

16 January 2019

Соглашение

О принятии согласованных технических правил Организации Объединенных Наций для колесных транспортных средств, предметов оборудования и частей, которые могут быть установлены и/или использованы на колесных транспортных средствах, и об условиях взаимного признания официальных утверждений, выдаваемых на основе этих правил Организации Объединенных Наций*

(Пересмотр 3, включающий поправки, вступившие в силу 14 сентября 2017 года)

Добавление 128 – Правила № 129 ООН

Пересмотр 1 – Поправка 5

Дополнение 4 к поправкам серии 01 – Дата вступления в силу: 29 декабря 2018 года

Единообразные предписания, касающиеся официального утверждения усовершенствованных детских удерживающих систем, используемых на борту автотранспортных средств (УДУС)

Настоящий документ опубликован исключительно в информационных целях. Аутентичным и юридически обязательным текстом является документ: ECE/TRANS/WP.29/2018/41.



ОРГАНИЗАЦИЯ ОБЪЕДИНЕННЫХ НАЦИЙ

* Прежние названия Соглашения:

Соглашение о принятии единообразных условий официального утверждения и о взаимном признании официального утверждения предметов оборудования и частей механических транспортных средств, совершено в Женеве 20 марта 1958 года (первоначальный вариант); Соглашение о принятии единообразных технических предписаний для колесных транспортных средств, предметов оборудования и частей, которые могут быть установлены и/или использованы на колесных транспортных средствах, и об условиях взаимного признания официальных утверждений, выдаваемых на основе этих предписаний, совершено в Женеве 5 октября 1995 года (Пересмотр 2).

GE.19-00765 (R) 200219 210219



* 1 9 0 0 7 6 5 *

Просьба отправить на вторичную переработку

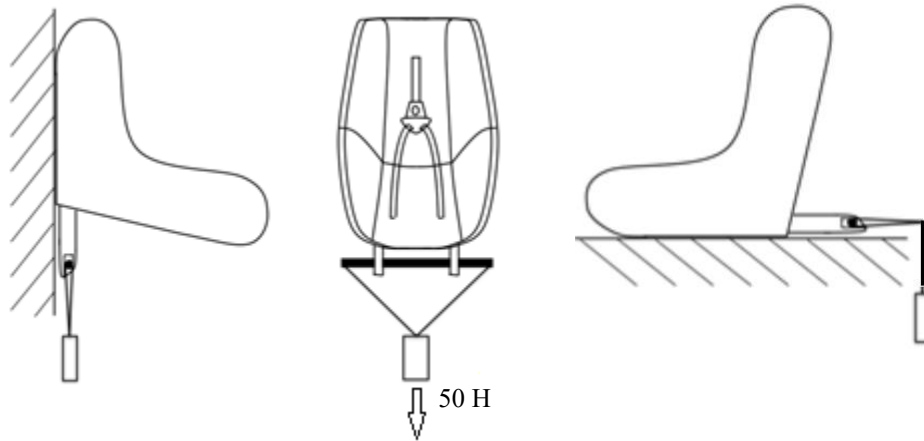


Пункт 7.2.8 изменить следующим образом:

«7.2.8 Сиденье в сборе или компонент, оснащенный креплениями ISOFIX (например, основание ISOFIX), при наличии на нем открывающей кнопки, прочно прикрепляется к испытательному устройству таким образом, чтобы соединительные детали ISOFIX были выровнены, как показано на рис. 3. К соединительным деталям ISOFIX прикрепляется стержень диаметром 6 мм и длиной 350 мм. К концам стержня прилагается сила в 50 ± 1 Н».

Рис. 3 изменить следующим образом:

«Рис. 3



»