



**Comité d'experts du transport des marchandises dangereuses
et du Système général harmonisé de classification
et d'étiquetage des produits chimiques****Sous-Comité d'experts du transport des marchandises dangereuses****Cinquante-troisième session**

Genève, 25 juin-4 juillet 2018

Point 2 e) de l'ordre du jour provisoire

**Explosifs et questions connexes : épreuves de stabilité
pour la nitrocellulose industrielle****Épreuves de stabilité pour les mélanges de nitrocellulose****Communication du Conseil européen de l'industrie chimique (CEFIC)
au nom de l'Association mondiale des producteurs de nitrocellulose
WONIPA¹****Introduction**

1. La stabilisation d'un mélange nitré de cellulose constitue une étape décisive et cruciale du processus de production de la nitrocellulose qui doit être dûment assurée et contrôlée pour chaque lot de production afin que des produits à base de nitrocellulose industrielle stables puissent être transportés et utilisés sans danger d'inflammation spontanée pendant toute leur durée de conservation. L'humidification des mélanges de nitrocellulose avec de l'alcool, de l'eau ou un plastifiant ne fait qu'en réduire la vitesse de combustion, mais n'a pas d'effet sur la stabilité de ces mélanges. Des mesures supplémentaires s'imposent pour assurer la stabilité, même si les mélanges de nitrocellulose sont complètement secs.

2. À la cinquante et unième session, en juillet 2017, le Groupe de travail des explosifs du Sous-Comité a souscrit à la déclaration de l'expert allemand contenue dans le document (ST/SG/AC.10/C.3/2017/3), selon laquelle des épreuves supplémentaires sont nécessaires pour assurer la stabilité des mélanges de nitrocellulose même si, par exemple, ces mélanges devenaient complètement secs. Le Groupe de travail des explosifs a convenu de ce que la stabilisation était nécessaire pour assurer la sécurité de la manutention de la nitrocellulose tout en estimant que l'épreuve de stabilité thermique à 75 °C (épreuve 3 c)) n'était pas appropriée pour l'évaluation de la stabilité de la nitrocellulose. Il a conclu à l'unanimité que l'épreuve de Bergmann-Junk et l'épreuve au violet de méthyle étaient appropriées pour cette évaluation et recommandé que ces épreuves soient réalisées à la place de l'épreuve 3 c) pour le classement de la nitrocellulose.

¹ Conformément au programme de travail du Sous-Comité pour la période 2017-2018 adopté par le Comité à sa huitième session (voir ST/SG/AC.10/C.3/100, par. 98, et ST/SG/AC.10/44, par. 14).



3. Le Groupe de travail des explosifs a conclu que le CEFIC devrait prendre la tête d'un groupe de travail informel intersessions chargé d'élaborer les modalités de mise en œuvre, les procédures d'épreuve et l'introduction de l'épreuve de Bergmann-Junk et de l'épreuve au violet de méthyle dans le Règlement type et le Manuel d'épreuves et de critères. Il devrait aussi se pencher sur la possibilité de maintenir les agréments existants concernant la nitrocellulose et préparer une nouvelle proposition pour la prochaine session.
4. Le Sous-Comité a approuvé les décisions du Groupe de travail des explosifs (par. 25 et 26 du rapport du Sous-Comité sur sa cinquante et unième session, ST/SG/AC.10/C.3/102).
5. Le document ST/SG/AC.10/C.3/2017/35 soumis par l'Allemagne a été examiné par le Sous-Comité lors de sa cinquante-deuxième session. La date butoir du 1^{er} septembre 2017 pour la soumission des documents officiels n'ayant pas laissé au groupe informel intersessions le temps de procéder à un examen détaillé des descriptions des épreuves, elles n'ont pas pu être incluses dans le document présenté par l'Allemagne.
6. Le présent document contient les descriptions détaillées de ces épreuves, une proposition concernant les modalités de mise en œuvre et l'introduction de l'épreuve de Bergmann-Junk et de l'épreuve au violet de méthyle dans le Règlement type et le Manuel d'épreuves et de critères, à la suite de discussions au sein du Groupe de travail des explosifs lors de la cinquante-deuxième session et des travaux du groupe informel intersessions qui ont suivi. La WONIPA a élaboré le projet de l'épreuve de Bergmann-Junk et le SAAMI celui de l'épreuve au violet de méthyle pour introduction dans le Règlement type et le Manuel d'épreuves et de critères. Une vérification des normes actuelles des épreuves de stabilité applicables à la nitrocellulose a révélé que l'épreuve de stabilité thermique à 75 °C (épreuve 3 c)) n'était utilisée dans aucune de ces normes. Il n'est donc pas nécessaire de maintenir les agréments existants pour la nitrocellulose.

Proposition

7. L'expert du CEFIC et de la WONIPA estime que la stabilité des mélanges de nitrocellulose revêt une importance cruciale pour la sécurité de leur transport, de leur entreposage et de leur manutention. Une disposition spéciale applicables aux rubriques de la classe 1 et de la division 4.1 devrait être introduite au chapitre 3.3 du Règlement type pour assurer un niveau suffisant de stabilisation pour le transport international et multimodal. L'épreuve de Bergmann-Junk et l'épreuves au violet de méthyle doivent être incluses dans le Manuel d'épreuves et de critères en tant que méthodes d'épreuves applicables, par exemple dans un nouvel appendice 10.

Proposition d'amendements au Règlement type

8. Ajouter les nouvelles dispositions spéciales suivantes pour les rubriques de la classe 1 et de la division 4.1 au chapitre 3.3 du Règlement type :

Disposition spéciale [XXX] pour les rubriques de la classe 1 (Nos ONU 0340, 0341, 0342 et 0343) :

« [XXX] La nitrocellulose est exemptée des prescriptions de l'épreuve de stabilité thermique 3 c) de l'ONU, mais l'expéditeur doit s'assurer que la matière respecte les critères de l'épreuve de Bergmann-Junk ou de l'épreuve au violet de méthyle qui figurent à l'appendice 10 du Manuel d'épreuves et de critères. ».

Disposition spéciale [YYY] pour les rubriques de la division 4.1 (Nos ONU 2555, 2556, 2557 et nitrocellulose classée sous le No ONU 3380) :

« [YYY] L'expéditeur doit s'assurer que la matière respecte les critères de l'épreuve de Bergmann-Junk ou de l'épreuve au violet de méthyle qui figurent à l'appendice 10 du Manuel d'épreuves et de critères. ».

9. Ajouter la disposition spéciale appropriée dans la colonne 6 des rubriques suivantes qui concernent les mélanges de nitrocellulose de la classe I (Nos ONU 0340, 0341, 0342 et 0343) et de la division 4.1 (Nos ONU 2555, 2556, 2557 et 3380).

Amendements au Manuel d'épreuves et de critères

10. Ajouter un nouvel appendice 10 ainsi conçu :

« Appendice 10

Épreuves de stabilité pour les mélanges de nitrocellulose

1. Introduction

- 1.1 L'épreuve de Bergmann-Junk et l'épreuve au violet de méthyle sont utilisées pour déterminer si les mélanges de nitrocellulose peuvent être considérées comme stables pour le transport.
- 1.2 L'épreuve au violet de méthyle est une épreuve qualitative qui permet de déterminer la stabilité d'un mélange de nitrocellulose en examinant le changement de couleur du papier réactif sur une période de temps.
- 1.3 L'épreuve de Bergmann-Junk est une épreuve quantitative applicable à tous les types de mélanges de nitrocellulose (NC). Elle consiste à mesurer la quantité de gaz NO dégagée par gramme de nitrocellulose chauffée pendant 2 heures à 132 °C, qui est déterminée par titrage en milieu alcalin. L'expression "gaz NO" désigne tous les types de gaz NO formés pendant les 2 heures de chauffage à 132 °C. La méthode d'épreuve de Bergmann-Junk permet une évaluation quantitative fiable et reproductible de la stabilité chimique. Cette épreuve est donc la méthode privilégiée.

2. Épreuve de Bergmann-Junk

2.1 Introduction

L'épreuve de Bergmann-Junk est une épreuve quantitative applicable à tous les types de nitrocellulose (NC). Elle consiste à mesurer la quantité de gaz NO dégagée par 1 (un) ou 2 (deux) gramme(s) de nitrocellulose chauffée pendant 2 heures à 132 °C ± 1 °C (*Nitrocellulose plastifiée : 3 (trois) grammes chauffés pendant 1 h*), qui est déterminée par titrage en milieu alcalin.

2.2 Appareils et matériel

- 2.2.1 Balance analytique, de précision égale ou supérieure à 10 mg.
- 2.2.2 Éprouvette de Bergmann-Junk en verre transparent de 17,5 mm de diamètre intérieur, de 19,5 mm de diamètre extérieur et d'une longueur comprise entre 270 mm et 350 mm munie d'une chambre de condensation. Plusieurs types de chambres de condensation appropriées sont disponibles sur le marché (voir par exemple les figures A10.1 et A10.2).
- 2.2.3 Bain de stabilité : bain d'huile ou d'un liquide approprié ou bloc de métal capable de maintenir la température des éprouvettes à 132 °C ± 1 °C ou mieux. La température du bain doit être contrôlée en permanence à l'aide d'un thermomètre ou d'un thermocouple étalonné (précision 0,1 °C) placé dans l'un des puits d'essai.

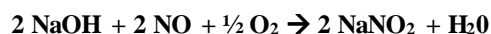
- 2.2.4 Le matériel suivant est nécessaire :
- Pipette semi-automatique de 10 cm³ ou équivalente ;
 - Erlenmeyer de 250 cm³ à large col ;
 - Éprouvette de 50 cm³ ;
 - Burette de titration de 10 ml à 25 ml ; ou appareil de titrage potentiométrique automatisé avec électrode indicatrice de pH et burette calibrée de classe A.
- 2.2.5 Solution d'hydroxide de sodium (NaOH) à 0,01 mol/l, de spécification 0,009998 à 0,01002 mol/l pour titrage manuel avec une burette standard, ou 0,1 mol/l pour titrage à l'aide d'un appareil de titrage potentiométrique automatisé avec électrode indicatrice de pH et burette calibrée de classe A, avec un facteur déterminé pour obtenir la molarité exacte de la solution d'hydroxide de sodium.
- 2.2.6 Indicateur de pH approprié (méthylorange, rouge de méthyle, rouge de méthyle/bleu de méthylène ou liquide indicateur coloré R8 B3 (réactif de Tacchiro : solution alcoolique à 0,1 % d'un mélange de 8 g de rouge de méthyle et de 3 g de bleu de méthylène (en cas de titration manuelle).
- 2.2.7 Eau complètement déminéralisée ou distillée de conductivité inférieure à 1 µS/cm (micro Siemens /cm).

2.3 Mode opératoire

- 2.3.1 Peser 1 (un) ou 2 (deux) gramme(s) de nitrocellulose sèche avec une précision de 0,001 g. (*Peser 3 (trois) grammes de nitrocellulose plastifiée avec une précision de 0,001 g*). Le taux d'humidité de l'échantillon doit être inférieur à 1 % après le processus de séchage et au moment où il est introduit dans l'éprouvette. (Les conditions de séchage doivent être choisies de manière à éviter la décomposition de la nitrocellulose, par exemple à 50 °C dans une étuve sous vide.) À l'aide d'un entonnoir, introduire l'échantillon dans l'éprouvette qui doit être sèche et propre. Essuyer soigneusement le support et ajuster la chambre de condensation en veillant à ce qu'elle soit bien graissée à l'aide d'une graisse à base de silicone ; on peut aussi ne pas la graisser.
- 2.3.2 Selon le type de condenseur, verser entre 15 ml et 50 ml d'eau distillée dans une éprouvette et l'introduire dans les boules du condenseur. Veiller à ce qu'il n'y ait pas d'eau qui pénètre dans le tube de stabilité.
- 2.3.3 S'assurer que le bain de stabilité a atteint une température de 132 °C ± 1 °C puis introduire chacune des éprouvettes dans une des ouvertures du bain. La profondeur d'immersion de l'éprouvette dépendra du type de bain de stabilité utilisé mais doit être comprise entre 110 mm et 220 mm. Consigner l'heure de début de l'expérience.
- 2.3.4 Maintenir les éprouvettes à une température de 132 °C ± 1 °C pendant 2 heures jusqu'à ce que le dégagement de vapeur soit nettement visible. Si tel est le cas, il convient d'arrêter immédiatement l'épreuve et de consigner la durée de la période de chauffage.
- 2.3.5 Après 2 heures à 132 °C (*1 heure pour la nitrocellulose plastifiée*) retirer l'éprouvette du bain, la placer sur son support et la laisser refroidir derrière un écran de sécurité. Pendant ce laps de temps, un peu d'eau peut passer dans le tube inférieur. Au bout de 30 minutes de refroidissement, transférer le contenu de la chambre de condensation dans le tube inférieur et la rincer avec de l'eau distillée.
- 2.3.6 Verser le contenu du tube inférieur dans l'erenmeyer et rincer avec de l'eau distillée. La quantité totale de liquide ne doit pas dépasser 175 ml.

2.3.7 Titrer avec une solution d'hydroxyde de sodium $c_{\text{NaOH}} = 0,01 \text{ mol/l}$ jusqu'au changement de couleur de l'indicateur.

2.3.8 *Calculs*



$$V_{\text{NO}} = \frac{c_{\text{NaOH}} \times C_{\text{NaOH}} \times V_{\text{NO,m}}}{m_{\text{NC}}} = \frac{C_{\text{NaOH}} \times 0,224}{m_{\text{NC}}} = C_{\text{NaOH}} \times 0,224$$

où:

V_{NO} = volume d'oxyde d'azote dégagé en cm^3/g de nitrocellulose.

c_{NaOH} = concentration de la solution d'hydroxyde de sodium = $0,01 \text{ mol/l}$.

C_{NaOH} = consommation de solution d'hydroxyde de sodium en ml.

$V_{\text{NO,m}}$ = volume molaire de gaz NO = $22,4 \text{ l/mol}$.

m_{NC} = masse de nitrocellulose en g.

Si l'on utilise une concentration de la solution d'hydroxyde de sodium dont la concentration c_{NaOH} est égale à $0,1 \text{ mol/l}$, la formule est :

$$V_{\text{NO}} = C_{\text{NaOH}} \times 2,24$$

Cette formule repose sur l'hypothèse que l'oxyde d'azote est libéré sous forme de NO et que ce NO est un gaz parfait ; en vertu de la loi des gaz parfaits, une mole de gaz occupe un volume de $22,4 \text{ l}$.

L'absence totale d'acidité dans l'eau est vérifiée par une épreuve simulée ; sinon la valeur déterminée par cette épreuve simulée est soustraite.

On peut aussi utiliser des parties aliquotes de l'eau contenant le gaz NO, ce qui modifie les facteurs dans la formule.

2.4 Critères d'épreuve et méthode d'évaluation des résultats

2.4.1 La matière soumise à l'épreuve est réputée stable si la quantité de gaz NO dégagée n'est pas supérieure à $2,5 \text{ ml}$ de NO par g de nitrocellulose.

Figure A10.1
Chambre de condensation pour l'épreuve de Bergmann-Junk (exemple 1)

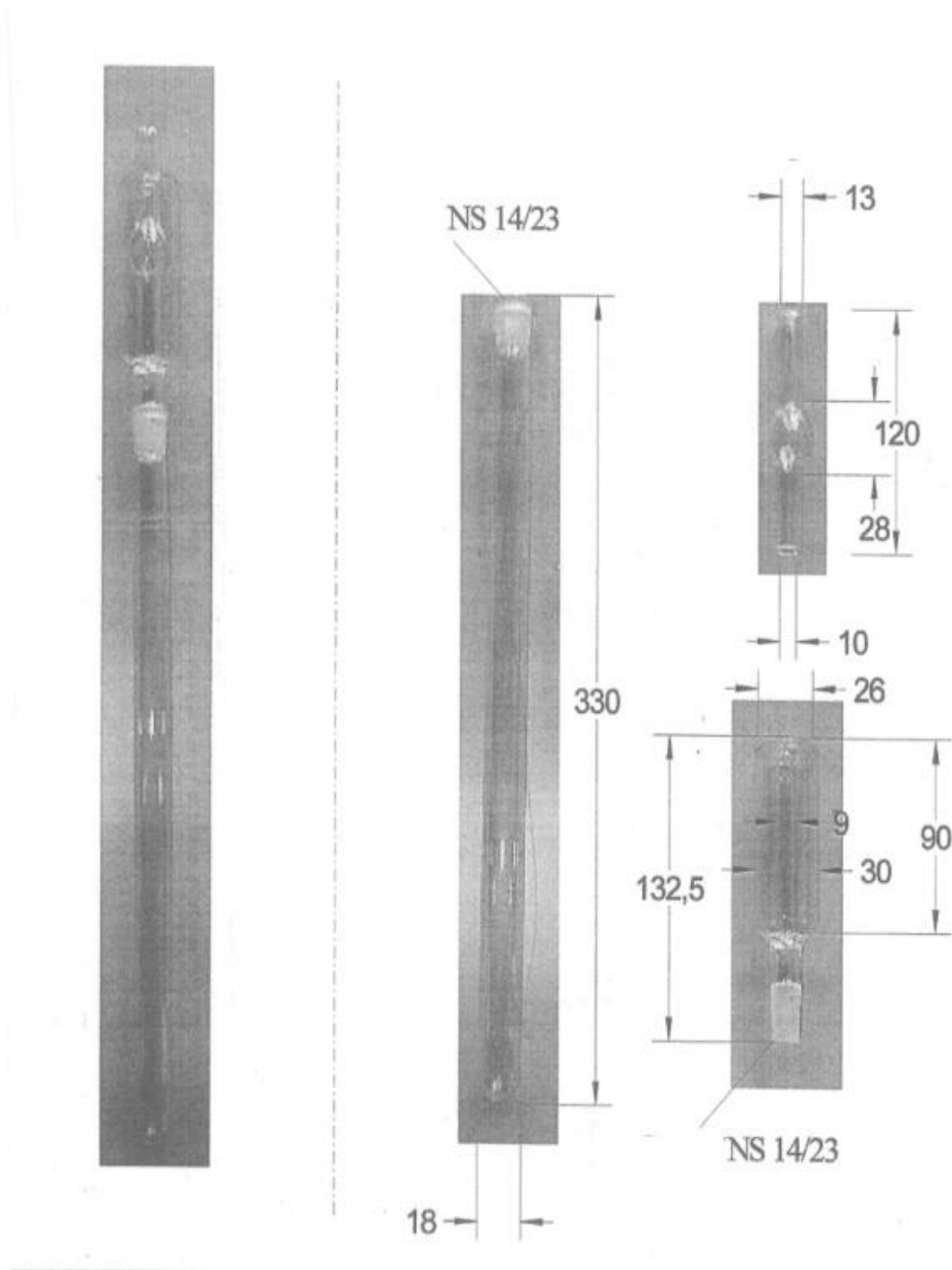
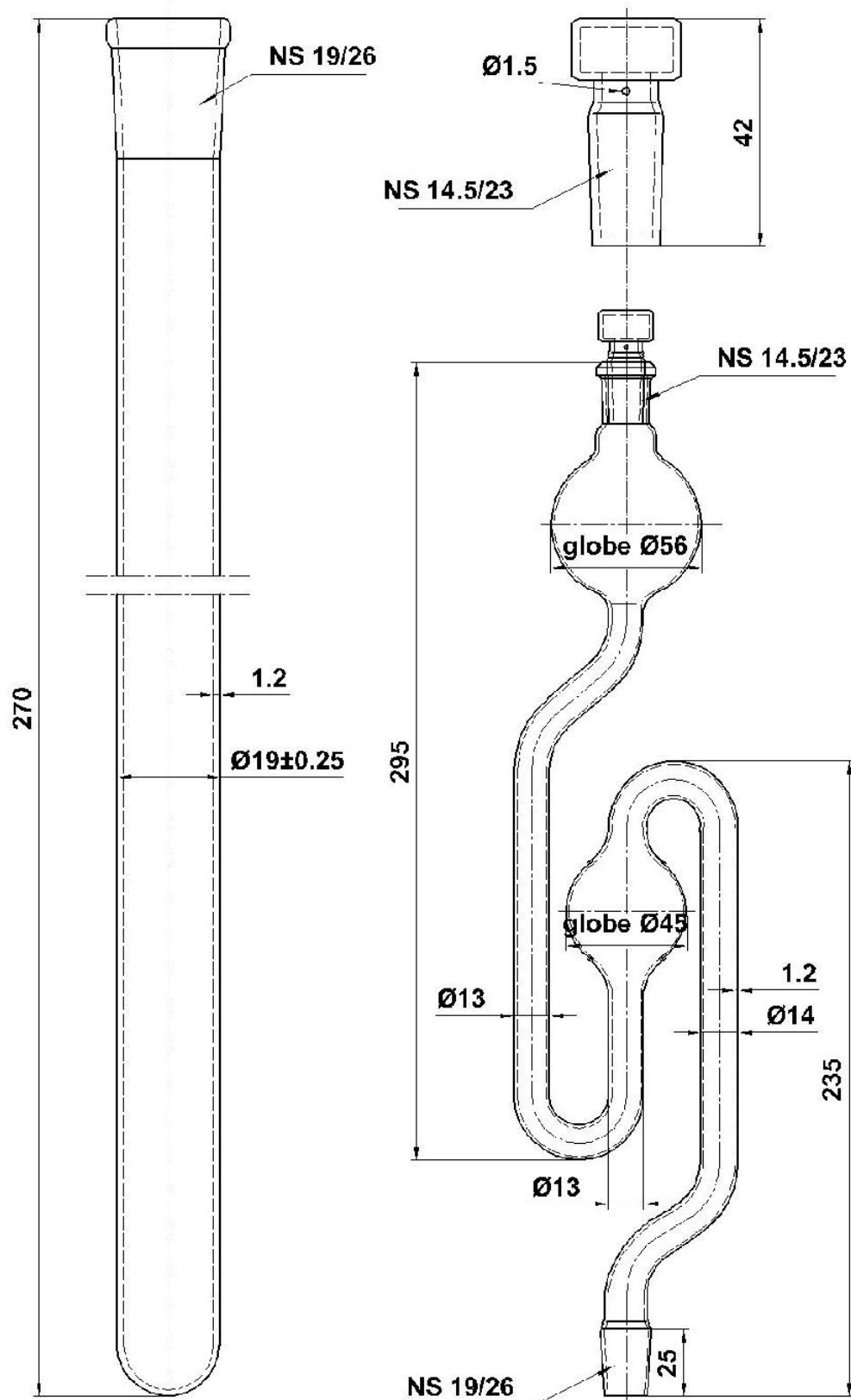


Figure A10.2

Chambre de condensation pour l'épreuve de Bergmann-Junk (exemple 2)



3. Épreuve au violet de méthyle (épreuve d'échauffement spontané à 134,5 °C)

3.1 Introduction

On éprouve la stabilité de la nitrocellulose en examinant le changement de couleur du papier réactif sur une durée donnée.

3.2 Appareils et matériel

3.2.1 Appareils

Le matériel suivant doit être utilisé pour effectuer l'épreuve d'échauffement spontané à 134,5° C (épreuve au violet de méthyle):

- a) Balance analytique, de précision égale ou supérieure à 0,01 g.
- b) Bain de stabilité : bain d'eau-éthylèneglycol, bain d'huile ou bloc de métal capable de maintenir la température des éprouvettes à 134,5 °C ± 0,5 °C. La température du bain doit être contrôlée en permanence à l'aide d'un thermomètre ou d'un thermocouple étalonné (précision 0,1 °C) placé dans une éprouvette remplie d'un matériau inerte (par exemple du sable) ; l'éprouvette soit être placée dans l'une des sondes thermométriques. Le diamètre intérieur de chacune des sondes thermométriques de l'appareil doit être de 19 ± 0,5 mm. La profondeur d'immersion des éprouvettes de mesure de la stabilité doit être telle qu'elles ne dépassent pas de plus de 6 à 7 mm le niveau du bain ;
- c) Éprouvettes en verre transparent de 15 mm de diamètre intérieur, de 18 mm de diamètre extérieur et d'une longueur de 290 mm ;
- d) Entonnoir à poudre en métal ou en plastique conducteur, à longue tige (pour éviter toute charge électrostatique) ;
- e) Bouchons munis chacun d'un trou d'évent de 4 mm de diamètre (ou d'une échancrure de superficie équivalente).

3.2.2 Matériel

3.2.2.1 Un échantillon de nitrocellulose sèche pesant 2,5 ± 0,01 g

3.2.2.2 Des bandelettes de papier réactif au violet de méthyle normalisées longues d'environ 70 ± 1,0 mm et larges de 20 ± 0,6 mm (voir 6.16) ou préparées et testées selon la méthode suivante :

3.2.2.2.1 Préparation de la solution d'indicateur

Pour préparer 100 ml de solution d'indicateur (*note* : si une quantité différente est nécessaire, il suffit de conserver les proportions indiquées) : on pèse 0,250 g de rosaniline basique (équivalent au numéro CAS 632-99-5) dans une nacelle en porcelaine et on ajoute environ 10 ml d'acide acétique de qualité analytique. On chauffe la nacelle sur un bain d'eau jusqu'à ce que l'excès d'acide soit éliminé. Dans un cylindre gradué de 100 ml, on dissout 0,168 g de cristal violet (équivalent au numéro CAS 548-62-9) dans 30 ml d'eau ultra-pure et l'on ajoute 5,0 g (4 ml) de glycérine de qualité analytique. On ajoute le contenu de la nacelle de porcelaine au cylindre en utilisant de l'éthanol (minimum 95 % v/v) et on ajuste pour obtenir 100 ml de solution. On mélange soigneusement la solution.

3.2.2.2 Préparation du papier réactif au violet de méthyle

On prépare des feuilles en découpant des filtres en papier (équivalent à Whatman 597, généralement de 580 mm × 580 mm et d'environ 8,5 mg/cm²) en carrés qui puissent s'ajuster au fond d'une cuvette à bords peu relevés suffisamment grande pour accueillir la feuille découpée (généralement quatre carrés d'environ 290 mm × 290 mm). Sous une hotte d'aspiration, on verse la solution de violet de méthyle dans cette cuvette. Chaque bande de papier découpée est plongée dans la solution pendant 30 secondes environ. On la retire ensuite de la solution et on lui imprime un mouvement de rotation vertical jusqu'à l'arrêt de l'égouttement (l'excès d'alcool met environ une minute à s'évaporer). On la laisse ensuite suspendue pendant une nuit dans un local exempt de vapeurs nuisibles pour qu'elle sèche. Une fois sèches les bandes sont découpées en bandelettes longues de 70 ± 1,0 mm et larges de 20 ± 0,6 mm. Après avoir été certifiées, elles sont conservées dans des flacons en verre ambré bien fermés contenant au maximum 200 bandelettes par flacon. Ces flacons doivent être conservés hermétiquement fermés dans un local à température ambiante et en tout temps à l'abri de la lumière directe, sauf lorsqu'on en retire brièvement des bandelettes de papier indicateur.

3.2.2.3 Certification du papier réactif au violet de méthyle

Pour au moins une bandelette de chacun des flacons qui en contiennent 200 au maximum on détermine, par passage à l'étuve, sa teneur en eau qui doit être comprise entre 7,5 et 15 %. En cas de besoin on peut réhydrater le papier en le maintenant dans une chambre dont l'humidité relative est contrôlée entre 60 et 80% jusqu'à ce que la teneur en eau correcte soit rétablie.

Pour confirmer que la réactivité du papier indicateur au violet de méthyle est acceptable, on teste au moins une bandelette de chacun des flacons qui en contiennent 200 au maximum en utilisant du dioxyde d'azote de concentration dans l'air connue et comprise entre 1 500 et 2 500 ppm (v/v). On peut utiliser du gaz déjà dilué et certifié ou l'obtenir par dilution en utilisant du dioxyde d'azote pur. La concentration du gaz doit être connue avec une précision de ±2,5 %.

Sur la base de la concentration du dioxyde d'azote, le débit requis pour un point de virage centré à 55 minutes est le suivant :

Débit (ml/min) = 83 636/concentration en ppm (v/v) de dioxyde d'azote.

Ce débit doit être maintenu dans les limites de ±1,5 ml/m de la valeur calculée durant la certification du papier. On teste ce papier à l'aide du gaz standard et d'une cuve à circulation cylindrique d'environ 30 ml contenant une bandelette de papier (le diamètre de la cuve à circulation correspond à la largeur de la bandelette de papier réactif au violet de méthyle). Le point de virage est obtenu lorsque le papier est devenu entièrement rose saumon au bout de 55 ± 7 minutes.

Seuls les lots qui respectent ces deux critères (teneur en eau et temps de réaction) seront considérés comme du papier indicateur au violet de méthyle. Ces papiers doivent être stockés à température ambiante et à l'abri de la lumière. Leur durée maximale de conservation dans un flacon scellé est de 5 ans. Une fois que le flacon a été ouvert, cette durée est réduite à 1 an. Au bout de 1 an, la teneur en eau du papier doit être vérifiée et ajustée si nécessaire. Le flacon contenant les papiers indicateurs se voit alors accorder une durée de conservation supplémentaire de 1 an. En aucun cas des papiers indicateurs ne doivent être conservés plus de 5 ans après leur fabrication.

3.3 Mode opératoire

- 3.3.1 Il ne faut pas toucher à mains nues l'échantillon ni l'intérieur des éprouvettes. L'épreuve doit être effectuée deux fois et répétée si les résultats des deux mesures diffèrent de plus de 5 minutes.
- 3.3.2 Deux portions de $2,5 \pm 0,01$ g chacune de l'échantillon de nitrocellulose sèche sont placées dans les éprouvettes utilisées pour l'épreuve de stabilité, de préférence à l'aide d'un entonnoir à poudre. On tapote légèrement chaque éprouvette pour tasser la substance qui s'y trouve et on élimine par brossage toute trace de substance adhérant aux parois des éprouvettes. Si la nitrocellulose occupe une longueur supérieure à 5 cm il convient de la tasser à l'aide d'une baguette à tête plate pour la réduire à cette longueur. Une bandelette de papier indicateur est placée verticalement dans chaque éprouvette de telle sorte que son extrémité inférieure se trouve à 25 mm au-dessus de l'échantillon. On place ensuite un bouchon dans chaque éprouvette. Les deux éprouvettes sont plongées dans le bain et maintenues à la température de $134,5 \pm 0,5$ °C.

3.4 Critères d'épreuve et méthode d'évaluation des résultats

- 3.4.1 Afin de déterminer la durée de l'épreuve, les papiers indicateurs sont examinés au bout des 20 premières minutes passées dans le bain, puis toutes les 5 minutes. Lors de chaque examen des papiers indicateurs on soulève à moitié les éprouvettes hors du bain pour observer le changement de couleur du papier indicateur avant de les y replonger rapidement.
- 3.4.2 Lorsque la couleur du papier indicateur de l'une des éprouvettes est devenue complètement rose saumon l'épreuve est considérée comme terminée.
- 3.4.3 La durée de l'épreuve est alors consignée (si, par exemple, le papier violet n'a pas complètement changé de couleur au bout de 25 minutes mais l'a fait au bout de 30 minutes, la durée consignée est de 30 minutes). L'épreuve est terminée lorsque le point de virage au rose saumon est atteint pour n'importe lequel des papiers indicateurs.
- 3.4.4 Le résultat de l'épreuve est considéré comme positif ("+") et la matière est classée comme instable si le papier indicateur change de couleur en moins de 30 minutes. Si la couleur change après plus de 30 minutes, le résultat est négatif ("-") et la matière est classée comme stable.

3.5 Exemples de résultats

Durée	Résultat
25 minutes	+
35 minutes	-

».