



Commission économique pour l'Europe**Comité des transports intérieurs****Forum mondial de l'harmonisation
des Règlements concernant les véhicules****Groupe de travail de l'éclairage et de la signalisation lumineuse
Soixante-dix-huitième session**

Genève, 24-27 octobre 2017

Point 5 de l'ordre du jour provisoire

Règlements n° 37 (Lampes à incandescence), n° 99 (Sources lumineuses à décharge) et n° 128 (Sources lumineuses à diodes électroluminescentes) et Résolution d'ensemble sur une spécification commune des catégories de sources lumineuses**Proposition d'amendement 1 à la version originale
de la Résolution d'ensemble sur une spécification
commune des catégories de sources lumineuses****Communication de l'expert du Groupe de travail « Bruxelles 1952 »
(GTB)***

Le texte ci-après, établi par l'expert du GTB, vise à corriger et à modifier certains détails concernant la spécification commune des catégories de sources lumineuses (R.E.5) (ECE/TRANS/WP.29/2016/111). Il n'y a pas d'amendements connexes aux Règlements n°s 37, 99 ou 128. Les modifications qu'il est proposé d'apporter au texte actuel du Règlement sont signalées en caractères gras pour les ajouts ou en caractères biffés pour les suppressions.

* Conformément au programme de travail du Comité des transports intérieurs pour la période 2016-2017 (ECE/TRANS/254, par. 159, et ECE/TRANS/2016/28/Add.1, module 3.1), le Forum mondial a pour mission d'élaborer, d'harmoniser et de mettre à jour les Règlements en vue d'améliorer les caractéristiques fonctionnelles des véhicules. Le présent document est soumis en vertu de ce mandat.



I. Proposition

Tableau de situation, modifier comme suit :

« Tableau de situation

Le texte de la présente résolution contient l'ensemble des dispositions et amendements adoptés à ce jour par le Forum mondial de l'harmonisation des Règlements concernant les véhicules (WP.29). Il entre en vigueur à compter de la date indiquée dans le tableau ci-dessous et demeure valable jusqu'à l'entrée en vigueur d'une révision de la présente résolution :

Version de la résolution	Date d'entrée en vigueur de la version*	Adoptée par le WP.29		Observations
		Session n°	Cote du document portant modification	
1 (Originale)	[2017-xx-xx]	170	ECE/TRANS/WP.29/2016/111	Fondée sur les annexes 1 des Règlements suivants : <ul style="list-style-type: none"> • n° 37, jusqu'au complément 44 inclus • n° 99, jusqu'au complément 11 inclus • n° 128, jusqu'au complément 5 inclus
[2]	[2018-xx-xx]	[173]	[ECE/TRANS/WP.29/2017/xx]	Détails modifiés aux pages : C21W/2, H1/1, H3/1, H3/2, H4/4, H9/1, H11/2, H13/4, H14/1, H15/5, H20/3, H20/4, HS6/1, P13W/3, P21W/1, P21/5W, P27/7W/3, PSX26W/3, R5W/1, R10W/1, T1.4W/1, W15/5W/1, W21/5W/1, WT21W/1

* Date à laquelle le WP.29 a adopté l'amendement à la résolution ou date d'entrée en vigueur d'un amendement au Règlement n° 37, n° 99 ou n° 128 adopté par l'AC.1, à la même session du WP.29, conjointement à l'amendement à la résolution. ».

Annexe 1,

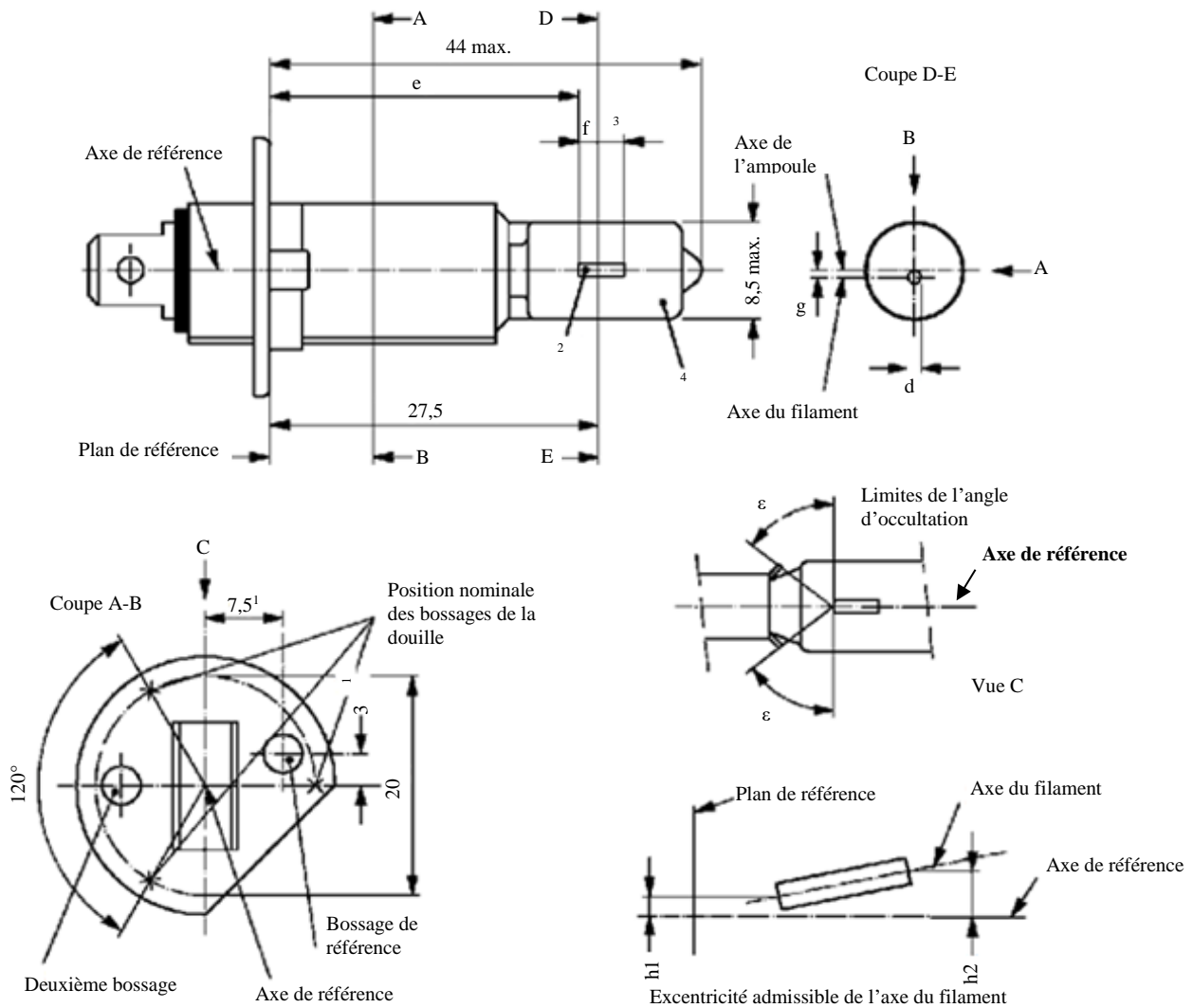
Feuille C21W/2, modifier comme suit :

« Procédure d'essai et prescriptions

1. La source lumineuse à incandescence est placée dans une douille pour pouvoir tourner de 360° autour de l'axe de référence, de façon à ce que la vue frontale soit obtenue sur l'écran sur lequel l'image du filament est projetée. ~~Le plan~~ L'axe de référence sur l'écran doit coïncider avec le centre de la source lumineuse à incandescence.
2. ... ».

Feuille H1/1, dessin du milieu à droite (vue C), modifier comme suit (indiquer l'axe de référence) :

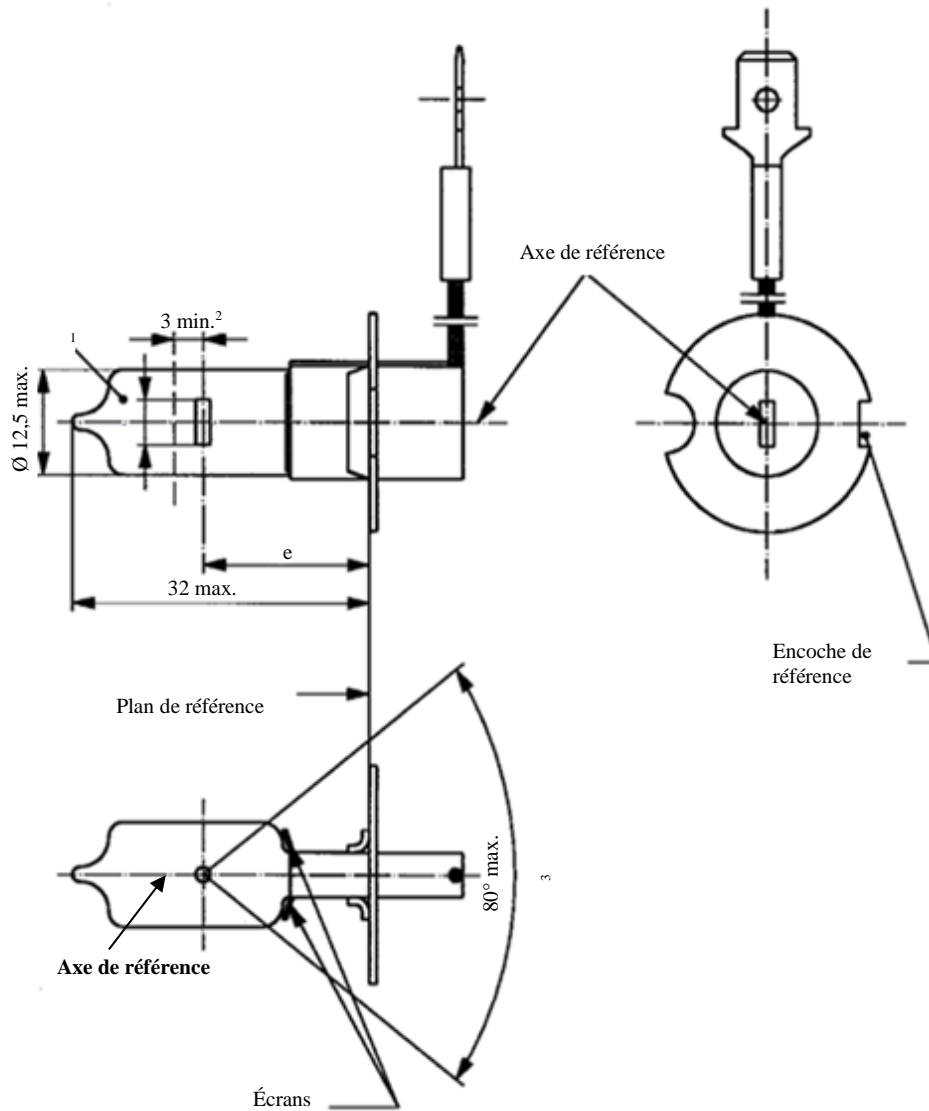
«



».

Feuille H3/1, dessin du bas à gauche, modifier comme suit (indiquer l'axe de référence) :

«

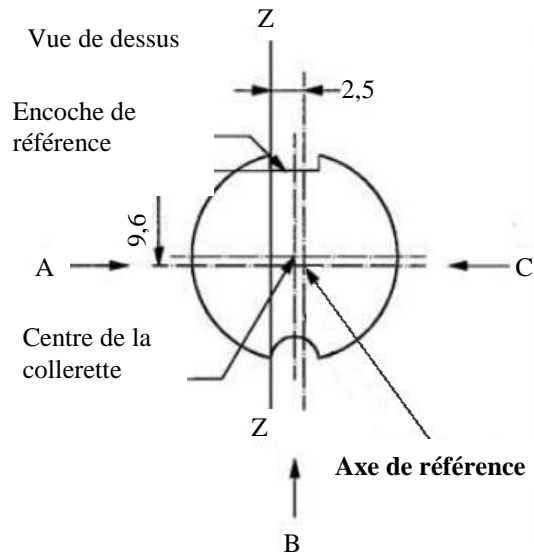


».

Feuille H3/2, dessin du haut à gauche, modifier comme suit (déplacer la flèche « axe de référence » vers le haut) :

«

Définition : Centre de la collerette et axe de référence⁴



».

Feuille H4/4, tableau, antépénultième ligne, modifier comme suit :

« ...

...
Ic ¹¹ , 12	5,5	5,25	±0,50	±0,80
...
...

».

Feuille H9/1, figure 1, modifier comme suit :

Remplacer le dessin par celui-ci :

«

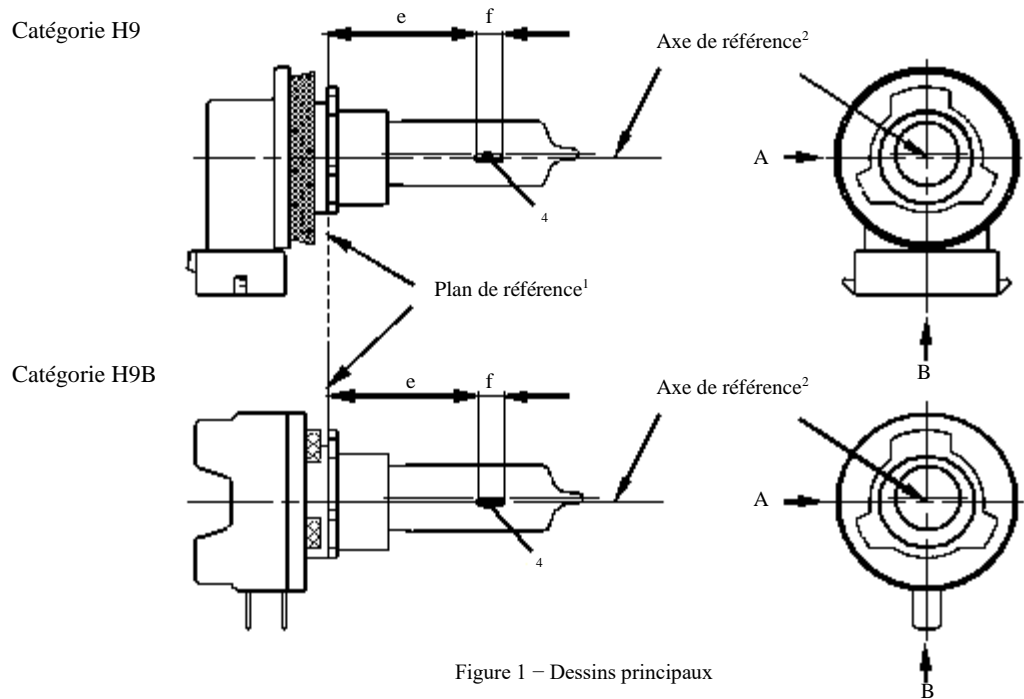
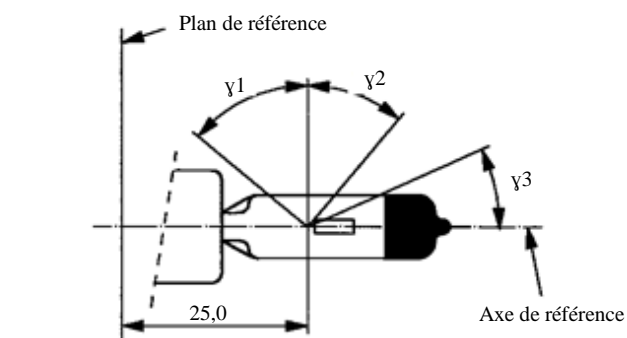


Figure 1 – Dessins principaux

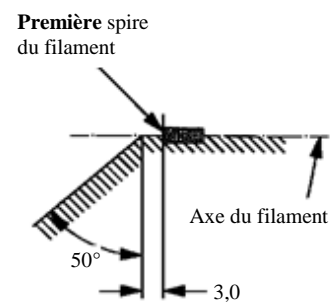
».

Feuille H11/2, dessin en haut à droite, modifier comme suit :

«



Vue B
Partie sans distorsion⁶ et calotte noire⁷



Vue A
Figure 4 – Zone sans partie métallique⁸

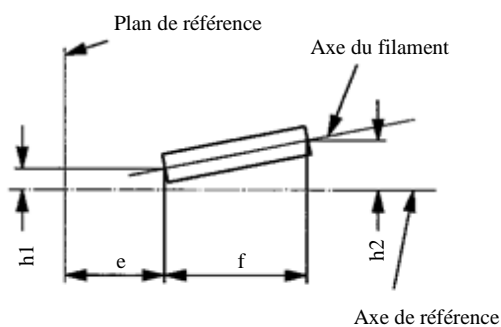


Figure 5 – Écart admissible de l'axe du filament⁹
(lampes à incandescence courante seulement)

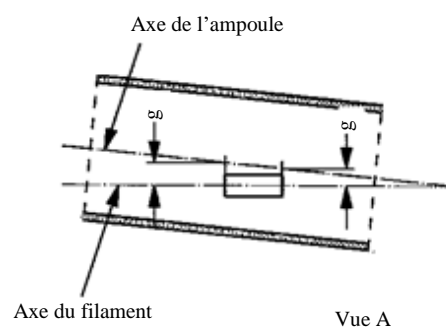


Figure 6 – Excentricité de l'ampoule¹⁰

».

Feuille H13/4, modifier comme suit :

«

Dimensions en mm		Tolérance	
		Lampe à incandescence de fabrication courante	Lampe à incandescence étalon
...
m ⁺⁰ 11	0	±0,20	±0,13
n ⁺⁰ 11	0	±0,20	±0,13
...

».

Feuille H14/1, figure 1, modifier comme suit (corriger la position du plan de référence) :

«

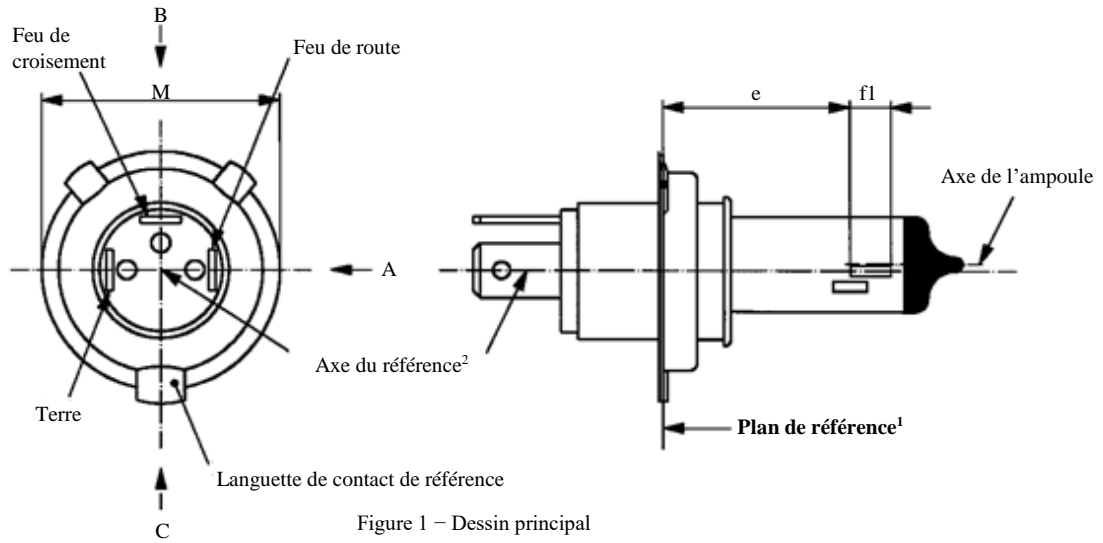


Figure 1 – Dessin principal

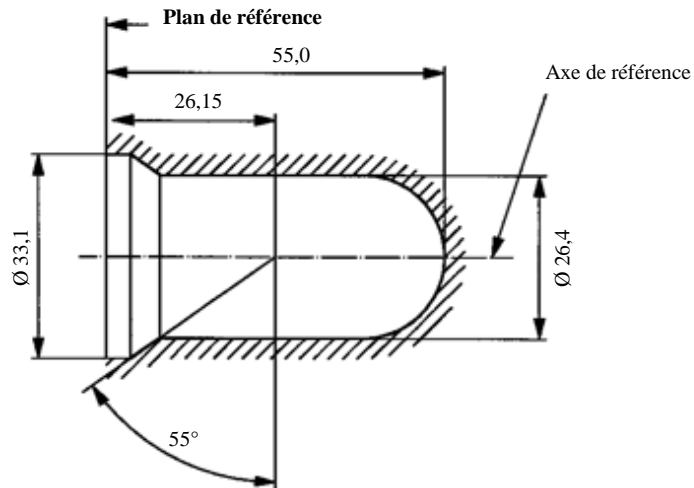


Figure 2 – Encombrement maximal³

».

Feuille H15/5, note 10, modifier comme suit :

« ¹⁰ “e” indique la distance du plan de référence au début du filament **de forte puissance du feu de route** comme défini ci-dessus. ».

Feuille H20/3, note 8, modifier comme suit :

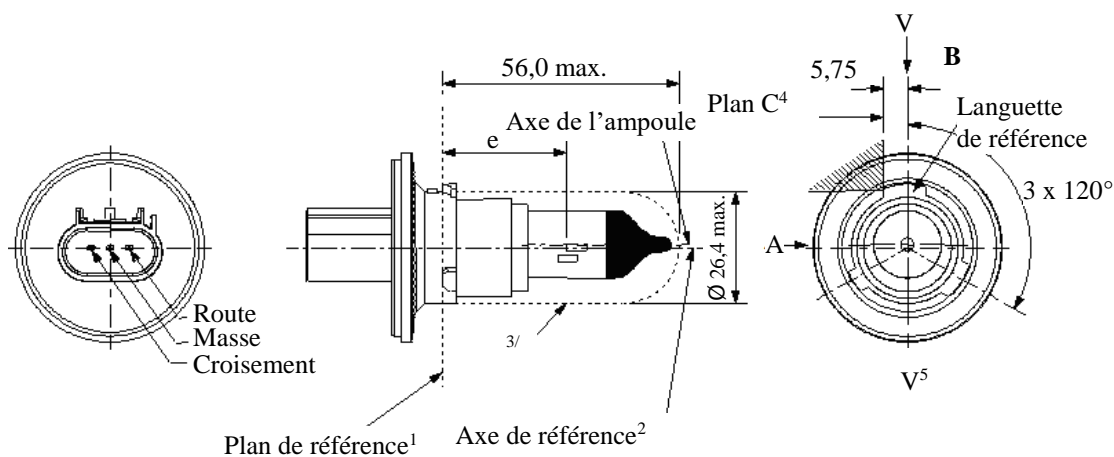
« ⁸ Les extrémités du filament sont définies comme les points où la projection de la partie extérieure des spires terminales coupe l'axe du filament, la direction d'observation étant la vue A comme indiqué sur la figure 1, feuille H20/1. (~~Des instructions particulières sont à l'étude pour les filaments bispiraux.~~) ».

Feuille H20/4, dernier paragraphe, modifier comme suit :

« Les extrémités du filament comme définies sur la feuille H20/3, note **98**, doivent se trouver entre Z1 et Z2 et entre Z3 et Z4. ».

Feuille HS6/1, figure 1, modifier comme suit (ajouter la direction d'observation « B » dans le dessin droit) :

«



».

Feuille P13W/3, modifier comme suit :

« ...

Les extrémités du filament comme définies sur la feuille P13W/2, note 45, doivent se trouver entre Z1 et Z2, et entre Z3 et Z4.

... ».

Feuille P21W/1, tableau, modifier comme suit :

« ...

Culot BA15s selon la Publication 60061 de la CEI (feuille 7004-11A-10) ²

... ».

Feuille P21/5W/1, tableau, modifier comme suit :

« ...

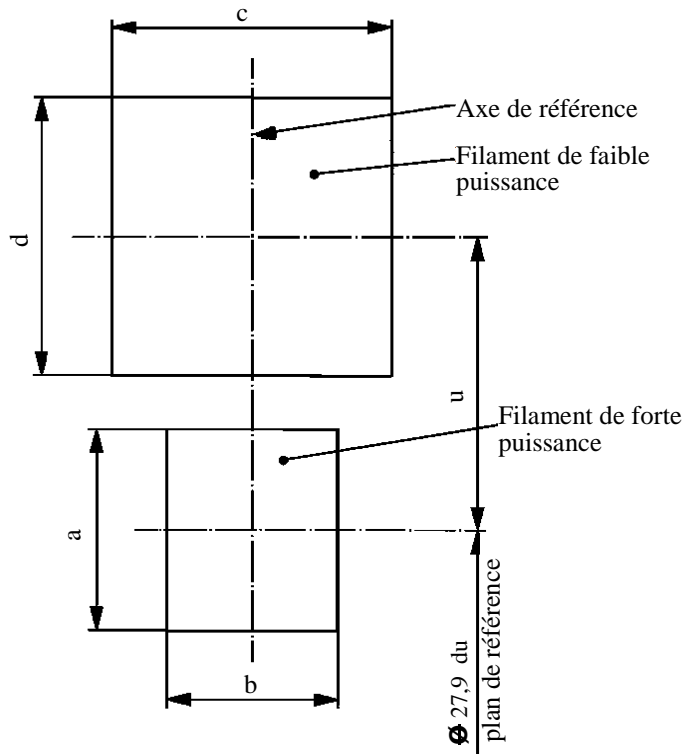
Culot BAY15d selon la Publication 60061 de la CEI (feuille 7004-11B-8)
--

... ».

Feuille P27/7W/3, modifier comme suit (supprimer deux fois les caractères « Ø ») :

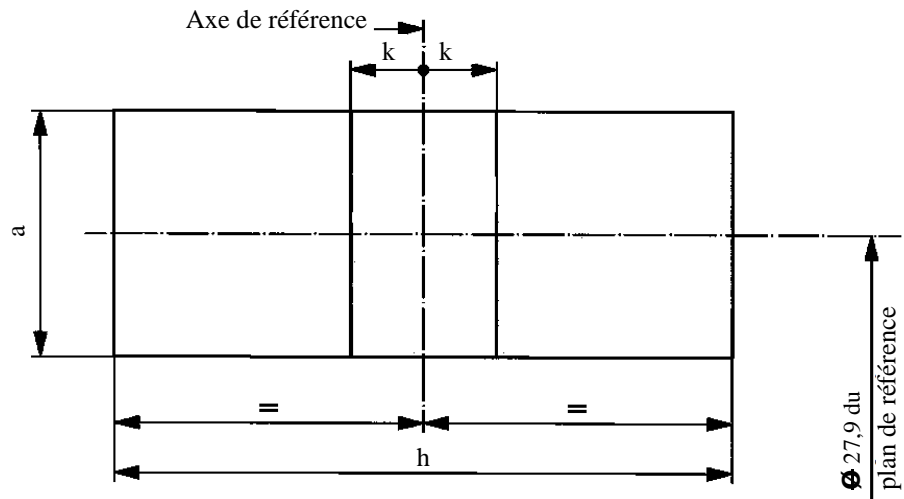
«

Vue latérale



...

Vue frontale



».

Feuille PSX26W/3, modifier comme suit :

« Les extrémités du filament comme définies sur la feuille PSX26W/2, note 45, doivent se trouver entre Z1 et Z2, et entre Z3 et Z4. ».

Feuille R5W/1, tableau, modifier comme suit :

« ...

R5W : BA15s selon la Publication 60061 de la CEI (feuille 7004-11A-10)¹

... ».

Feuille R10W/1, tableau, modifier comme suit :

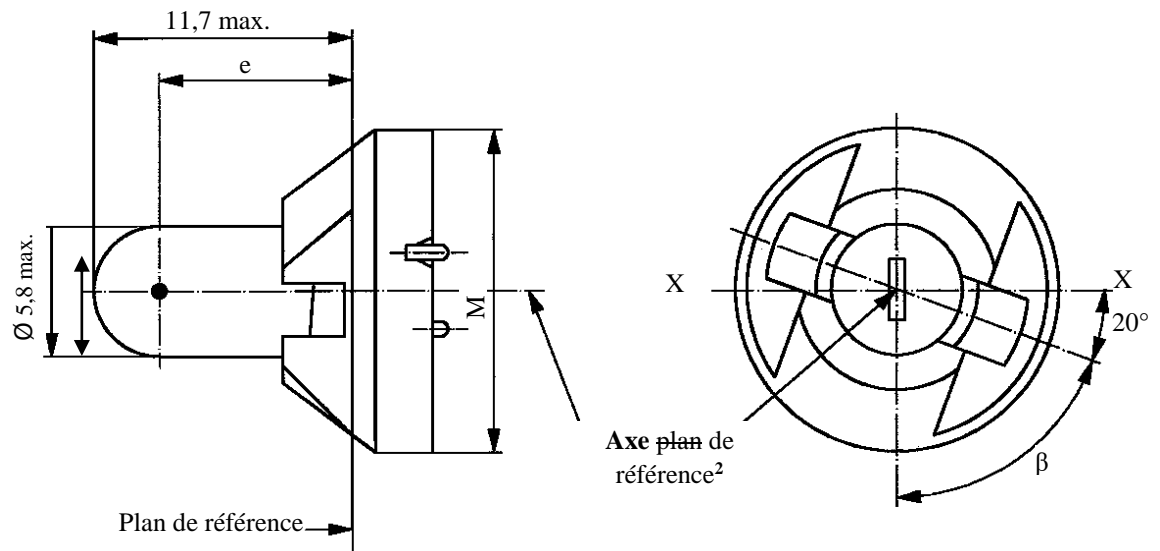
« ...

R10W : BA15s selon la Publication 60061 de la CEI (feuille 7004-11A-10)¹

... ».

Feuille T1.4W/1, figure, modifier comme suit :

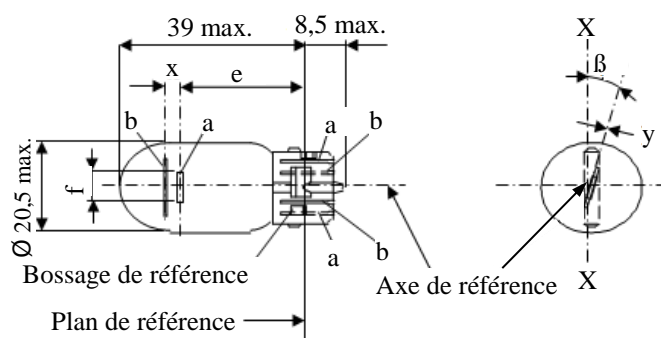
«



».

Feuille W15/5W/1, dessin, modifier comme suit (dans le dessin de gauche, supprimer le deuxième caractère « b » ; dans celui de droite, déplacer la flèche de l'axe de référence vers le haut).

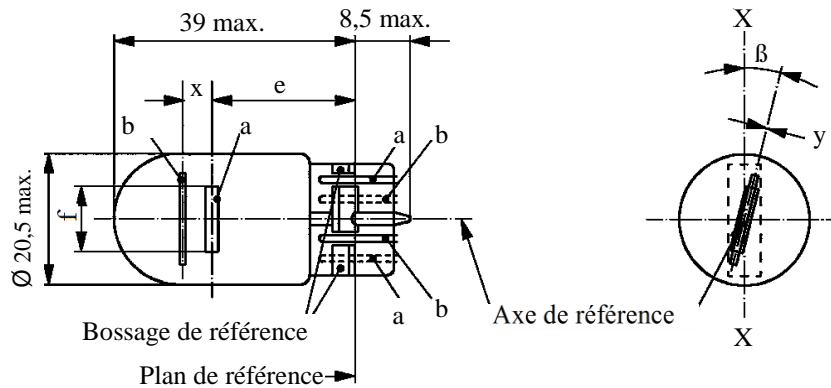
«



».

Feuille W21/5W/1, dessin de droite, modifier comme suit (déplacer la dimension « y » vers le haut) :

«



».

Feuille WT21/W/1, note 2, modifier comme suit :

«² Déviation latérale maximale du centre du filament principal (haute puissance) par rapport à deux plans mutuellement perpendiculaires contenant l'axe de référence et dont l'un des plans comprend l'axe passant par les détrompeurs de référence. ».

II. Justification

1. Avec la publication de la révision 8 du Règlement n° 37 et l'adoption ultérieure de la Résolution d'ensemble sur une spécification commune des catégories de sources lumineuses (R.E.5) (ECE/TRANS/WP.29/2016/111), les experts et utilisateurs des Règlements portant sur les sources lumineuses ont établi les rapprochements qui s'imposent entre la Résolution et des documents de tiers. Au fur et à mesure de l'établissement de ces liens, le contenu de la Résolution (R.E.5) est constamment amélioré.

2. La présente proposition vise à corriger un certain nombre de petites erreurs rédactionnelles dans les feuilles consacrées aux sources lumineuses à incandescence qui ont été mises en évidence lors de ce processus de rapprochement et qui n'avaient pas été décelées auparavant. Certaines existaient déjà lors de l'introduction de la catégorie de source lumineuse en question tandis que d'autres sont apparues à la faveur de révisions des règlements. Certaines corrections visent à éviter les erreurs d'interprétation mais ne modifient pas la substance du texte. Toutes les corrections sont suffisamment explicites pour se passer d'explications.

3. Bien que les erreurs rédactionnelles fassent généralement l'objet de rectificatifs, toutes les corrections proposées sont présentées sous la forme d'un amendement à la Résolution d'ensemble, car apporter des corrections à des anciennes révisions du Règlement n° 37 constituerait une tâche administrative énorme alors que ces erreurs ne revêtent pas une importance essentielle pour l'homologation de type.

4. La présente proposition comporte en outre un certain nombre de mises à jour administratives habituelles des numéros d'ordre des feuilles de données de la Commission électrotechnique internationale (CEI) relatives aux culots.