



Европейская экономическая комиссия

Комитет по внутреннему транспорту

Рабочая группа по перевозкам скоропортящихся пищевых продуктов

Шестьдесят шестая сессия

Женева, 9-12 ноября 2010 года

Пункты 5 а) и 6 предварительной повестки дня

**Предложения по поправкам к СПС: Предложения,
по которым еще не принято решения и
Справочник СПС**

Дополнения и уточнения в пункт 20 добавления 2 к приложению 1 к СПС и Дополнения в добавление 2 к приложению 1 Справочника СПС¹

Передано Российской Федерацией

Резюме

Существо предложения:

Анализ требований к размещению приборов для измерения температуры. Анализ требований к размещению приборов для измерения температуры воздуха внутри и снаружи транспортных средств-цистерн (далее – цистерны) с несколькими отсеками, изложенных в подпункте b) пункта 20 добавления 2 к приложению 1 к СПС, показал, что данные требования следует распространить на цистерны только с тремя и более отсеками, тогда как в случае наличия в цистерне двух отсеков размещение приборов для измерения температуры воздуха при определении значения коэффициента К целесообразно осуществлять иначе.

¹ Настоящий документ представляется в соответствии с Программой работы Комитета по внутреннему транспорту на 2010-2014 годы (ECE/TRANS/208, пункта 2.11).



Имеется несоответствие между требованиями к количеству и размещению приборов для измерения температуры воздуха внутри и снаружи цистерн при определении значения коэффициента К, содержащимися в последних абзацах пунктов 3 и 4 добавления 2 к приложению 1 к СПС и во втором предложении последнего абзаца подпункта b) пункта 20 добавления 2 к приложению 1 к СПС, применительно к цистернам с двумя отсеками.

Предлагаемое решение:

Уточнить первый абзац в действующей редакции подпункта b) пункта 20 добавления 2 к приложению 1 к СПС, указав, что изложенные ниже в данном подпункте требования к размещению приборов измерения температуры относятся к цистернам с тремя и более отсеками.

Изменить нумерацию подпункта b) пункта 20 добавления 2 к приложению 1 к СПС на с).

Изменить нумерацию рисунка 2 в Справочнике СПС на «3». Внести соответствующие изменения в комментарий к подпункту с) в новой редакции пункта 20 добавления 2 к приложению 1 Справочника СПС.

Дополнить пункт 20 добавления 2 к приложению 1 к СПС новым подпунктом b) с описанием в нем требований к размещению приборов для измерения температуры воздуха внутри и снаружи цистерн с двумя отсеками при испытаниях цистерн по определению значения коэффициента К.

Выделить последний абзац подпункта b) в действующей редакции пункта 20 добавления 2 к приложению 1 к СПС в отдельный подпункт d) с уточнением редакции последнего предложения в новом подпункте d), указав наименьшее общее количество измерений температуры воздуха внутри цистерн с двумя и более отсеками.

Добавление 2 к приложению 1 Справочника СПС дополнить схемой размещения приборов для измерения температуры воздуха внутри и снаружи цистерны с двумя отсеками (рисунок 2 в новой нумерации) при испытаниях цистерн по определению значения коэффициента К.

Справочная информация: Нет.

Введение

1. В процессе подготовки официального документа (ECE/TRANS/WP.11/2009/19), принятого на 65-й сессии Рабочей группы по перевозкам скоропортящихся пищевых продуктов (WP.11), Российская Федерация установила, что требования к размещению приборов для измерения температуры воздуха внутри и снаружи цистерн с несколькими отсеками, содержащиеся в подпункте b) пункта 20 добавления 2 к приложению 1 к СПС, могут быть применимы к цистернам только с тремя и более отсеками, тогда как в цистермах с двумя отсеками размещение приборов для измерения температуры воздуха при определении значения коэффициента К целесообразно осуществлять иначе.

2. В пунктах 3 и 4 добавления 2 к приложению 1 к СПС указано: «если кузов не имеет форму параллелепипеда, то распределение 12 точек измерения должно осуществляться наилучшим образом с учетом формы кузова».

Вместе с тем при выполнении требований подпункта б) пункта 20 добавления 2 к приложению 1 к СПС применительно к цистермам с двумя отсеками требуется установка всего по 8 (восемь) приборов для измерения температуры воздуха внутри и снаружи цистерны - в концах горизонтального диаметра вблизи доньев и в концах вертикального диаметра вблизи общей перегородки с двух сторон.

3. Установка меньшего, чем указано в последних абзацах пунктов 3 и 4 добавления 2 к Приложению 1 к СПС, количества приборов для измерения температуры при определении значения коэффициента К у цистерн с двумя отсеками может негативно сказаться на погрешности измерений, требования к которой изложены в пункте 25 добавления 2 к приложению 1 к СПС.

4. В соответствии с требованиями пункта 25 добавления 2 к приложению 1 к СПС при проведении испытаний по определению коэффициента К с использованием метода внутреннего нагрева максимальная погрешность измерения составляет $\pm 5\%$.

В комментарии к пункту 25 в Справочнике СПС приводятся формулы для определения данной погрешности. Во многом она зависит от частной абсолютной погрешности приборов для измерения температуры и разницы между температурами воздуха внутри и снаружи кузова испытываемого транспортного средства, которая, в свою очередь, зависит от количества и размещения приборов для измерения температуры воздуха внутри и снаружи испытываемого транспортного средства.

5. Для выполнения требований, изложенных в последних абзацах пунктов 3, 4 и в пункте 25 добавления 2 к приложению 1 к СПС, и получения меньших погрешностей измерений необходимо уточнить требования СПС к:

- количеству и размещению приборов для измерения температуры воздуха внутри и снаружи цистерн с двумя отсеками при испытаниях цистерн по определению значения коэффициента К - минимальное количество приборов для измерения температуры воздуха внутри и снаружи цистерн с двумя отсеками также должно быть не менее, чем по 12 (двенадцать), что позволит получить меньшую погрешность измерений, чем фактически предложенные в СПС по 8 (восемь) приборов для измерения температуры;
- наименьшему общему количеству измерений температуры воздуха внутри цистерн с двумя и более отсеками.

6. Российская Федерация, исходя из вышеизложенного, представила на рассмотрение 65-й сессии WP.11 неофициальный документ INF.6. По итогам его рассмотрения Российская Федерация представляет данное предложение в виде официального документа к 66-й сессии WP.11, выделив изменения и дополнения, подлежащие внесению в пункт 20 добавления 2 к приложению 1 к СПС, а также новые комментарии для включения в Справочник СПС.

Предложения

7. Уточнить первый абзац подпункта b) пункта 20 добавления 2 к приложению 1 к СПС, изложив его в нижеприведенной редакции и изменив обозначение подпункта b) на c):

a) если в цистерне имеются три и более отсеков, то измерения производятся в следующих точках: ...{далее по тексту}.

8. Дополнить пункт 20 добавления 2 к приложению 1 к СПС новым подпунктом b) следующего содержания:

b) если в цистерне имеется два отсека, то измерения производятся по меньшей мере в следующих точках:

- вблизи донья первого отсека и вблизи общей перегородки во втором отсеке – в концах трех радиусов, образующих углы в 120°, при этом один из радиусов направлен вертикально вверх;*
- вблизи донья второго отсека и вблизи общей перегородки в первом отсеке - в концах трех радиусов, образующих углы в 120°, при этом один из радиусов направлен вертикально вниз.*

9. Последний абзац в действующей редакции подпункта b) пункта 20 добавления 2 к приложению 1 к СПС выделить в отдельный подпункт d) пункта 20 добавления 2 к приложению 1 к СПС, изложив его последнее предложение в следующей редакции:

*d) ...Для цистерн с ~~несколькими~~ двумя и более отсеками средней внутренней температурой каждого отсека является среднее арифметическое измерений, произведенных в отсеке, причем число этих измерений **в каждом отсеке** должно быть не меньше четырех, **а общее число измерений во всех отсеках цистерны - не меньше двенадцати.***

10. Для удобства восприятия ниже приводится в целом предлагаемая новая редакция пункта 20 добавления 2 к приложению 1 к СПС, начиная с подпункта b):

b) если в цистерне имеется два отсека, то измерения производятся по меньшей мере в следующих точках:

- вблизи донья первого отсека и вблизи общей перегородки во втором отсеке – в концах трех радиусов, образующих углы в 120°, при этом один из радиусов направлен вертикально вверх;*
- вблизи донья второго отсека и вблизи общей перегородки в первом отсеке - в концах трех радиусов, образующих углы в 120°, при этом один из радиусов направлен вертикально вниз;*

с) если в цистерне имеются три и более отсеков, то измерения производятся в следующих точках:

для каждого из двух крайних отсеков по меньшей мере:

- в концах горизонтального диаметра вблизи дна и в концах вертикального диаметра вблизи общей перегородки;

и для каждого из остальных отсеков по меньшей мере:

- в конце диаметра, имеющего наклон в 45° по отношению к горизонтали вблизи одной из перегородок, и в конце диаметра, перпендикулярного предыдущему, вблизи другой перегородки;

d) средней внутренней температурой и средней наружной температурой цистерны является среднее арифметическое всех измерений, произведенных, соответственно, снаружи и внутри. Для цистерн с двумя и более отсеками средней внутренней температурой каждого отсека является среднее арифметическое измерений, произведенных в отсеке, причем число этих измерений в каждом отсеке должно быть не меньше четырех, а общее число измерений во всех отсеках цистерны - не меньше двенадцати.

11. Дополнить Справочник СПС следующими комментариями к новым подпунктам б) (взамен комментария к данному подпункту в действующей редакции Справочника СПС) и с) пункта 20 добавления 2 к приложению 1 к СПС:

Комментарий к новому подпункту б) пункта 20 добавления 2 к приложению 1 к СПС:

Схема размещения приборов для измерения температуры воздуха внутри и снаружи цистерны с двумя отсеками приведена на рисунке 2.

Комментарий к новому подпункту с) пункта 20 добавления 2 к приложению 1 к СПС:

Схема размещения приборов для измерения температуры воздуха внутри и снаружи цистерны с тремя и более отсеками приведена на рисунке 3.

12. Изменить нумерацию рисунка 2 в действующей редакции Справочника СПС на рисунок 3 в новой редакции.

13. Новый рисунок 2 приведен ниже.

14. Изменить последующую нумерацию рисунков, содержащихся в Справочнике СПС.

Обоснование

15. По мнению Российской Федерации крайне важно добиться исполнения требований СПС всеми Договаривающимися сторонами на согласованной основе. Специалисты испытательных станций Договаривающихся сторон должны полностью осознавать все положения СПС в отношении проведения испытаний цистерн с одним, двумя, тремя и более отсеками при определении значения коэффициента К.

16. После внесения предлагаемых Российской Федерацией дополнений и уточнений в СПС и Справочник СПС никаких сомнений в размещении приборов для измерения температуры воздуха внутри и снаружи цистерн с одним, двумя, тремя и более отсеками при проведении испытаний цистерн по определению значения коэффициента К остаться не должно.

Упрощение

17. Внесение предлагаемых Российской Федерацией дополнений и уточнений в СПС и Справочник СПС упростит понимание требований СПС в части размещения приборов для измерения температуры воздуха внутри и снаружи цистерн с одним, двумя, тремя и более отсеками и обучение специалистов, проводящих испытания цистерн на соответствие требованиям СПС.

Издержки

18. Никаких.

Практическая осуществимость

19. Предлагаемые дополнения и уточнения, как ожидается, позволят специалистам испытательных станций Договаривающихся сторон СПС добиться однозначного толкования требований СПС к размещению приборов для измерения температуры воздуха внутри и снаружи цистерн с одним, двумя, тремя и более отсеками при проведении испытаний цистерн по определению значения коэффициента К.

Возможность обеспечения применения

20. Никаких проблем с обеспечением применения не предвидится.

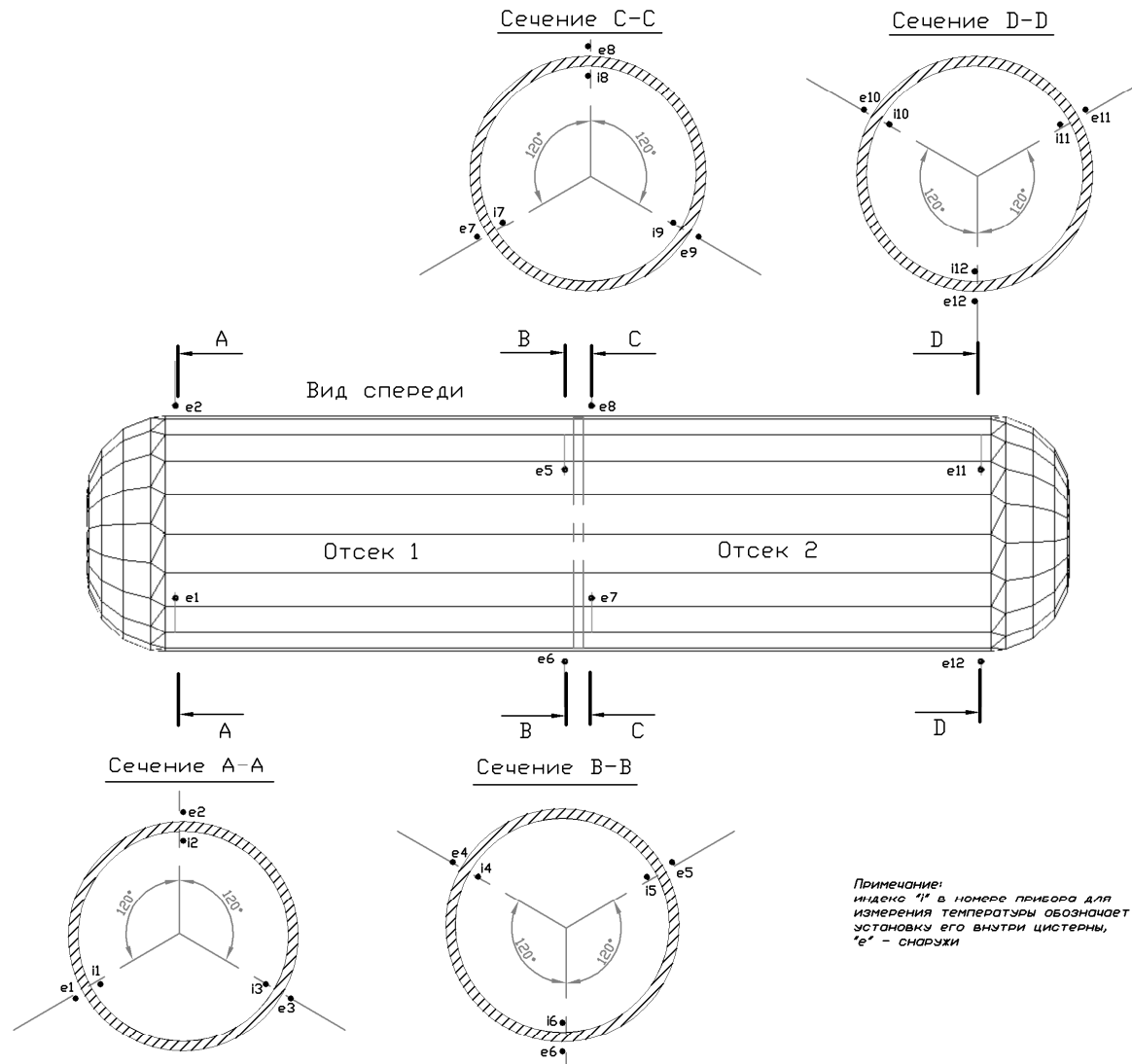


Рис. 2

Схема размещения приборов для измерения температуры воздуха внутри и снаружи цистерны с двумя отсеками