



Секретариат

Distr.
GENERAL

ST/SG/AC.10/36/Add.2
12 March 2009

RUSSIAN
Original: ENGLISH AND FRENCH

**КОМИТЕТ ЭКСПЕРТОВ ПО ПЕРЕВОЗКЕ
ОПАСНЫХ ГРУЗОВ И СОГЛАСОВАННОЙ
НА ГЛОБАЛЬНОМ УРОВНЕ СИСТЕМЕ
КЛАССИФИКАЦИИ И МАРКИРОВКИ
ХИМИЧЕСКИХ ВЕЩЕСТВ**

**ДОКЛАД КОМИТЕТА ЭКСПЕРТОВ ПО ПЕРЕВОЗКЕ ОПАСНЫХ
ГРУЗОВ И СОГЛАСОВАННОЙ НА ГЛОБАЛЬНОМ УРОВНЕ СИСТЕМЕ
КЛАССИФИКАЦИИ И МАРКИРОВКИ ХИМИЧЕСКИХ ВЕЩЕСТВ
О РАБОТЕ ЕГО ЧЕТВЕРТОЙ СЕССИИ
(Женева, 12 декабря 2008 года)**

Добавление

Приложение II

Поправки к четвертому пересмотренному изданию Руководства по испытаниям
и критериям Рекомендаций по перевозке опасных грузов (ST/SG/AC.10/11/Rev.4)

ВВЕДЕНИЕ

Раздел 1

В таблицу 1.2, после "Испытания серии б, тип с)" включить следующую новую строку:

"б d) б d) Испытание упаковки без защитной оболочки".

ЧАСТЬ 1

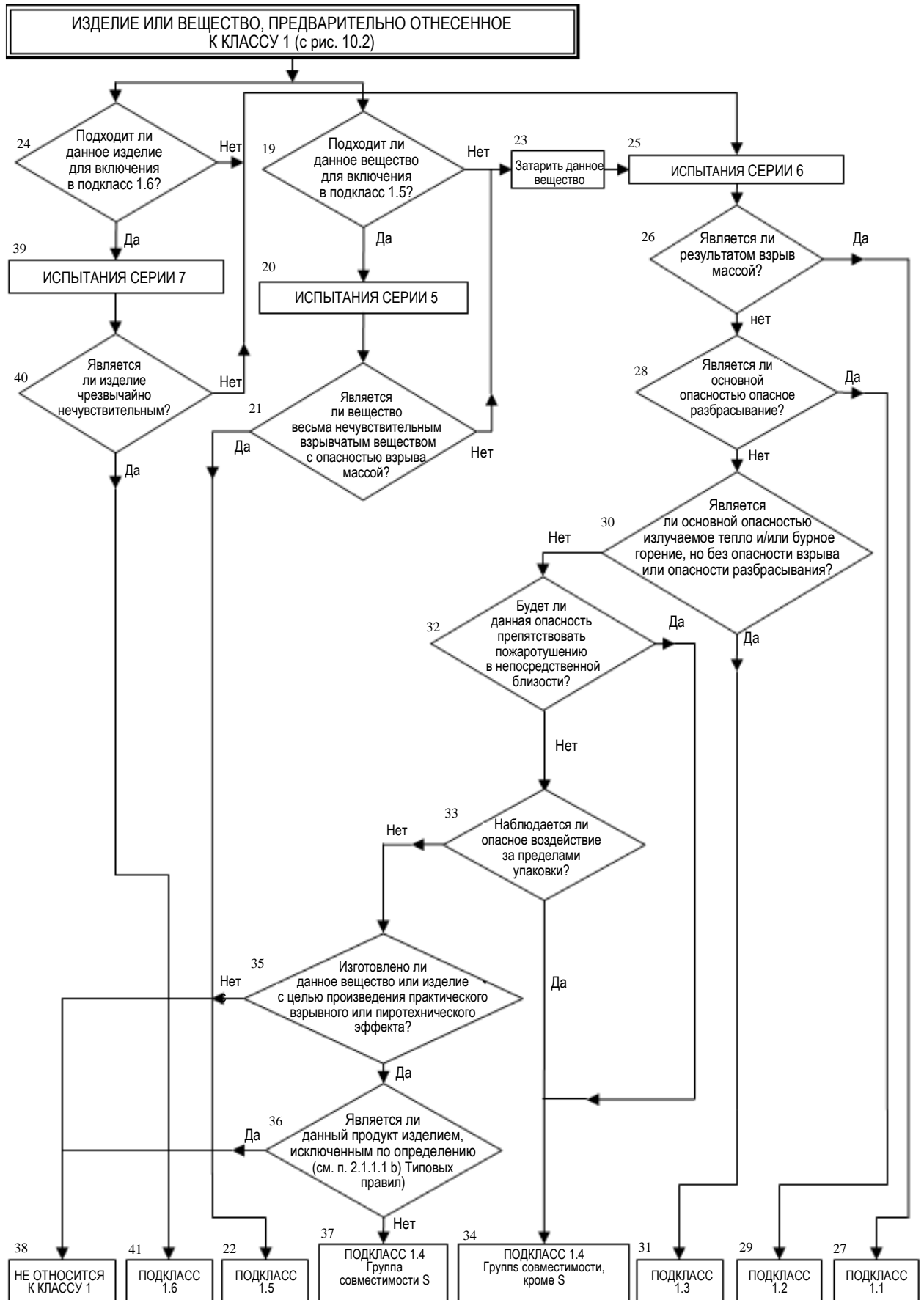
Раздел 10

10.4.2.3 В первом абзаце заменить "трех типов" и "трех типах" соответственно на "четыре типов" и "четыре типах".

В конце текста с описанием испытания типа б b) исключить "и". В конце текста с описанием типа б с) заменить точку на "; и". Добавить новый абзац следующего содержания:

"Тип б d) - испытание, проводимое на упаковке без защитной оболочки, содержащей взрывчатые вещества, к которым применяется специальное положение 347 главы 3.3 Типовых правил, с целью определить, вызывает ли случайное воспламенение или инициирование содержимого опасные эффекты за пределами упаковки".

Рис. 10.3 Изменить следующим образом:

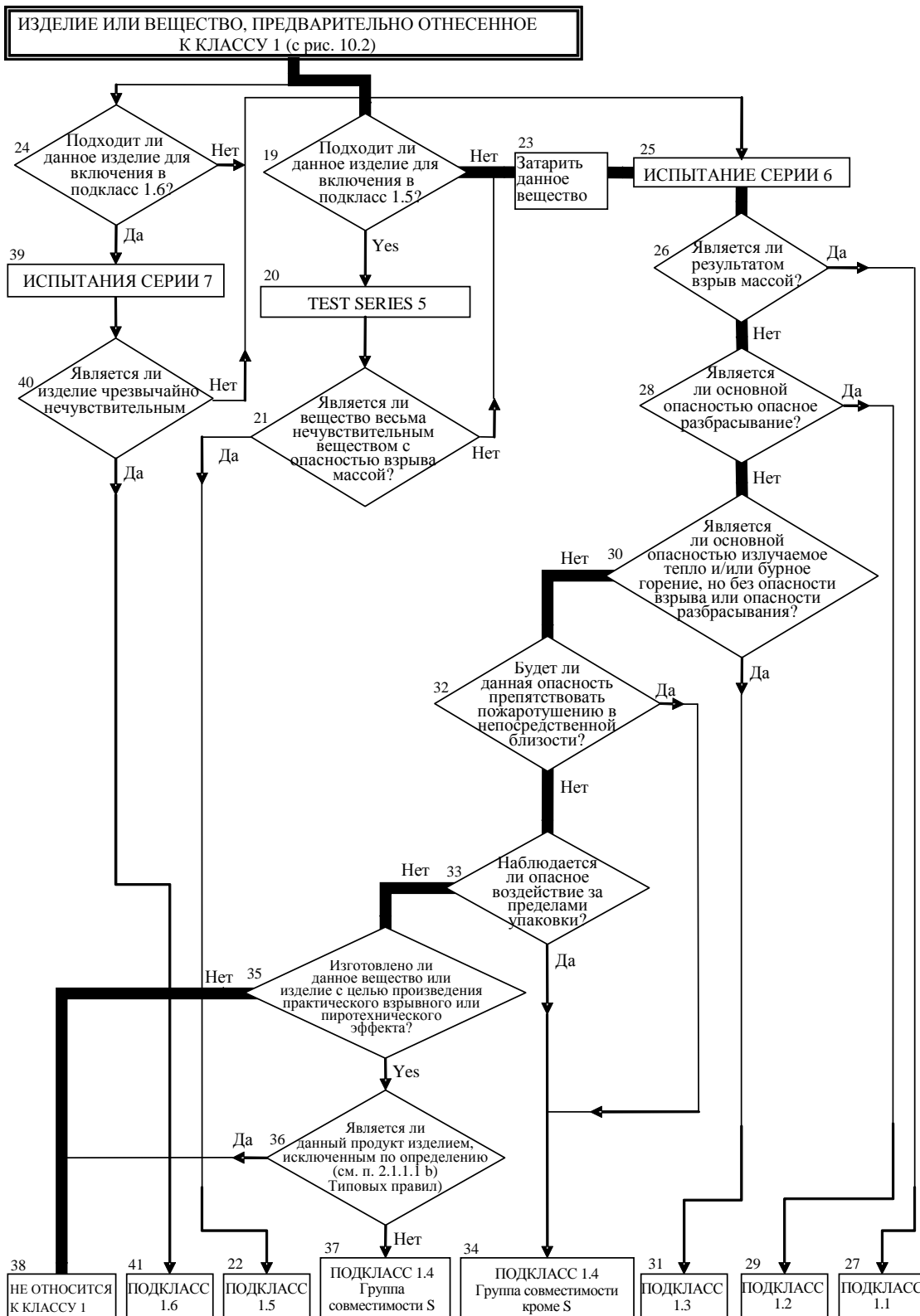


10.4.3.4 В первом предложении заменить "и 6 с)" на ", 6 с) и 6 d)". Во втором предложении заменить "трех типов" на "четырёх типов". В конце добавить следующее:

"Испытание типа 6 d) проводится для определения того, могут ли быть назначены подкласс 1.4 и группа совместимости S, и используется лишь в том случае, если применяется специальное положение 347 главы 3.3 Типовых правил.

Результаты испытаний типов 6 с) и 6 d) указывают, надлежит ли назначать подкласс 1.4 и группу совместимости S; в противном случае следует назначать подкласс 1.4 и группу совместимости, не являющуюся S".

Рис. 10.8 Изменить следующим образом::



Раздел 11

Включить новый пункт 11.3.5 следующего содержания:

"11.3.5 Для органических веществ и смесей органических веществ с энергией разложения, равной 800 Дж/г и более, нет необходимости проводить испытание 1 а) в том случае, если результаты испытаний на баллистической мортире Mk.III d (F.1), или результаты испытаний на баллистической мортире (F.2), или результаты испытаний в бомбе Трауцля (F.3) при инициировании взрыва стандартным детонатором № 8 (см. приложение 1) дают ответ "нет". В этом случае результат испытания 1 а) рассматривается как "-". Если результат испытаний F.1, F.2 или F.3 является "неслабая реакция", то результат испытания 1 а) рассматривается как "+". В этом случае результат "-" может быть получен только путем проведения испытания 1 а)".

Раздел 12

Включить новый пункт 12.3.4 следующего содержания:

"12.3.4 Для органических веществ и смесей органических веществ с энергией разложения, равной 800 Дж/г и более, нет необходимости проводить испытание 2 а) в том случае, если результаты испытаний на баллистической мортире Mk.III d (F.1), или результаты испытаний на баллистической мортире (F.2), или результаты испытаний в бомбе Трауцля (F.3) при инициировании взрыва стандартным детонатором № 8 (см. приложение 1) дают ответ "нет". В этом случае результат испытания 2 а) рассматривается как "-". Если результат испытаний F.1, F.2 или F.3 является "неслабая реакция", то результат испытания 2 а) рассматривается как "+". В этом случае результат "-" может быть получен только путем проведения испытания 2 а)".

Раздел 16

16.1.1 В первом абзаце заменить "трех типов" на "четырёх типов" и "трех типах" на "четырёх типах".

В конце описания испытания типа б с) заменить точку на "; и". В конце включить новый абзац следующего содержания:

"Тип б d) - испытание, проводимое на упаковке без защитной оболочки, содержащей взрывчатые вещества, к которым применяется специальное положение 347 главы 3.3 Типовых правил, с целью определить, вызывает ли случайное воспламенение или инициирование содержимого опасные эффекты за пределами упаковки".

Таблица 16.1 Изменить следующим образом:

Код испытания	Название испытания	Раздел
б а)	Испытание единичной упаковки ^а	16.4.1
б б)	Испытание штабеля ^а	16.5.1
б с)	Испытание на воздействие открытого пламени ^а	16.6.1
б д)	Испытание упаковки без защитной оболочки ^а	16.7.1

^а *Рекомендуемое испытание.*

16.2.2 В первом предложении заменить "и б с)" на ", б с) и б d)". В конце включить следующее:

"Испытание типа б d) проводится для определения того, могут ли быть назначены подкласс 1.4 и группа совместимости S, и используется лишь в том случае, если применяется специальное положение 347 главы 3.3 Типовых правил.

Результаты испытаний типов б с) и б d) указывают, надлежит ли назначать подкласс 1.4 и группу совместимости S; в противном случае следует назначать подкласс 1.4 и группу совместимости, не являющуюся S".

16.6.1.3.2 В последнем предложении заменить "древесный материал должен" на "деревянные рейки должны" и включить "горизонтальном" перед "направлении".

16.6.1.4.6 Включить "и если опасные эффекты ограничены упаковкой" после "в непосредственной близости".

Включить новый подраздел 16.7 следующего содержания:

"16.7 Предписание, касающееся испытания типа d) серии б

16.7.1 *Испытание б d): Испытание упаковки без защитной оболочки*

16.7.1.1 *Введение*

Это испытание единичной упаковки проводится с целью определить, происходят ли опасные эффекты за пределами упаковки в результате случайного воспламенения или инициирования содержимого.

16.7.1.2 *Приборы и материалы*

Для проведения испытания требуется следующее:

- a) детонатор для инициирования изделия; или
- b) воспламенитель, способный обеспечить воспламенение изделия; и
- c) лист мягкой стали толщиной 3 мм для использования в качестве контрольной пластины.

Может использоваться видеоаппаратура.

16.7.1.3 *Процедура*

16.7.1.3.1 Этому испытанию подвергаются упаковки со взрывчатыми изделиями в состоянии и виде, в каком они предъявляются к перевозке. Если взрывчатые изделия перевозятся без упаковки, испытания проходят неупакованные изделия. Решение о применении инициирующего стимулирования или воспламеняющего стимулирования зависит от следующих соображений.

16.7.1.3.2 Для упакованных изделий:

- a) Изделия, снабженные собственным средством инициирования или воспламенения:

срабатывание изделия рядом с центром упаковки стимулируется его собственным средством инициирования или воспламенения. Если это практически невозможно, то собственное средство инициирования или воспламенения данного изделия заменяется другой формой стимулирования, дающей требуемый эффект.
- b) Изделия, не снабженные собственным средством инициирования или воспламенения:
 - i) срабатывание изделия рядом с центром упаковки осуществляется в разработанном режиме; или
 - ii) изделие, находящееся рядом с центром упаковки, заменяется другим изделием, которое может срабатывать с тем же эффектом.

16.7.1.3.3 Упаковка устанавливается на лежащую на грунте стальную контрольную пластину без защитной оболочки.

16.7.1.3.4 Донорное изделие инициируется, и ведется наблюдение за тем, имеются ли признаки образования вмятин или перфорации контрольной пластины под упаковкой, вспышки или пламени, способного воспламенить близлежащий материал, разрушения упаковки, вызвавшего разбрасывание взрывчатого содержимого; или полного прорыва упаковки в результате выброса содержимого. **После инициирования необходимо в целях безопасности выждать время, предписанное учреждением, проводящим испытание.** Испытание проводится три раза, причем в различных направлениях, если только до этого не будет получен решающий результат. Если результаты, полученные в ходе рекомендуемого числа испытаний, не позволяют интерпретировать их совершенно определенным образом, число испытаний должно быть увеличено.

16.7.1.4 *Критерии испытаний и метод оценки результатов*

Для включения в группу совместимости S требуется, чтобы опасные эффекты в результате срабатывания изделий в ходе этого испытания были ограничены упаковкой. Признаком опасного эффекта за пределом упаковки являются:

- a) образование вмятины на контрольной пластине или ее перфорация под упаковкой;
- b) вспышка или пламя, способное воспламенить близлежащий материал, такой как лист бумаги плотностью $80 \pm 3 \text{ г/м}^2$, помещенный в 25 см от упаковки;
- c) разрушение упаковки, вызывающее разбрасывание взрывчатого содержимого; или
- d) осколок, полностью пересекающий упаковку (осколок или фрагмент, задержанный или застрявший в стенке упаковки, считается неопасным).

Компетентный орган может пожелать учесть ожидаемый эффект инициатора при оценке результатов испытания, если предполагается, что эти результаты будут значительными по сравнению с испытываемыми изделиями. Если за пределами упаковки произошли опасные эффекты, данный продукт исключается из группы совместимости S.

16.7.1.5 Примеры результатов

Изделие	Упаковка	Система инициирования	Явления	Результат
Патроны для запуска механизмов	Коробка из фибрового картона, содержащая 20 изделий (по 300 г метательного ВВ в каждом), каждое из которых помещено в пластиковый пакет.	Одно из изделий.	Изделия воспламенились одно за другим, создав пламя высотой до 2 м за пределами упаковки.	Не соответствует группе совместимости S.
Детонаторов сборки неэлектрические	Коробка из фибрового картона, содержащая 60 сборок, каждая из которых помещена в пластиковый пакет; ударные трубки свернуты в виде цифры 8 с аттенюаторами на детонаторах.	Одно из изделий.	Один из 60 детонаторов сработал без видимых эффектов за пределами коробки.	Соответствует группе совместимости S.
Детонаторы электрические	Коробка из фибрового картона, содержащая 84 сборки, каждая из которых связана проволокой таким образом, чтобы взрыв детонатора был смягчен.	Одно из изделий.	Один из 84 детонаторов сработал. В результате последовавшей реакции коробка раскрылась и некоторые сборки вывалились наружу, но было сочтено, что опасных эффектов за пределами упаковки не наблюдалось.	Соответствует группе совместимости S.
Заряды кумулятивные (открытые 19-граммовые перфораторы)	Коробка из фибрового картона, содержащая 50 зарядов, уложенных в два слоя, так чтобы парные заряды были сфокусированы по направлению друг к другу.	Детонатор с детонирующим шнуром около 60 мм.	Было проведено три испытания. В каждом испытании контрольная пластина была пробита тремя-четырьмя сработавшими зарядами. Упаковки были разорваны взрывом, и остальные заряды были разбросаны на большой площади.	Не соответствует группе совместимости S.
Детонаторы электрические	Коробка из фибрового картона, содержащая 50 детонаторов, каждый из которых имеет провод длиной 450 мм. Каждая сборка была помещена в отдельную внутреннюю коробку из фибрового картона. Коробки были разделены перегородками из фибрового картона.	Одно из изделий.	Один из 50 детонаторов сработал, в результате чего один из клапанов коробки открылся. Опасных эффектов за пределами упаковки не наблюдалось.	Соответствует группе совместимости S.

"

Раздел 18

18.6.1.2.2 В конце заменить "50°C до 250°C" на "135°C до 285°C".

ЧАСТЬ II

Раздел 21

21.2.2 В начале включить "и самореактивные вещества" после "Для органических пероксидов". В текст, заключенный в круглые скобки, включить "для пероксидов и любое испытание серии F, за исключением испытаний F.4 и F.5, для самореактивных веществ".

ЧАСТЬ III

Раздел 32

32.4.1 Изменить следующим образом:

"32.4.1 *Невязкие легковоспламеняющиеся жидкости*

Могут использоваться следующие методы определения температуры вспышки легковоспламеняющихся жидкостей:

Международные стандарты:

ISO 1516
ISO 1523
ISO 2719
ISO 13736
ISO 3679
ISO 3680

Национальные стандарты:

American Society for Testing Materials International, 100 Barr Harbor Drive, PO Box C700, West Conshohocken, Pennsylvania, USA 19428-2959:

ASTM D3828-93, Standard Test Methods for Flash Point by Small Scale Closed Tester
ASTM D56-93, Standard Test Method for Flash Point by Tag Closed Tester
ASTM D3278-96, Standard Test Methods for Flash Point of Liquids by Seta flash Closed-Cup Apparatus
ASTM D0093-96, Standard Test Methods for Flash Point by Pesky-Martens Closed Cup Tester

Association française de normalisation, AFNOR, 11, rue de Pressens, 93571 La Plaine Saint-Denis Cedex:

Французский стандарт NF M 07 - 019

Французские стандарты NF M 07 - 011 / NF T 30 - 050 / NF T 66 - 009

Французский стандарт NF M 07 - 036

Deutsches Institut für Normung, Burggrafenstr. 6, D-10787 Berlin:

Стандарт DIN 51755 (температура вспышки ниже 65°C)

Государственный комитет по стандартизации при Совете Министров, 113813, ГСП, Москва, М-49 Ленинский проспект, 9:

ГОСТ 12.1.044-84".

32.6 Включить новый подраздел 32.6 следующего содержания:

"32.6 Методы испытаний для определения температуры начала кипения

Могут использоваться следующие методы определения температуры начала кипения легковоспламеняющихся жидкостей:

Международные стандарты:

ISO 3924

ISO 4626

ISO 3405

Национальные стандарты:

American Society for Testing Materials International, 100 Barr Harbor Drive, PO Box C700, West Conshohocken, Pennsylvania, USA 19428-2959:

ASTM D86-07a, Standard Test Method for Distillation of Petroleum Products at Atmospheric Pressure

ASTM D1078-05, Standard Test Method for Distillation Range of Volatile Organic Liquids

Дополнительные приемлемые методы:

Метод А.2, описанный в части А приложения к постановлению Комиссии (ЕС) № 440/2008².

Раздел 38

(с поправками, внесенными на основе документа ST/SG/AC.10/11/Rev.4/Amend.2)

38.3.2.1 Заменить подпункты а)-b) следующими подпунктами а)-с):

- "а) в случае первичных элементов и батарей изменением более чем на 0,1 г или 20% массы - в зависимости от того, что больше, - катода, анода или электролита;
- b) в случае перезаряжаемых элементов и батарей изменением, в ватт-часах, более чем на 20% или повышением напряжения более чем на 20%; или
- с) изменением, которое может существенно повлиять на результаты испытаний".

В конце выделить последнее предложение ("В случае если...") в отдельный абзац.

38.3.2.2 В тексте примечания к термину "батарея" включить «, "модули" или "аккумуляторы" после "портативные батарейные источники питания"».

Изменить определение "большая батарея" следующим образом:

"*Большая батарея* означает литиевую металлическую батарею или литий-ионную батарею общей массой более 12 кг".

Изменить определение "малая батарея" следующим образом:

"*Малая батарея* означает литиевую металлическую батарею или литий-ионную батарею общей массой не более 12 кг".

² Постановление Комиссии (ЕС) № 440/2008 от 30 мая 2008 года, устанавливающее методы испытаний в соответствии с Постановлением (ЕС) № 1907/2006 о регистрации, оценке, разрешению и ограничению использования химических веществ (REACH) (Official Journal of the European Union, No. L 142 of 31.05.2008, p.1-739 and No. L 143 of 03.06.2008, p. 55).

38.3.3 a) Перед подпунктом i) включить "в указанном количестве" после "испытываться". В подпункте iii) исключить "и". В подпунктах iii) и iv) включить "малые" перед "батареи". В конце включить два новых подпункта следующего содержания:

- "v) четыре большие батареи в неразряженном состоянии; и
- vi) четыре большие батареи в полностью разряженном состоянии".

38.3.3 b) Изменить следующим образом:

"б) При испытании перезаряжаемых элементов и батарей в соответствии с требованиями испытаний 1-5 должны испытываться в указанном количестве:

- i) десять элементов, в первом цикле, в полностью заряженном состоянии;
- ii) четыре малых батареи, в первом цикле, в полностью заряженном состоянии;
- iii) четыре малые батареи, отработавшие 50 циклов, по завершении которых батареи находятся в полностью заряженном состоянии;
- iv) две большие батареи, в первом цикле, в полностью заряженном состоянии; и
- v) две большие батареи, отработавшие 25 циклов, по завершении которых батареи находятся в полностью заряженном состоянии".

38.3.3 c) Перед подпунктом i) включить "в указанном количестве" после "испытываться". В подпунктах iii) и iv) исключить "и пять элементов, отработавших 50 циклов, по завершении которых элементы находятся в полностью разряженном состоянии". В последнем абзаце исключить "для каждого испытываемого состояния".

38.3.3 d) Перед подпунктом i) включить "в указанном количестве" после "испытываться". В подпунктах i) и ii) заменить "перезаряжаемые" на "малые". В подпункте i) исключить "и". В конце включить новый текст следующего содержания:

- "iii) две большие батареи, в первом цикле, в полностью заряженном состоянии; и
- iv) две большие батареи, отработавшие 25 циклов, по завершении которых батареи находятся в полностью заряженном состоянии.

Батареи, не оснащенные защитой от избыточного электрического заряда, предназначенные для использования только в сборке батарей, которая обеспечивает такую защиту, не подпадают под действие требований этого испытания".

38.3.3 e) Перед подпунктом i) включить "в указанном количестве" после "испытываться".

38.3.3 Включить новый подпункт f) следующего содержания:

- "f) При испытании сборки батарей, в которой общее количество лития во всех анодах, в полностью заряженном состоянии, не превышает 500 г, или в случае литий-ионной батареи емкостью не более 6 200 ватт-часов, которая собрана из элементов и батарей, прошедших все соответствующие испытания, одна сборка батарей в полностью заряженном состоянии испытывается в соответствии с испытаниями 3, 4 и 5 и, кроме того, в соответствии с испытанием 7 в случае сборки перезаряжаемых батарей. Сборка перезаряжаемых батарей должна отработать не менее 25 циклов".

Изменить последний абзац следующим образом:

"Когда батареи, прошедшие все соответствующие испытания, электрически соединены в сборку, у которой общее содержание лития во всех анодах, в полностью заряженном состоянии, превышает 500 г, или в случае литий-ионной батареи емкостью более 6 200 ватт-часов, эта сборка батарей не нуждается в испытании, если она оснащена системой, способной контролировать сборку батарей и предотвращать короткое замыкание или сверхразряд между батареями в сборке, или всякий перенагрев, или избыточный электрический заряд сборки батарей".

ЧАСТЬ IV

Раздел 41

(с поправками, внесенными на основе документа ST/SG/AC.10/11/Rev.4/Amend.1)

41.2 Изменить следующим образом:

"41.2 Допустимые изменения в характеристиках конструкции

Допускаются следующие изменения в характеристиках конструкции контейнера по сравнению с уже испытанным прототипом без необходимости проведения дополнительных испытаний:

41.2.1 *Переносные цистерны*

- a) уменьшение вместимости не более чем на 10% или увеличение вместимости не более чем на 20%, являющееся результатом изменений диаметра и длины;
- b) уменьшение максимально допустимой массы брутто;
- c) увеличение толщины стенок независимо от расчетного давления и расчетной температуры;
- d) изменение сорта конструкционного материала при условии, что допустимый предел текучести соответствует допустимому пределу текучести испытываемой переносной цистерны или превышает его;
- e) изменение расположения патрубков и лазов или их модификация.

41.2.2 *МЭГК*

- a) - k) *Текст существующих подпунктов a) - k)".*

ПРИЛОЖЕНИЯ

Приложение 6

В конце текста примечания к пункту 3.2 включить два следующих новых предложения:
«Для органических веществ и смесей органических веществ с энергией разложения, равной 800 Дж/г и более, нет необходимости проводить испытания 1 а) и 2 а) в том

случае, если результаты испытаний на баллистической мортире Mk.III_d (F.1) или результаты испытаний на баллистической мортире (F.2), или результаты испытаний в бомбе БМ Трауцля (F.3) при инициировании взрыва стандартным детонатором № 8 (см. приложение 1) дают ответ "нет"». В этом случае результат испытаний 1 а) и 2 а) рассматривается как "-".

4.1 Изменить текст перед пунктами перечня следующим образом:

"4.1 Данная процедура применяется только к потенциально легковоспламеняющимся смесям¹, содержащим известные легковоспламеняющиеся жидкости в определенных концентрациях, хотя в них могут содержаться нелетучие компоненты, например полимеры, присадки и т.д. Температуру вспышки этих смесей необязательно определять экспериментальным путем, если температура вспышки смеси, рассчитанная с применением метода, приведенного в разделе 4.2, по меньшей мере на 5°C² выше температуры вспышки, предусмотренной соответствующим классификационным критерием (23°C и 60°C, соответственно), при условии, что".

Изменить подпункты b) и c) следующим образом:

- b) известен нижний предел взрываемости каждого компонента (необходимо установить надлежащее соотношение, когда эти данные экстраполируются для других температур, нежели температуры, предусмотренные условиями испытания), а также метод расчета нижнего предела взрываемости смеси;
- c) известна температурная зависимость давления насыщенных паров и коэффициента активности каждого присутствующего в смеси компонента".

Приложение 7

Включить новое приложение 7 следующего содержания:

¹ На настоящий момент метод расчета утвержден для смесей, содержащих до шести летучих компонентов. Этими компонентами могут быть легковоспламеняющиеся жидкости, такие, как углеводороды, эфиры, спирты, сложные эфиры (за исключением акрилатов), и вода. Он, однако, еще не утвержден для смесей, содержащих галоидзамещенные, сернистые и/или фосфорные соединения, а также реактивные акрилаты.

² Если рассчитанная температура вспышки превышает на менее чем 5°C применимый критерий классификации, этот метод расчета не может быть использован и температура вспышки должна быть определена экспериментальным путем.

"ПРИЛОЖЕНИЕ 7

ИСПЫТАНИЕ ВСПЫШЕЧНОГО СОСТАВА ПО МЕТОДУ ЛАБОРАТОРИИ HSL

1. Введение

Это испытание проводят с целью определить, рассматриваются ли пиротехнические вещества в виде пороха или пиротехнических компонентов, содержащихся в фейерверочных изделиях, которые используются для создания шлагового эффекта, или в качестве разрывного заряда либо подъемного заряда, как вспышечные составы для целей определения классификации фейерверочных изделий с использованием Таблицы классификации фейерверочных изделий по умолчанию, содержащейся в пункте 2.1.3.5.5 Типовых правил ООН.

2. Приборы и материалы

2.1 *Включить текст пункта 11.6.1.2.1 со следующими изменениями:*

В первом предложении заменить "рис. 11.6.1.1" на "рис. A7.2". Во втором предложении заменить "при установке запальной и выходной пробок" на "при установке конуса в запальную пробку и выходную пробку". В последнем предложении заменить "5 мсек" на "1 мсек".

2.2 *Включить первые три предложения пункта 11.6.1.2.2 со следующим изменением:*

В первом предложении заменить "закрывается запальной пробкой" на "закрывается конусом в запальной пробке".

2.3 *Включить два последних предложения пункта 11.6.1.2.2, а также пункт 11.6.1.2.3 со следующим изменением:*

В первом предложении заменить "рис. 11.6.1.2" на "рис. A7.8".

2.4 *Включить текст пункта 11.6.1.2.4.*

2.5 Система зажигания состоит из электрического запала "Вулкан", со свинцовыми проводами, такого типа, какой обычно используют для зажигания пиротехнических веществ. Могут использовать электрические запалы, обладающие равноценными свойствами.

2.6 Провода запала обрезаются на такую длину, чтобы запал устанавливался на 10 мм выше вещества, содержащегося в конусе запальной пробки (см. рис. А7.1). Провода запала удерживаются в нужном положении с помощью установочных винтов (см. рис. А7.3).

3. Процедура

3.1 Прибор в комплекте с преобразователем давления, но без алюминиевой разрывной мембраны устанавливается запальной пробкой вниз. В конус запальной пробки вводится 0,5 г вещества. После наполнения прибора следует постучать три раза по его жесткой поверхности. Если пиротехническое вещество слежалось и весит более 0,5 г, его следует измельчить так, чтобы его вес был как можно ближе к 0,5 г. Если пиротехническое вещество слежалось и его вес составляет менее 0,5 г, то следует выбрать цельные и измельченные комочки, общий вес которых должен составлять 0,5 г. Устанавливаются свинцовая прокладка и алюминиевая разрывная мембрана, после чего туго завинчивается фиксирующая пробка. Заряженный сосуд устанавливается разрывной мембраной кверху на поддерживающую стойку, которая должна находиться в надлежащем бронированном вытяжном шкафу или ячейке. К полюсам запальной пробки подсоединяется подрывной генератор, и производится воспламенение запала. Сигнал, снимаемый с преобразователя давления, регистрируется с помощью соответствующей системы, позволяющей производить как оценку, так и постоянную регистрацию картины "время-давление" (например, можно использовать самописец неустановившихся процессов с записью на ленту).

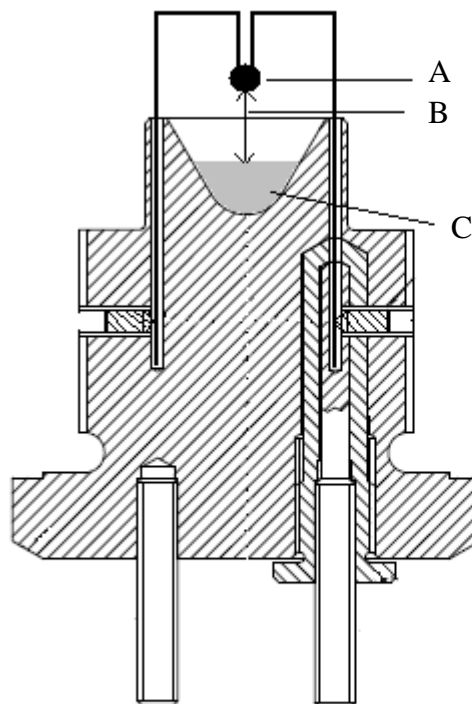
3.2 Испытание проводится три раза. Регистрируется время повышения давления от 690 кПа до 2 070 кПа выше атмосферного. Для целей классификации используется наиболее короткий интервал трех воспламенений.

4. Критерии испытания и метод оценки результатов

Результаты испытания оцениваются с учетом того, достигнуто ли манометрическое давление в 2 070 кПа, и, если это так, с учетом времени повышения манометрического давления с 690 кПа до 2 070 кПа. Пиротехнические вещества в виде пороха или пиротехнических компонентов, содержащихся в фейерверочных изделиях, которые используются для создания шлагового эффекта или в качестве разрывного заряда либо подъемного заряда, рассматриваются как вспышечные составы, если доказано, что минимальное время повышения давления составляет менее или равняется 8 мсек для образца пиротехнического вещества весом 0,5 г.

Примеры результатов:

Вещество	Максимальное давление (кПа)	Среднее время повышения давления с 690 до 2 070 кПа (мсек)	Результат
1	> 2070	0,70	Вспышечный состав
2	> 2070	4,98	Вспышечный состав
4	> 2070	1,51	Вспышечный состав
5	> 2070	0,84	Вспышечный состав
6	> 2070	11,98	Невспышечный состав



-
- (A) Мостик накаливания
 - (B) 10-миллиметровый зазор
 - (C) Испытуемое вещество
-

Рис. А7.1: ОПЫТНАЯ УСТАНОВКА

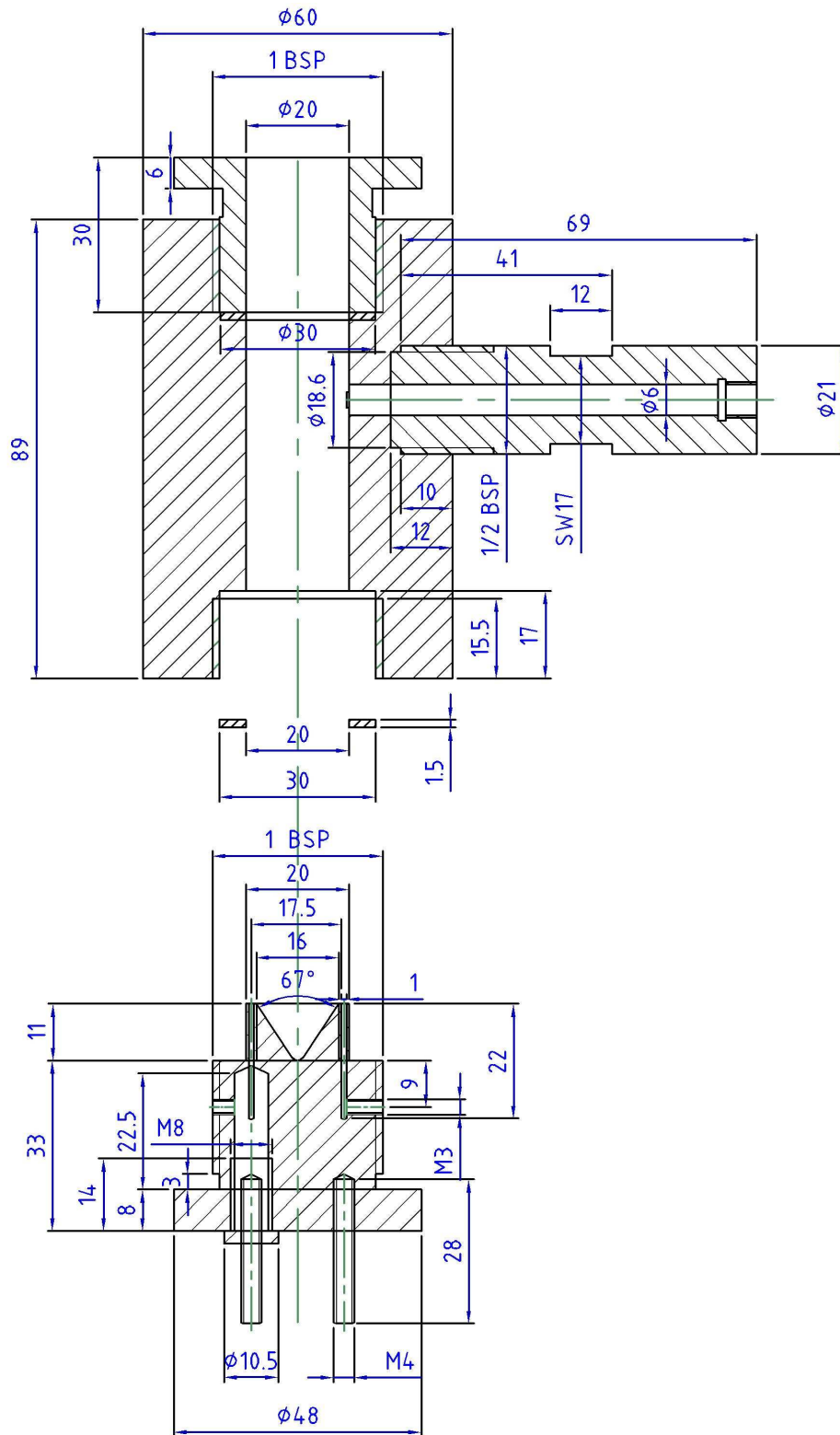


Рис. А7.2: УСТРОЙСТВО

ПОСЛЕДОВАТЕЛЬНОСТЬ МЕХОБРАБОТКИ/СБОРКИ

1. ВВИНТИТЬ JN0003490:В2 В ПРОБКУ
2. ВВИНТИТЬ JN0003490:А2 В JN0003490:В2
3. ПРОСВЕРЛИТЬ ОТВЕРСТИЕ И НАРЕЗАТЬ РЕЗЬБУ М3 * 0,5Р * 7
4. НАРЕЗАТЬ ДЮЙМОВУЮ ЦИЛИНДРИЧЕСКУЮ РЕЗЬБУ BSP НА ПРОБКЕ

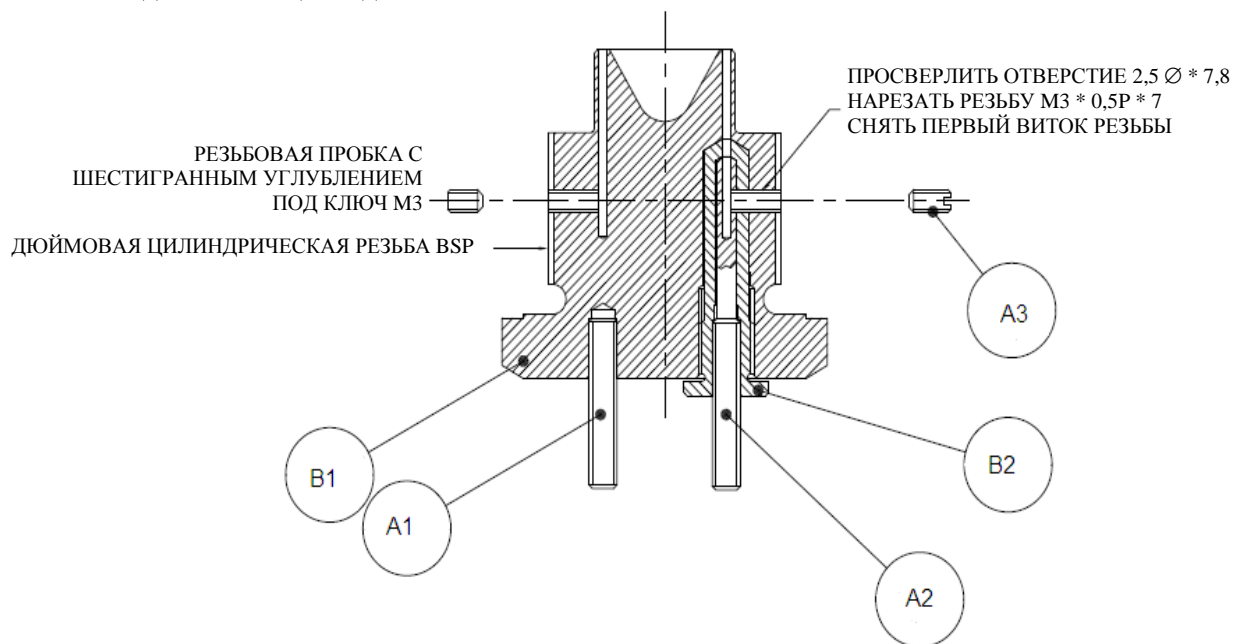


Рис. А7.3: СБОРКА

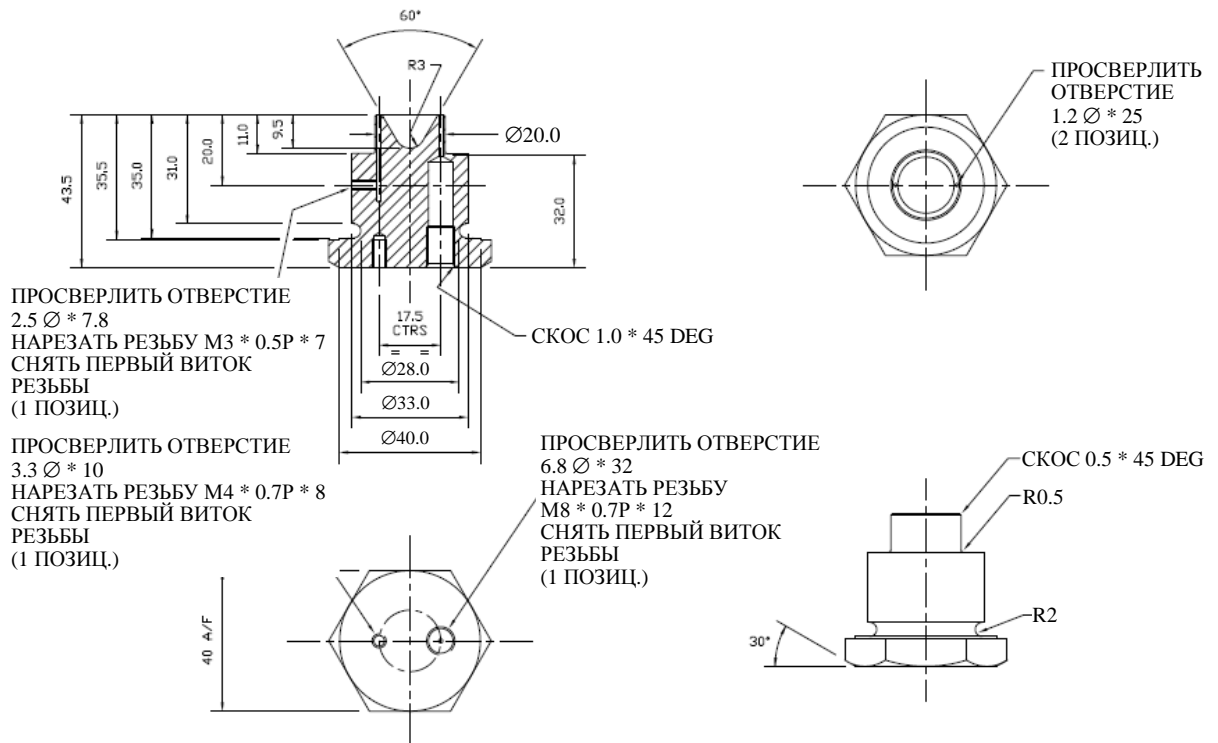


Рис. А7.4: УЗЕЛ В1

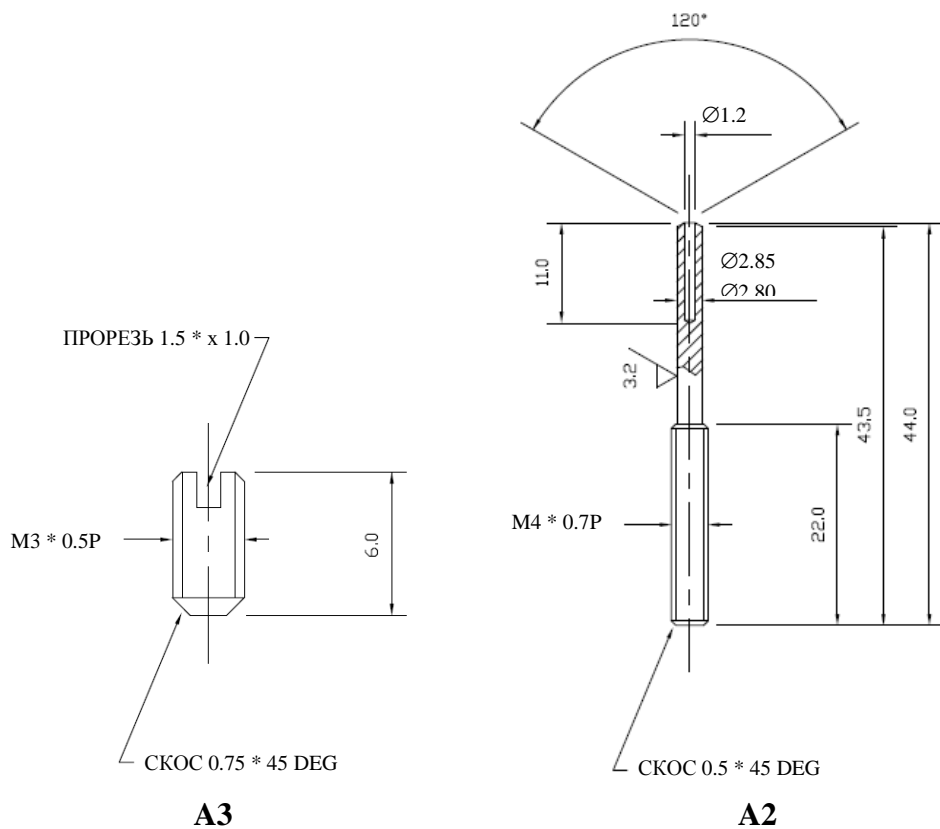


Рис. А7.5: УЗЛЫ А3 И А2

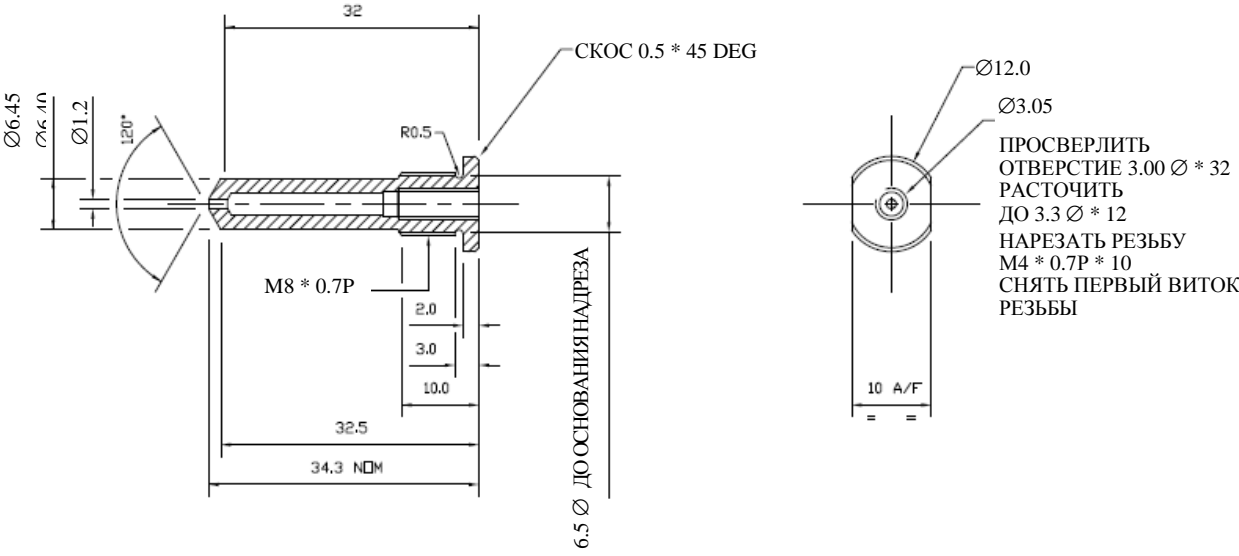


Рис. А7.6: УЗЕЛ В2

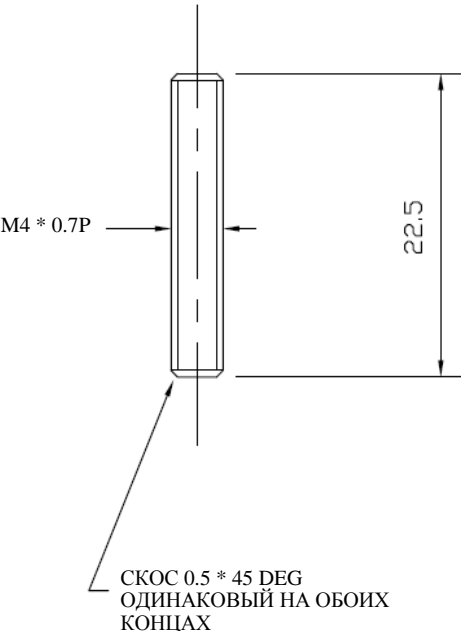


Рис. А7.7: УЗЕЛ А1

