

ECONOMIC COMMISSION FOR EUROPE

**CUSTOMS CONVENTION ON THE INTERNATIONAL TRANSPORT OF GOODS
UNDER COVER OF TIR CARNETS
(TIR CONVENTION)**

DONE AT GENEVA ON 14 NOVEMBER 1975

Amendment 8

(Amendments which were adopted pursuant to article 60 of the Convention and which entered into force on 1 August 1987)

COMMISSION ÉCONOMIQUE POUR L'EUROPE

**CONVENTION DOUANIÈRE RELATIVE AU TRANSPORT INTERNATIONAL
DE MARCHANDISES SOUS LE COUVERT DE CARNETS TIR
(CONVENTION TIR)**

EN DATE, À GENÈVE, DU 14 NOVEMBRE 1975

Amendment 8

(Amendements adoptés en vertu de l'article 60 de la Convention et entrés en vigueur le 1er août 1987)

ЕВРОПЕЙСКАЯ ЭКОНОМИЧЕСКАЯ КОМИССИЯ

**ТАМОЖЕННАЯ КОНВЕНЦИЯ О МЕЖДУНАРОДНОЙ ПЕРЕВОЗКЕ
ГРУЗОВ С ПРИМЕНЕНИЕМ КНИЖКИ МДП
(КОНВЕНЦИЯ МДП)**

СОВЕРШЕНО В ЖЕНЕВЕ 14 НОЯБРЯ 1975 ГОДА

Исправление 8

(Поправки, принятые в соответствии со статьей 60 Конвенции и вступившие в силу
1 октября 1987 г.)

UNITED NATIONS



NATIONS UNIES

ОРГАНИЗАЦИЯ ОБЪЕДИНЕННЫХ НАЦИЙ

AMENDMENT TO THE TIR CONVENTION 1975, ANNEX I

Annex 1, Model of the TIR Carnet, Rules regarding the Use of the TIR Carnet,
paragraph 6

For the existing text, substitute:

"6. Number of forms: Where there is only one Customs office of departure, and one Customs office of destination the TIR carnet must contain at least 2 sheets for the country of departure, 2 sheets for the country of destination and 2 sheets for each other country travel. For each additional Customs office of departure (or destination) 2 extra sheets shall be required."

AMENDMENT TO THE TIR CONVENTION 1975, ANNEX 6

Insert after note 0.6.2 a new explanatory note, to read:

"0.8.2 Article 8, paragraph 2

The provisions of this paragraph shall be applicable where, in case of irregularities of the type covered in article 8, paragraph 1, the laws and regulations of a Contracting Party provide for the payment of sums other than import or export duties and taxes, such as administrative fines or other pecuniary sanctions. However, the sum to be paid shall not exceed the amount of import or export duties and taxes which would have been due if the goods had been imported or exported in accordance with the relevant customs provisions, this amount being increased by any default interests."

AMENDMENT TO THE TIR CONVENTION 1975, ANNEX 6

Annex 6, explanatory note 2.2.1(b) (b)

Replace the existing second sentence by the following:

"Moreover, the various components of such devices (e.g. hinge plates, pins or swivels), provided that they are necessary to guarantee customs security of the load compartment */, shall be so fitted that they cannot be removed or dismantled when the load compartment is closed and sealed without leaving obvious traces."

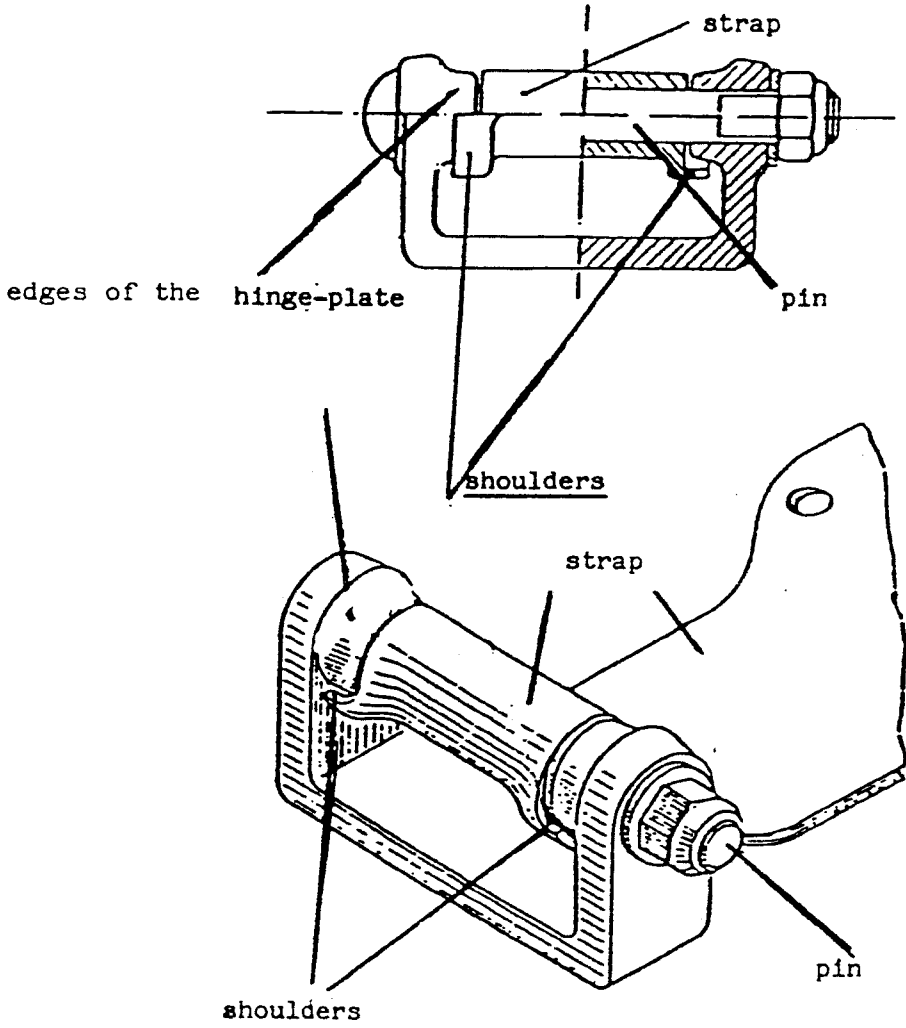
*/ See sketch No. 1a appended to this annex "

Insert sketch No. 1a reproduced below after sketch No. 1 appended to this annex

Sketch No. 1a

Example of a hinge not requiring special protection for the hinge-pin

The hinge illustrated below complies with the requirements of explanatory note 2.2.1 (b), paragraph (b), second sentence. The design of the strap and the hinge-plate make any special protection of the pin unnecessary, since the shoulders of the strap extend behind the edges of the hinge-plate. These shoulders therefore prevent the Customs-sealed door from being opened at the hinged side without leaving obvious traces, even if the unprotected pin has been removed.



AMENDMENT TO THE TIR CONVENTION 1975,
ANNEX 7

Annex 7, article 2, paragraph 2, subparagraphs (i) and (ii)

For the existing text, substitute

"...

- (i) where it covers the full height from floor to roof, or, in other cases, where the space between it and the outer wall is completely enclosed, the lining inside the container shall be so fitted that it cannot be removed and replaced without leaving obvious traces, and
- (ii) where a lining is of less than full height and the spaces between the lining and the outer wall are not completely enclosed, and in all other cases where spaces occur in the construction of a container, the number of such spaces shall be kept to a minimum and these spaces shall be readily accessible for Customs inspection."

Annex 7, article 4, paragraph 3:

In the second sentence delete, from the phrase in brackets, the words:

"... at the rear ...".

Annex 7, article 4, paragraph 5:

Amend the last part of the last sentence to read:

"..., but in that case the plastic band must be affixed to both sides of the sheet, the patch being fitted on the inside of the sheet."

Annex 7, article 4, paragraph 6:

...

For the existing text, substitute

"6. The sheet shall be fixed to the container in strict compliance with the conditions set forth in article 1 (a) and (b) of these Regulations.

The following systems can be used:

- (a) The sheet can be secured by
 - (i) metal rings fixed to the containers,
 - (ii) eyelets let into the edge of the sheet and
 - (iii) a fastening passing through the rings above the sheet and visible from the outside for its entire length.

The sheet shall overlap solid parts of the container by at least 250 mm, measured from the centre of the securing rings, unless the system of construction of the container in itself prevents all access to the goods.

(b) When any edge of a sheet is to be permanently secured to a container, the two surfaces shall be joined together without a break and shall be held in place by strong devices.

(c) When a sheet locking system is used it shall in locked position join the sheet tightly to the outside of the container (as an example see sketch No. 6)."

Insert sketch No. 6 reproduced below after sketch No. 5.

Annex 7, article 4, paragraph 7

Insert, after paragraph 6, a new paragraph 7 to read:

"7. The sheet shall be supported by an adequate superstructure (uprights, sides, arches, slats, etc.)."

Annex 7, article 4, paragraph 8

For the existing text, substitute

"8. The spaces between the rings and the spaces between the eyelets shall not exceed 200 mm. The spaces may however be greater but shall not exceed 300 mm between rings and eyelets on either side of the upright if the construction of the container and the sheet is such as to prevent all access to the interior of the container. The eyelets shall be reinforced."

Annex 7, article 4, paragraph 10, subparagraphs (b) and (c)

Replace in subparagraph (b) "paragraph 7" by "paragraph 8" and in subparagraph (c) "paragraph 8" by "paragraph 9".

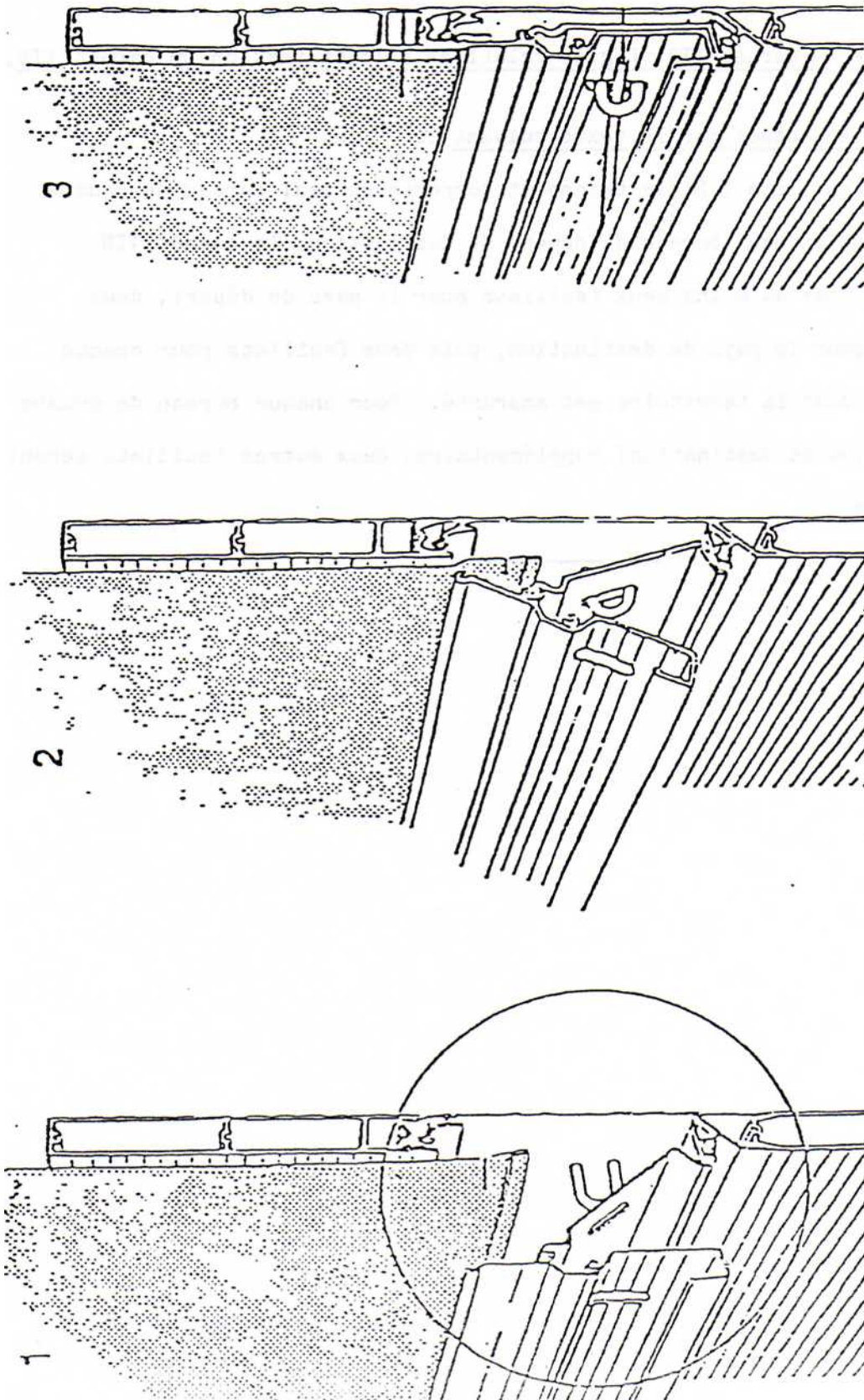
Annex 7, article 4, paragraphs 7-11

Renumber the existing paragraphs 7-11 as 8-12,

Part I

Sketch No. 6

EXAMPLE OF SHEET LOCKING SYSTEM



Description

This sheet locking system is acceptable provided that it is fitted with at least one metal ring at each gate end. The openings through which the ring passes are oval and of a size just sufficient to allow the ring to pass through it. The visible part of the metal ring does not protrude more than twice the maximum thickness of the fastening rope when the system is locked.

AMENDEMENT A LA CONVENTION TIR DE 1975, ANNEXE 1

Annexe 1, Modèle du carnet TIR, Règles relatives à l'utilisation du carnet TIR,
paragraphe 6

Remplacer le texte actuel par le texte suivant :

"6. Nombre de feuillets : Si le transport comporte un seul bureau de douane de départ et un seul bureau de douane de destination, le carnet TIR devra comporter au moins deux feuillets pour le pays de départ, deux feuillets pour le pays de destination, puis deux feuillets pour chaque autre pays dont le territoire est emprunté. Pour chaque bureau de douane de départ (ou de destination) supplémentaire, deux autres feuillets seront nécessaires."

AMENDEMENT A LA CONVENTION TIR DE 1975, ANNEXE 6

Annexe 6

Après la note 0.6.2, ajouter une nouvelle note explicative libellée comme suit :

"0.8.2 Article 8, paragraphe 2

Les dispositions du présent paragraphe s'appliquent si, en cas d'irrégularité du genre de celles qui sont visées au paragraphe 1 de l'article 8, les lois et règlements d'une partie contractante prévoient le paiement de sommes autres que des droits et taxes à l'importation ou à l'exportation, telles que des amendes administratives ou d'autres sanctions pécuniaires. La somme à payer ne doit toutefois pas dépasser le montant des droits et taxes à l'importation ou à l'exportation qui aurait été dû si les marchandises avaient été importées ou exportées conformément aux dispositions douanières pertinentes, montant augmenté des intérêts de retard éventuels."

AMENDEMENT A L'ANNEXE 6 DE LA CONVENTION TIR DE 1975

Annexe 6, note explicative 2.2.1 b) b)

Remplacer la deuxième phrase du texte actuel par le texte suivant :

"De plus, les différentes parties constitutives des dispositifs d'attache (axes ou tiges des charnières ou des gonds, par exemple), pour autant qu'elles soient indispensables pour garantir la sécurité douanière du compartiment réservé au chargement */, seront agencées de manière à ne pas pouvoir être enlevées ou démontées sans laisser de traces visibles lorsque le compartiment réservé au chargement est fermé et scellé."

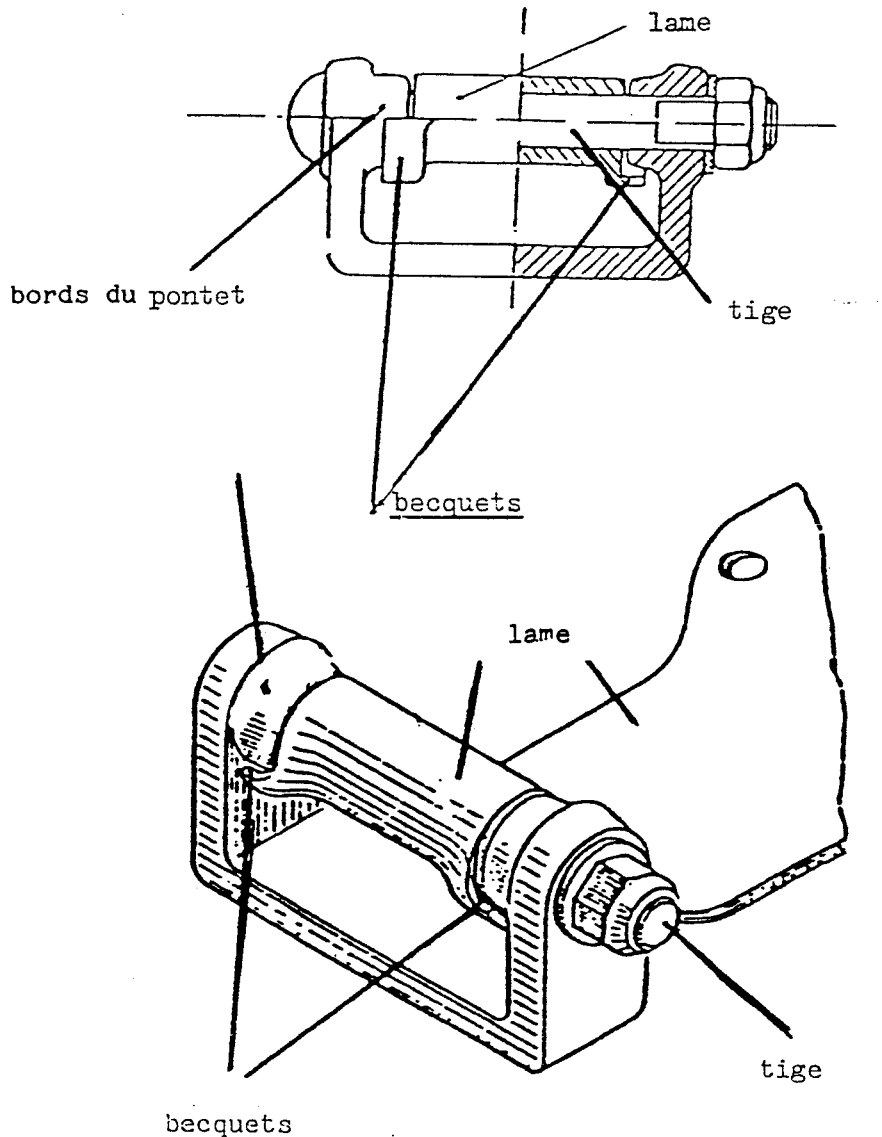
*/ Voir croquis No la joint à la présente annexe.

Insérer le croquis No la reproduit ci-après à la suite du croquis No 1 joint à la présente annexe.

Croquis No 1a

Exemple de charnière ne nécessitant pas de protection particulière de la tige

La charnière représentée ci-après est conforme aux exigences énoncées dans la deuxième phrase du paragraphe b) de la note 2.2.1 b). La conception de la lame et du pontet rend superflue toute protection particulière de la tige, étant donné que les becquets de la lame remontent jusque derrière les extrémités du pontet. Ces becquets empêchent ainsi que la porte scellée par la douane puisse être ouverte au niveau du dispositif d'attache sans laisser de traces visibles, même si la tige non protégée a été enlevée.



AMENDEMENT A LA CONVENTION TIR DE 1975, ANNEXE 7

Annexe 7, article 2, paragraphe 2, alinéas i) et ii)

Remplacer le texte actuel par le texte suivant :

"...

- i) Si le revêtement intérieur du conteneur recouvre la paroi sur toute sa hauteur du plancher au toit ou, dans d'autres cas, si l'espace existant entre ce revêtement et la paroi extérieure est entièrement clos, ledit revêtement devra être posé de telle sorte qu'il ne puisse pas être démonté et remis en place sans laisser de traces visibles, et
- ii) Si le revêtement ne recouvre pas la paroi sur toute sa hauteur et si les espaces qui le séparent de la paroi extérieure ne sont pas entièrement clos, et dans tous les autres cas où la construction du conteneur engendre des espaces, le nombre desdits espaces devra être réduit au minimum et ces espaces devront être aisément accessibles pour les visites douanières."

Annexe 7, article 4, paragraphe 3,

Dans la seconde phrase supprimer, dans la partie entre parenthèses, les mots :

"... à l'arrière ...".

Annexe 7, article 4, paragraphe 5 :

Modifier comme suit la fin de la dernière phrase :

"..., mais dans ce cas le ruban de plastique devra être apposé sur les deux faces de la bâche, la pièce étant posée sur la face interne."

Annexe 7, article 4, paragraphe 6

Remplacer le texte actuel par le texte suivant :

- "6. La bâche sera fixée au conteneur de façon à répondre strictement aux conditions des alinéas a) et b) de l'article premier du présent Règlement. Les systèmes suivants pourront être utilisés :
- a) La bâche pourra être fixée par
 - i) des anneaux métalliques apposés aux conteneurs,
 - ii) des oeillets ménagés dans le bord de la bâche et
 - iii) un lien de fermeture passant dans les anneaux par-dessus la bâche et restant visible de l'extérieur sur toute sa longueur.

La bâche recouvrira des éléments solides du conteneur sur une distance d'au moins 250 mm, mesurée à partir du centre des anneaux de fixation, sauf dans le cas où le système de construction du conteneur empêcherait par lui-même tout accès aux marchandises.

b) Lorsque le bord d'une bâche doit être attaché de manière permanente au conteneur, les deux surfaces doivent être assemblées sans interruption et doivent être maintenues en place au moyen de dispositifs solides.

c) Lorsqu'un système de verrouillage de bâche est utilisé, il doit, en position verrouillée, raccorder la bâche de façon étanche à l'extérieur du conteneur (à titre d'exemple, voir le croquis No 6)."

Insérer le croquis No 6 reproduit plus loin à la suite du croquis No 5.

Annexe 7, article 4, paragraphe 7

Insérer, après le paragraphe 6, le nouveau paragraphe 7 suivant :

"7. La bâche sera supportée par une superstructure adéquate (montants, parois, arceaux, lattes, etc.)."

Annexe 7, article 4, paragraphe 8

Remplacer le texte actuel par le texte suivant :

"8. L'intervalle entre les anneaux et entre les oeillets ne dépassera pas 200 mm. Toutefois il pourra être supérieur à cette valeur, sans cependant dépasser 300 mm, entre les anneaux et entre les oeillets situés de part et d'autre d'un montant, si le mode de construction du conteneur et de la bâche est tel qu'il interdise tout accès à l'intérieur du conteneur. Les oeillets seront renforcés."

Annexe 7, article 4, paragraphe 10, alinéas b) et c)

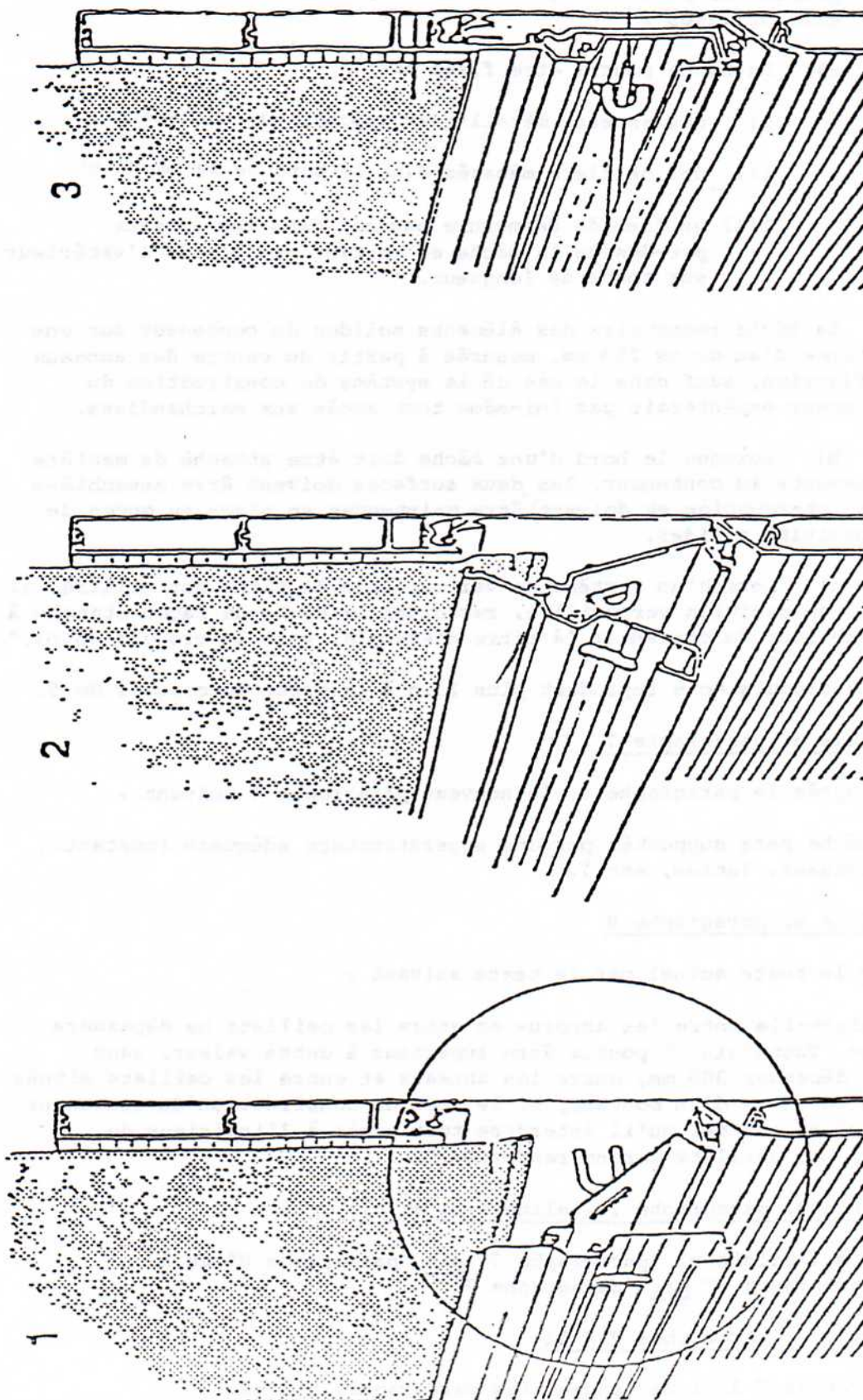
Remplacer à l'alinéa b) "paragraphe 7" par "paragraphe 8" et à l'alinéa c) "paragraphe 8" par "paragraphe 9".

Annexe 7, article 4, paragraphes 7 à 11

Les paragraphes 7 à 11 deviennent les paragraphes 8 à 12.

Part I
Croquis No 6

EXEMPLE DE SYSTEME DE VERROUILLAGE DE BACHE



Description :
Le présent système de verrouillage de bâche peut être autorisé à condition qu'il soit muni d'au moins un anneau métallique à chaque extrémité de porte. Les ouvertures ménagées pour le passage de l'anneau sont ovales et de dimensions juste suffisantes pour permettre le passage de l'anneau. La saillie de la partie visible de l'anneau métallique ne dépasse pas le double du diamètre maximal du câble de fermeture lorsque le système est verrouillé.

ПОПРАВКИ К КОНВЕНЦИИ МДП 1975 ГОДА, ПРИЛОЖЕНИЕ 1

Приложение 1, образец книжки МДП, правила пользования книжкой МДП, пункт 6

Существующий текст заменить следующим:

- "6. Число листов: Если маршрут перевозки проходит только через одну таможенную места отправления и одну таможенную места назначения, то в книжке МДП должно быть, по меньшей мере, 2 листа для страны отправления, 2 листа для страны назначения и 2 листа для каждой другой страны, по территории которой производится перевозка. Для каждой дополнительной таможни места отправления (или места назначения) требуется 2 дополнительных листа".

ПОПРАВКИ К КОНВЕНЦИИ МДП 1975 ГОДА, ПРИЛОЖЕНИЕ 6

Включить после записки 0.6.2 новую пояснительную записку следующего содержания:

"0.8.2 Статья 8, пункт 2

Положения данного пункта применяются тогда, когда законы или правила той или иной Договаривающейся стороны предусматривают в случае нарушений, указанных в пункте 1 статьи 8, вместо уплаты ввозных или вывозных пошлин и сборов административные санкции или другие меры финансового плана. Тем не менее подлежащая уплате сумма не должна превышать сумму ввозных или вывозных сборов и пошлин, подлежащую уплате при импорте или экспорте грузов, согласно соответствующим таможенным правилам, плюс любой процент за просрочку".

ПОПРАВКА К КОНВЕНЦИИ МДП 1975 ГОДА, ПРИЛОЖЕНИЕ 6

Подпункт b) пояснительной записки 2.2.1 b) приложения 6

Существующее второе предложение заменить нижеследующим:

"Кроме того, различные составные части таких устройств (например, петли, шкворни или шарниры), если они необходимы для обеспечения гарантии таможенной безопасности грузового отделения*, крепятся таким образом, чтобы при закрытом и опечатанном грузовом отделении их нельзя было снять или разобрать без оставления видимых следов.

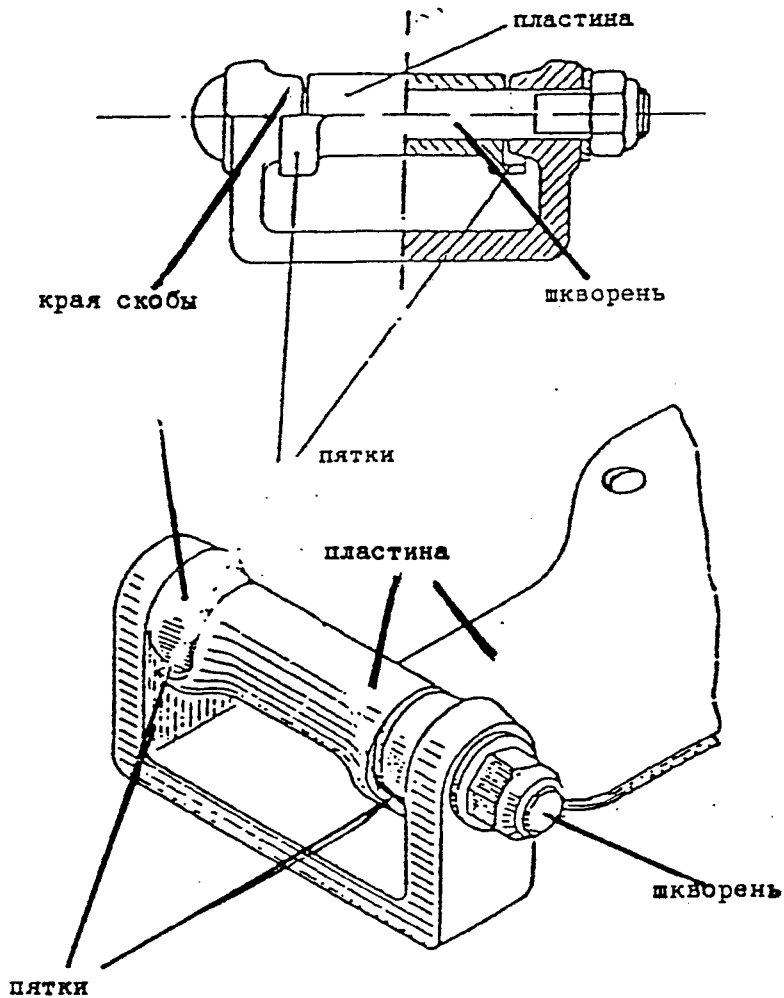
* См. рисунок № 1a, прилагаемый к настоящему приложению".

Включить приведенный ниже рисунок № 1a после рисунка № 1, содержащегося в настоящем приложении.

Рисунок № 1а

Пример петли, шворень которой не требует специального крепления

Показанная ниже петля отвечает положениям второго предложения подпункта в) пояснительной записки 2.2.1 в). Конструкция пластины и скобы исключает необходимость в специальном креплении шворня, поскольку пятки пластины заходят за края скобы. Таким образом, пятки препятствуют открытию опечатанной таможенной двери в месте ее навешивания после извлечения незакрепленного шворня без оставления видимых следов.



ПОПРАВКИ К КОНВЕНЦИИ МДП 1975 ГОДА, ПРИЛОЖЕНИЕ 7

Подпункты i) и ii) пункта 2 статьи 2 приложения 7

Существующий текст заменить следующим:

"...

- i) необходимо - в тех случаях, когда внутренняя обшивка покрывает контейнер на всю его высоту от пола до потолка, или в тех случаях, когда пространство между обшивкой и внешней стенкой полностью закрыто, - обеспечить, чтобы внутренняя обшивка крепилась таким образом, чтобы ее нельзя было снять и поставить на место без оставления видимых следов; и
- ii) необходимо - в тех случаях, когда обшивка не покрывает контейнер на всю его высоту и когда пространство между обшивкой и внешней стенкой закрыто неполностью, и во всех других случаях, когда в конструкции контейнера имеются полые пространства, - обеспечить, чтобы количество указанных пространств было ограничено до минимума и чтобы эти пространства были легко доступны для таможенного контроля".

Пункт 3 статьи 4 приложения 7

Во втором предложении из фразы в скобках исключить слова:

"... на задних ...".

Пункт 5 статьи 4 приложения 7

Конец последнего предложения следует читать:

"..., но в этом случае пластмассовая лента должна накладываться с обеих сторон брезента, а заплатка накладывается на внутреннюю сторону брезента".

Пункт 6 статьи 4 приложения 7

Существующий текст заменить следующим:

"6. Брезент должен прикрепляться к контейнеру в точном соответствии с условиями, изложенными в статье 1 а) и б) настоящих Правил. Для этого могут использоваться следующие системы:

- а) брезент может крепиться при помощи
 - i) металлических колец, прикрепляемых к контейнеру,
 - ii) проушин по краям брезента, и
 - iii) веревки или троса, проходящей через кольца над брезентом и видимых с внешней стороны по всей длине.

Брезент должен перекрывать жесткую часть контейнера по крайней мере на ширину 250 мм, измеренную от центра крепежных колец, если только система конструкции контейнера сама по себе не препятствует доступу к грузам.

б) Если необходимо обеспечить глухое крепление одного из краев брезента к контейнеру, то обе поверхности должны быть соединены без просветов и удерживаться при помощи прочных деталей.

с) Если используется система крепления брезента, то в закрытом состоянии она должна обеспечивать глухое прилегание брезента к внешней поверхности контейнера (в качестве примера см. рис. № 6)".

Включить после рис. № 5 приводимый ниже рис. № 6.

Пункт 7 статьи 4 приложения 7

Включить после пункта 6 следующий новый пункт 7:

"7. Брезент должен поддерживаться соответствующей конструкцией (стойками, боковинами, арками, поперечинами и т.д.)".

Пункт 8 статьи 4 приложения 7

Существующий текст заменить следующим:

"8. Расстояния между кольцами и расстояния между проушинами не должны превышать 200 мм. Однако эти расстояния между кольцами и проушинами могут быть большими, но не превышать 300 мм с любой стороны стойки, если конструкция контейнера и брезента такова, что полностью исключает доступ в контейнер. Проушины должны быть жесткими".

Подпункты b) и c) пункта 10 статьи 4 приложения 7

В подпункте b) заменить "пункт 7" на "пункт 8" и в подпункте c) - "в пункте 8" на "в пункте 9".

Пункты 7-11 статьи 4 приложения 7

Изменить нумерацию существующих пунктов 7-11 на 8-12.

