

ECONOMIC COMMISSION FOR EUROPE  
CUSTOMS CONVENTION ON THE INTERNATIONAL TRANSPORT OF GOODS  
UNDER COVER OF TIR CARNETS  
(TIR CONVENTION)

---

DONE AT GENEVA ON 14 NOVEMBER 1975

Amendment 13

(Amendments which were adopted pursuant to article 60 of the Convention  
and which entered into force on 1 August 1991)

---

COMMISSION ÉCONOMIQUE POUR L'EUROPE  
CONVENTION DOUANIÈRE RELATIVE AU TRANSPORT INTERNATIONAL  
DE MARCHANDISES SOUS LE COUVERT DE CARNETS TIR  
(CONVENTION TIR)

EN DATE, À GENÈVE, DU 14 NOVEMBRE 1975

Amendement 13

(Amendements adoptés en vertu de l'article 60 de la Convention et  
qui sont entrés en vigueur le 1<sup>er</sup> août 1991)

---

ЕВРОПЕЙСКАЯ ЭКОНОМИЧЕСКАЯ КОМИССИЯ  
ТАМОЖЕННАЯ КОНВЕНЦИЯ О МЕЖДУНАРОДНОЙ ПЕРЕВОЗКЕ  
ГРУЗОВ С ПРИМЕНЕНИЕМ КНИЖКИ МДП  
(КОНВЕНЦИЯ МДП)

СОВЕРШЕНО В ЖЕНЕВЕ 14 НОЯБРЯ 1975 ГОДА

Исправление 13

(Поправки, принятые в соответствии со статьей 60 Конвенции  
и вступившие в силу 1 августа 1991 года)

UNITED NATIONS



NATIONS UNIES

ОРГАНИЗАЦИЯ ОБЪЕДИНЕННЫХ НАЦИЙ

AMENDMENT TO THE TIR CONVENTION, 1975

ANNEX 6

Annex 6, explanatory note 2.2.1 (b)

For the existing text substitute:

"(c) Exceptionally, in the case of vehicles having insulated load compartments, the Customs sealing device, the hinges and any fittings, the removal of which would give access to the interior of the load compartment or to spaces in which goods could be concealed, may be fixed to the doors of such load compartments by means of the following systems:

- (i) Set bolts or set screws which are inserted from the outside but which do not otherwise meet the requirements of Explanatory Note 2.2.1 (a), subparagraph (a) above, on condition that:

the tails of the set bolts or set screws are fixed into a tapping plate or similar device fitted behind the outer layer or layers of the door structure; and

the heads of the appropriate number of set bolts or set screws are so welded to the Customs sealing device, hinges etc., that they are completely deformed and that the set bolts or set screws cannot be removed without leaving visible signs of tampering (see sketch No. 1 appended to this annex).

- (ii) A fastening device which is inserted from the inside of the insulated door construction on condition that:

the fastening pin and securing collar of the device are assembled by pneumatic or hydraulic tooling and fixed behind a plate or similar device fitted between the outer layer of the door structure and the insulation; and

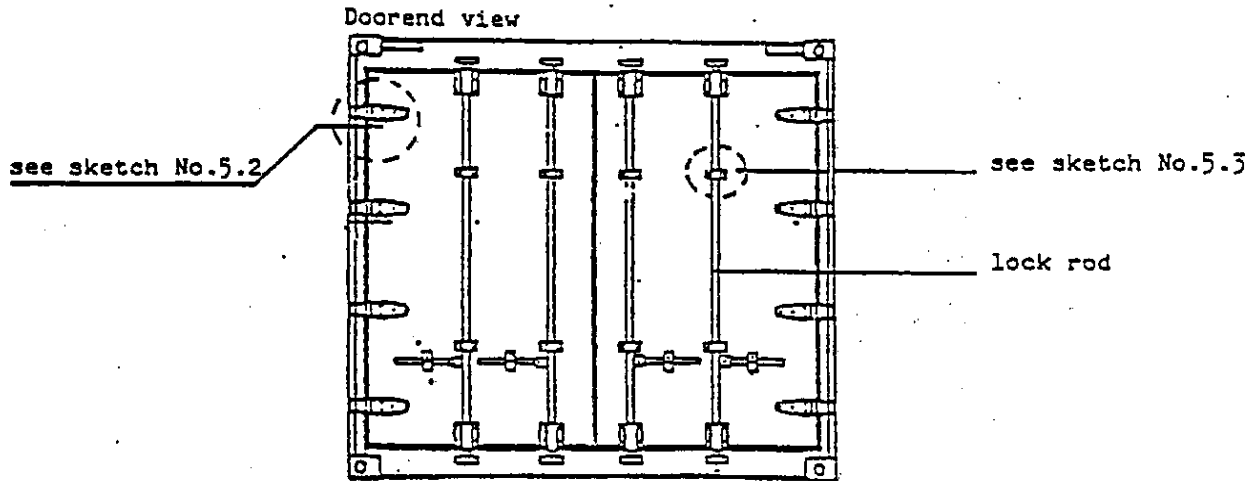
the head of the fastening pin is not accessible from the inside of the load compartment; and

a sufficient number of securing collars and fastening pins are welded together and the devices cannot be removed without leaving visible signs of tampering (see sketch No.5 appended to this annex).

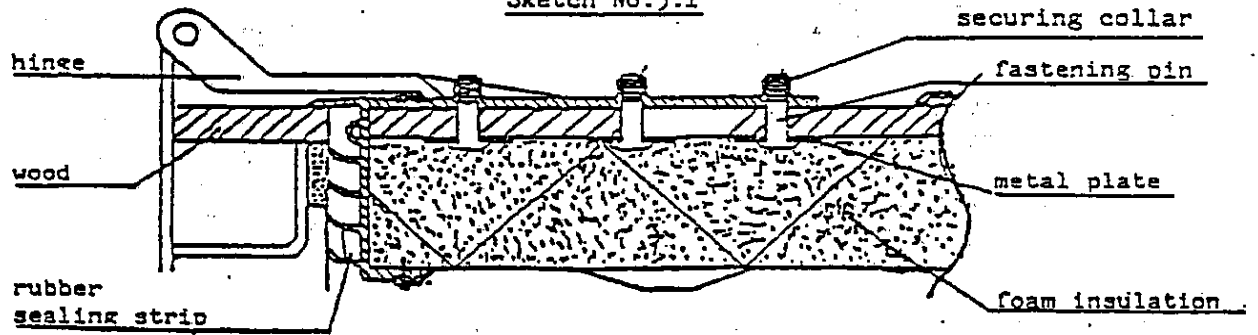
The term 'insulated load compartment' is to be taken to include refrigerated and isothermic load compartments."

Sketch No. 5

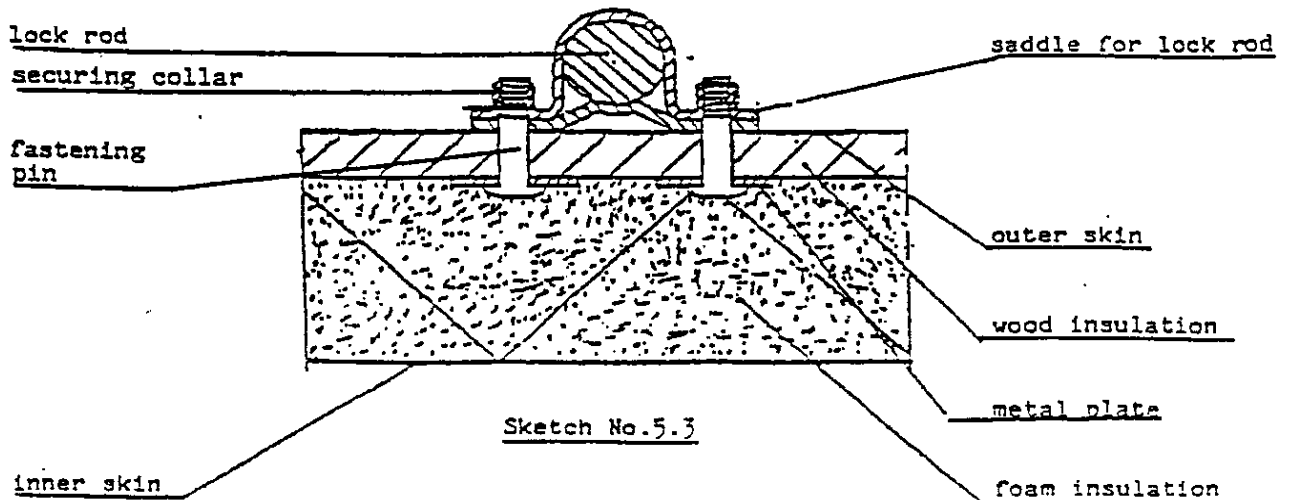
EXAMPLE OF A FASTENING DEVICE INSERTED FROM THE  
INSIDE OF INSULATED DOOR CONSTRUCTION



Sketch No.5.1



Sketch No.5.2



Sketch No.5.3

AMENDEMENT A LA CONVENTION TIR DE 1975

ANNEXE 6

Annexe 6. note explicative 2.2.1 b)

Remplacer le texte existant par le suivant :

"c) Exceptionnellement, dans le cas des véhicules munis de compartiments calorifugés réservés au chargement, le dispositif de scellement douanier, les charnières et les autres pièces dont l'enlèvement permettrait d'accéder à l'intérieur du compartiment réservé au chargement ou à des espaces dans lesquels des marchandises pourraient être cachées, peuvent être fixés aux portes de ce compartiment réservé au chargement au moyen des systèmes suivants :

i) Des boulons ou des vis de fixation introduits depuis l'extérieur mais qui ne satisfont pas par ailleurs aux exigences de l'alinéa a) de la note explicative 2.2.1 a) ci-dessus, sous réserve :

que les pointes des boulons ou des vis de fixation soient ancrées dans une plaque taraudée ou dans un dispositif semblable monté derrière le panneau extérieur de la porte; et

que les têtes d'un nombre approprié de ces boulons ou de ces vis de fixation soient soudées au dispositif de scellement douanier, aux charnières, etc., de telle manière qu'elles soient complètement déformées et que l'on ne puisse enlever les boulons ou les vis de fixation sans laisser de traces visibles (voir croquis No 1 joint à la présente annexe).

ii) Un dispositif de fixation introduit de l'intérieur de la porte isolée, sous réserve :

que la tige de fixation et le collier de blocage du dispositif soient assemblés au moyen d'un outillage pneumatique ou hydraulique et soient fixés derrière une plaque ou un dispositif analogue inséré entre le revêtement extérieur de la porte et l'isolant; et

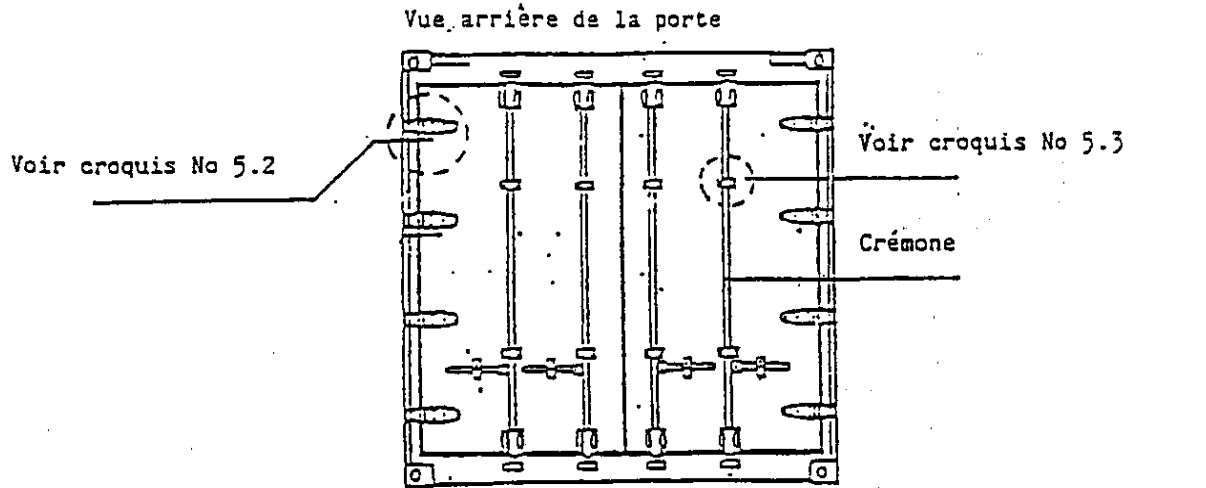
que la tête de la tige de fixation ne soit pas accessible de l'intérieur du compartiment réservé au chargement; et

qu'un nombre suffisant de colliers de blocage et de tiges de fixation soient soudés ensemble et qu'il ne soit pas possible d'enlever les dispositifs sans laisser de traces visibles (voir croquis No 5 joint à la présente annexe).

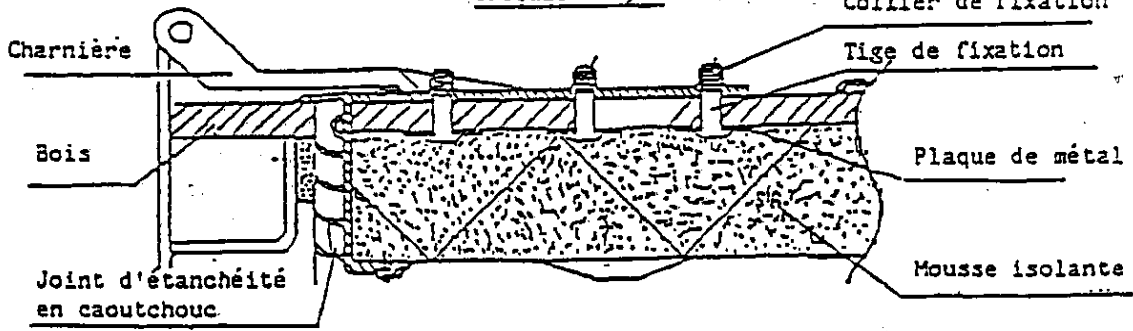
Le terme 'compartiment calorifugé réservé au chargement' doit être interprété comme s'appliquant aux compartiments frigorifiques et isothermes réservés au chargement."

Croquis No 5

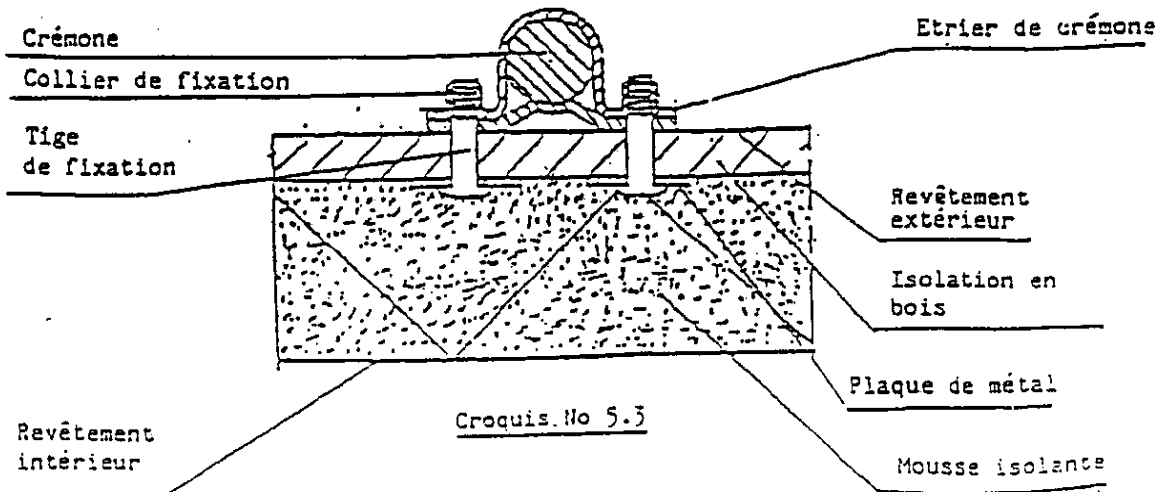
EXEMPLE DE DISPOSITIF DE FIXATION INTRODUIT  
DE L'INTERIEUR DE LA PORTE ISOLEE



Croquis No 5.1



Croquis No 5.2



Croquis No 5.3

ПОПРАВКА К КОНВЕНЦИИ МДП 1975 ГОДА

ПРИЛОЖЕНИЕ 6

Приложение 6. пояснительная записка 2.2.1 b)

Существующий текст Заменить следующим текстом:

"с) В порядке исключения, если транспортные средства имеют изотермические грузовые отделения, приспособление для установки таможенных печатей и пломб, петли и другие детали, снятие которых дало бы доступ внутрь грузового отделения или в другие места, пригодные для сокрытия грузов, могут крепиться к дверям таких грузовых отделений с помощью следующих систем:

- i) **ввертных болтов или шурупов, которые вставляются снаружи, но которые в других отношениях не удовлетворяют требованиям подпункта а) приведенной выше пояснительной записки 2.2.1 а) при условии, что:**

стержни ввертных болтов или ввертных шурупов крепятся к листу с резьбовыми отверстиями или подобному приспособлению, расположенному внутри наружной панели или наружных панелей двери; и

головки соответствующего количества ввертных болтов или ввертных шурупов привариваются к устройству для наложения таможенных пломб, к петлям и т.д. таким образом, что они полностью деформируются и что ввертные болты или шурупы невозможно удалить без оставления видимых следов (см. рис. № 1 к настоящему приложению);

- ii) **крепежного приспособления, которое вставляется с внутренней стороны двери изотермической конструкции при условии, что:**

крепежный болт и крепежная гайка приспособления соединены при помощи пневматических или гидравлических инструментов и крепятся с обратной стороны пластины или подобного приспособления, установленного между наружным слоем конструкции двери и изоляцией;

не имеется доступа к головке крепежного болта изнутри грузового отделения; и

достаточное количество крепежных гаек и крепежных болтов соединено при помощи сварки, и приспособления невозможно удалить без оставления видимых следов (см. рис. № 5 к настоящему приложению).

Подразумевается, что термин "изотермическое грузовое отделение" включает как рефрижераторные, так и теплоизолированные грузовые отделения".

Рис. № 5

ПРИМЕР КРЕПЕЖНОГО ПРИСПОСОБЛЕНИЯ, ВСТАВЛЯЕМОГО С ВНУТРЕННЕЙ СТОРОНЫ ДВЕРИ ИЗОТЕРМИЧЕСКОЙ КОНСТРУКЦИИ

Вид со стороны двери

