



Европейская экономическая комиссия

Комитет по внутреннему транспорту

**Всемирный форум для согласования правил
в области транспортных средств****Рабочая группа по общим предписаниям,
касающимся безопасности****117-я сессия**

Женева, 8–11 октября 2019 года

Пункт 7 предварительной повестки дня

**Предупреждение о присутствии уязвимых
участников дорожного движения
в непосредственной близости**

**Предложение по новым правилам ООН, касающимся
официального утверждения устройств визуализации
движения задним ходом и механических транспортных
средств в отношении предупреждения водителя об уязвимых
участниках дорожного движения, находящихся позади
транспортного средства**

**Представлено неофициальной рабочей группой по вопросу
предупреждения о присутствии уязвимых участников дорожного
движения в непосредственной близости***

Воспроизведенный ниже текст был подготовлен экспертами неофициальной рабочей группы (НРГ) по вопросу предупреждения о присутствии уязвимых участников дорожного движения в непосредственной близости (УУДНБ) в целях улучшения заднего поля обзора и повышения осведомленности водителя об уязвимых участниках дорожного движения, находящихся позади транспортного средства.

* В соответствии с программой работы Комитета по внутреннему транспорту на 2018–2019 годы (ECE/TRANS/274, пункт 123, и ECE/TRANS/2018/21/Add.1, направление деятельности 3.1) Всемирный форум будет разрабатывать, согласовывать и обновлять правила ООН в целях улучшения характеристик транспортных средств. Настоящий документ представлен в соответствии с этим мандатом.



I. Предложение

Правила № [XXX] ООН¹

Предложение по новым правилам ООН о единообразных предписаниях, касающихся официального утверждения устройств визуализации движения задним ходом и механических транспортных средств в отношении предупреждения водителя об уязвимых участниках дорожного движения, находящихся позади транспортного средства

Введение (для информации)

Целью настоящих Правил является предусмотреть положения, касающиеся движения задним ходом, применительно к предупреждению о присутствии уязвимых участников дорожного движения в непосредственной близости. Предписания в отношении непрямого обзора механических транспортных средств содержатся в Правилах № 46 ООН. Настоящие Правила расширяют охват положений, касающихся поля обзора водителя или его осведомленности о том, что происходит позади транспортного средства, распространяя их на движение задним ходом. Поэтому некоторым требованиям настоящих Правил могут отвечать и устройства, соответствующие Правилам № 46 ООН.

1. Область применения

Настоящие Правила применяются:

- 1.1 к официальному утверждению определенных в части I устройств обеспечения безопасности при движении задним ходом, предназначенных для установки на транспортных средствах категорий M и N;
- 1.2 к официальному утверждению определенного в части II порядка установки на транспортном средстве устройств обеспечения безопасности при движении задним ходом, если транспортные средства категорий M и N оснащаются таковыми.
- 1.3 По просьбе изготовителя Договаривающиеся стороны могут предоставлять официальные утверждения на основании частей I и II в отношении транспортных средств других категорий и устройств, предназначенных для установки на таких транспортных средствах.
- 1.4 Требование относительно соответствия предписаниям настоящих Правил не распространяется на следующие транспортные средства категорий M и N:
 - транспортные средства, которые не могут соответствовать требованиям в отношении движения задним ходом, поскольку это несовместимо с их назначением (по согласованию с технической службой);
 - [транспортные средства, оснащенные активной системой.]

¹ Номер правил станет известен в момент вступления в силу настоящих правил ООН. Предполагается, что вместо [XXX] будет указан номер правил после того, как он станет известен.

- 1.5 Если на транспортном средстве имеется несколько соответствующих устройств, то изготовитель может конкретно указать устройство, отвечающее положениям настоящих Правил. Изготовитель должен предоставить общее описание других устройств.

Часть I Устройства визуализации движения задним ходом

2. Определения

Для целей настоящих Правил:

- 2.1 *«устройства визуализации движения задним ходом»* означают устройства, предназначенные для обеспечения четкой видимости того, что находится сзади транспортного средства, в пределах полей обзора, определенных в пункте 15.2.3. Этими устройствами могут быть обычные зеркала, видеокамеры/мониторы либо другие устройства, способные давать информацию водителю о поле обзора;
- 2.1.1 *«зеркало»* означает любое устройство, за исключением таких устройств, как перископы, предназначенное для обеспечения четкой видимости того, что находится сзади транспортного средства, в пределах полей обзора, определенных в пункте 15.2.3, с помощью отражающей поверхности;
- 2.1.1.1 *«внутреннее зеркало»* означает устройство, определенное в пункте 2.1.1 выше, которое может устанавливаться в пассажирском салоне транспортного средства;
- 2.1.1.2 *«внешнее зеркало»* означает устройство, определенное в пункте 2.1.1 выше, которое может устанавливаться на внешней поверхности транспортного средства;
- 2.1.1.3 *«зеркало для наблюдения»* означает зеркало, не являющееся зеркалом, определенным в пункте 2.1.1 выше, которое может устанавливаться внутри или снаружи транспортного средства для обеспечения полей обзора, не являющихся полями, указанными в пункте 15.2.3 настоящих Правил;
- 2.1.1.4 *«r»* означает среднее радиусов кривизны, измеренных по отражающей поверхности в соответствии с методом, описанным в приложении 7;
- 2.1.1.5 *«радиус кривизны в одной точке отражающей поверхности (r_p)»* означает среднее арифметическое основных радиусов кривизны r_1 и r_1' , т. е.:

$$r_p = \frac{r_1 + r_1'}{2} ;$$

- 2.1.1.6 *«сферическая поверхность»* означает поверхность, имеющую постоянный и одинаковый радиус во всех направлениях;
- 2.1.1.7 *«несферическая поверхность»* означает поверхность, имеющую постоянный радиус лишь в одной плоскости;
- 2.1.1.8 *«несферическое зеркало»* означает зеркало, состоящее из сферической и несферической частей, в котором должен быть обозначен переход отражающей поверхности от сферической к несферической части. Кривизну основной оси зеркала определяют в системе координат x/y, определяемой радиусом исходного сферического сочленения по формуле:

$$y = R - \sqrt{(R^2 - x^2) + k(x - a)^3},$$

где:

R – номинальный радиус в сферической части,

k – постоянная для изменения кривизны,

a – постоянная для сферической величины первоначального сферического сочленения;

- 2.1.1.9 «*центр отражающей поверхности*» означает центр видимой зоны отражающей поверхности;
- 2.1.1.10 «*радиус кривизны составных элементов зеркала*» означает радиус «с» дуги окружности, которая в наибольшей степени приближается к кривизне рассматриваемого элемента;
- 2.1.2 «*система видеокмеры/монитора (СВМ)*» означает устройство непрямого обзора, определенное в пункте 2.1 и обеспечивающее поле обзора на основе использования сочетания видеокмеры/монитора, определенных в пунктах 2.1.2.1 и 2.1.2.2 ниже;
- 2.1.2.1 «*видеокamera*» означает устройство, передающее изображение внешнего мира и затем преобразующее это изображение в сигнал (например, видеосигнал);
- 2.1.2.2 «*монитор*» означает устройство, преобразующее сигнал в изображения, воспроизводимые в визуальном спектре;
- 2.1.3 «*другие устройства непрямого обзора*» означают устройства, определенные в пункте 2.1 выше и не обеспечивающие поле обзора при помощи зеркала или устройства «видеокamera/монитор»;
- 2.1.4 «*яркостный контраст*» означает соотношение яркости какого-либо объекта и его непосредственного фона/окружения, позволяющее выделять этот объект из его фона/окружения. Данное определение соответствует определению, содержащемуся в стандарте ISO 9241-302:2008;
- 2.1.5 «*разрешающая способность*» означает мельчайший элемент, видимый при помощи перцепционной системы, т.е. воспринимаемый как отдельная деталь общего целого. Разрешающую способность человеческого глаза указывают в качестве «оптической резкости»;
- 2.1.6 «*критический объект*» означает объект цилиндрической формы высотой 1,0 м и диаметром 0,30 м;
- 2.1.7 «*критическое восприятие*» означает уровень восприятия, достижимый на пределе возможностей используемой системы визуального наблюдения при критических условиях. Речь идет о ситуациях, когда линейный масштаб изображения критического объекта в несколько раз превышает самую мелкую деталь, различимую с помощью данной системы наблюдения;
- 2.1.8 «*поле обзора*» означает часть трехмерного пространства на уровне грунта, которая контролируется при помощи устройства непрямого обзора. Если не оговорено иное, то оно соответствует видимости, обеспечиваемой данным устройством и/или устройствами, помимо зеркал. Оно может быть ограничено соответствующим расстоянием обнаружения до критического объекта;
- 2.1.9 «*расстояние обнаружения*» означает расстояние, измеряемое от центра объектива видеокмеры до наиболее удаленной точки, в которой может восприниматься критический объект (согласно определению критического восприятия);

- 2.1.10 «*визуальный спектр*» означает свет, длина волны которого находится в пределах границ восприятия человеческих глаз: 380–780 нм;
- 2.1.11 «*размытость*» означает яркую линию, отображаемую на мониторе при прямом попадании солнечного света или других сильных источников света в объектив видеокамеры;
- 2.1.12 «*система обнаружения*» означает систему, использующую сигналы, позволяющие водителю обнаруживать объекты в зоне, окружающей транспортное средство. Эта система должна отвечать положениям пункта 17 и приложения 12;
- 2.1.13 «*звуковая информация*» означает информацию в виде звуковых сигналов, поступающих от системы обнаружения, определенной в пункте 2.1.12 выше, и позволяющих водителю обнаруживать объекты в зоне, окружающей транспортное средство. Эта система должна отвечать положениям приложения 12;
- 2.1.14 «*оптическая информация*» означает информацию в виде оптических сигналов, поступающих от системы обнаружения, определенной в пункте 2.1.12 выше, и позволяющих водителю обнаруживать объекты в зоне, окружающей транспортное средство. Эта система должна отвечать положениям приложения 12;
- [2.1.15 «*тактильная информация*» означает информацию в виде тактильных сигналов, поступающих от системы обнаружения, определенной в пункте 2.1.12 выше, и позволяющих водителю обнаруживать объекты в зоне, окружающей транспортное средство. Эта система должна отвечать положениям приложения 12;]
- 2.2 «*тип устройства непрямого обзора*» означает устройства, не имеющие между собой различий в отношении следующих существенных характеристик;
- a) конструкции устройства, в том числе средств крепления к кузову, если они имеются,
 - b) в случае зеркал: класса, формы, размеров и радиуса кривизны отражающей поверхности зеркала,
 - c) в случае систем видеокамеры/монитора: класса, поля обзора, увеличения и разрешения;
- 2.3 «*устройство заднего вида ближнего обзора*» означает устройство, обеспечивающее поле обзора, определенное в пункте 15.2.3 настоящих Правил.

3. Заявка на официальное утверждение

- 3.1 Заявка на официальное утверждение типа устройства непрямого обзора подается держателем торгового наименования или товарного знака либо его надлежащим образом уполномоченным представителем.
- 3.2 Образец информационного документа приведен в приложении 1.
- 3.3 Применительно к каждому типу устройства непрямого обзора к заявке прилагают три образца частей.
- 3.4 Податель заявки прилагает к СВМ следующие документы:
- a) техническая спецификация СВМ; и
 - b) руководство по эксплуатации.

4. Маркировка

- 4.1 На образцы устройств непрямого обзора, представленных на официальное утверждение, наносят торговое наименование или товарный знак изготовителя; эта маркировка должна быть четкой и нестираемой.
- 4.2 На каждом устройстве непрямого обзора должно быть место, по крайней мере на одном из основных элементов, достаточное для нанесения знака официального утверждения, который должен быть удобочитаемым; это место указывают на чертежах, упомянутых в приложении 1. Кроме того, знак официального утверждения должен быть видим, когда устройство установлено на транспортном средстве, за исключением устройств «видеокамера/монитор», определенных в пункте 2.1.2, либо системы обнаружения, определенной в пункте 2.1.12. На другие элементы устройства наносят средства идентификации. В случае ограниченности места для знака(ов) официального утверждения предусматривают другие средства идентификации, обеспечивающие отсылку к знаку официального утверждения.

5. Официальное утверждение

- 5.1 Если образцы, представленные на официальное утверждение, отвечают требованиям пункта 6 настоящих Правил, то данный тип устройства непрямого обзора считают официально утвержденным.
- 5.2 Каждому официально утвержденному типу присваивают номер официального утверждения, первые две цифры которого (в настоящее время 00) указывают серию поправок, включающих последние наиболее значительные технические изменения, внесенные в Правила к моменту предоставления официального утверждения. Одна и та же Договаривающаяся сторона не может присвоить этот номер другому типу устройства непрямого обзора.
- 5.3 Стороны Соглашения, применяющие настоящие Правила, уведомляются об официальном утверждении, отказе в официальном утверждении, распространении или отмене официального утверждения либо об окончательном прекращении производства того или иного типа устройства непрямого обзора на основании настоящих Правил посредством карточки, соответствующей образцу, приведенному в приложении 3 к настоящим Правилам.
- 5.4 По крайней мере на один из основных элементов каждого устройства непрямого обзора, соответствующего типу, официально утвержденному на основании настоящих Правил, помимо знака, предписанного в пункте 4.1 выше, и в указанном в пункте 4.2 выше месте наносят хорошо видимый международный знак официального утверждения, состоящий из:
- 5.4.1 круга с проставленной в нем буквой «E», за которым следуют:
- a) отличительный номер страны, предоставившей официальное утверждение²; и
 - b) номер настоящих Правил, а далее буква «R», тире и номер официального утверждения.

² Отличительные номера Договаривающихся сторон Соглашения 1958 года указаны в приложении 3 к Сводной резолюции о конструкции транспортных средств (СР.3), документ ECE/TRANS/WP.29/78/Rev.6 – www.unece.org/trans/main/wp29/wp29wgs/wp29gen/wp29resolutions.html.

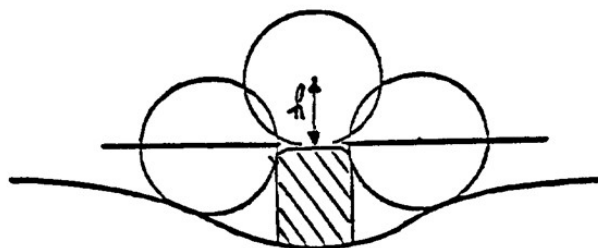
- 5.5 Знак официального утверждения и дополнительное(ые) обозначение(я) должны быть четкими и нестираемыми.
- 5.6 В приложении 5 к настоящим Правилам приведен образец схемы знака официального утверждения и дополнительного обозначения, упомянутых выше.

6. Требования

- 6.1 Зеркала заднего вида ближнего обзора
- 6.1.1 Общие технические требования
- 6.1.1.1 Все зеркала должны быть регулируемыми.
- 6.1.1.2 Зеркала, установленные снаружи транспортного средства, должны соответствовать подпункту а), а зеркала, установленные внутри транспортного средства, – подпункту б).
- а) Наружные зеркала заднего вида
- Контур отражающей поверхности окружается защитным корпусом (кожухом и т. д.), который по своему периметру во всех точках и во всех направлениях имеет значение «с», составляющее не менее 2,5 мм. Если отражающая поверхность выходит за пределы защитного корпуса, то радиус кривизны «с» по периметру, выходящему за пределы защитного корпуса, составляет не менее 2,5 мм, а отражающая поверхность входит в защитный корпус под воздействием силы в 50 Н, прикладываемой к наиболее выступающей точке по отношению к защитному корпусу в горизонтальном направлении, приблизительно параллельно продольной средней плоскости транспортного средства.
- б) Внутренние зеркала заднего вида
- В случаях, когда контур отражающей поверхности окружен защитным корпусом (кожухом и т. д.), радиус кривизны «с» по его периметру во всех точках и во всех направлениях составляет не менее 2,5 мм. В случаях, когда контур отражающей поверхности выходит за пределы защитного корпуса, данное требование применяется к контуру выступающей части.
- 6.1.1.3 Если зеркало установлено на ровную поверхность, то все его части при любой регулировке устройства, включая те части, которые остаются прикрепленными к опоре после проведения испытания, предусмотренного в пункте 6.3.2 ниже, и которые в статическом положении могут вступать в контакт со сферой диаметром либо:
- а) в случае зеркал, установленных внутри транспортного средства: 165 мм; либо
- б) в случае зеркал, установленных снаружи транспортного средства: 100 мм;
- должны иметь радиус кривизны «с» не менее 2,5 мм.
- 6.1.1.4 Требования по пунктам 6.1.1.2 и 6.1.1.3 выше не применяются к частям внешней поверхности, выступающим менее чем на 5 мм, однако с внешних углов таких частей должна быть снята фаска, за исключением тех случаев, когда такие части выступают менее чем на 1,5 мм. Для определения размера выступа используют нижеследующий метод.

- 6.1.1.4.1 Размер выступа элемента, установленного на выпуклой поверхности, может определяться либо непосредственно, либо со ссылкой на чертеж соответствующей секции этого элемента в установленном положении.
- 6.1.1.4.2 Если размер выступа элемента, установленного на поверхности, не являющейся выпуклой, не может быть определен посредством простого измерения, то его определяют на основе максимального изменения расстояния до центра сферы диаметром 100 мм от номинальной линии панели, когда эта сфера перемещается, находясь в постоянном соприкосновении с данным элементом. На рис. 1 показан пример использования этой процедуры.

Рис. 1

Пример измерения на основе максимального изменения

- 6.1.1.5 На края отверстий для крепления либо выемки, диаметр или наибольшая диагональ которых оставляет менее 12 мм, не распространяются требования пункта 6.1.1.3 выше, касающиеся радиуса, при условии, что с них снята фаска.
- 6.1.1.6 Устройство крепления зеркал на транспортном средстве должно быть сконструировано таким образом, чтобы цилиндр радиусом 70 мм (50 мм в случае транспортного средства категории L), имеющий в качестве оси ось или одну из осей поворота либо вращения, обеспечивающую отклонение зеркала в направлении удара, по крайней мере частично проходил через поверхность, на которой это устройство крепится.
- 6.1.1.7 Соответствующие положения не распространяются на части установленных снаружи транспортного средства зеркал заднего вида ближнего обзора, предусмотренные в пунктах 6.1.1.2 и 6.1.1.3 выше и изготовленные из материала, твердость которого по Шору А не превышает 60 единиц.
- 6.1.1.8 Что касается тех частей установленных внутри транспортного средства зеркал заднего вида ближнего обзора, которые изготовлены из материала с твердостью по Шору А менее 50 единиц и установлены на жесткой опоре, то требования пунктов 6.1.1.2 и 6.1.1.3 выше применяются только к опоре.
- 6.1.2 Особые технические требования
- 6.1.2.1 Размеры
- 6.1.2.1.1 Зеркала заднего вида ближнего обзора
Контур отражающей поверхности должны иметь простую геометрическую форму, а ее размеры быть такими, чтобы зеркало обеспечивало поле обзора, предписанное в пункте 15.2.3 настоящих Правил.
- 6.1.2.2 Отражающая поверхность и коэффициенты отражения

- 6.1.2.2.1 Отражающая поверхность зеркала должна быть плоской или иметь форму выпуклой сферы. Внешние зеркала могут оснащаться дополнительным несферическим элементом при условии, что основное зеркало соответствует требованиям, касающимся поля непрямого обзора.
- 6.1.2.2.2 Расхождения между радиусами кривизны зеркал
 - 6.1.2.2.2.1 Разница между r_i или r'_i и r_p в каждой опорной точке не должна превышать 0,15 г.
 - 6.1.2.2.2.2 Разница между каждым из радиусов кривизны (r_{p1} , r_{p2} , и r_{p3}) и r не должна превышать 0,15 г.
 - 6.1.2.2.2.3 Если $r \geq 3\ 000$ мм, то значение 0,15 г, указанное в пунктах 6.1.2.2.2.1 и 6.1.2.2.2.2 выше, заменяют на 0,25 г.
- 6.1.2.2.3 Требования в отношении несферических элементов зеркал
 - 6.1.2.2.3.1 Размеры и форма несферических зеркал должны быть достаточными для обеспечения полезной информации водителю. Под этим обычно подразумевается минимальная ширина в 30 мм в некоторых точках.
 - 6.1.2.2.3.2 Радиус кривизны r_i несферического элемента должен составлять не менее 150 мм.
- 6.1.2.2.4 Значение обычного коэффициента отражения, определяемое по методу, описанному в приложении 6, должно составлять не менее 40%.

В случае отражающих поверхностей с изменяющейся степенью отражения положение «день» должно обеспечивать возможность распознавания цвета сигнальных знаков дорожного движения. Значение обычного коэффициента отражения в положении «ночь» должно быть не ниже 4%.
- 6.1.2.2.5 Отражающая поверхность должна сохранять характеристики, предписанные в пункте 6.1.2.2.4 выше, несмотря на продолжительное воздействие неблагоприятных погодных условий при нормальном режиме эксплуатации.
- 6.2 Устройства заднего вида непрямого ближнего обзора, не являющиеся зеркалами
 - 6.2.1 Общие требования
 - 6.2.1.1 Если возникает необходимость в регулировке устройства непрямого обзора его пользователем, то это устройство должно регулироваться без применения соответствующих инструментов.
 - 6.2.1.2 На эффективность СВМ и других устройств улучшения заднего вида ближнего обзора не должны отрицательным образом влиять магнитные или электрические поля. Это предписание считается выполненным, если соблюдаются технические требования и переходные положения поправок серии 05 или любой иной более поздней серии поправок к Правилам № 10 ООН.
 - 6.2.2 Системы видеокамеры/монитора
 - Требования пункта 6.2.2.1 считаются выполненным в случае мониторов транспортного средства, соответствующего положениям Правил № 21 ООН.
 - 6.2.2.1 Общие требования
 - 6.2.2.1.1 Если устройства системы видеокамеры/монитора устанавливаются в положении установки, рекомендованном изготовителем для нормальных условий вождения, то все части устройств, независимо от их регулировки, которые в статическом положении могут соприкоснуться со сферой диаметром 165 мм в случае СВМ или частей СВМ,

- установленных внутри транспортного средства, либо диаметром 100 мм в случае СВМ или частей СВМ, установленных снаружи транспортного средства, должны иметь радиус кривизны «с» не менее 2,5 мм.
- 6.2.2.1.2 На края отверстий для крепления либо выемки, диаметр или наибольшая диагональ которых составляет менее 12 мм, не распространяются требования пункта 6.2.2.1.1 выше, касающиеся радиуса, при условии, что с них снята фаска.
- 6.2.2.1.3 В случае частей видеокамеры и монитора, которые изготовлены из материала с твердостью по Шору А менее 60 единиц и установлены на жесткой опоре, требования пункта 6.2.2.1.1 выше применяются только к этой опоре.
- 6.2.2.2 Функциональные требования в отношении устройств «видеокамера/монитор» заднего вида ближнего обзора
- 6.2.2.2.1 Монитор должен обеспечивать минимальный контраст при различных условиях освещения, как это указано в стандарте ISO 15008:2003.
- 6.2.2.2.2 Должна обеспечиваться возможность регулировки средней яркости монитора либо ручным, либо автоматическим способом применительно к внешним условиям.
- 6.2.2.2.3 Измерения яркостного контраста монитора производят в соответствии со стандартом ISO 15008:2009.
- 6.2.3 Другие устройства непрямого обзора
- Должно быть доказано, что такое устройство соответствует следующим требованиям:
- 6.2.3.1 устройство воспринимает визуальный спектр и во всех случаях воспроизводит данное изображение без необходимости толкования визуального спектра.
- [6.3 Испытание
- Требования пункта 6.3 считаются выполненным в случае мониторов транспортного средства, соответствующего положениям Правил № 21 ООН.
- 6.3.1 Устройства непрямого обзора, встраиваемые в зеркала заднего вида ближнего обзора, подвергают испытаниям, описанным в пунктах 6.3.2.1 и 6.3.2.2 ниже.
- 6.3.1.1 Испытание, предусмотренное в пункте 6.3.2 ниже, не требуется в случае внешних устройств заднего вида непрямого ближнего обзора, у которых ни одна из частей не располагается на высоте менее 2 м над уровнем грунта, независимо от положения регулировки, когда нагрузка транспортного средства соответствует его максимальной технической допустимой массе.
- Данное отступление от установленных требований применяют также в случае, когда элементы крепления устройств непрямого обзора (крепежные пластины, кронштейны, шарниры и т. д.) располагаются на высоте менее 2 м над уровнем грунта и не выступают за общую габаритную ширину транспортного средства, измеренную в поперечной плоскости, проходящей через наиболее низко расположенные элементы крепления зеркала или через любую другую точку, находящуюся перед этой плоскостью, если такая конфигурация обуславливает большее значение общей габаритной ширины.
- В этих случаях к устройству непрямого обзора прилагают описание с указанием, что устройство непрямого обзора должно быть установлено таким образом, чтобы расположение элементов его крепления к

транспортному средству соответствовало упомянутым выше предписаниям.

При таком отступлении от установленных требований на кронштейне устройства должен быть нанесен нестираемый знак

$$\frac{\Delta}{2m},$$

а в свидетельстве об официальном утверждении типа сделана соответствующая отметка.

6.3.2 Испытание на удар

Испытание по настоящему пункту не проводят на устройствах, встроенных в кузов транспортного средства и обеспечивающих переднюю поверхность преломления с углом не более 45°, измеряемым по отношению к продольной средней плоскости транспортного средства, либо на устройствах с выступом более 100 мм, измеряемым за пределами кузова транспортного средства в соответствии с Правилами № 26 ООН с внесенными в них поправками серии 03.

6.3.2.1 Описание испытательного устройства

6.3.2.1.1 Испытательное устройство состоит из маятника, могущего колебаться вокруг двух горизонтальных осей, перпендикулярных друг другу, одна из которых перпендикулярна плоскости, в которую вписывается траектория «падения» маятника.

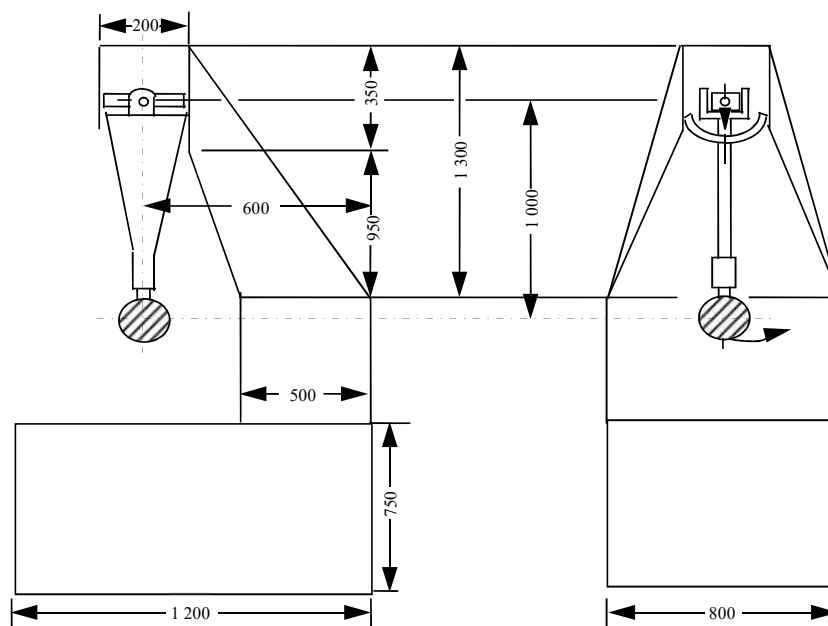
На конце маятника устанавливают ударный элемент, состоящий из жесткой сферы диаметром 165 ± 1 мм с резиновым покрытием толщиной 5 мм и твердостью 50 единиц по Шору А.

Должно быть предусмотрено устройство, позволяющее засечь максимальный угол, образуемый штангой маятника в плоскости падения.

Для фиксации образцов в соответствии с условиями удара, предписанными в пункте 6.1.3.2.2.6 ниже, служит опора, жестко закрепляемая на станине маятника.

На рис. 2 ниже приведены размеры (в мм) испытательного устройства и специальные конструкционные предписания.

Рис. 2



- 6.3.2.1.2 Центр удара маятника совмещают с центром сферы, образующей ударную часть. Расстояние «l» от центра сферы до оси вращения в плоскости падения составляет $1 \text{ м} \pm 5 \text{ мм}$. Приведенная масса маятника – $m_o = 6,8 \pm 0,05 \text{ кг}$. Отношение m_o к общей массе m маятника и к расстоянию d между центром тяжести маятника и его осью вращения выражают следующей формулой:

$$m_o = m \times \frac{d}{l}.$$

6.3.2.2 Описание испытания

- 6.3.2.2.1 Порядок установки устройства непрямого обзора на опоре должен соответствовать рекомендации изготовителя устройства или в соответствующих случаях изготовителя транспортного средства.
- 6.3.2.2.2 Размещение устройства непрямого обзора для испытания
- 6.3.2.2.2.1 Устройства непрямого обзора размещают на испытательном маятниковом устройстве таким образом, чтобы оси, находящиеся в горизонтальном и вертикальном положении при установке зеркала на транспортное средство в соответствии с монтажными инструкциями подателя заявки, были в том же положении.
- 6.3.2.2.2.2 Если устройство непрямого обзора регулируется по отношению к основанию, то во время испытания оно должно находиться в наиболее неблагоприятном положении для отклонения в пределах регулировки, предусмотренной подателям заявки.
- 6.3.2.2.2.3 Если в устройстве непрямого обзора предусмотрено устройство регулировки расстояния по отношению к основанию, то это устройство устанавливают таким образом, чтобы расстояние между защитным корпусом и основанием было минимальным.
- 6.3.2.2.2.4 В случае зеркал – когда отражающая поверхность подвижна в пределах защитного корпуса – регулировка должна быть такой, чтобы ее верхний угол, наиболее удаленный от транспортного средства, находился в наиболее выступающем положении по отношению к защитному корпусу.

- 6.3.2.2.3 В случае зеркал – когда маятник находится в вертикальном положении – горизонтальная и продольная вертикальная плоскости, проходящие через центр ударной части, должны проходить через центр отражающей поверхности, определенной в пункте 2.1.1.10 настоящих Правил. Продольное направление колебания маятника должно быть параллельно продольной средней плоскости транспортного средства.
- 6.3.2.2.4 В случае систем видеокамеры/монитора – когда маятник находится в вертикальном положении – горизонтальная и продольная вертикальная плоскости, проходящие через центр ударной части, должны проходить через центр объектива либо прозрачной защитной части перед объективом. Продольное направление колебания маятника должно быть параллельно продольной средней плоскости транспортного средства. Если испытание проводится с использованием системы видеокамеры с заслонкой, то заслонка в момент удара маятника должна быть открыта.
- 6.3.2.2.5 Если при регулировке, предусмотренной пунктами 6.3.2.2.1 и 6.3.2.2.2 выше, элементы устройства непрямого обзора ограничивают подъем ударной части, то точка удара должна быть смещена в направлении, перпендикулярном рассматриваемой оси вращения или поворота.
- Это смещение производят только в той мере, в какой оно необходимо для проведения испытания; оно должно ограничиваться таким образом, чтобы:
- либо сфера, образующая ударный элемент, по крайней мере касалась цилиндра, определенного в пункте 6.1.1.6;
 - либо – в случае зеркал – контакт с ударным элементом происходил на расстоянии не менее 10 мм от контура отражающей поверхности.
- 6.3.2.2.6 Испытание заключается в обеспечении падения ударного элемента с высоты, соответствующей углу 60° между маятником и вертикалью, таким образом, чтобы ударный элемент бил по устройству непрямого обзора в тот момент, когда маятник достигает вертикального положения.
- 6.3.2.2.7 Испытания устройств непрямого обзора на удар проводят в нижеследующих различных условиях.
- 6.3.2.2.7.1 Зеркала заднего вида ближнего обзора
- Испытание 1: Точка удара определена в пункте 6.3.2.2.3 или пункте 6.3.2.2.5 выше. Ударный элемент должен бить по зеркалу со стороны отражающей поверхности.
 - Испытание 2: Точка удара определена в пункте 6.3.2.2.3 или пункте 6.3.2.2.5 выше. Ударный элемент должен бить по зеркалу со стороны, противоположной отражающей поверхности.
- 6.3.2.2.7.2 Системы видеокамеры/монитора
- Испытание 1: Точка удара определена в пункте 6.3.2.2.4 или пункте 6.3.2.2.5. Ударный элемент должен бить по видеокамере со стороны объектива.
 - Испытание 2: Точка удара определена в пункте 6.3.2.2.4 или пункте 6.3.2.2.5. Ударный элемент должен бить по видеокамере со стороны, противоположной объективу.

В случаях, когда на одном и том же кронштейне устанавливается более одной видеокамеры, вышеупомянутые испытания проводят на нижней камере. Однако техническая служба, уполномоченная проводить испытания, может повторить одно из этих испытаний либо оба этих испытания на верхней видеокамере, если она расположена на высоте менее 2 м над уровнем грунта.

6.3.3 Результаты испытаний

6.3.3.1 В испытаниях, описанных в пункте 6.3.2 выше, маятник должен продолжать свое движение после удара таким образом, чтобы проекция предполагаемого положения штанги маятника на плоскость падения образовывала с вертикалью угол не менее 20°. Точность измерения этого угла должна составлять $\pm 1^\circ$.

6.3.3.1.1 В случае зеркал данное требование не применяется к зеркалам, приклеиваемым на ветровое стекло, в отношении которых после проведения испытания применяются предписания пункта 6.3.3.2.

6.3.3.2 В случае зеркал в ходе испытаний, описанных в пункте 6.3.2 выше, для зеркал, приклеиваемых на ветровое стекло, при поломке кронштейна зеркала остающаяся часть не должна выступать за пределы основания более чем на 10 мм, а конфигурация после проведения испытания должна удовлетворять условиям, указанным в пункте 6.1.3 настоящих Правил.

6.3.3.3 В ходе испытаний, описанных в пункте 6.3.2, отражающая поверхность не должна разбиваться. Однако допускается разбивание отражающей поверхности при соблюдении одного из следующих условий:

6.3.3.3.1 осколки должны прилегать к основанию защитного корпуса или к поверхности, прочно соединенной с защитным корпусом; допускается частичное отделение стекла при условии, что оно не превышает 2,5 мм с каждой стороны трещины. Допускается отделение мелких осколков с поверхности стекла в точке удара;

6.3.3.3.2 отражающая поверхность изготовлена из безопасного стекла.

6.3.3.4 В случае систем видеокамеры/монитора в ходе испытания, описанного в пункте 6.3.2 выше, объектив не должен разбиваться.]

7. Изменение типа устройства визуализации движения задним ходом и распространение официального утверждения

7.1 Каждое изменение существующего типа устройства непрямого обзора, включая его крепление к кузову, доводят до сведения органа по официальному утверждению типа, который официально утвердил данный тип устройства непрямого обзора. В таком случае орган по официальному утверждению типа либо:

- a) решает, в консультации с изготовителем, что новое официальное утверждение типа должно быть предоставлено; либо
- b) применяет процедуру по пункту 7.1.1 (пересмотр) и, если это применимо, процедуру по пункту 7.1.2 (распространение).

7.1.1 Пересмотр

Если сведения, зарегистрированные в информационной папке, изменились и орган по официальному утверждению типа считает, что внесенные изменения не окажут значительного неблагоприятного воздействия и что в любом случае данное устройство непрямого обзора по-прежнему удовлетворяет предъявляемым требованиям, изменение обозначают как «пересмотр».

В таком случае орган по официальному утверждению типа при необходимости издает пересмотренные страницы информационной папки, четко указывая на каждой пересмотренной странице характер изменения и дату переиздания. Считается, что сводный обновленный вариант информационной папки, сопровождаемый подробным описанием изменения, отвечает данному требованию.

7.1.2 Распространение

Изменение обозначают как «распространение», если помимо изменения сведений, зарегистрированных в информационной папке,

- a) требуются дополнительные осмотры или испытания, либо
- b) изменились какие-либо данные в карточке сообщения (за исключением приложений к ней), либо
- c) запрашивается официальное утверждение на основании более поздней серии поправок после ее вступления в силу.

7.2 Подтверждение официального утверждения с указанием внесенных изменений или отказ в официальном утверждении доводят до сведения Сторон Соглашения, применяющих настоящие Правила, в соответствии с процедурой, определенной в пункте 5.3 выше. Кроме того, соответствующим образом изменяют индексный указатель к информационному пакету, прилагаемый к карточке сообщения, с указанием даты самого последнего пересмотра или распространения.

7.3 Орган по официальному утверждению типа, распространяющий официальное утверждение, присваивает порядковый номер каждой карточке сообщения, составляемой для такого распространения.

8. Соответствие производства

8.1 Процедура проверки соответствия производства должна соответствовать процедурам, изложенным в приложении 1 к Соглашению (E/ECE/324-E/ECE/TRANS/505/Rev.3).

8.2 Каждое устройство непрямого обзора, официально утвержденное на основании настоящих Правил, должно быть изготовлено таким образом, чтобы оно соответствовало официально утвержденному типу, удовлетворяя требованиям, изложенным в пункте 6 выше.

9. Санкции, налагаемые за несоответствие производства

9.1 Официальное утверждение, предоставленное в отношении типа устройства непрямого обзора на основании настоящих Правил, может быть отменено, если не соблюдаются требования пункта 8.1 выше или если данный тип устройства непрямого обзора не удовлетворяет требованиям, приведенным в пункте 8.2 выше.

9.2 Если какая-либо Договаривающаяся сторона Соглашения, применяющая настоящие Правила, отменяет предоставленное ею ранее официальное утверждение, то она незамедлительно уведомляет об этом другие Договаривающиеся стороны, применяющие настоящие Правила, посредством карточки сообщения, в конце которой крупным шрифтом делают отметку «ОФИЦИАЛЬНОЕ УТВЕРЖДЕНИЕ ОТМЕНЕНО» и проставляют подпись и дату.

10. Окончательное прекращение производства

Если держатель официального утверждения полностью прекращает производство того или иного типа устройства непрямого обзора, официально утвержденного на основании настоящих Правил, он информирует об этом орган по официальному утверждению типа, предоставивший официальное утверждение. По получении соответствующего сообщения данный орган информирует о нем другие Стороны Соглашения, применяющие настоящие Правила, посредством копии карточки официального утверждения, в конце которой крупным шрифтом делают отметку «ПРОИЗВОДСТВО ПРЕКРАЩЕНО» и проставляют подпись и дату.

11. Названия и адреса технических служб, уполномоченных проводить испытания на официальное утверждение, и органов по официальному утверждению типа

Договаривающиеся стороны Соглашения, применяющие настоящие Правила, сообщают в Секретариат Организации Объединенных Наций названия и адреса технических служб, уполномоченных проводить испытания на официальное утверждение, и органов по официальному утверждению типа, которые предоставляют официальные утверждения и которым должны направляться выдаваемые в других странах регистрационные карточки официального утверждения, отказа в официальном утверждении, распространения или отмены официального утверждения.

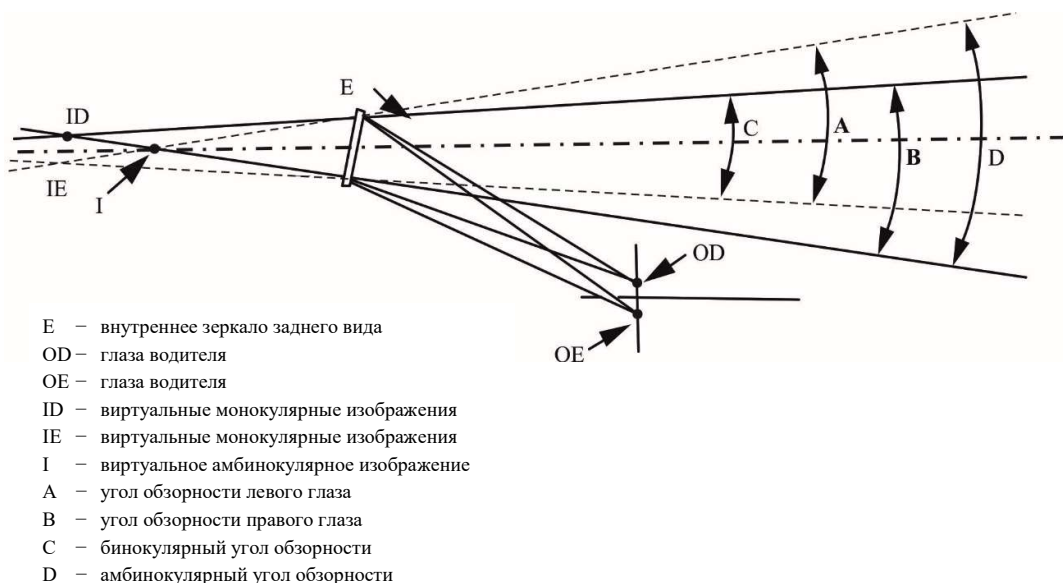
Часть II Установка устройств визуализации движения задним ходом

12. Определения

Для целей настоящих Правил:

- 12.1 «*окулярные точки водителя*» означают две точки, удаленные друг от друга на 65 мм и расположенные вертикально на расстоянии 635 мм над точкой R, обозначающей сиденье водителя и определенной в приложении 8. Соединяющая их прямая должна быть перпендикулярна вертикальной продольной средней плоскости транспортного средства. Центр сегмента, ограниченного двумя окулярными точками, располагается на вертикальной продольной плоскости, которая должна проходить через центр сиденья водителя, определенного изготовителем транспортного средства;
- 12.2 «*амбинокулярный обзор*» означает полное поле обзора, получаемое наложением монокулярных полей правого и левого глаза (см. рис. 2 ниже);

Рис. 2



- 12.3 *«тип транспортного средства в отношении непрямого обзора»* означает механические транспортные средства, не имеющие между собой различий в отношении следующих основных аспектов:
- 12.3.1 типа устройства непрямого обзора,
- 12.3.2 характеристик кузова, ограничивающих поле обзора,
- 12.3.3 координат точки R (когда это применимо),
- 12.3.4 предписанных положений и маркировки официального утверждения типа обязательных и факультативных (в случае их установки) оптических устройств непрямого обзора;
- 12.4 *«транспортные средства категорий M_1 , M_2 , M_3 , N_1 , N_2 и N_3 »* означают транспортные средства, определенные в Сводной резолюции о конструкции транспортных средств (СР.3) (документ ECE/TRANS/WP.29/78/Rev.6);
- 12.5 *«переднее расположение органов управления»* означает конфигурацию, при которой более половины длины двигателя находится за наиболее удаленной передней точкой основания ветрового стекла, а ступица рулевого колеса – в передней четверти длины транспортного средства;
- 12.6 *«окулярная исходная точка»* означает среднюю точку между окулярных точек водителя;
- 12.7 *«смещение назад»* означает промежуток времени с момента начала и до момента завершения движения задним ходом, согласно описанию, приведенному в пункте 15.1.3 настоящих Правил.

13. Заявка на официальное утверждение

- 13.1 Заявка на официальное утверждение типа транспортного средства в отношении установки устройств непрямого обзора подается изготовителем транспортного средства либо его надлежащим образом уполномоченным представителем.
- 13.2 Образец информационного документа приведен в приложении 2.
- 13.3 Технической службе, ответственной за проведение испытаний на официальное утверждение, передается транспортное средство,

представляющее тип транспортного средства, подлежащий официальному утверждению.

- 13.4 До предоставления официального утверждения типа орган по официальному утверждению типа проверяет наличие удовлетворительных мер по обеспечению эффективного контроля за соответствием производства.
- 13.5 Податель заявки прилагает к СВМ следующие документы:
- a) техническая спецификация СВМ; и
 - b) руководство по эксплуатации.

14. Официальное утверждение

- 14.1 Если тип транспортного средства, представленный для официального утверждения в соответствии с пунктом 13 выше, удовлетворяет требованиям пункта 15 настоящих Правил, то данный тип транспортного средства считают официально утвержденным.
- 14.2 Каждому официально утвержденному типу присваивают номер официального утверждения, первые две цифры которого (в настоящее время 00) указывают серию поправок, включающую последние наиболее значительные технические изменения, внесенные в Правила к моменту предоставления официального утверждения. Одна и та же Договаривающаяся сторона не может присвоить этот номер другому типу транспортного средства.
- 14.3 Стороны Соглашения, применяющие настоящие Правила, уведомляются об официальном утверждении, отказе в официальном утверждении, распространении или отмене официального утверждения типа транспортного средства на основании настоящих Правил посредством карточки, соответствующей образцу, приведенному в приложении 4 к настоящим Правилам.

15. Требования

- 15.1 Общие положения
- 15.1.1 Устройства визуализации движения задним ходом должны устанавливаться таким образом, чтобы при перемещении они не изменяли значительно расчетное поле обзора и в случае вибрации не давали искаженного изображения, которое могло бы быть неправильно воспринято водителем.
- 15.1.2 Поля обзора, определенные ниже, устанавливают на основе амбинокулярного обзора, причем глаза водителя находятся в «окулярных точках», определенных в пункте 12.1 выше. Поля обзора определяют на транспортном средстве в снаряженном состоянии, определенном в Сводной резолюции о конструкции транспортных средств (СР.3) (ECE/TRANS/WP.29/78/Rev.6, пункт 2.2.5.4), а для транспортных средств категорий M₁ и N₁ – дополнительно с одним пассажиром, сидящим на переднем сиденье (75 кг). Когда поле обзора обеспечивается через окна, остекление должно иметь общий коэффициент пропускания света, соответствующий положениям приложения 21 к Правилам № 43 ООН.
- 15.1.3 Смещение назад начинается в момент перевода водителем или системой управления селектора направления движения автомобиля в положение «задний ход» и завершается – по выбору изготовителя, – когда движущееся вперед транспортное средство:

- a) достигает скорости 16 км/ч;
 - b) проходит расстояние 10 м;
 - c) непрерывно перемещается в течение 10 с; либо
 - d) когда селектор направления движения автомобиля не установлен в положение «задний ход».
- 15.2 Устройства визуализации движения задним ходом
- 15.2.1 Количество
- 15.2.1.1 Минимальное количество обязательных устройств непрямого обзора
- 15.2.1.1.1 Поля обзора, предписанные в пункте 15.2.3 ниже, должны обеспечиваться минимальным количеством устройств «видеокамера–монитор».
- Минимальное количество систем видеокамеры/монитора не определено, однако они должны обеспечивать такое же поле обзора, при этом положение о минимальной высоте установки не применяется.
- 15.2.1.2 Предписания настоящих Правил не применяются к зеркалам для наблюдения, определенным в пункте 2.1.1.3 настоящих Правил. Однако внешние зеркала для наблюдения должны устанавливаться на высоте не менее 2 м над уровнем грунта, когда нагрузка транспортного средства соответствует его максимальной допустимой технической массе.
- 15.2.2 Места установки
- 15.2.2.1 Устройства непрямого обзора устанавливаются таким образом, чтобы водитель, сидящий на своем месте в обычном положении, при вождении мог наблюдать за дорогой позади транспортного средства, сбоку (с боков) от него и впереди него.
- 15.2.2.2 Зеркала заднего вида ближнего обзора должны просматриваться через окно (окна) или через ту часть ветрового стекла, которая очищается стеклоочистителем. Однако ввиду конструктивных особенностей последнее положение (т. е. касающееся очищенной части ветрового стекла) к зеркалам заднего вида ближнего обзора не применяется.
- 15.2.2.3 Для любого транспортного средства, на котором во время проведения испытаний по замеру поля обзора не был установлен кузов, минимальная и максимальная ширина кузова должна указываться изготовителем и при необходимости обозначаться временными габаритными планками. Все принимаемые во внимание в ходе испытаний конфигурации транспортных средств и устройств непрямого обзора указываются в свидетельстве об официальном утверждении транспортного средства в отношении установки устройств непрямого обзора (см. приложение 4).
- 15.2.2.4 Устройства непрямого обзора не должны выходить за внешние габариты кузова транспортного средства больше, чем это необходимо для выполнения требований, касающихся полей обзора, предусмотренных в пункте 15.2.3 ниже.
- 15.2.3 Поля обзора
- 15.2.3.1 Устройства заднего вида ближнего обзора
- 15.2.3.1.1 Поле обзора должно ограничиваться нижеуказанными плоскостями и быть таким, чтобы водитель мог видеть (в условиях, оговоренных в приложении 11 к настоящим Правилам) по крайней мере часть объекта цилиндрической формы высотой 800 мм и диаметром 300 мм, который находится на плоскости земли в девяти положениях в пределах поля обзора, как показано на рис. 3 ниже:

- a) поперечной вертикальной плоскостью, проходящей через точку, удаленную на 300 мм от крайней точки задней части транспортного средства;
- b) поперечной вертикальной плоскостью, проходящей через точку, отстоящую на 3 500 мм от крайней точки задней части транспортного средства;
- c) двумя продольными вертикальными плоскостями, параллельными продольной вертикальной средней плоскости и проходящими через крайнюю боковую точку транспортного средства с каждой стороны.

15.2.3.1.2 Если видимость поля обзора, определенного в пункте 15.2.3.1.1, может быть обеспечена посредством сочетания устройств непрямого обзора другого(их) класса(ов), то оснащать транспортное средство устройством заднего вида ближнего обзора необязательно.

Кроме того, выполнение данного требования может быть обеспечено за счет комбинации зеркал заднего вида ближнего обзора и устройств другого(их) класса(ов), отвечающих положениям Правил № 46 ООН с поправками серии 04, либо использования системы обнаружения, определенной в пункте 2.1.12 настоящих Правил.

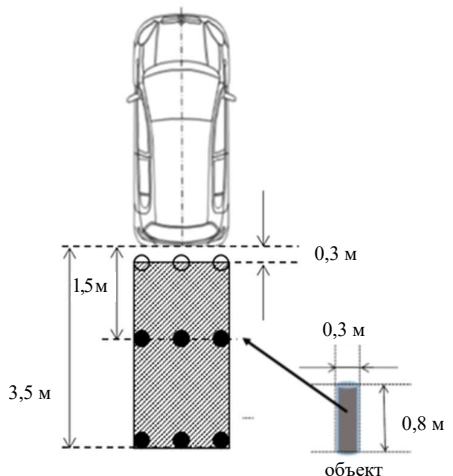
[15.2.3.1.3 Если полная видимость поля обзора, определенного в пункте 15.2.3.1.1, может быть обеспечена за счет прямого обзора из указанных в пункте 15.2.3.1.5 окулярных точек, соответствующих расположению глаз обращенной назад головы водителя, то в соответствии с настоящими Правилами оснащать транспортное средство устройством заднего вида ближнего обзора необязательно.

Выполнение данного требования также обеспечивается в случае, если транспортное средство оснащено зеркалом заднего вида ближнего обзора, установленным в задней оконечности транспортного средства и улучшающим такой прямой обзор.]

15.2.3.1.4 Если поле обзора, определенное в пункте 15.2.3.1.1, может восприниматься непосредственно водителем, то подголовники задних сидений должны быть отрегулированы по вертикали и установлены на высоте, соответствующей расчетному положению предполагаемого использования либо – если подголовник имеет несколько положений регулировки или согласованное с технической службой положение – самому высокому положению.

Рис. 3

Поле обзора устройства заднего вида ближнего обзора



- 15.2.3.1.5 «Окулярные точки, соответствующие расположению глаз обращенной назад головы водителя» означают две точки, расположенные в продольном направлении на расстоянии 96 мм позади определенных в пункте 12.1 «окулярных точек водителя», в горизонтальной плоскости – по центру транспортного средства на расстоянии 158 мм от них и по вертикали – на расстоянии 6 мм над ними.
- 15.2.3.1.6 Одним устройством должен просматриваться каждый поперечный ряд объектов цилиндрической формы.
- 15.2.3.2 В случае зеркал, состоящих из нескольких отражающих поверхностей, которые либо имеют различную кривизну, либо создают угол друг с другом, по крайней мере одна из этих отражающих поверхностей должна обеспечивать поле обзора и иметь размеры (пункт 6.1.2.1.1 настоящих Правил), указанные для того класса, к которому эти зеркала относятся.

16. Требования к устройствам непрямого обзора, не являющимся зеркалами

- 16.1 Предполагаемое использование, включение и выключение
- Предполагаемое использование указывают в руководстве по эксплуатации. Порядок включения и выключения СВМ заднего вида ближнего обзора должен обеспечивать безопасную эксплуатацию транспортного средства.
- Независимо от положений, указанных выше, любая иная концепция включения или выключения системы должна быть подтверждена к удовлетворению технической службы с учетом концепции безопасности в соответствии с положениями Правил № 46 ООН с внесенными в них поправками серии 04.
- 16.1.1.1 Вид по умолчанию
- В режиме «вид по умолчанию» поле обзора СВМ должно, как минимум, соответствовать определению, содержащемуся в пункте 15.2.3, и удовлетворять минимальным требованиям в отношении увеличения и разрешения, как они определены в пункте 16.1.3.
- При начале каждого смещения назад система СВМ заднего вида – независимо от любых выбранных ранее водителем изменений поля обзора – должна по умолчанию переходить в режим отображения заднего вида.
- 16.1.1.2 Регулировка яркости и контрастности
- Если предусмотрена ручная настройка, то в руководстве по эксплуатации должна содержаться информация о том, как изменить яркость/контрастность.
- 16.1.1.3 Требования к наложению изображения в пределах минимального требуемого поля обзора
- Наложения изображения отображают только связанную с вождением визуальную информацию в направлении, противоположном направлению движения, либо информацию, связанную с безопасностью. Всякие наложения изображения для иных информационных целей считаются препятствующими управлению транспортным средством независимо от их прозрачности.

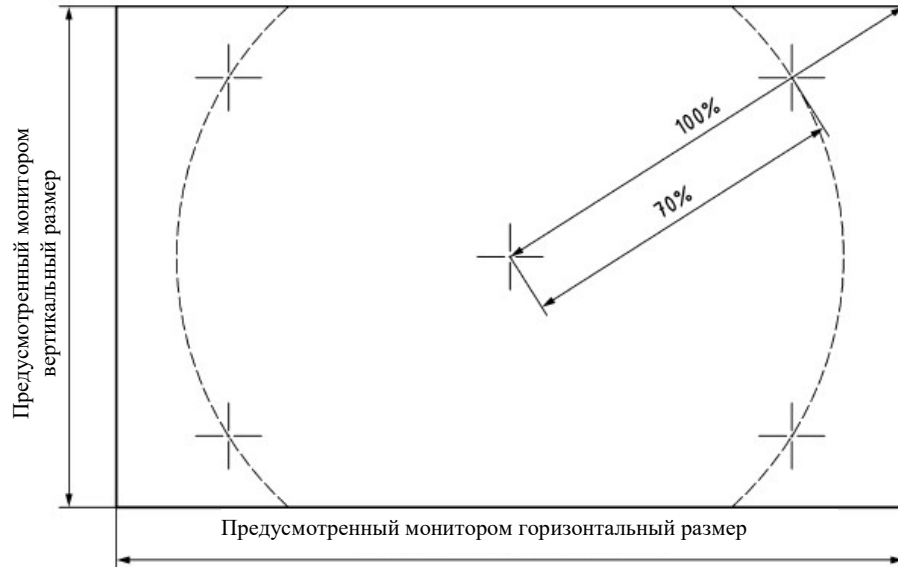
- 16.1.1.4 **Выключение**
 При смещении назад изображение заднего вида должно оставаться видимым до тех пор, пока либо водитель не изменит поле обзора, либо селектор направления движения транспортного средства не будет переведен из положения «задний ход» в другое положение.
- 16.1.1.5 **Автоматическое изменение поля обзора**
 При возникновении опасности столкновения допускается изменение поля обзора с фокусированием на зоне потенциального столкновения. Технической службе должно быть продемонстрировано, что такое изменение поля обзора повышает уровень безопасности.
 Если транспортное средство движется не по прямой, то поле обзора может смещаться в направлении траектории движения транспортного средства.
- [16.1.1.6 **Автоматическое изменение отображаемого на экране изображения**
 Автоматическое изменение вида по умолчанию допускается в случае:
 – сбоя в работе системы из-за регулярного отключения камера заднего вида.]
- 16.1.2 **Операционная готовность (эксплуатационная готовность системы)**
 Водитель должен иметь возможность видеть, что система находится в нерабочем состоянии (например, при отказе СВМ – в том числе в виде предупреждающего сигнала, отображаемой информации, отсутствия индикатора состояния). Информация для водителя должна быть разъяснена в руководстве по эксплуатации.
- [16.1.2.1 **Время срабатывания**
 При начале смещения назад на экране в течение 2,0 с должно отображаться изображение заднего вида, соответствующее требованиям по пункту 15.2.3.]
- 16.1.3 **Разрешение**
- 16.1.3.1 **Разрешающая способность (MTF)**
 Разрешающая способность (MTF) означает минимальные различимые детали, наблюдаемые в изображении, что отражается параметром MTF10. Для простоты соответствующее требование определено исходя из соотношения 1:1.
 Разрешение MTF10 в центре предусмотренного монитором поля должно удовлетворять следующим требованиям:

$$MTF10_{(1:1)/hor} \geq MTF10_{MIN(1:1)/hor}, \text{ в горизонтальном направлении,}$$

$$MTF10_{(1:1)/ver} \geq MTF10_{MIN(1:1)/ver}, \text{ в вертикальном направлении.}$$
 Разрешение MTF10 в угловых точках измерения, как показано на рисунке ниже, должно отвечать следующим требованиям:

$$MTF10_{(1:1)/hor} \geq \frac{1}{2} MTF10_{MIN(1:1)/hor}, \text{ в горизонтальном направлении,}$$

$$MTF10_{(1:1)/ver} \geq \frac{1}{2} MTF10_{MIN(1:1)/ver}, \text{ в вертикальном направлении.}$$



16.1.4 Монитор в транспортном средстве

16.1.4.1 Центр монитора(ов) не должен быть ниже плоскости, проходящей через окулярные точки водителя, как они определены в пункте 12.1, и располагаться под углом 30° ниже.

16.1.4.2 Расположение монитора(ов) внутри транспортного средства должно быть удобным для водителя.

Так, изображение правого бокового поля обзора должно быть представлено в правой части продольной вертикальной плоскости, проходящей через окулярную исходную точку, определенную в пункте 12.6. Изображение левого бокового поля обзора должно быть представлено в левой части продольной вертикальной плоскости, проходящей через окулярную исходную точку.

Если в СВМ предусмотрено более одного поля обзора на одном дисплее, то изображения, которые не являются непрерывными, должны быть четко отделены друг от друга. При условии, что требуемые поля обзора различных классов устройств непрямого обзора отображаются на экране монитора(ов), не закрывая какую-либо часть требуемого поля обзора, допускается комбинированное непрерывное изображение без четкого разделения.

16.1.4.3 Предусмотренное монитором поле должно быть видимым без каких-либо помех при наблюдении из окулярной исходной точки. Допускается использование виртуального испытания.

16.1.5 Помехи для прямого обзора водителем, создаваемые в результате установки устройства непрямого обзора, должны быть ограничены до минимума.

16.1.6 Снижение аккомодации

Установка монитора в транспортном средстве должна отвечать потребностям предполагаемой группы пользователей. Руководство по эксплуатации должно содержать информацию о снижении аккомодации человека и рекомендации по оказанию пользователям надлежащего содействия с учетом их потребностей.

16.1.7 Безопасность электронных систем непрямого обзора

Требования, которые должны применяться в отношении аспектов безопасности электронных систем непрямого обзора, приведены в пункте 2 приложения 11.

- 16.2 Устройства «видеокамера/монитор» заднего вида ближнего обзора
- 16.2.1 Характеристики устройства непрямого обзора должны быть такими, чтобы водитель мог наблюдать критический объект в любой точке требуемого поля обзора, с учетом критического восприятия согласно процедуре по приложению 9.
- Альтернативным вариантом является определение размеров объекта на изображении согласно приложению 11.
- 16.2.2 Помехи для прямого обзора водителем, создаваемые в результате установки устройства непрямого обзора, должны быть ограничены до минимума.
- 16.2.3 Требования к установке монитора
- Направление обзора по монитору должно примерно совпадать с направлением обзора по основному зеркалу.
- 16.2.4 Транспортные средства могут оборудоваться дополнительными устройствами непрямого обзора.
- 16.2.5 Положения настоящих Правил не применяются к устройствам видеонаблюдения с видеокамерой–монитором–регистрирующим устройством, определенным в пункте 2.3 настоящих Правил. Наружные камеры системы видеонаблюдения должны либо устанавливаться по крайней мере на высоте 2 м над уровнем грунта, когда нагрузка транспортного средства соответствует его максимальной допустимой технической массе, либо – если их нижняя кромка расположена на высоте менее 2 м над уровнем грунта – не должны выступать более чем на 50 мм за пределы общей габаритной ширины транспортного средства, измеренной без этого устройства, и иметь радиус закругления не менее 2,5 мм.

17. Требования в отношении систем обнаружения

- 17.1 Включение системы
- Система включается при начале смещения назад. В случае невозможности обеспечить надлежащее функционирование системы либо происходит ее автоматическое отключение, либо водитель должен иметь возможность выключить систему вручную.
- Для отмены заданной водителем функции автоматического включения/выключения может быть предусмотрен переключатель или специальная кнопка. В случае транспортного средства с прицепом, когда существует возможность обнаружения сцепного устройства, активируют функцию автоматического выключения.
- 17.2. Водительский интерфейс и стратегия подачи информации
- 17.2.1 [Система должна обеспечивать возможность подачи по меньшей мере двух видов информационных сигналов: звукового, оптического или тактильного.]
- 17.2.2 Звуковая информация
- В случае обнаружения в зоне горизонтальной задней проекции, указанной в пункте 2.1 приложения 12, какого-либо объекта в соответствии со стандартом ISO 15006:2010 осуществляется подача информационного звукового сигнала.

При подаче информационного звукового сигнала распознавание расстояния сближения может осуществляться на двух или более уровнях. Обозначение соответствующих зон возможно за счет изменения частоты прерывистого звукового сигнала, причем по мере уменьшения расстояния сближения звуковой сигнал становится все более прерывистым или же непрерывным.

17.2.3 Продолжительность подачи предупреждающего сигнала

Подача предупреждающего сигнала осуществляется до тех пор, пока наличие объекта фиксируется датчиками, и заканчивается в момент прекращения обнаружения объекта либо при отключении системы.

С целью уменьшения причиняемого водителю неудобства подача звукового сигнала автоматически может – по истечении определенного периода времени, установленного изготовителем, – временно прерываться, при том что система остается активированной. Если, в условиях автоматического прерывания звукового сигнала, расстояние до объекта сокращается, подача звукового сигнала автоматически возобновляется. Если же расстояние до объекта увеличивается, то подача звукового сигнала может оставаться приостановленной.

17.3 Динамические параметры обнаружения объекта

17.4.1 Время задержки обнаружения

Время задержки обнаружения, измеряемое в соответствии с пунктом 2.2 приложения 12, не превышает 0,6 с.

17.4.2 Время срабатывания

При начале смещения назад водителю в течение 2,0 с должен подаваться предупреждающий сигнал, соответствующий требованиям приложения 12 к настоящим Правилам.

18. Изменение типа транспортного средства и распространение официального утверждения

18.1 Каждое изменение типа транспортного средства доводят до сведения органа по официальному утверждению типа, который официально утвердил данный тип транспортного средства. В таком случае орган по официальному утверждению типа либо:

- a) решает, в консультации с изготовителем, что новое официальное утверждение типа должно быть предоставлено; либо
- b) применяет процедуру по пункту 18.1.1 (пересмотр) и, если это применимо, процедуру по пункту 18.1.2 (распространение).

18.1.1 Пересмотр

Если сведения, зарегистрированные в информационной папке, изменились и орган по официальному утверждению типа считает, что внесенные изменения не окажут значительного неблагоприятного воздействия и что в любом случае данное транспортное средство по-прежнему удовлетворяет предъявляемым требованиям, изменение обозначают как «пересмотр».

В таком случае орган по официальному утверждению типа при необходимости издает пересмотренные страницы информационной папки, четко указывая на каждой пересмотренной странице характер изменения и дату переиздания. Считается, что сводный обновленный

вариант информационной папки, сопровождаемый подробным описанием изменения, отвечает данному требованию.

18.1.2 Распространение

Изменение обозначают как «распространение», если помимо изменения сведений, зарегистрированных в информационной папке,

- a) требуются дополнительные осмотры или испытания, либо
- b) изменились какие-либо данные в карточке сообщения (за исключением приложений к ней), либо
- c) запрашивается официальное утверждение на основании более поздней серии поправок после ее вступления в силу.

18.2 Подтверждение официального утверждения с указанием внесенных изменений или отказ в официальном утверждении доводят до сведения Сторон Соглашения, применяющих настоящие Правила, посредством карточки, соответствующей образцу, содержащемуся в приложении 4 к настоящим Правилам. Кроме того, соответствующим образом изменяют индексный указатель к информационному пакету, прилагаемый к карточке сообщения, с указанием даты самого последнего пересмотра или распространения.

18.3 Орган по официальному утверждению типа, распространяющий официальное утверждение, присваивает порядковый номер каждой карточке сообщения, составляемой для такого распространения.

19. Соответствие производства

19.1 Процедура проверки соответствия производства должна соответствовать процедурам, изложенным в приложении 1 к Соглашению (E/ECE/324-E/ECE/TRANS/505/Rev.3).

19.2 Каждое транспортное средство, официально утвержденное на основании настоящих Правил, должно быть изготовлено таким образом, чтобы оно соответствовало официально утвержденному типу, удовлетворяя требованиям, изложенным в пункте 15 выше, а также, в соответствующих случаях, в пункте 16 выше.

20. Санкции, налагаемые за несоответствие производства

20.1 Официальное утверждение, предоставленное в отношении какого-либо типа транспортного средства на основании настоящих Правил, может быть отменено, если не соблюдаются требования пункта 18.1 выше или если данное транспортное средство не выдержало проверочных испытаний, предписанных в пункте 18.2 выше.

20.2 Если какая-либо Сторона Соглашения, применяющая настоящие Правила, отменяет предоставленное ею ранее официальное утверждение, то она незамедлительно уведомляет об этом другие Договаривающиеся стороны, применяющие настоящие Правила, посредством копии карточки официального утверждения, в конце которой крупным шрифтом делают отметку «ОФИЦИАЛЬНОЕ УТВЕРЖДЕНИЕ ОТМЕНЕНО» и проставляют подпись и дату.

21. Окончательное прекращение производства

Если держатель официального утверждения полностью прекращает производство какого-либо типа транспортного средства, официально утвержденного на основании настоящих Правил, он информирует об этом орган по официальному утверждению типа, предоставивший официальное утверждение. По получении соответствующего сообщения данный орган информирует о нем другие Стороны Соглашения, применяющие настоящие Правила, посредством копии карточки официального утверждения, в конце которой крупным шрифтом делают отметку «ПРОИЗВОДСТВО ПРЕКРАЩЕНО» и проставляют подпись и дату.

22. Названия и адреса технических служб, уполномоченных проводить испытания на официальное утверждение, и органов по официальному утверждению типа

Стороны Соглашения, применяющие настоящие Правила, сообщают в Секретариат Организации Объединенных Наций названия и адреса технических служб, уполномоченных проводить испытания на официальное утверждение, и органов по официальному утверждению типа, которые предоставляют официальные утверждения и которым должны направляться выдаваемые в других странах регистрационные карточки официального утверждения, отказа в официальном утверждении, распространения или отмены официального утверждения.

Приложение 1

Информационный документ для официального утверждения типа устройства визуализации движения задним ходом

Когда это применимо, должна представляться нижеследующая информация в трех экземплярах, включающая содержание.

Любые чертежи должны представляться в надлежащем масштабе и в достаточно подробном виде на листах формата А4 или в кратном ему формате.

Фотографии, если они имеются, должны достаточно подробно передавать соответствующие детали.

1. Модель (торговая марка изготовителя):
2. Тип и общее(ие) коммерческое(ие) описание(я):
3. Средства идентификации типа, если на устройстве имеется соответствующая маркировка:
4. Категория транспортного средства, для которого предназначено данное устройство:
5. Наименование и адрес изготовителя:
6. Местоположение и способ проставления знака официального утверждения:
- 6.1 Другие средства идентификации с отсылкой к знаку официального утверждения:
7. Адрес(а) сборочного завода (сборочных заводов):
8. Зеркала (указать по каждому зеркалу):
- 8.1 Версия
- 8.2 Чертеж(и) для идентификации зеркала:
- 8.3 Подробное описание метода крепления:
9. Устройства непрямого обзора, не являющиеся зеркалами:
- 9.1 Тип и характеристики (например, полное описание устройства):
- 9.1.1 В случае систем видеокамеры/монитора заднего вида ближнего обзора: класс, расстояние обнаружения [мм], контрастность, градация яркости, коррекция яркости света, визуальное воспроизведение (черно-белое/цветное), частота повторяемости изображения, характеристики яркости изображения на мониторе:
- 9.1.2 В случае системы обнаружения класса VIII: класс, поле обзора, время задержки, зона горизонтальной задней проекции и коэффициент обнаружения:
- 9.2 Достаточно подробные для идентификации укомплектованного устройства чертежи, включая инструкции по установке; на чертежах должно указываться место нанесения знака официального утверждения типа:

Приложение 2

Информационный документ для официального утверждения типа транспортного средства в отношении установки устройств визуализации движения задним ходом

Когда это применимо, должна представляться нижеследующая информация в трех экземплярах, включающая содержание.

Любые чертежи должны представляться в надлежащем масштабе и в достаточно подробном виде на листах формата А4 или в кратном ему формате.

Фотографии, если они имеются, должны достаточно подробно передавать соответствующие детали.

Общие сведения

1. Модель (торговая марка изготовителя):
2. Тип и общее(ие) коммерческое(ие) описание(я):
3. Средства идентификации типа при наличии маркировки на транспортном средстве:
4. Местоположение этой маркировки:
5. Категория транспортного средства:
6. Наименование и адрес изготовителя:
7. Адрес(а) сборочного завода (сборочных заводов):.....

Общие характеристики конструкции транспортного средства

8. Фотография(ии) и/или чертеж(и) репрезентативного транспортного средства:
9. Кабина управления (вынесенная вперед или обычная)³:
10. Место водителя: слева/справа³:.....
- 10.1 Транспортное средство оборудовано для эксплуатации в условиях правостороннего/левостороннего движения³:.....
11. Диапазон габаритов транспортного средства (общий):
- 11.1 Для шасси без кузова:.....
- 11.1.1 Ширина⁴:.....

³ Ненужное вычеркнуть.

⁴ «Общая ширина» транспортного средства означает габарит, измеряемый в соответствии с термином № 6.2 стандарта ISO 612-1978. В случае транспортных средств, не относящихся к категории М1, в дополнение к положениям, содержащимся в этом стандарте, при измерении ширины транспортного средства не учитываются следующие приспособления:

- a) устройства наложения таможенных печатей и пломб и запорно-предохранительные устройства;
- b) приспособления для крепления брезента и предохранительные устройства;
- c) сигнализаторы падения давления в шинах;
- d) выступающие гибкие элементы брызговиков;
- e) осветительное оборудование;
- f) в случае автобусов наклонные ступеньки в рабочем положении, подъемные платформы и аналогичное оборудование в рабочем положении при условии, что они не выступают более чем на 10 мм от боковой стороны транспортного средства и передние или задние углы наклонной ступеньки с радиусом закругления не менее 5 мм; радиус закругления краев должен составлять не менее 2,5 мм;
- g) устройства непрямого обзора;
- h) индикаторы давления в шинах;
- i) убирающиеся подножки;

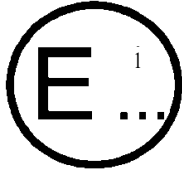
- 11.1.1.1 Максимальная допустимая ширина:
- 11.1.1.2 Минимальная допустимая ширина:
- 11.2 Для шасси с кузовом:
- 11.2.1 Ширина⁴:
- 12. Кузов
- 12.1 Устройства непрямого обзора
- 12.1.1 Зеркала:
- 12.1.1.1 Чертеж(и), указывающий(ие) местоположение зеркала по отношению к конструкции транспортного средства:
- 12.1.1.2 Подробное описание метода крепления, включая ту часть конструкции транспортного средства, к которой крепится это устройство:
- 12.1.1.3 Факультативное оборудование, которое может повлиять на поле обзора сзади:
- 12.1.1.4 Краткое описание электронных элементов (если они имеются) устройства регулировки:
- 12.1.2 Устройства непрямого обзора, не являющиеся зеркалами:
- 12.1.2.1 Достаточно подробные чертежи с инструкциями по установке:
- 12.1.2.2 В случае систем видекамеры/монитора заднего вида ближнего обзора:
- 12.1.2.2.1 Чертеж(и)/фотография(и), показывающие положение камеры (камер) по отношению к конструкции транспортного средства:
- 12.1.2.2.2 Чертеж(и)/фотография(и), показывающие схему расположения монитора(ов), включая окружающие внутренние детали:
- 12.1.2.2.3 Чертеж(и)/фотография(и), показывающие поле обзора водителей на мониторе(ах):
- 12.1.2.2.4 Чертеж(и)/фотография(и), показывающие схему установки требуемого поля обзора и его изображение на мониторе:
- 12.1.2.2.5 Подробное описание метода крепления устройства (устройств) «камера–монитор», включая ту часть конструкции транспортного средства, к которой оно (они) крепится(ятся):
- 12.1.2.2.6 Факультативное оборудование, которое может повлиять на поле обзора сзади:
- 12.1.2.2.7 Краткое описание электронных элементов (если они имеются) устройства регулировки:
- 12.1.2.2.8 Техническая спецификация и руководство по эксплуатации системы видекамеры/монитора в соответствии со стандартом ISO 16505:2015:

j) деформирующаяся часть боковин шины непосредственно над точкой соприкосновения с дорогой.

Приложение 3

Сообщение

(Максимальный формат: А4 (210 x 297 мм))



направленное:

название административного органа:

.....

касающееся⁶: предоставления официального утверждения
 распространения официального утверждения
 отказа в официальном утверждении
 отмены официального утверждения
 окончательного прекращения производства

типа устройства непрямого обзора на основании Правил № XXX ООН

Официальное утверждение № Распространение №

1. Торговое наименование или товарный знак устройства:
 2. Наименование, присвоенное данному типу устройства изготовителем:
 3. Название и адрес изготовителя:
 4. В соответствующих случаях фамилия и адрес представителя изготовителя:
 5. Представлено на официальное утверждение (дата):
 6. Техническая служба, уполномоченная проводить испытания на официальное утверждение:
 7. Дата протокола, выданного этой службой:
 8. Номер протокола, выданного этой службой:
 9. Краткое описание:
- Идентификация устройства: зеркало, видеокамера/монитор, другое устройство⁶
- Устройство заднего вида ближнего обзора⁶
- Обозначение $\frac{\Delta}{2m}$, определенное в пункте 6.3.1.1 настоящих Правил: да/нет⁶
10. Местоположение знака официального утверждения:
 11. Основание(я) для распространения (если это применимо):
 12. Официальное утверждение предоставлено/в официальном утверждении отказано/официальное утверждение распространено/официальное утверждение отменено⁶:
 13. Место:
 14. Дата:

⁵ Отличительный номер страны, которая предоставила/распространила/отменила официальное утверждение или отказала в официальном утверждении (см. положения Правил, касающиеся официального утверждения).

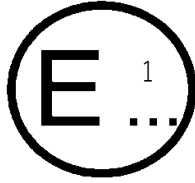
⁶ Ненужное вычеркнуть.

15. Подпись:.....
16. К настоящему сообщению прилагается перечень документов, которые сданы на хранение органу по официальному утверждению типа, предоставившему официальное утверждение, и могут быть получены по запросу.

Приложение 4

Сообщение

(Максимальный формат: А4 (210 x 297 мм))



направленное:

название административного органа:

.....

касающееся⁸:
 предоставления официального утверждения
 распространения официального утверждения
 отказа в официальном утверждении
 отмены официального утверждения
 окончательного прекращения производства

типа транспортного средства в отношении установки устройств непрямого обзора на основании Правил № 46 ООН

Официальное утверждение № Распространение №

1. Марка (торговое наименование изготовителя):
2. Тип и общее(ие) коммерческое(ие) описание(я):
3. Средства идентификации типа при наличии маркировки на транспортном средстве:
- 3.1 Местоположение этой маркировки:
4. Категория транспортного средства: (M₁; M₂; M₃; N₁; N₂ ≤ 7,5 т; N₂ > 7,5 т; N₃)⁸
5. Название и адрес изготовителя:
6. Адрес(а) производственного(ых) предприятия(ий):
7. Дополнительная информация: (при наличии). См. добавление
8. Техническая служба, ответственная за проведение испытаний:
9. Дата протокола испытаний:
10. Номер протокола испытаний:
11. Замечания: (при наличии). См. добавление
12. Место:
13. Дата:
14. Подпись:
15. К настоящему сообщению прилагается индексный указатель информационного пакета, который был передан органу по официальному утверждению типа, предоставившему официальное утверждение, и может быть получен по запросу.

⁷ Отличительный номер страны, которая предоставила/распространила/отменила официальное утверждение или отказала в официальном утверждении (см. положения Правил, касающиеся официального утверждения).

⁸ Ненужное вычеркнуть.

Приложение 4 – Добавление

Добавление к карточке сообщения об официальном утверждении типа № ..., касающееся официального утверждения транспортного средства в отношении установки устройств визуализации движения задним ходом на основании Правил № [XXX] ООН

1. Торговое наименование или товарный знак зеркал и дополнительных устройств непрямого обзора и номер официального утверждения типа соответствующего элемента:.....
2. Зеркала заднего вида ближнего обзора и устройства визуализации движения задним ходом⁹
3. Распространение официального утверждения типа транспортного средства, охватывающее следующее устройство непрямого обзора:
4. Данные для идентификации точки R места водителя:
5. Максимальная и минимальная ширина кузова, на основании которой официально утвержден тип зеркала и устройств непрямого обзора:
6. К настоящему свидетельству прилагают следующие документы, в которых указан приведенный выше номер официального утверждения типа:

 - a) чертежи с указанием мест установки устройств непрямого обзора:.....
 - b) чертежи и планы с указанием мест установки и характеристик части конструкции, на которой установлены устройства непрямого обзора:

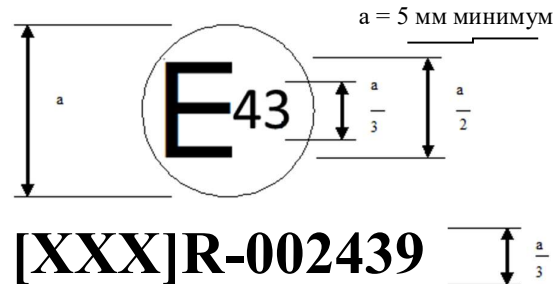
7. Замечания: (например: касается правостороннего движения/лево-стороннего движения⁹)

⁹ Неужное вычеркнуть.

Приложение 5

Схема знака официального утверждения устройства непрямого обзора

(См. пункт 5.4 настоящих Правил)



Приведенный выше знак официального утверждения, проставленный на устройстве непрямого обзора, указывает, что данное устройство является основным устройством заднего вида ближнего обзора, которое официально утверждено в Японии (E 43) на основании Правил № [XXX] ООН под номером официального утверждения 002439. Первые две цифры номера официального утверждения указывают, что официальное утверждение было предоставлено в соответствии с требованиями Правил № [XXX] ООН в их первоначальном варианте.

Примечание: Номер официального утверждения и дополнительное обозначение помещаются рядом с кругом и проставляются либо над/под буквой «E», либо слева/справа от этой буквы. Цифры номера официального утверждения располагаются с той же стороны по отношению к букве «E» и ориентируются в том же направлении. Дополнительное обозначение располагается с диаметрально противоположной стороны от номера официального утверждения. Следует избегать использования римских цифр для номеров официального утверждения, с тем чтобы не перепутать их с другими обозначениями.

Приложение 6

Метод испытания для определения отражающей способности

1. Определения
 - 1.1 Стандартное осветительное средство МКО А¹: колориметрическое осветительное средство, соответствующее полному излучателю при $T_{68} = 2\,855,6\text{ К}$.
 - 1.1.2 Стандартный источник МКО А¹: лампа с вольфрамовой нитью в газовой атмосфере, работающая при цветовой температуре, близкой к $T_{68} = 2\,855,6\text{ К}$.
 - 1.1.3 Стандартный колориметрический наблюдатель МКО (1931 год)¹: наблюдатель, для которого функции сложения цветов совпадают со значениями спектральных координат цвета $\bar{x}(\lambda)$, $\bar{y}(\lambda)$, $\bar{z}(\lambda)$ (см. таблицу).
 - 1.1.4 Спектральные координаты цвета МКО¹: координаты цвета в системе МКО (XYZ), монохроматические элементы равноэнергетического спектра.
 - 1.1.5 Дневное зрение¹: зрение обычного глаза, адаптировавшегося к уровням освещения по крайней мере в несколько кд/м².
2. Оборудование
 - 2.1 Общие положения

Оборудование включает источник света, штатив для закрепления образца, приемник с фотоэлементом и индикатор (см. рис. 1), а также средства, необходимые для устранения влияния постороннего света.

Для облегчения изменения коэффициента отражения неплоских (выпуклых) зеркал приемное устройство может включать шар Ульбрихта (см. рис. 2).
 - 2.2 Спектральные характеристики источника света и приемного устройства

Источник света представляет собой стандартный источник МКО А, соединенный с оптической системой, позволяющей получить пучок практически параллельных световых лучей. Для поддержания постоянного напряжения лампы в течение всего времени функционирования оборудования рекомендуется предусмотреть стабилизатор напряжения.

Приемное устройство состоит из фотоэлемента, спектральная характеристика которого пропорциональна функции дневной освещенности для стандартного колориметрического наблюдателя МКО (1931 год) (см. таблицу). Допускается также любое другое сочетание осветительное средство–фильтр–приемное устройство, обеспечивающее общий эквивалент стандартного осветительного средства МКО А и дневного зрения. Если приемное устройство включает шар Ульбрихта, то внутренняя поверхность шара должна быть покрыта слоем матовой белой (рассеивающей) и неизбирательной краски.

¹ Определения позаимствованы из публикации МКО 50 (45) «Международный электротехнический словарь», группа 45 «Освещение».

2.3 Геометрические условия

Пучок падающих лучей должен образовывать с перпендикуляром к испытательной поверхности угол (Θ), равный приблизительно $0,44 \pm 0,09$ рад ($25 \pm 5^\circ$); этот угол не должен превышать верхнего предела допуска (т. е. $0,53$ рад или 30°). Ось приемного устройства должна образовывать угол (Θ), равный углу, образуемому пучком падающих лучей с этим перпендикуляром (см. рис. 1). Диаметр падающего пучка лучей на испытательной поверхности должен составлять не менее 13 мм ($0,5$ дюйма). Отраженный пучок не должен быть шире чувствительной поверхности фотоэлемента, не должен покрывать менее 50% этой поверхности и, по возможности, должен покрывать ту же часть поверхности, что и пучок, используемый для градуирования данного прибора.

Если приемное устройство включает шар Ульбрихта, то его минимальный диаметр должен составлять 127 мм (5 дюймов). Размеры отверстий в стенке шара для образца и падающего пучка должны быть достаточными для того, чтобы полностью пропустить падающие и отраженные световые пучки. Фотоэлемент устанавливают таким образом, чтобы не принимать непосредственно свет падающего или отраженного пучка.

2.4 Электрические характеристики комплекса фотоэлемент-индикатор

Мощность фотоэлемента, получаемая на индикаторе, должна представлять собой линейную функцию силы света светочувствительной поверхности. Для упрощения установки на ноль и регулировки градуирования надлежит предусмотреть соответствующие средства (электрические и/или оптические). Эти средства не должны оказывать влияния на линейность или спектральные характеристики прибора. Точность комплекса приемное устройство-индикатор должна находиться в пределах $\pm 2\%$ полной шкалы или $\pm 10\%$ измеряемой величины в зависимости от того, какая из этих величин является меньшей.

2.5 Штатив для образца

Механизм должен позволять устанавливать испытуемый образец таким образом, чтобы ось кронштейна источника и ось кронштейна приемного устройства пересекались на уровне отражающей поверхности. Эта отражающая поверхность может находиться в пределах любой из плоскостей образца зеркала или на одной из этих плоскостей в зависимости от того, идет ли речь о зеркале с первой или со второй отражающей поверхностью либо о призматическом зеркале типа «флип».

3. Процедура

3.1 Метод прямого градуирования

При прямом градуировании исходным используемым эталоном является воздух. Этот метод применяют для приборов, изготовленных таким образом, чтобы можно было производить градуирование всей шкалы, ориентируя приемное устройств непосредственно на ось источника света (см. рис. 1).

Этот метод позволяет в некоторых случаях (например, для измерения поверхности со слабой отражающей способностью) устанавливать точку промежуточного градуирования (между 0 или 100% шкалы). В этом случае в оптическую траекторию помещают фильтр нейтральной плотности с известным коэффициентом пропускания и регулируют систему градуирования до тех пор, пока индикатор не покажет процент передачи, соответствующей фильтру нейтральной плотности. Перед началом проведения замеров отражающей способности этот фильтр необходимо снять.

3.2 Метод косвенного градуирования

Этот метод градуирования применяют к приборам, у которых источник света и принимающее устройство имеют установленную геометрическую форму. Для использования этого метода необходим соответствующим образом градуированный и технически исправный эталон отражения. Эталон должен по возможности представлять собой плоское зеркало, коэффициент отражения которого как можно более близок к коэффициенту отражения испытуемых образцов.

3.3 Измерения на плоском зеркале

Коэффициент отражения образцов плоского зеркала может быть измерен при помощи приборов, действующих по принципу либо прямого, либо косвенного градуирования. Значение коэффициента отражения считывается непосредственно со шкалы индикатора прибора.

3.4 Измерения на неплоском (выпуклом) зеркале

Измерение коэффициента отражения неплоских (выпуклых) зеркал предполагает необходимость использования приборов, в приемном устройстве которых имеется шар Ульбрихта (см. рис. 2). Если прибор считывания с шара с эталонным зеркалом, имеющим коэффициент отражения $E\%$, дает n_e делений, то с неизвестным зеркалом число делений n_x будет соответствовать коэффициенту отражения $X\%$, получаемому по формуле:

$$X = E \frac{n_x}{n_e}$$

Рис. 1

Общая схема оборудования для измерения отражающей способности двумя методами градуирования

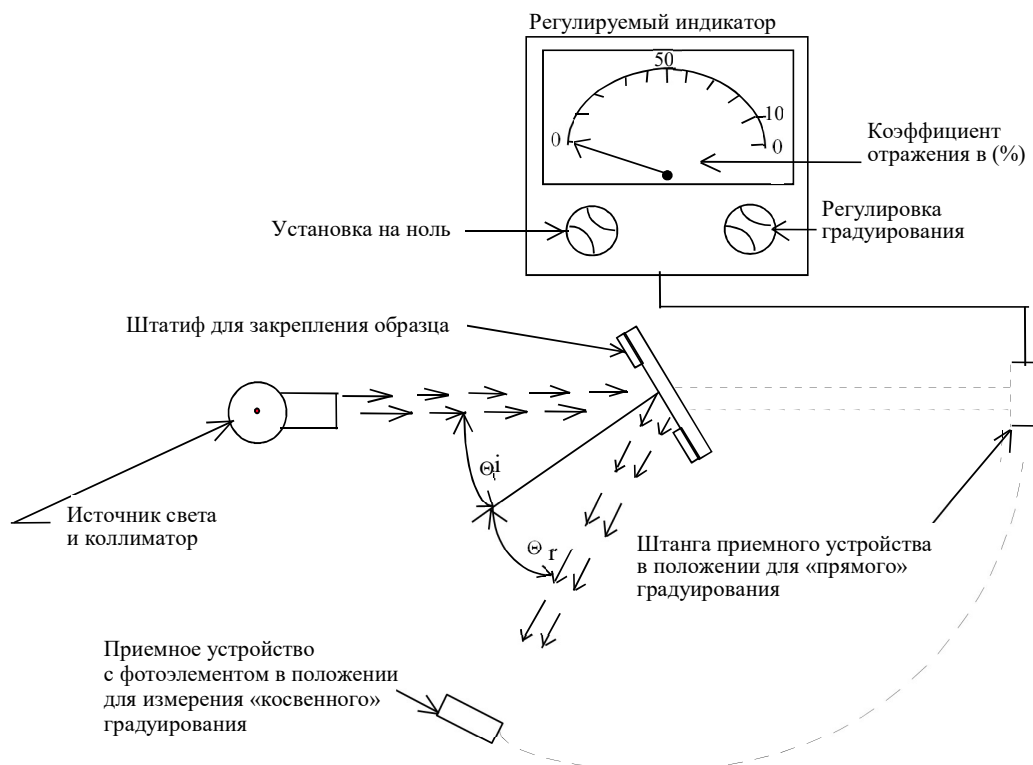
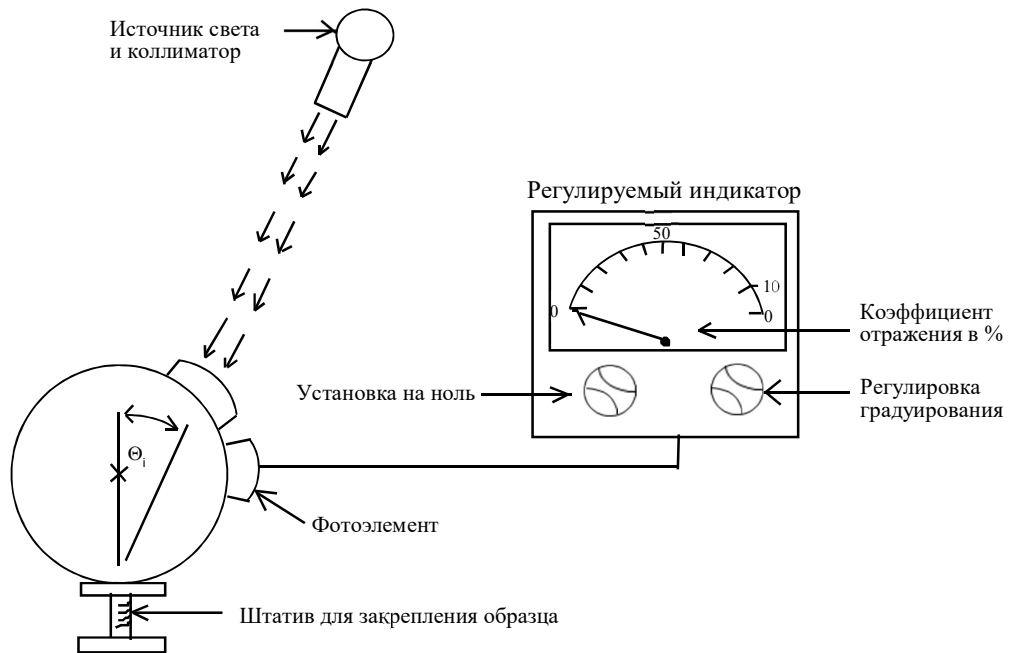


Рис. 2

Общая схема оборудования для измерения отражающей способности с использованием в приемном устройстве шара Ульбрихта

4. Значения спектральных координат цвета стандартного колориметрического наблюдателя МКО (1931 год)²

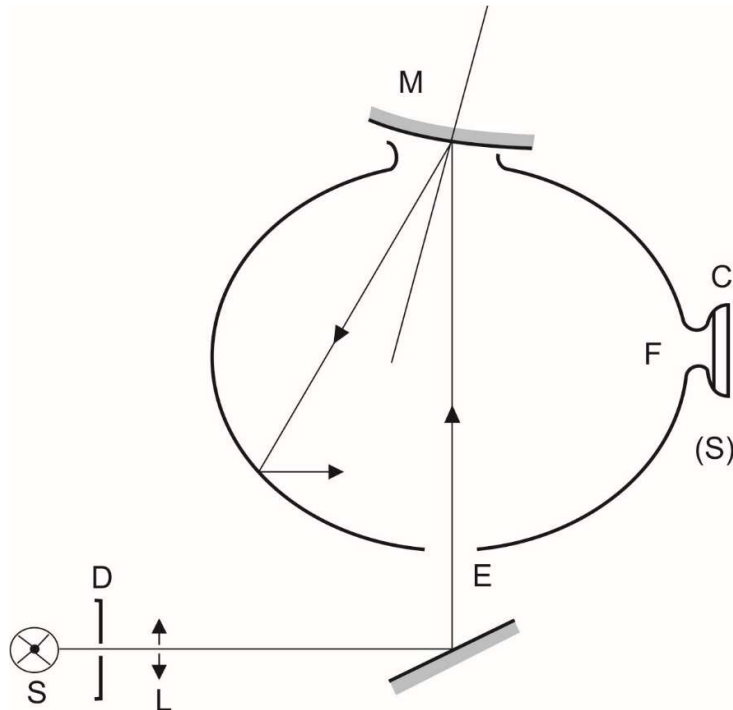
Эта таблица представляет собой выдержку из публикации МКО 50 (45) (1970 год)

λ нм	$\bar{x}(\lambda)$	$\bar{y}(\lambda)$	$\bar{z}(\lambda)$
380	0,001 4	0,000 0	0,006 5
390	0,004 2	0,000 1	0,020 1
400	0,014 3	0,000 4	0,067 9
410	0,043 5	0,001 2	0,207 4
420	0,134 4	0,004 0	0,645 6
430	0,283 9	0,011 6	1,385 6
440	0,348 3	0,023 0	1,747 1
450	0,336 2	0,038 0	1,772 1
460	0,290 8	0,060 0	1,669 2
470	0,195 4	0,091 0	1,287 6
480	0,095 6	0,139 0	0,813 0
490	0,032 0	0,208 0	0,465 2
500	0,004 9	0,323 0	0,272 0
510	0,009 3	0,503 0	0,158 2
520	0,063 3	0,710 0	0,078 2
530	0,165 5	0,862 0	0,042 2
540	0,290 4	0,954 0	0,020 3
550	0,433 4	0,995 0	0,008 7
560	0,594 5	0,995 0	0,003 9
570	0,762 1	0,952 0	0,002 1
580	0,916 3	0,870 0	0,001 7
590	1,026 3	0,757 0	0,001 1
600	1,062 2	0,631 0	0,000 8
610	1,002 6	0,503 0	0,000 3
620	0,854 4	0,381 0	0,000 2
630	0,642 4	0,265 0	0,000 0
640	0,447 9	0,175 0	0,000 0
650	0,283 5	0,107 0	0,000 0
660	0,164 9	0,061 0	0,000 0
670	0,087 4	0,032 0	0,000 0
680	0,046 8	0,017 0	0,000 0
690	0,022 7	0,008 2	0,000 0
700	0,011 4	0,004 1	0,000 0
710	0,005 8	0,002 1	0,000 0
720	0,002 9	0,001 0	0,000 0
730	0,001 4	0,000 5	0,000 0
740	0,000 7	0,000 2	0,000 0
750	0,000 3	0,000 1	0,000 0
760	0,000 2	0,000 1	0,000 0
770	0,000 1	0,000 0	0,000 0
780	0,000 0	0,000 0	0,000 0

* Изменено в 1966 году (с 3 на 2)

² Сокращенная таблица. Значения величин $\bar{y}(\lambda) = V(\lambda)$ округлены до четырех знаков после запятой.

Пояснительный чертеж
**Пример устройства для измерения коэффициента отражения
 сферических зеркал**



- C – приемное устройство
- D – диафрагма
- E – окно входа
- F – окно измерения
- L – линза
- M – окно для предмета
- S – источник света
- (S) – светомерный шар

Приложение 7

Процедура определения радиуса кривизны «г» отражающей поверхности зеркала

1. Измерения
 - 1.1 Оборудование
Используют прибор, называемый «сферометром», аналогичный прибору, показанному на рис. 1 настоящего приложения, и имеющий указанные расстояния между копировальным пальцем круговой шкалы и закрепленными стойками барьера.
 - 1.2 Точки измерения
 - 1.2.1 Измерение основных радиусов кривизны производят в трех точках, расположенных как можно ближе к одной трети, одной второй и двум третям дуги отражающей поверхности, проходящей через центр зеркала и параллельной сегменту b , либо перпендикулярной ей дуги, проходящей через центр зеркала, если эта дуга длиннее.
 - 1.2.2 Если же размеры отражающей поверхности зеркала не позволяют сделать замеры в направлениях, указанных в пункте 2.1.1.5 настоящих Правил, то технические службы, уполномоченные проводить испытания, могут провести замеры в этой точке в двух перпендикулярных направлениях, расположенных как можно ближе к направлениям, предписанным выше.
2. Расчет радиуса кривизны «г»

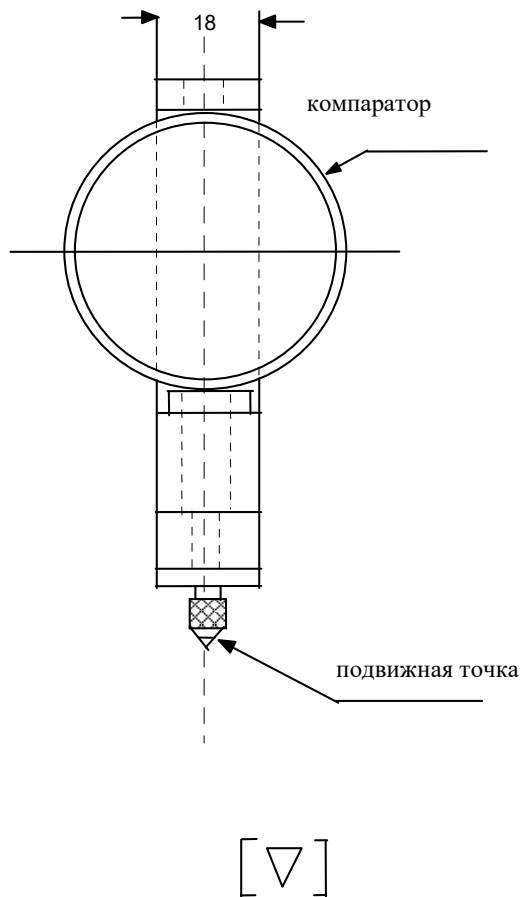
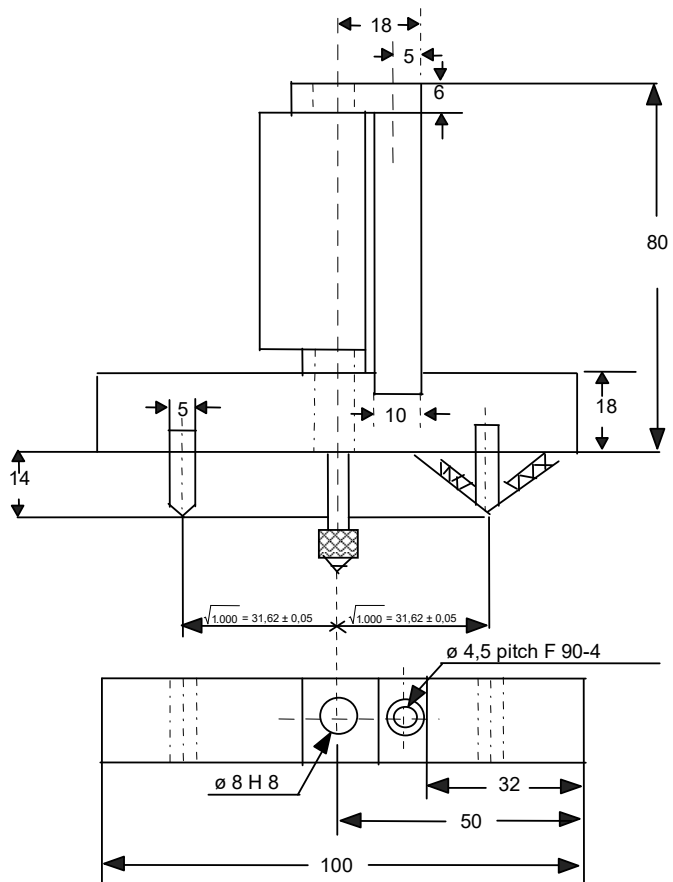
«г», выраженное в мм, рассчитывают по формуле:

$$r = \frac{r_p 1 + r_p 2 + r_p 3}{3},$$

где:

- $r_p 1$ – радиус кривизны в первой точке измерения,
- $r_p 2$ – радиус кривизны во второй точке измерения,
- $r_p 3$ – радиус кривизны в третьей точке измерения.

Рис. 1
Сферометр



(все размеры в миллиметрах)

Приложение 8

Процедура определения точки «Н» и фактического угла наклона туловища сидящего в автомобиле водителя или пассажира¹²

Добавление 1 – Описание объемного механизма определения точки «Н» (механизма 3-D Н)¹

Добавление 2 – Трехмерная система координат¹

Добавление 3 – Контрольные параметры, касающиеся мест для сидения¹

¹² Эта процедура описана в приложении 1 к Сводной резолюции о конструкции транспортных средств (СР.3) (документ ECE/TRANS/WP.29/78/Rev.6).
www.unece.org/trans/main/wp29/wp29wgs/wp29gen/wp29resolutions.html.

Приложение 9

Определение размеров отображаемого объекта для СВМ заднего вида ближнего обзора

1. Устройство непрямого обзора «видеокамера/монитор»
 - 1.1 Общие положения

При определении размеров отображаемого объекта учитывают возможность появления на мониторе размытости, перекрывающей поле зрения камеры, а следовательно, и сам объект. Необходимо проводить различие между нижеследующими случаями.
 - 1.2 Случай А: размытость присутствует
 - 1.2.1 Этап 1. При условиях, изложенных в пункте 6.2.2.2.1.2 настоящих Правил, измерить (например, измерительным микроскопом) ширину вертикальной(ых) полосы (полос), отображаемой(ых) на мониторе.
 - 1.2.2 Этап 2. Расположить объект на заданном расстоянии от видеокамеры. Измерить (например, измерительным микроскопом) ширину изображения объекта на мониторе b) в условиях отсутствия естественного солнечного освещения.
 - 1.2.3 Этап 3. Рассчитать остаточную ширину (α) объекта по следующей формуле:

$$\alpha ['] = 60 \times 2 \times \arctan \frac{b-s}{2 \times r},$$

где:

- α – остаточная ширина изображения объекта на мониторе (с учетом размытости) [в дугových минутах],
- b – ширина изображения объекта на мониторе (без учета размытости) [в мм],
- s – ширина размытости [в мм],
- r – расстояние обзора [в мм].

- 1.3 Случай В: Размытость отсутствует
 - 1.3.1 Этап 1. Расположить объект на заданном расстоянии от видеокамеры. Измерить (например, измерительным микроскопом) ширину изображения объекта на мониторе b) в условиях отсутствия естественного солнечного освещения.
 - 1.3.2 Этап 2: Рассчитать ширину (α) объекта по следующей формуле:

$$\alpha ['] = 60 \times 2 \times \arctan \frac{b}{2 \times r},$$

где:

- α – ширина изображения объекта на мониторе (без учета размытости) [в дугových минутах],
- b – ширина изображения объекта на мониторе (без учета размытости) [в мм],
- r – расстояние обзора [в мм].

1.4 Данные, указываемые в инструкции по эксплуатации

Инструкции по эксплуатации устройств «видеокамера/монитор» класса VIII должны включать таблицу с указанием минимальной и максимальной высоты над уровнем грунта для установки видеокамеры при различных расстояниях обзора. Видеокамера устанавливается на высоте, находящейся в соответствующих заданному расстоянию пределах. Выбор расстояния обзора зависит от условий, в которых будет использоваться видеокамера. Пример таблицы приводится ниже.

Расстояние обзора	0,5 м	1,0 м	1,5 м	2,0 м	2,5 м
Минимальная высота установки	пункт 1.4.1	пункт 1.4.1	пункт 1.4.1	пункт 1.4.1	пункт 1.4.1
Максимальная высота установки	пункт 1.4.2	пункт 1.4.2	пункт 1.4.2	пункт 1.4.2	пункт 1.4.2

1.4.1 Минимальная высота установки видеокамеры одинакова при любом расстоянии обзора, поскольку она не зависит от этого расстояния. Она определяется размерами поля обзора и полем зрения камеры. Ниже указана рабочая последовательность действий при определении минимальной высоты установки.

1.4.1.1 Этап 1. Разметить на грунте границы необходимого поля обзора.

1.4.1.2 Этап 2. Поместить видеокамеру над полем обзора таким образом, чтобы оно находилось в поле зрения камеры. Положение видеокамеры в горизонтальной плоскости должно соответствовать месту ее предполагаемой установки на транспортном средстве.

1.4.1.3 Этап 3. Подобрать высоту расположения видеокамеры над уровнем грунта таким образом, чтобы размеры участка, отображаемого на мониторе, были не меньше, чем размеры поля обзора. При этом изображение поля обзора должно полностью занимать весь экран монитора.

1.4.1.4 Этап 4. Измерить высоту видеокамеры над уровнем грунта. Зафиксировать полученное значение, являющееся минимальной высотой установки видеокамеры.

1.4.2 Максимальная высота установки различна при разных расстояниях обзора, поскольку размеры объектов на изображении меняются в зависимости от высоты, на которой расположена видеокамера. Ниже указана рабочая последовательность действий при определении максимальной высоты установки.

1.4.2.1 Этап 1. Определить минимальную ширину изображения критического объекта на мониторе (b_{\min}) для каждого расстояния обзора:

$$b_{\min} = 2 \times r \times \tan \frac{8'}{2 \times 60},$$

где:

r – расстояние обзора [в мм],

b_{\min} – минимальная ширина изображения критического объекта на мониторе [в мм].

- 1.4.2.2 Этап 2. Разместить критический объект внутри размеченного поля обзора в точке, находящейся на максимальном возможном удалении от видеокамеры. Освещенность должна быть такой, чтобы критический объект был четко виден на экране монитора.
- 1.4.2.3 Этап 3. Выбрать первое из возможных расстояний обзора.
- 1.4.2.4 Этап 4. Подобрать высоту расположения видеокамеры над уровнем грунта таким образом, чтобы остаточная ширина B изображения объекта на мониторе была равна минимальной ширине, определенной для данного расстояния обзора.
- $$B = b_{\min},$$
- где:
- B – остаточная ширина изображения объекта на мониторе (которая соответствует значению « b » при отсутствии размытости и значению « $b-s$ » при наличии размытости) в мм (см. пункт 1.1 – Общие положения).
- 1.4.2.5 Этап 5. Измерить высоту видеокамеры над уровнем грунта. Зафиксировать полученное значение, являющееся максимальной высотой установки видеокамеры для данного расстояния обзора.
- 1.4.2.6 Этап 6. Повторить указанные выше этапы 4 и 5 применительно к другим расстояниям обзора.

Приложение 11

Условия проведения испытаний устройств заднего вида ближнего обзора в отношении поля обзора

1. Поле обзора

Испытания на соответствие требованиям, предъявляемым к полю обзора по пункту 15.2.3 настоящих Правил, могут проводиться в условиях, оговоренных в настоящем приложении.

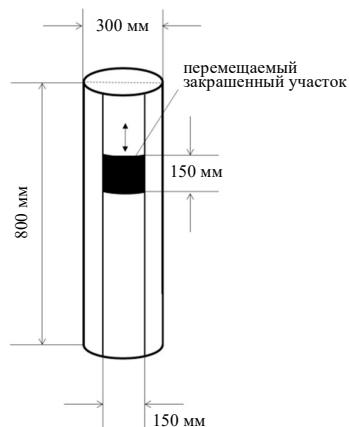
1.1 Испытуемые объекты

Каждый испытуемый объект представляет собой прямой круговой цилиндр высотой 0,8 м и наружным диаметром 0,3 м. Каждый испытуемый объект размечают следующим образом:

- a) на испытуемом объекте имеется покрашенный участок размером 0,15 м x 0,15 м, допускающий возможность его перемещения по боковине цилиндра снизу вверх;
- b) цвет покрашенного участка должен контрастировать как с остальной частью цилиндра, так и с испытательной поверхностью.

Рис. А

Испытуемый объект



1.2 Места расположения и ориентация испытуемого объекта

Поместить испытуемые объекты в места, указанные в подпунктах а)–h) и отмеченные на рис. В. Измерить показанные на рис. В расстояния от одного испытуемого объекта до другого, считая от цилиндрического центра (оси) испытуемого объекта, если смотреть на него сверху. Каждый испытуемый объект должен быть ориентирован таким образом, чтобы его ось составляла вертикаль.

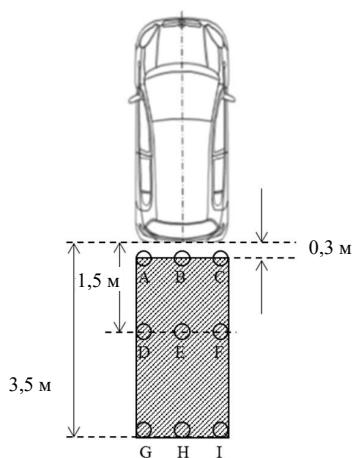
- a) Разместить испытуемые объекты А, В и С таким образом, чтобы их центры находились в поперечной вертикальной плоскости на расстоянии 0,3 м позади поперечной вертикальной плоскости, касательной к наиболее выступающей точке на поверхности заднего бампера.
- b) Разместить испытуемый объект В таким образом, чтобы его центр находился в продольной вертикальной плоскости, проходящей через продольную осевую линию транспортного средства.
- c) Разместить испытуемые объекты D, E и F таким образом, чтобы их центры находились в поперечной вертикальной плоскости на расстоянии 1,5 м позади поперечной вертикальной плоскости,

касательной к наиболее выступающей точке на поверхности заднего бампера.

- d) Разместить испытуемый объект Е таким образом, чтобы его центр находился в продольной вертикальной плоскости, проходящей через продольную осевую линию транспортного средства.
- e) Разместить испытуемые объекты G, H и I таким образом, чтобы их центры находились в поперечной вертикальной плоскости, на расстоянии 3,5 м позади поперечной вертикальной плоскости, касательной к наиболее выступающей точке на поверхности заднего бампера.
- f) Разместить испытуемый объект H таким образом, чтобы его центр находился в продольной вертикальной плоскости, проходящей через продольную осевую линию транспортного средства.
- g) Разместить испытуемые объекты A, D и G таким образом, чтобы их наиболее выступающие точки находились в продольной вертикальной плоскости, касательной к наиболее выступающей точке на поверхности транспортного средства с левой стороны.
- h) Разместить испытуемые объекты C, F и I таким образом, чтобы их наиболее выступающие точки находились в продольной вертикальной плоскости, касательной к наиболее выступающей точке на поверхности транспортного средства с правой стороны.

Техническая служба может предусмотреть дополнительные места расположения испытуемых объектов между A и I.

Рис. В
Места расположения испытуемых объектов



1.3 Требования

- a) Применительно к испытуемым объектам в первом ряду (испытуемые объекты A, B и C).

Закрашенный участок размером 0,15 м x 0,15 м или верхняя часть испытуемого объекта должны быть видимыми на каждом объекте по крайней мере в одном положении.

- b) Применительно к испытуемым объектам во втором (испытуемые объекты D, E и F) и третьем (испытуемые объекты G, H и I) рядах.

Испытуемый объект должен быть видимым по всей высоте.

1.4 Процедура испытания

Испытание на проверку видимости каждой стойки проводят поочередно.

Приложение 12

Методы проведения испытаний систем обнаружения

1. Метод испытания на время задержки обнаружения
 - 1.1 Общие условия проведения испытания

Испытуемый объект должен отвечать требованиям пункта 7.1 стандарта ISO 17386:2010. Скорость ветра в ходе испытания не должна превышать 1 м/с при температуре 20 ± 5 °C и влажности $60 \pm 25\%$, причем в отсутствие дождя или снега. Испытание проводят на гладкой сухой асфальтовой или бетонной поверхности. На результаты испытания не должно оказывать влияние отражение звуковых или электромагнитных волн от любых стен, вспомогательного испытательного оборудования или любых других окружающих объектов.
 - 1.2 Условия проведения испытания

Среда, в которой проводят испытание, и испытуемый объект должны отвечать требованиям пункта 3 настоящего приложения. Используют один испытуемый объект. Расстояние от задней оконечности до испытуемого объекта и место расположения последнего выбираются изготовителем с таким расчетом, чтобы обеспечить обнаружение данного объекта. Испытуемый объект помещают на ячейки координатной сетки в зоне горизонтальной задней проекции согласно пункту 5 настоящего приложения. Испытуемое транспортное средство изначально должно находиться в статичном состоянии с активированной системой обнаружения, как указано [изготовителем ИЛИ в руководстве по эксплуатации]. В данном случае под статичным состоянием понимается: в случае транспортных средств с автоматической коробкой передач – перевод селектора выбора режимов в положение P (стоянка), а в случае транспортных средств, оборудованных механической коробкой передач, – выбор нейтральной передачи при задействованном стояночном тормозе.
 - 1.3 Процедуры испытания
 - a) Позади транспортного средства в его изначальном состоянии помещают испытуемый объект и включают заднюю передачу.
 - b) Измеряют время (время задержки обнаружения), истекшее с момента включения – согласно указаниям изготовителя транспортного средства – задней передачи до момента начала подачи звукового предупреждающего сигнала.
2. Метод испытания на обнаружение для зоны горизонтальной задней проекции

Системы звукового предупреждения должны отвечать требованиям испытания по пункту 2.1 настоящего приложения. Однако если системы звукового предупреждения отвечают требованиям испытания по пункту 2.2 настоящего приложения, то испытание, указанное в пункте 2.1 настоящего приложения, считается успешно пройденным.
- 2.1 Метод испытания на обнаружение
 - 2.1.1 Зона мониторинга

Максимальное расстояние обнаружения, предусмотренное пунктами 5.4.2 и 5.4.3 стандарта ISO 17386:2010, составляет 1,0 м (класс R2). Ширина прямоугольника w_r равна ширине транспортного средства, измеренной вдоль задней оси. Размеры округляют до

ближайших 0,1 м. На приведенных ниже рисунках показаны примеры различных значений w_r (рис. 1 и 2).

Рис. 1

В случае нечетных стоек в поперечном направлении транспортного средства (например, $w_r=1,67$ м)

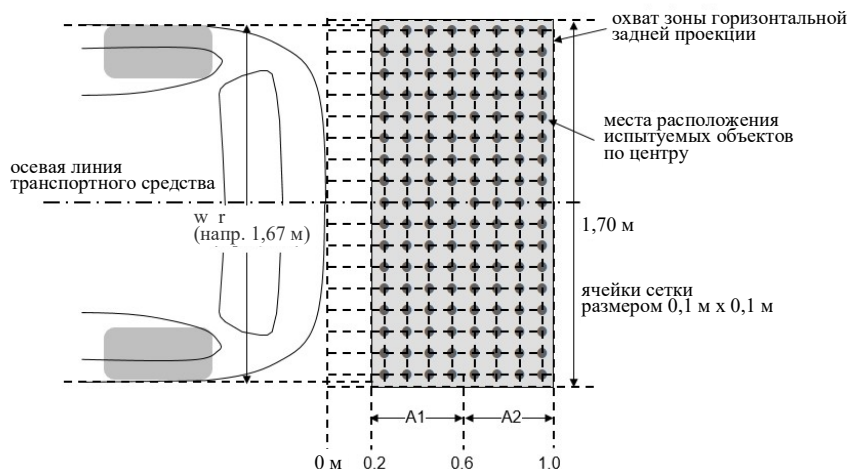
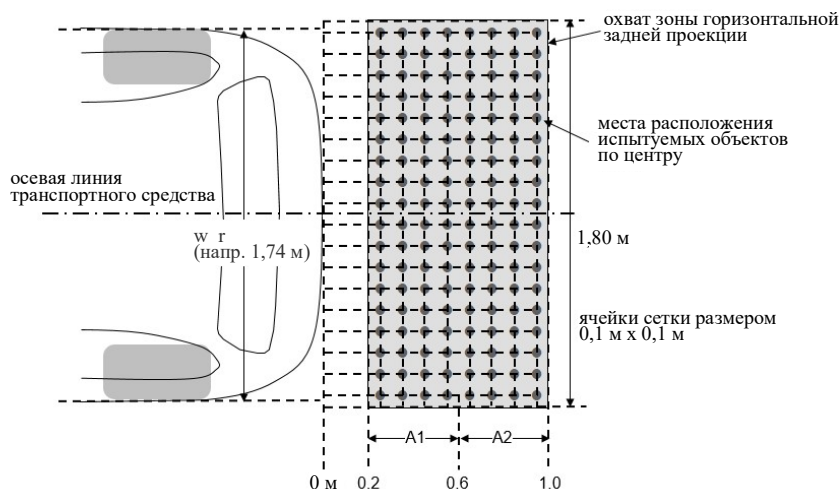


Рис. 2

В случае четных стоек в поперечном направлении транспортного средства (например, $w_r=1,74$ м)



2.1.2 Минимальный коэффициент обнаружения

Минимальный коэффициент обнаружения, требуемый применительно к зоне горизонтальной задней проекции, составляет:

- 90% для A1, как она определена в пункте 5.4.3 стандарта ISO 17386:2010;
- 87% для диапазона «gear-2» в A2, как она определена в пункте 5.4.3 стандарта ISO 17386:2010.

Не должно быть «мертвых зон», превышающих квадрат, соответствующий четырем ячейкам сетки.

В данном случае процедуры испытания применительно к зоне горизонтальной задней проекции соответствуют процедурам по пункту 7.3 стандарта ISO 17386:2010.

Если подача предупреждающего сигнала происходит непрерывно в течение более [5] секунд, считается, что испытуемый объект обнаружен. По каждому испытуемому объекту испытание на обнаружение проводят [1] раз. Однако при необходимости – по согласованию с технической службой и изготовителем – можно считать, что испытуемый объект обнаружен, если подача предупреждающего сигнала происходит в ходе [4] из [5] испытаний.

2.2 Альтернативный (упрощенный) метод испытания

2.2.1 Зона мониторинга

Зонами мониторинга выступают шесть показанных на рис. 3 или 4 ниже точек в пределах зоны мониторинга по пункту 2.1.1.

Рис. 3

В случае нечетных стоек в поперечном направлении транспортного средства (например, $w_r=1,67$ м)

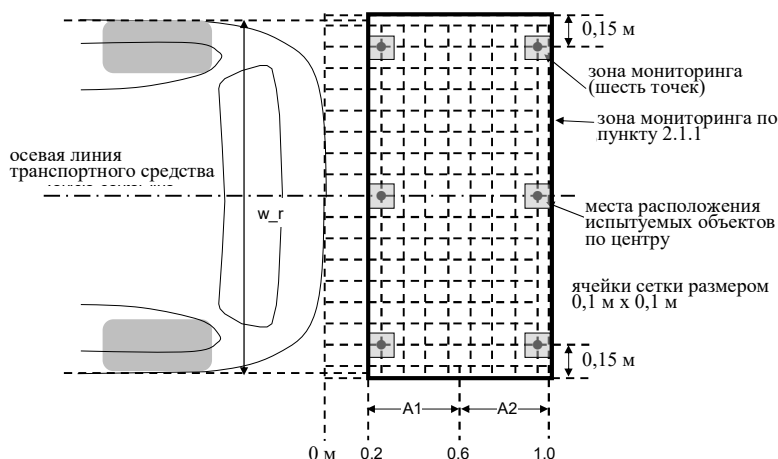
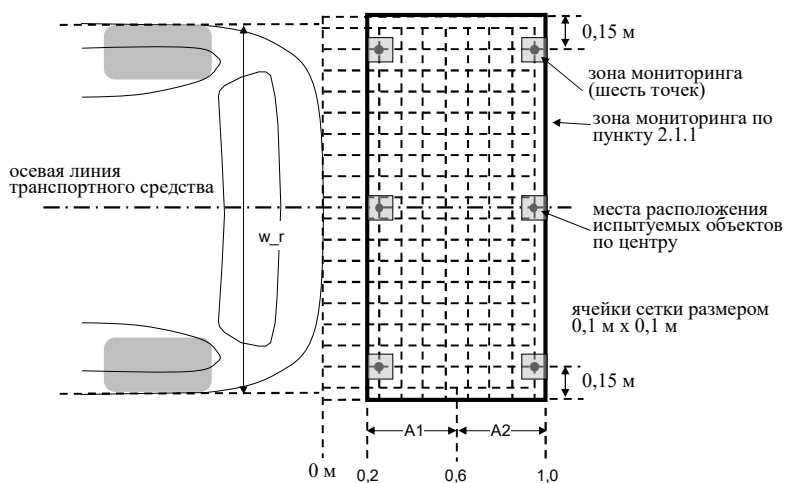


Рис. 4

В случае четных стоек в поперечном направлении транспортного средства (например, $w_r=1,74$ м)



2.2.2 Минимальный коэффициент обнаружения

Минимальный коэффициент обнаружения, требуемый применительно к зоне, ограниченной шестью точками, составляет 100%.

Если подача предупреждающего сигнала происходит непрерывно в течение более [5] секунд, считается, что испытуемый объект обнаружен.

По каждому испытываемому объекту испытание на обнаружение проводят [1] раз. Однако при необходимости – по согласованию с технической службой и изготовителем – можно считать, что испытываемый объект обнаружен, если подача предупреждающего сигнала происходит в ходе [4] из [5] испытаний.

3. Возможности самотестирования и индикация отказа

Согласно пункту 5.5 стандарта ISO 17386:2010, в систему должна быть заложена функция самотестирования, обеспечивающая генерирование предупреждающего сигнала (звукового или визуального либо обоих) при обнаружении неисправности.

II. Обоснование

Настоящее предложение представляет собой вариант документа ECE/TRANS/WP.29/GRSG/2019/10, касающегося поля обзора устройств заднего вида ближнего обзора, обновленный и переработанный с учетом итогов обсуждений неофициальной рабочей группой по УУДНБ и сделанных ею выводов. Основные новые моменты оформлены в виде предложения по новым правилам и изменений к установленным требованиям. В настоящем предложении также находят отражение результаты текущих обсуждений в рамках неофициальной рабочей группы по УУДНБ.
