



Европейская экономическая комиссия**Комитет по внутреннему транспорту****Всемирный форум для согласования правил
в области транспортных средств****175-я сессия**

Женева, 19–22 июня 2018 года

Пункт 4.12.2 предварительной повестки дня

Соглашение 1958 года:**Рассмотрение предложений по новым правилам ООН,
представленных вспомогательными рабочими группами
Всемирного форума****Предложение по новым правилам о единообразных
предписаниях, касающихся официального утверждения
механических деталей сцепных устройств составов
сельскохозяйственных транспортных средств****Представлено Рабочей группой по вопросам торможения и ходовой
части***

Воспроизведенный ниже текст был принят Рабочей группой по вопросам торможения и ходовой части (GRRF) на ее восемьдесят шестой сессии (ECE/TRANS/WP.29/GRRF/86, пункт 18). В его основу положен документ ECE/TRANS/WP.29/GRRF/2018/4. Этот текст представляется Всемирному форуму для согласования правил в области транспортных средств (WP.29) и Административному комитету AC.1 для рассмотрения на их сессиях в июне 2018 года.

* В соответствии с программой работы Комитета по внутреннему транспорту на 2018–2019 годы (ECE/TRANS/274, пункт 123, и ECE/TRANS/2018/21/Add.1, направление деятельности 3.1) Всемирный форум будет разрабатывать, согласовывать и обновлять правила в целях улучшения характеристик транспортных средств. Настоящий документ представлен в соответствии с этим мандатом.



Единообразные предписания, касающиеся официального утверждения механических деталей сцепных устройств составов сельскохозяйственных транспортных средств

Содержание

Стр.

Правила

1.	Область применения	3
2.	Определения	3
3.	Заявка на официальное утверждение механического сцепного устройства или его элемента	8
4.	Общие требования к механическим сцепным устройствам или их элементам	9
5.	Заявка на официальное утверждение транспортного средства, оснащенного механическим сцепным устройством или его элементом	11
6.	Общие требования к транспортным средствам, оснащенным механическим сцепным устройством или его элементом	11
7.	Маркировка	12
8.	Официальное утверждение	12
9.	Модификации механического сцепного устройства или его элемента либо транспортного средства и распространение официального утверждения	13
10.	Процедуры проверки соответствия производства	14
11.	Санкции, налагаемые за несоответствие производства	14
12.	Окончательное прекращение производства	14
13.	Названия и адреса технических служб, уполномоченных проводить испытания для официального утверждения, и органов по официальному утверждению типа	15

Приложения

1	Сообщение, касающееся устройств и их элементов	16
2	Сообщение, касающееся транспортных средств	18
3	Образец схемы знака официального утверждения	20
4	Образцы расположения маркировки, содержащей характеристические значения	21
5	Требования к механическим сцепным устройствам или их элементам для транспортных средств категорий T, R и S	22
6	Испытание механических сцепных устройств или их элементов для транспортных средств категорий T, R и S	37
7	Требования в отношении установки и особые требования	45

1. Область применения

- 1.1 Настоящими Правилами устанавливаются требования, которым должны соответствовать механические сцепные устройства и их элементы, с тем чтобы в международном масштабе их можно было рассматривать в качестве взаимно совместимых и взаимозаменяемых.
- 1.2 Настоящие Правила применяются к устройствам и их элементам для транспортных средств категорий T, R и S¹ (сельскохозяйственные транспортные средства), предназначенных для использования в составе транспортных средств².
- 1.3 Настоящие Правила применяют к:
- 1.3.1 стандартным устройствам и их элементам, определенным в пункте 2.2;
- 1.3.2 нестандартным устройствам и их элементам, определенным в пункте 2.3;
- 1.3.3 нестандартным неоднородным устройствам и их элементам, определенным в пункте 2.4.
- 1.4 Настоящие Правила не применяются к механическим подъемникам (трехточечная сцепка) и рычагам нижней тяги тягача и их соединениям с буксируемым транспортным средством.

2. Определения

Для целей настоящих Правил:

- 2.1 *«Механические сцепные устройства и их элементы»* означают все детали на раме, несущих элементах кузова и ходовой части автотранспортного средства и прицепа, при помощи которых автотранспортное средство и прицеп соединяются для использования их в качестве состава транспортных средств или транспортного средства с прицепом. К ним относятся стационарные, передвижные или съемные части, необходимые для крепления или эксплуатации механического сцепного устройства или его элемента.
- 2.1.1 Требование об автоматической сцепке считается выполненным, если достаточно подать назад тягач навстречу прицепу, чтобы сцепное устройство сработало полностью, чтобы произошла его автоматическая блокировка и чтобы контрольный сигнал надлежащего срабатывания включался без какого-либо внешнего воздействия.
- 2.2 *«Стандартные механические сцепные устройства и их элементы»* соответствуют стандартным габаритам и характеристическим значениям, приведенным в настоящих Правилах. Они являются взаимозаменяемыми в рамках своего класса, независимо от требований изготовителя, в отношении монтажных размеров и могут быть соединены со стандартными механическими сцепными устройствами и их элементами соответствующего класса в соответствии с таблицей 2 приложения 5.
- 2.3 *«Нестандартные механические сцепные устройства и их элементы»* не во всех отношениях соответствуют стандартным габаритам и характеристическим значениям, приведенным в настоящих Правилах, однако могут быть соединены со стандартными сцепными устройствами и их элементами соответствующего класса.

¹ В соответствии с определениями, содержащимися в Сводной резолюции о конструкции транспортных средств (CP.3), документ ECE/TRANS/WP.29/78/Rev.6, пункт 2 – www.unece.org/trans/main/wp29/wp29wgs/wp29gen/wp29resolutions.html.

² По смыслу Конвенции о дорожном движении (Вена, 1968 год, подпункты t) и u) статьи 1).

- 2.4 «Нестандартные неоднородные механические сцепные устройства и их элементы» не соответствуют стандартным габаритам и характеристическим значениям, приведенным в настоящих Правилах, и не могут быть соединены со стандартными сцепными устройствами и их элементами. К их числу относятся, например, устройства, не соответствующие ни одному из классов a–r, перечисленных в пункте 2.6, но отвечающие существующим национальным и международным стандартам.
- 2.5 Буксирные рамы могут включать более одного элемента и быстро регулироваться по высоте либо регулироваться при помощи штифтов. Настоящие Правила применяются к буксирным рамам, которые представляют собой отдельные узлы, а не конструктивную часть тягача.
- 2.6 Механические сцепные устройства и их элементы классифицируются по типам следующим образом:
- 2.6.1 Класс a80 Сцепной шар 80 и фиксирующая пластина, включающие шарообразный элемент и кронштейны на тягаче для соединения с прицепом при помощи полусферической сцепной головки 80.
- 2.6.2 Класс b80 Сцепная головка 80 имеет сферическую полость диаметром 80 мм и находится на дышле прицепа для соединения со сцепным шаром 80.
- 2.6.3 Класс c40 Сцепные устройства вилочного типа со шкворнем (диаметр 30–38 мм), оснащенные вилкой и автоматическим или неавтоматическим запирающим и блокирующим шкворнем на тягаче для соединения с прицепом при помощи сцепной петли.
- 2.6.4 Класс d40-1 Проушины дышла 40 с цилиндрическим отверстием для шкворня (диаметр 30–38 мм) и номинальной толщиной 30,5 мм, которые устанавливаются на дышле прицепа и предназначены для соединения со сцепными устройствами вилочного типа.
- 2.6.5 Класс d40-2 Проушины дышла 40 с цилиндрическим отверстием для шкворня (диаметр 30–38 мм) и номинальной толщиной 42 мм, которые устанавливаются на дышле прицепа и предназначены для соединения со сцепным устройством вилочного типа.
- 2.6.6 Класс d50 Тороидальные проушины дышла с отверстием диаметром 50 мм, которые устанавливаются на дышле прицепа для присоединения сцепного крюка (класс g) или сцепного устройства типа «питон» (класс h).
- 2.6.6.1 Класс d50-1 Тороидальные проушины дышла с отверстием диаметром 50 мм и номинальным диаметром поперечного сечения 30 мм, которые устанавливаются на дышле прицепа для присоединения сцепного крюка (класс g) или сцепного устройства типа «питон» (класс h).

2.6.6.2	Класс d50-2	Тороидальные проушины дышла с отверстием диаметром 50 мм и диаметром поперечного сечения не более 41 мм, которые устанавливаются на дышле прицепа для присоединения сцепного крюка (класс g).
2.6.7	Класс e	<p>Нестандартные дышла, включающие вилочные и иные дышла, дышла с тормозом наката и аналогичные предметы оборудования, устанавливаемые в передней части буксируемого транспортного средства или на шасси транспортного средства и пригодные для сцепления с тягачом при помощи сцепных петель, проушин дышла, полусферических сцепных головок или аналогичных сцепных устройств.</p> <p>Дышла могут крепиться шарнирно, с тем чтобы они могли свободно двигаться в вертикальной плоскости без какой-либо вертикальной нагрузки или закрепляться в вертикальной плоскости таким образом, чтобы они могли выдерживать вертикальную нагрузку (жесткое дышло). Жесткое дышло может быть абсолютно жестким или же подрессоренным либо регулируемым (например, гидравлически).</p> <p>Дышла могут также включать более одного элемента и могут быть регулируемые либо изогнутыми.</p>
2.6.8	Класс f	Нестандартные тяговые рамы, включая все компоненты и устройства между сцепными устройствами, например сцепное устройство вилочного типа, шаровое сцепное устройство и т. д., и задней частью тягача (например, передачей, несущим кузовом или шасси).
2.6.9	Класс g	Сцепной крюк с фиксирующей пластиной и опускным механизмом, работающим от внешнего источника энергии для дистанционной сцепки и расцепки в целях соединения с прицепом при помощи сцепных петель или проушин дышла.
2.6.10	Класс h	Сцепные устройства типа «питон» с фиксирующей пластиной для соединения с прицепом при помощи сцепных петель или проушин дышла.
2.6.11	Класс i	Дышла тягачей, не предусматривающие возможности вращения вокруг продольной оси.
2.6.12	Класс j	Проушины дышла, которые устанавливаются на дышле прицепа для соединения с дышлом тягача (класс i).
2.6.13	Класс q	Сцепные устройства вилочного типа, не предусматривающие возможность вращения вокруг продольной оси.

- 2.6.14 Класс r Проушина дышла, предусматривающая возможность вращения вокруг продольной оси, с круглым сечением и установленная на дышле прицепа для соединения со сцепными устройствами вилочного типа, не предусматривающими возможность вращения (класс q).
- 2.6.15 Класс s Сцепные устройства и их элементы, которые не соответствуют ни одному из классов a–r и которые используются для особых видов применения и, как правило, охватываются существующими национальными или международными стандартами (только для некоторых стран).
- 2.7 «Системы дистанционного управления» означает устройства и их элементы, которые позволяют управлять сцепным устройством с боковой стороны транспортного средства или из кабины транспортного средства.
- 2.8 «Дистанционные индикаторы» означает устройства и их элементы, указывающие на осуществление сцепки и включение блокирующих приспособлений.
- 2.9 «Тип сцепного устройства или его элемент» означает устройство или его элемент, не имеющие различий в отношении таких существенных аспектов, как:
- 2.9.1 торговое наименование или товарный знак изготовителя или поставщика;
- 2.9.2 класс сцепного устройства, определение которого приведено в пункте 2.6;
- 2.9.3 внешняя форма, основные габариты или существенные различия в конструкции, включая использованные материалы; и
- 2.9.4 характеристические значения D , D_c , S , A_v и V , определенные в пункте 2.10.
- 2.10 Характеристические значения D , D_c , S , A_v и V определяют или рассчитывают следующим образом:
- 2.10.1 значение D или D_c – это теоретическое исходное значение горизонтальных сил, действующих между тягачом и прицепом, которое используется в качестве основы для определения горизонтальных нагрузок в процессе динамических испытаний.

Для механических сцепных устройств и их элементов, не предназначенных для выдерживания вертикальных нагрузок, это значение составляет:

$$D = g \frac{T \cdot R}{T + R} \text{ [kN]}.$$

Для механических сцепных устройств и их элементов, предназначенных для прицепов с жестким дышлом, определение которых приведено в пункте 2.12, это значение составляет:

$$D_c = g \frac{T \cdot C}{T + C} \text{ [kN]},$$

где:

T – технически допустимая максимальная масса тягача в тоннах. В соответствующих случаях данный показатель включает вертикальную нагрузку, передаваемую прицепом с жестким дышлом³;

R – технически допустимая максимальная масса в тоннах прицепа со свободно движущимся в вертикальной плоскости дышлом или полуприцепа³;

C – масса в тоннах, передаваемая на грунт осью или осями прицепа с жестким дышлом, определение которого приведено в пункте 2.12, когда он сцеплен с тягачом и загружен до технической допустимой максимальной массы²;

g – ускорение свободного падения (принимается за 9,81 м/с²);

S – определено в пункте 2.10.2.

2.10.2 Значение S – это масса в килограммах, передаваемая в статических условиях вертикально на сцепное устройство прицепом с жестким дышлом (определение которого приведено в пункте 2.12), имеющим технически допустимую максимальную массу³.

2.10.3 Значение A_v – это максимальная допустимая масса управляемой оси в тоннах в случае прицепов с шарнирным дышлом.

2.10.4 Значение V – это теоретическое исходное значение амплитуды вертикальной силы, с которой воздействует на сцепное устройство прицеп с жестким дышлом и технически допустимой максимальной массой, превышающей 3,5 тонны. Значение V используется в качестве основы для определения вертикальных сил в ходе динамических испытаний.

$$V = 1,44 \cdot 1,8 \frac{m}{s^2} \cdot C [kH].$$

2.11 Условные обозначения и определения, использованные в приложении 6 к настоящим Правилам.

A_v – максимальная допустимая масса управляемой оси в тоннах в случае прицепов с шарнирным дышлом;

C – масса прицепа с жестким дышлом в тоннах – см. пункт 2.10.1 настоящих Правил;

D – значение D в кН – см. пункт 2.10.1 настоящих Правил;

D_c – значение D_c в кН для прицепов с жестким дышлом – см. пункт 2.10.1 настоящих Правил;

R – масса буксируемого транспортного средства в тоннах – см. пункт 2.10.1 настоящих Правил;

T – масса тягача в тоннах – см. пункт 2.10.1 настоящих Правил;

F_s – статическая подъемная сила в кН;

F_h – горизонтальная составляющая испытательной силы в продольной оси транспортного средства в кН;

F_v – вертикальная составляющая испытательной силы в кН;

S – статическая вертикальная масса в кг;

³ Массы T и R, а также технически допустимая максимальная масса могут превышать допустимую максимальную массу, предписанную национальным законодательством.

- V – значение V в кН – см. пункт 2.10.4 настоящих Правил;
- g – ускорение свободного падения, принимаемое за 9,81 м/с²;
- V_{max} – максимальная расчетная скорость, для которой испытывается и официально утверждается на основании настоящих Правил транспортное средство с соответствующим сцепным устройством.

Подстрочные индексы:

- O – максимальная испытательная сила;
- U – минимальная испытательная сила;
- s – статическая сила;
- h – горизонтальный;
- p – пульсирующий;
- res – результирующий;
- v – вертикальный;
- w – переменная действующая сила.
- 2.12 *«Прицеп с жестким дышлом»* означает буксируемое транспортное средство с одной осью или группой осей и дышлом, которое не может вращаться относительно транспортного средства или, благодаря наличию (например) системы подвески, может вращаться лишь в ограниченной степени относительно одной оси – параллельно поверхности дороги и перпендикулярно направлению движения – и поэтому может передавать вертикальные нагрузки на тягач. Он принимает на себя часть веса такого прицепа. Гидравлически регулируемое сочлененное дышло считается жестким⁴.
- 2.13 *«Принудительное механическое запирание»* означает, что конструкция и форма устройства и его элементов исключают возможность их открытия или расцепления под воздействием любых сил или составляющих сил, которые на них действуют в процессе обычной эксплуатации или испытания.
- 2.14 *«Тип транспортного средства»* означает транспортные средства, не имеющие существенных различий в отношении следующих характеристик: конструкции, габаритов, формы и материалов в местах крепления механического сцепного устройства или его элементов. Это касается как тягача, так и прицепа.

3. Заявка на официальное утверждение механического сцепного устройства или его элемента

- 3.1 Заявка на официальное утверждение представляется держателем торгового наименования или товарного знака либо его надлежащим образом уполномоченным представителем.
- 3.2 Для каждого типа механического сцепного устройства или его элемента к заявке должна прилагаться, например в карточке сообщения, образец которой приведен в приложении 1, следующая информация:

⁴ Массы T и R, а также технически допустимая масса могут превышать допустимую максимальную массу, предписанную национальным законодательством.

- 3.2.1 подробные сведения о всех торговых наименованиях или товарных знаках изготовителя или поставщика, подлежащих нанесению на сцепное устройство или его элемент;
- 3.2.2 достаточно подробные чертежи, позволяющие идентифицировать устройство или его элемент и уточняющие условия их монтажа на транспортном средстве; на чертежах должны быть показаны расположение номера официального утверждения и предусмотренное для него место, а также другая маркировка, указанная в пункте 7;
- 3.2.3 указание, когда это применимо, величин D , D_c , S , A_v и V , определенных в пункте 2.10;
- 3.2.3.1 характеристические значения сцепных устройств должны по меньшей мере равняться значениям, применяемым в случае максимальных допустимых масс тягача, прицепа и состава транспортных средств;
- 3.2.4 подробное техническое описание устройства или его элемента с указанием, в частности, типа устройства и используемых материалов;
- 3.2.5 образцы, затребованные органом по официальному утверждению типа или технической службой;
- 3.2.6 все образцы должны быть представлены в пригодном для использования виде с окончательно обработанной поверхностью. Вместе с тем если окончательная обработка поверхности предусматривает нанесение краски или порошковой эпоксидной смолы, то это требование не применяется.

4. Общие требования к механическим сцепным устройствам или их элементам

- 4.1 Каждый образец должен соответствовать техническим требованиям в отношении габаритов и прочности, изложенным в приложениях 5 и 6. После проведения испытаний, указанных в приложении 6, на устройстве и его элементах не должно быть никаких трещин, изломов или любой чрезмерной остаточной деформации, которые бы негативно сказывались на их функционировании.
- 4.2 Все части механического сцепного устройства или его элементов, повреждение которых может привести к отсоединению транспортного средства от прицепа, должны быть изготовлены из стали или чугуна. Другие материалы могут использоваться при том условии, что изготовитель надлежащим образом докажет эквивалентность их характеристик органу по официальному утверждению типа или технической службе Договаривающейся стороны, применяющей настоящие Правила.
- 4.3 Механические сцепные устройства или их элементы должны быть безопасными в эксплуатации, а сцепка и расцепка должны обеспечиваться одним человеком без использования специальных инструментов. Сцепные устройства, предназначенные для прицепов, максимальная технически допустимая масса которых превышает 3,5 т, должны быть одного из следующих типов:
- автоматические сцепные устройства, определенные в пункте 2.2, либо
 - сцепные устройства с автоматизированным процессом сцепки и запираения, при котором инициированный процесс сцепки автоматически завершается, а индикация запертого положения находится в поле зрения водителя, либо

- с) сцепные устройства с ручным запирающим и фиксацией без автоматических средств или самозапирающегося устройства.
- 4.4 Механические сцепные устройства или их элементы разрабатываются и изготавливаются таким образом, чтобы при их обычной эксплуатации, а также надлежащем обслуживании и замене изнашивающихся частей они продолжали удовлетворительно функционировать и сохраняли характеристики, предписанные настоящими Правилами.
- 4.5 Все механические сцепные устройства или их элементы разрабатываются таким образом, чтобы они обеспечивали принудительное механическое запирание и чтобы в закрытом положении они блокировались по крайней мере одним дополнительным механическим приспособлением, если в приложении 5 не предусмотрено дополнительных требований. В качестве альтернативы может быть предусмотрено не менее двух отдельных приспособлений, обеспечивающих работоспособность устройства, причем каждое из них должно быть сконструировано таким образом, чтобы оно обеспечивало принудительное механическое запирание, и должно быть испытано индивидуально на предмет соответствия любым требованиям, приведенным в приложении 6. Принудительное механическое запирание должно соответствовать определению, приведенному в пункте 2.13.
- Сила сжатия пружины может использоваться только для закрытия устройства и недопущения того, чтобы вибрация приводила к перемещению элементов устройства в такое положение, в котором они могут открыться или разъединиться.
- Несрабатывание или отсутствие какой-либо одной пружины не должно приводить к открытию или расцепке всего устройства.
- В тех случаях, когда дистанционные индикаторы установлены в кабине транспортного средства, они должны находиться в поле зрения водителя и четко идентифицироваться.
- Если дистанционные индикаторы установлены сбоку транспортного средства, они должны постоянно и четко идентифицироваться. Включение и перенастройка дистанционного индикатора осуществляются автоматически при каждом сцеплении и расцеплении.
- 4.6 К любому устройству или его элементу должны прилагаться монтажные и эксплуатационные инструкции, содержащие достаточную информацию для любого компетентного лица относительно их правильной установки на транспортном средстве и их надлежащей эксплуатации – см. также приложение 7. Эти инструкции должны быть составлены, по крайней мере, на языке страны, в которой их предполагается реализовать. В случае устройств и их элементов, поставляемых для установки изготовителем транспортного средства или изготовителем кузова в качестве оригинального оборудования, монтажные инструкции могут не прилагаться, однако изготовитель транспортного средства или кузова несет ответственность за предоставление пользователю транспортного средства необходимых инструкций, касающихся правильной эксплуатации сцепного устройства или его элемента.
- 4.7 Сила, действующая на буксировочные устройства с быстрой регулировкой по высоте без усиления, не должна превышать 40 даН.

5. Заявка на официальное утверждение транспортного средства, оснащенного механическим сцепным устройством или его элементом

- 5.1 Заявка на официальное утверждение типа транспортного средства в отношении установки механического сцепного устройства или его элемента представляется изготовителем транспортного средства или его надлежащим образом уполномоченным представителем.
- 5.2 К заявке прилагается следующая информация, позволяющая органу по официальному утверждению типа заполнить карточку сообщения, приведенную в приложении 2:
- 5.2.1 достаточно подробные чертежи, позволяющие идентифицировать устройство или его элемент и уточняющие условия их монтажа на транспортном средстве; на чертежах должны быть показаны расположение номера официального утверждения и предусмотренное для него место, а также другая маркировка, указанная в пункте 7;
- 5.2.2 подробное техническое описание устройства или его элемента с указанием, в частности, типа устройства и используемых материалов;
- 5.2.3 указание, когда это применимо, величин D , D_c , S , A_v и V , определенных в пункте 2.10;
- 5.2.3.1 характеристические значения должны по меньшей мере быть равны значениям, применяемым в случае максимальных допустимых масс тягача, прицепа и состава транспортных средств.
- 5.2.4 Транспортное средство, представляющее тип, подлежащий официальному утверждению, и оснащенное механическим сцепным устройством, представляется органу по официальному утверждению типа или технической службе, которые могут также запросить дополнительные образцы устройства или его элемента.
- 5.2.5 Транспортное средство, не имеющее всех элементов, предусмотренных для данного типа, может быть принято при условии, что податель заявки в состоянии надлежащим образом доказать органу по официальному утверждению типа или технической службе, что отсутствие этих элементов никоим образом не влияет на результаты проверки в части требований, предусмотренных настоящими Правилами.

6. Общие требования к транспортным средствам, оснащенным механическим сцепным устройством или его элементом

- 6.1 Механические сцепные устройства или их элементы, установленные на транспортных средствах, официально утверждаются в соответствии с требованиями пунктов 3 и 4 настоящих Правил, а также приложений 5 и 6 к настоящим Правилам.
- 6.2 Установка механического сцепного устройства или его элемента должна соответствовать требованиям приложения 7 к настоящим Правилам.
- 6.3 К сцепному устройству или его элементу должно прилагаться руководство по эксплуатации, содержащее любые особые инструкции в отношении эксплуатации, которые отличаются от обычных требований, касающихся данного типа сцепного устройства или его элемента, а также инструкции относительно сцепки и расцепки в различных рабочих режимах, например для различных углов между тягачом и буксируемым транспортным средством. Это руководство по эксплуатации прилагается

к каждому транспортному средству и составляется по крайней мере на языке той страны, в которой это транспортное средство предполагается реализовать.

7. Маркировка

- 7.1 Механические сцепные устройства и их элементы, типы которых представляются на официальное утверждение, должны быть снабжены табличкой с указанием типа и торгового наименования или товарного знака изготовителя, поставщика или подателя заявки.
- 7.2 На них должно быть предусмотрено достаточное место для знака официального утверждения, указанного в пункте 8.5 и изображенного в приложении 3. Это место должно быть обозначено на чертежах, указанных в пункте 3.2.2.
- 7.3 Рядом со знаком официального утверждения, указанным в пунктах 7.2 и 8.5, на механическом сцепном устройстве или его элементе должны указываться класс сцепного устройства, определенный в пункте 2.6, и соответствующие характеристические значения, определенные в пункте 2.10, как это указано в приложении 4, а также максимальная расчетная скорость, определенная в пункте 2.11. Местонахождение этой маркировки должно быть отмечено на чертежах, указанных в пункте 3.2.2.
- 7.4 Если механическое сцепное устройство или его элемент официально утверждены с альтернативными характеристическими значениями в рамках одного и того же класса, то на устройстве или его элементе может быть указано не более двух альтернативных величин.
- 7.5 Если существуют какие-либо ограничения на использование механического сцепного устройства или его элемента, например, если применение устройства ограничено определенной скоростью, то на данное устройство или его элемент должна быть нанесена отметка о таком ограничении.
- 7.6 После установки устройства или его элемента на транспортном средстве все маркировки должны быть нестираемыми и разборчивыми.

8. Официальное утверждение

- 8.1 Если образец (образцы) типа механического сцепного устройства или его элемента соответствует(ют) требованиям настоящих Правил, то официальное утверждение предоставляется при условии удовлетворительного выполнения требований пункта 10.
- 8.2 Каждому официальному утвержденному типу присваивают номер официального утверждения, первые две цифры которого (в настоящее время 00) указывают на серию поправок, включающих самые последние значительные технические изменения, внесенные в Правила к моменту предоставления официального утверждения. Одна и та же Договаривающаяся сторона не может присвоить этот номер другому типу устройства или его элемента, упомянутого в настоящих Правилах.
- 8.3 Стороны Соглашения 1958 года, применяющие настоящие Правила, уведомляются об официальном утверждении, распространении официального утверждения, отказе в официальном утверждении, отмене официального утверждения или об окончательном прекращении производства типа механического сцепного устройства или его элемента, официально утвержденного на основании настоящих Правил, посредством карточки сообщения, соответствующей образцу,

- приведенному либо в приложении 1, либо в приложении 2 к настоящим Правилам.
- 8.4 Помимо маркировки, предписанной в пункте 7.1, на каждое механическое сцепное устройство или его элемент, официально утвержденные на основании настоящих Правил, должен наноситься в указанном в пункте 7.2 месте знак официального утверждения, описанный в пункте 8.5.
- 8.5 Этот знак официального утверждения должен быть международным знаком, состоящим из:
- 8.5.1 круга с проставленной в нем буквой E, за которой следует отличительный номер страны, предоставившей официальное утверждение⁵;
- 8.5.2 номера официального утверждения, предписанного в пункте 8.2;
- 8.5.3 прописной буквы D при проведении испытания в соответствии с пунктом 3.1.3 приложения 6 (динамическое испытание на усталостную прочность) или
- 8.5.4 прописной буквы S при проведении испытания в соответствии с пунктом 3.3.3.2 приложения 6 (статическое испытание);
- 8.5.5 прописной буквы T для двухкомпонентного испытания;
- 8.5.6 знак и номер официального утверждения должны быть проставлены по образцу, приведенному в приложении 3.

9. Модификации механического сцепного устройства или его элемента либо транспортного средства и распространение официального утверждения

- 9.1 Любая модификация типа механического сцепного устройства или его элемента либо транспортного средства, определенного в пункте 2.9, доводится до сведения органа по официальному утверждению типа или технической службы, предоставивших официальное утверждение. Затем орган по официальному утверждению типа или техническая служба могут либо:
- 9.1.1 прийти к заключению, что модификации не будут иметь ощутимых отрицательных последствий и что в любом случае данное устройство, элемент или транспортное средство по-прежнему соответствует требованиям; либо
- 9.1.2 потребовать новый протокол испытаний.
- 9.2 Подтверждение официального утверждения или отказ в официальном утверждении с указанием модификации направляется Договаривающимся сторонам, применяющим настоящие Правила, в соответствии с процедурой, предписанной в пункте 8.3.
- 9.3 Орган по официальному утверждению типа или техническая служба, распространившие официальное утверждение, присваивают такому распространению серийный номер и сообщают об этом другим Договаривающимся сторонам, применяющим настоящие Правила, в соответствии с процедурой, предусмотренной в пункте 8.3.

⁵ Отличительные номера Договаривающихся сторон Соглашения 1958 года указаны в приложении 3 к Сводной резолюции о конструкции транспортных средств (СР.3), документ ECE/TRANS/WP.29/78/Rev.6, приложение 3 – www.unece.org/trans/main/wp29/wp29wgs/wp29gen/wp29resolutions.html.

10. Процедуры проверки соответствия производства

Процедуры проверки соответствия производства должны соответствовать процедурам, изложенным в приложении 1 к Соглашению 1958 года (E/ECE/TRANS/505/Rev.3), с учетом нижеследующих требований.

- 10.1 Держатель официального утверждения должен обеспечить регистрацию данных, полученных в результате испытаний на проверку соответствия производства, а также доступ к прилагаемым документам в течение периода, определенного по договоренности с органом по официальному утверждению типа или технической службой. Этот период не должен составлять более десяти лет с момента окончательного прекращения производства.
- 10.2 Орган по официальному утверждению типа или техническая служба, предоставившая официальное утверждение по типу конструкции, может в любое время проверить методы контроля за соответствием производства, применяемые на каждом производственном объекте. Эти проверки обычно проводят один раз в два года.

11. Санкции, налагаемые за несоответствие производства

- 11.1 Официальное утверждение типа механического сцепного устройства или его элемента, предоставленное на основании настоящих Правил, может быть отменено, если не соблюдаются требования или если устройство либо его элемент, на которые нанесен знак официального утверждения, не соответствует официально утвержденному типу.
- 11.2 Если какая-либо Договаривающаяся сторона Соглашения, применяющая настоящие Правила, отменяет предоставленное ею ранее официальное утверждение, она немедленно сообщает об этом другим Договаривающимся сторонам, применяющим настоящие Правила, посредством карточки сообщения, соответствующей образцу, приведенному либо в приложении 1, либо в приложении 2 к настоящим Правилам.

12. Окончательное прекращение производства

Если держатель официального утверждения окончательно прекращает производство какого-либо типа механического сцепного устройства или его элемента, официально утвержденного в соответствии с настоящими Правилами, он должен проинформировать об этом орган по официальному утверждению типа или техническую службу, предоставившие официальное утверждение. По получении соответствующего сообщения этот орган по официальному утверждению типа или эта техническая служба уведомляют об этом другие Договаривающиеся стороны Соглашения 1958 года, применяющие настоящие Правила, посредством карточки сообщения, соответствующей образцу, приведенному либо в приложении 1, либо в приложении 2 к настоящим Правилам.

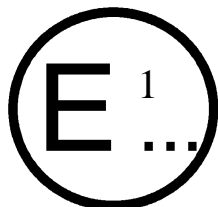
13. Названия и адреса технических служб, уполномоченных проводить испытания для официального утверждения, и органов по официальному утверждению типа

- 13.1 Договаривающиеся стороны Соглашения 1958 года, применяющие настоящие Правила, сообщают в Секретариат Организации Объединенных Наций названия и адреса технических служб, уполномоченных проводить испытания для официального утверждения, а также органов по официальному утверждению типа, которые предоставляют официальные утверждения и которым следует направлять выдаваемые в других странах регистрационные карточки официального утверждения, распространения официального утверждения, отказа в официальном утверждении, отмены официального утверждения или окончательного прекращения производства.

Приложение 1

Сообщение, касающееся устройств и их элементов

(максимальный формат: А4 (210 x 297 мм))



направленное:

Название административного органа:

.....

касающееся²: предоставления официального утверждения,
 распространения официального утверждения,
 отказа в официальном утверждении,
 отмены официального утверждения,
 окончательного прекращения производства

типа механического сцепного технического узла или его элемента на основании
 Правил № [xxx] ООН

Официальное утверждение №

Распространение №

1. Торговое наименование или товарный знак технического узла или его
 элемента:
2. Наименование, присвоенное типу технического узла или его элемента
 изготовителем:
3. Наименование и адрес изготовителя:
4. В соответствующих случаях фамилия и адрес представителя
 изготовителя:
5. Наименования или товарные знаки альтернативного поставщика,
 указанные на техническом узле или его элементе:
6. В случае технического узла: тип и марка транспортного средства, для
 которого предназначен технический узел
7. Название и адрес компании или органа, отвечающих за обеспечение
 соответствия производства:
8. Дата представления на официальное утверждение:

¹ Отличительный номер страны, которая предоставила официальное утверждение/
 распространила официальное утверждение/отказала в официальном утверждении/ отменила
 официальное утверждение (см. положения об официальном утверждении
 в Правилах).

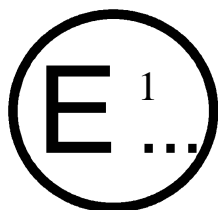
² Ненужное вычеркнуть.

9. Техническая служба, уполномоченная проводить испытания на официальное утверждение:
10. Краткое описание:
- 10.1 Тип и класс технического узла или его элемента:
- 10.2 Характеристические значения:
- 10.2.1 Основные значения:
- | | | | | | |
|----------------------|----|------------------------|------|---------|----|
| D | кН | D _c | кН | S | кг |
| A _v | т | V _{max} | км/ч | V | кН |
- Альтернативные значения:
- | | | | | | |
|----------------------|----|------------------------|------|---------|----|
| D | кН | D _c | кН | S | кг |
| A _v | т | V _{max} | км/ч | V | кН |
11. Инструкции, касающиеся крепления сцепного устройства или его элемента данного типа на транспортном средстве, и фотографии или чертежи точек крепления, указанных изготовителем транспортного средства:
12. Информация об установке любых особых усиливающих кронштейнов или пластин либо распорных элементов, необходимых для крепления сцепного устройства или его элемента:
13. Дата протокола испытания:
14. Номер протокола испытания:
15. Расположение знака официального утверждения:
16. Причина(ы) распространения официального утверждения:
17. Официальное утверждение предоставлено/официальное утверждение распространено/в официальном утверждении отказано/официальное утверждение отменено²:
18. Место:
19. Дата:
20. Подпись:
21. Перечень документов, которые были переданы органу по официальному утверждению типа, который предоставил официальное утверждение типа, содержится в приложении к настоящему сообщению и может быть получен по запросу:

Приложение 2

Сообщение, касающееся транспортных средств

(максимальный формат: А4 (210 x 297 мм))



направленное:

Название административного органа:

.....

касающиеся²: предоставления официального утверждения,
 распространения официального утверждения,
 отказа в официальном утверждении,
 отмены официального утверждения,
 окончательного прекращения производства

типа транспортного средства в отношении установки механического сцепного устройства либо его элемента на основании Правил № [xxx] ООН

Официальное утверждение № Распространение №

1. Торговое наименование или товарный знак транспортного средства:
2. Тип транспортного средства:
3. Наименование и адрес изготовителя:

4. В соответствующих случаях фамилия и адрес представителя изготовителя:

5. Категория транспортного средства, например Т, R³:
6. Максимальная допустимая масса транспортного средства: кг
 Распределение максимальной допустимой массы транспортного средства между осями:

 Максимальная допустимая масса буксируемого прицепа: кг
 Максимальная допустимая статическая масса в точке сцепки: кг
 Максимальная масса транспортного средства с кузовом в рабочем состоянии, включая охлаждающую жидкость, масло, топливо, инструменты и запасное колесо (если это предусмотрено), без учета веса водителя: кг

¹ Отличительный номер страны, которая предоставила официальное утверждение/распространила официальное утверждение/отказала в официальном утверждении/отменила официальное утверждение (см. положения об официальном утверждении в Правилах).

² Ненужное вычеркнуть.

³ В соответствии с определениями, содержащимися в Сводной резолюции о конструкции транспортных средств (СР.3.), документ ECE/TRANS/WP.29/78/Rev.6, пункт 2, – www.unece.org/trans/main/wp29/wp29wgs/wp29gen/wp29resolutions.html.

7. Требуемые характеристические значения:
 D кН D_c кН S кг
 Av т v_{max} км/ч V кН
8. Инструкции, касающиеся крепления сцепного устройства или его элемента данного типа на транспортном средстве, и фотографии или чертежи точек крепления:

9. Информация об установке любых особых усиливающих кронштейнов или пластин либо распорных элементов, необходимых для крепления сцепного устройства или его элемента:

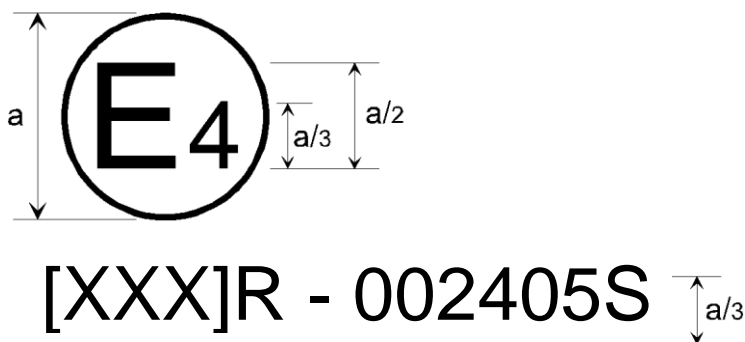
10. Торговое наименование или товарный знак механического сцепного устройства или его элемента и номер официального утверждения:

11. Класс сцепного устройства или его элемента:
12. Дата представления на официальное утверждение:
13. Техническая служба, уполномоченная проводить испытания на официальное утверждение:

14. Дата протокола испытания:
15. Номер протокола испытания:
16. Расположение знака официального утверждения:
17. Причина(ы) распространения официального утверждения:
18. Официальное утверждение предоставлено/официальное утверждение распространено/в официальном утверждении отказано/официальное утверждение отменено²:
19. Место:
20. Дата:
21. Подпись:
22. Перечень документов, которые были переданы органу по официальному утверждению типа, который предоставил официальное утверждение типа, содержится в приложении к настоящему сообщению и может быть получен по запросу:

Приложение 3

Образец схемы знака официального утверждения



$a = 8$ мм минимум

Механическое сцепное устройство или его элемент либо транспортное средство, на котором проставлен приведенный выше знак официального утверждения, является устройством или его элементом, официально утвержденным в Нидерландах (E 4) под номером официального утверждения 2405, соответствует требованиям поправок серии 00 к настоящим Правилам и было испытано статистическим методом (S).

Примечание: номер официального утверждения и дополнительные обозначения должны помещаться около круга и располагаться либо над, либо под буквой «E» или справа, либо слева от нее. Цифры номера официального утверждения располагаются с той же стороны по отношению к букве «E» и должны быть ориентированы в том же направлении. В качестве номеров официального утверждения не следует использовать римские цифры, чтобы не перепутать их с другими обозначениями.

Приложение 4

Образцы расположения маркировки, содержащей характеристические значения

1. На всех механических сцепных устройствах или их элементах должен указываться класс устройства или его элемента. Кроме того, на них должна наноситься маркировка, указывающая их функциональные возможности, выражаемые в характеристических значениях, которые определены в пункте 2.10 настоящих Правил.
 - 1.1 Высота всех букв и цифр не должна быть ниже высоты номера официального утверждения, т. е. $a/3$, где a = минимум 8 мм.
 - 1.2 Характеристические значения, относящиеся к устройству или его элементу, на которые должна наноситься маркировка, указаны в приведенной ниже таблице – см. также пункт 7.3 настоящих Правил.

Таблица 1

Соответствующие характеристические значения, которые должны указываться на сцепных устройствах или их элементах

Описание механического сцепного устройства или его элемента	Указываемые характеристические значения						T**
	Класс	D	D _c	S	V	v _{max}	
Сцепной шар 80 (класс a)	★	★	★	★	★	★	–
Сцепная головка (класс b)	★	★	★	★	★	★	–
Сцепные устройства вилочного типа (класс c или q)	★	★	★	★	★	★	★
Сцепные устройства крючкового типа (класс g)	★	★	★	★	★	★	–
Дышла тягачей (класс i)	★	★	★	★	★	★	★
Буксирные рамы (класс f)	★	★	★	★	★	★	–
Сцепные устройства типа «питон» (класс h)	★	★	★	★	★	★	–
Проушины дышла (класс d или r)	★	★	★	★	★	★	★
Дышла (класс e)*	★	★	★	★	★	★	–

* Для шарнирных дышел на табличке с обозначением типа дополнительно указывают значение Av, но не значения S и V.

** Буксируемая масса при испытании в соответствии с пунктом 3.3.3.2 приложения 6 (статическое испытание) (в случае необходимости должна быть указана в определениях).

Примеры: Маркировкой a80 D130 D_c90 S2000 идентифицируется стандартный сцепной шар 80 класса a80 с максимальным значением D 130 кН, максимальным допустимым значением D_c 90 кН и максимальной допустимой статической вертикальной нагрузкой 2 000 кг.

Приложение 5

Требования к механическим сцепным устройствам или их элементам для транспортных средств категорий T, R и S

1. Сцепные шары 80 и фиксирующие пластины (класс a80)
 - 1.1 Общие требования к сцепным шарам 80
 - 1.1.1 Все сцепные шары 80 и фиксирующие пластины должны быть сконструированы таким образом, чтобы сцепные шары выдерживали испытания, предписанные в пункте 3.1 приложения 6, а фиксирующие пластины – испытания, предписанные в пункте 3.3.5 приложения 6.
 - 1.1.2 Внешняя форма и внешние габариты сцепных шаров 80 класса а должны соответствовать рис. 1. Положение фиксирующей пластины показано на рис. 2.

Рис. 1

Сцепной шар класса а (все размеры в мм)

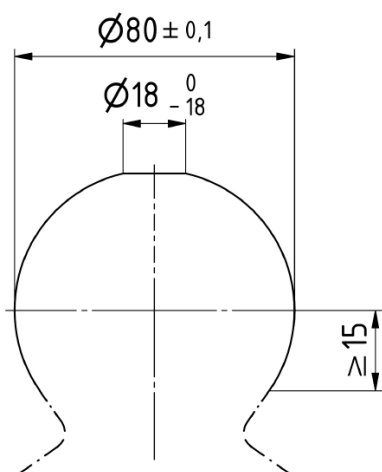
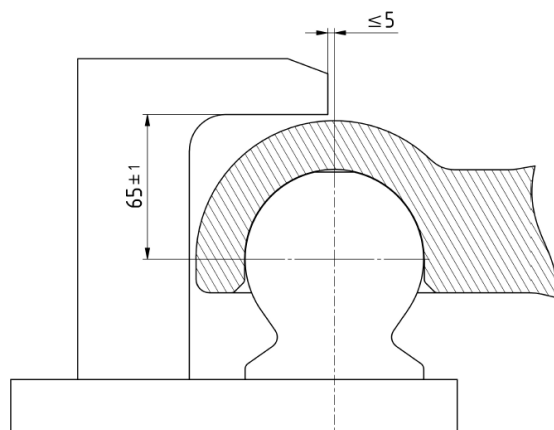


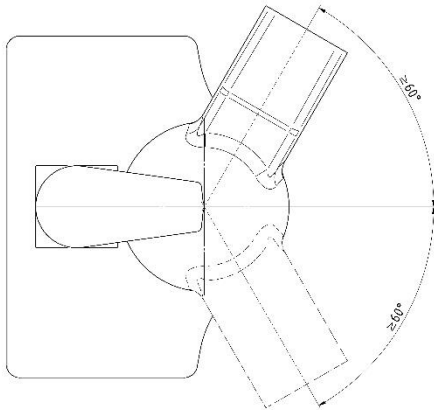
Рис. 2

Габариты фиксирующей пластины (все размеры в мм)

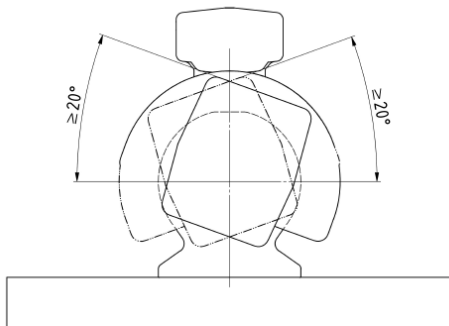


- 1.1.3 Сцепные шары 80 должны иметь по меньшей мере следующие углы отклонения, которые не должны обеспечиваться одновременно.

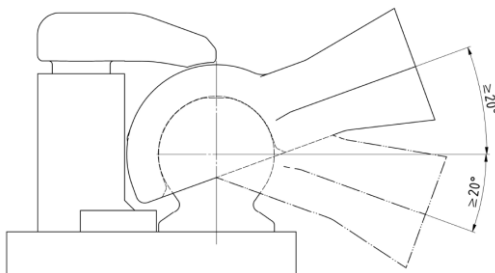
Рис. 3
Углы отклонения



Вертикальная ось: $\pm 60^\circ$ мин.



Продольная ось: $\pm 20^\circ$ мин.

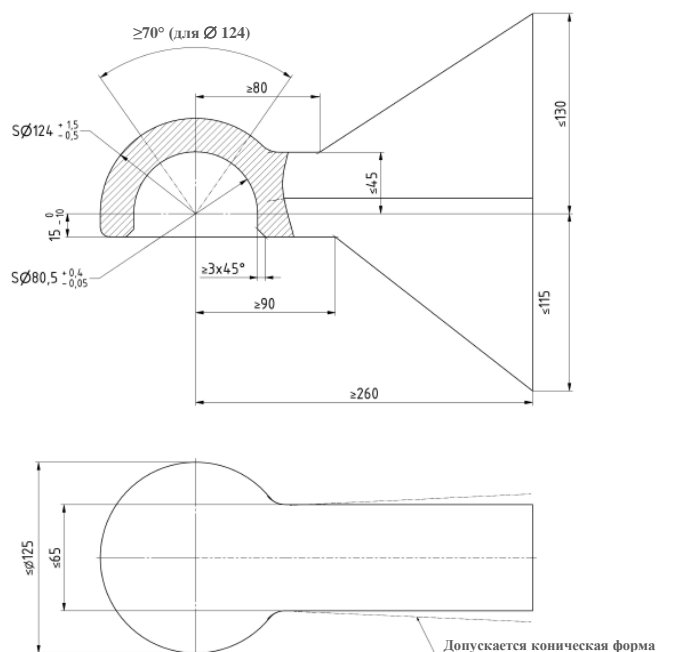


Поперечная ось: $\pm 20^\circ$ мин.

2. Сцепная головка 80 (класс b80)
- 2.1 Общие требования к сцепным головкам 80
- 2.1.1 Все сцепные головки 80 должны быть сконструированы таким образом, чтобы они выдерживали испытания, указанные в пункте 3.2 приложения 6.
- 2.1.2 Внешняя форма и внешние габариты сцепных головок 80 класса b должны соответствовать рис. 4.

Рис. 4

Габариты сцепной головки 80 класса b (все размеры в мм)



3. Сцепные устройства вилочного типа (класс с40)
 - 3.1 Общие требования к сцепным устройствам вилочного типа
 - 3.1.1 Все сцепные устройства вилочного типа должны быть сконструированы таким образом, чтобы они выдерживали испытания, предписанные в пункте 3.3.1 приложения 6, а устройства блокировки – испытания, предписанные в пункте 3.3.1.3 приложения 6.
 - 3.1.2 Внешняя форма и внешние габариты сцепных устройств вилочного типа класса с должны соответствовать рис. 5, 6 и 7. Для всех классов максимальная высота захвата должна быть постоянной на участке не менее половины ширины этого захвата.
 - 3.1.3 Требования:

в случае автоматических сцепных устройств закрытое и заблокированное положение после сцепки должно четко и явно указываться с внешней стороны по меньшей мере при помощи одного контрольного индикатора.
 - 3.1.4 Сцепные устройства вилочного типа должны иметь следующие углы отклонения (см. также рис. 5 и 6):
 - a) вертикальная ось: $\pm 70^\circ$ мин.
 - b) поперечная ось: $\pm 20^\circ$ мин.
 - c) продольная ось: $\pm 20^\circ$ мин.
 - 3.1.5 Захват должен обеспечивать возможность осевого вращения петли дышла в правую и левую стороны не менее чем на 90° вокруг продольной оси сцепного устройства с постоянным моментом торможения 30–150 Нм.

Рис. 5

Автоматическое сцепное устройство с утолщенным шкворнем (слева)
и автоматическое сцепное устройство прицепа с цилиндрическим шкворнем
(справа) (все размеры в мм)

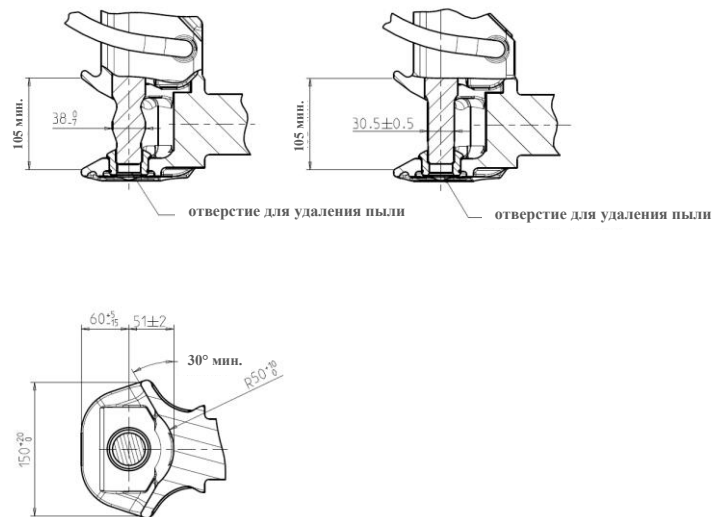
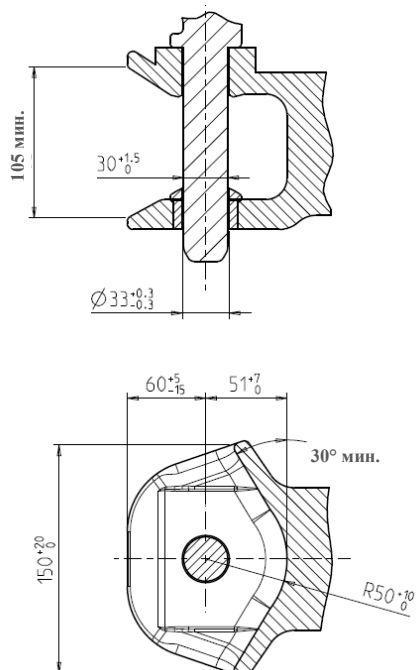


Рис. 6

Неавтоматическое сцепное устройство прицепа с цилиндрическим шкворнем
(все размеры в мм)



4. Проушины дышла (класс d40-1 и d40-2)
- 4.1 Проушины дышла d40-1
- 4.1.1 Общие требования к проушинам дышла d40-1

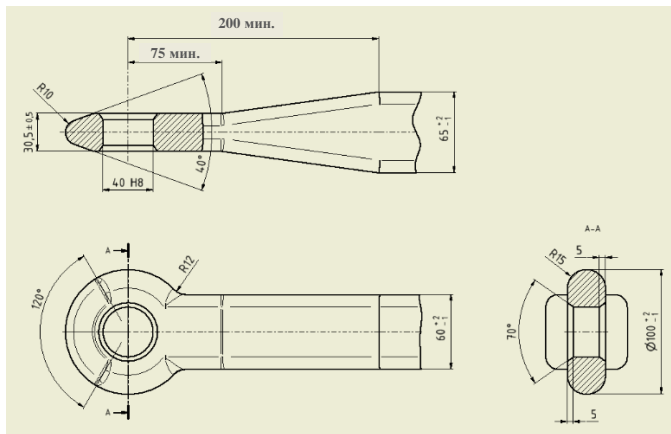
Все проушины дышла класса d40-1 должны быть сконструированы таким образом, чтобы они могли выдерживать испытания, указанные в

пункте 3.4 приложения 6. Проушины дышла d40-1 могут устанавливаться на муфте или без нее.

Внешняя форма и внешние габариты проушины дышла должны соответствовать рис. 7.

Рис. 7

Основные габариты стандартных проушин дышла d40-1 (все размеры в мм)



4.2 Проушины дышла d40-2

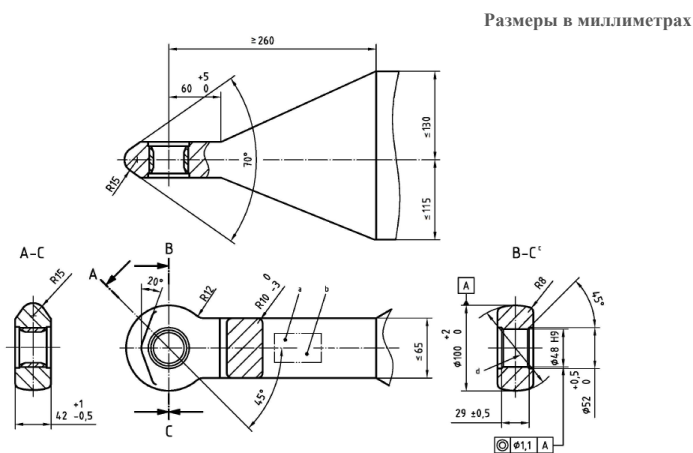
4.2.1 Общие требования к проушинам дышла d40-2

Все проушины дышла класса d40-2 должны быть сконструированы таким образом, чтобы они могли выдерживать испытания, указанные в приложении 6.

Внешняя форма и внешние габариты проушины дышла должны соответствовать рис. 8.

Рис. 8

Основные размеры стандартной сцепной петли d40-2



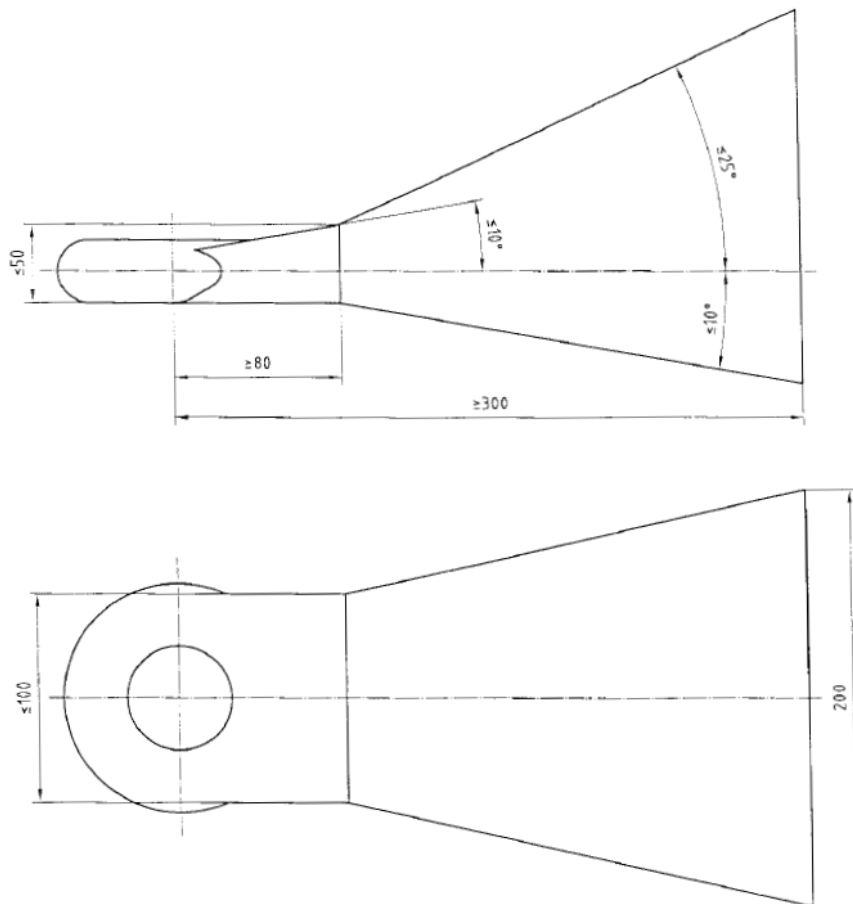
4.3 Тороидальная проушина дышла (класс d50-1 и d50-2)

4.3.1 Общие требования

Все проушины дышла класса d50 должны быть сконструированы таким образом, чтобы они могли выдерживать испытания, указанные в приложении 6.

Внешняя форма и внешние габариты проушин дышла класса d50 должны соответствовать рис. 9.

Рис. 9
Основные габариты тороидальной проушины дышла класса d50
 (все размеры в мм)



4.3.2 Кроме того, тороидальные проушины дышла класса d50-1 должны иметь габариты, указанные на рис. 10, а тороидальные проушины дышла класса d50-2 – размеры, указанные на рис. 11.

Рис. 10
Габариты тороидальной проушины дышла класса d50-1 (все размеры в мм)

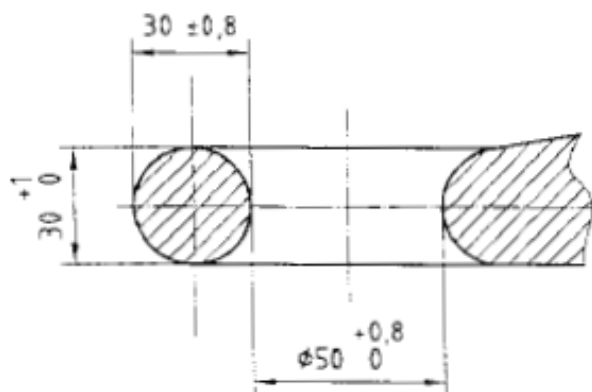
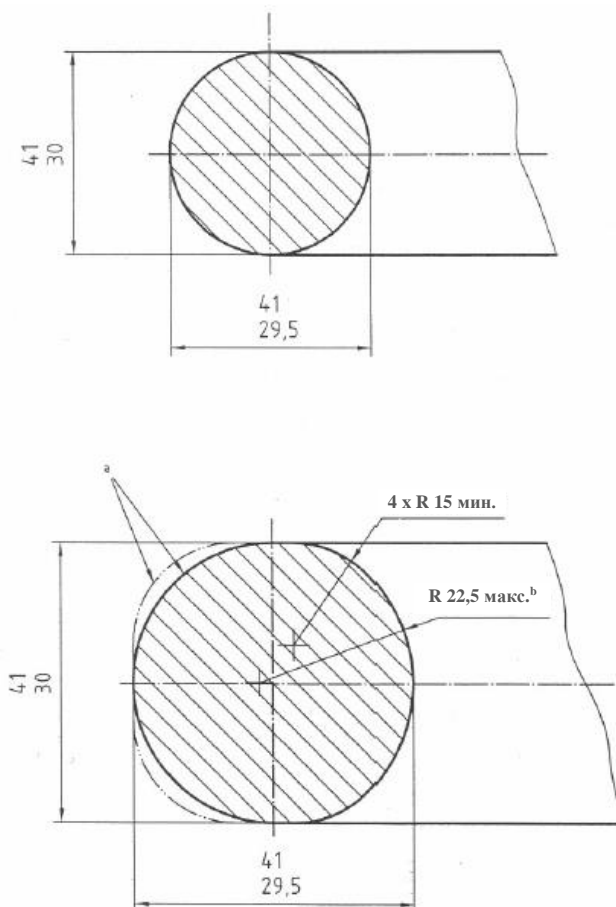


Рис. 11

Габариты тороидальной проушины дышла класса d50-2 (все размеры в мм)



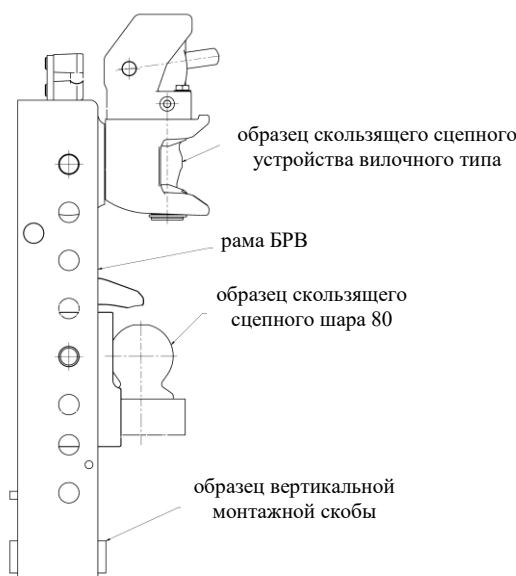
^a Альтернативный внешний контур: внешний радиус макс. 22,5 и мин. 15 радиусный переход между верхней и нижней частями или мин. радиусный переход между верхней и нижней частями относительно плоской наружной поверхности.

^b Внутренний контур.

5. Дышла (класс e)
- 5.1 Дышла класса e должны выдерживать испытания, указанные в пункте 3.7 приложения 6.
- 5.2 Для обеспечения соединения с тягачом дышла могут быть оснащены либо сцепной головкой, либо проушинами классов b, d или s. Сцепная головка и проушины могут иметь винтовое, болтовое или сварное соединение.
- 5.3 Устройства регулирования высоты шарнирных дышел
 - 5.3.1 Шарнирные дышла оснащают устройствами регулирования высоты дышла в соответствии с высотой сцепного устройства или захвата. Конструкция этих устройств должна быть такой, чтобы один человек мог отрегулировать высоту дышла без инструментов или каких-либо других средств.
 - 5.3.2 Устройства регулирования высоты должны позволять регулировать положение проушины дышла или сцепной головки 80 не менее чем на 300 мм вверх и вниз относительно горизонтальной плоскости над грунтом. В этом диапазоне положение дышла должно регулироваться бесступенчато или не более чем с 50-миллиметровыми интервалами, измеряемыми у сцепной петли или сцепной головки.

- 5.3.3 Устройства регулирования высоты не должны препятствовать свободному движению дышла после сцепки.
- 5.3.4 Устройства регулирования высоты не должны препятствовать функционированию инерционного тормоза наката, если таковой имеется.
- 5.4 В случае дышел, соединенных с инерционным тормозом наката, расстояние между центром проушины дышла и концом ее свободной цилиндрической части должно составлять не менее 200 мм в положении, при котором тормоз приведен в действие. При полном входе цилиндрической части это расстояние должно составлять не менее 150 мм.
- 5.5 Момент сопротивления дышел, предназначенных для использования на прицепах с жестким дышлом, поперечным силам должен составлять не менее половины момента сопротивления вертикально действующим силам.
6. Буксирные рамы и балочные платформы (класс f)

Рис. 12

Образец буксирной рамы класса f

- 6.1 Буксирные рамы класса f должны выдерживать испытания, указанные в пункте 3.6 приложения 6.
- 6.2 Если буксирные рамы предназначены для установки на транспортных средствах конкретных типов, то точки крепления и сцепное устройство должны соответствовать предписаниям изготовителя транспортного средства или трансмиссии.
- 6.3 Буксирные рамы могут быть быстро регулируемы по высоте (БРВ), регулируемы по высоте при помощи штифта (РВШ) или не предусматривать регулировки по высоте. Чаще всего используются рамы БРВ со скользящими устройствами для этого типа рам, т. е. так называемые лестничные рамы, образец которых показан на рис. 12.

7. Сцепные крюки и фиксирующие пластины (класс g)
- 7.1 Общие требования к сцепным крюкам
- Все сцепные крюки класса g и фиксирующие пластины должны быть сконструированы таким образом, чтобы они выдерживали соответствующие испытания, указанные в приложении 6.
- Внешняя форма и внешние габариты сцепных крюков класса g должна соответствовать рис. 13. Положение фиксирующей пластины показано на рис. 14.
- Сцепной крюк должен предусматривать углы отклонения в соответствии с пунктом 1.1.3.

Рис. 13

Основные габариты сцепного крюка (все размеры в мм)

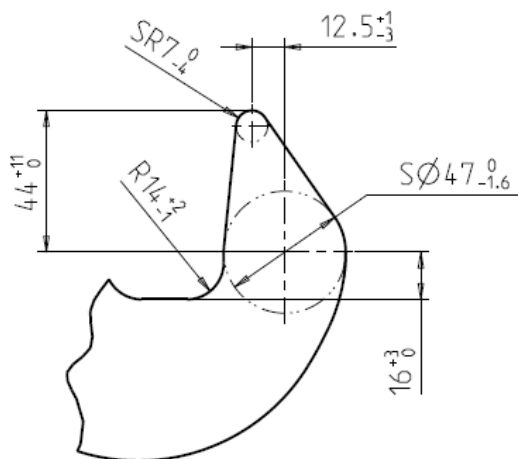
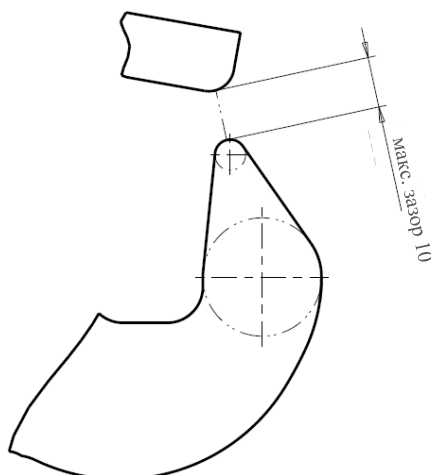


Рис. 14

Положение фиксирующей пластины (все размеры в мм)



8. Сцепные устройства типа «питон» и фиксирующие пластины (класс h)
- 8.1 Общие требования к сцепным устройствам типа «питон»
- Все сцепные устройства типа «питон» класса h и фиксирующие пластины должны быть сконструированы таким образом, чтобы они выдерживали соответствующие испытания, указанные в приложении 6.
- Внешняя форма и внешние габариты сцепных устройств типа «питон» класса h должны соответствовать рис. 15. Положение фиксирующей пластины показано на рис. 16.
- Сцепные устройства типа «питон» должны обеспечивать углы отклонения в соответствии с пунктом 1.1.3.

Рис. 15

Основные габариты сцепных устройств типа «питон» (все размеры в мм)

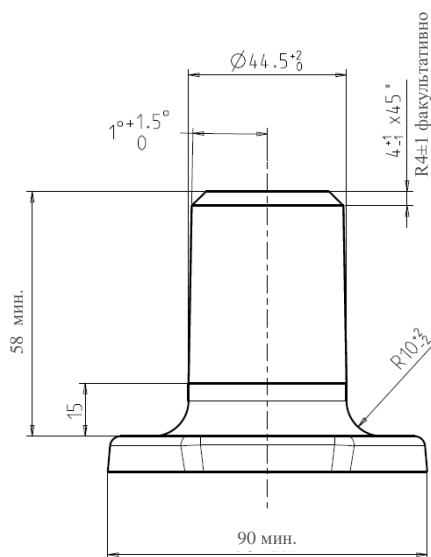
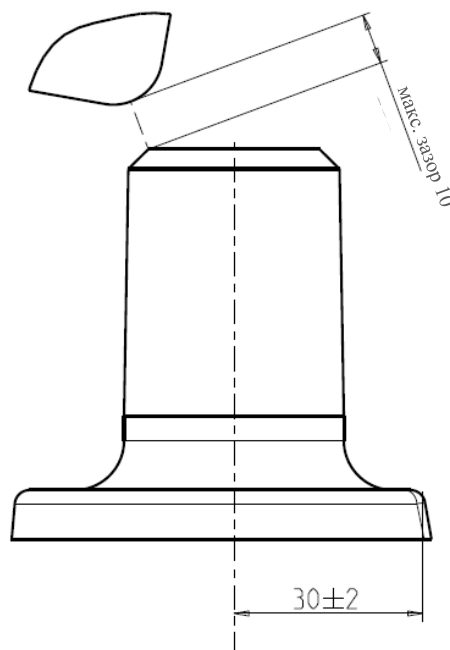


Рис. 16

Положение фиксирующей пластины (все размеры в мм)



9. Дышла тягачей, не предусматривающие возможности вращения вокруг продольной оси (класс i)
- 9.1 Дышла тягачей должны иметь следующие углы отклонения (см. также рис. 17):
- вертикальная ось: $\pm 90^\circ$ мин;
 - поперечная ось: $\pm 20^\circ$ мин. ($\pm 15^\circ$ для категорий 4 и 5);
 - продольная ось: $\pm 20^\circ$ мин. ($\pm 15^\circ$ для категорий 4 и 5).
- Эти углы отклонения не должны обеспечиваться одновременно.
- 9.2 Сцепное устройство испытывают в соответствии с пунктом 3.3.3 приложения 6.
- 9.3 Сцепные устройства вилочного типа, не предусматривающие возможность вращения, должны быть оборудованы приспособлением, предотвращающим непреднамеренное расцепление.
- 9.4 Дышло и вилка класса i должны соответствовать рис. 17 и таблице 2.

Рис. 17

Габариты дышла и вилки тягача (класс i) (все размеры в мм)

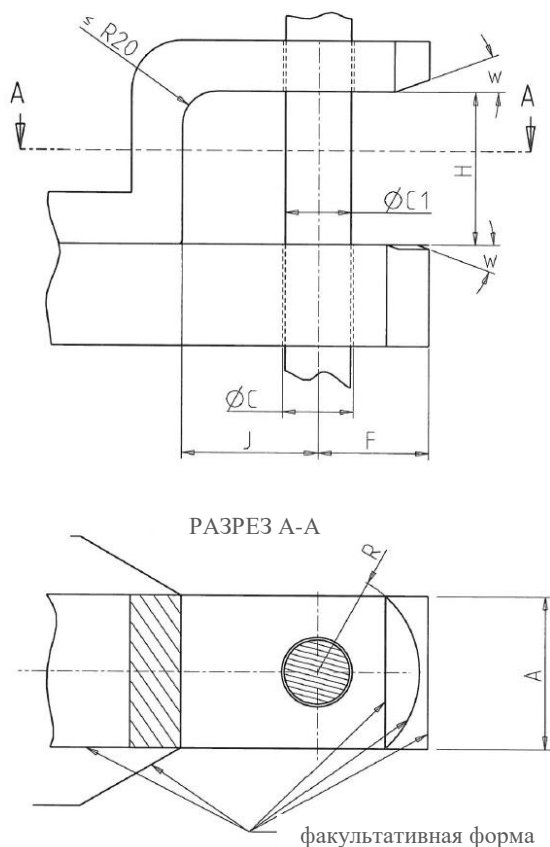


Таблица 2

Размеры дышла и вилки тягача (класс i)

Размеры в миллиметрах

Размеры		Категория дышла					
		0	1	2	3	4	5
Ширина дышла A ^a	макс.	60	67	90	100	130	160
Толщина дышла B	макс.	20	36	52	57	64	80

Размеры		Категория дышла					
		0	1	2	3	4	5
Диаметр отверстия для шкворня С	+1,00/-0,25	20	33	33	41	52,5	72,5
Диаметр шкворня С1	+1,00/-1,50	18,5	31	31	39	51	71
F	макс.	30	45	45	55	70	80
G ^b	мин.	140	210	210	210	210	210
Высота Н	мин.	50	70	70	90	90	100
Глубина отверстия для шкворня J	мин.	50	70	80	80	90	110
Конечный радиус тягового дышла и вилки R ^c	макс.	30	45	50	60	80	80
W ^c	мин.	20°	20°	20°	20°	15°	15°

^a Рукоятка шкворня дышла и фиксирующие устройства тяговой вилки могут выходить за пределы ширины А, но не должны препятствовать отклонению рабочего оборудования на углы, указанные в пункте 10.

^b G – это участок, на котором должны соблюдаться указанные габариты А и В.

^c Вид в разрезе на рис. 17 отражает максимальные наружные габариты дышла и вилки. Радиус R и угол W могут отличаться от указанных значений при условии неперевышения максимальных наружных габаритов.

10. Проушины дышла, которые устанавливаются на дышле прицепа для соединения с дышлом тягача (класс j)
- 10.1 Сцепное устройство испытывают в соответствии с пунктом 3.3.3 приложения 6.
- 10.2 Проушины дышла класса j должны соответствовать рис. 18 и таблице 3.

Рис. 18

Сцепная петля для рабочего оборудования (класс J)

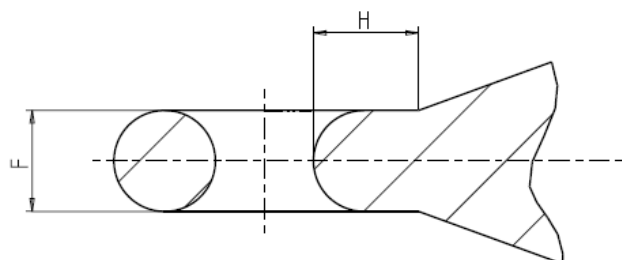
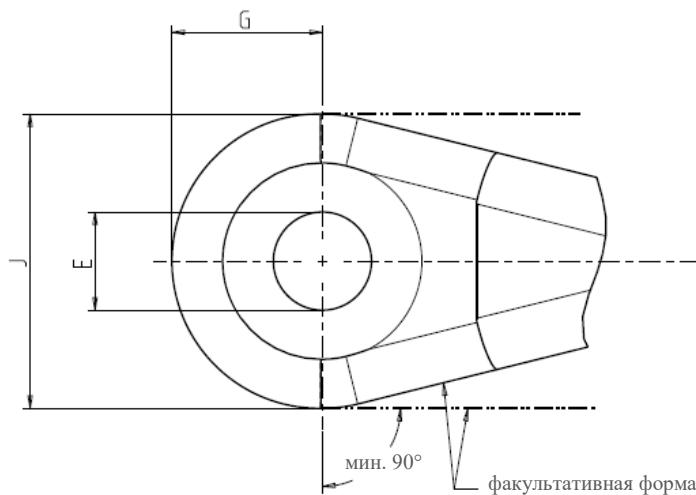


Таблица 3

Технические характеристики сцепной петли (класс j)

Размеры в миллиметрах

Размеры		Категория дышла					
		0	1	2	3	4	5
Отверстие E ^a	мин.	23	38	38	47	56	78
Толщина F	макс.	30	36	38	46	50	60
Расстояние G	макс.	40	55	55	75	85	100
Расстояние H	мин.	35	40	50	50	65	80
Ширина J	макс.	85	107	115	140	160	190
Радиус M		Необходимый для обеспечения надлежащего отклонения между тягачом и рабочим оборудованием $M_{max} = F/2$					
Диаметр шкворня	мин.	В соответствии с таблицей 2					

^a Для особых видов применения отверстие E может быть вытянутым.

11. Тяговые устройства вилочного типа, не предусматривающие возможность вращения вокруг продольной оси (класс q)
- 11.1 Форма сцепного устройства должна обеспечивать возможность отклонения поворотной сцепной петли на следующие минимальные углы:
- ±60° в горизонтальной плоскости (рыскание);
 - ±20° в вертикальной плоскости (тангаж);
 - ±20° вокруг ее продольной оси (крен).
- Сцепные устройства вилочного типа, не предусматривающие возможность вращения, должны быть оборудованы приспособлением, предотвращающим непреднамеренное расцепление.
- 11.2 Сцепное устройство испытывают в соответствии с пунктом 3.3.3 приложения 6.
- 11.3 Тяговые устройства вилочного типа класса q должны соответствовать рис. 19 и таблице 4.

Рис. 19

Тяговое устройство вилочного типа с дышлом (класс q)

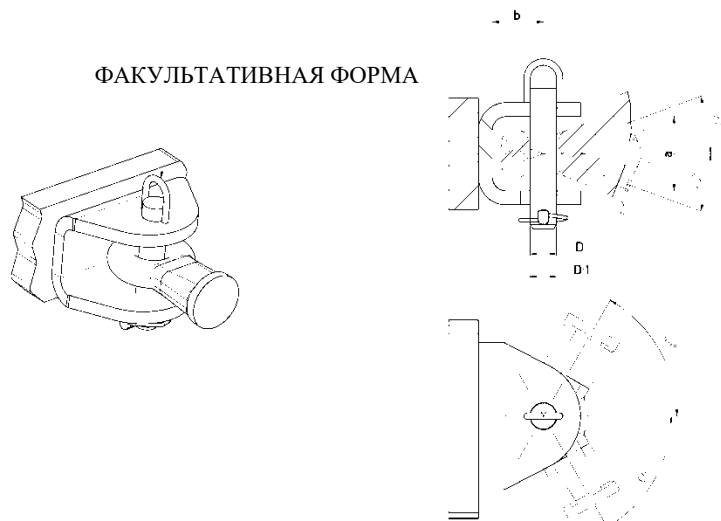


Таблица 4

Форма и габариты сцепного устройства вилочного типа для прицепа или рабочего оборудования (класс q)

Форма	Габариты, мм		
	D $\pm 0,5$	a мин.	b мин.
w	18	50	40
x	28	70	55
y	43	100	80
z	50	110	95

12. Проушина дышла, предусматривающая возможность вращения вокруг продольной оси и установленная на дышле прицепа для соединения со сцепными устройствами вилочного типа, не предусматривающими возможность вращения (класс r)
- 12.1 Сцепное устройство испытывают в соответствии с пунктом 3.3.3 приложения 6.
- 12.2 Проушины дышла класса r должны соответствовать рис. 20 и таблице 5.

Рис. 20

Габариты сцепной петли должны соответствовать указанным ниже (класс r)

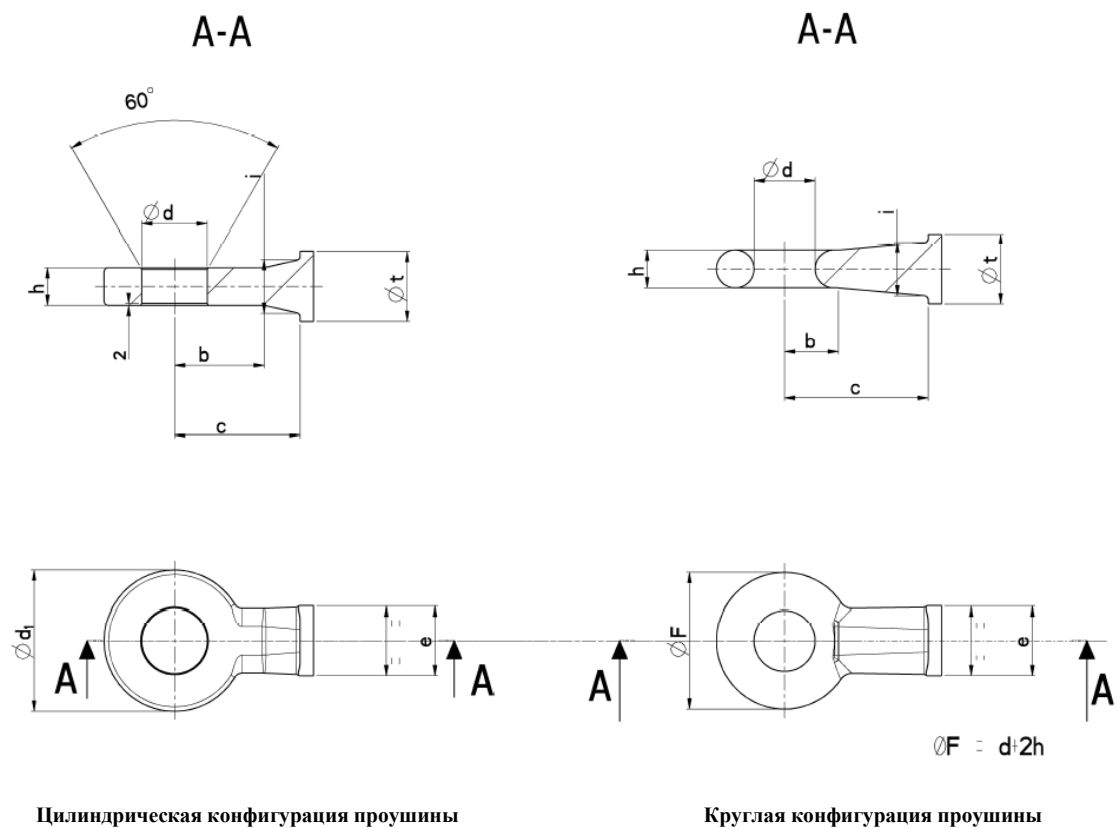


Таблица 5

Форма и габариты (класс r)

Форма	Сцепная петля, мм														
	Цилиндрическая конфигурация проушины							Круглая конфигурация проушины							
	<i>d</i>	<i>b</i>	<i>c</i>	<i>e</i>	<i>i</i>	<i>h</i>	<i>d₁</i>	<i>t</i>	<i>d</i>	<i>b</i>	<i>c</i>	<i>e</i>	<i>i</i>	<i>t</i>	<i>h</i>
	±0,5	мин.	мин.	макс.	макс.	±1	±3	мин.	±0,5	мин.	мин.	макс.	макс.	мин.	±1
W	28	50	80	30	30	20	70	44	22	40	80	30	30	44	20
X	45	70	100	60	40	32	105	63	35	50	100	60	40	63	30
Y	62	90	120		55	40	132	73	50	55	140		55	73	35
Z	73	100	140	75	60	42	157	78	68	60	160	75	60	78	42

13. Сцепные устройства (класс s)

В случае сцепных устройств классов s и r применяются соответствующие требования приложений 5 и 6, касающиеся наиболее подходящих стандартных и нестандартных устройств и их элементов.

14. Соответствие между механическими сцепными устройствами тягачей или самоходных машин и буксируемых транспортных средств

Соответствие между механическими сцепными устройствами тягачей или самоходных машин и буксируемых транспортных средств определено в таблице 6.

Таблица 6

Соответствие между механическими сцепными устройствами тягачей или самоходных машин и буксируемых транспортных средств

<i>Сцепное устройство на тягаче</i>	<i>Сцепное устройство на прицепе</i>
Класс a80	Класс b80
Класс c40	Класс d40-1, d40-2
Класс g	Класс d50-1, d50-2
Класс h	Класс d50-2
Класс i	Класс j
Класс q	Класс r

15. Сцепное устройство с дистанционным управлением и/или автоматическое сцепное устройство

Если сцепное устройство управляется дистанционно или является автоматическим, то во всех случаях обязательно наличие видимой оператору дистанционной индикации осуществления сцепки и включения блокирующих приспособлений.

Дистанционная индикация обеспечивается в кабине транспортного средства, если сцепка производится без выхода из кабины транспортного средства.

Приложение 6

Испытание механических сцепных устройств или их элементов для транспортных средств категорий T, R и S

1. Общие требования к испытаниям
 - 1.1 Образцы сцепных устройств испытывают на прочность и работоспособность. Прочность сцепных устройств проверяют при помощи динамического испытания. Прочность механической сцепки определяют на испытательном стенде путем изменения силы тяги. В том случае, если конструкция механического сцепного устройства (например, чрезмерный люфт тягового крюка) не позволяет проводить испытание с переменной испытательной нагрузкой, испытательную нагрузку можно прилагать по возрастающей в направлении увеличения тяги или давления в зависимости от того, какая величина больше. В некоторых случаях могут потребоваться дополнительные статические испытания. Вместо проведения динамического испытания механические сцепные устройства классов i, q и r, предназначенные для установки на сельскохозяйственных транспортных средствах с максимальной расчетной скоростью не более 40 км/ч, могут подвергаться испытаниям в соответствии с пунктом 3.3.3.2 настоящего приложения (статическое испытание). Механические сцепные устройства всех классов, предназначенные для установки на сельскохозяйственных транспортных средствах, максимальная расчетная скорость которых превышает 60 км/ч, подвергают испытанию в соответствии с приложением 6 к Правилам № 55 с внесенными в них поправками серии 01. Кроме того, орган по официальному утверждению типа или техническая служба может отказаться от проведения динамического или статического испытания, если простота конструкции элемента допускает аналитическую проверку; это касается сцепных устройств классов d, e, f, i, j и класса s, аналогичного этим классам сцепных устройств. Аналитические проверки могут проводиться также для определения наименее благоприятных условий. Во всех случаях качество результатов, получаемых при аналитических проверках, должно быть таким же, как и в случае динамических или статических испытаний. В случае сомнений преимущественную силу имеют результаты физических испытаний.
 - 1.2 Динамическое испытание проводят с приближенно синусоидальной нагрузкой (переменной и/или пульсирующей) при помощи серии циклов напряжения в зависимости от материала. Трещин или изломов, которые влияют на функционирование сцепного устройства, не допускается.
 - 1.3 После проведения предписанных статических испытаний допускается лишь незначительная остаточная деформация. Если не предусмотрено иное, то после прекращения воздействия остаточная (пластическая) деформация должна составлять не более 10% от максимальной деформации, измеренной в ходе испытания.
 - 1.4 Расчетную нагрузку в динамических испытаниях определяют по горизонтальной составляющей силы, действующей вдоль продольной оси транспортного средства, и по вертикальной составляющей силы. Горизонтальные составляющие силы, действующие перпендикулярно продольной оси транспортного средства, и моменты силы не принимают во внимание, если они незначительны.

Если конструкция сцепного устройства или его крепления к транспортному средству либо крепления дополнительных систем

(например, привода рабочего оборудования, компенсаторов сил, систем принудительного управления и т.д.) создает дополнительные силы или моменты, то они должны приниматься во внимание в ходе процедуры гомологации. Органом по официальному утверждению типа или технической службой могут потребоваться также дополнительные испытания.

Горизонтальная составляющая силы, действующая в продольной оси транспортного средства, представлена теоретически определяемой контрольной силой – значением D или D_c . Вертикальная составляющая силы, где это применимо, представляется статической вертикальной нагрузкой S в месте сцепки и расчетной вертикальной составляющей силы V .

- 1.5 Характеристические значения D , D_c , S , A_v и v_{max} , на которых основываются испытания и которые определены в пункте 2.10 настоящих Правил, должны быть указаны в информации изготовителя, приведенной в заявке на официальное утверждение типа; см. образец карточки сообщения, приведенный в приложениях 1 и 2.

- 1.6 Любое устройство принудительной блокировки, удерживаемое в соответствующем положении силой пружины, должно оставаться в закрытом положении под силой, действующей на него в наименее благоприятном направлении и эквивалентной тройной массе блокирующего механизма.

- 1.7 Принятая нагрузка

Динамическое испытание на прочность с применением пульсирующей нагрузки, при котором результирующая испытательная сила составляет:

$$F_{res} = \sqrt{F_h^2 + F_v^2} \text{ (кН)},$$

$$\alpha = \arctan \frac{F_v}{F_h}$$

в пределах диапазона для растягивающей или сжимающей пульсирующей нагрузки (в зависимости от того, что больше),

где

горизонтальная нагрузка (кН):

$$F_h = 1,0 \cdot D_c;$$

$$F_h = 1,0 \cdot D \text{ для полных прицепов};$$

вертикальная нагрузка (кН):

$$F_s = g \cdot S + 0,3 \cdot V.$$

2. Процедуры испытаний

- 2.1 Для проведения динамических испытаний и статических испытаний образец помещают на соответствующий испытательный стенд таким образом, чтобы он не подвергался воздействию каких-либо дополнительных сил или моментов, помимо указанной испытательной силы. В случае испытаний с переменной нагрузкой направление прилагаемой силы не должно отклоняться более чем на $\pm 1^\circ$ от указанного. В случае испытаний с пульсирующей и статической нагрузкой угол должен устанавливаться в расчете на максимальную испытательную силу. Для этого требуется, как правило, одно сочленение в месте приложения силы (например, в месте сцепки), а другое – на соответствующем расстоянии от него.

- 2.2 Частота колебаний нагрузки при испытании не должна превышать 35 Гц. Выбранная частота колебаний должна быть четко отличима от резонансных частот испытательного стенда, включая испытуемое устройство. При асинхронном испытании частота составляющих обеих сил должна различаться приблизительно на 1% (максимум на 3%). Для сцепных устройств, изготовленных из стали, число циклов нагрузки должно составлять 2×10^6 . Для устройств, изготовленных из других материалов, может потребоваться большее число циклов. Для выявления трещин, возникших в ходе испытания, должна использоваться дефектоскопия проникающим красителем либо эквивалентный метод.
- 2.3 В ходе испытаний с пульсирующей нагрузкой испытательная сила варьируется в пределах от максимального до минимального значения, которое не должно превышать 5% от максимальной испытательной силы, если иное не предусмотрено конкретной методикой испытаний.
- 2.4 В случае статических испытаний испытательную силу прилагают плавно и быстро и поддерживают в течение периода продолжительностью не менее 60 секунд.
- 2.5 Испытуемые сцепные устройства или их элементы, как правило, следует монтировать на испытательном стенде максимально жестко в том положении, в каком они будут использоваться на транспортном средстве. Следует использовать крепежные приспособления, указанные изготовителем или подателем заявки; эти приспособления должны предназначаться для крепления сцепного устройства или его элемента к транспортному средству и/или должны иметь идентичные механические характеристики.
- 2.6 Сцепные устройства или их элементы должны испытываться в соответствии с условиями их дорожной эксплуатации. Однако по усмотрению изготовителя и с согласия технической службы гибкие элементы могут быть зафиксированы зажимами, если этого требует методика испытаний и если это не отразится необычным образом на результате испытания.
- Гибкие элементы, перегревающиеся в процессе этих ускоренных испытаний, могут заменяться в процессе испытания другими элементами. Испытательные нагрузки могут прикладываться при помощи особых приспособлений, не имеющих люфта.
3. Особые требования к испытаниям
- 3.1 Сцепные шары 80 (класс а)
- 3.1.1 Базовым испытанием является динамическое испытание на усталостную прочность с применением пульсирующей нагрузки, при котором к испытуемому образцу прилагается результирующая испытательная сила. В качестве альтернативы допускается также двухкомпонентное синхронное динамическое испытание на усталостную прочность. Испытуемый образец включает в себя сцепной шар и держатели, необходимые для крепления устройства в сборе к транспортному средству. Сцепной шар должен жестко монтироваться на испытательном стенде, на котором должно обеспечиваться воздействие переменной или пульсирующей силы, в положении его предполагаемого практического использования.
- 3.1.2 В качестве средства для приложения силы используется подходящая сцепная головка 80. Образец устанавливают на испытательном стенде; при этом сцепные части должны взаимодействовать и быть помещены друг относительно друга таким образом, чтобы их положение соответствовало их предполагаемому использованию. На образец не должны действовать какие-либо дополнительные силы или моменты,

помимо испытательной силы. Испытательная сила должна прилагаться вдоль линии воздействия, проходящей через точку сцепки, и быть направлена под результирующим углом, определенным исходя из принятых значений горизонтальной и вертикальной нагрузки.

3.1.3 Принятая нагрузка

См. пункт 1.7 настоящего приложения.

3.2 Сцепная головка 80 (класс b)

3.2.1 Базовым испытанием является динамическое испытание на усталостную прочность с приложением переменной или пульсирующей испытательной силы. В качестве альтернативы допускается также двухкомпонентное синхронное динамическое испытание на усталостную прочность.

3.2.2 Динамическое испытание должно проводиться с использованием отдельного узла в сборе со сцепным шаром 80 эквивалентной или более высокой прочности.

Образец устанавливают на испытательном стенде; при этом сцепные части должны взаимодействовать и быть размещены друг относительно друга таким образом, чтобы их положение соответствовало их предполагаемому использованию.

На образец не должны действовать какие-либо дополнительные силы или моменты, помимо испытательной силы.

Испытательная сила должна прилагаться вдоль линии воздействия, проходящей через точку сцепки, и быть направлена под результирующим углом, определенным исходя из принятых значений горизонтальной и вертикальной нагрузки.

3.2.3 Принятая нагрузка

См. пункт 1.7 настоящего приложения.

3.3 Сцепные устройства с дышлом

3.3.1 Сцепные устройства вилочного типа (класс c)

Испытательный образец подвергается динамическому испытанию на усталостную прочность. Сцепное устройство должно быть оснащено всеми креплениями, необходимыми для того, чтобы установить его на транспортном средстве.

3.3.1.1 Для прицепов с жестким дышлом

Динамическое испытание на усталостную прочность в пределах диапазона для пульсирующей растягивающей нагрузки, при котором к испытываемому образцу прилагается результирующая испытательная сила (направление вытягивания назад и вниз)

См. пункт 1.7 настоящего приложения.

3.3.1.2 Сцепные устройства вилочного типа на прицепах

Используется принятая в расчетах нагрузка с учетом значения D:

$$D = g \cdot \frac{R_1 \cdot R_2}{R_1 + R_2}$$

Значения R_1 и R_2 соответствуют указанным изготовителем ($R_2 \cdot R_1$). Динамические испытания на усталостную прочность соответствуют указанным в пункте 3.3.1.1 настоящего приложения.

- 3.3.1.3 Статические испытания блокирующего устройства для шкворня
- В случае сцепного устройства вилочного типа с нецилиндрическими шкворнями необходимо также испытывать затвор любых блокирующих приспособлений путем приложения в направлении его открытия статической силы, равной $0,25 \cdot D$.
- В случае цилиндрических шкворней сцепного устройства достаточно приложить испытательную силу, равную $0,1 \cdot D$.
- Эту силу доводят до вышеуказанного значения плавно и быстро и поддерживают в течение 10 секунд.
- В результате данного испытания затвор не должен открываться и не должен быть поврежден.
- 3.3.2 Сцепные крюки (класс g)
- См. пункт 3.3.1 настоящего приложения.
- 3.3.3 Дышла тягачей (класс i)
- 3.3.3.1 Дышла тракторов испытывают в соответствии с пунктом 3.3.1 или подвергаются статическому испытанию вместо динамического испытания, описанного в пункте 3.3.3.2, если дышло предназначено для установки на сельскохозяйственных транспортных средствах с максимальной расчетной скоростью не более 40 км/ч.
- 3.3.3.2 Метод статического испытания
- 3.3.3.2.1 Требования к испытанию
- 3.3.3.2.1.1 Общие положения
- При условии проверки конструкционных характеристик механического сцепного устройства его подвергают статическим испытаниям в соответствии с требованиями пунктов 3.3.3.2.1.2, 3.3.3.2.1.3 и 3.3.3.2.1.4.
- 3.3.3.2.1.2 Подготовка испытания
- Испытания проводят на специальной машине, причем механическое сцепное устройство и любые части, соединяющие его с рамой тягача, прикрепляют к жесткой конструкции при помощи тех же элементов, которые применяются для его установки на тягаче.
- 3.3.3.2.1.3 Испытательные приборы
- Приборы, используемые для регистрации прилагаемых нагрузок и движения, должны иметь следующую степень точности:
- прилагаемые нагрузки ± 50 даН,
 - движения $\pm 0,01$ мм.
- 3.3.3.2.1.4 Процедура испытания
- 3.3.3.2.1.4.1 Сцепное устройство должно быть сначала подвергнуто предварительной тяговой нагрузке, которая не превышает 15% испытательной тяговой нагрузки, определенной в пункте 3.3.3.2.1.4.2.
- Операцию, о которой говорится в пункте 3.3.3.2.1.4.1, повторяют не менее двух раз, начиная с нулевой нагрузки, которую постепенно увеличивают до значения, предписанного в пункте 3.3.3.2.1.4.1, а затем снижают до 500 даН; стабилизационную нагрузку поддерживают в течение периода продолжительностью не менее 60 секунд.

3.3.3.2.1.4.2 Данные, зарегистрированные для составления кривой нагрузки/деформации под воздействием тяги, или графическое изображение этой кривой, напечатанное принтером тяговой машины, должны отражать только приложение растущей нагрузки начиная с 500 даН по отношению к исходному центру сцепного устройства.

Не допускаются пропуски значений до достижения величины испытательной тяговой нагрузки, которая в 1,5 раза превышает технически допустимую массу прицепа; кроме того, кривая нагрузки/деформации в диапазоне между 500 даН и 1/3 максимальной тяговой нагрузки должна быть плавной и не иметь каких-либо отклонений.

Остаточная деформация регистрируется на кривой нагрузки/деформации для нагрузки 500 даН после того, как испытательная нагрузка была приведена назад к этому значению.

Зарегистрированная величина остаточной деформации не должна превышать 25% от максимального достигнутого значения упругой деформации.

3.3.3.2.1.5 Испытанию, указанному в пункте 3.3.3.2.1.4.2, предшествует испытание, при котором первоначальную нагрузку в 500 даН, прилагаемую к исходному центру сцепного устройства, постепенно увеличивают и доводят до значения, в три раза превышающего максимальную допустимую вертикальную силу (в даН, равную $g \cdot S/10$), рекомендованную изготовителем.

В ходе испытания деформация сцепного устройства не должна превышать 10% от максимального достигнутого значения упругой деформации.

Эту проверку проводят после устранения вертикальной силы (в даН, равной $g \cdot S/10$) и возвращения к первоначальной нагрузке 500 даН.

3.3.4 Сцепные устройства типа «питон» (класс h)

Эти устройства испытывают в соответствии с пунктом 3.3.1 настоящего приложения.

3.3.5 Тяговые устройства вилочного типа, не предусматривающие возможность вращения вокруг продольной оси (класс q)

Эти устройства испытывают в соответствии с пунктом 3.3.3 настоящего приложения.

3.3.6 Фиксирующие пластины (для сцепных устройств с дышлами классов a, g и h, при наличии)

В случае сцепных шаров, сцепных крюков, сцепных устройств типа «питон» и эквивалентных устройств фиксирующую пластину испытывают приложением статической силы $F_s \text{ stat} = 0,6 \cdot D$ (по вертикали вверх). Трещин или изломов, которые влияют на функционирование сцепного устройства, не допускается.

3.4 Проушины дышла (класс d)

3.4.1 Для проушин дышла (классы d40-1 и d40-2) в случае сцепных устройств вилочного типа проводят те же динамические испытания и используют эквивалентные принятые значения нагрузки (см. пункт 3.3.1).

Для проушин дышел, используемых только на полных прицепах, проводят испытание с принятой горизонтальной нагрузкой.

Испытание может быть проведено с применением переменной или пульсирующей испытательной силы, как это указано в пункте 3.3.1.

- 3.4.2 Проушины дышел (класс d50) для сцепных крюков, дышел тягача или сцепных устройств типа «питон» испытывают таким же образом, как и проушины дышел для сцепных устройств вилочного типа.
- 3.5 Проушины дышел (класс r)
Проушины дышел (класс r) испытывают в соответствии с пунктом 3.3.3 настоящего приложения.
- 3.6 Буксирные рамы (класс f)
- 3.6.1 В ходе испытаний буксирные рамы подвергают воздействию тех же сил, которые прилагают к сцепному устройству. Испытательная нагрузка должна быть приложена на расстоянии, которое по горизонтали и вертикали соответствует положению сцепного устройства, являющегося критическим для буксирной рамы.
- 3.6.2 Подготовка испытания
Испытания должны проводиться в соответствии с разделом 3.3.3.2.1.2.
- 3.6.3 Испытательные приборы
Приборы, используемые для регистрации прилагаемых нагрузок и движения, должны соответствовать предписаниям пункта 3.3.3.2.1.3.
- 3.6.4 Сравнение буксирных рам
Вместо обязательных испытаний оценка характеристик буксирных рам может быть выполнена путем сопоставления расчетов. Основные конструкционные характеристики сравниваемой рамы должны быть аналогичны характеристикам уже испытанной рамы.
- 3.7 Дышла (класс e)
- 3.7.1 Дышла должны испытываться таким же образом, как и сцепные устройства с дышлами (см. пункт 3.3.1). Орган по официальному утверждению типа или техническая служба может отказаться от проведения испытания на усталостную прочность, если простота конструкции элемента допускает аналитическую проверку его прочности.
Расчетные усилия для аналитической проверки рассчитывают следующим образом:

$$F_{sc} = 9,81 \cdot \frac{S}{1\,000} + 0,375 \cdot V,$$
где:
V – амплитуда силы, указанная в пункте 3.3.1.1;
F_{sc} – расчетная вертикальная нагрузка.
Допустимые напряжения должны соответствовать предписаниям пункта 5.3 стандарта ISO 7641-1:1983.
Допустимое напряжение сварных швов не должно быть более 90 Н/мм².
В случае коленчатых дышел (например, S-образных скоб) и дышел полных прицепов учитывают горизонтальную составляющую силы $F_{hp} = 1,0 \cdot D$.
- 3.7.2 В случае дышел полных прицепов, свободно движущихся в вертикальной плоскости, помимо испытания на усталостную прочность или аналитической проверки прочности, должна проверяться степень устойчивости к изгибу путем либо теоретических расчетов при значении номинальной силы $3,0 \cdot D$, либо испытания на изгиб с применением силы, равной $3,0 \cdot D$.

Допустимые напряжения в случае расчетов должны соответствовать предписаниям пункта 3.7.1.

- 3.7.3 В случае управляемых осей прочность на изгиб проверяют путем аналитических расчетов или испытания на изгиб. В центре сцепки прикладывают горизонтальную боковую статическую силу. Величина этой силы должна быть выбрана таким образом, чтобы момент $0,6 \cdot A_v \cdot g$ (кНм) действовал в центре передней оси. Допустимые напряжения должны соответствовать предписаниям пункта 3.7.1.

Приложение 7

Требования в отношении установки и особые требования

1. Тягачи
 - 1.1 Тягач может быть оснащен одним или несколькими механическими сцепными устройствами, указанными в пункте 2.6, согласно таблице 6 приложения 5.
 - 1.2 Если тягач оснащен одним или несколькими механическими сцепными устройствами, указанными в пункте 2.6, согласно таблице 6 приложения 5, то по крайней мере одно из устройств должно иметь характеристические значения D , D_c , S , A_v и v_{max} , соответствующие максимально допустимым характеристическим значениям тягача, указанных его изготовителем.
2. Буксируемые транспортные средства

В случае механических сцепных устройств буксируемых транспортных средств, указанных в пункте 2.6, согласно таблице 6 приложения 5, и используемых для сцепления буксируемого транспортного средства с тягачом, по крайней мере характеристические значения D , D_c , S , A_v и v_{max} должны соответствовать максимально допустимым характеристическим значениям буксируемого транспортного средства, указанных его изготовителем.
