



---

## **Европейская экономическая комиссия**

### **Комитет по внутреннему транспорту**

#### **Всемирный форум для согласования правил в области транспортных средств**

##### **172-я сессия**

Женева, 20–23 июня 2017 года

Пункт 4.8.2 предварительной повестки дня

**Соглашение 1958 года: Рассмотрение проектов поправок  
к действующим правилам, представленных GRSP**

### **Предложение по дополнению 7 к поправкам серии 01 к Правилам № 55 (механические сцепные устройства)**

#### **Представлено Рабочей группой по торможения и ходовой части\***

Воспроизведенный ниже текст был принят Рабочей группой по вопросам торможения и ходовой части (GRRF) на ее восемьдесят третьей сессии (ECE/TRANS/WP.29/GRRF/83, пункт 19). В его основу положен документ ECE/TRANS/WP.29/GRRF/2017/3 с поправками, содержащимися в пункте 19 и приложении III к докладу. Он представляется Всемирному форуму для согласования правил в области транспортных средств (WP.29) и Административному комитету AC.1 для рассмотрения на их сессиях в июне 2017 года.

---

\* В соответствии с программой работы Комитета по внутреннему транспорту на 2016–2017 годы (ECE/TRANS/254, пункт 159, и ECE/TRANS/2016/28/Add.1, направление работы 3.1) Всемирный форум будет разрабатывать, согласовывать и обновлять правила в целях улучшения характеристик транспортных средств. Настоящий документ представлен в соответствии с этим мандатом.

GE.17-05583 (EXT)



\* 1 7 0 5 5 8 3 \*

Просьба отправить на вторичную переработку



## Дополнение 7 к поправкам серии 01 к Правилам № 55 (механические сцепные устройства)

*Включить новый пункт 1.2.1.1 следующего содержания:*

«1.2.1.1 Для целей настоящих Правил подкатная тележка определяется как буксировочный прицеп, предназначенный исключительно для буксировки полуприцепа».

*Пункт 2.11 изменить следующим образом:*

«2.11 Характерные значения  $D$ ,  $D_c$ ,  $S$ ,  $V$ ,  $U$  и  $A_v$  определяются и проверяются следующим образом:»

*Пункт 2.11.1 изменить следующим образом:*

«2.11.1 Значения  $D$  и  $D_c$  – характерные рабочие значения горизонтальных сил, действующих на сцепное устройство; проверку этих значений осуществляют в соответствии с приложением 6 к настоящим Правилам».

*Пункт 2.11.2 изменить следующим образом:*

«2.11.2 Значение  $U$  – характерное рабочее значение массы в тоннах, действующей на опорно-сцепное устройство по вертикали. Это рабочее значение проверяют в соответствии с приложением 6 к настоящим Правилам».

*Пункт 2.11.3 изменить следующим образом:*

«2.11.3 Значение  $S$  – характерное рабочее значение массы в килограммах, действующей по вертикали на сцепное устройство со стороны прицепа с центрально расположенной осью в статических условиях. Это рабочее значение проверяют в соответствии с приложением 6 к настоящим Правилам».

*Пункт 2.11.4 изменить следующим образом:*

«2.11.4 Значение  $V$  – характерное рабочее значение амплитуды вертикальной силы, с которой прицеп с центрально расположенной осью действует на сцепное устройство. Это рабочее значение проверяют в соответствии с приложением 6 к настоящим Правилам».

*Включить новый пункт 2.11.5 следующего содержания:*

«2.11.5 Значение  $A_v$  – характерное рабочее значение для шарнирных сцепных тяг, которое представляет собой максимально допустимую массу (в тоннах) передней управляемой оси полного прицепа. Это рабочее значение проверяют в соответствии с приложением 6 к настоящим Правилам».

*Включить новый пункт 2.11.6 следующего содержания:*

«2.11.6 Для каждого из характерных рабочих значений  $D$ ,  $D_c$ ,  $U$ ,  $V$  и  $S$  существуют соответствующие требуемые значения в отношении варианта применения. Эти требуемые значения определяются в соответствии с приложением 8 к настоящим Правилам».

Пункт 2.12 изменить следующим образом:

- «2.12 Условные обозначения и определения, используемые в приложении 6 и приложении 8 к настоящим Правилам.
- $A_v$  – максимальная допустимая масса в тоннах передней управляемой группы осей полного прицепа – см. пункт 2.11.5;
- $C$  – масса прицепа с центрально расположенной осью в тоннах – см. пункт 2.1 приложения 8 к настоящим Правилам;
- $D$  – значение  $D$  в кН – см. пункт 2.11.1 настоящих Правил;
- $D_c$  – значение  $D_c$  в кН для прицепов с центрально расположенной осью – см. пункт 2.11.1 настоящих Правил;
- $R$  – масса буксируемого транспортного средства в тоннах – см. пункт 2.1 приложения 8 к настоящим Правилам;
- $T$  – масса тягача в тоннах – см. пункт 2.1 приложения 8 к настоящим Правилам;
- $F_a$  – статическая подъемная сила в кН;
- $F_h$  – горизонтальная составляющая испытательной силы в продольной оси транспортного средства в кН;
- $F_s$  – вертикальная составляющая испытательной силы в кН;
- $S$  – статическая вертикальная масса в кг – см. пункт 2.11.3 настоящих Правил;
- $U$  – масса в тоннах, передаваемая вертикально на опорно-сцепное устройство – см. пункт 2.11.2 настоящих Правил;
- $V$  – значение  $V$  в кН – см. пункт 2.11.4 настоящих Правил;
- $a$  – коэффициент эквивалентного вертикального ускорения в точке сцепки прицепов с центрально расположенной осью, зависящий от типа подвески задней(их) оси(ей) тягача – см. пункт 2.2 приложения 8 к настоящим Правилам.
- ...»

Пункт 2.16 изменить следующим образом:

- «2.16 «Аварийное сцепное устройство» означает цепь, трос или иной элемент, прикрепленный к сцепному устройству и способный в случае расцепления основного сцепного устройства обеспечить соединение прицепа с буксирующим транспортным средством и некоторое остаточное управление прицепом».

Пункт 3.2.3 изменить следующим образом:

- «3.2.3 указание, когда это применимо, величин  $D$ ,  $D_c$ ,  $S$ ,  $V$  и  $U$ , определенных в пункте 2.11;
- в случае буксировочных устройств, предназначенных для транспортных средств категории  $M_1$  или  $N_1$ , указание максимальных допустимых масс тягача и прицепа и максимальной допустимой статической вертикальной нагрузки на буксировочное устройство, рекомендованных изготовителем тягача; если значение максимальной

допустимой буксируемой массы равно нулю или если изготовителем транспортного средства никакое значение не указано, то в заявке на официальное утверждение отказывают».

*Пункт 4.8 (прежний), изменить нумерацию на 4.10.*

*Включить новый пункт 4.8 следующего содержания:*

- «4.8 Тяговые кронштейны/тяговые брусья, предназначенные для буксирования прицепов массой до 3,5 т, должны иметь точки крепления либо аварийных сцепных устройств, либо приспособлений, позволяющих автоматически направлять и/или останавливать прицеп в случае расцепления основного сцепного устройства. В случаях, не относящихся к отцепным блокам, в качестве соответствующего варианта точки крепления могут находиться на элементе сцепного устройства, установленном на тяговом кронштейне/тяговом бруссе. Инструкции по монтажу и эксплуатации, указанные в пункте 4.6, должны включать всю информацию в отношении правильного использования этих точек крепления.
- 4.8.1 Точки крепления аварийного сцепного устройства и/или подстраховочного троса располагаются таким образом, чтобы в процессе эксплуатации аварийное сцепное устройство или подстраховочный трос не ограничивали обычного угла отклонения сцепного устройства и не препятствовали нормальному функционированию системы инерционного торможения. Если предусмотрена лишь одна точка крепления, то она должна быть расположена в пределах 100 мм от вертикальной плоскости, проходящей через центр сочленения сцепного устройства. Если на практике это обеспечить невозможно, то должны быть предусмотрены две точки крепления – по одной с обеих сторон от вертикальной геометрической оси, – которые находились бы на равном расстоянии (максимум 250 мм) от этой оси. Точка(и) крепления должна(ы) находиться сзади как можно дальше и как можно выше.
- 4.8.2 Вышеназванные точки крепления должны соответствовать требованию, определенному в пункте 3.1.8 приложения 6».

*Включить новый пункт 4.9 следующего содержания:*

- «4.9 Сцепные головки/проушины сцепной тяги, предназначенные для установки на прицепах категории O<sub>1</sub>, не оборудованных тормозами, должны быть оснащены аварийным сцепным устройством или по крайней мере точкой(ами) крепления для подсоединения аварийного(ых) сцепного(ых) устройства (устройств).
- 4.9.1 Расположение точки (точек) крепления должно быть таковым, чтобы аварийное(ые) сцепное(ые) устройство(а), когда оно(и) используется(ются), не ограничивало(и) угол нормального отклонения сцепного устройства.
- 4.9.2 Вышеназванная(ые) точка(и) крепления должна(ы) соответствовать требованию, определенному в пункте 3.2.4 приложения 6».

*Пункт 5.3.5 изменить следующим образом:*

- «5.3.5 указание, когда это применимо, характерных рабочих значений D, D<sub>c</sub>, S, V и U, определенных в пункте 2.11».

Пункт 5.3.5.1 изменить следующим образом:

«5.3.5.1 Характерные рабочие значения сцепного устройства, установленного на транспортном средстве, проверяют в соответствии с приложением 8 к настоящим Правилам с применением максимально допустимой массы тягача, прицепа и состава транспортных средств».

Приложение 2,

Включить новый пункт 6 следующего содержания:

«6. Максимальная допустимая масса»

Пункт 6 (прежний), изменить нумерацию, а текст изменить следующим образом:

«6.1 Составы из двух транспортных средств  
 Максимальная допустимая масса транспортного средства: ..... кг  
 Распределение максимальной допустимой массы транспортного средства между осями: .....  
 Максимальная допустимая масса буксируемого прицепа: ..... кг  
 Максимальная допустимая статическая нагрузка на шаровой конечник сцепного устройства: ..... кг»

Включить новый пункт 6.2 следующего содержания:

«6.2 Составы из нескольких транспортных средств (согласно приложению 8)  
 Максимальная допустимая масса состава: ..... кг  
 Максимальная допустимая масса транспортного средства: ..... кг  
 Распределение максимальной допустимой массы транспортного средства между осями: .....  
 Максимальная допустимая буксируемая масса: ..... кг  
 Предельная величина V (в соответствующих случаях): ..... кН»

Пункт 7 изменить следующим образом:

«7. Рабочие значения установленных сцепных устройств:  
 D: ..... кН D<sub>c</sub>: ..... кН S: ..... кг  
 U: ..... т V: ..... кН  
 В случае буксировочного прицепа рабочие значения сцепного устройства, установленного сзади:  
 D: ..... кН D<sub>c</sub>: ..... кН S: ..... кг  
 U: ..... т V: ..... кН»

Приложение 5,

Пункты 1.6 и 1.6.1 исключить:

Пункты 1.7 и 1.8 (прежние), изменить нумерацию на 1.6 и 1.7.

Пункт 2.1. изменить следующим образом:

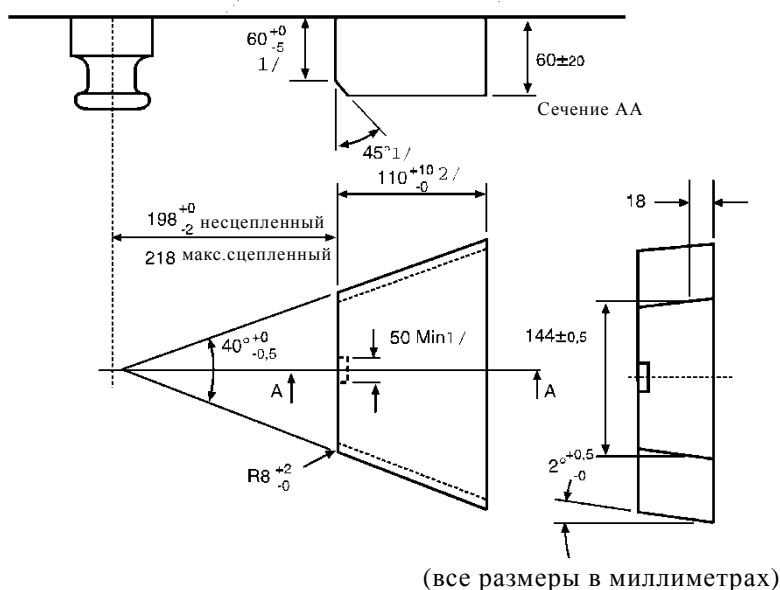
«2.1 Сцепные головки класса В50 должны быть сконструированы таким образом, чтобы их можно было безопасно использовать вместе с шаровыми наконечниками, описанными в пункте 1 настоящего приложения, и чтобы в этой связи они имели предписанные характеристики.

Сцепные головки должны быть сконструированы таким образом, чтобы они обеспечивали безопасную сцепку даже с учетом износа сцепных устройств».

Рис. 12 изменить следующим образом:

«Ø06Н8» заменить на «Ø60Н8»

Рис. 17 изменить следующим образом:



Приложение 6,

Пункт 1.1 изменить следующим образом:

«1.1 Образцы сцепных устройств испытывают как на прочность, так и на эффективность работы. Испытания проводят в наименее благоприятных условиях.

Для определения наименее благоприятных условий можно проводить аналитические проверки. Испытания физико-механических свойств проводят по мере возможности, однако если не предусмотрено иное, орган по официальному утверждению типа или техническая служба может не проводить испытание устройства на прочность, если простота конструкции элемента допускает аналитическую оценку.

Во всех случаях качество результатов, получаемых на основе аналитических оценок, должно быть таким же, как и в случае динамических или статических испытаний. В случае сомнений преимущественную силу имеют результаты испытания на физико-механические свойства.

См. также пункт 4.10 настоящих Правил».

Пункт 3.1.8 изменить следующим образом:

- «3.1.8 Точки крепления аварийных сцепных устройств, упомянутые в пункте 4.8, должны выдерживать воздействие горизонтальной статической нагрузки, эквивалентной 2D (максимум 15 кН). В том случае, если предусмотрена отдельная точка крепления для подстраховочного троса, она должна выдерживать воздействие горизонтальной статической нагрузки, эквивалентной D».

Пункт 3.2.4 изменить следующим образом:

- «3.2.4 Точки крепления аварийного(ых) сцепного(ых) устройства (устройств), упомянутые в пункте 4.9 должны выдерживать воздействие статической нагрузки, эквивалентной 2D (максимум 15 кН)».

Пункт 3.6.1 изменить следующим образом:

- «3.6.1 Сцепные тяги испытывают таким же образом, как и проушины сцепных тяг (см. пункт 3.4). Орган по официальному утверждению типа или техническая служба может не проводить испытания на усталостную прочность, если простота конструкции элемента допускает аналитическую оценку его прочности. Номинальные нагрузки, необходимые для аналитической проверки сцепных тяг прицепов с центрально расположенной осью, масса С которых составляет не более 3,5 т, указаны в стандарте ISO 7641/1:1983. Номинальные нагрузки, необходимые для аналитической проверки сцепных тяг прицепов с центрально расположенной осью, масса С которых превышает 3,5 т, рассчитывают следующим образом:

$$F_{sp} = (g \times S/1000) + V,$$

где величина V силы равна значению, определенному в пункте 2.11.4 настоящих Правил.

Допустимые напряжения, определяемые на основе номинальных масс, передаваемых на прицепы, общая масса С которых превышает 3,5 т, должны соответствовать предписаниям пункта 5.3 стандарта ISO 7641/1:1983. В случае коленчатых сцепных тяг (например, S-образных скоб) и сцепных тяг полных прицепов во внимание принимают горизонтальную составляющую силы  $F_{hp} = 1,0 \times D$ ».

Включить новое приложение 8 следующего содержания:

## «Приложение 8

### Процедура проверки для транспортных средств в отношении установленных сцепных устройств

#### 1. Общие положения

Цель настоящего приложения – изложить соответствующую процедуру и критерии приемлемости, позволяющие удостовериться в том, что характерные рабочие значения сцепных устройств, установленных на транспортном средстве, подлежащем официальному утверждению, достаточны с точки зрения максимальной буксируемой массы и других технических характеристик транспортного средства/состава.

## 1.1 Процедура проверки и критерии приемлемости

Требования, предъявляемые к рабочим значениям, определяют по соответствующим формулам, указанным в пунктах 2 и 3 настоящего приложения, с применением значений максимальной допустимой массы тягача, прицепа и состава транспортных средств, которые указаны изготовителем транспортного средства согласно приложению 2 к настоящим Правилам.

Критерии приемлемости выполнены:

- а) если расчетные требования, предъявляемые к рабочим значениям, не превышают характерных значений эффективности сцепных устройств,
- б) если – в том случае, когда сцепное устройство не соответствует вышеуказанным критериям, – расчетные требования, предъявляемые к рабочим значениям, и предельная величина  $V$ , указанная изготовителем транспортного средства, удовлетворяют критериям, указанным в пункте 4 настоящего приложения.

## 2. Расчетные формулы, применимые к составам из двух транспортных средств

## 2.1 Горизонтальные силы

Для механических сцепных устройств и их элементов, не предназначенных для выдерживания вертикальных нагрузок, это значение составляет:

$$D = g \frac{T * R}{T + R} \text{ кН}$$

Для механических сцепных устройств и их элементов, предназначенных для прицепа с центрально расположенной осью, определение которого приведено в пункте 2.13, это значение составляет:

$$D_C = g \frac{T * C}{T + C} \text{ кН}$$

Для опорно-сцепных устройств класса G, шкворней опорно-сцепных устройств класса H и установочных плит класса J, определение которых приведено в пункте 2.6, это значение составляет:

$$D = g \frac{0,6 * T * R}{T + R - U} \text{ кН,}$$

где:

T – технически допустимая максимальная масса тягача в тоннах. В соответствующих случаях данный показатель включает вертикальную нагрузку, передаваемую прицепом с центрально расположенной осью<sup>1</sup>.

R – технически допустимая максимальная масса в тоннах прицепа со свободно движущейся в вертикальной плоскости сцепной тягой или полуприцепа<sup>1</sup>.

<sup>1</sup> Массы T и R, а также технически допустимая максимальная масса могут превышать допустимую максимальную массу, предписанную национальным законодательством.



C – масса в тоннах, передаваемая на грунт осью или осями прицепа с центрально расположенной осью, определение которого приведено в пункте 2.13, когда он сцеплен с тягачом и загружен до технической допустимой максимальной массы<sup>1</sup>. В случае прицепов с центрально расположенной осью категорий O<sub>1</sub> и O<sub>2</sub><sup>2</sup> технически допустимая максимальная масса указывается изготовителем тягача.

Буксируемая масса: R или C (в зависимости от конкретного случая).

## 2.2 Вертикальные силы, создаваемые прицепом с центральной осью

Вертикальная сила, которая действует на опорно-сцепное устройство со стороны прицепа с центрально расположенной осью, технически допустимая максимальная масса которого превышает 3,5 тонны:

$$V = \frac{a \cdot C \cdot X^2}{L^2} \text{ кН} \quad (\text{см. примечание ниже}),$$

где:

C – определение содержится в пункте 2.1 настоящего приложения.

a – эквивалент вертикального ускорения сцепного устройства в зависимости от типа системы подвески задней оси тягача.

Для пневматической подвески (или систем подвески с эквивалентными амортизационными характеристиками):

$$a = 1,8 \text{ м/с}^2.$$

Для подвески других типов:

$$a = 2,4 \text{ м/с}^2.$$

X – длина погрузочной поверхности прицепа в метрах (см. рис. 27).

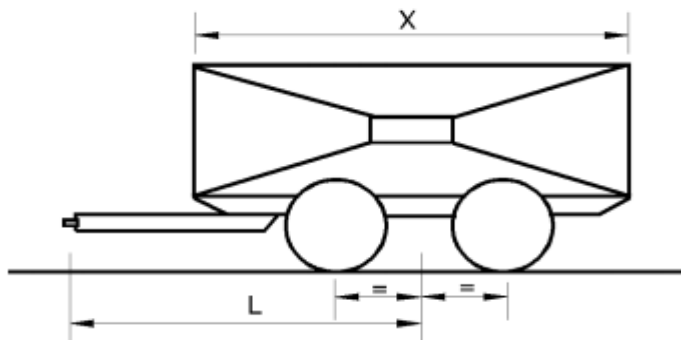
L – расстояние от центра проушины сцепной тяги до центра моста в метрах (см. рис. 27).

Примечание:  $\frac{X^2}{L^2} \geq 1,0$  (если данное значение меньше 1,0, то его принимают за 1,0).

<sup>2</sup> См. определения, приведенные в Правилах № 13, прилагаемых к Соглашению 1958 года о принятии единообразных технических предписаний для колесных транспортных средств, предметов оборудования и частей, которые могут быть установлены и/или использованы на колесных транспортных средствах, и об условиях взаимного признания официальных утверждений, выдаваемых на основе этих предписаний. Данное определение содержится также в приложении 7 к Сводной резолюции о конструкции транспортных средств (СР. 3) (документ ECE/TRANS/WP.29/78/Rev.4).

Рис. 27

## Габариты прицепа с центрально расположенной осью



Буксируемая масса: С

3. Расчетные формулы, применимые к составам из нескольких транспортных средств

3.1 Состав 1:

Описание: Грузовой автомобиль с жесткой рамой + подкатная тележка + полуприцеп

Масса [тонны]:

$M_1$  – общая нагрузка на ось грузового автомобиля с жесткой рамой в составе;

$M_2$  – общая нагрузка на ось подкатной тележки и полуприцепа в составе;

$M_3$  – общая нагрузка на ось подкатной тележки в составе;

$M_4$  – общая нагрузка на ось грузового автомобиля с жесткой рамой в составе плюс масса тары подкатной тележки;

$M_5$  – опорное усилие на шкворень полуприцепа;

$M_6$  –  $M_5$  + общая нагрузка на ось полуприцепа в составе.

Общая масса состава:  $M_1 + M_2$ .

Буксируемая масса грузового автомобиля с жесткой рамой:  $M_2$ .

Буксируемая масса подкатной тележки:  $M_6$ .

Размеры:

$L$  – расстояние от проушины до центра моста подкатной тележки [м].

Требование в отношении характеристик сцепления:

Сцепное устройство вилочного типа:

$$D = g \frac{M_1 * M_2}{M_1 + M_2} \dagger \quad V = \text{Max} \left( \frac{54}{L}; 5 \frac{M_3}{L} \right) \dagger$$

† Подкатная тележка с жесткой сцепкой:

Это расчетное требуемое значение  $D$  должно быть ниже, чем сертифицированное рабочее значение  $D_c$  используемого сцепного устройства.

Подкатная тележка с шарнирной сцепкой:

Это расчетное требуемое значение  $D_c$  должно быть ниже, чем сертифицированное рабочее значение  $D$  используемого сцепного устройства. В случае шарнирной сцепной тяги требование в отношении значения  $V$  отсутствует.

- 3.2 Опорно-цепное устройство:  $D = 0,5g \frac{M_4(M_6+0,08M_4)}{M_4+M_6-M_5}$
- Состав 2:
- Описание: Тягач + полуприцеп + прицеп с центрально расположенной осью
- Масса [тонны]:
- $M_1$  – общая нагрузка на ось тягача в составе (включая опорное усилие, создаваемое полуприцепом);
- $M_2$  – общая нагрузка на ось прицепа с центрально расположенной осью в составе;
- $M_3$  – общая нагрузка на ось тягача и полуприцепа в составе;
- $M_4$  – опорное усилие на шкворень полуприцепа;
- $M_5$  –  $M_4$  + общая нагрузка на ось полуприцепа и прицепа с центрально расположенной осью в составе.
- Общая масса состава:  $M_2 + M_3$ .
- Буксируемая масса тягача:  $M_5$ .
- Буксируемая масса полуприцепа:  $M_2$ .
- Размеры:
- $L$  – расстояние от проушины до центра моста прицепа с центральной осью [м];
- $X$  – длина погрузочной поверхности прицепа с центрально расположенной осью [м];
- $a$  = 2,4 [м/с<sup>2</sup>] для полуприцепа со стальной подвеской; 1,8 [м/с<sup>2</sup>] для полуприцепа с пневматической подвеской.
- Требование в отношении характеристик сцепления:
- Сцепное устройство вилочного типа на полуприцепе:
- $$D_c = 0,65g \frac{M_3 * M_2}{M_3 + M_2} \quad V = a \frac{X^2}{L^2} M_2$$
- Опорно-цепное устройство:  $D = 0,5g \frac{M_5(M_1+0,08M_5)}{M_1+M_5-M_4}$
- Примечание:  $\frac{X^2}{L^2} \geq 1,0$  (если данное значение меньше 1,0, то его принимают за 1,0).
- 3.3 Состав 3:
- Описание: Тягач + полуприцеп + подкатная тележка + полуприцеп
- Масса [тонны]:
- $M_1$  – общая нагрузка на ось тягача в составе (включая опорное усилие, создаваемое первым полуприцепом);
- $M_2$  – общая нагрузка на ось тягача и первого полуприцепа в составе;
- $M_3$  –  $M_4$  + общая нагрузка на ось второго полуприцепа в составе;

- $M_4$  – общая нагрузка на ось подкатной тележки в составе (включая опорное усилие, создаваемое вторым полуприцепом);
- $M_5$  –  $M_2$  + масса тары подкатной тележки;
- $M_6$  – опорное усилие на шкворень первого полуприцепа;
- $M_7$  – опорное усилие на шкворень второго полуприцепа;
- $M_8$  –  $M_7$  + общая нагрузка на ось второго полуприцепа в составе;
- $M_9$  –  $M_6$  + общая нагрузка на ось первого полуприцепа в составе +  $M_3$ .

Общая масса состава =  $M_2 + M_3$ .

Буксируемая масса тягача:  $M_9$ .

Буксируемая масса первого полуприцепа:  $M_3$ .

Буксируемая масса подкатной тележки:  $M_8$ .

Размеры:

$L$  – расстояние от проушины до центра моста подкатной тележки [м].

Требование в отношении характеристик сцепления:

Сцепное устройство вилочного типа на первом полуприцепе:

$$D = 0,65g \frac{M_2 * M_3}{M_2 + M_3} \dagger$$

$$V = \text{Max}\left(\frac{5^4}{L}; 5 \frac{M_4}{L}\right) \dagger$$

Опорно-сцепное устройство:  $D = \text{Max}(D_1; D_2)$ , где:

$$D_1 = 0,5g \frac{M_5(M_8 + 0,08M_5)}{M_5 + M_8 - M_7}$$

$$D_2 = 0,5g \frac{M_9(M_1 + 0,08M_9)}{M_9 + M_1 - M_6}.$$

† Подкатная тележка с жесткой сцепкой:

Это расчетное требуемое значение  $D$  должно быть ниже, чем сертифицированное рабочее значение  $D_c$  используемого сцепного устройства.

Подкатная тележка с шарнирной сцепкой:

Это расчетное требуемое значение  $D$  должно быть ниже, чем сертифицированное рабочее значение  $D_c$  используемого сцепного устройства. В случае шарнирной сцепной тяги требование в отношении значения  $V$  отсутствует.

#### 3.4 Состав 4:

Описание: Грузовой автомобиль с жесткой рамой + прицеп с центрально расположенной осью + прицеп с центрально расположенной осью

Масса [тонны]:

- $M_1$  – общая нагрузка на ось грузового автомобиля с жесткой рамой в составе;
- $M_2$  – общая нагрузка на ось первого прицепа с центрально расположенной осью в составе;

$M_3$  – общая нагрузка на ось второго прицепа с центрально расположенной осью в составе;

$M_4$  –  $M_2 + M_3$ ;

$M_5$  –  $M_1 + M_2$ ;

Буксируемая масса грузового автомобиля с жесткой рамой:  $M_4$ .

Буксируемая масса первого прицепа с центрально расположенной осью:  $M_3$ .

Общая масса состава:  $M_1 + M_2 + M_3$ .

Размеры:

$L_1$  – расстояние от проушины до центра моста первого прицепа с центрально расположенной осью [м];

$L_2$  – расстояние от проушины до центра моста второго прицепа с центрально расположенной осью [м];

$X_1$  – длина погрузочной поверхности первого прицепа с центрально расположенной осью [м];

$X_2$  – длина погрузочной поверхности второго прицепа с центрально расположенной осью [м];

$T_1$  – расстояние от центра моста до точки сцепления сцепного устройства вилочного типа в задней части первого прицепа с центрально расположенной осью [м];

$a$  = 2,4 [м/с<sup>2</sup>] для полуприцепа со стальной подвеской; 1,8 [м/с<sup>2</sup>] для полуприцепа с пневматической подвеской.

Требование в отношении характеристик сцепления:

Сцепные устройства вилочного типа:

$$Dc = 0,9g \frac{M_1 * M_4}{M_1 + M_4}$$

$$V = V_1$$

$$V_2 = a \frac{X_2^2}{L_2^2} M_3$$

$$V_1 = \sqrt{\left(a \frac{X_1^2}{L_1^2} M_2\right)^2 + \left(\frac{T_1^2}{L_1^2} V_2\right)^2}$$

Примечание:  $\frac{X_1^2}{L_1^2} \geq 1$   $\frac{X_2^2}{L_2^2} \geq 1$  (если данное значение меньше 1,0, то его принимают за 1,0).

### 3.5

Состав 5:

Описание: Тягач + соединительный прицеп\* + полуприцеп

Масса [тонны]:

$M_1$  – общая нагрузка на ось тягача в составе (включая опорное усилие, создаваемое соединительным прицепом);

$M_2$  – опорное усилие на шкворень соединительного прицепа;

$M_3$  –  $M_2$  + общая нагрузка на ось соединительного прицепа и полуприцепа в составе;

$M_4$  – общая нагрузка на ось соединительного прицепа и полуприцепа в составе;

$M_5$  – опорное усилие на шкворень полуприцепа;

$M_6$  –  $M_5$  + общая нагрузка на ось полуприцепа.

Общая масса состава =  $M_1 + M_4$ .

Буксируемая масса тягача:  $M_3$ .

Буксируемая масса соединительного прицепа:  $M_6$ .

Требование в отношении характеристик сцепления:

Опорно-сцепное устройство: 
$$D = 0,5g \frac{M_3(M_1 + 0,08M_3)}{M_1 + M_3 - M_2}.$$

\* Соединительный прицеп представляет собой полуприцеп, оборудованный сзади опорно-сцепным устройством для буксирования второго полуприцепа.

#### 4. Распространение рабочих характеристик

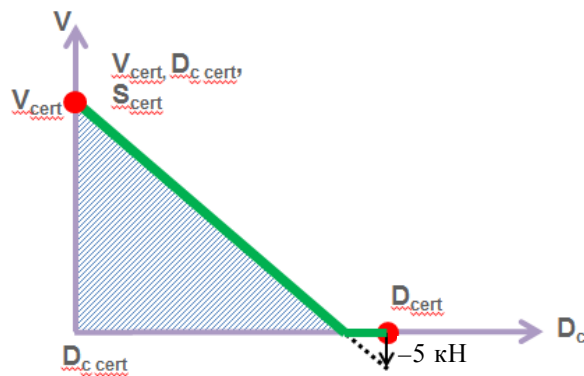
Используемые ниже в настоящем пункте обозначения  $D_{cert}$ ,  $D_{C-cert}$ ,  $V_{cert}$  и  $S_{cert}$  соответствуют сертифицированным рабочим значениям рассматриваемого элемента сцепного устройства. Обозначения  $D_{C-req}$ ,  $V_{req}$  и  $S_{req}$  соответствуют требованиям к рабочим характеристикам состава транспортных средств, определенным согласно положениям настоящего приложения. Они подлежат сопоставлению с сертифицированными достижимыми значениями.

##### 4.1 Системы сцепных устройств вилочного типа, включая тяговые брусья и проушины сцепной тяги

Для каждого сочетания сертифицированных достижимых рабочих значений можно составить график, аналогичный показанному на рис. 28. Расчетные требования к рабочим значениям  $D_{C-req}$  и  $V_{req}$ , находящиеся в пределах заштрихованной части графика, разрешается использовать в условиях дорожного движения.

$S_{req}$  во всех случаях должно быть не более 1 000 кг.

Рис. 28



- 4.2 Если определенные требования к рабочим значениям находятся в пределах заштрихованной части рис. 28, то буксируемую массу проверяют на предельную величину  $V$ . В случае данного состава вместо сертифицированного рабочего значения  $V$  установленного сцепного устройства в расчет принимается предельная величина  $V$ .
- 4.2.1 Предельная величина  $V$  обозначена точкой на линии наклона на рис. 28. Эта точка соответствует требованию к значению  $D_c$ , определенному для буксируемой массы».
-