



Conseil économique et social

Distr. générale
12 octobre 2016
Français
Original : anglais, français et russe

Commission économique pour l'Europe

Comité des transports intérieurs

Forum mondial de l'harmonisation des Règlements concernant les véhicules

170^e session

Genève, 15-18 novembre 2016

Point 14.3 de l'ordre du jour provisoire

**Examen et mise aux voix par l'AC.3 de projets
de Règlements techniques mondiaux et/ou de projets
d'amendements à des Règlements techniques mondiaux existants:
Proposition d'amendement 1 au RTM no 16 (Pneumatiques)**

Proposition d'amendement 1 au Règlement technique mondial n° 16 (Pneumatiques).

Communication du Groupe de travail en matière de roulement et de freinage*

Le texte reproduit ci-après, adopté par le Groupe de travail en matière de roulement et de freinage (GRRF) à sa quatre-vingt-unième session (ECE/TRANS/WP.29/GRRF/81, par. 30), est fondé sur le document ECE/TRANS/WP.29/GRRF/2016/2. Il est soumis au Forum mondial de l'harmonisation des Règlements concernant les véhicules (WP.29) et au Comité exécutif de l'Accord de 1998 (AC.3) pour examen.

* Conformément au programme de travail du Comité des transports intérieurs pour la période 2016-2017 (ECE/TRANS/254, par. 159, et ECE/TRANS/2016/28/Add.1, activité 3.1), le Forum mondial a pour mission d'élaborer, d'harmoniser et de mettre à jour les Règlements en vue d'améliorer les caractéristiques fonctionnelles des véhicules. Le présent document est soumis en vertu de ce mandat.

Règlement technique mondial sur les pneumatiques*

Table des matières

	<i>Page</i>
I. Justification technique.....	4
A. Introduction et étapes administratives antérieures.....	4
B. La situation actuelle en ce qui concerne les règlements sur les pneumatiques.....	5
C. Étapes administratives antérieures et élaboration du Règlement technique mondial.....	5
D. Faisabilité technique et économique.....	11
E. Avantages escomptés.....	11
F. Rapport coût-efficacité envisageable.....	11
G. Justification technique propre à l'amendement 1 au RTM n° 16.....	12
A. Objectif.....	12
B. Introduction et historique.....	12
C. Justification des modifications.....	13
II. Texte du Règlement technique mondial.....	14
1. Champ d'application.....	14
2. Définitions.....	14
3. Prescriptions.....	22
3.1 Codes usine.....	22
3.2 Marquage.....	23
3.3 Autres marques apposées sur les flancs.....	23
3.4 Témoins d'usure.....	26
3.5 Dimensions physiques des pneumatiques pour voitures particulières.....	26
3.6 Essai de résistance des pneumatiques pour voitures particulières.....	29
3.7 Essai de résistance au détalonnage des pneumatiques sans chambre pour voitures particulières.....	31
3.8 Essai d'émissions de bruit de roulement.....	34
3.9 Essai d'endurance pour pneumatiques pour voitures particulières.....	42
3.10 Essai d'endurance en sous-gonflage pour les pneumatiques pour voitures particulières.....	43
3.11 Essai à grande vitesse pour les pneumatiques pour voitures particulières.....	45
3.12 Essai de mesure de l'adhérence sur sol mouillé.....	48

* Comprenant l'amendement n° 1.

3.13 Procédure d'évaluation du mode roulage à plat des pneumatiques de roulage à plat	76
3.14 Essai de résistance pour les pneumatiques des catégories LT/C	77
3.15 Essai de résistance au détalonnage pour les pneumatiques sans chambre des catégories LT/C ayant un code nominal de diamètre de jante de 10 ou plus	78
3.16 Essai d'endurance charge/vitesse pour les pneumatiques des catégories LT/C.....	82
3.17 Essai d'endurance pour pneumatiques des catégories LT/C	84
3.18 Essai d'endurance en sous-gonflage pour les pneumatiques des catégories LT/C.....	86
3.19 Essai à grande vitesse pour les pneumatiques des catégories LT/C	87
3.20 Dimensions physiques des pneumatiques des catégories LT/C.....	89
3.21 Dimensions physiques des pneumatiques des catégories LT/C.....	89
3.22 Essai de résistance au roulement de pneumatiques	91
3.23 Essai de performances sur la neige de pneumatiques conçus pour être utilisés dans des conditions d'enneigement extrêmes.....	103
Annexes	
1. Tableau des codes de vitesse	117
2. Tableau des indices de capacité de charge (LI) et les capacités de charge équivalentes	118
3. Tableau des codes de diamètre nominal de jante	119
4. Relation entre les indices de pression (« psi ») et les unités de pression (kPa).....	120
5. Variation de la capacité de charge en fonction de la vitesse pour les pneumatiques pour véhicules utilitaires	121
6. Désignations et cotes d'encombrement des pneumatiques.....	123
7. Organismes de normalisation pour les pneumatiques	132
8. Tolérances des équipements d'essai de la résistance au roulement.....	133
9. Mesure de la largeur de la jante d'essai.....	136
10. Méthode de la décélération : Mesures et traitement des données en vue d'obtenir la valeur de décélération sous la forme différentielle $d\omega/dt$	138

I. Justification technique

A. Introduction et étapes administratives antérieures

1. Le présent règlement technique mondial (RTM) vise à fixer des dispositions applicables aux pneumatiques radiaux neufs destinés à équiper les voitures particulières et les véhicules utilitaires légers d'un poids pouvant aller jusqu'à 4 536 kg (10 000 lb) dans le cadre de l'Accord de 1998. Les bases officielles de cet ensemble de prescriptions sont les Règlements n^{os} 30, 54 et 117 annexés à l'Accord de 1958, ainsi que les prescriptions de la norme FMVSS (Federal Motor Vehicle Safety Standard) 139 appliquées aux États-Unis d'Amérique sous la direction de la National Highway Traffic Safety Administration (NHTSA). Des règlements de l'Organisation de normalisation du Conseil de coopération des États arabes du Golfe (GSO), de l'Inde et de la Chine, bien que non officiellement inscrits dans le registre de règlements pour le RTM sur les pneumatiques, ont aussi été analysés et certaines prescriptions y figurant ont été prises en compte dans le présent RTM pour autant qu'elles ne l'avaient pas déjà été dans le cadre de l'un des règlements de la CEE et des États-Unis. En outre, certaines parties des normes fédérales FMVSS 109 et 119, applicables à certains pneumatiques pour véhicules utilitaires légers (pneumatiques LT ou C), ont été reproduites directement dans le RTM.

2. Un grand nombre de pays dans le monde ont déjà adopté des règlements sur les pneumatiques. Pour une grande partie, les règlements existants relèvent de l'une des quatre catégories indiquées ci-dessus. Cependant, de nombreuses différences en ce qui concerne les conditions d'essai et les prescriptions réglementaires relatives au marquage font que les fabricants de pneumatiques sont obligés de commercialiser des produits pratiquement identiques mais présentant des variations particulières en fonction des prescriptions en vigueur sur chaque marché local, notamment de légères variations pour ce qui est des dispositions relatives au marquage sur les flancs du pneumatique.

3. Cette première phase de l'élaboration du RTM a pour objet d'harmoniser les prescriptions s'appliquant aux pneumatiques pour voitures particulières. Des travaux sont en cours pour définir les spécifications techniques visant à harmoniser les pneumatiques portant les désignations LT ou C, qui sont principalement montés sur des véhicules utilitaires légers.

4. Une évaluation technique supplémentaire s'impose pour déterminer s'il convient de prendre en considération certains types de pneumatiques typiques du marché nord-américain à propos des prescriptions du paragraphe 3.12 (concernant l'essai de mesure de l'adhérence sur sol mouillé). Aux États-Unis d'Amérique, l'Administration et l'industrie coopèrent pour effectuer cette évaluation.

4 bis. Aux fins d'une future harmonisation, on note que des modifications sont attendues concernant l'essai de résistance des pneumatiques pour voitures particulières (sect. 3.6) et l'essai de résistance au détalonnage des pneumatiques sans chambre pour voitures particulières (sect. 3.7). Des travaux visant à modifier les conditions de ces deux essais ainsi que les prescriptions d'efficacité afin de tenir compte de certaines dimensions de pneumatiques sont en cours aux États-Unis.

4 ter. Après une évaluation technique plus poussée de l'adhérence sur sol mouillé (sect. 3.12), il pourrait être nécessaire d'ajouter une nouvelle catégorie d'utilisation pour certains types de pneumatiques qu'il est courant de trouver sur le marché nord-américain.

B. La situation actuelle en ce qui concerne les règlements sur les pneumatiques

5. Les pneumatiques à carcasse radiale destinés aux voitures particulières et aux véhicules utilitaires légers sont de plus en plus fréquemment des produits commercialisés à l'échelle mondiale, censés être utilisables en tous points du globe lorsqu'ils équipent en première monte des véhicules neufs eux-mêmes mis sur le marché à une échelle mondiale. La mondialisation permet aux fabricants d'améliorer la qualité et d'accroître la rentabilité de leurs produits, mais elle pose aussi le problème d'une harmonisation des dispositions techniques au niveau mondial pour éviter un surcoût des produits.

6. Bien que les prescriptions d'essai appliquées dans le monde entier dans le cadre des différents règlements soient souvent fondamentalement identiques, de légères variations des procédures d'essai obligent les fabricants de pneumatiques à essayer un même produit dans des conditions légèrement différentes en vue d'obtenir les mêmes caractéristiques, sans qu'il en résulte d'amélioration sensible du produit final.

7. Les prescriptions en matière de marquage diffèrent elles aussi dans le monde, et il peut être nécessaire d'apposer des marques d'homologation différentes pour les mêmes pneumatiques afin de pouvoir les commercialiser à une échelle mondiale sans restrictions. Tout progrès dans l'harmonisation de ces marques devrait rester à l'avenir une priorité, car il permettrait d'améliorer le système d'identification administrative du pneumatique et de faciliter la gestion des moules de fabrication.

C. Étapes administratives antérieures et élaboration du Règlement technique mondial

8. Le présent RTM a été élaboré par le groupe de travail informel du RTM sur les pneumatiques, relevant du GRRF.

9. Les travaux sur le présent RTM ont débuté dans un cadre informel en décembre 2004, lors d'une réunion tenue à Paris. Comme il est prévu dans l'Accord de 1998, une proposition en bonne et due forme pour l'établissement d'un RTM sur les pneumatiques a été soumise au Comité exécutif de l'Accord de 1998 (AC.3) par le responsable technique, à savoir la France. À la 140^e session du Forum mondial de l'harmonisation des Règlements concernant les véhicules (WP.29), tenue le 14 novembre 2006, la proposition de la France a été approuvée en tant que projet de RTM par l'AC.3 (ECE/TRANS/WP.29/2006/139). La proposition a été adoptée et a été publiée sous la cote ECE/TRANS/WP.29/AC.3/15.

10. Suite à cette approbation, le groupe de travail informel du RTM sur les pneumatiques s'est réuni à de nombreuses occasions. Outre les trois réunions officielles tenues entre décembre 2004 et novembre 2006, 10 autres réunions ont été programmées, en lien avec les sessions du GRRF, et deux autres réunions intermédiaires ont été tenues à Bruxelles en juillet 2007 et juillet 2009.

11. En 2009, à la demande du groupe de travail informel, l'AC.3 a approuvé le processus d'élaboration du RTM en deux phases : la première phase devait être consacrée à l'harmonisation des prescriptions concernant les pneumatiques pour voitures particulières seulement ; les prescriptions concernant les pneumatiques pour véhicules utilitaires légers, portant une désignation de type C ou LT, seraient harmonisées dans le cadre d'une deuxième phase. Pendant la période de transition, les prescriptions existantes s'appliquant aux pneumatiques des catégories C ou LT (mais non harmonisées) seraient incluses dans le document de la première étape du RTM pour donner une vue d'ensemble. Le présent document se fonde sur cette décision et contient seulement les prescriptions harmonisées

pour les pneumatiques de voitures particulières, les prescriptions restant à harmoniser pour les pneumatiques des catégories LT et C.

12. Une harmonisation importante a été nécessaire pour certains essais ou prescriptions s'appliquant aux pneumatiques pour voitures particulières au cours des travaux menés dans le cadre du mandat du groupe de travail informel. Les essais ou prescriptions visés sont les suivants :

- a) L'essai à grande vitesse ;
- b) L'essai des dimensions physiques ;
- c) Les marques prescrites.

13. Dans le cas de plusieurs autres prescriptions d'essai s'appliquant aux pneumatiques pour voitures particulières, il n'existait qu'une version dans l'un des règlements en vigueur et aucune harmonisation n'était donc nécessaire. Ces essais ont simplement été repris directement dans le RTM sur les pneumatiques. Aucune harmonisation n'a ainsi été nécessaire pour les essais suivants :

- a) L'essai d'endurance ;
- b) L'essai d'endurance en sous-gonflage ;
- c) L'essai de détalonnage ;
- d) L'essai de résistance mécanique ;
- e) L'essai de bruit de roulement ;
- f) L'essai d'adhérence sur sol mouillé ;
- g) L'essai de roulage à plat.

14. L'harmonisation de l'essai à grande vitesse constituait une difficulté notable dans la mesure où les deux procédures d'essai existantes étaient tout à fait différentes l'une de l'autre et basées sur des principes différents. L'une visait à garantir qu'un pneumatique se comporterait de manière satisfaisante à des vitesses largement supérieures à une vitesse limite appliquée dans un pays, mais ne se rapportait pas à un code de vitesse quelconque apposé sur le pneumatique. L'autre prescrivait qu'un pneumatique devait subir un essai à sa vitesse nominale la plus élevée.

15. Compte tenu de la longue expérience acquise aux États-Unis d'Amérique dans l'application des normes FMVSS et dans les pays appliquant le Règlement n° 30, ainsi que du fonds considérable de résultats d'essais rassemblés dans le cadre de ces deux procédures d'essai, il a été décidé de se baser pour l'harmonisation sur une combinaison des deux procédures existantes, plutôt que d'élaborer une procédure harmonisée entièrement nouvelle. À cette fin, on a cherché à déterminer l'essai le plus rigoureux pour les différents codes de vitesse, et la meilleure procédure d'essai.

16. À la réunion du groupe de travail informel tenue en septembre 2006, trois options différentes ont été discutées pour l'harmonisation de l'essai à grande vitesse. L'une des options était d'appliquer l'essai à grande vitesse de la norme FMVSS 139 pour les catégories de vitesses correspondant au code « S » et en dessous (vitesse inférieure ou égale à 180 km/h), et l'essai du Règlement n° 30 pour les catégories de vitesses supérieures à « S » (vitesse supérieure à 180 km/h). À cette réunion, il existait un consensus général entre les Parties contractantes sur le fait que cette proposition pouvait être prise comme point de départ, mais que d'autres travaux importants seraient nécessaires pour démontrer la validité de la proposition.

17. Les industriels du pneumatique ont présenté une méthode théorique visant à déterminer, pour chaque code de vitesse, quel était l'essai le plus rigoureux et à confirmer que le point d'équivalence entre les deux essais (code de vitesse pour lequel les deux essais sont de rigueur égale) était obtenu pour un code de vitesse donné. Au cours de l'année qui a suivi, les industriels ont réuni des données pour faire la démonstration de cette méthode. Six fabricants de pneumatiques ont fourni des données, et au total 704 pneumatiques ont été soumis aux essais sur la base des deux procédures. Tous les pneumatiques ont été essayés au-dessus de la valeur normale prescrite d'essai à grande vitesse et l'on a déterminé le nombre d'échelons de vitesse que le pneumatique pouvait supporter au-dessus de la limite réglementaire. L'évaluation des données s'est faite sur la base du rapport entre le nombre d'échelons au-dessus de la limite pour l'essai FMVSS 139 et le nombre d'échelons au-dessus de la limite pour le Règlement n° 30. En se fondant sur cette abondante base de données, on a conclu que l'essai à grande vitesse FMVSS 139 était plus rigoureux pour les pneumatiques portant les codes de vitesse S et en dessous (vitesse inférieure ou égale à 180 km/h) et l'essai à grande vitesse du Règlement n° 30, pour les pneumatiques portant les codes de vitesse T (190 km/h) et au-dessus.

18. Afin d'obtenir une validation plus poussée de la méthode, des travaux ont été effectués sur un échantillon plus faible de pneumatiques pour déterminer l'élévation de température au cours des différents essais. Dans tous les cas, il a été démontré que pour les catégories de vitesses correspondant au code « T » et au-dessus, l'apport d'énergie était plus grand (comme déterminé d'après l'élévation de la température de l'air contenu dans le pneumatique) au cours de l'essai du Règlement n° 30 que lors de l'essai FMVSS 139. Ces données ont aussi été confirmées de manière indépendante par l'une des Parties contractantes. Étant donné qu'il devait y avoir une relation directe entre l'élévation de température et l'apport d'énergie au cours de l'essai, une valeur de température interne du pneumatique plus élevée à la fin de l'essai indiquait un degré de rigueur plus élevé. À la réunion de septembre 2008, il a été décidé d'appliquer l'essai du Règlement n° 30 pour les pneumatiques ayant les codes de vitesse T (190 km/h) et au-dessus, et l'essai FMVSS 139 pour tous les codes de vitesse inférieurs (180 km/h et moins).

19. L'essai des dimensions physiques était moins difficile à harmoniser d'un point de vue technique du fait qu'il était fondamentalement très simple de déterminer le diamètre extérieur et la largeur d'un pneumatique afin de garantir l'interchangeabilité entre pneumatiques portant la même cote de dimensions. Un progrès faible mais non négligeable a été réalisé en harmonisant la mesure de la largeur du pneumatique en quatre points répartis sur sa circonférence.

20. Après avoir procédé à un inventaire des différents essais pour pneumatiques de voitures particulières existant dans le monde, il est apparu que certains de ces essais pouvaient être harmonisés au niveau mondial, alors que d'autres semblaient plutôt destinés à une application régionale. Afin de tenir compte de ce facteur, le responsable technique du RTM sur les pneumatiques a proposé de classer les différents essais dans trois modules :

<p>Au minimum, il doit être satisfait aux prescriptions obligatoires et à celles du module 1 <u>ou</u> du module 2 (la conformité aux prescriptions des deux modules est permise).</p>	<p>Prescriptions minimales obligatoires</p> <p>1.1 Marquage 1.2 Dimensions 1.3 Essai à grande vitesse harmonisé 1.4 Essai d'endurance en sous-gonflage 1.5 Essai d'adhérence sur sol mouillé</p>
	<p>Module 1 – Prescriptions optionnelles</p> <p>2.1 Essai de perforation 2.2 Essai de détalonnage</p>
	<p>Module 2 – Prescriptions optionnelles</p> <p>3.1 Essai de bruit de roulement</p>

21. Cette structure modulaire est décrite dans le document ECE/TRANS/WP.29/AC.3/15, qui a été adopté par l'AC.3 en tant que demande officielle d'autorisation pour l'élaboration du RTM.

22. Le groupe de travail informel a poursuivi ses travaux sur la base de l'approche modulaire. Au fur et à mesure du déroulement desdits travaux, un nombre croissant de Parties contractantes ont exprimé leur avis sur l'application des modules. Il en est résulté des propositions en faveur d'une approche moins prescriptive pour certains des éléments inclus dans le module obligatoire. Le groupe informel a étudié les possibilités de répondre aux exigences des Parties contractantes tout en maintenant l'approche modulaire d'origine, mais il n'a pas pu parvenir à une solution suffisamment consistante. En conséquence, le groupe propose une structure révisée basée sur un « module général » auquel s'ajoutent deux modules optionnels (options 1 et 2). Ceux-ci sont décrits dans le tableau suivant.

<i>Pneumatiques pour voitures particulières</i>		
	<i>Essais</i>	<i>Paragraphe(s)</i>
Module général	Marquage et témoins d'usure	3.2, 3.3 et 3.4
	Dimensions physiques	3.5
	Essai à grande vitesse	3.11
	Essai d'endurance	3.9
	Essai en sous-gonflage	3.10
	Essai d'adhérence sur sol mouillé	3.12
	Essai de roulage à plat	3.13
	Option 1	Essai de résistance
Essai de détalonnage		3.7
Option 2	Essai de bruit de roulement	3.8

23. Dans la présente version initiale du RTM sur les pneumatiques, les prescriptions harmonisées s'appliquent seulement aux pneumatiques pour voitures particulières. L'approche modulaire ne s'applique pas aux pneumatiques LT/C. Le tableau suivant décrit les essais applicables à ces derniers.

<i>Pneumatiques LT/C</i>	<i>Pneumatiques de type C</i>	<i>Pneumatiques de type LT</i>
<i>Essais</i>	<i>Paragraphes fondés sur le Règlement n° 54</i>	<i>Paragraphes fondés sur la norme FMVSS 139</i>
Marquage et témoins d'usure	3.2, 3.3 et 3.4	3.2, 3.3 et 3.4
Dimensions physiques	3.21	3.20
Essai à grande vitesse	3.16	3.19
Essai d'endurance	3.16	3.17
Essai en sous-gonflage	Néant	3.18
Essai d'adhérence sur sol mouillé	Néant	Néant
Essai de roulage à plat	Néant	Néant
Essai de résistance	Néant	3.14
Essai de détalonnage	Néant	3.15
Essai de bruit de roulement	3.8	Néant

23 bis. Néanmoins, étant donné que le présent RTM comprend uniquement des prescriptions techniques et ne comporte aucun élément juridique en ce qui concerne leur mise en œuvre dans la législation nationale/régionale des Parties contractantes à l'Accord de 1998, indépendamment du module décrit ci-dessus, les Parties contractantes sont seules à décider de la marche à suivre pour transposer les dispositions du présent RTM dans leur législation nationale/régionale. Afin de faciliter le processus de transposition, il peut être opportun d'adopter une démarche progressive et de se concentrer uniquement, pendant la première étape, sur les dispositions et méthodes d'essai du RTM qui répondent au mieux aux besoins réglementaires des Parties contractantes, en tenant compte, lors de l'adoption de nouvelles prescriptions d'efficacité, de leur éventuelle incidence par rapport à d'autres caractéristiques fonctionnelles. Par exemple, à l'adoption conjointe de dispositions concernant la résistance au roulement et l'adhérence sur sol mouillé, il convient de veiller à ce que l'une de ces caractéristiques fonctionnelles ne soit pas optimisée aux dépens de l'autre. Cela étant, on s'attend que les Parties contractantes n'ayant pas adopté le présent RTM autorisent toutefois la commercialisation de pneumatiques conformes aux dispositions dudit RTM pourvu qu'ils soient compatibles avec leur législation nationale/régionale.

24. En ce qui concerne les marques prescrites, il a été possible d'en éliminer certaines qui étaient devenues superflues au cours des années, telles que les mentions Radial et Tubeless. En fait, plus de 90 % des pneumatiques pour voitures particulières et des pneumatiques des catégories LT/C vendus dans le monde sont à construction radiale et sans chambre, et il est donc superflu de continuer à y apposer cette marque. En outre, une modification a été apportée quant à la manière dont le numéro d'identification du pneumatique (TIN) sera utilisé en combinaison avec les autres marques.

25. Le numéro TIN est basé sur le projet de la NHTSA visant à faire passer de deux à trois caractères le code de désignation de l'usine. Un symbole, tel que le n° 1 par exemple,

sera réservé comme préfixe pour tous les codes actuels à deux caractères et sera utilisé exclusivement pour les usines existantes. Le code 1 serait ainsi utilisé seulement comme préfixe au code existant à deux caractères et ne devrait pas l'être comme code initial pour tous les codes nouveaux à trois caractères. La NHTSA continuera d'attribuer des codes mondiaux aux usines. Les informations nécessaires pour obtenir ces codes sont données dans le RTM.

26. L'objet du RTM sur les pneumatiques est l'adoption de prescriptions mondiales harmonisées s'appliquant aux pneumatiques entrant dans le champ d'application du RTM. Conformément aux dispositions de l'Accord de 1998, une fois que le RTM sera adopté, les Parties contractantes ayant voté en faveur de son adoption entameront le processus de transposition des prescriptions dans leur législation nationale. Au cas où une procédure d'essai comprendrait plusieurs possibilités, les Parties contractantes ont toute latitude pour sélectionner celle qui leur convient.

26 *bis*. Afin de favoriser des progrès rapides dans la conception d'un pneumatique homologué mondialement, le groupe informel suggère que les Parties contractantes transposent les prescriptions du RTM d'une manière suffisamment souple pour que les pneumatiques satisfaisant à l'ensemble des prescriptions puissent accéder le plus largement possible aux marchés.

27. La possibilité d'harmoniser les marques d'homologation (marques d'homologation de type et marques d'autocertification) a été étudiée. Les discussions sur cette question ont été renvoyées aux sessions du WP.29 et de l'AC.3. On est parvenu à la conclusion qu'il n'était pas possible actuellement d'adopter une marque d'homologation harmonisée étant donné que les procédures d'évaluation de la conformité n'étaient pas encore harmonisées au niveau mondial. C'est pourquoi le RTM ne contient pas de dispositions administratives sur les marques d'homologation. En l'absence d'une marque harmonisée, les Parties contractantes gardent la possibilité d'attribuer des marques aux pneumatiques, en particulier des marques pour un pneumatique homologué mondialement, et ces dispositions peuvent être incorporées à leur système d'évaluation de la conformité nationale/régionale.

28. Il est à prévoir que les Parties contractantes incorporeront les dispositions du RTM dans des règlements s'inscrivant dans leur législation. Cela pourrait inclure l'application de marques appropriées pour les pneumatiques et permettre ainsi une reconnaissance mutuelle entre Parties contractantes des pneumatiques satisfaisant aux prescriptions du présent RTM. Cette évolution devrait favoriser une reconnaissance plus large des marques harmonisées et donc contribuer aux efforts menés en vue d'une marque mondiale unique pour des pneumatiques satisfaisant à toutes les prescriptions énoncées dans le RTM.

28 *bis*. Parallèlement à l'élaboration du présent RTM, le Règlement ONU n° 117, qui a servi de référence pour le présent RTM, a été modifié à plusieurs reprises : les prescriptions relatives à l'adhérence des pneumatiques sur sol mouillé qui s'y trouvaient sont dorénavant énumérées plus en détail et elles ont été étendues et des dispositions relatives à la résistance au roulement et à la classification en tant que pneumatiques conçus pour être utilisés dans des conditions d'enneigement extrêmes ont été ajoutées pour l'ensemble des classes de pneumatiques visées par le domaine d'application du Règlement. Devant l'impossibilité d'uniformiser dans un délai raisonnable les nouvelles dispositions du Règlement ONU n° 117, il a été décidé de ne pas encore les verser à la prochaine version du RTM. Ces nouvelles dispositions du Règlement n° 117 reflètent l'état des connaissances actuelles en la matière et revêtent une grande importance pour l'évaluation des performances des pneumatiques sur les marchés à l'échelle mondiale. C'est pourquoi l'amendement n° 1 au présent RTM introduit, lors de la phase dite 1b, les dispositions pertinentes, alignées sur celles du Règlement ONU n° 117.

28 *ter*. L'amendement n° 1 au présent RTM comprend les éléments suivants :

- a) Modification de la première partie en ajoutant les nouveaux paragraphes 4 *bis*, 23 *bis*, 28 *bis* et 28 *ter* ;
- b) Modification de la partie II :
 - i) Ajout de nouvelles définitions (sect. 2) ;
 - ii) Modification de l'essai de mesure de l'adhérence sur sol mouillé (sect. 3.12) ;
 - iii) Ajout de nouvelles prescriptions relatives à la résistance au roulement (nouvelle section 3.22) ;
 - iv) Ajout de nouvelles prescriptions relatives à la capacité d'un pneumatique d'être utilisé dans des conditions d'enneigement extrêmes (nouvelle section 3.23) ;
- c) Ajout de nouvelles annexes énumérant en détail les nouvelles méthodes d'essai ajoutées.

D. Faisabilité technique et économique

29. Le RTM sur les pneumatiques a été élaboré en s'appuyant sur l'expérience de nombreuses parties intéressées, notamment les autorités de réglementation, les autorités d'homologation de type, les fabricants de pneumatiques, les constructeurs de véhicules et les consultants techniques. Il prend en compte par conséquent l'expérience de nombreux organismes et de nombreux individus compétents dans le domaine des pneumatiques pour voitures particulières et véhicules utilitaires légers.

30. Le RTM sur les pneumatiques a été conçu de manière à actualiser et à améliorer les dispositions des règlements existants, et ses prescriptions sont fondées sur les concepts appliqués dans les règlements actuels des différentes Parties contractantes.

31. Dans la mesure où le RTM est fondé sur les prescriptions existantes et sur certains essais harmonisés, il n'a pas été jugé nécessaire de procéder à une étude de faisabilité économique ou technique. Lors de la transposition du RTM dans la législation nationale, les Parties contractantes sont invitées à examiner la faisabilité économique des dispositions du RTM en fonction de leur contexte national.

E. Avantages escomptés

32. Le principal avantage économique escompté du règlement sera une réduction de la diversité des essais relatifs à des prescriptions identiques ou en grande partie semblables.

33. Selon la manière dont différentes Parties contractantes mettront en œuvre le RTM, il pourrait en résulter des avantages quant aux procédures concernant les marques d'homologation. L'utilisation des moules et les procédés de fabrication des pneumatiques pourraient être rationalisés, ce qui permettrait de réduire les coûts de production.

34. En ce qui concerne les avantages en matière de sécurité résultant de la transposition du RTM dans les législations nationales, ils dépendront des niveaux de réglementation nationale en vigueur antérieurement.

F. Rapport coût-efficacité envisageable

35. Il n'est pas possible d'évaluer à ce stade l'ensemble des coûts liés à l'application du RTM. D'un côté, le RTM impose un plus grand nombre d'essais que les réglementations

nationales et internationales existantes ; en revanche, l'harmonisation permettra de réduire le coût total de l'homologation de type dans les divers pays qui appliqueront le RTM par l'intermédiaire de cette procédure administrative.

36. Des avantages sont escomptés en matière de sécurité, mais il n'est pas encore possible de les chiffrer quant à la réduction du nombre d'accidents et de victimes.

G. Justification technique propre à l'amendement 1 au RTM n° 16

A. Objectif

37. L'amendement 1 a pour objectif d'apporter, dans le cadre de l'Accord de 1998, des modifications au RTM n° 16 de l'ONU relatif aux pneumatiques visant à adapter ledit RTM n° 16 au progrès technique en y intégrant les dispositions relatives à l'adhérence sur sol mouillé, à la résistance au roulement et à la qualification pour une utilisation sur routes très fortement enneigées des pneumatiques tant des voitures particulières que des véhicules utilitaires légers, récemment adoptées et intégrées dans le Règlement n° 117. Les changements approuvés et intégrés dans les Normes fédérales en matière de sécurité des véhicules automobiles (FMVSS, États-Unis) pertinentes et dans les règlements n°s 30 et 54 de l'ONU y ont également été intégrés pour examen.

B. Introduction et historique

38. Le RTM n° 16 sur les pneumatiques a été inscrit au Registre mondial le 13 novembre 2014. Le groupe de travail informel sur le RTM concernant les pneumatiques a eu du mal à harmoniser les dispositions techniques de manière à les rendre acceptables aussi bien pour les systèmes d'évaluation de conformité en vue de l'autocertification que pour ceux de l'homologation de type.

39. Entre-temps, le Règlement ONU n° 117, sur lequel est fondé le RTM n° 16, a été modifié à plusieurs reprises de manière à y intégrer des dispositions relatives à l'adhérence sur sol mouillé, à la résistance au roulement et à la qualification pour une utilisation sur routes très fortement enneigées pour toutes les classes de pneumatiques faisant partie de son champ d'application. Les Règlements ONU n°s 30 et 54, sur lesquels est également fondé le RTM n° 16, ont également subi certaines modifications, ce qui a rendu nécessaire d'harmoniser en conséquence les dispositions pertinentes du RTM n° 16.

40. Comme il n'était pas possible d'harmoniser dans un délai raisonnable le RTM n° 16 avec les dispositions nouvellement introduites du Règlement n° 117, il a été décidé de ne pas envisager d'intégrer ces dispositions dans le texte dudit RTM n° 16 lors de son élaboration.

41. Comme les nouvelles dispositions précitées du RTM n° 117 ainsi que celles des Règlements n°s 30 et 54 tiennent compte des dernières avancées technologiques et sont importantes pour évaluer la performance des pneumatiques commercialisés dans le monde entier, le GRRF a pris la décision, à sa soixante-dix-neuvième session, d'établir un projet d'amendement visant à harmoniser le RTM n° 16 relatif aux pneumatiques avec les dernières évolutions de la réglementation (ECE/TRANS/WP.29/GRRF/79, par. 27).

42. L'Organisation technique européenne du pneumatique et de la jante (ETRTO) a accepté d'établir un projet d'amendement 1 au RTM n° 16 relatif aux pneumatiques, qui serait considéré comme la phase 1b de l'élaboration dudit RTM. Le Gouvernement de la Fédération de Russie a assumé les fonctions de responsable technique pour ce travail.

C. Justification des modifications

a) *Modification de la première partie*

43. Le présent amendement vise notamment à inclure quatre nouveaux paragraphes (4 *bis*, 23 *bis*, 28 *bis* et 28 *ter*) dans la première partie du RTM n° 16.

44. Le paragraphe 4 *bis* est ajouté à titre informatif en vue des amendements au RTM n° 16 qu'il est prévu d'adopter à la suite des résultats des activités réglementaires actuellement menées par l'Organisation des Nations Unies en ce qui concerne les essais de résistance des pneumatiques pour voitures particulières (RTM n° 16 – sect. 3.6) et les essais de résistance au détalonnage des pneumatiques sans chambre pour voitures particulières (RTM n° 16 – sect. 3.7). Après une évaluation technique plus poussée de l'adhérence sur sol mouillé (sect. 3.12), il pourrait être nécessaire d'ajouter une nouvelle catégorie d'utilisation pour certains types de pneumatiques que l'on trouve couramment sur le marché nord-américain.

45. Le paragraphe 23 *bis* fournit des précisions quant au fait qu'aucun élément de procédure juridique visant à transposer les dispositions du RTM n° 16 dans la législation nationale/régionale des Parties contractantes à l'Accord de 1998 n'est prévu dans le texte du RTM et qu'il appartient donc à celles-ci de définir la manière de procéder. À cet égard, le paragraphe 23 *bis* comprend des recommandations visant à faciliter le processus de transposition des dispositions du RTM n° 16 dans la législation nationale/régionale des Parties contractantes, en fonction des pratiques escomptées. Les recommandations du paragraphe 23 *bis* sont partiellement fondées sur les faits récents survenus dans le cadre du groupe informel du WP.29 chargé de la mise au point de la procédure d'homologation internationale de type du véhicule complet (IWVTA).

46. Le paragraphe 26 a été modifié de sorte à préciser que lorsqu'une procédure d'essai comporte plusieurs options, une Partie contractante peut sélectionner l'option ou les options qui lui conviennent.

47. Dans les paragraphes 28 *bis* et 28 *ter* figure une explication succincte de l'objectif et de la teneur du présent amendement. L'ajout de ces deux paragraphes vise à rendre le texte plus clair et à faire l'historique des modifications, une fois le présent amendement incorporé dans le texte du RTM.

b) *Modification de la partie II*

48. Voir le rapport technique sur l'élaboration de l'amendement 1, paragraphe 16 i).

II. Texte du Règlement technique mondial

1. Champ d'application

- 1.1 Le présent Règlement technique mondial s'applique aux pneumatiques radiaux neufs destinés principalement à être montés sur les véhicules des catégories 1 et 2 d'une masse totale en charge pouvant atteindre 4 536 kg, comme défini dans la Résolution spéciale n° 1¹.
- 1.2 Il ne s'applique pas :
- a) Aux pneumatiques de secours pour usage temporaire du type T ;
 - b) Aux pneumatiques ayant un code nominal de diamètre de jante ≤ 8 (ou ≤ 203 mm).
- 1.3 Les Parties contractantes peuvent à volonté exclure du champ d'application :
- a) Les pneumatiques spéciaux (ST) pour les remorques routières ;
 - b) Les pneumatiques des catégories LT ou C ayant une profondeur de profil égale ou supérieure à 14,3 mm (18/32 in).

2. Définitions

Aux fins du présent Règlement, on entend par :

- 2.1 « *Essai d'accélération* », une série déterminée d'accélération en mode traction appliquées au même pneumatique durant un court laps de temps.
- 2.2 « *Adhérence sur sol mouillé* », les performances relatives de freinage sur sol mouillé d'un véhicule d'essai équipé du pneumatique à contrôler par rapport au même véhicule équipé d'un pneumatique d'essai de référence normalisé (SRTT) ;
- 2.3 « *Fonctions de base d'un pneumatique* », la capacité nominale d'un pneumatique gonflé à supporter une charge donnée jusqu'à une vitesse donnée et à transmettre les forces de traction, de direction et de freinage au sol sur lequel il roule ;
- 2.4 « *Talon* », la partie du pneumatique dont la forme et la structure sont conçues pour s'adapter à la jante et maintenir le pneumatique sur celle-ci ;
- 2.5 « *Décollement du talon* », une rupture de la liaison entre les composants dans la zone du talon ;
- 2.6 « *Force de freinage d'un pneumatique* », la force longitudinale, exprimée en newtons, résultant de l'application du couple de freinage ;
- 2.7 « *Coefficient de force de freinage d'un pneumatique (BFC)* », le rapport entre la force de freinage et la charge verticale ;
- 2.8 « *Essai de freinage* » : une série composée d'un nombre spécifié d'essais de freinage ABS du même pneumatique répétés dans un court laps de temps ;

¹ Document ECE/TRANS/WP.29/1045 modifié.

- 2.9 « *Nom commercial* », « *dénomination commerciale* » ou « *marque* », une désignation du type attribuée par le fabricant du pneumatique. Le nom commercial peut être le même que celui du fabricant ou d'un client pour lequel le fabricant produit des pneumatiques pour revente ultérieure (« *marque de distributeur* ») ;
- 2.10 « *Pneumatique(s) à contrôler* », un pneumatique ou jeu de pneumatiques soumis à essai aux fins du calcul de l'indice d'adhérence sur sol mouillé ou sur neige ;
- 2.11 « *Pression de gonflage évoluant librement* », le procédé consistant à gonfler le pneumatique et à laisser la pression dans le pneu augmenter librement avec l'échauffement du pneu pendant le roulage ;
- 2.12 « *Carcasse* », la partie de la structure du pneumatique autre que les gommages de la bande de roulement et des flancs qui, lorsque le pneumatique est gonflé, supporte la charge ;
- 2.13 « *Arrachement* », la séparation de morceaux de gomme de la bande de roulement ;
- 2.14 « *Pneumatiques de la classe C1* », les pneumatiques principalement destinés à être montés sur les véhicules de la catégorie 1-1 de la Résolution spéciale n° 1 ;
- 2.15 « *Pneumatiques de la classe C2* », les pneumatiques principalement destinés à être montés sur les véhicules des catégories 1-2 et 2 de la Résolution spéciale n° 1, ayant un indice de capacité de charge en montage simple inférieur ou égal à 121 et un code de vitesse supérieur ou égal à « N » ;
- 2.16 « *Pneumatiques de la classe C3* », les pneumatiques principalement destinés à être montés sur les véhicules de la catégorie 2 de la Résolution spéciale n° 1, ayant un indice de capacité de charge en montage simple inférieur ou égal à 121 et un code de vitesse inférieur ou égal à « M », ou un indice de capacité de charge en montage simple égal ou supérieur à 122 ;
- 2.17 « *Pneumatique témoin* », un pneumatique de fabrication courante servant à déterminer l'adhérence sur sol mouillé ou sur neige d'un pneumatique qui, de par ses dimensions, ne peut pas être monté sur le même véhicule que le pneumatique d'essai de référence normalisé ;
- 2.18 « *Câblés* », les fils formant le tissu des plis de la structure du pneumatique ;
- 2.19 « *Décollement des câblés* », la séparation des câblés de la gomme qui les entoure ;
- 2.20 « *Hauteur de l'attelage* », la hauteur au sol mesurée perpendiculairement à celui-ci depuis le centre du point d'articulation de l'attelage de remorque, lorsque le véhicule tracteur et la remorque sont accouplés. Pour la mesure, le véhicule tracteur et la remorque prêts à l'essai doivent être stationnés sur une chaussée plane et horizontale et équipés des pneumatiques prescrits pour l'essai ;
- 2.21 « *Pneumatique CP* », un pneumatique pour véhicules utilitaires destiné à être monté sur les autocaravanes ;
- 2.22 « *Fissure* », toute rupture du matériau de la bande de roulement, des flancs ou de l'enveloppe intérieure du pneumatique pouvant s'étendre ou non jusqu'aux câblés ;

- 2.23 « *Hauteur de la partie comprimée du pneumatique* », la différence entre le rayon du pneumatique comprimé, mesuré à partir du centre de la jante jusqu'à la surface du tambour, et la moitié du diamètre nominal de la jante, tel qu'il est défini dans la norme ISO 4000-1:2010 ;
- 2.24 « *Pour fortes charges* », une structure pneumatique conçue pour transporter une charge plus forte à une pression de gonflage plus élevée que la charge transportée par le pneumatique courant correspondant, à la pression de gonflage courante qui est définie dans la norme ISO 4000-1:2010 ;
- 2.25 « *Mode roulage à plat* », pour les pneumatiques ou systèmes de roulage à plat, l'état d'un pneumatique apte à garder en grande partie l'intégrité de sa structure lorsque sa pression de gonflage est comprise entre 0 et 70 kPa ;
- 2.26 « *Calandrage* », la couche de caoutchouc formant le revêtement intérieur étanche d'un pneumatique sans chambre, retenant l'air de gonflage dans le pneumatique ;
- 2.27 « *Inertie ou moment d'inertie* », le rapport du couple appliqué à un corps en rotation à l'accélération angulaire de ce dernier² ;
- 2.28 « *Flanc extérieur (dans le sens de montage prévu)* », le flanc qui comporte une plage blanche ou des inscriptions en blanc, ou qui porte une marque du fabricant ou du modèle moulé d'origine en relief, en saillie ou en creux, plus marquée que celle apposée sur l'autre flanc ;
- 2.29 « *Pneumatique témoin de laboratoire* » ; le pneumatique utilisé par un laboratoire individuel pour contrôler le comportement d'une machine d'essai en fonction du temps ;
- 2.30 « *Pneumatique pour charge légère (LL)* », un pneumatique conçu pour des charges inférieures à celles prévues pour la version standard (SL) ;
- 2.31 « *Pneumatique pour camions (véhicules utilitaires) légers* », un pneumatique appartenant à un groupe prescrit dans la section des pneumatiques pour camions (véhicules utilitaires) légers des catégories LT ou C figurant dans les manuels de normes de l'une des organisations énumérées à l'annexe 7 ;
- 2.32 « *Indice de capacité de charge* », un ou deux nombres indiquant la charge que peut supporter le pneumatique en montage simple, ou en montage simple et jumelé, à la vitesse correspondant à la catégorie de vitesses associée. Un même type de pneumatique peut avoir une ou deux séries d'indices de capacité de charge. La liste de ces indices et des charges correspondantes figure à l'annexe 2 ;
- 2.33 « *Variation de la capacité de charge en fonction de la vitesse* », la variation autorisée de la masse de référence, comme indiqué par l'indice de capacité de charge, en fonction de la vitesse effective d'utilisation par rapport aux valeurs indiquées par le code de service (voir l'annexe 5) ;
- 2.34 « *Code de plage de charges* », une lettre (B, C, D ou E) utilisée pour indiquer, pour un pneumatique LT de dimensions données, son classement de charge et ses limites de gonflage ;
- 2.35 « *Blocage d'une roue* », l'état dans lequel se trouve une roue lorsque sa vitesse de rotation sur son axe est nulle et qu'elle ne peut entrer en rotation quand un couple lui est appliqué ;

² Le corps en rotation peut être, par exemple, un ensemble pneumatique-roue ou un tambour d'essai.

- 2.36 « *Reproductibilité des mesures σ_m* », l'aptitude d'une machine à mesurer la résistance au roulement³ ;
- 2.37 « *Capacité de charge maximale pour une application donnée* », la masse maximale qu'un pneumatique peut supporter dans une application spécifique, qui dépend du code de vitesse du pneumatique, de la vitesse maximale par conception du véhicule sur lequel le pneumatique est monté, de la pression de gonflage et de l'angle de carrossage des roues du véhicule ;
- 2.38 « *Charge nominale maximale* », la charge correspondant à l'indice de capacité de charge ;
- 2.39 « *Pression de gonflage maximale admissible* », la pression de gonflage à froid maximale autorisée pour le pneumatique ;
- 2.40 « *Décélération moyenne en régime (" dmr ")* », la décélération moyenne calculée d'après la distance parcourue pour décélérer un véhicule d'une vitesse donnée à une autre ;
- 2.41 « *Jante de mesure* », une jante réelle de largeur spécifiée, comme défini par l'une des organisations énumérées à l'annexe 7, sur laquelle le pneumatique est monté pour les mesures dimensionnelles ;
- 2.42 « *Rapport nominal hauteur/largeur* », le rapport entre la hauteur nominale de section et la largeur nominale de section, exprimé par un pourcentage arrondi à un multiple de 5 (l'indice se termine par 0 ou 5) ;
- 2.43 « *Largeur nominale de section* », une cote en millimètres qui doit se terminer par le chiffre 0 ou 5, de telle manière que dans une série donnée de pneumatiques ayant le même rapport nominal hauteur/largeur, les valeurs se terminent toutes par 0 ou par 5 ;
- 2.44 « *Pneumatique normal* », un pneumatique conçu pour une utilisation normale sur route ;
- 2.45 « *Défaut de raccordement* », toute interruption au droit d'un raccordement de la bande de roulement, des flancs ou du calandrage s'étendant jusqu'aux câblés ;
- 2.46 « *Diamètre extérieur du pneumatique* », le diamètre hors tout d'un pneumatique neuf gonflé ;
- 2.47 « *Largeur hors tout du pneumatique* », la distance linéaire entre les faces extérieures des flancs d'un pneumatique gonflé, y compris les saillies produites par les inscriptions, les motifs décoratifs et les cordons ou nervures de protection ;

³ La reproductibilité de la mesure σ_m doit être estimée en exécutant sur un seul pneumatique n fois (où $n \geq 3$) la procédure de mesure complète décrite au paragraphe 3.22.5 selon la formule :

$$\sigma_m = \sqrt{\frac{1}{n-1} \cdot \sum_{j=1}^n \left(Cr_j - \frac{1}{n} \cdot \sum_{j=1}^n Cr_j \right)^2}$$

Où :

j = est le compteur, prenant les valeurs de 1 à n, du nombre de répétitions de chaque mesure pour un pneu donné,

n = nombre de répétitions des mesures sur les pneus ($n \geq 3$).

Cr = coefficient de résistance au roulement mesuré.

- 2.48 « *Pertes parasites* », les pertes d'énergie (ou consommation d'énergie) par unité de distance parcourue, à l'exclusion des pertes internes du pneu, imputables aux pertes aérodynamiques des différents éléments en rotation de l'équipement d'essai, aux frottements des paliers et à d'autres sources de pertes systématiques qui peuvent être inhérentes aux mesures ;
- 2.49 « *Pneumatique pour voitures particulières* », un pneumatique appartenant à un groupe prescrit dans la section des pneumatiques pour voitures particulières des manuels de normes de l'une des organisations énumérées à l'annexe 7 ;
- 2.50 « *Coefficient de force de freinage maximal d'un pneumatique* », la valeur maximale du coefficient de force de freinage d'un pneumatique observée avant le blocage de la roue, à mesure que le couple de freinage est progressivement augmenté ;
- 2.51 « *Pli* », une nappe constituée de câblés enrobés de caoutchouc, orientés parallèlement les uns aux autres ;
- 2.52 « *Décollement des plis* », une séparation entre plis adjacents ;
- 2.53 « *Pneumatique* », un bandage de roulement comportant une enveloppe souple renforcée qui soit forme elle-même, soit forme en combinaison avec la roue sur laquelle elle est montée une enceinte quasi toroïdale continue et étanche, contenant un gaz (normalement l'air), ou un gaz et un liquide, utilisés à une pression supérieure à la pression atmosphérique. Un pneumatique peut être classé comme pneumatique pour voitures particulières (voir définition ci-dessus), ou pneumatique pour camions (véhicules utilitaires) légers (voir définition ci-dessus), en fonction des conditions de service prescrites pour une application particulière ;
- 2.54 « *Rainures principales* », les larges rainures circulaires situées au centre de la bande de roulement, à la base desquelles sont placés les indicateurs d'usure dans le cas des pneumatiques pour voitures particulières et pour camions (véhicules utilitaires) légers ;
- 2.55 « *Pneumatique tout-terrain professionnel* », un pneumatique spécial principalement conçu pour une utilisation en conditions tout-terrain difficiles ;
- Pour être classé dans la catégorie « pneumatique tout-terrain professionnel », un pneumatique doit répondre aux caractéristiques suivantes :
- a) Pour les pneumatiques des classes C1 et C2 :
 - i) Une profondeur des sculptures ≥ 11 mm ;
 - ii) Un rapport rainures/parties pleines ≥ 35 % ;
 - iii) Un indice de vitesse maximale $\leq Q$.
 - b) Pour les pneumatiques de la classe C3 :
 - i) Une profondeur des sculptures ≥ 16 mm ;
 - ii) Un rapport rainures/parties pleines ≥ 35 % ;
 - iii) Un indice de vitesse maximale $\leq K$.
- 2.56 « *Indice de pression (" PSI ")* », le code indiquant la pression de gonflage à adopter pour les essais des pneumatiques, comme spécifié à l'annexe 4 ;

- 2.57 « *Pneumatique radial* », une structure de pneumatique dans laquelle les câblés des plis qui s'étendent jusqu'aux talons sont orientés sous un angle sensiblement égal à 90° par rapport à l'axe médian de la bande de roulement et dont la carcasse est maintenue diamétralement par des ceintures périphériques de deux couches (ou plus) de câblés pratiquement inextensibles ;
- 2.58 « *Jante* », la partie de la roue supportant le pneumatique et sur laquelle les talons du pneumatique viennent s'appuyer ;
- 2.59 « *Bourrelet de protection* », un élément en saillie formé par moulage (par exemple, un rebord périphérique en caoutchouc) dans la zone basse du flanc, ayant pour fonction de protéger le bord de la jante contre les chocs ;
- 2.60 « *Coefficient de résistance au roulement C_r* », le rapport de la résistance au roulement par rapport à la charge sur le pneu⁴ ;
- 2.61 « *Résistance au roulement F_r* », la perte d'énergie (ou consommation d'énergie) par unité de distance parcourue⁵ ;
- 2.62 « *Pneumatique pour roulage à plat* » ou « *pneumatique à flancs porteurs* », un pneumatique qui, moyennant une solution technique (renforcement des flancs, par exemple), lorsqu'il est monté sur la roue appropriée et en l'absence de tout autre élément supplémentaire, peut assurer les fonctions de base d'un pneumatique, au minimum, à une vitesse de 80 km/h (50 mph) et sur une distance de 80 km, en mode roulage à plat ;
- 2.63 « *Système de roulage à plat* » ou « *système de mobilité prolongée* », un ensemble d'éléments spécifiés interdépendants comprenant un pneumatique, qui, utilisés ensemble, répondent aux exigences requises en assurant les fonctions de base d'un pneumatique, au minimum à une vitesse de 80 km/h (50 mph) et sur une distance de 80 km, en mode roulage à plat ;
- 2.64 « *Rainures secondaires* », les rainures supplémentaires de la bande de roulement qui peuvent disparaître pendant la durée de vie du pneumatique ;
- 2.65 « *Hauteur de section* », la distance égale à la moitié de la différence entre le diamètre extérieur du pneumatique et le diamètre nominal de la jante ;
- 2.66 « *Largeur de section* », la distance linéaire entre les faces extérieures des flancs d'un pneumatique gonflé, à l'exclusion des saillies dues aux inscriptions, aux motifs décoratifs et aux cordons ou nervures de protection ;
- 2.67 « *Code de service* », la combinaison d'un ou plusieurs indices de capacité de charge et d'un code de vitesse (par exemple, 91H ou 121/119S) ;
- 2.68 « *Flanc* », la partie du pneumatique située entre la bande de roulement et le talon ;
- 2.69 « *Décollement du flanc* », la séparation des câblés de la gomme du flanc ;
- 2.70 « *Mesure sous charge minimale* », le mode de mesure des pertes parasites, dans le cadre duquel le pneu est entraîné sous charge réduite, à un niveau où la perte d'énergie interne du pneu est pratiquement nulle, mais sans qu'il y ait glissement ;

⁴ La résistance au roulement est exprimée en newton et la charge en kilo-newton. Le coefficient de résistance au roulement est sans dimension.

⁵ L'unité du Système international d'unités (SI) utilisée par convention pour la résistance au roulement est le newton-mètre par mètre, qui correspond à une force de freinage en newton.

- 2.71 « *Indice d'adhérence sur neige* (" *SG* ") », le rapport entre les performances d'adhérence du pneumatique à contrôler et celles du pneumatique d'essai de référence normalisé ;
- 2.72 « *Pneumatique neige* », un pneumatique dont les sculptures, la composition de la bande de roulement ou la structure sont principalement conçus pour offrir sur la neige des performances supérieures à celles d'un pneumatique normal en ce qui concerne la motricité du véhicule ;
- 2.73 « *Pneumatique pour conditions d'enneigement extrêmes* », un pneumatique dont les sculptures, la composition de la bande de roulement ou la structure sont spécialement conçus pour une utilisation par conditions d'enneigement difficiles et qui satisfait aux prescriptions du paragraphe 3.23 ;
- 2.74 « *Pneumatique spécial (ST) pour remorques routières* », un pneumatique comportant le préfixe ou suffixe ST dans la désignation des dimensions. Les pneumatiques de ce type ont une capacité de charge plus élevée que les pneumatiques de dimensions correspondantes dépourvues du code ST et par conséquent sont les seuls autorisés pour une utilisation sur une remorque ;
- 2.75 « *Pneumatique pour applications spéciales* », un pneumatique conçu pour une utilisation mixte, aussi bien routière que non routière, ainsi que pour d'autres utilisations spéciales ; ces pneumatiques sont essentiellement conçus pour permettre le démarrage et le déplacement du véhicule en conditions tout-terrain.
- Pour être classé dans la catégorie « pneumatique à usage spécial », un pneumatique doit avoir un profil de la bande de roulement comportant des éléments-blocs plus gros et plus espacés que pour un pneumatique normal, et remplissant les conditions suivantes :
- Pour les pneumatiques de la classe C1 : une profondeur des sculptures ≥ 11 mm et un rapport rainures/parties pleines ≥ 35 % ;
- Pour les pneumatiques de la classe C2 : une profondeur des sculptures ≥ 11 mm et un rapport rainures/parties pleines ≥ 35 % ;
- Pour les pneumatiques de la classe C3 : une profondeur des sculptures ≥ 16 mm et un rapport rainures/parties pleines ≥ 35 % ;
- 2.76 « *Code de vitesse* », le code, constitué d'une lettre, qui indique la vitesse maximale que le pneumatique peut supporter (voir l'annexe 1 du présent Règlement) ;
- 2.77 « *Pneumatique d'essai de référence normalisé (SRTT)* », un pneumatique qui est fabriqué, contrôlé et stocké conformément aux normes suivantes de l'American Society for Testing and Materials (ASTM) :
- a) E1136-93 (2003) pour la dimension P195/75R14 ;
 - b) F2493-08 (2008) pour la dimension P225/60R16 ;
 - c) F2872 (2011) pour la dimension 225/75R16 C ;
 - d) F2871 (2011) pour la dimension 245/70R19,5 ;
 - e) F2870 (2011) pour la dimension 315/70R22,5 ;
- 2.78 « *Structure du pneumatique* », les caractéristiques techniques de la structure du pneumatique (par exemple, radiale, diagonale ceinturée, diagonale, etc.) ;

- 2.79 « *SRTT14* », la spécification normalisée ASTM E1136-93 (réapprouvée en 2003), concernant un pneumatique radial de référence pour les essais P195/75R14 ;
- 2.80 « *SRTT16* », la spécification normalisée ASTM F2493-08, concernant un pneumatique radial de référence pour les essais P225/60R16 ;
- 2.81 « *Pneumatique de secours à usage temporaire* », un type spécial de pneumatique, différent des pneumatiques équipant un véhicule pour la circulation en conditions normales, destiné à être utilisé seulement pour un usage temporaire dans des conditions de conduite restreintes ;
- 2.82 « *Jante d'essai* », la jante sur laquelle doit être monté un pneumatique pour les essais, qui peut être toute jante désignée dans les normes de l'industrie comme pouvant être utilisée avec ce pneumatique ;
- 2.83 « *Essai* », une seule passe du pneumatique chargé sur une piste d'essai donnée ;
- 2.84 « *Pneumatique(s) d'essai* », un pneumatique ou jeu de pneumatiques à contrôler, de référence ou témoin utilisé lors d'un essai ;
- 2.85 « *Jante théorique* », une jante d'une largeur calculée en multipliant la largeur nominale de section d'un pneumatique par un coefficient spécifique fixé par l'industrie, dépendant du rapport nominal hauteur/largeur du pneumatique ;
- 2.86 « *Essai de traction* », une série composée d'un nombre spécifié d'essais de traction/patinage du même pneumatique effectués selon la norme ASTM F1805-06 et répétés dans un court laps de temps ;
- 2.87 « *Pneumatique traction* », un pneumatique de la classe C2 ou C3 portant l'inscription « TRACTION » et destiné à être monté principalement sur le ou les essieux moteurs d'un véhicule pour maximiser la force de traction dans diverses conditions ;
- Pour être classé dans la catégorie « pneumatique traction », un pneumatique doit satisfaire à l'une au moins des conditions suivantes :
- Sur toute sa circonférence, le pneumatique doit comporter au minimum deux nervures, chacune comprenant un minimum de 30 blocs séparés par des rainures ou des lamelles dont la profondeur minimale doit correspondre à la moitié de la profondeur des sculptures.
- 2.88 « *Bande de roulement* », la partie du pneumatique qui entre en contact avec la route ;
- 2.89 « *Rainure de la sculpture de la bande de roulement* », l'espace entre deux nervures ou deux pavés adjacents de la sculpture ;
- 2.90 « *Profondeur des sculptures* », la profondeur des rainures principales ;
- 2.91 « *Dessin de la bande de roulement* », la disposition géométrique des pavés, des nervures et des rainures de la bande de roulement ;
- 2.92 « *Décollement de la bande de roulement* », la séparation de la bande de roulement de la carcasse ;
- 2.93 « *Témoins d'usure* », les parties en saillie situées au fond des rainures de la bande de roulement et donnant une indication visuelle du degré d'usure de cette dernière ;

- 2.94 « *Pneumatique sans chambre* », un pneumatique conçu spécifiquement pour être utilisé sans chambre à air sur des jantes appropriées ;
- 2.95 « *Pneumatique de secours à usage temporaire du type T* », un type de pneumatique de secours à usage temporaire prévu pour un usage à une pression de gonflage supérieure à celle prescrite pour les pneumatiques standard et pour forte charge ;
- 2.96 « *Désignation des dimensions du pneumatique* », une combinaison de lettres, de chiffres et de symboles qui indique spécifiquement les dimensions et la structure du pneumatique, comme défini dans l'une des normes des organisations énumérées à l'annexe 7, ou dans les tableaux de l'annexe 6 du présent Règlement ;
- 2.97 « *Véhicule d'essai de pneumatiques* », un véhicule spécial doté d'instruments de mesure des forces verticale et longitudinale sur un pneumatique d'essai au cours d'un freinage ;
- 2.98 « *Charge verticale* », la charge, en newtons, sur le pneumatique, perpendiculairement à la surface de la route ;
- 2.99 « *Rapport rainures/parties pleines* », le rapport entre l'aire des vides dans une surface de référence et l'aire de cette surface calculée d'après les plans du moule ;
- 2.100 « *Indice d'adhérence sur sol mouillé ("G")* », le rapport entre les performances d'adhérence du pneumatique à contrôler et celles du pneumatique d'essai de référence normalisé.

3. Prescriptions

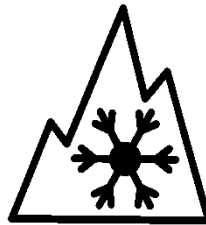
- 3.1 Codes usine
- 3.1.1 Enregistrement du code usine pour les fabricants ayant un représentant aux États-Unis d'Amérique
- 3.1.1.1 Chaque fabricant de pneumatique, pour un pneumatique nouveau, doit envoyer une demande écrite à l'adresse suivante d'enregistrement et d'attribution d'un symbole d'identification du code usine du fabricant :
- Office of Vehicle Safety Compliance
National Highway Traffic Safety Administration
1200 New Jersey Avenue, SE
Washington, D.C. 20590, United States of America
- 3.1.1.2 Le fabricant de pneumatiques demandant qu'un code usine lui soit attribué doit s'identifier en tant que fabricant du pneumatique et fournir les informations suivantes dans la demande. Il doit informer la NHTSA de toute modification ultérieure des informations :
- 3.1.1.3 Nom ou autre désignation permettant d'identifier le demandeur, et adresse de son siège ;
- 3.1.1.4 Nom, ou autre désignation spécifique, de chaque usine exploitée par le fabricant, et adresse de chaque usine lorsqu'il y a lieu ;
- 3.1.1.5 Type des pneumatiques fabriqués dans chaque usine, par exemple pneumatiques pour voitures particulières, pour autobus, pour camions ou

- pour motocycles ; pneumatiques rechapés ; pneus pleins rechapés ; ensembles de pneus pleins.
- 3.1.2 Code usine pour les fabricants n'ayant pas de représentants désignés aux États-Unis d'Amérique.
- 3.1.2.1 Le code usine pour les pneumatiques fabriqués par des entreprises n'ayant pas de représentants désignés aux États-Unis d'Amérique sera 999.
- 3.2 Marquage
- 3.2.1 Le numéro d'identification du pneumatique est une série de chiffres, de lettres et d'espaces qui se présente comme suit : `YYY_MMMMMM_DDDD`.
- 3.2.1.1 `YYY` est le code universel à 3 caractères de l'usine dans laquelle le pneumatique a été fabriqué.
- 3.2.1.2 `MMMMMM` est le code fabricant à 6 caractères. Dans le numéro d'identification du pneumatique, il s'agira d'un champ prescrit sur 6 caractères, mais son contenu sera déterminé par le fabricant.
- 3.2.1.3 Le code `DDDD`, à 4 caractères, indique la semaine et l'année de fabrication (code date). Les deux premiers symboles identifient la semaine de l'année, le code `[01]` s'appliquant à la première semaine complète du calendrier de chaque année, `02` à la seconde semaine, etc. La semaine du calendrier commence le dimanche et s'achève le samedi suivant. La semaine finale de chaque année doit comprendre au maximum six jours de l'année suivante. Les troisième et quatrième symboles identifient l'année. Exemple : `0110` signifie première semaine de 2010.
- 3.2.1.4 Le numéro d'identification du pneumatique doit être apposé sur le flanc extérieur dans le sens de montage prévu du pneumatique, à mi-hauteur entre le talon et la bande de roulement. Sur l'autre flanc du pneumatique, un numéro d'identification du pneumatique ou un numéro partiel d'identification du pneumatique doit figurer. Le numéro partiel d'identification du pneumatique est constitué de tous les caractères sauf le code date. Si le pneumatique n'a pas de sens de montage prévu, le numéro d'identification complet du pneumatique doit être apposé sur un flanc et un numéro d'identification complet ou partiel sur l'autre flanc.
- 3.2.1.5 Les caractères utilisables pour le numéro d'identification sont les suivants : A, B, C, D, E, F, H, J, K, L, M, N, P, R, T, U, V, W, X, Y, 1, 2, 3, 4, 5, 6, 7, 8, 9 et 0.
- 3.2.1.6 Les caractères qui ne doivent pas être utilisés sont G, I, O, Q, S et Z.
- 3.2.1.7 La police de caractères à utiliser pour le numéro d'identification du pneumatique doit être la police Futura Bold, Modified Condensed, Gothic ou OCR-B (comme définie dans la norme ISO 1073-2:1976).
- 3.2.1.8 Les caractères doivent avoir une hauteur d'au moins 6 mm et un relief positif ou négatif compris entre 0,5 et 1 mm par rapport à la surface adjacente du pneu.
- 3.3 Autres marques apposées sur les flancs
- 3.3.1 Sauf indication contraire dans le présent RTM, les informations suivantes, ainsi que toute autre marque prévue par les dispositions des annexes du présent Règlement, doivent être apposées par moulage de façon lisible et permanente sur les flancs ou en creux dans ceux-ci :

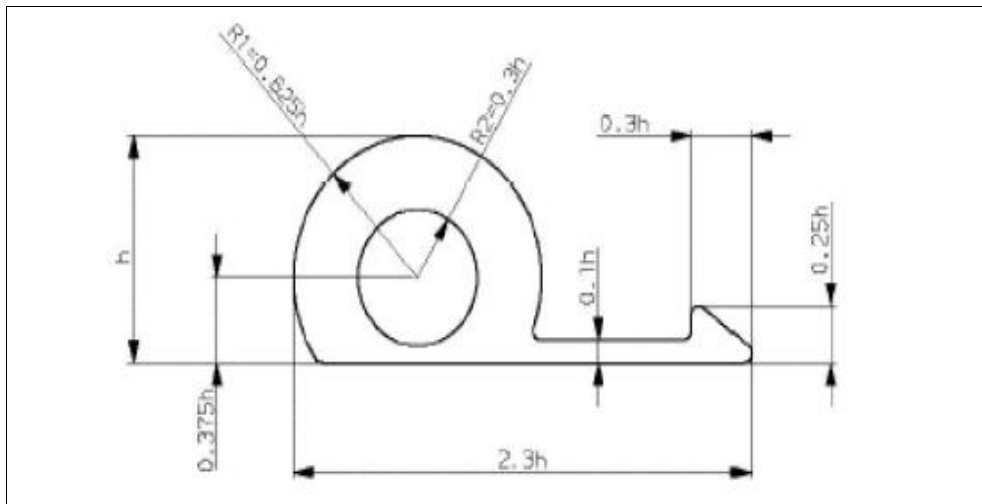
- 3.3.1.1 Dans le cas des pneumatiques asymétriques, sur leur flanc extérieur dans le sens de montage prévu lorsque l'on regarde le pneumatique monté sur le véhicule ;
- 3.3.1.2 Dans l'un ou l'autre cas, sur au moins un flanc, le marquage prescrit doit être situé à un emplacement sur le flanc où il y a le moins de risque qu'il soit effacé au cours de l'utilisation ;
- 3.3.1.2.1 Le nom de la marque ou le nom de la marque de commerce, en caractères d'au moins 4 mm de hauteur ;
- 3.3.1.2.2 Le pays de fabrication en caractères d'au moins 2 mm de hauteur ;
- 3.3.1.2.3 La désignation des dimensions du pneumatique en caractères d'au moins 6 mm de hauteur, comprenant :
- 3.3.1.2.3.1 Une indication sur la structure du pneumatique ;
- 3.3.1.2.3.1.1 R pour une structure radiale ;
- 3.3.1.2.3.1.2 RF pour un pneumatique radial de roulage à plat ;
- 3.3.1.2.3.2 La description du service (indice de capacité de charge et code de vitesse) ;
- 3.3.1.2.3.3 Une identification de la configuration de montage pneumatique/jante lorsqu'elle diffère de la configuration standard.
- 3.3.1.2.3.3.1 Dans le cas des pneumatiques des types LT et C, les mentions « Load Range » ou « LR » suivies de la lettre désignant la plage de charges, à savoir « B, C, D ou E ».
- 3.3.2 Chaque pneumatique doit porter sur l'autre flanc (que celui mentionné au 3.2.1.4 ci-dessus), le même numéro d'identification du pneumatique, à l'exception du code date et, au gré du fabricant, de tout code optionnel apposé sur le flanc précité.
- 3.3.3 Pour les pneumatiques conçus pour des vitesses supérieures à 300 km/h, la lettre « R » placée avant l'indication du code de diamètre de la jante doit être remplacée par l'inscription « ZR » et le pneumatique doit porter, entre parenthèses, un code de service composé du code de vitesse « Y » et d'un indice de capacité de charge correspondant, par exemple, 245/45ZR17 (95Y).
- Note* : Les valeurs maximales réelles de capacité de charge et de vitesse seront spécifiées dans la documentation technique du fabricant et mises à la disposition du public.
- 3.3.4 Pour les pneumatiques pour voitures particulières, chaque pneumatique doit porter l'indication de sa pression de gonflage maximale admissible en kPa (psi), et de sa charge nominale maximale en kg (lb).
- 3.3.5 Dans le cas des pneumatiques des types LT et C, l'indication de sa charge nominale maximale et de la pression de gonflage correspondante, comme suit :
- « Charge maximale en montage simple ___kg (___lb) à ___kPa (___psi) à froid » ;
- « Charge maximale en montage jumelé ___kg (___lb) à ___kPa (___psi) à froid ».
- Pour les pneumatiques des types LT et C prévus pour montage simple seulement, l'indication suivante :

« Charge maximale ___kg (___lb) à ___kPa (___psi) à froid ».

- 3.3.6 L'inscription « EXTRA LOAD » ou « XL » pour les pneumatiques renforcés, ou l'inscription « LL » ou « LIGHT LOAD » pour les pneumatiques pour charge légère, en caractères d'au moins 4 mm de hauteur ;
- 3.3.7 L'inscription « TUBETYPE », s'il y a lieu, en caractères d'au moins 4 mm de hauteur ;
- 3.3.8 L'inscription « M+S », « M.S. », « M&S », « M-S », ou « M/S », en caractères d'au moins 4 mm de hauteur, s'il s'agit d'un pneumatique neige.
- 3.3.9 Le symbole « alpin » (« 3 pics avec flocons de neige ») servant à identifier un pneumatique neige classé comme « pneumatique pour conditions d'enneigement extrêmes ». Le symbole doit avoir au minimum 15 mm de largeur à la base et 15 mm de hauteur ; il doit comporter 3 pics dont le médian est le plus élevé. Au centre du symbole doit figurer un flocon de neige à 6 branches ayant une hauteur de la moitié de celle du pic le plus élevé. Le symbole, dont un exemple est donné ci-dessous, doit être placé à côté de l'inscription décrite au paragraphe 3.3.8.



- 3.3.10 Le symbole ci-dessous si le pneumatique est apte au roulage à plat ou à flancs porteurs, et satisfait aux exigences en ce qui concerne les performances pour pneumatiques de roulage à plat énoncées au paragraphe 3.13, la lettre « h » devant avoir au moins 12 mm de hauteur.



- 3.3.11 Dans le cas des pneumatiques LT ou C, l'indication de la pression de gonflage à appliquer pour les essais d'endurance charge/vitesse, au moyen de l'indice « PSI ». Un tableau du rapport entre l'indice de pression et les unités de pression est donné à l'annexe 4.

- 3.3.12 Dans le cas des pneumatiques LT ou C, la mention « TRACTION » pour les pneumatiques de traction.
- 3.3.13 Dans le cas des pneumatiques LT ou C, la mention « ET », « ML » ou « MPT » et/ou « POR » pour les « pneumatiques pour applications spéciales » :
- 3.3.13.1 ET = Extra Tread (bande de roulement renforcée) ;
- 3.3.13.2 ML = Mining and Logging (pneumatique de chantier utilisé par intermittence sur route) ;
- 3.3.13.3 MPT = Multi-Purpose Truck tyres (pneumatique pour camion multi-usages).
- 3.3.13.4 POR = pneumatiques destinés à un usage tout-terrain professionnel.
- 3.3.14 Dans le cas des pneumatiques LT ou C, le préfixe « LT » avant la désignation des dimensions du pneumatique, ou le suffixe « C » ou « LT » après la marque du diamètre de la jante visée à l'annexe 3 et, s'il y a lieu, après la configuration du montage pneumatique/jante visée au paragraphe 3.3.1.2.3.3.
- 3.3.15 Dans le cas des pneumatiques LT ou C, le suffixe « CP » après la marque du diamètre de la jante visée à l'annexe 3 et, s'il y a lieu, après la configuration du montage pneumatique/jante visée au paragraphe 3.3.1.2.3.3. Cette indication est obligatoire pour les pneumatiques montés sur jantes à base creuse à portée de 5°, dont l'indice de capacité de charge en montage simple est au maximum de 121 et qui sont conçus spécifiquement pour les autocaravanes.
- 3.4 Témoins d'usure
- 3.4.1 Sauf autre indication figurant ci-après, tout pneumatique pour voitures particulières et tout pneumatique LT ou C doit comporter au moins six rangées transversales de témoins d'usure, à peu près également espacées et situées au fond des rainures principales de la bande de roulement.
- 3.4.2 Toutefois, pour des dimensions destinées à être montées sur des jantes de diamètre nominal inférieur ou égal à 12, trois rangées de témoins seront acceptées.
- 3.4.3 Les témoins d'usure doivent chacun avoir une hauteur de 1,6 mm, +0,60/-0,00 mm.
- 3.5 Dimensions physiques des pneumatiques pour voitures particulières
- 3.5.1 Les paragraphes ci-après décrivent en détail les conditions dans lesquelles les dimensions physiques des pneumatiques doivent être déterminées aux fins du présent Règlement. Les caractéristiques à déterminer sont la largeur hors-tout et le diamètre extérieur. Si ces caractéristiques restent dans les tolérances spécifiées, les dimensions physiques du pneumatique sont jugées acceptables.
- 3.5.2 Définitions (voir les définitions détaillées des différents termes au paragraphe 2 du présent Règlement)
- 3.5.2.1 La largeur hors-tout du pneumatique est définie comme étant égale à la moyenne de quatre mesures de la largeur au point le plus large, compte non tenu des inscriptions ou bourrelets de protection ;
- 3.5.2.2 Il n'existe pas de largeur hors-tout théorique définie du pneumatique. Il s'agit d'une caractéristique mesurée et non d'une caractéristique calculée.

3.5.3 La largeur théorique de section est calculée à l'aide de la formule suivante :

$$S = S_1 + K (A - A_1),$$

Dans laquelle :

S est la largeur théorique de section, exprimée en mm, mesurée sur la jante de mesure ;

S_1 est la largeur nominale de section, (traduite en mm), telle qu'elle est indiquée sur le flanc du pneumatique dans la désignation de celui-ci conformément aux prescriptions ;

A est la largeur (exprimée en mm) de la jante de mesure, telle qu'indiquée par le manufacturier⁶ ;

A_1 est la largeur (exprimée en mm) de la jante théorique.

On retient pour A_1 la valeur S_1 , multipliée par le coefficient x, comme spécifié dans la norme internationale ISO 4000-1, et pour

K la valeur 0,4.

3.5.4 Diamètre extérieur du pneumatique

Le diamètre extérieur du pneumatique doit être calculé à l'aide de la formule suivante :

$$D = d + 2H$$

Dans laquelle :

D est le diamètre extérieur exprimé en mm ;

d est le diamètre de la jante exprimé en mm⁷ ;

H est la hauteur nominale de section en mm, égale à :

$$H = 0,01 S_1 R_a$$

S_1 est la largeur nominale de section exprimée en mm ;

R_a est le rapport nominal hauteur/largeur ; tels qu'ils figurent sur le flanc du pneumatique dans la désignation des dimensions du pneumatique.

3.5.5 Méthode de mesure des cotes

3.5.5.1 Monter le pneumatique sur l'une des jantes homologuées mentionnées dans le manuel de normes approprié.

3.5.5.2 Régler la pression à la valeur indiquée dans le tableau ci-dessous :

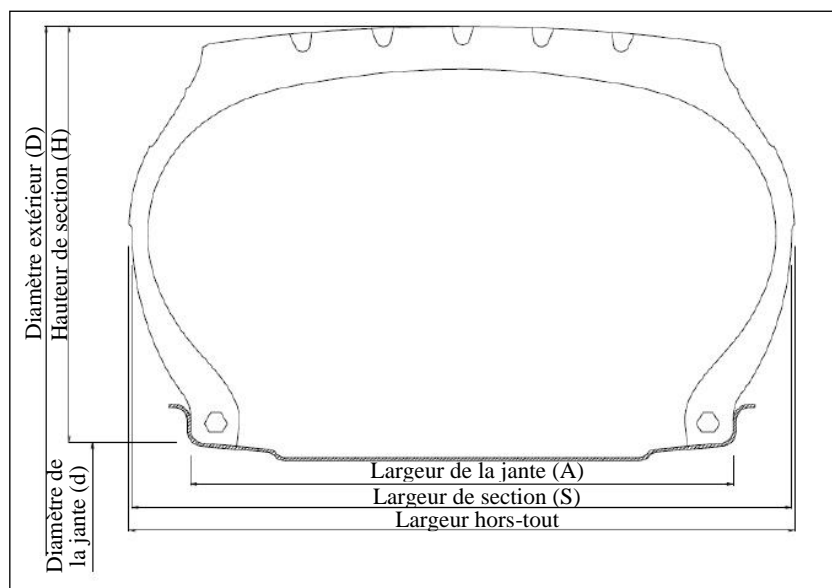
	Utilisation du pneu	Pression d'essai (kPa)
Mesure des dimensions physiques Pressions de gonflage des pneus	Charge standard, charge légère	180
	Forte charge	220

⁶ Lorsque le nombre conventionnel est indiqué par des codes, la valeur exprimée en mm est obtenue en multipliant ce nombre par 25,4.

⁷ Lorsque le nombre conventionnel est indiqué par des codes, la valeur exprimée en mm est calculée conformément à l'annexe 3.

- 3.5.5.3 Conditionner le pneumatique monté sur sa jante à la température ambiante du local, c'est-à-dire entre 18 et 38 °C pendant au moins 24 h.
- 3.5.5.4 Rétablir la valeur de pression spécifiée dans le tableau ci-dessus.
- 3.5.5.5 Mesurer la largeur hors-tout en quatre points régulièrement espacés autour du pneumatique, en tenant compte de l'épaisseur des nervures ou cordons de protection ; retenir comme largeur hors-tout la moyenne des quatre mesures, arrondie au millimètre le plus proche.
- 3.5.5.6 Déterminer le diamètre extérieur en mesurant la circonférence maximale et en divisant cette valeur par π (3,1416), puis en arrondissant au millimètre le plus proche.
- 3.5.5.7 La hauteur des témoins d'usure est la différence entre la profondeur de sculpture mesurée au fond de la rainure de la sculpture de la bande de roulement à côté du témoin d'usure et la profondeur de sculpture mesurée au sommet du témoin d'usure. La mesure est répétée pour au moins un témoin d'usure de chaque rangée (c'est-à-dire un minimum de 6 ou 3, selon le diamètre de la jante ; une rangée est une série linéaire de témoins d'usure disposés en travers de la bande de roulement d'un côté à l'autre). Au moins un témoin d'usure dans chaque rainure principale doit être mesuré (les rainures principales sont les rainures larges disposées longitudinalement à la périphérie de la bande de roulement). Toutes les valeurs individuelles, arrondies au dixième de millimètre le plus proche, sont enregistrées.
- 3.5.6 Spécifications relatives aux cotes des pneumatiques
- 3.5.6.1 Largeur hors-tout
- 3.5.6.1.1 La largeur hors tout du pneumatique peut être supérieure à la largeur théorique de section comme défini au paragraphe 3.5.3 ci-dessus de 4 %.
- 3.5.6.1.2 En outre, si le pneumatique est équipé de bourrelets de protection (voir la définition au paragraphe 2), le chiffre, augmenté de la tolérance ci-dessus, peut être dépassé de 8 mm.
- 3.5.6.2 Diamètre extérieur
- 3.5.6.2.1 Le diamètre extérieur du pneumatique ne doit pas excéder les valeurs D_{min} et D_{max} obtenues au moyen des formules suivantes :
- $$D_{min} = d + (2H a)$$
- $$D_{max} = d + (2H b)$$
- Dans lesquelles : Les coefficients « a » et « b » sont respectivement :
- Coefficient « a » = 0,97 ;
- Coefficient « b » = 1,04 pour les pneumatiques normaux (type routier) ; et 1,06 pour les pneumatiques pour applications spéciales.
- Pour les pneumatiques neige, le diamètre hors-tout (D_{max}) peut être dépassé de 1 %.
- 3.5.7 Figure 1 : Schéma d'un pneumatique normal, montrant le diamètre de la jante (d), le diamètre extérieur (D), la hauteur de section (H), la largeur de section (S) et la largeur de la jante (A).

Figure 1
Schéma d'un pneumatique normal montrant les diverses cotes



- 3.5.8 Pour les autres tailles de pneumatiques dont les dimensions ne peuvent pas être calculées, les dimensions, y compris le facteur d'accroissement en service, doivent être conformes à celles indiquées dans les publications de normes de l'une des organisations énumérées à l'annexe 7, qui étaient en vigueur soit à la date de fabrication du pneumatique, soit à toute date ultérieure.
- 3.6 Essai de résistance des pneumatiques pour voitures particulières
- 3.6.1 Chaque pneumatique doit satisfaire aux prescriptions du tableau ci-après pour la résistance minimale à la rupture.

<i>Largeur nominale de section</i>	<i>Unités</i>	<i>Pneumatique pour charge standard ou pneumatique pour charge légère</i>	<i>Pneumatique pour forte charge</i>
Moins de 160 mm	Joules	220	441
	In-lb	1 950	3 900
160 mm ou plus	Joules	294	588
	In-lb	2 600	5 200

3.6.2 Procédure d'essai de résistance

3.6.2.1 Monter le pneumatique sur une jante d'essai et le gonfler à la pression d'essai indiquée dans le tableau ci-dessous :

<i>Essai de résistance</i> <i>Pressions de gonflage des pneus</i>	<i>Utilisation du pneu</i>	<i>Pression d'essai (kPa)</i>
	Charge standard, charge légère	180
	Forte charge	220

3.6.2.2 Conditionner le pneumatique monté sur sa jante à la température ambiante du local pendant au moins 3 h ;

3.6.2.3 Rétablir la valeur de pression spécifiée dans le tableau ci-dessus (par. 3.6.2.1) ;

3.6.2.4 Enfoncer un poinçon cylindrique en acier de 19 mm (3/4 in) de diamètre à extrémité hémisphérique perpendiculairement en un point situé sur la nervure de la bande de roulement située le plus près possible de la ligne médiane de la bande de roulement, en évitant une pénétration dans la rainure de la sculpture de la bande de roulement, à une vitesse de 50 mm (2 in) par minute ;

3.6.2.5 Enregistrer la force appliquée sur le poinçon et la distance de pénétration en cinq points à peu près équidistants répartis sur la circonférence du pneumatique. S'il n'y a pas de perforation du pneumatique avant que le poinçon soit arrêté par la jante, on enregistre la force appliquée sur le poinçon et la distance de pénétration lorsque le poinçon touche la jante et on utilise ces valeurs dans la formule du paragraphe 3.6.2.6.

3.6.2.6 L'énergie de rupture W , en joules, est calculée au moyen de la formule suivante :

$$W = ((F \cdot P)/2) 10^{-3}$$

Où :

W = énergie en joules ;

F = force en newtons appliquée au poinçon ;

P = distance de pénétration du poinçon en mm.

Ou

$$W = (F P)/2$$

Où :

W = énergie en in-lb ;

F = force en lb ;

P = distance de pénétration du poinçon en in.

3.6.2.7 Déterminer l'énergie de rupture pour le pneumatique en calculant la moyenne des cinq valeurs obtenues.

3.6.2.8 Dans le cas des pneumatiques sans chambre, une chambre peut être ajoutée lors de l'essai pour garantir le maintien de la pression de gonflage au cours de l'essai, à condition que cela n'ait pas d'incidence sur les résultats de l'essai.

- 3.7 Essai de résistance au détalonnage des pneumatiques sans chambre pour voitures particulières
- 3.7.1 Prescriptions
- 3.7.1.1 Chaque pneumatique sans chambre doit satisfaire aux prescriptions pour la force minimale de résistance au détalonnage (exprimée en Newtons) énoncées dans l'un des tableaux ci-après.
- 3.7.1.2 Pour les pneumatiques radiaux sans chambre, la force à appliquer pour causer le détalonnage du talon du pneumatique au point de contact, en fonction de la largeur nominale de section du pneumatique, ne doit pas être inférieure aux valeurs ci-après :

<i>Largeur nominale de section (mm)</i>	<i>Force minimale (N)</i>
Inférieure à 160	6 670
Comprise entre 160 et 204	8 890
Supérieure ou égale à 205	11 120

<i>Largeur nominale de section (code)</i>	<i>Force minimale (N)</i>
Inférieure à 6,00	6 670
Comprise entre 6,00 et 7,99	8 890
Supérieure ou égale à 8,00	11 120

- 3.7.2 Préparation de l'ensemble pneumatique/roue
- 3.7.2.1 Laver le pneumatique, en sécher les talons et le monter, sans utiliser de lubrifiant ni de substance adhésive, sur une jante d'essai peinte et propre. Le profil de la jante doit correspondre aux spécifications prévues pour l'installation du pneumatique d'essai.
- 3.7.2.2 Le gonfler à la pression appropriée prévue au tableau ci-après :

<i>Essai de résistance au détalonnage</i>	<i>Utilisation du pneu</i>	<i>Pression d'essai (kPa)</i>
	Charge standard, charge légère	180
	Forte charge	220

- 3.7.3 Procédure d'essai
- 3.7.3.1 Monter l'ensemble pneumatique/roue sur un appareil d'essai tel que représenté à la figure 2, et appliquer le sabot de détalonnage illustré à la figure 3 ou à la figure 4 sur le flanc du pneumatique conformément à la géométrie du montage d'essai.
- 3.7.3.2 Positionner le sabot de détalonnage contre le flanc du pneumatique à une distance horizontale « A » comme indiqué sur la figure 2 et dans le tableau 1 ci-dessous.
- 3.7.3.3 Appliquer une force par l'intermédiaire du sabot de détalonnage sur le flanc extérieur du pneumatique à une vitesse de $50 \pm 2,5$ mm/min.

- 3.7.3.4 Augmenter la force jusqu'à ce que le talon se déloge ou jusqu'à ce que soit atteinte la valeur prescrite indiquée au paragraphe 3.7.1.2.
- 3.7.3.5 Répéter l'essai en au moins quatre points équidistants répartis sur la circonférence du pneumatique.

Figure 2
Appareil d'essai de détalonnage

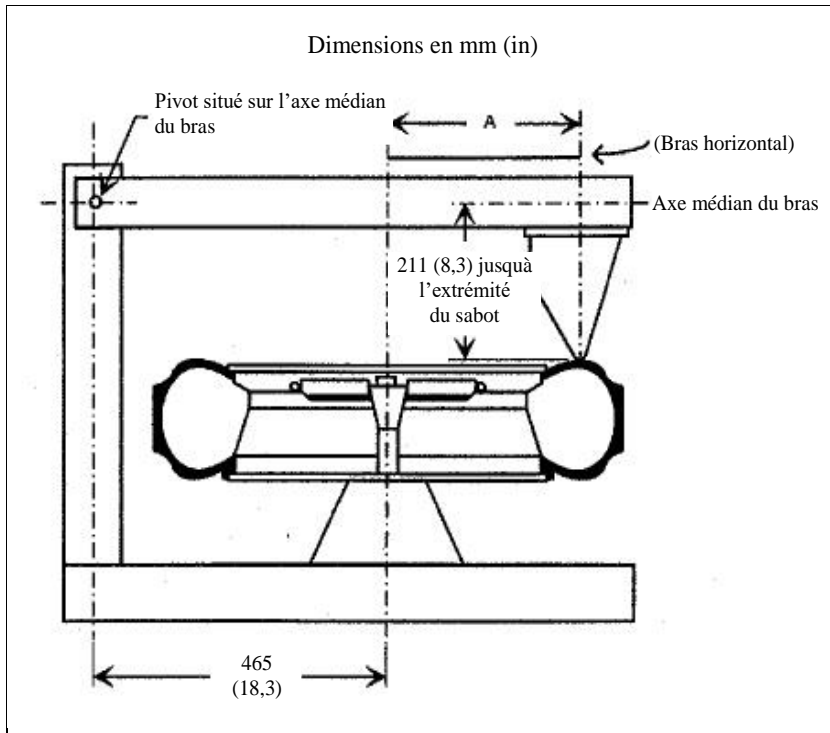


Tableau 1
Liste des dimensions « A »

Tableau des dimensions A pour les différents codes de diamètre de jante		
Code de diamètre de jante	mm	in
20	345	13,50
19	330	13,00
18	318	12,50
17	305	12,00
16	292	11,50
15	279	11,00
14	267	10,50
13	254	10,00
12	241	9,50
11	229	9,00
10	216	8,50

Tableau des dimensions A pour les différents codes de diamètre de jante		
Code de diamètre de jante	mm	in
320	216	8,50
340	229	9,00
345	235	9,25
365	248	9,75
370	254	10,00
390	279	11,00
415	292	11,50

Figure 3
Sabot de détalonnage

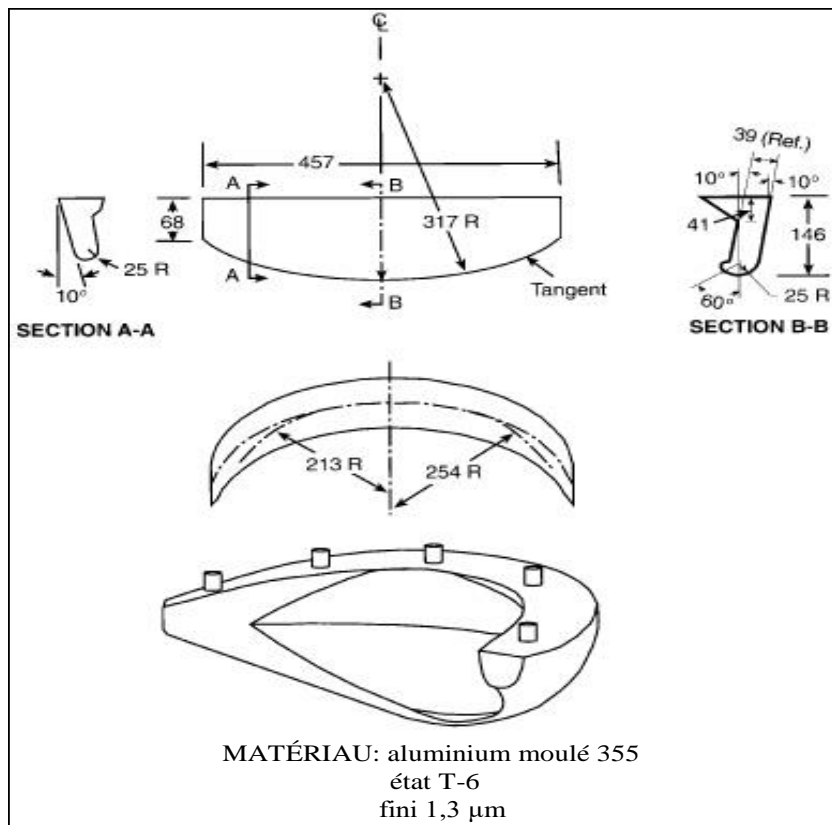
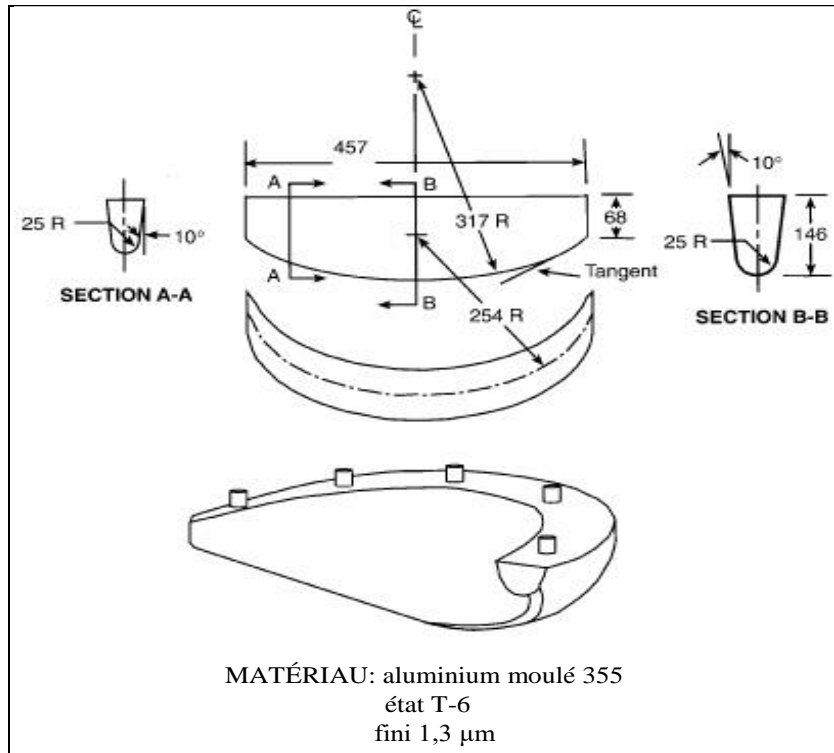


Figure 4
Sabot de détalonnage



3.8 Essai d'émissions de bruit de roulement

3.8.1 Prescriptions

Pour les pneumatiques visés par le présent Règlement, à l'exception des pneumatiques destinés à un usage tout-terrain professionnel, des pneumatiques équipés de dispositifs complémentaires afin d'améliorer leurs propriétés de traction (par exemple pneus cloutés), des pneumatiques dont l'indice de vitesse est inférieur à 80 km/h (code F) et de ceux dont le code de diamètre de jantes nominal est inférieur ou égal à 10 (soit 254 mm) ou encore égal ou supérieur à 25 (soit 635 mm), les émissions de bruit de roulement ne doivent pas dépasser les limites prescrites ci-dessous pour les classes C1, C2 et C3, en fonction des catégories d'utilisation, et lorsqu'il y a lieu, des largeurs nominales de section, comme indiqué dans la section définitions du paragraphe 2 du présent Règlement.

Pneumatiques de la classe C1

<i>Largeur nominale de section</i>	<i>Limite dB(A)</i>
185 ou inférieure	70
Supérieure à 185 jusqu'à 245	71
Supérieure à 245 jusqu'à 275	72
Supérieure à 275	74
Les limites ci-dessus doivent être accrues d'1 dB(A) pour les pneumatiques neige « pour conditions d'enneigement extrêmes », les pneumatiques renforcés (ou pour fortes charges) ou toute combinaison de ces classements.	

Pneumatiques de la classe C2

<i>Catégorie d'utilisation</i>		<i>Limite dB(A)</i>	
		<i>Autres</i>	<i>Pneumatique Traction</i>
Pneumatique normal		72	73
Pneumatique neige		72	73
	Pneumatique « pour conditions d'enneigement extrêmes »	73	75
Pneumatique pour usage spécial		74	75

Pneumatiques de la classe C3

<i>Catégorie d'utilisation</i>		<i>Limite dB(A)</i>	
		<i>Autres</i>	<i>Pneumatique Traction</i>
Pneumatique normal		73	75
Pneumatique neige		73	75
	Pneumatique « pour conditions d'enneigement extrêmes »	74	76
Pneumatique pour usage spécial		75	77

3.8.2 Méthode du passage en roue libre pour la mesure des émissions de bruit de roulement

La méthode présentée définit les caractéristiques des instruments de mesure, ainsi que les conditions et les modalités de mesurage du niveau sonore d'un train de pneumatiques montés sur un véhicule d'essai roulant à grande vitesse sur un revêtement routier déterminé. Le niveau maximal de pression acoustique doit être relevé, lors du passage en roue libre du véhicule d'essai, au moyen de microphones placés nettement en retrait ; le résultat final de l'essai est obtenu, pour une vitesse de référence, par une analyse de régression linéaire. Ces résultats d'essai ne peuvent être mis en corrélation avec le bruit de roulement mesuré en accélération ou en décélération pendant le freinage.

- 3.8.3 Instruments de mesure
- 3.8.3.1 Mesures acoustiques
- Le sonomètre, ou un appareil de mesure équivalent, muni du pare-vent recommandé par le fabricant, doit au minimum satisfaire aux prescriptions applicables aux instruments de type 1, conformément à la publication 60651:1979/A1:1993 de la CEI, deuxième édition.
- Les mesures doivent être faites en utilisant la courbe de pondération en fréquence A et la courbe de pondération temporelle F.
- Si l'appareil utilisé est équipé d'un système de surveillance périodique du niveau de pondération en fréquence A, les relevés doivent être faits au maximum toutes les 30 ms.
- 3.8.3.1.1 Étalonnage
- Au début et à la fin de chaque série de mesures, la totalité du système de mesure doit être vérifiée au moyen d'un générateur d'étalonnage acoustique satisfaisant au minimum aux prescriptions de justesse de la classe 1, définies dans la publication 60942:1988 de la CEI.
- Sans aucune modification du réglage, l'écart constaté entre deux relevés consécutifs ne doit pas dépasser 0,5 dB(A). Sinon, les valeurs relevées après la dernière vérification satisfaisante ne sont pas prises en considération.
- 3.8.3.1.2 Vérification de la conformité
- La conformité du générateur d'étalonnage acoustique avec les prescriptions de la publication 60942:1988 de la CEI doit être vérifiée une fois par an, et celle des appareils de mesure avec les prescriptions de la publication 60651:1979/A1:1993 de la CEI, deuxième édition, doit l'être au moins tous les deux ans, dans les deux cas par un laboratoire agréé pour effectuer des étalonnages satisfaisant aux normes en vigueur.
- 3.8.3.1.3 Positionnement du microphone
- Le ou les microphones doivent être placés à $7,5 \pm 0,05$ m de la ligne de référence CC' (voir fig. 5) et à une hauteur de $1,2 \pm 0,02$ m au-dessus du sol. Leur axe de sensibilité maximale doit être horizontal et perpendiculaire à l'axe médian de la piste (ligne CC').
- 3.8.3.2 Mesures de vitesse
- La vitesse du véhicule doit être mesurée avec des instruments ayant une justesse de ± 1 km/h ou mieux, dès que l'avant du véhicule franchit la ligne PP' (voir fig. 5).
- 3.8.3.3 Mesures de température
- La température de l'air et celle du revêtement de la zone d'essai doivent être impérativement mesurées.
- Les appareils de mesure doivent avoir une justesse de ± 1 °C.
- 3.8.3.3.1 Température de l'air
- Le capteur de température doit être placé dans un endroit dégagé à proximité du microphone, à l'air libre mais protégé du rayonnement solaire direct par un pare-soleil ou un dispositif analogue. Il doit être placé à $1,2 \pm 0,1$ m au-dessus du revêtement de la zone d'essai, pour réduire au maximum

l'influence du rayonnement thermique du revêtement lorsque la circulation d'air est faible.

3.8.3.3.2 Température du revêtement de la zone d'essai

Le capteur de température doit être placé à un endroit où la température mesurée est représentative de celle du trajet des roues, sans gêner les mesures acoustiques.

Si l'on utilise un instrument doté d'un capteur de température à contact, une pâte caloporteuse doit être appliquée entre le revêtement et le capteur de manière à assurer un contact thermique adéquat.

Si l'on utilise un thermomètre à rayonnement (pyromètre), la hauteur retenue doit permettre d'obtenir une mesure sur une plage d'au moins 0,1 m de diamètre.

3.8.3.4 Mesure de la vitesse du vent

L'appareil doit pouvoir mesurer la vitesse du vent à ± 1 m/s près. La vitesse doit être mesurée à la hauteur du microphone. La direction du vent par rapport à celle de déplacement du véhicule doit être consignée.

3.8.4 Conditions de mesure

3.8.4.1 Terrain d'essai

Le terrain d'essai doit comprendre une partie centrale entourée d'une aire pratiquement plane. L'aire de mesurage doit être horizontale et le revêtement doit être sec et propre lors de toutes les mesures. Il ne doit pas être artificiellement refroidi pendant ou avant les essais.

La zone d'essai doit offrir, entre la source sonore et le microphone, les conditions d'un champ acoustique dégagé à 1 dB(A) près. Ces conditions sont réputées satisfaites si aucun objet de grande taille réfléchissant les sons, tel que clôture, rocher, pont ou bâtiment ne se trouve dans un rayon de 50 m autour du centre de l'aire de mesurage. Le revêtement de la zone d'essai et les dimensions du terrain d'essai doivent être conformes aux prescriptions de la norme ISO 10844:2014.

Il faut veiller à ce qu'au centre du terrain d'essai une zone d'au moins 10 m de rayon soit exempte de neige poudreuse, d'herbe haute, de terre meuble, de cendre, etc. Il ne doit y avoir aucun obstacle risquant de perturber le champ acoustique au voisinage du microphone et personne ne doit se trouver entre ce dernier et la source sonore. La personne effectuant les mesures et les observateurs éventuels doivent se placer de façon à ne pas fausser les enregistrements des instruments de mesure.

3.8.4.2 Conditions météorologiques

Les mesures ne doivent pas être réalisées dans de mauvaises conditions météorologiques. Il faut veiller à ce que les résultats ne soient pas faussés par des rafales de vent. Les essais ne doivent pas être effectués lorsque la vitesse du vent à la hauteur du microphone est supérieure à 5 m/s.

Les mesures ne doivent pas être effectuées si la température ambiante est inférieure à 5 °C ou supérieure à 40 °C ou si la température du revêtement est inférieure à 5 °C ou supérieure à 50 °C.

- 3.8.4.3 Bruit ambiant
- 3.8.4.3.1 Le niveau de bruit ambiant (y compris le bruit éventuel du vent) doit être au moins de 10 dB(A) inférieur au bruit de roulement mesuré. Un pare-vent approprié peut être monté sur le microphone, à condition de tenir compte de son incidence sur la sensibilité et les caractéristiques directionnelles du microphone.
- 3.8.4.3.2 Toute mesure affectée par une pointe acoustique apparemment sans relation avec le niveau sonore général des pneumatiques ne doit pas être prise en considération.
- 3.8.4.4 Prescriptions applicables au véhicule d'essai
- 3.8.4.4.1 Généralités
- Le véhicule d'essai est un véhicule automobile équipé de quatre pneumatiques en montage simple sur deux essieux seulement.
- 3.8.4.4.2 Charge du véhicule
- Le véhicule doit être chargé de manière à respecter les dispositions du paragraphe 3.8.4.5.2 ci-dessous relatives aux charges des pneumatiques d'essai.
- 3.8.4.4.3 Empattement
- L'empattement entre les deux essieux équipés des pneumatiques soumis à l'essai doit être inférieur à 3,5 m pour les pneumatiques de la classe C1 et inférieur à 5 m pour les pneumatiques des classes C2 et C3.
- 3.8.4.4.4 Mesures à prendre pour que le véhicule influe au minimum sur la mesure du bruit de roulement
- Pour que le bruit de roulement ne soit pas sensiblement affecté par les caractéristiques de construction du véhicule d'essai, les prescriptions et recommandations ci-après s'appliquent.
- 3.8.4.4.4.1 Prescriptions :
- a) Il ne doit pas être monté de bavettes de garde-boue ou autres dispositifs supplémentaires antiéclaboussures ;
 - b) Il ne faut pas que soient ajoutés ou conservés, au voisinage des pneumatiques et des jantes, des éléments susceptibles de faire écran au bruit émis ;
 - c) Le réglage géométrique des roues (pincement, carrossage et chasse) doit être en conformité totale avec les recommandations du constructeur ;
 - d) Il est interdit de placer des matériaux insonorisants supplémentaires dans les passages de roue ou sous la caisse ;
 - e) L'état de la suspension doit être tel qu'il permette d'éviter toute réduction anormale de la garde au sol lorsque le véhicule est chargé selon les prescriptions d'essai. Les éventuels systèmes de réglage de la hauteur de la caisse doivent être ajustés de manière à obtenir pendant les essais une garde au sol qui soit normale quand le véhicule est à vide.

3.8.4.4.2 Mesures recommandées pour éviter les bruits parasites :

- a) Il est recommandé d'enlever ou de modifier les éléments du véhicule susceptibles de contribuer au bruit de fond de ce dernier. Tout démontage ou toute modification doit être consigné dans le procès-verbal d'essai ;
- b) Pendant l'essai, il faut s'assurer que les freins soient bien desserrés, pour éviter tout bruit de frein ;
- c) Il faut s'assurer que les ventilateurs de refroidissement électriques ne fonctionnent pas ;
- d) Lors des essais, les fenêtres et le toit ouvrant du véhicule doivent être fermés.

3.8.4.5 Pneumatiques

3.8.4.5.1 Généralités

Quatre pneumatiques identiques sont montés sur le véhicule d'essai. Dans le cas de pneumatiques ayant un indice de capacité de charge supérieur à 121 et sans indication de jumelage, deux de ces pneumatiques du même type et de la même gamme doivent être montés sur l'essieu arrière du véhicule d'essai ; l'essieu avant doit être équipé de pneumatiques de dimensions appropriées compte tenu de la charge à l'essieu et usés jusqu'à la profondeur minimale afin de minimiser l'influence du bruit de roulement tout en conservant un degré de sécurité suffisant. Les pneumatiques d'hiver qui, dans certaines Parties contractantes, peuvent être équipés de crampons destinés à augmenter le frottement, doivent être essayés sans cet équipement. Les pneumatiques soumis à des prescriptions de montage spéciales doivent être montés conformément à ces prescriptions (par exemple sens de rotation). Avant rodage, la profondeur des sculptures de la bande de roulement doit être maximale.

Les pneumatiques doivent être soumis à l'essai sur des jantes autorisées par le fabricant desdits pneumatiques.

3.8.4.5.2 Charges des pneumatiques

La charge d'essai Q_t de chaque pneumatique du véhicule d'essai doit représenter 50 à 90 % de la charge de référence Q_r mais la charge d'essai moyenne $Q_{t,avr}$ de tous les pneumatiques doit représenter 75 ± 5 % de la charge de référence Q_r .

Pour tous les pneumatiques, la charge d'essai Q_r représente la masse maximale correspondant à l'indice de capacité de charge marqué sur le pneumatique. Si l'indice de capacité de charge est constitué de deux nombres séparés par une barre oblique (/), il doit être fait référence au premier d'entre eux.

3.8.4.5.3 Pression de gonflage des pneumatiques

Pour chaque pneumatique monté sur le véhicule d'essai, la pression d'essai P_t ne doit pas être supérieure à la pression P_r de référence, et comprise dans l'intervalle suivant :

$$P_r \cdot \left(\frac{Q_t}{Q_r} \right)^{1,25} \leq P_t \leq 1,1 P_r \cdot \left(\frac{Q_t}{Q_r} \right)^{1,25}$$

Pour la classe C2 et la classe C3, la pression de référence P_r est la pression correspondant à l'indice figurant sur le flanc.

Pour la classe C1, la pression de référence est $P_r = 250$ kPa pour les pneumatiques normaux ou pour charge légère et 290 kPa pour les pneumatiques renforcés. La pression d'essai minimale est $P_1 = 150$ kPa.

3.8.4.5.4 Préparatifs avant l'essai

Avant d'être soumis à l'essai, les pneumatiques doivent subir un rodage afin d'éliminer les bavures de démoulage du pneumatique. Le rodage moyen correspond normalement à environ 100 km d'utilisation normale sur route.

Les pneumatiques doivent être montés sur le véhicule d'essai dans le même sens de rotation que celui retenu pour le rodage.

Les pneumatiques doivent être chauffés avant les essais, par roulement dans les conditions d'essai.

3.8.5 Méthode d'essai

3.8.5.1 Conditions générales

Pour toutes les mesures, le véhicule doit être conduit en ligne droite sur toute la longueur de la zone de mesurage (AA' jusqu'à BB'), de manière telle que le plan longitudinal médian du véhicule soit aussi proche que possible de la ligne CC'.

Lorsque l'avant du véhicule atteint la ligne AA', le conducteur doit avoir mis le sélecteur de rapport au point mort et coupé le moteur. Si un bruit anormal (par exemple fonctionnement du ventilateur, auto-allumage, etc.) est émis par le véhicule d'essai lors du mesurage, l'essai n'est pas pris en considération.

3.8.5.2 Nature et nombre des mesures

Le niveau sonore maximum exprimé en décibels pondérés A (dB(A)) doit être mesuré jusqu'à la première décimale, au moment où le véhicule est en roue libre entre les lignes AA' et BB' (fig. 5 – avant du véhicule sur la ligne AA', arrière du véhicule sur la ligne BB'). La valeur enregistrée est prise en compte comme résultat de la mesure.

Au moins quatre mesures doivent être effectuées de chaque côté du véhicule d'essai, à des vitesses d'essai inférieures à la vitesse de référence indiquée au paragraphe 3.8.6.1, et au moins quatre mesures à des vitesses d'essai supérieures à la vitesse de référence. Les vitesses doivent être à peu près régulièrement échelonnées à l'intérieur de la fourchette définie au paragraphe 3.8.5.3.

3.8.5.3 Fourchette des vitesses d'essai

La vitesse du véhicule d'essai doit être comprise entre :

- a) 70 et 90 km/h, pour les pneumatiques des classes C1 et C2 ;
- b) 60 et 80 km/h, pour les pneumatiques de la classe C3.

3.8.6 Interprétation des résultats

Une mesure n'est pas valable lorsqu'on constate un écart anormal entre les valeurs relevées (voir par. 3.8.4.3.2 ci-dessus).

3.8.6.1 Détermination du résultat de l'essai

Pour la détermination du résultat final, la vitesse de référence V_{ref} est de :

- a) 80 km/h pour les pneumatiques des classes C1 et C2 ;
- b) 70 km/h pour les pneumatiques de la classe C3.

3.8.6.2 Analyse de régression des mesures du niveau sonore de roulement

Le bruit de roulement (non corrigé en fonction de la température) LR en dB(A) est obtenu par analyse de régression selon la formule ci-après :

$$L_R = \bar{L} - a \cdot \bar{v}$$

Où :

\bar{L} est la valeur moyenne des niveaux sonores de roulement L_i mesurés en dB(A) :

$$\bar{L} = \frac{1}{n} \sum_{i=1}^n L_i$$

n est le nombre de niveaux sonores mesurés ($n \geq 16$);

\bar{v} est la valeur moyenne des vitesses logarithmiques v_i :

$$\bar{v} = \frac{1}{n} \sum_{i=1}^n v_i \quad \text{Où : } v_i = \lg(v_i/v_{\text{ref}})$$

a est la pente de la ligne de régression en dB(A) :

$$a = \frac{\sum_{i=1}^n (v_i - \bar{v})(L_i - \bar{L})}{\sum_{i=1}^n (v_i - \bar{v})^2}$$

3.8.6.3 Correction de température

Pour les pneumatiques des classes C1 et C2, le résultat final doit être normalisé à une température de référence du revêtement ϑ_{ref} , en appliquant une correction de température selon la formule suivante :

$$L_R(\vartheta_{\text{ref}}) = L_R(\vartheta) + K(\vartheta_{\text{ref}} - \vartheta)$$

Où :

ϑ = température mesurée du revêtement ;

$\vartheta_{\text{ref}} = 20$ °C.

Pour les pneumatiques de la classe C1, le coefficient K est de -0,03 dB(A)/°C lorsque $\vartheta > \vartheta_{\text{ref}}$ et de -0,06 dB(A)/°C lorsque $\vartheta < \vartheta_{\text{ref}}$.

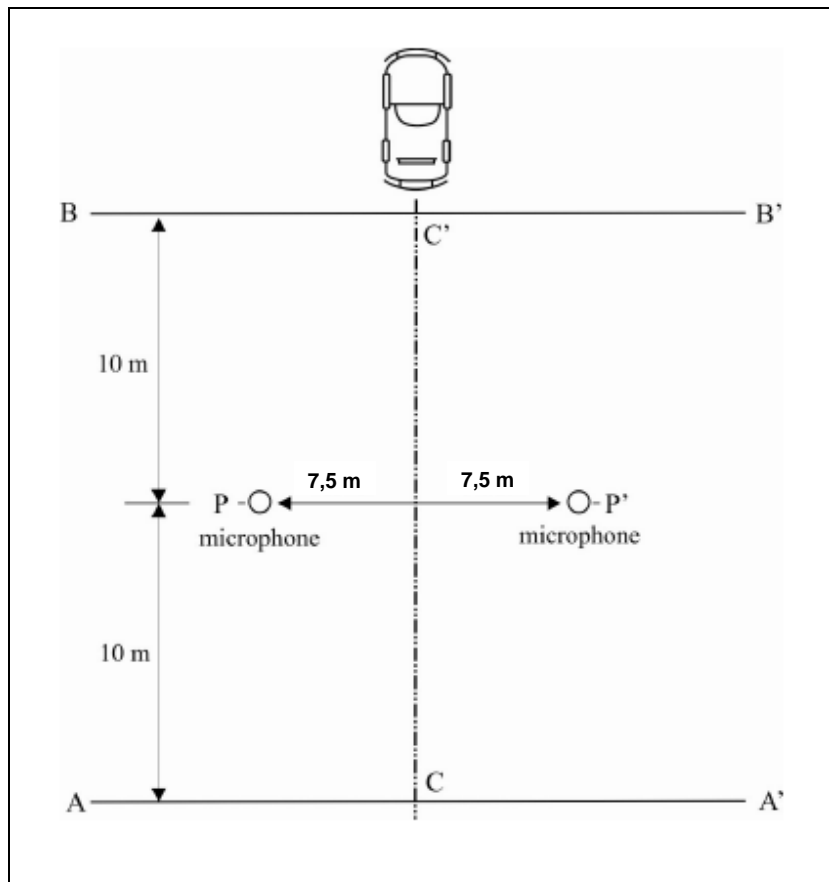
Pour les pneumatiques de la classe C2, le coefficient K est de 0,02 dB(A)/°C.

Si la température mesurée du revêtement ne varie pas de plus de 5 °C dans le cadre de toutes les mesures nécessaires pour déterminer le niveau sonore d'un jeu de pneumatiques, la correction de température ne peut être appliquée qu'au niveau final du bruit de roulement enregistré, comme indiqué

ci-dessus, en retenant la moyenne arithmétique des températures mesurées. Dans les autres cas, chaque niveau sonore L_i mesuré doit être corrigé en prenant en compte la température constatée au moment de l'enregistrement du niveau sonore.

- 3.8.6.4 Afin de tenir compte de toute inexactitude imputable aux instruments de mesure, les valeurs obtenues conformément au paragraphe 3.8.6.3 doivent être diminuées de 1 dB(A).
- 3.8.6.5 Le résultat final, à savoir le niveau de bruit de roulement L_R (ϑ_{ref}) corrigé en fonction de la température, en dB(A), doit être arrondi au nombre entier inférieur le plus proche.

Figure 5
Position des microphones pour le mesurage



- 3.9 Essai d'endurance pour pneumatiques pour voitures particulières
- 3.9.1 Prescriptions
- 3.9.1.1 Chaque type de pneumatique pour voitures particulières doit satisfaire aux prescriptions ci-après lorsqu'il est soumis à un essai d'endurance effectué selon les procédures décrites aux paragraphes 3.9.2 et 3.9.3 ci-dessous.
- 3.9.1.2 Après l'essai, il ne doit être observé aucun décollement de la bande de roulement, des flancs, des plis, des câblés, du calandrage ou des talons, ni d'arrachements de la bande de roulement, de raccords défectueux, de fissuration ou de rupture des câblés.

3.9.1.3 La pression du pneumatique, mesurée à tout moment entre 15 et 25 min après l'essai, ne doit pas être inférieure à 95 % de la pression initiale spécifiée au paragraphe 3.9.2.

3.9.2 Préparation du pneumatique

Monter le pneumatique sur une jante d'essai et le gonfler à la pression appropriée prévue dans le tableau ci-dessous.

<i>Essai d'endurance Pressions de gonflage des pneus</i>	<i>Utilisation du pneu</i>	<i>Pression d'essai (kPa)</i>
	Charge standard, charge légère	180
	Forte charge	220

3.9.2.1 Conditionner l'ensemble pneumatique/roue à une température de 35 ± 3 °C pendant au moins 3 h.

3.9.2.2 Rétablir la pression du pneumatique à la valeur spécifiée dans le tableau du paragraphe 3.9.2 immédiatement avant l'essai.

3.9.3 Procédure d'essai

3.9.3.1 Monter l'ensemble pneumatique/roue sur un essieu d'essai et l'appliquer avec la force indiquée au paragraphe 3.9.3.3 ci-dessous contre la périphérie d'un volant d'essai en acier à surface lisse d'un diamètre de $1,7 \text{ m} \pm 1 \%$.

3.9.3.2 Au cours de l'essai, la température ambiante, à une distance d'au moins 150 mm et d'au plus 1 m du pneumatique, doit être maintenue à 35 ± 3 °C.

3.9.3.3 Exécuter l'essai, sans interruptions, à la vitesse d'essai d'au moins 120 km/h (110 km/h pour les pneumatiques « pour conditions d'enneigement extrêmes » portant le symbole « alpin » (3 pics et flocon de neige)), à des charges et pendant des durées au moins égales à celles indiquées dans le tableau ci-dessous.

Pneumatiques pour voitures particulières :

<i>Phase d'essai</i>	<i>Durée</i>	<i>Charge en pourcentage de la limite de charge nominale du pneumatique</i>
1	4 h	85
2	6 h	90
3	24 h	100

3.9.3.4 Pendant la durée de l'essai, la pression du pneumatique ne doit pas être modifiée, et la charge d'essai doit être maintenue constante à la valeur prescrite pour chaque phase d'essai.

3.9.3.5 Après l'essai, laisser refroidir le pneumatique pendant une durée comprise entre 15 et 25 min, puis mesurer sa pression de gonflage. Inspecter l'extérieur du pneumatique sur la jante d'essai et vérifier qu'il ne présente aucune des défauts indiqués au paragraphe 3.9.1 ci-dessus.

3.10 Essai d'endurance en sous-gonflage pour les pneumatiques pour voitures particulières

3.10.1 Prescriptions

Les pneumatiques pour voitures particulières doivent satisfaire aux prescriptions ci-après lorsqu'ils sont soumis à un essai effectué selon les procédures décrites au paragraphe 3.10.3 ci-dessous.

3.10.1.1 Après l'essai, il ne doit être observé aucun décollement de la bande de roulement, des flancs, des plis, des câblés, du calandrage ou des talons, ni d'arrachements de la bande de roulement, de raccords défectueux, de fissuration ou de rupture des câblés.

3.10.1.2 La pression du pneumatique, mesurée à tout moment entre 15 et 25 min après l'essai, ne doit pas être inférieure à 95 % de la pression initiale spécifiée au paragraphe 3.10.2 ci-dessous.

3.10.2 Préparation du pneumatique

L'essai est réalisé après l'essai d'endurance prescrit au paragraphe 3.9 ci-dessus, avec le même ensemble pneumatique/roue, le pneumatique étant dégonflé à la pression appropriée spécifiée dans le tableau ci-dessous.

Exécution de l'essai

Tableau des pressions de gonflage – pneumatiques pour voitures particulières

<i>Essai d'endurance en sous-gonflage</i> <i>Pressions</i>	<i>Utilisation du pneu</i>	<i>Pression d'essai</i> <i>(kPa)</i>
Pneumatiques pour voitures particulières	Charge standard, charge légère	140
	Forte charge	160

3.10.2.1 Après que le pneumatique a été dégonflé à la pression d'essai appropriée comme spécifié au paragraphe 3.10.2 après l'achèvement de l'essai d'endurance, l'ensemble pneumatique/roue doit être conditionné à 35 ± 3 °C pendant au moins 2 h.

3.10.2.2 Avant ou après montage de l'ensemble pneumatique/roue sur un essieu d'essai, rétablir la pression du pneumatique à la valeur spécifiée dans le tableau du paragraphe 3.10.2.

3.10.3 Procédure d'essai

3.10.3.1 L'essai est exécuté après l'essai prescrit au paragraphe 3.9 ci-dessus pendant une durée de 90 min, de manière continue, sans interruption, à une vitesse de 120 km/h (110 km/h pour les pneumatiques « pour conditions d'enneigement extrêmes » portant le symbole « alpin » (3 pics et flocon de neige)).

3.10.3.2 Appliquer l'ensemble pneumatique/roue contre la périphérie d'un tambour d'essai de $1,70 \text{ m} \pm 1 \%$ de diamètre.

3.10.3.3 Appliquer sur l'axe d'essai une force d'essai égale à 100 % de la charge nominale maximale du pneumatique.

3.10.3.4 Pendant la durée de l'essai, la pression du pneumatique ne doit pas être modifiée, et la charge d'essai doit être maintenue à la valeur initiale.

3.10.3.5 Au cours de l'essai, la température ambiante, à une distance d'au moins 150 mm et d'au plus 1 m du pneumatique, doit être maintenue à 35 ± 3 °C.

3.10.3.6 Après l'essai, laisser refroidir le pneumatique pendant une durée comprise entre 15 et 25 min, puis mesurer sa pression. Dégonfler ensuite le

pneumatique et le démonter de la jante d'essai, puis l'inspecter pour vérifier qu'il ne présente aucune des déficiences indiquées au paragraphe 3.10.1.1 ci-dessus.

- 3.11 Essai à grande vitesse pour les pneumatiques pour voitures particulières
- 3.11.1 Prescriptions
- Après avoir été soumis aux essais prescrits aux paragraphes 3.11.3 ou 3.11.5 ci-dessous, les pneumatiques doivent satisfaire aux conditions suivantes :
- 3.11.1.1 Après l'essai, il ne doit être observé aucun décollement de la bande de roulement, des flancs, des plis, des câblés, du calandrage ou des talons, ni d'arrachements de la bande de roulement, de raccords défectueux, de fissuration ou de rupture des câblés. Pour les pneumatiques essayés à une vitesse de 300 km/h (code de vitesse « Y ») ou au-dessus, toutefois, des boursoufflures superficielles de la bande de roulement causées par un échauffement localisé du tambour d'essai sont acceptables.
- 3.11.1.2 La pression du pneumatique, mesurée à tout moment entre 15 et 25 min après l'essai, ne doit pas être inférieure à 95 % de la pression initiale.
- 3.11.1.3 Le diamètre extérieur du pneumatique, mesuré 2 h après l'essai d'endurance à grande vitesse, ne doit pas différer de plus de $\pm 3,5$ % du diamètre extérieur comme mesuré avant l'essai.
- 3.11.1.4 Dans le cas des pneumatiques caractérisés par le code « ZR » dans la désignation des dimensions, qui sont conçus pour des vitesses supérieures à 300 km/h, l'essai à grande vitesse ci-dessus doit être effectué sur un pneumatique aux conditions de charge et de vitesse telles qu'elles sont indiquées dans le marquage du pneumatique. Un autre essai à grande vitesse doit être effectué sur un second échantillon du même type de pneumatique aux conditions de charge et de vitesse définies par le fabricant du pneumatique comme maximales. Le second essai peut être exécuté sur le même échantillon de pneumatique.
- 3.11.2 Préparation des pneumatiques portant les codes de vitesse « F » à « S » comme spécifié dans l'annexe 1 du présent Règlement.
- 3.11.2.1 Monter le pneumatique sur une jante d'essai et le gonfler à la pression appropriée prescrite dans le tableau ci-dessous :

Pression de gonflage et charge d'essai :

Code de vitesse	Pression de gonflage, kPa		Charge d'essai
	Charge standard, Charge légère	Forte charge	
F, G, J, K, L, M, N, P, Q, R, S	220	260	85 % de la charge correspondant à l'indice de capacité de charge

- 3.11.2.2 Conditionner l'ensemble pneumatique/roue à une température de 35 ± 3 °C pendant au moins 3 h.
- 3.11.2.3 Avant ou après montage de l'ensemble pneumatique/roue sur un essieu d'essai, rétablir la pression du pneumatique à la valeur spécifiée dans le tableau du paragraphe 3.11.2.1 ci-dessus.

- 3.11.3 Procédure d'essai pour les pneumatiques portant les codes de vitesse « F », « G », « J », « K », « L », « M », « N », « P », « Q », « R » ou « S » comme spécifié dans l'annexe 1
- 3.11.3.1 Appliquer l'ensemble pneumatique/roue contre la périphérie d'un tambour d'essai de 1,70 m ± 1 % de diamètre.
- 3.11.3.2 Appliquer sur l'axe d'essai une force d'essai égale à 85 % de la charge nominale maximale du pneumatique.
- 3.11.3.3 Effectuer un rodage du pneumatique pendant 2 h à 80 km/h.
- 3.11.3.4 Laisser refroidir le pneumatique jusqu'à une température de 38 °C et rétablir la pression du pneumatique à la valeur spécifiée dans le tableau du paragraphe 3.11.2.1 ci-dessus immédiatement avant l'essai.
- 3.11.3.5 Pendant la durée de l'essai, la pression du pneumatique ne doit pas être modifiée, et la force d'essai doit être maintenue à la valeur prescrite au paragraphe 3.11.2.1.
- 3.11.3.6 Au cours de l'essai, la température ambiante, à une distance d'au moins 150 mm et d'au plus 1 m du pneumatique, doit être maintenue à 35 ± 3 °C.
- 3.11.3.7 L'essai est exécuté de manière continue, sans interruption, pendant une durée de 90 min, comprenant trois phases de 30 min consécutives aux vitesses suivantes : 140, 150, et 160 km/h.
- 3.11.3.8 Après l'essai, laisser refroidir le pneumatique pendant une durée comprise entre 15 et 25 min, puis mesurer sa pression. Dégonfler ensuite le pneumatique et le démonter de la jante d'essai, puis l'inspecter pour vérifier qu'il ne présente aucune des déficiences indiquées au paragraphe 3.11.1.1 ci-dessus.
- 3.11.4 Préparation des pneumatiques portant les codes de vitesse « T » à « Y » comme spécifié dans l'annexe 1 du présent Règlement.
- 3.11.4.1 Monter un pneumatique neuf sur la jante d'essai spécifiée par le fabricant en tant que « jante de mesure » et « jante d'essai ».
- 3.11.4.2 Le gonfler à la pression appropriée figurant (en kPa) au tableau ci-dessous :

Pression de gonflage et charge d'essai

Code de vitesse	Pression de gonflage, kPa		Charge d'essai
	Charge standard, Charge légère	Forte charge	
T, U, H	280	320	80 % de la charge correspondant à l'indice de capacité de charge
V	300	340	73 % de la charge correspondant à l'indice de capacité de charge
W	320	360	68 % de la charge correspondant à l'indice de capacité de charge
Y	320	360	68 % de la charge correspondant à l'indice de capacité de charge

- 3.11.4.3 Conditionner l'ensemble pneumatique/roue à une température comprise entre 20 et 30 °C pendant au moins 3 h.

- 3.11.4.4 Ramener la pression du pneumatique à la valeur spécifiée au paragraphe 3.11.4.2 ci-dessus.
- 3.11.5 Procédure d'essai pour les pneumatiques portant les codes de vitesse « T » à « Y » comme spécifié dans l'annexe 1 du présent Règlement.
- 3.11.5.1 Appliquer l'ensemble pneumatique/roue contre la périphérie d'un tambour d'essai d'un diamètre de $1,70 \text{ m} \pm 1 \%$ ou de $2,0 \text{ m} \pm 1 \%$.
- 3.11.5.2 En fonction du code de vitesse applicable au pneumatique, appliquer sur l'axe d'essai une force d'essai égale à la valeur spécifiée dans le tableau du paragraphe 3.11.4.2 ci-dessus.
- 3.11.5.3 Pendant la durée de l'essai, la pression du pneumatique ne doit pas être modifiée, et la force d'essai doit être maintenue à une valeur constante.
- 3.11.5.4 Au cours de l'essai, la température du local d'essai doit être maintenue entre 20 et 30 °C, ou à une valeur supérieure si le fabricant souhaite accroître la rigueur de l'essai.
- 3.11.5.5 L'essai est exécuté sans interruptions, comme indiqué ci-dessous, en fonction du code de vitesse du pneu.
- 3.11.5.6 La vitesse d'essai initiale (VEI) doit correspondre au code de vitesse :
- Moins 40 km/h sur un tambour de $1,70 \text{ m} \pm 1 \%$; ou
 - Moins 30 km/h sur un tambour de $2,0 \text{ m} \pm 1 \%$.
- 3.11.6 Pour les pneumatiques portant les codes de vitesse « T » à « W » comme spécifié dans l'annexe 1.
- 3.11.6.1 Accélérer le tambour à un taux constant de manière à atteindre la vitesse d'essai initiale (VEI) en 10 min à partir de l'arrêt :
- Maintenir ensuite la vitesse VEI pendant 10 min ;
 - Maintenir ensuite la vitesse VEI plus 10 km/h pendant 10 min ;
 - Maintenir ensuite la vitesse VEI plus 20 km/h pendant 10 min ;
 - Maintenir ensuite la vitesse VEI plus 30 km/h pendant 20 min.
- 3.11.6.2 Pour les pneumatiques portant le code de vitesse « Y » : Accélérer le tambour à un taux constant de manière à atteindre la vitesse d'essai initiale (VEI) en 10 min à partir de l'arrêt :
- Maintenir ensuite la vitesse VEI pendant 20 min ;
 - Maintenir ensuite la vitesse VEI plus 10 km/h pendant 10 min ;
 - Maintenir ensuite la vitesse VEI plus 20 km/h pendant 10 min ;
 - Maintenir ensuite la vitesse VEI plus 30 km/h pendant 10 min.
- 3.11.7 Pour les pneumatiques caractérisés par le code « ZR » dans la désignation des dimensions, qui sont conçus pour des vitesses supérieures à 300 km/h.
- 3.11.7.1 L'essai doit être effectué sur un pneumatique aux conditions de charge et de pression de gonflage s'appliquant à un pneumatique portant le code de vitesse « Y » selon les procédures décrites aux paragraphes 3.11.4.2 et 3.11.6.2 ci-dessus.

- 3.11.7.2 L'essai doit être effectué sur un autre exemplaire du même type dans les conditions ci-après :

Le pneumatique doit être gonflé à 320 kPa pour les pneumatiques pour charge standard et pour charge légère et à 360 kPa pour les pneumatiques pour forte charge. Appliquer sur l'axe d'essai une force d'essai égale à 80 % de la capacité de charge spécifiée par le fabricant. Accélérer le tambour à un taux constant de manière à atteindre la vitesse nominale du pneumatique en 10 min à partir de l'arrêt. Effectuer ensuite l'essai à la vitesse nominale pendant 5 min.

- 3.12 Essai de mesure de l'adhérence sur sol mouillé

- 3.12.1 Prescriptions

Les prescriptions suivantes ne s'appliquent pas aux pneumatiques destinés à un usage tout-terrain professionnel, aux pneumatiques équipés de dispositifs complémentaires afin d'améliorer leurs propriétés de traction (par exemple pneus cloutés), aux pneumatiques dont l'indice de vitesse est inférieur à 80 km/h (code F) et aux pneumatiques dont le code de diamètre de jantes nominal est inférieur ou égal à 10 (soit 254 mm) ou encore égal ou supérieur à 25 (soit 635 mm).

Les pneumatiques de la classe C1, lors d'un essai exécuté conformément à l'une ou l'autre méthode décrite au paragraphe 3.12.2 ci-dessous, doivent satisfaire aux prescriptions suivantes :

<i>Catégorie d'utilisation</i>		<i>Indice d'adhérence sur sol mouillé (G)</i>
Pneumatique normal		≥1,1
Pneumatique neige		≥1,1
	Pneumatique pour conditions d'enneigement extrêmes d'un indice de vitesse R ou supérieur (y compris H) correspondant à une vitesse maximale autorisée supérieure à 160 km/h	≥1,0
	Pneumatique pour conditions d'enneigement extrêmes d'un indice de vitesse Q ou inférieur (sauf H) correspondant à une vitesse maximale autorisée ne dépassant pas 160 km/h	≥0,9
Pneumatique à usage spécial		Non défini

Les pneumatiques de la classe C2, lors d'un essai exécuté conformément à l'une ou l'autre méthode décrite au paragraphe 3.12.3 ci-dessous, doivent satisfaire aux prescriptions suivantes :

<i>Catégorie d'utilisation</i>		<i>Indice d'adhérence sur sol mouillé (G)</i>	
		<i>Autres</i>	<i>Pneumatique Traction</i>
Pneumatique normal		≥0,95	≥0,85
Pneumatique neige		≥0,95	≥0,85
	Pneumatique pour conditions d'enneigement extrêmes	≥0,85	≥0,85

Catégorie d'utilisation		Indice d'adhérence sur sol mouillé (G)	
		Autres	Pneumatique Traction
Pneumatique à usage spécial		≥0,85	≥0,85

Les pneumatiques de la classe C3, lors d'un essai exécuté conformément à l'une ou l'autre méthode décrite au paragraphe 3.12.3 ci-dessous, doivent satisfaire aux prescriptions suivantes :

Catégorie d'utilisation		Indice d'adhérence sur sol mouillé (G)	
		Autres	Pneumatique Traction
Pneumatique normal		≥0,80	≥0,65
Pneumatique neige		≥0,65	≥0,65
	Pneumatique pour conditions d'enneigement extrêmes	≥0,65	≥0,65
Pneumatique à usage spécial		≥0,65	≥0,65

3.12.2 Pneumatiques de la catégorie C1

3.12.2.1 Normes de référence

Les documents ci-après sont applicables.

3.12.2.1.1 ASTM E303-93 (réapprouvée en 2008) – méthode d'essai normalisée pour la mesure des propriétés frictionnelles de surface à l'aide du pendule britannique.

3.12.2.1.2 ASTM E501-08 – spécification normalisée concernant le pneumatique à sculptures normalisé pour les essais d'adhérence.

3.12.2.1.3 ASTM E965-96 (réapprouvée en 2006) – méthode d'essai normalisée pour la mesure de la profondeur de la macrotexture de la chaussée à l'aide d'une technique volumétrique.

3.12.2.2 Conditions générales d'essai

3.12.2.2.1 Caractéristiques de la piste

Les caractéristiques de la piste d'essai doivent être les suivantes :

3.12.2.2.1.1 La chaussée doit être composée de bitume dense et doit présenter une inclinaison uniforme ne dépassant pas 2 %. Mesurée avec une règle de 3 m, elle ne doit pas s'écarter de plus de 6 mm.

3.12.2.2.1.2 La chaussée doit être d'âge, de composition et d'usure uniformes. Elle doit être exempte de corps ou de dépôts étrangers.

3.12.2.2.1.3 La taille maximale des enrobés doit être de 10 mm (avec une tolérance de 8 à 13 mm).

3.12.2.2.1.4 La profondeur de texture telle que mesurée selon la hauteur au sable doit être de $0,7 \pm 0,3$ mm. Elle doit être mesurée conformément à la norme ASTM E965-96 (réapprouvée en 2006).

3.12.2.2.1.5 Les propriétés frictionnelles du revêtement mouillé doivent être mesurées au moyen de l'une des deux méthodes a) ou b) décrites au sous-paragraphe 3.12.2.2.2.

3.12.2.2.2 Méthodes de mesure des propriétés frictionnelles du revêtement mouillé

3.12.2.2.2.1 Méthode a) de la valeur BPN (British Pendulum Number – pendule britannique)

La méthode de la valeur BPN doit être conforme aux spécifications de la norme ASTM E303-93 (réapprouvée en 2008).

La formulation et les propriétés physiques du caoutchouc du patin doivent être celles spécifiées dans la norme ASTM E501-08.

La valeur BPN moyenne doit être comprise entre 42 et 60 après correction des effets de la température de la manière décrite ci-après.

La valeur BPN est corrigée en fonction de la température du revêtement routier mouillé. En l'absence de recommandations fournies par le fabricant du pendule britannique, la correction s'effectue au moyen de la formule suivante :

$BPN = BPN \text{ (valeur mesurée)} + \text{correction des effets de la température}$

Correction des effets de la température = $-0,0018 t^2 + 0,34 t - 6,1$

Où t est la température du revêtement routier mouillé en degrés Celsius.

Effets de l'usure du patin : le patin doit être retiré lorsque l'usure de la surface de contact atteint 3,2 mm dans le plan du patin ou 1,6 mm à la verticale de ce dernier, conformément au paragraphe 5.2.2 et à la figure 3 de la norme ASTM E303-93 (réapprouvée en 2008).

Contrôle de la cohérence de la valeur BPN sur le revêtement de la piste, en vue de la mesure de l'adhérence sur sol mouillé d'une voiture particulière instrumentée : les valeurs BPN sur la piste d'essai ne doivent pas varier sur la totalité de la distance d'arrêt, de façon à réduire la dispersion des résultats d'essai. Les propriétés frictionnelles du revêtement routier mouillé doivent être mesurées à cinq reprises à chaque point de mesure de la valeur BPN, tous les 10 m, et le coefficient de variation de la valeur moyenne BPN ne doit pas dépasser 10 %.

3.12.2.2.2.2 Méthode b) du pneumatique d'essai de référence de la norme ASTM E1136

Cette méthode s'applique au pneumatique de référence dont les caractéristiques sont indiquées dans la norme ASTM E1136-93 (réapprouvée en 2003) et qui est dénommé « SRTT14 ».

Le coefficient de force de freinage maximal moyen ($\mu_{\text{peak,ave}}$) du « SRTT14 » doit être égal à $0,7 \pm 0,1$ à 65 km/h.

Il doit être corrigé des effets de la température du revêtement mouillé comme suit :

Coefficient de force de freinage maximal moyen ($\mu_{\text{peak,ave}}$) = coefficient de force de freinage maximal (mesuré) + correction des effets de la température

Correction des effets de la température = $0,0035 \times (t - 20)$

Où t est la température du revêtement routier mouillé en degrés Celsius.

3.12.2.2.3 Conditions atmosphériques

Le vent ne doit pas perturber l'arrosage de la piste (les pare-vent sont autorisés).

La température du revêtement mouillé et la température ambiante doivent être comprises entre 2 et 20 °C pour les pneumatiques « neige » et entre 5 et 35 °C pour les pneumatiques normaux.

La température du revêtement mouillé ne doit pas varier de plus de 10 °C pendant l'essai.

La température ambiante doit rester proche de la température du revêtement mouillé et l'écart entre ces deux températures doit être inférieur à 10 °C.

3.12.2.3 Méthodes d'essai appliquées pour mesurer l'adhérence sur sol mouillé

Pour le calcul de l'indice d'adhérence sur sol mouillé (G) d'un pneumatique à contrôler, la performance de freinage sur sol mouillé dudit pneumatique est comparée à la performance de freinage sur sol mouillé du pneumatique de référence sur un véhicule roulant en ligne droite sur une chaussée revêtue et mouillée. Elle est mesurée en appliquant l'une des méthodes d'essai suivantes :

- a) Essai avec une voiture particulière instrumentée ;
- b) Essai avec une remorque tractée par un véhicule ou avec un véhicule d'essai de pneumatiques équipé d'un ou plusieurs pneumatiques d'essai.

3.12.2.3.1 Essai a) avec une voiture particulière instrumentée

3.12.2.3.1.1 Principe

La méthode d'essai comprend une procédure de mesure de la performance de décélération des pneumatiques de la classe C1 au cours du freinage, à l'aide d'une voiture particulière instrumentée munie d'un système de freinage antiblocage (ABS). On entend par « voiture particulière instrumentée » une voiture particulière sur laquelle sont installés les appareils de mesure indiqués au paragraphe 4.1.2.2 aux fins du présent essai. À partir d'une vitesse initiale prédéfinie, les freins sont actionnés suffisamment fort sur les quatre roues en même temps pour activer l'ABS. La décélération moyenne est calculée entre deux vitesses prédéfinies.

3.12.2.3.1.2 Matériel

3.12.2.3.1.2.1 Véhicule

Les modifications autorisées sur la voiture particulière sont les suivantes :

- a) Celles qui permettent d'augmenter le nombre de dimensions différentes de pneumatiques qui peuvent être montées sur le véhicule ;
- b) Celles qui permettent d'installer un système d'actionnement automatique du dispositif de freinage ;
- c) Toute autre modification du système de freinage est interdite.

- 3.12.2.3.1.2.2 Appareils de mesure
Le véhicule doit être équipé d'un capteur permettant de mesurer la vitesse sur une surface mouillée et la distance parcourue entre deux vitesses.
Pour la mesure de la vitesse du véhicule, il y a lieu d'utiliser une cinquième roue ou un compteur de vitesse sans contact.
- 3.12.2.3.1.3 Conditionnement de la piste d'essai
La piste doit être arrosée au moins pendant une demi-heure avant l'essai afin de porter le revêtement à la même température que l'eau. Il convient de continuer à l'arroser au moyen d'un dispositif externe tout au long de l'essai. Pour l'ensemble de la zone d'essai, la hauteur d'eau telle que mesurée à partir de la crête de la chaussée doit être de $1,0 \pm 0,5$ mm.
La piste d'essai doit ensuite être préparée en effectuant au moins 10 essais à 90 km/h avec des pneumatiques ne faisant pas partie du programme d'essai.
- 3.12.2.3.1.4 Pneumatiques et jantes
- 3.12.2.3.1.4.1 Préparation et conditionnement des pneumatiques
Les pneumatiques d'essai doivent être débarrassés de toutes les bavures provoquées sur la bande de roulement par les événements des moules ou les raccords de moulage.
Monter les pneumatiques soumis à l'essai sur des jantes spécifiées par une organisation de normalisation reconnue en matière de pneumatiques et de jantes selon la liste figurant dans l'annexe 7.
- 3.12.2.3.1.4.2 Charge sur les pneumatiques
La charge statique sur les pneumatiques de chaque essieu doit être comprise entre 60 et 90 % de la capacité de charge du pneumatique soumis à essai. Les charges des pneumatiques d'un même essieu ne doivent pas différer de plus de 10 %.
- 3.12.2.3.1.4.3 Pression de gonflage des pneumatiques
Sur les essieux avant et arrière, les pressions de gonflage doivent être de 220 kPa (pour les pneumatiques standard et les pneumatiques pour fortes charges). Il convient de vérifier la pression des pneumatiques juste avant l'essai, à température ambiante, et de la rectifier si nécessaire.
- 3.12.2.3.1.5 Procédure
- 3.12.2.3.1.5.1 Essai
La procédure suivante s'applique à chaque essai.
- 3.12.2.3.1.5.1.1 La voiture particulière est amenée en ligne droite à une vitesse de 85 ± 2 km/h.
- 3.12.2.3.1.5.1.2 Une fois la vitesse de 85 ± 2 km/h atteinte, les freins sont systématiquement actionnés au même endroit sur la piste d'essai, en un point dénommé « point de début de freinage », avec une tolérance longitudinale de 5 m et une tolérance transversale de 0,5 m.
- 3.12.2.3.1.5.1.3 Les freins sont actionnés soit automatiquement, soit manuellement.

3.12.2.3.1.5.1.3.1 L'actionnement automatique des freins est assuré par un système de détection composé de deux éléments, l'un étant associé à la piste d'essai et l'autre placé à bord de la voiture particulière.

3.12.2.3.1.5.1.3.2 L'actionnement manuel des freins dépend du type de transmission, comme indiqué ci-après. Dans les deux cas, un effort de 600 N sur la pédale est nécessaire.

Dans le cas d'une transmission manuelle, le conducteur doit débrayer et appuyer fortement sur la pédale de frein, qu'il doit garder enfoncée aussi longtemps que nécessaire pour permettre la mesure.

Dans le cas d'une transmission automatique, le conducteur doit sélectionner la position neutre, puis appuyer fortement sur la pédale de frein, qu'il doit garder enfoncée aussi longtemps que nécessaire pour permettre la mesure.

3.12.2.3.1.5.1.4 La décélération moyenne est calculée entre 80 et 20 km/h.

Si l'une des prescriptions précitées (à savoir la tolérance de vitesse, les tolérances longitudinale et transversale pour le point de début de freinage et le temps de freinage) n'est pas respectée lors de l'essai, le résultat est ignoré et l'on procède à un nouvel essai.

3.12.2.3.1.5.2 Cycle d'essai

Plusieurs essais sont effectués afin de mesurer l'indice d'adhérence sur sol mouillé d'un jeu de pneumatiques à contrôler (T) conformément à la procédure suivante, selon laquelle chaque essai est effectué dans la même direction et trois jeux de pneumatiques à contrôler au maximum peuvent être mesurés au cours d'un même cycle d'essai :

3.12.2.3.1.5.2.1 Premièrement, le jeu de pneumatiques de référence est monté sur la voiture particulière instrumentée.

3.12.2.3.1.5.2.2 Après au moins trois mesures valables, conformément aux dispositions du paragraphe 4.1.5.1, le jeu de pneumatiques de référence est remplacé par un jeu de pneumatiques à contrôler.

3.12.2.3.1.5.2.3 Après six mesures valables avec les pneumatiques à contrôler, deux autres jeux de pneumatiques à contrôler peuvent être soumis à essai.

3.12.2.3.1.5.2.4 Le cycle d'essai s'achève par trois autres mesures valables sur le même jeu de pneumatiques de référence qu'au début du cycle.

Exemples :

a) L'ordre de passage pour un cycle d'essai de trois jeux de pneumatiques à contrôler (T1 à T3) plus un jeu de pneumatiques de référence (R) serait le suivant :

R-T1-T2-T3-R

b) L'ordre de passage pour un cycle d'essai de cinq jeux de pneumatiques à contrôler (T1 à T5) plus un jeu de pneumatiques de référence (R) serait le suivant :

R-T1-T2-T3-R-T4-T5-R

3.12.2.3.1.6 Traitement des résultats des mesures

3.12.2.3.1.6.1 Calcul de la décélération moyenne (AD)

La décélération moyenne (AD) est calculée pour chaque essai valable en m/s², comme suit :

$$AD = \frac{S_f^2 - S_i^2}{2d}$$

Où :

S_f est la vitesse finale en m/s ; S_f = 20 km/h, soit 5,556 m/s

S_i est la vitesse initiale en m/s ; S_i = 80 km/h, soit 22,222 m/s

d est la distance parcourue, en mètres, entre S_i et S_f.

3.12.2.3.1.6.2 Validation des résultats

Le coefficient de variation de la décélération moyenne (AD) est calculé comme suit :

$$(\text{Écart type/moyenne}) \times 100.$$

Pneumatiques de référence (R) : Si le coefficient de variation de la décélération moyenne (AD) pour deux groupes consécutifs de trois essais d'un jeu de pneumatiques de référence est supérieur à 3 %, il convient d'ignorer toutes les données et de procéder à un nouvel essai pour tous les pneumatiques (à contrôler et de référence).

Pneumatiques à contrôler (T) : Le coefficient de variation de la décélération moyenne (AD) est calculé pour chaque jeu de pneumatiques à contrôler. Si un coefficient de variation est supérieur à 3 %, il convient d'ignorer les données et de procéder à un nouvel essai du jeu de pneumatiques à contrôler.

3.12.2.3.1.6.3 Calcul de la décélération moyenne corrigée (Ra)

La décélération moyenne (AD) du jeu de pneumatiques de référence utilisé pour le calcul de son coefficient de force de freinage est corrigée en fonction de la position de chaque jeu de pneumatiques à contrôler dans un cycle d'essai donné.

Cette décélération moyenne corrigée du pneumatique de référence (Ra) est calculée en m/s² conformément au tableau ci-après, où R₁ est la moyenne des valeurs d'AD dans le premier essai du jeu de pneumatiques de référence (R) et R₂, la moyenne des valeurs AD dans le second essai du même jeu de pneumatiques de référence (R).

<i>Nombre de jeux de pneumatiques à contrôler dans un même cycle d'essai</i>	<i>Jeu de pneumatiques à contrôler</i>	<i>Ra</i>
1 (R ₁ -T1-R ₂)	T1	Ra = 1/2 (R ₁ + R ₂)
2 (R ₁ -T1-T2-R ₂)	T1	Ra = 2/3 R ₁ + 1/3 R ₂
	T2	Ra = 1/3 R ₁ + 2/3 R ₂
3 (R ₁ -T1-T2-T3-R ₂)	T1	Ra = 3/4 R ₁ + 1/4 R ₂
	T2	Ra = 1/2 (R ₁ + R ₂)

<i>Nombre de jeux de pneumatiques à contrôler dans un même cycle d'essai</i>	<i>Jeu de pneumatiques à contrôler</i>	<i>Ra</i>
	T3	$Ra = 1/4 R_1 + 3/4 R_2$

3.12.2.3.1.6.4 Calcul du coefficient de force de freinage (BFC)

Le coefficient de force de freinage (BFC) est calculé pour un freinage sur les deux essieux conformément au tableau ci-après, où Ta ($a = 1, 2$ ou 3) est la moyenne des valeurs d'AD pour chaque jeu de pneumatiques à contrôler (T) qui fait partie d'un cycle d'essai.

<i>Pneumatique d'essai</i>	<i>Coefficient de force de freinage</i>
Pneumatique de référence	$BFC(R) = Ra/g $
Pneumatique à contrôler	$BFC(T) = Ta/g $
g est l'accélération due à la gravité ; $g = 9,81 \text{ m/s}^2$.	

3.12.2.3.1.6.5 Calcul de l'indice d'adhérence sur sol mouillé du pneumatique à contrôler

L'indice d'adhérence sur sol mouillé du pneumatique à contrôler ($G(T)$) est calculé comme suit :

$$G(T) = \left[\frac{BFC(T)}{BFC(R)} \times 125 + a \times (t - t_0) + b \times \left(\frac{BFC(R)}{BFC(R_0)} - 1,0 \right) \right] \times 10^{-2}$$

Où :

t est la température en degrés Celsius du revêtement mouillé, mesurée lors de l'essai du pneumatique à contrôler (T) ;

t_0 est la température de référence du revêtement mouillé ; t_0 est égale à $20 \text{ }^\circ\text{C}$ pour les pneumatiques normaux et $10 \text{ }^\circ\text{C}$ pour les pneumatiques « neige » ;

$BFC(R_0)$ est le coefficient de force de freinage pour le pneumatique de référence dans les conditions de référence ; $BFC(R_0) = 0,68$.

$a = -0,4232$ et $b = -8,297$ pour les pneumatiques normaux ; $a = 0,7721$ et $b = 31,18$ pour les pneumatiques « neige » (a est exprimé par $(1/^\circ\text{C})$).

3.12.2.3.1.7 Comparaison des performances d'adhérence sur sol mouillé entre un pneumatique à contrôler et un pneumatique de référence à l'aide d'un pneumatique témoin

3.12.2.3.1.7.1 Généralités

Lorsqu'un pneumatique à contrôler a des dimensions sensiblement différentes de celles du pneumatique de référence, une comparaison directe sur la même voiture particulière instrumentée peut ne pas être réalisable. La présente méthode d'essai nécessite un pneumatique intermédiaire, ci-après dénommé le « pneumatique témoin », tel que défini au paragraphe 2.5.

3.12.2.3.1.7.2 Principe

Le principe consiste à utiliser un jeu de pneumatiques témoins et deux voitures particulières instrumentées différentes pour le cycle d'essai d'un

jeu de pneumatiques candidats en comparaison d'un jeu de pneumatiques de référence.

Une voiture particulière instrumentée est équipée du jeu de pneumatiques de référence puis du jeu de pneumatiques témoins, l'autre voiture étant équipée du jeu de pneumatiques témoins puis du jeu de pneumatiques à contrôler.

Les prescriptions énoncées aux paragraphes 4.1.2 à 4.1.4 s'appliquent.

Le premier cycle d'essai est une comparaison entre le jeu de pneumatiques témoins et le jeu de pneumatiques de référence.

Le second cycle d'essai est une comparaison entre le jeu de pneumatiques à contrôler et le jeu de pneumatiques témoins. Il est effectué sur la même piste d'essai et le même jour que le premier cycle d'essai. La température du revêtement mouillé ne doit pas dépasser ± 5 °C par rapport au premier cycle. Le même jeu de pneumatiques témoins doit être utilisé pour le premier et le second cycle.

L'indice d'adhérence sur sol mouillé du pneumatique à contrôler (G(T)) est calculé comme suit :

$$G(T) = G_1 \times G_2$$

Où :

G_1 est l'indice relatif d'adhérence sur sol mouillé du pneumatique témoin (C) comparé au pneumatique de référence (R), calculé comme suit :

$$G_1 = \left[\frac{\text{BFC}(C)}{\text{BFC}(R)} \times 125 + a \times (t - t_0) + b \times \left(\frac{\text{BFC}(R)}{\text{BFC}(R_0)} - 1,0 \right) \right] \times 10^{-2}$$

G_2 est l'indice relatif d'adhérence sur sol mouillé du pneumatique à contrôler (T) comparé au pneumatique témoin (C), calculé comme suit :

$$G_2 = \frac{\text{BFC}(T)}{\text{BFC}(C)}$$

3.12.2.3.1.7.3 Stockage et conservation

Tous les pneumatiques d'un jeu de pneumatiques témoins doivent cependant avoir été stockés dans les mêmes conditions. Dès que le jeu de pneumatiques témoins a été testé en comparaison avec le pneumatique de référence, les conditions particulières de stockage définies dans la norme ASTM E1136-93 (réapprouvée en 2003) s'appliquent.

3.12.2.3.1.7.4 Remplacement des pneumatiques de référence et des pneumatiques témoins

Lorsque les essais causent une usure irrégulière ou des dommages, ou lorsque l'usure a une incidence sur les résultats obtenus, le pneumatique concerné ne doit plus être utilisé.

3.12.2.3.2 Essai b) avec une remorque tractée par un véhicule ou avec un véhicule d'essai de pneumatiques

3.12.2.3.2.1 Principe

Les mesures sont effectuées sur des pneumatiques d'essai montés sur une remorque tractée par un véhicule (ci-après dénommé « véhicule tracteur ») ou sur un véhicule d'essai de pneumatiques. Le frein à l'emplacement d'essai est appliqué fermement jusqu'à obtention d'un couple de freinage suffisant pour produire la force de freinage maximale avant le blocage des roues à une vitesse d'essai de 65 km/h.

3.12.2.3.2.2 Matériel

3.12.2.3.2.2.1 Véhicule tracteur et remorque ou véhicule d'essai de pneumatiques

Le véhicule tracteur ou le véhicule d'essai de pneumatiques doit pouvoir maintenir la vitesse spécifiée de 65 ± 2 km/h, même lors de l'application de la force de freinage maximale.

La remorque ou le véhicule d'essai de pneumatiques doit comporter un emplacement auquel le pneumatique peut être installé aux fins de mesures, ci-après dénommé « l'emplacement d'essai », et les accessoires suivants :

- a) Un dispositif d'actionnement des freins, à l'emplacement d'essai ;
- b) Un réservoir d'eau permettant de stocker un volume d'eau suffisant pour alimenter le dispositif d'arrosage du revêtement routier, sauf en cas d'utilisation d'un système d'arrosage extérieur ;
- c) Un dispositif d'enregistrement des signaux émis par les capteurs installés à l'emplacement d'essai et de suivi du débit d'arrosage en cas d'utilisation d'un système d'arrosage embarqué.

Le pincement et l'angle de carrossage à l'emplacement d'essai ne doivent pas varier de $\pm 0,5^\circ$ sous la charge verticale maximale. Les bras et les coussinets de suspension doivent être suffisamment rigides pour réduire au minimum le jeu et répondre aux critères de conformité sous l'application de la force de freinage maximale. Le système de suspension doit autoriser une capacité de charge adéquate et être conçu de façon à isoler la résonance de suspension.

L'emplacement d'essai doit être pourvu d'un système de freinage automobile usuel ou spécial, capable d'appliquer un couple de freinage suffisant pour produire la valeur maximale de la force de freinage longitudinale sur la roue d'essai aux conditions spécifiées.

Le système de freinage doit permettre de mesurer l'intervalle de temps qui s'écoule entre le début du freinage et l'application de la force longitudinale maximale, comme indiqué au paragraphe 3.12.2.3.2.7.1 ci-dessous.

La remorque ou le véhicule d'essai de pneumatiques doivent être conçus de façon à permettre l'installation de toute la gamme de dimensions des pneumatiques à contrôler.

La remorque ou le véhicule d'essai de pneumatiques doivent comporter un dispositif permettant de régler la charge verticale, comme indiqué au paragraphe 3.12.2.3.2.5.2 ci-dessous.

3.12.2.3.2.2.2 Appareils de mesure

L'emplacement d'essai sur la remorque ou sur le véhicule d'essai doit être pourvu d'un dispositif de mesure de la vitesse de rotation de la roue et de capteurs permettant de relever la force de freinage et la charge verticale sur la roue d'essai.

Prescriptions générales applicables au dispositif de mesure : Le dispositif de mesure doit être conforme aux prescriptions générales suivantes à des températures ambiantes comprises entre 0 et 45 °C :

- a) Précision générale du dispositif en ce qui concerne la force : $\pm 1,5$ % de la valeur maximale de la charge verticale ou de la force de freinage ;
- b) Précision générale du dispositif en ce qui concerne la vitesse : $\pm 1,5$ % de la vitesse ou $\pm 1,0$ km/h, la plus grande des deux valeurs étant retenue.

Vitesse du véhicule : Pour la mesure de la vitesse du véhicule, il y a lieu d'utiliser une cinquième roue ou un compteur de vitesse de précision sans contact.

Force de freinage : Les capteurs de freinage doivent permettre de mesurer la force longitudinale produite à l'interface pneumatique-route sous l'action des freins, dans une gamme allant de 0 % à au moins 125 % de la charge verticale appliquée. La conception et l'emplacement des capteurs doivent permettre de réduire au minimum les effets d'inertie et la résonance mécanique due aux vibrations.

Charge verticale : Le capteur de la charge verticale doit permettre de mesurer la charge verticale à l'emplacement d'essai lors du freinage. Ses spécifications doivent être les mêmes que celles énoncées précédemment.

Conditionnement et enregistrement des signaux : Tous les appareils de conditionnement et d'enregistrement des signaux doivent offrir une restitution linéaire répondant aux prescriptions énoncées précédemment, moyennant une amplification et une résolution appropriées. Ils doivent également satisfaire aux prescriptions suivantes :

- a) La réponse minimale en fréquence doit être neutre de 0 à 50 Hz (100 Hz), à ± 1 % de la valeur maximale près ;
- b) Le rapport signal-bruit doit être d'au moins 20/1 ;
- c) L'amplification doit être suffisante pour permettre l'affichage correct du niveau maximal du signal en entrée ;
- d) L'impédance à l'entrée du signal source doit être au moins 10 fois supérieure à l'impédance à la sortie ;
- e) Les appareils ne doivent pas être sensibles aux vibrations, aux accélérations et aux variations de la température ambiante.

3.12.2.3.2.3 Conditionnement de la piste d'essai

La piste d'essai doit être conditionnée en effectuant au moins 10 essais à 65 ± 2 km/h avec des pneumatiques ne faisant pas partie du programme d'essai.

3.12.2.3.2.4 Arrosage de la piste

Le véhicule tracteur et sa remorque, ou le véhicule d'essai, peut être muni d'un dispositif d'arrosage de la chaussée, exception faite du réservoir d'eau qui, dans le cas de la remorque, est monté sur le véhicule tracteur. L'eau qui est projetée sur la chaussée devant les pneumatiques d'essai doit sortir d'une buse conçue de manière que la couche d'eau rencontrée par le pneumatique présente une épaisseur uniforme à la vitesse d'essai, avec un minimum d'éclaboussures.

La configuration et la position de la buse doivent permettre de diriger les jets d'eau vers le pneumatique d'essai et la chaussée à un angle de 20 à 30°.

L'eau doit atteindre la chaussée à une distance comprise entre 250 et 450 mm en avant de la partie centrale de la surface de contact du pneumatique. La buse doit être située à 25 mm au-dessus de la chaussée, ou à la hauteur minimale requise pour éviter les obstacles prévisibles, mais en aucun cas à plus de 100 mm au-dessus de la chaussée.

La couche d'eau doit dépasser la bande de roulement du pneumatique d'essai d'au moins 25 mm en largeur et doit être appliquée de telle manière que le pneumatique soit centré entre les bords. Le débit de l'eau doit permettre d'obtenir une hauteur d'eau de $1,0 \pm 0,5$ mm et ne doit pas varier de $\pm 10\%$ durant l'essai. Le volume d'eau par unité de largeur mouillée doit être directement proportionnel à la vitesse d'essai. La quantité d'eau projetée à 65 km/h doit être de 18 l/s par mètre de largeur de la piste mouillée pour une hauteur d'eau de 1,0 mm.

3.12.2.3.2.5 Pneumatiques et jantes

3.12.2.3.2.5.1 Préparation et conditionnement des pneumatiques

Les pneumatiques d'essai doivent être débarrassés de toutes les bavures provoquées sur la bande de roulement par les événements des moules ou les raccords de moulage.

Ils doivent être montés sur la jante d'essai indiquée par le fabricant.

L'utilisation d'un lubrifiant adéquat permettra de s'assurer que la portée du talon est correctement apprêtée. On évitera un apport excessif de lubrifiant de sorte que le pneumatique ne glisse pas sur la jante.

Les ensembles pneumatique/jante soumis à essai doivent être entreposés pendant au moins deux heures avant les essais de façon à être tous à la même température ambiante au moment de procéder à ceux-ci. Ils doivent être protégés du soleil afin d'éviter un échauffement excessif dû au rayonnement.

Afin de conditionner les pneumatiques, il convient de réaliser au moins deux essais de freinage dans les conditions de charge, de pression et de vitesse prescrites aux paragraphes 3.12.2.3.4.2.5.2, 3.12.2.3.4.2.5.3 et 3.12.2.3.4.2.7.1 respectivement.

- 3.12.2.3.2.5.2 Charge sur les pneumatiques
Aux fins des essais, la charge sur un pneumatique d'essai doit être égale à 75 ± 5 % de la capacité de charge dudit pneumatique.
- 3.12.2.3.2.5.3 Pression de gonflage des pneumatiques
La pression de gonflage à froid des pneumatiques d'essai doit être de 180 kPa pour les pneumatiques standard et 220 kPa pour les pneumatiques pour fortes charges.
Il convient de vérifier la pression des pneumatiques juste avant l'essai, à température ambiante, et de la rectifier si nécessaire.
- 3.12.2.3.2.6 Préparation du véhicule tracteur et de sa remorque ou du véhicule d'essai de pneumatiques
- 3.12.2.3.2.6.1 Remorque
Pour les remorques à un seul essieu, la hauteur de l'attelage et la position transversale doivent être réglées une fois le pneumatique d'essai placé sous la charge d'essai spécifiée, afin d'éviter de fausser les résultats des mesures. La distance longitudinale entre l'axe du point d'articulation de l'attelage et l'axe transversal de l'essieu de la remorque doit être égale à la hauteur de l'attelage multipliée par 10 au moins.
- 3.12.2.3.2.6.2 Instruments et matériel
Le cas échéant, installer la cinquième roue conformément aux instructions du constructeur, en la plaçant aussi près que possible de la position en milieu de piste du véhicule tracteur ou du véhicule d'essai.
- 3.12.2.3.2.7 Procédure
- 3.12.2.3.2.7.1 Essai
La procédure ci-après s'applique à chaque essai :
- 3.12.2.3.2.7.1.1 Le véhicule tracteur ou le véhicule d'essai circule sur la piste d'essai en ligne droite à la vitesse d'essai spécifiée de 65 ± 2 km/h.
- 3.12.2.3.2.7.1.2 Le système d'enregistrement est mis en marche.
- 3.12.2.3.2.7.1.3 La chaussée est arrosée à l'avant du pneumatique d'essai 0,5 s environ avant le freinage (dans le cas d'un système d'arrosage embarqué).
- 3.12.2.3.2.7.1.4 Les freins de la remorque sont actionnés à 2 mètres du point de mesure des propriétés frictionnelles du revêtement mouillé et de la hauteur au sable, conformément aux dispositions des paragraphes 3.12.2.2.1.4 et 3.12.2.2.1.5 ci-dessus. La vitesse de freinage doit être telle que le laps de temps entre la première intervention sur le frein et le pic de force longitudinale soit compris entre 0,2 et 0,5 s.
- 3.12.2.3.2.7.1.5 Le système d'enregistrement est arrêté.
- 3.12.2.3.2.7.2 Cycle d'essai
Plusieurs essais sont effectués afin de mesurer l'indice d'adhérence sur sol mouillé du pneumatique à contrôler (T) selon la procédure suivante, dans laquelle chaque essai est effectué à partir du même endroit de la piste d'essai 4 et dans la même direction. Jusqu'à trois pneumatiques à contrôler peuvent être mesurés dans un même cycle d'essai, pour autant que les essais soient achevés en une journée.

- 3.12.2.3.2.7.2.1 On commence par l'essai du pneumatique de référence.
- 3.12.2.3.2.7.2.2 Après au moins six mesures valables, conformément aux dispositions du paragraphe 3.12.2.3.2.7.1, le pneumatique de référence est remplacé par le pneumatique à contrôler.
- 3.12.2.3.2.7.2.3 Après six mesures valables avec le pneumatique à contrôler, deux autres pneumatiques à contrôler peuvent être soumis à essai.
- 3.12.2.3.2.7.2.4 Le cycle d'essai s'achève par six autres mesures valables sur le même pneumatique de référence qu'au début du cycle.

Exemples :

- a) L'ordre de passage pour un cycle d'essai de trois pneumatiques à contrôler (T1 à T3) plus un pneumatique de référence (R) serait le suivant :

R-T1-T2-T3-R

- b) L'ordre de passage pour un cycle d'essai de cinq pneumatiques à contrôler (T1 à T5) plus un pneumatique de référence (R) serait le suivant :

R-T1-T2-T3-R-T4-T5-R

3.12.2.3.2.8 Traitement des résultats des mesures

3.12.2.3.2.8.1 Calcul du coefficient de force de freinage maximal

Le coefficient de force de freinage maximal (μ_{peak}) est la valeur la plus élevée d' $\mu(t)$ avant le blocage des roues, calculée comme suit pour chaque essai. Les signaux analogiques doivent être filtrés afin d'éliminer le bruit. Les signaux numériques doivent être filtrés selon la méthode de la moyenne mobile.

$$\mu(t) = \left| \frac{f_h(t)}{f_v(t)} \right|$$

Où :

$\mu(t)$ est le coefficient de force de freinage dynamique en temps réel ;

$f_h(t)$ est la force de freinage dynamique en temps réel, exprimée en newtons (N) ;

$f_v(t)$ est la charge verticale dynamique en temps réel, exprimée en newtons (N).

3.12.2.3.2.8.2 Validation des résultats

Le coefficient de variation μ_{peak} est calculé comme suit :

$$(\text{Écart type/moyenne}) \times 100$$

Pour le pneumatique de référence (R) : Si le coefficient de variation du coefficient de force de freinage maximal (μ_{peak}) du pneumatique de référence est supérieur à 5 %, toutes les données correspondantes doivent être ignorées et l'on doit procéder à un nouvel essai pour tous les pneumatiques d'essai (à savoir le(s) pneumatique(s) à contrôler et le pneumatique de référence).

Pour le(s) pneumatique(s) à contrôler (T) : Le coefficient de variation du coefficient de force de freinage maximal (μ_{peak}) est calculé pour chaque pneumatique à contrôler. Si un coefficient de variation est supérieur à 5 %, il convient d'ignorer les données et de procéder à un nouvel essai du pneumatique à contrôler.

3.12.2.3.2.8.3 Calcul du coefficient de force de freinage maximal moyen corrigé

Le coefficient de force de freinage maximal moyen du pneumatique de référence utilisé pour le calcul de son coefficient de force de freinage est corrigé en fonction de la position de chaque pneumatique à contrôler dans un cycle d'essai donné.

Ce coefficient de force de freinage maximal moyen corrigé du pneumatique de référence (R_a) est calculé conformément au tableau ci-après, où R_1 est le coefficient de force de freinage maximal moyen constaté à l'issue du premier essai du pneumatique de référence (R) et R_2 , le coefficient de force de freinage maximal moyen constaté à l'issue du deuxième essai du pneumatique de référence (R).

Nombre de pneumatiques à contrôler dans un même cycle d'essai	Pneumatique à contrôler	R_a
1 ($R_1-T_1-R_2$)	T1	$R_a = 1/2 (R_1 + R_2)$
2 ($R_1-T_1-T_2-R_2$)	T1	$R_a = 2/3 R_1 + 1/3 R_2$
	T2	$R_a = 1/3 R_1 + 2/3 R_2$
3 ($R_1-T_1-T_2-T_3-R_2$)	T1	$R_a = 3/4 R_1 + 1/4 R_2$
	T2	$R_a = 1/2 (R_1 + R_2)$
	T3	$R_a = 1/4 R_1 + 3/4 R_2$

3.12.2.3.2.8.4 Calcul du coefficient de force de freinage maximal moyen ($\mu_{peak,ave}$)

Le coefficient de force de freinage maximal moyen ($\mu_{peak,ave}$) est calculé conformément au tableau ci-après, où T_a ($a = 1, 2$ ou 3) représente la moyenne des coefficients de force de freinage maximaux constatés pour un pneumatique à contrôler au cours d'un même cycle d'essai.

Pneumatique d'essai	$\mu_{peak,ave}$
Pneumatique de référence	$\mu_{peak,ave}(R)=R_a$ selon le tableau 3
Pneumatique à contrôler	$\mu_{peak,ave}(T) = T_a$

3.12.2.3.2.8.5 Calcul de l'indice d'adhérence sur sol mouillé du pneumatique à contrôler

L'indice d'adhérence sur sol mouillé du pneumatique à contrôler ($G(T)$) est calculé comme suit :

$$G(T) = \left[\frac{\mu_{peak,ave}(T)}{\mu_{peak,ave}(R)} \times 125 \times a \times (t - t_0) + b \times \left(\frac{\mu_{peak,ave}(R)}{\mu_{peak,ave}(R_0)} - 1,0 \right) \right] \times 10^{-2}$$

Où :

t est la température en degrés Celsius du revêtement mouillé, mesurée lors de l'essai du pneumatique à contrôler (T) ;

t_0 est la température de référence du revêtement mouillé ;

$t_0 = 20\text{ °C}$ pour les pneumatiques normaux et 10 °C pour les pneumatiques « neige » ;

$\mu_{\text{peak,ave}}(R_0) = 0,85$, soit le coefficient de force de freinage maximal pour le pneumatique de référence dans les conditions de référence ;

$a = -0,4232$ et $b = -8,297$ pour les pneumatiques normaux ; $a = 0,7721$ et $b = 31,18$ pour les pneumatiques « neige » (a est exprimé par $(1/\text{°C})$).

3.12.3 Pneumatiques des catégories C2 et C3

3.12.3.1 Conditions générales d'essai

3.12.3.1.1 Caractéristiques de la piste

La chaussée doit être composée de bitume dense et doit présenter une inclinaison uniforme ne dépassant pas 2 %. Mesurée avec une règle de 3 m, elle ne doit pas s'écarter de plus de 6 mm.

La chaussée doit être d'âge, de composition et d'usure uniformes. Elle doit être exempte de corps ou de dépôts étrangers.

La dimension maximale des granulats concassés doit être située entre 8 et 13 mm.

La hauteur du sable, mesurée selon les spécifications des normes EN13036-1:2001 et ASTM E 965-96 (réapprouvée en 2006), doit être de $0,7 \pm 0,3$ mm.

Le coefficient de frottement du revêtement de la piste mouillée doit être déterminé au moyen de l'une ou l'autre des méthodes suivantes :

3.12.3.1.1.1 Méthode du pneumatique d'essai de référence normalisé (SRTT)

Le coefficient de force de freinage maximal moyen ($\mu_{\text{peak, ave}}$) du pneumatique de référence ASTM E1136-93 (réapprouvée en 2003) (méthode d'essai faisant appel à une remorque ou à un véhicule d'essai de pneumatiques tel que spécifié dans la disposition 2.1) doit être de $0,7 \pm 0,1$ (à 65 km/h et 180 kPa). Les valeurs mesurées doivent être corrigées des effets de la température comme suit :

$$c_{\text{ffm}} = c_{\text{ffm}} (\text{valeur mesurée}) + 0,0035 (t - 20)$$

Où « t » est la température du revêtement de la piste mouillée en degrés C.

L'essai doit être effectué sur les voies et sur la longueur de la piste prévues pour l'essai sur sol mouillé.

Pour la méthode faisant appel à une remorque, l'essai est effectué de telle manière que le freinage intervient dans les 10 m suivant l'emplacement où les caractéristiques de la chaussée ont été étudiées.

3.12.3.1.1.2 Méthode de la valeur BPN (British Pendulum Number)

La valeur moyenne BPN, mesurée conformément à la norme ASTM E 303-93 (réapprouvée en 2008) à l'aide du patin défini dans la

norme ASTM E 501-08, doit être de (50 ± 10) après correction des effets de la température.

La valeur BPN est corrigée en fonction de la température du revêtement routier mouillé. En l'absence de recommandations fournies par le fabricant du pendule britannique, la correction peut être effectuée au moyen de la formule suivante :

$$\text{BPN} = \text{BPN (valeur mesurée)} - (0,0018 t^2) + 0,34 t - 6,1$$

Où « t » est la température du revêtement routier mouillé en degrés Celsius.

Effets de l'usure du patin : le patin devrait être retiré lorsque l'usure de la surface de contact atteint 3,2 mm dans le plan du patin ou 1,6 mm à la verticale de ce dernier.

Il convient de contrôler la cohérence de la valeur BPN sur le revêtement de la piste, en vue de la mesure de l'adhérence sur sol mouillé d'un véhicule de série.

Sur les voies affectées aux essais sur sol mouillé, la valeur BPN doit être mesurée tous les 10 m, cinq fois par point ; les moyennes des valeurs BPN ne doivent pas varier de plus de 10 %.

3.12.3.1.2 La piste peut être arrosée soit depuis le bord de la piste soit par un système d'arrosage placé sur le véhicule ou la remorque d'essai.

Dans le premier cas, la piste doit être arrosée au moins pendant une demi-heure avant l'essai afin de porter le revêtement à la même température que l'eau. Il est recommandé de continuer à arroser la piste tout au long de l'essai.

La hauteur d'eau doit être comprise entre 0,5 et 2,0 mm.

3.12.3.1.3 Le vent ne doit pas perturber l'arrosage de la piste (les pare-vent sont autorisés).

La température ambiante et la température du revêtement mouillé doivent être comprises entre 5 et 35 °C et ne doivent pas varier de plus de 10 °C pendant l'essai.

3.12.3.1.4 Pour tenir compte de la variété des dimensions des pneumatiques équipant les véhicules utilitaires, trois dimensions de pneumatiques d'essai de référence normalisés (SRTT) sont utilisées pour mesurer l'indice d'humidité relative :

- a) SRTT 315/70R22.5 LI=154/150, ASTM F2870 ;
- b) SRTT 245/70R19.5 LI=136/134, ASTM F2871 ;
- c) SRTT 225/75 R 16 C LI=116/114, ASTM F2872.

Les trois dimensions de pneumatiques d'essai de référence normalisés (SRTT) sont utilisées pour mesurer l'indice d'humidité relative conformément au tableau ci-après :

<i>Pour les pneumatiques de la classe C3</i>	
Famille étroite $S_{\text{Nominal}} < 285 \text{ mm}$	Famille large $S_{\text{Nominal}} \geq 285 \text{ mm}$
SRTT 245/70R19.5 LI = 136/134	SRTT 315/70R22.5 LI = 154/150
<i>Pour les pneumatiques de la classe C2</i>	
SRTT 225/75 R 16 C LI=116/114	
S_{Nominal} = grosseur de boudin nominale du pneumatique	

3.12.3.2 Procédure d'essai

Le coefficient comparatif d'adhérence sur sol mouillé doit être déterminé :

- a) Soit à l'aide d'une remorque ou d'un véhicule spécialement conçu pour l'évaluation des pneumatiques ;
- b) Soit à l'aide d'un véhicule de série (des catégories M₂, M₃, N₁, N₂ ou N₃) selon les définitions figurant dans la Résolution spéciale n° 1 sur les définitions communes des catégories, des masses et des dimensions des véhicules (S.R.1) reproduite dans le document ECE/TRANS/WP.29/1045 et les amendements qui s'y rapportent.

3.12.3.2.1 Essai à l'aide d'une remorque ou d'un véhicule spécialement conçu pour l'évaluation des pneumatiques

3.12.3.2.1.1 Les mesures sont effectuées sur un ou plusieurs pneumatiques d'essai montés sur une remorque tractée par un véhicule ou sur un véhicule d'essai de pneumatiques.

Le frein à l'emplacement d'essai est appliqué fermement jusqu'à obtention d'un couple de freinage suffisant pour produire la force de freinage maximale avant le blocage des roues à une vitesse d'essai de 50 km/h. La remorque attelée à un véhicule tracteur ou le véhicule d'essai de pneumatiques doivent satisfaire aux prescriptions suivantes :

3.12.3.2.1.1.1 Être capable de dépasser la limite supérieure de la vitesse d'essai, fixée à 50 km/h, et de maintenir la vitesse requise de (50 ± 2) km/h même au moment de l'application de la force maximale de freinage ;

3.12.3.2.1.1.2 Être équipé d'un essieu comportant une position « essai », muni d'un frein hydraulique et d'un système d'actionnement pouvant être commandé à l'emplacement d'essai à partir du véhicule tracteur, le cas échéant. Le système de freinage doit être capable de produire un couple de freinage suffisant pour pouvoir atteindre le coefficient de force de freinage maximal pour toutes les dimensions et les charges de pneumatique prévues dans les essais ;

3.12.3.2.1.1.3 Être capable de maintenir, pendant toute la durée de l'essai, le pincement et le carrossage de la roue soumise à l'essai à des valeurs ne s'éloignant pas de plus de $\pm 0,5^\circ$ des chiffres obtenus en charge en condition statique ;

3.12.3.2.1.1.4 Dans le cas où un système d'arrosage de la piste est intégré :

Le système d'arrosage doit être conçu de telle sorte que les pneumatiques, de même que la piste en avant des pneumatiques, soient mouillés avant le début du freinage et pendant toute la durée de l'essai. Le dispositif peut être muni d'un système d'arrosage de la chaussée, exception faite du réservoir d'eau qui, dans le cas de la remorque, est monté sur le véhicule tracteur. L'eau qui est projetée sur la chaussée devant les pneumatiques d'essai doit sortir d'une buse conçue de telle manière que la couche d'eau rencontrée par le pneumatique présente une épaisseur uniforme à la vitesse d'essai, avec un minimum d'éclaboussures.

La configuration et la position de la buse doivent permettre de diriger les jets d'eau vers le pneumatique d'essai et la chaussée à un angle de 15 à 30°. L'eau doit atteindre la chaussée à une distance comprise entre 0,25 et 0,5 m en avant de la partie centrale de la surface de contact du pneumatique. La buse doit être située à 100 mm au-dessus de la chaussée, ou à la hauteur minimale requise pour éviter les obstacles prévisibles, mais en aucun cas à plus de 200 mm au-dessus de la chaussée. La couche d'eau doit dépasser la bande de roulement du pneumatique d'essai d'au moins 25 mm en largeur et doit être appliquée de telle manière que le pneumatique soit centré entre les bords. Le volume d'eau par unité de largeur mouillée doit être directement proportionnel à la vitesse d'essai. La quantité d'eau projetée à 50 km/h doit être de 14 l/s par mètre de largeur de la piste mouillée. Les valeurs nominales du débit d'arrosage doivent être maintenues à ± 10 % près.

3.12.3.2.1.2 Procédure d'essai

3.12.3.2.1.2.1 Monter les pneumatiques soumis à l'essai sur des jantes spécifiées par une organisation de normalisation reconnue en matière de pneumatiques et de jantes selon la liste figurant dans l'annexe 7. L'utilisation d'un lubrifiant adéquat permet de s'assurer que la portée du talon est correcte. On évitera un apport excessif de lubrifiant pour que le pneumatique ne glisse pas sur la jante.

Vérifier que les pneumatiques d'essai sont à la pression de gonflage spécifiée à température ambiante (à froid), juste avant l'essai. Aux fins de la présente norme, la pression de gonflage à froid des pneumatiques d'essai P_t est calculée comme suit :

$$P_t = P_r \times \left(\frac{Q_t}{Q_r} \right)^{1,25}$$

Où :

P_r = pression de gonflage marquée sur le flanc du pneumatique. Si la pression P_r n'est pas indiquée sur le flanc, il convient de se reporter à la pression spécifiée pour la capacité de charge maximale dans les manuels pertinents relatifs aux pneumatiques pour les montes en simple ;

Q_t = charge statique sur le pneumatique aux fins de l'essai ;

Q_r = masse maximale correspondant à l'indice de capacité de charge marqué sur le pneumatique.

- 3.12.3.2.1.2.2 Deux essais de freinage doivent être effectués pour conditionner les pneumatiques. Le pneumatique doit être conditionné pendant au moins deux heures, afin d'atteindre une température stabilisée égale à la température ambiante de la zone d'essai. Il ne doit pas être exposé au rayonnement solaire direct pendant le conditionnement.
- 3.12.3.2.1.2.3 La charge pour l'essai doit être de $75 \pm 5\%$ de la valeur correspondant à l'indice de charge.
- 3.12.3.2.1.2.4 Peu de temps avant l'essai, on conditionne le revêtement en effectuant au moins 10 essais de freinage à 50 km/h sur la partie de la piste servant aux essais d'efficacité, avec des pneumatiques qui ne seront pas réutilisés pendant les essais.
- 3.12.3.2.1.2.5 Juste avant l'essai, la pression de gonflage des pneumatiques doit être vérifiée et, le cas échéant, rétablie pour être égale aux valeurs fixées au paragraphe 3.12.3.2.1.2.1.
- 3.12.3.2.1.2.6 La vitesse d'essai doit être de 50 ± 2 km/h et doit être maintenue entre ces limites pendant toute la série d'essais.
- 3.12.3.2.1.2.7 Chaque série d'essais doit être effectuée dans le même sens, aussi bien pour le pneumatique d'essai que pour le SRTT servant de référence.
- 3.12.3.2.1.2.8 La chaussée est arrosée à l'avant du pneumatique d'essai 0,5 s environ avant le freinage (dans le cas d'un système d'arrosage embarqué). Le freinage de la roue d'essai doit être actionné de telle manière que la force de freinage maximale soit atteinte dans un laps de temps compris entre 0,2 et 1,0 s à partir de l'application.
- 3.12.3.2.1.2.9 Dans le cas de pneumatiques neufs, les deux premiers essais servent à roder ceux-ci et ne sont pas pris en considération.
- 3.12.3.2.1.2.10 Afin d'obtenir des données comparables entre tout pneumatique essayé et le SRTT, les essais de freinage devraient tous être effectués au même endroit sur la piste d'essai.
- 3.12.3.2.1.2.11 Les essais doivent être effectués dans l'ordre suivant :
- R1 – T – R2
- Où :
- R1 représente l'essai initial du SRTT,
- R2 représente le second essai du SRTT et
- T représente l'essai du pneumatique à évaluer.
- Trois pneumatiques à contrôler au maximum peuvent être soumis aux essais avant un nouvel essai du SRTT, selon l'ordre suivant par exemple :
- R1 – T1 – T2 – T3 – R2
- 3.12.3.2.1.2.12 Le coefficient de force de freinage maximal, μ_{peak} , est calculé pour chaque essai par application de la formule ci-dessous :

$$\mu(t) = \frac{|f_h(t)|}{|f_v(t)|} \quad (1)$$

Où :

$\mu(t)$ = coefficient de force de freinage dynamique en temps réel ;

$f_h(t)$ = force de freinage dynamique en temps réel, exprimée en

$f_v(t)$ = la charge verticale dynamique en temps réel, exprimée en newtons (N).

En appliquant l'équation (1) relative au coefficient de force de freinage dynamique, on calcule le coefficient de force de freinage maximal, μ_{peak} , du pneumatique en déterminant la valeur la plus élevée atteinte par $\mu(t)$ avant le blocage des roues. Les signaux analogiques doivent être filtrés afin d'éliminer le bruit. Les signaux numériques peuvent être filtrés selon la méthode de la moyenne mobile.

On calcule les valeurs moyennes du coefficient de force de freinage maximal ($\mu_{peak, ave}$) sur au moins quatre essais répétés valables effectués pour chaque série d'essais et pneumatique de référence pour chaque condition d'essai pour autant que les essais soient achevés le même jour.

3.12.3.2.1.2.13 Validation des résultats

Pour le pneumatique de référence :

Si le coefficient de variation du coefficient de force de freinage maximal pour le pneumatique de référence, qui est calculé selon la formule « (écart type/moyenne) x 100 », est supérieur à 5 %, il convient de ne tenir compte d'aucune des données et de procéder à un nouvel essai pour ce pneumatique de référence.

Pour les pneumatiques à contrôler :

Les coefficients de variation (écart type/moyenne) x 100)) sont calculés pour tous les pneumatiques à contrôler. Si l'un des coefficients est supérieur à 5 %, il convient de ne pas tenir compte des données pour le pneumatique considéré et de répéter l'essai.

R1 étant la valeur moyenne du coefficient de force de freinage maximal lors du premier essai du pneumatique de référence, R2 étant la valeur moyenne du coefficient de force de freinage maximal lors du second essai de ce pneumatique, le calcul s'effectue comme il est indiqué dans le tableau ci-après :

<i>Si le nombre de jeux de pneumatiques à contrôler entre deux essais successifs du pneumatique de référence est :</i>	<i>Et si le jeu de pneumatiques à contrôler est :</i>	<i>La valeur Ra est calculée comme suit :</i>
1 R1 – T1 – R2	T1	Ra = 1/2 (R1 + R2)
2 R1 – T1 – T2 – R2	T1 T2	Ra = 2/3 R1 + 1/3 R2 Ra = 1/3 R1 + 2/3 R2
3 R1 – T1 – T2 – T3 – R2	T1 T2 T3	Ra = 3/4 R1 + 1/4 R2 Ra = 1/2 (R1 + R2) Ra = 1/4 R1 + 3/4 R2

3.12.3.2.1.2.14 L'indice d'adhérence sur sol mouillé (G) se calcule comme suit :

$$\text{Indice d'adhérence sur sol mouillé (G)} = \mu_{\text{peak,ave}}(\text{T}) / \mu_{\text{peak,ave}}(\text{R})$$

Il représente l'indice relatif d'adhérence sur sol mouillé pour l'efficacité du freinage du pneumatique à contrôler (T) comparé au pneumatique de référence (R).

3.12.3.2.2 Essai avec un véhicule de série

3.12.3.2.2.1 Le véhicule utilisé doit avoir deux essieux et être équipé d'un système de freinage antiblocage (par exemple un véhicule de série des catégories M₂, M₃, N₁, N₂ ou N₃). L'ABS doit continuer de satisfaire aux prescriptions concernant l'adhérence définies dans le Règlement selon qu'il convient et doit être comparable et constant pendant la durée de l'essai avec les différents pneumatiques montés.

3.12.3.2.2.1.1 Appareils de mesure

Le véhicule doit être équipé d'un capteur permettant de mesurer la vitesse sur une surface mouillée et la distance parcourue entre deux vitesses.

Pour la mesure de la vitesse du véhicule, il y a lieu d'utiliser une cinquième roue ou un compteur de vitesse sans contact.

Les tolérances suivantes doivent être respectées :

- Pour la mesure de la vitesse : ± 1 % ou 0,5 km/h, selon la valeur qui est la plus grande ;
- Pour la mesure de la distance : $\pm 1 \times 10^{-1}$ m.

Il est possible d'installer à l'intérieur du véhicule un dispositif affichant la vitesse mesurée ou la différence entre celle-ci et la vitesse de référence pour l'essai, de sorte que le conducteur puisse ajuster la vitesse du véhicule.

Un système d'acquisition de données peut aussi être employé pour enregistrer les mesures.

3.12.3.2.2.2 Procédure d'essai

À partir d'une vitesse initiale prédéfinie, les freins sont actionnés suffisamment fort sur les deux essieux en même temps pour activer l'ABS.

3.12.3.2.2.2.1 La décélération moyenne (AD) est calculée entre deux vitesses déterminées, avec une vitesse initiale de 60 km/h et une vitesse finale de 20 km/h.

3.12.3.2.2.2 Équipements du véhicule

L'essieu arrière peut être indifféremment équipé de 2 ou 4 pneumatiques.

Pour l'essai du pneumatique de référence, les deux essieux sont équipés de pneumatiques de référence (un total de 4 ou 6 pneumatiques de référence en fonction du choix susmentionné).

Pour l'essai du pneumatique à contrôler, 3 configurations de montage sont possibles :

- a) Configuration « Configuration 1 » : Pneumatiques à contrôler sur les essieux avant et arrière : c'est la configuration standard à utiliser chaque fois que possible ;
- b) Configuration « Configuration 2 » : Pneumatiques à contrôler sur l'essieu avant et pneumatique de référence ou pneumatique témoin sur l'essieu arrière : configuration autorisée dans les cas où le montage du pneumatique à contrôler à l'arrière n'est pas possible ;
- c) Configuration « Configuration 3 » : Pneumatiques à contrôler sur l'essieu arrière et pneumatique de référence ou pneumatique témoin sur l'essieu avant : configuration autorisée dans les cas où le montage du pneumatique à contrôler à l'avant n'est pas possible.

3.12.3.2.2.2.3 Pression de gonflage des pneumatiques

- a) Dans le cas d'une charge verticale supérieure ou égale à 75 % de la capacité de charge du pneumatique, la pression de gonflage pour l'essai, « P_t », doit être calculée comme suit :

$$P_t = P_r (Q_t/Q_r)^{1,25}$$

P_r = pression de gonflage marquée sur le flanc du pneumatique.
Si la pression P_r n'est pas indiquée sur le flanc, il convient de se reporter à la pression spécifiée pour la capacité de charge maximale dans les manuels pertinents relatifs aux pneumatiques pour les montes en simple.

Q_t = charge statique sur le pneumatique aux fins de l'essai.

Q_r = masse maximale correspondant à l'indice de charge marqué sur le pneumatique.

- b) Dans le cas d'une charge verticale inférieure à 75 % de la capacité de charge du pneumatique, la pression de gonflage pour l'essai, P_t , doit être calculée comme suit :

$$P_t = P_r \cdot (0,75)^{1,25} = (0,7) \cdot P_r$$

P_r = pression de gonflage marquée sur le flanc du pneumatique.

Si la pression P_r n'est pas indiquée sur le flanc, il convient de se reporter à la pression spécifiée pour la capacité de charge maximale dans les manuels pertinents relatifs aux pneumatiques pour les montes en simple.

Il convient de contrôler la pression des pneumatiques à la température ambiante juste avant l'essai.

3.12.3.2.2.2.4 Charge sur les pneumatiques

La charge statique sur chaque essieu doit rester la même pendant toute la durée de l'essai. La charge statique sur chaque pneumatique doit être comprise entre 60 et 100 % de la capacité de charge du pneumatique à contrôler. Elle ne doit pas dépasser 100 % de la capacité de charge du pneumatique de référence.

La charge statique sur les pneumatiques d'un même essieu ne doit pas varier de plus de 10 %.

Le montage de pneumatiques selon les configurations 2 et 3 doit satisfaire aux prescriptions supplémentaires suivantes :

Configuration 2 : charge sur l'essieu avant > charge sur l'essieu arrière

L'essieu arrière peut être indifféremment équipé de 2 ou 4 pneumatiques.

Configuration 3 : charge sur l'essieu arrière > charge sur l'essieu avant x 1,8.

3.12.3.2.2.2.5 Préparation et conditionnement des pneumatiques

3.12.3.2.2.2.5.1 Le pneumatique soumis à l'essai doit être monté sur la jante d'essai prescrite par le fabricant du pneumatique.

L'utilisation d'un lubrifiant adéquat permet de s'assurer que la portée du talon est correcte. On évitera un apport excessif de lubrifiant pour que le pneumatique ne glisse pas sur la jante.

3.12.3.2.2.2.5.2 Les pneumatiques montés soumis à essai doivent être entreposés pendant au moins deux heures avant les essais de façon à être tous à la même température ambiante au moment de procéder à ceux-ci et doivent être protégés du soleil afin d'éviter un échauffement excessif dû au rayonnement. Deux essais de freinage doivent être effectués pour conditionner les pneumatiques.

3.12.3.2.2.2.5.3 Il convient de conditionner la chaussée en effectuant au moins 10 essais à une vitesse initiale supérieure ou égale à 65 km/h (soit plus que la vitesse initiale d'essai requise pour qu'une longueur suffisante de piste soit conditionnée) avec des pneumatiques ne faisant pas partie du programme d'essai.

3.12.3.2.2.2.6 Procédure

3.12.3.2.2.2.6.1 Monter en premier sur le véhicule le jeu de pneumatiques de référence.

Le véhicule accélère dans la zone de départ jusqu'à 65 ± 2 km/h.

Les freins sont toujours actionnés au même endroit de la piste avec une tolérance de 5 m dans le sens longitudinal et de 0,5 m dans le sens transversal.

3.12.3.2.2.2.6.2 Selon le type de transmission, deux cas sont possibles :

a) Transmission manuelle

Dès que le conducteur est dans la zone de mesurage et a atteint 65 ± 2 km/h, il doit débrayer et appuyer fortement sur la pédale de

frein, qu'il doit garder enfoncée aussi longtemps que nécessaire pour permettre la mesure.

b) Transmission automatique

Dès que le conducteur est dans la zone de mesurage et a atteint 65 ± 2 km/h, il doit sélectionner la position neutre, puis appuyer fortement sur la pédale de frein, qu'il doit garder enfoncée aussi longtemps que nécessaire pour permettre la mesure.

L'actionnement automatique des freins peut être assuré par un système de détection composé de deux éléments, l'un étant associé à la piste d'essai et l'autre placé à bord du véhicule. Dans ce cas, le freinage est effectué plus rigoureusement dans la même portion de la piste.

Si l'une quelconque des conditions susmentionnées n'est pas satisfaite au moment où le mesurage est effectué (tolérance de vitesse, temps de freinage, etc.), le résultat n'est pas pris en considération et un nouveau mesurage est effectué.

3.12.3.2.2.2.6.3 Ordre de passage pour les essais

Exemples :

L'ordre de passage pour un essai de 3 jeux de pneumatiques à contrôler (T1 à T3) plus un pneumatique de référence R serait le suivant :

R – T1 – T2 – T3 – R

L'ordre de passage pour un essai de 5 jeux de pneumatiques à contrôler (T1 à T5) plus un pneumatique de référence R serait le suivant :

R – T1 – T2 – T3 – R – T4 – T5 – R

3.12.3.2.2.2.6.4 Chaque série d'essais doit être effectuée dans le même sens, aussi bien pour le pneumatique à contrôler que pour le SRTT servant de référence.

3.12.3.2.2.2.6.5 Pour chaque essai et pour les nouveaux pneumatiques, les deux premières mesures de freinage ne sont pas prises en considération.

3.12.3.2.2.2.6.6 Après au moins 3 mesures valables effectuées dans la même direction, les pneumatiques de référence sont remplacés par un jeu de pneumatiques à contrôler (une des 3 configurations présentées au paragraphe 3.12.3.2.2.2.2) et au moins 6 mesures valables sont effectuées.

3.12.3.2.2.2.6.7 Trois jeux de pneumatiques à contrôler au maximum peuvent être soumis aux essais avant un nouvel essai du SRTT.

3.12.3.2.2.2.7 Traitement des résultats des mesures

3.12.3.2.2.2.7.1 Calcul de la décélération moyenne (AD)

À chaque mesure, la décélération moyenne AD ($\text{m}\cdot\text{s}^{-2}$) est calculée comme suit :

$$AD = \left| \frac{S_f^2 - S_i^2}{2d} \right|$$

Où d (m) est la distance couverte entre la vitesse initiale S_i ($\text{m}\cdot\text{s}^{-1}$) et la vitesse finale S_f ($\text{m}\cdot\text{s}^{-1}$).

3.12.3.2.2.2.7.2 Validation des résultats

Pour le pneumatique de référence :

Si le coefficient de variation de la décélération moyenne « AD » pour deux groupes consécutifs de 3 essais du pneumatique de référence est supérieur à 3 %, il convient de ne pas tenir compte des données et de répéter l'essai pour l'ensemble des pneumatiques (pneumatiques à contrôler et pneumatique de référence). Le coefficient de variation est calculé comme suit :

$$\frac{\text{écarttype}}{\text{moyenne}} \times 100$$

Pour les pneumatiques à contrôler :

Les coefficients de variation sont calculés comme suit pour tous les pneumatiques à contrôler.

$$\frac{\text{écarttype}}{\text{moyenne}} \times 100$$

Si l'un des coefficients est supérieur à 3 %, il convient de ne pas tenir compte des données pour le pneumatique considéré et de répéter l'essai.

3.12.3.2.2.2.7.3 Calcul de la « décélération moyenne AD »

R_1 étant la moyenne des valeurs AD obtenues à l'issue du premier essai du pneumatique de référence et R_2 la moyenne des valeurs AD obtenues à l'issue du second essai de ce pneumatique, le calcul s'effectue comme indiqué dans le tableau ci-après.

R_a est la décélération moyenne (AD) corrigée du pneumatique de référence.

<i>Nombre de jeux de pneumatiques à contrôler entre deux essais successifs du pneumatique de référence</i>	<i>Jeu de pneumatiques à contrôler</i>	<i>R_a</i>
1 (R ₁ -T ₁ -R ₂)	T ₁	$R_a = 1/2 (R_1 + R_2)$
2 (R ₁ -T ₁ -T ₂ -R ₂)	T ₁	$R_a = 2/3 R_1 + 1/3 R_2$
	T ₂	$R_a = 1/3 R_1 + 2/3 R_2$
3 (R ₁ -T ₁ -T ₂ -T ₃ -R ₂)	T ₁	$R_a = 3/4 R_1 + 1/4 R_2$
	T ₂	$R_a = 1/2 (R_1 + R_2)$
	T ₃	$R_a = 1/4 R_1 + 3/4 R_2$

3.12.3.2.2.2.7.4 Calcul du coefficient de force de freinage, BFC

BFC(R) et BFC(T) sont calculés selon le tableau ci-après :

<i>Type de pneumatique</i>	<i>Coefficient de force de freinage</i>
Pneumatique de référence	$BFC (R) = R_a/g$
Pneumatique à contrôler	$BFC (T) = T_a/g$
g est l'accélération due à la gravité (arrondie à 9,81 m·s ⁻²).	

Ta (a = 1, 2, etc.) est la moyenne des valeurs AD pour l'essai d'un pneumatique à contrôler.

3.12.3.2.2.2.7.5 Calcul de l'indice relatif d'adhérence sur sol mouillé du pneumatique

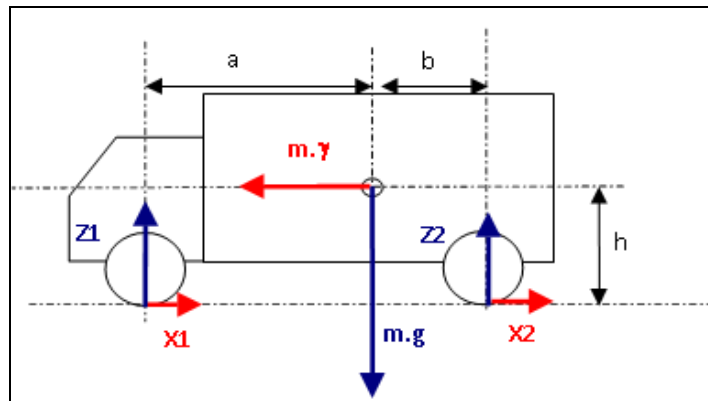
L'indice relatif d'adhérence sur sol mouillé correspond au rapport entre le résultat du pneumatique à contrôler et celui du pneumatique de référence. Le moyen de l'obtenir dépend de la configuration d'essai telle qu'elle est définie au paragraphe 3.12.3.2.2.2. Il est calculé selon le tableau ci-après :

Configuration Conf.1 : pneumatiques à contrôler sur les deux essieux	Indice relatif d'adhérence sur sol mouillé = $\frac{BFC(T)}{BFC(R)}$
Configuration Conf.2 : pneumatiques à contrôler sur l'essieu avant et pneumatiques de référence sur l'essieu arrière	Indice relatif d'adhérence sur sol mouillé = $\frac{(BFC(T) \cdot [a + b + h \cdot BFC(R)] - a \cdot BFC(R))}{BFC(R) \cdot [b + h \cdot BFC(T)]}$
Configuration Conf.3 : pneumatiques de référence sur l'essieu avant et pneumatiques à contrôler sur l'essieu arrière	Indice relatif d'adhérence sur sol mouillé = $\frac{(BFC(T) \cdot [-a - b + h \cdot BFC(R)] + b \cdot BFC(R))}{BFC(R) \cdot [-a + h \cdot BFC(T)]}$

Où :

- « G » : centre de gravité du véhicule chargé ;
 - « m » : masse (en kg) du véhicule chargé ;
 - « a » : distance horizontale entre l'essieu avant et le centre de gravité du véhicule chargé (m) ;
 - « b » : distance horizontale entre l'essieu arrière et le centre de gravité du véhicule chargé (m) ;
 - « h » : distance verticale entre le niveau du sol et le centre de gravité du véhicule chargé (m).
- N. B. Lorsque « h » n'est pas connu avec précision, les valeurs les plus défavorables suivantes s'appliquent : 1,2 pour la configuration Conf.1, et 1,5 pour la configuration Conf.3.
- « γ » : Accélération « γ » du véhicule chargé (m·s⁻²) ;
 - « g » : est l'accélération due à la gravité (m·s⁻²) ;
 - « X1 » : est la réaction longitudinale (direction X) du pneumatique avant sur la chaussée ;
 - « X2 » : est la réaction longitudinale (direction X) du pneumatique arrière sur la chaussée ;
 - « Z1 » : est la réaction normale (direction Z) du pneumatique avant sur la chaussée ;
 - « Z2 » : est la réaction normale (direction Z) du pneumatique arrière sur la chaussée.

Figure 6
Explication de la nomenclature relative à l'indice d'adhérence du pneumatique



- 3.12.3.2.2.2.8 Comparaison des performances d'adhérence sur sol mouillé entre un pneumatique à contrôler et un pneumatique de référence à l'aide d'un pneumatique témoin

Lorsque les dimensions du pneumatique à contrôler sont sensiblement différentes de celles du pneumatique de référence, il se peut qu'une comparaison directe sur le même véhicule ne soit pas possible. Dans ce cas, on a recours à un pneumatique intermédiaire, ci-après dénommé pneumatique témoin.

- 3.12.3.2.2.2.8.1 Le principe consiste à utiliser un pneumatique témoin et deux véhicules distincts pour évaluer un pneumatique à contrôler par comparaison avec un pneumatique de référence.

Sur l'un des véhicules, on peut monter le pneumatique de référence et le pneumatique témoin ; sur l'autre, on peut monter le pneumatique témoin et le pneumatique à contrôler. Les conditions doivent toutes être conformes à celles décrites aux paragraphes 3.12.3.2.2.1.2 à 3.12.3.2.2.2.5 ci-dessus.

- 3.12.3.2.2.2.8.2 La première évaluation est une comparaison entre le pneumatique témoin et le pneumatique de référence. Le résultat (indice 1 d'adhérence sur sol mouillé) indique l'efficacité relative du pneumatique témoin par rapport au pneumatique de référence.

- 3.12.3.2.2.2.8.3 La seconde évaluation est une comparaison entre le pneumatique à contrôler et le pneumatique témoin. Le résultat (indice 2 d'adhérence sur sol mouillé) indique l'efficacité relative du pneumatique à contrôler par rapport au pneumatique témoin.

La seconde évaluation se déroule sur la même piste que la première, une semaine au plus après la première. La température du revêtement une fois mouillé devra se situer à ± 5 °C de la température relevée lors de la première évaluation. Le jeu de pneumatiques témoins (4 ou 6 pneumatiques) est physiquement le même que celui employé pour la première évaluation.

- 3.12.3.2.2.2.8.4 Le coefficient d'adhérence sur sol mouillé du pneumatique à contrôler par rapport au pneumatique de référence s'obtient en multipliant les efficacités relatives calculées précédemment :

(indice 1 d'adhérence sur sol mouillé x indice 2 d'adhérence sur sol mouillé)

Note : Lorsque l'expert chargé des essais décide d'utiliser un SRTT comme pneumatique témoin (cas où, dans la procédure d'essai, on compare directement deux SRTT au lieu de comparer un SRTT avec un pneumatique témoin) le résultat de la comparaison entre les SRTT est appelé « facteur de recalage local ».

Il est admis d'utiliser une comparaison antérieure entre SRTT.

Les résultats des comparaisons devront être vérifiés périodiquement.

- 3.12.3.2.2.2.8.5 Sélection d'un jeu de pneumatiques comme jeu de pneumatiques témoins

Un « jeu de pneumatiques témoins » est un jeu de pneumatiques identiques fabriqués dans une même usine au cours d'une même semaine.

- 3.12.3.2.2.2.8.6 Pneumatiques de référence et pneumatiques témoins

Avant la première évaluation (comparaison entre le pneumatique témoin et le pneumatique de référence), des conditions de stockage standard peuvent être appliquées. Tous les pneumatiques d'un jeu de pneumatiques témoins doivent cependant avoir été stockés dans les mêmes conditions.

- 3.12.3.2.2.2.8.7 Stockage des pneumatiques témoins

Une fois que le jeu de pneumatiques témoins a été évalué par rapport au pneumatique de référence, des conditions de stockage particulières doivent être respectées aux fins du remplacement des pneumatiques témoins.

- 3.12.3.2.2.2.8.8 Remplacement des pneumatiques de référence et des pneumatiques témoins

Lorsque les essais causent une usure irrégulière ou des dommages, ou lorsque l'usure a une incidence sur les résultats obtenus, le pneumatique concerné ne doit plus être utilisé.

- 3.13 Procédure d'évaluation du mode roulage à plat des pneumatiques de roulage à plat

Pour les pneumatiques de roulage à plat caractérisés par le code « RF » dans la désignation des dimensions, un essai charge/vitesse doit être effectué comme prescrit au paragraphe 3.13.1 ci-dessous.

Un pneumatique de roulage à plat soumis à l'essai du paragraphe 3.13.1 est considéré comme ayant subi l'essai avec succès si la bande de roulement reste rattachée aux deux flancs et si la diminution de la hauteur de la partie comprimée du pneu par rapport au début de l'essai n'est pas supérieure à 20 %.

- 3.13.1 Procédure d'essai

- 3.13.1.1 Monter un pneumatique neuf sur la jante d'essai indiquée par le fabricant.

- 3.13.1.2 Conditionner l'ensemble pneumatique/roue à 35 ± 3 °C et 250 kPa pendant 3 h.

- 3.13.1.3 Dévisser la valve et attendre jusqu'à ce que le pneumatique soit complètement dégonflé.
- 3.13.1.4 Monter l'ensemble pneumatique/roue sur un essieu d'essai et appliquer celle-ci contre la périphérie d'un volant lisse d'un diamètre de $1,70\text{ m} \pm 1\%$ ou de $2,0\text{ m} \pm 1\%$.
- 3.13.1.5 Appliquer sur l'essieu d'essai une force égale à 65 % de la capacité maximale nominale correspondant à l'indice de charge du pneumatique.
- 3.13.1.6 Au début de l'épreuve, mesurer la hauteur Z1 de la partie comprimée du pneu.
- 3.13.1.7 La température ambiante du local d'essai doit être maintenue à $35 \pm 3\text{ }^\circ\text{C}$.
- 3.13.1.8 Exécuter intégralement l'essai, sans interruptions, en respectant les paramètres ci-dessous :
- Temps de passage de la vitesse 0 à une vitesse d'essai constante : 5 min.
- Vitesse d'essai : 80 km/h ; durée de l'essai à la vitesse d'essai : 60 min.
- 3.13.1.9 À la fin de l'essai, mesurer la hauteur Z2 de la partie comprimée du pneumatique.
- 3.13.1.10 Calculer en pourcentage la diminution de la hauteur de la partie comprimée du pneumatique par rapport au début de l'essai $((Z1 - Z2) / Z1) \times 100$.
- 3.14 Essai de résistance pour les pneumatiques des catégories LT/C
- 3.14.1 Prescriptions

Lors d'un essai effectué selon les procédures décrites dans la présente section, les pneumatiques des catégories LT/C doivent avoir une résistance moyenne au moins égale aux valeurs du tableau ci-après pour la résistance minimale à la rupture.

Code de plage de charges	Résistance minimale à la rupture	
	Joules (J)	Inch-Pounds (in-lbs)
B	293	2 600
C	361	3 200
D	514	4 550
E	576	5 100

3.14.2 Préparation du pneumatique

Monter le pneumatique sur une roue modèle et le gonfler à la pression correspondant à la charge maximale, ou à la charge maximale en montage jumelé lorsque le marquage du pneumatique prévoit le montage simple et le montage jumelé. Dans le cas d'un pneumatique sans chambre, une chambre peut être ajoutée pour l'essai pour garantir le maintien de la pression de gonflage au cours de l'essai.

Conditionner le pneumatique monté sur sa jante à la température ambiante du local pendant au moins 3 h, et rétablir la valeur de pression si nécessaire.

- 3.14.3 Procédure d'essai
- 3.14.3.1 Enfoncer un poinçon cylindrique en acier de 19,05 mm (3/4 in) de diamètre à bout hémisphérique perpendiculairement dans la nervure de la bande de roulement située le plus près possible de la ligne médiane de la bande de roulement, en évitant une pénétration dans la rainure de la sculpture de la bande de roulement, à une vitesse de 50 mm (2 in) par minute.
- 3.14.3.2 Enregistrer la force appliquée sur le poinçon et la distance de pénétration en cinq points à peu près équidistants répartis sur la circonférence du pneumatique. S'il n'y a pas de perforation du pneumatique avant que le poinçon ne soit arrêté au moment où il va toucher la jante, enregistrer la force et la pénétration à ce stade et utiliser ces valeurs dans le paragraphe 3.14.3.3.
- 3.14.3.3 L'énergie de rupture W , en joules, est calculée au moyen de la formule suivante :
- $$W = ((F P)/2) 10^{-3};$$
- Où :
- W = énergie en joules ;
- F = force en newtons appliquée au poinçon ;
- P = distance de pénétration du poinçon en mm ;
- Ou
- $$W = ((F P)/2)$$
- Où :
- W = énergie en in-lbs ;
- F = force en lbs ;
- P = distance de pénétration du poinçon en in.
- 3.14.3.4 Déterminer l'énergie de rupture pour le pneumatique en calculant la moyenne des cinq valeurs obtenues conformément au paragraphe 3.14.3.3.
- 3.15 Essai de résistance au détalonnage pour les pneumatiques sans chambre des catégories LT/C ayant un code nominal de diamètre de jante de 10 ou plus
- 3.15.1 Prescriptions
- Lors d'un essai effectué selon les procédures décrites dans la présente section sur un pneumatique sans chambre des catégories LT/C la force à appliquer pour causer le détalonnage du talon du pneumatique au point de contact ne doit pas être inférieure aux valeurs ci-après :
- a) 6 670 N (1 500 lbs) pour les pneumatiques d'une largeur nominale de section de moins de 160 mm (6 in) ;
 - b) 8 890 N (2 000 lbs) pour les pneumatiques d'une largeur nominale de section de 160 mm (6 in) ou plus mais de moins de 205 mm (8 in) ;

- c) 11 120 N (2 500 lbs) pour les pneumatiques d'une largeur nominale de section 205 mm (8 in) ou plus.

3.15.2 Préparation de l'ensemble pneumatique/roue

3.15.2.1 Laver le pneumatique, le sécher à l'endroit des talons et le monter, sans utiliser de lubrifiant ni d'adhésif, sur une jante d'essai peinte et propre.

3.15.2.2 Le gonfler à la pression appropriée prévue au tableau ci-après à la température ambiante du local :

Pour les pneumatiques des catégories LT/C, la pression de gonflage maximale admissible à appliquer pour l'essai de détalonnage doit être comme suit :

<i>Code de plage de charges</i>	<i>Pression d'essai</i>
Code de plage de charges C	260 kPa
Code de plage de charges D	340 kPa
Code de plage de charges E	410 kPa

Pour les pneumatiques des catégories LT/C d'une largeur nominale de section supérieure à 295 mm (11,5 in), la pression de gonflage maximale admissible à appliquer pour l'essai de détalonnage doit être comme suit :

<i>Code de plage de charges</i>	<i>Pression d'essai</i>
Code de plage de charges C	190 kPa
Code de plage de charges D	260 kPa
Code de plage de charges E	340 kPa

3.15.2.3 Monter l'ensemble pneumatique/roue sur un appareil d'essai tel que celui représenté à la figure 7, et appliquer le sabot de détalonnage illustré à la figure 8 ou à la figure 9 sur le flanc du pneumatique conformément à la géométrie du montage d'essai.

Figure 7
Appareil d'essai de détalonnage (toutes dimensions en mm)
et tableau des dimensions « A »

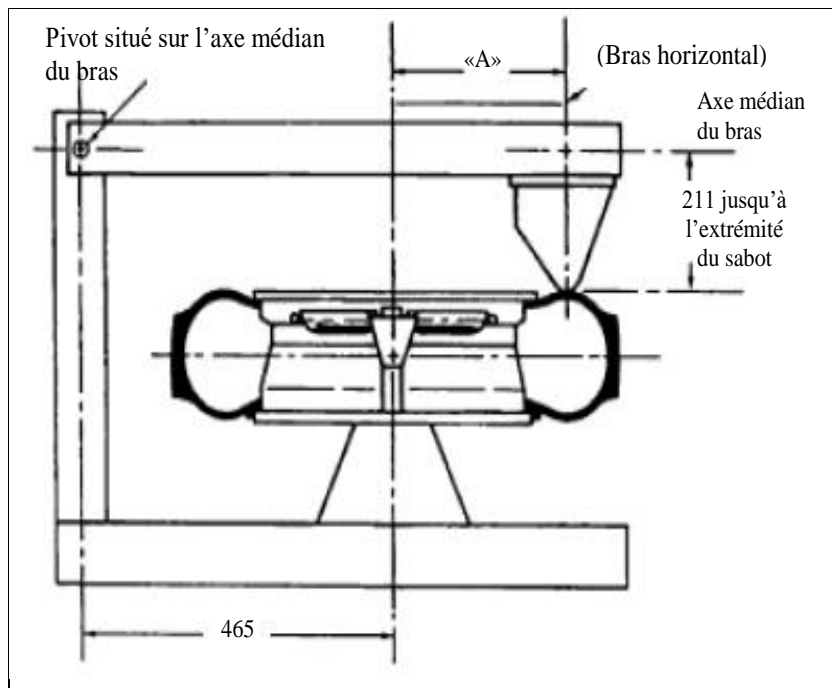


Tableau des dimensions A pour les différents codes de diamètre de jante

Code de diamètre de jante	mm	in
20	345	13,50
19	330	13,00
18	318	12,50
17	305	12,00
16	292	11,50
15	279	11,00
14	267	10,50
13	254	10,00
12	241	9,50
11	229	9,00
10	216	8,50
320	216	8,50
340	229	9,00
345	235	9,25
365	248	9,75
370	254	10,00
390	279	11,00
415	292	11,50

Figure 8
 Sabot de détalonnage (toutes dimensions en mm)

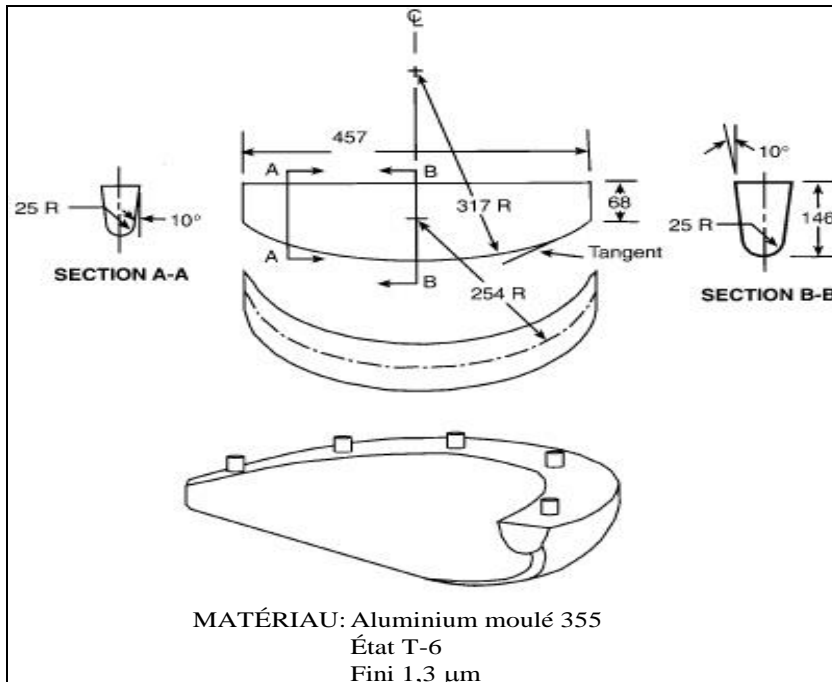
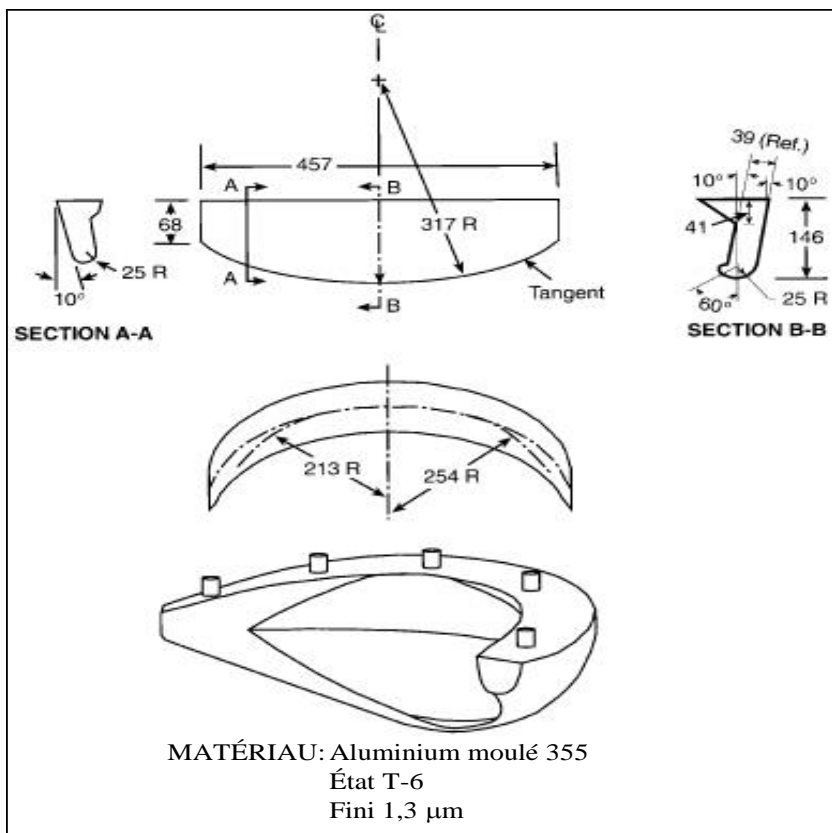


Figure 9
 Sabot de détalonnage (toutes dimensions en mm)



- 3.15.3 Procédure d'essai
 - 3.15.3.1 Positionner le sabot de détalonnage contre le flanc extérieur du pneumatique à la distance horizontale indiquée sur la figure 8 pour la dimension de roue applicable et l'enfoncer à une vitesse de 50 mm/min (2 in/min), le bras d'appui de l'appareil devant être sensiblement parallèle à l'ensemble pneumatique/roue lors du contact.
 - 3.15.3.2 Accroître la force jusqu'à ce que le talon se déloge ou que la valeur prescrite indiquée au paragraphe 3.15.1 soit atteinte.
 - 3.15.3.3 Répéter l'essai en au moins quatre points équidistants répartis sur la circonférence du pneumatique.
 - 3.15.3.4 Accroître la force jusqu'à ce que le talon se déloge ou que la valeur prescrite indiquée au paragraphe 3.15.1 soit atteinte.
 - 3.15.3.5 Répéter l'essai en au moins quatre points équidistants répartis sur la circonférence du pneumatique.
- 3.16 Essai d'endurance charge/vitesse pour les pneumatiques des catégories LT/C⁸
 - 3.16.1 Prescriptions
 - 3.16.1.1 Chaque type de pneumatique des catégories LT/C doit subir au moins un essai d'endurance charge/vitesse effectué suivant le mode opératoire indiqué ci-dessous.
 - 3.16.1.2 Un pneumatique, à l'issue de l'essai d'endurance, ne doit présenter aucun décollement de la bande de roulement, des plis ou des câblés, ni d'arrachements de la bande de roulement ou de rupture des câblés.
 - 3.16.1.3 Le diamètre extérieur du pneumatique, mesuré 6 h après l'essai d'endurance charge/vitesse, ne doit pas différer de plus de $\pm 3,5$ % du diamètre extérieur mesuré avant l'essai.
 - 3.16.1.4 Lorsque l'homologation d'un type de pneumatique est demandée pour une combinaison charge/vitesse figurant dans le tableau de l'annexe 5, il n'est pas nécessaire d'effectuer l'essai d'endurance prévu au paragraphe 3.16 ci-dessus pour des valeurs charge/vitesse autres que les valeurs nominales.
 - 3.16.1.5 Lorsque l'homologation est demandée pour un type de pneumatique ayant, en plus d'une combinaison charge/vitesse figurant dans le tableau de l'annexe 5 du présent Règlement, une autre combinaison charge/vitesse, l'essai d'endurance prévu au paragraphe 3.16 ci-dessus doit également être effectué pour cette autre combinaison, sur un deuxième pneumatique du même type.
 - 3.16.2 Préparation du pneumatique
 - 3.16.2.1 Monter un pneumatique neuf sur la jante d'essai spécifiée par le fabricant.
 - 3.16.2.2 Utiliser une chambre à air neuve, ou un ensemble neuf chambre à air, valve et fond de jante (selon nécessité) lors de l'essai de pneumatiques avec chambre.

⁸ Tiré du Règlement n° 54.

- 3.16.2.3 Gonfler le pneumatique à la pression correspondant à l'indice de pression spécifié par le fabricant.
- 3.16.2.4 Conditionner l'ensemble pneumatique/roue à la température ambiante du local d'essais pendant au moins 3 h.
- 3.16.2.5 Réajuster la pression du pneumatique à celle spécifiée au paragraphe 3.16.2.3 ci-dessus.
- 3.16.3 Procédure d'essai
- 3.16.3.1 Monter l'ensemble pneumatique/roue sur l'essieu d'essai et l'appliquer contre la périphérie d'un tambour d'essai lisse entraîné par moteur de $1,70\text{ m} \pm 1\%$ de diamètre dont la surface d'appui est au moins aussi large que la bande de roulement du pneumatique.
- 3.16.3.2 Appliquer sur l'axe d'essai une série de forces d'essai, exprimées en pourcentage de l'indice de charge du pneumatique, conformément au programme d'essai spécifié au paragraphe 3.16.4.7 ci-dessous. Lorsque le pneumatique est caractérisé par des indices de capacité de charge pour montage simple et jumelé, la charge de référence pour montage simple sera choisie comme base pour les charges d'essai.
- 3.16.3.3 Dans le cas des pneumatiques dont la catégorie de vitesse est égale ou supérieure à Q, les procédures d'essais sont celles spécifiées au paragraphe 3.16.4.
- 3.16.3.3.1 Pour tous les autres types de pneumatiques, le programme d'essai d'endurance est celui spécifié au paragraphe 3.16.4.7.
- 3.16.3.4 Pendant la durée de l'essai, la pression du pneumatique ne doit pas être corrigée et la charge d'essai doit être maintenue constante au cours de chacune des trois phases d'essai.
- 3.16.3.5 Pendant l'essai, la température du local d'essais doit être maintenue à une valeur située entre 20 et 30 °C ou à une température plus élevée avec l'accord du fabricant.
- 3.16.3.6 Le programme d'essai d'endurance doit être exécuté sans interruptions.
- 3.16.4 Programme d'essais charge/vitesse pour les pneumatiques dont la catégorie de vitesse est égale ou supérieure à Q
- 3.16.4.1 Ce programme s'applique :
- 3.16.4.1.1 À tous les pneumatiques dont l'indice de capacité de charge en montage simple est de 121 ou moins.
- 3.16.4.1.2 Aux pneumatiques dont l'indice de capacité de charge en montage simple est égale ou supérieur à 122 et qui portent la mention supplémentaire « C » ou « LT » visée au paragraphe 3.3.14 du présent Règlement.
- 3.16.4.2 Force appliquée sur la roue en pourcentage de la charge correspondant à l'indice de charge :
- 3.16.4.2.1 90 % si l'essai est effectué sur un tambour d'essai de $1,70\text{ m} \pm 1\%$ de diamètre ;
- 3.16.4.2.2 92 % si l'essai est effectué sur un tambour d'essai de $2,0\text{ m} \pm 1\%$ de diamètre.

- 3.16.4.3 Vitesse d'essai initiale : vitesse correspondant au code de vitesse moins 20 km/h.
- 3.16.4.3.1 Temps mis pour atteindre la vitesse d'essai initiale : 10 min.
- 3.16.4.3.2 Durée de la première phase = 10 min.
- 3.16.4.4 Deuxième vitesse d'essai : vitesse correspondant au code de vitesse moins 10 km/h.
- 3.16.4.4.1 Durée de la deuxième phase = 10 min.
- 3.16.4.5 Vitesse d'essai finale : vitesse correspondant au code de vitesse.
- 3.16.4.5.1 Durée de la phase finale = 30 min.
- 3.16.4.6 Durée totale de l'essai : 1 h.
- 3.16.4.7 Programme d'essai d'endurance

Indice de charge	Catégorie de vitesse du pneu	Vitesse du tambour d'essai (min^{-1})	Force appliquée sur la roue en pourcentage de la charge correspondant à l'indice de charge		
			7 h	16 h	24 h
122 et plus	F	100			
	G	125			
	J	150			
	K	175			
	L	200			
	M	225			
121 et moins	F	100			
	G	125			
	J	150			
	K	175	66 %	84 %	101 %
	L	200	70 %	88 %	106 %
	M	250	<u>4 h</u> 75 %	<u>6 h</u> 97 %	114 %
	N	275	75 %	97 %	114 %
P	300	75 %	97 %	114 %	

Les pneumatiques pour applications spéciales (marqués « ET » ou « ML » ou « MPT ») doivent être essayés à une vitesse égale à 85 % de la vitesse prescrite pour les pneumatiques normaux équivalents.

- 3.17 Essai d'endurance pour pneumatiques des catégories LT/C⁹
- 3.17.1 Prescriptions
- 3.17.1.1 Chaque type de pneumatique doit satisfaire aux prescriptions ci-après lorsqu'il est soumis à un essai d'endurance conformément au paragraphe 3.17.3 ci-dessous :
- a) Après l'essai, il ne doit être observé aucun décollement de la bande de roulement, des flancs, des plis, des câblés, du calandrage

⁹ Tiré de la norme FMVSS 139.

ou des talons, ni d'arrachements de la bande de roulement, de raccords défectueux, de fissuration ou de rupture des câblés ;

- b) La pression du pneumatique, mesurée à tout moment entre 15 et 25 min après l'essai, ne doit pas être inférieure à 95 % de la pression initiale spécifiée au paragraphe 3.17.2.1.

3.17.2 Préparation du pneumatique

- 3.17.2.1 Monter le pneumatique sur une jante d'essai et le gonfler à la pression appropriée prévue dans le tableau ci-dessous :

<i>Pneumatiques des catégories LT/C d'une largeur nominale de section ≤ 295 mm (11,5 in)</i>	
<i>Utilisation</i>	<i>Pression d'essai (kPa)</i>
Code de plage de charges C	260
Code de plage de charges D	340
Code de plage de charges E	410
<i>Pneumatiques des catégories LT/C d'une largeur nominale de section >295 mm (11,5 in)</i>	
Code de plage de charges C	190
Code de plage de charges D	260
Code de plage de charges E	340

- 3.17.2.2 Conditionner l'ensemble pneumatique/roue à une température de 35 ± 3 °C pendant au moins 3 h.

- 3.17.2.3 Rétablir la pression du pneumatique à la valeur spécifiée au paragraphe 3.17.2.1 immédiatement avant l'essai.

3.17.3 Procédure d'essai

- 3.17.3.1 Monter l'ensemble pneumatique/roue sur un essieu d'essai et l'appliquer avec une force donnée contre la périphérie d'un volant d'essai en acier à surface lisse d'un diamètre de $1,7 \text{ m} \pm 1 \%$.

- 3.17.3.2 Au cours de l'essai, la température ambiante, à une distance d'au moins 150 mm et d'au plus 1 m du pneumatique, doit être maintenue à 35 ± 3 °C.

- 3.17.3.3 Exécuter l'essai, sans interruptions, à la vitesse d'essai d'au moins 120 km/h (110 km/h pour les pneumatiques pour conditions d'enneigement extrêmes portant le symbole alpin (3 pics et flocon de neige)), à des charges et pendant des durées au moins égales à celles indiquées dans le tableau ci-dessous.

<i>Phase d'essai</i>	<i>Durée (heures)</i>	<i>Charge en pourcentage de la limite de charge nominale du pneumatique</i>
1	4	85
2	6	90
3	24	100

- 3.17.3.4 Pendant la durée de l'essai, la pression du pneumatique ne doit pas être modifiée, et la force d'essai doit être maintenue constante à la valeur prescrite pour chaque phase d'essai comme indiqué dans le tableau du paragraphe 3.17.3.3 ci-dessus.
- 3.17.3.5 Après un parcours de la durée prescrite au paragraphe 3.17.3.3, laisser refroidir le pneumatique pendant une durée comprise entre 15 et 25 min, puis mesurer sa pression de gonflage. Inspecter l'extérieur du pneumatique sur la jante d'essai et vérifier qu'il ne présente aucune des déficiences indiquées au paragraphe 3.17.1.1 ci-dessus.
- 3.18 Essai d'endurance en sous-gonflage pour les pneumatiques des catégories LT/C¹⁰
- 3.18.1 Prescriptions
- 3.18.1.1 Chaque type de pneumatique doit satisfaire aux prescriptions ci-après lorsqu'il est soumis à un essai d'endurance conformément au paragraphe 3.18.3 ci-dessous :
- a) Après l'essai, il ne doit être observé aucun décollement de la bande de roulement, des flancs, des plis, des câblés, du calandrage ou des talons, ni d'arrachements de la bande de roulement, de raccords défectueux, de fissuration ou de rupture des câblés ; et
 - b) La pression du pneumatique, mesurée à tout moment entre 15 et 25 min après l'essai, ne doit pas être inférieure à 95 % de la pression initiale spécifiée au paragraphe 3.18.2.1.
- 3.18.2 Préparation du pneumatique
- 3.18.2.1 L'essai est réalisé après l'essai d'endurance prescrit au paragraphe 3.17 ci-dessus, avec le même ensemble pneumatique/roue, le pneumatique étant dégonflé à la pression appropriée spécifiée dans le tableau ci-dessous :

<i>Pneumatiques des catégories LT/C d'une largeur nominale de section ≤ 295 mm (11,5 in)</i>	
<i>Utilisation du pneumatique</i>	<i>Pression d'essai (kPa)</i>
Code de plage de charges C	200
Code de plage de charges D	260
Code de plage de charges E	320
<i>Pneumatiques des catégories LT/C d'une largeur nominale de section > 295 mm (11,5 in)</i>	
Code de plage de charges C	150
Code de plage de charges D	200
Code de plage de charges E	260

- 3.18.2.2 Après que le pneumatique a été dégonflé à la pression d'essai appropriée comme spécifié au paragraphe 3.18.2.1 une fois achevé l'essai d'endurance, l'ensemble pneumatique/roue doit être conditionné à 35 ± 3 °C pendant au moins 2 h.

¹⁰ Tiré de la norme FMVSS 139.

- 3.18.2.3 Avant ou après montage de l'ensemble pneumatique/roue sur un essieu d'essai, rétablir la pression du pneumatique à la valeur spécifiée dans le tableau du paragraphe 3.18.2.1.
- 3.18.3 Procédure d'essai
- 3.18.3.1 L'essai est exécuté après l'essai prescrit au paragraphe 3.17 ci-dessus pendant une durée de 90 min, de manière continue, sans interruptions, à une vitesse de 120 km/h (110 km/h pour les pneumatiques « pour conditions d'enneigement extrêmes » portant le symbole « alpin » (3 pics et flocon de neige)).
- 3.18.3.2 Appliquer l'ensemble pneumatique/roue contre la périphérie d'un tambour d'essai de $1,70 \text{ m} \pm 1 \%$ de diamètre.
- 3.18.3.3 Appliquer sur l'axe d'essai une force d'essai égale à 100 % de la charge nominale maximale du pneumatique.
- 3.18.3.4 Pendant la durée de l'essai, la pression du pneumatique ne doit pas être modifiée, et la charge d'essai doit être maintenue à la valeur initiale.
- 3.18.3.5 Au cours de l'essai, la température ambiante, à une distance d'au moins 150 mm et d'au plus 1 m du pneumatique, doit être maintenue à $35 \pm 3 \text{ }^\circ\text{C}$.
- 3.18.3.6 Après l'essai, laisser refroidir le pneumatique pendant une durée comprise entre 15 et 25 min, puis mesurer sa pression. Dégonfler ensuite le pneumatique et le démonter de la jante d'essai, puis l'inspecter pour vérifier qu'il ne présente aucune des défauts indiqués à l'alinéa a) du paragraphe 3.18.1.1.
- 3.19 Essai à grande vitesse pour les pneumatiques des catégories LT/C¹¹
- 3.19.1 Prescriptions
- 3.19.1.1 Chaque type de pneumatique doit satisfaire aux prescriptions ci-après lorsqu'il est soumis à un essai d'endurance conformément au paragraphe 3.19.3 ci-dessous :
- a) Après l'essai, il ne doit être observé aucun décollement de la bande de roulement, des flancs, des plis, des câblés, du calandrage ou des talons, ni d'arrachements de la bande de roulement, de raccords défectueux, de fissuration ou de rupture des câblés;
 - b) La pression du pneumatique, mesurée à tout moment entre 15 et 25 min après l'essai, ne doit pas être inférieure à 95 % de la pression initiale spécifiée au paragraphe 3.19.2.1.

¹¹ Tiré de la norme FMVSS 139.

- 3.19.2 Préparation du pneumatique
- 3.19.2.1 Monter le pneumatique sur une jante d'essai et le gonfler à la pression appropriée prévue dans le tableau ci-dessous :

<i>Pneumatiques des catégories LT/C d'une largeur nominale de section ≤ 295 mm (11,5 in)</i>	
<i>Utilisation du pneumatique</i>	<i>Pression d'essai (kPa)</i>
Code de plage de charges C	320
Code de plage de charges D	410
Code de plage de charges E	500
<i>Pneumatiques des catégories LT/C d'une largeur nominale de section >295 mm (11,5 in)</i>	
Code de plage de charges C	230
Code de plage de charges D	320
Code de plage de charges E	410

- 3.19.2.2 Conditionner l'ensemble pneumatique/roue à une température de 35 ± 3 °C pendant au moins 3 h.
- 3.19.2.3 Avant ou après montage de l'ensemble pneumatique/roue sur un essieu d'essai, rétablir la pression du pneumatique à la valeur spécifiée dans le tableau du paragraphe 3.19.2.1.
- 3.19.3 Procédure d'essai
- 3.19.3.1 Appliquer l'ensemble pneumatique/roue contre la périphérie d'un tambour d'essai de $1,70 \text{ m} \pm 1 \%$ de diamètre.
- 3.19.3.2 Appliquer sur l'axe d'essai une force d'essai égale à 85 % de la charge nominale maximale du pneumatique.
- 3.19.3.3 Effectuer un rodage du pneumatique pendant 2 h à 80 km/h.
- 3.19.3.4 Laisser refroidir le pneumatique jusqu'à une température de 38 °C et rétablir la pression du pneumatique à la valeur spécifiée dans le tableau du paragraphe 3.19.2.1 ci-dessus immédiatement avant l'essai.
- 3.19.3.5 Pendant la durée de l'essai, la pression du pneumatique ne doit pas être modifiée, et la force d'essai doit être maintenue à la valeur prescrite au paragraphe 3.19.2.1.
- 3.19.3.6 Au cours de l'essai, la température ambiante, mesurée à une distance d'au moins 150 mm et d'au plus 1 m du pneumatique, doit être maintenue à 35 ± 3 °C.
- 3.19.3.7 L'essai est exécuté de manière continue, sans interruption, pendant une durée de 90 min, comprenant trois phases de 30 min consécutives aux vitesses suivantes : 140, 150, et 160 km/h.
- 3.19.3.8 Après l'essai, laisser refroidir le pneumatique pendant une durée comprise entre 15 et 25 min, puis mesurer sa pression. Dégonfler ensuite le pneumatique et le démonter de la jante d'essai, puis l'inspecter pour vérifier qu'il ne présente aucune des déficiences indiquées à l'alinéa a) du paragraphe 3.19.1.1.

- 3.20 Dimensions physiques des pneumatiques des catégories LT/C¹²
- 3.20.1 Prescriptions
- 3.20.1.1 La largeur de section et la largeur hors tout réelles de chaque pneumatique soumis aux mesures conformément au paragraphe 3.20.3 ne doivent pas excéder la valeur de largeur de section spécifiée dans l'une des publications décrites dans l'annexe 7 du présent Règlement pour sa désignation de dimensions et son type de plus de :
- a) 7 % pour les pneumatiques ayant une pression de gonflage maximale admissible de 32, 36, ou 40 psi ; ou
 - b) 7 % pour les pneumatiques ayant une pression de gonflage maximale admissible de 240, 280, 300, 340 ou 350 kPa, ou 10 mm, la valeur retenue étant la plus grande.
- 3.20.2 Préparation du pneumatique
- 3.20.2.1 Monter le pneumatique sur la jante de mesure spécifiée par le fabricant ou dans l'une des publications mentionnées à l'annexe 7 du présent Règlement.
- 3.20.2.2 Gonfler le pneumatique à la pression correspondant à la charge maximale telle qu'elle est spécifiée sur le flanc du pneumatique.
- 3.20.2.3 Conditionner l'ensemble pneumatique/roue à la température ambiante du local d'essai (entre 20 et 30 °C) pendant au moins 24 h.
- 3.20.2.4 Réajuster la pression du pneumatique à celle spécifiée au paragraphe 3.20.2.2 ci-dessus.
- 3.20.3 Procédure d'essai
- 3.20.3.1 Mesurer la largeur de section et la largeur hors tout avec un compas, en excluant la surépaisseur des nervures ou cordons de protection, en six points régulièrement espacés. Retenir les moyennes des mesures respectives comme valeurs de la largeur de section et de la largeur hors tout.
- 3.20.3.2 Déterminer le diamètre extérieur en mesurant la circonférence maximale et en divisant cette valeur par π (3,1416).
- 3.21 Dimensions physiques des pneumatiques des catégories LT/C¹³
- 3.21.1 Prescriptions
- 3.21.1.1 Largeur de section du pneumatique
- 3.21.1.1.1 La largeur de section est obtenue en utilisant la formule suivante :
- $$S = S_1 + K (A - A_1)$$
- Dans laquelle :
- S = « largeur de section » exprimée en mm, mesurée sur la jante de mesure ;

¹² Tiré de la norme FMVSS 139.

¹³ Tiré du Règlement n° 54.

S_1 = « largeur nominale de section » exprimée en mm, telle que figurant sur le flanc du pneumatique dans la désignation de celui-ci, conformément aux prescriptions ;

A = largeur exprimée en mm de la jante de mesure indiquée par le fabricant dans la notice descriptive ;

A_1 = largeur exprimée en mm de la jante théorique ;

On retient pour A_1 la valeur S_1 multipliée par x , comme spécifié par le fabricant, et pour K la valeur 0,4.

3.21.1.1.2 Toutefois, pour les types de pneumatiques existants dont la désignation figure dans la première colonne des tableaux de l'annexe 6 du présent Règlement, il est admis que la largeur de section soit égale à celle qui figure dans ces tableaux en face de la désignation du pneumatique.

3.21.1.2 Diamètre extérieur d'un pneumatique

3.21.1.2.1 Le diamètre extérieur d'un pneumatique est obtenu en utilisant la formule suivante :

$$D = d + 2H$$

Dans laquelle :

D est le diamètre extérieur exprimé en mm ;

d le diamètre de la jante exprimé en mm, comme indiqué dans l'annexe 3 ;

H est la hauteur nominale de section en mm et est égal à $S_1 \times 0,01 Ra$;

S_1 la largeur nominale de section exprimée en mm ;

Ra le rapport nominal largeur/hauteur.

Tels qu'ils sont indiqués sur le flanc du pneumatique dans la désignation de celui-ci.

3.21.1.2.2 Toutefois, pour les types de pneumatiques existants dont la désignation figure dans la première colonne des tableaux de l'annexe 6 du présent Règlement, il est admis que le diamètre extérieur soit égal à celui qui figure dans ces tableaux en face de la désignation du pneumatique.

3.21.1.3 Spécifications relatives à la largeur de section du pneumatique

3.21.1.3.1 La largeur hors tout du pneumatique peut être inférieure à la valeur de largeur de section déterminée en application du paragraphe 3.21.1.1 ci-dessus.

3.21.1.3.2 Elle peut aussi dépasser cette valeur de 4 %. Toutefois, pour les pneumatiques d'une largeur de section nominale supérieure à 305 mm conçus pour le montage jumelé, la valeur déterminée conformément au paragraphe 3.21.1.1 ci-dessus ne doit pas être dépassée de plus de 2 % pour les pneumatiques ayant un rapport nominal largeur/hauteur supérieur à 60.

3.21.1.4 Spécifications relatives au diamètre extérieur du pneumatique

- 3.21.1.4.1 Le diamètre extérieur du pneumatique ne doit pas excéder les valeurs D_{\min} et D_{\max} obtenues au moyen des formules suivantes :
- $$D_{\min} = d + (2H \times a)$$
- $$D_{\max} = d + (2H \times b).$$
- 3.21.1.4.2 Pour les dimensions de pneumatiques énumérées à l'annexe 6 du présent Règlement, la hauteur nominale H de section doit être égale à :
- $$H = 0,5 (D - d) \text{ (pour les références, voir le paragraphe 3.21.1.2.1)}$$
- 3.21.1.4.2.1 Pour les autres dimensions, non énumérées à l'annexe 6 du présent Règlement :
- « H » et « d » sont comme définis dans le paragraphe 3.21.1.2.1.
- 3.21.1.4.2.2 Les valeurs des coefficients « a » et « b » sont respectivement :
- 3.21.1.4.2.2.1 Coefficient « a » = 0,97
- 3.21.1.4.2.2.2 Coefficient « b »
- Pour les pneumatiques à usage normal = 1,04
- Pour les pneumatiques à usage spécial = 1,06
- 3.21.1.4.2.2.3 Pour les pneus neige, le diamètre extérieur (D_{\max}) fixé conformément aux dispositions ci-dessus peut être dépassé de 1 %.
- 3.21.2 Procédure d'essai
- 3.21.2.1 Monter un pneumatique sur la jante d'essai spécifiée par le fabricant, et le gonfler à la pression correspondant à l'indice de pression spécifié par le fabricant.
- 3.21.2.2 Conditionner l'ensemble pneumatique/roue à la température ambiante du local d'essais pendant au moins 24 h.
- 3.21.2.3 Réajuster la pression du pneumatique à celle spécifiée au paragraphe 3.21.2.1 ci-dessus.
- 3.21.2.4 Mesurer la largeur hors tout avec un compas, en excluant la surépaisseur des nervures ou cordons de protection, en six points régulièrement espacés. Retenir comme largeur hors tout la valeur maximale mesurée.
- 3.21.2.5 Calculer le diamètre extérieur à partir de la circonférence maximale.
- 3.22 Essai de résistance au roulement de pneumatiques
- 3.22.1 Prescriptions
- Les prescriptions suivantes ne s'appliquent pas aux pneumatiques destinés à un usage tout-terrain professionnel, aux pneumatiques équipés de dispositifs complémentaires afin d'améliorer leurs propriétés de traction (par exemple pneus cloutés), aux pneumatiques dont l'indice de vitesse est inférieur à 80 km/h (code F) et aux pneumatiques dont le code de diamètre de jantes nominal est inférieur ou égal à 10 (soit 254 mm) ou encore égal ou supérieur à 25 (soit 635 mm).
- 3.22.1.1 Les valeurs maximales du coefficient de résistance au roulement ne doivent pas dépasser les limites prescrites ci-dessous (la valeur en N/kN équivaut à la valeur en kg/tonne) :

<i>Classe de pneumatique</i>	<i>Valeur max (N/kN)</i>
C1	10,5
C2	9,0
C3	6,5
Les limites ci-dessus doivent être accrues d'1 N/kN pour les pneumatiques pour conditions d'enneigement extrêmes.	

3.22.2 Méthodes d'essai

Les méthodes d'essai suivantes sont données en variante dans le présent Règlement. Le choix de la méthode à employer est laissé à l'opérateur. Pour chaque méthode, les mesurages d'essai doivent être convertis en une force agissant à l'interface pneumatique-tambour. Les paramètres mesurés sont les suivants :

- a) Dans la méthode de la force : la force de réaction mesurée ou convertie au niveau de l'axe de la roue¹⁴ ;
- b) Dans la méthode du couple : le couple appliqué mesuré au niveau du tambour d'essai¹⁵ ;
- c) Dans la méthode de la décélération : le mesurage de la décélération de l'ensemble tambour d'essai et pneumatique-roue¹⁵ ;
- d) Dans la méthode de la puissance : le mesurage de la puissance absorbée au niveau du tambour d'essai¹⁵.

3.22.3 Équipement d'essai

3.22.3.1 Spécifications relatives au tambour

3.22.3.1.1 Diamètre

Le dynamomètre d'essai doit comporter un volant cylindrique (tambour) d'un diamètre d'au moins 1,7 m.

Les valeurs de F_r et de C_r doivent être exprimées par rapport à un diamètre de tambour de 2,0 m. En cas d'utilisation d'un tambour d'un diamètre différent de 2,0 m, un ajustement de corrélation doit être opéré conformément au paragraphe 3.22.7.3.

3.22.3.1.2 Surface

La surface du tambour doit être en acier lisse. De manière optionnelle, afin d'améliorer l'exactitude du mesurage sous charge minimale, il peut également être utilisé une surface texturée qui doit être maintenue propre.

¹⁴ La valeur mesurée dans la méthode de la force comprend également les pertes dans les paliers et les pertes aérodynamiques de la roue et du pneumatique, qui sont également à prendre en compte dans le traitement ultérieur des données.

¹⁵ La valeur mesurée dans la méthode du couple, dans la méthode de la décélération et dans la méthode de la puissance comprend également les pertes dans les paliers et les pertes aérodynamiques de la roue, du pneumatique et du tambour, qui sont aussi à prendre en compte pour l'interprétation des données ultérieures.

Les valeurs de F_r et de C_r doivent être exprimées par rapport à une surface de tambour « lisse ». En cas d'utilisation d'une surface de tambour texturée, voir paragraphe 7 de l'annexe 8.

- 3.22.3.1.3 Largeur
- La largeur de la surface d'essai du tambour doit être supérieure à la largeur de l'aire de contact du pneumatique d'essai.
- 3.22.3.2 Jante de mesure (voir l'annexe 9)
- Le pneumatique doit être monté sur une jante de mesure en acier ou en alliage léger, comme suit :
- a) Pour les pneumatiques de la classe C1, la largeur de jante doit être celle définie dans la norme ISO 4000-1:2010 ;
 - b) Pour les pneumatiques des classes C2 et C3, la largeur de jante doit être celle définie dans la norme ISO 4209-1:2001.
- Lorsque la largeur n'est pas définie dans les normes ISO susmentionnées, on peut utiliser la largeur de jante définie par l'une des organisations de normalisation, comme il est spécifié à l'annexe 7.
- 3.22.3.3 Exactitude sur la charge, le positionnement angulaire, le réglage et l'appareillage
- Le mesurage de ces paramètres doit être d'une exactitude et d'une fidélité suffisantes pour fournir les résultats d'essai requis. Les valeurs spécifiques respectives sont données dans l'annexe 8.
- 3.22.3.4 Environnement thermique
- 3.22.3.4.1 Conditions de référence
- La température ambiante de référence, mesurée à une distance d'au moins 0,15 m et d'au plus 1 m du flanc du pneumatique, doit être de 25 °C.
- 3.22.3.4.2 Autres conditions
- Si la température ambiante d'essai est différente de la température ambiante de référence, la mesure de la résistance au roulement doit être corrigée au niveau de la température ambiante de référence conformément au paragraphe 3.22.7.2 de la présente annexe.
- 3.22.3.4.3 Température de la surface du tambour
- Il convient de prendre des précautions pour que la température de la surface du tambour d'essai soit la même que la température ambiante au début de l'essai.
- 3.22.4 Conditions d'essai
- 3.22.4.1 Généralités
- L'essai consiste à mesurer la résistance au roulement d'un pneumatique gonflé, dont la pression de gonflage augmente librement, c'est-à-dire la « pression de gonflage évoluant librement ».
- 3.22.4.2 Vitesses d'essai
- La valeur doit être obtenue à la vitesse de tambour indiquée dans le tableau 2.

Tableau 2
Vitesses d'essai (en km/h)

Classe de pneumatique	C1	C2 et C3	C3	
Indice de charge	Tous	$LI \leq 121$	$LI > 121$	
Code de vitesse	Tous	Tous	J 100 km/h et inférieurs ou pneumatiques sans marquage du code de vitesse	K 110 km/h et supérieurs
Vitesse d'essai	80	80	60	80

3.22.4.3 Charge d'essai

La charge d'essai normalisée doit être calculée à partir des valeurs indiquées dans le tableau 2 et doit être maintenue dans la tolérance spécifiée dans l'annexe 8.

3.22.4.4 Pression de gonflage d'essai

La pression de gonflage doit être conforme à celle indiquée dans le tableau 2 et elle doit satisfaire aux limites d'exactitude indiquées au paragraphe 4 de l'annexe 8.

Tableau 3
Charges d'essai et pressions de gonflage

Classe de pneumatique	C1 ^a		C2, C3
	Charge normale	Forte charge	
Pourcentage de la capacité de charge maximale	80	80	85 ^b (Pourcentage de charge simple)
Pression de gonflage kPa	210	250	Correspondant à la capacité de charge maximale pour une monte en simple ^c

Note : La pression de gonflage doit être à évolution libre avec la précision prescrite au paragraphe 4 de l'annexe 8.

^a Pour les pneumatiques de voitures particulières appartenant à des catégories non indiquées dans la norme ISO 4000-1:2010, la pression de gonflage doit être celle recommandée par le fabricant du pneumatique, correspondant à la capacité de charge maximale du pneumatique, réduite de 30 kPa.

^b En pourcentage de charge simple, ou 85 % de la capacité de charge maximale pour une monte en simple spécifiée dans les manuels des normes de pneumatiques applicables, en l'absence de marquage sur le pneumatique lui-même.

^c Pression de gonflage marquée sur le flanc du pneumatique ou, à défaut, spécifiée dans les manuels des normes de pneumatiques applicables et correspondant à la capacité de charge maximale pour une monte en simple.

3.22.4.5 Durée et vitesse

Lorsque la méthode de la décélération est sélectionnée, les exigences suivantes s'appliquent :

- La décélération j doit être mesurée sous sa forme différentielle $d\omega/dt$ ou discrète $\Delta\omega/\Delta t$, où ω est la vitesse angulaire et t , le temps ;

Si l'on opte pour la forme différentielle $d\omega/dt$, il convient d'appliquer les recommandations de l'annexe 10.

- b) Pour une durée Δt , les incréments de temps ne doivent pas dépasser 0,5 s ;
- c) Aucune variation de la vitesse de tambour d'essai ne doit dépasser 1 km/h pendant un incrément de temps.

3.22.5 Mode opératoire

3.22.5.1 Généralités

Les étapes du mode opératoire décrites ci-dessous doivent être suivies dans l'ordre indiqué.

3.22.5.2 Conditionnement thermique

Le pneumatique gonflé doit être placé dans l'environnement thermique du local d'essai pendant le temps minimum suivant :

- a) 3 h pour les pneumatiques de la classe C1 ;
- b) 6 h pour les pneumatiques de la classe C2 et de la classe C3.

3.22.5.3 Ajustement de la pression

Après conditionnement thermique, la pression de gonflage doit être ajustée à la pression d'essai et vérifiée 10 min après avoir procédé à l'ajustement.

3.22.5.4 Échauffement

Les durées d'échauffement doivent être celles spécifiées dans le tableau 3.

Tableau 4

Durées d'échauffement

Classe de pneumatique	C1	C2 et C3		
		$LI \leq 121$	$LI > 121$	
Diamètre nominal de la jante	Tous	Tous	< 22,5	$\geq 22,5$
Durée d'échauffement	30 min	50 min	150 min	180 min

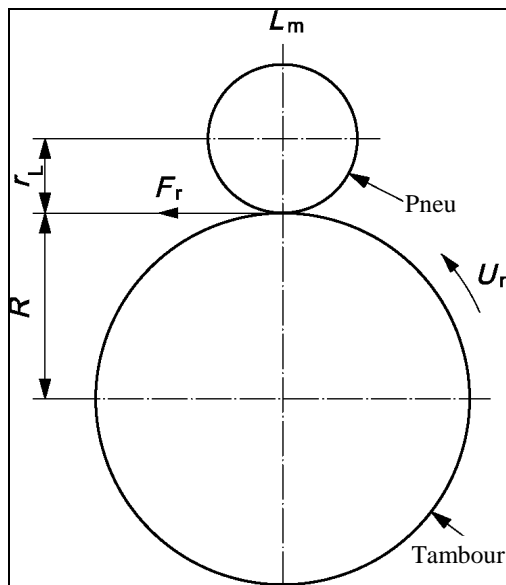
3.22.5.5 Mesurages et enregistrements

Ce qui suit doit être mesuré et enregistré (voir la figure 10) :

- a) La vitesse d'essai, U_n ;
- b) La charge supportée par le pneumatique, normale à la surface du tambour, L_m ;
- c) La pression de gonflage d'essai initiale, définie au paragraphe 3.22.4.3 ;
- d) Le coefficient de résistance au roulement, C_r , et sa valeur corrigée, $C_{r\text{corrigé}}$, à 25 °C et pour un diamètre de tambour de 2 m ;
- e) La distance de l'axe du pneumatique à la surface externe du tambour dans des conditions stabilisées, r_L , en mètres ;
- f) La température ambiante, t_{amb} ;

- g) Le rayon du tambour d'essai, R ;
- h) La méthode d'essai choisie ;
- i) La jante d'essai (dimensions et matériau) ;
- j) La dimension, le fabricant, le type et l'identifiant (s'il existe) du pneumatique ; le cas échéant, le code de vitesse, l'indice de charge, le numéro DOT (Department of Transportation).

Figure 10



Toutes les grandeurs mécaniques (forces, couples) doivent être orientées conformément aux systèmes d'axes spécifiés dans la norme ISO 8855:1991.

Les pneumatiques directionnels doivent être utilisés dans leur sens de rotation indiqué.

3.22.5.6 Mesurage des pertes parasites

Les pertes parasites doivent être déterminées selon l'une des méthodes décrites aux paragraphes 3.22.5.6.1 ou 3.22.5.6.2.

3.22.5.6.1 Mesurage sous charge minimale

Le mesurage sous charge minimale suit la procédure suivante :

- a) Réduire la charge pour maintenir le pneumatique à la vitesse d'essai sans glissement¹⁶ ;

¹⁶ À l'exception de la méthode de la force, la valeur mesurée comprend les pertes dans les paliers et les pertes aérodynamiques de la roue, du pneumatique et du tambour, qui nécessitent également d'être prises en compte.

Il est connu que le frottement des paliers de l'axe de la roue et du tambour dépend de la charge appliquée; en conséquence, il est différent pour le mesurage du système en charge et pour le mesurage sous charge minimale. Toutefois, pour des raisons pratiques, cette différence peut être négligée.

Les valeurs de charge devraient être les suivantes :

- i) Pneumatiques de la classe C1 : valeur recommandée 100 N, maximum 200 N ;
 - ii) Pneumatiques de la classe C2 : valeur recommandée 150 N, maximum 200 N pour les machines conçues pour le mesurage des pneumatiques de la classe C1, ou 500 N pour les machines conçues pour le mesurage des pneumatiques de la classe C2 et de la classe C3 ;
 - iii) Pneumatiques de la classe C3 : valeur recommandée 400 N, maximum 500 N ;
- b) Enregistrer la force de réaction sur l'axe, F_t , le couple d'entrée, T_t , ou la puissance, selon le cas¹⁶ ;
 - c) Enregistrer la charge supportée par le pneumatique, normale à la surface du tambour, L_m ¹⁶.

3.22.5.6.2 Méthode de la décélération

La méthode de la décélération est fondée sur la procédure suivante :

- a) Éloigner le pneumatique de la surface du tambour d'essai ;
- b) Enregistrer la décélération du tambour d'essai, $\Delta\omega_{D0}/\Delta t$ et celle du pneumatique non chargé $\Delta\omega_{T0}/\Delta t$ ¹⁶ ou enregistrer la décélération du tambour d'essai j_{D0} et celle du pneumatique non chargé j_{T0} sous leur forme exacte ou approximative conformément au paragraphe 3.22.4.5.

3.22.5.7 Cas des machines dépassant le critère σ_m

Les étapes décrites aux paragraphes 3.22.5.3 à 3.22.5.5 doivent être exécutées une fois seulement si l'écart type de mesure, déterminé selon le paragraphe 6.5, est :

- a) Non supérieur à 0,075 N/kN pour les pneumatiques de la classe C1 et de la classe C2 ;
- b) Non supérieur à 0,060 N/kN pour les pneumatiques de la classe C3.

Si l'écart type de mesure dépasse ce critère, le processus de mesurage doit être répété n fois, conformément au paragraphe 3.22.7.5. La valeur de la résistance au roulement consignée dans le rapport doit être égale à la moyenne des n mesurages.

3.22.6 Interprétation des données

3.22.6.1 Détermination des pertes parasites

3.22.6.1.1 Généralités

Le laboratoire doit procéder aux mesurages décrits dans le paragraphe 3.22.5.6.1 pour les méthodes de la force, du couple et de la puissance, ou dans le paragraphe 3.22.5.6.2 pour la méthode de la décélération, afin de déterminer avec exactitude, dans les conditions d'essai (charge, vitesse, température), le frottement de l'axe de la roue, les pertes aérodynamiques de l'ensemble pneumatique-roue, les pertes par

frottement des paliers du tambour (plus, éventuellement, du moteur et/ou de l'embrayage), et les pertes aérodynamiques du tambour.

Les pertes parasites liées à l'interface pneumatique/tambour, F_{pl} , exprimées en newtons, doivent être calculées à partir des méthodes de la force F_t , du couple, de la puissance ou par décélération, comme indiqué dans les paragraphes 3.22.6.1.2 à 3.22.6.1.5.

3.22.6.1.2 Méthode de la force au niveau de l'axe de la roue

On applique : $F_{pl} = F_t (1 + r_L/R)$

Où :

F_t est la force au niveau de l'axe de la roue, en newtons (voir le paragraphe 3.22.5.6.1) ;

r_L est la distance de l'axe du pneumatique à la surface extérieure du tambour dans des conditions stabilisées, en mètres ;

R est le rayon du tambour d'essai, en mètres.

3.22.6.1.3 Méthode du couple au niveau de l'axe du tambour

On applique : $F_{pl} = T/R$

Où :

T_t est le couple d'entrée, en newtons-mètres (conformément au paragraphe 3.22.5.6.1) ;

R est le rayon du tambour d'essai, en mètres.

3.22.6.1.4 Méthode de la puissance au niveau de l'axe du tambour

On applique :

$$F_{pl} = \frac{3,6 V \times A}{U_n}$$

Où :

V est le potentiel électrique appliqué à l'entraînement de la machine, en volts ;

A est le courant électrique consommé par l'entraînement de la machine, en ampères ;

U_n est la vitesse du tambour d'essai, en kilomètres/heure ;

3.22.6.1.5 Méthode de la décélération

Les pertes parasites, F_{pl} , en newtons, sont calculées comme suit :

$$F_{pl} = \frac{I_D}{R} \left(\frac{\Delta\omega_{D0}}{\Delta t_0} \right) + \frac{I_T}{R_r} \left(\frac{\Delta\omega_{T0}}{\Delta t_0} \right)$$

Où :

I_D est le moment d'inertie en rotation du tambour d'essai, en kilogrammes mètres carrés ;

R est le rayon de la surface du tambour d'essai, en mètres ;

- ω_{D0} est la vitesse angulaire du tambour d'essai, sans pneumatique, en radians par seconde ;
- Δt_0 est l'incrément de temps choisi pour le mesurage des pertes parasites sans pneumatique, en secondes ;
- I_T est le moment d'inertie en rotation de l'ensemble axe, pneumatique, roue, en kilogrammes mètres carrés ;
- R_r est le rayon de roulement du pneumatique, en mètres ;
- ω_{T0} est la vitesse angulaire du pneumatique, non chargé en radians par seconde.

Où

$$F_{pl} = \frac{I_D}{R} j_{D0} + \frac{I_T}{R_r} j_{T0}$$

Où :

- I_D est le moment d'inertie en rotation du tambour d'essai, en kilogrammes mètres carrés ;
- R est le rayon de la surface du tambour d'essai, en mètres ;
- j_{D0} est la décélération du tambour d'essai, sans pneumatique, en radians par seconde carrés ;
- I_T est le moment d'inertie en rotation de l'ensemble axe, pneumatique, roue, en kilogrammes mètres carrés ;
- R_r est le rayon de roulement du pneumatique, en mètres ;
- j_{T0} est la vitesse angulaire du pneumatique, non chargé, en radians par seconde.

3.22.6.2 Calcul de la résistance au roulement

3.22.6.2.1 Généralités

La résistance au roulement, F_r exprimée en newtons, est calculée en utilisant les valeurs obtenues lors de l'essai du pneumatique dans les conditions spécifiées au paragraphe 3.7.3.1 du présent Règlement et par soustraction des pertes parasites appropriées, F_{pl} , obtenues conformément au paragraphe 3.22.6.1.

3.22.6.2.2 Méthode de la force au niveau de l'axe de la roue

La résistance au roulement, F_r en newtons, est calculée comme suit :

$$F_r = F_t [1 + (r_L/R)] - F_{pl}$$

Où :

- F_t est la force de réaction sur l'axe de la roue, en newtons ;
- F_{pl} représente les pertes parasites, calculées selon le paragraphe 3.22.6.1.2 ;
- r_L est la distance de l'axe du pneumatique à la surface extérieure du tambour dans des conditions stabilisées, en mètres ;
- R est le rayon du tambour d'essai, en mètres.

3.22.6.2.3 Méthode du couple au niveau de l'axe du tambour

La résistance au roulement, F_r en newtons, est calculée comme suit :

$$F_r = \frac{T_t}{R} - F_{pl}$$

Où :

T_t est le couple d'entrée, en newtons-mètres ;

F_{pl} représente les pertes parasites, calculées selon le paragraphe 3.22.6.1.3 ;

R est le rayon du tambour d'essai, en mètres.

3.22.6.2.4 Méthode de la puissance au niveau de l'axe du tambour

La résistance au roulement, F_r en newtons, est calculée comme suit :

$$F_r = \frac{3,6V \times A}{U_n} - F_{pl}$$

Où :

V est le potentiel électrique appliqué à l'entraînement de la machine, en volts ;

A est le courant électrique consommé par l'entraînement de la machine, en ampères ;

U_n est la vitesse du tambour d'essai, en kilomètres par heure ;

F_{pl} représente les pertes parasites, calculées selon le paragraphe 3.22.6.1.4.

3.22.6.2.5 Méthode de la décélération

La résistance au roulement, F_r en newtons, est calculée comme suit :

$$F_r = \frac{I_D}{R} \left(\frac{\Delta\omega_v}{\Delta t_v} \right) + \frac{R I_T}{R_r^2} \left(\frac{\Delta\omega_v}{\Delta t_v} \right) - F_{pl}$$

Où :

I_D est le moment d'inertie en rotation du tambour d'essai, en kilogrammes mètres carrés ;

R est le rayon de la surface du tambour d'essai, en mètres ;

F_{pl} représente les pertes parasites, calculées selon le paragraphe 3.22.6.1.5 ;

Δt_v est l'incrément de temps choisi pour le mesurage, en secondes ;

$\Delta\omega_v$ est l'incrément de vitesse angulaire du tambour d'essai, sans pneumatique, en radians par seconde ;

I_T est le moment d'inertie en rotation de l'ensemble axe, pneumatique, roue, en kilogrammes mètres carrés ;

R_r est le rayon de roulement du pneumatique, en mètres ;

F_r est la résistance au roulement, en newtons.

Où

$$F_r = \frac{I_D}{R} j_v + \frac{R I_T}{R_r^2} j_v - F_{pl}$$

Où :

I_D est le moment d'inertie en rotation du tambour d'essai, en kilogrammes mètres carrés ;

R est le rayon de la surface du tambour d'essai, en mètres ;

F_{pl} représente les pertes parasites, calculées selon le paragraphe 3.22.6.1.5 ;

j_v est la décélération du tambour d'essai, en radians par seconde carrés ;

I_T est le moment d'inertie en rotation de l'ensemble axe, pneumatique, roue, en kilogrammes mètres carrés ;

R_r est le rayon de roulement du pneumatique, en mètres ;

F_r est la résistance au roulement, en newtons.

3.22.7 Analyse des résultats

3.22.7.1 Coefficient de résistance au roulement

Le coefficient de résistance au roulement, C_r , est calculé comme suit en divisant la résistance au roulement par la charge supportée par le pneumatique :

$$C_r = \frac{F_r}{L_m}$$

Où :

F_r est la résistance au roulement, en newtons.

L_m est la charge d'essai, en kilonewtons.

3.22.7.2 Correction de température

Si l'on est obligé d'effectuer les mesures à une température autre que 25 °C (dans les limites minimale et maximale absolues de 20 °C et 30 °C), une correction doit être apportée en appliquant la formule ci-dessous, avec :

F_{r25} est la résistance au roulement à 25 °C, en newtons :

$$F_{r25} = F_r [1 + K(t_{amb} - 25)]$$

Où :

F_r est la résistance au roulement, en newtons ;

t_{amb} est la température ambiante, en degrés Celsius ;

K est la constante, avec les valeurs suivantes :

0,008 pour les pneumatiques de la classe C1 ;

0,010 pour les pneumatiques des classes C2 et C3 dont l'indice de charge est inférieur ou égal à 121 ;

0,006 pour les pneumatiques de la classe C3 dont l'indice de charge est supérieur à 121.

3.22.7.3 Correction du diamètre du tambour

Les résultats d'essai obtenus à partir de tambours de différents diamètres peuvent être comparés à l'aide des formules théoriques suivantes :

$$F_{r02} \cong KF_{r01}$$

Avec :

$$K = \sqrt{\frac{(R_1/R_2)(R_2 + r_T)}{(R_1 + r_T)}}$$

Où :

R_1 est le rayon du tambour 1, en mètres ;

R_2 est le rayon du tambour 2, en mètres ;

r_T est la moitié du diamètre théorique nominal du pneumatique, en mètres ;

F_{r01} est la résistance au roulement mesurée sur le tambour 1, en newtons.

F_{r02} est la résistance au roulement mesurée sur le tambour 2, en newtons.

3.22.7.4 Résultat de mesure

Lorsque le nombre n de mesurages est supérieur à 1, comme prescrit au paragraphe 3.22.5.6, le résultat de mesure doit être égal à la moyenne des valeurs de C_r obtenues pour les n mesurages, après avoir fait les corrections décrites aux paragraphes 3.22.7.2 et 3.22.7.3.

3.22.7.5 Le laboratoire doit s'assurer que, reposant sur un minimum de 3 mesurages, la machine maintient un σ_m mesuré sur un seul pneumatique, comme suit :

$\sigma_m \leq 0,075$ N/kN pour les pneumatiques des classes C1 et C2 ;

$\sigma_m \leq 0,06$ N/kN pour les pneumatiques de la classe C3.

Si l'exigence ci-dessus pour σ_m n'est pas respectée, la formule spécifiée dans l'équation ci-dessous doit être appliquée afin de déterminer le nombre minimal de mesurages, n (arrondi à l'entier immédiatement supérieur), nécessaire sur la machine pour contrôler la conformité au présent Règlement.

$$n = (\sigma_m / x)^2$$

Où :

$x = 0,075$ N/kN pour les pneumatiques des classes C1 et C2 ;

$x = 0,060$ N/kN pour les pneumatiques de la classe C3.

S'il est nécessaire de mesurer plusieurs fois un pneumatique, l'ensemble pneumatique-roue doit être démonté de la machine entre les mesurages successifs.

Si la durée de l'opération de démontage-remontage est inférieure à 10 min, les durées d'échauffement indiquées au paragraphe 3.22.5.3 peuvent être réduites :

- a) À 10 min pour les pneumatiques de la classe C1 ;
- b) À 20 min pour les pneumatiques de la classe C2 ;
- c) À 30 min pour les pneumatiques de la classe C3.

3.22.7.6 Le contrôle de suivi sur pneumatiques témoins du laboratoire exploitant la machine doit être effectué sur cette machine à intervalles d'un mois maximum. Le suivi doit comprendre un minimum de 3 mesurages distincts au cours de cette période d'un mois. La moyenne des 3 mesurages effectués au cours d'une période donnée d'un mois doit être évaluée pour détecter toute dérive d'une évaluation mensuelle à l'autre.

3.23 Essai de performances sur la neige de pneumatiques conçus pour être utilisés dans des conditions d'enneigement extrêmes

Pour être inscrit dans la catégorie des pneumatiques pour conditions d'enneigement extrêmes, un pneumatique doit satisfaire aux critères de performance prescrits au paragraphe 3.23.1 et fondés sur une méthode d'essai selon laquelle :

- a) Lors d'un essai de freinage ; ou
- b) Une force de traction moyenne lors d'un essai de traction ; ou
- c) L'accélération moyenne en régime lors d'un essai d'accélération ;

du pneumatique à contrôler est comparée à celle d'un pneumatique standard servant de référence.

La performance relative est signalée par un indice.

3.23.1 Prescriptions relatives aux performances du pneumatique sur la neige

Les prescriptions suivantes ne s'appliquent pas aux pneumatiques destinés à un usage tout-terrain professionnel, aux pneumatiques équipés de dispositifs complémentaires afin d'améliorer leurs propriétés de traction (par exemple pneus cloutés), aux pneumatiques dont l'indice de vitesse est inférieur à 80 km/h (code F) et aux pneumatiques dont le code de diamètre de jantes nominal est inférieur ou égal à 10 (soit 254 mm) ou encore égal ou supérieur à 25 (soit 635 mm).

3.23.1.1 Pneumatiques des classes C1, C2 et C3

La valeur minimale de l'indice de performances sur la neige, calculée selon la procédure décrite dans le présent paragraphe pour les différentes classes de pneumatiques, doit satisfaire aux prescriptions suivantes :

Classe de pneumatique	Indice d'adhérence sur neige (essai de freinage sur neige) ^a		Indice d'adhérence sur neige (essai de traction sur neige) ^b	Indice d'adhérence sur neige (essai d'accélération) ^c
	Ref. = C1 – SRTT 14	Ref. = C2 – SRTT 16C	Ref. = C1 – SRTT 14	Ref. = C3N – SRTT 19.5 Ref. = C3W – SRTT 22.5
C1	1,07	Non	1,10	Non

<i>Classe de pneumatique</i>	<i>Indice d'adhérence sur neige (essai de freinage sur neige)^a</i>		<i>Indice d'adhérence sur neige (essai de traction sur neige)^b</i>	<i>Indice d'adhérence sur neige (essai d'accélération)^c</i>
C2	Non	1,02	1,10	Non
C3	Non	Non	Non	1,25

^a Voir le paragraphe 3.23.3.

^b Voir le paragraphe 3.23.2.

^c Voir le paragraphe 3.23.4.

3.23.2 Méthode de traction pour les pneumatiques des classes C1 et C2 (essai de traction).

La procédure d'essai exposée dans la norme ASTM F1805-06 doit être appliquée pour déterminer le comportement du pneumatique à la traction sur de la neige moyennement tassée (l'indice de tassement de la neige, mesuré à l'aide d'un pénétromètre CTI¹⁷, doit être compris entre 70 et 80).

3.23.2.1 Le parcours d'essai doit être recouvert d'une couche de neige moyennement tassée, conformément aux prescriptions du tableau A2.1 de la norme ASTM F1805-06.

3.23.2.2 La charge sur le pneumatique aux fins de l'essai doit correspondre à celle indiquée pour l'option 2 au paragraphe 11.9.2 de la norme ASTM F1805-06.

3.23.3 Essai de freinage sur neige pour les pneumatiques des classes C1 et C2

3.23.3.1 Conditions générales

3.23.3.1.1 Parcours d'essai

Les essais de freinage doivent s'effectuer sur une piste d'essai de longueur et de largeur suffisantes, ayant une pente maximale de 2 % et recouverte de neige tassée.

La couche de neige doit être composée d'une base fortement compactée d'au moins 3 cm d'épaisseur et d'une couche superficielle de neige moyennement tassée et préparée d'environ 2 cm d'épaisseur.

La température de l'air, mesurée à environ un mètre au-dessus du sol, doit être comprise entre -2 °C et -15 °C et celle de la neige, mesurée à une profondeur d'un centimètre environ, doivent toutes deux être comprises entre -4 °C et -15 °C.

Il est recommandé d'éviter une exposition directe au soleil, de grandes variations de l'ensoleillement ou de l'humidité, ainsi que le vent.

L'indice de tassement de la neige, mesuré à l'aide d'un pénétromètre CTI¹⁷, doit être compris entre 75 et 85.

¹⁷ Pour plus de détails, voir l'appendice à la norme ASTM F1805-06.

- 3.23.3.1.2 Véhicule
- L'essai doit être réalisé avec un véhicule de série en bon état de marche et équipé d'un système ABS.
- Le véhicule utilisé doit être tel que les charges sur chaque roue soient adaptées aux pneumatiques soumis à l'essai. Des pneumatiques de plusieurs dimensions différentes peuvent être soumis à l'essai sur le même véhicule.
- 3.23.3.1.3 Pneumatiques
- Avant d'être essayés, les pneumatiques doivent être débarrassés de toutes les bavures de moulage. Avant de procéder à un essai, on veillera à nettoyer la surface du pneumatique en contact avec la neige.
- Les pneumatiques doivent être exposés à la température ambiante extérieure au moins deux heures avant d'être montés aux fins de l'essai. Leur pression doit ensuite être réglée en fonction des valeurs indiquées pour l'essai.
- S'il n'est pas possible de monter à la fois le pneumatique SRTT et le pneumatique à contrôler sur le véhicule, un troisième pneumatique (« pneumatique témoin ») peut être utilisé. Il convient alors en premier lieu d'essayer le pneumatique témoin avec le pneumatique de référence sur un autre véhicule, puis d'essayer le pneumatique à contrôler avec le pneumatique témoin sur le véhicule.
- 3.23.3.1.4 Charge et pression
- 3.23.3.1.4.1 Pour les pneumatiques de la classe C1, la charge du véhicule doit être telle que les charges résultantes sur les pneumatiques soient comprises entre 60 % et 90 % de la charge correspondant à l'indice de charge du pneumatique.
- La pression de gonflage à froid doit être de 240 kPa.
- 3.23.3.1.4.2 Pour les pneumatiques de la classe C2, la charge du véhicule doit être telle que les charges résultantes sur les pneumatiques soient comprises entre 60 % et 100 % de la charge correspondant à l'indice de charge du pneumatique.
- La charge statique sur les pneumatiques d'un même essieu ne doit pas varier de plus de 10 %.
- La pression de gonflage est calculée en tenant compte d'une déflexion constante :
- Dans le cas d'une charge verticale supérieure ou égale à 75 % de la capacité de charge du pneumatique, on applique une déflexion constante. La pression de gonflage pour l'essai, « P_t », doit par conséquent être calculée comme suit :
- $$P_t = P_r \left(\frac{Q_t}{Q_r} \right)^{1,25}$$
- Q_r est la charge maximale associée à l'indice de charge du pneumatique indiqué sur son flanc ;

P_r est la pression de référence correspondant à la charge maximale Q_r ;

Q_t est la charge statique sur le pneumatique aux fins de l'essai.

Dans le cas d'une charge verticale inférieure à 75 % de la capacité de charge du pneumatique, on applique une pression de gonflage constante. La pression de gonflage pour l'essai, « P_t », doit par conséquent être calculée comme suit :

$$P_t = P_r (0,75)^{1,25} = (0,7)P_r$$

P_r est la pression de référence correspondant à la charge maximale Q_r .

On veillera à contrôler la pression des pneumatiques à la température ambiante juste avant l'essai.

3.23.3.1.5 Instruments de mesure

Le véhicule doit être équipé de capteurs étalonnés, adaptés pour des mesures en conditions hivernales. Il doit exister un système d'acquisition de données pour stocker les mesures.

La justesse des capteurs et systèmes de mesure doit être telle que l'incertitude relative des valeurs mesurées ou calculées de la décélération moyenne en régime soit inférieure à 1 %.

3.23.3.2 Séquences d'essai

3.23.3.2.1 Pour chaque pneumatique à contrôler et pour le pneumatique de référence normalisé, les essais de freinage ABS doivent être répétés au moins six fois.

Les zones où le freinage ABS est appliqué à fond ne doivent pas se chevaucher.

Lors de la mise à l'essai d'un nouveau jeu de pneumatiques, il convient d'effectuer les essais après avoir décalé latéralement la trajectoire du véhicule, afin de ne pas freiner sur les traces du pneumatique précédent.

Lorsqu'il n'est plus possible d'éviter le chevauchement des zones d'application à fond du freinage ABS, la piste d'essai doit être remise en état.

Séquence requise :

6 essais répétés du SRTT, puis décalage latéral en vue de la mise à l'essai du pneumatique suivant sur une surface fraîche ;

6 essais répétés du pneumatique à contrôler 1, puis décalage latéral ;

6 essais répétés du pneumatique à contrôler 2, puis décalage latéral ;

6 essais répétés du SRTT, puis décalage latéral.

3.23.3.2.2 Ordre des essais :

Si un seul pneumatique à contrôler doit être évalué, les essais doivent être effectués dans l'ordre suivant :

R1 – T – R2

Où :

R1 est l'essai initial du SRTT, R2 le second essai du SRTT et T l'essai du pneumatique à contrôler.

Au maximum deux pneumatiques à contrôler peuvent être soumis à l'essai avant un nouvel essai du SRTT, dans l'ordre suivant par exemple :

R1 – T1 – T2 – R2.

3.23.3.2.3 Les essais comparatifs du SRTT et des pneumatiques à contrôler doivent être répétés lors de deux jours différents.

3.23.3.3 Procédure d'essai

3.23.3.3.1 Le véhicule doit être conduit à une vitesse non inférieure à 28 km/h.

3.23.3.3.2 Lorsque la zone de mesurage est atteinte, il convient de mettre la boîte de vitesses du véhicule au point mort et d'enfoncer brusquement la pédale de frein, en exerçant une force constante suffisante pour déclencher le système ABS sur toutes les roues du véhicule et obtenir une décélération stable de ce dernier. La pédale de frein est maintenue enfoncée jusqu'à ce que la vitesse soit inférieure à 8 km/h.

3.23.3.3.3 La décélération moyenne en régime (dmr) entre 25 km/h et 10 km/h doit être calculée à partir des mesures de temps, de distance, de vitesse ou d'accélération.

3.23.3.4 Évaluation des données et présentation des résultats

3.23.3.4.1 Paramètres à consigner dans le procès-verbal d'essai

3.23.3.4.1.1 Pour chaque pneumatique et chaque essai de freinage, la moyenne et l'écart type de la dmr doivent être calculés et consignés dans le procès-verbal d'essai.

Le coefficient de variation (CV) pour un essai de freinage de pneumatique doit être calculé comme suit :

$$CV(\text{pneumatique}) = \frac{\text{Écart type (pneumatique)}}{\text{Moyenne (pneumatique)}}$$

3.23.3.4.1.2 Les moyennes pondérées de deux essais successifs du SRTT doivent être calculées en tenant compte du nombre de pneumatiques à contrôler intercalés dans la séquence d'essais :

Si l'ordre des essais est R1 – T – R2, la moyenne pondérée (w_a) du SRTT à utiliser pour la comparaison avec les performances du pneumatique à contrôler est calculée comme suit :

$$w_a(\text{SRTT}) = (R1 + R2)/2$$

Où :

R1 représente la dmr moyenne pour le premier essai du SRTT et R2 la dmr moyenne pour le deuxième essai du SRTT.

Si l'ordre des essais est R1 – T1 – T2 – R2, la moyenne pondérée (w_a) du SRTT à utiliser pour la comparaison avec les performances du pneumatique à contrôler est calculée comme suit :

w_a (SRTT) = $2/3 R_1 + 1/3 R_2$ pour la comparaison avec le pneumatique à contrôler T1 et :

w_a (SRTT) = $1/3 R_1 + 2/3 R_2$ pour la comparaison avec le pneumatique à contrôler T2

- 3.2.3.3.4.1.1 Pour chaque pneumatique et chaque essai de freinage, la moyenne et l'écart type de la dmr doivent être calculés et consignés dans le procès-verbal d'essai.

Le coefficient de variation (CV) pour un essai de freinage de pneumatique doit être calculé comme suit :

$$\text{Indice d'adhérence sur neige (pneumatique à contrôler)} = \frac{\text{Moyenne(pneumatique à contrôler)}}{w_a \text{ (SRTT)}}$$

- 3.2.3.3.4.2 Validations statistiques

Les séries de valeurs mesurées ou calculées de la dmr obtenues lors des essais répétés pour chaque pneumatique devraient être examinées quant à leur normalité et à l'existence éventuelle d'une dérive ou de valeurs aberrantes.

La cohérence des moyennes et des écarts types des essais de freinage successifs du SRTT devrait être examinée.

Les moyennes de deux essais de freinage successifs du SRTT ne doivent pas différer de plus de 5 %.

Le coefficient de variation de chaque essai de freinage doit être inférieur à 6 %.

Si ces conditions ne sont pas remplies, les essais doivent être recommencés après remise en état de la piste d'essai.

- 3.2.3.3.4.3 S'il n'est pas possible de monter le pneumatique à éprouver et le pneumatique SRTT sur le même véhicule, en raison par exemple de leurs dimensions ou de l'impossibilité d'obtenir la charge requise, il convient d'effectuer la comparaison au moyen d'un pneumatique intermédiaire, ci-après dénommé « pneumatique témoin », et de deux véhicules distincts. L'un des véhicules doit pouvoir être équipé du pneumatique SRTT et du pneumatique témoin, et l'autre doit pouvoir être équipé du pneumatique témoin et du pneumatique à éprouver.

- 3.2.3.3.4.3.1 L'indice d'adhérence sur neige du pneumatique témoin par rapport au SRTT (SG1) et celui du pneumatique à éprouver par rapport au pneumatique témoin (SG2) doivent être déterminés au moyen de la procédure décrite aux paragraphes 3.2.3.3.1 à 3.2.3.3.4.2.

L'indice d'adhérence sur neige du pneumatique à éprouver par rapport au SRTT est le produit des indices SG1 et SG2 ($SG1 \times SG2$).

- 3.2.3.3.4.3.2 Les conditions ambiantes doivent être comparables et tous les essais doivent être réalisés le même jour.

- 3.2.3.3.4.3.3 Un même jeu de pneumatiques témoins doit être utilisé aux fins de la comparaison avec le SRTT et avec le pneumatique à contrôler. Ces pneumatiques témoins doivent être placés sur les mêmes roues.

- 3.2.3.3.4.3.4 Les pneumatiques témoins qui ont servi à des essais doivent ensuite être entreposés dans les mêmes conditions que celles prescrites pour le SRTT.

- 3.23.3.4.3.5 Le SRTT et les pneumatiques témoins doivent être mis au rebut s'ils présentent une usure anormale ou des dommages, ou si leurs performances semblent s'être dégradées.
- 3.23.4 Méthode d'accélération pour les pneumatiques de la classe C3
- 3.23.4.1 Compte tenu de la définition qui est donnée des pneumatiques de la classe C3 au paragraphe 3.23.3.4.3, deux catégories supplémentaires ont été établies aux fins de l'application de la méthode d'accélération, à savoir :
- a) C3Narrow (C3N), lorsque la grosseur de boudin nominale du pneumatique C3 est inférieure à 285 mm ;
 - b) C3Wide (C3W), lorsque la grosseur de boudin nominale du pneumatique C3 est égale ou supérieure à 285 mm.
- 3.23.4.2 Méthodes de détermination de l'indice d'adhérence sur neige
- On détermine les performances sur la neige en comparant, lors d'un essai d'accélération, l'accélération moyenne d'un pneumatique à contrôler et celle du pneumatique SRTT.
- Les performances relatives sont exprimées par un indice d'adhérence sur neige (SG).
- Lors d'un essai d'accélération effectué conformément au paragraphe 3.23.4.7, l'accélération moyenne pour le pneumatique neige à contrôler doit être au moins égale à 1,25 par rapport à celle obtenue pour l'un des pneumatiques SRTT équivalents, à savoir l'ASTM F2870 ou l'ASTM F2871.
- 3.23.4.3 Appareils de mesure
- 3.23.4.3.1 Il convient d'utiliser un dispositif capable de mesurer la vitesse et la distance couverte sur de la neige/de la glace entre deux vitesses.
- Pour la mesure de la vitesse du véhicule, il y a lieu d'utiliser une cinquième roue ou un système de mesure de vitesse sans contact (radar, système GPS ou autre dispositif).
- 3.23.4.3.2 Les tolérances suivantes doivent être respectées :
- a) Pour la mesure de la vitesse : $\pm 1 \%$ ou 0,5 km/h, la valeur retenue étant la plus grande ;
 - b) Pour la mesure de la distance : $\pm 1 \times 10^{-1}$ m.
- 3.23.4.3.3 Il est recommandé d'installer à l'intérieur du véhicule un dispositif affichant la vitesse mesurée ou la différence entre celle-ci et la vitesse de référence pour l'essai, de sorte que le conducteur puisse ajuster la vitesse du véhicule.
- 3.23.4.3.4 En ce qui concerne l'essai d'accélération décrit au paragraphe 3.23.4.7, il est recommandé d'installer à l'intérieur du véhicule un dispositif affichant le taux de glissement des pneumatiques des roues motrices et de l'utiliser dans le cas particulier du paragraphe 3.23.5.7.2.1.1.

Le taux de glissement est calculé comme suit :

$$\text{Taux de glissement (\%)} = \left[\frac{\text{Vitesse de la roue} - \text{Vitesse du véhicule}}{\text{Vitesse du véhicule}} \right] \times 100$$

- a) La vitesse du véhicule est mesurée comme il est expliqué au paragraphe 3.23.4.3.1 (m/s) ;
- b) La vitesse de la roue est calculée sur une roue de l'essieu moteur, à partir de la vitesse angulaire et du diamètre en charge.

Vitesse de la roue = $\pi \times$ diamètre en charge \times vitesse angulaire

Vitesse de la roue = $\pi \times$ diamètre en charge \times vitesse angulaire

Où $\pi = 3,1416$ (m/360 deg), le diamètre en charge est exprimé en mètres (m) et la vitesse angulaire, en tours par seconde (360 deg/s).

3.23.4.3.5 Un système d'acquisition de données peut être employé pour enregistrer les mesures.

3.23.4.4 Conditions générales

3.23.4.4.1 Parcours d'essai

Les essais de freinage doivent s'effectuer sur une piste d'essai de longueur et de largeur suffisantes, ayant une pente maximale de 2 % et recouverte de neige tassée.

3.23.4.4.1.1 La couche de neige doit être composée d'une base fortement compactée d'au moins 3 cm d'épaisseur et d'une couche superficielle de neige moyennement tassée et préparée d'environ 2 cm d'épaisseur.

3.23.4.4.1.2 L'indice de tassement de la neige, mesuré à l'aide d'un pénétromètre CTI, doit être compris entre 80 et 90. En ce qui concerne la méthode de mesure, voir l'appendice de la norme ASTM F1805.

3.23.4.4.1.3 La température de l'air, mesurée à environ un mètre au-dessus du sol, doit être comprise entre -2 °C et -15 °C et celle de la neige, mesurée à une profondeur d'un centimètre environ, doivent toutes deux être comprises entre -4 °C et -15 °C.

La température de l'air ne doit pas varier de plus de 10 °C durant l'essai.

3.23.4.5 Préparation et conditionnement des pneumatiques

3.23.4.5.1 Monter les pneumatiques soumis à l'essai sur des jantes conformément à la norme ISO 4209-1, en appliquant une méthode conventionnelle. L'utilisation d'un lubrifiant adéquat permet de s'assurer que la portée du talon est correcte. On évitera un apport excessif de lubrifiant pour que le pneumatique ne glisse pas sur la jante.

3.23.4.5.2 Avant d'être essayés, les pneumatiques devraient être rodés pour les débarrasser de toutes les bavures de moulage.

3.23.4.5.3 Les pneumatiques doivent être exposés à la température ambiante extérieure au moins deux heures avant d'être montés aux fins de l'essai.

Ils devraient être entreposés de façon à être soumis à la même température ambiante avant l'essai et protégés du soleil de façon à éviter un échauffement excessif dû au rayonnement solaire.

Avant de procéder à un essai, on veillera à nettoyer la surface des pneumatiques en contact avec la neige.

Leur pression doit ensuite être réglée en fonction des valeurs indiquées pour l'essai.

3.23.4.6

Ordre d'essai

Si l'essai ne s'applique qu'à un seul pneumatique à contrôler, l'ordre d'essai est le suivant :

R1, T, R2

Où :

R1 est l'essai initial du SRTT, R2 le second essai du SRTT et T l'essai du pneumatique à contrôler.

Trois pneumatiques à contrôler au maximum peuvent être essayés avant un nouvel essai du SRTT. Exemple : R1, T1, T2, T3, R2.

Il est recommandé de veiller à ce que les zones de la piste dans lesquelles l'accélération est maximale ne se chevauchent pas sans reconditionnement intermédiaire.

Avant d'essayer un nouveau jeu de pneumatiques, on modifie la trajectoire du véhicule afin de ne pas accélérer sur les traces du jeu précédent. Lorsqu'il n'est plus possible d'éviter le chevauchement des zones d'accélération maximale, il convient de reconditionner le parcours d'essai.

3.23.4.7

Procédure d'essai d'accélération sur neige visant à déterminer l'indice d'adhérence sur neige des pneumatiques C3N et C3W

3.23.4.7.1

Principe

La procédure consiste à mesurer les performances sur la neige, lors d'une accélération, de pneumatiques montés sur un véhicule utilitaire équipé d'un système antipatinage (TCS, ASR, etc.).

À partir d'une vitesse initiale donnée, on accélère à pleins gaz pour actionner le système antipatinage. L'accélération moyenne est calculée entre deux vitesses déterminées.

3.23.4.7.2

Véhicule

3.23.4.7.2.1

L'essai doit être réalisé en utilisant un véhicule utilitaire de série à deux essieux et en bon état de marche et en respectant les conditions suivantes :

- a) Un faible poids sur l'essieu arrière et une puissance suffisante pour obtenir le taux de glissement moyen durant l'essai prescrit aux paragraphes 3.23.4.7.5.1 et 3.23.4.7.5.2.1 ci-après ;
- b) Une boîte de vitesses manuelle (ou une boîte automatique pouvant être utilisée en mode manuel) comportant un rapport permettant de couvrir un intervalle de vitesses d'au moins 19 km/h entre 4 km/h et 30 km/h ;
- c) Le blocage du différentiel sur l'essieu moteur, recommandé pour accroître la répétabilité ;

- d) Un dispositif standard commercialisé permettant de contrôler/limiter le patinage de l'essieu moteur durant l'accélération (Traction Control, ASR, TCS, etc.).

3.23.4.7.2.1.1 Dans le cas particulier où il n'est pas possible de disposer d'un véhicule de série équipé d'un système antipatinage, un véhicule dépourvu d'un tel système est autorisé, mais seulement s'il est équipé d'un système d'affichage du taux de glissement (voir le paragraphe 3.23.4.3.4) et, de préférence, d'un différentiel pouvant être bloqué sur l'essieu moteur de façon que la procédure décrite au paragraphe 4.7.4.2.1 puisse être appliquée. S'il existe un différentiel de ce type, il doit être utilisé. Dans le cas contraire, le taux de glissement moyen doit être mesuré sur les roues motrices gauche et droite.

3.23.4.7.2.2 Les modifications autorisées sont les suivantes :

- a) Modifications permettant d'augmenter le nombre de dimensions de pneumatiques pouvant être montées sur le véhicule ;
- b) Modifications permettant d'installer un dispositif d'activation automatique de l'accélération et des mesures.

Toute autre modification du système d'accélération est interdite.

3.23.4.7.3 Montage sur le véhicule

L'essieu moteur arrière peut être indifféremment équipé de deux ou quatre pneumatiques d'essai, à condition que la charge pour chaque pneumatique soit respectée.

L'essieu avant directeur, non moteur, doit être équipé de deux pneumatiques de dimensions appropriées à la charge qu'il doit supporter. Ces deux pneumatiques peuvent être conservés du début à la fin de l'essai.

3.23.4.7.4 Charge et pression de gonflage

3.23.4.7.4.1 La charge statique sur chaque pneumatique d'essai situé à l'arrière doit être comprise entre 20 % et 55 % de la capacité de charge indiquée sur le flanc du pneumatique essayé.

La charge statique totale sur l'essieu avant directeur devrait être comprise entre 60 % et 160 % de la charge statique totale sur l'essieu arrière moteur.

La charge statique sur les pneumatiques d'un même essieu moteur ne devrait pas varier de plus de 10 %.

3.23.4.7.4.2 La pression de gonflage des pneumatiques montés sur les roues motrices doit être égale à 70 % de la pression indiquée sur leur flanc.

Les pneumatiques des roues directrices doivent être gonflés à la pression nominale indiquée sur leur flanc.

Si la pression n'est pas indiquée sur le flanc, il convient de se reporter à la pression spécifiée pour la capacité de charge maximale dans les manuels pertinents relatifs aux pneumatiques.

- 3.23.4.7.5 Essai
- 3.23.4.7.5.1 Monter en premier sur le véhicule le jeu de pneumatiques de référence. Le montage doit s'effectuer dans la zone des essais.
- Conduire le véhicule à une vitesse constante comprise entre 4 km/h et 11 km/h et sur un rapport permettant de couvrir un intervalle de vitesses d'au moins 19 km/h du début à la fin du programme d'essai (par exemple, R T1 T2-T3-R).
- Le rapport recommandé en troisième ou quatrième devrait permettre d'obtenir le taux de glissement moyen minimal de 10 % dans l'intervalle de vitesses considéré.
- 3.23.4.7.5.2 Dans le cas d'un véhicule équipé d'un système antipatinage (activé avant l'essai), accélérer à fond jusqu'à ce que la vitesse finale soit atteinte.
- Vitesse finale = vitesse initiale + 15 km/h
- Aucune force de retenue vers l'arrière ne doit être appliquée au véhicule d'essai.
- 3.23.4.7.5.2.1 Dans le cas particulier du paragraphe 3.23.4.7.2.1.1, où il n'est pas possible de disposer d'un véhicule de série équipé d'un système antipatinage, le conducteur maintient lui-même manuellement le taux de glissement moyen entre 10 et 40 % (procédure du glissement contrôlé, remplaçant celle du glissement non contrôlé) dans le même intervalle de vitesses. Si l'on n'utilise pas de différentiel pouvant être bloqué, la différence de taux de glissement moyen entre les roues motrices gauche et droite ne doit pas dépasser 8 % pour chaque essai. La procédure du glissement contrôlé s'applique à l'ensemble des pneumatiques et des essais de la séance d'essais.
- 3.23.4.7.5.3 Mesurer la distance parcourue entre la vitesse initiale et la vitesse finale.
- 3.23.4.7.5.4 Pour chaque pneumatique à contrôler et le pneumatique SRTT, il convient de répéter l'essai d'accélération au moins 6 fois. Le coefficient de variation (écart type/moyenne × 100) calculé pour un minimum de six essais valables réalisés de la sorte doit être inférieur ou égal à 6 %.
- 3.23.4.7.5.5 Dans le cas d'un véhicule équipé d'un système antipatinage, le taux de glissement moyen doit être compris entre 10 % et 40 % (pour le calcul du taux, voir le paragraphe 3.23.4.3.4).
- 3.23.4.7.5.6 Appliquer l'ordre d'essai défini au paragraphe 3.23.4.6.
- 3.23.4.8 Traitement des résultats des mesures
- 3.23.4.8.1 Calcul de l'accélération moyenne (AA pour Average Acceleration)
- À chaque mesure, l'accélération moyenne AA ($m \cdot s^{-2}$) est calculée comme suit :
- $$AA = \frac{S_f^2 - S_i^2}{2D}$$
- Où D [m] est la distance couverte entre la vitesse initiale S_i [$m \cdot s^{-1}$] et la vitesse finale S_f [$m \cdot s^{-1}$].

3.23.4.8.2 Validation des résultats

Pour les pneumatiques à contrôler :

Le coefficient de variation de l'accélération moyenne est calculé pour chaque pneumatique. Si l'un des coefficients est supérieur à 6 %, il convient d'ignorer les données pour le pneumatique visé et de répéter l'essai. Coefficient de variation =

$$\text{Coefficient de variation} = \frac{\text{écart type}}{\text{moyenne}} \times 100$$

Pour le pneumatique de référence :

Si le coefficient de variation de l'accélération moyenne AA pour chaque groupe de six essais au minimum du pneumatique de référence est supérieur à 6 %, il convient d'ignorer les données et de répéter l'essai pour l'ensemble des pneumatiques (pneumatiques à contrôler et pneumatique de référence).

En outre, dans la perspective d'une éventuelle évolution de l'essai, le coefficient de variation est calculé à partir des valeurs moyennes obtenues pour deux groupes consécutifs de 6 essais au minimum du pneumatique de référence. Si le coefficient est supérieur à 6 %, il convient d'ignorer les données pour tous les pneumatiques à contrôler et de répéter l'essai.

$$\text{Coefficient de variation} = \left[\frac{\text{Moyenne2} - \text{Moyenne1}}{\text{Moyenne1}} \right] \times 100$$

3.23.4.8.3 Calcul de l'accélération moyenne AA

R1 étant la moyenne des valeurs AA obtenues à l'issue du premier essai du pneumatique de référence et R2 la moyenne des valeurs AA obtenues à l'issue du second essai de ce pneumatique, le calcul s'effectue comme il est indiqué dans le tableau 5 :

Tableau 5

<i>Si le nombre de jeux de pneumatiques à contrôler entre deux essais successifs du pneumatique de référence est :</i>	<i>Et si le jeu de pneumatiques à contrôler est :</i>	<i>La valeur Ra est calculée comme suit :</i>
1 R – T1 – R	T1	Ra = 1/2 (R1 + R2)
2 R – T1 – T2 – R	T1	Ra = 2/3 R1 + 1/3 R2
	T2	Ra = 1/3 R1 + 2/3 R2
3 R – T1 – T2 – T3 – R	T1	Ra = 3/4 R1 + 1/4 R2
	T2	Ra = 1/2 (R1 + R2)
	T3	Ra = 1/4 R1 + 3/4 R2

« Ta » (a = 1, 2, ...) est la moyenne des valeurs AA pour un essai d'un pneumatique à contrôler.

- 3.23.4.8.4 Calcul du coefficient de la force d'accélération
(« AFC » pour « Acceleration Force Coefficient »)

Le calcul s'effectue comme il est indiqué dans le tableau 6 :

Tableau 6

	<i>Coefficient de la force d'accélération (« AFC »)</i>
Pneumatique de référence	$AFC(R) = \frac{Ra}{g}$
Pneumatique à contrôler	$AFC(T) = \frac{Ta}{g}$

Ra et Ta sont exprimés en m/s².

« g » = accélération de la gravité (arrondie à 9,81 m/s²).

- 3.23.4.8.5 Calcul de l'indice d'adhérence sur neige relatif du pneumatique

L'indice d'adhérence sur neige relatif correspond au rapport entre le résultat du pneumatique à contrôler et celui du pneumatique de référence.

$$\text{Indice d'adhérence sur neige} = \frac{AFC(T)}{AFC(R)}$$

- 3.23.4.8.6 Calcul du taux de glissement

Le taux de glissement peut être calculé comme il est indiqué au paragraphe 3.23.4.3.4 de la présente annexe ou bien en comparant la distance moyenne parcourue (voir le paragraphe 3.23.4.7.5.3) lors des six essais au minimum à la distance parcourue lors d'un essai réalisé sans glissement (avec une accélération très faible).

$$\text{Taux de glissement (\%)} = \left[\frac{\text{Distance moyenne} - \text{Distance à glissement nul}}{\text{Distance à glissement nul}} \right] \times 100$$

On entend par « distance à glissement nul » la distance calculée lors d'un essai réalisé à une vitesse constante ou avec une accélération faible continue.

- 3.23.4.9 Comparaison des performances d'adhérence sur la neige entre un pneumatique à contrôler et un pneumatique de référence à l'aide d'un pneumatique témoin

- 3.23.4.9.1 Objet

Lorsque les dimensions du pneumatique à contrôler sont sensiblement différentes de celles du pneumatique de référence, il se peut qu'une comparaison directe sur le même véhicule ne soit pas possible. Dans ce cas, on a recours à un pneumatique intermédiaire, ci-après dénommé « pneumatique témoin ».

- 3.23.4.9.2 Principe

Le principe consiste à utiliser un pneumatique témoin et deux véhicules distincts.

Sur l'un des véhicules, on peut monter le pneumatique de référence et le pneumatique témoin ; sur l'autre, on peut monter le pneumatique témoin et le pneumatique à contrôler. Les conditions doivent toutes être conformes à celles décrites au paragraphe 3.23.4.7.

La première évaluation est une comparaison entre le pneumatique témoin et le pneumatique de référence. Le résultat (indice d'adhérence sur neige 1) indique l'efficacité relative du pneumatique témoin par rapport au pneumatique de référence.

La seconde évaluation est une comparaison entre le pneumatique à contrôler et le pneumatique témoin. Le résultat (indice d'adhérence sur neige 2) indique l'efficacité relative du pneumatique à contrôler par rapport au pneumatique témoin.

La seconde évaluation se déroule sur la même piste que la première. La température de l'air doit se situer à ± 5 °C de la température constatée lors de la première évaluation. Le jeu de pneumatiques témoins est le même que celui employé pour la première évaluation.

L'indice d'adhérence sur neige du pneumatique à contrôler par rapport au pneumatique de référence s'obtient en multipliant les efficacités relatives calculées précédemment :

$$\text{Indice d'adhérence sur neige} = SG1 \times SG2$$

3.23.4.9.3 Utilisation d'un jeu de pneumatiques comme jeu de pneumatiques témoins

Un jeu de pneumatiques témoins est un jeu de pneumatiques identiques fabriqués dans une même usine au cours d'une même semaine.

3.23.4.10 Stockage et conservation

Avant la première évaluation (comparaison entre le pneumatique témoin et le pneumatique de référence), des conditions de stockage standard peuvent être appliquées. Tous les pneumatiques d'un jeu de pneumatiques témoins doivent cependant avoir été stockés dans les mêmes conditions.

Une fois que le jeu de pneumatiques témoins a été évalué par rapport au pneumatique de référence, des conditions de stockage particulières doivent être respectées aux fins du remplacement des pneumatiques témoins.

Lorsque les essais causent une usure irrégulière ou des dommages, ou lorsque l'usure a une incidence sur les résultats obtenus, le pneumatique concerné ne doit plus être utilisé.

Annexe 1**Tableau des codes de vitesse**

<i>Codes de vitesse</i>	<i>Vitesse correspondante km/h</i>
F	80
G	90
J	100
K	110
L	120
M	130
N	140
P	150
Q	160
R	170
S	180
T	190
U	200
H	210
V	240
W	270
Y	300

Annexe 2

**Tableau des indices de capacité de charge (LI)
et les capacités de charge équivalentes**

<i>LI</i>	<i>kg</i>	<i>LI</i>	<i>kg</i>	<i>LI</i>	<i>kg</i>	<i>LI</i>	<i>kg</i>	<i>LI</i>	<i>kg</i>
0	45	27	97,5	54	212	81	462	108	1 000
1	46,2	28	100	55	218	82	475	109	1 030
2	47,5	29	103	56	224	83	487	110	1 060
3	48,7	30	106	57	230	84	500	111	1 090
4	50,0	31	109	58	236	85	515	112	1 120
5	51,5	32	112	59	243	86	530	113	1 150
6	53,0	33	115	60	250	87	545	114	1 180
7	54,5	34	118	61	257	88	560	115	1 215
8	56,0	35	121	62	265	89	580	116	1 250
9	58,0	36	125	63	272	90	600	117	1 285
10	60,0	37	128	64	280	91	615	118	1 320
11	61,5	38	132	65	290	92	630	119	1 360
12	63,0	39	136	66	300	93	650	120	1 400
13	65,0	40	140	67	307	94	670	121	1 450
14	67,0	41	145	68	315	95	690	122	1 500
15	69,0	42	150	69	325	96	710	123	1 550
16	71,0	43	155	70	335	97	730	124	1 600
17	73,0	44	160	71	345	98	750	125	1 650
18	75,0	45	165	72	355	99	775	126	1 700
19	77,5	46	170	73	365	100	800	127	1 750
20	80,0	47	175	74	375	101	825	128	1 800
21	82,5	48	180	75	387	102	850	129	1 850
22	85,0	49	185	76	400	103	875	130	1 900
23	87,5	50	190	77	412	104	900		
24	90,0	51	195	78	425	105	925		
25	92,5	52	200	79	437	106	950		
26	95,0	53	206	80	450	107	975		

Annexe 3**Tableau des codes de diamètre nominal de jante**

<i>Code de diamètre nominal de jante symbole (« d »)</i>	<i>Valeur du symbole « d » exprimée en mm</i>
8	203
9	229
10	254
11	279
12	305
13	330
14	356
14,5	368
15	381
16	406
16,5	419
17	432
17,5	445
18	457
19	482
19,5	495
20	508
20,5	521
21	533
22	559
22,5	572
23	584
24	610
24,5	622
25	635
26	660
28	711
30	762

Annexe 4

**Relation entre les indices de pression (« psi »)
et les unités de pression (kPa)**

<i>kPa</i>	<i>psi</i>	<i>kPa</i>	<i>psi</i>	<i>kPa</i>	<i>psi</i>	<i>kPa</i>	<i>psi</i>
10	1	270	39	530	77	790	115
15	2	275	40	540	78	800	116
20	3	280	41	545	79	810	117
25	4	290	42	550	80	815	118
35	5	295	43	560	81	820	119
40	6	300	44	565	82	825	120
45	7	310	45	575	83	835	121
55	8	320	46	580	84	840	122
60	9	325	47	585	85	850	123
70	10	330	48	590	86	855	124
75	11	340	49	600	87	860	125
80	12	345	50	610	88	870	126
90	13	350	51	615	89	875	127
95	14	360	52	620	90	880	128
100	15	365	53	625	91	890	129
110	16	375	54	635	92	900	130
120	17	380	55	640	93	905	131
125	18	385	56	650	94	910	132
130	19	390	57	655	95	920	133
140	20	400	58	660	96	925	134
145	21	410	59	670	97	930	135
150	22	415	60	675	98	940	136
160	23	420	61	680	99	945	137
165	24	425	62	690	100	950	138
170	25	435	63	695	101	960	139
180	26	440	64	700	102	965	140
185	27	450	65	710	103	975	141
190	28	455	66	720	104	980	142
200	29	460	67	725	105	985	143
210	30	470	68	730	106	990	144
215	31	475	69	740	107	1 000	145
220	32	480	70	745	108	1 010	146
230	33	490	71	750	109	1 015	147
235	34	495	72	760	110	1 020	148
240	35	500	73	765	111	1 030	149
250	36	510	74	775	112	1 035	150
255	37	520	75	780	113	1 040	151
260	38	525	76	785	114	1 050	152

Annexe 5

Variation de la capacité de charge en fonction de la vitesse pour les pneumatiques pour véhicules utilitaires

Variation de la capacité de charge (en pourcentage)										
Vitesse (km/h)	Tous les indices de charge				Indices de charge $\geq 122^1$		Indices de charge $\leq 121^1$			
	Code de vitesse				Code de vitesse		Code de vitesse			
	F	G	J	K	L	M	L	M	N	p ²
0	+150	+150	+150	+150	+150	+150	+110	+110	+110	+110
5	+110	+110	+110	+110	+110	+110	+90	+90	+90	+90
10	+80	+80	+80	+80	+80	+80	+75	+75	+75	+75
15	+65	+65	+65	+65	+65	+65	+60	+60	+60	+60
20	+50	+50	+50	+50	+50	+50	+50	+50	+50	+50
25	+35	+35	+35	+35	+35	+35	+42	+42	+42	+42
30	+25	+25	+25	+25	+25	+25	+35	+35	+35	+35
35	+19	+19	+19	+19	+19	+19	+29	+29	+29	+29
40	+15	+15	+15	+15	+15	+15	+25	+25	+25	+25
45	+13	+13	+13	+13	+13	+13	+22	+22	+22	+22
50	+12	+12	+12	+12	+12	+12	+20	+20	+20	+20
55	+11	+11	+11	+11	+11	+11	+17,5	+17,5	+17,5	+17,5
60	+10	+10	+10	+10	+10	+10	+15,0	+15,0	+15,0	+15,0
65	+7,5	+8,5	+8,5	+8,5	+8,5	+8,5	+13,5	+13,5	+13,5	+13,5
70	+5,0	+7,0	+7,0	+7,0	+7,0	+7,0	+12,5	+12,5	+12,5	+12,5
75	+2,5	+5,5	+5,5	+5,5	+5,5	+5,5	+11,0	+11,0	+11,0	+11,0
80	0	+4,0	+4,0	+4,0	+4,0	+4,0	+10,0	+10,0	+10,0	+10,0
85	-3	+2,0	+3,0	+3,0	+3,0	+3,0	+8,5	+8,5	+8,5	+8,5
90	-6	0	+2,0	+2,0	+2,0	+2,0	+7,5	+7,5	+7,5	+7,5
95	-10	-2,5	+1,0	+1,0	+1,0	+1,0	+6,5	+6,5	+6,5	+6,5
100	-15	-5	0	0	0	0	+5,0	+5,0	+5,0	+5,0
105		-8	-2	0	0	0	+3,75	+3,75	+3,75	+3,75

¹ Les indices de capacité de charge concernent une opération unique

² Les variations de charge ne sont pas autorisées pour les vitesses supérieures à 160 km/h. Pour les catégories de vitesses désignées par le symbole « Q » et les catégories au-dessus, la vitesse correspondant au code de vitesse (annexe 1) indique la vitesse maximale autorisée pour le pneumatique.

<i>Variation de la capacité de charge (en pourcentage)</i>										
<i>Vitesse (km/h)</i>	<i>Tous les indices de charge</i>				<i>Indices de charge ≥ 122¹</i>		<i>Indices de charge ≤ 121¹</i>			
	<i>Code de vitesse</i>				<i>Code de vitesse</i>		<i>Code de vitesse</i>			
	F	G	J	K	L	M	L	M	N	P ²
110		-13	-4	0	0	0	+2,5	+2,5	+2,5	+2,5
115			-7	-3	0	0	+1,25	+1,25	+1,25	+1,25
120			-12	-7	0	0	0	0	0	0
125						0	-2,5	0	0	0
130						0	-5,0	0	0	0
135							-7,5	-2,5	0	0
140							-10	-5	0	0
145								-7,5	-2,5	0
150								-10,0	-5,0	0
155									-7,5	-2,5
160									-10,0	-5,0

Annexe 6

Désignations et cotes d'encombrement des pneumatiques

Tableau A

Dimensions codées des pneumatiques montés sur jantes à portée conique à 5° ou jantes à base plate

Désignation du pneumatique	Code de la largeur de jante de mesure	Diamètre nominal de la jante d (mm)	Diamètre extérieur D (mm)	Largeur de section S (mm)
<i>Série standard</i>			<i>Pneumatiques radiaux</i>	<i>Pneumatiques radiaux</i>
4,00R8*	2,50	203	414	107
4,00R10*	3,00	254	466	108
4,00R12*	3,00	305	517	108
4,50R8*	3,50	203	439	125
4,50R10*	3,50	254	490	125
4,50R12*	3,50	305	545	125
5,00R8*	3,00	203	467	132
5,00R10*	3,50	254	516	134
5,00R12*	3,50	305	568	134
6,00R9	4,00	229	540	160
6,00R14C	4,50	356	626	158
6,00R16*	4,50	406	728	170
6,50R10	5,00	254	588	177
6,50R14C	5,00	356	640	170
6,50R16*	4,50	406	742	176
6,50R20*	5,00	508	860	181
7,00R12	5,00	305	672	192
7,00R14C	5,00	356	650	180
7,00R15*	5,00	381	746	197
7,00R16C	5,50	406	778	198
7,00R16	5,50	406	784	198
7,00R20	5,50	508	892	198
7,50R10	5,50	254	645	207
7,50R14C	5,50	356	686	195
7,50R15*	6,00	381	772	212
7,50R16*	6,00	406	802	210
7,50R17*	6,00	432	852	210

<i>Désignation du pneumatique</i>	<i>Code de la largeur de jante de mesure</i>	<i>Diamètre nominal de la jante d (mm)</i>	<i>Diamètre extérieur D (mm)</i>	<i>Largeur de section S (mm)</i>
8,25R15	6,50	381	836	230
8,25R16	6,50	406	860	230
9,00R15	6,00	381	840	249
9,00R16*	6,50	406	912	246

* La désignation des dimensions peut être complétée par la lettre « C ».

Tableau B
Pneumatiques pour véhicules utilitaires légers

<i>Désignation du pneumatique</i>	<i>Code de la largeur de jante de mesure</i>	<i>Diamètre nominal de la jante d (mm)</i>	<i>Diamètre extérieur D (mm)</i>	<i>Largeur de section S (mm)</i>
<i>Désignation métrique</i>				
145R10C	4,00	254	492	147
145R12C	4,00	305	542	147
145R13C	4,00	330	566	147
145R14C	4,00	356	590	147
145R15C	4,00	381	616	147
155R12C	4,50	305	550	157
155R13C	4,50	330	578	157
155R14C	4,50	356	604	157
165R13C	4,50	330	596	167
165R14C	4,50	356	622	167
165R15C	4,50	381	646	167
175R13C	5,00	330	608	178
175R14C	5,00	356	634	178
175R16C	5,00	406	684	178
185R13C	5,50	330	624	188
185R14C	5,50	356	650	188
185R15C	5,50	381	674	188
185R16C	5,50	406	700	188
195R14C	5,50	356	666	198
195R15C	5,50	381	690	198
195R16C	5,50	406	716	198
205R14C	6,00	356	686	208
205R15C	6,00	381	710	208
205R16C	6,00	406	736	208
215R14C	6,00	356	700	218
215R15C	6,00	381	724	218
215R16C	6,00	406	750	218
245R16C	7,00	406	798	248
17R15C	5,00	381	678	178
17R380C	5,00	381	678	178
17R400C	150 mm	400	698	186
19R400C	150 mm	400	728	200

<i>Désignation du pneumatique</i>	<i>Code de la largeur de jante de mesure</i>	<i>Diamètre nominal de la jante d (mm)</i>	<i>Diamètre extérieur D (mm)</i>	<i>Largeur de section S (mm)</i>
<i>Désignation par code</i>				
5,60R12C	4,00	305	570	150
6,40R13C	5,00	330	648	172
6,70R13C	5,00	330	660	180
6,70R14C	5,00	356	688	180
6,70R15C	5,00	381	712	180

Tableau C
Pneumatiques pour applications spéciales

<i>Désignation du pneumatique</i>	<i>Code de la largeur de jante de mesure</i>	<i>Diamètre nominal de la jante d (mm)</i>	<i>Diamètre extérieur D (mm)</i>	<i>Largeur de section S (mm)</i>
<i>Désignation par code</i>				
15x4 1/2R8	3,25	203	385	122
16x6R8	4,33	203	425	152
18x7	4,33	203	462	173
18x7R8	4,33	203	462	173
21x8R9	6,00	229	535	200
21x4	2,32	330	565	113
22x4 1/2	3,11	330	595	132
23x5	3,75	330	635	155
23x9R10	6,50	254	595	225
25x6	3,75	330	680	170
27x10R12	8,00	305	690	255
28x9R15	7,00	381	707	216
<i>Désignation métrique</i>				
200R15	6,50	381	730	205
250R15	7,50	381	735	250
300R15	8,00	381	840	300

Tableau D

Pneumatiques pour véhicules utilitaires légers (pneumatiques LT)

Les tolérances mentionnées sous les tableaux s'appliquent à la place de celles qui sont indiquées aux paragraphes 3.21.1.4.2.2.2 et 3.21.1.3.2.

Les diamètres extérieurs sont indiqués pour les diverses catégories d'utilisation : utilisation normale, utilisation neige, utilisation spéciale.

Désignation du pneumatique	Code de la largeur de jante de mesure	Diamètre nominal de la jante d (mm)	Diamètre extérieur D (mm) ¹		Largeur de section S (mm) ²
			Normal	Neige	
6,00R16LT	4,50	406	732	743	173
6,50R16LT	4,50	406	755	767	182
6,70R16LT	5,00	406	722	733	191
7,00R13LT	5,00	330	647	658	187
7,00R14LT	5,00	356	670	681	187
7,00R15LT	5,50	381	752	763	202
7,00R16LT	5,50	406	778	788	202
7,10R15LT	5,00	381	738	749	199
7,50R15LT	6,00	381	782	794	220
7,50R16LT	6,00	406	808	819	220
8,25R16LT	6,50	406	859	869	241
9,00R16LT	6,50	406	890	903	257
G78R15LT	6,00	381	711	722	212
H78R15LT	6,00	381	727	739	222
L78R15LT	6,50	381	749	760	236
L78R16LT	6,50	406	775	786	236
7R14,5LT ³	6,00	368	677		185
8R14,5LT ³	6,00	368	707		203
9R14,5LT ³	7,00	368	711		241
7R17,5LT	5,25	445	758	769	189
8R17,5LT	5,25	445	788	799	199

¹ Coefficient « b » pour le calcul de D_{max} : 1,08.

² La largeur hors tout peut dépasser les chiffres indiqués de 8 % au maximum.

³ Les lettres « MH » peuvent remplacer les lettres « LT » pour la désignation du pneu (exemple : 7R14,5MH).

Tableau E

Pneumatiques pour véhicules utilitaires légers (pneumatiques flottation)

Désignation du pneumatique ¹	Code de la largeur de jante de mesure	Diamètre nominal de la jante d (mm)	Diamètre extérieur D (mm) ²		Largeur de section S (mm) ³
			Normal	Neige	
9R15LT	8,00	381	744	755	254
10R15LT	8,00	381	773	783	264
11R15LT	8,00	381	777	788	279
24x7,50R13LT	6,00	330	597	604	191
27x8,50R14LT	7,00	356	674	680	218
28x8,50R15LT	7,00	381	699	705	218
29x9,50R15LT	7,50	381	724	731	240
30x9,50R15LT	7,50	381	750	756	240
31x10,50R15LT	8,50	381	775	781	268
31x11,50R15LT	9,00	381	775	781	290
31x12,50R15LT	10,00	381	775	781	318
31x13,50R15LT	11,00	381	775	781	345
31x15,50R15LT	12,00	381	775	781	390
32x11,50R15LT	9,00	381	801	807	290
33x9,50R15LT	7,50	381	826	832	240
33x10,50R15LT	8,50	381	826	832	268
33x10,50R17LT	8,50	432	826	832	268
33x10,50R18LT	8,50	457	826	832	268
33x11,50R18LT	9,00	457	826	832	290
33x12,50R15LT	10,00	381	826	832	318
33x12,50R17LT	10,00	432	826	832	318
33x12,50R18LT	10,00	457	826	832	318
33x12,50R20LT	10,00	508	826	832	318
33x12,50R22LT	10,00	559	826	832	318
33x13,50R15LT	11,00	381	826	832	345
33x15,50R15LT	12,00	381	826	832	390
34x10,50R17LT	8,50	432	851	858	268
34x12,50R18LT	10,00	457	851	858	318
35x12,50R15LT	10,00	381	877	883	318
35x12,50R17LT	10,00	432	877	883	318
35x12,50R18LT	10,00	457	877	883	318
35x12,50R20LT	10,00	508	877	883	318

Désignation du pneumatique ¹	Code de la largeur de jante de mesure	Diamètre nominal de la jante d (mm)	Diamètre extérieur D (mm) ²		Largeur de section S (mm) ³
			Normal	Neige	
35x12,50R22LT	10,00	559	877	883	318
35x13,50R15LT	11,00	381	877	883	345
35x13,50R18LT	11,00	457	877	883	345
35x13,50R20LT	11,00	508	877	883	345
35x14,50R15LT	12,00	381	877	883	372
36x13,50R18LT	11,00	457	902	908	345
36x14,50R15LT	12,00	381	902	908	372
36x14,50R17LT	12,00	432	902	908	372
36x14,50R18LT	12,00	457	902	908	372
36x15,50R15LT	12,00	381	902	908	390
37x12,50R15LT	10,00	381	928	934	318
37x12,50R17LT	10,00	432	928	934	318
37x12,50R18LT	10,00	457	928	934	318
37x12,50R20LT	10,00	508	928	934	318
37x12,50R22LT	10,00	559	928	934	318
37x13,50R15LT	11,00	381	928	934	345
37x13,50R17LT	11,00	432	928	934	345
37x13,50R18LT	11,00	457	928	934	345
37x13,50R20LT	11,00	508	928	934	345
37x13,50R22LT	11,00	559	928	934	345
37x13,50R24LT	11,00	610	928	934	345
37x14,50R15LT	12,00	381	928	934	372
38x13,50R17LT	11,00	432	953	959	345
38x13,50R20LT	11,00	508	953	959	345
38x13,50R24LT	11,00	610	953	959	345
38x14,50R17LT	12,00	432	953	959	372
38x14,50R18LT	12,00	457	953	959	372
38x14,50R20LT	12,00	508	953	959	372
38x15,50R15LT	12,00	381	953	959	390
38x15,50R17LT	12,00	432	953	959	390
38x15,50R18LT	12,00	457	953	959	390
38x15,50R20LT	12,00	508	953	959	390
39x13,50R17LT	11,00	432	978	985	345
40x13,50R17LT	11,00	432	1 004	1 010	345
40x13,50R20LT	11,00	508	1 004	1 010	345

Désignation du pneumatique ¹	Code de la largeur de jante de mesure	Diamètre nominal de la jante d (mm)	Diamètre extérieur D (mm) ²		Largeur de section S (mm) ³
			Normal	Neige	
40x14,50R17LT	12,00	432	1 004	1 010	372
40x14,50R18LT	12,00	457	1 004	1 010	372
40x14,50R20LT	12,00	508	1 004	1 010	372
40x15,50R20LT	12,00	508	1 004	1 010	390
40x15,50R22LT	12,00	559	1 004	1 010	390
40x15,50R24LT	12,00	610	1 004	1 010	390
42x14,50R17LT	12,00	432	1055	1061	372
42x14,50R20LT	12,00	508	1055	1061	372
8,00R16,5LT	6,00	419	720	730	203
8,75R16,5LT	6,75	419	748	759	222
9,50R16,5LT	6,75	419	776	787	241
10R16,5LT	8,25	419	762	773	264
12R16,5LT	9,75	419	818	831	307
30x9,50R16,5LT	7,50	419	750	761	240
31x10,50R16,5LT	8,25	419	775	787	266
33x12,50R16,5LT	9,75	419	826	838	315
35x12,50R16,5LT	10,00	419	877	883	318
37x12,50R16,5LT	9,75	419	928	939	315
37x14,50R16,5LT	11,25	419	928	939	365

Annexe 7

Organismes de normalisation pour les pneumatiques

Tire and Rim Association, Inc. (TRA)

Organisation technique européenne du pneumatique et de la jante (ETRTO)

Japan Automobile Tyre Manufacturers' Association (JATMA)

Tyre and Rim Association of Australia (TRAA)

South Africa Bureau of Standards (SABS)

China Association for Standardization (CAS)

Indian Tyre Technical Advisory Committee (ITTAC)

Organisation internationale de normalisation (ISO)

Annexe 8

Tolérances des équipements d'essai de la résistance au roulement

1. Objet

Les limites prescrites dans la présente annexe sont nécessaires pour garantir des niveaux satisfaisants de répétabilité des résultats d'essai, qui peuvent aussi être corrélés entre divers laboratoires d'essai. Ces tolérances n'ont pas pour objet de fixer un ensemble complet de spécifications techniques pour le matériel d'essai ; par contre, il convient qu'elles servent de valeurs-guides pour parvenir à des résultats d'essai fiables.

2. Jantes d'essai

2.1 Largeur

Pour les jantes de pneumatiques de la classe C1, la largeur de jante d'essai doit être identique à la largeur de jante définie dans la norme ISO 4000-1:2010, clause 6.2.2.

Pour les jantes de pneumatiques pour camions et autobus des classes C2 et C3, la largeur de jante d'essai doit être identique à la largeur de jante définie dans la norme ISO 4209-1:2001, clause 5.1.3.

Lorsque la largeur n'est pas définie dans les normes ISO susmentionnées, la largeur de la jante de mesure définie dans les normes industrielles peut être utilisée, comme il est spécifié à l'annexe 7.

2.2 Faux-rond et voile

Le faux-rond et le voile doivent répondre aux critères suivants :

- a) Faux-rond radial maximal : 0,5 mm ;
- b) Voile latéral maximal : 0,5 mm.

3. Positionnement angulaire

Généralités :

Les écarts angulaires sont critiques vis-à-vis des résultats d'essai.

3.1 Application de la charge

La direction d'application de la charge sur le pneumatique doit rester perpendiculaire à la surface d'essai et doit passer par le centre de la roue dans les limites de tolérance :

- a) De 1 mrad pour les méthodes de la force et de la décélération ;
- b) De 5 mrad pour les méthodes du couple et de la puissance.

3.2 Positionnement angulaire du pneumatique

3.2.1 Angle de carrossage

Le plan de la roue doit être perpendiculaire à la surface d'essai, à 2 mrad près, pour toutes les méthodes.

3.2.2 Angle de dérive

Le plan du pneumatique doit être parallèle à la direction du mouvement de la surface d'essai, à 1 mrad près, pour toutes les méthodes.

4. Exactitude des réglages

Les conditions d'essai doivent être maintenues à leurs valeurs spécifiées, indépendamment des perturbations induites par la non-uniformité du pneumatique et de la jante, de manière à limiter le plus possible la variabilité générale de la mesure de la résistance au roulement. Pour satisfaire à cette exigence, la valeur moyenne des mesures obtenues au cours de la période de collecte des données de résistance au roulement doit se situer dans les limites des exactitudes indiquées ci-dessous :

- a) Charge sur le pneumatique :
 - i) (pour $LI \leq 121$) ± 20 N ou $\pm 0,5$ %, la plus grande valeur étant déterminante ;
 - ii) (pour $LI > 121$) ± 45 N ou $\pm 0,5$ %, la plus grande valeur étant déterminante ;
- b) Pression de gonflage à froid : ± 3 kPa ;
- c) Vitesse de la surface d'essai :
 - i) $\pm 0,2$ km/h pour les méthodes de la puissance, du couple et de la décélération ;
 - ii) $\pm 0,5$ km/h pour la méthode de la force ;
- d) Temps :
 - i) $\pm 0,02$ s pour les incréments de temps indiqués à l'alinéa b) du paragraphe 3.22.4.5 pour l'acquisition des données dans le cadre de la méthode de décélération, sous la forme $\Delta\omega/\Delta t$;
 - ii) $\pm 0,2$ % pour les incréments de temps indiqués à l'alinéa a) du paragraphe 3.22.4.5 pour l'acquisition des données dans le cadre de la méthode de décélération, sous la forme $d\omega/dt$;
 - iii) ± 5 % pour les autres durées indiquées au paragraphe 3.22.

5. Justesse de l'appareillage

La justesse de l'appareillage utilisé pour la lecture et l'enregistrement des données d'essai doit satisfaire aux limites des tolérances indiquées dans le tableau ci-dessous.

<i>Paramètre</i>	<i>Indice de charge $LI \leq 121$</i>	<i>Indice de charge $LI > 121$</i>
Charge du pneumatique	± 10 N ou $\pm 0,5$ % ^a	± 30 N ou $\pm 0,5$ % ^a
Pression de gonflage	± 1 kPa	$\pm 1,5$ kPa
Force sur l'axe de la roue	$\pm 0,5$ N ou $\pm 0,5$ % ^a	$\pm 1,0$ N ou $\pm 0,5$ % ^a
Couple d'entrée	$\pm 0,5$ Nm ou $\pm 0,5$ % ^a	$\pm 1,0$ Nm ou $\pm 0,5$ % ^a
Distance	± 1 mm	± 1 mm
Puissance électrique	± 10 W	± 20 W
Température	$\pm 0,2$ °C	

Paramètre	Indice de charge $LI \leq 121$	Indice de charge $LI > 121$
Vitesse de la surface d'essai	$\pm 0,1$ km/h	
Temps	$\pm 0,01$ s - $\pm 0,1$ % - ± 10 s ^b	
Vitesse angulaire	$\pm 0,1$ %	

^a La plus grande de ces deux valeurs est retenue.

^b $\pm 0,01$ s pour les incréments de temps indiqués à l'alinéa *b* du paragraphe 3.22.4.5 pour l'acquisition des données dans le cadre de la méthode de décélération, sous la forme $\Delta\omega/\Delta t$; $\pm 0,1$ % pour les incréments de temps indiqués à l'alinéa *a* du paragraphe 3.22.4.5 pour l'acquisition des données dans le cadre de la méthode de décélération, sous la forme $d\omega/dt$; ± 10 s pour les autres durées indiquées au paragraphe 3.22.

6. Compensation de l'interaction entre la charge et la force sur l'axe de la roue et du désalignement de la charge pour la méthode de la force uniquement

La compensation à la fois de l'interaction entre la charge et la force sur l'axe de la roue (« influence mutuelle ») et du désalignement de la charge peut être obtenue soit par enregistrement de la force de réaction sur l'axe de la roue pour la rotation avant et pour la rotation arrière du pneumatique, soit par étalonnage dynamique de la machine. Si la force sur l'axe de la roue est enregistrée en rotation avant et en rotation arrière (pour chaque condition d'essai), la compensation est obtenue par soustraction de la valeur « arrière » à la valeur « avant », et en divisant le résultat par deux. Si l'étalonnage dynamique de la machine est choisi, les termes de compensation peuvent être facilement incorporés dans les résultats.

Dans les cas où la rotation du pneumatique en marche arrière suit immédiatement la fin de la rotation du pneumatique vers l'avant, le temps d'échauffement pour la rotation du pneumatique vers l'arrière doit être d'au moins 10 mn pour les pneumatiques de la classe C1, et 30 mn pour tous les autres types de pneumatiques.

7. Rugosité de la surface d'essai

La rugosité, mesurée latéralement, de la surface du tambour en acier lisse doit avoir une valeur arithmétique moyenne maximale de $6,3 \mu\text{m}$.

Note : Dans les cas où une surface de tambour texturée est utilisée à la place d'une surface en acier lisse, cela doit être indiqué dans le rapport d'essai. La texture de surface doit alors avoir une profondeur de $180 \mu\text{m}$ (grain nominal de 80) ; le laboratoire est responsable du maintien des caractéristiques de rugosité de surface. Aucun facteur de correction spécifique n'est recommandé dans les cas où une surface de tambour texturée est utilisée.

Annexe 9

Mesure de la largeur de la jante d'essai

1. Pneumatiques de la classe C1

La largeur de jante d'essai, R_m , est égale au produit de la grosseur nominale du boudin S_N et du coefficient K_2 :

$$R_m = K_2 \times S_N$$

En valeur arrondie à la largeur de jante normalisée la plus proche, K_2 étant le coefficient de rapport de largeur jante/section. Pour les pneumatiques montés sur jantes à base creuse à 5° d'un diamètre nominal exprimé par un code à deux chiffres, les rapports de largeur jante/section suivants s'appliquent :

Pour les rapports de section nominaux 95 à 75 : $K_2 = 0,7$;

Pour les rapports de section nominaux 70 à 60 : $K_2 = 0,75$;

Pour les rapports de section nominaux 55 à 50 : $K_2 = 0,8$;

Pour les rapports de section nominaux 45 : $K_2 = 0,85$;

Pour les rapports de section nominaux 40 à 30 : $K_2 = 0,9$;

Pour les rapports de section nominaux 20 à 25 : $K_2 = 0,92$;

2. Pneumatiques des classes C1, C2 et C3

La largeur de jante d'essai, R_m , est égale au produit de la grosseur nominale du boudin S_N et du coefficient K_4 :

$$R_m = K_4 \times S_N$$

En valeur arrondie à la largeur de jante normalisée la plus proche.

Tableau 1

Coefficients pour la détermination de la largeur de jante d'essai

Code de structure du pneumatique	Type de jante	Rapport nominal de section	Rapport jante/section d'essai K_4
B, D, R	Conique à 5°	100 à 75	0,70
		70 à 65	0,75
		60	0,75
		55	0,80
		50	0,80
		45	0,85
		40	0,90
		Conique à 15° (à base creuse)	90 à 65
	60		0,80
	55		0,80
	50		0,80

<i>Code de structure du pneumatique</i>	<i>Type de jante</i>	<i>Rapport nominal de section</i>	<i>Rapport jante/section d'essai K4</i>
		45	0,85
		40	0,85

Note : D'autres facteurs peuvent être établis pour de nouveaux concepts de pneumatique (structures).

Annexe 10

Méthode de la décélération : Mesures et traitement des données en vue d'obtenir la valeur de décélération sous la forme différentielle $d\omega/dt$

1. Enregistrer sous une forme discrète la dépendance « distance-temps » pour le corps en rotation soumis à une décélération d'une vitesse périphérique de 82 à 78 km/h ou de 62 à 58 km/h en fonction de la classe de pneumatiques (par. 3.22.4.2, tableau 1) (fig. 1) :

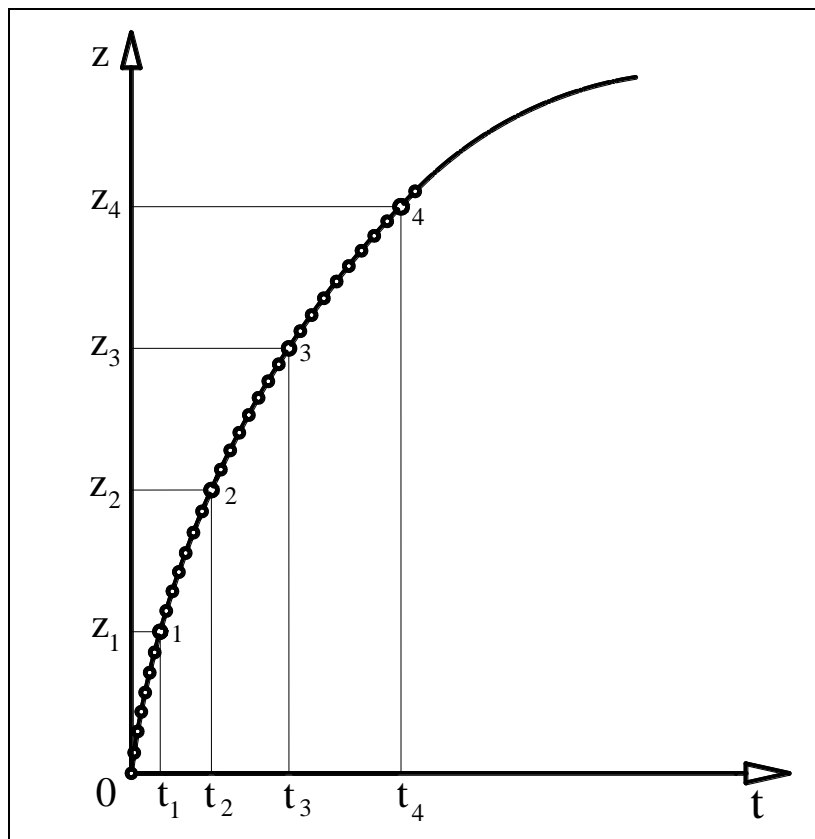
$$z=f(t_z)$$

Où :

z est le nombre de tours du corps au cours de la décélération ;

t_z est l'instant final du tour numéro z , exprimé en secondes avec six chiffres après le zéro.

Figure 1



Note 1 : La vitesse inférieure de la plage d'enregistrement peut être réduite de 80 à 60 km/h ou de 60 à 40 km/h, selon la vitesse d'essai.

2. Calculer par approximation, au moyen d'une fonction différentielle, monotone et continue, la dépendance à enregistrer :
- 2.1 Choisir la valeur la plus proche du maximum de z divisible par 4 et la diviser en 4 parties égales comportant des paliers : 0, $z_1(t_1)$, $z_2(t_2)$, $z_3(t_3)$, $z_4(t_4)$.
- 2.2 Composer un système d'équations comportant 4 équations formulées comme suit :

$$z_m = A \ln \frac{\cos B(T_\Sigma - t_m)}{\cos B T_\Sigma}$$

Où :

A est une constante sans dimension ;

B est une constante exprimée en nombre de tours par seconde ;

T_Σ est une constante exprimée en secondes ;

m est le nombre des paliers représentés à la figure 1.

Introduire dans les 4 équations les coordonnées du quatrième palier ci-dessus.

- 2.3 Utiliser les constantes A, B et T_Σ pour résoudre le système d'équations du paragraphe 2.2 ci-dessus par itération et calculer par approximation les données mesurées en appliquant la formule suivante :

$$z(t) = A \ln \frac{\cos B(T_\Sigma - t)}{\cos B T_\Sigma}$$

Où :

$z(t)$ est la distance angulaire continue courante en nombre de tours (y compris les fractions de tour) ;

t est le temps en secondes.

Note 2 : D'autres fonctions d'approximation $z = f(t_z)$ sont applicables à condition que leur pertinence ait été démontrée.

3. Calculer la décélération j en tours par seconde carrée (s^{-2}) au moyen de la formule suivante :

$$j = AB^2 + \frac{\omega^2}{A}$$

Où :

ω est la vitesse angulaire en tours par seconde (s^{-1}) ;

Si $U_n = 80$ km/h, $\omega = 22,222/R_r$ (ou R).

Si $U_n = 60$ km/h, $\omega = 16,666/R_r$ (ou R).

4. Évaluer la qualité et la précision de l'approximation sur la base des données enregistrées :
- 4.1 Écart type en pourcentage :

$$\sigma = \sqrt{\frac{1}{n-1} \sum_1^n \left[1 - \frac{z(t)}{z} \right]^2} \times 100\%$$

- 4.2 Coefficient de détermination

$$R^2 = 1 - \frac{\sum_1^n [z - z(t)]^2}{\sum_1^n [z - \bar{z}]^2}$$

Où :

$$\bar{z} = \frac{1}{n} \sum_{z=1}^n z = \frac{1}{n} (1 + 2 + \dots + n) = \frac{1+n}{2}$$

Note 3 : Les calculs ci-dessus pour cette variante de la méthode de la décélération aux fins de la mesure de la résistance au roulement d'un pneumatique peuvent être exécutés au moyen du logiciel de calcul de décélération disponible pour téléchargement sur le site du WP.29¹, ainsi que de tout autre logiciel permettant le calcul d'une régression non linéaire.

¹ http://www.unece.org/trans/main/wp29/wp29wgs/wp29gen/deceleration_calculator.html.