



---

**Европейская экономическая комиссия****Комитет по внутреннему транспорту****Всемирный форум для согласования  
правил в области транспортных средств****170-я сессия**

Женева, 15–18 ноября 2016 года

Пункт 8.4 предварительной повестки дня

**Прочие вопросы:****Рассмотрение предложений  
по новой сводной резолюции****Предложение о проекте резолюции по общей  
спецификации для категорий источников  
света (СР. 4)****Представлено Рабочей группой по вопросам освещения  
и световой сигнализации\***

Воспроизведенный ниже текст был принят Рабочей группой по вопросам освещения и световой сигнализации (GRE) на ее семьдесят пятой сессии (ECE/TRANS/WP.29/GRE/75, пункт 8). Он основан на документах ECE/TRANS/WP.29/GRE/2016/5 и Согг.1 с поправками, содержащимися в приложении II к докладу, и ECE/TRANS/WP.29/GRE/2016/6. Этот текст представляется Всемирному форуму для согласования правил в области транспортных средств (WP.29) для рассмотрения на его сессии в ноябре 2016 года.

---

\* В соответствии с программой работы Комитета по внутреннему транспорту на 2016–2017 годы (ECE/TRANS/254, пункт 159, и ECE/TRANS/2016/28/Add.1, направление деятельности 3.1) Всемирный форум будет разрабатывать, согласовывать и обновлять правила в целях улучшения характеристик транспортных средств. Настоящий документ представлен в соответствии с этим мандатом.

GE.16-15345 (R) 230916 031016



\* 1 6 1 5 3 4 5 \*

Просьба отправить на вторичную переработку



## Резолюция [СР.4] по общей спецификации для категорий источников света

### Таблица состояния

Настоящий сводный вариант резолюции содержит все положения и поправки, принятые на данный момент Всемирным форумом для согласования правил в области транспортных средств (WP.29), и действителен с даты, указанной в нижеследующей таблице, до даты вступления в силу следующего пересмотренного варианта настоящей резолюции:

Вариант резолюции	Дата*, начиная с которой этот вариант является действительным	Принят WP.29		Пояснение
		Сессия №	Документ о поправках №	
Первоначальный	[2017-xx-xx]	[170]	[ECE/TRANS/WP.29/2016/111]	на основе приложений 1 к правилам: <ul style="list-style-type: none"> <li>• № 37, по дополнение 44 включительно</li> <li>• № 99, по дополнение 11 включительно</li> <li>• № 128, по дополнение 5 включительно</li> </ul>

\* Этой датой является дата принятия WP.29 поправки к резолюции или дата вступления в силу поправки к правилам № 37, 99 или 128, принятой АС.1 в качестве пакета поправок вместе с поправкой к резолюции на той же сессии WP.29.

### Содержание

	<i>Стр.</i>
Преамбула.....	3
Введение .....	3
1. Область применения .....	4
2. Определения .....	4
3. Категории источников света и их использование .....	6
3.1 Источники света с нитью накала.....	6
3.2 Газоразрядные источники света .....	11
3.3 Источники света на СИД .....	11
 Приложения	
1. Спецификации для источников света с нитью накала .....	13
2. Спецификации для газоразрядных источников света .....	198
3. Спецификации для источников света на СИД.....	239

## Преамбула

1. Всемирный форум для согласования правил в области транспортных средств (WP.29),
2. ЖЕЛАЯ согласовать технические требования, обеспечивая высокие уровни рабочих характеристик колесных транспортных средств, предметов оборудования и частей, которые могут быть установлены и/или использованы на колесных транспортных средствах, в области безопасности, охраны окружающей среды, эффективности использования энергии и защиты от угона,
3. ЖЕЛАЯ способствовать облегчению торговли между участвующими странами колесными транспортными средствами, предметами оборудования и частями, отвечающими согласованным эксплуатационным требованиям,
4. ПРИНИМАЯ ВО ВНИМАНИЕ, что оценка соответствия техническим предписаниям, содержащимся в правилах, касающихся освещения и световой сигнализации, диктует необходимость наличия спецификаций для категорий источников света и/или информации, обосновывающих применимость или неприменимость категорий источников света для использования в отдельных огнях,
5. ЖЕЛАЯ способствовать упрощению нормативного процесса для всех заинтересованных сторон, при том понимании, что технические спецификации с характеристиками категорий источников света и/или информация, обосновывающие применимость или неприменимость категорий источников света для использования в отдельных огнях, подлежат оценке со стороны Рабочей группы WP.29 по вопросам освещения и световой сигнализации (GRE),
6. ПОСТАНОВЛЯЕТ издать спецификации для категорий источников света и/или информацию, обосновывающие применимость или неприменимость категорий источников света для использования в отдельных огнях, в виде резолюции по спецификации для категорий источников света.

## Введение

1. В основе настоящей резолюции лежат Соглашение 1958 года и прилагаемые к нему правила:
  - Правила № 37 «Лампы накаливания», по дополнение № 44 включительно;
  - Правила № 99 «Газоразрядные источники света», по дополнение № 11 включительно;
  - Правила № 128 «Источники света на светоизлучающих диодах (СИД)», по дополнение № 5 включительно.
2. Настоящая резолюция призвана стать справочной базой для целей официального утверждения источников света на основании:
  - Правил № 37 «Источники света с нитью накала»\*\*;
  - Правил № 99 «Газоразрядные источники света»;
  - Правил № 128 «Источники света на СИД».
3. Настоящая резолюция может также служить точкой отсчета при разработке других правил и стандартов.

---

\*\* В связи с принятием настоящей резолюции название было согласовано с названиями правил, касающихся других источников света.

## 1. Область применения

В настоящей резолюции содержатся спецификации для категорий источников света и/или информация, обосновывающие применимость или неприменимость категорий источников света для использования в отдельных огнях.

В случае требований «соответствия конструкции» надлежит ссылаться на значения характеристик источников света серийного производства, тогда как значениями (высокой степени точности) для стандартных источников света можно пренебречь.

## 2. Определения

### 2.1 Общие положения

2.1.1 «*Источник света*» означает один или более элементов для генерирования видимого излучения, имеющих цоколь для механического и электрического соединения и, возможно, смонтированных в сборе с одним или более компонентами в целях управления элементами для генерирования видимого излучения;

2.1.1.1 «*источник света с нитью накала*» означает источник света, в котором единственным элементом для генерирования видимого излучения является одна или несколько нитей накала, испускающих тепловое излучение;

2.1.1.2 «*газоразрядный источник света*» означает источник света, в котором элемент для генерирования видимого излучения образует только дуговой разряд, создающий электролюминесценцию;

2.1.1.3 «*светодиодный источник света (СИД)*» означает источник света, в котором единственным элементом для генерирования видимого излучения является один или несколько полупроводниковых переходов, создающих электролюминесценцию и, возможно, дополненных одним или несколькими элементами для конверсии, основанной на флюоресценции;

2.1.2 «*стандартный (эталонный) источник света*» означает специальный источник света, используемый для проверки устройств освещения и световой сигнализации. Он имеет меньшие допуски на габаритные, электрические и фотометрические характеристики, указанные в соответствующей спецификации;

2.1.3 «*пускорегулирующее устройство*» означает один или несколько компонентов, находящихся между источником питания и источником света или встроенных в источник света и предназначенных для управления электрическим током газоразрядного источника света;

2.1.4 «*нормальное(ые) значение(я)*» означает расчетное(ые) значение(я), которое(ые) должно(ы) достигаться в пределах установленных допусков при подаче установленного испытательного напряжения на источник света или на пускорегулирующее устройство газоразрядного источника света.

- 2.2 Размерные характеристики
- 2.2.1 «*Ось отсчета*» означает ось, которая определяется относительно цоколя и относительно которой устанавливаются отдельные размеры источника света;
- 2.2.2 «*плоскость отсчета*» означает плоскость, которая определяется относительно цоколя и относительно которой устанавливаются отдельные размеры источника света;
- 2.2.3 «*световой центр*» означает точку, которая представляет собой источник излучаемого света;
- 2.2.4 «*длина светового центра*» означает расстояние между плоскостью отсчета и световым центром;
- 2.2.5 «*ось визуализации на источнике света*» означает ось, проходящую через номинальный световой центр под определенным полярным и азимутальным углом.
- 2.3 Электрические характеристики
- 2.3.1 «*Испытательное напряжение*» означает напряжение на входных клеммах источника света или на клеммах пускорегулирующего устройства газоразрядного источника света, которому соответствуют и при котором измеряются электрические и фотометрические характеристики источника света;
- 2.3.2 «*номинальное напряжение*» означает напряжение (в вольтах), указанное на источнике света или на пускорегулирующем устройстве;
- 2.3.3 «*номинальная мощность*» означает мощность, указанную на источнике света или на пускорегулирующем устройстве.
- 2.4 Фотометрические характеристики
- 2.4.1 «*Контрольный световой поток*» означает четко установленную величину светового потока стандартного источника света, которая используется в качестве контрольной величины для оптических характеристик устройства освещения и световой сигнализации;
- 2.4.2 «*измерительный световой поток*» означает указанное значение светового потока, которое используют для испытания источника света с нитью накала и внутренней экранирующей частью колбы для создания светотеневой границы;
- 2.4.3 «*кумулятивный световой поток*» означает световой поток, излучаемый источником света в эксплуатационных условиях в пределах конуса, охватывающего указанный телесный угол, центр которого расположен на оси отсчета<sup>1</sup>;
- 2.4.4 «*нормализованная сила света*» означает силу света, разделенную на световой поток источника света.

<sup>1</sup> На основе термина 17-267 в стандарте МКО S 017/E:2011: МСС «Международный светотехнический словарь», онлайн-версия МСС (*eILLI*).

### 3. Категории источников света и их использование

#### 3.1 Источники света с нитью накала

Характеристики\* перечисленных ниже категорий источников света с нитью накала приведены в приложении 1.

Значения светового потока, указанные в спецификациях для категорий источника света, касаются белого света, если в этих спецификациях не указано иное.

Перечень категорий источников света с нитью накала, по группам с учетом ограничений на использование, и номера их спецификаций:

<i>Группа 1</i>			
<i>Категории источников света с нитью накала (или типы в пределах этих категорий) без общих ограничений:</i>			
	<i>Категория</i>	<i>Сноска(и)</i>	<i>Номер(а) спецификации(й)</i>
	H1	*6	H1/1-3
	H3	*6	H3/1-4
	H4		H4/1-5
	H7		H7/1-4
	H8		H8/1-4
	H8B		H8/1-4
	H9	*3	H9/1-4
	H9B	*3	H9/1-4
	H10		H10/1-3
	H11		H11/1-4
	H11B		H11/1-4
	H13		H13/1-4
	H15		H15/1-5
	H16		H16/1-4
	H16B		H16/1-4
	H17		H17/1-6
	H18		H18/1-4
	H19		H19/1-5
	H20		H20/1-4
	H21W	*2	H21W/1-2
	H27W/1		H27W/1-3
	H27W/2		H27W/1-3
	HB3		HB3/1-4
	HB4		HB4/1-4
	HIR2		HIR2/1-3
	HS1	*6	HS1/1-5
	HS5	*5	HS5/1-4

<i>Группа 1</i>			
<i>Категории источников света с нитью накала (или типы в пределах этих категорий) без общих ограничений:</i>			
<i>Категория</i>	<i>Сноска(и)</i>	<i>Номер(а) спецификации(й)</i>	
PSX24W	*2	P24W/1-3	
PSX26W	*2	PSX26W1-3	
S2	*5, *6	S1/S2/1-2	

<i>Группа 2</i>			
<i>Категории источников света с нитью накала (или типы в пределах этих категорий) только для использования в сигнальных огнях, огнях подсветки поворота, задних фарах и фонарях освещения заднего регистрационного знака:</i>			
<i>Категория</i>	<i>Сноска(и)</i>	<i>Номер(а) спецификации(й)</i>	
C5W	*6	C5W/1	
H6W		H6W/1	
H10W/1		H10W/1-2	
HY6W		H6W/1	
HY10W		H10W/1-2	
HY21W		H21W/1-2	
P13W		P13W/1-3	
P21W	*6	P21W/1-2	
P21/4W		P21/4W/1	(P21/5W/2-3)
P21/5W	*6	P21/5W/1-3	
P27W		P27W/1-2	
P27/7W		P27/7W/1-3	
PR21W		PR21W/1	(P21W/2)
PR21/5W		PR21/5W/1	(P21/5W/2-3)
PS19W		P19W/1-3	
PS24W		P24W/1-3	
PSY19W		P19W/1-3	
PSY24W		P24W/1-3	
PW13W		P13W/1-3	
PW16W		PC16W/1-3	
PWR16W		PC16W/1-3	
PWY16W		PC16W/1-3	
PW19W		P19W/1-3	
PWR19W		P19W/1-3	
PWY19W		P19W/1-3	
PW24W		P24W/1-3	
PWR24W		P24W/1-3	
PWY24W		P24W/1-3	
PY21W		PY21W/1	(P21W/2)

<i>Группа 2</i>				
<i>Категории источников света с нитью накала (или типы в пределах этих категорий) только для использования в сигнальных огнях, огнях подсветки поворота, задних фарах и фонарях освещения заднего регистрационного знака:</i>				
	<i>Категория</i>	<i>Сноска(и)</i>	<i>Номер(а) спецификации(й)</i>	
	PY21/5W		PY21/5W/1-3	
	PY24W		P24W/1-3	
	PY27/7W		PY27/7W/1	(P27/7W/2-3)
	R5W	*6	R5W/1	
	R10W	*6	R10W/1	
	RR5W		R5W/1	
	RR10W		R10W/1	
	RY10W	*6	R10W/1	
	T4W	*6	T4W/1	
	W2.3W		W2.3W/1	
	W3W	*6	W3W/1	
	W5W	*6	W5W/1	
	W10W	*6	W10W/1	
	W15/5W		W15/5W/1-3	
	W16W		W16W/1	
	W21W		W21W/1-2	
	W21/5W		W21/5W/1-3	
	WR5W		W5W/1	
	WR21/5W		WR21/5W/1	(W21/5W/2-3)
	WT21W		WT21W/1-2	
	WT21/7W		WT21/7W/1-3	
	WTY21W		WT21W/1-2	
	WTY21/7W		WT21/7W/1-3	
	WY5W	*6	W5W/1	
	WY10W	*6	W10W/1	
	WY16W		W16W/1	
	WY21W		WY21W/1-2	

<i>Группа 3</i>				
<i>Категории источников света с нитью накала (или типы в пределах этих категорий) только для использования в огнях, предназначенных в качестве запасных частей для установки на транспортных средствах, находящихся в эксплуатации и изначально оборудованных такими огнями:</i>				
	<i>Категория</i>	<i>Сноска(и)</i>	<i>Номер(а) спецификации(й)</i>	<i>Начиная с указанной даты</i>
	C5W	*7, *8	C5W/1	26 июля 2013 года
	C21W	*8	C21W/1-2	11 июня 2008 года
	H1	*7	H1/1-3	26 июля 2013 года



<i>Группа 3</i>				
<i>Категории источников света с нитью накала (или типы в пределах этих категорий) только для использования в огнях, предназначенных в качестве запасных частей для установки на транспортных средствах, находящихся в эксплуатации и изначально оборудованных такими огнями:</i>				
	<i>Категория</i>	<i>Сноска(и)</i>	<i>Номер(а) спецификации(й)</i>	<i>Начиная с указанной даты</i>
	H3	*7	H3/1-4	26 июля 2013 года
	H12		H12/1-3	15 июля 2015 года
	H13A		H13/1-4	15 июля 2015 года
	H14		H14/1-4	26 июля 2013 года
	HB3A		HB3/1-4	15 июля 2018 года
	HB4A		HB4/1-4	15 июля 2018 года
	HIR1	*3	HIR1/1-3	15 июля 2015 года
	HS1	*7	HS1/1-5	26 июля 2013 года
	HS2	*7	HS2/1-3	26 июля 2013 года
		*6		1 сентября 2018 года
	HS5A	*5	HS5A/1-3	1 сентября 2018 года
	HS6	*4	HS6/1-4	15 июля 2018 года
	P19W	*8	P19W/1-3	28 октября 2016 года
	P21W	*7, *8	P21W/1-2	26 июля 2013 года
	P21/5W	*7, *8	P21/5W/1-3	26 июля 2013 года
	P24W	*8	P24W/1-3	1 сентября 2018 года
	PC16W	*8	PC16W/1-3	28 октября 2016 года
	PCR16W	*8	PC16W/1-3	28 октября 2012 года
	PCY16W	*8	PC16W/1-3	28 октября 2016 года
	PR19W	*8	P19W/1-3	28 октября 2012 года
	PR21/4W	*8	PR21/4W/1; (P21/5W/2-3)	15 июля 2015 года
	PR24W	*8	P24W/1-3	28 октября 2012 года
	PR27/7W	*8	PR27/7W/1; (P27/7W/2-3)	15 июля 2015 года
	PSR19W	*8	P19W/1-3	28 октября 2012 года
	PSR24W	*8	P24W/1-3	28 октября 2012 года
	PX24W	*2	P24W/1-3	1 сентября 2018 года
	PY19W	*8	P19W/1-3	28 октября 2016 года
	R2		R2/1-3	11 июня 2008 года
	R5W	*7, *8	R5W/1	26 июля 2013 года
	R10W	*7, *8	R10W/1	26 июля 2013 года
	RY10W	*7, *8	R10W/1	26 июля 2013 года
	S1		S1/S2/1-2	11 июня 2008 года
	S2	*7	S1/S2/1-2	26 июля 2013 года
	S3		S3/1	26 июля 2013 года
	T1.4W	*8	T1.4W/1	15 июля 2015 года

<i>Группа 3</i>				
<i>Категории источников света с нитью накала (или типы в пределах этих категорий) только для использования в огнях, предназначенных в качестве запасных частей для установки на транспортных средствах, находящихся в эксплуатации и изначально оборудованных такими огнями:</i>				
	<i>Категория</i>	<i>Сноска(и)</i>	<i>Номер(а) спецификации(й)</i>	<i>Начиная с указанной даты</i>
	T4W	* <sup>7</sup> , * <sup>8</sup>	T4W/1	26 июля 2013 года
	W3W	* <sup>7</sup> , * <sup>8</sup>	W3W/1	26 июля 2013 года
	W5W	* <sup>7</sup> , * <sup>8</sup>	W5W/1	26 июля 2013 года
	W10W	* <sup>7</sup> , * <sup>8</sup>	W10W/1	26 июля 2013 года
	WP21W	* <sup>8</sup>	WP21W/1–2	1 сентября 2018 года
	WPY21W	* <sup>8</sup>	WP21W/1–2	1 сентября 2018 года
	WY2.3W	* <sup>8</sup>	WY2.3W/1	15 июля 2015 года
	WY5W	* <sup>7</sup> , * <sup>8</sup>	W5W/1	15 июля 2014 года
	WY10W	* <sup>7</sup> , * <sup>8</sup>	W10W/1	26 июля 2013 года

- \* Таблицы, электрические и фотометрические характеристики:  
напряжение указывают в вольтах (В);  
мощность указывают в ваттах (Вт);  
величину светового потока указывают в люменах (лм).

В случае, когда для той или иной категории источника света с нитью накала указывается более одной величины контрольного светового потока, к устройству освещения применяют значение напряжения около 12 В, а устройству световой сигнализации – приблизительно 13,5 В, если только правилами, касающимися данного устройства, не предусматривается иное.

- \*<sup>2</sup> Не для использования в фарах ближнего света.
- \*<sup>3</sup> Не для использования в передних противотуманных фарах с маркировкой «В» в соответствии с определением, приведенным в Правилах № 19.
- \*<sup>4</sup> Не для использования в фарах, указанных в Правилах № 112.
- \*<sup>5</sup> Не для использования в фарах, которые не являются фарами класса С по смыслу Правил № 113.
- \*<sup>6</sup> Все типы, кроме шестивольтного типа.
- \*<sup>7</sup> Только шестивольтный тип.
- \*<sup>8</sup> Только для использования в сигнальных огнях, огнях подсветки поворота, задних фарах и фонарях освещения заднего регистрационного знака.
- \*\* С первоначального варианта настоящей резолюции и далее этой датой является 1 сентября после даты принятия WP.29 (поправки к) настоящей резолюции плюс 12 полных месяцев после этого.

### 3.2 Газоразрядные источники света

Характеристики перечисленных ниже категорий газоразрядных источников света приведены в приложении 2.

Значения светового потока, указанные в спецификациях для категорий источника света, касаются белого света, если в этих спецификациях не указано иное.

Перечень категорий газоразрядных источников света, по группам с учетом ограничений на использование, и номера их спецификаций:

<i>Категории газоразрядных источников света только для использования в фарах ближнего света, фарах дальнего света и передних противотуманных фарах со светотеневой границей:</i>			
	<i>Категория</i>		<i>Номер(а) спецификации(й)</i>
	D1R		DxR/1-7
	D1S		DxS/1-6
	D2R		DxR/1-7
	D2S		DxS/1-6
	D3R		DxR/1-7
	D3S		DxS/1-6
	D4R		DxR/1-7
	D4S		DxS/1-6
	D5S		D5S/1-5
	D6S		D6S/1-5
	D8R		D8R/1-6
	D8S		D8S/1-5
	D9S		D9S1-5

### 3.3 Источники света на СИД

Характеристики перечисленных ниже категорий источников света на СИД приведены в приложении 3.

Значения светового потока, указанные в спецификациях для категорий источника света, касаются белого света, если в этих спецификациях не указано иное.

Перечень категорий источников света на СИД, по группам с учетом ограничений на использование, и номера их спецификаций:

<i>«ЗАРЕЗЕРВИРОВАНО»</i>			
<i>Группа 1</i>			
<i>Категории источников света на СИД без общих ограничений:</i>			
	<i>Категория</i>		<i>Номер(а) спецификации(й)</i>

<i>Группа 2</i>			
<i>Категории источников света на СИД только для использования в сигнальных огнях, огнях подсветки поворота, задних фарах и фонарях освещения заднего регистрационного знака:</i>			
	<i>Категория</i>		<i>Номер(а) спецификации(й)</i>
	LR1		LR1/1–5
	LW2		LW2/1–5
	LR3A		L3/1–6
	LR3B		L3/1–6
	LW3A		L3/1–6
	LW3B		L3/1–6
	LY3A		L3/1–6
	LY3B		L3/1–6
	LR4A		LR4/1–5
	LR4B		LR4/1–5
	LR5A		L5/1–6
	LR5B		L5/1–6
	LW5A		L5/1–6
	LW5B		L5/1–6
	LY5A		L5/1–6
	LY5B		L5/1–6

## Приложение 1

### Спецификации для источников света с нитью накала

Перечень спецификаций для источников света с нитью накала и порядок их следования в настоящем приложении:

*Номер(а) спецификации(й)*

C5W/1  
C21W/1-2  
H1/1-3  
H3/1-4  
H4/1-5  
H7/1-4  
H8/1-4  
H9/1-4  
H10/1-3  
H11/1-4  
H12/1-3  
H13/1-4  
H14/1-4  
H15/1-5  
H16/1-4  
H17/1-6  
H18/1-4  
H19/1-5  
H20/1-4  
H6W/1  
H10W/1-2  
H21W/1-2  
H27W/1-3  
HB3/1-4  
HB4/1-4  
HIR1/1-3  
HIR2/1-3  
HS1/1-5  
HS2/1-3  
HS5/1-4  
HS5A/1-3  
HS6/1-4  
P13W/1-3  
P19W/1-3

Номер(а) спецификации(й)

P21W/1-2

P21/4W/1

P21/5W/1-3

P24W/1-3

P27W/1-2

P27/7W/1-3

PC16W/1-3

PR21W/1

PR21/4W/1

PR21/5W/1

PR27/7W/1

PSX26W/1-3

PY21W/1

PY21/5W/1-3

PY27/7W/1

R2/1-3

R5W/1

R10W/1

S1/S2/1-2

S3/1

T1.4W/1

T4W/1

W2.3W/1

W3W/1

W5W/1

W10W/1

W15/5W/1-3

W16W/1

W21W/1-2

W21/5W/1-3

WP21W/1-2

WR21/5W/1

WT21W/1-2

WT21/7W/1-3

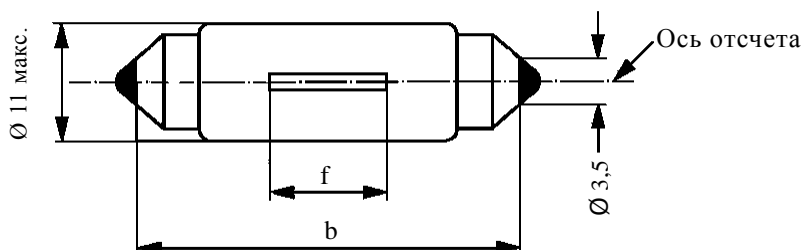
WY2.3W/1

WY21W/1-2

## Категория C5W

## Спецификация C5W/1

Чертежи служат исключительно для иллюстрации основных размеров (в мм) источника света с нитью накала.



Размеры в мм	Источники света с нитью накала серийного производства			Эталонный источник света с нитью накала	
	Мин.	Ном.	Макс.		
$b^{1/}$	34,0	35,0	36,0	$35,0 \pm 0,5$	
$f^{2/, 3/}$	$7,5^{4/}$		$15^{5/}$	$9 \pm 1,5$	
Цоколь SV8.5 в соответствии с публикацией МЭК 60061 (спецификация 7004-81-4)					
Электрические и фотометрические характеристики					
Номинальные значения	Вольты	6	12	24	12
	Ватты	5			5
Испытательное напряжение	Вольты	6,75	13,5	28,0	13,5
Нормальные значения	Ватты	5,5 макс.		7,7 макс.	5,5 макс.
	Световой поток	45 $\pm$ 20%			
Контрольный световой поток: 45 лм при напряжении около 13,5 В					

<sup>1/</sup> Эта величина соответствует расстоянию между двумя отверстиями диаметром 3,5 мм у каждого цоколя.

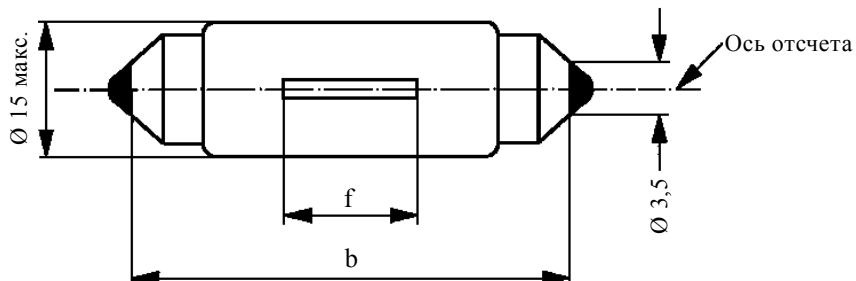
<sup>2/</sup> Нить накала находится внутри цилиндра длиной 19 мм, коаксиального с осью источника света с нитью накала и расположенного симметрично по отношению к середине этого источника света. Диаметр этого цилиндра для 6- и 12-вольтных источников света с нитью накала:  $d + 4$  мм (для эталонных источников света с нитью накала:  $d + 2$  мм) и для 24-вольтных источников света с нитью накала:  $d + 5$  мм, где «d» – номинальный диаметр нити накала, указываемый изготовителем.

<sup>3/</sup> Отклонение центра нити накала относительно середины источника света с нитью накала по его длине не должно превышать  $\pm 2$  мм (для эталонных источников света с нитью накала:  $\pm 0,5$  мм) по направлению оси отсчета.

<sup>4/</sup> 4,5 мм для 6-вольтных источников света с нитью накала.

<sup>5/</sup> 16,5 мм для 24-вольтных источников света с нитью накала.

Чертежи служат исключительно для иллюстрации основных размеров (в мм) источника света с нитью накала.



Размеры в мм	Источники света с нитью накала серийного производства			Эталонный источник света с нитью накала
	Мин.	Ном.	Макс.	
$b^{1/}$	40,0	41,0	42,0	$41,0 \pm 0,5$
$f^{2/}$	7,5		10,5	$8 \pm 1,0$
Цоколь SV8.5 в соответствии с публикацией МЭК 60061 (спецификация 7004-81-4)				
Электрические и фотометрические характеристики				
Номинальные значения	Вольты	12		12
	Ватты	21		21
Испытательное напряжение	Вольты	13,5		13,5
Нормальные значения	Ватты	26,5 макс.		26,5 макс.
	Световой поток	$460 \pm 15\%$		
Контрольный световой поток: 460 лм при напряжении около 13,5 В				

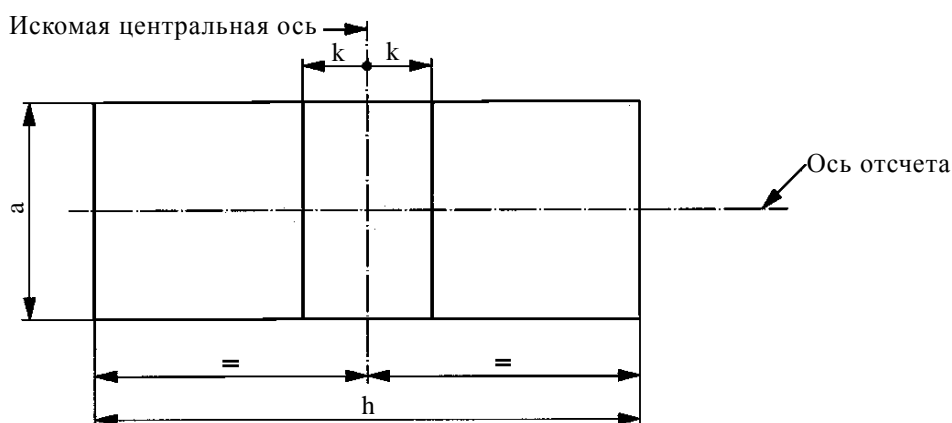
<sup>1/</sup> Эта величина соответствует расстоянию между двумя отверстиями диаметром 3,5 мм.

<sup>2/</sup> Положение нити накала проверяют с помощью «системы шаблона»; спецификация C21W/2.



## Требования в отношении контрольного экрана

Это испытание позволяет определить степень соответствия источника света с нитью накала предъявляемым требованиям посредством проверки правильности расположения нити накала относительно оси отсчета и центра источника света по длине.



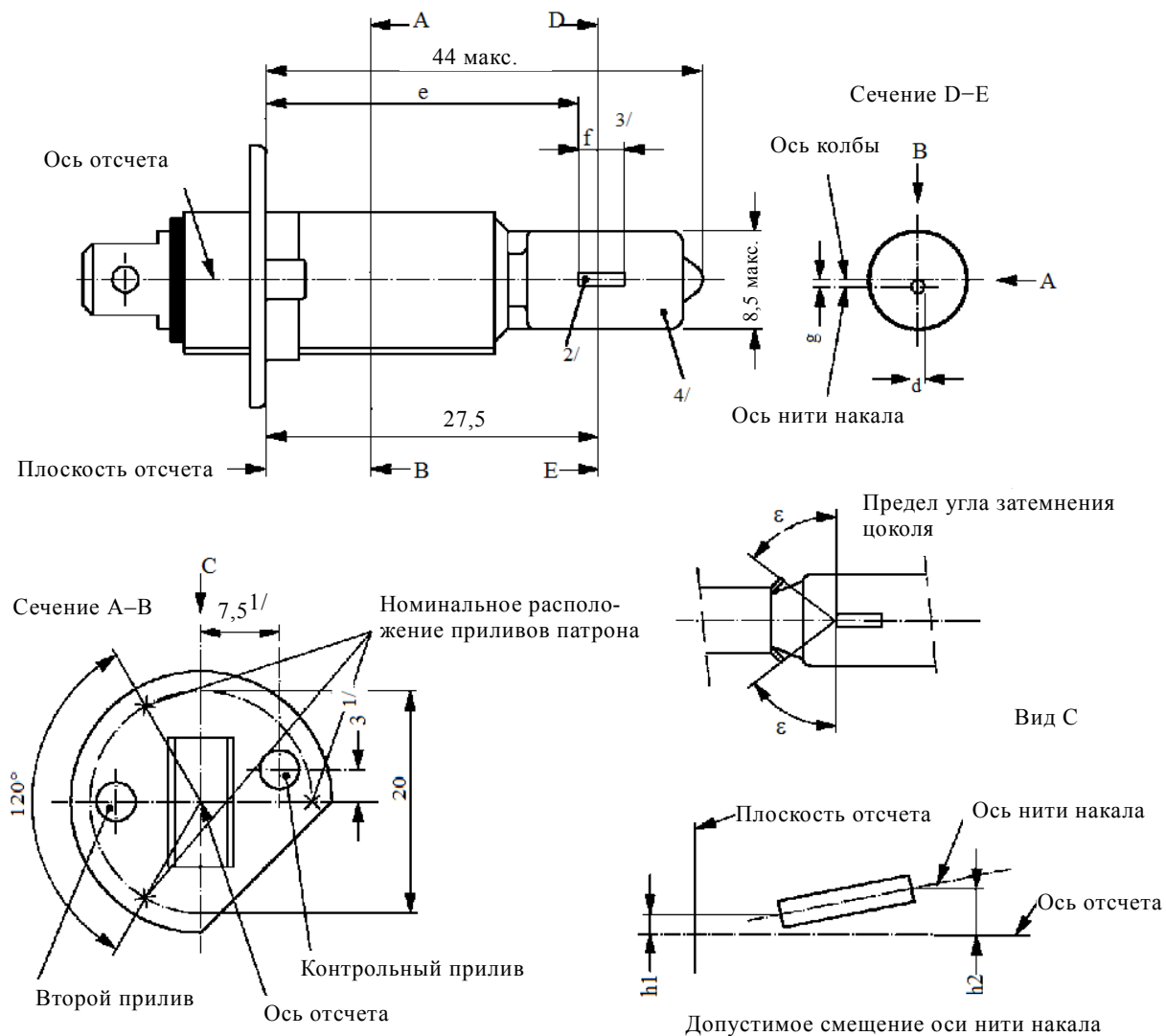
12 В	$a$	$h$	$k$
Источник света с нитью накала серийного производства	$4,0 + d$	14,5	2,0
Эталонный источник света с нитью накала	$2,0 + d$	14,5	0,5

$d$  = номинальный диаметр нити накала, указываемый изготовителем.

## Метод испытания и предписания

1. Источник света с нитью накала устанавливают в патроне, который может поворачиваться на  $360^\circ$  вокруг оси отсчета таким образом, чтобы на экране, на который проецируют изображение нити накала, был получен вид спереди. Плоскость отсчета на экране должна совпадать с центром источника света с нитью накала. Искомая центральная ось должна совпадать на экране со средней точкой длины источника света с нитью накала.
2. Вид спереди
  - 2.1 При повороте источника света на  $360^\circ$  проекция нити накала должна полностью находиться внутри прямоугольника.
  - 2.2 Центр нити накала не должен смещаться относительно искомой центральной оси на расстояние, превышающее « $k$ ».

Чертежи служат исключительно для иллюстрации основных размеров (в мм) источника света с нитью накала.



- <sup>1/</sup> Ось отсчета перпендикулярна плоскости отсчета и проходит через точку, определенную с помощью габаритов, обозначенных 1.
- <sup>2/</sup> У источников света с двумя электродами для подвода тока внутрь колбы более длинный электрод должен находиться над нитью накала (вид источника света с нитью накала, представленный на чертеже). Конструкция внутренней части источника света должна быть такой, чтобы паразитные зеркальные изображения и световые отражения были уменьшены до минимума, например путем установки муфт охлаждения на неспиральных частях нити накала.
- <sup>3/</sup> Цилиндрическая часть колбы на отрезке длиной «f» является такой, чтобы проекция нити накала не деформировалась до такой степени, чтобы это могло оказывать заметное влияние на оптические результаты.
- <sup>4/</sup> Цвет излучаемого света должен быть белым или селективным желтым.

## Категория Н1

## Спецификация Н1/2

Размеры в мм	Источники света с нитью накала серийного производства			Эталонный источник света с нитью накала	
	6 В	12 В	24 В	12 В	
e <sup>6/, 10/</sup>	25,0 <sup>9/</sup>			25,0 ± 0,15	
f <sup>6/, 10/</sup>	4,5 ± 1,0	5,0 ± 0,5	5,5 ± 1,0	5,0 + 0,50/-0,00	
g <sup>7/, 8/</sup>	0,5 d ± 0,5 d			0,5 d ± 0,25 d	
h1	9/			0 ± 0,20 <sup>5/</sup>	
h2	9/			0 ± 0,25 <sup>5/</sup>	
ε	45° ± 12°			45° ± 3°	
Цоколь P14.5s в соответствии с публикацией МЭК 60061 (спецификация 7004-46-2)					
Электрические и фотометрические характеристики					
Номинальные значения	Вольты	6	12	24	12
	Ватты	55		70	55
Испытательное напряжение	Вольты	6,3	13,2	28,0	13,2
	Ватты	63 макс.	68 макс.	84 макс.	68 макс.
Нормальные значения	Световой поток	1 350	1 550	1 900	
	± %	15			
Контрольный световой поток при значениях около			12 В	1 150	
			13,2 В	1 550	

<sup>5/</sup> Эксцентриситет измеряют лишь в горизонтальном и вертикальном направлениях источника света с нитью накала в том виде, в каком он представлен на чертеже. Точками, между которыми должны производиться измерения, являются точки, в которых проекция наружной части конечных витков, наиболее близкого и наиболее удаленного от плоскости отсчета, пересекает ось нити накала.

<sup>6/</sup> Направление визирования представляет собой перпендикуляр к оси отсчета, расположенный в плоскости, определяемой осью отсчета и центром второго прилива цоколя.

<sup>7/</sup> Смещение нити накала относительно оси колбы на 27,5 мм от плоскости отсчета.

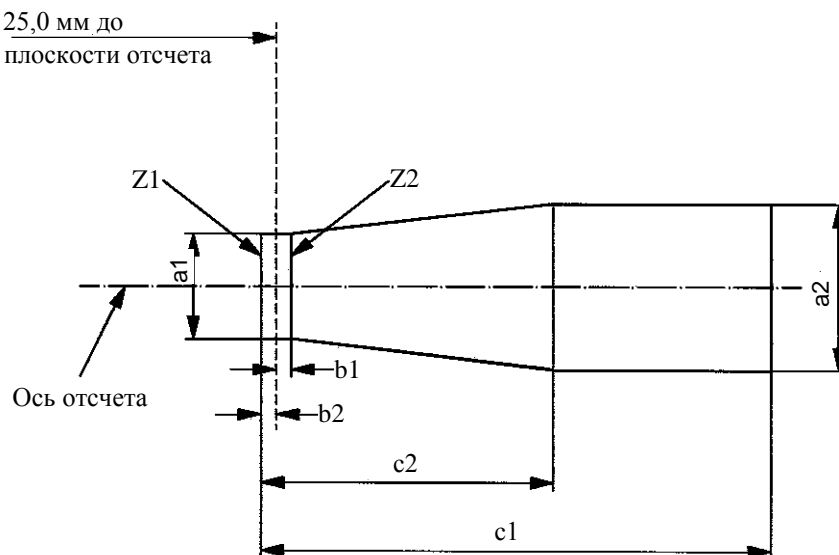
<sup>8/</sup> d – диаметр нити накала.

<sup>9/</sup> Проверяется с помощью «системы шаблона»; спецификация Н1/3.

<sup>10/</sup> Крайние точки нити накала определяются как точки, в которых проекция наружной части конечных витков, наиболее близкого и наиболее удаленного от плоскости отсчета, пересекает ось отсчета; направление визирования определено в сноске 6/ выше (специальные указания в отношении биспиральных нитей накала рассматриваются).

## Требования в отношении контрольного экрана

Это испытание позволяет определить степень соответствия источника света с нитью накала предъявляемым требованиям посредством проверки правильности расположения нити накала относительно оси отсчета и плоскости отсчета.



	$a1$	$a2$	$b1$	$b2$	$c1$	$c2$
6 В	1,4 d	1,9 d	0,25		6	3,5
12 В					6	4,5
24 В					7	4,5

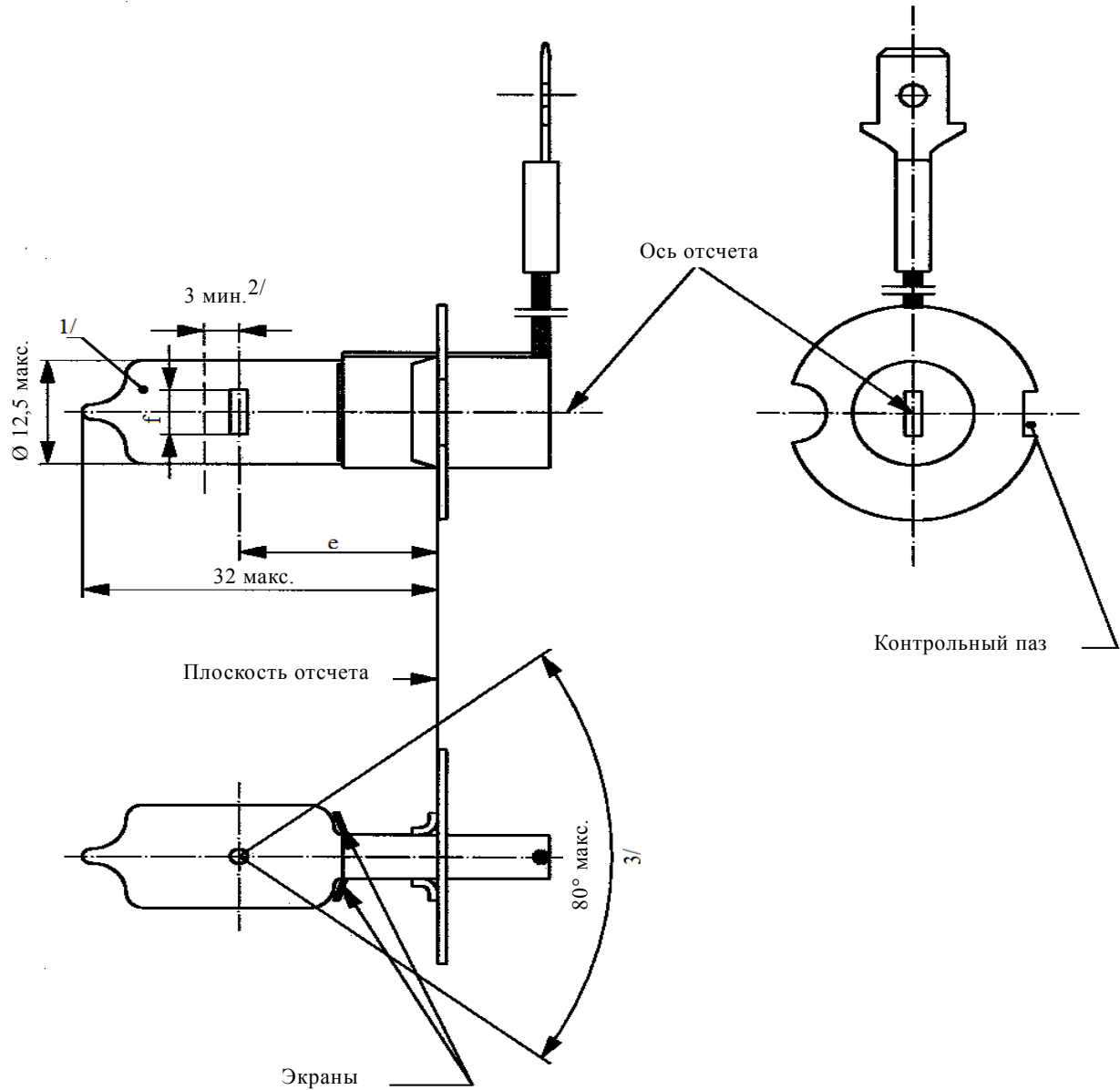
d = диаметр нити накала.

Положение нити накала проверяют только в направлениях А и В, показанных на чертеже спецификации Н1/1.

Нить накала должна полностью находиться в указанных пределах.

Начало нити накала в соответствии с определением, приведенным в сноске 10/ спецификации Н1/2, находится между линиями Z1 и Z2.

Чертежи служат исключительно для иллюстрации основных размеров (в мм) источника света с нитью накала.

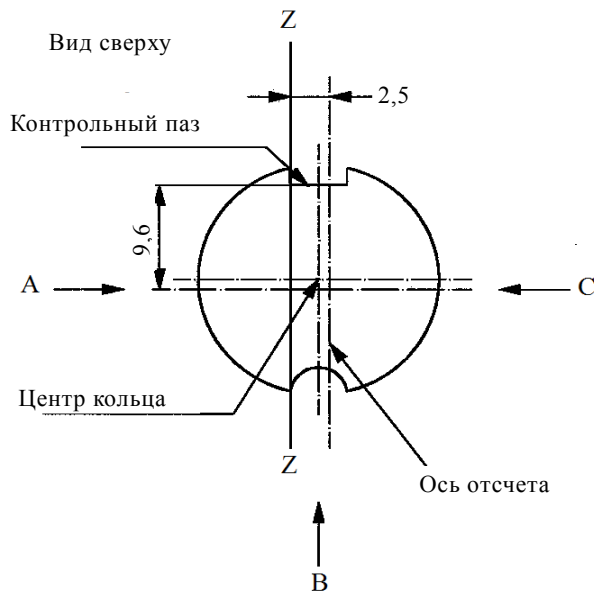


1/ Цвет излучаемого света должен быть белым или селективным желтым.

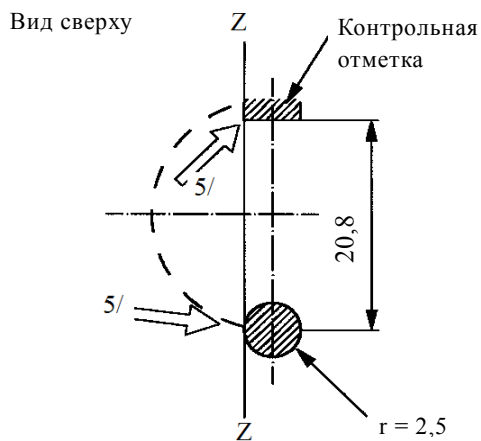
2/ Минимальная длина цилиндрической части колбы над излучающим свет центром («е»).

3/ Деформация колбы со стороны цоколя не должна быть видимой в любом направлении вне угла затемнения максимум 80°. Экраны не должны давать паразитных отражений. Угол между осью отсчета и плоскостью каждого экрана, измеряемый со стороны колбы, не должен превышать 90°.

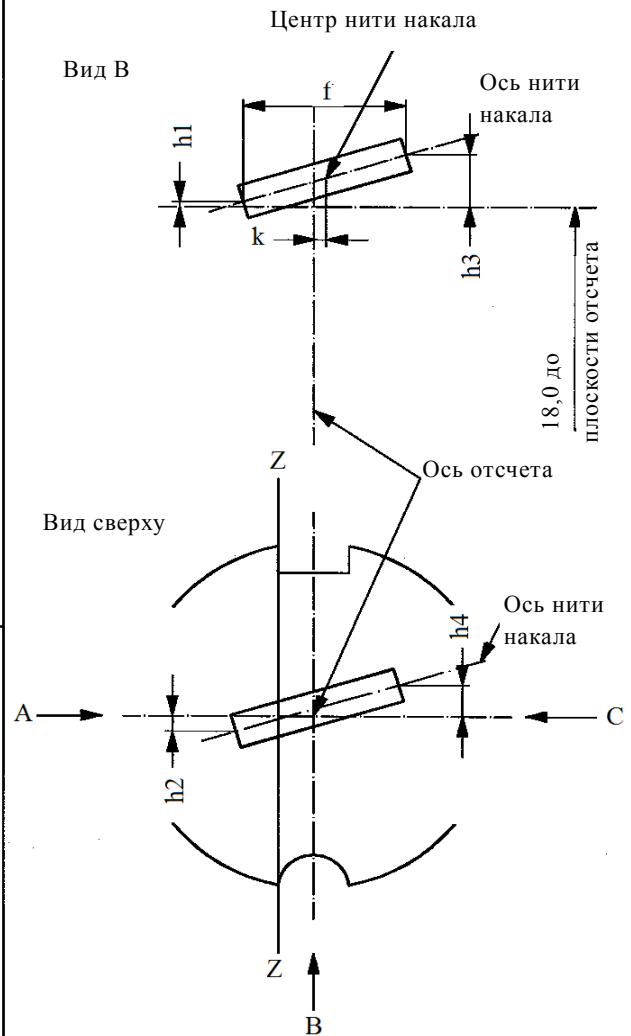
Определение: Центр кольца и ось отсчета<sup>4/</sup>



Определение линии Z-Z



Положение и размеры нити накала



Вид А: для измерения  $h_2$

Вид В: для измерения  $k, h_1, h_3, f$

Вид С: для измерения  $h_4$

<sup>4/</sup> Допустимое отклонение от центра кольца относительно оси отсчета составляет 0,5 мм в направлении, перпендикулярном линии Z-Z, и 0,05 мм в направлении, параллельном линии Z-Z.

<sup>5/</sup> Цоколь вдавливают в этих направлениях.

## Категория НЗ

## Спецификация НЗ/З

Размеры в мм	Источники света с нитью накала серийного производства			Эталонный источник света с нитью накала	
	6 В	12 В	24 В	12 В	
e	18,0 <sup>6/</sup>			18,0	
f <sup>8/</sup>	3,0 мин.	4,0 мин.		5,0 ± 0,50	
k	0 <sup>6/</sup>			0 ± 0,20	
h1, h3	0 <sup>6/</sup>			0 ± 0,15 <sup>7/</sup>	
h2, h4	0 <sup>6/</sup>			0 ± 0,25 <sup>7/</sup>	
Цоколь РК22s в соответствии с публикацией МЭК 60061 (спецификация 7004-47-4)					
Электрические и фотометрические характеристики					
Номинальные значения	Вольты	6	12	24	12
	Ватты	55		70	55
Испытательное напряжение	Вольты	6,3	13,2	28,0	13,2
	Ватты	63 макс.	68 макс.	84 макс.	68 макс.
Нормальные значения	Световой поток	1 050	1 450	1 750	
	± %	15			
Контрольный световой поток при значениях около				12 В	1 100
				13,2 В	1 450

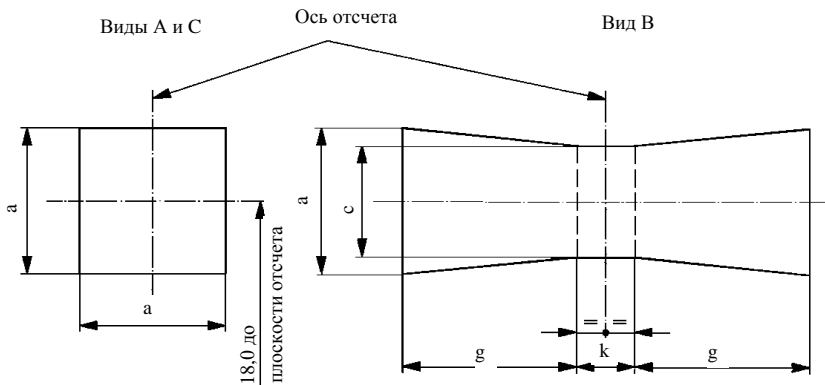
<sup>6/</sup> Проверяется с помощью «системы шаблона»; спецификация НЗ/4.

<sup>7/</sup> Для эталонных источников света с нитью накала: точками, между которыми должны производиться измерения, являются точки, в которых проекция наружной части конечных витков пересекает ось нити накала.

<sup>8/</sup> Положения первого и последнего витков нити накала определяются по точкам пересечения внешней стороны первого и последнего светящихся витков с плоскостью, параллельной плоскости отсчета и находящейся от нее на расстоянии 18 мм (дополнительные указания в отношении биспиральных нитей накала рассматриваются).

Требования в отношении контрольного экрана

Это испытание позволяет определить степень соответствия нити накала предъявляемым требованиям посредством проверки правильности ее расположения относительно оси отсчета и плоскости отсчета.



	<i>a</i>	<i>c</i>	<i>k</i>	<i>g</i>
6 В	1,8 d	1,6 d	1,0	2,0
12 В				2,8
24 В				2,9

d = диаметр нити накала.

Нить накала должна полностью находиться в указанных пределах.

Центр нити накала находится в пределах размера «k».



Чертежи служат исключительно для иллюстрации основных размеров (в мм) источника света с нитью накала.

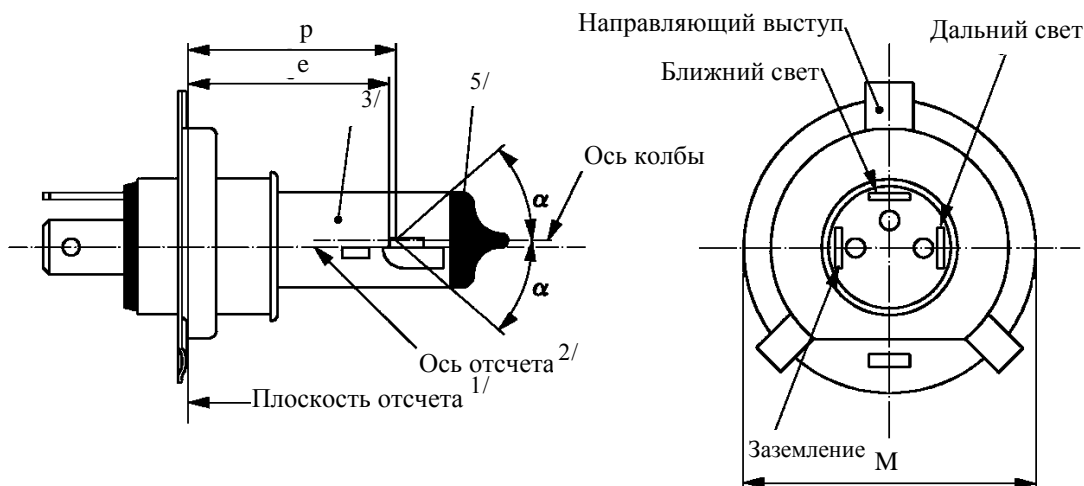


Рис. 1. Основной чертеж

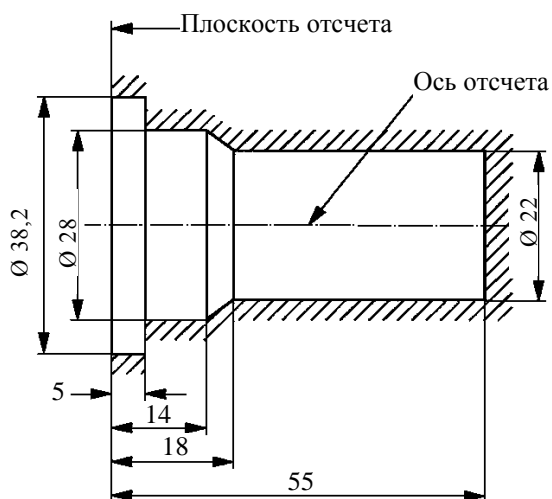


Рис. 2

Максимальные контуры источника света с нитью накала<sup>4/</sup>

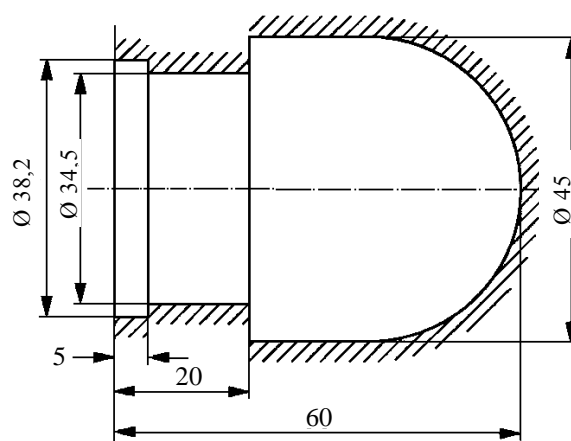


Рис. 3

- <sup>1/</sup> Плоскость отсчета представляет собой плоскость, образуемую точками нижней части всех трех выступов кольца цоколя.
- <sup>2/</sup> Ось отсчета перпендикулярна плоскости отсчета и проходит через центр окружности диаметром «М».
- <sup>3/</sup> Цвет излучаемого света должен быть белым или селективным желтым.
- <sup>4/</sup> Колба и держатели не должны выступать за пределы оболочки, как показано на рис. 2. Однако при использовании внешней колбы селективного желтого цвета колба и держатели не должны выступать за пределы оболочки, как показано на рис. 3.
- <sup>5/</sup> Светонепроницаемое покрытие должно доходить по крайней мере до цилиндрической части колбы. Кроме того, оно перекрывает внутреннюю экранирующую часть колбы, если на нее смотреть в направлении, перпендикулярном оси отсчета.

## Категория Н4

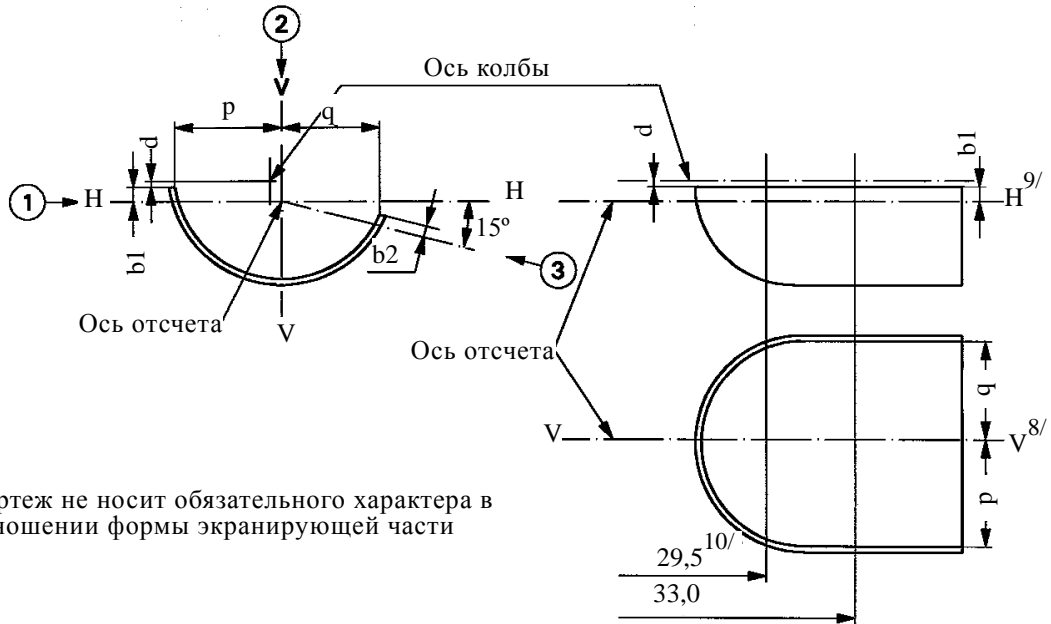
## Спецификация Н4/2

Размеры в мм		Источники света с нитью накала серийного производства				Эталонный источник света с нитью накала	
		12 В		24 В		12 В	
е		28,5 + 0,35/-0,25		29,0 ± 0,35		28,5 + 0,20/-0,00	
ρ		28,95		29,25		28,95	
α		макс. 40°				макс. 40°	
Цоколь Р43t в соответствии с публикацией МЭК 60061 (спецификация 7004-39-6)							
Электрические и фотометрические характеристики							
Номинальные значения	Вольты	12 <sup>6/</sup>		24 <sup>6/</sup>		12 <sup>6/</sup>	
	Ватты	60	55	75	70	60	55
Испытательное напряжение	Вольты	13,2		28,0		13,2	
	Ватты	75 макс.	68 макс.	85 макс.	80 макс.	75 макс.	68 макс.
Нормальные значения	Световой поток	1 650	1 000	1 900	1 200		
	± %	15					
Измерительный световой поток <sup>7/</sup> лм		–	750	–	800		
Контрольный световой поток при значениях около					12 В	1 250	750
					13,2 В	1 650	1 000

<sup>6/</sup> Значение, указанное в левой колонке, касается нити накала фары дальнего света. Значения, указанные в правой колонке, касаются нити накала фары ближнего света.

<sup>7/</sup> Измерительный световой поток в соответствии с положениями для источников света с нитью накала, имеющих внутреннюю экранирующую часть для образования светотеневой границы.

Положение экранирующей части



Чертеж не носит обязательного характера в отношении формы экранирующей части

Положение нитей накала

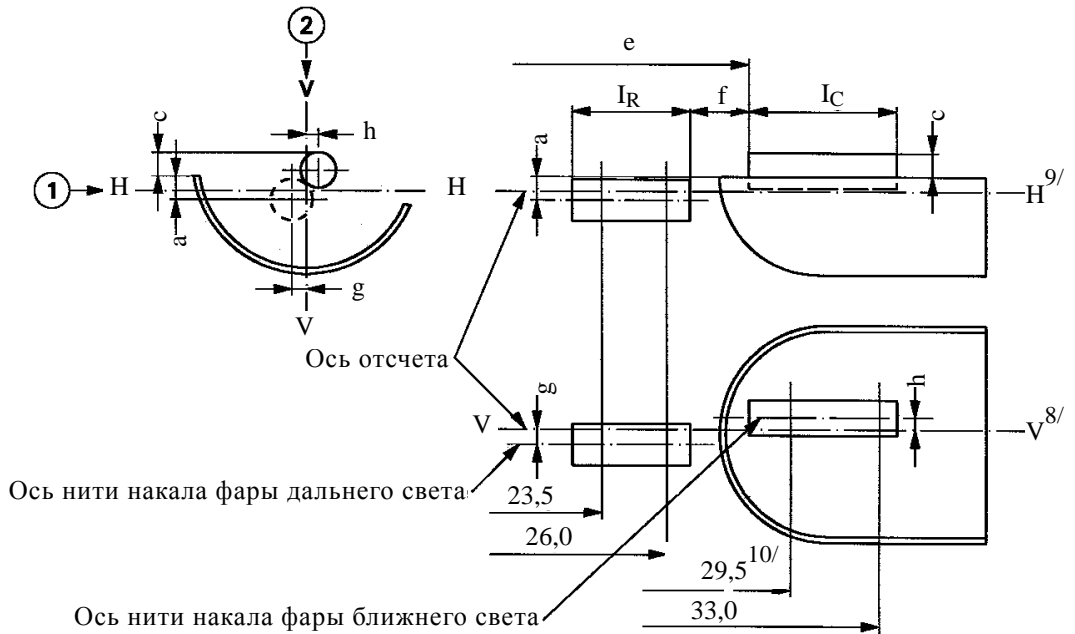


Таблица размеров (в мм), которые указываются на чертежах спецификации Н4/3

Обозначение*		Размеры**		Допуск		
				Источники света с нитью накала серийного производства		Эталонный источник света с нитью накала
12 В	24 В	12 В	24 В	12 В	24 В	12 В
a/26		0,8		±0,35		±0,20
a/23,5		0,8		±0,60		±0,20
b1/29,5	30,0	0		±0,30	±0,35	±0,20
b1/33		b1/29,5 mv	b1/30,0 mv	±0,30	±0,35	±0,15
b2/29,5	30,0	0		±0,30	±0,35	±0,20
b2/33		b2/29,5 mv	b2/30,0 mv	±0,30	±0,35	±0,15
c/29,5	30,0	0,6	0,75	±0,35		±0,20
c/33		c/29,5 mv	c/30,0 mv	±0,35		±0,15
d		мин. 0,1		–		–
e <sup>13/</sup>		28,5	29,0	+0,35 –0,25	±0,35	+0,20 –0,00
f <sup>11/, 12/, 13/</sup>		1,7	2,0	+0,50 –0,30	±0,40	+0,30 –0,10
g/26		0		±0,50		±0,30
g/23,5		0		±0,70		±0,30
h/29,5	30,0	0		±0,50		±0,30
h/33		h/29,5 mv	h/30,0 mv	±0,35		±0,20
I <sub>R</sub> <sup>11/, 14/</sup>		4,5	5,25	±0,80		±0,40
I <sub>C</sub> <sup>11/, 14/</sup>		5,5	5,25	±0,50	±0,80	±0,35
p/33		В зависимости от формы экранизирующей части колбы		–		–
q/33		(p+q)/2		±0,60		±0,30

\* «./26» означает размер, измеряемый (в мм) на указанном после знака дроби расстоянии от плоскости отсчета.

\*\* «29,5 mv» или «30,0 mv» означает показатель, измеренный на расстоянии 29,5 или 30,0 мм от плоскости отсчета.

- <sup>8/</sup> Плоскость V-V представляет собой плоскость, перпендикулярную плоскости отсчета и проходящую через ось отсчета и через точку пересечения окружности диаметром «М» и оси контрольного выступа.
- <sup>9/</sup> Плоскость Н-Н представляет собой плоскость, перпендикулярную как плоскости отсчета, так и плоскости V-V и проходящую через ось отсчета.
- <sup>10/</sup> 30,0 мм для 24-вольтового типа.
- <sup>11/</sup> Конечные витки нити накала представляют собой первый и последний светящиеся витки, которые имеют вид правильной спирали, т.е. образуют правильный угол ее навивки. В случае биспиральной нити накала конечные витки определяются контуром внешних витков.
- <sup>12/</sup> Для нити накала фары ближнего света точками измерения являются точки пересечения (вид в направлении 1) бокового края экранирующей части колбы с внешней частью конечных витков, определение которых приведено в сноске 11/.
- <sup>13/</sup> «е» означает расстояние от плоскости отсчета до начальной точки нити накала фары ближнего света, определение которой дано выше.
- <sup>14/</sup> Для нити накала фары дальнего света точками измерения являются точки пересечения (вид в направлении 1) плоскости, параллельной плоскости Н-Н и расположенной на расстоянии 0,8 мм ниже этой плоскости, с конечными витками, определение которых приведено в сноске 11/.

#### Дополнительные пояснения к спецификации Н4/3

Указанные ниже размеры измеряются в трех направлениях:

- 1 для размеров a, b1, c, d, e, f, I<sub>R</sub> и I<sub>C</sub>;
- 2 для размеров g, h, p и q;
- 3 для размера b2.

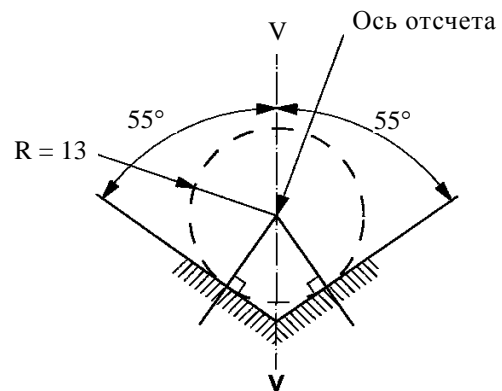
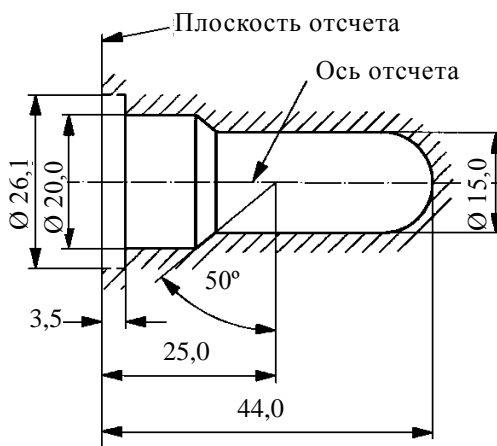
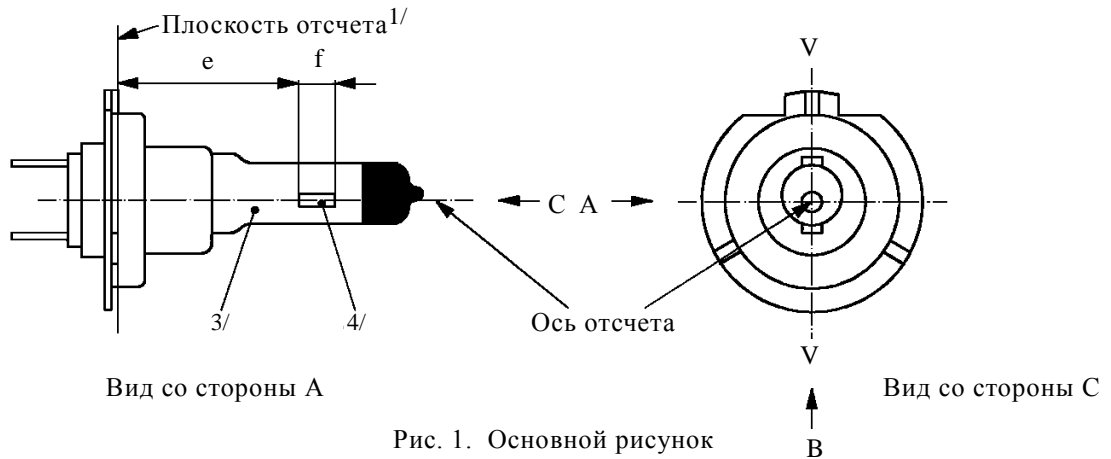
Размеры p и q измеряются в плоскостях, параллельных плоскости отсчета, на расстоянии 33 мм от нее.

Размеры b1, b2, c и h измеряются в плоскостях, параллельных плоскости отсчета, на расстоянии 29,5 мм (30,0 мм для 24-вольтовых источников света с нитью накала) и 33 мм от нее.

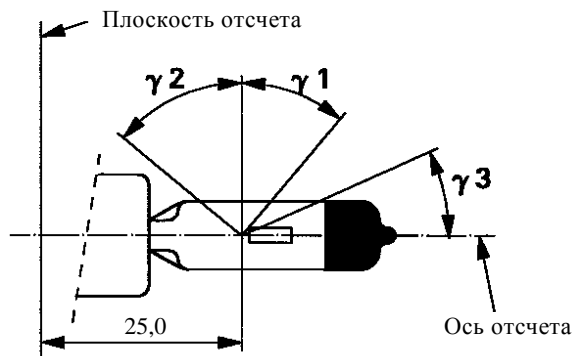
Размеры a и g измеряются в плоскостях, параллельных плоскости отсчета, на расстоянии 26,0 мм и 23,5 мм от нее.

*Примечание:* Метод измерения см. в добавлении Е к публикации МЭК 60809.

Чертежи служат исключительно для иллюстрации основных размеров (в мм) источника света с нитью накала.



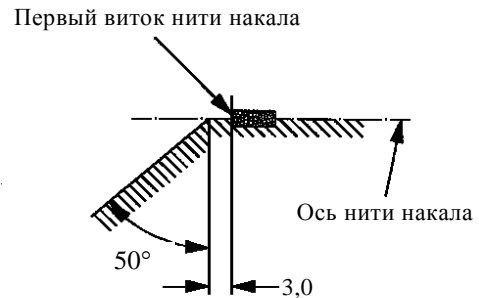
- <sup>1/</sup> Плоскость отсчета определяют по точкам поверхности патрона, на которые опираются три опорных прилива кольца цоколя.
- <sup>2/</sup> Ось отсчета перпендикулярна плоскости отсчета и проходит через точку пересечения двух перпендикулярных линий, как показано на рис. 3.
- <sup>3/</sup> Цвет излучаемого света должен быть белым или селективным желтым.
- <sup>4/</sup> Примечания, касающиеся диаметра нити накала:
- никаких ограничений на фактический диаметр не устанавливается, однако цель будущих разработок – довести его до  $d_{\text{макс.}} = 1,3$  мм для 12-вольтных и  $d_{\text{макс.}} = 1,7$  для 24-вольтных источников света с нитью накала;
  - один и тот же изготовитель обеспечивает одинаковый диаметр в конструкции стандартного (эталонного) источника света с нитью накала и источника света с нитью накала серийного производства.
- <sup>5/</sup> Стекло колбы и держатели не должны выступать за пределы оболочки, как показано на рис. 2. Центр оболочки совпадает с осью отсчета.



Вид со стороны В

Рис. 4

Зона без искажений и затемненная верхняя часть<sup>6/, 7/</sup>



Вид со стороны А

Рис. 5

Зона без металлических частей<sup>8/</sup>

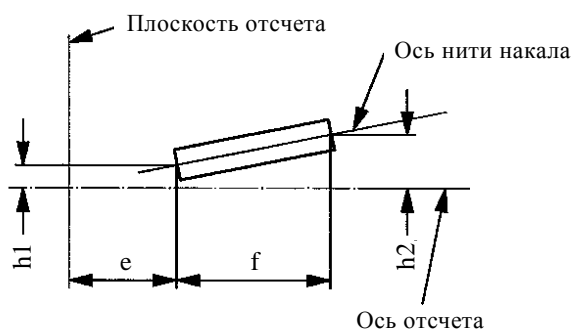
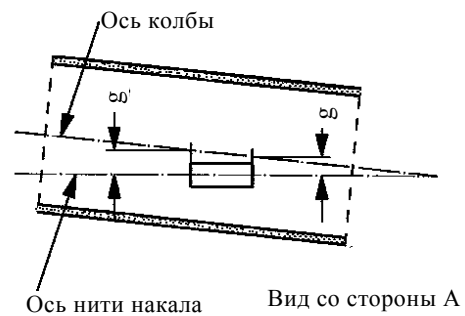


Рис. 6

Допустимое смещение оси нити накала  
(только для эталонных источников света с нитью накала)



Вид со стороны А

Рис. 7

Эксцентриситет оси колбы

- <sup>6/</sup> Стекло колбы не должно давать оптического искажения в пределах углов  $\gamma_1$  и  $\gamma_2$ . Это требование распространяется на всю окружность колбы в пределах углов  $\gamma_1$  и  $\gamma_2$ .
- <sup>7/</sup> Светонепроницаемое покрытие должно доходить по крайней мере до цилиндрической части колбы по всей ее верхней окружности. Кроме того, оно должно доходить по крайней мере до плоскости, параллельной плоскости отсчета, где угол  $\gamma_3$  пересекает поверхность внешней колбы (вид В, как показано в спецификации Н7/1.)
- <sup>8/</sup> Конструкция внутренней части источника света с нитью накала должна быть такой, чтобы паразитные зеркальные изображения и световые отражения находились только над самой нитью накала, видимой в горизонтальном направлении (вид А, как показано на рис. 1 спецификации Н7/1.)
- В заштрихованной зоне, показанной на рис. 5, не должно быть никаких металлических частей, за исключением витков нити накала.

Размеры в мм	Источники света с нитью накала серийного производства		Эталонный источник света с нитью накала	
	12 В	24 В	12 В	
e <sup>9/</sup>	25,0 <sup>10/</sup>		25,0 ± 0,1	
f <sup>9/</sup>	4,1 <sup>10/</sup>	4,9 <sup>10/</sup>	4,1 ± 0,1	
g <sup>12/</sup>	0,5 мин.		Рассматривается	
h1 <sup>11/</sup>	0 <sup>10/</sup>		0 ± 0,10	
h2 <sup>11/</sup>	0 <sup>10/</sup>		0 ± 0,15	
γ1	40° мин.		40° мин.	
γ2	50° мин.		50° мин.	
γ3	30° мин.		30° мин.	
Цоколь PX26d в соответствии с публикацией МЭК 60061 (спецификация 7004-5-7)				
Электрические и фотометрические характеристики				
Номинальные значения	Вольты	12	24	12
	Ватты	55	70	55
Испытательное напряжение	Вольты	13,2	28,0	13,2
Нормальные значения	Ватты	58 макс.	75 макс.	58 макс.
	Световой поток	1 500 ± 10%	1 750 ± 10%	
Контрольный световой поток при значениях около			12 В	1 100
			13,2 В	1 500

<sup>9/</sup> Крайние точки нити накала определяются как точки, в которых проекция наружной части конечных витков пересекает ось нити накала, причем направлением визирования является направление А, как показано на рис. 1 спецификации Н7/1. (Специальные указания в отношении биспиральных нитей накала рассматриваются.)

<sup>10/</sup> Проверяется с помощью «системы шаблона»; спецификация Н7/4.

<sup>11/</sup> Смещение нити накала относительно оси отсчета измеряют только в направлениях визирования А и В, как показано на рис. 1 спецификации Н7/1. Точками измерения являются точки, в которых проекция наружной части конечных витков, наиболее близкого и наиболее удаленного от плоскости отсчета, пересекает ось нити накала.

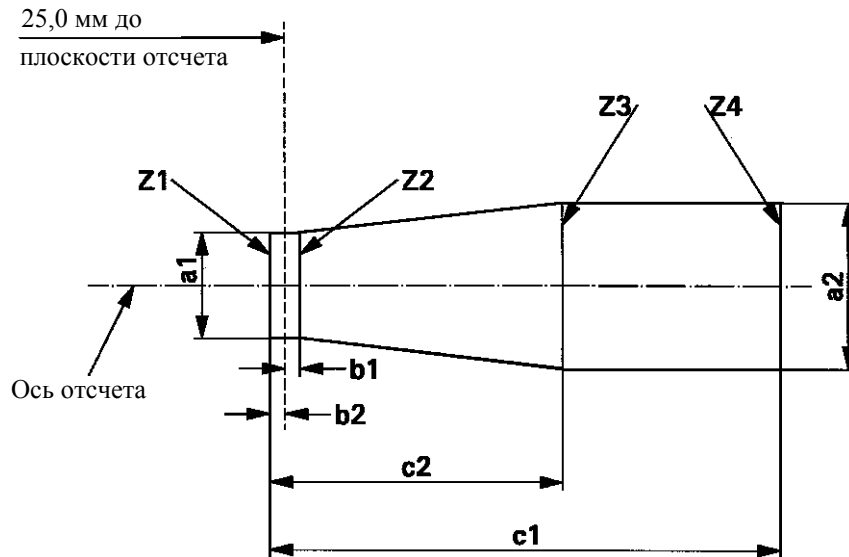
<sup>12/</sup> Смещение оси нити накала относительно оси колбы, измеренное в двух плоскостях, параллельных плоскости отсчета, где проекция наружной части конечных витков, наиболее близкого и наиболее удаленного от плоскости отсчета, пересекает ось нити накала.



## Требования в отношении контрольного экрана

Это испытание позволяет определить степень соответствия источника света с нитью накала предъявляемым требованиям посредством проверки правильности расположения нити накала относительно оси отсчета и плоскости отсчета.

Размеры в мм



	$a1$	$a2$	$b1$	$b2$	$c1$	$c2$
12 В	$d + 0,30$	$d + 0,50$	0,2		4,6	4,0
24 В	$d + 0,60$	$d + 1,00$	0,25		5,9	4,4

$d$  = диаметр нити накала.

Положение нити накала проверяют только в направлениях А и В, показанных на рис. 1 в спецификации Н7/1.

Нить накала должна полностью находиться в указанных пределах.

Крайние точки нити накала, определенные в сноске 9/ к спецификации Н7/3, должны находиться между линиями Z1 и Z2 и между линиями Z3 и Z4.

Чертежи служат исключительно для иллюстрации основных размеров (в мм) источника света с нитью накала.

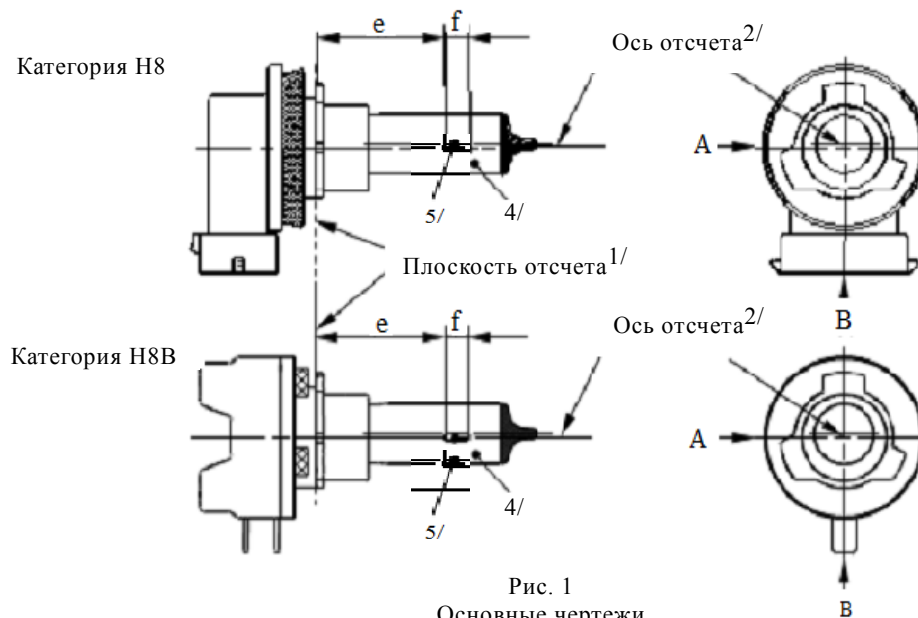


Рис. 1  
Основные чертежи

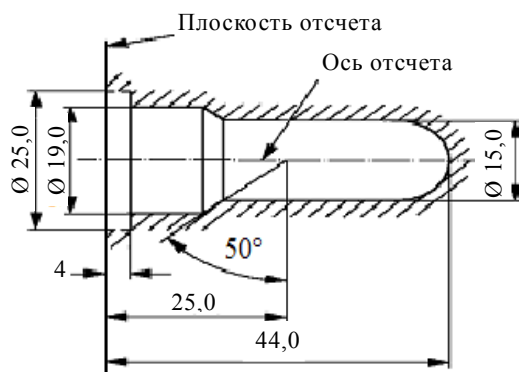
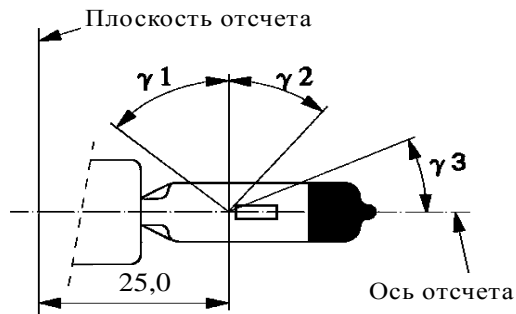


Рис. 2  
Максимальные контуры источника света с нитью накала<sup>3/</sup>

- <sup>1/</sup> Плоскостью отсчета является плоскость, образованная нижней поверхностью основания цоколя со скошенными краями.
- <sup>2/</sup> Ось отсчета перпендикулярна плоскости отсчета и проходит через центр цоколя диаметром 19 мм.
- <sup>3/</sup> Стекло колбы и держатели не должны выступать за пределы оболочки, как показано на рис. 2. Центр оболочки совпадает с осью отсчета.
- <sup>4/</sup> Цвет излучаемого света должен быть белым или селективным желтым.
- <sup>5/</sup> Примечания, касающиеся диаметра нити накала:
- никаких ограничений на фактический диаметр не устанавливается, однако цель будущих разработок – довести его до  $d_{\text{макс.}} = 1,2$  мм;
  - один и тот же изготовитель обеспечивает одинаковый диаметр в конструкции стандартного (эталонного) источника света с нитью накала и источника света с нитью накала серийного производства.



Вид В

Рис. 3

Зона без искажений<sup>6/</sup> и затемненная верхняя часть<sup>7/</sup>



Вид А

Рис. 4

Зона без металлических частей<sup>8/</sup>

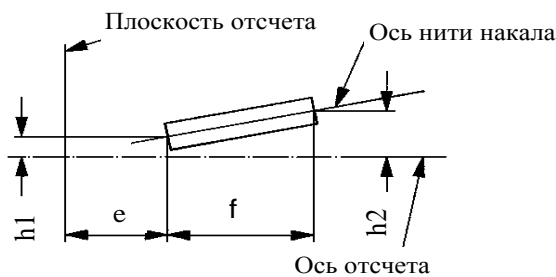
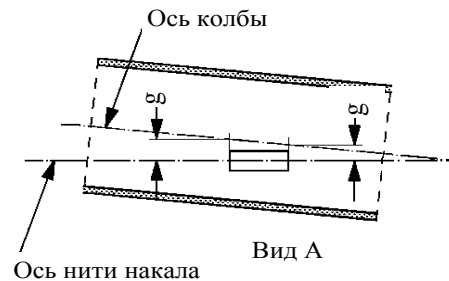


Рис. 5

Допустимое смещение оси нити накала<sup>9/</sup>

(только для эталонных источников света с нитью накала)



Вид А

Рис. 6

Эксцентриситет оси колбы<sup>10/</sup>

- <sup>6/</sup> Стекло колбы не должно давать оптического искажения в пределах углов  $\gamma_1$  и  $\gamma_2$ . Это требование распространяется на всю окружность колбы в пределах углов  $\gamma_1$  и  $\gamma_2$ .
- <sup>7/</sup> Светонепроницаемое покрытие должно доходить по крайней мере до цилиндрической части колбы по всей ее верхней окружности. Кроме того, оно должно доходить по крайней мере до плоскости, параллельной плоскости отсчета, где угол  $\gamma_3$  пересекает поверхность внешней колбы (вид В, как показано в спецификации Н8/1).
- <sup>8/</sup> Конструкция внутренней части источника света с нитью накала должна быть такой, чтобы паразитные зеркальные изображения и световые отражения находились только над самой нитью накала, видимой в горизонтальном направлении (вид А, как показано на рис. 1 спецификации Н8/1). В заштрихованной зоне, показанной на рис. 4, не должно быть никаких металлических частей, за исключением витков нити накала.
- <sup>9/</sup> Смещение нити накала относительно оси отсчета измеряют только в направлениях визирования А и В, как показано на рис. 1 спецификации Н8/1. Точками измерения являются точки, в которых проекция наружной части конечных витков, наиболее близкого и наиболее удаленного от плоскости отсчета, пересекает ось нити накала.
- <sup>10/</sup> Смещение нити накала относительно оси колбы, измеренное в двух плоскостях, параллельных плоскости отсчета, где проекция наружной части конечных витков, наиболее близкого и наиболее удаленного от плоскости отсчета, пересекает ось нити накала.

## Категории Н8 и Н8В

## Спецификация Н8/3

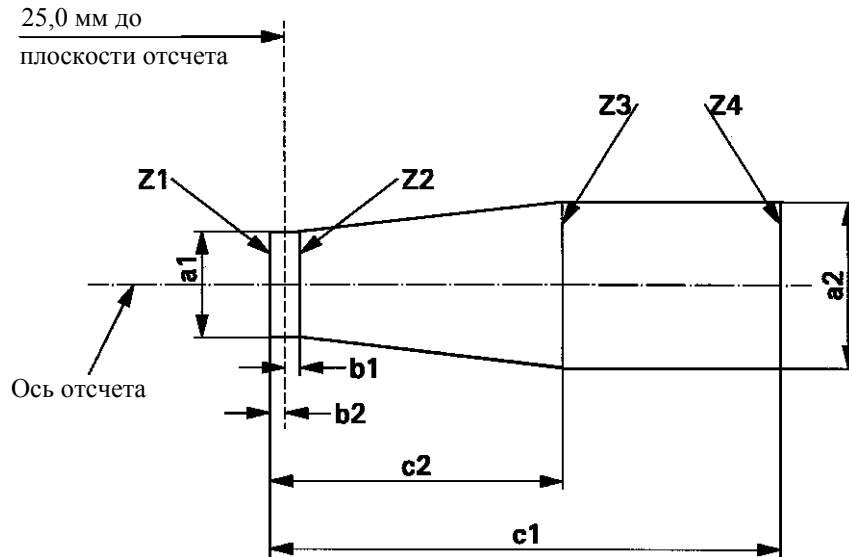
		<i>Источники света с нитью накала серийного производства</i>	<i>Эталонный источник света с нитью накала</i>
<i>Размеры в мм</i>		<i>12 В</i>	<i>12 В</i>
$e^{11/}$		25,0 <sup>12/</sup>	25,0 ± 0,1
$f^{11/}$		3,7 <sup>12/</sup>	3,7 ± 0,1
$g$		0,5 мин.	Рассматривается
$h1$		0 <sup>12/</sup>	0 ± 0,1
$h2$		0 <sup>12/</sup>	0 ± 0,15
$\gamma1$		50° мин.	50° мин.
$\gamma2$		40° мин.	40° мин.
$\gamma3$		30° мин.	30° мин.
Цоколь: Н8: PGJ19-1 в соответствии с публикацией МЭК 60061 (спецификация 7004-110-2) Н8В: PGJY19-1 в соответствии с публикацией МЭК 60061 (спецификация 7004-146-1)			
Электрические и фотометрические характеристики			
Номинальные значения	Вольты	12	12
	Ватты	35	35
Испытательное напряжение	Вольты	13,2	13,2
Нормальные значения	Ватты	43 макс.	43 макс.
	Световой поток	800 ± 15%	
Контрольный световой поток при значениях около		12 В	600
		13,2 В	800

<sup>11/</sup> Крайние точки нити накала определяются как точки, в которых проекция наружной части конечных витков пересекает ось нити накала, причем направлением визирования является направление А, как показано на рис. 1 спецификации Н8/1.

<sup>12/</sup> Проверяется с помощью «системы шаблона»; спецификация Н8/4.

## Требования в отношении контрольного экрана

Это испытание позволяет определить степень соответствия нити накала предъявляемым требованиям посредством проверки правильности ее расположения относительно оси отсчета и плоскости отсчета.



$a1$	$a2$	$b1$	$b2$	$c1$	$c2$
$d + 0,50$	$d + 0,70$	0,25		4,6	3,5

$d$  = диаметр нити накала.

Положение нити накала проверяют только в направлениях А и В, показанных на рис. 1 спецификации Н8/1.

Нить накала должна полностью находиться в указанных пределах.

Крайние точки нити накала, определенные в сноске 11/ к спецификации Н8/3, должны находиться между линиями  $Z1$  и  $Z2$  и между линиями  $Z3$  и  $Z4$ .

Чертежи служат исключительно для иллюстрации основных размеров (в мм) источника света с нитью накала.

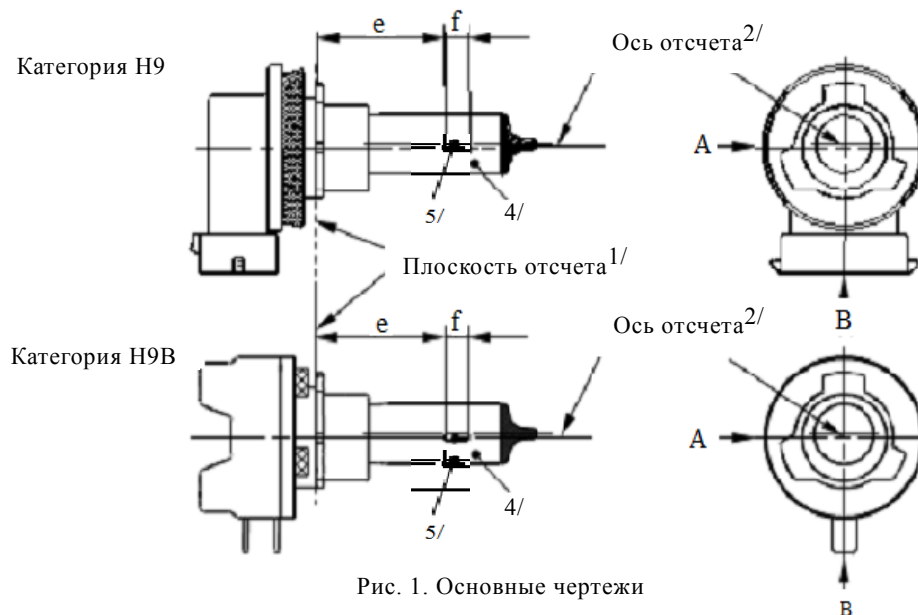


Рис. 1. Основные чертежи

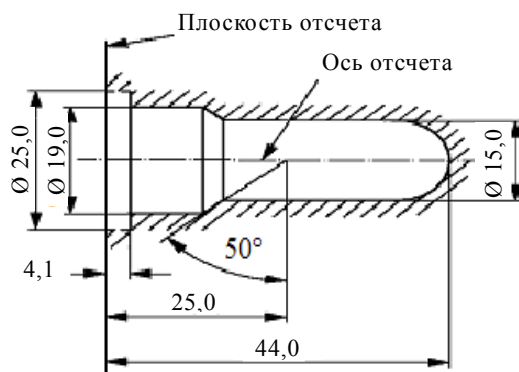
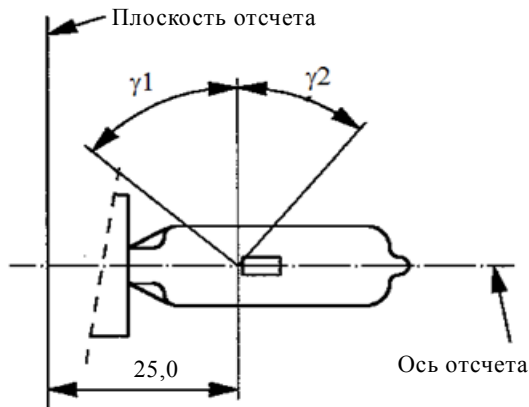


Рис. 2

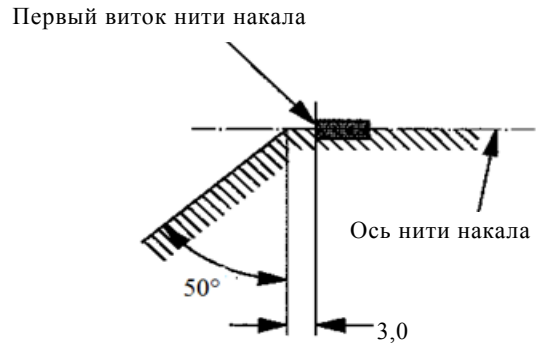
Максимальные контуры источника света с нитью накала<sup>3/</sup>

- <sup>1/</sup> Плоскостью отсчета является плоскость, образованная нижней поверхностью основания цоколя со скошенными краями.
- <sup>2/</sup> Ось отсчета перпендикулярна плоскости отсчета и проходит через центр цоколя диаметром 19 мм.
- <sup>3/</sup> Стекло колбы и держатели не должны выступать за пределы оболочки, как показано на рис. 2. Центр оболочки совпадает с осью отсчета.
- <sup>4/</sup> Примечания, касающиеся диаметра нити накала:
- никаких ограничений на фактический диаметр не устанавливается, однако цель будущих разработок – довести его до  $d_{\text{макс.}} = 1,4$  мм;
  - один и тот же изготовитель обеспечивает одинаковый диаметр в конструкции стандартного (эталонного) источника света с нитью накала и источника света с нитью накала серийного производства.



Вид В

Рис. 3

Зона без искажений<sup>5/</sup>

Вид А

Рис. 4

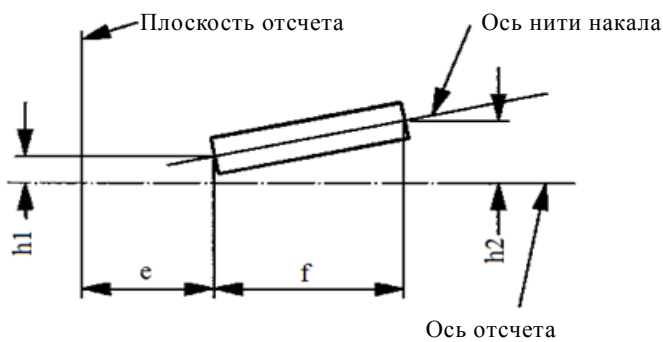
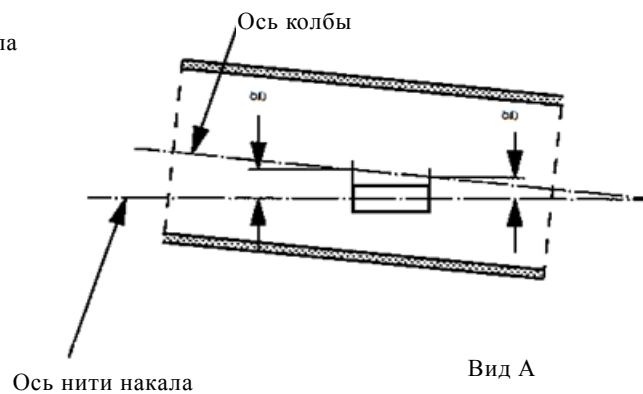
Зона без металлических частей<sup>6/</sup>

Рис. 5

Допустимое смещение оси нити накала<sup>7/</sup>  
(только для эталонных источников света  
с нитью накала)



Вид А

Рис. 6

Эксцентриситет оси колбы<sup>8/</sup>

<sup>5/</sup> Стекло колбы не должно давать оптического искажения в пределах углов  $\gamma_1$  и  $\gamma_2$ . Это требование распространяется на всю окружность колбы в пределах углов  $\gamma_1$  и  $\gamma_2$ .

<sup>6/</sup> Конструкция внутренней части источника света с нитью накала должна быть такой, чтобы паразитные зеркальные изображения и световые отражения находились только над самой нитью накала, видимой в горизонтальном направлении (вид А, как показано на рис. 1 спецификации Н9/1). В заштрихованной зоне, показанной на рис. 4, не должно быть никаких металлических частей, за исключением витков нити накала.

<sup>7/</sup> Смещение нити накала относительно оси отсчета измеряют только в направлениях визирования А и В, как показано на рис. 1 спецификации Н9/1. Точками измерения являются точки, в которых проекция наружной части конечных витков, наиболее близкого и наиболее удаленного от плоскости отсчета, пересекает ось нити накала.

<sup>8/</sup> Смещение нити накала относительно оси колбы, измеренное в двух плоскостях, параллельных плоскости отсчета, где проекция наружной части конечных витков, наиболее близкого и наиболее удаленного от плоскости отсчета, пересекает ось нити накала.

Размеры в мм		Допуск			
		Источники света с нитью накала серийного производства		Эталонный источник света с нитью накала	
		12 В		12 В	
e <sup>9/, 10/</sup>	25	11/		±0,10	
f <sup>9/, 10/</sup>	4,8	11/		±0,10	
g <sup>9/</sup>	0,7	±0,5		±0,30	
h1	0	11/		±0,10 <sup>12/</sup>	
h2	0	11/		±0,15 <sup>12/</sup>	
γ1	50° мин.	–		–	
γ2	40° мин.	–		–	
Цоколь: Н9: PGJ19-5 в соответствии с публикацией МЭК 60061 (спецификация 7004-110-2) Н9В: PGJY19-5 в соответствии с публикацией МЭК 60061 (спецификация 7004-146-1)					
Электрические и фотометрические характеристики					
Номинальные значения	Вольты	12		12	
	Ватты	65		65	
Испытательное напряжение	Вольты	13,2	12,2	13,2	12,2
Нормальные значения	Ватты	73 макс.	65 макс.	73 макс.	65 макс.
	Световой поток	2 100 ± 10%	1 650 ± 10%		
Контрольный световой поток при значениях около			12 В	1 500	
			12,2 В	1 650	
			13,2 В	2 100	

<sup>9/</sup> Направлением визирования является направление А, как показано на рис. 1 спецификации Н9/1.

<sup>10/</sup> Крайние точки нити накала определяются как точки, в которых проекция наружной части конечных витков пересекает ось нити накала; направление визирования определено в сноске 9/ выше.

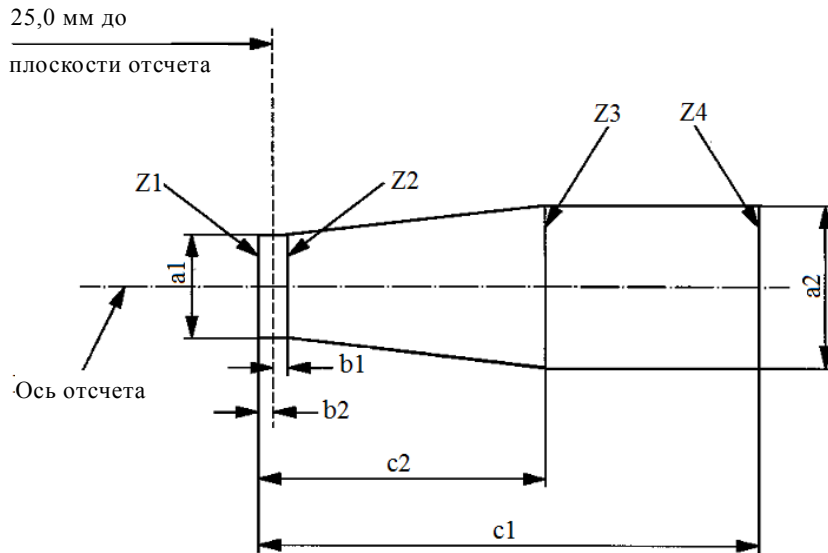
<sup>11/</sup> Проверяется с помощью «системы шаблона»; спецификация Н9/4.

<sup>12/</sup> Эксцентриситет измеряют только в направлениях визирования А и В, как показано на рис. 1 спецификации Н9/1. Точками измерения являются точки, в которых проекция наружной части конечных витков, наиболее близкого и наиболее удаленного от плоскости отсчета, пересекает ось нити накала.



## Требования в отношении контрольного экрана

Это испытание позволяет определить степень соответствия нити накала предъявляемым требованиям посредством проверки правильности ее расположения относительно оси отсчета и плоскости отсчета.



$a1$	$a2$	$b1$	$b2$	$c1$	$c2$
$d + 0,4$	$d + 0,7$	0,25		5,7	4,6

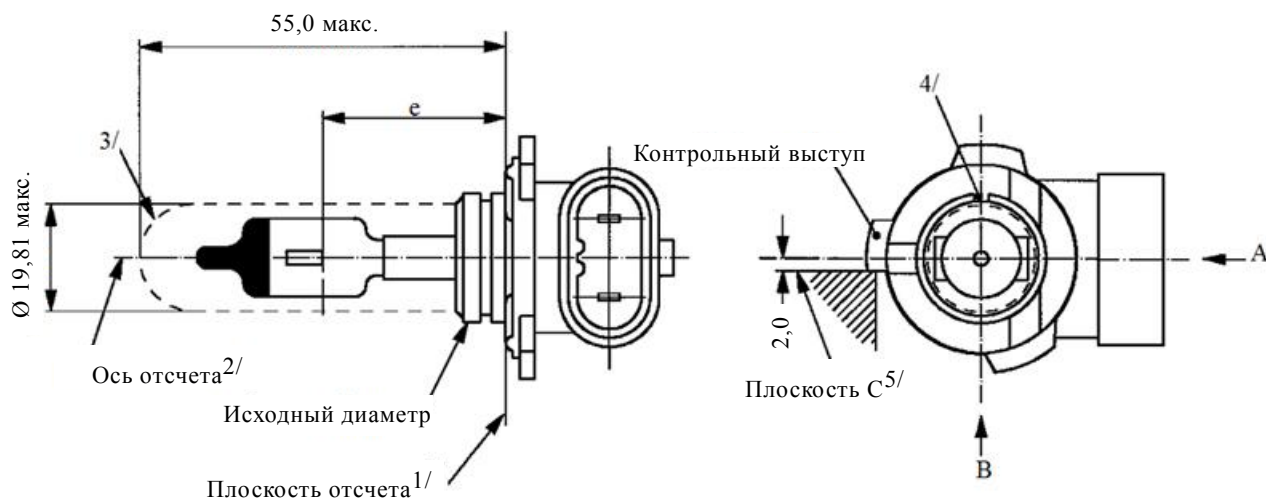
$d$  = диаметр нити накала.

Положение нити накала проверяют только в направлениях А и В, показанных на рис. 1 спецификации Н9/1.

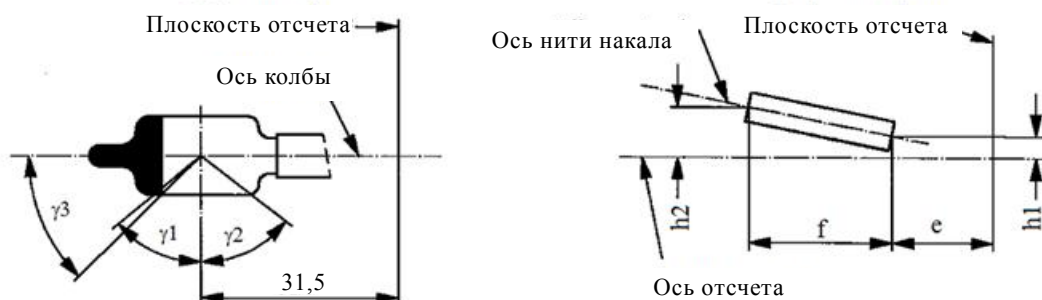
Нить накала должна полностью находиться в указанных пределах.

Крайние точки нити накала, определенные в сноске 10/ к спецификации Н9/3, должны находиться между линиями Z1 и Z2 и между линиями Z3 и Z4.

Чертежи служат исключительно для иллюстрации основных размеров (в мм) источника света с нитью накала.



Вид А



Вид А

Зона без оптических искажений<sup>6/</sup> и затемненная верхняя часть<sup>7/</sup>

Смещение нити накала

- <sup>1/</sup> Плоскость отсчета представляет собой плоскость, образуемую соприкасающимися точками нижней части держателя и цоколя.
- <sup>2/</sup> Ось отсчета перпендикулярна плоскости отсчета и проходит через центр цоколя с исходным диаметром.
- <sup>3/</sup> Стекло колбы и держатели не должны выступать за пределы оболочки и не должны препятствовать установке источника света с нитью накала в байонетном замке. Центр оболочки совпадает с осью отсчета.
- <sup>4/</sup> Шпоночная канавка является обязательной.
- <sup>5/</sup> Источник света с нитью накала поворачивают в измерительном патроне до тех пор, пока контрольный выступ не соприкоснется с плоскостью С патрона.
- <sup>6/</sup> Стекло колбы не должно давать осевого и цилиндрического оптического искажения в пределах углов  $\gamma_1$  и  $\gamma_2$ . Это требование распространяется на всю окружность колбы в пределах углов  $\gamma_1$  и  $\gamma_2$ , и проверка его соблюдения в зоне, закрытой светонепроницаемым покрытием, не требуется.
- <sup>7/</sup> Светонепроницаемое покрытие как минимум должно охватывать поверхность, ограниченную углом  $\gamma_3$ , и доходить до неискаженной части колбы, находящейся в пределах угла  $\gamma_1$ .

## Категория Н10

## Спецификация Н10/2

Размеры в мм <sup>8/</sup>		Допуск	
		Источники света с нитью накала серийного производства	Эталонный источник света с нитью накала
e <sup>9/, 10/</sup>	28,9	11/	±0,16
f <sup>9/, 10/</sup>	5,2	11/	±0,16
h1, h2	0	11/	±0,15 <sup>12/</sup>
γ1	50° мин.	–	–
γ2	52° мин.	–	–
γ3	45°	±5°	±5°
Цоколь PY20d в соответствии с публикацией МЭК 60061 (спецификация 7004-31-2)			
Электрические и фотометрические характеристики			
Номинальные значения	Вольты	12	12
	Ватты	42	42
Испытательное напряжение	Вольты	13,2	13,2
Нормальные значения	Ватты	50 макс.	50 макс.
	Световой поток	850 ± 15%	
Контрольный световой поток при значениях около		12 В	600
		13,2 В	850

<sup>8/</sup> Размеры проверяются при снятом О-образном кольце.

<sup>9/</sup> Направлением визирования является направление\* В, указанное на рисунке спецификации Н10/1.

<sup>10/</sup> Крайние точки нити накала определяются как точки, в которых проекция наружной части конечных витков пересекает ось нити накала; направление визирования\* определено в сноске 9/ выше.

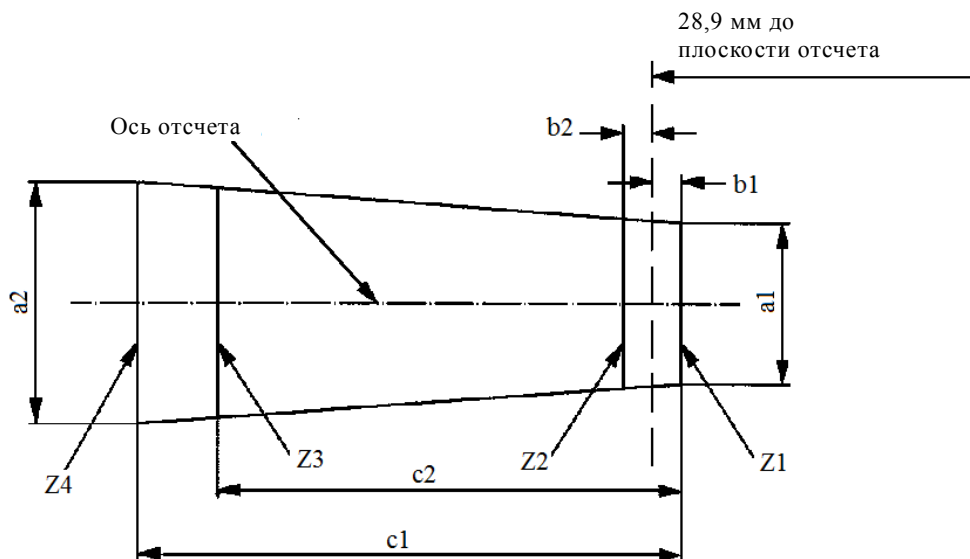
<sup>11/</sup> Проверяется с помощью «системы шаблона»; спецификация Н10/3\*.

<sup>12/</sup> Эксцентриситет измеряют только в направлениях визирования\* А и В, показанных на рисунке спецификации Н10/1. Точками измерения являются точки, в которых проекция наружной части конечных витков, наиболее близкого и наиболее удаленного от плоскости отсчета, пересекает ось нити накала.

\* Изготовители могут выбрать другие перпендикулярные направления визирования. Направления визирования, определенные изготовителем, должны использоваться испытательной лабораторией при проверке размеров и расположения нити накала.

## Требования в отношении контрольного экрана

Это испытание позволяет определить степень соответствия источника света с нитью накала предъявляемым требованиям посредством проверки правильности расположения нити накала относительно оси отсчета и плоскости отсчета.



	$a1$	$a2$	$b1$	$b2$	$c1$	$c2$
12 В	1,4 d	1,8 d	0,25		6,1	4,9

d = диаметр нити накала.

Положение нити накала проверяют только в направлениях А и В, показанных на рисунке спецификации Н10/1.

Нить накала должна полностью находиться в указанных пределах.

Крайние точки нити накала, определенные в сноске 10/ к спецификации Н10/2, должны находиться между линиями Z1 и Z2 и между линиями Z3 и Z4.

## Категории Н11 и Н11В

## Спецификация Н11/1

Чертежи служат исключительно для иллюстрации основных размеров (в мм) источника света с нитью накала.

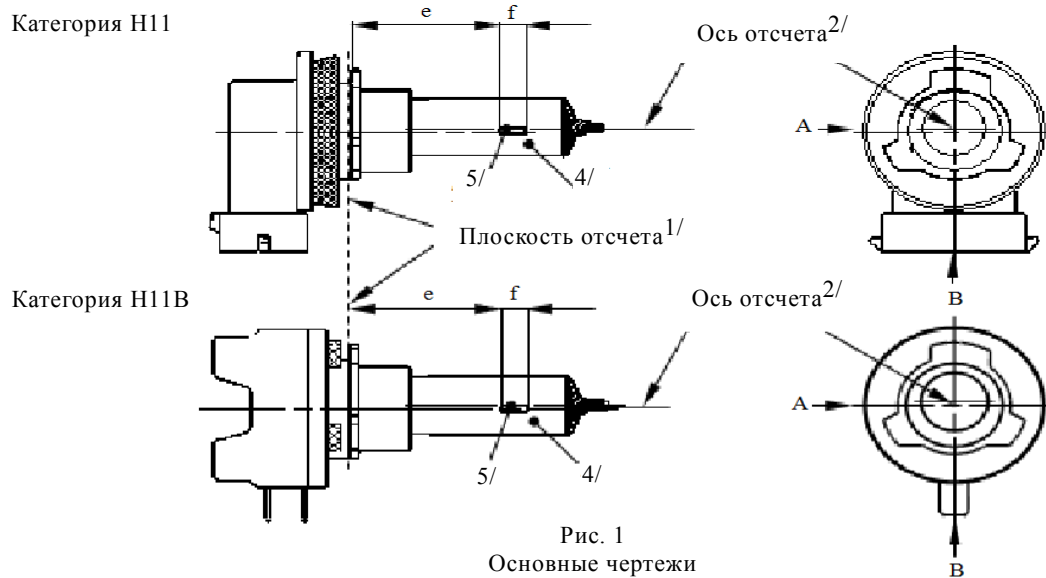


Рис. 1  
Основные чертежи

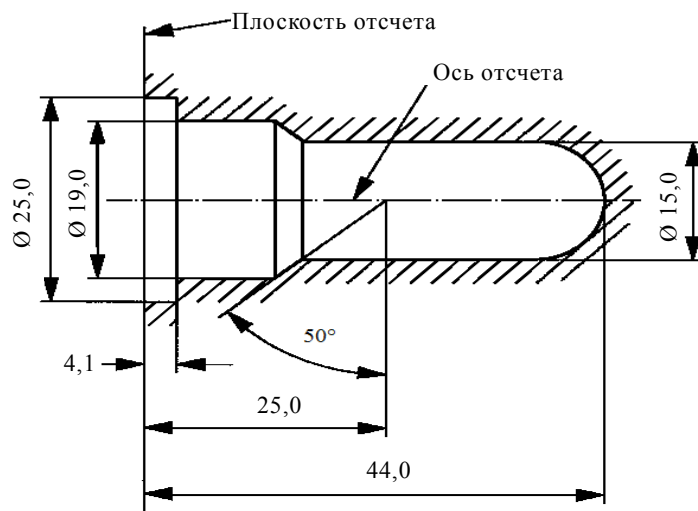
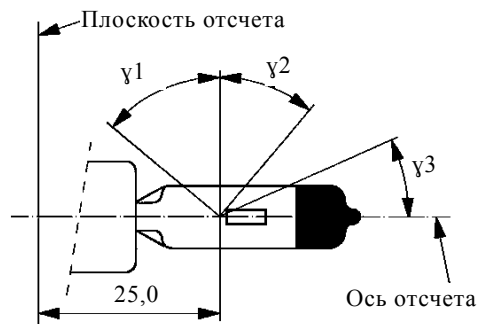


Рис. 2

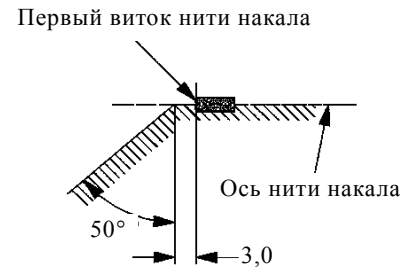
Максимальные контуры источника света с нитью накала<sup>3/</sup>

- <sup>1/</sup> Плоскостью отсчета является плоскость, образованная нижней поверхностью основания цоколя со скошенными краями.
- <sup>2/</sup> Ось отсчета перпендикулярна плоскости отсчета и проходит через центр цоколя диаметром 19 мм.
- <sup>3/</sup> Стекло колбы и держатели не должны выступать за пределы оболочки, как показано на рис. 2. Центр оболочки совпадает с осью отсчета.
- <sup>4/</sup> Цвет излучаемого света должен быть белым или селективным желтым.
- <sup>5/</sup> Примечания, касающиеся диаметра нити накала:
- никаких ограничений на фактический диаметр не устанавливается, однако цель будущих разработок – довести его до  $d_{\text{макс.}} = 1,4 \text{ мм}$ ;
  - в случае одного и того же изготовителя расчетный диаметр стандартного (эталонного) источника света с нитью накала и источника света с нитью накала серийного производства должен быть одинаков.



Вид В

Рис. 3  
Зона без искажений<sup>6/</sup> и затемненная  
верхняя часть<sup>7/</sup>



Вид А

Рис. 4  
Зона без металлических частей<sup>8/</sup>

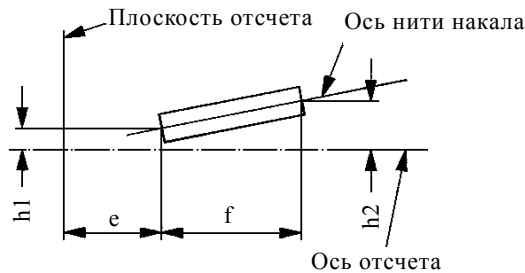
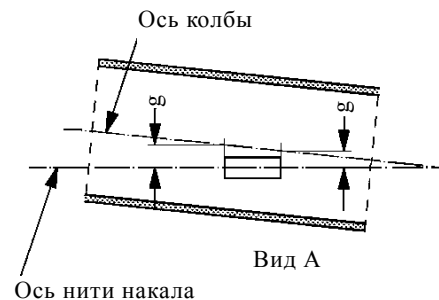


Рис. 5

Допустимое смещение оси нити накала<sup>9/</sup>  
(только для эталонных источников света  
с нитью накала)



Вид А

Рис. 6  
Эксцентриситет оси колбы<sup>10/</sup>

- <sup>6/</sup> Стеклоная колба не должна давать оптического искажения в пределах углов  $\gamma_1$  и  $\gamma_2$ . Это требование распространяется на всю окружность колбы в пределах углов  $\gamma_1$  и  $\gamma_2$ .
- <sup>7/</sup> Светонепроницаемое покрытие должно доходить по крайней мере до цилиндрической части колбы по всей ее верхней окружности. Кроме того, оно должно доходить по крайней мере до плоскости, параллельной плоскости отсчета, где угол  $\gamma_3$  пересекает поверхность внешней колбы (вид В, как показано в спецификации Н11/1).
- <sup>8/</sup> Конструкция внутренней части источника света с нитью накала должна быть такой, чтобы паразитные зеркальные изображения и световые отражения находились только над самой нитью накала, видимой в горизонтальном направлении (вид А, как показано на рис. 1 спецификации Н11/1). В заштрихованной зоне, показанной на рис. 4, не должно быть никаких металлических частей, за исключением витков нити накала.
- <sup>9/</sup> Смещение нити накала относительно оси отсчета измеряют только в направлениях визирования А и В, как показано на рис. 1 спецификации Н11/1. Точками измерения являются точки, в которых проекция наружной части конечных витков, наиболее близкого и наиболее удаленного от плоскости отсчета, пересекает ось нити накала.
- <sup>10/</sup> Эксцентриситет оси колбы относительно оси нити накала, измеренный в двух плоскостях, параллельных плоскости отсчета, где проекция наружной части конечных витков, наиболее близкого и наиболее удаленного от плоскости отсчета, пересекает ось нити накала.

## Категории Н11 и Н11В

## Спецификация Н11/3

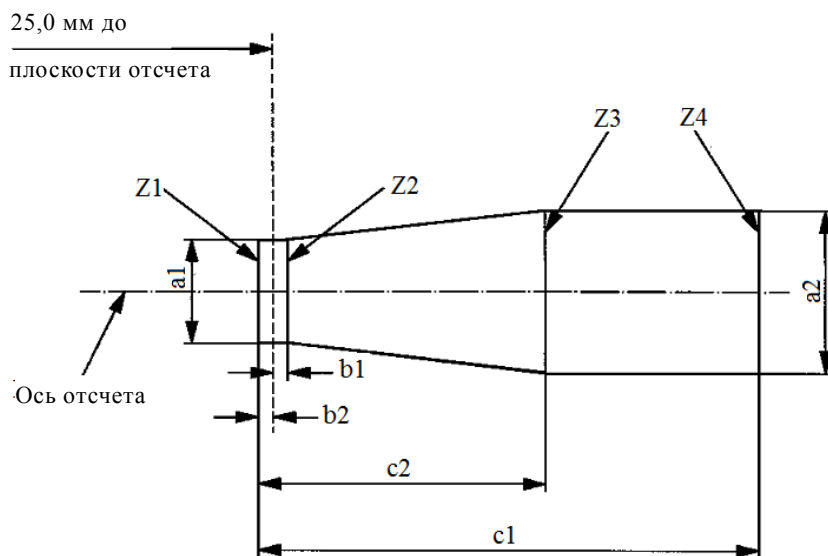
Размеры в мм	Источники света с нитью накала серийного производства		Эталонный источник света с нитью накала	
	12 В	24 В	12 В	
e <sup>11/</sup>	25,0 <sup>12/</sup>		25,0 ± 0,1	
f <sup>11/</sup>	4,5	5,3 <sup>12/</sup>	4,5 ± 0,1	
g	0,5 мин.		Рассматривается	
h1	0 <sup>12/</sup>		0 ± 0,1	
h2	0 <sup>12/</sup>		0 ± 0,15	
γ1	50° мин.		50° мин.	
γ2	40° мин.		40° мин.	
γ3	30° мин.		30° мин.	
Цоколь:	Н11: PGJ19-2 в соответствии с публикацией МЭК 60061 (спецификация 7004-110-2) Н11В: PGJY19-2 в соответствии с публикацией МЭК 60061 (спецификация 7004-146-1)			
Электрические и фотометрические характеристики				
Номинальные значения	Вольты	12	24	12
	Ватты	55	70	55
Испытательное напряжение	Вольты	13,2	28,0	13,2
Нормальные значения	Ватты	62 макс.	80 макс.	62 макс.
	Световой поток	1 350 ± 10%	1 600 ± 10%	
Контрольный световой поток при значениях около			12 В	1 000
			13,2 В	1 350

<sup>11/</sup> Крайние точки нити накала определяются как точки, в которых проекция наружной части конечных витков пересекает ось нити накала, причем направлением визирования является направление А, как показано на рис. 1 спецификации Н11/1.

<sup>12/</sup> Проверяется с помощью «системы шаблона»; спецификация Н11/4.

## Требования в отношении контрольного экрана

Это испытание позволяет определить степень соответствия нити накала предъявляемым требованиям посредством проверки правильности ее расположения относительно оси отсчета и плоскости отсчета.



	$a1$	$a2$	$b1$	$b2$	$c1$	$c2$
12 В	$d + 0,3$	$d + 0,5$	0,2		5,0	4,0
24 В	$d + 0,6$	$d + 1,0$	0,25		6,3	4,6

$d$  = диаметр нити накала.

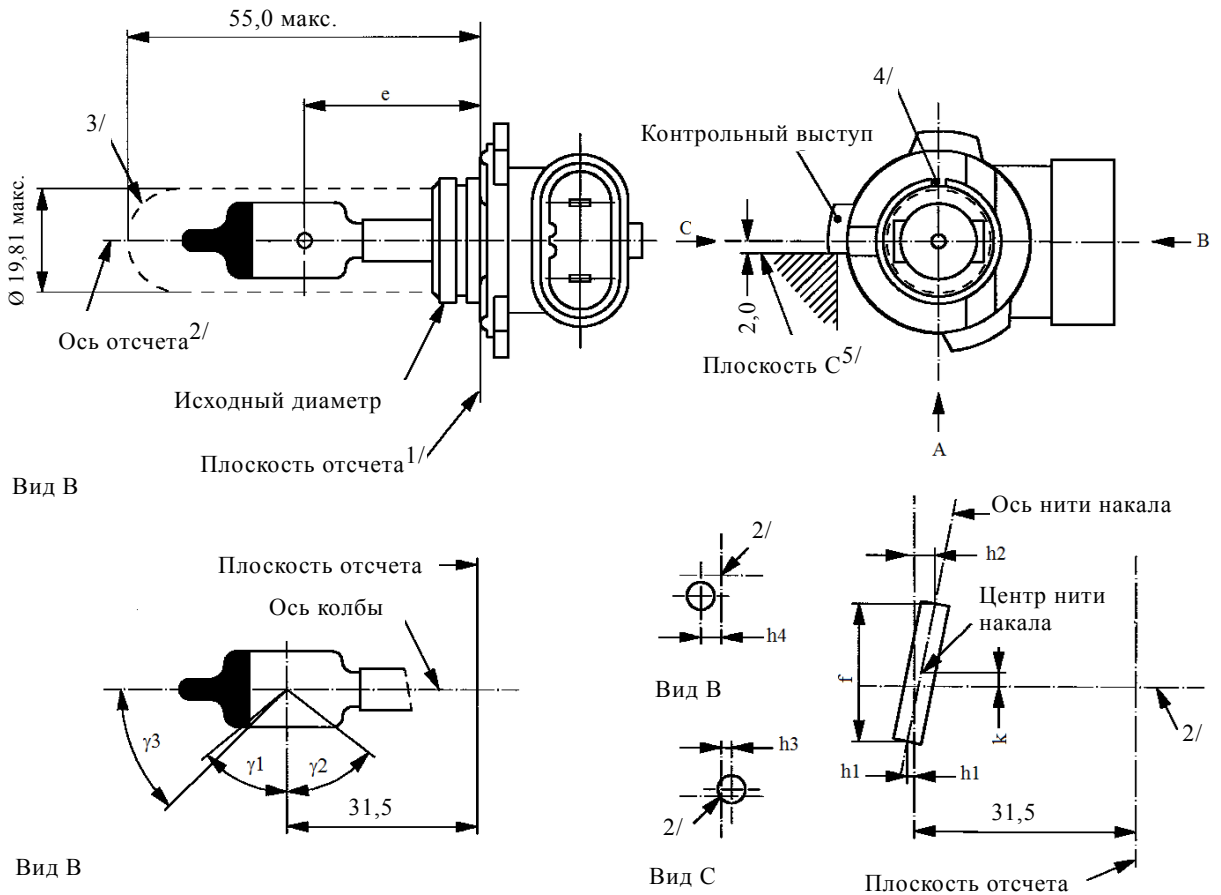
Положение нити накала проверяют только в направлениях А и В, показанных на рис. 1 спецификации Н11/1.

Нить накала должна полностью находиться в указанных пределах.

Крайние точки нити накала, определенные в сноске 11/ к спецификации Н11/3, должны находиться между линиями Z1 и Z2 и между линиями Z3 и Z4.



Чертежи служат исключительно для иллюстрации основных размеров (в мм) источника света с нитью накала.



Зона без искажений<sup>6/</sup> и затемненная верхняя часть<sup>7/</sup>

Допустимое смещение нити накала

Вид А

- 1/ Плоскость отсчета представляет собой плоскость, образуемую соприкасающимися точками нижней части держателя и цоколя.
- 2/ Ось отсчета перпендикулярна плоскости отсчета и проходит через центр цоколя с исходным диаметром.
- 3/ Стекло колбы и держатели не должны выступать за пределы оболочки и не должны препятствовать установке байонетного замка источника света с нитью накала. Центр оболочки совпадает с осью отсчета.
- 4/ Шпоночная канавка является обязательной.
- 5/ Нить накала поворачивают в измерительном патроне до тех пор, пока контрольный выступ не соприкоснется с плоскостью С патрона.
- 6/ Стекло колбы не должно давать осевого и цилиндрического оптического искажения в пределах углов  $\gamma_1$  и  $\gamma_2$ . Это требование распространяется на всю окружность колбы в пределах углов  $\gamma_1$  и  $\gamma_2$ , и проверка его соблюдения в зоне, закрытой светонепроницаемым покрытием, не требуется.
- 7/ Светонепроницаемое покрытие как минимум должно охватывать поверхность, ограниченную углом  $\gamma_3$ , и доходить до неискаженной части колбы, находящейся в пределах угла  $\gamma_1$ .

## Категория Н12

## Спецификация Н12/2

Размеры в мм <sup>8/</sup>		Допуск	
		Источники света с нитью накала серийного производства	Эталонный источник света с нитью накала
e <sup>9/, 10/</sup>	31,5	11/	±0,16
f <sup>9/, 10/</sup>	5,5	4,8 мин.	±0,16
h1, h2, h3, h4	0	11/	±0,15 <sup>12/</sup>
k	0	11/	±0,15 <sup>13/</sup>
γ1	50° мин.	–	–
γ2	52° мин.	–	–
γ3	45°	±5°	±5°
Цоколь PZ20d в соответствии с публикацией МЭК 60061 (спецификация 7004-31-2)			
Электрические и фотометрические характеристики			
Номинальные значения	Вольты	12	12
	Ватты	53	53
Испытательное напряжение	Вольты	13,2	13,2
Нормальные значения	Ватты	61 макс.	61 макс.
	Световой поток	1 050 ± 15%	
Контрольный световой поток при значениях около		12 В	775
		13,2 В	1 050

<sup>8/</sup> Размеры проверяются при снятом О-образном кольце.

<sup>9/</sup> Направлением визирования является направление А, показанное на рисунке спецификации Н12/1.

<sup>10/</sup> Крайние точки нити накала определяются как точки, в которых проекция наружной части конечных витков пересекает ось нити накала; направление визирования определено в сноске 9/ выше.

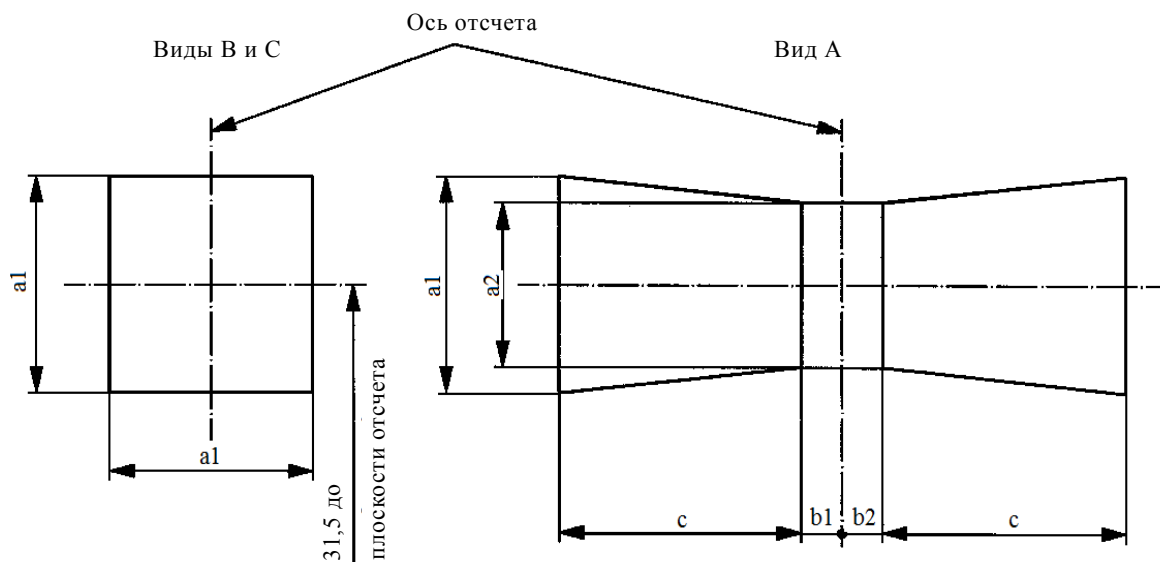
<sup>11/</sup> Проверяется с помощью «системы шаблона»; спецификация Н12/3.

<sup>12/</sup> Размеры h1 и h2 измеряются в направлении визирования А, размер h3 – в направлении С, а размер h4 – в направлении В, показанных на рисунке спецификации Н12/1. Точками измерения являются точки, в которых проекция наружной части конечных витков, наиболее близкого и наиболее удаленного от плоскости отсчета, пересекает ось нити накала.

<sup>13/</sup> Размер k измеряется только в направлении визирования А.

## Требования в отношении контрольного экрана

Это испытание позволяет определить степень соответствия источника света с нитью накала предъявляемым требованиям посредством проверки правильности расположения нити накала относительно оси отсчета и плоскости отсчета.



$a1$	$a2$	$b1$	$b2$	$c$
1,6 d	1,3 d	0,30	0,30	2,8

d = диаметр нити накала.

Направления применительно к видам А, В и С см. в спецификации Н12/1.

Нить накала должна полностью находиться в указанных пределах.

Центр нити накала находится в пределах размеров  $b1$  и  $b2$ .

Чертежи служат исключительно для иллюстрации основных размеров (в мм) источника света с нитью накала.

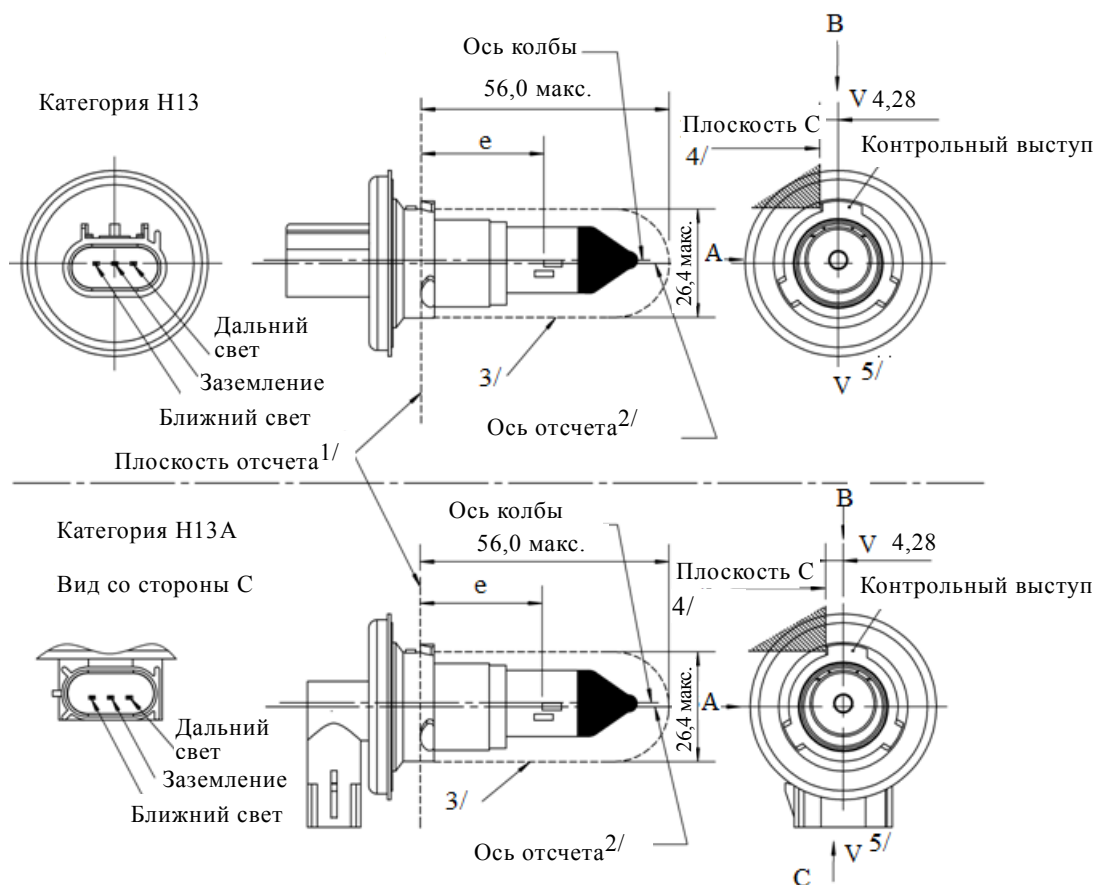


Рис. 1  
Основной чертеж

- <sup>1/</sup> Плоскость отсчета представляет собой плоскость, образуемую обратной стороной трех изогнутых по радиусу контактов цоколя.
- <sup>2/</sup> Ось отсчета перпендикулярна плоскости отсчета и проходит через точку пересечения двух перпендикулярных линий, как показано на рис. 2 спецификации Н13/2.
- <sup>3/</sup> Как показано на рисунке, стеклянная колба и держатели не должны выступать за пределы оболочки. Центр оболочки совпадает с осью отсчета.
- <sup>4/</sup> Источник света с нитью накала поворачивают в измерительном патроне до тех пор, пока контрольный выступ не соприкоснется с плоскостью С патрона.
- <sup>5/</sup> Плоскость V-V перпендикулярна плоскости отсчета и проходит через ось отсчета параллельно плоскости С.

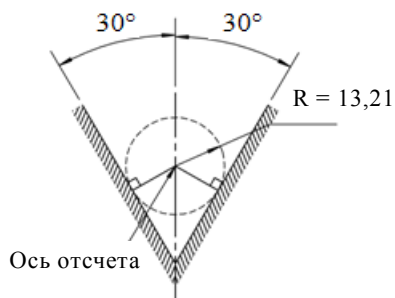


Рис. 2  
Определение оси отсчета<sup>2/</sup>

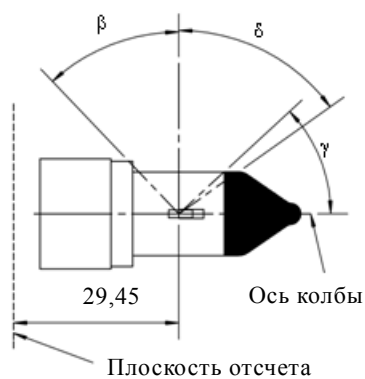
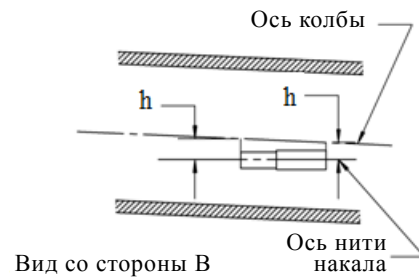
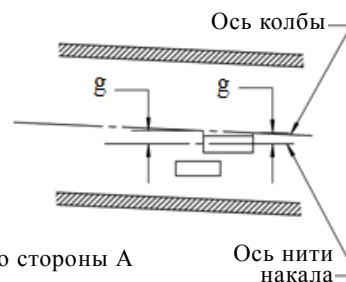


Рис. 3  
Зона без искажения<sup>6/</sup>  
и непрозрачное покрытие<sup>7/</sup>



Вид со стороны В



Вид со стороны А

Рис. 4  
Смещение колбы<sup>8/</sup>

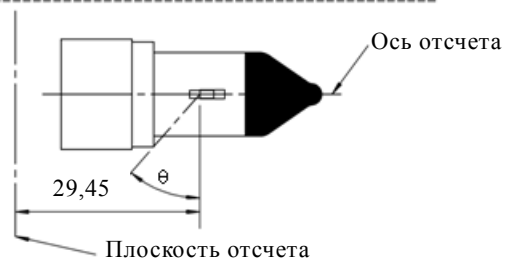


Рис. 5  
Световая блокировка в направлении цоколя<sup>9/</sup>

- <sup>6/</sup> Стеклоклянная колба не должна давать осевого и цилиндрического оптического искажения в пределах углов  $\beta$  и  $\delta$ . Это требование распространяется на всю окружность колбы в пределах углов  $\beta$  и  $\delta$ , и проверка его соблюдения в зоне, закрытой непрозрачным покрытием, не требуется.
- <sup>7/</sup> Непрозрачное покрытие должно доходить по крайней мере до цилиндрической части колбы по всей ее верхней окружности. Кроме того, оно должно доходить по крайней мере до плоскости, параллельной плоскости отсчета, где угол  $\gamma$  пересекает поверхность внешней колбы (вид В, как показано в спецификации Н13/1).
- <sup>8/</sup> Смещение нити накала фары ближнего света относительно оси колбы измеряют в двух плоскостях, параллельных плоскости отсчета, где проекция наружной части конечных витков, наиболее близкого и наиболее удаленного от плоскости отсчета, пересекает ось нити накала фары ближнего света.
- <sup>9/</sup> Свет блокируется за крайней точкой цоколя колбы вплоть до угла  $\theta$ . Это требование применяется в отношении всех направлений вокруг оси отсчета.

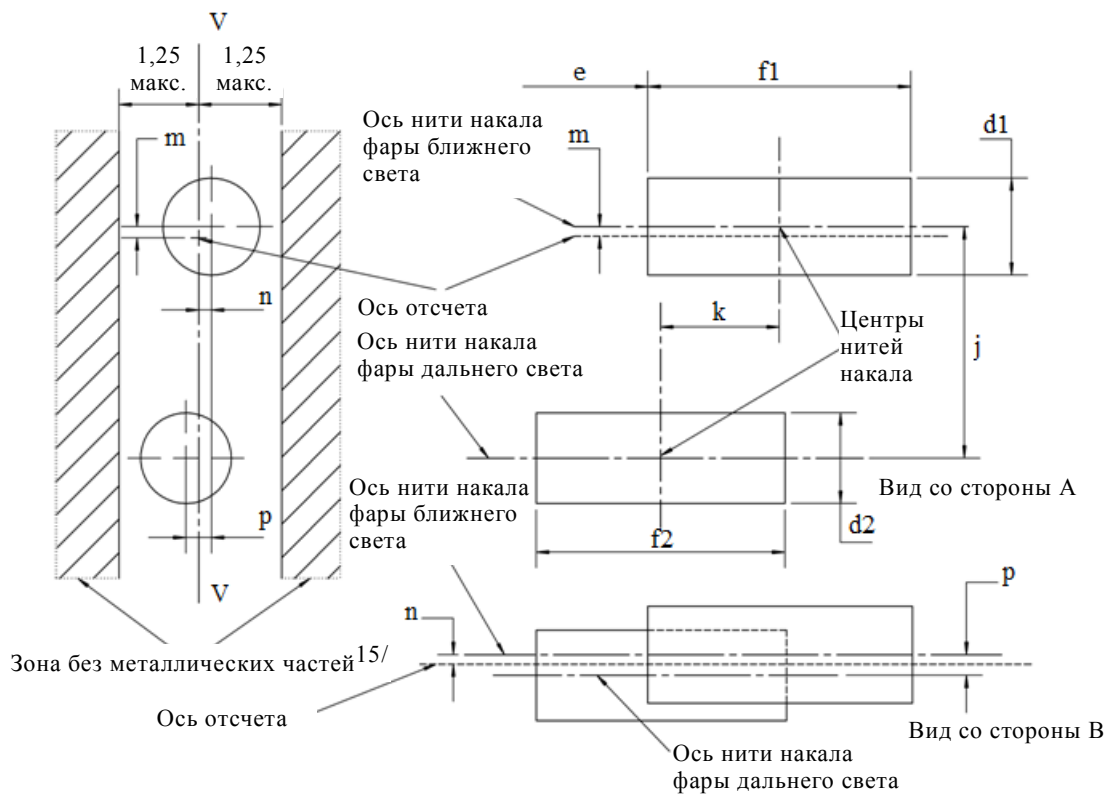


Рис. 6  
Положение и размеры нитей накала<sup>10/</sup>, <sup>11/</sup>, <sup>12/</sup>, <sup>13/</sup>, <sup>14/</sup>

- <sup>10/</sup> Размеры  $j$ ,  $k$  и  $p$  измеряются по направлению от центра нити накала фары ближнего света к центру нити накала фары дальнего света.
- <sup>11/</sup> Размеры  $m$  и  $n$  измеряются по направлению от оси отсчета к центру нити накала фары ближнего света.
- <sup>12/</sup> Ось обеих нитей накала должна находиться в пределах 2-градусного наклона по отношению к оси отсчета в центре соответствующей нити накала.
- <sup>13/</sup> Примечание, касающееся диаметров нитей накала:  
а) в случае одного и того же изготовителя расчетный диаметр стандартного (эталонного) источника света с нитью накала и источника света с нитью накала серийного производства должен быть одинаков.
- <sup>14/</sup> В случае фар как дальнего, так и ближнего света деформация нити накала не должна превышать  $\pm 5\%$  от диаметра нити накала у цилиндра.
- <sup>15/</sup> Зона без металлических частей ограничивает положение подводящих проводов в пределах оптического пути. В заштрихованной зоне, показанной на рис. 6, не должно быть никаких металлических частей.

## Категории Н13 и Н13А

## Спецификация Н13/4

Размеры в мм		Допуск			
		Источники света с нитью накала серийного производства		Эталонный источник света с нитью накала	
d1 <sup>13/, 17/</sup>	1,8 макс.	–		–	
d2 <sup>13/, 17/</sup>	1,8 макс.	–		–	
e <sup>16/</sup>	29,45	±0,20		±0,10	
f 1 <sup>16/</sup>	4,6	±0,50		±0,25	
f 2 <sup>16/</sup>	4,6	±0,50		±0,25	
g <sup>8/, 17/</sup>	0,5 d1	±0,40		±0,20	
h <sup>8/</sup>	0	±0,30		±0,15	
j <sup>10/</sup>	2,5	±0,20		±0,10	
k <sup>10/</sup>	2,0	±0,20		±0,10	
m <sup>10/</sup>	0	±0,20		±0,13	
n <sup>10/</sup>	0	±0,20		±0,13	
p <sup>10/</sup>	0	±0,08		±0,08	
β	42° мин.	–		–	
δ	52° мин.	–		–	
γ	43°	+0°/–5°		+0°/–5°	
θ <sup>9/</sup>	41°	±4°		±4°	
Цоколь: Н13: P26.4t Н13А: PJ26.4t в соответствии с публикацией МЭК 60061 (спецификация 7004-128-3)					
Электрические и фотометрические характеристики <sup>18/</sup>					
Номинальные значения	Вольты	12		12	
	Ватты	55	60	55	60
Испытательное напряжение	Вольты	13,2		13,2	
Нормальные значения	Ватты	68 макс.	75 макс.	68 макс.	75 макс.
	Световой поток	1 100 ± 15%	1 700 ± 15%		
Контрольный световой поток при значениях около		12 В	800	1 200	
		13,2 В	1 100	1 700	

<sup>16/</sup> Крайние точки нити накала определяются как точки, в которых проекция наружной части конечных витков пересекает ось нити накала, причем направлением визирования является направление А, как показано в спецификации Н13/1.

<sup>17/</sup> d1 – фактический диаметр нити накала фары ближнего света. d2 – фактический диаметр нити накала фары дальнего света.

<sup>18/</sup> Значения, указанные в левых колонках, касаются нити накала фары ближнего света, а значения, указанные в правых колонках, – нити накала фары дальнего света.

Чертежи служат исключительно для иллюстрации основных размеров (в мм) источника света с нитью накала.

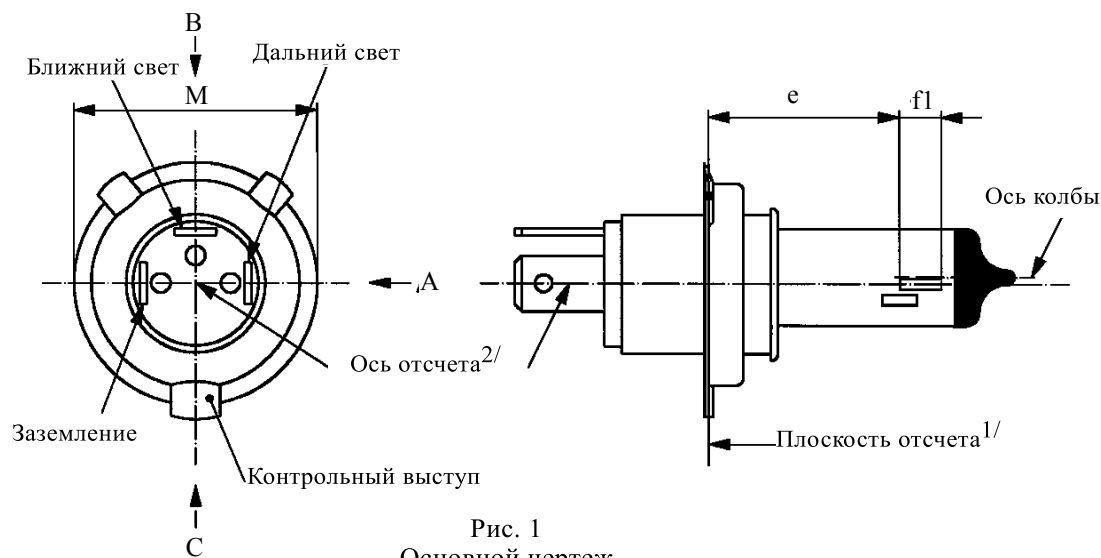


Рис. 1  
Основной чертеж

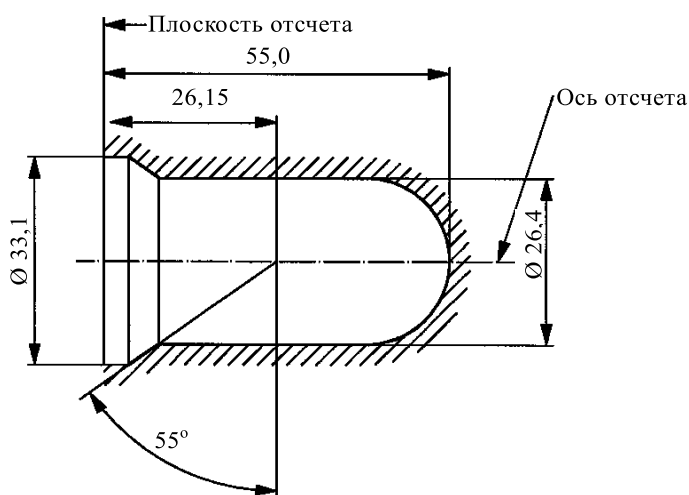


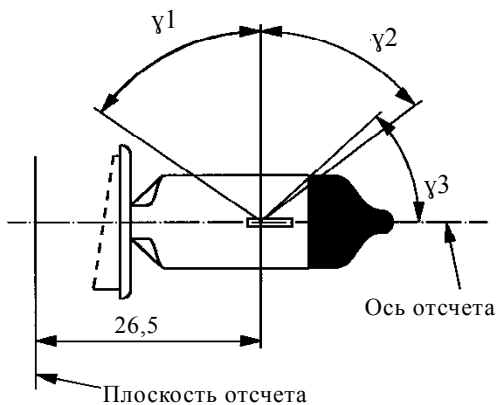
Рис. 2  
Максимальные контуры источника света с нитью накала<sup>3/</sup>

<sup>1/</sup> Плоскость отсчета определяют по точкам поверхности патрона, на которые опираются три выступа кольца цоколя.

<sup>2/</sup> Ось отсчета перпендикулярна плоскости отсчета и проходит через центр кольца цоколя диаметром «М».

<sup>3/</sup> Стекло колбы и держатели не должны выступать за пределы оболочки, как показано на рис. 2. Центр оболочки совпадает с осью отсчета.

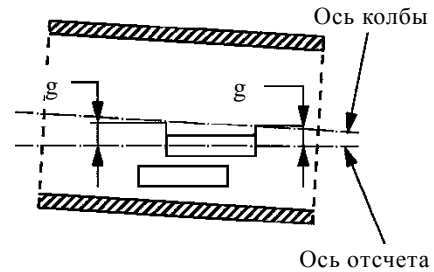




Вид В

Рис. 3

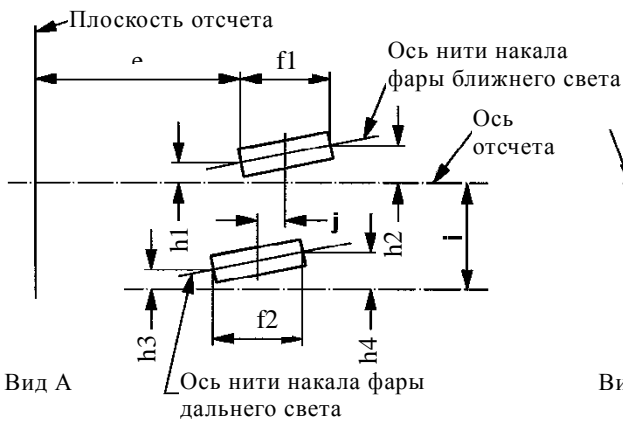
Зона без искажений<sup>4/</sup>  
и затемненная верхняя часть<sup>5/</sup>



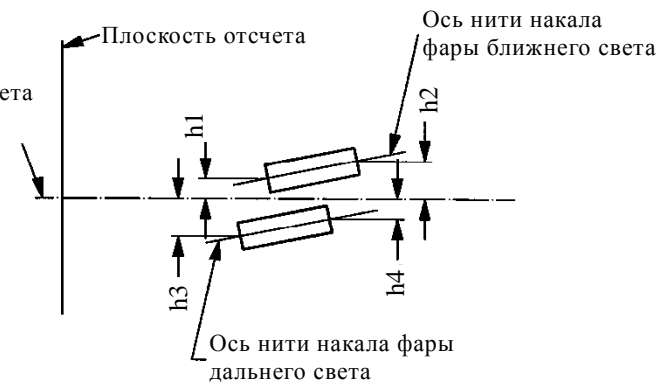
Вид А

Рис. 4

Эксцентриситет оси колбы<sup>6/</sup>



Вид А



Виды В, С

Рис. 5

Смещение оси нити накала<sup>7/</sup>

(только для эталонных источников света с нитью накала)

- <sup>4/</sup> Стекло колбы не должно давать оптического искажения в пределах углов  $\gamma_1$  и  $\gamma_2$ . Это требование распространяется на всю окружность колбы в пределах углов  $\gamma_1$  и  $\gamma_2$ , и проверки его соблюдения в зоне, закрытой светонепроницаемым покрытием, не требуется.
- <sup>5/</sup> Светонепроницаемое покрытие должно доходить по крайней мере до цилиндрической части колбы по всей ее верхней окружности. Кроме того, оно должно доходить по крайней мере до плоскости, параллельной плоскости отсчета, где угол  $\gamma_3$  пересекает поверхность внешней колбы (вид В, как показано в спецификации Н14/1).
- <sup>6/</sup> Эксцентриситет оси колбы относительно оси нити накала фары ближнего света измеряют в двух плоскостях, параллельных плоскости отсчета, где проекция наружной части конечных витков, наиболее близкого и наиболее удаленного от плоскости отсчета, пересекает ось нити накала фары ближнего света.
- <sup>7/</sup> Смещение нитей накала относительно оси отсчета измеряют только в направлениях визирования А, В и С, как показано на рис. 1 спецификации Н14/1. Точками измерения являются точки, в которых проекция наружной части конечных витков, наиболее близкого и наиболее удаленного от плоскости отсчета, пересекает ось нити накала.

## Категория Н14

## Спецификация Н14/3

Размеры в мм		Источники света с нитью накала серийного производства		Эталонный источник света с нитью накала	
e <sup>8/</sup>	26,15	10/		±0,1	
f 1 <sup>8/, 9/</sup>	5,3	10/		±0,1	
f 2 <sup>8/, 9/</sup>	5,0	10/		±0,1	
g	0,3 мин.				
h1	0	10/		±0,1	
h2	0	10/		±0,15	
h3	0	10/		±0,15	
h4	0	10/		±0,15	
i	2,7			–	
j	2,5	10/		±0,1	
γ1	55° мин.	–		–	
γ2	52° мин.	–		–	
γ3	43°	0/–5°		0/–5°	
Цоколь P38t в соответствии с публикацией МЭК 60061 (спецификация 7004-133-1)					
Электрические и фотометрические характеристики					
Номинальные значения	Вольты	12		12	
	Ватты	55	60	55	60
Испытательное напряжение	Вольты	13,2		13,2	
Нормальные значения	Ватты	68 макс.	75 макс.	68 макс.	75 макс.
	Световой поток	1 150 ± 15%	1 750 ± 15%		
Контрольный световой поток при значениях около			12 В	860	1 300
			13,2 В	1 150	1 750

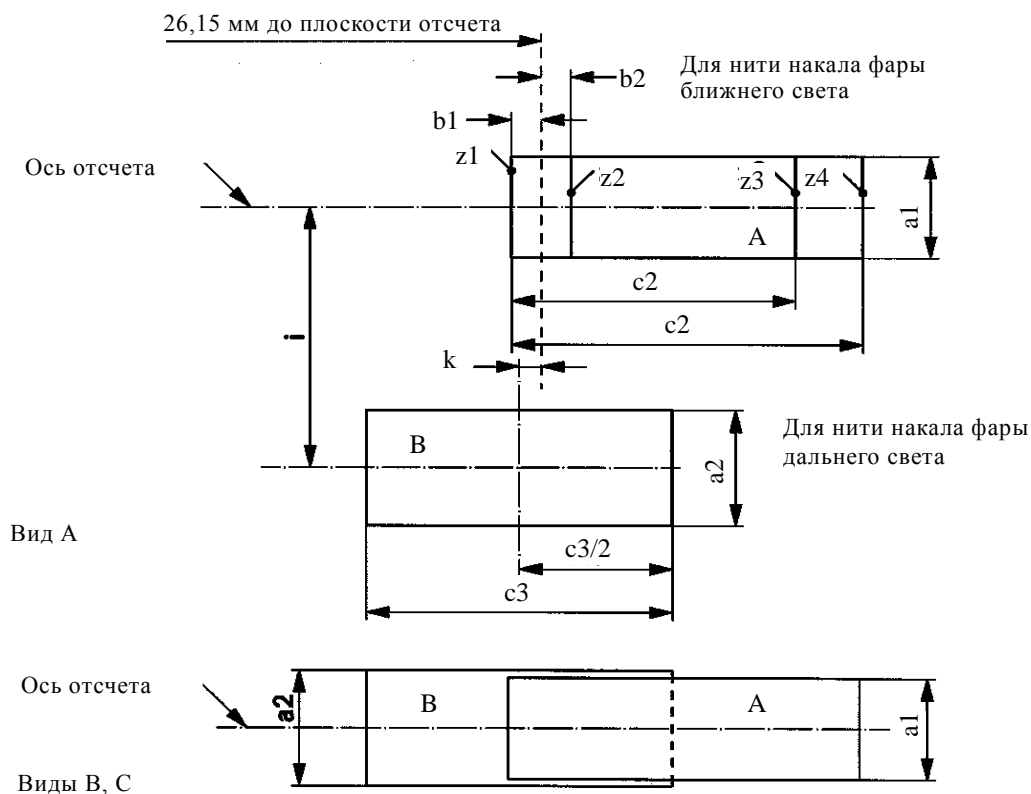
<sup>8/</sup> Крайние точки нити накала определяются как точки, в которых проекция наружной части конечных витков пересекает ось нити накала, причем направлением визирования является направление А, как показано на рис. 1 спецификации Н14/1.

<sup>9/</sup> «f1» – длина нити накала фары ближнего света, а «f2» – длина нити накала фары дальнего света.

<sup>10/</sup> Проверяется с помощью «системы шаблона»; спецификация Н14/4.

## Требования в отношении контрольного экрана

Это испытание позволяет определить степень соответствия источника света с нитью накала предъявляемым требованиям посредством проверки правильности расположения нитей накала относительно оси отсчета и плоскости отсчета.



$a1$	$a2$	$b1$	$b2$	$c1$	$c2$	$c3$	$i$	$k$
$d1 + 0,5$	$1,6 * d2$	0,2	5,8	5,1	5,75	2,7	0,15	

$d1$  – диаметр нити накала фары ближнего света, а  $d2$  – диаметр нити накала фары дальнего света.

Примечания, касающиеся диаметра нитей накала:

- никаких ограничений на фактический диаметр не устанавливается, однако цель будущих разработок – довести его до  $d1$  макс. = 1,6 мм и  $d2$  макс. = 1,6 мм;
- в случае одного и того же изготовителя расчетный диаметр стандартного источника света с нитью накала и источника света с нитью накала серийного производства должен быть одинаков.

Положение нитей накала проверяют только в направлениях А, В и С, как показано на рис. 1 спецификации Н14/1.

Нить накала фары ближнего света должна находиться полностью в пределах прямоугольника А, а нить накала фары дальнего света – прямоугольника В.

Крайние точки нити накала фары ближнего света, определенные в сноске 8/ к спецификации Н14/3, должны находиться между линиями Z1 и Z2 и между линиями Z3 и Z4.

Чертежи служат исключительно для иллюстрации основных размеров (в мм) источника света с нитью накала.

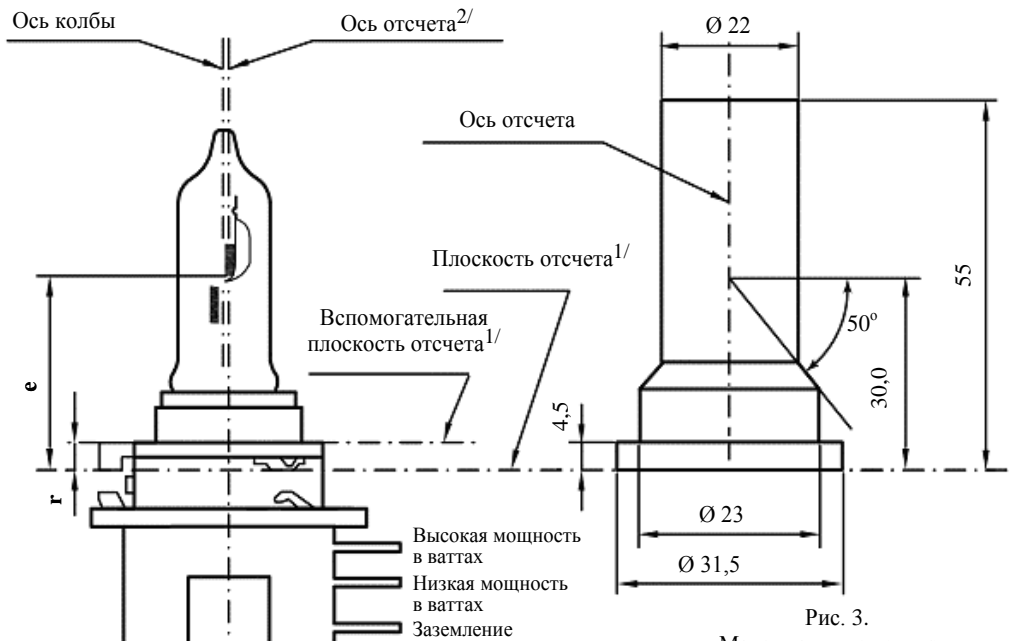
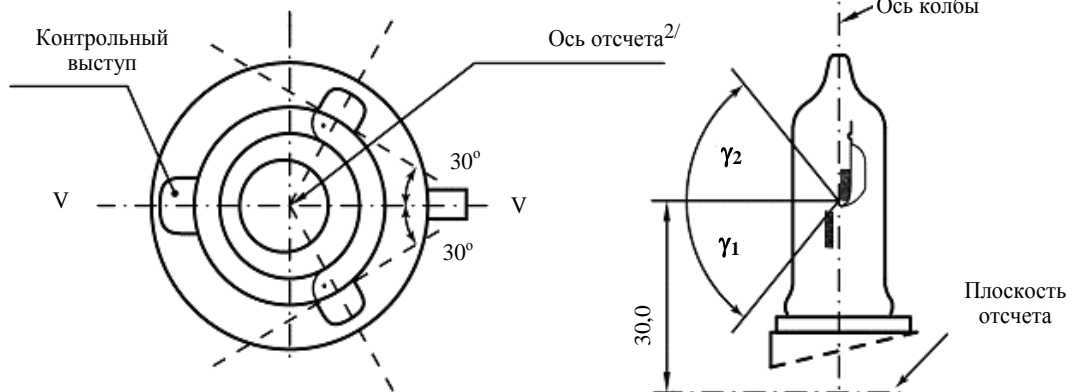


Рис. 1. Основной чертеж

Рис. 3. Максимальные контуры источника света с нитью накала<sup>3/</sup>Рис. 2. Определение оси отсчета<sup>7/</sup>Рис. 4. Зона без искажений<sup>4/</sup>

<sup>1/</sup> Плоскость отсчета определяют по точкам, в которых патрон соприкасается с тремя выступами кольца цоколя со стороны патрона. Она предназначена для использования в качестве внутренней плоскости отсчета.

Вспомогательную плоскость отсчета определяют по точкам поверхности патрона, на которые опираются три опорных прилива кольца цоколя. Она предназначена для использования в качестве внешней плоскости отсчета.

Применительно к цоколю используется (внутренняя) плоскость отсчета, однако для некоторых применений может использоваться (внешняя) вспомогательная плоскость отсчета.

<sup>2/</sup> Ось отсчета перпендикулярна плоскости отсчета и проходит через точку пересечения двух перпендикулярных линий, как показано на рис. 2 спецификации Н15/1.

<sup>3/</sup> Стекло колбы и держатели не должны выступать за пределы оболочки, как показано на рис. 3. Центр оболочки совпадает с осью отсчета.

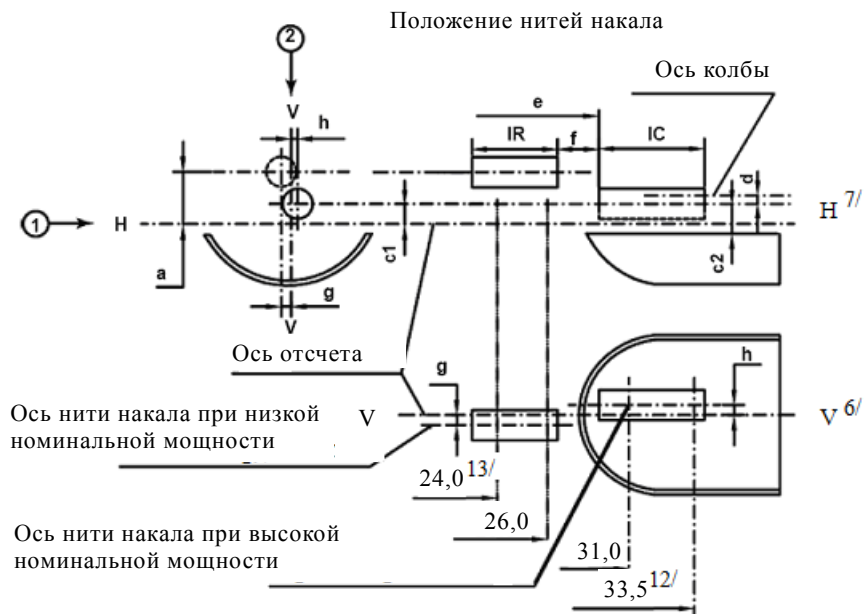
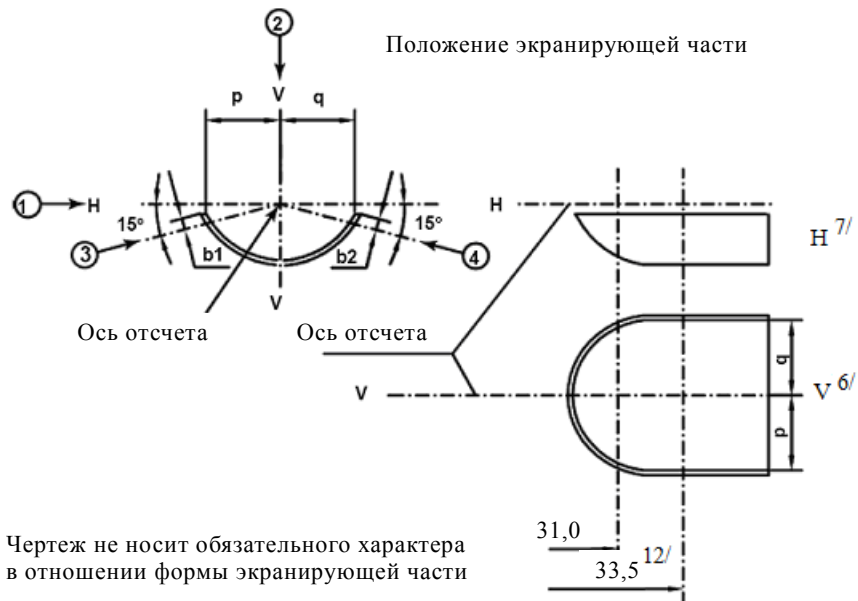
<sup>4/</sup> Стекло колбы не должно давать оптического искажения в пределах углов  $\gamma_1$  и  $\gamma_2$ , как показано на рис. 4. Это требование распространяется на всю окружность колбы в пределах углов  $\gamma_1$  и  $\gamma_2$ .

## Категория H15

## Спецификация H15/2

Размеры в мм	Источники света с нитью накала серийного производства				Эталонный источник света с нитью накала		
	12 В		24 В		12 В		
е	30,0 +0,35/-0,25		30,0 +0,35/-0,25		30,0 +0,20/-0,15		
γ1	50° мин.		50° мин.		50° мин.		
γ2	50° мин.		50° мин.		50° мин.		
г	Подробные данные содержатся в спецификациях цоколя						
Цоколь PGJ23t-1 в соответствии с публикацией МЭК 60061 (спецификация 7004-155-1)							
Электрические и фотометрические характеристики							
Номинальные значения	Вольты	12 <sup>5/</sup>		24 <sup>5/</sup>		12 <sup>5/</sup>	
	Ватты	15	55	20	60	15	55
Испытательное напряжение	Вольты	13,2		28,0		13,2	13,2
	Ватты	19 макс.	64 макс.	24 макс.	73 макс.	19 макс.	64 макс.
Нормальные значения	Световой поток	260	1 350	300	1 500		
		±10%					
Контрольный световой поток при напряжении около 12 В						1 000	
Контрольный световой поток при напряжении около 13,2 В						1 350	
Контрольный световой поток при напряжении около 13,5 В						290	

<sup>5/</sup> Значения, указанные в левых колонках, касаются нити накала при низкой номинальной мощности. Значения, указанные в правых колонках, касаются нити накала при высокой номинальной мощности.



## Категория H15

## Спецификация H15/4

Таблица размеров (в мм), которые указываются на чертежах спецификации H15/3

Обозначение*		Размеры**		Допуск			
				Источники света с нитью накала серийного производства		Эталонный источник света с нитью накала	
12 В	24 В	12 В	24 В	12 В	24 В	12 В	24 В
a/24,0	a/24,5	1,8		±0,35		±0,20	
a/26,0		1,8		±0,35		±0,20	
b1/31,0		0		±0,30		±0,15	
b1/33,5	b1/34,0	b1/31,0 mv		±0,30		±0,15	
b2/31,0		0		±0,30		±0,15	
b2/33,5	b2/34,0	b2/31,0 mv		±0,30		±0,15	
c1/31,0		0		±0,30	±0,50	±0,15	±0,25
c1/33,5	c1/34,0	c1/31,0 mv		±0,30	±0,50	±0,15	±0,25
c2/33,5	c2/34,0	1,1		±0,30	±0,50	±0,15	±0,25
d		мин. 0,1		–		–	
f <sup>8/, 9/, 10/</sup>		2,7		±0,30	±0,40	+0,20 –0,10	+0,25 –0,15
g/24,0	g/24,5	0		±0,50	±0,70	±0,25	±0,35
g/26,0		0		±0,50	±0,70	±0,25	±0,35
h/31,0		0		±0,50	±0,60	±0,25	±0,30
h/33,5	h/34,0	h/31,0 mv		±0,30	±0,40	±0,15	±0,20
I <sub>R</sub> <sup>8/, 11/</sup>		4,2	4,6	±0,40	±0,60	±0,20	±0,30
I <sub>C</sub> <sup>8/, 9/</sup>		4,4	5,4	±0,40	±0,60	±0,20	±0,30
p/33,5	p/34,0	В зависимости от формы экранирующей части		–		–	
q/33,5	q/34,0	p/33,5	p/34,0	±1,20		±0,60	

\* «.../26,0» означает размер, измеряемый (в мм) на указанном после знака дроби расстоянии от плоскости отсчета.

\*\* «31,0 mv» означает показатель, измеренный на расстоянии 31,0 мм от плоскости отсчета.

- <sup>6/</sup> Плоскость V-V представляет собой плоскость, перпендикулярную плоскости отсчета и проходящую через ось отсчета и через ось контрольного выступа.
- <sup>7/</sup> Плоскость H-H представляет собой плоскость, перпендикулярную как плоскости отсчета, так и плоскости V-V и проходящую через ось отсчета.
- <sup>8/</sup> Конечные витки нити накала представляют собой первый и последний светящиеся витки, которые имеют вид правильной спирали, т.е. образуют правильный угол ее навивки.
- <sup>9/</sup> Для нити накала при высокой номинальной мощности точками измерения являются точки пересечения (вид в направлении 1) бокового края экранирующей части колбы с внешней частью конечных витков, определение которых приведено в сноске 8/.
- <sup>10/</sup> «e» означает расстояние от плоскости отсчета до начальной точки нити накала фары ближнего света, определение которой дано выше.
- <sup>11/</sup> Для нити накала при низкой номинальной мощности точками измерения являются точки пересечения (вид в направлении 1) плоскости, параллельной плоскости H-H и расположенной на расстоянии 1,8 мм выше этой плоскости, с конечными витками, определение которых приведено в сноске 8/.
- <sup>12/</sup> 34,0 для 24-вольтного типа.
- <sup>13/</sup> 24,5 для 24-вольтного типа.

#### Дополнительные пояснения к спецификации H15/3

Указанные ниже размеры измеряются в четырех направлениях:

- 1 для размеров a, c1, c2, d, e, f, IR и IC;
- 2 для размеров g, h, p и q;
- 3 для размера b1;
- 4 для размера b2.

Размеры b1, b2, c1 и h измеряются в плоскостях, параллельных плоскости отсчета, на расстоянии 31,0 мм и 33,5 мм (34,0 мм для 24-вольтных типов) от нее.

Размеры c2, p и q измеряются в плоскости, параллельной плоскости отсчета, на расстоянии 33,5 мм (34,0 мм для 24-вольтных типов) от нее.

Размеры a и g измеряются в плоскостях, параллельных плоскости отсчета, на расстоянии 24,0 мм (24,5 мм для 24-вольтных типов) и 26,0 мм от нее.



## Категории Н16 и Н16В

## Спецификация Н16/1

Чертежи служат исключительно для иллюстрации основных размеров (в мм) источника света с нитью накала.

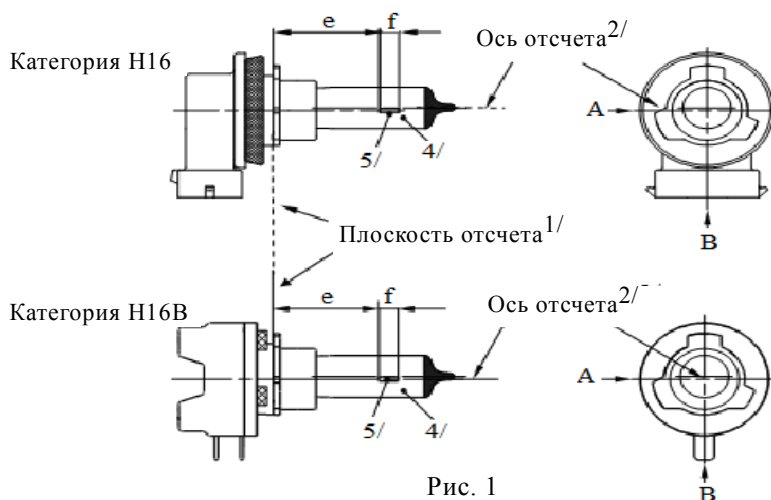


Рис. 1  
Основной чертеж

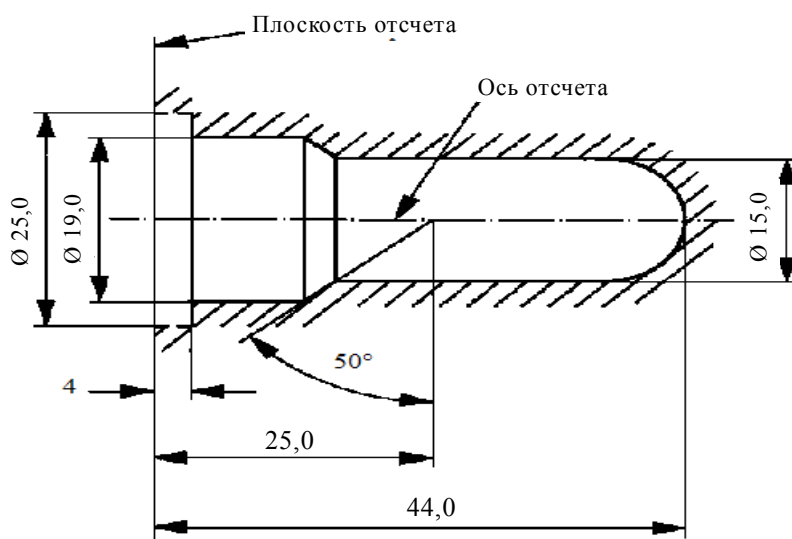
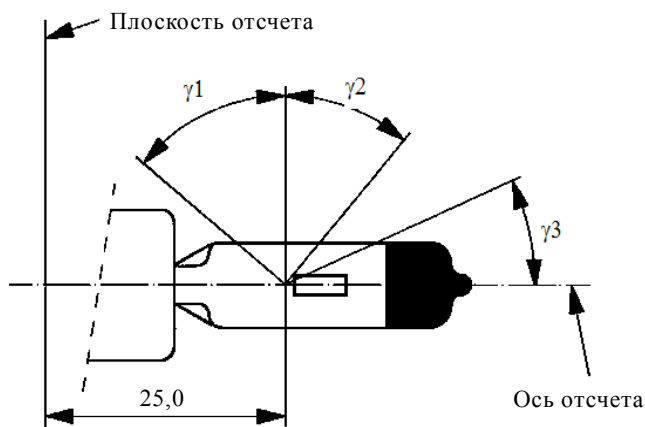


Рис. 2  
Максимальные контуры источника света с нитью накала<sup>3/</sup>

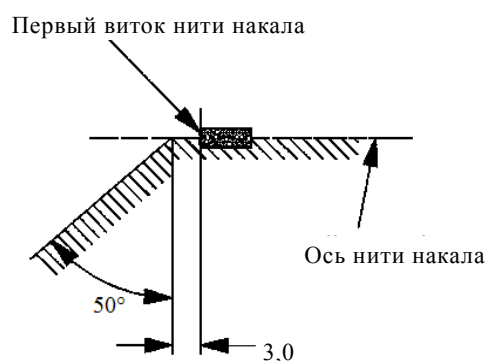
- <sup>1/</sup> Плоскостью отсчета является плоскость, образованная нижней поверхностью основания цоколя со скошенными краями.
- <sup>2/</sup> Ось отсчета перпендикулярна плоскости отсчета и проходит через центр цоколя диаметром 19 мм.
- <sup>3/</sup> Стекло колбы и держатели не должны выступать за пределы оболочки, как показано на рис. 2. Центр оболочки совпадает с осью отсчета.
- <sup>4/</sup> Излучаемый свет должен быть белым или селективным желтым.
- <sup>5/</sup> Примечания, касающиеся диаметра нити накала:
- никаких ограничений на фактический диаметр не устанавливается, однако цель будущих разработок – довести его до  $d_{\text{макс.}} = 1,1$  мм;
  - в случае одного и того же изготовителя расчетный диаметр стандартного (эталонного) источника света с нитью накала и источника света с нитью накала серийного производства должен быть одинаков.



Вид В

Рис. 3

Зона без искажений<sup>6/</sup> и затемненная верхняя часть<sup>7/</sup>



Вид А

Рис. 4

Смещение оси нити накала<sup>8/</sup>

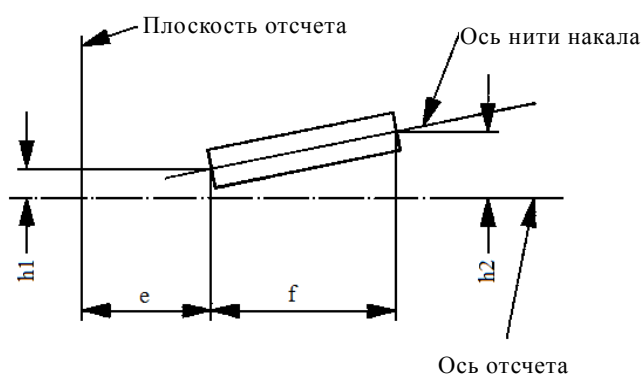
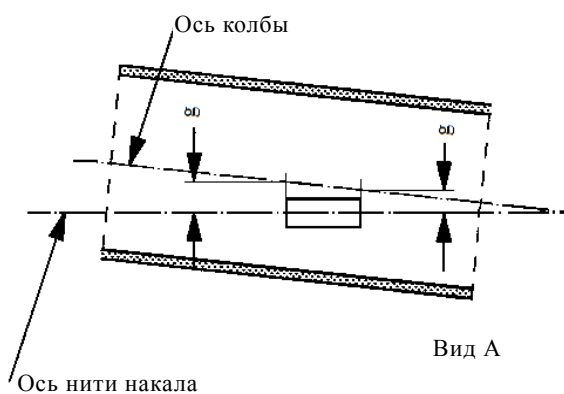


Рис. 5

Допустимое смещение оси нити накала<sup>9/</sup>  
(только для эталонных источников света с нитью накала)



Вид А

Рис. 6

Эксцентриситет оси колбы<sup>10/</sup>

<sup>6/</sup> Стекло колбы не должно давать оптического искажения в пределах углов  $\gamma_1$  и  $\gamma_2$ . Это требование распространяется на всю окружность колбы в пределах углов  $\gamma_1$  и  $\gamma_2$ .

<sup>7/</sup> Светонепроницаемое покрытие должно достигать как минимум до угла  $\gamma_3$  и по крайней мере до цилиндрической части колбы по всей ее верхней окружности.

<sup>8/</sup> Конструкция внутренней части источника света с нитью накала должна быть такой, чтобы паразитные зеркальные изображения и световые отражения находились только над самой нитью накала, видимой в горизонтальном направлении (вид А, как показано на рис. 1 спецификации Н16/1). В заштрихованной зоне, показанной на рис. 4, не должно быть никаких металлических частей, за исключением витков нити накала.

<sup>9/</sup> Смещение нити накала относительно оси отсчета измеряют только в направлениях визирования А и В, как показано на рис. 1 спецификации Н16/1. Точками измерения являются точки, в которых проекция наружной части конечных витков, наиболее близкого и наиболее удаленного от плоскости отсчета, пересекает ось нити накала.

<sup>10/</sup> Смещение нити накала относительно оси колбы, измеренное в двух плоскостях, параллельных плоскости отсчета, где проекция наружной части конечных витков, наиболее близкого и наиболее удаленного от плоскости отсчета, пересекает ось нити накала.

## Категории Н16 и Н16В

## Спецификация Н16/3

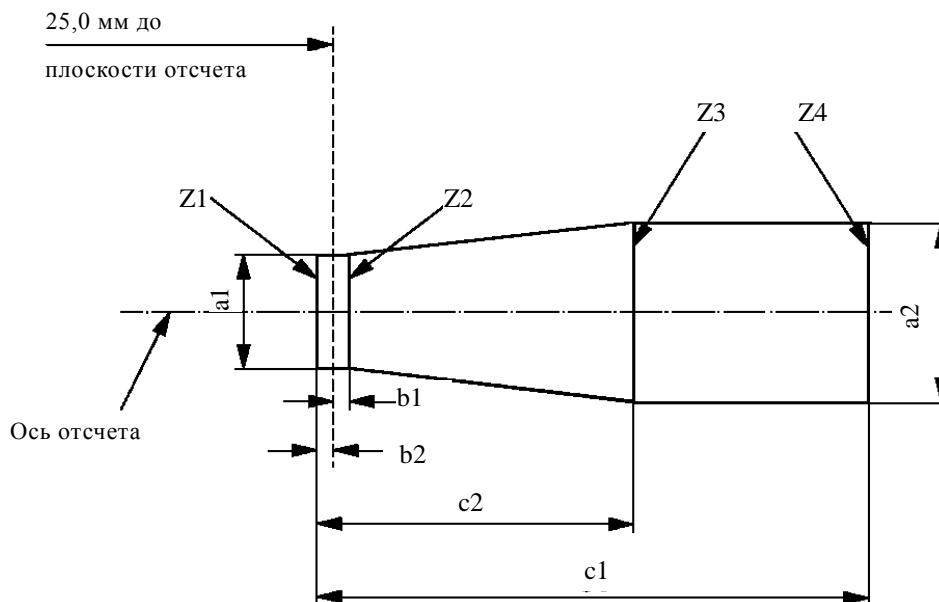
<i>Размеры в мм</i>	<i>Источники света с нитью накала серийного производства</i>		<i>Эталонный источник света с нитью накала</i>
	<i>12 В</i>		<i>12 В</i>
e <sup>11</sup>	25,0 <sup>12/</sup>		25,0 ± 0,1
f <sup>11/</sup>	3,2 <sup>12/</sup>		3,2 ± 0,1
g	0,5 мин.		Рассматривается
h1	0 <sup>12/</sup>		0 ± 0,1
h2	0 <sup>12/</sup>		0 ± 0,15
γ1	50° мин.		50° мин.
γ2	40° мин.		40° мин.
γ3	30° мин.		30° мин.
Цоколь:	Н16: PGJ19-3 в соответствии с публикацией МЭК 60061 (спецификация 7004-110-2) Н16В: PGJY19-3 в соответствии с публикацией МЭК 60061 (спецификация 7004-146-1)		
Электрические и фотометрические характеристики			
Номинальные значения	Вольты	12	12
	Ватты	19	19
Испытательное напряжение	Вольты	13,2	13,2
Нормальные значения	Ватты	26 макс.	26 макс.
	Световой поток	500 +10%/–15%	
Контрольный световой поток: 370 лм при значениях около 12 В			370 лм
Контрольный световой поток: 500 лм при значениях около 13,2 В			500 лм
Контрольный световой поток: 550 лм при значениях около 13,5 В			550 лм

<sup>11/</sup> Крайние точки нити накала определяются как точки, в которых проекция наружной части конечных витков пересекает ось нити накала, причем направлением визирования является направление А, как показано на рис. 1 спецификации Н16/1.

<sup>12/</sup> Проверяется с помощью «системы шаблона»; спецификация Н16/4.

## Требования в отношении контрольного экрана

Это испытание позволяет определить степень соответствия нити накала предъявляемым требованиям посредством проверки правильности ее расположения относительно оси отсчета и плоскости отсчета.



$a1$	$a2$	$b1$	$b2$	$c1$	$c2$
$d + 0,50$	$d + 0,70$	0,25		3,6	2,6

$d$  = диаметр нити накала.

Положение нити накала проверяют только в направлениях А и В, показанных на рис. 1 спецификации Н16/1.

Нить накала должна полностью находиться в указанных пределах.

Крайние точки нити накала, определенные в сноске 11/ к спецификации Н16/3, должны находиться между линиями Z1 и Z2 и между линиями Z3 и Z4.

Чертежи служат исключительно для иллюстрации основных размеров (в мм) источника света с нитью накала.

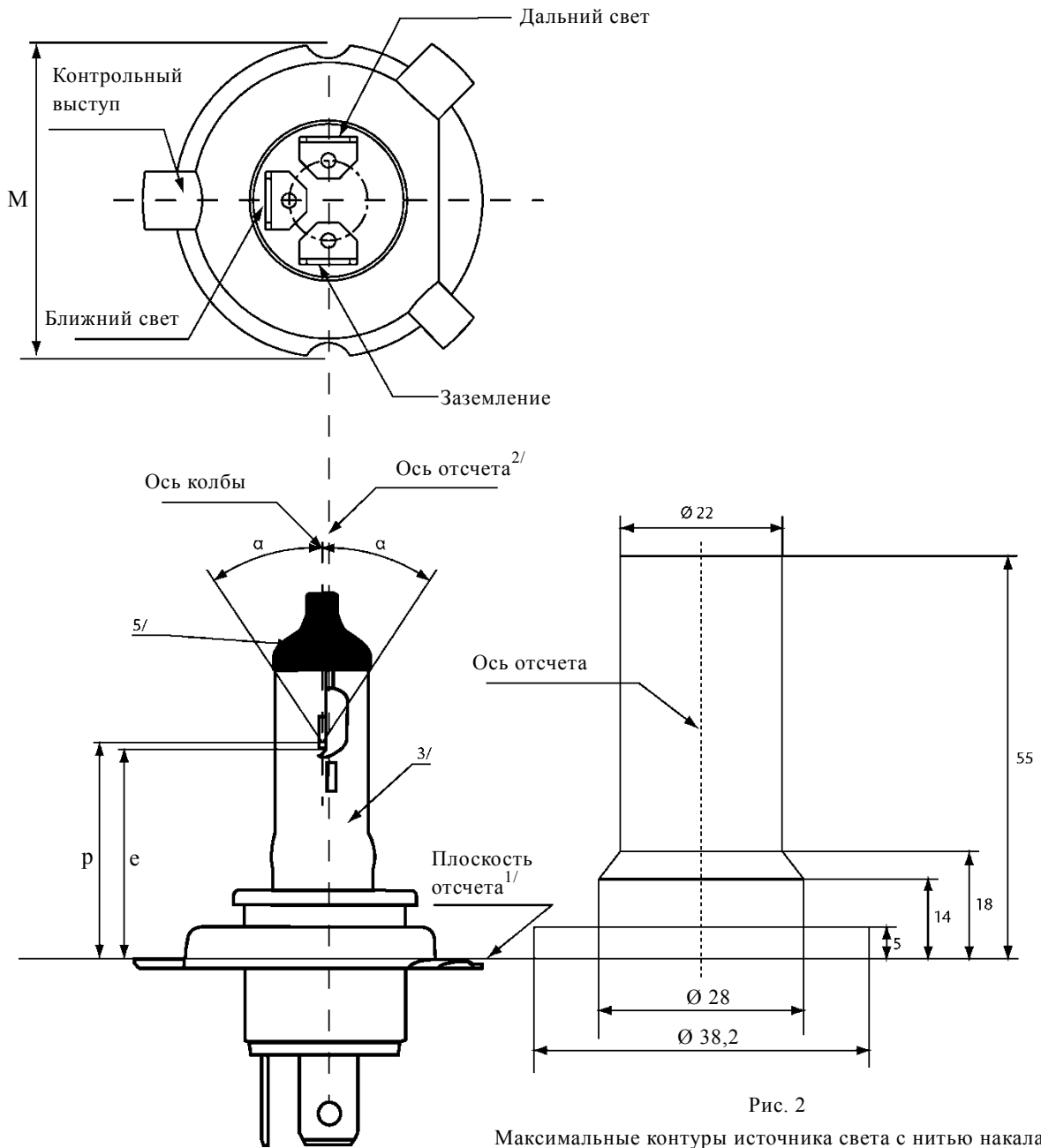


Рис. 1  
Основной чертеж

Рис. 2

Максимальные контуры источника света с нитью накала<sup>4/</sup>

Сноски см. в спецификации Н17/6.

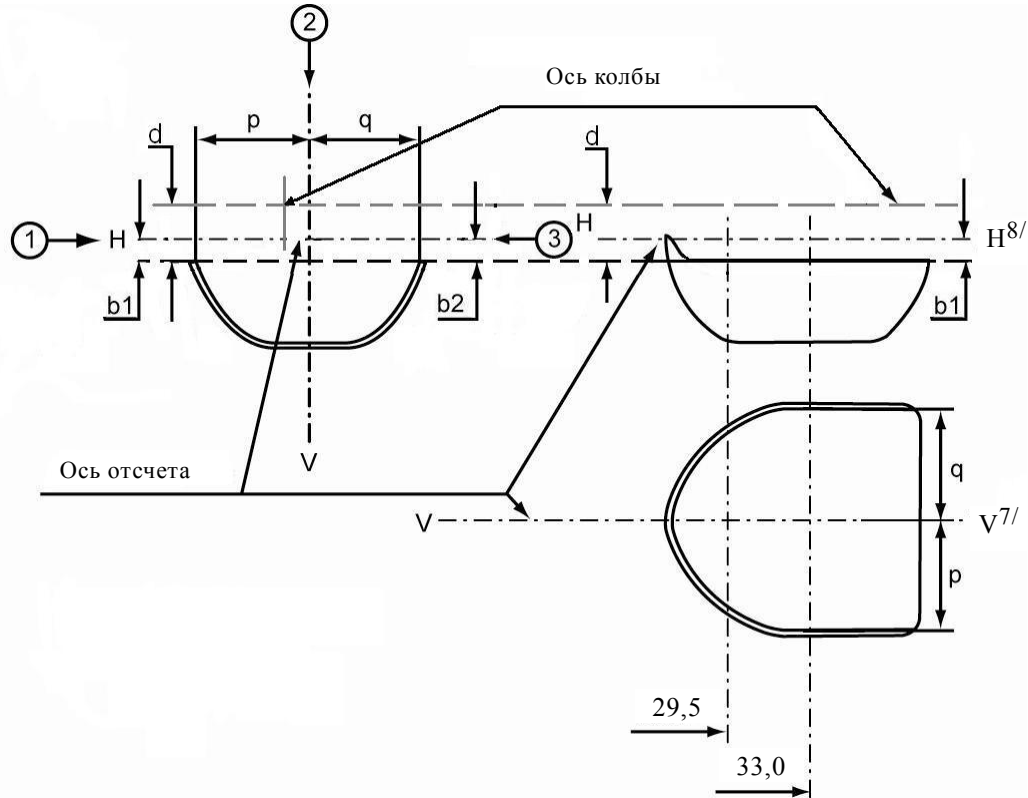
## Категория Н17

## Спецификация Н17/2

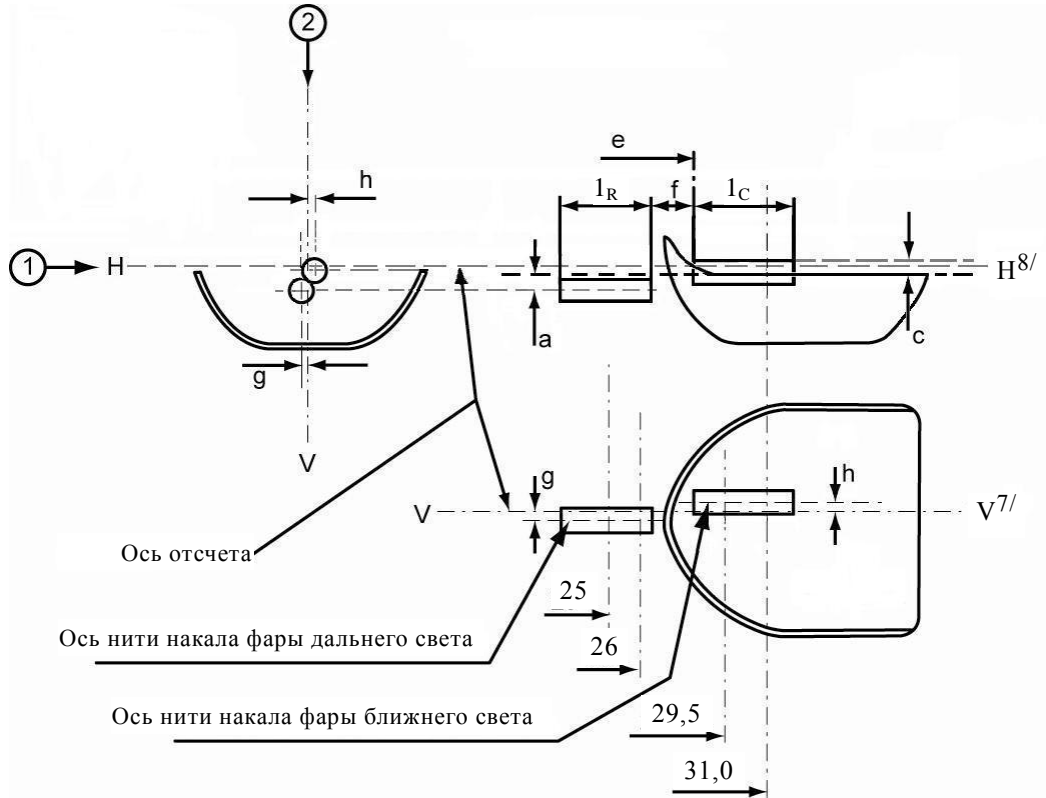
		<i>Источники света с нитью накала серийного производства</i>		<i>Эталонный источник света с нитью накала</i>	
<i>Размеры в мм</i>		<i>12 В</i>		<i>12 В</i>	
e		28,5 + 0,35/-0,15		28,5 + 0,20/-0,0	
ρ		28,95		28,95	
α		макс. 40°		макс. 40°	
Цоколь PU43t-4 в соответствии с публикацией МЭК 60061 (спецификация 7004-171-2)					
Электрические и фотометрические характеристики					
Номинальные значения	Вольты	12 <sup>6/</sup>		12 <sup>6/</sup>	
	Ватты	35	35	35	35
Испытательное напряжение	Вольты	13,2	13,2	13,2	13,2
	Ватты	37 макс.	37 макс.	37 макс.	37 макс.
Нормальные значения	Световой поток	900 ± 10%	600 ± 10%		
	Контрольный световой поток при значениях около		12,0 В	700	450
			13,2 В	900	600

Сноску 6/ см. в спецификации Н17/6.

Положение экрана



Положение нитей накала





## Категория Н17

## Спецификация Н17/5

Таблица размеров (в мм), которые указываются на чертежах спецификаций Н17/3 и Н17/4

Обозначения*	Размеры**	Допуск	
		Источники света с нитью накала серийного производства	Эталонный источник света с нитью накала
a/25,0	0,3	±0,40	±0,20
a/26,0	0,3	±0,35	±0,20
b1/29,5	0,0	±0,30	±0,25
b1/33,0	b1/29,5 mv	±0,30	±0,15
b2/29,5	0,0	±0,30	±0,25
b2/33,0	b2/29,5 mv	±0,30	±0,15
c/29,5	0,5	±0,25	±0,15
c/31,0	c/29,5 mv	±0,25	±0,15
d	мин. 0,1	–	–
e <sup>11/</sup>	28,5	+0,35/-0,15	+0,20/-0,0
f <sup>9/, 10/, 11/</sup>	1,7	±0,30	±0,15
g/25,0	0	±0,50	±0,30
g/26,0	0	±0,40	±0,25
h/29,5	0	±0,40	±0,25
h/31,0	h/29,5 mv	±0,30	±0,15
IR <sup>9/, 12/</sup>	4,0	±0,40	±0,20
IC <sup>9/, 10/</sup>	4,2	±0,40	±0,20
p/33,0	Зависят от формы экранирующей части	–	–
q/33,0	(p+q)/2	±0,60	±0,30

\* «./25,0» означает размер, измеряемый (в мм) на указанном после знака дроби расстоянии от плоскости отсчета.

\*\* «29,5 mv» означает показатель, измеренный на расстоянии 29,5 мм от плоскости отсчета.

Сноски см. в спецификации Н17/6.

- 1/ Плоскость отсчета представляет собой плоскость, образуемую точками нижней части всех трех выступов кольца цоколя.
- 2/ Ось отсчета перпендикулярна плоскости отсчета и проходит через центр окружности диаметром «М».
- 3/ Цвет света, излучаемого эталонными источниками света с нитью накала и эталонными источниками света с нитью накала серийного производства, должен быть белым.
- 4/ Колба и держатели не должны выступать за пределы оболочки, как показано на рис. 2.
- 5/ Светонепроницаемое покрытие должно доходить, по крайней мере, до цилиндрической части колбы. Кроме того, оно должно перекрывать внутреннюю экранирующую часть колбы, если на нее смотреть в направлении, перпендикулярном оси отсчета.
- 6/ Значение, указанное в левой колонке, касается нити накала фары дальнего света. Значения, указанные в правой колонке, касаются нити накала фары ближнего света.
- 7/ Плоскость V-V представляет собой плоскость, перпендикулярную плоскости отсчета и проходящую через ось отсчета и через точку пересечения окружности диаметром «М» и оси контрольного выступа.
- 8/ Плоскость Н-Н представляет собой плоскость, перпендикулярную плоскости отсчета и плоскости V-V и проходящую через ось отсчета.
- 9/ Конечные витки нити накала представляют собой первый и последний светящиеся витки, которые имеют вид правильной спирали, т.е. образуют правильный угол ее навивки.
- 10/ Для нити накала фары ближнего света точками измерения являются точки пересечения (вид в направлении 1) бокового края экранирующей части колбы с внешней частью конечных витков, определение которых приведено в сноске 9/.
- 11/ «е» означает расстояние от плоскости отсчета до начальной точки нити накала фары ближнего света, определение которой дано выше.
- 12/ Для нити накала фары дальнего света точками измерения являются точки пересечения (вид в направлении 1) плоскости, параллельной плоскости Н-Н и расположенной на расстоянии 0,3 мм ниже этой плоскости, с конечными витками, определение которых приведено в сноске 9/.

Дополнительные пояснения к спецификациям Н17/3 и Н17/4

Указанные ниже размеры измеряются в трех направлениях:

- 1 для размеров b1, a, c, d, e, f, 1R и 1C;
- 2 для размеров g, h, p и q;
- 3 для размера b2.

Размеры p и q измеряются в плоскостях, параллельных плоскости отсчета, на расстоянии 33,0 мм от нее.

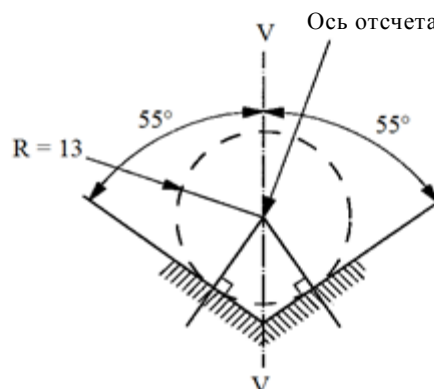
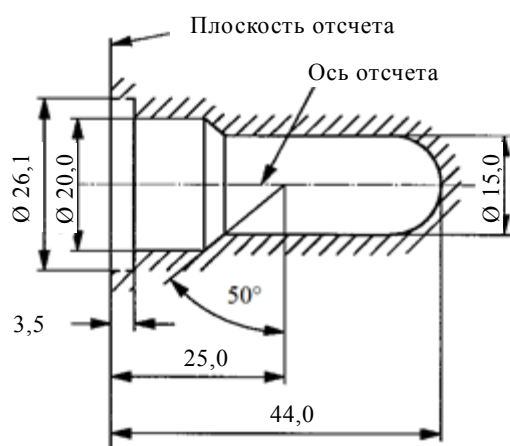
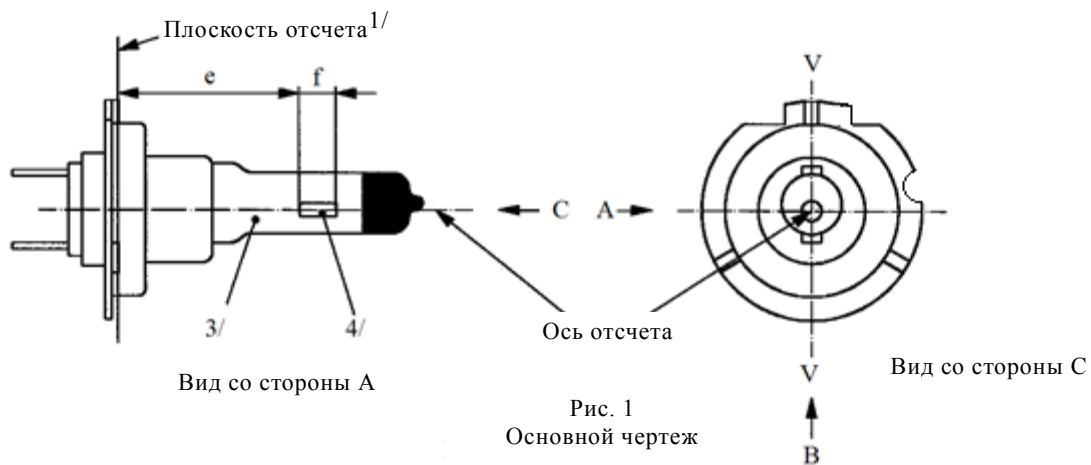
Размеры b1 и b2 измеряются в плоскостях, параллельных плоскости отсчета, на расстоянии 29,5 мм и 33,0 мм от нее.

Размеры c и h измеряются в плоскостях, параллельных плоскости отсчета, на расстоянии 29,5 мм и 31,0 мм от нее.

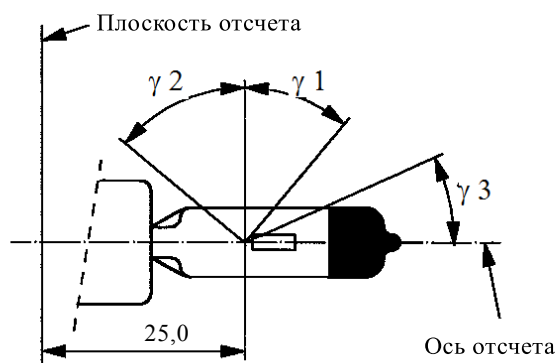
Размеры a и g измеряются в плоскостях, параллельных плоскости отсчета, на расстоянии 25,0 мм и 26,0 мм от нее.

*Примечание:* Метод измерения см. в добавлении Е к публикации МЭК 60809.

Чертежи служат исключительно для иллюстрации основных размеров (в мм) источника света с нитью накала.

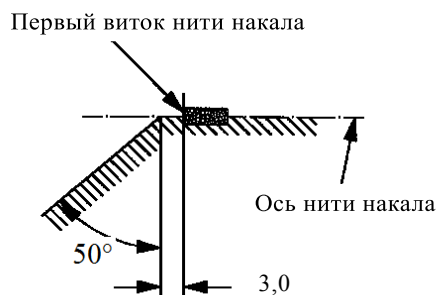


- <sup>1/</sup> Плоскость отсчета определяют по точкам поверхности патрона, на которые опираются три опорных прилива кольца цоколя.
- <sup>2/</sup> Ось отсчета перпендикулярна плоскости отсчета и проходит через точку пересечения двух перпендикулярных линий, как показано на рис. 3.
- <sup>3/</sup> Цвет излучаемого света должен быть белым или селективным желтым.
- <sup>4/</sup> Примечания, касающиеся диаметра нити накала:
- никаких ограничений на фактический диаметр не устанавливается, однако цель будущих разработок – довести его до  $d_{\text{макс.}} = 1,3$  мм;
  - в случае одного и того же изготовителя расчетный диаметр стандартного (эталонного) источника света с нитью накала и источника света с нитью накала серийного производства должен быть одинаков.
- <sup>5/</sup> Стекло колбы и держатели не должны выступать за пределы оболочки, как показано на рис. 2. Центр оболочки совпадает с осью отсчета.



Вид со стороны В

Рис. 4

Зона без искажений и затемненная верхняя часть<sup>6/, 7/</sup>

Вид со стороны А

Рис. 5

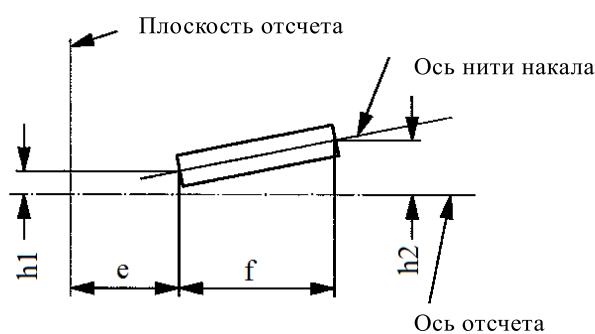
Зона без металлических частей<sup>8/</sup>

Рис. 6

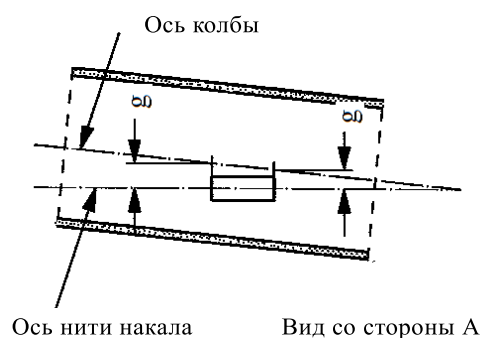
Допустимое смещение оси нити накала  
(только для эталонных источников света с нитью накала)

Рис. 7

Эксцентриситет оси колбы

<sup>6/</sup> Стеклопаянная колба не должна давать оптического искажения в пределах углов  $\gamma_1$  и  $\gamma_2$ . Это требование распространяется на всю окружность колбы в пределах углов  $\gamma_1$  и  $\gamma_2$ .

<sup>7/</sup> Светонепроницаемое покрытие должно доходить как минимум до цилиндрической части колбы по всей ее верхней окружности. Кроме того, оно должно доходить по крайней мере до плоскости, параллельной плоскости отсчета, где угол  $\gamma_3$  пересекает поверхность внешней колбы (вид В, как показано в спецификации Н18/1).

<sup>8/</sup> Конструкция внутренней части источника света с нитью накала должна быть такой, чтобы паразитные зеркальные изображения и световые отражения находились только над самой нитью накала, видимой в горизонтальном направлении (вид А, как показано на рис. 1 спецификации Н18/1). В заштрихованной зоне, показанной на рис. 5, не должно быть никаких металлических частей, за исключением витков нити накала.

## Категория Н18

## Спецификация Н18/3

		Источники света с нитью накала серийного производства	Эталонный источник света с нитью накала
		12 В	12 В
<i>Размеры в мм</i>			
e <sup>9/</sup>		25,0 <sup>10/</sup>	25,0 ± 0,1
f <sup>9/</sup>		4,8 <sup>10/</sup>	4,8 ± 0,1
g <sup>12/</sup>		0,5 мин.	Рассматривается
h1 <sup>11/</sup>		0 <sup>10/</sup>	0 ± 0,10
h2 <sup>11/</sup>		0 <sup>10/</sup>	0 ± 0,15
γ1		40° мин.	40° мин.
γ2		50° мин.	50° мин.
γ3		30° мин.	30° мин.
Цоколь: PY26d-1 в соответствии с публикацией МЭК 60061 (спецификация 7004-5-7)			
Электрические и фотометрические характеристики			
Номинальные значения	Вольты	12	12
	Ватты	65	65
Испытательное напряжение	Вольты	13,2	13,2
Нормальные значения	Ватты	69 макс.	69 макс.
	Световой поток	1 700 ± 8%	
Контрольный световой поток при значениях около		13,2 В	1 700

<sup>9/</sup> Крайние точки нити накала определяются как точки, в которых проекция наружной части конечных витков пересекает ось нити накала, причем направлением визирования является направление А, как показано на рис. 1 спецификации Н18/1.

<sup>10/</sup> Проверяется с помощью «системы шаблона»; спецификация Н18/4.

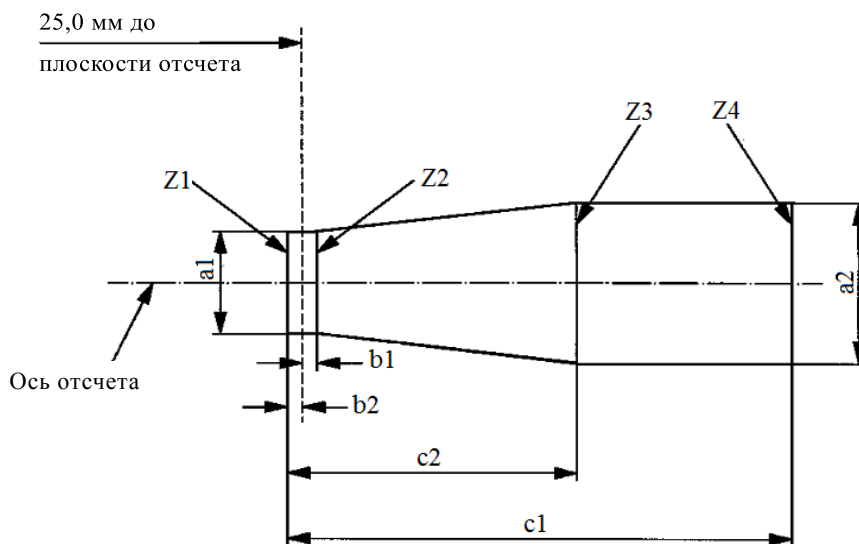
<sup>11/</sup> Смещение нити накала относительно оси отсчета измеряют только в направлениях визирования А и В, как показано на рис. 1 спецификации Н18/1. Точками измерения являются точки, в которых проекция наружной части конечных витков, наиболее близкого и наиболее удаленного от плоскости отсчета, пересекает ось нити накала.

<sup>12/</sup> Смещение нити накала относительно оси колбы, измеренное в двух плоскостях, параллельных плоскости отсчета, где проекция наружной части конечных витков, наиболее близкого и наиболее удаленного от плоскости отсчета, пересекает ось нити накала.

## Требования в отношении контрольного экрана

Это испытание позволяет определить степень соответствия источника света с нитью накала предъявляемым требованиям посредством проверки правильности расположения нити накала относительно оси отсчета и плоскости отсчета.

Размеры в мм



	$a1$	$a2$	$b1$	$b2$	$c1$	$c2$
12 В	$d + 0,30$	$d + 0,50$	0,2		5,3	4,7

$d$  = диаметр нити накала.

Положение нити накала проверяют только в направлениях А и В, показанных на рис. 1 спецификации Н18/1.

Нить накала должна полностью находиться в указанных пределах.

Крайние точки нити накала, определенные в сноске 9 к спецификации Н18/3, должны находиться между линиями Z1 и Z2 и между линиями Z3 и Z4.

Чертежи служат исключительно для иллюстрации основных размеров (в мм) лампы накаливания.

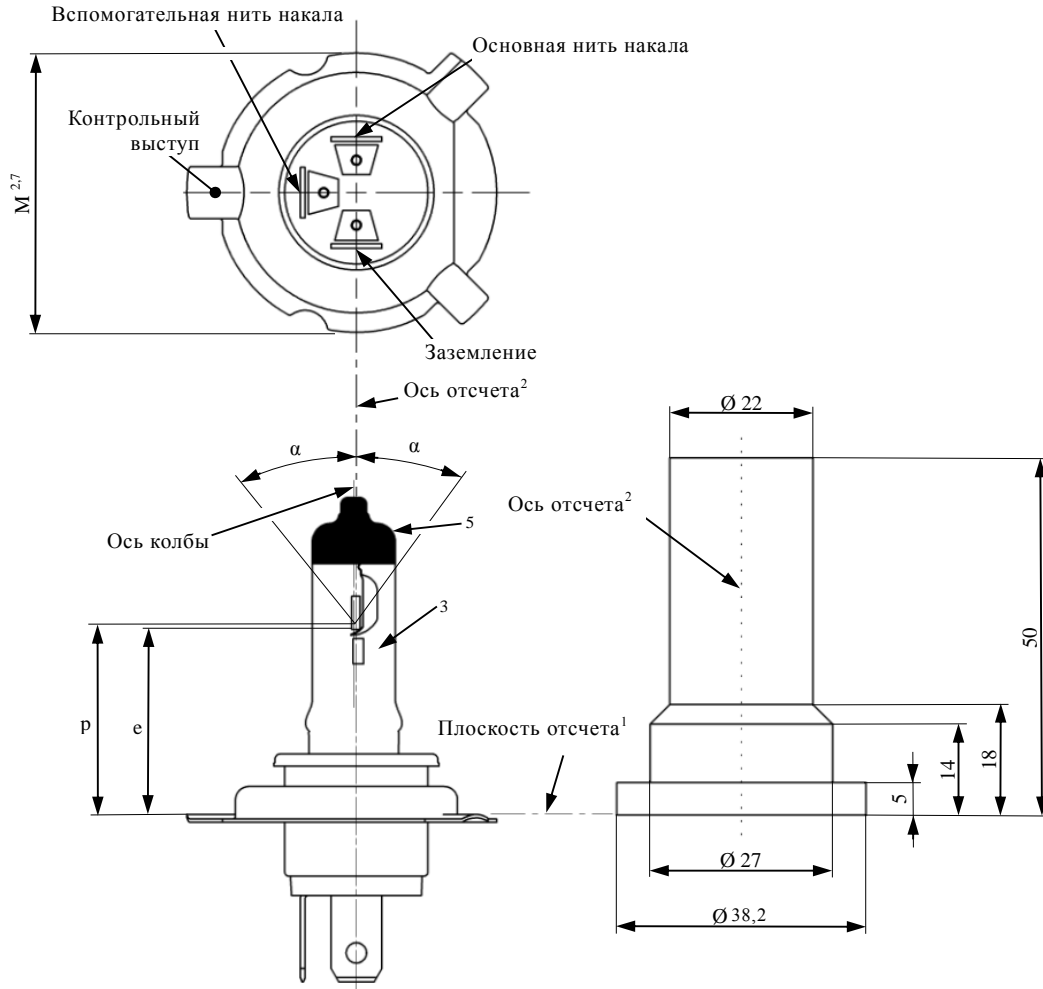


Рис. 1  
Основной чертеж

Рис. 2  
Максимальные контуры лампы<sup>4</sup>

См. примечания к спецификации Н19/5.

Чертежи служат исключительно для иллюстрации основных размеров (в мм) источника света с нитью накала.

## Категория Н19

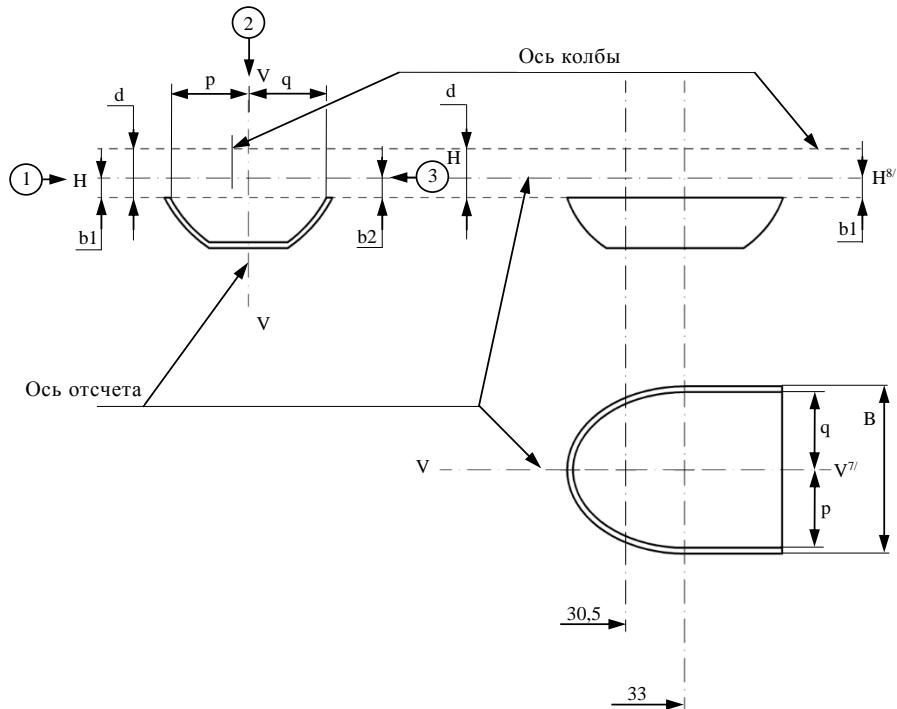
## Спецификация Н19/2

Размеры в мм	Лампы накаливания серийного производства		Эталонная лампа накаливания		
	12 В		12 В		
e	28,5 + 0,35/- 0,15		28,5 + 0,20/- 0,0		
p	28,95		28,95		
a	макс. 45°		макс. 45°		
Цоколь PU43t-3 в соответствии с публикацией МЭК 60061 (спецификация 7004-171-1)					
Электрические и фотометрические характеристики					
Номинальные значения	Вольты	12 <sup>6</sup>		12 <sup>6</sup>	
	Ватты	60	55	60	55
Испытательное напряжение	Вольты	13,2	13,2	13,2	13,2
Фактические значения	Ватты	72 макс.	68 макс.	72 макс.	68 макс.
	Световой поток	1 750 ± 10%	1 200 ± 10%		
Контрольный световой поток при значениях около		13,2 V		1 750	1 200

Сноску 6 см. в спецификации Н19/5.



Положение экранирующей части



Положение нити накала

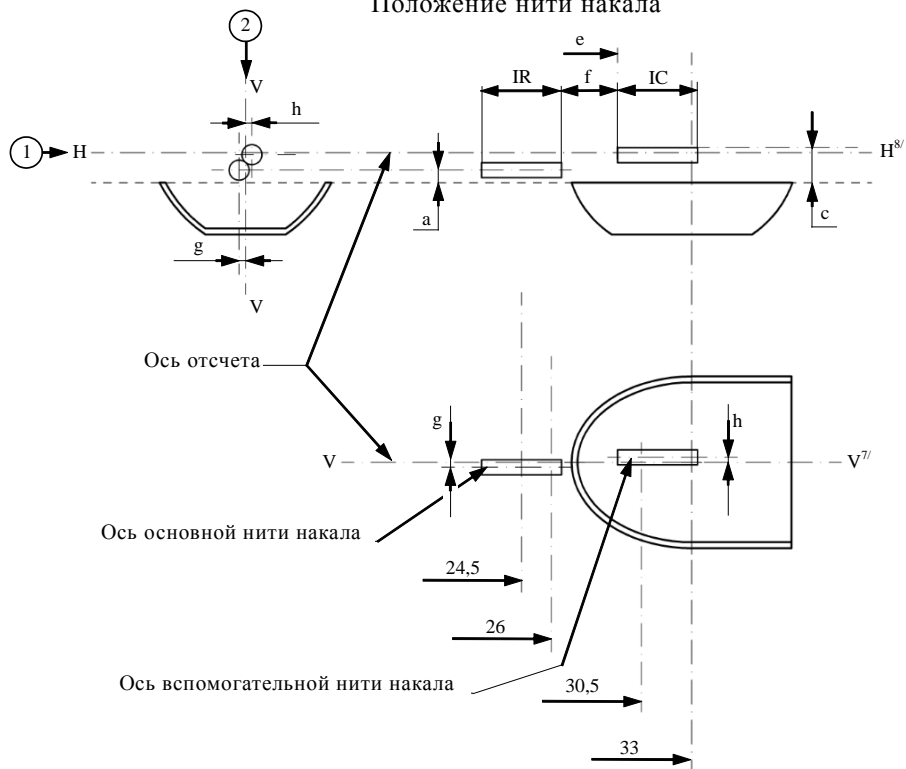


Таблица размеров (в мм), которые указаны на чертежах спецификации Н19/3

Обозначение*	Размеры**	Допуск	
		Лампы накаливания серийного производства	Эталонная лампа накаливания
a/26,0	0,7	±0,30	±0,20
a/24,5	0,7	±0,40	±0,20
b1/30,5	1,0	±0,30	±0,25
b1/33,0	b1/30,5 mv	±0,30	±0,15
b2/30,5	1,0	±0,30	±0,25
b2/33,0	b2/30,5 mv	±0,30	±0,15
c/30,5	1,7	±0,25	±0,15
c/33	c/30,5 mv	±0,25	±0,15
d	1,1 мин.	–	–
e <sup>11</sup>	28,5	+0,35 / –0,15	+0,20 / –0,0
f <sup>9, 10, 11</sup>	1,4	±0,30	±0,15
g/26,0	0	±0,40	±0,25
g/24,5	0	±0,50	±0,30
h/30,5	0	±0,40	±0,25
h/33,0	h/30,5 mv	±0,30	±0,15
IR <sup>9, 12</sup>	4,0	±0,60	±0,30
IC <sup>9, 10</sup>	5,2	±0,60	±0,30
p/33,0	Зависит от формы экранирующей части	–	–
q/33,0	(p+q)/2	±0,50	±0,30
V/33,0	8,6	±0,30	±0,30

\* «./24,5» означает размер, измеряемый на указанном после знака дроби расстоянии в мм от плоскости отсчета.

\*\* «./30,5 mv» означает показатель, измеренный на расстоянии 30,5 мм от плоскости отсчета.

Сноски см. в спецификации Н19/5.

## Категория Н19

## Спецификация Н19/5

- <sup>1</sup> Плоскость отсчета представляет собой плоскость, образуемую точками нижней части всех трех выступов держателя цоколя.
- <sup>2</sup> Ось отсчета перпендикулярна плоскости отсчета и проходит через центр окружности диаметром «М».
- <sup>3</sup> Цвет света, излучаемого эталонными лампами накаливания и лампами серийного производства, должен быть белым.
- <sup>4</sup> Колба и держатели не должны выступать за пределы оболочки, как показано на рис. 2.
- <sup>5</sup> Светонепроницаемое покрытие должно доходить, по крайней мере, до цилиндрической части колбы. Кроме того, оно должно перекрывать внутреннюю экранирующую часть колбы, если на нее смотреть в направлении, перпендикулярном оси отсчета.
- <sup>6</sup> Значения, указанные в левой колонке, касаются основной нити накала. Значения, указанные в правой колонке, касаются вспомогательной нити накала.
- <sup>7</sup> Плоскость V-V представляет собой плоскость, перпендикулярную плоскости отсчета и проходящую через ось отсчета и через точку пересечения окружности диаметром «М» и оси контрольного выступа.
- <sup>8</sup> Плоскость Н-Н представляет собой плоскость, перпендикулярную плоскости отсчета и плоскости V-V и проходящую через ось отсчета.
- <sup>9</sup> Крайние витки нити накала представляют собой первый и последний светящиеся витки, которые имеют вид правильной спирали, т.е. которые образуют правильный угол ее навивки.
- <sup>10</sup> Для вспомогательной нити накала точками, в которых должно производиться измерение, являются точки пересечения (вид в направлении 1) бокового края экранирующей части колбы или оси отсчета с внешней частью крайних витков, определение которых приведено в сноске 9.
- <sup>11</sup> «е» означает расстояние от плоскости отсчета до начальной точки вспомогательной нити накала, определение которой дано выше.
- <sup>12</sup> Для основной нити накала точками, в которых должно производиться измерение, являются точки пересечения (вид в направлении 1) плоскости, параллельной плоскости Н-Н и расположенной на расстоянии 0,3 мм ниже этой плоскости, с внешней частью крайних витков, определение которых приведено в сноске 9.

*Дополнительные пояснения к спецификации Н19/3*

Указанные ниже размеры определяются в трех направлениях:

- 1 для размеров b1, a, c, d, e, f, 1R и 1C.
- 2 для размеров g, h, p, q и B.
- 3 для размера b2.

Размеры B, p и q определяются в плоскостях, параллельных плоскости отсчета, на расстоянии 33,0 мм от нее.

Размеры b1 и b2 определяются в плоскостях, параллельных плоскости отсчета, на расстоянии 30,5 мм и 33,0 мм от нее.

Размеры c и h определяются в плоскостях, параллельных плоскости отсчета, на расстоянии 30,5 мм и 33,0 мм от нее.

Размеры a и g определяются в плоскостях, параллельных плоскости отсчета, на расстоянии 24,5 мм и 26,0 мм от нее.

*Примечание:* Метод измерения см. в добавлении Е к публикации МЭК 60809.

Чертежи служат исключительно для иллюстрации основных размеров (в мм) источника света с нитью накала.

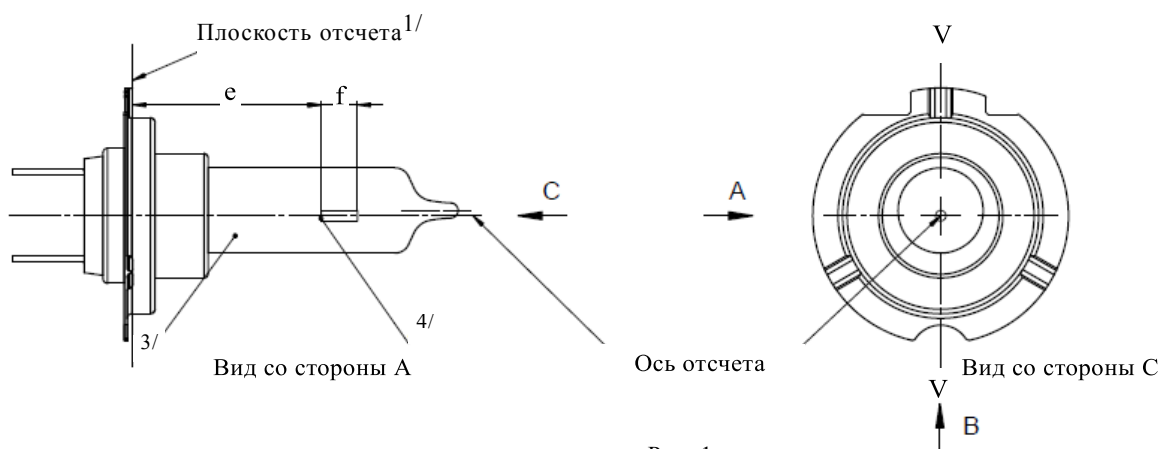


Рис. 1  
Основной чертеж

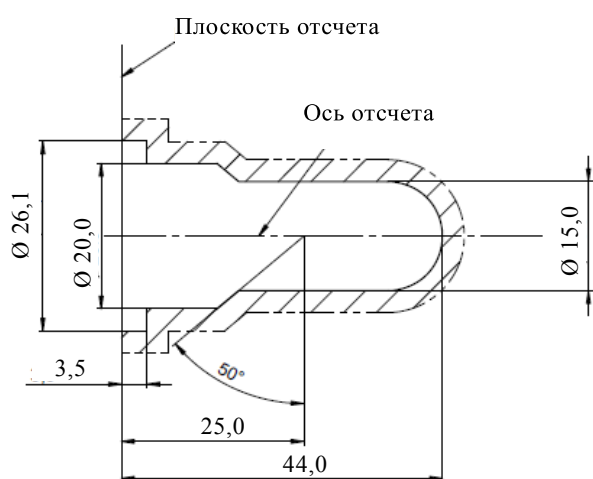


Рис. 2  
Максимальные контуры источника света  
с нитью накала<sup>5/</sup>

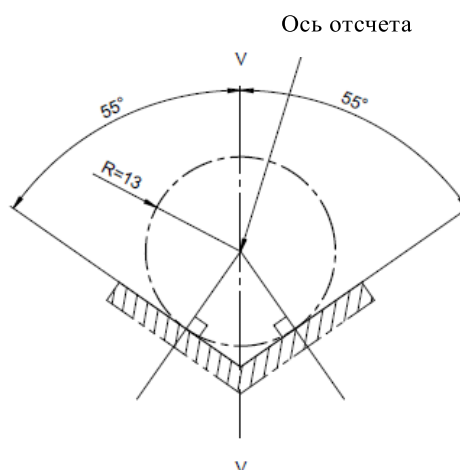


Рис. 3  
Определение оси отсчета<sup>2/</sup>

<sup>1/</sup> Плоскость отсчета определяют по точкам поверхности патрона, на которые опираются три опорных прилива кольца цоколя.

<sup>2/</sup> Ось отсчета перпендикулярна плоскости отсчета и проходит через точку пересечения двух перпендикулярных линий, как показано на рис. 3.

<sup>3/</sup> Цвет излучаемого света должен быть белым с учетом ограничения в соответствии со спецификацией Н20/3.

<sup>4/</sup> Примечания, касающиеся диаметра нити накала:

- никаких ограничений на фактический диаметр не устанавливается, однако цель будущих разработок – довести его до  $d_{\text{макс.}} = 1,4$  мм;
- в случае одного и того же изготовителя расчетный диаметр стандартного (эталонного) источника света с нитью накала и источника света с нитью накала серийного производства должен быть одинаков.

<sup>5/</sup> Стекло колбы и держатели не должны выступать за пределы оболочки, как показано на рис. 2. Центр оболочки совпадает с осью отсчета.

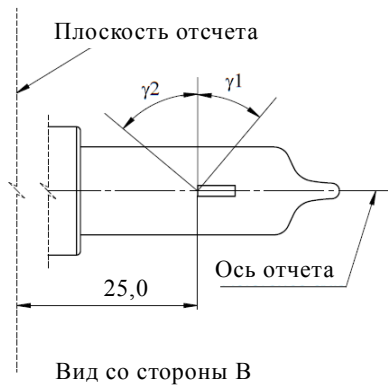


Рис. 4  
 Зона без искажений<sup>6/</sup>

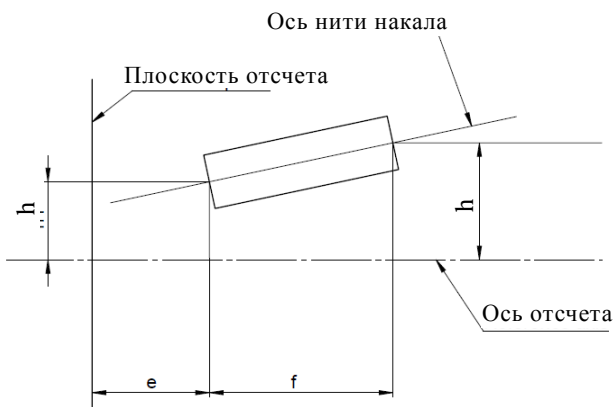
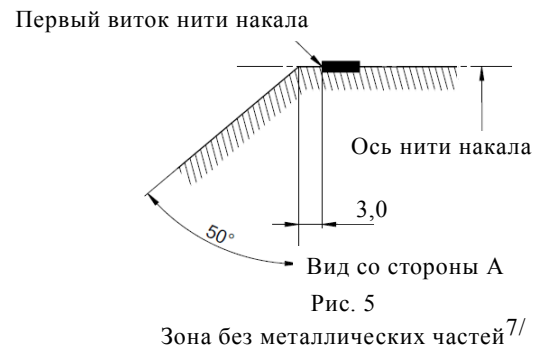


Рис. 6  
 Допустимое смещение оси нити накала  
 (только для эталонных источников света  
 с нитью накала)

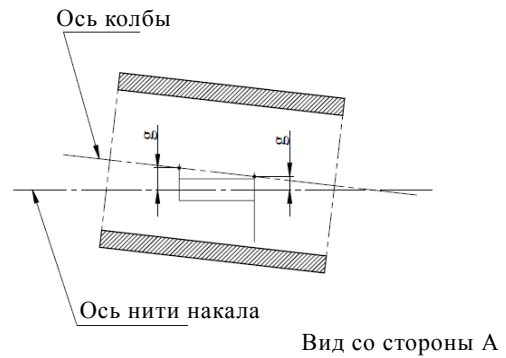


Рис. 7  
 Эксцентриситет оси колбы

<sup>6/</sup> Стеклоная колба не должна давать оптического искажения в пределах углов  $\gamma_1$  и  $\gamma_2$ . Это требование распространяется на всю окружность колбы в пределах углов  $\gamma_1$  и  $\gamma_2$ .

<sup>7/</sup> Конструкция внутренней части источника света с нитью накала должна быть такой, чтобы паразитные зеркальные изображения и световые отражения находились только над самой нитью накала, видимой в горизонтальном направлении (вид А, как показано на рис. 1 спецификации Н20/1).

В заштрихованной зоне, показанной на рис. 5, не должно быть никаких металлических частей, за исключением витков нити накала.

## Категория H20

## Спецификация H20/3

		Источники света с нитью накала серийного производства	Эталонный источник света с нитью накала
		12 В	12 В
<i>Размеры в мм</i>			
e <sup>8/</sup>		25,0 <sup>9/</sup>	25,0 ± 0,1
f <sup>8/</sup>		4,8 <sup>9/</sup>	4,8 ± 0,1
g <sup>11/</sup>		0,5 мин.	0,5 мин.
h1 <sup>10/</sup>		0 <sup>9/</sup>	0 ± 0,10
h2 <sup>10/</sup>		0 <sup>9/</sup>	0 ± 0,15
γ1		40° мин.	40° мин.
γ2		50° мин.	50° мин.
Цоколь PY26d-6 в соответствии с публикацией МЭК 60061 (спецификация 7004-5-7)			
Электрические и фотометрические характеристики			
Номинальные значения	Вольты	12	12
	Ватты	70	70
Испытательное напряжение	Вольты	13,2	13,2
Нормальные значения	Ватты	75 макс.	75 макс.
	Световой поток	1 250 ± 10%	
Контрольный световой поток при значениях около		12 В	900
		13,2 В	1 250
Координаты цветности	Фактический		x=0,347 y=0,353
	Диапазон цветности	Пределы	x=0,330 y=0,150+0,640x
			x=0,370 y=0,050+0,750x
		Точки пересечения	x=0,330 y=0,298
			x=0,370 y=0,327
			x=0,370 y=0,387
		x=0,330 y=0,361	

<sup>8/</sup> Крайние точки нити накала определяются как точки, в которых проекция наружной части конечных витков пересекает ось нити накала, причем направлением визирования является направление А, как показано на рис. 1 спецификации H20/1. (Специальные указания в отношении биспиральных нитей накала рассматриваются.)

<sup>9/</sup> Проверяется с помощью «системы шаблона»; спецификация H20/4.

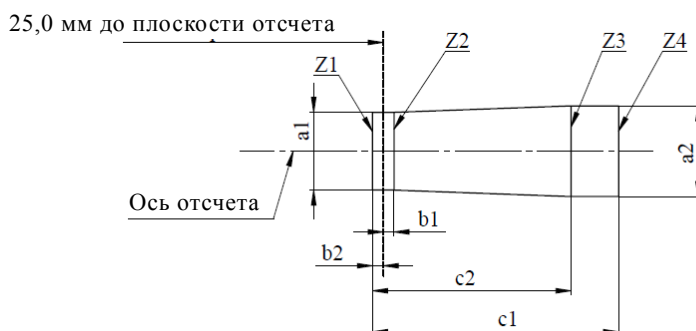
<sup>10/</sup> Смещение нити накала относительно оси отсчета измеряют только в направлениях визирования А и В, как показано на рис. 1 спецификации H20/1. Точками измерения являются точки, в которых проекция наружной части конечных витков, наиболее близкого и наиболее удаленного от плоскости отсчета, пересекает ось нити накала.

<sup>11/</sup> Смещение оси нити накала относительно оси колбы, измеренное в двух плоскостях, параллельных плоскости отсчета, где проекция наружной части конечных витков, наиболее близкого и наиболее удаленного от плоскости отсчета, пересекает ось нити накала.

## Требования в отношении контрольного экрана

Это испытание позволяет определить степень соответствия источника света с нитью накала предъявляемым требованиям посредством проверки правильности расположения нити накала относительно оси отсчета и плоскости отсчета.

Размеры в мм



$a1$	$a2$	$b1$	$b2$	$c1$	$c2$
$d + 0,40$	$d + 0,70$	0,25		5,7	4,6

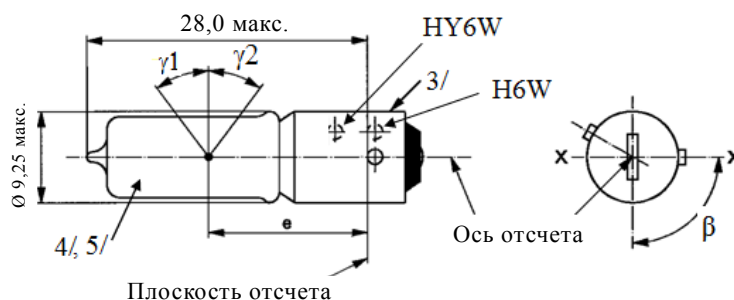
$d$  = диаметр нити накала.

Положение нити накала проверяют только в направлениях А и В, показанных на рис. 1 спецификации H20/1.

Нить накала должна полностью находиться в указанных пределах.

Крайние точки нити накала, определенные в сноске 9 к спецификации H20/3, должны находиться между линиями Z1 и Z2 и между линиями Z3 и Z4.

Чертежи служат исключительно для иллюстрации основных размеров (в мм) источника света с нитью накала.



Размеры в мм	Источники света с нитью накала серийного производства			Эталонный источник света с нитью накала
	Мин.	Ном.	Макс.	
е	14,25	15,0	15,75	15,0 ± 0,25
Боковое отклонение <sup>1/</sup>			0,75	0,4 макс.
β	82,5°	90°	97,5°	90° ± 5°
γ1, γ2 <sup>2/</sup>	30°			30° мин.
Цоколь:	H6W: BAX9s в соответствии с публикацией МЭК 60061 (спецификация 7004-8-1) HY6W: BAZ9s в соответствии с публикацией МЭК 60061 (спецификация 7004-150-1)			
Электрические и фотометрические характеристики				
Номинальные значения	Вольты	12		12
	Ватты	6		6
Испытательное напряжение	Вольты	13,5		13,5
Нормальные значения	Ватты	7,35 макс.		7,35 макс.
	Световой поток	H6W	125 ± 12%	
		HY6W	75 ± 17%	
Контрольный световой поток при напряжении около 13,5 В				Белый: 125 лм Автожелтый: 75 лм

<sup>1/</sup> Максимальное боковое отклонение центра нити накала относительно двух взаимно перпендикулярных плоскостей, проходящих через ось отсчета, одна из которых проходит через ось X-X.

<sup>2/</sup> В зоне между внешними сторонами углов γ1 и γ2 колба не должна иметь участков оптического искажения, а радиус кривизны колбы должен составлять не менее 50% от фактического диаметра колбы.

<sup>3/</sup> По всей длине цоколя не должно быть никаких выступов или мест пайки, выходящих за максимально допустимый диаметр цоколя.

<sup>4/</sup> Свет, излучаемый источниками света с нитью накала серийного производства, должен быть белым для категории H6W и автожелтым – для категории HY6W.

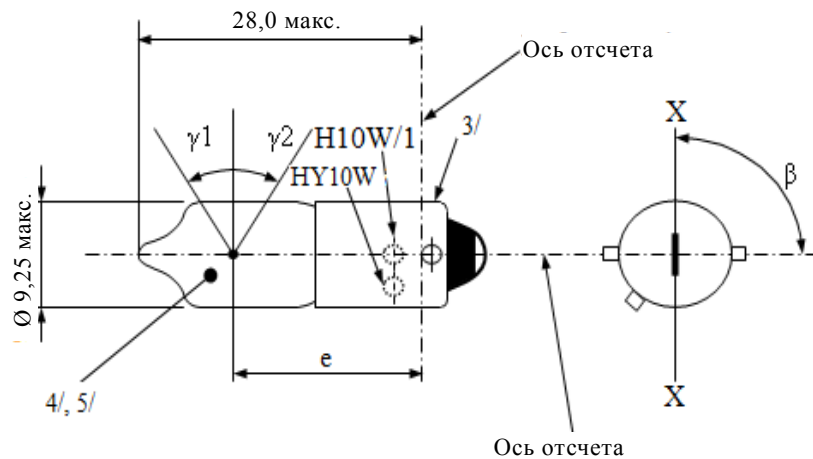
<sup>5/</sup> Свет, излучаемый эталонными источниками света с нитью накала, должен быть белым для категории H6W и автожелтым или белым – для категории HY6W.



## Категории H10W/1 и HY10W

## Спецификация H10W/1

Чертежи служат исключительно для иллюстрации основных размеров (в мм) источника света с нитью накала.



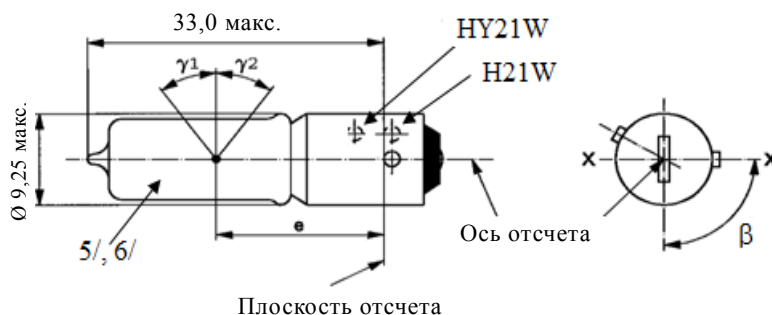
Размеры в мм	Источники света с нитью накала серийного производства			Эталонный источник света с нитью накала
	Мин.	Ном.	Макс.	
$e$	14,25	15,0	15,75	$15,0 \pm 0,25$
Боковое отклонение <sup>1/</sup>			0,75	0,4 макс.
$\beta$	$82,5^\circ$	$90^\circ$	$97,5^\circ$	$90^\circ \pm 5^\circ$
$\gamma_1, \gamma_2^{2/}$	$30^\circ$			$30^\circ$ мин.
Цоколь: H10W/1 BAU9s в соответствии с публикацией МЭК 60061 (спецификация 7004-150A-1) HY10W BAUZ9s в соответствии с публикацией МЭК 60061 (спецификация 7004-150B-1)				
Электрические и фотометрические характеристики				
Номинальные значения	Вольты	12		12
	Ватты	10		10
Испытательное напряжение	Вольты	13,5		13,5
Нормальные значения	Ватты	12 макс.		12 макс.
	Световой поток	H10W/1	$200 \pm 12\%$	
		HY10W	$120 \pm 17\%$	
Контрольный световой поток при напряжении около 13,5 В				Белый: 200 лм Автожелтый: 120 лм

- 
- <sup>1/</sup> Максимальное боковое отклонение центра нити накала относительно двух взаимно перпендикулярных плоскостей, проходящих через ось отсчета, одна из которых проходит через ось X-X.
  - <sup>2/</sup> В зоне между внешними сторонами углов  $\gamma_1$  и  $\gamma_2$  колба не должна иметь участков оптического искажения, а радиус кривизны колбы должен составлять не менее 50% от фактического диаметра колбы.
  - <sup>3/</sup> По всей длине цоколя не должно быть никаких выступов или мест пайки, выходящих за максимально допустимый диаметр цоколя.
  - <sup>4/</sup> Свет, излучаемый источниками света с нитью накала серийного производства, должен быть белым для категории H10W/1 и автожелтым – для категории HY10W.
  - <sup>5/</sup> Свет, излучаемый эталонными источниками света с нитью накала, должен быть белым для категории H10W/1 и автожелтым или белым – для категории HY10W.

## Категории H21W и HУ21W

## Спецификация H21W/1

Чертежи служат исключительно для иллюстрации основных размеров (в мм) источника света с нитью накала.



Размеры в мм		Источники света с нитью накала серийного производства			Эталонный источник света с нитью накала
		Мин.	Ном.	Макс.	
e			20,0 <sup>1/</sup>		20,0 ± 0,25
f	12 В			3,8	3,8 + 0/ -1
	24 В			4,5	
Боковое отклонение <sup>2/</sup>				<sup>1/</sup>	0,0 ± 0,15 <sup>3/</sup>
β		82,5°	90°	97,5°	90° ± 5°
γ1, γ2 <sup>4/</sup>		45°			45° мин.
Цоколь: H21W: BAY9s в соответствии с публикацией МЭК 60061 (спецификация 7004-9-1) HУ21W: BAW9s в соответствии с публикацией МЭК 60061 (спецификация 7004-149-1)					
Электрические и фотометрические характеристики					
Номинальные значения	Вольты		12	24	12
	Ватты		21	21	21
Испытательное напряжение	Вольты		13,5	28,0	13,5
Нормальные значения	Ватты		26,25 макс.	29,4 макс.	26,25 макс.
	Световой поток	H21W	600 ± 12%	600 ± 15%	
		HУ21W	300 ± 17%	300 ± 20%	
Контрольный световой поток при напряжении около				12 В	Белый: 415 лм
				13,2 В	Белый: 560 лм
				13,5 В	Белый: 600 лм Автожелтый: 300 лм

<sup>1/</sup> Проверяется с помощью «системы шаблона»; спецификация H21W/2.

<sup>2/</sup> Максимальное боковое отклонение центра нити накала относительно двух взаимно перпендикулярных плоскостей, проходящих через ось отсчета, одна из которых проходит через ось X-X.

<sup>3/</sup> Боковое отклонение относительно плоскости, перпендикулярной оси X-X, измеряют в положении, описанном в пункте 1 метода испытания, указанного в спецификации H21W/2.

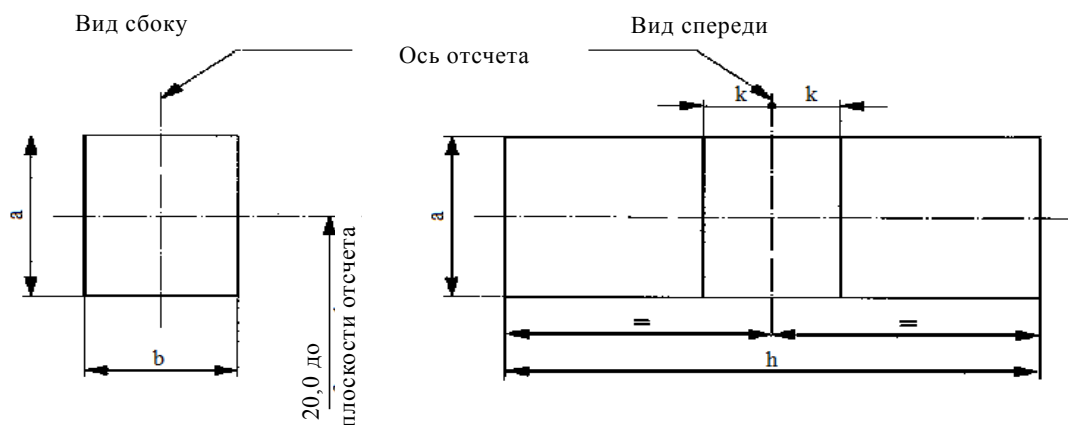
<sup>4/</sup> В зоне между внешними сторонами углов γ1 и γ2 колба не должна иметь участков оптического искажения, а радиус кривизны колбы должна составлять не менее 50% от фактического диаметра колбы.

<sup>5/</sup> Свет, излучаемый источниками света с нитью накала серийного производства, должен быть белым для категории H21W и автожелтым – для категории HУ21W.

<sup>6/</sup> Свет, излучаемый эталонными источниками света с нитью накала, должен быть белым для категории H21W и автожелтым или белым – для категории HУ21W.

## Требования в отношении контрольного экрана

Это испытание позволяет определить степень соответствия источника света с нитью накала предъявляемым требованиям посредством проверки правильности расположения нити накала относительно оси отсчета и плоскости отсчета и оси, перпендикулярной (в пределах  $\pm 7,5^\circ$ ) плоскости, проходящей через центр контрольного штифта и ось отсчета.



Обозначение	$a$	$b$	$h$	$k$
Размеры	$d + 1,0$	$d + 1,0$	$f + 1,2$	0,50

$d$  = диаметр нити накала;

$f$  = фактическая длина нити накала.

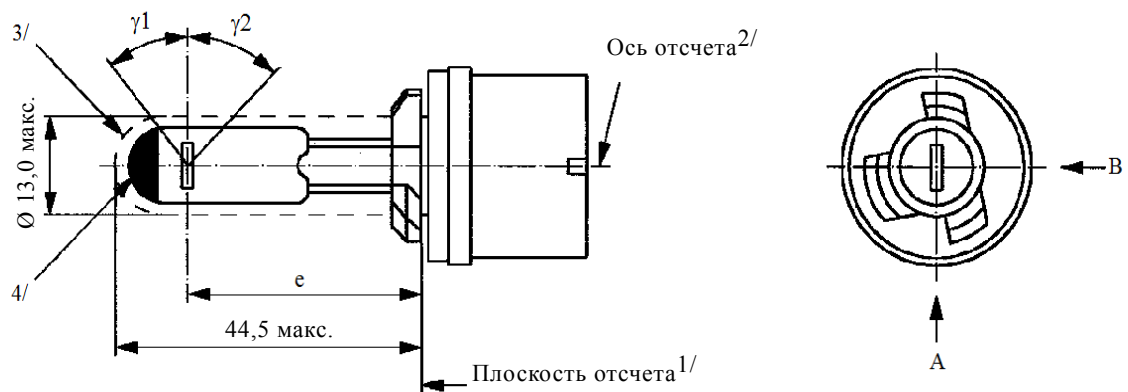
## Метод испытания и требования

1. Источник света с нитью накала устанавливают в патроне, который может поворачиваться вокруг своей оси; на этом патроне имеются либо градуированная шкала, либо упоры, установленные в соответствии с допускаемыми пределами углового смещения. Затем патрон поворачивают таким образом, чтобы на экране, на который проецируют изображение нити накала, был получен вид конца нити. Вид конца нити накала должен быть получен в допускаемых пределах углового смещения.
2. Вид сбоку  
В условиях, когда источник света с нитью накала расположен цоколем вниз при вертикальной оси отсчета и нити накала, видимой с конца, проекция нити накала должна полностью находиться внутри прямоугольника высотой « $a$ » и шириной « $b$ », центр которого совмещен с теоретическим центром нити накала.
3. Вид спереди  
В условиях, когда источник света с нитью накала расположен цоколем вниз при вертикальной оси отсчета и рассматривается в направлении, перпендикулярном оси нити накала:
  - 3.1 проекция нити накала должна полностью находиться внутри прямоугольника высотой « $a$ » и шириной « $h$ », центр которого совмещен с теоретическим центром нити канала;
  - 3.2 центр нити накала не должен смещаться относительно оси отсчета на расстояние, превышающее « $k$ ».

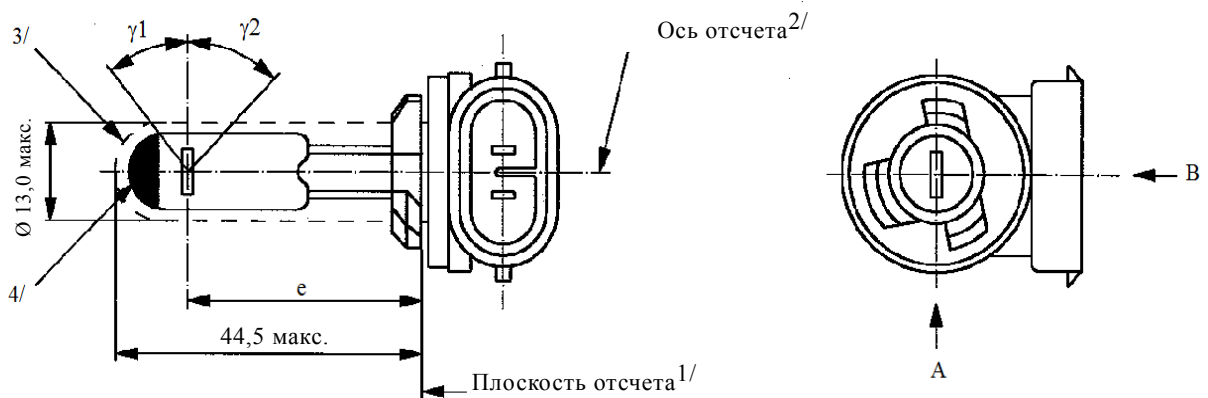
## Категории H27W/1 и H27W/2

## Спецификация H27W/1

Чертежи служат исключительно для иллюстрации основных размеров (в мм) источника света с нитью накала.

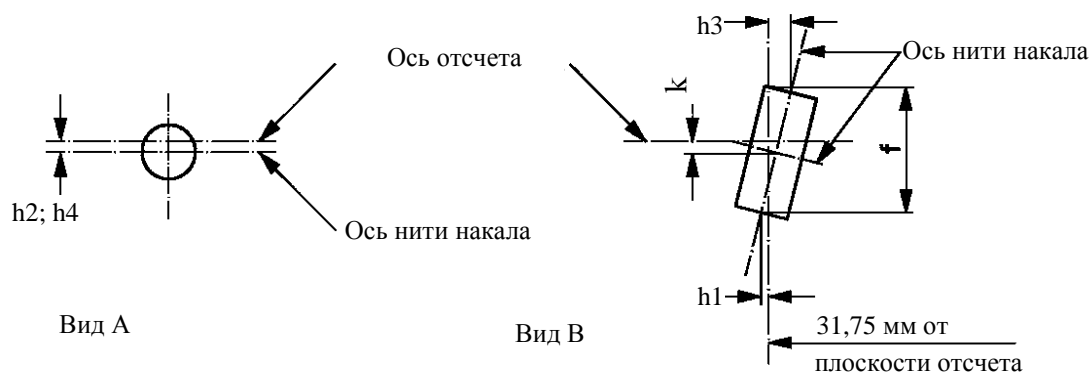


Категория H27W/1



Категория H27W/2

- 1/ Плоскостью отсчета является плоскость, образованная нижней поверхностью основания цоколя со скошенными краями.
- 2/ Ось отсчета перпендикулярна плоскости отсчета и проходит через центр цоколя диаметром 13,10 мм.
- 3/ Стекло колбы и держатели не должны выступать за рамки теоретического цилиндра с центром на оси отсчета.
- 4/ Светонепроницаемое покрытие должно охватывать всю вершину колбы, включая ее цилиндрическую часть до пересечения с  $\gamma_1$ .



Размеры и расположение нити накала

(Размеры  $f$  для всех источников света с нитью накала)

(Размеры  $h1$ ,  $h2$ ,  $h3$ ,  $h4$  и  $k$  только для эталонных источников света с нитью накала)

Размеры в мм	Источники света с нитью накала серийного производства	Эталонный источник света с нитью накала	
$e$	31,75 <sup>6/</sup>	31,75 ± 0,25	
$f$ <sup>8/</sup>	4,8 макс.	4,2 ± 0,20	
$k$	0 <sup>6/</sup>	0,0 ± 0,25	
$h1$ , $h2$ , $h3$ , $h4$ <sup>7/</sup>	0 <sup>6/</sup>	0,0 ± 0,25	
$\gamma1$ <sup>5/</sup>	38° ном.	38° ном.	
$\gamma2$ <sup>5/</sup>	44° ном.	44° ном.	
Цоколь: H27W/1: PG13 H27W/2: PGJ13 в соответствии с публикацией МЭК 60061 (спецификация 7004-107-4)			
Электрические и фотометрические характеристики			
Номинальные значения	Вольты	12	12
	Ватты	27	27
Испытательное напряжение	Вольты	13,5	13,5
Нормальные значения	Ватты	31 макс.	31 макс.
	Световой поток	477 ± 15%	
Контрольный световой поток при значениях около		12 В	350 лм
		13,2 В	450 лм
		13,5 В	477 лм

<sup>5/</sup> Стекло колбы не должно давать оптического искажения в пределах углов  $\gamma1$  и  $\gamma2$ . Это требование распространяется на всю окружность колбы в пределах углов  $\gamma1$  и  $\gamma2$ .

<sup>6/</sup> Проверяется с помощью «системы шаблона»; спецификация H27W/3.

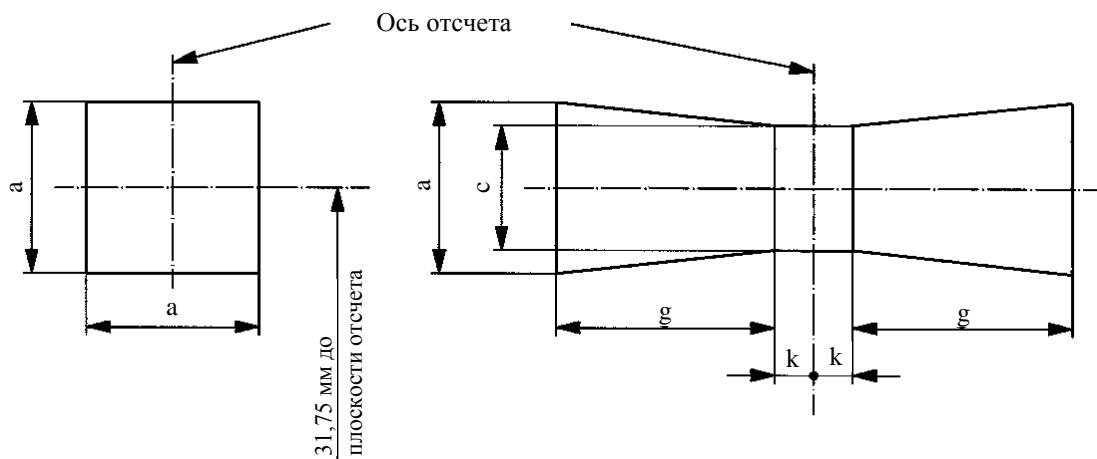
<sup>7/</sup> Для эталонных источников света с нитью накала точками измерения являются точки, в которых проекция наружной части конечных витков пересекает ось нити накала.

<sup>8/</sup> Крайние точки нити накала определяются как точки пересечения наружной части первого и последнего светящихся витков с плоскостью, параллельной плоскости отсчета и находящейся на расстоянии 31,75 мм от нее.

## Требования в отношении контрольного экрана

Это испытание позволяет определить степень соответствия источника света с нитью накала предъявляемым требованиям посредством проверки правильности расположения нити накала относительно оси отсчета и плоскости отсчета.

Размеры в мм



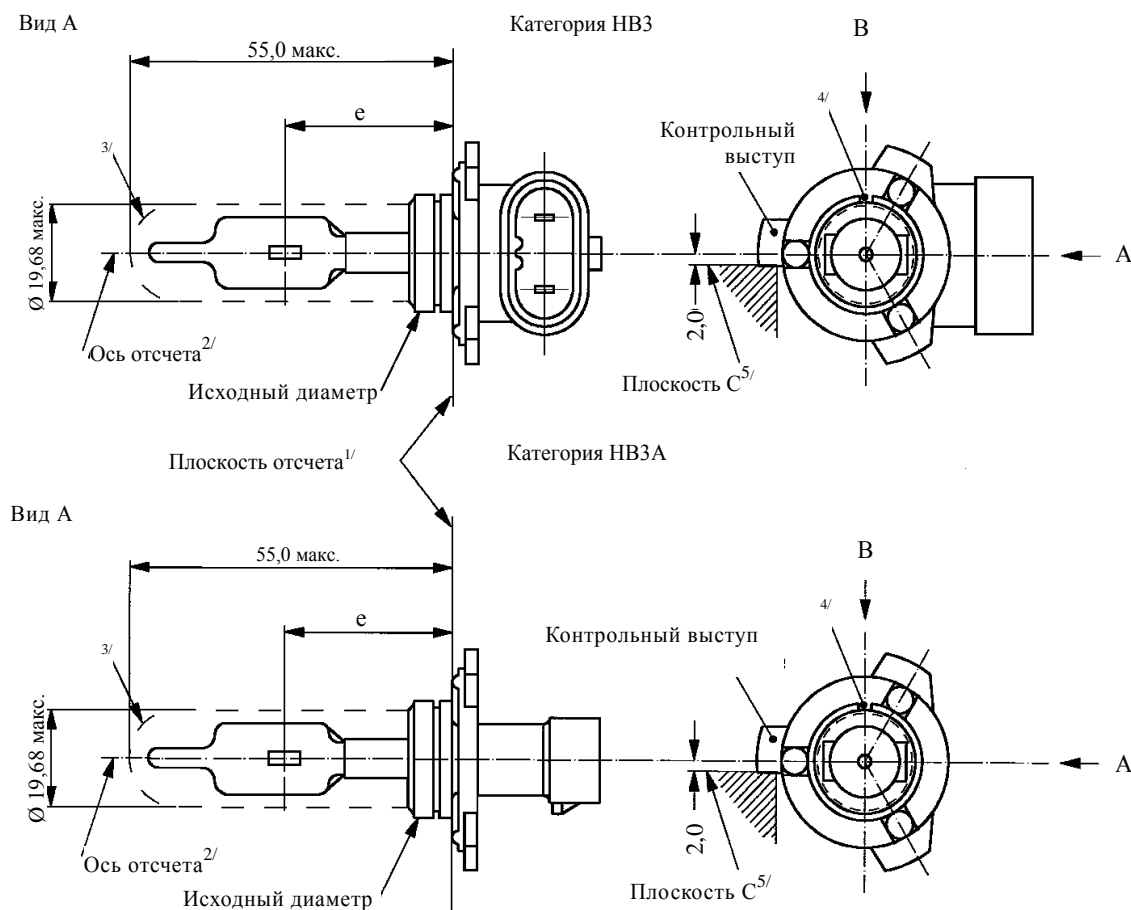
Обозначение	$a$	$c$	$k$	$g$
Размеры	$d + 1,2$	$d + 1,0$	0,5	2,4

$d$  = фактический диаметр нити накала.

Нить накала должна полностью находиться в указанных пределах.

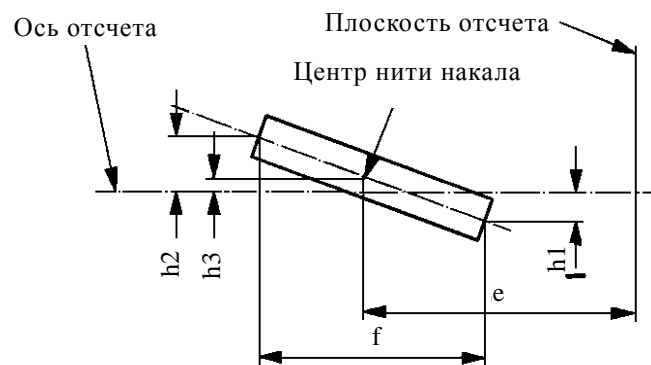
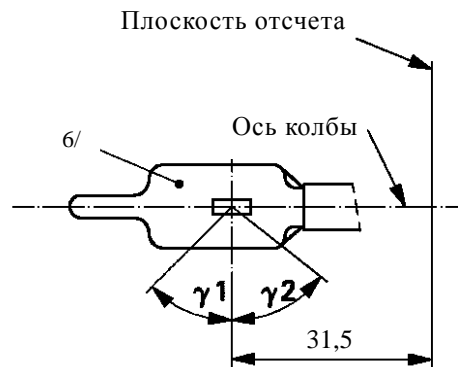
Центр нити накала находится в пределах размера « $k$ ».

Чертежи служат исключительно для иллюстрации основных размеров (в мм) источника света с нитью накала.



- <sup>1/</sup> Плоскость отсчета представляет собой плоскость, образуемую соприкасающимися точками нижней части держателя и цоколя.
- <sup>2/</sup> Ось отсчета перпендикулярна плоскости отсчета и проходит через центр цоколя с исходным диаметром.
- <sup>3/</sup> Стекло колбы и держатели не должны выступать за пределы оболочки и не должны препятствовать установке источника света с нитью накала в байонетном замке.
- <sup>4/</sup> Шпоночная канавка является обязательной для категории НВЗА и факультативной для категории НВЗ.
- <sup>5/</sup> Источник света с нитью накала поворачивают в измерительном патроне до тех пор, пока контрольный выступ не соприкоснется с плоскостью С патрона.





Положение и размеры нити накала

<sup>6/</sup> Цвет излучаемого света должен быть белым или селективным желтым.

<sup>7/</sup> Края стеклянной колбы не должны давать осевого оптического искажения в пределах углов  $\gamma_1$  и  $\gamma_2$ . Это требование распространяется на всю окружность колбы в пределах углов  $\gamma_1$  и  $\gamma_2$ .

Размеры в мм <sup>12/</sup>		Допуск	
		Источники света с нитью накала серийного производства	Эталонный источник света с нитью накала
e <sup>9/, 11/</sup>	31,5	10/	±0,16
f <sup>9/, 113</sup>	5,1	10/	±0,16
h1, h2	0	10/	±0,15 <sup>8/</sup>
h3	0	10/	±0,08 <sup>8/</sup>
γ1	45° мин.	–	–
γ2	52° мин.	–	–
Цоколь P20d в соответствии с публикацией МЭК 60061 (спецификация 7004-31-2) <sup>13/</sup>			
Электрические и фотометрические характеристики			
Номинальные значения	Вольты	12	12
	Ватты	60	60
Испытательное напряжение	Вольты	13,2	13,2
Нормальные значения	Ватты	73 макс.	73 макс.
	Световой поток	1 860 ± 12%	
Контрольный световой поток при значениях около		12 В	1 300
		13,2 В	1 860

<sup>8/</sup> Эксцентриситет измеряют только в направлениях визирования\* А и В, показанных на рисунке спецификации НВЗ/1. Точками измерения являются точки, в которых проекция наружной части конечных витков, наиболее близкого или наиболее удаленного от плоскости отсчета, пересекает ось нити накала.

<sup>9/</sup> Направлением визирования является направление\* В, показанное на рисунке спецификации НВЗ/1.

<sup>10/</sup> Проверяется с помощью «системы шаблона»; спецификация НВЗ/4\*.

<sup>11/</sup> Крайние точки нити накала определяются как точки, в которых проекция наружной части конечных витков пересекает ось нити накала; направление визирования\* определено в сноске 9/ выше.

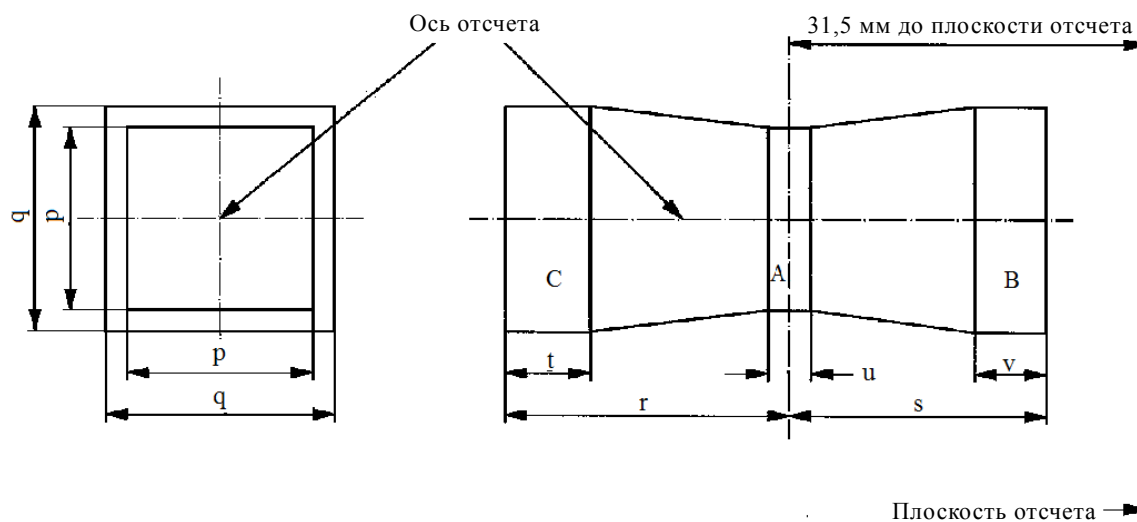
<sup>12/</sup> Размеры проверяют при снятом О-образном кольце.

<sup>13/</sup> Источник света с нитью накала НВЗ оснащают прямоугольным цоколем, а источник света с нитью накала НВЗА – прямым цоколем.

\* Изготовители могут выбрать другие перпендикулярные направления визирования. Направления визирования, определенные изготовителем, должны использоваться испытательной лабораторией при проверке размеров и расположения нити накала.

## Требования в отношении контрольного экрана

Это испытание позволяет определить степень соответствия источника света с нитью накала предъявляемым требованиям посредством проверки правильности расположения нити накала относительно оси отсчета и плоскости отсчета.



	$p$	$q$	$r$	$s$	$t$	$u$	$v$
12 В	1,3 d	1,6 d	3,0	2,9	0,9	0,4	0,7

$d$  = диаметр нити накала.

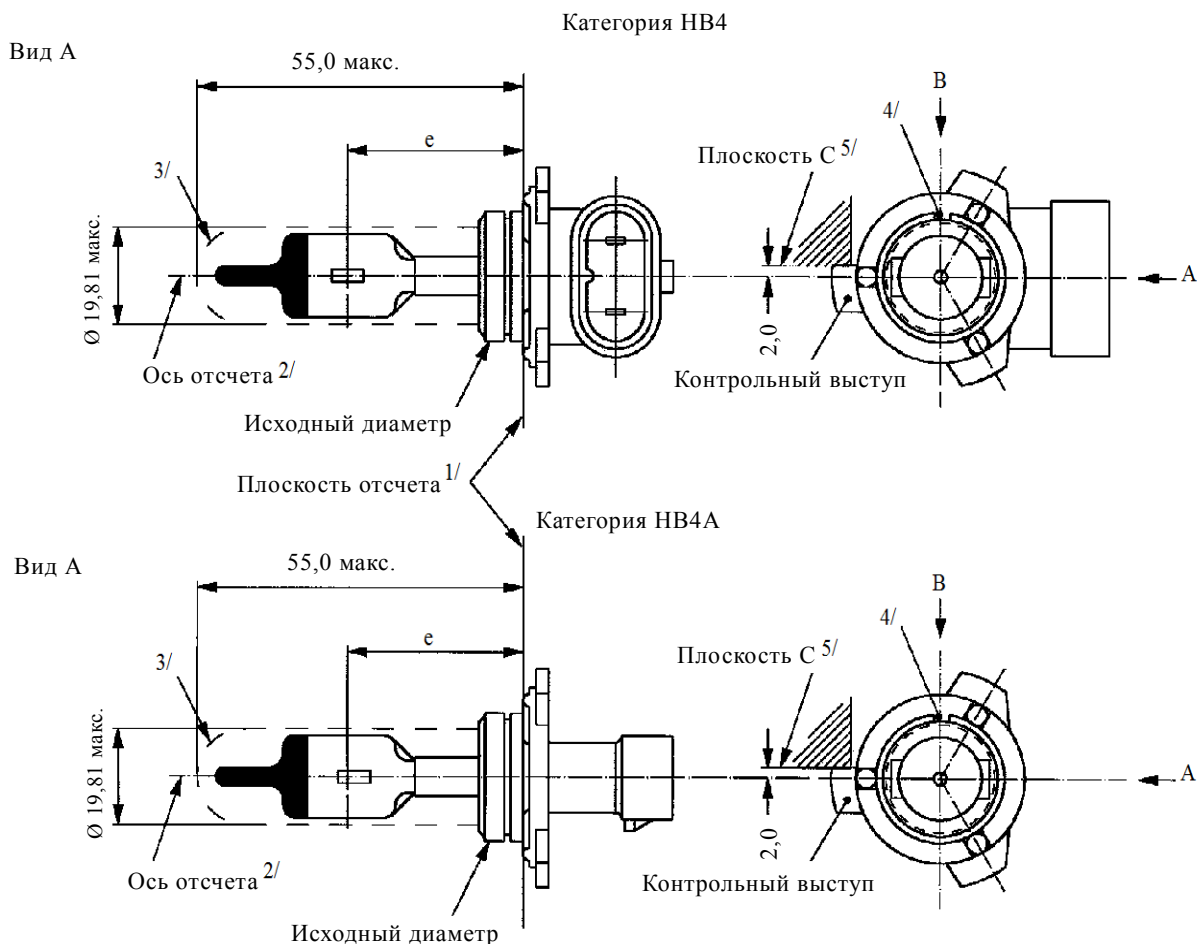
Положение нити накала проверяют только в направлениях А и В, показанных на рисунке спецификации НВЗ/1.

Нить накала должна полностью находиться в указанных пределах.

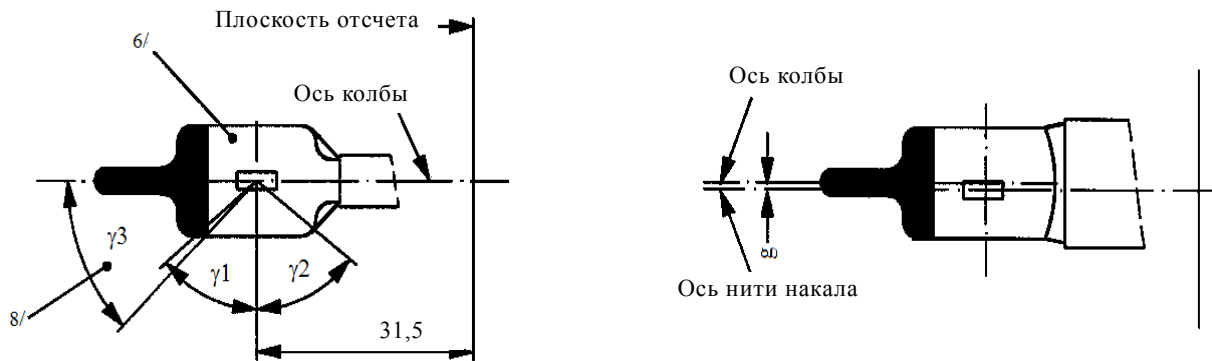
Начало нити накала, как оно определено в сноске 11/ к спецификации НВЗ/3, находится в зоне «В», а конец нити накала – в зоне «С».

В зоне «А» никаких требований в отношении расположения центра нити накала не предъявляется.

Чертежи служат исключительно для иллюстрации основных размеров (в мм) источника света с нитью накала.

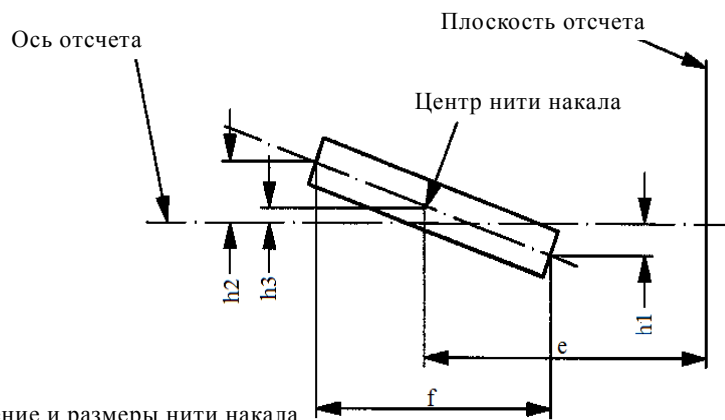


- 1/ Плоскость отсчета представляет собой плоскость, образуемую соприкасающимися точками нижней части держателя и цоколя.
- 2/ Ось отсчета перпендикулярна плоскости отсчета и проходит через центр цоколя с исходным диаметром.
- 3/ Стекло колбы и держатели не должны выступать за пределы оболочки и не должны препятствовать установке источника света с нитью накала в байонетном замке. Центр оболочки совпадает с осью отсчета.
- 4/ Шпоночная канавка является обязательной для категории НВ4А и факультативной для категории НВ4.
- 5/ Источник света с нитью накала поворачивают в измерительном патроне до тех пор, пока контрольный выступ не соприкоснется с плоскостью С патрона.



Зона без оптических искажений<sup>7/</sup> и затемненная верхняя часть<sup>8/</sup>

Эксцентриситет колбы



Положение и размеры нити накала

- <sup>6/</sup> Цвет излучаемого света должен быть белым или селективным желтым.
- <sup>7/</sup> Стекло колбы не должна давать осевого и цилиндрического оптического искажения в пределах углов  $\gamma_1$  и  $\gamma_2$ . Это требование распространяется на всю окружность колбы в пределах углов  $\gamma_1$  и  $\gamma_2$ , и проверка его соблюдения в зоне, закрытой светонепроницаемым покрытием, не требуется.
- <sup>8/</sup> Светонепроницаемое покрытие как минимум должно охватывать поверхность, ограниченную углом  $\gamma_3$ , и должно доходить, по крайней мере, до неискаженной части колбы, находящейся в пределах угла  $\gamma_1$ .

Размеры в мм <sup>13/</sup>		Допуск	
		Источники света с нитью накала серийного производства	Эталонный источник света с нитью накала
e <sup>10/, 12/</sup>	31,5	11/	±0,16
f <sup>10/, 12/</sup>	5,1	11/	±0,16
h1, h2	0	11/	±0,15 <sup>9/</sup>
h3	0	11/	±0,08 <sup>9/</sup>
g <sup>10/</sup>	0,75	±0,5	±0,3
γ1	50° мин.	–	–
γ2	52° мин.	–	–
γ3	45°	±5°	±5°
Цоколь P22d в соответствии с публикацией МЭК 60061 (спецификация 7004-32-2) <sup>14/</sup>			
Электрические и фотометрические характеристики			
Номинальные значения	Вольты	12	12
	Ватты	51	51
Испытательное напряжение	Вольты	13,2	13,2
Нормальные значения	Ватты	62 макс.	62 макс.
	Световой поток	1 095 ± 15%	
Контрольный световой поток при значениях около		12 В	825
		13,2 В	1 095

<sup>9/</sup> Эксцентриситет измеряют только в направлениях визирования\* А и В, показанных на рисунке спецификации НВ4/1. Точками измерения являются точки, в которых проекция наружной части конечных витков, наиболее близкого или наиболее удаленного от плоскости отчета, пересекает ось нити накала.

<sup>10/</sup> Направлением визирования является направление\* В, показанное на рисунке спецификации НВ4/1.

<sup>11/</sup> Проверяется с помощью «системы шаблона»; спецификация НВ4/4\*.

<sup>12/</sup> Крайние точки нити накала определяются как точки, в которых проекция наружной части конечных витков пересекает ось нити накала; направление визирования\* определено в сноске 10/ выше.

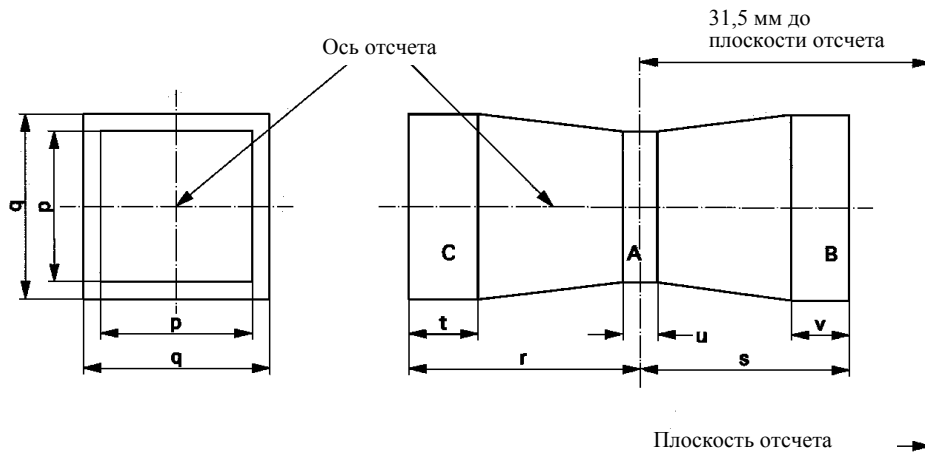
<sup>13/</sup> Размеры проверяют при снятом О-образном кольце.

<sup>14/</sup> Источник света с нитью накала НВ4 оснащают прямоугольным цоколем, а источник света с нитью накала НВ4А – прямым цоколем.

\* Изготовители могут выбрать другие перпендикулярные направления визирования. Направления визирования, определенные изготовителем, должны использоваться испытательной лабораторией при проверке размеров и расположения нити накала.

## Требования в отношении контрольного экрана

Это испытание позволяет определить степень соответствия источника света с нитью накала предъявляемым требованиям посредством проверки правильности расположения нити накала относительно оси отсчета и плоскости отсчета.



	<i>p</i>	<i>q</i>	<i>r</i>	<i>s</i>	<i>t</i>	<i>u</i>	<i>v</i>
12 В	1,3 d	1,6 d	3,0	2,9	0,9	0,4	0,7

d = диаметр нити накала.

Положение нити накала проверяют только в направлениях А и В, показанных на рисунке спецификации НВ4/1.

Нить накала должна полностью находиться в указанных пределах.

Начало нити накала, как оно определено в сноске 12/ к спецификации НВ4/3, находится в зоне «В», а конец нити накала – в зоне «С».

В зоне «А» никаких требований в отношении расположения центра нити накала не предъявляется.





## Категория HIR1

## Спецификация HIR1/2

Размеры в мм <sup>11/</sup>		Допуск	
		Источники света с нитью накала серийного производства	Эталонный источник света с нитью накала
e <sup>8/, 10/</sup>	29	9/	±0,16
f <sup>8/, 10/</sup>	5,1	9/	±0,16
g <sup>8/</sup>	0	+0,7 / -0,0	+0,4 / -0,0
h1, h2	0	9/	±0,15 <sup>7/</sup>
d	1,6 макс.		
γ1	50° мин.	–	–
γ2	50° мин.	–	–
Цоколь PX20d в соответствии с публикацией МЭК 60061 (спецификация 7004-31-2)			
Электрические и фотометрические характеристики			
Номинальные значения	Вольты	12	12
	Ватты	65	65
Испытательное напряжение	Вольты	13,2	13,2
Нормальные значения	Ватты	73 макс.	73 макс.
	Световой поток	2 500 ± 15%	
Контрольный световой поток при значениях около		12 В	1 840
		13,2 В	2 500

<sup>7/</sup> Эксцентриситет измеряют только в направлениях визирования А и В, как показано на рисунке спецификации HIR1/1. Точками измерения являются точки, в которых проекция наружной части конечных витков, наиболее близкого и наиболее удаленного от плоскости отсчета, пересекает ось нити накала.

<sup>8/</sup> Направлением визирования является направление В, как показано на рисунке спецификации HIR1/1.

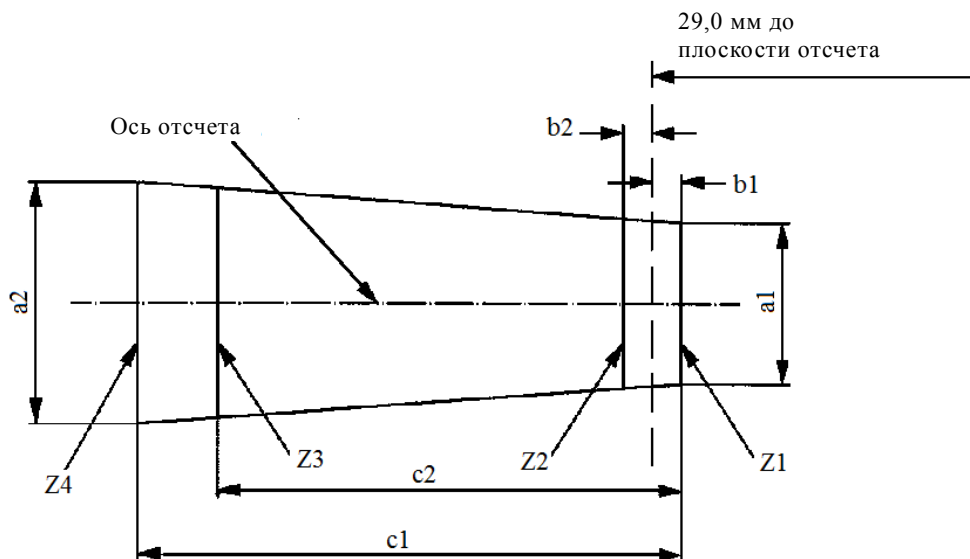
<sup>9/</sup> Проверяется с помощью «системы шаблона»; спецификация HIR1/3.

<sup>10/</sup> Крайние точки нити накала определяются как точки, в которых проекция наружной части конечных витков пересекает ось нити накала; направление визирования определено в сноске 8/ выше.

<sup>11/</sup> Размеры проверяют при установленном О-образном кольце.

## Требования в отношении контрольного экрана

Это испытание позволяет определить степень соответствия источника света с нитью накала предъявляемым требованиям посредством проверки правильности расположения нити накала относительно оси отсчета и плоскости отсчета.



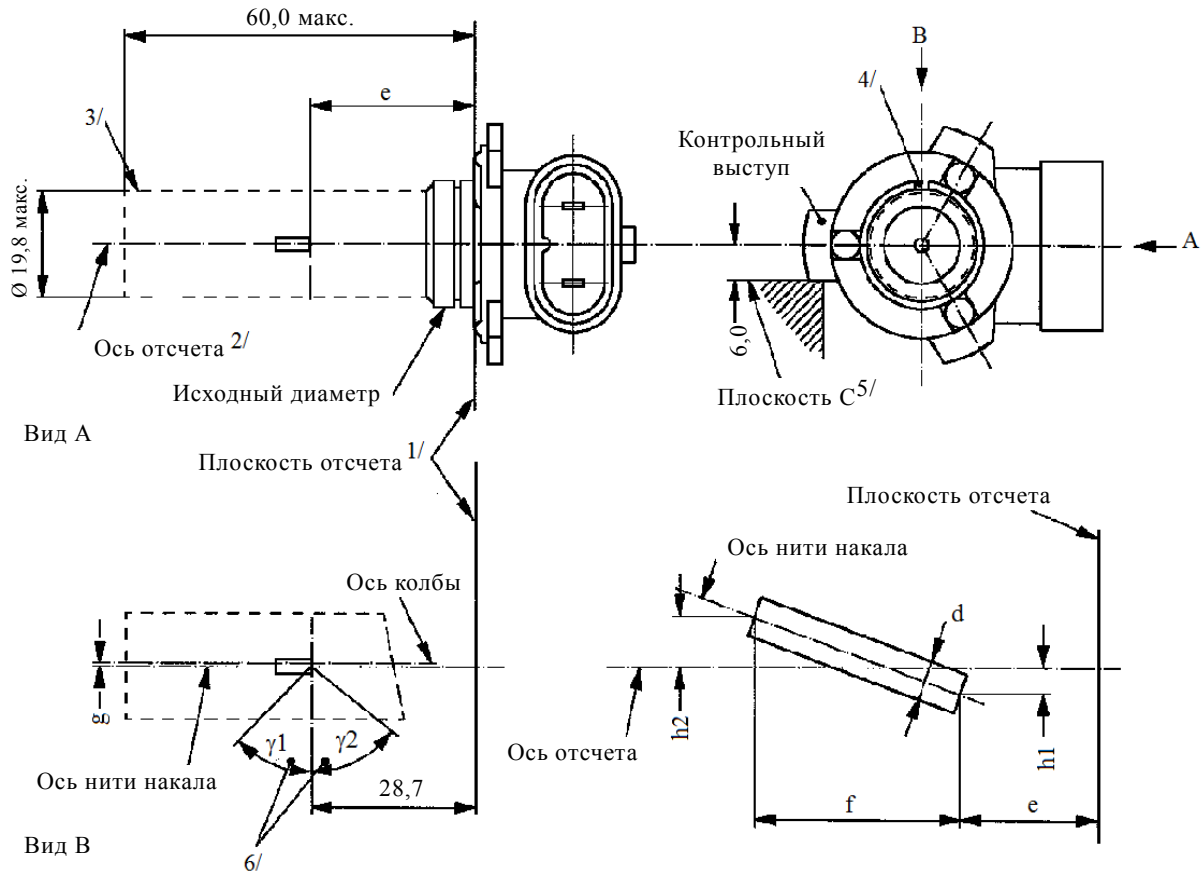
	$a1$	$a2$	$b1$	$b2$	$c1$	$c2$
12 В	$d + 0,4$	$d + 0,8$	0,35		6,1	5,2

$d$  = диаметр нити накала.

Положение нити накала проверяют только в направлениях А и В, показанных на рисунке спецификации HIR1/1.

Крайние точки нити накала, определенные в сноске 10/ к спецификации HIR1/2, должны находиться между линиями Z1 и Z2 и между линиями Z3 и Z4.

Чертежи служат исключительно для иллюстрации основных размеров (в мм) источника света с нитью накала.



- 1/ Плоскость отсчета представляет собой плоскость, образуемую соприкасающимися точками нижней части держателя и цоколя.
- 2/ Ось отсчета перпендикулярна плоскости отсчета и проходит через центр цоколя с исходным диаметром.
- 3/ Стекло колбы и держатели не должны выступать за пределы оболочки. Центр оболочки совпадает с осью отсчета.
- 4/ Шпоночная канавка является обязательной.
- 5/ Источник света с нитью накала поворачивают в измерительном патроне до тех пор, пока контрольный выступ не соприкоснется с плоскостью С патрона.
- 6/ Края стеклянной колбы не должны давать осевого оптического искажения в пределах углов  $\gamma_1$  и  $\gamma_2$ . Это требование распространяется на всю окружность колбы в пределах углов  $\gamma_1$  и  $\gamma_2$ .

Размеры в мм <sup>11/</sup>		Допуск	
		Источники света с нитью накала серийного производства	Эталонный источник света с нитью накала
e <sup>8/, 10/</sup>	28,7	9/	±0,16
f <sup>8/, 10/</sup>	5,3	9/	±0,16
g <sup>8/</sup>	0	+0,7 / -0,0	+0,4 / -0,0
h1, h2	0	9/	±0,15 <sup>7/</sup>
d	1,6 макс.	–	–
γ1	50° мин.	–	–
γ2	50° мин.	–	–
Цоколь PX22d в соответствии с публикацией МЭК 60061 (спецификация 7004-32-2)			
Электрические и фотометрические характеристики			
Номинальные значения	Вольты	12	12
	Ватты	55	55
Испытательное напряжение	Вольты	13,2	13,2
Нормальные значения	Ватты	63 макс.	63 макс.
	Световой поток	1 875 ± 15%	
Контрольный световой поток при значениях около		12 В	1 355
		13,2 В	1 875

<sup>7/</sup> Эксцентриситет измеряют только в направлениях визирования А и В, как показано на рисунке спецификации HIR2/1. Точками измерения являются точки, в которых проекция наружной части конечных витков, наиболее близкого и наиболее удаленного от плоскости отсчета, пересекает ось нити накала.

<sup>8/</sup> Направлением визирования является направление В, как показано на рисунке спецификации HIR2/1.

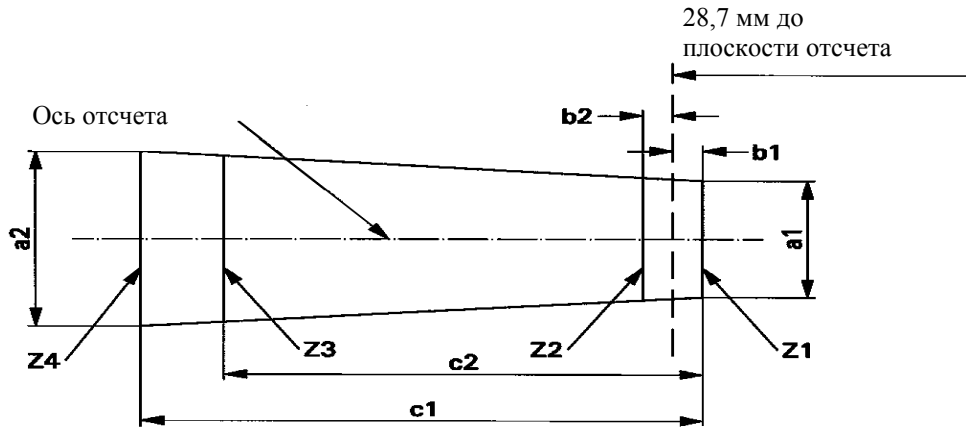
<sup>9/</sup> Проверяется с помощью «системы шаблона»; спецификация HIR2/3.

<sup>10/</sup> Крайние точки нити накала определяются как точки, в которых проекция наружной части конечных витков пересекает ось нити накала; направление визирования определено в сноске 8/ выше.

<sup>11/</sup> Размеры проверяют при снятом О-образном кольце.

## Требования в отношении контрольного экрана

Это испытание позволяет определить степень соответствия источника света с нитью накала предъявляемым требованиям посредством проверки правильности расположения нити накала относительно оси отсчета и плоскости отсчета.



	$a1$	$a2$	$b1$	$b2$	$c1$	$c2$
12 В	$d + 0,4$	$d + 0,8$	0,35		6,6	5,7

$d$  = диаметр нити накала.

Положение нити накала проверяют только в направлениях А и В, показанных на рисунке спецификации HIR2/1.

Крайние точки нити накала, определенные в сноске 10/ к спецификации HIR2/2, должны находиться между линиями Z1 и Z2 и между линиями Z3 и Z4.

Чертежи служат исключительно для иллюстрации основных размеров (в мм) источника света с нитью накала.

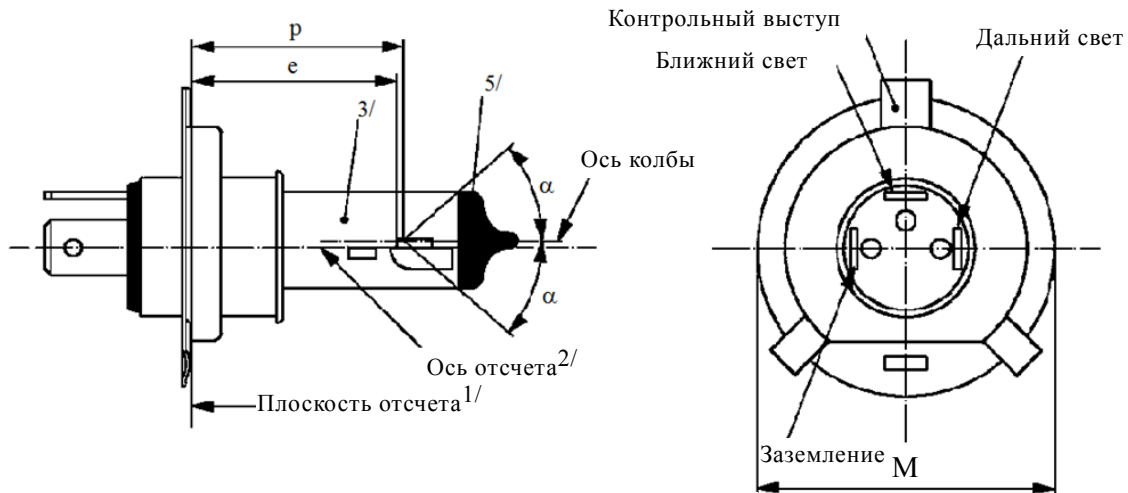


Рис. 1 Основной чертеж

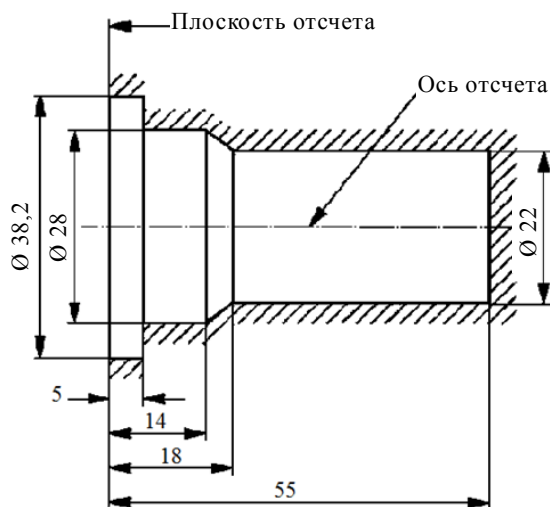


Рис. 2

Максимальные контуры источника света с нитью накала<sup>4/</sup>

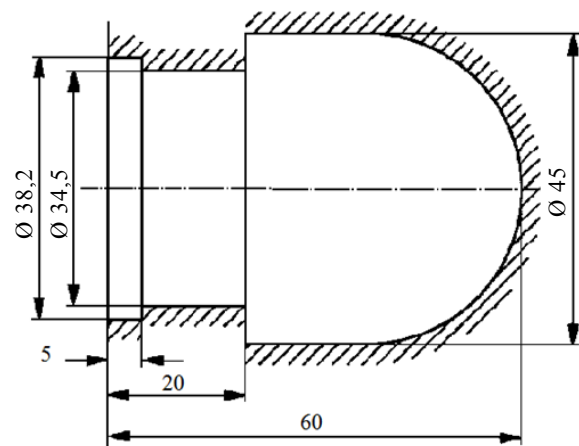


Рис. 3

- <sup>1/</sup> Плоскость отсчета представляет собой плоскость, образуемую точками нижней части всех трех выступов кольца цоколя.
- <sup>2/</sup> Ось отсчета перпендикулярна плоскости отсчета и проходит через центр окружности диаметром «М».
- <sup>3/</sup> Цвет излучаемого света должен быть белым или селективным желтым.
- <sup>4/</sup> Колба и держатели не должны выступать за пределы оболочки, как показано на рис. 2. Однако при использовании внешней колбы селективного желтого цвета колба и держатель не должны выступать за пределы оболочки, как показано на рис. 3.
- <sup>5/</sup> Светонепроницаемое покрытие должно доходить, по крайней мере, до цилиндрической части колбы. Кроме того, оно должно перекрывать внутреннюю экранирующую часть колбы, если на нее смотреть в направлении, перпендикулярном оси отсчета.

## Категория HS1

## Спецификация HS1/2

Размеры в мм		Источники света с нитью накала серийного производства				Эталонный источник света с нитью накала	
		6 В		12 В		12 В	
е		28,5 + 0,45/-0,25				28,5 + 0,20/-0,00	
ρ		28,95				28,95	
α		макс. 40°				макс. 40°	
Цоколь PX43t в соответствии с публикацией МЭК 60061 (спецификация 7004-34-2)							
Электрические и фотометрические характеристики							
Номинальные значения	Вольты	6 <sup>6/</sup>		12 <sup>6/</sup>		12 <sup>6/</sup>	
	Ватты	35	35	35	35	35	35
Испытательное напряжение	Вольты	6,3		13,2		13,2	
	Ватты	35	35	35	35	35	35
Нормальные значения	±%	5				5	
	Световой поток	700	440	825	525		
	±%	15					
	Измерительный световой поток <sup>7/</sup> , лм	–		–	450		
Контрольный световой поток при значениях около				12 В	700	450	
				13,2 В	825	525	

<sup>6/</sup> Значения, указанные в левой колонке, касаются дальнего света. Значения, указанные в правой колонке, касаются ближнего света.

<sup>7/</sup> Измерительный световой поток в соответствии с положениями для эталонных источников света с нитью накала, имеющих внутреннюю экранирующую часть для образования светотеневой границы.





## Категория HS1

## Спецификация HS1/4

Таблица размеров (в мм), которые указываются на чертежах спецификации HS1/3

Обозначение*		Размеры**		Допуск		
				Источники света с нитью накала серийного производства		Эталонный источник света с нитью накала
6 В	12 В	6 В	12 В	6 В	12 В	12 В
a/26		0,8		±0,35		±0,20
a/25		0,8		±0,55		±0,20
b1/29,5		0		±0,35		±0,20
b1/33		b1/29,5 mv		±0,35		±0,15
b2/29,5		0		±0,35		±0,20
b2/33		b2/29,5 mv		±0,35		±0,15
c/29,5		0,6		±0,35		±0,20
c/31		c/29,5 mv		±0,30		±0,15
d		мин. 0,1/макс. 1,5		–		–
e <sup>13/</sup>		28,5		+0,45/-0,25		+0,20/-0,00
f <sup>11/, 12/, 13/</sup>		1,7		+0,50/-0,30		+0,30/-0,10
g/26		0		±0,50		±0,30
g/25		0		±0,70		±0,30
h/29,5		0		±0,50		±0,30
h/31		h/29,5 mv		±0,30		±0,20
IR <sup>11/, 14/</sup>		3,5	4,0	±0,80		±0,40
IC <sup>11/, 12/</sup>		3,3	4,5	±0,80		±0,35
p/33		В зависимости от формы экранирующей части колбы		–		–
q/33		(p+q)/2		±0,60		±0,30

\* «./26» означает размер, измеряемый (в мм) на указанном после знака дроби расстоянии от плоскости отсчета.

\*\* «29,5 mv» означает показатель, измеренный на расстоянии 29,5 мм от плоскости отсчета.

- <sup>8/</sup> Плоскость V-V представляет собой плоскость, перпендикулярную плоскости отсчета и проходящую через ось отсчета и через точку пересечения окружности диаметром «М» и оси контрольного выступа.
- <sup>9/</sup> Плоскость Н-Н представляет собой плоскость, перпендикулярную как плоскости отсчета, так и плоскости V-V, и проходящую через ось отсчета.
- <sup>10/</sup> (Текст отсутствует.)
- <sup>11/</sup> Конечные витки нити накала представляют собой первый и последний светящиеся витки, которые имеют вид правильной спирали, т.е. образуют правильный угол ее навивки. В случае биспиральной нити витки определяются контуром внешних витков.
- <sup>12/</sup> Для нити накала фары ближнего света точками измерения являются точки пересечения (вид в направлении 1) бокового края экранирующей части колбы с внешней частью конечных витков, определение которых приведено в сноске 11/.
- <sup>13/</sup> «е» означает расстояние от плоскости отсчета до начальной точки нити накала фары ближнего света, определение которой дано выше.
- <sup>14/</sup> Для нити накала фары дальнего света точками измерения являются точки пересечения (вид в направлении 1) плоскости, параллельной плоскости Н-Н и расположенной на расстоянии 0,8 мм ниже этой плоскости, с конечными витками, определение которых приведено в сноске 11/.

#### Дополнительные пояснения к спецификации HS1/3

Указанные ниже размеры измеряются в трех направлениях:

- 1 для размеров a, b1, c, d, e, f, I<sub>R</sub> и I<sub>C</sub>;
- 2 для размеров a, h, p и q;
- 3 для размера b2.

Размеры p и q измеряются в плоскостях, параллельных плоскости отсчета, на расстоянии 33 мм от нее.

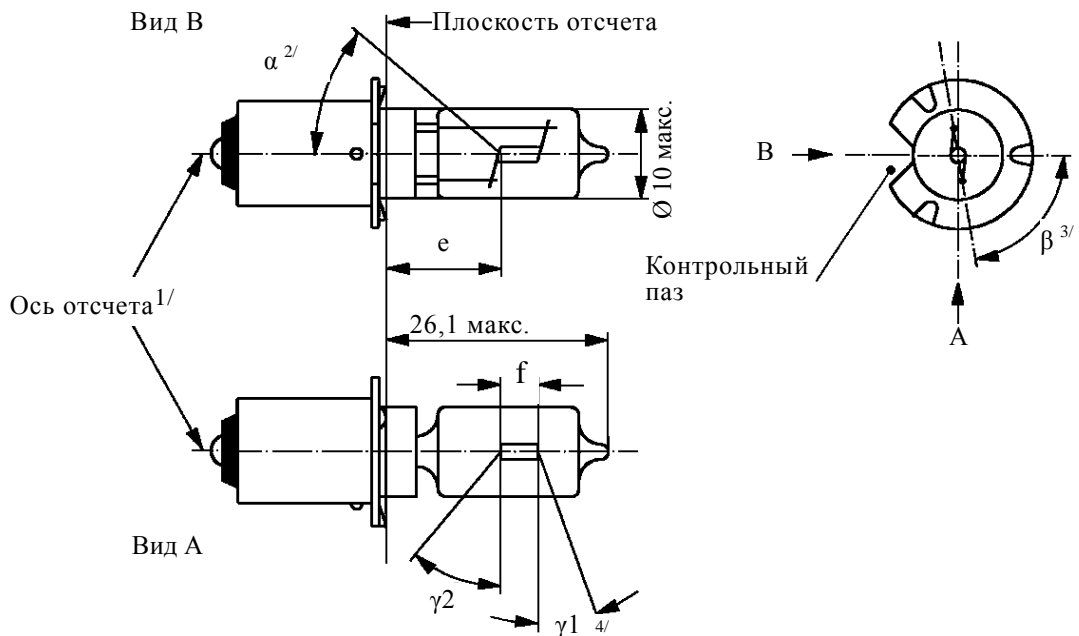
Размеры b1 и b2 измеряются в плоскостях, параллельных плоскости отсчета, на расстоянии 29,5 мм и 33 мм от нее.

Размеры a и g измеряются в плоскостях, параллельных плоскости отсчета, на расстоянии 25,0 мм и 26,0 мм от нее.

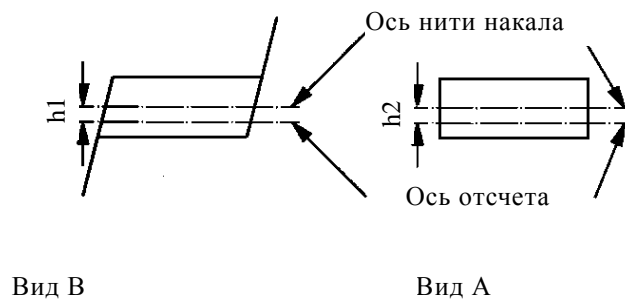
Размеры c и h измеряются в плоскостях, параллельных плоскости отсчета, на расстоянии 29,5 мм и 31 мм от нее.

*Примечание:* Метод измерения см. в добавлении Е к публикации МЭК 60809.

Чертежи служат исключительно для иллюстрации основных размеров (в мм) источника света с нитью накала.



Положение нити накала



- <sup>1/</sup> Ось отсчета перпендикулярна плоскости отсчета и проходит через пересечение этой плоскости с осью кольца цоколя.
- <sup>2/</sup> Все части, которые могут давать тень или влиять на световой луч, должны находиться в пределах угла  $\alpha$ .
- <sup>3/</sup> Угол  $\beta$  указывает на положение плоскости, проходящей через внутренние проводники, по отношению к контрольному пазу.
- <sup>4/</sup> В зоне между внешними сторонами углов  $\gamma_1$  и  $\gamma_2$  колба не должна иметь участков оптического искажения, а радиус кривизны колбы должен составлять не менее 50% от фактического диаметра колбы.

## Категория HS2

## Спецификация HS2/2

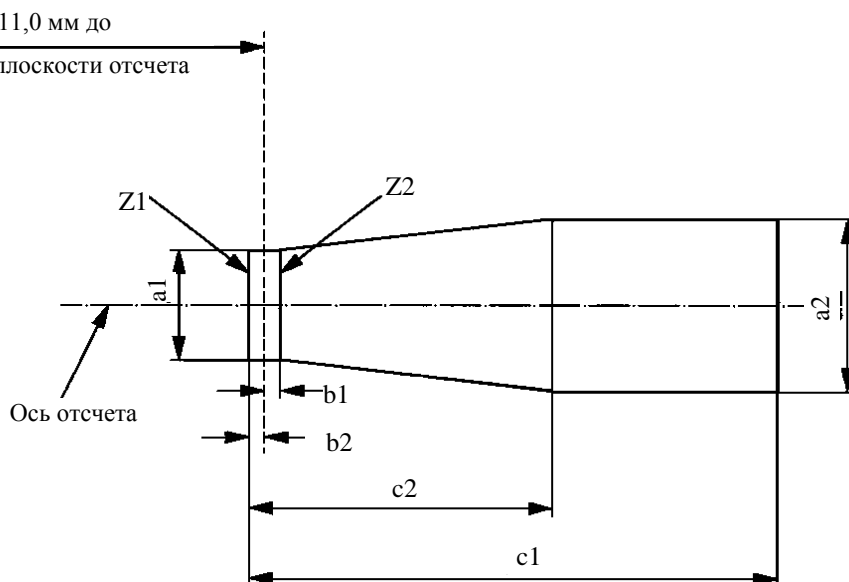
Размеры в мм		Источники света с нитью накала серийного производства			Эталонный источник света с нитью накала
		Мин.	Ном.	Макс.	
e			11,0 <sup>5/</sup>		11,0 ± 0,15
f <sup>6/</sup>	6 В	1,5	2,5	3,0	2,5 ± 0,15
	12 В	2,0	3,0	4,0	
h1, h2			<sup>5/</sup>		0 ± 0,15
$\alpha^{2/}$				40°	
$\beta^{3/}$		75°	90°	105°	90° ± 5°
$\gamma 1^{4/}$		15°			15° мин.
$\gamma 2^{4/}$		40°			40° мин.
Цоколь PX13.5s в соответствии с публикацией МЭК 60061 (спецификация 7004-35-2)					
Электрические и фотометрические характеристики					
Номинальные значения	Вольты	6	12	6	
	Ватты	15			15
Испытательное напряжение	Вольты	6,75	13,5	6,75	
	Ватты	15 ± 6%			15 ± 6%
Нормальные значения	Световой поток	320 ± 15%			
	Контрольный световой поток: 320 лм при напряжении около 6,75 В				

<sup>5/</sup> Проверяется с помощью «системы шаблона»; спецификация HS2/3.

<sup>6/</sup> Во избежание быстрого выхода нити накала из строя напряжение питания не должно превышать 8,5 В для 6-вольтных источников света с нитью накала и 15 В для 12-вольтных источников света с нитью накала.

## Требования в отношении контрольного экрана

Это испытание позволяет определить степень соответствия источника света с нитью накала предъявляемым требованиям посредством проверки правильности расположения этого источника света относительно оси отсчета и плоскости отсчета.



Обозначение	$a1$	$a2$	$b1$	$b2$	$c1$ (6 B)	$c1$ (12 B)	$c2$
Размер	$d + 1,0$	$d + 1,4$	0,25	0,25	4,0	4,5	1,75

$d$  = фактический диаметр нити накала.

Нить накала должна полностью находиться в указанных пределах.

Начало нити накала находится между линиями Z1 и Z2.

Чертежи служат исключительно для иллюстрации основных размеров (в мм) источника света с нитью накала.

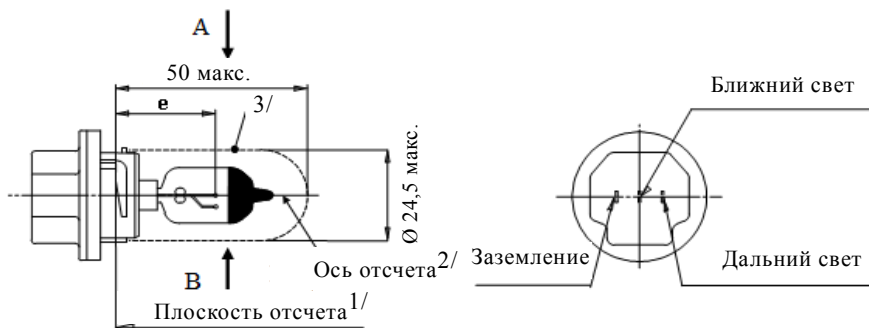


Рис. 1  
Основной чертёж

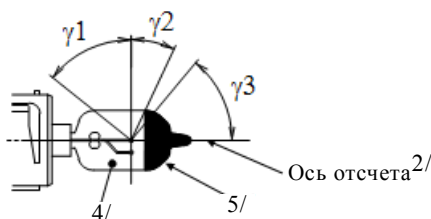
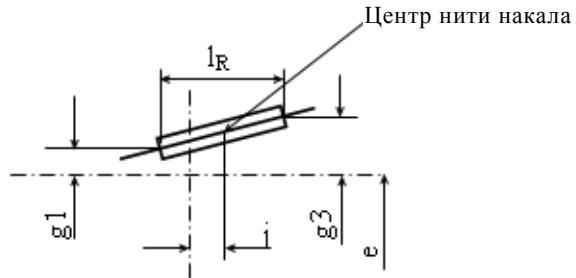


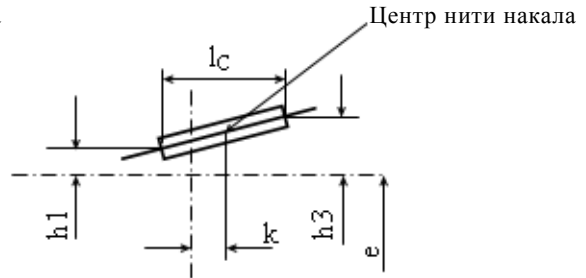
Рис. 2  
Зона без оптических искажений<sup>4/</sup> и затемненная верхняя часть<sup>5/</sup>

- <sup>1/</sup> Плоскость отсчета определяют по внутренней поверхности трех контактов.
- <sup>2/</sup> Ось отсчета перпендикулярна плоскости отсчета и проходит через центр цоколя диаметром 23 мм.
- <sup>3/</sup> Стеклоколба и держатели не должны выступать за пределы оболочки, как показано на рис. 1. Центр оболочки совпадает с осью отсчета.
- <sup>4/</sup> Стеклоколба не должна давать оптического искажения в пределах углов  $\gamma_1$  и  $\gamma_2$ . Это требование распространяется на всю окружность колбы в пределах углов  $\gamma_1$  и  $\gamma_2$ .
- <sup>5/</sup> Светонепроницаемое покрытие как минимум должно охватывать поверхность, ограниченную углом  $\gamma_3$ , и должно доходить, по крайней мере, до цилиндрической части колбы по всей ее верхней окружности.

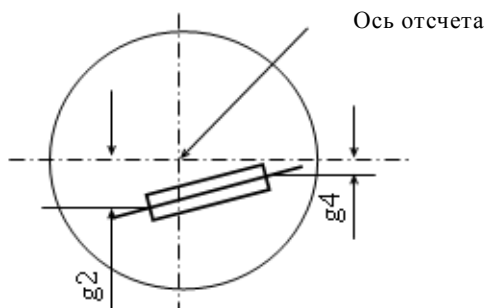
Вид нити накала фары дальнего света со стороны В



Вид нити накала фары ближнего света со стороны А



Вид нити накала фары дальнего света сверху



Вид нити накала фары ближнего света сверху

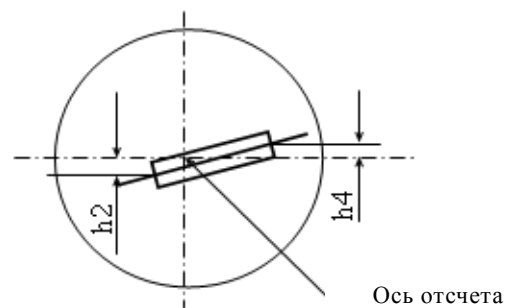


Рис. 3  
Расположение и размеры нити накала

## Категория HS5

## Спецификация HS5/3

Размеры в мм		Источники света с нитью накала серийного производства		Эталонный источник света с нитью накала		
		12 В		12 В		
e	26	6/		±0,15		
l <sub>C</sub> <sup>7/</sup>	4,6			±0,3		
k	0			±0,2		
h1, h3	0			±0,15		
h2, h4	0			±0,20		
l <sub>R</sub> <sup>7/</sup>	4,6			±0,3		
j	0			±0,2		
g1, g3	0			±0,30		
g2, g4	2,5			±0,40		
γ1	50° мин.	–		–		
γ2	23° мин.	–		–		
γ3	50° мин.	–		–		
Цоколь P23t в соответствии с публикацией МЭК 60061 (спецификация 7004-138-2)						
Электрические и фотометрические характеристики						
Номинальные значения	Напряжение	В	12		12	
	Мощность	Вт	35	30	35	30
Испытательное напряжение		В	13,2		13,2	
Нормальные значения	Мощность	Вт	40 макс.	37 макс.	40 макс.	37 макс.
		Световой поток	лм	620	515	
	± %			15	15	
Контрольный световой поток при значениях около		12 В		460	380	
		13,2 В		620	515	

<sup>6/</sup> Проверяется с помощью «системы шаблона»; спецификация HS5/4.

<sup>7/</sup> Положения первого и последнего витков нити накала определяются по точкам пересечения внешней стороны первого и внешней стороны последнего светящихся витков соответственно с плоскостью, параллельной плоскости отсчета и находящейся от нее на расстоянии 26 мм.



## Категория HS5

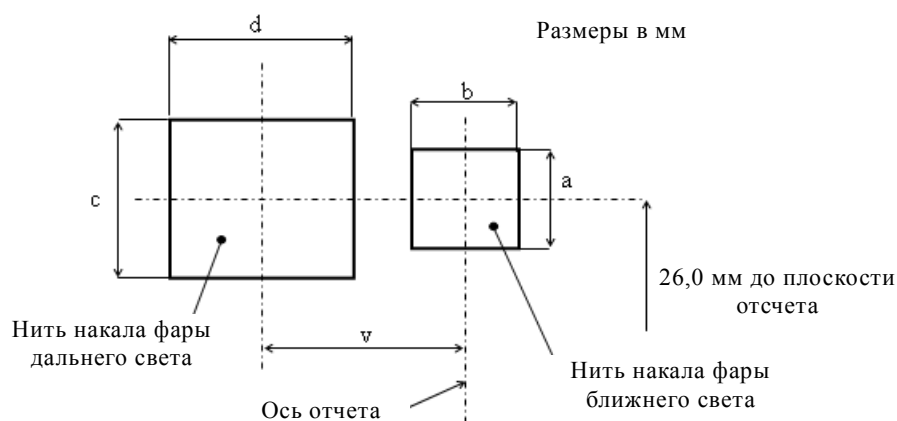
## Спецификация HS5/4

## Требования в отношении контрольного экрана

Это испытание позволяет определить степень соответствия источника света с нитью накала предъявляемым требованиям посредством проверки:

- правильности расположения нити накала фары ближнего света относительно оси отсчета и плоскости отсчета и
- правильности расположения нити накала фары дальнего света относительно нити накала фары ближнего света.

## Вид сбоку

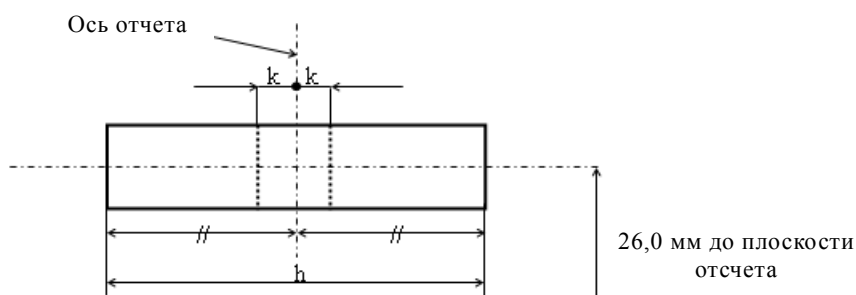


Обозначение	$a$	$b$	$c$	$d$	$v$
Размеры	$d1 + 0,6$	$d1 + 0,8$	$d2 + 1,2$	$d2 + 1,6$	2,5

$d1$  = диаметр нити накала фары ближнего света.

$d2$  = диаметр нити накала фары дальнего света.

## Вид сбоку



Обозначение	$h$	$k$
Размеры	6,0	0,5

Нити накала полностью должны находиться в указанных пределах.

Центр нити накала находится в пределах размера  $k$ .

Чертежи служат исключительно для иллюстрации основных размеров (в мм) источника света с нитью накала.

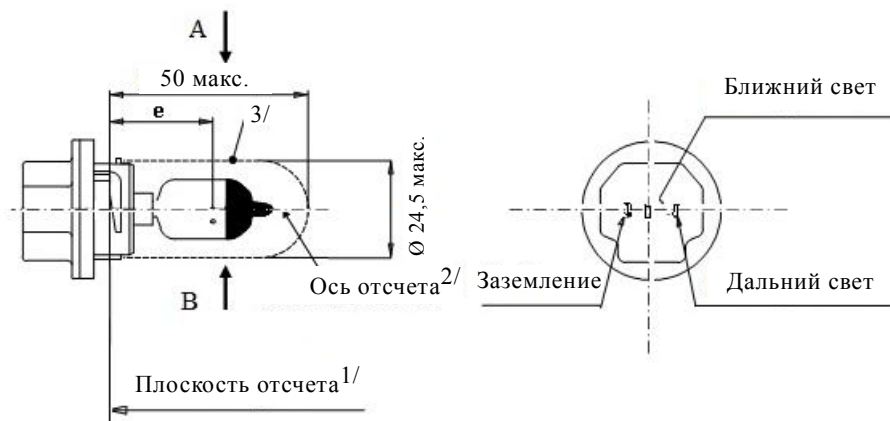


Рис. 1  
Основной чертеж

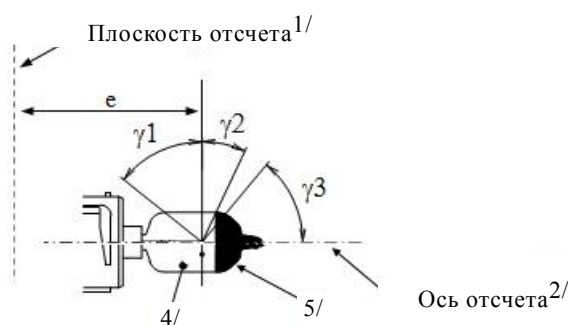
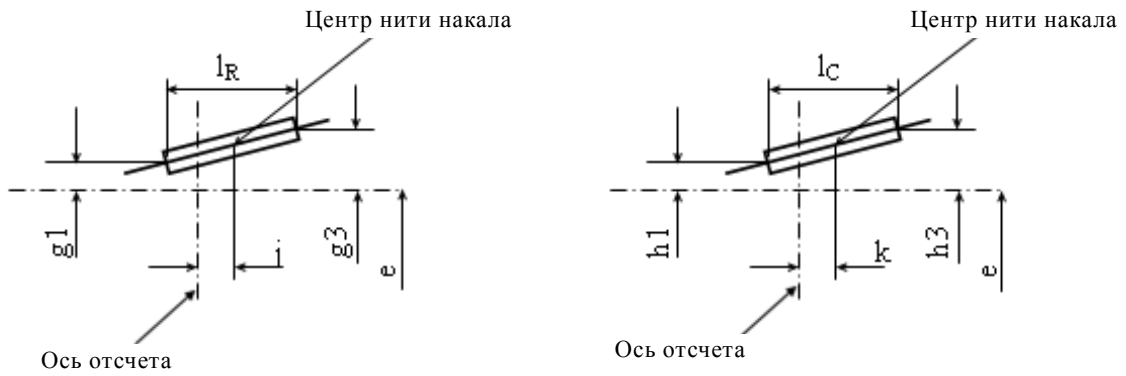


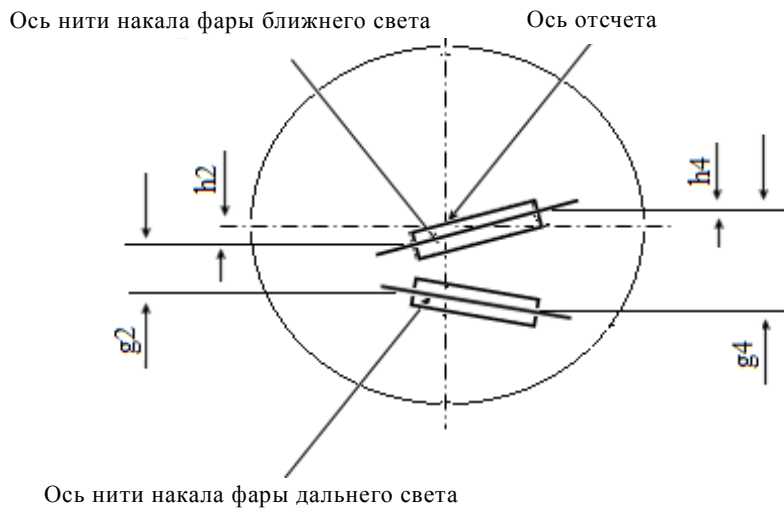
Рис. 2  
Зона без оптических искажений<sup>4/</sup>  
и затемненная верхняя часть<sup>5/</sup>

- <sup>1/</sup> Плоскость отсчета определяют по внутренней поверхности трех контактов.
- <sup>2/</sup> Ось отсчета перпендикулярна плоскости отсчета и проходит через центр цоколя диаметром 23 мм.
- <sup>3/</sup> Стекло колбы и держатели не должны выступать за пределы оболочки, как показано на рис. 1. Центр оболочки совпадает с осью отсчета.
- <sup>4/</sup> Стекло колбы не должно давать оптического искажения в пределах углов  $\gamma_1$  и  $\gamma_2$ . Это требование распространяется на всю окружность колбы в пределах углов  $\gamma_1$  и  $\gamma_2$ .
- <sup>5/</sup> Светонепроницаемое покрытие как минимум должно охватывать поверхность, ограниченную углом  $\gamma_3$ , и должно доходить по крайней мере до цилиндрической части колбы по всей ее верхней окружности.



Вид В: нить накала фары дальнего света

Вид А: нить накала фары ближнего света



Вид нитей накала фары дальнего света и фары ближнего света сверху

Рис. 3  
Расположение и размеры нити накала

Размеры в мм		Источники света с нитью накала серийного производства		Эталонный источник света с нитью накала		
		12 В		12 В		
e	26	–		–		
$l_C^{6/}$	4,6	±0,5		±0,3		
k	0	±0,4		±0,2		
h1, h3	0	±0,3		±0,15		
h2, h4	0	±0,4		±0,2		
$l_R^{6/}$	4,6	±0,5		±0,3		
j	0	±0,6		±0,3		
g1, g3	0	±0,6		±0,3		
g2, g4	2,5	±0,4		±0,2		
$\gamma_1$	50° мин.	–		–		
$\gamma_2$	23° мин.	–		–		
$\gamma_3$	50° мин.	–		–		
Цоколь PX23t в соответствии с публикацией МЭК 60061 (спецификация 7004-138A-1)						
Электрические и фотометрические характеристики						
Номинальные значения	Вольты	В	12 <sup>7/</sup>		12 <sup>7/</sup>	
	Ватты	Вт	45	40	45	40
Испытательное напряжение		В	13,2		13,2	
Нормальные значения	Ватты	Вт	50 макс.	45 макс.	50 макс.	45 макс.
	Световой поток	лм	750	640		
		± %		15	15	
Контрольный световой поток при значениях около		12 В		550 лм	470 лм	
		13,2 В		750 лм	640 лм	

<sup>6/</sup> Положения первого и последнего витков нити накала определяются по точкам пересечения внешней стороны первого и внешней стороны последнего светоизлучающих витков соответственно с плоскостью, параллельной плоскости отсчета и находящейся от нее на расстоянии 26 мм.

<sup>7/</sup> Значения, указанные в левых колонках, касаются нити накала фары дальнего света, а значения, указанные в правых колонках, – нити накала фары ближнего света.

Чертежи служат исключительно для иллюстрации основных размеров (в мм) источника света с нитью накала.

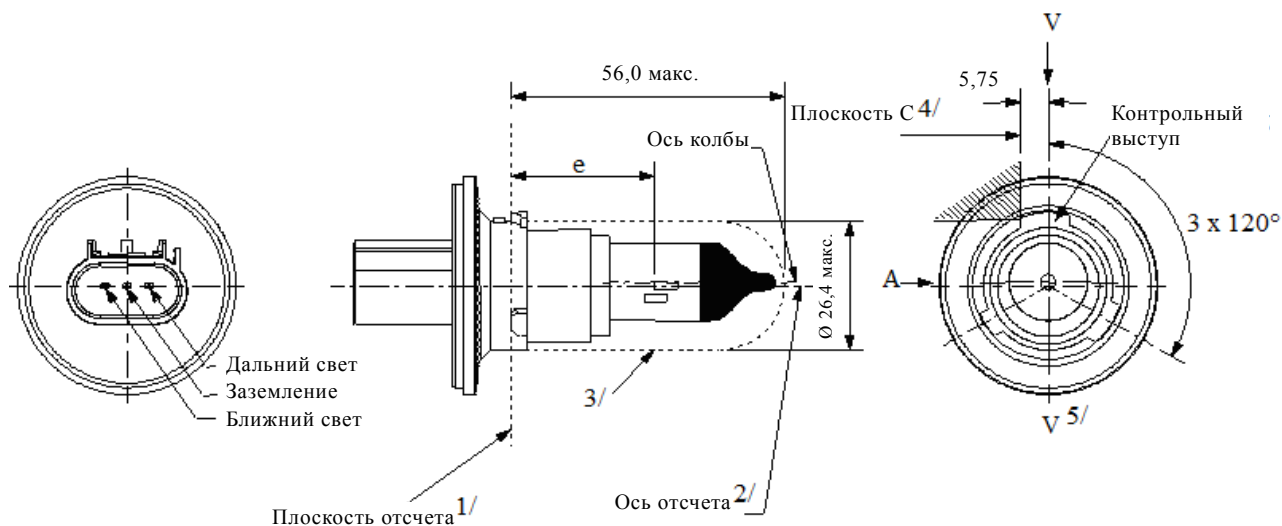
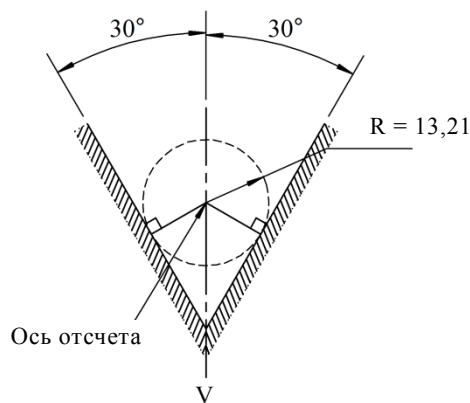
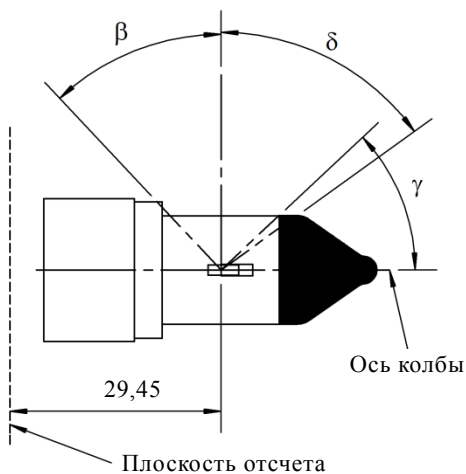
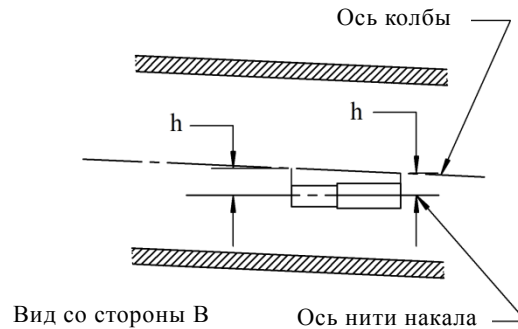


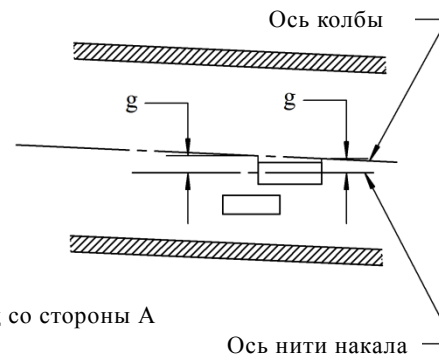
Рис. 1  
Основные чертежи

- <sup>1/</sup> Плоскость отсчета представляет собой плоскость, образуемую обратной стороной трех изогнутых по радиусу контактов цоколя.
- <sup>2/</sup> Ось отсчета перпендикулярна плоскости отсчета и проходит через точку пересечения двух перпендикулярных линий, как показано на рис. 2 спецификации HS6/2.
- <sup>3/</sup> Как показано на рисунке, стеклянная колба и держатели не должны выступать за пределы оболочки. Центр оболочки совпадает с осью отсчета.
- <sup>4/</sup> Эталонный источник света с нитью накала поворачивают в измерительном патроне до тех пор, пока контрольный выступ не соприкоснется с плоскостью С патрона.
- <sup>5/</sup> Плоскость V-V представляет собой плоскость, которая перпендикулярна плоскости отсчета и проходит через ось отсчета параллельно плоскости С.

Рис. 2. Определение оси отсчета колбы<sup>2/</sup>Рис. 3. Зона без искажений<sup>6/</sup>  
и непрозрачное покрытие<sup>7/</sup>

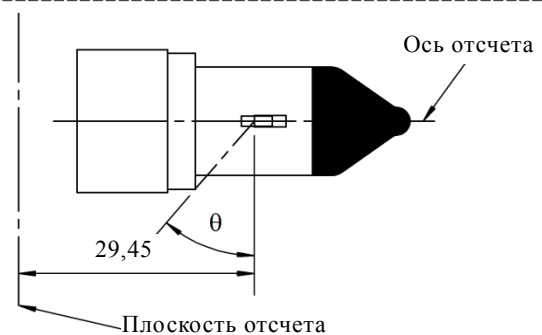
Вид со стороны В

Ось нити накала



Вид со стороны А

Ось нити накала

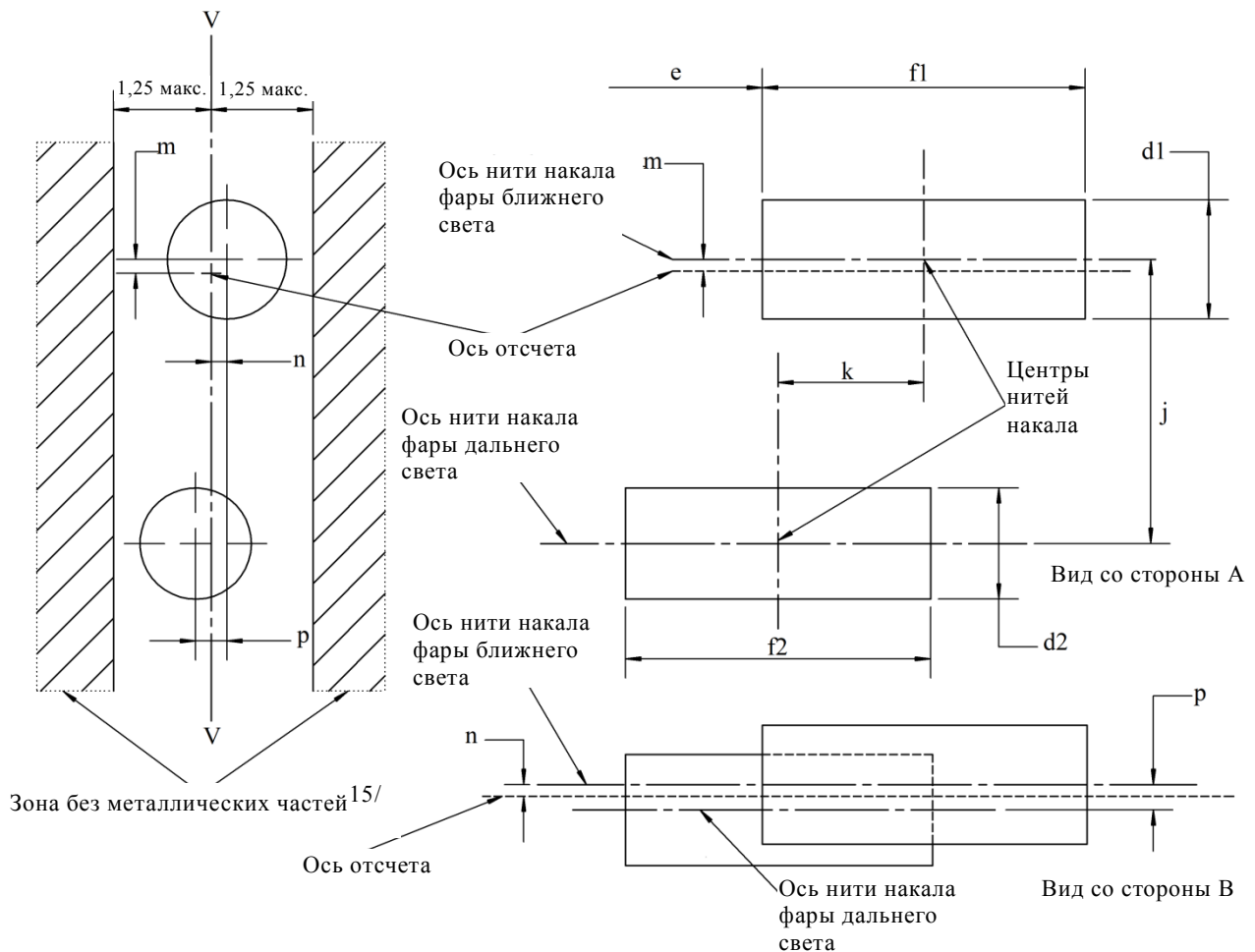
Рис. 4. Смещение колбы<sup>8/</sup>Рис. 5. Световая блокировка  
в направлении цоколя<sup>9/</sup>

<sup>6/</sup> Стекло колбы не должно давать осевого и цилиндрического оптического искажения в пределах углов  $\beta$  и  $\delta$ . Это требование распространяется на всю окружность колбы в пределах углов  $\beta$  и  $\delta$ , и проверка его соблюдения в зоне, закрытой непрозрачным покрытием, не требуется.

<sup>7/</sup> Непрозрачное покрытие должно доходить как минимум до цилиндрической части колбы по всей ее верхней окружности. Кроме того, оно должно доходить по крайней мере до плоскости, параллельной плоскости отсчета, где угол  $\gamma$  пересекает поверхность внешней колбы, как показано на рис. 3 (вид в направлении В, как указано в спецификации HS6/1).

<sup>8/</sup> Смещение нити накала фары ближнего света по отношению к оси колбы измеряют в двух плоскостях, параллельных плоскости отсчета, где проекция наружной части конечных витков, наиболее близкого и наиболее удаленного от плоскости отсчета, пересекает ось нити накала фары ближнего света.

<sup>9/</sup> Свет блокируется за крайней точкой цоколя колбы вплоть до угла  $\theta$ . Это требование применяется в отношении всех направлений вокруг оси отсчета.

Рис. 6. Положение и размеры нитей накала<sup>10/</sup>, <sup>11/</sup>, <sup>12/</sup>, <sup>13/</sup>, <sup>14/</sup>

- <sup>10/</sup> Размеры  $j$ ,  $k$  и  $p$  измеряются по направлению от центра нити накала фары ближнего света к центру нити накала фары дальнего света.
- <sup>11/</sup> Размеры  $m$  и  $n$  измеряются по направлению от оси отсчета к центру нити накала фары ближнего света.
- <sup>12/</sup> Ось обеих нитей накала должна находиться в пределах 2-градусного наклона по отношению к оси отсчета в центре соответствующей нити накала.
- <sup>13/</sup> Примечание, касающееся диаметров нитей накала: в случае одного и того же изготовителя расчетный диаметр стандартного (эталонного) источника света с нитью накала и источника света с нитью накала серийного производства должен быть одинаков.
- <sup>14/</sup> В случае фар как дальнего, так и ближнего света деформация нити накала не должна превышать  $\pm 5\%$  от диаметра нити накала у цилиндра.
- <sup>15/</sup> Зона без металлических частей ограничивает положение подводящих проводов в пределах оптического пути. В заштрихованной зоне, показанной на рис. 6, не должно быть никаких металлических частей.

Размеры в мм		Допуск			
		Источники света с нитью накала серийного производства		Эталонный источник света с нитью накала	
d1 <sup>13/, 17/</sup>	1,4 макс.	–		–	
d2 <sup>13/, 17/</sup>	1,4 макс.	–		–	
e <sup>16/</sup>	29,45	±0,20		±0,10	
f1 <sup>16/</sup>	4,4	±0,50		±0,25	
f2 <sup>16/</sup>	4,4	±0,50		±0,25	
g <sup>8/, 17/</sup>	0,5 d1	±0,50		±0,30	
h <sup>8/</sup>	0	±0,40		±0,20	
j <sup>10/</sup>	2,5	±0,30		±0,20	
k <sup>10/</sup>	2,0	±0,20		±0,10	
m <sup>11/</sup>	0	±0,24		±0,20	
n <sup>11/</sup>	0	±0,24		±0,20	
p <sup>10/</sup>	0	±0,30		±0,20	
β	42° мин.	–		–	
δ	52° мин.	–		–	
γ	43°	+0°/–5°		+0°/–5°	
θ <sup>9/</sup>	41°	±4°		±4°	
Цоколь PX26.4t в соответствии с публикацией МЭК 60061 (спецификация 7004-128-3)					
Электрические и фотометрические характеристики <sup>18/</sup>					
Номинальные значения	Вольты	12		12	
	Ватты	40	35	40	35
Испытательное напряжение	Вольты	13,2		13,2	
Нормальные значения	Ватты	45 макс.	40 макс.	45 макс.	40 макс.
	Световой поток	900 ± 15%	600 ± 15%		
Контрольный световой поток при значениях около			12 В	630/420	
			13,2 В	900/600	

<sup>16/</sup> Крайние точки нити накала определяются как точки, в которых проекция наружной части конечных витков пересекает ось нити накала, причем направлением визирования является направление А, как показано в спецификации HS6/1.

<sup>17/</sup> d1 – фактический диаметр нити накала фары ближнего света.

d2 – фактический диаметр нити накала фары дальнего света.

<sup>18/</sup> Значения, указанные в левых колонках, касаются нити накала фары дальнего света, а значения, указанные в правых колонках, – нити накала фары ближнего света.



Чертежи служат исключительно для иллюстрации основных размеров (в мм) источника света с нитью накала.

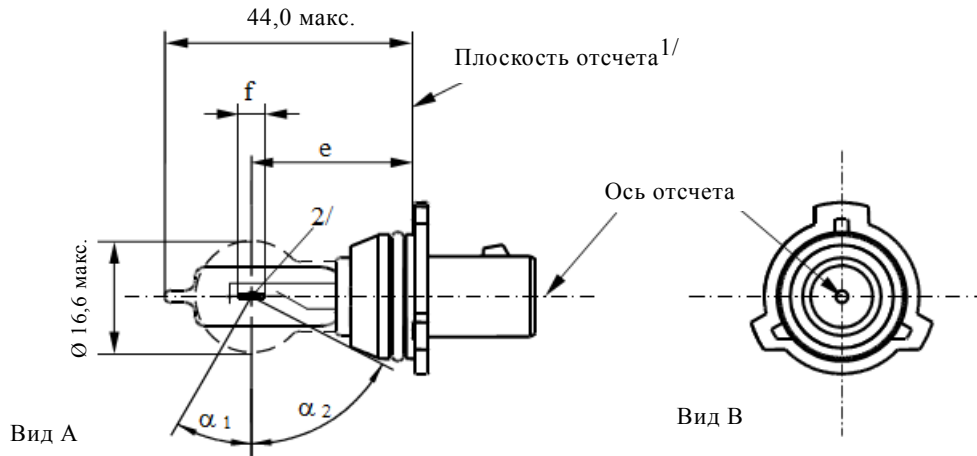


Рис. 1.  
Основной чертеж P13W

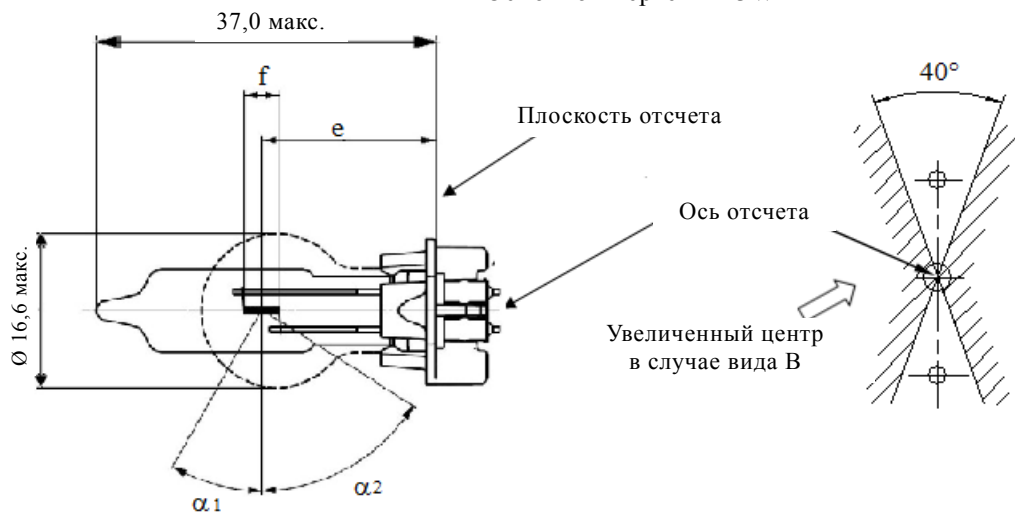


Рис. 3.  
Основной чертеж PW13W

Рис. 2.  
Зона без металлических частей<sup>3/</sup>

- <sup>1/</sup> Плоскость отсчета определяется соприкасающимися точками нижней части держателя и цоколя.
- <sup>2/</sup> Никаких ограничений на фактический диаметр нити накала не устанавливается, однако целевое значение составляет  $d_{\text{макс.}} = 1,0$  мм.
- <sup>3/</sup> В заштрихованной зоне, показанной на рис. 2, не должно быть непрозрачных элементов, за исключением витков нити накала. Это относится к поворачивающемуся корпусу в пределах углов  $\alpha_1 + \alpha_2$ .

## Категории P13W и PW13W

## Спецификация P13W/2

Размеры в мм		Источники света с нитью накала серийного производства		Эталонный источник света с нитью накала
e <sup>5/</sup>	P13W	25,0 <sup>4/</sup>		25,0 ± 0,25
	PW13W	19,25 <sup>4/</sup>		19,25 ± 0,25
f <sup>5/</sup>		4,3 <sup>4/</sup>		4,3 ± 0,25
α <sub>1</sub> <sup>6/</sup>		30,0° мин.		30,0° мин.
α <sub>2</sub> <sup>6/</sup>		58,0° мин.		58,0° мин.
P13W Цоколь PG18.5d-1 в соответствии с публикацией МЭК 60061 (спецификация 7004-147-1)				
PW13W Цоколь WP3.3x14.5-7 в соответствии с публикацией МЭК 60061 (спецификация 7004-164-2)				
Электрические и фотометрические характеристики				
Номинальные значения	Вольты	В	12	12
	Ватты	Вт	13	13
Испытательное напряжение		В	13,5	13,5
Нормальные значения	Ватты	Вт	19 макс.	19 макс.
	Световой поток	лм	250	
		±	+15%/-20%	
Контрольный световой поток при напряжении около 13,5 В				250 лм

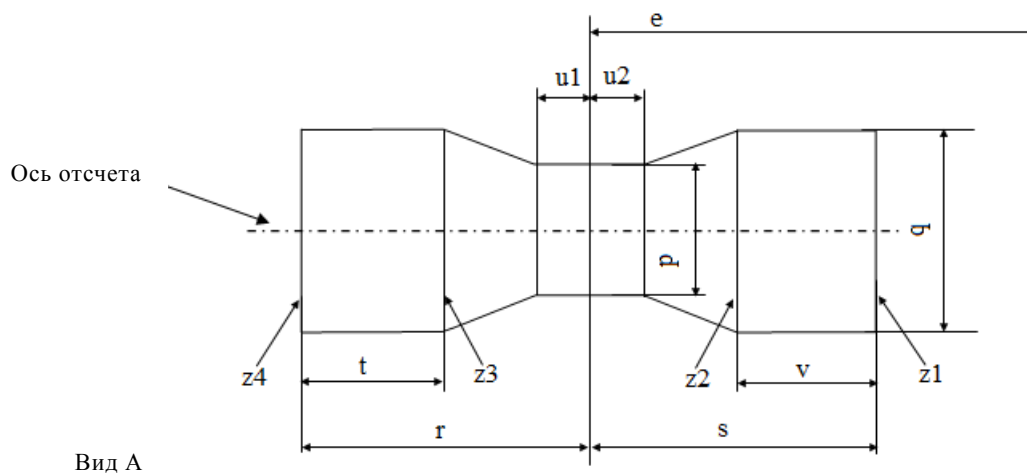
<sup>4/</sup> Проверяется с помощью «системы шаблона»; спецификация P13W/3.

<sup>5/</sup> Крайние точки нити накала определяются как точки, в которых проекция наружной части конечных витков пересекает ось нити накала, причем направление визирования перпендикулярно плоскости, проходящей через подводящие провода нити накала.

<sup>6/</sup> Ни одна из частей цоколя, выступающих за плоскость отсчета, не должна находиться в пределах угла α<sub>2</sub>, как показано на рис. 1 спецификации P13W/1. Колба не должна давать оптического искажения в пределах углов α<sub>1</sub>+ α<sub>2</sub>. Эти требования распространяются на всю окружность колбы.

## Требования в отношении контрольного экрана

Это испытание позволяет определить степень соответствия источника света с нитью накала предъявляемым требованиям посредством проверки правильности расположения нити накала относительно оси отсчета и плоскости отсчета.



	$p$	$q$	$u1, u2$	$r, s$	$t, v$
Источники света с нитью накала серийного производства	1,7	1,9	0,3	2,6	0,9
Эталонные источники света с нитью накала	1,5	1,7	0,25	2,45	0,6

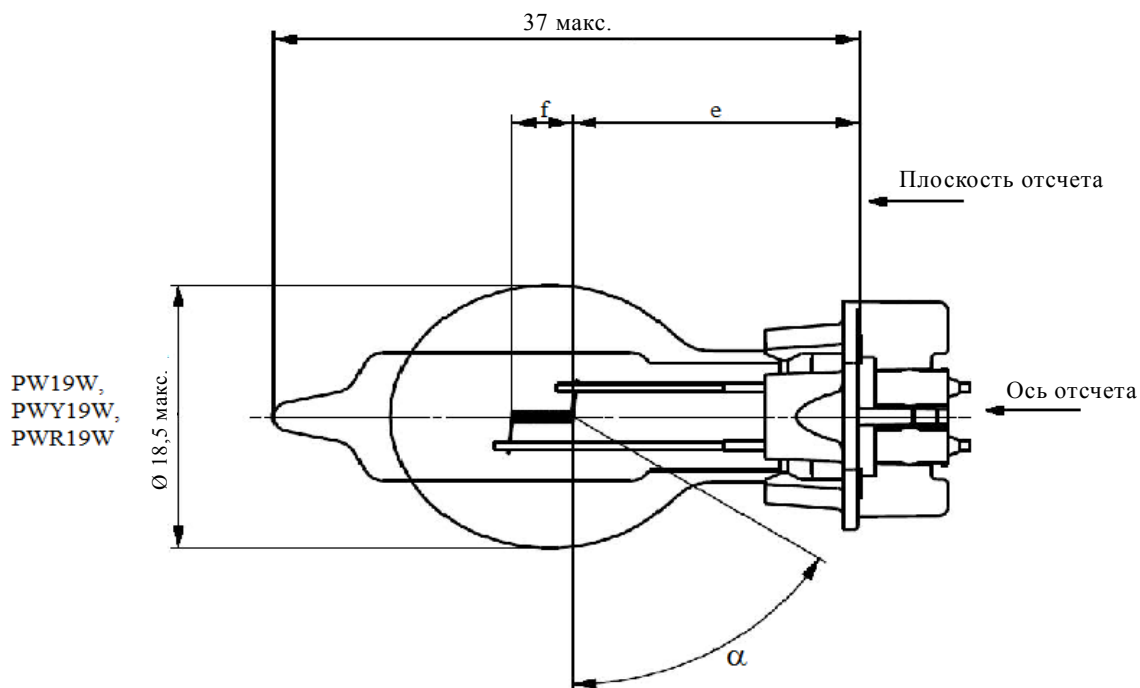
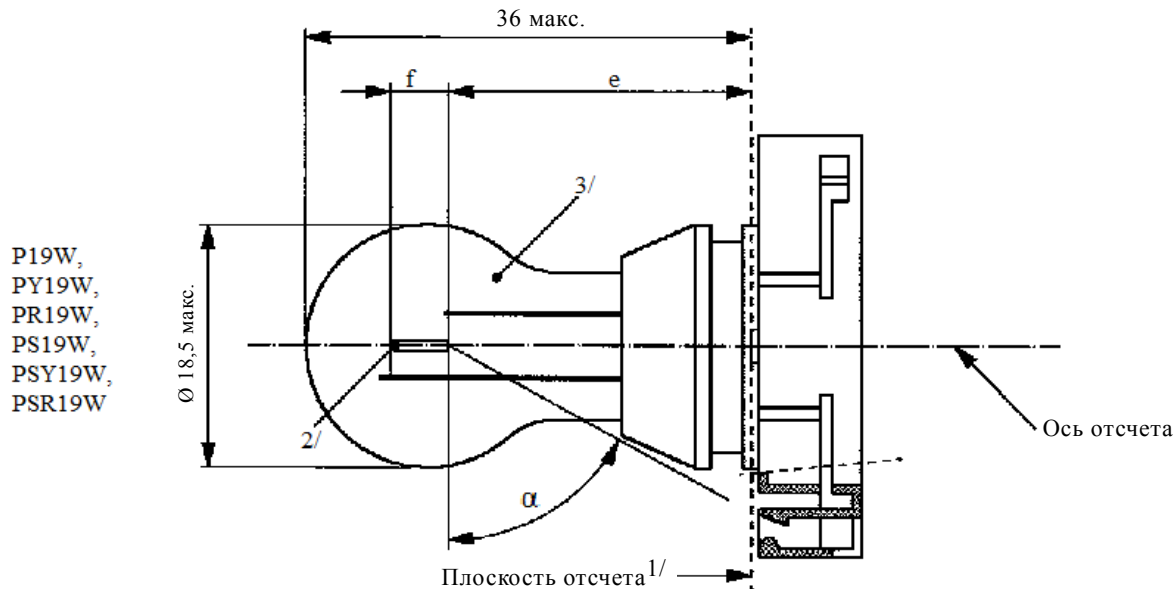
Положение нити накала проверяют в двух взаимно перпендикулярных плоскостях, в одной из которых расположены подводящие провода нити накала.

Крайние точки нити накала, определенные в сноске 4/ к спецификации P13W/2, должны находиться между линиями Z1 и Z2 и линиями Z3 и Z4.

Нить накала должна полностью находиться в указанных пределах.

## Категории P19W, PY19W, PR19W, PS19W, PSY19W, PSR19W, PW19W, PWY19W и PWR19W

Чертежи служат исключительно для иллюстрации основных размеров (в мм) источника света с нитью накала.



- <sup>1/</sup> Плоскость отсчета определяется соприкасающимися точками нижней части держателя и цоколя.
- <sup>2/</sup> Никаких ограничений на фактический диаметр нити накала не устанавливается, однако целевое значение составляет  $d$  макс. = 1,1 мм.
- <sup>3/</sup> Свет, излучаемый источниками света с нитью накала серийного производства, должен быть белым для категорий P19W, PS19W и PW19W; автожелтым для категорий PY19W, PSY19W и PWY19W; красным для категорий PR19W, PSR19W и PWR19W (см. также сноску 8/).

## Спецификация P19W/2

## Категории P19W, PY19W, PR19W, PS19W, PSY19W, PSR19W, PW19W, PWY19W и PWR19W

Размеры в мм <sup>4/</sup>		Источники света с нитью накала серийного производства			Эталонный источник света с нитью накала <sup>8/</sup>
		Мин.	Ном.	Макс.	
e <sup>5/, 6/</sup>	P19W, PS19W, PY19W, PSY19W, PR19W, PSR19W		24,0		24,0
	PW19W, PWY19W, PWR19W		18,1		18,1
f <sup>5/, 6/</sup>			4,0		4,0 ± 0,2
α <sup>7/</sup>		58°			58° мин.
P19W	Цоколь PGU20-1	в соответствии с публикацией МЭК 60061 (спецификация 7004-127-2)			
PY19W	Цоколь PGU20-2				
PR19W	Цоколь PGU20-5				
PS19W	Цоколь PG20-1				
PSY19W	Цоколь PG20-2				
PSR19W	Цоколь PG20-5				
PW19W	Цоколь WP3.3x14.5-1	в соответствии с публикацией МЭК 60061 (спецификация 7004-164-2)			
PWY19W	Цоколь WP3.3x14.5-2				
PWR19W	Цоколь WP3.3x14.5-5				
Электрические и фотометрические характеристики					
Номинальные значения	Вольты		12		12
	Ватты		19		19
Испытательное напряжение	Вольты		13,5		13,5
	Ватты		20 макс.		20 макс.
Нормальные значения	Световой поток	P19W PS19W PW19W	350 ± 15%		
		PY19W PSY19W PWY19W	215 ± 20%		
		PR19W PSR19W PWR19W	80 ± 20%		
Контрольный световой поток при напряжении около 13,5 В					Белый: 350 лм Автожелтый: 215 лм Красный: 80 лм

<sup>4/</sup> Для категорий PS19W, PSY19W и PSR19W размеры могут проверяться при снятом O-образном кольце для обеспечения правильной установки в ходе испытания.

<sup>5/</sup> Положение нити накала проверяют с помощью «системы шаблона»; спецификация P19W/3.

<sup>6/</sup> Крайние точки нити накала определяются как точки, в которых проекция наружной части конечных витков пересекает ось нити накала, причем направление визирования перпендикулярно плоскости, проходящей через подводящие провода нити накала, как показано на чертеже спецификации P19W/1.

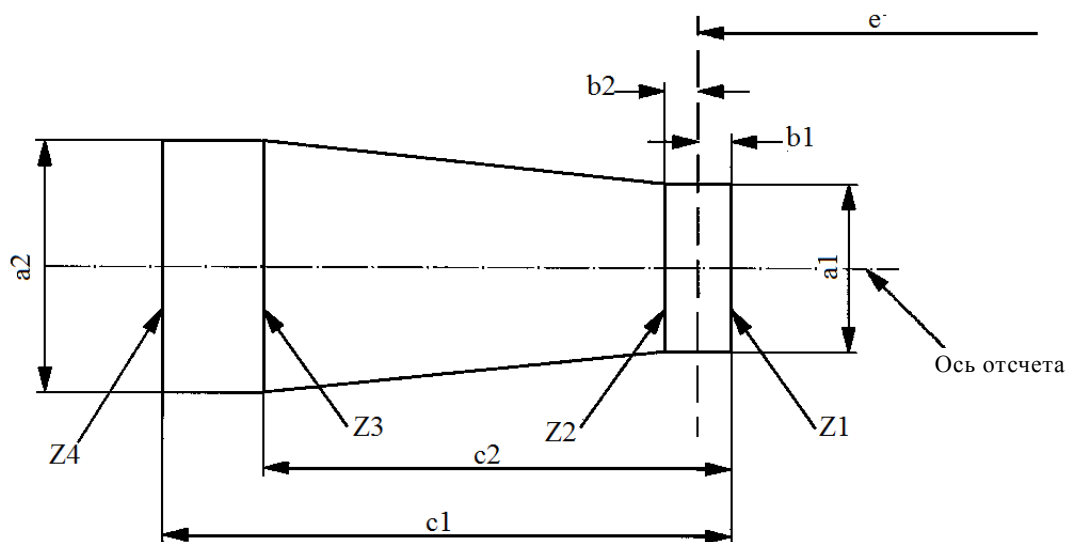
<sup>7/</sup> Ни одна из частей цоколя, выступающих за плоскость отсчета, не должна находиться в пределах угла α. Колба не должна давать оптического искажения в пределах угла 2α + 180°.

<sup>8/</sup> Свет, излучаемый эталонными источниками света с нитью накала, должен быть белым для категорий P19W, PS19W и PW19W; белым или автожелтым для категорий PY19W, PSY19W и PWY19W; белым или красным для категорий PR19W, PSR19W и PWR19W.

## Категории P19W, PY19W, PR19W, PS19W, PSY19W, PSR19W, PW19W, PWY19W и PWR19W

Требования в отношении контрольного экрана

Это испытание позволяет определить степень соответствия источника света с нитью накала предъявляемым требованиям посредством проверки правильности расположения нити накала относительно оси отсчета и плоскости отсчета.



<i>P19W, PY19W, PR19W, PS19W, PSY19W, PSR19W</i>	<i>a1</i>	<i>a2</i>	<i>b1, b2</i>	<i>c1</i>	<i>c2</i>
Источники света с нитью накала серийного производства	2,9	3,9	0,5	5,2	3,8
Эталонные источники света с нитью накала	1,5	1,7	0,25	4,7	3,8

<i>PW19W, PWY19W и PWR19W</i>	<i>a1</i>	<i>a2</i>	<i>b1, b2</i>	<i>c1</i>	<i>c2</i>
Источники света с нитью накала серийного производства	2,5	2,5	0,4	5,2	3,8
Эталонные источники света с нитью накала	1,5	1,7	0,25	4,7	3,8

Положение нити накала проверяют в двух взаимно перпендикулярных плоскостях, в одной из которых расположены подводящие провода нити накала.

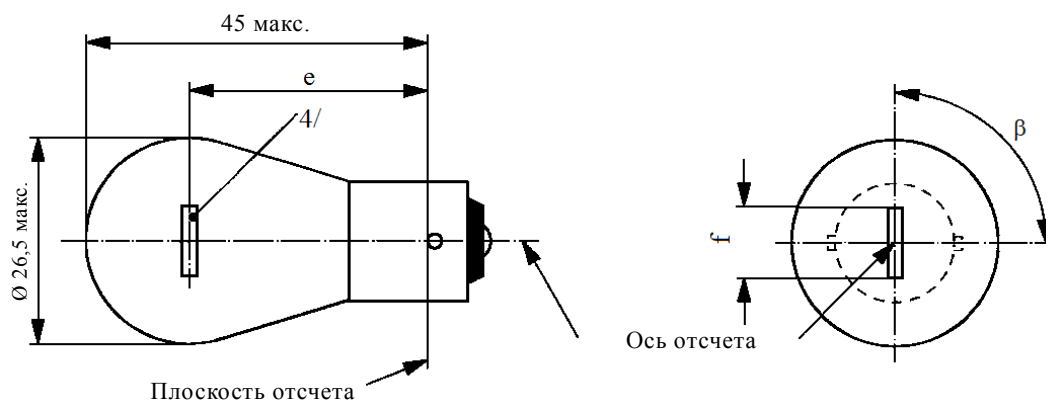
Крайние точки нити накала, определенные в сноске 6/ к спецификации P19W/2, должны находиться между линиями Z1 и Z2 и между линиями Z3 и Z4.

Нить накала должна полностью находиться в указанных пределах.

## Категория P21W

## Спецификация P21W/1

Чертежи служат исключительно для иллюстрации основных размеров (в мм) источника света с нитью накала.



Размеры в мм		Источники света с нитью накала серийного производства			Эталонный источник света с нитью накала
		Мин.	Ном.	Макс.	
e	6, 12 В		31,8 <sup>3/</sup>		31,8 ± 0,3
	24 В	30,8	31,8	32,8	
f	12 В	5,5	6,0	7,0	6,0 ± 0,5
	6 В			7,0	
Боковое отклонение <sup>1/</sup>	6, 12 В			<sup>3/</sup>	0,3 макс.
	24 В			1,5	
β		75°	90°	105°	90° ± 5°
Цоколь BA15s в соответствии с публикацией МЭК 60061 (спецификация 7004-11A-9) <sup>2/</sup>					
Электрические и фотометрические характеристики					
Номинальные значения	Вольты	6	12	24	12
	Ватты	21			21
Испытательное напряжение	Вольты	6,75	13,5	28,0	13,5
Нормальные значения	Ватты	27,6 макс.	26,5 макс.	29,7 макс.	26,5 макс.
	Световой поток	460 ± 15%			
Контрольный световой поток: 460 лм при напряжении около 13,5 В					

<sup>1/</sup> Максимальное боковое отклонение центра нити накала относительно двух взаимно перпендикулярных плоскостей, проходящих через ось отсчета, одна из которых проходит через ось цокольных штифтов.

<sup>2/</sup> Источники света с нитью накала, имеющие цоколь BA15d, могут использоваться в специальных целях; они имеют те же размеры.

<sup>3/</sup> Проверяется с помощью «системы шаблона»; спецификация P21W/2.

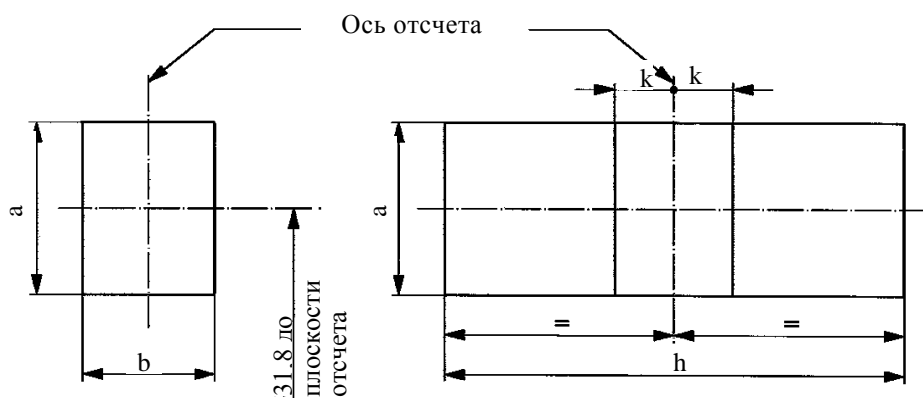
<sup>4/</sup> В данной проекции нить накала 24-вольтовых источников света может быть прямой либо иметь V-образную форму. Если нить накала прямая, то применяются требования в отношении контрольного экрана, указанные в спецификации P21W/2. Если она имеет V-образную форму, то крайние точки нити накала должны находиться на одинаковом расстоянии ±3 мм от плоскости отсчета.

## Требования в отношении контрольного экрана

Это испытание позволяет определить степень соответствия источника света с нитью накала предъявляемым требованиям посредством проверки правильности расположения нити накала относительно оси отсчета и плоскости отсчета и оси, перпендикулярной (в пределах  $\pm 15^\circ$ ) плоскости, проходящей через центр цокольных штифтов (P21W) или контрольного штифта (PY21W и PR21W) и ось отсчета.

Вид сбоку

Вид спереди



Обозначение	<i>a</i>	<i>b</i>	<i>h</i>	<i>k</i>
Размеры	3,5	3,0	9,0	1,0

## Метод испытания и требования

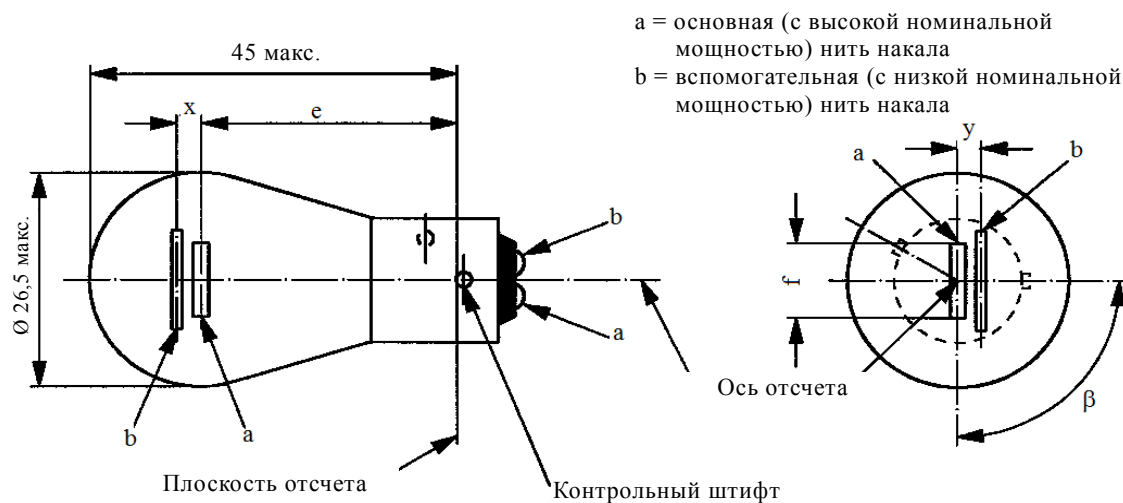
1. Источник света с нитью накала устанавливают в патроне, который может поворачиваться вокруг своей оси; на этом патроне имеются либо градуированная шкала, либо упоры, закрепленные в соответствии с допускаемыми пределами углового смещения. Затем патрон поворачивают таким образом, чтобы на экране, на который проецируется изображение нити накала, был получен вид конца нити. Вид конца нити накала должен быть в допускаемых пределах углового смещения.
2. Вид сбоку  
В условиях, когда источник света с нитью накала расположен цоколем вниз при вертикальной оси отсчета и нити накала, видимой с конца, проекция нити накала должна полностью находиться внутри прямоугольника высотой «а» и шириной «b», центр которого совмещен с теоретическим центром нити накала.
3. Вид спереди  
В условиях, когда источник света с нитью накала расположен цоколем вниз при вертикальной оси отсчета и рассматривается в направлении, перпендикулярном оси нити накала:
  - 3.1 проекция нити накала должна полностью находиться внутри прямоугольника высотой «а» и шириной «h», центр которого совмещен с теоретическим центром нити накала;
  - 3.2 центр нити накала не должен смещаться относительно оси отсчета на расстояние, превышающее «k».



## Категория P21/4W

## Спецификация P21/4W/1

Чертежи служат исключительно для иллюстрации основных размеров (в мм) источника света с нитью накала.



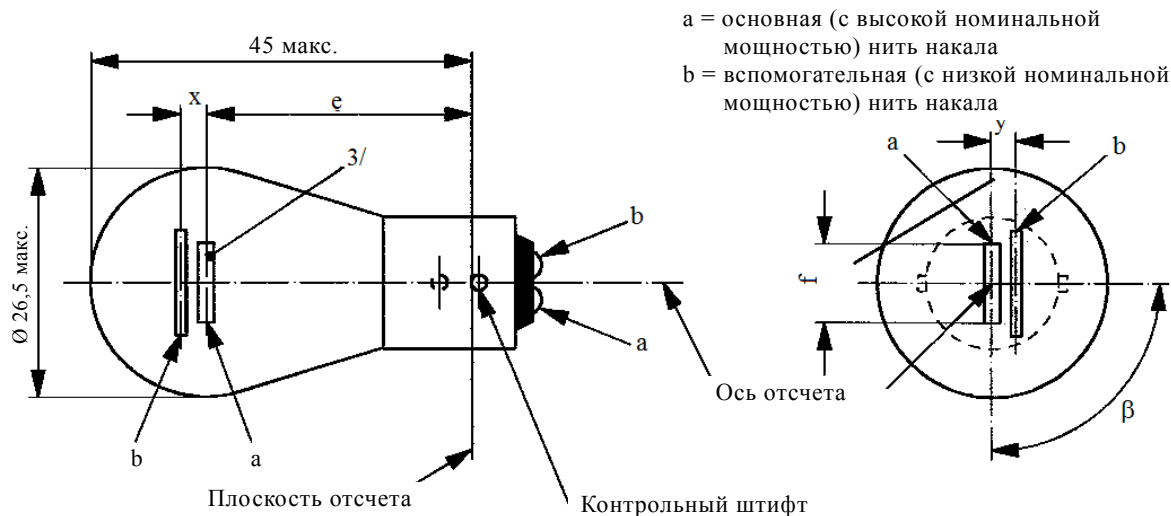
Размеры в мм		Источники света с нитью накала серийного производства			Эталонный источник света с нитью накала	
		Мин.	Ном.	Макс.		
e			31,8 <sup>1/</sup>		31,8 ± 0,3	
f				7,0	7,0 + 0/-2	
Боковое отклонение				<sup>1/</sup>	0,3 макс. <sup>2/</sup>	
x, y			<sup>1/</sup>		2,8 ± 0,5	
β		75° <sup>1/</sup>	90° <sup>1/</sup>	105° <sup>1/</sup>	90° ± 5°	
Цоколь BAZ15d в соответствии с публикацией МЭК 60061 (спецификация 7004-11C-3)						
Электрические и фотометрические характеристики						
Номинальные значения	Вольты	12		24		12
	Ватты	21	4	21	4	21/4
Испытательное напряжение	Вольты	13,5		28,0		13,5
	Ватты	26,5 макс.	5,5 макс.	29,7 макс.	8,8 макс.	26,5/5,5 макс.
Нормальные значения	Световой поток	440	15	440	20	
	± %	15	20	15	20	
Контрольный световой поток: 440 лм и 15 лм при напряжении около 13,5 В						

<sup>1/</sup> Эти размеры проверяют с помощью «системы шаблона»<sup>3/</sup>, основанной на вышеупомянутых размерах и допусках. «x» и «y» относятся к основной (с высокой номинальной мощностью) нити накала, а не к оси отсчета. Вопрос о повышении точности расположения нити накала и соединения «цоколь-патрон» рассматривается.

<sup>2/</sup> Максимальное боковое отклонение центра основной нити накала относительно двух взаимно перпендикулярных плоскостей, проходящих через ось отсчета, одна из которых проходит через ось контрольного штифта.

<sup>3/</sup> «Система шаблона» та же, что и для источника света с нитью накала P21/5W; см. спецификации P21/5W/2-3.

Чертежи служат исключительно для иллюстрации основных размеров (в мм) источника света с нитью накала.



Размеры в мм	Источники света с нитью накала серийного производства				Эталонный источник света с нитью накала			
	Мин.		Ном.			Макс.		
e	6, 12 В		31,8 <sup>1/</sup>		31,8 ± 0,3			
	24 В		30,8	31,8		32,8		
f	6, 12 В				7,0			
Боковое отклонение <sup>2/</sup>	6, 12 В				<sup>1/</sup>			
	24 В				1,5			
x, y	6, 12 В				<sup>1/</sup>			
x	24 В <sup>3/</sup>		-1,0	0	1,0			
y	24 В <sup>3/</sup>		1,8	2,8	3,8			
$\beta$			75°	90°	105°			
Цоколь BAУ15d в соответствии с публикацией МЭК 60061 (спецификация 7004-11В-7)								
Электрические и фотометрические характеристики								
Номинальные значения	Вольты	6		12		24		12
	Ватты	21	5	21	5	21	5	21/5
Испытательное напряжение	Вольты	6,75		13,5		28,0		13,5
Нормальные значения	Ватты	27,6 макс.	6,6 макс.	26,5 макс.	6,6 макс.	29,7 макс.	11,0 макс.	26,5 и 6,6 макс.
	Световой поток	440	35	440	35	440	40	
	± %	15	20	15	20	15	20	
Контрольный световой поток: 440 лм и 35 лм при напряжении около 13,5 В								

Сноски см. в спецификации P21/5W/2.

## Категория P21/5W

## Спецификация P21/5W/2

- <sup>1/</sup> Эти размеры проверяют с помощью «системы шаблона». См. спецификации P21/5W/2 и P21/5W/3.  
<sup>2/</sup> «х» и «у» относятся к основной (с высокой номинальной мощностью) нити накала, а не к оси отсчета.  
<sup>3/</sup> Максимальное боковое отклонение центра основной (с высокой номинальной мощностью) нити накала относительно двух взаимно перпендикулярных плоскостей, проходящих через ось отсчета, одна из которых проходит через ось контрольного штифта.  
 В данной проекции нити накала 24-вольтовых источников света могут быть прямыми либо иметь V-образную форму. Если нити накала прямые, то применяются требования в отношении контрольного экрана. Если они имеют V-образную форму, то крайние точки каждой нити накала должны находиться на одинаковом расстоянии  $\pm 3$  мм от плоскости отсчета.

## Требования в отношении контрольного экрана

Это испытание позволяет определить степень соответствия источника света с нитью накала предъявляемым требованиям посредством проверки:

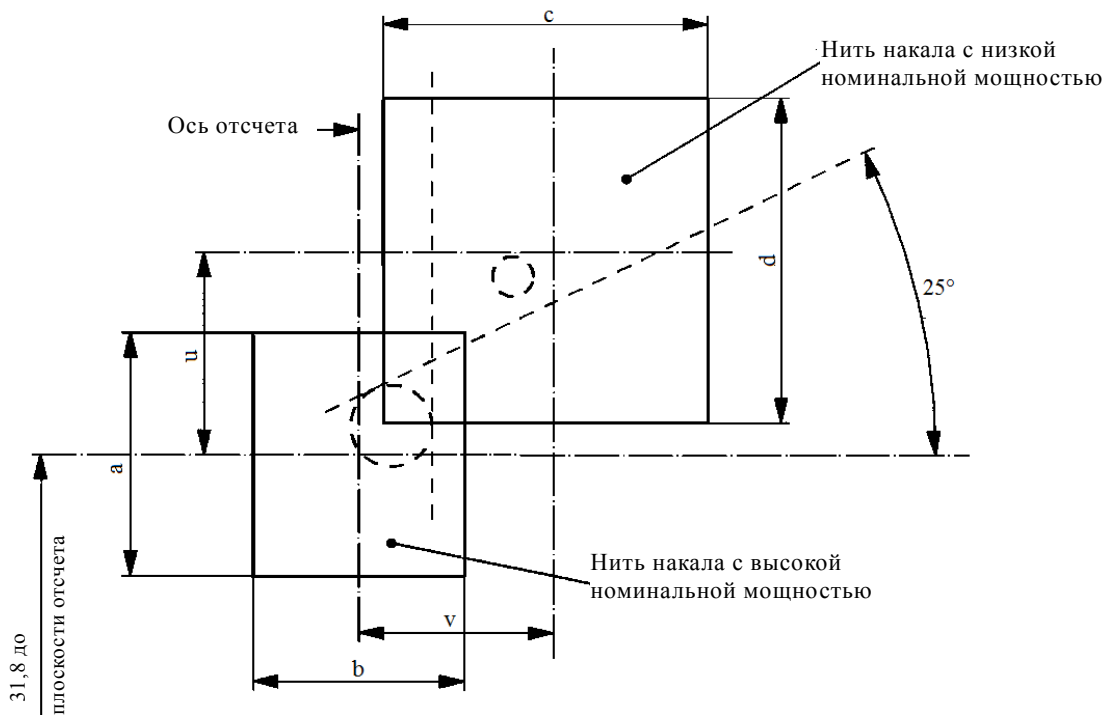
- a) правильности расположения основной (с высокой номинальной мощностью) нити накала относительно оси отсчета и плоскости отсчета и оси, перпендикулярной (в пределах  $\pm 15^\circ$ ) плоскости, проходящей через центры цокольных штифтов и ось отсчета; и
- b) правильности расположения вспомогательной (с низкой номинальной мощностью) нити накала относительно основной (с высокой номинальной мощностью) нити накала.

## Метод испытания и требования

1. Источник света с нитью накала устанавливают в патроне, который может поворачиваться вокруг своей оси; на этом патроне имеются либо градуированная шкала, либо упоры, установленные в соответствии с допускаемыми пределами углового смещения (т.е.  $15^\circ$ ). Затем патрон поворачивают таким образом, чтобы на экране, на который проецируют изображение нити накала, был получен вид конца основной нити накала. Вид конца этой нити накала должен быть в допускаемых пределах углового смещения.
2. Вид сбоку  
 В условиях, когда источник света с нитью накала расположен цоколем вниз при вертикальной оси отсчета, контрольном штифте справа и основной нити накала, видимой с конца:
  - 2.1 проекция основной нити накала должна полностью находиться внутри прямоугольника высотой «а» и шириной «b», центр которого совмещен с теоретическим центром нити накала;
  - 2.2 проекция вспомогательной нити накала должна полностью находиться:
    - 2.2.1 внутри прямоугольника шириной «с» и высотой «d», центр которого расположен на расстоянии «v» справа от теоретического центра основной нити накала и на расстоянии «u» над ним;
    - 2.2.2 над прямой линией, проходящей по касательной к верхнему краю проекции основной нити накала вверх слева направо под углом  $25^\circ$ ;
    - 2.2.3 справа от проекции основной нити накала.
3. Вид спереди  
 В условиях, когда источник света с нитью накала расположен цоколем вниз при вертикальной оси отсчета и рассматривается в направлении, перпендикулярном оси основной нити накала:
  - 3.1 проекция основной нити накала должна полностью находиться внутри прямоугольника высотой «а» и шириной «h», центр которого совмещен с теоретическим центром нити накала;
  - 3.2 центр основной нити накала не должен смещаться относительно оси отсчета на расстояние, превышающее «k»;
  - 3.3 центр вспомогательной нити накала не должен смещаться относительно оси отсчета более чем на  $\pm 2$  мм ( $\pm 0,4$  мм для эталонных источников света с нитью накала).

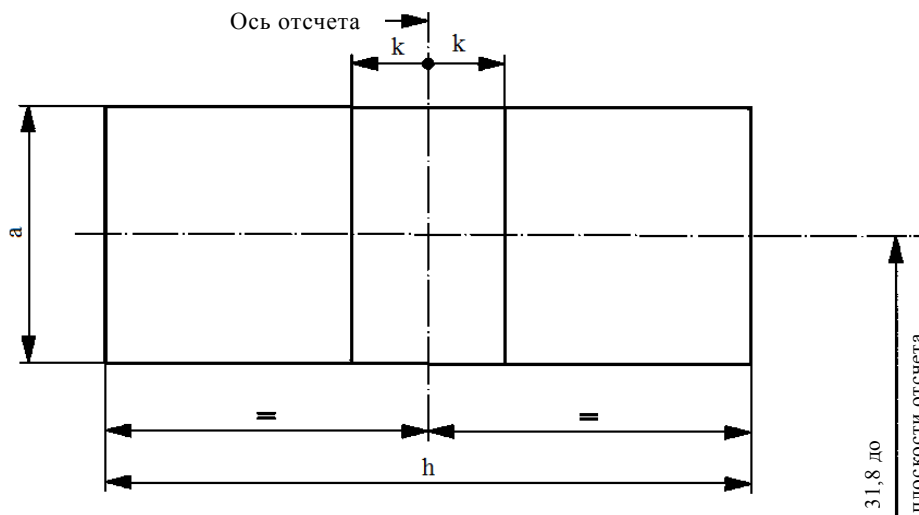
Размеры в мм

Вид сбоку



Обозначение	<i>a</i>	<i>b</i>	<i>c</i>	<i>d</i>	<i>u</i>	<i>v</i>
Размеры	3,5	3,0	4,8	2,8	2,8	

Вид спереди

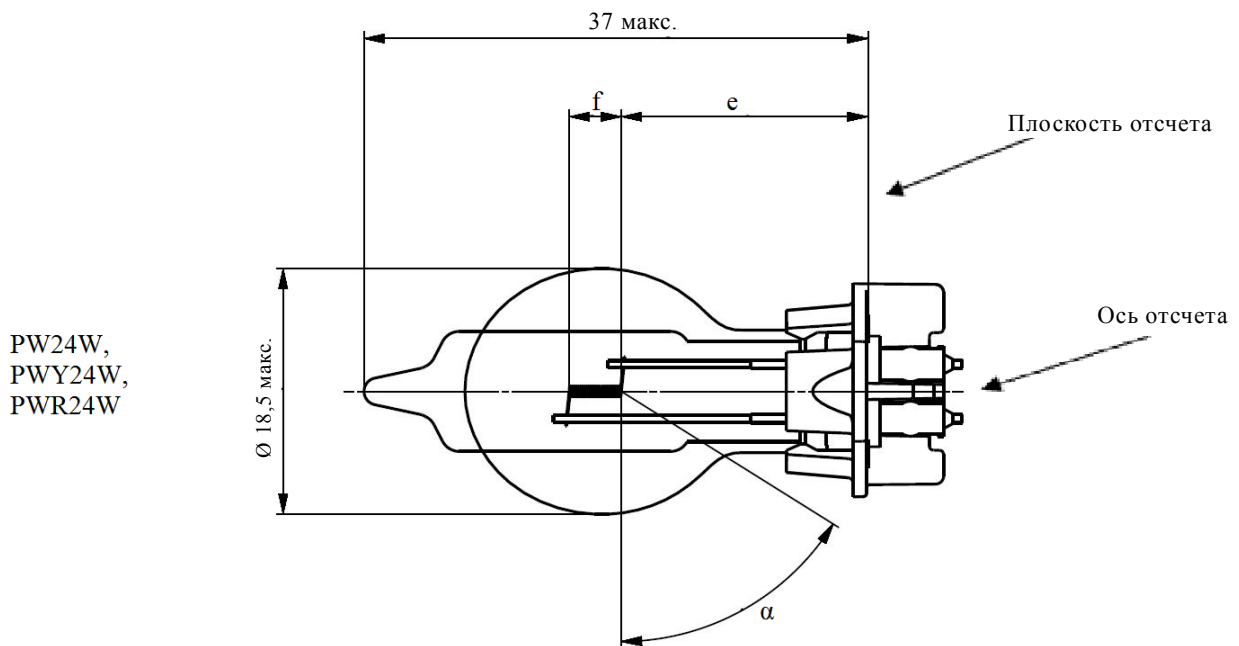
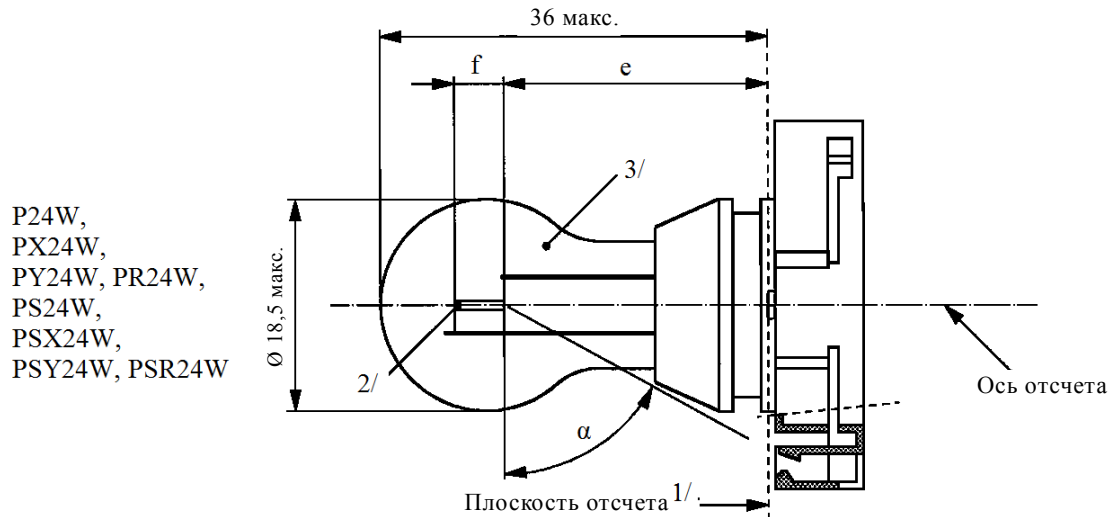


Обозначение	<i>a</i>	<i>h</i>	<i>k</i>
Размеры	3,5	9,0	1,0

## Спецификация P24W/1

Категории P24W, PX24W, PY24W, PR24W, PS24W, PSX24W, PSY24W,  
PSR24W, PW24W, PWY24W и PWR24W

Чертежи служат исключительно для иллюстрации основных размеров (в мм) источника света с нитью накала.



- 1/ Плоскость отсчета определяется соприкасающимися точками нижней части держателя и цоколя.  
 2/ Никаких ограничений на фактический диаметр нити накала не устанавливается, однако целевое значение составляет  $d$  макс. = 1,1 мм.  
 3/ Свет, излучаемый источниками света с нитью накала серийного производства, должен быть белым для категорий P24W, PX24W, PS24W, PSX24W и PW24W; автожелтым для категорий PY24W, PSY24W и PWY24W; красным для категорий PR24W, PSR24W и PWR24W (см. также сноску 8/).

## Спецификация P24W/2

## Категории P24W, PX24W, PY24W, PR24W, PS24W, PSX24W, PSY24W, PSR24W, PW24W, PWY24W и PWR24W

Размеры в мм <sup>4/</sup>		Источники света с нитью накала серийного производства			Эталонный источник света с нитью накала <sup>8/</sup>
		Мин.	Ном.	Макс.	
e <sup>5/, 6/</sup>	P24W, PY24W, PR24W, PS24W, PSY24W, PSR24W, PX24W, PSX24W		24,0		24,0
	PW24W, PWY24W, PWR24W		18,1		18,1
f <sup>5/, 6/</sup>	P24W, PY24W, PR24W, PS24W, PSY24W, PSR24W, PW24W, PWY24W, PWR24W		4,0		4,0
	PX24W, PSX24W		4,2		4,2
α <sup>7/</sup>		58,0°			58,0° мин.
P24W	Цоколь PGU20-3	в соответствии с публикацией МЭК 60061 (спецификация 7004-127-2)			
PX24W	Цоколь PGU20-7				
PY24W	Цоколь PGU20-4				
PR24W	Цоколь PGU20-6				
PS24W	Цоколь PG20-3				
PSX24W	Цоколь PG20-7				
PSY24W	Цоколь PG20-4				
PSR24W	Цоколь PG20-6	в соответствии с публикацией МЭК 60061 (спецификация 7004-164-2)			
PW24W	Цоколь WP3.3x14.5-3				
PWY24W	Цоколь WP3.3x14.5-4				
PWR24W	Цоколь WP3.3x14.5-6				
Электрические и фотометрические характеристики					
Номинальные значения	Вольты	12			12
	Ватты	24			24
Испытательное напряжение	Вольты	13,5			13,5
	Ватты	25 макс.			25 макс.
Нормальные значения	Световой поток	P24W, PS24W PW24W	500 + 10/-20%		
		PX24W, PSX24W	500 + 10/-15%		
		PY24W, PSY24W PWY24W	300 + 15/-25%		
		PR24W, PSR24W PWR24W	115 + 15/-25%		
Контрольный световой поток при напряжении около		12 В	Белый:	345 лм	
		13,2 В	Белый:	465 лм	
		13,5 В	Белый:	500 лм	
			Автожелтый:	300 лм	
			Красный:	115 лм	

<sup>4/</sup> Для категорий PS24W, PSX24W, PSY24W и PSR24W размеры могут проверяться при снятом О-образном кольце для обеспечения правильной установки в ходе испытаний.

<sup>5/</sup> Положение нити накала проверяют с помощью «системы шаблона»; спецификация P24W/3.

<sup>6/</sup> Крайние точки нити накала определяются как точки, в которых проекция наружной части конечных витков пересекает ось нити накала, причем направление визирования перпендикулярно плоскости, проходящей через подводящие провода нити накала, как показано на чертеже спецификации P24W/1.

<sup>7/</sup> Ни одна из частей цоколя, выступающих за плоскость отсчета, не должна находиться в пределах угла α. Колба не должна давать оптического искажения в пределах угла 2α + 180°.

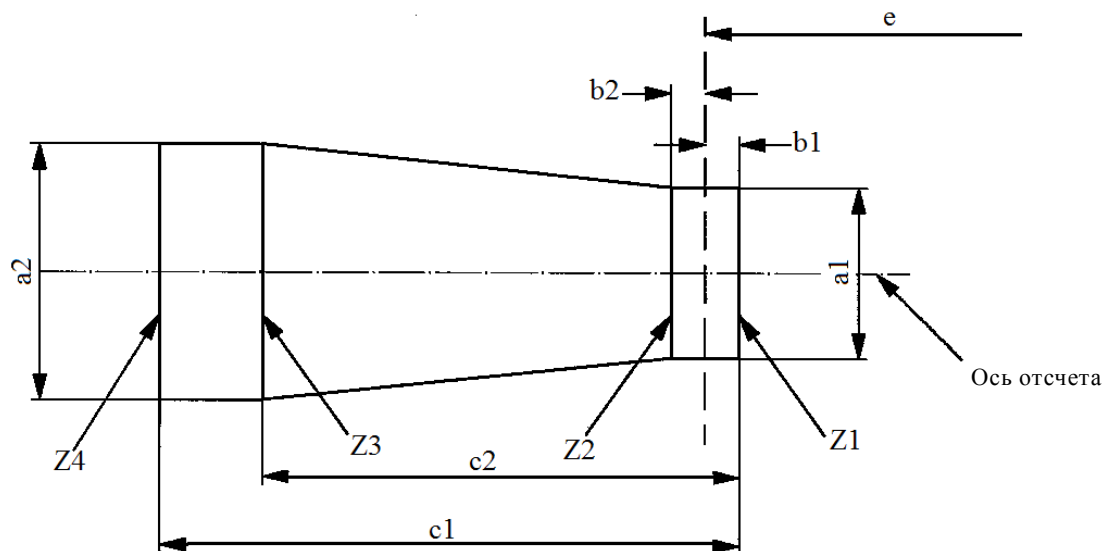
<sup>8/</sup> Свет, излучаемый эталонными источниками света с нитью накала, должен быть белым для категорий P24W, PX24W, PS24W, PSX24W и PW24W; белым или автожелтым для категорий PY24W, PSY24W и PWY24W; белым или красным для категорий PR24W, PSR24W и PWR24W.

## Спецификация P24W/3

Категории P24W, PX24W, PY24W, PR24W, PS24W, PSX24W, PSY24W,  
PSR24W, PW24W, PWY24W и PWR24W

Требования в отношении контрольного экрана

Это испытание позволяет определить степень соответствия источника света с нитью накала предъявляемым требованиям посредством проверки правильности расположения нити накала относительно оси отсчета и плоскости отсчета.



<i>P24W, PY24W, PR24W, PS24W, PSY24W, PSR24W</i>	<i>a1</i>	<i>a2</i>	<i>b1, b2</i>	<i>c1</i>	<i>c2</i>
Источники света с нитью накала серийного производства	2,9	3,9	0,5	5,2	3,8
Эталонные источники света с нитью накала	1,5	1,7	0,25	4,7	3,8

<i>PW24W, PWY24W, PWR24W</i>	<i>a1</i>	<i>a2</i>	<i>b1, b2</i>	<i>c1</i>	<i>c2</i>
Источники света с нитью накала серийного производства	2,5	2,5	0,4	5,0	3,8
Эталонные источники света с нитью накала	1,5	1,7	0,25	4,7	3,8

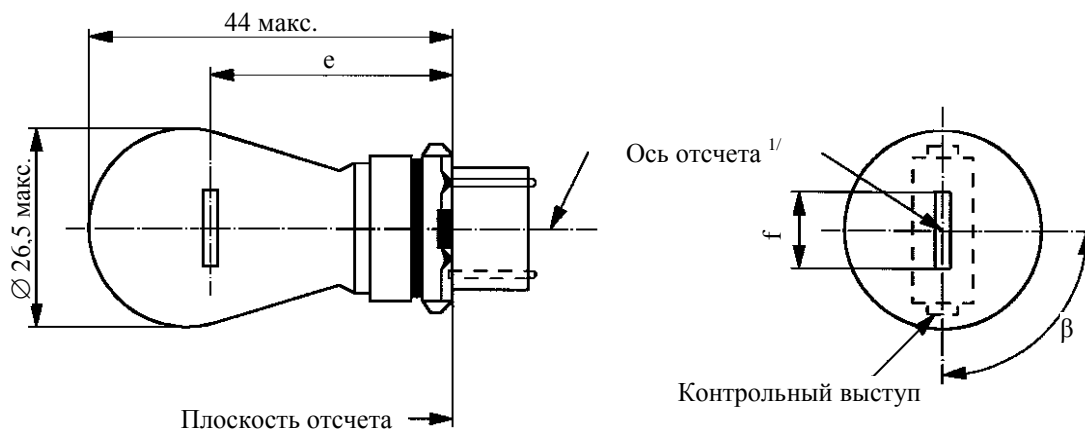
<i>PX24W, PSX24W</i>	<i>a1</i>	<i>a2</i>	<i>b1, b2</i>	<i>c1</i>	<i>c2</i>
Источники света с нитью накала серийного производства	1,9	1,9	0,35	5,0	4,0
Эталонные источники света с нитью накала	1,5	1,5	0,25	4,7	4,0

Положение нити накала проверяют в двух взаимно перпендикулярных плоскостях, в одной из которых расположены подводящие провода нити накала.

Крайние точки нити накала, определенные в сноске 6/ к спецификации P24W/2, должны находиться между линиями Z1 и Z2 и между линиями Z3 и Z4.

Нить накала должна полностью находиться в указанных пределах.

Чертежи служат исключительно для иллюстрации основных размеров (в мм) источника света с нитью накала.



Размеры в мм		Источники света с нитью накала серийного производства			Эталонный источник света с нитью накала
		Мин.	Ном.	Макс.	
e			27,9 <sup>3/</sup>		27,9 ± 0,3
f				9,9	9,9 + 0/-2
Боковое отклонение <sup>2/</sup>				<sup>3/</sup>	0,0 ± 0,4
β		75° <sup>3/</sup>	90°	105° <sup>3/</sup>	90° ± 5°
Цоколь W2.5×16d в соответствии с публикацией МЭК 60061 (спецификация 7004-104-1)					
Электрические и фотометрические характеристики					
Номинальные значения	Вольты	12			12
	Ватты	27			27
Испытательное напряжение	Вольты	13,5			13,5
Нормальные значения	Ватты	32,1 макс.			32,1 макс.
	Световой поток	475 ± 15%			
Контрольный световой поток: 475 лм при напряжении около 13,5 В					

<sup>1/</sup> Ось отсчета определяют относительно контрольных выступов и перпендикулярна плоскости отсчета.

<sup>2/</sup> Максимальное боковое отклонение центра нити накала относительно двух взаимно перпендикулярных плоскостей, проходящих через ось отсчета, одна из которых проходит через ось контрольных выступов.

<sup>3/</sup> Проверяется с помощью «системы шаблона»; спецификация P27W/2.

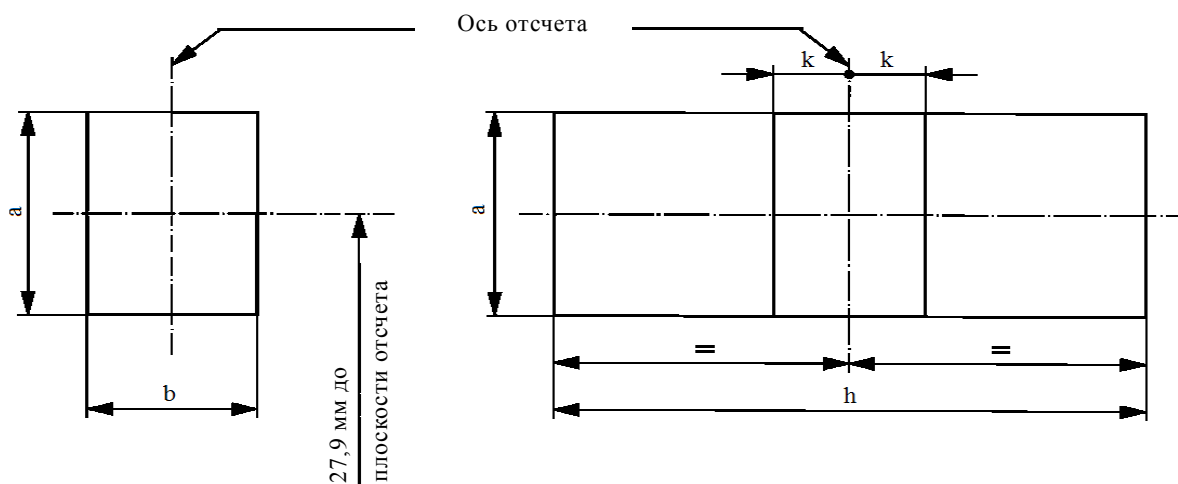


## Требования в отношении контрольного экрана

Это испытание позволяет определить степень соответствия источника света с нитью накала предъявляемым требованиям посредством проверки правильности расположения нити накала относительно оси отсчета и плоскости отсчета и оси, перпендикулярной (в пределах  $\pm 15^\circ$ ) плоскости, проходящей через центры выступов и ось отсчета.

Вид сбоку

Вид спереди

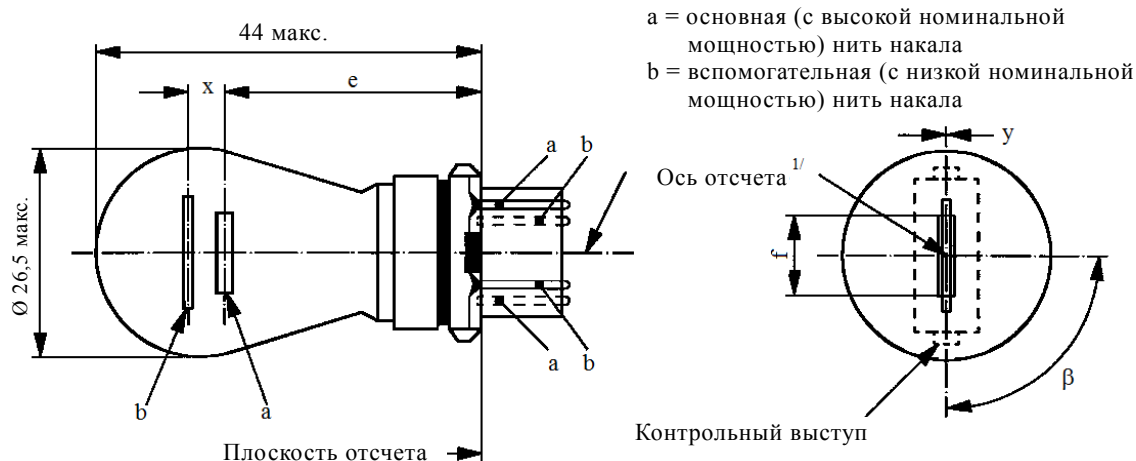


Обозначение	<i>a</i>	<i>b</i>	<i>h</i>	<i>k</i>
Размеры	3,5	3,0	11,9	1,0

## Метод испытания и требования

1. Источник света с нитью накала устанавливают в патроне, который может поворачиваться вокруг своей оси; на этом патроне имеются либо градуированная шкала, либо упоры, установленные в соответствии с допускаемыми пределами углового смещения. Затем патрон поворачивают таким образом, чтобы на экране, на который проецируется изображение нити накала, был получен вид конца нити. Вид конца нити накала должен быть в допускаемых пределах углового смещения.
2. Вид сбоку  
В условиях, когда источник света с нитью накала расположен цоколем вниз при вертикальной оси отсчета и нити накала, видимой с конца, проекция нити накала должна полностью находиться внутри прямоугольника высотой «а» и шириной «b», центр которого совмещен с теоретическим центром нити канала.
3. Вид спереди  
В условиях, когда источник света с нитью накала расположен цоколем вниз при вертикальной оси отсчета и рассматривается в направлении, перпендикулярном оси нити накала:
  - 3.1 проекция нити накала должна полностью находиться внутри прямоугольника высотой «а» и шириной «h», центр которого совмещен с теоретическим центром нити канала;
  - 3.2 центр нити накала не должен смещаться относительно оси отсчета на расстояние, превышающее «k».

Чертежи служат исключительно для иллюстрации основных размеров (в мм) источника света с нитью накала.



Размеры в мм	Источники света с нитью накала серийного производства			Эталонный источник света с нитью накала		
	Мин.	Ном.	Макс.			
e		27,9 <sup>3/</sup>		27,9 ± 0,3		
f			9,9	9,9 + 0/-2		
Боковое отклонение <sup>2/</sup>			<sup>3/</sup>	0,0 ± 0,4		
x <sup>4/</sup>		5,1 <sup>3/</sup>		5,1 ± 0,5		
y <sup>4/</sup>		0,0 <sup>3/</sup>		0,0 ± 0,5		
β	75° <sup>3/</sup>	90°	105° <sup>3/</sup>	90° ± 5°		
Цоколь W2.5×16q в соответствии с публикацией МЭК 60061 (спецификация 7004-104-1)						
Электрические и фотометрические характеристики						
Номинальные значения	Вольты	12			12	
	Ватты	27	7	27	7	
Испытательное напряжение	Вольты	13,5			13,5	
Нормальные значения	Ватты	32,1 макс.	8,5 макс.	32,1 макс.	8,5 макс.	
	Световой поток	475 ± 15%	36 ± 15%			
Контрольный световой поток: 475 лм и 36 лм при напряжении около 13,5 В						

<sup>1/</sup> Ось отсчета определяют относительно контрольных выступов и перпендикулярна плоскости отсчета.

<sup>2/</sup> Максимальное боковое отклонение центра основной (с высокой номинальной мощностью) нити накала относительно двух взаимно перпендикулярных плоскостей, проходящих через ось отсчета, одна из которых проходит через ось контрольных выступов.

<sup>3/</sup> Проверяется с помощью «системы шаблона»; спецификации P27/7W/2 и 3.

<sup>4/</sup> «x» и «y» обозначают смещение оси вспомогательной (с низкой номинальной мощностью) нити накала по отношению к оси основной (с высокой номинальной мощностью) нити накала.

## Требования в отношении контрольного экрана

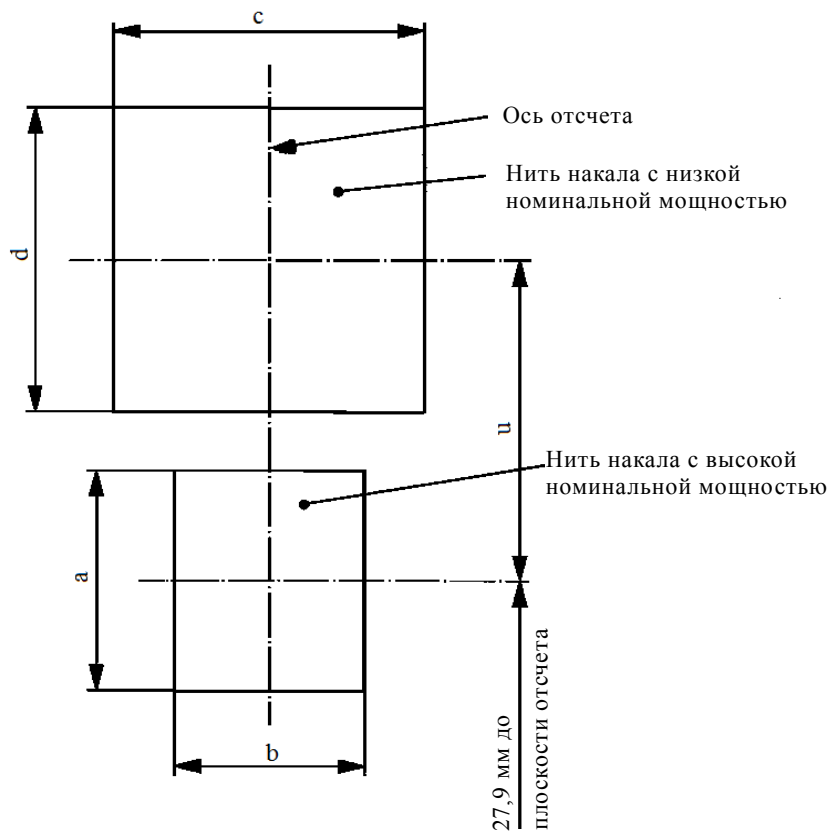
Это испытание позволяет определить степень соответствия источника света с нитью накала предъявляемым требованиям посредством проверки:

- a) правильности расположения основной (с высокой номинальной мощностью) нити накала относительно оси отсчета и плоскости отсчета и оси, перпендикулярной (в пределах  $\pm 15^\circ$ ) плоскости, проходящей через центры выступов и ось отсчета; и
- b) правильности расположения вспомогательной (с низкой номинальной мощностью) нити накала относительно основной (с высокой номинальной мощностью) нити накала.

## Метод испытания и требования

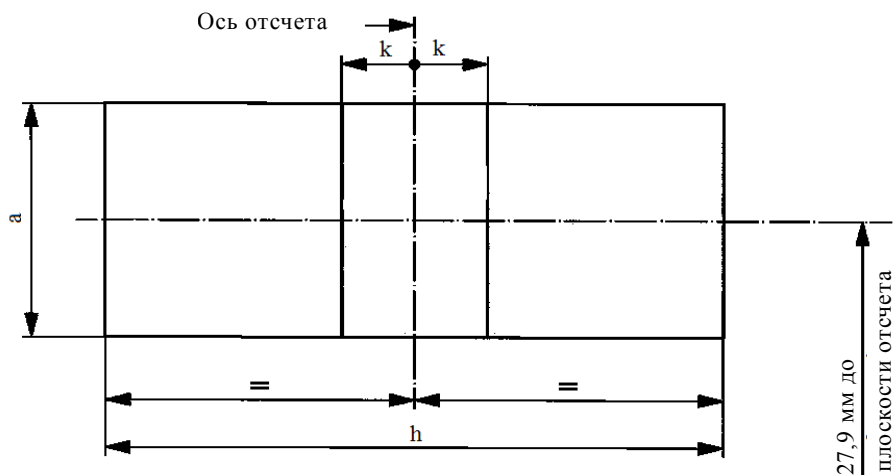
1. Источник света с нитью накала устанавливают в патроне, который может поворачиваться вокруг своей оси; на этом патроне имеются либо градуированная шкала, либо упоры, установленные в соответствии с допускаемыми пределами углового смещения. Затем патрон поворачивают таким образом, чтобы на экране, на который проецируется изображение нити накала, был получен вид конца основной нити накала. Вид конца этой нити накала должен быть в допускаемых пределах углового смещения.
2. Вид сбоку  
В условиях, когда источник света с нитью накала расположен цоколем вниз при вертикальной оси отсчета, контрольном выступе справа и основной нити накала, видимой с конца:
  - 2.1 проекция основной нити накала должна полностью находиться внутри прямоугольника высотой «а» и шириной «b», центр которого совмещен с теоретическим центром нити накала;
  - 2.2 проекция вспомогательной нити накала должна полностью находиться внутри прямоугольника шириной «с» и высотой «d», центр которого расположен на расстоянии «и» над теоретическим центром основной нити накала.
3. Вид спереди  
В условиях, когда источник света с нитью накала расположен цоколем вниз при вертикальной оси отсчета и рассматривается в направлении, перпендикулярном оси основной нити накала:
  - 3.1 проекция основной нити накала должна полностью находиться внутри прямоугольника высотой «а» и шириной «h», центр которого совмещен с теоретическим центром нити канала;
  - 3.2 центр основной нити накала не должен смещаться относительно оси отсчета на расстояние, превышающее «k»;
  - 3.3 центр вспомогательной нити накала не должен смещаться относительно оси отсчета более чем на  $\pm 2$  мм ( $\pm 0,4$  мм для эталонных источников света с нитью накала).

Вид сбоку



Обозначение	$a$	$b$	$c$	$d$	$u$
Размеры	3,5	3,0	4,8	4,8	5,1

Вид спереди

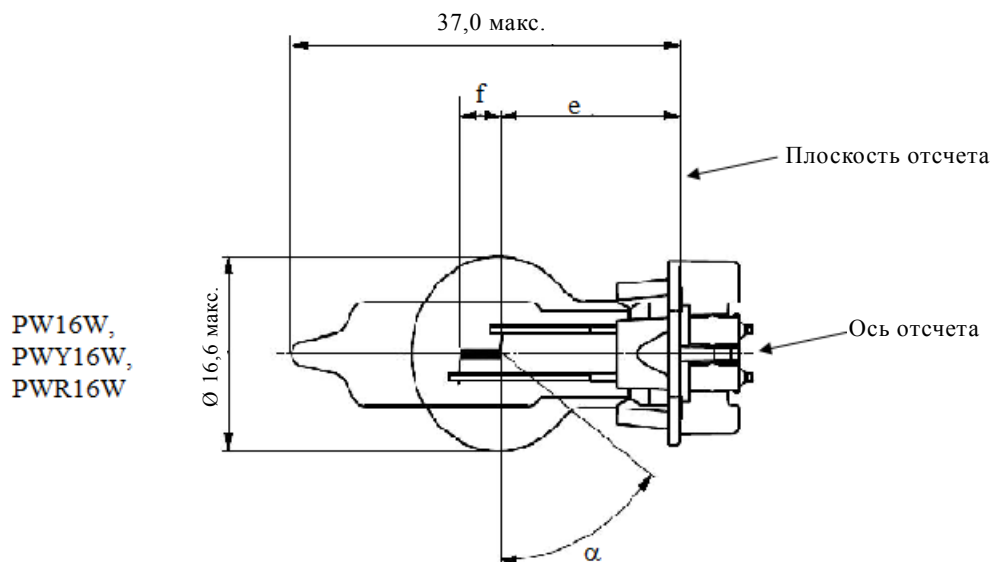
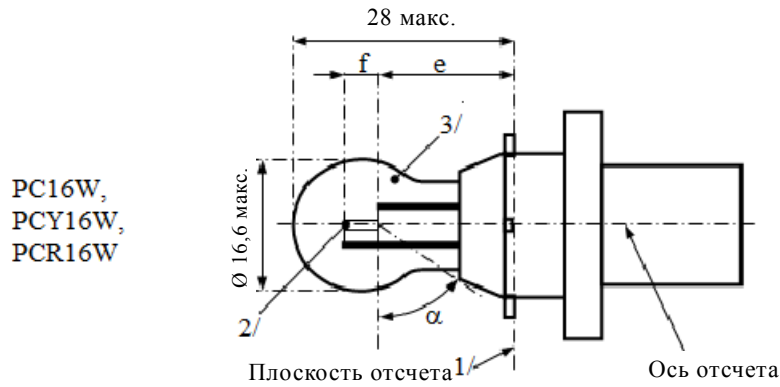


Обозначение	$a$	$h$	$k$
Размеры	3,5	11,9	1,0

## Спецификация PC16W/1

## Категории PC16W, PCY16W, PCR16W, PW16W, PWY16W и PWR16W

Чертежи служат исключительно для иллюстрации основных размеров (в мм) источника света с нитью накала.



- <sup>1/</sup> Плоскость отсчета определяется соприкасающимися точками нижней части держателя и цоколя.  
<sup>2/</sup> Никаких ограничений на фактический диаметр нити накала не устанавливается, однако целевое значение составляет  $d_{\text{макс.}} = 1,1$  мм.  
<sup>3/</sup> Свет, излучаемый источниками света с нитью накала серийного производства, должен быть белым для категорий PC16W и PW16W; автожелтым для категорий PCY16W и PWY16W; красным для категорий PCR16W и PWR16W (см. также сноску 7/).

## Категории PC16W, PCY16W, PCR16W, PW16W, PWY16W и PWR16W

Размеры в мм		Источники света с нитью накала серийного производства			Эталонный источник света с нитью накала <sup>7/</sup>
		Мин.	Ном.	Макс.	
e <sup>4/, 5/</sup>	PC16W PCY16W PCR16W		18,5		18,5
	PW16W PWY16W PWR16W		17,1		17,1
	f <sup>4/, 5/</sup>		4,0		4,0 ± 0,2
α <sup>6/</sup>		54°			54° мин.
PC16W	Цоколь PU20d-1	в соответствии с публикацией МЭК 60061 (спецификация 7004-158-1)			
PCY16W	Цоколь PU20d-2				
PCR16W	Цоколь PU20d-7				
PW16W	Цоколь WP3.3x14.5-8	в соответствии с публикацией МЭК 60061 (спецификация 7004-164-2)			
PWY16W	Цоколь WP3.3x14.5-9				
PWR16W	Цоколь WP3.3x14.5-10				
Электрические и фотометрические характеристики					
Номинальные значения	Вольты		12		12
	Ватты		16		16
Испытательное напряжение	Вольты		13,5		13,5
	Ватты		17 макс.		17 макс.
Нормальные значения	Световой поток	PC16W PW16W	300 ± 15%		
		PCY16W PWY16W	180 ± 20%		
		PCR16W PWR16W	70 ± 20%		
Контрольный световой поток при значениях около			13,5 В	Белый: 300 лм Автожелтый: 180 лм Красный: 70 лм	

<sup>4/</sup> Положение нити накала проверяют с помощью «системы шаблона»; спецификация PC16W/3.

<sup>5/</sup> Крайние точки нити накала определяются как точки, в которых проекция наружной части конечных витков пересекает ось нити накала, причем направление визирования перпендикулярно плоскости, проходящей через подводящие провода нити накала, как показано на чертеже спецификации PC16W/1.

<sup>6/</sup> Ни одна из частей цоколя, выступающих за плоскость отсчета, не должна находиться в пределах угла α. Колба не должна давать оптического искажения в пределах угла 2α + 180°.

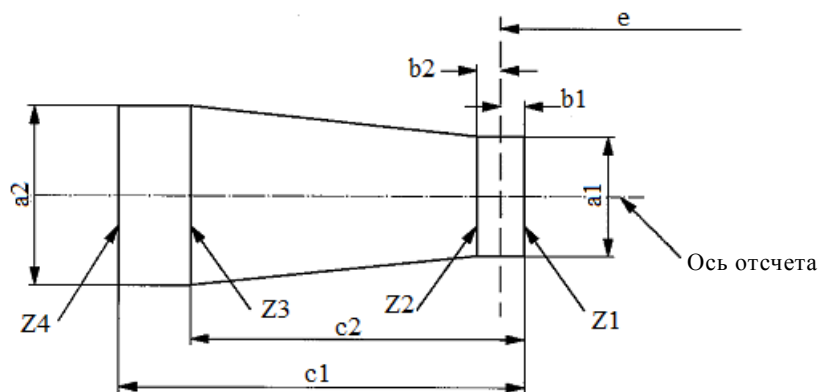
<sup>7/</sup> Цвет света, излучаемого эталонными источниками света с нитью накала, должен быть белым для категорий PC16W и PW16W; белым или автожелтым для категорий PCY16W и PWY16W; белым или красным для категорий PCR16W и PWR16W.

## Спецификация PC16W/3

## Категории PC16W, PCY16W, PCR16W, PW16W, PWY16W и PWR16W

Требования в отношении контрольного экрана

Это испытание позволяет определить степень соответствия источника света с нитью накала предъявляемым требованиям посредством проверки правильности расположения нити накала относительно оси отсчета и плоскости отсчета.



<i>PC16W, PCY16W, PCR16W</i>	<i>a1</i>	<i>a2</i>	<i>b1, b2</i>	<i>c1</i>	<i>c2</i>
Источники света с нитью накала серийного производства	2,9	3,9	0,5	5,2	3,8
Эталонные источники света с нитью накала	1,5	1,7	0,25	4,7	3,8

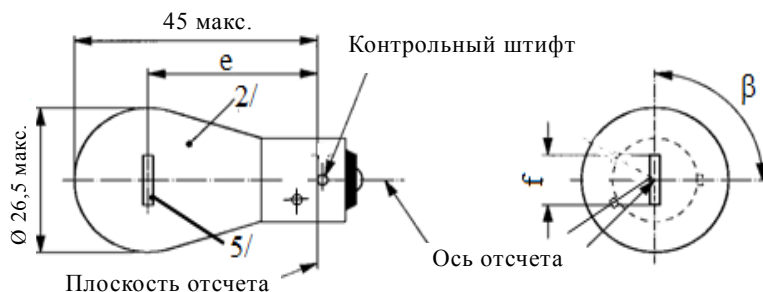
<i>PW16W, PWY16W и PWR16W</i>	<i>a1</i>	<i>a2</i>	<i>b1, b2</i>	<i>c1</i>	<i>c2</i>
Источники света с нитью накала серийного производства	2,5	2,5	0,4	5,2	3,8
Эталонные источники света с нитью накала	1,5	1,7	0,25	4,7	3,8

Положение нити накала проверяют в двух взаимно перпендикулярных плоскостях, в одной из которых расположены подводящие провода нити накала.

Крайние точки нити накала, определенные в сноске 5/ к спецификации PC16W/2, должны находиться между линиями Z1 и Z2 и между линиями Z3 и Z4.

Нить накала должна полностью находиться в указанных пределах.

Чертежи служат исключительно для иллюстрации основных размеров (в мм) источника света с нитью накала.



Размеры в мм		Источники света с нитью накала серийного производства			Эталонный источник света с нитью накала <sup>4/</sup>
		Мин.	Ном.	Макс.	
e	12 В		31,8 <sup>3/</sup>		31,8 ± 0,3
	24 В	30,8	31,8	32,8	
f	12 В	5,5	6,0	7,0	6,0 ± 0,5
Боковое отклонение <sup>1/</sup>	12 В			<sup>3/</sup>	0,3 макс.
	24 В			1,5	
β		75°	90°	105°	90° ± 5°
Цоколь BAW15s в соответствии с публикацией МЭК 60061 (спецификация 7004-11E-1)					
Электрические и фотометрические характеристики					
Номинальные значения	Вольты	12	24	12	
	Ватты	21		21	
Испытательное напряжение	Вольты	13,5	28,0		
	Ватты	26,5 макс.	29,7 макс.	26,5 макс.	
Нормальные значения	Световой поток	110 ± 20%			
	Контрольный световой поток при напряжении около 13,5 В				Белый: 460 лм Красный: 110 лм

<sup>1/</sup> Максимальное боковое отклонение центра нити накала относительно двух взаимно перпендикулярных плоскостей, проходящих через ось отсчета, одна из которых проходит через ось контрольного штифта.

<sup>2/</sup> Свет, излучаемый источниками света с нитью накала серийного производства, должен быть красным (см. также сноску 4/).

<sup>3/</sup> Проверяется с помощью «системы шаблона»; спецификация P21 W/2.

<sup>4/</sup> Свет, излучаемый эталонными источниками света с нитью накала, должен быть белым или красным.

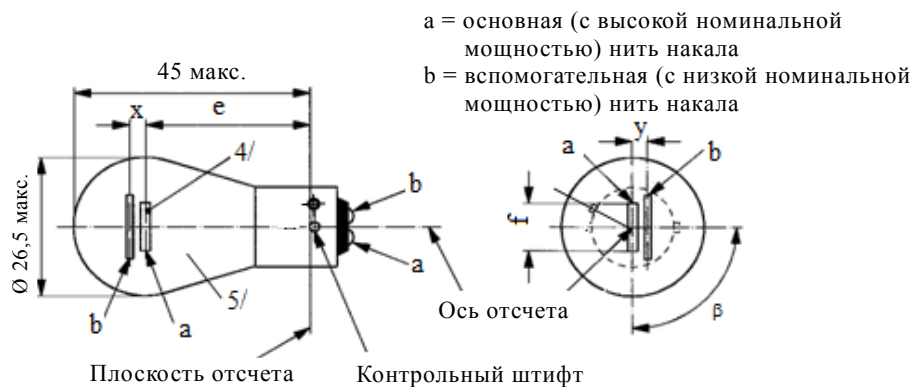
<sup>5/</sup> В данной проекции нить накала 24-вольтового источника света может быть прямой либо иметь V-образную форму. Если нить накала прямая, то применяются требования в отношении контрольного экрана, указанные в спецификации P21 W/2. Если она имеет V-образную форму, то крайние точки нити накала должны находиться на одинаковом расстоянии ±3 мм от плоскости отсчета.



## Категория PR21/4W

## Спецификация PR21/4W/1

Чертежи служат исключительно для иллюстрации основных размеров (в мм) источника света с нитью накала.



Размеры в мм		Источники света с нитью накала серийного производства <sup>5/</sup>			Эталонный источник света с нитью накала <sup>6/</sup>	
		Мин.	Ном.	Макс.		
e			31,8 <sup>1/</sup>		31,8 ± 0,3	
f				7,0	7,0 + 0/-2	
Боковое отклонение				<sup>1/</sup>	0,3 макс. <sup>2/</sup>	
x, y		<sup>1/</sup>			2,8 ± 0,5	
β		75° <sup>1/</sup>	90° <sup>1/</sup>	105° <sup>1/</sup>	90° ± 5°	
Цоколь BAU15d в соответствии с публикацией МЭК 60061 (спецификация 7004-19-2)						
Электрические и фотометрические характеристики						
Номинальные значения	Вольты	12		24 <sup>4/</sup>		12
	Ватты	21	4	21	4	21/4
Испытательное напряжение	Вольты	13,5		28,0		13,5
	Ватты	26,5 макс.	5,5 макс.	29,7 макс.	8,8 макс.	26,5/5,5 макс.
Нормальные значения	Световой поток	105	4	105	5	
	± %	20	25	20	25	
Контрольный световой поток при напряжении около 13,5 В				Белый:	440 лм и 15 лм	
				Красный:	105 лм и 4 лм	

<sup>1/</sup> Эти размеры проверяют с помощью «системы шаблона»<sup>3/</sup>, основанной на вышеупомянутых размерах и допусках. «x» и «y» относятся к основной (с высокой номинальной мощностью) нити накала, а не к оси отсчета. Вопрос о повышении точности расположения нити накала и соединения «цоколь-патрон» рассматривается.

<sup>2/</sup> Максимальное боковое отклонение центра основной нити накала относительно двух взаимно перпендикулярных плоскостей, проходящих через ось отсчета, одна из которых проходит через ось контрольного штифта.

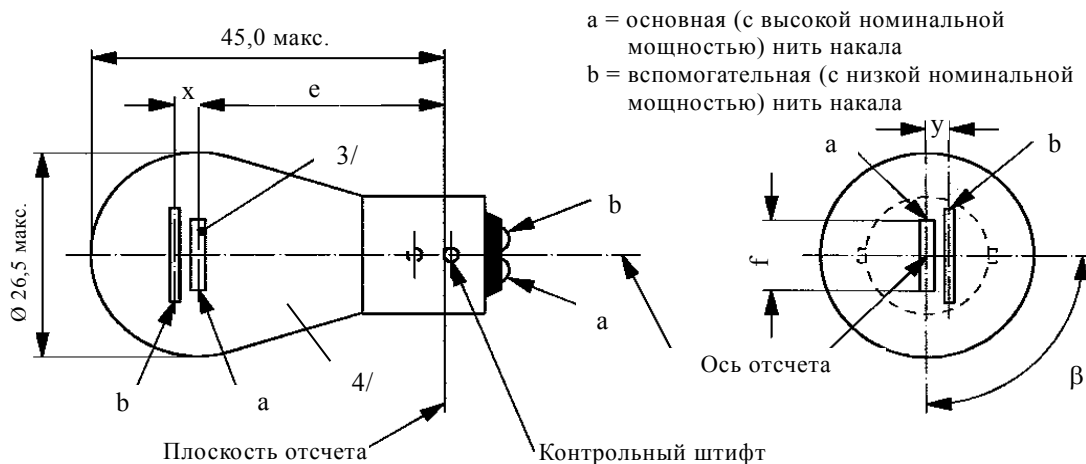
<sup>3/</sup> «Система шаблона» та же, что и для источника света с нитью накала P21/5W; см. спецификации P21/5W/2-3.

<sup>4/</sup> 24-вольтный источник света с нитью накала использовать в будущем не рекомендуется.

<sup>5/</sup> Свет, излучаемый источниками света с нитью накала серийного производства, должен быть красным (см. также сноску 6/).

<sup>6/</sup> Свет, излучаемый эталонными источниками света с нитью накала, должен быть белым или красным.

Чертежи служат исключительно для иллюстрации основных размеров (в мм) источника света с нитью накала.



Размеры в мм		Источники света с нитью накала серийного производства <sup>4/</sup>			Эталонный источник света с нитью накала <sup>5/</sup>	
		Мин.	Ном.	Макс.		
e	12 В		31,8 <sup>1/</sup>		31,8 ± 0,3	
	24 В	30,8	31,8	32,8		
f	12 В			7,0	7,0 + 0/-2	
Боковое отклонение <sup>2/</sup>	12 В			<sup>1/</sup>	0,3 макс.	
	24 В			1,5		
x, y	12 В		<sup>1/</sup>		2,8 ± 0,3	
x	24 В <sup>3/</sup>	-1,0	0	1,0		
y	24 В <sup>3/</sup>	1,8	2,8	3,8		
β		75°	90°	105°	90° ± 5°	
Цоколь BAW15d в соответствии с публикацией МЭК 60061 (спецификация 7004-11E-1)						
Электрические и фотометрические характеристики						
Номинальные значения	Вольты	12		24		12
	Ватты	21	5	21	5	21/5
Испытательное напряжение	Вольты	13,5		28,0		13,5
	Ватты	26,5 макс.	6,6 макс.	29,7 макс.	11,0 макс.	26,5 и 6,6 макс.
Нормальные значения	Световой поток	105	8	105	10	
	± %	20	25	20	25	
Контрольный световой поток при напряжении около 13,5 В				Белый:	440 лм и 35 лм	
				Красный:	105 лм и 8 лм	

<sup>1/</sup> См. сноску 1/ в спецификации P21/5W/2.

<sup>2/</sup> См. сноску 2/ в спецификации P21/5W/2.

<sup>3/</sup> См. сноску 3/ в спецификации P21/5W/2.

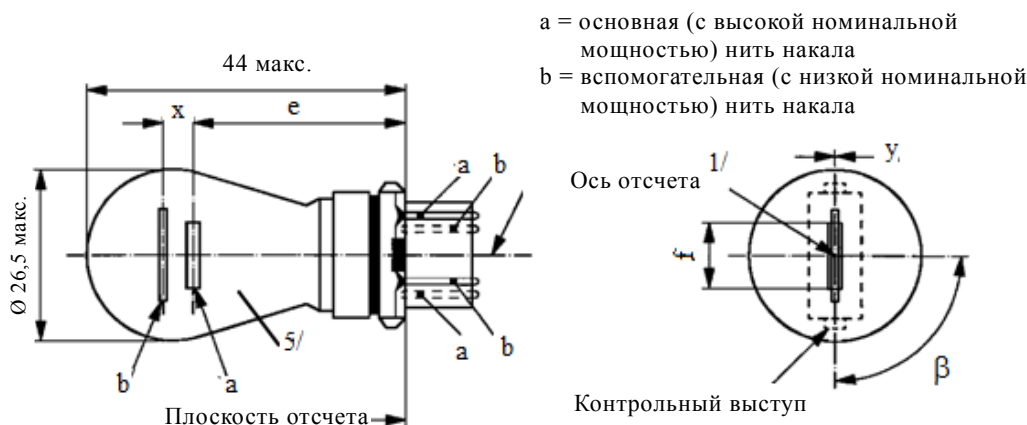
<sup>4/</sup> Свет, излучаемый источниками света с нитью накала серийного производства, должен быть красным (см. также сноску 5/).

<sup>5/</sup> Свет, излучаемый эталонными источниками света с нитью накала, должен быть белым или красным.

## Категория PR27/7W

## Спецификация PR27/7W/1

Чертежи служат исключительно для иллюстрации основных размеров (в мм) источника света с нитью накала.



a = основная (с высокой номинальной мощностью) нить накала  
b = вспомогательная (с низкой номинальной мощностью) нить накала

Размеры в мм	Источники света с нитью накала серийного производства			Эталонный источник света с нитью накала <sup>6/</sup>		
	Мин.	Ном.	Макс.			
e		27,9 <sup>3/</sup>		27,9 ± 0,3		
f			9,9	9,9 + 0/ -2		
Боковое отклонение <sup>2/</sup>			<sup>3/</sup>	0,0 ± 0,4		
x <sup>4/</sup>		5,1 <sup>3/</sup>		5,1 ± 0,5		
y <sup>4/</sup>		0,0 <sup>3/</sup>		0,0 ± 0,5		
β	75° <sup>3/</sup>	90°	105° <sup>3/</sup>	90° ± 5°		
Цоколь WU2.5x16q в соответствии с публикацией МЭК 60061 (спецификация 7004-104D-1)						
Электрические и фотометрические характеристики						
Номинальные значения	Вольты	12			12	
	Ватты	27	7	27	7	
Испытательное напряжение	Вольты	13,5			13,5	
Нормальные значения	Ватты	32,1 макс.	8,5 макс.	32,1 макс.	8,5 макс.	
	Световой поток	110 ± 20%	9 ± 20%			
Контрольный световой поток при напряжении около 13,5 В			Белый:	475 лм и 36 лм		
			Красный:	110 лм и 9 лм		

<sup>1/</sup> Ось отсчета определяется относительно контрольных выступов и перпендикулярна плоскости отсчета.

<sup>2/</sup> Максимальное боковое отклонение центра основной (с высокой номинальной мощностью) нити накала относительно двух взаимно перпендикулярных плоскостей, проходящих через ось отсчета, одна из которых проходит через ось контрольных выступов.

<sup>3/</sup> Проверяется с помощью «системы шаблона»; спецификации P27/7W/2 и 3.

<sup>4/</sup> «x» и «y» обозначают смещение оси вспомогательной (с низкой номинальной мощностью) нити накала по отношению к оси основной (с высокой номинальной мощностью) нити накала.

<sup>5/</sup> Свет, излучаемый источниками света с нитью накала серийного производства, должен быть красным (см. также сноску 6/).

<sup>6/</sup> Свет, излучаемый эталонными источниками света с нитью накала, должен быть белым или красным.

Чертежи служат исключительно для иллюстрации основных размеров (в мм) источника света с нитью накала.

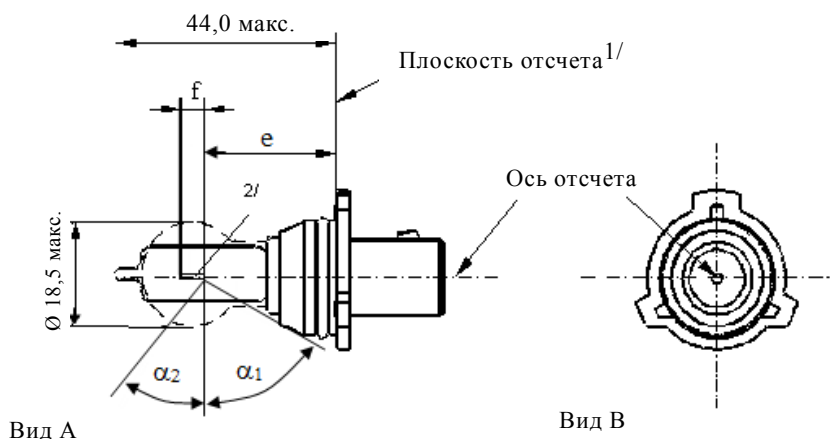


Рис. 1

Основной чертеж

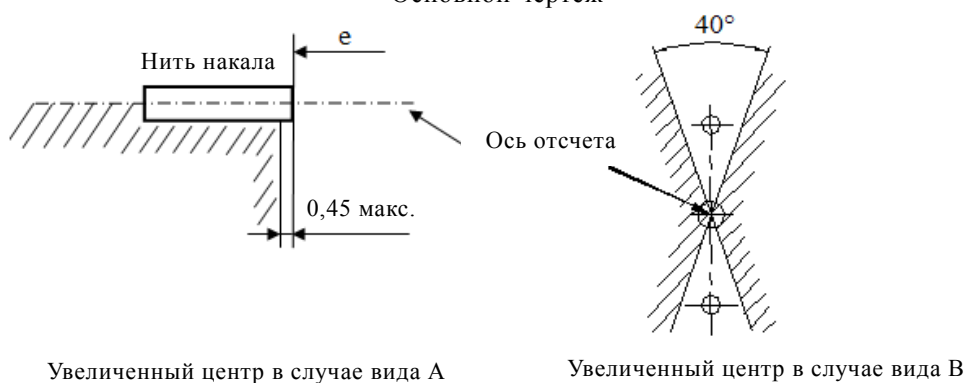


Рис. 2

Зона без металлических частей<sup>3/</sup>

- <sup>1/</sup> Плоскость отсчета определяется соприкасающимися точками нижней части держателя и цоколя.
- <sup>2/</sup> Никаких ограничений на фактический диаметр нити накала не устанавливается, однако целевое значение составляет  $d_{\text{макс.}} = 1,1$  мм.
- <sup>3/</sup> В заштрихованной зоне, показанной на рис. 2, не должно быть непрозрачных элементов, за исключением витков нити канала. Это относится к поворачиваемому корпусу в пределах углов  $\alpha_1 + \alpha_2$ .

## Категория PSX26W

## Спецификация PSX26W/2

Размеры в мм		Источники света с нитью накала серийного производства		Эталонный источник света с нитью накала
$e^{5/}$		24,0 <sup>4/</sup>		24,0 ± 0,25
$f^{5/}$		4,2 <sup>4/</sup>		4,2 ± 0,25
$\alpha_1^{6/}$		35,0° мин.		35,0° мин.
$\alpha_2^{6/}$		58,0° мин.		58,0° мин.
Цоколь PG18,5d-3 в соответствии с публикацией МЭК 60061 (спецификация 7004-147-1)				
Электрические и фотометрические характеристики				
Номинальные значения	Вольты	В	12	12
	Ватты	Вт	26	26
Испытательное напряжение		В	13,5	13,5
Нормальные значения	Ватты	Вт	26 макс.	26 макс.
	Световой поток	лм	500	
		±	+10% / -10%	
Контрольный световой поток при напряжении около 12 В				345 лм
Контрольный световой поток при напряжении около 13,2 В				465 лм
Контрольный световой поток при напряжении около 13,5 В				500 лм

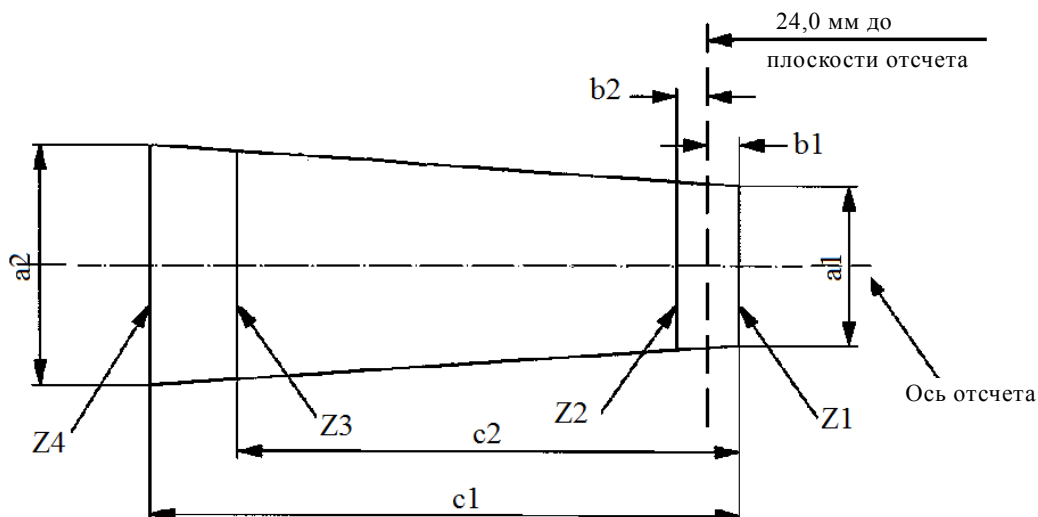
<sup>4/</sup> Проверяется с помощью «системы шаблона»; спецификация PSX26W/3.

<sup>5/</sup> Крайние точки нити накала определяются как точки, в которых проекция наружной части конечных витков пересекает ось нити накала, причем направление визирования перпендикулярно плоскости, проходящей через подводящие провода нити накала.

<sup>6/</sup> Ни одна из частей цоколя, выступающих за плоскость отсчета, не должна находиться в пределах угла  $\alpha_2$ , как показано на рис. 1 спецификации PSX26W/1. Колба не должна давать оптического искажения в пределах углов  $\alpha_1 + \alpha_2$ . Эти требования распространяются на всю окружность колбы.

## Требования в отношении контрольного экрана

Это испытание позволяет определить степень соответствия источника света с нитью накала предъявляемым требованиям посредством проверки правильности расположения нити накала относительно оси отсчета и плоскости отсчета.



	$a1$	$a2$	$b1, b2$	$c1$	$c2$
Источники света с нитью накала серийного производства	1,7	1,7	0,30	5,0	4,0
Эталонные источники света с нитью накала	1,5	1,5	0,25	4,7	4,0

Положение нити накала проверяют в двух взаимно перпендикулярных плоскостях, в одной из которых расположены подводящие провода нити накала.

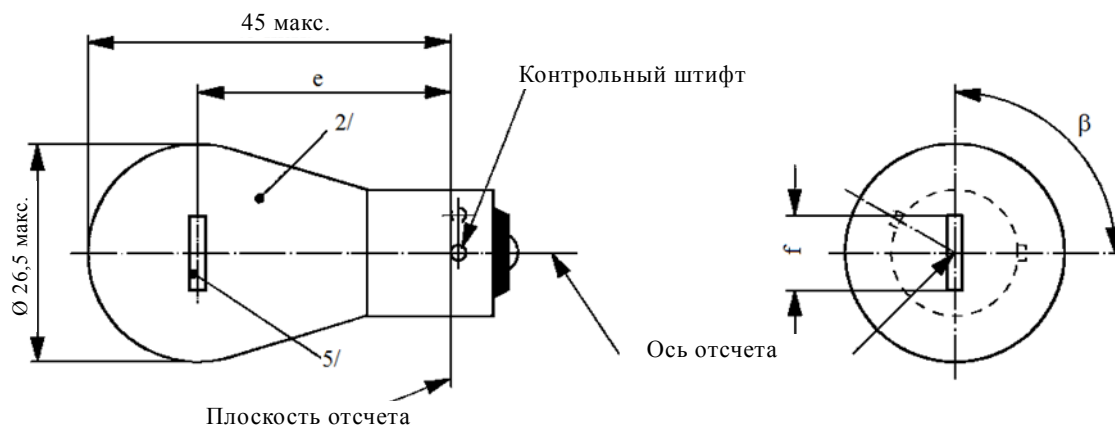
Крайние точки нити накала, определенные в сноске 4/ к спецификации PSX26W/2, должны находиться между линиями Z1 и Z2 и между линиями Z3 и Z4.

Нить накала должна полностью находиться в указанных пределах.

## Категория RY21W

## Спецификация RY21W/1

Чертежи служат исключительно для иллюстрации основных размеров (в мм) источника света с нитью накала.



Размеры в мм		Источники света с нитью накала серийного производства			Эталонный источник света с нитью накала <sup>4/</sup>
		Мин.	Ном.	Макс.	
e	12 В		31,8 <sup>3/</sup>		31,8 ± 0,3
	24 В	30,8	31,8	32,8	
f	12 В			7,0	7,0 + 0/-2
Боковое отклонение <sup>1/</sup>	12 В			<sup>3/</sup>	0,3 макс.
	24 В			1,5	
β		75°	90°	105°	90° ± 5°
Цоколь BAU15s в соответствии с публикацией МЭК 60061 (спецификация 7004-19-2)					
Электрические и фотометрические характеристики					
Номинальные значения	Вольты	12	24		12
	Ватты		21		21
Испытательное напряжение	Вольты	13,5	28,0		13,5
Нормальные значения	Ватты	26,5 макс.	29,7 макс.		26,5 макс.
	Световой поток	280 ± 20%			
Контрольный световой поток при напряжении около 13,5 В					Белый: 460 лм Автожелтый: 280 лм

<sup>1/</sup> Максимальное боковое отклонение центра нити накала относительно двух взаимно перпендикулярных плоскостей, проходящих через ось отсчета, одна из которых проходит через ось контрольного штифта.

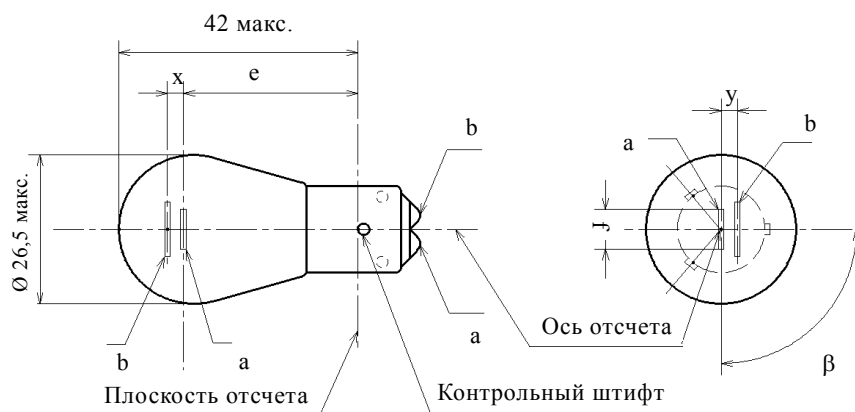
<sup>2/</sup> Свет, излучаемый источниками света с нитью накала серийного производства, должен быть автожелтым (см. также сноску 4/).

<sup>3/</sup> Проверяется с помощью «системы шаблона»; спецификация R21W/2.

<sup>4/</sup> Свет, излучаемый эталонными источниками света с нитью накала, должен быть автожелтым или белым.

<sup>5/</sup> В данной проекции нить накала 24-вольтового источника света может быть прямой либо иметь V-образную форму. Если нить накала прямая, то применяются требования в отношении контрольного экрана, указанные в спецификации R21W/2. Если она имеет V-образную форму, то крайние точки нити накала должны находиться на одинаковом расстоянии ±3 мм от плоскости отсчета.

Чертежи служат исключительно для иллюстрации основных размеров (в мм) источника света с нитью накала.



Размеры в мм	Источники света с нитью накала серийного производства <sup>3/</sup>			Эталонный источник света с нитью накала <sup>4/</sup>
	Мин.	Ном.	Макс.	
$e$		28,6 <sup>1/</sup>		$28,6 \pm 0,3$
$f$			7,0	$7,0 + 0/- 2$
Боковое отклонение <sup>2/</sup>			<sup>1/</sup>	0,3 макс.
$x, y$		<sup>1/</sup>		$2,8 \pm 0,3$
$\beta$	75°	90°	105°	$90^\circ \pm 5^\circ$
Цоколь BA15d-3 (100°/130°) в соответствии с публикацией МЭК 60061 (сертификация 7004-173-1)				
Электрические и фотометрические характеристики				
Номинальные значения	Вольты	12		12
	Ватты	21	5	21/5
Испытательное напряжение	Вольты	13,5		13,5
Нормальные значения	Ватты	26,5 макс.	6,6 макс.	26,5 и 6,6 макс.
	Световой поток	270	21	
	$\pm \%$	20	20	
Контрольный световой поток при напряжении около 13,5 В			Белый:	440 лм и 35 лм
			Автожелтый:	270 лм и 21 лм

<sup>1/</sup> Эти размеры проверяют с помощью «системы шаблона». См. спецификации PY21/5W/2 и PY21/5W/3. « $x$ » и « $y$ » относятся к основной (с высокой номинальной мощностью) нити накала, а не к оси отсчета.

<sup>2/</sup> Максимальное боковое отклонение центра основной (с высокой номинальной мощностью) нити накала относительно двух взаимно перпендикулярных плоскостей, которые проходят через ось отсчета и одна из которых проходит через ось контрольного штифта.

<sup>3/</sup> Свет, излучаемый источниками света с нитью накала серийного производства, должен быть автожелтым (см. также сноску 4/).

<sup>4/</sup> Свет, излучаемый эталонными источниками света с нитью накала, должен быть белым или автожелтым.



## Требования в отношении контрольного экрана

Это испытание позволяет определить степень соответствия источника света с нитью накала предъявляемым требованиям посредством проверки:

- а) правильности расположения основной (с высокой номинальной мощностью) нити накала относительно оси отсчета и плоскости отсчета и оси, перпендикулярной (в пределах  $\pm 15^\circ$ ) плоскости, проходящей через центры цокольных штифтов и ось отсчета; и
- б) правильности расположения вспомогательной (с низкой номинальной мощностью) нити накала относительно основной (с высокой номинальной мощностью) нити накала.

## Метод испытания и требования

1. Источник света с нитью накала устанавливают в патроне, который может поворачиваться вокруг своей оси; на этом патроне имеются либо градуированная шкала, либо упоры, установленные в соответствии с допускаемыми пределами углового смещения (например,  $15^\circ$ ). Затем патрон поворачивают таким образом, чтобы на экране, на который проецируется изображение нити накала, был получен вид конца основной нити накала. Вид конца этой нити накала должен быть в допускаемых пределах углового смещения.
2. Вид сбоку
 

В условиях, когда источник света с нитью накала расположен цоколем вниз при вертикальной оси отсчета, контрольном штифте справа и основной нити накала, видимой с конца:

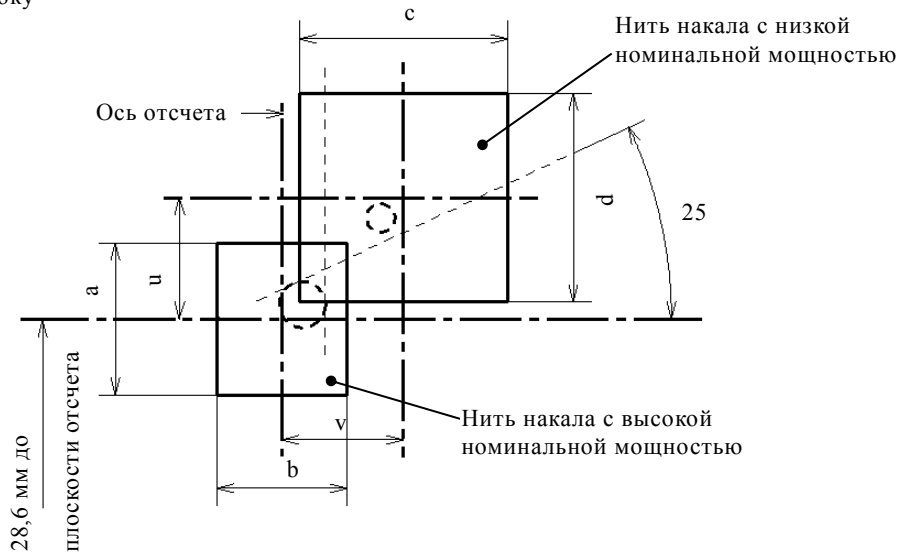
  - 2.1 проекция основной нити накала должна полностью находиться внутри прямоугольника высотой «а» и шириной «b», центр которого совмещен с теоретическим центром нити накала;
  - 2.2 проекция вспомогательной нити накала должна полностью находиться:
    - 2.2.1 внутри прямоугольника шириной «с» и высокой «d», центр которого расположен на расстоянии «v» справа от теоретического центра основной нити накала и на расстоянии «u» над ним;
    - 2.2.2 над прямой линией, проходящей по касательной к верхнему краю проекции основной нити накала вверх слева направо под углом  $25^\circ$ ;
    - 2.2.3 справа от проекции основной нити накала.
3. Вид спереди
 

В условиях, когда источник света с нитью накала расположен цоколем вниз при вертикальной оси отсчета и рассматривается в направлении, перпендикулярном оси основной нити накала:

  - 3.1 проекция основной нити накала должна полностью находиться внутри прямоугольника высотой «а» и шириной «h», центр которого совмещен с теоретическим центром нити накала;
  - 3.2 центр основной нити накала не должен смещаться относительно оси отсчета на расстояние, превышающее «k»;
  - 3.3 центр вспомогательной нити накала не должен смещаться относительно оси отсчета более чем на  $\pm 2$  мм ( $\pm 0,4$  мм для эталонных источников света с нитью накала).

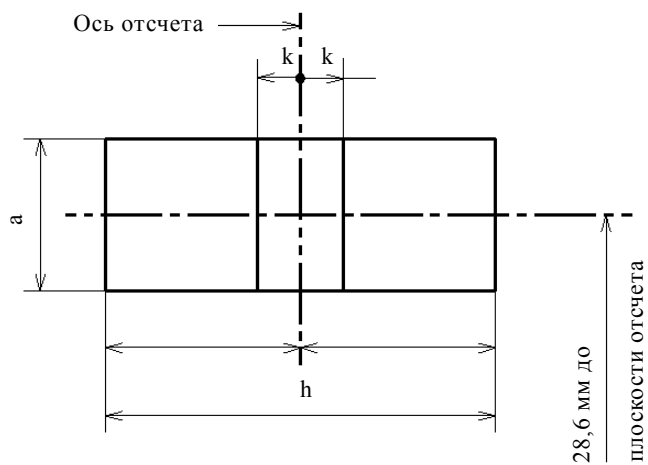
Размеры в мм

Вид сбоку



Обозначение	<i>a</i>	<i>b</i>	<i>c</i>	<i>d</i>	<i>u</i>	<i>v</i>
Размеры	3,5	3,0	4,8		2,8	

Вид спереди

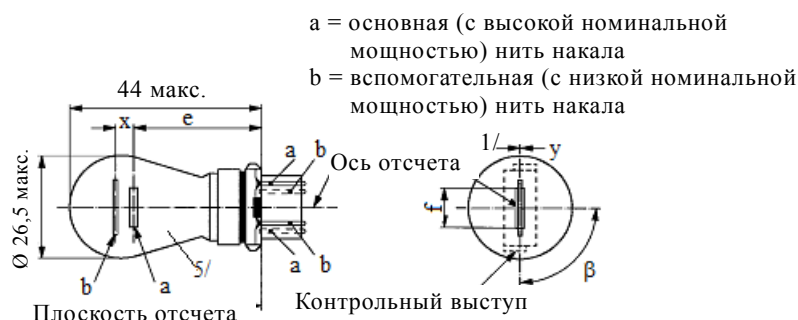


Обозначение	<i>a</i>	<i>h</i>	<i>k</i>
Размеры	3,5	9,0	1,0

## Категория PY27/7W

## Спецификация PY27/7W/1

Чертежи служат исключительно для иллюстрации основных размеров (в мм) источника света с нитью накала.



Размеры в мм	Источники света с нитью накала серийного производства			Эталонный источник света с нитью накала <sup>6/</sup>		
	Мин.	Ном.	Макс.			
e		27,9 <sup>3/</sup>		27,9 ± 0,3		
f			9,9	9,9 + 0/ -2		
Боковое отклонение <sup>2/</sup>			<sup>3/</sup>	0,0 ± 0,4		
x <sup>4/</sup>		5,1 <sup>3/</sup>		5,1 ± 0,5		
y <sup>4/</sup>		0,0 <sup>3/</sup>		0,0 ± 0,5		
β	75° <sup>3/</sup>	90°	105° <sup>3/</sup>	90° ± 5°		
Цоколь WX2.5x16q в соответствии с публикацией МЭК 60061 (спецификация 7004-104A-1)						
Электрические и фотометрические характеристики						
Номинальные значения	Вольты	12			12	
	Ватты	27	7	27	7	
Испытательное напряжение	Вольты	13,5			13,5	
Нормальные значения	Ватты	32,1 макс.	8,5 макс.	32,1 макс.	8,5 макс.	
	Световой поток	280 ± 15%	21 ± 15%			
Контрольный световой поток при напряжении около 13,5 В			Белый:	475 лм и 36 лм		
			Автожелтый:	280 лм и 21 лм		

<sup>1/</sup> Ось отсчета определяется по отношению к контрольным выступам и перпендикулярна плоскости отсчета.

<sup>2/</sup> Максимальное боковое отклонение центра основной (с высокой номинальной мощностью) нити накала относительно двух взаимно перпендикулярных плоскостей, проходящих через ось отсчета, одна из которых проходит через ось контрольных выступов.

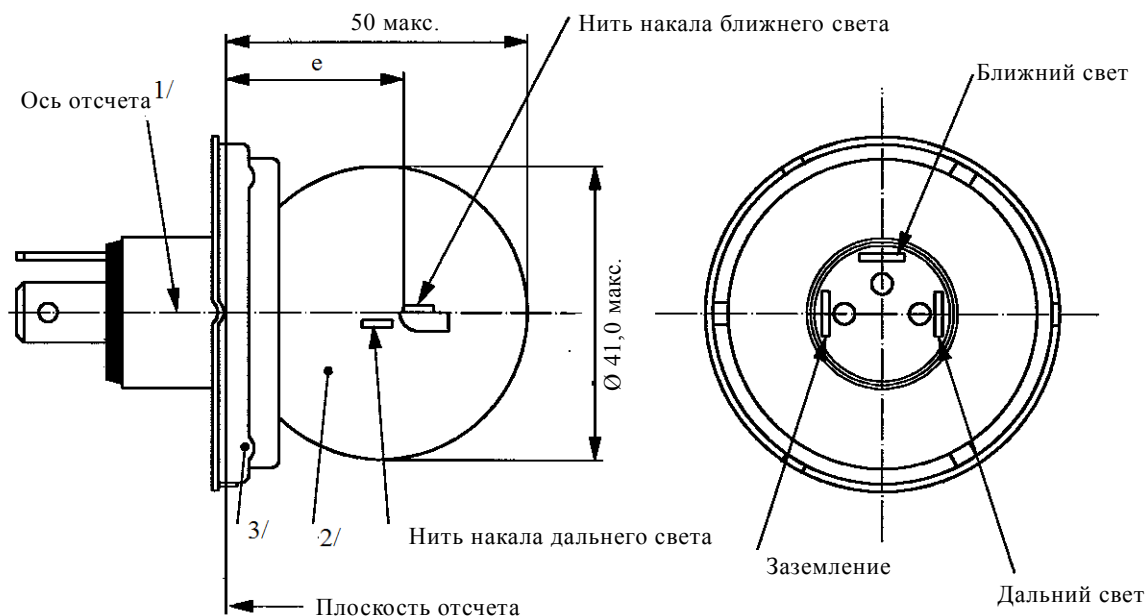
<sup>3/</sup> Проверяется с помощью «системы шаблона»; спецификации PY27W/2 и 3.

<sup>4/</sup> «x» и «y» обозначают смещение оси вспомогательной (с низкой номинальной мощностью) нити накала по отношению к оси основной (с высокой номинальной мощностью) нити накала.

<sup>5/</sup> Свет, излучаемый источниками света с нитью накала серийного производства, должен быть автожелтым (см. также сноску 6/).

<sup>6/</sup> Свет, излучаемый эталонными источниками света с нитью накала, должен быть автожелтым или белым.

Чертежи служат исключительно для иллюстрации основных размеров (в мм) источника света с нитью накала.



Электрические и фотометрические характеристики									
		Источники света с нитью накала серийного производства						Эталонный источник света с нитью накала	
Номинальные значения	Вольты	6 <sup>4/</sup>		12 <sup>4/</sup>		24 <sup>4/</sup>		12 <sup>4/</sup>	
	Ватты	45	40	45	40	55	50	45	40
Испытательное напряжение	Вольты	6,3		13,2		28,0		13,2	
Нормальные значения	Ватты	53 макс.	47 макс.	57 макс.	51 макс.	76 макс.	69 макс.	52 +0%	46 ±5%
	Световой поток	720 мин.	570 ±15%	860 мин.	675 ±15%	1 000 мин.	860 ±15%		
Измерительный световой поток <sup>5/</sup>		–	450	–	450	–	450		
Контрольный световой поток при напряжении около 12 В								700	450

<sup>1/</sup> Ось отсчета перпендикулярна плоскости отсчета и проходит через центр цоколя диаметром 45 мм.

<sup>2/</sup> Цвет излучаемого света должен быть белым или селективным желтым.

<sup>3/</sup> Когда источник света с нитью накала находится в обычных эксплуатационных условиях на транспортном средстве, ни одна из частей цоколя не должна – в результате отражения света, излучаемого нитью накала фары ближнего света, – давать посторонний луч, направленный вверх.

<sup>4/</sup> Значения, указанные слева, касаются нити накала фары дальнего света, а справа – нити накала фары ближнего света соответственно.

<sup>5/</sup> Измерительный световой поток в соответствии с положениями для источников света с нитью накала, имеющих внутреннюю экранирующую часть для образования светотеневой границы.



Размеры в мм		Положение и размеры нитей накала и экранирующей части <sup>1/</sup>			
		Допуск			
		Источники света с нитью накала серийного производства			Эталонный источник света с нитью накала
		6 В	12 В	24 В	12 В
a		0,60	±0,35		±0,15
b1/30,0 <sup>2/</sup> b1/33,0		0,20 b1/30,0 mv <sup>3/</sup>	±0,35		±0,15
b2/30,0 <sup>2/</sup> b2/33,0		0,20 b2/30,0 mv <sup>3/</sup>	±0,35		±0,15
c/30,0 <sup>2/</sup> c/33,0		0,50 c/30,0 mv <sup>3/</sup>	±0,30		±0,15
e	6, 12 В 24 В	28,5 28,8	±0,35		±0,15
f	6, 12 В 24 В	1,8 2,2	±0,40		±0,20
g		0	±0,50		±0,30
h/30,0 <sup>2/</sup> h/33,0		0 h/30,0 mv <sup>3/</sup>	±0,50		±0,30
1/2(p-q)		0	±0,60		±0,30
Ic		5,5	±1,50		±0,50
γ <sup>4/</sup>		15° ном.			

Цоколь P45t-41 в соответствии с публикацией МЭК 60061 (спецификация 7004-95-5)

<sup>1/</sup> Положение и размеры экранирующей части и нитей накала проверяют при помощи метода измерения, описанного в публикации МЭК 60809.

<sup>2/</sup> Должно измеряться на расстоянии от плоскости отсчета, указанном в мм за наклонной чертой.

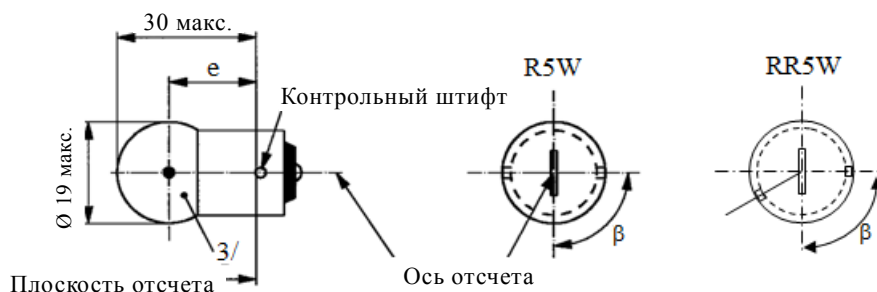
<sup>3/</sup> mv – измеренная величина.

<sup>4/</sup> Угол γ касается только формы экранирующей части и не должен проверяться на готовых источниках света с нитью накала.

## Категории R5W и RR5W

## Спецификация R5W/1

Чертежи служат исключительно для иллюстрации основных размеров (в мм) источника света с нитью накала.



Размеры в мм		Источники света с нитью накала серийного производства			Эталонный источник света с нитью накала <sup>4/</sup>
		Мин.	Ном.	Макс.	
e		17,5	19,0	20,5	19,0 ± 0,3
Боковое отклонение <sup>2/</sup>				1,5	0,3 макс.
β		60°	90°	120°	90° ± 5°
Цоколь:	R5W: BA15s RR5W: BAW15s	в соответствии с публикацией МЭК 60061			(спецификация 7004-11A-9) <sup>1/</sup> (спецификация 7004-11E-1)
Электрические и фотометрические характеристики					
Номинальные значения	Вольты	6 <sup>5/</sup>	12	24	12
	Ватты	5			5
Испытательное напряжение	Вольты	6,75	13,5	28,0	13,5
Нормальные значения	Ватты	5,5 макс.		7,7 макс.	5,5 макс.
	Световой поток	R5W	50 ± 20%		
		RR5W	5/	12 ± 25%	
Контрольный световой поток при напряжении около 13,5 В					Белый: 50 лм Красный: 12 лм

<sup>1/</sup> Источники света с нитью накала, имеющие цоколь BA15d, могут использоваться в специальных целях; они имеют те же размеры.

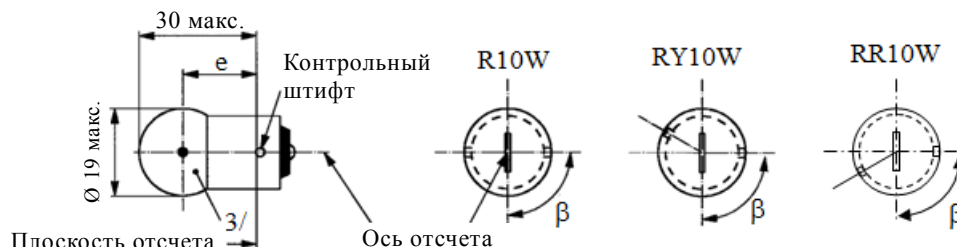
<sup>2/</sup> Максимальное боковое отклонение центра нити накала относительно двух взаимно перпендикулярных плоскостей, проходящих через ось отсчета, одна из которых проходит через ось контрольного штифта.

<sup>3/</sup> Свет, излучаемый источниками света с нитью накала серийного производства, должен быть белым для категории R5W и красным для категории RR5W (см. также сноску 4/).

<sup>4/</sup> Свет, излучаемый эталонными источниками света с нитью накала, должен быть белым для категории R5W; белым или красным для категории RR5W.

<sup>5/</sup> Для источников света категории RR5W тип номинального напряжения 6 В не указан.

Чертежи служат исключительно для иллюстрации основных размеров (в мм) источника света с нитью накала.



Размеры в мм		Источники света с нитью накала серийного производства			Эталонный источник света с нитью накала <sup>4/</sup>	
		Мин.	Ном.	Макс.		
e		17,5	19,0	20,5	19,0 ± 0,3	
Боковое отклонение <sup>2/</sup>				1,5	0,3 макс.	
β		60°	90°	120°	90° ± 5°	
Цоколь: R10W: BA15s RY10W: BAU15s RR10W: BAW15s		в соответствии с публикацией МЭК 60061			(спецификация 7004-11A-9) <sup>1/</sup> (спецификация 7004-19-2) (спецификация 7004-11E-1)	
Электрические и фотометрические характеристики						
Номинальные значения	Вольты	6 <sup>5/</sup>		12	24	12
	Ватты	10				10
Испытательное напряжение	Вольты	6,75	13,5	28		13,5
Нормальные значения	Ватты	R10W	11 макс.		14 макс.	11 макс.
		RY10W				
	RR10W	<sup>5/</sup>	11 макс.		11 макс.	
	Световой поток	R10W	125 ± 20%			
RY10W		75 ± 20%				
RR10W		<sup>5/</sup>	30 ± 25%			
Контрольный световой поток при напряжении около 13,5 В					Белый: 125 лм Автожелтый: 75 лм Красный: 30 лм	

<sup>1/</sup> Источники света с нитью накала категории R10W с цоколем BA15d могут использоваться в специальных целях; они имеют те же размеры.

<sup>2/</sup> Максимальное боковое отклонение центра нити накала относительно двух взаимно перпендикулярных плоскостей, проходящих через ось отсчета, одна из которых проходит через ось контрольного штифта.

<sup>3/</sup> Свет, излучаемый источниками света с нитью накала серийного производства, должен быть белым для категории R10W, автожелтым для категории RY10W и красным для категории RR10W (см. также сноску 4/).

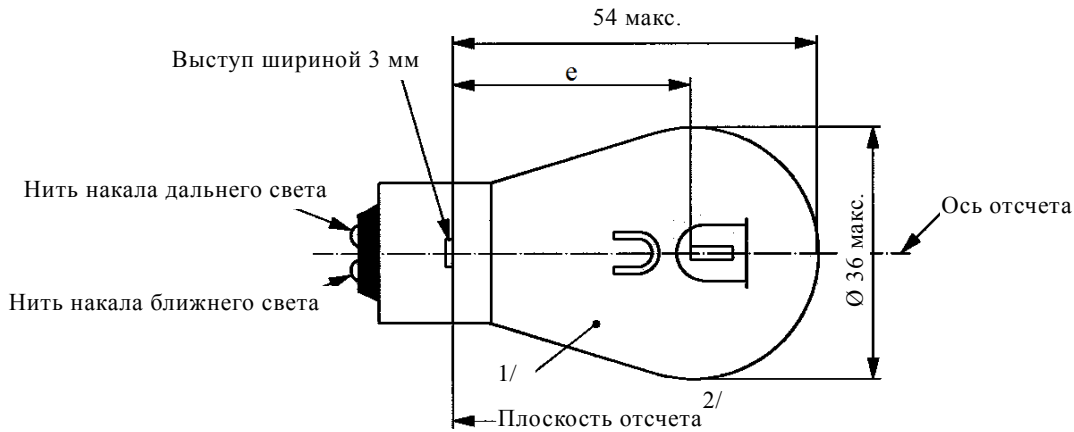
<sup>4/</sup> Свет, излучаемый эталонными источниками света с нитью накала, должен быть белым для категории R10W; белым или автожелтым для категории RY10W; белым или красным для категории RR10W.

<sup>5/</sup> Для источников света категории RR10W тип номинального напряжения 6 В не указан.

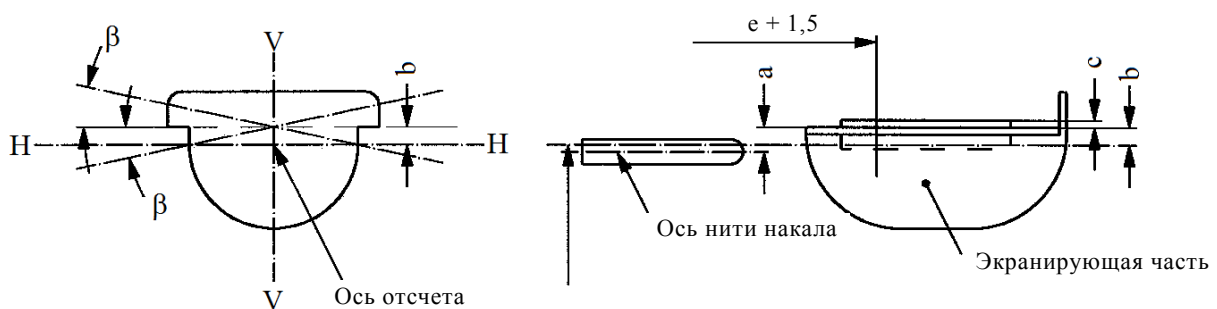
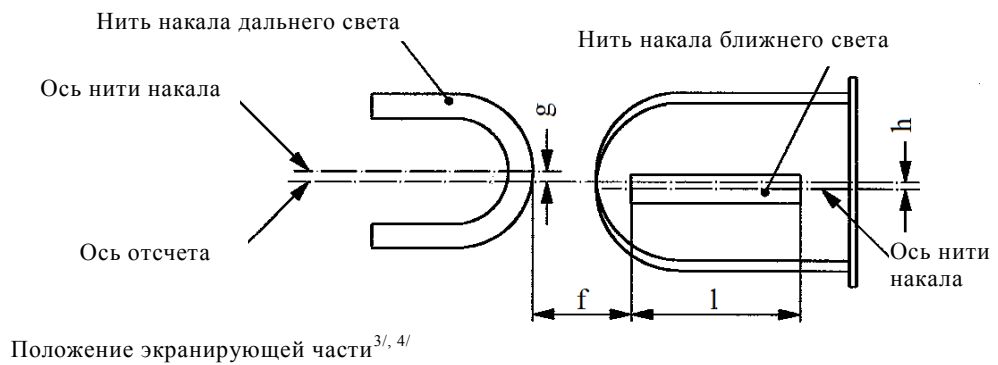


Чертежи служат исключительно для иллюстрации основных размеров (в мм) источника света с нитью накала.

Лампы накаливания для мотоциклов



Положение и размеры нитей накала



- 1/ Цвет излучаемого света должен быть белым или селективным желтым.
- 2/ Плоскость отсчета перпендикулярна оси отсчета и касается верхней поверхности направляющего выступа, ширина которого составляет 4,5 мм.
- 3/ Через плоскость V-V проходят ось отсчета и осевая линия выступов.
- 4/ Плоскость H-H (обычное положение экранирующей части) перпендикулярна плоскости V-V, и через нее проходит ось отсчета.

## Категории S1 и S2

## Спецификация S1/S2/2

Размеры в мм	Источники света с нитью накала серийного производства			Эталонный источник света с нитью накала					
	Мин.	Ном.	Макс.						
e	32,35	32,70	33,05	32,7 ± 0,15					
f	1,4	1,8	2,2	1,8 ± 0,2					
l	4,0	5,5	7,0	5,5 ± 0,5					
c <sup>5/</sup>	0,2	0,5	0,8	0,5 ± 0,15					
b <sup>5/</sup>	-0,15	0,2	0,55	0,2 ± 0,15					
a <sup>5/</sup>	0,25	0,6	0,95	0,6 ± 0,15					
h	-0,5	0	0,5	0 ± 0,2					
g	-0,5	0	0,5	0 ± 0,2					
β <sup>5/ 6/</sup>	-2°30'	0°	+2°30'	0° ± 1°					
Цоколь BA20d в соответствии с публикацией МЭК 60061 (спецификация 7004-12-7)									
Электрические и фотометрические характеристики									
Номинальные значения	Вольты	S1	6 <sup>7/</sup>		12 <sup>7/</sup>		6		
		S2					12		
	Ватты	S1	25	25	25	25	25	25	
		S2	35	35	35	35	35	35	
Испытательное напряжение	Вольты	S1	6,75		13,5		6,75		
		S2	6,3		13,5		13,5		
Нормальные значения	Ватты	S1	25 ± 5%	25 ± 5%	25 ± 5%	25 ± 5%	25 ± 5%	25 ± 5%	
		S2	35 ± 5%	35 ± 5%	35 ± 5%	35 ± 5%	35 ± 5%	35 ± 5%	
	Световой поток	S1	435 ± 20%	315 ± 20%	435 ± 20%	315 ± 20%			
		S2	650 ± 20%	465 ± 20%	650 ± 20%	465 ± 20%			
Контрольный световой поток	S1	при значениях около			6В	398	284		
		при значениях около			12 В	568	426		
					13,2 В	634	457		
		S2	при значениях около			13,5 В	650	465	

<sup>5/</sup> Размеры a, b, c и β измеряются в плоскости, параллельной плоскости отсчета и пересекающей оба края экранирующей части на расстоянии e + 1,5 мм.

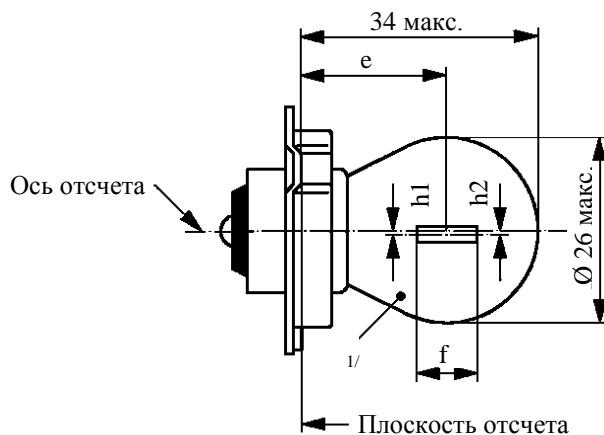
<sup>6/</sup> Допустимое угловое отклонение плоскости экранирующей части от обычного положения.

<sup>7/</sup> Значения, указанные в левой колонке, касаются нити накала фары дальнего света. Значения, указанные в правой колонке, касаются нити накала фары ближнего света.

## Категория S3

## Спецификация S3/1

Чертежи служат исключительно для иллюстрации основных размеров (в мм) источника света с нитью накала.



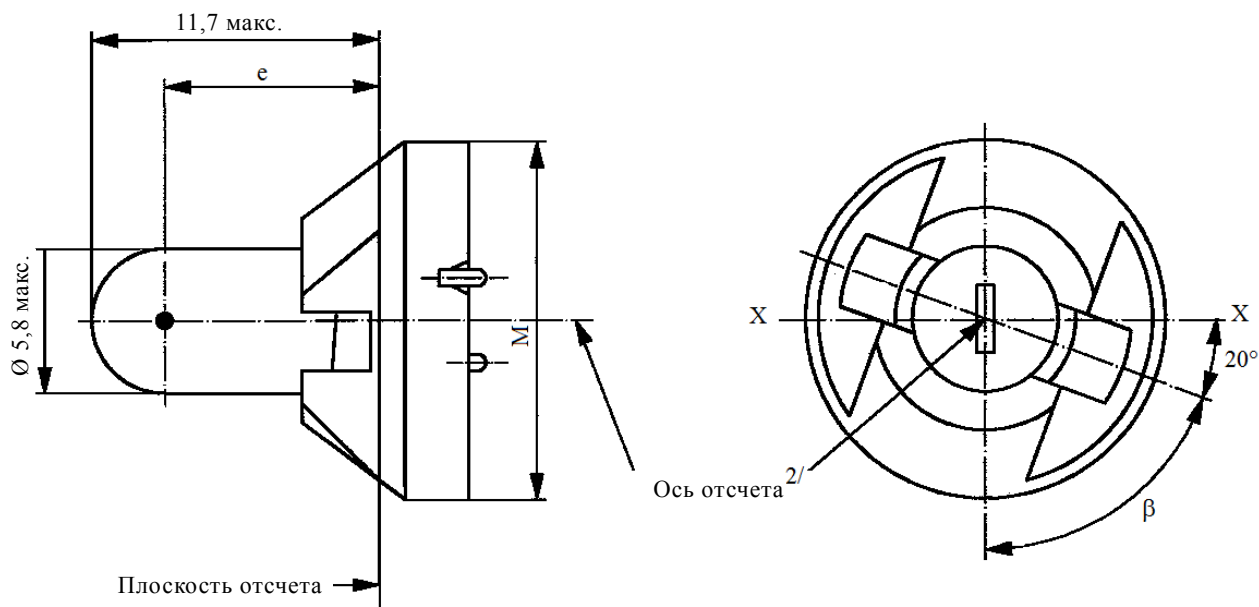
Размеры в мм		Источники света с нитью накала серийного производства			Эталонный источник света с нитью накала
		Мин.	Ном.	Макс.	
$e^{2/}$		19,0	19,5	20,0	$19,5 \pm 0,25$
f	6 В			3,0	$2,5 \pm 0,5$
	12 В			4,0	
$h1, h2^{3/}$		-0,5	0	0,5	$0 \pm 0,3$
Цоколь P26s в соответствии с публикацией МЭК 60061 (спецификация 7004-36-1)					
Электрические и фотометрические характеристики					
Номинальные значения	Вольты	6	12	6	
	Ватты	15			15
Испытательное напряжение	Вольты	6,75	13,5	6,75	
Нормальные значения	Ватты	$15 \pm 6\%$			$15 \pm 6\%$
	Световой поток	$240 \pm 15\%$			
Контрольный световой поток: 240 лм при напряжении около 6,75 В					

<sup>1/</sup> Цвет излучаемого света должен быть белым или селективным желтым.

<sup>2/</sup> Расстояние до центра свечения.

<sup>3/</sup> Боковое отклонение оси нити накала по отношению к оси отсчета. Это отклонение достаточно проверить в двух взаимно перпендикулярных плоскостях.

Чертежи служат исключительно для иллюстрации основных размеров (в мм) источника света с нитью накала.



Размеры в мм	Источники света с нитью накала серийного производства			Эталонный источник света с нитью накала
	Мин.	Ном.	Макс.	
e	7,6	8,3	9,0	8,3 ± 0,35
Боковое отклонение <sup>1/</sup>			0,7	0,35 макс.
β	55°	70°	85°	70° ± 5°
Цоколь P11.5d в соответствии с публикацией МЭК 60061 (спецификация 7004-79-1)				
Электрические и фотометрические характеристики				
Номинальные значения	Вольты	12		12
	Ватты	1,4		1,4
Испытательное напряжение	Вольты	13,5		13,5
Нормальные значения	Ватты	1,54 макс.		1,54 макс.
	Световой поток	8 ± 15%		
Контрольный световой поток: 8 лм при напряжении около 13,5 В				

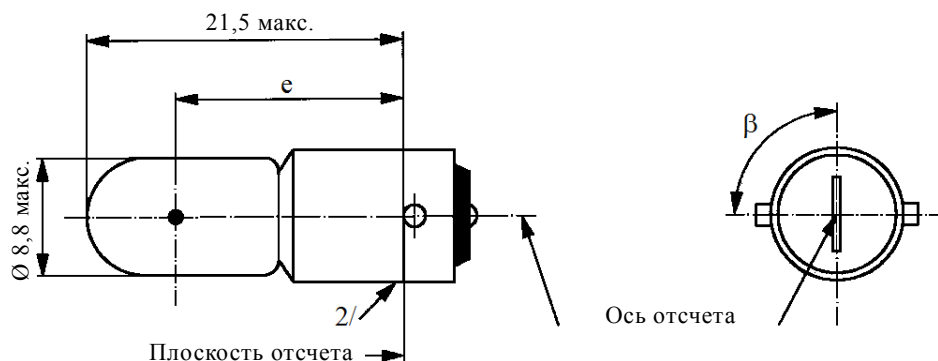
<sup>1/</sup> Максимальное боковое отклонение центра нити накала относительно двух взаимно перпендикулярных плоскостей, проходящих через ось отсчета, одна из которых проходит через ось X-X.

<sup>2/</sup> Ось отсчета перпендикулярна плоскости отсчета и проходит через центр окружности диаметром «М».

## Категория T4W

## Спецификация T4W/1

Чертежи служат исключительно для иллюстрации основных размеров (в мм) источника света с нитью накала.

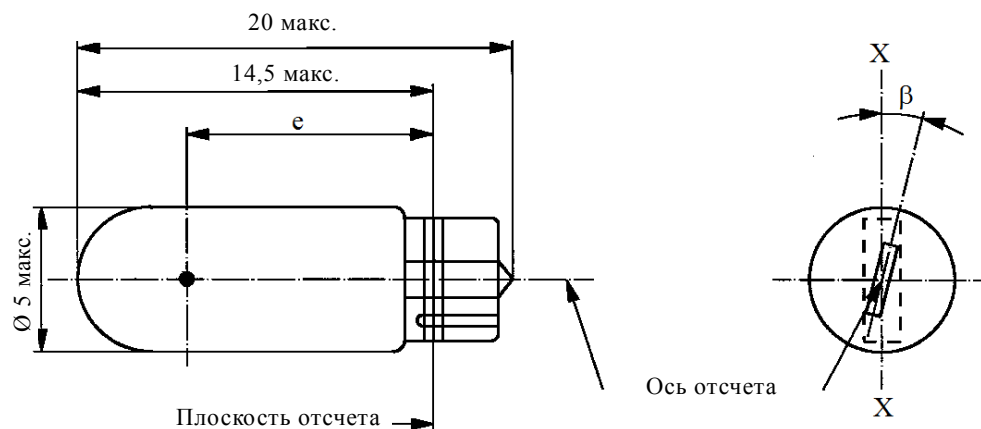


Размеры в мм	Источники света с нитью накала серийного производства			Эталонный источник света с нитью накала	
	Мин.	Ном.	Макс.		
е	13,5	15,0	16,5	15,0 ± 0,3	
Боковое отклонение <sup>1/</sup>			1,5	0,5 макс.	
β		90°		90° ± 5°	
Цоколь BA9s в соответствии с публикацией МЭК 60061 (спецификация 7004-14-9)					
Электрические и фотометрические характеристики					
Номинальные значения	Вольты	6	12	24	12
	Ватты	4			4
Испытательное напряжение	Вольты	6,75	13,5	28,0	13,5
Нормальные значения	Ватты	4,4 макс.		5,5 макс.	4,4 макс.
	Световой поток	35 ± 20%			
Контрольный световой поток: 35 лм при напряжении около 13,5 В					

<sup>1/</sup> Максимальное боковое отклонение центра нити накала относительно двух взаимно перпендикулярных плоскостей, проходящих через ось отсчета, одна из которых проходит через ось цокольных штифтов.

<sup>2/</sup> По всей длине цоколя не должно быть никаких выступов или мест пайки, выходящих за максимально допустимый диаметр цоколя.

Чертежи служат исключительно для иллюстрации основных размеров (в мм) источника света с нитью накала.



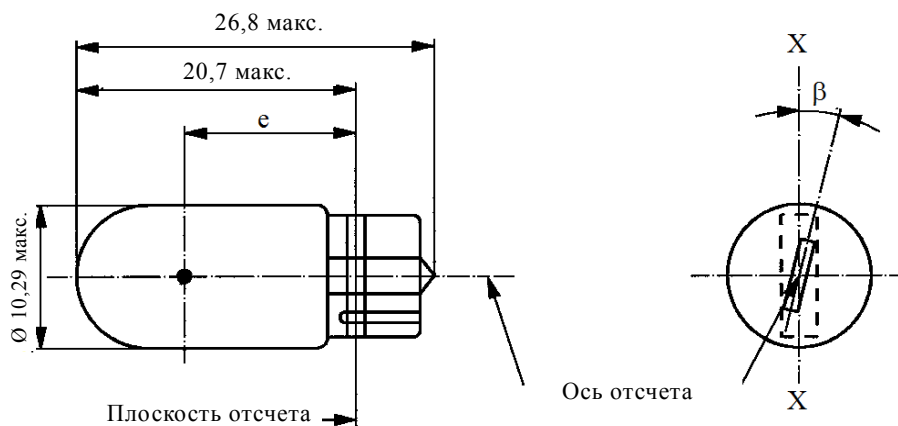
Размеры в мм	Источники света с нитью накала серийного производства			Эталонный источник света с нитью накала
	Мин.	Ном.	Макс.	
e	10,3	10,8	11,3	10,8 ± 0,3
Боковое отклонение <sup>1/</sup>			1,0	0,5 макс.
β	-15°	0°	+15°	0° ± 5°
Цоколь W2x4.6d в соответствии с публикацией МЭК 60061 (спецификация 7004-94-2)				
Электрические и фотометрические характеристики				
Номинальные значения	Вольты	12		12
	Ватты	2,3		2,3
Испытательное напряжение	Вольты	13,5		13,5
Нормальные значения	Ватты	2,5 макс.		2,5 макс.
	Световой поток	18,6 ± 20%		
Контрольный световой поток: 18,6 лм при напряжении около 13,5 В				

<sup>1/</sup> Максимальное боковое отклонение центра нити накала относительно двух взаимно перпендикулярных плоскостей, проходящих через ось отсчета, одна из которых проходит через ось X-X.

## Категория W3W

## Спецификация W3W/1

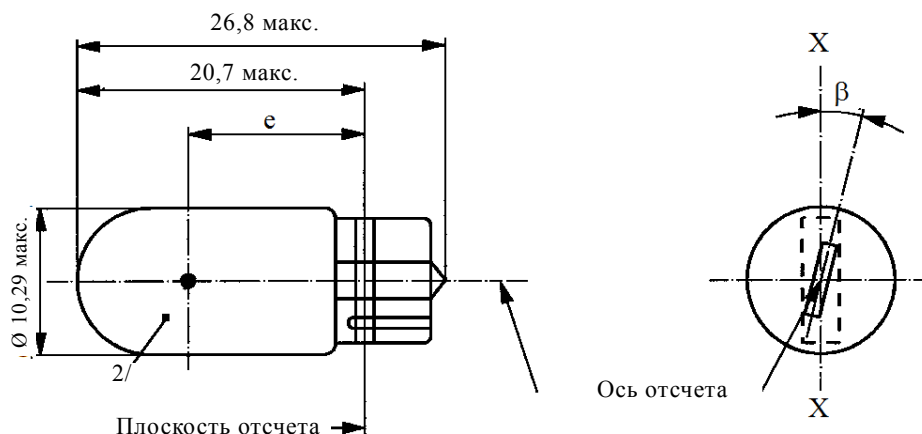
Чертежи служат исключительно для иллюстрации основных размеров (в мм) источника света с нитью накала.



Размеры в мм	Источники света с нитью накала серийного производства			Эталонный источник света с нитью накала	
	Мин.	Ном.	Макс.		
e	11,2	12,7	14,2	12,7 ± 0,3	
Боковое отклонение <sup>1/</sup>			1,5	0,5 макс.	
β	-15°	0°	+15°	0° ± 5°	
Цоколь W2.1x9.5d в соответствии с публикацией МЭК 60061 (спецификация 7004-91-3)					
Электрические и фотометрические характеристики					
Номинальные значения	Вольты	6	12	24	12
	Ватты	3			3
Испытательное напряжение	Вольты	6,75	13,5	28,0	13,5
Нормальные значения	Ватты	3,45 макс.		4,6 макс.	3,45 макс.
	Световой поток	22 ± 30%			
Контрольный световой поток: 22 лм при напряжении около 13,5 В					

<sup>1/</sup> Максимальное боковое отклонение центра нити накала относительно двух взаимно перпендикулярных плоскостей, проходящих через ось отсчета, одна из которых проходит через ось X-X.

Чертежи служат исключительно для иллюстрации основных размеров (в мм) источника света с нитью накала.



Размеры в мм		Источники света с нитью накала серийного производства			Эталонный источник света с нитью накала <sup>3/</sup>
		Мин.	Ном.	Макс.	
e		11,2	12,7	14,2	12,7 ± 0,3
Боковое отклонение <sup>1/</sup>				1,5	0,5 макс.
β		-15°	0°	+15°	0° ± 5°
Цоколь W2.1x9.5d в соответствии с публикацией МЭК 60061 (спецификация 7004-91-3)					
Электрические и фотометрические характеристики					
Номинальные значения	Вольты	6 <sup>4/</sup>	12	24	12
	Ватты	5			5
Испытательное напряжение	Вольты	6,75	13,5	28,0	13,5
	Ватты	5,5 макс.		7,7 макс.	5,5 макс.
Нормальные значения	Световой поток	W5W	50 ± 20%		
		WY5W	30 ± 20%		
		WR5W	4/	12 ± 25%	
Контрольный световой поток при напряжении около 13,5 В					Белый: 50 лм Автожелтый: 30 лм Красный: 12 лм

<sup>1/</sup> Максимальное боковое отклонение центра нити накала относительно двух взаимно перпендикулярных плоскостей, проходящих через ось отсчета, одна из которых проходит через ось X-X.

<sup>2/</sup> Свет, излучаемый источниками света с нитью накала серийного производства, должен быть белым для категории W5W, автожелтым для категории WY5W и красным для категории WR5W (см. также сноску 3/).

<sup>3/</sup> Свет, излучаемый эталонными источниками света с нитью накала, должен быть белым для категории W5W; белым или автожелтым для категории WY5W; белым или красным для категории WR5W.

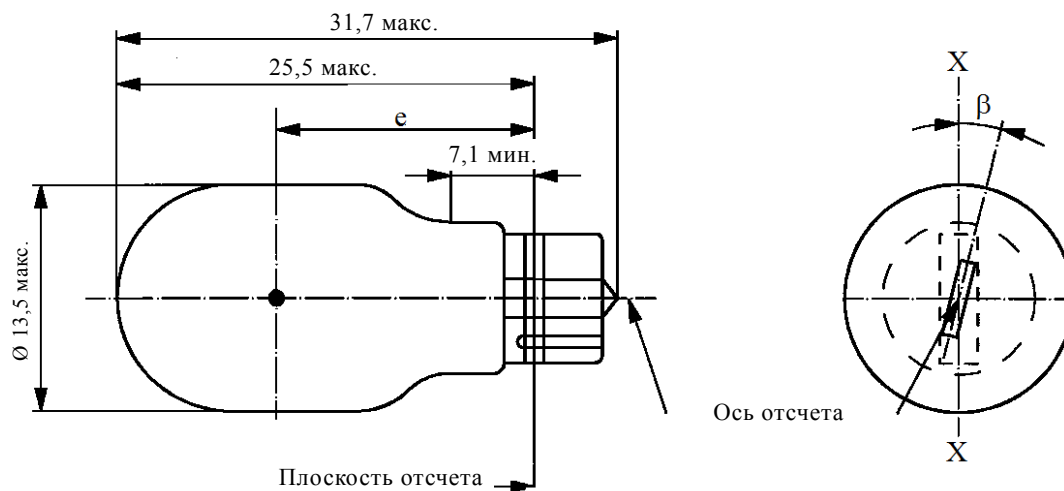
<sup>4/</sup> Для источников света категории WR5W тип номинального напряжения 6 В не указан.



## Категории W10W и WY10W

## Спецификация W10W/1

Чертежи служат исключительно для иллюстрации основных размеров (в мм) источника света с нитью накала.



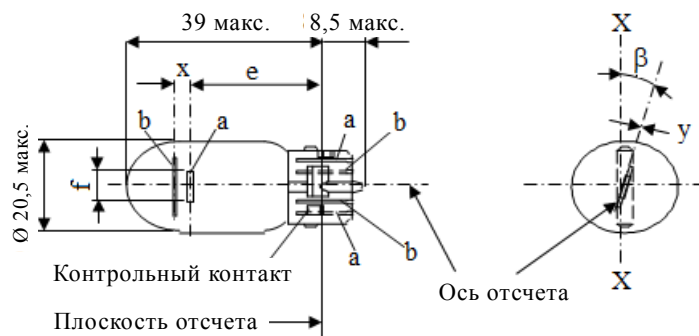
Размеры в мм		Источники света с нитью накала серийного производства			Эталонный источник света с нитью накала
		Мин.	Ном.	Макс.	
e		15,5	17,0	18,5	17,0 ± 0,3
Боковое отклонение <sup>1/</sup>				1,0	0,5 макс.
β		-15°	0°	+15°	0° ± 5°
Цоколь W2.1x9.5d в соответствии с публикацией МЭК 60061 (спецификация 7004-91-3)					
Электрические и фотометрические характеристики					
Номинальные значения	Вольты	6		12	12
	Ватты	10			10
Испытательное напряжение	Вольты	6,75		13,5	13,5
	Ватты	11 макс.			11 макс.
Нормальные значения	Световой поток	Белый	125 ± 20%		
		Автожелтый	75 ± 20%		
Контрольный световой поток при напряжении около 13,5 В					Белый: 125 лм Автожелтый: 75 лм

<sup>1/</sup> Максимальное боковое отклонение центра нити накала относительно двух взаимно перпендикулярных плоскостей, проходящих через ось отсчета, одна из которых проходит через ось X-X.

Чертежи служат исключительно для иллюстрации основных размеров (в мм) источника света с нитью накала.

a = основная (с высокой номинальной мощностью) нить накала

b = вспомогательная (с низкой номинальной мощностью) нить накала



Размеры в мм	Источники света с нитью накала серийного производства			Эталонный источник света с нитью накала	
	Мин.	Ном.	Макс.		
e		25,0 <sup>1/</sup>		25,0 ± 0,3	
f			7,5	7,5 + 0/ -2	
Боковое отклонение <sup>2/</sup>			<sup>1/</sup>	0,3 макс.	
x <sup>3/</sup>		2,8 <sup>1/</sup>		2,8 ± 0,3	
y <sup>3/</sup>		0,0 <sup>1/</sup>		0,0 ± 0,3	
β	-15° <sup>1/</sup>	0°	+15° <sup>1/</sup>	0° ± 5°	
Цоколь WZ3×16q в соответствии с публикацией МЭК 60061 (спецификация 7004-151-2)					
Электрические и фотометрические характеристики					
Номинальные значения	Вольты	12		12	
	Ватты	15	5	15	5
Испытательное напряжение	Вольты	13,5		13,5	
Нормальные значения	Ватты	19,1 макс.	6,6 макс.	19,1 макс.	6,6 макс.
	Световой поток	280 ± 15%	35 ± 20%		
Контрольный световой поток: 280 лм и 35 лм при напряжении около 13,5 В					

<sup>1/</sup> Проверяется с помощью «системы шаблона»; спецификации W15/5W/2 и 3.

<sup>2/</sup> Максимальное боковое отклонение центра основной нити накала относительно двух взаимно перпендикулярных плоскостей, проходящих через ось отсчета, одна из которых проходит через ось X-X.

<sup>3/</sup> «x» и «y» обозначают смещение оси вспомогательной нити накала по отношению к оси основной нити накала.

## Требования в отношении контрольного экрана

Это испытание позволяет определить степень соответствия источника света с нитью накала предъявляемым требованиям посредством проверки:

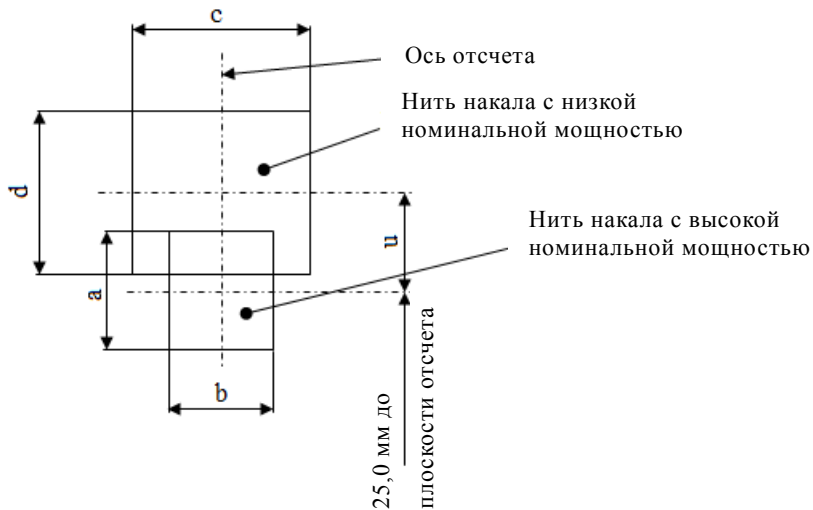
- a) правильности расположения основной нити накала относительно оси отсчета и плоскости отсчета и оси, перпендикулярной (в пределах  $\pm 15^\circ$ ) плоскости, проходящей через ось X-X и ось отсчета; и
- b) правильности расположения вспомогательной нити накала относительно основной нити накала.

## Метод испытания и требования

1. Источник света с нитью накала устанавливают в патроне, который может поворачиваться вокруг своей оси; на этом патроне имеются либо градуированная шкала, либо упоры, установленные в соответствии с допускаемыми пределами углового смещения. Затем патрон поворачивают таким образом, чтобы на экране, на который проецируется изображение нити накала, был получен вид конца основной нити накала. Вид конца этой нити накала должен быть в допустимых пределах углового смещения ( $\pm 15^\circ$ ).
2. Вид сбоку  
В условиях, когда источник света с нитью накала расположен цоколем вниз при вертикальной оси отсчета и основной нити накала, видимой с конца:
  - 2.1 проекция основной нити накала должна полностью находиться внутри прямоугольника высотой «а» и шириной «b», центр которого совмещен с теоретическим центром нити накала;
  - 2.2 проекция вспомогательной нити накала должна полностью находиться внутри прямоугольника шириной «с» и высотой «d», центр которого расположен на расстоянии «и» над теоретическим центром основной нити накала.
3. Вид спереди  
В условиях, когда источник света с нитью накала расположен цоколем вниз при вертикальной оси отсчета и рассматривается в направлении, перпендикулярном оси основной нити накала:
  - 3.1 проекция основной нити накала должна полностью находиться внутри прямоугольника высотой «а» и шириной «h», центр которого совмещен с теоретическим центром нити канала;
  - 3.2 центр основной нити накала не должен смещаться относительно оси отсчета на расстояние, превышающее «k».
  - 3.3 центр вспомогательной нити накала не должен смещаться относительно оси отсчета более чем на  $\pm 2$  мм ( $\pm 0,4$  мм для эталонных источников света с нитью накала).

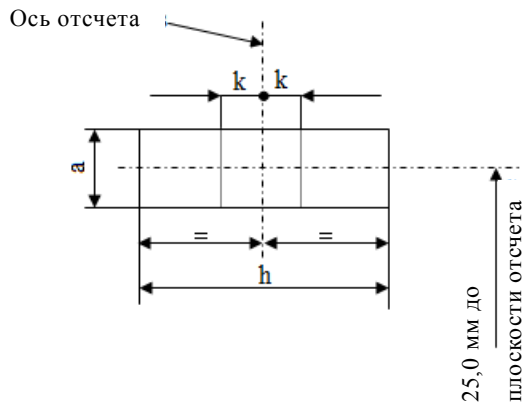
Вид сбоку

Размеры в мм



Обозначение	<i>a</i>	<i>b</i>	<i>c</i>	<i>d</i>	<i>u</i>
Размеры	3,3	2,8	4,8		2,8

Вид сбоку

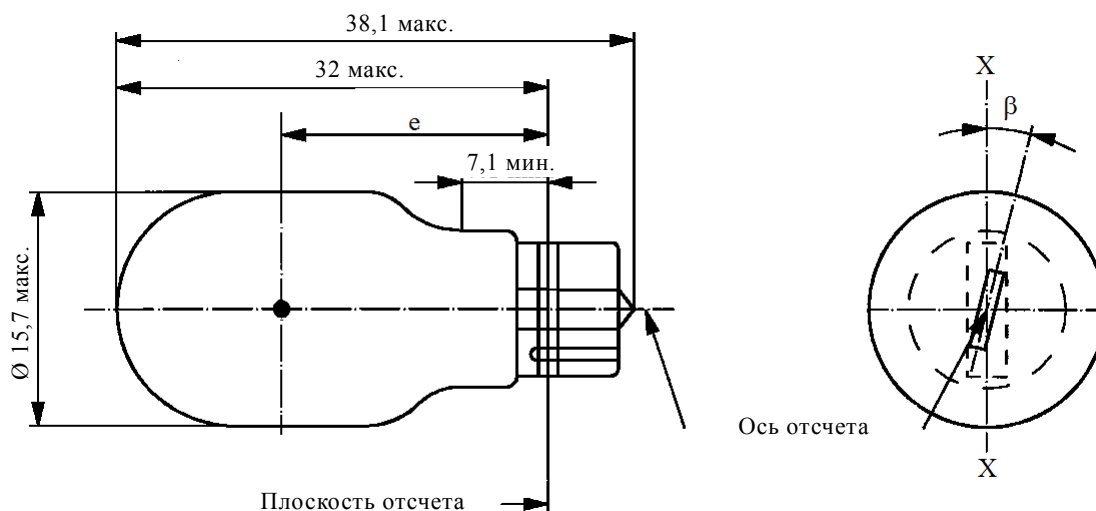


Обозначение	<i>a</i>	<i>h</i>	<i>k</i>
Размеры	3,3	9,5	1,0

## Категории W16W и WY16W

## Спецификация W16W/1

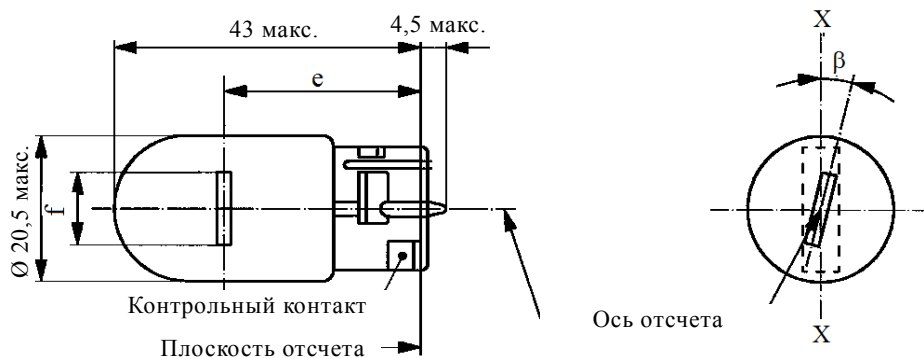
Чертежи служат исключительно для иллюстрации основных размеров (в мм) источника света с нитью накала.



Размеры в мм		Источники света с нитью накала серийного производства			Эталонный источник света с нитью накала	
		Мин.	Ном.	Макс.		
e		18,3	20,6	22,9	20,6 ± 0,3	
Боковое отклонение <sup>1/</sup>				1,0	0,5 макс.	
β		-15°	0°	+15°	0° ± 5°	
Цоколь W2.1×9.5d в соответствии с публикацией МЭК 60061 (спецификация 7004-91-3)						
Электрические и фотометрические характеристики						
Номинальные значения	Вольты	12			12	
	Ватты	16			16	
Испытательное напряжение	Вольты	13,5			13,5	
Нормальные значения	Ватты	21,35 макс.			21,35 макс.	
	Световой поток	Белый	310 ± 20%			
		Автожелтый	190 ± 20%			
Контрольный световой поток при напряжении около 13,5 В					Белый: 310 лм Автожелтый: 190 лм	

<sup>1/</sup> Максимальное боковое отклонение центра нити накала относительно двух взаимно перпендикулярных плоскостей, проходящих через ось отсчета, одна из которых проходит через ось X-X.

Чертежи служат исключительно для иллюстрации основных размеров (в мм) источника света с нитью накала.



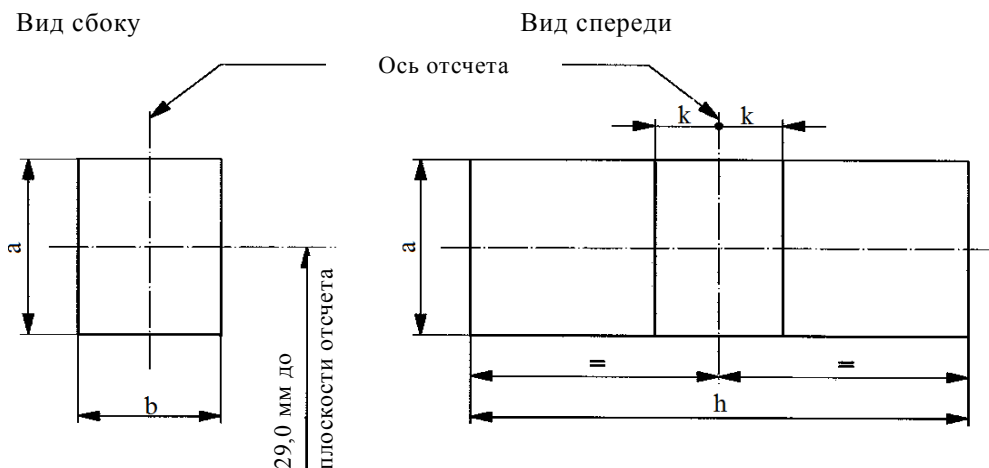
Размеры в мм	Источники света с нитью накала серийного производства			Эталонный источник света с нитью накала
	Мин.	Ном.	Макс.	
e		29,0 <sup>2/</sup>		29,0 ± 0,3
f			7,5	7,5 ± 0/ -2
Боковое отклонение <sup>1/</sup>			<sup>2/</sup>	0,5 макс.
β	-15° <sup>2/</sup>	0°	+15° <sup>2/</sup>	0° ± 5°
Цоколь W3×16d в соответствии с публикацией МЭК 60061 (спецификация 7004-105-3)				
Электрические и фотометрические характеристики				
Номинальные значения	Вольты	12		12
	Ватты	21		21
Испытательное напряжение	Вольты	13,5		13,5
Нормальные значения	Ватты	26,5 макс.		26,5 макс.
	Световой поток	460 ± 15%		
Контрольный световой поток: 460 лм при напряжении около 13,5 В				

<sup>1/</sup> Максимальное боковое отклонение центра нити накала относительно двух взаимно перпендикулярных плоскостей, проходящих через ось отсчета, одна из которых проходит через ось X-X.

<sup>2/</sup> Проверяется с помощью «системы шаблона»; см. спецификацию W21W/2.

## Требования в отношении контрольного экрана

Это испытание позволяет определить степень соответствия источника света с нитью накала предъявляемым требованиям посредством проверки правильности расположения нити накала относительно оси отсчета и плоскости отсчета и оси, перпендикулярной (в пределах  $\pm 15^\circ$ ) плоскости, проходящей через ось X-X и ось отсчета.



Обозначение	<i>a</i>	<i>b</i>	<i>h</i>	<i>k</i>
Размеры	3,5	3,0	9,5	1,0

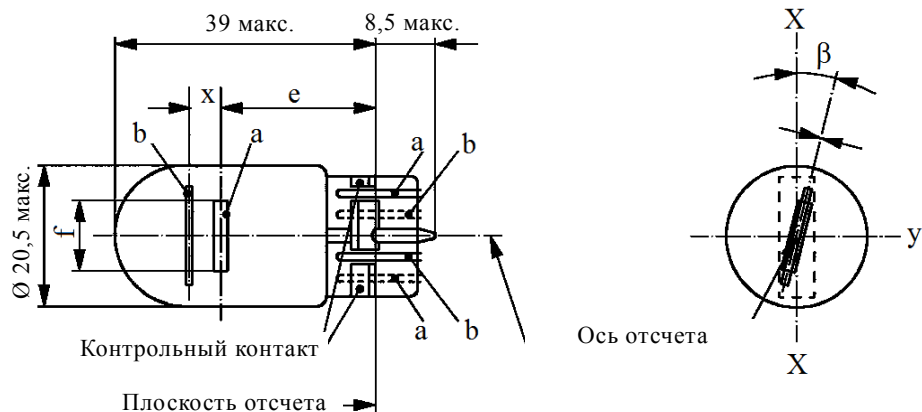
## Метод испытания и требования

1. Источник света с нитью накала устанавливают в патроне, который может поворачиваться вокруг своей оси; на этом патроне имеются либо градуированная шкала, либо упоры, установленные в соответствии с допускаемыми пределами углового смещения, т.е.  $\pm 15^\circ$ . Затем патрон поворачивают таким образом, чтобы на экране, на который проецируется изображение нити накала, был получен вид конца нити. Вид конца нити накала должен быть в допускаемых пределах углового смещения ( $\pm 15^\circ$ ).
2. Вид сбоку  
В условиях, когда источник света с нитью накала расположен цоколем вниз при вертикальной оси отсчета и нити накала, видимой с конца, проекция нити накала должна полностью находиться внутри прямоугольника высотой «*a*» и шириной «*b*», центр которого совмещен с теоретическим центром нити накала.
3. Вид спереди  
В условиях, когда источник света с нитью накала расположен цоколем вниз при вертикальной оси отсчета и рассматривается в направлении, перпендикулярном оси нити накала:
  - 3.1 проекция нити накала должна полностью находиться внутри прямоугольника высотой «*a*» и шириной «*h*», центр которого совмещен с теоретическим центром нити канала;
  - 3.2 центр нити накала не должен смещаться относительно оси отсчета на расстояние, превышающее «*k*».

Чертежи служат исключительно для иллюстрации основных размеров (в мм) источника света с нитью накала.

a – основная (с высокой номинальной мощностью) нить накала

b – вспомогательная (с низкой номинальной мощностью) нить накала



Размеры в мм	Источники света с нитью накала серийного производства			Эталонный источник света с нитью накала	
	Мин.	Ном.	Макс.		
e		25,0 <sup>1/</sup>		25,0 ± 0,3	
f			7,5	7,5 + 0/ -2	
Боковое отклонение <sup>2/</sup>			<sup>1/</sup>	0,3 макс.	
x <sup>3/</sup>		2,8 <sup>1/</sup>		2,8 ± 0,3	
y <sup>3/</sup>		0,0 <sup>1/</sup>		0,0 ± 0,3	
β	-15° <sup>1/</sup>	0°	+15° <sup>1/</sup>	0° ± 5°	
Цоколь W3×16q в соответствии с публикацией МЭК 60061 (спецификация 7004-106-4)					
Электрические и фотометрические характеристики					
Номинальные значения	Вольты	12		12	
	Ватты	21	5	21	5
Испытательное напряжение	Вольты	13,5		13,5	
Нормальные значения	Ватты	26,5 макс.	6,6 макс.	26,5 макс.	6,6 макс.
	Световой поток	440 ± 15%	35 ± 20%		
Контрольный световой поток: 440 лм и 35 лм при напряжении около 13,5 В					

<sup>1/</sup> Проверяется с помощью «системы шаблона»; спецификации W21/5W/2 и 3.

<sup>2/</sup> Максимальное боковое отклонение центра основной нити накала относительно двух взаимно перпендикулярных плоскостей, проходящих через ось отсчета, одна из которых проходит через ось X-X.

<sup>3/</sup> «x» и «y» обозначают смещение оси вспомогательной нити накала по отношению к оси основной нити накала.



## Требования в отношении контрольного экрана

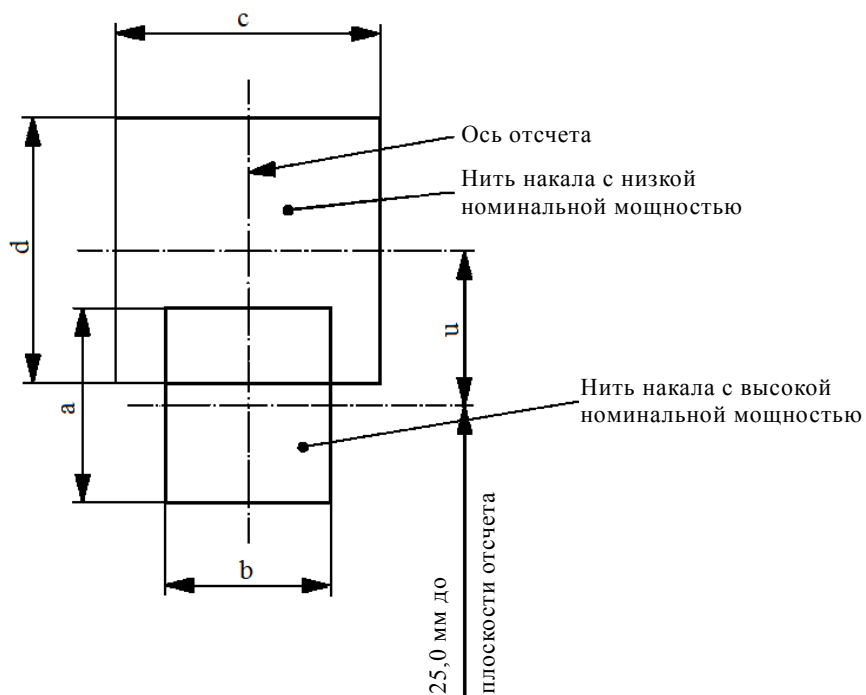
Это испытание позволяет определить степень соответствия источника света с нитью накала предъявляемым требованиям посредством проверки:

- a) правильности расположения основной нити накала относительно оси отсчета и плоскости отсчета и оси, перпендикулярной (в пределах  $\pm 15^\circ$ ) плоскости, проходящей через ось X-X и ось отсчета; и
- b) правильности расположения вспомогательной нити накала относительно основной нити накала.

## Метод испытания и требования

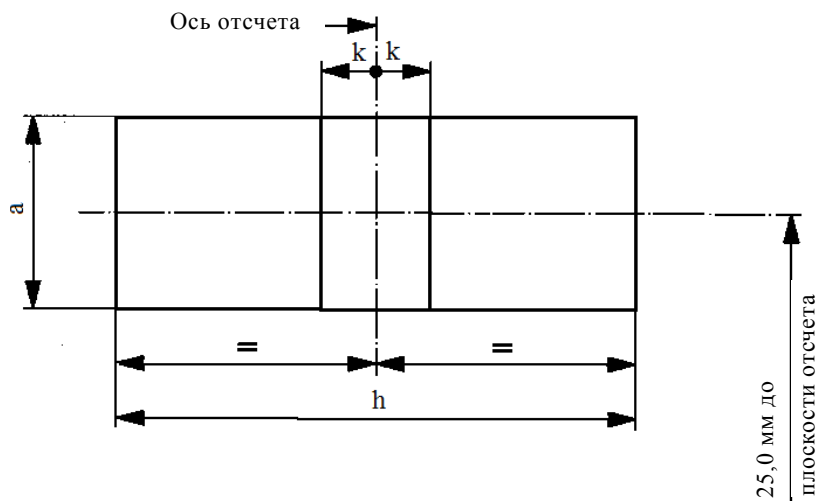
1. Источник света с нитью накала устанавливают в патроне, который может поворачиваться вокруг своей оси; на этом патроне имеются либо градуированная шкала, либо упоры, установленные в соответствии с допускаемыми пределами углового смещения. Затем патрон поворачивают таким образом, чтобы на экране, на который проецируется изображение нити накала, был получен вид конца основной нити накала. Вид конца этой нити накала должен быть в допускаемых пределах углового смещения ( $\pm 15^\circ$ ).
2. Вид сбоку  
В условиях, когда источник света с нитью накала расположен цоколем вниз при вертикальной оси отсчета и основной нити накала, видимой с конца:
  - 2.1 проекция основной нити накала должна полностью находиться внутри прямоугольника высотой «а» и шириной «b», центр которого совмещен с теоретическим центром нити накала;
  - 2.2 проекция вспомогательной нити накала должна полностью находиться внутри прямоугольника шириной «с» и высотой «d», центр которого расположен на расстоянии «и» над теоретическим центром основной нити накала.
3. Вид спереди  
В условиях, когда источник света с нитью накала расположен цоколем вниз при вертикальной оси отсчета и рассматривается в направлении, перпендикулярном оси основной нити накала:
  - 3.1 проекция основной нити накала должна полностью находиться внутри прямоугольника высотой «а» и шириной «h», центр которого совмещен с теоретическим центром нити канала;
  - 3.2 центр основной нити накала не должен смещаться относительно оси отсчета на расстояние, превышающее «k»;
  - 3.3 центр вспомогательной нити накала не должен смещаться относительно оси отсчета более чем на  $\pm 2$  мм ( $\pm 0,4$  мм для эталонных источников света с нитью накала).

Вид сбоку



Обозначение	$a$	$b$	$c$	$d$	$u$
Размеры	3,5	3,0	4,8		2,8

Вид сбоку

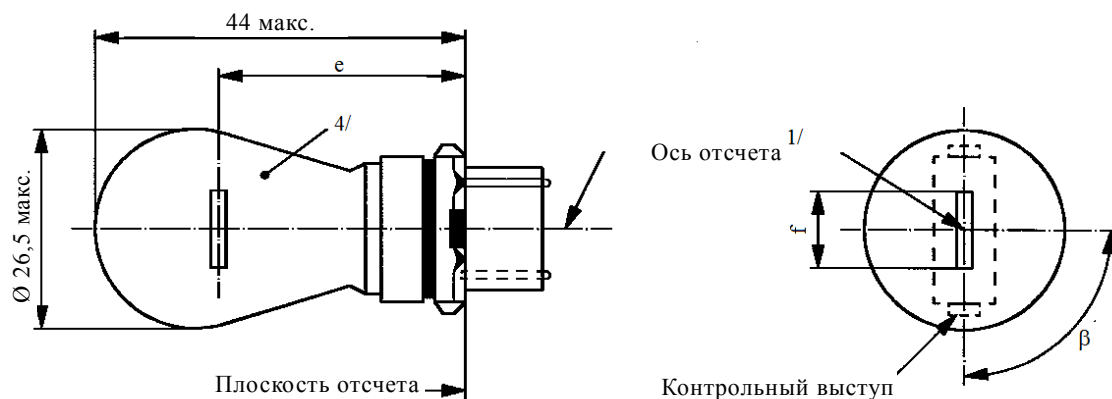


Обозначение	$a$	$h$	$k$
Размеры	3,5	9,5	1,0

## Категории WP21W и WPY21W

## Спецификация WP21W/1

Чертежи служат исключительно для иллюстрации основных размеров (в мм) источника света с нитью накала.



Размеры в мм	Источники света с нитью накала серийного производства			Эталонный источник света с нитью накала
	Мин.	Ном.	Макс.	
e		27,9 <sup>3/</sup>		27,9 ± 0,3
f	5,5	6,0	7,0	6,0 ± 0,5
Боковое отклонение <sup>2/</sup>			<sup>3/</sup>	0,0 ± 0,4
β	75° <sup>3/</sup>	90°	105° <sup>3/</sup>	90° ± 5°
Цоколь:	WP21W: WY2.5x16d WPY21W: WZ2.5x16d	в соответствии с публикацией МЭК 60061		(спецификация 7004-104B-1) (спецификация 7004-104C-1)
Электрические и фотометрические характеристики				
Номинальные значения	Вольты	12		12
	Ватты	21		21
Испытательное напряжение	Вольты	13,5		13,5
Нормальные значения	Ватты	26,5 макс.		26,5 макс.
	Световой поток	WP21W	460 ± 15%	
		WPY21W	280 ± 20%	
Контрольный световой поток при напряжении около 13,5 В				Белый: 460 лм Автожелтый: 280 лм

<sup>1/</sup> Ось отсчета определяется относительно контрольных выступов и перпендикулярна плоскости отсчета.

<sup>2/</sup> Максимальное боковое отклонение центра нити накала относительно двух взаимно перпендикулярных плоскостей, проходящих через ось отсчета, одна из которых проходит через ось контрольных выступов.

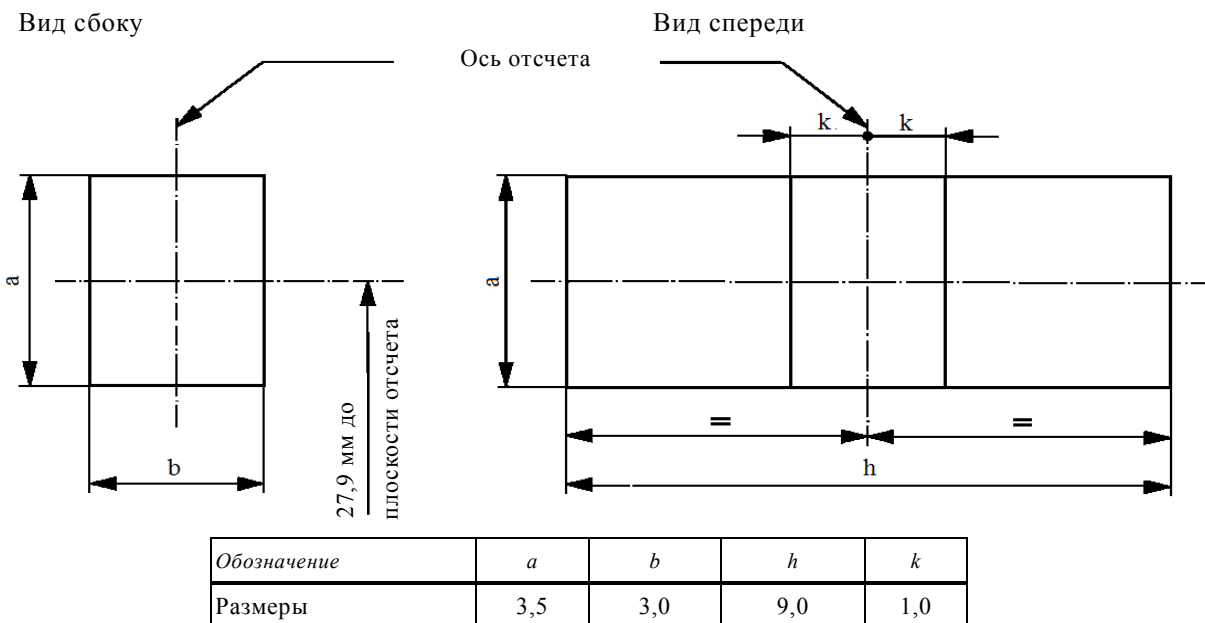
<sup>3/</sup> Проверяется с помощью «системы шаблона»; спецификация WP21W/2.

<sup>4/</sup> Свет, излучаемый источниками света с нитью накала серийного производства, должен быть белым для категории WP21W и автожелтым для категории WPY21W (см. также сноску 5/).

<sup>5/</sup> Свет, излучаемый эталонными источниками света с нитью накала, должен быть белым для категории WP21W и белым или автожелтым для категории WPY21W.

## Требования в отношении контрольного экрана

Это испытание позволяет определить степень соответствия источника света с нитью накала предъявляемым требованиям посредством проверки правильности расположения нити накала относительно оси отсчета и плоскости отсчета и оси, перпендикулярной (в пределах  $\pm 15^\circ$ ) плоскости, проходящей через центры выступов и ось отсчета.



## Метод испытания и требования

1. Источник света с нитью накала устанавливают в патроне, который может поворачиваться вокруг своей оси; на этом патроне имеются либо градуированная шкала, либо упоры, установленные в соответствии с допускаемыми пределами углового смещения. Затем патрон поворачивают таким образом, чтобы на экране, на который проецируется изображение нити накала, был получен вид конца нити. Вид конца нити накала должен быть в допускаемых пределах углового смещения.
2. Вид сбоку  
В условиях, когда источник света с нитью накала расположен цоколем вниз при вертикальной оси отсчета и нити накала, видимой с конца, проекция нити накала должна полностью находиться внутри прямоугольника высотой «*a*» и шириной «*b*», центр которого совмещен с теоретическим центром нити накала.
3. Вид спереди  
В условиях, когда источник света с нитью накала расположен цоколем вниз при вертикальной оси отсчета и рассматривается в направлении, перпендикулярном оси нити накала:
  - 3.1 проекция нити накала должна полностью находиться внутри прямоугольника высотой «*a*» и шириной «*h*», центр которого совмещен с теоретическим центром нити накала;
  - 3.2 центр нити накала не должен смещаться относительно оси отсчета на расстояние, превышающее «*k*».

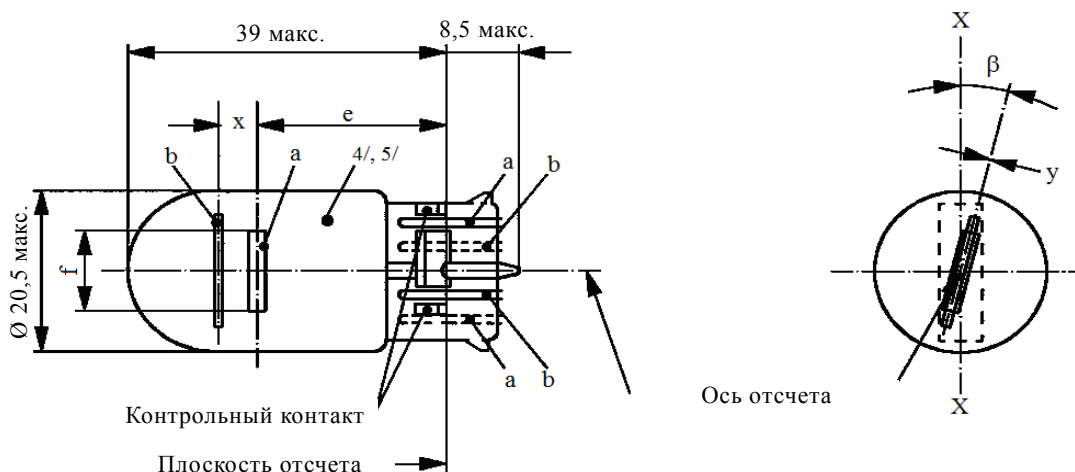
## Категория WR21/5W

## Спецификация WR21/5W/1

Чертежи служат исключительно для иллюстрации основных размеров (в мм) источника света с нитью накала.

a – основная (с высокой номинальной мощностью) нить накала

b – вспомогательная (с низкой номинальной мощностью) нить накала



Размеры в мм	Источники света с нитью накала серийного производства			Эталонный источник света с нитью накала	
	Мин.	Ном.	Макс.		
e		25,0 <sup>1/</sup>		25,0 ± 0,3	
f			7,5	7,5 + 0/ -2	
Боковое отклонение <sup>2/</sup>			<sup>1/</sup>	0,3 макс.	
x <sup>3/</sup>		2,8 <sup>1/</sup>		2,8 ± 0,3	
y <sup>3/</sup>		0,0 <sup>1/</sup>		0,0 ± 0,3	
β	-15° <sup>1/</sup>	0°	15° <sup>1/</sup>	0° ± 5°	
Цоколь WY3×16q в соответствии с публикацией МЭК 60061 (спецификация 7004-106-4)					
Электрические и фотометрические характеристики					
Номинальные значения	Вольты	12		12	
	Ватты	21	5	21	5
Испытательное напряжение	Вольты	13,5		13,5	
Нормальные значения	Ватты	26,5 макс.	6,6 макс.	26,5 макс.	6,6 макс.
	Световой поток	105 ± 20%	8 ± 25%		
Контрольный световой поток при напряжении около 13,5 В				Белый: 440 лм и 35 лм Красный: 105 лм и 8 лм	

<sup>1/</sup> Проверяется с помощью «системы шаблона»; спецификации W21/5W/2 и 3.

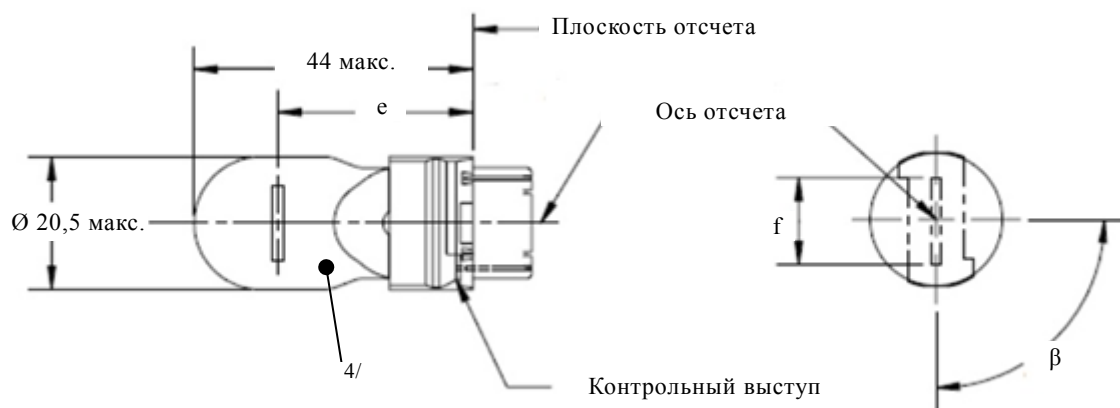
<sup>2/</sup> Максимальное боковое отклонение центра нити накала относительно двух взаимно перпендикулярных плоскостей, проходящих через ось отсчета, одна из которых проходит через ось X-X.

<sup>3/</sup> «x» и «y» обозначают смещение оси вспомогательной нити накала по отношению к оси основной нити накала.

<sup>4/</sup> Свет, излучаемый источниками света с нитью накала серийного производства, должен быть красным (см. также сноску 5/).

<sup>5/</sup> Свет, излучаемый эталонными источниками света с нитью накала, должен быть белым или красным.

Чертежи служат исключительно для иллюстрации основных размеров (в мм) источника света с нитью накала.



Размеры в мм		Источники света с нитью накала серийного производства			Эталонный источник света с нитью накала <sup>5/</sup>
		Мин.	Ном.	Макс.	
e	12 В		27,9 <sup>3/</sup>		27,9 ± 0,3
	24 В	26,9	27,9	28,9	
f				7,5	7,5 + 0/ - 2
Боковое отклонение <sup>2/</sup>	12 В			<sup>3/</sup>	0,0 ± 0,4
	24 В			1,5	
β		75° <sup>3/</sup>	90°	105° <sup>3/</sup>	90° ± 5°
Цоколь:		WT21W: WUX2.5x16d WTY21W: WUY2.5x16d		в соответствии с публикацией МЭК 60061	(спецификация 7004-176-1) (спецификация 7004-177-1)
Электрические и фотометрические характеристики					
Номинальные значения	Вольты	12		24	12
	Ватты			21	21
Испытательное напряжение	Вольты	13,5		28,0	13,5
Нормальные значения	Ватты	26,5 макс.		29,7 макс.	26,5 макс.
	Световой поток	WT21W	460 ± 15%		
		WTY21W	280 ± 20%		
Контрольный световой поток при напряжении около 13,5 В					Белый: 460 лм Автожелтый: 280 лм

<sup>1/</sup> Ось отсчета определяется относительно контрольных выступов и перпендикулярна плоскости отсчета.

<sup>2/</sup> Максимальное боковое отклонение центра основной (с высокой номинальной мощностью) нити накала относительно двух взаимно перпендикулярных плоскостей, проходящих через ось отсчета, одна из которых проходит через ось контрольных выступов.

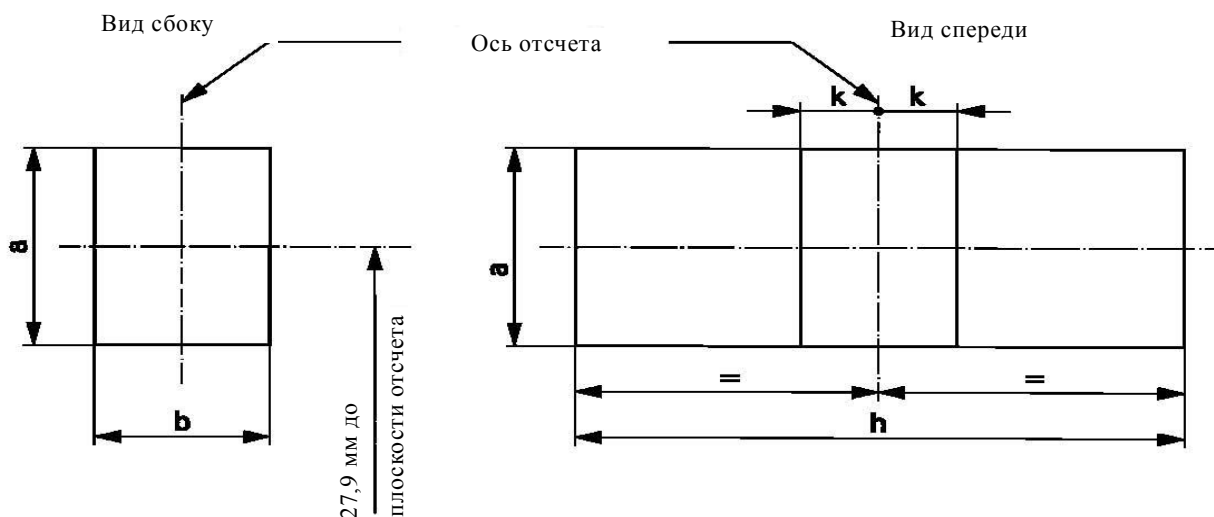
<sup>3/</sup> Проверяется с помощью «системы шаблона», спецификация WT21W/2.

<sup>4/</sup> Свет, излучаемый источниками света с нитью накала серийного производства, должен быть белым для категории WT21W и автожелтым для категории WTY21W (см. также сноску 5/).

<sup>5/</sup> Свет, излучаемый эталонными источниками света с нитью накала, должен быть белым для категории WT21W и белым либо автожелтым для категории WTY21W.

## Требования в отношении контрольного экрана

Это испытание позволяет определить степень соответствия источника света с нитью накала предъявляемым требованиям посредством проверки правильности расположения нити накала относительно оси отсчета и плоскости отсчета и оси, перпендикулярной (в пределах  $\pm 15^\circ$ ), плоскости, проходящей через центры выступов и ось отсчета.

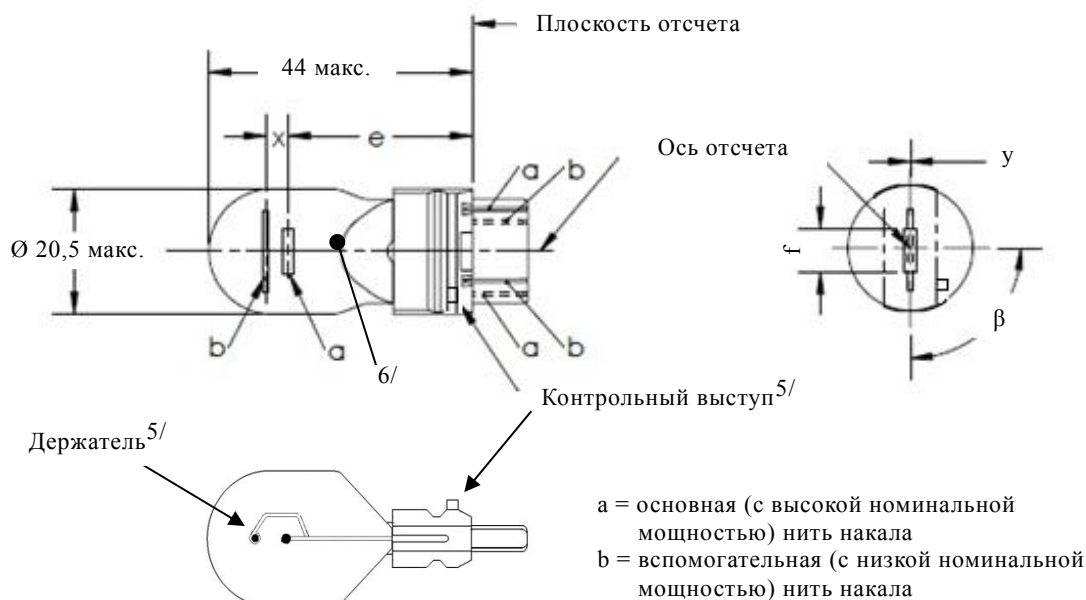


Обозначение	<i>a</i>	<i>b</i>	<i>h</i>	<i>k</i>
Размеры	3,5	3,0	9,5	1,0

## Метод испытания и требования

1. Источник света с нитью накала устанавливают в патроне, который может поворачиваться вокруг своей оси; на этом патроне имеются либо градуированная шкала, либо упоры, установленные в соответствии с допускаемыми пределами углового смещения. Затем патрон поворачивают таким образом, чтобы на экране, на который проецируется изображение нити накала, был получен вид конца нити. Вид конца нити накала должен быть в допускаемых пределах углового смещения.
2. Вид сбоку  
В условиях, когда источник света с нитью накала расположен цоколем вниз при вертикальной оси отсчета и нити накала, видимой с конца, проекция нити накала должна полностью находиться внутри прямоугольника высотой «а» и шириной «b», центр которого совмещен с теоретическим центром нити накала.
3. Вид спереди  
В условиях, когда источник света с нитью накала расположен цоколем вниз при вертикальной оси отсчета и рассматривается в направлении, перпендикулярном оси нити накала:
  - 3.1 проекция нити накала должна полностью находиться внутри прямоугольника высотой «а» и шириной «h», центр которого совмещен с теоретическим центром нити накала;
  - 3.2 центр нити накала не должен смещаться относительно оси отсчета на расстояние, превышающее «k».

Чертежи служат исключительно для иллюстрации основных размеров (в мм) источника света с нитью накала.



Размеры в мм	Источники света с нитью накала серийного производства <sup>6/</sup>			Эталонный источник света с нитью накала <sup>7/</sup>	
	Мин.	Ном.	Макс.		
e		27,9 <sup>3/</sup>		27,9 ± 0,3	
f			7,5	7,5 + 0/ - 2	
Боковое отклонение <sup>2/</sup>			<sup>3/</sup>	0,0 ± 0,4	
x <sup>4/</sup>		5,1 <sup>3/</sup>		5,1 ± 0,5	
y <sup>4/</sup>		0,0 <sup>3/</sup>		0,0 ± 0,5	
β	75° <sup>3/</sup>	90°	105° <sup>3/</sup>	90° ± 5°	
Цоколь:	WT21/7W: WZX2.5x16q в соответствии с публикацией МЭК 60061			(спецификация 7004-180-1) (спецификация 7004-181-1)	
Электрические и фотометрические характеристики					
Номинальные значения	Вольты	12		12	
	Ватты	21	7	21	7
Испытательное напряжение	Вольты	13,5		13,5	
Нормальные значения	Ватты	26,5 макс.	8,5 макс.	26,5 макс.	8,5 макс.
	Световой поток	440 ± 15%	35 ± 20%		
		280 ± 20%	22 ± 20%		
Контрольный световой поток при напряжении около 13,5 В				Белый:	440 лм и 35 лм
				Автожелтый:	280 лм и 22 лм

Сноски см. в спецификации WT21/7W/2.



- <sup>1/</sup> Ось отсчета определяется относительно контрольных выступов и перпендикулярна плоскости отсчета.
- <sup>2/</sup> Максимальное боковое отклонение центра основной (с высокой номинальной мощностью) нити накала относительно двух взаимно перпендикулярных плоскостей, проходящих через ось отсчета, одна из которых проходит через ось контрольных выступов.
- <sup>3/</sup> Проверяется с помощью «системы шаблона», спецификации WT21/7W/2 и 3.
- <sup>4/</sup> «х» и «у» обозначают смещение оси вспомогательной (с низкой номинальной мощностью) нити накала по отношению к оси основной (с высокой номинальной мощностью) нити накала.
- <sup>5/</sup> Если вспомогательная нить накала позиционируется с использованием асимметричного держателя, аналогичного показанному держателю, то исходный выступ и конструкция держателя должны находиться с одной и той же стороны источника света с нитью накала.
- <sup>6/</sup> Свет, излучаемый источниками света с нитью накала серийного производства, должен быть белым для категории WT21/7W и автожелтым для категории WTY21/7W (см. также сноску 7/).
- <sup>7/</sup> Свет, излучаемый эталонными источниками света с нитью накала, должен быть белым для категории WT21/7W и белым либо автожелтым для категории WTY21/7W.

#### Требования в отношении контрольного экрана

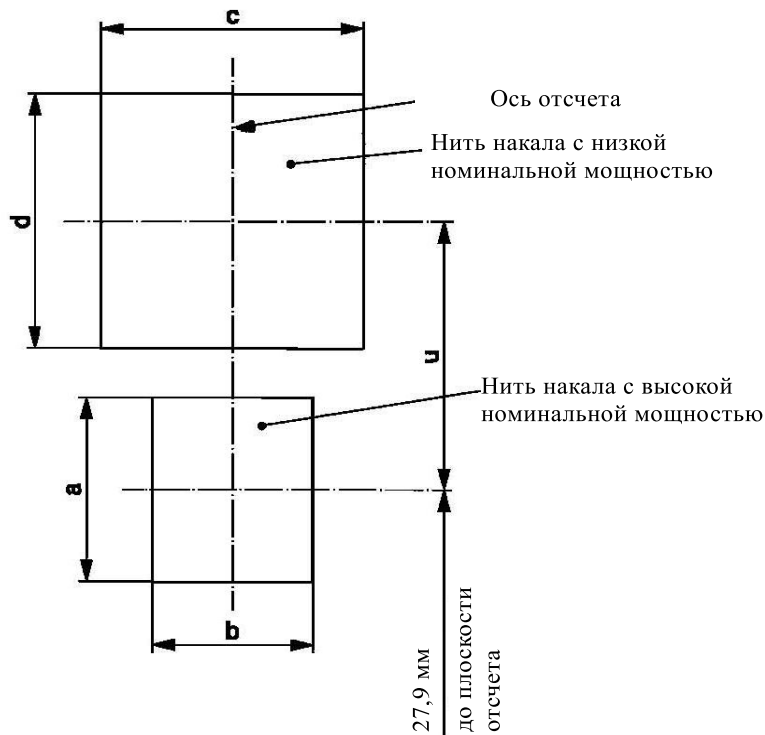
Это испытание позволяет определить степень соответствия источника света с нитью накала предъявляемым требованиям посредством проверки:

- a) правильности расположения основной (с высокой номинальной мощностью) нити накала относительно оси отсчета и плоскости отсчета и оси, перпендикулярной (в пределах  $\pm 15^\circ$ ) плоскости, проходящей через центры выступов и ось отсчета; и
- b) правильности расположения вспомогательной (с низкой номинальной мощностью) нити накала относительно основной (с высокой номинальной мощностью) нити накала.

#### Метод испытания и требования

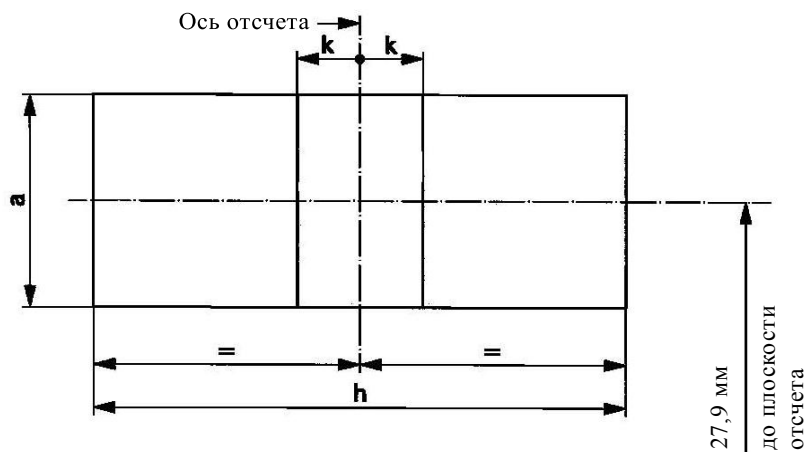
1. Источник света с нитью накала устанавливают в патроне, который может поворачиваться вокруг своей оси; на этом патроне имеются либо градуированная шкала, либо упоры, установленные в соответствии с допускаемыми пределами углового смещения. Затем патрон поворачивают таким образом, чтобы на экране, на который проецируется изображение нити накала, был получен вид конца основной нити накала. Вид конца этой нити накала должен быть в допускаемых пределах углового смещения.
2. Вид сбоку  
В условиях, когда источник света с нитью накала расположен цоколем вниз при вертикальной оси отсчета, контрольном выступе справа и основной нити накала, видимой с конца:
  - 2.1 проекция основной нити накала должна полностью находиться внутри прямоугольника высотой «а» и шириной «b», центр которого совмещен с теоретическим центром нити накала;
  - 2.2 проекция вспомогательной нити накала должна полностью находиться внутри прямоугольника шириной «с» и высотой «d», центр которого расположен на расстоянии «u» над теоретическим центром основной нити накала.
3. Вид спереди  
В условиях, когда источник света с нитью накала расположен цоколем вниз при вертикальной оси отсчета и рассматривается в направлении, перпендикулярном оси основной нити накала:
  - 3.1 проекция основной нити накала должна полностью находиться внутри прямоугольника высотой «а» и шириной «h», центр которого совмещен с теоретическим центром нити накала;
  - 3.2 центр основной нити накала не должен смещаться относительно оси отсчета на расстояние, превышающее «k»;
  - 3.3 центр вспомогательной нити накала не должен смещаться относительно оси отсчета более чем на  $\pm 2$  мм ( $\pm 0,4$  мм для эталонных источников света с нитью накала).

Вид сбоку



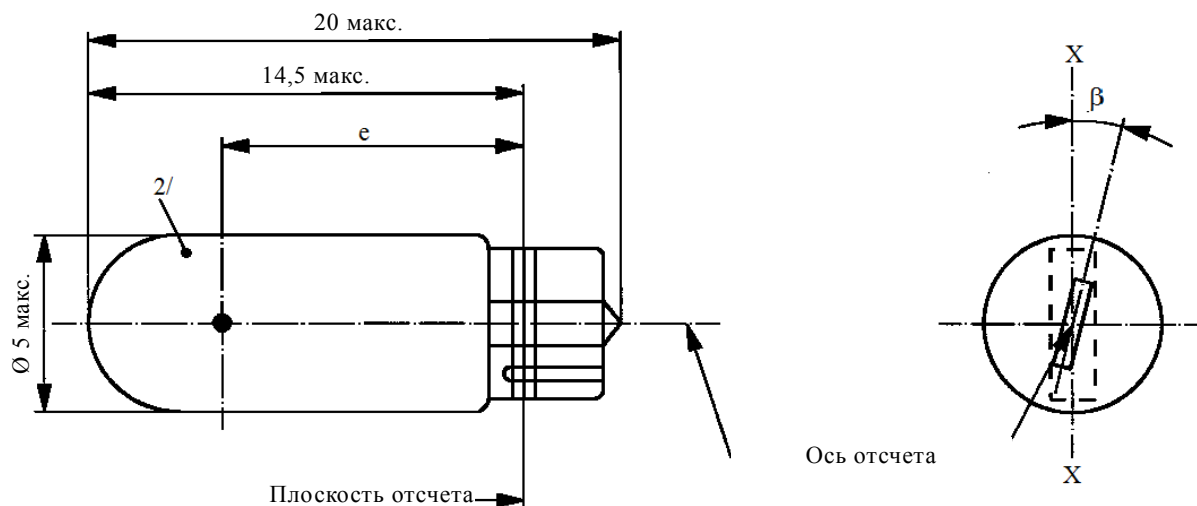
Обозначение	$a$	$b$	$c$	$d$	$u$
Размеры	3,5	3,0	4,8		5,1

Вид спереди



Обозначение	$a$	$h$	$k$
Размеры	3,5	9,5	1,0

Чертежи служат исключительно для иллюстрации основных размеров (в мм) источника света с нитью накала.



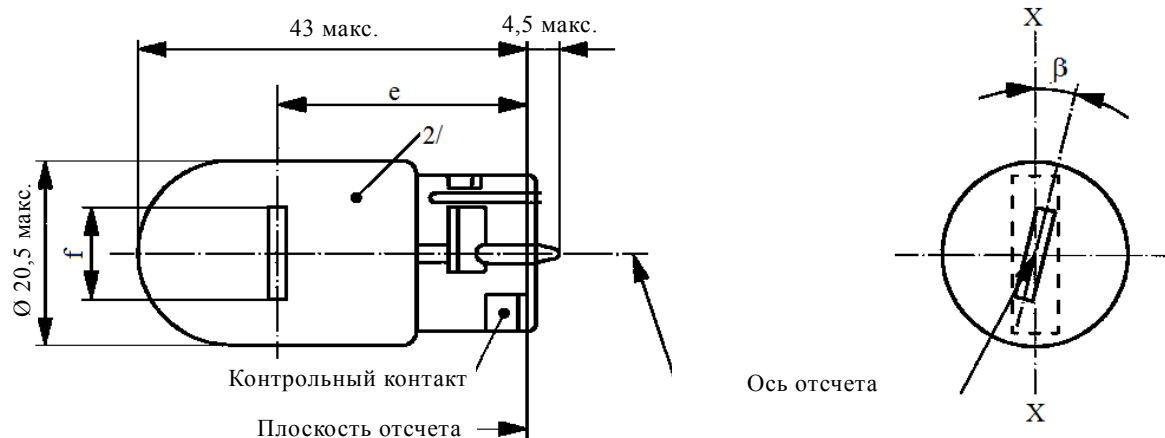
Размеры в мм	Источники света с нитью накала серийного производства			Эталонный источник света с нитью накала
	Мин.	Ном.	Макс.	
e	10,3	10,8	11,3	10,8 ± 0,3
Боковое отклонение <sup>1/</sup>			1,0	0,5 макс.
β	-15°	0°	+15°	0° ± 5°
Цоколь W2×4.6d в соответствии с публикацией МЭК 60061 (спецификация 7004-94-2)				
Электрические и фотометрические характеристики				
Номинальные значения	Вольты	12		12
	Ватты	2,3		2,3
Испытательное напряжение	Вольты	13,5		13,5
Нормальные значения	Ватты	2,5 макс.		2,5 макс.
	Световой поток	11,2 ± 20%		
Контрольный световой поток при напряжении около 13,5 В				Белый: 18,6 лм Автожелтый: 11,2 лм

<sup>1/</sup> Максимальное боковое отклонение центра нити накала относительно двух взаимно перпендикулярных плоскостей, проходящих через ось отсчета, одна из которых проходит через ось X-X.

<sup>2/</sup> Свет, излучаемый источниками света с нитью накала серийного производства, должен быть автожелтым (см. также сноску 3/).

<sup>3/</sup> Свет, излучаемый эталонными источниками света с нитью накала, должен быть автожелтым или белым.

Чертежи служат исключительно для иллюстрации основных размеров (в мм) источника света с нитью накала.



Размеры в мм	Источники света с нитью накала серийного производства			Эталонный источник света с нитью накала
	Мин.	Ном.	Макс.	
e		29,0 <sup>2/</sup>		29,0 ± 0,3
f			7,5	7,5 + 0/ -2
Боковое отклонение <sup>1/</sup>			<sup>2/</sup>	0,5 макс.
β	-15°	0°	+15°	0° ± 5°
Цоколь WX3×16d в соответствии с публикацией МЭК 60061 (спецификация 7004-105-3)				
Электрические и фотометрические характеристики				
Номинальные значения	Вольты	12		12
	Ватты	21		21
Испытательное напряжение	Вольты	13,5		13,5
Нормальные значения	Ватты	26,5 макс.		26,5 макс.
	Световой поток	280 ± 20%		
Контрольный световой поток при напряжении около 13,5 В				Белый: 460 лм Автожелтый: 280 лм

<sup>1/</sup> Максимальное боковое отклонение центра нити накала относительно двух взаимно перпендикулярных плоскостей, проходящих через ось отсчета, одна из которых проходит через ось X-X.

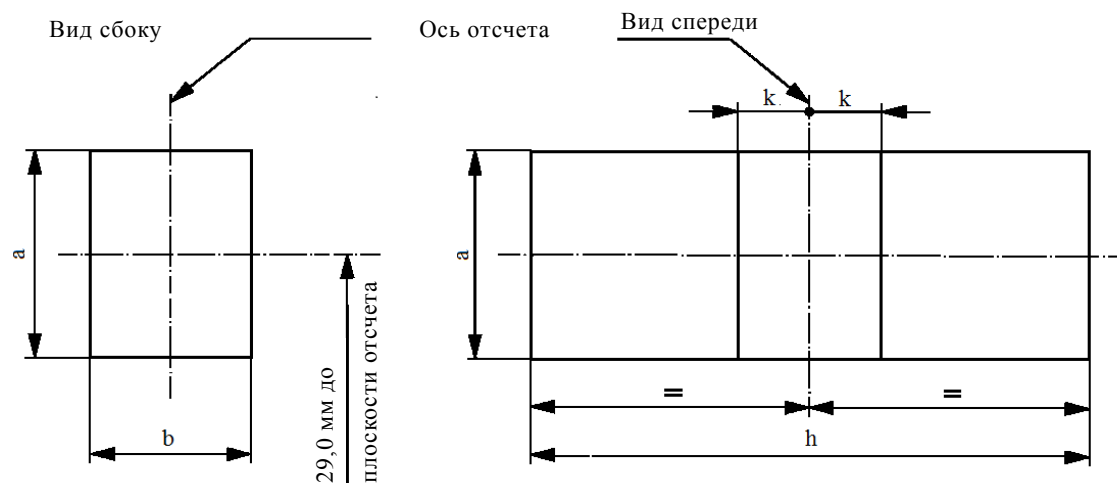
<sup>2/</sup> Свет, излучаемый источниками света с нитью накала серийного производства, должен быть автожелтым (см. также сноску 4/).

<sup>3/</sup> Проверяется с помощью «системы шаблона»; спецификация WY21W/2.

<sup>4/</sup> Свет, излучаемый эталонными источниками света с нитью накала, должен быть автожелтым или белым.

## Требования в отношении контрольного экрана

Это испытание позволяет определить степень соответствия источника света с нитью накала предъявляемым требованиям посредством проверки правильности расположения нити накала относительно оси отсчета и плоскости отсчета и оси, перпендикулярной (в пределах  $\pm 15^\circ$ ) плоскости, проходящей через ось X-X и ось отсчета.



Обозначение	<i>a</i>	<i>b</i>	<i>h</i>	<i>k</i>
Размеры	3,5	3,0	9,5	1,0

## Метод испытания и требования

1. Источник света с нитью накала устанавливают в патроне, который может поворачиваться вокруг своей оси; на этом патроне имеются либо градуированная шкала, либо упоры, установленные в соответствии с допускаемыми пределами углового смещения, т.е.  $\pm 15^\circ$ . Затем патрон поворачивают таким образом, чтобы на экране, на который проецируется изображение нити накала, был получен вид конца нити. Вид конца нити накала должен быть в допускаемых пределах углового смещения ( $\pm 15^\circ$ ).
2. Вид сбоку  
В условиях, когда источник света с нитью накала расположен цоколем вниз при вертикальной оси отсчета и нити накала, видимой с конца, проекция нити накала должна полностью находиться внутри прямоугольника высотой «а» и шириной «b», центр которого совмещен с теоретическим центром нити накала.
3. Вид спереди  
В условиях, когда источник света с нитью накала расположен цоколем вниз при вертикальной оси отсчета и рассматривается в направлении, перпендикулярном оси нити накала:
  - 3.1 проекция нити накала должна полностью находиться внутри прямоугольника высотой «а» и шириной «h», центр которого совмещен с теоретическим центром нити канала;
  - 3.2 центр нити накала не должен смещаться относительно оси отсчета на расстояние, превышающее «k».

## Приложение 2

### Спецификации для газоразрядных источников света

Перечень спецификаций для газоразрядных источников света и порядок их следования в настоящем приложении:

*Номер(а) спецификации(й)*

---

DxR/1-7 (Спецификация DxR/6: две страницы)

DxS/1-6

D5S/1-5

D6S/1-5

D8R/1-6

D8S/1-5

D9S/1-5

Чертежи служат исключительно для иллюстрации основных размеров (в мм) газоразрядного источника света.

Рис. 1

**Основной чертёж: категория D1R – Типовой газоразрядный источник света с проводами – Цоколь PK32d-3**

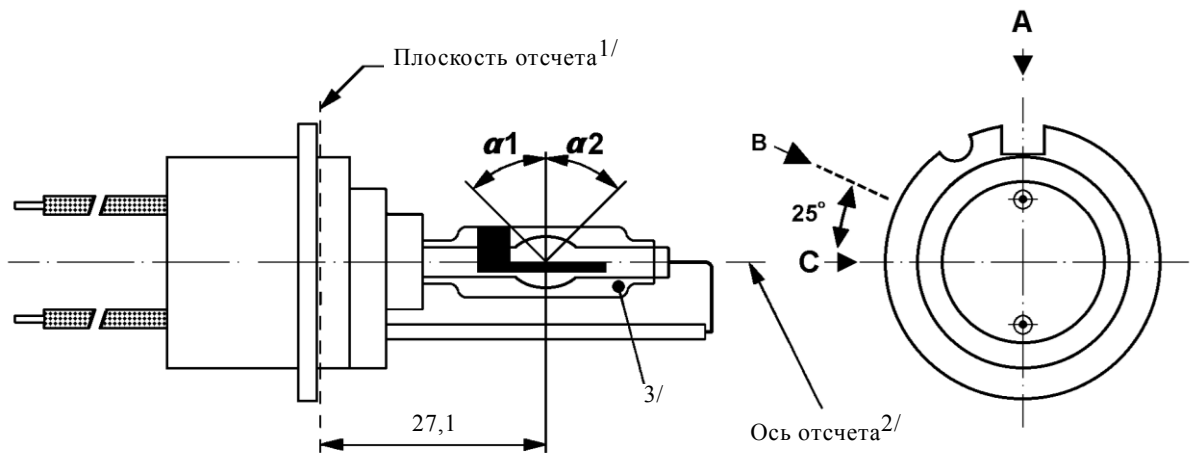
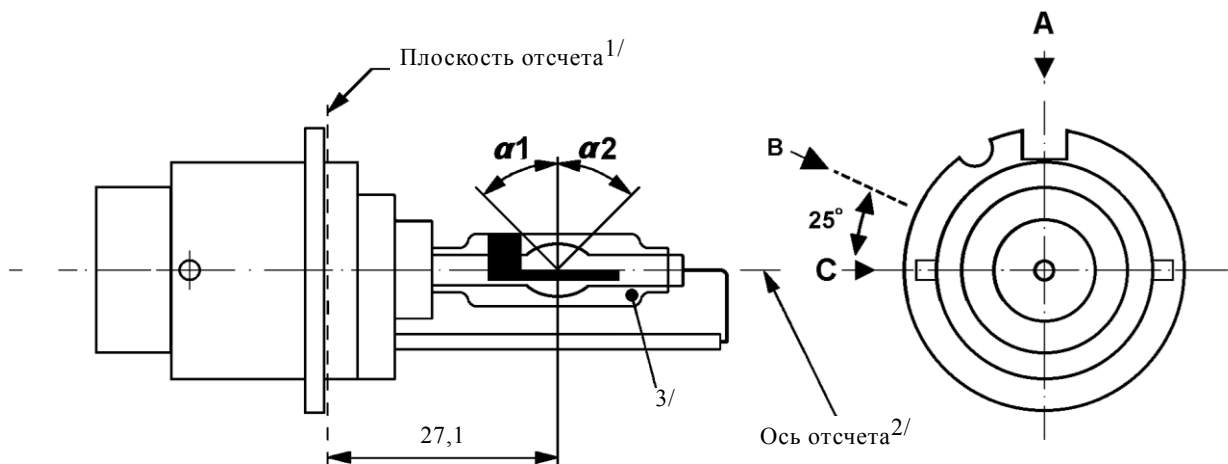


Рис. 2

**Основной чертёж: категория D2R – Типовой газоразрядный источник света с соединительным устройством – Цоколь P32d-3**



<sup>1/</sup> Плоскость отсчета проходит по поверхности патрона, на которую опираются три упора цокольного кольца.

<sup>2/</sup> См. спецификацию DхR/3.

<sup>3/</sup> В отношении оси отсчета, измеряемой на расстоянии 27,1 мм от плоскости отсчета, эксцентриситет внешней колбы должен составлять менее  $\pm 0,5$  мм в направлении С и менее  $-1$  мм/ $+0,5$  мм в направлении А.

Чертежи служат исключительно для иллюстрации основных размеров (в мм) газоразрядного источника света.

Рис. 3

**Основной чертёж: категория D3R – Типовой газоразрядный источник света с пусковым устройством – Цоколь PK32d-6**

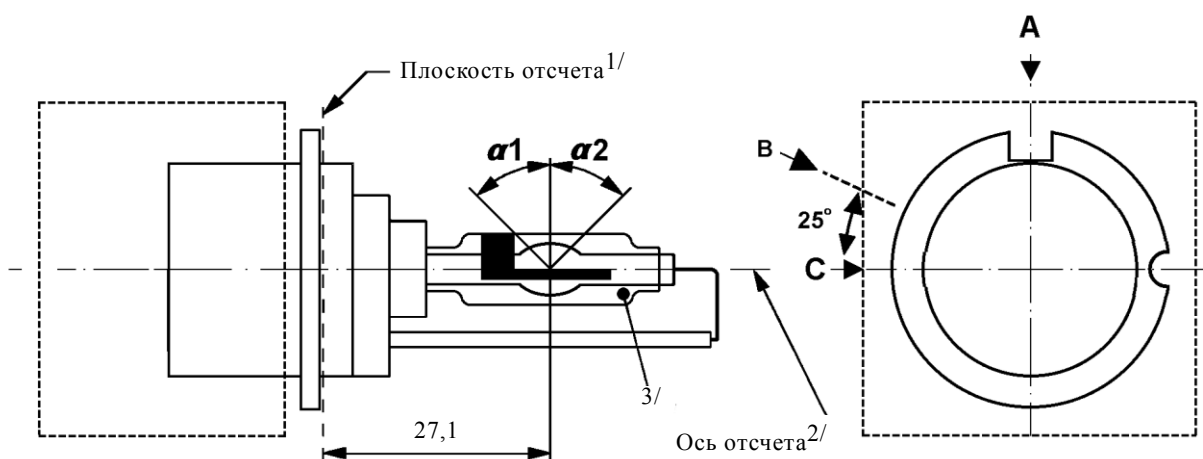
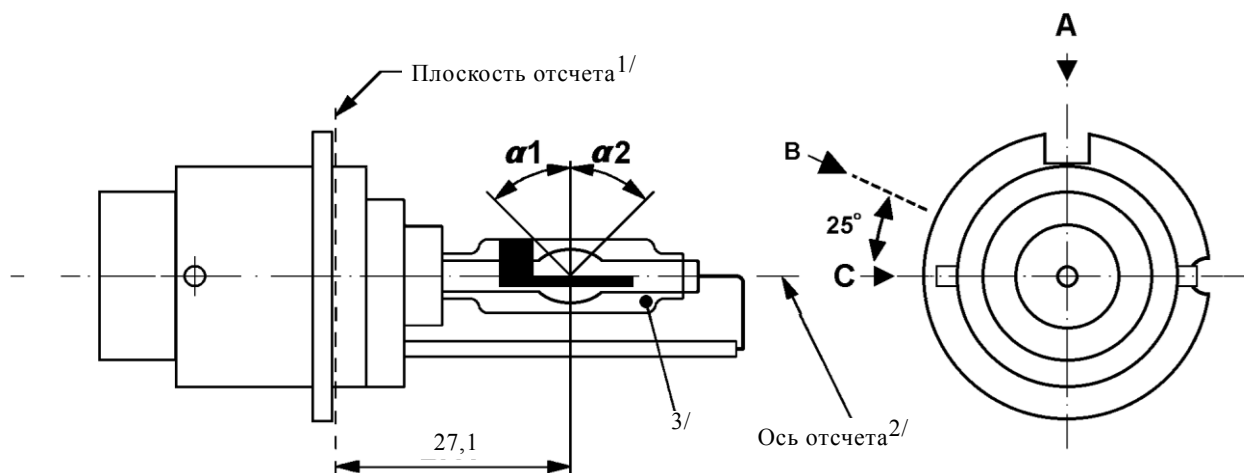


Рис. 4

**Основной чертёж: категория D4R – Типовой газоразрядный источник света с соединительным устройством – Цоколь P32d-6**



<sup>1/</sup> Плоскость отсчета проходит по поверхности патрона, на которую опираются три упора цокольного кольца.

<sup>2/</sup> См. спецификацию DxR/3.

<sup>3/</sup> В отношении оси отсчета, измеряемой на расстоянии 27,1 мм от плоскости отсчета, эксцентриситет внешней колбы должен составлять менее  $\pm 0,5$  мм в направлении C и менее  $-1$  мм/ $+0,5$  мм в направлении A.



Рис. 5  
**Определение оси отсчета**<sup>1/</sup>

Направление движения цоколя

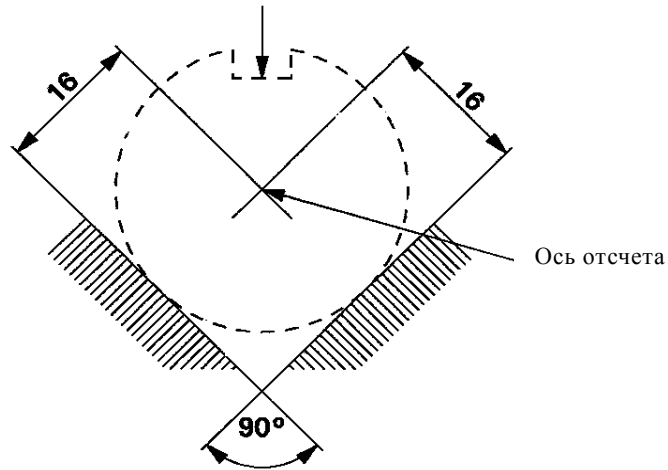
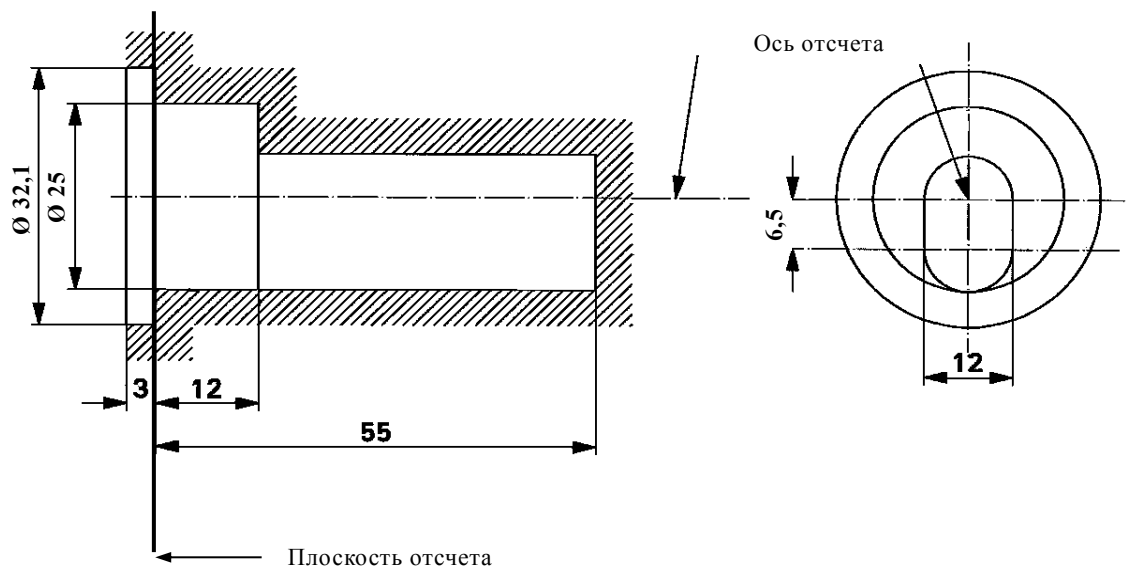


Рис. 6  
**Максимальные контуры газоразрядного источника света**<sup>2/</sup>



<sup>1/</sup> Ось отсчета перпендикулярна плоскости отсчета и проходит через точку пересечения двух параллельных линий, как показано на рис. 5.

<sup>2/</sup> Стекло колбы и держатели не должны выступать за пределы оболочки, как показано на рис. 6. Центр оболочки совпадает с осью отсчета.

## Категории D1R, D2R, D3R и D4R

## Спецификация DхR/4

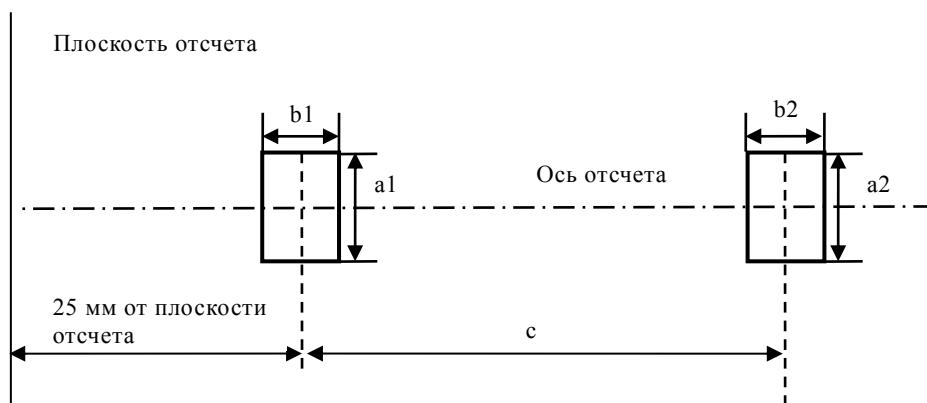
Размеры		Источники света серийного производства	Стандартные источники света			
Положение электродов		Спецификация DхR/5				
Положение и форма дуги		Спецификация DхR/6				
Положение черных полос		Спецификация DхR/7				
$\alpha 1^{1/}$		$45^\circ \pm 5^\circ$				
$\alpha 2^{1/}$		45° мин.				
Категория D1R: цоколь PK32d-3 Категория D2R: цоколь P32d-3 в соответствии с публикацией МЭК 60061 Категория D3R: цоколь PK32d-6 (спецификация 7004-111-5) Категория D4R: цоколь P32d-6						
Электрические и фотометрические характеристики						
		D1R/D2R	D3R/D4R	D1R/D2R	D3R/D4R	
Номинальное напряжение пускорегулирующего устройства	В	12 <sup>2/</sup>		12		
Номинальная мощность	Вт	35		35		
Испытательное напряжение	В	13,5		13,5		
Напряжение газоразрядного источника света	нормальное	В	85	42	85	42
	допуск		$\pm 17$	$\pm 9$	$\pm 8$	$\pm 4$
Мощность газоразрядного источника света	нормальная	Вт	35		35	
	допуск		$\pm 3$		$\pm 0,5$	
Световой поток	нормальный	лм	2 800		2 800	
	допуск		$\pm 450$		$\pm 150$	
Координаты цветности в случае белого света	нормальные		$x = 0,375$		$y = 0,375$	
	диапазон цветности	пределы	$x = 0,345$ $x = 0,405$		$y = 0,150 + 0,640 x$ $y = 0,050 + 0,750 x$	
		точки пересечений	$x = 0,345$ $x = 0,405$ $x = 0,405$ $x = 0,345$		$y = 0,371$ $y = 0,409$ $y = 0,354$ $y = 0,309$	
Время повторного включения и выключения в разогретом состоянии	с	10		10		

<sup>1/</sup> Часть колбы, ограниченная углами  $\alpha 1$  и  $\alpha 2$ , должна быть светоизлучающей частью. Эта часть должна быть как можно более однородной по форме и не должна иметь оптических дефектов. Данное требование применяется ко всей окружности колбы в пределах углов  $\alpha 1$  и  $\alpha 2$ , за исключением черных полос.

<sup>2/</sup> Напряжение пускорегулирующих устройств может отличаться от напряжения 12 В.

## Положение электродов

Это испытание проводят для определения правильности положения электродов относительно оси отсчета и плоскости отсчета.



Направление измерения: вид источника света сбоку и сверху

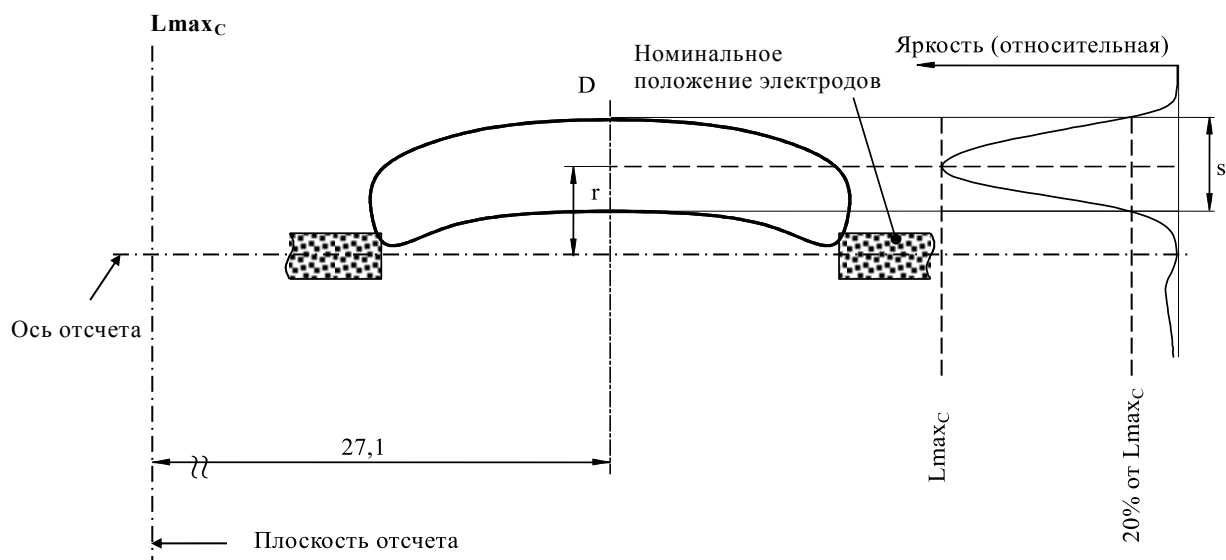
Размеры в мм	Источники света серийного производства	Стандартные источники света
$a_1$	$d + 0,5$	$d + 0,2$
$a_2$	$d + 0,7$	$d + 0,35$
$b_1$	0,4	0,15
$b_2$	0,8	0,3
$c$	4,2	4,2

$d$  = диаметр электрода;  
 $d < 0,3$  для D1R и D2R;  
 $d < 0,4$  для D3R и D4R.

Верхняя часть ближайшего к плоскости отсчета электрода должна находиться в зоне, ограниченной размерами  $a_1$  и  $b_1$ . Верхняя часть электрода, наиболее удаленного от плоскости отсчета, должна находиться в зоне, ограниченной размерами  $a_2$  и  $b_2$ .

## Положение и форма дуги

Это испытание проводят для определения формы и заостренности дуги, а также ее положения относительно оси и плоскости отсчета путем определения ее искривления и рассеяния; измерения яркости в центральной части поперечного сечения D, где  $L_{maxC}$  – это максимальная яркость дуги, измеренная в направлении наблюдения C; см. спецификацию DxR/2.



Распределение относительной яркости в центральной части поперечного сечения D

Форма дуги приводится только в качестве иллюстрации

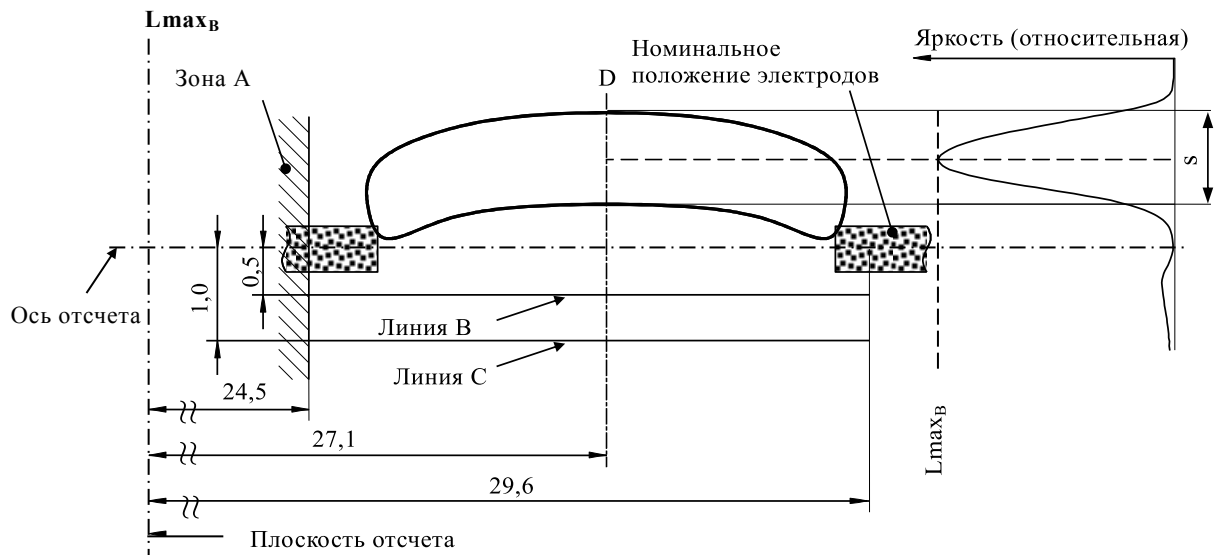
Направление измерения C в соответствии со спецификацией DxR/7

При измерении распределения относительной яркости в центральной части поперечного сечения D, как это показано на приведенном выше рисунке, максимальное значение  $L_{maxC}$  должно быть на расстоянии  $r$  от оси отсчета. Точки 20% от  $L_{maxC}$  должны находиться на расстоянии  $s$ , как показано на приведенном выше рисунке.

Размеры в мм	Источники света серийного производства		Стандартные источники света
	D1R/D2R	D3R/D4R	
$r$ (искривление дуги)	$0,50 \pm 0,25$	$0,50 \pm 0,25$	$0,50 \pm 0,20$
$s$ (рассеяние дуги)	$1,10 \pm 0,25$	$1,10 + 0,25/-0,40$	$1,10 \pm 0,25$

## Паразитный свет

Это испытание проводят для выявления ненужного паразитного света посредством измерения яркости в зоне А и на линиях В и С, где  $L_{\max B}$  – это максимальная яркость дуги, измеренная в направлении наблюдения В; см. спецификацию DхR/2.



Распределение относительной яркости в центральной части поперечного сечения D

Форма дуги приводится только в качестве иллюстрации

Направление измерения С в соответствии со спецификацией DхR/7

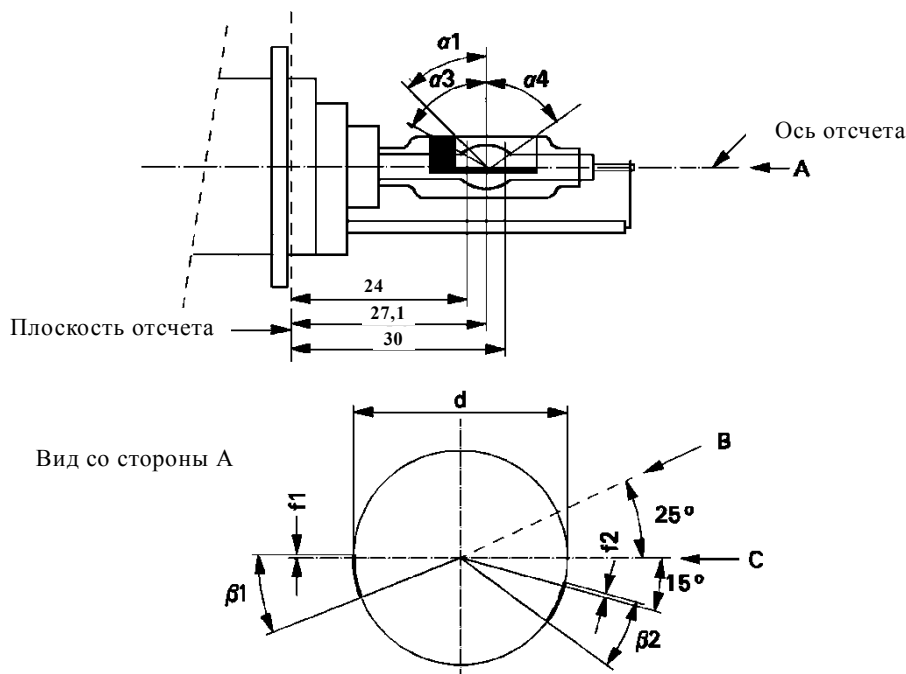
При измерении величин яркости в направлении измерения В в соответствии со спецификацией DхR/7 относительная яркость, выраженная в процентах от  $L_{\max B}$  (в поперечном сечении D), должна составлять:

Зона А	$\leq 4,5\%$
Линия В	$\leq 15\%$
Линия С	$\leq 5,0\%$

Пределы зоны А определяются черным покрытием, внешней колбой и плоскостью на расстоянии 24,5 мм от плоскости отсчета.

## Положение черных полос

Это испытание проводят для определения правильности положения черных полос относительно оси отсчета и плоскости отсчета.



При измерении распределения яркости дуги в центральной части ее поперечного сечения, определенного в спецификации DxR/6, и после поворота источника света таким образом, чтобы черная полоса закрывала дугу, величина измеренной яркости должна составлять  $\leq 0,5\%$  от  $L_{\max}$ .

В зоне, определяемой углами  $\alpha 1$  и  $\alpha 3$ , черное покрытие может быть заменено любым другим покрытием, которое не пропускает свет через указанную зону.

Размеры в мм	Источники света серийного производства	Стандартные источники света
$\alpha 1$		$45^\circ \pm 5^\circ$
$\alpha 3$		70° мин.
$\alpha 4$		65° мин.
$\beta 1/24, \beta 1/30, \beta 2/24, \beta 2/30$		$25^\circ \pm 5^\circ$
$f1/24, f2/24^{1/}$	$0,15 \pm 0,25$	$0,15 \pm 0,20$
$f1/30^{1/}$	$f1/24 \text{ mv} \pm 0,15^{2/}$	$f1/24 \text{ mv} \pm 0,1$
$f2/30^{1/}$	$f2/24 \text{ mv} \pm 0,15^{2/}$	$f2/24 \text{ mv} \pm 0,1$
$f1/24 \text{ mv} - f2/24 \text{ mv}$	$\pm 0,3$ макс.	$\pm 0,2$ макс.
d		$9 \pm 1$

<sup>1/</sup> «f1/...» означает размер f1, измеряемый (в мм) на указанном после знака дроби расстоянии от плоскости отсчета.

<sup>2/</sup> «./24 mv» означает показатель, измеренный на расстоянии 24 мм от плоскости отсчета.

Чертежи служат исключительно для иллюстрации основных размеров (в мм) газоразрядного источника света.

Рис. 1

**Основной чертёж: категория D1S – Типовой газоразрядный источник света с проводами – Цоколь PK32d-2**

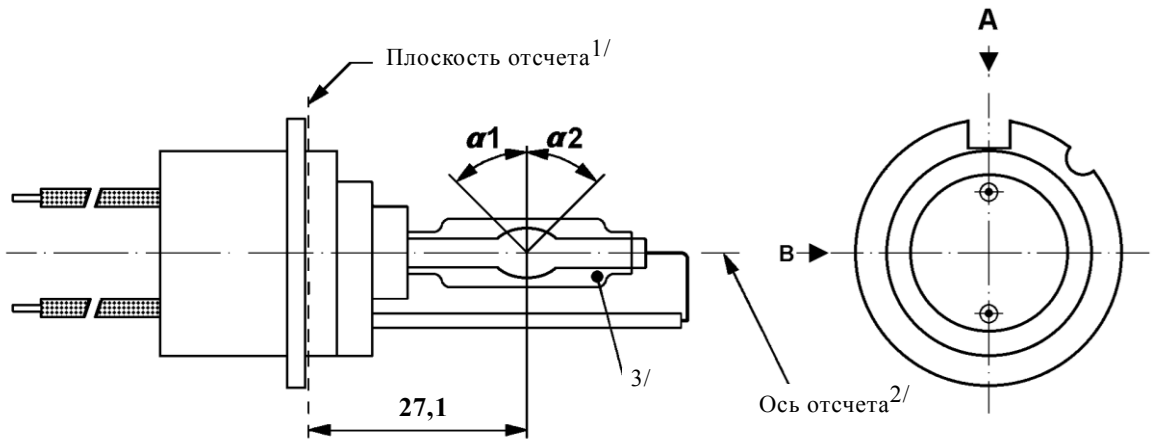
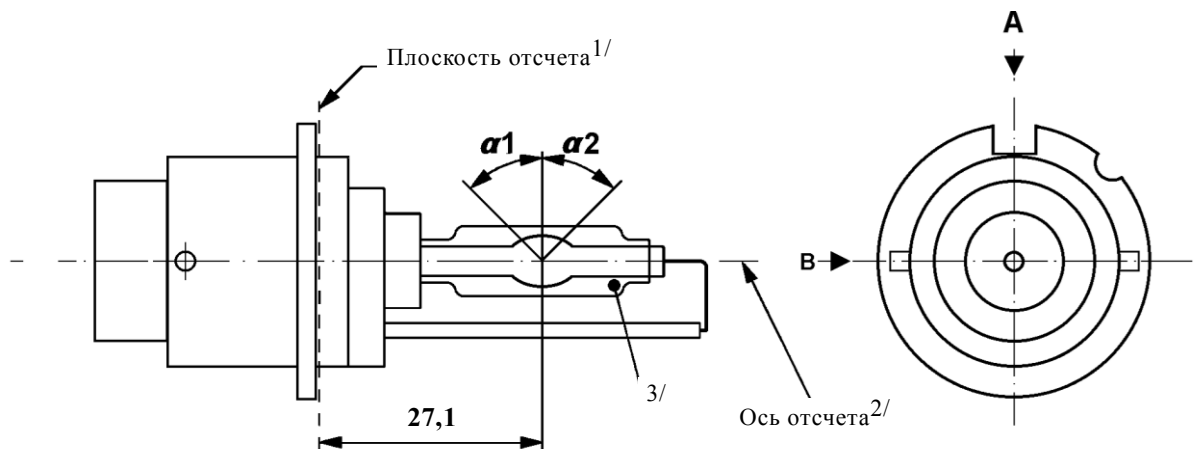


Рис. 2

**Основной чертёж: категория D2S – Типовой газоразрядный источник света с соединительным устройством – Цоколь P32d-2**



<sup>1/</sup> Плоскость отсчета проходит по поверхности патрона, на которую опираются три упора цокольного кольца.

<sup>2/</sup> См. спецификацию DхS/3.

<sup>3/</sup> При измерении на расстоянии 27,1 мм от плоскости отсчета по отношению к средней точке внутренней колбы эксцентриситет внешней колбы должен быть не более 1 мм.

Чертежи служат исключительно для иллюстрации основных размеров (в мм) газоразрядного источника света.

Рис. 3

**Основной чертёж: категория D3S – Типовой газоразрядный источник света с пусковым приспособлением – Цоколь PK32d-5**

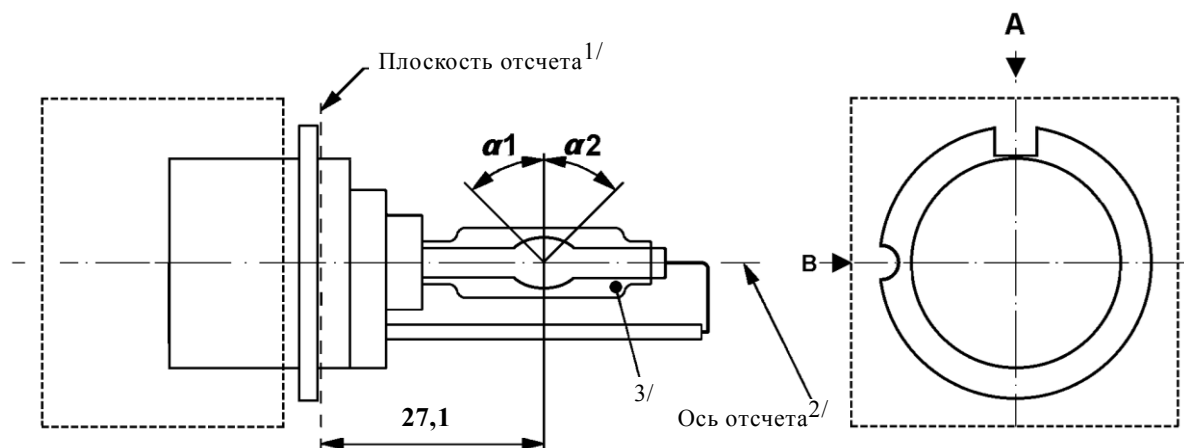
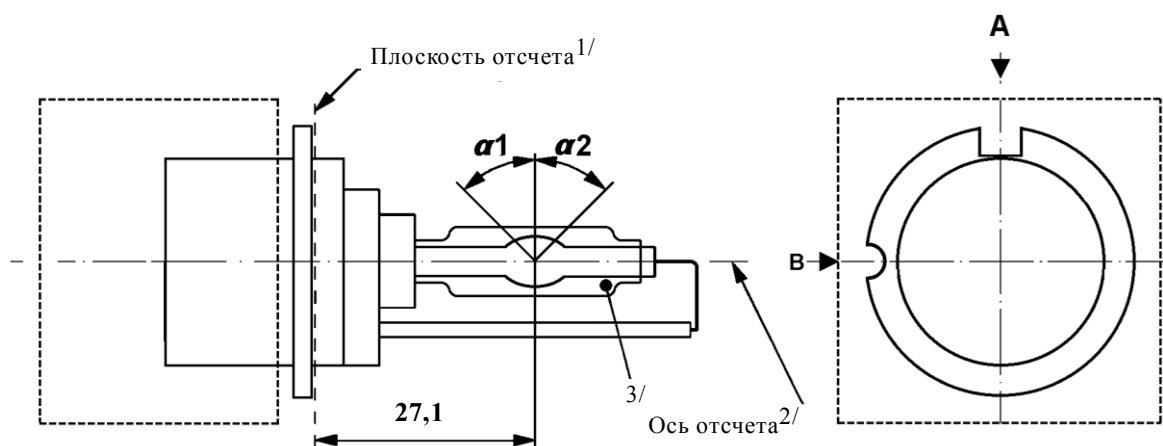


Рис. 4

**Основной чертёж: категория D4S – Типовой газоразрядный источник света с соединительным устройством – Цоколь P32d-5**



<sup>1/</sup> Плоскость отсчета проходит по поверхности патрона, на которую опираются три упора цокольного кольца.

<sup>2/</sup> См. спецификацию Dxs/3.

<sup>3/</sup> При измерении на расстоянии 27,1 мм от плоскости отсчета по отношению к средней точке внутренней колбы эксцентриситет внешней колбы должен быть не более 1 мм.



Рис. 5  
 Определение оси отсчета<sup>1/</sup>

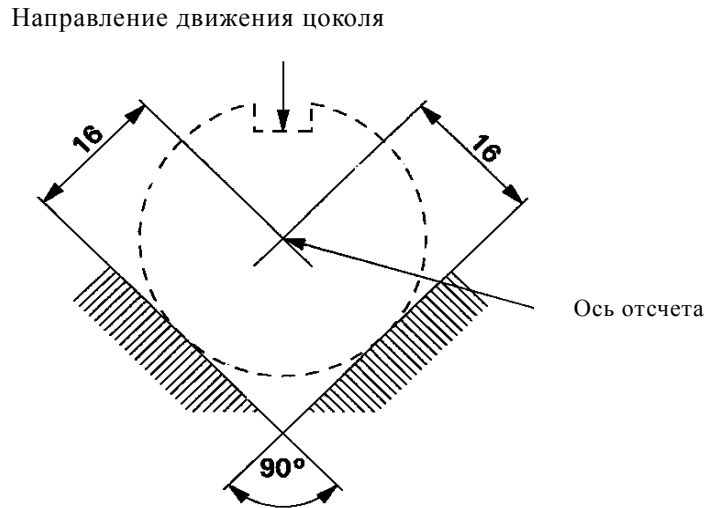
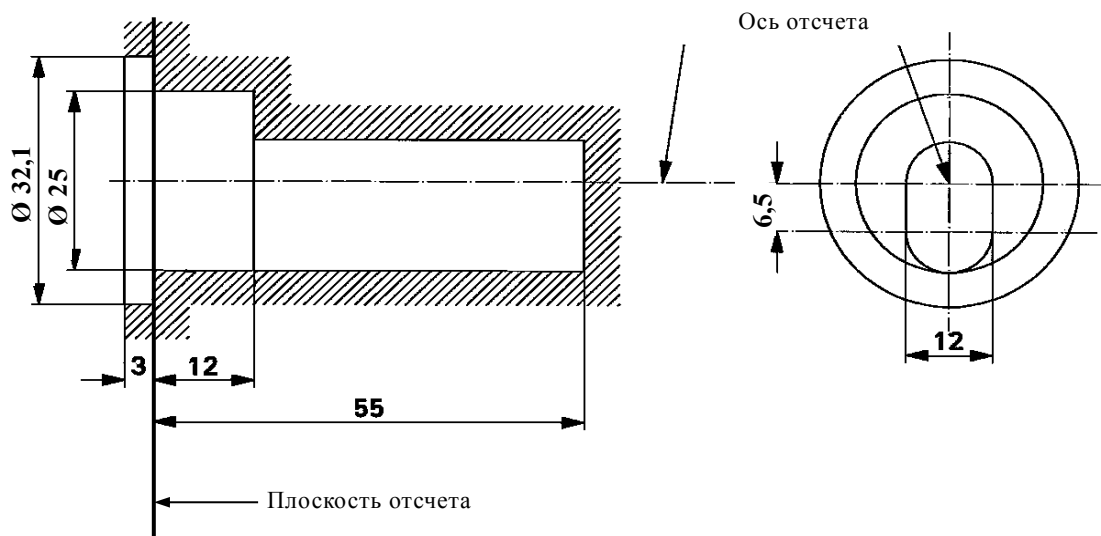


Рис. 6  
 Максимальные контуры газоразрядного источника света<sup>2/</sup>



<sup>1/</sup> Ось отсчета перпендикулярна плоскости отсчета и проходит через точку пересечения двух параллельных линий, как показано на рис. 5.

<sup>2/</sup> Стекло колбы и держатели не должны выступать за пределы оболочки, как показано на рис. 6. Центр оболочки совпадает с осью отсчета.

## Категории D1S, D2S, D3S и D4S

## Спецификация DхS/4

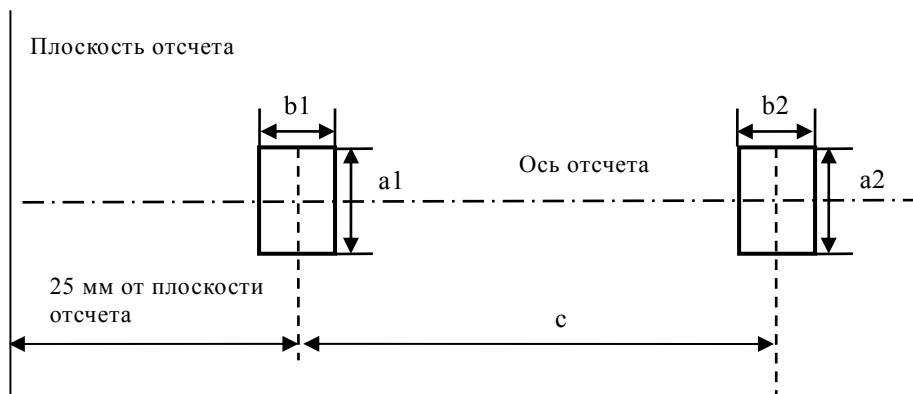
Размеры		Источники света серийного производства	Стандартные источники света			
Положение электродов		Спецификация DхS/5				
Положение и форма дуги		Спецификация DхS/6				
$\alpha_1, \alpha_2^{1/}$		55° мин.		55° мин.		
Категория D1S: цоколь PK32d-2 Категория D2S: цоколь P32d-2 в соответствии с публикацией МЭК 60061 Категория D3S: цоколь PK32d-5 (спецификация 7004-111-5) Категория D4S: цоколь P32d-5						
Электрические и фотометрические характеристики						
		D1S/D2S	D3S/D4S	D1S/D2S	D3S/D4S	
Номинальное напряжение пускорегулирующего устройства	В	12 <sup>2/</sup>		12		
Номинальная мощность	Вт	35		35		
Испытательное напряжение	В	13,5		13,5		
Напряжение газоразрядного источника света	нормальное	В	85	42	85	42
	допуск		±17	±9	±8	±4
Мощность газоразрядного источника света	фактическая	Вт	35		35	
	допуск		±3		±0,5	
Световой поток	фактический	лм	3 200		3 200	
	допуск		±450		±150	
Координаты цветности в случае белого света	фактические		x = 0,375		y = 0,375	
	диапазон цветности	пределы	x = 0,345 x = 0,405		y = 0,150 + 0,640 x y = 0,050 + 0,750 x	
		точки пересечений	x = 0,345 x = 0,405 x = 0,405 x = 0,345		y = 0,371 y = 0,409 y = 0,354 y = 0,309	
Время повторного включения и выключения в разогретом состоянии	с	10		10		

<sup>1/</sup> Часть колбы, ограниченная углами  $\alpha_1$  и  $\alpha_2$ , должна быть светоизлучающей частью. Эта часть должна быть как можно более однородной по форме и не должна иметь оптических дефектов. Данное требование применяется ко всей окружности колбы в пределах углов  $\alpha_1$  и  $\alpha_2$ .

<sup>2/</sup> Напряжение пускорегулирующих устройств может отличаться от напряжения 12 В.

## Положение электродов

Это испытание проводят для определения правильности положения электродов относительно оси отсчета и плоскости отсчета.



Направление измерения: вид источника света сбоку и сверху

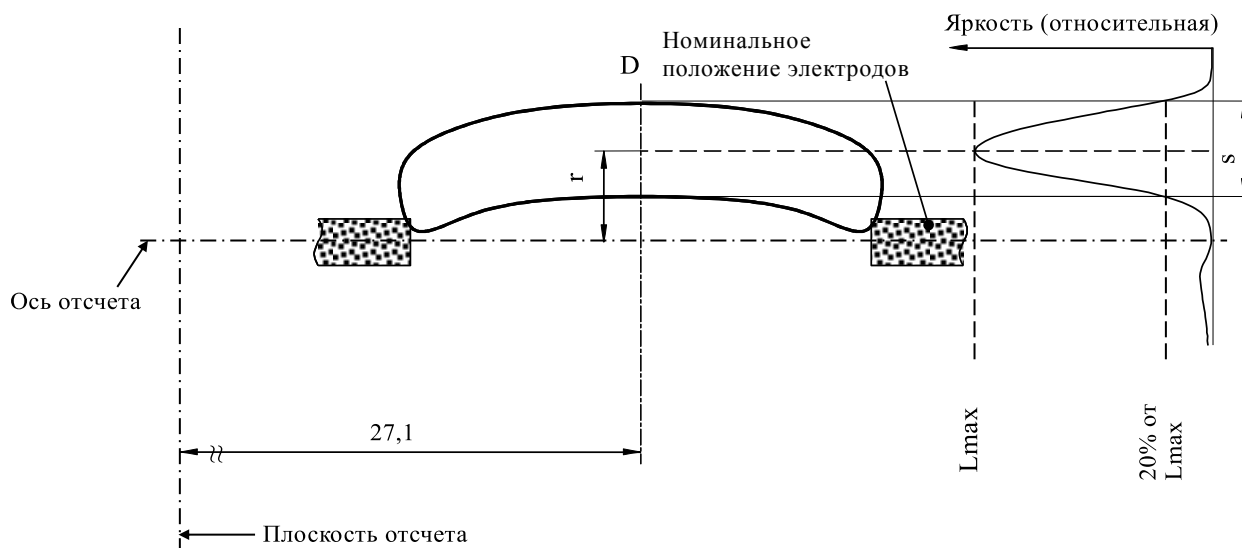
Размеры в мм	Источники света серийного производства	Стандартные источники света
a1	$d + 0,2$	$d + 0,1$
a2	$d + 0,5$	$d + 0,25$
b1	0,3	0,15
b2	0,6	0,3
c	4,2	4,2

d = диаметр электрода;  
 $d < 0,3$  для D1S и D2S;  
 $d < 0,4$  для D3S и D4S.

Верхняя часть ближайшего к плоскости отсчета электрода должна находиться в зоне, ограниченной размерами a1 и b1. Верхняя часть электрода, наиболее удаленного от плоскости отсчета, должна находиться в зоне, ограниченной размерами a2 и b2.

## Положение и форма дуги

Это испытание проводят для определения формы дуги и ее положения относительно оси и плоскости отсчета путем измерения величины ее искривления и рассеяния в поперечном сечении на расстоянии 27,1 мм от плоскости отсчета.



Распределение относительной яркости в центральной части поперечного сечения D

Форма дуги приводится только в качестве иллюстрации

Направление измерения B: вид источника света сбоку

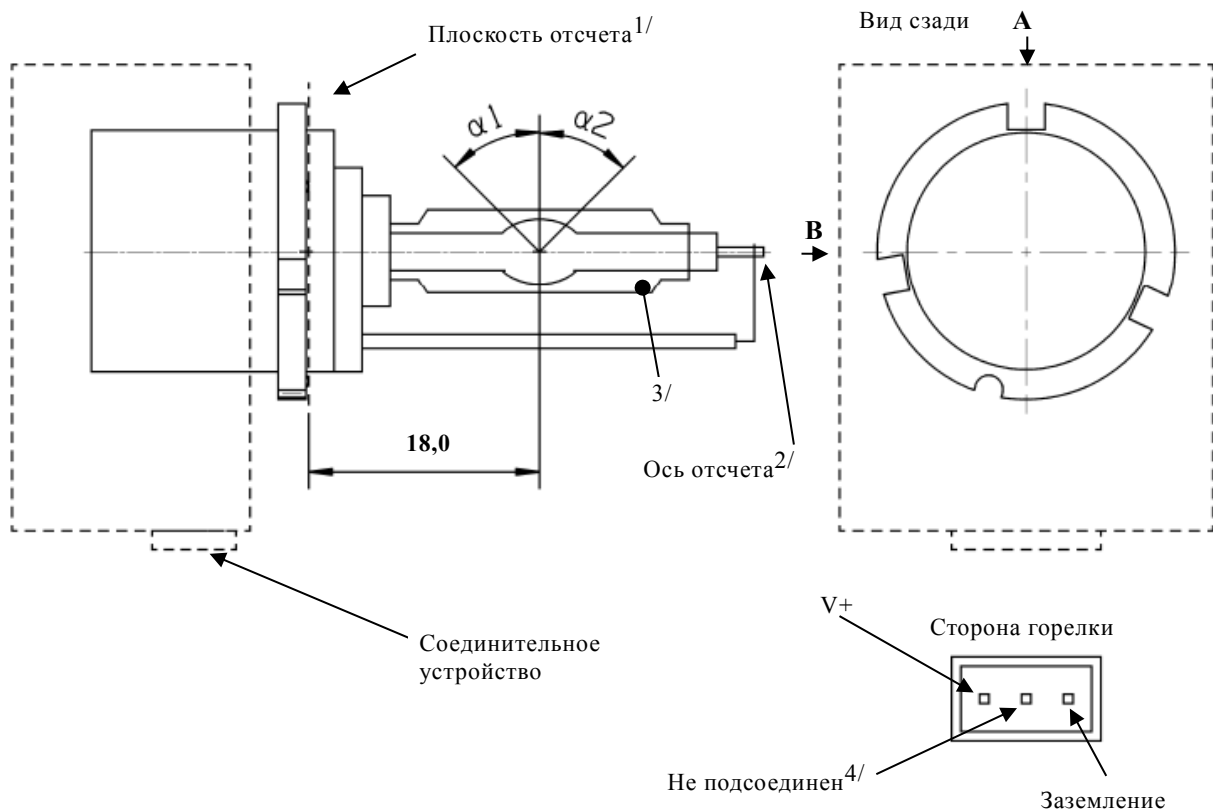
При измерении распределения относительной яркости в центральной части поперечного сечения, как это показано на приведенном выше рисунке, максимальная величина должна находиться в пределах расстояния  $r$  от оси отсчета. Точка 20% от максимальной величины должна находиться в пределах  $s$ :

Размеры в мм	Источники света серийного производства	Стандартные источники света
$r$ (искривление дуги)	$0,50 \pm 0,40$	$0,50 \pm 0,20$
$s$ (рассеяние дуги)	$1,10 \pm 0,40$	$1,10 \pm 0,25$

Чертежи служат исключительно для иллюстрации основных размеров (в мм) газоразрядного источника света.

Рис. 1

**Основной чертеж: категория D5S – Цоколь PK32d-7**



<sup>1/</sup> Плоскость отсчета проходит по поверхности патрона, на которую опираются три упора цокольного кольца.

<sup>2/</sup> См. спецификацию D5S/2.

<sup>3/</sup> При измерении на расстоянии 18,0 мм от плоскости отсчета по отношению к средней точке внутренней колбы эксцентриситет внешней колбы должен быть не более 1 мм.

<sup>4/</sup> Факультативный штырьковый вывод.

Рис. 2  
**Определение оси отсчета**<sup>1/</sup>

Направление движения цоколя

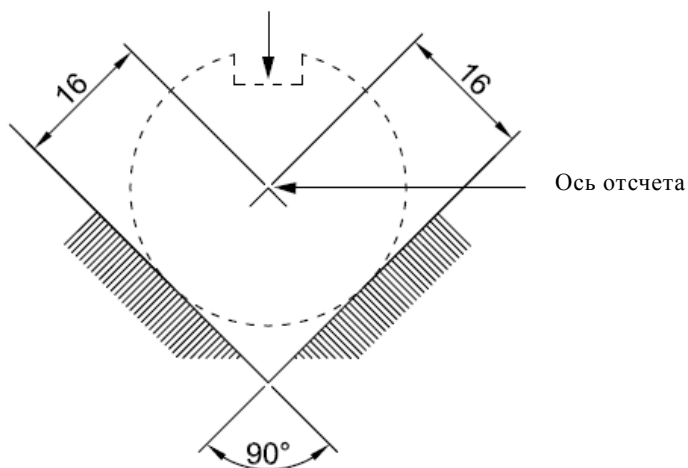
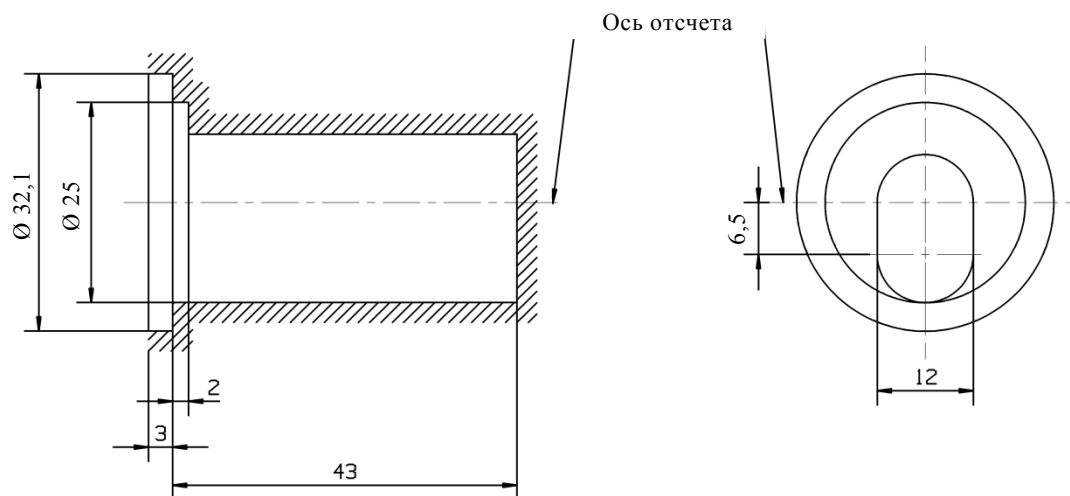


Рис. 3  
**Максимальные контуры газоразрядного источника света**<sup>2/</sup>



<sup>1/</sup> Ось отсчета перпендикулярна плоскости отсчета и проходит через точку пересечения двух параллельных линий, как показано на рис. 2.

<sup>2/</sup> Стекло колбы и держатели не должны выступать за пределы оболочки, как показано на рис. 3. Центр оболочки совпадает с осью отсчета.

## Категория D5S

## Спецификация D5S/3

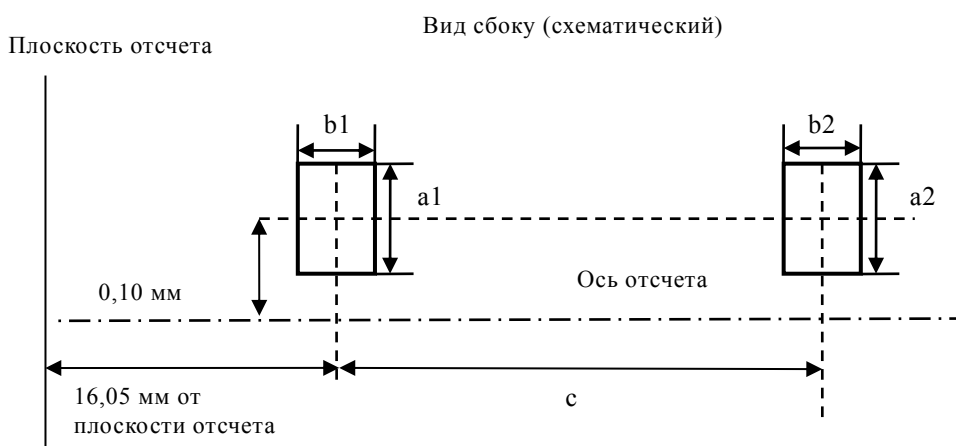
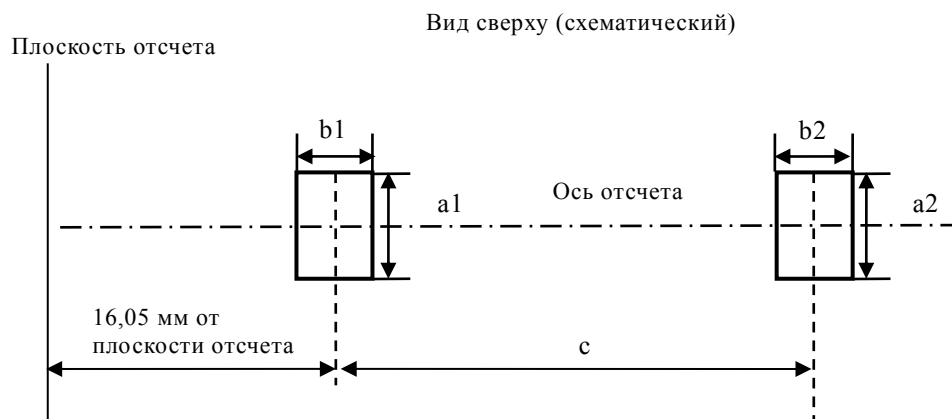
Размеры		Источники света серийного производства	Стандартные источники света	
Положение электродов		Спецификация D5S/4		
Положение и форма дуги		Спецификация D5S/5		
$\alpha_1, \alpha_2^{1/}$		55° мин.	55° мин.	
D5S: Цоколь PK32d-7 в соответствии с публикацией МЭК 60061 (спецификация 7004-111-5)				
Электрические и фотометрические характеристики				
Номинальное напряжение	В	12/24	12/24	
Номинальная мощность	Вт	25	25	
Испытательное напряжение	В	13,2/28	13,2/28	
Нормальная мощность газоразрядного источника света <sup>2/</sup>	Вт	31 макс.	31 макс.	
Координаты цветности	нормальные	$x = 0,375$	$y = 0,375$	
	диапазон цветности	пределы	$x = 0,345$ $x = 0,405$	$y = 0,150 + 0,640 x$ $y = 0,050 + 0,750 x$
		точки пересечений	$x = 0,345$	$y = 0,371$
			$x = 0,405$	$y = 0,409$
			$x = 0,405$	$y = 0,354$
$x = 0,345$	$y = 0,309$			
Нормальный световой поток	лм	$2\ 000 \pm 300$	$2\ 000 \pm 100$	
Время повторного включения и выключения в разогретом состоянии	с	10	10	

<sup>1/</sup> Часть колбы, ограниченная углами  $\alpha_1$  и  $\alpha_2$ , должна быть светоизлучающей частью. Эта часть должна быть как можно более однородной по форме и не должна иметь оптических дефектов. Данное требование применяется ко всей окружности колбы в пределах углов  $\alpha_1$  и  $\alpha_2$ .

<sup>2/</sup> Мощность газоразрядного источника света со встроенным пускорегулирующим устройством.

## Положение электродов

Это испытание проводят для определения правильности положения электродов относительно оси отсчета и плоскости отсчета.



Направление измерения: вид источника света сбоку и сверху

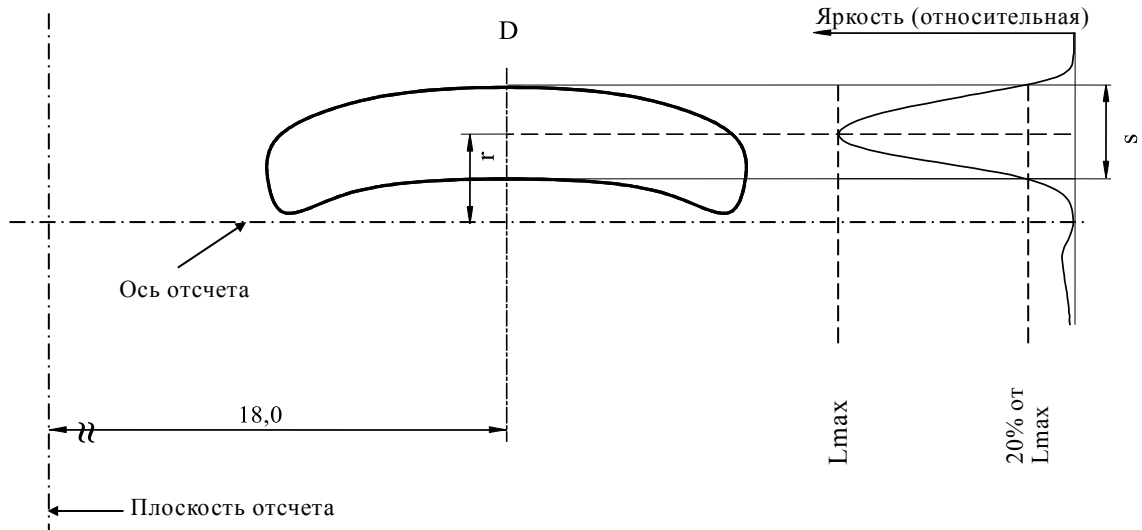
Размеры в мм	Источники света серийного производства	Стандартные источники света
a1	0,30	0,20
a2	0,50	0,25
b1	0,30	0,15
b2	0,60	0,30
c	3,90	3,90

Точка контакта дуги с ближайшим к плоскости отсчета электродом должна находиться в зоне, ограниченной размерами a1 и b1. Точка контакта дуги с электродом, наиболее удаленным от плоскости отсчета, должна находиться в зоне, ограниченной размерами a2 и b2.



## Положение и форма дуги

Это испытание проводят для определения формы дуги и ее положения относительно оси и плоскости отсчета путем измерения ее искривления и рассеяния в поперечном сечении на расстоянии 18,0 мм от плоскости отсчета.



Распределение относительной яркости в центральной части поперечного сечения D

Форма дуги приводится только в качестве иллюстрации

Направление измерения: вид источника света сбоку

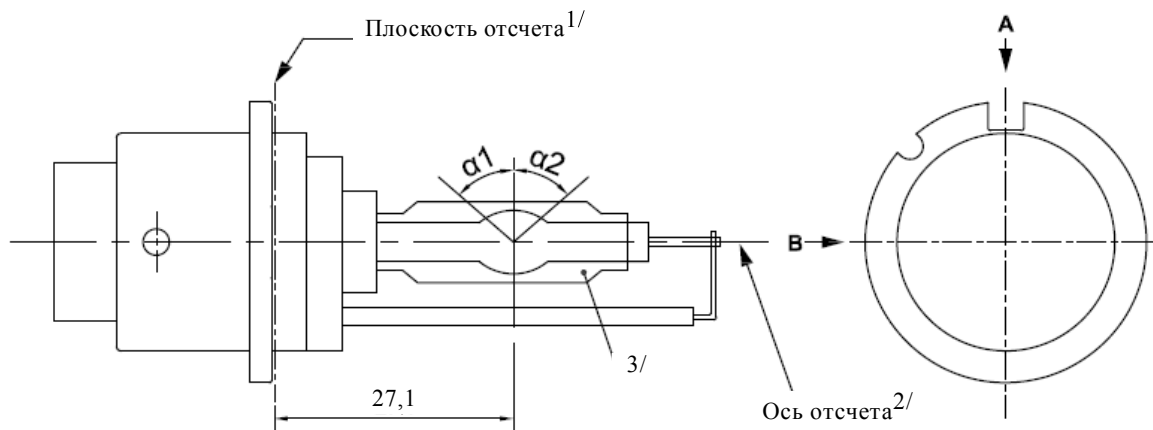
При измерении распределения относительной яркости в центральной части поперечного сечения, как показано на приведенном выше рисунке, максимальная величина яркости должна находиться в пределах расстояния  $r$  от оси отсчета. Точка 20% от максимальной величины должна находиться в пределах  $s$ .

Размеры в мм	Источники света серийного производства	Стандартные источники света
$r$ (искривление дуги)	0,50 +/-0,25	0,50 +/-0,15
$s$ (рассеяние дуги)	0,70 +/-0,25	0,70 +/-0,15

Чертежи служат исключительно для иллюстрации основных размеров (в мм)  
газоразрядного источника света.

Рис. 1

**Основной чертеж: категория D6S – Цоколь P32d-1**



<sup>1/</sup> Плоскость отсчета проходит по поверхности патрона, на которую опираются три упора цокольного кольца.

<sup>2/</sup> См. спецификацию D6S/2.

<sup>3/</sup> При измерении на расстоянии 27,1 мм от плоскости отсчета по отношению к средней точке внутренней колбы эксцентриситет внешней колбы должен быть не более 1 мм.

Рис. 2  
**Определение оси отсчета**<sup>1/</sup>

Направление движения цоколя

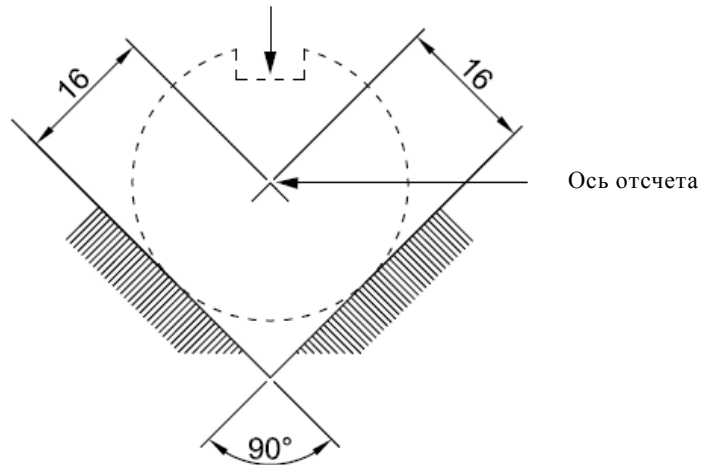
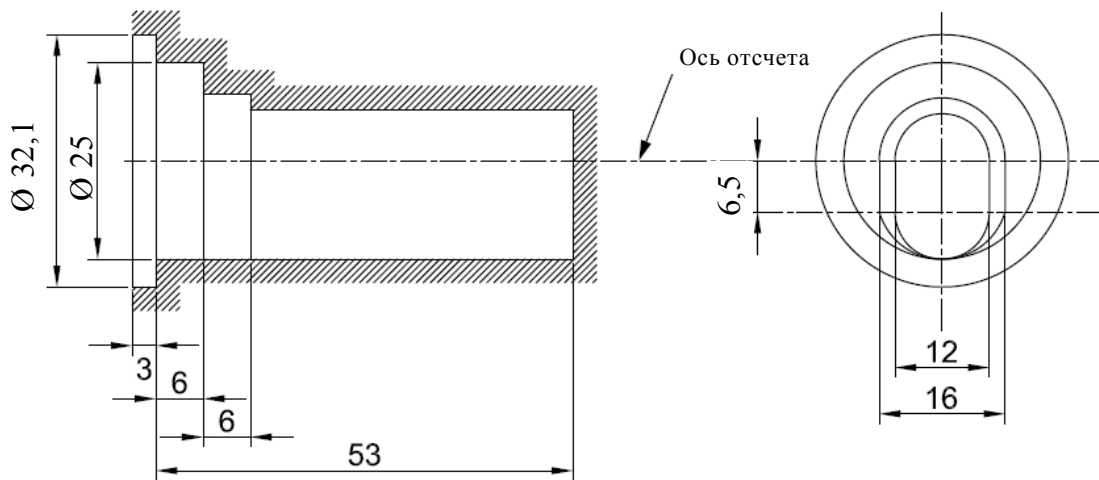


Рис. 3  
**Максимальные контуры газоразрядного источника света**<sup>2/</sup>



<sup>1/</sup> Ось отсчета перпендикулярна плоскости отсчета и проходит через точку пересечения двух параллельных линий, как показано на рис. 2.

<sup>2/</sup> Стекло колбы и держатели не должны выступать за пределы оболочки, как показано на рис. 3. Центр оболочки совпадает с осью отсчета.

## Категория D6S

## Спецификация D6S/3

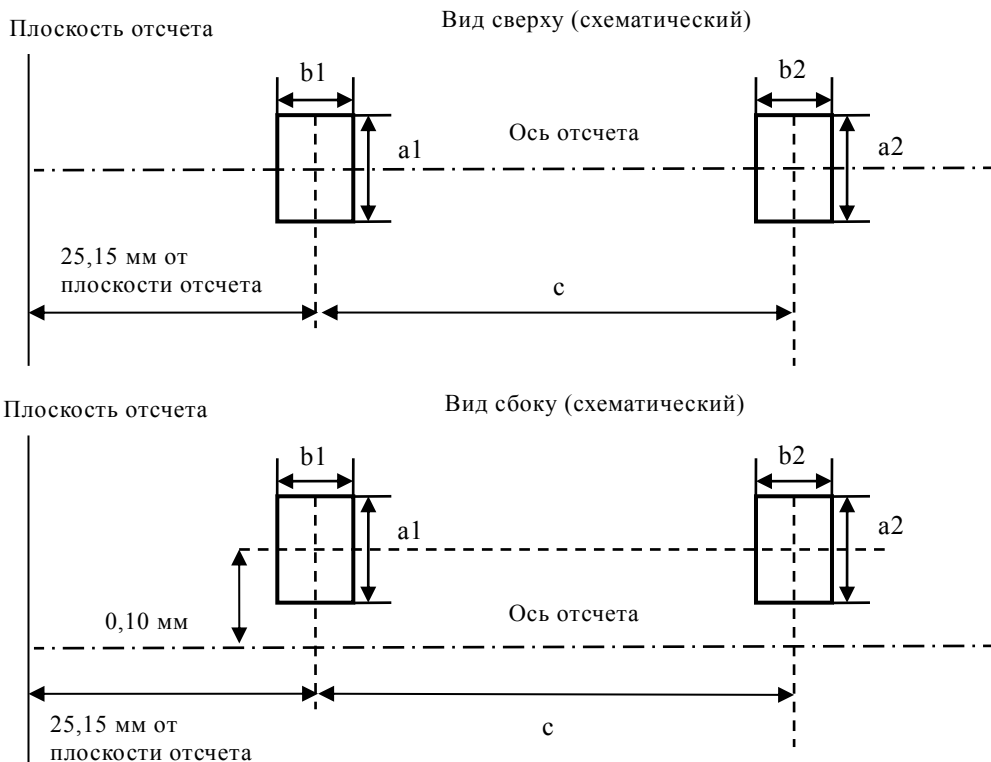
Размеры		Источники света серийного производства	Стандартные источники света	
Положение электродов		Спецификация D6S/4		
Положение и форма дуги		Спецификация D6S/5		
$\alpha_1, \alpha_2^{1/}$		55° мин.	55° мин.	
D6S: Цоколь P32d-1 в соответствии с публикацией МЭК 60061 (спецификация 7004-111-5)				
Электрические и фотометрические характеристики				
Номинальное напряжение пускорегулирующего устройства	В	12 <sup>2/</sup>	12	
Номинальная мощность	Вт	25	25	
Испытательное напряжение	В	13,2	13,2	
Нормальное напряжение газоразрядного источника света	В	42 ± 9	42 ± 4	
Нормальная мощность газоразрядного источника света	Вт	25 ± 3	25 ± 0,5	
Нормальный световой поток	лм	2 000 ± 300	2 000 ± 100	
Координаты цветности	нормальные		x = 0,375 y = 0,375	
	диапазон цветности	пределы	x = 0,345 x = 0,405 y = 0,150 + 0,640 x y = 0,050 + 0,750 x	
		точки пересечений	x = 0,345	y = 0,371
			x = 0,405	y = 0,409
			x = 0,405	y = 0,354
x = 0,345	y = 0,309			
Время повторного включения и выключения в разогретом состоянии	с	10	10	

<sup>1/</sup> Часть колбы, ограниченная углами  $\alpha_1$  и  $\alpha_2$ , должна быть светоизлучающей частью. Эта часть должна как можно более однородной по форме и не должна иметь оптических дефектов. Данное требование применяется ко всей окружности колбы в пределах углов  $\alpha_1$  и  $\alpha_2$ .

<sup>2/</sup> Напряжение пускорегулирующих устройств может отличаться от напряжения 12 В.

## Положение электродов

Это испытание проводят для определения правильности положения электродов относительно оси отсчета и плоскости отсчета.



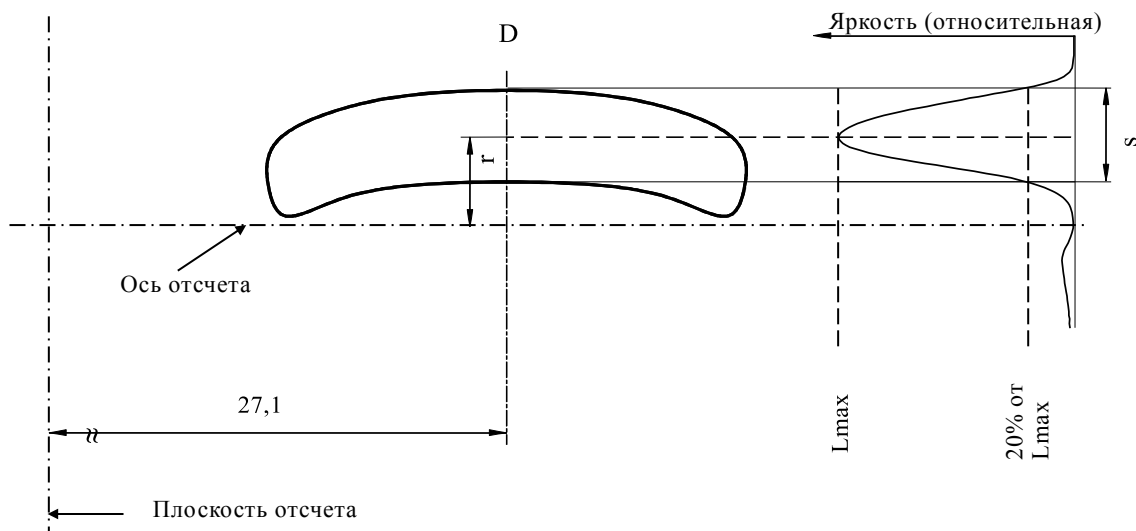
Направление измерения: вид источника света сбоку и сверху

Размеры в мм	Источники света серийного производства	Стандартные источники света
a1	0,30	0,20
a2	0,50	0,25
b1	0,30	0,15
b2	0,60	0,30
c	3,90	3,90

Точка контакта дуги с ближайшим к плоскости отсчета электродом должна находиться в зоне, ограниченной размерами a1 и b1. Точка контакта дуги с электродом, наиболее удаленным от плоскости отсчета, должна находиться в зоне, ограниченной размерами a2 и b2.

## Положение и форма дуги

Это испытание проводят для определения формы дуги и ее положения относительно оси и плоскости отсчета путем измерения величины ее искривления и рассеяния в поперечном сечении на расстоянии 27,1 мм от плоскости отсчета.



Распределение относительной яркости в центральной части поперечного сечения D

Форма дуги приводится только в качестве иллюстрации

Направление измерения: вид источника света сбоку

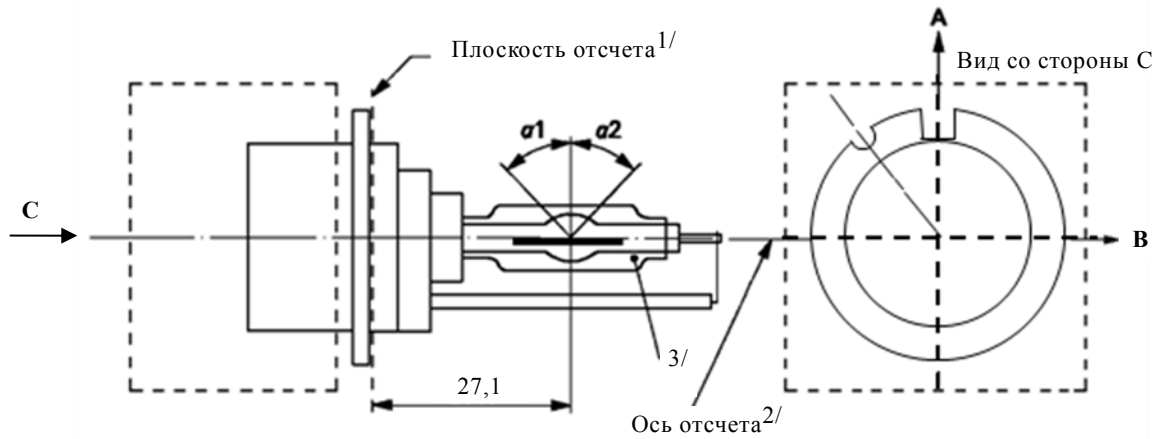
При измерении распределения относительной яркости в центральной части поперечного сечения, как показано на приведенном выше рисунке, максимальная величина яркости должна находиться в пределах расстояния  $r$  от оси отсчета. Точка 20% от максимальной величины должна находиться в пределах  $s$ .

Размеры в мм	Источники света серийного производства	Стандартные источники света
$r$ (искривление дуги)	0,50 +/-0,25	0,50 +/-0,15
$s$ (рассеяние дуги)	0,70 +/-0,25	0,70 +/-0,15

Чертежи служат исключительно для иллюстрации основных размеров (в мм) газоразрядного источника света.

Рис. 1

Основной чертеж: категория D8R – Цоколь PK32d-8



<sup>1/</sup> Плоскость отсчета проходит по поверхности патрона, на которую опираются три упора цокольного кольца.

<sup>2/</sup> См. спецификацию D8R/2.

<sup>3/</sup> При измерении на расстоянии 27,1 мм от плоскости отсчета по отношению к средней точке внутренней колбы эксцентриситет внешней колбы должен быть не более 1 мм.

Рис. 2  
 Определение оси отсчета<sup>1</sup>

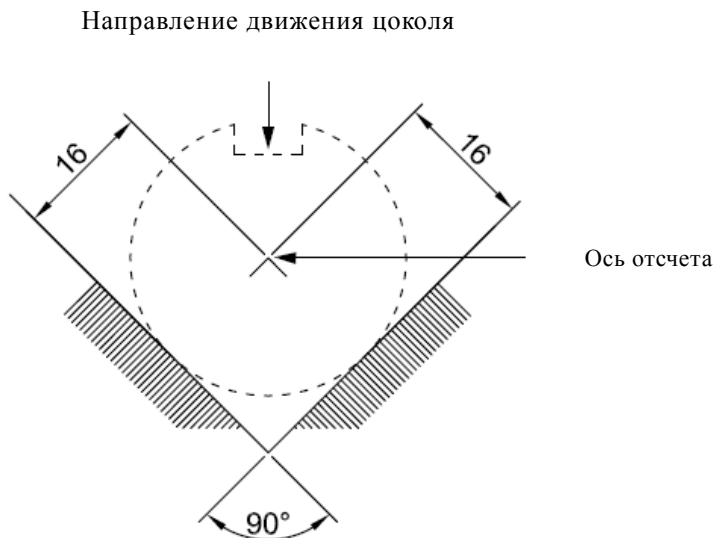
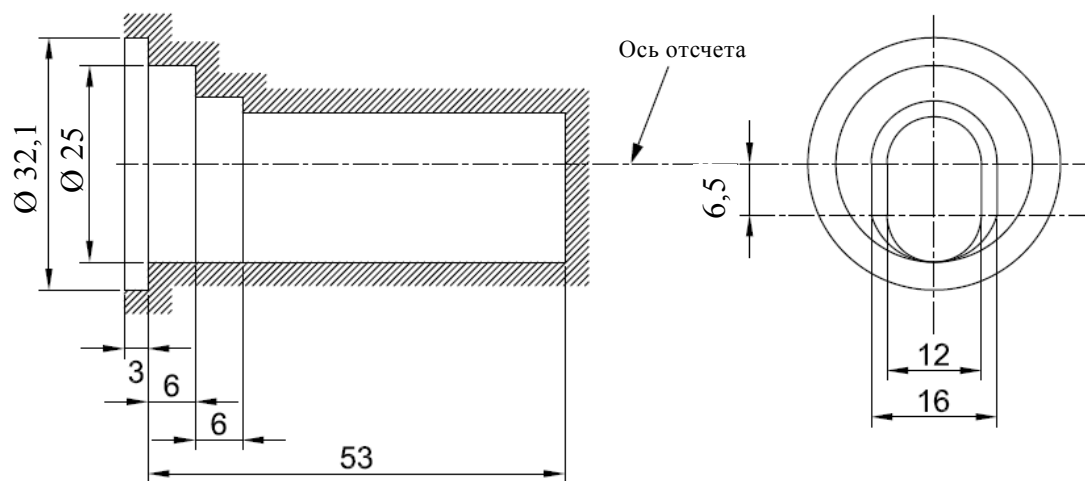


Рис. 3  
 Максимальные контуры газоразрядного источника света<sup>2</sup>



<sup>1/</sup> Ось отсчета перпендикулярна плоскости отсчета и проходит через точку пересечения двух параллельных линий, как показано на рис. 2.  
<sup>2/</sup> Стеклокварцевая колба и держатели не должны выступать за пределы оболочки, как показано на рис. 3. Центр оболочки совпадает с осью отсчета.



## Категория D8R

## Спецификация D8R/3

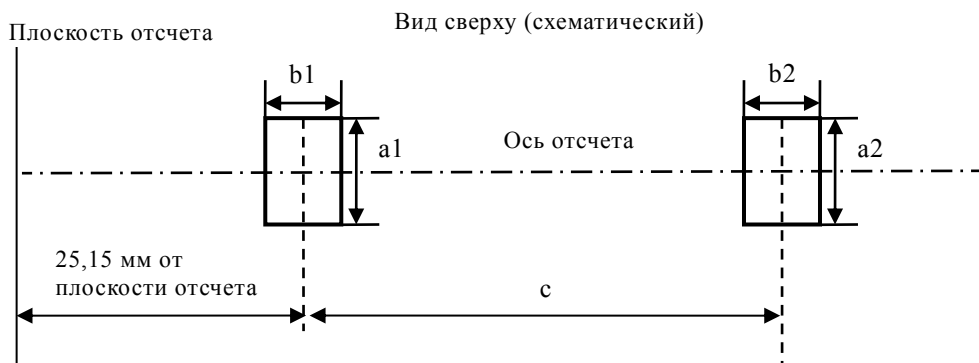
Размеры		Источники света серийного производства	Стандартные источники света	
Положение электродов		Спецификация D8R/4		
Положение и форма дуги		Спецификация D8R/5		
$\alpha 1^{1/}$		55° мин.		
$\alpha 2^{1/}$		55° мин.		
D8R: Цоколь PK32d-8 в соответствии с публикацией МЭК 60061 (спецификация 7004-111-5)				
Электрические и фотометрические характеристики				
Номинальное напряжение пускорегулирующего устройства	В	12 <sup>2/</sup>	12	
Номинальная мощность	Вт	25	25	
Испытательное напряжение	В	13,2	13,2	
Нормальное напряжение газоразрядного источника света	В	42 ± 9	42 ± 4	
Нормальная мощность газоразрядного источника света	Вт	25 ± 3	25 ± 0,5	
Нормальный световой поток	лм	1 900 ± 300	1 900 ± 100	
Координаты цветности	нормальные	x = 0,375	y = 0,375	
	диапазон цветности	пределы	x = 0,345 x = 0,405	y = 0,150 + 0,640 x y = 0,050 + 0,750 x
		точки пересечений	x = 0,345	y = 0,371
			x = 0,405	y = 0,409
			x = 0,405	y = 0,354
x = 0,345	y = 0,309			
Время повторного включения и выключения в разогретом состоянии	с	10	10	

<sup>1/</sup> Часть колбы, ограниченная углами  $\alpha 1$  и  $\alpha 2$ , должна быть светоизлучающей частью. Эта часть должна быть как можно более однородной по форме и не должна иметь оптических дефектов. Данное требование применяется ко всей окружности колбы в пределах углов  $\alpha 1$  и  $\alpha 2$ , за исключением черных полос.

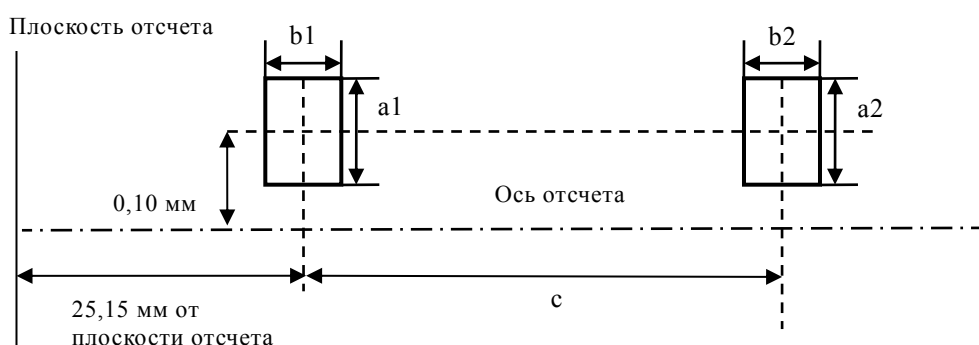
<sup>2/</sup> Напряжение пускорегулирующих устройств может отличаться от напряжения 12 В.

## Положение электродов

Это испытание проводят для определения правильности положения электродов относительно оси отсчета и плоскости отсчета.



## Вид сбоку (схематический)



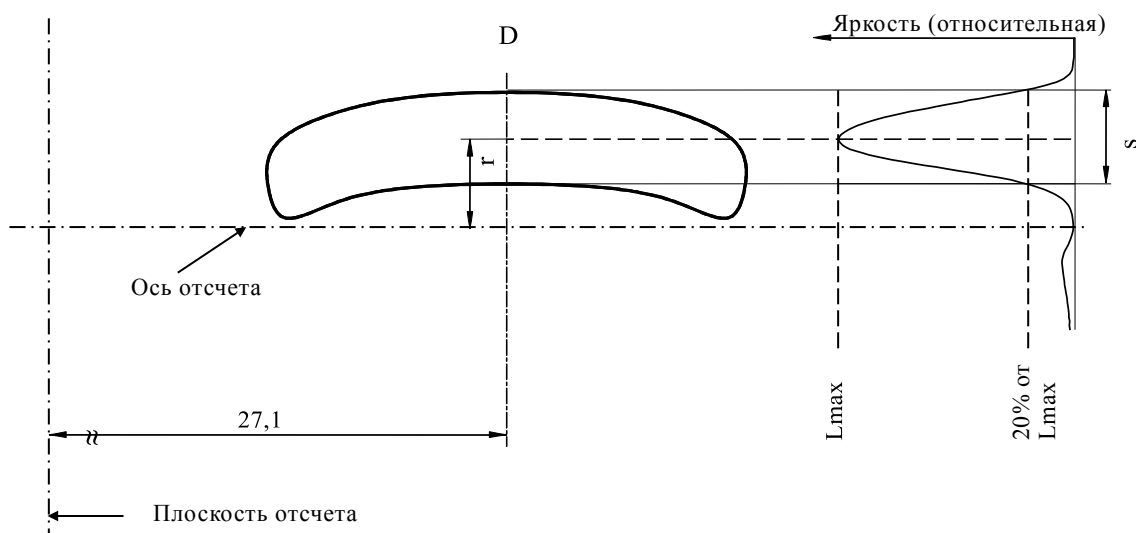
Направление измерения: вид источника света сбоку и сверху

Размеры в мм	Источники света серийного производства	Стандартные источники света
a1	0,50	0,20
a2	0,70	0,35
b1	0,40	0,15
b2	0,80	0,30
c	3,90	3,90

Точка контакта дуги с ближайшим к плоскости отсчета электродом должна находиться в зоне, ограниченной размерами  $a_1$  и  $b_1$ . Точка контакта дуги с электродом, наиболее удаленным от плоскости отсчета, должна находиться в зоне, ограниченной размерами  $a_2$  и  $b_2$ .

## Положение и форма дуги

Это испытание проводят для определения формы дуги и ее положения относительно оси и плоскости отсчета путем измерения величины ее искривления и рассеяния в поперечном сечении на расстоянии 27,1 мм от плоскости отсчета.



Распределение относительной яркости в центральной части поперечного сечения D

Форма дуги приводится только в качестве иллюстрации

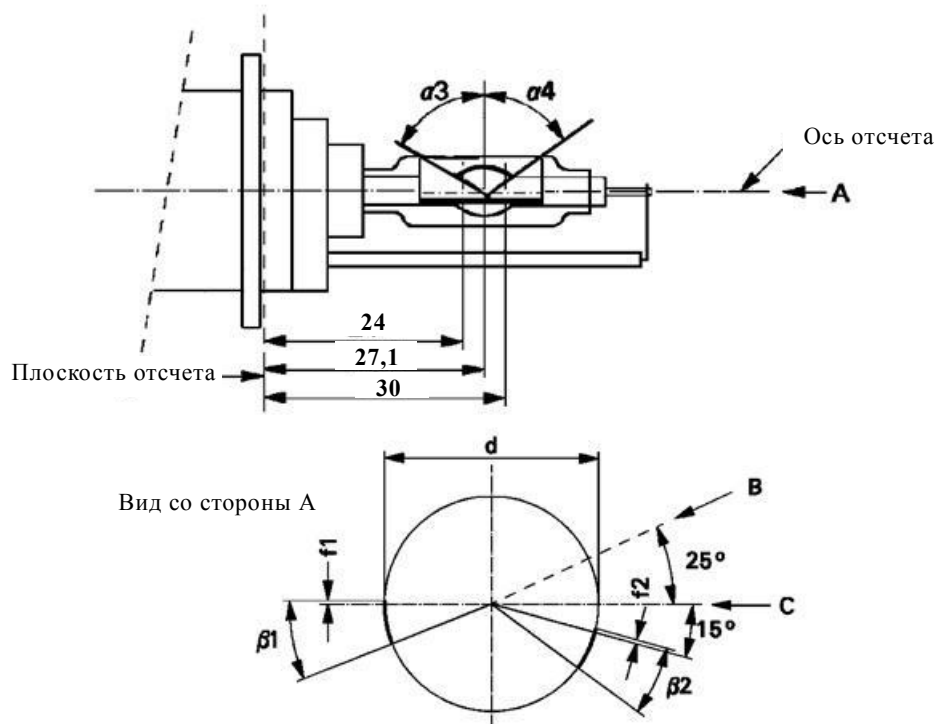
Направление измерения: вид источника света сбоку

При измерении распределения относительной яркости в центральной части поперечного сечения, как показано на приведенном выше рисунке, максимальная величина яркости должна находиться в пределах расстояния  $r$  от оси отсчета. Точка 20% от максимальной величины должна находиться в пределах  $s$ .

Размеры в мм	Источники света серийного производства	Стандартные источники света
$r$ (искривление дуги)	0,50 +/-0,25	0,50 +/-0,15
$s$ (рассеяние дуги)	0,70 +/-0,25	0,70 +/-0,15

## Положение черных полос

Это испытание проводят для определения правильности положения черных полос относительно оси отсчета и плоскости отсчета.



При измерении распределения яркости дуги в центральной части ее поперечного сечения, определенного в спецификации D8R/5, и после поворота источника света таким образом, чтобы черная полоса закрывала дугу, величина измеренной яркости должна составлять  $\leq 0,5\%$  от  $L_{max}$ .

Размеры в мм	Источники света серийного производства	Стандартные источники света
$\alpha 3$	70° мин.	
$\alpha 4$	65° мин.	
$\beta 1/24, \beta 1/30, \beta 2/24, \beta 2/30$	25° ± 5°	
$f 1/24, f 2/24^{1/}$	0 ± 0,25	0 ± 0,20
$f 1/30^{1/}$	$f 1/24 \text{ mv} \pm 0,15^{2/}$	$f 1/24 \text{ mv} \pm 0,1$
$f 2/30^{1/}$	$f 2/24 \text{ mv} \pm 0,15^{2/}$	$f 2/24 \text{ mv} \pm 0,1$
$f 1/24 \text{ mv} - f 2/24 \text{ mv}$	±0,3 макс.	±0,2 макс.
d	9 ± 1	

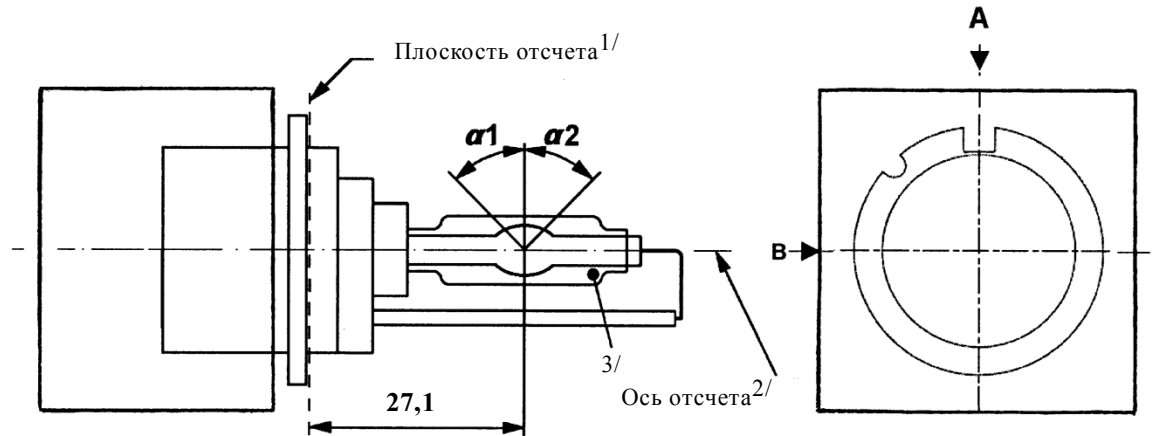
<sup>1/</sup> «f1/..» означает размер f1, измеряемый (в мм) на указанном после знака дроби расстоянии от плоскости отсчета.

<sup>2/</sup> «../24 mv» означает показатель, измеренный на расстоянии 24 мм от плоскости отсчета.

Чертежи служат исключительно для иллюстрации основных размеров (в мм)

Рис. 1

Основной чертёж: категория D8S – Цоколь РК32d-1



<sup>1/</sup> Плоскость отсчета проходит по поверхности патрона, на которую опираются три упора цокольного кольца.

<sup>2/</sup> См. спецификацию D8S/2.

<sup>3/</sup> При измерении на расстоянии 27,1 мм от плоскости отсчета по отношению к средней точке внутренней колбы эксцентриситет внешней колбы должен быть не более 1 мм.

Рис. 2  
**Определение оси отсчета**<sup>1/</sup>

Направление движения цоколя

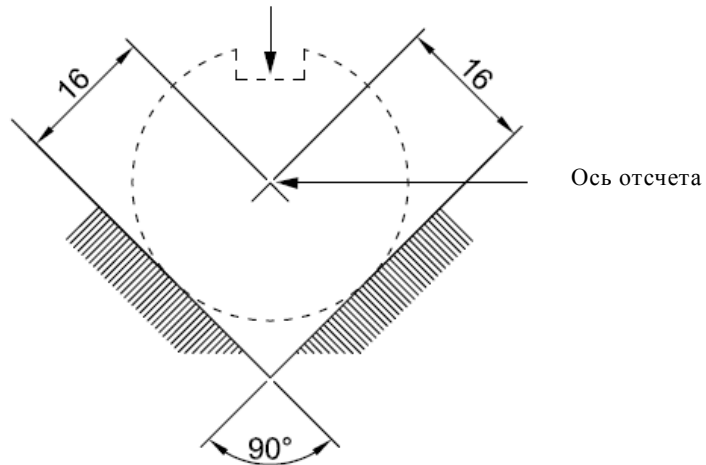
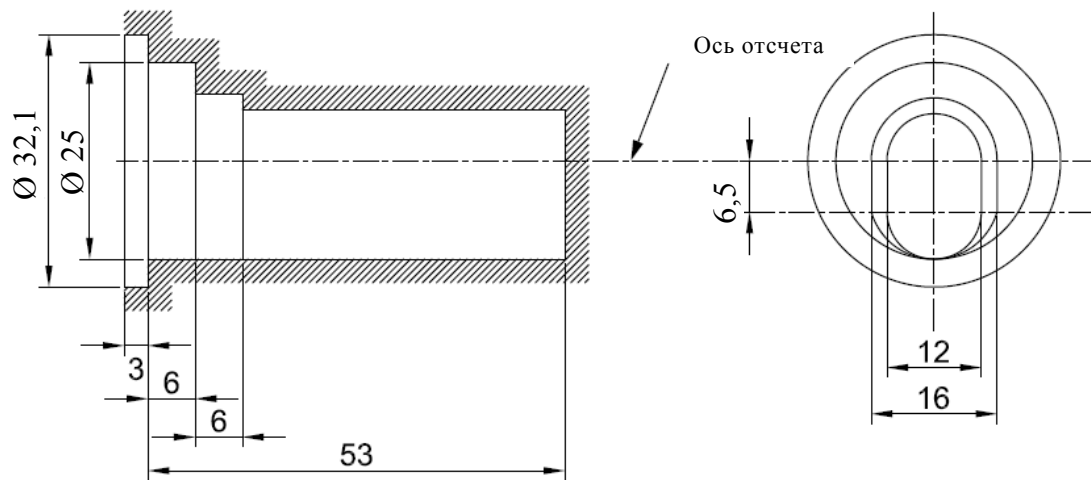


Рис. 3  
**Максимальные контуры газоразрядного источника света**<sup>2/</sup>



<sup>1/</sup> Ось отсчета перпендикулярна плоскости отсчета и проходит через точку пересечения двух параллельных линий, как показано на рис. 2.

<sup>2/</sup> Стекло колбы и держатели не должны выступать за пределы оболочки, как показано на рис. 3. Центр оболочки совпадает с осью отсчета.

## Категория D8S

## Спецификация D8S/3

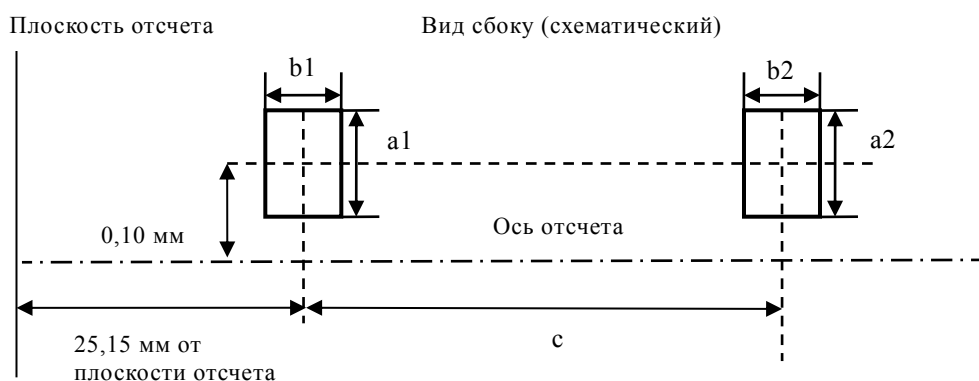
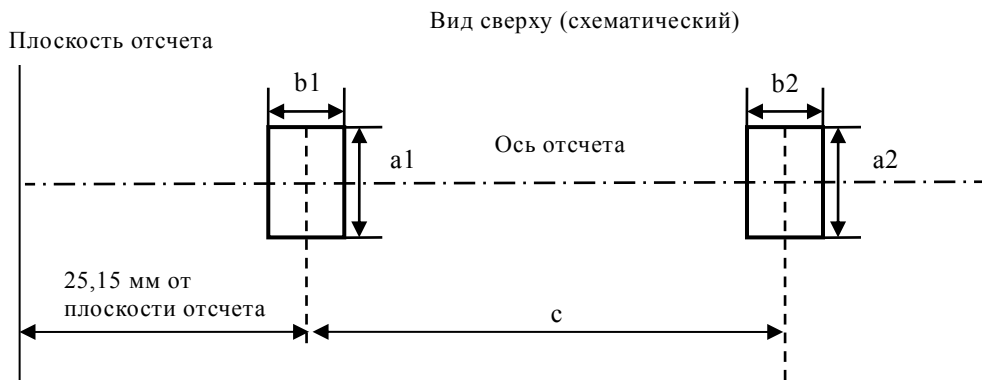
Размеры		Источники света серийного производства	Стандартные источники света	
Положение электродов		Спецификация D8S/4		
Положение и форма дуги		Спецификация D8S/5		
$\alpha 1, \alpha 2^{1/}$		55° мин.	55° мин.	
D8S: цоколь РК32d-1 в соответствии с публикацией МЭК 60061 (спецификация 7004-111-5)				
Электрические и фотометрические характеристики				
Номинальное напряжение пускорегулирующего устройства	В	12 <sup>2/</sup>	12	
Номинальная мощность	Вт	25	25	
Испытательное напряжение	В	13,2	13,2	
Нормальное напряжение газоразрядного источника света	В	42 ± 9	42 ± 4	
Нормальная мощность газоразрядного источника света	Вт	25 ± 3	25 ± 0,5	
Нормальный световой поток	лм	2 000 ± 300	2 000 ± 100	
Координаты цветности	нормальные		x = 0,375 y = 0,375	
	диапазон цветности	пределы	x = 0,345 x = 0,405	y = 0,150 + 0,640 x y = 0,050 + 0,750 x
			точки пересечений	x = 0,345
		x = 0,405		y = 0,409
		x = 0,405		y = 0,354
x = 0,345	y = 0,309			
Время повторного включения и выключения в разогретом состоянии	с	10	10	

<sup>1/</sup> Часть колбы, ограниченная углами  $\alpha 1$  и  $\alpha 2$ , должна быть светоизлучающей частью. Эта часть должна быть как можно более однородной по форме и не должна иметь оптических дефектов. Данное требование применяется ко всей окружности колбы в пределах углов  $\alpha 1$  и  $\alpha 2$ .

<sup>2/</sup> Напряжение пускорегулирующих устройств может отличаться от напряжения 12 В.

## Положение электродов

Это испытание проводят для определения правильности положения электродов относительно оси отсчета и плоскости отсчета.



Направление измерения: вид источника света сбоку и сверху

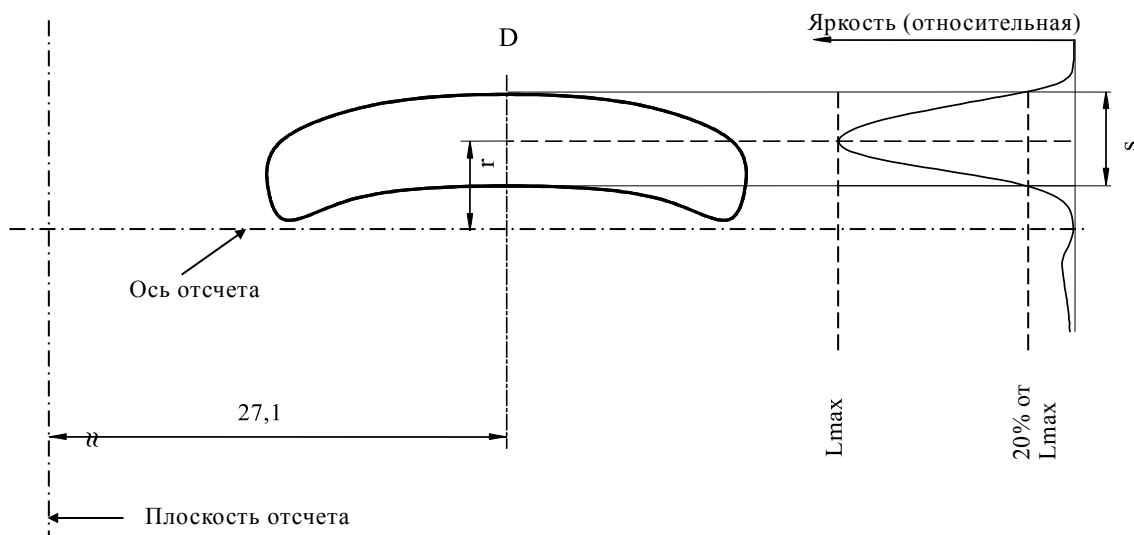
Размеры в мм	Источники света серийного производства	Стандартные источники света
a1	0,30	0,20
a2	0,50	0,25
b1	0,30	0,15
b2	0,60	0,30
c	3,90	3,90

Точка контакта дуги с ближайшим к плоскости отсчета электродом должна находиться в зоне, ограниченной размерами  $a_1$  и  $b_1$ . Точка контакта дуги с электродом, наиболее удаленным от плоскости отсчета, должна находиться в зоне, ограниченной размерами  $a_2$  и  $b_2$ .



## Положение и форма дуги

Это испытание проводят для определения формы дуги и ее положения относительно оси и плоскости отсчета путем измерения ее искривления и рассеяния в поперечном сечении на расстоянии 27,1 мм от плоскости отсчета.



Распределение относительной яркости в центральной части поперечного сечения D

Форма дуги приводится только в качестве иллюстрации

Направление измерения: вид источника света сбоку

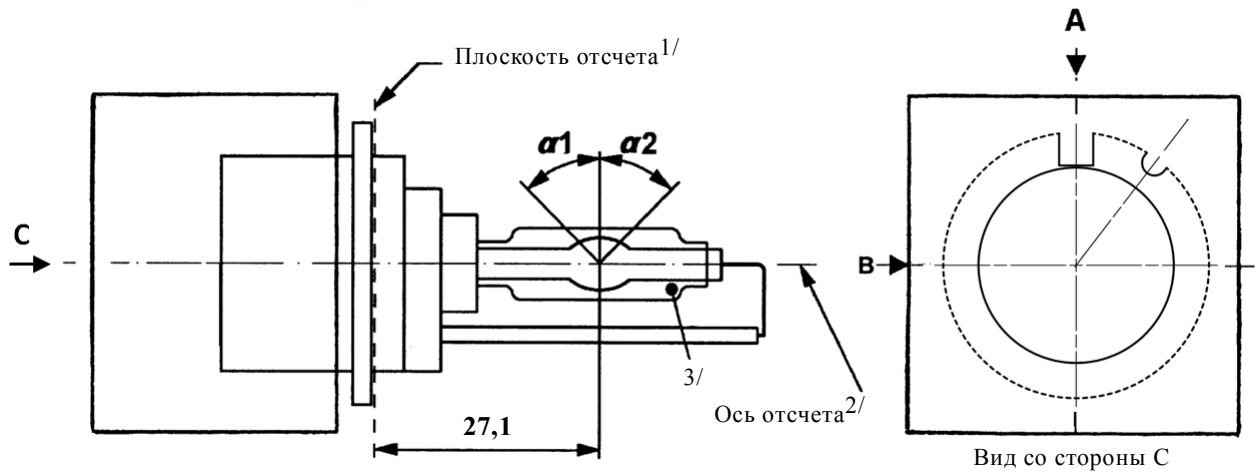
При измерении распределения относительной яркости в центральной части поперечного сечения, как показано на приведенном выше рисунке, максимальная величина яркости должна находиться в пределах расстояния  $r$  от оси отсчета. Точка 20% от максимальной величины должна находиться в пределах  $s$ .

Размеры в мм	Источники света серийного производства	Стандартные источники света
$r$ (искривление дуги)	0,50 +/-0,25	0,50 +/-0,15
$s$ (рассеяние дуги)	0,70 +/-0,25	0,70 +/-0,15

Чертежи служат исключительно для иллюстрации основных размеров (в мм).

Рис. 1

Основной чертеж: категория D9S – Цоколь РК32d-9



<sup>1/</sup> Плоскость отсчета проходит по поверхности патрона, на которую опираются три упора цокольного кольца.

<sup>2/</sup> См. спецификацию D9S/2.

<sup>3/</sup> При измерении на расстоянии 27,1 мм от плоскости отсчета по отношению к средней точке внутренней колбы эксцентриситет внешней колбы должен быть не более 1 мм.

Рис. 2  
**Определение оси отсчета**<sup>1/</sup>

Направление движения цоколя

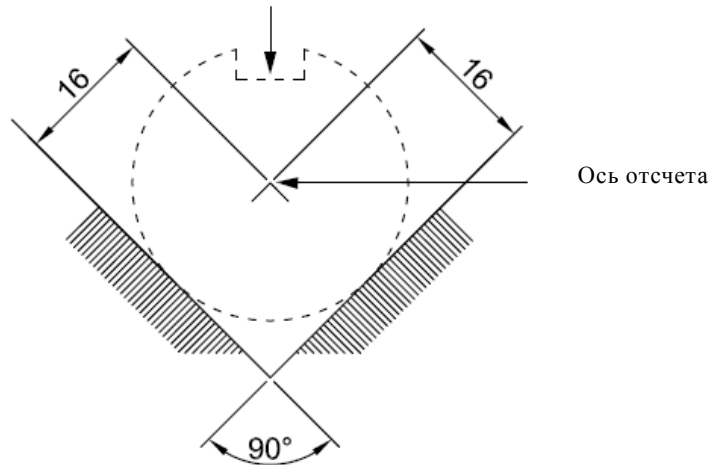
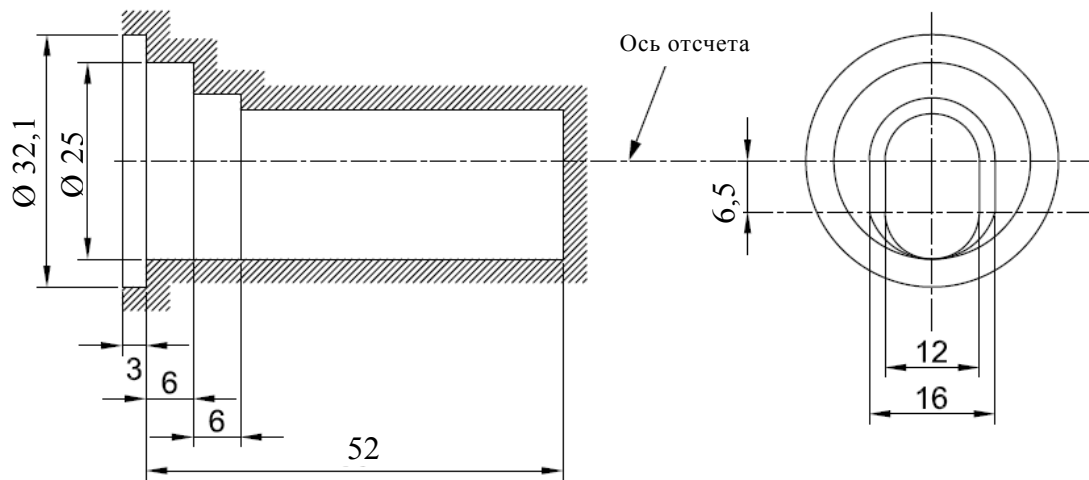


Рис. 3  
**Максимальные контуры газоразрядного источника света**<sup>2/</sup>



<sup>1/</sup> Ось отсчета перпендикулярна плоскости отсчета и проходит через точку пересечения двух параллельных линий, как показано на рис. 2.

<sup>2/</sup> Стеклоянная колба и держатели не должны выступать за пределы оболочки, как показано на рис. 3. Центр оболочки совпадает с осью отсчета.

## Категория D9S

## Спецификация D9S/3

Размеры		Источники света серийного производства		Стандартные источники света		
Положение электродов		Спецификация D9S/4				
Положение и форма дуги		Спецификация D9S/5				
$\alpha 1, \alpha 2^{1/}$		55° мин.		55° мин.		
D9S: Цоколь PK32d-9 в соответствии с публикацией МЭК 60061 (спецификация 7004-111-5)						
Электрические и фотометрические характеристики						
Номинальное напряжение пускорегулирующего устройства	В	12 <sup>2/</sup>		12		
Номинальная мощность	Вт	27	35	27	35	
Испытательное напряжение	В	13,5		13,5		
Нормальное напряжение газоразрядного источника света	В	34 ± 6	38 ± 8	34 ± 4	38 ± 4	
Нормальная мощность газоразрядного источника света	Вт	27 ± 3	35 ± 3	27 ± 0,5	35 ± 0,5	
Нормальный световой поток	лм	2 000 ± 300	3 000 ± 450	2 000 ± 100	3 000 ± 150	
Координаты цветности	нормальные	x = 0,375		y = 0,375		
	диапазон цветности	пределы	x = 0,345		y = 0,150 + 0,640 x	
			x = 0,405		y = 0,050 + 0,750 x	
		точки пересечений	x = 0,345		y = 0,371	
			x = 0,405		y = 0,409	
x = 0,405			y = 0,354			
x = 0,345		y = 0,309				
Время повторного включения и выключения в разогретом состоянии	с	10		10		

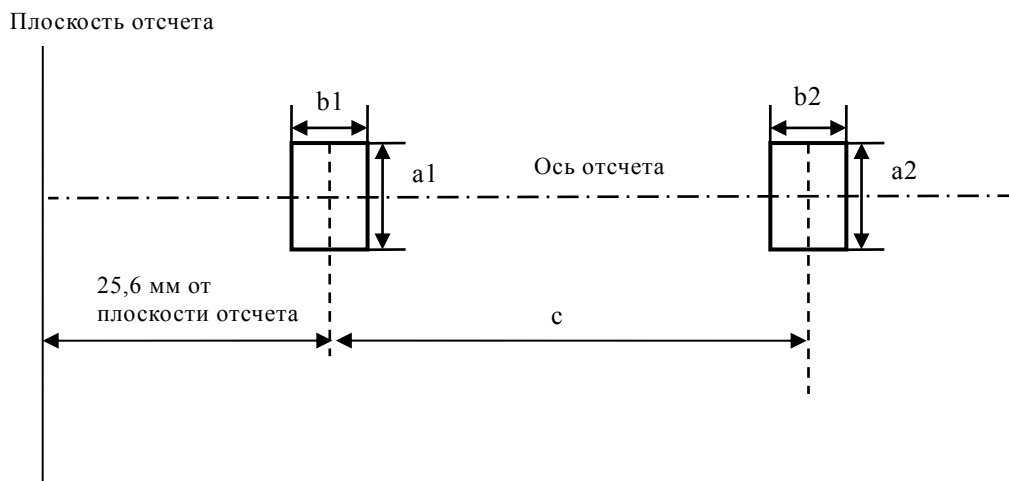
<sup>1/</sup> Часть колбы, ограниченная углами  $\alpha 1$  и  $\alpha 2$ , должна быть светоизлучающей частью. Эта часть должна быть как можно более однородной по форме и не должна иметь оптических дефектов. Данное требование применяется ко всей окружности колбы в пределах углов  $\alpha 1$  и  $\alpha 2$ .

<sup>2/</sup> Напряжение пускорегулирующих устройств может отличаться от напряжения 12 В.

## Положение электродов

Это испытание проводят для определения правильности положения электродов относительно оси отсчета и плоскости отсчета.

Вид сбоку и сверху (схематический)



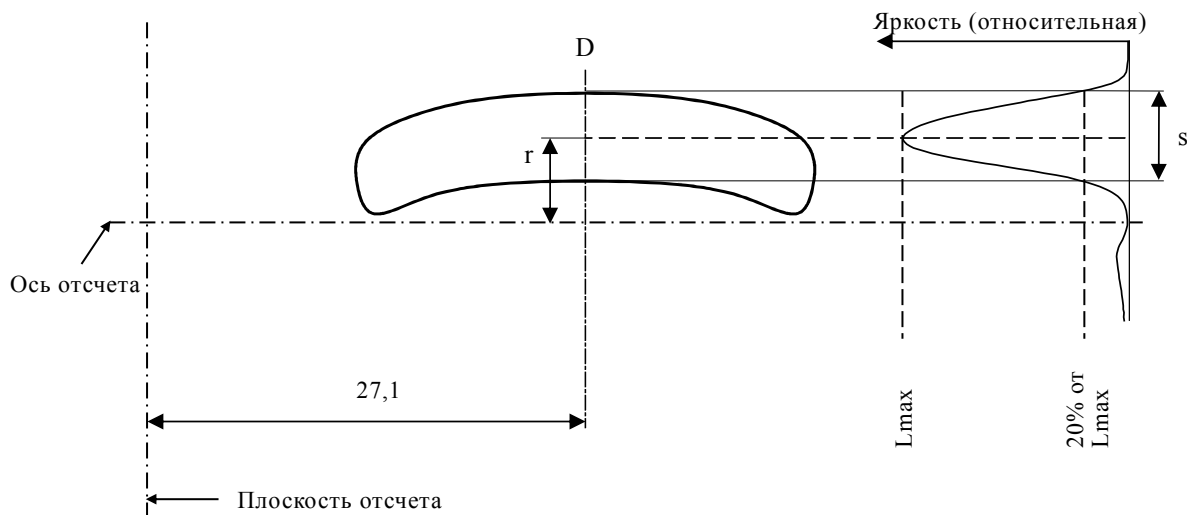
Направление измерения: вид источника света сбоку и сверху

Размеры в мм	Источники света серийного производства	Стандартные источники света
a1	0,30	0,20
a2	0,50	0,25
b1	0,30	0,15
b2	0,60	0,30
c	3,00	3,00

Точка контакта дуги с ближайшим к плоскости отсчета электродом должна находиться в зоне, ограниченной размерами a1 и b1. Точка контакта дуги с электродом, наиболее удаленным от плоскости отсчета, должна находиться в зоне, ограниченной размерами a2 и b2. Геометрические данные действительны для работы при мощности 27 Вт и 35 Вт.

## Положение и форма дуги

Это испытание проводят для определения формы дуги и ее положения относительно оси и плоскости отсчета путем измерения величины ее искривления и рассеяния в поперечном сечении на расстоянии 27,1 мм от плоскости отсчета.



Распределение относительной яркости в центральной части поперечного сечения D

Форма дуги приводится только в качестве иллюстрации

Направление измерения: вид источника света сбоку

При измерении распределения относительной яркости в центральной части поперечного сечения, как показано на приведенном выше рисунке, максимальная величина яркости должна находиться в пределах расстояния  $r$  от оси отсчета. Точка 20% от максимальной величины должна находиться в пределах  $s$ . Геометрические данные действительны для работы при мощности 27 Вт и 35 Вт.

Размеры в мм	Источники света серийного производства	Стандартные источники света
$r$ (искривление дуги)	0,35 +/- 0,25	0,35 +/- 0,15
$s$ (рассеяние дуги)	0,80 +/- 0,25	0,80 +/- 0,15

## Приложение 3

### Спецификации для источников света на СИД

Перечень спецификаций для источников света на СИД и порядок их следования в настоящем приложении:

*Номер(а) спецификации(й)*

LR1/1-5

LW2/1-5

L3/1-6

LR4/1-5

L5/1-6

Чертежи служат исключительно для иллюстрации основных размеров (в мм) источника света на СИД.

Рис. 1  
Основной чертеж

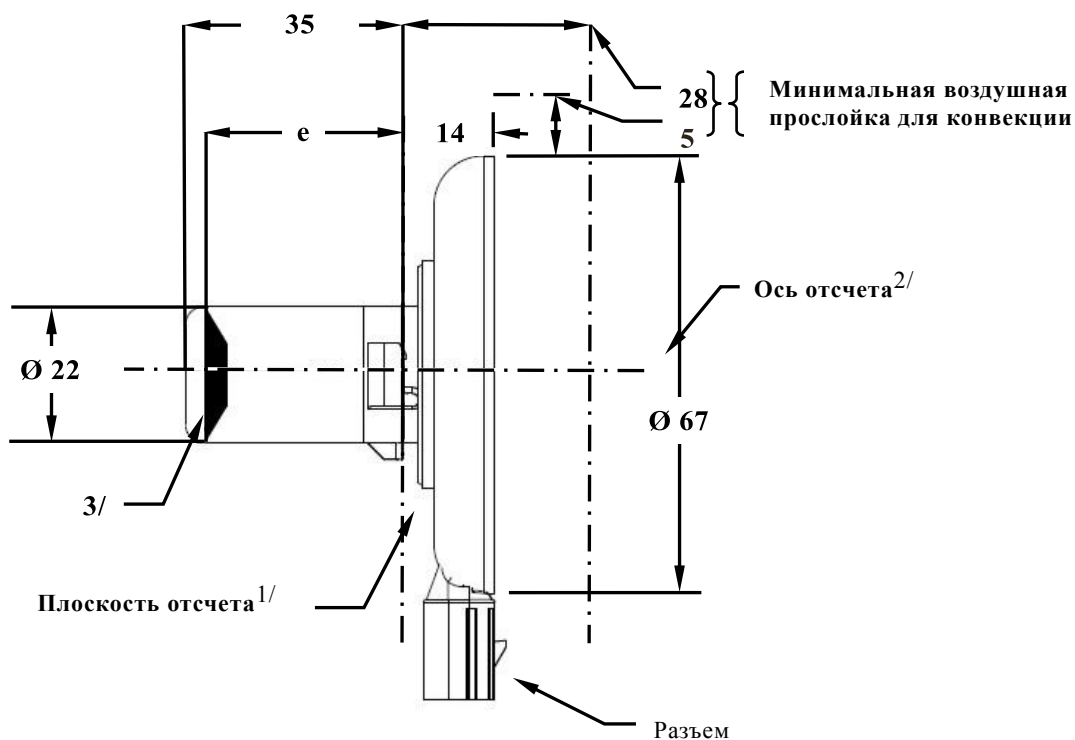
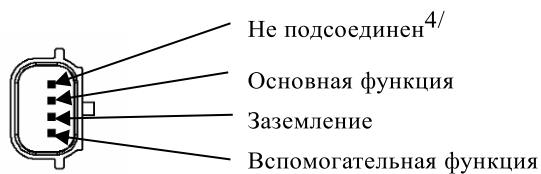


Рис. 2  
Схема разъема



- <sup>1/</sup> Плоскость отсчета представляет собой плоскость, образуемую соприкасающимися точками нижней части держателя и цоколя.  
<sup>2/</sup> Ось отсчета перпендикулярна плоскости отсчета и проходит через центр штыкового соединения.  
<sup>3/</sup> Светоизлучающая зона: проверяется с помощью «системы шаблона», изображенной на рис. 3.  
<sup>4/</sup> Факультативный штырьковый вывод.



## Категория LR1

## Спецификация LR1/2

Таблица 1

## Основные размерные, электрические и фотометрические характеристики

Размеры в мм		Допуск			
		Источники света на СИД серийного производства		Стандартный источник света на СИД	
$e^{3/}, 7/$	24,0	0,2		0,1	
Цоколь PGJ21t-1 в соответствии с публикацией МЭК 60061 (спецификация 7004-165-1)					
Электрические и фотометрические характеристики <sup>5/</sup>					
Номинальные значения		Вспомогательная функция	Основная функция	Вспомогательная функция	Основная функция
	Вольты	12		12	
Нормальные значения <sup>6/</sup>	Ватты (при 13,5 В постоянного тока)	0,75 макс.	3,5 макс. 1,4 мин.	0,75 макс.	3,5 макс. 1,4 мин.
	Световой поток (в лм при 13,5 В постоянного тока)			3,5 ± 10%	47 ± 10%
	Световой поток (в лм при 10–16 В постоянного тока)	3,5 ± 20%	47 ± 20%		

<sup>5/</sup> Излучаемый свет должен быть красным.

<sup>6/</sup> В постоянном режиме на протяжении 30 минут при температуре  $23 \pm 2,5$  °C.

<sup>7/</sup> Длина светового центра.

## Поведение в случае неполадки

В случае неполадки источника света на СИД (свет не излучается) максимальное потребление тока, когда источник работает в режиме основной функции в пределах диапазона подаваемого напряжения, должно быть менее 20 мА (разомкнутая цепь).

## Требования в отношении контрольного экрана

Нижеследующее испытание имеет целью определить требования для светоизлучающей зоны источника света на СИД и проверить правильность расположения светоизлучающей зоны по отношению к оси отсчета и плоскости отсчета для проверки соблюдения установленных требований.

Положение светоизлучающей зоны проверяют с помощью «системы шаблона», изображенной на рис. 3, на котором показаны проекции зоны при визуализации под углом  $\gamma = 90^\circ$  в плоскостях  $C_{90}$  и  $C_{180}$  (значения  $C$  и  $\gamma$  определены на рис. 4). Как минимум 95% излучаемого светового потока в направлении визуализации должно излучаться из трапециевидного участка, ограниченного размерами  $d1$ ,  $d2$  и  $c$ . Менее 70% светового потока должно излучаться из прямоугольной зоны, ограниченной размерами  $d3$  и  $c$ .

Рис. 3  
 Определение светящейся зоны с помощью шаблона

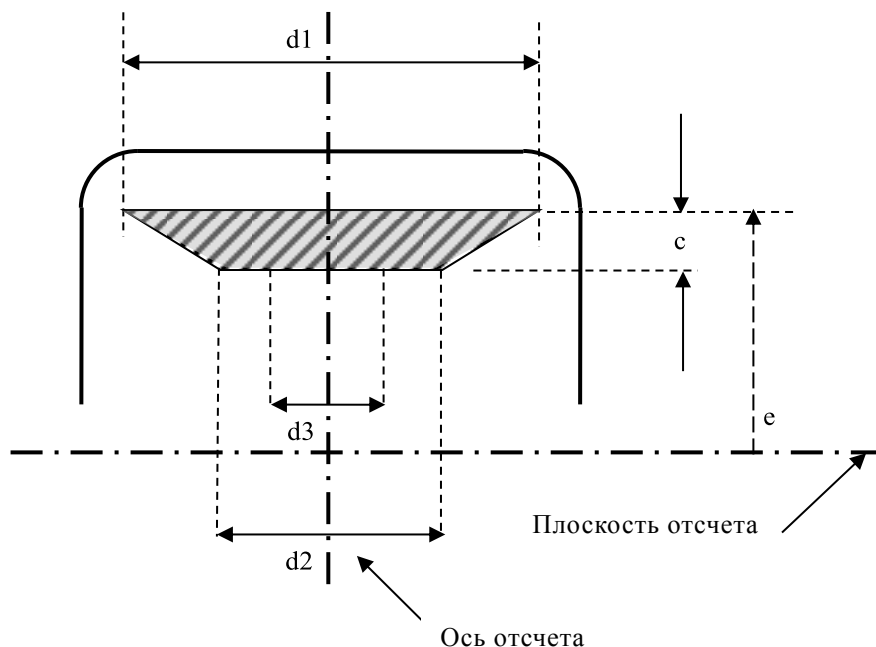


Таблица 2  
 Размеры «системы шаблона» на рис. 3

Размеры в мм	$e$	$c$	$d1$	$d2$	$d3$
Источники света на СИД серийного производства	$24,0 + 0,2$	3,6	21,0	15,0	7,0
Стандартные (эталонные) источники света на СИД	$24,0 + 0,1$	3,4	21,0	15,0	7,0

#### Нормализованное распределение силы света

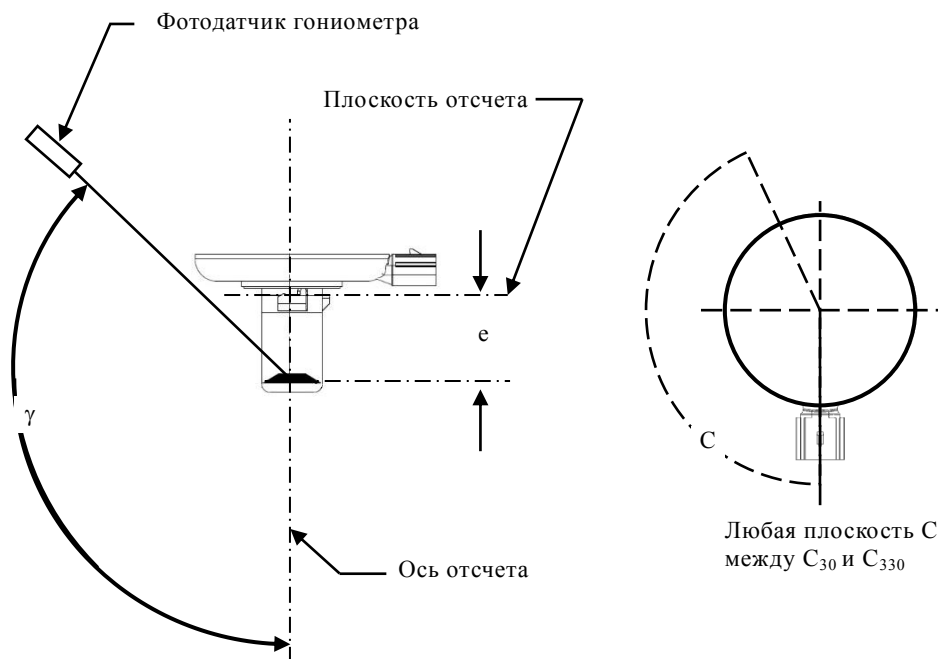
Нижеследующее испытание имеет целью определить нормализованное распределение силы света источника света на СИД в произвольной плоскости, на которой расположена ось отсчета. За начало системы координат принимают точку пересечения плоскости отсчета и верхнего края шаблона.

Источник света на СИД устанавливают на плоской пластине с соответствующими монтажными клеммами. Пластины устанавливают на столик гониометра с помощью соответствующего крепежного устройства таким образом, чтобы ось отсчета источника света на СИД совпадала с одной из осей вращения гониометра. Соответствующая регулировка в целях измерения показана на рис. 4.

Чертежи служат исключительно для иллюстрации схемы монтажа для измерения характеристик источника света на СИД.

Рис. 4

#### Схема измерения распределения силы света



Значения силы света в режиме основной функции регистрируют с помощью стандартного фотогониометра. Расстояние измерения следует выбирать таким образом, чтобы детектор находился в пределах внешнего участка распределения света.

Измерения проводят в трех плоскостях  $C$ , через которые проходит ось отсчета источника света на СИД. Эти три плоскости  $C$  должны находиться в пределах  $C_{30}$  и  $C_{330}$  с целью предотвратить появление теней от разъема и должны отстоять друг от друга не менее чем на  $30^\circ$ . Испытательные точки для каждой плоскости и различных полярных углов  $\gamma$  указаны в таблице 3.

Измеренные значения силы света, приведенные к измеренному световому потоку испытуемого отдельного источника света на СИД, преобразуют в нормализованные значения силы света источника света на СИД в пересчете на 1 000 лм. Данные должны соответствовать пределам допусков, определенным в таблице 3.

Плоскости  $C$ : см. публикацию МЭК 70-1987 «Измерение распределения абсолютной силы света».

Таблица 3

**Значения нормализованной силы света, измеренные в испытательных точках, в случае основной функции источников света на СИД серийного производства и стандартных источников света на СИД соответственно**

$\gamma$	Источник света на СИД серийного производства		Стандартный источник света на СИД	
	Минимальная сила в кд/1 000 лм	Максимальная сила в кд/1 000 лм	Минимальная сила в кд/1 000 лм	Максимальная сила в кд/1 000 лм
0°	0	30	0	20
15°	0	30	0	20
30°	0	70	0	40
45°	20	100	20	60
60°	35	120	35	80
75°	50	140	50	100
90°	70	160	70	120
105°	90	180	90	140
120°	110	200	110	160
135°	110	200	110	160
150°	90	180	90	140

Распределение силы света, указанное в таблице 3, должно быть в целом единообразным, т.е. таким, чтобы относительную силу света между двумя смежными точками решетки можно было рассчитать методом линейной интерполяции по двум смежным точкам решетки.

## Категория LW2

## Спецификация LW2/1

Чертежи служат исключительно для иллюстрации основных размеров (в мм) источника света на СИД.

Рис. 1

## Основной чертеж – вид спереди и сбоку



Рис. 2

## Схема разъема

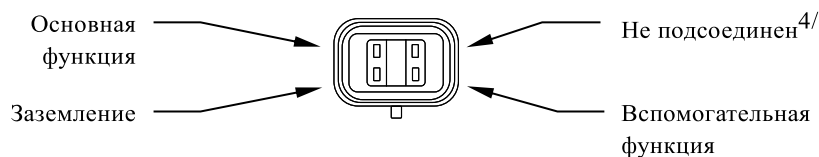


Таблица 1

## Основные размеры, электрические и фотометрические характеристики

Размеры в мм		Допуски			
		Источники света на СИД серийного производства		Стандартные источники света на СИД	
$e^{8/}$	26,4	0,2		0,1	
Цоколь PGJY50 в соответствии с публикацией МЭК 60061 (спецификация 7004-182-1)					
Электрические и фотометрические характеристики <sup>5/</sup>					
Номинальные значения		Вспомогательная функция	Основная функция	Вспомогательная функция	Основная функция
	Вольты	12		12	
Нормальные значения <sup>6/, 7/</sup>	Ватты (при 13,5 В постоянного тока)	1 макс.	12 макс. 4 мин.	1 макс.	12 макс. 4 мин.
	Световой поток (в лм при 13,5 В постоянного тока)			50 ± 10%	725 ± 10%
	Световой поток (в лм при 10–16 В постоянного тока)	50 ± 15%	725 ± 15%		
Соответствующая базовая температура $T_b$ в °С		30 ± 2	55 ± 2	30 ± 0,5	55 ± 0,5

<sup>1/</sup> Плоскость отсчета задается зоной теплоотдачи на задней поверхности источника света на СИД.

<sup>2/</sup> Ось отсчета перпендикулярна плоскости отсчета и проходит через центр источника света на СИД, который определяется по трем бороздкам на наружном периметре.

<sup>3/</sup> Светоизлучающая зона: проверяется с помощью «системы шаблона», изображенной на рис. 3.

<sup>4/</sup> Факультативный штырьковый вывод.

<sup>5/</sup> Излучаемый свет должен быть белым.

<sup>6/</sup> Непрерывное функционирование в течение 30 минут при базовой температуре  $T_b$ , стабилизированной, как это указано выше.

<sup>7/</sup> Световой поток из светоизлучающей зоны определяется в пределах телесного угла, где  $-40^\circ < \alpha < +40^\circ$  и  $-40^\circ < \beta < +40^\circ$ , с использованием либо интегральных методов, либо процедуры, описанной в спецификациях LW2/3 и LW2/4.

<sup>8/</sup> Длина светового центра.

## Требования в отношении контрольного экрана

Это испытание имеет целью определить правильность расположения светоизлучающей зоны источника света на СИД по отношению к оси отсчета и плоскости отсчета.

Соответствие положению и размерам, определенным в таблице 2, проверяют с помощью «системы шаблона», изображенной на рис. 3. На левом чертеже показана проекция при визуализации по оси отсчета с апертурным углом  $\pm 40^\circ$ , а на правом чертеже показано положение плоскости отсчета и оси отсчета.

Размеры определяются с помощью подходящих средств.

Рис. 3

## Определение светоизлучающей зоны с помощью шаблона

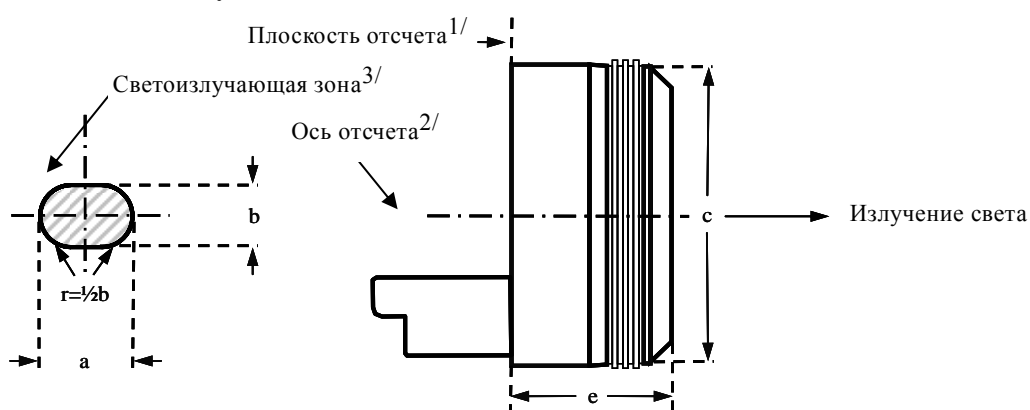


Таблица 2

## Размеры светоизлучающей зоны на рис. 3

Размеры в мм	<i>e</i>	<i>a</i>	<i>b</i>	<i>c</i>
Источники света на СИД серийного производства	$26,4 \pm 0,2$	$14,5 +0/-2,5$	$10,1 +0/-1,5$	$\text{Ø } 50,00 + 0,10/-0$
Стандартные (эталонные) источники света на СИД	$26,4 \pm 0,1$	$14,5 +0/-2,5$	$10,1 +0/-1,5$	$\text{Ø } 50,05 + 0,05/-0$

Распределение кумулятивного светового потока

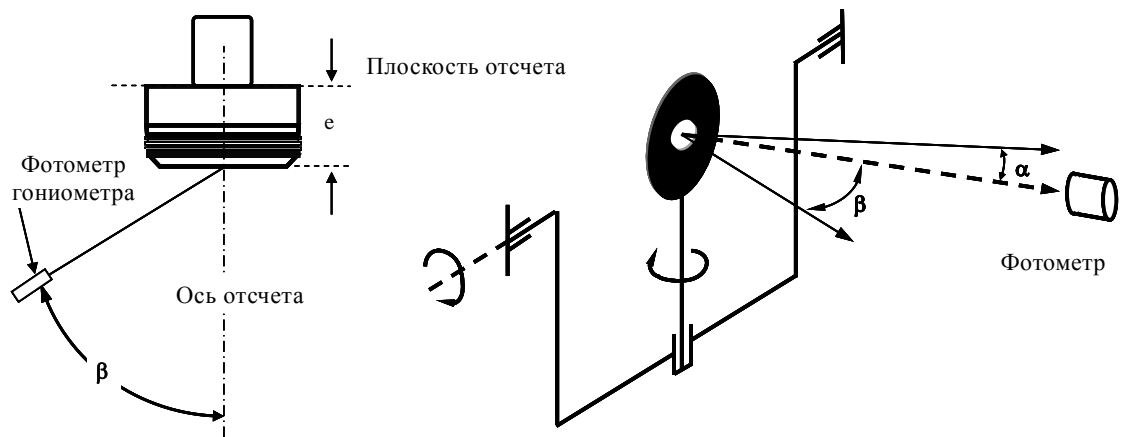
Монтаж в целях измерения

Это испытание имеет целью определить кумулятивный световой поток в пределах заданных телесных углов распределения силы света.

Могут быть использованы гониофотометры типа I или II в соответствии с публикацией МЭК № 70-1987 с возможностью вращения источника света на СИД вокруг двух осей, перпендикулярных оси излучения света. За начало системы координат принимают точку пересечения оси отсчета и плоскости, параллельной плоскости отсчета и расположенной на расстоянии  $e$ .

Рис. 4

**Схема измерения распределения силы света с использованием фотогониометра типа I**



Источник света на СИД устанавливают на плоской пластине с соответствующими монтажными клеммами. Пластины устанавливают на столик гониометра с помощью соответствующего крепежного устройства таким образом, чтобы ось отсчета источника света на СИД совпадала с измерительной осью гониометра. Соответствующая регулировка в целях измерения показана на рис. 4.

Распределение кумулятивного светового потока

Процедура измерения и расчета

Данные фиксируются для указанной базовой температуры  $T_b$  (из таблицы 1), измеряемой в точке, показанной на рис. 5.

Распределение силы света фиксируют в пределах телесного угла, где  $-40^\circ < \alpha < +40^\circ$  и  $-40^\circ < \beta < +40^\circ$ . Расстояние измерения выбирают таким образом, чтобы детектор находился в пределах внешнего участка распределения света. Измерения необходимо проводить через каждый градус или чаще.

После измерения распределение кумулятивного светового потока рассчитывают на основе полученных данных для различных телесных углов, как это указано в таблице 3, в соответствии с разделом 4.3 публикации МЭК № 84-1989. После этого распределение нормализуют по отношению к общему световому потоку, определяемому для  $-40^\circ < \alpha < +40^\circ$  и  $-40^\circ < \beta < +40^\circ$ . Данные должны соответствовать пределам допусков, определенным в таблице 3.

С тем чтобы обеспечить симметричное распределение в пределах каждого телесного угла из таблицы 3, световой поток определяют независимо для всех четырех квадрантов. Значения светового потока не должны расходиться более чем на 15%.

Таблица 3

**Значения нормализованного кумулятивного светового потока, измеренные в испытательных точках, для источников света на СИД серийного производства и стандартных источников света на СИД**

<i>Угол <math>\alpha, \beta</math></i>	<i>Мин. нормализованный поток, в %</i>	<i>Макс. нормализованный поток, в %</i>
$-5^\circ < \alpha, \beta < +5^\circ$	8	14
$-10^\circ < \alpha, \beta < +10^\circ$	31	37
$-15^\circ < \alpha, \beta < +15^\circ$	54	59
$-20^\circ < \alpha, \beta < +20^\circ$	75	81
$-25^\circ < \alpha, \beta < +25^\circ$	91	95
$-30^\circ < \alpha, \beta < +30^\circ$	97	100
$-35^\circ < \alpha, \beta < +35^\circ$	98	100
$-40^\circ < \alpha, \beta < +40^\circ$	100 (по определению)	

Распределение кумулятивного светового потока вспомогательной функции может быть проверено посредством измерения соотношения между основной функцией и вспомогательной функцией для фиксированного угла и умножения полученного значения на значение светового потока основной функции.

В случае сомнений в отношении различия между значениями распределения кумулятивного светового потока для основной и вспомогательной функций процедуру, описанную для основной функции выше, следует повторить для вспомогательной функции.

Геометрия термального интерфейса

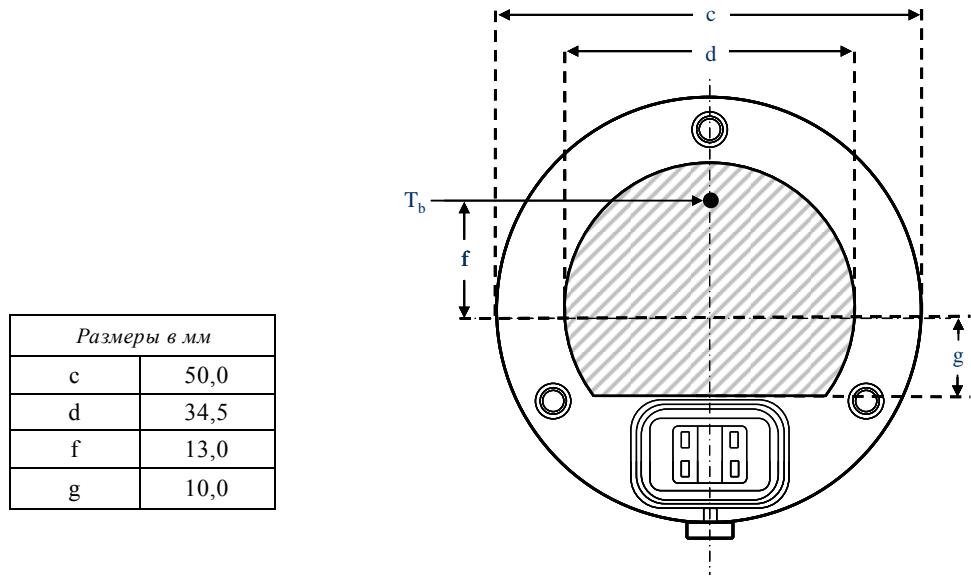
Термальный интерфейс LW2 расположен на плоскости отсчета (заштрихованная зона на рис. 5). Он подробно описан в публикации МЭК 60061, как указано в таблице 1 спецификации LW2/1. Он присоединяется к соответствующему теплопоглотителю или устройству термической регулировки.

Световой поток, приведенный в таблице 1, должен достигаться, как только стабилизируется температура  $T_b$ , измеренная в точке, указанной на рис. 5.



Рис. 5

Вид сзади: термальная контактная зона и расположение точки  $T_b$  на вертикальной оси симметрии на расстоянии  $f$  от центра



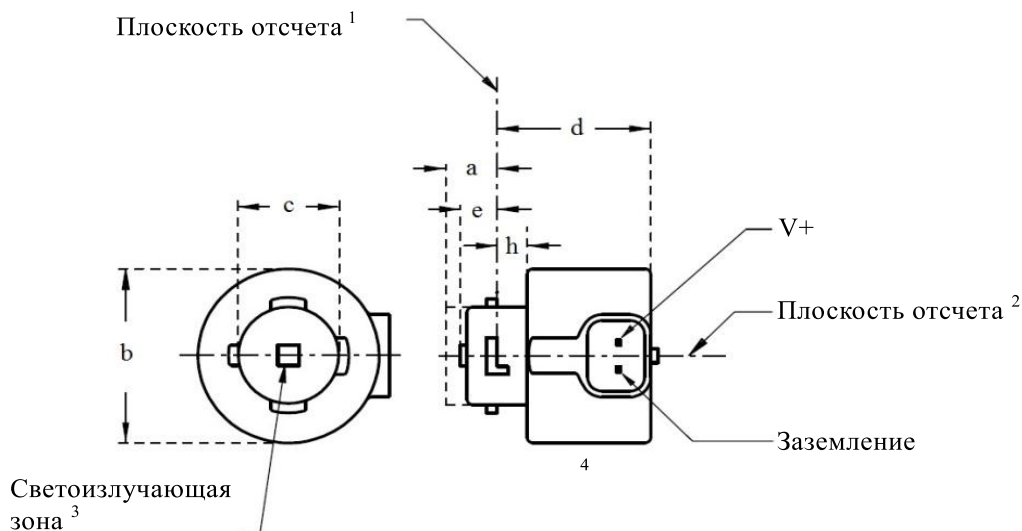
#### Состояние сбоя

В случае сбоя в работе источника света на СИД (свет не излучается) максимальное потребление тока, когда источник работает в режиме основной функции в пределах диапазона подаваемого напряжения, должно быть менее 20 мА (разомкнутая цепь).

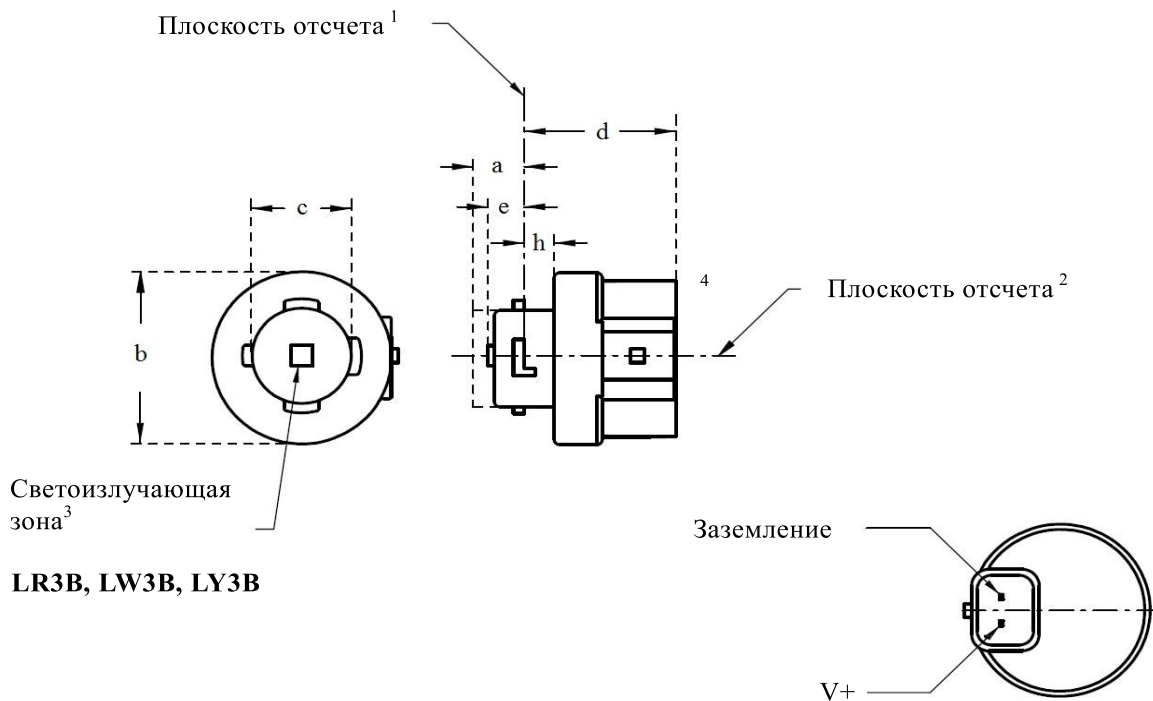
Чертежи служат исключительно для иллюстрации основных размеров источника света на СИД.

Рис. 1\*

**Основной чертеж**



**LR3A, LW3A, LY3A**



**LR3B, LW3B, LY3B**

Примечания см. в спецификации L3/2.

\* Метод проекции:

## Категории LR3A, LR3B, LW3A, LW3B, LY3A и LY3B

## Спецификация L3/2

Таблица 1

## Основные размерные, электрические и фотометрические характеристики источника света на СИД

Размеры		Источник света на СИД серийного производства	Стандартные источники света на СИД		
a	мм	6,0 макс.			
b	мм	с + 10,0 мин. 38,0 макс.			
c	мм	18,5 ± 0,1			
d	мм	28,0 макс.			
e <sup>13/</sup>	мм	3,0 ± 0,30	3,0 ± 0,15		
h	мм	5,5 + 0,0/ - 0,1			
Цоколь LR3A, LR3B PGJ18.5d-1 LW3A, LW3B PGJ18.5d-24 LY3A, LY3B PGJ18.5d-15		в соответствии с публикацией МЭК 60061 (спецификация 7004-185-1)			
Электрические и фотометрические характеристики					
Номинальные значения	Вольты		12		
	Ватты	LR3A, LR3B	3		
		LW3A, LW3B LY3A, LY3B	4		
Нормальные значения <sup>8</sup>	Ватты (при 13,5 В постоянного тока)	LR3A, LR3B	3,5 макс.		
		LW3A, LW3B	5 макс.		
		<sup>12</sup> LY3A, LY3B			
	Световой поток (в лм при 13,5 В постоянного тока)	<sup>5</sup> LR3A, LR3B	80 ± 20% <sup>9</sup>	80 ± 10% <sup>10</sup>	
		<sup>6</sup> LW3A, LW3B	250 ± 20%	250 ± 10% <sup>11</sup>	
		<sup>7, 12</sup> LY3A, LY3B	150 ± 20% <sup>9</sup>	150 ± 10% <sup>10</sup>	
	Световой поток (в лм при 9 В постоянного тока)	<sup>5</sup> LR3A, LR3B	19 мин.		
<sup>6</sup> LW3A, LW3B		50 мин.			
<sup>7, 12</sup> LY3A, LY3B		30 мин.			

<sup>1/</sup> Плоскость отсчета представляет собой плоскость, образуемую соприкасающимися точками нижней части держателя и цоколя.

<sup>2/</sup> Ось отсчета перпендикулярна плоскости отсчета и проходит через центр штыкового соединения.

<sup>3/</sup> Светоизлучающая зона: проверяется с помощью «системы шаблона», изображенной на рис. 2.

<sup>4/</sup> Для конвекции вокруг источника света оставляют свободное воздушное пространство не менее 5 мм.

<sup>5/</sup> Излучаемый свет должен быть красным.

<sup>6/</sup> Излучаемый свет должен быть белым.

<sup>7/</sup> Излучаемый свет должен быть автожелтым.

<sup>8/</sup> После непрерывного функционирования в течение 30 минут при температуре 23 ± 2,5 °С.

<sup>9/</sup> Измеренное значение должно находиться в пределах от 100% до 70% значения, измеренного по прошествии 1 минуты.

<sup>10/</sup> Измеренное значение должно находиться в пределах от 85% до 75% значения, измеренного по прошествии 1 минуты.

<sup>11/</sup> Измеренное значение должно находиться в пределах от 100% до 90% значения, измеренного по прошествии 1 минуты.

<sup>12/</sup> Функционирование в проблесковом режиме в течение 30 минут (частота = 1,5 Гц, рабочий цикл: 50% в состоянии ВКЛ., 50% в состоянии ВЫКЛ.). Измерение производят в состоянии ВКЛ. проблескового режима после 30 минут функционирования.

<sup>13/</sup> Длина светового центра.

## Электрические характеристики

В случае сбоя в работе источника света на СИД (свет не излучается) максимальное потребление тока, когда источник работает в режиме между 12 В и 14 В, должно быть менее 20 мА (разомкнутая цепь).

## Требования в отношении контрольного экрана

Нижеследующее испытание имеет целью определить требования для светоизлучающей зоны источника света на СИД и проверить правильность расположения светоизлучающей зоны по отношению к оси отсчета и плоскости отсчета для проверки соблюдения установленных требований.

Положение светоизлучающей зоны проверяют с помощью «системы шаблона», изображенной на рис. 2, на котором показана проекция зоны при визуализации под углом  $\gamma = 0^\circ$  в плоскостях C90 и C180 (значения C и  $\gamma$  определены на рис. 3).

Параметры светового потока, излучаемого в направлении визуализации, в соотношении к общему световому потоку должны соответствовать данным, указанным в таблице 3.

Рис. 2

**Определение светоизлучающей зоны с помощью шаблона с размерами, указанными в таблице 2**

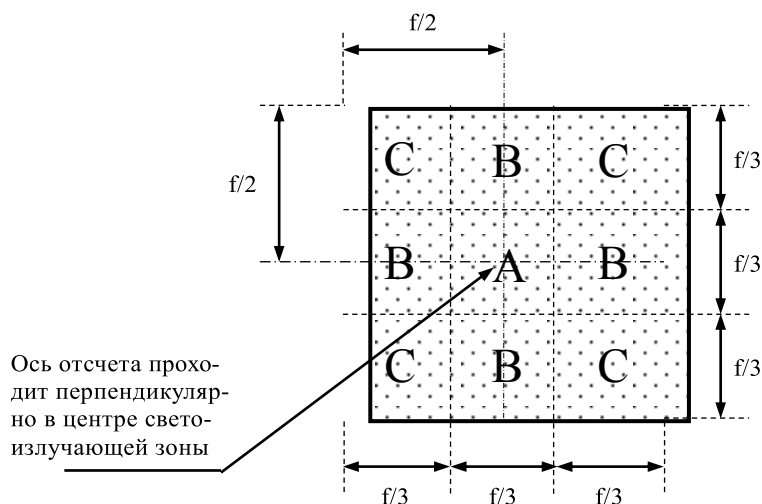


Таблица 2

**Размеры «системы шаблона» на рис. 2**

Размеры в мм	$f$	
	LR3A, LR3B	LW3A, LW3B, LY3A, LY3B
Источники света на СИД серийного производства	3,0	4,5
Стандартные источники света на СИД	3,0	4,5

**Категории LR3A, LR3B, LW3A, LW3B, LY3A и LY3B      Спецификация L3/4**

Таблица 3

**Параметры светового потока, излучаемого в направлении визуализации из участков, указанных на рис. 2, в соотношении к общему световому потоку**

<i>Категория</i>	<i>Участок(ки)</i>	<i>Источники света на СИД серийного производства</i>	<i>Стандартные источники света на СИД</i>
LR3A LR3B	A	$\leq 25\%$	$\leq 10\%$
	Каждый участок B отдельно	$\geq 15\%$	$\geq 20\%$
	Каждый участок C отдельно	–	$\leq 10\%$
	A, все участки B и C вместе	$\geq 90\%$	$\geq 90\%$
LW3A LW3B	Каждый участок A, B отдельно	$\geq 6\%$	$\geq 8\%$
	Каждый участок A, B отдельно	$< 40\%$	$< 30\%$
	Все участки A, B вместе	$\geq 55\%$	$\geq 60\%$
LY3A LY3B	Каждый участок C отдельно	$< 15\%$	$< 10\%$
	Все участки A, B и C вместе	$\geq 90\%$	$\geq 90\%$

### Нормализованное распределение силы света

Нижеследующее испытание имеет целью определить нормализованное распределение силы света источника света в произвольной плоскости, на которой расположена ось отсчета. За начало системы координат принимают точку пересечения оси отсчета и плоскости, параллельной плоскости отсчета и расположенной на удалении  $e$ .

Источник света устанавливают на плоской пластине с соответствующими монтажными клеммами. Пластины устанавливают на столик гониометра с помощью соответствующего крепежного устройства таким образом, чтобы ось отсчета источника света совпадала с одной из осей вращения гониометра. Соответствующая регулировка в целях измерения показана на рис. 3.

Значения силы света регистрируют с помощью стандартного фотогониометра. Расстояние измерения следует выбирать таким образом, чтобы детектор находился в пределах внешнего участка распределения света.

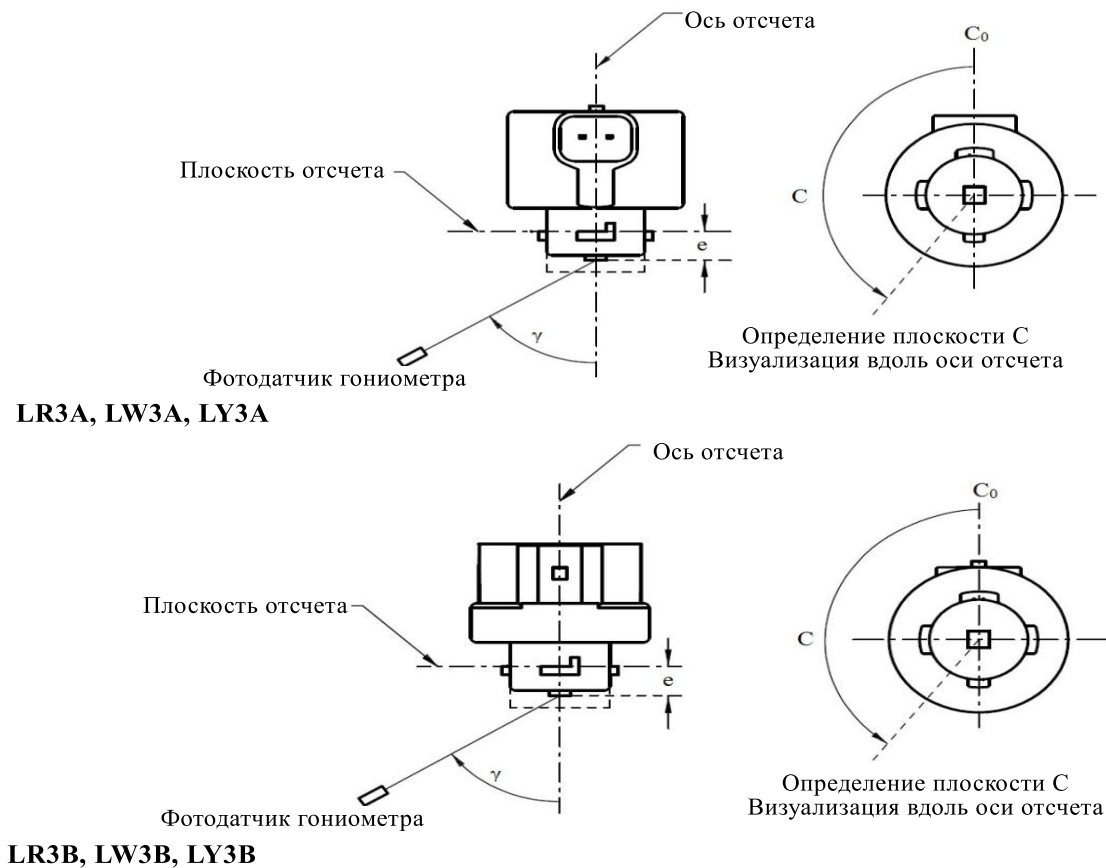
Измерения проводят в плоскостях  $C$ , а именно в плоскостях  $C_0(C_{180})$  и  $C_{90}(C_{270})$ , через которые проходит ось отсчета источника света. Испытательные точки для каждой плоскости и различных полярных углов  $\gamma$  указаны в таблицах 4а и 4б.

Измеренные значения силы света, приведенные к измеренному световому потоку испытуемого отдельного источника света, преобразуют в нормализованные значения силы света источника света в пересчете на 1 000 лм. Данные должны соответствовать пределам допусков, определенным в таблицах 4а и 4б.

Чертежи служат исключительно для иллюстрации схемы монтажа для измерения характеристик источника света на СИД.

Рис. 3

### Схема измерения распределения силы света



**Категории LR3A, LR3B, LW3A, LW3B, LY3A и LY3B**      **Спецификация L3/6**

Распределение силы света, указанное в таблицах 4а и 4б, должно быть в целом единообразным, т.е. таким, чтобы относительную силу света между двумя смежными точками решетки можно было рассчитать методом линейной интерполяции по двум смежным точкам решетки. В случае возникновения сомнений такая проверка может проводиться в дополнение к верификации точек решетки, указанных в таблицах 4а и 4б.

Таблица 4а

**Значения нормализованной силы света, измеренные в испытательных точках, для категорий LR3A и LR3B**

Угол $\gamma$	Источники света на СИД серийного производства		Стандартные источники света на СИД	
	Минимальная сила в кд/1 000 лм	Максимальная сила в кд/1 000 лм	Минимальная сила в кд/1 000 лм	Максимальная сила в кд/1 000 лм
-90°	0	38	0	25
-75°	0	160	0	140
-60°	98	246	127	220
-45°	142	305	181	275
-30°	169	352	213	315
-15°	192	389	239	340
0°	200	401	248	352
15°	192	389	239	340
30°	169	352	213	315
45°	142	305	181	275
60°	98	246	127	220
75°	0	160	0	140
90°	0	38	0	25

Таблица 4б

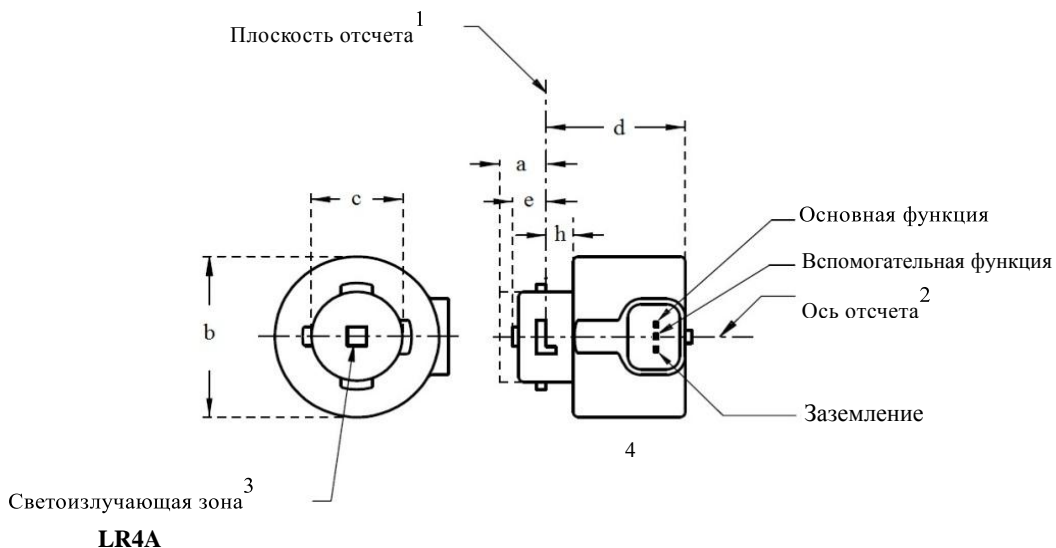
**Значения нормализованной силы света, измеренные в испытательных точках, для категорий LW3A, LW3B, LY3A и LY3B**

Угол $\gamma$	Источники света на СИД серийного производства		Стандартные источники света на СИД	
	Минимальная сила в кд/1 000 лм	Максимальная сила в кд/1 000 лм	Минимальная сила в кд/1 000 лм	Максимальная сила в кд/1 000 лм
-90°	0	70	0	65
-75°	0	160	0	150
-60°	85	245	105	220
-45°	145	310	180	275
-30°	170	380	220	335
-15°	190	415	240	370
0°	200	425	250	390
15°	190	415	240	370
30°	170	380	220	335
45°	145	310	180	275
60°	85	245	105	220
75°	0	160	0	150
90°	0	70	0	65

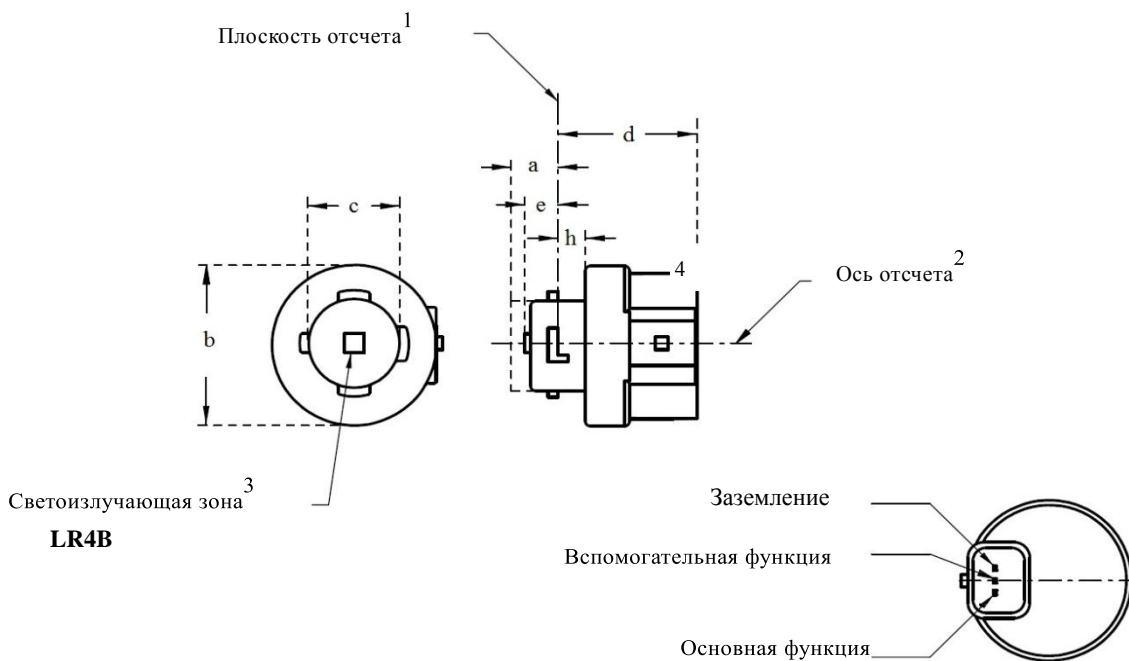
Чертежи служат исключительно для иллюстрации основных размеров источника света на СИД.

Рис. 1\*

Основной чертёж



LR4A



LR4B

Примечания см. в спецификации LR4/2.

\* Метод проекции:



## Категории LR4A и LR4B

## Спецификация LR4/2

Таблица 1

**Основные размерные, электрические и фотометрические характеристики источника света на СИД**

Размеры		Источники света на СИД серийного производства	Стандартные источники света на СИД		
a	мм	6,0 макс.			
b	мм	c + 10,0 мин. 38,0 мин.			
c	мм	18,5 ± 0,1			
d	мм	28,0 макс.			
e <sup>9/</sup>	мм	3,0 ± 0,30	3,0 ± 0,15		
h	мм	5,5 + 0,0/ - 0,1			
Цоколь PGJ18.5t-5 в соответствии с публикацией МЭК 60061 (спецификация 7004-185-1)					
Электрические и фотометрические характеристики <sup>5/</sup>					
Номинальные значения		Вспомогательная функция	Основная функция	Вспомогательная функция	Основная функция
	Вольты	12		12	
	Ватты	0,75	3	0,75	3
Нормальные значения <sup>6/</sup>	Ватты (при 13,5 В постоянного тока)	1,0 макс.	3,5 макс.	1,0 макс.	3,5 макс.
	Световой поток (в лм при 13,5 В постоянного тока)	6 ± 20%	80 ± 20% <sup>7/</sup>	6 ± 10%	80 ± 10% <sup>8/</sup>
	Световой поток (в лм при 9 В постоянного тока)	1,5 мин.	19 мин.		

<sup>1/</sup> Плоскость отсчета представляет собой плоскость, образуемую соприкасающимися точками нижней части держателя и цоколя.

<sup>2/</sup> Ось отсчета перпендикулярна плоскости отсчета и проходит через центр штыкового соединения.

<sup>3/</sup> Светоизлучающая зона: проверяется с помощью «системы шаблона», изображенной на рис. 2.

<sup>4/</sup> Для конвекции вокруг источника света на СИД оставляют свободное воздушное пространство не менее 5 мм.

<sup>5/</sup> Излучаемый свет должен быть красным.

<sup>6/</sup> После непрерывного функционирования в течение 30 минут при температуре 23 ± 2,5 °С.

<sup>7/</sup> Измеренное значение должно находиться в пределах от 100% до 70% значения, измеренного по прошествии 1 минуты.

<sup>8/</sup> Измеренное значение должно находиться в пределах от 85% до 75% значения, измеренного по прошествии 1 минуты.

<sup>9/</sup> Длина светового центра.

**Электрические характеристики**

В случае сбоя в работе источника света на СИД (свет не излучается) максимальное потребление тока, когда источник работает в режиме между 12 В и 14 В, должно быть менее 20 мА (разомкнутая цепь).

Работа источника в режиме основной функции и в режиме вспомогательной функции должна осуществляться в различных электрических цепях.

Требования в отношении контрольного экрана

Нижеследующее испытание имеет целью определить требования для светоизлучающей зоны источника света на СИД и проверить правильность расположения светоизлучающей зоны по отношению к оси отсчета и плоскости отсчета в порядке проверки соблюдения установленных требований.

Положение светоизлучающей зоны проверяют с помощью «системы шаблона», изображенной на рис. 2, на котором показана проекция зоны при визуализации под углом  $\gamma = 0^\circ$  в плоскостях C90 и C180 (значения C и  $\gamma$  определены на рис. 3).

Параметры светового потока, излучаемого в направлении визуализации, в соотношении к общему световому потоку должны соответствовать данным, указанным в таблице 3.

Рис. 2

**Определение светоизлучающей зоны с помощью шаблона с размерами, указанными в таблице 2**

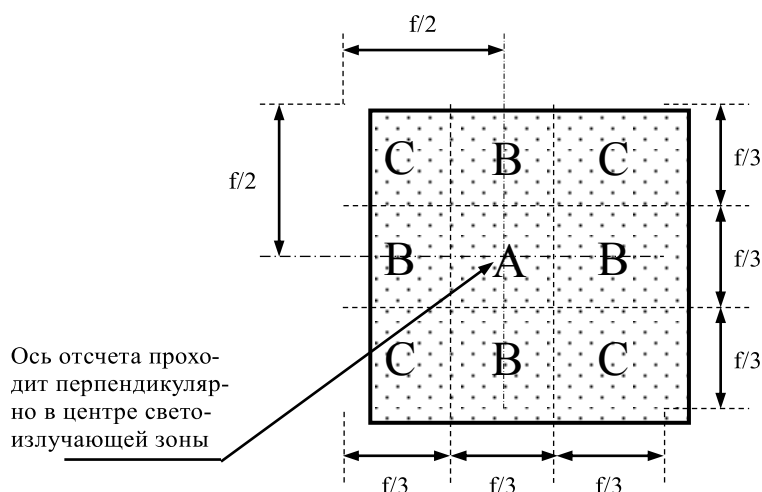


Таблица 2  
Размеры «системы шаблона» на рис. 2

Размеры в мм	$f$
Источники света на СИД серийного производства	4,5
Стандартные источники света на СИД	4,5

Таблица 3  
Параметры светового потока, излучаемого в направлении визуализации из участков, указанных на рис. 2, в соотношении к общему световому потоку

Функция	Участок(ки)	Источники света на СИД серийного производства	Стандартные источники света на СИД
Вспомогательная	A	$\geq 75\%$	$\geq 80\%$
Основная	A	$\leq 25\%$	$\leq 10\%$
	Каждый участок B отдельно	$\geq 15\%$	$\geq 20\%$
	Каждый участок C отдельно	—	$\leq 10\%$
	Участок A, все участки B и все участки C вместе	$\geq 90\%$	$\geq 90\%$

### Нормализованное распределение силы света

Нижеследующее испытание имеет целью определить нормализованное распределение силы света источника света в произвольной плоскости, на которой расположена ось отсчета. За начало системы координат принимают точку пересечения оси отсчета и плоскости, параллельной плоскости отсчета и расположенной на удалении  $e$ .

Источник света устанавливают на плоской пластине с соответствующими монтажными клеммами. Пластины устанавливают на столик гониометра с помощью соответствующего крепежного устройства таким образом, чтобы ось отсчета источника света совпадала с одной из осей вращения гониометра. Соответствующая регулировка в целях измерения показана на рис. 3.

Значения силы света регистрируют с помощью стандартного фотогониометра. Расстояние измерения следует выбирать таким образом, чтобы детектор находился в пределах внешнего участка распределения света.

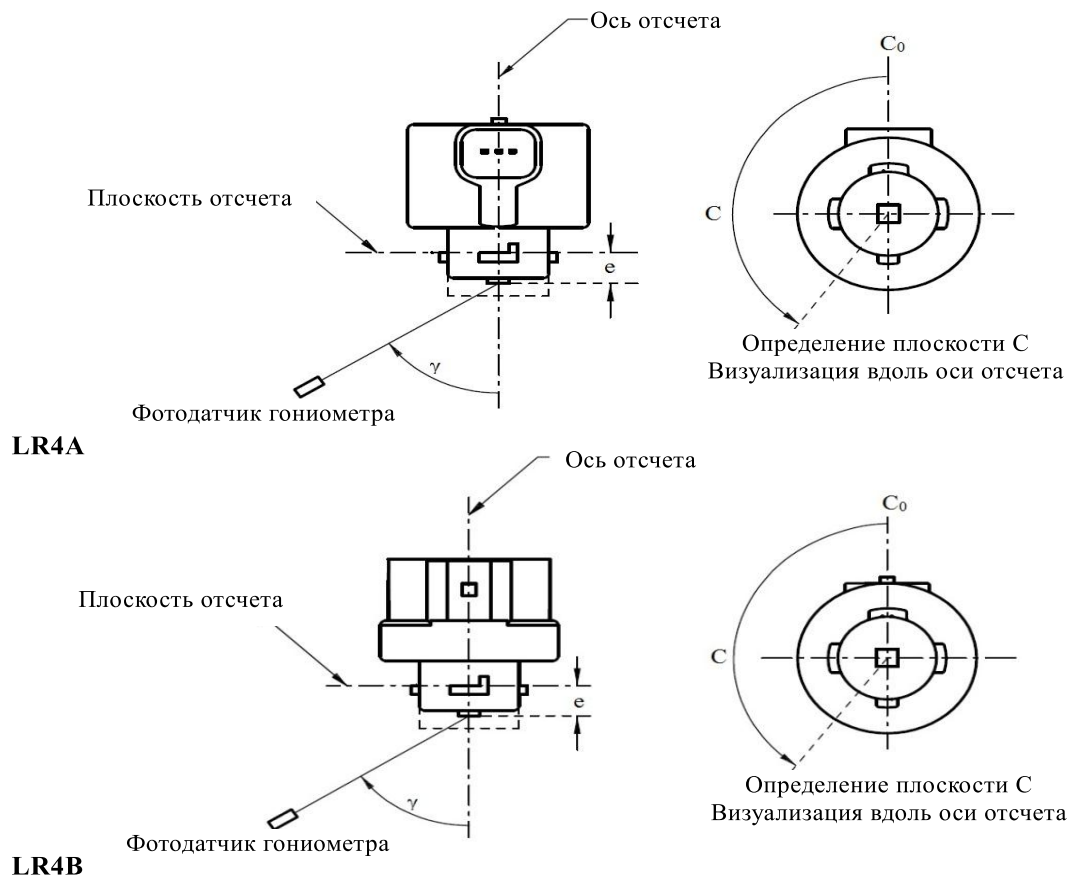
Измерения проводят в плоскостях  $C$ , а именно в плоскостях  $C_0(C_{180})$  и  $C_{90}(C_{270})$ , через которые проходит ось отсчета источника света. Испытательные точки для каждой плоскости и различных полярных углов  $\gamma$  указаны в таблице 4.

После измерения данные нормализуются в пересчете на 1 000 лм в соответствии с пунктом 3.1.11 с использованием светового потока испытуемого отдельного источника света. Данные должны соответствовать пределам допусков, определенных в таблице 4.

Чертежи служат исключительно для иллюстрации схемы монтажа для измерения характеристик источника света на СИД.

Рис. 3\*

### Схема измерения распределения силы света



Распределение силы света, указанное в таблице 4, должно быть в целом единообразным, т.е. таким, чтобы относительную силу света между двумя смежными точками решетки можно было рассчитать методом линейной интерполяции по двум смежным точкам решетки. В случае возникновения сомнений такая проверка может проводиться в дополнение к верификации точек решетки, указанных в таблице 4.

Таблица 4

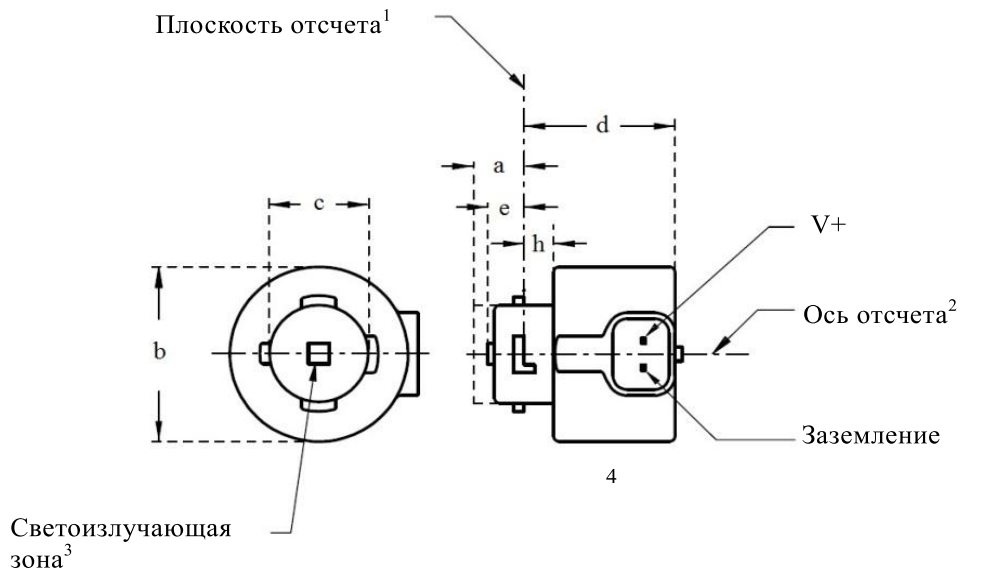
**Значения нормализованной силы света, измеренные в испытательных точках, для источников света на СИД серийного производства и стандартных источников света на СИД соответственно. Требования касаются как основной, так и вспомогательной функции**

Угол $\gamma$	Источники света на СИД серийного производства		Стандартные источники света на СИД	
	Минимальная сила в кд/1 000 лм	Максимальная сила в кд/1 000 лм	Минимальная сила в кд/1 000 лм	Максимальная сила в кд/1 000 лм
-90°	0	38	0	25
-75°	0	160	0	140
-60°	98	246	127	220
-45°	142	305	181	275
-30°	169	352	213	315
-15°	192	389	239	340
0°	200	401	248	352
15°	192	389	239	340
30°	169	352	213	315
45°	142	305	181	275
60°	98	246	127	220
75°	0	160	0	140
90°	0	38	0	25

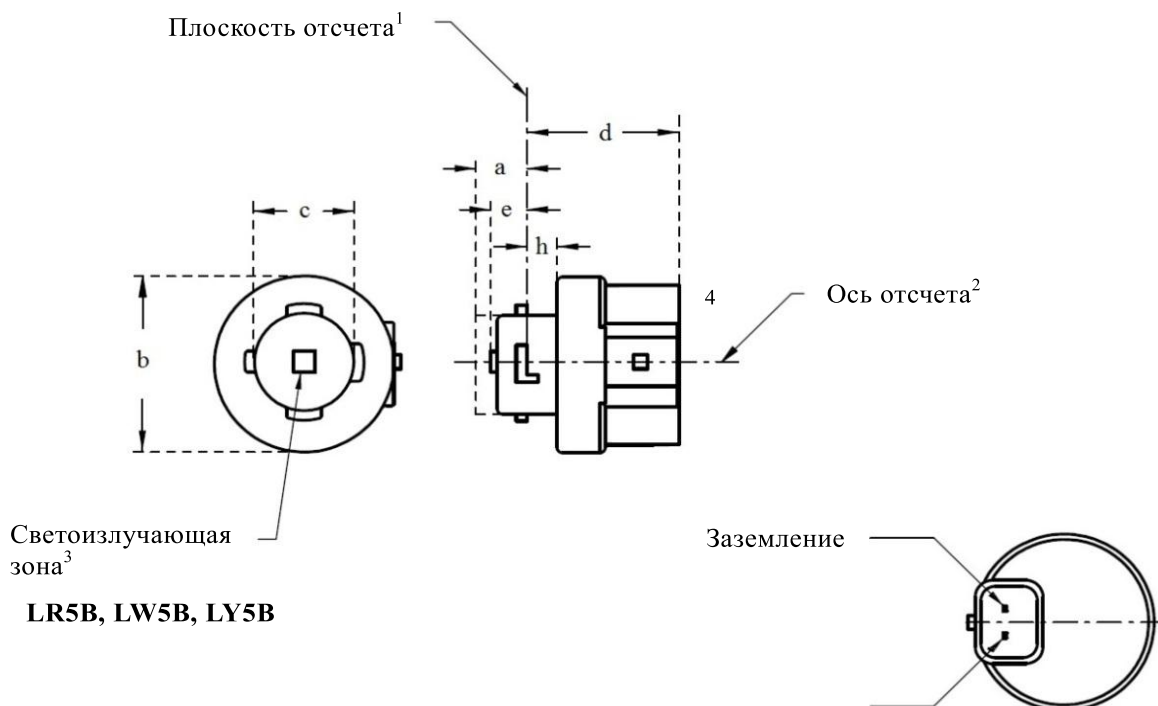
Чертежи предназначены только для указания основных размеров источника света на СИД.

Рис. 1\*

**Основной чертеж**



LR5A, LW5A, LY5A



LR5B, LW5B, LY5B

Примечания см. в спецификации L5/2.


\* Метод проекции: 

Таблица 1

**Основные размерные, электрические и фотометрические характеристики источника света на СИД**

Размеры		Источники света на СИД серийного производства	Стандартные источники света на СИД		
a	мм	6,0 макс.			
b	мм	с + 10,0 мин. 38,0 макс.			
c	мм	18,5 ± 0,1			
d	мм	28,0 макс.			
e <sup>11/</sup>	мм	3,0 ± 0,30	3,0 ± 0,15		
h	мм	5,5 + 0,0/ - 0,1			
Цоколь		LR5A, LR5B PGJ18.5d-10 LW5A, LW5B PGJ18.5d-28 LY5A, LY5B PGJ18.5d-19	в соответствии с изданием МЭК 60061 (спецификация 7004-185-1)		
Электрические и фотометрические характеристики					
Номинальные значения	Вольты		12		
	Ватты	LR5A, LR5B	3		
		LW5A, LW5B LY5A, LY5B	6		
Нормальные значения <sup>8</sup>	Ватты (при 13,5 В постоянного тока)	LR5A, LR5B	3,5 макс.		
		LW5A, LW5B	8 макс.		
		<sup>10/</sup> LY5A, LY5B			
	Световой поток (в лм при 13,5 В постоянного тока)	<sup>5/</sup> LR5A, LR5B	120 ± 15%	120 ± 5% <sup>9/</sup>	
		<sup>6/</sup> LW5A, LW5B	350 ± 20%	350 ± 10% <sup>9/</sup>	
		<sup>7/, 10/</sup> LY5A, LY5B	280 ± 20%	280 ± 10% <sup>9/</sup>	
	Световой поток (в лм при 9 В постоянного тока)	<sup>5/</sup> LR5A, LR5B	28 мин.		
<sup>6/</sup> LW5A, LW5B		65 мин.			
<sup>7/, 10/</sup> LY5A, LY5B		55 мин.			

<sup>1/</sup> Плоскость отсчета представляет собой плоскость, определяемую точками контакта нижней части держателя и цоколя.

<sup>2/</sup> Ось отсчета перпендикулярна плоскости отсчета и проходит через центр штыкового соединения.

<sup>3/</sup> Светоизлучающая зона: проверяется с помощью «системы шаблона», изображенной на рис. 2.

<sup>4/</sup> Для конвекции вокруг источника света оставляют свободное воздушное пространство не менее 5 мм.

<sup>5/</sup> Излучаемый свет должен быть красным.

<sup>6/</sup> Излучаемый свет должен быть белым.

<sup>7/</sup> Излучаемый свет должен быть автожелтым.

<sup>8/</sup> После непрерывного функционирования в течение 30 минут при температуре 23 ± 2,5 °С.

<sup>9/</sup> Измеренное значение должно находиться в пределах от 100% до 90% значения, измеренного по прошествии 1 минуты.

<sup>10/</sup> Функционирование в проблесковом режиме в течение 30 минут (частота = 1,5 Гц, рабочий цикл: 50% в состоянии ВКЛ., 50% в состоянии ВЫКЛ.). Измерение проводят в состоянии ВКЛ. проблескового режима после 30 минут функционирования.

<sup>11/</sup> Длина светового центра.

**Электрические характеристики**

В случае сбоя в работе источника света на СИД (свет не излучается) максимальное потребление тока, когда источник работает в диапазоне 12–14 В, должно быть менее 20 мА (разомкнутая цепь).

## Требования для контрольного экрана

Нижеследующее испытание имеет целью определить требования для светоизлучающей зоны источника света на СИД и проверить правильность расположения светоизлучающей зоны по отношению к оси отсчета и плоскости отсчета в порядке проверки соблюдения установленных требований.

Положение светоизлучающей зоны проверяют с помощью «системы шаблона», изображенной на рис. 2, на котором показана проекция зоны при визуализации под углом  $0^\circ$  в плоскостях  $C_{90}$  и  $C_{180}$  (значения  $C$  определены на рис. 3).

Доля общего светового потока, излучаемого в направлении визуализации, должна соответствовать указанной в таблице 3.

Рис. 2

**Определение светоизлучающей зоны с помощью шаблона, размеры которого указаны в таблице 2**

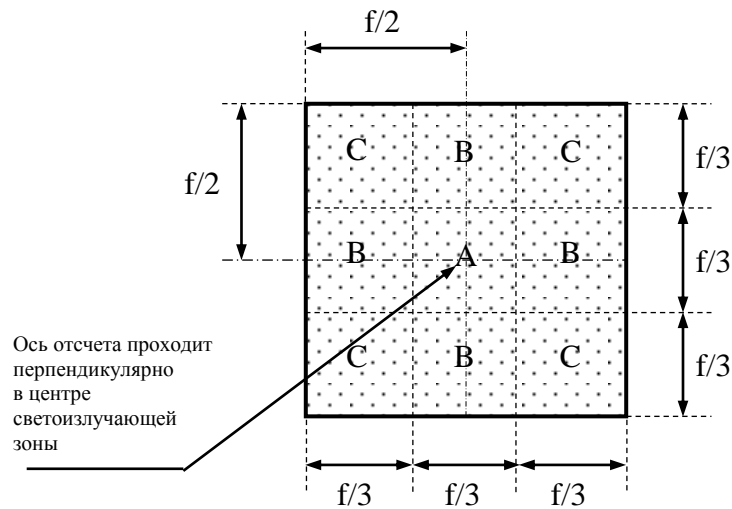


Таблица 2

**Размеры «системы шаблона» на рис. 2**

Размеры в мм	$f$
Источники света на СИД серийного производства	4,5
Стандартные источники света на СИД	4,5

Таблица 3

Доля общего светового потока, излучаемого в направлении визуализации из участков, указанных на рис. 2

Категория	Участок(ки)	Источники света на СИД серийного производства	Стандартные источники света на СИД
LR5A LR5B	Каждый участок В отдельно	$\geq 10\%$	$\geq 15\%$
	Каждый участок А, В отдельно	$< 40\%$	$< 30\%$
	Все участки В вместе	$\geq 60\%$	$\geq 65\%$
	Каждый участок С отдельно	–	$< 10\%$
	Все участки А, В и С вместе	$\geq 90\%$	$\geq 90\%$
LW5A LW5B	Каждый участок А, В отдельно	$\geq 6\%$	$\geq 8\%$
	Каждый участок А, В отдельно	$< 40\%$	$< 30\%$
	Все участки А, В вместе	$\geq 55\%$	$\geq 60\%$
LY5A LY5B	Каждый участок С отдельно	$< 15\%$	$< 10\%$
	Все участки А, В и С вместе	$\geq 90\%$	$\geq 90\%$



### Нормализованное распределение силы света

Нижеследующее испытание имеет целью определить нормализованное распределение силы света источника в произвольной плоскости, на которой расположена ось отсчета. За начало системы координат принимают точку пересечения оси отсчета и плоскости, параллельной плоскости отсчета и расположенной на удалении  $e$ .

Источник света устанавливают на плоской пластине с соответствующими монтажными клеммами. Пластины устанавливают на столик гониометра с помощью соответствующего крепежного устройства таким образом, чтобы ось отсчета источника света совпадала с одной из осей вращения гониометра. Соответствующая регулировка в целях измерения показана на рис. 3.

Значения силы света регистрируют с помощью стандартного фотогониометра. Расстояние измерения следует выбирать таким образом, чтобы детектор находился в пределах внешнего участка распределения света.

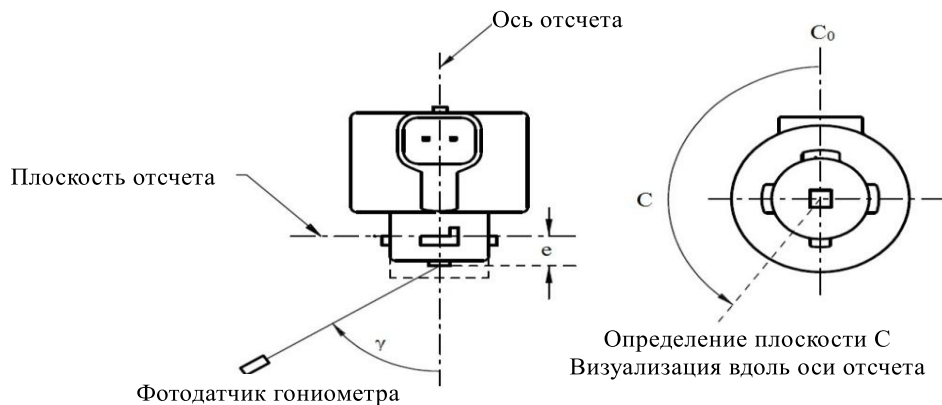
Измерения проводят в плоскостях  $C$ :  $C_0$  ( $C_{180}$ ) и  $C_{90}$  ( $C_{270}$ ), через которые проходит ось отсчета источника света. Испытательные точки для каждой плоскости и различных полярных углов  $\gamma$  указаны в таблице 4.

Измеренные значения силы света, нормализованные до измеренного светового потока испытуемого отдельного источника света, преобразуют в нормализованные значения силы света источника в пересчете на 1 000 лм. Данные должны соответствовать пределам допусков, определенных в таблице 4.

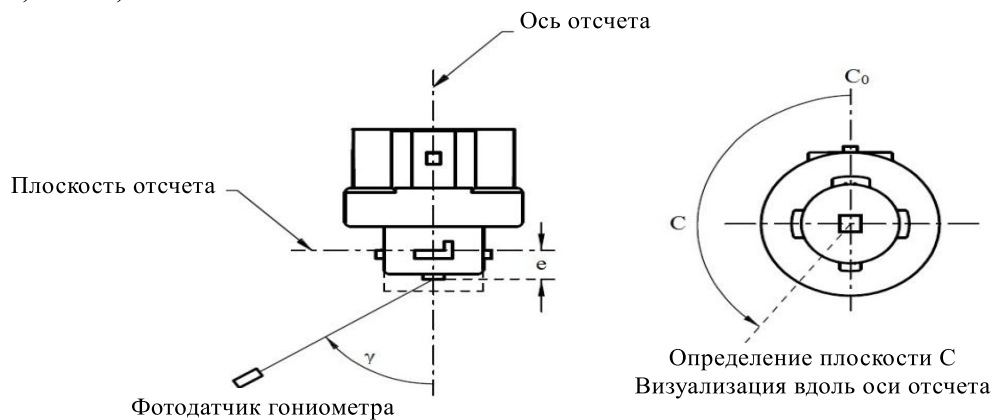
Чертежи служат только для иллюстрации схемы монтажа для измерения характеристик источника света на СИД.

Рис. 3

### Схема измерения распределения силы света



**LR5A, LW5A, LY5A**



**LR5B, LW5B, LY5B**

Распределение силы света, указанное в таблице 4, должно быть в целом единообразным, т.е. таким, чтобы относительную силу света между двумя смежными точками решетки можно было рассчитать методом линейной интерполяции по двум смежным точкам решетки. В случае возникновения сомнений такая проверка может проводиться в дополнение к верификации точек решетки, указанных в таблице 4.

Таблица 4

**Значения нормализованной силы света, измеренные в испытательных точках, для категорий LR5A, LR5B, LW5A, LW5B, LY5A и LY5B**

Угол	Источники света на СИД серийного производства		Стандартные источники света на СИД	
	Минимальная сила в кд/1 000 лм	Максимальная сила в кд/1 000 лм	Минимальная сила в кд/1 000 лм	Максимальная сила в кд/1 000 лм
-90°	0	70	0	65
-75°	0	160	0	150
-60°	85	245	105	220
-45°	145	310	180	275
-30°	170	380	220	335
-15°	190	415	240	370
0°	200	425	250	390
15°	190	415	240	370
30°	170	380	220	335
45°	145	310	180	275
60°	85	245	105	220
75°	0	160	0	150
90°	0	70	0	65