

**Conseil économique et social**

Distr. générale
5 septembre 2016
Français
Original : anglais

Commission économique pour l'Europe

Comité des transports intérieurs

**Forum mondial de l'harmonisation
des Règlements concernant les véhicules****170^e session**

Genève, 15-18 novembre 2016

Point 8.4 de l'ordre du jour provisoire

Questions diverses :**Examen de propositions relatives****à une nouvelle résolution d'ensemble****Proposition de projet de résolution sur une spécification
commune des catégories de sources lumineuses (R.E.4)****Communication du Groupe de travail de l'éclairage
et de la signalisation lumineuse***

Le texte ci-après, adopté par le Groupe de travail de l'éclairage et de la signalisation lumineuse (GRE) à sa soixante-quinzième session (ECE/TRANS/WP.29/GRE/75, par. 8), est fondé sur les documents ECE/TRANS/WP.29/GRE/2016/5 et Corr.1, tels que modifiés par l'annexe II du rapport, et sur le document ECE/TRANS/WP.29/GRE/2016/6. Il est soumis au Forum mondial de l'harmonisation des Règlements concernant les véhicules (WP.29) pour examen à sa session de novembre 2016 session.

* Conformément au programme de travail du Comité des transports intérieurs pour la période 2016-2017 (ECE/TRANS/254, par. 159, et ECE/TRANS/2016/28/Add.1, module 3.1), le Forum mondial a pour mission d'élaborer, d'harmoniser et de mettre à jour les Règlements en vue d'améliorer les caractéristiques fonctionnelles des véhicules. Le présent document est soumis en vertu de ce mandat.

GE.16-15345 (F) 041116 161116



* 1 6 1 5 3 4 5 *

Merci de recycler



Résolution [R.E.4] sur une spécification commune des catégories de sources lumineuses

Tableau de situation

Le texte de la présente résolution contient l'ensemble des dispositions et amendements adoptés à ce jour par le Forum mondial de l'harmonisation des Règlements concernant les véhicules (WP.29). Il entre en vigueur à compter de la date indiquée dans le tableau ci-dessous et demeure valable jusqu'à l'entrée en vigueur d'une révision de la présente résolution :

Version de la résolution	Date d'entrée en vigueur de la version*	Adoptée par le WP.29		Observations
		Session n°	Cote du document portant modification	
Original	[2017-xx-xx]	[170]	[ECE/TRANS/WP.29/2016/111]	Fondée sur l'annexe 1 des Règlements suivant : <ul style="list-style-type: none"> • N° 37, jusqu'au complément 44 inclus • N° 99, jusqu'au complément 11 inclus • N° 128, jusqu'au complément 5 inclus

* Date à laquelle le WP.29 a adopté l'amendement à la résolution ou date d'entrée en vigueur d'un amendement au Règlement n° 37, 99 ou 128, adopté par l'AC.1, à la même session du WP.29, conjointement à l'amendement à la résolution.

Table des matières

	<i>Page</i>
Préambule.....	4
Introduction	4
1. Objet.....	5
2. Définitions.....	5
3. Les catégories de sources lumineuses et leur utilisation	6
3.1. Sources lumineuses à incandescence	6
3.2 Sources lumineuses à décharge.....	12
3.3 Sources lumineuses à diodes électroluminescentes (DEL)	12
Annexes	
1. Feuilles relatives aux sources lumineuses à incandescence	14
2. Feuilles relatives aux sources lumineuses à décharge	200
3. Feuilles relatives aux sources lumineuses à DEL.....	241

Préambule

1. Le Forum mondial de l'harmonisation des Règlements concernant les véhicules (WP.29),
2. **DÉSIRANT** harmoniser les prescriptions techniques tout en assurant de hauts niveaux de sécurité, de protection de l'environnement, d'efficacité énergétique et de protection contre le vol pour les véhicules à roues et les équipements et pièces susceptibles d'être montés ou utilisés sur un véhicule à roues,
3. **DÉSIRANT** faciliter, entre les pays participant à ses activités, le commerce de véhicules à roues, d'équipements et de pièces auxquels s'appliquent des prescriptions harmonisées en matière de fonctionnement,
4. **CONSIDÉRANT** que toute évaluation de conformité aux prescriptions techniques des Règlements relatifs à l'éclairage et à la signalisation lumineuse présuppose la spécification de sources lumineuses et de catégories de sources lumineuses et/ou des informations sur les catégories de sources lumineuses pouvant ou non être utilisées dans certaines lampes,
5. **DÉSIRANT** simplifier le processus d'élaboration de règlements pour toutes les parties prenantes, tout en soumettant les spécifications techniques relatives aux catégories de sources lumineuses et les informations sur les catégories de sources lumineuses pouvant ou non être utilisées dans certaines lampes à l'avis du Groupe de travail de l'éclairage et de la signalisation lumineuse (GRE), qui dépend du WP.29,
6. **A DÉCIDÉ** que les spécifications des sources lumineuses et des catégories de sources lumineuses et/ou les informations sur les catégories de sources lumineuses pouvant ou non être utilisées dans certaines lampes devaient figurer dans une résolution sur la spécification des catégories de sources lumineuses.

Introduction

1. La présente résolution est fondée sur l'Accord de 1958 et les Règlements suivants qui y sont annexés :
 - Règlement n° 37, « Lampes à incandescence », jusqu'au complément 44 inclus ;
 - Règlement n° 99, « Sources lumineuses à décharge », jusqu'au complément 11 inclus ;
 - Règlement n° 128, « Sources lumineuses à diodes électroluminescentes (DEL) », jusqu'au complément 5 inclus.
2. Les références qui y sont faites et les homologations qui y sont mentionnées sont tirées des mêmes Règlements, à savoir :
 - Règlement n° 37 (Sources lumineuses à incandescence)**;
 - Règlement n° 99 (Sources lumineuses à décharge) ;
 - Règlement n° 128 (Sources lumineuses à diodes électroluminescentes).
3. Il peut en outre y être fait référence dans d'autres règlements ou normes.

** Le titre de ce Règlement a été harmonisé avec ceux des autres Règlements relatifs aux sources lumineuses, à l'occasion de l'introduction de la présente résolution.

1. Objet

La présente résolution contient les spécifications des catégories de sources lumineuses et des informations sur les catégories de sources lumineuses pouvant ou non être utilisées dans certaines lampes.

S'agissant des prescriptions de conception, il doit être fait référence aux caractéristiques des sources lumineuses de fabrication courante, les caractéristiques des sources étalons (de grande précision) pouvant être ignorées.

2. Définitions

2.1 Généralités

2.1.1 Une « *source lumineuse* » est constituée d'un ou de plusieurs éléments émettant un rayonnement optique visible et d'un culot pour le montage mécanique et le raccordement électrique, et éventuellement d'un ou de plusieurs modules de commande de ces éléments ;

2.1.1.1 Une « *source lumineuse à incandescence* » est une source lumineuse dont le seul élément émettant le rayonnement visible est constitué par un ou plusieurs filaments produisant un rayonnement thermique ;

2.1.1.2 Une « *source lumineuse à décharge* » est une source lumineuse dont le seul élément émettant le rayonnement visible est un arc de décharge produisant un effet d'électroluminescence ;

2.1.1.3 Une « *source lumineuse à diodes électroluminescentes (DEL)* » est une source lumineuse dont le seul élément émettant le rayonnement visible est constitué par une ou plusieurs jonctions de semi-conducteur produisant un effet d'électroluminescence, qui peuvent être complétées par un ou plusieurs éléments destinés à la conversion de la fluorescence ;

2.1.2 Une « *source lumineuse étalon* » est une source lumineuse spéciale utilisée pour l'essai de dispositifs d'éclairage et de signalisation lumineuse ; ses caractéristiques dimensionnelles, électriques et photométriques, indiquées dans la feuille de caractéristiques pertinente, ne tolèrent que de faibles écarts ;

2.1.3 Un « *ballast* » est constitué d'un ou de plusieurs éléments, situés entre l'alimentation et la source lumineuse ou intégrés à celle-ci, qui permettent de réguler le courant électrique de la source lumineuse à décharge ;

2.1.4 La « *valeur normale* » est la valeur de construction devant être atteinte, dans les limites de tolérance spécifiées, lorsque la source lumineuse ou le ballast de la source lumineuse à décharge est alimenté à la tension d'essai prescrite.

2.2 Caractéristiques dimensionnelles

2.2.1 L'« *axe de référence* » est l'axe, défini par rapport au culot, auquel sont rapportées certaines dimensions de la source lumineuse ;

2.2.2 Le « *plan de référence* » est le plan, défini par rapport au culot, auquel sont rapportées certaines dimensions de la source lumineuse ;

2.2.3 Le « *centre lumineux* » est le point d'origine du rayonnement émis ;

- 2.2.4 La « *longueur du centre lumineux* » est la distance séparant le plan de référence du centre lumineux ;
- 2.2.5 L'« *axe de visualisation sur la source lumineuse* » est l'axe passant par le centre lumineux nominal, en un angle polaire et azimut définis ;
- 2.3 Caractéristiques électriques
- 2.3.1 La « *tension d'essai* » est la tension aux bornes d'entrée de la source lumineuse ou du ballast de la source lumineuse à décharge à laquelle les caractéristiques électriques et photométriques de la source lumineuse doivent être essayées ;
- 2.3.2 La « *tension nominale* » est la tension en volts indiquée sur la source lumineuse ou le ballast ;
- 2.3.3 La « *puissance nominale* » est la puissance indiquée sur la source lumineuse ou le ballast.
- 2.4 Caractéristiques photométriques
- 2.4.1 Le « *flux lumineux de référence* » est la valeur précise du flux lumineux d'une source lumineuse étalon à laquelle les caractéristiques optiques d'un dispositif d'éclairage et de signalisation lumineuse doivent être rapportées ;
- 2.4.2 Le « *flux lumineux de mesure* » est la valeur du flux lumineux spécifiée pour l'essai d'une source lumineuse à incandescence équipée d'une coupelle interne produisant la ligne de coupure ;
- 2.4.3 Le « *flux lumineux cumulé* » est le flux lumineux émis par la source lumineuse dans les conditions de fonctionnement, à l'intérieur d'un cône sous-tendant l'angle solide spécifié et centré sur l'axe de référence¹ ;
- 2.4.4 L'« *intensité lumineuse normalisée* » est l'intensité lumineuse divisée par le flux lumineux de la source lumineuse.

3. Les catégories de sources lumineuses et leur utilisation

3.1 Sources lumineuses à incandescence

Les caractéristiques* des catégories de sources lumineuses à incandescence énumérées ci-après sont indiquées à l'annexe 1.

Sauf indication contraire, les valeurs de flux lumineux indiquées dans les feuilles relatives aux catégories de sources lumineuses se rapportent à la lumière de couleur blanche.

Liste des catégories de sources lumineuses à incandescence, regroupées en fonction des restrictions d'utilisation applicables et des numéros de feuilles :

¹ Selon la définition du terme 17-267 dans la norme *CIE S 017/E:2011 ILV : International Lighting Vocabulary*, version électronique [eILV](#).

<i>Groupe 1</i>		
<i>Catégories de sources lumineuses à incandescence (ou types dans ces catégories) ne faisant l'objet d'aucune restriction générale :</i>		
<i>Catégorie</i>	<i>Note(s)</i>	<i>Feuille(s) numéro(s)</i>
H1	*6	H1/1 à 3
H3	*6	H3/1 à 4
H4		H4/1 à 5
H7		H7/1 à 4
H8		H8/1 à 4
H8B		H8/1 à 4
H9	*3	H9/1 à 4
H9B	*3	H9/1 à 4
H10		H10/1 à 3
H11		H11/1 à 4
H11B		H11/1 à 4
H13		H13/1 à 4
H15		H15/1 à 5
H16		H16/1 à 4
H16B		H16/1 à 4
H17		H17/1 à 6
H18		H18/1 à 4
H19		H19/1 à 5
H20		H20/1 à 4
H21W	*2	H21W/1 à 2
H27W/1		H27W/1 à 3
H27W/2		H27W/1 à 3
HB3		HB3/1 à 4
HB4		HB4/1 à 4
HIR2		HIR2/1 à 3
HS1	*6	HS1/1 à 5
HS5	*5	HS5/1 à 4
PSX24W	*2	P24W/1 à 3
PSX26W	*2	PSX26W/1 à 3
S2	*5, *6	S1/S2/1 à 2

<i>Groupe 2</i>		
<i>Catégories de sources lumineuses à incandescence (ou types dans ces catégories) utilisables uniquement pour les feux de signalisation, les feux d'angle, les feux de marche arrière et les feux d'éclairage de la plaque d'immatriculation arrière :</i>		
<i>Catégorie</i>	<i>Note(s)</i>	<i>Feuille(s) numéro(s)</i>
C5W	*6	C5W/1
H6W		H6W/1
H10W/1		H10W/1 à 2
HY6W		H6W/1
HY10W		H10W/1 à 2
HY21W		H21W/1 à 2
P13W		P13W/1 à 3
P21W	*6	P21W/1 à 2
P21/4W		P21/4W/1 (P21/5W/2 à 3)
P21/5W	*6	P21/5W/1 à 3
P27W		P27W/1 à 2
P27/7W		P27/7W/1 à 3
PR21W		PR21W/1 (P21W/2)
PR21/5W		PR21/5W/1 (P21/5W/2 à 3)
PS19W		P19W/1 à 3
PS24W		P24W/1 à 3
PSY19W		P19W/1 à 3
PSY24W		P24W/1 à 3
PW13W		P13W/1 à 3
PW16W		PC16W/1 à 3
PWR16W		PC16W/1 à 3
PWY16W		PC16W/1 à 3
PW19W		P19W/1 à 3
PWR19W		P19W/1 à 3
PWY19W		P19W/1 à 3
PW24W		P24W/1 à 3
PWR24W		P24W/1 à 3
PWY24W		P24W/1 à 3
PY21W		PY21W/1 (P21W/2)
PY21/5W		PY21/5W/1 à 3
PY24W		P24W/1 à 3
PY27/7W		PY27/7W/1 (P27/7W/2 à 3)
R5W	*6	R5W/1

<i>Groupe 2</i>		
<i>Catégories de sources lumineuses à incandescence (ou types dans ces catégories) utilisables uniquement pour les feux de signalisation, les feux d'angle, les feux de marche arrière et les feux d'éclairage de la plaque d'immatriculation arrière :</i>		
<i>Catégorie</i>	<i>Note(s)</i>	<i>Feuille(s) numéro(s)</i>
R10W	*6	R10W/1
RR5W		R5W/1
RR10W		R10W/1
RY10W	*6	R10W/1
T4W	*6	T4W/1
W2.3W		W2.3W/1
W3W	*6	W3W/1
W5W	*6	W5W/1
W10W	*6	W10W/1
W15/5W		W15/5W/1 à 3
W16W		W16W/1
W21W		W21W/1 à 2
W21/5W		W21/5W/1 à 3
WR5W		W5W/1
WR21/5W		WR21/5W/1 (W21/5W/2 à 3)
WT21W		WT21W/1 à 2
WT21/7W		WT21/7W/1 à 3
WTY21W		WT21W/1 à 2
WTY21/7W		WT21/7W/1 à 3
WY5W	*6	W5W/1
WY10W	*6	W10W/1
WY16W		W16W/1
WY21W		WY21W/1 à 2

<i>Groupe 3</i>			
<i>Catégories de sources lumineuses à incandescence (ou types dans ces catégories) utilisables uniquement en tant que pièces de rechange dans des lampes montées sur des véhicules en service :</i>			
<i>Catégorie</i>	<i>Note(s)</i>	<i>Feuille(s) numéro(s)</i>	<i>À compter de**</i>
C5W	*7, *8	C5W/1	26 juillet 2013
C21W	*8	C21W/1 à 2	11 juin 2008
H1	*7	H1/1 à 3	26 juillet 2013
H3	*7	H3/1 à 4	26 juillet 2013
H12		H12/1 à 3	15 juillet 2015
H13A		H13/1 à 4	15 juillet 2015
H14		H14/1 à 4	26 juillet 2013
HB3A		HB3/1 à 4	15 juillet 2018
HB4A		HB4/1 à 4	15 juillet 2018
HIR1	*3	HIR1/1 à 3	15 juillet 2015
HS1	*7	HS1/1 à 5	26 juillet 2013
HS2	*7	HS2/1 à 3	26 juillet 2013
	*6		1 ^{er} septembre 2018
HS5A	*5	HS5A/1 à 3	1 ^{er} septembre 2018
HS6	*4	HS6/1 à 4	15 juillet 2018
P19W	*8	P19W/1 à 3	28 octobre 2016
P21W	*7, *8	P21W/1 à 2	26 juillet 2013
P21/5W	*7, *8	P21/5W/1 à 3	26 juillet 2013
P24W	*8	P24W/1 à 3	1 ^{er} septembre 2018
PC16W	*8	PC16W/1 à 3	28 octobre 2016
PCR16W	*8	PC16W/1 à 3	28 octobre 2012
PCY16W	*8	PC16W/1 à 3	28 octobre 2016
PR19W	*8	P19W/1 à 3	28 octobre 2012
PR21/4W	*8	PR21/4W/1 ; (P21/5W/2 à 3)	15 juillet 2015
PR24W	*8	P24W/1 à 3	28 octobre 2012
PR27/7W	*8	PR27/7W/1 ; (P27/7W/2 à 3)	15 juillet 2015
PSR19W	*8	P19W/1 à 3	28 octobre 2012
PSR24W	*8	P24W/1 à 3	28 octobre 2012
PX24W	*2	P24W/1 à 3	1 ^{er} septembre 2018

<i>Groupe 3</i>			
<i>Catégories de sources lumineuses à incandescence (ou types dans ces catégories) utilisables uniquement en tant que pièces de rechange dans des lampes montées sur des véhicules en service :</i>			
<i>Catégorie</i>	<i>Note(s)</i>	<i>Feuille(s) numéro(s)</i>	<i>À compter de**</i>
PY19W	*8	P19W/1 à 3	28 octobre 2016
R2		R2/1 à 3	11 juin 2008
R5W	*7, *8	R5W/1	26 juillet 2013
R10W	*7, *8	R10W/1	26 juillet 2013
RY10W	*7, *8	R10W/1	26 juillet 2013
S1		S1/S2/1 à 2	11 juin 2008
S2	*7	S1/S2/1 à 2	26 juillet 2013
S3		S3/1	26 juillet 2013
T1.4W	*8	T1.4W/1	15 juillet 2015
T4W	*7, *8	T4W/1	26 juillet 2013
W3W	*7, *8	W3W/1	26 juillet 2013
W5W	*7, *8	W5W/1	26 juillet 2013
W10W	*7, *8	W10W/1	26 juillet 2013
WP21W	*8	WP21W/1 à 2	1 ^{er} septembre 2018
WPY21W	*8	WP21W/1 à 2	1 ^{er} septembre 2018
WY2.3W	*8	WY2.3W/1	15 juillet 2015
WY5W	*7, *8	W5W/1	15 juillet 2014
WY10W	*7, *8	W10W/1	26 juillet 2013

* Tableaux, caractéristiques électriques et photométriques :

La tension s'exprime en V ;

La puissance s'exprime en W ;

Le flux lumineux s'exprime en lm.

Si pour une catégorie de lampes à incandescence plusieurs valeurs de flux lumineux de référence sont indiquées, la valeur à environ 12 V pour l'homologation d'un dispositif d'éclairage et à environ 13,5 V pour l'homologation d'un dispositif de signalisation lumineuse doit être utilisée, sauf indication contraire dans le Règlement appliqué pour l'homologation du dispositif.

*² Ne pas utiliser pour les feux de croisement.

*³ Ne pas utiliser pour les feux de brouillard avant marqués « B », comme indiqué dans le Règlement n° 19.

*⁴ Ne pas utiliser pour les projecteurs visés par le Règlement n° 112.

*⁵ Ne pas utiliser pour les projecteurs autres que ceux de la classe C du Règlement n° 113.

*⁶ Tous les types à l'exception du type 6 V.

*⁷ Type 6 V seulement.

*⁸ À utiliser uniquement pour les feux de signalisation, les feux d'angle, les feux de marche arrière et les feux d'éclairage de la plaque d'immatriculation arrière.

** À compter de la version originale de la présente résolution, cette date est le 1^{er} septembre qui suit la date de l'adoption (ou de la modification) de cette résolution par le WP.29, plus un multiple de douze mois.

3.2 Sources lumineuses à décharge

Les caractéristiques des catégories de sources lumineuses à décharge énumérées ci-après sont indiquées à l'annexe 2.

Sauf indication contraire, les valeurs de flux lumineux indiquées dans les feuilles relatives aux catégories de sources lumineuses se rapportent à la lumière de couleur blanche.

Liste des catégories de sources lumineuses à décharge, regroupées en fonction des restrictions d'utilisation applicables et des numéros de feuilles :

<i>Catégories de sources lumineuses à décharge à utiliser uniquement pour les feux de croisement, les feux de route et les feux de brouillard avant à ligne de coupure :</i>	
<i>Catégorie</i>	<i>Feuille(s) numéro(s)</i>
D1R	DxR/1 à 7
D1S	DxS/1 à 6
D2R	DxR/1 à 7
D2S	DxS/1 à 6
D3R	DxR/1 à 7
D3S	DxS/1 à 6
D4R	DxR/1 à 7
D4S	DxS/1 à 6
D5S	D5S/1 à 5
D6S	D6S/1 à 5
D8R	D8R/1 à 6
D8S	D8S/1 à 5
D9S	D9S/1 à 5

3.3 Sources lumineuses à diodes électroluminescentes (DEL)

Les caractéristiques des catégories de sources lumineuses à diodes électroluminescentes énumérées ci-après sont indiquées à l'annexe 3.

Sauf indication contraire, les valeurs de flux lumineux indiquées dans les feuilles relatives aux catégories de sources lumineuses se rapportent à la lumière de couleur blanche.

Liste des catégories de sources lumineuses à diodes électroluminescentes, regroupées en fonction des restrictions d'utilisation applicables et des numéros de feuilles :

<i>(Réservé)</i> <i>Groupe 1</i>	
<i>Catégories de sources lumineuses à diodes électroluminescentes ne faisant l'objet d'aucune restriction générale :</i>	
<i>Catégorie</i>	<i>Feuille(s) numéro(s)</i>

<i>Groupe 2</i>	
<i>Catégories de sources lumineuses à diodes électroluminescentes à utiliser uniquement pour les feux de signalisation, les feux d'angle, les feux de marche arrière et les feux d'éclairage de la plaque d'immatriculation arrière :</i>	
<i>Catégorie</i>	<i>Feuille(s) numéro(s)</i>
LR1	LR1/1 à 5
LW2	LW2/1 à 5
LR3A	LR3/1 à 6
LR3B	LR3/1 à 6
LW3A	L3/1 à 6
LW3B	L3/1 à 6
LY3A	L3/1 à 6
LY3B	L3/1 à 6
LR4A	LR4/1 à 5
LR4B	LR4/1 à 5
LR5A	L5/1 à 6
LR5B	L5/1 à 6
LW5A	L5/1 à 6
LW5B	L5/1 à 6
LY5A	L5/1 à 6
LY5B	L5/1 à 6

Annexe 1

Feuilles relatives aux sources lumineuses à incandescence

Liste des feuilles pour les sources lumineuses à incandescence, présentées dans l'ordre dans lequel elles apparaissent dans la présente annexe :

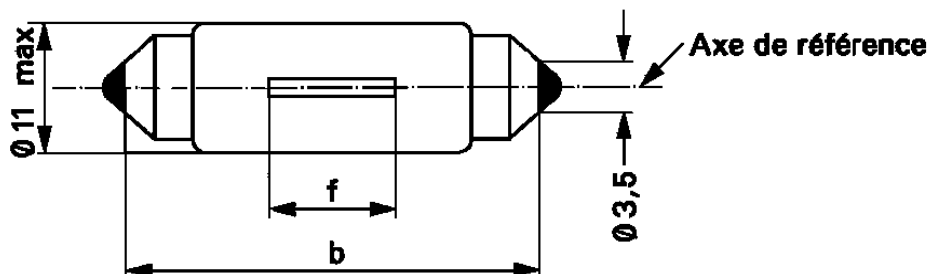
Numéros de feuilles

C5W/1
C21W/1 à 2
H1/1 à 3
H3/1 à 4
H4/1 à 5
H7/1 à 4
H8/1 à 4
H9/1 à 4
H10/1 à 3
H11/1 à 4
H12/1 à 3
H13/1 à 4
H14/1 à 4
H15/1 à 5
H16/1 à 4
H17/1 à 6
H18/1 à 4
H19/1 à 5
H20/1 à 4
H6W/1
H10W/1 à 2
H21W/1 à 2
H27W/1 à 3
HB3/1 à 4
HB4/1 à 4
HIR1/1 à 3
HIR2/1 à 3
HS1/1 à 5
HS2/1 à 3
HS5/1 à 4
HS5A/1 à 3
HS6/1 à 4

Numéros de feuilles

P13W/1 à 3
P19W/1 à 3
P21W/1 à 2
P21/4W/1
P21/5W/1 à 3
P24W/1 à 3
P27W/1 à 2
P27/7W/1 à 3
PC16/W/1 à 3
PR21W/1
PR21/4W/1
PR21/5W/1
PR27/7W/1
PSX26W/1 à 3
PY21W/1
PY21/5W/1 à 3
PY27/7W/1
R2/1 à 3
R5W/1
R10W/1
S1/S2/1 à 2
S3/1
T1.4W/1
T4W/1
W2.3W/1
W3W/1
W5W/1
W10W/1
W15/5W/1 à 3
W16W/1
W21W/1 à 2
W21/5W/1 à 3
WP21W/1 à 2
WR21/5W/1
WT21W/1 à 2
WT21/7W/1 à 3
WY2.3W/1
WY21W/1 à 2

Les dessins ont seulement pour objet d'illustrer les principales dimensions (en mm) de la source lumineuse à incandescence.



Dimensions en mm	Source lumineuse à incandescence de fabrication courante			Source lumineuse à incandescence étalon	
	min.	nom.	max.		
b ^{1/}	34,0	35,0	36,0	35,0 ± 0,5	
f ^{2/, 3/}	7,5 ^{4/}		15 ^{5/}	9 ± 1,5	
Culot SV8.5 selon la publication 60061 de la CEI (feuille 7004-81-4)					
Caractéristiques électriques et photométriques					
Valeurs nominales	Volts	6	12	24	12
	Watts	5			5
Tension d'essai	Volts	6,75	13,5	28,0	13,5
Valeurs normales	Watts	5,5 max.		7,7 max.	5,5 max.
	Flux lumineux	45 ± 20 %			
Flux lumineux de référence : 45 lm à 13,5 V environ					

^{1/} Cette dimension correspond à la distance entre deux ouvertures de diamètre 3,5 mm, chacune d'entre elles s'appuyant sur l'un des culots.

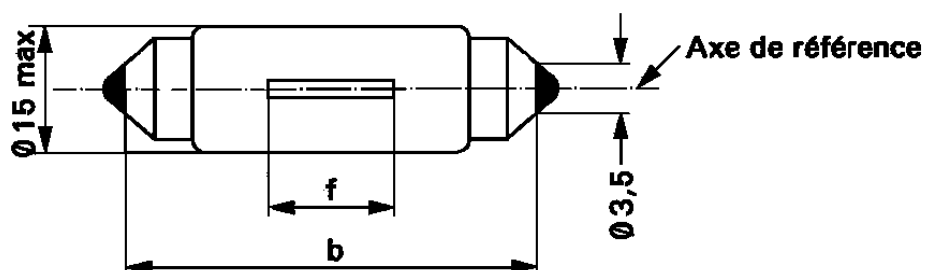
^{2/} Le filament doit être situé à l'intérieur d'un cylindre coaxial à l'axe de la source lumineuse à incandescence ayant une longueur de 19 mm et placé symétriquement par rapport au milieu de la source lumineuse. Le diamètre de ce cylindre est, pour les sources lumineuses à incandescence 6 et 12 V : d + 4 mm (pour les sources lumineuses à incandescence étalons : d + 2 mm) et, pour les sources lumineuses à incandescence 24 V : d + 5 mm; « d » étant le diamètre nominal du filament indiqué par le fabricant.

^{3/} La déviation du centre du filament par rapport au centre de la longueur de la source lumineuse ne doit pas être supérieure à ± 2,0 mm (pour les sources lumineuses à incandescence étalons : ± 0,5 mm) dans la direction de l'axe de référence.

^{4/} 4,5 mm pour les sources lumineuses à incandescence 6 V.

^{5/} 16,5 mm pour les sources lumineuses à incandescence 24 V.

Les dessins ont seulement pour objet d'illustrer les principales dimensions (en mm) de la source lumineuse à incandescence.



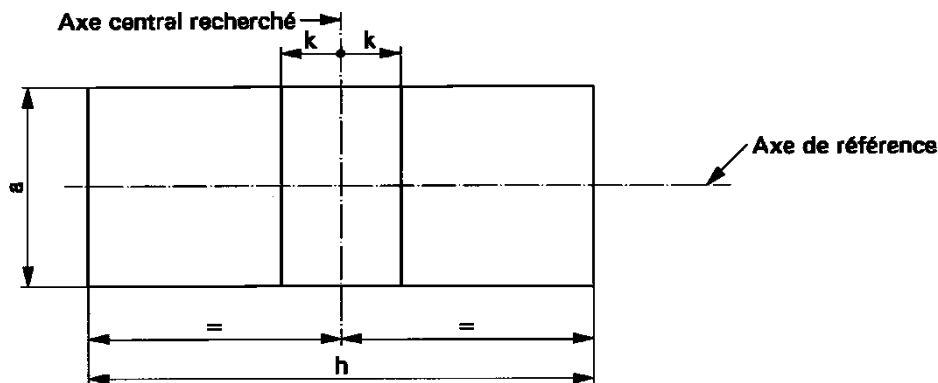
Dimensions en mm	Source lumineuse à incandescence de fabrication courante			Source lumineuse à incandescence étalon
	min.	nom.	max.	
b ^{1/}	40,0	41,0	42,0	41,0 ± 0,5
f ^{2/}	7,5		10,5	8 ± 1,0
Culot SV8.5 selon la publication 60061 de la CEI (feuille 7004-81-4)				
Caractéristiques électriques et photométriques				
Valeurs nominales	Volts	12		12
	Watts	21		21
Tension d'essai	Volts	13,5		13,5
Valeurs normales	Watts	26,5 max.		26,5 max.
	Flux lumineux	460 ± 15 %		
Flux lumineux de référence : 460 lm à 13,5 V environ				

^{1/} Cette dimension correspond à la distance entre deux ouvertures de diamètre 3,5 mm.

^{2/} La position du filament est contrôlée avec un gabarit de positionnement ; feuille C21W/2.

Prescriptions pour l'écran de contrôle

Cet essai permet de déterminer si une source lumineuse à incandescence satisfait aux exigences en contrôlant que le filament est positionné correctement par rapport à l'axe de référence et au plan de référence et au centre de la longueur de la source lumineuse à incandescence.



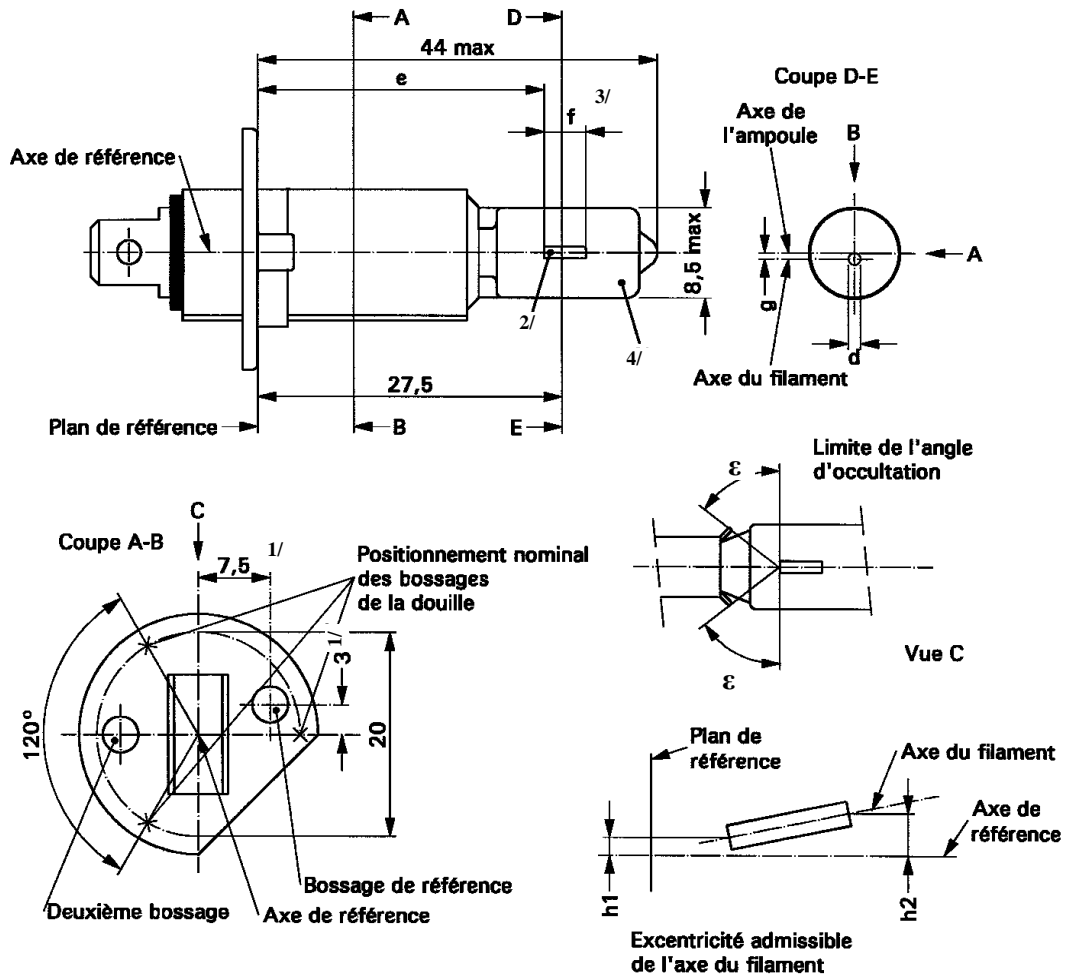
12 V	a	h	k
Source lumineuse à incandescence de fabrication courante	$4,0 + d$	14,5	2,0
Source lumineuse à incandescence étalon	$2,0 + d$	14,5	0,5

d = diamètre nominal du filament indiqué par le fabricant.

Méthode d'essai et prescriptions

1. La source lumineuse à incandescence est placée dans une douille pour pouvoir tourner de 360° autour de l'axe de référence, de façon à ce que la vue frontale soit obtenue sur l'écran sur lequel l'image du filament est projetée. Le plan de référence sur l'écran doit coïncider avec le centre de la source lumineuse à incandescence. L'axe central recherché sur l'écran doit coïncider avec le centre de la longueur de la source lumineuse à incandescence.
2. Vue frontale
 - 2.1 La projection du filament doit être située entièrement à l'intérieur du rectangle quand la source lumineuse à incandescence est tournée de 360° .
 - 2.2 Le centre du filament ne doit pas s'écarter de l'axe central recherché d'une distance supérieure à « k ».

Les dessins ont seulement pour objet d'illustrer les principales dimensions (en mm) de la source lumineuse à incandescence.



^{1/} L'axe de référence est la ligne perpendiculaire au plan de référence et passant par le point défini par les dimensions marquées avec 1.

^{2/} Les deux électrodes d'amenée de courant doivent être positionnées à l'intérieur de l'ampoule, l'électrode la plus longue située au-dessus du filament (la source lumineuse étant vue comme représentée sur le dessin). La construction interne de la lampe doit alors être telle que les images et les réflexions lumineuses parasites soient aussi réduites que possible, par exemple en fixant sur les parties non spiralées du filament des manchons de refroidissement.

^{3/} La partie cylindrique de l'ampoule sur la longueur « f » doit être telle que l'image projetée du filament ne soit pas déformée au point d'affecter notablement les résultats optiques.

^{4/} La lumière émise doit être de couleur blanche ou jaune sélectif.

Catégorie H1

Feuille H1/2

Dimensions en mm	Source lumineuse à incandescence de fabrication courante			Source lumineuse à incandescence étalon	
	6 V	12 V	24 V	12 V	
e ^{6/, 10/}	25,0 ^{9/}			25,0 ± 0,15	
f ^{6/, 10/}	4,5 ± 1,0	5,0 ± 0,5	5,5 ± 1,0	5,0 + 0,50/-0,00	
g ^{7/, 8/}	0,5 d ± 0,5 d			0,5 d ± 0,25 d	
h1	9/			0 ± 0,20 ^{5/}	
h2	9/			0 ± 0,25 ^{5/}	
ε	45° ± 12°			45° ± 3°	
Culot P14.5s selon la publication 60061 de la CEI (feuille 7004-46-2)					
Caractéristiques électriques et photométriques					
Valeurs nominales	Volts	6	12	24	12
	Watts	55		70	55
Tension d'essai	Volts	6,3	13,2	28,0	13,2
Valeurs normales	Watts	63 max.	68 max.	84 max.	68 max.
	Flux lumineux	1 350	1 550	1 900	
	± %	15			
Flux lumineux de référence à environ				12 V	1 150
				13,2 V	1 550

^{5/} L'excentricité n'est mesurée que dans les directions horizontale et verticale de la source lumineuse à incandescence telle qu'elle est représentée par la figure. Les points à mesurer sont les points où la projection de la partie extérieure des spires terminales la plus proche ou la plus éloignée du plan de référence coupe l'axe du filament.

^{6/} La direction visée est la perpendiculaire à l'axe de référence située dans le plan défini par l'axe de référence et le centre du deuxième bossage du culot.

^{7/} Décalage du filament par rapport à l'axe de l'ampoule à 27,5 mm du plan de référence.

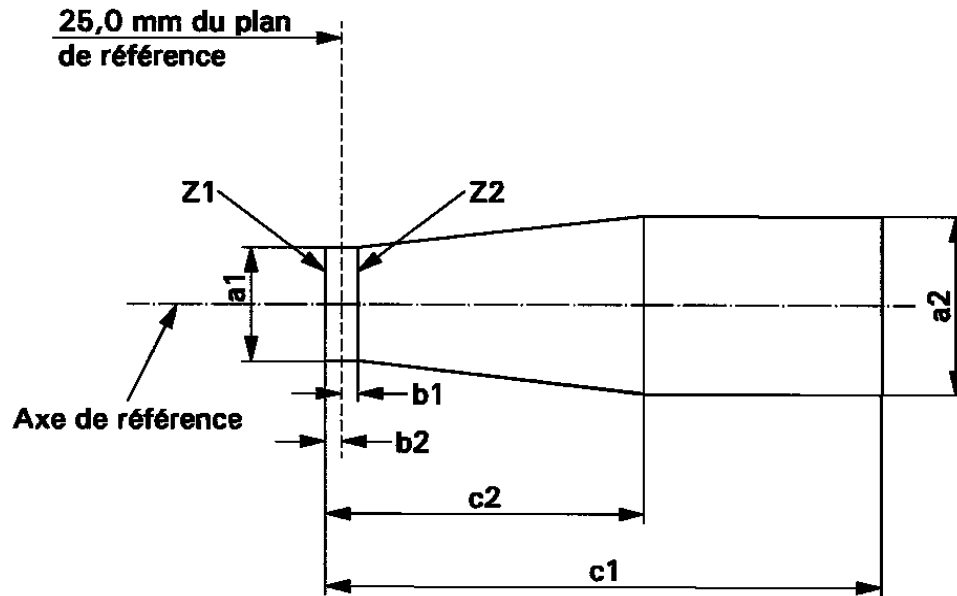
^{8/} d = diamètre du filament.

^{9/} Sont contrôlées par un gabarit de positionnement ; feuille H1/3.

^{10/} Les extrémités du filament sont définies comme les points où la projection de la partie extérieure des spires terminales la plus proche ou la plus éloignée du plan de référence coupe l'axe de référence, la direction d'observation étant celle définie à la note 6/. (Des instructions particulières sont à l'étude pour les filaments bispiralés.)

Prescriptions pour l'écran de contrôle

Cet essai permet de déterminer si une source lumineuse à incandescence satisfait aux exigences en contrôlant que le filament est positionné correctement par rapport à l'axe de référence et au plan de référence.



	$a1$	$a2$	$b1$	$b2$	$c1$	$c2$
6 V	1,4 d	1,9 d	0,25		6	3,5
12 V					6	4,5
24 V					7	4,5

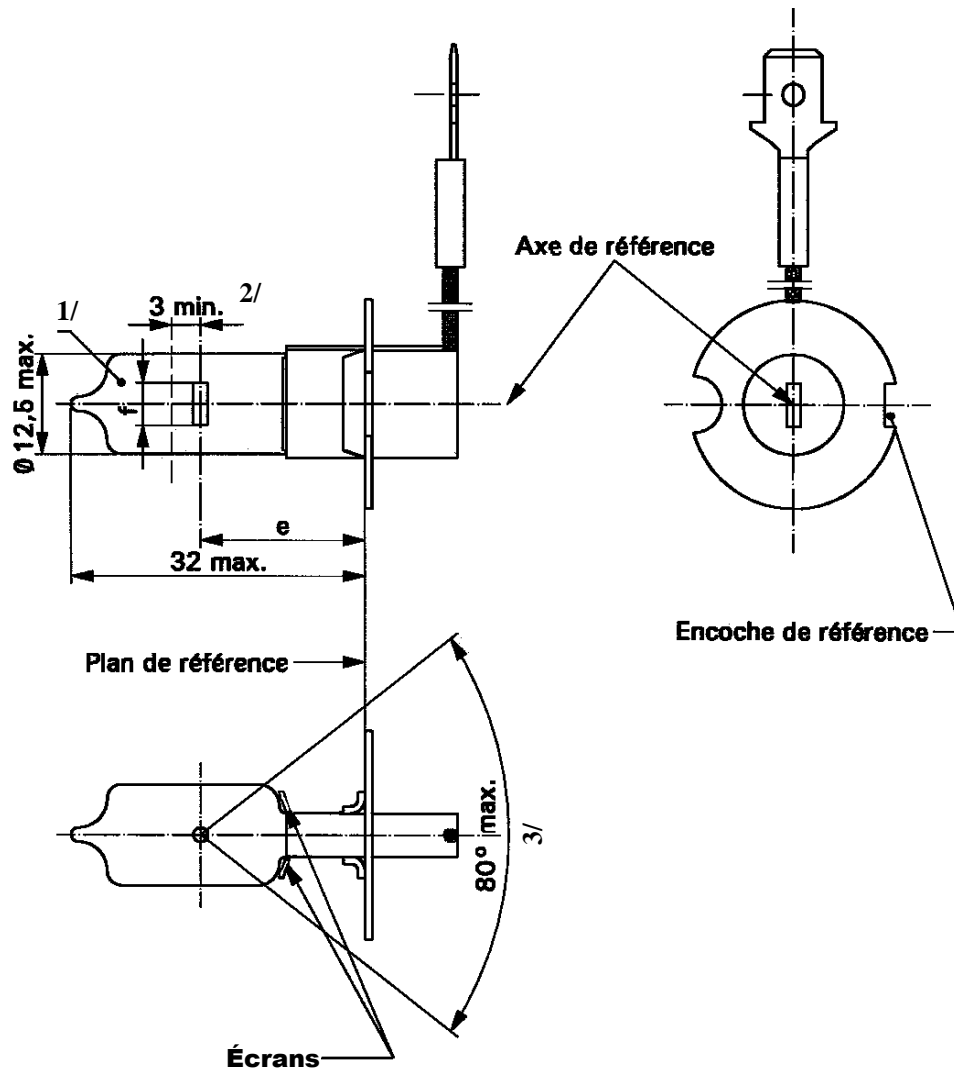
d = diamètre du filament.

La position du filament est contrôlée seulement dans les directions A et B comme indiqué sur la feuille H1/1.

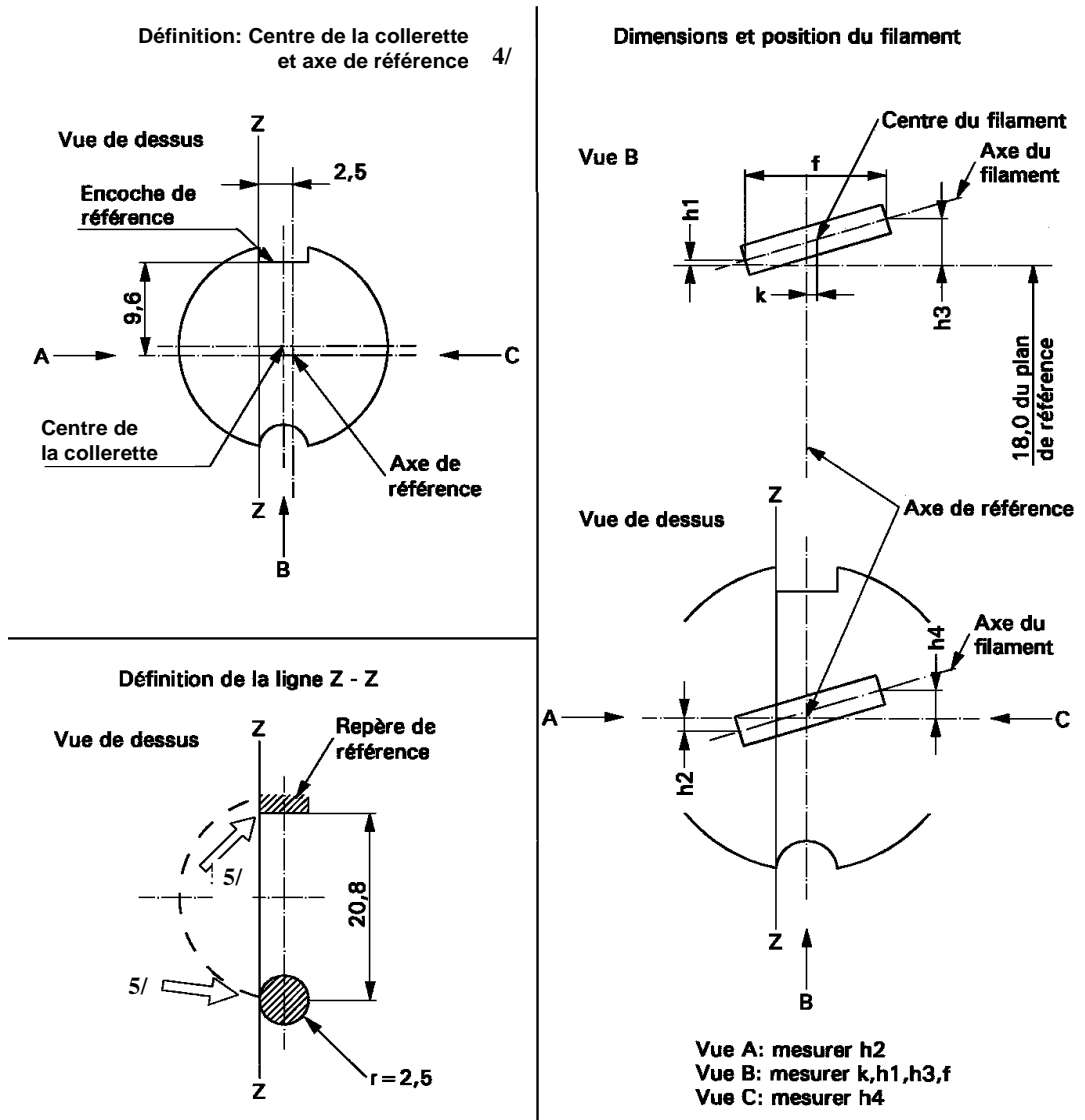
Le filament doit être situé entièrement à l'intérieur des limites indiquées.

Le commencement du filament comme défini sur la feuille H1/2, note 10/, doit se trouver entre Z1 et Z2.

Les dessins ont seulement pour objet d'illustrer les principales dimensions (en mm) de la source lumineuse à incandescence.



- ^{1/} La lumière émise doit être de couleur blanche ou jaune sélectif.
- ^{2/} Longueur minimale au-dessus de la hauteur du centre lumineux (« e ») sur laquelle l'ampoule doit être cylindrique.
- ^{3/} La déformation de l'ampoule du côté du culot ne doit pas être visible dans toute direction extérieure à l'angle d'occultation de 80° max. Les écrans ne doivent pas renvoyer d'images parasites. L'angle entre l'axe de référence et le plan de chaque écran, mesuré du côté ampoule, ne doit pas être supérieur à 90° .



^{4/} La déviation admissible du centre de la collerette par rapport à l'axe de référence est 0,5 mm dans la direction perpendiculaire à la ligne Z-Z et 0,05 mm dans la direction parallèle à la ligne Z-Z.

^{5/} Le culot doit être pressé dans ces directions.

Catégorie H3

Feuille H3/3

Dimensions en mm	Source lumineuse à incandescence de fabrication courante			Source lumineuse à incandescence étalon	
	6 V	12 V	24 V	12 V	
e	18,0 ^{6/}			18,0	
f ^{8/}	3,0 min.	4,0 min.		5,0 + 0,50	
k	0 ^{6/}			0 ± 0,20	
h1, h3	0 ^{6/}			0 ± 0,15 ^{7/}	
h2, h4	0 ^{6/}			0 ± 0,25 ^{7/}	
Culot PK22s selon la publication 60061 de la CEI (feuille 7004-47-4)					
Caractéristiques électriques et photométriques					
Valeurs nominales	Volts	6	12	24	12
	Watts	55		70	55
Tension d'essai	Volts	6,3	13,2	28,0	13,2
Valeurs normales	Watts	63 max.	68 max.	84 max.	68 max.
	Flux lumineux	1 050	1 450	1 750	
	± %	15			
Flux lumineux de référence à environ				12 V	1 100
				13,2 V	1 450

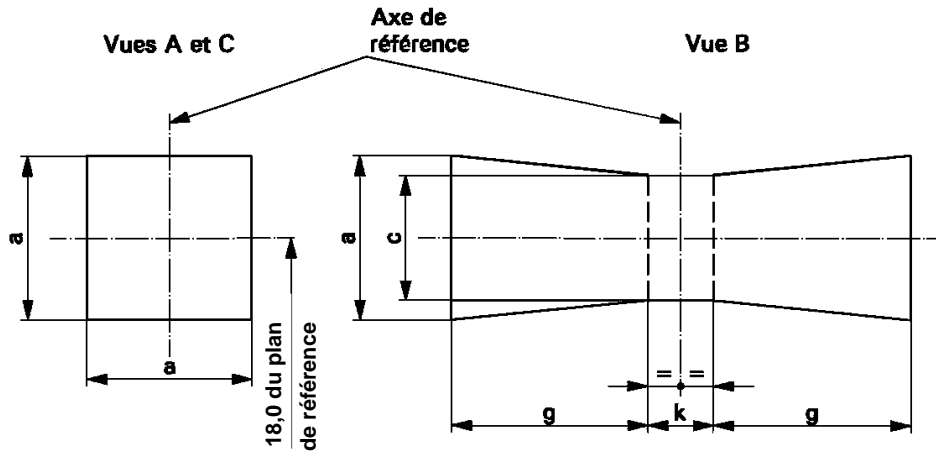
^{6/} Sont contrôlées par un gabarit de positionnement ; feuille H3/4.

^{7/} Pour les sources lumineuses à incandescence étalons, les points à mesurer sont les points où la projection de la partie extérieure des spires terminales coupe l'axe du filament.

^{8/} La position des première et dernière spires du filament est définie par l'intersection de la face extérieure des première et dernière spires lumineuses avec le plan parallèle au plan de référence se trouvant à une distance de 18,0 mm. (Des instructions supplémentaires sont à l'étude pour les filaments bispiralés.)

Prescriptions pour l'écran de contrôle

Cet essai permet de déterminer si une lampe à incandescence satisfait aux exigences en contrôlant que le filament est positionné correctement par rapport à l'axe de référence et au plan de référence.



	a	c	k	g
6 V	1,8 d	1,6 d	1,0	2,0
12 V				2,8
24 V				2,9

d = diamètre du filament.

Le filament doit être situé entièrement à l'intérieur des limites indiquées.

Le centre du filament doit se trouver à l'intérieur de la dimension k .

Les dessins ont seulement pour objet d'illustrer les principales dimensions (en mm) de la lampe à incandescence.

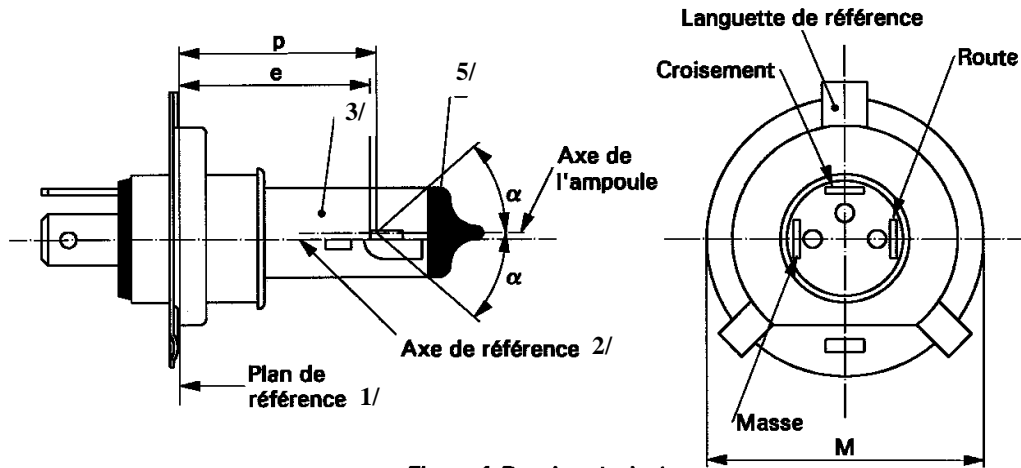


Figure 1 Dessin principal

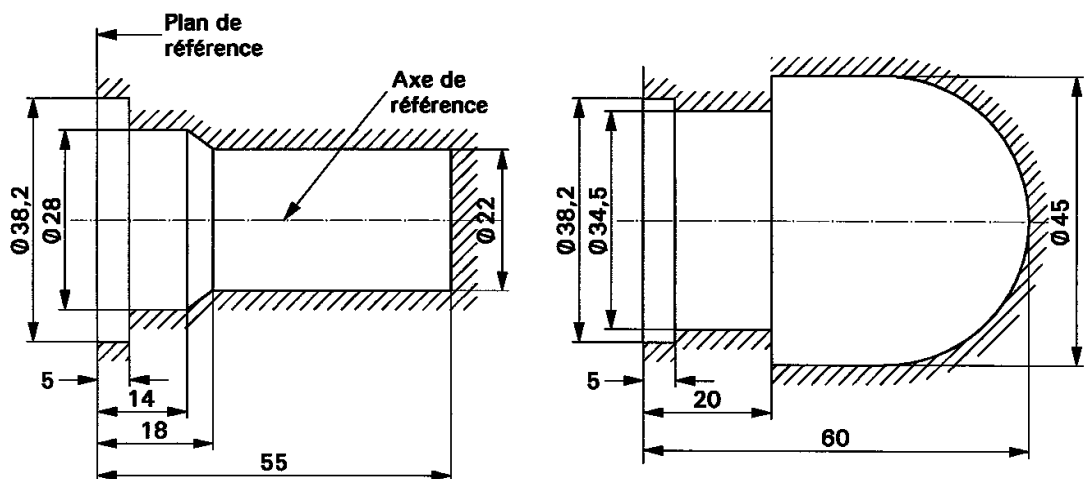


Figure 2

Encombrement maximal ^{4/}

Figure 3

^{1/} Le plan de référence est le plan déterminé par les points de contact des trois languettes de la collerette du culot.

^{2/} L'axe de référence est la ligne perpendiculaire au plan de référence et passant par le centre du cercle de diamètre « M ».

^{3/} La lumière émise doit être de couleur blanche ou jaune sélectif.

^{4/} L'ampoule et les fixations ne doivent pas dépasser l'enveloppe comme indiqué sur la figure 2. Lorsqu'une ampoule extérieure jaune sélectif est employée, l'ampoule et les fixations ne doivent pas dépasser l'enveloppe comme indiqué sur la figure 3.

^{5/} Le noircissement doit être réalisé au moins jusqu'à la partie cylindrique de l'ampoule. Il doit, de plus, chevaucher la coupelle interne lorsque celle-ci est vue dans une direction perpendiculaire à l'axe de référence.

Catégorie H4

Feuille H4/2

<i>Dimensions en mm</i>		<i>Source lumineuse à incandescence de fabrication courante</i>				<i>Source lumineuse à incandescence étalon</i>	
		<i>12 V</i>		<i>24 V</i>		<i>12 V</i>	
e		28,5 + 0,35/-0,25		29,0 ± 0,35		28,5 + 0,20/-0,00	
p		28,95		29,25		28,95	
α		max. 40°				max. 40°	
Culot P43t selon la publication 60061 de la CEI (feuille 7004-39-6)							
Caractéristiques électriques et photométriques							
Valeurs nominales	Volts	12 ^{6/}		24 ^{6/}		12 ^{6/}	
	Watts	60	55	75	70	60	55
Tension d'essai	Volts	13,2		28,0		13,2	
Valeurs normales	Watts	75 max.	68 max.	85 max.	80 max.	75 max.	68 max.
	Flux lumineux	1 650	1 000	1 900	1 200		
	± %	15					
Flux de mesure ^{7/} - lm		-	750	-	800		
Flux lumineux de référence à environ				12 V	1 250	750	
				13,2 V	1 650	1 000	

^{6/} Les valeurs indiquées dans la colonne de gauche se rapportent au faisceau de route. Celles indiquées dans la colonne de droite au faisceau de croisement.

^{7/} Flux lumineux de mesure conforme aux dispositions applicables aux sources lumineuses à incandescence équipées d'une coupelle interne produisant la ligne de coupure.

Catégorie H4

Feuille H4/4

Tableau des dimensions (en mm) mentionnées sur les figures de la feuille H4/3

Référence*		Dimension**		Tolérance		
				Source lumineuse à incandescence de fabrication courante		Source lumineuse à incandescence étalon
12 V	24 V	12 V	24 V	12 V	24 V	12 V
a/26		0,8		± 0,35		± 0,20
a/23,5		0,8		± 0,60		± 0,20
b1/29,5	30,0	0		± 0,30	± 0,35	± 0,20
b1/33		b1/29,5 mv	b1/30,0 mv	± 0,30	± 0,35	± 0,15
b2/29,5	30,0	0		± 0,30	± 0,35	± 0,20
b2/33		b1/29,5 mv	b2/30,0 mv	± 0,30	± 0,35	± 0,15
c/29,5	30,0	0,6	0,75	± 0,35		± 0,20
c/33		c/29,5 mv	c/30,0 mv	± 0,35		± 0,15
d		min. 0,1		-		-
e ^{13/}		28,5	29,0	+ 0,35/-0,25	± 0,35	+ 0,20/-0,00
f ^{11/, 12/, 13/}		1,7	2,0	+ 0,50/-0,30	± 0,40	+ 0,30/-0,10
g/26		0		± 0,50		± 0,30
g/23,5		0		± 0,70		± 0,30
h/29,5	30,0	0		± 0,50		± 0,30
h/33		h/29,5 mv	h/30,0 mv	± 0,35		± 0,20
I _R ^{11/, 14/}		4,5	5,25	± 0,80		± 0,40
I _C ^{11/, 14/}		5,5	5,25	± 0,50	± 0,80	± 0,35
p/33		Dépend de la forme de la coupelle		-		-
q/33		(p + q)/2		± 0,60		± 0,30

* « .../26 » correspond à la valeur mesurée à la distance du plan de référence qui est indiquée en mm après la barre oblique.

** « 29,5 mv » ou « 30,0 mv » correspond à la valeur mesurée à la distance de 29,5 ou 30,0 mm du plan de référence.

^{8/} Le plan V-V est le plan perpendiculaire au plan de référence et passant par l'axe de référence et par le point d'intersection du cercle de diamètre « M » et de la ligne médiane de la languette de référence.

^{9/} Le plan H-H est le plan perpendiculaire au plan de référence et au plan V-V et passant par l'axe de référence.

^{10/} 30,0 mm pour les lampes à incandescence 24 V.

^{11/} Les spires extrêmes des filaments sont définies comme étant les première et dernière spires lumineuses qui sont régulièrement spiralées, c'est-à-dire qui forment l'angle d'enroulement correct. Dans le cas d'un filament bispiralé, les spires sont définies par l'enveloppe des spires primaires.

^{12/} Pour le filament-croisement, les points qui doivent être mesurés sont les intersections, vues dans la direction 1, du bord latéral de la coupelle avec la partie extérieure des spires extrêmes définies dans la note 11/.

^{13/} « e » indique la distance du plan de référence au début du filament-croisement comme défini ci-dessus.

^{14/} Pour le filament-route, les points qui doivent être mesurés sont les intersections, vues dans la direction 1, d'un plan parallèle au plan H-H et situé à une distance de 0,8 mm au-dessous de celui-ci, avec la partie extérieure des spires extrêmes définies dans la note 11/.

Compléments d'explications à la feuille H4/3

Les dimensions ci-dessous sont mesurées dans trois directions :

1. Pour les dimensions a, b1, c, d, e, f, I_R et I_C ;
2. Pour les dimensions g, h, p et q ;
3. Pour la dimension b2.

Les dimensions p et q sont mesurées dans un plan parallèle au plan de référence et à une distance de 33 mm de celui-ci.

Les dimensions b1, b2, c et h sont mesurées dans des plans parallèles au plan de référence et à des distances de 29,5 mm (30,0 mm pour le type 24 V) et 33 mm de celui-ci.

Les dimensions a et g sont mesurées dans des plans parallèles au plan de référence et à des distances de 26,0 mm et 23,5 mm de celui-ci.

Note : Pour la méthode de mesure, voir l'appendice E de la publication 60809 de la CEI.

Les dessins ont seulement pour objet d'illustrer les principales dimensions (en mm) de la source lumineuse à incandescence.

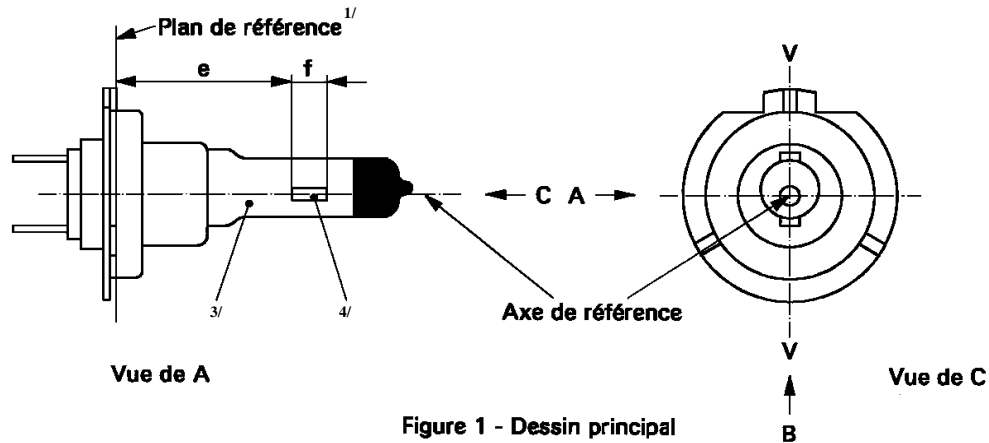


Figure 1 - Dessin principal

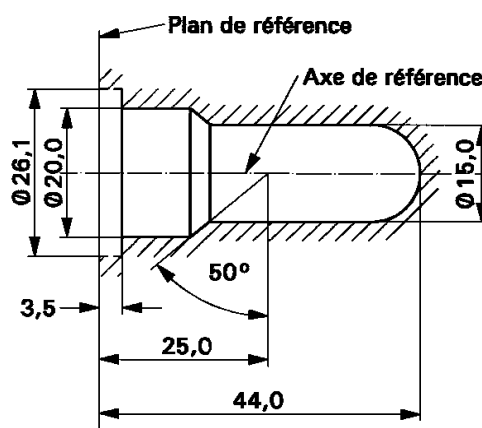


Figure 2. Encombrement maximale^{5/}

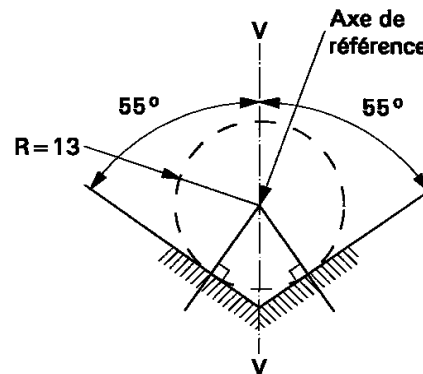


Figure 3. Définition de l'axe de référence^{2/}

^{1/} Le plan de référence est le plan déterminé par les trois points de contact de l'assemblage culot/douille.

^{2/} L'axe de référence est l'axe perpendiculaire au plan de référence et passant par l'intersection des deux perpendiculaires comme indiqué sur la figure 3.

^{3/} La lumière émise doit être de couleur blanche ou jaune sélectif.

^{4/} Observations concernant le diamètre du filament :

- Il n'y a pas d'exigences actuellement pour le diamètre du filament mais l'objectif pour le développement est $d_{max.} = 1,3$ mm pour 12 V et $d_{max.} = 1,7$ mm pour 24 V sources lumineuses à incandescence ;
- Pour le même fabricant, le diamètre du filament d'une source lumineuse à incandescence étalon et d'une source lumineuse à incandescence de fabrication courante doit être le même.

^{5/} L'ampoule et les fixations ne doivent pas dépasser l'enveloppe comme indiqué sur la figure 2. L'enveloppe et l'axe de référence sont concentriques.

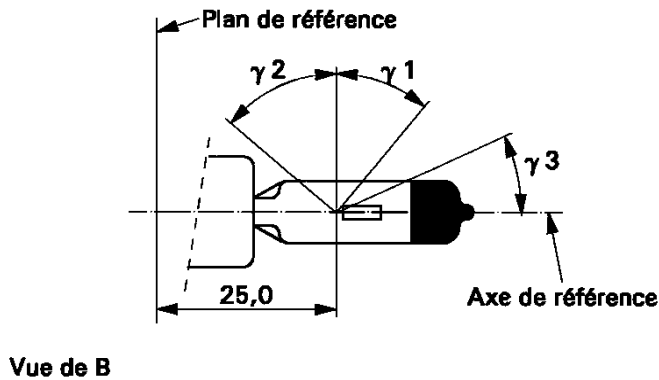


Figure 4
Partie sans distorsion et calotte noire ^{6/, 7/}

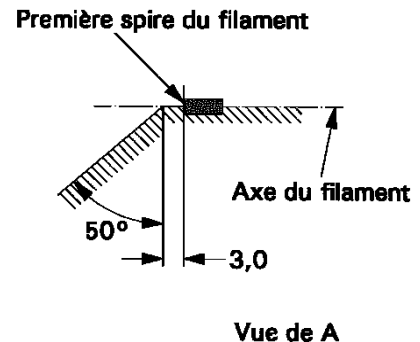


Figure 5
Zone sans partie métallique ^{8/}

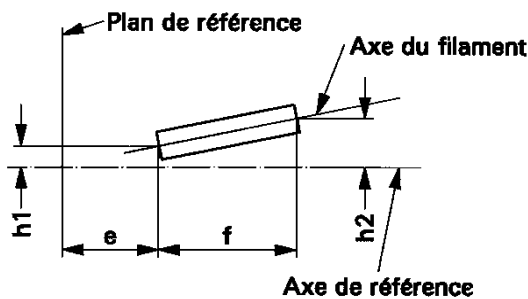


Figure 6.
Excentricité admissible de l'axe du filament
(lampe à incandescence-étalon seulement)

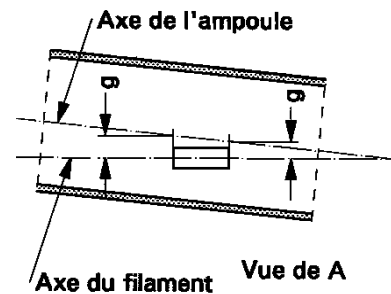


Figure 7.
Excentricité de l'ampoule

^{6/} La partie cylindrique de l'ampoule doit être exempte de distorsion optique entre les angles γ_1 et γ_2 . Cette exigence s'applique à la totalité de la circonférence de l'ampoule comprise entre les angles γ_1 et γ_2 .

^{7/} L'occultation doit au moins s'étendre jusqu'à la partie cylindrique de l'ampoule et sur la totalité du sommet de celle-ci. Elle doit en outre au moins s'étendre jusqu'à un plan parallèle au plan de référence contenant l'intersection de l'angle γ_3 avec la surface extérieure de l'ampoule (vue B telle qu'elle est indiquée sur la feuille H7/1).

^{8/} La structure interne de la source lumineuse à incandescence doit être telle que les images et les réflexions lumineuses parasites soient situées uniquement au-dessus du filament, la source lumineuse étant vue en direction horizontale (vue A comme indiqué sur la figure 1, feuille H7/1). Aucune partie métallique autre que les spires du filament ne doit se situer dans la surface hachurée comme indiqué sur la figure 5.

Catégorie H7

Feuille H7/3

Dimensions en mm	Source lumineuse à incandescence de fabrication courante		Source lumineuse à incandescence étalon	
	12 V	24 V	12 V	
e ^{9/}	25,0 ^{10/}		25,0 ± 0,1	
f ^{9/}	4,1 ^{10/}	4,9 ^{10/}	4,1 ± 0,1	
g ^{12/}	0,5 min.		à l'étude	
h1 ^{11/}	0 ^{10/}		0 ± 0,10	
h2 ^{11/}	0 ^{10/}		0 ± 0,15	
γ1	40° min.		40° min.	
γ2	50° min.		50° min.	
γ3	30° min.		30° min.	
Culot PX26d selon la publication 60061 de la CEI (feuille 7004-5-7)				
Caractéristiques électriques et photométriques				
Valeurs nominales	Volts	12	24	12
	Watts	55	70	55
Tension d'essai	Volts	13,2	28,0	13,2
Valeurs normales	Watts	58 max.	75 max.	58 max.
	Flux lumineux	1 500 ± 10 %	1 750 ± 10 %	
Flux lumineux de référence à environ			12 V	1 100
			13,2 V	1 500

^{9/} Les extrémités du filament sont définies comme les points où la projection de la partie extérieure des spires terminales coupe l'axe du filament, la direction d'observation étant la vue A comme indiqué sur la figure 1, feuille H7/1. (Des instructions particulières sont à l'étude pour les filaments bispiraux.)

^{10/} À contrôler avec un gabarit de positionnement ; feuille H7/4.

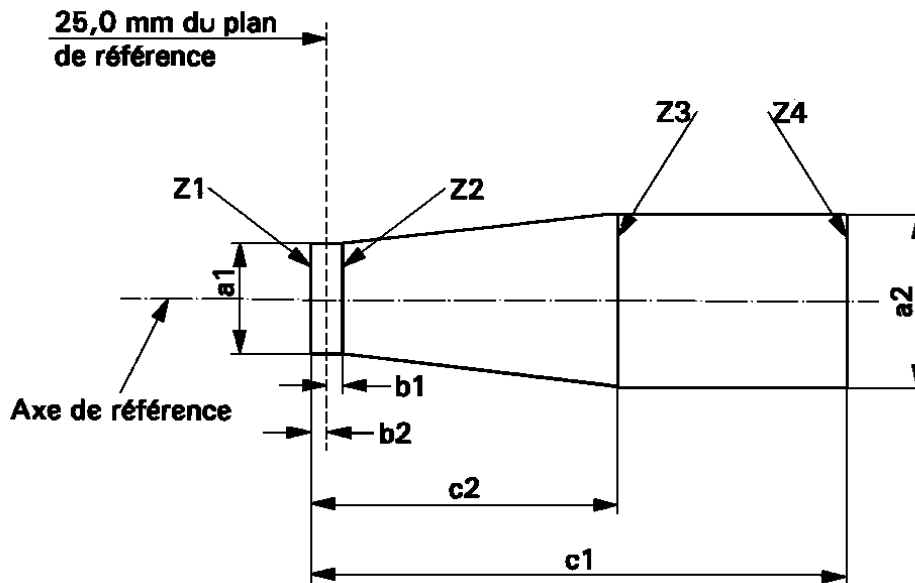
^{11/} L'excentricité du filament par rapport à l'axe de référence est mesurée dans les directions des vues A et B comme indiqué sur la figure 1, feuille H7/1. Les points à mesurer sont les points où la projection de la partie extérieure des spires terminales la plus proche ou la plus éloignée du plan de référence coupe l'axe du filament.

^{12/} L'excentricité du filament par rapport à l'axe de l'ampoule mesuré dans deux plans parallèles au plan de référence où la projection de la partie extérieure des spires terminales la plus proche ou la plus éloignée du plan de référence coupe l'axe du filament.

Prescriptions pour l'écran de contrôle

Cet essai permet de déterminer si une source lumineuse à incandescence satisfait aux exigences en contrôlant que le filament est positionné correctement par rapport à l'axe de référence et au plan de référence.

Dimensions en mm



	$a1$	$a2$	$b1$	$b2$	$c1$	$c2$
12 V	$d + 0,30$	$d + 0,50$	0,2	4,6	4,0	
24 V	$d + 0,60$	$d + 1,00$	0,25	5,9	4,4	

d = diamètre du filament.

La position du filament est contrôlée seulement dans les directions A et B comme indiqué sur la feuille H7/1, figure 1.

Le filament doit être situé entièrement à l'intérieur des limites indiquées.

Les extrémités du filament comme définies sur la feuille H7/3, note 9/, doivent se trouver entre Z1 et Z2 et entre Z3 et Z4.

Les dessins ont seulement pour objet d'illustrer les principales dimensions (en mm) de la source lumineuse à incandescence.

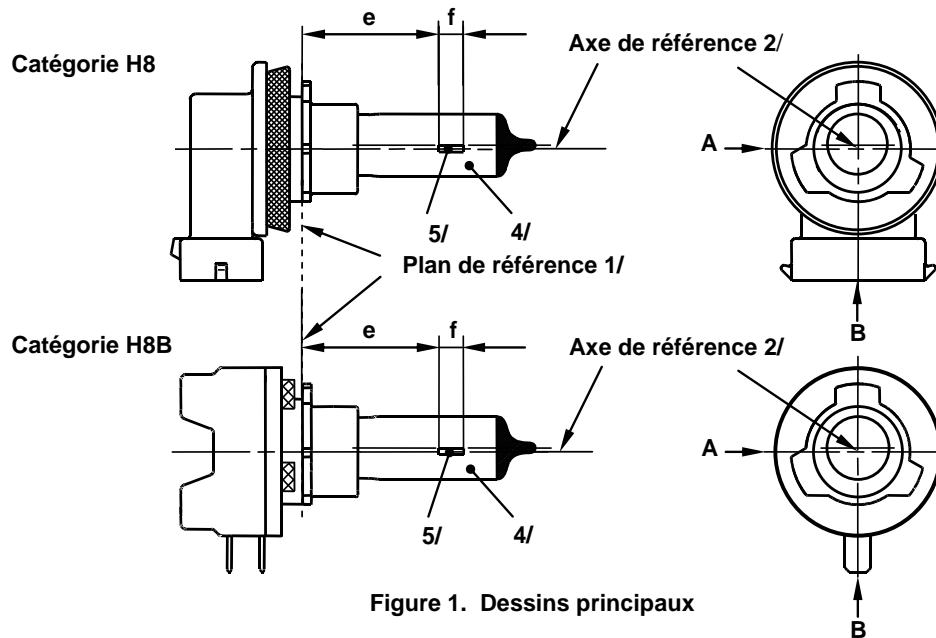


Figure 1. Dessins principaux

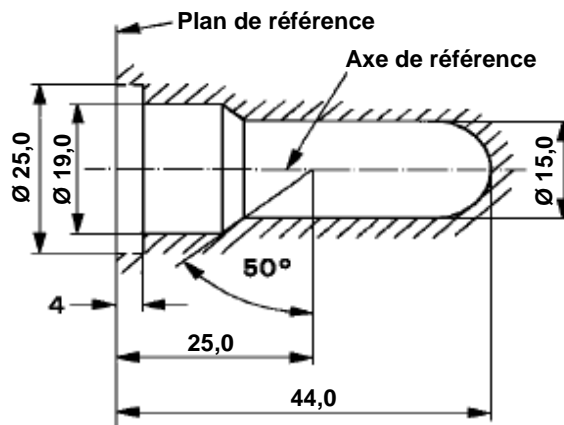


Figure 2. Encombrement maximal 3/

^{1/} Le plan de référence est le plan déterminé par la surface inférieure de l'évasement de guidage du culot.

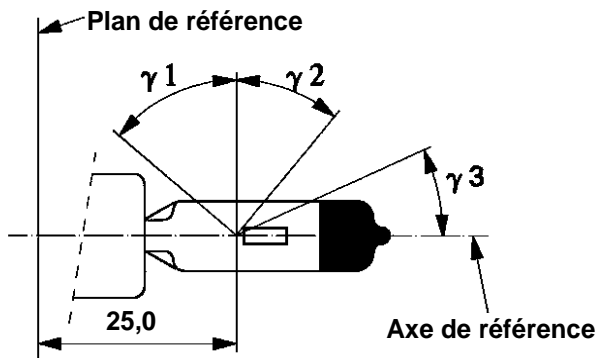
^{2/} L'axe de référence est l'axe perpendiculaire au plan de référence et passant par le milieu du diamètre de 19 mm du culot.

^{3/} L'ampoule et les fixations ne doivent pas dépasser l'enveloppe comme indiqué sur la figure 2. L'enveloppe et l'axe de référence sont concentriques.

^{4/} La lumière émise doit être de couleur blanche ou jaune sélectif.

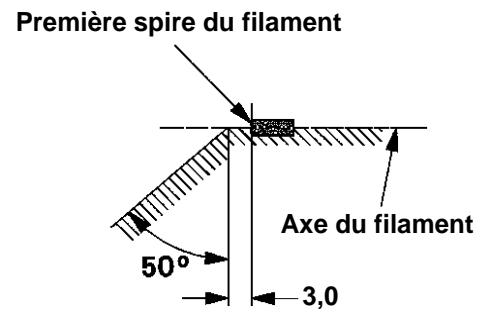
^{5/} Observations concernant le diamètre du filament :

- Le diamètre du filament n'est actuellement soumis à aucune prescription mais il est question qu'à l'avenir il soit fixé à $d_{\max.} = 1,2 \text{ mm}$;
- Pour le même fabricant, le diamètre du filament d'une source lumineuse à incandescence étalon et d'une source lumineuse à incandescence de fabrication courante doit être le même.



Vue B

Figure 3.
Partie sans distorsion^{6/} et calotte noire^{7/}



Vue A

Figure 4.
Zone sans partie métallique^{8/}

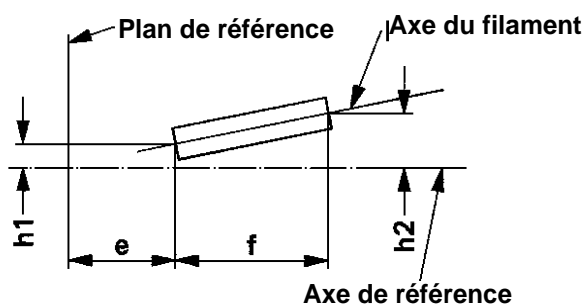


Figure 5.
Excentricité admissible de l'axe du filament^{9/}
(lampes à incandescence étalon seulement)

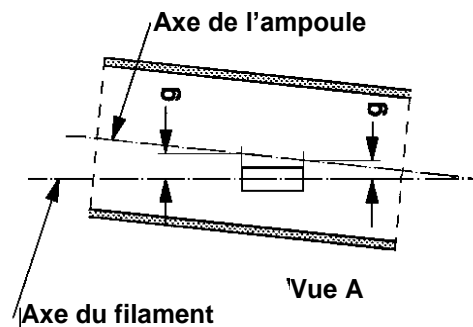


Figure 6.
Excentricité de l'ampoule^{10/}

^{6/} L'ampoule doit être exempte de distorsion optique entre les angles $\gamma 1$ et $\gamma 2$. Cette exigence s'applique à la totalité de la circonférence de l'ampoule comprise entre les angles $\gamma 1$ et $\gamma 2$.

^{7/} L'occultation doit au moins s'étendre jusqu'à la partie cylindrique de l'ampoule et sur la totalité du sommet de celle-ci. Elle doit en outre au moins s'étendre jusqu'à un plan parallèle au plan de référence contenant l'intersection de l'angle $\gamma 3$ avec la surface extérieure de l'ampoule (vue B telle qu'elle est indiquée sur la feuille H8/1).

^{8/} La structure interne de la source lumineuse à incandescence doit être telle que les images et les réflexions lumineuses parasites soient situées uniquement au-dessus du filament, la source lumineuse étant vue en direction horizontale (vue A, fig. 1, feuille H8/1). Aucune partie métallique autre que les spires du filament ne doit se trouver dans la partie hachurée représentée sur la figure 4.

^{9/} L'excentricité du filament par rapport à l'axe de référence est mesurée uniquement dans les directions des vues A et B, comme indiqué sur la figure 1, feuille H8/1. Les points à mesurer sont les points où la projection de la partie extérieure des spires terminales la plus proche ou la plus éloignée du plan de référence coupe l'axe du filament.

^{10/} L'excentricité du filament par rapport à l'axe de l'ampoule mesurée dans deux plans parallèles au plan de référence où la projection de la partie extérieure des spires terminales la plus proche ou la plus éloignée du plan de référence coupe l'axe du filament.

Catégories H8 et H8B

Feuille H8/3

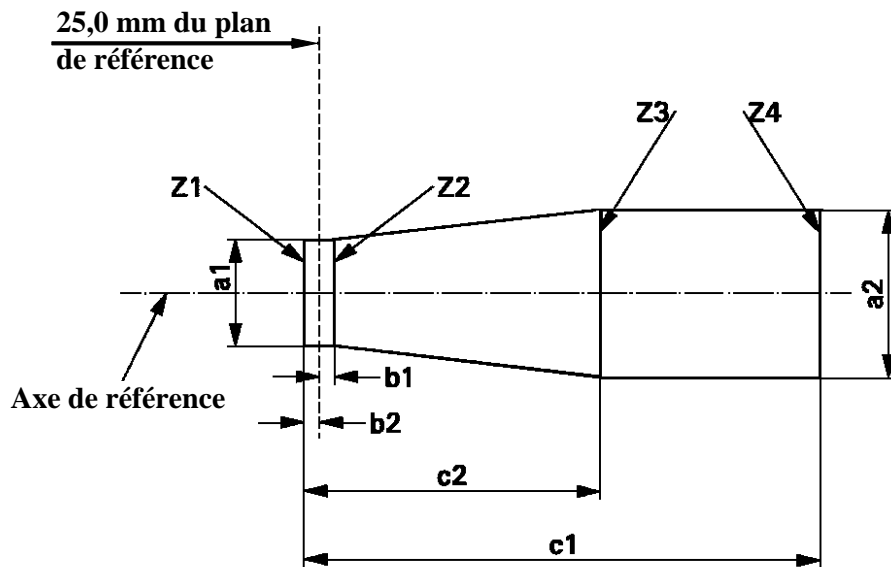
Dimensions en mm	Source lumineuse à incandescence de fabrication courante		Source lumineuse à incandescence étalon	
	12 V		12 V	
e ^{11/}	25,0 ^{12/}		25,0 ± 0,10	
f ^{11/}	3,7 ^{12/}		3,7 ± 0,10	
g	0,5 min.		à l'étude	
h1	0 ^{12/}		0 ± 0,10	
h2	0 ^{12/}		0 ± 0,15	
γ1	50° min.		50° min.	
γ2	40° min.		40° min.	
γ3	30° min.		30° min.	
Culot : H8 : PGJ19-1 selon la publication 60061 de la CEI (feuille 7004-110-2) H8B : PGJY19-1 selon la publication 60061 de la CEI (feuille 7004-146-1)				
Caractéristiques électriques et photométriques				
Valeurs nominales	Volts	12	12	
	Watts	35	35	
Tension d'essai	Volts	13,2	13,2	
Valeurs normales	Watts	43 max.	43 max.	
	Flux lumineux	800 ± 15 %		
Flux lumineux de référence à environ			12 V	600
			13,2 V	800

^{11/} Les extrémités du filament sont définies comme les points où la projection de la partie extérieure des spires terminales coupe l'axe du filament, la direction d'observation étant la vue A comme indiqué sur la figure 1, feuille H8/1.

^{12/} À contrôler au moyen d'un gabarit de positionnement (feuille H8/4).

Prescriptions pour l'écran de contrôle

Cet essai sert à déterminer, en contrôlant que le filament est positionné correctement par rapport à l'axe de référence et au plan de référence, si une source lumineuse à incandescence satisfait aux prescriptions.



$a1$	$a2$	$b1$	$b2$	$c1$	$c2$
$d + 0,50$	$d + 0,70$	0,25		4,6	3,5

d = diamètre du filament.

La position du filament est contrôlée seulement dans les directions A et B, comme indiqué sur la feuille H8/1, figure 1.

Le filament doit être situé entièrement à l'intérieur des limites indiquées.

Les extrémités du filament comme définies sur la feuille H8/3, note 11/, doivent se trouver entre Z1 et Z2 et entre Z3 et Z4.

Les dessins ont seulement pour objet d'illustrer les principales dimensions (en mm) de la source lumineuse à incandescence.

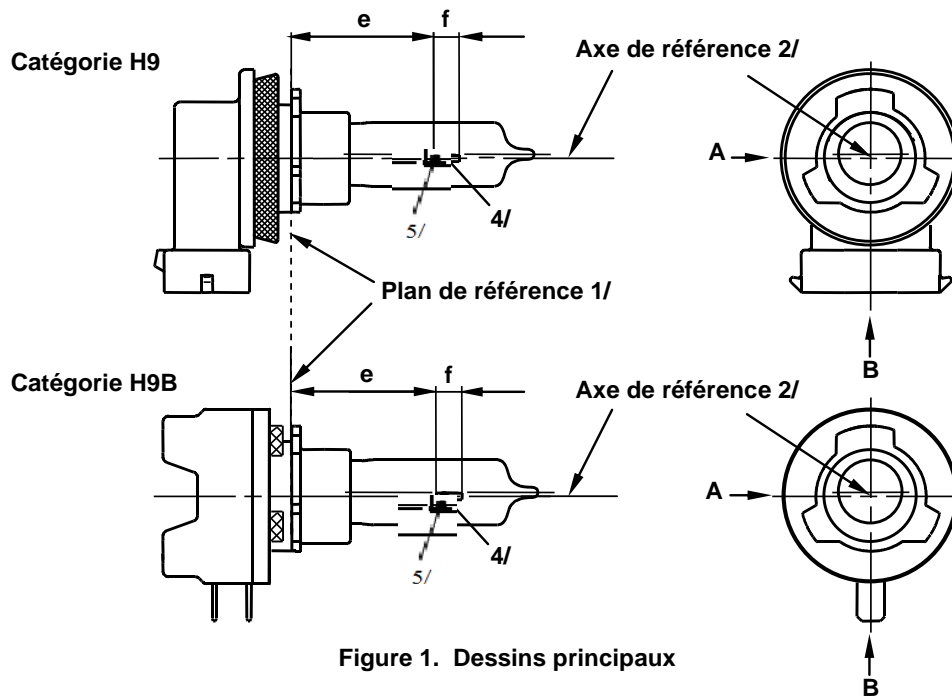


Figure 1. Dessins principaux

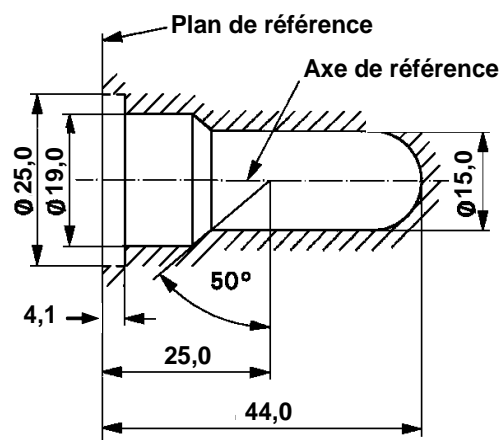


Figure 2. Encombrement maximal 3/

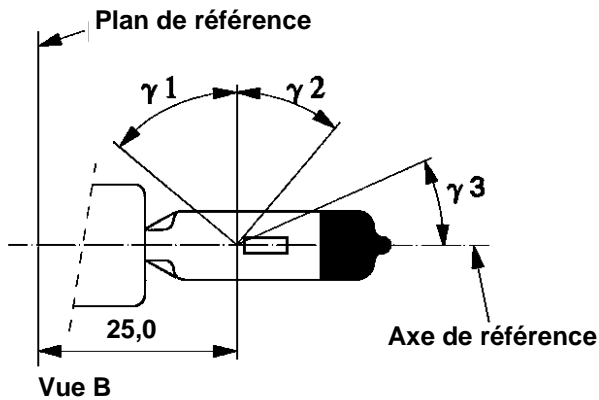
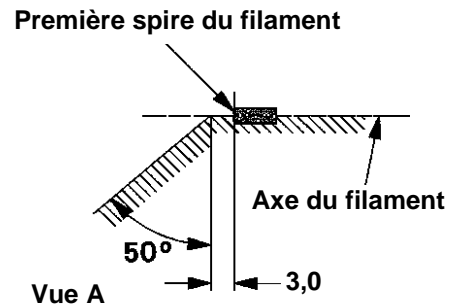
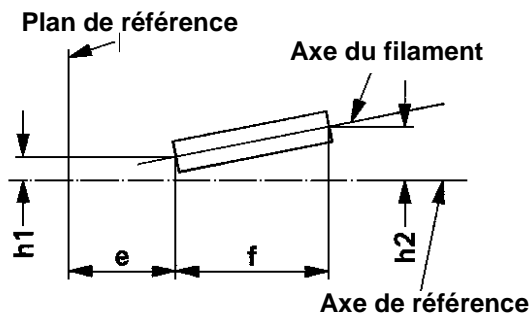
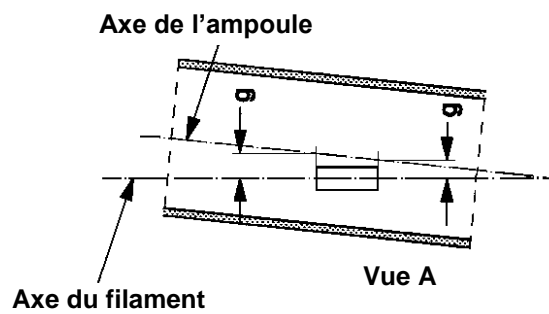
^{1/} Le plan de référence est le plan déterminé par la surface inférieure de l'évasement de guidage du culot.

^{2/} L'axe de référence est l'axe perpendiculaire au plan de référence et passant par le milieu du diamètre de 19 mm du culot.

^{3/} L'ampoule et les fixations ne doivent pas dépasser l'enveloppe comme indiqué sur la figure 2. L'enveloppe et l'axe de référence sont concentriques.

^{4/} Observations concernant le diamètre du filament :

- Le diamètre du filament n'est actuellement soumis à aucune prescription mais il est question qu'à l'avenir il soit fixé à $d_{\text{max.}} = 1,4 \text{ mm}$;
- Pour le même fabricant, le diamètre du filament d'une source lumineuse à incandescence étalon et d'une source lumineuse à incandescence de fabrication courante doit être le même.

Figure 3. Partie sans distorsion ^{5/}Figure 4.
Zone sans partie métallique ^{6/}Figure 5.
Excentricité admissible de l'axe du filament ^{7/}
(lamps à incandescence étalon seulement)Figure 6.
Excentricité de l'ampoule ^{8/}

^{5/} L'ampoule doit être exempte de distorsion optique entre les angles γ_1 et γ_2 . Cette exigence s'applique à la totalité de la circonférence de l'ampoule comprise entre les angles γ_1 et γ_2 .

^{6/} La structure interne de la source lumineuse à incandescence doit être telle que les images et les réflexions lumineuses parasites soient situées uniquement au-dessus du filament, la source lumineuse étant vue en direction horizontale (vue A, fig. 1, feuille H9/1). Aucune partie métallique autre que les spires du filament ne doit se trouver dans la partie hachurée représentée sur la figure 4.

^{7/} L'excentricité du filament par rapport à l'axe de référence est mesurée uniquement dans les directions des vues A et B, comme indiqué sur la figure 1, feuille H9/1. Les points à mesurer sont les points où la projection de la partie extérieure des spires terminales la plus proche ou la plus éloignée du plan de référence coupe l'axe du filament.

^{8/} L'excentricité du filament par rapport à l'axe de l'ampoule mesurée dans deux plans parallèles au plan de référence où la projection de la partie extérieure des spires terminales la plus proche ou la plus éloignée du plan de référence coupe l'axe du filament.

Catégories H9 et H9B

Feuille H9/3

Dimensions en mm		Tolérances			
		Source lumineuse à incandescence de fabrication courante		Source lumineuse à incandescence étalon	
		12 V		12 V	
e ^{9/, 10/}	25,0	11/		± 0,10	
f ^{9/, 10/}	4,8	11/		± 0,10	
g ^{9/}	0,7	± 0,5		± 0,30	
h1	0	11/		± 0,10 ^{12/}	
h2	0	11/		± 0,15 ^{12/}	
γ1	50° min.	–		–	
γ2	40° min.	–		–	
Culot :		H9 PGJ19-5	selon la publication 60061 de la CEI (feuille 7004-110-2)		
		H9B PGJY19-5	selon la publication 60061 de la CEI (feuille 7004-146-1)		
Caractéristiques électriques et photométriques					
Valeurs nominales	Volts	12		12	
	Watts	65		65	
Tension d'essai	Volts	13,2	12,2	13,2	12,2
Valeurs normales	Watts	73 max.	65 max.	73 max.	65 max.
	Flux lumineux	2 100 ± 10 %	1 650 ± 10 %		
Flux lumineux de référence à environ		12 V		1 500	
		12,2 V		1 650	
		13,2 V		2 100	

^{9/} La direction d'observation est la vue A comme indiqué sur la figure 1, feuille H9/1.

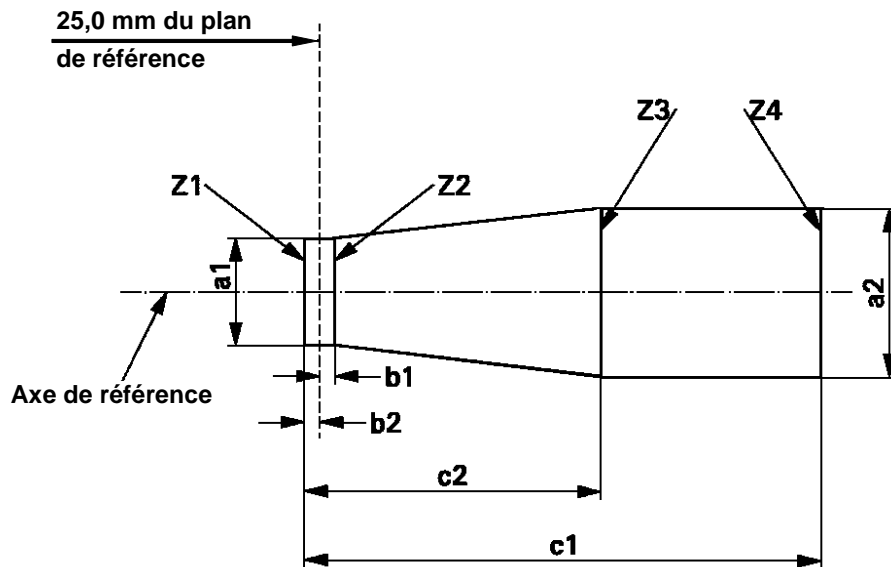
^{10/} Les extrémités du filament sont définies comme les points où, lorsque la direction d'observation est définie comme dans la note 9/ ci-dessus, la projection de la partie extérieure des spires terminales coupe l'axe du filament.

^{11/} À contrôler au moyen d'un gabarit de positionnement (feuille H9/4).

^{12/} L'excentricité n'est mesurée que dans les directions d'observation des vues A et B, comme indiqué sur la figure 1 de la feuille H9/1. Les points de mesure sont ceux où la projection de la partie extérieure de la spirale terminale la plus proche ou la plus éloignée du plan de référence coupe l'axe du filament.

Prescriptions pour l'écran de contrôle

Cet essai sert à déterminer, en contrôlant que le filament est positionné correctement par rapport à l'axe de référence et au plan de référence, si une source lumineuse à incandescence satisfait aux prescriptions.



$a1$	$a2$	$b1$	$b2$	$c1$	$c2$
$d + 0,4$	$d + 0,7$	0,25		5,7	4,6

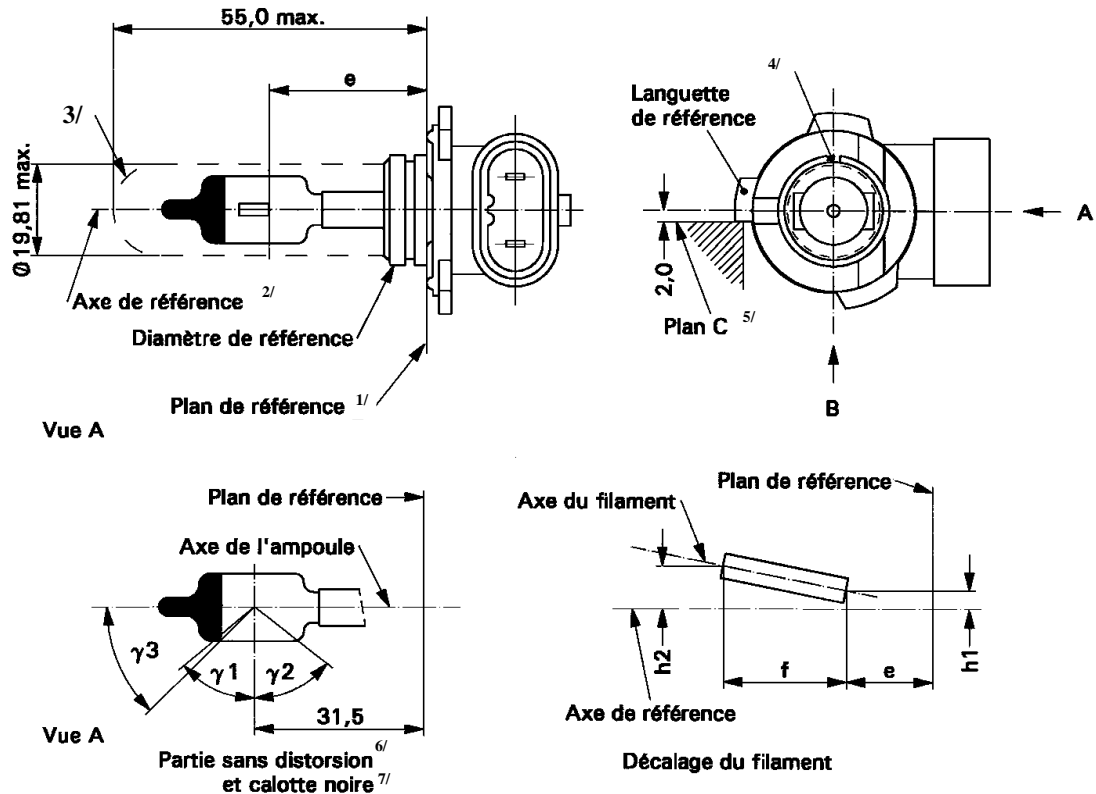
d = diamètre du filament.

La position du filament est contrôlée seulement dans les directions A et B, comme indiqué sur la feuille H9/1, figure 1.

Le filament doit être situé entièrement à l'intérieur des limites indiquées.

Les extrémités du filament comme définies sur la feuille H9/3, note 10/, doivent se trouver entre Z1 et Z2 et entre Z3 et Z4.

Les dessins ont seulement pour objet d'illustrer les principales dimensions (en mm) de la source lumineuse à incandescence.



^{1/} Le plan de référence est le plan déterminé par les points de contact de l'assemblage culot-douille.
^{2/} L'axe de référence est l'axe perpendiculaire au plan de référence et passant par le milieu du diamètre de référence du culot.

^{3/} L'ampoule et les fixations ne doivent pas dépasser l'enveloppe et ne doivent pas gêner l'insertion au-delà du détrompeur. L'enveloppe et l'axe de référence sont concentriques.

^{4/} Le logement du détrompeur est obligatoire.

^{5/} La source lumineuse doit être tournée dans la douille de mesure jusqu'à ce que la languette de référence entre en contact avec le plan C de la douille.

^{6/} La partie cylindrique de l'ampoule doit être exempte de distorsion optique axiale et cylindrique entre les angles γ_1 et γ_2 . Cette prescription s'applique à la totalité de la circonférence de l'ampoule comprise entre les angles γ_1 et γ_2 et il n'est pas nécessaire qu'elle soit vérifiée dans la partie occultée.

^{7/} L'occultation doit couvrir au moins l'angle γ_3 . Il doit, de plus, s'étendre jusqu'à la partie sans distorsion de l'ampoule définie par l'angle γ_1 .

Dimensions en mm ^{8/}		Tolérance	
		Source lumineuse à incandescence de fabrication courante	Source lumineuse à incandescence étalon
e ^{9/, 10/}	28,9	± 0,16	± 0,16
f ^{9/, 10/}	5,2	± 0,16	± 0,16
h1, h2	0	± 0,15 ^{12/}	± 0,15 ^{12/}
γ1	50° min.	–	–
γ2	40° min.	–	v
γ3	45°	± 5°	± 5°
Culot PY20d selon la publication 60061 de la CEI (feuille 7004-31-2)			
Caractéristiques électriques et photométriques			
Valeurs nominales	Volts	12	12
	Watts	42	42
Tension d'essai	Volts	13,2	13,2
Valeurs normales	Watts	50 max.	50 max.
	Flux lumineux	850 ± 15 %	
Flux lumineux de référence à environ		12 V	600
		13,2 V	850

^{8/} Les dimensions doivent être contrôlées avec le joint torique enlevé.

^{9/} La direction d'observation est la direction B* comme indiqué sur la figure de la feuille H10/1.

^{10/} Les extrémités du filament sont définies comme les points où la projection de la partie extérieure des spires terminales coupe l'axe du filament, la direction d'observation * étant celle définie à la note 9/.

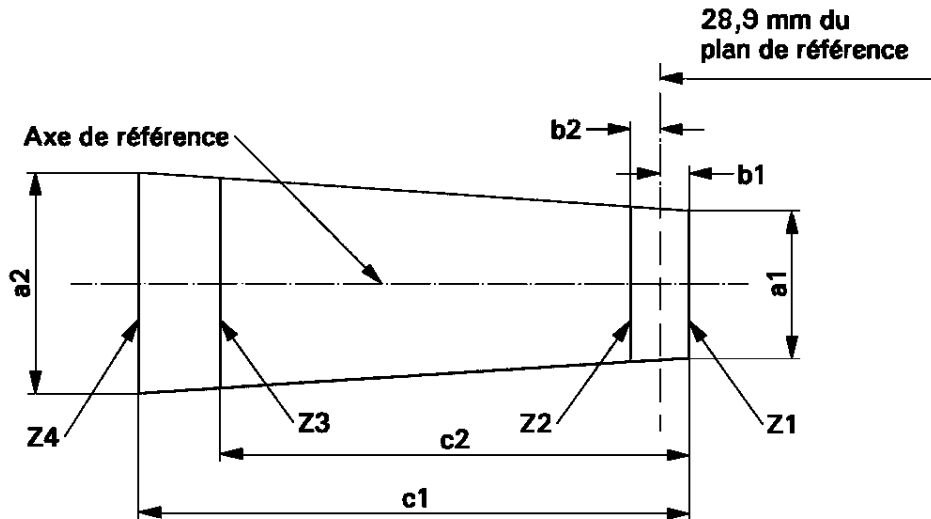
^{11/} À contrôler au moyen d'un gabarit de positionnement (feuille H10/3)*.

^{12/} L'excentricité n'est mesurée que dans les directions d'observation* des vues A et B, comme indiqué sur la figure de la feuille H10/1. Les points de mesure sont ceux où la projection de la partie extérieure de la spire terminale la plus proche ou la plus éloignée du plan de référence coupe l'axe du filament.

* Les fabricants peuvent choisir une autre série de directions d'observation perpendiculaires. Les directions d'observation spécifiées par le fabricant doivent être utilisées par le laboratoire d'essai lors du contrôle des cotes et des tolérances du filament.

Prescriptions pour l'écran de contrôle

Cet essai permet de déterminer si une source lumineuse à incandescence satisfait aux exigences en contrôlant que le filament est positionné correctement par rapport à l'axe de référence et au plan de référence.



	$a1$	$a2$	$b1$	$b2$	$c1$	$c2$
12 V	1,4 d	1,8 d	0,25		6,1	4,9

d = diamètre du filament.

La position du filament est contrôlée seulement dans les directions A et B comme indiqué sur la feuille H10/1.

Le filament doit être situé entièrement à l'intérieur des limites indiquées.

Les extrémités du filament comme définies sur la feuille H10/2, note 10/, doivent se trouver entre Z1 et Z2 et entre Z3 et Z4.

Les dessins ont seulement pour objet d'illustrer les principales dimensions (en mm) de la source lumineuse à incandescence.

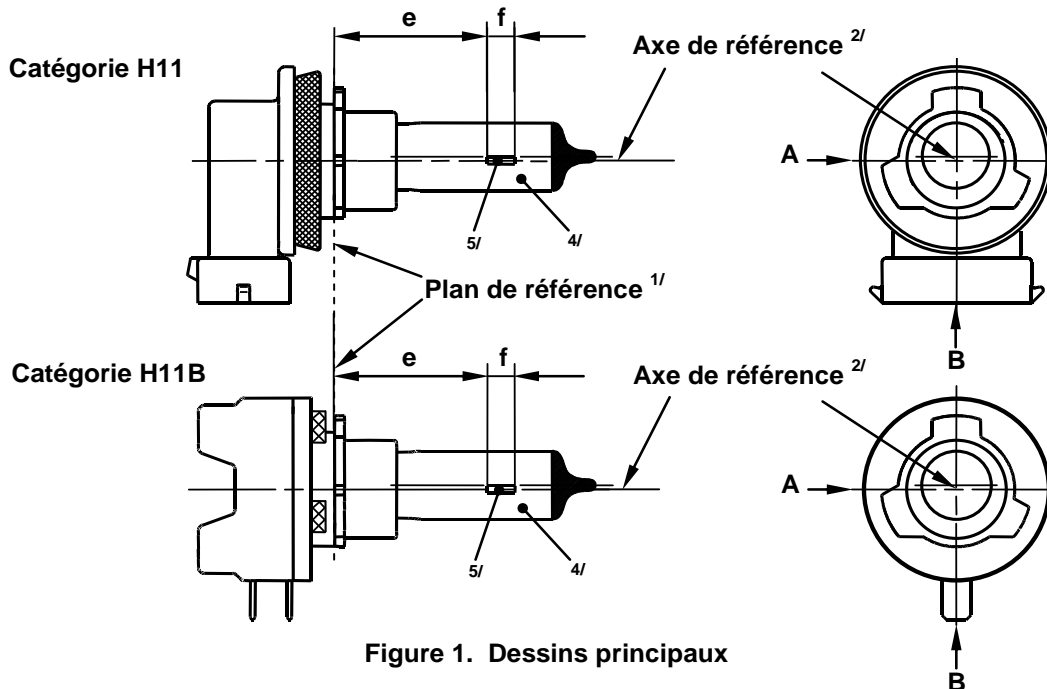


Figure 1. Dessins principaux

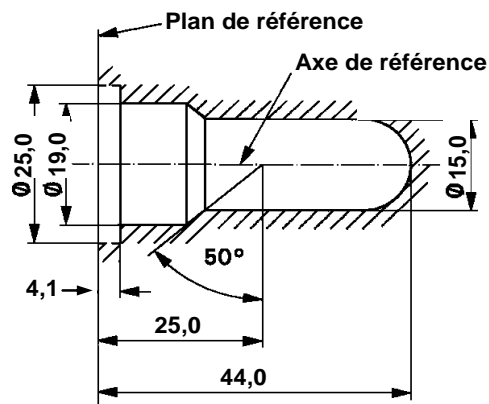


Figure 2. Encombrement maximal ^{3/}

^{1/} Le plan de référence est le plan déterminé par la surface inférieure de l'évasement de guidage du culot.

^{2/} L'axe de référence est l'axe perpendiculaire au plan de référence et passant par le milieu du diamètre de 19 mm du culot.

^{3/} L'ampoule et les fixations ne doivent pas dépasser l'enveloppe comme indiqué sur la figure 2. L'enveloppe et l'axe de référence sont concentriques.

^{4/} La lumière émise doit être de couleur blanche ou jaune sélectif.

^{5/} Observations concernant le diamètre du filament :

- Le diamètre du filament n'est actuellement soumis à aucune prescription mais il est question qu'à l'avenir il soit fixé à $d_{\text{max.}} = 1,4 \text{ mm}$;
- Pour le même fabricant, le diamètre du filament d'une source lumineuse à incandescence étalon et d'une source lumineuse à incandescence de fabrication courante doit être le même.

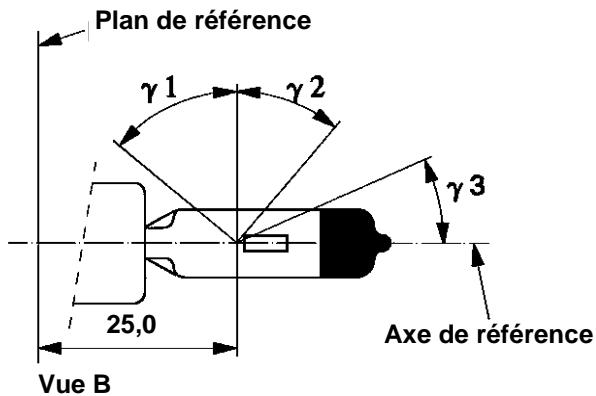


Figure 3.
Partie sans distorsion 6/ et calotte noire 7/

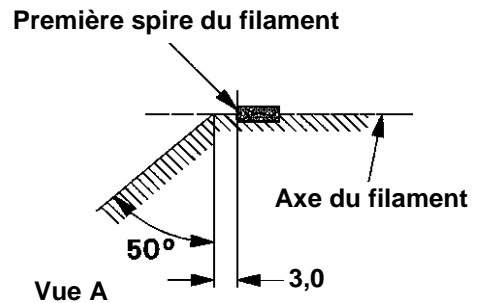


Figure 4.
Zone sans partie métallique 8/

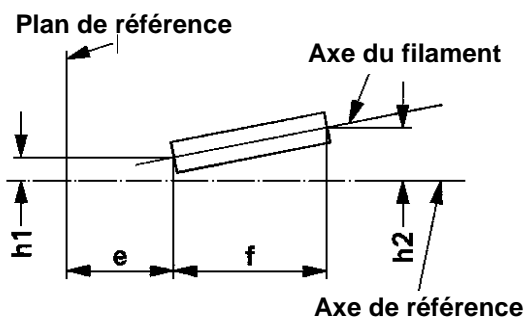


Figure 5.
Excentricité admissible de l'axe du filament 9/
(lampe à incandescence courante seulement)

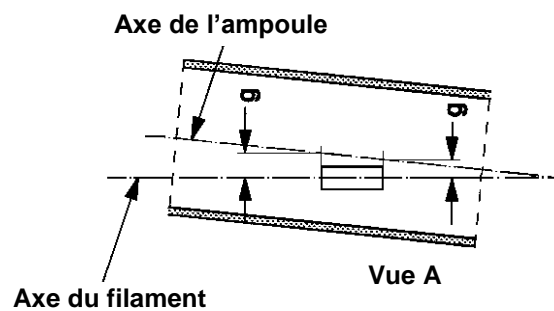


Figure 6.
Excentricité de l'ampoule 10/

^{6/} L'ampoule doit être exempte de distorsion optique entre les angles $\gamma 1$ et $\gamma 2$. Cette exigence s'applique à la totalité de la circonférence de l'ampoule comprise entre les angles $\gamma 1$ et $\gamma 2$.

^{7/} L'occultation doit au moins s'étendre jusqu'à la partie cylindrique de l'ampoule et sur la totalité du sommet de celle-ci. Elle doit en outre au moins s'étendre jusqu'à un plan parallèle au plan de référence contenant l'intersection de l'angle $\gamma 3$ avec la surface extérieure de l'ampoule (vue B telle qu'elle est indiquée sur la feuille H11/1).

^{8/} La structure interne de la source lumineuse à incandescence doit être telle que les images et les réflexions lumineuses parasites soient situées uniquement au-dessus du filament, la source lumineuse étant vue en direction horizontale (vue A, fig. 1, feuille H11/1). Aucune partie métallique autre que les spires du filament ne doit se trouver dans la partie hachurée représentée sur la figure 4.

^{9/} L'excentricité du filament par rapport à l'axe de référence est mesurée uniquement dans les directions des vues A et B, comme indiqué sur la figure 1, feuille H11/1. Les points à mesurer sont les points où la projection de la partie extérieure des spires terminales la plus proche ou la plus éloignée du plan de référence coupe l'axe du filament.

^{10/} L'excentricité de l'ampoule par rapport à l'axe du filament mesurée dans deux plans parallèles au plan de référence où la projection de la partie extérieure des spires terminales la plus proche ou la plus éloignée du plan de référence coupe l'axe du filament.

Catégories H11 et H11B

Feuille H11/3

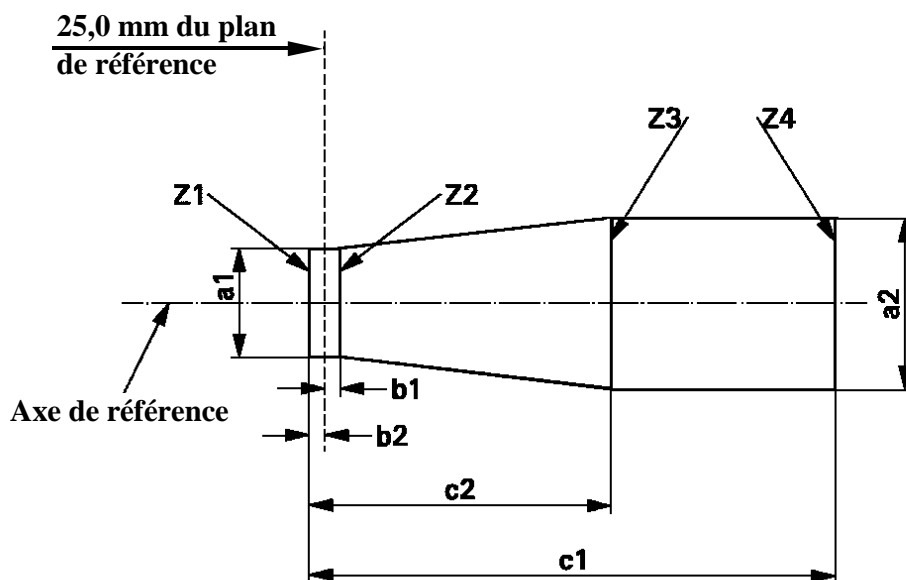
Dimensions en mm	Source lumineuse à incandescence de fabrication courante		Source lumineuse à incandescence étalon	
	12 V	24 V	12 V	
e ^{11/}	25,0 ^{12/}		25,0 ± 0,1	
f ^{11/}	4,5	5,3 ^{12/}	4,5 ± 0,1	
g	0,5 min.		à l'étude	
h1	0 ^{12/}		0 ± 0,1	
h2	0 ^{12/}		0 ± 0,15	
γ1	50° min.		50° min.	
γ2	40° min.		40° min.	
γ3	30° min.		30° min.	
Culot : H11 PGJ19-2 selon la publication 60061 de la CEI (feuille 7004-110-2) H11B PGJY19-2 selon la publication 60061 de la CEI (feuille 7004-146-1)				
Caractéristiques électriques et photométriques				
Valeurs nominales	Volts	12	24	12
	Watts	55	70	55
Tension d'essai	Volts	13,2	28,0	13,2
Valeurs normales	Watts	62 max.	80 max.	62 max.
	Flux lumineux	1 350 ± 10 %	1 600 ± 10 %	
Flux lumineux de référence à environ			12 V	1 000
			13,2 V	1 350

^{11/} Les extrémités du filament sont définies comme les points où la projection de la partie extérieure des spires terminales coupe l'axe du filament, la direction d'observation étant la vue A comme indiqué sur la figure 1, feuille H11/1.

^{12/} À contrôler au moyen d'un gabarit de positionnement (feuille H11/4).

Prescriptions pour l'écran de contrôle

Cet essai sert à déterminer, en contrôlant que le filament est positionné correctement par rapport à l'axe de référence et au plan de référence, si une source lumineuse à incandescence satisfait aux prescriptions.



	$a1$	$a2$	$b1$	$b2$	$c1$	$c2$
12 V	$d + 0,3$	$d + 0,5$	0,2		5,0	4,0
24 V	$d + 0,6$	$d + 1,0$	0,25		6,3	4,6

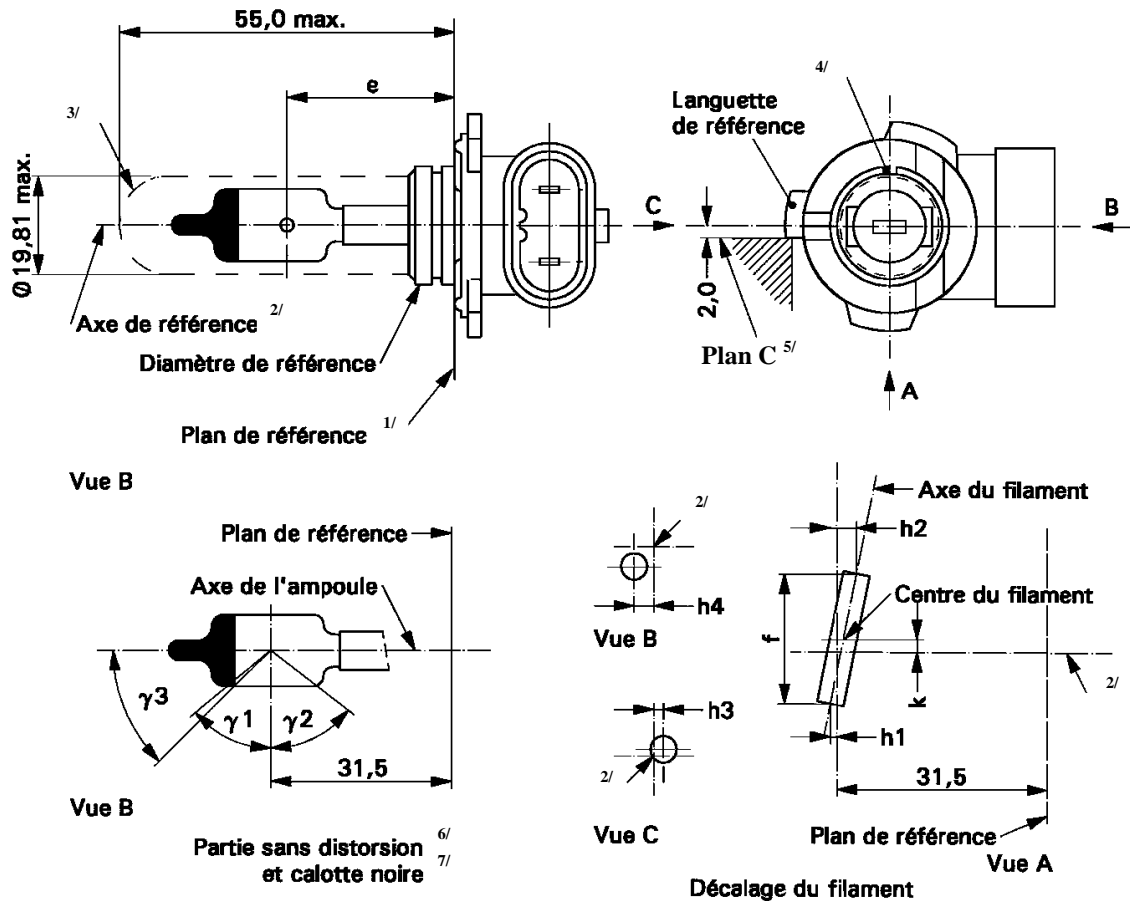
d = diamètre du filament.

La position du filament est contrôlée seulement dans les directions A et B, comme indiqué sur la feuille H11/1, figure 1.

Le filament doit être situé entièrement à l'intérieur des limites indiquées.

Les extrémités du filament comme définies sur la feuille H11/3, note 11/, doivent se trouver entre Z1 et Z2 et entre Z3 et Z4.

Les dessins ont seulement pour objet d'illustrer les principales dimensions (en mm) de la source lumineuse à incandescence.



- ^{1/} Le plan de référence est le plan déterminé par les points de contact de l'assemblage culot-douille.
- ^{2/} L'axe de référence est l'axe perpendiculaire au plan de référence et passant par le milieu du diamètre de référence du culot.
- ^{3/} L'ampoule et les fixations ne doivent pas dépasser l'enveloppe et ne doivent pas gêner l'insertion au-delà du détrompeur. L'enveloppe et l'axe de référence sont concentriques.
- ^{4/} Le logement du détrompeur est obligatoire.
- ^{5/} La lampe doit être tournée dans la douille de mesure jusqu'à ce que la languette de référence entre en contact avec le plan C de la douille.
- ^{6/} La partie cylindrique de l'ampoule doit être exempte de distorsion optique axiale et cylindrique entre les angles γ_1 et γ_2 . Cette prescription s'applique à la totalité de la circonférence de l'ampoule comprise entre les angles γ_1 et γ_2 et il n'est pas nécessaire qu'elle soit vérifiée dans la partie occultée.
- ^{7/} L'occultation doit couvrir au moins l'angle γ_3 . Il doit, de plus, s'étendre jusqu'à la partie sans distorsion de l'ampoule définie par l'angle γ_1 .

Catégorie H12

Feuille H12/2

Dimensions en mm ^{8/}		Tolérance	
		Source lumineuse à incandescence de fabrication courante	Source lumineuse à incandescence étalon
e ^{9/, 10/}	31,5	^{11/}	± 0,16
f ^{9/, 10/}	5,5	4,8 min.	± 0,16
h1, h2, h3, h4	0	^{11/}	± 0,15 ^{12/}
k	0	^{11/}	± 0,15 ^{13/}
γ1	50° min.	–	–
γ2	52° min.	–	–
γ3	45°	± 5°	± 5°
Culot PZ20d selon la publication 60061 de la CEI (feuille 7004-31-2)			
Caractéristiques électriques et photométriques			
Valeurs nominales	Volts	12	12
	Watts	53	53
Tension d'essai	Volts	13,2	13,2
Valeurs normales	Watts	61 max.	61 max.
	Flux lumineux	1 050 ± 15 %	
Flux lumineux de référence à environ		12 V	775
		13,2 V	1 050

^{8/} Les dimensions doivent être contrôlées avec le joint torique enlevé.

^{9/} La direction d'observation est la direction A comme indiqué sur la figure de la feuille H12/1.

^{10/} Les extrémités du filament sont définies comme les points où la projection de la partie extérieure des spires terminales coupe l'axe du filament, la direction d'observation étant celle définie à la note 9/.

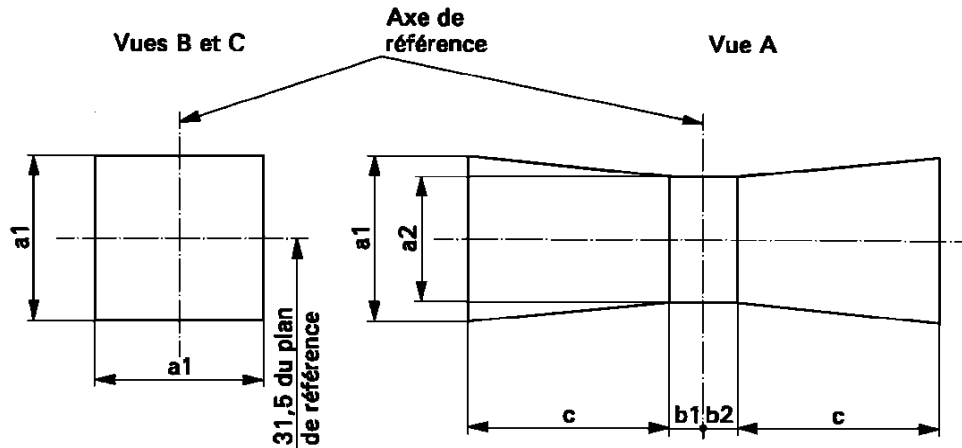
^{11/} À contrôler au moyen d'un gabarit de positionnement (feuille H12/3).

^{12/} Les dimensions h1 et h2 sont mesurées dans la direction d'observation de vue A, la dimension h3 de vue C et la dimension h4 de vue B, comme indiqué sur la figure de la feuille H12/1. Les points de mesure sont ceux où la projection de la partie extérieure de la spire terminale la plus proche ou la plus éloignée du plan de référence coupe l'axe du filament.

^{13/} La dimension k n'est mesurée que dans la direction d'observation de vue A.

Prescriptions pour l'écran de contrôle

Cet essai permet de déterminer si une source lumineuse à incandescence satisfait aux exigences en contrôlant que le filament est positionné correctement par rapport à l'axe de référence et au plan de référence.



a_1	a_2	b_1	b_2	c
1,6 d	1,3 d	0,30	0,30	2,8

d = diamètre du filament.

La position du filament est contrôlée seulement dans les directions A, B et C comme indiqué sur la feuille H12/1.

Le filament doit être situé entièrement à l'intérieur des limites indiquées.

Le centre du filament doit se trouver à l'intérieur des dimensions b_1 et b_2 .

Les dessins ont seulement pour objet d'illustrer les principales dimensions (en mm) de la source lumineuse à incandescence.

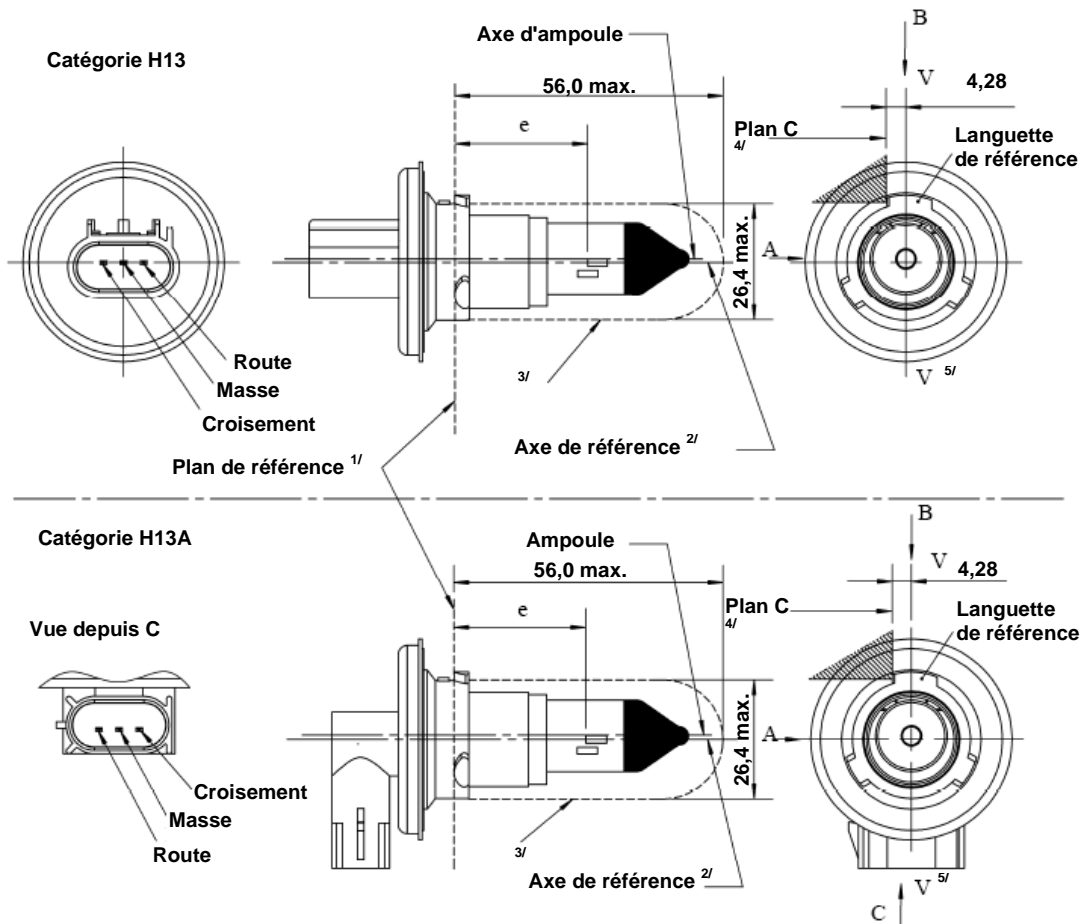


Figure 1. Dessin principal

- ^{1/} Le plan de référence est le plan déterminé par la surface inférieure des trois languettes rayonnées du culot.
- ^{2/} L'axe de référence est l'axe perpendiculaire au plan de référence et passant par l'intersection des deux perpendiculaires, comme indiqué sur la figure 2, feuille H13/2.
- ^{3/} L'ampoule et les fixations ne doivent pas dépasser l'enveloppe, comme indiqué dans la figure. L'enveloppe et l'axe de référence sont concentriques.
- ^{4/} La source lumineuse à incandescence doit être tournée dans la douille de mesure jusqu'à ce que la languette de référence entre en contact avec le plan C.
- ^{5/} Le plan V-V est le plan perpendiculaire au plan de référence passant par l'axe de référence et parallèle au plan C.

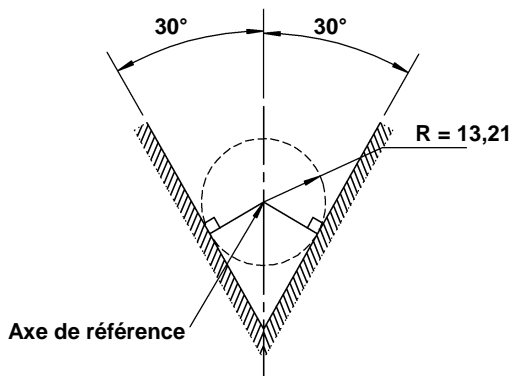


Figure 2. Définition de l'axe de référence ^{2/}

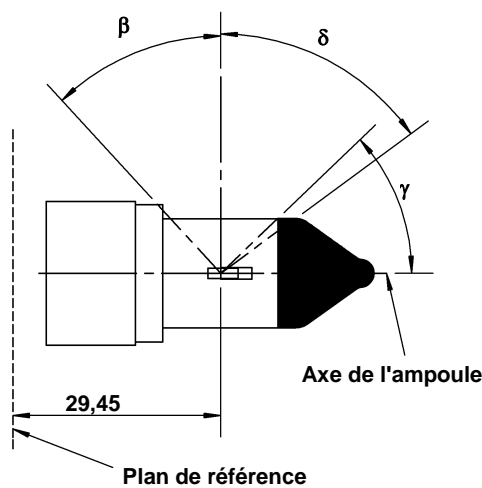
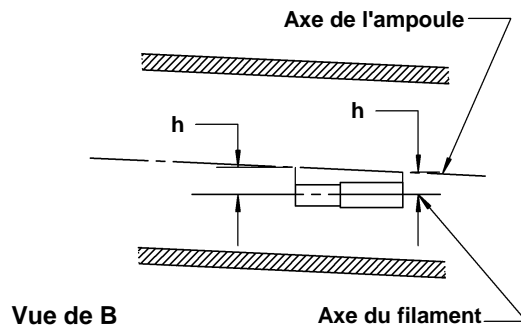
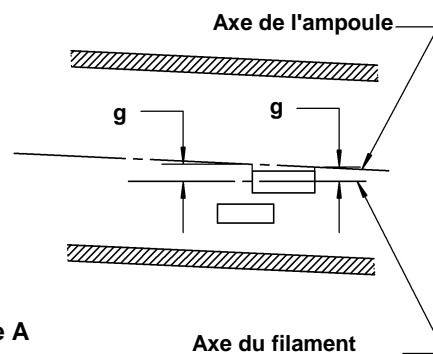


Figure 3. Partie sans distorsion ^{6/} et revêtement opaque ^{7/}



Vue de B



Vue de A

Figure 4. Excentricité de l'ampoule ^{8/}

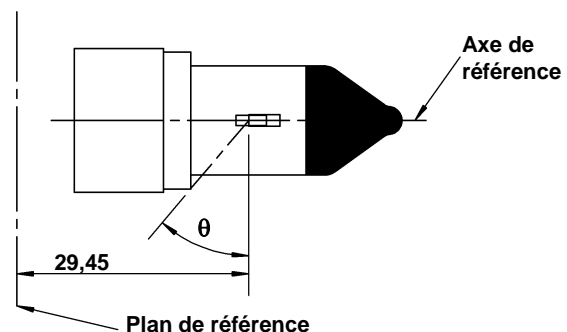


Figure 5. Occultation de la lumière en direction du culot ^{9/}

^{6/} La partie cylindrique de l'ampoule doit être exempte de distorsion optique axiale et cylindrique entre les angles β et δ . Cette prescription s'applique à la totalité de la circonférence de l'ampoule comprise entre les angles β et δ et il n'est pas nécessaire qu'elle soit vérifiée dans la partie à revêtement opaque.

^{7/} Le revêtement opaque doit au moins s'étendre jusqu'à la partie cylindrique de l'ampoule et sur la totalité du sommet de celle-ci. Il doit en outre au moins s'étendre jusqu'à un plan parallèle au plan de référence contenant l'intersection de l'angle γ avec la surface extérieure de l'ampoule (vue B telle qu'elle est indiquée sur la feuille H13/1).

^{8/} L'excentricité du filament-croisement par rapport à l'axe de l'ampoule mesuré dans deux plans parallèles au plan de référence où la projection de la partie extérieure des spires terminales la plus proche ou la plus éloignée du plan de référence coupe l'axe du filament.

^{9/} La lumière doit être occultée au niveau de l'extrémité du culot de l'ampoule couvrant l'angle θ . Cette exigence s'applique tout autour de l'axe de référence, quel que soit le sens.

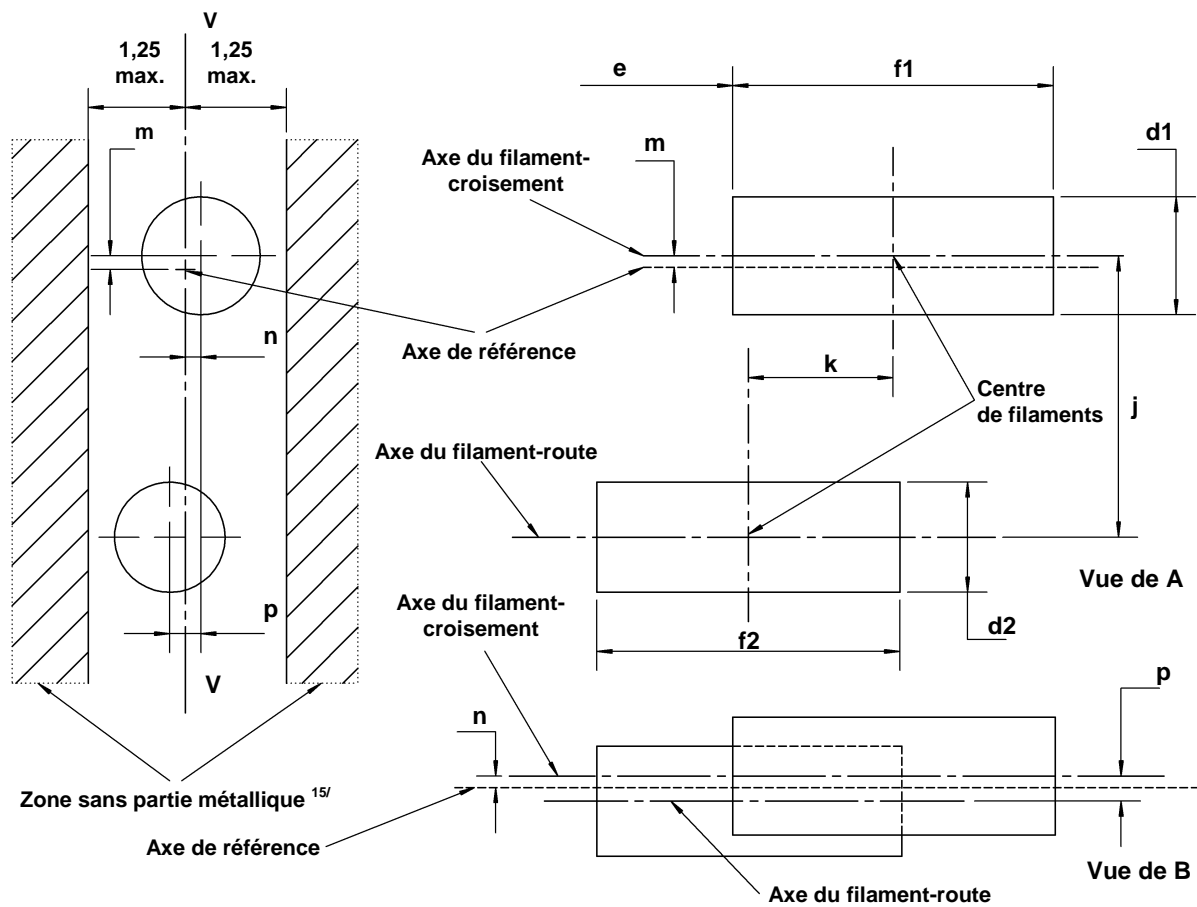


Figure 6. Position et dimensions des filaments ^{10/, 11/, 12/, 13/, 14/}

^{10/} Les dimensions j, k et p sont mesurées depuis le centre du filament-croisement jusqu'au centre du filament-route.

^{11/} Les dimensions m et n sont mesurées depuis l'axe de référence jusqu'au centre du filament-croisement.

^{12/} Les deux axes des filaments doivent être maintenus dans une inclinaison de 2° par rapport à l'axe de référence autour du centre de chaque filament.

^{13/} Observations concernant les diamètres des filaments.

a) Pour le même fabricant, le diamètre du filament d'une source lumineuse à incandescence étalon et d'une source lumineuse à incandescence de fabrication courante doit être le même.

^{14/} Dans le cas du filament-route comme dans celui du filament-croisement, la distorsion du filament doit équivaloir à $\pm 5\%$ le diamètre du filament à partir d'un cylindre.

^{15/} La zone sans partie métallique délimite les emplacements des fils de sortie sur le chemin optique. Aucune partie métallique ne doit se trouver dans la zone grisée (voir fig. 6).

Dimensions en mm		Tolérance			
		Source lumineuse à incandescence de fabrication courante		Source lumineuse à incandescence étalon	
d1 ^{13/, 17/}	1,8 max.	–		–	
d2 ^{13/, 17/}	1,8 max.	–		–	
e ^{16/}	29,45	± 0,20		± 0,10	
f1 ^{16/}	4,6	± 0,50		± 0,25	
f2 ^{16/}	4,6	± 0,50		± 0,25	
g ^{8/, 17/}	0,5 d1	± 0,40		± 0,20	
h ^{8/}	0	± 0,30		± 0,15	
j ^{10/}	2,5	± 0,20		± 0,10	
k ^{10/}	2,0	± 0,20		± 0,10	
m ^{10/}	0	± 0,20		± 0,13	
n ^{10/}	0	± 0,20		± 0,13	
p ^{10/}	0	± 0,08		± 0,08	
β	42° min.	–		–	
δ	52° min.	–		–	
γ	43°	+0°/-5°		+0°/- 5°	
θ ^{9/}	41°	± 4°		± 4°	
Culot : H13 P26.4t H13A PJ26.4t selon la publication 60061 de la CEI (feuille 7004-128-3)					
Caractéristiques électriques et photométriques ^{18/}					
Valeurs nominales	Volts	12		12	
	Watts	55	60	55	60
Tension d'essai	Volts	13,2		13,2	
Valeurs normales	Watts	68 max.	75 max.	68 max.	75 max.
	Flux lumineux	1 100 ± 15 %	1 700 ± 15 %		
Flux lumineux de référence à environ			12 V	800	1 200
			13,2 V	1 100	1 700

^{16/} Les extrémités du filament sont définies comme les points où la projection de la partie extérieure des spires terminales coupe l'axe du filament, la direction d'observation étant la vue A comme indiqué dans la feuille H13/1.

^{17/} « d1 » est le diamètre mesuré du filament-croisement. « d2 » est le diamètre mesuré du filament-route.

^{18/} Les valeurs indiquées dans les colonnes de gauche se rapportent au filament-croisement et celles indiquées dans les colonnes de droite au filament-route.

Les dessins ont seulement pour objet d'illustrer les principales dimensions (en mm) de la source lumineuse à incandescence.

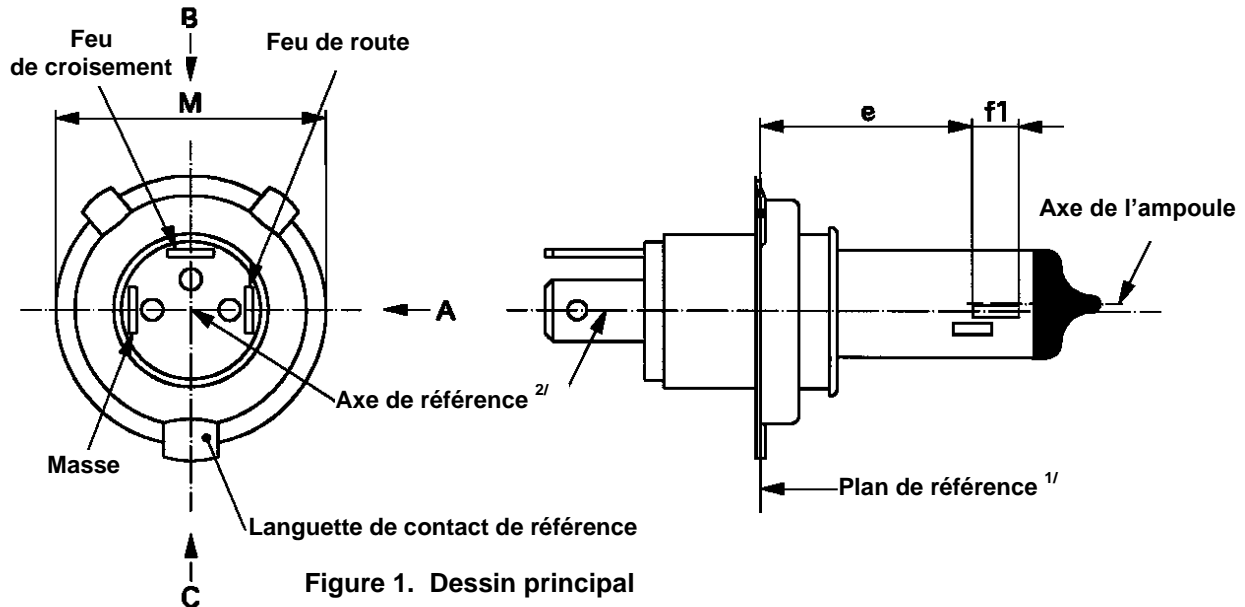


Figure 1. Dessin principal

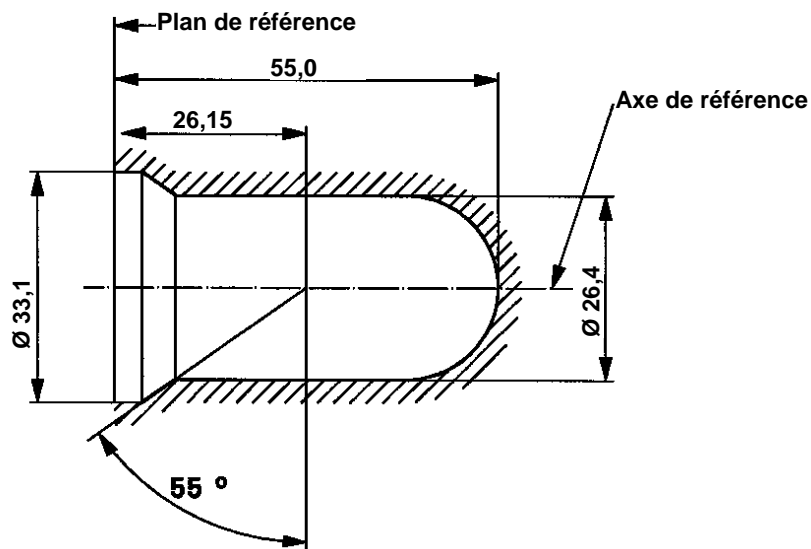
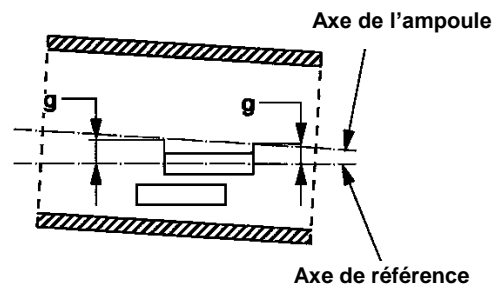
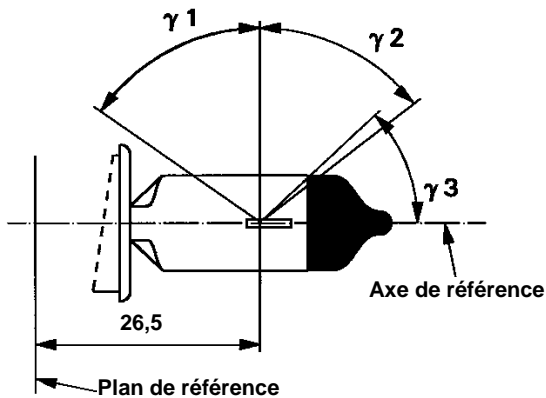


Figure 2. Encombrement maximal^{3/}

^{1/} Le plan de référence est défini par les points de la surface de la douille sur lesquels sont fixées les trois languettes de contact de l'anneau du culot.

^{2/} L'axe de référence est perpendiculaire au plan de référence et passe par le centre de l'anneau du culot de diamètre « M ».

^{3/} L'ampoule et les fixations ne doivent pas dépasser l'enveloppe comme indiqué sur la figure 2. L'enveloppe et l'axe de référence sont concentriques.

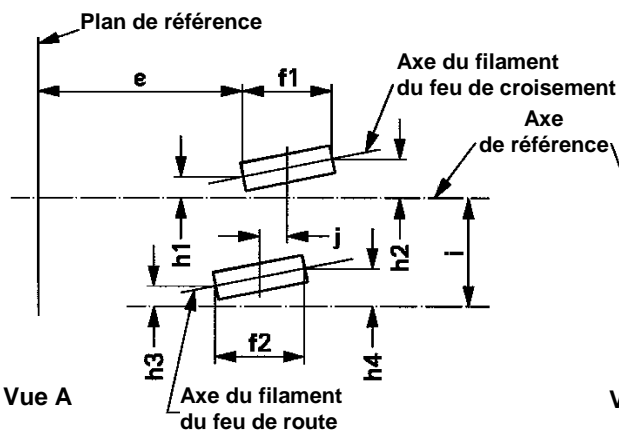


Vue A

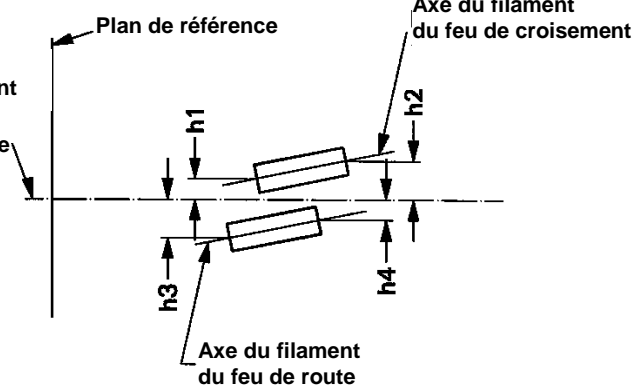
Vue B

Figure 3. Partie sans distorsion^{4/} et calotte noire^{5/}

Figure 4. Excentricité de l'ampoule^{6/}



Vue A



Vues B, C

Figure 5. Décalage de l'axe des filaments^{7/} (lampes à incandescence étalon seulement)

^{4/} La partie cylindrique de l'ampoule doit être exempte de distorsion optique entre les angles $\gamma 1$ et $\gamma 2$. Cette prescription s'applique à la totalité de la circonférence de l'ampoule comprise entre les angles $\gamma 1$ et $\gamma 2$ et il n'est pas nécessaire qu'elle soit vérifiée dans la partie occultée.

^{5/} L'occultation doit au moins s'étendre jusqu'à la partie cylindrique de l'ampoule et sur la totalité du sommet de celle-ci. Elle doit en outre au moins s'étendre jusqu'à un plan parallèle au plan de référence contenant l'intersection de l'angle $\gamma 3$ avec la surface extérieure de l'ampoule (vue B telle qu'elle est indiquée sur la feuille H14/1).

^{6/} L'excentricité de l'ampoule par rapport à l'axe du filament du feu de croisement est mesurée dans deux plans parallèles au plan de référence où la projection de la partie extérieure des spires terminales les plus proches ou les plus éloignées du plan de référence coupe l'axe du filament du feu de croisement.

^{7/} L'excentricité des filaments par rapport à l'axe de référence est mesurée dans les directions des vues A, B et C comme indiqué sur la figure 1, feuille H14/1. Les points à mesurer sont ceux où la projection de la partie extérieure des spires terminales la plus proche ou la plus éloignée du plan de référence coupe l'axe des filaments.

Catégorie H14

Feuille H14/3

Dimensions en mm		Source lumineuse à incandescence de fabrication courante		Source lumineuse à incandescence étalon	
e ^{8/}	26,15	10/		± 0,1	
f1 ^{8/, 9/}	5,3	10/		± 0,1	
f2 ^{8/, 9/}	5,0	10/		± 0,1	
g	0,3 min.				
h1	0	10/		± 0,1	
h2	0	10/		± 0,15	
h3	0	10/		± 0,15	
h4	0	10/		± 0,15	
i	2,7			-	
j	2,5	10/		± 0,1	
γ1	55° min.	-		-	
γ2	52° min.	-		-	
γ3	43°	0/-5°		0/-5°	
Culot P38t selon la publication 60061 de la CEI (feuille 7004-133-1)					
Caractéristiques électriques et photométriques					
Valeurs nominales	Volts	12		12	
	Watts	55	60	55	60
Tension d'essai	Volts	13,2		13,2	
	Watts	68 max.	75 max.	68 max.	75 max.
Valeurs normales	Flux lumineux	1 150 ± 15 %	1 750 ± 15 %		
	Flux lumineux de référence à environ		12 V	860	1 300
			13,2 V	1 150	1 750

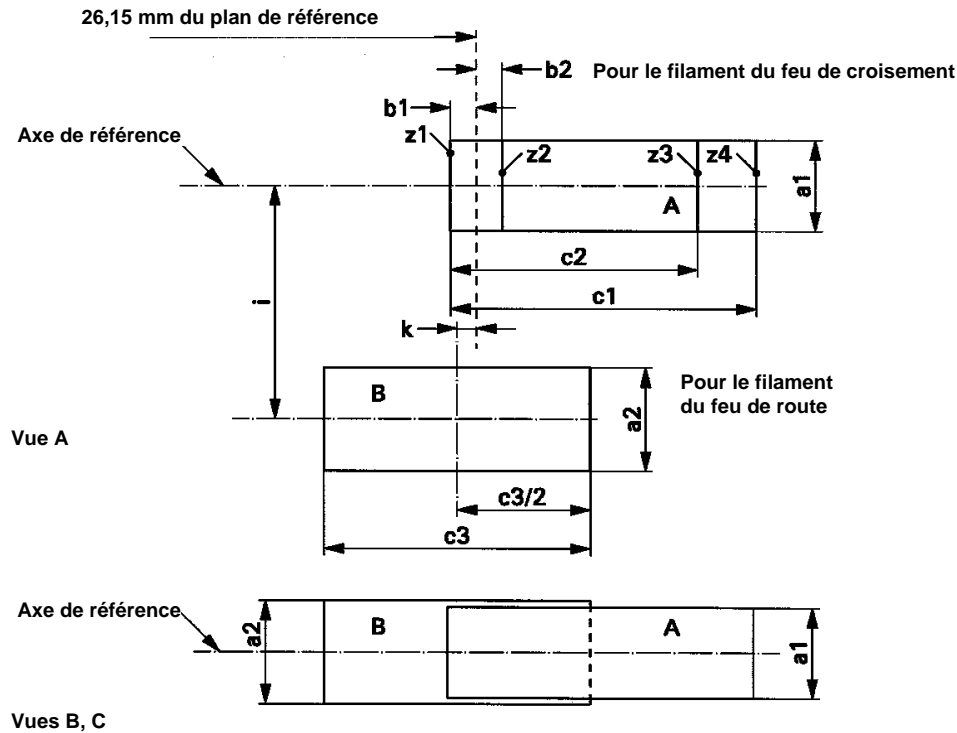
^{8/} Les extrémités du filament sont définies comme les points où la projection de la partie extérieure des spires terminales coupe l'axe du filament, la direction d'observation étant la direction A comme indiqué sur la figure 1, feuille H14/1.

^{9/} « f1 » représente la longueur du filament du feu de croisement et « f2 » la longueur du filament du feu de route.

^{10/} À contrôler au moyen d'un gabarit de positionnement (feuille H14/4).

Prescriptions pour l'écran de contrôle

Cet essai permet de déterminer si une source lumineuse à incandescence est conforme en contrôlant que les filaments sont positionnés correctement par rapport à l'axe de référence et au plan de référence.



a_1	a_2	b_1	b_2	c_1	c_2	c_3	i	k
$d_1 + 0,5$	$1,6 * d_2$	0,2		5,8	5,1	5,75	2,7	0,15

d_1 représente le diamètre du filament du feu de croisement et d_2 le diamètre du filament du feu de route.

Observations concernant le diamètre des filaments :

- a) Pas de restriction actuellement, mais l'objectif ultérieur est de limiter d_1 et d_2 à 1,6 mm ;
- b) Pour chaque fabricant, le filament de la source lumineuse à incandescence étalon doit avoir le même diamètre que celui des sources lumineuses à incandescence de fabrication courante.

La position des filaments est contrôlée seulement dans les directions A, B et C, comme indiqué sur la figure 1, feuille H14/1.

Le filament du feu de croisement doit être situé entièrement dans le rectangle A et le filament du feu de route doit être situé entièrement dans le rectangle B.

Les extrémités du filament du feu de croisement telles qu'elles sont définies sur la feuille H14/3, note 8/, doivent se trouver entre Z_1 et Z_2 et entre Z_3 et Z_4 .

Les dessins ont seulement pour objet d'illustrer les principales dimensions (en mm) de la source lumineuse à incandescence.

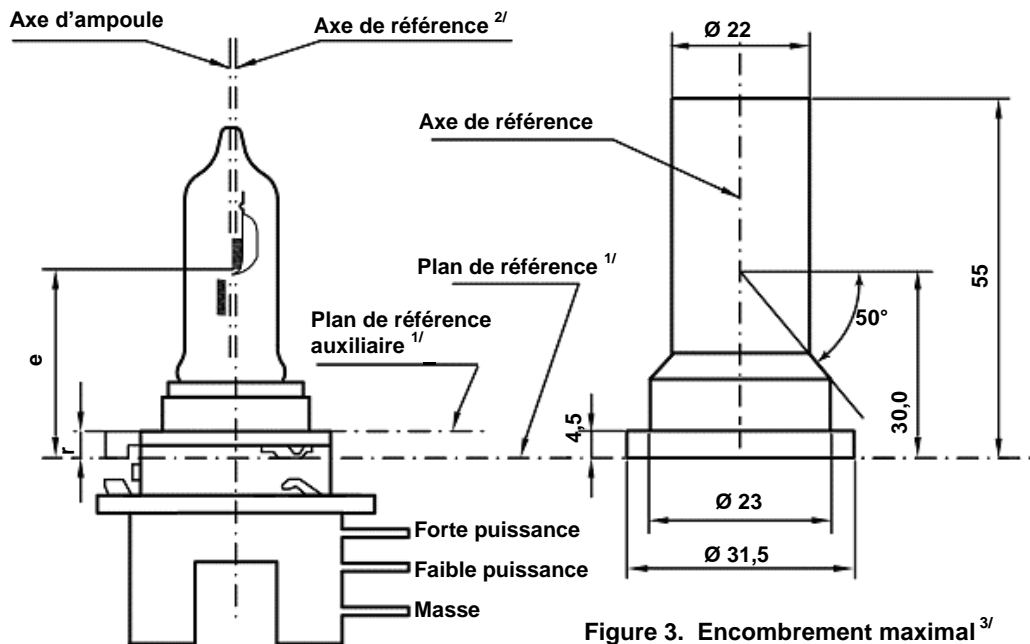
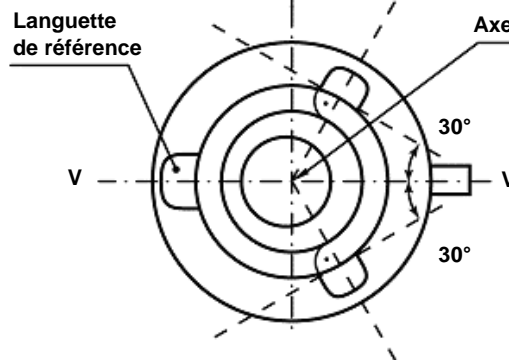
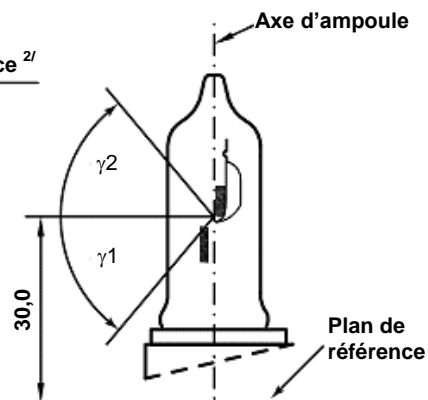


Figure 1. Dessin principal

Figure 3. Encombrement maximal^{3/1}Figure 2. Définition de l'axe de référence^{2/1}Figure 4. Zone exempte de distorsion^{4/1}

^{1/1} Le plan de référence est défini par les points où la douille est en contact du côté du socle avec les trois languettes de l'anneau du culot. Il sert de plan de référence interne.

Le plan de référence auxiliaire est défini par les points sur la surface de la douille où viennent reposer les trois bossages de l'anneau du culot. Il sert de plan de référence externe.

S'agissant du culot, le plan de référence (interne) est employé, mais, pour certaines applications, le plan de référence auxiliaire (externe) peut être utilisé.

^{2/1} L'axe de référence est l'axe perpendiculaire au plan de référence, qui passe par l'intersection des deux perpendiculaires, comme indiqué dans la figure 2, feuille H15/1.

^{3/1} L'ampoule et les fixations ne doivent pas dépasser l'enveloppe, comme indiqué dans la figure 3. L'enveloppe est concentrique à l'axe de référence.

^{4/1} L'ampoule doit être exempte de distorsion optique entre les angles γ_1 et γ_2 , comme indiqué dans la figure 4. Cette exigence s'applique à l'ensemble de la circonférence de l'ampoule entre les angles γ_1 et γ_2 .

Catégorie H15

Feuille H15/2

<i>Dimensions en mm</i>	<i>Source lumineuse à incandescence de fabrication courante</i>		<i>Source lumineuse à incandescence étalon</i>				
	<i>12 V</i>	<i>24 V</i>	<i>12 V</i>				
e	30,0 + 0,35/-0,25	30,0 + 0,35/-0,25	30,0 + 0,20/-0,15				
γ_1	50° min.	50° min.	50° min.				
γ_2	50° min.	50° min.	50° min.				
r	Pour plus de détails, voir la feuille du culot						
Culot PGJ23t-1 selon la publication 60061 de la CEI (feuille 7004-155-1)							
Caractéristiques électriques et photométriques							
Valeurs nominales	Volts	12 ^{5/}		24 ^{5/}		12 ^{5/}	
	Watts	15	55	20	60	15	55
Tension d'essai	Volts	13,2		28,0		13,2	13,2
Valeurs normales	Watts	19 max.	64 max.	24 max.	73 max.	19 max.	64 max.
	Flux lumineux	260	1 350	300	1 500		
		±10 %					
Flux lumineux de référence à 12 V environ :							1 000
Flux lumineux de référence à 13,2 V environ :							1 350
Flux lumineux de référence à 13,5 V environ :						290	

^{5/} Les valeurs indiquées dans les colonnes de gauche se rapportent au filament auxiliaire tandis que celles qui sont indiquées dans les colonnes de droite se rapportent au filament principal.

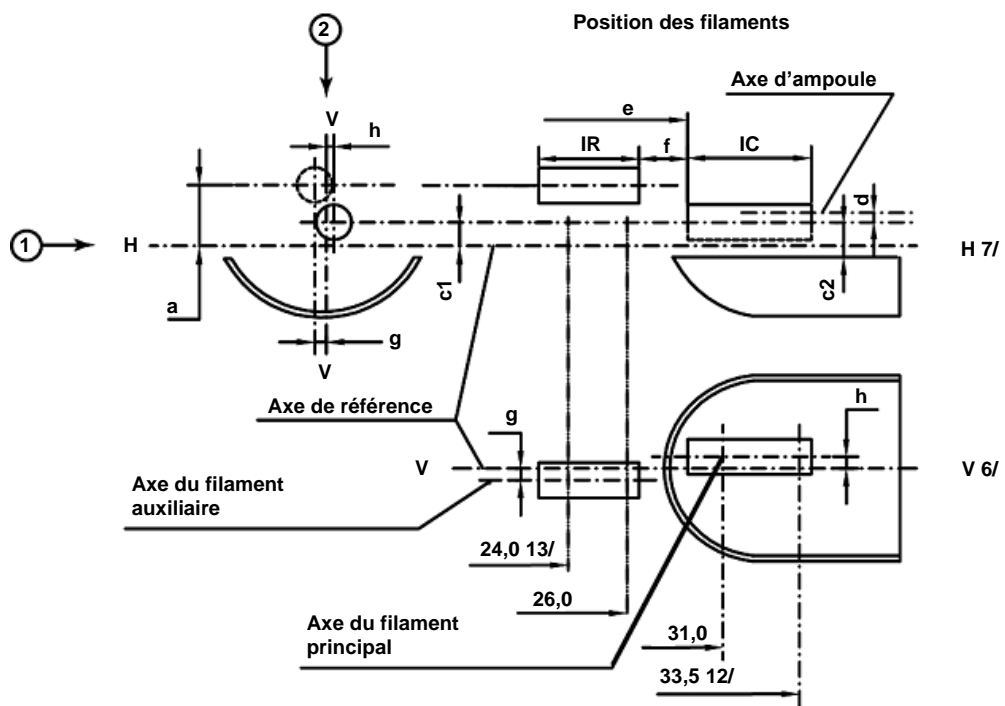
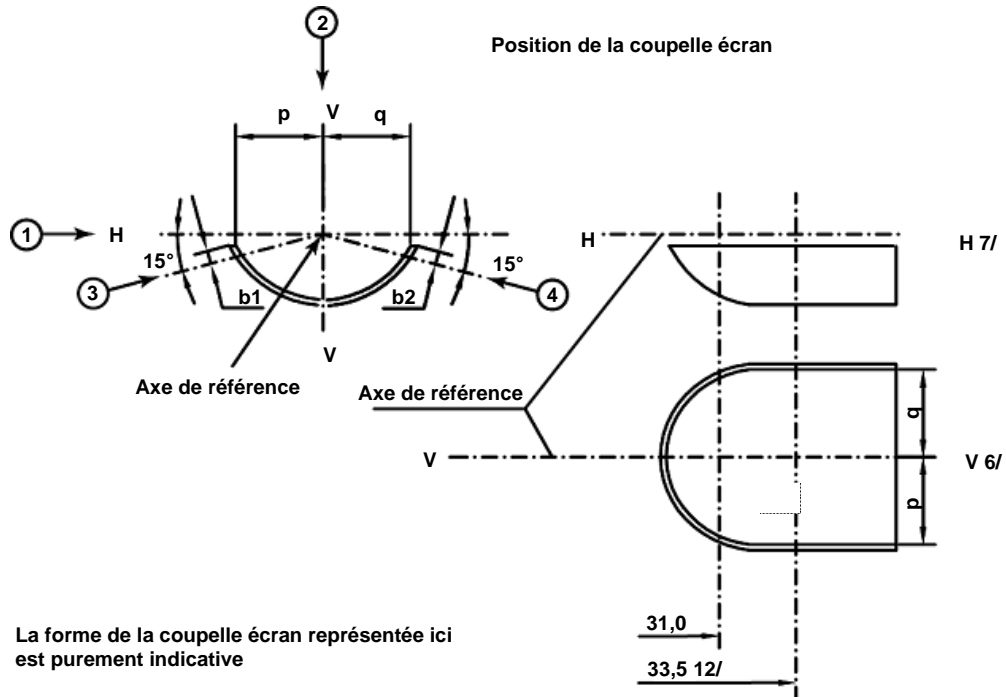


Tableau des dimensions (en mm) mentionnées sur les figures de la feuille H15/3

Référence*		Dimension**		Tolérance			
				Source lumineuse à incandescence de fabrication courante		Source lumineuse à incandescence étalon	
12 V	24 V	12 V	24 V	12 V	24 V	12 V	24 V
a/24,0	a/24,5	1,8		± 0,35		± 0,20	
a/26		1,8		± 0,35		± 0,20	
b1/31,0		0		± 0,30		± 0,15	
b1/33,5	b1/34,0	b1/31,0 mv		± 0,30		± 0,15	
b2/31,0		0		± 0,30		± 0,15	
b2/33,5	b2/34,0	b2/31,0 mv		± 0,30		± 0,15	
c1/31,0		0		± 0,30	± 0,50	± 0,15	± 0,25
c1/33,5	c1/34,0	c1/31,0 mv		± 0,30	± 0,50	± 0,15	± 0,25
c2/33,5	c2/34,0	1,1		± 0,30	± 0,50	± 0,15	± 0,25
d		min. 0,1		–		–	
f ^{8/, 9/, 10/}		2,7		± 0,30	± 0,40	+ 0,20/-0,10	+ 0,25/-0,15
g/24,0	g/24,5	0		± 0,50	± 0,70	± 0,25	± 0,35
g/26,0		0		± 0,50	± 0,70	± 0,25	± 0,35
h/31,0		0		± 0,50	± 0,60	± 0,25	± 0,30
h/33,5	h/34,0	h/31,0 mv		± 0,30	± 0,40	± 0,15	± 0,20
I _R ^{8/, 11/}		4,2	4,6	± 0,40	± 0,60	± 0,20	± 0,30
I _C ^{8/, 9/}		4,4	5,4	± 0,40	± 0,60	± 0,20	± 0,30
p/33,5	p/34,0	Dépend de la forme de la coupelle écran		–		–	
q/33,5	q/34,0	p/33,5	p/34,0	± 1,20		± 0,60	

* « .../26,0 » correspond à la valeur mesurée à la distance du plan de référence qui est indiquée en mm après la barre oblique.

** « 31,0 mv » correspond à la valeur mesurée à la distance de 31,0 mm du plan de référence.

^{6/} Le plan V-V est le plan perpendiculaire au plan de référence, qui passe par l'axe de référence et par l'axe de la languette de référence.

^{7/} Le plan H-H est le plan perpendiculaire au plan de référence et au plan V-V, qui passe par l'axe de référence.

^{8/} Les spires extrêmes des filaments sont définies comme étant les première et dernière spires lumineuses qui forment l'angle d'hélice correct.

^{9/} Pour le filament principal, les points qui doivent être mesurés sont les intersections, vues dans la direction 1, du bord latéral de la coupelle écran avec la partie extérieure des spires extrêmes définies dans la note 8/.

^{10/} « e » indique la distance du plan de référence au début du filament du feu de route comme défini ci-dessus.

^{11/} Pour le filament auxiliaire, les points qui doivent être mesurés sont les intersections, vues dans la direction 1, d'un plan parallèle au plan H-H et situées à une distance de 1,8 mm au-dessus de celui-ci, avec les spires extrêmes définies dans la note 8/.

^{12/} 34,0 pour le type 24 V.

^{13/} 24,5 pour le type 24 V.

Complément d'explications à la feuille H15/3

Les dimensions ci-dessous sont mesurées dans quatre directions :

- 1) Pour les dimensions a, c1, c2, d, e, f, l_R et l_C ;
- 2) Pour les dimensions g, h, p et q ;
- 3) Pour la dimension b1 ;
- 4) Pour la dimension b2.

Les dimensions b1, b2, c1 et h sont mesurées dans des plans parallèles au plan de référence à des distances de 31,0 mm et 33,5 mm (34,0 mm pour le type 24 V).

Les dimensions c2, p et q sont mesurées dans un plan parallèle au plan de référence à une distance de 33,5 mm (34,0 mm pour le type 24 V).

Les dimensions a et g sont mesurées dans des plans parallèles au plan de référence à des distances de 24,0 mm et 26,0 mm (24,5 mm pour le type 24 V).

Les dessins ont seulement pour objet d'illustrer les principales dimensions (en mm) de la source lumineuse à incandescence.

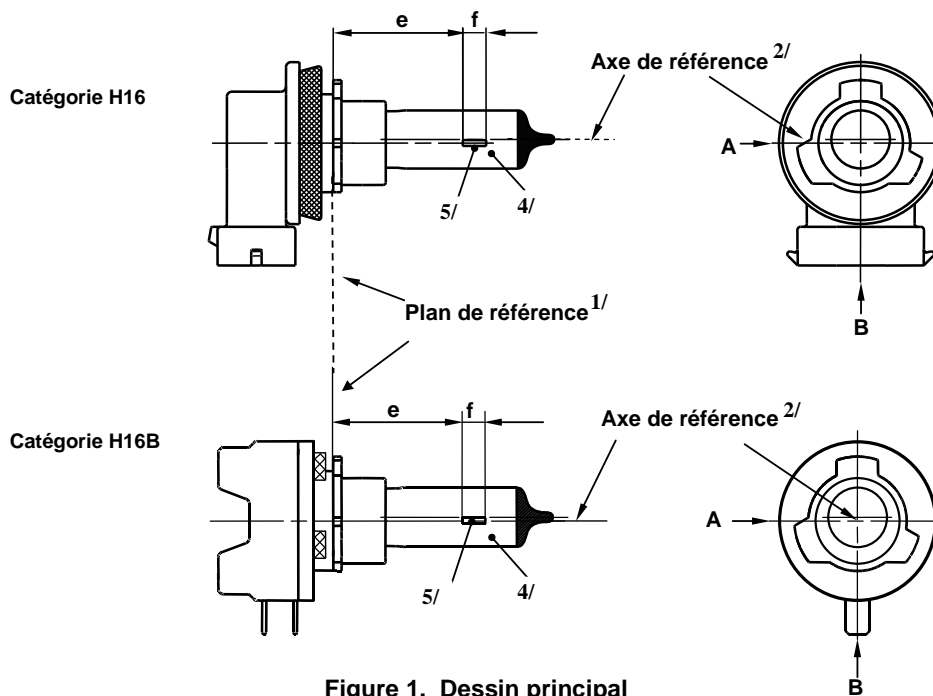


Figure 1. Dessin principal

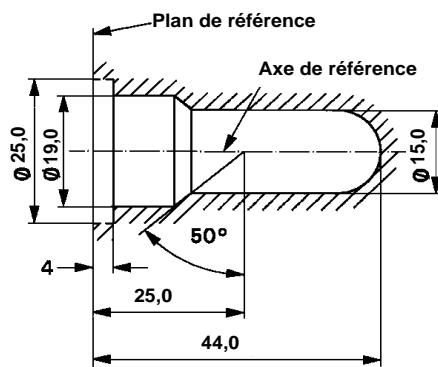


Figure 2. Encombrement maximal 3/

^{1/} Le plan de référence est le plan déterminé par la surface inférieure de l'évasement de guidage du culot.

^{2/} L'axe de référence est l'axe perpendiculaire au plan de référence et passant par le milieu du diamètre de 19 mm du culot.

^{3/} L'ampoule et les fixations ne doivent pas dépasser l'enveloppe comme indiqué sur la figure 2. L'enveloppe et l'axe de référence sont concentriques.

^{4/} La lumière émise doit être de couleur blanche ou jaune sélectif.

^{5/} Observations concernant le diamètre du filament :

- Le diamètre du filament n'est actuellement soumis à aucune prescription mais il est question qu'à l'avenir il soit fixé à $d_{max.} = 1,1 \text{ mm}$;
- Pour le même fabricant, le diamètre du filament d'une source lumineuse à incandescence étalon et d'une source lumineuse à incandescence de fabrication courante doit être le même.

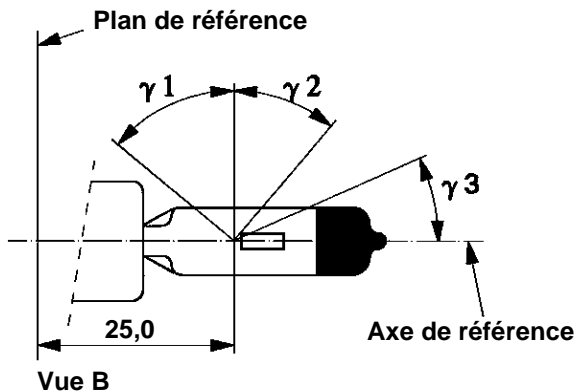


Figure 3.
Partie sans distorsion ^{6/} et calotte noire ^{7/}

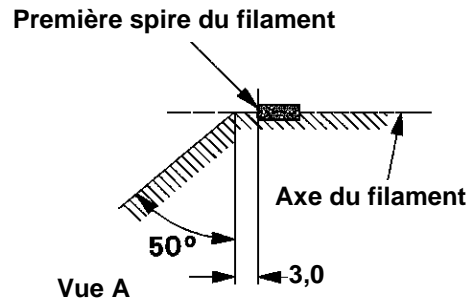


Figure 4.
Zone sans partie métallique ^{8/}

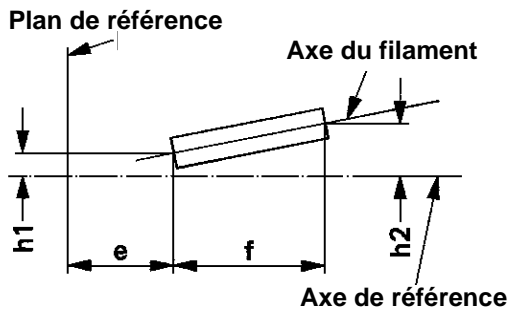


Figure 5.
Excentricité admissible de l'axe du filament ^{9/}
(lampe à incandescence étalon seulement)

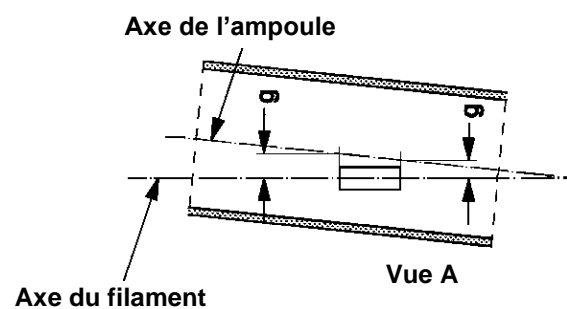


Figure 6.
Excentricité de l'ampoule ^{10/}

^{6/} L'ampoule doit être exempte de distorsion optique entre les angles γ_1 et γ_2 . Cette exigence s'applique à la totalité de la circonférence de l'ampoule comprise entre les angles γ_1 et γ_2 .

^{7/} L'occultation doit au moins s'étendre jusqu'à l'angle γ_3 et au moins jusqu'à la partie cylindrique de l'ampoule, le long de toute la circonférence de la calotte de l'ampoule.

^{8/} La structure interne de la source lumineuse à incandescence doit être telle que les images et les réflexions lumineuses parasites soient situées uniquement au-dessus du filament, la source lumineuse étant vue en direction horizontale (vue A, fig. 1, feuille H16/1). Aucune partie métallique autre que les spires du filament ne doit se trouver dans la partie hachurée représentée sur la figure 4.

^{9/} L'excentricité du filament par rapport à l'axe de référence est mesurée uniquement dans les directions des vues A et B, comme indiqué sur la figure 1, feuille H16/1. Les points à mesurer sont les points où la projection de la partie extérieure des spires terminales la plus proche ou la plus éloignée du plan de référence coupe l'axe du filament.

^{10/} L'excentricité du filament par rapport à l'axe de l'ampoule mesurée dans deux plans parallèles au plan de référence où la projection de la partie extérieure des spires terminales la plus proche ou la plus éloignée du plan de référence coupe l'axe du filament.

Catégories H16 et H16B

Feuille H16/3

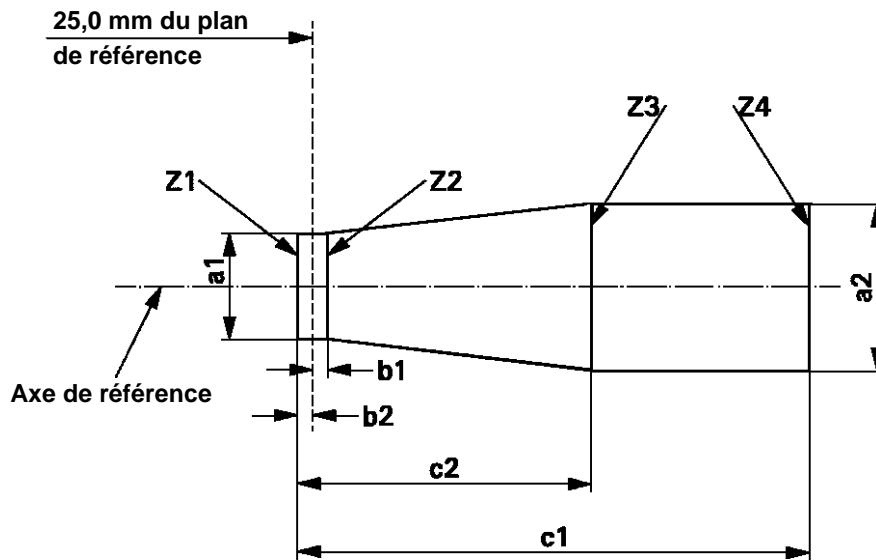
Dimensions en mm	Source lumineuse à incandescence de fabrication courante		Source lumineuse à incandescence étalon	
	12 V		12 V	
e ^{11/}	25,0 ^{12/}		25,0 ± 0,1	
f ^{11/}	3,2 ^{12/}		3,2 ± 0,1	
g	0,5 min.		à l'étude	
h1	0 ^{12/}		0 ± 0,1	
h2	0 ^{12/}		0 ± 0,15	
γ1	50° min.		50° min.	
γ2	40° min.		40° min.	
γ3	30° min.		30° min.	
Culot : H16 PGJ19-3 selon la publication 60061 de la CEI (feuille 7004-110-2) H16B PGJY19-3 selon la publication 60061 de la CEI (feuille 7004-146-1)				
Caractéristiques électriques et photométriques				
Valeurs nominales	Volts	12	12	
	Watts	19	19	
Tension d'essai	Volts	13,2	13,2	
Valeurs normales	Watts	26 max.	26 max.	
	Flux lumineux	500 + 10 %/-15 %		
Flux lumineux de référence : 370 lm à 12 V environ		370 lm		
Flux lumineux de référence : 500 lm à 13.2 V environ		500 lm		
Flux lumineux de référence : 550 lm à 13.5 V environ		550 lm		

^{11/} Les extrémités du filament sont définies comme les points où la projection de la partie extérieure des spires terminales coupe l'axe du filament, la direction d'observation étant la vue A comme indiqué sur la figure 1, feuille H16/1.

^{12/} À contrôler au moyen d'un gabarit de positionnement (feuille H16/4).

Prescriptions pour l'écran de contrôle

Cet essai permet de déterminer si une source lumineuse à incandescence satisfait aux exigences en contrôlant que le filament est positionné correctement par rapport à l'axe de référence et au plan de référence.



$a1$	$a2$	$b1$	$b2$	$c1$	$c2$
$d + 0,50$	$d + 0,70$	0,25		3,6	2,6

d = diamètre du filament.

La position du filament est contrôlée seulement dans les directions A et B, comme indiqué sur la feuille H16/1, figure 1.

Le filament doit être situé entièrement à l'intérieur des limites indiquées.

Les extrémités du filament comme définies sur la feuille H16/3, note 11/, doivent se trouver entre Z1 et Z2 et entre Z3 et Z4.

Les dessins ont pour seul but d'illustrer les principales dimensions (en mm) de la source lumineuse à incandescence.

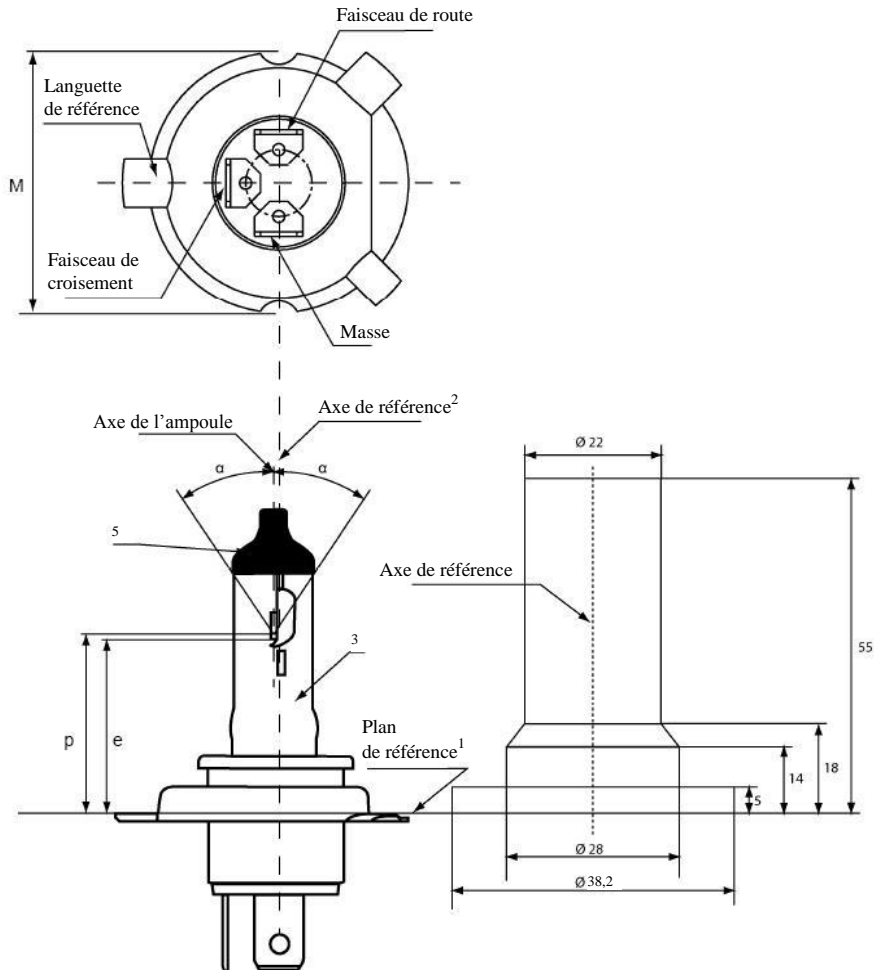


Figure 1
Dessin principal

Figure 2
Encombrement maximal⁴

Pour les notes, voir feuille H17/6.

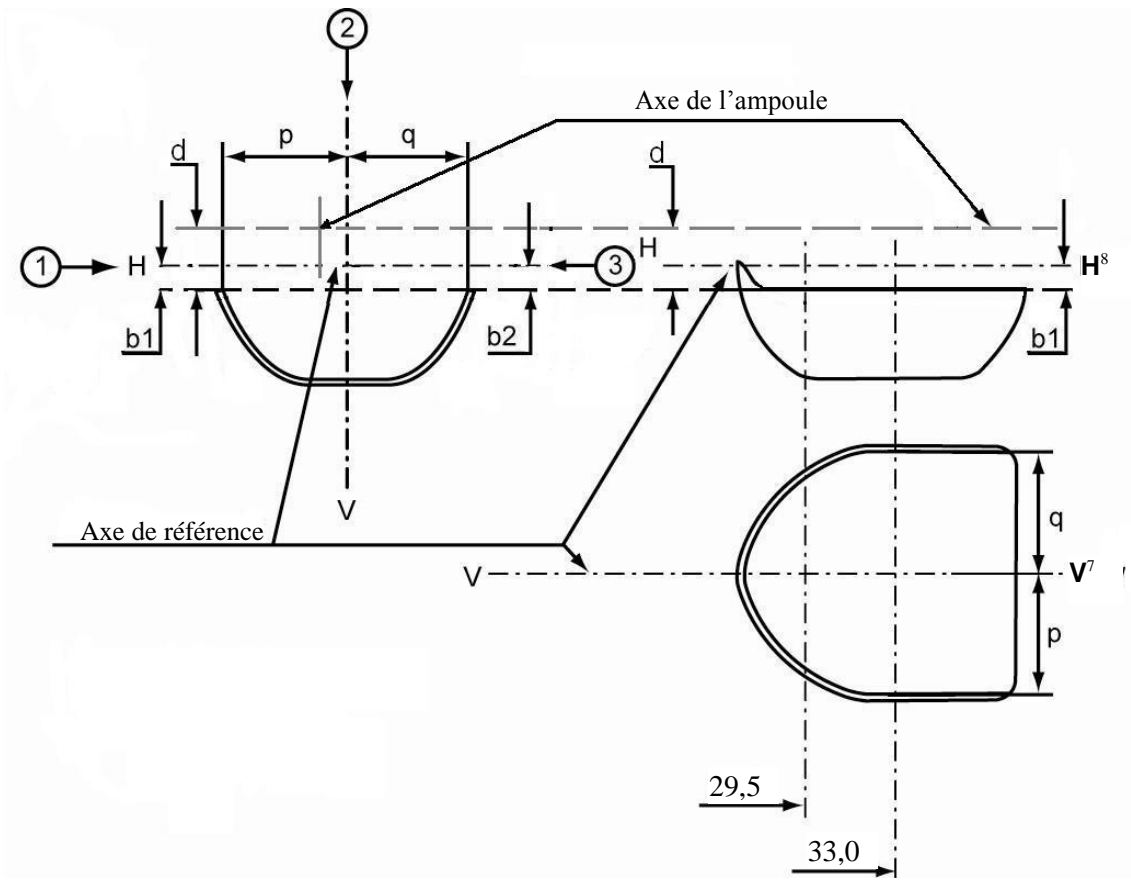
Catégorie H17

Feuille H17/2

	<i>Source lumineuse à incandescence de fabrication courante</i>		<i>Source lumineuse à incandescence étalon</i>		
	12 V		12 V		
<i>Dimensions en mm</i>					
e	28,5 + 0,35/-0,15		28,5 + 0,20/-0,0		
p	28,95		28,95		
α	max. 40°		max. 40°		
Culot PU43t-4 selon la publication 60061 de la CEI (feuille 7004-171-2)					
Caractéristiques électriques et photométriques					
Valeurs nominales	Volts	12 ^{6/}		12 ^{6/}	
	Watts	35	35	35	35
Tension d'essai	Volts	13,2	13,2	13,2	13,2
Valeurs normales	Watts	37 max.	37 max.	37 max.	37 max.
	Flux lumineux	900 ± 10 %	600 ± 10 %		
Flux lumineux de référence à		12 V environ	700	450	
		13,2 V environ	900	600	

Pour la note 6/, voir feuille H17/6.

Position de la coupelle écran



Position des filaments

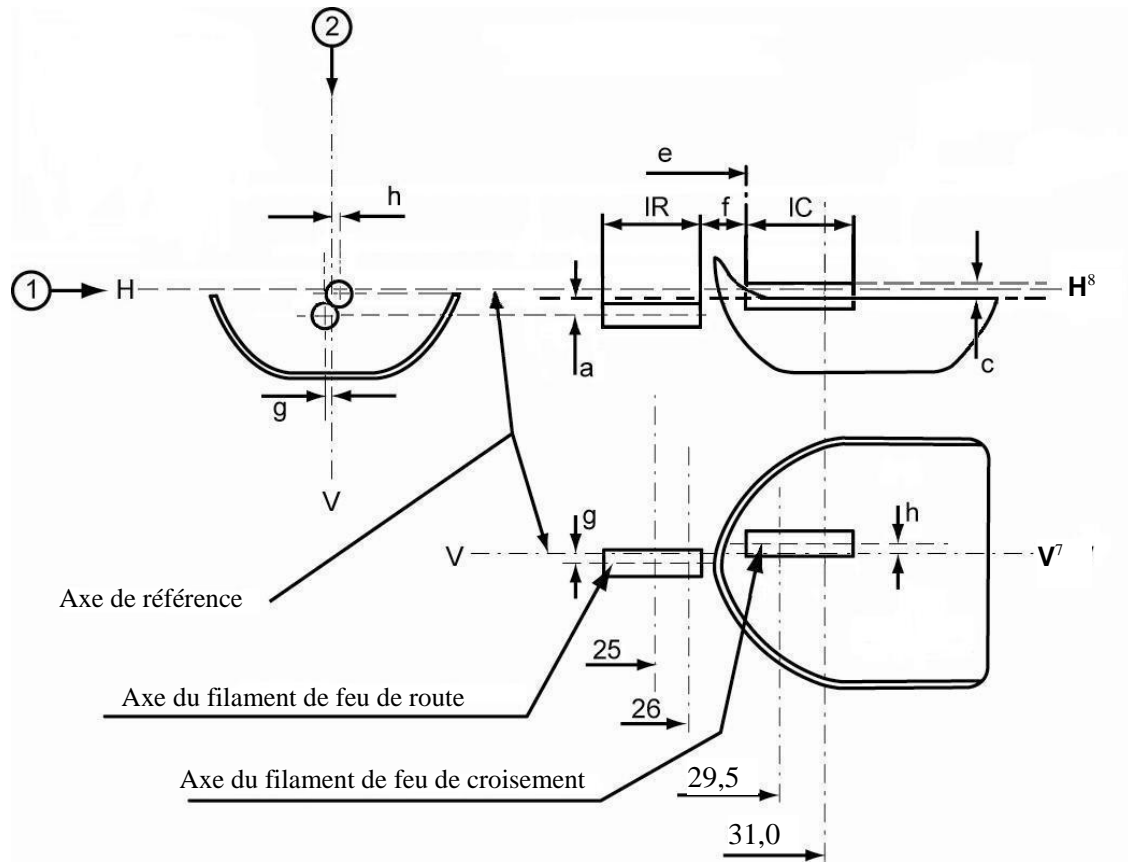


Tableau des dimensions (en mm) mentionnées sur les figures des feuilles H17/3 et H17/4

Référence*	Dimension**	Tolérance	
		Source lumineuse à incandescence de fabrication courante	Source lumineuse à incandescence étalon
a/25,0	0,3	± 0,40	± 0,20
a/26,0	0,3	± 0,35	± 0,20
b1/29,5	0,0	± 0,30	± 0,25
b1/33,0	b1/29,5 mv	± 0,30	± 0,15
b2/29,5	0,0	± 0,30	± 0,25
b2/33,0	b2/29,5 mv	± 0,30	± 0,15
c/29,5	0,5	± 0,25	± 0,15
c/31,0	c/29,5 mv	± 0,25	± 0,15
d	min. 0,1	–	–
e ^{11/}	28,5	+0,35/-0,15	+0,20/-0,0
f ^{9/, 10/, 11/}	1,7	± 0,30	± 0,15
g/25,0	0	± 0,50	± 0,30
g/26,0	0	± 0,40	± 0,25
h/29,5	0	± 0,40	± 0,25
h/31,0	h/29,5 mv	± 0,30	± 0,15
I _R ^{9/, 12/}	4,0	± 0,40	± 0,20
I _C ^{9/, 10/}	4,2	± 0,40	± 0,20
p/33,0	Dépend de la forme de la coupelle écran	–	–
q/33,0	(p + q)/2	± 0,60	± 0,30

* « .../25,0 » correspond à la valeur à mesurer à la distance du plan de référence qui est indiquée en mm après la barre oblique.

** « 29,5 mv » correspond à la valeur mesurée à la distance de 29,5 mm du plan de référence.

Pour les notes, voir feuille H17/6.

^{1/} Le plan de référence est le plan déterminé par les points de contact des trois languettes de la collerette du culot.

^{2/} L'axe de référence est la ligne perpendiculaire au plan de référence passant par le centre du cercle de diamètre « M ».

^{3/} La lumière émise par les sources lumineuses à incandescence étalons et les sources lumineuses à incandescence de fabrication courante doit être de couleur blanche.

^{4/} L'ampoule et ses fixations ne doivent pas sortir des limites de l'enveloppe telle qu'elle est représentée à la figure 2.

^{5/} Le noircissement doit être réalisé au moins jusqu'à la partie cylindrique de l'ampoule. Il doit, de plus, chevaucher la coupelle interne lorsque celle-ci est vue dans une direction perpendiculaire à l'axe de référence.

^{6/} Les valeurs indiquées dans la colonne de gauche se rapportent au filament du faisceau de route ; celles indiquées dans la colonne de droite se rapportent au filament du faisceau de croisement.

^{7/} Le plan V-V est le plan perpendiculaire au plan de référence passant par l'axe de référence et par le point d'intersection du cercle de diamètre « M » et de la ligne médiane de la languette de référence.

^{8/} Le plan H-H est le plan perpendiculaire au plan de référence et au plan V-V, passant par l'axe de référence.

^{9/} Les spires extrêmes des filaments sont définies comme étant les premières et dernières spires de la partie lumineuse qui ont l'angle d'enroulement sensiblement correct.

^{10/} Pour le filament du faisceau de croisement, les points qui doivent être mesurés sont les intersections, vues dans la direction 1, du bord latéral de la coupelle avec la partie extérieure des spires extrêmes définies dans la note 9/.

^{11/} « e » indique la distance du plan de référence au point où commence le filament du feu de croisement, comme défini ci-dessus.

^{12/} Pour le filament du faisceau de route, les points qui doivent être mesurés sont les intersections, vues dans la direction 1, d'un plan parallèle au plan H-H situé à une distance de 0,3 mm au-dessous de celui-ci, avec les spires extrêmes définies dans la note 9/.

Complément d'explication pour les feuilles H17/3 et H17/4

Les dimensions ci-dessous sont mesurées dans trois directions :

1. Dimensions a, b1, c, d, e, f, l_R et l_C ;
2. Dimensions g, h, p et q ;
3. Dimension b2.

Les dimensions p et q sont mesurées dans des plans parallèles au plan de référence, à une distance de 33 mm de celui-ci.

Les dimensions b1 et b2 sont mesurées dans des plans parallèles au plan de référence, à des distances de 29,5 mm et 33 mm de celui-ci.

Les dimensions c et h sont mesurées dans des plans parallèles au plan de référence, à des distances de 29,5 mm et 31,0 mm de celui-ci.

Les dimensions a et g sont mesurées dans des plans parallèles au plan de référence, à des distances de 25,0 mm et 26,0 mm de celui-ci.

Note : Pour la méthode de mesure, voir l'annexe E de la publication 60809 de la CEI.

Les dessins ont pour seul but d'illustrer les principales dimensions (en mm) de la source lumineuse à incandescence.

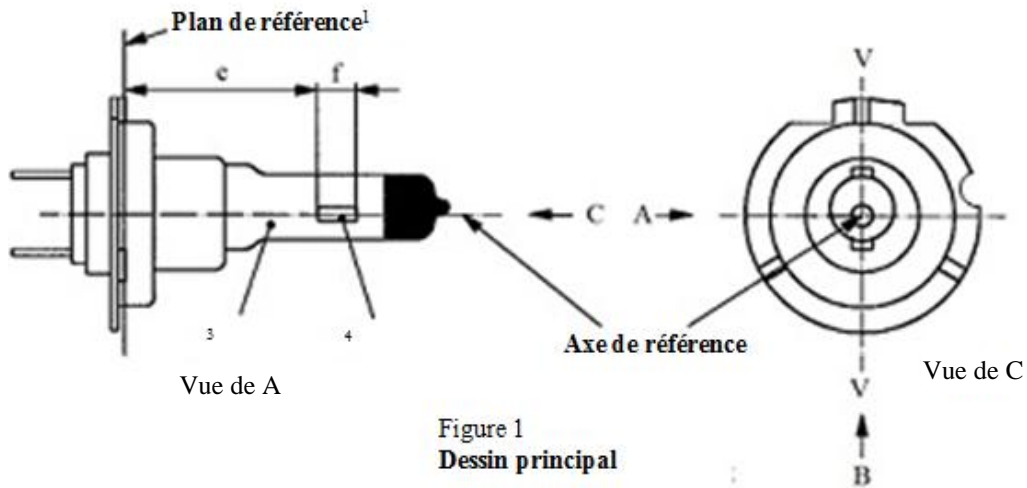


Figure 1
Dessin principal

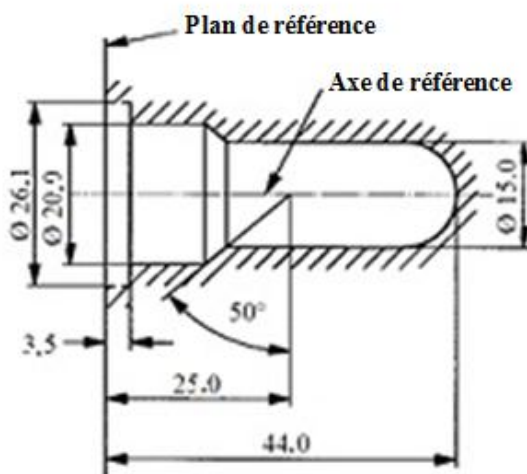


Figure 2
Encombrement maximal⁵

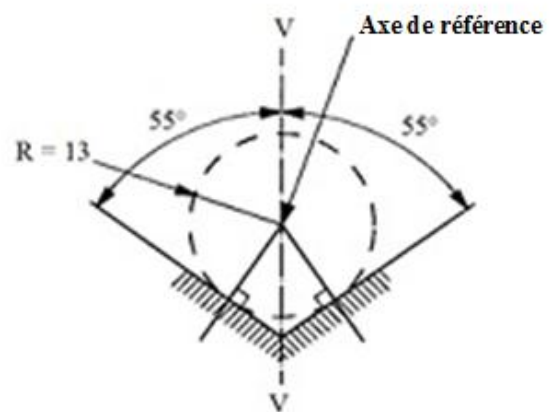


Figure 3
Définition de l'axe de référence²

¹ Le plan de référence est défini par les points de la surface de la douille où viennent reposer les trois bossages de l'anneau du culot.

² L'axe de référence est perpendiculaire au plan de référence et passe par l'intersection des deux perpendiculaires comme indiqué sur la figure 3.

³ La lumière émise doit être de couleur blanche ou jaune sélectif.

⁴ Observations concernant le diamètre du filament :

- a) Le diamètre du filament n'est actuellement soumis à aucune restriction mais l'objectif visé est $d_{\text{max}} = 1,3 \text{ mm}$;
- b) Pour le même fabricant, le diamètre du filament d'une source lumineuse à incandescence étalon et d'une source lumineuse à incandescence de fabrication courante doit être le même.

⁵ L'ampoule et les fixations ne doivent pas dépasser l'enveloppe comme indiqué sur la figure 2. L'enveloppe et l'axe de référence sont concentriques.

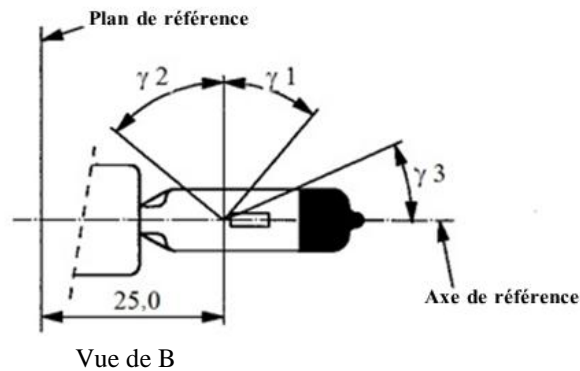


Figure 4
Partie exempte de distorsion et partie noircie^{6, 7}

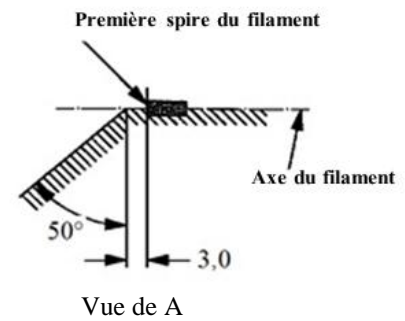


Figure 5
Zone sans partie métallique⁸

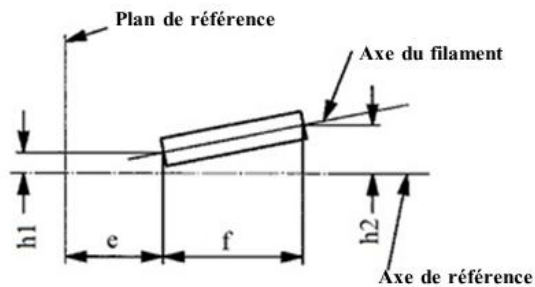


Figure 6
Écart admissible de l'axe du filament (pour les lampes à incandescence étalon seulement)

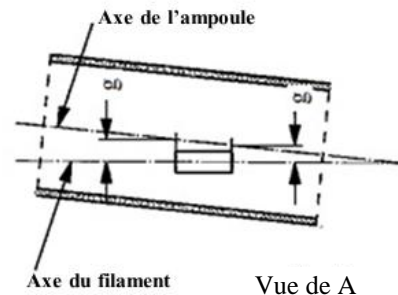


Figure 7
Excentricité de l'ampoule

⁶ La partie cylindrique de l'ampoule doit être exempte de distorsion optique entre les angles γ_1 et γ_2 . Cette exigence s'applique à la totalité de la circonférence de l'ampoule comprise entre les angles γ_1 et γ_2 .

⁷ L'occultation doit s'étendre au moins jusqu'à la partie cylindrique de l'ampoule et sur la totalité de son sommet. Elle doit en outre au moins s'étendre jusqu'à un plan parallèle au plan de référence contenant l'intersection de l'angle γ_3 avec la surface extérieure de l'ampoule (vue B telle qu'elle est indiquée sur la feuille H18/1).

⁸ La construction interne de la source lumineuse doit être telle que les images et les réflexions lumineuses parasites ne soient situées qu'au-dessus du filament, la source lumineuse étant vue en direction horizontale (vue A comme indiqué sur la figure 1, feuille H18/1).

Aucune partie métallique autre que les spires du filament ne doit se situer dans la surface hachurée comme indiqué sur la figure 5.

<i>Dimensions en mm</i>	<i>Source lumineuse à incandescence de fabrication courante</i>	<i>Source lumineuse à incandescence étalon</i>	
	12 V	12 V	
e ^{9/}	25,0 ^{10/}	25,0 ± 0,1	
f ^{9/}	4,8 ^{10/}	4,8 ± 0,1	
g ^{12/}	0,5 min.	à l'étude	
h1 ^{11/}	0 ^{10/}	0 ± 0,10	
h2 ^{11/}	0 ^{10/}	0 ± 0,15	
γ1	40° min.	40° min.	
γ2	50° min.	50° min.	
γ3	30° min.	30° min.	
Culot PY26d-1 selon la publication 60061 de la CEI (feuille 7004-5-7)			
Caractéristiques électriques et photométriques			
Valeurs nominales	Volts	12	12
	Watts	65	65
Tension d'essai	Volts	13,2	13,2
Valeurs normales	Watts	69 max.	69 max.
	Flux lumineux	1 700 ± 8 %	
Flux lumineux de référence à environ		13,2 V	1 700

^{9/} Les extrémités du filament sont définies comme les points où la projection de la partie extérieure des spires terminales coupe l'axe du filament, la direction d'observation étant la vue A comme indiqué sur la figure 1, feuille H18/1.

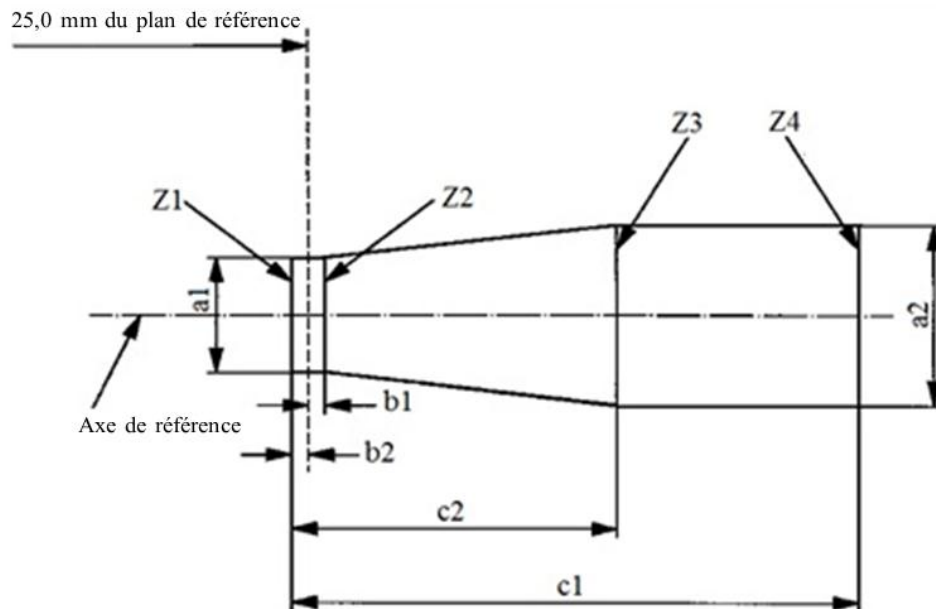
^{10/} À contrôler avec un gabarit de positionnement ; feuille H18/4.

^{11/} L'excentricité du filament par rapport à l'axe de référence est mesurée dans les directions des vues A et B comme indiqué sur la figure 1, feuille H18/1. Les points à mesurer sont ceux où la projection de la partie extérieure des spires terminales la plus proche ou la plus éloignée du plan de référence coupe l'axe du filament.

^{12/} L'excentricité du filament par rapport à l'axe de l'ampoule mesuré dans deux plans parallèles au plan de référence où la projection de la partie extérieure des spires terminales la plus proche ou la plus éloignée du plan de référence coupe l'axe du filament.

Prescriptions pour l'écran de contrôle

Cet essai permet de déterminer si une source lumineuse à incandescence satisfait aux exigences en contrôlant que le filament est positionné correctement par rapport à l'axe de référence et au plan de référence.



	$a1$	$a2$	$b1$	$b2$	$c1$	$c2$
12 V	$d + 0,30$	$d + 0,50$	0,2		5,3	4,7

d = diamètre du filament.

La position du filament n'est contrôlée que dans les directions A et B comme indiqué sur la feuille H18/1, figure 1.

Le filament doit être situé entièrement à l'intérieur des limites indiquées.

Les extrémités du filament comme définies sur la feuille H18/3, note 9/, doivent se trouver entre Z1 et Z2 et entre Z3 et Z4.

Les dessins n'ont pour but que d'illustrer les principales dimensions (en mm) de la lampe à incandescence.

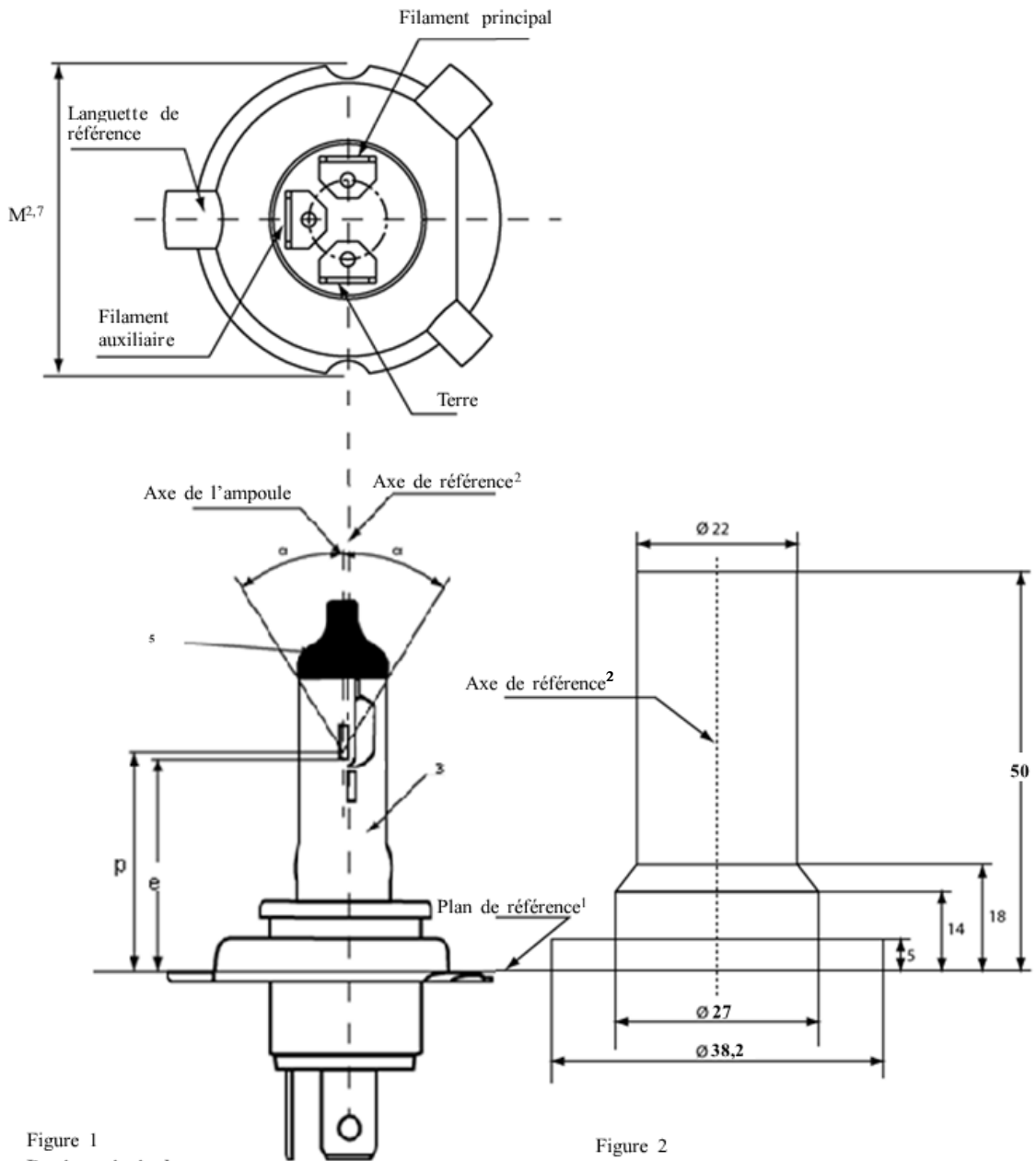


Figure 1
Dessin principal

Figure 2
Encombrement maximal⁴

Pour les notes, voir la feuille H19/5.

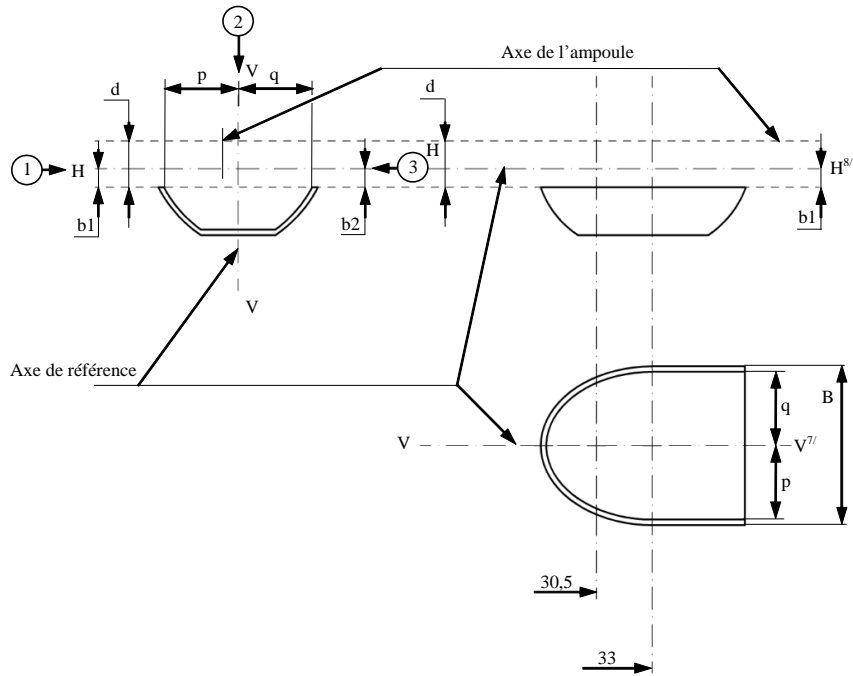
Catégorie H19

Feuille H19/2

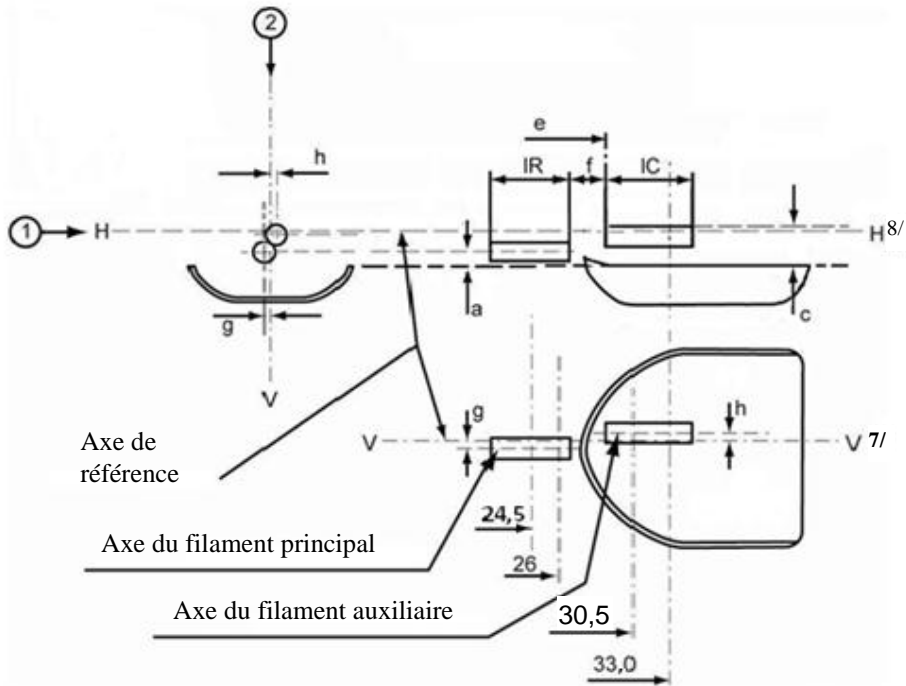
<i>Dimensions en mm</i>	<i>Source lumineuse à incandescence de fabrication courante</i>		<i>Source lumineuse à incandescence étalon</i>		
	<i>12 V</i>		<i>12 V</i>		
e	28,5 + 0,35/-0,15		28,5 + 0,20/-0,0		
p	28,95		28,95		
α	max. 45°		max. 45°		
Culot PU43t-3 selon la publication 60061 de la CEI (feuille 7004-171-1)					
Caractéristiques électriques et photométriques					
Valeurs nominales	Volts	12 ⁶		12 ⁶	
	Watts	60	55	60	55
Tension d'essai	Volts	13,2	13,2	13,2	13,2
Valeurs normales	Watts	72 max.	68 max.	72 max.	68 max.
	Flux lumineux	1 750 ± 10 %	1 200 ± 10 %		
Flux lumineux de référence à environ		13,2 V	1 750	1 200	

Pour la note 6, voir la feuille H19/5.

Position de la coupelle écran



Position du filament



Catégorie H19

Feuille H19/4

Tableau des dimensions (en mm) mentionnées sur les figures de la feuille H19/3

Référence*	Dimensions**	Tolérance	
		Lampe à incandescence de fabrication courante	Lampe à incandescence étalon
a/26,0	0,7	± 0,30	± 0,20
a/24,5	0,7	± 0,40	± 0,20
b1/30,5	1,0	± 0,30	± 0,25
b1/33,0	b1/30,5 mv	± 0,30	± 0,15
b2/30,5	1,0	± 0,30	± 0,25
b2/33,0	b2/30,5 mv	± 0,30	± 0,15
c/30,5	1,7	± 0,25	± 0,15
c/33	c/30,5 mv	± 0,25	± 0,15
d	min. 1,1	–	–
e ^{11/}	28,5	+0,35/-0,15	+0,20/-0,0
f ^{9, 10, 11}	1,4	± 0,30	± 0,15
g/26,0	0	± 0,40	± 0,25
g/24,5	0	± 0,50	± 0,30
h/30,5	0	± 0,40	± 0,25
h/33,0	h/30,5 mv	± 0,30	± 0,15
IR ^{9, 12}	4,0	± 0,60	± 0,30
IC ^{9, 10}	5,2	± 0,60	± 0,30
p/33,0	Dépend de la forme de la coupelle	–	–
q/33,0	(p + q)/2	± 0,60	± 0,30
B/33,0	8,6	± 0,30	± 0,30

* « ./24,5 » correspond à la valeur mesurée à la distance du plan de référence qui est indiquée en mm après la barre oblique.

** « ./30,5 mv » correspond à la valeur mesurée à la distance de 30,5 mm du plan de référence.

Pour les notes, voir la feuille H19/5.

¹ Le plan de référence est le plan déterminé par les points de contact des trois languettes de la collerette du culot.

² L'axe de référence est perpendiculaire au plan de référence et passe par le centre du cercle de diamètre « M ».

³ La lumière émise par les lampes à incandescence étalons et les lampes à incandescence de fabrication courante doit être de couleur blanche.

⁴ L'ampoule et ses fixations ne doivent pas sortir des limites de l'enveloppe telle qu'elle est représentée à la figure 2.

⁵ Le noircissement doit être réalisé au moins jusqu'à la partie cylindrique de l'ampoule. Il doit, de plus, chevaucher la coupelle interne lorsqu'elle est vue dans une direction perpendiculaire à l'axe de référence.

⁶ Les valeurs indiquées dans la colonne de gauche se rapportent au filament du faisceau principal ; celles indiquées dans la colonne de droite se rapportent au filament du faisceau auxiliaire.

⁷ Le plan V-V est le plan perpendiculaire au plan de référence passant par l'axe de référence et par le point d'intersection du cercle de diamètre « M » et de la ligne médiane de la languette de référence.

^{8/} Le plan H-H est le plan perpendiculaire au plan de référence et au plan V-V, passant par l'axe de référence.

⁹ Les spires extrêmes des filaments sont définies comme étant les premières et dernières spires de la partie lumineuse qui ont l'angle d'enroulement sensiblement correct.

¹⁰ Pour le filament du faisceau auxiliaire, les points qui doivent être mesurés sont les intersections, vues dans la direction 1, du bord latéral de la coupelle avec la partie extérieure des spires extrêmes définies dans la note 9/.

¹¹ « e » indique la distance du plan de référence au point où commence le filament auxiliaire, comme défini ci-dessus.

¹² Pour le filament principal, les points qui doivent être mesurés sont les intersections, vues dans la direction 1, d'un plan parallèle au plan H-H situé à une distance de 0,3 mm au-dessous de celui-ci, avec les spires extrêmes définies dans la note 9.

Complément d'explication pour la feuille H19/3

Les dimensions ci-dessous sont mesurées dans trois directions :

1. Dimensions a, b1, c, d, e, f, IR et IC ;
2. Dimensions g, h, p, q et B ;
3. Dimension b2.

Les dimensions B, p et q sont mesurées dans des plans parallèles au plan de référence, à une distance de 33,0 mm de celui-ci.

Les dimensions b1 et b2 sont mesurées dans des plans parallèles au plan de référence, à des distances de 30,5 mm et 33,0 mm de celui-ci.

Les dimensions c et h sont mesurées dans des plans parallèles au plan de référence, à des distances de 30,5 mm et 33,0 mm de celui-ci.

Les dimensions a et g sont mesurées dans des plans parallèles au plan de référence, à des distances de 24,5 mm et 26,0 mm de celui-ci.

Note : Pour la méthode de mesure, voir l'annexe E de la publication 60809 de la CEI.

Les dessins n'ont pour but que d'illustrer les principales dimensions (en mm) de la source lumineuse à incandescence.

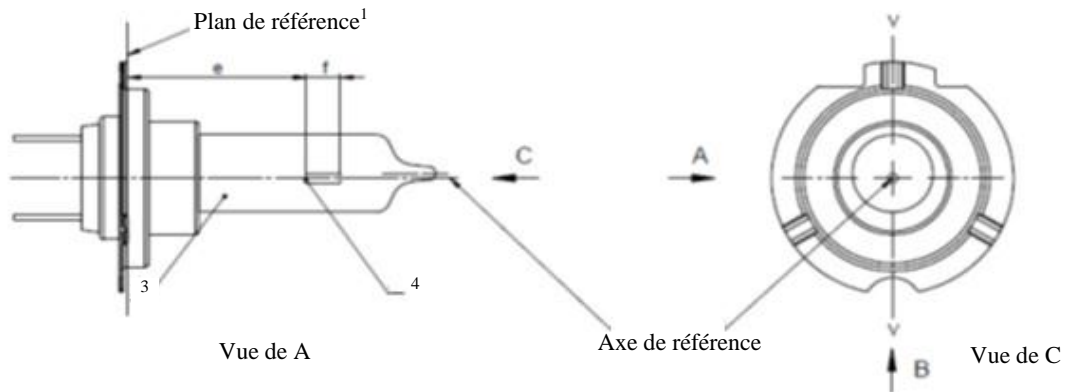


Figure 1
Dessin principal

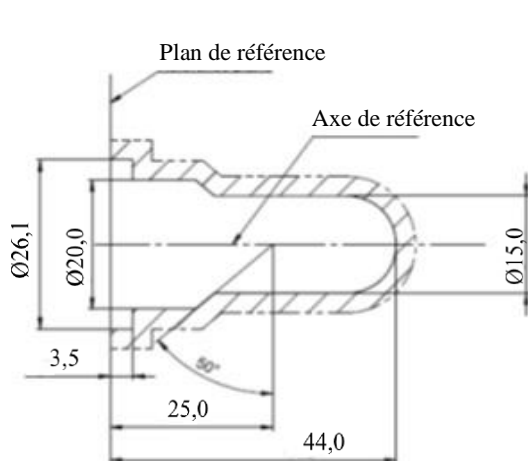


Figure 2
Encombrement maximal⁵

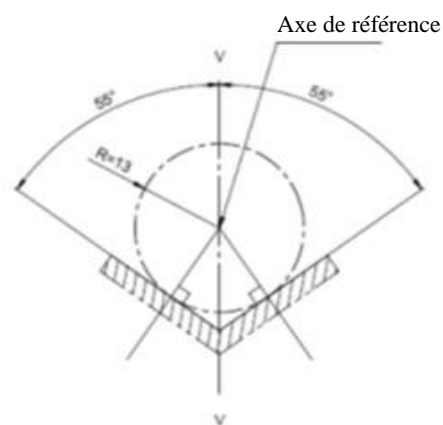


Figure 3
Définition de l'axe de référence²

¹ Le plan de référence est défini par les points de la surface de la douille où viennent reposer les trois bossages de l'anneau du culot.

² L'axe de référence est perpendiculaire au plan de référence et passe par l'intersection des deux perpendiculaires comme indiqué sur la figure 3.

³ La lumière émise doit être de couleur blanche compte tenu des limites indiquées sur la feuille H20/3.

⁴ Observations concernant le diamètre du filament :

- Le diamètre du filament n'est actuellement soumis à aucune restriction mais l'objectif visé est $d_{\text{max}} = 1,4 \text{ mm}$;
- Pour le même fabricant, le diamètre du filament d'une source lumineuse à incandescence étalon et d'une source lumineuse à incandescence de fabrication courante doit être le même.

⁵ L'ampoule et les fixations ne doivent pas dépasser l'enveloppe comme indiqué sur la figure 2. L'enveloppe et l'axe de référence sont concentriques.

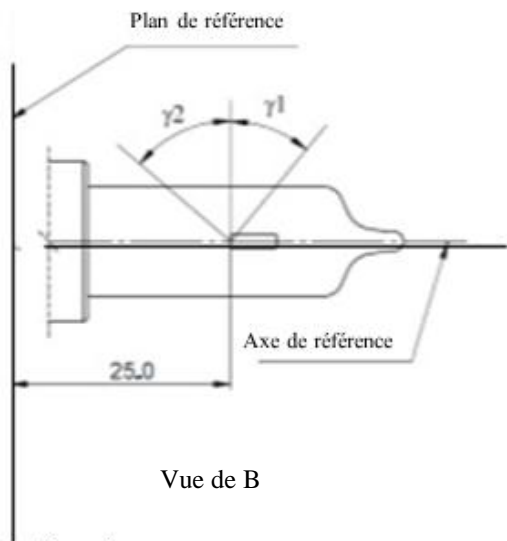


Figure 4
Partie exempte de distorsion⁶

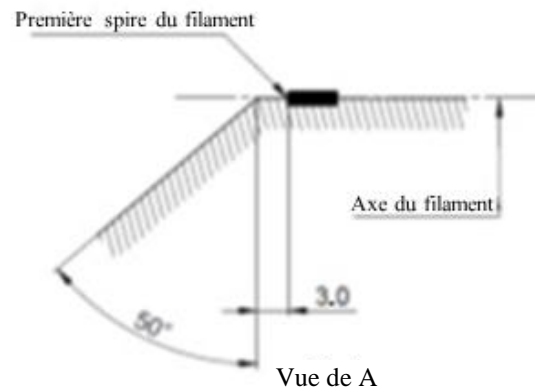


Figure 5
Zone sans partie métallique⁷

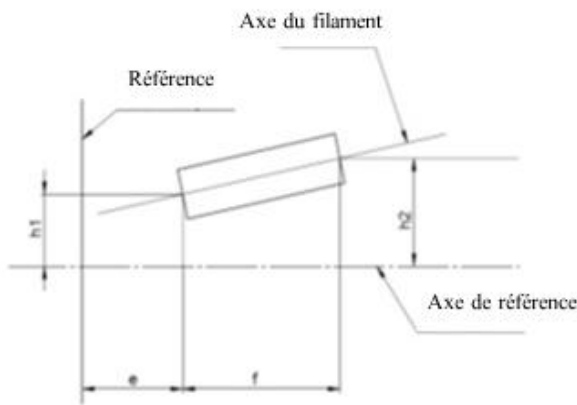


Figure 6
Écart admissible de l'axe du filament
(pour les lampes à incandescence étalon seulement)

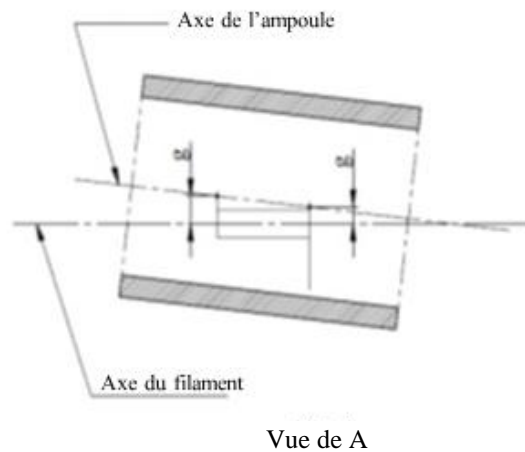


Figure 7
Excentricité de l'ampoule

⁶ La partie cylindrique de l'ampoule doit être exempte de distorsion optique entre les angles γ_1 et γ_2 . Cette exigence s'applique à la totalité de la circonférence de l'ampoule comprise entre les angles γ_1 et γ_2 .

⁷ La construction interne de la source lumineuse doit être telle que les images et les réflexions lumineuses parasites ne soient situées qu'au-dessus du filament, la source lumineuse étant vue en direction horizontale (vue A comme indiqué sur la figure 1, feuille H20/1).

Aucune partie métallique autre que les spires du filament ne doit se situer dans la surface hachurée comme indiqué sur la figure 5.

Catégorie H20

Feuille H20/3

Dimensions en mm		Source lumineuse à incandescence de fabrication courante	Source lumineuse à incandescence étalon	
		12 V	12 V	
e ^{8/}		25,0 ^{9/}	25,0 ± 0,1	
f ^{8/}		4,8 ^{9/}	4,8 ± 0,1	
g ^{11/}		0,5 min.	0,5 min.	
h1 ^{10/}		0 ^{9/}	0 ± 0,10	
h2 ^{10/}		0 ^{9/}	0 ± 0,15	
γ1		40° min.	40° min.	
γ2		50° min.	50° min.	
Culot PY26d-6 selon la publication 60061 de la CEI (feuille 7004-5-7)				
Caractéristiques électriques et photométriques				
Valeurs nominales	Volts	12	12	
	Watts	70	70	
Tension d'essai	Volts	13,2	13,2	
Valeurs normales	Watts	75 max.	75 max.	
	Flux lumineux	1 250 ± 10 %		
Flux lumineux de référence à environ		12 V	900	
		13,2 V	1 250	
Coordonnées chromatiques	Objectif		x = 0,347	y = 0,353
	Zone de tolérance	Dans les limites	x = 0,330	y = 0,150 + 0,640x
			x = 0,370	y = 0,050 + 0,750x
		Points d'intersection	x = 0,330	y = 0,298
			x = 0,370	y = 0,327
			x = 0,370	y = 0,387
			x = 0,330	y = 0,361

^{8/} Les extrémités du filament sont définies comme les points où la projection de la partie extérieure des spires terminales coupe l'axe du filament, la direction d'observation étant la vue A comme indiqué sur la figure 1, feuille H20/1. (Des instructions particulières sont à l'étude pour les filaments bispiraux.)

^{9/} À contrôler avec un gabarit de positionnement ; feuille H20/4.

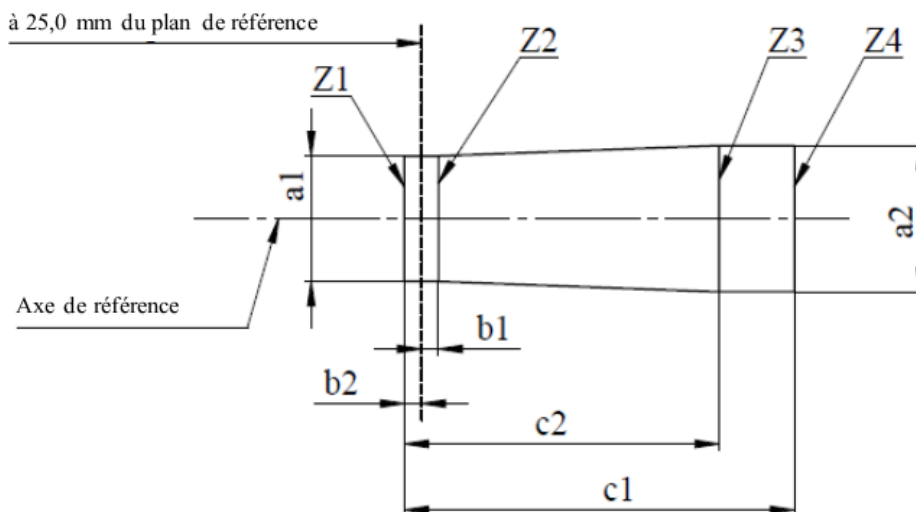
^{10/} L'excentricité du filament par rapport à l'axe de référence n'est mesurée que dans les directions de vue A et B, comme indiqué sur la figure 1, feuille H20/1. Les points à mesurer sont les points où la projection de la partie extérieure des spires terminales la plus proche ou la plus éloignée du plan de référence coupe l'axe du filament.

^{11/} L'excentricité du filament par rapport à l'axe de l'ampoule mesurée dans deux plans parallèles au plan de référence où la projection de la partie extérieure des spires terminales la plus proche ou la plus éloignée du plan de référence coupe l'axe du filament.

Prescriptions pour l'écran de contrôle

Cet essai permet de déterminer si une source lumineuse à incandescence satisfait aux exigences, en contrôlant que le filament est positionné correctement par rapport à l'axe de référence et au plan de référence.

Dimensions en mm



$a1$	$a2$	$b1$	$b2$	$c1$	$c2$
$d + 0,40$	$d + 0,70$	0,25		5,7	4,6

d = diamètre du filament.

La position du filament n'est contrôlée que dans les directions A et B comme indiqué sur la feuille H20/1, figure 1.

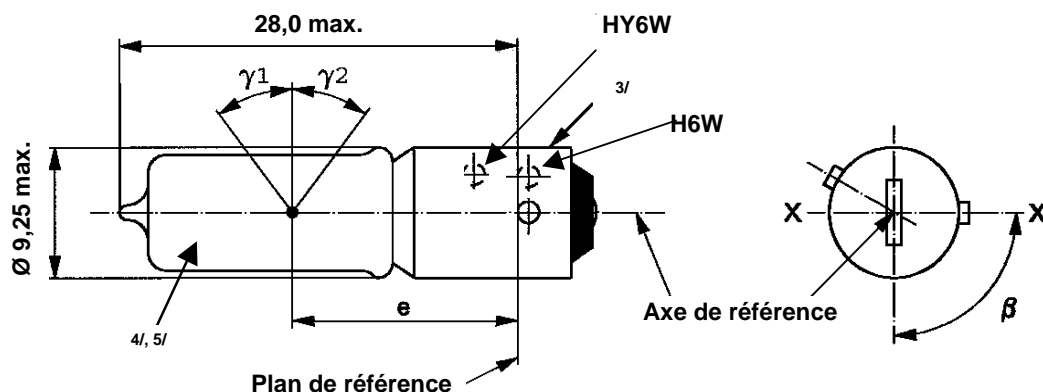
Le filament doit être situé entièrement à l'intérieur des limites indiquées.

Les extrémités du filament comme définies sur la feuille H20/3, note 9/, doivent se trouver entre Z1 et Z2 et entre Z3 et Z4.

Catégories H6W et HY6W

Feuille H6W/1

Les dessins ont seulement pour objet d'illustrer les principales dimensions (en mm) de la source lumineuse à incandescence.



Dimensions en mm	Source lumineuse à incandescence de fabrication courante			Source lumineuse à incandescence étalon
	min.	nom.	max.	
e	14,25	15,0	15,75	15,0 ± 0,25
Déviations latérales ^{1/}			0,75	0,4 max.
β	82,5°	90°	97,5°	90° ± 5°
γ_1, γ_2 ^{2/}	30°			30° min.
Culot :	H6W BAX9s selon la publication 60061 de la CEI (feuille 7004-8-1) HY6W BAZ9s selon la publication 60061 de la CEI (feuille 7004-150-1)			
Caractéristiques électriques et photométriques				
Valeurs nominales	Volts	12		12
	Watts	6		6
Tension d'essai	Volts	13,5		13,5
Valeurs normales	Watts	7,35 max.		7,35 max.
	Flux lumineux	H6W	125 ± 12 %	
		HY6W	75 ± 17 %	
Flux lumineux de référence à 13,5 V environ				Lumière blanche : 125 lm Lumière jaune-auto : 75 lm

^{1/} Déviations latérales maximales du centre du filament par rapport à deux plans mutuellement perpendiculaires contenant l'axe de référence et dont l'un des plans comprend l'axe X-X.

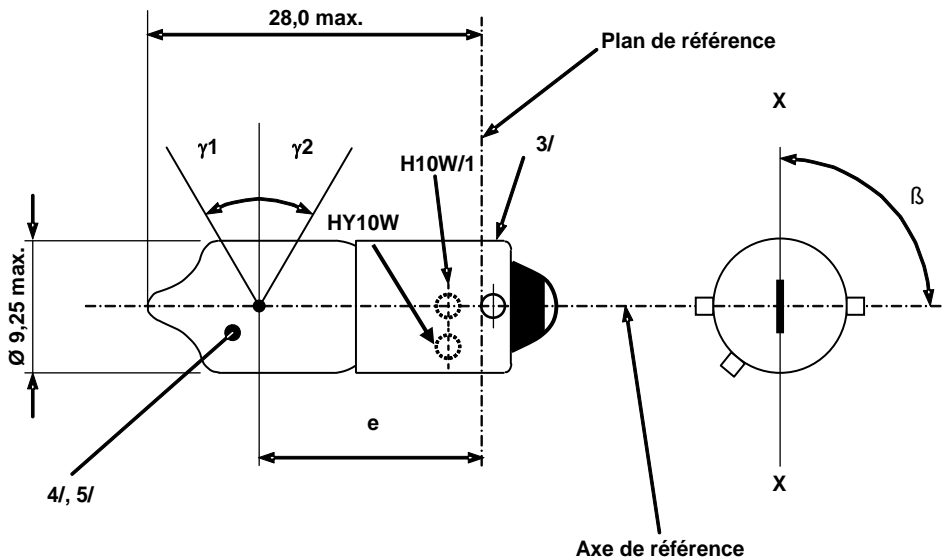
^{2/} Dans la zone comprise entre les limites extérieures des angles γ_1 et γ_2 , l'ampoule ne doit pas présenter de zone de distorsion optique et sa courbe doit avoir un rayon qui ne soit pas inférieur à 50 % du diamètre effectif de l'ampoule.

^{3/} Il ne doit y avoir, sur toute la longueur du culot, ni protubérances ni soudure dépassant le diamètre maximal autorisé du culot.

^{4/} La lumière émise par les sources lumineuses à incandescence de fabrication courante doit être blanche pour la catégorie H6W et jaune-auto pour la catégorie HY6W.

^{5/} La lumière émise par les sources lumineuses à incandescence étalons doit être blanche pour la catégorie H6W et jaune-auto ou blanche pour la catégorie HY6W.

Les dessins ont seulement pour objet d'illustrer les principales dimensions (en mm) de la source lumineuse à incandescence.



Dimensions en mm	Source lumineuse à incandescence de fabrication courante			Source lumineuse à incandescence étalon
	min.	nom.	max.	
e	14,25	15,0	15,75	15,0 ± 0,25
Déviations latérales ^{1/}			0,75	0,4 max.
β	82,5°	90°	97,5°	90° ± 5°
γ1, γ2 ^{2/}	30°			30° min.
Culot :	H10W/1 BAU9s	selon la publication 60061 de la CEI (feuille 7004-150A-1)		
	HY10W BAUZ9s	selon la publication 60061 de la CEI (feuille 7004-150B-1)		
Caractéristiques électriques et photométriques				
Valeurs nominales	Volts	12		12
	Watts	10		10
Tension d'essai	Volts	13,5		13,5
Valeurs normales	Watts	12 max.		12 max.
	Flux lumineux	H10W/1	200 ± 12 %	
		HY10W	120 ± 17 %	
Flux lumineux de référence à 13,5 V environ				Blanc : 200 lm Jaune-auto : 120 lm

Catégories H10W/1 et HY10W

Feuille H10W/2

^{1/} Déviation latérale maximale du centre du filament principal par rapport à deux plans mutuellement perpendiculaires contenant l'axe de référence et dont l'un des plans comprend l'axe X-X.

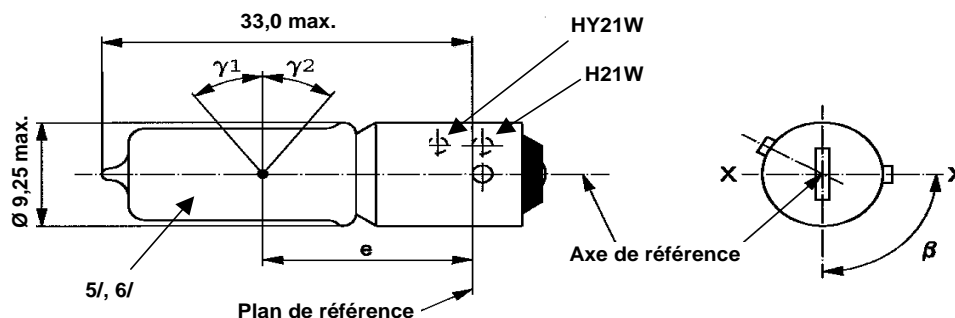
^{2/} Dans la zone comprise entre les limites extérieures des angles γ_1 et γ_2 , l'ampoule ne doit pas présenter de zone de distorsion optique et sa courbe doit avoir un rayon qui ne soit pas inférieur à 50 % du diamètre effectif de l'ampoule.

^{3/} Il ne doit y avoir, sur toute la longueur du culot, ni protubérances ni soudure dépassant le diamètre maximal autorisé du culot.

^{4/} La lumière émise par les sources lumineuses à incandescence de fabrication courante doit être blanche pour la catégorie H10W/1 et jaune-auto pour la catégorie HY10W.

^{5/} La lumière émise par les sources lumineuses à incandescence étalons doit être blanche pour la catégorie H10W/1 et jaune-auto ou blanche pour la catégorie HY10W.

Les dessins ont seulement pour objet d'illustrer les principales dimensions (en mm) de la source lumineuse à incandescence.



Dimensions en mm		Source lumineuse à incandescence de fabrication courante			Source lumineuse à incandescence étalon
		min.	nom.	max.	
e			20,0 ^{1/}		20,0 ± 0,25
f	12 V			3,8	3,8 + 0/-1
	24 V			4,5	
Déviation latérale ^{2/}				^{1/}	0,0 ± 0,15 ^{3/}
β		82,5°	90°	97,5°	90° ± 5°
γ1, γ2 ^{4/}		45°			45° min.
Culot :		H21W BAY9s	selon la publication 60061 de la CEI (feuille 7004-9-1)		
		HY21W BAW9s	selon la publication 60061 de la CEI (feuille 7004-149-1)		
Caractéristiques électriques et photométriques					
Valeurs nominales	Volts		12	24	12
	Watts		21	21	21
Tension d'essai	Volts		13,5	28,0	13,5
Valeurs normales	Watts		26,25 max.	29,4 max.	26,25 max.
	Flux lumineux	H21W	600 ± 12 %	600 ± 15 %	
		HY21W	300 ± 17 %	300 ± 20 %	
Flux lumineux de référence à environ			12 V	Blanc : 415 lm	
			13,2 V	Blanc : 560 lm	
			13,5 V	Blanc : 600 lm Jaune-auto : 300 lm	

^{1/} À contrôler au moyen d'un gabarit de positionnement (feuille H21W/2).

^{2/} Déviation latérale maximale du centre du filament par rapport à deux plans mutuellement perpendiculaires contenant l'axe de référence et dont l'un des plans comprend l'axe X-X.

^{3/} La déviation latérale par rapport au plan perpendiculaire à l'axe X-X est mesurée à la position décrite au paragraphe 1 de la procédure d'essai définie dans la feuille H21W/2.

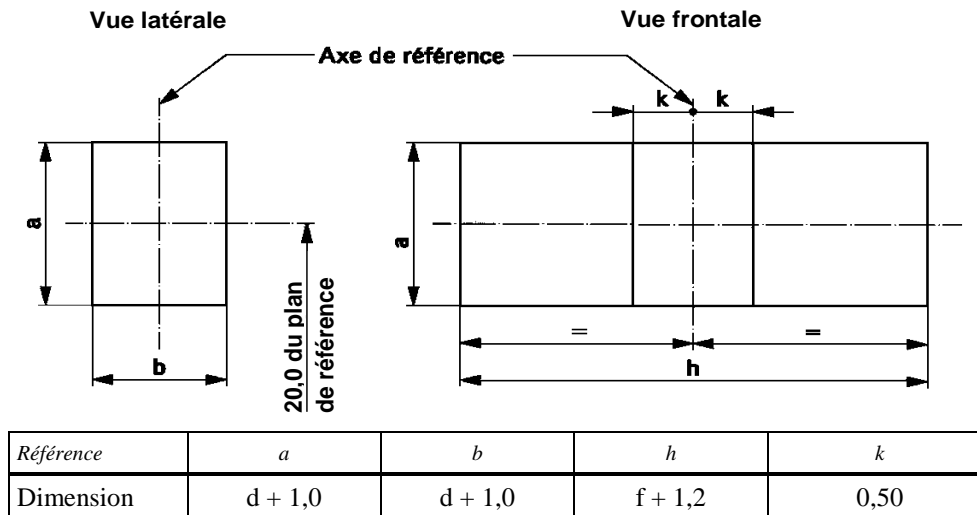
^{4/} Dans la zone comprise entre les limites extérieures des angles γ1 et γ2, l'ampoule ne doit pas présenter de zone de distorsion optique et sa courbe doit avoir un rayon qui ne soit pas inférieur à 50 % du diamètre effectif de l'ampoule.

^{5/} La lumière émise par les sources lumineuses à incandescence de fabrication courante doit être blanche pour la catégorie H21W et jaune-auto pour la catégorie HY21W.

^{6/} La lumière émise par les sources lumineuses à incandescence étalons doit être blanche pour la catégorie H21W et jaune-auto ou blanche pour la catégorie HY21W.

Prescriptions pour l'écran de contrôle

Cet essai permet de déterminer si une source lumineuse à incandescence satisfait aux exigences en contrôlant que le filament est positionné correctement par rapport à l'axe de référence et au plan de référence et un axe perpendiculaire, à $\pm 7,5^\circ$ près, au plan passant par le centre de l'ergot et de l'axe de référence.



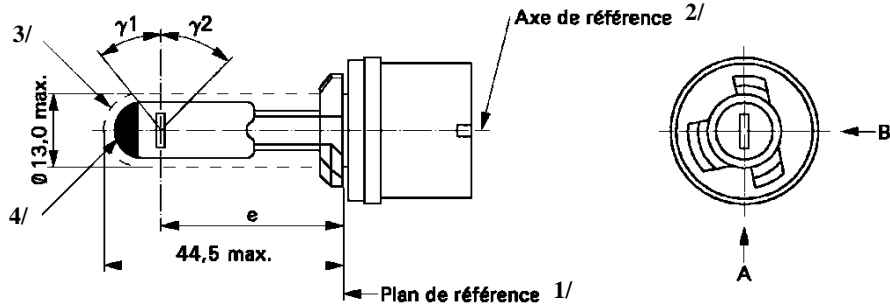
d = diamètre réel du filament.

f = longueur réelle du filament.

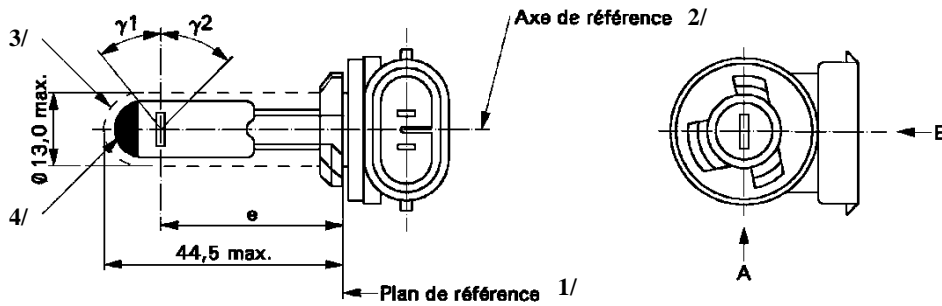
Méthode d'essai et prescriptions

1. La source lumineuse à incandescence est placée dans une douille pouvant tourner autour de son axe, cette douille ayant soit un cadran gradué, soit des butées fixes correspondant aux limites tolérées du déplacement angulaire. La douille est alors tournée de telle sorte qu'une vue en bout du filament soit obtenue sur l'écran, sur lequel l'image du filament est projetée. La vue en bout du filament doit être obtenue dans les limites tolérées du déplacement angulaire.
2. **Vue latérale**
La source lumineuse à incandescence étant placée culot en bas avec l'axe de référence vertical, et le filament vu en bout : la projection du filament doit être située entièrement à l'intérieur d'un rectangle de hauteur « a » et largeur « b » dont le centre est placé à la position théorique du centre du filament.
3. **Vue frontale**
La source lumineuse à incandescence étant placée culot en bas avec l'axe de référence vertical et étant vue selon une direction perpendiculaire à l'axe du filament :
 - 3.1 La projection du filament doit être située entièrement à l'intérieur d'un rectangle de hauteur « a » et largeur « h » centré sur la position théorique du centre du filament ;
 - 3.2 Le centre du filament ne doit pas s'écarter de l'axe de référence d'une distance supérieure à « k ».

Les dessins ont seulement pour objet d'illustrer les principales dimensions (en mm) de la source lumineuse à incandescence.

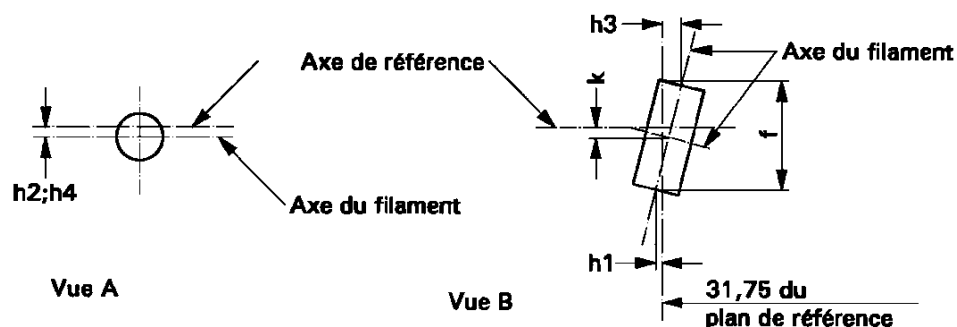


Catégorie H27W/1



Catégorie H27W/2

- ^{1/} Le plan de référence est le plan formé par les dessous de l'embase biseautée du culot.
- ^{2/} L'axe de référence est l'axe perpendiculaire au plan de référence et passant par le milieu du diamètre (13,10 mm) du culot.
- ^{3/} L'ampoule et les fixations ne doivent pas dépasser la taille d'un cylindre théorique centré sur l'axe de référence.
- ^{4/} L'occultation doit être réalisée sur la totalité du sommet de l'ampoule et s'étendre à la partie cylindrique de celle-ci jusqu'à l'intersection avec l'angle γ_1 .



Position et dimensions du filament

(Dimensions f pour toutes les sources lumineuses à incandescence)

(Dimensions h1, h2, h3, h4 et k pour les sources lumineuses à incandescence étalons)

Dimensions en mm		Source lumineuse à incandescence de fabrication courante	Source lumineuse à incandescence étalon
e		31,75 ^{6/}	31,75 ± 0,25
f ^{8/}		4,8 max.	4,2 ± 0,20
k		0 ^{6/}	0,0 ± 0,25
h1, h2, h3, h4 ^{7/}		0 ^{6/}	0,0 ± 0,25
$\gamma 1$ ^{5/}		38° nom.	38° nom.
$\gamma 2$ ^{5/}		44° nom.	44° nom.
Culot : H27W/1 PG13 H27W/2 PGJ13 selon la publication 60061 de la CEI (feuille 7004-107-4)			
Caractéristiques électriques et photométriques			
Valeurs nominales	Volts	12	12
	Watts	27	27
Tension d'essai	Volts	13,5	13,5
Valeurs normales	Watts	31 max.	31 max.
	Flux lumineux	477 ± 15 %	
Flux lumineux de référence à environ		12 V	350 lm
		13,2 V	450 lm
		13,5 V	477 lm

^{5/} L'ampoule doit être exempte de distorsion optique entre les angles $\gamma 1$ et $\gamma 2$. Cette prescription s'applique à la totalité de la circonférence de l'ampoule comprise entre les angles $\gamma 1$ et $\gamma 2$.

^{6/} À contrôler au moyen d'un gabarit de positionnement (feuille H27W/3).

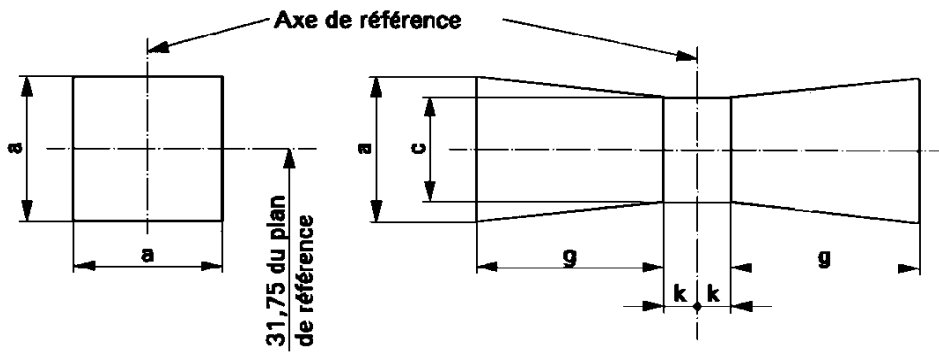
^{7/} S'agissant des sources lumineuses à incandescence étalons, les points de mesure sont ceux où la projection de la partie extérieure de la spire terminale coupe l'axe du filament.

^{8/} Les spires terminales du filament sont définies comme étant les intersections de la face extérieure des première et dernière spires lumineuses avec le plan parallèle au plan de référence se trouvant à une distance de 31,75 mm.

Prescriptions pour l'écran de contrôle

Cet essai permet de déterminer si une lampe à incandescence satisfait aux exigences en contrôlant que le filament est positionné correctement par rapport à l'axe de référence et au plan de référence.

Dimensions en mm



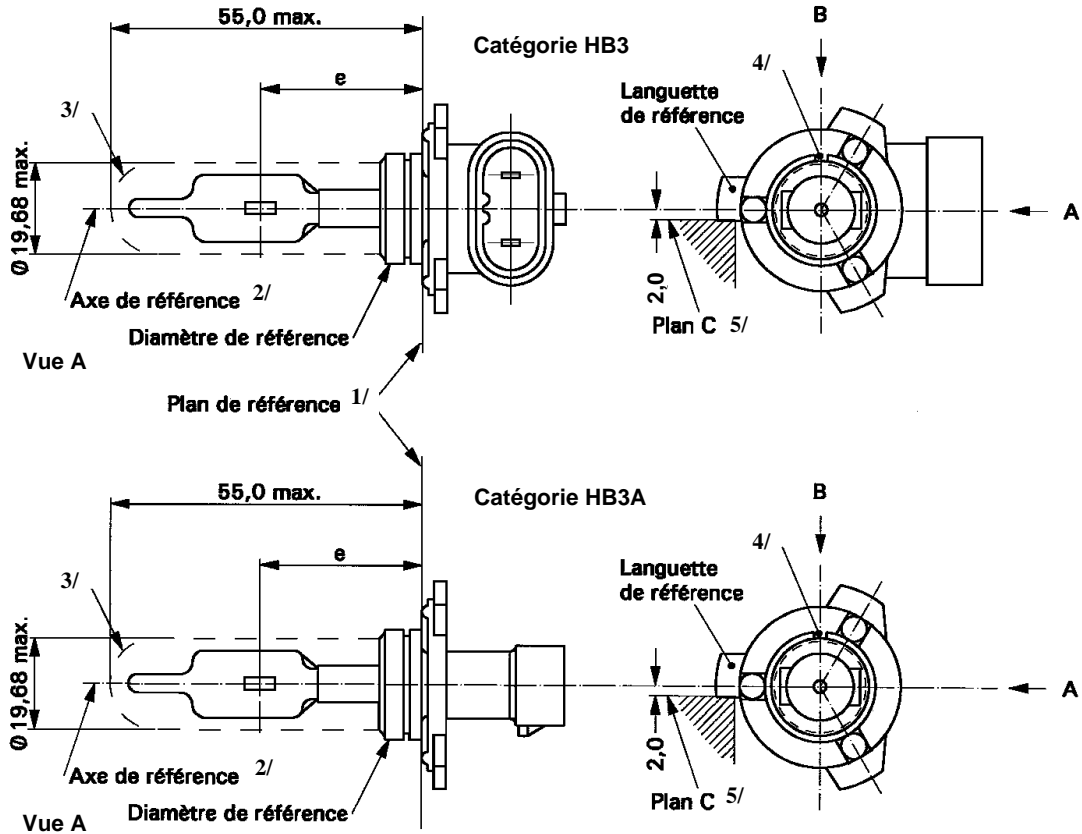
Référence	a	c	k	g
Dimension	$d + 1,2$	$d + 1,0$	0,5	2,4

d = diamètre réel du filament.

Le filament doit être entièrement situé à l'intérieur des limites indiquées.

Le centre du filament doit être situé dans les limites de la dimension k .

Les dessins ont seulement pour objet d'illustrer les principales dimensions (en mm) de la source lumineuse à incandescence.



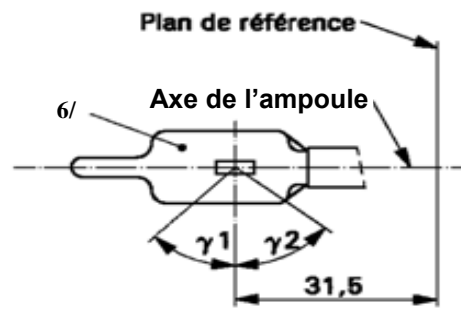
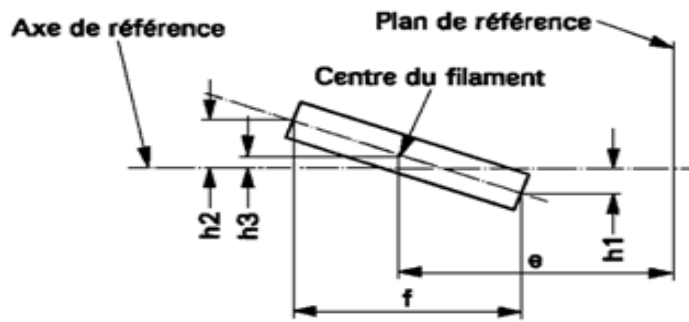
^{1/} Le plan de référence est le plan déterminé par les points de contact de l'assemblage culot-douille.

^{2/} L'axe de référence est l'axe perpendiculaire au plan de référence et passant par le milieu du diamètre de référence du culot.

^{3/} L'ampoule et les fixations ne doivent pas dépasser l'enveloppe et ne doivent pas gêner l'insertion au-delà du détrompeur. L'enveloppe et l'axe de référence sont concentriques.

^{4/} Le logement du détrompeur est obligatoire pour la catégorie HB3A et facultatif pour la catégorie HB3.

^{5/} La source lumineuse doit être tournée dans la douille de mesure jusqu'à ce que la languette de référence entre en contact avec le plan C de la douille.

Partie sans distorsion ^{7/}

Position et dimensions du filament

^{6/} La lumière émise doit être de couleur blanche ou jaune sélectif.

^{7/} La partie cylindrique de l'ampoule doit être exempte de distorsion optique entre les angles γ_1 et γ_2 dont le sommet commun est sur l'axe de la lampe. Cette prescription s'applique à la totalité de la circonférence de l'ampoule comprise entre les angles γ_1 et γ_2 .

Catégories HB3 et HB3A

Feuille HB3/3

Dimensions en mm ^{12/}		Tolérance	
		Source lumineuse à incandescence de fabrication courante	Source lumineuse à incandescence étalon
e ^{9/, 11/}	31,5	10/	± 0,16
f ^{9/, 11/}	5,1	10/	± 0,16
h1, h2	0	10/	± 0,15 ^{8/}
h3	0	10/	± 0,08 ^{8/}
γ1	45° min.	–	–
γ2	52° min.	–	–
Culot P20d selon la publication 60061 de la CEI (feuille 7004-31-2) ^{13/}			
Caractéristiques électriques et photométriques			
Valeurs nominales	Volts	12	12
	Watts	60	60
Tension d'essai	Volts	13,2	13,2
Valeurs normales	Watts	73 max.	73 max.
	Flux lumineux	1 860 ± 12 %	
Flux lumineux de référence à environ		12 V	1 300
		13,2 V	1 860

^{8/} L'excentricité n'est mesurée que dans les directions d'observation des vues A et B* comme indiqué sur la figure de la feuille HB3/1. Les points de mesure sont ceux où la projection de la partie extérieure des spires terminales la plus proche ou la plus éloignée du plan de référence coupe l'axe du filament.

^{9/} La direction d'observation est la direction B* comme indiqué sur la figure de la feuille HB3/1.

^{10/} À contrôler au moyen d'un gabarit de positionnement (feuille HB3/4)*.

^{11/} Les extrémités du filament sont définies comme les points où la projection de la partie extérieure des spires terminales coupe l'axe du filament, la direction d'observation* étant celle définie à la note 9/.

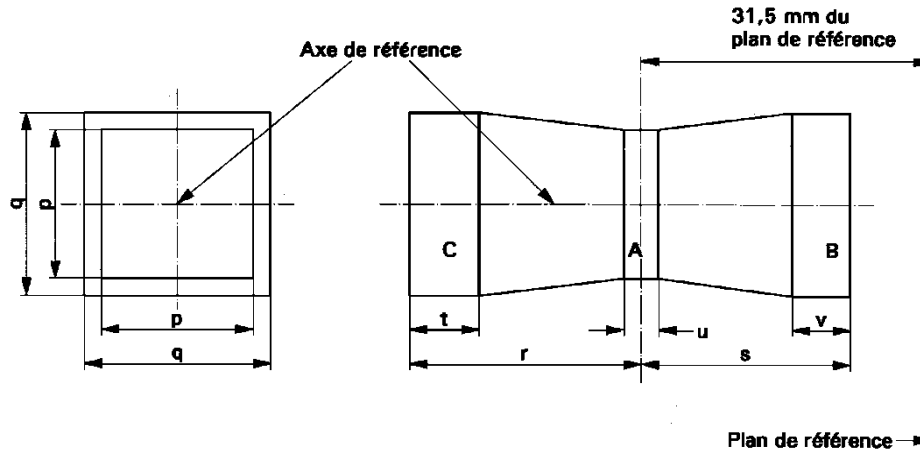
^{12/} Les dimensions doivent être contrôlées avec le joint torique enlevé.

^{13/} La source lumineuse à incandescence HB3 doit être montée avec le culot en angle droit et la source lumineuse à incandescence HB3A avec le culot axial.

* Les fabricants peuvent choisir une autre série de directions d'observation perpendiculaires. Les directions d'observation spécifiées par le fabricant doivent être utilisées par le laboratoire d'essai lors du contrôle des cotes et des tolérances du filament.

Prescriptions pour l'écran de contrôle

Cet essai permet de déterminer si une source lumineuse à incandescence satisfait aux exigences en contrôlant que le filament est positionné correctement par rapport à l'axe de référence et au plan de référence.



	<i>p</i>	<i>q</i>	<i>r</i>	<i>s</i>	<i>t</i>	<i>u</i>	<i>v</i>
12 V	1,3 d	1,6 d	3,0	2,9	0,9	0,4	0,7

d = diamètre du filament.

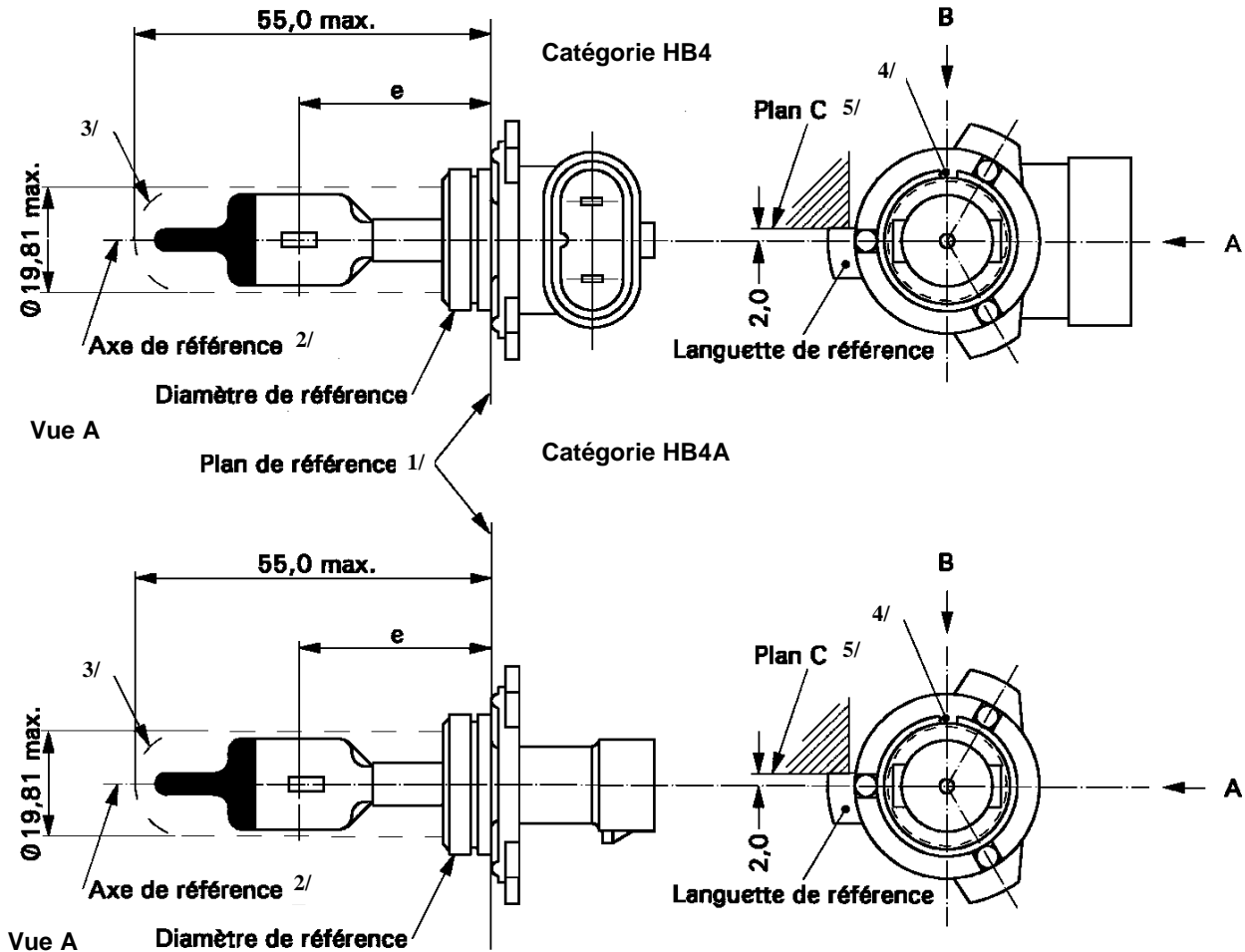
La position du filament est contrôlée seulement dans les directions A et B comme indiqué sur la feuille HB3/1.

Le filament doit être situé entièrement à l'intérieur des limites indiquées.

Le commencement du filament comme défini sur la feuille HB3/3, note 11/, doit se trouver dans le volume « B » et la fin du filament dans le volume « C ».

Le volume « A » n'implique aucune prescription concernant la position du centre du filament.

Les dessins ont seulement pour objet d'illustrer les principales dimensions (en mm) de la source lumineuse à incandescence.



^{1/} Le plan de référence est le plan déterminé par les points de contact de l'assemblage culot-douille.

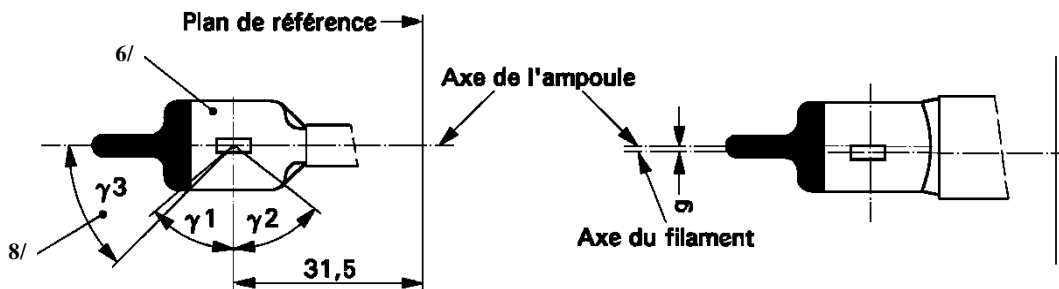
^{2/} L'axe de référence est l'axe perpendiculaire au plan de référence et passant par le milieu du diamètre de référence du culot.

^{3/} L'ampoule et les fixations ne doivent pas dépasser l'enveloppe et ne doivent pas gêner l'insertion au-delà du détrompeur.

L'enveloppe et l'axe de référence sont concentriques.

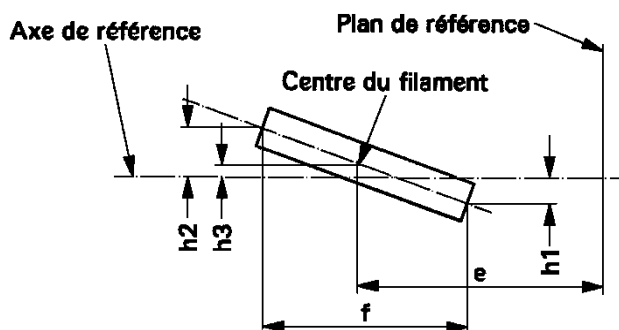
^{4/} L'encoche du détrompeur est obligatoire pour la catégorie HB4A et facultatif pour la catégorie HB4.

^{5/} La lampe doit être tournée dans la douille de mesure jusqu'à ce que la languette de référence entre en contact avec le plan C de la douille.



Surface exempte de distorsion 7/
et partie noircie de l'ampoule 8/

Excentricité de l'ampoule



Position du filament et dimensions

- ^{6/} La lumière émise doit être de couleur blanche ou jaune sélectif.
- ^{7/} La partie cylindrique de l'ampoule doit être exempte de distorsion optique axiale et cylindrique entre les angles γ_1 et γ_2 . Cette prescription s'applique à la totalité de la circonférence de l'ampoule comprise entre les angles γ_1 et γ_2 et il n'est pas nécessaire qu'elle soit vérifiée dans la partie occultée.
- ^{8/} L'occultation doit couvrir au moins l'angle γ_3 . Il doit, de plus, s'étendre jusqu'à la partie de l'ampoule définie par l'angle γ_1 .

Catégories HB4 et HB4A

Feuille HB4/3

Dimensions en mm ^{13/}		Tolérance	
		Source lumineuse à incandescence de fabrication courante	Source lumineuse à incandescence étalon
e ^{10/, 12/}	31,5	11/	± 0,16
f ^{10/, 12/}	5,1	11/	± 0,16
h1, h2	0	11/	± 0,15 ^{9/}
h3	0	11/	± 0,08 ^{9/}
g ^{10/}	0,75	± 0,5	± 0,3
γ1	50° min.	–	–
γ2	52° min.	–	–
γ3	45°	± 5°	± 5°
Culot P22d selon la publication 60061 de la CEI (feuille 7004-32-2) ^{14/}			
Caractéristiques électriques et photométriques			
Valeurs nominales	Volts	12	12
	Watts	51	51
Tension d'essai	Volts	13,2	13,2
Valeurs normales	Watts	62 max.	62 max.
	Flux lumineux	1 095 ± 15 %	
Flux lumineux de référence à environ		12 V	825
		13,2 V	1 095

^{9/} L'excentricité n'est mesurée que dans les directions d'observation des vues A et B* comme indiqué sur la figure de la feuille HB4/1. Les points de mesure sont ceux où la projection de la partie extérieure de la spire terminale la plus proche ou la plus éloignée du plan de référence coupe l'axe du filament.

^{10/} La direction d'observation est la direction B* comme indiqué sur la figure de la feuille HB4/1.

^{11/} À contrôler au moyen d'un gabarit de positionnement (feuille HB4/4)*.

^{12/} Les extrémités du filament sont définies comme les points où la projection de la partie extérieure des spires terminales coupe l'axe du filament, la direction d'observation* étant celle définie à la note 10/.

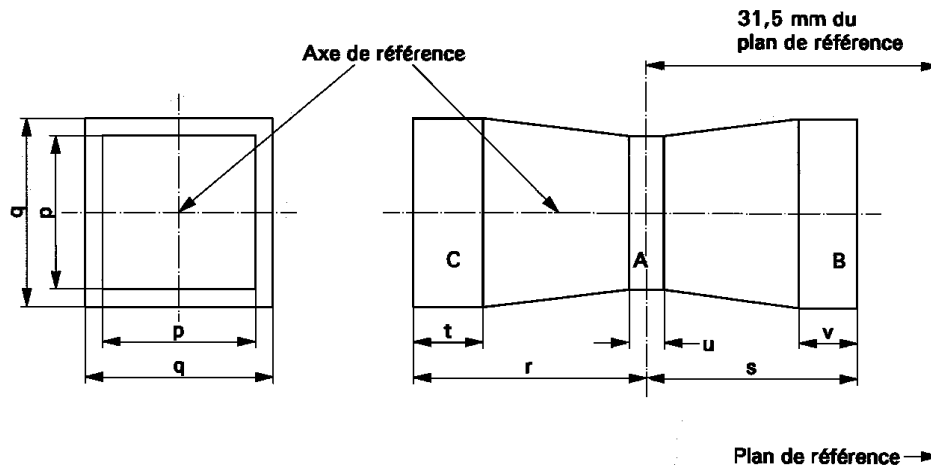
^{13/} Les dimensions doivent être contrôlées avec le joint torique enlevé.

^{14/} La source lumineuse à incandescence HB4 doit être montée avec le culot en angle droit et la source lumineuse à incandescence HB4A avec le culot axial.

* Les fabricants peuvent choisir une autre série de directions d'observation perpendiculaires. Les directions d'observation spécifiées par le fabricant doivent être utilisées par le laboratoire d'essai lors du contrôle des cotes et des tolérances du filament.

Prescriptions pour l'écran de contrôle

Cet essai permet de déterminer si une source lumineuse à incandescence satisfait aux exigences en contrôlant que le filament est positionné correctement par rapport à l'axe de référence et au plan de référence.



	<i>p</i>	<i>q</i>	<i>r</i>	<i>s</i>	<i>t</i>	<i>u</i>	<i>v</i>
12 V	1,3 d	1,6 d	3,0	2,9	0,9	0,4	0,7

d = diamètre du filament.

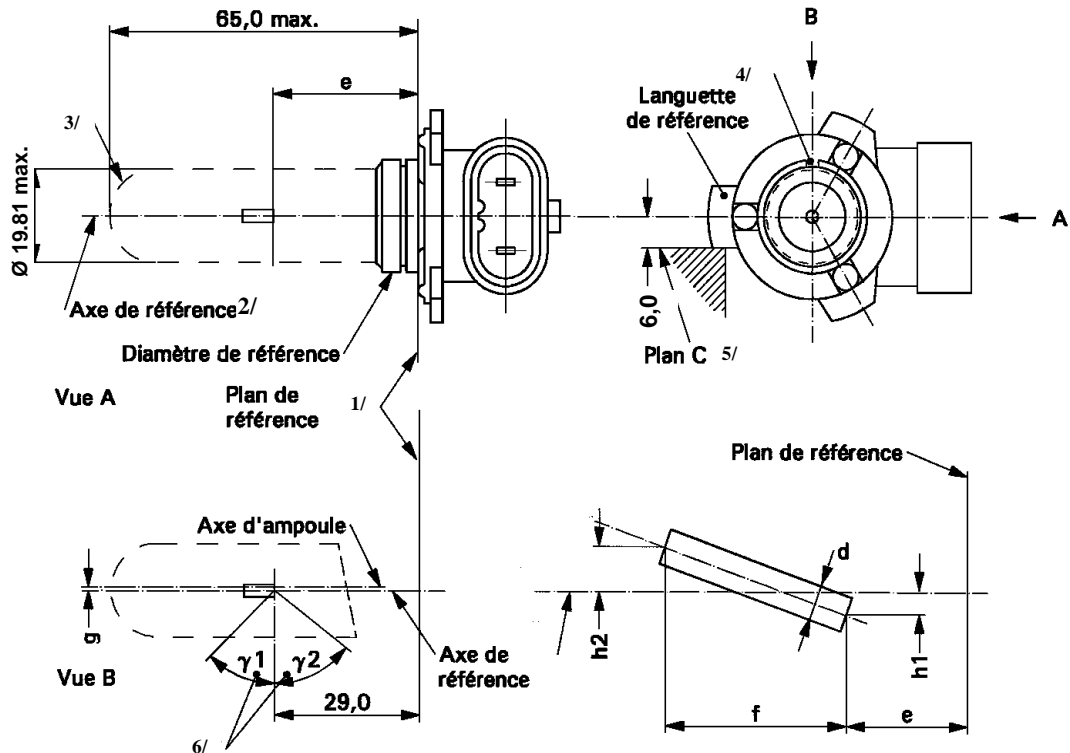
La position du filament est contrôlée seulement dans les directions A et B comme indiqué sur la feuille HB4/1.

Le filament doit être situé entièrement à l'intérieur des limites indiquées.

Le commencement du filament comme défini sur la feuille HB4/3, note 12/, doit se trouver dans le volume « B » et la fin du filament dans le volume « C ».

Le volume « A » n'implique aucune prescription concernant la position du centre du filament.

Les dessins ont seulement pour objet d'illustrer les principales dimensions (en mm) de la source lumineuse à incandescence.



^{1/} Le plan de référence est le plan déterminé par les trois points de contact de l'assemblage culot/douille.

^{2/} L'axe de référence est l'axe perpendiculaire au plan de référence et passant par le milieu du diamètre de référence du culot.

^{3/} L'ampoule et les fixations ne doivent pas dépasser l'enveloppe. L'enveloppe et l'axe de référence sont concentriques.

^{4/} Le logement du détrompeur est obligatoire.

^{5/} La lampe doit être tournée dans la douille de mesure jusqu'à ce que la languette de référence entre en contact avec le plan C de la douille.

^{6/} La partie cylindrique de l'ampoule doit être exempte de distorsion optique entre les angles $\gamma 1$ et $\gamma 2$. Cette prescription s'applique à la totalité de la circonférence de l'ampoule comprise entre les angles $\gamma 1$ et $\gamma 2$.

Dimensions en mm ^{11/}		Tolérance	
		Source lumineuse à incandescence de fabrication courante	Source lumineuse à incandescence étalon
e ^{8/, 10/}	29	^{9/}	± 0,16
f ^{8/, 10/}	5,1	^{9/}	± 0,16
g ^{8/}	0	+0,7/-0,0	+0,4/-0,0
h1, h2	0	^{9/}	± 0,15 ^{7/}
d	1,6 max.		
γ1	50° min.	–	–
γ2	50° min.	–	–
Culot PX20d selon la publication 60061 de la CEI (feuille 7004-31-2)			
Caractéristiques électriques et photométriques			
Valeurs nominales	Volts	12	12
	Watts	65	65
Tension d'essai	Volts	13,2	13,2
Valeurs normales	Watts	73 max.	73 max.
	Flux lumineux	2 500 ± 15 %	
Flux lumineux de référence à environ		12 V	1 840
		13,2 V	2 500

^{7/} L'excentricité n'est mesurée que dans les directions d'observation des vues A et B comme indiqué sur la figure de la feuille HIR1/1. Les points de mesure sont ceux où la projection de la partie extérieure des spires terminales la plus proche et la plus éloignée du plan de référence coupe l'axe du filament.

^{8/} La direction d'observation est la direction B comme indiqué sur la figure de la feuille HIR1/1.

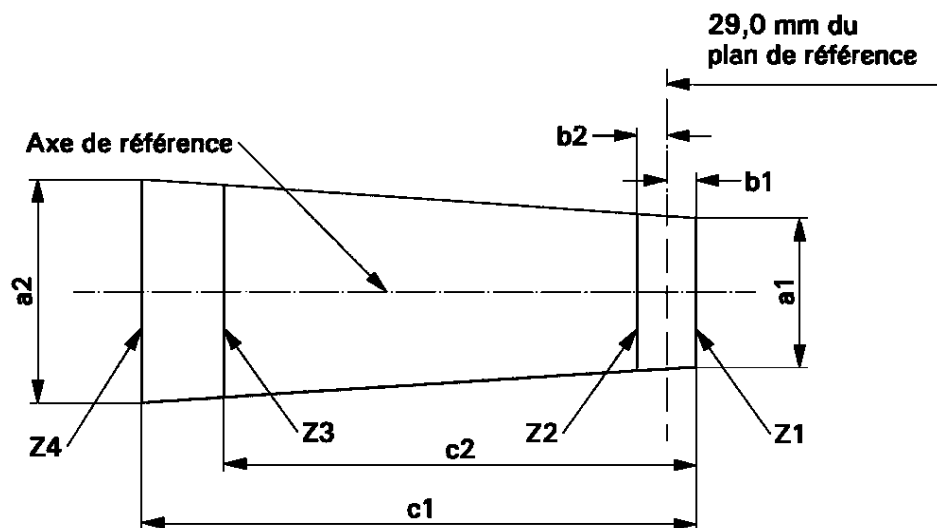
^{9/} À contrôler au moyen d'un gabarit de positionnement (feuille HIR1/3).

^{10/} Les extrémités du filament sont définies comme les points où la projection de la partie extérieure des spires terminales coupe l'axe du filament, la direction d'observation étant celle définie à la note 8/.

^{11/} Les dimensions doivent être contrôlées avec le joint torique en place.

Prescriptions pour l'écran de contrôle

Cet essai permet de déterminer si une source lumineuse à incandescence satisfait aux exigences en contrôlant que le filament est positionné correctement par rapport à l'axe de référence et au plan de référence.



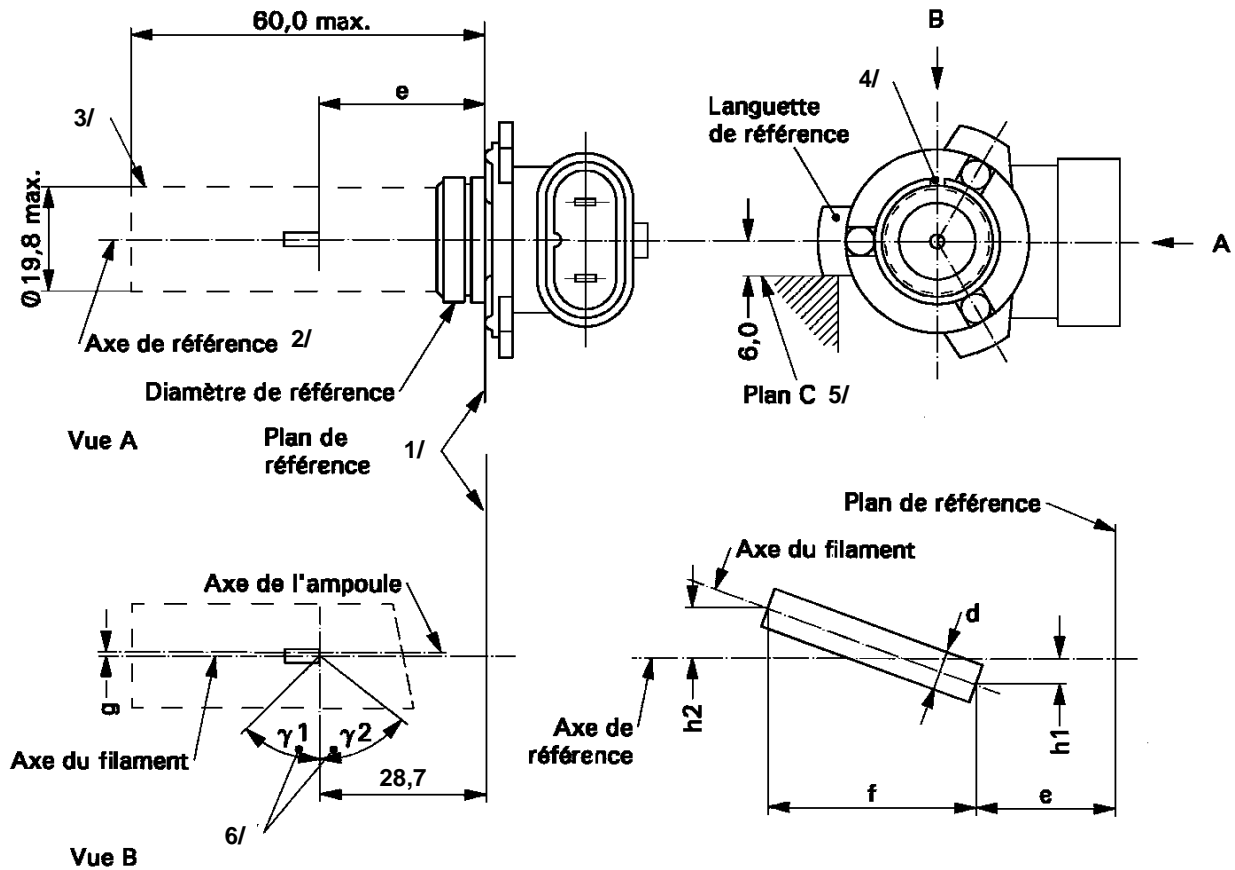
	$a1$	$a2$	$b1$	$b2$	$c1$	$c2$
12 V	$d + 0,4$	$d + 0,8$	0,35		6,1	5,2

d = diamètre du filament.

La position du filament est contrôlée seulement dans les directions A et B comme indiqué sur la feuille HIR1/1.

Les extrémités du filament comme définies sur la feuille HIR1/2, note ^{10/}, doivent se trouver entre Z1 et Z2 et entre Z3 et Z4.

Les dessins ont seulement pour objet d'illustrer les principales dimensions (en mm) de la source lumineuse à incandescence.



^{1/} Le plan de référence est le plan déterminé par les trois points de contact de l'assemblage culot/douille.

^{2/} L'axe de référence est l'axe perpendiculaire au plan de référence et passant par le milieu du diamètre de référence du culot.

^{3/} L'ampoule et les fixations ne doivent pas dépasser l'enveloppe. L'enveloppe et l'axe de référence sont concentriques.

^{4/} Le logement du détrompeur est obligatoire.

^{5/} La source lumineuse doit être tournée dans la douille de mesure jusqu'à ce que la languette de référence entre en contact avec le plan C de la douille.

^{6/} La partie cylindrique de l'ampoule doit être exempte de distorsion optique entre les angles γ_1 et γ_2 . Cette prescription s'applique à la totalité de la circonférence de l'ampoule comprise entre les angles γ_1 et γ_2 .

Catégorie HIR2

Feuille HIR2/2

Dimensions en mm ^{11/}		Tolérance	
		Source lumineuse à incandescence de fabrication courante	Source lumineuse à incandescence étalon
e ^{8/, 10/}	28,7	^{9/}	± 0,16
f ^{8/, 10/}	5,3	^{9/}	± 0,16
g ^{8/}	0	+0,7/-0,0	+ 0,4/-0,0
h1, h2	0	^{9/}	± 0,15 ^{7/}
d	1,6 max.	–	–
γ1	50° min.	–	–
γ2	50° min.	–	–
Culot PX22d selon la publication 60061 de la CEI (feuille 7004-32-2)			
Caractéristiques électriques et photométriques			
Valeurs nominales	Volts	12	12
	Watts	55	55
Tension d'essai	Volts	13,2	13,2
	Watts	63 max.	63 max.
Valeurs normales	Flux lumineux	1 875 ± 15 %	
Flux lumineux de référence à environ		12 V	1 355
		13,2 V	1 875

^{7/} L'excentricité n'est mesurée que dans les directions d'observation des vues A et B comme indiqué sur la figure de la feuille HIR2/1. Les points de mesure sont ceux où la projection de la partie extérieure des spires terminales la plus proche et la plus éloignée du plan de référence coupe l'axe du filament.

^{8/} La direction d'observation est la direction B comme indiqué sur la figure de la feuille HIR2/1.

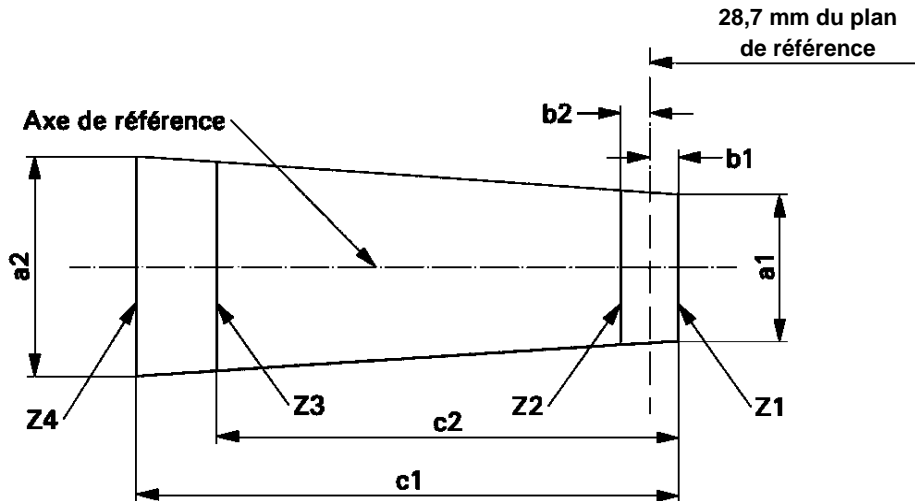
^{9/} À contrôler au moyen d'un gabarit de positionnement (feuille HIR2/3).

^{10/} Les extrémités du filament sont définies comme les points où la projection de la partie extérieure des spires terminales coupe l'axe du filament, la direction d'observation étant celle définie à la note 8/.

^{11/} Les dimensions doivent être contrôlées joint torique enlevé.

Prescriptions pour l'écran de contrôle

Cet essai permet de déterminer si une source lumineuse à incandescence satisfait aux exigences en contrôlant que le filament est positionné correctement par rapport à l'axe de référence et au plan de référence.



	$a1$	$a2$	$b1$	$b2$	$c1$	$c2$
12 V	$d + 0,4$	$d + 0,8$	0,35		6,6	5,7

d = diamètre du filament.

La position du filament est contrôlée seulement dans les directions A et B comme indiqué sur la feuille HIR2/1.

Les extrémités du filament comme définies sur la feuille HIR2/2, note 10/, doivent se trouver entre Z1 et Z2 et entre Z3 et Z4.

Les dessins ont seulement pour objet d'illustrer les principales dimensions (en mm) de la source lumineuse à incandescence.

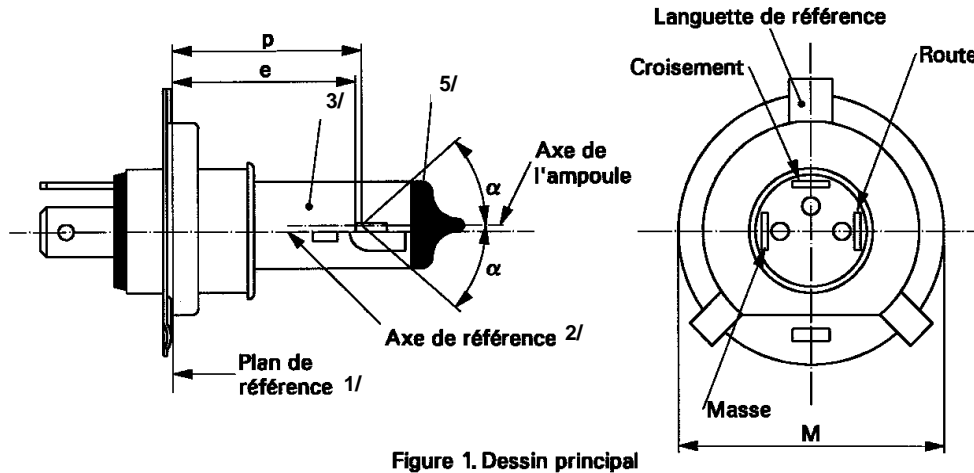


Figure 1. Dessin principal

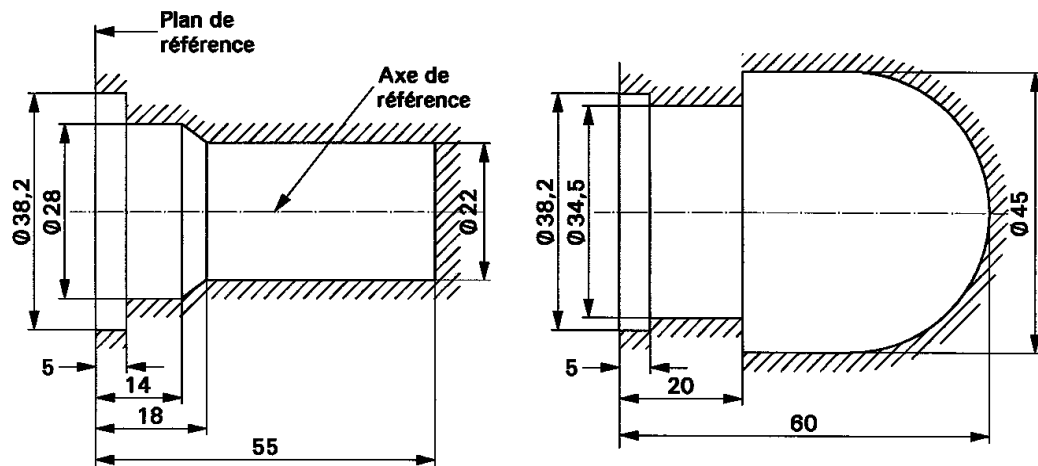


Figure 2

Encombrement maximal 4/

Figure 3

^{1/} Le plan de référence est le plan déterminé par les points de contact des trois languettes de la collerette du culot.

^{2/} L'axe de référence est la ligne perpendiculaire au plan de référence et passant par le centre du cercle de diamètre « M ».

^{3/} La lumière émise doit être de couleur blanche ou jaune sélectif.

^{4/} L'ampoule et les fixations ne doivent pas dépasser l'enveloppe comme indiqué sur la figure 2. Lorsqu'une ampoule extérieure jaune sélectif est employée, l'ampoule et les fixations ne doivent pas dépasser l'enveloppe comme indiqué sur la figure 3.

^{5/} Le noircissement doit être réalisé au moins jusqu'à la partie cylindrique de l'ampoule. Il doit, de plus, chevaucher la coupelle interne lorsque celle-ci est vue dans une direction perpendiculaire à l'axe de référence.

Catégorie HS1

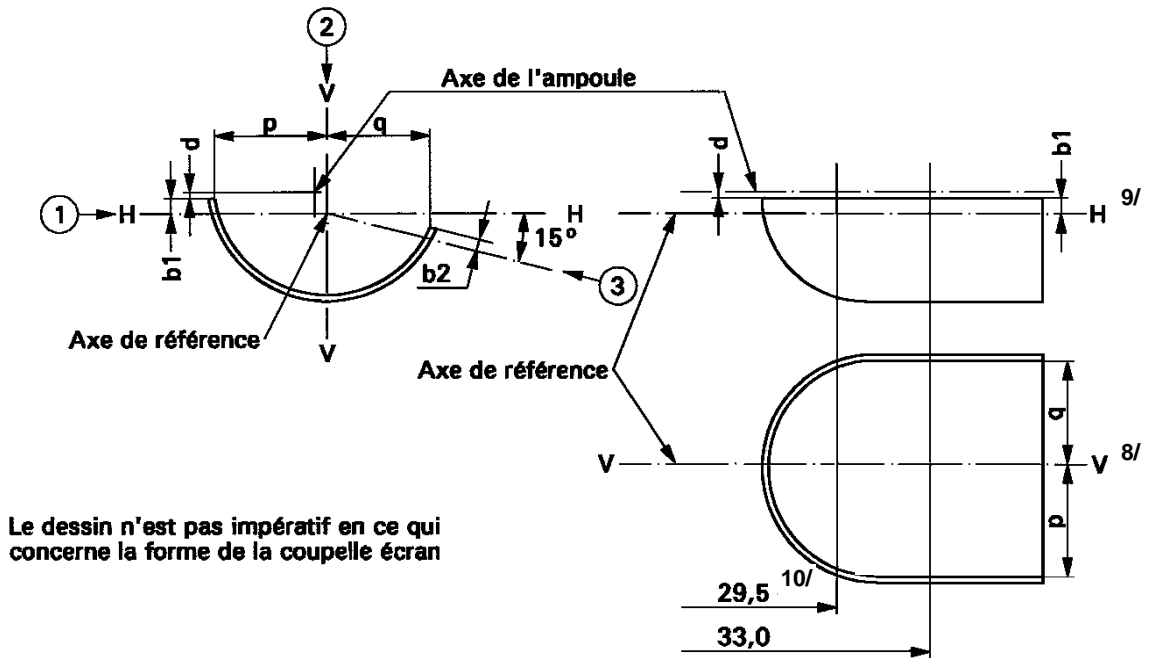
Feuille HS1/2

<i>Dimensions en mm</i>	<i>Source lumineuse à incandescence de fabrication courante</i>				<i>Source lumineuse à incandescence étalon</i>	
	6 V		12 V		12 V	
e	28,5 + 0,45/-0,25				28,5 + 0,20/-0,00	
p	28,95				28,95	
α	max. 40°				max. 40°	
Culot PX43t selon la publication 60061 de la CEI (feuille 7004-34-2)						
Caractéristiques électriques et photométriques						
Valeurs nominales	Volts	6 ^{6/}		12 ^{6/}		12 ^{6/}
	Watts	35	35	35	35	35
Tension d'essai	Volts	6,3		13,2		13,2
Valeurs normales	Watts	35	35	35	35	35
	± %	5				5
	Flux lumineux	700	440	825	525	
	± %	15				
Flux de mesure ^{7/} – lm	–		–	450		
Flux lumineux de référence à environ				12 V	700	450
				13,2 V	825	525

^{6/} Les valeurs indiquées dans la colonne de gauche se rapportent au filament-route, celles indiquées dans la colonne de droite au filament-croisement.

^{7/} Flux lumineux de mesure conforme aux dispositions applicables aux sources lumineuses à incandescence équipées d'une coupelle interne produisant la ligne de coupure.

Position de la coupelle écran



Le dessin n'est pas impératif en ce qui concerne la forme de la coupelle écran

Position des filaments

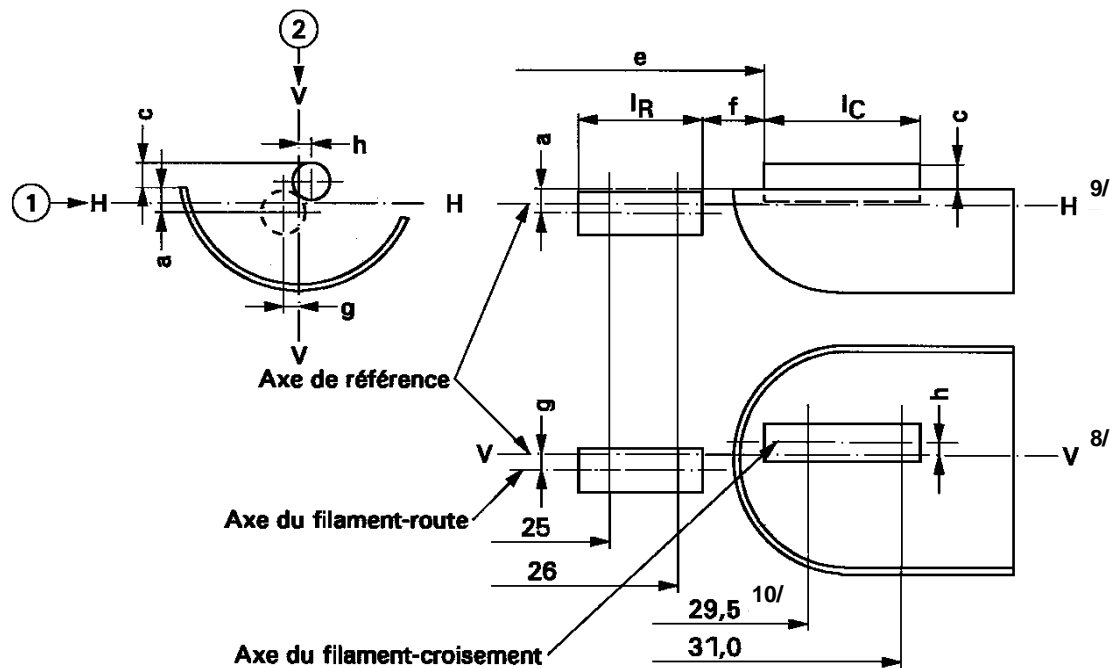


Tableau des dimensions (en mm) indiquées dans les schémas de la feuille HS1/3

Référence*		Dimension**		Tolérance			
				Source lumineuse à incandescence de fabrication courante		Source lumineuse à incandescence étalon	
6 V	12 V	6 V	12 V	6 V	12 V	6 V	12 V
a/26		0,8		± 0,35		± 0,20	
a/25		0,8		± 0,55		± 0,20	
b1/29,5		0		± 0,35		± 0,20	
b1/33		b1/29,5 mv		± 0,35		± 0,15	
b2/29,5		0		± 0,35		± 0,20	
b2/33		b2/29,5 mv		± 0,35		± 0,15	
c/29,5		0,6		± 0,35		± 0,20	
c/31		c/29,5 mv		± 0,30		± 0,15	
d		min. 0,1/max. 1,5		–		–	
e ^{13/}		28,5		+0,45/-0,25		+0,20/-0,00	
f ^{11/, 12/, 13/}		1,7		+0,50/-0,30		+0,30/-0,10	
g/26		0		± 0,50		± 0,30	
g/25		0		± 0,70		± 0,30	
h/29,5		0		± 0,50		± 0,30	
h/31		h/29,5 mv		± 0,30		± 0,20	
l _R ^{11/, 14/}		3,5	4,0	± 0,80		± 0,40	
l _C ^{11/, 12/}		3,3	4,5	± 0,80		± 0,35	
p/33		Dépend de la forme de la coupelle		–		–	
q/33		(p + q)/2		± 0,60		± 0,30	

* « .../26 » correspond à la valeur mesurée à la distance du plan de référence qui est indiquée en mm après la barre oblique.

** « 29,5 mv » correspond à la valeur mesurée à la distance de 29,5 mm du plan de référence.

^{8/} Le plan V-V est le plan perpendiculaire au plan de référence et passant par l'axe de référence et par le point d'intersection du cercle de diamètre « M » et de la ligne médiane de la languette de référence.

^{9/} Le plan H-H est le plan perpendiculaire au plan de référence et au plan V-V et passant par l'axe de référence.

^{10/} (Blanc).

^{11/} Les spires extrêmes des filaments sont définies comme étant les première et dernière spires lumineuses qui sont régulièrement spiralées, c'est-à-dire qui forment l'angle d'enroulement correct. Dans le cas d'un filament bispiralé, les spires sont définies par l'enveloppe des spires primaires.

^{12/} Pour le filament-croisement, les points qui doivent être mesurés sont les intersections, vues dans la direction 1, du bord latéral de la coupelle avec la partie extérieure des spires extrêmes définies dans la note 11/.

^{13/} « e » indique la distance du plan de référence au début du filament-croisement comme défini ci-dessus.

^{14/} Pour le filament-route, les points qui doivent être mesurés sont les intersections, vues dans la direction 1, d'un plan parallèle au plan H-H et situé à une distance de 0,8 mm au-dessous de celui-ci, avec la partie extérieure des spires extrêmes définies dans la note 11/.

Compléments d'explications à la feuille HS1/3

Les dimensions ci-dessous sont mesurées dans trois directions :

1. Pour les dimensions a, b1, c, d, e, f, l_R et l_C ;
2. Pour les dimensions g, h, p et q ;
3. Pour la dimension b2.

Les dimensions p et q sont mesurées dans un plan parallèle au plan de référence et à une distance de 33 mm de celui-ci.

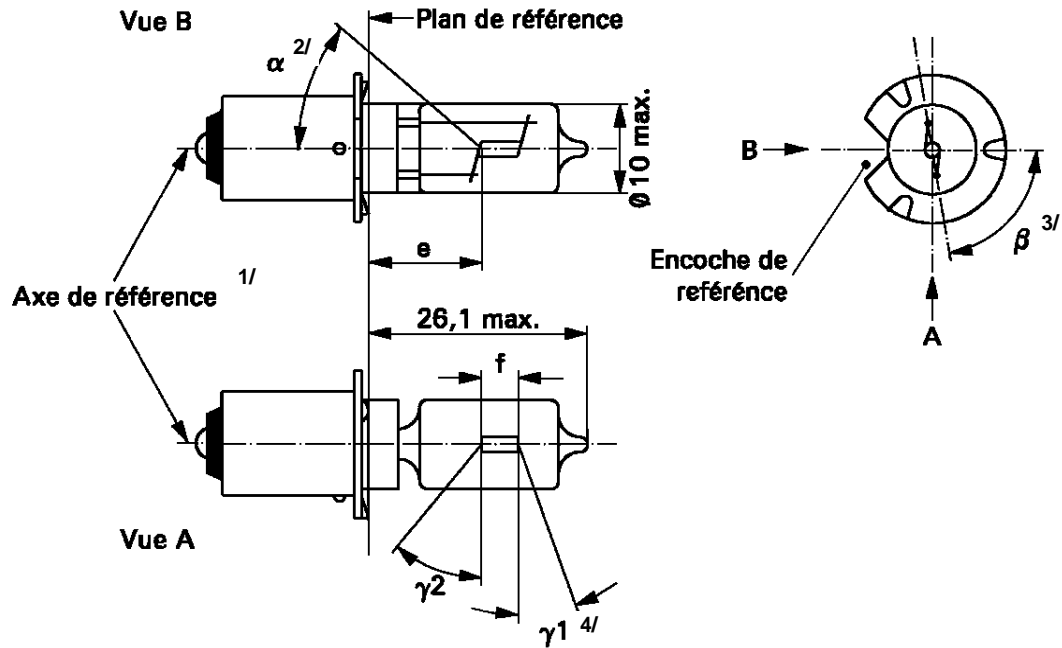
Les dimensions b1 et b2 sont mesurées dans des plans parallèles au plan de référence et à des distances de 29,5 mm et 33 mm de celui-ci.

Les dimensions a et g sont mesurées dans des plans parallèles au plan de référence et à des distances de 25,0 mm et 26,0 mm de celui-ci.

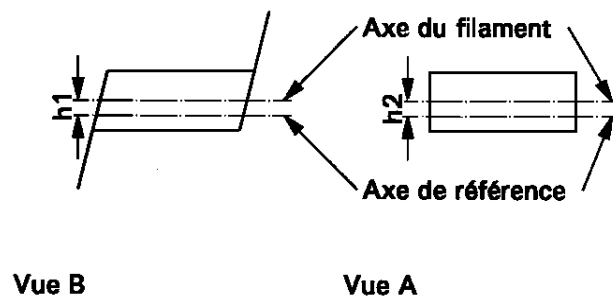
Les dimensions c et h sont mesurées dans un plan parallèle au plan de référence et à des distances de 29,5 et 31 mm de celui-ci.

Note : Pour la méthode de mesure, voir l'annexe E de la publication 60809 de la CEI.

Les dessins ont seulement pour objet d'illustrer les principales dimensions (en mm) de la source lumineuse à incandescence.



Position du filament



^{1/} L'axe de référence est perpendiculaire au plan de référence et passe par l'intersection de ce plan avec l'axe de la collerette du culot.

^{2/} Tous les éléments qui risquent de masquer la lumière ou d'influer sur le faisceau lumineux doivent être compris dans l'angle α .

^{3/} L'angle β indique la position du plan passant par les électrodes intérieures par rapport à l'encoche repère.

^{4/} Il ne doit pas y avoir de zones de déformation optique entre les côtes externes des angles γ_1 et γ_2 et l'ampoule ne doit pas avoir un rayon de courbure inférieur à 50 % de son diamètre réel.

Catégorie HS2

Feuille HS2/2

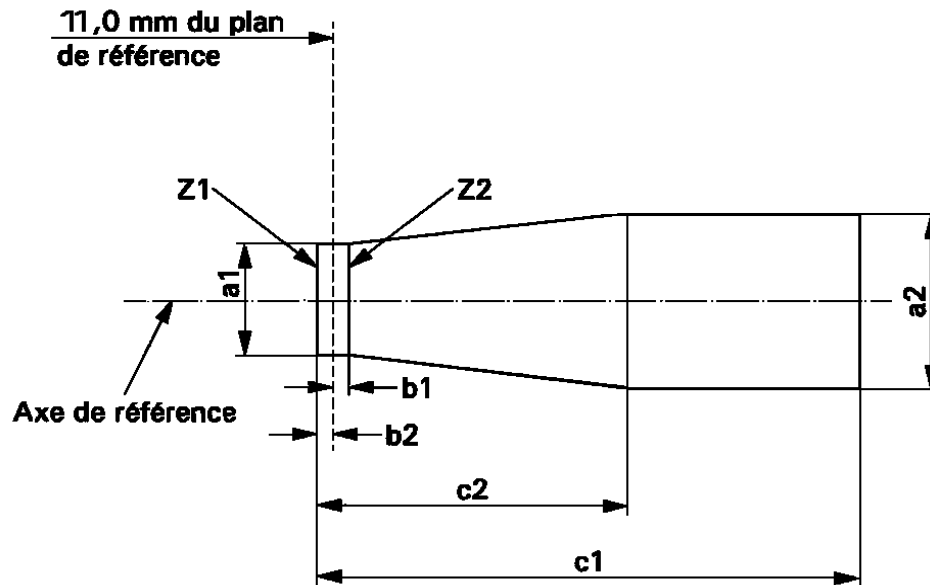
Dimensions en mm		Source lumineuse à incandescence de fabrication courante			Source lumineuse à incandescence étalon
		min.	nom.	max.	
e			11,0 ^{5/}		11,0 ± 0,15
f ^{6/}	6 V	1,5	2,5	3,0	2,5 ± 0,15
	12 V	2,0	3,0	4,0	
h1, h2			^{5/}		0 ± 0,15
α ^{2/}				40°	
β ^{3/}		75°	90°	105°	90° ± 5°
γ1 ^{4/}		15°			15° min.
γ2 ^{4/}		40°			40° min.
Culot PX13.5s selon la publication 60061 de la CEI (feuille 7004-35-2)					
Caractéristiques électriques et photométriques					
Valeurs nominales	Volts	6	12	6	
	Watts	15		15	
Tension d'essai	Volts	6,75	13,5	6,75	
	Watts	15 ± 6 %		15 ± 6 %	
Valeurs normales	Flux lumineux	320 ± 15 %			
	Flux lumineux de référence : 320 lm à 6,75 V environ				

^{5/} À contrôler au moyen d'un gabarit de positionnement (feuille HS2/3).

^{6/} La tension d'alimentation ne dépasse pas 8,5 V pour les sources lumineuses à incandescence 6 V et 15 V pour les sources lumineuses à incandescence 12 V, afin d'éviter une usure rapide des sources lumineuses à incandescence.

Prescriptions pour l'écran de contrôle

Cet essai permet de déterminer si une source lumineuse à incandescence satisfait aux exigences en contrôlant que le filament est positionné correctement par rapport à l'axe de référence et au plan de référence.



Référence	$a1$	$a2$	$b1$	$b2$	$c1$ (6 V)	$c1$ (12 V)	$c2$
Dimension	$d + 1,0$	$d + 1,4$	0,25	0,25	4,0	4,5	1,75

d = diamètre réel du filament.

Le filament doit être situé entièrement à l'intérieur des limites indiquées.

Le commencement du filament doit se trouver entre les lignes Z1 et Z2.

Les dessins ont seulement pour objet d'illustrer les principales dimensions (en mm) de la source lumineuse à incandescence.

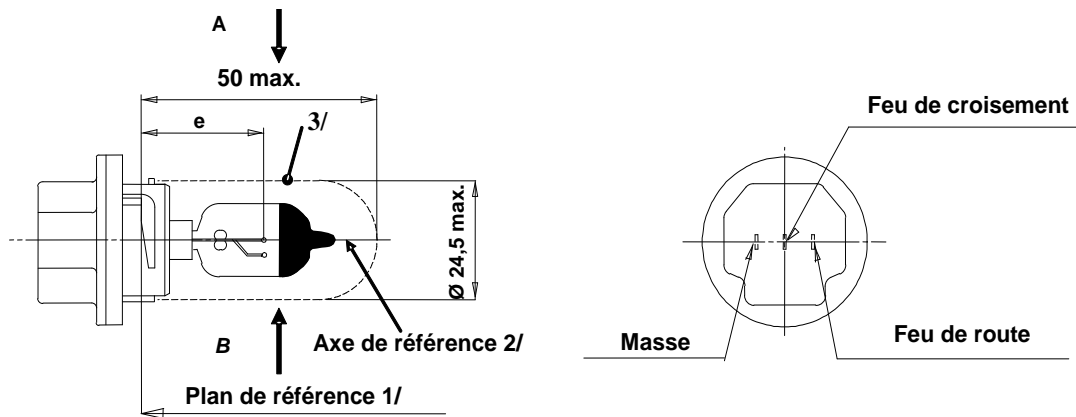


Figure 1. Dessin principal

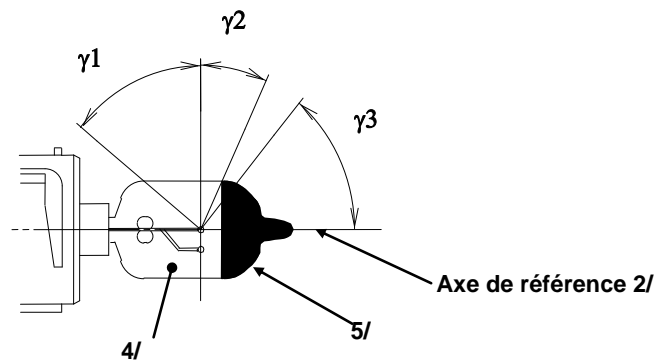
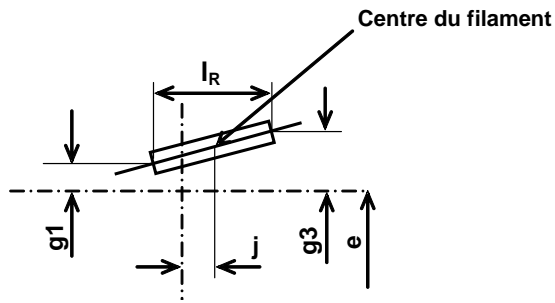


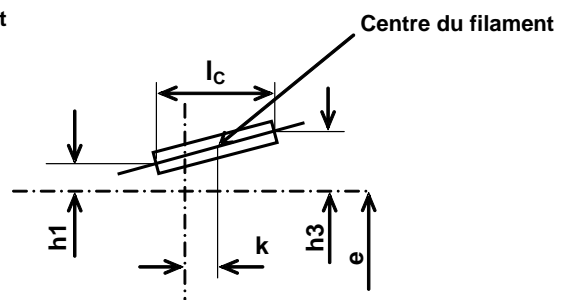
Figure 2. Partie sans distorsion 4/ et calotte noire 5/

- ^{1/} Le plan de référence est défini par la surface intérieure des trois points de contact.
- ^{2/} L'axe de référence est perpendiculaire au plan de référence et passe par le centre du culot de 23 mm de diamètre.
- ^{3/} L'ampoule et les fixations ne doivent pas dépasser l'enveloppe comme indiqué sur la figure 1. L'enveloppe et l'axe de référence sont concentriques.
- ^{4/} L'ampoule doit être exempte de distorsion optique dans les angles γ_1 et γ_2 . Cette exigence s'applique à la totalité de la circonférence de l'ampoule comprise dans les angles γ_1 et γ_2 .
- ^{5/} L'occultation doit être réalisée au moins jusqu'à l'angle γ_3 . Elle doit s'étendre au moins jusqu'à la partie cylindrique de l'ampoule et sur la totalité du sommet de celle-ci.

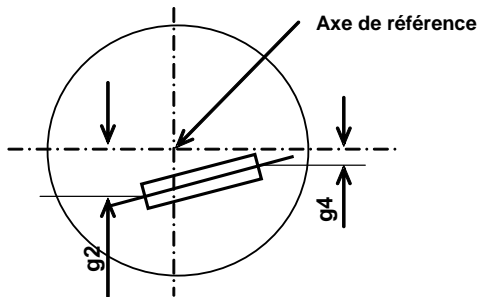
Vue B du filament du feu de route



Vue A du filament du feu de croisement



Filament du feu de conduite vu de dessus



Filament du feu de croisement vu de dessus

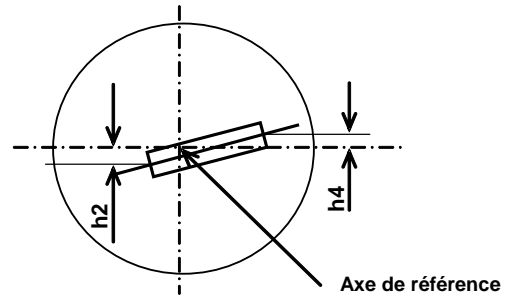


Figure 3. Position et dimensions du filament

Catégorie HS5

Feuille HS5/3

Dimensions en mm		Source lumineuse à incandescence de fabrication courante		Source lumineuse à incandescence étalon		
		12 V		12 V		
e	26	^{6/}		± 0,15		
l _C ^{7/}	4,6			± 0,30		
k	0			± 0,20		
h1, h3	0			± 0,15		
h2, h4	0			± 0,20		
l _R ^{7/}	4,6			± 0,30		
j	0			± 0,20		
g1, g3	0			± 0,30		
g2, g4	2,5			± 0,40		
γ1	50° min.			–		–
γ2	23° min.	–		–		
γ3	50° min.	–		–		
Culot P23t selon la publication 60061 de la CEI (feuille 7004-138-2)						
Caractéristiques électriques et photométriques						
Valeurs nominales	Volts	V	12		12	
	Watts	W	35	30	35	30
Tension d'essai		V	13,2		13,2	
Valeurs normales	Watts	W	40 max.	37 max.	40 max.	37 max.
	Flux lumineux	lm	620	515		
		± %	15	15		
Flux lumineux de référence à environ				12 V	460	380
				13,2 V	620	515

^{6/} À vérifier au moyen d'un gabarit de positionnement (feuille HS5/4).

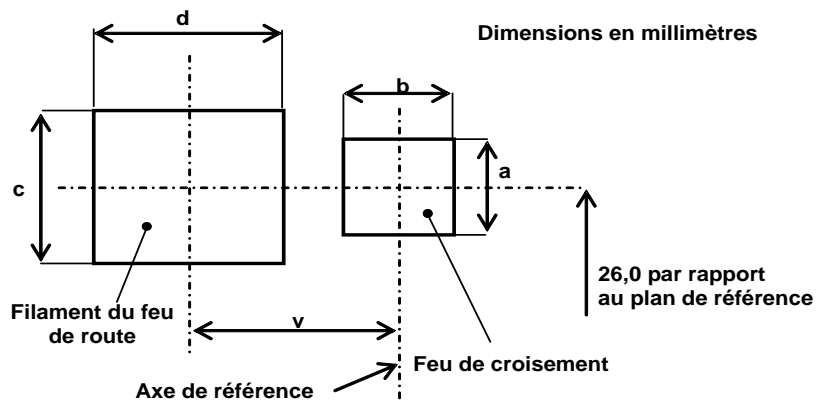
^{7/} La position des première et deuxième spires du filament est définie par l'intersection de leur face extérieure avec le plan parallèle au plan de référence se trouvant à 26 mm.

Prescriptions pour l'écran de contrôle

Cet essai permet de déterminer si une source lumineuse à incandescence satisfait aux exigences en contrôlant que :

- a) Le filament du feu de croisement est positionné correctement par rapport à l'axe et au plan de référence ;
- b) Le filament du feu de route est positionné correctement par rapport à celui du feu de croisement.

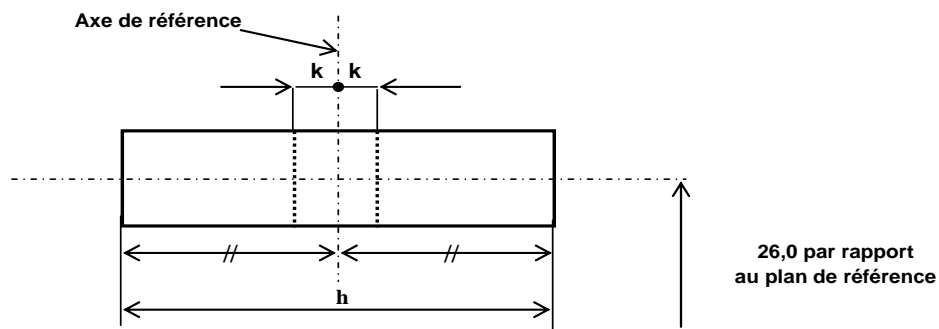
Vue de profil



Référence	<i>a</i>	<i>b</i>	<i>c</i>	<i>d</i>	<i>v</i>
Dimension	$d1 + 0,6$	$d1 + 0,8$	$d2 + 1,2$	$d2 + 1,6$	2,5

d1 : Diamètre du filament du feu de croisement.

d2 : Diamètre du filament du feu de route.



Vue de face

Référence	<i>h</i>	<i>k</i>
Dimension	6,0	0,5

Les filaments doivent être situés entièrement à l'intérieur des limites indiquées.

Le centre du filament doit se trouver à l'intérieur de la dimension *k*.

Les dessins ont seulement pour objet d'illustrer les principales dimensions (en mm) de la source lumineuse à incandescence.

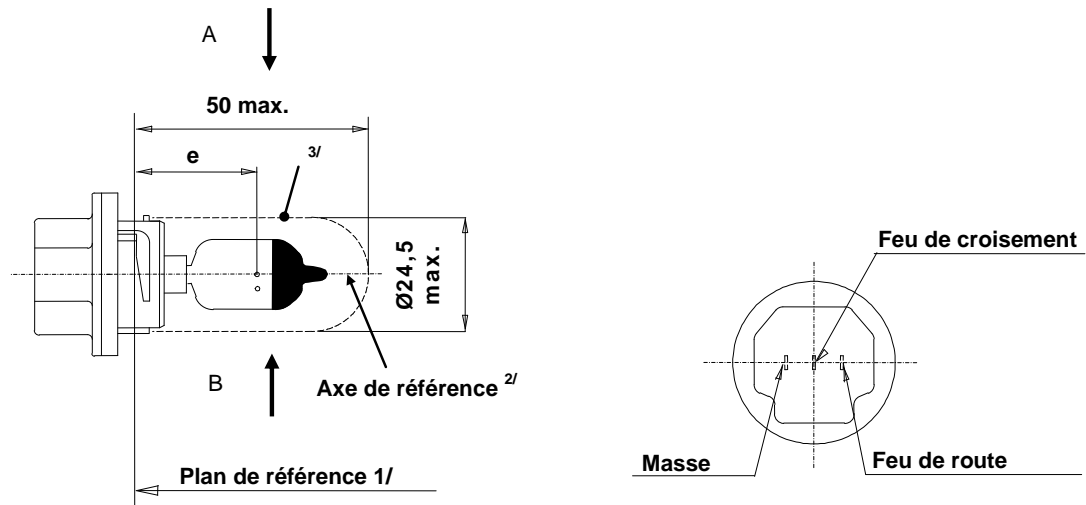


Figure 1. Dessin principal

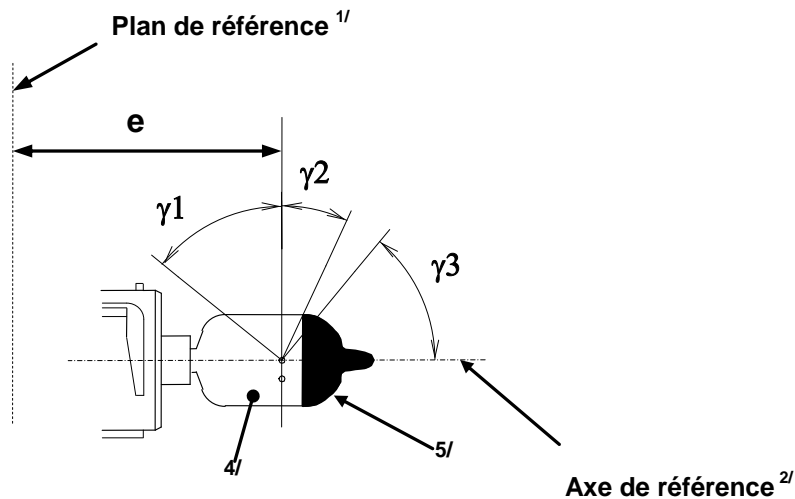


Figure 2. Partie sans distorsion ^{4/} et calotte noire ^{5/}

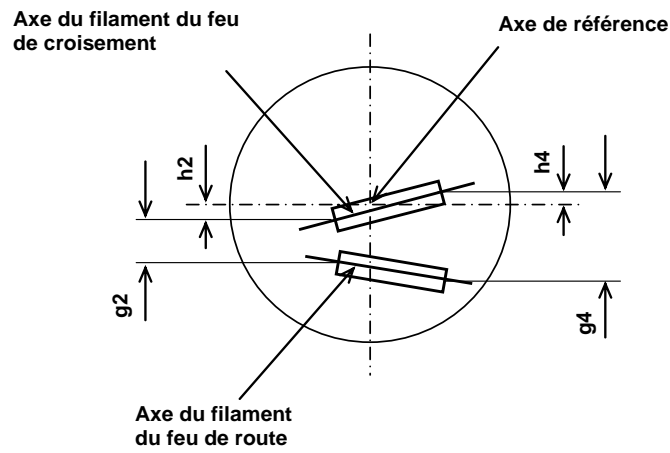
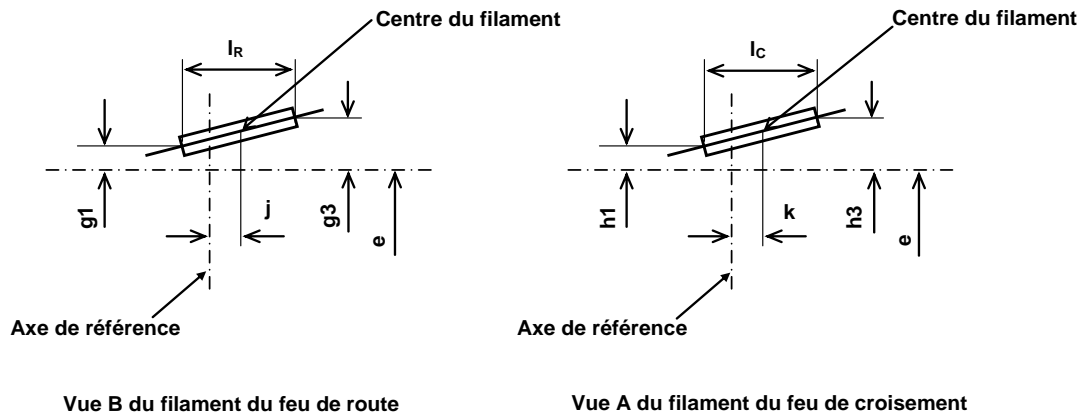
^{1/} Le plan de référence est défini par la surface intérieure des trois points de contact.

^{2/} L'axe de référence est perpendiculaire au plan de référence et passe par le centre du culot de 23 mm de diamètre.

^{3/} L'ampoule et les fixations ne doivent pas dépasser l'enveloppe comme indiqué sur la figure 1. L'enveloppe et l'axe de référence sont concentriques.

^{4/} L'ampoule doit être exempte de distorsion optique dans les angles γ_1 et γ_2 . Cette exigence s'applique à la totalité de la circonférence de l'ampoule comprise dans les angles γ_1 et γ_2 .

^{5/} L'occlusion doit être réalisée au moins jusqu'à l'angle γ_3 . Elle doit s'étendre au moins jusqu'à la partie cylindrique de l'ampoule et sur la totalité du sommet de celle-ci.



Vue de dessus du filament du feu de route et du feu de croisement

Figure 3. Position et dimensions du filament

Catégorie HS5A

Feuille HS5A/3

Dimensions en mm		Source lumineuse à incandescence de fabrication courante		Source lumineuse à incandescence étalon		
		12 V		12 V		
e	26	–		–		
l_C ^{6/}	4,6	± 0,50		± 0,30		
k	0	± 0,40		± 0,20		
h1, h3	0	± 0,30		± 0,15		
h2, h4	0	± 0,40		± 0,20		
l_R ^{6/}	4,6	± 0,50		± 0,30		
j	0	± 0,60		± 0,30		
g1, g3	0	± 0,60		± 0,30		
g2, g4	2,5	± 0,40		± 0,20		
γ_1	50° min.	–		–		
γ_2	23° min.	–		–		
γ_3	50° min.	–		–		
Culot PX23t selon la publication 60061 de la CEI (feuille 7004-138A-1)						
Caractéristiques électriques et photométriques						
Valeurs nominales	Volts	V	12 ^{7/}		12 ^{7/}	
	Watts	W	45	40	45	40
Tension d'essai		V	13,2		13,2	
Valeurs normales	Watts	W	50 max.	45 max.	50 max.	45 max.
	Flux lumineux	lm	750	640		
		± %		15	15	
Flux lumineux de référence à environ		12 V		550 lm	470 lm	
		13,2 V		750 lm	640 lm	

^{6/} La position des première et dernière spires du filament est définie par l'intersection de leur face extérieure avec le plan parallèle au plan de référence se trouvant à 26 mm.

^{7/} Les valeurs indiquées dans les colonnes de gauche se rapportent au filament du feu de route et celles indiquées dans les colonnes de droite au filament du feu de croisement.

Les dessins ont seulement pour objet d'illustrer les principales dimensions (en mm) de la source lumineuse à incandescence.

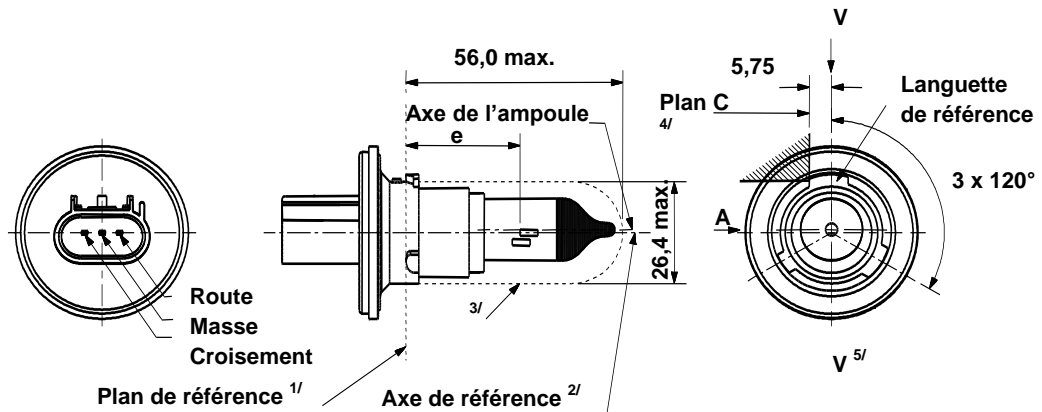


Figure 1. Dessin principal

^{1/} Le plan de référence est le plan déterminé par la face inférieure des trois languettes arrondies du culot.

^{2/} L'axe de référence est l'axe perpendiculaire au plan de référence et passant par l'intersection des deux perpendiculaires, comme indiqué sur la figure 2 de la feuille HS6/2.

^{3/} L'ampoule et les fixations ne doivent pas dépasser l'enveloppe comme indiqué sur la figure 1. L'enveloppe et l'axe de référence sont concentriques.

^{4/} La source lumineuse à incandescence doit être tournée dans la douille de mesure jusqu'à ce que la languette de référence entre en contact avec le plan C.

^{5/} Le plan V-V est le plan perpendiculaire au plan de référence passant par l'axe de référence et parallèle au plan C.

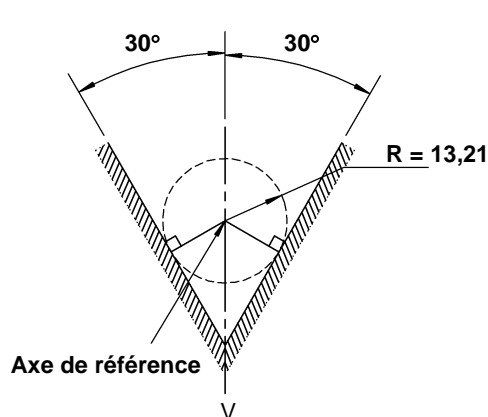


Figure 2. Définition de l'axe de référence^{2/}

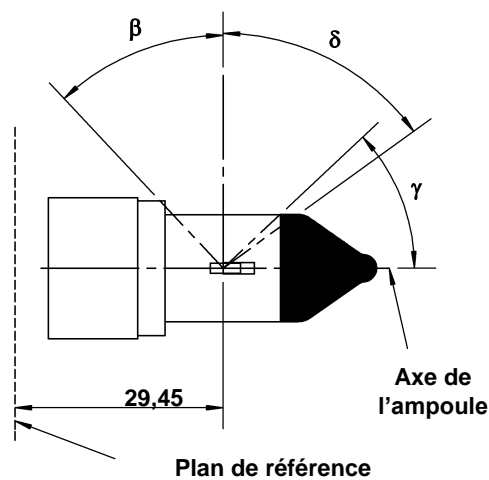
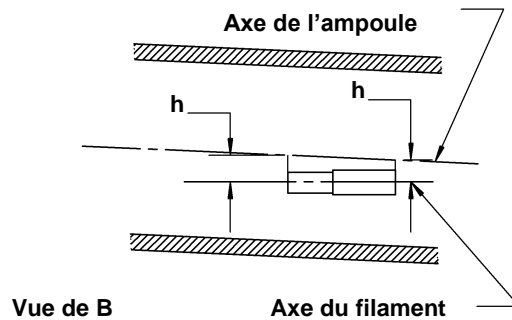
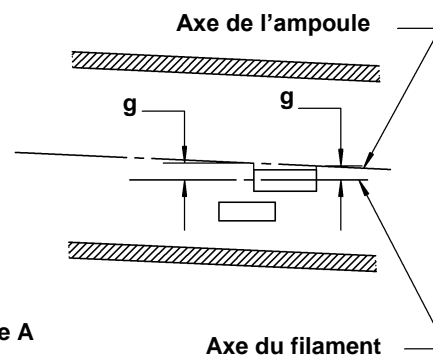


Figure 3. Partie sans distorsion^{6/} et revêtement opaque^{7/}



Vue de B



Vue de A

Figure 4. Excentricité de l'ampoule^{8/}

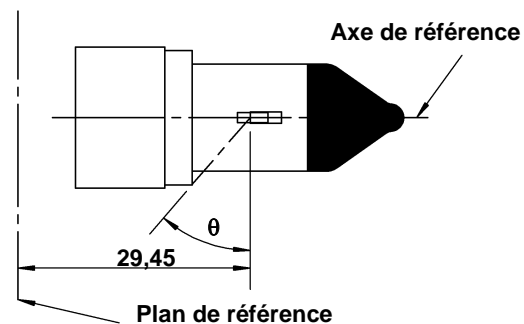


Figure 5. Occultation de la lumière en direction du culot^{9/}

^{6/} La partie cylindrique de l'ampoule doit être exempte de distorsion optique axiale et cylindrique entre les angles β et δ . Cette exigence s'applique à la totalité de la circonférence de l'ampoule comprise entre les angles β et δ et il n'est pas nécessaire qu'elle soit vérifiée dans la partie à revêtement opaque.

^{7/} Le revêtement opaque doit au moins s'étendre jusqu'à la partie cylindrique de l'ampoule et sur la totalité du sommet de celle-ci. Elle doit en outre au moins s'étendre jusqu'à un plan parallèle au plan de référence contenant l'intersection de l'angle γ avec la surface extérieure de l'ampoule comme indiqué dans la figure 3 (vue dans la direction B comme indiqué sur la feuille HS6/1).

^{8/} L'excentricité du filament-croisement par rapport à l'axe de l'ampoule mesuré dans deux plans parallèles au plan de référence où la projection de la partie extérieure des spires terminales la plus proche ou la plus éloignée du plan de référence coupe l'axe du filament.

^{9/} La lumière doit être occultée au niveau de l'extrémité du culot de l'ampoule couvrant l'angle θ . Cette exigence s'applique tout autour de l'axe de référence, quel que soit le sens.

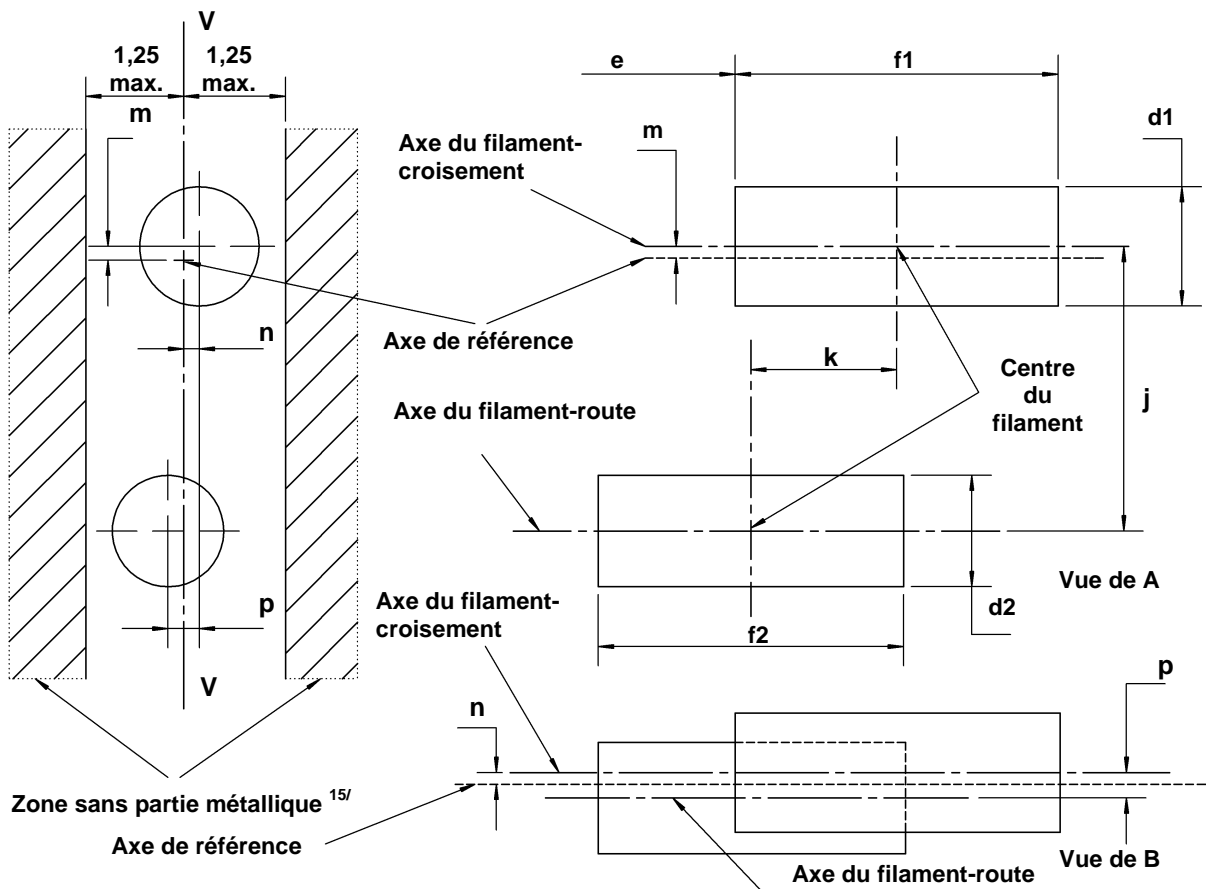


Figure 6. Position et dimensions des filaments ^{10/, 11/, 12/, 13/ 14/}

^{10/} Les dimensions j, k et p sont mesurées depuis le centre du filament-croisement jusqu'au centre du filament-route.

^{11/} Les dimensions m et n sont mesurées depuis l'axe de référence jusqu'au centre du filament-croisement.

^{12/} Les deux axes des filaments doivent être maintenus dans une inclinaison de 2° par rapport à l'axe de référence autour du centre de chaque filament.

^{13/} Observations concernant les diamètres des filaments : pour le même fabricant, le diamètre du filament d'une source lumineuse à incandescence étalon et d'une source lumineuse à incandescence de fabrication courante doit être le même.

^{14/} Dans le cas du filament-route comme dans celui du filament-croisement, la distorsion du filament doit équivaloir à ±5 % du diamètre du filament à partir d'un cylindre.

^{15/} La zone sans partie métallique délimite les emplacements des fils conducteurs sur le trajet optique. Aucune partie métallique ne doit se trouver dans la zone grisée (voir fig. 6).

Catégorie HS6

Feuille HS6/4

Dimensions en mm		Tolérance			
		Source lumineuse à incandescence de fabrication courante		Source lumineuse à incandescence étalon	
d1 ^{13/, 17/}	1,4 max.	–		–	
d2 ^{13/, 17/}	1,4 max.	–		–	
e ^{16/}	29,45	± 0,20		± 0,10	
f1 ^{16/}	4,4	± 0,50		± 0,25	
f2 ^{16/}	4,4	± 0,50		± 0,25	
g ^{8/, 17/}	0,5 d1	± 0,50		± 0,30	
h ^{8/}	0	± 0,40		± 0,20	
j ^{10/}	2,5	± 0,30		± 0,20	
k ^{10/}	2,0	± 0,20		± 0,10	
m ^{11/}	0	± 0,24		± 0,20	
n ^{11/}	0	± 0,24		± 0,20	
p ^{10/}	0	± 0,30		± 0,20	
β	42° min.	–		–	
δ	52° min.	–		–	
γ	43°	+0°/-5°		+0°/-5°	
θ ^{9/}	41°	± 4°		± 4°	
Culot PX26.4t selon la publication 60061 de la CEI (feuille 7004-128-3)					
Caractéristiques électriques et photométriques ^{18/}					
Valeurs nominales	Volts	12		12	
	Watts	40	35	40	35
Tension d'essai	Volts	13,2		13,2	
Valeurs normales	Watts	45 max.	40 max.	45 max.	40 max.
	Flux lumineux	900 ± 15 %	600 ± 15 %		
Flux lumineux de référence à environ		12 V		630/420	
		13,2 V		900/600	

^{16/} Les extrémités du filament sont définies comme les points où la projection de la partie extérieure des spires terminales coupe l'axe du filament, la direction d'observation étant la vue A comme indiqué dans la feuille HS6/1.

^{17/} d1 est le diamètre mesuré du filament-croisement.

d2 est le diamètre mesuré du filament-route.

^{18/} Les valeurs indiquées dans les colonnes de gauche se rapportent au filament-route et celles indiquées dans les colonnes de droite au filament-croisement.

Les dessins ont seulement pour objet d'illustrer les principales dimensions (en mm) de la source lumineuse à incandescence.

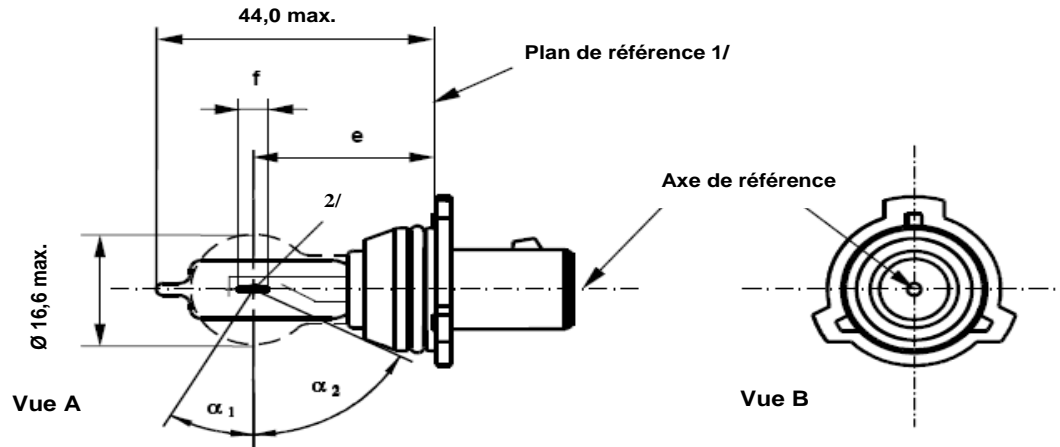


Figure 1. Dessin principal P13W

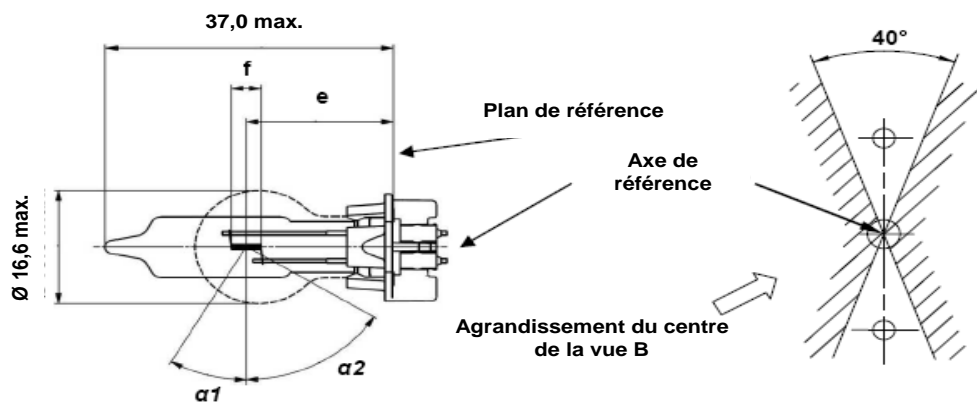


Figure 3. Dessin principal PW13W

Figure 2. Zone sans partie métallique ^{3/}

^{1/} Le plan de référence est le plan déterminé par les points de contact de l'ensemble culot-douille.
^{2/} Aucune prescription ne restreint véritablement le diamètre du filament, mais l'objectif est qu'il ne dépasse pas 1,0 mm.
^{3/} Aucune partie opaque autre que les spires du filament ne doit se trouver dans la partie grisée indiquée dans la figure 2. Cette prescription s'applique au corps rotatif situé dans les angles $\alpha_1 + \alpha_2$.

Catégories P13W et PW13W

Feuille P13W/2

Dimensions en mm		Source lumineuse à incandescence de fabrication courante		Source lumineuse à incandescence étalon	
e ^{5/}	P13W	25,0 ^{4/}		25,0 ± 0,25	
	PW13W	19,25 ^{4/}		19,25 ± 0,25	
f ^{5/}		4,3 ^{4/}		4,3 ± 0,25	
α_1 ^{6/}		30,0° min.		30,0° min.	
α_2 ^{6/}		58,0° min.		58,0° min.	
P13W	Culot PG18.5d-1	selon la publication 60061 de la CEI (feuille 7004-147-1)			
PW13W	Culot WP3.3x14.5-7	selon la publication 60061 de la CEI (feuille 7004-164-2)			
Caractéristiques électriques et photométriques					
Valeurs nominales	Volts	V	12	12	
	Watts	W	13	13	
Tension d'essai		V	13,5	13,5	
Valeurs normales	Watts	W	19 max.	19 max.	
	Flux lumineux	lm	250		
		±	+15 %/-20 %		
Flux lumineux de référence à 13,5 V environ				250 lm	

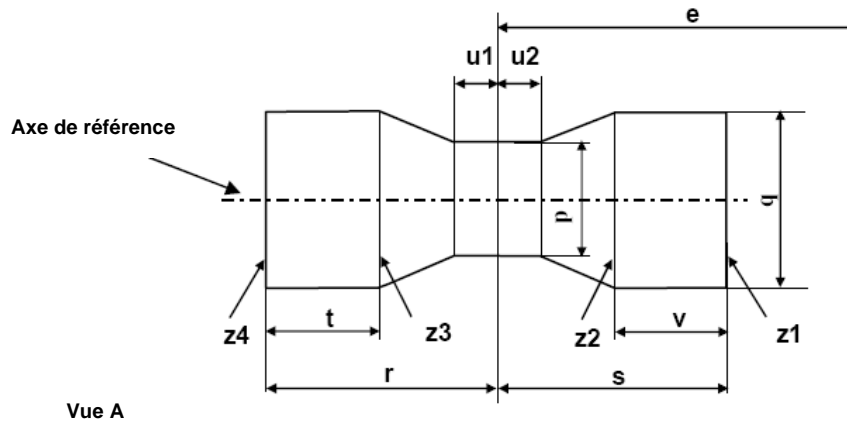
^{4/} À vérifier au moyen d'un gabarit de positionnement (feuille P13W/3).

^{5/} Les extrémités du filament sont définies comme les points où la projection de la partie extérieure des spires terminales coupe l'axe du filament, la direction d'observation étant perpendiculaire au plan défini par les entrées de courant.

^{6/} Aucune partie du culot au-delà du plan de référence ne doit empiéter sur l'angle α_2 , comme indiqué dans la figure 1 de la feuille P13W/1. L'ampoule doit être exempte de distorsion optique à l'intérieur des angles $\alpha_1 + \alpha_2$. Ces exigences s'appliquent à la totalité de la circonférence de l'ampoule.

Prescriptions pour l'écran de contrôle

Cet essai permet de déterminer si une source lumineuse à incandescence satisfait aux exigences en contrôlant que le filament est positionné correctement par rapport à l'axe de référence et au plan de référence.



	p	q	$u1, u2$	r, s	t, v
Lampe à incandescence de fabrication courante	1,7	1,9	0,3	2,6	0,9
Lampe à incandescence étalon	1,5	1,7	0,25	2,45	0,6

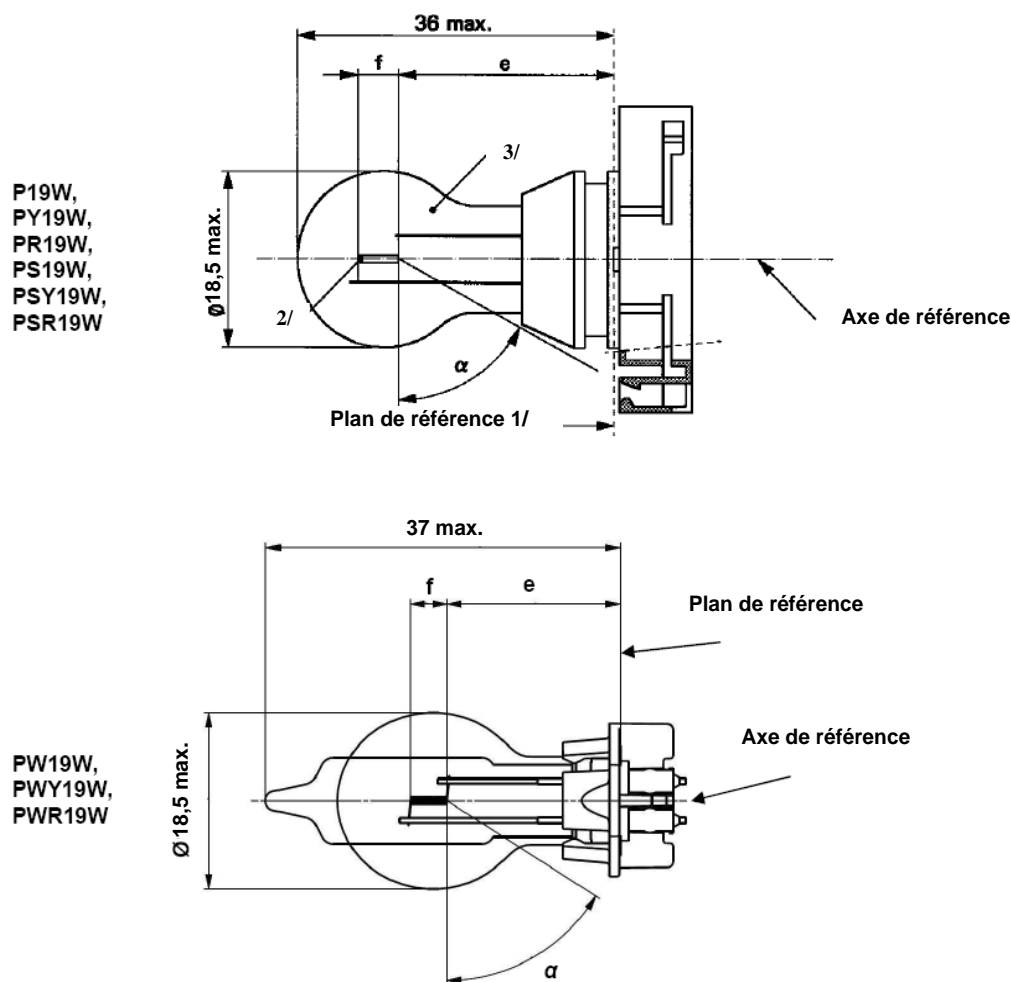
La position du filament est contrôlée dans deux plans perpendiculaires, dont l'un est le plan défini par les entrées de courant.

Les extrémités du filament comme définies sur la feuille P13W/2, note 4/, doivent se trouver entre Z1 et Z2, et entre Z3 et Z4.

Le filament doit être situé entièrement à l'intérieur des limites indiquées.

**Catégories P19W, PY19W, PR19W, PS19W, PSY19W, PSR19W,
PW19W, PWY19W et PWR19W**

Les dessins ont seulement pour objet d'illustrer les principales dimensions (en mm) de la source lumineuse à incandescence.



^{1/} Le plan de référence est le plan déterminé par les points de contact de l'ensemble culot-douille.

^{2/} Aucune prescription ne restreint véritablement le diamètre du filament, mais l'objectif est qu'il ne dépasse pas 1,1 mm.

^{3/} La lumière émise par les sources lumineuses à incandescence de fabrication courante doit être blanche pour les catégories P19W, PS19W et PW19W, jaune-auto pour les catégories PY19W, PSY19W et PWY19W, et rouge pour les catégories PR19W, PSR19W et PWR19W (voir aussi la note 8/).

**Catégories P19W, PY19W, PR19W, PS19W, PSY19W, PSR19W,
PW19W, PWY19W et PWR19W**

Dimensions en mm ^{4/}		Source lumineuse à incandescence de fabrication courante			Source lumineuse à incandescence étalon ^{8/}
		min.	nom.	max.	
e ^{5/, 6/}	P19W, PS19W, PY19W, PSY19W, PR19W, PSR19W		24,0		24,0
	PW19W, PWY19W, PWR19W		18,1		18,1
f ^{5/, 6/}			4,0		4,0 ± 0,2
α ^{7/}		58°			58° min.
P19W	Culot PGU20-1	selon la publication 60061 de la CEI (feuille 7004-127-2)			
PY19W	Culot PGU20-2				
PR19W	Culot PGU20-5				
PS19W	Culot PG20-1				
PSY19W	Culot PG20-2				
PSR19W	Culot PG20-5	selon la publication 60061 de la CEI (feuille 7004-164-2)			
PW19W	Culot WP3.3x14.5-1				
PWY19W	Culot WP3.3x14.5-2				
PWR19W	Culot WP3.3x14.5-5				
Caractéristiques électriques et photométriques					
Valeurs nominales	Volts		12	12	
	Watts		19	19	
Tension d'essai	Volts		13,5	13,5	
Valeurs normales	Watts		20 max.	20 max.	
	Flux lumineux	P19W PS19W PW19W	350 ± 15 %		
		PY19W PSY19W PWY19W	215 ± 20 %		
		PR19W PSR19W PWR19W	80 ± 20 %		
Flux lumineux de référence à 13,5 V environ				Lumière blanche : 350 lm Lumière jaune-auto : 215 lm Lumière rouge : 80 lm	

^{4/} Pour les catégories PS19W, PSY19W et PSR19W, les dimensions peuvent être contrôlées joint torique enlevé pour les essais.

^{5/} La position du filament doit être vérifiée au moyen d'un gabarit de positionnement (feuille P19W/3).

^{6/} Les extrémités du filament sont définies comme les points où la projection de la partie extérieure des spires terminales coupe l'axe du filament, la direction d'observation étant perpendiculaire au plan défini par les entrées de courant, comme indiqué sur la figure de la feuille P19W/1.

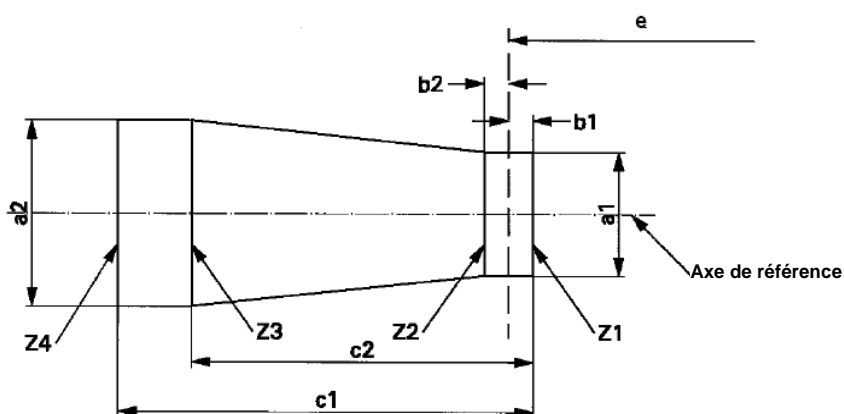
^{7/} Aucune partie du culot au-delà du plan de référence ne doit empiéter sur l'angle α. L'ampoule doit être exempte de distorsion optique à l'intérieur de l'angle 2α + 180°.

^{8/} La lumière émise par les sources lumineuses à incandescence étalons doit être blanche pour les catégories P19W, PS19W et PW19W, blanche ou jaune-auto pour les catégories PY19W, PSY19W et PWY19W, et blanche ou rouge pour les catégories PR19W, PSR19W et PWR19W.

**Catégories P19W, PY19W, PR19W, PS19W, PSY19W, PSR19W,
PW19W, PWY19W et PWR19W**

Prescriptions pour l'écran de contrôle

Cet essai permet de déterminer si une source lumineuse à incandescence satisfait aux exigences en contrôlant que le filament est positionné correctement par rapport à l'axe de référence et au plan de référence.



<i>P19W, PY19W, PR19W, PS19W, PSY19W, PSR19W</i>	<i>a1</i>	<i>a2</i>	<i>b1, b2</i>	<i>c1</i>	<i>c2</i>
Lampe à incandescence de fabrication courante	2,9	3,9	0,5	5,2	3,8
Lampe à incandescence étalon	1,5	1,7	0,25	4,7	3,8

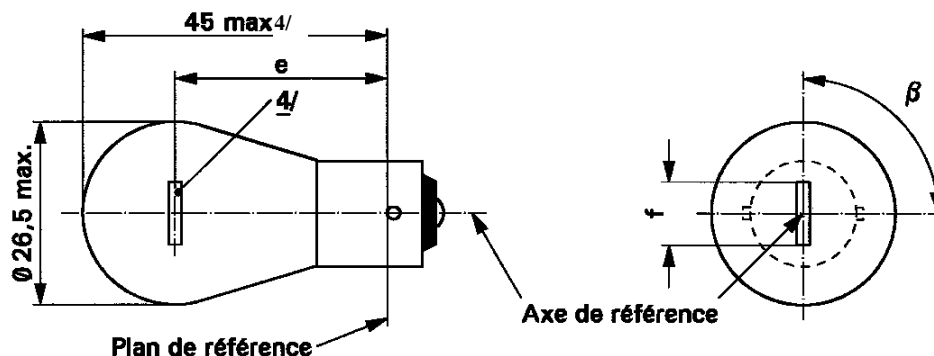
<i>PW19W, PWY19W et PWR19W</i>	<i>a1</i>	<i>a2</i>	<i>b1, b2</i>	<i>c1</i>	<i>c2</i>
Lampe à incandescence de fabrication courante	2,5	2,5	0,4	5,2	3,8
Lampe à incandescence étalon	1,5	1,7	0,25	4,7	3,8

La position du filament est contrôlée dans deux plans perpendiculaires, dont l'un est le plan défini par les entrées de courant.

Les extrémités du filament comme définies sur la feuille P19W/2, note 6/, doivent se trouver entre Z1 et Z2, et entre Z3 et Z4.

Le filament doit être situé entièrement à l'intérieur des limites indiquées.

Les dessins ont seulement pour objet d'illustrer les principales dimensions (en mm) de la source lumineuse à incandescence.



Dimensions en mm		Source lumineuse à incandescence de fabrication courante			Source lumineuse à incandescence étalon
		min.	nom.	max.	
e	6, 12 V		31,8 ^{3/}		31,8 ± 0,3
	24 V	30,8	31,8	32,8	
f	12 V	5,5	6,0	7,0	6,0 ± 0,5
	6 V			7,0	
Déviation latérale ^{1/}	6, 12 V			^{3/}	0,3 max.
	24 V			1,5	
β		75°	90°	105°	90° ± 5°
Culot BA15s selon la publication 60061 de la CEI (feuille 7004-11A-9) ^{2/}					
Caractéristiques électriques et photométriques					
Valeurs nominales	Volts	6	12	24	12
	Watts	21			21
Tension d'essai	Volts	6,75	13,5	28,0	13,5
Valeurs normales	Watts	27,6 max.	26,5 max.	29,7 max.	26,5 max.
	Flux lumineux	460 ± 15 %			
Flux lumineux de référence : 460 lm à 13,5 V environ					

^{1/} Déviation latérale maximale du centre du filament par rapport à deux plans mutuellement perpendiculaires contenant l'axe de référence et dont l'un des plans comprend l'axe des ergots.

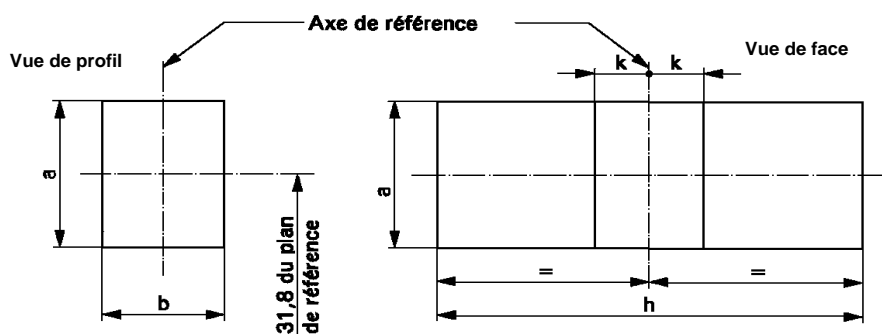
^{2/} Les sources lumineuses à incandescence à culot BA15d peuvent être utilisées pour des buts spéciaux ; elles ont les mêmes dimensions.

^{3/} Ces dimensions doivent être contrôlées au moyen d'un gabarit de positionnement (feuille P21W/2).

^{4/} Sous cet angle, le filament du type 24 V peut être droit ou en V. Dans le cas où le filament est droit, les prescriptions pour l'écran de contrôle, feuille P21W/2, sont applicables. Dans le cas où il est en V, les extrémités du filament doivent être à la même distance du plan de référence, à ± 3 mm.

Prescriptions pour l'écran de contrôle

Cet essai permet de déterminer si une source lumineuse à incandescence satisfait aux exigences en contrôlant que le filament est positionné correctement par rapport à l'axe de référence et au plan de référence et a un axe perpendiculaire, à $\pm 15^\circ$ près, au plan passant par l'axe des ergots (P21W) ou de l'ergot de référence (PY21W et PR21W) et l'axe de référence.

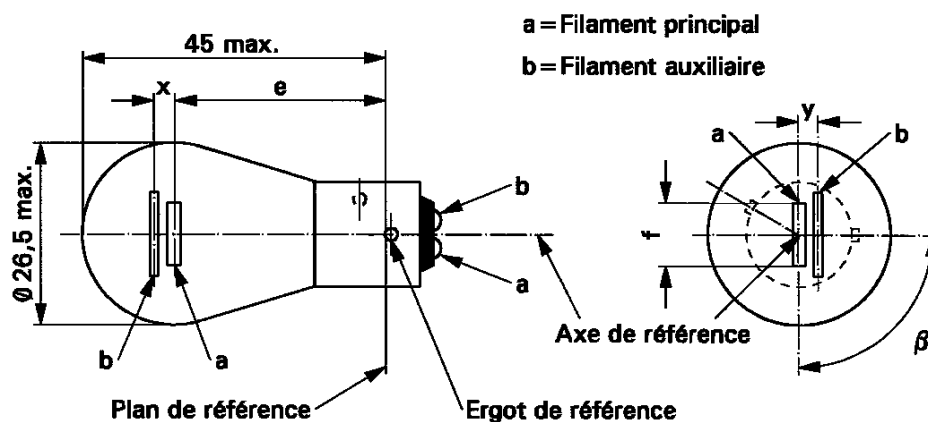


Référence	a	b	h	k
Dimension	3,5	3,0	9,0	1,0

Méthode d'essai et prescriptions

1. La source lumineuse à incandescence est placée dans une douille pouvant tourner autour de son axe, cette douille ayant soit un cadran gradué, soit des butées fixes correspondant aux limites tolérées du déplacement angulaire. La douille est alors tournée de telle sorte qu'une vue en bout du filament soit obtenue sur l'écran, sur lequel l'image du filament est projetée. La vue en bout du filament doit être obtenue dans les limites tolérées du déplacement angulaire.
2. Vue de profil
La source lumineuse à incandescence étant placée culot en bas avec l'axe de référence vertical, et le filament vu en bout, la projection du filament doit être située entièrement à l'intérieur d'un rectangle de hauteur « a » et largeur « b », dont le centre est placé à la position théorique du centre du filament.
3. Vue de face
La source lumineuse à incandescence étant placée culot en bas avec l'axe de référence vertical et étant vue selon une direction perpendiculaire à l'axe du filament :
 - 3.1 La projection du filament doit être située entièrement à l'intérieur d'un rectangle de hauteur « a » et largeur « h », centré sur la position théorique du centre du filament ;
 - 3.2 Le centre du filament ne doit pas s'écarter de l'axe de référence d'une distance supérieure à « k ».

Les dessins ont seulement pour objet d'illustrer les principales dimensions (en mm) de la lampe à incandescence.



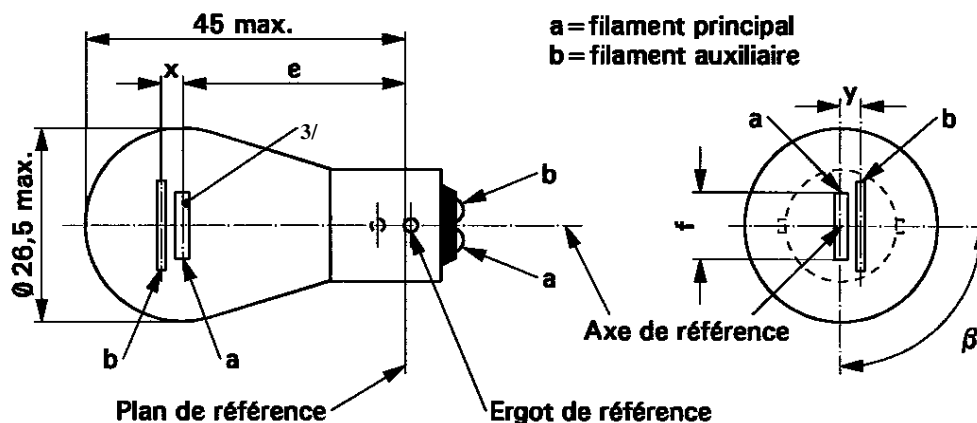
Dimensions en mm	Source lumineuse à incandescence de fabrication courante			Source lumineuse à incandescence étalon		
	min.	nom.	max.			
e		31,8 ^{1/}		31,8 ± 0,3		
f			7,0	7,0 + 0/-2		
Déviat ion latérale			<u>1/</u>	0,3 max. ^{2/}		
x, y	<u>1/</u>			2,8 ± 0,5		
β	75° ^{1/}	90° ^{1/}	105° ^{1/}	90° ± 5°		
Culot BAZ15d selon la publication 60061 de la CEI (feuille 7004-11C-3)						
Caractéristiques électriques et photométriques						
Valeurs nominales	Volts	12		24	12	
	Watts	21	4	21	4	21/4
Tension d'essai	Volts	13,5		28,0	13,5	
Valeurs normales	Watts	26,5 max.	5,5 max.	29,7 max.	8,8 max.	26,5/5,5 max.
	Flux lumineux	440	15	440	20	
	± %	15	20	15	20	
Flux lumineux de référence : 440 et 15 lm à 13,5 V environ						

^{1/} Ces dimensions doivent être contrôlées au moyen d'un gabarit de positionnement ^{3/} basé sur les dimensions et tolérances mentionnées ci-dessus. « x » et « y » se réfèrent à l'axe du filament principal et non pas à l'axe de référence. Une augmentation de la précision de la position des filaments et de l'assemblage culot-douille est à l'étude.

^{2/} Déviat ion latérale maximale du centre du filament principal par rapport à deux plans mutuellement perpendiculaires contenant l'axe de référence et dont l'un des plans comprend l'axe de l'ergot de référence.

^{3/} Le gabarit de positionnement est le même que celui de la lampe à incandescence P21/5W (voir les feuilles P21/5W/2 et P21/5W/3).

Les dessins ont seulement pour objet d'illustrer les principales dimensions (en mm) de la source lumineuse à incandescence.



Dimensions en mm		Source lumineuse à incandescence de fabrication courante			Source lumineuse à incandescence étalon				
		min.	nom.	max.					
e	6, 12 V		31,8 ^{1/}		31,8 ± 0,3				
	24 V	30,8	31,8	32,8					
f	6, 12 V			7,0	7,0 + 0/-2				
Déviation latérale ^{2/}	6, 12 V			^{1/}	0,3 max.				
	24 V			1,5					
x, y	6, 12 V		^{1/}		2,8 ± 0,3				
x	24 V ^{3/}	-1,0	0	1,0					
y	24 V ^{3/}	1,8	2,8	3,8					
β		75°	90°	105°	90° ± 5°				
Culot BAY15d selon la publication 60061 de la CEI (feuille 7004-11B-7)									
Caractéristiques électriques et photométriques									
Valeurs nominales	Volts	6		12		24		12	
	Watts	21	5	21	5	21	5	21/5	
Tension d'essai	Volts	6,75		13,5		28,0		13,5	
Valeurs normales	Watts	27,6 max.	6,6 max.	26,5 max.	6,6 max.	29,7 max.	11,0 max.	26,5 et 6,6 max.	
	Flux lumineux	440	35	440	35	440	40		
	± %	15	20	15	20	15	20		
Flux lumineux de référence : 440 et 35 lm à 13,5 V environ									

Voir la feuille P21/5W/2 pour les notes.

^{1/} Ces dimensions doivent être contrôlées au moyen d'un gabarit de positionnement (feuilles P21/5W/2 et P21/5W/3). « x » et « y » se réfèrent à l'axe du filament principal et non pas à l'axe de référence.

^{2/} Déviation latérale maximale du centre du filament principal par rapport à deux plans mutuellement perpendiculaires contenant l'axe de référence et dont l'un comprend l'axe de l'ergot de référence.

^{3/} Sous cet angle, les filaments du type 24 V peuvent être droits ou en V. Dans le cas où les filaments sont droits, les prescriptions pour l'écran de contrôle sont applicables. Dans le cas où ils sont en V, les extrémités des filaments doivent être à la même distance du plan de référence, à ± 3 mm.

Prescriptions pour l'écran de contrôle

Cet essai permet de déterminer si une source lumineuse satisfait aux exigences, en contrôlant que :

- a) Le filament principal est positionné correctement par rapport à l'axe de référence et au plan de référence et a un axe perpendiculaire, à $\pm 15^\circ$ près, au plan passant par le centre des ergots et de l'axe de référence ;
- b) Le filament auxiliaire est positionné correctement par rapport au filament principal.

Méthode d'essai et prescriptions

1. La source lumineuse à incandescence est placée dans une douille pouvant tourner de son axe, cette douille ayant soit un cadran gradué, soit des butées fixes correspondant aux limites tolérées du déplacement angulaire (à savoir 15°). La douille est alors tournée de telle sorte qu'une vue en bout du filament soit obtenue sur l'écran, sur lequel l'image du filament est projetée. La vue en bout du filament doit être obtenue dans les limites tolérées du déplacement angulaire.
2. Vue latérale

La source lumineuse à incandescence étant placée culot en bas avec l'axe de référence vertical, l'ergot de référence situé à droite et le filament principal vu en bout :

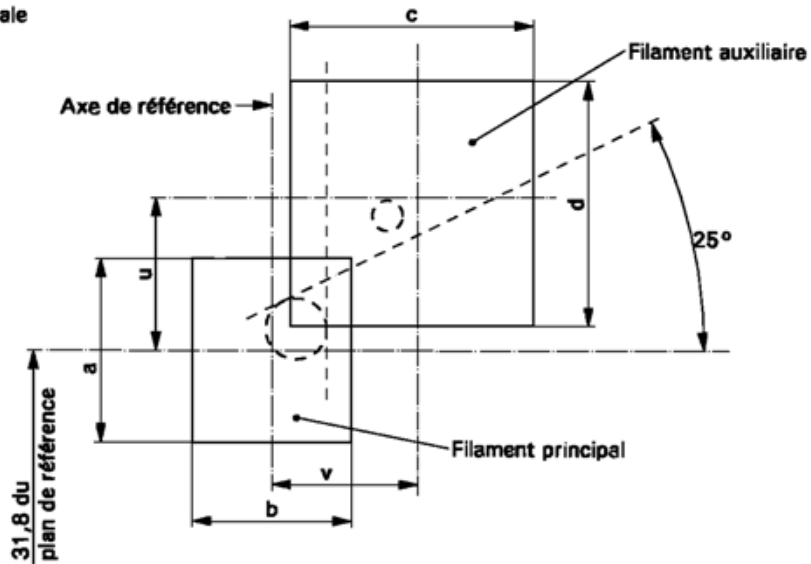
 - 2.1 La projection du filament principal doit être située entièrement à l'intérieur d'un rectangle de hauteur « a » et largeur « b » dont le centre est placé à la position théorique du centre du filament.
 - 2.2 La projection du filament auxiliaire doit être située entièrement :
 - 2.2.1 À l'intérieur d'un rectangle de largeur « c » et hauteur « d » dont le centre est placé à une distance « v » à la droite de et à une distance « u » au-dessus de la position théorique du centre du filament principal ;
 - 2.2.2 Au-dessus d'une ligne droite tangente au bord supérieure de la projection du filament principal et montant de la gauche vers la droite selon un angle de 25° ;
 - 2.2.3 À la droite de la projection du filament principal.
3. Vue frontale

La source lumineuse à incandescence étant placée culot en bas avec l'axe de référence vertical et étant vue selon une direction perpendiculaire à l'axe du filament principal :

 - 3.1 La projection du filament doit être située entièrement à l'intérieur d'un rectangle de hauteur « a » et largeur « h » centré sur la position théorique du centre du filament ;
 - 3.2 Le centre du filament ne doit pas s'écarter de l'axe de référence d'une distance supérieure à « k » ;
 - 3.3 Le centre du filament auxiliaire ne doit pas s'écarter de l'axe de référence de plus de ± 2 mm ($\pm 0,4$ mm pour les sources lumineuses à incandescence étalons).

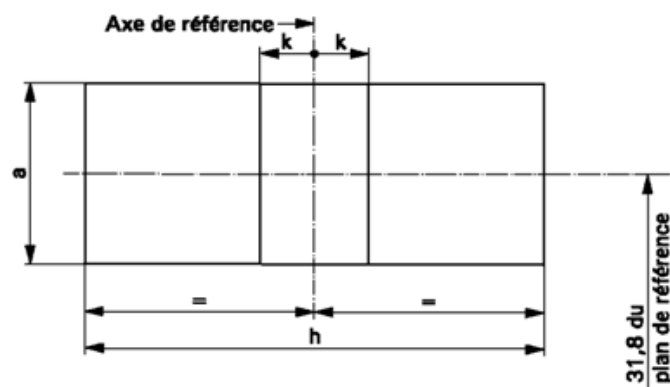
Dimensions en mm

Vue latérale



Référence	<i>a</i>	<i>b</i>	<i>c</i>	<i>d</i>	<i>u</i>	<i>v</i>
Dimension	3,5	3,0	4,8		2,8	

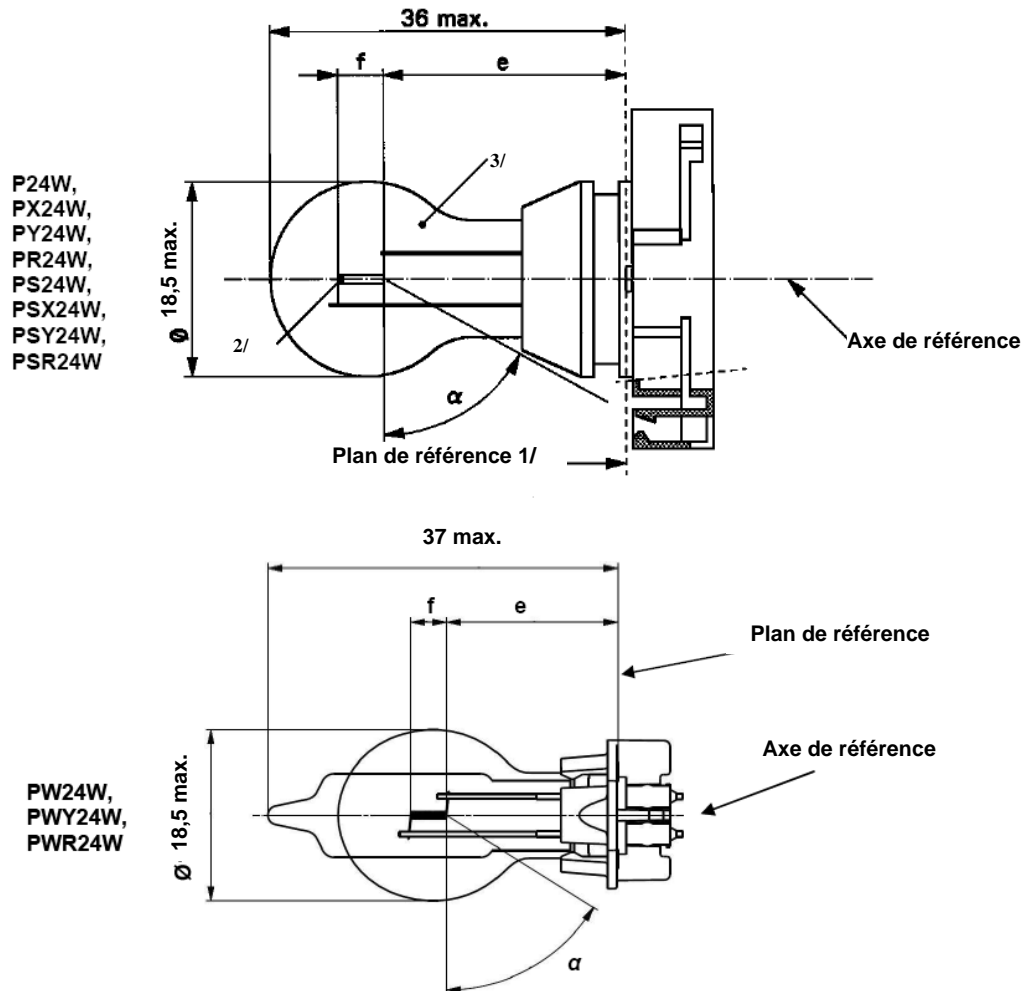
Vue frontale



Référence	<i>a</i>	<i>h</i>	<i>k</i>
Dimension	3,5	9,0	1,0

**Catégories P24W, PX24W, PY24W, PR24W, PS24W, PSX24W, PSY24W, PSR24W,
PW24W, PWY24W et PWR24W**

Les dessins ont seulement pour objet d'illustrer les principales dimensions (en mm) de la source lumineuse à incandescence.



- ^{1/} Le plan de référence est le plan déterminé par les points de contact de l'ensemble culot-douille.
- ^{2/} Aucune restriction ne restreint véritablement le diamètre du filament, mais l'objectif est qu'il ne dépasse pas 1,1 mm.
- ^{3/} La lumière émise par les sources lumineuses à incandescence de fabrication courante doit être blanche pour les catégories P24W, PX24W, PS24W, PSX24W et PW24W, jaune-auto pour les catégories PY24W, PSY24W et PWY24W, et rouge pour les catégories PR24W, PSR24W et PWR24W (voir également la note 8/).

**Catégories P24W, PX24W, PY24W, PR24W, PS24W, PSX24W,
PSY24W, PSR24W, PW24W, PWY24W et PWR24W**

Dimensions en mm ^{4/}		Source lumineuse à incandescence de fabrication courante			Source lumineuse à incandescence étalon ^{8/}	
		min.	nom.	max.		
e ^{5/, 6/}	P24W, PY24W, PR24W, PS24W, PSY24W, PSR24W, PX24W, PSX24W		24,0		24,0	
	PW24W, PWY24W, PWR24W		18,1		18,1	
f ^{5/, 6/}	P24W, PY24W, PR24W, PS24W, PSY24W, PSR24W, PW24W, PWY24W, PWR24W		4,0		4,0	
	PX24W, PSX24W		4,2		4,2	
α ^{7/}		58,0°			58,0° min.	
P24W	Culot PGU20-3	selon la publication 60061 de la CEI (feuille 7004-127-2)				
PX24W	Culot PGU20-7					
PY24W	Culot PGU20-4					
PR24W	Culot PGU20-6					
PS24W	Culot PG20-3					
PSX24W	Culot PG20-7					
PSY24W	Culot PG20-4					
PSR24W	Culot PG20-6					
PW24W	Culot WP3.3x14.5-3	selon la publication 60061 de la CEI (feuille 7004-164-2)				
PWY24W	Culot WP3.3x14.5-4					
PWR24W	Culot WP3.3x14.5-6					
Caractéristiques électriques et photométriques						
Valeurs nominales	Volts		12	12		
	Watts		24	24		
Tensions d'essai	Volts		13,5	13,5		
Valeurs normales	Watts		25 max.	25 max.		
	Flux lumineux	P24W PS24W PW24W	500 + 10/-20 %			
		PX24W PSX24W	500 + 10/-15 %			
		PY24W PSY24W PWY24W	300 + 15/-25 %			
		PR24W PSR24W PWR24W	115 + 15/-25 %			
		Flux lumineux de référence à environ		12 V	Lumière blanche : 345 lm	
				13,2 V	Lumière blanche : 465 lm	
		13,5 V	Lumière blanche : 500 lm Lumière blanche : 300 lm Lumière blanche : 115 lm			

^{4/} Pour les catégories PS24W, PSX24W, PSY24W et PSR24W, les dimensions peuvent être contrôlées joint torique enlevé pour les essais.

^{5/} La position du filament doit être vérifiée au moyen d'un gabarit de positionnement (feuille P24W/3).

^{6/} Les extrémités du filament sont définies comme les points où la projection de la partie extérieure des spires terminales coupe l'axe du filament, la direction d'observation étant perpendiculaire au plan défini par les entrées de courant, comme indiqué sur la figure de la feuille P24W/1.

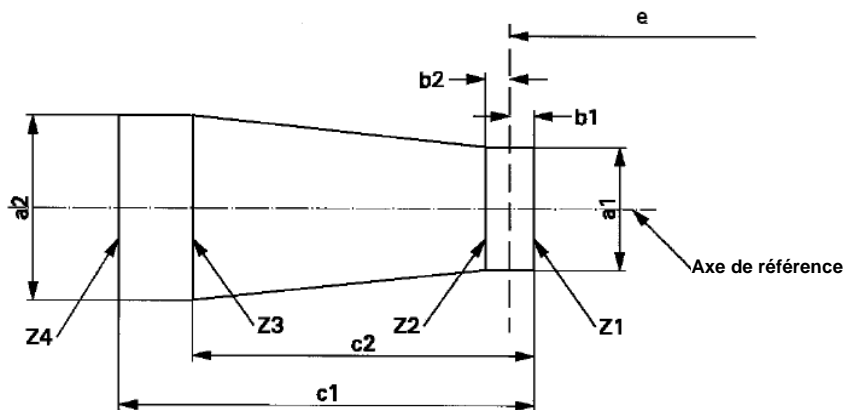
^{7/} Aucune partie du culot située au-delà du plan de référence ne doit empiéter sur l'angle α . L'ampoule doit être exempte de distorsion optique à l'intérieur de l'angle $2\alpha + 180^\circ$.

^{8/} La lumière émise par les sources lumineuses à incandescence étalons doit être blanche pour les catégories P24W, PX24W, PS24W, PSX24W et PW24W, blanche ou jaune-auto pour les catégories PY24W, PSY24W et PWY24W, et blanche ou rouge pour les catégories PR24W, PSR24W et PWR24W.

**Catégories P24W, PX24W, PY24W, PR24W, PS24W, PSX24W,
PSY24W, PSR24W, PW24W, PWY24W et PWR24W**

Prescriptions pour l'écran de contrôle

Cet essai permet de déterminer si une source lumineuse à incandescence satisfait aux exigences en contrôlant que le filament est positionné correctement par rapport à l'axe de référence et au plan de référence.



<i>P24W, PY24W, PR24W, PS24W, PSY24W, PSR24W</i>	<i>a1</i>	<i>a2</i>	<i>b1, b2</i>	<i>c1</i>	<i>c2</i>
Lampe à incandescence de fabrication courante	2,9	3,9	0,5	5,2	3,8
Lampe à incandescence étalon	1,5	1,7	0,25	4,7	3,8

<i>PW24W, PWY24W et PWR24W</i>	<i>a1</i>	<i>a2</i>	<i>b1, b2</i>	<i>c1</i>	<i>c2</i>
Lampe à incandescence de fabrication courante	2,5	2,5	0,4	5,0	3,8
Lampe à incandescence étalon	1,5	1,7	0,25	4,7	3,8

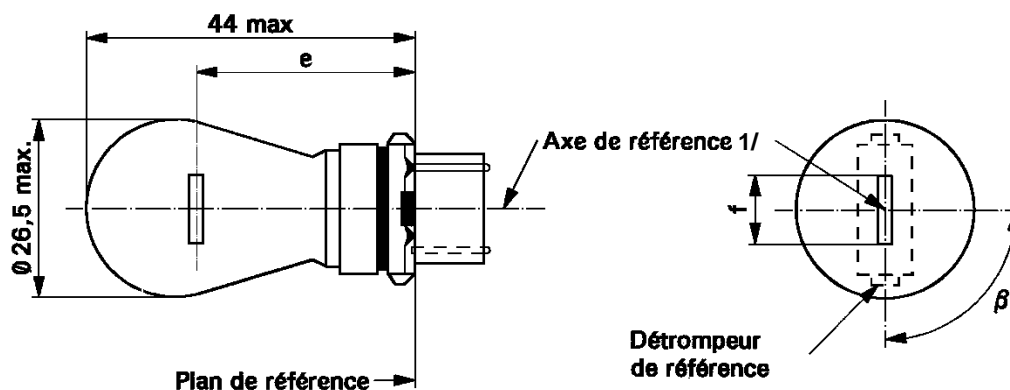
<i>PX24W, PSX24W</i>	<i>a1</i>	<i>a2</i>	<i>b1, b2</i>	<i>c1</i>	<i>c2</i>
Lampe à incandescence de fabrication courante	1,9	1,9	0,35	5,0	4,0
Lampe à incandescence étalon	1,5	1,5	0,25	4,7	4,0

La position du filament est contrôlée dans deux plans perpendiculaires, dont l'un est le plan défini par les entrées de courant.

Les extrémités du filament comme définies sur la feuille P24W/2, note 6/, doivent se trouver entre Z1 et Z2, et entre Z3 et Z4.

Le filament doit être situé entièrement à l'intérieur des limites indiquées.

Les dessins ont seulement pour objet d'illustrer les principales dimensions (en mm) de la source lumineuse à incandescence.



Dimensions en mm	Source lumineuse à incandescence de fabrication courante			Source lumineuse à incandescence étalon
	min.	nom.	max.	
e		27,9 ^{3/}		27,9 ± 0,3
f			9,9	9,9 + 0/-2
Déviations latérale ^{2/}			^{3/}	0,0 ± 0,4
β	75° ^{3/}	90°	105° ^{3/}	90° ± 5°
Culot W2.5x16d selon la publication 60061 de la CEI (feuille 7004-104-1)				
Caractéristiques électriques et photométriques				
Valeurs nominales	Volts	12		12
	Watts	27		27
Tension d'essai	Volts	13,5		13,5
Valeurs normales	Watts	32,1 max.		32,1 max.
	Flux lumineux	475 ± 15 %		
Flux lumineux de référence : 475 lm à 13,5 V environ				

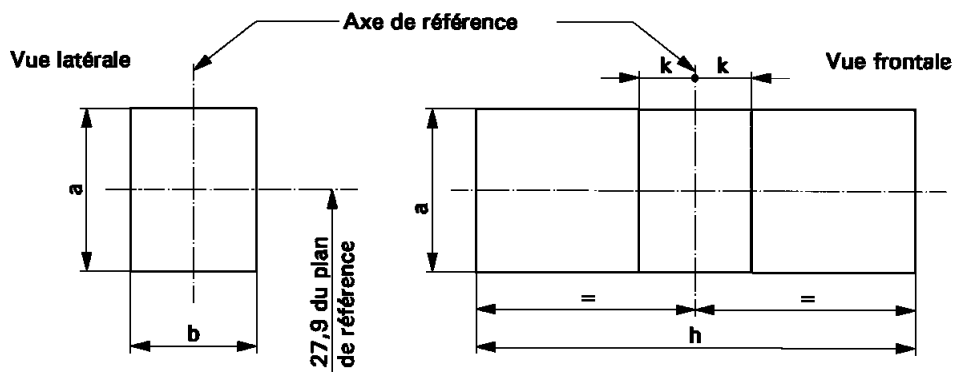
^{1/} L'axe de référence est défini par rapport aux détrompeurs de référence et se situe sur une ligne perpendiculaire au plan de référence.

^{2/} Déviations latérale maximale du centre du filament principal par rapport à deux plans mutuellement perpendiculaires contenant l'axe de référence et dont l'un des plans comprend l'axe passant par les détrompeurs de référence.

^{3/} À contrôler par un gabarit de positionnement ; feuille P27W/2.

Prescriptions pour l'écran de contrôle

Cet essai permet de déterminer si une source lumineuse à incandescence satisfait aux exigences en contrôlant que le filament est positionné correctement par rapport à l'axe de référence et au plan de référence et a un axe perpendiculaire, à $\pm 15^\circ$ près, au plan passant par le centre des détrompeurs et de l'axe de référence.

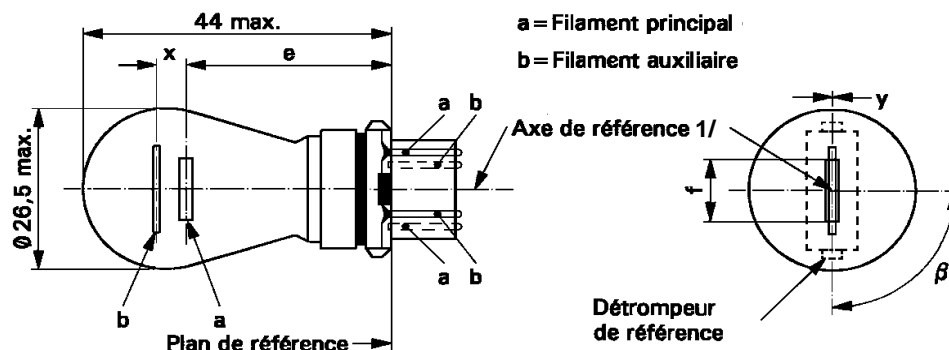


Référence	a	b	h	k
Dimension	3,5	3,0	11,9	1,0

Méthode d'essai et prescriptions

1. La source lumineuse à incandescence est placée dans une douille pouvant tourner autour de son axe, cette douille ayant soit un cadran gradué, soit des butées fixes correspondant aux limites tolérées du déplacement angulaire. La douille est alors tournée de telle sorte qu'une vue en bout du filament soit obtenue sur l'écran, sur lequel l'image du filament est projetée. La vue en bout du filament doit être obtenue dans les limites tolérées du déplacement angulaire.
2. **Vue latérale**
La source lumineuse à incandescence étant placée culot en bas avec l'axe de référence vertical et le filament vu en bout : la projection du filament doit être située entièrement à l'intérieur d'un rectangle de hauteur « a » et largeur « b » dont le centre est placé à la position théorique du centre du filament.
3. **Vue frontale**
La source lumineuse à incandescence étant placée culot en bas avec l'axe de référence vertical et étant vue selon une direction perpendiculaire à l'axe du filament :
 - 3.1 La projection du filament doit être située entièrement à l'intérieur d'un rectangle de hauteur « a » et largeur « h » centré sur la position théorique du centre du filament ;
 - 3.2 Le centre du filament ne doit pas s'écarter de l'axe de référence d'une distance supérieure à « k ».

Les dessins ont seulement pour objet d'illustrer les principales dimensions (en mm) de la source lumineuse à incandescence.



Dimensions en mm	Source lumineuse à incandescence de fabrication courante			Source lumineuse à incandescence étalon		
	min.	nom.	max.			
e		27,9 ^{3/}		27,9 ± 0,3		
f			9,9	9,9 + 0/-2		
Déviations latérales ^{2/}			^{3/}	0,0 ± 0,4		
x ^{4/}		5,1 ^{3/}		5,1 ± 0,5		
y ^{4/}		0,0 ^{3/}		0,0 ± 0,5		
β	75° ^{3/}	90°	105° ^{3/}	90° ± 5°		
Culot W2.5x16q selon la publication 60061 de la CEI (feuille 7004-104-1)						
Caractéristiques électriques et photométriques						
Valeurs nominales	Volts	12			12	
	Watts	27	7	27	7	
Tension d'essai	Volts	13,5			13,5	
Valeurs normales	Watts	32,1 max.	8,5 max.	32,1 max.	8,5 max.	
	Flux lumineux	475 ± 15 %	36 ± 15 %			
Flux lumineux de référence : 475 et 36 lm à 13,5 V environ						

^{1/} L'axe de référence est défini par rapport aux détrompeurs de référence et se situe sur une ligne perpendiculaire au plan de référence.

^{2/} Déviations latérales maximales du centre du filament principal par rapport à deux plans mutuellement perpendiculaires contenant l'axe de référence et dont l'un des plans comprend l'axe passant par les détrompeurs de référence.

^{3/} À contrôler par un gabarit de positionnement ; feuilles P27/7W/2 et 3.

^{4/} « x » et « y » indiquent le décalage de l'axe du filament auxiliaire par rapport à l'axe du filament principal.

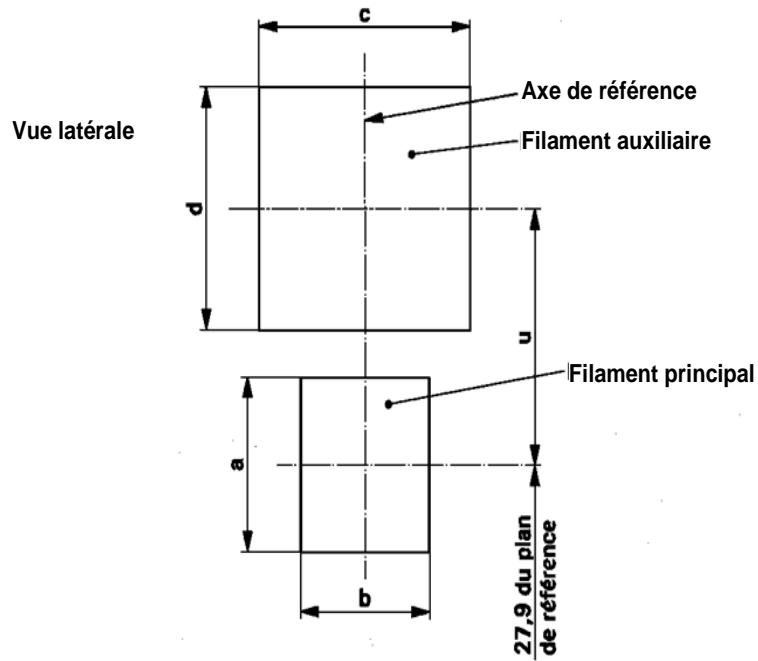
Prescriptions pour l'écran de contrôle

Cet essai permet de déterminer si une source lumineuse satisfait aux exigences, en contrôlant que :

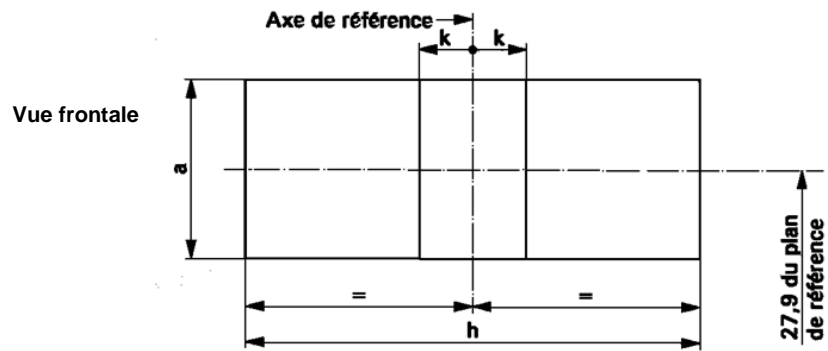
- a) Le filament principal est positionné correctement par rapport à l'axe de référence et au plan de référence et un axe perpendiculaire, à $\pm 15^\circ$ près, au plan passant par le centre des détrompeurs et de l'axe de référence ;
- b) Le filament auxiliaire est positionné correctement par rapport au filament principal.

Méthode d'essai et prescriptions

1. La source lumineuse à incandescence est placée dans une douille pouvant tourner autour de son axe, cette douille ayant soit un cadran gradué, soit des butées fixes correspondant aux limites tolérées du déplacement angulaire. La douille est alors tournée de telle sorte qu'une vue en bout du filament soit obtenue sur l'écran, sur lequel l'image du filament est projetée. La vue en bout du filament doit être obtenue dans les limites tolérées du déplacement angulaire.
2. Vue latérale
La source lumineuse à incandescence étant placée culot en bas avec l'axe de référence vertical, le détrompeur de référence situé à droite et le filament principal vu en bout :
 - 2.1 La projection du filament principal doit être située entièrement à l'intérieur d'un rectangle de hauteur « a » et largeur « b » dont le centre est placé à la position théorique du centre du filament ;
 - 2.2 La projection du filament auxiliaire doit être située entièrement à l'intérieur d'un rectangle de largeur « c » et hauteur « d » dont le centre est placé à une distance « u » au-dessus de la position théorique du centre du filament principal.
3. Vue frontale
La source lumineuse à incandescence étant placée culot en bas avec l'axe de référence vertical et étant vue selon une direction perpendiculaire à l'axe du filament principal :
 - 3.1 La projection du filament principal doit être située entièrement à l'intérieur d'un rectangle de hauteur « a » et largeur « h » centré sur la position théorique du centre du filament ;
 - 3.2 Le centre du filament principal ne doit pas s'écarter de l'axe de référence d'une distance supérieure à « k » ;
 - 3.3 Le centre du filament auxiliaire ne doit pas s'écarter de l'axe de référence de plus de ± 2 mm ($\pm 0,4$ mm pour les sources lumineuses à incandescence étalons).



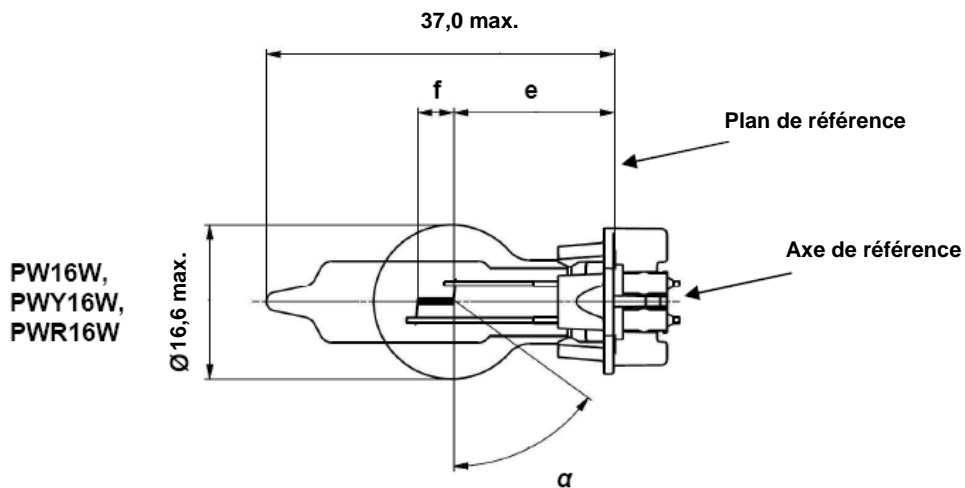
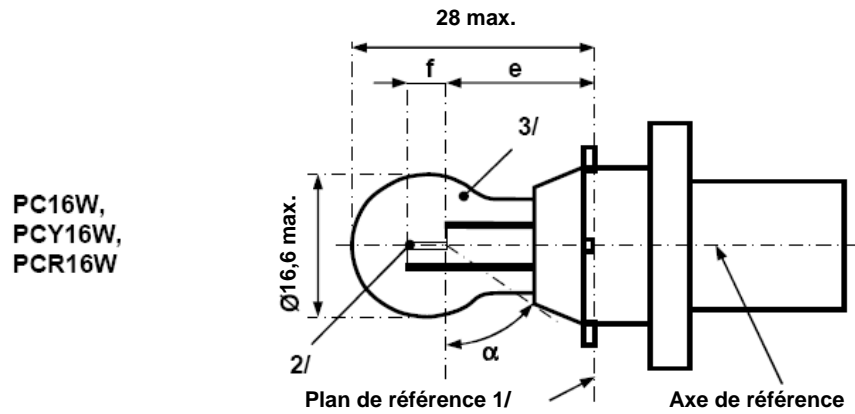
Référence	<i>a</i>	<i>b</i>	<i>c</i>	<i>d</i>	<i>u</i>
Dimension	3,5	3,0	4,8		5,1



Référence	<i>a</i>	<i>h</i>	<i>k</i>
Dimension	3,5	11,9	1,0

**Catégories PC16W, PCY16W, PCR16W, PW16W,
PWY16W et PWR16W**

Les dessins ont seulement pour objet d'illustrer les principales dimensions (en mm) de la source lumineuse à incandescence.



^{1/} Le plan de référence est le plan déterminé par les points de contact de l'ensemble culot-douille.

^{2/} Aucune prescription ne restreint véritablement le diamètre du filament, mais l'objectif est qu'il ne dépasse pas 1,1 mm.

^{3/} La lumière émise par les sources lumineuses à incandescence de fabrication courante doit être blanche pour les catégories PC16W et PW16W, jaune-auto pour les catégories PCY16W et PWY16W, et rouge pour les catégories PCR16W et PWR16W (voir aussi la note 7/).

**Catégories PC16W, PCY16W, PCR16W, PW16W,
PWY16W et PWR16W**

Dimensions en mm		Source lumineuse à incandescence de fabrication courante			Source lumineuse à incandescence étalon ^{7/}
		min.	nom.	max.	
e ^{4/, 5/}	PC16W PCY16W PCR16W		18,5		18,5
	PW16W PWY16W PWR16W		17,1		17,1
f ^{4/, 5/}			4,0		4,0 ± 0,2
α ^{6/}		54°			54° min.
PC16W	Culot PU20d-1	selon la publication 60061 de la CEI (feuille 7004-158-1)			
PCY16W	Culot PU20d-2				
PCR16W	Culot PU20d-7				
PW16W	Culot WP3.3x14.5-8	selon la publication 60061 de la CEI (feuille 7004-164-2)			
PWY16W	Culot WP3.3x14.5-9				
PWR16W	Culot WP3.3x14.5-10				
Caractéristiques électriques et photométriques					
Valeurs nominales	Volts		12	12	
	Watts		16	16	
Tension d'essai	Volts		13,5	13,5	
Valeurs normales	Watts		17 max.	17 max.	
	Flux lumineux	PC16W PW16W	300 ± 15 %		
		PCY16W PWY16W	180 ± 20 %		
		PCR16W PWR16W	70 ± 20 %		
		Flux lumineux de référence à 13,5 V environ		Lumière blanche : 300 lm Lumière jaune-auto : 180 lm Lumière rouge : 70 lm	

^{4/} La position du filament doit être vérifiée au moyen d'un gabarit de positionnement (feuille PC16W/3).

^{5/} Les extrémités du filament sont définies comme les points où la projection de la partie extérieure des spires terminales coupe l'axe du filament, la direction d'observation étant perpendiculaire au plan défini par les entrées de courant, comme indiqué sur la figure de la feuille PC16W/1.

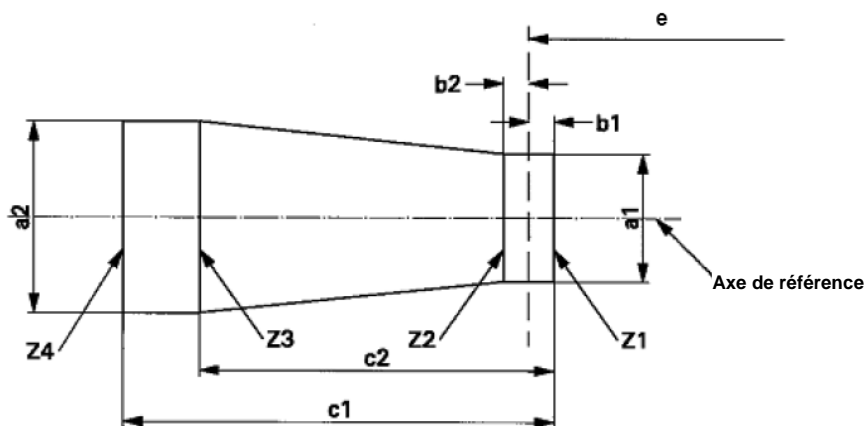
^{6/} Aucune partie du culot au-delà du plan de référence ne doit empiéter sur l'angle α. L'ampoule doit être exempte de distorsion optique à l'intérieur de l'angle 2α + 180°.

^{7/} La lumière émise par les sources lumineuses à incandescence étalons doit être blanche pour les catégories PC16W et PW16W, blanche ou jaune-auto pour les catégories PCY16W et PWY16W, et blanche ou rouge pour les catégories PCR16W et PWR16W.

**Catégories PC16W, PCY16W, PCR16W, PW16W,
PWY16W et PWR16W**

Prescriptions pour l'écran de contrôle

Cet essai permet de déterminer si une source lumineuse à incandescence satisfait aux exigences en contrôlant que le filament est positionné correctement par rapport à l'axe de référence et au plan de référence.



<i>PC16W, PCY16W, PCR16W</i>	<i>a1</i>	<i>a2</i>	<i>b1, b2</i>	<i>c1</i>	<i>c2</i>
Lampe à incandescence de fabrication courante	2,9	3,9	0,5	5,2	3,8
Lampe à incandescence étalon	1,5	1,7	0,25	4,7	3,8

<i>PW16W, PWY16W et PWR16W</i>	<i>a1</i>	<i>a2</i>	<i>b1, b2</i>	<i>c1</i>	<i>c2</i>
Lampe à incandescence de fabrication courante	2,5	2,5	0,4	5,2	3,8
Lampe à incandescence étalon	1,5	1,7	0,25	4,7	3,8

La position du filament est contrôlée dans deux plans perpendiculaires, dont l'un est le plan défini par les entrées de courant.

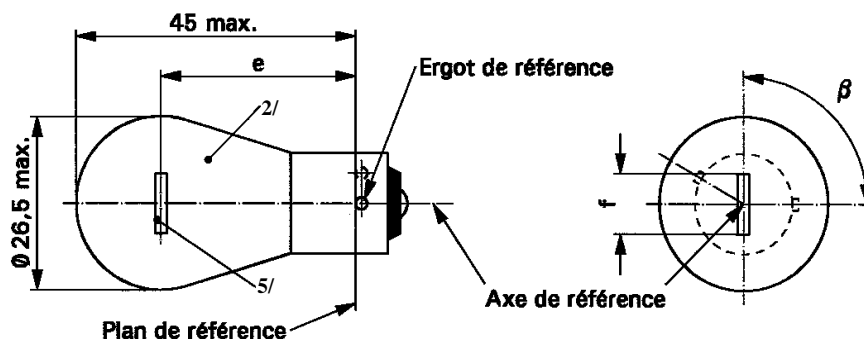
Les extrémités du filament comme définies sur la feuille PC16W/2, note 5/, doivent se trouver entre Z1 et Z2, et entre Z3 et Z4.

Le filament doit être situé entièrement à l'intérieur des limites indiquées.

Catégorie PR21W

Feuille PR21W/1

Les dessins ont seulement pour objet d'illustrer les principales dimensions (en mm) de la source lumineuse à incandescence.



Dimensions en mm		Source lumineuse à incandescence de fabrication courante			Source lumineuse à incandescence étalon ^{4/}
		min.	nom.	max.	
e	12 V		31,8 ^{3/}		31,8 ± 0,3
	24 V	30,8	31,8	32,8	
f	12 V	5,5	6,0	7,0	6,0 ± 0,5
	24 V			^{3/}	0,3 max.
Déviation latérale ^{1/}				^{3/}	
β		75°	90°	105°	90° ± 5°
Culot BAW15s selon la publication 60061 de la CEI (feuille 7004-11E-1)					
Caractéristiques électriques et photométriques					
Valeurs nominales	Volts	12	24	12	
	Watts	21		21	
Tension d'essai	Volts	13,5	28,0		
Valeurs normales	Watts	26,5 max.	29,7 max.	26,5 max.	
	Flux lumineux	110 ± 20 %			
Flux lumineux de référence à 13,5 V environ					Lumière blanche : 460 lm Lumière rouge : 110 lm

^{1/} Déviation latérale maximale du centre du filament par rapport à deux plans mutuellement perpendiculaires contenant tous deux l'axe de référence mais dont un seul comprend l'axe de l'ergot de référence.

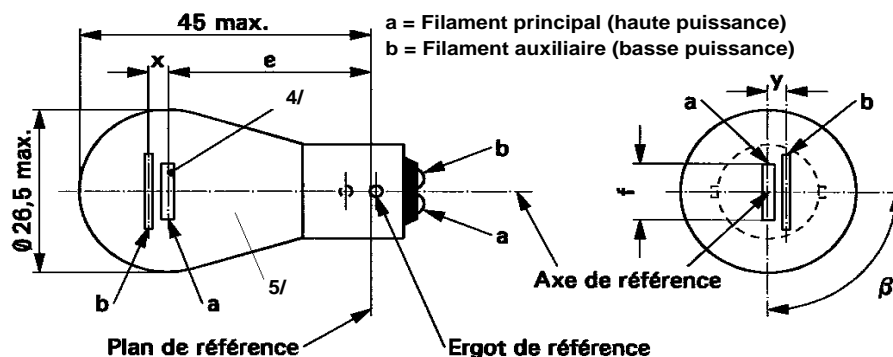
^{2/} La lumière émise par les sources lumineuses de fabrication courante doit être rouge (voir aussi la note 4/).

^{3/} Ces dimensions doivent être vérifiées au moyen d'un gabarit de positionnement (feuille P21W/2).

^{4/} La lumière émise par les sources lumineuses de fabrication courante doit être blanche ou rouge.

^{5/} Sous cet angle, le filament du type 24 V peut apparaître droit ou en V. S'il est droit, les prescriptions pour l'écran de contrôle de la feuille P21W/2 sont applicables. S'il est en V, les extrémités du filament doivent être à la même distance du plan de référence à ±3 mm.

Les dessins ont seulement pour objet d'illustrer les principales dimensions (en mm) de la source lumineuse à incandescence.



Dimensions en mm	Source lumineuse à incandescence de fabrication courante ^{5/}			Source lumineuse à incandescence étalon ^{6/}		
	min.	nom.	max.			
e		31,8 ^{1/}		31,8 ± 0,3		
f			7,0	7,0 + 0/-2		
Déviations latérales			^{1/}	0,3 max. ^{2/}		
x, y	^{1/}			2,8 ± 0,5		
β	75° ^{1/}	90° ^{1/}	105° ^{1/}	90° ± 5°		
Culot BAU15d selon la publication 60061 de la CEI (feuille 7004-19-2)						
Caractéristiques électriques et photométriques						
Valeurs nominales	Volts	12		24 ^{4/}	12	
	Watts	21	4	21	4	21/4
Tension d'essai	Volts	13,5		28,0	13,5	
Valeurs normales	Watts	26,5 max.	5,5 max.	29,7 max.	8,8 max.	26,5/5,5 max.
	Flux lumineux	105	4	105	5	
	± %	20	25	20	25	
Flux lumineux de référence à 13,5 V environ					Lumière blanche : 440 et 15 lm Lumière rouge : 105 et 4 lm	

^{1/} Ces dimensions doivent être vérifiées au moyen d'un gabarit de positionnement (voir note 3/ ci-dessous) en fonction des dimensions et tolérances indiquées ci-dessus. « x » et « y » renvoient au filament principal et non à l'axe de référence. Les moyens d'accroître la précision du positionnement du filament et de l'ensemble culot-douille sont à l'étude.

^{2/} Déviations latérales maximales du centre du filament principal par rapport à deux plans perpendiculaires contenant tous deux l'axe de référence, mais dont un seul comprend l'axe de l'ergot de référence.

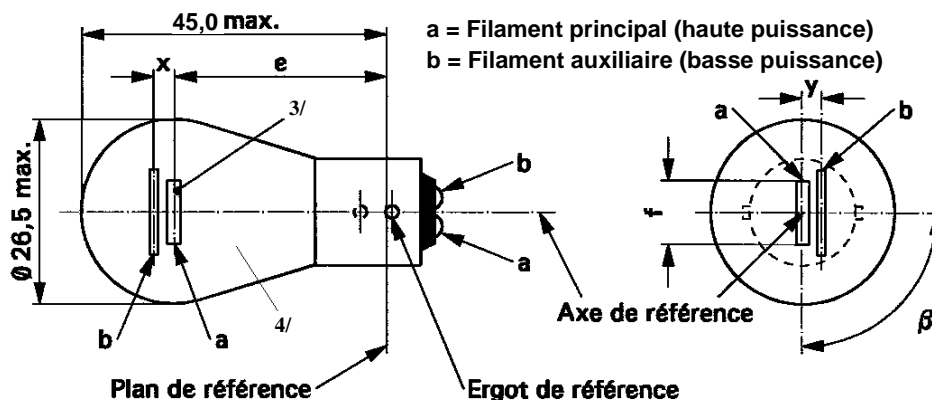
^{3/} Le gabarit de positionnement est le même que pour la source lumineuse à incandescence P21/5W ; voir les feuilles P21/5W/2 et P21/5W/3.

^{4/} La source lumineuse à incandescence de 24 V n'est pas recommandée pour l'avenir.

^{5/} La lumière émise par les sources lumineuses à incandescence de fabrication courante doit être rouge (voir aussi la note 6/).

^{6/} La lumière émise par les sources lumineuses à incandescence étalons doit être blanche ou rouge.

Les dessins ont seulement pour objet d'illustrer les principales dimensions (en mm) de la source lumineuse à incandescence.



Dimensions en mm		Source lumineuse à incandescence de fabrication courante ^{4/}			Source lumineuse à incandescence étalon ^{5/}	
		min.	nom.	max.		
e	12 V		31,8 ^{1/}		31,8 ± 0,3	
	24 V	30,8	31,8	32,8		
f	12 V			7,0	7,0 + 0/-2	
Déviation latérale ^{2/}	12 V			^{1/}	0,3 max.	
	24 V			1,5		
x, y	12 V		^{1/}		2,8 ± 0,3	
x	24 V ^{3/}	-1,0	0	1,0		
y	24 V ^{3/}	1,8	2,8	3,8		
β		75°	90°	105°	90° ± 5°	
Culot BAW15d selon la publication 60061 de la CEI (feuille 7004-11E-1)						
Caractéristiques électriques et photométriques						
Valeurs nominales	Volts	12		24		12
	Watts	21	5	21	5	21/5
Tension d'essai	Volts	13,5		28,0		13,5
Valeurs normales	Watts	26,5 max.	6,6 max.	29,7 max.	11,0 max.	26,5 et 6,6 max.
	Flux lumineux	105	8	105	10	
	± %	20	25	20	25	
Flux lumineux de référence à 13,5 V environ					Lumière blanche : 440 et 35 lm Lumière rouge : 105 et 8 lm	

^{1/} Voir la note de bas de page 1/ de la feuille P21/5W/2.

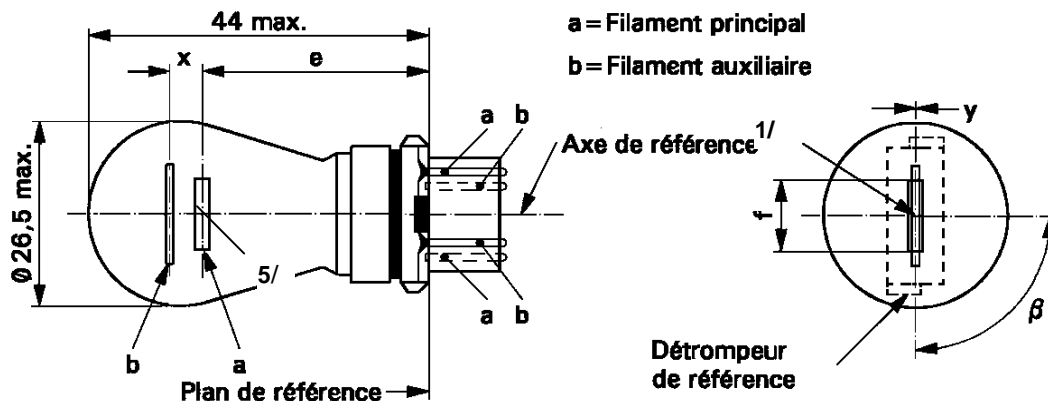
^{2/} Voir la note de bas de page 2/ de la feuille P21/5W/2.

^{3/} Voir la note de bas de page 3/ de la feuille P21/5W/2.

^{4/} La lumière émise par les sources lumineuses à incandescence de fabrication courante doit être rouge (voir aussi la note 5/).

^{5/} La lumière émise par les sources lumineuses à incandescence étalons doit être blanche ou rouge.

Les dessins ont seulement pour objet d'illustrer les principales dimensions (en mm) de la source lumineuse à incandescence.



Dimensions en mm	Source lumineuse à incandescence de fabrication courante			Source lumineuse à incandescence étalon ^{6/}	
	min.	nom.	max.		
e		27,9 ^{3/}		27,9 ± 0,3	
f			9,9	9,9 + 0/-2	
Déviations latérales ^{2/}			^{3/}	0,0 ± 0,4	
x ^{4/}		5,1 ^{3/}		5,1 ± 0,5	
y ^{4/}		0,0 ^{3/}		0,0 ± 0,5	
β	75° ^{3/}	90°	105° ^{3/}	90° ± 5°	
Culot WU2.5x16q selon la publication 60061 de la CEI (feuille 7004-104D-1)					
Caractéristiques électriques et photométriques					
Valeurs nominales	Volts	12		12	
	Watts	27	7	27	7
Tension d'essai	Volts	13,5		13,5	
Valeurs normales	Watts	32,1 max.	8,5 max.	32,1 max.	8,5 max.
	Flux lumineux	110 ± 20 %	9 ± 20 %		
Flux lumineux de référence à 13,5 V environ				Lumière blanche : 475 et 36 lm Lumière rouge : 110 et 9 lm	

^{1/} L'axe de référence est défini par rapport aux détrompeurs de référence et se situe sur une ligne perpendiculaire au plan de référence.

^{2/} Déviations latérales maximales du centre du filament principal par rapport à deux plans mutuellement perpendiculaires contenant tous deux l'axe de référence, mais dont un seul comprend l'axe passant par les détrompeurs de référence.

^{3/} À vérifier au moyen d'un gabarit de positionnement (feuilles P27/7W/2 et 3).

^{4/} « x » et « y » indiquent le décalage de l'axe du filament auxiliaire par rapport à l'axe du filament principal.

^{5/} La lumière émise par les sources lumineuses à incandescence de fabrication courante doit être rouge (voir aussi la note 6/).

^{6/} La lumière émise par les sources lumineuses à incandescence étalons doit être blanche ou rouge.

Les dessins ont seulement pour objet d'illustrer les principales dimensions (en mm) de la source lumineuse à incandescence.

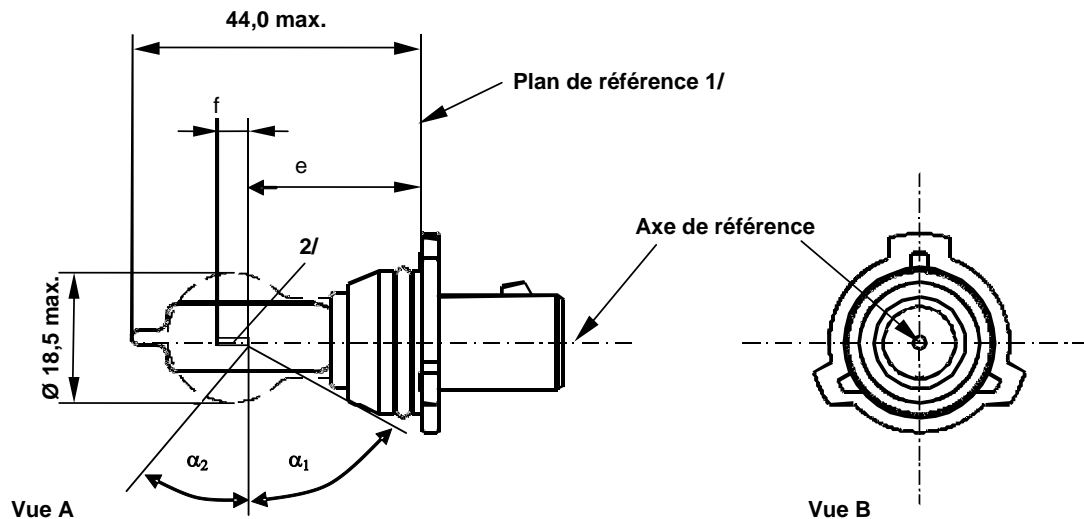


Figure 1. Dessin principal

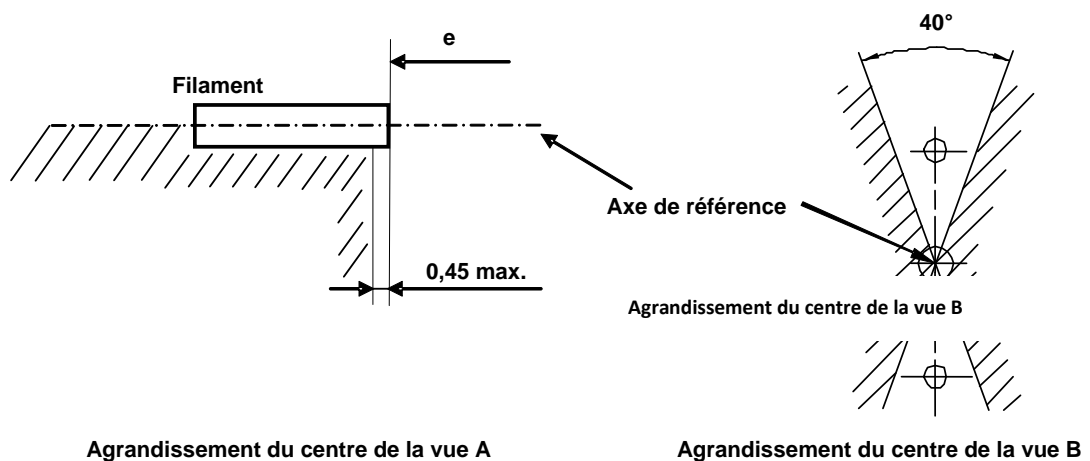


Figure 2. Zone sans partie métallique 3/

- ^{1/} Le plan de référence est le plan déterminé par les points de contact de l'ensemble culot-douille.
^{2/} Aucune prescription ne restreint véritablement le diamètre du filament, mais l'objectif est $d_{\text{max.}} = 1,1$ mm.
^{3/} Aucune partie opaque autre que les spires du filament ne doit se trouver dans la partie grisée indiquée dans la figure 2. Cette prescription s'applique au corps rotatif situé dans les angles $\alpha_1 + \alpha_2$.

Dimensions en mm		Source lumineuse à incandescence de fabrication courante		Source lumineuse à incandescence étalon	
e ^{5/}		24,0 ^{4/}		24,0 ± 0,25	
f ^{5/}		4,2 ^{4/}		4,2 ± 0,25	
α_1 ^{6/}		35,0° min.		35,0° min.	
α_2 ^{6/}		58,0° min.		58,0° min.	
Culot PG18.5d-3 selon la publication 60061 de la CEI (feuille 7004-147-1)					
Caractéristiques électriques et photométriques					
Valeurs nominales	Volts	V	12	12	
	Watts	W	26	26	
Tension d'essai		V	13,5	13,5	
Valeurs normales	Watts	W	26 max.	26 max.	
	Flux lumineux	lm	500		
		±	+10 %/-10 %		
Flux lumineux de référence à 12 V environ				345 lm	
Flux lumineux de référence à 13,2 V environ				465 lm	
Flux lumineux de référence à 13,5 V environ				500 lm	

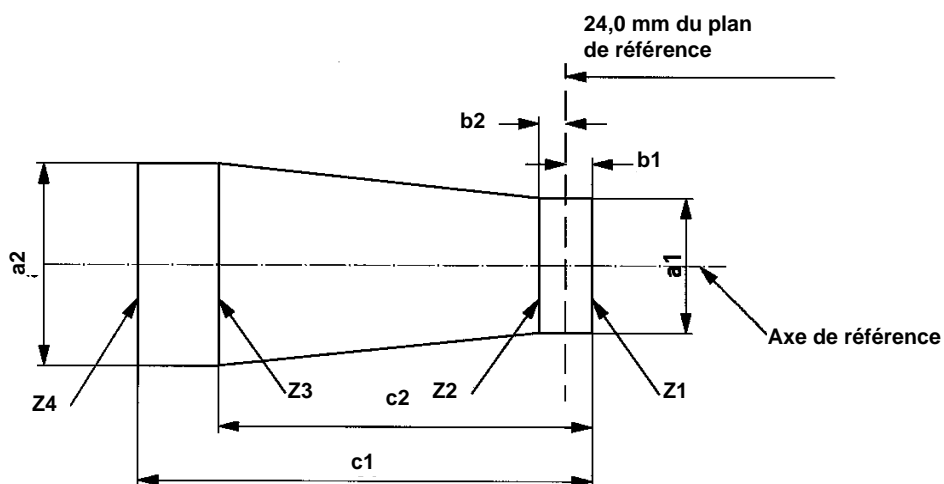
^{4/} À vérifier au moyen d'un gabarit de positionnement (feuille PSX26W/3).

^{5/} Les extrémités du filament sont définies comme les points où la projection de la partie extérieure des spires terminales coupe l'axe du filament, la direction d'observation étant perpendiculaire au plan défini par les entrées de courant.

^{6/} Aucune partie du culot au-delà du plan de référence ne doit empiéter sur l'angle α_2 , comme indiqué dans la figure 1 de la feuille PSX26W/1. L'ampoule doit être exempte de distorsion optique à l'intérieur des angles $\alpha_1 + \alpha_2$. Ces prescriptions s'appliquent le long de toute la circonférence de l'ampoule.

Prescriptions pour l'écran de contrôle

Cet essai permet de déterminer si une source lumineuse à incandescence satisfait aux exigences en contrôlant que le filament est positionné correctement par rapport à l'axe de référence et au plan de référence.



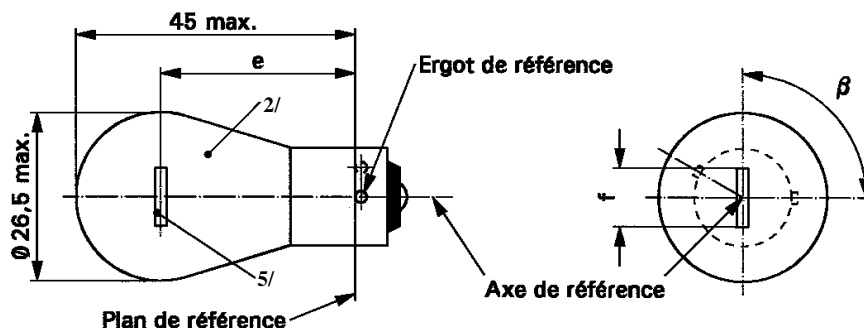
	a_1	a_2	b_1, b_2	c_1	c_2
Lampe à incandescence de fabrication courante	1,7	1,7	0,30	5,0	4,0
Lampe à incandescence étalon	1,5	1,5	0,25	4,7	4,0

La position du filament est contrôlée dans deux plans perpendiculaires, dont l'un est le plan défini par les entrées de courant.

Les extrémités du filament comme définies sur la feuille PSX26W/2, note 4/, doivent se trouver entre Z_1 et Z_2 , et entre Z_3 et Z_4 .

Le filament doit être situé entièrement à l'intérieur des limites indiquées.

Les dessins ont seulement pour objet d'illustrer les principales dimensions (en mm) de la source lumineuse à incandescence.



Dimensions en mm		Source lumineuse à incandescence de fabrication courante			Source lumineuse à incandescence étalon ^{4/}
		min.	nom.	max.	
e	12 V		31,8 ^{3/}		31,8 ± 0,3
	24 V	30,8	31,8	32,8	
f	12 V			7,0	7,0 + 0/-2
Déviation latérale ^{1/}	12 V			^{3/}	0,3 max.
	24 V			1,5	
β		75°	90°	105°	90° ± 5°
Culot BAU15s selon la publication 60061 de la CEI (feuille 7004-19-2)					
Caractéristiques électriques et photométriques					
Valeurs nominales	Volts	12	24	12	
	Watts	21		21	
Tension d'essai	Volts	13,5	28,0	13,5	
	Watts	26,5 max.	29,7 max.	26,5 max.	
Valeurs normales	Flux lumineux	280 ± 20 %			
	Flux lumineux de référence à 13,5 V environ				

^{1/} Déviation latérale maximale du centre du filament par rapport à deux plans mutuellement perpendiculaires contenant l'axe de référence et dont l'un des plans comprend l'axe de l'ergot de référence.

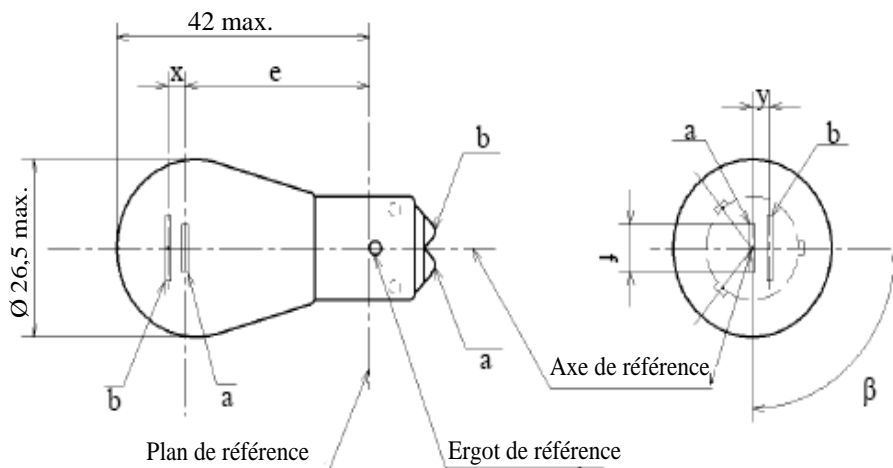
^{2/} La lumière émise par les sources lumineuses à incandescence de fabrication courante doit être jaune-auto (voir aussi la note 4/).

^{3/} Ces dimensions doivent être contrôlées au moyen d'un gabarit de positionnement (feuille P21W/2).

^{4/} La lumière émise par les sources lumineuses à incandescence étalons doit être blanche ou jaune-auto.

^{5/} Sous cet angle, le filament du type 24 V peut être droit ou en V. Dans le cas où le filament est droit, les prescriptions pour l'écran de contrôle (feuille P21W/2) sont applicables. Dans le cas où il est en V, les extrémités du filament doivent être à la même distance du plan de référence, à ± 3 mm.

Les dessins ont seulement pour objet d'illustrer les principales dimensions (en mm) de la source lumineuse à incandescence



Dimensions en mm	Source lumineuse à incandescence de fabrication courante ^{3/}			Source lumineuse à incandescence étalon ^{4/}
	min.	nom.	max.	
e		28,6 ^{1/}		28,6 ± 0,3
f			7,0	7,0 + 0/-2
Déviations latérales ^{2/}			^{1/}	0,3 max.
x, y		^{1/}		2,8 ± 0,3
β	75°	90°	105°	90° ± 5°
Culot BA15d-3 (100°/130°) selon la publication 60061 de la CEI (feuille 7004-173-1)				
Caractéristiques électriques et photométriques				
Valeurs nominales	Volts	12		12
	Watts	21	5	21/5
Tension d'essai	Volts	13,5		13,5
Valeurs normales	Watts	26,5 max.	6,6 max.	26,5 et 6,6 max.
	Flux lumineux	270	21	
	± %	20	20	
Flux lumineux de référence à 13,5 V environ				Lumière blanche : 440 lm et 35 lm Lumière jaune-auto : 270 lm et 21 lm

^{1/} Ces dimensions doivent être contrôlées au moyen d'un gabarit de positionnement (voir les feuilles PY21/5W/2 et PY21/5W/3). « x » et « y » se réfèrent à l'axe du filament principal et non pas à l'axe de référence.

^{2/} Déviations latérales maximales du centre du filament principal par rapport à deux plans mutuellement perpendiculaires contenant l'axe de référence et dont l'un des plans comprend l'axe de l'ergot de référence.

^{3/} La lumière émise par les sources lumineuses à incandescence de fabrication courante doit être jaune-auto (voir également la note 4/).

^{4/} La lumière émise par les sources lumineuses à incandescence étalons doit être blanche ou jaune-auto.

Prescriptions pour l'écran de contrôle

Cet essai permet de déterminer si une source lumineuse satisfait aux exigences, en contrôlant que :

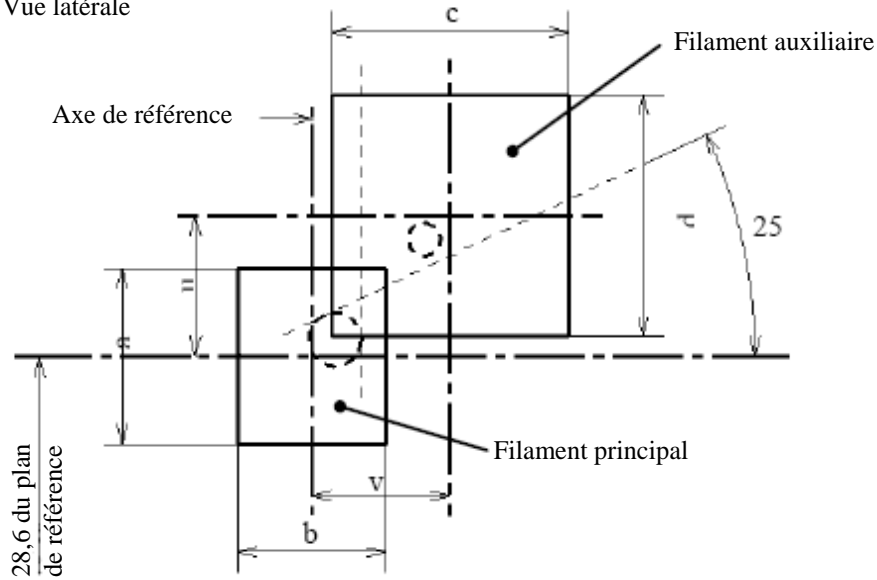
- a) Le filament principal est positionné correctement par rapport à l'axe de référence et au plan de référence et à un axe perpendiculaire, à $\pm 15^\circ$ près, au plan passant par le centre des ergots et de l'axe de référence ;
- b) Le filament auxiliaire est positionné correctement par rapport au filament principal.

Méthode d'essai et prescriptions

1. La source lumineuse à incandescence est placée dans une douille pouvant tourner autour de son axe, cette douille ayant soit un cadran gradué, soit des butées fixes correspondant aux limites tolérées du déplacement angulaire (à savoir 15°). La douille est alors tournée de telle sorte qu'une vue en bout du filament soit obtenue sur l'écran, sur lequel l'image du filament est projetée. La vue en bout du filament doit être obtenue dans les limites tolérées du déplacement angulaire.
2. Vue latérale
La source lumineuse à incandescence étant placée culot en bas avec l'axe de référence vertical, le détrompeur de référence situé à droite et le filament principal vu en bout :
 - 2.1 La projection du filament principal doit être située entièrement à l'intérieur d'un rectangle de hauteur « a » et largeur « b » dont le centre est placé à la position théorique du centre du filament ;
 - 2.2 La projection du filament auxiliaire doit être située entièrement :
 - 2.2.1 À l'intérieur d'un rectangle de largeur « c » et hauteur « d » dont le centre est placé à une distance « v » à droite de et à une distance « u » au-dessus de la position théorique du centre du filament principal ;
 - 2.2.2 Au-dessus d'une ligne droite tangente au bord supérieur de la projection du filament principal et montant de la gauche vers la droite selon un angle de 25° ;
 - 2.2.3 À la droite de la projection du filament principal.
3. Vue frontale
La source lumineuse à incandescence étant placée culot en bas avec l'axe de référence vertical et étant vue selon une direction perpendiculaire à l'axe du filament principal :
 - 3.1 La projection du filament doit être située entièrement à l'intérieur d'un rectangle de hauteur « a » et largeur « h » centré sur la position théorique du centre du filament ;
 - 3.2 Le centre du filament ne doit pas s'écarter de l'axe de référence d'une distance supérieure à « k » ;
 - 3.3 Le centre du filament auxiliaire ne doit pas s'écarter de l'axe de référence de plus de ± 2 mm ($\pm 0,4$ mm pour les sources lumineuses à incandescence étalons).

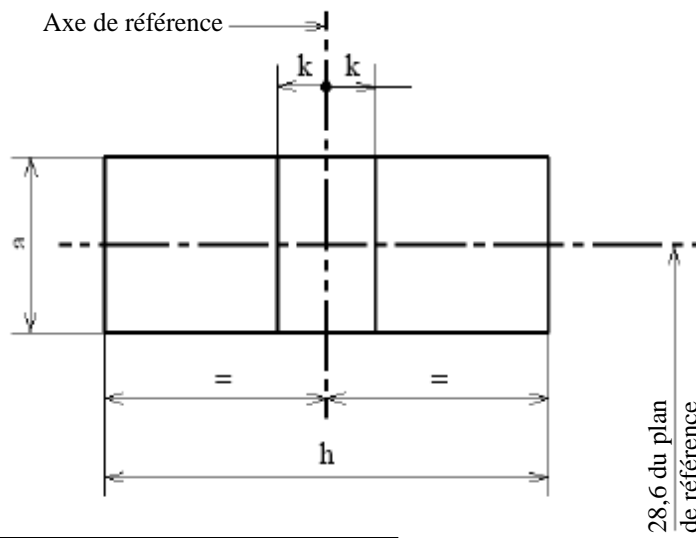
Dimensions en mm

Vue latérale



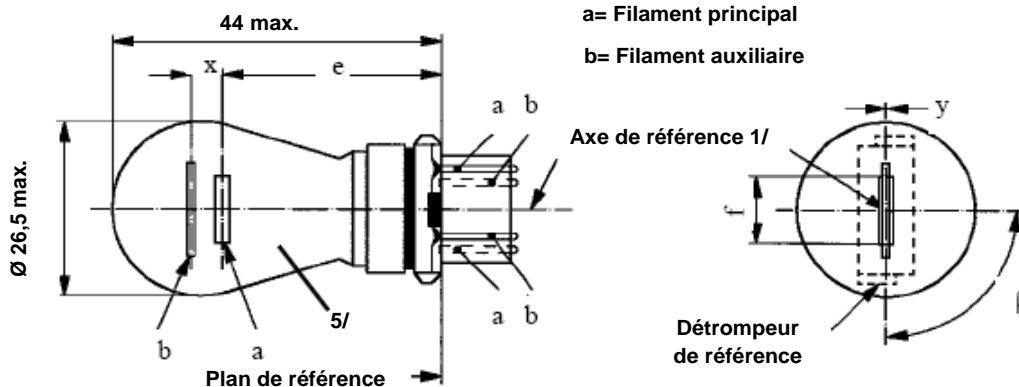
Référence	<i>a</i>	<i>b</i>	<i>c</i>	<i>d</i>	<i>u</i>	<i>v</i>
Dimension	3,5	3,0	4,8		2,8	

Vue frontale



Référence	<i>a</i>	<i>h</i>	<i>k</i>
Dimension	3,5	9,0	1,0

Les dessins ont seulement pour objet d'illustrer les principales dimensions (en mm) de la source lumineuse à incandescence.



Dimensions en mm	Source lumineuse à incandescence de fabrication courante			Source lumineuse à incandescence étalon ^{6/}	
	min.	nom.	max.		
e		27,9 ^{3/}		27,9 ± 0,3	
f			9,9	9,9 + 0/-2	
Déviat ion latérale ^{2/}			^{3/}	0,0 ± 0,4	
x ^{4/}		5,1 ^{3/}		5,1 ± 0,5	
y ^{4/}		0,0 ^{3/}		0,0 ± 0,5	
β	75° ^{3/}	90°	105° ^{3/}	90° ± 5°	
Culot WX2.5x16q selon la publication 60061 de la CEI (feuille 7004-104A-1)					
Caractéristiques électriques et photométriques					
Valeurs nominales	Volts	12		12	
	Watts	27	7	27	7
Tension d'essai	Volts	13,5		13,5	
Valeurs normales	Watts	32,1 max.	8,5 max.	32,1 max.	8,5 max.
	Flux lumineux	280 ± 15 %	21 ± 15 %		
Flux lumineux de référence à 13,5 V environ				Lumière blanche : 475 et 36 lm Lumière rouge : 280 et 21 lm	

^{1/} L'axe de référence est défini par rapport aux détrompeurs de référence et se situe sur une ligne perpendiculaire au plan de référence.

^{2/} Déviat ion latérale maximale du centre du filament principal par rapport à deux plans perpendiculaires contenant tous deux l'axe de référence mais dont un seul comprend l'axe passant par les détrompeurs de référence.

^{3/} À vérifier au moyen d'un gabarit de positionnement (feuilles P27/7W/2 et P27/7W/3).

^{4/} « x » et « y » indiquent le décalage de l'axe du filament auxiliaire par rapport à l'axe du filament principal.

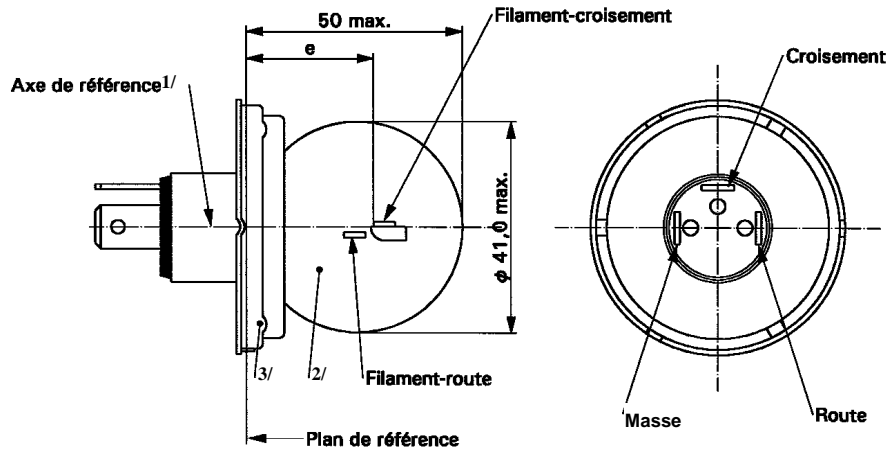
^{5/} La lumière émise par les sources lumineuses à incandescence de fabrication courante doit être jaune-auto (voir aussi la note 6/).

^{6/} La lumière émise par les sources lumineuses à incandescence étalons doit être blanche ou jaune-auto.

Catégorie R2

Feuille R2/1

Les dessins ont seulement pour objet d'illustrer les principales dimensions (en mm) de la source lumineuse à incandescence.



<i>Caractéristiques électriques et photométriques</i>									
		<i>Source lumineuse à incandescence de fabrication courante</i>						<i>Source lumineuse à incandescence étalon</i>	
Valeurs nominales	Volts	6 ^{4/}		12 ^{4/}		24 ^{4/}		12 ^{4/}	
	Watts	45	40	45	40	55	50	45	40
Tension d'essai	Volts	6,3		13,2		28,0		13,2	
Valeurs normales	Watts	53 max.	47 max.	57 max.	51 max.	76 max.	69 max.	52 +0 % -10 %	46 ± 5 %
	Flux lumineux	720 min.	570 ± 15 %	860 min.	675 ± 15 %	1 000 min.	860 ± 15 %		
Flux de mesure ^{5/}		–	450	–	450	–	450		
Flux lumineux de référence à 12 V environ :								700	450

^{1/} L'axe de référence est la ligne perpendiculaire au plan de référence et passant par le centre du diamètre du culot (45 mm).

^{2/} La lumière émise doit être de couleur blanche ou jaune sélectif.

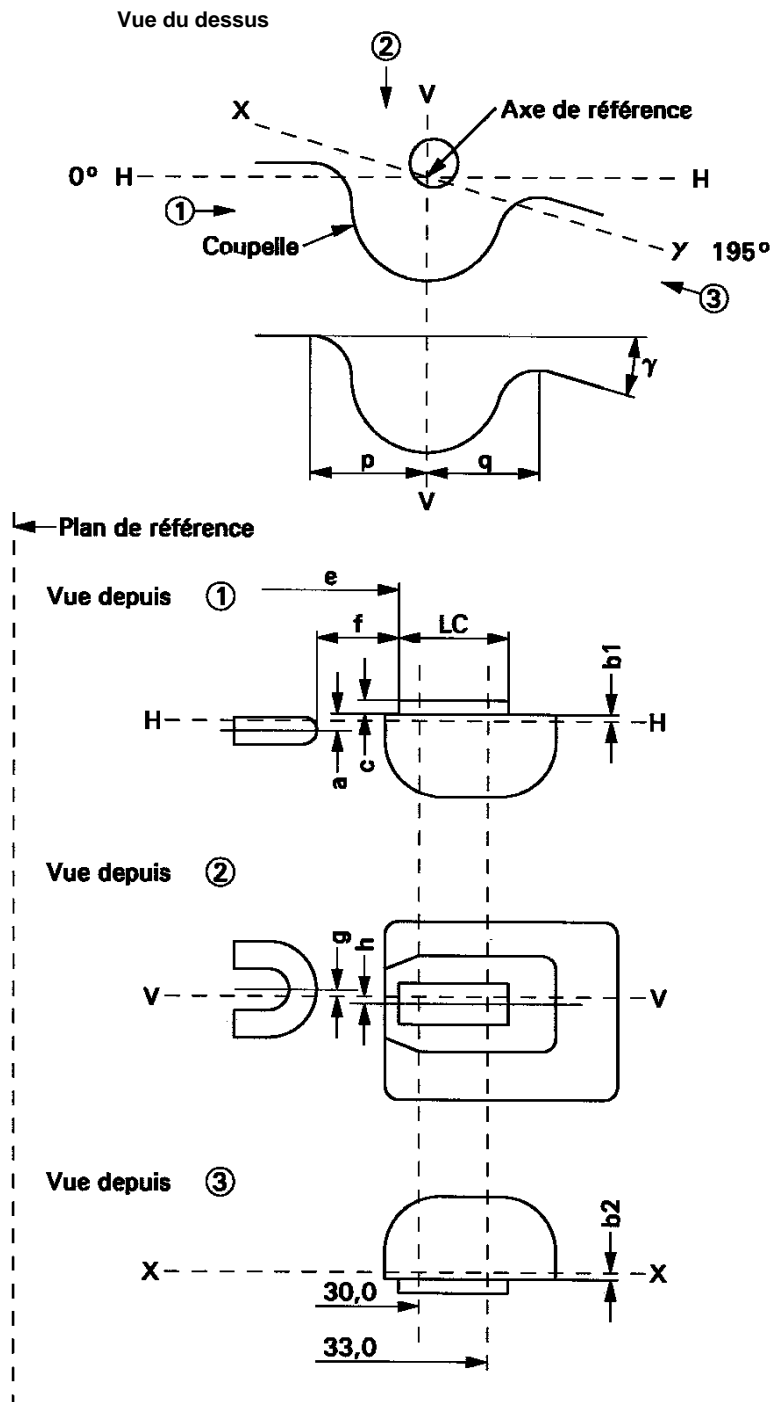
^{3/} Aucune partie du culot ne doit, par réflexion de la lumière émise par le filament-croisement, envoyer un rayon montant parasite lorsque la source lumineuse à incandescence est en position normale de fonctionnement dans le véhicule.

^{4/} Les valeurs indiquées à gauche et à droite s'appliquent au filament-route et au filament-croisement.

^{5/} Flux lumineux de mesure conforme aux dispositions applicables aux sources lumineuses à incandescence équipées d'une coupelle interne produisant la ligne de coupure.

Position et dimensions (en mm) de la coupelle écran et des filaments

Les dessins n'ont qu'une valeur indicative en ce qui concerne la forme de la coupelle écran et des filaments.



Catégorie R2

Feuille R2/3

<i>Position et dimensions de la coupelle écran et des filaments ^{1/}</i>					
<i>Dimensions en mm</i>		<i>Tolérance</i>			
		<i>Source lumineuse à incandescence de fabrication courante</i>		<i>Source lumineuse à incandescence étalon</i>	
		<i>6V</i>	<i>12V</i>	<i>24V</i>	<i>12V</i>
a		0,60		± 0,35	± 0,15
b1/30,0 ^{2/}		0,20		± 0,35	± 0,15
b1/33,0		b1/30,0 mv ^{3/}			
b2/30,0 ^{2/}		0,20		± 0,35	± 0,15
b2/33,0		b2/30,0 mv ^{3/}			
c/30,0 ^{2/}		0,50		± 0,30	± 0,15
c/33,0		c/30,0 mv ^{3/}			
e	6, 12 V 24 V	28,5 28,8		± 0,35	± 0,15
f	6, 12 V 24 V	1,8 2,2		± 0,40	± 0,20
g		0		± 0,50	± 0,30
h/30,0 ^{2/}		0		± 0,50	± 0,30
h/33,0		h/30,0 mv ^{3/}			
1/2(p-q)		0		± 0,60	± 0,30
I _c		5,5		± 1,50	± 0,50
γ ^{4/}		15° nom.			

Culot P45t-41 selon la publication 60061 de la CEI (feuille 7004-95-5)

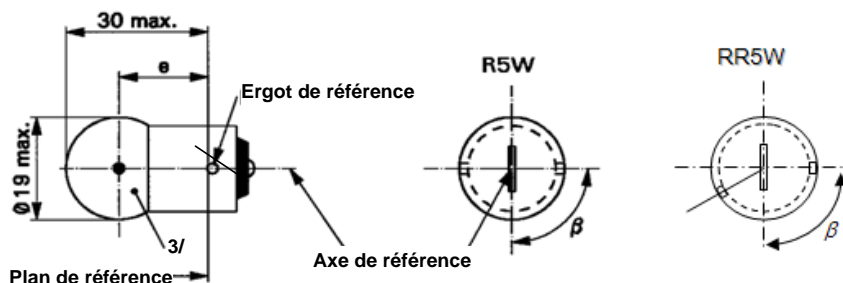
^{1/} La position et les dimensions de la coupelle écran et des filaments doivent être vérifiées au moyen de la méthode de mesure décrite dans la publication 60809 de la CEI.

^{2/} À mesurer à la distance du plan de référence indiquée en mm après la barre.

^{3/} « mv » = valeur mesurée.

^{4/} L'angle γ ne concerne que la forme de la coupelle écran et ne doit pas être contrôlé sur les sources lumineuses à incandescence achevées.

Les dessins ont seulement pour objet d'illustrer les principales dimensions (en mm) de la source lumineuse à incandescence.



Dimensions en mm		Source lumineuse à incandescence de fabrication courante			Source lumineuse à incandescence étalon ^{4/}
		min.	nom.	max.	
e		17,5	19,0	20,5	19,0 ± 0,3
Déviat ion latérale ^{2/}				1,5	0,3 max.
β		60°	90°	120°	90° ± 5°
Culot : R5W BA15s selon la publication 60061 de la CEI (feuille 7004-11A-9) ^{1/} RR5W BAW15s selon la publication 60061 de la CEI (feuille 7004-11E-1)					
Caractéristiques électriques et photométriques					
Valeurs nominales	Volts	6 ^{5/}	12	24	12
	Watts	5			5
Tension d'essai	Volts	6,75	13,5	28,0	13,5
Valeurs normales	Watts	5,5 max.		7,7 max.	5,5 max.
	Flux lumineux	R5W	50 ± 20 %		
		RR5W	^{5/}	12 ± 25 %	
Flux lumineux de référence à 13,5 V environ					Lumière blanche : 50 lm Lumière rouge : 12 lm

^{1/} Les sources lumineuses à incandescence à culot BA15d peuvent être utilisées pour des buts spéciaux ; elles ont les mêmes dimensions.

^{2/} Déviat ion latérale maximale du centre du filament par rapport à deux plans mutuellement perpendiculaires contenant tous deux l'axe de référence mais dont un seul comprend l'axe de l'ergot de référence.

^{3/} La lumière émise par les sources lumineuses à incandescence de fabrication courante doit être blanche pour la catégorie R5W et rouge pour la catégorie RR5W (voir aussi la note 4/).

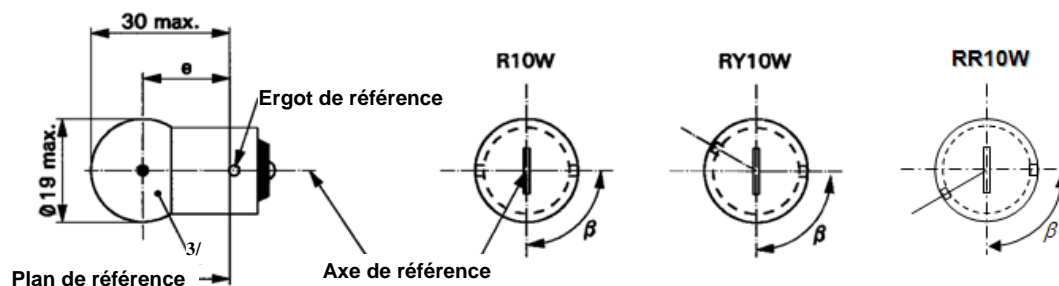
^{4/} La lumière émise par les sources lumineuses à incandescence étalons doit être blanche pour la catégorie R5W et blanche ou rouge pour la catégorie RR5W.

^{5/} Dans la catégorie RR5W, la tension nominale de 6 V n'est jamais prescrite.

Catégories R10W, RY10W et RR10W

Feuille R10W/1

Les dessins ont seulement pour objet d'illustrer les principales dimensions (en mm) de la source lumineuse à incandescence.



Dimensions en mm		Source lumineuse à incandescence de fabrication courante			Source lumineuse à incandescence étalon ^{4/}	
		min.	nom.	max.		
e		17,5	19,0	20,5	19,0 ± 0,3	
Déviations latérales ^{2/}				1,5	0,3 max.	
β		60°	90°	120°	90° ± 5°	
Culot :	R10W : BA15s RY10W : BAU15s RR10W : BAW15s	selon la publication 60061 de la CEI (feuille 7004-11A-9) ^{1/} selon la publication 60061 de la CEI (feuille 7004-19-2) selon la publication 60061 de la CEI (feuille 7004-11E-1)				
Caractéristiques électriques et photométriques						
Valeurs nominales	Volts	6 ^{5/}	12	24	12	
	Watts	10			10	
Tension d'essai	Volts	6,75	13,5	28	13,5	
Valeurs normales	Watts	R10W RY10W	11 max.		14 max.	11 max.
		RR10W	^{5/}	11 max.		
		Flux lumineux	R10W	125 ± 20 %		
	RY10W		75 ± 20 %			
RR10W	^{5/}		30 ± 25 %			
Flux lumineux de référence à 13,5 V environ					Lumière blanche : 125 lm Lumière jaune-auto : 75 lm Lumière rouge : 30 lm	

^{1/} Les sources lumineuses à incandescence R10W à culot BA15d peuvent être utilisées pour des buts spéciaux ; elles ont les mêmes dimensions.

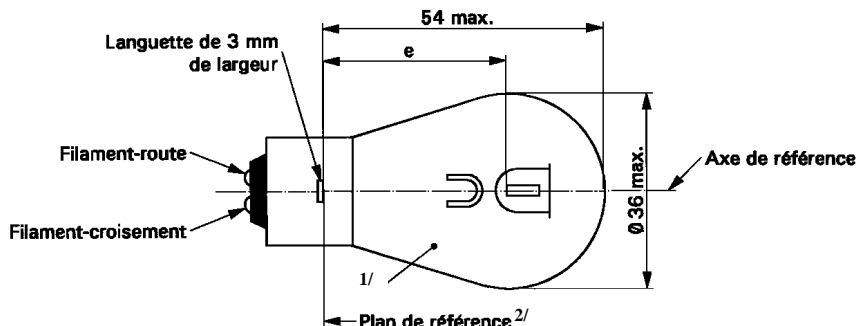
^{2/} Déviations latérales maximales du centre du filament par rapport à deux plans perpendiculaires contenant tous deux l'axe de référence mais dont un seul comprend l'axe de l'ergot de référence.

^{3/} La lumière émise par les sources lumineuses à incandescence de fabrication courante doit être blanche pour la catégorie R10W, jaune-auto pour la catégorie RY10W et rouge pour la catégorie RR10W (voir aussi la note 4/).

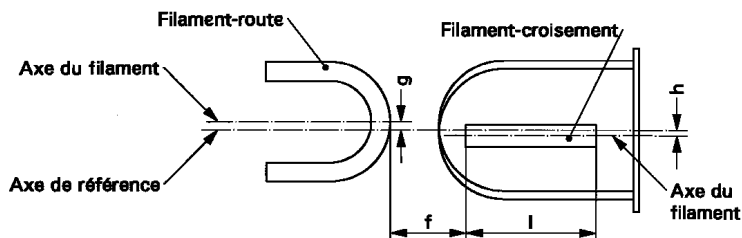
^{4/} La lumière émise par les sources lumineuses à incandescence étalons doit être blanche pour la catégorie R10W, blanche ou jaune-auto pour la catégorie RY10W et blanche ou rouge pour la catégorie RR10W.

^{5/} Dans la catégorie RR10W, la tension nominale de 6 V n'est jamais prescrite.

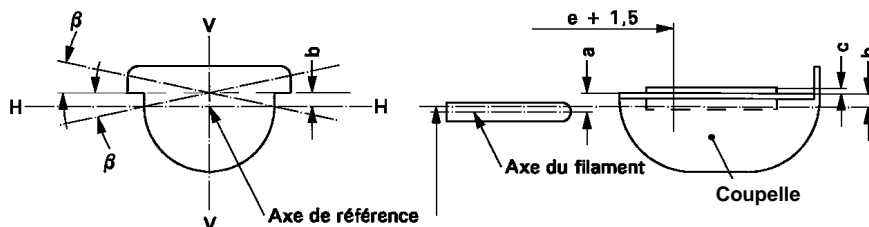
Les dessins ont seulement pour objet d'illustrer les principales dimensions (en mm) de la source lumineuse à incandescence.



Position et dimensions des filaments



Position de la coupelle^{3/ 4/}



- ^{1/} La lumière émise doit être de couleur blanche ou jaune sélectif.
- ^{2/} Le plan de référence est perpendiculaire à l'axe de référence et touche la face supérieure de la languette de 4,5 mm de largeur.
- ^{3/} Le plan V-V contient l'axe de référence et la ligne par les centres des languettes.
- ^{4/} Le plan H-H (position normale de la coupelle) est perpendiculaire au plan V-V et contient l'axe de référence.

Catégories S1 et S2

Feuille S1/S2/2

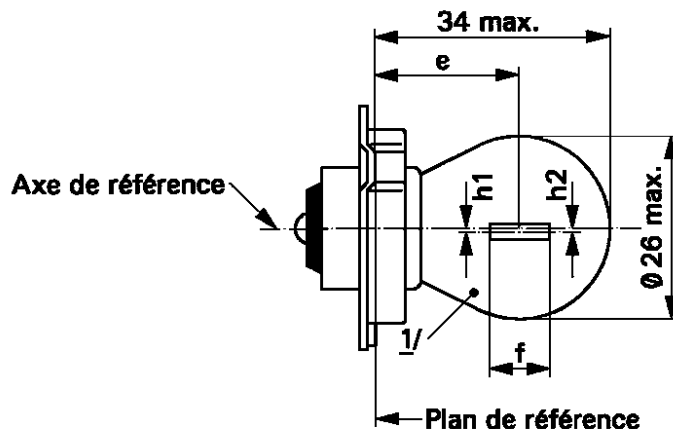
Dimensions en mm	Source lumineuse à incandescence de fabrication courante			Source lumineuse à incandescence étalon				
	min.	nom.	max.					
e	32,35	32,70	33,05	32,7 ± 0,15				
f	1,4	1,8	2,2	1,8 ± 0,2				
l	4,0	5,5	7,0	5,5 ± 0,5				
c ^{5/}	0,2	0,5	0,8	0,5 ± 0,15				
b ^{5/}	-0,15	0,2	0,55	0,2 ± 0,15				
a ^{5/}	0,25	0,6	0,95	0,6 ± 0,15				
h	-0,5	0	0,5	0 ± 0,2				
g	-0,5	0	0,5	0 ± 0,2				
β ^{5/, 6/}	-2°30'	0°	+2°30'	0° ± 1°				
Culot BA20d selon la publication 60061 de la CEI (feuille 7004-12-7)								
Caractéristiques électriques et photométriques								
Valeurs nominales	Volts	S1	6 ^{7/}		12 ^{7/}		6	
		S2					12	
	Watts	S1	25	25	25	25	25	25
		S2	35	35	35	35	35	35
Tension d'essai	Volts	S1	6,75		13,5		6,75	
		S2	6,3		13,5		13,5	
Valeurs normales	Watts	S1	25 ± 5 %	25 ± 5 %	25 ± 5 %	25 ± 5 %	25 ± 5 %	25 ± 5 %
		S2	35 ± 5 %	35 ± 5 %	35 ± 5 %	35 ± 5 %	35 ± 5 %	35 ± 5 %
	Flux lumineux	S1	435 ± 20 %	315 ± 20 %	435 ± 20 %	315 ± 20 %		
		S2	650 ± 20 %	465 ± 20 %	650 ± 20 %	465 ± 20 %		
Flux lumineux de référence		S1	à environ			6 V	398	284
		S2	à environ			12 V	568	426
						13,2 V	634	457
						13,5 V	650	465

^{5/} Les cotes a, b, c et β renvoient à un plan parallèle au plan de référence et coupant les deux bords de la coupelle à une distance de e + 1,5 mm.

^{6/} Décalage angulaire admissible du plan contenant les bords de la coupelle par rapport à la position normale.

^{7/} Les valeurs indiquées dans la colonne à gauche se rapportent au filament-route; celles indiquées dans la colonne à droite au filament-croisement.

Les dessins ont seulement pour objet d'illustrer les principales dimensions (en mm) de la source lumineuse à incandescence.



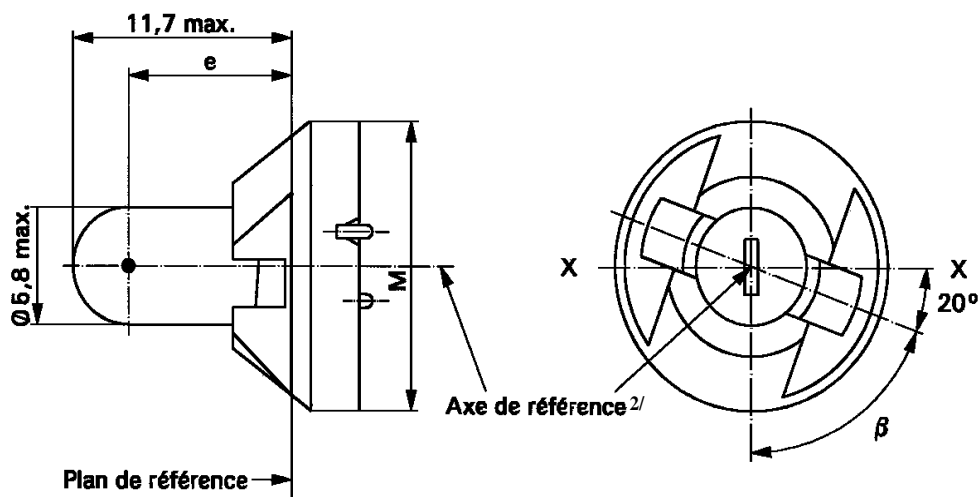
Dimensions en mm		Source lumineuse à incandescence de fabrication courante			Source lumineuse à incandescence étalon
		min.	nom.	max.	
e ^{2/}		19,0	19,5	20,0	19,5 ± 0,25
f	6 V			3,0	2,5 ± 0,5
	12 V			4,0	
h1, h2 ^{3/}		-0,5	0	0,5	0 ± 0,3
Culot P26s selon la publication 60061 de la CEI (feuille 7004-36-1)					
Caractéristiques électriques et photométriques					
Valeurs nominales	Volts	6	12	6	
	Watts	15			15
Tension d'essai	Volts	6,75	13,5	6,75	
Valeurs normales	Watts	15 ± 6 %			15 ± 6 %
	Flux lumineux	240 ± 15 %			
Flux lumineux de référence : 240 lm à 6,75 V environ					

^{1/} La lumière émise doit être de couleur blanche ou jaune sélectif.

^{2/} Distance liée au centre de gravité lumineux.

^{3/} Déviation latérale de l'axe du filament par rapport à l'axe de référence. Il suffit de vérifier cette déviation sur deux plans mutuellement perpendiculaires.

Les dessins ont seulement pour objet d'illustrer les principales dimensions (en mm) de la source lumineuse à incandescence.

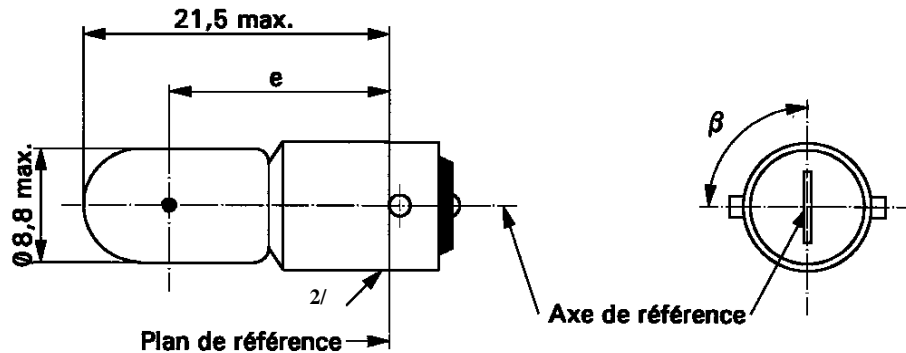


Dimensions en mm	Source lumineuse à incandescence de fabrication courante			Source lumineuse à incandescence étalon
	min.	nom.	max.	
e	7,6	8,3	9,0	$8,3 \pm 0,35$
Déviations latérales ^{1/}			0,7	0,35 max.
β	55°	70°	85°	$70^\circ \pm 5^\circ$
Culot P11.5d selon la publication 60061 de la CEI (feuille 7004-79-1)				
Caractéristiques électriques et photométriques				
Valeurs nominales	Volts	12		12
	Watts	1,4		1,4
Tension d'essai	Volts	13,5		13,5
Valeurs normales	Watts	1,54 max.		1,54 max.
	Flux lumineux	8 ± 15 %		
Flux lumineux de référence : 8 lm à 13,5 V environ				

^{1/} Déviations latérales maximales du centre du filament par rapport à deux plans mutuellement perpendiculaires contenant l'axe de référence et dont l'un des plans comprend l'axe X-X.

^{2/} L'axe de référence est la ligne perpendiculaire au plan de référence et passant par le centre du cercle de diamètre « M ».

Les dessins ont seulement pour objet d'illustrer les principales dimensions (en mm) de la source lumineuse à incandescence.

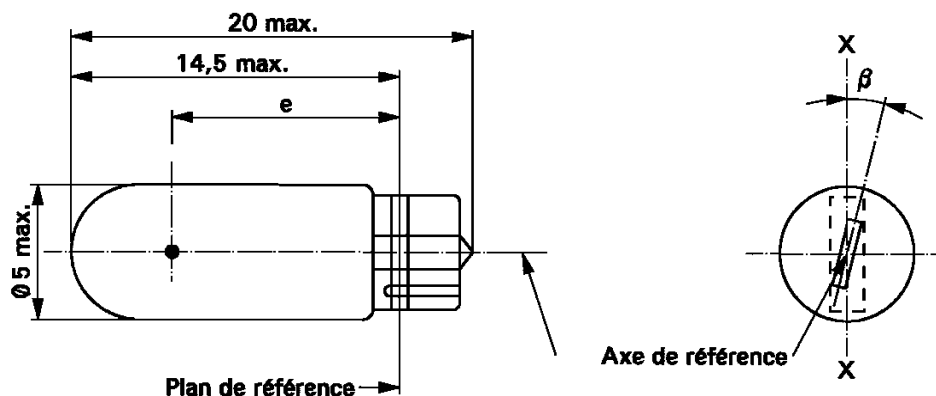


Dimensions en mm	Source lumineuse à incandescence de fabrication courante			Source lumineuse à incandescence étalon	
	min.	nom.	max.		
e	13,5	15,0	16,5	15,0 ± 0,3	
Déviations latérales ^{1/}			1,5	0,5 max.	
β		90°		90° ± 5°	
Culot BA9s selon la publication 60061 de la CEI (feuille 7004-14-9)					
Caractéristiques électriques et photométriques					
Valeurs nominales	Volts	6	12	24	12
	Watts	4			4
Tension d'essai	Volts	6,75	13,5	28,0	13,5
Valeurs normales	Watts	4,4 max.		5,5 max.	4,4 max.
	Flux lumineux	35 ± 20 %			
Flux lumineux de référence : 35 lm à 13,5 V environ					

^{1/} Déviations latérales maximales du centre du filament par rapport à deux plans mutuellement perpendiculaires comprenant tous deux l'axe de référence et pour l'un d'eux, l'axe des ergots.

^{2/} Le culot ne doit comporter ni saillies ni soudures dépassant le diamètre maximal admissible du culot sur la longueur totale.

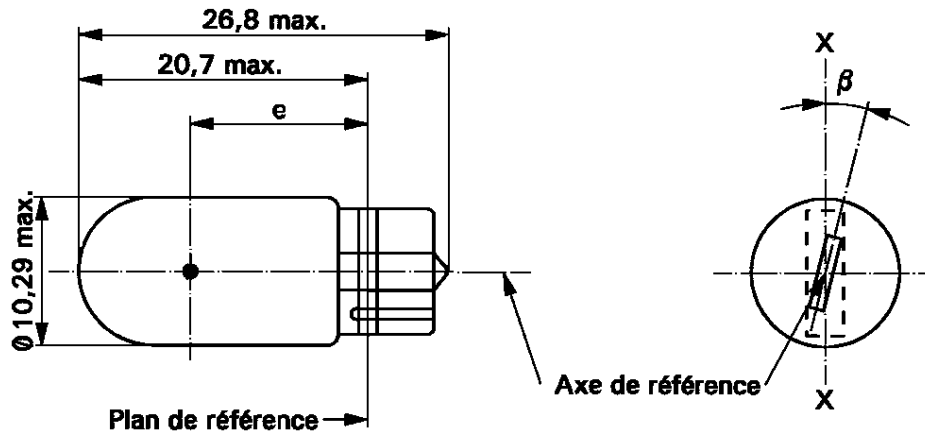
Les dessins ont seulement pour objet d'illustrer les principales dimensions (en mm) de la source lumineuse à incandescence.



Dimensions en mm	Source lumineuse à incandescence de fabrication courante			Source lumineuse à incandescence étalon
	min.	nom.	max.	
e	10,3	10,8	11,3	10,8 ± 0,3
Déviations latérales ^{1/}			1,0	0,5 max.
β	-15°	0°	+15°	0° ± 5°
Culot W2x4.6d selon la publication 60061 de la CEI (feuille 7004-94-2)				
Caractéristiques électriques et photométriques				
Valeurs nominales	Volts	12		12
	Watts	2,3		2,3
Tension d'essai	Volts	13,5		13,5
Valeurs normales	Watts	2,5 max.		2,5 max.
	Flux lumineux	18,6 ± 20 %		
Flux lumineux de référence : 18,6 lm à 13,5 V environ				

^{1/} Déviations latérales maximales du centre du filament par rapport à deux plans mutuellement perpendiculaires comprenant tous deux l'axe de référence et pour l'un d'eux, l'axe X-X.

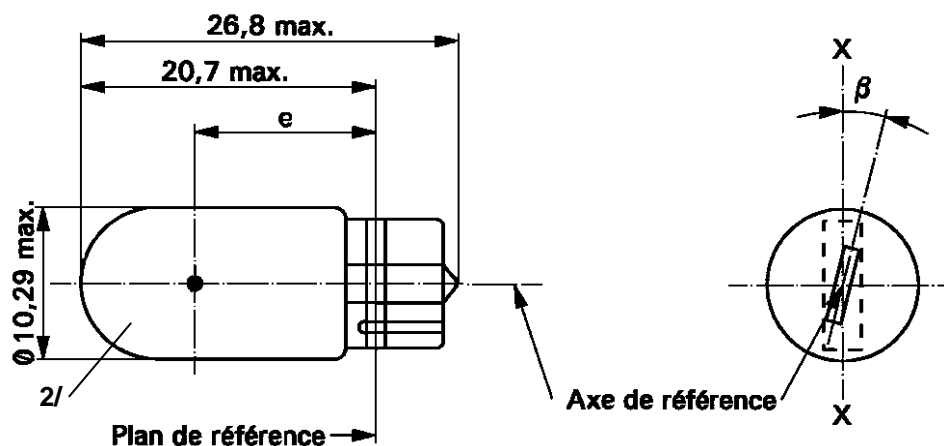
Les dessins ont seulement pour objet d'illustrer les principales dimensions (en mm) de la source lumineuse à incandescence.



Dimensions en mm	Source lumineuse à incandescence de fabrication courante			Source lumineuse à incandescence étalon	
	min.	nom.	max.		
e	11,2	12,7	14,2	12,7 ± 0,3	
Déviation latérale ^{1/}			1,5	0,5 max.	
β	-15°	0°	+15°	0° ± 5°	
Culot W2.1x9.5d selon la publication 60061 de la CEI (feuille 7004-91-3)					
Caractéristiques électriques et photométriques					
Valeurs nominales	Volts	6	12	24	12
	Watts	3			3
Tension d'essai	Volts	6,75	13,5	28,0	13,5
Valeurs normales	Watts	3,45 max.		4,6 max.	3,45 max.
	Flux lumineux	22 ± 30 %			
Flux lumineux de référence : 22 lm à 13,5 V environ					

^{1/} Déviation latérale maximale du centre du filament par rapport à deux plans mutuellement perpendiculaires comprenant tous deux l'axe de référence et pour l'un d'eux, l'axe X-X.

Les dessins ont seulement pour objet d'illustrer les principales dimensions (en mm) de la source lumineuse à incandescence.



Dimensions en mm		Source lumineuse à incandescence de fabrication courante			Source lumineuse à incandescence étalon ^{3/}	
		min.	nom.	max.		
e		11,2	12,7	14,2	12,7 ± 0,3	
Déviations latérales ^{1/}				1,5	0,5 max.	
β		-15°	0°	+15°	0° ± 5°	
Culot W2.1x9.5d selon la publication 60061 de la CEI (feuille 7004-91-3)						
Caractéristiques électriques et photométriques						
Valeurs nominales	Volts	6 ^{4/}	12	24	12	
	Watts	5			5	
Tension d'essai	Volts	6,75	13,5	28,0	13,5	
Valeurs normales	Watts	5,5 max.		7,7 max.	5,5 max.	
	Flux lumineux	W5W	50 ± 20 %			
		WY5W	30 ± 20 %			
WR5W		^{4/}	12 ± 25 %			
Flux lumineux de référence à 13,5 V environ					Lumière blanche : 50 lm Lumière jaune-auto : 30 lm Lumière rouge : 12 lm	

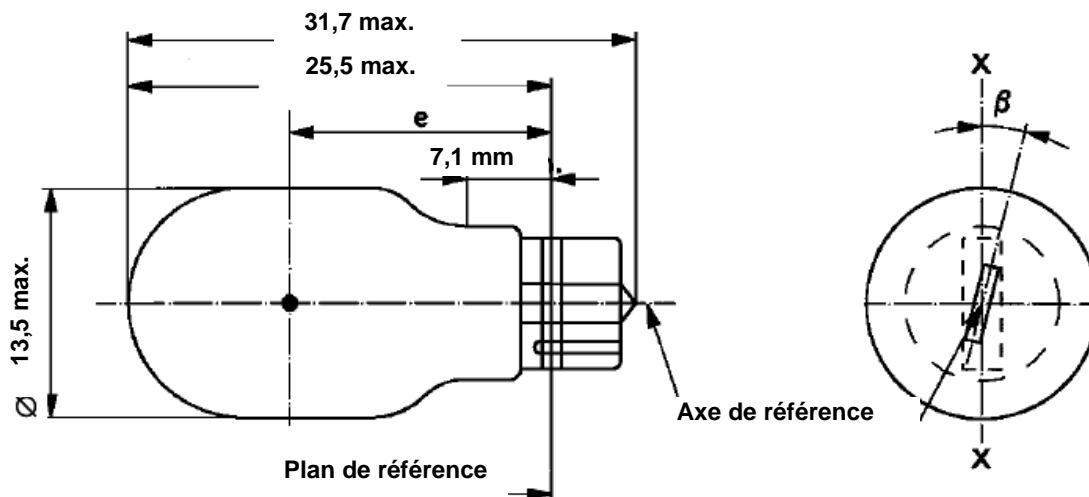
^{1/} Déviations latérales maximales du centre du filament par rapport à deux plans mutuellement perpendiculaires comprenant tous deux l'axe de référence et pour l'un d'eux, l'axe X-X.

^{2/} La lumière émise par les sources lumineuses à incandescence de fabrication courante doit être blanche pour la catégorie W5W, jaune-auto pour la catégorie WY5W et rouge pour la catégorie WR5W (voir aussi la note 3/).

^{3/} La lumière émise par les sources lumineuses à incandescence étalons doit être blanche pour la catégorie W5W, blanche ou jaune-auto pour la catégorie WY5W et blanche ou rouge pour la catégorie WR5W.

^{4/} Dans la catégorie WR5W, la tension nominale de 6 V n'est jamais prescrite.

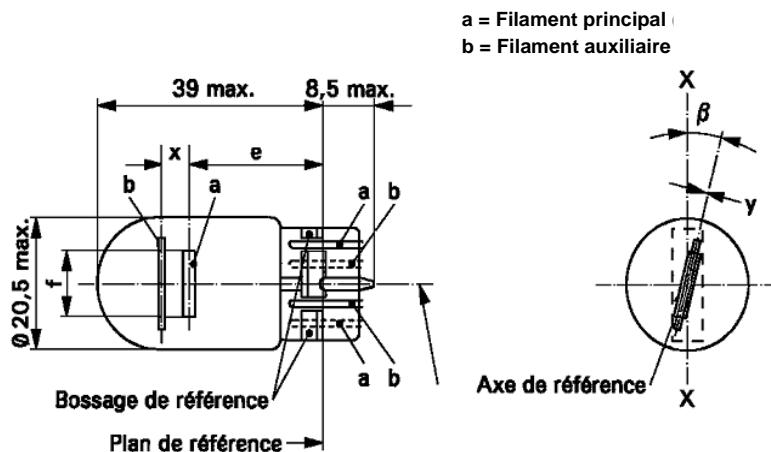
Les dessins ont seulement pour objet d'illustrer les principales dimensions (en mm) de la source lumineuse à incandescence.



Dimensions en mm		Source lumineuse à incandescence de fabrication courante			Source lumineuse à incandescence étalon
		min.	nom.	max.	
e		15,5	17,0	18,5	17,0 ± 0,3
Déviation latérale ^{1/}				1,0	0,5 max.
β		-15°	0°	+15°	0° ± 5°
Culot W2.1x9.5d suivant la publication 60061 de la CEI (feuille 7004-91-3)					
Caractéristiques électriques et photométriques					
Valeurs nominales	Volts	6	12	12	
	Watts	10			10
Tension d'essai	Volts	6,75	13,5	13,5	
	Watts	11 max.			11 max.
Valeurs normales	Flux lumineux	Lumière blanche	125 ± 20 %		
		Lumière jaune-auto	75 ± 20 %		
Flux lumineux de référence à 13,5 V environ					Lumière blanche : 125 lm Lumière jaune-auto : 75 lm

^{1/} Déviation latérale maximale du centre du filament par rapport à deux plans mutuellement perpendiculaires comprenant tous deux l'axe de référence et pour l'un d'eux, l'axe X-X.

Les dessins ont seulement pour objet d'illustrer les principales dimensions (en mm) de la source lumineuse à incandescence.



Dimensions en mm	Source lumineuse à incandescence de fabrication courante			Source lumineuse à incandescence étalon	
	min.	nom.	max.		
e		25,0 ^{1/}		25,0 ± 0,3	
f			7,5	7,5 + 0/-2	
Déviations latérales ^{2/}			^{1/}	0,3 max.	
x ^{3/}		2,8 ^{1/}		2,8 ± 0,3	
y ^{3/}		0,0 ^{1/}		0,0 ± 0,3	
β	-15° ^{1/}	0°	+15° ^{1/}	0° ± 5°	
Culot WZ3x16q selon la publication 60061 de la CEI (feuille 7004-151-2)					
Caractéristiques électriques et photométriques					
Valeurs nominales	Volts	12		12	
	Watts	15	5	15	5
Tension d'essai	Volts	13,5		13,5	
Valeurs normales	Watts	19,1 max.	6,6 max.	19,1 max.	6,6 max.
	Flux lumineux	280 ± 15 %	35 ± 20 %		
Flux lumineux de référence : 280 et 35 lm à 13,5 V environ					

^{1/} À contrôler au moyen d'un gabarit de positionnement (feuilles W15/5W/2 et W15/5W/3).

^{2/} Déviations latérales maximales du centre du filament par rapport à deux plans mutuellement perpendiculaires comprenant tous deux l'axe de référence et pour l'un d'eux, l'axe X-X.

^{3/} « x » et « y » indiquent le décalage de l'axe du filament auxiliaire par rapport à l'axe du filament principal.

Prescriptions pour l'écran de contrôle

Cet essai permet de déterminer si :

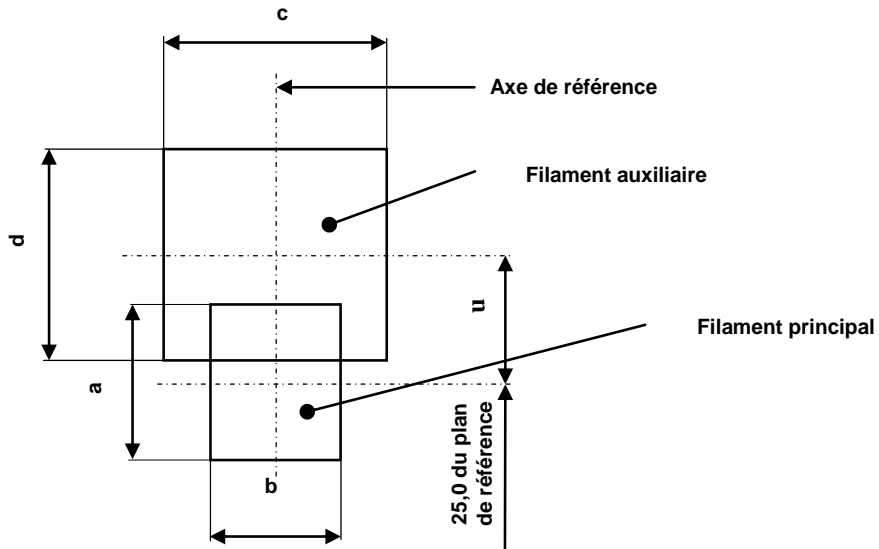
- a) Le filament principal est positionné correctement par rapport à l'axe de référence et au plan de référence et a un axe perpendiculaire, à $\pm 15^\circ$ près, au plan passant l'axe X-X et l'axe de référence ; et si :
- b) Le filament auxiliaire est positionné correctement par rapport au filament principal.

Méthode d'essai et prescriptions

1. La source lumineuse à incandescence est placée dans une douille pouvant tourner de son axe, cette douille ayant soit un cadran gradué, soit des butées fixes correspondant aux limites tolérées du déplacement angulaire. La douille est alors tournée de telle sorte qu'une vue en bout du filament soit obtenue sur l'écran, sur lequel l'image du filament est projetée. La vue en bout du filament doit être obtenue dans les limites tolérées du déplacement angulaire ($\pm 15^\circ$).
2. Vue latérale
La source lumineuse à incandescence étant placée culot en bas avec l'axe de référence vertical et le filament principal vu en bout :
 - 2.1 La projection du filament principal doit être située entièrement à l'intérieur d'un rectangle de hauteur « a » et largeur « b » dont le centre est placé à la position théorique du centre du filament ;
 - 2.2 La projection du filament auxiliaire doit être située entièrement à l'intérieur d'un rectangle de largeur « c » et hauteur « d » dont le centre est placé à une distance « u » au-dessus de la position théorique du centre du filament principal.
3. Vue frontale
La source lumineuse à incandescence étant placée culot en bas avec l'axe de référence vertical et étant vue suivant une direction perpendiculaire à l'axe du filament principal :
 - 3.1 La projection du filament doit être située entièrement à l'intérieur d'un rectangle de hauteur « a » et largeur « h » centré sur la position théorique du centre du filament ;
 - 3.2 Le centre du filament ne doit pas s'écarter de l'axe de référence d'une distance supérieure à « k » ;
 - 3.3 Le centre du filament auxiliaire ne doit pas s'écarter de l'axe de référence de plus de ± 2 mm ($\pm 0,4$ mm pour les sources lumineuses à incandescence étalons).

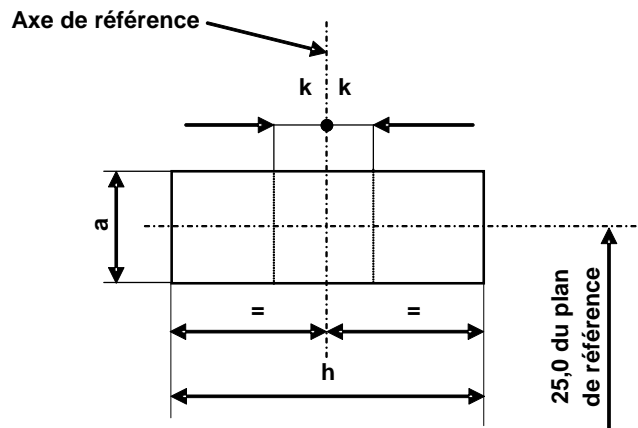
Vue latérale

Dimensions en mm



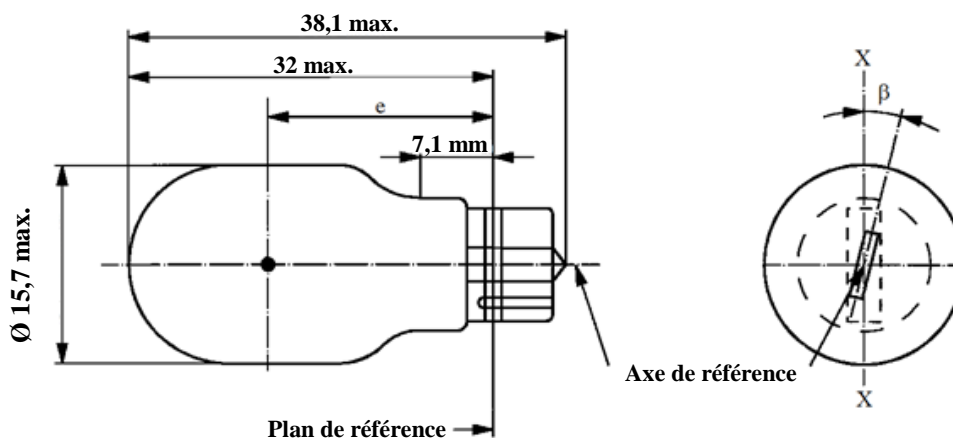
Référence	a	b	c	d	u
Dimension	3,3	2,8	4,8		2,8

Vue frontale



Référence	a	h	k
Dimension	3,3	9,5	1,0

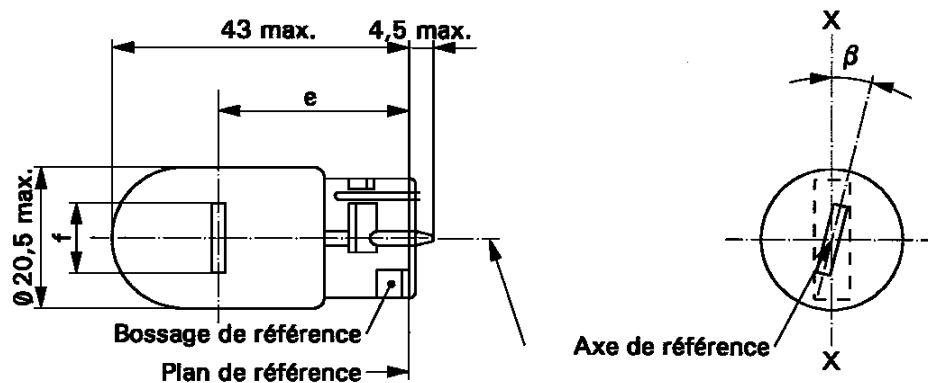
Les dessins ont seulement pour objet d'illustrer les principales dimensions (en mm) de la lampe à incandescence.



Dimensions en mm		Source lumineuse à incandescence de fabrication courante			Source lumineuse à incandescence étalon
		min.	nom.	max.	
e		18,3	20,6	22,9	$20,6 \pm 0,3$
Déviation latérale ^{1/}				1,0	0,5 max.
β		-15°	0°	+15°	$0^\circ \pm 5^\circ$
Culot W2.1x9.5d selon la publication 60061 de la CEI (feuille 7004-91-3)					
Caractéristiques électriques et photométriques					
Valeurs nominales	Volts	12		12	
	Watts	16		16	
Tension d'essai	Volts	13,5		13,5	
Valeurs normales	Watts	21,35 max.		21,35 max.	
	Flux lumineux	Lumière blanche	$310 \pm 20 \%$		
		Lumière jaune-auto	$190 \pm 20 \%$		
Flux lumineux de référence à 13,5 V environ				Lumière blanche : 310 lm Lumière jaune-auto : 190 lm	

^{1/} Déviation latérale maximale du centre du filament par rapport à deux plans mutuellement perpendiculaires comprenant tous deux l'axe de référence et pour l'un d'eux, l'axe X-X.

Les dessins ont seulement pour objet d'illustrer les principales dimensions (en mm) de la source lumineuse à incandescence.



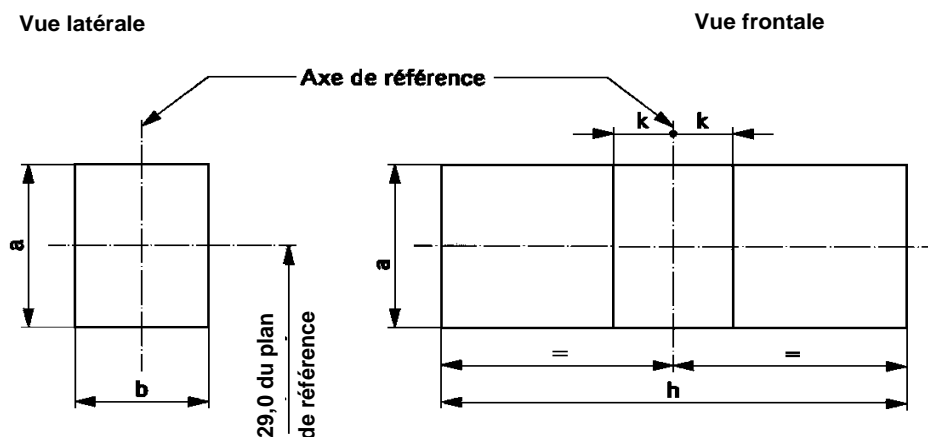
Dimensions en mm	Source lumineuse à incandescence de fabrication courante			Source lumineuse à incandescence étalon
	min.	nom.	max.	
e		29,0 ^{2/}		29,0 ± 0,3
f			7,5	7,5 + 0 / -2
Déviations latérales ^{1/}			^{2/}	0,5 max.
β	-15° ^{2/}	0°	+15° ^{2/}	0° ± 5°
Culot W3x16d selon la publication 60061 de la CEI (feuille 7004-105-3)				
Caractéristiques électriques et photométriques				
Valeurs nominales	Volts	12		12
	Watts	21		21
Tension d'essai	Volts	13,5		13,5
Valeurs normales	Watts	26,5 max.		26,5 max.
	Flux lumineux	460 ± 15 %		
Flux lumineux de référence : 460 lm à 13,5 V environ				

^{1/} Déviations latérales maximales du centre du filament par rapport à deux plans mutuellement perpendiculaires comprenant tous deux l'axe de référence et pour l'un d'eux, l'axe X-X.

^{2/} À contrôler au moyen d'un gabarit de positionnement (feuille W21W/2).

Prescriptions pour l'écran de contrôle

Cet essai permet de déterminer si une source lumineuse à incandescence satisfait aux exigences en contrôlant que le filament est positionné correctement par rapport à l'axe de référence et au plan de référence et a un axe perpendiculaire, à $\pm 15^\circ$ près, au plan passant par la ligne X-X et l'axe de référence.



Référence	<i>a</i>	<i>b</i>	<i>h</i>	<i>k</i>
Dimension	3,5	3,0	9,5	1,0

Méthode d'essai et prescriptions

1. La source lumineuse à incandescence est placée dans une douille pouvant tourner autour de son axe, cette douille ayant soit un cadran gradué, soit des butées fixes correspondant aux limites tolérées du déplacement angulaire, c'est-à-dire $\pm 15^\circ$. La douille est alors tournée de telle sorte qu'une vue en bout du filament soit obtenue sur l'écran, sur lequel l'image du filament est projetée. La vue en bout du filament doit être obtenue dans les limites tolérées du déplacement angulaire ($\pm 15^\circ$).
2. **Vue latérale**
La source lumineuse à incandescence étant placée culot en bas avec l'axe de référence vertical, et le filament vu en bout : la projection du filament doit être située entièrement à l'intérieur d'un rectangle de hauteur « *a* » et largeur « *b* » dont le centre est placé à la position théorique du centre du filament.
3. **Vue frontale**
La source lumineuse à incandescence étant placée culot en bas avec l'axe de référence vertical et étant vue selon une direction perpendiculaire à l'axe du filament :
 - 3.1 La projection du filament doit être située entièrement à l'intérieur d'un rectangle de hauteur « *a* » et largeur « *h* » centré sur la position théorique du centre du filament ;
 - 3.2 Le centre du filament ne doit pas s'écarter de l'axe de référence d'une distance supérieure à « *k* ».

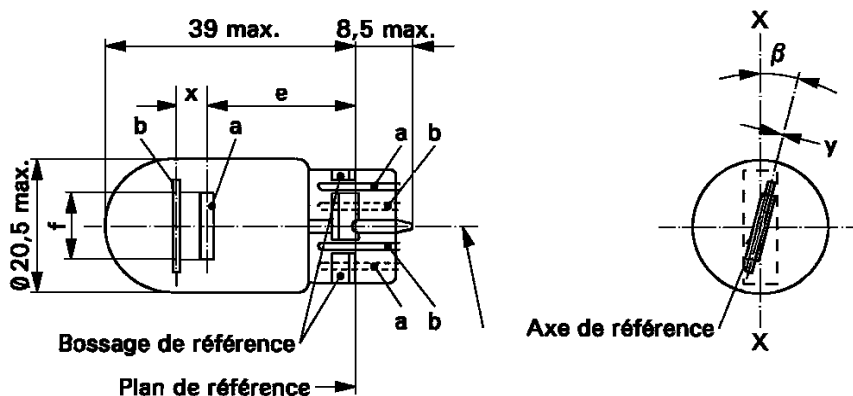
Catégorie W21/5W

Feuille W21/5W/1

Les dessins ont seulement pour objet d'illustrer les principales dimensions (en mm) de la source lumineuse à incandescence.

a = filament principal

b = filament auxiliaire



Dimensions en mm	Source lumineuse à incandescence de fabrication courante			Source lumineuse à incandescence étalon	
	min.	nom.	max.		
e		25,0 ^{1/}		25,0 ± 0,3	
f			7,5	7,5 + 0/-2	
Déviat ion latérale ^{2/}			^{1/}	0,3 max.	
x ^{3/}		2,8 ^{1/}		2,8 ± 0,3	
y ^{3/}		0,0 ^{1/}		0,0 ± 0,3	
β	-15° ^{1/}	0°	+15° ^{1/}	0° ± 5°	
Culot W3x16q selon la publication 60061 de la CEI (feuille 7004-106-4)					
Caractéristiques électriques et photométriques					
Valeurs nominales	Volts	12		12	
	Watts	21	5	21	5
Tension d'essai	Volts	13,5		13,5	
Valeurs normales	Watts	26,5 max.	6,6 max.	26,5 max.	6,6 max.
	Flux lumineux	440 ± 15 %	35 ± 20 %		
Flux lumineux de référence : 440 et 35 lm à 13,5 V environ					

^{1/} À contrôler au moyen d'un gabarit de positionnement (feuilles W21/5W/2 et W21/5W/3).

^{2/} Déviat ion latérale maximale du centre du filament par rapport à deux plans mutuellement perpendiculaires comprenant tous deux l'axe de référence et pour l'un d'eux, l'axe X-X.

^{3/} « x » et « y » indiquent le décalage de l'axe du filament auxiliaire par rapport à l'axe du filament principal.

Prescriptions pour l'écran de contrôle

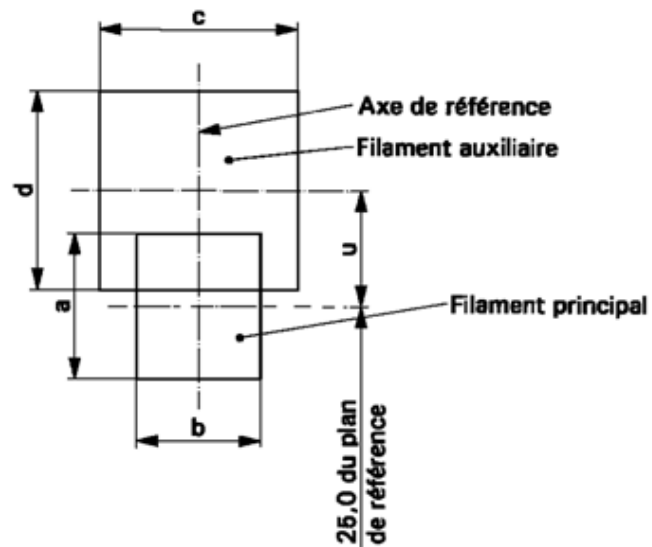
Cet essai permet de déterminer si une source lumineuse satisfait aux exigences, en contrôlant que :

- a) Le filament principal est positionné correctement par rapport à l'axe de référence et au plan de référence et a un axe perpendiculaire, à $\pm 15^\circ$ près, au plan passant l'axe X-X et l'axe de référence ;
- b) Le filament auxiliaire est positionné correctement par rapport au filament principal.

Méthode d'essai et prescriptions

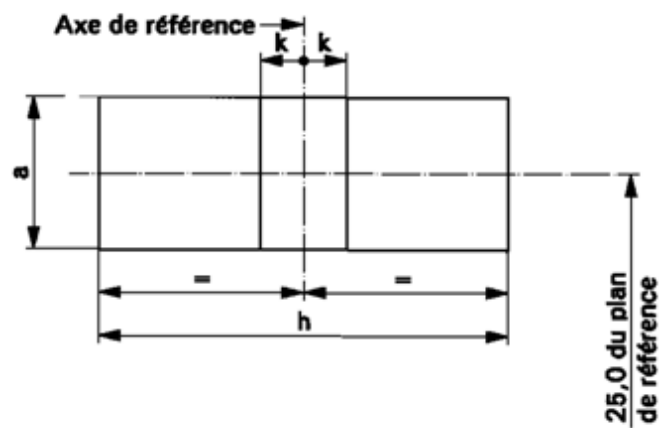
1. La source lumineuse à incandescence est placée dans une douille pouvant tourner autour de son axe, cette douille ayant soit un cadran gradué, soit des butées fixes correspondant aux limites tolérées du déplacement angulaire. La douille est alors tournée de telle sorte qu'une vue en bout du filament soit obtenue sur l'écran, sur lequel l'image du filament est projetée. La vue en bout du filament doit être obtenue dans les limites tolérées du déplacement angulaire ($\pm 15^\circ$).
2. Vue latérale
La source lumineuse à incandescence étant placée culot en bas avec l'axe de référence vertical et le filament principal vu en bout :
 - 2.1 La projection du filament principal doit être située entièrement à l'intérieur d'un rectangle de hauteur « a » et largeur « b » dont le centre est placé à la position théorique du centre du filament ;
 - 2.2 La projection du filament auxiliaire doit être située entièrement à l'intérieur d'un rectangle de largeur « c » et hauteur « d » dont le centre est placé à une distance « u » au-dessus de la position théorique du centre du filament principal.
3. Vue frontale
La source lumineuse à incandescence étant placée culot en bas avec l'axe de référence vertical et étant vue selon une direction perpendiculaire à l'axe du filament principal :
 - 3.1 La projection du filament principal doit être située entièrement à l'intérieur d'un rectangle de hauteur « a » et largeur « h » centré sur la position théorique du centre du filament ;
 - 3.2 Le centre du filament principal ne doit pas s'écarter de l'axe de référence d'une distance supérieure à « k » ;
 - 3.3 Le centre du filament auxiliaire ne doit pas s'écarter de l'axe de référence de plus de ± 2 mm ($\pm 0,4$ mm pour les sources lumineuses à incandescence étalons).

Vue latérale



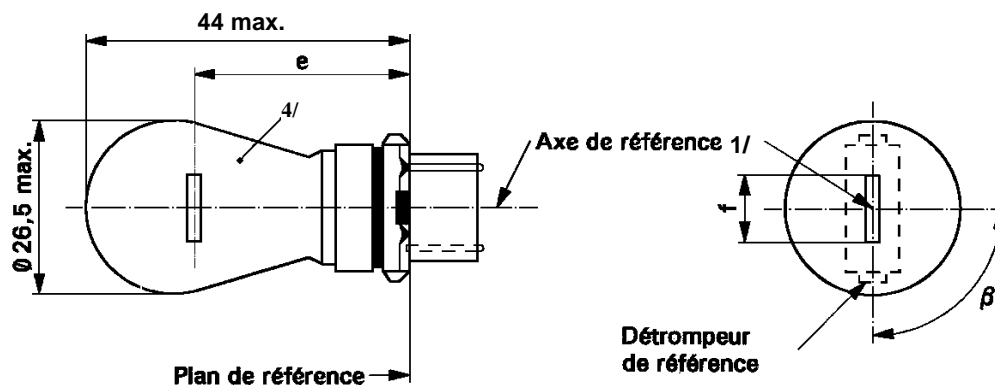
Référence	<i>a</i>	<i>b</i>	<i>c</i>	<i>d</i>	<i>u</i>
Dimension	3,5	3,0	4,8		2,8

Vue frontale



Référence	<i>a</i>	<i>h</i>	<i>k</i>
Dimension	3,5	9,5	1,0

Les dessins ont seulement pour objet d'illustrer les principales dimensions (en mm) de la source lumineuse à incandescence.



Dimensions en mm	Source lumineuse à incandescence de fabrication courante			Source lumineuse à incandescence étalon
	min.	nom.	max.	
e		27,9 ^{3/}		27,9 ± 0,3
f	5,5	6,0	7,0	6,0 ± 0,5
Déviations latérales ^{2/}			^{3/}	0,0 ± 0,4
β	75° ^{3/}	90°	105° ^{3/}	90° ± 5°
Culot :		WP21W : WY2.5x16d	selon la publication 60061 de la CEI (feuille 7004-104B-1)	
		WPY21W : WZ2.5x16d	selon la publication 60061 de la CEI (feuille 7004-104C-1)	
Caractéristiques électriques et photométriques				
Valeurs nominales	Volts		12	12
	Watts		21	21
Tension d'essai	Volts		13,5	13,5
Valeurs normales	Watts		26,5 max.	26,5 max.
	Flux lumineux	WP21W	460 ± 15 %	
		WPY21W	280 ± 20 %	
Flux lumineux de référence à 13,5 V environ				Lumière blanche : 460 lm Lumière jaune-auto : 280 lm

^{1/} L'axe de référence est défini par rapport aux détrompeurs de référence et se situe sur une ligne perpendiculaire au plan de référence.

^{2/} Déviations latérales maximales du centre du filament par rapport à deux plans mutuellement perpendiculaires comprenant tous deux l'axe de référence et pour l'un d'eux, l'axe passant par les détrompeurs de référence.

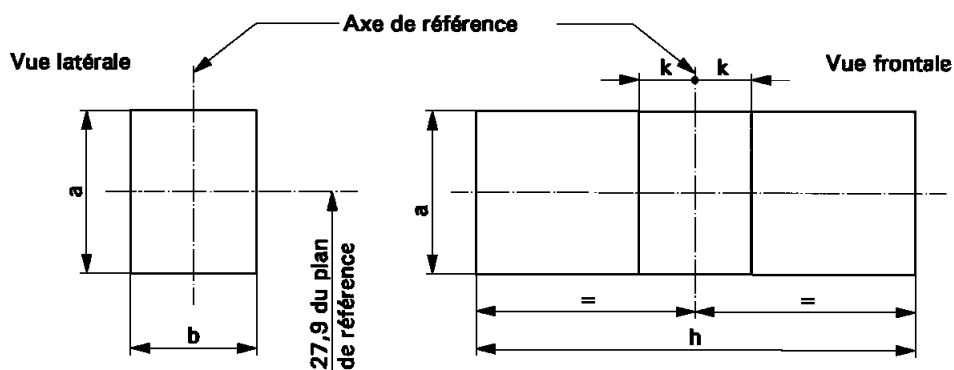
^{3/} À contrôler au moyen d'un gabarit de positionnement (feuille WP21W/2).

^{4/} La lumière émise par les sources lumineuses à incandescence de fabrication courante doit être blanche pour la catégorie WP21W et jaune-auto pour la catégorie WPY21W (voir aussi la note 5/).

^{5/} La lumière émise par les sources lumineuses à incandescence étalons doit être blanche pour la catégorie WP21W et blanche ou jaune-auto pour la catégorie WPY21W.

Prescriptions pour l'écran de contrôle

Cet essai permet de déterminer si une source lumineuse à incandescence satisfait aux exigences en contrôlant que le filament est positionné correctement par rapport à l'axe de référence et au plan de référence et a un axe perpendiculaire, à $\pm 15^\circ$ près, au plan passant par le centre des détrompeurs et de l'axe de référence.



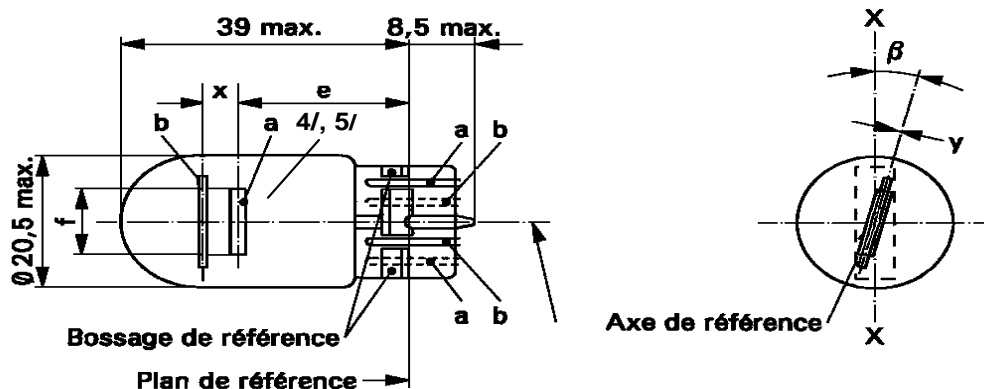
Référence	<i>a</i>	<i>b</i>	<i>h</i>	<i>k</i>
Dimension	3,5	3,0	9,0	1,0

Méthode d'essai et prescriptions

1. La source lumineuse à incandescence est placée dans une douille pouvant tourner autour de son axe, cette douille ayant soit un cadran gradué, soit des butées fixes correspondant aux limites tolérées du déplacement angulaire. La douille est alors tournée de telle sorte qu'une vue en bout du filament soit obtenue sur l'écran, sur lequel l'image du filament est projetée. La vue en bout du filament doit être obtenue dans les limites tolérées du déplacement angulaire.
2. Vue latérale
La source lumineuse à incandescence étant placée culot en bas avec l'axe de référence vertical et le filament vu en bout : la projection du filament doit être située entièrement à l'intérieur d'un rectangle de hauteur « a » et largeur « b » dont le centre est placé à la position théorique du centre du filament.
3. Vue frontale
La source lumineuse à incandescence étant placée culot en bas avec l'axe de référence vertical et étant vue selon une direction perpendiculaire à l'axe du filament :
 - 3.1 La projection du filament doit être située entièrement à l'intérieur d'un rectangle de hauteur « a » et largeur « h » centré sur la position théorique du centre du filament ;
 - 3.2 Le centre du filament ne doit pas s'écarter de l'axe de référence d'une distance supérieure à « k ».

Les dessins ont seulement pour objet d'illustrer les principales dimensions (en mm) de la source lumineuse à incandescence.

a = Filament principal (forte puissance)
b = Filament auxiliaire (faible puissance)



Dimensions en mm	Source lumineuse à incandescence de fabrication courante			Source lumineuse à incandescence étalon	
	min.	nom.	max.		
e		25,0 ^{1/}		25,0 ± 0,3	
f			7,5	7,5 + 0 / -2	
Déviations latérales ^{2/}			^{1/}	0,3 max.	
x ^{3/}		2,8 ^{1/}		2,8 ± 0,3	
y ^{3/}		0,0 ^{1/}		0,0 ± 0,3	
β	-15° ^{1/}	0°	+15° ^{1/}	0° ± 5°	
Culot WY3x16q selon la publication 60061 de la CEI (feuille 7004-106-4)					
Caractéristiques électriques et photométriques					
Valeurs nominales	Volts	12		12	
	Watts	21	5	21	5
Tension d'essai	Volts	13,5		13,5	
Valeurs normales	Watts	26,5 max.	6,6 max.	26,5 max.	6,6 max.
	Flux lumineux	105 ± 20 %	8 ± 25 %		
Flux lumineux de référence à 13,5 V environ			Rouge : 105 lm et 8 lm Blanc : 440 lm et 35 lm		

^{1/} À contrôler au moyen d'un gabarit de positionnement (feuilles W21/5W/2 et W21/5W/3).

^{2/} Déviations latérales maximales du centre du filament par rapport à deux plans mutuellement perpendiculaires comprenant tous deux l'axe de référence et pour l'un d'eux, l'axe X-X.

^{3/} « x » et « y » indiquent le décalage de l'axe du filament auxiliaire par rapport à l'axe du filament principal.

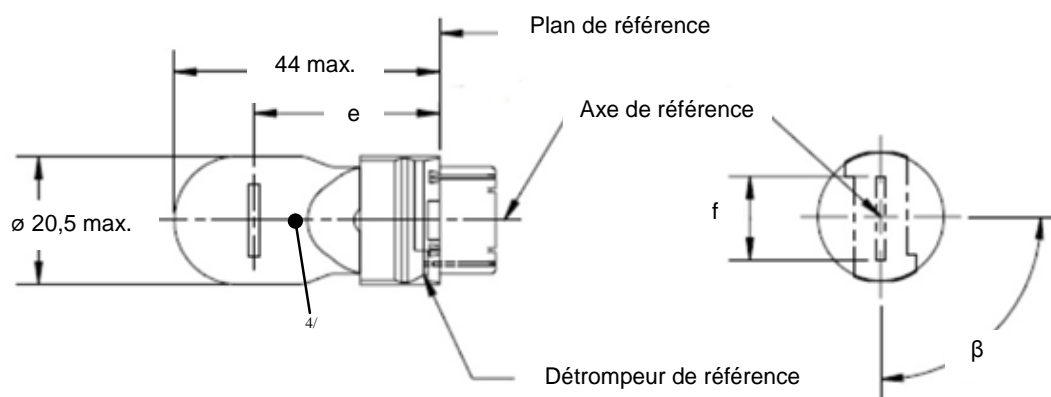
^{4/} La lumière émise par une source lumineuse à incandescence de fabrication courante doit être de couleur rouge (voir aussi note 5/).

^{5/} La lumière émise par une source lumineuse à incandescence étalon doit être de couleur blanche ou rouge.

Catégories WT21W et WTY21W

Feuille WT21W/1

Les dessins ont seulement pour but d'illustrer les principales dimensions (en mm) de la source lumineuse à incandescence.



Dimensions en mm		Source lumineuse à incandescence de fabrication courante			Source lumineuse à incandescence étalon ^{5/}
		min.	nom.	max.	
e	12V		27,9 ^{3/}		27,9 ± 0,3
	24V	26,9	27,9	28,9	
f				7,5	7,5 + 0/-2
Déviation latérale ^{2/}	12V			^{3/}	0,0 ± 0,4
	24V			1,5	
β		75° ^{3/}	90°	105° ^{3/}	90° ± 5°
Culot :		WT21W : WUX2.5x16d WTY21W : WUY2.5x16d	selon la publication 60061 de la CEI		(feuille 7004-176-1) (feuille 7004-177-1)
Caractéristiques électriques et photométriques					
Valeurs nominales	Volts		12	24	12
	Watts		21		21
Tension d'essai	Volts		13,5	28,0	13,5
	Watts		26,5 max.	29,7 max.	26,5 max.
Valeurs normales	Flux lumineux	WT21W	460 ± 15 %		
		WTY2W	280 ± 20 %		
Flux lumineux de référence à 13,5 V environ					Lumière blanche : 460 lm Lumière jaune-auto : 280 lm

^{1/} L'axe de référence est défini par rapport aux détrompeurs de référence et se situe sur une ligne perpendiculaire au plan de référence.

^{2/} Déviation latérale maximale du centre du filament principal par rapport à deux plans mutuellement perpendiculaires contenant l'axe de référence et dont l'un des plans comprend l'axe passant par les détrompeurs de référence.

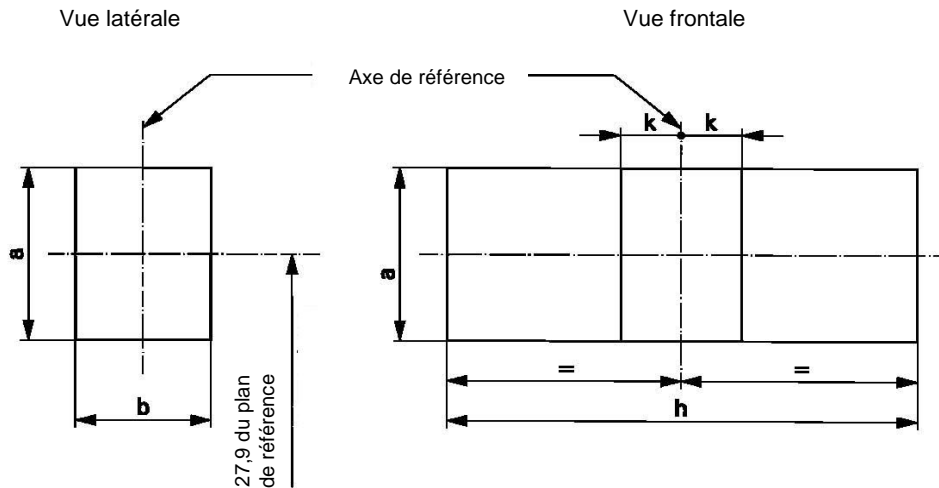
^{3/} À contrôler au moyen d'un gabarit de positionnement (feuille WT21W/2).

^{4/} La lumière émise par les sources lumineuses à incandescence de fabrication courante doit être blanche pour la catégorie WT21W et jaune-auto pour la catégorie WTY21W (voir aussi la note 5/).

^{5/} La lumière émise par les sources lumineuses à incandescence étalons doit être blanche pour la catégorie WT21W et blanche ou jaune-auto pour la catégorie WTY21W.

Prescriptions pour l'écran de contrôle

Cet essai permet de déterminer si une source lumineuse à incandescence satisfait aux exigences en contrôlant que le filament est positionné correctement par rapport à l'axe de référence et au plan de référence et a un axe perpendiculaire, à $\pm 15^\circ$ près, au plan passant par le centre des détrompeurs et de l'axe de référence.



Référence	<i>a</i>	<i>b</i>	<i>h</i>	<i>k</i>
Dimension	3,5	3,0	9,5	1,0

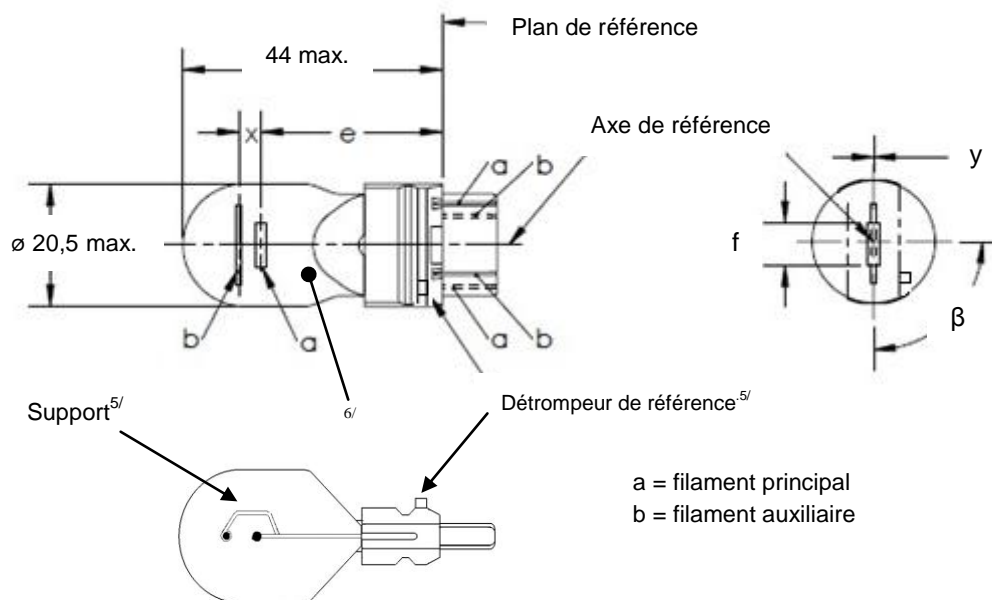
Méthode d'essai et prescriptions

1. La source lumineuse à incandescence est placée dans une douille pouvant tourner autour de son axe et ayant soit un cadran gradué, soit des butées fixes correspondant aux limites tolérées du déplacement angulaire. On fait alors tourner la douille de telle sorte qu'une vue en bout du filament apparaisse à l'écran sur lequel l'image du filament est projetée. La vue en bout du filament doit être obtenue dans les limites tolérées du déplacement angulaire.
2. **Vue latérale**
La source lumineuse à incandescence étant placée culot en bas avec l'axe de référence vertical et le filament vue en bout, la projection du filament doit être située entièrement à l'intérieur d'un rectangle de hauteur « *a* » et de largeur « *b* » dont le centre est placé à la position théorique du centre du filament.
3. **Vue frontale**
La source lumineuse à incandescence étant placée culot en bas avec l'axe de référence vertical et étant vue selon une direction perpendiculaire à l'axe du filament :
 - 3.1 La projection du filament doit être située entièrement à l'intérieur d'un rectangle de hauteur « *a* » et de largeur « *h* » centré sur la position théorique du centre du filament ;
 - 3.2 Le centre du filament ne doit pas s'écarter de l'axe de référence d'une distance supérieure à « *k* ».

Catégories WT21/7W et WTY21/7W

Feuille WT21/7W/1

Les dessins ont seulement pour but d'illustrer les principales dimensions (en mm) de la source lumineuse à incandescence.



Dimensions en mm	Source lumineuse à incandescence de fabrication courante ^{6/}			Source lumineuse à incandescence étalon ^{7/}	
	min.	nom.	max.		
e		27,9 ^{3/}		27,9 ± 0,3	
f			7,5	7,5 + 0/-2	
Déviation latérale ^{2/}			^{3/}	0,0 ± 0,4	
x ^{4/}		5,1 ^{3/}		5,1 ± 0,5	
y ^{4/}		0,0 ^{3/}		0,0 ± 0,5	
β	75° ^{3/}	90°	105° ^{3/}	90° ± 5°	
Culot :	WT21/7W : WZX2.5x16q WTY21/7W : WZY2.5x16q			selon la publication 60061 de la CEI (feuille 7004-180-1) (feuille 7004-181-1)	
Caractéristiques électriques et photométriques					
Valeurs nominales	Volts	12		12	
	Watts	21	7	21	7
Tension d'essai	Volts	13,5		13,5	
Valeurs normales	Watts	26,5 max.	8,5 max.	26,5 max.	8,5 max.
	Flux lumineux	440 ± 15 %	35 ± 20 %		
		280 ± 20 %	22 ± 20 %		
Flux lumineux de référence à 13,5 V environ			Lumière blanche : 440 et 35 lm Lumière jaune-auto : 280 et 22 lm		

Pour les notes, voir la feuille WT21/7W/2.

^{1/} L'axe de référence est défini par rapport aux détrompeurs de référence et se situe sur une ligne perpendiculaire au plan de référence.

^{2/} Déviation latérale maximale du centre du filament principal par rapport à deux plans mutuellement perpendiculaires comprenant tous deux l'axe de référence et l'un d'eux, l'axe passant par les détrompeurs de référence.

^{3/} À contrôler au moyen d'un gabarit de positionnement (feuilles WT21/7W/2 et WT21/7W/3).

^{4/} « x » et « y » indiquent le décalage de l'axe du filament auxiliaire par rapport à l'axe du filament principal.

^{5/} Si le filament auxiliaire est positionné à l'aide d'un support asymétrique semblable à celui qui est représenté, le détrompeur de référence et la structure de fixation doivent se trouver du même côté de la source lumineuse à incandescence.

^{6/} La lumière émise par les sources lumineuses à incandescence de fabrication courante doit être blanche pour la catégorie WT21/7W et jaune-auto pour la catégorie WTY21/7W (voir aussi la note 7/).

^{7/} La lumière émise par les sources lumineuses à incandescence étalons doit être blanche pour la catégorie WT21/7W et blanche ou jaune-auto pour la catégorie WTY21/7W.

Prescriptions pour l'écran de contrôle

Cet essai permet de déterminer si :

- a) Le filament principal est positionné correctement par rapport à l'axe de référence et au plan de référence et a un axe perpendiculaire, à $\pm 15^\circ$ près, au plan passant par le centre des détrompeurs et de l'axe de référence ; et si :
- b) Le filament auxiliaire est positionné correctement par rapport au filament principal, conditions pour qu'une source lumineuse à incandescence satisfasse aux exigences.

Méthode d'essai et prescriptions

1. La source lumineuse à incandescence est placée dans une douille pouvant tourner autour de son axe et ayant soit un cadran gradué, soit des butées fixes correspondant aux limites tolérées du déplacement angulaire. On fait alors tourner la douille de telle sorte qu'une vue en bout du filament apparaisse à l'écran sur lequel l'image du filament est projetée. La vue en bout du filament doit être obtenue dans les limites tolérées du déplacement angulaire.
2. Vue latérale

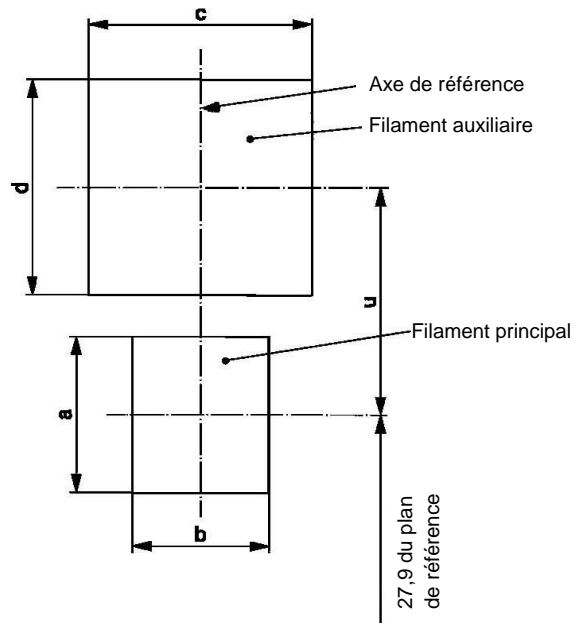
La source lumineuse à incandescence étant placée culot en bas avec l'axe de référence vertical, le détrompeur de référence situé à droite et le filament principal vue en bout :

 - 2.1 La projection du filament principal doit être située entièrement à l'intérieur d'un rectangle de hauteur « a » et de largeur « b » dont le centre est placé à la position théorique du centre du filament ;
 - 2.2 La projection du filament auxiliaire doit être située entièrement à l'intérieur d'un rectangle de largeur « c » et de hauteur « d » dont le centre est placé à une distance « u » au-dessus de la position théorique du centre du filament principal.
3. Vue frontale

La source lumineuse à incandescence étant placée culot en bas avec l'axe de référence vertical et étant vue selon une direction perpendiculaire à l'axe du filament principal :

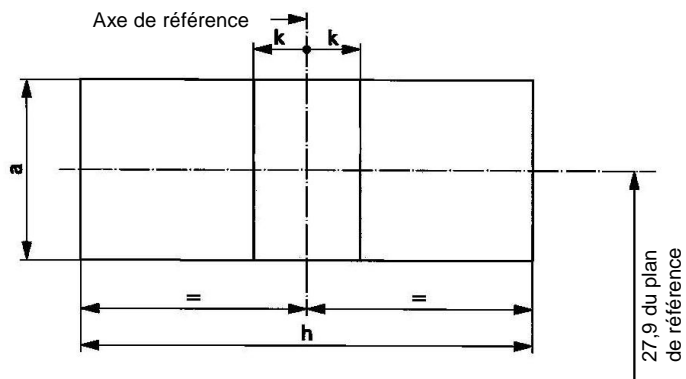
- 3.1 La projection du filament principal doit être située entièrement à l'intérieur d'un rectangle de hauteur « a » et de largeur « h » centré sur la position théorique du centre du filament ;
- 3.2 Le centre du filament principal ne doit pas s'écarter de l'axe de référence d'une distance supérieure à « k » ;
- 3.3 Le centre du filament auxiliaire ne doit pas s'écarter de l'axe de référence de plus de ± 2 mm ($\pm 0,4$ mm pour les sources lumineuses à incandescence étalons).

Vue latérale



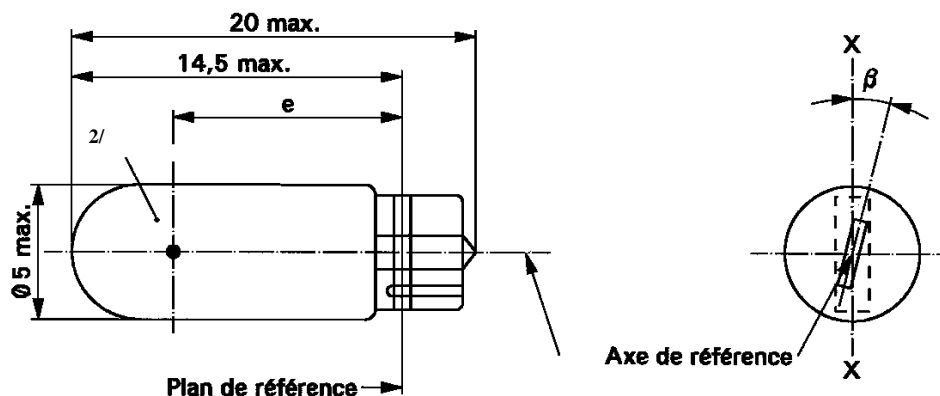
Référence	<i>a</i>	<i>b</i>	<i>c</i>	<i>d</i>	<i>u</i>
Dimension	3,5	3,0	4,8		5,1

Vue frontale



Référence	<i>a</i>	<i>h</i>	<i>k</i>
Dimension	3,5	9,5	1,0

Les dessins ont seulement pour objet d'illustrer les principales dimensions (en mm) de la source lumineuse à incandescence.



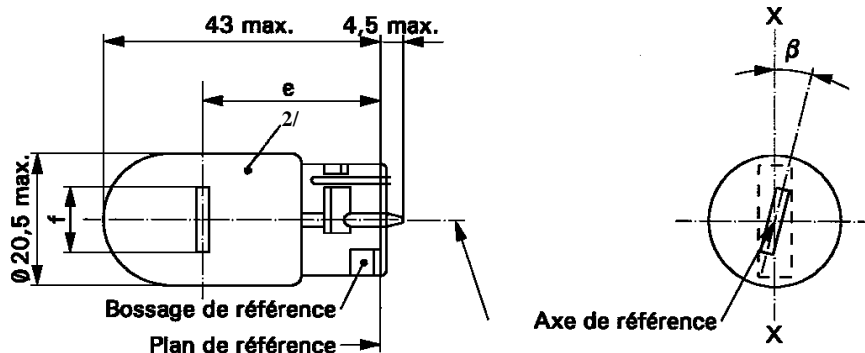
Dimensions en mm	Source lumineuse à incandescence de fabrication courante			Source lumineuse à incandescence étalon
	min.	nom.	max.	
e	10,3	10,8	11,3	10,8 ± 0,3
Déviations latérales ^{1/}			1,0	0,5 max.
β	-15°	0°	+15°	0° ± 5°
Culot W2x4.6d selon la publication 60061 de la CEI (feuille 7004-94-2)				
Caractéristiques électriques et photométriques				
Valeurs nominales	Volts	12		12
	Watts	2,3		2,3
Tension d'essai	Volts	13,5		13,5
Valeurs normales	Watts	2,5 max.		2,5 max.
	Flux lumineux	11,2 ± 20 %		
Flux lumineux de référence à 13,5 V environ			Lumière blanche : 18,6 lm Lumière jaune-auto : 11,2 lm	

^{1/} Déviations latérales maximales du centre du filament par rapport à deux plans mutuellement perpendiculaires comprenant tous deux l'axe de référence et l'un d'eux, l'axe X-X.

^{2/} La lumière émise par les sources lumineuses à incandescence de fabrication courante doit être jaune-auto (voir également la note 3/).

^{3/} La lumière émise par les sources lumineuses à incandescence étalons doit être jaune-auto ou blanche.

Les dessins ont seulement pour objet d'illustrer les principales dimensions (en mm) de la source lumineuse à incandescence.



Dimensions en mm	Source lumineuse à incandescence de fabrication courante			Source lumineuse à incandescence étalon
	min.	nom.	max.	
e		29,0 ^{2/}		29,0 ± 0,3
f			7,5	7,5 + 0/-2
Déviat ion latérale ^{1/}			^{2/}	0,5 max.
β	-15°	0°	+15°	0° ± 5°
Culot WX3x16d selon la publication 60061 de la CEI (feuille 7004-105-3)				
Caractéristiques électriques et photométriques				
Valeurs nominales	Volts	12		12
	Watts	21		21
Tension d'essai	Volts	13,5		13,5
Valeurs normales	Watts	26,5 max.		26,5 max.
	Flux lumineux	280 ± 20 %		
Flux lumineux de référence à 13,5 V environ				Lumière blanche : 460 lm Lumière jaune-auto : 280 lm

^{1/} Déviat ion latérale maximale du centre du filament par rapport à deux plans mutuellement perpendiculaires comprenant tous deux l'axe de référence et l'un d'eux, l'axe X-X.

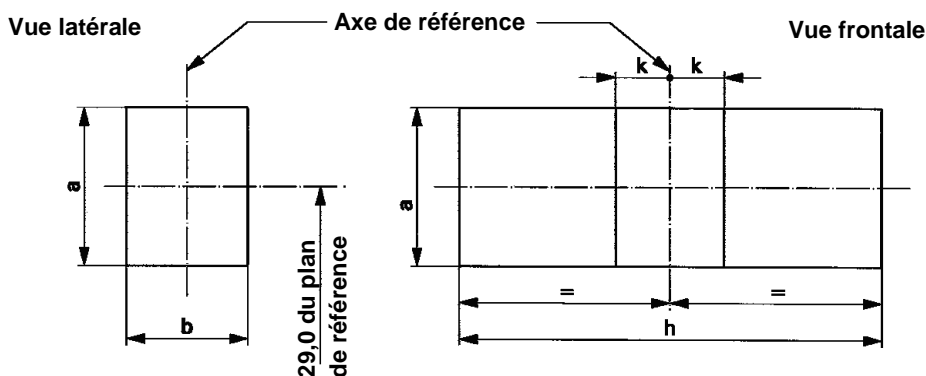
^{2/} La lumière émise par les sources lumineuses à incandescence de fabrication courante doit être de couleur jaune-auto (voir aussi la note 4/).

^{3/} À contrôler au moyen d'un gabarit de positionnement (feuille WY21W/2).

^{4/} La lumière émise par les sources lumineuses à incandescence étalons doit être blanche ou jaune-auto.

Prescriptions pour l'écran de contrôle

Cet essai permet de déterminer si une source lumineuse à incandescence satisfait aux exigences en contrôlant que le filament est positionné correctement par rapport à l'axe de référence et au plan de référence et a un axe perpendiculaire, à $\pm 15^\circ$ près, au plan passant par la ligne X-X et l'axe de référence.



Référence	<i>a</i>	<i>b</i>	<i>h</i>	<i>k</i>
Dimension	3,5	3,0	9,5	1,0

Méthode d'essai et prescriptions

1. La source lumineuse à incandescence est placée dans une douille pouvant tourner autour de son axe, cette douille ayant soit un cadran gradué, soit des butées fixes correspondant aux limites tolérées du déplacement angulaire, c'est-à-dire $\pm 15^\circ$. La douille est alors tournée de telle sorte qu'une vue en bout du filament soit obtenue sur l'écran, sur lequel l'image du filament est projetée. La vue en bout du filament doit être obtenue dans les limites tolérées du déplacement angulaire ($\pm 15^\circ$).
2. **Vue latérale**
La source lumineuse à incandescence étant placée culot en bas avec l'axe de référence vertical, et le filament vu en bout : la projection du filament doit être située entièrement à l'intérieur d'un rectangle de hauteur « a » et largeur « b » dont le centre est placé à la position théorique du centre du filament.
3. **Vue frontale**
La source lumineuse à incandescence étant placée culot en bas avec l'axe de référence vertical et étant vue selon une direction perpendiculaire à l'axe du filament :
 - 3.1 La projection du filament doit être située entièrement à l'intérieur d'un rectangle de hauteur « a » et largeur « h » centré sur la position théorique du centre du filament ;
 - 3.2 Le centre du filament ne doit pas s'écarter de l'axe de référence d'une distance supérieure à « k ».

Annexe 2

Feuilles relatives aux sources lumineuses à décharge

Liste des feuilles pour les sources lumineuses à décharge, présentées dans l'ordre dans lequel elles apparaissent dans la présente annexe :

Numéros de feuilles

DxR/1 à 7	(Feuille DxR/6 : deux pages)
DxS/1 à 6	
D5S/1 à 5	
D6S/1 à 5	
D8R/1 à 6	
D8S/1 à 5	
D9S/1 à 5	

Les dessins ont pour seul but d'illustrer les principales dimensions (en mm) de la source lumineuse à décharge.

Figure 1

Dessin principal pour la catégorie D1R – Type à fils – Culot PK32d-3

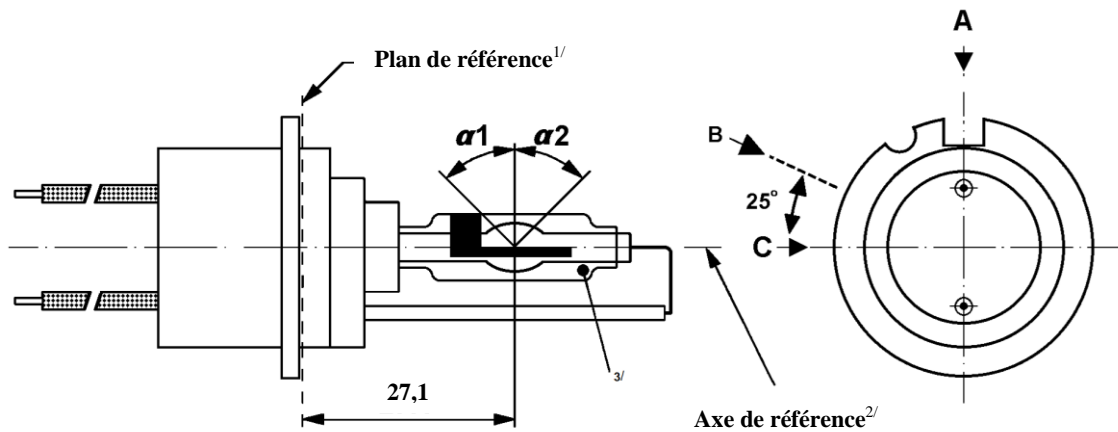
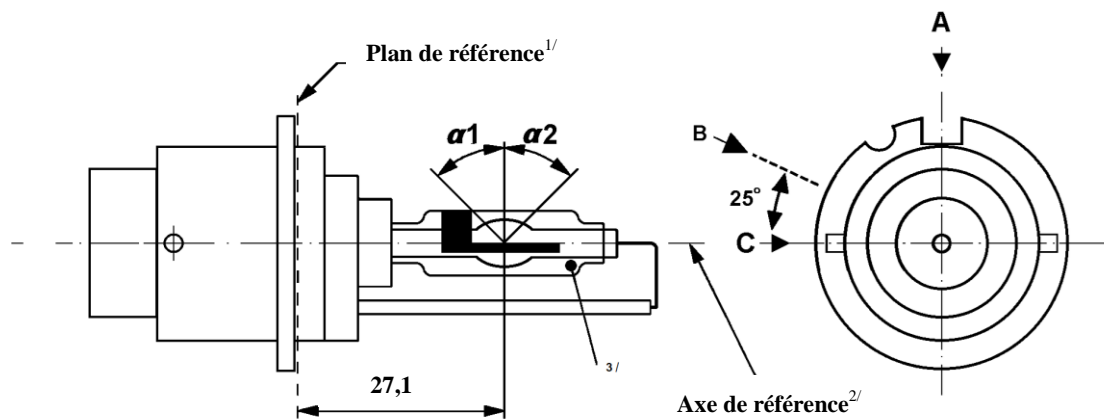


Figure 2

Dessin principal pour la catégorie D2R – Type à broche – Culot P32d-3



^{1/} Le plan de référence est défini par les points de la surface de la douille où viennent reposer les trois bossages de l'anneau du culot.

^{2/} Voir feuille DxR/3.

^{3/} Par rapport à l'axe de référence, lorsqu'elle est mesurée à une distance de 27,1 mm du plan de référence, l'excentricité de l'ampoule extérieure doit être inférieure à $\pm 0,5$ mm selon la direction C et -1 mm et +0,5 mm selon la direction A.

Les dessins ont pour seul but d'illustrer les principales dimensions (en mm) de la source lumineuse à décharge.

Figure 3

Dessin principal pour la catégorie D3R – Type à dispositif d'allumage – Culot PK32d-6

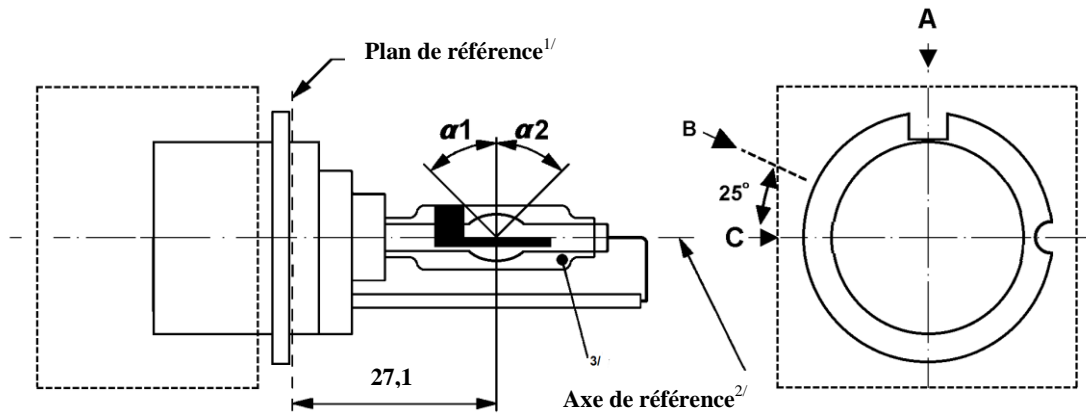
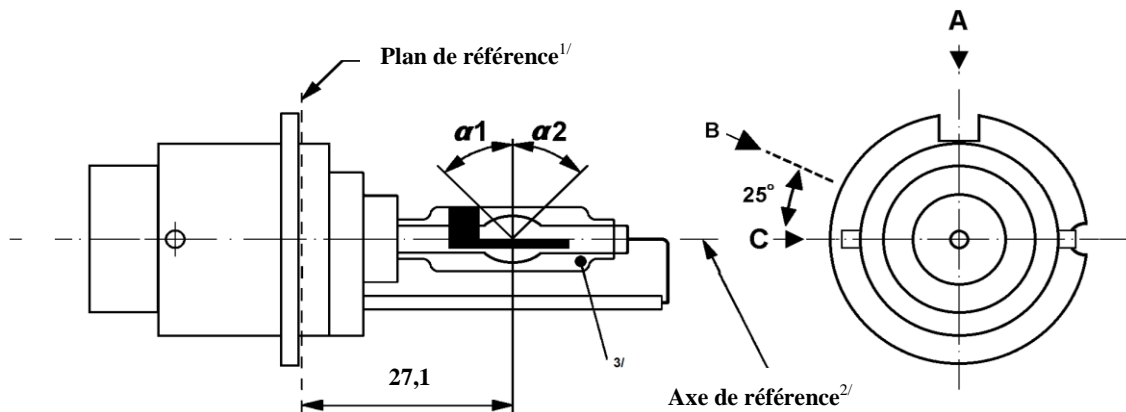


Figure 4

Dessin principal pour la catégorie D4R – Type à broche – Culot P32d-6



^{1/} Le plan de référence est défini par les points de la surface de la douille où viennent reposer les trois bossages de l'anneau du culot.

^{2/} Voir feuille DxR/3.

^{3/} Par rapport à l'axe de référence, lorsqu'elle est mesurée à une distance de 27,1 mm du plan de référence, l'excentricité de l'ampoule extérieure doit être inférieure à $\pm 0,5$ mm selon la direction C et -1 mm et +0,5 mm selon la direction A.

Figure 5
Définition de l'axe de référence ^{1/}

Le culot doit être poussé dans le sens de la flèche.

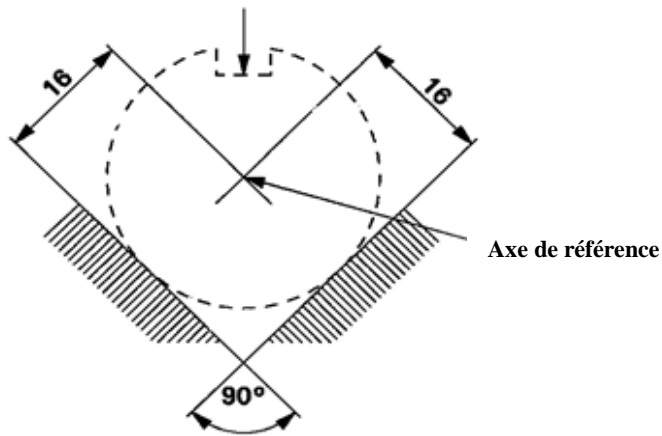
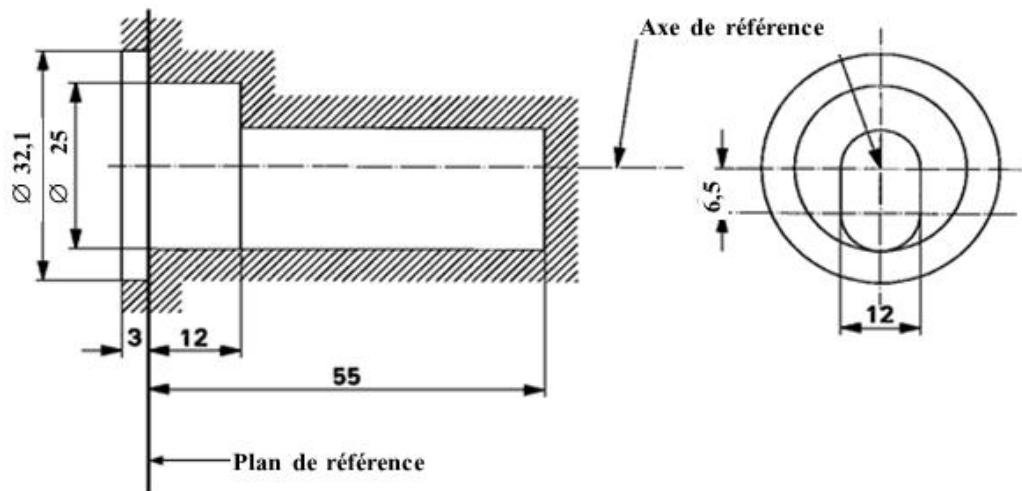


Figure 6
Encombrement maximal ^{2/}



^{1/} L'axe de référence est perpendiculaire au plan de référence et traverse les intersections des deux lignes parallèles comme indiqué sur la figure 5.

^{2/} L'ampoule et les supports en verre ne doivent pas dépasser les dimensions de l'enveloppe comme cela est indiqué sur la figure 6. L'enveloppe est concentrique à l'axe de référence.

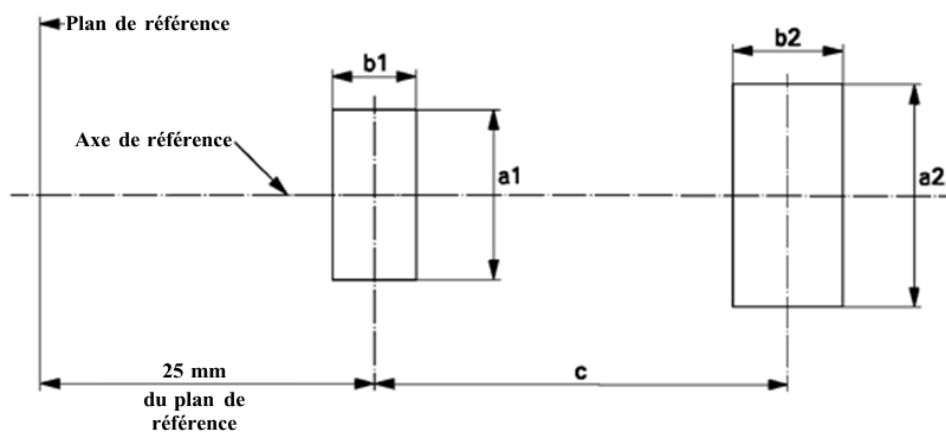
Dimensions		Sources lumineuses de fabrication courante	Sources lumineuses étalons			
Position des électrodes		Feuille DxR/5				
Position et forme de l'arc		Feuille DxR/6				
Position des bandes opaques		Feuille DxR/7				
$\alpha 1$ ^{1/}		45° ± 5°				
$\alpha 2$ ^{1/}		45° min.				
D1R : Culot PK32d-3 D2R : Culot P32d-3 D3R : Culot PK32d-6 D4R : Culot P32d-6						
suivant la publication 60061 de la CEI (feuille 7004-111-5)						
CARACTÉRISTIQUES ÉLECTRIQUES ET PHOTOMÉTRIQUES						
		D1R/D2R	D3R/D4R	D1R/D2R	D3R/D4R	
Tension nominale du ballast		V	12 ^{2/}	12		
Puissance nominale		W	35	35		
Tension d'essai		V	13,5	13,5		
Tension de la source lumineuse à décharge	Valeur normale	V	85	42	85	42
	Tolérance		± 17	± 9	± 8	± 4
Puissance de la source lumineuse à décharge	Valeur normale	W	35		35	
	Tolérance		± 3		± 0,5	
Flux lumineux	Valeur normale	lm	2 800		2 800	
	Tolérance		± 450		± 150	
Coordonnées chromatiques dans le cas d'une lumière blanche	Valeur normale		x = 0,375		y = 0,375	
	Zone de tolérance	Dans les limites	x = 0,345 x = 0,405		y = 0,150 + 0,640 x y = 0,050 + 0,750 x	
		Points d'intersection	x = 0,345		y = 0,371	
			x = 0,405		y = 0,409	
			x = 0,405		y = 0,354	
x = 0,345			y = 0,309			
Durée d'extinction avant le réamorçage à chaud		s	10	10		

^{1/} La partie de l'ampoule délimitée par les angles $\alpha 1$ et $\alpha 2$ doit être la partie qui émet la lumière. Elle doit avoir une forme aussi homogène que possible et être exempte de toute distorsion optique. Cette règle s'applique à toute la circonférence de l'ampoule comprise entre les angles $\alpha 1$ et $\alpha 2$, sauf pour les bandes opaques.

^{2/} Les ballasts peuvent avoir des tensions d'application autres que 12 V.

Position des électrodes

Cet essai permet de déterminer si les électrodes sont placées correctement par rapport à l'axe de référence et au plan de référence.



Mesure des directions : la source lumineuse est vue de côté et de dessus.

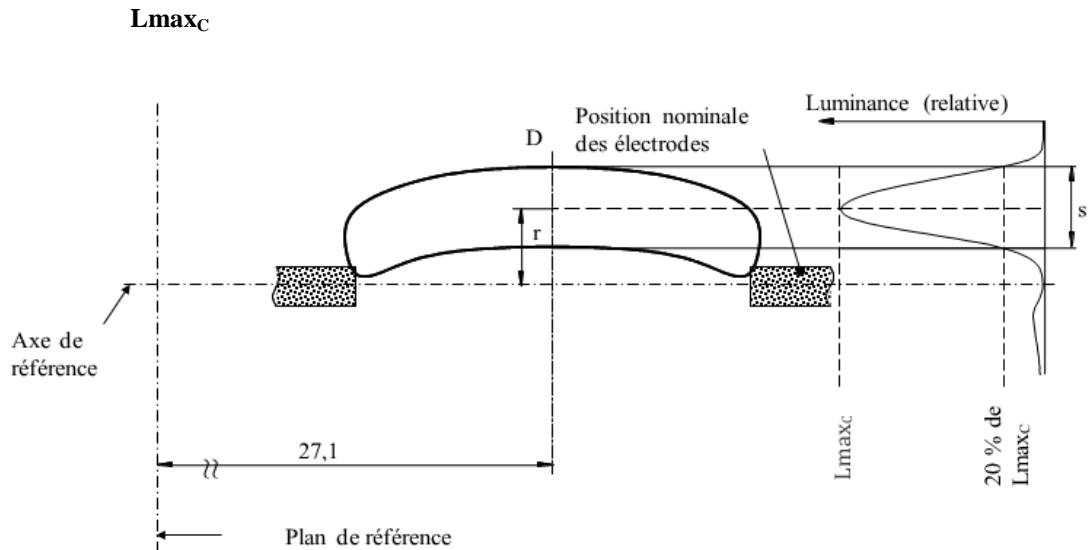
Dimension en mm	Sources lumineuses de fabrication courante	Sources lumineuses étalons
a1	$d + 0,5$	$d + 0,2$
a2	$d + 0,7$	$d + 0,35$
b1	0,4	0,15
b2	0,8	0,3
c	4,2	4,2

d = diamètre de l'électrode ;
 $d < 0,3$ pour D1R et D2R ;
 $d < 0,4$ pour D3R et D4R.

Le sommet de l'électrode la plus rapprochée du plan de référence doit être placé dans la zone définie par a_1 et b_1 . Le sommet de l'électrode la plus éloignée du plan de référence doit être placé dans la zone définie par a_2 et b_2 .

Position et forme de l'arc

L'essai ci-dessous sert à déterminer la forme et le tranchant de l'arc et sa position par rapport à l'axe et au plan de référence en déterminant sa courbure et diffusion ; en mesurant la luminance dans la section transversale centrale D, où L_{maxC} est la luminance maximale de l'arc mesurée selon la direction d'observation C ; voir feuille DxR/2.



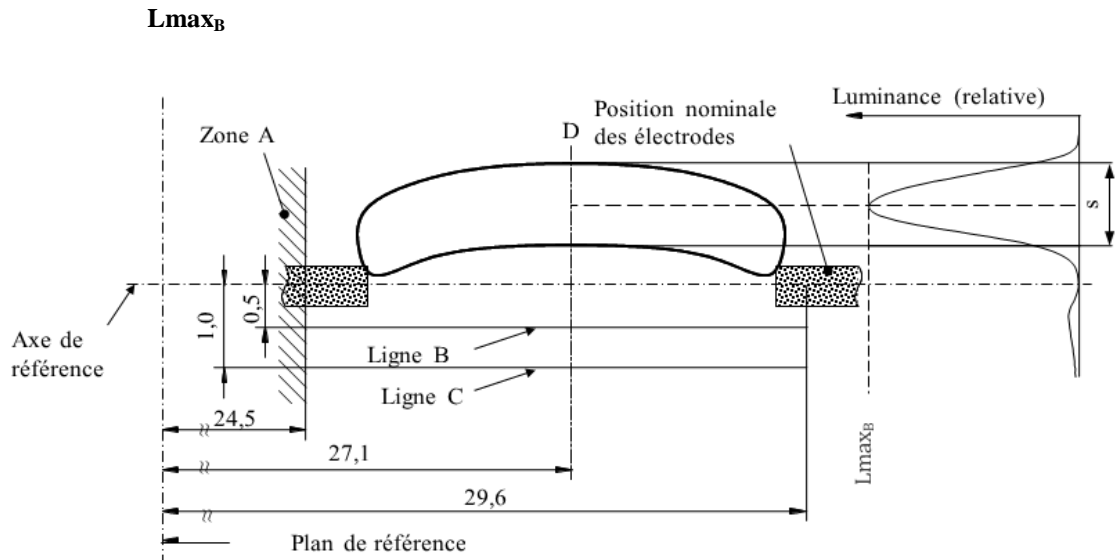
Distribution relative de la luminance au centre de la section transversale D. La forme de l'arc n'est représentée qu'à titre d'illustration. Mesures faites selon la direction C définie sur la feuille DxR/7.

Lorsque la distribution relative de la luminance est mesurée au centre de la section transversale D, comme indiqué dans le dessin ci-dessus, la valeur maximale L_{maxC} doit se trouver à une distance r de l'axe de référence. Les points où la luminance est de 20 % de L_{maxC} doivent être situés dans le secteur s , comme indiqué dans le dessin ci-dessous.

Dimension en mm	Sources lumineuses de fabrication courante		Sources lumineuses étalons
	D1R/D2R	D3R/D4R	
r (courbure de l'arc)	$0,50 \pm 0,25$	$0,50 \pm 0,25$	$0,50 \pm 0,20$
s (diffusion de l'arc)	$1,10 \pm 0,25$	$1,10 + 0,25/-0,40$	$1,10 \pm 0,25$

Lumière parasite

Cet essai permet de déterminer l'intensité de la lumière parasite réfléchiée en mesurant la luminance dans la zone A et sur les lignes B et C, où L_{max_B} est la luminance maximale de l'arc mesurée selon la direction d'observation B ; voir feuille DxR/2.



Distribution relative de la luminance au centre de la section transversale D. La forme de l'arc n'est représentée qu'à titre d'illustration. Mesures faites selon la direction B définie sur la feuille DxR/7.

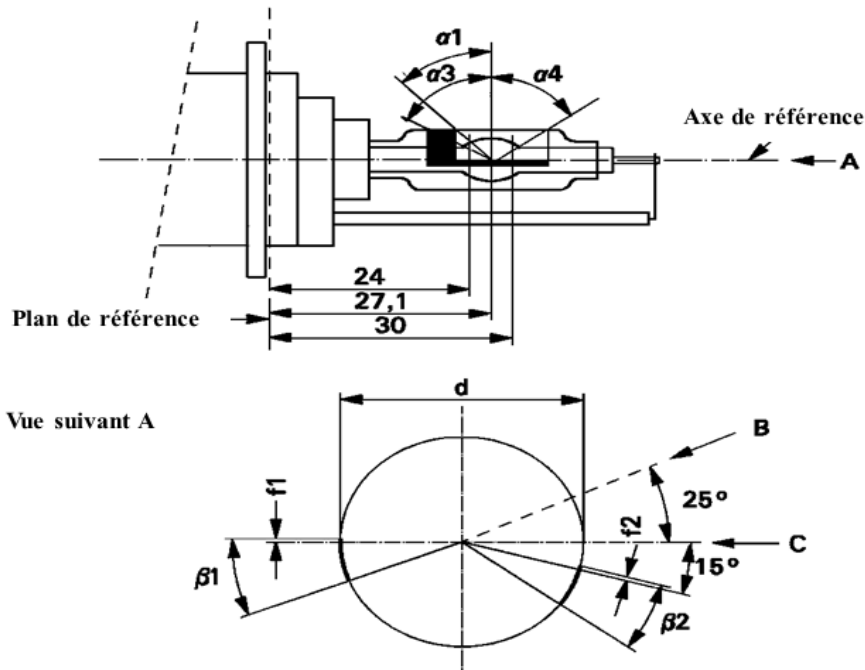
Lorsque les luminances sont mesurées dans la direction B telle que définie sur la feuille DxR/7, la luminance relative indiquée en pourcentage de L_{max_B} (dans la section D) doit être :

Zone A	$\leq 4,5 \%$
Ligne B	$\leq 15 \%$
Ligne C	$\leq 5,0 \%$

La surface de la zone A est définie par la zone opaque, l'ampoule extérieure et un plan à 24,5 mm du plan de référence.

Position des bandes opaques

L'essai ci-dessous sert à déterminer la position des bandes opaques par rapport à l'axe et au plan de référence.



Lorsque la distribution de la luminance de l'arc est mesurée dans la section transversale centrale comme défini sur la feuille DxR/6, et après que la source lumineuse a été tournée de manière à ce que la bande opaque couvre l'arc, la luminance mesurée doit être inférieure ou égale à 0,5 % de L_{max} .

Dans la région définie par $\alpha 1$ et $\alpha 3$, la bande opaque peut être remplacée par d'autres dispositifs pour que la lumière ne traverse pas la région spécifiée.

Dimensions	Sources lumineuses de fabrication courante	Sources lumineuses étalons
$\alpha 1$	$45^\circ \pm 5^\circ$	
$\alpha 3$	70° min.	
$\alpha 4$	65° min.	
$\beta 1/24, \beta 1/30, \beta 2/24, \beta 2/30$	$25^\circ \pm 5^\circ$	
$f1/24, f2/24$ ^{1/}	$0,15 \pm 0,25$	$0,15 \pm 0,20$
$f1/30$ ^{1/}	$f1/24 \text{ mv} \pm 0,15$ ^{2/}	$f1/24 \text{ mv} \pm 0,1$
$f2/30$ ^{1/}	$f2/24 \text{ mv} \pm 0,15$ ^{2/}	$f2/24 \text{ mv} \pm 0,1$
$f1/24 \text{ mv} - f2/24 \text{ mv}$	$\pm 0,3 \text{ max.}$	$\pm 0,2 \text{ max.}$
d	9 ± 1	

^{1/} « f1/... » signifie dimension f1 à mesurer à la distance du plan de référence indiquée, en mm, après la barre.

^{2/} « .../24 mv » signifie la valeur mesurée à la distance de 24 mm du plan de référence.

Les dessins ont pour seul but d'illustrer les principales dimensions (en mm) de la source lumineuse à décharge.

Figure 1

Dessin principal pour la catégorie D1S – Type à fils – Culot PK32d-2

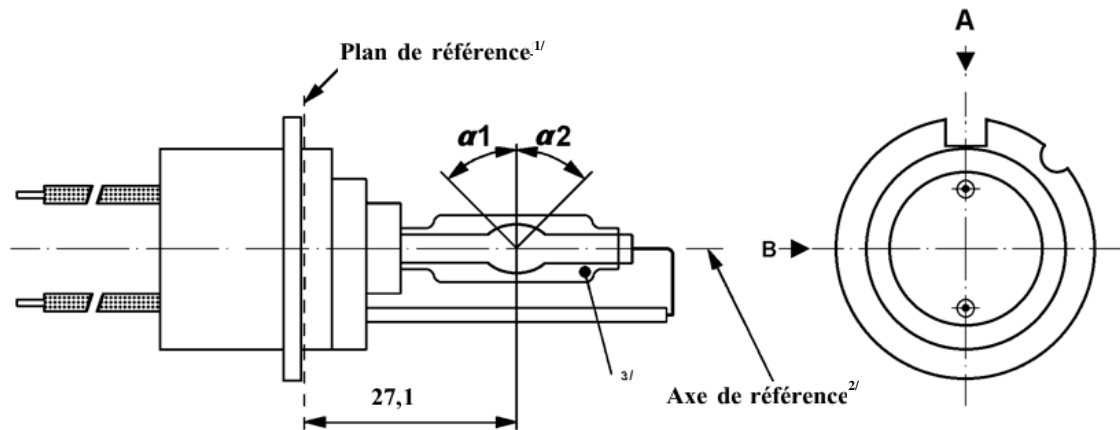
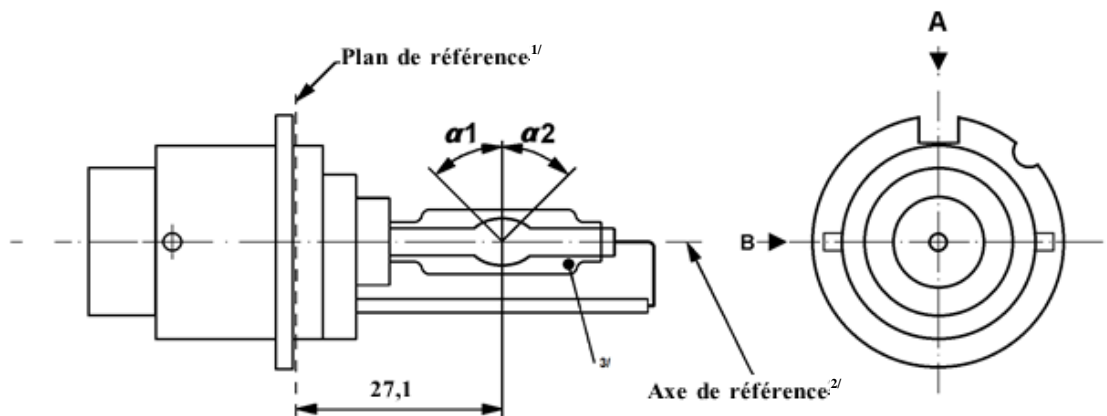


Figure 2

Dessin principal pour la catégorie D2S – Type à broche – Culot P32d-2



^{1/} Le plan de référence est défini par les points de la surface de la douille où viennent reposer les trois bossages de l'anneau du culot.

^{2/} Voir feuille DxS/3.

^{3/} Lorsqu'elle est mesurée à une distance de 27,1 mm du plan de référence et par rapport au centre de l'ampoule intérieure, l'excentricité de l'ampoule extérieure ne doit pas dépasser 1 mm.

Les dessins ont pour seul but d'illustrer les principales dimensions (en mm) de la source lumineuse à décharge.

Figure 3

Dessin principal pour la catégorie D3S – Type à dispositif de mise en marche – Culot PK32d-5

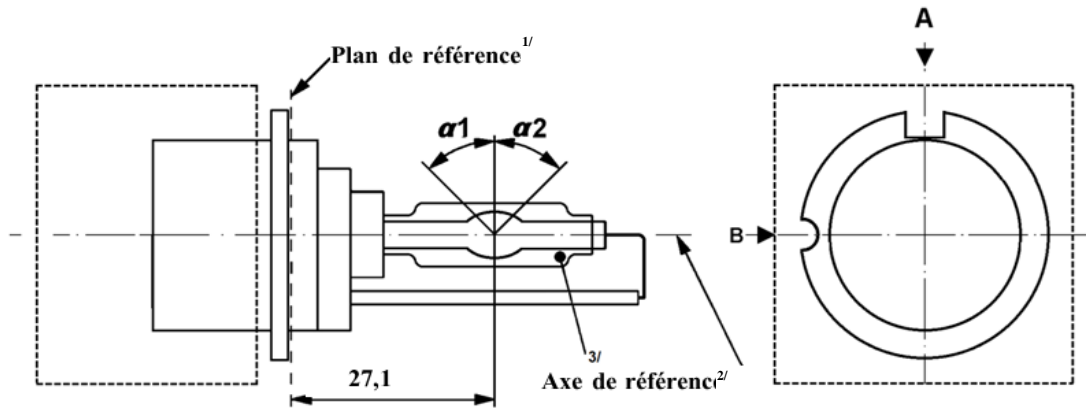
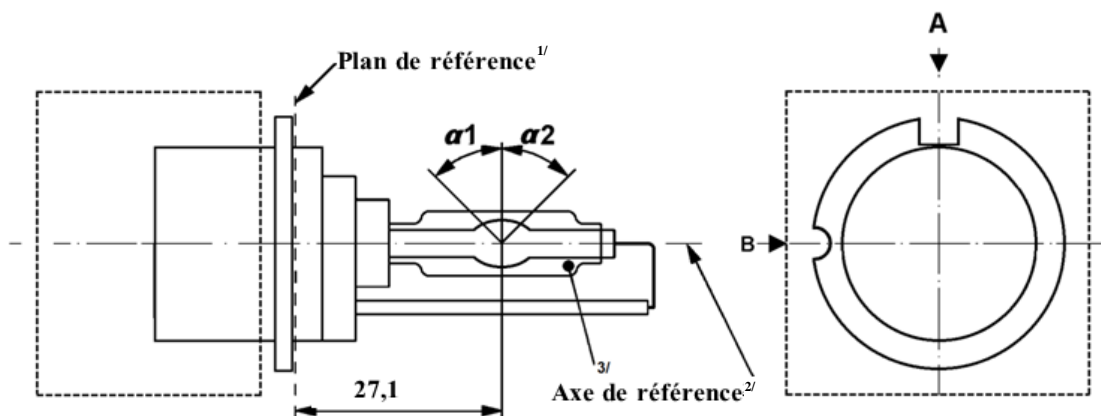


Figure 4

Dessin principal pour la catégorie D4S – Type à broche – Culot P32d-5



^{1/} Le plan de référence est défini par les points de la surface de la douille où viennent reposer les trois bossages de l'anneau du culot.

^{2/} Voir feuille DxS/3.

^{3/} Lorsqu'elle est mesurée à une distance de 27,1 mm du plan de référence et par rapport au centre de l'ampoule intérieure, l'excentricité de l'ampoule extérieure ne doit pas dépasser 1 mm.

Figure 5
Définition de l'axe de référence^{1/}

Le culot doit être poussé dans le sens de la flèche.

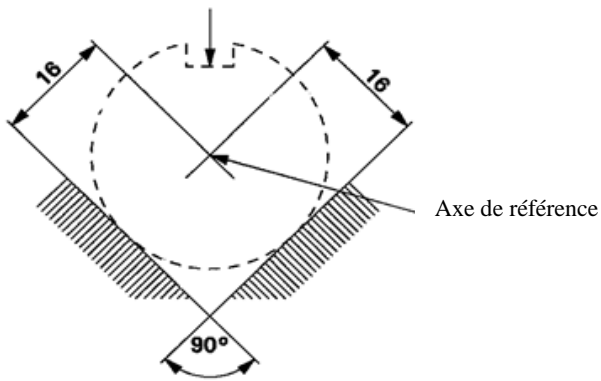
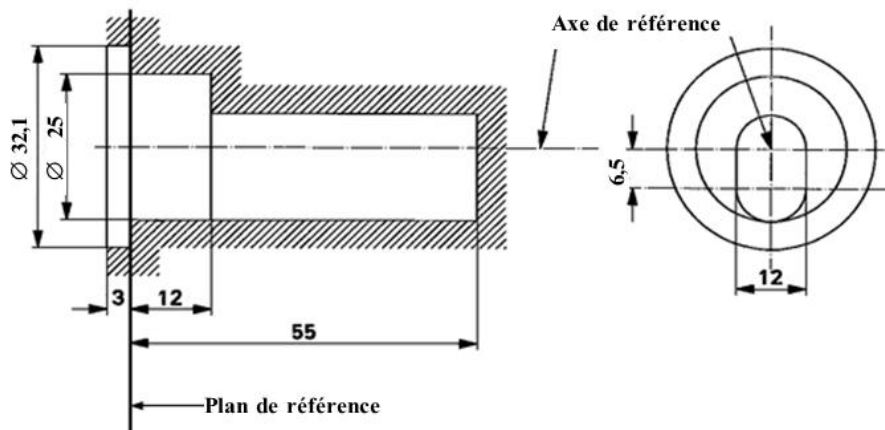


Figure 6
Encombrement maximal^{2/}



^{1/} L'axe de référence est perpendiculaire au plan de référence et traverse les intersections des deux lignes parallèles comme indiqué sur la figure 5.

^{2/} L'ampoule et les supports en verre ne doivent pas dépasser les dimensions de l'enveloppe comme cela est indiqué sur la figure 6. L'enveloppe est concentrique à l'axe de référence.

Catégories D1S, D2S, D3S et D4S

Feuille DxS/4

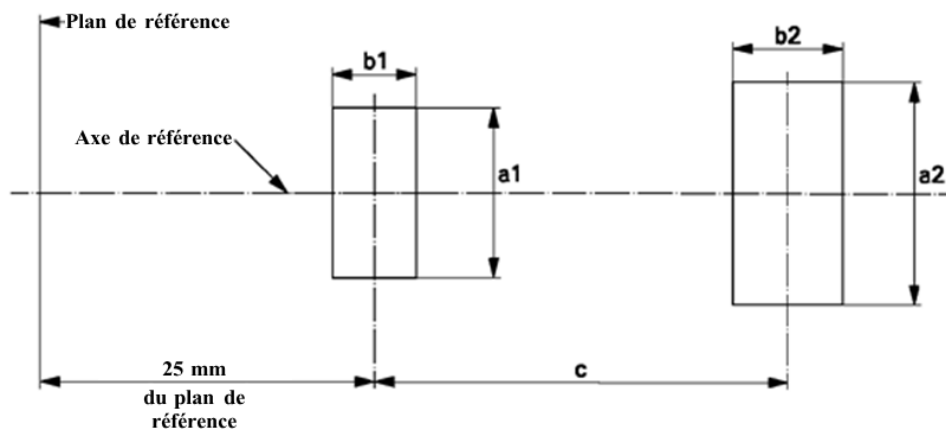
Dimensions		Sources lumineuses de fabrication courante	Sources lumineuses étalons			
Position des électrodes		Feuille DxS/5				
Position et forme de l'arc		Feuille DxS/6				
$\alpha 1, \alpha 2$ ^{1/}		55° min.		55° min.		
D1S : Culot PK32d-2 D2S : Culot P32d-2 D3S : Culot PK32d-5 D4S : Culot P32d-5 suivant la publication 60061 de la CEI (feuille 7004-111-5)						
CARACTÉRISTIQUES ÉLECTRIQUES ET PHOTOMÉTRIQUES						
			D1S/D2S	D3S/D4S	D1S/D2S	D3S/D4S
Tension nominale du ballast		V	12 ^{2/}		12	
Puissance nominale		W	35		35	
Tension d'essai		V	13,5		13,5	
Tension de la source lumineuse à décharge	Valeur normale	V	85	42	85	42
	Tolérance		± 17	± 9	± 8	± 4
Puissance de la source lumineuse à décharge	Valeur normale	W	35		35	
	Tolérance		± 3		± 0,5	
Flux lumineux	Valeur normale	lm	3 200		3 200	
	Tolérance		± 450		± 150	
Coordonnées chromatiques dans le cas d'une lumière blanche	Valeur normale		x = 0,375		y = 0,375	
	Zone de tolérance	Dans les limites	x = 0,345		y = 0,150 + 0,640 x	
			x = 0,405		y = 0,050 + 0,750 x	
		Points d'intersection	x = 0,345		y = 0,371	
			x = 0,405		y = 0,409	
		x = 0,405		y = 0,354		
		x = 0,345		y = 0,309		
Durée d'extinction avant le réamorçage à chaud		s	10		10	

^{1/} La partie de l'ampoule délimitée par les angles $\alpha 1$ et $\alpha 2$ doit être la partie qui émet la lumière. Elle doit avoir une forme aussi homogène que possible et être exempte de toute distorsion optique. Cette règle s'applique à toute la circonférence de l'ampoule comprise entre les angles $\alpha 1$ et $\alpha 2$.

^{2/} Les ballasts peuvent avoir des tensions d'application autres que 12 V.

Position des électrodes

Cet essai permet de déterminer si les électrodes sont placées correctement par rapport à l'axe de référence et au plan de référence.



Orientations pour les mesures

La source lumineuse est vue de côté et de dessus.

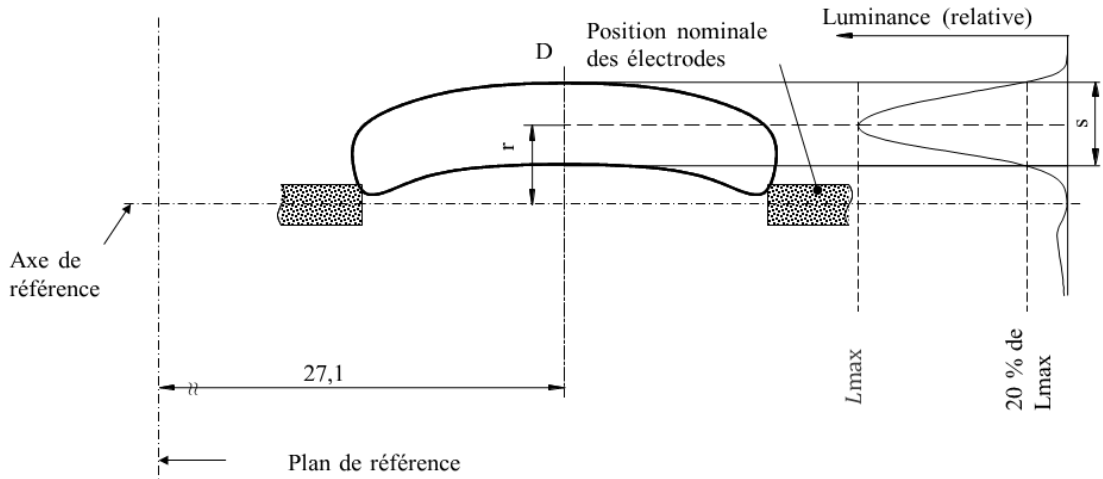
<i>Dimension en mm</i>	<i>Sources lumineuses de fabrication courante</i>	<i>Sources lumineuses étalons</i>
a1	$d + 0,2$	$d + 0,1$
a2	$d + 0,5$	$d + 0,25$
b1	0,3	0,15
b2	0,6	0,3
c	4,2	4,2

d = diamètre de l'électrode ;
 $d < 0,3$ pour D1S et D2S ;
 $d < 0,4$ pour D3S et D4S.

Le sommet de l'électrode la plus rapprochée du plan de référence doit être placé dans la zone définie par a1 et b1. Le sommet de l'électrode la plus éloignée du plan de référence doit être placé dans la zone définie par a2 et b2.

Position et forme de l'arc

L'essai ci-dessous sert à déterminer la forme de l'arc et sa position par rapport à l'axe et au plan de référence en mesurant sa courbure et la diffusion dans la section transversale, à 27,1 mm du plan de référence.



Distribution relative de la luminance au centre de la section transversale D.

La forme de l'arc n'est représentée qu'à titre d'illustration.

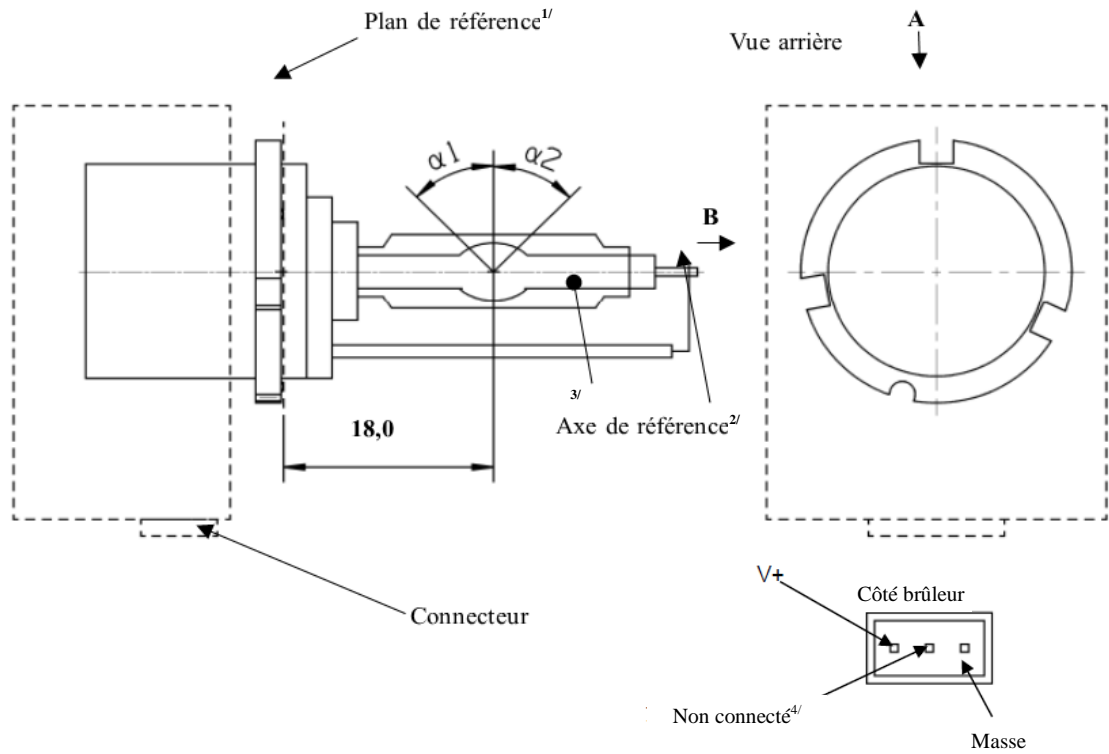
Mesures faites selon la direction B : la source lumineuse est vue de côté.

Lorsque la distribution relative de la luminance est mesurée au centre de la section transversale, comme indiqué dans le dessin ci-dessus, la valeur maximale doit se trouver à une distance r de l'axe de référence. Le point où la luminance est égale à 20 % de la luminance maximale doit être situé dans le secteur s :

Dimension en mm	Sources lumineuses de fabrication courante	Sources lumineuses étalons
r (courbure de l'arc)	0,50 ± 0,40	0,50 ± 0,20
s (diffusion de l'arc)	1,10 ± 0,40	1,10 ± 0,25

Les dessins ont pour seul but d'illustrer les principales dimensions (en mm) de la source lumineuse à décharge.

Figure 1
Dessin principal pour la catégorie D5S – Culot PK32d-7



^{1/} Le plan de référence est défini par les points de la surface de la douille où viennent reposer les trois bossages de l'anneau du culot.

^{2/} Voir la feuille D5S/2.

^{3/} Mesurée à une distance de 18,0 mm du plan de référence et considérée par rapport au point médian de l'ampoule intérieure, l'excentricité de l'ampoule extérieure ne doit pas être de plus de 1 mm.

^{4/} Broche facultative.

Figure 2
Définition de l'axe de référence^{1/}

Le culot doit être poussé comme indiqué par la flèche.

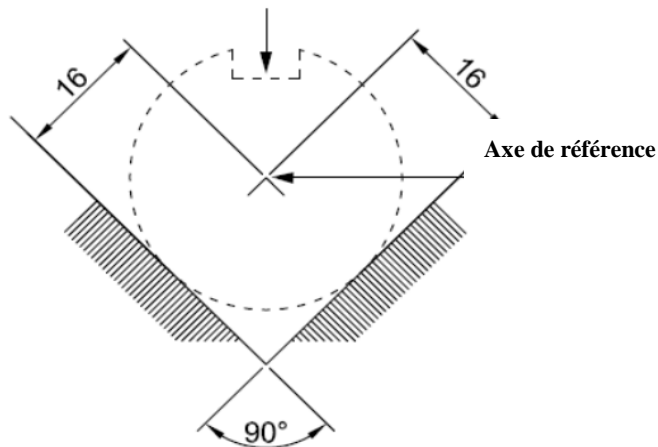
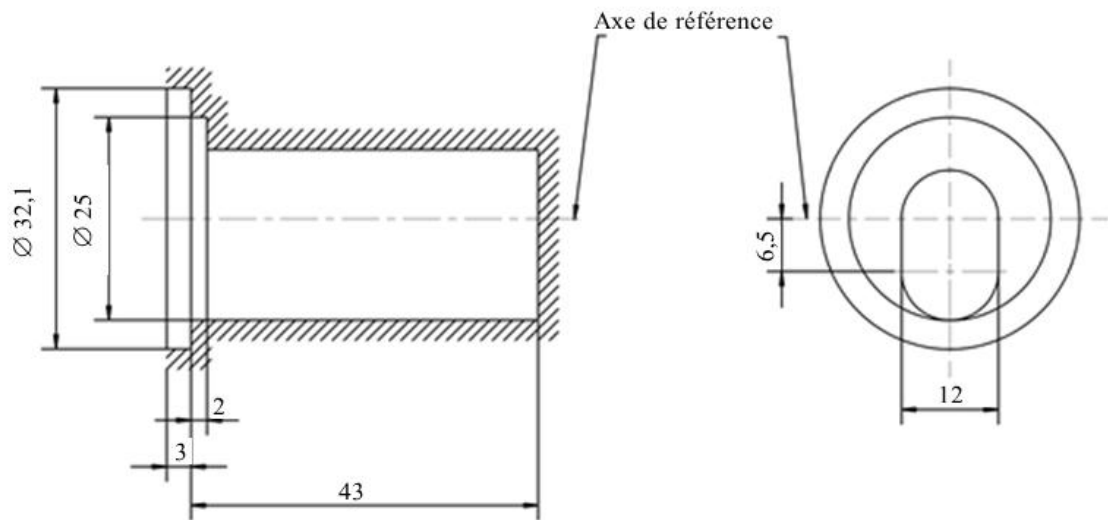


Figure 3
Encombrement maximal^{2/}



^{1/} L'axe de référence est perpendiculaire au plan de référence et passe par l'intersection des deux lignes parallèles comme indiqué sur la figure 2.

^{2/} L'ampoule en verre et les supports ne doivent pas déborder des dimensions limites de l'enveloppe, comme indiqué sur la figure 3. L'enveloppe doit être concentrique à l'axe de référence.

Catégorie D5S

Feuille D5S/3

Dimensions		Sources lumineuses de fabrication courante	Sources lumineuses étalons	
Position des électrodes		Feuille D5S/4		
Position et forme de l'arc		Feuille D5S/5		
α_1, α_2 ^{1/}		55°min.	55°min.	
D5S : Culot PK32d-7 suivant la publication 60061 de la CEI (feuille 7004-111-5)				
Caractéristiques électriques et photométriques				
Tension nominale		V	12/24	
Puissance nominale		W	25	
Tension d'essai		V	13,2/28	
Puissance normale de la source lumineuse à décharge ^{2/}		W	31 max.	
Coordonnées chromatiques	Valeur normale		x = 0,375 y = 0,375	
	Zone de tolérance	Dans les limites	x = 0,345 x = 0,405 y = 0,150 + 0,640 x y = 0,050 + 0,750 x	
		Points d'intersection	x = 0,345	y = 0,371
			x = 0,405	y = 0,409
			x = 0,405	y = 0,354
x = 0,345	y = 0,309			
Valeur normale du flux lumineux		lm	2 000 ± 300	
Durée d'extinction avant le réamorçage à chaud		s	10	

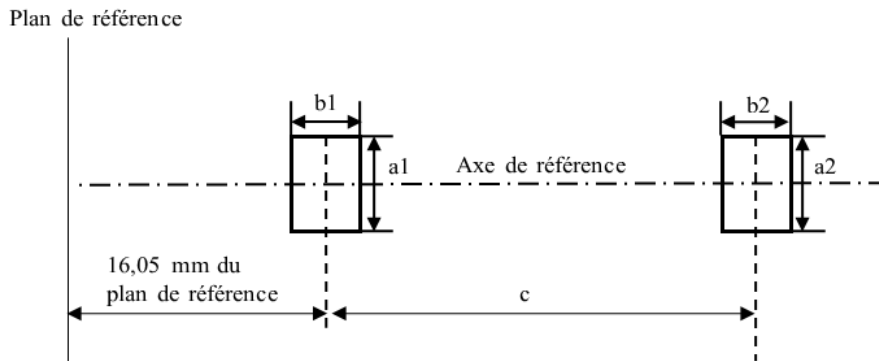
^{1/} La partie de l'ampoule délimitée par les angles α_1 et α_2 doit être la partie qui émet la lumière. Elle doit avoir une forme aussi homogène que possible et être exempte de toute distorsion optique. Cette règle s'applique à toute la circonférence de l'ampoule comprise entre les angles α_1 et α_2 .

^{2/} Puissance de la source lumineuse à décharge avec le ballast intégré.

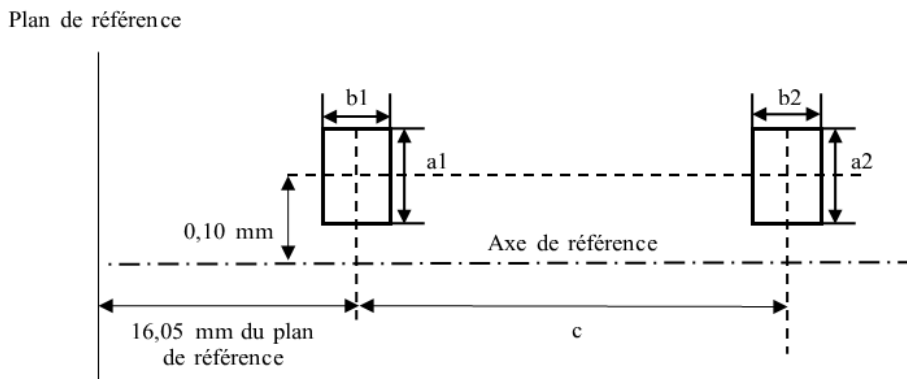
Position des électrodes

L'essai ci-dessous sert à déterminer la position des électrodes par rapport à l'axe et au plan de référence.

Vue de dessus (schématique) :



Vue latérale (schématique) :



Orientations pour les mesures :

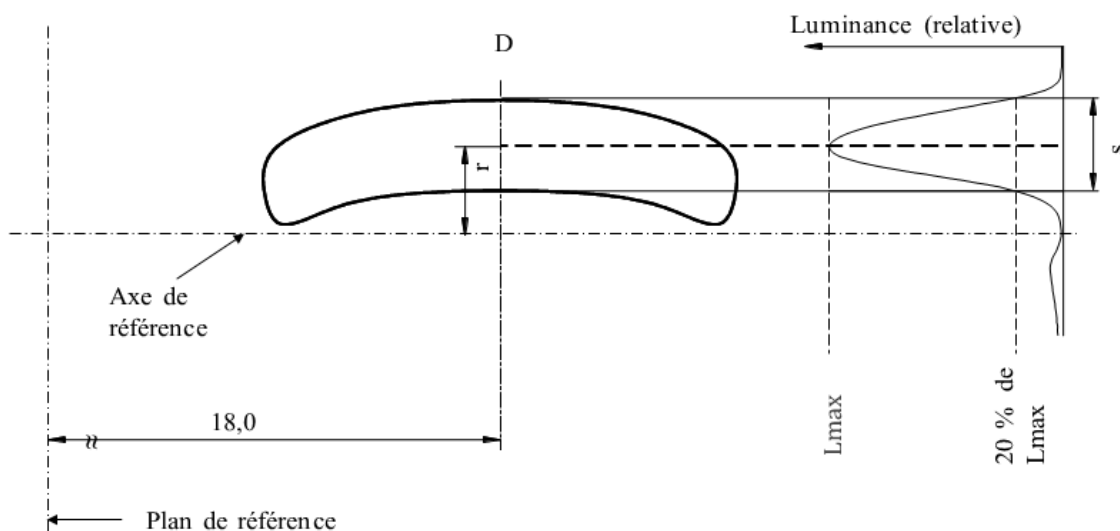
La source lumineuse est vue de côté et de dessus.

Dimension en mm	Sources lumineuses de fabrication courante	Sources lumineuses étalons
a1	0,30	0,20
a2	0,50	0,25
b1	0,30	0,15
b2	0,60	0,30
c	3,90	3,90

Le point de raccordement de l'arc à l'électrode la plus proche du plan de référence doit se trouver dans la zone définie par a1 et b1. Le point de raccordement de l'arc à l'électrode la plus éloignée du plan de référence doit se trouver dans la zone définie par a2 et b2.

Position et forme de l'arc

L'essai ci-dessous sert à déterminer la forme de l'arc et sa position par rapport à l'axe et au plan de référence en mesurant sa courbure et sa diffusion dans la section transversale à 18,0 mm du plan de référence.



Distribution relative de la luminance dans la section transversale centrale D.

La forme de l'arc n'est représentée qu'à titre d'illustration.

Mesures prises selon l'orientation suivante : vue latérale de la source lumineuse.

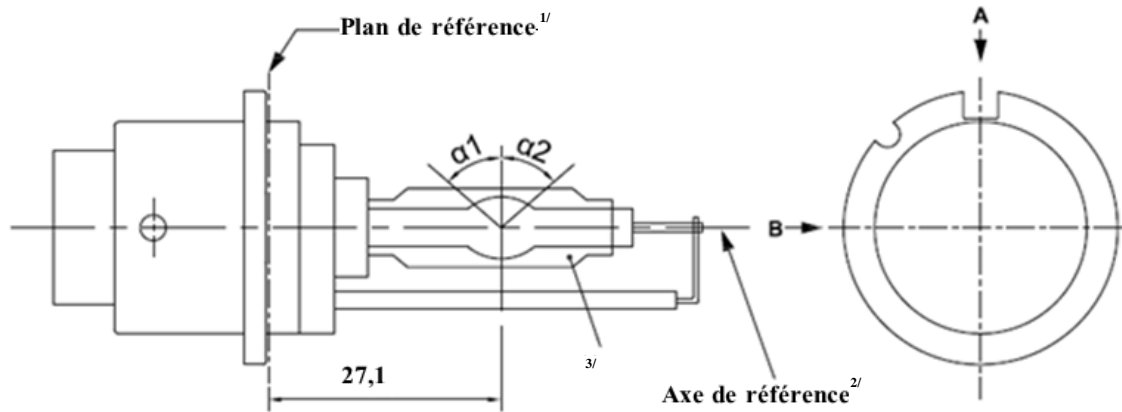
Lorsque la distribution relative de la luminance est mesurée au centre de la section transversale, comme indiqué dans le dessin ci-dessus, la valeur maximale se trouve à la distance r de l'axe de référence. Le point correspondant à 20 % de la valeur maximale doit se trouver dans les limites de s .

<i>Dimension en mm</i>	<i>Sources lumineuses de fabrication courante</i>	<i>Sources lumineuses étalons</i>
r (courbure de l'arc)	0,50 +/-0,25	0,50 +/-0,15
s (diffusion de l'arc)	0,70 +/-0,25	0,70 +/-0,15

Les dessins ont pour seul but d'illustrer les principales dimensions (en mm) de la source lumineuse à décharge.

Figure 1

Dessin principal pour la catégorie D6S – Culot P32d-1



^{1/} Le plan de référence est défini par les points de la surface de la douille où viennent reposer les trois bossages de l'anneau du culot.

^{2/} Voir la feuille D6S/2.

^{3/} Mesurée à une distance de 27,1 mm du plan de référence et considérée par rapport au point médian de l'ampoule intérieure, l'excentricité de l'ampoule extérieure ne doit pas être de plus de 1 mm.

Figure 2
Définition de l'axe de référence ^{1/}

Le culot doit être poussé comme indiqué par la flèche.

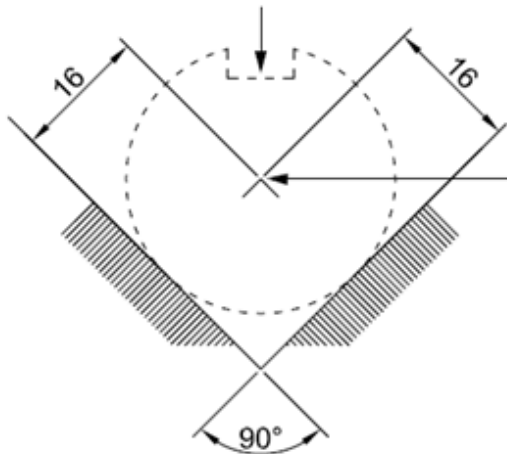
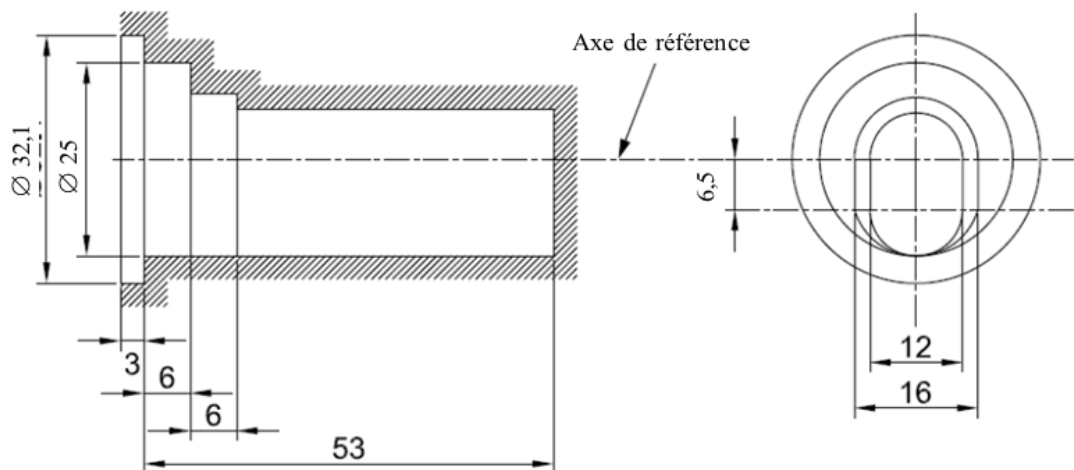


Figure 3
Encombrement maximal ^{2/}



^{1/} L'axe de référence est perpendiculaire au plan de référence et passe par l'intersection des deux lignes parallèles comme indiqué sur la figure 2.

^{2/} L'ampoule en verre et les supports ne doivent pas déborder des dimensions limites de l'enveloppe, comme indiqué sur la figure 3. L'enveloppe doit être concentrique à l'axe de référence.

Dimensions		Sources lumineuses de fabrication courante	Sources lumineuses étalons	
Position des électrodes		Feuille D6S/4		
Position et forme de l'arc		Feuille D6S/5		
$\alpha 1, \alpha 2$ ^{1/}		55° min.	55° min.	
D6S : Culot P32d-1 suivant la publication 60061 de la CEI (feuille 7004-111-5)				
Caractéristiques électriques et photométriques				
Tension nominale du ballast	V	12 ^{2/}	12	
Puissance nominale	W	25	25	
Tension d'essai	V	13,2	13,2	
Tension normale de la source lumineuse à décharge	V	42 ± 9	42 ± 4	
Puissance normale de la source lumineuse à décharge	W	25 ± 3	25 ± 0,5	
Flux lumineux normal	lm	2 000 ± 300	2 000 ± 100	
Coordonnées chromatiques	Valeur normale		x = 0,375 y = 0,375	
	Zone de tolérance	Dans les limites	x = 0,345 x = 0,405 y = 0,150 + 0,640 x y = 0,050 + 0,750 x	
		Points d'intersection	x = 0,345	y = 0,371
			x = 0,405	y = 0,409
			x = 0,405	y = 0,354
x = 0,345	y = 0,309			
Durée d'extinction avant le réamorçage à chaud	s	10	10	

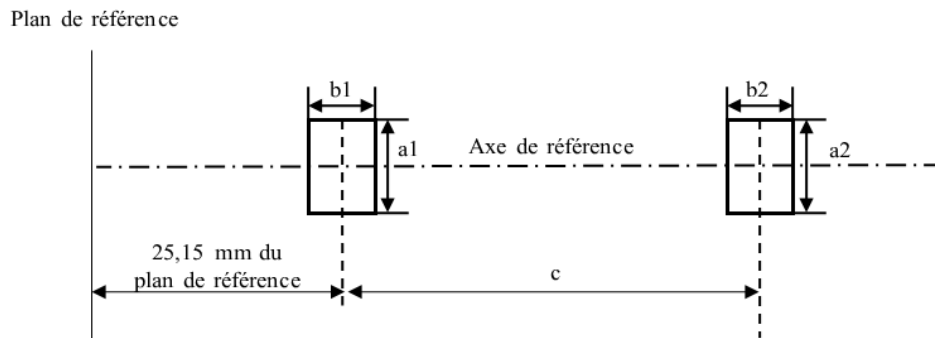
^{1/} La partie de l'ampoule délimitée par les angles $\alpha 1$ et $\alpha 2$ doit être la partie qui émet la lumière. Elle doit avoir une forme aussi homogène que possible et être exempte de distorsion optique. Cette règle s'applique à toute la circonférence de l'ampoule comprise entre les angles $\alpha 1$ et $\alpha 2$.

^{2/} La tension d'entrée du ballast peut être différente de 12 V.

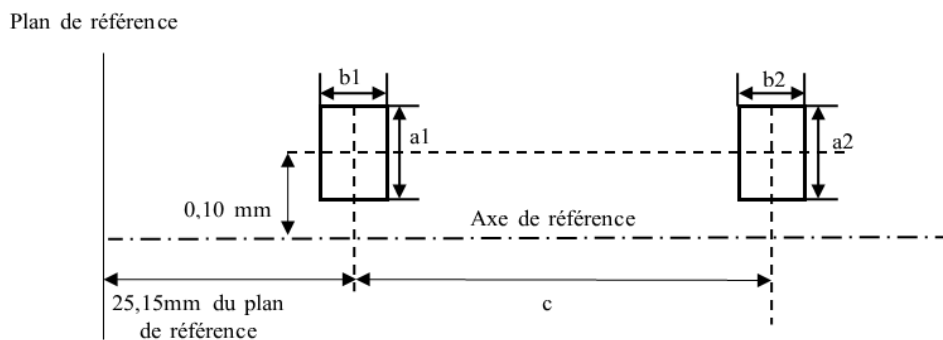
Position des électrodes

Cet essai permet de déterminer si les électrodes sont placées correctement par rapport à l'axe de référence et au plan de référence.

Vue de dessus (schématique)



Vue latérale (schématique)



Orientations pour les mesures

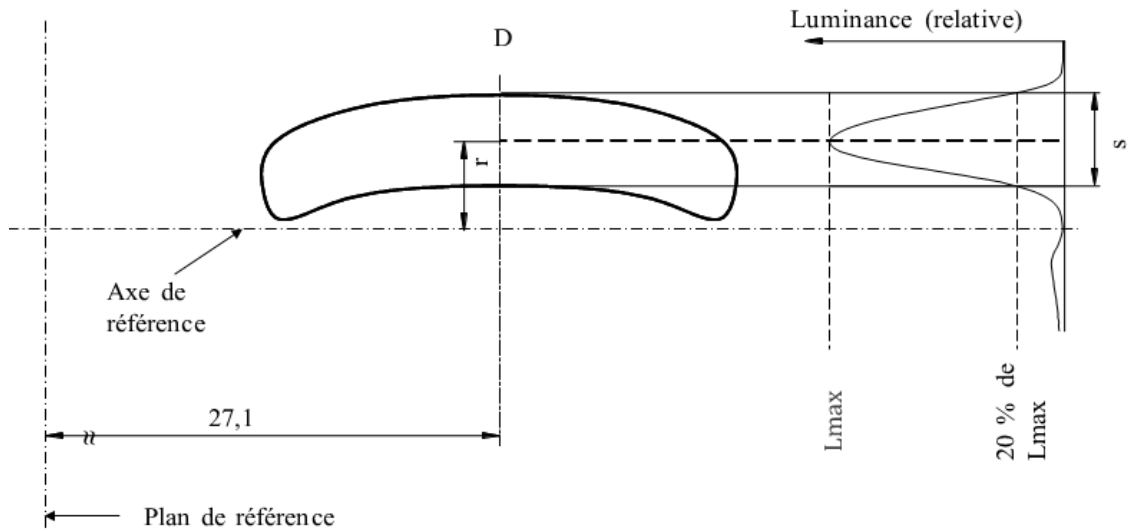
Source lumineuse vue de dessus et de côté.

Dimension en mm	Sources lumineuses de fabrication courante	Sources lumineuses étalons
a1	0,30	0,20
a2	0,50	0,25
b1	0,30	0,15
b2	0,60	0,30
c	3,90	3,90

Le point de raccordement de l'arc à l'électrode la plus proche du plan de référence doit se trouver dans la zone définie par a1 et b1. Le point de raccordement de l'arc à l'électrode la plus éloignée du plan de référence doit se trouver dans la zone définie par a2 et b2.

Position et forme de l'arc

L'essai ci-dessous sert à déterminer la forme de l'arc et sa position par rapport à l'axe et au plan de référence en mesurant sa courbure et sa diffusion dans la section transversale, à une distance de 27,1 mm.



Distribution relative de la luminance dans la section transversale centrale D.

La forme de l'arc n'est représentée qu'à titre d'illustration.

Mesures prises selon l'orientation suivante : vue latérale de la source lumineuse.

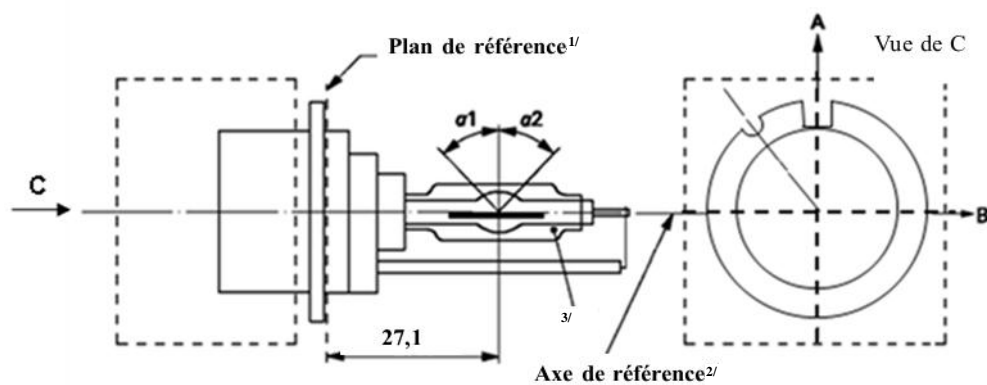
Lorsque la distribution relative de la luminance est mesurée au centre de la section transversale, comme indiqué dans le dessin ci-dessus, la valeur maximale se trouve à la distance r de l'axe de référence. Le point correspondant à 20 % de la valeur maximale doit se trouver dans les limites de s .

Dimension en mm	Sources lumineuses de fabrication courante	Sources lumineuses étalons
r (courbure de l'arc)	0,50 +/-0,25	0,50 +/-0,15
s (diffusion de l'arc)	0,70 +/-0,25	0,70 +/-0,15

Les dessins n'ont pour but que d'illustrer les principales dimensions (en mm) de la source lumineuse à décharge.

Figure 1

Dessin principal pour la catégorie D8R – Culot PK32d-8



^{1/} Le plan de référence est défini par les points de la surface de la douille où viennent reposer les trois bossages de l'anneau du culot.

^{2/} Voir la feuille D8R/2.

^{3/} Mesurée à une distance de 27,1 mm du plan de référence et considérée par rapport au point médian de l'ampoule intérieure, l'excentricité de l'ampoule extérieure ne doit pas être supérieure à 1 mm.

Le culot doit être poussé comme indiqué par la flèche.

Figure 2
Définition de l'axe de référence ^{1/}

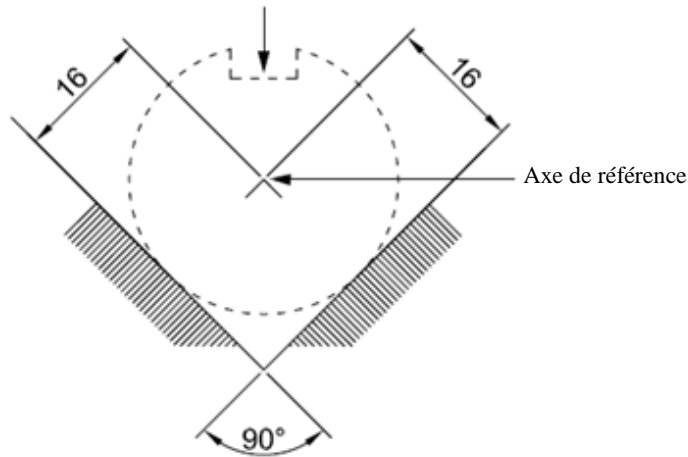
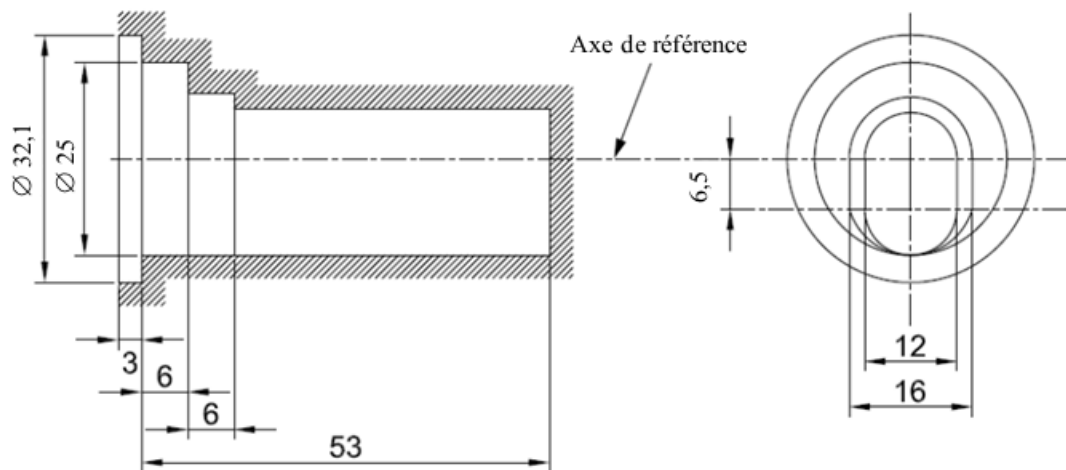


Figure 3
Encombrement maximal ^{2/}



^{1/} L'axe de référence est perpendiculaire au plan de référence et passe par l'intersection des deux lignes parallèles comme indiqué sur la figure 2.

^{2/} L'ampoule en verre et les supports ne doivent pas sortir des limites de l'enveloppe, comme indiqué sur la figure 3. L'enveloppe doit être concentrique à l'axe de référence.

Catégorie D8R

Feuille D8R/3

Dimensions		Sources lumineuses de fabrication courante	Sources lumineuses étalons	
Position des électrodes		Feuille D8R/4		
Position et forme de l'arc		Feuille D8R/5		
$\alpha 1$ ^{1/}		55° min.		
$\alpha 2$ ^{1/}		55° min.		
D8R : Culot P32d-8 suivant la publication 60061 de la CEI (feuille 7004-111-5)				
Caractéristiques électriques et photométriques				
Tension nominale du ballast	V	12 ^{2/}	12	
Puissance nominale	W	25	25	
Tension d'essai	V	13,2	13,2	
Tension normale de la source lumineuse à décharge	V	42 ± 9	42 ± 4	
Puissance normale de la source lumineuse à décharge	W	25 ± 3	25 ± 0,5	
Flux lumineux normal	lm	1 900 ± 300	1 900 ± 100	
Coordonnées chromatiques	Valeur normale		x = 0,375 y = 0,375	
	Zone de tolérance	Dans les limites	x = 0,345 x = 0,405 y = 0,150 + 0,640 x y = 0,050 + 0,750 x	
		Points d'intersection	x = 0,345	y = 0,371
			x = 0,405	y = 0,409
			x = 0,405	y = 0,354
x = 0,345	y = 0,309			
Durée d'extinction avant le réamorçage à chaud	s	10	10	

^{1/} La partie de l'ampoule délimitée par les angles $\alpha 1$ et $\alpha 2$ doit être la partie qui émet la lumière. Elle doit avoir une forme aussi homogène que possible et être exempte de distorsion optique. Cette règle s'applique à toute la circonférence de l'ampoule comprise entre les angles $\alpha 1$ et $\alpha 2$, sauf pour les bandes opaques.

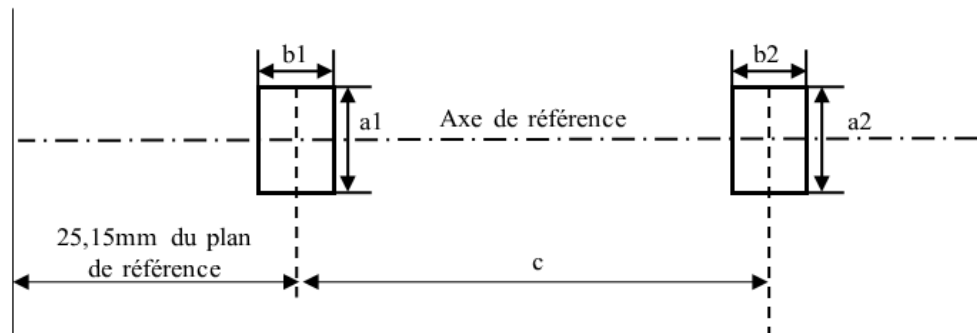
^{2/} Les ballasts peuvent avoir des tensions d'application autres que 12 V.

Position des électrodes

Cet essai permet de déterminer si les électrodes sont placées correctement par rapport à l'axe de référence et au plan de référence.

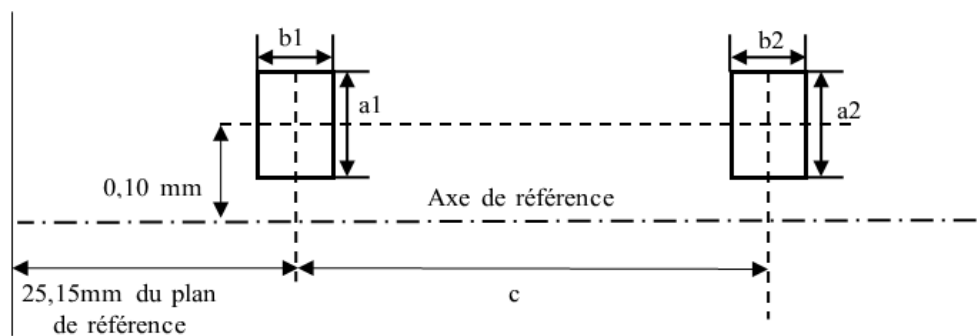
Vue de dessus (schématique) :

Plan de référence



Vue latérale (schématique) :

Plan de référence



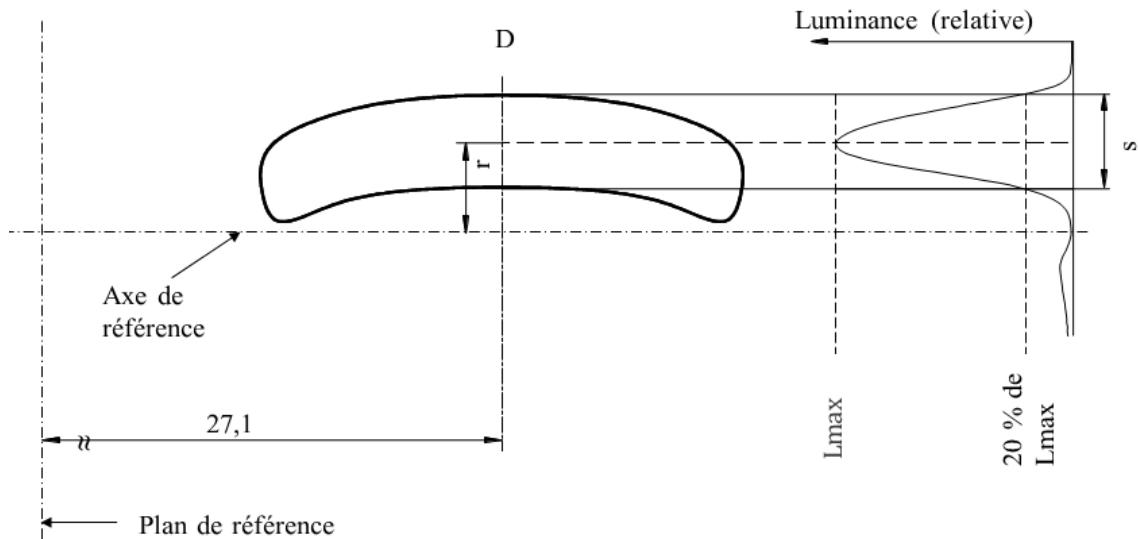
Orientations pour les mesures : source lumineuse vue de côté et de dessus

Dimension en mm	Sources lumineuses de fabrication courante	Sources lumineuses étalons
a1	0,50	0,20
a2	0,70	0,35
b1	0,40	0,15
b2	0,80	0,30
c	3,90	3,90

Le point de raccordement de l'arc à l'électrode la plus proche du plan de référence doit se trouver dans la zone définie par a1 et b1. Le point de raccordement de l'arc à l'électrode la plus éloignée du plan de référence doit se trouver dans la zone définie par a2 et b2.

Position et forme de l'arc

L'essai ci-dessous sert à déterminer la forme de l'arc et sa position par rapport à l'axe et au plan de référence en mesurant sa courbure et sa diffusion dans la section transversale à une distance de 27,1 mm du plan de référence.



Distribution relative de la luminance dans la section transversale centrale D.

La forme de l'arc n'est représentée qu'à titre d'illustration.

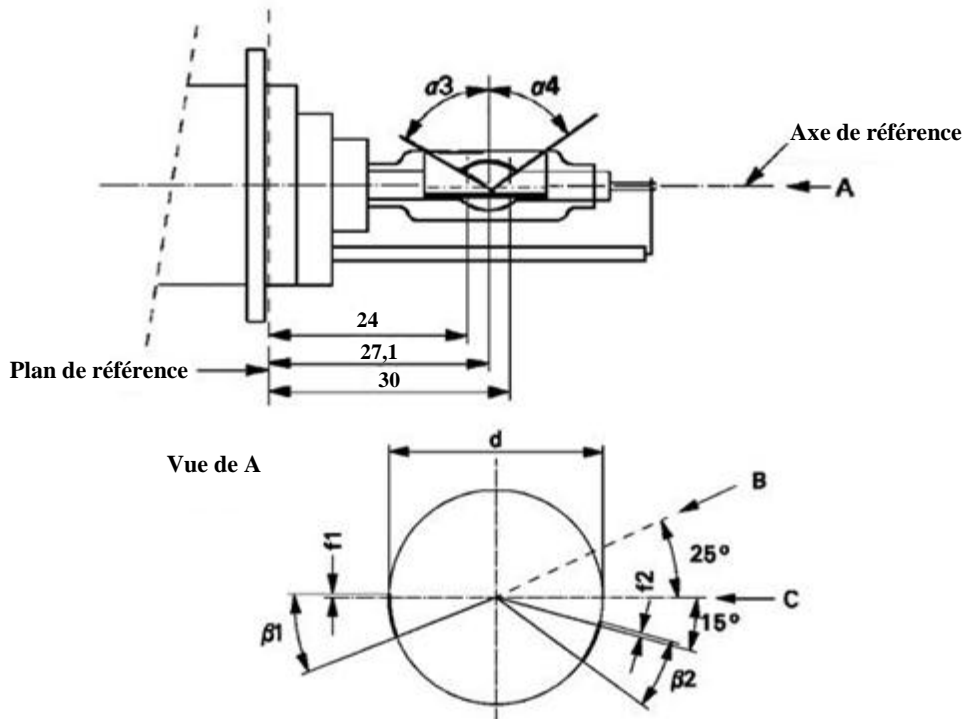
Mesures prises selon l'orientation suivante : vue latérale de la source lumineuse.

Lorsque la distribution relative de la luminance est mesurée au centre de la section transversale, comme indiqué dans le dessin ci-dessus, la valeur maximale se trouve à la distance r de l'axe de référence. Le point correspondant à 20 % de la valeur maximale doit se trouver dans les limites de s .

<i>Dimension en mm</i>	<i>Sources lumineuses de fabrication courante</i>	<i>Sources lumineuses étalons</i>
r (courbure de l'arc)	0,50 +/-0,25	0,50 +/-0,15
s (diffusion de l'arc)	0,70 +/-0,25	0,70 +/-0,15

Position des bandes opaques

L'essai ci-dessous sert à déterminer si les bandes opaques sont correctement positionnées par rapport à l'axe et au plan de référence.



Lorsque la distribution de la luminance de l'arc est mesurée dans la section transversale centrale, comme indiqué sur la feuille D8R/5, après que la source lumineuse a été tournée de telle manière ce que la bande opaque couvre l'arc, la luminance mesurée doit être inférieure ou égale à 0,5 % de Lmax.

Dimensions	Sources lumineuses de fabrication courante	Sources lumineuses étalons
α_3	70° min.	
α_4	65° min.	
$\beta_{1/24}, \beta_{1/30}, \beta_{2/24}, \beta_{2/30}$	25° ± 5°	
$f_{1/24}, f_{2/24}$ ^{1/}	0 ± 0,25	0 ± 0,20
$f_{1/30}$ ^{1/}	$f_{1/24} \text{ mv} \pm 0,15$ ^{2/}	$f_{1/24} \text{ mv} \pm 0,1$
$f_{2/30}$ ^{1/}	$f_{2/24} \text{ mv} \pm 0,15$ ^{2/}	$f_{2/24} \text{ mv} \pm 0,1$
$f_{1/24} \text{ mv} - f_{2/24} \text{ mv}$	± 0,3 max.	± 0,2 max.
d	9 ± 1	

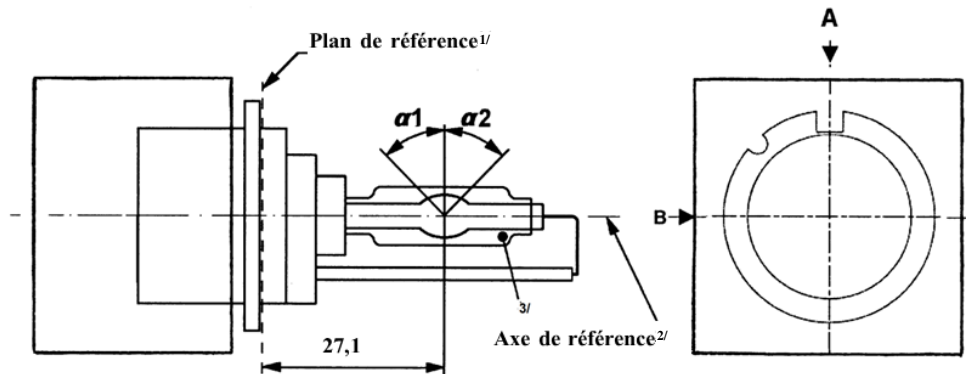
^{1/} « f1/... » signifie dimension f1 à mesurer à la distance du plan de référence indiquée, en mm, après la barre.

^{2/} « .../24 mv » signifie la valeur mesurée à la distance de 24 mm du plan de référence.

Les dessins ont pour seul but d'illustrer les principales dimensions (en mm) de la source lumineuse à décharge.

Figure 1

Dessin principal pour la catégorie D8S – Culot PK32d-1



^{1/} Le plan de référence est défini par les points de la surface de la douille où viennent reposer les trois bossages de l'anneau du culot.

^{2/} Voir la feuille D8S/2.

^{3/} Mesurée à une distance de 27,1 mm du plan de référence et considérée par rapport au point médian de l'ampoule intérieure, l'excentricité de l'ampoule extérieure ne doit pas être de plus de 1 mm.

Figure 2
Définition de l'axe de référence^{1/}

Le culot doit être poussé comme indiqué par la flèche.

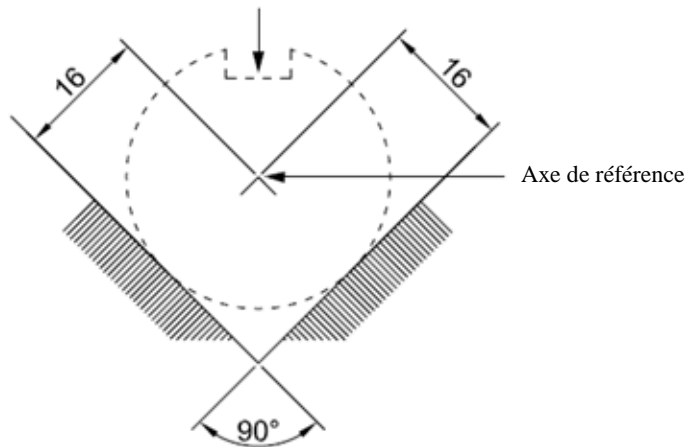
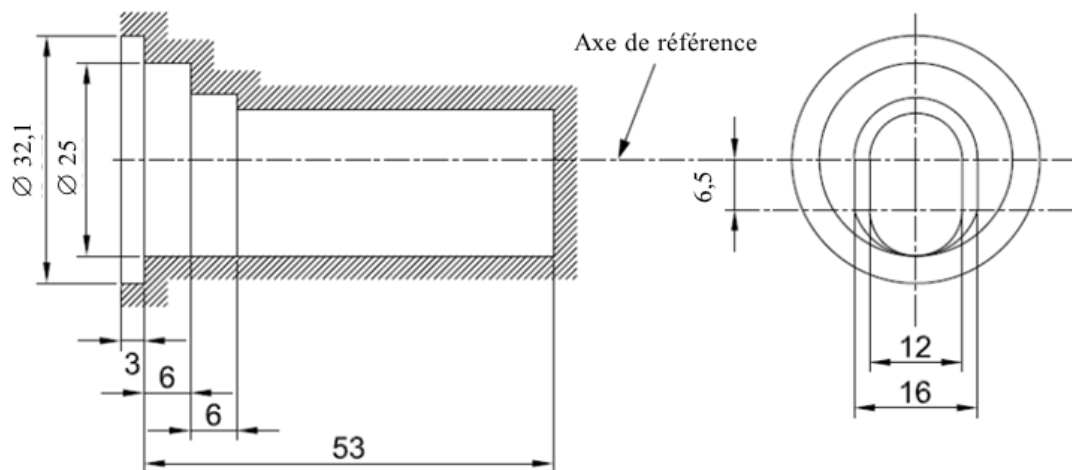


Figure 3
Encombrement maximal^{2/}



^{1/} L'axe de référence est perpendiculaire au plan de référence et passe par l'intersection des deux lignes parallèles comme indiqué sur la figure 2.

^{2/} L'ampoule en verre et les supports ne doivent pas déborder des dimensions limites de l'enveloppe, comme indiqué sur la figure 3. L'enveloppe doit être concentrique à l'axe de référence.

Catégorie D8S

Feuille D8S/3

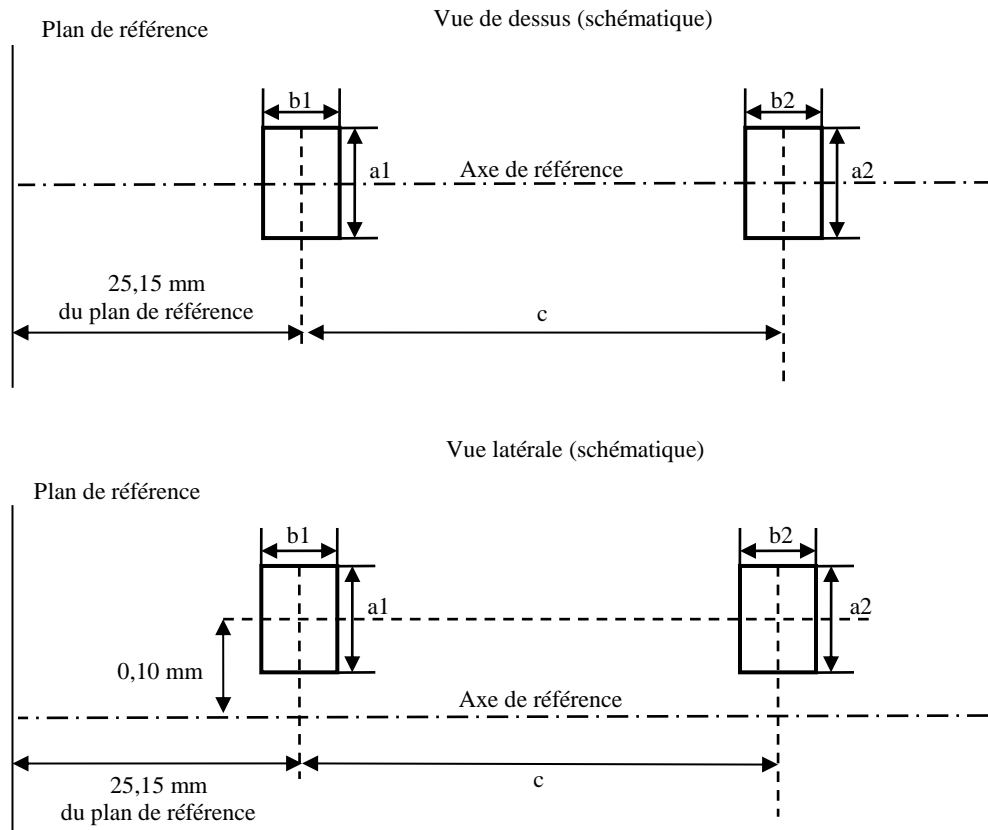
<i>Dimensions</i>		<i>Sources lumineuses de fabrication courante</i>	<i>Sources lumineuses étalons</i>	
Position des électrodes		Feuille D8S/4		
Position et forme de l'arc		Feuille D8S/5		
α_1, α_2 ^{1/}		55° min.	55° min.	
D8S : Culot PK32d-1 suivant la publication 60061 de la CEI (feuille 7004-111-5)				
Caractéristiques électriques et photométriques				
Tension nominale du ballast	V	12 ^{2/}	12	
Puissance nominale	W	25	25	
Tension d'essai	V	13,2	13,2	
Tension normale de la source lumineuse à décharge	V	42 ± 9	42 ± 4	
Puissance normale de la source lumineuse à décharge	W	25 ± 3	25 ± 0,5	
Flux lumineux normal	lm	2 000 ± 300	2 000 ± 100	
Coordonnées chromatiques	Valeur normale		x = 0,375 y = 0,375	
	Zone de tolérance	Dans les limites	x = 0,345 x = 0,405 y = 0,150 + 0,640 x y = 0,050 + 0,750 x	
		Points d'intersection	x = 0,345	y = 0,371
			x = 0,405	y = 0,409
			x = 0,405	y = 0,354
x = 0,345	y = 0,309			
Durée d'extinction avant le réamorçage à chaud	s	10	10	

^{1/} La partie de l'ampoule délimitée par les angles α_1 et α_2 doit être la partie qui émet la lumière. Elle doit avoir une forme aussi homogène que possible et être exempte de distorsion optique. Cette règle s'applique à toute la circonférence de l'ampoule comprise entre les angles α_1 et α_2 .

^{2/} La tension d'entrée du ballast peut être différente de 12 V.

Position des électrodes

Cet essai permet de déterminer si les électrodes sont placées correctement par rapport à l'axe de référence et au plan de référence.



Orientations pour les mesures

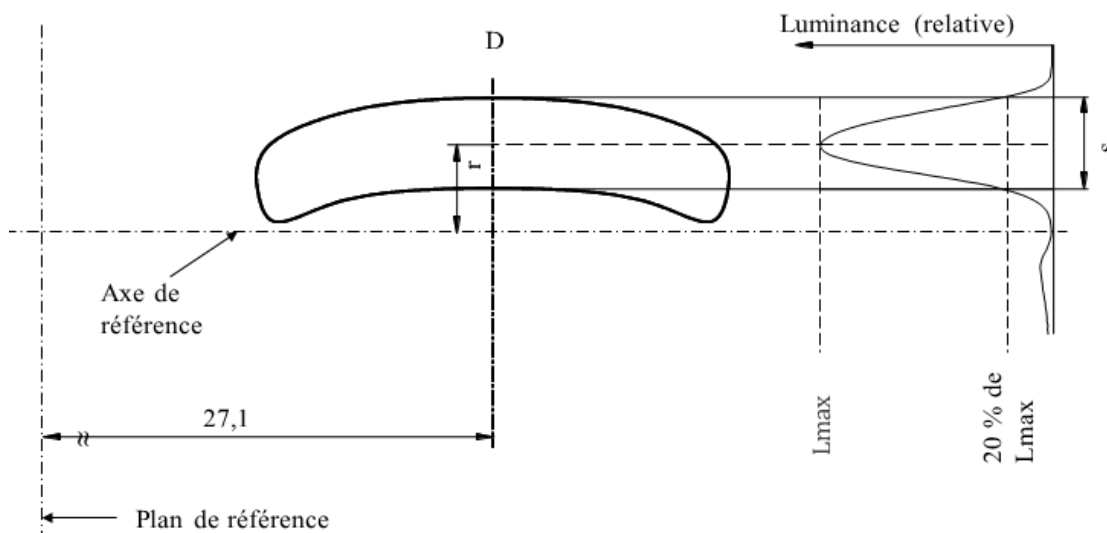
Source lumineuse vue de côté et de dessus.

Dimension en mm	Sources lumineuses de fabrication courante	Sources lumineuses étalons
a1	0,30	0,20
a2	0,50	0,25
b1	0,30	0,15
b2	0,60	0,30
c	3,90	3,90

Le point de raccordement de l'arc à l'électrode la plus proche du plan de référence doit se trouver dans la zone définie par a_1 et b_1 . Le point de raccordement de l'arc à l'électrode la plus éloignée du plan de référence doit se trouver dans la zone définie par a_2 et b_2 .

Position et forme de l'arc

L'essai ci-dessous sert à déterminer la forme de l'arc et sa position par rapport à l'axe et au plan de référence en mesurant sa courbure et sa diffusion dans la section transversale à une distance de 27,1 mm du plan de référence.



Distribution relative de la luminance dans la section transversale centrale D.

La forme de l'arc n'est représentée qu'à titre d'illustration.

Mesures prises selon l'orientation suivante : vue latérale de la source lumineuse.

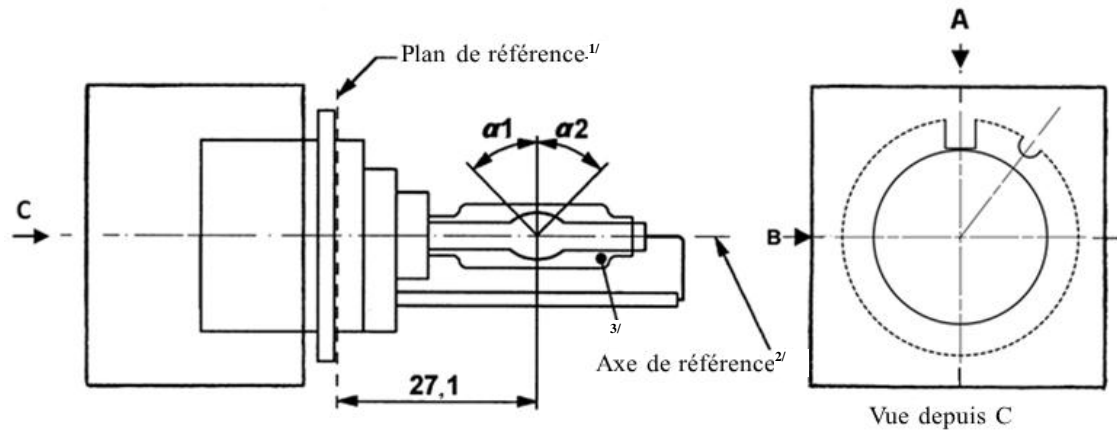
Lorsque la distribution relative de la luminance est mesurée au centre de la section transversale, comme indiqué dans le dessin ci-dessus, la valeur maximale se trouve à la distance r de l'axe de référence. Le point correspondant à 20 % de la valeur maximale doit se trouver dans les limites de s .

Dimension en mm	Sources lumineuses de fabrication courante	Sources lumineuses étalons
r (courbure de l'arc)	0,50 +/- 0,25	0,50 +/- 0,15
s (diffusion de l'arc)	0,70 +/- 0,25	0,70 +/- 0,15

Les dessins ont pour seul but d'illustrer les principales dimensions (en mm) de la source lumineuse à décharge.

Figure 1

Dessin principal pour la catégorie D9S – Culot PK32d-9



^{1/} Le plan de référence est défini par les points de la surface de la douille où viennent reposer les trois bossages de l'anneau du culot.

^{2/} Voir la feuille D9S/2.

^{3/} Lorsqu'elle est mesurée à une distance de 27,1 mm du plan de référence et par rapport au centre de l'ampoule intérieure, l'excentricité de l'ampoule extérieure ne doit pas dépasser 1 mm.

Figure 2
Définition de l'axe de référence ^{1/}

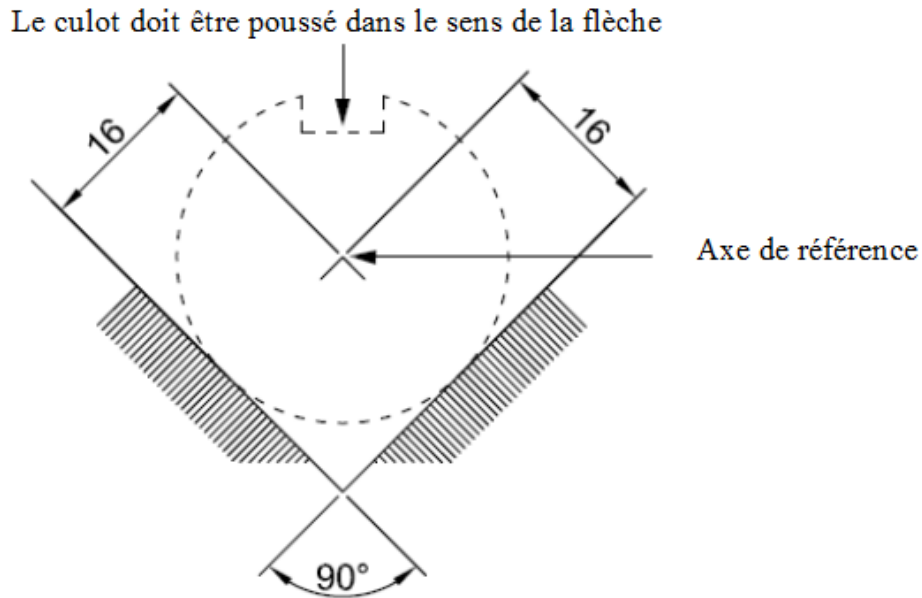
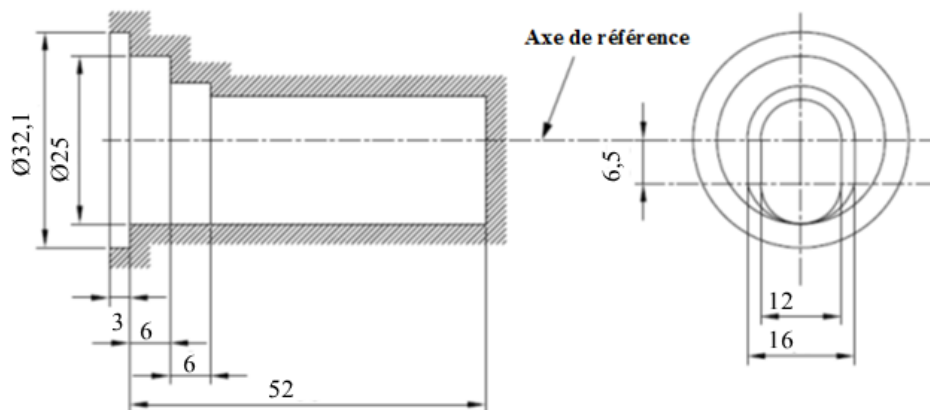


Figure 3
Encombrement maximal ^{2/}



^{1/} L'axe de référence est perpendiculaire au plan de référence et traverse les intersections des deux lignes parallèles comme indiqué sur la figure 2.

^{2/} L'ampoule et les supports en verre ne doivent pas dépasser les dimensions de l'enveloppe comme cela est indiqué sur la figure 3. L'enveloppe est concentrique à l'axe de référence.

Catégorie D9S

Feuille D9S/3

Dimensions		Sources lumineuses de fabrication courante		Sources lumineuses étalons	
Position des électrodes		Feuille D9S/4			
Position et forme de l'arc		Feuille D9S/5			
$\alpha 1, \alpha 2$ ^{1/}		55° min.		55° min.	
D9S : Culot PK32d-9 suivant la publication 60061 de la CEI (feuille 7004-111-5)					
Caractéristiques électriques et photométriques					
Tension nominale du ballast		V	12 ^{2/}		12
Puissance nominale		W	27	35	27 35
Tension d'essai		V	13,5		13,5
Tension normale de la source lumineuse à décharge		V	34 ± 6	38 ± 8	34 ± 4 38 ± 4
Puissance normale de la source lumineuse à décharge		W	27 ± 3	35 ± 3	27 ± 0,5 35 ± 0,5
Flux lumineux normal		lm	2 000 ± 300	3 000 ± 450	2 000 ± 100 3 000 ± 150
Coordonnées chromatiques	Valeur normale		x = 0,375		y = 0,375
	Zone de tolérance	Dans les limites	x = 0,345 x = 0,405		y = 0,150 + 0,640 x y = 0,050 + 0,750 x
		Points d'intersection	x = 0,345		y = 0,371
			x = 0,405		y = 0,409
			x = 0,405		y = 0,354
x = 0,345			y = 0,309		
Durée d'extinction avant le réamorçage à chaud		s	10		10

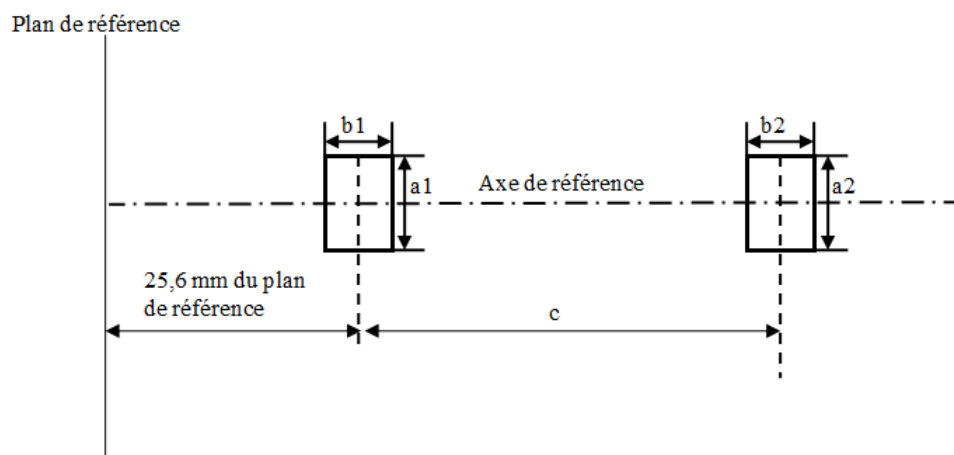
^{1/} La partie de l'ampoule délimitée par les angles $\alpha 1$ et $\alpha 2$ doit être la partie qui émet la lumière. Elle doit avoir une forme aussi homogène que possible et être exempte de toute distorsion optique. Cette règle s'applique à toute la circonférence de l'ampoule comprise entre les angles $\alpha 1$ et $\alpha 2$.

^{2/} Les ballasts peuvent avoir des tensions d'application autres que 12 V.

Position des électrodes

Cet essai permet de déterminer si les électrodes sont placées correctement par rapport à l'axe de référence et au plan de référence.

Vue de côté et de dessus (schéma) :



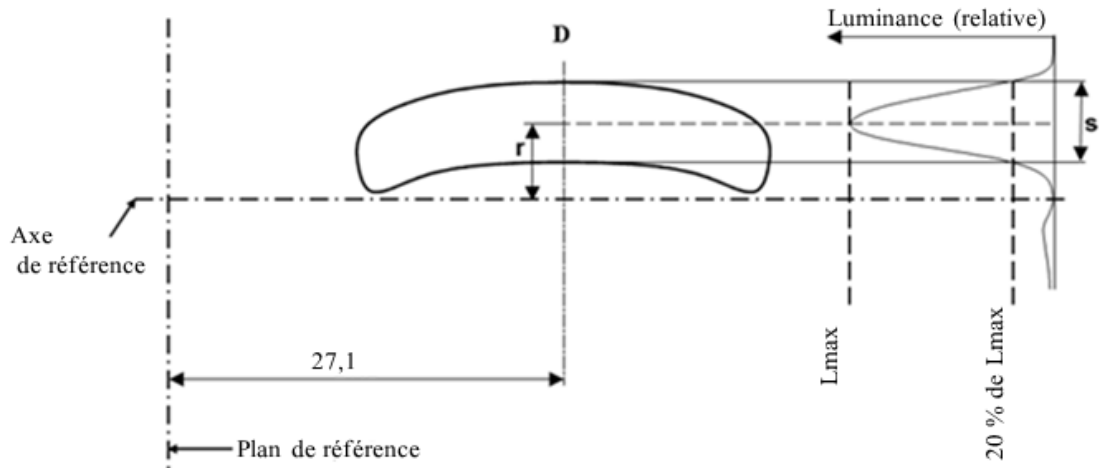
Orientations pour les mesures : la source lumineuse est vue de côté et de dessus

Dimension en mm	Sources lumineuses de fabrication courante	Sources lumineuses étalons
a1	0,30	0,20
a2	0,50	0,25
b1	0,30	0,15
b2	0,60	0,30
c	3,00	3,00

Le point de raccordement de l'arc à l'électrode la plus proche du plan de référence doit être placé dans la zone définie par a_1 et b_1 . Le point de raccordement de l'arc à l'électrode la plus éloignée du plan de référence doit être placé dans la zone définie par a_2 et b_2 . Ces données géométriques sont valides pour un fonctionnement à 27 W et à 35 W.

Position et forme de l'arc

L'essai ci-dessous sert à déterminer la forme de l'arc et sa position par rapport à l'axe et au plan de référence en mesurant sa courbure et sa diffusion dans la section transversale, à 27,1 mm du plan de référence.



Distribution relative de la luminance dans la section transversale verticale D.

La forme de l'arc n'est représentée qu'à titre d'illustration.

Orientations pour les mesures : la source lumineuse est vue de côté.

Lorsque la distribution relative de la luminance est mesurée au centre de la section transversale, comme indiqué dans le dessin ci-dessus, la valeur maximale doit se trouver à une distance r de l'axe de référence. Le point où la luminance correspond à 20 % de la valeur maximale doit être situé dans le secteur s. Ces données géométriques sont valides pour un fonctionnement à 27 W et à 35 W.

Dimension en mm	Sources lumineuses de fabrication courante	Sources lumineuses étalons
r (courbure de l'arc)	0,35 +/-0,25	0,35 +/-0,15
s (diffusion de l'arc)	0,80 +/-0,25	0,80 +/-0,15

Annexe 3

Feuilles relatives aux sources lumineuses à DEL

Liste des feuilles pour les sources lumineuses à DEL, présentées dans l'ordre dans lequel elles apparaissent dans la présente annexe :

Numéros de feuilles

LR1/1 à 5

LW2/1 à 5

L3/1 à 6

LR4/1 à 5

L5/1 à 6

Les dessins ont pour seul but d'illustrer les principales dimensions (en mm) de la source lumineuse à DEL.

Figure 1
Dessin principal

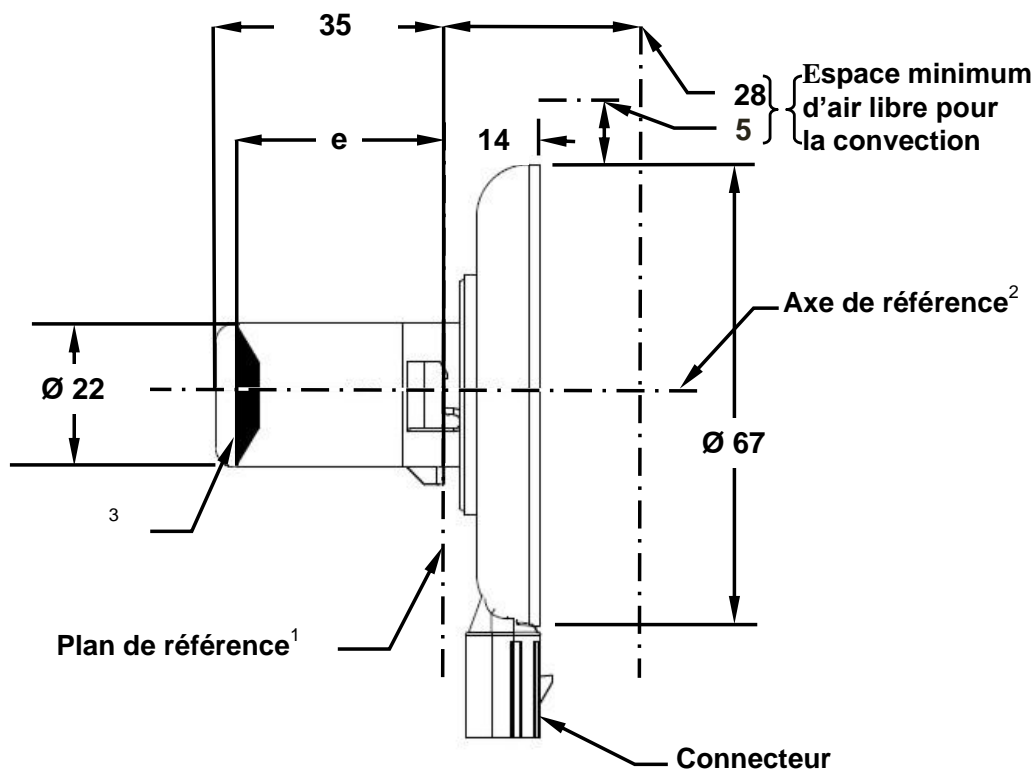
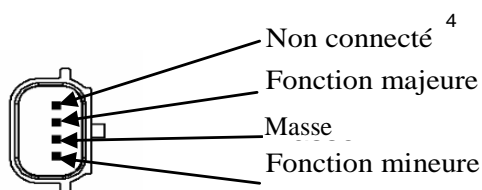


Figure 2
Détail du connecteur



¹ Le plan de référence est le plan déterminé par les points de contact de l'assemblage culot/douille.
² L'axe de référence est l'axe perpendiculaire au plan de référence et passant par le centre de la baïonnette.
³ Zone d'émission de la lumière : à contrôler au moyen d'un gabarit de positionnement (fig. 3).
⁴ Broche facultative.

Tableau 1
Principales caractéristiques physiques, électriques et photométriques

Dimensions en mm		Tolérance			
		Sources lumineuses à DEL de fabrication courante		Source lumineuse à DEL étalons	
e ^{3/, 7/}	24,0	0,2		0,1	
Culot PGJ21t-1 suivant la publication 60061 de la CEI (feuille 7004-165-1)					
Caractéristiques électriques et photométrique ^{5/}					
Valeurs nominales		Fonction mineure	Fonction majeure	Fonction mineure	Fonction majeure
	Volts	12		12	
Valeurs normales ^{6/}	Watts (à 13,5 V CC)	0,75 max.	3,5 max. 1,4 min.	0,75 max.	3,5 max. 1,4 min.
	Flux lumineux (en lm, à 13,5 V CC)			3,5 ± 10 %	47 ± 10 %
	Flux lumineux (en lm, à la tension de 10 à 16 V CC)	3,5 ± 20 %	47 ± 20 %		

^{5/} La lumière émise doit être rouge.

^{6/} Fonctionnement continu durant trente minutes à $23 \pm 2,5$ °C.

^{7/} Longueur du centre lumineux.

Comportement en cas de défaillance

En cas de défaillance d'une source lumineuse à DEL (pas d'émission de lumière), l'appel de courant maximum – lorsque la source fonctionne en mode fonction majeure dans les limites de la plage de tensions d'alimentation – doit être inférieur à 20 mA (circuit ouvert).

Prescriptions pour l'écran de contrôle

L'essai ci-après vise à définir les prescriptions applicables à la zone d'émission de la lumière de la source lumineuse à DEL et à déterminer si cette zone est positionnée correctement par rapport à l'axe de référence et au plan de référence aux fins de la vérification du respect des prescriptions.

L'emplacement de la zone d'émission de lumière est contrôlé au moyen du gabarit de positionnement défini à la figure 3, qui permet de visualiser les projections le long de la direction $\gamma = 90^\circ$ dans les plans C90 et C180 (C, γ tels que définis à la figure 4). Au moins 95 % du flux lumineux émis dans la direction de visée doit provenir de la zone trapézoïdale définie par d1, d2 et c. Moins de 70 % du flux lumineux doit provenir de la zone rectangulaire définie par d3 et c.

Figure 3
Définition de la zone d'émission de lumière au moyen du gabarit

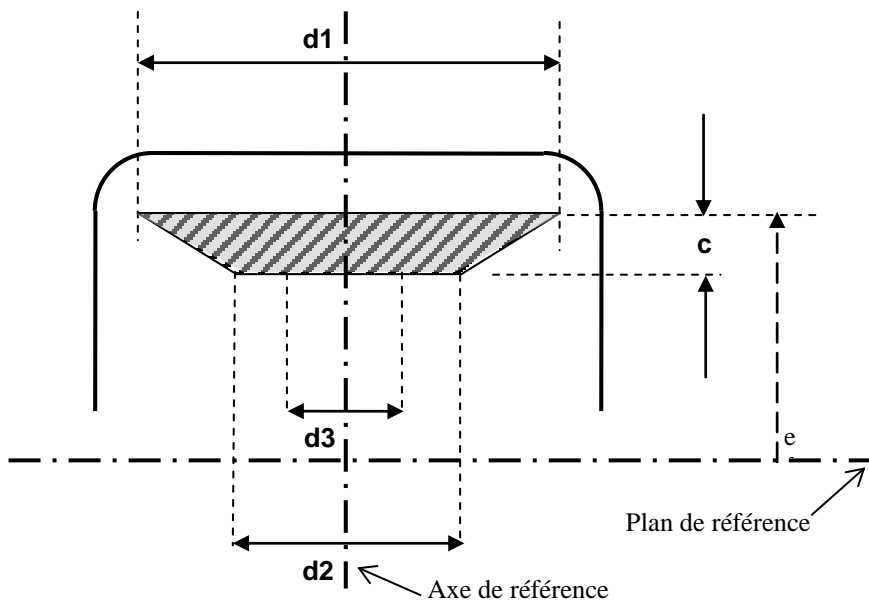


Tableau 2
Dimensions du gabarit de positionnement de la figure 3

Dimensions en mm	e	c	$d1$	$d2$	$d3$
Sources lumineuses à DEL de fabrication courante	$24,0 + 0,2$	3,6	21,0	15,0	7,0
Sources lumineuses à DEL étalons	$24,0 + 0,1$	3,4	21,0	15,0	7,0

Répartition normalisée de l'intensité lumineuse

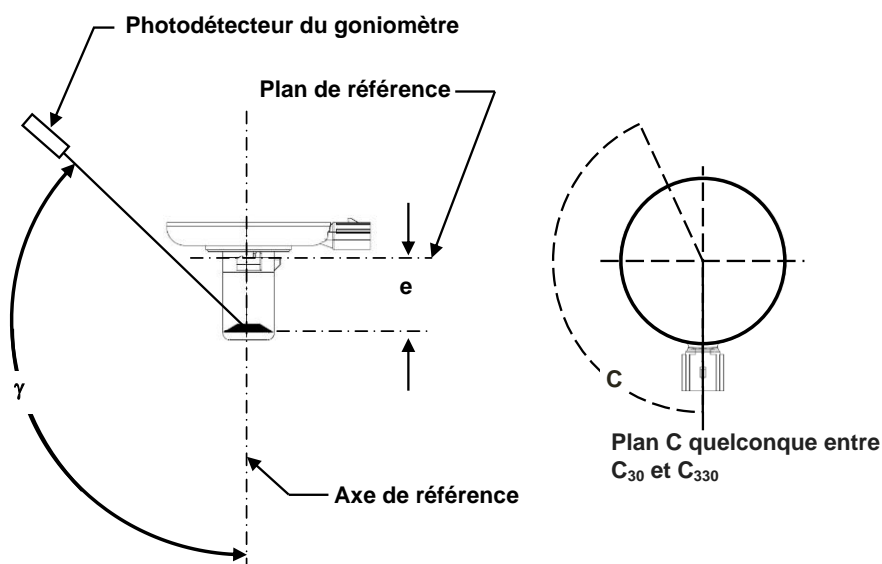
L'essai ci-après vise à déterminer la répartition normalisée de l'intensité lumineuse de la source lumineuse à DEL dans un plan arbitraire comprenant l'axe de référence. L'intersection de l'axe de référence et du bord supérieur du gabarit est utilisée comme origine du système de coordonnées.

La source lumineuse à DEL est montée sur une plaque au moyen des bornes de montage correspondantes. La plaque est montée sur le plateau du goniomètre au moyen d'une patte de fixation, de manière que l'axe de référence de la source lumineuse soit dans l'alignement de l'un des axes de rotation du goniomètre. Le réglage de mesure correspondant est décrit à la figure 4.

Les dessins ont pour seul but d'illustrer le montage servant à mesurer la source lumineuse à DEL.

Figure 4

Montage permettant de mesurer la répartition de l'intensité lumineuse



Pour enregistrer les données relatives à l'intensité lumineuse, en mode fonction majeure, on utilise un goniophotomètre classique. La distance de mesure doit être correctement choisie, de manière que le détecteur se trouve à l'intérieur du champ élargi de distribution de la lumière.

Les mesures doivent être effectuées dans les plans 3 C, contenant l'axe de référence de la source lumineuse à DEL. Les plans 3 C doivent se trouver dans les limites des plans C₃₀ et C₃₃₀ pour éviter les ombres du connecteur et ils doivent être séparés les uns des autres d'au moins 30°. Les points d'essai pour chaque plan et plusieurs angles polaires γ sont précisés dans le tableau 3.

Après les mesures, il faut normaliser les données à 1 000 lm, en utilisant le flux lumineux de chacune des sources lumineuses soumises à l'essai. Les données doivent être conformes à la marge de tolérance définie au tableau 3.

Plans C : voir la publication 70-1987 de la CIE intitulée « La mesure des distributions d'intensité lumineuse absolue ».

Tableau 3

Valeurs – mesurées aux points d’essai – de l’intensité normalisée pour la fonction majeure de la source lumineuse à DEL de fabrication courante et de la source étalon

γ	<i>Source lumineuse à DEL de fabrication courante</i>		<i>Source lumineuse à DEL étalon</i>	
	<i>Intensité minimum en cd/1 000 lm</i>	<i>Intensité maximum en cd/1 000 lm</i>	<i>Intensité minimum en cd/1 000 lm</i>	<i>Intensité maximum en cd/1 000 lm</i>
0°	0	30	0	20
15°	0	30	0	20
30°	0	70	0	40
45°	20	100	20	60
60°	35	120	35	80
75°	50	140	50	100
90°	70	160	70	120
105°	90	180	90	140
120°	110	200	110	160
135°	110	200	110	160
150°	90	180	90	140

La répartition de l’intensité lumineuse telle que décrite dans le tableau 3 doit être sensiblement uniforme, c’est-à-dire qu’entre deux points adjacents de la grille, l’intensité lumineuse relative est calculée par interpolation linéaire à partir des deux points adjacents de la grille.

Les dessins ont pour seul but d'illustrer les principales dimensions (en mm) de la source lumineuse à DEL.

Figure 1

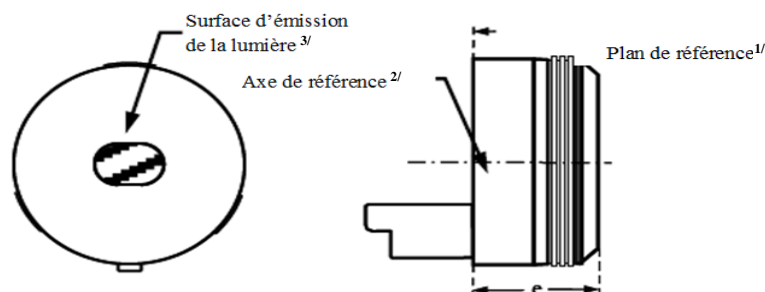
Dessin principal – vue de face et de côté

Figure 2

Détail du connecteur

Tableau 1

Principales caractéristiques physiques, électriques et photométriques

Dimensions en mm		Tolérances			
		Sources lumineuses à DEL de fabrication courante		Sources lumineuses à DEL étalons	
e ^{8/}	26,4	0,2		0,1	
Culot PGJY50 suivant la publication 60061 de la CEI (feuille 7004-182-1)					
Caractéristiques électriques et photométriques ^{5/}					
Valeurs nominales		Fonction mineure	Fonction majeure	Fonction mineure	Fonction majeure
	Volts	12		12	
Valeurs normales ^{6/, 7/}	Watts (à 13,5 V CC)	1 max.	12 max. 4 min.	1 max.	12 max. 4 min.
	Flux lumineux (en lm, à 13,5 V CC)			50 ± 10 %	725 ± 10 %
	Flux lumineux (en lm, à la tension de 10 à 16 V CC)	50 ± 15 %	725 ± 15 %		
Température de base correspondante T _b en °C		30 ± 2	55 ± 2	30 ± 0,5	55 ± 0,5

^{1/} Le plan de référence est le plan déterminé par la zone de contact thermique située à l'arrière de la source lumineuse.

^{2/} L'axe de référence est l'axe perpendiculaire au plan de référence et passant par le centre de la source lumineuse tel qu'il est défini par les trois encoches du périmètre extérieur.

^{3/} Zone d'émission de la lumière : à contrôler au moyen d'un gabarit de positionnement (fig. 3).

^{4/} Broche facultative.

^{5/} La lumière émise doit être blanche.

^{6/} Fonctionnement continu pendant 30 minutes à la température de base T_b stabilisée comme indiqué ci-dessus.

^{7/} Le flux lumineux émis par la surface d'émission de la lumière doit être déterminé à l'intérieur d'un angle solide de $-40^\circ < \alpha < +40^\circ$ et $-40^\circ < \beta < +40^\circ$, en utilisant des méthodes de calcul intégral ou les procédures décrites dans les feuilles LW2/3 et LW2/4.

^{8/} Longueur du centre lumineux.

Prescriptions pour l'écran de contrôle

Le présent essai vise à déterminer si la surface d'émission de la lumière de la source lumineuse à DEL est positionnée correctement par rapport à l'axe de référence et au plan de référence.

Pour contrôler la position et les dimensions telles qu'elles sont définies au tableau 2, on utilise un gabarit de positionnement (fig. 3). Le dessin de gauche montre la vue en projection le long de l'axe de référence avec un angle d'ouverture de $\pm 40^\circ$, tandis que celui de droite indique la position du plan et de l'axe de référence.

Les dimensions doivent être déterminées par les moyens appropriés.

Figure 3

Définition de la zone d'émission de la lumière au moyen du gabarit

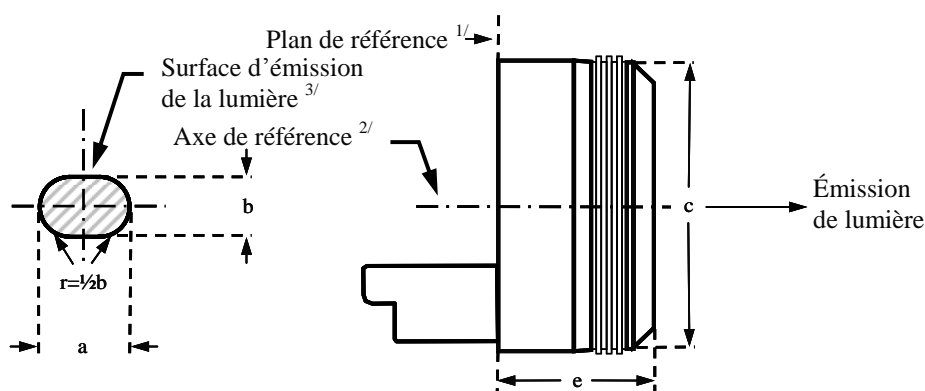


Tableau 2

Dimensions de la surface d'émission de la lumière (fig. 3)

Dimensions en mm	<i>e</i>	<i>a</i>	<i>b</i>	<i>c</i>
Sources lumineuses à DEL de fabrication courante	$26,4 \pm 0,2$	$14,5 + 0/-2,5$	$10,1 + 0/-1,5$	$\text{Ø } 50,00 + 0,10/-0$
Sources lumineuses à DEL étalons	$26,4 \pm 0,1$	$14,5 + 0/-2,5$	$10,1 + 0/-1,5$	$\text{Ø } 50,05 + 0,05/-0$

Répartition du flux lumineux cumulé

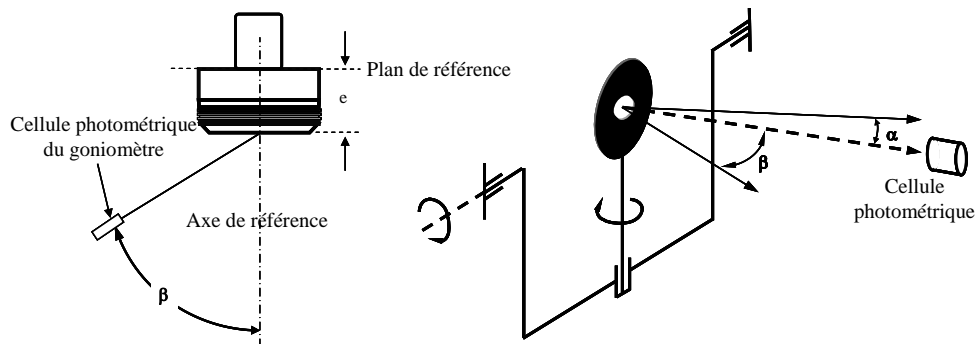
Dispositif de mesure

Le présent essai vise à déterminer le flux lumineux cumulé à l'intérieur des angles solides définis de répartition de l'intensité lumineuse.

On peut utiliser un goniophotomètre de type I ou II, suivant la publication numéro 70-1987 de la CEI, ayant la capacité de faire pivoter la source lumineuse autour de deux axes perpendiculaires à l'axe d'émission de la lumière. L'intersection de l'axe de référence et du plan parallèle au plan de référence à la distance e est utilisée comme origine du système de coordonnées.

Figure 4

Montage permettant de mesurer la répartition de l'intensité lumineuse à l'aide d'un goniophotomètre de type I



La source lumineuse à DEL est montée sur une plaque au moyen des bornes de montage correspondantes. La plaque est montée sur le plateau du goniomètre au moyen d'une patte de fixation, de manière que l'axe de référence de la source lumineuse soit dans l'alignement de l'un des axes de rotation du goniomètre. Le réglage de mesure correspondant est décrit à la figure 4.

Répartition du flux lumineux cumulé

Procédure de mesure et de calcul

Les données doivent être enregistrées pour la température de base T_b spécifiée (tableau 1) à l'emplacement indiqué (fig. 5).

Les données relatives à la répartition de l'intensité lumineuse doivent être enregistrées à l'intérieur d'un angle solide de $-40^\circ < \alpha < +40^\circ$ et $-40^\circ < \beta < +40^\circ$. La distance de mesure doit être choisie de manière que le détecteur se trouve à l'intérieur du champ lointain de distribution de la lumière. Le pas angulaire doit être de 1° ou moins.

Après la mesure, la répartition du flux lumineux cumulé est calculée à partir des données enregistrées pour différents angles solides tels qu'ils sont spécifiés dans le tableau 3 suivant la section 4.3 de la publication 84-1989 de la CEI. Ensuite, la distribution doit être normalisée en fonction du flux lumineux total déterminé pour $-40^\circ < \alpha < +40^\circ$ et $-40^\circ < \beta < +40^\circ$. Les données doivent rester compatibles avec la marge de tolérance définie au tableau 3.

Afin d'obtenir une répartition symétrique à l'intérieur de chaque angle solide mentionné dans le tableau 3, la détermination du flux lumineux doit être faite indépendamment pour l'ensemble des quatre secteurs angulaires et les valeurs de flux ne doivent pas différer de plus de 15 %.

Tableau 3

Valeurs – mesurées aux points d'essai – du flux lumineux cumulé normalisé pour les sources lumineuses à DEL de fabrication courante et les sources lumineuses à DEL étalons

Angle α, β	Flux normalisé min. en pourcentage	Flux normalisé max. en pourcentage
$-5^\circ < \alpha, \beta < +5^\circ$	8	14
$-10^\circ < \alpha, \beta < +10^\circ$	31	37
$-15^\circ < \alpha, \beta < +15^\circ$	54	59
$-20^\circ < \alpha, \beta < +20^\circ$	75	81
$-25^\circ < \alpha, \beta < +25^\circ$	91	95
$-30^\circ < \alpha, \beta < +30^\circ$	97	100
$-35^\circ < \alpha, \beta < +35^\circ$	98	100
$-40^\circ < \alpha, \beta < +40^\circ$	100 (par définition)	

La répartition du flux lumineux cumulé de la fonction mineure peut être vérifiée par mesure du rapport de la fonction majeure et de la fonction mineure sous un angle fixe et par la multiplication de ce facteur par le flux lumineux de la fonction majeure.

En cas de différence suspectée des répartitions des flux lumineux cumulés de la fonction majeure et de la fonction mineure, la procédure décrite ci-dessus pour la fonction majeure doit être répétée pour la fonction mineure.

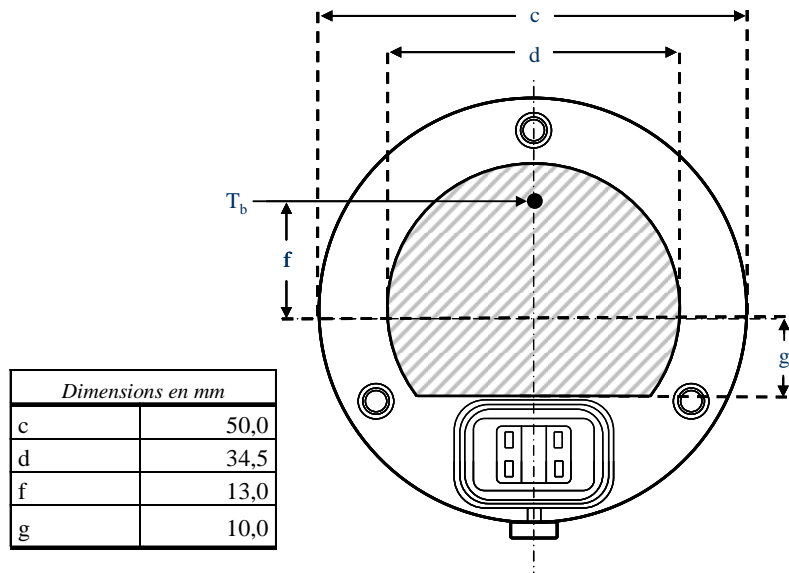
Géométrie de la zone de contact thermique

La zone de contact thermique LW2 se trouve dans le plan de référence (zone hachurée de la figure 5) ; elle est décrite en détail dans la publication 60061 de la CEI, comme indiqué dans le tableau 1 de la feuille LW2/1. Elle doit être fixée à un dissipateur thermique ou un système de gestion thermique approprié.

Le flux lumineux indiqué au tableau 1 doit être obtenu une fois que la température de base T_b , mesurée à l'emplacement indiqué à la figure 5, est stabilisée.

Figure 5

Vue arrière : zone de contact thermique et emplacement du point T_b sur l'axe de symétrie vertical, à une distance f du centre



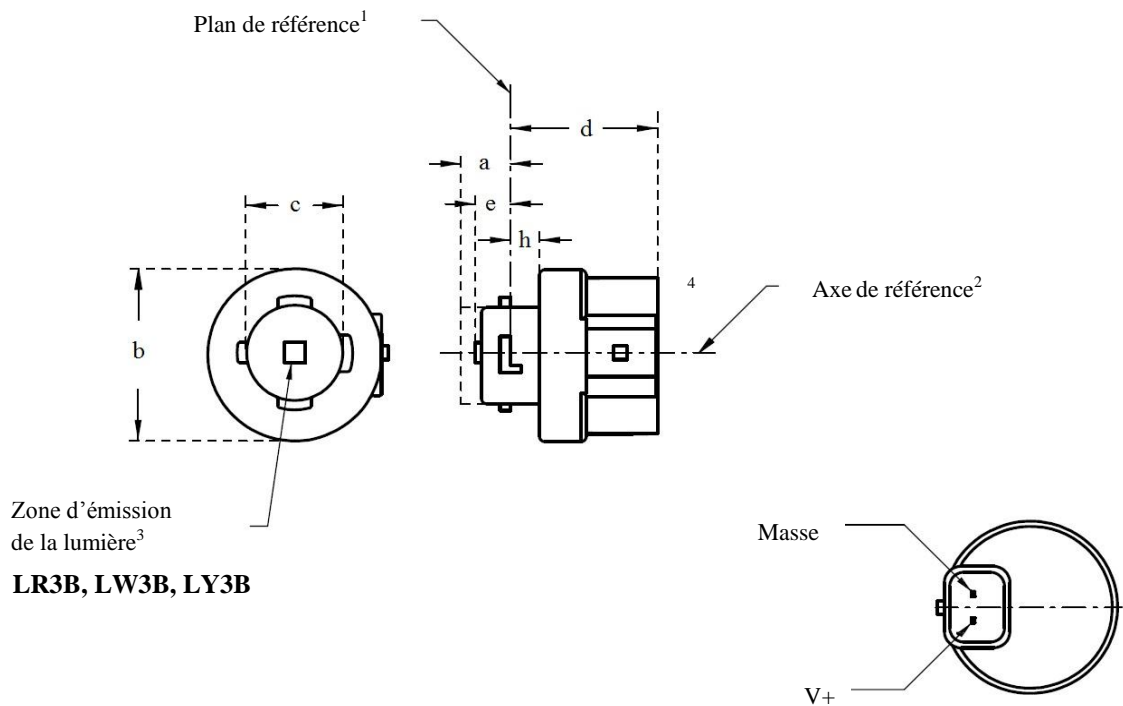
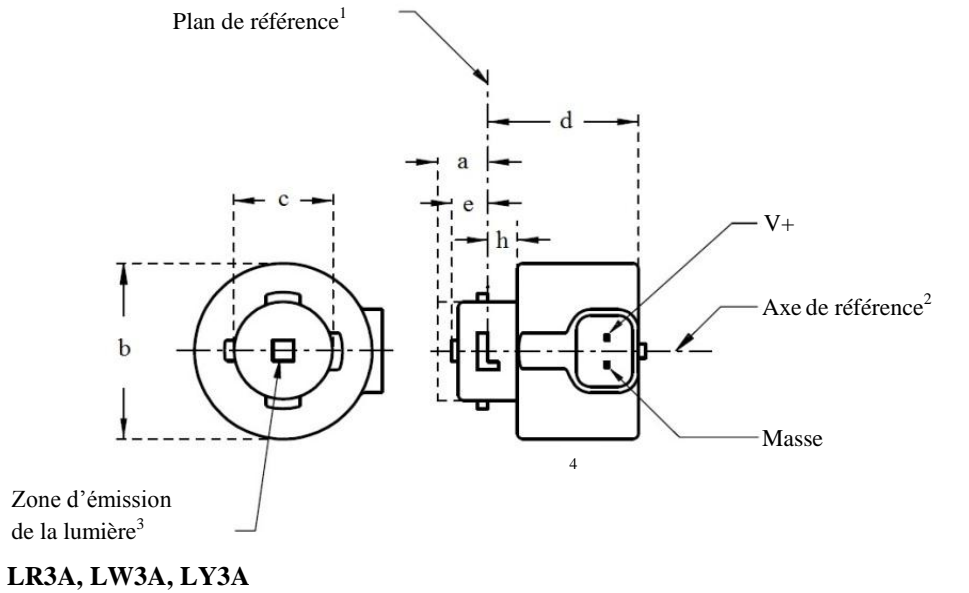
Comportement à l'état dégradé

En cas de défaillance de la source lumineuse à DEL (aucune émission de lumière), l'intensité maximale d'alimentation – lorsque la source fonctionne dans la plage de tensions d'alimentation en mode fonction majeure – doit être inférieure à 20 mA (circuit ouvert).

Les dessins n'ont pour but que d'illustrer les principales dimensions de la source lumineuse à DEL.

Figure 1*

Dessin principal



Pour les notes, voir la feuille L3/2.

* Méthode de projection :

Catégories LR3A, LR3B, LW3A, LW3B, LY3A et LY3B

Feuille L3/2

Tableau 1

Principales caractéristiques physiques, électriques et photométriques de la source lumineuse à DEL

Dimensions		Sources lumineuses à DEL de fabrication courante		Sources lumineuses à DEL étalons		
a	mm	6,0 max.				
b	mm	c + 10,0 min. 38,0 max.				
c	mm	18,5 ± 0,1				
d	mm	28,0 max.				
e ¹³	mm	3,0 ± 0,30		3,0 ± 0,15		
h	mm	5,5 + 0,0/-0,1				
Culots :		LR3A, LR3B LW3A, LW3B, LY3A, LY3B	PGJ18.5d-1 PGJ18.5d-24 PGJ18.5d-15	selon la publication 60061 de la CEI (feuille 7004-185-1)		
Caractéristiques électriques et photométriques						
Valeurs nominales	Volts			12		
	Watts	LR3A, LR3B		3		
		LW3A, LW3B, LY3A, LY3B		4		
Valeurs normales ⁸	Watts (à 13,5 V CC)	LR3A, LR3B		3,5 max.		
		LW3A, LW3B		5 max.		
		LY3A, LY3B				
	Flux lumineux (en lm à 13,5 V CC)	5	LR3A, LR3B	80 ± 20 % ⁹	80 ± 10 % ¹⁰	
		6	LW3A, LW3B	250 ± 20 %	250 ± 10 % ¹¹	
		7, 12	LY3A, LY3B	150 ± 20 % ⁹	150 ± 10 % ¹⁰	
Flux lumineux (en lm à 9 V CC)	5	LR3A, LR3B	19 min.			
	6	LW3A, LW3B	50 min.			
	7, 12	LY3A, LY3B	30 min.			

¹ Le plan de référence est le plan déterminé par les points de contact de l'assemblage culot/douille.

² L'axe de référence est perpendiculaire au plan de référence et passant par le centre de la baïonnette.

³ Zone d'émission de la lumière : à contrôler au moyen du gabarit de positionnement (fig. 2).

⁴ Un espace libre minimal de 5 mm doit être assuré tout autour de la source lumineuse pour la convection.

⁵ La lumière émise doit être rouge.

⁶ La lumière émise doit être blanche.

⁷ La lumière émise doit être jaune-auto.

⁸ Après fonctionnement en continu pendant 30 min à 23 ± 2,5 °C.

⁹ La valeur mesurée doit se situer entre 100 et 70 % de la valeur mesurée après 1 min.

¹⁰ La valeur mesurée doit se situer entre 85 et 75 % de la valeur mesurée après 1 min.

¹¹ La valeur mesurée doit se situer entre 100 et 90 % de la valeur mesurée après 1 min.

¹² Fonctionnement en mode clignotant pendant 30 minutes (fréquence = 1,5 Hz, cycle d'essai avec 50 % en fonctionnement et 50 % hors fonctionnement). Mesure effectuée avec le mode clignotant en fonctionnement après 30 minutes de fonctionnement.

¹³ Longueur du centre lumineux.

Caractéristiques électriques

En cas de défaillance de la source lumineuse à DEL (pas d'émission de lumière), l'intensité maximale d'alimentation en courant électrique, avec fonctionnement entre 12 et 14 V, doit être inférieure à 20 mA (circuit ouvert).

Prescriptions pour l'écran de contrôle

L'essai ci-après vise à définir les prescriptions applicables à la zone d'émission de la lumière de la source lumineuse à DEL et à déterminer si cette zone est positionnée correctement par rapport à l'axe de référence et au plan de référence aux fins de la vérification du respect des prescriptions.

L'emplacement de la zone d'émission de lumière est contrôlé au moyen du gabarit de positionnement défini à la figure 2, qui correspond aux plans C₉₀ et C₁₈₀ et permet de visualiser les projections le long de la direction $\gamma = 0^\circ$ (C, γ tels que définis à la figure 3).

La proportion du flux lumineux total émis dans la direction de visée doit être conforme aux indications du tableau 3.

Figure 2

Définition de la zone d'émission de lumière au moyen du gabarit, avec les dimensions indiquées dans le tableau 2

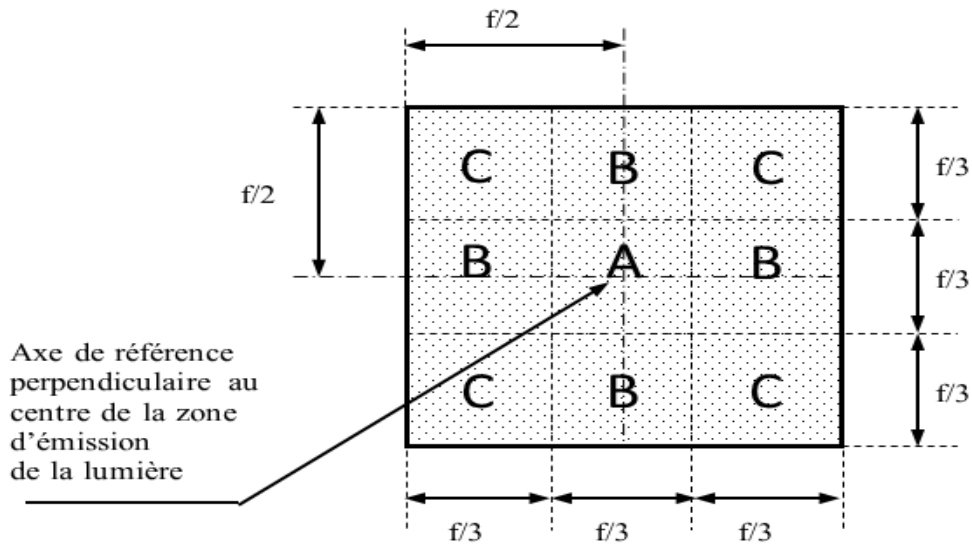


Tableau 2

Dimensions du gabarit de positionnement de la figure 2

Dimensions en mm	f	
	LR3A, LR3B	LW3A, LW3B, LY3A, LY3B
Sources lumineuses à DEL de fabrication courante	3,0	4,5
Sources lumineuses à DEL étalons	3,0	4,5

Catégories LR3A, LR3B, LW3A, LW3B, LY3A et LY3B

Feuille L3/4

Tableau 3

Proportion du flux lumineux total émise dans la direction de visée à partir des zones indiquées dans la figure 2

<i>Catégorie</i>	<i>Zone(s)</i>	<i>Sources lumineuses à DEL de fabrication courante</i>	<i>Sources lumineuses à DEL étalons</i>
LR3A LR3B	Zone A	$\leq 25 \%$	$\leq 10 \%$
	Chaque zone B	$\geq 15 \%$	$\geq 20 \%$
	Chaque zone C	–	$\leq 10 \%$
	Zone A, total zones B et total zones C	$\geq 90 \%$	$\geq 90 \%$
LW3A LW3B	Chaque zone A et chaque zone B	$\geq 6 \%$	$\geq 8 \%$
	Chaque zone A et chaque zone B	$< 40 \%$	$< 30 \%$
LY3A LY3B	Toutes les zones A et B	$\geq 55 \%$	$\geq 60 \%$
	Chaque zone C	$< 15 \%$	$< 10 \%$
	Total zones A, B et C	$\geq 90 \%$	$\geq 90 \%$

Répartition normalisée de l'intensité lumineuse

L'essai ci-après vise à déterminer la répartition normalisée de l'intensité lumineuse de la source lumineuse dans un plan arbitraire contenant l'axe de référence. L'intersection de l'axe de référence et du plan parallèle au plan de référence à la distance e est utilisée comme origine du système de coordonnées.

La source lumineuse est montée sur une plaque au moyen des bornes de montage correspondantes. La plaque est montée sur le plateau du goniomètre au moyen d'une patte de fixation, de manière que l'axe de référence de la source lumineuse soit dans l'alignement de l'un des axes de rotation du goniomètre. Le réglage de mesure correspondant est décrit à la figure 3.

Pour enregistrer les données relatives à l'intensité lumineuse, on utilise un goniophotomètre classique. La distance de mesure doit être correctement choisie, de manière que le détecteur se trouve à l'intérieur du champ élargi de distribution de la lumière.

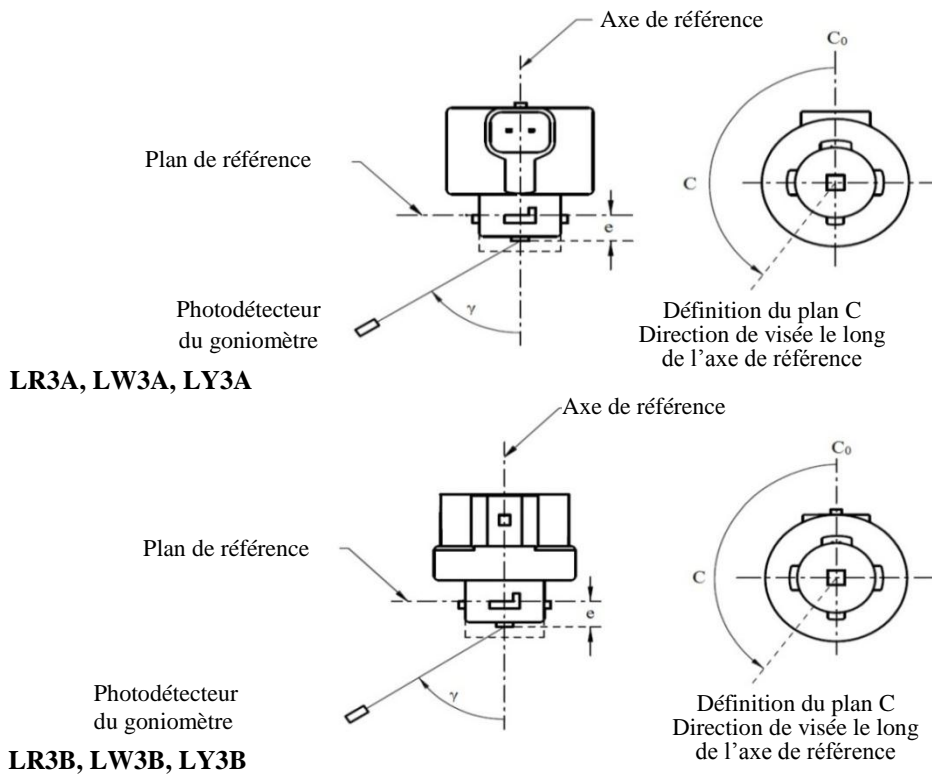
Les mesures doivent être effectuées dans les plans C_0 (C_{180}) et C_{90} (C_{270}), qui contiennent l'axe de référence de la source lumineuse. Les points d'essai pour chaque plan et plusieurs angles polaires γ sont précisés aux tableaux 4a et 4b.

Après les mesures, il faut normaliser les données à 1 000 lm, en utilisant le flux lumineux de chacune des sources lumineuses soumises à l'essai. Les données doivent être conformes à la marge de tolérance définie aux tableaux 4a et 4b.

Les dessins n'ont pour but que d'illustrer schématiquement le montage servant à mesurer la source lumineuse à DEL.

Figure 3

Montage permettant de mesurer la répartition de l'intensité lumineuse



Catégories LR3A, LR3B, LW3A, LW3B, LY3A et LY3B

Feuille L3/6

La répartition de l'intensité lumineuse telle qu'elle est décrite aux tableaux 4a et 4b doit être sensiblement uniforme, ce qui signifie qu'entre deux points adjacents de la grille l'intensité lumineuse relative est calculée par interpolation linéaire. En cas de doute, cette vérification peut être effectuée en plus de celle des points de la grille indiqués aux tableaux 4a et 4b.

Tableau 4a

Valeurs – mesurées aux points d'essai – de l'intensité normalisée des sources lumineuses des catégories LR3A et LR3B

Angle γ	Sources lumineuses à DEL de fabrication courante		Sources lumineuses à DEL étalons	
	Intensité minimale en cd/1 000 lm	Intensité maximale en cd/1 000 lm	Intensité minimale en cd/1 000 lm	Intensité maximale en cd/1 000 lm
-90°	0	38	0	25
-75°	0	160	0	140
-60°	98	246	127	220
-45°	142	305	181	275
-30°	169	352	213	315
-15°	192	389	239	340
0°	200	401	248	352
15°	192	389	239	340
30°	169	352	213	315
45°	142	305	181	275
60°	98	246	127	220
75°	0	160	0	140
90°	0	38	0	25

Tableau 4b

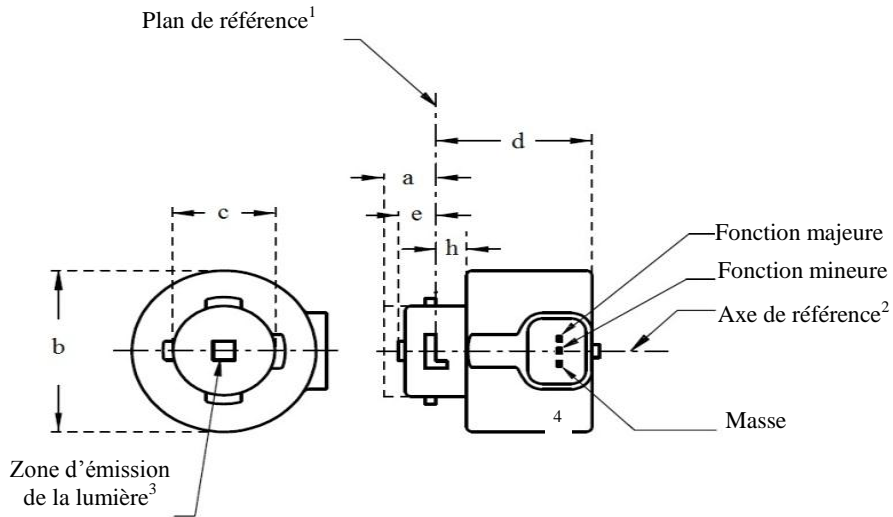
Valeurs – mesurées aux points d'essai – de l'intensité normalisée des sources lumineuses des catégories LW3A, LW3B, LY3A et LY3B

Angle γ	Sources lumineuses à DEL de fabrication courante		Sources lumineuses à DEL étalons	
	Intensité minimale en cd/1 000 lm	Intensité maximale en cd/1 000 lm	Intensité minimale en cd/1 000 lm	Intensité maximale en cd/1 000 lm
-90°	0	70	0	65
-75°	0	160	0	150
-60°	85	245	105	220
-45°	145	310	180	275
-30°	170	380	220	335
-15°	190	415	240	370
0°	200	425	250	390
15°	190	415	240	370
30°	170	380	220	335
45°	145	310	180	275
60°	85	245	105	220
75°	0	160	0	150
90°	0	70	0	65

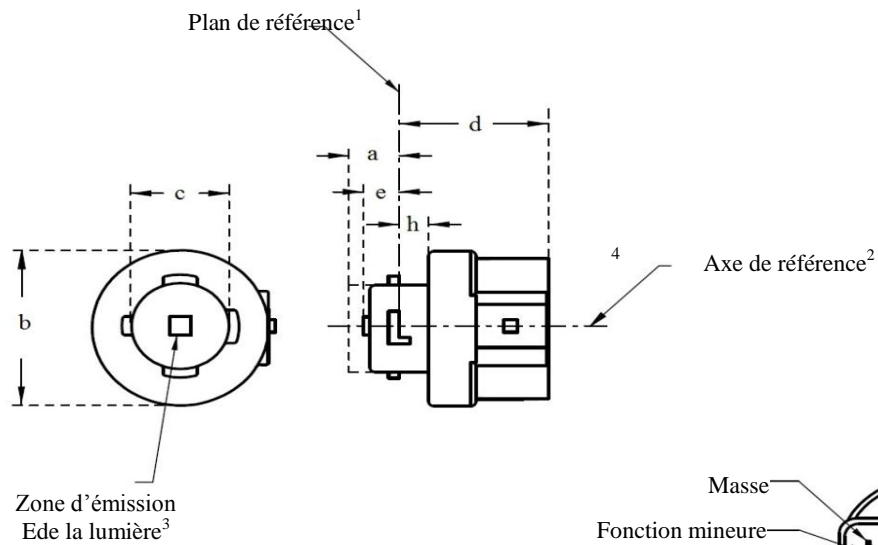
Les dessins n'ont pour but que d'illustrer les principales dimensions de la source lumineuse à DEL.

Figure 1*

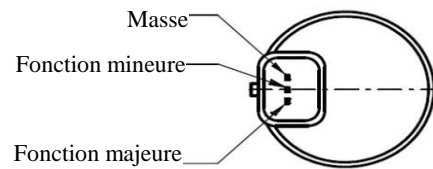
Dessin principal



LR4A



LR4B



* Méthode de projection :

Pour les notes voir la feuille LR4/2.

Catégories LR4A et LR4B

Feuille LR4/2

Tableau 1
Principales caractéristiques physiques, électriques et photométriques de la source lumineuse à DEL

Dimensions		Sources lumineuses à DEL de fabrication courante	Sources lumineuses à DEL étalons		
a	mm	6,0 max.			
b	mm	c + 10,0 min. 38,0 max.			
c	mm	18,5 ± 0,1			
d	mm	28,0 max.			
e ^{9/}	mm	3,0 ± 0,30	3,0 ± 0,15		
h	mm	5,5 + 0,0 / -0,1			
Culot PGJ18.5t-5 selon la publication 60061 de la CEI (feuille 7004-185-1)					
Caractéristiques électriques et photométriques ^{5/}					
Valeurs nominales		Fonction mineure	Fonction majeure	Fonction mineure	Fonction majeure
	Volts	12		12	
	Watts	0,75	3	0,75	3
Valeurs normales ^{6/}	Watts (à 13,5 V CC)	1,0 max.	3,5 max.	1,0 max.	3,5 max.
	Flux lumineux (en lm, à 13,5 V CC)	6 ± 20 %	80 ± 20 % ^{7/}	6 ± 10 %	80 ± 10 % ^{8/}
	Flux lumineux (en lm, à 9 V CC)	1,5 min.	19 min.		

^{1/} Le plan de référence est le plan déterminé par les points de contact de l'assemblage culot/douille.

^{2/} L'axe de référence est perpendiculaire au plan de référence et passe par le centre de la baïonnette.

^{3/} Zone d'émission de la lumière : à contrôler au moyen du gabarit de positionnement (fig. 2).

^{4/} Un espace libre minimal de 5 mm doit être assuré tout autour de la source lumineuse pour la convection.

^{5/} La lumière émise doit être rouge.

^{6/} Après fonctionnement en continu pendant 30 minutes à 23 ± 2,5 °C.

^{7/} La valeur mesurée doit se situer entre 100 et 70 % de la valeur mesurée après 1 minute.

^{8/} La valeur mesurée doit se situer entre 85 et 75 % de la valeur mesurée après 1 minute.

^{9/} Longueur du centre lumineux.

Caractéristiques électriques

En cas de défaillance de la source lumineuse à DEL (pas d'émission de lumière), l'intensité maximale d'alimentation en courant électrique, avec fonctionnement entre 12 et 14 V, doit être inférieure à 20 mA (circuit ouvert).

Le fonctionnement en mode majeur et le fonctionnement en mode mineur doivent être assurés par des circuits électriques distincts.

Prescriptions pour l'écran de contrôle

L'essai ci-après vise à définir les prescriptions applicables à la zone d'émission de la lumière de la source lumineuse à DEL et à déterminer si cette zone est positionnée correctement par rapport à l'axe de référence et au plan de référence afin de vérifier le respect des prescriptions.

L'emplacement de la zone d'émission de la lumière est contrôlé au moyen du gabarit de positionnement défini à la figure 2, qui correspond aux plans C₉₀ et C₁₈₀ et permet de visualiser les projections le long de la direction $\gamma = 0^\circ$ (C, γ tels qu'ils sont définis à la figure 3).

La proportion du flux lumineux total émise dans la direction de visée doit être conforme aux indications du tableau 3.

Figure 2

Définition de la zone d'émission de la lumière au moyen du gabarit, avec les dimensions indiquées dans le tableau 2

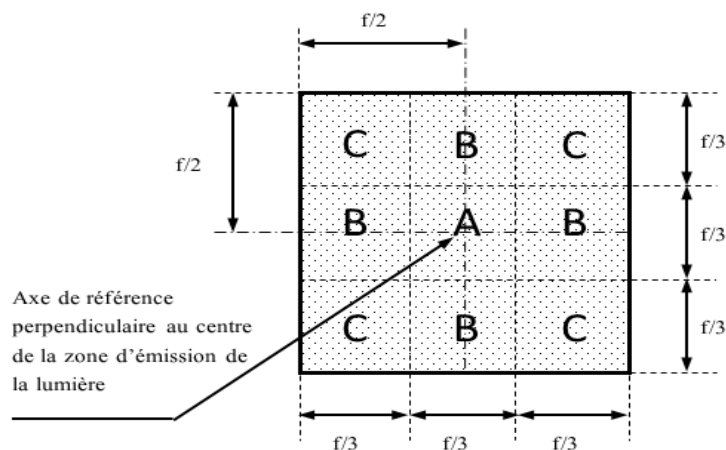


Tableau 2

Dimensions du gabarit de positionnement de la figure 2

Dimensions en mm	f
Sources lumineuses à DEL de fabrication courante	4,5
Sources lumineuses à DEL étalons	4,5

Tableau 3

Proportion du flux lumineux total émise dans la direction de visée à partir des zones indiquées dans la figure 2

Fonction	Zone(s)	Sources lumineuses à DEL de fabrication courante	Sources lumineuses à DEL étalons
Mineure	Zone A	≥ 75 %	≥ 80 %
Majeure	Zone A	≤ 25 %	≤ 10 %
	Chaque zone B	≥ 15 %	≥ 20 %
	Chaque zone C	-	≤ 10 %
	Zone A, et total zones B et total zones C	≥ 90 %	≥ 90 %

Répartition de l'intensité lumineuse normalisée

L'essai ci-après vise à déterminer la répartition normalisée de l'intensité lumineuse de la source lumineuse dans un plan arbitraire contenant l'axe de référence. L'intersection de l'axe de référence et du plan parallèle au plan de référence à la distance e est utilisée comme origine du système de coordonnées.

La source lumineuse est montée sur une plaque au moyen des bornes de montage correspondantes. La plaque est montée sur le plateau du goniomètre au moyen d'une patte de fixation, de manière que l'axe de référence de la source lumineuse soit dans l'alignement de l'un des axes de rotation du goniomètre. Le réglage de mesure correspondant est décrit à la figure 3.

Pour enregistrer les données relatives à l'intensité lumineuse, on utilise un goniophotomètre classique. La distance de mesure doit être correctement choisie, de manière que le détecteur se trouve à l'intérieur du champ élargi de distribution de la lumière.

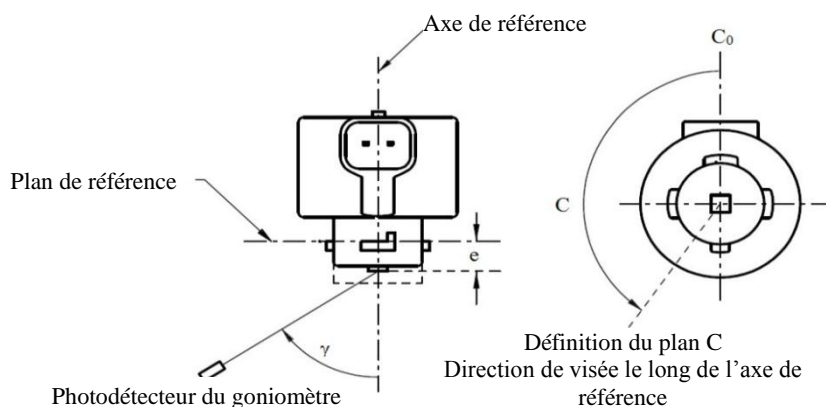
Les mesures doivent être effectuées dans les plans C_0 (C_{180}) et C_{90} (C_{270}), qui contiennent l'axe de référence de la source lumineuse. Les points d'essai pour chaque plan et plusieurs angles polaires γ sont précisés dans le tableau 4.

Après les mesures, il faut normaliser les données (1 000 lm) conformément au paragraphe 3.1.11, en utilisant le flux lumineux de chacune des sources lumineuses soumises à l'essai. Les données doivent être conformes à la marge de tolérance définie au tableau 4.

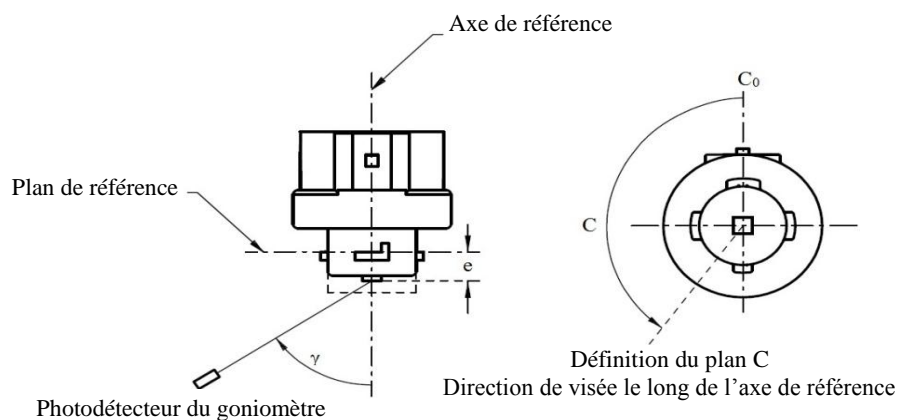
Les dessins ont pour seul but d'illustrer schématiquement le montage servant à mesurer la source lumineuse à DEL.

Figure 3*

Montage permettant de mesurer la répartition de l'intensité lumineuse



LR4A



LR4B

La répartition de l'intensité lumineuse telle quelle est décrite au tableau 4 doit être sensiblement uniforme, ce qui signifie qu'entre deux points adjacents de la grille l'intensité lumineuse relative est calculée par interpolation linéaire. En cas de doute, cette vérification peut être effectuée en plus de celle des points de la grille indiqués au tableau 4.

Tableau 4

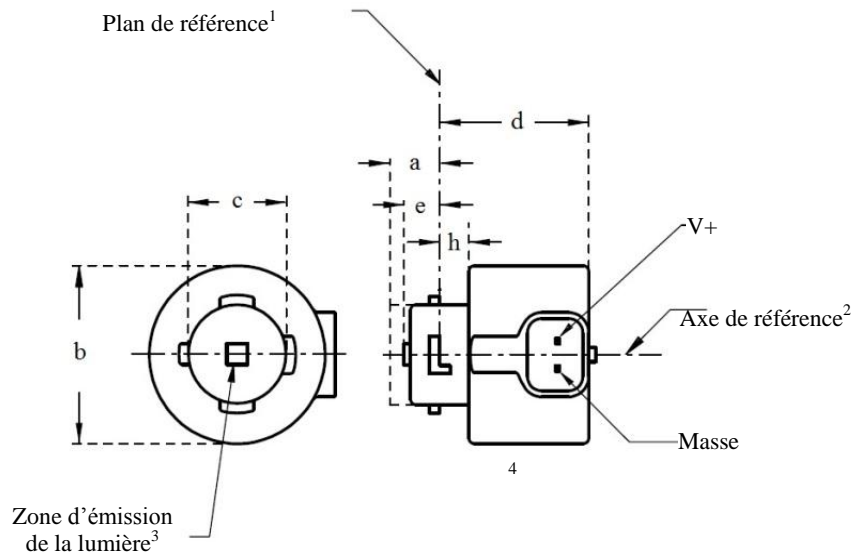
Valeurs – mesurées aux points d'essai – de l'intensité normalisée des sources lumineuses à DEL de fabrication courante et des sources lumineuses à DEL étalons. Les prescriptions s'appliquent tant à la fonction majeure qu'à la fonction mineure

Angle γ	Sources lumineuses à DEL de fabrication courante		Sources lumineuses à DEL étalons	
	Intensité minimale en cd/1 000 lm	Intensité maximale en cd/1 000 lm	Intensité minimale en cd/1 000 lm	Intensité maximale en cd/1 000 lm
-90°	0	38	0	25
-75°	0	160	0	140
-60°	98	246	127	220
-45°	142	305	181	275
-30°	169	352	213	315
-15°	192	389	239	340
0°	200	401	248	352
15°	192	389	239	340
30°	169	352	213	315
45°	142	305	181	275
60°	98	246	127	220
75°	0	160	0	140
90°	0	38	0	25

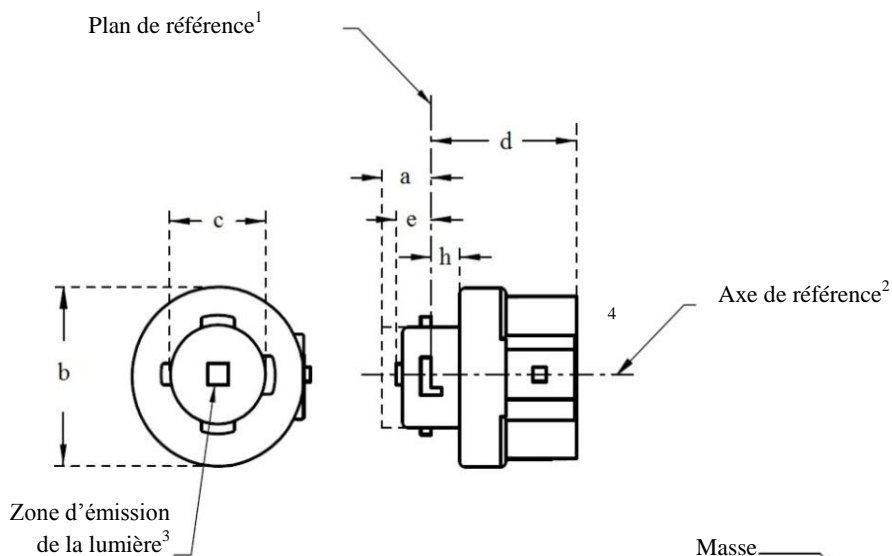
Les dessins n'ont pour but que d'illustrer les principales dimensions de la source lumineuse à DEL.

Figure 1*

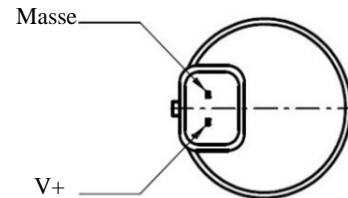
Dessin principal



LR5A, LW5A, LY5A



LR5B, LW5B, LY5B



Pour les notes, voir la feuille LR3/2.

* Méthode de projection

Tableau 1

Principales caractéristiques physiques, électriques et photométriques de la source lumineuse à DEL

Dimensions		Sources lumineuses à DEL de fabrication courante		Sources lumineuses à DEL étalons	
a	mm	6,0 max.			
b	mm	c + 10,0 min. 38,0 max.			
c	mm	18,5 ± 0,1			
d	mm	28,0 max.			
e ^{11/}	mm	3,0 ± 0,30		3,0 ± 0,15	
h	mm	5,5 + 0.0 / -0,1			
Culot	LR5A, LR5B LW5A, LW5B LY5A, LY5B	PGJ18.5d-10 PGJ18.5d-28 PGJ18.5d-19	selon la publication 60061 de la CEI (feuille 7004-185-1)		
<i>Caractéristiques électriques et photométriques</i>					
Valeurs nominales	Volts		12		
		LR5A, LR5B	3		
	Watts	LW5A, LW5B LY5A, LY5B	6		
Valeurs normales ⁸	Watts (à 13,5 V CC)	LR5A, LR5B	3,5 max.		
		LW5A, LW5B	8 max.		
		¹⁰ LY5A, LY5B			
	Flux lumineux (en lm, à 13,5 V CC)	⁵ LR5A, LR5B	120 ± 15 %	120 ± 5 % ⁹	
		⁶ LW5A, LW5B	350 ± 20 %	350 ± 10 % ⁹	
		^{7, 10} LY5A, LY5B	280 ± 20 %	280 ± 10 % ⁹	
	Flux lumineux (en lm, à 9 V CC)	⁵ LR5A, LR5B	28 min.		
⁶ LW5A, LW5B		65 min.			
^{7, 10} LY5A, LY5B		55 min.			

¹ Le plan de référence est le plan déterminé par les points de contact de l'assemblage culot/douille.² L'axe de référence est perpendiculaire au plan de référence et passant par le centre de la baïonnette.³ Zone d'émission de la lumière : à contrôler au moyen du gabarit de positionnement (fig. 2).⁴ Un espace libre minimal de 5 mm doit être assuré tout autour de la source lumineuse pour la convection.⁵ La lumière émise doit être rouge.⁶ La lumière émise doit être blanche.⁷ La lumière émise doit être jaune-auto.⁸ Après fonctionnement en continu pendant 30 min à 23 ± 2,5 °C.⁹ La valeur mesurée doit se situer entre 100 et 90 % de la valeur mesurée après 1 minute.¹⁰ Fonctionnement en mode clignotant pendant 30 minutes (fréquence = 1,5 Hz, cycle d'essai avec 50 % en fonctionnement et 50 % hors fonctionnement). Mesure effectuée avec le mode clignotant en fonctionnement après 30 minutes de fonctionnement.¹¹ Longueur du centre lumineux.**Caractéristiques électriques**

En cas de défaillance de la source lumineuse à DEL (pas d'émission de lumière), l'intensité maximale d'alimentation en courant électrique, avec fonctionnement entre 12 et 14 V, doit être inférieure à 20 mA (circuit ouvert).

Prescriptions pour l'écran de contrôle

L'essai ci-après vise à définir les prescriptions applicables à la zone d'émission de la lumière de la source lumineuse à DEL et à déterminer si cette zone est positionnée correctement par rapport à l'axe de référence et au plan de référence aux fins de la vérification du respect des prescriptions.

L'emplacement de la zone d'émission de lumière est contrôlé au moyen du gabarit de positionnement défini à la figure 2, qui permet de visualiser les projections le long de la direction $\gamma = 0^\circ$ dans les plans C_{90} et C_{180} (C, γ tels que définis à la figure 3).

La proportion du flux lumineux total émis dans la direction de visée doit être conforme aux indications du tableau 3.

Figure 2

Définition de la zone d'émission de lumière au moyen du gabarit, avec les dimensions indiquées dans le tableau 2

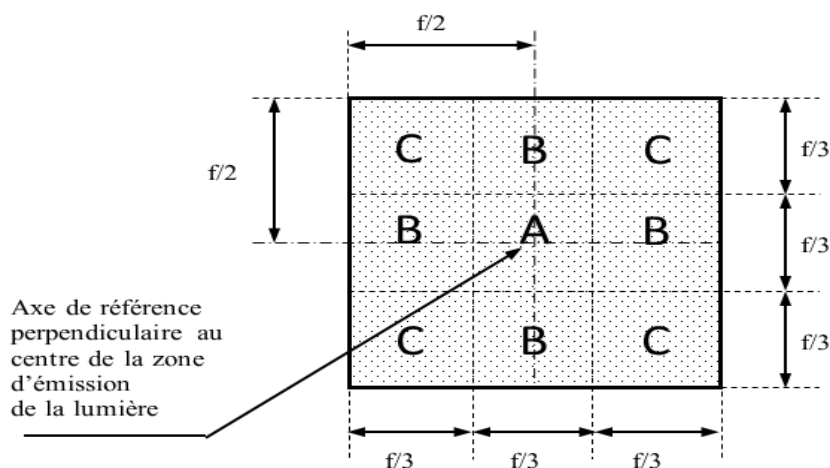


Tableau 2

Dimensions du gabarit de positionnement de la figure 2

Dimensions en mm	f
Sources lumineuses à DEL de fabrication courante	4,5
Sources lumineuses à DEL étalons	4,5

Tableau 3

Proportion du flux lumineux total émise dans la direction de visée à partir des zones indiquées dans la figure 2

<i>Catégorie</i>	<i>Zone(s)</i>	<i>Sources lumineuses à DEL de fabrication courante</i>	<i>Sources lumineuses à DEL étalons</i>
LR5A LR5B	Chaque zone B	$\geq 10 \%$	$\geq 15 \%$
	Chaque zone A et chaque zone B	$< 40 \%$	$< 30 \%$
	Total zones B	$\geq 60 \%$	$\geq 65 \%$
	Chaque zone C	–	$< 10 \%$
	Total zones A, B et C	$\geq 90 \%$	$\geq 90 \%$
LW5A LW5B LY5A LY5B	Chaque zone A et chaque zone B	$\geq 6 \%$	$\geq 8 \%$
	Chaque zone A et chaque zone B	$< 40 \%$	$< 30 \%$
	Total zones A et B	$\geq 55 \%$	$\geq 60 \%$
	Chaque zone C	$< 15 \%$	$< 10 \%$
	Total zones A, B et C	$\geq 90 \%$	$\geq 90 \%$

Répartition de l'intensité lumineuse normalisée

L'essai ci-après vise à déterminer la répartition normalisée de l'intensité lumineuse de la source lumineuse dans un plan arbitraire contenant l'axe de référence. L'intersection de l'axe de référence et du plan parallèle au plan de référence à la distance e est utilisée comme origine du système de coordonnées.

La source lumineuse est montée sur une plaque au moyen des bornes de montage correspondantes. La plaque est montée sur le plateau du goniomètre au moyen d'une patte de fixation, de manière que l'axe de référence de la source lumineuse soit dans l'alignement de l'un des axes de rotation du goniomètre. Le réglage de mesure correspondant est décrit à la figure 3.

Pour enregistrer les données relatives à l'intensité lumineuse, on utilise un goniophotomètre classique. La distance de mesure doit être correctement choisie, de manière que le détecteur se trouve à l'intérieur du champ élargi de distribution de la lumière.

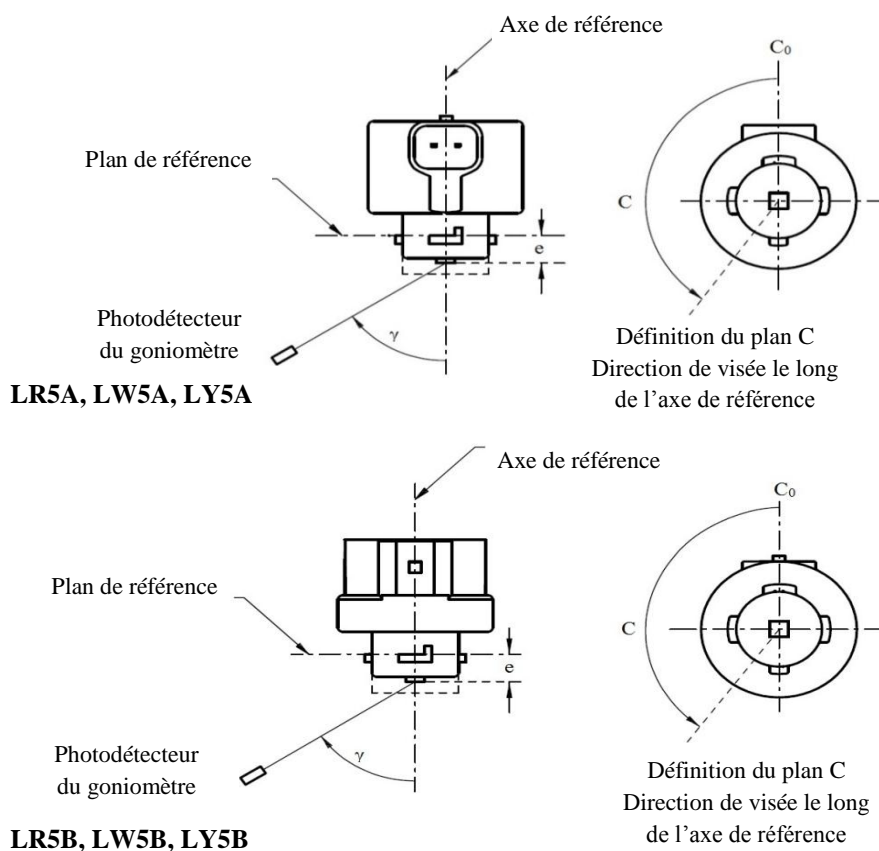
Les mesures doivent être effectuées dans les plans C_0 (C_{180}) et C_{90} (C_{270}), qui contiennent l'axe de référence de la source lumineuse. Les points d'essai pour chaque plan et plusieurs angles polaires γ sont précisés dans le tableau 4.

Après les mesures, il faut normaliser les données à 1 000 lm, en utilisant le flux lumineux de chacune des sources lumineuses soumises à l'essai. Les données doivent être conformes à la marge de tolérance définie au tableau 4.

Les dessins ont pour seul but d'illustrer schématiquement le montage servant à mesurer la source lumineuse à DEL.

Figure 3

Montage permettant de mesurer la répartition de l'intensité lumineuse



La répartition de l'intensité lumineuse telle quelle est décrite au tableau 4 doit être sensiblement uniforme, ce qui signifie qu'entre deux points adjacents de la grille l'intensité lumineuse relative est calculée par interpolation linéaire. En cas de doute, cette vérification peut être effectuée en plus de celle des points de la grille indiqués au tableau 4.

Tableau 4

Valeurs – mesurées aux points d'essai – de l'intensité normalisée des sources lumineuses à DEL des catégories LR5A, LR5B, LW5A, LW5B, LY5A et LY5B

Angle γ	Sources lumineuses à DEL de fabrication courante		Sources lumineuses à DEL étalons	
	Intensité minimale en cd/1 000 lm	Intensité maximale en cd/1 000 lm	Intensité minimale en cd/1 000 lm	Intensité maximale en cd/1 000 lm
-90°	0	70	0	65
-75°	0	160	0	150
-60°	85	245	105	220
-45°	145	310	180	275
-30°	170	380	220	335
-15°	190	415	240	370
0°	200	425	250	390
15°	190	415	240	370
30°	170	380	220	335
45°	145	310	180	275
60°	85	245	105	220
75°	0	160	0	150
90°	0	70	0	65