

**Conseil économique et social**

Distr. générale
6 août 2015
Français
Original : anglais

Commission économique pour l'Europe**Comité des transports intérieurs****Forum mondial de l'harmonisation
des Règlements concernant les véhicules****Groupe de travail de l'éclairage et de la signalisation lumineuse****Soixante-quatorzième session**

Genève, 20-23 octobre 2015

Point 7 e) de l'ordre du jour provisoire

**Autres Règlements – Règlement n° 86 (Installation des dispositifs
d'éclairage et de signalisation lumineuse des tracteurs agricoles)****Proposition d'amendement de la série 01 d'amendements
au Règlement n° 86 (Installation des dispositifs d'éclairage
et de signalisation lumineuse des tracteurs agricoles)****Communication du Président du Groupe de travail informel
de l'installation des dispositifs d'éclairage et de signalisation
lumineuse sur les tracteurs agricoles***

Le texte reproduit ci-dessous a été établi par le Groupe de travail informel de l'installation des dispositifs d'éclairage et de signalisation lumineuse sur les tracteurs agricoles (AVLI), qui relève du GRE, afin de mettre à jour et de réviser le Règlement n° 86. Les modifications qu'il est proposé d'apporter au libellé actuel du Règlement n° 86 sont indiquées en caractères gras pour les ajouts ou en caractères biffés pour les suppressions.

* Conformément au programme de travail du Comité des transports intérieurs pour la période 2012-2016 (ECE/TRANS/224, par. 94, et ECE/TRANS/2012/12, activité 02.4), le Forum mondial a pour mission d'élaborer, d'harmoniser et de mettre à jour les Règlements en vue d'améliorer les caractéristiques fonctionnelles des véhicules. Le présent document est soumis en vertu de ce mandat.



I. Proposition

Table des matières, modifier comme suit :

Page¹

«

1. Champ d'application
2. Définitions
3. Demande d'homologation
4. Homologation
5. Prescriptions générales.
6. Prescriptions particulières
7. Modification et adresses des services techniques chargés des essais d'homologation et des services administratifs
8. Sanctions pour non-conformité de la production
9. Sanctions pour non-conformité de la production
10. Arrêt définitif de la production
11. Noms et adresses des services techniques chargés des essais d'homologation et des services administratifs
12. Dispositions transitoires

Annexes

1. Communication.
2. Exemples de marques d'homologation
3. Les parties pertinentes de l'annexe 3 du Règlement n° 48 s'appliquent
4. Visibilité des feux.
5. Feux indicateurs de direction – Visibilité géométrique
6. Bandeaux de signalisation

»

¹ Les numéros de page seront ajoutés ultérieurement.

Paragraphe 1, modifier comme suit :

« 1. Champ d'application

Le présent Règlement s'applique aux véhicules des catégories T, **R et S**² en ce qui concerne l'installation des dispositifs d'éclairage et de signalisation lumineuse ».

Paragraphe 2.8.2, supprimer :

« ~~2.8.2 — Glace extérieure texturée~~ » ou ~~« partie de glace extérieure texturée »~~, tout ou partie d'une glace extérieure, conçue pour modifier ou influencer la propagation de la lumière émise par une ou plusieurs source(s) lumineuse(s) de manière que les rayons lumineux s'écartent sensiblement de leur direction initiale; ».

Ajouter un nouveau paragraphe, ainsi libellé :

« **2.20.3 “Bandeau de signalisation”, dispositif servant à indiquer aux autres usagers de la route, la présence d'un véhicule exceptionnellement large ou long, qui est apposé à l'avant, à l'arrière ou sur les côtés** ».

Paragraphe 4.2, modifier comme suit :

« 4.2 Chaque type homologué doit recevoir un numéro d'homologation dont les deux premiers chiffres (actuellement **01, ce qui correspond à la série 01 d'amendements 00 pour la version originelle du Règlement**) indiquent la série d'amendements correspondant aux modifications techniques majeures les plus récentes apportées à ce Règlement. Une même Partie contractante ne peut pas attribuer ce même numéro à un autre type de véhicule, ni au même type de véhicule présenté avec un équipement ne figurant pas sur la liste visée au paragraphe 3.2.2 ci-dessus, conformément aux dispositions du paragraphe 7 du présent Règlement ».

Paragraphe 5.1.1, modifier comme suit :

« 5.1.1 Les véhicules doivent être équipés du socle fixe recommandé dans la norme ISO 1724 (1980) (~~Liaisons électriques entre véhicules tracteurs et véhicules remorqués avec équipement électrique 6 ou 12 V, s'appliquant surtout aux voitures particulières et aux remorques ou caravanes légères~~) : **2003 (Véhicules routiers – raccords pour les connexions électriques des véhicules tracteurs et des véhicules tractés – connecteurs à 7 broches de type 12 N (normal) pour les véhicules à tension nominale d'alimentation de 12 V)**, ou dans la norme ISO 1185 (1975) (~~Liaisons électriques entre véhicules tracteurs et véhicules remorqués avec équipement électrique 24 V, s'appliquant aux véhicules utilitaires de transport international~~), : **2003 (Véhicules routiers – Raccords pour les connexions électriques des véhicules tracteurs et des véhicules tractés – connecteur à 7 broches de type 24 N (normal) pour les véhicules à tension d'alimentation nominale de 24 V) ou dans les deux normes à la fois lorsqu'ils sont pourvus d'un socle permettant de raccorder des véhicules tractés ou des machines montées** ».

² Selon les définitions de la Résolution d'ensemble sur la construction des véhicules (R.E.3.), document ECE/TRANS/WP.29/XXX – www.unece.org/trans/main/wp29/wp29wgs/wp29gen/wp29resolutions.html.

Paragraphe 5.9.1, modifier comme suit :

« 5.9.1 Les feux indicateurs de direction et les feux de détresse doivent être des feux clignotants. **Les feux de position latéraux de couleur jaune-auto peuvent être des feux clignotants** ».

Paragraphe 5.14, modifier comme suit :

« 5.14 Les couleurs de la lumière émise par les feux³ sont les suivantes :

Feux de route : blanc;

Feux de croisement : blanc;

Feux de brouillard avant : blanc ou jaune sélectif;

Feux de marche arrière : blanc;

Feux indicateurs de direction : jaune-auto;

Signal de détresse : jaune-auto;

Feux-stop : rouge;

Dispositif d'éclairage de la plaque d'immatriculation arrière : blanc;

Feux de position avant : blanc;

Feux de position arrière : rouge;

Feux de brouillard arrière : rouge;

Feux de stationnement : blanc à l'avant, rouge à l'arrière, jaune-auto s'ils sont incorporés mutuellement aux feux indicateurs de direction latéraux ou aux feux de position latéraux;

Feux de position latéraux : jaune-auto; les feux de position latéraux arrière peuvent cependant être rouges s'ils sont groupés, combinés ou incorporés mutuellement aux feux de position arrière, aux feux de gabarit arrière, aux feux de brouillard arrière ou aux feux-stop, ou encore s'ils sont groupés avec les catadioptrés arrière ou si leurs surfaces respectives de sortie de la lumière se recoupent;

Feux de gabarit : blanc à l'avant, rouge à l'arrière;

Feux de circulation diurne : blanc;

Catadioptrés arrière, triangulaires : rouge;

Catadioptrés arrière, non triangulaires : rouge;

Catadioptrés avant, non triangulaires : blanc ou incolore;

Catadioptrés latéraux, non triangulaires : jaune-auto; les catadioptrés latéraux arrière peuvent cependant être rouges s'ils sont groupés avec les feux de position arrière, les feux de gabarit arrière, les feux de brouillard arrière, les feux-stop, les feux de position latéraux arrière rouges ou les catadioptrés arrière non triangulaires, ou si leurs surfaces respectives de sortie de la lumière se recoupent;

Feux d'angle : blanc;

Marquages à grande visibilité : blanc ou jaune sur le côté; rouge ou jaune à l'arrière;

³ La mesure des coordonnées chromatiques de la lumière émise par les feux ne fait pas partie du présent Règlement.

Feux de courtoisie extérieurs : blanc;

Feux de manœuvre : blanc.

Bandeau de signalisation : blanc et rouge ».

Paragraphe 6.1.1, modifier comme suit :

« 6.1.1 Présence : **Obligatoire sur les véhicules de la catégorie T dont la vitesse maximale par construction dépasse 40 km/h.**

Facultatif **sur les autres véhicules de la catégorie T.**

Interdite sur les véhicules des catégories R et S ».

Paragraphe 6.2.1, modifier comme suit :

« 6.2.1 Présence : **Obligatoire sur les véhicules de la catégorie T. Interdite sur les véhicules des catégories R et S ».**

Paragraphe 6.3.1, modifier comme suit :

« 6.3.1 Présence : **Facultative sur les véhicules de la catégorie T. Interdite sur les véhicules des catégories R et S ».**

Paragraphe 6.5.1, modifier comme suit :

« 6.5.1 Présence: **Obligatoire. Ils sont divisés en catégories (1, 1a, 1b, 2a, 2b, ~~et 5~~ et 6) dont l'assemblage sur un même tracteur constitue un schéma de montage (A à D).**

Les schémas **A et D** ne doivent être admis que pour les **véhicules de la catégorie T** ~~tracteurs~~ dont la longueur hors tout ne dépasse pas 4 600 mm et à condition que la distance entre les bords extérieurs des plages éclairantes ne dépasse pas 1,60 m.

Les schémas **B et C** ~~et D~~ peuvent s'appliquer à tous les ~~tracteurs~~ **véhicules de la catégorie T.**

Sur les véhicules des catégories R et S, on doit utiliser des feux de catégorie 2a.

Les feux indicateurs de direction supplémentaires sont facultatifs ».

Paragraphe 6.5.3.1, modifier comme suit :

« **6.5.3.1 Pour les véhicules de la catégorie T :**

“ A ” **Deux feux indicateurs de direction avant (catégorie 1, 1a ou 1b);**

Deux feux indicateurs de direction arrière (catégorie 2a).

Ces feux peuvent être indépendants, groupés ou combinés.

- “ B ” Deux feux indicateurs de direction avant (catégorie 1, 1a ou 1b);
Deux feux indicateurs de direction répétiteurs latéraux (catégorie 5 **ou 6**);
Deux feux indicateurs de direction arrière (catégorie 2a).

Les feux indicateurs de direction avant et répétiteurs latéraux peuvent être indépendants, groupés ou combinés.

- “ C ” Deux feux indicateurs de direction avant (catégorie 1, 1a ou 1b);
Deux feux indicateurs de direction arrière (catégorie 2a);
Deux feux indicateurs de direction répétiteurs latéraux (catégorie 5 **ou 6**).
- “ D ” Deux feux indicateurs de direction avant (catégorie 1, 1a ou 1b);
Deux feux indicateurs de direction arrière (catégorie 2a) ».

Ajouter un nouveau paragraphe, ainsi libellé :

« 6.5.3.2 Pour les véhicules des catégories R et S :

Deux feux indicateurs de direction arrière (catégorie 2a) ayant des angles de visibilité géométrique conformes au schéma d'installation B, C ou D ».

Paragraphe 6.5.4.3, modifier comme suit :

- « 6.5.4.3 En longueur : La distance entre le centre de référence de la plage éclairante de feux indicateurs de la catégorie 1 (schéma “ B ”) et de la catégorie 5 **ou 6** (schémas “ B ” et “ C ”) et le plan transversal qui coïncide avec l'extrémité avant de la longueur hors tout du tracteur ne doit pas normalement être supérieure à 1 800 mm. Si l'architecture du tracteur ne permet pas de respecter les angles minimaux de visibilité, cette distance peut être portée à 2 600 mm ».

Paragraphe 6.7.5, modifier comme suit :

- « 6.7.5 Visibilité géométrique : Angles horizontaux : 45° vers l'extérieur et vers l'intérieur. **L'angle horizontal vers l'intérieur peut être ramené à 30° si la forme de la carrosserie empêche d'atteindre 45°.**

Angles verticaux : 15° au-dessus et au-dessous de l'horizontale.

L'angle vertical au-dessous de l'horizontale peut être ramené à 10° ou 5° si le plan H du feu se trouve respectivement à 1 900 ou 950 mm ou moins au-dessus du sol ».

Paragraphe 6.8.1, modifier comme suit :

« 6.8.1 Présence : **Obligatoire sur tous les véhicules de la catégorie T.**

Obligatoire sur tous les véhicules des catégories R et S dont la largeur dépasse 1 600 mm [à l'exception des véhicules sur lesquels les contraintes de forme, de structure, de conception ou de fonctionnement rendent l'installation de ces feux impossible].

Facultative sur les autres véhicules des catégories R et S.

Les feux de position avant sont facultatifs si le véhicule est équipé de feux de gabarit arrière qui satisfont à toutes les prescriptions d'installation applicables aux feux de position avant ».

Paragraphe 6.9.5, modifier comme suit :

« 6.9.5 Visibilité géométrique : Angles horizontaux : Pour les deux feux de position arrière : soit 45° vers l'intérieur et 80° vers l'extérieur, soit 80° vers l'intérieur et 45° vers l'extérieur. **La largeur de l'angle vers l'intérieur peut être ramenée à 30° si la forme de la carrosserie empêche d'atteindre 45°.**

Angles verticaux : 15° au-dessus et au-dessous de l'horizontale. L'angle au-dessous de l'horizontale peut être ramené à 10° si la hauteur du feu au-dessus du sol est inférieure à 1 900 mm et à 5° si elle est inférieure à 750 mm.

6.9.5.1 S'il n'est pas possible de respecter les prescriptions d'emplacement et de visibilité ci-dessus, on peut installer quatre feux de position arrière de manière telle qu'ils satisfassent aux prescriptions ci-après :

6.9.5.1.1 Deux feux de position arrière doivent être situés à une hauteur maximale de 2 500 mm au-dessus du sol;

La distance entre les bords intérieurs des feux doit être d'au moins 300 mm, et ceux-ci

doivent avoir un angle vertical de visibilité de 15° au-dessus de l'horizontale;

6.9.5.1.2 Les deux autres feux doivent être à une hauteur maximale de 4 000 mm au-dessus du sol et doivent satisfaire aux prescriptions du paragraphe 6.9.4.1;

6.9.5.1.3 La combinaison des deux paires de feux doit satisfaire aux prescriptions du paragraphe 6.9.5 ci-dessus relatives à la visibilité géométrique ».

Paragraphe 6.9.7, modifier comme suit :

« 6.9.7 Branchements électriques : Aucune prescription particulière (**voir par. 5.11**) ».

Paragraphe 6.9.8, modifier comme suit :

« 6.9.8 Témoin d'enclenchement : Obligatoire (~~voir par. 5.11~~). Il doit être combiné avec celui des feux de position avant ».

Paragraphe 6.12.1, modifier comme suit :

« 6.12.1 Présence : **Obligatoire sur les véhicules dont la largeur dépasse 2 550 mm.** Facultative sur les véhicules dont la largeur ~~dépasse~~ **est comprise entre 1 800 mm et 2 550 mm.** ~~Interdite sur tous les autres véhicules~~ ».

Paragraphe 6.12.2, modifier comme suit :

« 6.12.2 Nombre : Deux visibles de l'avant et deux visibles de l'arrière.

Facultatif : des feux supplémentaires peuvent être installés comme suit :

- a) **Deux visibles de l'avant;**
- b) **Deux visibles de l'arrière ».**

Paragraphe 6.12.4.2, modifier comme suit :

« 6.12.4.2 En hauteur : ~~À la hauteur maximale compatible avec la position prescrite en largeur et avec l'impératif de symétrie des feux.~~

À la hauteur maximale compatible avec les prescriptions relatives à la largeur, la conception et l'utilisation du véhicule et avec l'impératif de symétrie des feux.

Les feux facultatifs et les feux obligatoires (selon le cas) doivent être installés aussi loin que possible en hauteur les uns des autres et autant que le permettent les prescriptions concernant la conception et le fonctionnement du véhicule, avec l'impératif de symétrie des feux ».

Paragraphe 6.14.1, modifier comme suit :

« 6.14.1 Présence : **Obligatoire sur les véhicules de la catégorie T. Interdite sur les véhicules des catégories R et S** ».

Paragraphe 6.14.2, modifier comme suit :

« 6.14.2 Nombre : Deux ou quatre (voir par. 6.14.5.1).
Les caractéristiques de ces dispositifs doivent être conformes aux prescriptions applicables aux catadioptrés de la classe IA ou IB dans le Règlement n° 3. Les dispositifs et matériaux réfléchissants supplémentaires (notamment deux catadioptrés ne satisfaisant pas aux dispositions du paragraphe 6.14.4 ci-dessous,) sont autorisés à condition qu'ils ne nuisent pas à l'efficacité des dispositifs obligatoires d'éclairage et de signalisation lumineuse ».

Paragraphe 6.15.1, modifier comme suit :

« 6.15.1 Présence : **Obligatoire sur tous les ~~tracteurs~~ véhicules de la catégorie T dont la longueur dépasse 6 m et sur tous les véhicules des catégories R et S.**
Facultative sur les tracteurs dont la longueur ne dépasse pas 6 m ».

Paragraphe 6.15.4.3, modifier comme suit :

« 6.15.4.3 En longueur : Un catadioptré doit être situé à 3 m au plus de l'extrémité avant du ~~tracteur~~ **véhicule**, et le même catadioptré, ou un second catadioptré doit être situé à 3 m au plus de l'extrémité arrière du ~~tracteur~~ **véhicule. Sur les véhicules des catégories R et S, la distance entre le catadioptré latéral le plus en arrière et l'arrière du véhicule ne doit pas dépasser 1 m.**
La distance entre deux catadioptrés situés du même côté du ~~tracteur~~ **véhicule** ne doit pas dépasser **6 3 m. Si la structure, la conception ou l'utilisation du véhicule ne permettent pas de satisfaire à cette prescription, cette distance peut être portée à 4 m** ».

Paragraphe 6.17.1, modifier comme suit :

« 6.17.1 Présence : **Facultative sur les véhicules de la catégorie T. Obligatoire sur les véhicules des catégories R et S** ».

Paragraphe 6.17.4.1, modifier comme suit :

« 6.17.4.1 En largeur : Le point de la plage éclairante le plus éloigné du plan longitudinal médian du véhicule ne doit pas se trouver à plus de 400 mm **et sur les**

véhicules des catégories R et S ni à plus de 150 mm de l'extrémité extérieure du véhicule.

La distance entre les bords intérieurs des deux surfaces apparentes dans la direction des axes de référence ne doit pas être inférieure à 600 mm. Elle peut être ramenée à 400 mm si la largeur hors tout du véhicule est inférieure à 1 300 mm ».

Paragraphe 6.17.5.1, modifier comme suit :

- « 6.17.5.1 S'il n'est pas possible de respecter les prescriptions d'emplacement et de visibilité ci-dessus, on peut installer quatre catadiopres avant de manière telle qu'ils satisfassent aux prescriptions ci-après :
- 6.17.5.1.1 Dans ce cas, deux catadiopres doivent être situés à une hauteur maximale de 1 200 mm au-dessus du sol;
- La distance entre les bords intérieurs des catadiopres doit être d'au moins 300 mm, et leur angle vertical de visibilité doit être de 15° au-dessus de l'horizontale.
- 6.17.5.1.2 Les deux autres doivent être situés à une hauteur maximum de 2 500 mm au-dessus du sol et doivent satisfaire aux prescriptions du paragraphe 6.17.4.1.**
- 6.17.5.1.3 La combinaison des deux paires de catadiopres doit satisfaire aux prescriptions de visibilité géométrique énoncées au paragraphe 6.17.5 ».**

Paragraphe 6.18.1, modifier comme suit :

- « 6.18.1 Présence : **Obligatoire sur tous les véhicules des catégories T et R dont la longueur dépasse 6 m.**
- Facultative sur tous les autres véhicules ».

Paragraphe 6.19.1, modifier comme suit :

- « 6.19.1 Présence : Facultative sur les véhicules de la catégorie T. **Interdite sur les véhicules des catégories R et S ».**

Paragraphe 6.20.1, modifier comme suit :

- « 6.20.1 Présence : Facultative sur les véhicules de la catégorie T. **Interdite sur les véhicules des catégories R et S ».**

Paragraphe 6.23.1, modifier comme suit :

- « 6.23.1 Présence : Facultative sur les véhicules de la catégorie T. **Interdite sur les véhicules des catégories R et S ».**

Paragraphe 6.24.1, modifier comme suit :

« 6.24.1 Présence : Facultative sur les véhicules de la catégorie T. Interdite sur les véhicules des catégories R et S ».

Ajouter un nouveau paragraphe, ainsi conçu :

- « **6.25 Catadioptres arrière, triangulaires (Règlement n° 3)**
- 6.25.1 Présence :** Obligatoire sur les véhicules des catégories R et S. Interdite sur les véhicules de la catégorie T ».
- 6.25.2 Nombre :** Deux ou quatre (voir par. 6.25.5.1).
- 6.25.3 Orientation :** Le sommet du triangle doit être dirigé vers le haut.
- 6.25.4 Emplacement**
- 6.25.4.1 En largeur :** Sous réserve des dispositions du paragraphe 6.25.5.1, le point de la plage éclairante le plus éloigné du plan longitudinal médian du véhicule ne doit pas se trouver à plus de 400 mm de l'extrémité extérieure du véhicule. Les bords intérieurs des catadioptres doivent être séparés d'au moins 600 mm. Cette distance peut être ramenée à 400 mm si la largeur hors tout du véhicule est inférieure 1 300 mm.
- 6.25.4.2 En hauteur :** Sous réserve des dispositions du paragraphe 6.25.5.1, au minimum 400 mm et au maximum 1 500 mm au-dessus du sol.
Sur les véhicules dont la largeur maximale ne dépasse pas 1 300 mm, au minimum 250 mm au-dessus du sol.
- 6.25.4.3 En longueur :** Aucune prescription particulière.
- 6.25.5 Visibilité géométrique :** Angles horizontaux : 30° vers l'intérieur et 30° vers l'extérieur.
Angles verticaux : 15° au-dessus et au-dessous de l'horizontale. L'angle vertical au-dessous de l'horizontale peut être ramené à 5° si la hauteur du catadioptre est inférieure à 750 mm.
- 6.25.5.1** S'il est impossible de respecter les prescriptions ci-dessus en matière d'emplacement et de visibilité ci-dessus, quatre catadioptres peuvent être installés conformément aux prescriptions ci-après :
- 6.25.5.1.1** Deux catadioptres doivent être situés à une hauteur maximum de 900 mm au-dessus du sol. Cependant, cette limite supérieure peut être augmentée, sans toutefois dépasser 1 200 mm, s'il est impossible de s'en tenir à

la hauteur de 900 mm sans avoir à recourir à des moyens de fixation susceptibles d'être facilement endommagés ou pliés.

Une distance d'au moins 300 mm entre les bords intérieurs des catadioptrés doit être respectée et leur angle de visibilité verticale au-dessus de l'horizontale doit être de 15°.

6.25.5.1.2 Les deux autres catadioptrés doivent être situés à une hauteur maximale de 2 500 mm au-dessus du sol et doivent satisfaire aux prescriptions du paragraphe 6.25.4.1.

6.25.6 Orientation : Vers l'arrière.

6.25.7 Autres prescriptions : La plage éclairante du catadioptré peut avoir des parties en commun avec celle de tout autre feu arrière ».

Ajouter un nouveau paragraphe, ainsi conçu :

« 6.26 **Bandeaux de signalisation (Règlements n^{os} 70 et 104)**

6.26.1 Présence : Obligatoire sur les véhicules dont la largeur dépasse 2 550 mm.

Facultative sur les véhicules de la catégorie S dont la largeur ne dépasse pas 2 550 mm.

6.26.2 Nombre : Deux ou quatre (annexe 6).

6.26.3 Orientation : Conformément aux prescriptions de l'annexe 6.

6.26.4 **Emplacement**

En largeur : Le point de la plage éclairante d'au moins une zone de référence normalisée entière le plus éloigné du plan longitudinal médian du véhicule ne doit pas se trouver à plus de 100 mm de l'extrémité extérieure du véhicule. Cette valeur peut être augmentée si la forme de la carrosserie empêche de respecter cette distance.

En hauteur : Aucune prescription particulière.

En longueur : Aucune prescription particulière.

6.26.5 Visibilité géométrique : Aucune prescription particulière.

6.26.6 Orientation : Vers l'avant et vers l'arrière ».

Ajouter un nouveau paragraphe, ainsi conçu :

« 12. Dispositions transitoires

12.1 À compter de la date officielle d'entrée en vigueur de la série 01 d'amendements, aucune Partie contractante appliquant le présent Règlement ne pourra refuser d'accorder des homologations de type en

vertu du présent Règlement, tel qu'amendé par la série 01 d'amendements, ni refuser d'en accepter.

- 12.2 Passé un délai de 24 mois après la date d'entrée en vigueur de la série 01 d'amendements, les Parties contractantes appliquant le présent Règlement ne pourront accorder d'homologation de type que si le type de véhicule à homologuer satisfait aux prescriptions du présent Règlement tel qu'amendé par la série 01 d'amendements.
- 12.3 Les Parties contractantes appliquant le présent Règlement ne pourront refuser d'accorder des extensions d'homologation de type accordées à des types existants en vertu de la précédente série d'amendements au présent Règlement.
- 12.4 Passé un délai de 24 mois après la date d'entrée en vigueur de la série 01 d'amendements au présent Règlement, aucune Partie contractante appliquant le présent Règlement ne pourra refuser l'homologation de type national ou régional d'un véhicule homologué en vertu de la série précédente d'amendements au présent Règlement.
- 12.5 Passé un délai de 24 mois après la date d'entrée en vigueur de la série 01 d'amendements au présent Règlement, les Parties contractantes appliquant le présent Règlement ne seront pas obligées d'accepter, aux fins d'une homologation de type national ou régional un type de véhicule homologué en vertu de la série précédente d'amendements au présent Règlement.
- 12.6 Nonobstant les dispositions transitoires ci-dessus, les Parties contractantes pour lesquelles le présent Règlement entre en vigueur après la date d'entrée en vigueur de la série d'amendements 01 sont seulement obligées d'accepter les homologations de type accordées conformément à la série 01 d'amendement ».

Annexe 1, point 5.16, modifier comme suit :

« 5.16 Catadioptrés arrière, **non triangulaires** : oui/non³..... ».

Annexe 1, point 5.21, modifier comme suit :

« 5.21 Feux de circulation diurne : oui/non³..... ».

Annexe 1, point 5.22, modifier comme suit :

« 5.22 Feux d'angle : oui/non³..... ».

Annexe 1, ajouter un nouveau paragraphe, ainsi conçu :

« **5.26 Feux de courtoisie extérieurs : oui/non³**..... ».

Annexe 1, ajouter un nouveau point, ainsi libellé :

« **5.27 Bandeaux de signalisation : oui/non³**..... ».

Annexe 1, ajouter un nouveau point, ainsi libellé :

« **5.28 Catadioptrés arrière, triangulaires : oui/non³**..... ».

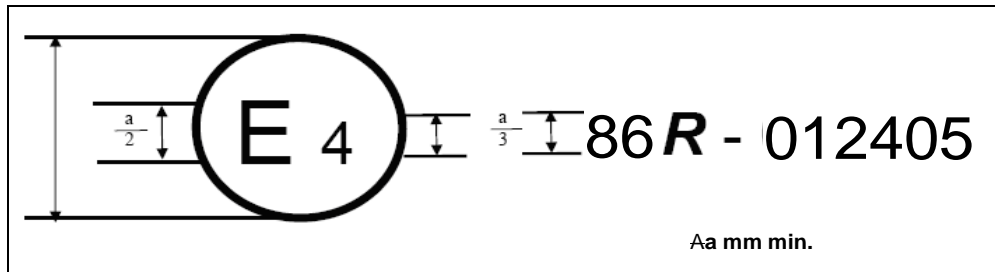
Annexe 2, modifier comme suit :

« Annexe 2

Exemples de marques d'homologation

Modèle A

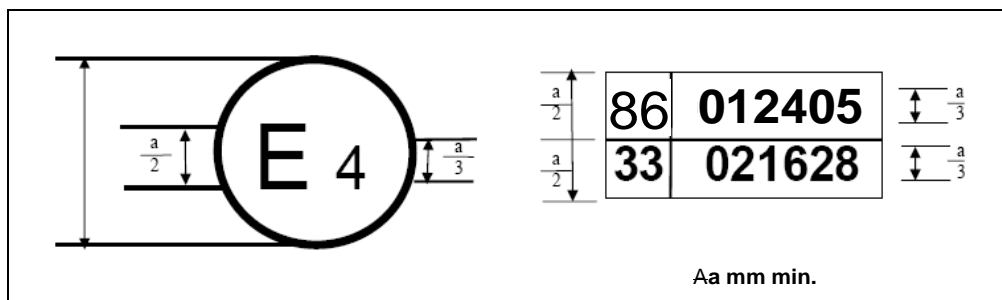
(Voir le paragraphe 4.4 du présent Règlement.)



La marque d'homologation ci-dessus, apposée sur un véhicule agricole ou forestier, indique que le type de ce véhicule a été homologué aux Pays-Bas (E 4) en ce qui concerne l'installation des dispositifs d'éclairage et de signalisation lumineuse, en application du Règlement n° 86. Le numéro d'homologation indique que l'homologation a été accordée conformément aux prescriptions du Règlement n° 86 ~~dans sa version originelle~~ **tel qu'amendé par la série 01 d'amendements**.

Modèle B

(Voir le paragraphe 4.5 du présent Règlement.)



La marque d'homologation ci-dessus, apposée sur un véhicule agricole ou forestier, indique que le type de ce véhicule a été homologué aux Pays-Bas (E 4) en application des Règlements n°s 86 et 33*. Les numéros d'homologation signifient qu'aux dates où les homologations respectives ont été délivrées, le Règlement n° 86 était ~~dans sa version originelle~~ **tel qu'amendé par la série 01 d'amendements** et le Règlement n° 33 comprenait déjà la série 02 d'amendements ».

* Ce dernier numéro n'est donné qu'à titre d'exemple.

Annexe 5, modifier comme suit :

« Annexe 5

Feux indicateurs de direction – Visibilité géométrique

(Voir le paragraphe 6.5.54.)

Schéma A

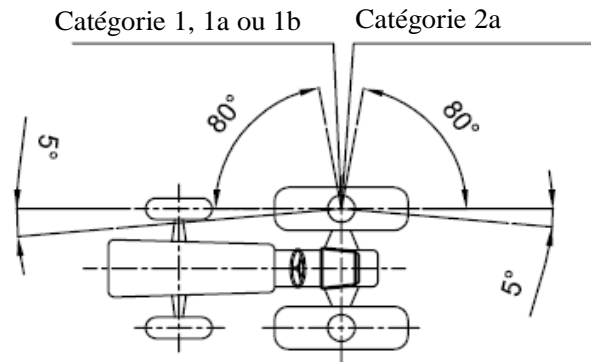


Schéma B

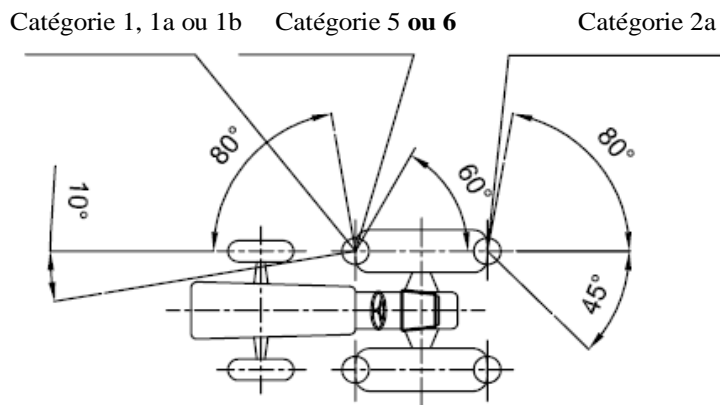


Schéma C

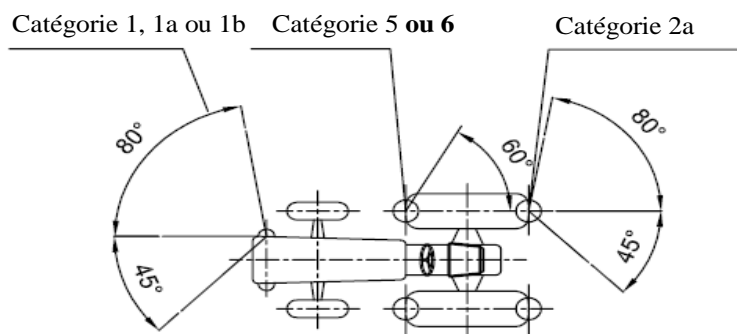
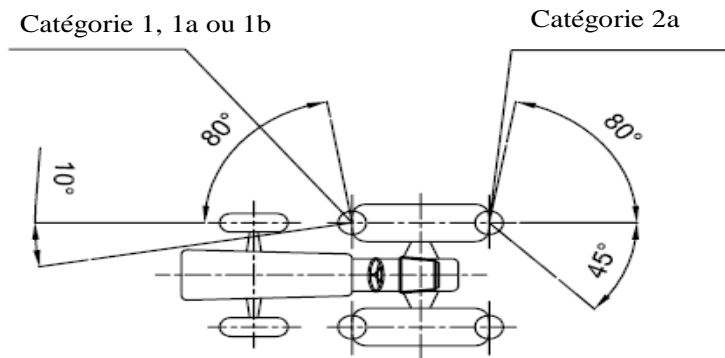


Schéma D



La remarque ci-dessous vaut pour les trois schémas :

La valeur de 10° donnée pour l'angle de visibilité vers l'intérieur du feu indicateur avant peut être ramenée à 3° pour les véhicules dont la largeur hors tout ne dépasse pas 1 400 mm.

Pour les feux indicateurs de direction arrière, l'angle intérieur horizontal peut être ramené à 30° si la forme de la carrosserie empêche d'atteindre 45° ».

Ajouter une annexe, ainsi conçue :

« Annexe 6

Bandeaux de signalisation

1. Dimensions, disposition, nombre et surface réfléchissante minimum
- 1.1 Les bandeaux de signalisation doivent avoir les dimensions suivantes :

Figure 1
Surface de référence normalisée

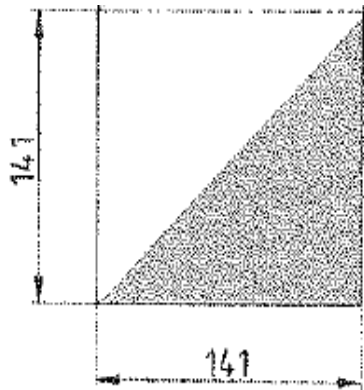


Figure 2
Bandeau de signalisation

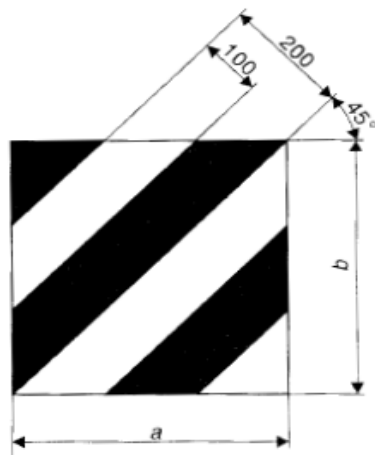


Tableau 1
Dimensions [en mm]

<i>Bandeau de signalisation</i>	<i>a [en mm]</i>	<i>b [en mm]</i>	<i>Surface [en cm²]</i>
Type A	423	423	1 790
Type B	282	282	795
Type R1	282	423	1 193
Type R2	423	282	
Type L1	141	846	1 193
Type L2	846	141	
Type K1	141	423	596
Type K2	423	141	

Des différences par rapport aux dimensions indiquées sont autorisées, à condition que :

- a) La surface visible de chaque bandeau soit au moins égale à 4 zones de référence normalisées; et
- b) Chaque bandeau équivalente au moins à 3 zones de référence normalisées entières.

Si la structure, la conception ou l'utilisation du véhicule rend impossible le respect de cette prescription, chaque bandeau peut être scindé en deux parties à condition que chacune des deux comprenne au moins deux zones de référence normalisées entières.

1.2 Disposition

Les bandeaux doivent être disposés de telle sorte que leurs bandes soient orientées à 45° vers l'extérieur et vers le bas.

Tableau 2
Nombre de bandeaux visibles de l'avant et de l'arrière du véhicule

<i>Bandeau de signalisation</i>	<i>Nombre de bandeaux visibles de l'avant</i>	<i>Nombre de bandeaux visibles de l'arrière</i>
Type A	2	2
Type B	2	2
Type R1	2	2
Type R2		
Type L1	2	2
Type L2		
Type K1	4	4
Type K2		

2. Couleurs et prescriptions photométriques minimums

Chaque bandeau doit être conforme aux prescriptions du Règlement n° 70, pour la classe 5, ou du Règlement n° 104, pour la classe F.

II. Justification

1. Les propositions présentées dans le présent texte ont d'abord été élaborées par une équipe du Comité européen des groupements de constructeurs du machinisme agricole (CEMA) et un groupe d'experts allemands représentant les constructeurs, les services techniques et d'autres organismes, puis affinées par l'AVLI dans le cadre de la Phase I de ses travaux.

2. La Phase I s'est achevée sur une proposition de modification du Règlement n° 86 qui a été soumise au GRE à sa soixante-douzième session et adoptée.

3. Pour pouvoir inclure les tracteurs agricoles (catégorie R) et les engins tractés (catégorie S), il fallait introduire dans la Résolution d'ensemble R.E.3 de nouvelles définitions de ceux-ci. L'AVLI s'est chargée d'élaborer une proposition de définitions, proposition qui a été présentée par le secrétariat en 2014 aux autres groupes de travail aux fins d'examen.

4. La Commission a par la suite proposé des versions améliorées de ces définitions, pour éviter qu'elles soient en contradiction avec des définitions existantes de l'Union européenne.

5. Parallèlement à ceci, l'AVLI s'est chargée d'élargir le champ d'application n° 86 et d'établir des prescriptions applicables aux véhicules des catégories R et S. Ces travaux ont fait l'objet de la Phase II, qui s'est articulée comme suit :

- a) Élargissement du champ d'application par l'ajout des véhicules des catégories R et S ;
- b) Sous la rubrique « Présence », ajout des véhicules des catégories R et S;
- c) Le cas échéant, prescriptions applicables spécifiquement aux véhicules des catégories R et S (par exemple catadioptres latéraux, non triangulaires);
- d) Inclusion des catadioptres arrière, triangulaires;
- e) Inclusion des bandeaux de signalisation (obligatoires dans certains cas);
- f) Obligation de feux de route sur les tracteurs agricoles dont la vitesse maximum par construction dépasse 40 km/h;
- g) Obligation de feux de position latéraux pour certaines catégories de véhicules dont la longueur dépasse 6 m;
- h) Interdiction du « schéma D » pour les indicateurs de direction équipant les tracteurs dont la longueur dépasse 4 600 mm;
- i) Inclusion d'un nouvel amendement relatif à l'angle de visibilité intérieur par rapport à l'horizontale des feux indicateurs de direction arrière, des feux de position arrière et des feux-stop afin de ramener l'angle de visibilité intérieure de 45° à 30°. Cet amendement est destiné à tenir compte des caractéristiques spéciales de certains tracteurs ou véhicules tractés « non conventionnels ». Cette valeur réduite de 30° est déjà utilisée pour les catadioptres, les feux de position latéraux et les feux de marche arrière;
- j) Obligation d'être équipés de feux de position avant pour les véhicules des catégories R et S dont la largeur dépasse 1 600 mm. Cependant, une dérogation est proposée lorsque la forme, la structure, la conception ou l'utilisation du véhicule rend impossible l'installation de ces feux. Cette proposition de dérogation a été placée entre crochets [] avant examen final par le GRE. Par ailleurs, les véhicules peuvent être dispensés de feux de

position avant s'ils sont équipés de feux de gabarit qui satisfont à toutes les prescriptions applicables aux feux de position avant;

- k) Un certain nombre de corrections de forme et de précisions ont été apportées.

6. Les propositions contiennent un certain nombre de dispositions transitoires pour la série 01 d'amendements.
