
Working Party on Intermodal Transport and Logistics

Fifty-eighth session

Geneva, 30 November – 1 December 2015

Item 8 (a) of the provisional agenda

Thèmes annuels relatifs au transport intermodal et à la logistique:

Suivi de l'atelier de 2013 sur les poids et dimensions

des unités de transport intermodal

Unités de chargement modulaires et complexes de transport de charges modulaires

Soumis par Firma Gloria

1. Introduction

La structure du parc des wagons et des conteneurs de la voie 1.520mm, créée pour assurer le fonctionnement de l'économie nationale de l'ex-URSS débranchée du monde extérieur, ne correspond pas aux nouveaux changements politiques et économiques qui se sont passés sur le continent eurasiatique. Avec l'apparition d'Etats indépendants, des transporteurs indépendants et privés, des propriétaires des wagons privés, des producteurs de marchandises privés et des entrepreneurs de PME (petites et moyennes entreprises) dans le processus de privatisation et de développement de l'économie du marché, il survint un conflit d'intérêts dans leurs points de vue sur la structure souhaitée du parc des wagons et des conteneurs, la provenance de son investissement, l'ordre d'utilisation et de contrôle.

2. Caractéristiques des wagons de la voie ferroviaire avec écartement des voies 1.520 mm

Le parc des wagons de la voie ferroviaire 1.520mm se compose des, ce qu'on appelle, wagons «universels» (plateformes, tombereaux, wagons couverts), qui ont été construits pour le transport d'un grand nombre de fret et sont à double usage, et des wagons «spécialisés», qui ont été construits pour le transport des frets de nomenclature étroite. La carrosserie de ces wagons spécialisés a été construite spécifiquement, selon sa construction et ses dimensions, pour tels frets, afin de réduire les dépenses du chargeur lors du chargement, le transport et le déchargement.

Il est devenu plus commode aux transporteurs ferroviaires et les opérateurs des wagons privés, pour le bien de développement de leur activité commerciale, d'utiliser des

tombereaux du fait de la possibilité de leur chargement non seulement du charbon, pour lequel ils étaient construits, mais encore d'autres frets afin de diminuer leur inactivité et marche à vide. Mais la carrosserie d'un tombereau selon sa construction et ses dimensions n'est pas adaptée pour un emplacement économique, la fixation et le transport d'autres frets que le charbon. C'est pourquoi, lors de son chargement il faut faire appel d'un nombre important de références de chargement par les expéditeurs, alors que la construction et les dimensions des tombereaux n'y sont pas toujours optimisées.

Pour les expéditeurs, contrairement aux transporteurs et les opérateurs des wagons, il est plus avantageux d'utiliser des wagons spécialisés, dont les carrosseries, d'après leur construction et dimensions, sont bien appropriés pour le transport de tels ou tels types de frets différents. Mais ils ne sont pas adaptés au transport d'autres frets, auxquels ils ne sont pas destinés. Voilà pourquoi, la moitié du temps, ils font la marche à vide et sont utilisés irrégulièrement ou à saisonnalité. C'est la raison pourquoi ils ne sont pas rentables pour les opérateurs de wagons et les transporteurs privés. Le désavantage des wagons spécialisés est l'impossibilité de changement de leur spécialisation en cours de leur exploitation «en dehors de l'usine de wagons» pour le transport d'une plus large nomenclature de frets.

Lors de l'expédition par wagons, le plus grand inconvénient des wagons universels et spécialisés est l'impossibilité de faire des transports intermodaux sur le principe «porte-porte». Ils sont utilisés seulement pour un transport ferroviaire «station – station».

On peut régler cela par conteneurisation des frets en utilisant des unités de chargement – conteneurs de norme ISO 668, série 1 et caisses mobiles de normes EN 238 et EN 452.

Mais les types de conteneurs et de caisses mobiles existants selon ses caractéristiques de cargaison reprennent essentiellement les insuffisances des caractéristiques de cargaison des wagons universels et spécialisés.

3. Caractéristiques des unités de chargement

Les conteneurs de norme ISO 668 série 1, de même que les wagons, se divisent également en universels et spécialisés. Ils sont conçus pour le transport maritime empilable intercontinental à bord de navires et, par conséquent, ont des dimensions strictement réglementées. Leur largeur 2.438 mm est moins que la largeur du gabarit de chargement 2.550 mm, autorisé pour le transport routier, est sensiblement inférieure à la largeur du gabarit de chargement ferroviaire de 3.150 mm autorisé sur les chemins de fer avec écartement de voies de 1.435 mm et est nettement plus petite que la largeur du gabarit de chargement ferroviaire de 3.250 mm autorisé sur les chemins de fer avec écartement de voies de 1.520 mm. Par ailleurs, les conteneurs universels à usage général sont adaptés pour le chargement par la porte d'intercirculation. Cela rend impossible le chargement latéral ou par le haut. Du coup pour les charger, il faut les enlever ou les installer sur les wagons par des grues de haute capacité. Généralement, ils sont utilisés pour le transport des marchandises de haute ouvraison et ont des gabarits limités. Comme les wagons spécialisés, les conteneurs spécialisés sont construits pour le transport de types de frets distincts. Ils ne peuvent pas être utilisés pour le transport des frets d'autres types dont ils ne sont pas destinés. C'est la raison pour laquelle, tout comme les wagons spécialisés, la moitié du temps, ils font la marche à vide et sont utilisés irrégulièrement ou à saisonnalité. Le désavantage des wagons spécialisés est l'impossibilité de changement de leur spécialisation en cours de leur exploitation «en dehors de l'usine de conteneurs» pour le transport d'une plus large nomenclature de frets.

Les caisses mobiles de normes EN 238 et EN 452, qui sont conçues spécialement pour les transports intracontinentaux combinés sans possibilité de gerbage, sont un peu améliorées par rapport aux conteneurs de norme ISO 668 série 1, grâce à l'augmentation des gabarits

de largeur (jusqu'à 2.550 mm) et de longueur (jusqu'à 13.600 mm). Mais sinon, ils ont les mêmes inconvénients des caractéristiques de chargement que les conteneurs de norme ISO 668 série 1.

Le principal obstacle technique à l'utilisation généralisée des conteneurs de norme ISO 668 série 1 et des caisses mobiles de normes EN 238 et EN 452 est le fait que pour travailler avec eux, les gares ferroviaires doivent être équipées de grues de haute capacité de chargement pour les enlever du wagon ou les charger sur un wagon à l'état chargé. Seulement quelques stations ferroviaires avec écartement de voies de 1.520 mm sont équipées de telles grues et peuvent travailler avec les conteneurs. Par exemple, seulement 1.5% des stations ferroviaires en Ukraine sont équipées pour travailler avec les conteneurs de norme ISO 668 série 1 avec poids brut de 30.48 tonnes, et aucune station n'est équipée pour travailler avec les caisses mobiles de normes EN 238 et EN 452.

Le deuxième obstacle technique principal à l'utilisation généralisée est que les conteneurs universels à usage général et les caisses mobiles ne conviennent pas pour le chargement et le transport de plus de 40 % de frets existants qui sont considérés comme inaptes pour le transport en conteneur. Ce sont des matières premières et des marchandises d'ouvrage initiale, qui sont transportés à l'intérieur du pays et sont exportés par les pays avec écartement de voies de 1.520 mm – matériel forestier, blé, pellettes, matériaux de construction, production ferrifère, produits métalliques profilés, véhicules d'automobiles et de tracteurs, biens d'équipement.

A cause de ces insuffisances des unités de chargement, le non-développement de l'infrastructure pour le transport combiné intermodal, seulement 0,3 % des marchandises sont transportées par les chemins de fer ukrainiens dans des conteneurs (selon les données de l'an 2013). Le reste des marchandises est transporté par les expéditions ferroviaires. Dans les autres pays sur les voies ferroviaires avec écartement de 1.520 mm la situation avec le transport dans les conteneurs est la même. En raison de l'impossibilité d'utiliser les services de transporteurs ferroviaires pour le transport combiné intermodal, les producteurs utilisent totalement les services de transport routier, ce qui provoque beaucoup plus de dommages à l'environnement.

Pour résoudre les problèmes techniques énoncés, nous avons élaboré une nouvelle conception des unités de chargement modulaires et une nouvelle conception des complexes de transport de charges modulaires pour ouvrir la possibilité de transport combiné intermodal d'une plus large nomenclature de produits. Ainsi nous donnerons aux stations ferroviaires en Eurasie la possibilité de travailler avec les unités de chargement modulaires, tout en assurant la spécialisation économique de transport sans l'utilisation de wagons et de conteneurs étroitement spécialisés.

4. Unité de chargement modulaire

L'unité de chargement modulaire élaborée par notre société est conçue comme un complexe de conteneurs modulaire. C'est le produit pour le transport des frets, qui a été monté avec, au moins, deux modules amovibles entre eux lors de l'exploitation:

- module de conteneur, fait en forme de conteneur universel à destination particulière de type de plateforme selon la terminologie des normes ISO 830, conformément aux exigences des normes ISO 668 série 1, normes ISO 1469-5, convention CSC (Convention pour la Sécurité des Conteneurs) et CDC (Convention douanière sur les conteneurs), code de dimensions et de types 29P0, le poids brut de 30.48 tonnes, modèle 480.00.010 développé par notre société, qui assure le transport intermodal.

Code dans le Classificateur national des produits et des services de l'Ukraine ДК 016-2010: 29.20.21.

Exemple d'étiquetage conformément à la norme ISO 6346: GPFU 000001 [1], 29P0;

- module de chargement, fait en forme de l'équipement de conteneur amovible – un outil spécialisé circulaire de placement et d'arrimage des frets (OC) ou, de moins, en forme d'un conteneur spécialisé (CS), monté sur le module de conteneur qui assure la spécialisation du transport. Code dans le Classificateur national des produits et des services de l'Ukraine ДК 016-2010: 25.11.23. Exemple d'étiquetage conformément à la norme ISO 6346: GPFJ 000001 [1].

Exécution d'une unité de chargement modulaire permet de:

- assurer un plus grand éventail de produits pour le transport dans les conteneurs, grâce à la possibilité de chargement latéral et par le haut d'un conteneur de type de plateforme, et à l'exécution des modules des gabarits, construction et spécialisation appropriés ;
- permettre à toutes les stations ferroviaires en Eurasie de travailler avec telles unités de chargement modulaires, grâce à la possibilité de leur chargement et déchargement sans leur enlèvement des wagons ou leur installation sur le wagon en état chargé;
- l'adapter lors de son exploitation aux besoins de la spécialisation de l'expéditeur non par le changement d'une unité de chargement pour une autre unité de chargement spécifiée, mais en changeant le module de chargement pour un module de chargement spécifié. De plus, le module de conteneur standardisé ne change pas;
- faire le module de chargement de spécialisation, construction et gabarits de longueur, largeur et hauteur voulus, qui peuvent dépasser les gabarits du module de conteneur si nécessaire pour une utilisation des gabarits de chargement plus complète, autorisés pour le transport routier et ferroviaire;
- construire l'unité de chargement modulaire de type ouvert, fermé ou adaptée au gerbage lors du transport maritime grâce à l'accomplissement approprié du module de chargement, qui peut être flexible, dur ou équipé des pièces de coin supérieurs standards et adaptés au gerbage sur lui-même des unités de charge dessus lors du stockage et le transport maritime ;
- grâce à tels indices du niveau technique de la performance ouvrir l'accès aux expéditeurs vers le transport combiné intermodal ;
- réduire le coût des ressources naturelles et économiques lors de la construction des unités de chargement grâce à l'unification du module de conteneur et son exploitation en tous types de gamme et spécialisations des unités de chargement modulaire, favoriser la mise en œuvre et le développement de «la logistique verte» du transport combiné intermodal.

5. Complexe de transport de charges modulaire

Le complexe de transport de charges modulaire conçu par notre entreprise c'est un produit qui permet d'assurer le transport intermodal ou unimodal d'un large éventail de frets, et qui a été monté avec des modules amovibles entre eux lors de l'exploitation:

- module de transport sous la forme de plateforme relevant ou de forme universelle, soit sous forme d'un tombereau de tout modèle existant, qui assure le transport. Code dans le Classificateur national des produits et des services de l'Ukraine ДК 016-2010: 30.20.33;

- module de conteneur, fait en forme de conteneur universel à destination particulière de type de plateforme selon la terminologie des normes ISO 830, conformément aux exigences des normes ISO 668 série 1, normes ISO 1496-5, conventions CSC et CDC, code de dimensions et de types 29P0, le poids brut de 30.48 tonnes, modèle 480.00.010 élaboré par notre société, qui assure le transport intermodal.

Code dans le Classificateur national des produits et des services de l'Ukraine ДК 016-2010: 29.20.21.

Exemple d'étiquetage conformément à la norme ISO 6346: GPFU 000001 [1], 29P0;

- module de chargement, conçu en forme d'équipement de conteneur amovible – outil circulaire spécialisé pour l'arrimage et l'assujettissement des charges (OC) ou, au moins un conteneur spécial (CS), qui sera monté sur le module de conteneur, qui assure la spécialisation du transport. Code dans le Classificateur national des produits et des services de l'Ukraine ДК 016 2010: 25.11.23. Exemple d'étiquetage conformément à la norme ISO 6346: GPFJ 000001 [1].

La conception du complexe de transport de charges comme celui de module permet d'adapter sa spécialisation aux besoins des expéditeurs en cours de son exploitation non par le changement du wagon entier pour un wagon d'une autre spécification, non du conteneur entier pour un conteneur d'une autre spécification, mais n'en changeant que le module de chargement pour une version du module de bonne spécification. De plus, le module de transport et celui de conteneur unifiés restent inchangés.

En combinant différentes unions des modules de transport et de chargement ne touchant pas au modèle du module de conteneur, on peut former des complexes de transport de charges non sur l'usine de wagons, mais lors de l'exploitation des différentes longueurs, capacités de charge et spécifications par:

- changement du module de transport pour un module de type, longueur et capacité de chargement approprié en utilisant, par exemple les plateformes de 40, 60 ou 80 pieds de longueur, soit les plateformes universelles, soit les tombereaux pour le transport des modules de conteneurs ;
- changement du nombre des modules de conteneur en fonction de la longueur du module de transport, les gabarits et le poids de la charge. De plus, le modèle 480.00.010 du module de conteneur reste inchangé et est unifié ;
- changement des modules de chargement pour des modules de spécifications requises.

La conception du complexe de transport de charges comme celui de modules permettra:

- à son opérateur d'éliminer le risque de son temps mort (contrairement à l'opérateur du wagon spécialisé) grâce à la possibilité de son recyclage multiple en cours d'exploitation non par le changement de tout le wagon, mais seulement des modules de chargement ;
- de donner l'accès à son opérateur non seulement au transport «station-station», mais également «porte-porte», en attirant sur les parties de début et de fin des expéditeurs pour le transport des unités de chargement modulaires, en augmentant ainsi le volumes des services rendus et la quantité de ses revenus ;
- de réduire les coûts des ressources naturelles et économiques lors de la construction du dépôt mobile par l'unification du module de transport et de conteneur et leur exploitation intensive en tous types de gamme et spécialisations des complexes de transport de charges modulaires, favoriser la mise en œuvre et le développement de «la logistique verte» du transport combiné intermodal.

6. Spécifications pour les modules de transport, de conteneur, de chargement, unités de transport modulaires et les complexes de transport de charges modulaires

Module de transport – c'est une plateforme à conteneurs, soit une plateforme universelle, soit un tombereau, qui doit correspondre aux spécifications, qui sont en vigueur sur le chemin de fer sur lequel se produit le transport des wagons.

Module de conteneur – c'est un conteneur universel spécial de type de plateforme selon la terminologie de normes ISO 830, du code des dimensions et de type 29P0, modèle 480.00.010 conçu par notre société, qui conforme aux exigences des normes ISO 668 série 1, normes ISO 1496-5, normes ISO 6346, conventions CSC et CDC.

Module de chargement – c'est l'équipement à conteneurs pour l'arrimage et l'assujettissement des charges sur un module de conteneur, qui peut être fait en forme d'outil circulaire spécialisé pour l'arrimage et l'assujettissement des charges soit en forme d'un ou plusieurs conteneurs spécifiques, spécialisés ou universels. Le module de chargement doit assurer un bon arrimage et assujettissement efficace des charges, et, si nécessaire, leur abri contre un accès de l'extérieur et des influences environnementales. Pour pouvoir empiler lors du stockage ou le transport maritime, il peut être muni des pièces de coin supérieures standards. Pour le transport en toute sécurité par différents moyens de transport, le module de chargement doit être conforme aux exigences du Code de bonnes pratiques OMI (Organisation maritime internationale)/OIT (Organisation internationale du travail)/CEE-ONU pour le chargement des cargaisons dans les engins de transport (Code CTE (Contrôle technique d'Etat)), exigences d'Annexe 3 du CTFCI (Convention sur le trafic ferroviaire de charges international) pour les moyens réversibles d'arrimage et d'assujettissement des cargaisons sur les wagons et les conteneurs, la législation nationale des pays, qui est en vigueur pour le transport routier, ferroviaire et maritime.

Unité de chargement modulaire – c'est un ensemble de deux produits – module de conteneur et module de chargement, montés ensemble avec la possibilité de séparation en cours d'exploitation. Pour le transport en toute sécurité par de moyens de transport différents, chaque module et chaque unité de chargement modulaire doivent être conformes aux exigences du Code de bonnes pratiques OMI/OIT/CEE – ONU pour le chargement des cargaisons dans les engins de transport (Code CTE), exigences d'Annexe 3 du CTFCI pour les moyens réversibles d'arrimage et d'assujettissement des cargaisons sur les wagons et les conteneurs, la législation nationale des pays, qui est en vigueur pour le transport routier, ferroviaire et maritime.

Complexe de transport de charges modulaire – c'est un ensemble de trois produits – module de transport, module de conteneur et module de chargement, montés ensemble avec la possibilité de séparation en cours d'exploitation, vise à assurer le transport ferroviaire en toute sécurité. Chaque module et le complexe de transport de charges modulaire en sa totalité doivent être conformes aux exigences du Code de bonnes pratiques OMI/OIT/CEE-ONU pour le chargement des cargaisons dans les engins de transport (Code CTE), exigences d'Annexe 3 du CTFCI pour les moyens réversibles d'arrimage et d'assujettissement des cargaisons sur les wagons et les conteneurs, la législation nationale des pays, qui est en vigueur pour le transport routier, ferroviaire et maritime.

7. Effet technique, social, économique et environnemental de la mise en place des unités de charge modulaires et des complexes de transport de charges modulaires

7.1. A l'aide des unités de chargement modulaires vous pouvez transporter en conteneur toute cargaison, qui est dite de ne pas être conforme au transport en conteneurs universels

de normes ISO 668 série 1 et caisses amovibles, percer ainsi le développement du transport combiné intermodal sur l'Eurasie.

A l'aide des unités de chargement modulaires, on peut ouvrir au travail avec elles toutes les stations de chemin de fer de marchandises en Eurasie, grâce à leur possibilité de chargement et de déchargement latéral et par le haut par l'équipement de basse capacité de chargement des expéditeurs ou destinataires sans devoir enlever le module de conteneur du wagon. L'accès de toutes les stations de chemin de fer de marchandises au travail avec les unités de chargement modulaires donnera l'accès à l'infrastructure ferroviaire au plus grand nombre d'expéditeurs, y compris les représentants de petites et moyennes entreprises pour assurer le transport combiné routier et ferroviaire de ses marchandises.

Les unités de chargement modulaires contrairement aux conteneurs de normes ISO 668 série 1 et les caisses amovibles peuvent être transformées en cours d'exploitation en changeant leur spécialisation par le changement des modules de chargement seulement. Cette possibilité permet de diminuer la consommation des ressources naturelles et économiques, qui sont utilisées lors de la construction d'une large gamme de conteneurs spécialisés.

Le conteneur-plateforme de modèle 480.00.10 du code de dimension et de type 29P0 est un module de conteneur unifié, qui est utilisé sur toutes les formes de gamme et de spécialisation des unités de chargement modulaires pour le transport d'un large éventail de charges, voilà pourquoi c'est un objet d'investissement fiable pour les investisseurs privés, qui peuvent le construire pour ses besoins ou pour les opérations de leasing.

7.2. Les complexes de transport de charges modulaires contrairement aux wagons peuvent transformer et changer leur spécification en cours de l'exploitation «en dehors de l'usine de wagons» pendant leur chargement tout client de transporteur ferroviaire, sous son contrôle – que ce soit un chargeur, un expéditeur, un opérateur de wagon ou opérateur d'une unité de chargement, sur le principe du meccano d'enfants «Lego», en montant les modules de chargement de spécialisation requise sur les modules de conteneurs de quantité voulue sur le transport existant - plateforme à conteneurs de longueur précise, plateformes universelles soit sur les tombereaux de modèles différents. Grâce à la modularité des complexes de transport des charges est assurée la spécialisation des expéditions sans faire usage de wagons et des conteneurs spécialisés. Cette possibilité permet de diminuer la consommation de ressources naturelles et économiques, qui sont utilisés pour la construction du large éventail des wagons spécialisés, qui ne sont pas utilisés avec l'intensité nécessaire. L'emploi des plateformes à conteneurs et des plateformes universelles, ainsi que des tombereaux pour l'expédition spécialisée intermodale (ou unimodale) économique de la vaste nomenclature de cargaisons, augmentera l'intensité de leur utilisation et diminuera les marches à vide.

7.3. Les unités de chargement modulaires et les complexes modulaires de transport de charges ouvriront une voie de coopération sur les principes de partenariat public-privé avec les propriétaires des infrastructures, les chargeurs, les transporteurs routiers et ferroviaires, les opérateurs de wagons, les opérateurs des unités modulaires de chargement, les expéditeurs dans le but de formation modulaire conjointe et mutuellement avantageuse de l'infrastructure de transport, le développement de transport combiné intermodal sur le territoire d'Eurasie, l'application et l'expansion de la «logistique verte» pour réduire la charge sur le système écologique de notre planète.

8. Exemples de complètement des unités de chargement modulaires et des complexes de transport de charges modulaires

On peut trouver un grand nombre de versions de complètement des unités de chargement modulaires (UCM) et des complexes de transport de charges modulaires (CTCM). Les expéditeurs peuvent élaborer leurs propres variantes de modules de chargement spécialisés (MC) pour l'expédition de leurs cargaisons.

Dans l'annexe graphique il n'y a que quelques exemples de complètement des unités de chargement modulaires et des complexes de transport de charges modulaires, qui démontrent différentes manières de transporter les charges dans les conteneurs, qui sont estimées comme inconvenients au transport dans les conteneurs de normes ISO 668 série 1 et dans les caisses amovibles de normes EN 238 et EN 452, et comment procéder pour ouvrir pour le travail avec ces unités toutes les stations ferroviaires en Eurasie.

8.1. Sur image 1, vous pouvez voir la structure des unités de chargement et de l'équipement de transport de charges. La structure du parc de wagons existants est très spécialisée. Pour remplacer les spécialisations de transport, il faut construire un wagon de spécialisation requise à l'usine de wagons. Il est impossible de changer sa spécialisation en cours d'exploitation «en dehors de l'usine de wagons».

Lors du transport en conteneurs de normes ISO 668 série 1 et dans les caisses amovibles de normes EN 238 et EN 452, la spécialisation est atteinte par des unités de chargement de spécialisations différentes. Pour changer la spécialisation du transport il faut créer une unité de chargement de spécialisation requise dans une usine de fabrication de conteneurs. Il est impossible de changer sa spécialisation en cours de son exploitation «en dehors de l'usine de conteneurs». Dans la variante de formation des complexes de transport de charges en conteneurs un seul module de transport est unifié – la plateforme à conteneurs.

Lors du transport en conteneur par des unités de chargement modulaires dans le cadre de complexes modulaires de transport de charges l'unification est acquise pour le module de transport (MT) et le module de conteneur (MC). Pour changer la spécification de l'expédition, il suffit de changer en cours d'exploitation le module de chargement pour un module de chargement de spécialisation requise. La division de l'unité de chargement en modules permet d'étendre la nomenclature des cargaisons adaptées au transport en conteneurs et donner accès au travail avec ces modules à toutes les stations ferroviaires, qui ne sont pas équipées des grues de haute capacité de chargement.

8.2. Sur image 2, vous pouvez voir «l'arbre de la logistique verte», formé de complexes de transport de charges modulaires. C'est un arbre vivant. Ses branches vont croître au détriment de l'élaboration des variantes des modules de charge d'autres spécialisations.

8.3. Sur image 3 est montré l'exemple d'équipement des complexes de transport de charges modulaires pour le transport de tuyaux, de bois et d'autres charges longues, qui ne conviennent pas pour le transport dans des conteneurs de normes ISO 668 série 1 et dans les caisses amovibles de normes EN 238 et EN 452. La même unité de chargement modulaire offre la possibilité de transporter les tuyaux de 6 à 24 mètres de longueur avec l'utilisation des plateformes à conteneurs de longueurs différentes. Les montants latéraux de ce module de chargement sont coulissants et peuvent être installés sur les largeurs à plusieurs positions, y compris, plus larges que le module du conteneur pour une utilisation complète des gabarits de chargement autorisés pour le transport ferroviaire avec un écartement de voies de 1.435 mm. Cela permet de réaliser le transport intermodal par le chemin de fer avec écartement de voies de 1.520 mm et de 1.435 mm avec les gabarits de chargement autorisés. Après le déchargement des charges longues, dans une unité de

chargement, on peut charger les conteneurs de norme ISO 668 série 1 ou les caisses amovibles, en les empilant sur les pièces de raccordement supérieures du module de conteneur. Les unités de chargement modulaires, grâce aux montants latéraux coulissants, installés en trois positions sur la largeur, peuvent être transportées en piles par 3.

8.4. Sur image 4 est montré l'exemple d'équipement des CTCM pour le transport des rouleaux d'acier en tôles. Le module de conteneur est équipé des tubes amovibles qui donnent la possibilité d'y placer quelques rouleaux en position verticale. Dans cette version il y a la possibilité de chargement latéral et par le haut sans enlever le module de conteneur du wagon.

8.5. Sur image 5 est montré l'exemple d'équipement des CTCM pour le transport des véhicules d'automobiles et de tracteurs. Dans cette version le module conteneur est équipé d'outil de fixation circulaire sous forme des planchers en bois destinés à fixer des véhicules d'automobiles et de tracteurs en position voulue à l'aide des arrêts en bois et des haubans filaires. De cette manière il y a la possibilité de chargement par le haut ou le déchargement des véhicules d'automobiles et de tracteurs sans enlever le module de conteneur du wagon.

8.6. Sur image 6 est montré l'exemple d'équipement des CTCM pour le transport du blé, des pelletes et autres marchandises en vrac légères. Le module de chargement est faite plus large que le module de conteneur pour une utilisation plus complète des gabarits de chargement sur le transport ferroviaire et est équipé des pièces de coin standards pour donner la possibilité de rechargement et d'empilement. Il est assuré le chargement par le haut via des portes de chargement sans enlèvement du conteneur du wagon. Le transport de telle unité de chargement modulaire sur le chemin de fer avec écartement de voies de 1.435 mm et 1.520 mm sera réalisé comme le transport de gabarits, alors que lors du transport sur les sections de début et de fin se fera comme un transport de non gabarits.

8.7. Sur image 7 est montré l'exemple d'équipement des CTCM pour le transport des charges d'emballages et des charges de détail qui ont besoin de la protection contre les accès et les précipitations externes. Le module de chargement est fait en forme de boîte installée sur le module de conteneur en sens «dessus dessous» et est équipé des pièces de coin standards pour avoir la possibilité d'empilement des unités de chargement modulaires et pour le transport maritime. L'accomplissement du module de chargement comme amovible permet d'accomplir le chargement latéral et par le haut et le déchargement sans enlèvement ou installation du module de conteneur chargé sur le wagon. Contrairement aux conteneurs de norme ISO 668 série 1 et aux caisses amovibles de normes En 238 et En 452, toutes les stations ferroviaires de chargement en Eurasie non équipées des grus de haute capacité de chargement sont ouvertes pour le travail avec tels modules.

8.8. Sur image 8 est montré l'exemple d'équipement des CTCM pour le transport du blé et autres marchandises en vrac. Le module de chargement est équipé de soutes élastiques inférieures. Lors du chargement du blé par les trémies supérieures ils se trouvent sur le module de conteneur dans un état comprimé. Lors de la déconnexion du module de chargement du module de conteneur et son ascension ils se remplissent de blé. Lors du dégrafage des soutes le blé se divise dans les cales du navire. CTCM pour le transport du blé – c'est l'alternative intermodal aux wagons à blé spécialisés.

8.9. Sur image 9 est présentée la copie du certificat sur le modèle de base du conteneur-plateforme GPFU 000001 [1] code de dimensions et de type 29P0, modèle 480.00.010, conçu et appartient à l'Entreprise privée Firma Gloria de la conformité aux exigences des conventions CSC et CDC, délivré par Entreprise d'Etat «Société de classification Registre des navires de l'Ukraine».

8.10. Sur image 10 est présentée la copie du certificat du Bureau international des conteneurs et de transport intermodal BIC sur la prolongation d'enregistrement du préfixe GPF pour l'an 2015 pour les conteneurs de l'Entreprise privée Firma Gloria.

8.11. Sur image 11 est présentée la photo d'un complexe de transport de charges modulaire, composé de:

- module de transport en forme de plateforme à conteneurs ferroviaire pour le transport des conteneurs de poids lourd:
- module de conteneur en forme de conteneur-plateforme GPFU 000001 [1].

Ici, le module de chargement n'est pas installé.

8.12. Sur image 12 est présentée la photo d'une unité de chargement modulaire, composée de:

- module de conteneur (bleu) en forme du conteneur – plateforme GPFU 000001 [1]:
- module de chargement (jaune) en forme d'un ensemble de pieds pour y mettre des rouleaux d'acier en tôles dessus verticalement, des bavolets latéraux pour fixer les rouleaux placés horizontalement sur des palettes et des cônes d'empilage pour empiler les modules de conteneurs lors de leur transport après le déchargement des rouleaux.

8.13. Sur image 13 est présentée la photo d'une unité de chargement modulaire, sur laquelle nous voyons que les pieds de fixation des rouleaux sont amovibles. Ils peuvent être installés au nombre voulu sur les places souhaitées pour le stockage des rouleaux de poids et de quantité différents.

8.14. Sur image 14 est présentée la photo d'une unité de chargement modulaire, où vous voyez les tableaux de CSC, CDC, date de la prochaine inspection du conteneur-plateforme et la marque déposée d'EP «Société de classification Registre des navires de l'Ukraine».

8.15. Sur image 15 sont présentées les cargaisons, qui peuvent être transportées à l'aide des unités de chargement modulaires.

Notre société a élaborée des différentes versions d'équipement de CTCM et UCM pour le transport du bois, du blé, des pelletes, du ciment, des boulettes de minerai de fer, des ferro-alliages et autres marchandises en vrac, des rouleaux d'acier en tôles, du métal laminé, des tuyaux de pétrole et de gaz, des véhicules d'automobiles et de tracteurs, de la ferraille, des liquides, des unités d'emballage et d'autres marchandises générales.

Les brevets d'invention et de modèles utiles en Ukraine sont obtenus. Le brevetage des conceptions techniques est en cours. Notre conception a été approuvée pour la mise en œuvre par le Ministère de l'Infrastructure de l'Ukraine.

9. Conclusion

Les unités de chargement modulaires - est une innovation dans le domaine de construction des conteneurs, qui donne la possibilité de les transformer en cours de l'exploitation « en dehors de l'usine de conteneurs » pour atteindre la spécialisation nécessaire.

Parallèlement aux conteneurs de norme ISO 668 série 1, les caisses amovibles de normes EN 238 et EN 452 et les unités de chargement modulaires européennes, ils accéléreront le développement des expéditions combinées intermodales sur toute l'Eurasie grâce à l'augmentation de la nomenclature des cargaisons qui peuvent être transportées dans les conteneurs et l'ouverture pour le travail avec toutes les stations ferroviaires à marchandises sur le continent d'Eurasie.

Les complexes de transport de charges modulaires - est une innovation dans le domaine de construction des wagons, qui donne la possibilité de les transformer en cours de l'exploitation «en dehors de l'usine de wagons» pour atteindre la spécialisation nécessaire.

Ils ouvrent la voie de coopération aux fabricants de conteneurs, de wagons, aux chargeurs, transporteurs et expéditeurs pour la mise au point de partenariat public-privé lors de la formation du matériel roulant pour le transport combiné intermodal sur le territoire d'Eurasie.

L'unification du module de transport et du module de conteneur, qui font partie des complexes de transport de charges modulaires, diminuera considérablement les pertes des ressources économiques et naturelles lors de la construction de parc à conteneurs et de parc à wagons.

Grâce à sa politique environnementale, l'UE a apporté des améliorations environnementales significatives. Mais le développement économique rapide, la croissance démographique et la consommation des ressources naturelles obligent de multiplier les efforts dans ce domaine, y compris dans les pays voisins, qui ont un trafic de fret commun avec l'UE. À cet égard, la Commission européenne a proposé en 2012 un nouveau programme d'action européenne dans le domaine de l'environnement pour la période jusqu'à 2020, elle était surnommée «Vie décente dans les limites des capacités de notre planète». Les objectifs de ce programme sont la protection et l'intensification du capital naturel, le passage vers une économie «verte» et faible en carbone, la protection de la population contre les problèmes environnementaux et les risques pour la santé. Je suis sûr que nos développements contribueront à l'élaboration de la «logistique verte».

Obstacles au développement du transport combiné intermodal en Ukraine.

Réalisant qu'une seule élimination des obstacles techniques n'est pas suffisante pour le développement du transport combiné intermodal, j'exprime ci-dessous mon opinion sur d'autres obstacles qui empêchent à leur développement en Ukraine.

1. Obstacles réglementaires

1.1. Les documents normatifs du Ministère de l'Infrastructure de l'Ukraine, sur transport du fret conteneurisé ne sont tombés en désuétude et certains annexes contraignent les autres lois, par exemple, ils contraignent le Classificateur d'État de produits et de services de l'Ukraine ДК016-2010, harmonisé avec les classifications similaires de niveau international et européen, les classifications douanières de la nomenclature des marchandises et la Terminologie en transports combinés, élaborée par le Groupe de travail sur le transport intermodal et la logistique de la CEE ONU.

Exemple: dans le «Règlement de transport des marchandises dans des conteneurs universels» même aujourd'hui vous pourriez être surpris de lire que ... «le conteneur universel – est un véhicule à usage multiple», alors qu'un conteneur, selon les normes ISO 830, les classificateurs mentionnées et la Terminologie en transports combinés de la CEE ONU, est un équipement de transport et n'a jamais été un véhicule.

Dans les règlements du Ministère de l'infrastructure de l'Ukraine il n'y a aucun règlement sur le transport des charges dans d'autres types de conteneurs de norme ISO 668 série 1 ainsi que dans les caisses amovibles de normes EN 238 et EN 452.

Dans les changements au CTFCI OCCF (Convention sur le trafic ferroviaire de charges internationale de l'Organisation de coopération des chemins de fer), entrés en vigueur le 1er juillet 2015, manquent les termes «unité de chargement» et «expédition par conteneurs». Les conteneurs et les caisses amovibles sont seulement mentionnés avec les camions à semi-remorque dans le terme commun «unité de transport intermodale». Ceci est une

occasion pour l'établissement ultérieur des tarifs pour le transport de conteneurs et de caisses amovibles en trafic international au niveau des expéditions de véhicules en wagons, ce qui augmentera de manière significative le prix du transport par conteneurs et arrêtera leur développement.

Dans les changements au CTFCI du 1er juillet 2015 est utilisé de nouveau le terme «caisses d'autos amovibles», qui désigne les caisses amovibles (swap bodies) de normes EN 238 et EN 452 et dérive du transport des caisses amovibles non au groupe de conteneurs, mais aux soit-dits «transports de feroutage», c'est à dire au transport des véhicules. Cette interprétation de caisses amovibles a servi de base à l'ancienne direction du Ministère de l'Infrastructure de l'Ukraine d'augmenter à plusieurs reprises le coût des tarifs ferroviaires pour le transport de caisses amovibles européennes sur le territoire ukrainien.

Je ne donnerai pas ici les nombreux autres exemples d'actes juridiques qui entravent le développement du trafic de conteneurs en Ukraine. Le cadre réglementaire du Ministère de l'Infrastructure de l'Ukraine concernant le transport en conteneurs, doit être radicalement révisé et mis en conformité avec la législation internationale et européenne dans le domaine du transport. J'invite le Comité des transports intérieurs et le Groupe de travail du transport combiné et de la logistique de faire attention du Ministère de l'Infrastructure de l'Ukraine à la nécessité d'éliminer dans les documents normatifs de l'Ukraine et de l'OCCF ces et d'autres obstacles au développement du transport combiné intermodal.

Un événement marquant dans le développement du transport intermodal entre l'Europe et l'Asie était le séminaire tenu à Kiev en 2000 par Conférence Européenne des Ministres des Transports/Communauté Economique Européenne de l'Organisation des Nations Unies «Transport intermodal entre Europe et Asie: possibilités et problèmes réels», qui était censé servir au développement du transport intermodal en Ukraine. Cependant, 15 ans après, aucun changement significatif dans le développement du transport combiné intermodal en Ukraine à cause de l'inaction de la précédente direction du Ministère de l'Infrastructure n'a pas eu lieu. Comme je l'ai indiqué, selon les statistiques de l'année 2013 seulement 0,3 % des marchandises sont transportées dans des conteneurs par chemin de fer en Ukraine.

Les raisons en sont multiples. Tout d'abord, c'est la non-conformité du parc des conteneurs de l'entreprise publique «Liski» aux besoins des producteurs. Cette société détient uniquement des conteneurs de norme ISO 668 série 1 à usage général, destinés à l'expédition maritime de marchandises aux dernières étapes du traitement et en vain tente de les utiliser pour acheminer le trafic entre les ports de la mer Noire et la mer Baltique, tandis que les matières premières et les marchandises d'ouvrage première en Ukraine intérieurement et dans les pays d'UE de l'Ukraine sont transportés qu'en camion.

Deuxièmement, c'est l'absence de politiques publiques visant à encourager les investisseurs privés pour le développement du transport combiné. En conséquence, en Ukraine selon le BIC aujourd'hui seulement 5 entreprises privées ont quelques conteneurs. Pour comparaison, en Allemagne, plus de 400 sociétés privées exploitent leurs propres conteneurs.

Aujourd'hui la nouvelle direction du Ministère de l'Infrastructure de l'Ukraine est à la recherche de moyens de réformer l'industrie des transports. Il doit approuver le «Programme complexe de développement du transport combiné intermodal» et l'appliquer scrupuleusement. Ce programme devrait encourager les partenaires privés à investir dans le développement du transport intermodal. L'absence dans la politique tarifaire du transport ferroviaire «des tarifs verts» pour «la logistique verte» ne changera pas la situation du transport intermodal en Ukraine pour le meilleur.

Veillez prêter votre attention sur le fait que le développement du transport combiné en Ukraine n'est pas seulement une affaire interne de l'Ukraine. C'est aussi intéressant aux pays de l'UE qui ont des relations économiques et le trafic de fret avec l'Ukraine. Par

exemple, l'encouragement des entreprises par des pays membres de l'UE à développer «l'énergie verte» a augmenté la consommation de biocarburants et, par conséquent l'export des pellets d'Ukraine. Mais les exportateurs choisissent le transport routier pour les palettes sur le territoire ukrainien et sur le territoire des pays de l'UE au lieu du transport combiné intermodal de la «logistique verte», en endommageant ainsi l'environnement, aussi bien sur le territoire ukrainien que sur le territoire de l'UE. Par conséquent, l'effet environnemental de l'introduction des biocarburants se réduit. Bois, bois de construction, blé, boulettes de minerai de fer, métal, nourriture et autres produits sont aussi transportés en UE par le transport routier.

Je demande le Comité des transports intérieurs et le Groupe de travail du transport combiné et de la logistique prêter attention de la direction du Ministère de l'infrastructure de l'Ukraine sur la nécessité de développement du transport combiné intermodal entre l'Ukraine et l'UE, fournir les conseils nécessaires à cet égard, en contribuant l'intégration européenne des infrastructures de l'Ukraine et la protection d'environnement.



UNITES DE CHARGEMENT MODULAIRES ET COMPLEXES DE TRANSPORT DE CHARGES MODULAIRES (Annexe graphique)



TRANSPORT INTERMODAL ET DU PAIN ET DE L'ACIER

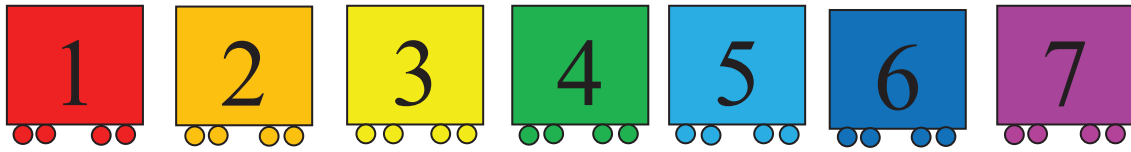
En Ukraine pour la première fois dans la CEI (Communauté des Etats indépendants) par la Société privée Firma Gloria a été élaboré, breveté et construit sous la surveillance du Registre des navires de l'Ukraine le conteneur-plateforme 480.00.010 à masse brute 30.480 tonnes, de modèle 29P0, gabarit 1CX, qui conforme aux exigences des normes ISO 1496-5.

Le conteneur-plateforme 480.00.010 est destiné au transport intermodal sur le territoire de l'Eurasie des cargaisons à usage général, dites non conformes au transport en conteneurs à cause des inconvénients de chargement dans les conteneurs à usage général - produits métalliques profilés, tuyaux pétro-gaziers, bois, matériaux de construction, autres produits de base et marchandises de première ouvraison. Le transport de telles charges en conteneur-plateforme permet une meilleure utilisation des gabarits de chargement, autorisés pour le transport routier, maritime et ferroviaire avec écartement de voies de 1.435 et 1.520 mm.

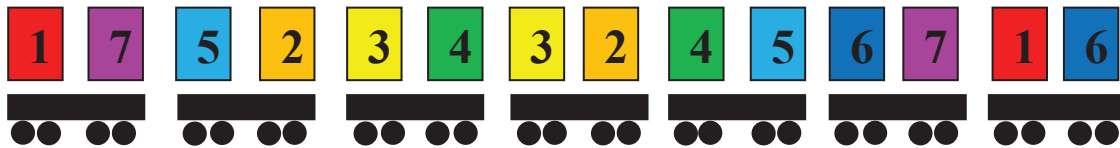
Selon l'application, le conteneur-plateforme peut être complété de différents outils d'arrimage circulaires. Si le conteneur-plateforme est complété de bavolets latéraux coulissants, il peut être utilisé pour le transport du bois, des tuyaux pétro-gaziers, des pylônes électriques et autres conteneurs à usage général. Si le conteneur-plateforme est complété par une benne céréalière ou des conteneurs mou, il peut être utilisé pour le transport du blé et autres cargaisons en vrac. Si complété avec des pieds amovibles, il peut être utilisé pour le transport des rouleaux d'acier en tôles.

Les conteneurs-plateformes peuvent aussi bien transporter le pain et l'acier. L'utilisation du conteneur-plateforme 480.00.010 peut aider à réussir une percée dans l'augmentation de transport intracontinental dans des conteneurs pour des cargaisons de matières premières et des marchandises de première ouvraison sur le territoire du continent d'Eurasie.

WAGONS SPÉCIALISÉS ET UNIVERSELS

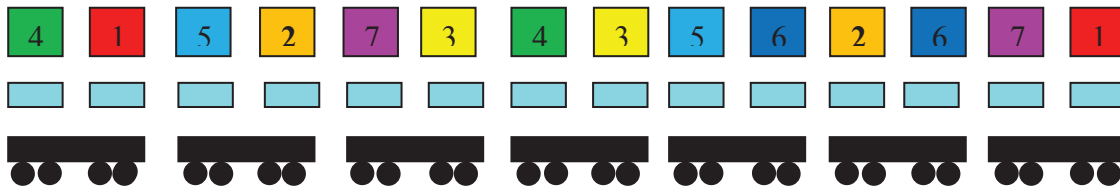


CONTENEURS DE NORME ISO 668 SERIE 1 ET CAISSES AMOVIBLES SUR LES PLATEFORMES A CONTENEURS



COMPLEXES DE TRANSPORT DE CHARGES MODULAIRES

(Modules de chargement spécialisés sur les modules de conteneur unifiés sur les modules de transport unifiés – à conteneurs, plateformes universelles ou tombereaux)



SPÉCIALISATION

- 1 – bois, bois débités, charges longues
- 2 – rouleaux d'acier en tôles
- 3 – tuyaux pétro-gaziers
- 4 - blé, pellettes, engrais minéraux, ciment et autres charges en vrac
- 5 - produit pétrolier, gaz liquéfié, produits chimiques, autres charges liquides
- 6 - marchandises de détail et d'emballages, véhicules d'automobiles et de tracteurs
- 7 – farine, huile, alcool, vin, d'autres charges spéciales

PARC FERROVIAIRE ET UNITÉS DE CHARGEMENT



- Wagon spécialisé ou universel



- Conteneurs de norme ISO 668 série 1 ou caisses amovibles



- Module de chargement spécialisé



- Module de conteneur unifié

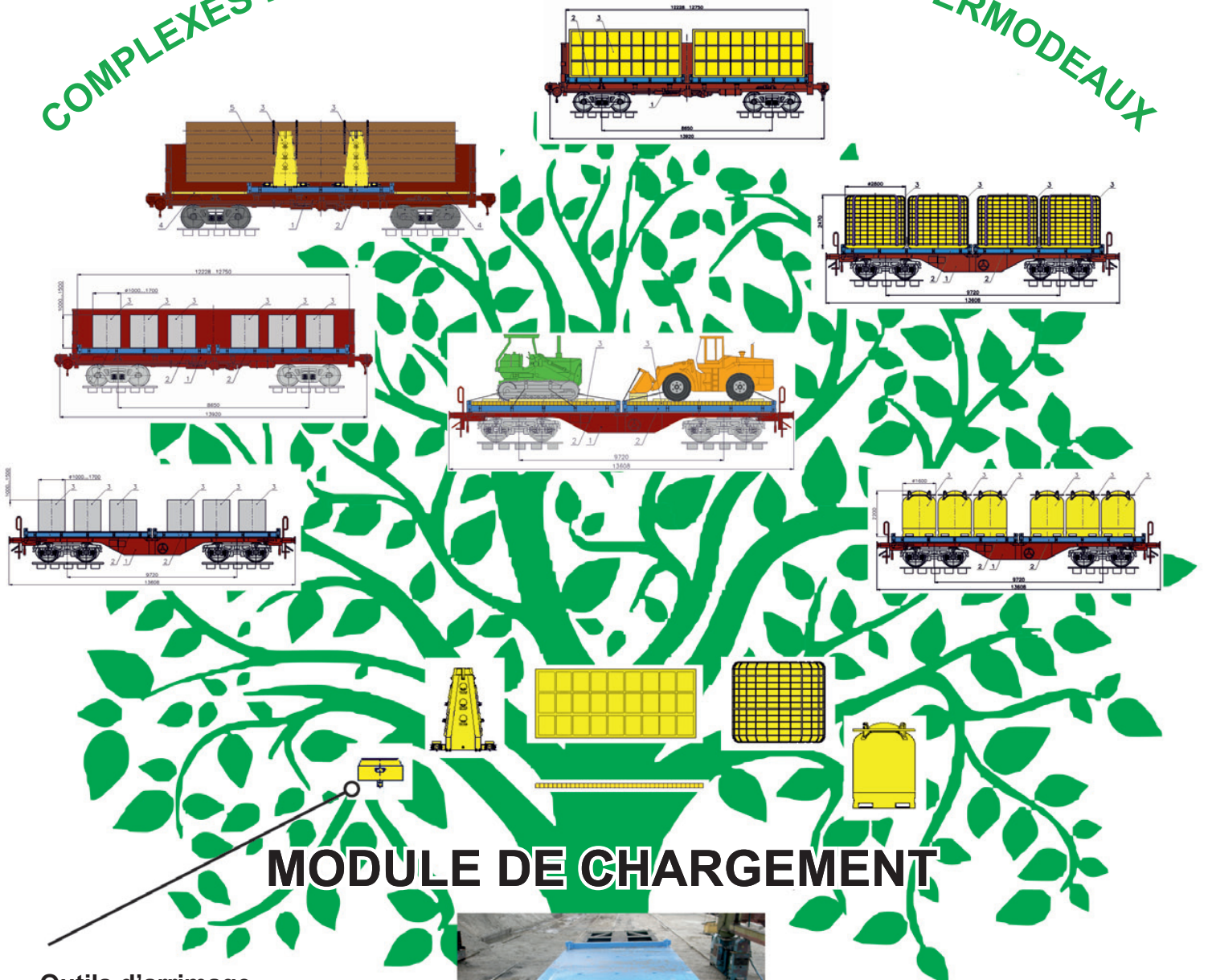


- Module de transport unifié (plateforme à conteneurs ou universelle, tombereau)

Image 1

ARBRE DE LA LOGISTIQUE VERTE

COMPLEXES DE CHARGEMENT MODULAIRES INTERMODEAUX



MODULE DE CHARGEMENT

Outils d'arrimage
circulaires sur un
plateforme-conteneur



Conteneur-plateforme
de norme ISO 4796-5

MODULE DE CONTENEUR



MODULE DE TRANSPORT

I. Tuyaux de 12 m de longueur

a) Plateformes à conteneurs de 40 pieds



b) Plateformes à conteneurs de 60 pieds



c) Plateformes à conteneurs de 80 pieds



II. Tuyaux de 18 m de longueur sur les plateformes à conteneurs de 60 pieds



III. Tuyaux de 24 m de longueur sur les plateformes à conteneurs de 80 pieds

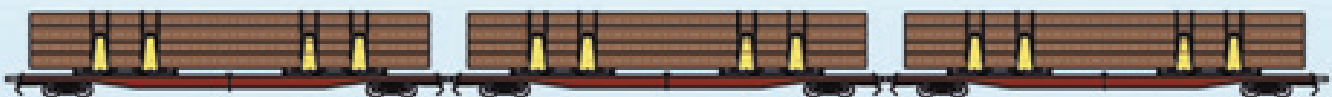
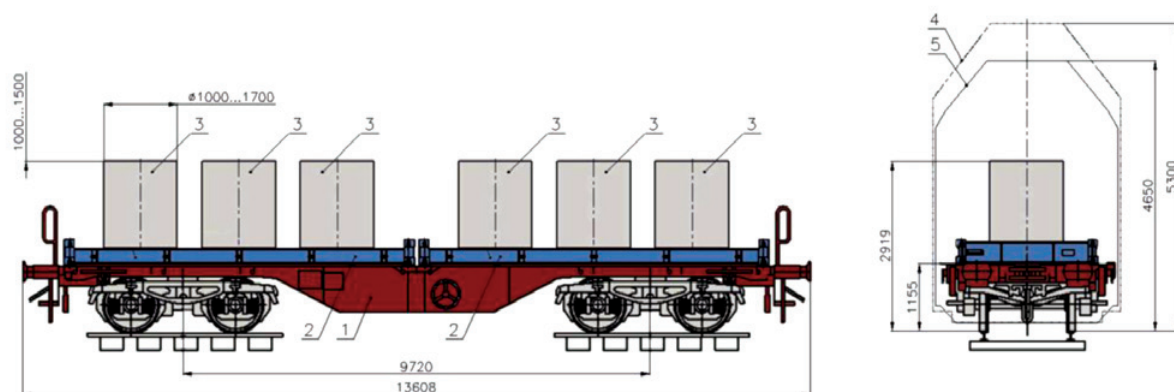
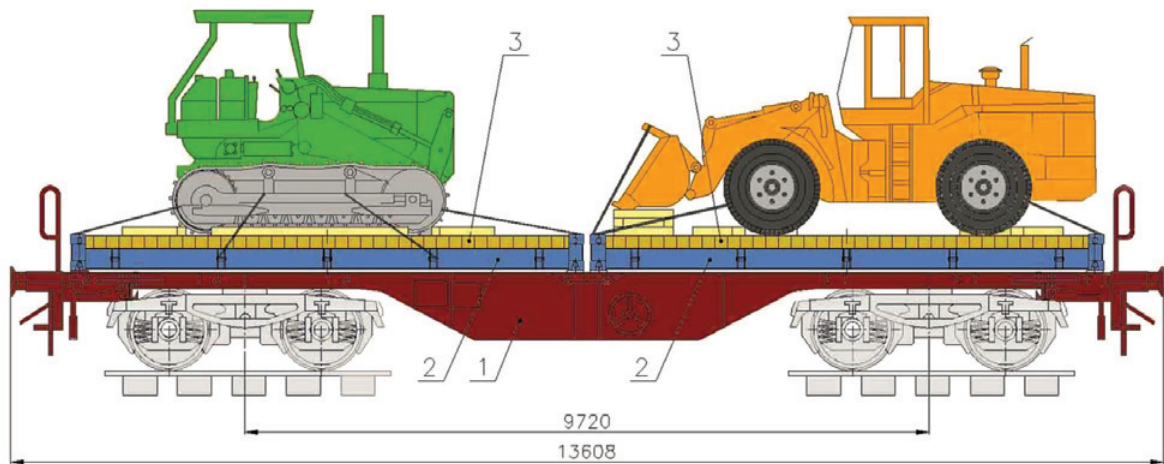


Image 3



- 1 – Plateforme à conteneurs**
- 2 – Conteneurs-plateformes de norme ISO**
- 3 – Rouleaux d'acier en tôles**

Image 4

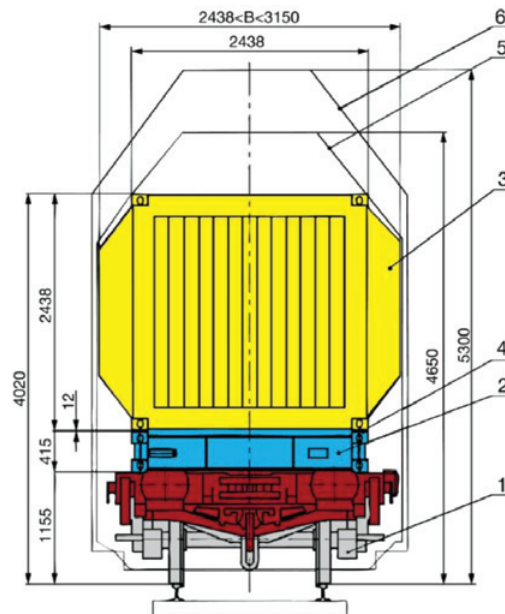


1 – plateforme à conteneurs

2 - conteneur-plateforme de norme ISO1496-5

3 – outil d'arrimage circulaire amovible en forme de pavage en bois

Image 5



1 – Module de transport – plateforme à conteneurs, plateforme universelle ou un tombereau des chemins de fer avec écartement de voies de 4.520 mm ou 1.435 mm.

2 – Module de conteneur – conteneur-plateforme élaboré par SP Gloria, conforme aux exigences des normes ISO. Masse brute 30.48 tonnes, masse d’emballage 2.1 tonnes, longueur 20 pieds, code de dimension et de type 29P0.

3 – Module de chargement – conteneur spécialisé de modèle 480.00.020, élaboré par SP Gloria pour des cargaisons en vrac avec une soute flexible. Masse brute 28.38 tonnes, masse d’emballage 2.1 tonnes, longueur 20 pieds, volume 40 mètres cube, masse maximale de charge en vrac 26.28 tonnes.

4 – Cône d’empilage de type « Twistlock ».

5 – Gabarit de chargement sur les chemins de fer des voies de 1.435 mm

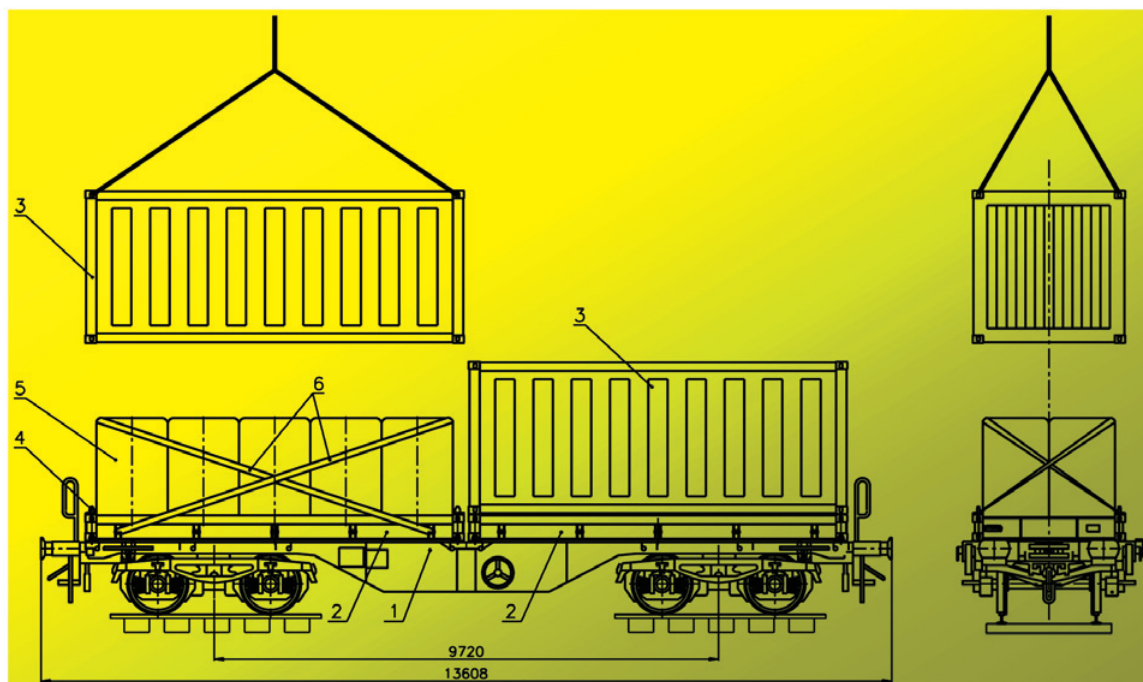
6 - Gabarit de chargement sur les chemin de fer des voies de 1.520 mm

Image 6

On assure le chargement / déchargement des cargaisons latéral et par le haut, placées dans l'unité de chargement par les expéditeurs et les destinataires sans son enlèvement ou installation sur le wagon en état chargé.

Toutes les gares de fret d'Eurasie peuvent travailler avec telles unités de chargement.

Expédition par tout type de transport, gerbage au stockage en pile et au transport maritime sont assurés



1- Module de transport – plateforme à conteneurs pour les chemins de fer avec écartement de voies de 1.520 mm et 1.435 mm ;

2-Module de conteneur- conteneurs-plateforme de modèle 480.00.010 élaboré par SP Firma Gloria, conforme aux exigences de normes ISO-668 série 1. Masse brute 30.48 tonnes, code de type et de dimensions 29P0;

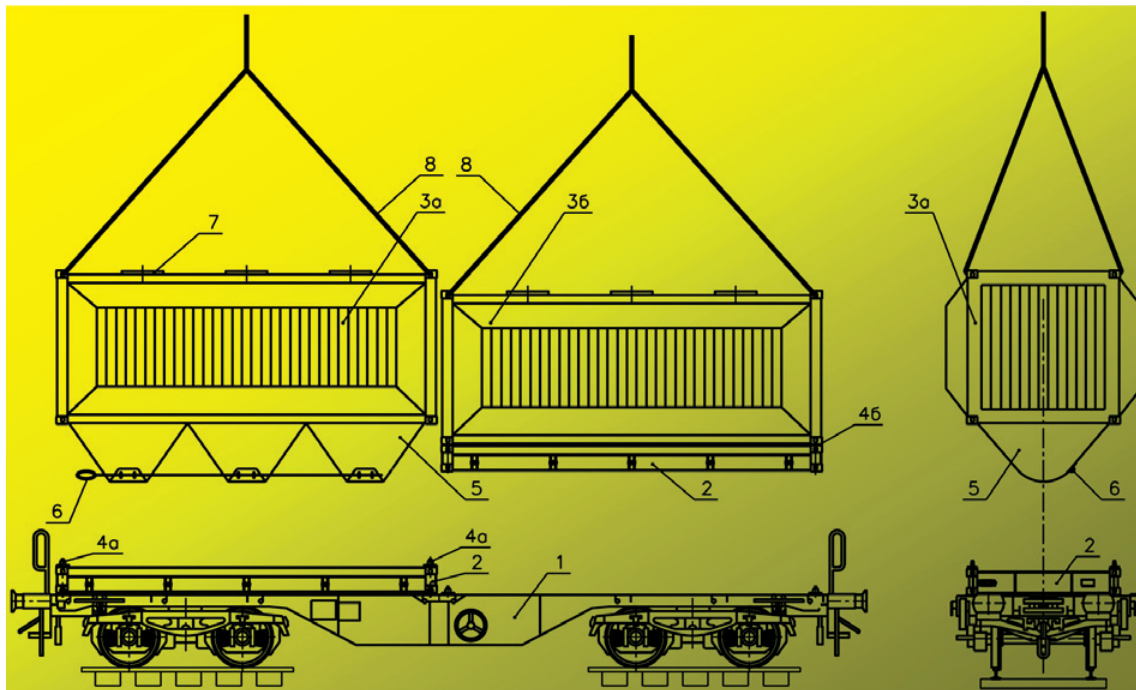
3-Module de chargement – Outil de placement circulaire de placement, d'arrimage et de protection des cargaisons en forme de boîte placée « sens dessus dessous »;

4 - Vanne pivotante de type «Twist-Lock»;

5-Big-Bag ou toute autre charge d'emballage et débitée;

6-Ceintures de verrouillage de charge pour l'arrimage.

Image 7



Complexe de transport de charges modulaire lors du déchargement du module de chargement avec les soutes flexibles et lors du déchargement de l'unité de chargement modulaire

- 1 – Module de transport – plateforme à conteneurs pour les chemins de fer avec écartement de voies de 1.520 mm et 1.435 mm ;
- 2 – Module de conteneur - conteneur-plateforme de modèle 480.00.010 élaboré par SP Firma Gloria, conforme aux exigences de normes ISO-668 série 1. Masse brute 30.48 tonnes, code de type et de dimensions 29P0 ;
- 3a – Module de chargement avec les soutes flexibles, enlevé du conteneur-plateforme pour le déchargement du blé;
- 3b – Module de chargement avec les soutes flexibles, déchargé avec le module conteneur 2 pour le rechargement sur un autre véhicule ou pour le stockage;
- 4a – Vanne pivotante de type « Twist-Lock » ouverte;
- 4b – Vanne pivotante de type « Twist-Lock » fermée;
- 5 – Soute flexible;
- 6 – Câble d'arrêt;
- 7 – Porte de chargement;
- 8 – Suspentes d'outil de chargement.

Image 8



РЕГИСТР СУДНОПЛАВСТВА УКРАЇНИ
SHIPPING REGISTER OF UKRAINE

2.5.11

№ 105-2-7015-13

**СВИДЕТЕЛЬСТВО
НА ГРУЗОВОЙ(ЫЕ) КОНТЕЙНЕР(Ы)**

**CERTIFICATE
FOR FREIGHT CONTAINER(S)**

Настоящим удостоверяется, что указанный(ые) ниже грузовой(ые) контейнер(ы) удовлетворяет(ют) требованиям Международной конвенции по безопасным контейнерам, 1972 г., Таможенной конвенции, касающейся контейнеров, 1972 г., изготовлен(ы) и испытан(ы) под техническим наблюдением и по правилам Регистра судоходства Украины и допущен(ы) к перевозке грузов в соответствии с назначением.

This is to certify that the freight container(s) specified below complies(y) with the requirements of the International Convention for Safe Containers, 1972. Customs Convention on Containers, 1972, has(ve) been manufactured and tested under the technical supervision and in compliance with the rules of the Shipping Register of Ukraine and has(ve) been approved for the transport of goods according to the purpose.

Свидетельство о допущении типа конструкция грузового контейнера по безопасности
Certificate of Freight Container Safety Approval by Design Type

UA/SRU-307/27-08/13

Свидетельство о допущении типа конструкции контейнера к перевозке грузов под таможенными печатями и пломбами
Certificate of Container Approval by Design Type for the Transport of Goods under Customs Seal

UA/SRU-308/13

Предприятие-изготовитель **ТОВ "Іллічівський Судноремонтний Завод", 68093, Україна, Одеська обл., м. Іллічівськ, с. Малодоліньке, вул. Космонавтів, 61.**
Manufacturer **"ILYICHEVSK SHIPREPAIR YARD" LIMITED LIABILITY COMPANY, 61, Kosmonavtov Str., Malodolinske village, Ilyichevsk, Odessa reg., 68093, Ukraine.**

Заводской(ие) номер(а)
Manufacturer's No.(Nos) **см. на обороте / see overleaf**

Владелец **ЧП «Фирма «Глория»/ Private Enterprise "Firma Gloria"**
Owner

Код(ы) и номер(а) владельца
Owner's code(s) and serial No.(Nos) **см. на обороте / see overleaf**

Дата изготовления **08.2013** Код типа и размера **29P0** Модель **480.00.010**
Date of manufacture Type and size code Model

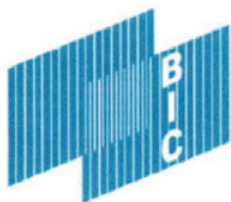
**Характеристики
Characteristics**

Материал каркаса, стенок, фитингов
Material of framework walls fittings
каркас: 09Г2С ГОСТ 5520-79; фитинги: литейная конструкционная легированная сталь ГОСТ 20527-1982, ГОСТ 51891-2008
framework: 09Г2С GOST 5520-79; castings: cast alloy steel GOST 20527-1982, GOST 51891-2008

наружные размеры external dimensions	6058 x 2438 x 480	мм mm	полезный объем net volume	-	м ³ m ³
максимальная масса (вес) брутто maximum gross mass (weight)	30480	кг kg	собственная масса (вес) контейнера tare mass (weight) of container	2100	кг kg

046960

Image 9



Bureau International des Containers et du Transport Intermodal (B.I.C.)

PRIVATE ENTERPRISE "FIRMA GLORIA"
8 MARTA STR. 52/34
PO BOX 2653
69068 ZAPOROHYE
UKRAINE

CERTIFICATE OF REGISTRATION OF CONTAINER CODE

In accordance with ISO Standard 6346, Customs Conventions and BIC Registration terms,

The Bureau International des Containers hereby certifies that the BIC Code:

GPFU

has been duly registered by the BIC and assigned to :

PRIVATE ENTERPRISE "FIRMA GLORIA"

Certificate No. GPFU-1315/1

2015

The registered code shall apply only for containers owned/operated by the company named above and remains valid for through **15 March 2016**. In January 2016 a renewal notice and associated invoice shall be issued. Please ensure prompt return and payment to ensure continued validity of this code. Should the company name, address or ownership status change, please notify the BIC at the postal or email address or shown below.

Freight container prefix registration with the BIC is required by ISO standard 6346 and by the National Customs Administrations according to both Customs Convention on Containers (CCC-1972, revised 2008) and Istanbul Convention (1990, revised 2010). This grants the benefits of free circulation and temporary admission for containers displaying an owner's code registered with the BIC.

Important notice: Consequences of the official registration of a BIC-code Extract of the Registration Procedures, (for more information please consult the official annual CONTAINERS BIC-Code Register or the website www.bic-code.org)

Each container marked with a code " - - U " is officially and worldwide known to be owned - or operated (see 8.1.2) - by the code holder as recorded in BIC Register, with all the related responsibility (legal, commercial, damage, insurance, etc...) of such ownership.

After initial registration, this international code protection is subject to the payment of a yearly renewal fee (as per tariff published each year in the CONTAINERS BIC-Code Register).

Non-payment of the renewal fee will result in the **cancellation of this code protection within a period of 6 months**, confirmed by a registered letter, and with information to the controlling authorities worldwide. In case of transfer of ownership of such container(s), responsibility shall remain with above mentioned code holder until the time when :

- the code marking is removed from each and every container.
- or - the code marking is changed for another - duly registered with BIC - held by the new owner (see 8.1.7)
- or - the code marking remains unchanged but its ownership has been duly transferred to another entity (see 8.1.3.d).

13 March 2015

Certificate issued by
Virginie Charroyer
Coding Department
vch@bic-code.org

41, rue Réaumur - FR 75003 Paris
www.bic-code.org

Tiana Randriamose
Coding Department
tra@bic-code.org

Tél. : +33 (0)1 47 66 03 90 - Fax : +33 (0) 1 47 66 08 91
e-mail : bic@bic-code.org

SIRET : 784 330 193 00045 - APE 9412Z

(ASSOCIATION SANS BUT LUCRATIF FONDÉE EN 1933 SOUS LES AUSPICES DE LA CHAMBRE DE COMMERCE INTERNATIONALE)
(ESTABLISHED IN 1933 UNDER THE AUSPICES OF THE INTERNATIONAL CHAMBER OF COMMERCE AS NON-PROFIT ASSOCIATION)



Image 11



Image 12

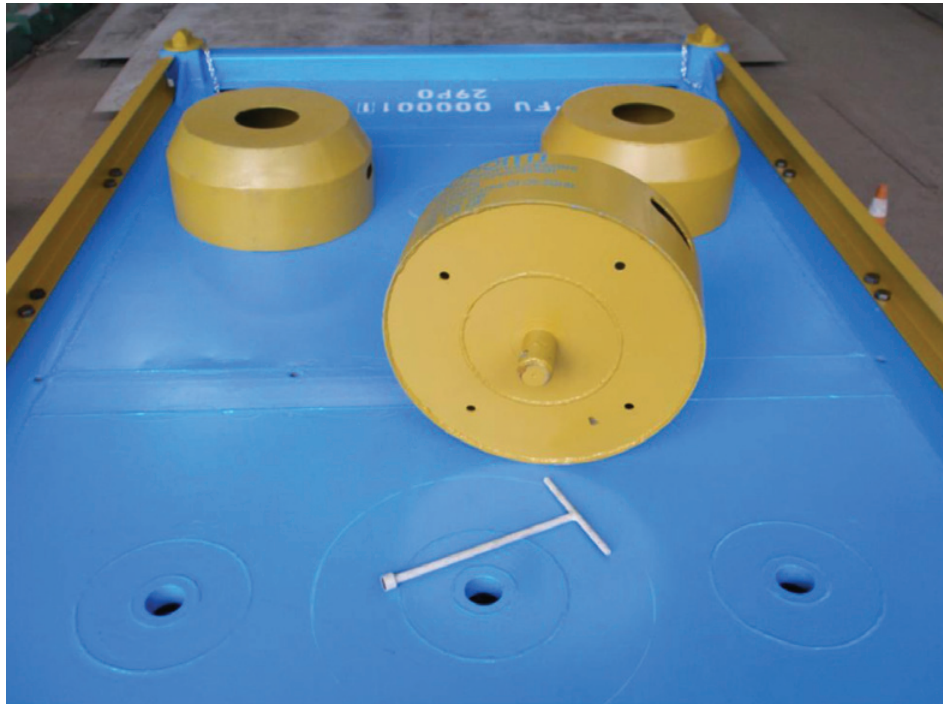


Image 13



Image 14



1. Bois



2. Bois débité



3. Fonte



4. Rouleaux d'acier en tôle



5. Minéraux



6. Matériaux de construction



7. Tuyaux pétro-gaziers



8. Frets liquides



9. Blé et autres frets en vrac



10. Véhicules d'automobiles et de tracteurs