

**Conseil économique et social**

Distr. générale
17 janvier 2014
Français
Original: anglais

Commission économique pour l'Europe

Comité des transports intérieurs

**Forum mondial de l'harmonisation
des Règlements concernant les véhicules****Groupe de travail de l'éclairage et de la signalisation lumineuse****Soixante et onzième session**

Genève, 31 mars-3 avril 2014

Point 10 de l'ordre du jour provisoire

**Règlement n° 86 (Installation des dispositifs d'éclairage
et de signalisation lumineuse des tracteurs agricoles)****Proposition de projet d'amendements au Règlement n° 86
(Installation des dispositifs d'éclairage et de signalisation
lumineuse des tracteurs agricoles)****Communication du Président du Groupe de travail informel
de l'installation des dispositifs d'éclairage et de signalisation
lumineuse sur les tracteurs agricoles***

Le texte reproduit ci-après a été établi par le Groupe de travail informel de l'installation des dispositifs d'éclairage et de signalisation lumineuse sur les tracteurs agricoles (AVLI), qui dépend du GRE, afin de mettre à jour et de réviser le Règlement n° 86. Il est fondé sur le document E/ECE/324/Rev.1/Add.85/Rev.1. Les modifications qu'il est proposé d'apporter au texte actuel du Règlement sont signalées en caractères gras pour les parties de texte nouvelles ou biffés pour les parties supprimées.

* Conformément au programme de travail du Comité des transports intérieurs pour la période 2012-2016 (ECE/TRANS/224, par. 94, et ECE/TRANS/2012/12, activité 02.4), le Forum mondial a pour mission d'élaborer, d'harmoniser et de mettre à jour les Règlements en vue d'améliorer les caractéristiques fonctionnelles des véhicules. Le présent document est soumis en vertu de ce mandat.

GE.14-20222 (F) 010514 050514



* 1 4 2 0 2 2 2 *

Merci de recycler



I. Proposition

Règlement n° 86, modifier comme suit:

«Prescriptions uniformes relatives à l’homologation des véhicules tracteurs agricoles ou forestiers en ce qui concerne l’installation des dispositifs d’éclairage et de signalisation lumineuse»

Table des matières

	<i>Page</i>
Règlement	
1. Champs d’application	3
2. Définitions	3
3. Demande d’homologation.....	10
4. Homologation	11
5. Prescriptions générales.....	12
6. Prescriptions particulières	20
7. Modification et extension de l’homologation d’un type de véhicule ou de l’installation de ses dispositifs d’éclairage et de signalisation lumineuse	51
8. Conformité de la production	52
9. Sanctions pour non-conformité de la production	52
10. Arrêt définitif de la production	52
11. Noms et adresses des services techniques chargés des essais d’homologation et des services administratifs.....	52
Annexes	
1. Communication.....	54
2. Exemples de marques d’homologation	56
3. Les parties pertinentes de l’annexe 3 du Règlement n° 48 sont applicables	57
4. Visibilité des feux	58
5. Feux indicateurs de direction – Visibilité géométrique	59

Règlement n° 86

Prescriptions uniformes relatives à l'homologation des véhicules ~~tracteurs~~ agricoles ou forestiers en ce qui concerne l'installation des dispositifs d'éclairage et de signalisation lumineuse

1. Champ d'application

Le présent Règlement s'applique aux véhicules de la catégorie T¹ en ce qui concerne l'installation des dispositifs d'éclairage et de signalisation lumineuse.

2. Définitions

Au sens du présent Règlement, on entend par:

2.1 *«Type de **véhicule tracteur** en ce qui concerne l'installation des dispositifs d'éclairage et de signalisation lumineuse»*, des **véhicules tracteurs** ne différant pas entre eux quant à des aspects essentiels tels que:

2.1.1 Les dimensions et la forme extérieure du **véhicule tracteur**;

2.1.2 Le nombre et l'emplacement des dispositifs;

2.1.3 Ne sont pas à cet égard considérés comme **véhicules tracteurs** d'un type différent:

Les **véhicules tracteurs** qui diffèrent au sens des paragraphes 2.1.1 et 2.1.2 ci-dessus, sans qu'il y ait pour cela de modification du type, du nombre, de l'emplacement et de la visibilité géométrique des feux prescrits pour le type de **véhicule tracteur** considéré;

Ni les **véhicules tracteurs** sur lesquels des feux facultatifs sont montés ou sont omis;

Ni les **véhicules tracteurs** équipés de feux dont la position varie selon le sens de circulation dans le pays d'immatriculation;

2.2 *«Plan transversal»*, un plan vertical perpendiculaire au plan longitudinal médian du **véhicule tracteur**;

2.3 *«Tracteur à vide»*, ~~le tracteur en ordre de marche, c'est à dire sans accessoires facultatifs mais avec ses pleins en liquide de refroidissement, en lubrifiant et en carburant, son outillage et le conducteur;~~

«Véhicule à vide», le véhicule sans conducteur, équipage, passagers ni chargement, mais avec son plein de carburant, sa roue de secours et son outillage normal de bord;

¹ Selon la définition donnée dans la Résolution d'ensemble sur la construction des véhicules (R.E.3), document ECE/TRANS/WP.29/78/Rev.2, par. 2. – www.unece.org/trans/main/wp29/wp29wgs/wp29gen/wp29resolutions.html.

- 2.4 «*Véhicule tracteur en charge*», le **véhicule tracteur** chargé à sa masse maximale techniquement admissible, déclarée par le constructeur, qui doit également fixer la répartition de ladite masse entre les essieux;
- 2.5 «*Dispositif*», un élément ou un ensemble d'éléments servant à remplir une ou plusieurs fonctions:
- 2.5.1 «*Fonction d'éclairage*», la lumière émise par un dispositif afin d'éclairer la route et les objets dans le sens du déplacement du véhicule;
- 2.5.2 «*Fonction de signalisation lumineuse*», la lumière émise ou réfléchiée par un dispositif afin d'indiquer de façon visuelle la présence, l'identification et/ou le changement de direction du véhicule;
- 2.6 «*Feu*», un dispositif destiné à éclairer la route (projecteur) ou à émettre un signal lumineux. Les feux de plaque d'immatriculation arrière et les catadioptrés sont également considérés comme des feux:
- 2.6.1 «*Feux équivalents*», des feux ayant la même fonction et homologués conformément au Règlement n° 37, ou conformément aux mêmes dispositions autorisés dans le pays dans lequel le véhicule est immatriculé; ces feux peuvent avoir des caractéristiques différentes des feux équipant le véhicule lors de son homologation à condition qu'ils satisfassent aux dispositions formulées dans le présent Règlement;
- 2.6.2 «*Feux indépendants*», des feux ayant des lentilles distinctes, des sources lumineuses distinctes et des boîtiers distincts;
- 2.6.3 «*Feux groupés*», des feux ayant des lentilles et des sources lumineuses distinctes, mais un même boîtier;
- 2.6.4 «*Feux combinés*», des feux ayant des lentilles distinctes, mais une même source lumineuse et un même boîtier;
- 2.6.5 «*Feux mutuellement incorporés*», des feux ayant des sources lumineuses distinctes (ou une source lumineuse unique fonctionnant dans des conditions différentes), des lentilles totalement ou partiellement communes et un même boîtier;
- 2.6.6 «*Feu d'éclairage occultable*», un projecteur pouvant être dissimulé partiellement ou totalement lorsqu'il n'est pas utilisé. Ce résultat peut être obtenu soit par emploi d'un couvercle mobile, soit par déplacement du feu, soit par tout autre moyen adéquat; on appelle plus particulièrement «feu escamotable» un feu occultable dont le déplacement lui permet de rentrer dans la carrosserie;
- 2.6.7 «*Feux à position variable*», des feux montés sur le **véhicule tracteur**, qui peuvent se déplacer par rapport à ce dernier, sans pouvoir être détachés;
- 2.6.8 «*Feu de route*», le feu servant à éclairer la route sur une grande distance en avant du **véhicule tracteur**;
- 2.6.9 «*Feu de croisement*», le feu servant à éclairer la route en avant du **véhicule tracteur** sans éblouir ni gêner indûment les conducteurs des véhicules venant en sens inverse ni les autres usagers de la route;
- 2.6.10 «*Feu de brouillard avant*», le feu servant à améliorer l'éclairage de la route en cas de brouillard, de chute de neige, de très forte pluie ou de nuages de poussière;

- 2.6.11 «*Feu de marche arrière*», le feu servant à éclairer la route à l'arrière du **véhicule tracteur** et à avertir les autres usagers de la route que le **véhicule tracteur** fait marche arrière ou va faire marche arrière;
- 2.6.12 «*Feu indicateur de direction*», le feu servant à indiquer aux autres usagers de la route que le conducteur a l'intention de changer de direction vers la droite ou vers la gauche;
- 2.6.13 «*Signal de détresse*», le dispositif permettant le fonctionnement simultané de tous les feux indicateurs de direction d'un **véhicule tracteur** afin de signaler le danger particulier que constitue momentanément le **véhicule tracteur** pour les autres usagers de la route;
- 2.6.14 «*Feu-stop*», le feu servant à indiquer aux autres usagers de la route qui se trouvent derrière le **véhicule tracteur** que **le déplacement longitudinal de ce dernier est volontairement ralenti** ~~son conducteur actionne le frein de service~~;
- 2.6.15 «*Feu de plaque d'immatriculation arrière*», le dispositif servant à assurer l'éclairage de l'emplacement destiné à la plaque d'immatriculation arrière; il peut être composé de plusieurs éléments optiques;
- 2.6.16 «*Feu de position avant*», le feu servant à indiquer la présence et la largeur du **véhicule tracteur** vu de l'avant;
- 2.6.17 «*Feu de position arrière*», le feu servant à indiquer la présence et la largeur du **véhicule tracteur** vu de l'arrière;
- 2.6.18 «*Feu de brouillard arrière*», le feu servant à rendre plus visible le **véhicule tracteur** depuis l'arrière en cas de brouillard dense;
- 2.6.19 «*Feu de stationnement*», le feu servant à signaler la présence d'un **véhicule tracteur** à l'arrêt, ~~sans remorque~~, dans une agglomération; il remplace dans ce cas les feux de position avant et arrière;
- 2.6.20 «*Feu de gabarit*», un des feux installés à l'extrémité extérieure, aussi près que possible du point le plus haut du **véhicule tracteur**, et destinés à bien signaler la largeur hors tout de ce dernier; ce type de feu a pour but de compléter sur certains **véhicules tracteurs** les feux de position avant et arrière en attirant particulièrement l'attention sur l'encombrement du **véhicule tracteur**;
- 2.6.21 «*Projecteur de travail*», un dispositif destiné à éclairer un lieu de travail ou une opération en cours;
- 2.6.22 «*Catadioptr*», un dispositif servant à indiquer la présence d'un **véhicule tracteur** par réflexion de la lumière émanant d'une source lumineuse indépendante de ce **véhicule tracteur**, pour un observateur placé près de ladite source lumineuse. Au sens du présent Règlement, ne sont pas considérés comme catadioptr:
- 2.6.22.1 Les plaques d'immatriculation rélectorisées;
- 2.6.22.2 Les autres plaques et signaux rélectorisés qui sont imposés par une Partie contractante pour certaines catégories de véhicules ou certaines conditions d'utilisation;
- 2.6.23 «*Feu de position latéral*», un feu servant à indiquer la présence du **véhicule vu de côté**;

- 2.6.24 «*Feu de circulation diurne*», un feu tourné vers l'avant, servant à rendre le véhicule plus visible en conduite de jour;
- 2.6.25 «*Feu d'angle*», un feu servant à compléter l'éclairage de la partie de la route située en avant du véhicule, du côté vers lequel celui-ci va tourner;
- 2.6.26 «*Feu de courtoisie extérieur*», un feu servant à fournir un éclairage supplémentaire pour aider le conducteur et les passagers à monter dans le véhicule ou à en descendre, ou encore faciliter les opérations de chargement;
- 2.6.27 «*Feu de manœuvre*», un feu fournissant un éclairage supplémentaire sur les côtés du véhicule pour faciliter les manœuvres à vitesse réduite;
- 2.6.28 «*Source lumineuse*», un ou plusieurs éléments émettant un rayonnement optique visible, qui peuvent être constitués d'une ou plusieurs enveloppes transparentes et d'un culot pour le montage mécanique et le raccordement électrique.

Une source lumineuse peut également être constituée par l'extrémité d'un guide de lumière faisant partie d'un système d'éclairage ou de signalisation lumineuse à fibres optiques non pourvu d'une lentille extérieure intégrée;

- 2.7 «*Plage éclairante*» (voir annexe 3):
- 2.7.1 «*Plage éclairante d'un dispositif d'éclairage*» (par. 2.6.8, 2.6.9, 2.6.10, 2.6.11 et 2.6.25), la projection orthogonale de la totalité du réflecteur ou, dans le cas de projecteurs à réflecteur ellipsoïdal, de la «lentille», sur un plan transversal. Si le dispositif d'éclairage est dépourvu de réflecteur, c'est la définition du paragraphe 2.7.2 qui s'applique. Si la surface de sortie de la lumière du feu n'occupe qu'une partie du réflecteur, on ne considère que la projection de cette partie.

Dans le cas d'un feu de croisement, la plage éclairante est limitée par la trace apparente de la ligne de coupure sur la glace. Si le miroir et la glace sont réglables l'un par rapport à l'autre, il est fait usage de la position de réglage moyenne;

- 2.7.2 «*Plage éclairante d'un dispositif de signalisation lumineuse autre qu'un catadioptr*» (par. 2.6.12, 2.6.13, 2.6.17, 2.6.18, 2.6.19, 2.6.20 et 2.6.24), la projection orthogonale du feu sur un plan perpendiculaire à son axe de référence et en contact avec la surface extérieure de sortie de la lumière du feu, cette projection étant limitée par les bords d'écrans situés dans ce plan et ne laissant subsister individuellement que 98 % de l'intensité totale du feu dans la direction de l'axe de référence.

Pour déterminer les bords inférieur, supérieur et latéraux de la plage éclairante, on ne doit utiliser que des écrans à bords horizontaux ou verticaux, de façon à vérifier la distance jusqu'aux extrémités du véhicule et la hauteur au-dessus du sol.

Pour d'autres applications de la plage éclairante (distance entre deux feux ou fonctions, par exemple), il faut utiliser la forme de cette plage éclairante. Les écrans doivent rester parallèles, mais on peut utiliser d'autres orientations.

Dans le cas d'un dispositif de signalisation lumineuse dont la plage éclairante recoupe en totalité ou partiellement la plage éclairante d'une autre fonction ou une plage non éclairante, on peut considérer que la plage éclairante se limite à la surface de sortie de la lumière (voir annexe 3, par exemple);

- 2.7.3 *«Plage éclairante d'un catadioptré»* (par. 2.5.22), la projection orthogonale d'un catadioptré dans un plan perpendiculaire à son axe de référence, délimitée par des plans parallèles à cet axe et contigus aux parties extrêmes de la surface de l'optique catadioptrique, indiquée par le demandeur lors de la procédure d'homologation de l'entité. Pour déterminer les bords inférieur, supérieur et latéraux du dispositif, on ne doit considérer que les plans horizontaux et verticaux;
- 2.8 *«Surface apparente»*, dans une direction d'observation donnée, sur demande du fabricant, la projection orthogonale:
- Soit de la limite de la plage éclairante projetée sur la surface extérieure de la glace;
- Soit de la surface de sortie de la lumière;
- Dans un plan perpendiculaire à la direction d'observation et tangent à la limite extérieure de la lentille. On trouvera différents exemples d'application de la surface apparente à l'annexe 3 du présent Règlement;
- 2.8.1 *«Surface de sortie de la lumière»* d'un *«dispositif d'éclairage»*, d'un *«dispositif de signalisation lumineuse»* ou d'un catadioptré, la surface indiquée sur le schéma de la demande d'homologation présentée par le fabricant du dispositif (voir annexe 3).
- Cette indication doit se faire comme suit:
- a) Dans le cas où la glace extérieure est texturée, la surface de sortie de la lumière indiquée doit correspondre à tout ou partie de la surface extérieure de la glace extérieure;
- b) Dans le cas où la glace extérieure n'est pas texturée, celle-ci peut être ignorée; la surface de sortie de la lumière doit alors être celle indiquée sur le schéma (voir annexe 3);
- 2.9 *«Axe de référence»*, l'axe caractéristique du signal lumineux, déterminé par le fabricant du feu afin de servir de direction repère ($H = 0^\circ$, $V = 0^\circ$) pour les mesures photométriques et pour l'installation du feu sur le ~~véhicule tracteur~~;
- 2.10 *«Centre de référence»*, l'intersection de l'axe de référence avec la surface extérieure de sortie de la lumière, tel qu'il est défini par le fabricant du feu;
- 2.11 *«Angles de visibilité géométrique»*, les angles qui déterminent le champ de l'angle solide minimal dans lequel la surface apparente du feu est visible. Ce champ est délimité par les segments d'une sphère dont le centre coïncide avec le centre de référence du feu et dont l'équateur est parallèle à la chaussée. On détermine ces segments à partir de l'axe de référence. Les angles horizontaux β correspondent à la longitude et les angles verticaux α , à la latitude;
- 2.12 *«Bord latéral extrême»*, de chaque côté du ~~véhicule tracteur~~, le plan parallèle au plan longitudinal médian du ~~véhicule tracteur~~, coïncidant avec le bord latéral de ce dernier, compte non tenu de la ou des saillies;

- 2.12.1 Des pneus, près de leur point de contact avec le sol et à la hauteur du capteur de pression **ou du raccord de gonflage/dégonflage**;
- 2.12.2 Des dispositifs antipatinage qui seraient montés sur les roues;
- 2.12.3 Des **dispositifs de vision indirecte**;
- 2.12.4 Des feux indicateurs de direction latéraux, des feux de gabarit, des feux de position avant et arrière, des feux de stationnement et des catadioptres latéraux;
- 2.12.5 Des scellés douaniers apposés sur le **véhicule tracteur** et des dispositifs de fixation et de protection de ces scellés;
- 2.13 **Dimensions hors tout:**
- 2.13.1 *«Largeur hors tout»*, la distance entre les deux plans verticaux définis au paragraphe 2.11 ci-dessus;
- 2.13.2 *«Longueur hors tout»*, la distance entre les deux plans verticaux perpendiculaires au plan longitudinal médian du véhicule et touchant le bord extérieur avant et le bord extérieur arrière de ce dernier, compte non tenu de la saillie:
- a) Des dispositifs de vision indirecte;
 - b) Des feux de gabarit;
 - c) Des dispositifs d'attelage, dans le cas des véhicules automobiles;
- ~~2.13 *«Feu unique»*, tout ensemble de deux feux ou plus, identiques ou non, mais ayant la même fonction et la même couleur, s'il est constitué d'appareils dont la projection de l'ensemble des surfaces de sortie de la lumière sur un même plan transversal couvre au moins 60 % de la surface du plus petit rectangle circonscrit aux projections des surfaces de sortie de la lumière des feux précités, sous réserve qu'un tel ensemble soit homologué en tant que feu unique lorsque l'homologation est requise.~~
- ~~— Cette combinaison n'est pas possible dans le cas des feux de route, des feux de croisement, des feux de brouillard avant ou des catadioptres latéraux;~~
- 2.14 *«Feu simple et feu multiple»*
- 2.14.1 Par *«feu simple»*, on entend:
- a) Un dispositif ou une partie de dispositif ne possédant qu'une fonction d'éclairage ou de signalisation lumineuse, une ou plusieurs sources lumineuses et une surface apparente dans la direction de l'axe de référence, qui peut être continue ou composée de deux parties distinctes ou plus; ou
 - b) Tout assemblage de deux feux indépendants, identiques ou non, ayant la même fonction et homologués en tant que feux «D», et installés de telle sorte:
 - i) Que la projection de leurs surfaces apparentes dans la direction de l'axe de référence occupe au moins 60 % du plus petit quadrilatère circonscrit à la projection de ces surfaces apparentes dans la direction de l'axe de référence; ou

- ii) Que la distance entre deux parties adjacentes/tangentes distinctes, lorsqu'elle est mesurée perpendiculairement à l'axe de référence, ne dépasse pas 15 mm; ou
- c) Tout assemblage de deux catadioptrés indépendants, identiques ou non, qui ont été homologués séparément et sont installés de telle sorte:
 - i) Que la projection de leurs surfaces apparentes dans la direction de l'axe de référence occupe au moins 60 % du plus petit quadrilatère circonscrit à la projection de ces surfaces apparentes dans la direction de l'axe de référence; ou
 - ii) Que la distance entre deux parties adjacentes/tangentes distinctes, lorsqu'elle est mesurée perpendiculairement à l'axe de référence, ne dépasse pas 15 mm;

2.14.2 Par «deux feux» ou «un nombre pair de feux», on entend une seule surface de sortie de la lumière ayant la forme d'une bande, lorsqu'elle est située symétriquement par rapport au plan longitudinal médian du véhicule et qu'elle s'étend au moins jusqu'à 0,4 m de l'extrémité de la largeur hors tout du véhicule, des deux côtés, en ayant une longueur minimale de 0,8 m; l'éclairage de cette surface doit être assuré par au moins deux sources de lumière situées le plus près possible de ses extrémités. La surface de sortie de la lumière peut être constituée de plusieurs éléments juxtaposés, pour autant que les projections des diverses surfaces de sortie de la lumière sur un plan transversal occupent au moins 60 % de la surface du plus petit rectangle circonscrit aux projections desdites surfaces de sortie de la lumière;

~~2.14 «Deux feux» ou «un nombre pair de feux», une plage éclairante unique ayant la forme d'une bande, lorsque celle-ci est disposée symétriquement par rapport au plan longitudinal médian du tracteur et qu'elle s'étend au moins jusqu'à 400 mm du bord latéral extrême du tracteur, de chaque côté de celui-ci, en ayant une longueur minimale de 800 mm. L'éclairage de cette surface doit être assuré par au moins deux sources lumineuses situées le plus près possible de ses extrémités. La plage éclairante du feu peut être constituée par un ensemble d'éléments juxtaposés pour autant que la projection des diverses plages éclairantes sur un même plan transversal couvre au moins 60 % de la surface du plus petit rectangle qui est circonscrit à cette projection;~~

2.15 «Distance entre deux feux» orientés dans la même direction, la distance entre les projections orthogonales sur un plan perpendiculaire à la direction considérée des contours des deux plages éclairantes telles qu'elles sont définies selon le cas visé au paragraphe 2.7;

2.16 «Feu facultatif», un feu dont l'installation est laissée à la discrétion du constructeur;

2.17 «Témoin de fonctionnement», un signal lumineux ou sonore (ou tout autre signal équivalent) indiquant qu'un dispositif a été actionné et qu'il fonctionne correctement;

2.18 «Témoin d'enclenchement», un témoin signalant qu'un dispositif a été actionné sans indiquer s'il fonctionne correctement ~~ou non~~;

- 2.19 «*Couleur de la lumière émise par un dispositif*» – Les définitions de la couleur de la lumière émise données dans le Règlement n° 48 et ses séries d'amendements en vigueur à la date de la demande d'homologation de type s'appliquent au présent Règlement;
- 2.20 «*Dispositifs de signalisation autres que des feux*»
- 2.20.1 «*Plaque de signalisation arrière pour véhicules lents*», une plaque triangulaire aux sommets tronqués ayant un dessin caractéristique et recouverte de matériaux ou dispositifs rétro réfléchissants et fluorescents (classe 1), ou de matériaux ou dispositifs rétro réfléchissants seulement (classe 2) (voir, par exemple, le Règlement n° 69);
- 2.20.2 «*Marquage à grande visibilité*», un dispositif destiné à accroître la visibilité d'un véhicule vu de côté ou de l'arrière (ou dans le cas d'une remorque, de l'avant également), grâce à la réflexion de la lumière émanant d'une source lumineuse non reliée à ce véhicule, pour un observateur placé près de ladite source:
- 2.20.2.1 «*Marquage de gabarit*», un marquage à grande visibilité destiné à indiquer les dimensions horizontales et verticale (longueur, largeur et hauteur) d'un véhicule:
- 2.20.2.1.1 «*Marquage de gabarit intégral*», un marquage de gabarit qui indique la silhouette du véhicule au moyen d'une ligne continue;
- 2.20.2.1.2 «*Marquage de gabarit partiel*», un marquage de gabarit qui indique la dimension horizontale du véhicule au moyen d'une ligne continue et la dimension verticale au moyen d'un marquage des coins supérieurs;
- 2.20.2.2 «*Marquage linéaire*», un marquage à grande visibilité destiné à indiquer les dimensions horizontales (longueur et largeur) d'un véhicule au moyen d'une ligne continue;
- 2.21 «*Plan H*», le plan horizontal contenant le centre de référence du feu;
- 2.22 «*Paire*», un jeu de feux ayant la même fonction sur le côté droit et sur le côté gauche du véhicule.

3. Demande d'homologation

- 3.1 La demande d'homologation d'un type de véhicule en ce qui concerne l'installation de ses feux est présentée par le constructeur du véhicule ou son mandataire.
- 3.2 Elle est accompagnée des pièces suivantes, en triple exemplaire, donnant les informations ci-après:
- 3.2.1 Description du type de véhicule en ce qui concerne les points mentionnés aux paragraphes 2.1.1 à 2.1.3 ci-dessus. Le type du véhicule, dûment défini, doit être indiqué;
- 3.2.2 Liste des dispositifs prévus par le constructeur pour former l'équipement d'éclairage et de signalisation lumineuse. Cette liste peut indiquer pour chaque fonction plusieurs types de dispositifs; en outre, elle peut porter pour chaque fonction la mention supplémentaire suivante: «ou dispositifs équivalents»;

- 3.2.3 Schéma de l'ensemble de l'installation d'éclairage et de signalisation lumineuse, montrant l'emplacement des différents dispositifs sur le véhicule;
- 3.2.4 ~~Schéma(s) montrant pour chaque feu la plage éclairante telle qu'elle est définie au paragraphe 2.6 ci-dessus.~~
- Si besoin est, afin de vérifier la conformité aux prescriptions du présent Règlement, schéma(s) indiquant pour chaque feu la plage éclairante, la surface de sortie de la lumière, l'axe de référence et le centre de référence. Ces renseignements ne sont pas nécessaires pour le dispositif d'éclairage de la plaque d'immatriculation arrière;**
- 3.2.5 **La demande d'homologation doit indiquer la méthode utilisée pour la définition de la surface apparente.**
- 3.3 Un véhicule à vide muni d'un équipement complet d'éclairage et de signalisation représentatif du type de véhicule à homologuer doit être présenté au service technique responsable de l'exécution des essais d'homologation.

4. Homologation

- 4.1 Lorsque le type de véhicule présenté à l'homologation en application du présent Règlement satisfait, pour tous les feux indiqués sur la liste, aux prescriptions du Règlement, l'homologation pour ce type de véhicule est accordée.
- 4.2 Chaque type homologué reçoit un numéro d'homologation dont les deux premiers chiffres (actuellement 00 pour la version originelle du Règlement) indiquent la série d'amendements correspondant aux modifications techniques majeures les plus récentes apportées au Règlement. Une même Partie contractante ne peut pas attribuer ce même numéro à un autre type de véhicule, ni au même type de véhicule présenté avec un équipement ne figurant pas sur la liste visée au paragraphe 3.2.2 ci-dessus, conformément aux dispositions du paragraphe 7 du présent Règlement.
- 4.3 L'homologation, l'extension de l'homologation, le refus ou le retrait de l'homologation ou l'arrêt définitif de la production d'un type de véhicule, en application du présent Règlement, est notifié aux Parties à l'Accord appliquant le Règlement au moyen d'une fiche conforme au modèle visé à l'annexe 1 du Règlement.
- 4.4 Sur tout véhicule conforme à un type de véhicule homologué en application du présent Règlement, il est apposé de manière bien visible, en un endroit facilement accessible et indiqué sur la fiche d'homologation, une marque d'homologation internationale composée:
- 4.4.1 D'un cercle à l'intérieur duquel est placée la lettre «E» suivie du numéro distinctif du pays ayant délivré l'homologation²;
- 4.4.2 Du numéro du présent Règlement, suivi de la lettre «R», d'un tiret et du numéro d'homologation, à la droite du cercle prescrit au paragraphe 4.4.1.

² La liste des numéros distinctifs des Parties contractantes à l'Accord de 1958 est reproduite à l'annexe 3 de la Résolution d'ensemble sur la construction des véhicules (R.E.3), document ECE/TRANS/WP.29/78/Rev.2/Amend.1 – www.unece.org/trans/main/wp29/wp29wgs/wp29gen/wp29resolutions.html.

- 4.5 Si le véhicule est conforme à un type de véhicule homologué en application d'un ou de plusieurs autres Règlements joints en annexe à l'Accord dans le pays qui a accordé l'homologation en application du présent Règlement, il n'est pas nécessaire de répéter le symbole prescrit au paragraphe 4.4.1; en pareil cas, les numéros de règlement et d'homologation et les symboles additionnels pour tous les Règlements en application desquels l'homologation a été accordée dans le pays qui a accordé l'homologation en application du présent Règlement doivent être inscrits l'un au-dessous de l'autre à droite du symbole prescrit au paragraphe 4.4.1.
- 4.6 La marque d'homologation est apposée sur la plaque signalétique du constructeur ou à côté.
- 4.7 La marque d'homologation doit être bien lisible et indélébile.
- 4.8 L'annexe 2 du présent Règlement donne des exemples de marques d'homologation.

5. Prescriptions générales

- 5.1 Les dispositifs d'éclairage et de signalisation lumineuse doivent être installés de telle façon que, dans les conditions normales d'utilisation et en dépit des vibrations auxquelles ils peuvent être soumis, ils gardent les caractéristiques énoncées dans le présent Règlement, et que le ~~véhicule tracteur~~ continue de satisfaire aux prescriptions du Règlement. En particulier, un dérèglement non intentionnel des feux doit être exclu.
- 5.1.1 **Les véhicules doivent être équipés du socle fixe recommandé dans la norme ISO 1724 (1980) (Liaisons électriques entre véhicules tracteurs et véhicules remorqués avec équipement électrique 6 ou 12 V, s'appliquant surtout aux voitures particulières et aux remorques ou caravanes légères) ou la norme ISO 1185 (1975) (Liaisons électriques entre véhicules tracteurs et véhicules remorqués avec équipement électrique 24 V, s'appliquant aux véhicules utilitaires de transport international), ou dans les deux normes à la fois lorsqu'ils sont pourvus d'un socle permettant de raccorder des véhicules tractés ou des machines montées.**
- ~~5.1.1 Les tracteurs doivent être équipés de connecteurs électriques pour l'utilisation éventuelle d'une signalisation amovible. En particulier, le tracteur doit être pourvu du socle fixe recommandé par les normes ISO 1724 (1980) (Liaisons électriques entre véhicules tracteurs et véhicules remorqués avec équipement électrique 6 ou 12 V) (s'appliquant surtout aux voitures particulières et aux remorques ou caravanes légères) ou ISO 1185 (1975) (Liaisons électriques entre véhicules tracteurs et véhicules remorqués avec équipement électrique 24 V) (s'appliquant aux véhicules utilitaires de transport international). En ce qui concerne la norme ISO 1185 (1975), la fonction du contact 2 est limitée au feu de position arrière gauche et au feu d'encombrement gauche.~~
- 5.2 Les feux d'éclairage décrits aux paragraphes 2.5.8, 2.5.9 et 2.5.10 doivent être installés de façon que leur orientation puisse être correctement réglée sans difficultés.
- 5.3 Pour tous les dispositifs de signalisation lumineuse, l'axe de référence du feu installé sur le ~~véhicule tracteur~~ doit être parallèle au plan d'appui du ~~véhicule tracteur~~ sur la route ainsi qu'au plan longitudinal du tracteur; **en outre, cet axe doit être perpendiculaire au plan longitudinal médian du véhicule**

dans le cas des catadioptrés latéraux, et parallèle à ce plan dans le cas de tous les autres dispositifs de signalisation. Dans chaque direction, une tolérance de $\pm 3^\circ$ est admise. De plus, les instructions de montage éventuellement données par le constructeur doivent être respectées.

- 5.4 Sauf instructions particulières, la hauteur et l'orientation des feux sont vérifiées sur le véhicule à vide et stationnant sur une aire plane et horizontale.
- 5.5 Sauf instructions particulières, les feux d'une même paire doivent:
- 5.5.1 Être montés symétriquement par rapport au plan longitudinal médian;
- 5.5.2 Être symétriques l'un de l'autre par rapport au plan longitudinal médian;
- 5.5.3 Satisfaire aux mêmes prescriptions colorimétriques;
- 5.5.4 Avoir sensiblement les mêmes caractéristiques photométriques.
- 5.6 Sur les ~~tracteurs~~ **véhicules tracteurs** dont la forme extérieure est asymétrique, les dispositions des paragraphes 5.5.1 et 5.5.2 doivent être respectées dans la mesure du possible. On considère que ces dispositions sont respectées lorsque la distance séparant les deux feux du plan longitudinal médian et du plan d'appui au sol est la même.
- 5.7 **Feux groupés, combinés ou mutuellement incorporés**
- 5.7.1 **Des feux peuvent être groupés, combinés ou mutuellement incorporés à condition que toutes les prescriptions concernant la couleur, l'emplacement, l'orientation, la visibilité géométrique et les branchements électriques et toutes autres prescriptions qui leur seraient applicables soient satisfaites.**
- 5.7.1.1 **Les prescriptions photométriques et colorimétriques applicables à un feu doivent être remplies lorsque toutes les autres fonctions avec lesquelles ce feu est groupé, combiné ou mutuellement incorporé sont coupées.**
- Toutefois, lorsqu'un feu de position avant ou arrière est mutuellement incorporé avec une ou plusieurs autres fonctions, qui peuvent être activées en même temps que lui, les prescriptions concernant la couleur de chacune de ces autres fonctions doivent être remplies lorsque la ou les fonctions mutuellement incorporées et les feux de position avant ou arrière sont en service.**
- 5.7.1.2 **Les feux-stop et les feux indicateurs de direction mutuellement incorporés ne sont pas autorisés.**
- 5.7.1.3 **Lorsque des feux-stop et des feux indicateurs de direction sont groupés, les prescriptions suivantes doivent être respectées:**
- 5.7.1.3.1 **Aucune ligne droite horizontale ou verticale traversant les projections des surfaces apparentes de ces feux sur un plan perpendiculaire à l'axe de référence ne doit couper plus de deux limites séparant des surfaces adjacentes de couleur différente;**
- 5.7.1.3.2 **Les surfaces apparentes de ces feux dans la direction de l'axe de référence, estimées sur la base des zones limitées par le contour de leurs surfaces de sortie de la lumière, ne se chevauchent pas.**

- 5.7.2 Lorsque la surface apparente d'un feu simple est composée de deux parties distinctes ou plus, elle doit satisfaire aux prescriptions suivantes:
- 5.7.2.1 Soit la superficie totale de la projection des parties distinctes sur un plan tangent à la surface extérieure de la glace extérieure et perpendiculaire à l'axe de référence occupe au moins 60 % du plus petit quadrilatère circonscrivant ladite projection, soit la distance entre deux parties distinctes adjacentes/tangentes n'excède pas 15 mm mesurés perpendiculairement à l'axe de référence. Cette condition ne s'applique pas aux catadioptrés;
- 5.7.2.2 Soit, dans le cas de feux interdépendants, la distance entre les surfaces apparentes adjacentes dans la direction de l'axe de référence n'excède pas 75 mm, mesurée perpendiculairement à l'axe de référence.
- 5.8 La hauteur maximale au-dessus du sol est mesurée à partir du point le plus haut, et la hauteur minimale à partir du point le plus bas, de la surface apparente dans la direction de l'axe de référence.
- Lorsque la hauteur (maximale et minimale) au-dessus du sol est manifestement conforme aux prescriptions du Règlement, il n'est pas nécessaire de délimiter avec précision les bords de toute surface.
- Les feux doivent être montés de telle sorte que le véhicule satisfasse à la réglementation (nationale ou régionale) applicable en ce qui concerne leur hauteur maximale.
- 5.8.1 Aux fins de la réduction des angles de visibilité géométrique, la hauteur d'un feu au-dessus du sol est mesurée à partir du plan H.
- 5.8.2 S'agissant des feux de croisement, la hauteur minimale au-dessus du sol se mesure à partir du point le plus bas de la sortie effective du système optique (par exemple, réflecteur, lentille ou lentille de projection), indépendamment de son utilisation.
- 5.8.3 La position, dans le sens de la largeur, est déterminée à partir du bord de la surface apparente dans la direction de l'axe de référence le plus éloigné du plan longitudinal médian du véhicule par rapport à la largeur hors tout, et à partir des bords intérieurs de la surface apparente dans la direction de l'axe de référence par rapport à la distance entre les feux.
- Lorsque la position, dans le sens de la largeur, est manifestement conforme aux prescriptions du Règlement, il n'est pas nécessaire de délimiter avec précision les bords de toute surface.
- 5.9 Sauf instructions particulières, les caractéristiques photométriques (telles que l'intensité, la couleur et la surface apparente) d'un feu ne doivent pas être modifiées intentionnellement lorsqu'il est allumé.
- 5.9.1 Les feux indicateurs de direction et les feux de détresse doivent être des feux clignotants.
- 5.9.2 Les caractéristiques photométriques de chaque feu peuvent varier:
- a) En fonction de la luminosité;
 - b) Du fait de l'allumage d'autres feux;
 - c) Lorsque le feu s'emploie pour une autre fonction d'éclairage;

à condition que toute variation des caractéristiques photométriques soit conforme aux prescriptions techniques relatives au feu concerné.

- 5.10** Aucune lumière rouge pouvant prêter à confusion ne doit être émise vers l'avant par un feu tel que défini au paragraphe 2.6 et aucune lumière blanche pouvant prêter à confusion ne doit être émise vers l'arrière par un feu tel que défini au paragraphe 2.6. Il n'est pas tenu compte des dispositifs d'éclairage installés à l'intérieur du véhicule. En cas de doute, la conformité est vérifiée comme suit:
- 5.10.1** En ce qui concerne la visibilité de la lumière rouge vers l'avant du véhicule, à l'exception du feu de position latéral rouge le plus en arrière, il ne doit pas y avoir de visibilité directe de la surface apparente d'un feu de couleur rouge pour l'œil d'un observateur se déplaçant dans la zone 1, définie à l'annexe 4;
- 5.10.2** En ce qui concerne la visibilité de la lumière blanche vers l'arrière, à l'exception des feux de marche arrière et des marquages latéraux à grande visibilité de couleur blanche fixés au véhicule, la surface apparente d'un feu de couleur blanche ne doit pas être directement visible pour l'œil d'un observateur se déplaçant dans la zone 2 d'un plan transversal situé à 25 m en arrière du véhicule (voir annexe 4);
- 5.10.3** Dans leurs plans respectifs, les zones 1 et 2 explorées par l'œil de l'observateur sont limitées:
- 5.10.3.1** En hauteur, par deux plans horizontaux respectivement à 1 m et à 2,20 m au-dessus du sol;
- 5.10.3.2** En largeur, par deux plans verticaux formant respectivement vers l'avant et vers l'arrière un angle de 15° vers l'extérieur par rapport au plan longitudinal médian du véhicule et passant par le ou les points de contact de plans verticaux parallèles au plan longitudinal médian du véhicule et délimitant la largeur hors tout du véhicule; s'il y a plusieurs points de contact, le plus en avant correspond au plan avant et le plus en arrière au plan arrière.
- 5.11** Les branchements électriques doivent être tels que les feux de position avant et arrière, les feux de gabarit (le cas échéant), les feux de position latéraux (le cas échéant) et le dispositif d'éclairage de la plaque d'immatriculation arrière ne puissent être allumés et éteints que simultanément.
- ~~Les connexions électriques doivent être telles que les feux de position avant, les feux de position arrière, les feux de gabarit lorsqu'ils existent et le feu de plaque d'immatriculation arrière ne puissent être allumés et éteints que simultanément. Cette disposition n'est pas applicable lorsque les feux de position arrière et les feux de position avant sont utilisés comme feux de stationnement.~~
- Cette condition ne s'applique pas:**
- 5.11.1** Lorsque les feux de position avant et arrière, ainsi que les feux de position latéraux, s'ils sont combinés ou incorporés mutuellement avec les premiers, utilisés comme feux de stationnement, sont allumés;
- 5.11.2** Aux feux de position avant quand leur fonction est remplie par d'autres feux conformément aux dispositions du paragraphe 5.12.1 ci-après.

- 5.12** Les branchements électriques doivent être tels que les feux de route, les feux de croisement et les feux de brouillard avant ne puissent être allumés que si les feux mentionnés au paragraphe 5.11 le sont également. Cette condition ne s'applique cependant pas pour les feux de route ou les feux de croisement lorsque leurs avertissements lumineux consistent en l'allumage intermittent à de courts intervalles des feux de croisement ou des feux de route ou en l'allumage alterné à de courts intervalles des feux de croisement et des feux de route.
- ~~Les connexions électriques doivent être telles que les feux de route, les feux de croisement et les feux de brouillard avant et arrière ne puissent être allumés que si les feux énumérés au paragraphe 5.11 ci-dessus le sont également. Cependant, cette condition n'est pas imposée pour les feux de route ou les feux de croisement lorsqu'ils sont utilisés pour des signaux lumineux produits par allumage intermittent à court intervalle des feux de croisement ou des feux de route, ou par allumage alterné à court intervalle des feux de croisement et des feux de route.~~
- ~~La fonction des témoins d'enclenchement peut être assurée par des témoins de fonctionnement.~~
- 5.12.1** Les feux de croisement et/ou les feux de route et/ou les feux de brouillard avant peuvent faire fonction de feux de position avant à condition que:
- 5.12.1.1** Leurs branchements électriques soient tels qu'en cas de défaillance de l'un quelconque de ces dispositifs d'éclairage, les feux de position avant se rallument automatiquement;
- 5.12.1.2** Ledit feu ou ladite fonction de remplacement satisfasse, pour le feu de position considéré, aux prescriptions des paragraphes 6.8.1 à 6.8.6;
- 5.12.1.3** La conformité avec la prescription du paragraphe 5.12.1.2 ci-dessus soit dûment démontrée dans les rapports d'essai du feu ou de la fonction de remplacement.
- 5.13** La fonction des témoins d'enclenchement peut être assurée par des témoins de fonctionnement.
- 5.14** Les couleurs de la lumière émise par les feux³ sont les suivantes:
- Feux de route: blanc;
- Feux de croisement: blanc;
- Feux de brouillard avant: blanc ou jaune sélectif;
- Feux de marche arrière: blanc;
- Feux indicateurs de direction: jaune-auto;
- Signal de détresse: jaune-auto;
- Feux-stop: rouge;
- Feu de plaque d'immatriculation arrière: blanc;
- Feux de position avant: blanc;
- Feux de position arrière: rouge;

³ La mesure des coordonnées chromatiques de la lumière émise par les feux ne fait pas l'objet du présent Règlement.

Feux de brouillard arrière: rouge;

Feux de stationnement: blanc à l'avant, rouge à l'arrière, jaune-auto s'ils sont incorporés mutuellement aux feux indicateurs de direction latéraux ou aux feux de position latéraux;

Feux de position latéraux: jaune-auto; les feux de position latéraux arrière peuvent cependant être rouges s'ils sont groupés, combinés ou incorporés mutuellement aux feux de position arrière, aux feux de gabarit arrière, aux feux de brouillard arrière ou aux feux-stop, ou encore s'ils sont groupés avec les catadioptrés arrière ou si leurs surfaces respectives de sortie de la lumière se recoupent;

Feux de gabarit: blanc à l'avant, rouge à l'arrière;

Feux de circulation diurne: blanc;

Catadioptrés arrière, non triangulaires: rouge;

Catadioptrés avant, non triangulaires: blanc ou incolore;

Catadioptrés latéraux, non triangulaires: jaune-auto; les catadioptrés latéraux arrière peuvent cependant être rouges s'ils sont groupés avec les feux de position arrière, les feux de gabarit arrière, les feux de brouillard arrière, les feux-stop, les feux de position latéraux arrière rouges ou les catadioptrés arrière non triangulaires, ou si leurs surfaces respectives de sortie de la lumière se recoupent;

Feux d'angle: blanc;

Marquages à grande visibilité: blanc ou jaune sur le côté; rouge ou jaune à l'arrière;

Feux de courtoisie extérieur: blanc;

Feux de manœuvre: blanc.

5.15 Feux occultables

5.15.1 L'occultation des feux est interdite, sauf pour les feux de route, les feux de croisement **et** les feux de brouillard avant.

5.15.2 Un feu d'éclairage en position d'utilisation doit rester dans cette position si la défaillance dont il est question au paragraphe 5.15.2.1 se produit seule ou en conjonction avec l'une des défaillances énumérées au paragraphe 5.15.2.2:

5.15.2.1 Absence d'énergie pour la manœuvre du feu;

5.15.2.2 **Rupture, résistance, court-circuit ou défauts des conduites hydrauliques ou pneumatiques, des câbles sous gaine, des solénoïdes ou d'autres organes servant à commander ou transmettre l'énergie destinée à actionner le dispositif d'occultation.**

~~5.13.2.2~~ ~~Coupure accidentelle du circuit d'alimentation, fuite à la masse, défectuosité des solénoïdes, défauts dans les conduites hydrauliques ou pneumatiques, flexibles, fils souples ou autres organes qui commandent ou transmettent l'énergie destinée à actionner le dispositif d'occultation.~~

5.15.3 ~~En cas de défectuosité de la commande d'occultation, un dispositif d'éclairage occulté doit pouvoir être mis en position d'utilisation sans l'aide d'outils.~~

En cas de défaillance du (des) dispositif(s) d'occultation, les feux doivent rester en position d'utilisation, s'ils sont déjà en service, ou pouvoir être placés en position d'utilisation sans l'aide d'outils.

- 5.15.4** Les dispositifs d'éclairage qui sont manœuvrés au moyen d'énergie doivent être amenés en position d'utilisation et allumés par une commande unique, cela n'excluant pas la possibilité de les mettre en position d'utilisation sans les allumer. Toutefois, lorsque les feux de route et les feux de croisement sont groupés, la commande ci-dessus doit seulement actionner les feux de croisement.
- 5.15.5** De la place du conducteur, il ne doit pas être possible d'interrompre intentionnellement le mouvement des projecteurs allumés avant qu'ils aient atteint la position d'utilisation. S'il existe un risque d'éblouissement des autres usagers de la route lors du mouvement des projecteurs, ces derniers ne doivent pouvoir s'allumer que lorsqu'ils ont atteint leur position finale.
- 5.15.6** Entre -30 °C et +50 °C, un dispositif d'éclairage manœuvré au moyen d'énergie doit pouvoir atteindre la position d'utilisation dans les trois secondes qui suivent le début de l'actionnement de la commande.
- 5.16 Feux à position variable**
- 5.16.1** **Tous les feux peuvent être à position variable, sauf les feux de route, les feux de croisement et au moins une paire de catadioptrés arrière** ~~Les feux indicateurs de direction, les feux de position avant et arrière et les feux stop peuvent être à position variable, à condition que:~~
- 5.16.1.1** Ces feux demeurent fixés au ~~véhicule~~ **véhicule tracteur** lorsque leur position change;
- 5.16.1.2** Ces feux puissent être verrouillés dans la position requise par les conditions de circulation. Ce verrouillage doit être automatique.
- 5.17 Dispositions générales concernant la visibilité géométrique**
- 5.17.1** **À l'intérieur des angles de visibilité géométrique, il ne doit pas y avoir d'obstacle à la propagation de la lumière à partir d'une partie quelconque de la surface apparente du feu observée depuis l'infini. Il n'est toutefois pas tenu compte des obstacles qui étaient déjà présents lors de l'homologation de type du feu.**
- 5.17.2** **Si les mesures sont effectuées à distance plus courte du feu, la direction d'observation doit être déplacée parallèlement pour que l'on obtienne la même précision.**
- 5.17.3** **Si, lorsque le feu est installé, une partie de la surface apparente du feu est masquée par une partie quelconque du véhicule, il convient d'apporter la preuve que la partie du feu non masquée est néanmoins conforme aux valeurs photométriques spécifiées pour l'homologation du dispositif.**
- 5.18 Nombre de feux**
- 5.18.1** **Le nombre de feux montés sur le véhicule doit être égal à celui figurant dans chacune des prescriptions du présent Règlement.**

5.15 ~~La couleur de la lumière émise par les feux⁴ visés au présent Règlement doit être la suivante:~~

Feu de route:	blanc ou jaune sélectif
Feu de croisement:	blanc ou jaune sélectif
Feu de brouillard avant:	blanc ou jaune sélectif (Convention sur la circulation routière de 1968, annexe 5, appendice, note de bas de page 3)
Feu de marche arrière:	blanc
Feu indicateur de direction:	jaune auto
Signal de détresse:	jaune auto
Feu stop:	rouge
Feu de plaque d'immatriculation arrière:	blanc
Feu de position avant:	blanc (le jaune sélectif est admis si le feu de position avant est mutuellement incorporé à un projecteur jaune sélectif)
Feu de position arrière:	rouge
Feu de brouillard arrière:	rouge
Feu de stationnement:	blanc à l'avant, rouge à l'arrière, jaune auto s'ils sont mutuellement incorporés aux feux indicateurs de direction
Feu de gabarit:	blanc à l'avant, rouge à l'arrière
Projecteur de travail:	pas de prescription
Catadioptré arrière:	rouge
Catadioptré latéral non triangulaire:	jaune auto

~~La définition des couleurs des feux doit être conforme à celle figurant à l'annexe 5 de la Convention sur la circulation routière de 1968.~~

5.16 ~~Tout tracteur présenté à l'homologation en application du présent Règlement doit être équipé des dispositifs d'éclairage et de signalisation lumineuse suivants:~~

- ~~5.16.1 Feux de croisement (voir le paragraphe 6.2);~~
- ~~5.16.2 Feux indicateurs de direction (voir le paragraphe 6.5);~~
- ~~5.16.3 Signal de détresse (voir le paragraphe 6.6);~~
- ~~5.16.4 Feux de position avant (voir le paragraphe 6.8);~~

⁴ ~~La mesure des coordonnées chromatiques de la lumière émise par les feux ne fait pas partie du présent Règlement.~~

- 5.16.5 — Feux de position arrière (voir le paragraphe 6.9);
- 5.16.6 — Catadioptrés arrière (voir le paragraphe 6.14);
- 5.16.7 — Feux stop (voir le paragraphe 6.7);
- 5.16.8 — Feux de gabarit (voir le paragraphe 6.12) sur les tracteurs de plus de 2,10 m de largeur; interdit sur tous les autres tracteurs.
- 5.17 — Il peut, en plus, être équipé des dispositifs d'éclairage et de signalisation lumineuse suivants:
- 5.17.1 — Feux de route (voir le paragraphe 6.1);
- 5.17.2 — Feux de brouillard avant (voir le paragraphe 6.3);
- 5.17.3 — Feux de marche arrière (voir le paragraphe 6.4);
- 5.17.4 — Feu(x) de brouillard arrière (voir le paragraphe 6.10);
- 5.17.5 — Feux de stationnement (voir le paragraphe 6.11);
- 5.17.6 — Projecteur(s) de travail (voir le paragraphe 6.13);
- 5.17.7 — Catadioptrés latéraux non triangulaires (voir le paragraphe 6.15).
- 5.18 — L'installation de chacun des dispositifs d'éclairage et de signalisation lumineuse mentionnés aux paragraphes 5.16 et 5.17 ci dessus doit être réalisée conformément aux dispositions appropriées du paragraphe 6 du présent Règlement.
- 5.19 — Le montage de tout dispositif d'éclairage et de signalisation lumineuse autre que ceux mentionnés aux paragraphes 5.16 et 5.17 ci dessus est interdit aux fins de l'homologation de type. La présente disposition n'empêche pas une partie contractante de prescrire ou d'interdire:
- 5.19.1 — Un feu spécial d'avertissement d'un type homologué, ou
- 5.19.2 — Un dispositif d'éclairage approprié pour la plaque d'immatriculation arrière, si celle-ci existe et qu'un éclairage est prescrit.

6. Prescriptions particulières

- 6.1 Feux de route (**Règlements n^{os} 98, 112 et 113**)
- 6.1.1 **Présence:** **Facultative.**
- 6.1.2 **Nombre:** Deux ou quatre.
- 6.1.3 **Schéma d'installation:** Aucune prescription particulière.
- 6.1.4 **Emplacement:**
- 6.1.4.1 **En largeur:** Les bords extérieurs de la plage éclairante ne doivent en aucun cas être situés plus près de l'extrémité latérale du **véhicule tracteur** que les bords extérieurs de la plage éclairante des feux de croisement.
- 6.1.4.2 **En hauteur:** Aucune prescription particulière.

- 6.1.4.3** En longueur: À l'avant du véhicule. Cette prescription sera considérée comme respectée si la lumière émise n'est pas une cause de gêne pour le conducteur, ni directement, ni indirectement par l'intermédiaire des systèmes de vision indirecte et/ou d'autres surfaces réfléchissantes du véhicule.
- 6.1.5** Visibilité géométrique: La visibilité de la plage éclairante, même dans des zones ne paraissant pas éclairées dans la direction d'observation considérée, doit être assurée à l'intérieur d'un espace divergent délimité par des génératrices s'appuyant tout au long du contour de la plage éclairante et faisant un angle de 5° au minimum avec l'axe de référence du projecteur.
- 6.1.6** Orientation: Vers l'avant.
En dehors des dispositifs nécessaires pour maintenir un réglage correct et lorsqu'il y a deux paires de feux de route, l'une d'elles, constituée par des projecteurs fonctionnant seulement comme feux de route, peut pivoter en fonction du braquage de la direction, la rotation se produisant autour d'un axe sensiblement vertical.
- ~~**6.1.7** Peuvent être «groupés»: Avec le feu de croisement et les autres feux avant.~~
- ~~**6.1.8** Ne peuvent pas être «combinés»: Avec un autre feu.~~
- ~~**6.1.9** Peuvent être «mutuellement incorporés»:~~
- ~~**6.1.9.1** Avec le feu de croisement, sauf si le feu de route pivote en fonction du braquage de la direction;~~
- ~~**6.1.9.2** Avec le feu de position avant;~~
- ~~**6.1.9.3** Avec le feu de brouillard avant;~~
- ~~**6.1.9.4** Avec le feu de stationnement.~~
- 6.1.7** Branchements électriques: L'allumage des feux de route peut se faire simultanément ou par paire. Lors du passage des feux de croisement aux feux de route, une paire au moins de feux de route doit s'allumer. Lors du passage des feux de route aux feux de croisement, tous les feux de route doivent s'éteindre ensemble.

Les feux de croisement peuvent rester allumés en même temps que les feux de route.
- 6.1.8** Témoin d'enclenchement: Obligatoire.

6.1.9	Autres prescriptions:	
6.1.9.1		L'intensité maximale totale des feux de route susceptibles d'être allumés en même temps ne doit pas dépasser 225 000 et 430 000 cd, ce qui correspond à une valeur de référence de 100.
6.1.9.2		Cette intensité maximale totale s'obtient par addition des intensités maximales individuelles mesurées lors de l'homologation de type du feu et enregistrées sur les fiches d'homologation y relatives. valeurs de référence indiquées sur chacun des projecteurs. La valeur de référence «10» doit être attribuée à chaque projecteur portant la mention «R» ou «CR».
6.2	Feux de croisement (Règlements n^{os} 98, 112 et 113)	
6.2.1	Présence:	Obligatoire.
6.2.2	Nombre:	Deux (ou quatre – voir le paragraphe 6.2.4.2.1).
6.2.3	Schéma d'installation:	Aucune prescription particulière.
6.2.4	Emplacement:	
6.2.4.1	En largeur:	Aucune prescription particulière.
6.2.4.2	En hauteur:	Si seulement deux feux de croisement sont montés: minimum 500 mm et maximum 1 500 mm au dessus du sol.
		Si seulement deux feux de croisement sont montés: minimum 500 mm et maximum 1 200 mm au dessus du sol.
		Sur les véhicules dont la largeur ne dépasse pas 1 300 mm, au moins 250 mm au dessus du sol.
		Cette valeur peut être portée à 2 500 1 500 mm si la hauteur de 1 500 1 200 mm ne peut pas être respectée du fait de la configuration du véhicule tracteur, compte tenu de ses conditions d'utilisation et de son équipement de travail.
6.2.4.2.1		Si seulement deux feux de croisement sont montés Au minimum à 500 mm; cette valeur peut être ramenée à 350 mm pour les véhicules dont la largeur maximale ne dépasse pas 1 300 mm. et
6.2.4.2.2		Au maximum à 1 500 mm.
6.2.4.2.3		Cette valeur peut être portée à 2 500 1 500 mm si la hauteur de 1 200 mm ne peut pas être respectée du fait de la configuration

- ~~du tracteur, compte tenu de ses conditions d'utilisation et de son équipement de travail~~
si la forme, la structure, la conception ou les conditions d'utilisation du véhicule ne permettent pas de respecter la valeur de 1 500 mm.
- 6.2.4.2.4** Sur les **véhicules tracteurs** équipés pour le montage d'outils portés frontaux, deux feux de croisement en plus des feux mentionnés au paragraphe 6.2.4.2 peuvent être installés à une hauteur ne dépassant pas 3 000 mm si les branchements électriques sont conçus de telle manière que deux paires de feux de croisement ne puissent être allumés en même temps.
- 6.2.4.3** En longueur: Le plus près possible de l'extrémité avant du **véhicule tracteur**; cependant, la lumière émise ne doit en aucun cas être une cause de gêne pour le conducteur, ni directement, ni indirectement par l'intermédiaire des **systèmes de vision indirecte** et/ou d'autres surfaces réfléchissantes du **véhicule tracteur**.
- 6.2.5** Visibilité géométrique: Elle est déterminée par les angles α et β tels qu'ils sont définis au paragraphe 2.10.
 $\alpha = 15^\circ$ vers le haut et 10° vers le bas,
 $\beta = 45^\circ$ vers l'extérieur et 5° vers l'intérieur.
 À l'intérieur de ce champ, pratiquement toute la surface apparente du feu doit être visible.
 La présence de parois ou d'autres éléments au voisinage du projecteur ne doit pas causer d'effets secondaires gênants pour les autres usagers de la route.
- 6.2.6** Orientation: **Vers l'avant.**
~~Les feux de croisement ne doivent pas varier d'orientation en fonction du braquage de la direction.~~
- 6.2.6.1** **Orientation verticale:**
- 6.2.6.1.1** Si la hauteur des feux de croisement est comprise entre 500 mm et **1 500** ~~1 200~~ mm, on doit pouvoir abaisser le faisceau de croisement d'une valeur comprise entre 0,5 et **6** ~~4~~%;
- 6.2.6.1.2** **Les feux de croisement doivent être orientés de telle sorte que, mesurée à 15 m du feu, la ligne horizontale séparant la zone éclairée de la zone non éclairée se situe à une hauteur équivalente à la moitié**

seulement de la distance entre le sol et le centre du feu.

~~Si la hauteur des feux de croisement est supérieure à 1 200 mm, sans toutefois dépasser 1 500 mm, la limite de 4 % fixée au paragraphe 6.2.5.1 est portée à 6 %; les feux de croisement visés au paragraphe 6.2.3.2.1 doivent être orientés de façon que, mesurée à 15 m du feu, la ligne horizontale séparant la zone éclairée de la zone non éclairée se situe à une hauteur équivalente à la moitié seulement de la distance entre le sol et le centre du feu.~~

- 6.2.6.2 Dispositif de réglage de la portée des feux de croisement (facultatif)**
- 6.2.6.2.1 Le dispositif de réglage de la portée peut être automatique ou manuel.**
- 6.2.6.2.2 Les dispositifs de réglage manuel, aussi bien de type continu que de type non continu, doivent aller jusqu'en butée, après quoi les projecteurs peuvent être ramenés à leur réglage initial, permettant de leur redonner l'inclinaison initiale, au moyen des vis de réglage habituelles ou d'autres dispositifs analogues.**
- Ces dispositifs de réglage manuel doivent pouvoir être actionnés du poste de conduite.**
- Les dispositifs de réglage de type continu doivent avoir des points de repère indiquant les états de charge qui nécessitent un réglage du faisceau de croisement.**
- 6.2.6.2.3 Le faisceau de croisement ne doit pas revenir dans une position moins rabattue que celle où il se trouvait initialement.**
- ~~6.2.7 Peuvent être «groupés»: Avec le feu de route et les autres feux avant.~~
- ~~6.2.8 Ne peuvent pas être «combinés»: Avec un autre feu.~~
- ~~6.2.9 Peuvent être «mutuellement incorporés»: Avec le feu de route;~~
- ~~_____ Avec les autres feux avant.~~
- 6.2.7 Branchements électriques:** La commande de passage en feu de croisement doit commander simultanément l'extinction de tous les feux de route.
- Les feux de croisement peuvent rester allumés en même temps que les feux de route.
- Si une paire de feux de croisement additionnelle a été montée (conformément à ce qui est prévu au paragraphe 6.2.2), les branchements électriques doivent être faits de telle manière que les deux paires de feux de croisement ne puissent pas être allumées (actionnées) en même temps.**
- 6.2.8 Témoin d'enclenchement:** Facultatif.

6.2.9	Autres prescriptions:	<p>Les prescriptions du paragraphe 5.5.2 ne sont pas applicables aux feux de croisement.</p> <p>Les feux de croisement équipés d'une ou plusieurs sources lumineuses produisant le faisceau de croisement principal (tel que défini dans le Règlement n° 48) et ayant un flux lumineux total supérieur à 2 000 lumens sont interdits.</p>
6.3	Feux de brouillard avant (Règlement n° 19)	
6.3.1	Présence:	Facultative.
6.3.2	Nombre:	Deux.
6.3.3	Schéma d'installation:	Aucune prescription particulière.
6.3.4	Emplacement:	
6.3.4.1	En largeur:	Pas de prescription.
6.3.4.2	En hauteur:	Au minimum à 250 mm au-dessus du sol. Aucun point de la plage éclairante ne doit se trouver au-dessus du point le plus haut de la plage éclairante du feu de croisement.
6.3.4.3	En longueur:	Le plus près possible de l'extrémité avant du véhicule tracteur ; cependant, la lumière émise ne doit en aucun cas être une cause de gêne pour le conducteur, ni directement, ni indirectement par l'intermédiaire des systèmes de vision indirecte et/ou d'autres surfaces réfléchissantes du véhicule tracteur .
6.3.5	Visibilité géométrique:	<p>Elle est déterminée par les angles α et β tels qu'ils sont définis au paragraphe 2.10.</p> <p>$\alpha = 5^\circ$ vers le haut et vers le bas;</p> <p>$\beta = 45^\circ$ vers l'extérieur et 5° vers l'intérieur.</p>
6.3.6	Orientation:	<p>Vers l'avant. Les feux de brouillard avant ne doivent pas pivoter en fonction du braquage de la direction.</p> <p>Ils doivent être orientés vers l'avant sans éblouir ni gêner indûment les conducteurs des véhicules venant en sens inverse ou les autres usagers de la route.</p>
6.3.7	Peuvent être «groupés»:	Avec d'autres feux avant.
6.3.8	Ne peuvent pas être «combinés»:	Avec un autre feu avant.
6.3.9	Peuvent être «mutuellement incorporés»:	Avec les feux de route;
		Avec les feux de position avant;
		Avec les feux de stationnement.

6.3.7	Branchements électriques:	Les feux de brouillard doivent pouvoir être allumés et éteints indépendamment des feux de route ou des feux de croisement, et réciproquement.
6.3.8	Témoin d'enclenchement:	Facultatif.
6.4	Feu(x) de marche arrière (Règlement n° 23)	
6.4.1	Présence:	[Facultative.]
6.4.2	Nombre:	Un ou deux.
6.4.3	Schéma d'installation:	Aucune prescription particulière.
6.4.4	Emplacement:	
6.4.4.1	En largeur:	Aucune prescription particulière.
6.4.4.2	En hauteur:	Entre 250 mm et 1 200 mm au-dessus du sol. Toutefois, s'il n'est pas possible de respecter la limite des 1 200 mm en raison de la forme, de la structure, de la conception ou des conditions d'utilisation du véhicule, il est permis d'aller jusqu'à 4 000 mm. Dans ce cas, le feu doit être monté avec une inclinaison vers le bas de 3° au moins pour une hauteur d'installation supérieure à 2 000 mm et ne dépassant pas 3 000 mm et de 6° au moins pour une hauteur d'installation supérieure à 3 000 mm et ne dépassant pas 4 000 mm. Il n'est pas nécessaire de prévoir une inclinaison lorsque la hauteur d'installation ne dépasse pas 2 000 mm.
6.4.4.3	En longueur:	À l'arrière du véhicule. Pas de prescription particulière.
6.4.5	Visibilité géométrique:	Elle est déterminée par les angles α et β tels qu'ils sont définis au paragraphe 2.10. $\alpha = 15^\circ$ vers le haut et 5° vers le bas, $\beta = 45^\circ$ à droite et à gauche s'il n'y a qu'un seul feu; $\beta = 45^\circ$ vers l'extérieur et 30° vers l'intérieur s'il y a deux feux.
6.4.6	Orientation:	Vers l'arrière.
6.4.7	Peut être «groupé»:	Avec tout autre feu arrière.
6.4.8	Ne peut pas être «combiné»:	Avec un autre feu.

- ~~6.4.9~~ ~~Ne peut pas être «mutuellement incorporé»:~~ ~~Avec un autre feu.~~
- 6.4.7** Branchements électriques: Il ne doit pouvoir être allumé ou rester allumé que si la marche arrière est engagée et si:
Le moteur fonctionne;
Ou si l'un des dispositifs qui commandent la marche ou l'arrêt du moteur est dans une position telle que le moteur puisse fonctionner.
- 6.4.8** Témoin: Facultatif.
- 6.5** Feux indicateurs de direction (~~voir les schémas à l'annexe 5~~). **(Règlement n° 6)**
- 6.5.1** **Présence:** **Obligatoire. Les types de feux indicateurs de direction sont divisés en catégories (1, 1a, 1b, 2a, 2b et 5) dont l'assemblage sur un même tracteur forme un schéma de montage (A à D).**
Le schéma A n'est admis que pour les tracteurs dont la longueur hors tout ne dépasse pas 4,60 m et à condition que la distance entre les bords extérieurs des plages éclairantes ne dépasse pas 1,60 m.
Les schémas B, C et D s'appliquent à tous les tracteurs.
Les feux indicateurs de direction supplémentaires sont facultatifs.
- 6.5.2** Nombre: Le nombre des dispositifs doit être tel qu'ils puissent émettre des signaux correspondant à l'un des schémas décrits au paragraphe **6.5.3**.
- 6.5.3** Schéma d'installation: Le nombre, l'emplacement et la visibilité horizontale des feux indicateurs doivent être tels qu'ils puissent émettre des signaux correspondant à l'un au moins des schémas décrits ci-après (**voir aussi l'annexe 5**). Les angles de visibilité sont représentés par des surfaces hachurées sur les schémas; les valeurs indiquées pour les angles sont des minima qui peuvent être dépassés; tous les angles de visibilité sont mesurés à partir du centre de la plage éclairante.
«A» Deux feux indicateurs avant (catégorie **1, 1a ou 1b**);
Deux feux indicateurs arrière (catégorie **2a**);
Ces feux peuvent être indépendants, groupés ou combinés.

«B» Deux feux indicateurs avant (catégorie 1, **1a ou 1b**);

Deux feux indicateurs répétiteurs latéraux (catégorie 5);

Deux feux indicateurs arrière (catégorie 2a);

Les feux indicateurs avant et répétiteurs latéraux peuvent être indépendants, groupés ou combinés.

«C» Deux feux indicateurs avant (catégorie 1, **1a ou 1b**);

Deux feux indicateurs arrière (catégorie 2a);

Deux feux indicateurs répétiteurs latéraux (catégorie 5);

"D" Deux feux indicateurs avant (catégorie 1, **1a ou 1b**);

Deux feux indicateurs arrière (catégorie 2a);

6.5.4 Emplacement:

6.5.4.1 En largeur:

Sauf pour les feux indicateurs de la catégorie 1 dans le schéma «C» **et les feux indicateurs supplémentaires**, le point du bord de la plage éclairante le plus éloigné du plan longitudinal médian du ~~véhicule tracteur~~ ne doit pas être situé à plus de 400 mm de l'extrémité latérale du ~~véhicule tracteur~~. La distance entre les bords intérieurs des deux plages éclairantes d'une paire de feux ne doit pas être inférieure à 500 mm.

Si la distance verticale entre le feu indicateur arrière et le feu de position arrière correspondant ne dépasse pas 300 mm, la distance entre l'extrémité extérieure du véhicule et le bord extérieur du feu indicateur arrière ne doit pas dépasser de plus de 50 mm celle qui sépare l'extrémité extérieure du véhicule du bord extérieur du feu de position arrière correspondant.

Pour les feux indicateurs avant, la plage éclairante doit être au moins à 40 mm de la plage éclairante des feux de croisement ou des feux de brouillard avant si ces derniers sont montés.

- Une distance inférieure est admise si l'intensité lumineuse dans l'axe de référence de l'indicateur de direction est au moins égale à 400 cd.
- 6.5.4.2** En hauteur: **Entre 400 et 2 500 mm au-dessus du sol et, pour les feux indicateurs facultatifs, entre 400 et 4 000 mm.**
- Sur les véhicules dont la largeur maximale ne dépasse pas 1 300 mm, au moins 350 mm au-dessus du sol.**
- ~~Au-dessus du sol:~~
- ~~Minimum 500 mm pour les feux indicateurs de direction de la catégorie 5;~~
- ~~Minimum 400 mm pour les feux indicateurs de direction des catégories 1 et 2;~~
- ~~Maximum, normalement 1 900 mm pour toutes les catégories.~~
- ~~Si l'architecture du tracteur ne permet pas de respecter cette limite maximale, le point le plus haut de la plage éclairante pourra être situé à 2 300 mm pour les feux indicateurs de direction de la catégorie 5, pour ceux des catégories 1 et 2 du schéma «A» et pour ceux de la catégorie 1 du schéma «B»; il pourra être situé à 2 100 mm pour ceux des catégories 1 et 2 des autres schémas.~~
- 6.5.4.3** En longueur: La distance entre le centre de référence de la plage éclairante de feux indicateurs de direction de la catégorie 1 (schéma «B») **et de la catégorie 5 (schémas «B» et «C»)** et le plan transversal qui coïncide avec l'extrémité avant de la longueur hors tout du tracteur ne doit pas normalement être supérieure à 1 800 mm. Si l'architecture du tracteur ne permet pas de respecter les angles minimaux de visibilité, cette distance peut être portée à 2 600 mm.
- ~~Dans le schéma «C», les feux indicateurs de la catégorie 5 sont seulement nécessaires si la distance longitudinale entre les centres de référence des feux indicateurs des catégories 1 et 2 dépasse 6 m.~~
- 6.5.5** Visibilité géométrique: **Angles horizontaux:** Voir annexe 5 schémas d'installation.
- Angles verticaux:** 15° au-dessus et au-dessous de l'horizontale.

- L'angle vertical au-dessous de l'horizontale peut être ramené à 10° pour les feux indicateurs répéteurs latéraux des schémas «B» et «C» si leur hauteur au-dessus du sol est inférieure à 1 900 mm. Cette disposition s'applique aussi aux feux indicateurs de direction de la catégorie 1 des schémas «B» et «D».
- 6.5.6** Orientation: Si des instructions particulières de montage sont données par le fabricant du feu, elles doivent être respectées.
- ~~6.5.7~~ ~~Peuvent être «groupés»:~~ ~~Avec un ou plusieurs feux, qui ne doivent pas être occultables.~~
- ~~6.5.8~~ ~~Ne peuvent pas être «combinés»:~~ ~~Avec un autre feu, sauf dans le cadre des schémas décrits au paragraphe 6.5.3.~~
- ~~6.5.9~~ ~~Peuvent être «mutuellement incorporés»:~~ ~~Seulement avec un feu de stationnement, et uniquement dans le cas des feux indicateurs de direction de la catégorie 5.~~
- 6.5.7** Branchements électriques: Les feux indicateurs de direction doivent s'allumer indépendamment des autres feux. Tous les feux indicateurs de direction situés d'un même côté du **véhicule tracteur** doivent être allumés et éteints par la même commande et doivent clignoter de façon synchrone.
- 6.5.8** Témoin de fonctionnement: Obligatoire pour tous les feux indicateurs de direction non directement visibles par le conducteur. Il peut être optique ou acoustique, ou les deux à la fois.
- S'il est optique, il doit être constitué par un voyant clignotant **de couleur verte** qui s'éteint, reste allumé sans clignoter ou change nettement de fréquence en cas de défaut de fonctionnement de l'un quelconque des feux indicateurs de direction autres que les feux indicateurs répéteurs latéraux.
- S'il est exclusivement acoustique, il doit être bien audible et changer nettement de fréquence en cas de défaut de fonctionnement.
- Lorsqu'un tracteur est équipé pour tracter une remorque, il doit être pourvu d'un témoin optique spécial de fonctionnement pour les feux indicateurs de direction de la remorque, sauf si le témoin du véhicule tracteur permet de détecter la défaillance de l'un quelconque des feux indicateurs de direction de l'ensemble tracteur/remorque ainsi formé.

6.5.9	Autres prescriptions:	<p>Le feu indicateur de direction doit être un feu clignotant à une fréquence de 90 ± 30 périodes par minute. La manœuvre de la commande du signal lumineux doit être suivie de l'allumage du feu dans le délai d'une seconde au maximum et de la première extinction du feu dans le délai d'une seconde et demie au maximum.</p> <p>Lorsqu'un tracteur est autorisé à tracter une remorque, la commande des feux indicateurs de direction du tracteur doit également mettre en fonction les feux indicateurs de direction de la remorque.</p> <p>En cas de défaut de fonctionnement, sauf court-circuit, d'un indicateur de direction, les autres doivent continuer à clignoter, mais dans ces conditions la fréquence peut être différente de celle qui est prescrite.</p>
6.6	Signal de détresse	
6.6.1	Présence:	Obligatoire.
6.6.2	Nombre	<p>Doivent être conformes aux prescriptions des rubriques correspondantes du paragraphe 6.5.</p>
6.6.3	Schéma d'installation	
6.6.4	Emplacement	
6.6.4.1	En largeur	
6.6.4.2	En hauteur	
6.6.4.3	En longueur	
6.6.5	Visibilité géométrique	
6.6.6	Orientation	
6.6.7	Peut/ne peut pas être «groupé»	
6.6.8	Peut/ne peut pas être «combiné»	
6.6.9	Peut/ne peut pas être «mutuellement incorporé»	
6.6.7	Branchements électriques:	<p>Le signal doit être actionné par une commande distincte permettant le fonctionnement synchrone de tous les feux indicateurs de direction.</p>
6.6.8	Témoin d'enclenchement:	Obligatoire. Voyant clignotant qui peut fonctionner en conjonction avec le ou les témoins prescrits au paragraphe 6.5.11 .
6.6.9	Autres prescriptions:	Mêmes prescriptions qu'au paragraphe 6.5.12 . Lorsqu'un tracteur est équipé pour tracter une remorque, la commande du signal de détresse

du tracteur doit également mettre en fonction les feux indicateurs de direction de la remorque. Le signal de détresse doit pouvoir fonctionner même si le dispositif qui commande le démarrage ou l'arrêt du moteur est dans une position telle que le démarrage du moteur est impossible.

- 6.7 Feux-stop (**Règlement n° 7**)
- 6.7.1 **Présence:**
- Dispositifs des catégories S1 ou S2 tels qu'ils sont décrits dans le Règlement n° 7:**
- Obligatoires sur tous les véhicules.**
- Dispositifs des catégories S3 ou S4 tels qu'ils sont décrits dans le Règlement n° 7:**
- Facultatifs sur tous les véhicules.**
- 6.7.2 Nombre: **Deux dispositifs des catégories S1 ou S2 et un dispositif de la catégorie S3 ou S4.**
- 6.7.2.1 **À moins qu'un dispositif de la catégorie S3 ou S4 soit déjà installé, deux dispositifs facultatifs de la catégorie S1 ou S2 peuvent être installés sur les véhicules.**
- 6.7.2.2 **Si le plan longitudinal médian du véhicule n'est pas situé sur un panneau fixe de la carrosserie mais sépare un ou deux éléments mobiles du véhicule (par exemple les portières), et s'il n'y a pas assez de place pour installer un seul dispositif de la catégorie S3 ou S4 dans le plan longitudinal médian passant au-dessus de ces éléments mobiles, on peut installer:**
- Soit deux dispositifs de la catégorie S3 ou S4 type «D»;**
- Soit un seul dispositif de la catégorie S3 ou S4, à gauche ou à droite du plan longitudinal médian.**
- 6.7.3 Schéma d'installation: Aucune prescription particulière.
- 6.7.4 Emplacement:
- 6.7.4.1 En largeur:
- Dispositifs de la catégorie S1 ou S2:**
- L'écartement entre les bords intérieurs des surfaces apparentes dans la direction des axes de référence ne doit pas être inférieur à 500 mm. Cette distance peut être réduite à 400 mm si la largeur hors tout du véhicule est inférieure à 1 400 mm.**

Dispositifs de la catégorie S3 ou S4:

Le centre de référence doit être situé sur le plan longitudinal médian du véhicule. Toutefois, si deux dispositifs de la catégorie S3 ou S4 sont installés, conformément au paragraphe 6.7.2, ils doivent être placés aussi près que possible du plan longitudinal médian, de part et d'autre de celui-ci.

Un feu de la catégorie S3 ou S4 peut être décalé par rapport au plan longitudinal médian, en vertu du paragraphe 6.7.2, mais ce décalage entre le plan longitudinal médian et le centre de référence du feu ne doit pas dépasser 150 mm.

6.7.4.2 En hauteur:**Dispositifs de la catégorie S1 ou S2:**

Au-dessus du sol, entre 400 et ~~2 500~~ 1 900 mm, ou ~~2 100 mm~~ si l'architecture du véhicule ne permet pas de respecter la valeur de ~~1 900 mm~~ entre 400 et 4 000 mm pour les feux-stop facultatifs.

Dispositifs de la catégorie S3 ou S4:

Au-dessus des feux-stop obligatoires. Le plan horizontal tangent au bord inférieur de la surface apparente d'un dispositif de la catégorie S3 ou S4 doit être au-dessus du plan horizontal tangent au bord supérieur de la surface apparente des dispositifs des catégories S1 ou S2.

Deux dispositifs facultatifs de la catégorie S1 ou S2:

Entre 400 et 4 000 mm au-dessus du sol.

6.7.4.3 En longueur:**Dispositifs de la catégorie S1 ou S2:**

À l'arrière du véhicule.

Dispositifs de la catégorie S3 ou S4:

Aucune prescription particulière.

6.7.5 Visibilité géométrique:

Angles horizontaux: 45° vers l'extérieur et vers l'intérieur.

Angles verticaux: 15° au-dessus et au-dessous de l'horizontale.

15° au-dessus et au-dessous de l'horizontale. L'angle vertical au-dessous de l'horizontale peut être ramené à 10° ou 5° si le plan H-~~la~~ hauteur du feu se trouve respectivement à

		1 900 ou 950 mm au-dessus du sol ou en deçà est inférieure à 1 500 mm, et à 5° si elle est inférieure à 750 mm.
6.7.6	Orientation:	Vers l'arrière du véhicule.
6.7.7	Peuvent être «groupés»:	Avec ou plusieurs autres feux arrière.
6.7.8	Ne peuvent pas être «combinés»:	Avec un autre feu.
6.7.9	Peuvent être «mutuellement incorporés»:	Avec le feu de position arrière et avec le feu de stationnement.
6.7.7	Branchements électriques:	Doivent s'allumer lorsque le frein de service est actionné et/ou que la vitesse du véhicule est volontairement réduite.
6.7.8	Témoin de fonctionnement:	Facultatif. S'il existe, ce témoin doit être un voyant non clignotant qui s'allume en cas de défaut de fonctionnement des feux-stop.
6.7.9	Autres prescriptions:	L'intensité lumineuse des feux-stop doit être nettement supérieure à celle des feux de position arrière.
6.8	Feux de position avant (Règlement n° 7)	
6.8.1	Présence:	Obligatoire.
6.8.2	Nombre:	Deux ou quatre (voir par. 6.8.4.2).
6.8.3	Schéma d'installation:	Aucune prescription particulière.
6.8.4	Emplacement:	
6.8.4.1	En largeur:	Le point de la plage éclairante le plus éloigné du plan longitudinal médian du véhicule tracteur ne doit pas être situé à plus de 400 mm de l'extrémité latérale de ce dernier. L'écartement entre les bords intérieurs des deux plages éclairantes doit être d'au moins 500 mm.
6.8.4.2	En hauteur:	Entre 400 et 2 500 1 900 mm au-dessus du sol ou 2 100 mm si la forme de la carrosserie ne permet pas de respecter la valeur de 1 900 mm. Sur les véhicules tracteurs équipés pour le montage d'outils portés frontaux qui peuvent masquer les feux de position avant obligatoires, deux feux de position avant supplémentaires peuvent être montés à une hauteur ne dépassant pas 4 000 3 000 mm.
6.8.4.3	En longueur:	Pas de prescription, sous réserve que les feux soient orientés vers l'avant et qu'il soit satisfait aux angles de visibilité géométrique prescrits au paragraphe 6.8.5.

- 6.8.5** Visibilité géométrique: **Angles horizontaux:** Pour les deux feux de position avant, 10° vers l'intérieur et 80° vers l'extérieur. Toutefois, l'angle de 10° vers l'intérieur peut être ramené à 5° si la forme de la carrosserie ne permet pas de respecter la valeur de 10°. Pour les **véhicules tracteurs** dont la largeur hors tout ne dépasse pas 1 400 mm, si la forme de la carrosserie ne permet pas de satisfaire à la valeur de 10°, cet angle peut être abaissé à 3°.
- Angles verticaux:** 15° au-dessus et au-dessous de l'horizontale. L'angle vertical au-dessous de l'horizontale peut être ramené à 10° si la hauteur du feu au-dessus du sol est inférieure à 1 900 mm, et à 5° si elle est inférieure à 750 mm.
- 6.8.6** Orientation: Vers l'avant.
- ~~**6.8.7** Peuvent être «groupés»:~~ ~~Avec tout autre feu avant.~~
- ~~**6.8.8** Ne peuvent pas être «combinés»:~~ ~~Avec d'autres feux.~~
- ~~**6.8.9** Peuvent être «mutuellement incorporés»:~~ ~~Avec tout autre feu avant.~~
- 6.8.7** Branchements électriques: Aucune prescription particulière (**voir par. 5.11**).
- 6.8.8** Témoin: Obligatoire. Ce témoin ne doit pas être clignotant. Il n'est pas exigé si l'éclairage du tableau de bord ne peut être allumé que simultanément avec les feux de position avant.
- 6.9** Feux de position arrière (**Règlement n° 7**)
- 6.9.1** **Présence:** **Obligatoire.**
- 6.9.2** Nombre: **Deux ou plus (voir par. 6.9.4.3 et 6.9.5.1).**
- 6.9.3** Schéma d'installation: Aucune prescription particulière. **Si quatre feux de position arrière, tels qu'ils sont définis au paragraphe 6.9.5.1, sont présents, au moins deux d'entre eux doivent être fixés.**
- 6.9.4** Emplacement:
- 6.9.4.1** En largeur: **Sous réserve des dispositions du paragraphe 6.9.5.1,** le point de la plage éclairante le plus éloigné du plan longitudinal médian du **véhicule tracteur** ne doit pas être situé à plus de 400 mm de l'extrémité latérale de ce dernier.
- La distance entre les bords intérieurs des deux plages éclairantes doit être d'au moins 500 mm. Cette distance peut être abaissée à

- 400 mm lorsque la largeur hors tout du ~~véhicule tracteur~~ est inférieure à 1 400 mm.
- 6.9.4.2** En hauteur: **Sous réserve des dispositions du paragraphe 6.9.5.1**, entre 400 et **2 500** ~~1 900~~ mm au-dessus du sol, ~~ou 2 100 mm s'il n'est pas possible de respecter la valeur de 1 900 mm.~~
- 6.9.4.3** En longueur: **Sur les véhicules dont la largeur maximale ne dépasse pas 1 300 mm, au moins 250 mm au-dessus du sol.**
À l'arrière du véhicule. Au maximum à 1 000 mm du point le plus en arrière du véhicule.
Les parties du véhicule qui se trouvent au-delà du point le plus en arrière de la plage éclairante des feux de position arrière de plus de 1 000 mm doivent être équipées d'un feu de position arrière supplémentaire.
~~Pas de prescription particulière.~~
- 6.9.5** Visibilité géométrique: **Angles horizontaux:** Pour les deux feux de position arrière: soit 45° vers l'intérieur et 80° vers l'extérieur, soit 80° vers l'intérieur et 45° vers l'extérieur.
Angles verticaux: 15° au-dessus et au-dessous de l'horizontale. L'angle au-dessous de l'horizontale peut être ramené à 10° si la hauteur du feu au-dessus du sol est inférieure à **1 900** ~~1 500~~ mm, et à 5° si elle est inférieure à 750 mm.
- 6.9.5.1** **S'il n'est pas possible de respecter les prescriptions d'emplacement et de visibilité ci-dessus, on pourra installer quatre feux de position arrière de manière telle qu'ils satisfassent aux prescriptions ci-après:**
- 6.9.5.1.1** **Deux feux de position arrière doivent être situés à une hauteur maximale de 2 500 mm au-dessus du sol.**
La distance entre les bords intérieurs des feux doit être d'au moins 300 mm, et ceux-ci doivent avoir un angle vertical de visibilité de 15° au-dessus de l'horizontale.
- 6.9.5.1.2** **Les deux autres feux doivent être à une hauteur maximale de 4 000 mm au-dessus du sol et doivent satisfaire aux prescriptions du paragraphe 6.9.4.1.**

6.9.5.1.3		La combinaison des deux paires de feux doit satisfaire aux prescriptions du paragraphe 6.9.5 ci-dessus relatives à la visibilité géométrique.
6.9.6	Orientation:	Vers l'arrière.
6.9.7	Peuvent être «groupés»:	Avec tout autre feu arrière.
6.9.8	Peuvent être «combinés»:	Avec le feu de plaque d'immatriculation arrière.
6.9.9	Peuvent être «mutuellement incorporés»:	Avec les feux stop, le feu de brouillard arrière, ou le feu de stationnement.
6.9.7	Branchements électriques:	Aucune prescription particulière.
6.9.8	Témoin d'enclenchement:	Obligatoire (voir par. 5.11). Il doit être combiné avec celui des feux de position avant.
6.10	Feu(x) de brouillard arrière (Règlement n° 38)	
6.10.1	Présence:	[Facultative.]
6.10.2	Nombre:	Un ou deux.
6.10.3	Schéma d'installation:	Il doit satisfaire aux conditions de visibilité géométrique.
6.10.4	Emplacement:	
6.10.4.1	En largeur:	Lorsque le feu de brouillard arrière est unique, il doit être situé du côté du plan longitudinal médian du véhicule tracteur opposé au sens de circulation prescrit dans le pays d'immatriculation. Dans tous les cas, la distance entre le feu de brouillard arrière et le feu-stop doit être supérieure à 100 mm.
6.10.4.2	En hauteur:	Entre 400 250 et 1 900 mm au-dessus du sol, ou 2 500 2 100 mm si la forme de la carrosserie ne permet pas de respecter la valeur de 1 900 mm.
6.10.4.3	En longueur:	À l'arrière du véhicule. Pas de prescription particulière.
6.10.5	Visibilité géométrique:	Angles horizontaux: 25° vers l'intérieur et vers l'extérieur. Angles verticaux: 5° au-dessus et au-dessous de l'horizontale.
6.10.6	Orientation:	Vers l'arrière.
6.10.7	Peut être «groupé»:	Avec tout autre feu arrière.
6.10.8	Ne peut être «combiné»:	Avec d'autres feux.

6.10.9	Peut être «mutuellement incorporé»:	Avec les feux de position arrière ou le feu de stationnement.
6.10.7	Branchements électriques:	Le feu de brouillard arrière ne doit pouvoir s'allumer que lorsque les feux de croisement ou les feux de brouillard avant, ou une combinaison de ces feux, sont allumés. Si les feux de brouillard avant existent, il doit être possible d'éteindre le feu de brouillard arrière indépendamment de ces derniers.
6.10.8	Témoin d'enclenchement:	Obligatoire. Voyant indépendant à intensité fixe.
6.11	Feux de stationnement (Règlement n° 77 ou 7)	
6.11.1	Présence:	Facultative.
6.11.2	Nombre:	Selon le schéma d'installation.
6.11.3	Schéma d'installation:	Soit deux feux à l'avant et deux feux à l'arrière, soit un feu de chaque côté.
6.11.4	Emplacement:	
6.11.4.1	En largeur:	Le point de la plage éclairante le plus éloigné du plan longitudinal médian du véhicule tracteur ne doit pas être situé à plus de 400 mm de l'extrémité latérale de ce dernier. En outre, dans le cas d'une paire de feux, ceux-ci doivent être situés sur le côté du véhicule symétriquement par rapport au plan longitudinal médian du tracteur.
6.11.4.2	En hauteur:	Entre 400 et 2 500 1 900 mm au-dessus du sol ou 2 100 mm si la forme de la carrosserie ne permet pas de respecter la valeur de 1 900 mm.
6.11.4.3	En longueur:	Aucune prescription particulière.
6.11.5	Visibilité géométrique:	Angles horizontaux: 45° vers l'extérieur, vers l'avant et vers l'arrière. Angles verticaux: 15° au-dessus et au-dessous de l'horizontale. L'angle vertical au-dessous de l'horizontale peut être ramené à 10° si la hauteur du feu au-dessus du sol est inférieure à 1 500 1 900 mm, et à 5° si elle est inférieure à 750 mm.
6.11.6	Orientation:	Telle que les feux remplissent les conditions de visibilité vers l'avant et vers l'arrière.
6.11.7	Peuvent être «groupés»:	Avec tout autre feu.
6.11.8	Ne peuvent pas être «combinés»:	Avec d'autres feux.

6.11.9	Peuvent être «mutuellement incorporés»:	À l'avant, avec les feux de position avant, les feux de croisement, les feux de route et les feux de brouillard avant;
		À l'arrière, avec les feux de position arrière, les feux stop et les feux de brouillard arrière;
		Avec les feux indicateurs de direction de la catégorie 5.
6.11.7	Branchements électriques:	Le branchement doit permettre l'allumage du ou des feux de stationnement situés d'un même côté du véhicule tracteur indépendamment de tout autre feu.
6.11.8	Témoin:	Facultatif. S'il existe, il ne doit pas pouvoir être confondu avec le témoin des feux de position.
6.11.9	Autres prescriptions:	La fonction de ce feu peut également être assurée par l'allumage simultané des feux de position avant et arrière d'un seul côté du véhicule tracteur .
6.12	Feux de gabarit (Règlement n° 7)	
6.12.1	Présence:	Facultative sur les véhicules dont la largeur dépasse 1,80 2,10 m. Interdite sur tous les autres véhicules.
6.12.2	Nombre:	Deux visibles de l'avant et deux visibles de l'arrière.
6.12.3	Schéma d'installation:	Aucune prescription particulière.
6.12.4	Emplacement:	
6.12.4.1	En largeur:	Aussi près que possible de l'extrémité latérale du véhicule tracteur .
6.12.4.2	En hauteur:	À la hauteur maximale compatible avec la position prescrite en largeur et avec l'impératif de symétrie des feux.
6.12.4.3	En longueur:	Aucune prescription particulière.
6.12.5	Visibilité géométrique:	Angles horizontaux: 80° vers l'extérieur. Angles verticaux: 5° au-dessus et 20° au-dessous de l'horizontale.
6.12.6	Orientation:	Telle que les feux remplissent les conditions de visibilité vers l'avant et vers l'arrière.
6.12.7	Ne peuvent pas être «groupés»	} Avec d'autres feux.
6.12.8	Ne peuvent être «combinés»	
6.12.9	Ne peuvent pas être «mutuellement incorporés»	
6.12.7	Branchements électriques:	Aucune prescription particulière.

6.12.8	Témoin:	Facultatif. Obligatoire.
6.12.9	Autres prescriptions:	<p>Sous réserve de satisfaire à toutes les autres conditions, le feu visible de l'avant et le feu visible de l'arrière du même côté du véhicule tracteur peuvent être réunis en un dispositif unique. La position du feu de gabarit par rapport au feu de position correspondant doit être telle que la distance entre les projections sur un plan vertical transversal des points les plus proches l'un de l'autre des plages éclairantes des feux considérés ne soit pas inférieure à 200 mm.</p>
6.13	Projecteur(s) de travail	
6.13.1	Présence:	Facultative.
6.13.2	Nombre	} Aucune prescription particulière.
6.13.3	Schéma d'installation	
6.13.4	Emplacement	
6.13.5.	Visibilité géométrique	
6.13.6	Orientation	
6.13.7	Ne peut pas être «groupé»	} Avec un autre feu.
6.13.8	Ne peut pas être «combiné»	
6.13.9	Ne peut pas être	
_____	«mutuellement incorporé»	
6.13.7	Branchements électriques:	<p>Le projecteur doit peut s'allumer indépendamment de tous les autres feux car il n'est conçu ni pour éclairer la route ni pour signaler le véhicule.</p>
6.13.8	Témoin:	Obligatoire.
6.13.9	Le projecteur de travail ne doit pas être combiné ni mutuellement incorporé avec un autre feu.	
6.14	Catadioptrés arrière non triangulaires (Règlement n° 3)	
6.14.1	Présence:	Obligatoire.
6.14.2	Nombre:	Deux ou quatre (voir par. 6.14.5.1).
6.14.3	Schéma d'installation:	Aucune prescription particulière.
6.14.4	Emplacement:	
6.14.4.1	En largeur:	<p>Sous réserve des dispositions du paragraphe 6.14.5.1, le point de la plage éclairante le plus éloigné du plan longitudinal médian du véhicule tracteur ne doit pas être situé à plus de 400 mm de l'extrémité latérale de ce dernier. L'écartement entre les bords intérieurs des catadioptrés doit être au moins égal à 600 mm. Cet écartement peut être</p>

- réduit à 400 mm si la largeur hors tout du ~~véhicule tracteur~~ est inférieure à 1 300 mm.
- 6.14.4.2** En hauteur: Sous réserve des dispositions du paragraphe 6.14.5.1, entre 400 et 900 mm au-dessus du sol.
- Sur les véhicules dont la largeur maximale ne dépasse pas 1 300 mm, au moins 250 mm au-dessus du sol.**
- La hauteur maximale peut toutefois être portée à 1 200 mm s'il n'est pas possible de respecter la hauteur de 900 mm sans recourir à des dispositifs de fixation susceptibles d'être facilement endommagés ou faussés.
- 6.14.4.3** En longueur: Aucune prescription particulière.
- 6.14.5** Visibilité géométrique: **Angles horizontaux:** 30° vers l'intérieur et vers l'extérieur.
- Angles verticaux:** 15° au-dessus et au-dessous de l'horizontale. L'angle vertical au-dessous de l'horizontale peut être abaissé à 5° si la hauteur du catadioptré est inférieure à 750 mm.
- 6.14.5.1** S'il n'est pas possible de respecter les prescriptions d'emplacement et de visibilité ci-dessus, on pourra installer quatre catadioptrés de manière telle qu'ils satisfassent aux prescriptions ci-après:
- 6.14.5.1.1** Deux catadioptrés doivent être situés à une hauteur maximale de 900 mm au-dessus du sol. La hauteur maximale peut toutefois être portée à ~~1 500~~ ~~1 200~~ mm ~~s'il n'est pas possible si la forme, la structure, la conception ou les conditions d'utilisation du véhicule ne permettent pas~~ de respecter la hauteur de 900 mm sans recourir à des dispositifs de fixation susceptibles d'être facilement endommagés ou faussés.
- La distance entre les bords intérieurs des catadioptrés doit être d'au moins 300 mm, et ceux-ci doivent avoir un angle vertical de visibilité de 15° au-dessus de l'horizontale.
- 6.14.5.1.2** Les deux autres doivent être à une hauteur maximale de ~~2 500~~ ~~2 100~~ mm au-dessus du sol et doivent satisfaire aux prescriptions du paragraphe 6.14.4.1.
- 6.14.5.1.3** **La combinaison des deux paires de catadioptrés doit satisfaire aux prescriptions du paragraphe 6.14.5**

		ci-dessus relatives à la visibilité géométrique.
6.14.6	Orientation:	Vers l'arrière.
6.14.7	Peuvent être «groupés»:	Avec tout autre feu.
6.14.7	Autres prescriptions:	La plage éclairante du catadioptré peut avoir des parties communes avec celle de tout autre feu arrière.
6.15	Catadioptrés latéraux non triangulaires (Règlement n° 3)	
6.15.1	Présence:	Obligatoire sur tous les tracteurs dont la longueur dépasse 6 m. Facultative sur les tracteurs dont la longueur ne dépasse pas 6 m.
6.15.2	Nombre:	Tel que les prescriptions relatives au positionnement en longueur soient respectées. Les caractéristiques de ces dispositifs doivent être conformes aux prescriptions concernant les catadioptrés de la classe IA ou IB, énoncées dans le Règlement n° 3. Les dispositifs et matériaux réfléchissants supplémentaires (y compris deux catadioptrés ne répondant pas aux prescriptions du paragraphe 6.15.4 ci-dessous) sont autorisés à condition qu'ils ne nuisent pas à l'efficacité des dispositifs d'éclairage et de signalisation lumineuse obligatoires.
6.15.3	Schéma d'installation:	Un ou deux de chaque côté du tracteur lorsque la longueur hors tout de celui-ci est inférieure ou égale à 6 m. Deux de chaque côté du tracteur lorsque la longueur hors tout de celui-ci est supérieure à 6 m. La surface réfléchissante doit être montée dans un plan vertical (écart maximal 10°) parallèle à l'axe longitudinal du véhicule.
6.15.4	Emplacement:	
6.15.4.1	En largeur:	Aucune prescription particulière.
6.15.4.2	En hauteur:	Entre 400 mm et 900 mm au-dessus du sol. La hauteur maximale peut toutefois être portée à 1 500 ±200 mm s'il n'est pas possible de respecter la hauteur de 900 mm sans recourir à des dispositifs de fixation susceptibles d'être facilement endommagés ou faussés.
6.15.4.3	En longueur:	Un catadioptré doit être situé à 3 m au plus de l'extrémité avant du tracteur et le même catadioptré, ou un deuxième catadioptré, doit être situé à 3 m au plus de l'extrémité arrière

		du tracteur. La distance entre deux catadioptrés situés du même côté du tracteur ne doit pas dépasser 6 m.
6.15.5	Visibilité géométrique:	Angles horizontaux: 20° vers l'avant et vers l'arrière. Angles verticaux: 10° au-dessus et au-dessous de l'horizontale. L'angle vertical au-dessous de l'horizontale peut être abaissé à 5° si la hauteur du catadioptré est inférieure à 750 mm.
6.15.4.6	Orientation:	Vers le côté.
6.16	Feu(x) de plaque d'immatriculation arrière (Règlement n° 4)	
6.16.1	Présence:	Obligatoire.
6.16.2	Nombre	} Le dispositif doit pouvoir éclairer l'emplacement de la plaque d'immatriculation.
6.16.3	Schéma d'installation	
6.16.4	Emplacement	
6.16.4.1	En largeur	
6.16.4.2	En hauteur	
6.16.4.3	En longueur	
6.16.5	Visibilité géométrique	
6.16.6	Orientation	
6.16.7	Peut être «groupé»:	Avec un ou plusieurs feux arrière.
6.16.8	Peut être «combiné»:	Avec les feux de position arrière.
6.16.9	Ne peut pas être «mutuellement incorporé»	Avec un autre feu.
6.16.7	Témoin:	Facultatif. S'il existe, sa fonction doit être assurée par le témoin prescrit pour les feux de position avant et arrière.
6.16.8	Branchements électriques:	Il ne doit s'allumer qu'en même temps que les feux de position arrière (voir par. 5.11).
6.17	Catadioptrés avant non triangulaires (Règlement n° 3)	
6.17.1	Présence:	Facultative.
6.17.2	Nombre:	Deux ou quatre.
6.17.3	Schéma d'installation:	Aucune prescription particulière.
6.17.4	Emplacement	
6.17.4.1	En largeur:	Le point de la plage éclairante le plus éloigné du plan longitudinal médian du véhicule ne doit pas se trouver à plus de 400 mm de l'extrémité extérieure du véhicule.

		La distance entre les bords intérieurs des deux surfaces apparentes dans la direction des axes de référence ne doit pas être inférieure à 600 mm. Elle peut être ramenée à 400 mm si la largeur hors tout du véhicule est inférieure à 1 300 mm.
6.17.4.2	En hauteur:	Entre 300 et 1 500 mm au-dessus du sol. En cas d'impossibilité due à leur conception, les catadioptres avant doivent être placés aussi bas que possible.
6.17.4.3	En longueur:	À l'avant du véhicule.
6.17.5	Visibilité géométrique	
	Angles horizontaux:	30° vers l'intérieur et vers l'extérieur.
	Angles verticaux:	10° au-dessus et au-dessous de l'horizontale. L'angle vertical au-dessous de l'horizontale peut être ramené à 5° si la hauteur du catadioptré au-dessus du sol est inférieure à 750 mm.
6.17.5.1		S'il n'est pas possible de respecter les prescriptions d'emplacement et de visibilité ci-dessus, on pourra installer quatre catadioptres avant de manière telle qu'ils satisfassent aux prescriptions ci-après:
6.17.5.1.1		Deux catadioptres doivent être situés à une hauteur maximale de 1 200 mm au-dessus du sol.
		La distance entre les bords intérieurs des catadioptres doit être d'au moins 300 mm, et ceux-ci doivent avoir un angle vertical de visibilité de 15° au-dessus de l'horizontale.
6.17.6	Orientation:	Vers l'avant.
6.17.7	Autres prescriptions:	La plage éclairante du catadioptré peut avoir des parties communes avec celle de tout autre feu avant.
6.18	Feux de position latéraux (Règlement n° 91)	
6.18.1	Présence:	Facultative.
6.18.2	Nombre minimal par côté:	Tel que les prescriptions concernant le positionnement en longueur soient respectées.
6.18.3	Schéma d'installation:	Aucune prescription particulière.
6.18.4	Emplacement	
6.18.4.1	En largeur:	Aucune prescription particulière.
6.18.4.2	En hauteur:	Entre 250 et 2 500 mm au-dessus du sol;

- 6.18.4.3** **En longueur:** Au moins un feu de position latéral dans le tiers médian du véhicule, le feu de position latéral le plus en avant se trouvant au plus à 3 m de l'avant. Deux feux de position latéraux ne peuvent être distants de plus de 3 m. Cette distance peut être portée à 4 m si la structure, la conception ou l'utilisation du véhicule l'exigent.
- Le feu de position latéral le plus en arrière ne doit pas être à plus de 1 m de l'arrière du véhicule.
- Toutefois, en ce qui concerne les véhicules dont la longueur ne dépasse pas 6 m et les châssis-cabines, il suffit de prévoir un feu de position latéral dans le premier tiers et/ou dans le dernier tiers de la longueur.
- 6.18.5** **Visibilité géométrique**
- Angles horizontaux:** 45° vers l'avant et vers l'arrière; cependant, cette valeur peut être ramenée à 30°.
- Angles verticaux:** 10° au-dessus et au-dessous de l'horizontale. L'angle vertical au-dessous de l'horizontale peut être ramené à 5° si la hauteur du catadioptré au-dessus du sol est inférieure à 750 mm.
- 6.18.6** **Orientation:** Vers le côté.
- 6.18.7** **Branchements électriques:** Aucune prescription particulière (voir par. 5.11).
- 6.18.8** **Témoin:** Facultatif, mais s'il existe, sa fonction doit être assurée par le témoin prescrit pour les feux de position avant et arrière.
- 6.18.9** **Autres prescriptions:** Si les feux de position latéraux les plus en arrière sont combinés avec des feux de position arrière eux-mêmes mutuellement incorporés avec des feux de brouillard arrière ou des feux-stop, leurs caractéristiques photométriques peuvent être modifiées lorsque les feux de brouillard arrière ou les feux-stop sont allumés.
- Les feux de position latéraux les plus en arrière doivent être de couleur jaune-auto s'ils clignotent avec le feu indicateur de direction arrière.
- 6.19** **Feux de circulation diurne (Règlement n° 87)**
- 6.19.1** **Présence:** [Facultative.]
- 6.19.2** **Nombre:** Deux ou quatre (voir par. 6.19.4.2).

6.19.3	Schéma d'installation:	Aucune prescription particulière.
6.19.4	Emplacement	
6.19.4.1	En largeur:	Aucune prescription particulière.
6.19.4.2	En hauteur:	Entre 250 et 2 500 mm au-dessus du sol. Sur les tracteurs équipés pour le montage d'outils portés frontaux, deux feux de circulation diurne en plus des feux mentionnés au paragraphe 6.19.2 peuvent être installés à une hauteur ne dépassant pas 4 000 mm si les branchements électriques sont conçus de telle manière que deux paires de feux de circulation diurne ne puissent être allumées en même temps.
6.19.4.3	En longueur:	À l'avant du véhicule. Cette prescription sera considérée comme respectée si la lumière émise n'est pas une cause de gêne pour le conducteur, ni directement, ni indirectement par l'intermédiaire des systèmes de vision indirecte et/ou d'autres surfaces réfléchissantes du véhicule.
6.19.5	Visibilité géométrique	
	Horizontale:	20° vers l'extérieur et 20° vers l'intérieur.
	Verticale:	10° vers le haut et 10° vers le bas.
6.19.6	Orientation:	Vers l'avant.
6.19.7	Branchements électriques	
6.19.7.1		Les feux de circulation diurne doivent s'allumer automatiquement lorsque le dispositif qui commande le démarrage et/ou l'arrêt du moteur se trouve dans une position qui permet au moteur de fonctionner. Toutefois, les feux de circulation diurne peuvent rester éteints pendant que la commande de transmission automatique est sur la position stationnement ou point mort, pendant que le frein de stationnement est serré ou après que le système de propulsion a été activé, à condition que le véhicule n'ait pas encore roulé. Les feux de circulation diurne doivent s'éteindre automatiquement lorsque les feux de brouillard avant ou les projecteurs s'allument, sauf si ces derniers sont utilisés pour donner des avertissements lumineux intermittents à de courts intervalles.

6.20.5	Visibilité géométrique	
	Horizontale:	30° à 60° vers l'extérieur.
	Verticale:	10° vers le haut et vers le bas.
6.20.6	Orientation:	Telle que les feux répondent aux conditions de visibilité géométrique.
6.20.7	Branchements électriques	
		Les feux d'angle doivent être branchés de telle manière qu'ils ne puissent s'allumer que si les feux de route ou les feux de croisement sont eux-mêmes allumés.
6.20.7.1		Seuls l'allumage des feux indicateurs de direction et/ou la rotation du volant à partir de sa position correspondant à la marche en ligne droite entraînent l'allumage automatique du feu d'angle situé du côté correspondant du véhicule.
		Les feux d'angle doivent s'éteindre automatiquement lorsque le feu indicateur de direction s'éteint et/ou lorsque le volant de direction est revenu à la position de marche en ligne droite.
6.20.7.2		Lors de l'allumage du feu de marche arrière, les deux feux d'angle peuvent s'allumer simultanément, quelle que soit la position du volant de direction ou de l'indicateur de direction. En pareil cas, les feux d'angle s'éteignent en même temps que le feu de marche arrière.
6.20.8	Témoin:	Aucun.
6.20.9	Autres prescriptions:	Les feux d'angle ne doivent pas s'allumer lorsque la vitesse du véhicule dépasse 40 km/h.
6.21	Marquages à grande visibilité (Règlement n° 104)	
6.21.1	Présence:	Facultative.
6.21.2	Nombre:	Selon la présence.
6.21.3	Schéma d'installation:	Les marquages à grande visibilité doivent être montés aussi près que possible de l'horizontale ou de la verticale que le permettent la forme, la structure, la conception et les conditions de fonctionnement du véhicule.
6.21.4	Emplacement:	Aucune prescription particulière.
6.21.5	Visibilité géométrique:	Aucune prescription particulière.
6.21.6	Orientation:	Aucune prescription particulière.

6.22	Plaques de signalisation arrière pour véhicules lents (Règlement n° 69)	
6.22.1	Présence:	Facultative sur les véhicules dont la vitesse est limitée par construction à 40 km/h. Interdite sur tous les autres véhicules.
6.22.2	Nombre:	Conformément à l'annexe 15 du Règlement n° 69.
6.22.3	Schéma d'installation:	Conformément à l'annexe 15 du Règlement n° 69.
6.22.4	Emplacement	
	En largeur:	Conformément à l'annexe 15 du Règlement n° 69.
	En hauteur:	Aucune prescription particulière.
	En longueur:	Conformément à l'annexe 15 du Règlement n° 69.
6.22.5	Visibilité géométrique:	Conformément à l'annexe 15 du Règlement n° 69.
6.22.6	Orientation:	Conformément à l'annexe 15 du Règlement n° 69.
6.23	Feux de courtoisie extérieurs	
6.23.1	Présence:	Facultative.
6.23.2	Nombre:	Aucune prescription particulière.
6.23.3	Schéma d'installation:	Aucune prescription particulière.
6.23.4	Emplacement:	Aucune prescription particulière.
6.23.5	Visibilité géométrique:	Aucune prescription particulière.
6.23.6	Orientation:	Aucune prescription particulière.
6.23.7	Branchements électriques:	Aucune prescription particulière.
6.23.8	Témoin:	Aucune prescription particulière.
6.23.9	Autres prescriptions:	<p>Les feux de courtoisie extérieurs ne doivent s'allumer que si le véhicule est à l'arrêt et que l'une au moins des conditions suivantes est remplie:</p> <ul style="list-style-type: none"> a) Le moteur est arrêté; b) La porte du conducteur ou l'une des portes des passagers est ouverte; c) Une porte du compartiment de charge est ouverte. <p>Les dispositions du paragraphe 5.10 doivent être respectées dans toutes les positions d'utilisation fixes.</p> <p>Le service technique doit effectuer, à la satisfaction de l'autorité responsable de</p>

l'homologation de type, un essai visuel pour vérifier que la surface apparente de ces feux n'est pas directement visible pour l'œil d'un observateur se déplaçant dans une zone délimitée par un plan transversal situé à 10 m en avant du véhicule, un plan transversal situé à 10 m en arrière du véhicule et deux plans longitudinaux situés à 10 m de chaque côté du véhicule, ces quatre plans s'étendant de 1 m à 3 m au-dessus du sol, parallèlement à celui-ci, conformément au schéma de l'annexe 14 du Règlement n° 48

ou

la vérification peut s'effectuer au moyen d'un schéma ou d'une simulation.

- 6.24 Feux de manœuvre (Règlement n° 23)**
- 6.24.1 Présence**
Facultative sur les tracteurs.
- 6.24.2 Nombre**
Un ou deux (un par côté).
- 6.24.3 Schéma d'installation**
Aucune prescription particulière; toutefois, les prescriptions du paragraphe 6.24.9 sont applicables.
- 6.24.4 Emplacement**
Aucune prescription particulière.
- 6.24.5 Visibilité géométrique**
Aucune prescription particulière.
- 6.24.6 Orientation**
Vers le bas; toutefois, les prescriptions du paragraphe 6.24.9 sont applicables.
- 6.24.7 Branchements électriques**
Les feux de manœuvre doivent être branchés de telle manière qu'ils ne puissent s'allumer que si les feux de route ou les feux de croisement sont eux-mêmes allumés.
Les feux de manœuvre ne doivent pouvoir s'allumer automatiquement que pour des manœuvres lentes jusqu'à une vitesse de 10 km/h si l'une des conditions suivantes est remplie:
- a) Avant que le véhicule soit mis en mouvement pour la première fois après chaque activation manuelle du système de propulsion;
 - b) Si la marche arrière est engagée;
 - c) Si une caméra d'aide aux manœuvres de stationnement est activée.

Les feux de manœuvre doivent s'éteindre automatiquement lorsque la vitesse du véhicule en marche avant dépasse 10 km/h; dans ce cas, ils doivent rester éteints jusqu'à ce que les conditions ci-dessus pour l'allumage soient remplies de nouveau.

6.24.8 **Témoin**

Aucune prescription particulière.

6.24.9 **Autres prescriptions**

6.24.9.1 Le service technique doit effectuer, à la satisfaction de l'autorité responsable de l'homologation de type, un essai visuel pour vérifier que la surface apparente de ces feux n'est pas directement visible pour l'œil d'un observateur se déplaçant dans une zone délimitée par un plan transversal situé à 10 m en avant du véhicule, un plan transversal situé à 10 m en arrière du véhicule et deux plans longitudinaux situés à 10 m de chaque côté du véhicule, ces quatre plans s'étendant de 1 m à 3 m au-dessus du sol, parallèlement à celui-ci, conformément au schéma de l'annexe 14 du Règlement n° 48.

ou

6.24.9.2 Le respect des prescriptions du paragraphe 6.24.9.1 peut être vérifié sur schéma ou par simulation ou jugé réalisé si les conditions d'installation satisfont aux prescriptions du paragraphe 6.2.3 du Règlement n° 23, comme indiqué dans le document d'homologation de l'annexe 1, au paragraphe 9.

7. Modification et extension de l'homologation d'un type de véhicule ou de l'installation de ses dispositifs d'éclairage et de signalisation lumineuse

7.1 Toute modification du type de véhicule ou de l'installation de ses dispositifs d'éclairage et de signalisation lumineuse, ou toute modification de la liste mentionnée au paragraphe 3.2.2 ci-dessus, est notifiée au service administratif qui a accordé l'homologation du type de véhicule. Ce service peut alors:

7.1.1 Soit considérer que les modifications apportées ne risquent pas d'avoir d'influence fâcheuse notable et qu'en tout cas le véhicule satisfait encore aux prescriptions;

7.1.2 Soit demander un nouveau procès-verbal d'essai au service technique chargé des essais.

7.2 La confirmation ou le refus de l'homologation, avec l'indication des modifications, est notifié aux Parties à l'Accord appliquant le présent Règlement par la procédure décrite au paragraphe 4.3 ci-dessus.

7.3 L'autorité compétente qui délivre l'extension de l'homologation lui attribue un numéro de série qu'elle notifie aux autres Parties à l'Accord de 1958 appliquant le présent Règlement au moyen d'une fiche de communication conforme au modèle présenté à l'annexe 1 du présent Règlement.

8. Conformité de la production

8.1 Tout véhicule portant une marque d'homologation en application du présent Règlement doit être conforme au type de véhicule homologué en ce qui concerne l'installation des dispositifs d'éclairage et de signalisation lumineuse et leurs caractéristiques.

8.2 Afin de vérifier la conformité exigée au paragraphe 8.1 ci-dessus, on procède à un nombre suffisant de contrôles par sondage sur les véhicules de série portant la marque d'homologation en application du présent Règlement.

9. Sanctions pour non-conformité de la production

9.1 L'homologation délivrée en ce qui concerne un type de véhicule en application du présent Règlement peut être retirée si les conditions énoncées au paragraphe 8.1 ci-dessus ne sont pas respectées ou si le ou les véhicules prélevés ne subissent pas avec succès les essais prescrits au paragraphe 8 ci-dessus.

9.2 Si une Partie à l'Accord appliquant le présent Règlement retire une homologation qu'elle a précédemment accordée, elle en informe aussitôt les autres Parties contractantes appliquant le présent Règlement au moyen d'une fiche de communication conforme au modèle figurant à l'annexe 1 du présent Règlement.

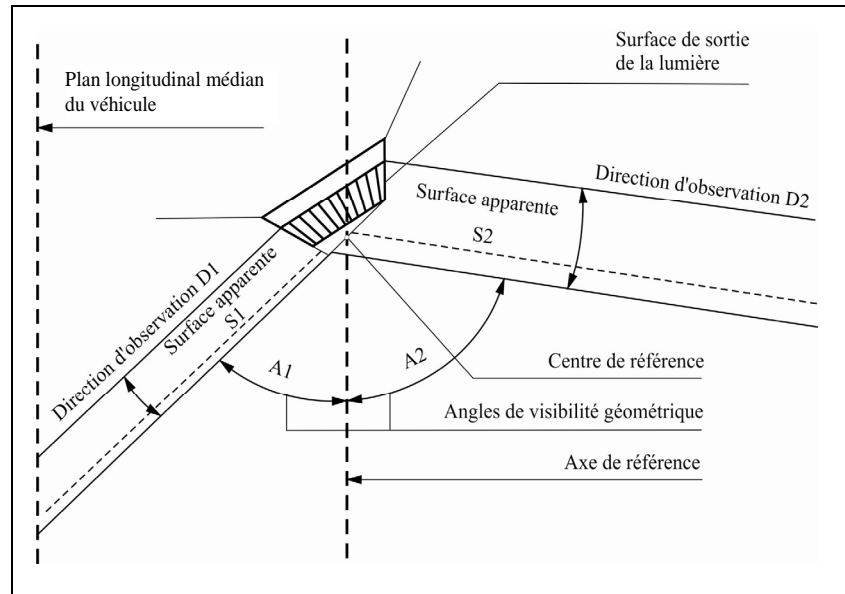
10. Arrêt définitif de la production

Si le titulaire d'une homologation cesse définitivement de fabriquer un type de véhicule homologué conformément au présent Règlement, il doit en aviser l'autorité qui a délivré l'homologation. À la suite de cette communication, ladite autorité doit informer les autres Parties à l'Accord qui appliquent le présent Règlement, au moyen d'une fiche de communication conforme au modèle reproduit à l'annexe 1 du Règlement.

11. Noms et adresses des services techniques chargés des essais d'homologation et des services administratifs

Les Parties à l'Accord de 1958 appliquant le présent Règlement doivent communiquer au Secrétariat de l'Organisation des Nations Unies les noms et adresses des services techniques chargés des essais d'homologation et des services administratifs qui délivrent les homologations et auxquels doivent être envoyées les fiches d'homologation ou d'extension, de refus ou de retrait d'homologation, ou d'arrêt définitif de la production émises dans d'autres pays.

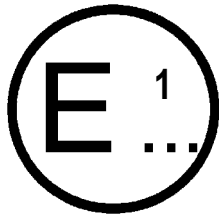
Figure explicative
(voir le paragraphe 2.10)



Annexe 1

Communication

(Format maximal: A4 (210 x 297 mm))



Émanant de: Nom de l'administration:

concernant²: Délivrance d'une homologation
 Extension d'homologation
 Refus d'homologation
 Retrait d'homologation
 Arrêt définitif de la production

d'un type de ~~véhicule tracteur~~ agricole ou forestier en ce qui concerne l'installation des dispositifs d'éclairage et de signalisation lumineuse en application du Règlement n° 86.

N° d'homologation: N° d'extension:

1. Marque de fabrique ou de commerce du véhicule:
2. Type du ~~véhicule tracteur~~ et classification commerciale:
3. Nom et adresse du constructeur:

4. Le cas échéant, nom et adresse de son mandataire:
5. Dispositifs d'éclairage montés sur le ~~véhicule tracteur~~ présenté à l'homologation^{1, 2}.

- 5.1 Feux de route: oui/non³
- 5.2 Feux de croisement: oui/non³
- 5.3 Feux de brouillard avant: oui/non³
- 5.4 Feu(x) de marche arrière: oui/non³
- 5.5 Feux indicateurs de direction avant: oui/non³
- 5.6 Feux indicateurs de direction arrière: oui/non³
- 5.7 Feux indicateurs de direction répéteurs latéraux: oui/non³
- 5.8 Signal de détresse: oui/non³

¹ Numéro distinctif du pays qui a accordé/étendu/refusé/retiré l'homologation (voir les dispositions du Règlement relatives à l'homologation).

² Indiquer pour chaque dispositif, sur une fiche séparée, les types de dispositifs dûment définis qui satisfont aux prescriptions d'installation du présent Règlement.

³ Biffer la mention qui ne convient pas.

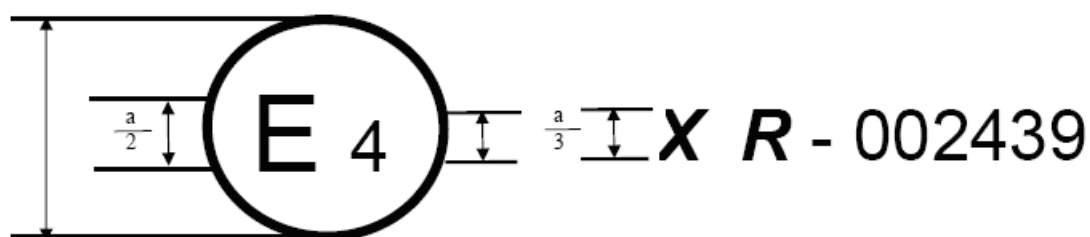
- 5.9 Feux-stop: oui/non³
- 5.10 Feu de plaque d'immatriculation arrière: oui/non³
- 5.11 Feux de position avant: oui/non³
- 5.12 Feux de position arrière: oui/non³
- 5.13 Feu(x) de brouillard arrière: oui/non³
- 5.14 Feux de stationnement: oui/non³
- 5.15 Feux de gabarit: oui/non³
- 5.16 Catadioptrés arrière: oui/non³
- 5.17 Projecteur(s) de travail: oui/non³
- 5.18 Catadioptrés latéraux non triangulaires: oui/non³
- 5.19 Catadioptrés avant non triangulaires: oui/non³**
- 5.20 Feux de position latéraux: oui/non³**
- 5.21 Feux de circulation diurne: oui/non³**
- 5.22 Feux d'angle: oui/non³**
- 5.23 Marquages à grande visibilité: oui/non³**
- 5.24 Feux de manœuvre: oui/non³**
- 5.25 Plaque de signalisation arrière pour véhicules lents: oui/non³**
6. Feux équivalents: oui/non³ (voir le paragraphe 2.6.1)
7. Largeur maximale techniquement admissible du **véhicule tracteur**:
8. **Véhicule Tracteur** présenté à l'homologation le.....
9. Service technique responsable de l'exécution des essais d'homologation:
10. Date du procès-verbal délivré par ce service:
11. Numéro du procès-verbal délivré par ce service:.....
12. L'homologation en ce qui concerne l'installation des dispositifs d'éclairage et de signalisation lumineuse est accordée/étendue/refusée/retirée³
13. Emplacement, sur le **véhicule tracteur**, de la marque d'homologation:.....
14. Lieu:.....
15. Date.....
16. Signature:.....
17. Observations:

Annexe 2

Exemples de marques d'homologation

Modèle A

(Voir le paragraphe 4.4 du présent Règlement)

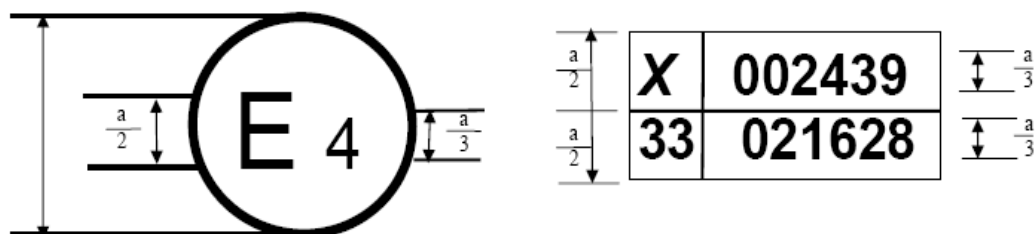


A = 8 mm min.

La marque d'homologation ci-dessus, apposée sur un ~~véhicule tracteur~~ agricole ou forestier, indique que le type de ce ~~véhicule tracteur~~ a été homologué aux Pays-Bas (E 4) en ce qui concerne l'installation des dispositifs d'éclairage et de signalisation lumineuse, en application du Règlement n° 86. Le numéro d'homologation indique que l'homologation a été accordée conformément aux prescriptions du Règlement n° 86 dans sa version originelle.

Modèle B

(Voir le paragraphe 4.5 du présent Règlement)



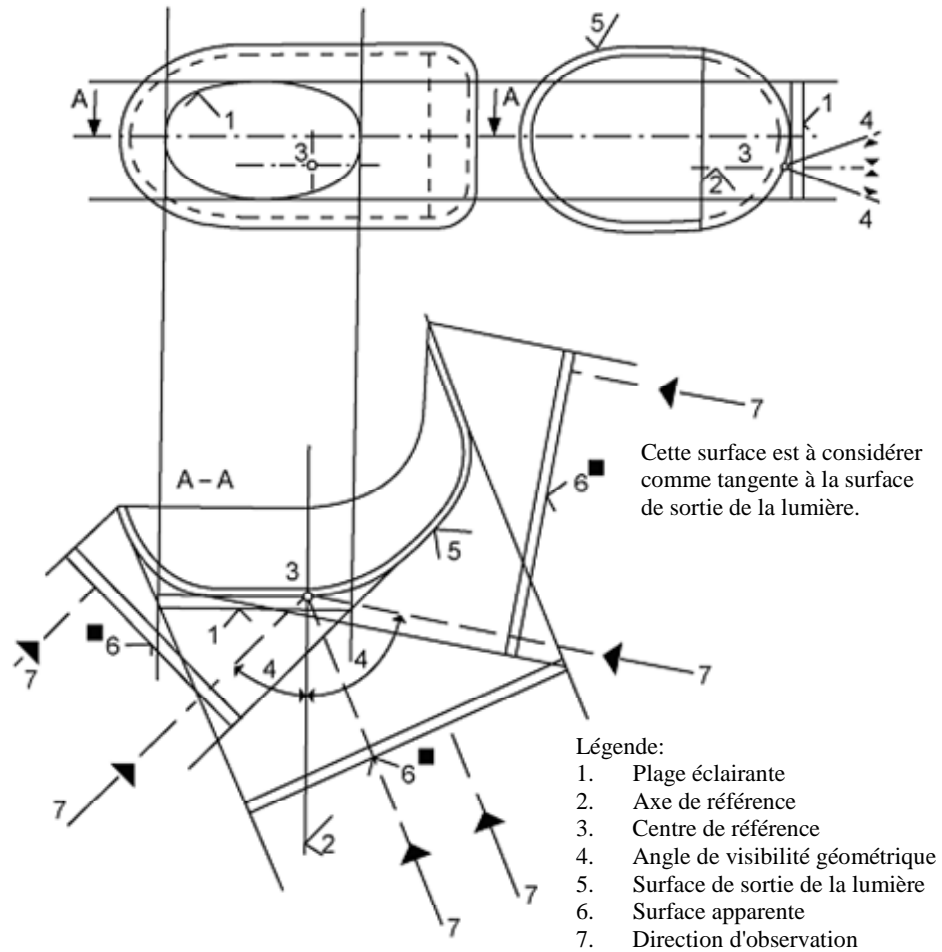
A = 8 mm min.

La marque d'homologation ci-dessus, apposée sur un véhicule agricole ou forestier, indique que le type de ce véhicule a été homologué aux Pays-Bas (E 4) en application des Règlements n°s 86 et 33*. Les numéros d'homologation signifient qu'aux dates où les homologations respectives ont été délivrées, le Règlement n° 86 était dans sa version originelle et le Règlement n° 33 comprenait déjà la série 02 d'amendements.

* Ce dernier numéro n'est donné qu'à titre d'exemple.

Annexe 3

**Les parties pertinentes de l'annexe 3 du Règlement n° 48
sont applicables**



Annexe 4

Visibilité des feux

(Voir le paragraphe 5.10 du présent Règlement)

Figure 1

Visibilité d'un feu rouge vers l'avant

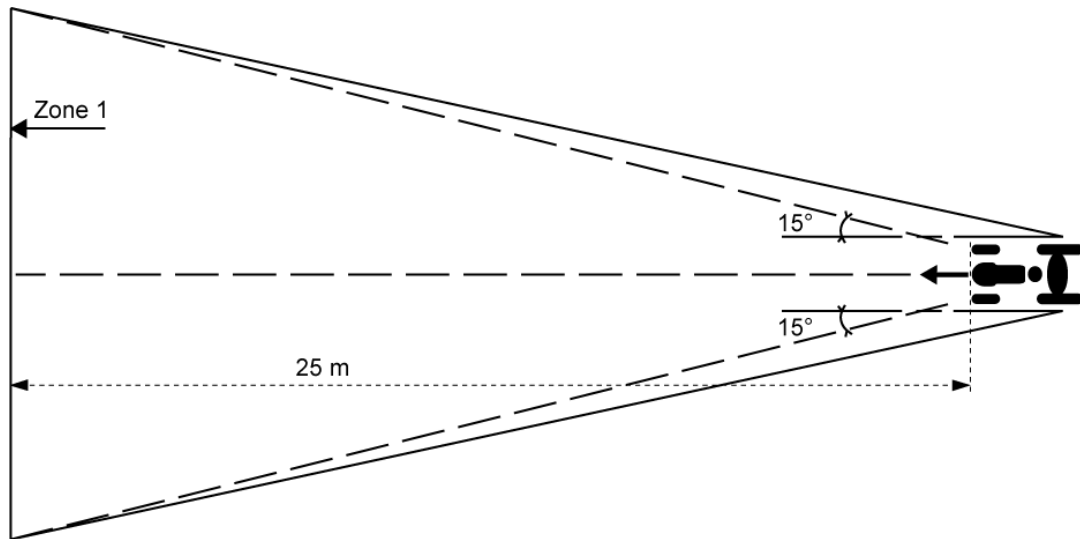
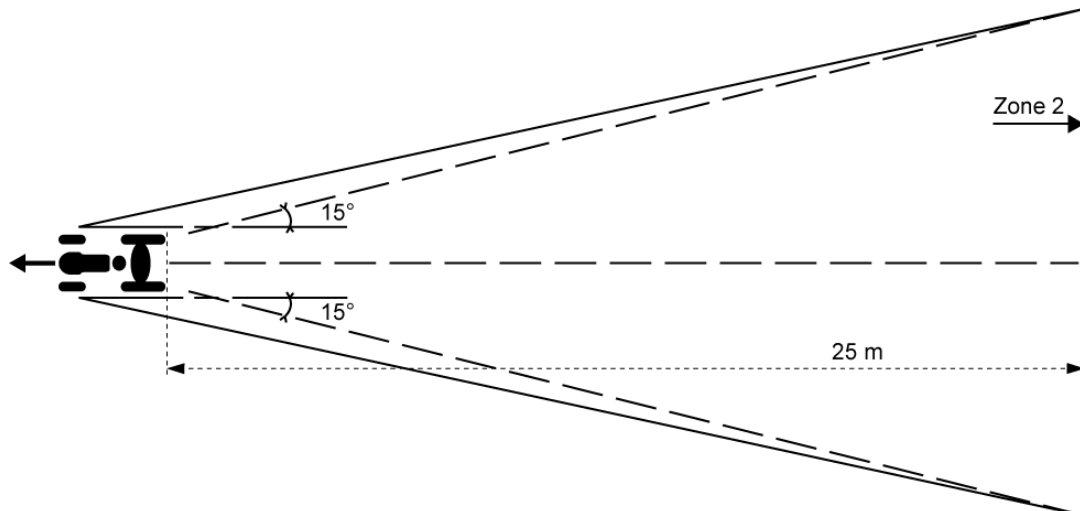


Figure 2

Visibilité d'un feu blanc vers l'arrière



Annexe 5 ((à modifier selon le 6.5.1, c'est-à-dire en ajoutant 1a ou 1b à la suite de 1 et en remplaçant 2 par 2a dans les figures))

Feux indicateurs de direction – Visibilité géométrique

(Voir le paragraphe 6.5.4)

Schéma A

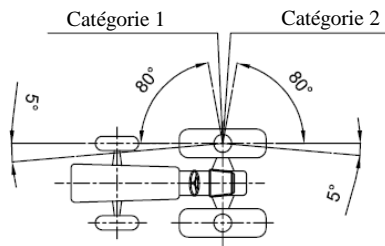


Schéma B

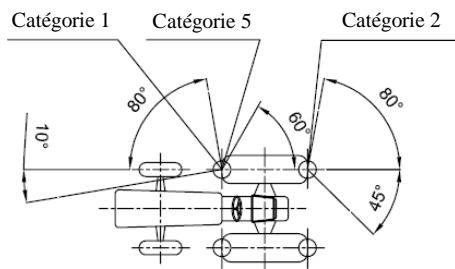


Schéma C

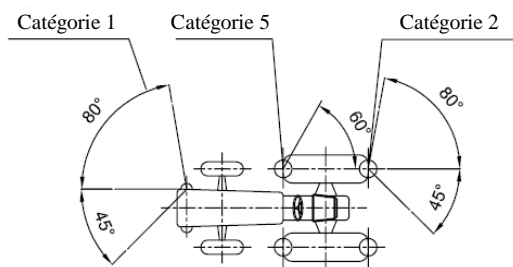
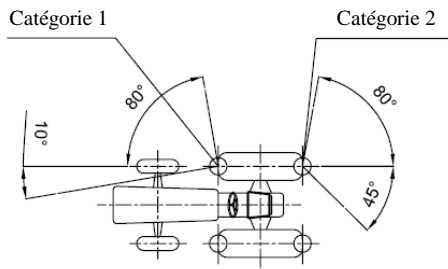


Schéma D



La valeur de 10° donnée pour l'angle de visibilité vers l'intérieur du feu indicateur avant peut être ramenée à 3° pour les véhicules dont la largeur hors tout ne dépasse pas 1 400 mm.

II. Justification

1. Une équipe du CEMA ainsi que plusieurs experts allemands représentant les constructeurs, les services techniques et d'autres organismes ont mis au point des propositions visant à modifier l'actuel Règlement ONU n° 86, lesquelles ont été exploitées par le Groupe informel de l'installation des dispositifs d'éclairage et de signalisation lumineuse sur les tracteurs agricoles (AVLI) en tenant compte des éléments ci-dessous:

- a) Les véhicules agricoles devraient être plus visibles;
- b) Il faudrait notamment améliorer la signalisation et la visibilité latérales de ces véhicules, sachant qu'une étude menée par le département d'accidentologie de l'Association des assureurs allemands a montré que ces mesures permettraient d'éviter un grand nombre d'accidents;
- c) Les constructeurs souhaiteraient installer de nouveaux feux (par exemple, des feux de circulation diurne ou des feux d'angle) à titre d'essai, afin de recueillir des éléments d'information.

2. La proposition de modification du Règlement n° 86 présentée ci-dessus comprend les éléments suivants:

- a) Alignement de l'actuel Règlement n° 86 sur les dispositions de la Directive 2009/61/CE de l'Union européenne relative à l'installation des dispositifs d'éclairage et de signalisation lumineuse sur les tracteurs agricoles ou forestiers;
- b) Installation de nouveaux feux (par exemple, des feux de circulation diurne ou des feux d'angle) à titre d'essai;
- c) Utilisation de la plaque de signalisation arrière pour véhicules lents (Règlement n° 69);
- d) Au besoin, alignement des prescriptions relatives aux feux supplémentaires sur les prescriptions correspondantes du Règlement n° 48. On trouvera ci-dessous le détail des feux qui ont été ajoutés:
 - i) Feux-stop supplémentaires facultatifs;
 - ii) Catadioptrés latéraux obligatoires si la longueur du véhicule est supérieure à 6 m;
 - iii) Catadioptrés avant facultatifs;
 - iv) Feux de position latéraux facultatifs;
 - v) Feux de circulation diurne facultatifs;
 - vi) Feux d'angle facultatifs;
 - vii) Marquages à grande visibilité facultatifs;
 - viii) Feux de courtoisie extérieurs facultatifs.