

Commission économique pour l'Europe

Comité des transports intérieurs

Groupe de travail des transports de marchandises dangereuses

2 janvier 2014

**Réunion commune de la Commission d'experts du RID et
du Groupe de travail des transports de marchandises dangereuses**

Berne, 17-21 mars 2014

Point 5 a) de l'ordre du jour provisoire

Propositions diverses d'amendements au RID/ADR/ADN:

questions en suspens

**Contrôle périodique de certaines bouteilles rechargeables en
acier de gaz de pétrole liquéfiés (GPL) dans le RID/ADR**

**Transmis par l'Association européenne des gaz de pétrole liquéfiés
(AEGPL)**

Annex 1

Annex F of prEN 1440 (WI 00286156), LPG equipment and accessories - Transportable refillable LPG cylinders other than welded and brazed steel cylinders: periodic inspection – version projet de décembre 2013

Annex F

(normative)

Periodic inspection procedure for over-moulded cylinders

F.1 General

This annex is applicable to over-moulded cylinders. An example of an over-moulded cylinder is given in Figure F.1.

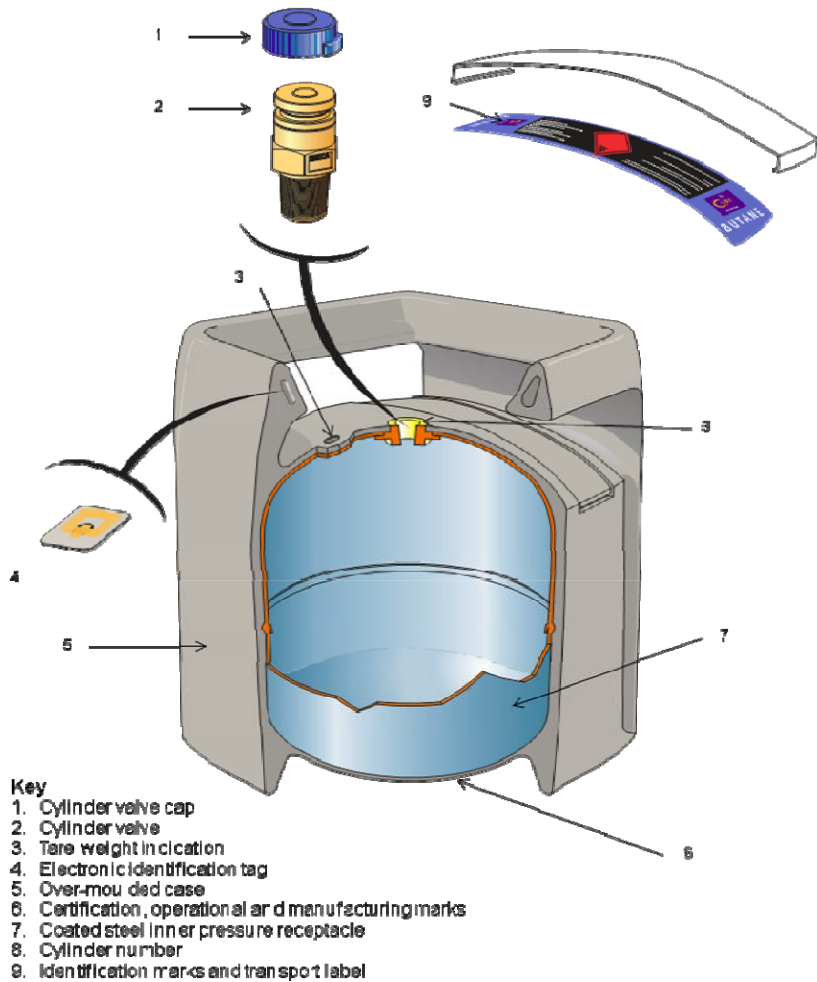


Figure F.1 —Example of an over-moulded cylinder

F.2 Cylinders design and manufacturing requirements

F.2.1 Over-moulded cylinder

The over-moulded cylinder shall be designed and manufactured in accordance with prEN 1442 or prEN 14140.

Note – RID/ADR defines an over-moulded cylinder as -

“Over-moulded cylinder, means a cylinder intended for the carriage of LPG of a water capacity not exceeding 13 litres made of a coated steel inner pressure receptacle with an over-moulded protective case made from cellular plastic which is non removable and bonded to the outer surface of the inner receptacle wall”.

An over-moulded batch is equivalent to a group defined in RID/ADR in 6.2.3.5.4.

F.2.2 Marking and recording requirements

Each cylinder shall be fitted with an individual resilient identification electronic tag or any equivalent device linked to an electronic database as defined in prEN 1442 and prEN 14140.

This electronic database allows:

- To automatically withdraw a batch of cylinders to perform tests and / or manage the periodic inspection of test date;
- In case of an issue with a cylinder (detected at filling plant, at customer's, during periodic tests..), the electronic tag linked to the database allows cylinders from for the same batch to be automatically withdrawn to perform relevant tests and to assess if it is a batch issue or not. If necessary, the whole batch or sub-batch can be automatically withdrawn and disposed;
- To carry out the marking which indicates the successful completion of the periodic inspection.

Additional database recording requirements are listed in prEN 1442 and prEN 14140.

F.3 Inspection at filling

Cylinders shall be individually checked before, during and after each filling in accordance with EN 1439.

F.4 Periodic destructive tests on batch sampling

F.4.1 Testing procedure

Testing shall occur:

- after 3 years of service, and
every 5 years after the first tests.

F.4.2 Destructive tests

The destructive test shall include at least the following:

- burst test in accordance with EN 1442 or EN 14140,
- peeling and corrosion test in accordance with EN ISO 4628-3, and

- adhesion tests of the polyurethane material. The number of cylinders to be tested is set by ISO 2859-1:1999 (single sampling for normal inspection, inspection level 1) applied to one thousandth of the annual production. The table 1 below gives the correspondence between the number of cylinders in the batch divided by one thousand and the sample size according to ISO 2859-1:1999. 5 adhesion test are done per cylinder. The minimum adhesion value is set to 0,5 N/mm². If the result does not comply with this criteria for at least one test, a second sampling of the same size is made. If at least one cylinder of the second sampling does not comply with the minimum value of the adhesion criteria, tests are re-done considering sub-batches to define the sub-batch with a manufacturing defect.

Adhesion test procedure is described in prEN14140:2013 in 7.3.7.3.2.

Table 1 – Assessment of the sample size and compliance criteria

<i>Number of OMC in the batch</i>	<i>Number of OMC considered to determine the sampling size</i>	<i>Sample size</i>
< 9 000	2 to 8	2
Between 9 000 and 16 000	9 to 15	2
Between 16 000 and 25 000	16 to 25	3
Between 25 000 and 51 000	25 to 50	5
Between 51 000 and 91 000	51 to 90	5
Between 91 000 and 150 000	91 to 150	8

F.4.3 Rejection criteria and batch sampling

Rejection criteria and sampling levels shall be in accordance with Table F.1.

Table F.1 — Batch sampling

Test interval (years)	Test type	Standard	Rejection criteria	Batch sampling level	Test results
After 3 yers in service	Burst test	EN 1442	Burst pressure (*) <70 bar in propane service or 50 bar in butane service Volumetric expansion (*) < 15 or 9 % (**)	$3\sqrt[3]{Q}$ or $Q/200$ whichever is lower, and with a minimum of 20 per batch (Q)	If any test fails, repeat tests replacing Q with monthly production q of representative sub-batches
	Peeling and corrosion	EN ISO 462 8-3	Max corrosion grade : Ri2	Q/1 000	

Every 5 years	Burst test	EN 1442	Burst pressure (*) <70 bar in propane service or 50 bar in butane service Volumetric expansion (*) < 13, 12 or 9% (**)	$6\sqrt[3]{Q}$ or $Q/100$ whichever is lower, and with a minimum of 40 per batch (Q)	
	Peeling and corrosion	EN ISO 462 8-3	Max corrosion grade : Ri2	Q/1 000	
Q Represents the total number of cylinders made by manufacturer in the same year.					
q Represents a continuous production batch.					

(*)

For each of the two groups of figures (burst pressure and volumetric expansion), the “right” unilateral statistical tolerance interval is calculated for a confidence level of 95% and a fraction of population equal to 99%. The calculation is made in accordance with the standard ISO 16269-6:2005 (Statistical interpretation of data – Part 6: Determination of statistical tolerance intervals) admitting, for each of the groups of figures, the normality of the population and that the variance is unknown.

Which means, considering:

- p, proportion of the population selected for the tolerance interval (99%),
- $1 - \alpha$, confidence level (95%),
- n, sample size,
- $k_3(n; p; 1 - \alpha)$, tabulated factor. This value can be read from the table D.4 given in Annex D,
- \bar{x} , sample mean,
- s, sample standard deviation.

The tolerance interval with coverage p at confidence level $1 - \alpha$ has lower limit x_L defined by this equation:

$$x_L = \bar{x} - k_3(n; p; 1 - \alpha) \cdot s$$

(**)

For the cylinders manufactured according to Directive 84/527/EEC, the volumetric expansion cannot be lower than:

- 15% for the tests done 3 years after manufacturing
- 13% for the tests done 8 years after manufacturing
- 12% for the following tests.

For the cylinders manufactured according to Directive 1999/36/EC or Directive 2010/35/EU and according to EN1442, the volumetric expansion cannot be lower than 9%.

For the cylinders manufactured according to Directive 1999/36/EC or Directive 2010/35/EU according to EN14140, it is necessary to have at least 8 years of experience related to the cylinder type to determine the criteria for the volumetric expansion.

If the burst test or peeling test fails the tests are re-done considering sub-batches to define the sub-batch with a manufacturing defect or if it is an isolated defect. The production batch or sub-batch with defect has to be withdrawn immediately after detection using the electronic tag.

F.5 Periodic inspection tests reports and records

Periodic inspection reports shall be made available to the competent authority upon request. At the end of the tests, the database is updated for the cylinders of the batch or sub-batch.

When the cylinders return to a filling plant, the cylinders from the relevant batch are:

- Marked provided the successful completion of the valve control or the valve replacement;
- Or, if the batch or sub-batch fails, withdrawn.

The test results have to be monitored and kept available by the owner for 30 years to the competent authority upon request.

F.6 Lifetime

The design lifetime of the over-moulded cylinder is set at present to 30 years. However, this lifetime can then be extended every 5 years, as long as the tests undertaken at the periodic inspection demonstrate that the polyurethane adhesion to the inner receptacle has retained its properties.

The electronic tag linked to the database enables a batch of cylinders to be withdrawn when it has reached its lifetime.

Annexe 2

Exemple d'application de la méthode de contrôle périodique

Nous considérons un lot de 30 000 bouteilles surmoulées EN1442 propane fabriquées en 2008 et testées 3 ans après : en 2011. Le lot est défini comme l'ensemble de bouteilles ayant le récipient intérieur sous pression en acier fabriqué dans une année calendaire par un même fabricant et surmoulées par un même fabricant. Un sous-lot correspond au mois de production.

Essai d'adhérence:

5 bouteilles surmoulées sont retirées du service afin d'effectuer les essais :

Quantité de bouteilles surmoulées du lot = $30\ 000 / 1\ 000 = 30$

=> lettre C dans le tableau 1 de la norme ISO 2859-1 (Règles d'échantillonnage pour les contrôles par attributs

Partie 1 : Procédures d'échantillonnage pour les contrôles lot par lot, indexés d'après le niveau de qualité acceptable (NQA)) pour un niveau de contrôle général de I

=> l'effectif est de 5 d'après le tableau 2.A de la norme ISO 2859-1.

Ensuite 5 essais sont effectués sur chaque bouteille.

Si aucune de ces 25 valeurs n'est en dessous de 0.5 N/mm^2 , l'échantillon a passé l'essai. Si une valeur est en-dessous de 0.5 N/mm^2 , un second échantillon est prélevé pour déterminer s'il s'agit d'un défaut isolé ou non. Si une seconde valeur est en dessous de 0.5 N/mm^2 , des prélèvements complémentaires sont faits pour chaque sous-lot pour déterminer le ou les sous-lots présentant un défaut. Les bouteilles concernées sont immédiatement retirées du service à leur retour en centre remplisseur.

Essai d'éclatement

94 bouteilles surmoulées sont retirées du service afin d'effectuer les essais:

$3 \cdot (29\ 836)^{1/3} = 93.2 < 30\ 000 / 200 = 150$

Ces 94 bouteilles sont éclatées et la pression d'éclatement et l'augmentation relative de volume sont indiquées dans le tableau ci-dessous.

Pour la pression d'éclatement, l'intervalle statistique de dispersion pour une fraction de la population (99%) avec un niveau de confiance $1 - \alpha$ (95%) a une limite inférieure Lip définie par l'équation ci-dessous:

$$\text{Lip} = \bar{x} - k_3(n; p; 1-\alpha) \cdot s$$

\bar{x} (moyenne) et s (écart type) sont calculés:

$$\bar{x} = 129.77\text{ bar}$$

$$S = 2.61$$

$k_3(n; p; 1-\alpha)$, est donné par la norme 16269-6: tableau D.4 de l'annexe D pour $p=0.99$:

$n=94$ et la valeur de k_3 est seulement donnée pour $n=90$ et $n=100$ mais k_3 est une fonction linéaire de n , donc k_3 peut être calculée.

$$k_3 = 2.7$$

$$\text{Lip} = 122.74\text{ bar}$$

INF.4

Ce qui signifie qu'au niveau de confiance de 0.95, on peut affirmer qu'une fraction du lot au moins égale à 0.99 a une pression d'éclatement supérieure à 122.74 bar.

Pour l'augmentation relative de volume, l'intervalle statistique de dispersion pour une fraction de la population (99%) avec un niveau de confiance $1 - \alpha$ (95%) a une limite inférieure $Li(Ex)$ définie par l'équation ci-dessous:

$$Lip = \bar{x} - k_3 (n; p; 1-\alpha) \cdot s$$

\bar{x} (moyenne) et s (écart type) sont calculés:

$$\bar{x} = 20.041$$

$$S = 1.75$$

k_3 est le même que dans le cas précédent: $k_3 = 2.7$

$$Li(Ex) = 15.31 \%$$

Ce qui signifie qu'au niveau de confiance de 0.95, on peut affirmer qu'une fraction du lot au moins égale à 0.99 a une augmentation volumétrique supérieure à 15.31%.

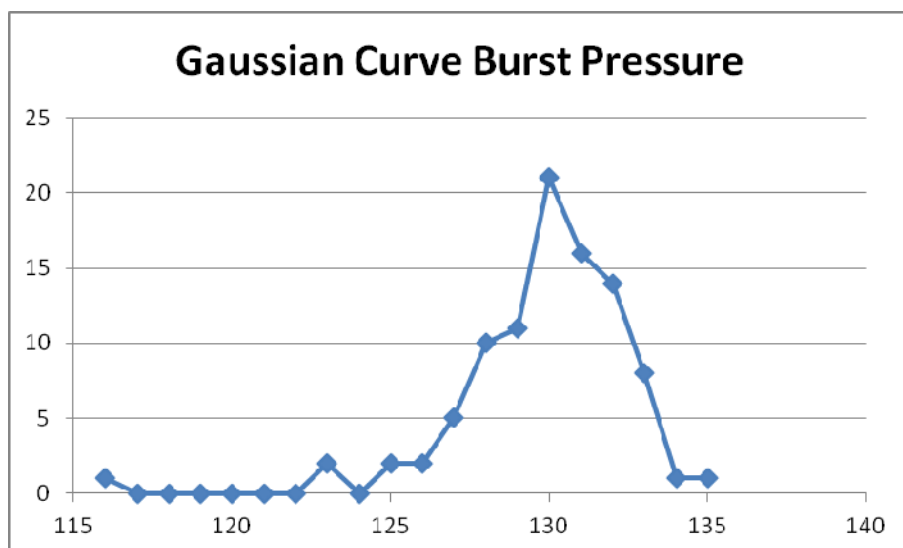
Ces valeurs sont au-dessus de 70 bar (critère pour propane) et de 9% (critère pour EN1442) donc l'échantillon a passé le test. Si un des deux critères n'avait pas été respecté, la même méthode aurait été employée pour chaque sous-lot afin de déterminer le ou les sous-lots défectueux et les retirer.

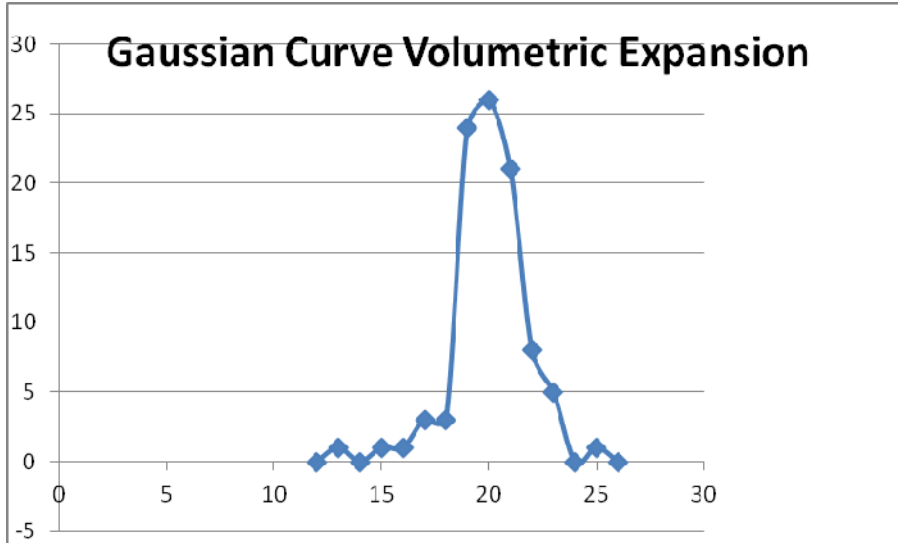
<i>N° de bouteille</i>	<i>Pression de rupture, bar</i>	<i>Augmentation volumique, %</i>	<i>N° de bouteille</i>	<i>Pression de rupture, bar</i>	<i>Augmentation volumique, %</i>	<i>N° de bouteille</i>	<i>Pression de rupture, bar</i>	<i>Augmentation volumique, %</i>	<i>N° de bouteille</i>	<i>Pression de rupture, bar</i>	<i>Aug. volumique, %</i>
1	132,8	25,10	26	125,6	17,05	51	116,4	12,50	76	132,8	21,79
2	129,0	21,88	27	127,3	19,38	52	130,5	17,90	77	127,4	18,75
3	130,0	22,75	28	131,0	19,38	53	127,5	18,68	78	128,4	20,31
4	130,5	21,01	29	128,5	21,88	54	130,5	21,01	79	129,7	18,68
5	130,3	21,01	30	127,0	18,82	55	129,7	19,46	80	132,9	21,01
6	130,9	21,01	31	130,9	21,09	56	128,1	19,46	81	130,4	19,53
7	131,1	21,01	32	134,7	20,16	57	132,2	19,53	82	131,4	20,23
8	128,8	20,23	33	125,0	18,82	58	131,8	19,53	83	132,5	22,66
9	130,1	20,93	34	127,9	20,47	59	129,7	19,38	84	128,6	19,46
10	133,0	22,66	35	129,0	18,90	60	130,2	21,09	85	131,3	21,09
11	130,3	22,57	36	126,9	20,39	61	131,4	20,31	86	132,4	21,09
12	129,5	21,01	37	127,3	20,31	62	130,5	19,46	87	129,8	19,53
13	129,5	21,79	38	128,3	19,53	63	129,7	19,46	88	131,7	21,96
14	132,1	21,71	39	127,8	20,31	64	129,6	21,09	89	129,8	18,68
15	128,9	20,31	40	129,2	20,31	65	129,6	19,53	90	133,4	20,23
16	129,8	21,09	41	128,2	20,31	66	131,0	18,68	91	131,5	19,53
17	124,6	17,25	42	123,1	15,56	67	129,3	20,31	92	132,4	20,23
18	125,8	17,12	43	130,4	17,90	68	129,2	18,91	93	131,8	21,01
19	131,9	18,60	44	128,2	18,68	69	129,2	19,46	94	127,6	17,97
20	134,2	20,93	45	131,3	19,46	70	132,3	18,75			
21	130,9	19,38	46	129,5	19,53	71	131,6	21,01			

<i>N° de bouteille</i>	<i>Pression de rupture, bar</i>	<i>Augmentation volumique, %</i>	<i>N° de bouteille</i>	<i>Pression de rupture, bar</i>	<i>Augmentation volumique, %</i>	<i>N° de bouteille</i>	<i>Pression de rupture, bar</i>	<i>Augmentation volumique, %</i>	<i>N° de bouteille</i>	<i>Pression de rupture, bar</i>	<i>Aug. volumique, %</i>
22	129,8	21,01	47	129,1	20,23	72	123,4	14,84			
23	129,7	20,93	48	133,0	23,35	73	131,1	21,01			
24	131,6	18,60	49	130,5	21,79	74	132,5	21,79			
25	131,5	21,01	50	127,7	20,23	75	131,7	21,79			

Nous pouvons vérifier dans les données ci-dessus qu'il y a une valeur en dessous de 122.74 bar et deux valeurs en dessous de 15.31%: bouteilles n°51 et n°72. Donc environ 99% (93/94) des bouteilles de la population de l'échantillon sont en effet au dessus des valeurs calculée de 122.74 bar et 15.31%.

Nous pouvons également vérifier que la distribution est normale en dessinant les courbes de Gausse.





Essais de pelage

Le nombre de bouteilles à peler est 30 (=30 000 / 1 000).

Ces bouteilles sont prises parmi les bouteilles ayant éclatées.

L'aspect de la paroi extérieure du récipient intérieur en acier est comparé avec la photo ci-dessous pour déterminer si le degré d'enrouillement est au-dessus de Re1. Si aucune corrosion n'est détectée ou si le degré d'enrouillement est en dessous de Re1, l'échantillon passe le test. Si une bouteille a un degré d'enrouillement au-dessus de Re1, la même méthode est employée pour chaque sous-lot afin de déterminer le ou les sous-lots défectueux et les retirer.



*Figure 2 de la norme ISO 4628-3 (Peintures et vernis — Evaluation de la dégradation des surfaces peintes — Désignation de l'intensité, de la quantité et de la dimension des types courants de defaults— Partie 3: désignation du degré d'enrouillement)
Degré d'enrouillement Re1*

Si les 3 types d'essais sont réalisés avec succès, le lot entier est considéré comme ayant passé le contrôle périodique.
