



Европейская экономическая комиссия

Комитет по внутреннему транспорту

Всемирный форум для согласования правил в области транспортных средств

Сто пятьдесят третья сессия

Женева, 8–11 марта 2011

Пункт 8.6 предварительной повестки дня

**Прочие вопросы – Пересмотр Сводной резолюции
о конструкции транспортных средств (СР.3)**

Пересмотр Сводной резолюции о конструкции транспортных средств (СР.3)

Записка секретариата *

Настоящим секретариат препровождает пересмотренный сводный вариант Резолюции о конструкции транспортных средств (СР.3), который содержит все поправки, принятые Всемирным форумом для согласования правил в области транспортных средств (WP.29). Документ дополнен ссылками на правила, прилагаемые к Соглашению 1958 года, и конкретными требованиями, методами испытаний и справочными материалами ("Стандартные приложения"), заимствованными без изменений из нескольких документов. Настоящий пересмотренный вариант заменяет собой документы ECE/TRANS/WP.29/2009/123, ECE/TRANS/WP.29/2009/123/Corr.1 – ECE/TRANS/WP.29/2009/123/Corr.4, TRANS/WP.29/78/Rev.1 и поправки 1-4 к нему. Этот документ передается Всемирному форуму для согласования правил в области транспортных средств (WP.29) для рассмотрения и возможного утверждения.

* В соответствии с программой работы Комитета по внутреннему транспорту на 2006-2010 годы (ECE/TRANS/166/Add.1, подпрограмма 02.4) Всемирный форум будет разрабатывать, согласовывать и обновлять правила в целях улучшения характеристик транспортных средств. Настоящий документ представлен в соответствии с этим мандатом.

Содержание

Стр.

Преамбула	3
Введение	4
1. Определения транспортных средств	5
2. Классификация механических транспортных средств и прицепов	6
3. Области применения правил, прилагаемых к Соглашению 1958 года	16
4. Требования, касающиеся активной безопасности	41
5. Требования, касающиеся пассивной безопасности	43
6. Требования, касающиеся охраны окружающей среды	44
7. Требования, касающиеся общей безопасности	45
8. Рекомендации	47

Приложения

1. Стандартное приложение, касающееся процедуры определения точки "Н" и фактического угла наклона туловища для сидений в механических транспортных средствах	90
Добавление 1 - Описание объемного механизма определения точки "Н" (механизм 3-D "Н")	97
Добавление 2 - Трехмерная система координат	100
Добавление 3 - Контрольные параметры, касающиеся мест для сидения	101
2. Стандартное приложение, касающееся устройств освещения и световой сигнализации: минимальные требования в отношении отбора образцов, проводимого инспектором	102
3. Стандартное приложение, касающееся устройств освещения и световой сигнализации: минимальные требования в отношении процедур контроля за соответствием производства	107
4. Стандартное приложение, касающееся цвета огней.....	109
5. Стандартное приложение, касающееся предписаний в отношении фар с рассеивателями из пластических материалов - испытание образцов рассеивателей или материалов и фар в сборе.....	110
Добавление 1 - Хронологическая последовательность испытаний для официального утверждения	116
Добавление 2 - Метод измерения коэффициента рассеивания и пропускания света	118
Добавление 3 - Метод испытания разбрызгиванием	120
Добавление 4 - Испытание на силу сцепления с клейкой лентой	121
6. Стандартное приложение, касающееся испытаний на стабильность фотометрических характеристик фар в условиях эксплуатации	122
7. Отличительные номера Договаривающихся сторон Соглашения 1958 года на знаках официального утверждения	127

Преамбула

Всемирный форум для согласования правил в области транспортных средств,

стремясь обеспечить наибольшее единообразие правил, предписаний и рекомендаций, касающихся конструкции транспортных средств, в целях повышения уровня безопасности на дорогах и охраны окружающей среды, а также облегчения условий международного дорожного движения и торговли транспортными средствами и их предметами оборудования и частями,

принимая во внимание, что положения венской Конвенции о дорожном движении от 8 ноября 1968 года и Европейского соглашения, дополняющего эту Конвенцию, служат основой для согласования эксплуатационных требований,

принимая во внимание также, что положения Соглашения о принятии единообразных технических предписаний для колесных транспортных средств, предметов оборудования и частей, которые могут быть установлены и/или использованы на колесных транспортных средствах, и об условиях взаимного признания официальных утверждений, выдаваемых на основе этих предписаний, которое было совершено в Женеве 20 марта 1958 года ("Соглашение 1958 года"), обеспечивают дополнительные возможности для согласования,

принимая во внимание, что Специальная резолюция № 1, касающаяся общих определений категорий, масс и размеров транспортных средств (СпР.1)¹, устанавливающая общие определения, подлежащие использованию в глобальных технических правилах, введенных в рамках Соглашения о введении глобальных технических правил для колесных транспортных средств, предметов оборудования и частей, которые могут быть установлены и/или использованы на колесных транспортных средствах, совершенного в Женеве 25 июня 1998 года ("Соглашение 1998 года"), не применяется к правилам, прилагаемым к Соглашению 1958 года,

отмечая, что применение положений Соглашения 1958 года по-прежнему оставляет возможность разногласий между странами по некоторым вопросам при установлении национальных правил, касающихся конструкции транспортных средств и охраны окружающей среды,

рекомендует правительствам для устранения этих разногласий, насколько это возможно, согласовать свое национальное законодательство с рекомендациями Сводных резолюций и положениями вышеупомянутых Соглашений, применяя их отныне в как можно более полном объеме.

¹ Документ TRANS/WP.29/1045 с поправками, содержащимися в документе ECE/TRANS/WP.29/1045/Amend.1.

Введение

В нижеследующем тексте содержатся обновленные рекомендации Сводной резолюции о конструкции транспортных средств и приводится информация о нормативных текстах в рамках Соглашения 1958 года (правила, предписания и конкретные требования), применяющиеся к конструкции транспортных средств, которые нацелены на повышение уровня безопасности и охраны окружающей среды.

В пунктах 1 и 2 содержатся общие определения и классификация, используемые в указанных документах. В пункте 3 указаны области применения правил и предписаний. Таблицы, приведенные в пунктах 4-7, содержат основные требования к конструкции транспортных средств, введенные до сих пор и уже включенные Всемирным форумом в правила и предписания. Сходные требования объединены в группы. Все требования или группы требований сопровождаются ссылками на соответствующие правила, которые обозначены номером, присвоенным им в рамках Соглашения 1958 года, на остающиеся в силе рекомендации, воспроизведенные в пункте 8, и на стандартные приложения к правилам, воспроизведенные в приложениях к настоящей Резолюции. Приложение 7 включает в качестве дополнительной информации обновленный перечень отличительных номеров, присвоенных Договаривающимся сторонам Соглашения 1958 года.

1. Определения транспортных средств²

- 1.1 "*Механическое транспортное средство*" означает любое самоходное дорожное транспортное средство, за исключением мопедов на территории Договаривающихся сторон, которые не приравнивают их к мотоциклам, и за исключением рельсовых транспортных средств.
- 1.2 "*Автомобиль*" означает любое механическое транспортное средство, используемое обычно для перевозки по дорогам людей или грузов или для буксировки по дорогам транспортных средств, используемых для перевозки людей или грузов. Этот термин охватывает троллейбусы, т.е. нерельсовые транспортные средства, соединенные с электрическим проводом; он не охватывает такие транспортные средства, как сельскохозяйственные тракторы, в случае которых использование для перевозки людей или грузов по дорогам или для буксировки по дорогам транспортных средств, используемых для перевозки людей или грузов, является лишь вспомогательной функцией.
- 1.3 "*Мотоцикл*" означает любое двухколесное транспортное средство с коляской или без нее, имеющее двигатель. Договаривающиеся стороны могут в своем национальном законодательстве приравнивать к мотоциклам трехколесные транспортные средства, порожняя масса которых не превышает 400 кг. Термин "мотоцикл" не включает мопеды, однако Договаривающиеся стороны могут приравнивать мопеды к мотоциклам при применении Конвенции.
- 1.4 "*Мопед*" означает любое двух- или трехколесное транспортное средство, снабженное двигателем внутреннего сгорания с объемом цилиндра, не превышающим 50 см³, и максимальная конструктивная скорость которого не превышает 50 км/час.
- 1.5 "*Прицеп*" означает любое несамоходное транспортное средство, которое спроектировано и изготовлено для его буксировки механическим транспортным средством; этот термин охватывает также полуприцепы.
- 1.6 "*Состав транспортных средств*" означает сцепленные транспортные средства, которые участвуют в дорожном движении как одно целое.
- 1.7 "*Сочлененное транспортное средство*" означает состав транспортных средств, состоящий из автомобиля и сцепленного с ним полуприцепа.
- 1.8 "*Дорожный тягач*" означает дорожное механическое транспортное средство, предназначенное исключительно или преимущественно для буксировки других дорожных транспортных средств, которые не имеют механического привода (в основном полуприцепы).

² Согласно венской Конвенции о дорожном движении от 8 ноября 1968 года и Европейскому соглашению, дополняющему эту Конвенцию, за исключением пункта 1.8, заимствованного из "Глоссария статистических терминов" ОЭСР.

- 1.9 "Сельскохозяйственный трактор" означает транспортное средство, специально предназначенное для обеспечения высокого тягового усилия при низких скоростях в целях буксировки прицепа или механизма.

2. Классификация механических транспортных средств и прицепов³

- 2.1 Категория L – Механические транспортные средства, имеющие менее четырех колес
- 2.1.1 "Категория L_1 ": двухколесное транспортное средство, рабочий объем двигателя которого - в случае двигателя внутреннего сгорания - не превышает 50 см^3 и максимальная конструктивная скорость - при любом двигателе - не превышает 50 км/ч.
- 2.1.2 "Категория L_2 ": трехколесное транспортное средство с любым расположением колес, рабочий объем двигателя которого - в случае двигателя внутреннего сгорания - не превышает 50 см^3 и максимальная конструктивная скорость - при любом двигателе - не превышает 50 км/ч.
- 2.1.3 "Категория L_3 ": двухколесное транспортное средство, рабочий объем двигателя которого - в случае двигателя внутреннего сгорания - превышает 50 см^3 или максимальная конструктивная скорость - при любом двигателе - превышает 50 км/ч.
- 2.1.4 "Категория L_4 ": транспортное средство с тремя колесами, асимметричными по отношению к средней продольной плоскости, рабочий объем двигателя которого - в случае двигателя внутреннего сгорания - превышает 50 см^3 или максимальная конструктивная скорость - при любом двигателе - превышает 50 км/ч (мотоциклы с коляской).
- 2.1.5 "Категория L_5 ": транспортное средство с тремя колесами, симметричными по отношению к средней продольной плоскости, рабочий объем двигателя которого - в случае двигателя внутреннего сгорания - превышает 50 см^3 или максимальная конструктивная скорость - при любом двигателе - превышает 50 км/ч.
- 2.1.6 "Категория L_6 ": транспортное средство с четырьмя колесами, порожняя масса которого не превышает 350 кг без учета массы аккумуляторов в случае электрического транспортного средства, максимальная конструктивная скорость которого не превышает 45 км/ч и которое оснащено двигателем рабочим объемом не более 50 см^3 , если это двигатель внутреннего сгорания с искровым (принудительным) зажиганием, или двигателем максимальной эффективной мощностью не более 4 кВт, если это двигатель внутреннего сгорания другого типа, либо двигателем, имеющим

³ Приведенный в данном пункте текст представляет собой обновленный вариант приложения 7 к Сводной резолюции (TRANS/WP.29/78/Rev.1), принятой Рабочей группой по конструкции транспортных средств. В его основе лежат документы TRANS/WP.29/78/Rev.1/Amend.2 и Rev.1/Amend.4.

номинальную максимальную мощность в режиме длительной нагрузки не более 4 кВт, если это электрический двигатель.

- 2.1.7 "*Категория L₇*": транспортное средство с четырьмя колесами, не относящееся к категории L₆, порожняя масса которого не превышает 400 кг (550 кг для транспортных средств, предназначенных для перевозки грузов) без учета массы аккумуляторов в случае электрического транспортного средства и номинальная максимальная мощность которого в режиме длительной нагрузки не превышает 15 кВт.
- 2.2 Категория М - Механические транспортные средства, имеющие не менее четырех колес и используемые для перевозки пассажиров
- 2.2.1 "*Категория M₁*": транспортные средства, используемые для перевозки пассажиров и имеющие не более восьми сидячих мест, помимо сиденья водителя.
- 2.2.2 "*Категория M₂*": транспортные средства, используемые для перевозки пассажиров, имеющие более восьми сидячих мест, помимо сиденья водителя, и максимальная масса которых не превышает 5 т.
- 2.2.3 "*Категория M₃*": транспортные средства, используемые для перевозки пассажиров, имеющие более восьми сидячих мест, помимо сиденья водителя, и максимальная масса которых превышает 5 т.
- 2.2.4 Транспортные средства категорий M₂ и M₃ относятся к следующим классам:
- 2.2.4.1 "*Класс I*": транспортные средства, конструкцией которых предусмотрены зоны для стоящих пассажиров, обеспечивающие возможность пассажирообмена.
- 2.2.4.2 "*Класс II*": транспортные средства, сконструированные для перевозки главным образом сидящих пассажиров, в которых может предусматриваться перевозка стоящих пассажиров, находящихся в проходах и/или зонах, не превосходящих по своей площади пространства, необходимого для размещения двух двойных сидений.
- 2.2.4.3 "*Класс III*": транспортные средства, сконструированные исключительно для перевозки сидящих пассажиров.
- 2.2.4.4 "*Класс А*": транспортные средства, предназначенные для перевозки стоящих пассажиров; транспортное средство этого класса имеет сиденья, но может также предусматривать перевозку стоящих пассажиров.
- 2.2.4.5 "*Класс В*": транспортные средства, не предназначенные для перевозки стоящих пассажиров; транспортное средство этого класса не имеет оборудования, предназначенного для стоящих пассажиров.
- 2.2.5 Примечания
- 2.2.5.1 "*Сочлененный городской или междугородный автобус*" представляет собой транспортное средство, состоящее из двух или более жестких секций, шарнирно соединенных между собой;

- пассажиры могут свободно переходить из одной секции в другую; жесткие секции постоянно соединены между собой так, что их можно разъединить только при помощи специальных средств, обычно имеющихся только на специализированном предприятии.
- 2.2.5.2 Сочлененные городские или междугородные автобусы, состоящие из двух или более неразделяемых, но шарнирно сочлененных элементов, рассматривают как одно транспортное средство.
- 2.2.5.3 В случае буксирующего транспортного средства, предназначенного для сцепления с полуприцепом (тягача для полуприцепа), в качестве массы, которую следует принимать в расчет при классификации этого транспортного средства, используют массу снаряженного транспортного средства-тягача с учетом массы, соответствующей максимальной статической вертикальной нагрузке, передаваемой на тягач полуприцепом, а также, если это применимо, максимальной массы груза, размещенного на тягаче.
- 2.2.5.4 "*Масса снаряженного транспортного средства*" означает массу порожнего транспортного средства с кузовом и сцепным устройством в случае буксирующего транспортного средства либо массу шасси с кабиной, если изготовитель не устанавливает кузов, и/или сцепным устройством, включая массы охлаждающей жидкости, масел, 90% топлива, 100% других жидкостей, за исключением сточных вод, инструментов, запасного колеса, водителя (75 кг) и - для городских и междугородных автобусов - члена экипажа (75 кг), если в транспортном средстве предусмотрено сиденье для него.
- 2.3 Категория N - Механические транспортные средства, имеющие не менее четырех колес и используемые для перевозки грузов
- 2.3.1 "*Категория N_1* ": транспортные средства, используемые для перевозки грузов и имеющие максимальную массу не более 3,5 т.
- 2.3.2 "*Категория N_2* ": транспортные средства, используемые для перевозки грузов и имеющие максимальную массу свыше 3,5 т, но не более 12 т.
- 2.3.3 "*Категория N_3* ": транспортные средства, используемые для перевозки грузов и имеющие максимальную массу более 12 т.
- 2.3.4 Примечания
- 2.3.4.1 В случае буксирующего транспортного средства, предназначенного для сцепления с полуприцепом (тягача для полуприцепа), в качестве массы, которую следует принимать в расчет при классификации этого транспортного средства, используют массу снаряженного транспортного средства-тягача с учетом массы, соответствующей максимальной статической вертикальной нагрузке, передаваемой на тягач полуприцепом, а также, если это применимо, максимальной массы груза, размещенного на тягаче.
- 2.3.4.2 Оборудование и установки, находящиеся на ряде транспортных средств специального назначения (автокранах, передвижных ремонтных мастерских, рекламных транспортных средствах и т.д.), приравнивают к грузам.

- 2.4 Категория О - Прицепы (включая полуприцепы)
- 2.4.1 "*Категория О₁*": прицепы с максимальной массой не более 0,75 т.
- 2.4.2 "*Категория О₂*": прицепы с максимальной массой свыше 0,75 т, но не более 3,5 т.
- 2.4.3 "*Категория О₃*": прицепы с максимальной массой свыше 3,5 т, но не более 10 т.
- 2.4.4 "*Категория О₄*": прицепы с максимальной массой более 10 т.
- 2.4.5 Кроме того, прицепы категорий О₂, О₃ и О₄ относят к одному из следующих трех типов:
- 2.4.5.1 "*Полуприцеп*": буксируемое транспортное средство, ось (оси) которого расположена (расположены) позади центра тяжести транспортного средства (при равномерной загрузке) и которое оборудовано соединительным устройством, позволяющим передавать горизонтальную и вертикальную нагрузки на буксирующее транспортное средство. Одна или более осей могут иметь привод от буксирующего транспортного средства.
- 2.4.5.2 "*Полный прицеп*": буксируемое транспортное средство, имеющее не менее двух осей и оборудованное буксирным устройством, которое может перемещаться вертикально (по отношению к прицепу) и служит для поворота передней оси (передних осей), но не передает какой-либо значительной статической нагрузки на буксирующее транспортное средство. Одна или более осей могут иметь привод от буксирующего транспортного средства.
- 2.4.5.3 "*Прицеп с центральной осью*": буксируемое транспортное средство, оборудованное буксирным устройством, которое не может перемещаться вертикально (по отношению к прицепу), и ось (оси) которого расположена (расположены) вблизи центра тяжести транспортного средства (при равномерной загрузке) так, что на буксирующее транспортное средство передается только незначительная статическая вертикальная нагрузка, не превышающая 10% величины, соответствующей максимальной массе прицепа, либо 1 000 даН (в зависимости от того, какая из этих величин меньше). Одна или более осей могут иметь привод от буксирующего транспортного средства.
- 2.4.6 Примечание
- Максимальной массой, которую необходимо учитывать при классификации полуприцепа или прицепа с центральной осью, является масса, соответствующая статической вертикальной нагрузке, передаваемой на опорную поверхность осью или осями полуприцепа или прицепа с центральной осью, несущего максимальную нагрузку, при наличии соединения с буксирующим транспортным средством.
- 2.5 "*Транспортное средство специального назначения*": транспортное средство категории М, N или О, предназначенное для перевозки пассажиров или грузов, а также для выполнения специальных функций, для которых требуется наличие специального кузова и/или оборудования.

- 2.5.1 "*Автомобиль-дом*": транспортное средство специального назначения категории M₁, сконструированное так, что оно включает жилой отсек, в котором имеется по меньшей мере следующее оборудование:
- a) сиденья и стол;
 - b) спальные места, которые могут быть устроены из сидений;
 - c) кухонное оборудование; и
 - d) оборудование и приспособления для хранения имущества.
- Это оборудование должно быть жестким образом закреплено в жилом отсеке; при этом стол может быть легкоъемным.
- 2.5.2 "*Бронированное транспортное средство*": транспортное средство, предназначенное для защиты перевозимых пассажиров и/или грузов и оснащенное пуленепробиваемой броневой обшивкой.
- 2.5.3 "*Машина скорой медицинской помощи*": автомобиль категории M, предназначенный для перевозки больных или раненых и оснащенный специальным оборудованием.
- 2.5.4 "*Катафалк*": автомобиль, предназначенный для перевозки умерших и оснащенный специальным оборудованием.
- 2.6 Категория T - "*Сельскохозяйственные и лесные тракторы*": механическое транспортное средство на колесном или гусеничном ходу, имеющее не менее двух осей, функциональное назначение которого зависит в основном от его тягового усилия и которое сконструировано специально для буксировки, толкания, перевозки или приведения в действие определенных устройств, механизмов или прицепов, предназначенных для использования в сельском или лесном хозяйстве. Такой трактор может быть приспособлен для перевозки грузов и обслуживающего персонала.
- 2.7 "*Внедорожная подвижная техника*": любая мобильная установка, передвижное промышленное оборудование или транспортное средство с кузовом или без кузова, которые не предназначены для перевозки пассажиров или грузов по дорогам и в которых установлен двигатель внутреннего сгорания*.
- 2.8 Категория G - Транспортные средства повышенной проходимости
- 2.8.1 Определение
- К транспортным средствам повышенной проходимости относят транспортные средства категорий M и N, удовлетворяющие требованиям настоящего пункта, соответствие которым проверяют в условиях, оговоренных в пунктах 2.8.2 и 2.8.3.

* На своей девяносто восьмой сессии Рабочая группа по общим предписаниям, касающимся безопасности (GRSG), приняла предложение по определению для внедорожной подвижной техники (ВПТ) (ECE/TRANS/WP.29/GRSG/2010/14) и поручила секретариату передать его WP.29 и AC.1 для рассмотрения на их сессиях в марте 2010 года вместе с этим предложением. Данное определение было включено в настоящий документ под пунктом 2.7.

- 2.8.1.1 Транспортные средства категории N_1 с максимальной массой не более 2 т, а также транспортные средства категории M_1 считают транспортными средствами повышенной проходимости, если они имеют:
- a) по меньшей мере одну переднюю и одну заднюю оси, конструкция которых обеспечивает их одновременный привод, включая транспортные средства, в которых привод одной оси может отключаться;
 - b) по меньшей мере один механизм блокировки дифференциала или один механизм аналогичного действия; и
 - c) если они - в случае одиночного транспортного средства - могут преодолевать подъем 30%.
 - d) Кроме того, они должны удовлетворять по меньшей мере пяти из шести приведенных ниже требований:
 - i) угол въезда должен быть не менее 25°;
 - ii) угол съезда должен быть не менее 20°;
 - iii) угол продольной проходимости должен быть не менее 20°;
 - iv) дорожный просвет под передней осью должен быть не менее 180 мм;
 - v) дорожный просвет под задней осью должен быть не менее 180 мм;
 - vi) межосевой дорожный просвет должен быть не менее 200 мм.
- 2.8.1.2 Транспортные средства категории N_1 , максимальная масса которых свыше 2 т, или транспортные средства категории N_2 , M_2 или M_3 с максимальной массой не более 12 т считают транспортными средствами повышенной проходимости, если их конструкция обеспечивает одновременный привод всех колес, включая транспортные средства, в которых привод одной оси может отключаться, либо если они удовлетворяют следующим трем требованиям:
- a) по меньшей мере одна передняя и одна задняя оси имеют одновременный привод, включая транспортные средства, в которых привод одной оси может отключаться;
 - b) имеется по меньшей мере один механизм блокировки дифференциала или один механизм аналогичного действия;
 - c) они - в случае одиночного транспортного средства - могут преодолевать подъем 25%.
- 2.8.1.3 Транспортные средства категории M_3 , максимальная масса которых свыше 12 т, или транспортные средства категории N_3 считают транспортными средствами повышенной проходимости, если их конструкция обеспечивает одновременный привод всех колес, включая транспортные средства, в которых привод одной оси может отключаться, либо если соблюдаются следующие требования:

- a) по меньшей мере половина колес имеют привод;
- b) имеется по меньшей мере один механизм блокировки дифференциала или один механизм аналогичного действия;
- c) они - в случае одиночного транспортного средства - могут преодолевать подъем 25%;
- d) соблюдаются по меньшей мере четыре из шести следующих требований:
 - i) угол въезда должен быть не менее 25°;
 - ii) угол съезда должен быть не менее 25°;
 - iii) угол продольной проходимости должен быть не менее 25°;
 - iv) дорожный просвет под передней осью должен быть не менее 250 мм;
 - v) межосевой дорожный просвет должен быть не менее 300 мм;
 - vi) дорожный просвет под задней осью должен быть не менее 250 мм.

2.8.2 Нагрузка и условия проверки

2.8.2.1 Транспортные средства категории N_1 с максимальной массой не более 2 т и транспортные средства категории M_1 должны быть в снаряженном состоянии, т.е. заправлены охлаждающей жидкостью, смазкой, топливом, укомплектованы инструментом и запасным колесом; также должна быть учтена стандартная масса водителя, принимаемая равной 75 кг.

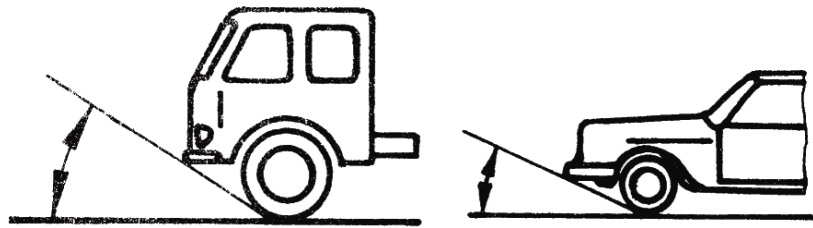
2.8.2.2 Механические транспортные средства, кроме указанных в пункте 2.8.2.1, должны быть загружены до технически допустимой максимальной массы, устанавливаемой изготовителем.

2.8.2.3 Способность транспортного средства преодолевать подъем установленного значения (25% и 30%) подтверждается расчетным методом. Однако в исключительных случаях технические службы могут потребовать представления транспортного средства соответствующего типа для проведения реального испытания.

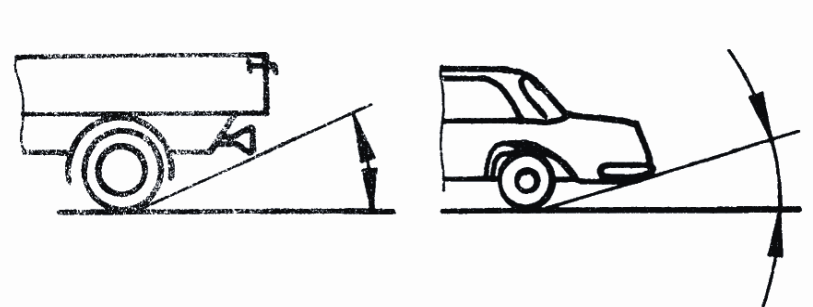
2.8.2.4 При измерении углов переднего и заднего свеса, а также продольного угла проходимости надколесные защитные устройства не учитывают.

2.8.3 Определения и рисунки, касающиеся углов переднего и заднего свеса, а также продольного угла проходимости и дорожного просвета

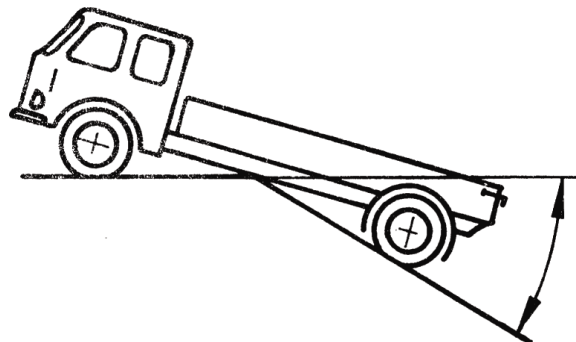
2.8.3.1 "Угол въезда" - см. стандарт ISO 612:1978, положение № 6.10.



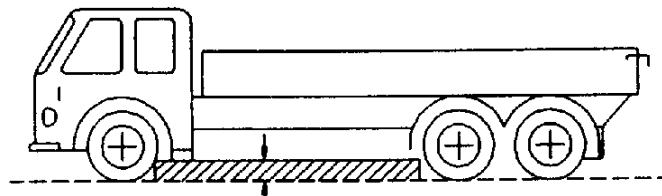
2.8.3.2 "Угол съезда" - см. стандарт ISO 612:1978, положение № 6.11.



2.8.3.3 "Продольный угол проходимости" - см. стандарт ISO 612:1978, положение № 6.9.



2.8.3.4 "Межосевой дорожный просвет" означает кратчайшее расстояние между опорной плоскостью и самой нижней точкой транспортного средства, находящейся на его жестком элементе.

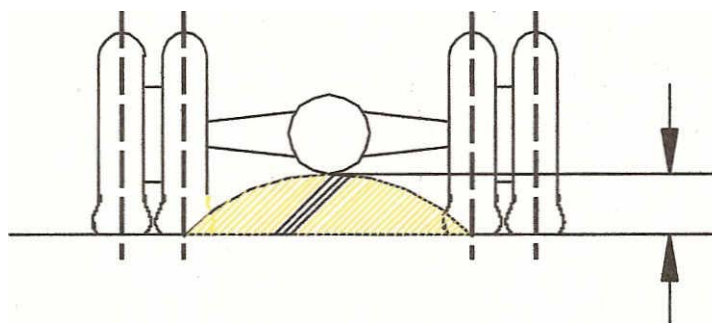


2.8.3.5 "Дорожный просвет под одной осью" означает расстояние между верхней точкой дуги окружности, проходящей через центры пятен контактов шин одной оси (в случае сдвоенных шин - шин внутренних колес оси) и касающейся самой нижней точки

транспортного средства, жестко зафиксированной между колесами, и опорной плоскостью.

Ни одна жесткая часть транспортного средства не должна находиться, полностью или частично, в заштрихованной зоне рисунка.

Дорожные просветы под несколькими осями указывают, в соответствующих случаях, исходя из последовательности их расположения, например 280/250/250.



2.8.4 Комбинированное обозначение

Буквы М и N могут сочетаться с буквой G. Например, транспортное средство категории N_1 , которое может использоваться как транспортное средство повышенной проходимости, допускается обозначать как N_1G .

2.9 Определение типа кузова (только для комплектных транспортных средств)

Тип кузова может обозначаться следующими буквами:

2.9.1 Легковые автомобили (M_1)

2.9.1.1 АА - седан

Стандарт ISO 3833:1977, положение № 3.1.1.1, но включая также транспортные средства, имеющие более четырех боковых окон.

2.9.1.2 АВ - хэтчбек

Седан (АА) с открывающейся вверх задней дверью.

2.9.1.3 АС - универсал (грузо-пассажирский кузов)

Стандарт ISO 3833:1977, положение № 3.1.1.4.

2.9.1.4 АД - купе

Стандарт ISO 3833:1977, положение № 3.1.1.5.

2.9.1.5 АЕ - кабриолет

Стандарт ISO 3833:1977, положение № 3.1.1.6.

2.9.1.6 АF - многоцелевое транспортное средство

Механическое транспортное средство иное, чем обозначенное кодами АА-АС, предназначенное для перевозки пассажиров и их багажа или грузов в одном отделении. Однако такое транспортное

средство не считают относящимся к категории M₁, если оно соответствует одновременно следующим требованиям:

- a) число мест для сидения, помимо сиденья водителя, не превышает шести. "Место для сидения" признается существующим, если в транспортном средстве имеются "доступные" приспособления для крепления сидений. Под "доступными" следует понимать приспособления, которые можно использовать. Для того чтобы приспособления для крепления не были "доступными", изготовитель должен физически исключить возможность их использования, например наварив на них пластины или установив на них постоянные заглушки, которые невозможно снять с помощью обычных инструментов; и
- b) $P - (M + N \times 68) > N \times 68$

где:

P = технически допустимая максимальная масса груженого транспортного средства в кг,

M = масса снаряженного транспортного средства в кг,

N = число мест для сидения, помимо сиденья водителя.

- 2.9.2 Транспортные средства специального назначения (M₁)
- 2.9.2.1 SA Автомобиль-дом: см. пункт 2.5.1.
- 2.9.2.2 SB Бронированное транспортное средство: см. пункт 2.5.2.
- 2.9.2.3 SC Машина скорой медицинской помощи: см. пункт 2.5.3.
- 2.9.2.4 SD Катафалк: см. пункт 2.5.4.

3. Области применения правил, прилагаемых Соглашению 1958 года

Области применения правил, указанные ниже, отражают состояние правил на [27 августа 2010 года]. Области применения показаны по категориям транспортных средств, но некоторые из них могут ограничиваться конкретной подкатегорией/конкретным классом или минимальным/максимальным весом в рамках определенной категории.

Правила постоянно корректируются с учетом технического прогресса, и их область применения может быть изменена.

Правила №	Название	L							M			N			O				Тракторы ВПТ *	
		L ₁	L ₂	L ₃	L ₄	L ₅	L ₆	L ₇	M ₁	M ₂	M ₃	N ₁	N ₂	N ₃	O ₁	O ₂	O ₃	O ₄		
1 и 2	Единообразные предписания, касающиеся официального утверждения автомобильных фар, испускающих асимметричный луч ближнего и/или дальнего света и оснащенных лампами накаливания категории R ₂ и/или HS1								x	x	x	x	x	x						
3	Единообразные предписания, касающиеся официального утверждения светоотражающих приспособлений для механических транспортных средств и их прицепов	x		x	x	x	x	x	x	x	x	x	x	x	x	x	x	x	x	
4	Единообразные предписания, касающиеся официального утверждения приспособлений для освещения заднего регистрационного знака механических транспортных средств и их прицепов								x	x	x	x	x	x	x	x	x	x	x	

* [На своей девяносто восьмой сессии Рабочая группа по общим предписаниям, касающимся безопасности (GRSG), приняла предложение по определению для внедорожной подвижной техники (ВПТ) (ECE/TRANS/WP.29/GRSG/2010/14) и поручила секретариату передать его WP.29 и AC.1 для рассмотрения на их сессиях в марте 2010 года вместе с этим предложением. Данное определение было включено в настоящий документ под пунктом 2.7.]

Правила №	Название															Тракторы ВПТ *				
		L ₁	L ₂	L ₃	L ₄	L ₅	L ₆	L ₇	M ₁	M ₂	M ₃	N ₁	N ₂	N ₃	O ₁		O ₂	O ₃	O ₄	
5	Единообразные предписания, касающиеся официального утверждения автомобильных ламп-фар "sealed-beam" (SB) с европейскими асимметричными огнями ближнего света и/или дальнего света																			x
6	Единообразные предписания, касающиеся официального утверждения указателей поворота механических транспортных средств и их прицепов	x	x	x	x	x	x	x	x	x	x	x	x	x	x	x	x	x	x	x
7	Единообразные предписания, касающиеся официального утверждения передних и задних габаритных (боковых) огней, сигналов торможения и контурных огней механических транспортных средств и их прицепов	x	x	x	x	x	x	x	x	x	x	x	x	x	x	x	x	x	x	x
8	Единообразные предписания, касающиеся официального утверждения автомобильных фар с асимметричными огнями ближнего света и/или огнями дальнего света, предназначенных для использования с галогенными лампами накаливания (лампы Н ₁ , Н ₂ , Н ₃ , НВ ₃ , НВ ₄ , Н ₇ , Н ₈ , Н ₉ , Н1R1, Н1R2 и/или Н ₁₁)								x	x	x	x	x	x						
9	Единообразные предписания, касающиеся официального утверждения транспортных средств категорий L ₂ , L ₄ и L ₅ в связи с производимым ими шумом		x		x	x														
10	Единообразные предписания, касающиеся официального утверждения транспортных средств в отношении электромагнитной совместимости	x	x	x	x	x	x	x	x	x	x	x	x	x	x	x	x	x	x	

Правила №	Название															Тракторы ВПТ *			
		L ₁	L ₂	L ₃	L ₄	L ₅	L ₆	L ₇	M ₁	M ₂	M ₃	N ₁	N ₂	N ₃	O ₁		O ₂	O ₃	O ₄
11	Единообразные предписания, касающиеся официального утверждения транспортных средств в отношении замков и устройств крепления дверей								x			x							
12	Единообразные предписания, касающиеся официального утверждения транспортных средств в отношении защиты водителя от удара о систему рулевого управления								x			x							
13	Единообразные предписания, касающиеся официального утверждения транспортных средств категорий М, N и О в отношении торможения									x	x	x	x	x	x	x	x	x	
13-Н	Единообразные предписания, касающиеся официального утверждения легковых автомобилей в отношении торможения								x			x							
14	Единообразные предписания, касающиеся официального утверждения транспортных средств в отношении креплений ремней безопасности, систем креплений ISOFIX и креплений верхнего страховочного троса ISOFIX								x	x	x	x	x	x					
15	Эти Правила утратили актуальность																		

Правила №	Название															Тракторы ВПТ *				
		L ₁	L ₂	L ₃	L ₄	L ₅	L ₆	L ₇	M ₁	M ₂	M ₃	N ₁	N ₂	N ₃	O ₁		O ₂	O ₃	O ₄	
16	Единообразные предписания, касающиеся официального утверждения: I. ремней безопасности, удерживающих систем, детских удерживающих систем и детских удерживающих систем ISOFIX, предназначенных для лиц, находящихся в механических транспортных средствах II. транспортных средств, оснащенных ремнями безопасности, сигнализаторами непристегнутых ремней безопасности, удерживающими системами, детскими удерживающими системами и детскими удерживающими системами ISOFIX		x		x	x	x	x	x	x	x	x	x	x	x	x	x	x	x	x
17	Единообразные предписания, касающиеся официального утверждения транспортных средств в отношении сидений, их креплений и подголовников								x	x	x	x	x	x						
18	Единообразные предписания, касающиеся официального утверждения автотранспортных средств в отношении их защиты от несанкционированного использования								x	x		x	x							
19	Единообразные предписания, касающиеся официального утверждения противотуманных фар для механических транспортных средств			x	x	x		x	x	x	x	x	x	x						x

Правила №	Название	L ₁	L ₂	L ₃	L ₄	L ₅	L ₆	L ₇											Тракторы	ВПТ *	
									M ₁	M ₂	M ₃	N ₁	N ₂	N ₃	O ₁	O ₂	O ₃	O ₄			
20	Единообразные предписания, касающиеся официального утверждения автомобильных фар с асимметричными огнями ближнего света и/или огнями дальнего света, предназначенных для использования с галогенными лампами накаливания (лампы H ₄)								x	x	x	x	x	x							
21	Единообразные предписания, касающиеся официального утверждения транспортных средств в отношении их внутреннего оборудования								x												
22	Единообразные предписания, касающиеся официального утверждения защитных шлемов и их смотровых козырьков для водителей и пассажиров мотоциклов и мопедов																				
23	Единообразные предписания, касающиеся официального утверждения задних фар механических транспортных средств и их прицепов								x	x	x	x	x	x	x	x	x	x	x	x	

Правила №	Название															Тракторы				
		L ₁	L ₂	L ₃	L ₄	L ₅	L ₆	L ₇	M ₁	M ₂	M ₃	N ₁	N ₂	N ₃	O ₁	O ₂	O ₃	O ₄	ВПП *	
24	Единообразные предписания, касающиеся: I. официального утверждения двигателей с воспламенением от сжатия в отношении выброса видимых загрязняющих веществ II. официального утверждения автотранспортных средств в отношении установки на них двигателей с воспламенением от сжатия, официально утвержденных по типу конструкции III. официального утверждения автотранспортных средств с двигателем с воспламенением от сжатия в отношении выброса видимых загрязняющих веществ IV. измерения мощности двигателей с воспламенением от сжатия	x	x	x	x	x	x	x	x	x	x	x	x	x						
25	Единообразные предписания, касающиеся официального утверждения подголовников, вмонтированных или не вмонтированных в сиденья транспортных средств		x		x	x	x	x	x	x	x	x	x	x						
26	Единообразные предписания, касающиеся официального утверждения транспортных средств в отношении их наружных выступов								x											
27	Единообразные предписания, касающиеся официального утверждения предупреждающих треугольников																			

Правила №	Название															Тракторы ВПТ *			
		L ₁	L ₂	L ₃	L ₄	L ₅	L ₆	L ₇	M ₁	M ₂	M ₃	N ₁	N ₂	N ₃	O ₁		O ₂	O ₃	O ₄
28	Единообразные предписания, касающиеся официального утверждения звуковых сигнальных приборов и автомобилей в отношении их звуковой сигнализации			x	x	x			x	x	x	x	x	x					
29	Единообразные предписания, касающиеся официального утверждения транспортных средств в отношении защиты лиц, находящихся в кабине грузового транспортного средства											x	x	x					
30	Единообразные предписания, касающиеся официального утверждения пневматических шин для автотранспортных средств и их прицепов							x						x	x				
31	Единообразные предписания, касающиеся официального утверждения автомобильных ламп-фар "sealed-beam" (SB) в отношении европейских асимметричных огней ближнего и/или дальнего света							x	x	x	x	x	x	x					x
32	Единообразные предписания, касающиеся официального утверждения транспортных средств в отношении поведения их конструкции в случае удара сзади							x											
33	Единообразные предписания, касающиеся официального утверждения транспортных средств в отношении поведения их конструкции в случае лобового столкновения							x											
34	Единообразные предписания, касающиеся официального утверждения транспортных средств в отношении предотвращения опасности возникновения пожара							x	x	x	x	x	x	x	x	x	x	x	

Правила №	Название															Тракторы ВПТ *			
		L ₁	L ₂	L ₃	L ₄	L ₅	L ₆	L ₇	M ₁	M ₂	M ₃	N ₁	N ₂	N ₃	O ₁		O ₂	O ₃	O ₄
35	Единообразные предписания, касающиеся официального утверждения транспортных средств в отношении размещения педалей управления								x										
36	Единообразные предписания, касающиеся официального утверждения пассажирских транспортных средств большой вместимости в отношении их общей конструкции									x	x								
37	Единообразные предписания, касающиеся официального утверждения ламп накаливания, предназначенных для использования в официально утвержденных огнях механических транспортных средств и их прицепов	x	x	x	x	x	x	x	x	x	x	x	x	x	x	x	x	x	x
38	Единообразные предписания, касающиеся официального утверждения задних противотуманных огней механических транспортных средств и их прицепов				x	x	x		x	x	x	x	x	x	x	x	x	x	x
39	Единообразные предписания, касающиеся официального утверждения транспортных средств в отношении механизма для измерения скорости, включая его установку	x	x	x	x	x	x	x	x	x	x	x	x	x					
40	Единообразные предписания, касающиеся официального утверждения мотоциклов с двигателями с принудительным зажиганием в отношении выделяемых двигателем загрязняющих выхлопных газов				x	x	x												
41	Единообразные предписания, касающиеся официального утверждения мотоциклов в отношении производимого ими шума				x														

Правила №	Название															Тракторы			
		L ₁	L ₂	L ₃	L ₄	L ₅	L ₆	L ₇	M ₁	M ₂	M ₃	N ₁	N ₂	N ₃	O ₁	O ₂	O ₃	O ₄	ВПП *
42	Единообразные предписания, касающиеся официального утверждения транспортных средств в отношении устанавливаемых на них передних и задних защитных устройств (бамперы и т.д.)								x										
43	Единообразные предписания, касающиеся официального утверждения безопасных стекловых материалов и их установки на транспортных средствах	x	x	x	x	x	x	x	x	x	x	x	x	x	x	x	x	x	x
44	Единообразные предписания, касающиеся официального утверждения удерживающих устройств для детей, находящихся в механических транспортных средствах ("детская удерживающая система")																		
45	Единообразные предписания, касающиеся официального утверждения устройств для очистки фар, а также официального утверждения механических транспортных средств в отношении устройств для очистки фар	x	x	x	x	x	x	x	x	x	x	x	x	x					x
46	Единообразные предписания, касающиеся официального утверждения устройств непрямого обзора и механических транспортных средств в отношении установки этих устройств	x	x	x	x	x	x	x	x	x	x	x	x	x					
47	Единообразные предписания, касающиеся официального утверждения мопедов, оборудованных двигателями с принудительным зажиганием, в отношении выделяемых двигателем загрязняющих выхлопных газов	x	x																

Правила №	Название															Тракторы ВПТ *			
		L ₁	L ₂	L ₃	L ₄	L ₅	L ₆	L ₇	M ₁	M ₂	M ₃	N ₁	N ₂	N ₃	O ₁		O ₂	O ₃	O ₄
48	Единообразные предписания, касающиеся официального утверждения транспортных средств в отношении установки устройств освещения и световой сигнализации								x	x	x	x	x	x	x	x	x	x	
49	Единообразные предписания, касающиеся подлежащих принятию мер по ограничению выбросов загрязняющих газообразных веществ и твердых частиц из двигателей с воспламенением от сжатия, предназначенных для использования на транспортных средствах, а также выбросов загрязняющих газообразных веществ из двигателей с принудительным зажиганием, работающих на природном газе или сжиженном нефтяном газе и предназначенных для использования на транспортных средствах								x	x	x	x	x	x					
50	Единообразные предписания, касающиеся официального утверждения передних и задних габаритных огней, сигналов торможения, указателей поворота и устройств освещения заднего регистрационного знака для транспортных средств категории L	x		x	x	x	x	x											
51	Единообразные предписания, касающиеся официального утверждения автотранспортных средств, имеющих не менее четырех колес, в отношении производимого ими шума								x	x	x	x	x	x					
52	Единообразные предписания, касающиеся официального утверждения транспортных средств категорий M ₂ и M ₃ небольшой вместимости в отношении их общей конструкции									x	x								

Правила №	Название															Тракторы			
		L ₁	L ₂	L ₃	L ₄	L ₅	L ₆	L ₇	M ₁	M ₂	M ₃	N ₁	N ₂	N ₃	O ₁	O ₂	O ₃	O ₄	ВПТ *
53	Единообразные предписания, касающиеся официального утверждения транспортных средств категории L ₃ в отношении установки устройств освещения и световой сигнализации			x															
54	Единообразные предписания, касающиеся официального утверждения пневматических шин транспортных средств неиндивидуального пользования и их прицепов								x	x		x	x	x			x	x	
55	Единообразные предписания, касающиеся официального утверждения механических деталей сцепных устройств составов транспортных средств							x	x	x	x	x	x	x	x	x	x	x	
56	Единообразные предписания, касающиеся официального утверждения фар для мопедов и приравняемых к ним транспортных средств	x	x																
57	Единообразные предписания, касающиеся официального утверждения фар для мотоциклов и приравняемых к ним транспортных средств				x	x	x	x	x										
58	Единообразные предписания, касающиеся официального утверждения: I. задних противоподкатных защитных устройств (ЗПЗУ) II. транспортных средств в отношении установки ЗПЗУ официально утвержденного типа III. транспортных средств в отношении их задней противоподкатной защиты (ЗПЗ)											x	x			x	x		

Правила №	Название															Тракторы				
		L ₁	L ₂	L ₃	L ₄	L ₅	L ₆	L ₇	M ₁	M ₂	M ₃	N ₁	N ₂	N ₃	O ₁	O ₂	O ₃	O ₄	ВПП *	
59	Единообразные предписания, касающиеся официального утверждения сменных систем глушителя								x			x								
60	Единообразные предписания, касающиеся официального утверждения двухколесных мотоциклов и мопедов в отношении органов управления, приводимых в действие водителем, включая обозначение органов управления, контрольных приборов и индикаторов	x			x															
61	Единообразные предписания, касающиеся официального утверждения грузовых транспортных средств в отношении их наружных выступов, расположенных перед задней панелью кабины водителя											x	x	x						
62	Единообразные предписания, касающиеся официального утверждения механических транспортных средств с рулем мотоциклетного типа в отношении их защиты от несанкционированного использования	x		x	x	x	x	x	x											
63	Единообразные предписания, касающиеся официального утверждения двухколесных мопедов в отношении производимого ими шума	x																		

Правила №	Название															Тракторы				
		L ₁	L ₂	L ₃	L ₄	L ₅	L ₆	L ₇	M ₁	M ₂	M ₃	N ₁	N ₂	N ₃	O ₁	O ₂	O ₃	O ₄	ВПП *	
64	Единообразные предписания, касающиеся официального утверждения транспортных средств в отношении их оборудования, которое может включать запасное колесо с надетой на него шиной для временного использования, шины, пригодные для использования в спущенном состоянии, и/или систему эксплуатации шины в спущенном состоянии								x			x								
65	Единообразные предписания, касающиеся официального утверждения специальных предупреждающих огней, устанавливаемых на механических транспортных средствах и их прицепах	x	x	x	x	x	x	x	x	x	x	x	x	x	x	x	x	x	x	x
66	Единообразные предписания, касающиеся официального утверждения крупногабаритных пассажирских транспортных средств в отношении прочности силовой структуры										x	x								
67	Единообразные предписания, касающиеся официального утверждения: I. специального оборудования механических транспортных средств, двигатели которых работают на сжиженном нефтяном газе II. транспортного средства, оснащенного специальным оборудованием для использования сжиженного нефтяного газа в качестве топлива, в отношении установки такого оборудования								x	x	x	x	x	x						

Правила №	Название															Тракторы				
		L ₁	L ₂	L ₃	L ₄	L ₅	L ₆	L ₇	M ₁	M ₂	M ₃	N ₁	N ₂	N ₃	O ₁	O ₂	O ₃	O ₄	ВПП *	
68	Единообразные предписания, касающиеся официального утверждения автотранспортных средств, включая транспортные средства, оборудованные только электродвигателем, в отношении измерения максимальной скорости								x			x								
69	Единообразные предписания, касающиеся официального утверждения задних опознавательных знаков для тихоходных (в силу своей конструкции) транспортных средств и их прицепов								x	x	x	x	x	x	x	x	x	x	x	x
70	Единообразные предписания, касающиеся официального утверждения задних опознавательных знаков для транспортных средств большой длины и грузоподъемности								x	x		x		x	x	x	x			
71	Единообразные предписания, касающиеся официального утверждения сельскохозяйственных тракторов в отношении поля обзора водителя																			x
72	Единообразные предписания, касающиеся официального утверждения фар для мотоциклов, испускающих асимметричный луч ближнего света и луч дальнего света, оборудованных галогенными лампами накаливания (лампы HS ₁)			x	x	x														
73	Единообразные предписания, касающиеся официального утверждения грузовых транспортных средств, прицепов и полуприцепов в отношении их боковой защиты											x	x		x	x				

Правила №	Название															Тракторы			
		L ₁	L ₂	L ₃	L ₄	L ₅	L ₆	L ₇	M ₁	M ₂	M ₃	N ₁	N ₂	N ₃	O ₁	O ₂	O ₃	O ₄	ВПП *
81	Единообразные предписания, касающиеся официального утверждения зеркал заднего вида двухколесных механических транспортных средств с коляской или без нее в отношении установки зеркал заднего вида на руле	x	x	x	x	x	x	x											
82	Единообразные предписания, касающиеся официального утверждения фар для мопедов, оборудованных галогенными лампами накаливания (типа HS ₂)	x	x					x											
83	Единообразные предписания, касающиеся официального утверждения транспортных средств в отношении выбросов загрязняющих веществ в зависимости от требований к моторному топливу								x	x		x	x						
84	Единообразные предписания, касающиеся официального утверждения легковых автомобилей, оборудованных двигателем внутреннего сгорания, в отношении измерения потребления топлива								x			x							
85	Единообразные предписания, касающиеся официального утверждения двигателей внутреннего сгорания или систем электротяги, предназначенных для приведения в движение механических транспортных средств категорий М и N, в отношении измерения полезной мощности и максимальной 30-минутной мощности систем электротяги								x	x	x	x	x	x					

Правила №	Название															Тракторы ВПТ *				
		L ₁	L ₂	L ₃	L ₄	L ₅	L ₆	L ₇	M ₁	M ₂	M ₃	N ₁	N ₂	N ₃	O ₁		O ₂	O ₃	O ₄	
86	Единообразные предписания, касающиеся официального утверждения сельскохозяйственных и лесных тракторов в отношении установки устройств освещения и световой сигнализации																			x
87	Единообразные предписания, касающиеся официального утверждения дневных ходовых огней механических транспортных средств	x		x	x	x	x	x	x	x	x	x	x	x						x
88	Единообразные предписания, касающиеся официального утверждения светоотражающих шин для двухколесных транспортных средств	x																		
89	Единообразные предписания, касающиеся официального утверждения: I. транспортных средств в отношении ограничения их максимальной скорости или их регулируемой функции ограничения скорости II. транспортных средств в отношении установки устройств ограничения скорости (УОС) или их регулируемого устройства ограничения скорости (РУОС) официально утвержденного типа III. устройств ограничения скорости (УОС) и регулируемого устройства ограничения скорости (РУОС)								x	x	x	x	x	x						

Правила №	Название															Тракторы ВПТ *			
		L ₁	L ₂	L ₃	L ₄	L ₅	L ₆	L ₇	M ₁	M ₂	M ₃	N ₁	N ₂	N ₃	O ₁		O ₂	O ₃	O ₄
90	Единообразные предписания, касающиеся официального утверждения сменных тормозных накладок в сборе и накладок барабанных тормозов для механических транспортных средств и их прицепов	x	x	x	x	x	x	x	x	x	x	x	x	x	x	x	x	x	
91	Единообразные предписания, касающиеся официального утверждения боковых габаритных огней для механических транспортных средств и их прицепов								x	x	x	x	x	x	x	x	x	x	x
92	Единообразные предписания, касающиеся официального утверждения неоригинальных сменных систем глушителей (ССГ) для мотоциклов, мопедов и трехколесных транспортных средств	x	x	x	x	x													
93	Единообразные предписания, касающиеся официального утверждения: I. передних противоподкатных защитных устройств (ППЗУ) II. транспортных средств в отношении установки ППЗУ официально утвержденного типа III. транспортных средств в отношении их передней противоподкатной защиты (ППЗ)											x	x						
94	Единообразные предписания, касающиеся официального утверждения транспортных средств в отношении защиты водителя и пассажиров в случае лобового столкновения								x										

Правила №	Название	L ₁	L ₂	L ₃	L ₄	L ₅	L ₆	L ₇	M			N			O				Тракторы		
									M ₁	M ₂	M ₃	N ₁	N ₂	N ₃	O ₁	O ₂	O ₃	O ₄	ВПП *		
95	Единообразные предписания, касающиеся официального утверждения транспортных средств в отношении защиты водителя и пассажиров в случае бокового столкновения								x			x									
96	Единообразные предписания, касающиеся официального утверждения двигателей с воспламенением от сжатия для установки на сельскохозяйственных и лесных тракторах и внедорожной подвижной технике в отношении выброса загрязняющих веществ этими двигателями																		x	x	
97	Единообразные предписания, касающиеся официального утверждения систем охранной сигнализации транспортных средств (СОСТС) и механических транспортных средств в отношении их систем охранной сигнализации (СОС)								x			x									
98	Единообразные предписания, касающиеся официального утверждения фар механических транспортных средств с газоразрядными источниками света			x					x	x	x	x	x	x							
99	Единообразные предписания, касающиеся официального утверждения газоразрядных источников света для использования в официально утвержденных газоразрядных оптических элементах механических транспортных средств								x	x	x	x	x	x							

Правила №	Название															Тракторы ВПТ *			
		L ₁	L ₂	L ₃	L ₄	L ₅	L ₆	L ₇	M ₁	M ₂	M ₃	N ₁	N ₂	N ₃	O ₁		O ₂	O ₃	O ₄
100	Единообразные предписания, касающиеся официального утверждения аккумуляторных электромобилей в отношении конкретных требований к конструкции, функциональной безопасности и выбросам водорода								x	x	x	x	x	x					
101	Единообразные предписания, касающиеся официального утверждения легковых автомобилей, приводимых в движение только двигателем внутреннего сгорания либо приводимых в движение при помощи гибридного электропривода, в отношении измерения объема выбросов двуокиси углерода и расхода топлива и/или измерения расхода электроэнергии и запаса хода на электротяге, а также транспортных средств категорий M ₁ и N ₁ , приводимых в движение только при помощи электропривода, в отношении измерения расхода электроэнергии и запаса хода на электротяге								x			x							
102	Единообразные предписания, касающиеся официального утверждения: I. укороченного сцепного устройства (УСУ) II. транспортных средств в отношении установки УСУ официально утвержденного типа											x	x				x	x	
103	Единообразные предписания, касающиеся официального утверждения сменных каталитических нейтрализаторов для механических транспортных средств								x			x							

Правила №	Название															Тракторы ВПТ *			
		L ₁	L ₂	L ₃	L ₄	L ₅	L ₆	L ₇	M ₁	M ₂	M ₃	N ₁	N ₂	N ₃	O ₁		O ₂	O ₃	O ₄
104	Единообразные предписания, касающиеся официального утверждения светоотражающей маркировки для транспортных средств категорий М, N и О								x	x		x	x	x		x	x	x	
105	Единообразные предписания, касающиеся официального утверждения транспортных средств, предназначенных для перевозки опасных грузов, в отношении их конструктивных особенностей											x	x	x		x	x	x	
106	Единообразные предписания, касающиеся официального утверждения пневматических шин для сельскохозяйственных транспортных средств и их прицепов																		x
107	Единообразные предписания, касающиеся официального утверждения транспортных средств категорий М ₂ и М ₃ в отношении их общей конструкции								x	x									
108	Единообразные предписания, касающиеся официального утверждения в отношении производства пневматических шин с восстановленным протектором для автотранспортных средств и их прицепов								x						x	x			
109	Единообразные предписания, касающиеся официального утверждения в отношении производства пневматических шин с восстановленным протектором для транспортных средств неиндивидуального пользования и их прицепов								x	x		x	x	x		x	x		

Правила №	Название															Тракторы				
		L ₁	L ₂	L ₃	L ₄	L ₅	L ₆	L ₇	M ₁	M ₂	M ₃	N ₁	N ₂	N ₃	O ₁	O ₂	O ₃	O ₄	ВПТ *	
110	Единообразные предписания, касающиеся официального утверждения: I. элементов специального оборудования механических транспортных средств, двигатели которых работают на сжатом природном газе (КПГ) II. транспортных средств в отношении установки элементов специального оборудования официального утвержденного типа для использования в их двигателях сжатого природного газа (КПГ)								x	x	x	x	x	x						
111	Единообразные предписания, касающиеся официального утверждения автоцистерн категорий N и O в отношении их устойчивости к опрокидыванию												x	x			x	x		
112	Единообразные предписания, касающиеся официального утверждения автомобильных фар, испускающих асимметричный луч ближнего или дальнего света либо оба луча и оснащенных лампами накаливания	x		x	x	x	x	x	x	x	x	x	x	x					x	
113	Единообразные предписания, касающиеся официального утверждения автомобильных фар, испускающих симметричный луч ближнего или дальнего света или оба луча и оснащенных лампами накаливания или газоразрядными источниками света	x		x	x	x	x	x											x	

Правила №	Название	L ₁	L ₂	L ₃	L ₄	L ₅	L ₆	L ₇											Тракторы	ВПТ *	
									M ₁	M ₂	M ₃	N ₁	N ₂	N ₃	O ₁	O ₂	O ₃	O ₄			
114	Единообразные предписания, касающиеся официального утверждения: I. модуля подушки безопасности для сменной системы подушки безопасности II. сменного рулевого колеса, оснащенного модулем подушки безопасности официально утвержденного типа III. сменной системы подушки безопасности, устанавливаемой вне рулевого колеса								x	x	x	x	x	x							
115	Единообразные предписания, касающиеся официального утверждения: I. специальных модифицированных систем СНГ (сжиженный нефтяной газ), предназначенных для установки на механических транспортных средствах, в двигателях которых используется СНГ II. специальных модифицированных систем КПП (компримированный природный газ), предназначенных для установки на механических транспортных средствах, в двигателях которых используется КПП								x	x	x	x	x	x							
116	Единообразные технические предписания, касающиеся защиты автотранспортных средств от несанкционированного использования								x				x								

Правила №	Название															Тракторы				
		L ₁	L ₂	L ₃	L ₄	L ₅	L ₆	L ₇	M ₁	M ₂	M ₃	N ₁	N ₂	N ₃	O ₁	O ₂	O ₃	O ₄	ВПП *	
117	Единообразные предписания, касающиеся официального утверждения шин в отношении звука, издаваемого ими при качении, и их сцепления на мокрых поверхностях								x			x			x	x				
118	Единообразные технические предписания, касающиеся характеристик горения материалов, используемых в конструкции внутренних элементов определенных категорий механических транспортных средств										x									
119	Единообразные предписания, касающиеся официального утверждения огней подсветки поворота механических транспортных средств								x	x	x	x	x	x					x	
120	Единообразные предписания, касающиеся официального утверждения двигателей внутреннего сгорания для установки на сельскохозяйственных и лесных тракторах и внедорожной подвижной технике в отношении измерения полезной мощности, полезного крутящего момента и удельного расхода топлива																		x	x
121	Единообразные предписания, касающиеся официального утверждения транспортных средств в отношении расположения и идентификации ручных органов управления, контрольных сигналов и индикаторов								x	x	x	x	x	x						
122	Единообразные технические предписания, касающиеся официального утверждения транспортных средств категорий М, N и O в отношении их систем отопления								x	x	x	x	x	x	x	x	x	x		

Правила №	Название															Тракторы ВПТ *				
		L ₁	L ₂	L ₃	L ₄	L ₅	L ₆	L ₇	M ₁	M ₂	M ₃	N ₁	N ₂	N ₃	O ₁		O ₂	O ₃	O ₄	
123	Единообразные предписания, касающиеся официального утверждения адаптивных систем переднего освещения (АСПО) для механических транспортных средств								x	x	x	x	x	x						
124	Единообразные предписания, касающиеся официального утверждения колес для легковых автомобилей и их прицепов								x						x	x				
125	Единообразные предписания, касающиеся официального утверждения механических транспортных средств в отношении поля обзора водителя спереди								x											
126	Единообразные предписания, касающиеся официального утверждения систем перегородок для защиты пассажиров при смещении багажа, поставляемых в качестве неоригинального оборудования транспортного средства								x											

4. Требования, касающиеся активной безопасности

В нижеследующей таблице указаны требования или группы требований в области активной безопасности, уже принятые Всемирным форумом и включенные в правила. Все требования или группы требований сопровождаются ссылками на соответствующие правила, обозначенные номерами, которые присвоены им в рамках Соглашения 1958 года, и на соответствующие рекомендации и стандартные приложения.

Аспект		Соответствующие документы		
		Правила, прилагаемые к Соглашению 1958 года	Рекомендации	Стандартные приложения
A.	Торможение, механические транспортные средства и их прицепы	13, 13Н, 90	См. пункты 8.1 - 8.3.2	
B.	Торможение, мотоциклы	78	См. пункты 8.1 - 8.3.2	
C.	Звуковые сигнальные приборы	28	См. пункт 8.4	
D.	Устройства освещения и световой сигнализации, механические транспортные средства	1, 2, 4, 5, 6, 7, 8, 19, 20, 23, 31, 37, 38, 45, 65, 77, 87, 91, 98, 99, 112, 119, 123	-	2, 3, 4, 5, 6
E.	Устройства освещения и световой сигнализации, мотоциклы	50, 57, 72, 113	-	2, 3, 4, 5, 6
F.	Устройства освещения и световой сигнализации, мопеды	56, 76, 82	-	3
G.	Устройства освещения и световой сигнализации, установка, автомобили	48	-	3
H.	Устройства освещения и световой сигнализации, установка, мотоциклы	53	-	3
I.	Устройства освещения и световой сигнализации, установка, мопеды	74	-	
J.	Устройства освещения и световой сигнализации, установка, сельскохозяйственные тракторы	86	-	
K.	Светоотражающие приспособления, опознавательные знаки	3, 69, 70, 88, 104	-	2, 3
L.	Пневматические шины, колеса, автомобили	30, 64, 108, 117, 124	-	
M.	Пневматические шины, транспортные средства индивидуального пользования	54, 109, 117	-	

Аспект		Соответствующие документы		
		Правила, прилагаемые к Соглашению 1958 года	Рекомендации	Стандартные приложения
N.	Пневматические шины, мотоциклы/мопеды	75	-	
O.	Пневматические шины, тракторы	106	-	
P.	Органы управления, контрольные сигналы, автомобили	35, 121	-	1
Q.	Органы управления, контрольные сигналы, мотоциклы, мопеды	60	-	
R.	Поле обзора спереди, автомобили	125	-	1
S.	Непрямой обзор, автомобили	46	-	1
T.	Зеркала заднего вида, мотоциклы, мопеды	81	-	
U.	Поле обзора водителя, тракторы	71	-	
V.	Устройства ограничения скорости (УОС)	89	-	
W.	Оборудование рулевого управления	79	-	

5. Требования, касающиеся пассивной безопасности

В нижеследующей таблице указаны требования или группы требований в области пассивной безопасности, уже принятые Всемирным форумом и включенные в правила. Все требования или группы требований сопровождаются ссылками на соответствующие правила, обозначенные номерами, которые присвоены им в рамках Соглашения 1958 года, и на соответствующие рекомендации и стандартные приложения.

Аспект		Соответствующие документы		
		Правила, прилагаемые к Соглашению 1958 года	Рекомендации	Стандартные приложения
A.	Лобовое столкновение	33, 94,12	-	1
B.	Боковое столкновение	95	-	1
C.	Удар сзади	32	-	1
D.	Передние и задние защитные устройства	42	-	
E.	Лобовое столкновение для электромобилей	12	-	1
F.	Передние и задние противоподкатные защитные устройства	58, 93	-	
G.	Боковая защита	73	-	
H.	Наружные выступы	26, 61	См. пункты 8.6 и 8.7	1
I.	Внутреннее оборудование	21	-	1
J.	Прочность сидений	17,80	-	
K.	Удерживающие системы для взрослых	14, 16, 17, 25, 80, 114	-	1
L.	Детские удерживающие системы	44	-	
M.	Защита от удара о систему рулевого управления	12	-	1
N.	Замки и устройства крепления дверей	11	См. пункт 8.9	
O.	Кабина грузового транспортного средства	29	См. пункты 8.14 - 8.17	1
P.	Опасность возникновения пожара	34, 118	-	
Q.	Защита пассажиров при смещении багажа	126,17	-	1
R.	Безопасность пешеходов		См. пункт 8.37	

6. Требования, касающиеся охраны окружающей среды

В нижеследующей таблице указаны требования или группы требований в области охраны окружающей среды, уже принятые Всемирным форумом и включенные в правила. Все требования или группы требований сопровождаются ссылками на соответствующие правила, обозначенные номерами, которые присвоены им в рамках Соглашения 1958 года, и на соответствующие рекомендации и стандартные приложения.

Аспект		Соответствующие документы		
		Правила, прилагаемые к Соглашению 1958 года	Рекомендации	Стандартные приложения
А.	Выбросы загрязняющих веществ, автомобили	24, 49, 83, 103	-	
В.	Выбросы загрязняющих веществ, мотоциклы, мопеды, двигатели с принудительным зажиганием	40, 47	-	
С.	Выбросы загрязняющих веществ, тракторы	96	-	
Д.	Измерения, максимальная скорость, расход топлива, полезная мощность	68, 84, 85, 101, 120	-	
Е.	Производимый шум, автомобили	51, 59, 117	См. пункт 8.8	
Ф.	Производимый шум, мотоциклы, мопеды	9, 41, 63, 92	См. пункт 8.8	

7. Требования, касающиеся общей безопасности

В нижеследующей таблице указаны требования или группы требований в области общей безопасности, уже принятые Всемирным форумом и включенные в правила. Все требования или группы требований сопровождаются ссылками на соответствующие правила, обозначенные номерами, которые присвоены им в рамках Соглашения 1958 года, и на соответствующие рекомендации и стандартные приложения.

Аспект		Соответствующие документы		
		Правила, прилагаемые к Соглашению 1958 года	Рекомендации	Стандартные приложения
А.	Защитные шлемы	22		
В.	Предупреждающие треугольники	27		2, 3
С.	Транспортные средства, двигатели которых работают на сжиженном нефтяном газе (СНГ), транспортные средства, двигатели которых работают на компримированном природном газе (КПГ), и электромобили	67, 100, 110, 115		
Д.	Сцепные устройства	55, 102	См. пункт 8.12	
Е.	Транспортные средства особого назначения, транспортные средства, предназначенные для перевозки опасных грузов, автоцистерны	105, 111	-	
Ф.	Системы сигнализации и противогогонные системы	18, 62, 97, 116	См. пункт 8.24	
Г.	Городские и междугородные автобусы	36, 52, 66, 107		
Н.	Электромагнитная совместимость	10		
І.	Системы отопления	122		
Ј.	Безопасные стекловые материалы	43		1
К.	Механизм для измерения скорости	39		
Л.	Меры по недопущению неразрешенных изменений конструкции мопедов и мотоциклов, находящихся в эксплуатации	-	См. пункт 8.24	
М	Распределение веса и нагрузки на оси	-	См. пункт 8.13	
N	Брызговики	-	См. пункт 8.27	

Аспект		Соответствующие документы		
		Правила, прилагаемые к Соглашению 1958 года	Рекомендации	Стандартные приложения
О	Аптечки первой помощи	-	См. пункт 8.31	

8. Рекомендации

В настоящей главе содержится текст рекомендаций, изложенных в Сводной резолюции, которые по-прежнему остаются в силе.

- 8.1 Торможение
- 8.1.1 Одиночные транспортные средства, находящиеся в эксплуатации
- 8.1.1.1 Одиночное механическое транспортное средство может оставаться в эксплуатации только в том случае, если соответствующая эффективность рабочего, аварийного и стояночного тормозных устройств составляет по меньшей мере 90% эффективности, предписанной для новых механических транспортных средств в правилах № 13 и 13-Н.
- 8.1.1.2 Эффективность тормозов может быть проверена методами и на скоростях, которые отличаются от методов и скоростей, предписанных в соответствующих правилах.
- 8.1.1.3 Для целей испытания механического транспортного средства, находящегося в эксплуатации, транспортное средство рассматривают как принадлежащее к той категории, которой соответствуют его характеристики и вес, указанные в регистрационном документе.
- 8.1.2 Составы новых транспортных средств
- 8.1.2.1 Общие положения
- 8.1.2.1.1 Помимо требований, которые в силу Правил № 13 относятся к каждому из их элементов, составы новых транспортных средств должны соответствовать следующим условиям:
- 8.1.2.1.1.1 В составе, включающем по меньшей мере один элемент, предназначенный для перевозки пассажиров, эффективность рабочего и аварийного тормозов должна соответствовать требованиям, предусмотренным Правилами № 13 в отношении транспортных средств-тягачей.
- 8.1.2.1.1.2 В других составах
- 8.1.2.1.1.2.1 эффективность рабочего тормоза должна быть такой, чтобы длина тормозного пути составляла:
- $$S \leq 0,18 \cdot V + \frac{V^2}{115}$$
- V = начальная скорость в км/ч,
S = тормозной путь в метрах
(Второй член соответствует средней величине замедления, равной 4,4 м/с²)
- 8.1.2.1.1.2.2 эффективность аварийного тормоза должна быть такой, чтобы длина тормозного пути составляла:

$$S \leq 0,18 \cdot V + \frac{2 \cdot V^2}{115}$$

(Второй член соответствует средней величине замедления, равной 2,2 м/с²)

- 8.1.2.1.3 Указанная в пунктах 8.1.2.1.1 и 8.1.2.1.2 выше эффективность проверяют путем проведения испытания типа 0 при выключенной передаче, как предписывается в пункте 1.4 приложения 4 к Правилам № 13. Это испытание должно проводиться на скорости, предписанной для механического транспортного средства, и давление на приводы не должно превышать максимальной величины, предписанной для торможения одиночного механического транспортного средства (пункт 3 приложения 4 к Правилам № 13).
- 8.1.2.2 Тормозные устройства непрерывного торможения
- 8.1.2.2.1 Помимо требований, предусмотренных Правилами № 13, транспортные средства, образующие состав транспортных средств, оборудованных устройствами для непрерывного торможения, должны также соответствовать нижеследующим условиям:
- 8.1.2.2.1.1 при резком торможении время между моментом, когда водитель начинает приводить в действие привод, и моментом, когда действие тормозного усилия на ось, находящуюся в наименее благоприятных условиях, достигает уровня, соответствующего предписанной эффективности, не должно превышать 0,6 с (см. пункт 5 приложения 4 к Правилам № 13);
- 8.1.2.2.1.2 действие рабочих тормозов должно быть соответствующим образом распределено и синхронизировано между механическим транспортным средством и прицепом.
- 8.1.3 Составы транспортных средств, находящихся в эксплуатации
- 8.1.3.1 Состав транспортных средств, в котором механическое транспортное средство и прицеп уже находятся в эксплуатации, может оставаться в эксплуатации только в том случае:
- 8.1.3.1.1 если соответствующая эффективность рабочего, аварийного и стояночного тормозных устройств составляет по меньшей мере 90% эффективности, предписанной в Правилах № 13 (эффективность стояночного тормоза новых механических транспортных средств и прицепов считают равной 18%) для каждого из новых элементов состава;
- 8.1.3.1.2 если соответствующая эффективность рабочего и аварийного тормозных устройств составляет по меньшей мере 90% эффективности, предписанной в пункте 2.3.2 приложения 4 к Правилам № 13.
- 8.1.3.2 Состав транспортных средств, в котором либо транспортное средство-тягач, либо прицеп уже находятся в эксплуатации, должен соответствовать следующим условиям:
- 8.1.3.2.1 требования Правил № 13 должны быть выполнены в случае того элемента состава, который является новым;

- 8.1.3.2.2 для того элемента состава, который уже находится в эксплуатации, соответствующая эффективность рабочего, аварийного и стояночного тормозных устройств должна составлять по меньшей мере 90% эффективности, предписанной для новых транспортных средств в Правилах № 13;
- 8.1.3.2.3 для состава в целом должны выполняться вышеприведенные положения (см. пункт 8.1.3.1.2).
- 8.1.3.4 Эффективность, требуемая в соответствии с положениями пунктов 8.1.3.1, 8.1.3.2.2 и 8.1.3.2.3, может быть проверена методами и на скоростях, которые отличаются от методов и скоростей, предписанных для новых транспортных средств и составов новых транспортных средств.
- 8.1.3.5 Для целей испытания транспортного средства, находящегося в эксплуатации, транспортное средство рассматривают как принадлежащее к той категории, которой соответствуют его характеристики и вес, указанные в регистрационном документе.
- 8.2 Коррозионная стойкость тормозных приводов
- Коррозионная стойкость тормозных приводов должна быть по меньшей мере эквивалентной коррозионной стойкости стальных приводов, покрытых слоем цинка толщиной в 12 микрон. Рекомендуется также стимулировать кампании информирования в интересах пользователей, ремонтных мастерских и служб, занимающихся осмотром транспортных средств, об опасности, которую представляет коррозия тормозных приводов.
- 8.3 Тормозные жидкости
- 8.3.1 Изготовителям следует включать в руководства по технической эксплуатации их транспортных средств, помимо обычных указаний относительно жидкостей, предназначенных для употребления в тормозном оборудовании, уточнение о возможности или невозможности использования жидкостей на неуглеродной основе.
- 8.3.2 Объединениям потребителей следует обращать внимание пользователей транспортных средств на опасность, которая может возникнуть в результате использования неподходящих жидкостей или смесей различных несовместимых между собой жидкостей.
- 8.4 Приборы звуковой сигнализации
- 8.4.1 Наличие звонка является обязательным для велосипедов с подвесным двигателем (если данная категория транспортных средств предусмотрена национальными предписаниями). Однако этот звонок может заменяться звуковым сигнальным прибором. Эта звуковая сигнализация должна соответствовать положениям Правил № 28, однако уровень звукового давления прибора, установленного на транспортном средстве, должен быть не менее 76 дБ(А).
- 8.4.2 На механических транспортных средствах, соответствующих определениям, содержащимся в Конвенции 1968 года о дорожном движении, наличие звукового сигнального прибора является обязательным.

- 8.4.3 Наличие дополнительных звуковых сигнальных приборов на велосипедах с подвесным двигателем либо на механических транспортных средствах не является обязательным.
- 8.4.4 К звуковым сигнальным приборам, питаемым электрическим током, не должны предъявляться более строгие требования, чем требования, изложенные ниже, при том понимании, что настоящая рекомендация не распространяется ни на звуковые сигнальные приборы, которые устанавливаются на транспортных средствах для эксплуатации только в населенных пунктах, ни на использование и характеристики звуковых сигнальных приборов, подающих прерывистые или специальные сигналы.
- 8.5 Выбросы загрязняющих веществ
- Рекомендуется применять требования правил, перечисленных в строках А, В и С таблицы в пункте 6.
- 8.6. Наружные выступы
- 8.6.1 Легковые автомобили
- Применяются положения, содержащиеся в Правилах № 26. В отношении устройств, на которые данное Соглашение не распространяется, применяются нижеследующие положения.
- 8.6.1.1 Любая несущественная дополнительная деталь (декоративная или иного назначения) может устанавливаться на транспортном средстве только в том случае, если она укрепляется таким образом, чтобы при наезде транспортного средства на человека она не могла его зацепить или поранить, или если эта деталь изгибается под воздействием легкого нажатия и, таким образом, не представляет никакой опасности. В любом случае она не должна иметь остроконечных или режущих частей, крючков или выступов.
- 8.6.1.2 Любое устройство (ободок фары, бампер и т.п.), установленное или замененное пользователем транспортного средства, должно отвечать предписаниям, аналогичным предусмотренным в вышеупомянутых Правилах № 26.
- 8.6.1.3 Решетки, устанавливаемые на крыше, рекламные или маршрутные панно, вывески и другие принадлежности такси должны прочно крепиться к транспортному средству и не должны иметь никаких остроконечных или режущих частей либо острых выступов. Радиус скругления наружных элементов, включая крепежные детали, должен быть не менее 2,5 мм.
- 8.6.1.4 Части сцепного устройства, выступающие за внешние контуры транспортного средства, должны отвечать предписаниям, аналогичным предусмотренным в Правилах № 26.
- 8.6.1.5 Древки флажков и другие устройства подобного рода должны отклоняться при легком нажатии.
- 8.6.1.6 При наличии козырька ветрового стекла радиус его оконечностей и радиус крепежных деталей должен быть не менее 2,5 мм.
- 8.6.1.7 Ветро- или дождезащитные закрылки на окнах или крыше не должны иметь выступающих наружу остроконечных или режущих частей, способных представлять опасность для участников

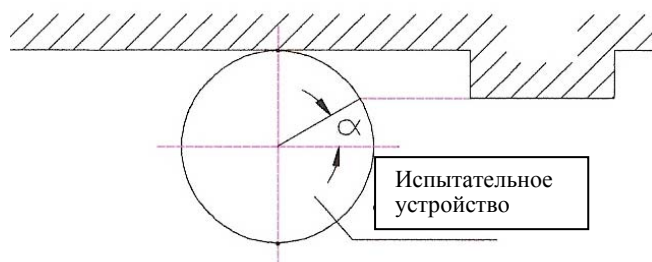
дорожного движения, которые находятся вне транспортного средства и могут соприкоснуться с ними.

- 8.7 Наружные выступы транспортных средств категории L
- 8.7.1 Цель рекомендации
- Целью настоящей рекомендации является обеспечение такой конструкции наружных выступов транспортного средства, чтобы телесные повреждения, которые могут быть нанесены пострадавшему в результате контакта с транспортным средством (или его частями), особенно связанные с рваными или проникающими ранами, были, насколько это практически возможно, минимальными.
- Пострадавшими могут быть:
- 8.7.1.1 пользователи транспортного средства (водитель и пассажир(ы));
- 8.7.1.2 другие участники дорожного движения, не находящиеся в транспортных средствах, главным образом пешеходы, велосипедисты и мотоциклисты, которые могут войти в соприкосновение с транспортным средством в случае столкновения на малой скорости.
- 8.7.2 Область применения
- Настоящая рекомендация применяется в отношении транспортных средств категории L⁴.
- 8.7.3 Определения
- 8.7.3.1 "*Наружные части транспортного средства*" означают все части, с которыми могут войти в соприкосновение люди в случае столкновения.
- 8.7.3.2 "*Скользкий удар*" означает любой контакт, который при определенных условиях может вызвать травму, связанную с рваной раной.
- 8.7.3.3 "*Удар*" означает любой контакт, который при определенных условиях может вызвать травму, связанную с проникающей раной.
- 8.7.3.4 Критерии проведения различий между терминами "скользящий удар" и "удар"
- 8.7.3.4.1 При движении испытательного устройства (см. добавление, рис. 5) вдоль транспортного средства в соответствии с положениями подпункта 8.7.5.2 ниже элементы транспортного средства, соприкасающиеся с устройством, рассматривают в качестве:
- 8.7.3.4.1.1 группы 1: частей или элементов транспортного средства, наносящих скользкий удар по испытательному устройству, либо
- 8.7.3.4.1.2 группы 2: частей или элементов транспортного средства, наносящих удар по испытательному устройству.

⁴ В случае транспортных средств категории L₄ приведенные ниже положения не применяются в отношении пространства между коляской мотоцикла и мотоциклом и частей, находящихся в непосредственной близости.

- 8.7.3.4.1.3 Для проведения четкого различия между частями или элементами группы 1 и группы 2 применяют следующий метод (рис. 1):

Рис. 1



$\alpha > 45^\circ$: группа 1

$\alpha < 45^\circ$: группа 2

Это касается контакта, соответствующего прямому удару, $\alpha = 0^\circ$.

- 8.7.3.5 "*Радиус скругления*" означает приблизительный размер окружности, отличной от точной геометрической формы.

- 8.7.4 Общие положения

- 8.7.4.1 В любом случае внешняя часть транспортного средства не должна иметь выступающих наружу заостренных или острых частей либо выступов такой формы, размера, направления или твердости, которые могут увеличить опасность или тяжесть телесных повреждений, наносимых в результате прямого или скользящего удара о транспортное средство в случае столкновения с ним или падения с него.

- 8.7.4.2 Транспортные средства должны быть сконструированы таким образом, чтобы те части, с которыми водитель может войти в соприкосновение в случае дорожно-транспортного происшествия, вызывали травмы как можно более низкой степени тяжести.

- 8.7.4.3 Транспортные средства должны быть сконструированы таким образом, чтобы те части, с которыми другие участники дорожного движения могут войти в соприкосновение, отвечали соответствующим требованиям, содержащимся в пунктах 8.7.6 и 8.7.7 ниже.

- 8.7.4.4 Любой наружный выступ, подпадающий под сферу действия настоящей рекомендации, который изготовлен из резины или мягкого пластического материала твердостью ниже 60 А по Шору, либо покрыт ими, должен рассматриваться как отвечающий требованиям пунктов 8.7.6 и 8.7.7 ниже.

- 8.7.5 Методика испытания

- 8.7.5.1 Испытательное устройство и условия испытания

- 8.7.5.1.1 Испытательное устройство должно быть таким, как показано на рисунке 5.

- 8.7.5.1.2 Испытываемое транспортное средство устанавливают по направлению движения в прямом и вертикальном положении. Руль

управления (при наличии такового) должен находиться в положении, свободном для отклонения на полный угол поворота.

Манекен⁵ должен быть установлен на испытываемом транспортном средстве в нормальном положении для езды и таким образом, чтобы он не ограничивал свободное движение руля управления (при наличии такового).

8.7.5.2 Процедура испытания

Испытательное устройство перемещают от передней части испытываемого транспортного средства к его задней части, в результате чего руль управления (при наличии такового и если он входит в соприкосновение с испытательным устройством) должен поворачиваться до точки упора. Испытательное устройство продолжает находиться в соприкосновении с транспортным средством (см. рис. 6). Испытание проводят с обеих сторон транспортного средства.

8.7.6 Критерии

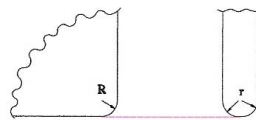
8.7.6.1 Критерии, определенные в настоящем пункте, не применяются к частям, на которые распространяются положения нижеследующего пункта 8.7.7.

8.7.6.2 В соответствии с положениями, содержащимися в пункте 8.7.4.4 выше, применяют следующие минимальные критерии:

8.7.6.2.1 Требования для группы 1

8.7.6.2.1.1 Для пластины (рис. 2)

Рис. 2



углы должны иметь радиус скругления (R) не менее 3 мм; края должны иметь радиус скругления (r) не менее 0,5 мм.

8.7.6.2.1.2 Для стержня (рис. 3)

Рис. 3



⁵ Согласно венской Конвенции о дорожном движении от 8 ноября 1968 года и Европейскому соглашению, дополняющему эту Конвенцию, за исключением пункта 1.8, заимствованного из "Глоссария статистических терминов" ОЭСР.

диаметр стержня (d) должен быть не менее 10 мм;

края конца стержня должны иметь радиус скругления (r) не менее 2 мм.

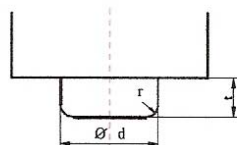
8.7.6.2.2 Требования для группы 2

8.7.6.2.2.1 Для пластины (рис. 2)

углы должны иметь радиус скругления (R) не менее 2 мм; края должны иметь радиус скругления (r) не менее 2 мм.

8.7.6.2.2.2 Для стержня (рис. 4)

Рис. 4



длина (t) должна быть менее $d/2$, если диаметр стержня (d) составляет менее 20 мм;

радиус скругления (r) краев конца стержня должен быть не менее 2 мм, если диаметр стержня (d) равен или превышает 20 мм.

8.7.7 Особые технические требования

8.7.7.1 Верхний край ветрового стекла или обтекателя должен иметь радиус скругления не менее 2 мм или должен быть покрыт защитным материалом.

8.7.7.2 Внешние концы ручных рычагов сцепления и тормоза должны быть закруглены, их минимальный радиус скругления должен составлять 7 мм.

8.7.7.3 Передний край переднего брызговика должен иметь радиус скругления не менее 2 мм.

8.7.7.4 Крышка горловины топливного бака, которая располагается на его верхней части и с которой водитель может войти в соприкосновение в случае лобового столкновения, не должна выступать в своей задней части более чем на 15 мм⁶ над окружающей поверхностью; ее соединения с окружающей поверхностью должны быть плоскими или закругленными.

8.7.7.5 Ключи зажигания должны иметь защитные колпачки.

Это требование не распространяется на складные ключи и на ключи, не выступающие над поверхностью.

⁶ Если требование, касающееся 15 мм, не может быть выполнено, то допускаются альтернативные меры (например, использование наклонного щита за горловиной топливного бака).

8.7.7.6 Элементы декоративной отделки не должны возвышаться более чем на 10 мм над прилегающей поверхностью.

При толщине до 5 мм они должны иметь закругленные края, а при толщине более 5 мм радиус скругления должен быть не менее 2,5 мм.

Рис. 5

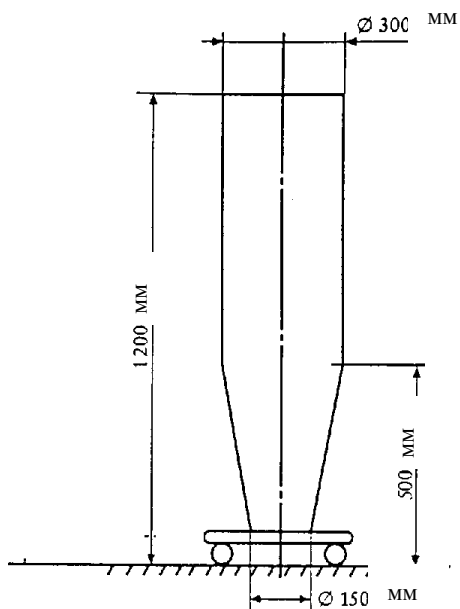
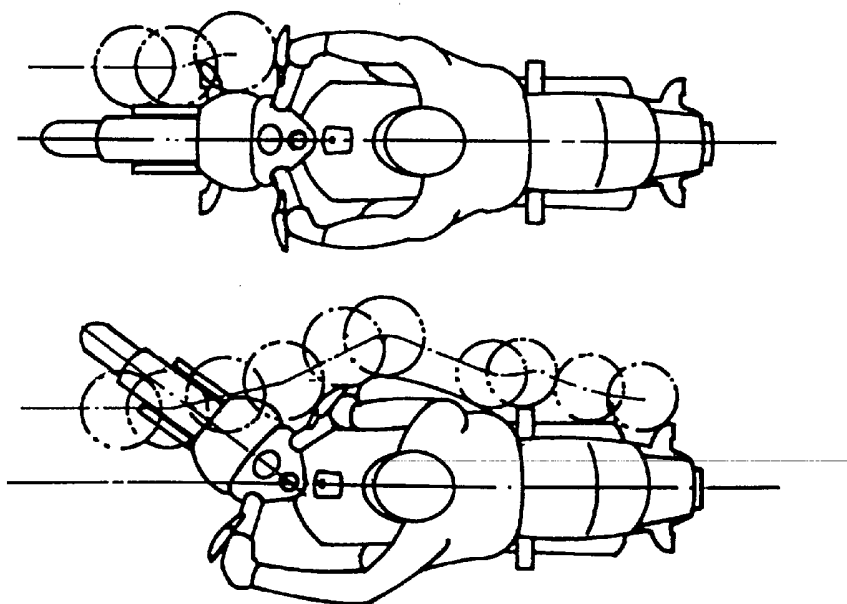


Рис. 6



- 8.8 Шум, производимый транспортными средствами
- 8.8.1 Шум внутри транспортных средств
- 8.8.1.1 Область применения
- В настоящей рекомендации содержатся положения, касающиеся измерения шума внутри механических транспортных средств категорий M₂, M₃, N₁, N₂ и N₃, который воздействует на водителя и/или пассажиров, занимающих отведенные для них места в кабине транспортного средства или в отделении для пассажиров.
- 8.8.1.2 Методы измерения уровня шума
- Измерение шума, производимого данным типом транспортного средства, осуществляют в соответствии с двумя методами, описанными выше для движущихся и для неподвижных транспортных средств (см. пункт 8.8.2 настоящего документа). Обе измеренные величины указывают в протоколе испытания.
- Результаты испытания, проведенного в отношении неподвижного транспортного средства, могут использоваться техническими службами, желающими использовать этот метод для контроля транспортных средств, находящихся в эксплуатации, в качестве исходных данных.
- 8.8.2 Шум, производимый транспортными средствами, находящимися в эксплуатации
- 8.8.2.1 Для содействия предотвращению шумового загрязнения, производимого эксплуатируемыми транспортными средствами, на основе простых видов контроля рекомендуется использовать следующие методы измерения уровня шума:
- 8.8.2.1.1 в случае четырехколесных транспортных средств - метод, описанный в пункте 3.2 приложения 3 к Правилам № 51 (Измерение шума, производимого остановленными транспортными средствами - измерение шума вблизи выхлопной трубы);
- 8.8.2.1.2 в случае мотоциклов - метод, описанный в пункте 3.2 приложения 3 к Правилам № 41 (Измерение шума, производимого остановленными мотоциклами - измерение шума вблизи выхлопной трубы);
- 8.8.2.1.3 в случае мопедов - метод, описанный в пункте 3.2 приложения 3 к Правилам № 63 (Измерение шума, производимого остановленными мопедами - измерение шума вблизи выхлопной трубы).
- 8.8.2.2 Из-за допустимых погрешностей измерительных приборов, которые могут иметь место во время проведения измерений, а также различий в результатах измерений, проводимых на транспортных средствах одного типа, необходимо будет установить допустимое отклонение в 5 дБ (А), которое должно учитываться при сравнении с соответствующими показателями, зафиксированными при проведении испытаний для официального утверждения по типу конструкции.
- 8.8.2.3 Последняя из упомянутых величин, а также первоначальное постоянное число оборотов двигателя должны вноситься в регистрационную карточку каждого нового транспортного средства

- или проставляться на табличке изготовителя, если для данного транспортного средства регистрация не требуется.
- 8.8.2.4 Проверку транспортных средств, поступивших в эксплуатацию до введения этого метода, осуществляют в соответствии с применявшимися ранее методами.
- 8.8.2.5 По мере возможности также проводят наружный осмотр систем выпуска и контроль маркировки.
- 8.9 Дверные замки и элементы крепления дверей
- Направление вращения дверных ручек внутри транспортного средства
- Изготовителям следует монтировать дверные ручки, поворачивающиеся вокруг горизонтальной оси, таким образом, чтобы:
- a) эти ручки поворачивались симметрично средней продольной оси транспортного средства;
 - b) в закрытом (в отличие от заблокированного) положении ручка находилась в горизонтальной или почти горизонтальной позиции и для открытия двери поворачивалась вверх.
- 8.10 Детские удерживающие устройства
- Рекомендуется применять требования правил, перечисленных в строке J таблицы в пункте 5.
- 8.11 Совместимость транспортных средств-тягачей и прицепов
- Еще не установлено.
- 8.12 Сигнальное приспособление, предупреждающее о разрыве сцепки
- Транспортные средства-тягачи с прицепом не обязательно должны оборудоваться автоматическим сигнальным приспособлением, предупреждающим о разрыве сцепки.
- 8.13 Распределение веса и нагрузки на оси
- 8.13.1 Легковые автомобили
- Еще не установлено.
- 8.13.2 Междугородные и городские автобусы
- Распределение нагрузки на оси междугородных и городских автобусов должно быть таким, чтобы при остановке на ровной проезжей части по крайней мере 25% общего веса транспортного средства приходилось на переднюю ось или передние оси.
- Это условие должно соблюдаться:
- 8.13.2.2.1 как на транспортном средстве без нагрузки, когда на сиденье водителя приходится вес, равный весу водителя,
 - 8.13.2.2.2 так и на транспортном средстве с полной нагрузкой, представляющей собой:

- a) вес, равный весу пассажира, сидящего на каждом из имеющихся мест для сидения;
 - b) вес, равный весу разрешенного числа стоящих пассажиров, равномерно распределенных в отведенной для них зоне; и
 - c) вес, равный общему разрешенному весу багажа, распределенного на отведенных для багажа местах.
- 8.14 Защита лиц, находящихся в механических транспортных средствах, предназначенных для перевозки грузов, от ударов, вызываемых перемещением груза
- 8.14.1 Оборудование транспортных средств (без ущерба для положений, касающихся размещения груза на транспортном средстве, и, возможно, его крепления) должно соответствовать положениям, разработанным для снижения опасности, возникающей для водителя и других лиц, находящихся в транспортном средстве, предназначенном для перевозки грузов, в случае перемещения груза вперед при резком торможении; при этом необходимо исходить из следующих положений:
- 8.14.1.1 Лица, находящиеся в таком транспортном средстве, должны быть защищены элементом, способным выдержать без разрушения равномерно распределенную статическую силу 800 даН на тонну разрешенной полезной нагрузки, направленную горизонтально и параллельно продольной средней плоскости транспортного средства.
- Такой защитный элемент может быть съемным.
- Он должен отвечать следующим требованиям:
- 8.14.1.1.1 его ширина (измеренная перпендикулярно продольной средней оси транспортного средства) должна быть не меньше ширины пространства, предусмотренного для размещения лиц в транспортном средстве, а при наличии отдельной кабины ширина защитного элемента должна быть не меньше ширины кабины;
- 8.14.1.1.2 его высота, измеренная от пола грузовой платформы, должна составлять не менее 800 мм при наличии отдельной кабины или равняться полной высоте грузового отделения при отсутствии отдельной кабины;
- 8.14.1.1.3 он должен крепиться непосредственно к раме или к передней части грузовой платформы. Если он крепится к грузовой платформе или, в соответствующих случаях, к кузову, то крепление этой платформы к раме должно обеспечивать сопротивление передаваемому на нее давлению. В тех случаях, когда кабина соединена с кузовом, этот защитный элемент может крепиться к кузову или являться одним из элементов его конструкции. В случае сочлененных транспортных средств никакого защитного элемента не требуется устанавливать на тягаче, буксирующем полуприцеп; такой элемент устанавливается всегда на передней части грузовой платформы полуприцепа.
- 8.14.2 Кроме того, в тех случаях, когда механическое транспортное средство или полуприцеп загружены бревнами, трубами, прокатом, листовым металлом или аналогичным грузом, который может при

ослаблении креплений проникнуть в кабину механического транспортного средства в результате резкого торможения, защитный элемент должен обладать прочностью, по меньшей мере равной прочности стального листа толщиной не менее 3 мм.

- 8.14.3 Если транспортное средство оборудовано рамой или опорой, находящейся позади кабины и предназначенной для закрепления длинномерного груза, например стального проката или телеграфных столбов, то эта рама или опора должна обеспечивать сопротивление совокупному действию двух сил - каждая из которых составляет 600 даН на тонну разрешенной полезной нагрузки, - приложенных к верхней части рамы и направленных вперед и вниз.
- 8.14.4 Эта рекомендация не распространяется ни на легковые автомобили, даже в том случае, если в них перевозятся грузы, ни на автоцистерны и транспортные средства специального назначения, предназначенные для перевозки контейнеров, ни на транспортные средства специального назначения, предназначенные для перевозки крупногабаритных неделимых грузов, когда такие транспортные средства и условия их движения регламентируются специальными предписаниями.
- 8.15 Фиксирование положения откидных кабин механических транспортных средств, используемых обычно для автомобильной перевозки грузов, с точки зрения безопасности их функционирования
- 8.15.1 Кабина в опущенном положении
- 8.15.1.1 Откидные кабины должны оборудоваться основной и вспомогательной фиксирующими системами.
- 8.15.1.2 Основная и вспомогательная фиксирующие системы должны быть независимы друг от друга, с тем чтобы отказ в работе одной из систем не влек за собой отказ в работе другой системы.
- 8.15.1.3 Основная и вспомогательная фиксирующие системы должны выдерживать направленную вверх вертикальную силу, равную 1,5 веса кабины.
- 8.15.1.4 Основное и вспомогательное фиксирующие устройства должны иметь такую конструкцию, чтобы они не могли приводиться в действие по недосмотру или открываться произвольно под влиянием ускорения или замедления транспортного средства либо вибрации при эксплуатации транспортного средства.
- 8.15.1.5 Если водитель не может без труда удостовериться - либо снаружи транспортного средства, либо со своего места - в том, что основное фиксирующее устройство находится в соответствующем положении, то должен быть предусмотрен соответствующий предупредительный сигнал.
- 8.15.1.6 По крайней мере вспомогательное фиксирующее устройство должно срабатывать автоматически, когда кабина опущена в нормальное положение движения.

- 8.15.1.7 Вспомогательное фиксирующее устройство должно поддерживать кабину в надлежащем положении в случае выхода из строя основного фиксирующего устройства.
- 8.15.1.8 Разблокировка вспомогательного фиксирующего устройства для откидывания кабины должна производиться вручную.
- 8.15.1.9 На транспортном средстве на видном месте должна помещаться табличка или этикетка с нестираемой надписью, содержащей точные инструкции относительно функционирования фиксирующих устройств.
- 8.15.2 Кабина в поднятом положении
Должна обеспечиваться возможность удержания кабины в поднятом положении либо автоматически, либо при помощи поддерживающего устройства.
- 8.16 Монтаж кузовов и грузовых платформ транспортных средств неиндивидуального пользования
- 8.16.1 Предельная нагрузка на оси не должна превышать при загрузке транспортного средства до его максимального разрешенного веса, причем полезная нагрузка должна равномерно распределяться в отведенном для нее пространстве.
- 8.16.2 Кузов и грузовая платформа должны быть сконструированы и смонтированы с учетом возможных технических требований изготовителя шасси.
- 8.16.3 Размер и расположение монтажных отверстий и/или сварных швов должны быть такими, чтобы они не оказывали отрицательного влияния на прочность рамы шасси. Запрещается делать отверстия и сварные швы в полках и примыкающих к ним оконечностях стенки лонжерона рамы шасси без соответствующего разрешения изготовителя шасси. Кроме того, не допускается никакой сварки, если она запрещена изготовителем шасси.
- 8.16.4 При монтаже кузова или грузовой платформы должны быть приняты все необходимые практические меры, обеспечивающие максимально низкое расположение центра тяжести транспортного средства.
Кроме того, монтаж не должен неблагоприятно влиять на устойчивость транспортного средства.
- 8.16.5 Кузов, включая необходимые промежуточные элементы, должен крепиться непосредственно к раме шасси транспортного средства.
- 8.16.6 Если для крепления кузова или грузовой платформы к раме шасси применяют U-образные болты, то необходимо использовать распорки между полками лонжерона, с тем чтобы избежать его перекоса.
- 8.16.7 Крепление должно производиться с помощью круглых отверстий и подходящих болтов с минимальным зазором, по крайней мере в наиболее выдвинутых вперед и назад точках крепления.

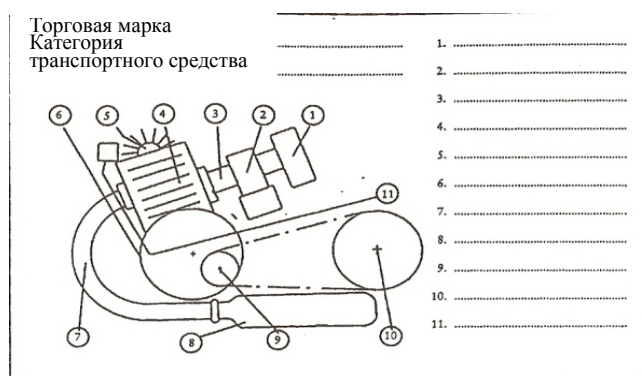
- 8.16.8 Монтаж кузова или грузовой платформы производят таким образом, чтобы не нарушались целостность и функционирование электропроводки и тормозных систем.
- 8.16.9 Если кабина и кузов составляют единое целое, то необходимо учитывать степень упругости крепления кабины.
- 8.16.10 При монтаже жестких кузовов, например цистерн, следует учитывать возможную упругость рамы шасси.
- 8.16.11 В случае автоцистерн, когда для крепления цистерны к раме транспортного средства применяют опоры, обращенные наружу, длина вертикальной части этих опор должна быть не меньше высоты рамы шасси, к которой они крепятся.
- 8.16.12 В случае транспортных средств с опрокидываемым кузовом - при отсутствии дополнительной рамы, предназначенной для распределения нагрузки, - оси поворота опрокидываемых назад кузовов должны находиться как можно ближе к опорам задней подвески, с тем чтобы свести к минимуму дополнительные нагрузки от прогиба, воздействующие на раму шасси при опрокидывании кузова.
- 8.16.13 В случае кузовов, опрокидываемых только назад, необходимо предусмотреть направляющие элементы для контроля за боковым перемещением кузова, когда он опускается на раму шасси.
- 8.16.14 В случае опрокидываемых кузовов необходимо принять меры для устранения чрезмерного шума, производимого кузовом транспортного средства, если оно не загружено.
- 8.17 Приспособления для найтовки и крепления, используемые на автотранспортных средствах, для морской перевозки на судах ро-ро
Рекомендуется применять стандарты ИСО (9367-1:1989, 9367-2:1989).
- 8.18 Прицепы для кемпинга
Еще не установлено.
- 8.19 Поле обзора водителя
Рекомендуется применять требования правил, перечисленных в строках R и U таблицы в пункте 4.
- 8.20 Идентификация органов управления и контрольных сигналов
Рекомендуется применять требования правил, перечисленных в строках P и Q таблицы в пункте 4.
- 8.21 Устройства очистки и обмыва ветрового стекла
Еще не установлено.
- 8.22 Устройства обдува ветрового стекла
Еще не установлено.
- 8.23 Горючие свойства материалов, предназначенных для использования внутри автотранспортных средств

- Рекомендуется применять требования правил, перечисленных в строке Р таблицы в пункте 5.
- 8.24 Меры по недопущению несанкционированных изменений конструкции мопедов и мотоциклов, находящихся в эксплуатации
- 8.24.1 Цель рекомендации
- Целью настоящей рекомендации является максимально возможное уменьшение числа случаев несанкционированного изменения конструкции механических транспортных средств некоторых классов, на которые в соответствии с законодательством распространяются ограничения мощности двигателя и/или эксплуатационных характеристик и/или максимальной скорости.
- 8.24.2 Область применения
- 8.24.2.1 Настоящая рекомендация применяется к:
- 8.24.2.1.1 мопедам, определение которых содержится в статье 1 m) Конвенции 1968 года о дорожном движении и которые имеют только два колеса;
- 8.24.2.1.2 мопедам, подпадающим под данное определение, но в отношении которых в соответствии с национальным законодательством действуют другие ограничения;
- 8.24.2.1.3 модификациям мопедов;
- 8.24.2.1.4 некоторым мотоциклам (определение которых содержится в статье 1 n) Конвенции 1968 года о дорожном движении), сконструированным и изготовленным в соответствии с национальным законодательством в отношении ограничения мощности двигателя и/или эксплуатационных характеристик и/или максимальной скорости;
- 8.24.2.1.5 некоторым мотоциклам других категорий, используемым только для ограниченных целей, сконструированным и изготовленным специально в соответствии с такими ограничениями с согласия изготовителя.
- 8.24.3 Общие технические требования
- 8.24.3.1 Все транспортные средства, предлагаемые для продажи, должны во всех отношениях соответствовать предписаниям относительно официального утверждения типа (или эквивалентным национальным предписаниям).
- 8.24.3.2 Информация о маркировке, требующейся в соответствии с пунктом 8.24.4.1 ниже, прилагается к документам, представляемым с заявкой на официальное утверждение типа, или, в случае необходимости, при первой регистрации транспортного средства.
- 8.24.4 Особые технические требования
- 8.24.4.1 Маркировка некоторых частей или элементов
- 8.24.4.1.1 Перечисленные ниже части или элементы должны иметь четкую и нестираемую маркировку с указанием кодового номера (кодовых номеров) и/или обозначения (обозначений), присвоенных изготовителем транспортного средства или изготовителем таких

частей или элементов либо органом, ответственным за официальное утверждение типа, в целях идентификации таких частей или элементов. Такая маркировка должна быть различима (по возможности) без необходимости демонтажа данной части или других частей транспортного средства.

- 8.24.4.1.2 Желательно, чтобы буквы, цифры и обозначения были легко различимы и чтобы их размер составлял не менее 5 мм по высоте. В тех случаях, когда на практике обеспечить высоту 5 мм невозможно, ее значение может быть уменьшено, но не должно составлять менее 3 мм.
- 8.24.4.1.3 К частям и элементам, упомянутым в пункте 8.24.1.1 выше, относятся следующие:
 - 8.24.4.1.3.1 глушитель шума всасывания воздуха (воздушный фильтр или воздухоочиститель);
 - 8.24.4.1.3.2 карбюратор или эквивалентное устройство;
 - 8.24.4.1.3.3 впускной коллектор (если устанавливается отдельно от карбюратора или цилиндра);
 - 8.24.4.1.3.4 цилиндр;
 - 8.24.4.1.3.5 головка цилиндра;
 - 8.24.4.1.3.6 картер двигателя;
 - 8.24.4.1.3.7 выхлопная труба (выхлопные трубы);
 - 8.24.4.1.3.8 глушитель (глушители);
 - 8.24.4.1.3.9 ведущий элемент передачи (переднее колесо цепной передачи (звездочка) или шкив);
 - 8.24.4.1.3.10 ведомый элемент передачи (заднее колесо цепной передачи (звездочка) или шкив);
 - 8.24.4.1.3.11 устройства ограничения скорости.
- 8.24.4.2 Устанавливаемая изготовителем транспортного средства табличка с данными
 - 8.24.4.2.1 На каждом транспортном средстве на видном месте прочно закрепляется неснимаемая табличка. На этой табличке изготовителем транспортного средства указываются:
 - 8.24.4.2.1.1 его фабричная или торговая марка;
 - 8.24.4.2.1.2 тип транспортного средства;
 - 8.24.4.2.1.3 кодовый (кодовые) номер (номера) или обозначение (обозначения), идентифицирующие часть или элемент, на которых имеется маркировка в соответствии с пунктом 8.24.4.1 выше. Предлагаемый образец упрощенного соотнесения частей или элементов с их соответствующим(и) кодовым (кодовыми) номером (номерами) или обозначением (обозначениями) показан на рис. 7 ниже.

Рис. 7



- 8.24.4.2.2 Размер букв, цифр или обозначений должен составлять не менее 3 мм по высоте, и они должны быть легко различимы.
- 8.24.4.2.3 В случае установки альтернативных частей или элементов, на которые предоставлено официальное утверждение (или соответствующее разрешение) для установки на данный вид транспортного средства, в табличке указывают кодовый (кодовые) номер (номера) или обозначение (обозначения) таких альтернативных частей или элементов.
- 8.24.5 Технические предписания
- 8.24.5.1 Каждое транспортное средство должно быть сконструировано и изготовлено таким образом, чтобы оно отвечало нижеизложенным предписаниям.
- 8.24.5.1.1 Прокладка головки цилиндра: максимальная толщина прокладки головки цилиндра не должна превышать 1,3 мм.
- 8.24.5.1.2 Соединение цилиндра с картером двигателя: максимальная толщина любой прокладки между основанием цилиндра и картером двигателя не должна превышать 0,5 мм.
- 8.24.5.1.3 Поршень: в верхней мертвой точке поршень не должен закрывать впускное отверстие. Это положение не распространяется на те части пропускного окна, которые совпадают с впускным отверстием, в случае транспортных средств, двигатели которых оборудованы системой всасывания с пружинным(и) клапаном (клапанами).
- 8.24.5.1.4 Поворот поршня на 180° не должен повышать ни эксплуатационные характеристики транспортного средства, ни его конструктивную максимальную скорость.
- 8.24.5.1.5 В случае снятия глушителя шума всасывания воздуха конструктивная максимальная скорость транспортного средства не должна увеличиваться более чем на 5 км/ч, или на 10%, в зависимости от того, какая из этих двух величин меньше.
- 8.24.5.1.6 В газопроводе не должны устанавливаться никакие искусственные ограничители, которые можно легко снять или изменить.
- 8.24.5.1.6.1 Данное положение в равной степени относится к системам поворотных или пружинных клапанов, если снятие или изменение

таких ограничителей вызывает увеличение конструктивной максимальной скорости транспортного средства более чем на 5 км/ч, или на 10%, в зависимости от того, какая из этих двух величин меньше.

- 8.24.5.1.6.2 Направляющие клапанов четырехтактного двигателя не рассматриваются как искусственные ограничители.
- 8.24.5.1.7 Часть (части) системы выпуска выхлопных газов, которая (которые) находится (находятся) внутри глушителя (глушителей) и определяет (определяют) рабочую длину выхлопной трубы, должна (должны) крепиться к глушителю (глушителям) таким образом, чтобы ее (их) невозможно было снять.
- 8.24.5.1.8 При изменении установки момента зажигания и/или замене жиклера (жиклеров) карбюратора конструктивная максимальная скорость транспортного средства не должна увеличиваться более чем на 5 км/ч, или на 10%, в зависимости от того, какая из этих двух величин меньше.
- 8.24.5.1.9 Конструкция цилиндра и головок цилиндра, предназначенных для различных режимов работы одного и того же основного двигателя, должна исключать возможность установки этих частей на двигателе, для которого они не предназначены; это можно обеспечить, например, путем изменения диаметра гильзы цилиндра, схемы расположения болтов головки цилиндра или диаметра этих болтов.
- 8.24.5.1.10 Изменение регулировки распределительного вала четырехтактных двигателей не должно увеличивать максимальную конструктивную скорость на величину, превышающую допуски, указанные в пунктах 8.24.5.1.5 и 8.24.5.1.8.
- 8.24.5.1.11 Конструкция головки цилиндра четырехтактных двигателей должна исключать возможность установки различных распределительных валов, предназначенных для разных режимов работы одного и того же основного двигателя.
- 8.24.5.1.12 Если мопед оснащен электрическими/электронными устройствами, ограничивающими скорость движения мопеда, то изготовитель должен предоставить органам, проводящим испытания, данные и материалы, подтверждающие, что модификация или отключение этого устройства или его системы проводки не ведет к увеличению максимальной скорости мопеда и не исключает возможность использования этого мопеда.

Электрические/электронные устройства, отключающие или затрудняющие искровое зажигание, запрещены, если их отключение приводит к увеличению расхода топлива или уровня выбросов несгоревших углеводородов.

Электрические/электронные устройства, которые влияют на опережение зажигания, должны быть сконструированы таким образом, чтобы мощность двигателя, измеренная при включенном устройстве, не отличалась более чем на 10% от мощности, измеренной при отключенном устройстве в режиме опережения, соответствующего максимальной скорости движения по дороге.

- Максимальная скорость движения по дороге должна достигаться при опережении зажигания, установленном в пределах $\pm 5^\circ$ от величины, при которой, в соответствии с предписаниями, достигается максимальная мощность.
- 8.25 Световая сигнализация
Рекомендуется применять требования правил, перечисленных в строках D - J таблицы в пункте 4.
- 8.26 Шины
Рекомендуется применять требования правил, перечисленных в строках L - O таблицы в пункте 4.
- 8.27 Брызговики
Кузова механических транспортных средств (за исключением транспортных средств специального назначения, сельскохозяйственных или лесных тракторов, а также транспортных средств, максимальная номинальная скорость которых не превышает 20 км/ч) и кузова всех прицепов, буксируемых такими транспортными средствами, должны быть оснащены эффективными брызговиками, по крайней мере на задних колесах.
- 8.28 Тахографы
Установка тахографов должна быть обязательной на механических транспортных средствах, разрешенный максимальный вес которых, включая вес прицепов, которые разрешается буксировать в сцепке с транспортным средством, превышает 7,5 т или которые относятся к категории D, определенной в приложениях 6 и 7 Конвенции 1968 года о дорожном движении.
- 8.29 Информационные и телекоммуникационные системы на автотранспортных средствах
- 8.29.1 Развитие систем управления, информационных и телекоммуникационных технологий будет служить ключевым фактором в решении транспортных проблем, возникающих в области автомобильных перевозок. В частности, с далеко идущими последствиями сопряжены следующие аспекты:
- 8.29.1.1 взаимозависимость и взаимосвязь различных видов транспорта в рамках общей комплексной транспортной системы;
- 8.29.1.2 более эффективное использование инфраструктуры всех видов транспорта;
- 8.29.1.3 повышение безопасности дорожного движения и ограничение загрязнения окружающей среды;
- 8.29.1.4 отказ от перевозок и переход к использованию экологически более благоприятных видов транспорта.
- 8.29.2 Соответствующие системы - как уже существующие, так и разрабатываемые - предназначены для оказания содействия водителю в выполнении его функций по управлению транспортным средством; однако они также требуют от него внимания. Во

избежание снижения безопасности дорожного движения при эксплуатации таких систем необходимо обеспечить, чтобы их лицензирование и проектирование осуществлялись в соответствии с определенными требованиями.

- 8.29.3 Руководящие принципы проектирования и установки информационных и телекоммуникационных систем на автотранспортных средствах послужат общей основой для выполнения задач, стоящих перед государственным сектором и автомобильной промышленностью. Они позволят также координировать уже осуществляющуюся разработку этих систем. В настоящее время такие руководящие принципы могут создать также прочную основу для лицензирования и сбыта инновационной продукции, не препятствуя при этом дальнейшей разработке правил.
- 8.29.4 Для получения более глубоких знаний в некоторых областях потребуются дальнейшие исследования. Эти руководящие принципы отражают основную модель.
- 8.29.5 Правительствам, желающим более тщательным образом применять положения о проектировании и установке информационных и телекоммуникационных систем на автотранспортных средствах, в процессе дальнейшей исследовательской деятельности рекомендуется рассмотреть вопрос о практическом использовании в краткосрочной и среднесрочной перспективе данных, полученных в следующих областях:
- 8.29.5.1 безопасность дорожного движения (оказание содействия водителю в процессе дорожного движения в условиях безопасности);
- 8.29.5.1.1 безопасность системы (надежность систем, их пригодность к официальному утверждению и контролю в международном масштабе, например с точки зрения электромагнитной совместимости);
- 8.29.5.1.2 безопасность в сфере взаимодействия (проектирование интерфейса водитель-система);
- 8.29.5.2 юридическая безопасность (вопросы ответственности и проблемы, связанные с дорожным законодательством).
- 8.29.5.3. Следует также принимать во внимание нормотворческую деятельность, осуществляемую на уровне ЕКС и ИСО.
- 8.29.6 В соответствии с имеющимися в настоящее время данными эти руководящие принципы относятся главным образом к вопросам безопасности дорожного движения, а, следовательно, в них отражено и то первостепенное значение, которое придается проблеме безопасности дорожного движения. Правительствам, желающим соблюдать предписания, относящиеся к системам транспортных средств, рекомендуется обосновать их следующими основными требованиями:
- 8.29.6.1 Все типы информационного и телекоммуникационного оборудования, предназначенного для автотранспортных средств, должны разрабатываться таким образом, чтобы не принуждать и не стимулировать водителя к одновременному использованию обеих

рук - пусть даже в течение непродолжительного времени - в процессе вождения транспортного средства для управления этими системами.

- 8.29.6.2 Использование всего телекоммуникационного и информационного оборудования, требующего от водителя зрительного контроля, должно быть сведено к минимуму во время движения транспортного средства. Это в первую очередь означает, что в процессе движения транспортного средства может предоставляться функциональная информация, например информация, способствующая выполнению водителем его непосредственных задач по управлению транспортным средством (в том числе по поиску дороги и планированию поездки), которая служит целям управления грузовыми и транспортными потоками, проверки транспортных средств, автоматической регистрации нагрузки и выполнению других задач, связанных с управлением транспортным средством. Зрительная информация, которая может в значительной степени отвлечь внимание водителя (например, телепрограммы, видеопрограммы, коммерческие данные), должна либо отключаться полностью во время движения транспортного средства, либо передаваться лишь таким образом, чтобы водитель не мог ее непосредственно видеть.
- 8.29.6.3 Информационные системы не должны приводить в неработоспособное состояние действующее контрольное оборудование и предписанные приборы, в частности те из них, которые требуются для обеспечения безопасности дорожного движения и безопасного функционирования транспортного средства и которые необходимы водителю для безопасного управления транспортным средством, а также создавать помехи для их функционирования.
- 8.29.6.4 Надлежащее использование информационных систем на автотранспортных средствах, а также полное или частичное несрабатывание таких систем не должно отражаться на безопасности функционирования транспортного средства. Это означает, что водитель должен быть в состоянии в любое время лично выполнять свою главную задачу, состоящую в управлении транспортным средством.
- 8.29.6.5 Информационная система не должна создавать никакой опасности для пассажиров или других участников дорожного движения. Это же относится к возможному неправильному применению данной системы неопытными пользователями.
- 8.29.6.6 В случае телекоммуникационных систем, функционирующих на основе речевых сигналов и предназначенных для использования водителем в процессе движения транспортного средства, должно быть предусмотрено оборудование для передачи и прослушивания информации, которым можно пользоваться без помощи рук.
- 8.29.7 Независимо от результатов дальнейших исследований, которые еще предстоит провести, уже достигнуто согласие в отношении того, что при разработке и применении информационных и телекоммуникационных систем, предназначенных для

автотранспортных средств, рекомендуется учитывать следующие требования:

- 8.29.7.1 данные системы уже в силу их наличия и функций не должны оказывать никакого неблагоприятного воздействия на функционирование других систем транспортного средства либо на само транспортное средство;
- 8.29.7.2 информационные системы должны быть простыми и удобными в использовании;
- 8.29.7.3 следует предусмотреть возможность прекращения поступления информации из системы, с тем чтобы водитель мог пользоваться системой по собственному усмотрению;
- 8.29.7.4 если информационная система предназначена для использования пассажиром, занимающим переднее место, и водителем, то ее следует устанавливать таким образом, чтобы при надлежащем использовании пассажиром она не оказывала отрицательного воздействия на водителя;
- 8.29.7.5 визуальные сообщения и информацию не следует распределять между несколькими индикационными дисплеями, если они могут зрительно отвлечь внимание водителя, что может пагубным образом отразиться на безопасности;
- 8.29.7.6 место расположения информационных систем следует выбирать таким образом, чтобы при переводе взгляда водителя с дороги движение его глаз в горизонтальном и вертикальном направлении было минимальным и чтобы с этих систем было удобно считывать информацию;
- 8.29.7.7 информационная система должна быть сконструирована таким образом, чтобы она чрезмерно не отвлекала внимание водителя и не могла быть причиной опасной езды (например, из-за излишне резкого реагирования);
- 8.29.7.8 для проверки функционирования информационной системы от водителя не должно требоваться ответа или ответных действий через конкретные промежутки времени. Водитель должен быть в состоянии лично контролировать скорость взаимодействия либо прекращать его. Должна быть исключена возможность отвлечения на любое время внимания водителя от выполнения его главной задачи, состоящей в управлении транспортным средством;
- 8.29.7.9 передаваемая информация должна, когда это целесообразно, своевременно оказывать содействие водителю в соответствии с его потребностями. Так, например, плановую информацию следует передавать заблаговременно, с тем чтобы водитель мог безопасно выполнить необходимый маневр;
- 8.29.7.10 ввод информации при помощи клавишного пульта должен быть ограничен до минимума в процессе движения транспортного средства и должен быть возможен, когда транспортное средство находится в неподвижном состоянии. Следует избегать продолжительных и повторяющихся серий операций. Манипулирование органами настройки следует ограничить лишь абсолютно необходимыми операциями, и эти органы должны быть

- сконструированы таким образом, чтобы ими можно было управлять без зрительного контроля (осязание);
- 8.29.7.11 для сведения к минимуму времени, необходимого водителю для зрительного контроля, и ограничения чрезмерного раздражения его зрительных функций рекомендуется использовать акустический информационный канал;
- 8.29.7.12 инструкции, касающиеся эксплуатации информационной системы, ее установки и функционирования, должны быть правильными, адекватными и простыми; они должны быть изложены на языке соответствующей страны. Их следует составлять таким образом, чтобы будущие пользователи также могли научиться применять данную систему (обучение в процессе применения);
- 8.29.7.13 в инструкциях по эксплуатации следует также кратко отразить возможные опасности и ограничения, связанные с применением системы, равно как указать, что информационные системы транспортных средств могут использоваться только таким образом, чтобы они не создавали проблем в плане безопасности.
- 8.30 Опорные подставки для мотоциклов
- 8.30.1 Цель рекомендации
- Цель настоящей рекомендации состоит в обеспечении разумным образом установки и использования опорных подставок двухколесных механических транспортных средств без какой-либо опасности для пользователей транспортных средств или других участников дорожного движения.
- 8.30.2 Область применения
- Настоящая рекомендация применяется исключительно к двухколесным мопедам и мотоциклам без коляски.
- 8.30.3 Определения
- 8.30.3.1 "*Транспортное средство*" означает мопед или мотоцикл, определение которых приводится соответственно в подпунктах m) и n) статьи 1 Венской конвенции 1968 года о дорожном движении, за исключением транспортных средств с коляской или трехколесных транспортных средств.
- 8.30.3.2 "*Опорная подставка*" означает прочно закрепленное на транспортном средстве приспособление, с помощью которого данное транспортное средство может поддерживаться на стоянке в вертикальном (или почти вертикальном) положении, когда оно остановлено и оставлено водителем.
- 8.30.3.3 "*Боковая подставка*" означает опорную подставку, которая при выдвигании или откидывании в рабочее положение поддерживает транспортное средство только с одной стороны, обеспечивая контакт обоих колес с опорной поверхностью.
- 8.30.3.4 "*Центральная подставка*" означает опорную подставку, которая при выдвигании или откидывании в рабочее положение поддерживает транспортное средство, обеспечивая одну или несколько поверхностей контакта между транспортным средством

- и опорной поверхностью по обе стороны от продольной средней плоскости транспортного средства.
- 8.30.3.5 "*Наклон*" означает измеренный в процентах (см. рис. 8 ниже) угол наклона опорной поверхности, образованный поднятой или опущенной одной стороной опорной поверхности и горизонтальной плоскостью таким образом, что линия пересечения опорной поверхности и горизонтальной плоскости параллельна продольной средней плоскости транспортного средства.
- 8.30.3.6 "*Уклон*" означает измеренный в процентах (см. рис. 9 ниже) угол наклона опорной поверхности, образованный поднятой или опущенной одной стороной опорной поверхности и горизонтальной плоскостью таким образом, что линия пересечения опорной поверхности и горизонтальной плоскости перпендикулярна продольной средней плоскости транспортного средства.
- 8.30.3.7 "*Продольная средняя плоскость*" транспортного средства означает продольная плоскость симметрии заднего колеса транспортного средства.
- 8.30.3.8 "*Масса порожнего транспортного средства в снаряженном состоянии*" означает массу транспортного средства в снаряженном состоянии без водителя, пассажиров и груза, но с топливом, охлаждающей жидкостью, смазочными материалами, набором инструментов и запасным колесом (если они поставляются изготовителем в качестве комплектного оборудования).
- 8.30.4 Общие требования
- 8.30.4.1 Каждое транспортное средство должно быть оснащено по крайней мере одной опорной подставкой для обеспечения его устойчивости в состоянии покоя (например, на стоянке) и когда оно не поддерживается в устойчивом положении человеком или с помощью внешних средств.
- 8.30.4.2 Эта опорная подставка должна быть:
- 8.30.4.2.1 боковой подставкой; или
- 8.30.4.2.2 центральной подставкой.
- 8.30.4.3 Настоящая рекомендация не требует, чтобы транспортное средство было оснащено более чем одной опорной подставкой или опорными подставками более чем одного типа, и не препятствует тому, чтобы транспортное средство было оснащено таким образом.
- 8.30.4.4 Опорные подставки должны быть спроектированы и сконструированы таким образом, чтобы они:
- 8.30.4.4.1 не имели никаких излишних острых краев и выступов, способных поранить водителя, пассажира или других лиц в случае соприкосновения с опорной подставкой (считается, что это предписание выполняется, если радиус скругления составляет не менее 2,5 мм);
- 8.30.4.4.2 были просты в использовании и точно отвечали своему назначению;

- 8.30.4.4.3 не вызывали остаточной деформации опорной поверхности, когда они находятся в откинутах или стояночном положении.
- 8.30.4.5 Если ось поворота опорной подставки расположена на нижней части транспортного средства или под ним, то внешний край (внешние края) опорной подставки при ее приведении в сложенное положение или положение движения должен (должны) перемещаться в направлении задней части транспортного средства.
- 8.30.5 Особые требования
- 8.30.5.1 Боковые подставки
- 8.30.5.1.1 Боковые подставки должны иметь следующие характеристики:
- 8.30.5.1.1.1 способность поддерживать транспортное средство таким образом, чтобы обеспечивалась его боковая устойчивость, независимо от того, находится ли транспортное средство на горизонтальной опорной поверхности или на уклоне, чтобы его нельзя было слишком легко наклонить еще больше в ту же сторону (и соответственно опрокинуть вокруг точки опоры боковой подставки) или слишком легко вернуть в вертикальное положение и наклонить в обратную сторону (и соответственно опрокинуть в сторону, противоположную боковой подставке);
- 8.30.5.1.1.2 способность поддерживать транспортное средство таким образом, чтобы обеспечить его нормальное положение, когда оно стоит на уклоне;
- 8.30.5.1.1.3 способность автоматически убираться в заднем направлении в сложенное положение или положение движения;
- 8.30.5.1.1.3.1 когда транспортное средство возвращается в свое нормальное (вертикальное) положение для движения, или
- 8.30.5.1.1.3.2 когда транспортное средство сдвигается вперед в результате преднамеренных действий водителя, или
- 8.30.5.1.1.3.3 когда боковая подставка входит в соприкосновение с опорной поверхностью во время движения транспортного средства, не нарушая при этом его равновесия;
- 8.30.5.1.1.4 невзирая на положения пункта 8.30.5.1.1.3 выше, боковая подставка должна быть спроектирована и сконструирована таким образом, чтобы
- 8.30.5.1.1.4.1 будучи приведенной в откинутах или стояночное положение,
- 8.30.5.1.1.4.2 когда транспортное средство наклонено для приведения внешней оконечности боковой подставки в соприкосновение с грунтом, или
- 8.30.5.1.1.4.3 когда транспортное средство оставлено в стояночном положении без присмотра,
- она не складывалась автоматически в случае непреднамеренного изменения угла наклона (например, от толчка или от порыва ветра от близко идущего транспорта).
- 8.30.5.1.2 Требования пунктов 8.30.5.1.1.3 и 8.30.5.1.1.4 выше не применяются, если транспортное средство оснащено боковой подставкой, связанной с его системой зажигания таким образом,

чтобы зажигание можно было включить лишь в том случае, когда боковая подставка находится в сложенном положении или положении движения.

8.30.5.2 Центральные подставки

8.30.5.2.1 Центральные подставки должны иметь следующие характеристики:

8.30.5.2.1.1 Способность поддерживать транспортное средство независимо от того, находятся ли в соприкосновении с опорной поверхностью оба колеса или одно колесо либо колеса не находятся в соприкосновении с опорной поверхностью вообще, с тем чтобы обеспечить устойчивость транспортного средства:

- a) на горизонтальной опорной поверхности;
- b) в условиях бокового наклона;
- c) в условиях продольного наклона.

8.30.5.2.1.2 Способность автоматически убираться в заднем направлении в сложенное положение или положение движения:

- a) когда транспортное средство смещается вперед таким образом, что центральная подставка отделяется от опорной поверхности, или
- b) когда центральная подставка входит в соприкосновение с опорной поверхностью во время движения транспортного средства, не нарушая при этом его равновесия.

8.30.5.2.2 Требования пункта 8.30.5.2.1.2 выше не применяются, если транспортное средство оснащено только одной центральной подставкой и оборудовано устройством, связывающим эту подставку с его системой зажигания таким образом, чтобы зажигание можно было включить только в том случае, когда центральная подставка находится в сложенном положении или положении движения.

8.30.5.3 Любые опорные подставки

8.30.5.3.1 Транспортные средства, оборудованные согласно требованиям пункта 8.30.5.1.2 или 8.30.5.2.2 выше, могут быть помимо этого оснащены контрольным сигналом, который хорошо виден с места водителя, сидящего за рулем, и который при включенном зажигании загорается и горит до тех пор, пока опорная подставка не будет установлена в сложенное положение или положение движения.

8.30.5.3.2 Опорные подставки должны быть оснащены системой удержания, которая поддерживает их в сложенном положении или положении движения.

Эта система может состоять:

- a) либо из двух независимых устройств, как, например, две отдельные пружины или одна пружина и одно блокировочное устройство, например зажим,
- b) либо из одного устройства, которое должно безотказно работать по крайней мере в течение 10 000 циклов

нормального использования, если транспортное средство оснащено двумя опорными подставками, или 15 000 циклов нормального использования, если транспортное средство оснащено одной опорной подставкой.

- 8.30.6 Испытания на устойчивость
- Для определения способности транспортного средства оставаться в устойчивом положении, как это предписано в пункте 8.30.5 настоящей рекомендации, проводят следующие испытания.
- 8.30.6.1 Состояние транспортного средства
- 8.30.6.1.1 Транспортное средство должно быть порожним в снаряженном состоянии.
- 8.30.6.1.2 Шины должны быть накачаны до давления, рекомендуемого изготовителем для данного состояния.
- 8.30.6.1.3 Коробка передач должна быть в нейтральном положении, а в случае автоматической трансмиссии - в положении "стоянка", если такое существует.
- 8.30.6.1.4 Если транспортное средство оснащено стояночным тормозом, то он должен быть приведен в действие.
- 8.30.6.1.5 Рулевая колонка должна быть заблокирована. Если рулевое управление может быть заблокировано при повороте колонки влево или вправо, испытания проводят для обоих положений.
- 8.30.6.2 Испытательная площадка
- Для испытаний, предусмотренных в пункте 8.30.7.1 ниже, можно использовать любую плоскую горизонтальную площадку с твердой сухой поверхностью без песка.
- 8.30.6.3 Испытательное оборудование
- 8.30.6.3.1 Для испытаний, предусмотренных в пункте 8.30.7.2 ниже, следует использовать установочную платформу.
- 8.30.6.3.2 Установочная платформа должна представлять собой твердую плоскую прямоугольную поверхность, способную выдержать транспортное средство без значительного прогиба.
- 8.30.6.3.3 Поверхность установочной платформы должна обеспечивать достаточное трение, чтобы транспортное средство не скользило по опорной поверхности во время испытания на наклон или уклон.
- 8.30.6.3.4 Установочная платформа должна быть сконструирована таким образом, чтобы она могла устанавливаться по крайней мере под углами наклона и уклона, предписанными в пункте 8.30.7.2.2.
- 8.30.7 Порядок проведения испытания
- 8.30.7.1 Устойчивость на горизонтальной опорной поверхности (испытание на соответствие требованиям пункта 8.30.5.1.1.4 выше)
- 8.30.7.1.1 Транспортное средство устанавливают на испытательной площадке, боковую подставку устанавливают в откинутое или стояночное положение, после чего транспортное средство опирают на боковую подставку.

- 8.30.7.1.2 Транспортное средство перемещают таким образом, чтобы угол, образованный средней продольной плоскостью и опорной поверхностью, увеличился на 3° (путем отклонения транспортного средства к вертикальному положению).
- 8.30.7.1.3 В результате этого перемещения боковая подставка не должна автоматически возвращаться в сложенное положение или положение движения.
- 8.30.7.2 Устойчивость на наклонной поверхности (Испытания на соответствие требованиям пунктов 8.30.5.1.1.1, 8.30.5.1.1.2, 8.30.5.2.1.1.2 и 8.30.5.2.1.1.3 выше)
- 8.30.7.2.1 Транспортное средство устанавливают на установочную платформу с помощью боковой подставки и отдельно с помощью центральной подставки, находящихся в откинутах или стояночном положении, при этом транспортное средство опирают на опорную подставку.
- 8.30.7.2.2 Установочной платформе придают следующий минимальный наклон и минимальный уклон в соответствии с приведенными ниже рис. 8 и 9:

	Боковая подставка		Центральная подставка	
	Мопеды	Мотоциклы	Мопеды	Мотоциклы
Наклон	5%	6%	6%	8%
Уклон назад	5%	6%	6%	8%
Уклон вперед	6%	8%	12%	14%

- 8.30.7.2.3 Если транспортное средство, помещенное на наклонную установочную платформу, опирается на центральную подставку и только на одно колесо и может поддерживаться в этом положении при помощи центральной подставки и переднего или заднего колеса, находящихся в соприкосновении с опорной поверхностью, и если при этом выполняются другие предписания данного пункта, описанные испытания проводят на транспортном средстве, опирающемся только на центральную подставку и заднее колесо.
- 8.30.7.2.4 При наклоне установочной платформы на каждый из предписанных углов с надлежащим соблюдением перечисленных условий транспортное средство должно оставаться неподвижным.
- 8.30.7.2.5 Вместо данной процедуры можно предварительно расположить установочную платформу под требуемым углом до установки на нее транспортного средства.

Рис. 8

Наклон

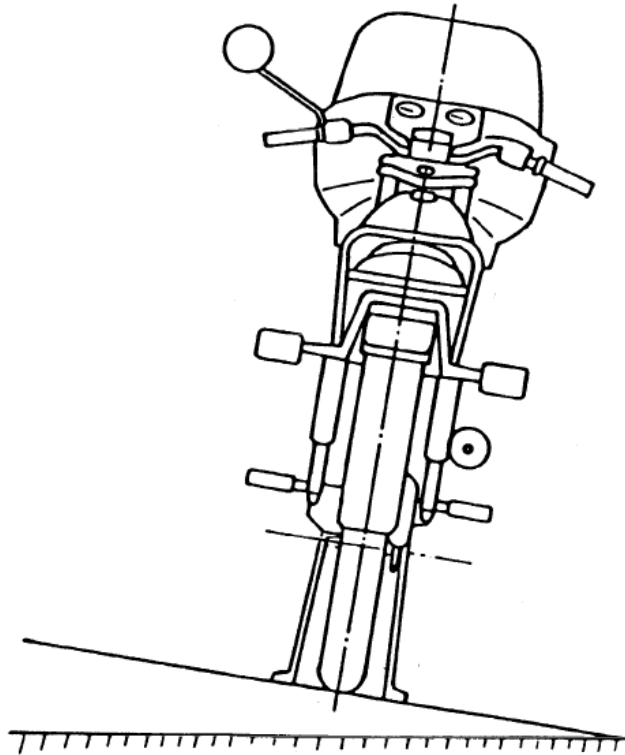
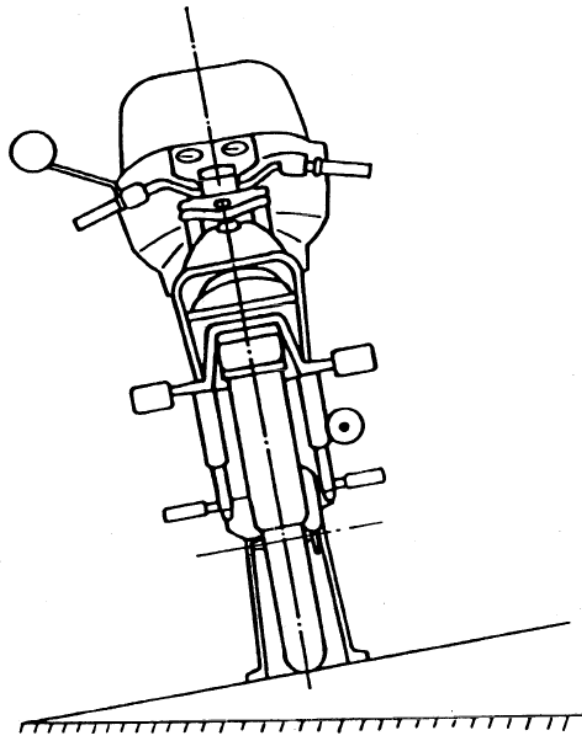


Рис. 9 а)

Уклон - Уклон назад

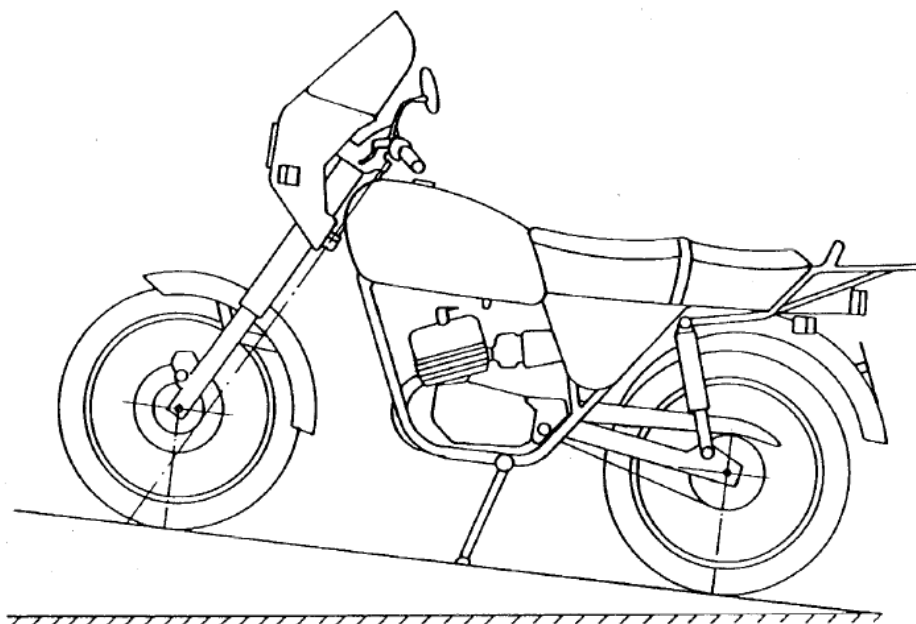
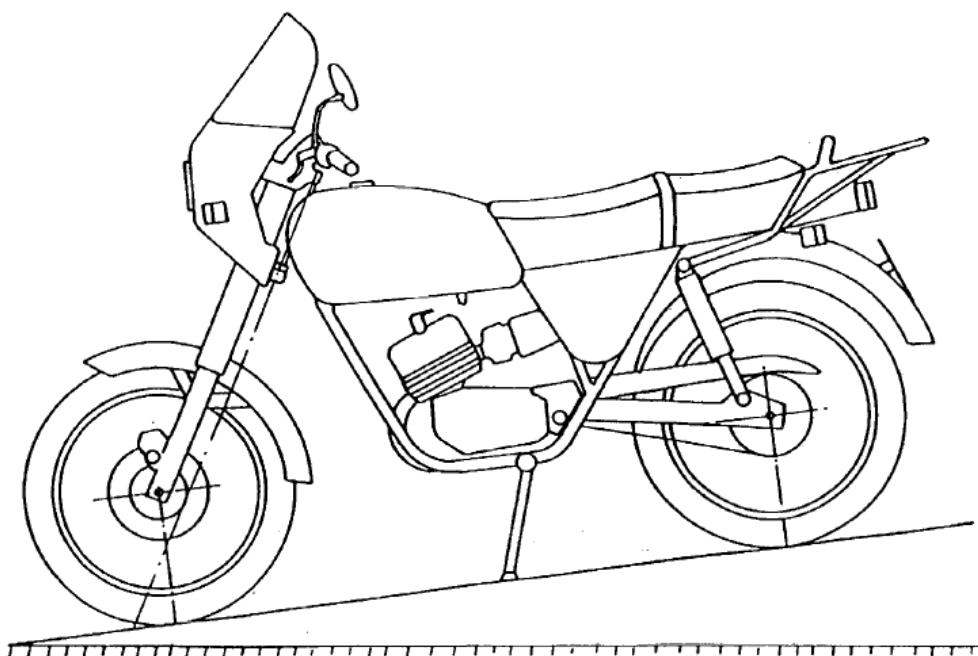


Рис. 9 б)

Уклон - Уклон вперед



- 8.31 Аптечки первой помощи
- Наличие аптечки первой помощи на механических транспортных средствах категории D, определенной в приложениях 6 и 7 к Конвенции 1968 года о дорожном движении, помимо транспортных средств, предназначенных для городских перевозок, должно быть обязательным.
- 8.32 Согласование технических норм
- 8.32.1 Правительствам, которые начинают процедуру разработки или изменения любых национальных правил, содержание которых не соответствует:
- a) положениям одних или нескольких правил, прилагаемых к Соглашению 1958 года и касающихся того же вопроса; либо
 - b) одной или нескольким рекомендациям, принятым Всемирным форумом в области, к которой относятся предложенные национальные правила,
- или включают дополнительные требования, следует как можно скорее сообщить Исполнительному секретарю Европейской экономической комиссии о своем намерении, с тем чтобы эту информацию можно было передать другим заинтересованным странам.
- 8.32.2 Правительствам стран, которые предполагают ввести в действие - в области производства или оборудования автотранспортных средств - национальные правила, касающиеся вопросов, не предусмотренных упомянутыми выше правилами и рекомендациями, следует информировать об этом Исполнительного секретаря указанным выше образом и в изложенных выше целях.
- 8.32.3 Правительствам стран, которые вводят в действие правила, касающиеся вопросов, которые не рассматривались Всемирным форумом или его вспомогательными органами, следует по возможности предусмотреть несложную процедуру внесения изменений в эти правила, с тем чтобы можно было, если это будет сочтено необходимым, оперативно привести их в соответствие с рекомендациями или предписаниями международного характера, которые могли бы быть выработаны впоследствии по тем же вопросам.
- 8.33 Меры по предупреждению сбыта не допущенных к использованию запасных деталей или оборудования
- 8.33.1 Для целей настоящей рекомендации "не допущенные к использованию детали или оборудование" означают любые детали или предметы оборудования транспортного средства, на которые прямо или косвенно распространяется действие правил, прилагаемых к Соглашению 1958 года о принятии единообразных условий официального утверждения и о взаимном признании официального утверждения предметов оборудования и частей механических транспортных средств, и которые
- 8.33.1.1 либо должны иметь знак официального утверждения, предусмотренный этими правилами, но на которых в установленном порядке:

- 8.33.1.1.1 не проставляется знак официального утверждения, даже несмотря на то, что нанесение этого знака на рассматриваемую деталь или предмет оборудования является обязательным согласно национальным правилам соответствующей страны; или
- 8.33.1.1.2 проставляется знак официального утверждения, которое никогда не предоставлялось; или
- 8.33.1.1.3 проставляется знак официального утверждения, которое было предоставлено не фактическому изготовителю данной продукции, а иному предприятию-изготовителю; или
- 8.33.1.1.4 проставляется знак официального утверждения, предоставленного изготовителю данной продукции, но для другого изделия;
- 8.33.1.2 либо не должны иметь знака официального утверждения, но были признаны технической службой, уполномоченной проводить испытания на официальное утверждение, как полностью не отвечающие требованиям соответствующих правил и - в том случае, если они имеют фабричную или торговую марку, - были квалифицированы владельцем такой марки в качестве изделий, не допущенных к использованию по смыслу настоящих рекомендаций.
- 8.33.2 Правительствам, которым стало известно о поступлении в продажу на их территории деталей и предметов оборудования, не допущенных к использованию согласно правилам официального утверждения, надлежит принять следующие меры:
- 8.33.2.1 убедиться в подлинности факта нарушения:
- 8.33.2.1.1 в случае, указанном в пунктах 8.33.1.1. и 8.33.1.2 выше, путем приобретения образца в месте продажи;
- 8.33.1.2 в прочих случаях (пункты 8.33.1.1.2 - 8.33.1.1.4) - проверив свои собственные картотеки или запросив данные у административной службы страны, опознавательный номер которой указан на знаке официального утверждения;
- 8.33.2.2 по возможности связаться с компетентной администрацией (компетентными администрациями) страны происхождения продукции (если эта страна не является Стороной Соглашения 1958 года), с тем чтобы сообщить ей, что одно из предприятий ее страны поставляет в продажу детали или предметы оборудования, не допущенные к использованию;
- 8.33.2.3 проинформировать секретариат Европейской экономической комиссии о данном нарушении, представив ему всю имеющуюся в их распоряжении информацию, и в частности:
- 8.33.2.3.1 описание детали или предмета оборудования;
- 8.33.2.3.2 данные о знаке официального утверждения (или об отсутствии знака);
- 8.33.2.3.3 названия и адреса изготовителя и/или экспортера; и
- 8.33.2.3.4 названия и адреса импортера и/или дистрибьютора.
- 8.33.3 По получении информации, указанной выше, секретариат направляет ее:

- 8.33.3.1 другим Сторонам Соглашения 1958 года, а также
- 8.33.3.2 странам, которые, не будучи Сторонами Соглашения, в одностороннем порядке применяют правила, действие которых распространяется на деталь или предмет оборудования, не допущенные к использованию.
- 8.33.4 Правительства, которым будет сообщено о таком нарушении либо непосредственно, либо в соответствии с процедурой информирования, предусмотренной выше:
- 8.33.4.1 по возможности принимают необходимые меры в соответствии со своим национальным законодательством и без ущерба для любых гражданских или уголовных исков, которые могут быть возбуждены, с тем чтобы деталь или предмет оборудования, не допущенные к использованию:
- 8.33.4.1.1 не могли быть ввезены на территорию их стран и
- 8.33.4.1.2 были изъяты из продажи, если они уже в нее поступили;
- 8.33.4.2 сообщают изготовителю продукции, если он известен, о запрете, налагаемом на продажу на территории их стран деталей или предметов оборудования, не допущенных к использованию.
- 8.34 Ограничения, касающиеся продажи оборудования, частей или принадлежностей, которые официально не утверждены
- 8.34.1 Если оборудование, части или принадлежности механических транспортных средств подлежат официальному утверждению, то опасно предлагать населению под названием, сходным с названием официально утвержденных предметов, однородные, но не утвержденные официально оборудование, части или принадлежности.
- 8.34.2 Правительствам, которые предписывают официальное утверждение некоторых типов оборудования, частей или принадлежностей, предназначенных для механических транспортных средств или для участников дорожного движения (например, фары, светоотражающие приспособления, ремни безопасности, шлемы для мотоциклистов и т.д.), следует рассмотреть возможность недопущения к продаже под названием, которое можно принять за название официально утвержденных предметов, однородных, но не утвержденных официально оборудования, частей или принадлежностей.
- 8.35 Удерживающие системы для взрослых
- Рекомендуется применять требования правил, перечисленных в строке К таблицы в пункте 5.
- 8.36 Задние опознавательные знаки на тихоходных транспортных средствах/транспортных средствах большой длины/грузоподъемности
- Рекомендуется применять требования правил, перечисленных в строке К таблицы в пункте 4.

- 8.37 Защита пешеходов и других уязвимых участников дорожного движения в случае (лобового) столкновения с легковыми автомобилями
- Цель приведенного ниже текста состоит в изложении для изготовителей транспортных средств директив, касающихся конструкции транспортных средств будущих типов и, в частности, качественных характеристик конструкции передней части легковых автомобилей и показателей деформируемых элементов; он направлен также на уменьшение, по мере возможности, степени тяжести телесных повреждений человека, сбиваемого транспортным средством, движущимся со скоростью до 40 км/ч.
- 8.37.1 Зона первоначального удара
- Зона первоначального соприкосновения с ногами сбиваемого человека должна находиться ниже традиционного бампера и перед ним. Бампер следует устанавливать в вертикальном плане достаточно высоко для распределения прилагаемого к ногам усилия равномерно и желательно - случае взрослого человека - ниже колен.
- 8.37.2 Конструкция передней части транспортного средства
- 8.37.2.1 Задней части капота на одной трети его длины, раме ветрового стекла и передним стойкам кузова (стойки А) следует уделять особое внимание с точки зрения как их энергопоглощающих свойств, так и формы.
- Возможность соприкосновения наконечников осей стеклоочистителей с головой пешехода следует исключить. Если такое соприкосновение возможно, то оси стеклоочистителей должны иметь соответствующие защитные элементы.
- 8.37.2.2 Кромка капота должна иметь такую форму, чтобы удар приходился не о жесткий край, а распределялся по достаточно широкой поверхности, по возможности, имеющей энергопоглощающие свойства.
- 8.37.2.3 Надлежащая степень деформируемости передней части капота на одной трети его длины может, в частности, уменьшить степень травмируемости головы детей.
- 8.37.2.4 Жесткие элементы, находящиеся под капотом, следует располагать на некотором расстоянии от него, что позволит обеспечить достаточную степень деформации капота в случае удара.
- 8.37.3 Фары и другие огни
- Фары и другие передние огни не должны иметь жестких выступающих обрамлений. Их следует устанавливать, по возможности, в углублениях кузова.
- 8.37.4 Дополнительные приспособления
- Внешние дополнительные приспособления (декоративные элементы, спойлеры и т.д.) должны быть деформируемыми, съемными или отделяющимися, с тем чтобы свести к минимуму возможность нанесения телесного повреждения. В последних случаях эти рекомендации касаются также остающихся элементов.

- 8.37.5 Элементы конструкции
- 8.37.5.1 Предпочтение следует отдавать конструкциям, имеющим надлежащие энергопоглощающие свойства.
- 8.37.5.2 Радиус скругления элементов транспортного средства, о которые может приходиться удар, должен быть максимально увеличен с должным учетом предъявляемых технических требований.
- 8.38 Методы и приборы, используемые для измерения шума внутри механических транспортных средств
- 8.38.1 Измерительные приборы
- 8.38.1.1 Для измерений используют ненаправленный высокоточный шумомер, соответствующий, по меньшей мере, спецификациям, приведенным в публикации № 651 [издание 1979 года] "Прецизионные шумомеры" Международной электротехнической комиссии (МЭК), в отношении характеристик приборов для измерения уровня шума. Измерения проводят с использованием частотной коррекции А и усредненного времени F, соответствующих кривой А, и времени усреднения "Быстро" ("Fast"). Тип шумомера указывают в протоколе испытания.
- 8.38.1.2 Шумомер калибруют по уровню звука непосредственно до и после каждой серии испытаний. Если показания прибора, полученные при любой из этих калибровок, отличаются друг от друга более чем на 1 дБ, то испытание считают недействительным.
- 8.38.1.3 При измерении шума в открытых транспортных средствах в целях снижения воздействия ветра на показания прибора может использоваться соответствующий ветрозащитный экран. В целом для этих целей подходят ветрозащитные экраны, рекомендованные изготовителем шумомеров.
- 8.38.1.4 В случае использования альтернативных измерительных приборов, включая, например, магнитофон и/или самописец уровня, их общие электроакустические характеристики должны отвечать соответствующим положениям публикации № 651 [издание 1979 года] МЭК, касающимся приборов класса I.
- Если измерительные приборы включают магнитофон, то может возникнуть необходимость в использовании при записи и воспроизведении соответствующих дополнительных приборов предварительной и обратной коррекции для обеспечения надлежащего соотношения "сигнал-шум" во всем заданном диапазоне частот.
- 8.38.1.5 Скорость вращения двигателя измеряют автономным тахометром, погрешность которого не должна превышать 3% от фактической скорости вращения.
- 8.38.2 Измеряемые величины
- 8.38.2.1 Все показания шумомера снимают при усредненном времени F.
- 8.38.2.2 Величины, полученные при всех положениях микрофона в ходе контрольных испытаний и испытаний типа транспортных средств, представляют собой уровень звукового давления при частотной коррективке А (LpA) в децибелах (дБ). Если использованная

- резонансная кривая не указана, то измеренные величины выражаются в дБ (А).
- 8.38.3 Условия проведения измерений
- 8.38.3.1 Площадка
- 8.38.3.1.1 Испытательная площадка должна быть такой, чтобы внешний шум, производимый транспортным средством, усиливал внутренний шум только в результате отражения от поверхности дороги, но не в результате отражения от зданий, стен или подобных им крупных предметов вне транспортного средства. Во время проведения измерений расстояние между транспортным средством и крупными предметами должно превышать 20 метров.
- 8.38.3.1.2 Температура окружающего воздуха, при которой проводят испытание транспортного средства, должна находиться в пределах от -5°C до $+35^{\circ}\text{C}$. Скорость ветра на испытательном треке на высоте приблизительно 1,2 м не должна превышать 5 м/с. Другие метеорологические условия не должны оказывать воздействия на результаты измерений. Скорость и направление ветра относительно испытательного трека указывают в протоколе испытаний.
- 8.38.3.1.3 При всех измерениях уровней звукового давления в соответствии с кривой А нижний предел динамического диапазона, установленный по уровню фонового шума и уровню собственного шума измерительной аппаратуры, должен быть не менее чем на 10 дБ ниже уровней звукового давления в соответствии с кривой А, обусловленного шумом, производимым транспортным средством.
- 8.38.3.1.4 Покрытие испытательной трассы должно быть по возможности твердым и ровным, без ям, волнистости или других неровностей на поверхности дорожного покрытия, которые могут оказать влияние на уровень шума внутри механического транспортного средства. Поверхность должна быть сухой и очищенной от снега, грязи, камней, листьев и т.д.
- 8.38.3.2 Транспортное средство
- 8.38.3.2.1 Условия, которым должны отвечать двигатель и шины
- 8.38.3.2.1.1 Во время проведения испытания все условия эксплуатации двигателя должны соответствовать техническим требованиям, указанным изготовителем, в том что касается, например, топлива, смазочных масел, установки зажигания или бензонасоса, применительно к условиям испытания. Непосредственно перед началом испытания устанавливают нормальный рабочий температурный режим двигателя, для чего транспортное средство должно, например, пройти надлежащее расстояние на средней скорости.
- 8.38.3.2.1.2 Используемые шины должны соответствовать типу, указанному изготовителем транспортного средства. Если использование на транспортном средстве шин высокой проходимости не обязательно, то устанавливают шины для движения по автомобильным дорогам. Износ шин должен быть весьма незначительным, однако не меньше износа, вызванного 300-километровым пробегом. Тип шин и давление в них, измеренное в ходе испытания, заносят в протокол

испытания. Если считается, что неотбалансированные колеса могут повлиять на уровень шума внутри транспортного средства, то производят статическую и динамическую балансировку колес.

8.38.3.2.1.3 Если радиаторы для охлаждения двигателя оборудованы такими устройствами, как заслонки, то измерения производят при открытых заслонках. В обычных условиях проведения испытания вентилятор должен функционировать нормально; если транспортное средство оборудовано автоматической заслонкой и/или вентилятором, то их рабочее положение указывают в протоколе испытания.

8.38.3.2.2 Загрузка транспортного средства

8.38.3.2.2.1 Транспортное средство должно быть порожним. В кабинах грузовых автомобилей и подобных им транспортных средств допускается нахождение не более двух лиц (водителя и наблюдателя), а в транспортных средствах общего пользования, имеющих более восьми сидений, допускается присутствие не более трех человек.

8.38.3.2.3 Отверстия, окна, вспомогательное оборудование

Такие отверстия, как люки в крыше, все окна и вентиляционные отверстия для впуска и/или выпуска воздуха должны быть по возможности закрыты. Такое вспомогательное оборудование, как стеклоочистители ветрового стекла и вентиляторы обогрева и/или вытяжные вентиляторы, а также установки для кондиционирования воздуха во время проведения испытания должны быть отключены. Если какое-либо вспомогательное оборудование включается автоматически, то в протоколе испытания указывают, было ли оно включено.

8.38.4 Методы испытания

8.38.4.1 Общие условия проведения испытаний

8.38.4.1.1 В каждом положении микрофона и в каждом режиме работы проводят не менее двух измерений. Если разница между результатами измерений уровня звукового давления в соответствии с кривой А при каких-либо условиях измерения превышает 3 дБ, то проводят повторные измерения до тех пор, пока результаты двух независимых последовательных измерений не будут находиться в пределах 3 дБ; средняя величина этих показаний принимается в качестве результата испытания.

8.38.4.1.2 Значения, указываемые в протоколе испытаний, округляют до ближайшей целой величины в децибелах.

8.38.4.1.3 Любые максимальные величины, явно не относящиеся к общему звуковому уровню, во внимание не принимают.

8.38.4.1.4 В случае отклонений в показаниях шумомера определяют среднюю величину показаний. Случайные пиковые значения не учитывают.

8.38.4.1.5 В протоколе испытания необходимо дополнительно указать наличие отчетливо слышимых чистых тонов или шума, имеющего четко выраженный импульсный характер.

8.38.4.2 Испытание на ускорение

8.38.4.2.1 Процедура испытания является следующей:

Скорость транспортного средства и частоту вращения двигателя устанавливают в соответствии с предписанными первоначальными условиями работы.

После достижения устойчивого режима работы полностью и как можно быстрее открывают дроссельную заслонку, которая остается в этом положении до тех пор, пока не будут достигнуты либо 90% частоты вращения двигателя, при которой двигатель развивает максимальную мощность, указанную изготовителем транспортного средства ("частота вращения при максимальной мощности"), либо скорость движения 100 км/ч, причем из этих двух показателей выбирают меньший.

8.38.4.2.2 Первоначальные условия работы являются следующими:

8.38.4.2.2.1 Транспортное средство с ручной коробкой передач

8.38.4.2.2.1.1 Если транспортное средство оборудовано ручной коробкой передач, то включают самую высокую передачу, позволяющую проводить испытание на скорости не выше 120 км/ч; в ходе испытания скорость не переключают.

8.38.4.2.2.1.2 Если при достижении 90% частоты вращения двигателя при максимальной мощности скорость движения превышает 120 км/ч на высшей передаче, то выбирают более низкую передачу, но не ниже третьей в случае коробки передач с четырьмя и более передачами и не ниже второй в случае коробки передач с тремя передачами. Если и на более низкой передаче скорость превышает 120 км/ч, то данное транспортное средство испытывают на скоростях 60-120 км/ч на этой же передаче.

8.38.4.2.2.1.3 Для постоянного увеличения частоты вращения двигателя в ходе испытания первоначально устанавливают минимальную частоту вращения двигателя, составляющую не менее 45% частоты вращения при максимальной мощности; если при 90% частоты вращения двигателя при максимальной мощности скорость движения на низшей разрешенной передаче превышает 120 км/ч, устанавливают первоначальную частоту вращения двигателя, соответствующую скорости движения транспортного средства, равной 60 км/ч.

8.38.4.2.3 Транспортное средство с автоматической трансмиссией

8.38.4.2.3.1 Для транспортных средств с автоматической трансмиссией первоначальную частоту вращения двигателя устанавливают по возможности ближе к 45% частоты вращения при максимальной мощности. Соответствующая скорость движения не должна превышать приблизительно 60 км/ч.

8.38.4.2.4 Если до достижения окончательного показателя 90% частоты вращения двигателя при максимальной мощности или скорости движения 120 км/ч передача переключается, то первоначальная частота вращения двигателя должна составлять 50% частоты вращения, при которой произошло переключение передачи. По возможности механизмы понижения передаточного отношения отключают.

- 8.38.4.2.5 Во время ускорения, достигаемого за счет полного открытия дроссельной заслонки, регистрируют максимальную величину L_{pA} для установленного диапазона ускорения, которую заносят в протокол испытания в соответствии с положениями пункта 8.38.4.1 выше.
- 8.38.4.3 Испытание на остановленном транспортном средстве
- 8.38.4.3.1 Испытание на остановленном транспортном средстве проводят на нейтральной передаче с двигателем, работающим на холостых оборотах, указанных изготовителем.
- 8.38.4.3.2 Величины L_{pA} , измеренные в условиях, предусмотренных в пункте 8.38.4.3.1 выше, принимают в качестве результатов измерений и заносят в протокол испытания.
- 8.38.5 Положение микрофона
- 8.38.5.1 Положение микрофона на транспортном средстве
- 8.38.5.1.1 Во время проведения измерений все сиденья транспортного средства, на которых производится измерение, за исключением сиденья водителя, должны быть свободны.
- 8.38.5.1.2 Микрофон устанавливают не ближе, чем в 0,15 м от стенок, обивки или присутствующих лиц. Если в ходе измерения требуется присутствие помощника (см. пункт 8.38.6.2), то минимальное расстояние от него до микрофона должно составлять 1 м.
- 8.38.5.1.3 Микрофон устанавливают горизонтально, причем ось максимальной чувствительности (в соответствии с техническими требованиями изготовителя) направлена в ту сторону, в которую будет смотреть сидящий или стоящий человек, или, если такое направление не указано, - в сторону движения транспортного средства.
- 8.38.5.2 Положение микрофона по отношению к сиденью: регулировка сидений и подголовников (см. рис. 10 ниже)
- 8.38.5.2.1 Для установки микрофона в соответствии с нижеизложенными условиями регулируемыми сиденья и подголовники устанавливают в среднее положение регулировки в горизонтальной и вертикальной плоскостях. Если спинка сиденья является регулируемой, то ее устанавливают по возможности в вертикальное положение.
- 8.38.5.2.1.1 По вертикали микрофон устанавливают на высоте $0,7 \pm 0,05$ м над линией пересечения поверхности сиденья без пассажира и поверхности спинки сиденья.
- 8.38.5.2.1.2 По горизонтали микрофон устанавливают:
- 8.38.5.2.1.2.1 для сиденья без пассажира (положение А) - в средней плоскости (или в плоскости симметрии) этого сиденья;
- 8.38.5.2.1.2.2 для сиденья, занятого водителем (положение В), - на $0,2 \pm 0,02$ м вправо (или влево для транспортных средств с правосторонним расположением рулевого управления) от средней плоскости сиденья.
- 8.38.5.2.2 В случае сомнения можно провести проверку с использованием точки Н сиденья. Точка Н является исходной точкой, определенной

в соответствии с процедурой, описанной в приложении 8 к Правилам № 46.

- 8.38.5.2.2.1 Для определения точки Н исходная линия на манекене, указанная в приложении 8 к Правилам № 46, обозначена на рис. 11 ниже.

Исходной линией является прямая линия, которая на испытательном манекене, вес и размеры которого соответствуют 50-му перцентилю репрезентативности взрослых лиц мужского пола, или на испытательном манекене, имеющем идентичные характеристики, проходит через тазобедренный сустав и место сочленения шеи с туловищем.

- 8.38.5.2.2.2 Микрофон устанавливают на расстоянии $0,7 \pm 0,05$ м над точкой Н для сиденья без пассажира, измеренном по исходной линии (см. рис. 11 ниже).

- 8.38.5.2.2.3 По горизонтали микрофон устанавливают в средней плоскости (или в плоскости симметрии) сиденья без пассажира. На сиденье водителя его устанавливают по горизонтали на расстоянии $0,2 \pm 0,02$ м вправо (влево для транспортного средства с правосторонним расположением рулевого управления) от средней плоскости сиденья.

- 8.38.5.2.2.4 Если сиденья транспортного средства оборудованы подголовниками, то расстояние от микрофона до центра подголовника должно составлять $0,1 \pm 0,02$ м.

- 8.38.5.3 Положение микрофона по отношению к стоячим местам

По вертикали микрофон устанавливают на высоте $1,6 \pm 0,1$ м над полом. По горизонтали его устанавливают в положение, соответствующее положению пассажира, стоящего в определенных точках.

- 8.38.6 Предусмотренные точки, в которых производят измерения

- 8.38.6.1 Измерения производят:

- 8.38.6.1.1 на сиденье водителя;

- 8.38.6.1.2 на постоянно используемых служебных сиденьях (например, сиденье кондуктора).

- 8.38.6.2 Другие точки, в которых производят измерения, расположены:

- 8.38.6.2.1 на транспортных средствах, имеющих максимум три ряда сидений - в последнем ряду на оси сиденья, расположенного ближе всего к продольной оси транспортного средства (отделения для пассажиров), предпочтительно с правой стороны;

- 8.38.6.2.2 на транспортных средствах, имеющих девять или более сидений (помимо сиденья водителя) - в первом ряду за сиденьем водителя и в последнем ряду на оси сиденья, расположенного ближе всего к продольной оси транспортного средства, предпочтительно с правой стороны. Если в транспортном средстве имеется более трех рядов сидений, находящихся за сиденьем водителя, измерение производят

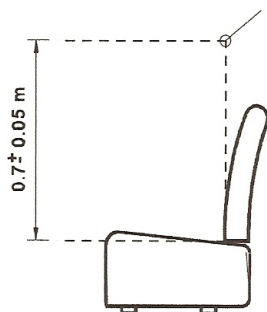
также в том ряду, который расположен ближе всего к средней точке между первым и последним рядами⁷;

- 8.38.6.2.3 в зоне, предназначенной для стоящих пассажиров - в дополнительных подходящих местах, отобранных в соответствии с индивидуальной конструкцией транспортного средства, на продольной оси транспортного средства или в как можно более близком к этой оси положении (предпочтительно с правой стороны).
- 8.38.6.3 Точное положение точек измерения должно быть указано на схеме.

Рис. 10

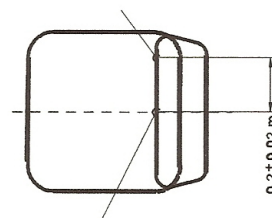
Положение микрофона по отношению к сиденью (см. пункты 8.38.5.2.1.2.1 и 8.38.5.2.1.2.2)

Положения А и В микрофона



Положение А: сиденье без пассажира

Положение В микрофона

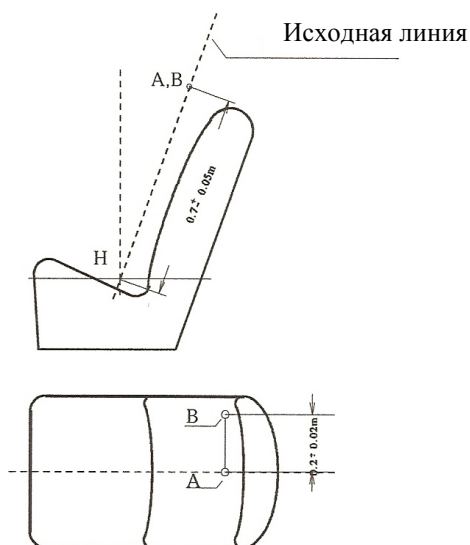


Положение В: сиденье водителя

Рис. 11

Положение микрофона по отношению к сиденью (см. пункты 8.38.5.2.2.1 и 8.38.5.2.2.2)

⁷ Испытательная лаборатория может выбрать для транспортных средств данной категории дополнительные точки измерения в центре или в задней части транспортного средства, прилегающие к продольной оси транспортного средства.



8.39 Защита пассажиров при смещении багажа

Рекомендуется применять требования правил, перечисленных в строке Q таблицы в пункте 5.

Приложения

Приведенные ниже тексты "приложений" фигурируют практически в одном и том же виде в нескольких (более чем в трех) правилах и предписаниях. Цель их включения в настоящий документ состоит в том, чтобы дать возможность избежать их воспроизведения в правилах в полном объеме. Исходная нумерация пунктов сохранена для того, чтобы показать их связь с теми правилами и предписаниями, в которые они включены.

Приложение 1

Стандартное приложение, касающееся процедуры определения точки "Н" и фактического угла наклона туловища для сидений в механических транспортных средствах

1. Цель
Описанная в настоящем приложении процедура используется для определения положения точки "Н" и фактического угла наклона туловища для одного или нескольких мест для сидения в механическом транспортном средстве и для проверки соотношения между измеренными параметрами и конструктивными спецификациями, указанными изготовителем транспортного средства¹.
2. Определения
Для целей настоящего приложения:
 - 2.1 "контрольные параметры" означают одну или несколько из следующих характеристик места для сидения:
 - 2.1.1 точку "Н" и точку "R" и их соотношение;
 - 2.1.2 фактический угол наклона туловища и конструктивный угол наклона туловища и их соотношение.
 - 2.2 «[объемный] механизм определения точки "Н"» (механизм 3-D "Н") означает устройство, применяемое для определения точки "Н" и фактического угла наклона туловища. Описание этого устройства содержится в добавлении 1 к настоящему приложению;
 - 2.3 «точка "Н"» означает центр вращения туловища и бедра механизма 3-D "Н", установленного на сиденье транспортного средства в соответствии с процедурой, описанной в пункте 4 ниже. Точка "Н" располагается в середине центральной линии устройства, проходящей между визирными метками точки "Н" с обеих сторон

¹ По усмотрению компетентного органа для любого сиденья, кроме передних, для которого точка "Н" не может быть определена с помощью «объемного механизма определения точки "Н"» или соответствующих процедур, в качестве контрольной точки может приниматься точка "R", указанная изготовителем транспортного средства.

механизма 3-D "Н". Теоретически точка "Н" соответствует (допускается см. в пункте 3.2.2 ниже) точке "R". После определения точки "Н" в соответствии с процедурой, описанной в пункте 4, считают, что эта точка является фиксированной по отношению к подушке сиденья и перемещается вместе с ней при регулировке сиденья;

- 2.4 «точка "R"» или "контрольная точка места для сидения" означает условную точку, указываемую изготовителем транспортного средства для каждого места для сидения и устанавливаемую относительно трехмерной системы координат;
- 2.5 "линия туловища" означает центральную линию штыря механизма 3-D "Н", когда штырь находится в крайнем заднем положении;
- 2.6 "фактический угол наклона туловища" означает угол, измеряемый между вертикальной линией, проходящей через точку "Н", и линией туловища посредством заднего кругового сектора на механизме 3-D "Н". Теоретически фактический угол наклона туловища соответствует конструктивному углу наклона туловища (допускается см. в пункте 3.2.2 ниже);
- 2.7 "конструктивный угол наклона туловища" означает угол, измеряемый между вертикальной линией, проходящей через точку "R", и линией туловища в положении, соответствующем конструктивному положению спинки сиденья, указанному изготовителем транспортного средства;
- 2.8 "центральная плоскость водителя или пассажира" (ЦПВП) означает среднюю плоскость объемного механизма определения точки "Н", расположенную на каждом указанном месте для сидения; она представлена координатой точки "Н" относительно оси "Y". На отдельных сиденьях центральная плоскость сиденья совпадает с центральной плоскостью водителя или пассажира. На других сиденьях центральная плоскость водителя или пассажира определяется изготовителем;
- 2.9 "трехмерная система координат" означает систему, описанную в добавлении 2 к настоящему приложению;
- 2.10 "исходные точки отсчета" означают физические точки (отверстия, плоскости, метки и углубления) на кузове транспортного средства, указанные изготовителем;
- 2.11 "положение для измерения на транспортном средстве" означает положение транспортного средства, определенное координатами исходных точек отсчета в трехмерной системе координат.

3. Требования

3.1 Представление данных

Для каждого места для сидения, контрольные параметры которого будут использованы для проверки соответствия положениям настоящих Правил, представляют все данные или соответствующую выборку следующих данных в том виде, как это указано в добавлении 3 к настоящему приложению:

- 3.1.1 координаты точки "R" относительно трехмерной системы координат;
- 3.1.2 конструктивный угол наклона туловища;
- 3.1.3. все указания, необходимые для регулировки сиденья (если сиденье регулируемое) и установки его в положение для измерения, указанное в пункте 4.3 ниже.
- 3.2. Соотношение полученных данных с конструктивными спецификациями
 - 3.2.1 Координаты точки "H" и величину фактического угла наклона туловища, установленные в соответствии с процедурой, указанной в пункте 4 ниже, сравнивают соответственно с координатами точки "R" и величиной конструктивного угла наклона туловища, указанными изготовителем транспортного средства.
 - 3.2.2 Относительное положение точки "R" и точки "H" и соотношение между конструктивным углом наклона туловища и фактическим углом наклона туловища считают удовлетворительными для рассматриваемого места для сидения, если точка "H", определенная ее координатами, находится в пределах квадрата, горизонтальные и вертикальные стороны которого, равные 50 мм, имеют диагонали, пересекающиеся в точке "R", и если фактический угол наклона туловища не отличается от конструктивного угла наклона туловища более чем на 5°.
 - 3.2.3 В случае удовлетворения этих условий точка "R" и конструктивный угол наклона туловища используют для проверки соответствия положениям настоящих Правил.
 - 3.2.4 Если точка "H" или фактический угол наклона туловища не соответствуют требованиям вышеуказанного пункта 3.2.2, то точку "H" и фактический угол наклона туловища определяют еще два раза (всего три раза). Если результаты двух из этих трех измерений удовлетворяют требованиям, то применяют положения пункта 3.2.3 выше.
 - 3.2.5 Если результаты по меньшей мере двух из трех измерений, определенные в пункте 3.2.4 выше, не удовлетворяют требованиям пункта 3.2.2 выше или если проверка невозможна из-за того, что изготовитель транспортного средства не представил информации, касающейся положения точки "R" или конструктивного угла наклона туловища, то используют барицентр трех полученных точек или средние значения всех трех измеренных углов, которые будут считаться приемлемыми во всех случаях, когда в настоящих Правилах упоминается точка "R" или конструктивный угол наклона туловища.
- 4. Процедура определения точки "H" и фактического угла наклона туловища
 - 4.1 Транспортное средство выдерживают при температуре $20^{\circ}\text{C} \pm 10^{\circ}\text{C}$ по усмотрению изготовителя для того, чтобы температура материала, из которого изготовлены сиденья, достигла комнатной. Если испытываемое сиденье никогда не использовалось, то на него помещают дважды в течение одной минуты человека или

устройство весом от 70 до 80 кг, для того чтобы размять подушку и спинку сиденья. По просьбе изготовителя все комплекты сидений выдерживают в ненагруженном состоянии в течение по крайней мере 30 минут до установки на них механизма 3-D "Н".

- 4.2 Транспортное средство должно занять положение для измерения, определенное в пункте 2.11 выше.
- 4.3 Если сиденье является регулируемым, его сначала устанавливают в крайнее заднее нормальное при управлении или использовании положение, предусмотренное изготовителем транспортного средства, за счет одной лишь продольной регулировки сиденья и без перемещения сиденья, предусмотренного для целей, иных, чем нормальное управление или использование. При наличии других способов регулировки сиденья (вертикальной, угла наклона спинки и т. д.) его затем приводят в положение, определенное изготовителем транспортного средства. Для откидных сидений жесткая фиксация в вертикальном положении должна соответствовать нормальному положению при управлении транспортным средством, указанному изготовителем.
- 4.4 Поверхность места для сидения, с которой соприкасается механизм 3-D "Н", покрывают муслиновой хлопчатобумажной тканью достаточного размера и соответствующей текстуры, определяемой как гладкая хлопчатобумажная ткань, имеющая 18,9 ниток на см² и весящая 0,228 кг/м², или как вязаная или нетканая материя, имеющая аналогичные характеристики.
- Если испытание проводят на сиденье вне транспортного средства, то пол, на который устанавливают сиденье, должен иметь те же основные характеристики², что и пол транспортного средства, в котором будет установлено такое сиденье.
- 4.5 Основание и спинку механизма 3-D "Н" помещают таким образом, чтобы центральная плоскость водителя или пассажира (ЦПВП) совпадала с центральной плоскостью механизма 3-D "Н". По просьбе изготовителя механизм 3-D "Н" может быть передвинут внутрь относительно ЦПВП, если он находится снаружи и кромка сиденья не позволяет произвести его выравнивание.
- 4.6 Ступни и голени прикрепляют к основанию корпуса либо отдельно, либо посредством шарнирного Т-образного соединения. Линия, проходящая через визирные метки определения точки "Н", должна быть параллельной грунту и перпендикулярной продольной центральной плоскости сиденья.
- 4.7 Ступни и ноги механизма 3-D "Н" располагают следующим образом:
- 4.7.1 Сиденья водителя и пассажира, находящегося рядом с водителем
- 4.7.1.1 Ступни и ноги перемещают вперед таким образом, чтобы ступни заняли естественное положение, если это необходимо, между рабочими педалями. Левую ступню по возможности устанавливают

² Угол наклона, разница в высоте крепления сиденья, текстура поверхности и т.д.

таким образом, чтобы она находилась приблизительно на таком же расстоянии с левой стороны от центральной плоскости механизма определения точки "Н", что и правая ступня с правой стороны. С помощью уровня проверки поперечной ориентации механизма его приводят в горизонтальное положение за счет регулировки, если это необходимо, основания корпуса либо за счет перемещения ступней и ног назад. Линия, проходящая через визирные метки точки "Н", должна быть перпендикулярной продольной центральной плоскости сиденья.

4.7.1.2 Если левая нога не может удерживаться параллельно правой ноге, а левая ступня не может быть установлена на элементах конструкции транспортного средства, то левую ступню перемещают таким образом, чтобы установить ее на опору. Горизонтальность определяют визирными метками.

4.7.2 Задние внешние сиденья

Что касается задних или приставных сидений, то ноги располагают так, как предписывается изготовителем. Если при этом ступни опираются на части пола, которые находятся на различных уровнях, то та ступня, которая первая прикоснулась к переднему сиденью, служит исходной, а другую ступню располагают таким образом, чтобы обеспечить горизонтальное положение устройства, проверяемое с помощью уровня поперечной ориентации основания сиденья.

4.7.3 Другие сиденья

Необходимо следовать общей процедуре, указанной в пункте 4.7.1 выше, за исключением порядка установки ступней, который определяется изготовителем транспортного средства.

4.8 Размещают грузы на голених и бедрах и устанавливают механизм 3-D "Н" в горизонтальное положение.

4.9 Заднюю часть основания туловища наклоняют вперед до остановки и с помощью коленного Т-образного шарнира от спинки сиденья отводят механизм 3-D "Н". Механизм вновь устанавливают на прежнее место на сиденье одним из следующих способов:

4.9.1 если механизм 3-D "Н" скользит назад, то применяют следующую процедуру: дают объемному механизму определения точки "Н" возможность скользить назад до тех пор, пока не отпадет необходимость в использовании передней ограничительной горизонтальной нагрузки на коленный Т-образный шарнир, т.е. до тех пор, пока задняя часть механизма не соприкоснется со спинкой сиденья. При необходимости изменяют положение голени и ступни;

4.9.2 если механизм 3-D "Н" не скользит назад, то используют следующую процедуру: объемный механизм определения точки "Н" отодвигают назад за счет использования горизонтальной задней нагрузки, прилагаемой к коленному Т-образному шарниру, до тех пор пока задняя часть механизма не войдет в соприкосновение со спинкой сиденья (см. рис. 2 в добавлении 1 к настоящему приложению).

- 4.10 Прикладывают нагрузку в 100 ± 10 Н к задней части и основанию механизма 3-D "Н" на пересечении углового квадранта бедра и кожуха коленного Т-образного шарнира. Это усилие должно быть все время направлено вдоль линии, проходящей через вышеуказанное пересечение до точки, находящейся чуть выше кожуха кронштейна бедра (см. рис. 2 в добавлении 1 к настоящему приложению). После этого осторожно возвращают спинку механизма назад до соприкосновения со спинкой сиденья. Оставшуюся процедуру необходимо проводить с осторожностью, для того чтобы не допустить соскальзывания механизма 3-D "Н" вперед.
- 4.11 Размещают грузы на правой и левой частях основания туловища и затем попеременно 8 грузов на спине. Сохраняют горизонтальное положение механизма 3-D "Н".
- 4.12 Спинку механизма 3-D "Н" наклоняют вперед, чтобы устранить давление на спинку сиденья. Производят три полных цикла бокового качания механизма 3-D "Н" на дуге в 10° (по 5° в каждую сторону от вертикальной центральной плоскости), для того чтобы выявить и устранить возможные точки трения между механизмом 3-D "Н" и сиденьем.

В ходе раскачивания коленный Т-образный шарнир механизма 3-D "Н" может отклоняться от установленного горизонтального и вертикального направления, поэтому во время раскачивания механизма Т-образный шарнир должен удерживаться соответствующей поперечной силой. При удерживании Т-образного шарнира и раскачивании механизма 3-D "Н" необходимо проявлять осторожность, чтобы не допустить появления непредусмотренных внешних вертикальных или продольных нагрузок.

При этом не следует удерживать ступни механизма 3-D "Н" или ограничивать их перемещение. Если ступни изменяют свое положение, то они должны оставаться некоторое время в новом положении.

Осторожно возвращают спинку механизма назад до соприкосновения со спинкой сиденья и выводят оба уровня в нулевое положение. В случае перемещения ступней во время раскачивания механизма 3-D "Н" их надлежит вновь установить следующим образом:

Попеременно приподнимают каждую ступню с пола на минимальную величину, необходимую для того, чтобы предотвратить ее дополнительное перемещение. При этом необходимо удерживать ступни таким образом, чтобы они могли вращаться; приложение каких-либо продольных или поперечных нагрузок исключается. Когда каждая ступня вновь устанавливается в свое нижнее положение, пятка должна войти в соприкосновение с соответствующим элементом конструкции.

Выводят поперечный уровень в нулевое положение; в случае необходимости прикладывают поперечную нагрузку к верхней части спинки механизма; величина нагрузки должна быть

- достаточной для установки в горизонтальное положение спинки механизма 3-D "Н" на сиденье.
- 4.13 Придерживают коленный Т-образный шарнир для того, чтобы не допустить соскальзывания механизма 3-D "Н" вперед на подушку сиденья, и затем:
- a) возвращают спинку механизма назад до соприкосновения со спинкой сиденья;
 - b) попеременно применяют и убирают горизонтальную нагрузку, действующую в заднем направлении и не превышающую 25 Н, к штанге угла наклона спинки на высоте приблизительно центра крепления грузов к спине, пока круговой сектор бедра не покажет, что после устранения действия нагрузки достигнуто устойчивое положение. Необходимо обеспечить, чтобы на механизм 3-D "Н" не действовали какие-либо внешние силы, направленные вниз или вбок. При необходимости повторной ориентации механизма 3-D "Н" в горизонтальном направлении наклоняют спинку механизма вперед, вновь поворачивают его в горизонтальное положение и повторяют процедуру, указанную в пункте 4.12.
- 4.14 Производят все измерения:
- 4.14.1 координаты точки "Н" измеряют относительно трехмерной системы координат;
- 4.14.2 фактический угол наклона туловища определяют на круговом секторе наклона спинки механизма 3-D "Н", причем штырь должен находиться в крайнем заднем положении.
- 4.15 В случае повторной установки механизма 3-D "Н" сиденье должно быть свободным от любых нагрузок в течение не менее 30 минут до начала такой установки. Механизм 3-D "Н" не следует оставлять на сиденье сверх того времени, которое необходимо для проведения данного испытания.
- 4.16 Если сиденья, находящиеся в одном и том же ряду, могут рассматриваться как одинаковые (многоместное сиденье, идентичные сиденья и т. п.), то определяют только одну точку "Н" и один фактический угол наклона туловища для каждого ряда, помещая механизм 3-D "Н", описанный в добавлении 1 к настоящему приложению, в месте, которое можно рассматривать как типичное для данного ряда сидений.
- Этим местом является:
- 4.16.1 в переднем ряду - место водителя;
- 4.16.2 в заднем ряду или рядах - одно из крайних мест.

Добавление 1

Описание объемного механизма определения точки "Н" (механизм 3-D "Н")¹

1. Спинка и основание
Спинка и основание изготовлены из арматурного пластика и металла; они моделируют туловище и бедра человека и крепятся друг к другу механически в точке "Н". На штырь, укрепленный в точке "Н", устанавливают круговой сектор для измерения фактического угла наклона туловища. Регулируемый шарнир бедра, соединяемый с основанием туловища, определяет центральную линию бедра и служит исходной линией для кругового сектора наклона бедра.
2. Элементы туловища и ног
Элементы, моделирующие ступни и голени, соединяют с основанием туловища при помощи коленного Т-образного шарнира, который является продольным продолжением регулируемого кронштейна бедра. Для измерения угла сгиба колена элементы голени и лодыжки оборудованы круговыми секторами. Элементы, моделирующие ступни, имеют градуировку для определения угла наклона ступни. Ориентацию устройства обеспечивают за счет использования двух уровней. Грузы, размещаемые на туловище, устанавливают в соответствующих центрах тяжести и обеспечивают давление на подушку сиденья, равное оказываемому пассажиром-мужчиной весом 76 кг. Все сочленения механизма 3-D "Н" должны быть проверены, для того чтобы обеспечить их свободное движение и исключить какое-либо заметное трение.

¹ Механизм соответствует требованиям, установленным в стандарте ISO 6549-1980. За подробной информацией о конструктивных особенностях механизма 3-D "Н" обращаться по адресу: Society of Automotive Engineers (SAE), 400 Commonwealth Drive, Warrendale, Pennsylvania 15096, United States of America.

Рис. 1

Обозначение элементов объемного механизма определения точки "Н"

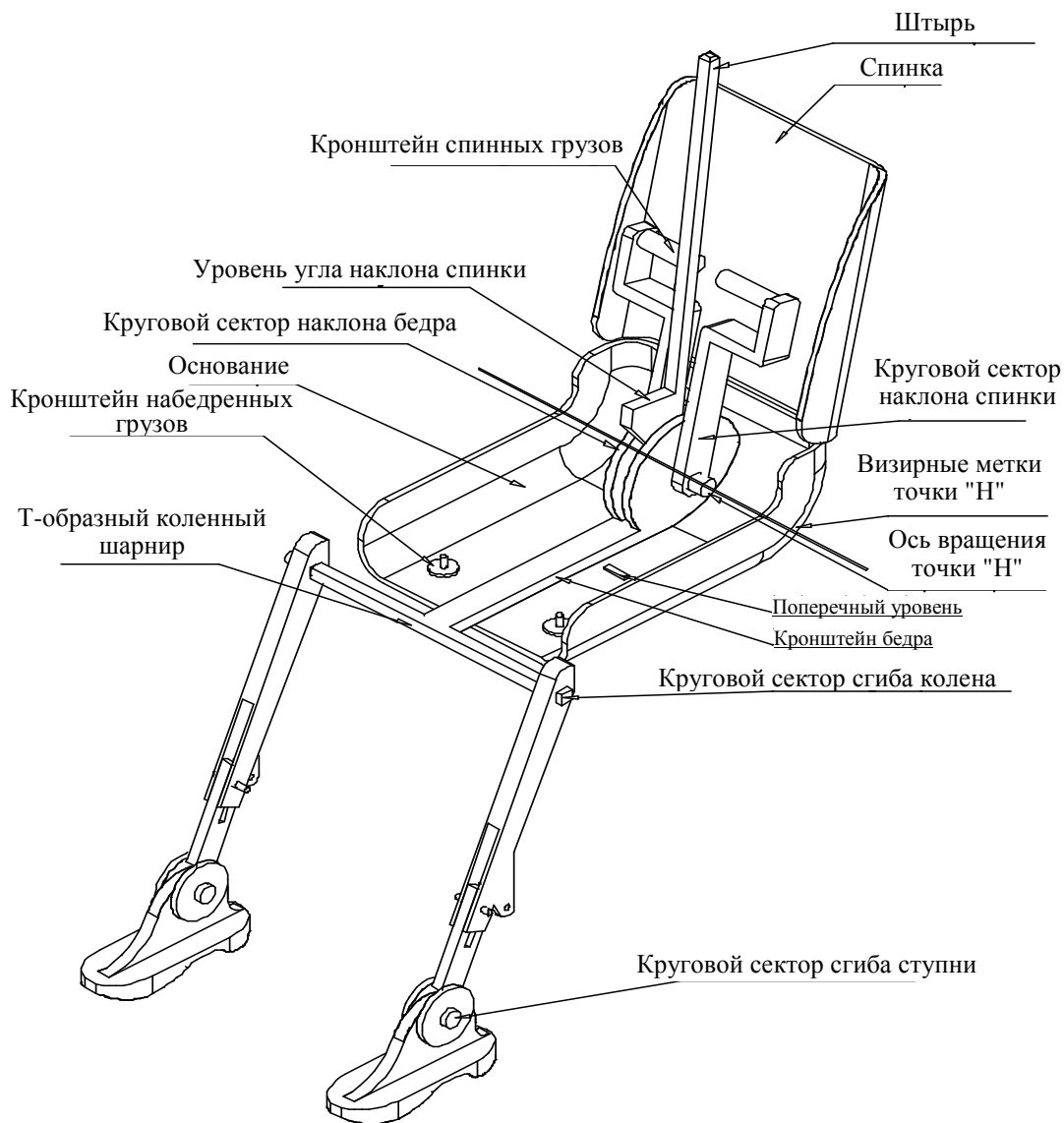
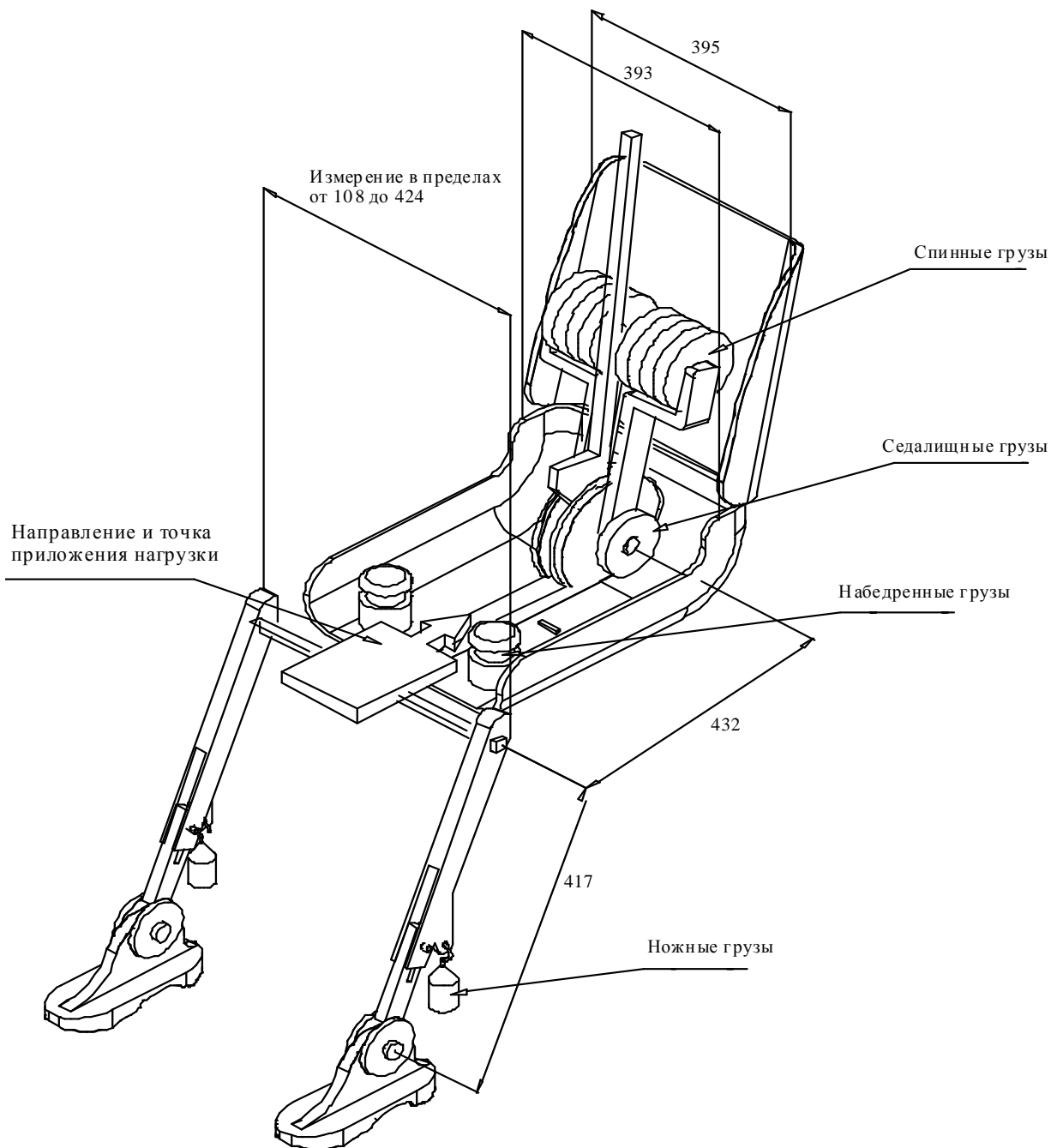


Рис. 2

**Размеры элементов объемного механизма определения точки "Н" и
распределение грузов**

Добавление 2

Трехмерная система координат

1. Трехмерная система координат определяется тремя ортогональными плоскостями, установленными изготовителем транспортного средства (см. рисунок)¹.
2. Положение для измерения на транспортном средстве устанавливается за счет помещения данного транспортного средства на опорную поверхность таким образом, чтобы координаты исходных точек отсчета соответствовали величинам, указанным изготовителем.
3. Координаты точек "R" и "H" устанавливаются относительно исходных точек отсчета, определенных изготовителем транспортного средства.

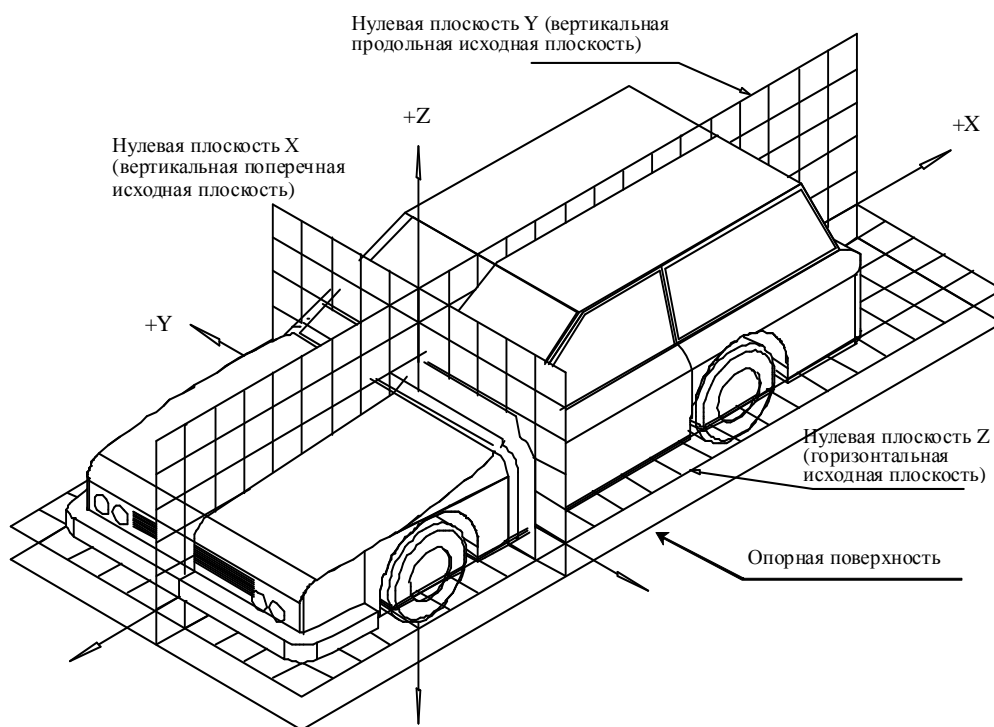


Рис. - Трехмерная система координат

¹ Система координат соответствует требованиям стандарта ISO 4130:1978.

Добавление 3

Контрольные параметры, касающиеся мест для сидения

1. Кодирование контрольных параметров

Контрольные параметры перечисляют последовательно по каждому месту для сидения. Места для сидения определяют двузначным кодом. Первый знак представляет собой арабскую цифру и обозначает ряд мест, причем отсчет ведется спереди назад. Вторым знаком является заглавная буква, которая обозначает расположение места для сидения в ряду, причем отсчет ведется в направлении движения транспортного средства вперед; при этом используют следующие буквы:

L = левое
C = центральное
R = правое
2. Обозначение положения для измерения на транспортном средстве
 - 2.1 Координаты исходных точек отсчета

X

Y

Z
3. Перечень контрольных параметров
 - 3.1 Место для сидения:
 - 3.1.1 Координаты точки "R":

X

Y

Z
 - 3.1.2 Конструктивный угол наклона туловища:
 - 3.1.3 Положение для регулировки сиденья¹

горизонтальное:

вертикальное:

угловое:

угол наклона туловища:

Примечание: Перечислить контрольные параметры для других мест для сидения по пунктам 3.2, 3.3 и т.д.

¹ Ненужное вычеркнуть.

Приложение 2

Стандартное приложение, касающееся устройств освещения и световой сигнализации: минимальные требования в отношении отбора образцов, проводимого инспектором

1. Общие положения
 - 1.1 С точки зрения механических и геометрических характеристик требования в отношении соответствия считают выполненными согласно требованиям настоящих Правил - если такие требования сформулированы, - если различия не превышают неизбежных производственных отклонений.
 - 1.2 Что касается фотометрических характеристик, то соответствие серийных огней считают доказанным, если при фотометрическом испытании любого произвольно выбранного огня в соответствии с пунктом [x] настоящих Правил:
 - 1.2.1 ни одно из измеренных значений не отклоняется в неблагоприятную сторону более чем на 20% от значений, предписанных в настоящих Правилах.
 - 1.2.2 Если указатель поворота оснащен сменным источником света и если результаты описанного выше испытания не соответствуют предъявляемым требованиям, то указатели поворота подвергают повторным испытаниям с использованием другой стандартной лампы накаливания.
 - 1.2.3 Указатели поворота с явными неисправностями не учитывают.
 - 1.3 Координаты цветности должны быть удовлетворительными при проведении испытаний с соблюдением условий, указанных в пункте [x] настоящих Правил.
2. Первый отбор образцов

В ходе первого отбора образцов произвольно выбирают четыре указателя поворота. Первые два образца обозначают буквой А, а вторые два образца - буквой В.

 - 2.1 Соответствие считают доказанным
 - 2.1.1 После проведения процедуры отбора образцов, указанной на рис. 1 настоящего приложения, соответствие производства серийных указателей поворота считают доказанным, если отклонения измеренных значений для указателей поворота в неблагоприятную сторону составляют:
 - 2.1.1.1 образец А

А1: для одного указателя поворота	0%
для другого указателя поворота не более	20%
А2: для обоих указателей поворота более	0%

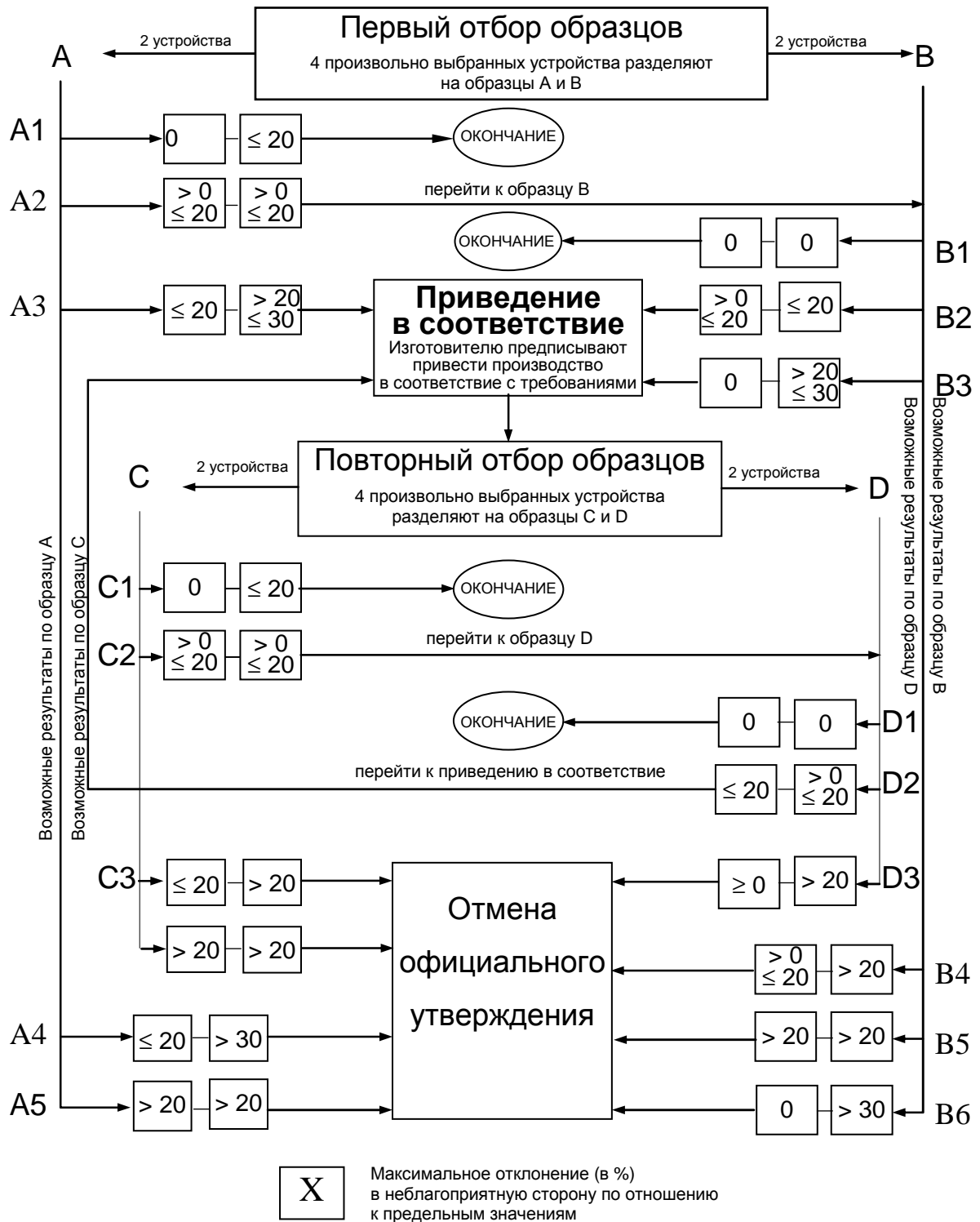
	но не более	20%
	перейти к образцу В	
2.1.1.2	образец В	
	В1: для обоих указателей поворота	0%
2.1.2	или если выполнены условия, изложенные в пункте 1.2.2 в отношении образца А.	
2.2	Соответствие не считают доказанным	
2.2.1	После проведения процедуры отбора образцов, указанной на рис. 1 настоящего приложения, соответствие производства серийных указателей поворота не считают доказанным и изготовителю предлагают обеспечить соответствие производства предъявляемым требованиям (привести его в соответствие с этими требованиями), если отклонения измеренных значений для указателей поворота составляют:	
2.2.1.1	образец А	
	А3: для одного указателя поворота не более	20%
	для другого указателя поворота более	20%
	но не более	30%
2.2.1.2	образец В	
	В2: в случае А2	
	для одного указателя поворота более	0%
	но не более	20%
	для другого указателя поворота не более	20%
	В3: в случае А2	
	для одного указателя поворота	0%
	для другого указателя поворота более	20%
	но не более	30%
2.2.2	или если не выполнены условия, изложенные в пункте 1.2.2 в отношении образца А.	
2.3	Отмена официального утверждения	
	Соответствие не считают доказанным и применяют положения пункта 11, если после проведения процедуры отбора образцов, указанной на рис. 1 настоящего приложения, отклонения измеренных значений для указателей поворота составляют:	
2.3.1	образец А	
	А4: для одного указателя поворота не более	20%
	для другого указателя поворота более	30%
	А5: для обоих указателей поворота более	20%
2.3.2	образец В	

- | | | | |
|--|-----|--------------------------------------|-----|
| | B4: | в случае A2 | |
| | | для одного указателя поворота более | 0% |
| | | но не более | 20% |
| | | для другого указателя поворота более | 20% |
| | B5: | в случае A2 | |
| | | для обоих указателей поворота более | 20% |
| | B6: | в случае A2 | |
| | | для одного указателя поворота | 0% |
| | | для другого указателя поворота более | 30% |
- 2.3.3 или если не выполнены условия, изложенные в пункте 1.2.2 в отношении образцов A и B.
3. Повторный отбор образцов
- В случаях A3, B2 и B3 в течение двух месяцев после уведомления необходимо провести повторный отбор образцов: из партии изделий, изготовленных после приведения производства в соответствие с предъявляемыми требованиями, отбирают третью группу из двух образцов указателей поворота C и четвертую группу из двух образцов указателей поворота D.
- 3.1 Соответствие считают доказанным
- 3.1.1 После проведения процедуры отбора образцов, указанной на рис. 1 настоящего приложения, соответствие производства серийных указателей поворота считают доказанным, если отклонения измеренных значений для указателей поворота составляют:
- 3.1.1.1 образец C
- | | | |
|-----|---|-----|
| C1: | для одного указателя поворота | 0% |
| | для другого указателя поворота не более | 20% |
| C2: | для обоих указателей поворота более | 0% |
| | но не более | 20% |
- перейти к образцу D
- 3.1.1.2 образец D
- | | | |
|-----|-------------------------------|----|
| D1: | в случае C2 | |
| | для обоих указателей поворота | 0% |
- 3.1.2 или если выполнены условия, изложенные в пункте 1.2.2 в отношении образца C.
- 3.2 Соответствие не считают доказанным
- 3.2.1 После проведения процедуры отбора образцов, указанной на рис. 1 настоящего приложения, соответствие производства серийных указателей поворота не считают доказанным и изготовителю предлагают обеспечить соответствие производства предъявляемым требованиям (привести его в соответствие с этими требованиями),

если отклонения измеренных значений для указателей поворота составляют:

- 3.2.1.1 образец D
- D2: в случае C2
- | | |
|---|-----|
| для одного указателя поворота более | 0% |
| но не более | 20% |
| для другого указателя поворота не более | 20% |
- 3.2.1.2 или если не выполнены условия, изложенные в пункте 1.2.2 в отношении образца C.
- 3.3 Отмена официального утверждения
- Соответствие не считают доказанным и применяют положения пункта 11, если после проведения процедуры отбора образцов, указанной на рис. 1 настоящего приложения, отклонения измеренных значений для указателей поворота составляют:
- 3.3.1 образец C
- | | |
|--|-----|
| C3: для одного указателя поворота не более | 20% |
| для другого указателя поворота более | 20% |
| C4: для обоих указателей поворота более | 20% |
- 3.3.2 образец D
- D3: в случае C2
- | | |
|--|-----|
| для одного указателя поворота 0% или более | 0% |
| для другого указателя поворота более | 20% |
- 3.3.3 или если не выполнены условия, изложенные в пункте 1.2.2 в отношении образцов C и D.

Рис. 1



Приложение 3

Стандартное приложение, касающееся устройств освещения и световой сигнализации: минимальные требования в отношении процедур контроля за соответствием производства

1. Общие положения
 - 1.1 С точки зрения механических и геометрических характеристик требования в отношении соответствия считаются выполненными, если различия не превышают неизбежных производственных отклонений в рамках требований настоящих Правил.
 - 1.2 Что касается фотометрических характеристик, то соответствие серийных огней считают доказанным, если при фотометрическом испытании любого произвольно выбранного огня в соответствии с пунктом [x] настоящих Правил:
 - 1.2.1 ни одно из измеренных значений не отклоняется в неблагоприятную сторону более чем на 20% от значений, предписанных в настоящих Правилах.
 - 1.2.2 Если указатель поворота оснащен сменным источником света и если результаты описанного выше испытания не соответствуют предъявляемым требованиям, то указатели поворота подвергают повторным испытаниям с использованием другой стандартной лампы накаливания.
 - 1.3 Координаты цветности должны быть удовлетворительными при проведении испытаний с соблюдением условий, указанных в пункте [x] настоящих Правил.
2. Минимальные требования в отношении проверки соответствия, проводимой изготовителем

Владелец знака официального утверждения проводит через соответствующие промежутки времени по крайней мере нижеследующие испытания указателей поворота каждого типа. Испытания проводятся в соответствии с положениями настоящих Правил.

Если в ходе определенного типа испытания обнаружено несоответствие каких-либо отобранных образцов, отбирают и испытывают новые образцы. Изготовитель принимает меры для обеспечения соответствия данного производства.

 - 2.1 Характер испытаний

Испытания на соответствие, предусматриваемые в настоящих Правилах, касаются фотометрических и колориметрических характеристик.
 - 2.2 Методы, используемые при проведении испытаний

- 2.2.1 Испытания, как правило, проводят в соответствии с методами, изложенными в настоящих Правилах.
- 2.2.2 При любом испытании на соответствие производства, проводимом изготовителем, с согласия компетентного органа, ответственного за проведение испытаний для целей официального утверждения, могут применяться другие равноценные методы. Изготовитель отвечает за обеспечение того, чтобы применяемые методы были равноценны методам, указанным в настоящих Правилах.
- 2.2.3 Применение пунктов 2.2.1 и 2.2.2 требует проведения регулярной калибровки испытательной аппаратуры и сопоставления регистрируемых с ее помощью данных с измерениями, произведенными компетентным органом.
- 2.2.4 Во всех случаях эталонными являются методы, указанные в настоящих Правилах, особенно при проведении проверки и отборе образцов административным органом.
- 2.3 Характер отбора образцов
- Образцы указателей поворота отбирают произвольно из партии готовых однородных изделий. Под партией однородных изделий подразумевается набор указателей поворота одного типа, определенного в соответствии с производственными методами, используемыми изготовителем.
- В целом оценку проводят на серийной продукции отдельных предприятий. Вместе с тем изготовитель может собрать данные о производстве указателей поворота одного и того же типа на нескольких предприятиях при условии, что они руководствуются одинаковыми критериями качества и используют одинаковые методы управления качеством.
- 2.4 Измеряемые и регистрируемые фотометрические характеристики
- Отобранный указатель поворота подвергают фотометрическим измерениям для определения минимальных значений в точках, указанных в приложении [x], а также координат цветности, указанных в приложении [x], как это предусмотрено в настоящих Правилах.
- 2.5 Критерии приемлемости
- Изготовитель несет ответственность за проведение статистического анализа результатов испытаний и за определение, по согласованию с компетентным органом, критериев приемлемости его продукции в целях выполнения требований проверки соответствия продукции, указанных в пункте [x] настоящих Правил.
- Критерии приемлемости являются таковыми, что при уровне уверенности 95% минимальная вероятность успешного прохождения выборочной проверки в соответствии с требованиями приложения [x] (первый отбор образцов) должна составлять 0,95.

Приложение 4

Стандартное приложение, касающееся цвета огней

Координаты цветности

1. Из "автожелтой" зоны:
предел в сторону зеленого: $y \leq x - 0,120$
предел в сторону красного: $y \geq 0,390$
предел в сторону белого: $y \geq 0,790 - 0,670 x$
2. Из "красной" зоны:
предел в сторону желтого: $y \leq 0,335$
предел в сторону фиолетового: $y \geq 0,980 - x$
3. Из "белой" зоны:
предел в сторону синего: $x \geq 0,310$
предел в сторону желтого: $x \leq 0,500$
предел в сторону зеленого: $y \leq 0,150 + 0,640 x$
предел в сторону зеленого: $y \leq 0,440$
предел в сторону фиолетового: $y \geq 0,050 + 0,750 x$
предел в сторону красного: $y \geq 0,382$

Для проверки этих колориметрических характеристик применяют процедуру испытания, описанную в пункте [x] настоящих Правил.

Однако для огней с несменными источниками света (лампами накаливания и др.) проверку колориметрических характеристик следует проводить с использованием имеющихся в огнях источников света согласно соответствующему подпункту пункта [x] настоящих Правил.

Приложение 5

Стандартное приложение, касающееся предписаний в отношении фар с рассеивателями из пластических материалов - испытание образцов рассеивателей или материалов и фар в сборе

1. Общие технические требования
- 1.1 Образцы, представленные в соответствии с пунктами [x] и [x] настоящих Правил, должны отвечать техническим требованиям, указанным в пунктах 2.1-2.5 ниже.
- 1.2 Два образца фар/систем в сборе, представленные в соответствии с пунктом 2.2.4 настоящих Правил, с рассеивателями из пластических материалов должны отвечать указанным ниже техническим требованиям в отношении материалов для рассеивателей.
- 1.3 Образцы рассеивателей из пластических материалов или образцы материала вместе с отражателем, в паре с которым этот материал используется (в соответствующих случаях), подвергаются испытаниям на официальное утверждение в хронологической последовательности, указанной в таблице А, содержащейся в добавлении 1 к настоящему приложению.
- 1.4 Однако если изготовитель фары может доказать, что изделие уже прошло испытания, предусмотренные в пунктах 2.1-2.5 ниже, или равноценные испытания в соответствии с другими правилами, то эти испытания можно не проводить; обязательными являются только испытания, предусмотренные в таблице В добавления 1.
- 1.5 Если фары предназначены только для правосторонней или только для левосторонней установки, то испытания в соответствии с настоящим приложением могут проводиться только на одном образце по выбору подателя заявки.
2. Испытания
- 2.1 Стойкость к воздействию температурных изменений
- 2.1.1 Испытания

Три новых образца (рассеивателей) подвергаются пяти циклам изменений температуры и влажности (ОВ = относительная влажность воздуха) в соответствии со следующей программой:

 - 3 часа при $40^{\circ}\text{C} \pm 2^{\circ}\text{C}$ и ОВ 85-95%;
 - 1 час при $23^{\circ}\text{C} \pm 5^{\circ}\text{C}$ и ОВ 60-75%;
 - 15 часов при $-30^{\circ}\text{C} \pm 2^{\circ}\text{C}$;
 - 1 час при $23^{\circ}\text{C} \pm 5^{\circ}\text{C}$ и ОВ 60-75%;
 - 3 часа при $80^{\circ}\text{C} \pm 2^{\circ}\text{C}$;
 - 1 час при $23^{\circ}\text{C} \pm 5^{\circ}\text{C}$ и ОВ 60-75%.

Перед этим испытанием образцы выдерживают по крайней мере в течение четырех часов при температуре $23^{\circ}\text{C} \pm 5^{\circ}\text{C}$ и ОВ 60-75%.

Примечание: Одночасовые периоды времени при температуре $23^{\circ}\text{C} \pm 5^{\circ}\text{C}$ включают время, требующееся для перехода с одного температурного режима на другой, во избежание последствий термического удара.

2.1.2 Фотометрические измерения

2.1.2.1 Метод

Фотометрические измерения производят на образцах до и после испытания.

Эти измерения производят с использованием стандартной фары в следующих точках:

В 50 L и 50 R - для луча ближнего света фары ближнего света или фары ближнего/дальнего света (В 50 R и 50 L в случае фар, предназначенных для левостороннего движения);

E_{max} - для луча дальнего света фары дальнего света или фары ближнего/дальнего света.

2.1.2.2 Результаты

Разница между фотометрическими величинами, полученными на каждом образце до и после испытания, не должна превышать 10%, включая погрешности фотометрических измерений.

2.2 Стойкость к воздействию атмосферной среды и химических веществ

2.2.1 Стойкость к воздействию атмосферной среды

Три новых образца (рассеивателей или образцов материала) подвергают облучению от источника с энергетическим спектром, подобным спектру абсолютно черного тела, при температуре от 5 500К до 6 000К. Между источником и образцами помещают соответствующие фильтры, с тем чтобы уменьшить, насколько это возможно, излучение в диапазонах волн длиной менее 295 нм и более 2 500 нм. Образцы подвергают энергетическому облучению $1\,200\text{ Вт/м}^2 \pm 200\text{ Вт/м}^2$ в течение такого периода времени, чтобы получаемая ими световая энергия составляла $4\,500\text{ МДж/м}^2 \pm 200\text{ МДж/м}^2$. В пределах этого огражденного пространства температура, измеряемая на черном экране, помещенном на уровне образцов, должна составлять $50^{\circ}\text{C} \pm 5^{\circ}\text{C}$. Для обеспечения постоянного облучения образцы вращают вокруг источника излучения со скоростью 1-5 об/мин.

На образцы разбрызгивают дистиллированную воду проводимостью менее 1 мСм/м при температуре $23^{\circ}\text{C} \pm 5^{\circ}\text{C}$ в соответствии со следующей цикличностью:

разбрызгивание: 5 минут;

сушка: 25 минут.

2.2.2 Стойкость к воздействию химических веществ

После испытания, проведенного в соответствии с пунктом 2.2.1 выше, и измерения, произведенного в соответствии с пунктом 2.2.3.1 ниже, наружную поверхность трех вышеуказанных образцов в соответствии с пунктом 2.2.2.2 подвергают обработке смесью, состав которой определен в пункте 2.2.2.1 ниже.

2.2.2.1 Испытательная смесь

В состав испытательной смеси входит 61,5% н-гептана, 12,5% толуола, 7,5% тетрахлорэтила, 12,5% трихлорэтилена и 6% ксилола (по объему).

2.2.2.2 Нанесение испытательной смеси

Кусок хлопчатобумажной ткани пропитывают (в соответствии со стандартом ИСО 105) до уровня насыщения смесью, состав которой определен в пункте 2.2.2.1 выше, и в течение 10 секунд наносят ее на 10 минут на наружную поверхность образца под давлением 50 Н/см^2 , что соответствует усилию в 100 Н, прикладываемому к испытательной поверхности размером 14 x 14 мм.

В течение этого 10-минутного периода прокладку из материи вновь пропитывают смесью, с тем чтобы состав наносимой жидкости был постоянно идентичен составу указанной испытательной смеси.

Во время нанесения смеси допускается регулировать прикладываемое к образцу давление во избежание образования трещин.

2.2.2.3 Промывка

По завершении процедуры нанесения испытательной смеси образцы высушивают на открытом воздухе, а затем промывают раствором, состав которого указан в пункте 2.3 (Стойкость к воздействию детергентов) при температуре $23^\circ\text{C} \pm 5^\circ\text{C}$.

После этого образцы тщательно промывают дистиллированной водой, содержащей не более 0,2% примесей, при температуре $23^\circ\text{C} \pm 5^\circ\text{C}$, а затем протирают мягкой тканью.

2.2.3 Результаты

2.2.3.1 После испытания на стойкость к воздействию атмосферной среды на наружной поверхности образцов не должно быть трещин, царапин, зазубрин и деформации, а среднее отклонение при пропускании излучения $\Delta t = (T2 - T3)/T2$, измеренное на трех образцах в соответствии с процедурой, описанной в добавлении 2 к настоящему приложению, не должно превышать 0,020 ($\Delta t_m \leq 0,020$).

2.2.3.2 После испытания на стойкость к воздействию химических веществ на образцах не должно быть никаких следов химического воздействия, которое могло бы привести к изменению рассеяния потока света, средняя величина которого $\Delta d = (T5 - T4)/T2$, измеренная на трех образцах в соответствии с процедурой, описанной в добавлении 2 к настоящему приложению, не должна превышать 0,020 ($\Delta d_m \leq 0,020$).

2.2.4 Стойкость к облучению источником света

Проводят следующее испытание:

Плоские образцы каждого светопропускающего компонента фары из пластмассы облучают светом газоразрядного источника света. Такие параметры, как углы и расстояния расположения этих образцов, должны соответствовать параметрам их расположения в фаре. Эти образцы должны иметь такой же цвет и такую же обработку поверхности, если она предусмотрена, какую имеют части фары.

После 1 500 часов непрерывного облучения колориметрические спецификации пропускаемого света должны обеспечиваться при помощи нового стандартного газоразрядного источника света, а на поверхностях образцов не должно быть трещин, царапин, шероховатостей или деформации.

2.3 Стойкость к воздействию детергентов и углеводов

2.3.1 Стойкость к воздействию детергентов

Наружную поверхность трех образцов (рассеивателей или образцов материала) нагревают до $50^{\circ}\text{C} \pm 5^{\circ}\text{C}$ и затем на пять минут погружают в смесь, температуру которой поддерживают на уровне $23^{\circ}\text{C} \pm 5^{\circ}\text{C}$ и которая состоит из 99 частей дистиллированной воды, содержащей не более 0,02% примесей, и одной части алкиларилсульфоната.

По завершении испытания образцы высушивают при температуре $50^{\circ}\text{C} \pm 5^{\circ}\text{C}$. Поверхность образцов протирают влажной тканью.

2.3.2 Стойкость к воздействию углеводов

После этого наружную поверхность этих трех образцов слегка протирают в течение одной минуты хлопчатобумажной тканью, пропитанной смесью, в состав которой входит 70% н-гептана и 30% толуола (по объему), а затем высушивают на открытом воздухе.

2.3.3 Результаты

После успешного завершения двух вышеупомянутых испытаний среднее отклонение при пропускании излучения $\Delta t = (T_2 - T_3)/T_2$, измеренное на трех образцах в соответствии с процедурой, описанной в добавлении 2 к настоящему приложению, не должно превышать 0,010 ($\Delta t_m \leq 0,010$).

2.4 Стойкость к механическому износу

2.4.1 Способ проверки стойкости к механическому износу

Наружную поверхность трех новых образцов (рассеивателей) подвергают единообразному испытанию на стойкость к механическому износу методом, описанным в добавлении 3 к настоящему приложению.

2.4.2 Результаты

После этого испытания отклонения

при пропускании излучения: $\Delta t = (T_2 - T_3)/T_2$

и при рассеивании: $\Delta d = (T_5 - T_4)/T_2$

измеряют в соответствии с процедурой, описанной в добавлении 2, в местах, указанных в пункте 2.2.4 выше. Их среднее значение на трех образцах должно быть таким, чтобы:

$$\Delta t_m \leq 0,100;$$

$$\Delta d_m \leq 0,050.$$

- 2.5 Испытание на сцепление покрытий, если таковые имеются
- 2.5.1 Подготовка образца
- На поверхность покрытия рассеивателя размером 20 x 20 мм с помощью лезвия бритвы или иглы наносят сетку надразов из квадратов размером примерно 2 x 2 мм. Нажим лезвия или иглы должен быть достаточным, чтобы разрезать по крайней мере один слой покрытия.
- 2.5.2 Описание испытания
- Используют клейкую ленту с силой сцепления 2 Н/(см ширины) $\pm 20\%$, измеренной в стандартных условиях, указанных в добавлении 4 к настоящему приложению. Эту клейкую ленту шириной минимум 25 мм прижимают в течение не менее пяти минут к поверхности, подготовленной в соответствии с требованиями пункта 2.5.1.
- Затем конец клейкой ленты подвергают воздействию нагрузки таким образом, чтобы сила сцепления с рассматриваемой поверхностью уравнивалась силой, перпендикулярной этой поверхности. При этом лента должна отрываться с постоянной скоростью 1,5 м/с $\pm 0,2$ м/с.
- 2.5.3 Результаты
- На участке с насечкой не должно быть значительных повреждений. Повреждения на пересечениях между квадратами или на краях разрезов допускаются при условии, что поврежденный участок не превышает 15% сетчатой поверхности.
- 2.6 Испытания комплекта фары с рассеивателем из пластического материала
- 2.6.1 Стойкость поверхности рассеивателя к механическому износу
- 2.6.1.1 Испытания
- Образец рассеивателя фары № 1 подвергают испытанию, описанному в пункте 2.4.1 выше.
- 2.6.1.2 Результаты
- После испытания результаты фотометрических измерений, произведенных на фаре в соответствии с настоящими Правилами, не должны превышать более чем на 30% максимальные значения, предусмотренные в точках В 50 L и HV, и не должны быть ниже более чем на 10% минимальных значений, предусмотренных в точке 75 R (на фарах, предназначенных для левостороннего движения, измерение производится в точках В 50 R, HV и 75 L).
- 2.6.2 Испытание на сцепление покрытий, если таковые имеются

Образец рассеивателя фары № 2 подвергают испытанию, описанному в пункте 2.5 выше.

Добавление 1

Хронологическая последовательность испытаний для официального утверждения

1. Испытания пластических материалов (рассеивателей или образцов материала, представленных в соответствии с пунктом [x] настоящих Правил)

Испытания	Образцы	Рассеиватели или образцы материала										Рассеиватели			
		1	2	3	4	5	6	7	8	9	10	11	12	13	14
1.1 Пределы фотометрии (пункт 2.1.2)												x	x	x	
1.1.1 Температурное изменение (пункт 2.1.1)												x	x	x	
1.2 Пределы фотометрии (пункт 2.1.2)												x	x	x	
1.2.1 Измерение степени пропускания излучения	x	x	x	x	x	x	x	x	x	x					
1.2.2 Измерение степени рассеивания	x	x	x					x	x	x					
1.3 Атмосферная среда (пункт 2.2.1)	x	x	x												
1.3.1 Измерение степени пропускания излучения	x	x	x												
1.4 Химические вещества (пункт 2.2.2)	x	x	x												
1.4.1 Измерение степени рассеивания	x	x	x												
1.5 Детергенты (пункт 2.3.1)				x	x	x									
1.6 Углеводороды (пункт 2.3.2)				x	x	x									
1.6.1 Измерение степени пропускания излучения				x	x	x									
1.7 Степень износа (пункт 2.4.1)								x	x	x					
1.7.1 Измерение степени пропускания излучения								x	x	x					
1.7.2 Измерение степени рассеивания								x	x	x					
1.8 Степень сцепления (пункт 2.5)															x
1.9 Стойкость к облучению источником света (пункт 2.2.4)											x				

2. Испытания фар в сборе (представленных в соответствии с пунктом [x] настоящих Правил)

Испытания	Фара в сборе	
	Образец №	
	1	2
2.1 Степень износа (пункт 2.6.1.1)	x	
2.2 Фотометрия (пункт 2.6.1.2)	x	
2.3 Степень сцепления (пункт 2.6.2)		x

Добавление 2

Метод измерения коэффициента рассеивания и пропускания света

1. Оборудование (см. рисунок)

Луч коллиматора К с половинным отклонением $\beta/2 = 17,4 \times 10^{-4}$ рд ограничен диафрагмой D_T с отверстием 6 мм, перед которым помещают стенд для испытания образца.

Диафрагма D_T соединена с приемником R посредством конвергентного бесцветного рассеивателя L_2 , скорректированного для сферических отклонений; диаметр рассеивателя L_2 должен быть таким, чтобы он не диафрагмировал свет, рассеиваемый образцом, в конусе с половинчатым верхним углом $\beta/2 = 14^\circ$.

Кольцевую диафрагму D_D с углами $\alpha/2 = 1^\circ$ и $\alpha_{\max}/2 = 12^\circ$ помещают в воображаемую плоскость фокуса рассеивателя L_2 .

Непрозрачная центральная часть диафрагмы необходима для того, чтобы не пропускать свет, поступающий непосредственно от источника света. При этом необходимо сделать так, чтобы центральную часть диафрагмы можно было убирать из луча света и снова возвращать точно в первоначальное положение.

Расстояние $L_2 D_T$ и длину фокуса F_2^* рассеивателя L_2 выбирают таким образом, чтобы изображение D_T полностью покрывало приемник R.

Если первоначальный падающий поток принять за 1 000 единиц, то абсолютная точность каждого показания должна быть более 1 единицы.

2. Измерения

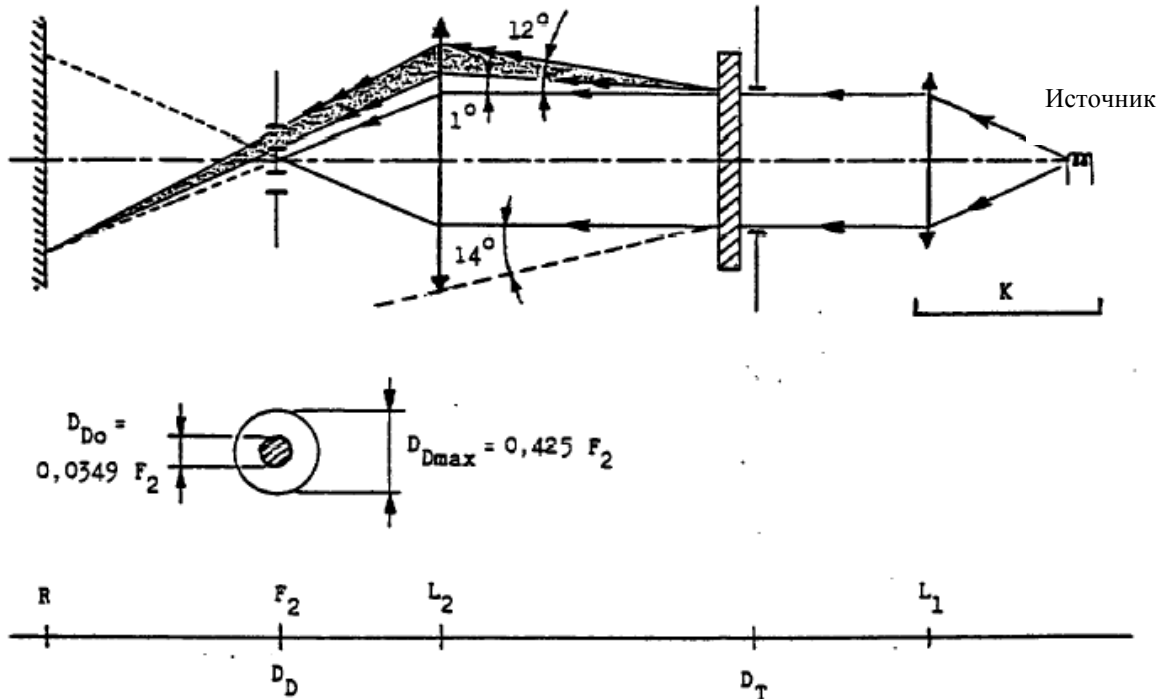
Снимают следующие показания:

<i>Показания</i>	<i>С образцом</i>	<i>С центральной частью D_D</i>	<i>Полученная величина</i>
T_1	нет	нет	Падающий поток при первоначальном показании
T_2	да (до испытания)	нет	Поток, пропускаемый новым материалом на участке 24°
T_3	да (после испытания)	нет	Поток, пропускаемый материалом, проходящим испытание, на участке 24°
T_4	да (до испытания)	да	Рассеивание потока новым материалом
T_5	да (после испытания)	да	Рассеивание потока материалом, проходящим испытание

* Для L_2 рекомендуется использовать фокусное расстояние, равное приблизительно 80 мм.

Рис. 1

Оптическая схема для измерения изменения рассеивания и пропускания света



Добавление 3

Метод испытания разбрызгиванием

1. Оборудование для испытания
 - 1.1 Пульверизатор

Используемый пульверизатор должен быть оснащен форсункой диаметром 1,3 мм, обеспечивающей скорость потока жидкости $0,24 \pm 0,02$ л/мин. при рабочем давлении 6,0 бар -0, +0,5 бар.

В таких режимных условиях полученный рисунок веерообразной формы должен иметь диаметр 170 ± 50 мм на подверженной износу поверхности на расстоянии 380 ± 10 мм от форсунки.
 - 1.2 Испытательная смесь

Испытательная смесь состоит из:

силикатного песка твердостью 7 единиц по шкале Мооса с размером зерен 0-0,2 мм и практически нормальным распределением и угловым коэффициентом 1,8-2;

воды жесткостью не более 205 г/м^3 для смеси, содержащей 25 г песка на 1 л воды.
2. Испытание

Наружную поверхность рассеивателей фары не менее одного раза подвергают воздействию струи песка, подаваемой вышеописанным способом. Струю направляют почти перпендикулярно к испытываемой поверхности.

Степень износа проверяют на одном или более образцах стекла, помещаемых в качестве эталона рядом с рассеивателями, подвергаемыми испытанию. Смесь разбрызгивают до тех пор, пока отклонения величин рассеивания света на образце или образцах, измеренные описанным в добавлении 2 способом, не достигнут:

$$\Delta d = \frac{T_5 - T_4}{T_2} = 0,0250 \pm 0,0025$$

Для проверки однородности износа всей испытываемой поверхности можно использовать несколько эталонных образцов.

Добавление 4

Испытание на силу сцепления с клейкой лентой

1. **Цель**

Настоящий метод позволяет в обычных условиях определить линейную силу сцепления клейкой ленты со стеклянной пластиной.
2. **Принцип**

Измерение силы, необходимой для отрывания клейкой ленты от стеклянной пластины под углом 90°.
3. **Предусмотренные атмосферные условия**

Температура окружающей среды должна составлять $23\text{ °C} \pm 5\text{ °C}$, а относительная влажность воздуха (ОВ) - $65 \pm 15\%$.
4. **Испытательные образцы**

Перед испытанием используемый в качестве образца рулон клейкой ленты выдерживают в течение 24 часов в предусмотренных атмосферных условиях (см. пункт 3 выше).

С каждого рулона для испытания берут пять испытательных образцов длиной 400 мм каждый. Эти испытательные образцы отрезают от рулона после первых трех витков.
5. **Процедура**

Испытание проводят в атмосферных условиях, указанных в пункте 3.

Для испытания берут пять образцов, отматывая ленту радиально со скоростью приблизительно 300 мм/с, а затем в течение 15 секунд наклеивают их следующим образом:

наклеивают ленту постепенно легким растирающим движением пальца вдоль стеклянной пластины без чрезмерного нажатия таким образом, чтобы между лентой и стеклянной пластиной не оставалось пузырьков воздуха;

выдерживают образец с лентой в предусмотренных атмосферных условиях в течение 10 минут;

отклеивают около 25 мм испытуемого образца от пластины, при этом усилие отрыва должно находиться в плоскости, перпендикулярной оси испытательного образца;

закрепляют пластину и загибают свободный конец ленты под углом 90°. Прилагают усилие таким образом, чтобы разделительная линия между лентой и пластиной была перпендикулярна направлению этого усилия и пластине;

тянут и отклеивают ленту со скоростью 300 ± 30 мм/с и регистрируют потребовавшееся для этого усилие.
6. **Результаты**

Пять полученных значений регистрируют в хронологической последовательности и их среднеарифметическое значение принимают за результат измерения. Данное значение выражается в ньютонах на сантиметр ширины ленты.

Приложение 6

Стандартное приложение, касающееся испытаний на стабильность фотометрических характеристик фар в условиях эксплуатации

Испытания фар в сборе

После измерения фотометрических величин в соответствии с предписаниями настоящих Правил в точке с максимальной силой света в зоне D (E_{max}) и в точке HV проводят проверку образца фары в сборе на стабильность фотометрических характеристик в условиях эксплуатации. Под "фарой в сборе" подразумевается сам комплект фары и все окружающие ее части корпуса и лампы, которые могут оказать воздействие на ее способность теплового рассеивания.

1. Испытание на стабильность фотометрических характеристик

Испытания проводят в сухую и спокойную погоду при температуре окружающего воздуха $23^{\circ}\text{C} \pm 5^{\circ}\text{C}$. Фару в сборе монтируют на основании таким образом, как она должна быть установлена на транспортном средстве.

1.1 Чистая фара

Фару включают на 12 часов в соответствии с предписаниями подпункта 1.1.1 и проверяют в соответствии с предписаниями подпункта 1.1.2.

1.1.1 Процедура испытания

Фару включают и во включенном состоянии она находится в течение указанного периода времени, причем¹:

- a) в случае официального утверждения только передней противотуманной фары соответствующую лампу (соответствующие лампы) накаливания включают на предписанный период времени;
- b) в случае передней противотуманной фары, совмещенной с другой функцией освещения:

если податель заявки указывает, что фара предназначена для работы с включением одновременно только одной нити накала², испытание проводят в соответствии с этим условием, причем каждую функцию освещения включают¹

¹ Если испытуемая фара сгруппирована и/или совмещена с сигнальными огнями, то последние должны быть включены в продолжение всего испытания. В случае использования указателя поворота он включается в мигающем режиме при приблизительно равной продолжительности включенного и выключенного состояния.

² Если при использовании фары в мигающем режиме одновременно включаются две или более нити накала, такой режим не рассматривают как нормальное одновременное использование этих нитей накала.

последовательно в течение половины периода времени, указанного в пункте 1.1;

во всех остальных случаях^{1,2} фару подвергают испытанию по нижеследующему циклу в течение указанного времени:

нить (нити) накала передней противотуманной фары находится (находятся) в зажженном состоянии в течение 15 минут;

все нити накала (которые могут включаться одновременно) находятся в зажженном состоянии в течение 5 минут;

- с) в случае сгруппированных огней все отдельные огни включают одновременно на время, указанное для отдельных огней а), но с учетом использования совмещенных огней в соответствии со спецификациями изготовителя.

1.1.1.2 Напряжение при испытании

Для лампы накаливания устанавливают такое напряжение, которое обеспечивает мощность, равную 90% максимальной мощности, указанной в Правилах для ламп накаливания (Правила № 37).

Применяемая мощность во всех случаях должна соответствовать указанной на лампе накаливания для номинального напряжения в 12 В, за исключением тех случаев, когда податель заявки на официальное утверждение указывает, что данная фара может использоваться при другом напряжении. В последнем случае испытание проводят с использованием лампы накаливания, мощность которой является максимально допустимой.

1.1.2 Результаты испытания

1.1.2.1 Визуальный осмотр

После выдерживания фары при температуре окружающей среды рассеиватель фары и наружный рассеиватель, если таковой имеется, протирают чистой влажной хлопчатобумажной тканью. Затем фару подвергают визуальному осмотру; наличие какого-либо искажения, деформации, трещин или изменения цвета как рассеивателя фары, так и наружного рассеивателя, если таковой имеется, недопустимо.

1.1.2.2 Фотометрическое испытание

В соответствии с требованиями настоящих Правил фотометрические значения выверяют по следующим точкам:

HV и в точке E_{max} в зоне D.

Допускается другая регулировка фары в целях компенсации каких-либо механических деформаций основания фары, вызванных нагревом (изменение светотеневой границы определяется положениями пункта 2).

Между фотометрическими характеристиками и значениями, измеренными до начала испытания, допускается отклонение 10%, включающее погрешности при фотометрическом измерении.

1.2 Грязная фара

После испытания согласно положениям подпункта 1.1 выше фару включают на один час в соответствии с положениями подпункта 1.1.1 после ее подготовки согласно предписаниям подпункта 1.2.1 и проверки согласно предписаниям подпункта 1.1.2.

1.2.1 Подготовка фары

1.2.1.1 Испытательная смесь

1.2.1.1.1 Для фары с наружным рассеивателем из стекла:

смесь воды и загрязняющего вещества, наносимая на фару, состоит из:

9 частей по массе силикатного песка, размер частиц которого составляет 0-100 мкм,

1 части по массе угольной пыли органического происхождения (буковая древесина), размер частиц которой составляет 0-100 мкм,

0,2 части по массе NaСМС³ и

соответствующего количества дистиллированной воды, проводимость которой ≤ 1 мСм/м.

Вышеуказанная смесь должна быть готова не ранее чем за 14 дней до испытания.

1.2.1.1.2 Для фары с наружным рассеивателем из пластического материала:

смесь воды и загрязняющего вещества, наносимая на фару, состоит из:

9 частей по массе силикатного песка, размер частиц которого составляет 0-100 мкм,

1 части по массе угольной пыли органического происхождения (буковая древесина), размер частиц которой составляет 0-100 мкм,

0,2 части по массе NaСМС³,

13 частей по массе дистиллированной воды, проводимость которой ≤ 1 мСм/м, и

2 ± 1 частей по массе поверхностно-активного вещества⁴.

Вышеуказанная смесь должна быть готова не ранее чем за 14 дней до испытания.

1.2.1.2 Нанесение испытательной смеси на фару

Испытательную смесь наносят ровным слоем на всю светоиспускающую поверхность фары и оставляют на ней до высыхания. Эту процедуру повторяют до тех пор, пока

³ NaСМС означает натриевую соль карбоксиметилцеллюлозы, обычно обозначаемой СМС. NaСМС, используемая в загрязняющей смеси, должна иметь степень замещения (DS) 0,6-0,7 и вязкость 200-300 сПз для двухпроцентного раствора при температуре 20°C.

⁴ Допуск по количеству обусловлен необходимостью получения такого загрязнителя, который надлежащим образом распространяется по всему пластмассовому рассеивателю.

освещенность не упадет на 15-20% по сравнению со значениями, измеренными в следующей точке в соответствии с условиями, указанными в настоящем приложении:

точка E_{\max} в зоне D.

1.2.1.3 Измерительное оборудование

Измерительное оборудование должно быть аналогичным тому, которое использовалось в ходе испытаний фар на официальное утверждение. Для фотометрических проверок используют стандартную (эталонную) лампу накаливания.

2. Проверка на отклонение от вертикали светотеневой границы под воздействием тепла

Данное испытание проводят с целью проверить, что вертикальное смещение светотеневой границы под воздействием тепловых колебаний остается в пределах указанного значения для включенной передней противотуманной фары.

Фару, проверенную в соответствии с предписаниями пункта 1, подвергают испытанию, указанному в пункте 2.1, без снятия с испытательного крепления и без дополнительной регулировки относительно этого крепления.

2.1 Испытание

Испытание проводят в сухую и спокойную погоду при температуре окружающего воздуха $23^{\circ}\text{C} \pm 5^{\circ}\text{C}$.

Фару, в которой используется лампа накаливания серийного производства, выдержанная в зажженном состоянии по крайней мере в течение часа до начала испытаний, включают без ее снятия с испытательного крепления и без дополнительной регулировки относительно этого крепления. (Для целей данного испытания устанавливают напряжение, указанное в пункте 1.1.1.2.) Положение светотеневой границы между точкой, расположенной на расстоянии 2,25 м слева, и точкой, расположенной на расстоянии 2,25 м справа от линии VV (см. пункт 6.4 настоящих Правил), выверяют спустя три минуты (r_3) и 60 минут (r_{60}), соответственно, после включения.

Отклонение светотеневой границы, указанное выше, измеряют любым способом, обеспечивающим достаточную точность и воспроизводимость результатов.

2.2 Результаты испытаний

2.2.1 Результат в миллирадианах (мрад) считают приемлемым, если абсолютное значение $\Delta r_1 = |r_3 - r_{60}|$, измеренное для этой фары, не превышает 2 мрад ($\Delta r_1 \leq 2$ мрад).

2.2.2 Однако если это значение превышает 2 мрад, но не превышает 3 мрад ($2 \text{ мрад} < \Delta r_1 \leq 3 \text{ мрад}$), то проводят испытание второй фары в соответствии с предписаниями пункта 2.1 после трехразового последовательного прохождения цикла, указанного ниже, для стабилизации правильного положения механических

частей фары, установленной на опоре так, как ее следует устанавливать на транспортном средстве:

включение передней противотуманной фары на один час (напряжение устанавливают в соответствии с предписаниями пункта 1.1.1.2);

отключение на один час.

Фару данного типа считают приемлемой, если среднее значение абсолютных величин Δr_1 , измеренных на первом образце, и Δr_2 , измеренных на втором образце, не превышает 2 мрад.

Приложение 7

Отличительные номера Договаривающихся сторон Соглашения 1958 года на знаках официального утверждения

Любое официальное утверждение типа, предоставляемое Договаривающейся стороной Соглашения 1958 года, должно содержать отличительный номер страны, которая предоставила это официальное утверждение. Перечень этих стран включен в любые правила, обычно в виде сноски, содержание которой аналогично тексту, приведенному ниже. Его требуется корректировать всякий раз, когда появляется новая Договаривающаяся сторона Соглашения, даже если в соответствующие правила не вносятся никаких значительных изменений. Приведенный ниже перечень, подлежащий регулярному обновлению, позволяет заменить его полное воспроизведение в правилах простой ссылкой.

1 - Германия, 2 - Франция, 3 - Италия, 4 - Нидерланды, 5 - Швеция, 6 - Бельгия, 7 - Венгрия, 8 - Чешская Республика, 9 - Испания, 10 - Сербия, 11 - Соединенное Королевство, 12 - Австрия, 13 - Люксембург, 14 - Швейцария, 15 (не присвоен), 16 - Норвегия, 17 - Финляндия, 18 - Дания, 19 - Румыния, 20 - Польша, 21 - Португалия, 22 - Российская Федерация, 23 - Греция, 24 - Ирландия, 25 - Хорватия, 26 - Словения, 27 - Словакия, 28 - Беларусь, 29 - Эстония, 30 (не присвоен), 31 - Босния и Герцеговина, 32 - Латвия, 33 (не присвоен), 34 - Болгария, 35 (не присвоен), 36 - Литва, 37 - Турция, 38 (не присвоен), 39 - Азербайджан, 40 - бывшая югославская Республика Македония, 41 (не присвоен), 42 - Европейское сообщество (официальные утверждения предоставляются его государствами-членами с использованием их соответствующего обозначения ЕЭК), 43 - Япония, 44 (не присвоен), 45 - Австралия, 46 - Украина, 47 - Южная Африка, 48 - Новая Зеландия, 49 - Кипр, 50 - Мальта, 51 - Республика Корея, 52 - Малайзия, 53 - Таиланд, 54 (не присвоен), 55 (не присвоен), 56 - Черногория, 57 (не присвоен) и 58 - Тунис. Последующие порядковые номера будут присваиваться другим странам в хронологическом порядке ратификации ими Соглашения о принятии единообразных технических предписаний для колесных транспортных средств, предметов оборудования и частей, которые могут быть установлены и/или использованы на колесных транспортных средствах, и об условиях взаимного признания официальных утверждений, выдаваемых на основе этих предписаний, или в порядке их присоединения к этому Соглашению, и присвоенные им таким образом номера будут сообщаться Генеральным секретарем Организации Объединенных Наций Договаривающимся сторонам Соглашения.