

Distr.: Restricted
23 May 2011
English
Original: English and Russian
English and Russian only

Рабочая группа по внутреннему водному транспорту

Рабочая группа по унификации технических предписаний и правил безопасности на внутренних водных путях

Тридцать девятая сессия

Женева, 15–17 июня 2011 года

Пункт 7 b) предварительной повестки дня

**Резолюция № 61, Рекомендации, касающиеся согласованных
на европейском уровне технических предписаний, применимых
к судам внутреннего плавания**

Особые положения, применяемые к судам "река-море" плавания

Предложение, предоставленное Группой Добровольцев по Резолюции № 61

Записка секретариата

1. На своей тридцать восьмой сессии Рабочая группа по унификации технических предписаний и правил безопасности на внутренних водных путях (SC.3/WP.3) была проинформирована о том, что на своем последнем совещании в декабре 2010 года Группа добровольцев по Резолюции № 61 пересмотрела проект главы 20В «Особые положения, применяемые к судам плавания "река-море"» (ECE/TRANS/SC.3/WP.3/2010/6/Add.1) и запланировала завершить подготовку этого проекта на своем четвертом совещании весной 2011 года.
2. В данном документе предлагается предложение Группы добровольцев по проекту главы 20 В, завершеному на четвертой встрече группы 18-20 апреля 2011 года. Отчет о четвертой встрече группы предоставлен в Неформальном документе № 12.
3. Рабочая группа, возможно, пожелает принять во внимание данный проект и дать дополнительные инструкции группе или секретариату.

ПРОЕКТ ГЛАВЫ 20В

ОСОБЫЕ ПОЛОЖЕНИЯ, ПРИМЕНЯЕМЫЕ К СУДАМ «РЕКА–МОРЕ» ПЛАВАНИЯ

20В-1 ОБЩИЕ ПОЛОЖЕНИЯ

20В-1.1 ЦЕЛЬ И ОБЛАСТЬ ПРИМЕНЕНИЯ

20В-1.1.1 Для целей настоящей главы устанавливаются следующие условия и зоны плавания судов в море:

- i) ограниченная зона между портами одной страны, в которой допускаются к плаванию суда внутреннего плавания с эксплуатационными ограничениями по временам года и волнению при выполнении специальных требований Администрации или признанного классификационного общества к мореходным характеристикам, остойчивости, конструкции корпуса, механизмам и электрооборудованию, навигационному оборудованию и средствам связи;
- ii) зона RS 2,0 (высота волны до 2,0 м¹): морские районы в конкретных географических границах бассейнов, в которые допускаются суда «река-море» плавания с ограничениями по временам года;
- iii) зона RS 3,0 (высота волны до 3,0 м): морские районы в конкретных географических границах бассейнов, в которые допускаются суда «река-море» плавания с ограничениями по временам года;
- iv) зона RS 3,5 (высота волны до 3,5 м): морские районы в конкретных географических границах бассейнов, в которые допускаются суда «река-море» плавания с ограничениями по временам года;
- v) зона RS 4,5 (высота волны до 4,5 м): морские районы, в которые допускаются суда «река-море» плавания: в закрытых морях при удалении от мест убежища до 100 миль (расстояние между местами убежища до 200 миль), в открытых морях при удалении от мест убежища до 50 миль (расстояние между местами убежища до 100 миль);
- vi) зона RS 6,0 (высота волны до 6,0 м): морские районы, в которые допускаются суда «река-море» плавания: в закрытых морях при удалении от мест убежища до 100 миль (расстояние между местами убежища до 200 миль), в открытых морях при удалении от мест убежища до 50 миль (расстояние между местами убежища до 100 миль).

20В-1.1.2 Если не оговорено иное, положения настоящей Главы применяются к новым судам.

20В-1.2 ОПРЕДЕЛЕНИЯ

1. «Судно «река–море» плавания» — судно, предназначенное для эксплуатации на внутренних водных путях и пригодное для ограниченной эксплуатации в море.
2. «Международный рейс» — рейс из порта страны, на которую распространяются международные конвенции, в порт, расположенный за пределами этой страны, или наоборот.

¹ В данной главе высота волны означает высоту волны 3%-ной обеспеченности

3. «Каботажный рейс» — рейс, не являющийся международным.

4. «Закрытые моря» — обособленные сушей внутриматериковые и средиземные, соединяющиеся с океанической акваторией узкими проливами, моря, отличающиеся от океанической акватории соленостью и температурой воды, характером течения, приливами и ветро-волновым режимом.

5. «Открытые моря» — окраинные моря, хорошо сообщающиеся с океанической акваторией, воды которых мало отличаются от океанических по солености, температуре, течениям, приливам и ветро-волновому режиму.

20В-1.3 КЛАССИФИКАЦИЯ

Суда «река-море» плавания должны быть построены под наблюдением признанного классификационного общества в соответствии с его правилами классификации. Класс, присвоенный классификационным обществом, должен сохраняться в течение всего периода эксплуатации судна.

20В-2 ДОКУМЕНТЫ

20В-2.1 Суда «река-море» плавания, совершающие международные рейсы, должны соответствовать Конвенции СОЛАС 1974 года и Международной конвенции о грузовой марке 1966 года и должны иметь соответствующее действующее международное свидетельство.

20В-2.2 Суда «река-море» плавания, совершающие каботажные рейсы, должны иметь свидетельства, предписанные законодательством государства, под флагом которого они зарегистрированы.

20В-2.3 Суда «река-море» плавания, совершающие международные рейсы, должны соответствовать Конвенции МАРПОЛ 1973 года и иметь действующее международное свидетельство о предотвращении загрязнения нефтью (свидетельство IOPP).

20В-2.4 Суда «река-море» плавания, совершающие каботажные рейсы, должны иметь действующее свидетельство о предотвращении загрязнения моря, предписанное законодательством государства флага.

20В-2.5 В дополнение к главе 8А суда «река-море» плавания, совершающие международные рейсы, должны соответствовать приложению VI к Конвенции МАРПОЛ 1973 года и иметь действующее международное свидетельство о предотвращении загрязнения атмосферы (свидетельство IAPP).

20В-2.6 Суда «река-море» плавания, совершающие каботажные рейсы, должны соответствовать требованиям международных конвенций и документов ИМО в соответствии с приведенным ниже:

i) все типы судов для плавания во всех зонах, кроме ограниченной зоны:

в дополнение к главе 3А конструктивная противопожарная защита должна соответствовать Главе II-2 Конвенции СОЛАС 1974 года и Международному кодексу по системам противопожарной безопасности;

в дополнение к главе 4 грузовая марка должна соответствовать Международной конвенции о грузовой марке 1966 года,

в дополнение к главе 6 электрическое оборудование должно соответствовать части D Главы II-1 Конвенции СОЛАС 1974 года;

ii) самоходные суда для плавания во всех зонах, кроме ограниченной зоны:

состав оборудования связи должен соответствовать Главе IV Конвенции СОЛАС 1974 года для возможности участия в Глобальной морской системе связи при бедствии и для обеспечения безопасности (ГМССБ);

состав навигационного оборудования должен соответствовать Главе V Конвенции СОЛАС 1974 года;

iii) пассажирские суда в зоне RS 3,0 и все суда в зонах RS 4,5 и RS 6,0:

в дополнение к главам 3 и 15 деление на отсеки должно удовлетворять требованиям Конвенции СОЛАС 1974 года;

высота наименьшего летнего надводного борта для плавания в море должна удовлетворять Международной конвенции о грузовой марке 1966 года;

в дополнение к главам 10 и 15 спасательные средства должны удовлетворять требованиям Конвенции СОЛАС 1974 года и Международного кодекса по спасательным средствам 1996 г.;

в дополнение к требованиям ВОПОГ системы жидких грузов нефтеналивных судов, воздушные и газоотводные трубопроводы, системы вентиляции, пожаротушения, топливная и масляная системы должны удовлетворять требованиям Конвенции СОЛАС 1974 года и Международного кодекса по системам противопожарной безопасности.

20В-3 КОРПУС

20В-3.1 ПРОЧНОСТЬ

20В-3.1.1 В дополнение к главе 3 корпус судна должен быть спроектирован в соответствии с правилами признанного классификационного общества и построен под его наблюдением. В классификационном свидетельстве должно быть указано, в какой зоне (зонах) допускается эксплуатация судна.

20В-3.1.2 Осадку носом грузовых судов во всех случаях загрузки следует принимать не менее приведенной в таблице:

Зона	Длина судна, м	Осадка носом не менее, м
rs 2,0	≤ 25	0,5
	≥ 60	0,9
rs 3,0	≤ 25	0,75
	≥ 60	1,4
rs 3,5	≤ 25	0,9
	≥ 60	1,7
rs 4,5	≤ 25	1,2
	≥ 60	2,2
rs 6,0	≤ 25	1,6
	≥ 60	2,9
Примечание. Для промежуточных длин судов минимально допустимая осадка носом определяется линейной интерполяцией.		

20В-3.2 ТРЕБОВАНИЯ К КОНСТРУКЦИИ

20В-3.2.1 С должным учетом Конвенции МАРПОЛ 1973 года и ВОПОГ самоходные суда, буксируемые и толкаемые баржи должны иметь двойные борта и двойное дно. Двойные борта должны быть предусмотрены на протяжении грузовых трюмов (грузовых танков). Двойное дно должно быть предусмотрено на протяжении от таранной переборки до ахтерпиковой переборки.

20В-3.2.2 Танкеры для перевозки нефтепродуктов, опасных грузов в жидком состоянии и сжиженных газов должны быть оборудованы средствами, обеспечивающими безопасный доступ в носовую часть судна.

20В-3.3 ОСТОЙЧИВОСТЬ

20В-3.3.1 В дополнение к 3-3.2.3 судно, совершающее международные рейсы, должно быть снабжено информацией об остойчивости на английском языке.

20В-3.3.2 В дополнение к 3-5.1.6 остойчивость судов должна проверяться при самых неблагоприятных состояниях нагрузки с учетом 3-5.1.5, по крайней мере, для следующих случаев:

- i) с полным грузом и полными запасами,
- ii) с полным грузом и 10 % запасов,
- iii) без груза с балластом и полными запасами.

20В-3.3.3 В дополнение к 3-3.2.1 кренованию должно подвергаться каждое судно после восстановительного ремонта, значительного ремонта или модернизации.

20В-3.4 ДЕЛЕНИЕ НА ОТСЕКИ

20В-3.4.1 Суда должны соответствовать пункту 20В-2.6.

20В-3.4.2 Для судов, совершающих каботажные рейсы, должно быть выполнено условие, что палуба не погружается в воду в следующих случаях:

- i) для пассажирских судов в зоне RS 2,0 – при затоплении любых двух отсеков;
- ii) для самоходных грузовых судов–площадок, барж–площадок и танкеров в зонах RS 3,5, RS 3,0 и RS 2,0 – при затоплении одного любого отсека;
- iii) для самоходных грузовых судов в зоне RS 3,5 - форпика, ахтерпика или любого междудонного или межбортового отсеков.

20В-3.4.3 В дополнение к 3-4.1.3 таранная переборка должна устанавливаться на расстоянии не менее половины ширины корпуса в корму от носового перпендикуляра. Для судов шириной более 14 м допускается по согласованию с Администрацией или признанным классификационным обществом уменьшить это расстояние.

20В-3.4.4 Суда «река-море» плавания должны быть снабжены одобренной Администрацией или признанным классификационным обществом Информацией об аварийной посадке и остойчивости судна при затоплении отсеков и Схемой и инструкцией борьбы за живучесть.

20В-3.5 КРИТЕРИИ ДЛЯ ПРОВЕРКИ ОСТОЙЧИВОСТИ СУДОВ. ОСНОВНОЙ КРИТЕРИЙ

20В-3.5.1 Остойчивость судна по основному критерию считается достаточной, если при совместном действии ветра и волнения выполняются требования «Кодекса остойчивости поврежденных судов всех типов» с учетом 20В-3.5.2.

20В-3.5.2 Исправленная с учетом влияния свободной поверхности жидких грузов начальная метацентрическая высота всех судов при любых вариантах нагрузки (кроме нагрузки судна «порожнем») должна иметь значение не менее 0,15 м.

Минимальная исправленная метацентрическая высота может иметь другое значение в случаях, оговоренных в 20В-3.6.

20В-3.6 ДОПОЛНИТЕЛЬНЫЕ ТРЕБОВАНИЯ К ОСТОЙЧИВОСТИ ОТДЕЛЬНЫХ ТИПОВ СУДОВ

20В-3.6.1 САМОХОДНЫЕ ГРУЗОВЫЕ СУДА

i) Для судов, перевозящих грузы на палубе, должна быть проверена остойчивость при дополнительных вариантах нагрузки:

- с заполненными однородным грузом трюмами при осадке по летнюю грузовую марку, с грузом на палубе, полными запасами, и, при необходимости, с жидким балластом,

- загруженное, как указано в предыдущем случае, но с 10 % запасов.

ii) Метацентрическая высота судов, перевозящих навалочные или палубные грузы, должна быть не менее 0,2 м.

iii) Остойчивость судов, перевозящих в трюме и на палубе лесные грузы, если нет данных об удельном погрузочном объеме μ , проверяется при минимальном значении $\mu = 2,32 \text{ м}^3/\text{т}$.

20В-3.6.2 СУДА, ПЕРЕВОЗЯЩИЕ КОНТЕЙНЕРЫ

Остойчивость судна-контейнеровоза должна проверяться для следующих дополнительных случаев загрузки:

- с наибольшим числом контейнеров при массе каждого контейнера с грузом, равной 0,6 брутто для каждого типа контейнеров, с полными запасами, и если необходимо, с жидким балластом;

- загруженное, как указано в предыдущем случае, но с 10 % запасов;

- с наибольшим количеством порожних контейнеров, с балластом и полными запасами;

- загруженное, как указано в предыдущем случае, но с 10 % запасов.

20В-3.6.3 БУКСИРЫ

i) В дополнение к 3-5.3.3.1 остойчивость буксиров должна проверяться при следующих вариантах нагрузки:

- с полными запасами,

- с 10 % запасов.

ii) Для буксиров должна быть проверена остойчивость при динамическом действии буксирного троса с учетом влияния бортовой качки, т.е. должно выполняться условие:

$$\Delta g(d_{perm} - d_k) \geq M_p,$$

где M_p – кренящий момент, кНм, от динамического действия на судно натянутого буксирного троса. M_p определяется согласно требованиям, установленным Администрацией или признанным классификационным обществом;

Δ – водоизмещение судна, т;

g – ускорение свободного падения ($g = 9,81 \text{ м/с}^2$);

d_{perm} – плечо допустимого момента, снятое с диаграммы динамической остойчивости, при допустимом угле крена, м;

d_k – плечо допустимого момента, снятое с диаграммы динамической остойчивости при расчетной амплитуде качки.

iii) Проверку остойчивости буксиров при динамическом действии буксирного троса следует проводить без учета влияния свободных поверхностей жидких грузов.

20В-3.6.4 БУКСИРУЕМЫЕ БАРЖИ

(Нет положений)

20В-3.6.5 УЧЕТ ОБЛЕДЕНЕНИЯ

Остойчивость судов, предназначенных для эксплуатации в условиях отрицательных температур, должна быть проверена с учетом обледенения.

20В-4 ПРОТИВОПОЖАРНАЯ ЗАЩИТА

20В-4.1 Суда должны удовлетворять требованиям 20В-2.6.

20В-4.2 На самоходных судах в центральном посту управления, рулевой рубке или на видных местах в коридорах должны быть вывешены схемы противопожарной защиты. Второй комплект схем противопожарной защиты или буклет с такими схемами должен постоянно храниться вне рубки (надстройки) в обозначенном, защищенном от воздействия моря укрытии.

20В-5 НАДВОДНЫЙ БОРТ И ГРУЗОВАЯ МАРКА

20В-5.1 ВЫСОТА НАДВОДНОГО БОРТА

20В-5.1.1 При назначении высоты наименьшего летнего надводного борта должны соблюдаться требования 20В-2.6.

20В-5.1.2 Высота наименьшего надводного борта судов, совершающих каботажные рейсы в зонах RS 3,5 (кроме пассажирских), RS 3,0 и RS 2,0, назначается в соответствии с требованиями Администрации или признанного классификационного общества.

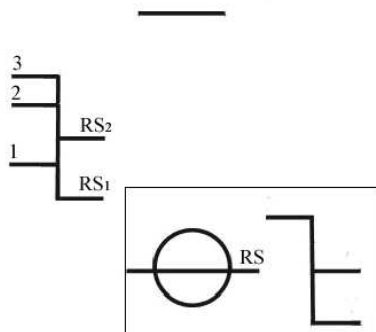
20В-5.1.3 Для судов, которые эксплуатируются в зонах 1, 2 и 3, высота наименьшего надводного борта назначается в соответствии с 4-4.1.2.

20В-5.1.4 На судах должна быть нанесена грузовая марка для плавания в море в соответствии с Международной конвенции о грузовой марке 1966 года.

В корму от круга грузовой марки следует наносить марки:

- i) для плавания по внутренним водным путям зон 1, 2 и 3 в соответствии с 4-4.1.2;
- ii) марку обмера в соответствии с Конвенцией об обмере судов внутреннего плавания, если судно обмеряется в соответствии с ней;
- iii) для плавания в морских районах с соленой водой, в которых допускается плавание судов в зонах с более низкой высотой волны по сравнению с рассматриваемыми, например, для судна для плавания в зоне RS 3,5 - зоны RS 3,0 и RS 2,0.

Схема грузовой марки представлена на рисунке:



(грузовая марка в соответствии с Международной конвенцией о грузовой марке 1966 года)

RS₁, RS₂ — отметки, соответствующие допустимым осадкам судна при эксплуатации его в морских районах с меньшей высотой волны, чем для основной зоны плавания судна;

1, 2, 3 — отметки, соответствующие допустимым осадкам судна при эксплуатации его на внутренних водных путях зон 1, 2, 3 соответственно.

20В-5.2 ЛЮКИ И ЗАКРЫТИЯ ОТВЕРСТИЙ СУДОВ

20В-5.2.1 Закрытия люков должны быть рассчитаны на волновую нагрузку в зависимости от зоны плавания судна и его длины и на весовую нагрузку от груза, который предполагается размещать на этих закрытиях.

Минимальные расчетные нагрузки для крышек люков должны удовлетворять требованиям Администрации или признанного классификационного общества.

20В-6 СУДОВЫЕ УСТРОЙСТВА

20В-6.1 РУЛЕВОЕ И ПОДРУЛИВАЮЩЕЕ УСТРОЙСТВА

20В-6.1.1 Рулевое и подруливающее устройства должны соответствовать главе б.

20В-6.1.2 Пассажирские и грузовые самоходные суда, у которых площадь боковой проекции на диаметральной плоскость превышает 800 м², должны быть оборудованы дополнительно к рулевому устройству носовым и/или кормовым подруливающим устройством.

Примечание. Площадь боковой проекции судна включает площадь проекции надводной и подводной его частей, а также палубного груза.

20В-6.2 ЯКОРНОЕ УСТРОЙСТВО

20В-6.2.1 Снабжение судов якорями и цепями должно осуществляться в соответствии с характеристикой снабжения N . Для судов в зонах RS 2,0, RS 3,0, RS 3,5 и RS 4,5, характеристику снабжения N (м^2) следует определять в соответствии с 10-1.2.2.

Для судов зоны RS 6,0 характеристика снабжения N (безразмерная величина) вычисляется по формулам:

для пассажирских судов, самоходных грузовых судов и танкеров:

$$N = 0,85 \nabla^{2/3} + 1,7B_{WL}h + 0,085A_w;$$

для буксируемых и толкаемых барж:

$$N = 1,0625 \nabla^{2/3} + 2,125B_{WL}h + 0,10625A_w;$$

для буксиров

$$N = 0,85 \nabla^{2/3} + 1,7(B_{WL}a + \sum h_i b_i) + 0,085A_w;$$

где ∇ — объемное водоизмещение судна при осадке по летнюю грузовую ватерлинию, м^3 ;

B_{WL} — ширина судна по ватерлинии, м;

A_w — площадь парусности в пределах длины судна L_{WL} , считая от летней грузовой ватерлинии, м^2 . При определении A_w учитывается площадь парусности только корпуса, а также надстроек и рубок шириной более чем $0,25 B_{WL}$;

h — расстояние от летней грузовой ватерлинии до верхней кромки настила палубы самой высокой рубки, которая определяется по формуле, м,

$$h = a + \sum h_i,$$

a — расстояние от летней грузовой ватерлинии до верхней кромки настила верхней палубы у борта на миделе, м;

h_i — высота в диаметральной плоскости каждого яруса надстройки или рубки, имеющей ширину, большую чем $0,25 B_{WL}$, м. При наличии по длине судна двух или более надстроек или рубок учитывается только одна надстройка или рубка рассматриваемого яруса, имеющая большую ширину. Для самого нижнего яруса h_i должна измеряться в диаметральной плоскости от верхней палубы или, при наличии у верхней палубы уступа, от горизонтальной линии, являющейся продолжением верхней палубы;

b_i — ширина каждого (i -го) яруса надстройки или рубки, имеющей ширину, большую чем $0,25 B_{WL}$, м.

При определении h учитывать седловатость и дифферент не требуется. Мачты, грузовые стрелы, такелаж, леерное ограждение и другие подобные конструкции, а также фальшборт и комингсы люков высотой менее 1,5 м при определении h и A_w могут не учитываться. Если высота фальшборта или комингсов люков более 1,5 м, то они рассматриваются как рубка или надстройка.

20В-6.2.2 Суда с N более 75 м^2 должны быть оборудованы двумя носовыми якорями. Для судов с N 75 м^2 и менее допускается наличие одного носового якоря.

20В-6.2.3 Суммарная масса P , кг, носовых якорей вычисляется в соответствии с таблицей, но в любом случае не должна быть меньше N :

Зона	Тип судна	N	P , кг
RS 2,0	Самоходные грузовые и пассажирские	от 50 до 5200	$1,90971 \cdot N^{0,912368} - 11,1760$
	Несамоходные	от 150 до 5200	$1,8253 \cdot N^{0,9174657} - 0,5589$
	Буксиры	от 50 до 1600	$\exp(0,78894 + 0,9164 \cdot \ln N)$
RS 3,0	Самоходные грузовые и пассажирские	менее 1000	$1/(0,000248 + 0,5997 / N)$
		1000 и более	$234,5 + 1,097 N$
	Несамоходные	от 200 до 1000	$18,72 + 2,9996 \cdot N^{0,868}$
		1000 и более	$63,803 + 1,828 \cdot N^{0,943}$
	Буксиры	от 50 до 2000	$1/(0,1061 \cdot \ln N / N - 7,42 \cdot 10^{-5})$
RS 3,5 RS 4,5	Те же, что для зоны RS 3,0	Те же, что для зоны RS 3,0	На 20% больше, чем для судов зоны плавания RS 3,0
RS 6,0	Все суда	от 10 до 2500	$1/(1,997 \cdot 10^{-6} + 0,1625 / N)$

20В-6.2.4 Суммарная длина якорных цепей l_A , м, носовых якорей вычисляется в соответствии с таблицей:

Зона	Тип судна	N	l_A , м
RS 2,0	Самоходные грузовые и пассажирские	от 50 до 5200	$1/(0,0036455 + 0,22895 \cdot \ln N / N)$
	Несамоходные	от 150 до 5200	$(928,5287 \cdot (\ln N)^2 - 16660,441)^{0,5}$
	Буксиры	от 50 до 1600	$1/(0,0035 + 1,13/N)$
RS 3,0	Самоходные грузовые и пассажирские	менее 1000	$1/(0,002565 + 0,1826 \cdot \ln N / N)$
		1000 и более	$1/(0,00277 + 1,3056 / N)$
	Несамоходные	от 200 до 1000	$(15,972 - 959,209 / N)^2$
		1000 и более	$1/(0,00297 + 1,563 / N)$
	Буксиры	от 50 до 2000	$1/(0,0024 + 0,18 \cdot \ln N / N)$
RS 3,5 RS 4,5	Те же, что для зоны RS 3,0	Те же, что для зоны RS 3,0	На 25 % больше длины l_A , определенной для зоны RS 3,0
RS 6,0	Все суда	от 10 до 2500	$57,19 + 9,12 \cdot (\ln N)^2$

Полученные значения l_A округляют до ближайшего значения, кратного длине смычки якорной цепи. Значения l_A не должны быть менее приведенных в 10-1.4.1. Если общая длина якорных цепей кратна нечетному количеству смычек, то длину одной из цепей принимают на одну смычку больше.

20В-6.2.5 Снабжение судов кормовыми якорями для плавания в зонах RS 2,0, RS 3,0, RS 3,5, RS 4,5 осуществляется согласно 10-1.3, при этом значение P определяется в соответствии с 20В-6.2.3.

20В-6.2.6 Для судов в зоне RS 6,0, с характеристикой снабжения N от 35 до 205 масса кормового якоря P принимается равной N . При $N > 205$ масса кормового якоря должна составлять не менее 75 % массы одного носового якоря.

Длина цепи кормового якоря судов в зоне RS 6,0 с N от 35 до 205 определяется по формуле:

$$l_A = 92 - 11504 \cdot \ln N / N^2,$$

а для судов с N более 205 принимается равной половине суммарной длины якорных цепей носовых якорей.

20В-6.3 ШВАРТОВНОЕ УСТРОЙСТВО

20В-6.3.1 Количество и длина швартовых канатов судов в зоне RS 2,0, должна соответствовать 10-1.4.5. Суда длиной до 85 м в зонах RS 3,0, RS 3,5 и RS 4,5, должны оснащаться не менее чем тремя швартовыми канатами длиной не менее 100 м каждый. Суда длиной более 80 м в зонах RS 3,0, RS 3,5 и RS 4,5, должны оснащаться не менее чем четырьмя швартовыми канатами длиной не менее 120 м каждый.

20В-6.3.2 Количество и длину швартовых канатов судов в зоне RS 6,0 следует выбирать в зависимости от характеристики снабжения N , определяемой в соответствии с 20В-6.2.1, согласно следующей таблице:

N	Количество и длина швартовых канатов
$10 < N \leq 25$	Не менее двух швартовых канатов длиной не менее 30 м
$25 < N \leq 50$	Не менее двух швартовых канатов длиной не менее 50 м
$50 < N \leq 205$	Не менее трех швартовых канатов длиной не менее: 80 м при $N \leq 70$; 100 м при $70 \leq N \leq 90$; 110 м при $90 \leq N \leq 130$; 120 м при $130 \leq N \leq 205$
$205 < N \leq 1480$	Не менее четырех швартовых канатов длиной не менее: 120 м при $205 \leq N \leq 280$; 140 м при $280 \leq N \leq 500$; 160 м при $500 \leq N \leq 720$; 170 м при $720 \leq N \leq 980$; 180 м при $980 \leq N \leq 1480$
$1480 < N \leq 2500$	Не менее пяти швартовых канатов длиной не менее: 190 м при $1480 \leq N \leq 2080$; 200 м при $2080 \leq N \leq 2500$

20В-6.3.3 Для судов в зоне RS 6,0, у которых отношение A_w/N больше 0,9, число швартовых канатов должно быть увеличено по сравнению с предписанным 20В-6.3.2:

на 1 шт. — для судов, у которых $0,9 < A_w/N \leq 1,1$;

на 2 шт. — для судов, у которых $1,1 < A_w/N \leq 1,2$;

на 3 шт. — для судов, у которых $A_w/N > 1,2$.

20В-6.4 СПАСАТЕЛЬНЫЕ СРЕДСТВА

20В-6.4.1 Суда должны отвечать требованиям настоящего раздела с учетом 20В-2.6.

20В-6.4.2 Спасательные средства должны иметь сертификат компетентного органа, уполномоченного Администрацией, или признанного классификационного общества.

20В-6.4.3 Судно должно быть снабжено дежурной шлюпкой. В качестве дежурной шлюпки может быть принята одна из спасательных шлюпок или судовая шлюпка, если она и её устройства спуска и подъема отвечают требованиям, предъявляемым к дежурной шлюпке.

20В-6.4.4 Танкеры, предназначенные для перевозки нефтепродуктов, опасных грузов в жидком состоянии и сжиженных газов, длиной менее 85 м, совершающие каботажные рейсы, могут снабжаться только одной спасательной шлюпкой вместимостью, достаточной для размещения 100 % людей, находящихся на борту, если шлюпка может быть спущена с любого борта судна.

20В-6.4.5 Пассажирские суда длиной более 30 м в зоне RS 2,0, совершающие каботажные рейсы, на которых применяются спасательные плоты сбрасываемого типа, рекомендуется снабжать морскими эвакуационными системами.

20В-6.4.6 Пассажирские суда в зоне RS 2,0, совершающие каботажные рейсы, на которых применяются спасательные плоты сбрасываемого типа и отсутствуют морские эвакуационные системы, должны быть снабжены гидротермокостюмами на всех людей, которые могут быть размещены на плотках.

20В-6.4.7 Пассажирские суда в зоне RS 2,0, совершающие каботажные рейсы, должны снабжаться спасательными шлюпками с двигателем.

20В-6.4.8 Танкеры в зонах RS 3,0 и RS 2,0, совершающие каботажные рейсы, предназначенные для перевозки опасных грузов с температурой вспышки не выше 60°C , не подпадающие под действие Конвенции СОЛАС 1974 года, должны снабжаться огнезащитными спасательными шлюпками.

20В-6.5 РУЛЕВАЯ РУБКА

20В-6.5.1 Помимо указанного в главе 7, должен быть обеспечен беспрепятственный обзор с места управления судном в ночное время с помощью прожекторов.

20В-6.5.2 Расположение и цвет сигнально-отличительных фонарей при плавании по внутренним водным путям должны соответствовать ЕПСВВП.

20В-6.6 ПРОТИВОПОЖАРНЫЕ СРЕДСТВА

20В-6.6.1 Суда должны соответствовать требованиям, указанным в 20В-2.6.

20В-7 ЭНЕРГЕТИЧЕСКАЯ УСТАНОВКА И СИСТЕМЫ

20В-7.1 ОБЩИЕ ПОЛОЖЕНИЯ

20В-7.1.1 Элементы энергетической установки и судовые системы и оборудование должны быть рассчитаны на эксплуатацию при температуре воздуха в закрытых помещениях от 0 до +50 °С, а на открытых палубах от –25 до +50 °С.

При расчетах принимается, что температура забортной воды равна 20 °С (32 °С — для судов, предназначенных для эксплуатации в тропиках),

20В-7.1.2 Энергетическая установка должна работать при всех нормальных условиях эксплуатации, при длительном (статическом) крене судна до 15° при одновременном статическом дифференте до 5°, а также бортовой качке до 22,5° и одновременной килевой качке до 7,5°.

20В-7.2 ДВИГАТЕЛИ ВНУТРЕННЕГО СГОРАНИЯ

20В-7.2.1 Продолжительность реверсирования главных двигателей в зависимости от скорости судна не должна превышать:

- i) 25 с на полном ходу;
- ii) 15 с на малом ходу.

20В-7.3 ЗАЩИТА ГРЕБНЫХ ВАЛОВ ОТ КОРРОЗИИ

20В-7.3.1 Гребные валы, изготовленные из материала, не стойкого против коррозии, должны быть защищены стойкими против воздействия морской воды металлическими или другими одобренными Администрацией или признанным классификационным обществом покрытиями или облицовками.

20В-7.4 СИСТЕМА СИГНАЛИЗАЦИИ

20В-7.4.1 Должна быть предусмотрена сигнализация вызова механика в машинное помещение, приводимая в действие:

- i) вручную из центрального поста управления или с местного поста управления главными двигателями;
- ii) автоматически, если сигнал аварийно-предупредительной сигнализации по энергетической установке не был подтвержден в течение определенного периода времени.

Эта сигнализация должна быть выведена в помещения, где может находиться обслуживающий энергетическую установку персонал.
