



ЭКОНОМИЧЕСКИЙ  
И СОЦИАЛЬНЫЙ СОВЕТ

Distr.  
GENERAL

ECE/TRANS/WP.29/2009/91  
27 July 2009

RUSSIAN  
Original:  
ENGLISH and FRENCH

---

ЕВРОПЕЙСКАЯ ЭКОНОМИЧЕСКАЯ КОМИССИЯ

КОМИТЕТ ПО ВНУТРЕННЕМУ ТРАНСПОРТУ

Всемирный форум для согласования правил в области транспортных средств

Сто сорок девятая сессия  
Женева, 10-13 ноября 2009 года  
Пункт 4.2.15 предварительной повестки дня

СОГЛАШЕНИЕ 1958 ГОДА

Рассмотрение проектов поправок к действующим Правилам

Предложение по дополнению 4 к поправкам серии 04 к Правилам № 48  
(Установка устройств освещения и световой сигнализации)

Представлено Рабочей группой по вопросам освещения и световой сигнализации\*

Воспроизведенный ниже текст был принят Рабочей группой по вопросам освещения и световой сигнализации (GRE) на ее шестьдесят первой сессии. В его основу положен неофициальный документ № GRE-61-16, воспроизведенный в приложении III к докладу, документ ECE/TRANS/WP.29/GRE/2009/3 с поправками, указанными в пункте 14 доклада, документ ECE/TRANS/WP.29/GRE/2009/6 без поправок, документ ECE/TRANS/WP.29/GRE/2009/16 без поправок, документ ECE/TRANS/WP.29/GRE/2009/28

---

\* В соответствии с программой работы Комитета по внутреннему транспорту на 2006-2010 годы (ECE/TRANS/166/Add.1, подпрограмма 02.4) Всемирный форум будет разрабатывать, согласовывать и обновлять Правила в целях улучшения характеристик транспортных средств. Настоящий документ представлен в соответствии с этим мандатом.

с поправками, указанными в пункте 16 доклада, а также документ ECE/TRANS/WP.29/GRE/2009/18 с поправками, указанными в приложении III к докладу. Он представлен на рассмотрение Всемирного форума для согласования правил в области транспортных средств (WP.29) и Административного комитета (AC.1) (ECE/TRANS/WP.29/GRE/61, пункты 14, 15, 16 и 20).

Пункт 2.7.6, включить ссылку на сноску 3/ и сноску 3/ следующего содержания:

"2.7.6 ... и общий корпус 3/;

---

3/ С примерами, позволяющими принять решение относительно совмещения огней, можно ознакомиться в приложении 3, часть 7".

Пункт 2.8 изменить следующим образом:

"2.8 "светоиспускающая поверхность" ... см. приложение 3 (например, части 1 и 4);

...

b) см. приложение 3 (например, часть 5);"

Включить новый пункт 2.8.1 следующего содержания:

"2.8.1 "Текстурированный внешний рассеиватель" или "Зона текстурированного внешнего рассеивателя" означает весь внешний рассеиватель или его часть, которые предназначены для изменения характера распространения света, испускаемого источником (источниками) света, либо для оказания воздействия на характер его распространения таким образом, чтобы световые лучи существенно отклонялись от их первоначального направления".

Пункт 2.9.1 изменить следующим образом:

"2.9.1 "Освещающая поверхность устройства освещения" ... по отношению друг к другу, то следует использовать среднее положение регулировки.

В случае установки АСПО: если функция освещения выполняется двумя или более одновременно функционирующими световыми модулями с данной

стороны транспортного средства, то учитываемая освещающая поверхность образуется за счет взятых вместе отдельных освещающих поверхностей (например, на рис. в пункте 6.22.4 ниже, учитываемая освещающая поверхность для правой стороны транспортного средства образуется за счет взятых вместе отдельных освещающих поверхностей световых модулей 8, 9 и 11 с учетом их соответствующего расположения)".

Пункт 2.9.2 изменить следующим образом:

"2.9.2 "Освещающая поверхность устройства световой сигнализации"... или перекрывает неосвещенную поверхность, эта освещающая поверхность сама может рассматриваться в качестве светоизлучающей поверхности (см., например, части 2, 3, 5 и 6 приложения 3)".

Пункт 2.10 изменить следующим образом:

"2.10 "Видимая поверхность" в определенном направлении наблюдения означает (по просьбе изготовителя или его надлежащим образом уполномоченного представителя) ортогональную проекцию:

либо границы освещающей поверхности, проецируемой на внешнюю поверхность рассеивателя,

либо светоизлучающую поверхность в плоскости, перпендикулярной направлению наблюдения и касательной к крайней внешней точке рассеивателя. Различные примеры применения видимой поверхности приведены в приложении 3 к настоящим Правилам".

Пункты 2.29.1-2.29.4 и 2.30-2.32.1, ссылка на сноску 3/ и текст сноски 3/, изменить нумерацию на 4/.

Пункт 4.4.1, ссылка на сноску 4/ и текст сноски 4/, изменить нумерацию на 5/.

Пункт 5.2.1, ссылка на сноску 5/ и текст сноски 5/, изменить нумерацию на 6/.

Пункт 5.15, ссылка на сноски 6/, 7/ и 8/ и текст сносок 6/, 7/ и 8/, изменить нумерацию на 7/, 8/ и 9/.

Пункт 6.2.4.2, ссылка на сноску 9/ и текст сноски 9/, изменить нумерацию на 10/.

Пункт 6.2.9, ссылка на сноску 10/ и текст сноски 10/, изменить нумерацию на 11/.

Пункт 6.3.4.2, ссылка на сноску 11/ и текст сноски 11/, изменить нумерацию на 12/.

Пункты 6.3.5 и 6.3.6.1.1, ссылка на сноску 12/ и текст сноски 12/, изменить нумерацию на 13/.

Пункт 6.5.3 изменить следующим образом:

"6.5.3 Схемы монтажа (см. рис. ниже)

А: два передних указателя поворота следующих категорий:

...

5

для всех транспортных средств категории  $M_1$ ;

для транспортных средств категорий  $N_1$ ,  $M_2$  и  $M_3$ , длина которых не превышает 6 метров.

6

для всех транспортных средств категорий  $N_2$  и  $N_3$ ;

для транспортных средств категорий  $N_1$ ,  $M_2$  и  $M_3$ , длина которых превышает 6 метров.

Во всех случаях допускается замена боковых указателей поворота категории 5 боковыми указателями поворота категории 6.

Максимум три факультативных устройства категории 5 или одно факультативное устройство категории 6 из расчета на одну сторону транспортных средств категорий  $M_2$ ,  $M_3$ ,  $N_2$ , и  $N_3$ , длина которых превышает 9 метров.

...

В: два задних указателя поворота (категории 2a или 2b)

два факультативных огня (категории 2a или 2b) на всех транспортных средствах категорий  $O_2$ ,  $O_3$  и  $O_4$ .

Максимум три факультативных устройства категории 5 или одно факультативное устройство категории 6 из расчета на одну сторону транспортных средств категорий O<sub>2</sub>, O<sub>3</sub> и O<sub>4</sub>, длина которых превышает 9 метров.

В случае установки АСПО...".

Пункты 6.5.4.2.3-6.5.5.1 изменить следующим образом:

"6.5.4.2.3 Если соблюдение этих верхних пределов... и если факультативные огни не установлены... категории 1, 1a, 1b, 2a и 2b.

6.5.4.2.4 Если факультативные огни... над обязательными огнями.

6.5.4.3 По длине (см. рис. ниже)

...

b) для всех других категорий транспортных средств в том случае, если соблюдение минимальных углов видимости невозможно из-за конструкции транспортного средства.

Устанавливаются факультативные боковые указатели поворота категории 5 с одинаковым размещением по длине транспортного средства.

Устанавливается факультативный боковой указатель поворота категории 6 в зоне между первой и последней квартилью длины прицепа.

6.5.5 Геометрическая видимость

6.5.5.1 Горизонтальные углы (см. рис. ниже)

... Вертикальный угол вверх от горизонтали может быть уменьшен до 5 в том случае, если высота расположения задних факультативных огней над поверхностью земли составляет не менее 2 100 мм.

...".

Пункт 6.5.8 изменить следующим образом (ссылка на сноску 12/ и текст сноски 12/:  
изменить нумерацию на 13/):

"6.5.8            Контрольный сигнал

...

Для факультативных указателя поворота на механических транспортных средствах и прицепах функционирующий контрольный сигнал является необязательным".

Пункт 6.14.4.2 изменить следующим образом:

"6.14.4.2        По высоте: от 250 мм до 900 мм над поверхностью земли (не более 1 200 мм, если устройство сгруппировано с любым задним огнем (любыми задними огнями), и 1 500 мм, если соблюдение величины в 900 мм или 1 200 мм, соответственно, невозможно из-за формы кузова)".

Пункт 6.15.4.2 изменить следующим образом:

"6.15.4.2        По высоте: от 250 мм до 900 мм над поверхностью земли (не более 1 200 мм, если устройство сгруппировано с любым задним огнем (любыми задними огнями), и 1 500 мм, если соблюдение величины в 900 мм или 1 200 мм, соответственно, невозможно из-за формы кузова)".

Пункт 6.17.4.2 изменить следующим образом:

"6.17.4.2        По высоте: от 250 мм до 900 мм над поверхностью земли (не более 1 200 мм, если устройство сгруппировано с любым задним огнем (любыми задними огнями), и 1 500 мм, если соблюдение величины в 900 мм или 1 200 мм, соответственно, невозможно из-за формы кузова, либо если наличие такого устройства не является обязательным в соответствии с пунктом 6.17.1)".

Пункт 6.17.4.3 изменить следующим образом:

"6.17.4.3        ...

Однако на механических транспортных средствах, длина которых не превышает 6 м, достаточно иметь одно боковое светоотражающее устройство, установленное в первой трети, и/или одно – в последней трети по длине транспортного средства. В случае транспортных средств категории M<sub>1</sub>, длина которых превышает 6 м, но не превышает 7 м, достаточно наличия одного бокового светоотражающего устройства, установленного на расстоянии не более 3 м от передней части транспортного средства, и одного - в пределах последней трети по длине транспортного средства".

Пункт 6.18.4.3 изменить следующим образом:

"6.18.4.3 ...

Однако на транспортных средствах, длина которых не превышает 6 м, и на грузовых автомобилях без кузова достаточно наличия одного бокового габаритного фонаря, установленный в первой трети, и/или одного – в последней трети по длине транспортного средства. В случае транспортных средств категории M<sub>1</sub>, длина которых превышает 6 м, но не превышает 7 м, достаточно наличия одного бокового габаритного огня, установленного на расстоянии не более 3 м от передней части транспортного средства, и одного – в пределах последней трети по длине транспортного средства".

Пункт 6.19, ссылка на сноску 13/ и текст сноски 13/, изменить нумерацию на 14/.

Пункт 6.19.7.1, ссылка на сноску 14/ и текст сноски 14/, изменить нумерацию на 15/.

Пункт 6.20.4.1 изменить следующим образом:

"6.20.4.1 По ширине: по одному угловому повторителю поворота устанавливается с каждой из сторон средней продольной плоскости транспортного средства".

Пункты 6.21.4.1.3 и 6.21.4.2.3, ссылка на сноску 15/ и текст сноски 15/, изменить нумерацию на 16/.

Пункт 6.21.7.1 изменить следующим образом:

"6.21.7.1 Маркировка с улучшенными светоотражающими характеристиками считается сплошной, если расстояние между прилегающими элементами является по возможности минимальным и не превышает 50% длины самого короткого прилегающего элемента. Однако если изготовитель может к удовлетворению органа, ответственного за предоставление официального утверждения по типу конструкции, доказать, что значение в 50% обеспечить невозможно, то расстояние между прилегающими элементами не должно составлять более 50% длины самого короткого прилегающего элемента, причем оно должно быть минимальным и не должно превышать 1 000 мм".

Пункт 6.22.4.1.2, ссылка на сноску 16/ и текст сноски 16/, изменить нумерацию на 17/.

Пункт 6.22.7.4.3, ссылка на сноску 17/ и текст сноски 17/, изменить нумерацию на 18/.

Пункт 6.22.7.4.5, ссылка на сноску 18/ и текст сноски 18/, изменить нумерацию на 19/.

Пункт 6.22.9.1, ссылка на сноску 19/ и текст сноски 19/, изменить нумерацию на 20/.



Приложение 3, изменить следующим образом:

"Приложение 3

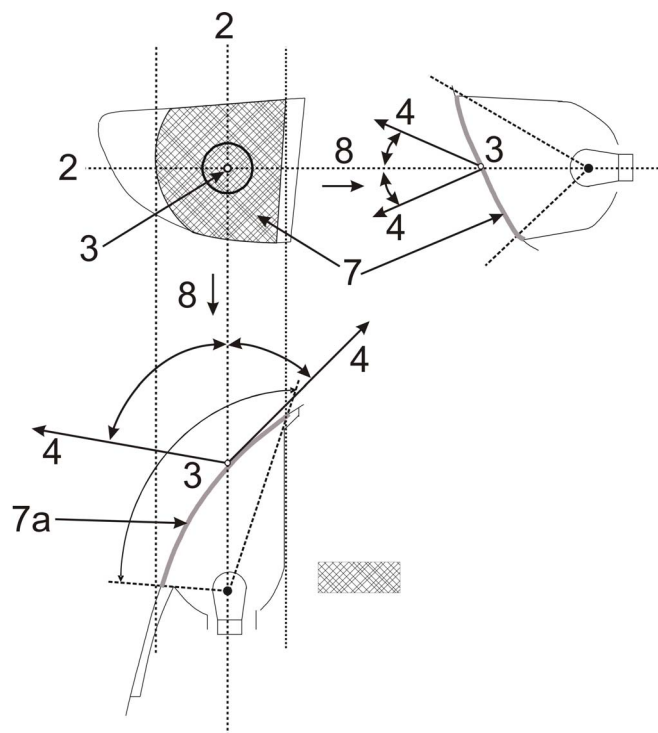
ПРИМЕРЫ ПОВЕРХНОСТЕЙ ФАР, ИСХОДНЫХ ОСЕЙ И ИСХОДНЫХ ЦЕНТРОВ,  
А ТАКЖЕ УГЛОВ ГЕОМЕТРИЧЕСКОЙ ВИДИМОСТИ

На приведенных примерах показаны некоторые схемы, призванные содействовать пониманию предписаний, но не ограничивающие принятия конструкционных решений.

ОБОЗНАЧЕНИЯ для всех примеров, приведенных в настоящем приложении:

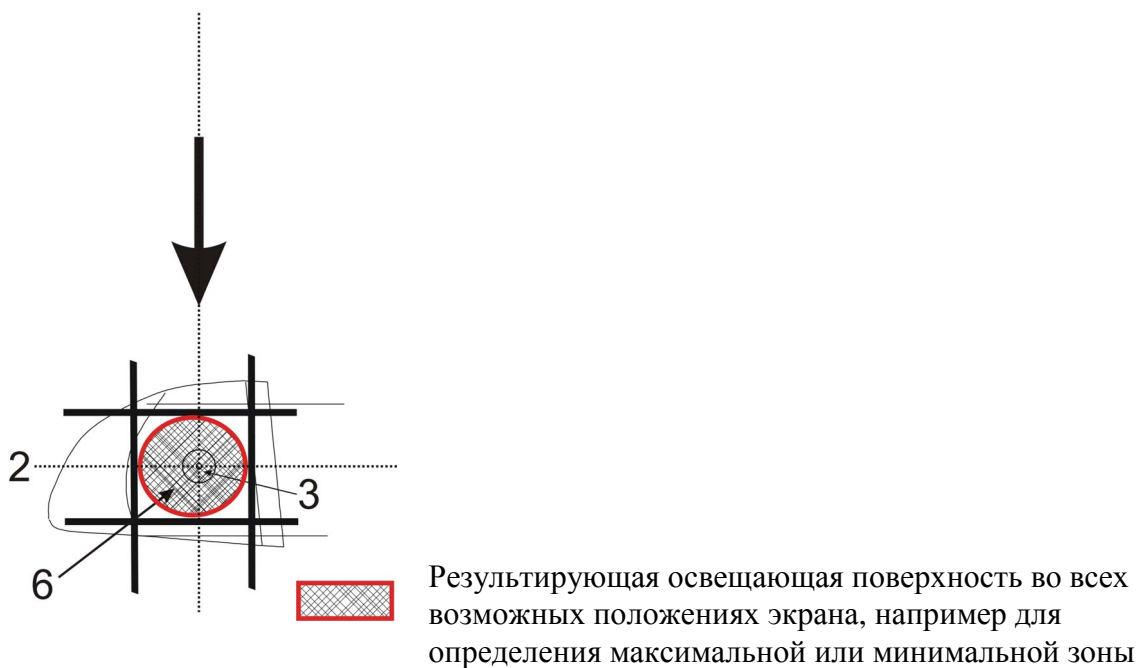
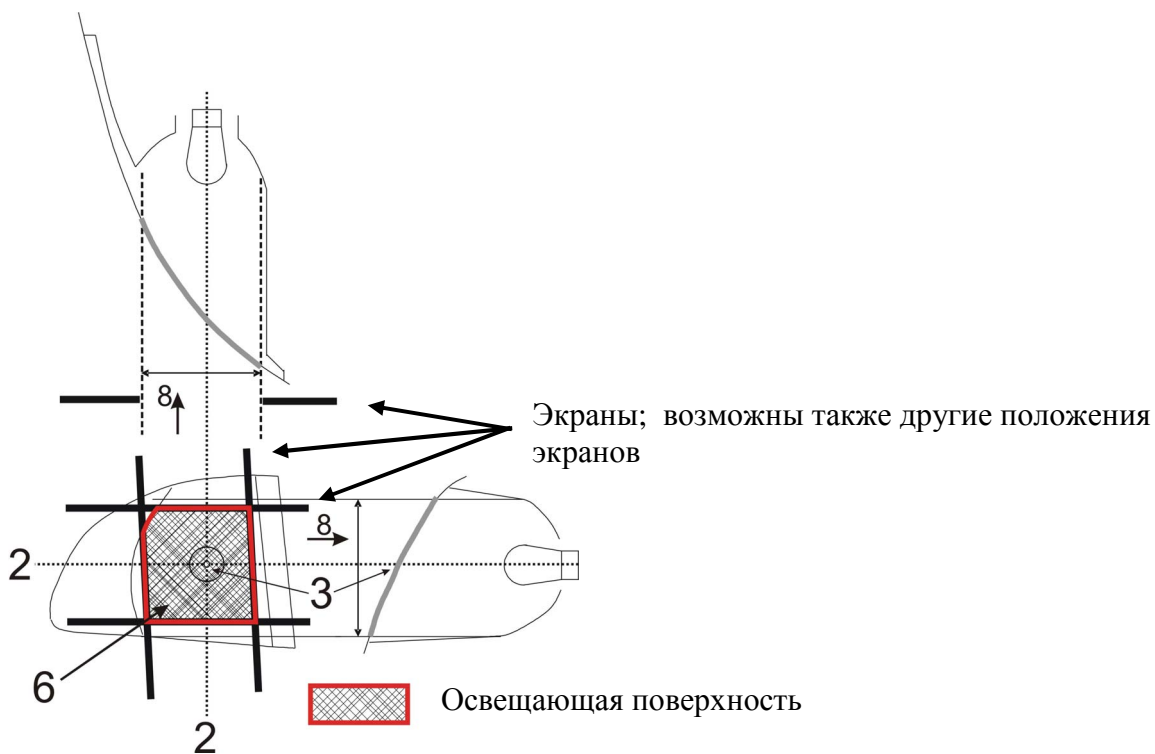
1. Освещающая поверхность	8. Направление видимости
2. Исходная ось	
3. Исходный центр	Ю Внутренняя оптическая часть
4. Угол геометрической видимости	LG Световод
5. Светоиспускающая поверхность	L Внешний рассеиватель
6. Видимая поверхность на основе освещающей поверхности	R Светоотражатель
7а. Видимая поверхность на основе светоиспускающей поверхности в соответствии с пунктом 2.8.a (с внешним рассеивателем)	S Источник света
7б. Видимая поверхность на основе светоиспускающей поверхности в соответствии с пунктом 2.8.b (без внешнего рассеивателя)	X Не относится к данной функции
	F1 Первая функция
	F2 Вторая функция

ЧАСТЬ I - СВЕТОИСПУСКАЮЩАЯ ПОВЕРХНОСТЬ УСТРОЙСТВА СВЕТОВОЙ  
СИГНАЛИЗАЦИИ, НЕ ЯВЛЯЮЩЕГОСЯ СВЕОТРАЖАТЕЛЕМ



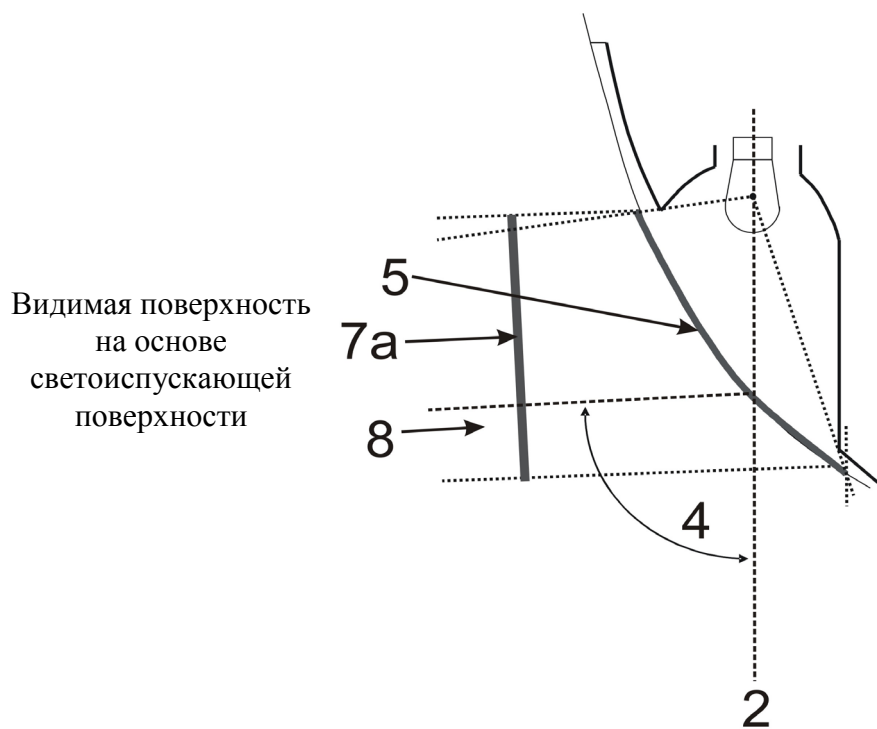
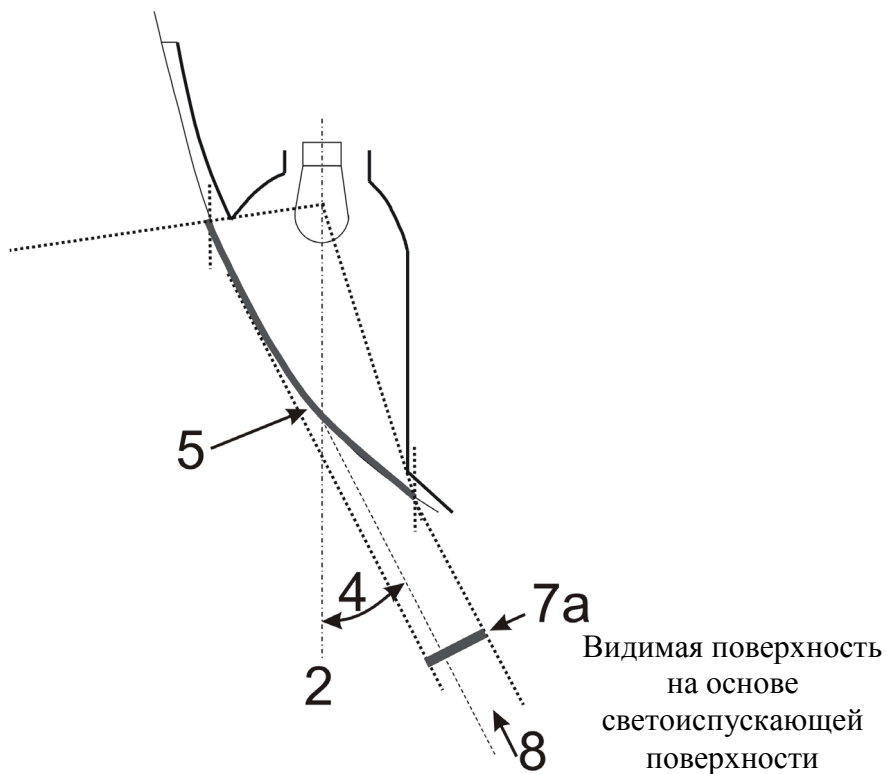
Видимая поверхность на основе  
светоиспускающей поверхности

ЧАСТЬ 2 - ОСВЕЩАЮЩАЯ ПОВЕРХНОСТЬ УСТРОЙСТВА СВЕТОВОЙ СИГНАЛИЗАЦИИ, НЕ ЯВЛЯЮЩЕГОСЯ СВЕТООТРАЖАТЕЛЕМ





ЧАСТЬ 4 - ПРИМЕРЫ ВИДИМОЙ ПОВЕРХНОСТИ НА ОСНОВЕ  
СВЕТОИСПУСКАЮЩЕЙ ПОВЕРХНОСТИ В РАЗЛИЧНЫХ  
НАПРАВЛЕНИЯХ ГЕОМЕТРИЧЕСКОЙ ВИДИМОСТИ

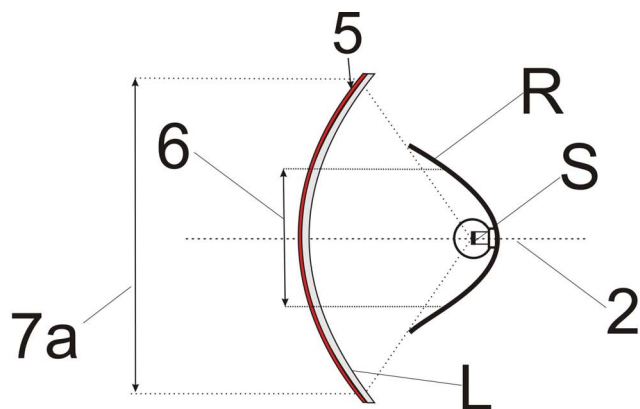


ЧАСТЬ 5 - ПРИМЕР ОСВЕЩАЮЩЕЙ ПОВЕРХНОСТИ В СОПОСТАВЛЕНИИ  
С СВЕТОИСПУСКАЮЩЕЙ ПОВЕРХНОСТЬЮ В СЛУЧАЕ "ОГНЯ  
С ЕДИНОЙ ФУНКЦИЕЙ"

(См. пункты 2.8-2.9 настоящих Правил)

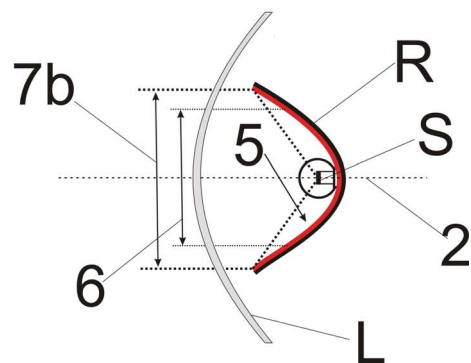
Примеры источника света со светоотражающим видеодатчиком за внешним  
рассеивателем:

Пример 1:



(Включая внешний рассеиватель)

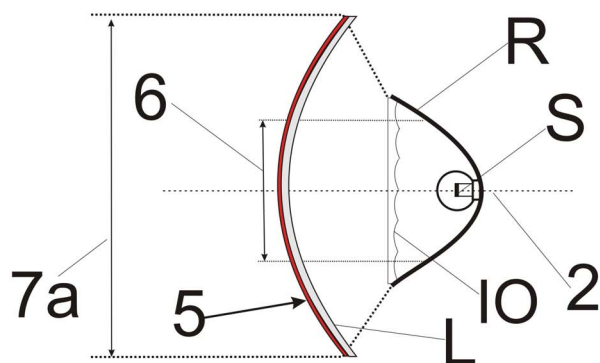
Пример 2:



(Исключая нетекстурированный  
внешний рассеиватель)

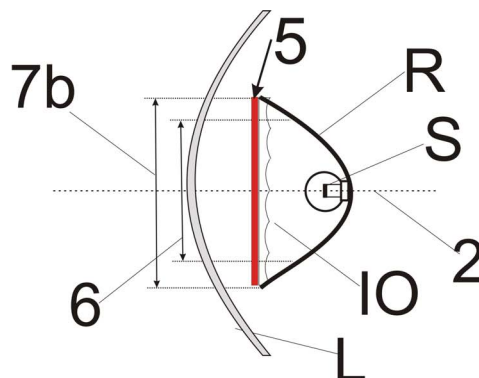
Примеры источника света с отражающим видеодатчиком, в котором внутренний  
рассеиватель находится за внешним рассеивателем:

Пример 3:



(Включая внешний рассеиватель)

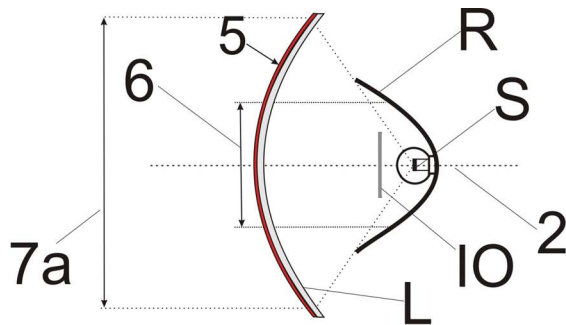
Пример 4:



(Исключая нетекстурированный  
внешний рассеиватель)

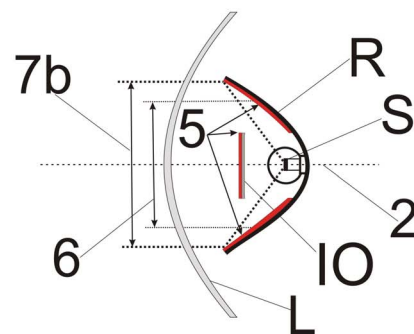
Примеры источника света с отражающим видеодатчиком, в котором внутренний рассеиватель находится отчасти за внешним рассеивателем:

Пример 5:



(Включая внешний рассеиватель)

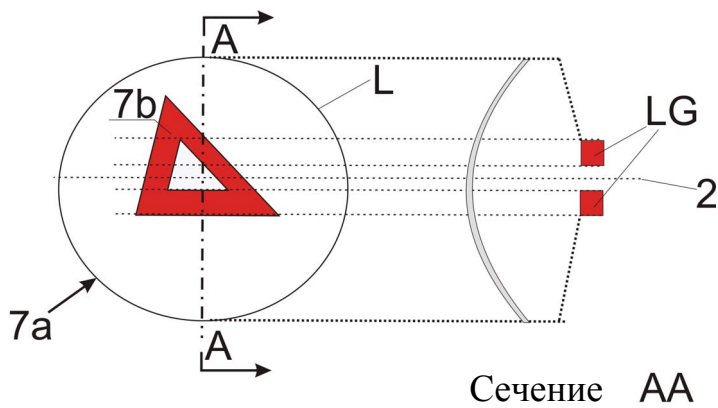
Пример 6:




(Исключая нетекстурированный внешний рассеиватель)

Пример световодного видеодатчика, находящегося за внешним рассеивателем:

Пример 7:

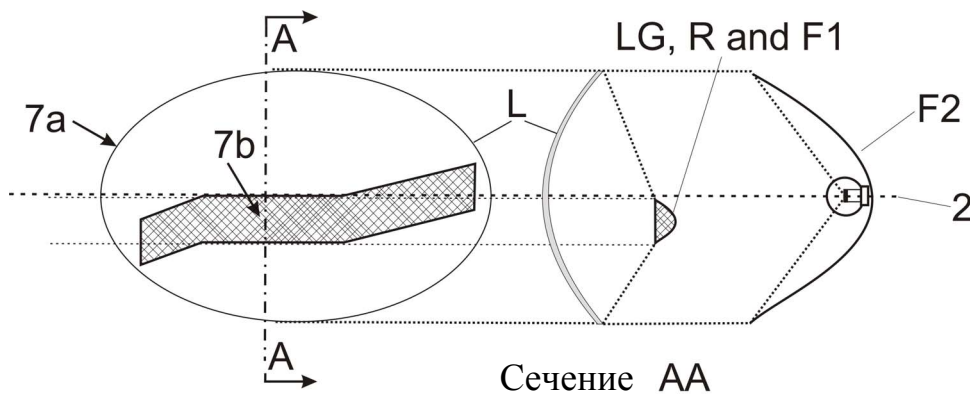



Сечение AA

 В том случае, если нетекстурированный внешний рассеиватель исключен, "7b" - это видимая поверхность в соответствии с пунктом 2.8.b.

Пример световодного видеодатчика или видеодатчика с отражателем, находящегося за внешним рассеивателем:

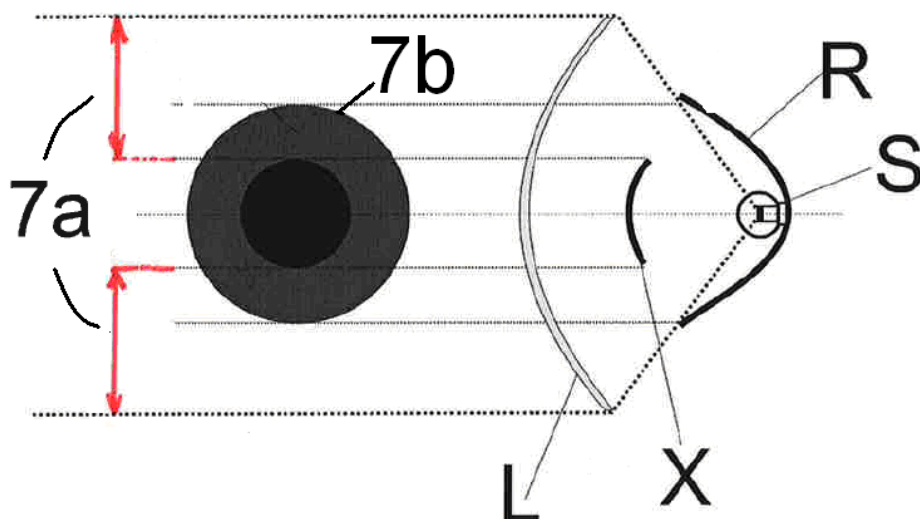
Пример 8:




 В том случае, если нетекстурированный внешний отражатель исключен, "7b" - это видимая поверхность в соответствии с пунктом 2.8.b и F1 не должна быть транспарентной по отношению к F2.

Пример источника света с отражающим видеодатчиком в сочетании с зоной, не являющейся частью этой функции, за внешним рассеивателем:

Пример 9:



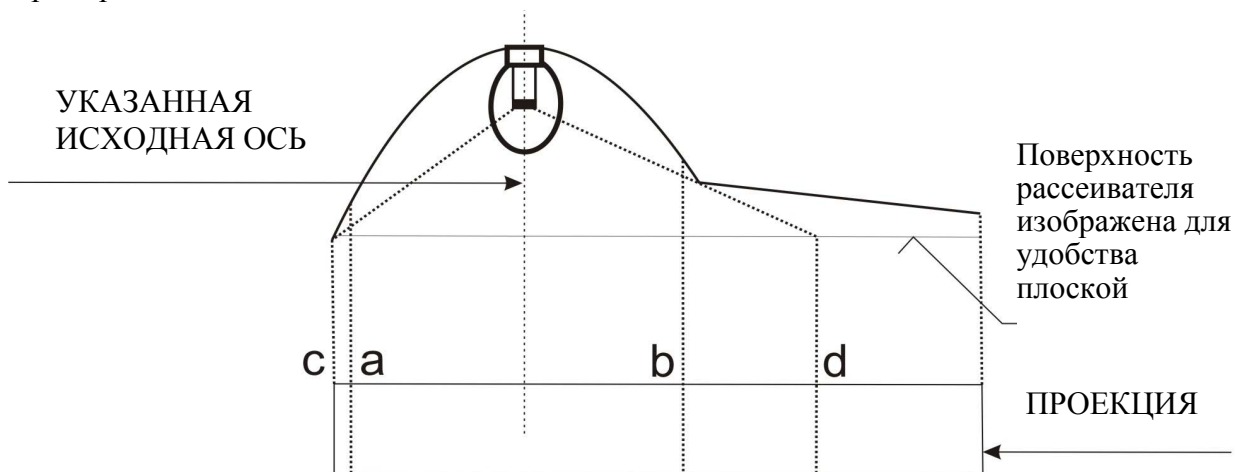
 В том случае, если нетекстурированный внешний датчик исключен, "7b" - это видимая поверхность в соответствии с пунктом 2.8.b.



ЧАСТЬ 6 - ПРИМЕРЫ, ПОКАЗЫВАЮЩИЕ ВОЗМОЖНОСТИ ОПРЕДЕЛЕНИЯ  
СВЕТОИСПУСКАЮЩЕЙ ПОВЕРХНОСТИ В СОПОСТАВЛЕНИИ  
С ОСВЕЩАЮЩЕЙ ПОВЕРХНОСТЬЮ  
(См. пункты 2.9 и 2.8 настоящих Правил)

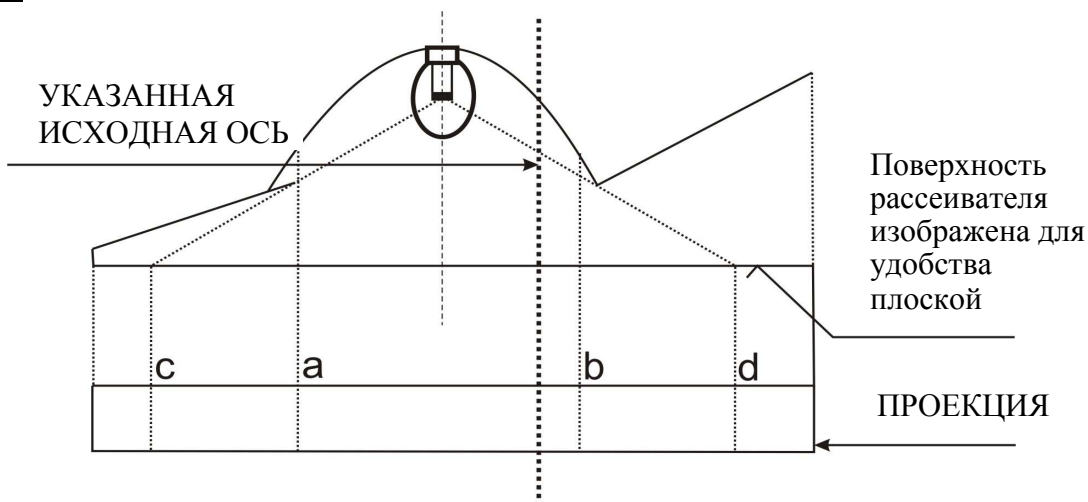
Примечание: Отраженный свет мог бы/может содействовать определению  
светоиспускающей поверхности

Пример А:



	Освещающая поверхность	Указанная светоиспускающая поверхность в соответствии с пунктом 2.8.a
Края	а и б	с и d

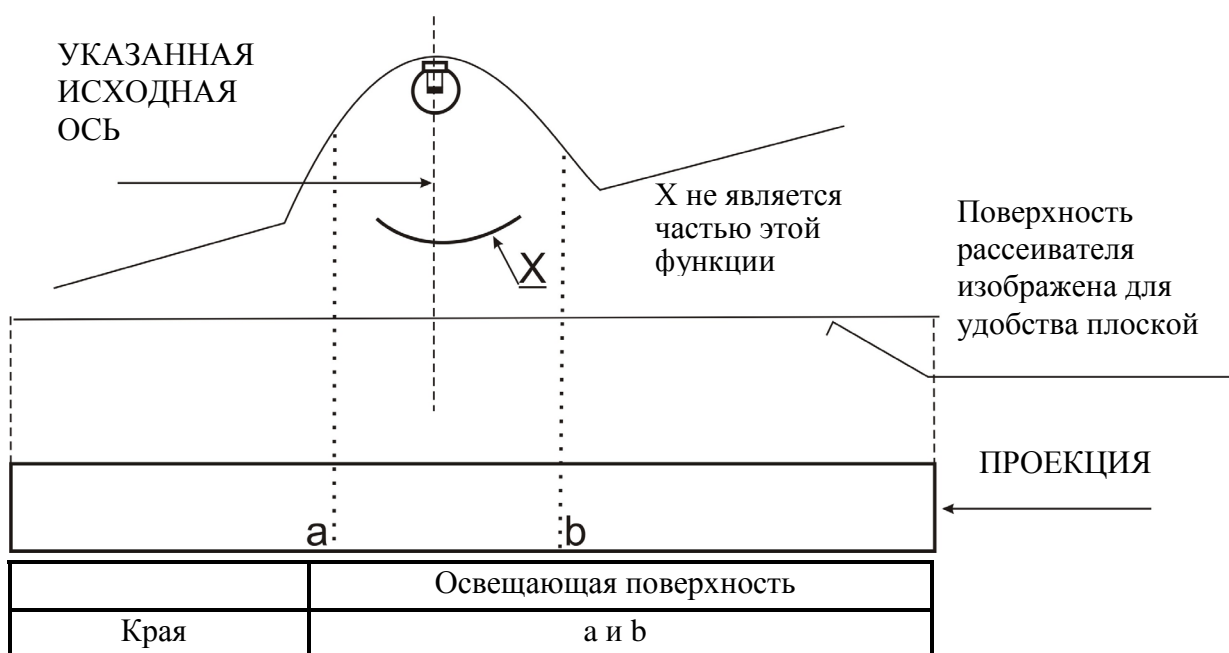
Пример В:



	Освещающая поверхность	Указанная светоиспускающая поверхность в соответствии с пунктом 2.8.a
Края	a и b	c и d

Пример С:

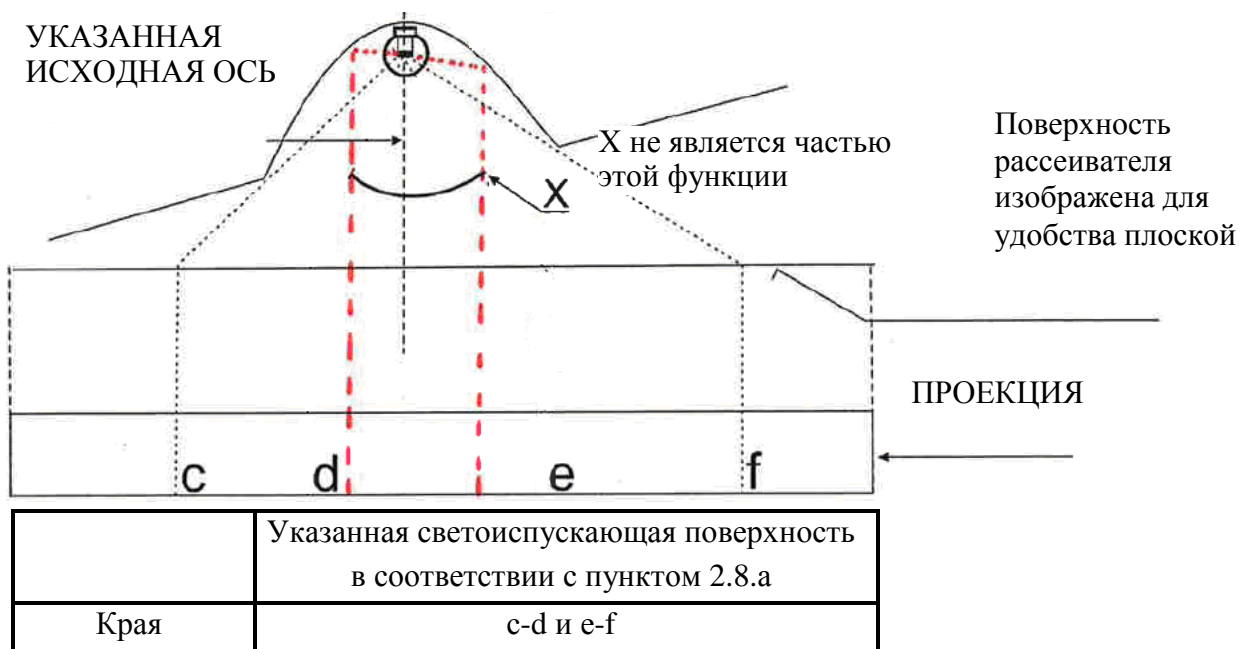
Пример для определения освещающей поверхности с зоной, не являющейся частью функции:



	Освещающая поверхность
Края	a и b

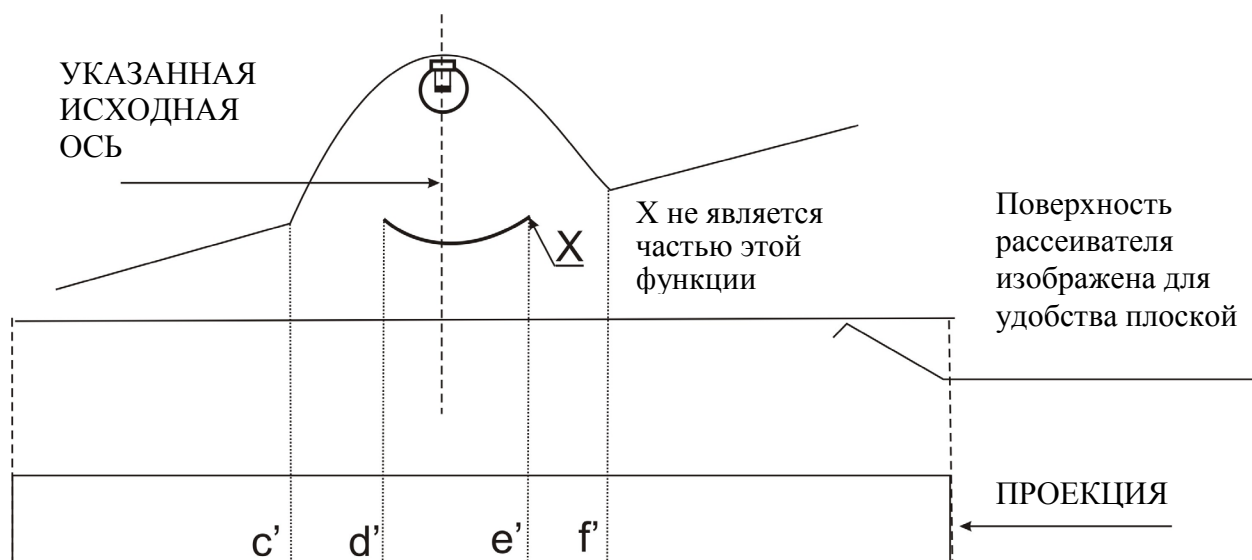
Пример D:

Пример для определения светоиспускающей поверхности в соответствии с пунктом 2.8.A в сочетании с зоной, которая не является частью функции:



Пример Е:

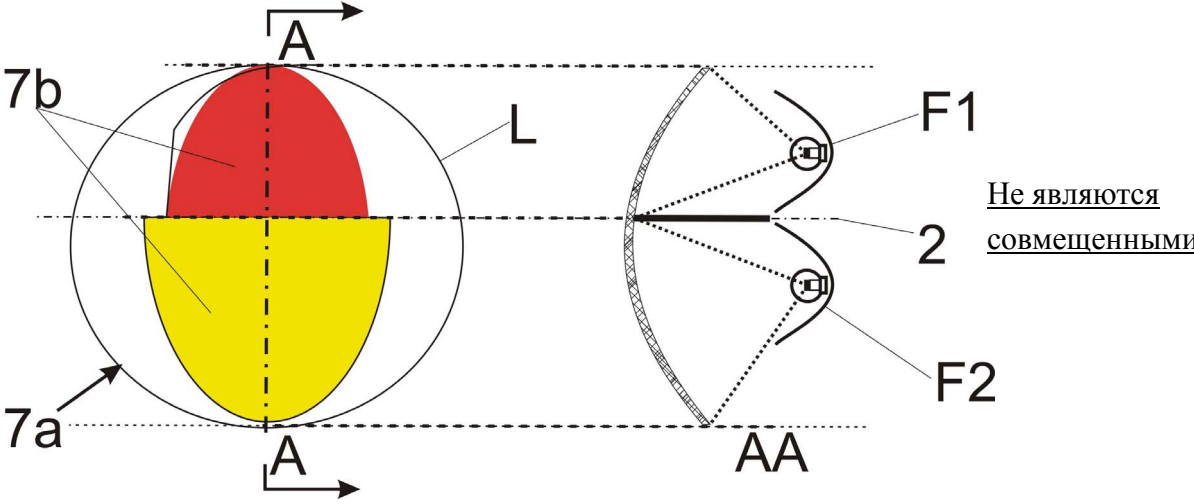
Пример для определения видимой поверхности в сочетании с зоной, которая не является частью функций, и с нетекстурированным внешним рассеивателем (в соответствии с пунктом 2.8.b):



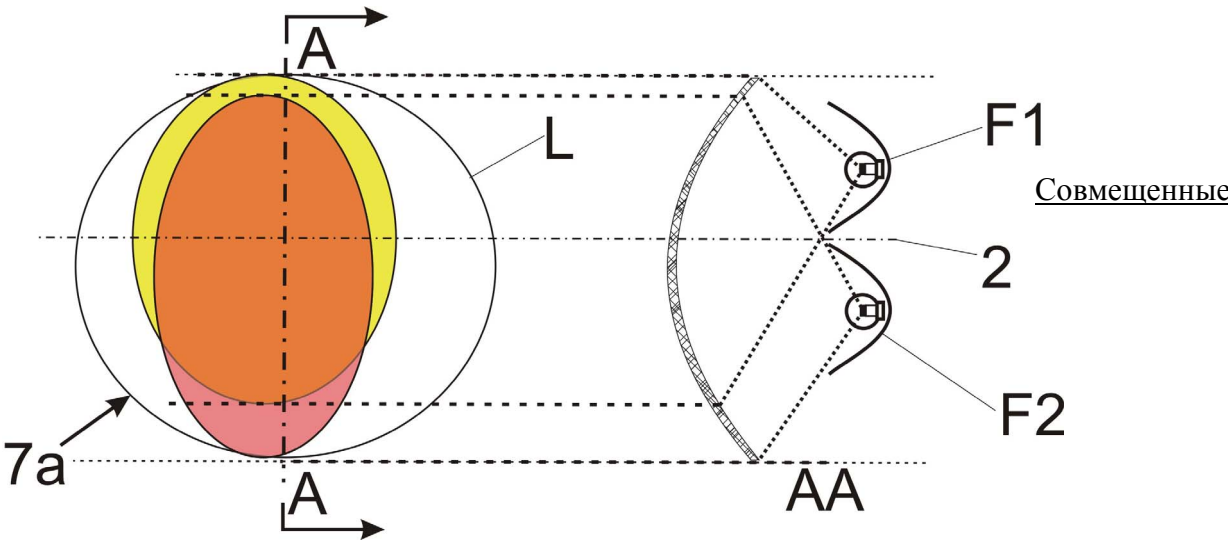
	Указанная светоиспускающая поверхность в соответствии с пунктом 2.8.b
	Пример
Края	c'-d' и e'-f'

ЧАСТЬ 7 - ПРИМЕРЫ, ПОЗВОЛЯЮЩИЕ ПРИНЯТЬ РЕШЕНИЕ ОТНОСИТЕЛЬНО  
СОВМЕЩЕНИЯ ДВУХ ФУНКЦИЙ

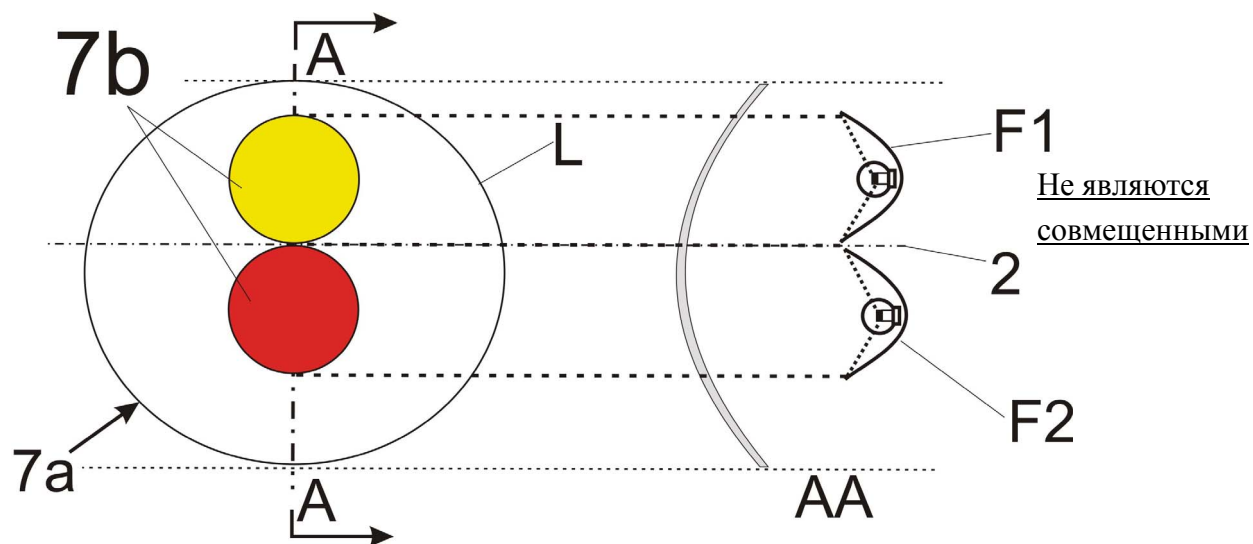
В случае наличия текстурированного внешнего рассеивателя и разделительной стенки:



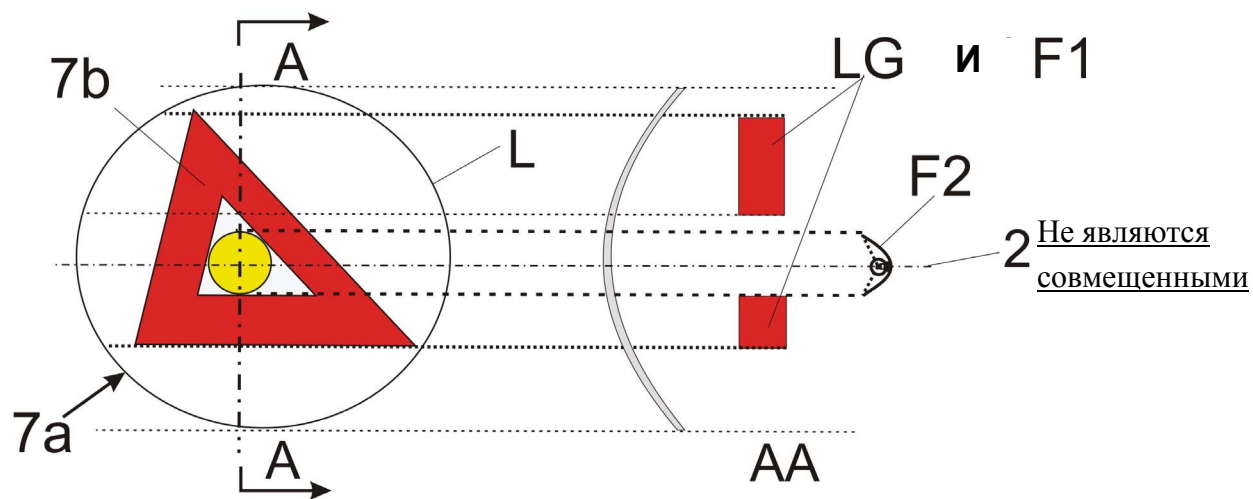
В случае текстурирования внешнего рассеивателя:

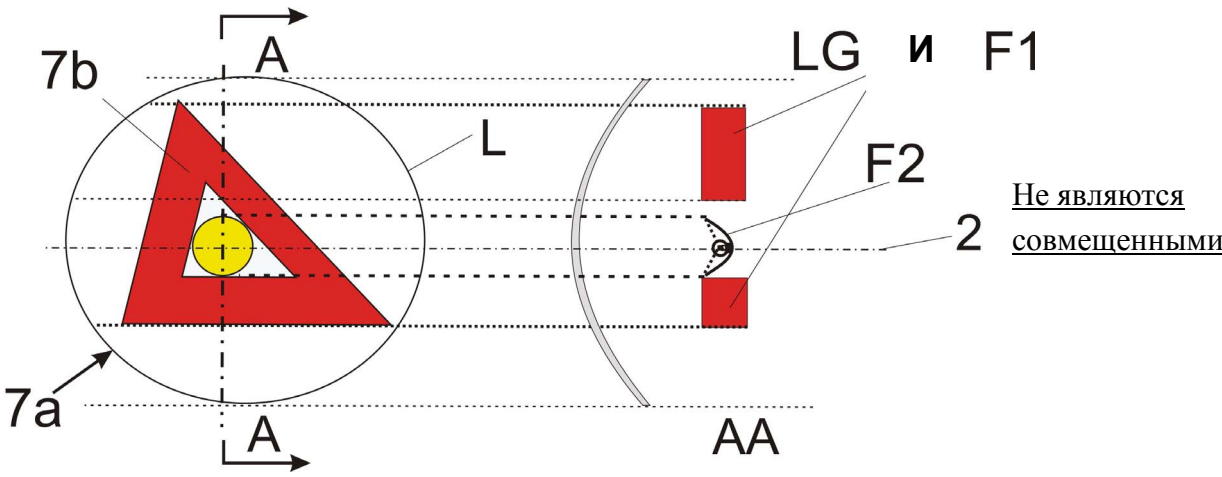


В том случае, если нетекстурированный внешний рассеиватель исключен:

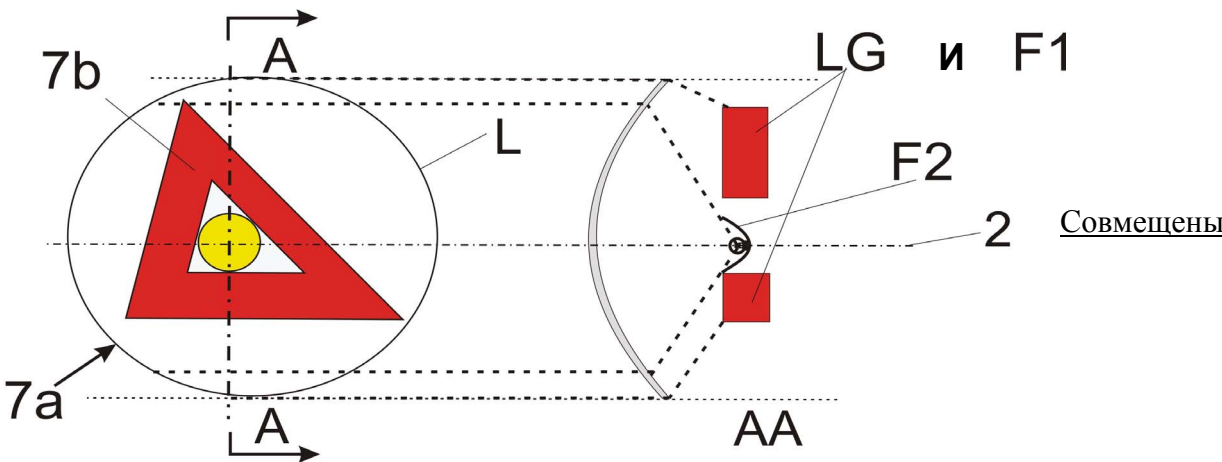
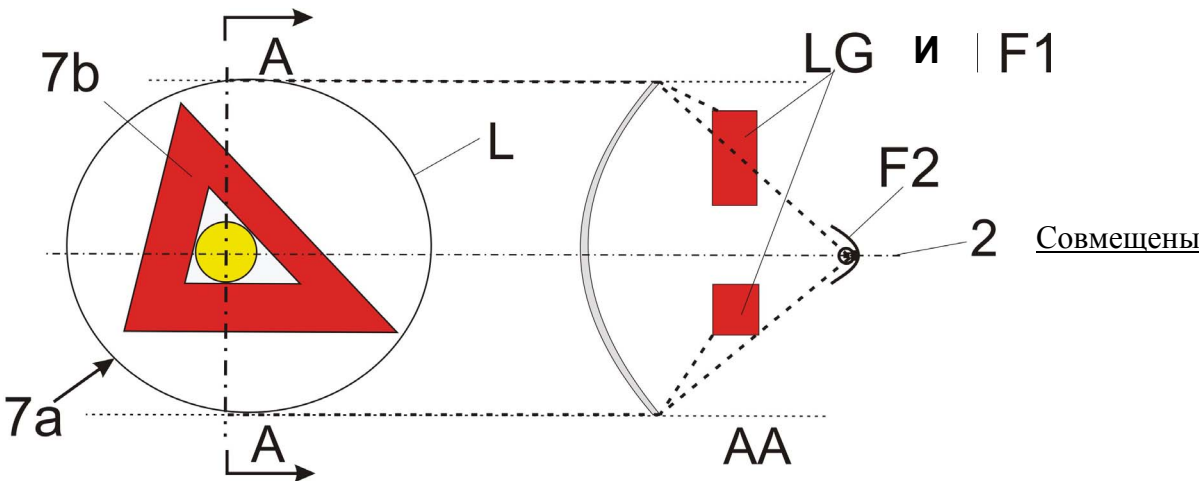


В том случае, если нетекстурированный внешний рассеиватель исключен:

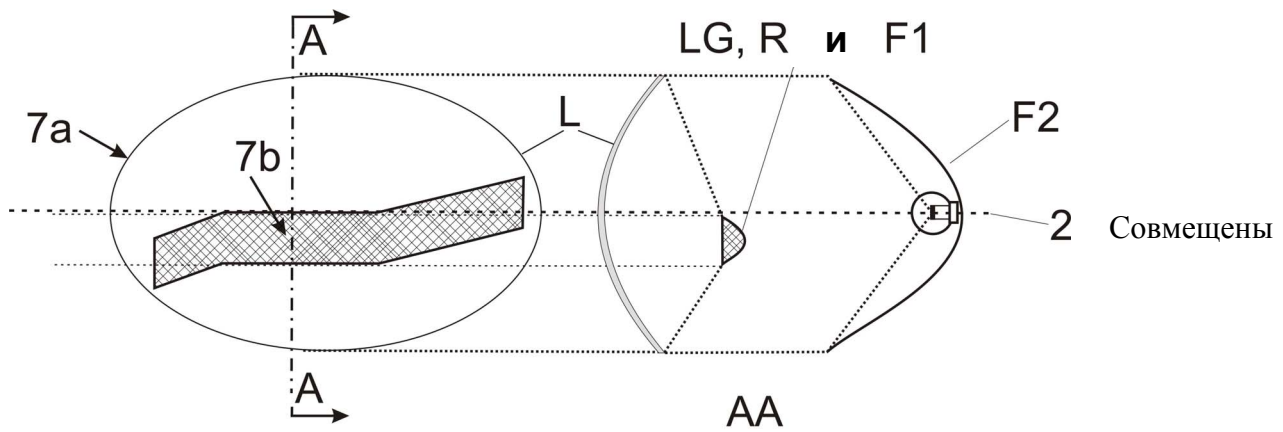




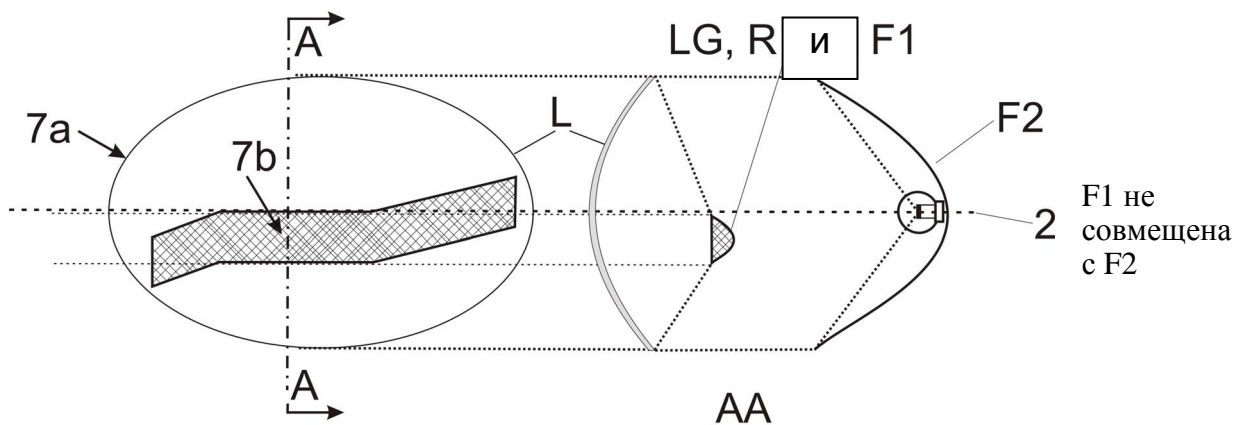
В том случае, если внешний рассеиватель (текстурированный или нетекстурированный) включен:



В том случае, если внешний рассеиватель (текстурированный или нетекстурированный) включен:



В том случае, если нетекстурированный внешний рассеиватель исключен, "7b" - это видимая поверхность в соответствии с пунктом 2.8 и F1 не должна быть прозрачной по отношению к F2:





В том случае, если нетекстурированный внешний рассеиватель исключен или не исключен:

