



ЭКОНОМИЧЕСКИЙ
И СОЦИАЛЬНЫЙ СОВЕТ

Distr.
GENERAL

ECE/TRANS/WP.29/2009/118
17 August 2009

RUSSIAN
Original: ENGLISH

ЕВРОПЕЙСКАЯ ЭКОНОМИЧЕСКАЯ КОМИССИЯ

КОМИТЕТ ПО ВНУТРЕННЕМУ ТРАНСПОРТУ

Всемирный форум для согласования правил в области транспортных средств

Сто сорок девятая сессия

Женева, 10-13 ноября 2009 года

Пункт 14.1 предварительной повестки дня

РАССМОТРЕНИЕ ПРОЕКТОВ ГЛОБАЛЬНЫХ ТЕХНИЧЕСКИХ ПРАВИЛ
И/ИЛИ ПРОЕКТОВ ПОПРАВК К ВВЕДЕННЫМ ГЛОБАЛЬНЫМ
ТЕХНИЧЕСКИМ ПРАВИЛАМ И ГОЛОСОВАНИЕ ПО НИМ

Предложение по глобальным техническим правилам, касающимся внедорожной
подвижной техники

Предложение по проекту глобальных технических правил, касающихся
процедуры испытания двигателей с воспламенением от сжатия, которые
должны устанавливаться на сельскохозяйственных и лесных тракторах и
внедорожной подвижной технике, в отношении выброса
загрязняющих веществ этими двигателями

Представлено Рабочей группой по проблемам энергии и загрязнения окружающей среды*

Воспроизведенный ниже текст был принят Рабочей группой по проблемам энергии и загрязнения окружающей среды (GRPE) на ее пятьдесят восьмой сессии. В его основу положен документ ECE/TRANS/WP.29/GRPE/2009/16 с поправками, содержащимися в неофициальном документе № GRPE-58-11-Rev.2. Он представлен на рассмотрение Всемирного форума для согласования правил в области транспортных средств (WP.29) и Исполнительного комитета (AC.3) (ECE/TRANS/WP.29/GRPE/58, пункт 23).

* В соответствии с программой работы Комитета по внутреннему транспорту на 2006-2010 годы (ECE/TRANS/166/Add.1, подпрограмма 02.4) Всемирный форум будет разрабатывать, согласовывать и обновлять правила в целях улучшения характеристик транспортных средств. Настоящий документ представлен в соответствии с этим мандатом.

I. ИЗЛОЖЕНИЕ ТЕХНИЧЕСКИХ СООБРАЖЕНИЙ И ОБОСНОВАНИЯ

A. ТЕХНИЧЕСКАЯ И ЭКОНОМИЧЕСКАЯ ОСУЩЕСТВИМОСТЬ

1. Цель настоящего предложения состоит в принятии глобальных технических правил (гтп), касающихся выбросов из двигателей с воспламенением от сжатия (ВС), устанавливаемых на внедорожной подвижной технике (ВДПТ), в соответствии с Глобальным соглашением 1998 года на основе согласованного протокола внедорожных испытаний, включающих циклы испытаний, разработанные неофициальной группой GRPE по ВДПТ, с использованием переходного цикла испытаний внедорожной техники (ПЦИВ), разработанного в 2000–2002 годах международной целевой группой.

2. Некоторые страны уже ввели правила, регулирующие выбросы выхлопных газов из двигателей внедорожной подвижной техники, однако используемые ими процедуры проведения испытаний различаются. В интересах обеспечения максимальной пользы для окружающей среды и эффективного использования энергии целесообразно добиться того, чтобы как можно больше стран применяли один и тот же протокол испытаний для контроля за выбросами. Выигрыш общества будет состоять в согласовании требований на основе общего глобального сокращения уровней выбросов. Изготовители внедорожной подвижной техники уже вышли на мировой рынок, и экономически им более выгодно разрабатывать модели двигателей, которые соответствовали бы согласованным на международном уровне правилам в области выбросов. Согласование, достигнутое благодаря этим гтп, позволяет изготовителям разрабатывать новые модели максимально эффективным образом. И наконец, выигрыш потребителя будет состоять в том, что у него появится возможность выбирать по более низкой цене двигатели с низким уровнем выбросов, которые изготовлены в соответствии с признанными в мире стандартами.

3. Новые исследования реальных условий эксплуатации ВДПТ были направлены в русло разработки переходного цикла испытаний, начатой Агентством по охране окружающей среды Соединенных Штатов Америки (АООС США) и продолженной в сотрудничестве с Центром совместных исследований (ЦСИ) Европейской комиссии и с международной целевой группой. Собранные данные позволили разработать переходный цикл испытаний вместе с требованиями относительно запуска холодного и прогретого двигателя. Основа для разработки цикла испытаний в устойчивом состоянии для запуска прогретого двигателя была предложена комитетом экспертов Международной организации по стандартизации (ИСО). Циклы испытаний были опубликованы в сериях стандартов ISO 8178. Данная процедура предполагает применение технологии измерения выбросов отработавших газов, позволяющей тщательно определять объем выбросов загрязнителей из будущих двигателей с низким уровнем выбросов. Цикл испытаний

ПЦИВ уже был введен в законодательство о выбросах Европейского союза (ЕС), Канады и Соединенных Штатов Америки и служит основой для проводящейся в настоящее время в Японии разработки специализированного законодательства, касающегося транспортных средств. Цель этих гтп состоит в обеспечении высокого уровня согласования дополнительных условий проведения испытаний в контексте уже существующего или разрабатываемого законодательства.

4. Процедура проведения испытаний в максимально возможной степени отражает условия эксплуатации двигателей ВДПТ во всем мире и существенно приближает к реальным условиям испытаний с целью измерения уровня выбросов из существующих и будущих двигателей ВДПТ. Иными словами, процедура проведения испытаний была разработана таким образом, чтобы она:

- a) была репрезентативной для реальных условий эксплуатации двигателей внедорожной подвижной техники;
- b) была способна обеспечить наивысший возможный уровень эффективности для снижения уровня выбросов из двигателей внедорожной подвижной техники;
- c) позволяла использовать самую современную технику проведения испытаний, отбора проб и измерений;
- d) была применима на практике к существующим и возможным будущим технологиям снижения уровня выбросов выхлопных газов; и
- e) была способна обеспечить надежное ранжирование уровней выбросов отработавших газов из двигателей различных типов.

5. На данном этапе гтп представляются без указания предельных значений и применимых диапазонов мощности двигателей ВДПТ. Таким образом, процедуре проведения испытаний может быть придан законный статус, в связи с чем Договаривающимся сторонам предлагается приступить к осуществлению процесса включения гтп в свое национальное законодательство. Один вариант, предусмотренный гтп, принимается по усмотрению Договаривающихся сторон. Он связан с допустимым диапазоном температуры разбавляющего воздуха.

6. При осуществлении процедуры проведения испытаний, предусмотренной в этих гтп, Договаривающимся сторонам в рамках своих национальных правил или законодательств предлагается использовать предельные значения, которые по крайней мере соответствуют

уровню жесткости, установленному в их действующих правилах, до разработки согласованных предельных значений Исполнительным комитетом (АС.3) Соглашения 1998 года, относящегося к ведению Всемирного форума для согласования правил в области транспортных средств (WP.29). Следовательно, уровни эффективности (результаты испытаний на выбросы), которые должны быть предусмотрены гтп, будут обсуждаться с учетом самых последних согласованных положений, действующих в Договаривающихся сторонах, как этого требует Соглашение 1998 года.

7. Для облегчения нормативной деятельности некоторых стран, в частности тех, в которых законодательство в данной области еще не принято либо не является таким жестким, как указано выше, подготовлен также соответствующий методический документ. Его формат основан на формате, используемом в ЕС для директив относительно нового и глобального подхода. Важно отметить, что обязательную юридическую силу имеет только текст гтп. Методический документ же не имеет никакого правового статуса и не вводит никаких дополнительных требований, а направлен на содействие использованию гтп и облегчение их применения. Данный методический документ занесен на вебсайт WP.29 и помещен рядом с текстом гтп в соответствии с решением, которое было принято АС.3.

В. ОЖИДАЕМЫЕ ПРЕИМУЩЕСТВА

8. ВДПТ и соответствующие двигатели разрабатываются и изготавливаются для мирового рынка. В экономическом отношении изготовителям не выгодно разрабатывать и производить существенно различающиеся модели для обеспечения соответствия различным нормативным положениям, касающимся выбросов, и методам измерения выбросов, которые в принципе направлены на достижение одной и той же цели. Для того чтобы изготовители могли более эффективно и оперативно разрабатывать новые модели, целесообразно подготовить соответствующие гтп. Экономия, обусловленная применением гтп, будет выгодна не только изготовителям, но и - что более важно - потребителям.

9. Вместе с тем разработка процедуры испытания только для решения экономических вопросов не полностью соответствует мандату, предоставленному в начальный момент работы над этими гтп. Процедура испытания также способствует усовершенствованию методов испытания двигателей ВДПТ и более полному отражению нынешних возможностей эксплуатации двигателей ВДПТ в настоящее время. Как отмечалось выше, некоторые Договаривающиеся стороны уже приняли законодательство, включающее циклы испытаний, предусмотренные в настоящих гтп. Для Договаривающихся сторон Соглашения 1998 года, которые пока не ввели законодательство такого же уровня, методы

испытаний, установленные в этих гтп, являются значительно более репрезентативными для реальных условий эксплуатации ВДПТ во всем мире по сравнению с методами измерения, определенными в действующем законодательстве

10. Таким образом, можно ожидать, что широкомасштабное применение этих гтп в рамках законодательства Договаривающихся сторон Соглашения 1998 года, касающегося выбросов, позволит более жестко контролировать уровень выбросов из эксплуатируемых в настоящее время двигателей вследствие улучшения соотношения методов испытаний с реальными условиями эксплуатации ВДПТ.

С. ПОТЕНЦИАЛЬНАЯ РЕНТАБЕЛЬНОСТЬ

11. Расчет конкретных значений, позволяющих судить о рентабельности настоящих гтп, не осуществлялся. Основная причина, по которой этот анализ не проводился, состоит в том, что АС.3 решил продолжать работу над гтп, касающимися выбросов, без учета предельных величин. Вместе с тем эта информация будет доступна после согласования предельных значений на более позднем этапе разработки гтп. Особое внимание будет уделено осуществляемому в настоящее время процессу разработки таких требований об эффективности для включения их в гтп № 2, касающиеся всемирного согласованного цикла испытаний мотоциклов на выбросы загрязняющих веществ (ВЦИМ). Кроме того, предприятия по производству двигателей ВДПТ накопят опыт увязки любых расходов и экономии средств с использованием данной процедуры проведения испытаний. В таком случае информацию о расходах и уровнях выбросов можно будет проанализировать на следующем этапе разработки настоящих гтп, с тем чтобы определить показатели рентабельности процедуры проведения испытаний в контексте этих гтп. И хотя никаких расчетов издержек на тонну выбросов не производилось, эксперты считают, что выгода, связанная с принятием этих гтп, очевидна.

II. ТЕКСТ ПРАВИЛ

1. ЦЕЛЬ

Настоящие правила нацелены на подготовку согласованного на всемирном уровне метода определения уровней выбросов загрязнителей из двигателей с воспламенением от сжатия (ВС), используемых на транспортных средствах категории Т и внедорожной подвижной технике, которые являются репрезентативными с точки зрения распространенных в мире реальных условий эксплуатации транспортных средств. Полученные результаты могут послужить основой для регулирования выбросов загрязнителей в рамках действующих на региональном уровне процедур официального утверждения типа и сертификации.

2. ОБЛАСТЬ ПРИМЕНЕНИЯ

Настоящие правила применяются в отношении измерения выбросов загрязняющих веществ из двигателей с воспламенением от сжатия (ВС) максимальной мощностью не менее 19 кВт и не более 560 кВт, которые используются:

- a) на транспортных средствах категории Т¹;
- b) на внедорожной подвижной технике.

3. ОПРЕДЕЛЕНИЯ, ОБОЗНАЧЕНИЯ И СОКРАЩЕНИЯ

3.1 Определения

- 3.1.1 "Поправочные коэффициенты" означают аддитивный (верхний поправочный коэффициент и нижний поправочный коэффициент) или мультипликативный коэффициенты, подлежащие учету в процессе периодической (редкой) регенерации.
- 3.1.2 "Применяемые предельные выбросы" означают предельные значения выбросов для данного двигателя.
- 3.1.3 "Водный конденсат" означает осаждение водосодержащих составляющих, переходящих из газового в жидкое состояние. Образование водного

¹ Согласно описанию, содержащемуся в приложении 7 к Сводной резолюции о конструкции транспортных средств (СР.3) (TRANS/WP.29/78/Rev.1/Amend.2).

конденсата обусловлено такими факторами, как влажность, давление, температура и концентрация других составляющих, например серной кислоты. Воздействие этих факторов изменяется в зависимости от влажности поступающего в двигатель воздуха, влажности разбавляющего воздуха, соотношения воздуха и топлива в двигателе и состава топлива, в том числе и от количества водорода и серы в топливе.

- 3.1.4 "Атмосферное давление" означает абсолютное гидростатическое давление атмосферы. Следует учитывать, что при измерении атмосферного давления в трубке неизбежны незначительные потери в значениях давления, обуславливающие разницу в давлении в месте проведения измерений и за его пределами; это объясняется изменением статического давления в трубке под воздействием потока.
- 3.1.5 "Калибровка" означает процесс настройки режима работы системы измерения таким образом, чтобы его ответная реакция на возбуждающие воздействия соответствовала диапазону эталонных сигналов. Это понятие отличается от понятия "проверка".
- 3.1.6 "Калибровочный газ" означает смесь очищенных газов, используемую для калибровки газоанализаторов. Калибровочные газы должны отвечать техническим требованиям, изложенным в пункте 9.5.1. Следует учитывать, что калибровочные газы и поверочные газы в качественном отношении одинаковы, но различаются по своей первичной функции. В ходе различных проверок рабочих характеристик газоанализаторов и элементов, используемых для обработки проб, могут использоваться либо калибровочные газы, либо поверочные газы.
- 3.1.7 "Сертификация" означает действия, имеющие отношение к процессу получения сертификата соответствия.
- 3.1.8 "Двигатель с постоянной частотой вращения" означает двигатель, сертификация которого ограничена эксплуатацией при постоянной частоте вращения. Двигатели, у которых функция регулятора постоянной частоты вращения удалена или отключена, уже не являются двигателями с постоянной частотой вращения.

- 3.1.9 "Функционирование при постоянной частоте вращения" означает эксплуатацию двигателя с регулятором, который автоматически контролирует запрос оператора на поддержание частоты вращения двигателя даже при изменении нагрузки. Регуляторы не всегда в полной мере обеспечивают постоянную частоту вращения. Как правило, частота вращения может снижаться (на 0,1-10)% по сравнению с частотой вращения при нулевой нагрузке, так что минимальная частота вращения соответствует практически максимальной мощности двигателя.
- 3.1.10 "Непрерывная регенерация" означает процесс регенерации системы последующей обработки отработавших газов, который либо является устойчивым, либо происходит, как минимум, один раз на применимый переходный цикл испытаний или цикл испытаний в ступенчатом режиме; это понятие отличается от понятия периодической (редкой) регенерации.
- 3.1.11 "Эффективность преобразования отделителя неметановых фракций (НМФ) E" означает эффективность преобразования НМФ, который применяется для удаления из пробы газа углеводородов, не содержащих метан, путем окисления всех углеводородов, за исключением метана. В идеале эффективность преобразования в случае метана составляет 0% ($E_{\text{CН}_4} = 0$), а в случае остальных углеводородов, представленных этаном, - 100% ($E_{\text{C}_2\text{H}_6} = 100\%$). Для точного измерения НМФ определяются два показателя эффективности, которые используются для расчета массового расхода потока выбросов НМФ по метану и этану; это понятие отличается от понятия "доля проникновения".
- 3.1.12 "Время задержки" означает разницу во времени между моментом изменения компонента, подлежащего измерению в исходной точке, и моментом, в который показания сработавшей системы составляют 10% от конечных показаний (t_{10}), причем пробоотборник определяется в качестве исходной точки. В случае газообразных компонентов это время представляет собой время переноса измеряемого компонента от пробоотборника до детектора (см. рис. 3.1).
- 3.1.13 "Система deNO_x" означает систему последующей обработки отработавших газов в целях снижения выбросов оксидов азота (NO_x) (например, пассивные и активные каталитические нейтрализаторы NO_x, поглотители NO_x и системы селективного каталитического восстановления (СКВ)).

- 3.1.14 "Точка росы" означает степень влажности, указываемую в качестве температуры, до которой должен охладиться воздух, чтобы содержащийся в нем водяной пар достиг состояния насыщения и начал конденсироваться в росу при данном давлении и данной абсолютной влажности. Точка росы указывается в качестве температуры в °С или К и является действительной только для давления, при котором она измеряется.
- 3.1.15 "Дискретный режим" означает дискретный режим испытания в устойчивом состоянии, как это указано в пункте 7.4.1.1 и в приложении А.1.
- 3.1.16 "Дрейф" означает разность между нулевым или калибровочным сигналом и соответствующим значением, считанным с измерительного устройства сразу же после его использования в ходе проведения испытания на выбросы при условии, что этот прибор был установлен на нуль и тарирован непосредственно перед испытанием.
- 3.1.17 "Электронный блок управления" означает электронное устройство двигателя, использующее данные, считываемые с датчиков двигателя, для контроля параметров двигателя.
- 3.1.18 "Система ограничения выбросов" означает любое приспособление, систему или элемент конструкции, которые ограничивают или уменьшают выбросы регламентируемых загрязнителей из двигателя.
- 3.1.19 "Семейство двигателей" означает объединенную изготовителями в группу категорию двигателей, которые в силу своей конструкции, определенной в пункте 5.2 настоящих правил, имеют аналогичные характеристики в отношении выброса отработавших газов; все члены семейства должны соответствовать применимым предельным значениям выбросов.
- 3.1.20 "Регулируемая частота вращения двигателя" означает эксплуатационную частоту вращения двигателя, контролируемую установленным регулятором.
- 3.1.21 "Система двигателя" означает двигатель, систему ограничения выбросов и связной интерфейс (аппаратное обеспечение и систему сообщений) между электронным(и) блоком (блоками) управления (ЭБУ) системы двигателя и любым иным элементом трансмиссии или устройством управления транспортным средством.

- 3.1.22 "Тип двигателя" означает категорию двигателей, не имеющих между собой различий в отношении основных характеристик двигателя.
- 3.1.23 "Система последующей обработки отработавших газов" означает каталитический нейтрализатор, фильтр твердых частиц, систему deNO_x, комбинированный фильтр deNO_x твердых частиц или любое другое устройство ограничения выбросов загрязняющих веществ, установленное на выходе двигателя. Это определение не охватывает систему рециркуляции отработавших газов (РОГ) и турбонагнетатели, которые считаются составной частью двигателя.
- 3.1.24 "Рециркуляция отработавших газов" означает технологию, ограничивающую выбросы посредством направления отработавших газов, выбрасываемых из камер(ы) сгорания, назад в двигатель для смешивания их с поступающим в него воздухом перед сгоранием или во время сгорания. С точки зрения настоящих правил использование фаз газораспределения для увеличения количества остаточного отработавшего газа в камере (камерах) сгорания, который смешивается с поступающим в двигатель воздухом до или во время сгорания, не считается рециркуляцией отработавших газов.
- 3.1.25 "Метод полного разбавления потока" означает процесс смешивания полного потока отработавших газов с разбавляющим воздухом перед отделением соответствующей фракции потока разбавленных отработавших газов в целях анализа.
- 3.1.26 "Газообразные загрязняющие вещества" означают оксид углерода, углеводороды и/или углеводороды, не содержащие метан (при предполагаемом соотношении C_H_{1,85} для дизельного топлива), метан и оксиды азота (выражаемые в эквиваленте диоксида азота (NO₂)).
- 3.1.27 "Квалифицированная инженерная оценка" означает заключение, вынесенное в соответствии с общепризнанными научно-техническими принципами и соответствующей доступной информацией.
- 3.1.28 "Фильтр HEPA" означает высокоэффективный воздушный фильтр для твердых частиц, у которого первоначальная минимальная эффективность улавливания составляет 99,97% согласно ASTM F 1471-93 или эквивалентному стандарту.

- 3.1.29 "Углеводород (НС)" означает, когда это применимо, THC, NMHC. Под углеводородом обычно подразумевается углеводородная группа, на которой основываются стандарты выбросов для каждого типа топлива и двигателя.
- 3.1.30 "Высокая частота вращения" (n_{hi})" означает наибольшую частоту вращения двигателя, при которой достигается 70% максимальной мощности.
- 3.1.31 "Частота вращения холостого хода" означает наименьшую частоту вращения двигателя при минимальной нагрузке (превышающей нулевую нагрузку или равной нулевой нагрузке), при которой функция регулятора двигателя контролирует его частоту вращения. В случае двигателей, не имеющих функции регулятора, контролирующего частоту вращения холостого хода, под частотой вращения холостого хода подразумевается значение, указанное изготовителем для наименьшей возможной частоты вращения двигателя при минимальной нагрузке. Следует учитывать, что под частотой вращения холостого хода в прогретом состоянии подразумевается частота вращения холостого хода прогретого двигателя.
- 3.1.32 "Промежуточная частота вращения в ходе испытания" означает частоту вращения двигателя, которая соответствует одному из следующих требований:
- a) для двигателей, которые предназначены для работы в пределах диапазона частоты вращения по кривой изменения крутящего момента с полной нагрузкой, промежуточной частотой вращения является указанный максимальный крутящий момент, если он достигается в пределах 60-75% номинальной частоты вращения;
 - b) если указанный максимальный крутящий момент составляет менее 60% номинальной частоты вращения, то промежуточная частота вращения составляет 60% номинальной частоты вращения;
 - c) если указанный максимальный крутящий момент превышает 75% номинальной частоты вращения, то промежуточная частота вращения составляет 75% номинальной частоты вращения.
- 3.1.33 "Линейность" означает степень соответствия измеренных значений надлежащим исходным значениям. В количественном отношении линейность определяется с использованием линейной регрессии пар измеренных значений

и исходных значений в диапазоне ожидаемых или регистрируемых в ходе испытания значений.

- 3.1.34 "Низкая частота вращения (n_{10})" означает наименьшую частоту вращения двигателя, при которой достигается 50% максимальной мощности.
- 3.1.35 "Максимальная мощность (P_{max})" означает максимальную мощность в кВт, указанную изготовителем.
- 3.1.36 "Максимальный крутящий момент" означает частоту вращения двигателя, при которой достигается максимальный крутящий момент двигателя, указанный изготовителем.
- 3.1.37 "Среднее количество", основанное на взвешенных по потоку средних значениях, означает средний количественный уровень, определяемый после его взвешивания пропорционально соответствующему расходу потока.
- 3.1.38 "Углеводороды, не содержащие метан (NMHC)", означают совокупность всех разновидностей углеводорода, за исключением метана.
- 3.1.39 "Выбросы картерных газов" означают любой поток из картера двигателя, выбрасываемый непосредственно в окружающую среду.
- 3.1.40 "Запрос оператора" означает какое-либо вмешательство со стороны оператора двигателя с целью регулирования мощности двигателя. Под оператором может подразумеваться какое-либо лицо (ручное вмешательство) или какой-либо регулятор (автоматическое вмешательство), которые посылают двигателю механические или электронные сигналы с запросом об обеспечении определенной мощности. Этот сигнал может подаваться путем воздействия на педаль акселератора, рычаг дроссельной заслонки, рычаг подачи топлива, рычаг регулятора оборотов или рабочую точку регулятора оборотов либо же электронными средствами, заменяющими все указанные выше действия.
- 3.1.41 "Оксиды азота" означают составы, содержащие только азот и кислород, измеряемые с помощью процедур, указанных в настоящих правилах. В количественном отношении оксиды азота выражаются, как если бы NO был NO₂, с тем чтобы эффективная молярная масса использовалась для всех оксидов азота, эквивалентных NO₂.

- 3.1.42 "Базовый двигатель" означает двигатель, отобранный из семейства двигателей таким образом, чтобы его характеристики в отношении выбросов являлись репрезентативными для данного семейства двигателей (см. пункт 5.2.4).
- 3.1.43 "Парциальное давление" означает давление (p) газа в смеси, которое он имел бы, если бы один занимал весь объем смеси. В случае идеального газа результат деления парциального давления на общее давление представляет молярность компонента (x).
- 3.1.44 "Устройство последующей обработки твердых частиц" означает систему последующей обработки отработавших газов, предназначенную для ограничения выбросов твердых частиц (ТЧ) посредством механической, аэродинамической, диффузионной или инерционной сепарации.
- 3.1.45 "Метод частичного разбавления потока" означает процесс отделения части от полного потока отработавших газов и ее последующее смешивание с соответствующим объемом разбавляющего воздуха перед фильтром для отбора проб твердых частиц.
- 3.1.46 "Твердые частицы (ТЧ)" означают любую субстанцию, улавливаемую каким-либо конкретно указанным фильтрующим материалом после разбавления отработавших газов чистым отфильтрованным воздухом при температуре и в точке, указанных в пункте 9.3.3.4; к ним относятся прежде всего углерод, конденсированные углеводороды и сульфаты в соединении с водой.
- 3.1.47 "Проникающая фракция (PF)" означает отклонение от идеального функционирования отделителя неметановых фракций (см. "эффективность преобразования неметановых фракций (NMC) E "). Коэффициент проникновения метана ($PF_{C_{H_4}}$) у идеального отделителя неметановых фракций составляет 1 000 (т.е. эффективность преобразования метана ($E_{C_{H_4}}$) равняется нулю), а проникающая фракция для всех других углеводородов составляет 0,000, о чем свидетельствует $PF_{C_{2H_6}}$ (т.е. эффективность преобразования этана ($E_{C_{2H_6}}$) равняется 1). Данное соотношение выглядит следующим образом: $PF_{C_{H_4}} = 1 - E_{C_{H_4}}$ и $PF_{C_{2H_6}} = 1 - E_E$.
- 3.1.48 "Процентная нагрузка" означает соответствующую долю максимального крутящего момента, развиваемого двигателем при определенной частоте вращения.

- 3.1.49 "Периодическая (или редкая) регенерация" означает процесс регенерации системы последующей обработки отработавших газов, который происходит периодически, как правило, менее чем через 100 часов обычной работы двигателя. Во время циклов регенерации нормы выбросов могут превышать.
- 3.1.50 "Пробник" - это первая часть переходной трубы, через которую проба передается на следующий элемент пробоотборной системы.
- 3.1.51 "PTFE" означает политетрафторэтилен, называемый обычно тефлоном.
- 3.1.52 "Ступенчатый цикл испытания в устойчивом состоянии" означает цикл, предусматривающий проведение последовательных испытаний двигателя в устойчивых режимах при определенных критериях частоты вращения и крутящего момента в каждом режиме и по определенным ступеням частоты вращения и крутящего момента между этими режимами.
- 3.1.53 "Номинальная частота вращения" означает максимальную частоту вращения при полной нагрузке, которая допускается регулятором в соответствии с указаниями изготовителя, или, если такой регулятор отсутствует, частоту вращения, при которой достигается максимальная мощность двигателя, указанная изготовителем.
- 3.1.54 "Регенерация" означает момент, в который объем выбросов изменяется, между тем как эффективность последующей обработки восстанавливается конструкцией. Возможна регенерация двух типов: непрерывная регенерация (см. пункт 6.6.1) и редкая (периодическая) регенерация (см. пункт 6.6.2).
- 3.1.55 "Время срабатывания" означает разницу во времени между моментом изменения компонента, подлежащего измерению в исходной точке, и моментом, в который показания сработавшей системы составляют 90% от конечных показаний (t_{90}) (причем пробоотборник определяется в качестве исходной точки), когда изменение измеряемого компонента составляет по крайней мере 60% полной шкалы (FS) и происходит менее чем за 0,1 секунды. Время срабатывания системы состоит из времени задержки системы и времени восстановления системы.

- 3.1.56 "Время восстановления" означает разницу во времени в пределах 10-90% конечных показаний времени срабатывания ($t_{90} - t_{10}$).
- 3.1.57 "Совместный измеритель атмосферного давления" означает измеритель атмосферного давления, показания которого используются в качестве значения атмосферного давления на всем испытательном объекте, где имеется более одного испытательного стенда с динамометрами.
- 3.1.58 "Совместное измерение влажности" означает измерение, производящееся для определения влажности на всем испытательном объекте, где имеется более одного испытательного стенда с динамометрами.
- 3.1.59 "Тарирование" означает регулировку прибора таким образом, чтобы он надлежащим образом реагировал на калибровочный стандарт, составляющий 75-100% максимального значения в реальном или предполагаемом диапазоне эксплуатации прибора.
- 3.1.60 "Поверочный газ" означает смесь очищенных газов, используемую для тарирования газоанализаторов. Поверочные газы должны отвечать техническим требованиям, изложенным в пункте 9.5.1. Следует учитывать, что калибровочные газы и поверочные газы в качественном отношении одинаковы, но различаются по своей первичной функции. В ходе различных проверок рабочих характеристик газоанализаторов и элементов для обработки проб могут использоваться либо калибровочные газы, либо поверочные газы.
- 3.1.61 "Удельные выбросы" означают массу выбросов, выраженную в г/кВт·ч.
- 3.1.62 "Автономный" означает нечто независимое, способное функционировать "автономно".
- 3.1.63 "Устойчивое состояние" означает состояние, относящееся к испытаниям на выбросы, в ходе которых частота вращения двигателя и нагрузка поддерживаются в рамках конечного набора номинальных постоянных значений. Испытания в установившемся состоянии проводятся либо в дискретном режиме, либо в ступенчатом режиме.
- 3.1.64 "Стехиометрический" означает относящийся к особому соотношению воздуха и топлива, при котором в случае полного окисления топлива не остается никакого топлива и никакого кислорода.

- 3.1.65 "Средство для хранения" означает фильтр для твердых частиц, мешок для отбора проб или любое другое приспособление для хранения, используемое с целью отбора проб из партии.
- 3.1.66 "Цикл испытания (или рабочий цикл)" означает последовательность точек измерения, каждая из которых соответствует определенной частоте вращения и определенному крутящему моменту двигателя в устойчивом состоянии или в переходных условиях работы. Рабочие циклы указаны в приложении А.1. Одиночный рабочий цикл может состоять из одного или более интервалов испытания.
- 3.1.67 "Интервал испытания" означает отрезок времени, в течение которого определяются удельные выбросы на этапе торможения. На тот случай, когда какой-либо рабочий цикл включает многократные интервалы испытания, в правилах могут быть предусмотрены дополнительные расчеты для взвешивания и объединения результатов с целью получения составных значений, позволяющих проводить сопоставления с применимыми пределами выбросов.
- 3.1.68 "Допуск" означает интервал, включающий 95% набора зарегистрированных значений определенного количества, причем оставшиеся 5% зарегистрированных значений могут выходить за пределы допустимого диапазона лишь из-за разброса в измерениях. Для определения соответствия данного количества применимому допуску используются указанные частоты регистрации и интервалы времени. В случае параметров, которые не зависят от разброса в измерениях, под допуском подразумевается абсолютный допустимый диапазон.
- 3.1.69 "Общее количество углеводородов (ТНС)" означает совокупную массу органических соединений, определяемую при помощи конкретной процедуры измерения общего количества углеводородов и выражающуюся в качестве углеводорода с соотношением массы водорода и углерода 1,85:1.
- 3.1.70 "Время перехода" означает разницу во времени между моментом изменения компонента, подлежащего измерению в исходной точке, и моментом, в который показания сработавшей системы составляют 50% от конечных показаний (t_{50}), причем пробоотборник определяется в качестве исходной

точки. Время перехода используется для синхронизации сигналов различных измерительных приборов. См. рисунок 3.1.

- 3.1.71 "Переходный цикл испытаний" означает цикл испытаний с последовательностью приведенных значений частоты вращения и крутящего момента, которые относительно быстро изменяются во времени (ПЦИВ).
- 3.1.72 "Официальное утверждение типа" означает официальное утверждение типа двигателя в отношении его выбросов, измеряемых в соответствии с процедурами, указанными в настоящих правилах.
- 3.1.73 "Обновление регистрируемых значений" – это частота, с которой анализатор обеспечивает новые, текущие значения.
- 3.1.74 "Срок эксплуатации" означает соответствующий пробег и/или период времени, в течение которого должно быть обеспечено соблюдение соответствующих норм выбросов газообразных веществ и твердых частиц.
- 3.1.75 "Двигатель с изменяющейся частотой вращения" означает двигатель с непостоянной частотой вращения.
- 3.1.76 "Проверка" означает выявление соответствия или несоответствия показаний системы измерения с диапазоном применимых эталонных сигналов в контексте одного или более заданных приемлемых пределов. Это понятие отличается от понятия "калибровка".
- 3.1.77 "Установка на нуль" означает корректировку прибора таким образом, чтобы при нулевом стандарте калибровки, например в случае очищенного азота или очищенного воздуха, он указывал на значение, соответствующее нулю, в ходе измерения концентраций компонентов выбросов.
- 3.1.78 "Нулевой газ" означает газ, при прохождении которого у анализатора регистрируется нулевая чувствительность. Речь может идти либо об очищенном азоте, либо об очищенном воздухе, либо о сочетании очищенного воздуха и очищенного азота.

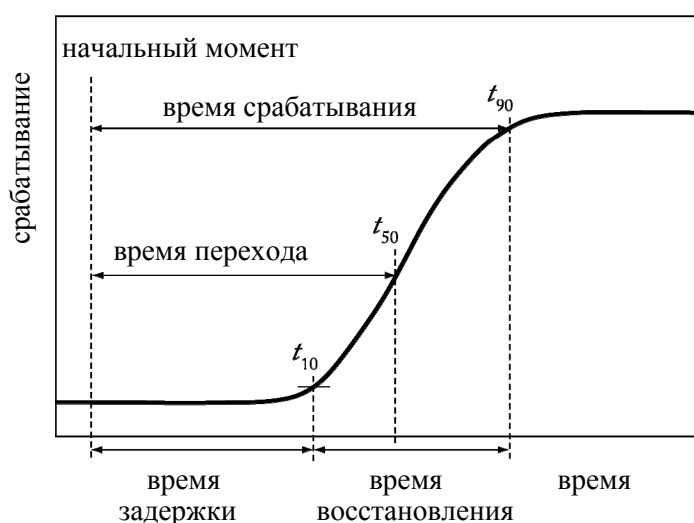


Рис. 3.1: Определение моментов срабатывания системы: время задержки (3.1.12), время срабатывания (3.1.55), время восстановления (3.1.56) и время перехода (3.1.70).

3.2 Общие обозначения²

Обозначение	Единица измерения	Наименование показателя
a_0	-	Отсекаемое на оси у значение линии регрессии
a_1	-	Наклон линии регрессии
α_{sp}	рад/с ²	Производная частоты вращения двигателя в установочной точке
A/F_{st}	-	Стехиометрическое отношение воздуха к топливу
c	млн ⁻¹ , объем. %	Концентрация (также в мкмоль/моль = млн ⁻¹)
D	-	Коэффициент разбавления
d	м	Диаметр
E	%	Эффективность преобразования
e	г/кВт·ч	База удельных выбросов на тормозном стенде
e_{gas}	г/кВт·ч	Удельные выбросы газообразных компонентов
e_{PM}	г/кВт·ч	Удельные выбросы твердых частиц
e_w	г/кВт·ч	Взвешенные удельные выбросы
F	-	Статистика испытания F
F	-	Частота регенерации в смысле доли испытаний, при которых происходит регенерация
f_a	-	Лабораторный атмосферный коэффициент
θ_D	кг·мм ²	Инерция вращения индуктивного тормозного динамометра D

² Конкретные обозначения приведены в приложениях.

Обозначение	Единица измерения	Наименование показателя
k_r	-	Мультипликативный коэффициент регенерации
k_{Dr}	-	Нижний поправочный коэффициент
k_{Ur}	-	Верхний поправочный коэффициент
λ	-	Коэффициент избыточного воздуха
L	-	Крутящий момент в процентах
M_a	г/моль	Молярная масса всасываемого воздуха
M_e	г/моль	Молярная масса отработавших газов
M_{gas}	г/моль	Молярная масса газообразных компонентов
m	кг	Масса
m_{gas}	г	Масса газообразных выбросов
m_{PM}	г	Масса выбросов твердых частиц за цикл испытания
n	мин ⁻¹	Частота вращения двигателя
n_{hi}	мин ⁻¹	Высокая частота вращения двигателя
n_{lo}	мин ⁻¹	Низкая частота вращения двигателя
P	кВт	Мощность
P_{max}	кВт	Максимальная зарегистрированная или заявленная мощность при частоте вращения, используемой в ходе испытания, в условиях испытания (указанных изготовителем)
P_{AUX}	кВт	Заявленная общая мощность, потребляемая вспомогательным оборудованием, установленным для целей проведения испытания
p	кПа	Давление
p_a	кПа	Сухое атмосферное давление
PF	%	Проникающая фракция
q_{maw}	кг/с	Массовый расход потока всасываемого воздуха во влажном состоянии
q_{mdw}	кг/с	Массовый расход потока разбавляющего воздуха на влажной основе
q_{mdew}	кг/с	Массовый расход потока разбавленных отработавших газов на влажной основе
q_{mew}	кг/с	Массовый расход потока отработавших газов на влажной основе
q_{mf}	кг/с	Массовый расход потока топлива
q_{mp}	кг/с	Расход проб отработавших газов, поступающих в систему частичного разбавления потока
q_v	м ³ /с	Объемный расход потока
RF	-	Коэффициент чувствительности
r_d	-	Коэффициент разбавления
r^2	-	Коэффициент смешанной корреляции
ρ	кг/м ³	Плотность
σ	-	Стандартное отклонение

Обозначение	Единица измерения	Наименование показателя
<i>S</i>	кВт	Регулировка динамометра
<i>SEE</i>	-	Стандартная погрешность оценки (СПО) у на <i>x</i>
<i>T</i>	°C	Температура
<i>T_a</i>	К	Абсолютная температура
<i>T</i>	Н·м	Крутящий момент двигателя
<i>T_{sp}</i>	Н·м	Запрашиваемый крутящий момент с точкой установки "sp"
<i>u</i>	-	Отношение плотности газообразного компонента к плотности отработавшего газа
<i>t</i>	с	Время
Δt	с	Интервал времени
<i>t₁₀</i>	с	Время между начальным моментом и моментом, в который показания достигают 10% от конечных показаний
<i>t₅₀</i>	с	Время между начальным моментом и моментом, в который показания достигают 50% от конечных показаний
<i>t₉₀</i>	с	Время между начальным моментом и моментом, в который показания достигают 90% от конечных показаний
<i>V</i>	м ³	Объем
<i>W</i>	кВт·ч	Работа
<i>y</i>		Общая переменная
\bar{y}		Среднее арифметическое

3.3 Переходные индексы

abs	Абсолютное количество
act	Реальное количество
air	Количество воздуха
amb	Внешнее количество
atm	Атмосферное количество
cor	Скорректированное количество
CFV	Трубка Вентури с критическим расходом
denorm	Преобразованная частота вращения
dry	Сухое количество
exp	Ожидаемое количество
filter	Фильтр для отбора проб ТЧ
<i>i</i>	Измерение мгновенных значений (например, 1 Гц)
<i>i</i>	Элемент серии
idle	Холостой ход

in	Входное количество
leak	Количество утечки
max	Максимальное (пиковое) значение
meas	Измеренное количество
min	Минимальное значение
mix	Молярная масса воздуха
out	Выходное количество
PDP	Насос с объемным регулированием
ref	Исходное количество
SSV	Трубка Вентури для дозвуковых потоков
total	Общее количество
uncor	Нескорректированное количество
vac	Вакуумное количество
weight	Калибровочный вес
wet	Влажное количество

3.4 Обозначения и сокращения химических компонентов (используемые также в качестве промежуточных индексов)

Ar	Аргон
C ₁	Углеводород, эквивалентный углероду 1
CH ₄	Метан
C ₂ H ₆	Этан
C ₃ H ₈	Пропан
CO	Оксид углерода
CO ₂	Диоксид углерода
DOP	Диоктилфталат
H	Атомарный водород
H ₂	Молекулярный водород
HC	Углеводород
H ₂ O	Вода
He	Гелий
N ₂	Молекулярный азот
NMHC	Углеводород, не содержащий метан
NO _x	Оксиды азота
NO	Окись азота
NO ₂	Диоксид азота
PM	Твердые частицы
S	Сера
THC	Общее количество углеводорода

3.5 Сокращения

ASTM	Американское общество по испытаниям и материалам
BMD	Мини-разбавитель в мешке
BSFC	Удельное потребление топлива на этапе торможения
CFV	Трубка Вентури с критическим расходом
CI	Воспламенение от сжатия
CLD	Хемилюминесцентный детектор
CVS	Отбор проб при постоянном объеме
deNO _x	Система последующей обработки NO _x
DF	Показатель ухудшения
ECM	Электронный блок управления
EFC	Электронный контроль потока
EGR	Рециркуляция отработавших газов (РОГ)
FID	Плазменно-ионизационный детектор
GC	Газовый хроматограф
HCLD	Нагреваемый хемилюминесцентный детектор
HFID	Нагреваемый плазменно-ионизационный детектор
IBP	Первоначальная точка кипения
ISO	Международная организация по стандартизации (ИСО)
LPG	Сжиженный нефтяной газ
NDIR	Недисперсионный инфракрасный (анализатор)
NDUV	Недисперсионный ультрафиолетовый (анализатор)
NIST	Национальный институт стандартов и технологии США
NMC	Отделитель неметановых фракций
PDP	Насос с объемным регулированием
Per cent FS	Процент полной шкалы
PFD	Частичное разбавление потока
PFS	Система частичного разбавление потока
PTFE	Политетрафторэтилен (обычно называемый тефлоном (Teflon™))
RMC	Цикл в ступенчатом режиме (ЦСР)
RMS	Среднеквадратичное значение
RTD	Термодетектор сопротивления

SAE	Международное общество автомобильных инженеров
SSV	Трубка Вентури для дозвуковых потоков
UCL	Верхний предел достоверности
UFM	Ультразвуковой расходомер

4. ОБЩИЕ ТРЕБОВАНИЯ

Система двигателя должна быть разработана, сконструирована и смонтирована таким образом, чтобы она соответствовала предписаниям настоящих гтп. Технические меры, принимаемые изготовителем, должны обеспечивать эффективное ограничение упомянутых выбросов на основании настоящих гтп в течение срока эксплуатации двигателя, определенного Договаривающейся стороной, и при обычных условиях его эксплуатации. В этой связи двигатели должны соответствовать требованиям к рабочим характеристикам, изложенным в пункте 5, во время их испытания в условиях, указанных в пункте 6, в соответствии с процедурами испытаний, описанными в пункте 7.

5. ТРЕБОВАНИЯ К РАБОЧИМ ХАРАКТЕРИСТИКАМ

5.1 Общие требования

5.1.1 Осуществление процедуры испытания

При осуществлении процедуры испытания, предусмотренной в настоящих гтп, Договаривающимся сторонам Соглашения 1998 года в рамках своего национального законодательства рекомендуется использовать предельные величины, которые соответствуют по крайней мере такому же уровню жесткости, как и в их действующих правилах, пока Исполнительный комитет (АС.3) Соглашения 1998 года не разработает согласованные предельные величины для включения в гтп на более позднем этапе.

5.1.2 Выбросы газообразных загрязняющих веществ и твердых частиц

Загрязняющие вещества представлены:

- a) оксидами азота (NO_x);
- b) углеводородами, которые могут выражаться следующим образом:
 - i) общим количеством углеводородов (НС или THC);
 - ii) углеводородами, не содержащими метан (NMHC);
- c) твердыми частицами (ТЧ);
- d) оксидом углерода (СО).

Измеренные значения газообразных загрязняющих веществ и твердых частиц, выбрасываемых двигателем, относятся к удельным выбросам на этапе торможения и выражаются в граммах на киловатт-час (г/кВт·ч). Другая система единиц может использоваться при условии надлежащего преобразования величин.

Выбросы определяются на основе рабочих циклов (устойчивый и/или переходный), описанных в пункте 7. Системы измерения должны соответствовать условиям калибровки и проверки характеристик, указанным в пункте 8, при использовании измерительного оборудования, указанного в пункте 9.

Компетентный орган, предоставляющий официальное утверждение или проводящий сертификацию, может допустить использование иных систем или анализаторов, если он удостоверится в том, что они обеспечивают эквивалентные результаты в соответствии с пунктом 5.1.3.

5.1.3 Эквивалентность

Эквивалентность системы определяется на основе корреляционного анализа параметров рассматриваемой системы и одной из систем, указанных в настоящих гтп, с использованием семи (или более) пар образцов.

"Результаты" означают взвешенные значения выбросов в ходе конкретного цикла. Испытание на предмет корреляционного анализа должно проводиться в одной и той же лаборатории, на одном и том же испытательном стенде и на одном и том же двигателе, причем предпочтительно в одно и то же время. Эквивалентность средних значений отдельных пар проб определяется с

помощью статистических критериев F и t , как указано в приложении А.2, значения которых получены на испытательном стенде лаборатории, и характеристик двигателя, описанных выше. Резко отклоняющиеся значения определяются в соответствии с ISO 5725 и из базы данных исключаются. Используемые системы корреляции результатов испытаний должны утверждаться компетентным органом, представляющим официальное утверждение по типу конструкции или проводящим сертификацию.

5.2 Семейство двигателей

5.2.1 Общие положения

Семейство двигателей характеризуется соответствующими конструктивными параметрами, которые должны быть общими для всех двигателей, входящих в данное семейство. Изготовитель двигателя может определять, какие двигатели относятся к тому или иному семейству двигателей, на основе соблюдения критериев принадлежности к данной категории, перечисленных в пункте 5.2.3. Семейство двигателей подлежит утверждению компетентным органом, предоставляющим официальное утверждение или проводящим сертификацию. Изготовитель должен передать органу, предоставляющему официальное утверждение типа или проводящему сертификацию, соответствующую информацию, касающуюся уровней выбросов из двигателей, относящихся к данному семейству. Для целей сертификации или официального утверждения типа Договаривающаяся сторона может предъявлять дополнительные требования в отношении определения семейства двигателей с учетом мощности двигателя, типа топлива и установленных пределов на выбросы.

5.2.2 Особые случаи

5.2.2.1 Взаимосвязь параметров

В некоторых случаях между параметрами может существовать определенная взаимосвязь, которая может способствовать изменению объема выбросов. Это следует учитывать для обеспечения включения в одно и то же семейство только двигателей с аналогичными параметрами выбросов выхлопных газов. Эти случаи должны определяться изготовителем и доводиться до сведения компетентного органа, предоставляющего официальное утверждение или проводящего сертификацию. Затем они должны учитываться в качестве одного из критериев формирования нового семейства двигателей.

5.2.2.2 Устройства или конструктивные особенности, оказывающие значительное воздействие на уровень выбросов

Что касается устройств или конструктивных особенностей, которые не перечислены в пункте 5.2.3, но оказывают значительное воздействие на уровень выбросов, то это оборудование должно определяться изготовителем на основе квалифицированной инженерной оценки и соответствующая информация должна доводиться до сведения компетентного органа, предоставляющего официальное утверждение типа или проводящего сертификацию. Затем она должна приниматься во внимание в качестве одного из критериев формирования нового семейства двигателей.

5.2.2.3 Дополнительные критерии

В дополнение к параметрам, перечисленным в пункте 5.2.3, изготовитель может вводить дополнительные критерии определения семейств, более ограниченных по размеру. Эти параметры необязательно должны быть теми же параметрами, которые оказывают воздействие на уровень выбросов.

5.2.3 Параметры, определяющие семейство двигателей

5.2.3.1 Цикл сжигания

- a) 2-тактный цикл;
- b) 4-тактный цикл;
- c) роторный двигатель;
- d) прочие.

5.2.3.2 Конфигурация цилиндров

5.2.3.2.1 Расположение цилиндров в блоке

- a) V-образное;
- b) в ряд;
- c) радиальное;
- d) прочие (по типу свободно-поршневого, W-образное и т.д.).

5.2.3.2.2 Относительное расположение цилиндров

Двигатели с одним и тем же блоком могут принадлежать к одному и тому же семейству при условии, что их межцентровые расстояния между цилиндрами остаются теми же.

5.2.3.3 Основная охлаждающая субстанция

- a) воздушная;
- b) водяная;
- c) масляная.

5.2.3.4 Рабочий объем отдельного цилиндра

В пределах 85% и 100% для двигателей с объемом единичного цилиндра $\geq 0,75 \text{ дм}^3$ от наибольшего значения объема в рамках данного семейства.

В пределах 70% и 100% для двигателей с рабочим объемом единичного цилиндра $< 0,75 \text{ дм}^3$ от наибольшего значения объема в рамках данного семейства.

5.2.3.5 Метод всасывания воздуха:

- a) без наддува,
- b) с наддувом,
- c) с наддувом и охладителем нагнетаемого воздуха.

5.2.3.6 Тип/конструкция камеры сгорания

- a) открытая камера;
- b) разделенная камера;
- c) другие типы.

5.2.3.7 Клапаны и гнезда клапанов

- a) конфигурация;
- b) число клапанов на один цилиндр.

5.2.3.8 Тип подачи топлива

- a) насос, магистраль (высокого давления) и форсунка;
- b) рядный или распределительный насос;
- c) насос-форсунка;
- d) общий нагнетательный трубопровод.

5.2.3.9 Различные устройства

- a) рециркуляция отработавших газов (РОГ);
- b) впрыск воды;
- c) нагнетание воздуха;
- d) прочие.

5.2.3.10 Метод электронного управления

Наличие или отсутствие электронного блока управления (ЭБУ) на двигателе рассматривается в качестве одного из основных параметров семейства.

В случае двигателей, оснащенных системой электронного регулирования, изготовитель представляет технические элементы с разъяснением принципов объединения этих двигателей в одно семейство, т.е. причин, по которым эти двигатели, как ожидается, должны удовлетворять одинаковым требованиям в отношении выбросов.

Система электронного регулирования частоты вращения необязательно должна относиться к семейству, которое не является семейством с механическим регулированием частоты вращения. Необходимость проведения различия между двигателями с электронным и механическим управлением должна возникать лишь в связи с такими характеристиками впрыска топлива, как регулирование момента зажигания, давление, форма расхода и т.д.

5.2.3.11 Системы последующей обработки отработавших газов

В качестве критериев включения двигателей в соответствующее семейство рассматриваются функции и комбинации следующих устройств:

- a) окислительный каталитический нейтрализатор;
- b) система DeNO_x с селективным снижением уровня NO_x (добавка реагента-восстановителя);
- c) прочие системы DeNO_x;
- d) сажеуловитель с пассивной регенерацией;
- e) сажеуловитель с активной регенерацией;
- f) прочие сажеуловители;
- g) прочие устройства.

Если двигатель сертифицирован без системы последующей обработки - либо в качестве базового двигателя, либо в качестве двигателя, относящегося к данному семейству, - то этот двигатель в случае его оснащения окислительным каталитическим нейтрализатором (без сажеуловителя) может быть включен в то же семейство двигателей при условии, что это не требует изменения характеристик топлива.

Если же это требует использования топлива с конкретными характеристиками (например, при наличии сажеуловителей, когда для обеспечения процесса регенерации необходимы специальные добавки к топливу), то решение включить его в одно и то же семейство принимается на основе технических элементов, представляемых изготовителем. Эти элементы должны указывать, что ожидаемый уровень выбросов двигателем, оснащенным таким образом, соответствует тем же предельным величинам, что и в случае неоснащенного двигателя.

Если двигатель сертифицирован с системой последующей обработки - либо в качестве базового двигателя, либо в качестве двигателя, включенного в соответствующее семейство, в котором базовый двигатель оснащен такой же системой последующей обработки, - то этот двигатель, если он не оснащен системой последующей обработки, не должен включаться в то же самое семейство.

5.2.4 Выбор базового двигателя

После того, как компетентный орган, предоставляющий официальное утверждение типа или проводящий сертификацию, подтверждает данное семейство двигателей, выбирается базовый двигатель этого семейства с использованием первичного критерия, каковым является наибольшая подача топлива за один такт при заявленной частоте вращения, соответствующей

максимальному крутящему моменту. Если же этому первичному критерию отвечают два или более двигателей, то базовый двигатель выбирается с использованием вторичного критерия, каковым является наибольшая подача топлива за один такт при номинальной частоте вращения.

Орган, предоставляющий официальное утверждение типа или проводящий сертификацию, может прийти к выводу о том, что наименее благоприятный случай выбросов загрязняющих веществ двигателями данного семейства может быть наилучшим образом определен путем испытания дополнительных двигателей. В этом случае заинтересованные стороны должны обладать надлежащей информацией для выявления тех двигателей семейства, которые могут характеризоваться наиболее высоким уровнем выбросов.

Если у двигателей данного семейства имеются другие отличающие их друг от друга особенности, которые, как считается, могут влиять на выбросы отработавших газов, то эти особенности также должны быть определены и учтены при выборе базового двигателя.

Если двигатели, относящиеся к данному семейству, имеют одни и те же значения выбросов в течение различных сроков эксплуатации, то при выборе базового двигателя этот момент необходимо принимать во внимание.

5.3 Ведение учета

Требования относительно ведения учета определяются Договаривающимися сторонами. Указанные в настоящих гтп процедуры предусматривают различные требования относительно учета данных или другой информации.

6. УСЛОВИЯ ПРОВЕДЕНИЯ ИСПЫТАНИЙ

6.1 Условия проведения испытаний в лаборатории

Изменяются абсолютная температура (T_a) воздуха на входе в двигатель, выраженная в градусах Кельвина, и сухое атмосферное давление (p_s), выраженное в кПа, и определяется параметр f_a в соответствии с нижеследующими положениями. В многоцилиндровых двигателях, оснащенных отдельными группами впускных коллекторов, например в случае V-образных двигателей, измеряется средняя температура в каждой группе.

Параметр f_a указывается в протоколе испытаний. Для обеспечения лучшей повторяемости и воспроизводимости результатов испытаний рекомендуется обеспечить параметр f_a в следующих пределах: $0,93 \leq f_a \leq 1,07$.

Договаривающиеся стороны могут ввести требование об использовании параметра f_a в обязательном порядке.

Двигатели без наддува и с механическим наддувом:

$$f_a = \left(\frac{99}{p_s} \right) \times \left(\frac{T_a}{298} \right)^{0,7} \quad (6-1).$$

Двигатели с турбонаддувом с охлаждением нагнетаемого воздуха или без охлаждения:

$$f_a = \left(\frac{99}{p_s} \right)^{0,7} \times \left(\frac{T_a}{298} \right)^{1,5} \quad (6-2).$$

Температура всасываемого воздуха должна поддерживаться на уровне $(25 \pm 5) ^\circ\text{C}$ и измеряться перед любым компонентом двигателя.

Допускается:

- a) использование совместного измерителя атмосферного давления, если оборудование, предназначенное для всасываемого воздуха, поддерживает при испытании двигателя внешнее давление в пределах ± 1 кПа общего атмосферного давления;
- b) проведение совместных измерений влажности всасываемого воздуха, если оборудование, предназначенное для использования всасываемого воздуха, поддерживает при испытании двигателя точку росы в пределах $\pm 0,5$ $^\circ\text{C}$ общих измеренных величин влажности.

6.2 Двигатели с охлаждением воздушного заряда

- a) Используется система охлаждения воздушного заряда с общим потенциалом нагнетания воздуха, которая представляет собой установку, эксплуатируемую в двигателях серийного производства. Любая

лабораторная система охлаждения воздушного заряда должна быть сконструирована таким образом, чтобы сводилось к минимуму скопление конденсата. Перед проведением испытания на выбросы любой скопившийся конденсат должен быть удален и все дренажные каналы должны быть герметично закрыты. В ходе проведения испытания на выбросы дренажные каналы должны оставаться герметично закрытыми. Должны быть обеспечены следующие условия охлаждения:

- i) На входе в охладитель воздушного заряда должна поддерживаться температура охлаждения не менее 20 °С в течение всего испытания.
 - ii) В условиях функционирования двигателя, указанных изготовителем, расход потока охлаждающей субстанции должен быть таким, чтобы обеспечивалась температура воздуха в пределах ± 5 °С от значения, указанного изготовителем, на выходе из охладителя воздушного заряда. Температура воздуха на выходе измеряется в том месте, которое указано изготовителем. Данная исходная точка расхода потока охлаждающей субстанции используется в течение всего испытания. Если изготовитель двигателя не указывает условий функционирования двигателя либо соответствующую температуру воздуха на выходе из охладителя воздушного заряда, то расход потока охлаждающей субстанции устанавливается по максимальной мощности двигателя для обеспечения такой температуры воздуха на выходе из охладителя, которая соответствует режиму эксплуатации.
 - iii) Если изготовитель двигателя указывает пределы падения давления в системе охлаждения воздушного заряда, то необходимо обеспечить, чтобы величины падения давления в системе охлаждения воздушного заряда при заданных изготовителем условиях функционирования двигателя не выходили за пределы указанного изготовителем значения (указанных изготовителем значений). Величина падения давления измеряется в обозначенных изготовителем местах.
- b) Основная цель состоит в обеспечении того, чтобы значения выбросов соответствовали величинам, характеризующим режим эксплуатации. Если из квалифицированной инженерной оценки следует, что

выполнение технических требований, перечисленных в настоящем разделе, приводит к нерепрезентативным испытаниям (как, например, переохлаждение всасываемого воздуха), то для обеспечения более репрезентативных результатов могут использоваться более тщательно определенные установочные точки и средства контроля за падением давления в системе охлаждения воздушного заряда, температурой охлаждающей субстанции и расходом потока.

6.3 Мощность двигателя

6.3.1 Основа для измерения выбросов

Основой для измерения удельных выбросов служит нескорректированная мощность.

6.3.2 Вспомогательное оборудование, подлежащее установке

В ходе испытания на стенде устанавливается вспомогательное оборудование, необходимое для функционирования двигателя, в соответствии с требованиями приложения А.5.

6.3.3 Вспомогательное оборудование, подлежащее демонтажу

Перед испытанием некоторые виды вспомогательного оборудования, которые необходимы только для эксплуатации транспортного средства и могут устанавливаться на двигателе, должны быть демонтированы.

В том случае, если вспомогательное оборудование не демонтируется, мощность, потребляемая им в ненагруженном состоянии, может быть определена и добавлена к измеренной мощности двигателя (см. примечание h в таблице, содержащейся в приложении А.5). Если это значение превышает 3% от максимальной мощности при частоте вращения, используемой в ходе испытания, то оно может быть проверено органом, проводящим испытания. Мощность, потребляемая вспомогательным оборудованием, используется для корректировки установочных значений и расчета работы, обеспечиваемой двигателем в рамках цикла испытаний.

6.4 Всасываемый двигателем воздух

6.4.1 Введение

Используется система впуска воздуха, установленная на двигателе, или система, представляющая типичную эксплуатационную конфигурацию. К их числу относятся и системы охлаждения воздушного заряда и рециркуляции отработавших газов.

6.4.2 Ограничение подачи всасываемого воздуха

Должна использоваться система впуска воздуха в двигатель или испытательная лабораторная система, ограничивающая подачу воздуха в пределах ± 300 Па от максимального значения, указанного изготовителем устройства очистки воздуха, при номинальной частоте вращения и полной нагрузке. Перепад статического давления должен измеряться в указанных изготовителем местах и установочных точках частоты вращения и крутящего момента. Если изготовитель не указывает соответствующее место, то давление измеряется перед соединением любого турбонагнетателя или любой системы рециркуляции отработавших газов с системой впуска воздуха. Если изготовитель не указывает точки частоты вращения и крутящего момента, то давление измеряется при достижении двигателем максимальной мощности.

6.5 Система выпуска отработавших газов двигателя

Используется система выпуска, установленная на двигателе, либо система, представляющая типичную эксплуатационную конфигурацию. В случае устройств последующей обработки ограничение на выпуск отработавших газов определяется изготовителем в соответствии с условиями последующей обработки (например, осветление/выдерживание и регенерация/нагрузка). Система выпуска должна соответствовать требованиям в отношении отбора проб отработавших газов, изложенным в пункте 9.3. Должна использоваться система выпуска двигателя или испытательная лабораторная система, обеспечивающая противодействие отработавших газов в пределах 80-100% от максимального предельного значения выпуска отработавших газов при частоте вращения и крутящем моменте, которые указаны изготовителем. Если максимальное ограничение составляет не более 5 кПа, то установочная точка должна быть не менее 1,0 кПа от максимума. Если изготовитель не указывает

точки частоты вращения и крутящего момента, то давление измеряется при достижении двигателем максимальной мощности.

6.6 Двигатель с системой последующей обработки отработавших газов

Если двигатель оснащен системой последующей обработки отработавших газов, то отводящая выпускная труба должна иметь тот же диаметр, что и трубы, используемые в процессе эксплуатации, на протяжении длины, равной по меньшей мере четырем диаметрам трубы, на входе в расширительный патрубок, содержащий устройство последующей обработки. Расстояние от фланца выпускного коллектора или выхода из турбонагнетателя до устройства последующей обработки отработавших газов должно быть таким же, как и в конфигурации транспортного средства, либо в пределах расстояния, указанного в технических требованиях изготовителя. Противодействие или ограничение отработавших газов должно соответствовать изложенным выше критериям и может регулироваться с помощью клапана. В ходе модельных испытаний и в процессе снятия данных для построения карты характеристик двигателя контейнер с устройством последующей обработки может быть демонтирован и заменен эквивалентным контейнером с неактивным носителем катализатора.

Выбросы, измеренные в ходе цикла испытаний, должны быть репрезентативными для выбросов, получаемых в условиях эксплуатации. Если двигатель оснащен системой последующей обработки отработавших газов, для которой требуется соответствующий реагент, то изготовитель указывает этот реагент, используемый во всех испытаниях.

В случае двигателей, оснащенных системами последующей обработки отработавших газов, которые подвергаются редкой (периодической) регенерации, как указано в пункте 6.6.2, результаты замеров выбросов корректируются с учетом циклов регенерации. Тогда средний уровень выбросов зависит от частоты регенерации, которая выражается в виде соответствующей доли циклов испытаний, в процессе которых происходит регенерация. Системы последующей обработки с непрерывной регенерацией в соответствии с пунктом 6.6.1 в специальной процедуре испытаний не нуждаются.

6.6.1 Непрерывная регенерация

В случае системы последующей обработки отработавших газов, предусматривающей использование процесса непрерывной регенерации, замер выбросов производится - в целях обеспечения повторяемости параметров выбросов - на системе последующей обработки в стабилизированном состоянии. В ходе испытания ПЦИВ процесс регенерации должен происходить не менее одного раза, причем изготовитель указывает обычные условия, в которых происходит регенерация (количество сажи, температура, противодавление отработавших газов и т.д.). Для подтверждения непрерывности процесса регенерации проводится не менее трех испытаний ПЦИВ в условиях запуска двигателя в прогретом состоянии. В ходе этих испытаний регистрируются температура и давление отработавших газов (температура на входе и выходе системы последующей обработки, противодавление отработавших газов и т.д.). Считается, что система последующей обработки удовлетворяет требованиям, если условия, указанные изготовителем, соблюдаются в течение достаточного периода времени в процессе испытания и если разброс результатов измерения выбросов составляет не более $\pm 15\%$. Если система последующей обработки отработавших газов предусматривает использование режима безопасности, который переходит в режим редкой (периодической) регенерации, то она должна быть проверена в соответствии с положениями пункта 6.6.2. В этом конкретном случае применимые предельные значения выбросов могут быть превышены и взвешиванию не подлежат.

6.6.2 Редкая (периодическая) регенерация

Настоящие положения применяются только к двигателям, оснащенным устройствами ограничения выбросов, которые регенерируются на периодической основе. Применительно к двигателям, которые эксплуатируются в цикле дискретного режима, данная процедура применяться не может.

Выбросы измеряются в ходе по меньшей мере трех испытаний ПЦИВ с запуском двигателя в прогретом состоянии или ступенчатом режиме (ЦСР) - одного в процессе регенерации и двух вне этого процесса на стабилизированной системе последующей обработки. Процесс регенерации должен происходить не менее одного раза в ходе испытания ПЦИВ или ЦСР.

Если регенерация длится дольше чем в течение одного испытания ПЦИВ или ЦСР, то проводятся последующие испытания ПЦИВ или ЦСР до тех пор, пока регенерация не завершится. Двигатель может быть оборудован устройством, позволяющим отключать или включать процесс регенерации, при условии, что эта операция не оказывает никакого воздействия на первоначальную калибровку двигателя.

Изготовитель указывает параметры обычных условий, в которых происходит процесс регенерации (количество сажи, температура, противодавление отработавших газов и т.д.). Изготовитель также указывает частоту регенерации в виде доли испытаний, в ходе которых происходит регенерация (F). Точная процедура определения этой частоты должна быть согласована с органом, предоставляющим официальное утверждение типа или проводящим сертификацию, на основе квалифицированной инженерной оценки.

Для проведения испытания на регенерацию изготовитель представляет систему последующей обработки в насыщенном состоянии. Процесс регенерации не должен происходить на этом этапе подготовки двигателя. В качестве отдельного варианта изготовитель может проводить последовательные испытания ПЦИВ или ЦСР до насыщения системы последующей обработки. Измерять выбросы в ходе всех испытаний нет необходимости.

Средний уровень выбросов между этапами регенерации определяется путем расчета среднего арифметического результатов нескольких испытаний ПЦИВ с запуском двигателя в прогретом состоянии или ЦСР. Как минимум необходимо провести одно испытание ПЦИВ или ЦСР как можно ближе к моменту испытания на регенерацию и одно испытание ПЦИВ или ЦСР сразу же после испытания на регенерацию.

В ходе испытания на регенерацию регистрируются все данные, необходимые для обнаружения процесса регенерации (выбросы СО или NO_x, температура на входе и выходе системы последующей обработки, противодавление выхлопных газов и т.д.). В процессе регенерации применимые предельные величины выбросов могут превышать. Данная процедура испытаний схематично показана на рисунке 6.1.

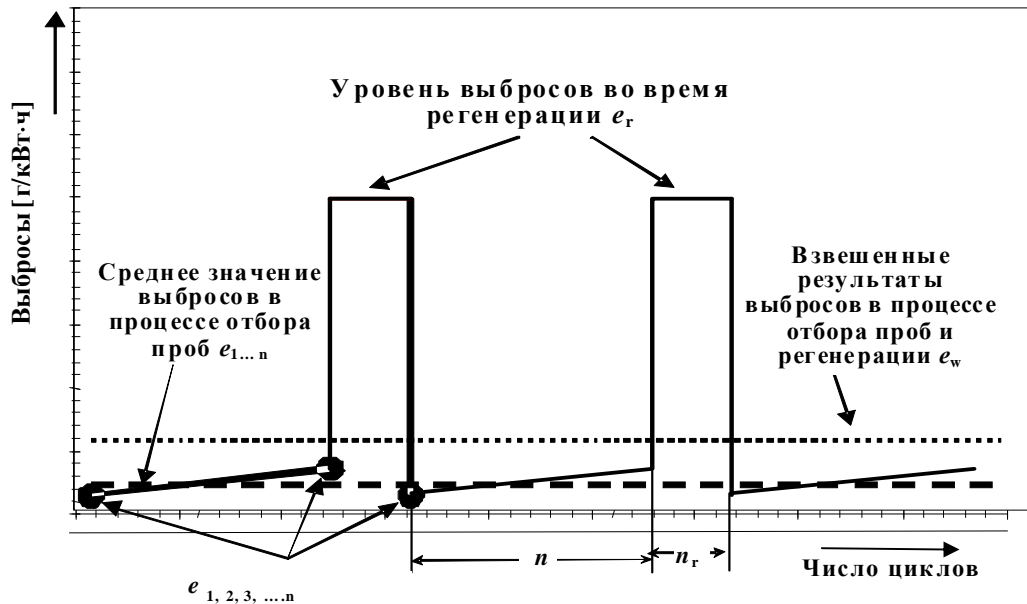


Рис. 6.1 - Схема редкой (периодической) регенерации с числом измерений n и числом измерений в ходе регенерации n_r .

Средний удельный расход выбросов при запуске двигателя в разогретом состоянии \bar{e}_w [г/кВт·ч] измеряется следующим образом (см. рис. 6.1):

$$\bar{e}_w = \bar{e}_r \cdot F + (1 - F) \cdot \bar{e} \quad (6-3),$$

где:

F - частота регенерации в смысле доли испытаний, при которых происходит регенерация [-],

\bar{e} - среднее значение удельных выбросов в ходе испытания, при котором не происходит регенерации [г/кВт·ч],

\bar{e}_r - среднее значение удельных выбросов в ходе испытания, при котором происходит регенерация [г/кВт·ч].

По усмотрению изготовителя и с учетом результатов надлежащего технического анализа может рассчитываться мультипликативный или аддитивный поправочный коэффициент регенерации k_r , выражающий среднюю интенсивность выбросов, следующим образом:

$$k_r = \frac{\bar{e}_w}{\bar{e}} \quad (\text{мультипликативный поправочный коэффициент}) \quad (6-4)$$

или

$$k_{Ur} = \bar{e}_w - \bar{e} \quad (\text{верхний поправочный коэффициент}) \quad (6-5),$$

$$k_{Dr} = \bar{e}_w - \bar{e}_r \quad (\text{нижний поправочный коэффициент}) \quad (6-6).$$

Верхние поправочные коэффициенты добавляются к измеренным значениям интенсивности выбросов в ходе всех испытаний, при которых не происходит регенерации. Нижние поправочные коэффициенты добавляются к измеренным значениям интенсивности выбросов в ходе всех испытаний, при которых происходит регенерация. Наличие регенерации должно выявляться таким образом, чтобы это без труда было заметно в ходе всех испытаний. Если никакой регенерации не выявляется, то должен применяться верхний поправочный коэффициент.

Со ссылкой на приложения А.7-8, касающиеся расчета удельных выбросов на этапе торможения, поправочный коэффициент регенерации:

- a) должен применяться к взвешенным результатам испытания ПЦИВ и цикла дискретного режима;
- b) может применяться к циклам ступенчатого режима и ПЦИВ с запуском в холодном состоянии, если регенерация происходит в ходе цикла;
- c) может быть распространен на другие двигатели, входящие в то же семейство;
- d) может быть распространен на другие семейства двигателей, использующих ту же систему последующей обработки, при условии предварительного одобрения компетентным органом, предоставляющим

официальное утверждение типа или проводящим сертификацию, на основании технических данных, подлежащих передаче изготовителем и подтверждающих, что выбросы аналогичны.

Должны быть рассмотрены следующие варианты:

- a) Изготовитель может принять решение о том, чтобы не использовать поправочные коэффициенты в случае одного или более семейств двигателей (или конфигураций), так как воздействие регенерации является ничтожным или поскольку выявить момент возникновения регенерации трудно. В этих случаях никакого поправочного коэффициента не используется и изготовитель несет ответственность за обеспечение соответствия требованиям относительно предельных выбросов для всех испытаний, независимо от того, происходит ли регенерация.
- b) По просьбе изготовителя орган, предоставляющий официальное утверждение типа или проводящий сертификацию, может использовать другие средства выявления регенерации, помимо тех, которые упомянуты в пункте a). Однако этот вариант может использоваться только в тех случаях, если регенерация происходит крайне редко и нет реальных возможностей ее выявления с использованием поправочных коэффициентов, описанных в пункте a).

6.7 Система охлаждения

Должна использоваться система охлаждения двигателя, имеющая достаточную мощность для поддержания нормальной рабочей температуры двигателя с учетом температуры всасываемого воздуха, масла, охлаждающей субстанции, блока и головной части двигателя, предписанной изготовителем. Могут использоваться дополнительные лабораторные охладители и вентиляторы.

6.8 Смазочное масло

Смазочное масло должно указываться изготовителем и должно быть репрезентативным по отношению к смазочному маслу, имеющемуся в системе сбыта; технические требования к смазочному маслу, используемому для испытания, регистрируются и представляются вместе с результатами испытания.

6.9 Технические требования к эталонному топливу

Использование одного унифицированного эталонного топлива всегда считалось одним из идеальных условий для обеспечения воспроизводимости результатов предписанного правилами испытания на выбросы, и Договаривающимся сторонам настоятельно рекомендуется использовать такое топливо при проведении испытаний на соответствие установленным требованиям. Однако до введения в настоящие гтп предписаний в отношении эффективности (т.е. предельных величин) Договаривающимся сторонам Соглашения 1998 года разрешается применять собственное эталонное топливо в рамках их национального законодательства, с тем чтобы учитывать реальную ситуацию на рынке топлива, предназначенного для эксплуатируемых транспортных средств.

Виды эталонного топлива, используемого для двигателей с воспламенением от сжатия в Европейском союзе, Соединенных Штатах Америки и Японии, перечислены в приложении А.6. Поскольку характеристики топлива влияют на уровень выбросов двигателем отработавших газов, характеристики используемого в ходе испытания топлива определяются, регистрируются и объявляются вместе с результатами испытания.

Температура топлива должна соответствовать рекомендациям изготовителя. Температура топлива измеряется у входного отверстия топливного насоса или в соответствии с указаниями изготовителя, причем место измерения регистрируется.

6.10 Выброс картерных газов

Не должно происходить выброса картерных газов непосредственно в окружающую среду во всех случаях, за исключением двигателей, оснащенных системами турбонаддува, нагнетательными насосами, воздуходувками или нагнетателями для всасывания воздуха, которые могут выбрасывать картерные газы в окружающую среду, если объем этих выбросов прибавляется к объему выбросов отработавших газов (как физически, так и математически) в ходе всех испытаний на выбросы. Изготовители, пользующиеся этим исключением, должны устанавливать двигатели таким образом, чтобы все выбросы картерных газов могли направляться в систему пробоотборников выбросов. Для целей настоящего пункта выбросы картерных газов, направляемые в выпускную трубу, примыкающую к верхней части устройства последующей

обработки отработавших газов, в процессе всей процедуры, не считаются выбрасываемыми непосредственно в окружающую среду.

Система направления картерных газов в систему выпуска для измерения уровня выбросов должна отвечать следующим требованиям:

- a) Материалы, используемые для изготовления трубопроводов, должны иметь гладкое покрытие, должны быть электропроводящими и не должны вступать в реакцию с выбросами картерных газов. Длина патрубков должна быть минимальной.
- b) Число изгибов в патрубках, используемых в лаборатории для сбора выхлопа картерных газов, должно быть минимальным, и если без изгиба обойтись нельзя, то его радиус должен быть максимальным.
- c) Патрубки, используемые в лаборатории для сбора выхлопа картерных газов, должны соответствовать указаниям изготовителя транспортного средства в отношении обратного давления в картере.
- d) Патрубки, используемые для сбора отработавшего картерного газа, должны быть подсоединены к устройству улавливания первичного отработавшего газа перед любой системой последующей обработки, перед любым устройством, создающим встречное давление, и на достаточном расстоянии после любых пробоотборников для обеспечения его полного смешивания с выхлопом из двигателей до отбора проб. Патрубок, через который проходит выхлоп картерного газа, должен достигать свободного потока выхлопа во избежание воздействия пограничного слоя и для стимулирования смешивания газов. Отверстие патрубка, через который проходит выхлоп картерного газа, может быть ориентировано в любом направлении по отношению к потоку первичных отработавших газов.

7. ПРОЦЕДУРЫ ИСПЫТАНИЙ

7.1 Введение

В настоящей главе охарактеризованы способы определения удельных выбросов газообразных загрязняющих веществ и твердых частиц на этапе торможения в двигателях, подвергаемых испытаниям. Испытываемый

двигатель должен иметь конфигурацию базового двигателя для семейства двигателей, как это указано в пункте 5.2.

Лабораторные испытания на выбросы заключаются в измерении уровня выбросов и других параметров в контексте циклов испытаний, указанных в настоящих гтп. Рассматриваются следующие аспекты:

- a) лабораторные конфигурации для измерения удельных выбросов на этапе торможения (пункт 7.2);
- b) процедуры проверки до и после проведения испытаний (пункт 7.3);
- c) циклы испытаний (пункт 7.4);
- d) общая последовательность испытаний (пункт 7.5);
- e) построение карты характеристик двигателя (пункт 7.6);
- f) построение цикла испытаний (пункт 7.7);
- g) конкретная процедура реализации цикла испытаний (пункт 7.8).

7.2 Принцип измерения уровня выбросов

Для измерения удельных выбросов на этапе торможения двигатель должен функционировать в циклах испытаний, определенных в пункте 7.4, надлежащим образом. Для измерения удельных выбросов на этапе торможения требуется определить массу загрязняющих веществ в отработавших газах (например, HC, NMHC, CO, NO_x и PM) и соответствующую работу двигателя.

7.2.1 Масса компонентов

Общая масса каждого компонента определяется по применимому циклу испытания при помощи нижеследующих методов.

7.2.1.1 Непрерывный отбор проб

При непрерывном отборе проб концентрация компонентов измеряется непрерывно в первичных или разбавленных отработавших газах. Эта концентрация умножается на показатель непрерывного расхода потока (первичного или разбавленного) отработавшего газа в месте отбора проб выбросов для определения расхода потока этого компонента. Выбросы компонента непрерывно суммируются в ходе всего цикла испытания. Полученная сумма представляет собой общую массу выделяемого компонента.

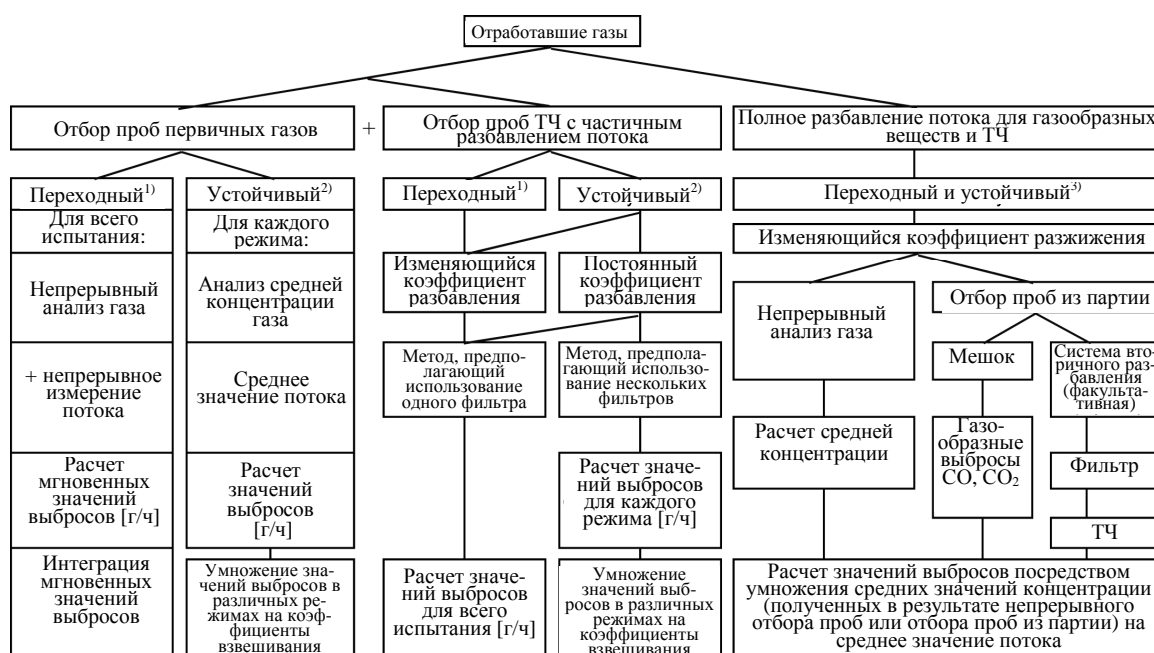
7.2.1.2 Отбор проб из партии

При отборе проб из партии производится непрерывное извлечение проб из первичного или разбавленного отработавшего газа, которые сохраняются для последующего измерения. Пробы должны отбираться пропорционально расходу первичного или разбавленного отработавшего газа. Отбор проб из партии производится, например, в виде сбора разбавленных газообразных выбросов в мешок и сбора ТЧ на фильтр. В принципе метод расчета уровня выбросов применяется следующим образом: концентрации отобранных из партии проб умножаются на общую массу или массу потока (первичных или разбавленных отработавших газов), из которой они вычитались в ходе цикла испытания. Полученный результат представляет собой общую массу или массу потока выбрасываемого компонента. Для расчета концентрации ТЧ масса ТЧ, отложившихся на фильтре из пропорционально извлеченного отработавшего газа, делится на количество отфильтрованного отработавшего газа.

7.2.1.3 Комбинированный отбор проб

Допускается сочетание непрерывного отбора проб и отбора проб из партии в любом виде (например, отбор проб ТЧ из партии и непрерывный отбор проб газообразных выбросов).

На приведенном ниже рис. 7.1 охарактеризованы оба аспекта процедуры испытания для измерения уровня выбросов: оборудование с линиями отбора проб первичных и разбавленных отработавших газов и операции, требующиеся для расчета уровня газообразных выбросов в устойчивом и переходном циклах испытаний (рис. 7.1).



¹⁾ Цикл испытания в переходном и ступенчатом режиме; ²⁾ Устойчивый цикл в дискретном режиме; ³⁾ Устойчивые циклы в переходном, ступенчатом и дискретном режиме

Рис. 7.1 – Операции, требующиеся для расчета значений выбросов из двигателя в устойчивом и переходном циклах испытания (см. приложения А.7 и А.8)

Примечание к рис. 7.1: Термин "отбор проб ТЧ с частичным разбавлением потока" включает частичное разбавление потока для извлечения только первичных отработавших газов с постоянным или изменяющимся коэффициентом разбавления.

7.2.2 Определение работы

Работа определяется на протяжении цикла испытания посредством одновременного умножения значений частоты вращения и крутящего момента для расчета мгновенных показателей тормозной силы двигателя. Значения тормозной силы двигателя в ходе испытания интегрируются для определения общей работы.

7.3 Проверка и калибровка

7.3.1 Процедуры до испытания

7.3.1.1 Предварительное кондиционирование

Для обеспечения устойчивых условий система отбора проб и двигатель подвергаются процедуре предварительного кондиционирования до начала реализации последовательности испытаний, как это указано в пунктах 7.3 и 7.4. О предварительном кондиционировании с целью охлаждения двигателя для проведения переходного испытания с его запуском в холодном состоянии упоминается, в частности, в пункте 7.4.2.

7.3.1.2 Проверка примесей HC

Если есть какие-либо основания считать, что в системе измерения отработавших газов имеются существенные примеси HC, то их наличие можно проверить при помощи нулевого газа, что позволит устранить данную проблему. Если необходимо проверить количество примесей в системе измерения и в фоновой системе HC, то такая проверка проводится в течение восьми часов после начала каждого цикла испытания. Полученные значения регистрируются для последующей корректировки. До этой проверки должны быть произведены проверка на герметичность и калибровка анализатора FID.

7.3.1.3 Подготовка измерительного оборудования к отбору проб

Перед началом отбора проб выбросов предпринимаются следующие шаги:

- a) В пределах 8 часов до отбора проб выбросов в соответствии с пунктом 8.1.8.7 производится проверка на просачивание.
- b) При отборе проб из партии подсоединяются чистые средства хранения, например пустые мешки для газа и сухие фильтры, которые взвешиваются для определения собственного веса.
- c) Все измерительные приборы должны быть приведены в действие в соответствии с инструкциями изготовителя и квалифицированной инженерной оценкой.
- d) Должны быть приведены в действие системы разбавления, пробоотборные насосы, охлаждающие вентиляторы и система сбора данных.

- e) Если это необходимо, то расход потока проб должен корректироваться с учетом требующихся уровней при помощи обходного контура.
- f) Должно быть произведено предварительное нагревание или предварительное охлаждение теплообменников в пределах диапазона их рабочих температур для проведения испытания.
- g) Допускается стабилизация таких нагреваемых или охлаждаемых компонентов, как пробоотборные магистрали, фильтры, охладители и насосы, в пределах их рабочих температур.
- h) Поток из системы разбавления отработавших газов должен поступать уже по меньшей мере за 10 минут до начала последовательности испытаний.
- i) Калибровка газоанализаторов и установление непрерывно действующих анализаторов на нуль производятся в соответствии с процедурой, указанной в следующем пункте (7.3.1.4).
- k) Перед началом любого интервала испытания все устройства электронного интегрирования должны устанавливаться на нуль или перезагружаться на нуль.

7.3.1.4 Калибровка газоанализаторов

Должны отбираться надлежащие диапазоны функционирования газоанализаторов. Допускается использование анализаторов выбросов с автоматическим или ручным переключением диапазона. В ходе испытания в ступенчатом режиме или ПЦИВ и в процессе отбора проб газообразных выбросов в конце каждого цикла испытания в дискретном режиме диапазон функционирования анализаторов выбросов не должен переключаться. При реализации цикла испытания не должны также изменяться характеристики аналогового эксплуатационного усилителя (аналоговых эксплуатационных усилителей) анализатора.

Все непрерывно действующие анализаторы устанавливаются на нуль и тарируются с использованием газов, соответствующих международным стандартам и удовлетворяющих предписаниям пункта 9.5.1. Анализаторы FID должны тарироваться по углеродному числу 1 (C₁).

7.3.1.5 Предварительное кондиционирование и взвешивание для определения собственного веса фильтра для ТЧ

Процедуры предварительного кондиционирования и взвешивания для определения собственного веса фильтра для ТЧ осуществляются в соответствии с пунктом 8.2.3.

7.3.2 Процедуры после испытания

После окончания отбора проб выбросов предпринимаются нижеследующие шаги.

7.3.2.1 Проверка процедуры пропорционального отбора проб

В случае любого пропорционального отбора проб из партии, например проб в мешке или проб ТЧ, необходимо убедиться в том, что такой пропорциональный отбор производится в соответствии с положениями пункта 8.2.1. В случае метода, предполагающего использование одного фильтра, и устойчивого цикла испытания в дискретном режиме рассчитывается полезный коэффициент весомости ТЧ. Любая проба, не соответствующая требованиям пункта 8.2.1, считается неприемлемой.

7.3.2.2 Кондиционирование и взвешивание ТЧ после испытания

Использованные фильтры для отбора проб ТЧ должны быть помещены в закрываемые крышкой или в герметические закрывающиеся контейнеры либо же держатели контейнеров должны быть закрыты, с тем чтобы фильтры для проб были защищены от загрязнения под воздействием окружающей среды. После обеспечения такой защиты подготовленные фильтры возвращаются в камеру или другое помещение для предварительного кондиционирования фильтров для ТЧ. Затем фильтры для проб ТЧ кондиционируются и взвешиваются в соответствии с пунктом 8.2.4 (процедуры предварительного кондиционирования и общего взвешивания фильтра для ТЧ).

7.3.2.3 Анализ газообразных проб, отбираемых из партии

Как только это будет возможно, осуществляются следующие процедуры:

- a) все газоанализаторы, предназначенные для отбора проб из партии, устанавливаются на нуль и тарируются не позднее чем через 30 минут после завершения цикла испытания либо во время стабилизации в прогретом состоянии, если это удобно, для проверки на предмет стабильности условий функционирования газоанализаторов;
- b) любые обычные газообразные пробы, отбираемые из партии, анализируются не позднее чем через 30 минут после завершения цикла испытания с запуском в прогретом состоянии или во время стабилизации в прогретом состоянии;
- c) фоновые пробы анализируются не позднее чем через 60 минут после завершения цикла испытания с запуском в прогретом состоянии.

7.3.2.4 Проверка дрейфа

7.3.2.4 После определения количества отработавших газов дрейф проверяется следующим образом:

- a) в случае газоанализаторов, используемых для отбора проб из партии или для непрерывного отбора проб, регистрируется среднее значение, считываемое с анализатора, после стабилизации нулевого газа в анализаторе. Период стабилизации может включать время, необходимое для очистки анализатора от любого газа, отбираемого в качестве пробы, а также любое дополнительное время, необходимое для срабатывания анализатора;
- b) среднее значение, считываемое с анализатора, регистрируется после стабилизации поверочного газа в анализаторе. Период стабилизации может включать время, необходимое для очистки анализатора от любого газа, отбираемого в качестве пробы, а также любое дополнительное время, необходимое для срабатывания анализатора;
- c) эти данные используются для обоснования и корректировки дрейфа в соответствии с пунктом 8.2.2.

7.4 Циклы испытаний

Применяются следующие рабочие циклы:

- a) в случае двигателей с изменяющейся частотой вращения применяется восьмireжимный цикл испытания или соответствующий цикл в ступенчатом режиме, а также переходный цикл ПЦИВ, как это указано в приложении А.1;
- b) в случае двигателей с постоянной частотой вращения применяется пятирежимный цикл испытания или соответствующий цикл в ступенчатом режиме, как это указано в приложении А.1.

7.4.1 Циклы испытаний в устойчивом состоянии

Циклы испытаний в устойчивом состоянии охарактеризованы в приложении А.1 в качестве перечня дискретных режимов (рабочих точек), в которых каждая рабочая точка соответствует одному значению частоты вращения и одному значению крутящего момента. Цикл испытания в устойчивом состоянии измеряется на прогретом и функционирующем двигателе в соответствии с техническими требованиями изготовителя. Цикл испытания в устойчивом состоянии может быть реализован как цикл в дискретном режиме или как цикл в ступенчатом режиме согласно разъяснениям, приведенным в последующих пунктах.

7.4.1.1 Устойчивые циклы испытаний в дискретном режиме

Устойчивый дискретный восьмireжимный цикл испытания состоит из восьми режимов частоты вращения и нагрузки (с соответствующим коэффициентом взвешивания для каждого режима), охватывающих типичный диапазон эксплуатации двигателей с изменяющейся частотой вращения. Данный цикл проиллюстрирован в приложении А.1.

Устойчивый дискретный пятирежимный цикл испытания с постоянной частотой вращения состоит из пяти режимов нагрузки (с соответствующим коэффициентом взвешивания для каждого режима) при номинальной частоте вращения, которые охватывают типичный диапазон эксплуатации двигателей с постоянной частотой вращения. Данный цикл проиллюстрирован в приложении А.1.

7.4.1.2 Устойчивые циклы испытаний в ступенчатом режиме

Циклы испытаний в ступенчатом режиме (ЦСР) представляют собой циклы испытаний с запуском в прогретом состоянии, когда выбросы начинают измеряться после запуска, прогрева и прогонки двигателя, как это указано в пункте 7.8.2.1. В процессе реализации цикла испытаний ЦСР двигатель непрерывно контролируется при помощи блока управления на испытательном стенде. В процессе реализации цикла испытаний ЦСР значения газообразных выбросов и выбросов твердых частиц измеряются и отбираются непрерывно точно так же, как и в рамках переходного цикла.

В случае пятирежимного цикла испытания ЦСР включает те же режимы, используемые в той же последовательности, что и в случае соответствующего устойчивого цикла испытания в дискретном режиме. В случае восьмireжимного цикла испытания ЦСР включает на один режим больше (раздельный режим холостого хода) и последовательность применения режимов не является такой же, как и в соответствующем устойчивом цикле в дискретном режиме, во избежание резких колебаний температуры при последующей обработке. Продолжительность применения режимов определяется в качестве эквивалента коэффициентов весоности при соответствующем устойчивом цикле испытания в дискретном режиме. Изменение частоты вращения и нагрузки двигателя при переходе к последующему режиму должно линейно контролироваться в течение 20 ± 1 с. Время изменения режима учитывается в качестве продолжительности реализации нового режима (начиная с первого режима).

7.4.2 Переходный цикл испытаний (ПЦИВ)

Переходный цикл испытаний внедорожной техники (ПЦИВ) охарактеризован в добавлении А.1 в виде указанной в разбивке по секундам последовательности приведенных значений частоты вращения и крутящего момента. С целью испытания двигателя на динамометрическом стенде приведенные значения преобразуются в эквивалентные исходные значения для испытываемого двигателя на основе конкретных значений частоты вращения и крутящего момента, определяемых по кривой картографического отображения характеристик двигателя. Преобразование представляет собой замену приведенных значений на реальные, а построенный таким образом цикл испытаний – исходный цикл ПЦИВ двигателя, подлежащего испытанию (см. пункт 7.7).

Графическое отображение приведенного динамометрического режима ПЦИВ содержится ниже.

Программа задания режима работы двигателя на динамометрическом стенде ПЦИВ

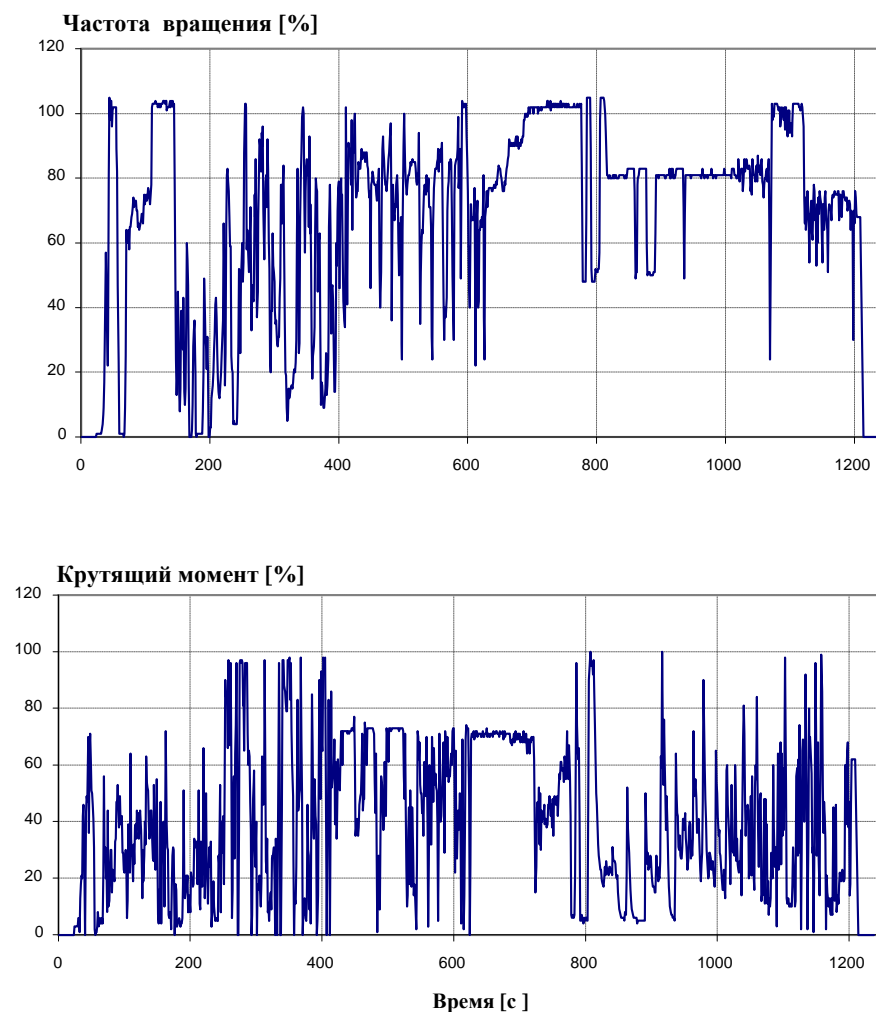


Рис. 7.2 - Приведенная динамометрическая программа ПЦИВ

Переходный цикл испытаний реализуется дважды (см. пункт 7.8.3):

- а) В качестве запуска в холодном состоянии после охлаждения двигателя и систем последующей обработки до комнатной температуры и естественного охлаждения двигателя либо в качестве запуска в холодном состоянии после принудительного охлаждения и стабилизации температуры двигателя, охлаждающей субстанции и масла, а также систем последующей обработки и всех устройств контроля за двигателем

в диапазоне 20-30 °С. Начало измерения значений выбросов при запуске в холодном состоянии совпадает с запуском двигателя в холодном состоянии.

- b) Период стабилизации в прогретом состоянии: сразу же после завершения этапа запуска в холодном состоянии двигатель кондиционируется для запуска в прогретом состоянии в течение 20 ± 1 мин. (период стабилизации в прогретом состоянии).
- c) Запуск в прогретом состоянии производится сразу же после завершения периода стабилизации в прогретом состоянии с началом проворачивания двигателя. Газоанализаторы включаются по крайней мере за 10 с до окончания периода стабилизации в прогретом состоянии во избежание включения сигналов, указывающих на пиковые значения. Измерение значений выбросов начинается с момента запуска в прогретом состоянии с началом проворачивания двигателя.

Значения удельных выбросов на этапе торможения, выражающиеся в (г/кВт.ч), определяются посредством использования процедур, предусмотренных в настоящем разделе, для цикла испытаний с запуском как в холодном, так и в прогретом состоянии. Композиционно взвешенные выбросы рассчитываются посредством взвешивания значений, полученных при запуске в холодном состоянии, с 10-процентной поправкой и значений, полученных при запуске в прогретом состоянии, с 90-процентной поправкой, как указано в приложениях А.7-А.8.

7.5 Общая последовательность испытания

Для измерения значений выбросов из двигателя должны предприниматься следующие шаги:

- a) Частота вращения и нагрузка двигателя в ходе испытаний должны определяться применительно к испытываемому двигателю посредством измерения максимального крутящего момента (для двигателей с постоянной частотой вращения) или при помощи кривой максимального крутящего момента (для двигателей с изменяющейся частотой вращения) в качестве частоты вращения двигателя.

- b) Значения для приведенных циклов испытания должны быть преобразованы в реальные значения с учетом крутящего момента (для двигателей с постоянной частотой вращения) или частоты вращения и крутящего момента (для двигателей с изменяющейся частотой вращения), как указано в предыдущем подпункте (7.5 a)).
- c) Двигатель, оборудование и измерительные приборы должны быть подготовлены к следующему испытанию на выбросы или к следующей серии испытаний (цикл запуска в холодном и прогретом состоянии) заблаговременно.
- d) Процедуры, предшествующие испытанию, должны проводиться для проверки правильности функционирования некоторых видов оборудования и анализаторов. Все анализаторы должны быть калиброваны. Все данные, полученные до проведения испытания, должны быть зарегистрированы.
- e) Двигатель запускается (ПЦИВ) или продолжает функционировать (устойчивые циклы) в начале цикла испытания, и в это же время начинают функционировать системы отбора проб.
- f) Параметры выбросов и другие необходимые параметры измеряются или регистрируются в ходе отбора проб (в случае ПЦИВ и устойчивого цикла испытания в ступенчатом режиме) в течение всего цикла испытания.
- g) Процедуры, применяющиеся после проведения испытания, должны выполняться для проверки правильности функционирования некоторых видов оборудования и анализаторов.
- h) Фильтр(ы) для ТЧ подвергается (подвергаются) предварительному кондиционированию, взвешиванию (пустой вес), загрузке, повторному кондиционированию, повторному взвешиванию (вес с нагрузкой), после чего производится оценка проб в соответствии с процедурами, проводящимися до (7.3.1.4) и после (7.3.2.2) испытания.
- i) Результаты испытания на выбросы оцениваются.

На приведенной ниже диаграмме указаны процедуры, необходимые для реализации циклов испытаний ВДПТ с измерением уровня выбросов отработавших газов из двигателей.

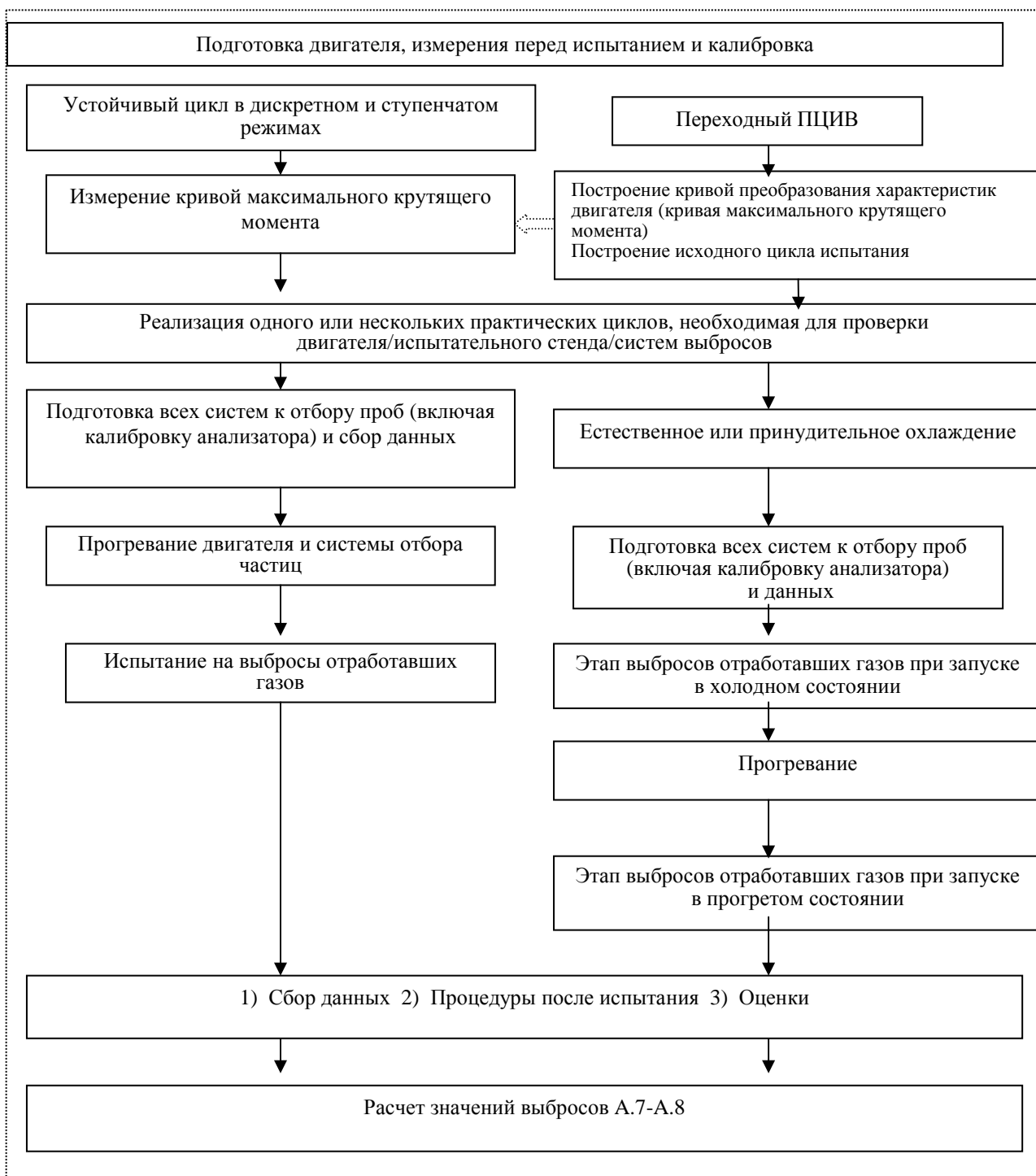


Рис. 7.3 – Последовательность испытания

7.5.1 Запуск и повторный запуск двигателя

7.5.1.1 Запуск двигателя

Запуск двигателя осуществляется:

- a) согласно рекомендациям, изложенным в руководстве по эксплуатации, с использованием стартера серийного производства или воздушной системы запуска двигателя и либо надлежащим образом заряженного аккумулятора, либо приемлемого источника электропитания, либо подходящего пневматического источника или
- b) с использованием динамометра для проворачивания двигателя до тех пор, пока он не заработает. Как правило, двигатель проворачивается с частотой вращения в пределах $\pm 25\%$ от обычной частоты проворачивания коленчатого вала в условиях эксплуатации либо запускается посредством линейного увеличения частоты вращения динамометра от нулевого значения до 100 мин^{-1} ниже частоты вращения холостого хода, причем лишь до тех пор, пока двигатель не начнет функционировать.

Проворачивание прекращается в течение 1 с после запуска двигателя. Если после 15-секундного проворачивания коленчатого вала двигатель не заводится, то проворачивание прекращается и выясняются причины неспособности запустить двигатель, если только в руководстве по эксплуатации или в руководстве по обслуживанию и ремонту не указывается, что более длительное проворачивание коленчатого вала соответствует норме.

7.5.1.2 Остановка двигателя

- a) Если в какой-либо момент в ходе испытания ПЦИВ с запуском в холодном состоянии двигатель глохнет, то испытание признается недействительным.
- b) Если в какой-либо момент в ходе испытания в условиях ПЦИВ с запуском в прогретом состоянии двигатель глохнет, то испытание признается недействительным. Двигатель стабилизируется в прогретом состоянии в соответствии с пунктом 7.8.3, и испытание двигателя с запуском в прогретом состоянии повторяется. В этом случае повторное испытание в условиях запуска холодного двигателя можно не проводить.

- с) Если в какой-либо момент в ходе реализации устойчивого цикла (в дискретном или ступенчатом режиме) двигатель глохнет, то данное испытание признается недействительным и повторяется с процедуры прогрева двигателя. В случае измерения ТЧ с использованием метода, предусматривающего использование нескольких фильтров (по одному пробоотборному фильтру в каждом эксплуатационном режиме), данное испытание продолжается посредством стабилизации двигателя в предыдущем режиме для кондиционирования его температуры и затем проведения измерений в том режиме, в котором произошла остановка двигателя.

7.6 Построение карты характеристик двигателя

Перед построением карты характеристик двигатель прогревается, и в конце процедуры прогрева он должен функционировать в течение не менее 10 минут на максимальной мощности либо согласно рекомендации изготовителя и квалифицированной инженерной оценке для стабилизации температуры охлаждающей субстанции и смазочного масла. После стабилизации двигателя производится построение карты его характеристик.

За исключением двигателей с постоянной частотой вращения, построение карты характеристик производится при полностью отжатой педали подачи топлива или полностью открытом регуляторе с использованием дискретной частоты вращения в возрастающей последовательности. Минимальная и максимальная отображаемая частота вращения определяется следующим образом:

минимальная отображаемая частота вращения равняется частоте вращения прогретого двигателя на холостом ходу;

максимальная отображаемая частота вращения равняется $n_{hi} \times 1,02$ или частоте вращения, при которой максимальный крутящий момент снижается до нуля, в зависимости от того, какая из этих величин меньше,

где n_{hi} - это высокая частота вращения двигателя, определенная в качестве наибольшей частоты, при которой достигается 70% номинальной мощности.

Если наибольшая частота вращения является небезопасной или нерепрезентативной (например, для нерегулируемых двигателей), то для картографического отображения максимальной безопасной частоты вращения или максимальной репрезентативной частоты вращения используется квалифицированная инженерная оценка.

7.6.1 Построение карты характеристик двигателя для устойчивого 8-режимного цикла

В случае построения карты характеристик двигателя для устойчивого 8-режимного цикла (только для тех двигателей, которые не должны проходить цикл ПЦИВ) для отбора надлежащего числа (20-30) равномерно распределенных установочных точек используется квалифицированная инженерная оценка. В каждой установочной точке стабилизируется частота вращения и допускается стабилизация крутящего момента по меньшей мере на 15 секунд. В каждой установочной точке регистрируются средние значения частоты вращения и крутящего момента. Для определения значений частоты вращения и крутящего момента в 8-режимном испытании используется, если это необходимо, линейная интерполяция. Если полученные испытательные значения частоты вращения и нагрузки не отличаются более чем на $\pm 2,5\%$ от частоты вращения и крутящего момента, указанных изготовителем, то применяются значения частоты вращения и нагрузки, определенные изготовителем. В тех случаях, когда двигатели должны проходить также испытание ПЦИВ, для определения частоты вращения и крутящего момента в устойчивом режиме используется кривая картографического отображения характеристик двигателя ПЦИВ.

7.6.2 Построение карты характеристик двигателей для цикла ПЦИВ

Построение карты характеристик двигателя производится в соответствии со следующей процедурой:

- a) Двигатель должен работать без нагрузки на холостом ходу.
 - i) В случае двигателей с регулятором низкой частоты вращения запрос оператора должен быть установлен на минимум, динамометр или другое запускающее устройство должны быть отрегулированы для получения нулевого крутящего момента на передаточном валу двигателя, и регулировка частоты вращения может производиться самим двигателем. Данное значение частоты вращения разогретого двигателя на холостом ходу измеряется.

- ii) В случае двигателей без регулятора низкой частоты вращения динамометр регулируется для получения нулевого крутящего момента на передаточном валу двигателя, а запрос оператора устанавливается для контролирования частоты вращения по заявленной изготовителем наименьшей частоте вращения двигателя, которая возможна при минимальной нагрузке и известна (также как заявленная изготовителем частота вращения прогретого двигателя на холостом ходу).
 - iii) Заявленный изготовителем крутящий момент на холостом ходу может использоваться применительно ко всем двигателям с изменяющейся частотой вращения (как оснащенных, так и не оснащенных регулятором низкой частоты вращения), если ненулевой крутящий момент на холостом ходу является репрезентативным для условий эксплуатации.
- b) Запрос оператора устанавливается на максимум, и частота вращения двигателя регулируется в диапазоне между частотой холостого хода в прогретом состоянии и 95-процентной частотой холостого хода в прогретом состоянии. В случае двигателей с исходными рабочими циклами, у которых наименьшая частота вращения превышает частоту холостого хода в прогретом состоянии, построение карты характеристик может быть начато в диапазоне между наименьшей исходной частотой вращения и частотой, составляющей 95% от наименьшей исходной частоты.
- c) Частота вращения двигателя увеличивается со средней скоростью $8 \pm 1 \text{ мин}^{-1}/\text{с}$, либо построение карты характеристик двигателя осуществляется посредством непрерывного увеличения частоты вращения с постоянной скоростью таким образом, чтобы для перехода от минимальной до максимальной частоты вращения, отображаемой картографически, заняло от 4 до 6 минут. Диапазон картографически отображаемой частоты вращения должен начинаться в промежутке между частотой вращения холостого хода в прогретом состоянии и 95-процентной частотой вращения холостого хода в прогретом состоянии и должен заканчиваться при наибольшей частоте вращения, соответствующей превышению максимальной мощности, когда достигается менее 70% максимальной мощности. Если эта наибольшая

частота вращения является небезопасной или нерепрезентативной (например, для нерегулируемых двигателей), то для картографического отражения максимальной безопасной частоты вращения или максимальной репрезентативной частоты вращения используется квалифицированная инженерная оценка. Точки частоты вращения двигателя и крутящего момента регистрируются со скоростью отбора проб не менее 1 Гц.

- d) Если изготовитель считает, что вышеописанная методика построения карты небезопасна или нерепрезентативна для какого-либо конкретного двигателя, то могут использоваться альтернативные методы построения карты. Эти альтернативные методы должны отвечать цели конкретных процедур построения карты для определения максимального крутящего момента при всех частотах вращения в циклах испытаний. Отклонения от методов построения карты, указанных в настоящем пункте, по соображениям безопасности или репрезентативности должны быть одобрены компетентным органом, предоставляющим официальное утверждение типа или проводящим сертификацию. Однако для двигателей с регулятором или турбонаддувом использование постоянно уменьшающихся размахов колебаний частоты оборотов двигателя не допускается ни в каких случаях.
- e) Двигатель не нуждается в картографировании характеристик перед каждым циклом испытания. Повторное картографирование проводится перед циклом испытания в том случае, если:
- i) согласно квалифицированной инженерной оценке после снятия последней карты прошло слишком много времени; или
 - ii) были произведены такие физические изменения самого двигателя или повторные калибровки, которые могут повлиять на его характеристики; или
 - iii) атмосферное давление вблизи воздухоприемного отверстия двигателя выходит за пределы ± 5 кПа от значения, зарегистрированного во время последнего картографического отображения.

7.6.3 Построение карты характеристик двигателей с постоянной частотой вращения

- a) Двигатель может работать с регулятором серийного производства, обеспечивающим постоянную частоту вращения, либо же функции такого регулятора, обеспечивающего постоянную частоту вращения, могут имитироваться посредством регулирования частоты вращения двигателя при помощи системы запроса оператора. Должен надлежащим образом использоваться либо статический, либо астатический регулятор.
- b) В случае осуществления контроля за частотой вращения при помощи регулятора либо имитации регулятора с использованием запроса оператора двигатель должен функционировать на нерегулируемой по нагрузке частоте вращения (на высокой частоте вращения, а не на низкой частоте холостого хода) в течение не менее 15 секунд.
- c) Для увеличения крутящего момента с постоянной скоростью используется динамометр. Картографическое отображение производится таким образом, чтобы для перехода от нерегулируемой по нагрузке частоты вращения до максимального крутящего момента требовалось от 2 до 4 минут. При построении карты характеристик двигателя реальная частота вращения и реальный крутящий момент должны регистрироваться в интервале не менее 1 Гц.
- d) В случае генераторных установок, используемых для выработки электроэнергии при 50 Гц и 60 Гц ($1\ 500$ и $1\ 800\ \text{мин}^{-1}$), двигатель должен испытываться как на одной, так и на другой частоте вращения отдельно.

Что касается двигателей с постоянной частотой вращения, то для применения других методов регистрации максимального крутящего момента и мощности при определенной частоте вращения в процессе эксплуатации используется квалифицированная инженерная оценка.

7.7 Построение цикла испытания

7.7.1 Построение циклов испытаний в устойчивом режиме

7.7.1.1 Номинальная частота вращения

В случае двигателей, испытываемых в устойчивом, а также переходном режиме, преобразование приведенных значений частоты вращения в реальные

производится на основе расчетов в соответствии с переходной процедурой (пункты 7.6.2 и 7.7.2.1, а также рис. 7.3).

Если рассчитанная преобразованная частота вращения (n_{denorm}) составляет в пределах $\pm 2,5\%$ от преобразованной частоты вращения, указанной изготовителем, то указанная преобразованная частота вращения (n_{denorm}) может использоваться для целей испытания на выбросы. Если приемлемый допуск превышает, то для целей испытания на выбросы используется рассчитанная преобразованная частота вращения (n_{denorm}). В случае устойчивого цикла рассчитанная преобразованная частота вращения (n_{denorm}) отражается в таблице в качестве номинальной частоты вращения.

В случае двигателей, которые не испытываются в переходном режиме, номинальная частота вращения, указанная в таблицах, содержащихся в приложении А.1, для 8-режимного дискретного цикла и производного ступенчатого цикла, рассчитывается в соответствии с этой процедурой (пункты 7.6.1 и 7.7.2.1, а также рис. 7.3). Номинальная частота вращения определена в пункте 3.1.53.

7.7.1.2 Построение устойчивого 8-режимного цикла испытания (дискретного и ступенчатого)

Промежуточная частота вращения определяется на основе расчетов в соответствии с определением (см. пункт 3.1.32).

Регулировка двигателя для каждого режима испытания рассчитывается по следующей формуле:

$$S = \left((P_{\max} + P_{AUX}) \cdot \frac{L}{100} \right) - P_{AUX} \quad (7-1),$$

где:

- S – регулировка динамометра в кВт,
- P_{\max} – максимальная зарегистрированная или заявленная мощность при частоте вращения, используемой в ходе испытания, в предусмотренных для данного испытания условиях (указанных изготовителем) в кВт,

- P_{AUX} – заявленная общая мощность, потребляемая вспомогательным оборудованием, установленным для проведения испытания (см. пункт 6.3), при частоте вращения, используемой в ходе испытания, в кВт,
- L – крутящий момент в %.

В ходе реализации цикла испытания двигатель должен функционировать при значениях частоты вращения и крутящего момента, которые определены в приложении А.1.

Максимальные значения крутящего момента, отображаемые картографически, при указанной для испытания частоте вращения определяются по кривой картографического отображения (см. пункт 7.6.1 или 7.6.2). "Измеренными" являются значения, которые либо непосредственно измерены при построении карты характеристик двигателя, либо определены по картографическому отображению. "Заявленные" значения указываются изготовителем. Если имеются как измеренные, так и заявленные значения, то заявленные значения могут использоваться вместо значений крутящего момента, если они не различаются более чем на $\pm 2,5\%$. В противном случае должны использоваться измеренные значения крутящего момента, получаемые из картографического отображения характеристик двигателя.

7.7.1.3 Построение устойчивого 5-режимного цикла испытания (дискретного и ступенчатого)

В ходе реализации цикла испытания двигатель функционирует при картографически отображенных значениях частоты вращения и крутящего момента, определенных в приложении А.1.

Для построения 5-режимного цикла испытания используется картографически отраженное максимальное значение крутящего момента при указанной номинальной частоте вращения (см. пункт 7.7.1.1). Может быть заявлено минимальное значение крутящего момента разогретого двигателя, являющееся репрезентативным для эксплуатации. Например, если двигатель подсоединен к механизму, который не функционирует при значении крутящего момента, которое ниже определенного минимума, то данное значение крутящего момента может указываться и использоваться для построения цикла. Если для построения цикла имеются как измеренные, так и заявленные значения максимального крутящего момента, используемого в ходе испытания, то

вместо измеренного значения может быть использовано заявленное, если оно составляет в пределах 95-100% от измеренного значения.

Крутящий момент выражается в виде процентных значений крутящего момента, соответствующих первоначальной мощности³. Первоначальная мощность определяется в качестве максимальной мощности, обеспечиваемой в последовательности изменяющихся значений, которая может продолжаться неограниченное число часов в году, с учетом заявленной периодичности техобслуживания и в указанных внешних условиях. Техническое обслуживание производится в соответствии с предписаниями изготовителя.

7.7.2 Построение переходного цикла испытания (преобразование в ПЦИВ)

В приложении А.1 определяются применимые циклы испытаний в приведенном формате. Приведенный цикл испытаний состоит из последовательности парных значений частоты вращения и крутящего момента в процентах.

Приведенные значения частоты вращения и скорости преобразуются следующим образом:

- a) Приведенная частота вращения преобразуется в последовательность исходных значений частоты вращения (n_{ref}) в соответствии с пунктом 7.7.2.2.
- b) Приведенный крутящий момент выражается в качестве процентной доли картографически отображенного крутящего момента при соответствующей исходной частоте вращения. Эти приведенные значения преобразуются в последовательность исходных значений крутящего момента (T_{ref}) в соответствии с пунктом 7.7.2.3.
- c) Исходные значения частоты вращения и крутящего момента, выраженные в когерентных единицах, умножаются для расчета исходных значений мощности.

³ Для получения более полного представления об определении первоначальной мощности см. рис. 2 в стандарте ISO 8528-1:1993(E).

7.7.2.1 Преобразованная реальная частота вращения (n_{denorm})

Преобразованная частота вращения (n_{denorm}) считается равной 100-процентной приведенной частоте вращения, указанной в программе задания режима работы двигателя на динамометре, изложенной в приложении А.1. Исходный цикл двигателя, создаваемый на основе преобразования для получения исходной частоты вращения, зависит от выбора надлежащей преобразованной частоты вращения (n_{denorm}). Для расчета преобразованной частоты вращения (n_{denorm}), получаемой на основе кривой измеренных картографических значений, может использоваться одна из следующих эквивалентных формул:

$$a) \quad n_{denorm} = n_{lo} + 0,95 \times (n_{hi} - n_{lo}) \quad (7-2),$$

где:

n_{denorm} - преобразованная реальная частота вращения,
 n_{hi} - высокая частота вращения (см. пункт 3.1.30),
 n_{lo} - низкая частота вращения (см. пункт 3.1.34).

b) n_{denorm} , соответствующая самому длинному вектору, определяется в качестве:

$$n_{denorm} = n_i \text{ при максимальном значении } (n_{normi}^2 + P_{normi}^2) \quad (7-3),$$

где:

i - индексируемая переменная, представляющая одно зарегистрированное значение на карте характеристик двигателя,
 n_{normi} - значение частоты вращения двигателя, приведенное посредством деления его на n_{Pmax} ,
 P_{normi} - значение мощности двигателя, приведенное посредством деления его на P_{max} .

Уместно отметить, что при обнаружении нескольких максимальных значений преобразованную частоту вращения (n_{denorm}) следует определять в качестве наименьшей частоты вращения во всех точках с одинаковой максимальной суммой квадратов. Более высокая заявленная частота вращения может использоваться, если длина вектора при заявленной частоте вращения отличается не более чем на 2% от длины вектора при измеренном значении.

Договаривающиеся стороны могут принимать решение о том, какую формулу следует использовать, если результаты расчетов согласно подпунктам а) и б) различаются более чем на 3%.

Если нисходящий отрезок полной кривой нагрузки характеризуется весьма крутым фронтом, то это может создать проблемы в связи с правильным применением 105-процентной частоты вращения в рамках цикла испытания ПЦИВ. В этом случае с предварительного согласия органов, предоставляющих официальное утверждение типа или проводящих сертификацию, допускается незначительное (максимум на 3%) снижение преобразованной частоты вращения (n_{denorm}), с тем чтобы обеспечить возможность правильного проведения ПЦИВ.

Если измеренная преобразованная частота вращения (n_{denorm}) не выходит за пределы $\pm 3\%$ от преобразованного значения, заявленного изготовителем, то для проведения испытания на выбросы может использоваться заявленная преобразованная частота вращения (n_{denorm}). При превышении установленных пределов для проведения испытания на выбросы используется измеренная преобразованная частота вращения (n_{denorm}).

7.7.2.2 Преобразование частоты вращения двигателя

Частота вращения двигателя преобразуется из приведенной в реальную с использованием следующего уравнения:

$$n_{ref} = \frac{\% speed \cdot (n_{denorm} - n_{idle})}{100} + n_{idle} \quad (7-4),$$

где:

- n_{ref} - исходная частота вращения,
- n_{denorm} - преобразованная частота вращения,
- n_{idle} - частота вращения холостого хода,
- $\%speed$ - приведенная частота вращения ПЦИВ, указанная в таблице.

7.7.2.3 Преобразование реального крутящего момента двигателя

Приведение крутящего момента, значения которого указаны в программе задания режима работы двигателя на динамометре, содержащейся в приложении А.1.4, производится по максимальному крутящему моменту при соответствующей частоте вращения. Значения крутящего момента в исходном цикле преобразуются в реальные с использованием кривой картографически отраженных характеристик, построенной в соответствии с пунктом 7.6.2, следующим образом:

$$T_{\text{ref}} = \frac{\%torque \cdot max.torque}{100} \quad (7-5),$$

для соответствующей исходной частоты вращения, определенной в пункте 7.6.3.

7.7.2.4 Пример процедуры преобразования

В качестве примера производится преобразование следующих испытательных точек:

$$\begin{aligned} \%speed &= 43\%, \\ \% torque &= 82\%. \end{aligned}$$

С учетом следующих значений:

$$\begin{aligned} n_{\text{denorm}} &= 2\,200 \text{ мин}^{-1}, \\ n_{\text{idle}} &= 600 \text{ мин}^{-1}, \end{aligned}$$

получаем:

$$n_{\text{ref}} = \frac{43 \cdot (2200 - 600)}{100} + 600 = 1288 \text{ мин}^{-1}.$$

С максимальным крутящим моментом 700 Н·м, отмеченным на кривой картографически отраженных характеристик, при 1 288 мин⁻¹

$$T_{\text{ref}} = \frac{82 \times 700}{100} = 574 \text{ Н·м.}$$

7.8 Конкретная процедура реализации цикла испытания

7.8.1 Последовательность проведения испытания на выбросы в случае дискретных устойчивых циклов испытаний

7.8.1.1 Прогрев двигателя для устойчивых дискретных циклов испытаний

Для целей предварительного кондиционирования двигатель прогревается в соответствии с рекомендацией изготовителя и квалифицированной инженерной оценкой. Перед началом отбора проб выбросов двигатель должен функционировать до тех пор, пока его температура (охлаждающей воды и смазочного масла) не стабилизируется (как правило, в течение не менее 10 минут) в режиме 1 (100-процентный крутящий момент и номинальная частота вращения для 8-режимного цикла испытания и номинальная постоянная частота вращения двигателя и 100-процентный крутящий момент для 5-режимного цикла испытания). Измерения в рамках данного цикла испытания начинаются сразу же с момента кондиционирования двигателя.

Осуществляется процедура, предшествующая испытанию, в соответствии с пунктом 7.3.1, включая калибровку анализатора.

7.8.1.2 Реализация циклов испытаний в дискретном режиме

- a) Испытание проводится в порядке возрастания нумерации режимов, установленной для данного цикла испытания (см. приложение А.1).
- b) Продолжительность реализации каждого режима составляет не менее 10 минут. В каждом режиме двигатель стабилизируется не менее чем на 5 минут, и в конце реализации каждого режима производится отбор проб газообразных выбросов в течение 1-3 минут. Продление периода отбора проб допускается для повышения точности отбора проб ТЧ.

Продолжительность реализации режима регистрируется и указывается в отчете.

- c) Отбор проб твердых частиц может производиться по методу, предполагающему использование одного фильтра, или по методу, предполагающему использование нескольких фильтров. Поскольку результаты применения методов могут несколько различаться, использованный метод указывается вместе с полученными результатами.

Для метода, предполагающего использование одного фильтра, коэффициенты весомости каждого режима, указанные в процедуре цикла испытания, а также реальный расход отработавших газов должны учитываться в ходе отбора проб посредством корректировки расхода потока проб и/или времени отбора проб, соответственно. Эффективный коэффициент весомости при отборе проб ТЧ должен составлять в пределах $\pm 0,003$ от коэффициента весомости в данном режиме.

Отбор проб должен проводиться в рамках каждого режима как можно позднее. Для метода, предполагающего использование одного фильтра, завершение отбора проб твердых частиц должно совпадать в пределах ± 5 секунд с завершением измерения газообразных выбросов. Время отбора проб на отдельный режим должно составлять не менее 20 с в случае метода, предполагающего использование одного фильтра, и не менее 60 с в случае метода, предполагающего использование нескольких фильтров. Для систем без обходного контура время отбора проб на отдельный режим должно составлять не менее 60 с в случае методов, предполагающих использование как одного, так и нескольких фильтров.

- d) Частота вращения и нагрузка двигателя, температура всасываемого воздуха, расход топлива и поток воздуха или отработавших газов измеряются для каждого режима за тот же интервал времени, что и при измерении концентрации газов.

Любые дополнительные данные, необходимые для расчетов, регистрируются.

- e) Если двигатель глохнет или отбор проб выбросов прекращается в любое время после начала отбора проб выбросов в дискретном режиме по методу, предполагающему использование одного фильтра, то испытание считается недействительным и повторяется с процедуры прогрева двигателя. В случае измерения ТЧ по методу, предполагающему использование нескольких фильтров (по одному фильтру для отбора проб на каждый режим эксплуатации), испытание продолжается посредством стабилизации двигателя по предыдущему режиму для поддержания температуры двигателя, и затем начинаются измерения в том режиме, в котором двигатель заглох.

- f) Осуществляются процедуры, проведение которых предусмотрено после испытания, в соответствии с пунктом 7.3.2.

7.8.1.3 Критерии подтверждения достоверности

В каждом режиме данного устойчивого цикла испытания после первоначального переходного периода измеренная скорость не должна отличаться от исходной скорости более чем на $\pm 1\%$ номинальной скорости или $\pm 3 \text{ мин}^{-1}$ в зависимости от того, какой из этих показателей выше, за исключением холостого хода, который должен соответствовать допускам, заявленным изготовителем. Измеренное значение крутящего момента не должно отличаться от исходного крутящего момента более чем на $\pm 2\%$ максимального крутящего момента при частоте вращения в ходе испытания.

7.8.2 Цикл испытаний в ступенчатом режиме

7.8.2.1 Прогревание двигателя

Перед началом реализации ступенчатых циклов испытаний в устойчивом режиме (ЦСР) двигатель прогревается и функционирует до тех пор, пока его температура (охлаждающей жидкости и смазочного масла) не стабилизируется на уровне 50-процентной частоты вращения и 50-процентного крутящего момента для цикла испытания ЦСР (на основе 8-режимного цикла испытания) и номинальной частоты вращения двигателя и значений 50-процентного крутящего момента для цикла испытания ЦСР (на основе 5-режимного цикла испытания). Сразу же после этой процедуры кондиционирования двигателя частота вращения и крутящий момент изменяются линейно с шагом 20 ± 1 с по первому режиму испытания. Через 5-10 с после завершения реализации ступенчатого режима начинаются измерения в цикле испытания.

7.8.2.2 Реализация цикла испытания в ступенчатом режиме

Циклы в ступенчатом режиме на основе 8-режимного и 5-режимного цикла испытания указаны в приложении А.1.

Двигатель функционирует в течение времени, предписанного для каждого режима. Переход от предыдущего режима к последующему осуществляется линейно с шагом $20 \text{ с} \pm 1$ с согласно допускам, предписанным в пункте 7.8.2.4 (см. приложение А.1.)

В случае циклов со ступенчатым режимом исходные значения частоты вращения и крутящего момента обеспечиваются при минимальной частоте 1 Гц, причем данная последовательность точек используется для реализации всего цикла. При переходе от одного режима к другому преобразованные значения исходной частоты вращения и крутящего момента изменяются линейно с соответствующим шагом между режимами для определения исходных точек. Приведенные значения исходного крутящего момента не подвергаются линейному изменению с соответствующим шагом между режимами и последующему преобразованию в реальные значения. Если соответствующий шаг частоты вращения и крутящего момента превышает какую-либо точку кривой крутящего момента двигателя, то данная процедура продолжается для достижения исходных значений крутящего момента и допускается запрос оператора на максимум.

На протяжении всего цикла испытания ЦСР (каждого режима, включая соответствующие шаги между режимами) измеряется концентрация каждого газообразного загрязняющего вещества и производится отбор ТЧ. Газообразные загрязняющие вещества могут измеряться в первичном или разбавленном виде и могут непрерывно регистрироваться; в случае их разбавления их пробы могут отбираться также в пробоотборный мешок. Разбавление проб твердых частиц осуществляется при помощи кондиционированного и чистого воздуха. В течение всей процедуры испытания отбирается одна проба при помощи единого пробоотборного фильтра для ТЧ.

Для расчета удельных выбросов на этапе торможения фактическая работа за цикл рассчитывается посредством интегрирования реальной мощности двигателя по полному циклу.

7.8.2.3 Последовательность проведения испытания на выбросы:

- a) Реализация ЦСР, отбор проб отработавших газов, регистрация данных и интегрирование измеренных значений начинаются одновременно.
- b) Частота вращения и крутящий момент регулируются по первому режиму в цикле испытания.
- c) Если двигатель глохнет в любой момент в ходе реализации ЦСР, то испытание считается недействительным. Проводится процедура

предварительного кондиционирования двигателя, и испытание повторяется.

- d) В конце реализации ЦСР отбор проб продолжается, за исключением отбора проб ТЧ, с задействованием всех средств, с тем чтобы у системы было достаточно времени для срабатывания. Затем отбор всех проб и регистрация всех данных, включая регистрацию фоновых проб, прекращаются. И наконец, прекращается работа любого устройства, используемого для интегрирования значений, и в зарегистрированных данных указывается окончание цикла испытания.
- e) Проводятся соответствующие процедуры после испытания согласно пункту 7.4.

7.8.2.4 Критерии подтверждения достоверности

Достоверность результатов испытаний ЦСР подтверждаются с использованием регрессионного анализа, как это указано в пунктах 7.8.3.3 и 7.8.3.5.

Приемлемые допуски ЦСР обозначены в нижеследующей таблице 7.1. Следует учитывать, что допуски ЦСР отличаются от допусков ПЦИВ, указанных в таблице 7.2.

	Частота вращения	Крутящий момент	Мощность
Стандартная погрешность оценки (SEE) по осям y и x	не более 1% номинальной частоты вращения	не более 2% максимального крутящего момента	не более 2% максимальной мощности двигателя
Наклон линии регрессии (a_1)	0,99-1,01	0,98-1,02	0,98-1,02
Коэффициент смешанной корреляции (r^2)	не менее 0,990	не менее 0,950	не менее 0,950
Отсекаемое на оси y значение линии регрессии (a_0)	$\pm 1\%$ номинальной частоты вращения	± 20 Н·м или 2% максимального крутящего момента в зависимости от того, какое значение больше	± 4 кВт или 2% максимальной мощности в зависимости от того, какое значение больше

Таблица 7.1: Допуски параметров регрессии ЦСР

При проведении испытания ЦСР без переходного цикла, когда ежесекундная информация о частоте вращения и крутящем моменте отсутствует, используются следующие критерии подтверждения достоверности.

Требования относительно допусков по частоте вращения и крутящему моменту в каждом режиме указаны в пункте 7.8.1.3. В случае 20-секундного переходного периода линейной частоты вращения и линейного крутящего момента между устойчивыми режимами испытания ЦСР (пункт 7.4.1.2) для каждой ступени применяются следующие допуски по частоте вращения и нагрузке: частота вращения сохраняет линейный характер в пределах $\pm 2\%$ номинальной частоты вращения; крутящий момент сохраняет линейный характер в диапазоне $\pm 5\%$ максимального крутящего момента при номинальной частоте вращения.

7.8.3 Переходный цикл испытаний (ПЦИВ)

Для реализации переходного цикла испытания последовательно обеспечиваются исходные значения частоты вращения и крутящего момента. Значения частоты вращения и крутящего момента регистрируются через интервалы, равные по меньшей мере 5 Гц. Поскольку исходный цикл испытания указывается по 1 Гц, значения частоты вращения и крутящего момента в данных промежутках подвергаются линейной интерполяции по исходным значениям крутящего момента, определяемым при построении цикла.

При низких значениях приведенной частоты вращения, приближающихся к частоте вращения прогретого двигателя на холостом ходу, могут срабатывать регуляторы холостого хода с низкой частотой вращения и крутящий момент двигателя может превышать исходное значение даже при минимальном запросе оператора. В таких случаях рекомендуется контролировать работу динамометра таким образом, чтобы в первую очередь обеспечивался исходный крутящий момент, а не исходная частота вращения и двигатель регулировал частоту вращения.

В условиях запуска двигателя в холодном состоянии может использоваться усилитель холостого хода для быстрого прогрева двигателя и устройств последующей обработки. В этих условиях весьма низкая приведенная частота вращения позволит уменьшить исходную частоту вращения до уровня ниже данной более высокой частоты вращения на холостом ходу, обеспечиваемой

усилителем. В этом случае рекомендуется контролировать работу динамометра таким образом, чтобы в первую очередь обеспечивался исходный крутящий момент и двигатель регулировал частоту вращения при минимальном запросе оператора.

В ходе проведения испытания на выбросы исходные значения частоты вращения и крутящего момента, а также их значения обратной связи должны регистрироваться с минимальной частотой 1 Гц, но предпочтительнее 5 Гц или даже 10 Гц. Эта более высокая частота регистрации имеет важное значение, поскольку она помогает свести к минимуму погрешности, обусловленные сдвигом во времени между исходными и измеренными значениями частоты вращения и крутящего момента.

Исходные и снимаемые значения частоты вращения и крутящего момента могут регистрироваться с меньшей частотой (до 1 Гц), если регистрируются средние значения за интервал времени между зарегистрированными значениями. Средние значения рассчитываются на основе снимаемых значений, обновляемых с частотой не менее 5 Гц. Регистрируемые значения используются с целью расчета статистических данных для соблюдения критериев достоверности цикла и общей работы.

7.8.3.1 Предварительное кондиционирование двигателя

Для обеспечения устойчивых условий проведения нижеследующего испытания на выбросы производится предварительное кондиционирование пробоотборной системы и двигателя посредством либо реализации полного цикла перед ПЦИВ, либо прогонки двигателя и систем измерения в условиях, которые аналогичны самому циклу испытания. Если до этого также проводилось испытание ПЦИВ при разогретом двигателе, то никакого дополнительного кондиционирования не требуется.

Может применяться естественный или принудительный способ охлаждения. В случае принудительного охлаждения для регулировки систем обдува двигателя охлаждающим воздухом, подачи охлажденного масла в систему смазки двигателя, отбора тепла из охлаждающей субстанции, циркулирующей в системе охлаждения двигателя, и отбора тепла из системы последующей обработки отработавших газов следует руководствоваться квалифицированной инженерной оценкой. В случае принудительного охлаждения системы последующей обработки охлаждающий воздух направляется на систему

последующей обработки только после того, как она остыла до температуры ниже ее каталитической активации. Не допускается применения любой процедуры охлаждения, приводящей к непрезентативным выбросам.

Должны выполняться процедуры, предшествующие испытанию, в соответствии с пунктом 7.3.1, включая калибровку анализатора.

7.8.3.2 Реализация переходного цикла испытания ПЦИВ

Испытание должно начинаться следующим образом:

Последовательность испытания начинается непосредственно после запуска двигателя в охлажденном состоянии при испытании ПЦИВ на непрогретом двигателе либо после его стабилизации в прогретом состоянии в случае испытания ПЦИВ с запуском прогретого двигателя. Должны быть выполнены соответствующие инструкции (приложение А.1).

Регистрация данных, отбор проб отработавших газов и интегрирование измеренных значений начинаются одновременно с запуском двигателя. Цикл испытания начинается с запуска двигателя и реализуется в соответствии с графиком, приведенным в приложении А.1.

В конце цикла отбор проб продолжается с задействованием всех средств, с тем чтобы у системы было достаточно времени для срабатывания. Затем отбор всех проб и регистрации всех данных, включая регистрацию фоновых проб, прекращаются. И наконец, прекращается работа любого устройства, используемого для интегрирования значений, и в зарегистрированных данных указывается окончание цикла испытания.

Должны быть выполнены процедуры после испытания в соответствии с пунктом 7.3.2.

7.8.3.3 Критерии подтверждения достоверности переходного цикла испытания

Для проверки достоверности результатов испытания по исходным и считываемым значениям частоты вращения, крутящего момента, мощности и общей работы применяются критерии достоверности цикла, указанные в настоящем пункте.

7.8.3.4 Расчет работы за цикл

До расчета работы за цикл должны быть исключены любые значения частоты вращения и крутящего момента, зарегистрированные при запуске двигателя. Точки с негативными значениями крутящего момента должны рассматриваться в качестве нулевой работы. Фактическая работа за цикл W_{act} (г/кВт·ч) рассчитывается на основе считываемых значений частоты вращения и крутящего момента двигателя. Исходная работа за цикл W_{ref} (г/кВт·ч) рассчитывается на основе исходных значений частоты вращения и крутящего момента двигателя. Фактическая работа за цикл W_{act} используется для сопоставления с исходной работой за цикл W_{ref} и для расчета удельных выбросов на этапе торможения (см. пункт 7.2). W_{act} должна составлять 85-105% от W_{ref} .

7.8.3.5 Статистические данные для подтверждения достоверности (см. приложение А.2)

Линейная регрессия реальных значений по исходным значениям должна быть произведена для частоты вращения, крутящего момента и мощности.

Для сведения к минимуму погрешности, обусловленной сдвигом во времени между исходными и считываемыми значениями цикла, вся последовательность сигналов, отражающая частоту вращения и крутящий момент двигателя, может быть сдвинута во времени вперед или назад по отношению к последовательности исходных значений частоты вращения и крутящего момента. Если считываемые сигналы сдвинуты, то на ту же величину и в ту же сторону должны быть сдвинуты значения как частоты вращения, так и крутящего момента.

Должен быть применен метод наименьших квадратов, ориентированный на следующее уравнение, определяющее статистически наиболее вероятную зависимость:

$$y = a_1x + a_0 \quad (7-6),$$

где:

y – считываемое значение частоты вращения (мин^{-1}), крутящего момента (Н·м) или мощности (кВт);

a_1 – наклон линии регрессии;

x – исходное значение частоты вращения (мин^{-1}), крутящего момента (Н·м) или мощности (кВт);
 a_0 – отсекаемое на оси y значение линии регрессии.

Стандартная погрешность оценки (SEE) по y и x и коэффициент смешанной корреляции (r^2) рассчитываются для каждой линии регрессии (приложение А.2).

Этот анализ рекомендуется выполнять с частотой 1 Гц. Для того чтобы испытание было признано достоверным, должно быть обеспечено соблюдение критериев, указанных в таблице 7.2 настоящего пункта.

	Частота вращения	Крутящий момент	Мощность
Стандартная погрешность оценки (SEE) по осям y и x	не более 5,0% максимальной частоты вращения при испытании	не более 10,0% максимального крутящего момента по карте мощности	не более 10,0% максимальной мощности по карте мощности
Наклон линии регрессии (a_1)	0,95-1,03	0,83-1,03	0,89-1,03
Коэффициент смешанной корреляции (r^2)	не менее 0,970	не менее 0,850	не менее 0,910
Отсекаемое на оси y значение линии регрессии (a_0)	не более 10% холостого хода	± 20 Н·м или $\pm 2\%$ максимального крутящего момента в зависимости от того, какое значение больше	± 4 кВт или $\pm 2\%$ максимальной мощности в зависимости от того, какое значение больше

Таблица 7.2: Допуски параметров регрессии

Только для целей регрессионного анализа допускается исключение точек в случаях, указанных в таблице 7.3 настоящего пункта, до проведения регрессионных расчетов. Однако для расчета работы и выбросов за цикл эти точки исключать нельзя. Точка холостого хода определяется в качестве точки, в которой приведенный исходный крутящий момент составляет 0%, а приведенная исходная частота вращения – 0%. Метод исключения точек может применяться ко всему циклу либо к любой его части; точки, в отношении которых применяется метод исключения, должны указываться.

Действие	Условия (n - частота вращения двигателя, T - крутящий момент)	Точки, которые могут исключаться
Минимальный запрос оператора (точка холостого хода)	$n_{ref} = 0\%$ и $T_{ref} = 0\%$ и $T_{act} > (T_{ref} - 0,02 T_{maxmappedtorque})$ и $T_{act} < (T_{ref} + 0,02 T_{maxmappedtorque})$	частота вращения и мощность
Минимальный запрос оператора	$n_{act} \leq 1,02 n_{ref}$ и $T_{act} > T_{ref}$ или $n_{act} > n_{ref}$ и $T_{act} \leq T_{ref}$ или $n_{act} > 1,02 n_{ref}$ и $T_{ref} < T_{act} \leq (T_{ref} + 0,02 T_{maxmappedtorque})$	мощность и либо крутящий момент, либо частота вращения
Максимальный запрос оператора	$n_{act} < n_{ref}$ и $T_{act} \geq T_{ref}$ или $n_{act} \geq 0,98 n_{ref}$ и $T_{act} < T_{ref}$ или $n_{act} < 0,98 n_{ref}$ и $T_{ref} > T_{act} \geq (T_{ref} - 0,02 T_{maxmappedtorque})$	мощность и либо крутящий момент, либо частота вращения

Таблица 7.3: Точки, которые могут исключаться из регрессионного анализа

8. ПРОЦЕДУРЫ ИЗМЕРЕНИЯ

8.1 Калибровка и проверка технических характеристик

8.1.1 Введение

В настоящем пункте приводится описание требующихся калибровок и проверок систем измерения. Конкретные технические требования к индивидуальному оборудованию приведены в пункте 9.4.

Калибровки или проверки обычно проводятся в рамках всей цепи измерений.

Если в отношении какого-либо элемента системы измерений не указана соответствующая калибровка или проверка, то калибровка этого элемента системы и проверка его функционирования производятся с частотой,

соответствующей любым рекомендациям изготовителя системы измерений и согласно квалифицированной инженерной оценке.

Для обеспечения соответствия допускам, указанным применительно к калибровкам и проверкам, используются установленные международно признанные стандарты.

8.1.2 Краткое изложение требований к калибровке и проверке

В таблице 8.1 содержится краткое описание требований к калибровке и проверке и указано, когда они должны проводиться.

Тип калибровки или проверки	Минимальная частота ^{a)}
8.1.3: точность, воспроизводимость и шум	<p>Точность: не требуется, но рекомендуется для первоначальной установки.</p> <p>Воспроизводимость: не требуется, но рекомендуется для первоначальной установки.</p> <p>Шум: не требуется, но рекомендуется для первоначальной установки.</p>
8.1.4: линейность	<p>Частота вращения: при первоначальной установке, в пределах 370 дней до испытаний и после капитального ремонта.</p> <p>Крутящий момент: при первоначальной установке, в пределах 370 дней до испытаний и после капитального ремонта.</p> <p>Расход чистого газа и разбавленного отработавшего газа: при первоначальной установке, в пределах 370 дней до испытаний и после капитального ремонта, если поток не проверяется при помощи пропана или углеродного либо кислородного баланса.</p> <p>Поток первичных отработавших газов: при первоначальной установке, в пределах 185 дней до испытаний и после капитального ремонта, если поток не проверяется при помощи пропана или углеродного либо кислородного баланса.</p> <p>Газоанализаторы: при первоначальной установке, в пределах 35 дней до испытаний и после капитального ремонта.</p> <p>Весы для ТЧ: при первоначальной установке, в пределах 370 дней до испытаний и после капитального ремонта.</p>

Тип калибровки или проверки	Минимальная частота ^{a)}
	Отдельно давление и температура: при первоначальной установке, в пределах 370 дней до испытания и после капитального ремонта.
8.1.5: проверка чувствительности непрерывно функционирующей системы газоанализаторов и ее способности обновлять/регистрировать данные: для газоанализаторов, функционирование которых не подвергается непрерывной корректировке по другим газам	При первоначальной установке или после модификации, оказывающей воздействие на чувствительность.
8.1.6: проверка чувствительности непрерывно функционирующей системы газоанализаторов и ее способности обновлять/регистрировать данные: для газоанализаторов, функционирование которых не подвергается непрерывной корректировке по другим газам	При первоначальной установке или после модификации, оказывающей воздействие на чувствительность.
8.1.7.1: крутящий момент	При первоначальной установке и после капитального ремонта.
8.1.7.2: давление, температура, точка росы	При первоначальной установке и после капитального ремонта.
8.1.8.1: расход топлива	При первоначальной установке и после капитального ремонта.
8.1.8.2: расход всасываемого воздуха	При первоначальной установке и после капитального ремонта.
8.1.8.3: расход отработавших газов	При первоначальной установке и после капитального ремонта.
8.1.8.4: расход разбавленных отработавших газов (CVS и PFD)	При первоначальной установке и после капитального ремонта.
8.1.8.5: проверка CVS/PFD и устройства для отбора проб из партии ^{b)}	При первоначальной установке, в пределах 35 дней до испытаний и после капитального ремонта. (Пропановая проверка)
8.1.8.8: просачивание вакуумного сегмента	Перед каждым лабораторным испытанием в соответствии с пунктом 7.1.
8.1.9.1: интерференция H ₂ O в NDIR для CO ₂	При первоначальной установке и после капитального ремонта.

Тип калибровки или проверки	Минимальная частота ^{a)}
8.1.9.2: интерференция CO ₂ и H ₂ O в NDIR для CO 8.1.10.1: калибровка FID, оптимизация FID/THC и проверка FID/THC	При первоначальной установке и после капитального ремонта. Калибровка, оптимизация и определение чувствительности к CH ₄ : при первоначальной установке и после капитального ремонта. Проверка чувствительности к CH ₄ : при первоначальной установке, в пределах 185 дней до испытаний и после капитального ремонта.
8.1.10.2: интерференция O ₂ в FID, используемых для измерения первичных отработавших газов 8.1.10.3: отделитель проникающих неметановых фракций	Для всех анализаторов FID: при первоначальной установке и после капитального ремонта. Для анализаторов FID/THC: при первоначальной установке, после капитального ремонта и после оптимизации FID в соответствии с пунктом 8.1.10.1. При первоначальной установке, в пределах 185 дней перед испытаниями и после капитального ремонта.
8.1.11.1: сбой CLD по CO ₂ и H ₂ O	При первоначальной установке и после капитального ремонта.
8.1.11.3: интерференция HC и H ₂ O в NDUV 8.1.11.4: проникновение NO ₂ в охлаждающую ванну (охладитель)	При первоначальной установке и после капитального ремонта. При первоначальной установке и после капитального ремонта.
8.1.11.5: преобразование NO ₂ в NO при помощи конвертера	При первоначальной установке, в пределах 35 дней перед испытаниями и после капитального ремонта.
8.1.12.1: весы для ТЧ и взвешивание ТЧ	Независимая проверка: при первоначальной установке, в пределах 370 дней перед испытаниями и после капитального ремонта. Проверки нулевого, поверочного газа и исходной пробы: в пределах 12 часов после взвешивания и после капитального ремонта.
a) b)	Калибровки и проверки проводятся чаще в соответствии с инструкциями изготовителя системы измерений и квалифицированной инженерной оценкой. Проверка CVS не требуется в случае систем, согласованных в пределах ± 2% на основе химического баланса углерода или кислорода во всасываемом воздухе, топливе и разбавленных отработавших газах.

Таблица 8.1 - Краткое изложение требований к калибровке и проверке

8.1.3 Проверка на точность, воспроизводимость и шум

Основой для определения точности и воспроизводимости для конкретного прибора, а также шума, издаваемого при его функционировании, служат рабочие характеристики, указанные в таблице 9.3.

Проводить проверку на точность и воспроизводимость нового прибора или на издаваемый при его функционировании шум не требуется, однако, возможно, было бы полезно рассмотреть вопрос об использовании таких проверок для определения технических требований к новому прибору, контроля его рабочих характеристик после доставки или для выявления и устранения неисправностей в уже эксплуатируемом приборе.

8.1.4 Проверка на линейность

8.1.4.1 Область применения и частота

Проверка на линейность производится на каждой системе измерения, упомянутой в таблице 8.2, по меньшей мере с той частотой, которая указана в таблице, в соответствии с рекомендациями изготовителя системы измерения и квалифицированной инженерной оценкой. Цель проверки на линейность состоит в определении того, пропорционально ли система измерения реагирует на весь диапазон измерений, представляющих интерес. Проверка на линейность заключается во введении в систему измерения набора из не менее 10 исходных значений, если не указано иное. Система измерения квантифицирует каждое исходное значение. Измеренные значения в совокупности сопоставляются с исходными значениями с использованием линейной регрессии методом наименьших квадратов и критериев линейности, указанных в таблице 8.2 настоящего пункта.

8.1.4.2 Требования к рабочим характеристикам

Если система измерения не соответствует применимым критериям линейности, указанным в таблице 8.2, то данный недостаток можно исправить посредством повторной калибровки, осмотра и ремонта или замены соответствующих элементов в случае необходимости. После исправления этого недостатка проверка на линейность повторяется для обеспечения соответствия системы измерения критериям линейности.

8.1.4.3 Процедура

Должен использоваться следующий протокол проверки на линейность:

- a) Система измерения функционирует при указанных для нее конкретных значениях температуры, давления и расхода.
- b) Прибор устанавливается на нуль, как и перед испытанием на выбросы, посредством введения нулевого сигнала. В случае газоанализаторов должен использоваться нулевой газ, соответствующий техническим требованиям, приведенным в пункте 9.5.1, который должен подаваться непосредственно на вход анализатора.
- c) Прибор тарируется, как и перед испытанием на выбросы, путем подачи поверочного сигнала. В случае газоанализаторов используется поверочный газ, соответствующий техническим требованиям, указанным в пункте 9.5.1, который подается непосредственно на вход анализатора.
- d) После тарирования прибора установка на нуль проверяется с помощью того же сигнала, как и в случае подпункта b) настоящего пункта. На основе нулевого значения используется квалифицированная инженерная оценка для принятия решения о том, следует ли повторно устанавливать на нуль или повторно тарировать прибор до перехода к следующему этапу.
- e) В случае всех измеряемых количеств должны использоваться рекомендации изготовителя и квалифицированная инженерная оценка для отбора исходных значений (y_{refi}), охватывающих весь диапазон данных, которые предполагается получить в ходе испытаний на выбросы, что позволяет не проводить экстраполяцию за пределы этих значений. В качестве одного из исходных значений при проверке на линейность отбирается эталонный нулевой сигнал. Для проверки на линейность отдельно давления и температуры отбирается по меньшей мере три исходных значения. В случае всех других проверок на линейность отбирается по меньшей мере 10 исходных значений.
- f) Для определения порядка введения набора исходных значений используются рекомендации изготовителя прибора и квалифицированная инженерная оценка.

- g) Исходные количества группируются и вводятся в соответствии с пунктом 8.1.4.4. В случае газоанализаторов используются концентрации газа, о которых известно, что они соответствуют техническим требованиям, указанным в пункте 9.5.1, причем газ в таких концентрациях подается непосредственно на вход анализатора.
- h) При измерении исходного значения может быть отведено соответствующее время для стабилизации прибора.
- i) При минимальной частоте регистрации, указанной в таблице 9.2, исходное значение измеряется в течение 30 с и регистрируется среднее арифметическое зарегистрированных значений (\bar{y}_i).
- j) Этапы, перечисленные в подпунктах f) - h) настоящего пункта, повторяются до тех пор, пока не будут измерены все исходные значения.
- k) Для расчета параметров с линейной регрессией методом наименьших квадратов используются средние арифметические (\bar{y}_i) и исходные (y_{refi}) значения, а также статистические значения для сопоставления с минимальными рабочими характеристиками, указанными в таблице 8.2. Используются расчеты, описанные в приложении A.2.2.

8.1.4.4 Эталонные сигналы

В настоящем пункте описаны рекомендуемые методы получения исходных значений для протокола проверки на линейность, приведенного в пункте 8.1.4.3. Используются те исходные значения, которые имитируют реальные значения, либо же вводятся реальные значения, которые измеряются при помощи системы измерения исходных значений. В последнем случае исходное значение - это то значение, которое считывается с системы измерения исходных значений. Исходные значения и системы измерения исходных значений должны соответствовать международным стандартам.

В случае систем измерения температуры с такими датчиками, как термоэлементы, RTD и термистры, проверка на линейность может производиться посредством снятия датчика с системы и использования вместо него имитационного устройства. При необходимости должно использоваться имитационное устройство с независимой калибровкой и с компенсацией

теплопоглощающим спаем. Погрешность имитационного устройства, соответствующего международным стандартам, по температуре должна составлять менее 0,5% от максимальной температуры функционирования (T_{\max}). Если используется этот вариант, то необходимо применять те датчики, точность которых, по заявлению поставщика, превышает 0,5% от T_{\max} с учетом их стандартной кривой калибровки.

8.1.4.5 Системы измерения, требующие проведения проверок на линейность

В таблице 8.2 указаны системы измерения, требующие проведения проверок на линейность. В связи с этой таблицей применяются нижеследующие положения.

- a) Проверка на линейность проводится чаще, если изготовитель прибора рекомендует проводить ее или если имеется квалифицированная инженерная оценка.
- b) Обозначение "min" ("мин.") относится к минимальному исходному значению, используемому в ходе проверки на линейность.

Следует учитывать, что в зависимости от сигнала это значение может быть нулевым или отрицательным.

- c) Обозначение "max" ("макс.") относится обычно к максимальному исходному значению, используемому в ходе проверки на линейность. Например, в случае газовых смесителей x_{\max} - это несмешанная, неразбавленная концентрация поверочного газа. Обозначение "max" ("макс.") указывает другое значение в следующих особых случаях:
 - i) при проверке на линейность весов для ТЧ m_{\max} указывает на обычную массу фильтра для ТЧ;
 - ii) при проверке на линейность крутящего момента T_{\max} указывает на обозначенное изготовителем пиковое значение крутящего момента испытываемого двигателя с наиболее высоким крутящим моментом.
- d) В указанные диапазоны включают крайние значения. Например, указанный диапазон 0,98-1,02 для наклона a_1 означает $0,98 \leq a_1 \leq 1,02$.

- e) Эти проверки на линейность не требуются в случае систем, проходящих проверку на расход потока разбавленных отработавших газов, описанную в пункте 8.1.8.5 в связи с пропановой проверкой, или систем, согласованных в пределах ± 2 по химическому балансу углерода или кислорода во всасываемом воздухе, топливе и отработавших газах.
- f) соответствие критериям a_1 по этим количествам должно обеспечиваться только в том случае, если требуется абсолютное значение этого количества в отличие от сигнала, который лишь линейно пропорционален реальному значению.
- g) Отдельные значения температуры охватывают температуру двигателя и условия внешней среды, используемые для установления или проверки состояния двигателя; температуру, используемую для установления или проверки критических условий в испытываемой системе; и температуру, используемую при расчете выбросов:
 - i) Требуются проверки на линейность следующих значений температуры: всасываемый воздух; основания (основание) систем(ы) последующей обработки (для двигателей, испытываемых совместно с устройствами последующей обработки в циклах, соответствующих критериям запуска в холодном состоянии); разбавляющий воздух для отбора проб ТЧ (системы CVS, двойного разбавления и частичного разбавления потока); проба ТЧ; и проба охладителя (для систем отбора проб газообразных веществ, в которых используются охладители для подсушивания проб).
 - ii) Проверки на линейность следующих значений температуры требуются только в том случае, если они указаны изготовителем двигателя: топливоподвод; выходное воздушное отверстие охладителя наддувочного воздуха в испытательной камере (для двигателей, испытываемых в испытательной камере с теплообменником, имитирующим охладитель наддувочного воздуха в транспортном средстве/механизме); входное воздушное отверстие охладителя наддувочного воздуха в испытательной камере (для двигателей, испытываемых в испытательной камере с теплообменником, имитирующим охладитель наддувочного воздуха в транспортном средстве/механизме); и масло в маслосборнике/

маслоприемнике; охлаждающая жидкость до поступления в термостат (для двигателей с жидкостным охлаждением).

- h) Отдельные значения давления охватывают давление в двигателе и условия внешней среды, используемые для установления или проверки состояния двигателя; давление, используемое для установления или проверки критических условий в испытываемой системе; и давление, используемое при расчете выбросов:
- i) требуются проверки на линейность следующих значений давления: ограничение впуска воздуха; противодействие отработавших газов; барометр; избыточное давление на входе при CVS (если измерения проводятся при CVS); проба охладителя (для систем отбора проб газообразных веществ, в которых используются охладители для подсушивания проб).
 - ii) проверки на линейность следующих значений давления требуются только в том случае, если они указаны изготовителем двигателя: падение давления в охладителе наддувочного воздуха и в соединительных патрубках в испытательной камере (для двигателей с турбонаддувом, испытываемых в испытательной камере с теплообменником, имитирующим охладитель наддувочного воздуха в транспортном средстве/механизме); топливоподвод и место выпуска топлива.

Система измерения	Количество	Минимальная частота проверки	Критерии линейности			
			$ x_{\min} \cdot (a_1 - 1) + a_0 $	A	SEE	r2
Частота вращения двигателя	n	В пределах 370 дней до испытаний	$\leq 0,05\% n_{\max}$	0,98-1,02	$\leq 2\% n_{\max}$	$\geq 0,990$
Крутящий момент двигателя	T	В пределах 370 дней до испытаний	$\leq 1\% T_{\max}$	0,98-1,02	$\leq 2\% T_{\max}$	$\geq 0,990$
Расход топлива	q_m	В пределах 370 дней до испытаний	$\leq 1\% q_{m, \max}$	0,98-1,02	$\leq 2\% q_{m, \max}$	$\geq 0,990$

Система измерения	Количество	Минимальная частота проверки	Критерии линейности			
			$ x_{\min} \cdot (a_1 - 1) + a_0 $	A	SEE	r2
Расход потока всасываемого воздуха	q_v	В пределах 370 дней до испытаний	$\leq 1\% q_{v, \max}$	0,98-1,02	$\leq 2\% q_{v, \max}$	$\geq 0,990$
Расход потока разбавляющего воздуха	q_v	В пределах 370 дней до испытаний	$\leq 1\% q_{v, \max}$	0,98-1,02	$\leq 2\% q_{v, \max}$	$\geq 0,990$
Расход потока разбавленных отработавших газов	q_v	В пределах 370 дней до испытаний	$\leq 1\% q_{v, \max}$	0,98-1,02	$\leq 2\% q_{v, \max}$	$\geq 0,990$
Расход потока первичных отработавших газов	q_v	В пределах 185 дней до испытаний	$\leq 1\% q_{v, \max}$	0,98-1,02	$\leq 2\% q_{v, \max}$	$\geq 0,990$
Расход потока проб при отборе из партии	q_v	В пределах 370 дней до испытаний	$\leq 1\% q_{v, \max}$	0,98-1,02	$\leq 2\% q_{v, \max}$	$\geq 0,990$
Газовые смесители	x/x_{span}	В пределах 370 дней до испытаний	$\leq 0,5\% x_{\max}$	0,98-1,02	$\leq 2\% x_{\max}$	$\geq 0,990$
Газоанализаторы	x	В пределах 35 дней до испытаний	$\leq 0,5\% x_{\max}$	0,99-1,01	$\leq 1\% x_{\max}$	$\geq 0,998$
Весы для ТЧ	m	В пределах 370 дней до испытаний	$\leq 1\% m_{\max}$	0,99-1,01	$\leq 1\% m_{\max}$	$\geq 0,998$
Отдельные значения давления	p	В пределах 370 дней до испытаний	$\leq 1\% p_{\max}$	0,99-1,01	$\leq 1\% p_{\max}$	$\geq 0,998$
Преобразование отдельных температурных сигналов из аналоговых в цифровые	T	В пределах 370 дней до испытаний	$\leq 1\% T_{\max}$	0,99-1,01	$\leq 1\% T_{\max}$	$\geq 0,998$

Таблица 8.2 – Системы измерения, требующие проведения проверок на линейность

8.1.5 Проверка чувствительности непрерывно функционирующей системы газоанализаторов и ее способности обновлять/регистривать данные

В настоящем разделе описана общая процедура проверки чувствительности непрерывно функционирующей системы газоанализаторов и ее способности обновлять регистрируемые данные. Процедуры проверки анализаторов компенсационного типа изложены в пункте 8.1.6.

8.1.5.1 Область применения и частота

Данная проверка производится после установки или замены газоанализатора, используемого для непрерывного отбора проб. Эта проверка производится также в том случае, если система подвергается повторной конфигурации таким образом, что изменяется ее чувствительность. Эта проверка необходима в случае непрерывно функционирующих газоанализаторов, используемых для испытания в переходном или ступенчатом режиме, и не требуется в случае систем газоанализаторов, используемых для отбора проб из партии, или непрерывно функционирующих систем газоанализаторов, предназначенных для испытания только в дискретном режиме.

8.1.5.2 Принципы измерения

Это испытание проводится для того, чтобы убедиться в том, что частота обновления и регистрации соответствует общей чувствительности системы к стремительному изменению концентраций в пробоотборнике. Системы газоанализаторов должны быть оптимизированы таким образом, чтобы их общая чувствительность к стремительному изменению концентрации обновлялась и регистрировалась с надлежащей частотой во избежание потери информации. В ходе этого испытания проверяется также степень соответствия непрерывно функционирующих систем газоанализаторов минимальному времени срабатывания.

Настройка системы на оценку времени срабатывания должна быть точно такой же, как и в случае измерений в ходе испытания (т.е. давление, расход потока, регулировка фильтров на анализаторах и все другие элементы, влияющие на время срабатывания). Время срабатывания определяется с помощью газа, который подводится непосредственно к входному отверстию пробоотборника. Устройства для газовой подводки должны соответствовать техническому требованию о подводке газа менее чем за 0,1 с. Газы, используемые для целей

испытания, должны обеспечивать изменение концентрации на уровне не менее 60% от полной шкалы измерений (FS).

Регистрируется степень концентрации каждого отдельного газообразного компонента.

8.1.5.3 Требования к системе

- a) Время срабатывания системы должно составлять ≤ 10 с, включая время восстановления $\leq 2,5$ с либо время восстановления и падения по ≤ 5 с в каждом случае, для всех измеряемых компонентов (CO , NO_x , CO_2 и HC) и во всех используемых диапазонах. При использовании NMC для измерения NMHC время срабатывания системы может превышать 10 с.

Все данные (концентрация, топливо и расход воздуха) должны сдвигаться в соответствии с измеренным временем срабатывания до проведения расчетов выбросов, указанных в приложениях А.7-А.8.

- b) Считается, что у системы приемлемый уровень обновления и регистрации с учетом ее общей чувствительности, если она соответствует одному из следующих критериев:
- i) Среднее время восстановления и частота регистрации системой обновленных концентраций должны равняться по меньшей мере 5. В любом случае среднее время восстановления не должно превышать 10 с.
 - ii) Частота регистрации системой концентраций должна составлять не менее 2 Гц (см. также таблицу 9.2).

8.1.5.4 Процедура

Для проверки чувствительности каждой непрерывно функционирующей системы газоанализаторов используется следующая процедура:

- a) Должны соблюдаться инструкции изготовителя системы анализаторов относительно ее запуска и эксплуатации приборов. Система измерения при необходимости регулируется для оптимизации ее функционирования. Проверка производится на анализаторе, функционирующем таким же образом, как и в случае испытаний на выбросы. Если система отбора

проб одного анализатора используется также на других анализаторах и если газовый поток, поступающий в другие анализаторы, влияет на время срабатывания системы, то при проведении этого проверочного испытания должны быть включены и должны функционировать другие анализаторы. Проверочному испытанию могут подвергаться несколько анализаторов, в которых одновременно используется одна и та же система отбора проб. Если в ходе испытания на выбросы используются аналоговые или цифровые фильтры, функционирующие в режиме реального времени, то эти фильтры должны эксплуатироваться таким же образом в ходе этой проверки.

- b) В случае оборудования, используемого для подтверждения времени срабатывания системы, рекомендуется применять газопередающие линии минимальной длины, обеспечивающие все соединения, причем источник нулевого воздуха должен быть подсоединен к одному входному отверстию быстродействующего трехходового клапана (2 входных отверстия, 1 выходное отверстие) для поддержания контроля за потоком нулевого и смешанного поверочного газов, поступающих во входное отверстие пробника системы либо в T-образный выходной патрубок пробника. Расход газа обычно превышает расход потока проб в пробнике, и его избыток отводится от входного отверстия пробника. Если расход потока газа ниже, чем расход потока проб в пробнике, то концентрации газа корректируются с учетом разбавления наружным воздухом, поступающим в пробник. Могут использоваться бинарные или многокомпонентные поверочные газы. Для смешивания поверочных газов может использоваться газосмеситель. Газосмеситель рекомендуется использовать при смешивании поверочных газов, разбавленных в N_2 , с поверочными газами, разбавленными с воздухом.

При использовании газового смесителя поверочный газ $NO-CO-CO_2-C_3H_8-CH_4$ (баланс N_2) смешивается в равных долях с поверочным газом NO_2 с добавлением очищенного синтетического воздуха. Вместо смешанного поверочного газа $NO-CO-CO_2-C_3H_8-CH_4$ (баланс N_2) могут также использоваться, когда это применимо, стандартные бинарные поверочные газы; в этом случае каждый анализатор отдельно испытывается на чувствительность. Выходное отверстие газосмесителя должно быть подсоединено к другому входному отверстию трехходового клапана. Выходное отверстие этого клапана подсоединяется к

избыточному потоку в пробнике системы газоанализаторов или к трубным соединениям пробника и переходной трубы избыточного потока со всеми проверяемыми анализаторами. Используемая настройка не должна допускать пульсации давления из-за прекращения прохождения потока через газосмеситель. Никакие из составных элементов газа не учитываются, если они не имеют отношения к данной проверке анализаторов. С другой стороны, допускается использование газовых баллонов с однокомпонентными газами и отдельное измерение времени срабатывания.

- с) Сбор данных производится следующим образом:
- i) Клапан переводится в положение, соответствующее началу расхода нулевого газа.
 - ii) Допускается стабилизация с учетом задержек с прокачкой и наиболее продолжительного времени полного срабатывания анализатора.
 - iii) Регистрация данных начинается с частотой, используемой в ходе испытания на выбросы. Каждое зарегистрированное значение должно представлять собой единую в своем роде обновленную концентрацию, измеренную анализатором; зарегистрированные значения нельзя изменять посредством интерполяции или фильтрации.
 - iv) Клапан переводится в положение, допускающее попадание смешанных поверочных газов в анализатор. Необходимое для этого время регистрируется в качестве значения t_0 .
 - v) Делаются поправки на задержки с прокачкой и наиболее продолжительное время полного срабатывания анализатора.
 - vi) Поток направляется таким образом, чтобы нулевой газ попадал в анализатор. Необходимое для этого время регистрируется в качестве значения t_{100} .
 - vii) Делаются поправки на задержки с прокачкой и наиболее продолжительное время полного срабатывания анализатора.

viii) Для регистрации семи полных циклов, начиная с поступления нулевого газа в анализаторы, повторяются этапы, указанные в подпунктах с) iv)-vii) настоящего пункта.

ix) Регистрация прекращается.

8.1.5.5 Оценка рабочих характеристик

С целью расчета среднего времени восстановления (T_{10-90}) для каждого анализатора используются данные, указанные в подпункте 8.1.5.4 с) настоящего раздела.

- a) Если требуется доказать соответствие положениям подпункта 8.1.5.3 b) i) настоящего раздела, то применяется нижеследующая процедура. Время восстановления (в секундах) умножается на соответствующие зарегистрированные значения частоты в герцах (1/с). В каждом случае это значение должно составлять не менее 5. Если это значение меньше 5, то частота регистрации повышается либо расход корректируется или конструкция системы отбора проб изменяется для увеличения времени восстановления в соответствии с необходимостью. Кроме того, для увеличения времени восстановления могут надлежащим образом конфигурироваться цифровые фильтры.
- b) Если требуется доказать соответствие подпункту 8.1.5.3 b) ii) настоящего раздела, то достаточно доказать соответствие требованиям подпункта 8.1.5.3 b) ii).

8.1.6 Проверка времени срабатывания для анализаторов компенсационного типа

8.1.6.1 Область применения и частота

Данная проверка производится для определения чувствительности непрерывно функционирующего газоанализатора, когда чувствительность одного анализатора компенсируется чувствительностью другого при выявлении количества газообразных выбросов. Для целей этой проверки водяной пар рассматривается в качестве газообразного компонента. Эта проверка требуется в случае постоянно функционирующих газоанализаторов, используемых для целей испытаний в переходном или ступенчатом режиме. В ней нет необходимости в случае газоанализаторов, предназначенных для отбора проб

из партии, или непрерывно функционирующих газоанализаторов, которые используются только для целей испытания в дискретном режиме. Эта проверка не проводится для корректировки по водной составляющей, удаленной из пробы в ходе последующей обработки, и не проводится для выявления NMHC в THC и CH₄, упомянутого в приложениях А.7 и А.8, касающихся расчета выбросов. Данная проверка проводится после первоначальной установки (т.е. введения в эксплуатацию испытательной камеры). После проведения капитального ремонта положения пункта 8.1.5 могут использоваться для анализа единообразности срабатывания при условии, что любые замененные элементы в тот или иной момент прошли проверку на единообразное срабатывание во влажной среде.

8.1.6.2 Принципы измерения

Данная процедура позволяет выявить степень соответствия времени срабатывания и единообразности срабатывания приборов, используемых для непрерывных комбинированных измерений газовых потоков. Для этого необходимо задействовать все алгоритмы корректировки и все поправки на влажность.

8.1.6.3 Требования к системе

Требование относительно общего времени срабатывания и времени восстановления, изложенные в подпункте 8.1.5.3 а), применяются также к анализаторам компенсационного типа. Кроме того, если частота регистрации отличается от частоты обновления непрерывного комбинированного/компенсационного сигнала, то для проверки, предусмотренной в подпункте 8.1.5.3 b) i), используется меньшая из этих двух частот.

8.1.6.4 Процедура

Должны использоваться все процедуры, указанные в подпунктах 8.1.5.4 а)-с). Кроме того, должно изменяться также время срабатывания и восстановления для водяного пара, если используется алгоритм корректировки на основе измеренных значений водяного пара. В этом случае по меньшей мере один из калибровочных газов (но не NO₂) должен увлажняться нижеследующим образом.

Если для вывода воды из отбираемого в качестве пробы газа в системе не используется сушилка для проб, то поверочный газ увлажняется посредством прокачки газовой смеси через герметизированный сосуд, в котором газ увлажняется до высшей точки росы пробы, которая определяется на основе оценки, производящейся при отборе проб выбросов посредством прогонки через дистиллированную воду. Если в ходе испытания в системе используется сушилка для проб, прошедшая соответствующую проверку, то через выход из сушилки для проб может быть пропущена смесь увлажненного газа посредством прокачки его через дистиллированную воду в герметизированном сосуде при $(25 \pm 10 \text{ }^\circ\text{C})$ либо температуре, превышающей точку росы. Во всех случаях на выходе из сосуда температура увлажненного газа должна быть по крайней мере на $5 \text{ }^\circ\text{C}$ выше местной точки росы в системе. Следует отметить, что можно не учитывать никакие из составных элементов газа, если они не имеют отношения к данной проверке анализаторов. Если любой из составных элементов газа восприимчив к компенсации по водному параметру, то проверка чувствительности этих анализаторов может проводиться без увлажнения.

8.1.7 Измерение параметров двигателя и внешних условий

Изготовитель двигателя применяет внутренние процедуры контроля качества, соответствующие признанным национальным или международным стандартам. В противном случае применяются нижеследующие процедуры.

8.1.7.1 Калибровка крутящего момента

8.1.7.1.1 Область применения и частота

Все системы измерения крутящего момента, включая измерительные датчики и преобразователи крутящего момента, установленные на динамометре, калибруются при первоначальной установке и после капитального ремонта с использованием, среди прочего, значений исходной силы или длины рычага в сочетании с сухим весом. Для повторения калибровки используется квалифицированная инженерная оценка. Для линеаризации полученных результатов необходимо следовать инструкциям изготовителя преобразователя крутящего момента. Допускается использование и других методов калибровки.

8.1.7.1.2 Калибровка с постоянной нагрузкой

Данный метод предусматривает применение известной силы посредством подвешивания груза известного веса на известном расстоянии на плече рычага. Необходимо убедиться в том, что плечо рычага с грузом расположено перпендикулярно вектору силы тяжести (т.е. горизонтали) и перпендикулярно оси вращения динамометра. Для каждого применимого диапазона измерения крутящего момента используется не менее шести комбинаций калибровки веса, причем весовые значения в этом диапазоне должны распределяться примерно одинаково. В ходе калибровки динамометр должен раскачиваться в возвратно-поступательном режиме или вращаться для снижения фрикционного статического гистерезиса. Каждое значение силы веса определяется посредством умножения массы, выражаемой в международно признанных единицах, на ускорение силы земного притяжения в конкретном месте.

8.1.7.1.3 Калибровка тензометра или динамометрического кольца

Данный метод предусматривает применение силы посредством либо подвешивания груза на плече рычага (значения его веса и длины плеча рычага не используются в качестве определения исходного крутящего момента), либо эксплуатации динамометра при различных крутящих моментах. В каждом применимом диапазоне измерения крутящего момента используется по меньшей мере шесть комбинаций силы, причем величины силы в этом диапазоне должны распределяться примерно одинаково. В ходе калибровки динамометр должен раскачиваться в возвратно-поступательном режиме или вращаться для снижения фрикционного статического гистерезиса. В этом случае исходный крутящий момент определяется посредством умножения значений силы, полученной при помощи эталонного измерителя (как, например, тензометра или динамометрического кольца) на реальную длину плеча рычага, измеряемую с той точки, где производится измерение силы, на оси вращения динамометра. Необходимо убедиться в том, что эта длина определяется перпендикулярно оси измерения эталонного измерителя и перпендикулярно оси вращения динамометра.

8.1.7.2 Калибровка давления, температуры и точки росы

Калибровка приборов для измерения давления, температуры и точки росы производится при первоначальной установке. Для повторения калибровки необходимо следовать инструкциям изготовителя, касающимся данного прибора, и квалифицированной инженерной оценке.

В случае систем измерения температуры с термоэлементом, RTD или термисторными датчиками калибровка системы производится в соответствии с описанием, приведенным в пункте 8.1.4.4, для проверки на линейность.

8.1.8 Измерения, связанные с расходом

8.1.8.1 Калибровка измерителей расхода топлива

Калибровка измерителей расхода топлива производится при первоначальной установке. Для повторения калибровки необходимо следовать инструкциям изготовителя, касающимся данного прибора, и квалифицированной инженерной оценке.

8.1.8.2 Калибровка измерителей расхода всасываемого воздуха

Калибровка измерителей расхода всасываемого воздуха производится при первоначальной установке. Для повторения калибровки необходимо следовать инструкциям изготовителя, касающимся данного прибора, и квалифицированной инженерной оценке.

8.1.8.3 Калибровка измерителей расхода отработавших газов

Калибровка измерителей расхода отработавших газов производится при первоначальной установке. Для повторения калибровки необходимо следовать инструкциям изготовителя, касающимся данного прибора, и квалифицированной инженерной оценке.

8.1.8.4 Калибровка измерителей расхода разбавленных отработавших газов (CVS)

8.1.8.4.1 Общий обзор

- a) В настоящем разделе описаны способы калибровки расходомеров для систем отбора проб разбавленных отработавших газов при постоянном объеме (CVS).
- b) Калибровка производится после установки расходомера в постоянное положение. Эта калибровка производится после изменения любого элемента конфигурации потока до или после расходомера таким образом, что это может повлиять на калибровку расходомера. Калибровка производится при первоначальной установке CVS и во всех случаях, когда меры по устранению неисправности не позволяют выполнить требования проверки расхода разбавленных отработавших газов (т.е. пропановой проверки), упомянутой в пункте 8.1.8.5.

- c) Калибровка расходомера CVS производится с использованием такого эталонного расходомера, как трубка Вентури для дозвуковых потоков, мерное сопло с большим радиусом, диафрагмовый расходомер, ламинарный расходомер, набор трубок Вентури с критическим расходом или ультразвуковой расходомер. Должен использоваться эталонный расходомер, позволяющий получать количественные данные, соответствующие международным стандартам, с точностью до $\pm 1\%$. Чувствительность этого эталонного расходомера к расходу должна использоваться в качестве исходного значения для калибровки расходомера CVS.
- d) Использовать защитные экраны или другие ограничивающие средства, которые могут повлиять на поток перед эталонным расходомером, нельзя, если калибровка расходомера не была произведена с таким ограничивающим средством.
- e) Последовательность калибровки, описанная в пункте 8.1.8.4, касается подхода, основывающегося на молярности. Соответствующая последовательность для подхода, основывающегося на массе, указана в добавлении 1 к приложению 8.

8.1.8.4.2 Калибровка PDP

Насос с объемным регулированием (PDP) калибруется для определения соотношения расхода/частоты вращения PDP с учетом просачивания через уплотнительные поверхности PDP в качестве функции давления на входе в PDP. Для каждой частоты вращения PDP определяются единые коэффициенты. Расходомер мер PDP калибруется следующим образом:

- a) Система подсоединяется таким образом, как это указано на рис. 8.1.
- b) Степень просачивания между калибровочным расходомером и PDP должна составлять менее 0,3% от общего расхода в самой низкой калибровочной точке потока; например, при наибольшем ограничении и в самой нижней точке частоты вращения PDP.
- c) При функционировании PDP постоянная температура на входе в PDP должна поддерживаться в пределах $\pm 2\%$ от средней абсолютной температуры на входе (T_{in}).

- d) Частота вращения PDP устанавливается по первой точке частоты вращения, в которой предполагается произвести калибровку.
- e) Регулируемое ограничительное устройство устанавливается в полностью открытое положение.
- f) PDP функционирует в течение не менее 3 минут для стабилизации системы. Затем при непрерывно функционирующем PDP регистрируются средние значения отбираемых данных в течение не менее 30 с по каждому из следующих параметров:
 - i) средний расход потока в эталонном расходомере (\bar{n}_{ref}),
 - ii) средняя температура на входе в PDP (T_{in}),
 - iii) среднее абсолютное статическое давление на входе в PDP (p_{in}),
 - iv) среднее абсолютное статическое давление на выходе из PDP (p_{out}),
 - v) средняя частота вращения PDP (n_{PDP}).
- g) Ограничительный клапан должен постепенно закрываться для снижения абсолютного давления на входе в PDP (p_{in}).
- h) Этапы, указанные в подпунктах f) и g) (8.1.8.4.2) настоящего раздела, повторяются для регистрации данных как минимум в шести положениях ограничительного устройства, отражающих весь диапазон возможных значений рабочего давления на входе в PDP.
- i) PDP калибруется с использованием собранных данных и уравнений, указанных в приложениях А.7-А.8.
- j) В случае каждой частоты вращения, при которой используются PDP, повторяются этапы, указанные в подпунктах f)-i) настоящего раздела.
- k) С целью определения уравнения расхода PDP для испытания на выбросы используются формулы, указанные в приложении А.7 (подход, основывающийся на молярности) или А.8 (подход, основывающийся на массе).

- l) Калибровка проверяется посредством проведения проверки CVS (т.е. пропановой проверки), как это указано в пункте 8.1.8.5.
- m) PDP не должен использоваться при давлении, которое ниже наименьшего давления на входе, апробированного в ходе калибровки.

8.1.8.4.3 Калибровка CFV

Трубка Вентури с критическим расходом (CFV) калибруется для проверки ее коэффициента расхода (C_d) при наименьшем ожидаемом перепаде статического давления на входе в CFV и на выходе из нее. Расходомер CFV калибруется следующим образом:

- a) Система подсоединяется таким образом, как это указано на рис. 8.1.
- b) Воздуходувка включается перед CFV.
- c) При функционировании CFV постоянная температура на входе в CFV должна поддерживаться в пределах $\pm 2\%$ от средней абсолютной температуры на входе (T_{in}).
- d) Степень просачивания между калибровочным расходомером и CFV должна составлять менее 0,3% от общего расхода при наибольшем ограничении.
- e) Регулируемое ограничительное устройство устанавливается в полностью открытое положение. Вместо регулируемого ограничительного устройства давление на выходе из CFV может регулироваться посредством изменения частоты вращения воздуходувки либо образования контролируемого просачивания. Следует учитывать, что в некоторых воздуходувках предусмотрены ограничения в условиях без нагрузки.
- f) CFV функционирует в течение не менее 3 минут для стабилизации системы. CFV продолжает функционировать и при этом регистрируются средние значения отбираемых данных в течение не менее 30 с по каждому из следующих параметров:
 - i) средний расход потока в эталонном расходомере (\bar{n}_{ref});

- ii) факультативно: средняя точка росы калибровочного воздуха (T_{dew}). Допустимые предположения при измерении выбросов указаны в приложениях А.7-А.8;
 - iii) средняя температура на входе в трубку Вентури (T_{in});
 - iv) среднее абсолютное статическое давление на входе в трубку Вентури (p_{in});
 - v) средний перепад статического давления на входе в CFV и на выходе из CFV (Δp_{CFV}).
- g) Ограничительный клапан должен постепенно закрываться для снижения абсолютного давления на входе в CFV (p_{in}).
- h) Этапы, указанные в подпунктах f) и g) настоящего пункта, повторяются для регистрации средних данных как минимум в десяти положениях ограничительного устройства, с тем чтобы в ходе испытания можно было апробировать максимально полный диапазон ожидаемых значений Δp_{CFV} . Для калибровки при минимальных возможных ограничениях изымать калибровочные компоненты или компоненты CVS не требуется.
- i) C_d и минимальный допустимый коэффициент давления определяются в соответствии с приложениями А.7-А.8.
- j) C_d используются для определения расхода CFV в ходе испытания на выбросы. CFV не должна использоваться при коэффициенте r , который ниже наименьшего допустимого значения, определенного в приложениях А.7-А.8.
- k) Калибровка проверяется посредством проведения проверки CVS (т.е. пропановой проверки), как это указано в пункте 8.1.8.5.
- l) Если конфигурация CVS допускает параллельную и одновременную эксплуатацию более одной CFV, то калибровка CVS осуществляется следующим образом:
- i) Каждая комбинация CFV калибруется в соответствии с настоящим пунктом и приложениями А.7-А.8. Инструкции относительно расчета расхода потока в данном случае приводятся в приложениях А.7-А.8.

- ii) Каждая CFV калибруется в соответствии с настоящим пунктом и приложениями А.7-А.8. Инструкции относительно расчета расхода потока в данном случае приводятся в приложениях А.7-А.8.

8.1.8.4.4 Калибровка SSV

Трубка Вентури для дозвуковых потоков (SSV) калибруется с целью определения ее калибровочного коэффициента (C_d) для ожидаемого диапазона значений давления на входе. Расходомер SSV калибруется следующим образом:

- a) Система подсоединяется таким образом, как это указано на рис. 8.1.
- b) Компрессор включается перед SSV.
- c) Степень просачивания между калибровочным расходомером и SSV должна составлять менее 0,3% от общего расхода при наибольшем ограничении.
- d) При функционировании SSV постоянная температура на входе в SSV должна поддерживаться в пределах $\pm 2\%$ от средней абсолютной температуры на входе (T_{in}).
- e) Регулируемое ограничительное устройство или воздуходушка с изменяющейся частотой вращения устанавливается на значение расхода потока, которое превышает наибольший расход потока, ожидаемый при испытании. Значения расхода потока нельзя экстраполировать за пределы калиброванных значений, поэтому рекомендуется убедиться в том, что число Рейнольдса (Re) в горловине SSV при наибольшем калиброванном расходе потока превышает максимальное Re , ожидаемое при испытании.
- f) SSV функционирует в течение не менее 3 минут для стабилизации системы. SSV продолжает функционировать и при этом регистрируются средние значения отбираемых данных в течение не менее 30 с по каждому из следующих параметров:
 - i) средний расход потока в эталонном расходомере (\bar{q}_{Vref});

- ii) факультативно: средняя точка росы калибровочного воздуха (T_{dew}).
Допустимые предположения указаны в приложениях А.7-А.8;
- iii) средняя температура на входе в трубку Вентури (T_{in});
- iv) среднее абсолютное статическое давление на входе в трубку Вентури (p_{in}).
- v) перепад статического давления на входе в трубку Вентури и в горловине трубки Вентури (Δp_{SSV}).
- g) Ограничительный клапан должен постепенно закрываться либо частота вращения воздуходувки должна уменьшаться для уменьшения расхода потока.
- h) Этапы, указанные в подпунктах f) и g) настоящего пункта, повторяются для регистрации данных минимум при 10 значениях скорости расхода.
- i) При помощи собранных данных и уравнений, содержащихся в приложениях А.7-А.8, определяется функциональная форма C_d в зависимости от Re .
- j) Калибровка проверяется посредством проведения проверки CVS (т.е. пропановой проверки), как это указано в пункте 8.1.8.5, с использованием нового соотношения C_d и Re .
- k) SSV используется только в промежутке между минимальными и максимальными калиброванными значениями расхода потока.
- l) Для определения расхода SSV при испытании используются уравнения, указанные в приложении А.7 (подход, основывающийся на молярности) или приложении А.8 (подход, основывающийся на массе).

8.1.8.4.5 Ультразвуковая калибровка (зарезервировано)

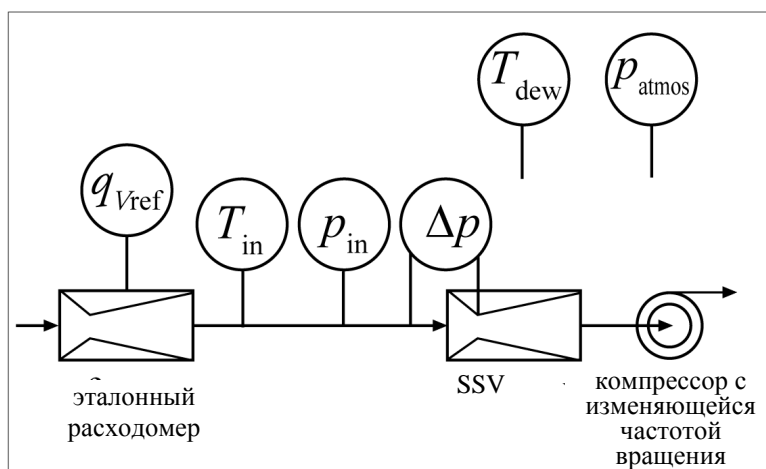
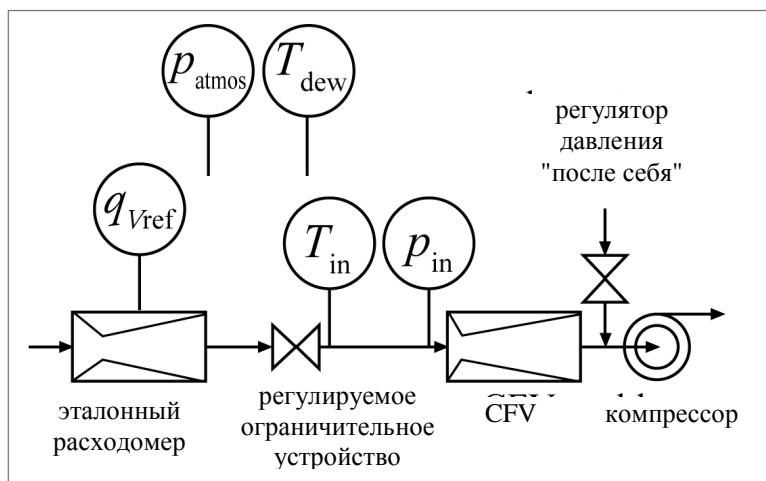
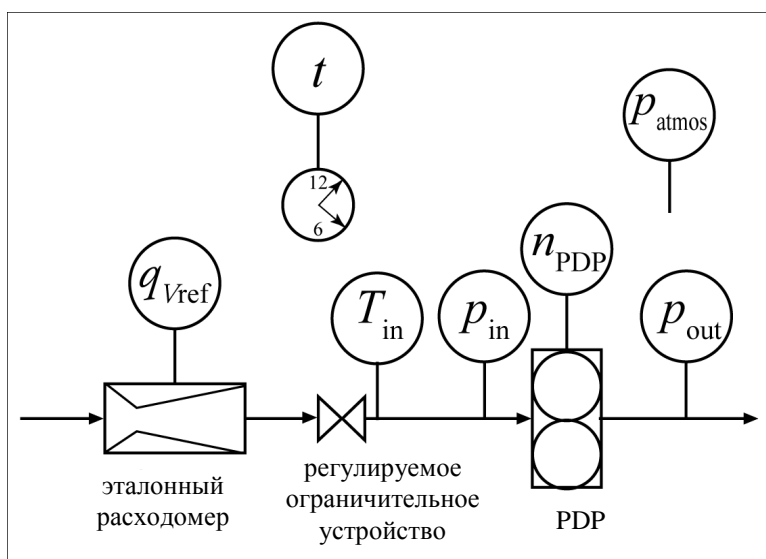


Рис. 8.1 - Схематические диаграммы для калибровки расхода разбавленных отработавших газов

8.1.8.5 Проверка CVS и устройства для отбора проб из партии (пропановая проверка)

8.1.8.5.1 Введение

- a) Пропановая проверка представляет собой одну из проверок CVS, проводящуюся для выявления возможных несоответствий в измеренных значениях расхода потока отработавших газов. Пропановая проверка также является одной из проверок устройства для отбора проб из партии, которая проводится для выявления возможных несоответствий в системе отбора проб из партии, используемой для извлечения пробы из CVS, как это описано в подпункте f) настоящего пункта. С учетом квалифицированной инженерной оценки и требований техники безопасности эта данная проверка может проводиться с использованием не пропана, а другого газа, например CO₂ или CO. Негативные результаты пропановой проверки могут указывать на наличие одной или более проблем, требующих соответствующих корректировочных действий, а именно:
- i) Неправильная калибровка анализатора: анализатор FID должен быть перекалиброван, отремонтирован или заменен другим анализатором.
 - ii) В туннеле, соединениях, замках и системе отбора проб HC CVS должны быть проведены проверки на просачивание в соответствии с пунктом 8.1.8.7.
 - iii) В соответствии с пунктом 9.2.2 должна быть проведена проверка на возможное недостаточно эффективное смешивание.
 - iv) В соответствии с пунктом 7.3.1.3 должна быть проведена проверка на наличие примесей углеводорода.
 - v) Изменение калибровки CVS. В соответствии с пунктом 8.1.8.4 должна быть произведена калибровка расходомера CVS в условиях эксплуатации.
 - vi) Другие проблемы в связи с CVS или с аппаратными средствами либо программным обеспечением, используемыми для проверки процедуры отбора проб: система CVS, аппаратные средства и

программное обеспечение, используемые для проверки CVS, должны быть осмотрены с целью выявления несоответствий.

- b) В ходе проверки с применением пропана в качестве индикаторного газа в CVS используется либо исходная масса, либо исходный расход потока C_3H_8 . Если используется исходный расход потока, то учитывается любое неидеальное поведение газа C_3H_8 в эталонном расходомере. В приложении А.7 (подход, основывающийся на молярности) или приложении А.8 (подход, основывающийся на массе) описаны способы калибровки и использования некоторых расходомеров. В контексте пункта 8.1.8.5 и приложений А.7 или А.8 не должны использоваться никакие предположения относительно идеального газа. В ходе пропановой проверки сопоставляется масса подаваемого C_3H_8 , рассчитанная с использованием измерений НС и измерений расхода потока CVS, с исходным значением.

8.1.8.5.2 Метод введения известного количества пропана в систему CVS

Общая точность системы отбора проб CVS и аналитической системы в целом определяется путем введения известной массы загрязняющего газа в систему во время ее работы в нормальном режиме. Загрязняющее вещество анализируется и масса рассчитывается в соответствии с приложениями А.7-А.8. При этом используется один из нижеследующих двух методов.

- a) Измерение с помощью гравиметра производится следующим образом: масса небольшого баллона, наполненного оксидом углерода или пропаном, определяется с точностью до $\pm 0,01$ г. В течение приблизительно 5-10 минут система CVS должна работать в нормальном режиме испытания на выброс отработавших газов. В это время в систему вводится оксид углерода или пропан. Количество выделенного чистого газа определяется методом дифференциального взвешивания. Проба газа анализируется с помощью обычного оборудования (мешок для отбора проб или метод интегрирования), и производится расчет массы газа.
- b) Измерение с помощью сужающего устройства критического расхода производится следующим образом: известное количество чистого газа (оксида углерода или пропана) подается в систему CVS через

калиброванное сужающее устройство критического расхода. Если давление на входе достаточно высокое, то расход потока, регулируемый с помощью сужающего устройства критического расхода, не зависит от давления на выходе (критический расход). Система CVS должна работать в нормальном режиме испытания на выброс отработавших газов в течение приблизительно 5-10 минут. Проба газа анализируется с помощью обычного оборудования (мешок для отбора проб или метод интегрирования), и производится расчет массы газа.

8.1.8.5.3 Подготовка пропановой проверки

Подготовка пропановой проверки осуществляется следующим образом:

- a) Если вместо исходного расхода потока используется исходная масса C_3H_8 , то подготавливается баллон с C_3H_8 . Исходная масса баллона с C_3H_8 определяется с точностью до $\pm 0,5\%$ от количества C_3H_8 , которое предполагается использовать.
- b) Для CVS и C_3H_8 отбираются надлежащие значения расхода потока.
- c) В CVS отбирается место ввода C_3H_8 . Это место отбирается таким образом, чтобы оно находилось как можно ближе к месту введения в CVS отработавших газов двигателя. Баллон с C_3H_8 подсоединяется к системе ввода.
- d) CVS приводится в действие и стабилизируется.
- e) Любые теплообменники в системе отбора проб подвергаются предварительному прогреву либо предварительному охлаждению.
- f) Допускается стабилизация при рабочей температуре таких подогреваемых и охлаждаемых компонентов, как пробоотборные линии, фильтры, охладители и насосы.
- g) Если это применимо, то производится проверка системы отбора проб НС на боковое просачивание, упомянутое в пункте 8.1.8.7.

8.1.8.5.4 Подготовка системы отбора проб HC к пропановой проверке

В соответствии с подпунктом g) настоящего пункта может быть проведена проверка системы отбора проб HC на боковое просачивание. При использовании этой процедуры могут быть предприняты шаги, указанные в пункте 7.3.1.3. Если проверка на боковое просачивание не проводится в соответствии с подпунктом g), то система отбора проб HC устанавливается на ноль, тарируется и проверяется на примеси следующим образом:

- a) Отбирается наименьший диапазон анализатора HC, при котором могут измеряться концентрация C_3H_8 , ожидаемая в CVS, и значения расхода потока C_3H_8 .
- b) Анализатор HC устанавливается на ноль с использованием нулевого воздуха, вводимого в анализатор.
- c) Анализатор HC тарируется с использованием поверочного газа C_3H_8 , вводимого в анализатор.
- d) Нулевой воздух вводится в пробник HC либо в патрубок, соединяющий пробник HC с переходной трубой.
- e) Стабильная концентрация HC в системе отбора проб HC измеряется в избыточном потоке нулевого воздуха. В случае измерения HC при отборе проб из партии заполняется соответствующий дозатор (например, мешок) и концентрация HC измеряется в избыточном потоке.
- f) Если концентрация HC в избыточном потоке превышает 2 мкмоль/моль, то данная процедура не может продолжаться до устранения примеси. Должен быть выявлен источник поступления примесей, и должны быть приняты такие корректировочные меры, как очистка системы или замена частей с примесями.
- g) Если концентрация HC в избыточном потоке не превышает 2 мкмоль/моль, то это значение регистрируется в качестве x_{HCinit} и используется для корректировки по примеси HC, как это описано в приложении А.7 (подход, основывающийся на молярности) или приложении А.8 (подход, основывающийся на массе).

8.1.8.5.5 Проведение пропановой проверки

- a) Пропановая проверка проводится следующим образом:
- i) При отборе проб НС из партии подсоединяются чистые средства хранения, например пустые мешки для газа.
 - ii) Приборы, предназначенные для измерения НС, должны функционировать в соответствии с инструкциями их изготовителя.
 - iii) Если предусмотрена корректировка по фоновым концентрациям НС в разбавляющем воздухе, то производятся измерение и регистрация фоновой концентрации НС в разбавляющем воздухе.
 - iv) Любые интегрирующие устройства устанавливаются на нуль.
 - v) Начинается отбор проб, и приводятся в действие любые интеграторы расхода.
 - vi) С отобранным значением расхода выпускается C_3H_8 . Если используется исходный расход потока C_3H_8 , то начинается интегрирование этого расхода потока.
 - vii) C_3H_8 выпускается по крайней мере до тех пор, пока не будет выпущено достаточное количество C_3H_8 для обеспечения точной квантификации исходного C_3H_8 и измеренного C_3H_8 .
 - viii) Баллон с C_3H_8 закрывается, и отбор проб продолжается до тех пор, пока не будут учтены все временные задержки с прокачкой проб и срабатыванием анализатора.
 - ix) Отбор проб прекращается, и все интеграторы отключаются.
- b) При измерениях с использованием сужающего устройства критического расхода вместо метода, описанного в подпункте 8.18.5.5 а), в ходе пропановой проверки может использоваться следующий альтернативный метод:

- i) При отборе проб HC из партии подсоединяются чистые средства хранения, например пустые мешки для газа.
- ii) Приборы, предназначенные для измерения HC, должны функционировать в соответствии с инструкциями их изготовителя.
- iii) Если предусмотрена корректировка по фоновым концентрациям HC в разбавляющем воздухе, то производится измерение и регистрация фоновой концентрации HC в разбавляющем воздухе.
- iv) Любые интегрирующие устройства устанавливаются на нуль.
- v) C_3H_8 , содержащийся в исходном баллоне, выпускается с отобранным значением расхода потока.
- vi) Начинается отбор проб, и приводятся в действие любые интеграторы расхода после подтверждения стабильности концентрации HC.
- vii) Содержимое баллона выпускается по крайней мере до тех пор, пока не будет выпущено достаточное количество C_3H_8 для обеспечения точной квантификации исходного C_3H_8 и измеренного C_3H_8 .
- viii) Все интеграторы отключаются.
- ix) Исходный баллон с C_3H_8 закрывается.

8.1.8.5.6 Оценка пропановой проверки

После испытания осуществляются следующие процедуры:

- a) В случае отбора проб из партии отобранные из партии пробы при первой же возможности анализируются.
- b) После анализа HC производится корректировка по примеси и фоновым концентрациям.
- c) На основе CVS рассчитывается общая масса C_3H_8 . Данные, касающиеся HC, рассчитываются, как это указано в приложениях А.7-А.8, с использованием молярной массы C_3H_8 ($M_{C_3H_8}$), а не эффективной молярной массы HC (M_{HC}).

- d) Если используется исходная масса (гравиметр), то масса пропана в баллоне определяется с точностью до $\pm 0,5\%$, а исходная масса C_3H_8 - на основе вычитания массы пустого баллона из массы полного баллона с пропаном. Если используется сужающее устройство критического расхода (измерение с помощью сужающего устройства критического расхода), то масса пропана определяется как произведение расхода потока и времени, затраченного на проведение испытания.
- e) Исходная масса C_3H_8 вычитается из рассчитанной массы. Если разность составляет в пределах $\pm 3\%$ исходной массы, то считается, что система CVS прошла эту проверку.

8.1.8.5.7 Проверка системы вторичного разбавления ТЧ

В случае проведения повторной пропановой проверки для контроля системы вторичного разбавления ТЧ используется процедура, указанная в нижеследующих подпунктах а) - d):

- a) Система отбора проб НС конфигурируется для извлечения пробы поблизости от средств для хранения проб, отобранных из партии (как, например, фильтр ТЧ). Если абсолютное давление в этом месте является слишком низким для извлечения пробы НС, то пробы НС могут отбираться из выхлопа насоса в устройстве для отбора проб из партии. Пробы из выхлопа насоса должны отбираться осторожно, поскольку приемлемая в иных случаях утечка из насоса после расходомера устройства для отбора проб из партии может привести к ошибке при пропановой проверке.
- b) Пропановая проверка повторяется таким образом, как это описано в настоящем пункте, однако отбор проб НС производится из устройства для отбора проб из партии.
- c) С учетом любого вторичного разбавления в устройстве для отбора проб из партии рассчитывается масса C_3H_8 .
- d) Исходная масса C_3H_8 вычитается из рассчитанной массы. Если разность составляет в пределах $\pm 5\%$ исходной массы, то считается, что устройство для отбора проб из партии прошло эту проверку. В противном случае

принимаются меры по устранению неисправности, описанные в подпункте а) настоящего пункта.

8.1.8.5.8 Проверка сушилки для проб

Если для непрерывного наблюдения за точкой росы на выходном отверстии сушилки для проб используется влагомер, то эта проверка не проводится, когда исключена вероятность того, что влажность на выходном отверстии сушилки ниже минимальных значений, используемых в случае проверок на сбой, интерференцию и компенсацию.

- a) Если сушилка для проб используется, как это допускается в пункте 9.3.2.3.1.2, для удаления воды из пробы газа, то при ее установке после капитального ремонта производится проверка на охлаждение. Функционирование сушилок с осмотической мембраной проверяется при их установке после капитального ремонта и в пределах 35 дней после испытаний.
- b) Вода может повлиять на способность анализатора надлежащим образом измерять соответствующий элемент отработавшего газа, поэтому она иногда выводится до того, как проба газа попадет в анализатор. Например, вода может отрицательно повлиять на чувствительность CLD к NO_x из-за столкновительного сбоя и может позитивно воздействовать на анализатор NDIR, вызывая реакцию, аналогичную реакции на CO.
- c) Сушилка для проб должна отвечать техническим требованиям, изложенным в пункте 9.3.2.3.1 и касающимся точки росы (T_{dew}) и абсолютного давления (p_{total}) на выходе из сушилки с осмотической мембраной или охладителя.
- d) Для определения эффективности сушилки для проб используется нижеследующий метод ее проверки либо же для разработки другого протокола используется квалифицированная инженерная оценка:
 - i) Для создания необходимых соединений используется PTFE либо трубопровод из нержавеющей стали.

- ii) N_2 или очищенный воздух увлажняется посредством прогонки его через дистиллированную воду в герметизированном сосуде, в котором газ увлажняется до высшей точки росы пробы, которая оценивается в ходе отбора проб выбросов.
- iii) Увлажненный газ подается на вход сушилки для проб.
- iv) Температура увлажненного газа на выходе из сосуда поддерживается на уровне не менее $5\text{ }^{\circ}\text{C}$ выше его точки росы.
- v) Как можно ближе к входному отверстию сушилки для проб измеряется точка росы увлажненного газа (T_{dew}) и давление (p_{total}), с тем чтобы убедиться в том, что точка росы является максимальной согласно оценкам, произведенным в ходе отбора проб выбросов.
- vi) Как можно ближе к выходному отверстию сушилки для проб измеряются точка росы увлажненного воздуха (T_{dew}) и давление (p_{total}).
- vii) Сушилка для проб проходит проверку, если результат, указанный в подпункте d) б) настоящего пункта, меньше точки росы, соответствующей спецификациям сушилки для проб, приведенным в пункте 9.3.2.3.1, плюс $2\text{ }^{\circ}\text{C}$, или если молярная доля, указанная в подпункте d) б), меньше соответствующих спецификаций сушилки для проб плюс 0,002 моль/моль либо 0,2% на объем. Следует отметить, что при этой проверке точка росы пробы выражается в абсолютной температуре (по шкале Кельвина).

8.1.8.6. Периодическая калибровка систем частичного разбавления потока ТЧ и систем измерения соответствующих первичных отработавших газов

8.1.8.6.1 Технические требования относительно дифференцированного измерения потока

В случае систем частичного разбавления потока, предназначенных для извлечения пропорциональной пробы первичных отработавших газов, точное указание расхода пробы (q_{mp}) приобретает особое значение, если она не измеряется непосредственно, а определяется с помощью дифференцированного измерения расхода:

$$q_{mp} = q_{mdew} - q_{mdw} \quad (8-1),$$

где:

- q_{mp} – массовый расход потока пробы отработавшего газа в системе частичного разбавления потока;
- q_{mdw} – массовый расход потока разбавляющего воздуха (на влажной основе);
- q_{mdew} – массовый расход потока разбавленного отработавшего газа на влажной основе.

В этом случае максимальная погрешность разницы должна быть такой, чтобы точность q_{mp} находилась в пределах $\pm 5\%$, когда коэффициент разбавления составляет менее 15. Ее можно рассчитать методом наименьших квадратов на основе погрешности каждого прибора.

Приемлемый уровень точности q_{mp} можно обеспечить одним из следующих методов:

- a) Абсолютная точность q_{mdew} и q_{mdw} составляет $\pm 0,2\%$, что обеспечивает точность q_{mp} на уровне $\leq 5\%$ при коэффициенте разбавления 15. Однако при более высоких коэффициентах разбавления погрешность будет увеличиваться.
- b) Калибровка q_{mdw} по q_{mdew} осуществляется таким образом, чтобы обеспечить ту же точность q_{mp} , что и в подпункте а). Более подробная информация приводится в пункте 8.1.8.6.2.
- c) Точность q_{mp} определяется косвенно на основе точности коэффициента разбавления, определенного с помощью индикаторного газа, например CO_2 . В этом случае необходимо обеспечить точность q_{mp} , эквивалентную методу а).
- d) Абсолютная точность q_{mdew} и q_{mdw} находится в пределах $\pm 2\%$ полной шкалы, максимальная погрешность разницы между q_{mdew} и q_{mdw} составляет $0,2\%$, а линейная погрешность – в пределах $\pm 0,2\%$ от наибольшего значения q_{mdew} , зарегистрированного в ходе испытания.

8.1.8.6.2 Калибровка приборов для дифференцированного измерения потока

Система частичного разбавления потока, предназначенная для извлечения пропорциональной пробы первичных отработавших газов, периодически калибруется при помощи точного расходомера, соответствующего международным и/или национальным стандартам. Расходомер или прибор для измерения расхода калибруется с соблюдением одной из нижеследующих процедур таким образом, чтобы точность расхода пробы q_{mp} в туннеле соответствовала требованиям пункта 8.1.8.6.1.

- a) Расходомер для измерения q_{mdw} подсоединяется последовательно к расходомеру для измерения q_{mdew} , и разница между показаниями двух расходомеров калибруется не менее чем по 5 контрольным точкам со значениями расхода, равномерно распределенными между наименьшим значением q_{mdw} , использованным в ходе испытания, и значением q_{mdew} , использованным в ходе испытания. Измерение может производиться в обход туннеля для разбавления.
- b) Устройство калибровки расхода подсоединяется последовательно к расходомеру для измерения q_{mdew} , и его точность проверяется по значению, использованному во время испытания. Калиброванное устройство подсоединяется последовательно к расходомеру для измерения q_{mdw} , и его точность проверяется не менее чем в 5 рабочих точках, соответствующих коэффициенту разбавления в пределах от 3 до 15, по отношению к q_{mdew} , использованному во время испытания.
- c) Переходная труба TL (см. рис. 9.2) отсоединяется от выхлопной трубы, и к переходной трубе подсоединяется калиброванное устройство измерения расхода с соответствующим диапазоном для измерения q_{mp} . Значение q_{mdew} устанавливается по значению, использованному во время испытания, а значение q_{mdw} устанавливается последовательно как минимум по 5 значениям, соответствующим коэффициентам разбавления в пределах от 3 до 15. В качестве альтернативы можно предусмотреть специальную магистраль калибровки расхода в обход туннеля, но с прохождением общего и разбавленного потока воздуха через соответствующие расходомеры, как и в ходе реального испытания.
- d) Индикаторный газ направляется в переходную трубу TL, через которую проходят отработавшие газы. Этим индикаторным газом может быть

один из компонентов отработавших газов, например CO_2 или NO_x . После разбавления в туннеле компонент индикаторного газа измеряется. Это измерение проводится по 5 коэффициентам разбавления в пределах от 3 до 15. Точность расхода пробы определяется на основании коэффициента разбавления r_d :

$$q_{mp} = q_{mdew} / r_d \quad (8-2).$$

Для обеспечения точности q_{mp} должна учитываться точность газоанализаторов.

8.1.8.6.3 Особые требования к дифференцированному измерению расхода

Для выявления проблем, связанных с измерением и контролем, и для проверки надлежащей работы системы частичного разбавления потока настоятельно рекомендуется производить проверку расхода углерода на реальных отработавших газах. Проверка расхода углерода должна производиться каждый раз, по крайней мере при установке нового двигателя либо в случае существенных изменений конфигурации испытательной камеры.

Двигатель должен работать в режиме максимального крутящего момента и частоты вращения или в любом другом устойчивом режиме, при котором содержание CO_2 составляет 5% или более. Система частичного разбавления потока должна работать с коэффициентом разбавления примерно 15 к 1.

Если проводится проверка расхода углерода, то применяется процедура, указанная в приложении А.4. Расход потока углерода рассчитывается по уравнениям, приведенным в приложении А.4. Все значения расхода потока углерода не должны различаться более чем на 5%.

8.1.8.6.3.1 Проверка перед испытанием

Проверка перед испытанием проводится не ранее чем за два часа до проведения испытания нижеследующим образом.

Точность расходомеров проверяется с помощью того же метода, который использовался для калибровки (см. пункт 8.1.8.6.2), не менее чем в двух точках, включая значения расхода q_{mdw} , которые соответствуют коэффициентам разбавления в пределах от 5 до 15 для значения q_{mdew} , использованного в ходе испытания.

Если данные, зарегистрированные в процессе калибровки, предусмотренной пунктом 8.1.8.6.2, показывают, что калибровка расходомера остается стабильной в течение более продолжительного периода времени, то проверку перед испытанием можно не проводить.

8.1.8.6.3.2 Определение времени перехода

Настройка системы для определения времени перехода должна быть точно такой же, как и в случае измерений в ходе испытания. Время перехода, обозначенное на рис. 3.1, определяется при помощи следующего метода:

Независимый эталонный расходомер с диапазоном измерений, соответствующим расходу пробы, устанавливается последовательно с пробником и подсоединяется непосредственно к нему. Время перехода этого расходомера должно составлять менее 100 мс для той ступени регулировки расхода, которая используется при измерении времени срабатывания, причем ограничение расхода должно быть достаточно малым, с тем чтобы исключить возможность воздействия на динамические характеристики системы частичного разбавления потока в соответствии с квалифицированным инженерным заключением. Расход отработавших газов (или расход воздуха, если расход отработавших газов определяется методом расчета), поступающих в систему частичного разбавления потока, подвергается ступенчатому изменению от самого низкого до расхода, составляющего 90% полной шкалы. Триггерный механизм перехода на следующую ступень должен быть таким же, как и в случае включения системы прогностического алгоритма управления в ходе реальных испытаний. Величина ступенчатого наращивания расхода отработавших газов и время срабатывания расходомера регистрируются с частотой отбора проб, составляющей не менее 10 Гц.

На основании этих данных для системы частичного разбавления потока определяется время перехода, которое представляет собой время с момента ступенчатого наращивания до момента, когда показания расходомера достигают 50% номинального значения. Аналогичным образом определяется время перехода сигнала q_{mp} (т.е. потока пробы отработавших газов в систему частичного разбавления потока) и сигнала $q_{mew,i}$ (т.е. массового расхода потока отработавших газов на влажной основе, обеспечиваемого расходомером отработавших газов). Значения этих сигналов используются для проверки полученных результатов методом регрессионного анализа после каждого испытания (см. пункт 8.2.1.2).

Расчеты повторяются не менее чем по пяти точкам увеличения и снижения расхода, и полученные результаты усредняются. Из полученного значения вычитается внутреннее время перехода (< 100 мс) эталонного расходомера. В том случае, если в соответствии с пунктом 8.2.1.2 система требует применения "прогностического" метода, полученная разница представляет собой "прогностическое" значение для системы частичного разбавления потока, которое применяется в соответствии с пунктом 8.2.1.2.

8.1.8.7 Проверка на просачивание в вакуумном сегменте

8.1.8.7.1 Область применения и частота

При первоначальной установке системы отбора проб, после капитального ремонта, например замены префильтра, и за восемь часов до начала реализации каждой последовательности рабочего цикла должна быть произведена проверка на предмет отсутствия значительного просачивания в вакуумном сегменте с использованием одного из испытаний на просачивание, описанных в настоящем разделе. Данной проверке не подвергается ни один из элементов полного потока системы разбавления CVS.

8.1.8.7.2 Принципы измерения

Просачивание может быть обнаружено посредством либо выявления небольшого количества расхода при нулевом расходе, либо установления факта разбавления известной концентрации поверочного газа при его прохождении через вакуумную сторону системы отбора проб, либо фиксирования возрастающего давления в отводной системе.

8.1.8.7.3 Испытание на просачивание в малом объеме

Испытание системы отбора проб на просачивание в малом объеме проводится следующим образом:

- a) Часть системы со стороны пробника герметизируется следующим образом:

- i) Концевая часть пробоотборника закрывается колпачком или пробкой.
 - ii) Переходная труба отсоединяется от пробника и закрывается колпачком или пробкой.
 - iii) Герметичный клапан, установленный между пробником и переходной трубой, закрывается.
- b) Должны функционировать все вакуумные насосы. После стабилизации необходимо убедиться в том, что расход потока в вакуумном сегменте системы отбора проб составляет менее 0,5% от расхода потока при нормальной эксплуатации системы. Расход в типовом анализаторе и расход отводимых газов могут использоваться в качестве приближенного значения расхода потока в системе при нормальной эксплуатации.

8.1.8.7.4 Испытание на просачивание разбавленного поверочного газа

Для проведения этого испытания может быть использован любой газоанализатор. Если для этого используется FID, то любая примесь HC корректируется согласно приложениям А.7 и А.8 на определение HC и NMHC. Вероятность получения заведомо неверных результатов исключается по причине использования только тех анализаторов, у которых точность повторения составляет 0,5% или выше при используемой в ходе этого испытания концентрации поверочного газа. Проверка утечки с вакуумной стороны производится следующим образом:

- a) Газоанализатор подготавливается таким же образом, как и в случае испытаний на выбросы.
- b) Поверочный газ подается на вход анализатора, и предпринимаются соответствующие действия для того, чтобы убедиться в том, что концентрация поверочного газа измеряется с предполагаемой точностью измерения и точностью повторения.
- c) Избыточный поверочный газ направляется в одно из следующих мест системы отбора проб:

- i) Концевая часть пробника.
 - ii) Переходная труба отсоединяется в месте подсоединения пробника, избыточный поверочный газ выходит через открытую часть переходной трубы.
 - iii) Между пробником и переходной трубой устанавливается трехходовый клапан.
- d) Необходимо убедиться в том, что измеренная концентрация избыточного поверочного газа не выходит за пределы $\pm 0,5\%$ концентрации поверочного газа. Если измеренное значение ниже предполагаемого, то имеет место просачивание, а если измеренное значение выше предполагаемого, то данное обстоятельство может свидетельствовать о проблемах, связанных с поверочным газом или самим анализатором. Если измеренное значение выше предполагаемого, то это еще не является свидетельством просачивания.

8.1.8.7.5 Испытание на просачивание с распадом вакуума

Для проведения этого испытания вакуумный сегмент системы отбора проб подвергается вакуумизации и выявляется интенсивность просачивания в системе как свидетельство распада вакуума. Для проведения этого испытания должно быть известно, что объем вакуумного сегмента системы отбора проб составляет в пределах $\pm 10\%$ ее реального объема. В ходе этого испытания используются также измерительные приборы, соответствующие техническим требованиям, изложенным в пунктах 8.1 и 9.4.

Испытание на просачивание с распадом вакуума проводится следующим образом:

- a) Часть системы со стороны пробника герметизируется в находящейся как можно ближе к отверстию пробника точке при помощи одного из следующих способов:
 - i) Концевая часть пробоотборника закрывается колпачком или пробкой.

- ii) Переходная труба отсоединяется от пробника и закрывается колпачком или пробкой.
 - iii) Герметичный клапан, установленный между пробником и переходной трубой, закрывается.
- b) Должны функционировать все вакуумные насосы. Должна быть обеспечена вакуумизация, характерная для обычных условий эксплуатации. В случае мешков для отбора проб обычную процедуру их вакуумизации рекомендуется повторить дважды для сведения к минимуму уловленных объемов.
- c) Пробоотборные насосы должны быть отключены, и система должна быть герметизирована. Должны быть измерены и зарегистрированы абсолютное давление уловленного газа и - факультативно - абсолютная температура системы. Должно быть отведено достаточное время для формирования и реализации любых переходных процессов, приводящих к просачиванию на уровне 0,5%, с тем чтобы такое просачивание привело к изменению давления по меньшей мере в 10 раз по сравнению с разрешающей способностью датчика давления. Вновь регистрируются давление и - факультативно - температура.
- d) Рассчитываются: расход потока при просачивании на основе предполагаемого нулевого значения объемов пробоотборных мешков, подвергшихся вакуумизации, и на основе известных значений объема системы отбора проб; первоначальное и конечное давление; факультативно регистрируемые температуры и прошедшее время. При помощи нижеследующей формулы необходимо убедиться в том, что расход потока при просачивании с распадом вакуума составляет менее 0,5% обычного расхода потока в системе при нормальной эксплуатации:

$$q_{V\text{leak}} = \frac{V_{\text{vac}}}{R} \frac{\left(\frac{p_2}{T_2} - \frac{p_1}{T_1} \right)}{(t_2 - t_1)} \quad (8-3),$$

где:

$q_{V\text{leak}}$	-	расход при просачивании с распадом вакуума [моль/с],
V_{vac}	-	геометрический объем вакуумного сегмента системы отбора проб [м ³],
R	-	молярная газовая постоянная [Дж/(моль·К)],
p_2	-	абсолютное давление в вакуумном сегменте в момент t_2 [Па],
T_2	-	абсолютная температура в вакуумном сегменте в момент t_2 [К],
p_1	-	абсолютное давление в вакуумном сегменте в момент t_1 [Па],
T_1	=	абсолютная температура в вакуумном сегменте в момент t_1 [К],
t_2	-	момент завершения испытания на просачивание с распадом вакуума [с],
t_1	-	момент начала испытания на просачивание с распадом вакуума [с].

8.1.9 Измерения CO и CO₂

8.1.9.1 Проверка интерференции H₂O в анализаторах NDIR для CO₂

8.1.9.1.1 Область применения и частота

Если измерение CO₂ производится с использованием анализатора NDIR, то степень интерференции H₂O проверяется после первоначальной установки анализатора и после капитального ремонта.

8.1.9.1.2 Принципы измерения

H₂O может воздействовать на чувствительность анализатора NDIR к CO₂. Если в анализаторе NDIR используются алгоритмы корректировки, предполагающие измерение других газов в соответствии с требованиями о такой проверке на интерференцию, то измерение этих других газов проводится одновременно для апробирования алгоритмов корректировки при проверке интерференции в анализаторе.

8.1.9.1.3 Требования к системе

Интерференция H_2O в анализаторе NDIR для CO_2 не должна выходить за пределы $(0,0 \pm 0,4)$ ммоль/моль (предполагаемой средней концентрации CO_2).

8.1.9.1.4 Процедура

Проверка интерференции производится следующим образом:

- a) Анализатор NDIR для CO_2 включается, приводится в действие, устанавливается на нуль и тарируется как и перед испытанием на выбросы.
- b) Увлажненный испытательный газ создается посредством пропускания нулевого газа, соответствующего техническим требованиям, указанным в пункте 9.5.1, через дистиллированную воду в герметизированной емкости. Если проба не проходит через сушилку, то температура в емкости регулируется для обеспечения по меньшей мере максимального предполагаемого уровня H_2O в ходе испытания. Если в ходе испытания проба проходит через сушилку, то температура в емкости регулируется для обеспечения по меньшей мере уровня H_2O , указанного в пункте 9.3.2.3.1.
- c) Температура увлажненного испытательного газа должна поддерживаться на уровне, который по меньшей мере на $5\text{ }^\circ\text{C}$ выше его точки росы на выходе из емкости.
- d) Увлажненный испытательный газ подается на выход любой сушилки для проб, если она используется в ходе испытания.
- e) Как можно ближе к входному отверстию анализатора производится измерение молярной доли воды (x_{H_2O}) в увлажненном испытательном газе. Например, для расчета x_{H_2O} измеряются точка росы (T_{dew}) и абсолютное давление (p_{total}).
- f) Для недопущения конденсации в переходных трубах, трубных соединениях или клапанах на отрезке от точки измерения (x_{H_2O}) до анализатора используется квалифицированная инженерная оценка.

- g) Отводится время для стабилизации реакции анализатора. Необходимое для этого время должно включать период продувки переходной трубы и период срабатывания анализатора.
- h) Во время измерения анализатором концентрации пробы регистрируются данные о пробе за 30 секунд. Рассчитывается среднее арифметическое этих данных. Анализатор проходит проверку на интерференцию, если это значение не выходит за пределы $(0,0 \pm 0,4)$ ммоль/моль.

8.1.9.2 Проверка интерференции H_2O и CO_2 в анализаторе NDIR для CO

8.1.9.2.1 Область применения и частота

Если измерение CO производится с использованием анализатора NDIR, то степень интерференции H_2O и CO_2 проверяется после первоначальной установки анализатора и после капитального ремонта.

8.1.9.2.2 Принципы измерения

H_2O и CO_2 могут позитивно воздействовать на анализатор NDIR, вызывая реакцию, которая аналогична реакции на CO. Если в анализаторе NDIR используются алгоритмы корректировки, предполагающие измерение других газов в соответствии с требованиями о такой проверке на интерференцию, то измерение этих других газов проводится одновременно для апробирования алгоритмов корректировки при проверке интерференции в анализаторе.

8.1.9.2.3 Требования к системе

Совокупная интерференция H_2O и CO_2 в анализаторе NDIR для CO не должна выходить за пределы $\pm 2\%$ предполагаемой средней концентрации CO.

8.1.9.2.4 Процедура

Проверка интерференции производится следующим образом

- a) Анализатор NDIR для CO включается, приводится в действие, устанавливается на нуль и тарируется, как и перед испытанием на выбросы.

- b) Увлажненный испытательный газ CO_2 создается посредством пропускания поверочного газа CO_2 через дистиллированную воду в герметизированной емкости. Если проба не проходит через сушилку, то температура в емкости регулируется для обеспечения по меньшей мере максимального предполагаемого уровня H_2O в ходе испытания. Если в ходе испытания проба проходит через сушилку, то температура в емкости регулируется для обеспечения по меньшей мере уровня H_2O , указанного в пункте 8.1.8.5.8. Используется по меньшей мере такая же концентрация поверочного газа CO_2 , как и максимальная предполагаемая концентрация в ходе испытания.
- c) Увлажненный испытательный газ подается на выход любой сушилки для проб, если она используется в ходе испытания.
- d) Как можно ближе к входному отверстию анализатора производится измерение молярной доли воды ($x_{\text{H}_2\text{O}}$) в увлажненном испытательном газе. Например, для расчета $x_{\text{H}_2\text{O}}$ измеряются точка росы (T_{dew}) и абсолютное давление (p_{total}).
- e) Для недопущения конденсации в переходных трубах, трубных соединениях или клапанах на отрезке от точки измерения $x_{\text{H}_2\text{O}}$ до анализатора используется квалифицированная инженерная оценка.
- f) Отводится время для стабилизации чувствительности анализатора.
- g) Во время измерения анализатором концентрации пробы его выходные данные регистрируются в течение 30 секунд. Рассчитывается среднее арифметическое этих данных.
- h) Анализатор проходит проверку на интерференцию, если результат, указанный в пункте g) настоящего раздела, соответствует допуску, обозначенному в пункте 8.1.9.2.3.
- i) Процедуры выявления интерференции H_2O и CO_2 могут также осуществляться отдельно. Если используемые уровни H_2O и CO_2 превышают максимальные уровни, ожидаемые в ходе испытания, то каждое из выявленных значений интерференции должно снижаться посредством умножения полученного показателя интерференции на соотношение предполагаемой максимальной концентрации и реального

значения, используемого в ходе осуществления этой процедуры. Процедуры определения интерференции концентраций H_2O (до 0,025 моль/моль содержания H_2O), которые ниже максимальных уровней, ожидаемых в ходе испытания, могут осуществляться отдельно, однако выявленный показатель интерференции H_2O должен увеличиваться посредством умножения значения выявленной интерференции на соотношение ожидаемой максимальной концентрации H_2O и реального значения, используемого в ходе осуществления этой процедуры. Сумма уменьшенного и увеличенного значений интерференции должна соответствовать пределу, указанному в пункте 8.1.9.2.3.

8.1.10 Измерение содержания углеводорода

8.1.10.1 Оптимизация и проверка FID

8.1.10.1.1 Область применения и частота

Все анализаторы FID калибруются при первоначальной установке. Калибровка повторяется по мере необходимости согласно квалифицированной инженерной оценке. В случае FID, используемых для измерения HC, предпринимаются следующие шаги:

- a) Чувствительность FID к различным углеводородам оптимизируется после первоначальной установки анализатора и после капитального ремонта. Чувствительность FID к пропилену и толуолу должна составлять 0,9 - 1,1 по отношению к пропану.
- b) Коэффициент чувствительности FID к метану (CH_4) определяется после первоначальной установки анализатора и после капитального ремонта, как это описано в пункте 8.1.10.1.4 настоящего раздела.
- c) Чувствительность к метану (CH_4) проверяется в пределах 185 дней после испытания.

8.1.10.1.2 Калибровка

Для разработки калибровочной процедуры, например на основе инструкций изготовителя анализатора FID и рекомендаций относительно частоты калибровки FID, используется квалифицированная инженерная оценка. В случае FID, используемого для измерения содержания HC, калибровка

производится при помощи калибровочных газов C_3H_8 , соответствующих техническим требованиям, приведенным в пункте 9.5.1. В случае FID, используемого для измерения содержания CH_4 , калибровка производится при помощи калибровочных газов CH_4 , соответствующих техническим требованиям, изложенным в пункте 9.5.1. Независимо от состава калибровочного газа, калибровка производится по углеродному числу 1 (C_1).

8.1.10.1.3 Оптимизация чувствительности FID к HC

Данная процедура предусмотрена только для анализатора FID, предназначенного для измерения HC.

- a) Первоначальное введение в действие приборов и основополагающая корректировка функционирования с использованием топлива и нулевого газа FID производятся в соответствии с требованиями изготовителя этих приборов и квалифицированной технической оценкой. Температура нагретых FID не должна выходить за пределы их предусмотренных температурных диапазонов функционирования. Чувствительность FID оптимизируется в соответствии с требованием относительно коэффициентов чувствительности к углеводороду и задачами проверки на интерференцию кислорода согласно пунктам 8.1.10.1 а) и 8.1.10.2 при самом общем диапазоне характеристик анализатора, ожидаемых в ходе испытаний на выбросы. Для точной оптимизации FID может использоваться более высокий диапазон характеристик анализатора в соответствии с рекомендацией изготовителя приборов и квалифицированной инженерной оценкой, если общий диапазон характеристик анализатора ниже минимального диапазона, предусмотренного для оптимизации, указанной изготовителем приборов.
- b) Нагретые FID должны функционировать в пределах их предусмотренных диапазонов температуры. Чувствительность FID оптимизируется при наиболее общем диапазоне характеристик анализатора, ожидаемых в ходе испытаний на выбросы. После установки расхода потоков топлива и воздуха в соответствии с рекомендациями изготовителя в анализатор подается поверочный газ.
- c) Для целей оптимизации предпринимаются действия, указанные в подпунктах 1)-4) ниже, или процедура, предусмотренная изготовителем

приборов. В факультативном порядке для целей оптимизации может быть осуществлена процедура, указанная в документе № 770141 SAE.

- i) Время срабатывания при заданном расходе топлива определяется по разности времени реагирования на поверочный газ и времени реагирования на нулевой газ.
 - ii) Расход топлива постепенно устанавливается несколько выше и несколько ниже спецификаций изготовителя. Время реагирования на поверочный и нулевой газ при этих величинах расхода топлива регистрируется.
 - iii) Разница между временем реагирования на поверочный газ и временем реагирования на нулевой газ указывается на графике, и расход топлива корректируется по стороне кривой с большими значениями расхода. Таковой является первоначальная регулировка расхода, который, возможно, необходимо будет подвергнуть дальнейшей оптимизации в зависимости от результатов проверки коэффициентов чувствительности на углеводород и интерференции кислорода в соответствии с пунктами 8.1.10.1 а) и 8.1.10.2.
 - iv) Если показатели интерференции кислорода или коэффициенты реагирования на углеводород не удовлетворяют нижеследующим техническим требованиям, то расход воздуха необходимо постепенно скорректировать несколько выше и несколько ниже спецификаций изготовителя, повторив процедуру, указанную в пунктах 8.1.10.1 а) и 8.1.10.2, для каждого значения расхода.
- d) Определяются оптимальные показатели расхода потока и/или давления для топлива и воздуха горелки FID, из которых отбираются пробы и значения которых регистрируются для дальнейшего использования в качестве исходных.

8.1.10.1.4 Определение коэффициентов чувствительности FID, предназначенных для измерения HC, на CH₄

Данная процедура применяется только в случае анализаторов FID, предназначенных для измерения HC. Поскольку чувствительность анализаторов FID к CH₄ обычно отличается от их чувствительности к C₃H₈,

после оптимизации FID определяется коэффициент чувствительности к CH_4 ($RF_{\text{CH}_4[\text{TNC-FID}]}$) каждого анализатора FID/TNC. Для корректировки чувствительности к CH_4 в расчетах, проводящихся для определения HC и описанных в приложении A.7 (подход, основывающийся на молярности) или приложении A.8 (подход, основывающийся на массе), используются самые последние значения $RF_{\text{CH}_4[\text{TNC-FID}]}$, измеряемые согласно настоящему пункту. $RF_{\text{CH}_4[\text{TNC-FID}]}$ определяются следующим образом с учетом того, что $RF_{\text{CH}_4[\text{TNC-FID}]}$ не определяются в случае FID, калиброванных и тарированных с использованием CH_4 с неметановой фракцией:

- a) Выбирается концентрация поверочного газа C_3H_8 для тарирования анализатора перед испытанием на выбросы. Выбирается только тот поверочный газ, который соответствует техническим требованиям, изложенным в пункте 9.5.1, и регистрируется концентрация C_3H_8 .
- b) Выбирается поверочный газ CH_4 , который соответствует техническим требованиям, изложенным в пункте 9.5.1, и регистрируется концентрация CH_4 .
- c) Анализатор FID должен функционировать в соответствии с инструкциями изготовителя.
- d) Должно быть подтверждено, что анализатор FID калиброван с использованием C_3H_8 . Эта калибровка производится по углеродному числу 1 (C_1).
- e) FID устанавливается на нуль при помощи нулевого газа, используемого для испытания на выбросы.
- f) FID тарируется при помощи отобранного поверочного газа C_3H_8 .
- g) В отверстие анализатора FID, предназначенное для ввода пробы, вводится отобранный поверочный газ CH_4 , который был выбран в соответствии с подпунктом b) настоящего пункта.
- h) Чувствительность анализатора стабилизируется. Период стабилизации может включать время, необходимое для очистки анализатора и его срабатывания.

- i) Во время измерения анализатором концентрации CH_4 регистрируются данные о пробе за 30 секунд и рассчитывается среднее арифметическое этих значений.
- j) Средняя измеренная концентрация делится на зарегистрированную тарированную концентрацию поверочного газа CH_4 . Полученный результат представляет собой коэффициент чувствительности к CH_4 ($RF_{\text{CH}_4[\text{THC-FID}]}$).

8.1.10.1.5 Проверка чувствительности FID, предназначенных для измерения HC, к метану (CH_4)

Данная процедура применяется только в случае анализаторов FID, предназначенных для измерения HC. Если $RF_{\text{CH}_4[\text{THC-FID}]}$, указанный в пункте 8.1.10.1.4, составляет в пределах $\pm 5,0\%$ от его самого последнего значения, определенного ранее, то FID/HC проходит проверку на чувствительность к метану.

- a) Вначале необходимо убедиться в том, что каждое из значений давления и/или расхода потока топлива, воздуха горелки и пробы в FID составляет в пределах $\pm 0,5$ от их самых последних значений, зарегистрированных ранее, как это указано в пункте 8.1.10.1.3 настоящего раздела. Если эти значения расхода потока подлежат корректировке, то определяется новый коэффициент $RF_{\text{CH}_4[\text{THC-FID}]}$, как это указано в пункте 8.1.10.1.4 настоящего раздела. Следует убедиться в том, что значение $RF_{\text{CH}_4[\text{THC-FID}]}$ определено в пределах допуска, указанного в настоящем пункте (8.1.10.1.5).
- b) Если $RF_{\text{CH}_4[\text{THC-FID}]}$ выходит за пределы допуска, указанного в настоящем пункте (8.1.10.1.5), то чувствительность FID оптимизируется повторно в соответствии с положениями пункта 8.1.10.1.3 настоящего раздела.
- c) Новый коэффициент $RF_{\text{CH}_4[\text{THC-FID}]}$ определяется в соответствии с пунктом 8.1.10.1.4 настоящего раздела. Это новое значение $RF_{\text{CH}_4[\text{THC-FID}]}$ используется для расчетов с целью определения HC, как это указано в приложении А.7 (подход, основывающийся на молярности) или приложении А.8 (подход, основывающийся на массе).

8.1.10.2 Нестехиометрическая проверка интерференции O_2 при измерении первичных отработавших газов при помощи FID

8.1.10.2.1 Область применения и частота

Если анализаторы FID используются для измерения первичных отработавших газов, то при первоначальной установке и после капитального ремонта должна проводиться проверка степени интерференции O_2 в FID.

8.1.10.2.2 Принципы измерения

Изменения концентрации O_2 в первичных отработавших газах могут повлиять на чувствительность FID посредством изменения температуры пламени. Расход топлива, воздуха горелки и пробы в FID должен оптимизироваться для выполнения условий этой проверки. Функционирование FID должно проверяться при помощи алгоритмов корректировки на интерференцию O_2 в FID, происходящую в ходе испытания на выбросы.

8.1.10.2.3 Требования к системе

Любой анализатор FID, используемый в ходе испытания, должен отвечать требованиям проверки интерференции O_2 в FID, проводящейся в соответствии с процедурой, изложенной в настоящем разделе.

8.1.10.2.4 Процедура

С учетом того, что для образования исходных концентраций газа, требующихся для проведения данной проверки, могут быть использованы один или несколько газосмесителей, интерференция O_2 в FID определяется следующим образом:

- a) Отбираются три поверочных исходных газа, соответствующих техническим требованиям, изложенным в пункте 9.5.1 и содержащих концентрацию C_3H_8 , используемую для тарирования анализаторов перед проведением испытания на выбросы. Могут использоваться только те поверочные газы, которые соответствуют техническим требованиям, изложенным в пункте 9.5.1. Для FID, калиброванных по CH_4 с неметановой фракцией, могут использоваться исходные поверочные газы CH_4 . Должны быть отобраны три концентрации сбалансированного газа

таким образом, чтобы концентрации O_2 и N_2 представляли минимальную и максимальную, а также промежуточную концентрацию O_2 , ожидаемую в ходе испытания. От требования относительно использования средней концентрации O_2 можно отказаться, если FID калиброван при помощи поверочного газа, который сбалансирован со средней ожидаемой концентрацией кислорода.

- b) Должно быть подтверждено, что анализатор FID соответствует всем техническим требованиям, указанным в пункте 8.1.10.1.
- c) Анализатор FID приводится в действие и функционирует, как и перед испытанием на выбросы. Независимо от источника воздуха горелки FID, используемого в ходе испытания, в качестве источника воздуха горелки FID для целей данной проверки используется нулевой газ.
- d) Анализатор устанавливается на нуль.
- e) Анализатор тарируется при помощи поверочного газа, используемого в ходе испытания на выбросы.
- f) Нулевая чувствительность проверяется при помощи нулевого газа, используемого в ходе испытания на выбросы. Реализация следующего этапа начинается в том случае, если средняя нулевая чувствительность при отборе данных за 30 с составляет в пределах $\pm 0,5\%$ от исходного поверочного значения, упомянутого в подпункте e) настоящего пункта; в противном случае процедура повторяется после выполнения требования, указанного в подпункте d) настоящего пункта.
- g) Чувствительность анализатора проверяется при помощи поверочного газа с минимальной концентрацией O_2 , ожидаемой в ходе испытания. Средняя чувствительность при отборе данных за 30 с регистрируется в качестве X_{O_2minHC} .
- h) Нулевая чувствительность анализатора FID проверяется при помощи нулевого газа, используемого в ходе испытания на выбросы. Реализация следующего этапа начинается в том случае, если средняя нулевая чувствительность при отборе стабилизированных данных за 30 с составляет в пределах $\pm 0,5\%$ от исходного поверочного значения, упомянутого в подпункте e) настоящего пункта; в противном случае

процедура повторяется после выполнения требования, указанного в подпункте d) настоящего пункта.

- i) Чувствительность анализатора проверяется при помощи поверочного газа со средней концентрацией O_2 , ожидаемой в ходе испытания. Средняя чувствительность при отборе стабилизированных данных за 30 с регистрируется в качестве x_{O_2avgHC} .
- j) Нулевая чувствительность анализатора FID проверяется при помощи нулевого газа, используемого в ходе испытания на выбросы. Реализация следующего этапа начинается в том случае, если средняя нулевая чувствительность при отборе стабилизированных данных за 30 с составляет в пределах $\pm 0,5\%$ от исходного поверочного значения, упомянутого в подпункте e) настоящего пункта; в противном случае данная процедура повторяется после выполнения требования, указанного в подпункте d) настоящего пункта.
- k) Чувствительность анализатора проверяется при помощи поверочного газа с максимальной концентрацией O_2 , ожидаемой в ходе испытания. Средняя чувствительность при отборе стабилизированных данных за 30 с регистрируется в качестве x_{O_2maxHC} .
- l) Нулевая чувствительность анализатора FID проверяется при помощи нулевого газа, используемого в ходе испытания на выбросы. Реализация следующего этапа начинается в том случае, если средняя нулевая чувствительность при отборе стабилизированных данных за 30 с составляет в пределах $\pm 0,5\%$ от исходного поверочного значения, упомянутого в подпункте e) настоящего пункта; в противном случае повторяется процедура, указанная в подпункте d) настоящего пункта.
- m) Рассчитывается разница в процентах между x_{O_2maxHC} и исходной концентрацией газа. Рассчитывается разница в процентах между x_{O_2avgHC} и исходной концентрацией газа. Рассчитывается разница в процентах между x_{O_2minHC} и исходной концентрацией газа. Определяется максимальная разница в процентах по всем трем категориям. Это значение и представляет собой интерференцию O_2 .

- n) Если интерференция O_2 составляет в пределах $\pm 3\%$, то FID проходит проверку на интерференцию O_2 ; в противном случае для устранения недостатка необходимо предпринять следующее:
- i) Проверка повторяется для выявления возможной ошибки в процессе реализации данной процедуры.
 - ii) Выбираются нулевой и поверочный газы, предназначенные для испытания на выбросы, которые содержат большую или меньшую концентрацию O_2 , после чего проверка повторяется.
 - iii) Расход потока воздуха горелки, топлива и пробы в FID корректируется. Следует отметить, что если эти значения расхода потока корректируются по FID/ТНС для выполнения условий проверки интерференции O_2 , то RF_{CH_4} повторно устанавливается на нуль для следующей проверки RF_{CH_4} . После корректировки повторяется проверка интерференции O_2 и определяется RF_{CH_4} .
 - iv) Производится ремонт или замена FID, и проверка интерференции O_2 повторяется.

8.1.10.3 Отделитель проникающих неметановых фракций

8.1.10.3.1 Область применения и частота

Если для измерения метана (CH_4) используется анализатор FID и отделитель неметановых фракций (NMC), то определяется преобразовательная эффективность отделителя по метану (E_{CH_4}) и этану ($E_{C_2H_6}$). Как указано в настоящем пункте, эффективность преобразования может определяться в качестве сочетания эффективности преобразования NMC и коэффициентов чувствительности анализатора FID в зависимости от конкретной конфигурации NMC и анализатора FID.

Эта проверка проводится после установки отделителя неметановых фракций. Эта проверка повторяется в пределах 185 дней до проведения испытания, с тем чтобы убедиться в том, что каталитическая активность отделителя не ухудшилась.

8.1.10.3.2 Принципы измерения

Отделитель неметановых фракций представляет собой нагреваемый катализатор, выводящий неметановые углеводороды из потока отработавших газов перед измерением при помощи анализатора FID оставшейся углеводородной концентрации. Коэффициент преобразования метана E_{CH_4} [-] у идеального отделителя неметановых фракций равняется нулю (т.е. проникающая метановая фракция (PF_{CH_4}) = 1 000), и эффективность преобразования всех других углеводородов - 1 000, что может быть выражено в виде эффективности преобразования этана $E_{\text{C}_2\text{H}_6}$ [-] = 1 (т.е. проникающая этановая фракция $PF_{\text{C}_2\text{H}_6}$ [-] = 0). При расчете выбросов в соответствии с приложением А.7 или А.8 используются измеренные согласно требованиям настоящего пункта значения эффективности преобразования E_{CH_4} и $E_{\text{C}_2\text{H}_6}$, если функционирование NMC не является идеальным.

8.1.10.3.3 Требования к системе

Эффективность преобразования NMC не ограничивается каким-либо конкретным диапазоном. Однако отделитель неметановых фракций рекомендуется оптимизировать посредством корректировки его температуры для обеспечения $E_{\text{CH}_4} < 0,15$ и $E_{\text{C}_2\text{H}_6} > 0,98$ ($PF_{\text{CH}_4} > 0,85$ и $PF_{\text{C}_2\text{H}_6} < 0,02$), как это определено в пункте 8.1.10.3.4, когда это применимо. Если корректировка температуры NMC не приводит к получению этих значений, то рекомендуется заменить каталитический материал. Для расчета выбросов HC в соответствии с приложениями А.7-А.8, когда это применимо, используются самые последние из определенных значений преобразования.

8.1.10.3.4 Процедура

Рекомендуется применять любую из процедур, указанных в пунктах 8.1.10.3.4.1, 8.1.10.3.4.2 и 8.1.10.3.4.3. Может быть использован и альтернативный метод, рекомендованный изготовителем прибора.

8.1.10.3.4.1 Процедура для FID, калиброванного NMC

Если FID во всех случаях калибруется для измерения CH_4 при помощи NMC, то FID тарируется NMC с использованием поверочного газа CH_4 . Коэффициент чувствительности FID к CH_4 и проникающая фракция CH_4 ($RFPF_{\text{CH}_4[\text{NMC-FID}]}$) должны быть установлены на значение, равное 1,0 (т.е. эффективность E_{CH_4} [-]

устанавливается на 0), для всех расчетов выбросов, и совокупный коэффициент чувствительности к этану (C_2H_6) и проникающая этановая фракция ($RFPF_{C_2H_6[NMHC-FID]}$) (а также эффективность $E_{C_2H_6}$ [-]) определяются следующим образом:

- a) Отбор как газовой смеси CH_4 , так и аналитической газовой смеси C_2H_6 производится с учетом технических требований, изложенных в пункте 9.5.1. Отбираются как концентрация CH_4 для тарирования FID в ходе испытания на выбросы, так и концентрация C_2H_6 , которая типична для пиковой концентрации NMHC, ожидаемой при стандартном углеводородном значении либо значении, равном значению поверочного газа в анализаторе ТНС.
- b) Отделитель неметановых фракций включается, приводится в действие и оптимизируется в соответствии с инструкциями изготовителя, в том числе относительно любой оптимизации температуры.
- c) Должно быть подтверждено, что анализатор FID соответствует всем техническим требованиям, изложенным в пункте 8.1.10.1.
- d) Анализатор FID должен функционировать в соответствии с инструкциями изготовителя.
- e) Для тарирования FID отделителем используется поверочный газ CH_4 . FID тарируется по C_1 . Например, если исходное значение CH_4 в поверочном газе составляет 100 мкмоль/моль, то правильная реакция FID на этот поверочный газ - это 100 мкмоль/моль, так как на одну молекулу CH_4 приходится по одному атому углерода.
- f) Аналитическая газовая смесь C_2H_6 вводится на входе в отделитель неметановых фракций.
- g) Чувствительность анализатора стабилизируется. Время стабилизации может включать период прочистки отделителя неметановых фракций и срабатывания анализатора.
- h) Во время измерения анализатором стабильной концентрации регистрируются данные, отобранные за 30 с, и рассчитывается среднее арифметическое этих точек.

- i) Среднее значение делится на исходное значение C_2H_6 , преобразованное по C_1 . Полученный результат - это совокупное значение коэффициента чувствительности C_2H_6 и проникающей фракции ($RFPF_{C_2H_6[NMC-FID]}$), которое эквивалентно $(1 - E_{C_2H_6} [-])$. Это совокупное значение коэффициента чувствительности и проникающей фракции, а также значения коэффициента чувствительности к CH_4 и проникающей фракции CH_4 ($RFPF_{CH_4[NMC-FID]}$), которые принимаются равными 1,0, при расчете выбросов используются в соответствии с приложением А.7 или А.8, когда это применимо.

8.1.10.3.4.2 Процедура для FID, калиброванного пропаном, пропускаемым в обход NMC

Если FID используется с NMC, калиброванным пропаном (C_3H_8), пропускаемым в обход NMC, то проникающие фракции $PF_{C_2H_6[NMC-FID]}$ и $PF_{CH_4[NMC-FID]}$ определяются следующим образом:

- a) В соответствии с техническими требованиями, изложенными в пункте 9.5.1, отбирается газовая смесь CH_4 и аналитическая газовая смесь C_2H_6 с концентрацией CH_4 , которая типична для пиковой концентрации, ожидаемой при стандартном углеводородном значении, и с концентрацией C_2H_6 , которая типична для пикового общего количества углеводорода (ТНС), ожидаемого при стандартном углеводородном значении и поверочном значении анализатора ТНС.
- b) Отделитель неметановых фракций включается и приводится в действие в соответствии с инструкциями изготовителя, в том числе относительно любой оптимизации температуры.
- c) Должно быть подтверждено, что анализатор FID соответствует всем техническим требованиям, изложенным в пункте 8.1.10.1.
- d) Анализатор FID должен функционировать в соответствии с инструкциями изготовителя.
- e) FID устанавливается на ноль и тарируется, как и в ходе испытания на выбросы. FID должен тарироваться в обход отделителя, а также при помощи поверочного газа C_3H_8 , предназначенного для тарирования FID. FID должен тарироваться по C_1 .

- f) Аналитическая газовая смесь C_2H_6 вводится на входе в отделитель неметановых фракций в той точке, где был введен нулевой газ.
- g) Отводится время для стабилизации чувствительности анализатора. Время стабилизации может включать период прочистки отделителя неметановых фракций и срабатывания анализатора.
- h) Во время измерения анализатором стабильной концентрации регистрируются данные, отобранные за 30 с, и рассчитывается среднее арифметическое этих точек.
- i) Направление потока изменяется в обход отделителя неметановых фракций; в обход отделителя подается аналитическая газовая смесь C_2H_6 , и повторяются этапы, указанные в подпунктах g)-h) настоящего пункта.
- j) Средняя концентрация C_2H_6 , измеренная при прохождении через отделитель неметановых фракций, делится на среднюю концентрацию, измеренную после прохождения в обход отделителя неметановых фракций. Полученная величина - это проникающая фракция C_2H_6 ($PF_{C_2H_6[NMC-FID]}$), которая эквивалентна $(1 - E_{C_2H_6} [-])$. Эта проникающая фракция используется в соответствии с приложением А.7 или А.8, когда это применимо.
- k) Повторяются этапы, указанные в подпунктах f)-j) настоящего пункта, однако вместо C_2H_6 используется аналитическая газовая смесь CH_4 . Полученный результат - это проникающая фракция CH_4 ($PF_{CH_4[NMC-FID]}$) (эквивалентная $(1 - E_{CH_4} [-])$). Эта проникающая фракция используется в соответствии с приложениями А.7-А.8, когда это применимо.

8.1.10.3.4.3 Процедура для FID, калиброванного метаном, пропускаемым в обход NMC

Если FID используется с NMC, калиброванным метаном (CH_4), пропускаемым в обход NMC, то определяется совокупный коэффициент чувствительности к этану (C_2H_6) и проникающая фракция (C_2H_6) ($RFPF_{C_2H_6[NMC-FID]}$), а также проникающая фракция CH_4 ($PF_{CH_4[NMC-FID]}$) следующим образом:

- a) Отбираются аналитические газовые смеси CH_4 и C_2H_6 , соответствующие техническим требованиям, изложенным в пункте 9.5.1, с концентрацией CH_4 , которая типична для пиковой концентрации, ожидаемой при

стандартном углеводородном значении, и с концентрацией C_2H_6 , которая типична для пикового общего количества углеводорода (ТНС), ожидаемого при стандартном углеводородном значении и поверочном значении анализатора ТНС.

- b) Отделитель неметановых фракций включается и приводится в действие в соответствии с инструкциями изготовителя, в том числе относительно любой оптимизации температуры.
- c) Должно быть подтверждено, что анализатор FID соответствует всем техническим требованиям, изложенным в пункте 8.1.10.1.
- d) Анализатор FID включается и приводится в действие согласно инструкциям изготовителя.
- e) FID устанавливается на нуль и тарируется, как и в ходе испытания на выбросы. FID должен тарироваться при помощи поверочного газа CH_4 , пропускаемого в обход отделителя. Следует учитывать, что FID тарируется по C_1 . Например, если исходное значение метана у поверочного газа составляет 100 мкмоль/моль, то правильная реакция FID на этот поверочный газ - это 100 мкмоль/моль, так как на одну молекулу CH_4 приходится по одному атому углерода.
- f) Аналитическая газовая смесь C_2H_6 вводится на входе в отделитель неметановых фракций в той точке, где был введен нулевой газ.
- g) Отводится время для стабилизации чувствительности анализатора. Время стабилизации может включать период прочистки отделителя неметановых фракций и срабатывания анализатора.
- h) Во время измерения анализатором стабильной концентрации регистрируются данные, отобранные за 30 с. Рассчитывается среднее арифметическое этих точек.
- i) Направление потока изменяется в обход отделителя неметановых фракций; в обход отделителя подается аналитическая газовая смесь C_2H_6 и повторяются этапы, указанные в подпунктах g) и h) настоящего пункта.

- j) Средняя концентрация C_2H_6 , измеренная при прохождении через отделитель неметановых фракций, делится на среднюю концентрацию, измеренную после прохождения в обход отделителя неметановых фракций. Полученная величина - это совокупное значение коэффициента чувствительности к C_2H_6 и проникающей фракции C_2H_6 ($RFPF_{C_2H_6[NMC-FID]}$). Это совокупное значение коэффициента чувствительности и проникающей фракции используется в соответствии с приложениями А.7 и А.8, когда это применимо.
- к) Повторяются этапы, указанные в подпунктах f)-j) настоящего пункта, однако вместо C_2H_6 используется аналитическая газовая смесь CH_4 . Полученный результат - это проникающая фракция CH_4 ($PF_{CH_4[NMC-FID]}$). Эта проникающая фракция используется в соответствии с приложениями А.7 и А.8, когда это применимо.

8.1.11 Измерение содержания NO_x

8.1.11.1 Проверка CLD на сбой по CO_2 и H_2O

8.1.11.1.1 Область применения и частота

Если для измерения NO_x используется анализатор CLD, то проверка на сбой по величине H_2O и CO_2 производится после установки анализатора CLD и после капитального ремонта.

8.1.11.1.2 Принципы измерения

H_2O и CO_2 могут негативно повлиять на чувствительность CLD к NO_x из-за столкновительного сбоя, который приведет к торможению хемилюминесцентной реакции, используемой в CLD для выявления NO_x . Данная процедура и расчеты, приведенные в пункте 8.1.11.2.3, позволяют выявить сбой и степень, в которой этот сбой обуславливает максимальную молярную долю H_2O и максимальную концентрацию CO_2 , которые ожидаются в ходе испытания на выбросы. Если в анализаторе CLD используются алгоритмы корректировки сбоя, предполагающие задействование приборов для измерения H_2O и/или CO_2 , то оценка сбоя производится, когда эти приборы функционируют, причем с применением алгоритмов корректировки.

8.1.11.1.3 Требования к системе

Для целей измерения разбавленного газа совокупный сбой анализатора CLD по H_2O и CO_2 не должен превышать $\pm 2\%$. При измерении первичных газов совокупный сбой анализатора CLD по H_2O и CO_2 не должен превышать $\pm 2\%$. Совокупный сбой представляет собой сбой по CO_2 , определенный в соответствии с пунктом 8.1.11.1.4, и сбой по H_2O , определенный в пункте 8.1.11.1.5. Если эти требования не выполняются, то принимаются меры по устранению неисправности в виде ремонта или замены анализатора. Перед проведением испытания на выбросы необходимо убедиться в том, что меры по устранению неисправности позволили успешно восстановить надлежащее функционирование анализатора.

8.1.11.1.4 Процедура проверки сбоя по CO_2

Для определения сбоя по CO_2 с использованием газосмесителя, смешивающего бинарные поверочные газы с нулевым газом в качестве разбавителя и соответствующего техническим требованиям, приведенным в пункте 9.4.5.6, используется следующий (используются следующие) метод(ы), предписанный (предписанные) изготовителем прибора, либо же квалифицированная инженерная оценка с целью разработки иного протокола:

- a) PTFE или трубы из нержавеющей стали используются для создания необходимых соединений.
- b) Газосмеситель конфигурируется таким образом, чтобы производилось смешивание примерно одинаковых количеств поверочного и разбавляющего газов друг с другом.
- c) Если в анализаторе CLD предусмотрен рабочий режим, позволяющий выявлять только NO в противовес общему количеству NO_x , то анализатор CLD должен функционировать в режиме выявления только NO.
- d) Используется поверочный газ CO_2 , соответствующий техническим требованиям, изложенным в пункте 9.5.1, и его концентрация, которая примерно вдвое превышает максимальную концентрацию CO_2 , ожидаемую в ходе испытания на выбросы.
- e) Используется поверочный газ NO, соответствующий техническим требованиям, изложенным в пункте 9.5.1, и его концентрация, которая примерно вдвое превышает максимальную концентрацию NO,

ожидаемую в ходе испытания на выбросы. В соответствии с рекомендацией изготовителя прибора и квалифицированной инженерной оценкой могут использоваться более высокие концентрации для обеспечения точной проверки, если ожидаемая концентрация NO ниже минимального диапазона, указанного для проверки изготовителем прибора.

- f) Анализатор CLD устанавливается на нуль и тарируется. Анализатор CLD тарируется при помощи поверочного газа NO, указанного в подпункте e) настоящего пункта, при помощи газосмесителя. Подача поверочного газа NO осуществляется через входное отверстие газосмесителя, предназначенное для тарирования; нулевой газ подается в отверстие газосмесителя, предназначенное для разбавления; используется номинальная скорость смешивания, указанная в подпункте b) настоящего пункта; для тарирования анализатора CLD используется выходная концентрация NO в газосмесителе. Для обеспечения точного смешивания газов по мере необходимости производятся корректировки с учетом свойств газа.
- g) Поверочный газ CO₂ подается через входное отверстие газосмесителя, предназначенное для тарирования.
- h) Поверочный газ NO подается через входное отверстие газосмесителя, предназначенное для разбавления.
- i) При проходе потока NO и CO₂ через газосмеситель выходной поток газосмесителя стабилизируется. Определяется концентрация CO₂ в выходном потоке газосмесителя с осуществлением по мере необходимости корректировки с учетом свойств газа для обеспечения точного смешивания газов. Эта концентрация (x_{CO_2act}) регистрируется и используется в расчетах, производящихся в рамках проверки на сбой и упомянутых в пункте 8.1.11.2.3. В качестве альтернативы использованию газосмесителя может быть задействовано другое простое устройство, предназначенное для смешивания газов. В этом случае для определения концентрации CO₂ используется анализатор. Если NDIR используется вместе с простым смешивающим устройством, то он должен соответствовать требованиям, изложенным в настоящем разделе, и должен быть тарирован при помощи поверочного газа CO₂, указанного

в подпункте d) настоящего раздела. Линейность анализатора NDIR должна быть проверена заблаговременно по всему диапазону вплоть до возможной двойной максимальной концентрации CO_2 , ожидаемой в ходе испытания.

- j) Концентрация NO измеряется на выходе газосмесителя при помощи анализатора CLD. Отводится время для стабилизации чувствительности анализатора. Время стабилизации может включать период прочистки переходной трубы и срабатывания анализатора. Во время измерения анализатором концентрации пробы выходные данные анализатора регистрируются в течение 30 с. Среднее арифметическое концентрации рассчитывается на основе этих данных (x_{NOmeas}). x_{NOmeas} регистрируется и используется в расчетах, проводящихся в рамках проверки на сбой и упомянутых в пункте 8.1.11.2.3.
- k) Реальная концентрация NO рассчитывается на выходном отверстии газосмесителя (x_{NOact}) на основе концентрации поверочного газа и x_{CO2act} согласно уравнению (8-5). Рассчитанное значение используется в расчетах, проводящихся в рамках проверки на сбой, согласно уравнению (8-4).
- l) Для расчета сбоя, упомянутого в пункте 8.1.11.2.3, используются значения, зарегистрированные в соответствии с пунктами 8.1.11.1.4 и 8.1.11.1.5 настоящего раздела.

8.1.11.1.5 Процедура проверки сбоя по H_2O

Для определения сбоя по H_2O может использоваться следующий метод или метод, предписанный изготовителем прибора, либо же должна использоваться квалифицированная инженерная оценка для разработки иного протокола:

- a) PTFE или трубы из нержавеющей стали используются для создания необходимых соединений.
- b) Если в анализаторе CLD предусмотрен рабочий режим, позволяющий выявлять только NO в противовес общему количеству NO_x , то анализатор CLD должен функционировать в режиме выявления только NO.

- c) Используются поверочный газ NO, соответствующий техническим требованиям, изложенным в пункте 9.5.1, и его концентрация, которая примерно соответствует максимальной концентрации, ожидаемой в ходе испытания на выбросы. В соответствии с рекомендацией изготовителя прибора и квалифицированной инженерной оценкой могут использоваться более высокие концентрации для обеспечения точной проверки, если ожидаемая концентрация NO ниже минимального диапазона, указанного для проверки изготовителем прибора.
- d) Анализатор CLD устанавливается на нуль и тарируется. Анализатор CLD тарируется при помощи поверочного газа NO, указанного в подпункте c) настоящего пункта, причем концентрация поверочного газа регистрируется в качестве x_{NOdry} и используется в расчетах, проводящихся в рамках проверки на сбой и указанных в пункте 8.1.11.2.3.
- e) Поверочный газ NO увлажняется посредством прокачки его через дистиллированную воду в герметизированной емкости. Если увлажненный поверочный газ NO не проходит через сушилку для проб в ходе проведения этого поверочного испытания, то температура емкости контролируется для обеспечения H₂O на уровне, который приблизительно эквивалентен максимальной молярной доле H₂O, ожидаемой в ходе испытания на выбросы. Если увлажненная проба поверочного газа NO не проходит через сушилку для проб, то расчеты в рамках проверки на сбой, указанные в пункте 8.1.11.2.3, соизмеряются со сбоем по H₂O с наиболее высокой молярной долей H₂O, ожидаемой в ходе испытания на выбросы. Если увлажненная проба поверочного газа NO проходит через сушилку в ходе этого поверочного испытания, то температура емкости контролируется для обеспечения H₂O на уровне, который по меньшей мере эквивалентен уровню, определенному в пункте 9.3.2.3.1. В этом случае расчеты в рамках проверки на сбой, указанные в пункте 8.1.11.2.3, не соизмеряются со сбоем по H₂O.
- f) Увлажненный испытательный газ NO вводится в систему отбора проб. Он может вводиться на входе или на выходе сушилки для проб, которая используется в ходе испытания на выбросы. В зависимости от места его ввода выбирается соответствующий метод расчета, указанный в подпункте e). Следует учитывать, что сушилка для проб должна пройти проверку, упомянутую в пункте 8.1.8.5.8.

- g) Измеряется молярная доля H_2O в увлажненном поверочном газе NO . В случае использования сушилки для проб молярная доля H_2O в увлажненном поверочном газе NO измеряется на выходе сушилки для проб ($x_{H_2O_{meas}}$). $x_{H_2O_{meas}}$ рекомендуется измерять как можно ближе к входному отверстию анализатора CLD . $x_{H_2O_{meas}}$ может рассчитываться на основе измерения точки росы (T_{dew}) и абсолютного давления (p_{total}).
- h) Для недопущения конденсации в переходных трубах, трубных соединениях или клапанах на отрезке от точки измерения ($x_{H_2O_{meas}}$) до анализатора используется квалифицированная инженерная оценка. Систему рекомендуется разработать таким образом, чтобы температура стенок в переходных трубах, трубных соединениях и клапанах на отрезке от точки измерения ($x_{H_2O_{meas}}$) до анализатора была по крайней мере на $5^{\circ}C$ выше местной точки росы пробы газа.
- i) Концентрация увлажненного поверочного газа NO измеряется при помощи анализатора CLD . Отводится время для стабилизации чувствительности анализатора. Время стабилизации может включать период прочистки переходной трубы и срабатывания анализатора. Во время измерения анализатором концентрации пробы выходные данные анализатора регистрируются в течение 30 с. Среднее арифметическое рассчитывается на основе этих данных ($x_{NO_{wet}}$). $x_{NO_{wet}}$ регистрируется и используется в расчетах, проводящихся в рамках проверки на сбой и указанных в пункте 8.1.11.2.3.

8.1.11.2 Расчеты в рамках проверки на сбой CLD

Расчеты в рамках проверки на сбой CLD проводятся в соответствии с положениями пункта 8.1.11.1.

8.1.11.2.1 Количество воды, ожидаемое в ходе испытания

Должна быть произведена оценка максимальной молярной доли воды, ожидаемой в ходе испытания на выбросы ($x_{H_2O_{exp}}$). Эта оценка производится в месте введения увлажненного поверочного газа NO в соответствии с пунктом 8.1.11.1.5 f). При оценке ожидаемой максимальной молярной доли воды учитывается ожидаемое максимальное содержание воды в воздухе, поступающем в зону горения, продуктах сгорания топлива и разбавляющем воздухе (если это применимо). Если увлажненный поверочный газ NO вводится

в систему отбора проб на входе в сушилку для проб в процессе проведения проверочного испытания, то оценивать ожидаемую максимальную молярную долю воды нет необходимости и значение $x_{\text{H}_2\text{Oexp}}$ принимается как равное значению $x_{\text{H}_2\text{Omeas}}$.

8.1.11.2.2 Количество CO_2 , ожидаемое в ходе испытания

Должна быть произведена оценка максимальной концентрации CO_2 , ожидаемой в ходе испытания на выбросы ($x_{\text{CO}_2\text{exp}}$). Эта оценка производится в том месте системы отбора проб, где в соответствии с пунктом 8.1.11.1.4 j) вводятся смешанные поверочные газы NO и CO_2 . При оценке ожидаемой максимальной концентрации CO_2 учитывается ожидаемое максимальное содержание CO_2 в продуктах сгорания топлива и окружающем воздухе.

8.1.11.2.3 Совокупные расчеты в рамках сбоя по H_2O и CO_2 . Совокупные расчеты в рамках сбоя по H_2O и CO_2 производятся следующим образом

$$quench = \left[\left(\frac{x_{\text{NOwet}}}{1 - x_{\text{H}_2\text{Omeas}}} - 1 \right) \cdot \frac{x_{\text{H}_2\text{Oexp}}}{x_{\text{H}_2\text{Omeas}}} + \left(\frac{x_{\text{NOmeas}}}{x_{\text{NOact}}} - 1 \right) \cdot \frac{x_{\text{CO}_2\text{exp}}}{x_{\text{CO}_2\text{act}}} \right] \cdot 100\% \quad (8-4),$$

где:

$quench$ – величина сбоя CLD,

x_{NOdry} – измеренная концентрация NO на входе в смеситель в соответствии с пунктом 8.1.11.1.5 d),

x_{NOwet} – измеренная концентрация NO на выходе из смесителя в соответствии с пунктом 8.1.11.1.5 i),

$x_{\text{H}_2\text{Oexp}}$ – максимальная молярная доля воды, ожидаемая в ходе испытания на выбросы, в соответствии с пунктом 8.1.11.2.1,

$x_{\text{H}_2\text{Omeas}}$ – измеренная молярная доля воды в ходе проверки на сбой в соответствии с пунктом 8.1.11.1.4 j),

- x_{NOmeas} — измеренная концентрация NO, когда поверочный газ NO смешивается с поверочным газом CO₂, в соответствии с пунктом 8.1.11.1.4 j),
- x_{NOact} — реальная концентрация NO (когда поверочный газ NO смешивается с поверочным газом CO₂ в соответствии с пунктом 8.1.11.1.4 k)), рассчитываемая в соответствии с уравнением (8-5),
- x_{CO2exp} — максимальная ожидаемая концентрация CO₂ в ходе испытания на выбросы в соответствии с пунктом 8.1.11.1.3,
- x_{CO2act} — реальная концентрация CO₂, когда поверочный газ NO смешивается с поверочным газом CO₂, в соответствии с пунктом 8.1.11.1.4 i).

$$x_{\text{NOact}} = \left(1 - \frac{x_{\text{CO2act}}}{x_{\text{CO2span}}} \right) \cdot x_{\text{NOspan}} \quad (8-5),$$

где:

- x_{NOspan} — концентрация поверочного газа NO, вводимого в газосмеситель, в соответствии с пунктом 8.1.11.1.4 e),
- x_{CO2span} — концентрация поверочного газа CO₂, вводимого в газосмеситель, в соответствии с пунктом 8.1.11.1.4 d).

8.1.11.3 Проверка интерференции HC и H₂O в анализаторе NDUV

8.1.11.3.1 Область применение и частота

Если измерение NO_x производится с использованием анализатора NDUV, то величина интерференции H₂O и углеводорода проверяется после первоначальной установки анализатора и после капитального ремонта.

8.1.11.3.2 Принципы измерения

Углеводороды и H₂O могут позитивно воздействовать на анализатор NDUV, вызывая реакцию, которая аналогична реакции на NO_x. Если в анализаторе NDUV используются алгоритмы корректировки, предполагающие измерение содержания других газов в соответствии с требованиями о такой проверке на

интерференцию, то измерение этих других газов проводится одновременно для апробирования алгоритмов корректировки при проверке интерференции в анализаторе.

8.1.11.3.3 Требования к системе

Совокупная интерференция H_2O и HC в анализаторе $NDUV$ для NO_x не должна выходить за пределы 2% средней концентрации NO_x .

8.1.11.3.4 Процедура

Проверка интерференции производится следующим образом:

- a) Анализатор $NDUV$ для NO_x включается, приводится в действие, устанавливается на нуль и тарируется в соответствии с инструкциями изготовителя прибора.
- b) Для проведения данной проверки рекомендуется извлечь из двигателя отработавшие газы. Для определения содержания NO_x в отработавших газах используется CLD , соответствующий техническим требованиям, приведенным в пункте 9.4. В качестве исходного значения должно использоваться время срабатывания CLD . Кроме того, содержание HC в отработавших газах измеряется при помощи анализатора FID , соответствующего техническим требованиям, приведенным в пункте 9.4. Время срабатывания FID используется в качестве исходного значения содержания углеводорода.
- c) Перед любой сушилкой для проб, если она используется в ходе испытания, в анализатор $NDUV$ вводятся отработавшие газы двигателя.
- d) Отводится время для стабилизации чувствительности анализатора. Время стабилизации может включать период прочистки переходной трубы и срабатывания анализатора.
- e) Во время измерения всеми анализаторами концентрации проб в течение 30 с регистрируются данные о пробе и рассчитываются средние арифметические значения для всех трех анализаторов.

- f) Среднее значение CLD вычитается из среднего значения NDUV.
- g) Их разность умножается на соотношение предполагаемой средней концентрации HC и концентрации HC, измеренной в ходе проверки. Анализатор проходит проверку на интерференцию, описанную в настоящем пункте, если полученный результат не выходит за пределы $\pm 2\%$ концентрации NO_x , ожидаемой в качестве стандарта:

$$\left(\bar{x}_{\text{NO}_x, \text{CLD}, \text{meas}} - \bar{x}_{\text{NO}_x, \text{NDUV}, \text{meas}} \right) \cdot \left(\frac{\bar{x}_{\text{HC}, \text{exp}}}{\bar{x}_{\text{HC}, \text{meas}}} \right) \leq 2\% \cdot \left(\bar{x}_{\text{NO}_x, \text{exp}} \right) \quad (8-6),$$

где:

\bar{x} [мкмоль/моль] или [млн⁻¹] - среднее значение:

- i) NO_x , измеренных при помощи CLD ($\bar{x}_{\text{NO}_x, \text{CLD}, \text{meas}}$) и NDUV ($\bar{x}_{\text{NO}_x, \text{NDUV}, \text{meas}}$),
- ii) измеренных HC ($\bar{x}_{\text{HC}, \text{meas}}$),
- iii) HC, ожидаемых в качестве стандарта ($\bar{x}_{\text{HC}, \text{exp}}$),
- iv) NO_x , ожидаемых в качестве стандарта ($\bar{x}_{\text{NO}_x, \text{exp}}$):

$\left(\bar{x}_{\text{NO}_x, \text{CLD}, \text{meas}} - \bar{x}_{\text{NO}_x, \text{NDUV}, \text{meas}} \right)$ - разность NO_x ,

$\left(\bar{x}_{\text{NO}_x, \text{CLD}, \text{meas}} - \bar{x}_{\text{NO}_x, \text{NDUV}, \text{meas}} \right) \cdot \left(\frac{\bar{x}_{\text{HC}, \text{exp}}}{\bar{x}_{\text{HC}, \text{meas}}} \right)$ - измеренная разность NO_x с

поправкой на ожидаемые HC.

8.1.11.3.5 Требования к охлаждающей ванне (охладителю)

Должно быть продемонстрировано, что при наибольшей ожидаемой концентрации водяных паров H_m применяемый метод удаления воды позволяет поддерживать влажность в CLD на уровне ≤ 5 г воды/кг сухого воздуха (или приблизительно 0,8% по объему H_2O), что представляет собой относительную влажность на уровне 100% при 3,9°C и 101,3 кПа. Этот показатель влажности также эквивалентен приблизительно 25-процентной относительной влажности при 25 °C и 101,3 кПа. Это может быть подтверждено путем замера

температуры на выходе термического влагопоглотителя или путем измерения влажности в точке непосредственно перед CLD.

8.1.11.4 Проникновение NO_2 в охлаждающую ванну (охладитель)

8.1.11.4.1 Область применения и частота

Если для осушения пробы перед прибором для измерения NO_x используется охлаждающая ванна (охладитель), но перед охлаждающей ванной не используется конвертер, преобразующий NO_2 в NO , то проводится проверка на проникновение NO_2 в охлаждающую ванну. Эта проверка проводится после первоначальной установки и после капитального ремонта.

8.1.11.4.2 Принципы измерения

Охлаждающая ванна (охладитель) изымает воду, которая в противном случае повлияла бы на измерение NO_x . Вместе с тем вода в жидком виде, которая остается в неправильно сконструированной охлаждающей ванне, может изымать NO_2 из пробы. Если используется охлаждающая ванна без установленного перед ней конвертера, преобразующего NO_2 в NO , то перед измерением NO_x она может изымать NO_2 из пробы.

8.1.11.4.3 Требования к системе

Охладитель должен допускать измерение по меньшей мере 95% всех NO_2 при максимальной ожидаемой концентрации NO_2 .

8.1.11.4.4 Процедура

Для проверки функционирования охладителя используется следующая процедура:

- a) Установка приборов. Должны быть выполнены инструкции изготовителя, касающиеся введения в действие и эксплуатации анализатора и охладителя. Анализатор и охладитель должны быть при необходимости отрегулированы для оптимизации их функционирования.
- b) Установка оборудования и сбор данных.

- i) Весь газоанализатор (все газоанализаторы) NO_x устанавливается (устанавливаются) на нуль и тарируется (тарируются), как и перед испытанием на выбросы.
- ii) Отбирается калибровочный газ NO_2 (дополнительный газ в виде сухого воздуха), в котором концентрация NO_2 близка к максимальной ожидаемой концентрации в ходе испытания. В соответствии с рекомендацией изготовителя прибора и квалифицированной инженерной оценкой может использоваться более высокая концентрация для обеспечения точной проверки, если ожидаемая концентрация NO_2 ниже минимального диапазона, предусмотренного для проверки изготовителем прибора.
- iii) Этот калибровочный газ должен в избытке подаваться в пробник или в трубные соединения избыточного потока системы отбора проб газа. Отводится время для стабилизации общей чувствительности к NO_x с учетом задержек с прокачкой и времени срабатывания прибора.
- iv) Производится расчет среднего значения всех данных о NO_x , собранных за 30 с, которое регистрируется в качестве $x_{\text{NO}_x\text{ref}}$.
- v) Подача калибровочного газа NO_2 прекращается.
- vi) Затем система отбора проб насыщается посредством направления избыточного количества газов, выходящих из генератора, при точке росы, установленной на уровне $50\text{ }^\circ\text{C}$, в пробник или трубные соединения избыточного потока системы отбора проб газа. Через систему отбора проб и охладитель отбираются пробы из выходного потока генератора при установленной точке росы течение не менее 10 минут до тех пор, пока охладитель не войдет в режим постоянной скорости отбора воды.
- vii) Затем производится немедленный переход к использованию избыточного калибровочного газа NO_2 для определения $x_{\text{NO}_x\text{ref}}$. Допускается стабилизация чувствительности ко всему NO_x с учетом задержек с прокачкой и времени срабатывания прибора. Производится расчет среднего значения всех данных о NO_x , собранных за 30 с, которое регистрируется в качестве $x_{\text{NO}_x\text{meas}}$.

viii) x_{NOxmeas} корректируется по x_{NOxdry} на основе остаточного водяного пара, прошедшего через охладитель при температуре и давлении на выходе из охладителя.

с) Оценка функционирования. Если x_{NOxdry} меньше 95% от x_{NOxref} , то охладитель ремонтируется или заменяется.

8.1.11.5 Проверка преобразования NO_2 в NO при помощи конвертера

8.1.11.5.1 Область применения и частота

Если используется анализатор, позволяющий измерять только NO для определения NO_x , то перед этим анализатором должен использоваться конвертер, преобразующий NO_2 в NO . Данная проверка проводится после установки конвертера, после капитального ремонта и в пределах 35 дней перед испытаниями на выбросы. Она повторяется с такой частотой, с тем чтобы убедиться в том, что каталитическая активность конвертера, преобразующего NO_2 в NO , не уменьшилась.

8.1.11.5.2 Принцип измерения

Конвертер, преобразующий NO_2 в NO , допускает использование анализатора, при помощи которого измеряется только NO , для определения общего количества NO_x посредством преобразования NO_2 , содержащихся в отработавших газах, в NO .

8.1.11.5.3 Требования к системе

Конвертер, преобразующий NO_2 в NO , должен допускать измерение по меньшей мере 95% всех NO_2 при максимальной ожидаемой концентрации NO_2 .

8.1.11.5.4 Процедура

Для проверки функционирования конвертера, преобразующего NO_2 в NO , используется следующая процедура:

а) Для установки системы должны быть выполнены инструкции изготовителей, касающиеся введения в действие и эксплуатации конвертера, преобразующего NO_2 в NO . Анализатор и конвертер должны

быть при необходимости отрегулированы для оптимизации их функционирования.

- b) Входное отверстие озонатора подсоединяется к источнику нулевого газа или кислорода, а его выходное отверстие - к одному из отверстий T-образного соединения. К другому отверстию подсоединяется источник поверочного газа NO, а к третьему - входное отверстие конвертера, преобразующего NO₂ в NO.
- c) При проведении этой проверки предпринимаются следующие шаги:
- i) Отключаются подача воздуха и электропитания в озонатор, и конвертер, преобразующий NO₂ в NO, устанавливается в режим обходного контура (т.е. режим NO). Допускается стабилизация с учетом задержек с прокачкой и времени срабатывания приборов.
 - ii) Расход NO и нулевого газа корректируется таким образом, чтобы концентрация NO в анализаторе приближалась к пиковой общей концентрации NO, ожидаемой в ходе испытания. Содержание NO₂ в газовой смеси должно составлять менее 5% концентрации NO. Концентрация NO регистрируется посредством расчета среднего значения данных, собранных с анализатора за 30 с, которое регистрируется в качестве $x_{NO_{xref}}$. В соответствии с рекомендацией изготовителя прибора и квалифицированной инженерной оценкой может использоваться более высокая концентрация для обеспечения точной проверки, если ожидаемая концентрация NO ниже минимального диапазона, предусмотренного для проверки изготовителем прибора.
 - iii) Источник подачи O₂ в озонатор включается, и расход потока O₂ корректируется таким образом, чтобы значение NO, указываемое анализатором, составляло примерно на 10% меньше $x_{NO_{ref}}$. Концентрация NO регистрируется посредством расчета среднего значения данных, собранных с анализатора за 30 с, которое регистрируется в качестве $x_{NO+O2mix}$.
 - iv) Озонатор включается, и скорость образования озона корректируется таким образом, чтобы значение NO, измеряемое анализатором, составляло примерно 20% от $x_{NO_{ref}}$, причем количество не

участвовавших в реакции NO должно оставаться на уровне не менее 10%. Концентрация NO регистрируется посредством расчета среднего значения данных, собранных с анализатора за 30 с, которое регистрируется в качестве $x_{NO_{meas}}$.

- v) Анализатор NO_x переключается в режим NO_x, и измеряется общее количество NO_x. Концентрация NO_x регистрируется посредством расчета среднего значения данных, собранных с анализатора за 30 с, которое регистрируется в качестве $x_{NO_{xmeas}}$.
 - vi) Озонатор отключается, однако поток газа продолжает проходить через систему. Анализатор NO_x указывает значение NO_x в смеси NO + O₂. Концентрация NO_x регистрируется посредством расчета среднего значения данных, собранных с анализатора за 30 с, которое регистрируется в качестве $x_{NO_{x+O2mix}}$.
 - vii) Источник подачи O₂ отключается. Анализатор NO_x указывает количество NO_x в первоначальной смеси. Концентрация NO_x регистрируется посредством расчета среднего значения данных, собранных с анализатора за 30 с, которое регистрируется в качестве $x_{NO_{ref}}$. Это значение должно быть не более чем на 5% больше значения $x_{NO_{ref}}$.
- d) Оценка функционирования. Эффективность конвертера NO_x рассчитывается посредством замещения концентраций, полученных в следующем уравнении:

$$Efficiency [\%] = \left(1 + \frac{x_{NO_{xmeas}} - x_{NO_{x+O2mix}}}{x_{NO+O2mix} - x_{NO_{meas}}} \right) \times 100 \quad (8-7).$$

- e) Если полученный результат составляет менее 95%, то конвертер, преобразующий NO₂ в NO, ремонтируется или заменяется.

8.1.12 Измерения ТЧ

8.1.12.1 Проверки весов для ТЧ и проверка процесса взвешивания

8.1.12.1.1 Область применения и частота

В настоящем пункте описаны три проверки.

- a) Независимая проверка весов для ТЧ в пределах 370 дней до взвешивания любого фильтра.
- b) Нулевой и поверочный баланс в пределах 12 часов до взвешивания любого фильтра.
- c) Подтверждение того, что масса эталонных фильтров до и после процедуры взвешивания фильтра меньше указанных допусков.

8.1.12.1.2 Независимая проверка

Изготовитель весов (или представитель, уполномоченный изготовителем весов) проводит проверку функционирования весов в пределах 370 дней до испытаний в соответствии с международными процедурами проверки.

8.1.12.1.3 Установление на нуль и тарирование

Проверка функционирования весов осуществляется посредством установления их на нуль и тарирования при помощи не менее чем одного калибровочного веса, причем для проведения этой проверки любой используемый вес должен соответствовать техническим требованиям, указанным в пункте 9.5.2.

Используется ручная или автоматическая процедура:

- a) Ручная процедура предусматривает использование весов, которые устанавливаются на нуль и тарируются при помощи не менее чем одного калибровочного веса. Если средние значения обычно получают при помощи повторения процесса взвешивания для повышения тщательности и точности измерения ТЧ, то такая же процедура используется и для проверки функционирования весов.
- b) Автоматическая процедура осуществляется при помощи внутреннего калибровочного веса, который используется автоматически для проверки функционирования весов. Для проведения этой проверки этот внутренний калибровочный вес должен соответствовать техническим требованиям, указанным в пункте 9.5.2.

8.1.12.1.4 Взвешивание исходной пробы

Все значения массы в процессе взвешивания проверяются путем взвешивания эталонных средств для отбора проб ТЧ (например, фильтров) до и после взвешивания пробы. Взвешивание может производиться в течение минимального времени, но не дольше 80 часов, и может включать замеры массы как до, так и после проведения испытания. В ходе последовательного определения массы каждого из эталонных средств для отбора проб ТЧ должно быть получено то же самое значение в пределах ± 10 мкг или ± 1 0% от ожидаемой общей массы ТЧ в зависимости от того, какое из этих значений выше. Если при последовательном взвешивании фильтра, используемого для отбора проб ТЧ, соблюдение данного критерия не обеспечивается, то все результаты индивидуальных замеров массы испытательных фильтров, полученные в период между последовательными определениями исходной массы фильтра, считаются недействительными. Эти фильтры могут подвергаться повторному взвешиванию в следующий раз. Если после проведения испытаний какой-либо фильтр был признан не соответствующим данному критерию, то данный интервал испытания признается недействительным. Данная проверка производится следующим образом:

- a) По меньшей мере две пробы с неиспользованных средств для отбора проб ТЧ хранятся в среде стабилизации ТЧ. Они используются в качестве эталонных. В качестве эталонных применяются неиспользованные фильтры одинакового размера, изготовленные из одного и того же материала.
- b) Эталонные фильтры стабилизируются в среде стабилизации ТЧ. Они считаются стабилизированными, если находились в среде стабилизации ТЧ минимум 30 минут и среда стабилизации ТЧ соответствовала техническим требованиям, указанным в пункте 9.3.4.4, в течение предшествующих 60 минут.
- c) Взвешивание производится несколько раз с исходной пробой без регистрации значений.
- d) Весы устанавливаются на нуль и тарируются. Испытательная масса (например, калибровочный вес) помещается на весы и затем убирается с весов с обеспечением возвращения их в течение обычного периода стабилизации к соответствующему нулевому значению.

- e) Каждое из эталонных средств (например, фильтры) взвешивается, и их масса регистрируется. Если средние значения обычно получают при помощи повторения процесса взвешивания для повышения тщательности и точности взвешивания массы эталонных средств (например, фильтров), то такая же процедура используется и для измерения средних значений масс средств для отбора проб (например, фильтров).
- f) Регистрируются точка росы, внешняя температура и атмосферное давление в среде, где находятся весы.
- g) Зарегистрированные внешние условия используются для корректировки результатов по статическому давлению, описанной в пункте 8.1.12.2. Скорректированная по статическому давлению масса каждого из эталонных средств регистрируется.
- h) Скорректированная по статическому давлению исходная масса каждого эталонного средства (например, фильтра) вычитается из измеренной ранее и зарегистрированной массы, скорректированной по статическому давлению.
- i) Если любая из зарегистрированных масс эталонных фильтров изменяется в большей степени, чем это допустимо в силу настоящего пункта, то все значения массы ТЧ, зарегистрированные после успешного подтверждения достоверности массы эталонного средства (например, фильтра), признаются недействительными. Эталонные фильтры для ТЧ могут быть отбракованы, если масса одного фильтра изменилась в большей степени, чем это допустимо, и может быть точно определена конкретная причина изменения массы этого фильтра, которая не затрагивает другие фильтры. Таким образом, подтверждение достоверности может рассматриваться в качестве свершившегося факта. В этом случае при определении соответствия подпункту j) настоящего пункта эталонные средства с примесями не учитываются и соответствующий эталонный фильтр отбраковывается и заменяется.
- j) Если любая из исходных масс изменяется в большей степени, чем это допустимо в силу настоящего пункта 8.1.12.1.4, то все результаты по ТЧ, полученные в период между двумя моментами установления исходной массы, считаются недействительными. Если в соответствии с подпунктом i) настоящего пункта эталонные средства отбора проб ТЧ

отбраковываются, то должна быть обеспечена по меньшей мере одна отличная исходная масса, соответствующая критериям этого пункта (8.1.12.1.4). В противном случае все результаты по ТЧ, определенные между двумя моментами установления масс эталонных средств (например, фильтров), признаются недействительными.

8.1.12.2 Корректировка по статическому давлению фильтра для отбора проб ТЧ

8.1.12.2.1 Общие положения

Фильтр для отбора проб ТЧ корректируется по статическому давлению в воздухе. Корректировка по статическому давлению зависит от плотности средства для отбора проб, плотности воздуха и плотности калибровочного веса, использованного для калибровки весов. При корректировке по статическому давлению статическое давление самих ТЧ не учитывается, так как на массу ТЧ обычно приходится лишь (0,01-0,10) процента общего веса. Корректировка по этой небольшой доле массы составит максимум 0,010%. Скорректированные по статическому давлению значения - это собственная масса проб/ТЧ. Эти скорректированные по статическому давлению результаты взвешивания фильтра перед испытанием впоследствии вычитаются из скорректированных по статическому давлению результатов взвешивания соответствующего фильтра после испытания для определения массы ТЧ, выделяемых в ходе испытания.

8.1.12.2.2 Плотность фильтра для отбора проб ТЧ

Различные фильтры для отбора проб ТЧ характеризуются различной плотностью. Должна использоваться известная плотность эталонного средства для отбора проб либо же одно из значений плотности какого-либо общего эталонного средства для отбора проб следующим образом:

- a) В случае боросиликатного стекла с политетрафторэтиленовым покрытием используется средство для отбора проб с плотностью $2\,300\text{ кг/м}^3$.
- b) В случае мембранного (пленочного) средства с политетрафторэтиленовым покрытием и встроенным опорным кольцом из полиметилпентена, на которое приходится 95% массы данного средства, используется плотность, составляющая 920 кг/м^3 .

- с) В случае мембранного (пленочного) средства с политетрафторэтиленовым покрытием и встроенным опорным кольцом из политетрафторэтилена используется плотность, составляющая $2\,144\text{ кг/м}^3$.

8.1.12.2.3 Плотность воздуха

Поскольку среда, в которой находятся весы для ТЧ, подвергается жесткому контролю по критериям внешней температуры (22 ± 1) °С и точки росы ($9,5 \pm 1$) °С, плотность воздуха является в первую очередь функцией атмосферного давления. Поэтому указанная корректировка на статическое давление представляет собой исключительно функцию атмосферного давления.

8.1.12.2.4 Плотность калибровочного груза

Используется указанная плотность металлического калибровочного груза.

8.1.12.2.5. Корректировочные расчеты

Корректировка фильтра для проб ТЧ по статическому давлению производится с использованием следующих уравнений:

$$m_{\text{cor}} = m_{\text{uncor}} \left(\frac{1 - \frac{\rho_{\text{air}}}{\rho_{\text{weight}}}}{1 - \frac{\rho_{\text{air}}}{\rho_{\text{media}}}} \right) \quad (8-8),$$

где:

m_{cor} - масса ТЧ, скорректированная по статическому давлению,

m_{uncor} - масса ТЧ, не скорректированная по статическому давлению,

ρ_{air} - плотность воздуха в среде, где находятся весы,

ρ_{weight} - плотность калибровочного груза, использовавшегося для тарирования весов,

ρ_{media} - плотность фильтра для отбора проб ТЧ.

$$\rho_{\text{air}} = \frac{p_{\text{abs}} \cdot M_{\text{mix}}}{R \cdot T_{\text{amb}}} \quad (8-9),$$

где:

- p_{abs} - абсолютное давление в среде, где находятся весы,
 M_{mix} - молярная масса воздуха в среде, где находятся весы,
 R - молярная газовая постоянная,
 T_{amb} - абсолютная внешняя температура в среде, где находятся весы.

8.2 Подтверждение достоверности в случае приборов для испытания

8.2.1 Подтверждение достоверности контроля за пропорциональным потоком для отбора проб из партии и минимальный коэффициент разбавления для отбора проб ТЧ из партии

8.2.1.1 Критерии пропорциональности для CVS

8.2.1.1.1 Пропорциональные потоки

Для любой пары расходомеров используются зарегистрированный расход потока проб и общий расход потока либо их средние значения по 1 Гц, определенные путем статистических расчетов, приведенных в приложении А.2.9. Определяется стандартная погрешность оценки (*SEE*) расхода потока пробы по отношению к общему расходу потока. По каждому интервалу испытания должно быть продемонстрировано, что *SEE* составляет не более 3,5% среднего расхода потока пробы.

8.2.1.1.2 Постоянные потоки

Для любой пары расходомеров используются зарегистрированный расход потока проб и общий расход потока либо их средние значения по 1 Гц для подтверждения того, что каждое из значений расхода потока является постоянным в пределах $\pm 2,5\%$ от его соответствующего среднего значения либо целевого значения расхода потока. Вместо регистрации соответствующего расхода потока для расходомера каждого типа могут использоваться следующие варианты:

- a) Вариант трубки Вентури с критическим расходом. В случае трубок Вентури с критическим расходом используются зарегистрированные условия на входе в трубку Вентури либо средние значения по 1 Гц. Должно быть доказано, что плотность потока на входе в трубку Вентури является постоянной в пределах $\pm 2,5\%$ от среднего или целевого значения плотности в каждом из интервалов испытания. В случае трубки Вентури CVS с критическим расходом это можно продемонстрировать, доказав, что абсолютная температура на входе в трубку Вентури является постоянной в пределах $\pm 4\%$ средней или целевой абсолютной температуры в каждом из интервалов испытания.
- b) Вариант насоса с объемным регулированием. Используются зарегистрированные условия на входе в насос или средние значения по 1 Гц. Должно быть продемонстрировано, что плотность потока на входе в насос является постоянной в пределах $\pm 2,5\%$ среднего или целевого значения плотности в каждом интервале испытания. В случае насоса CVS это можно продемонстрировать, доказав, что абсолютная температура на входе в насос является постоянной в пределах $\pm 2\%$ средней или целевой абсолютной температуры в каждом интервале испытания.

8.2.1.1.3 Доказательство пропорционального отбора проб

В случае любого средства для пропорционального отбора проб из партии, например мешка или фильтра ГЧ, должно быть доказано, что пропорциональный отбор проб поддерживается с использованием одного из следующих средств с учетом того, что до 5% общего числа точек данных могут не приниматься во внимание в качестве выбросов.

На основе квалифицированной инженерной оценки при помощи технического анализа должно быть доказано, что система контроля за пропорциональным потоком уже по определению обеспечивает пропорциональный отбор проб при всех обстоятельствах, ожидаемых в ходе испытания. Например, в случае как потока проб, так и общего потока могут использоваться трубки Вентури CFV, если доказано, что у них всегда обеспечивается одинаковое давление и температура на входе и что они всегда функционируют в условиях критического расхода.

Для определения минимального коэффициента разбавления при отборе проб ТЧ из партии по интервалу испытания используются измеренные или рассчитанные значения потока и/или концентраций индикаторного газа (например, CO₂).

8.2.1.2 Подтверждение достоверности в случае системы частичного разбавления потока

Для контроля системы частичного разбавления потока с целью извлечения пропорциональной пробы первичных отработавших газов требуется быстрая реакция системы, которая характеризуется оперативностью срабатывания системы частичного разделения потока. Время перехода для этой системы определяется методом, указанным в пункте 8.1.8.6 и на относящемся к нему рис. 3.1. Реальный контроль за системой частичного разбавления потока должен основываться на текущих регистрируемых условиях. Если совокупное время перехода для измерения потока отработавших газов и системы частичного разбавления потока составляет $\leq 0,3$ с, то осуществляется контроль в онлайн-режиме. Если время перехода превышает 0,3 с, то используется прогностический алгоритм управления на основе предварительно записанных параметров испытания. В этом случае совокупное время восстановления должно составлять ≤ 1 с, а совокупное время задержки - ≤ 10 с. Конструкция системы должна быть такой, чтобы общее время срабатывания обеспечивало репрезентативный отбор проб частиц ($q_{mp,i}$) (поток проб отработавших газов в систему частичного разбавления потока), пропорциональный массовому потоку отработавших газов. Для определения пропорциональности проводится регрессионный анализ значения $q_{mp,i}$ по $q_{mew,i}$ (массовый поток отработавших газов на влажной основе) через интервалы минимум 5 Гц, что соответствует скорости регистрации данных. При этом соблюдаются следующие критерии:

- a) Коэффициент корреляции r^2 линейной регрессии между $q_{mp,i}$ и $q_{mew,i}$ должен составлять не менее 0,95.
- b) Стандартная погрешность оценки $q_{mp,i}$ по $q_{mew,i}$ не должна превышать 5% максимального значения q_{mp} .
- c) отрезок q_{mp} , отсекаемый линией регрессии, не должен превышать $\pm 2\%$ максимального значения q_{mp} .

Прогностический алгоритм управления требуется в том случае, если совокупное время перехода отдельной системы ($t_{50,P}$) и сигнала массового потока отработавших газов ($t_{50,F}$) составляет $> 0,3$ с. В этом случае проводится предварительное испытание и используется полученный сигнал массового потока отработавших газов в ходе предварительного испытания для контроля потока проб, поступающих в систему отбора твердых частиц. Правильность регулировки системы частичного разбавления обеспечивается в том случае, если отметка времени для $q_{mew,pre}$, полученная в ходе предварительного испытания, которое используется для регулирования q_{mp} , сдвигается на "прогностический" отрезок времени, равный $t_{50,P} + t_{50,F}$.

Для установления корреляции между значениями $q_{mp,i}$ и $q_{mew,i}$ используются данные, полученные в ходе реального испытания, причем время $q_{mew,i}$ синхронизируется по $t_{50,F}$ относительно $q_{mp,i}$ (без учета $t_{50,P}$ в полученном сдвиге). Это означает, что сдвиг по времени между q_{mew} и q_{mp} представляет собой разницу между временем перехода каждого из этих параметров, которое было определено в соответствии с пунктом 8.1.8.6.3.2.

8.2.2 Подтверждение достоверности для диапазона работы газоанализатора, подтверждение дрейфа и корректировка на дрейф

8.2.2.1 Подтверждение достоверности для диапазона

Если в любой момент в ходе проведения испытания анализатор функционировал за пределами своего диапазона, то предпринимаются нижеследующие шаги:

8.2.2.1.1 Отбор проб из партии

При отборе проб из партии проба повторно анализируется с использованием наименьшего диапазона анализатора, при котором обеспечивается максимальная чувствительность прибора на уровне менее 100%. Полученный результат передается из наименьшего диапазона, в котором анализатор функционирует на уровне менее 100% от своего диапазона, предусмотренного для всего испытания.

8.2.2.1.2 Непрерывный отбор проб

При непрерывном отборе проб повторяются все процедуры испытания с использованием следующего более высокого диапазона анализатора. Если анализатор вновь выходит за пределы 100% своего диапазона, то испытание повторяется с использованием следующего более высокого диапазона. Испытание далее повторяется до тех пор, пока его работа не стабилизируется на уровне менее 100% его диапазона в ходе всего испытания.

8.2.2.2 Подтверждение дрейфа и корректировка по дрейфу

Если дрейф составляет в пределах $\pm 1\%$, то данные могут быть приняты как без какой либо корректировки, так и после корректировки. Если дрейф составляет более $\pm 1\%$, то по каждому загрязнителю рассчитываются два набора значений удельных выбросов на этапе торможения либо испытание признается недействительным. Один из этих наборов рассчитывается с использованием данных до корректировки по дрейфу, а другой - после корректировки всех данных по дрейфу в соответствии с добавлением 2 приложения А.7 или А.8. Сопоставление производится в виде процентной доли нескорректированных значений. Разница между скорректированными и нескорректированными значениями удельных выбросов на этапе торможения должна составлять в пределах $\pm 4\%$ от нескорректированных значений удельных выбросов на этапе торможения. В противном случае все испытание признается недействительным.

8.2.3 Предварительное кондиционирование и взвешивание для определения собственного веса средств для отбора проб ТЧ (например, фильтров)

Перед испытанием на выбросы предпринимаются следующие шаги для подготовки фильтра для отбора проб ТЧ и оборудования, предназначенного для измерения ТЧ:

8.2.3.1 Периодические проверки

Необходимо убедиться в том, что среда, в которой находятся весы, и среда стабилизации ТЧ соответствуют требованиям о периодических проверках, изложенным в пункте 8.1.12. Эталонный фильтр должен взвешиваться непосредственно перед взвешиванием испытательных фильтров для установления соответствующей исходной точки (см. подробную информацию

о данной процедуре в пункте 8.1.12.1). Проверка стабильности эталонных фильтров должна производиться после периода стабилизации по окончании испытания, причем сразу же после взвешивания, производящегося после испытания.

8.2.3.2 Визуальная проверка

Неиспользованный фильтр для отбора проб подвергается визуальной проверке на предмет выявления недостатков; некачественные фильтры отбраковываются.

8.2.3.3 Заземление

Для применения фильтров, предназначенных для отбора твердых частиц, используются заземленные пинцеты или заземляющий браслет в соответствии с пунктом 9.3.4.

8.2.3.4 Неиспользованные средства для отбора проб

Неиспользованные средства для отбора проб помещаются в один или более контейнеров, которые не изолированы от среды стабилизации ТЧ. Если используются фильтры, то они могут быть помещены в нижнюю часть фильтр-кассеты.

8.2.3.5 Стабилизация

Средства, предназначенные для отбора проб, стабилизируются в среде стабилизации ТЧ. Неиспользованное средство для отбора проб можно считать стабилизированным, если оно находилось в среде стабилизации ТЧ минимум 30 минут, в течение которых среда стабилизации ТЧ соответствовала техническим требованиям, приведенным в пункте 9.3.4.

8.2.3.6 Взвешивание

Средства для отбора проб могут взвешиваться автоматически или вручную следующим образом:

- a) В случае автоматического взвешивания для подготовки проб к взвешиванию должны быть выполнены инструкции изготовителя автоматизированной системы.
- b) В случае ручного взвешивания используется квалифицированная инженерная оценка.
- c) Факультативно допускается взвешивание методом замещения (см. пункт 8.2.3.10).
- d) После взвешивания фильтра он вновь помещается в чашку Петри, которая закрывается.

8.2.3.7 Корректировка по статическому давлению

Измеренный вес корректируется по статическому давлению в соответствии с пунктом 8.1.12.2.

8.2.3.8 Повторение

Измерения массы фильтра могут повторяться для определения его средней массы с использованием квалифицированной инженерной оценки и исключением выброса при расчете средних значений.

8.2.3.9 Измерение собственного веса

Неиспользованные фильтры, которые были подвергнуты взвешиванию для определения собственного веса, загружаются в чистые фильтр-кассеты, и заполненные кассеты помещаются в закрытые крышкой или в герметически закрывающиеся контейнеры перед тем, как они будут переданы в испытательную камеру для отбора проб.

8.2.3.10 Взвешивание методом замещения

Взвешивание методом замещения является одним из возможных вариантов и в случае его использования предполагает измерение исходного веса перед каждым взвешиванием средства для отбора проб ТЧ (например, фильтра) и после каждого его взвешивания. Несмотря на то, что взвешивание методом замещения требует проведения большего числа измерений, оно обеспечивает

корректировку дрейфа нуля весов и основывается на линейности весов лишь в небольшом диапазоне. Наиболее наглядно это проявляется при количественной оценке общей массы ТЧ, которая меньше 0,1% массы средства для отбора проб. Вместе с тем взвешивание методом замещения может быть неприемлемым, когда общая масса ТЧ превышает 1% массы средства для отбора проб. При его использовании оно должно применяться как до, так и после испытания. При взвешивании как до, так и после испытания должен использоваться один и тот же груз. Масса этого груза должна быть скорректирована по статическому давлению, если его плотность составляет менее $2,0 \text{ г/см}^3$. Примером взвешивания методом замещения могут служить следующие действия:

- a) Используются заземленные пинцеты или заземляющий браслет, как это указано в пункте 9.3.4.6.
- b) В соответствии с пунктом 9.3.4.6 используется нейтрализатор статического электричества для сведения к минимуму статического разряда на любом объекте до его помещения на чашку весов.
- c) Отбирается груз, который соответствует техническим требованиям относительно калибровочных грузов, изложенным в пункте 9.5.2. Груз, используемый для взвешивания методом замещения, должен иметь такую же плотность, как и груз, используемый для тарирования микровесов, и должен быть аналогичен по массе неиспользованному средству для отбора проб (например, фильтру). Если используются фильтры, то масса этого груза должна составлять около (80-100) мг в случае обычных фильтров диаметром 47 мм.
- d) Регистрируются стабильные показания весов, после чего калибровочный груз снимается.
- e) Неиспользованное средство для отбора проб (например, новый фильтр) взвешивается, стабильные показания весов регистрируются, равно как и точка росы, внешняя температура и атмосферное давление в среде, где находятся весы.
- f) Калибровочный груз подвергается повторному взвешиванию, и регистрируются стабильные показания весов.

- g) Рассчитывается среднее арифметическое результатов двух взвешиваний с использованием калибровочного груза, которые были зарегистрированы непосредственно перед взвешиванием неиспользованного образца и после его взвешивания. Это среднее значение вычитывается из значения неиспользованного образца, после чего прибавляется точная масса калибровочного груза, указанная в сертификате калибровочного груза. Это значение регистрируется и рассматривается в качестве собственного веса неиспользованного образца без корректировки по статическому давлению.
- h) Эти этапы взвешивания методом замещения повторяются применительно к остальным неиспользованным средствам для отбора проб.
- i) После завершения взвешивания должны быть выполнены инструкции, изложенные в пунктах 8.2.3.7-8.2.3.9 настоящего раздела.

8.2.4 Посткондиционирование и общее взвешивание пробы ТЧ

8.2.4.1 Периодическая проверка

Необходимо обеспечить соответствие среды взвешивания и стабилизации ТЧ требованиям о периодических проверках, изложенным в пункте 8.1.12.1. После завершения испытания фильтры должны быть вновь помещены в среду взвешивания и стабилизации ТЧ. Среда взвешивания и стабилизации ТЧ должна соответствовать требованиям о внешних условиях, изложенным в пункте 9.3.4.4; в противном случае испытательные фильтры должны сохраняться в закрытой емкости до обеспечения надлежащих условий.

8.2.4.2 Изъятие из герметически закрывающихся контейнеров

В среде стабилизации ТЧ пробы ТЧ изымаются из герметически закрывающихся контейнеров. Фильтры могут сниматься со своих кассет до или после стабилизации. После снятия фильтра с кассеты верхняя половина кассеты отделяется от ее нижней половины с использованием отделителя кассеты, предназначенного для этой цели.

8.2.4.3 Электрическое заземление

Для обращения с пробами ТЧ используются заземленные пинцеты или заземляющий браслет, как это описано в пункте 9.3.4.5.

8.2.4.4 Визуальная проверка

Собранные пробы ТЧ и соответствующий фильтр подвергаются визуальному осмотру. Если выясняется, что требования относительно либо фильтра, либо отобранной пробы ТЧ, по-видимому, не выполнены или если твердая частица соприкасается с любой поверхностью, не являющейся поверхностью фильтра, то данная проба не может быть использована для определения выбросов частиц. В случае соприкосновения с другой поверхностью соответствующая поверхность пробы должна быть очищена до проведения других действий.

8.2.4.5 Стабилизация проб ТЧ

Для стабилизации проб ТЧ они помещаются в один или более контейнеров, которые не изолированы от среды стабилизации ТЧ, описанной в пункте 9.3.4.4. Проба ТЧ стабилизируется до тех пор, пока она не пробудет в среде стабилизации ТЧ в течение одного из указанных ниже периодов, когда среда стабилизации соответствует техническим требованиям, указанным в пункте 9.3.4.4:

- a) Если предполагается, что общая концентрация ТЧ на поверхности фильтра будет составлять более $0,353 \text{ мкг/мм}^2$ и что на фильтрующей поверхности диаметром 38 мм осело 400 мкг частиц, то фильтр выдерживается в среде стабилизации в течение не менее 60 минут до взвешивания.
- b) Если предполагается, что общая концентрация ТЧ на поверхности фильтра будет составлять менее $0,353 \text{ мкг/мм}^2$, то фильтр выдерживается в среде стабилизации в течение не менее 30 минут до взвешивания.
- c) Если общая концентрация ТЧ на поверхности фильтра в ходе испытания неизвестна, то фильтр выдерживается в среде стабилизации в течение не менее 60 минут до взвешивания.

8.2.4.6 Определение массы фильтра после испытания

Для определения массы фильтра после испытания повторяются процедуры, перечисленные в пункте 8.2.3 (пункты 8.2.3.6-8.2.3.9).

8.2.4.7 Общая масса

Каждая собственная масса фильтра, скорректированная по статическому давлению, вычитается из соответствующей массы фильтра, скорректированной по статическому давлению, после испытания. Полученный результат - это общая масса (m_{total}), которая используется при расчетах выбросов, приведенных в приложениях А.7 и А.8.

9. ИЗМЕРИТЕЛЬНОЕ ОБОРУДОВАНИЕ

9.1 Технические требования к динамометру двигателя

9.1.1 Работа на валу

Должен использоваться динамометр двигателя, имеющий адекватные характеристики для реализации применимого рабочего цикла, включая способность соблюдать надлежащие критерии достоверности цикла. Могут использоваться следующие динамометры:

- a) индуктивные тормозные или гидротормозные динамометры;
- b) динамометры переменного тока или постоянного тока;
- c) один или более динамометров.

9.1.2 Переменный цикл

Для измерения значений крутящего момента может использоваться датчик нагрузки или рядный измеритель крутящего момента.

При использовании датчика нагрузки крутящий момент сигнализируется на вал двигателя и учитывается момент инерции динамометра. Реальный крутящий момент двигателя - это сумма крутящего момента, считываемого с датчика нагрузки, и момента инерции тормоза, умноженного на угловое ускорение. Система контроля должна производить такой расчет в режиме реального времени.

9.1.3 Вспомогательные агрегаты двигателя

Должна учитываться работа вспомогательных агрегатов двигателя, требующихся для подачи топлива в двигатель, введение в него смазки или для его подогрева, подачи в него охлаждающей жидкости либо для эксплуатации устройств последующей обработки, и эти агрегаты должны устанавливаться в соответствии с пунктом 6.3.

9.2 Процедура разбавления (если она применяется)

9.2.1 Условия разбавления и фоновые концентрации

Газообразные компоненты могут измеряться в первичном разбавленном виде, между тем как для измерения ТЧ обычно требуется разбавление. Разбавление может производиться при помощи системы полного или частичного разбавления потока. Если применяется разбавление, то отработавшие газы могут разбавляться окружающим воздухом, синтетическим воздухом или азотом. Для измерения газообразных выбросов температура разбавления должна составлять не менее 15 °С. Что касается отбора проб ТЧ, то температура разбавителя указана в пунктах 9.2.2 для CVS и 9.2.3 для PFD с изменяющимся коэффициентом разбавления. Пропускная способность системы разбавления по потоку должна быть достаточно высокой для полного устранения конденсации воды в системах разбавления и отбора проб. Осушение разбавляющего воздуха до поступления его в систему разбавления допускается, если влажность этого воздуха является высокой. Стенки туннеля для разбавления могут подогреваться или изолироваться, равно как и трубопровод основного потока на выходе из туннеля для предотвращения конденсации воды.

Перед смешиванием разбавителя с отработавшим газом он может быть подвергнут предварительному кондиционированию посредством повышения или понижения его температуры или влажности. Для уменьшения фоновых концентраций составных элементов они могут быть изъяты из разбавителя. Изъятие составных элементов или учет фоновых концентраций осуществляется на основе следующих положений:

- a) Составные концентрации разбавителя могут измеряться и компенсироваться по фоновым воздействиям на результаты испытаний. В приложениях А.7-А.8 указаны расчеты, проводящиеся для компенсации фоновых концентраций.
- b) Для учета фоновых ТЧ предусмотрены следующие возможности:
 - i) Для изъятия фоновых ТЧ разбавитель пропускается через высокоэффективные воздушные фильтры для твердых частиц (HEPA), у которых первоначальная минимальная эффективность улавливания составляет 99,97% (см. пункт 3.1, в котором указаны процедуры, касающиеся эффективности фильтрации HEPA).
 - ii) Для корректировки по фоновым ТЧ без фильтрации HEPA на фоновые ТЧ не должно приходиться более 50% ТЧ-нетто, собранных на фильтре для отбора проб.
 - iii) Корректировка по фону по ТЧ-нетто с фильтрацией HEPA допускается без ограничений.

9.2.2 Система полного разбавления потока

Полное разбавление потока; отбор проб при постоянном объеме (CVS). Полный поток первичных отработавших газов разбавляется в туннеле для разбавления. Постоянный поток может обеспечиваться при помощи поддержания температуры и давления в расходомере в пределах установленных ограничений. В случае непостоянного потока расход измеряется непосредственно для обеспечения пропорционального отбора проб. Конструкция системы должна быть следующей (см. рис. 9.1):

- a) Должен использоваться туннель с внутренними поверхностями из нержавеющей стали. Весь туннель для разбавления должен быть заземлен.
- b) Противодействие отработавших газов не должно искусственно снижаться при помощи системы впуска разбавляющего воздуха. Статическое давление в месте ввода в туннель первичных отработавших газов должно поддерживаться в пределах $\pm 1,2$ кПа атмосферного давления.

- c) Для поддержания процесса смешивания в туннель вводятся первичные отработавшие газы посредством направления их к выходу туннеля по его осевой линии. Для сведения к минимуму взаимодействия отработавших газов со стенками туннеля часть разбавляющего воздуха может быть введена радиально от внутренней поверхности туннеля.
- d) Разбавитель. При отборе проб ТЧ температура разбавителей (окружающего воздуха, синтетического воздуха или азота, как указывается в пункте 9.2.1) поддерживается в одном из следующих диапазонов (вариант):
- i) 293-303 К (20-30 °С) или
 - ii) 293-325 К (20-52 °С),
- в непосредственной близости от входа в туннель для разбавления. Диапазон отбирается Договаривающейся стороной.
- e) Число Рейнольдса (Re) должно составлять не менее 4 000 для разбавленного потока отработавших газов, причем Re основывается на внутреннем диаметре туннеля для разбавления. Re определено в приложениях А.7-А.8. Проверка адекватности смешивания производится при прохождении отбираемой пробы по диаметру туннеля вертикально и горизонтально. Если реакция анализатора свидетельствует о каком-либо отклонении, превышающем $\pm 2\%$ средней измеренной концентрации, то CVS функционирует с большим расходом потока либо для улучшения процесса смешивания предусматривается смесительная пластина или смесительное сопло.
- f) Предварительное кондиционирование для измерения потока. Разбавленные отработавшие газы могут кондиционироваться до измерения их расхода потока при условии, что такое кондиционирование производится на выходе подогретых пробоотборников НС или ТЧ следующим образом:
- i) Могут использоваться выпрямители потока, гасители пульсации либо как выпрямители потока, так и гасители пульсации.

- ii) Может использоваться фильтр.
 - iii) Для контроля за температурой на входе любого расходомера может использоваться теплообменник, однако в таком случае должны быть предприняты шаги для предотвращения конденсации воды.
- g) Конденсация воды. Для обеспечения измерения потока в соответствии с измеренной концентрацией либо не должно допускаться конденсации воды между местом нахождения пробоотборника и входным отверстием расходомера в туннеле для разбавления, либо конденсация воды должна допускаться с измерением влажности на входе в расходомер. Стенки туннеля для разбавления либо трубопровод основного потока на выходе из этого туннеля могут подогреваться или изолироваться для предотвращения конденсации воды. Конденсации воды не должно допускаться по всему туннелю для разбавления. Сырость может способствовать разбавлению или уничтожению определенных элементов отработавших газов.

При отборе проб ТЧ уже пропорциональный поток, поступающий из CVS, претерпевает вторичное разбавление (один или более раз) для обеспечения требуемого общего коэффициента разбавления, обозначенного на рисунке 9.2 и упомянутого в пункте 9.2.3.2.

- h) Минимальный общий коэффициент разбавления должен составлять в пределах от 5:1 до 7:1 и по меньшей мере 2:1 на этапе первичного разбавления с учетом максимального расхода потока отработавших газов двигателя в рамках цикла испытания либо интервала испытания.
- i) Общее время прохождения через систему должно составлять 0,5-5 с и измеряется с момента введения разбавителя в фильтродержатель (фильтродержатели).
- j) Общее время прохождения через систему вторичного разбавления, если она имеется, должно составлять не менее 0,5 с с момента введения вторичного разбавителя в фильтродержатель (фильтродержатели).

Для определения массы твердых частиц требуется система отбора проб твердых частиц, фильтр для отбора проб твердых частиц, гравиметрические весы и камера для взвешивания с регулируемой температурой и влажностью.

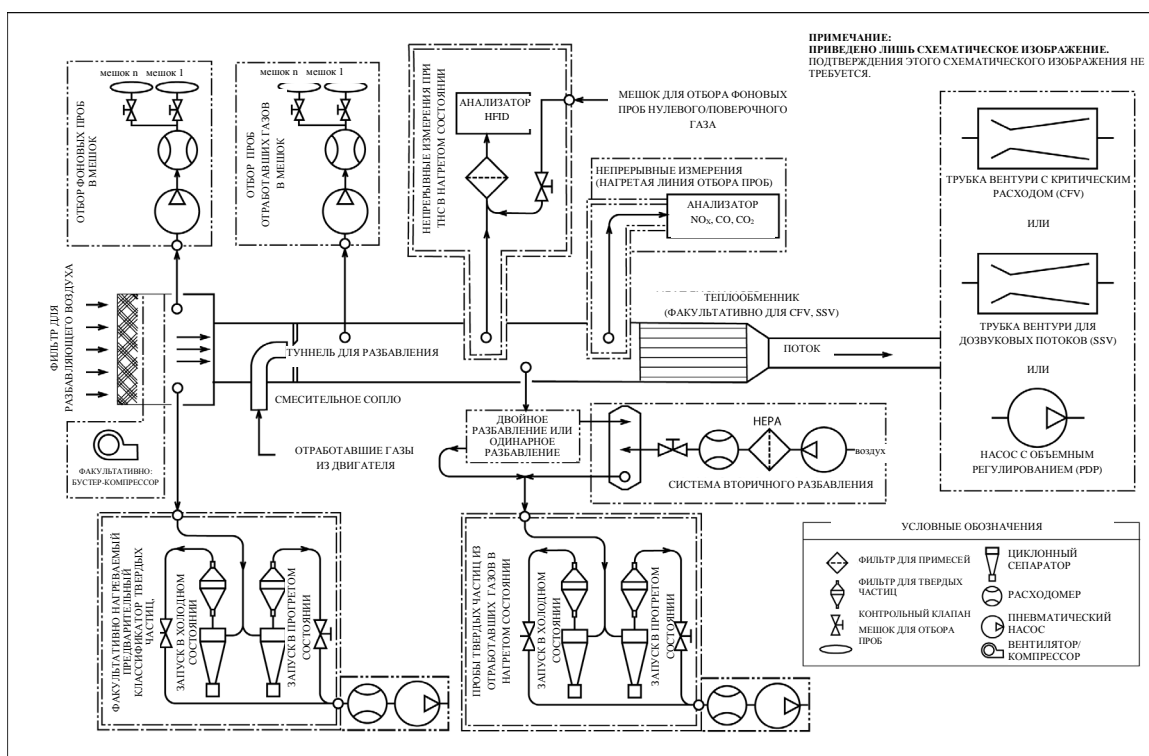


Рис. 9.1 - Примерные конфигурации системы отбора проб с полным разбавлением потока.

9.2.3 Система частичного разбавления потока (PFD)

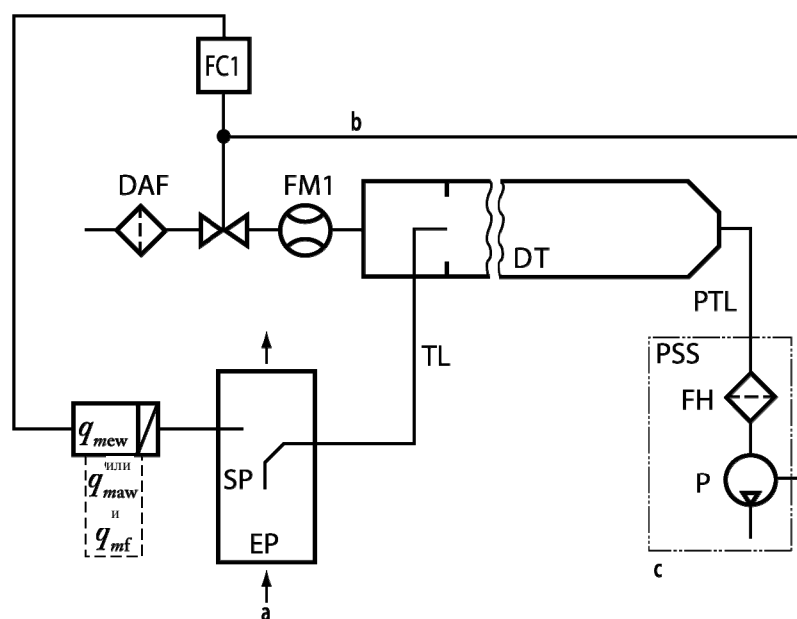
9.2.3.1 Описание системы частичного разбавления потока

Схематически система PFD изображена на рис. 9.2. Речь идет об общем схематическом изображении принципов извлечения проб, разбавления и отбора проб ТЧ. Указывать то обстоятельство, что все элементы, обозначенные на рисунке, необходимы для использования в других возможных системах отбора, соответствующих целям отбора проб, никоим образом не предполагалось. Другие конфигурации, которые не соответствуют приведенной схеме, допускаются при условии, что они предназначены для

достижения тех же целей в области отбора проб, разбавления и извлечения ТЧ. Они должны соответствовать таким другим критериям, как критерии, указанные в пунктах 8.1.8.6 (периодическая калибровка) и 8.2.1.2 (подтверждение достоверности) в отношении PFD с изменяющимся коэффициентом разбавления и в пункте 8.1.4.5, а также на таблице 8.2 (проверка на линейность) и в пункте 8.1.8.5.7 (проверка) в отношении PFD с постоянным коэффициентом разбавления.

Как показано на рисунке 9.2, первичный отработавший газ или первичный разбавленный поток перемещается из отводящей выпускной трубы EP или из CVS, соответственно, в туннель для разбавления DT через пробоотборник SP и переходную трубу TL. Общий поток, проходящий через туннель, корректируется при помощи регулятора потока и пробоотборного насоса P системы отбора проб твердых частиц (PSS). Для пропорционального отбора проб первичных отработавших газов разбавленный воздушный поток контролируется регулятором потока FC1, в котором в качестве сигналов для требующегося разделения отработавших газов могут использоваться значения q_{mew} (массовый расход потока отработавших газов на влажной основе) или q_{maw} (массовый расход потока всасываемого воздуха на влажной основе) и q_{mf} (массовый расход потока топлива).

Поток пробы в туннель для разбавления DT представляет собой разность общего потока и потока разбавляющего воздуха. Расход потока разбавляющего воздуха измеряется с помощью устройства для измерения потока FM1, а расход общего потока - с помощью устройства для измерения потока конкретной системы отбора проб. Коэффициент разбавления рассчитывается по этим двум показателям расхода потока. При отборе проб с постоянным соотношением (коэффициентом) разбавления первичных или разбавленных отработавших газов и потока отработавших газов (например, вторичное разбавление для отбора проб ТЧ) расход потока разбавляющего воздуха обычно является постоянным и контролируется регулятором потока FC1 либо насосом для перекачки разбавляющего воздуха.



а - отработавший газ из двигателя или первичный разбавленный поток б - факультативно с - отбор проб ТЧ

Рис. 9.2 - Схематическое изображение системы частичного разбавления потока (тип общего отбора проб)

Пояснения к рис. 9.2:

DAF - Фильтр разбавляющего воздуха - разбавляющий воздух (окружающий воздух, синтетический воздух или азот) фильтруется при помощи высокоэффективного воздушного фильтра для ТЧ (HEPA).

DT - Туннель для разбавления или система вторичного разбавления.

EP - Отводящая выпускная труба или система первичного разбавления.

FC1 - Регулятор потока.

FH - Фильтродержатель.

FM1 - Устройство для измерения потока, при помощи которого измеряется расход потока разбавляющего воздуха.

P - Пробоотборный насос.

PSS - Система отбора проб ТЧ.

PTL - Переходная труба для ТЧ.

SP - Устройство для отбора проб первичных или разбавленных отработавших газов.

TL - Переходная труба.

Массовые расходы потока, применимые только для пропорционального отбора проб первичных отработавших газов PFD:

q_{mew} - Массовый расход потока отработавших газов на влажной основе.

q_{maw} - Массовый расход потока всасываемого воздуха на влажной основе.

q_{mf} - Массовый расход потока топлива.

9.2.3.2 Разбавление

Температура разбавителей (окружающего воздуха, синтетического воздуха или азота, как указано в пункте 9.2.1) поддерживается в одном из следующих диапазонов (вариант):

- a) 293-303 К (20-30°C) или
- b) 293-325 К (20-52°C),

в непосредственной близости от входа в туннель для разбавления. Диапазон отбирается Договаривающейся стороной.

Допускается повторное осушение разбавляющего воздуха до поступления его в систему разбавления. Система частичного разбавления потока должна быть сконструирована таким образом, чтобы можно было извлечь из потока отработавших газов двигателя пропорциональную пробу первичных отработавших газов в целях учета колебаний расхода потока отработавших газов и ввести в данную пробу разбавляющий воздух для обеспечения на испытательном фильтре температуры, предписанной в пункте 9.3.3.4.3. В этой связи крайне важно определить коэффициент разбавления с точностью, которая соответствовала бы требованиям, указанным в пункте 8.1.8.6.1.

Для обеспечения измерения потока в соответствии с измеренной концентрацией либо не должно допускаться конденсации воды между местом нахождения пробоотборника и входным отверстием расходомера в туннеле для разбавления, либо конденсация воды должна допускаться с измерением влажности и на входе в расходомер. Для предотвращения образования водного конденсата система PFD должна нагреваться либо изолироваться. Образование водного конденсата должно предотвращаться по всей длине туннеля для разбавления.

Минимальный коэффициент разбавления должен составлять в пределах от 5:1 до 7:1 с учетом максимального расхода потока отработавших газов двигателя в рамках цикла испытания либо интервала испытания.

Время прохождения через систему должно составлять 0,5-5 секунд с момента введения разбавителя в фильтродержатель (фильтродержатели).

Для определения массы твердых частиц требуются система отбора проб твердых частиц, фильтр для отбора проб твердых частиц, гравиметрические весы и камера для взвешивания с регулируемой температурой и влажностью.

9.2.3.3 Применимость

Для отбора пропорциональной пробы первичных отработавших газов из любой партии либо для непрерывного отбора проб ТЧ или газообразных выбросов в любом переходном рабочем цикле, любом устойчивом рабочем цикле или любом ступенчатом рабочем цикле может использоваться PFD.

Данная система может использоваться также в случае разбавленных ранее отработавших газов, в которых в соответствии с постоянным коэффициентом разбавления уже разбавлен пропорциональный поток (см. рис. 9.2). Таким образом производится вторичное разбавление через туннель для CVS с целью получения необходимого суммарного коэффициента разбавления для отбора проб ТЧ.

9.2.3.4 Калибровка

Аспекты калибровки PFD для извлечения пропорциональной пробы из первичных отработавших газов рассматриваются в пункте 8.1.8.6.

9.3 Процедуры отбора проб

9.3.1 Общие требования относительно отбора проб

9.3.1.1 Конструкция и изготовление пробника

Пробник - это первый элемент в системе отбора проб. Он вводится в поток первичных или разбавленных отработавших газов для извлечения пробы таким образом, чтобы его внутренняя и внешняя поверхности соприкасались с отработавшими газами. Проба передается из пробника в переходную трубу.

Внутренние поверхности пробоотборников изготавливаются из нержавеющей стали либо - в случае отбора проб первичных отработавших газов - из химически неактивного материала, способного выдерживать температуры первичных отработавших газов. Пробоотборники должны устанавливаться в тех местах, где смешиваются составные элементы, создавая таким образом среднюю концентрацию пробы, и где сведено к минимуму взаимодействие с другими пробниками. Рекомендуется оградить все пробники от воздействия пограничных слоев, воздушных потоков и турбулентности, особенно вблизи выходного отверстия выхлопной трубы, через которую выводятся первичные отработавшие газы, где может произойти их непреднамеренное разбавление. Продувка или обратное промывание одного пробника не должны оказывать воздействие на другой пробник в ходе испытания. Для извлечения пробы более чем одного составного элемента может использоваться единый пробник, если он соответствует всем техническим требованиям относительно каждого составного элемента.

9.3.1.2 Переходные трубы

Длина переходных труб, через которые извлеченная проба передается из пробника в анализатор, средство для хранения или систему разбавления, должна быть сведена к минимуму путем размещения анализаторов, средств для хранения и систем разбавления как можно ближе к пробникам. Число изгибов в переходных трубах должно быть минимальным, а радиус любого неизбежного изгиба должен быть максимальным.

9.3.1.3 Методы отбора проб

В случае непрерывного отбора проб и отбора проб из партии, о которых упоминалось в пункте 7.2, применяются следующие требования:

- a) При извлечении пробы в условиях постоянного расхода потока эта проба должна передаваться также в условиях постоянного расхода потока.
- b) При извлечении пробы в условиях изменяющегося расхода потока расход потока пробы должен изменяться пропорционально изменяющемуся расходу потока.
- c) Достоверность пропорционального отбора проб должна быть подтверждена в соответствии с пунктом 8.2.1.

9.3.2 Отбор проб газа

9.3.2.1 Пробоотборники

Для отбора проб газообразных выбросов используются пробоотборники либо с одним отверстием, либо с несколькими отверстиями. Пробники могут быть направлены в любом направлении по отношению к потоку первичных или разбавленных отработавших газов. В случае некоторых пробников температуры проб регулируются следующим образом:

- a) В случае пробников, извлекающих NO_x из разбавленных отработавших газов, температура стенок пробника должна контролироваться для недопущения конденсации воды;
- b) В случае пробников, извлекающих углеводороды из разбавленных отработавших газов, температуру стенок пробоотборника рекомендуется поддерживать на уровне приблизительно $190\text{ }^\circ\text{C}$ для сведения к минимуму вероятности появления примесей.

9.3.2.2 Переходные трубы

Должны использоваться переходные трубы, у которых внутренние поверхности изготовлены из нержавеющей стали (PTFE, вайтон (VitonTM)) или любого другого материала с более высокими характеристиками отбора проб выбросов. Должен использоваться химически неактивный материал, способный выдерживать температуры отработавших газов. Разные фильтры могут использоваться в том случае, если сам фильтр и его держатели соответствуют таким же требованиям относительно температуры, как и переходные трубы, а именно:

- a) В случае переходных труб для NO_x , находящихся перед либо конвертером, преобразующим NO_2 в NO и соответствующим техническим требованиям, изложенным в пункте 8.1.11.5, либо охладителем, соответствующим техническим требованиям, изложенным в пунктах 8.1.11.4, должна поддерживаться температура пробы, которая препятствует конденсации воды.
- b) В случае переходных труб для ТНС должны соблюдаться допуски по температуре стенок на всей длине трубы $(191 \pm 11)^\circ\text{C}$. При отборе проб первичных отработавших газов непосредственно к пробнику может быть подсоединена неподогреваемая, изолированная переходная труба. Длина и изоляция переходной трубы должна быть такой, чтобы наибольшая ожидаемая температура первичных отработавших газов уменьшалась до показателя не менее 191°C , измеряемого на выходе переходной трубы. В случае отбора разбавленных проб допускается наличие переходной зоны между пробником и переходной трубой длиной до 0,92 м для обеспечения температуры стенок на уровне $(191 \pm 11)^\circ\text{C}$.

9.3.2.3 Элементы кондиционирования пробы

9.3.2.3.1 Сушилки для проб

9.3.2.3.1.1 Требования

Приборы, используемые для устранения влаги, должны соответствовать минимальным требованиям, изложенным в нижеследующем пункте.

В уравнении использовано содержание влаги, соответствующее 0,8% по объему H_2O (А.8-14).

При наибольшей ожидаемой концентрации водяных паров (H_m) метод удаления влаги должен поддерживать влажность CLD на уровне ≤ 5 г воды/кг сухого воздуха (или приблизительно 0,8% объема H_2O), что соответствует относительной влажности 100% при $3,9^\circ\text{C}$ и 101,3 кПа. Данный показатель влажности также эквивалентен относительной влажности примерно 25% при 25°C и 101,3 кПа. Это можно подтвердить путем замера температуры на выходе термического влагопоглотителя или путем измерения влажности в точке, находящейся непосредственно перед CLD.

9.3.2.3.1.2 Допустимый тип сушилок для проб и процедура оценки влагосодержания после использования сушилки.

Может использоваться любой из типов сушилок для проб, описанных в настоящем пункте и предназначенных для снижения воздействия воды на измерения газообразных выбросов.

- a) Если используется сушилка с осмотической мембраной, установленной перед любым газоанализатором или средством для хранения, то она должна соответствовать техническим требованиям относительно температуры, изложенным в пункте 9.3.2.2. Должно осуществляться наблюдение за точкой росы (T_{dew}) и абсолютным давлением (p_{total}) на выходе из сушилки с осмотической мембраной. Количество воды рассчитывается в соответствии с указаниями, содержащимися в приложениях А.7-А.8, посредством использования непрерывно регистрируемых значений T_{dew} и p_{total} или их пиковых значений, фиксируемых в ходе испытания, либо их предельных установочных точек. Если непосредственных измерений не проводится, то номинальное значение p_{total} определяется по наименьшему абсолютному давлению в сушилке, ожидаемому в ходе испытания. Должно осуществляться наблюдение за точкой росы (T_{dew}) и абсолютным давлением (p_{total}) на выходе из сушилки для проб.
- b) Нельзя использовать термальный охладитель на входе в систему измерения ГНС, предназначенный для двигателей с воспламенением от сжатия. Если используется термальный охладитель на входе в конвертер, преобразующий NO_2 в NO , либо в системе отбора проб без конвертера преобразующего NO_2 в NO , то этот охладитель должен соответствовать требованиям проверки на предмет снижения эффективности по NO_2 , указанной в пункте 8.1.11.4. Должно осуществляться наблюдение за точкой росы (T_{dew}) и абсолютным давлением (p_{total}) на выходе из сушилки с осмотической мембраной. Количество воды рассчитывается в соответствии с указаниями, содержащимися в приложениях А.7.-А.8, посредством использования непрерывно регистрируемых значений T_{dew} и p_{total} или их пиковых значений, фиксируемых в ходе испытания, либо их предельных установочных точек. Если непосредственных измерений не проводится, то номинальное значение p_{total} определяется по наименьшему абсолютному давлению в сушилке, ожидаемому в ходе испытания.

Должно осуществляться наблюдение за точкой росы (T_{dew}) и абсолютным давлением (p_{total}) на выходе из сушилки для проб. Если есть основания для определения предположительной степени насыщения в термальном охладителе, то можно рассчитать T_{dew} на основе известной эффективности охладителя и T_{chiller} на основе непрерывного наблюдения за температурой охладителя. Если постоянной регистрации значений T_{chiller} не производится, то в качестве постоянного значения для определения постоянного количества воды в соответствии с приложениями А.7-А.8 в ходе испытания может использоваться пиковое значение, фиксируемое в ходе испытания, либо предельная установочная точка. Если есть основания предполагать, что T_{chiller} равняется T_{dew} , то в соответствии с приложениями А.7-А.8 вместо T_{dew} может использоваться T_{chiller} . Если есть основания для определения предположительного постоянного смещения по температуре между T_{chiller} и T_{dew} , обусловленного подогреванием известного и установленного количества пробы между выходным отверстием охладителя и местом измерения температуры, то это предполагаемое значение смещения по температуре может учитываться в качестве отдельного фактора в расчетах выбросов. Достоверность любых предположений, допустимых в силу настоящего пункта, должна быть подтверждена соответствующим техническим анализом или соответствующими данными.

9.3.2.3.2 Пробоотборные насосы

Должны использоваться пробоотборные насосы перед анализатором или средством для хранения любого газа. Должны использоваться пробоотборные насосы, внутренние поверхности которых изготовлены из нержавеющей стали, PTFE либо любого другого материала с более эффективными характеристиками по отбору проб выбросов. В случае некоторых пробоотборных насосов температура контролируется следующим образом:

- a) Если используется насос для отбора проб NO_x перед либо конвертером, преобразующим NO_2 в NO и соответствующим пункту 8.1.11.5, либо охладителем, соответствующим пункту 8.1.11.4, то он должен подогреваться для недопущения конденсации воды.
- b) Если используется насос для отбора проб ТНС анализатора или средства для хранения ТНС, то его внутренние поверхности должны подогреваться с допуском $(191 \pm 11)^\circ\text{C}$.

9.3.2.4 Средства для хранения проб

В случае отбора проб в мешок газ должен храниться в достаточно чистых емкостях, которые по крайней мере не выделяют газ или являются газонепроницаемыми. Для определения приемлемых пределов чистоты и проницаемости средств для хранения используется квалифицированная инженерная оценка. Емкость в целях очистки может подвергаться неоднократной продувке и опорожнению, а также нагреванию. Должна использоваться гибкая емкость (как, например, мешок) в условиях поддержания контроля за температурой либо жесткая емкость с контролируемой температурой, которая первоначально была опорожнена либо объем которой может вытесняться (как, например, устройство с поршневым цилиндром). Должны использоваться емкости, соответствующие техническим требованиям, приведенным в нижеследующей таблице 9.1.

CO, CO ₂ , O ₂ , CH ₄ , C ₂ H ₆ , C ₃ H ₈ , NO, NO ₂ ¹	тедлар (Tedlar™) ² , кинар (Kynar™) ² , тефлон (Teflon™) ³ или нержавеющая сталь ³
ТНС, NMHC	тефлон (Teflon™) ⁴ или нержавеющая сталь ⁴
¹ При условии, что в емкости, предназначенной для хранения, исключена возможность конденсации воды. ² До 40 °С. ³ До 202 °С. ⁴ При (191 ± 11) °С.	

Таблица 9.1 – Материалы для изготовления емкости, предназначенной для отбора газообразных проб из партии

9.3.3 Отбор проб ТЧ

9.3.3.1 Пробоотборники

Должны использоваться пробники для ТЧ с единственным отверстием на концевой части. Пробники для ТЧ должны быть направлены непосредственно на напорную сторону.

Пробник для ТЧ может быть защищен колпачком, соответствующим требованиям, указанным на рис. 9.3. В этом случае не должен использоваться предварительный сепаратор, описанный в пункте 9.3.3.3.

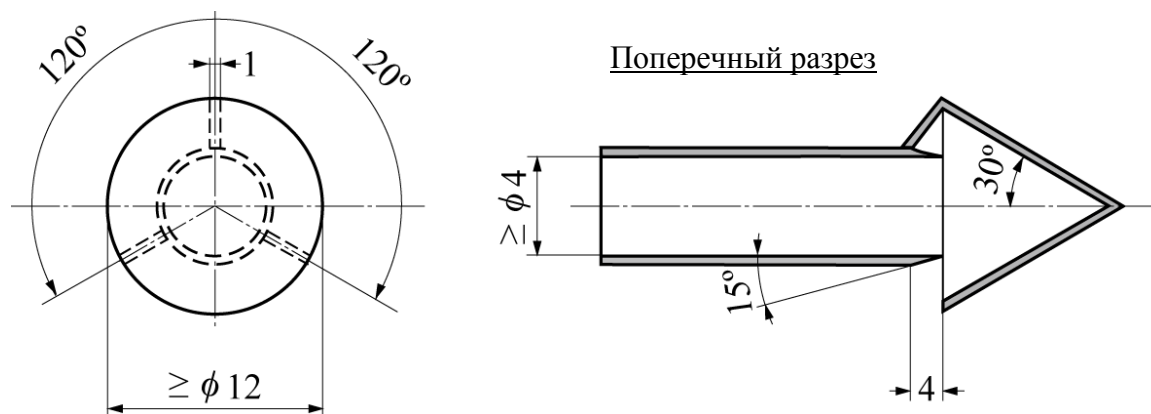


Рис. 9.3 – Схема пробоотборника с конусообразным предварительным сепаратором

9.3.3.2 Переходные трубы

Для сведения к минимуму температурных различий между переходными трубами и составными элементами отработавших газов рекомендуется использовать изолированные или нагреваемые переходные трубы либо теплоизоляционное ограждение. Должны использоваться переходные трубы, изготовленные из материалов, которые не вступают в химическую реакцию с ТЧ и способны проводить электричество на внутренних поверхностях. В случае ТЧ рекомендуется использовать переходные трубы из нержавеющей стали; любой материал, используемый помимо нержавеющей стали, должен соответствовать таким же требованиям к отбору проб, как и нержавеющая сталь. Внутренняя поверхность переходных труб для ТЧ должна быть заземлена.

9.3.3.3 Предварительный сепаратор

Для изъятия твердых частиц крупного диаметра допускается использование предварительного сепаратора для ТЧ, который устанавливается в системе разбавления непосредственно перед фильтродержателем. Допускается использование только одного предварительного сепаратора. Если применяется

конусообразный пробник (см. рис. 9.3), то использовать предварительный сепаратор запрещается.

Предварительный сепаратор для ТЧ может быть либо инерционным импактором либо циклонным сепаратором. Он должен быть изготовлен из нержавеющей стали. Предварительный сепаратор должен быть рассчитан на изъятие не менее 50% ТЧ при аэродинамическом диаметре 10 мкм и не более 1% ТЧ при аэродинамическом диаметре 1 мкм в диапазоне расхода потока, в котором он используется. Выходное отверстие предварительного сепаратора должно быть конфигурировано при помощи средства, позволяющего обходить любой фильтр для отбора проб ТЧ, с тем чтобы поток, проходящий через предварительный сепаратор, можно было стабилизировать до начала испытания. Фильтр для отбора проб ТЧ должен устанавливаться в пределах 75 см от выходного отверстия предварительного сепаратора.

9.3.3.4 Пробоотборный фильтр

Отбор проб разбавленных отработавших газов производится с помощью фильтра, который должен отвечать требованиям пунктов 9.3.3.4.1–9.3.3.4.4 в ходе всей последовательности проведения испытания.

9.3.3.4.1 Технические требования к фильтру

Фильтры всех типов должны иметь коэффициент улавливания частиц DOP (диоктилфталата) диаметром 0,3 мкм не менее 99,7%. Для доказательства соответствия этому требованию могут использоваться измерения параметров пробоотборного фильтра, произведенные изготовителем и отраженные в характеристиках продукции. Фильтр должен:

- a) либо быть изготовлен из стекловолокна с фторуглеродным покрытием (PTFE),
- b) либо иметь мембрану с фторуглеродным покрытием (PTFE).

Если предполагаемая масса нетто ТЧ на фильтре превышает 400 мкг, то может использоваться фильтр с минимальным первоначальным коэффициентом улавливания 98%.

9.3.3.4.2 Размер фильтра

Номинальный диаметр фильтра должен составлять 46,50 мм ± 0,6 мм.

9.3.3.4.3 Разбавление и регулирование температуры проб ТЧ

Пробы ТЧ разбавляются по меньшей мере один раз на входе в переходные трубы в случае системы CVS и на выходе из них в случае системы PFD (см. пункт 9.3.3.2, касающийся переходных труб). Температура пробы регулируется с допуском (47 ± 5) °С с измерением ее в любом месте в пределах 200 мм от входа в средство для хранения ТЧ либо 200 мм от выхода из него. Проба ТЧ подлежит нагреванию или охлаждению главным образом в соответствии с условиями разбавления, указанными в пункте 9.2.1 а).

9.3.3.4.4 Скорость прохождения через фильтрующую поверхность

Скорость прохождения через фильтрующую поверхность должна составлять 0,90–1,00 м/с, причем выходить за пределы этого диапазона может менее 5% регистрируемых значений потока. Если общая масса ТЧ превышает 400 мкм, то скорость прохождения через фильтрующую поверхность может быть уменьшена. Эта скорость рассчитывается посредством деления объемного расхода потока пробы при соответствующих значениях давления перед фильтром и температуры фильтрующей поверхности на значение экспонируемой зоны фильтра. Если падение давления на отрезке от пробоотборника для ТЧ до фильтра составляет менее 2 кПа, то в качестве значения давления перед фильтром используется давление в выпускном трубопроводе или в туннеле CVS.

9.3.3.4.5 Фильтродержатель

Для сведения к минимуму турбулентного осаждения и для равномерного распределения ТЧ на фильтре используется конус с углом расширения в 12,5° (от центра), обеспечивающий переход от внутреннего диаметра переходной трубы к внешнему диаметру фильтрующей поверхности. Для этого перехода должна использоваться нержавеющая сталь.

9.3.4 Среда стабилизации и взвешивания ТЧ для гравиметрического анализа

9.3.4.1 Среда для гравиметрического анализа

В настоящем разделе описаны две среды, требующиеся для стабилизации и взвешивания ТЧ с целью проведения гравиметрического анализа, а именно: среда стабилизации ТЧ, в которой хранятся фильтры до взвешивания, и среда взвешивания, в которой находятся весы. Эти две среды могут быть расположены в общем пространстве.

Как в среде для стабилизации, так и в среде взвешивания не должно находиться таких внешних примесей, как пыль, аэрозоль или малолетучие материалы, способные проникать в пробы ТЧ.

9.3.4.2 Чистота

Чистота среды стабилизации ТЧ проверяется с использованием эталонных фильтров, как это указано в пункте 8.1.12.1.4.

9.3.4.3 Температура в камере

Температура в камере (или помещении), где осуществляется кондиционирование и взвешивание фильтров для твердых частиц, должна поддерживаться на уровне $22\text{ °C} \pm 1\text{ °C}$ в течение всего времени кондиционирования и взвешивания фильтра. Влажность должна поддерживаться на уровне точки росы $9,5\text{ °C} \pm 1\text{ °C}$ и относительной влажности $45\% \pm 8\%$. Если стабилизация и взвешивание производятся в различных средах, то среда стабилизации должна поддерживаться с допуском $22\text{ °C} \pm 3\text{ °C}$.

9.3.4.4 Проверка внешних условий

При использовании измерительной аппаратуры, соответствующей техническим требованиям, указанным в пункте 9.4, проверяется обеспечение следующих внешних условий:

- a) Должны регистрироваться точка росы и окружающая температура. Эти значения используются для определения того, было ли обеспечено соответствие среды стабилизации и среды взвешивания допускам, указанным в пункте 9.3.4.3 настоящего раздела, по крайней мере за 60 минут до взвешивания фильтров.

- b) В среде взвешивания непрерывно регистрируется атмосферное давление. Одна из приемлемых альтернатив состоит в использовании барометра, позволяющего измерять атмосферное давление за пределами среды взвешивания, при условии, что атмосферное давление в конечном счете во всех случаях не выходит за пределы ± 100 Па общего атмосферного давления. При взвешивании каждой пробы ТЧ должно быть обеспечено средство, позволяющее регистрировать самое последнее значение атмосферного давления. Это значение используется для корректировки по статистическому давлению ТЧ, упомянутой в пункте 8.1.12.2.

9.3.4.5 Установка весов

Весы устанавливаются следующим образом:

- a) Они должны быть установлены на платформе с виброизоляцией для изолирования их от внешнего шума и вибрации.
- b) Они должны быть защищены от конвекционного воздушного потока заземленным токорассеивающим экраном.

9.3.4.6 Статический разряд

В зоне нахождения весов статический разряд должен быть сведен к минимуму следующим образом:

- a) Весы заземляются.
- b) Если пробы ТЧ отбираются вручную, то используются пинцеты из нержавеющей стали.
- c) Пинцеты должны заземляться при помощи заземляющего браслета, либо же оператор должен использовать заземляющий браслет таким образом, чтобы он был заземлен на общей основе с весами.
- d) Для устранения статического разряда с проб ТЧ должен использоваться нейтрализатор статического электричества, заземленный на общей основе с весами.

9.4 Измерительное оборудование

9.4.1 Введение

9.4.1.1 Область применения

В настоящем пункте указаны требования к измерительным приборам и соответствующим системам, имеющим отношение к испытаниям на выбросы. К числу таких приборов относится лабораторное оборудование для измерения параметров двигателя, окружающих условий, параметров потока и концентраций выбросов (первичных или разбавленных).

9.4.1.2 Типы приборов

Любой прибор, упомянутый в настоящих гтп, используется в соответствии с описанием, содержащимся в самих гтп (см. таблицу 8.2, где указаны количественные измерения, производящиеся при помощи этих приборов). Во всех случаях, когда какой-либо из приборов, упомянутых в настоящих гтп, используется не указанным в гтп образом либо когда вместо этого прибора используется другой прибор, применяются положения об эквивалентности, предусмотренные в пункте 5.1.3. Если для проведения какого-либо конкретного измерения указывается более одного прибора, то один из этих приборов идентифицируется органом, предоставляющим официальное утверждение типа либо проводящим сертификацию по запросу в качестве эталонного для доказательства того, что альтернативная процедура эквивалентна указанной процедуре.

9.4.1.3 Резервные системы

С предварительного согласия органа, предоставляющего официальное утверждение или проводящего сертификацию, в случае всех измерительных приборов, описанных в настоящем пункте, могут использоваться данные, полученные из многих приборов для расчета результатов по единому испытанию. Результаты всех измерений регистрируются, и первичные данные сохраняются в соответствии с пунктом 5.3. Это требование действует независимо от того, используются ли на самом деле результаты этих изменений в расчетах.

9.4.2 Регистрация и проверка данных

Испытательная система должна быть в состоянии обновлять данные, регистрировать данные и проверять системы, срабатывающие по запросу оператора, динамометр, пробоотборное оборудование и измерительные приборы. Должны использоваться такие системы сбора и проверки данных, которые могут осуществлять регистрацию с минимальными частотами, указанными в таблице 9.2 (эта таблица не применяется при проведении испытаний в дискретном режиме).

Применимый раздел протокола испытания	Измеренные значения	Минимальная частота управления и проверки	Минимальная частота регистрации
7.6	Частота вращения и крутящий момент с поступательным картографическим отображением характеристик двигателя	1 Гц	1 среднее значение на этап
7.6	Увеличение частоты вращения и крутящего момента двигателя с картографическим отображением характеристик двигателя	5 Гц	1 Гц в среднем
7.8.3	Исходные значения частоты вращения и крутящего момента и их значения обратной связи в переходном рабочем цикле	5 Гц	1 Гц в среднем
7.8.2	Исходные значения частоты вращения и крутящего момента и их значения обратной связи в устойчивом и ступенчатом рабочих циклах	1 Гц	1 Гц
7.3	Непрерывные концентрации первичных газов в анализаторе	Не определены	1 Гц
7.3	Непрерывные концентрации разбавленных газов в анализаторе	Не определены	1 Гц
7.3	Концентрации первичных или разбавленных проб в анализаторе при отборе из партии	Не определены	1 среднее значение на интервал испытаний
7.6 8.2.1	Расход потока разбавленных отработавших газов при CVS с теплообменником, устанавливаемым перед прибором для измерения потока	Не определен	1 Гц
7.6 8.2.1	Расход потока разбавленных отработавших газов при CVS без теплообменника, устанавливаемого перед прибором для измерения расхода	5 Гц	1 Гц в среднем
7.6 8.2.1	Расход потока всасываемого воздуха или отработавших газов (для измерения первичных газов в переходном цикле)	Не определен	1 Гц в среднем
7.6 8.2.1	Разбавляющий воздух при активном регулировании	5 Гц	1 Гц в среднем
7.6 8.2.1	Поток проб при CVS с теплообменником	1 Гц	1 Гц
7.6 8.2.1	Поток проб при CVS без теплообменника	5 Гц	1 Гц в среднем

Таблица 9.2 - Минимальные частоты регистрации и проверки данных

9.4.3 Эксплуатационные характеристики измерительных приборов

9.4.3.1 Обзор

Испытательная система в целом должна соответствовать всем применимым критериям в отношении калибровок, проверок и достоверности испытаний, указанных в пункте 8.1, включая требования о проверке на линейность, упомянутой в пунктах 8.1.4 и 8.2. Приборы должны соответствовать техническим требованиям, указанным в таблице 9.2, по всем диапазонам, подлежащим использованию в ходе испытания. Кроме того, должна сохраняться любая документация, поступившая от изготовителей приборов и указывающая, что приборы соответствуют техническим требованиям, перечисленным в таблице 9.2.

9.4.3.2 Требования к компонентам

В таблице 9.3 изложены технические требования к датчикам крутящего момента, частоты вращения и давления, датчикам температуры и точки росы, а также к другим приборам. Вся система измерения этих физических и/или химических количеств должна соответствовать требованиям о проверке на линейность, указанным в пункте 8.1.4. В случае измерения газообразных выбросов могут использоваться анализаторы с алгоритмами корректировки, являющимися функциями других измеренных газообразных компонентов, и с характеристиками топлива, предусмотренными для конкретного испытания двигателя. Любой алгоритм корректировки должен обеспечивать только корректировку смещения без какого-либо увеличения (т.е. без искажения).

Измерительный прибор	Обозначение измеренного количества	Время само-выравнивания всей системы	Частота обновления регистрируемых значений	Точность	Воспроизводительность
Датчик частоты вращения двигателя	<i>n</i>	1 с	1 Гц meas.	2,0% от pt или 0,5% от max	1,0% от pt или 0,25% от max
Датчик крутящего момента двигателя	<i>T</i>	1 с	1 Гц meas.	2,0% от pt или 1,0% от max	1,0% от pt или 0,5% от max
Измеритель расхода топлива (топливомер суммарного запаса топлива)		5 с (данные отсутствуют)	1 Гц (данные отсутствуют)	2,0% от pt или 1,5% от max	1,0% от pt или 0,75% от max
Измеритель всех разбавленных отработавших газов (CVS) (с теплообменником, установленным перед измерителем)		1 с (5 с)	1 Гц meas. (1 Гц)	2,0% от pt или 1,5% от max	1,0% от pt или 0,75% от max
Расходомеры потоков разбавляющего воздуха, всасываемого воздуха, отработавших газов и проб		1 с	1 Гц meas. с частотой отбора проб 5 Гц	2,5% от pt или 1,5% от max	1,25% от pt или 0,75% от max
Непрерывно функционирующий анализатор первичного газа	<i>x</i>	2,5 с	2 Гц	2,0% от pt или 2,0% от meas.	1,0% от pt или 1,0% от meas.
Непрерывно функционирующий анализатор разбавленного газа	<i>x</i>	5 с	1 Гц	2,0% от pt или 2,0% от meas.	1,0% от pt или 1,0% от meas.
Непрерывно функционирующий газоанализатор	<i>x</i>	5 с	1 Гц	2,0% от pt или 2,0% от meas.	1,0% от pt или 1,0% от meas.
Анализатор проб газа, отбираемых из партии	<i>x</i>	Данные отсутствуют	Данные отсутствуют	2,0% от pt или 2,0% от meas.	1,0% от pt или 1,0% от meas.
Гравиметрические весы для ТЧ	<i>mPM</i>	Данные отсутствуют	Данные отсутствуют	См. пункт 9.4.11	0,5 мкг
Инерционные весы для ТЧ	<i>mPM</i>	5 с	1 Гц	2,0% от pt или 2,0% от meas.	1,0% от pt или 1,0% от meas.

^a Точность и воспроизводимость определяются при помощи одних и тех же собранных данных, как указано в пункте 9.4.3, и основываются на абсолютных значениях. "pt." – это общее среднее значение, ожидаемое в качестве предельного выброса; "max." – это пиковое значение, ожидаемое при ограниченном уровне выбросов в рабочем цикле, а не максимальный диапазон работы прибора; "meas." – это реальное среднее значение, измеренное в рабочем цикле.

Таблица 9.3 – Рекомендованные рабочие характеристики измерительного оборудования

9.4.4 Измерение параметров двигателя и условий окружающей среды

9.4.4.1 Датчики частоты вращения и крутящего момента

9.4.4.1.1 Применение

Приборы для измерения полной работы и выхода работы двигателя должны соответствовать техническим требованиям, перечисленным в настоящем пункте. Рекомендуется использовать датчики, измерительные преобразователи и расходомеры, соответствующие техническим требованиям, указанным в таблице 9.3. Общие системы измерения полной работы и выхода работы должны соответствовать требованиям о проверке на линейность, перечисленным в пункте 8.1.4.

9.4.4.1.2 Работа на валу

Работа и мощность рассчитываются на основе выходных показателей датчиков частоты вращения и крутящего момента в соответствии с пунктом 9.4.4.1. Общие системы измерения частоты вращения и крутящего момента должны соответствовать требованиям относительно калибровки и проверки, изложенным в пунктах 8.1.7 и 8.1.4.

Должна обеспечиваться компенсация крутящего момента, создаваемого инерцией таких элементов ускорения и замедления, подсоединенных к маховому колесу, как вал трансмиссии и барабан динамометра.

9.4.4.2 Датчики давления, датчики температуры и датчики точки росы

Общие системы измерения давления, температуры и точки росы должны соответствовать требованиям о калибровке, указанным в пункте 8.1.7.

Датчики давления должны быть расположены в среде с контролируемой температурой либо же должны компенсировать температурные изменения в их предполагаемом рабочем диапазоне. Материалы, используемые для изготовления датчиков, должны быть совместимы с измеряемой жидкостью.

9.4.5 Измерения, связанные с потоком

В случае расходомера любого типа (предназначенного для топлива, всасываемого воздуха, первичного отработавшего газа, разбавленного отработавшего газа, пробы) поток при необходимости должен

кондиционироваться для недопущения воздействия воздушных потоков, турбулентности, циркуляционного движения или пульсации потока на точность измерительного прибора и воспроизводимость результатов. В случае некоторых измерительных приборов это можно обеспечить посредством использования прямых труб достаточной длины (например, длины, равняющейся по меньшей мере 10 диаметрам трубы) либо посредством использования специально сконструированных колен трубы, выпрямляющих пластин, сужающих устройств (или глушителей пневматической пульсации, предназначенных для измерителей расхода топлива), с тем чтобы создать устойчивый и предсказуемый скоростной режим на выходе из расходомера.

9.4.5.1 Расходомер для топлива

Общая система измерения потока топлива должна соответствовать требованиям о калибровке, изложенным в пункте 8.1.8.1. В ходе любого измерения потока топлива должно учитываться любое топливо, проходящее в обход двигателя или возвращающееся из двигателя в топливный бак.

9.4.5.2 Измеритель потока всасываемого воздуха

Общая система измерения потока всасываемого воздуха должна соответствовать требованиям о калибровке, изложенным в пункте 8.1.8.2.

9.4.5.3 Расходомер для первичных отработавших газов

9.4.5.3.1 Требования к элементам

Общая система измерения потока первичных отработавших газов должна соответствовать требованиям о линейности, изложенным в пункте 8.1.4. Любой расходомер для первичных отработавших газов должен быть сконструирован таким образом, чтобы он мог надлежащим образом компенсировать изменения термодинамических свойств первичных отработавших газов, жидкостей и структурных элементов.

9.4.5.3.2 Время срабатывания расходомера

В целях регулирования системы частичного разбавления потока для извлечения пропорциональной пробы первичного отработавшего газа требуется более оперативное срабатывание расходомера, чем это указано в

таблице 9.2. В случае систем частичного разбавления потока, работающих в онлайн-режиме регулирования, время срабатывания расходомера должно соответствовать техническим требованиям, указанным в пункте 8.2.1.2.

9.4.5.3.3 Охлаждение отработавших газов

Охлаждение отработавших газов перед их поступлением в расходомер допускается с учетом следующих ограничений:

- a) Пробы ТЧ не должны отбираться на выходе из охлаждающего устройства.
- b) Если в результате охлаждения температура отработавших газов, составлявшая более 202 °С, понижается до уровня менее 180 °С, то на выходе из охлаждающего устройства не должны отбираться пробы НМНС.
- c) Если охлаждение приводит к конденсации влаги, то на выходе из охлаждающего устройства не должны отбираться пробы NO_x в тех случаях, когда охлаждающее устройство не соответствует требованиям о проверке функционирования, перечисленным в пункте 8.1.11.4.
- d) Если охлаждение приводит к конденсации влаги до того момента, когда поток поступает в расходомер, то значения T_{dew} и давление p_{total} измеряются на входе в расходомер. Эти значения используются при расчете выбросов в соответствии с приложениями А.7-А.8.

9.4.5.4 Расходомеры для разбавляющего воздуха и разбавленных отработавших газов

9.4.5.4.1 Применение

Мгновенный расход потока разбавленных отработавших газов или общий расход потока разбавленных отработавших газов за интервал испытания определяется с использованием расходомера для разбавленных отработавших газов. Расход потока первичных отработавших газов или общий расход потока первичных отработавших газов за интервал испытания может рассчитываться на основе разности значений, считываемых с расходомера для разбавленных отработавших газов и расходомера для разбавляющего воздуха.

9.4.5.4.2 Требования к элементам

Общая система измерения потока разбавленных отработавших газов должна соответствовать требованиям о калибровке и проверках, перечисленным в пунктах 8.1.8.4 и 8.1.8.5. Могут использоваться следующие расходомеры:

- a) В ходе отбора проб при постоянном объеме (CVS) из общего потока разбавленных отработавших газов могут использоваться одна трубка Вентури с критическим расходом (CFV) либо несколько трубок Вентури с критическим расходом, установленных параллельно, насос с объемным регулированием (PDP), трубка Вентури для дозвуковых потоков (SSV) или ультразвуковой расходомер (UFM). В сочетании с теплообменником, установленным перед прибором, CFV либо PDP будет также функционировать в качестве пассивного регулятора потока посредством поддержания постоянной температуры разбавленных отработавших газов в системе CVS.
- b) В случае системы частичного разбавления потока (PFD) может использоваться сочетание любого расходомера с любой системой активного регулирования потока для поддержания пропорциональности при отборе проб составных элементов отработавших газов. Для поддержания пропорциональности при отборе проб может регулироваться общий поток разбавленных отработавших газов либо один или более потоков проб, либо же сочетание этих видов регулирования потока.

В случае любой другой системы разбавления могут использоваться ламинарный элемент, ультразвуковой расходомер, трубка Вентури для дозвуковых потоков, трубка Вентури с критическим расходом или несколько трубок Вентури с критическим расходом, установленных параллельно, объемный расходомер, измеритель количества тепла, усредняющая трубка Пито или проволочный анемометр.

9.4.5.4.3 Охлаждение отработавших газов

Разбавленные отработавшие газы могут охлаждаться перед поступлением в расходомер для разбавленных газов при условии соблюдения следующих требований:

- a) Пробы ТЧ не должны отбираться на выходе из охлаждающего устройства.
- b) Если в результате охлаждения температура отработавших газов, составлявшая более 202 °С, понижается до уровня менее 180 °С, то на выходе из охлаждающего устройства не должны отбираться пробы НМНС.
- c) Если охлаждение приводит к конденсации влаги, то на выходе из охлаждающего устройства не должны отбираться пробы NO_x в тех случаях, когда охлаждающее устройство не соответствует требованиям о проверке функционирования, перечисленным в пункте 8.1.11.4.
- d) Если охлаждение приводит к конденсации влаги до того момента, когда поток поступает в расходомер, то значения T_{dew} и давление p_{total} измеряются на входе в расходомер. Эти значения используются при расчете выбросов в соответствии с приложениями А.7-А.8.

9.4.5.5 Расходомер для проб при их отборе из партии

Расходомер для проб используется с целью определения расхода потока проб или общего расхода потока, из которого отбираются пробы в системе отбора проб из партии за какой-либо интервал испытания. Для расчета потока проб в туннеле для разбавления, например для измерения частично разбавленного потока ТЧ и измерения вторично разбавленного потока ТЧ, может быть использована разница в значениях, считываемых с двух расходомеров. Технические требования, касающиеся дифференцированного измерения потока для извлечения пропорциональной пробы первичных отработавших газов, содержатся в пункте 8.1.8.6.1, а технические требования относительно калибровки для дифференцированного измерения потока - в пункте 8.1.8.6.2.

Общая система расходомера для проб должна соответствовать требованиям о калибровке, приведенным в пункте 8.1.8.

9.4.5.6 Газовый смеситель

Для смешивания калибровочных газов может использоваться газовый смеситель.

Должен использоваться газосмеситель, который смешивает газы в соответствии с техническими требованиями, изложенными в пункте 9.5.1, и с учетом концентраций, ожидаемых в ходе испытания. Могут использоваться газосмесители критического потока, газосмесители с капиллярной трубкой или газосмесители с измерителем количества тепла. При необходимости делаются поправки на вязкость (если они не делаются внутренним программным обеспечением газосмесителя) для надлежащего обеспечения правильного смешивания газов. Система газового смесителя должна соответствовать требованиям проверки на линейность, изложенным в пункте 8.1.4.5. В факультативном порядке смеситель можно проверить с помощью прибора, который по своему характеру является линейным, например с помощью CLD с использованием газа NO. Чувствительность прибора регулируется с помощью поверочного газа, направляемого непосредственного в прибор. Газовый смеситель проверяется при заданных параметрах настройки, и номинальное значение сопоставляется с концентрацией, измеренной с помощью данного прибора.

9.4.6 Измерения CO и CO₂

Для измерения концентраций CO и CO₂ в первичных или разбавленных отработавших газах при отборе проб из партии либо при непрерывном отборе проб используется недисперсионный инфракрасный (NDIR) анализатор.

Основанная на NDIR система должна соответствовать требованиям о калибровке и проверках, приведенным в пункте 8.1.8.1.

9.4.7 Измерения содержания углеводорода

9.4.7.1 Плазменно-ионизационный детектор

9.4.7.1.1 Применение

Для измерения концентраций углеводорода в первичных или разбавленных отработавших газах либо при отборе проб из партии, либо при непрерывном отборе проб должен использоваться плазменно-ионизационный детектор (FID). Концентрации углеводорода определяются по углеродному числу 1 (C₁). Метановые и неметановые значения углеводорода определяются в соответствии с описанием, содержащимся в пункте 9.4.7.1.4. Нагреваемые анализаторы FID должны обеспечивать на всех поверхностях, подвергаемых воздействию выбросов, температуру на уровне 191 ± 11 °C.

9.4.7.1.2 Требования к элементам

Основанная на FID система измерения THC или CH₄ должна соответствовать всем требованиям о проверках в контексте измерения содержания углеводорода, предусмотренного в пункте 8.1.10.

9.4.7.1.3 Топливо и воздух горелки FID

Топливо и воздух горелки FID должны соответствовать техническим требованиям, приведенным в пункте 9.5.1. Топливо и воздух горелки FID не должны смешиваться перед поступлением в анализатор FID, с тем чтобы анализатор FID функционировал в условиях диффузионного горения, а не горения предварительно подготовленной смеси.

9.4.7.1.4 Метан

При помощи анализаторов FID производится измерение общего количества углеводорода (THC). Для определения неметановых углеводородов (NMHC) содержание метана (CH₄) определяется при помощи либо отделителя неметановых фракций и анализатора FID, как указано в пункте 9.4.7.2, либо газового хроматографа, описанного в пункте 9.4.7.3. В случае анализатора FID, используемого для определения NMHC, его коэффициент чувствительности на CH₄ (RF_{CH_4}) определяется в соответствии с описанием, содержащимся в пункте 8.1.10.1. Расчеты, связанные с NMHC, описаны в приложениях А.7–А.8.

9.4.7.1.5 Предположение по метану

Вместо измерения содержания метана допускается формулирование предположения о том, что 2% общего измеренного количества углеводорода приходится на метан, как это указано в приложениях А.7–А.8.

9.4.7.2 Отделитель неметановых фракций

9.4.7.2.1 Применение

Для измерения содержания CH₄ при помощи анализатора FID может использоваться отделитель неметановых фракций. Отделитель неметановых фракций окисляет все неметановые углеводороды до CO₂ и H₂O. Отделитель

неметановых фракций может использоваться в случае первичных или разбавленных отработавших газов при отборе проб из партии или при непрерывном отборе проб.

9.4.7.2.2 Эффективность системы

Эффективность отделителя неметановых фракций определяется в соответствии с описанием, приведенном в пункте 8.1.10.3, и полученные результаты используются для расчета выбросов НМНС, упомянутых в приложениях А.7. и А.8.

9.4.7.2.3 Конфигурация

Отделитель неметановых фракций конфигурируется с обходным контуром для проверки, указанной в пункте 8.1.10.3.

9.4.7.2.4 Оптимизация

Отделитель неметановых фракций может оптимизироваться для максимального проникновения CH_4 и окисления всех других углеводородов. Проба может увлажняться и проба может разбавляться очищенным воздухом или кислородом (O_2) на входе в отделитель неметановых фракций с целью оптимизации его эксплуатационных свойств. Любое увлажнение или разбавление пробы должно учитываться в расчетах, связанных с выбросами.

9.4.7.3 Газовый хроматограф

Применение: газовый хроматограф может использоваться для измерения концентраций CH_4 в разбавленных отработавших газах при отборе проб из партии. И хотя для измерения CH_4 , как это указано в пункте 9.4.7.2, может использоваться также отделитель неметановых фракций, для сопоставления с любой предлагаемой альтернативной процедурой измерения на основании пункта 5.3 должна использоваться эталонная процедура, основывающаяся на задействовании газового хроматографа.

9.4.8 Измерения содержания NO_x

Для измерения содержания NO_x предусмотрено два измерительных прибора, причем каждый из них может использоваться при условии, что он

соответствует критериям, указанным в пункте 9.4.8.1 или 9.4.8.2, соответственно. В качестве эталонной процедуры для сопоставления с любой предлагаемой альтернативной процедурой измерения на основании пункта 5.3 должна использоваться процедура задействования хемилюминесцентного детектора.

9.4.8.1 Хемилюминесцентный детектор

9.4.8.1.1 Применение

Хемилюминесцентный детектор (CLD) в сочетании с конвертером, преобразующим NO_2 в NO , используется для измерения концентрации NO_x в первичных или разбавленных отработавших газах при отборе проб из партии или непрерывном отборе проб.

9.4.8.1.2 Требования к элементам

Система, функционирующая на основе CLD, должна соответствовать требованиям проверки на сбой, упомянутой в пункте 8.1.11.1. Может использоваться нагреваемый или ненагреваемый CLD, а также CLD, функционирующий при атмосферном давлении либо в условиях вакуума.

9.4.8.1.3 Конвертер, преобразующий NO_2 в NO

Перед CLD должен устанавливаться внутренний или внешний конвертер, преобразующий NO_2 в NO , который соответствует требованиям о проверке, указанной в пункте 8.1.11.5, причем конфигурация этого преобразователя должна предусматривать обходной контур для облегчения этой проверки.

9.4.8.1.4 Воздействие влажности

Для недопущения конденсации влаги должно обеспечиваться поддержание всех температурных параметров CLD. Для устранения влаги из пробы перед CLD должна использоваться одна из следующих конфигураций:

- a) CLD подсоединяется на выходе любой сушилки или любого охладителя, которые установлены на выходе конвертера, преобразующего NO_2 в NO , который соответствует требованиям о проверке, указанной в пункте 8.1.11.5.

- b) CLD подсоединяется на выходе любой сушилки или любого охладителя, которые соответствуют требованиям о проверке, указанной в пункте 8.1.11.4.

9.4.8.1.5 Время срабатывания

Для уменьшения времени срабатывания CLD может использоваться нагреваемый CLD.

9.4.8.2 Недисперсионный ультрафиолетовый анализатор

9.4.8.2.1 Применение

Недисперсионный ультрафиолетовый анализатор (NDUV) используется для измерения концентрации NO_x в первичных или разбавленных отработавших газах при отборе проб из партии или непрерывном отборе проб.

9.4.8.2.2 Требования к элементам

Система, основанная на NDUV, должна соответствовать требованиям о проверке, указанной в пункте 8.1.11.3.

9.4.8.2.3 Конвертер, преобразующий NO_2 в NO

Если анализатор NDUV используется только для измерения содержания NO , то перед анализатором NDUV должен устанавливаться внутренний или внешний конвертер, преобразующий NO_2 в NO , который соответствует требованиям о проверке, указанной в пункте 8.1.11.5. Конфигурация этого преобразователя должна предусматривать обходной контур для облегчения этой проверки.

9.4.8.2.4 Воздействие влажности

Для недопущения конденсации влаги должна поддерживаться соответствующая температура NDUV, если не используется одна из следующих конфигураций:

- a) NDUV подсоединяется на выходе любой сушилки или любого охладителя, которые установлены на выходе конвертера, преобразующего NO_2 в NO , который соответствует требованиям о проверке, указанной в пункте 8.1.11.5.

- b) NDUV подсоединяется на выходе любой сушилки или любого охладителя, которые соответствуют требованиям о проверке, указанной в пункте 8.1.11.4.

9.4.9 Измерения содержания O_2

Для измерения концентрации O_2 в первичных или разбавленных отработавших газах при отборе проб из партии или непрерывном отборе проб должен использоваться парамагнитный (PMD) или магнитопневматический (MPD) анализатор.

9.4.10 Измерения состава топливо-воздушной смеси

Для измерения состава топливо-воздушной смеси в первичных отработавших газах при непрерывном отборе проб может использоваться циркониевый (ZrO_2) анализатор. Для расчета расхода потока отработавших газов в соответствии с приложениями А.7-А.8 могут использоваться измерения содержания O_2 во всасываемом воздухе или измерения потока топлива.

9.4.11 Измерения содержания ТЧ при помощи гравиметрических весов

Для измерения чистого веса ТЧ, собранных на фильтрах для отбора проб, должны использоваться весы.

Минимальное требование относительно разрешающей способности должно состоять в обеспечении воспроизводимости на уровне не более 0,5 микрограмма, рекомендованном в таблице 9.3. Если для обычных регулировок и проверок используются встроенные калибровочные грузы, то эти калибровочные грузы должны соответствовать техническим требованиям, указанным в пункте 9.5.2.

Весы конфигурируются по параметрам оптимального времени установления и стабилизации в месте их нахождения.

9.5 Аналитические газы и стандарты массы

9.5.1 Аналитические газы

Аналитические газы должны соответствовать техническим требованиям относительно точности и чистоты, указанным в настоящем разделе.

9.5.1.1 Технические требования к газам

Должны учитываться следующие технические требования к газам:

- a) Для установления измерительных приборов на нуль и для обеспечения смешивания с калибровочными газами используются очищенные газы. Должны использоваться газы с примесями, содержание которых не выше наибольшего из нижеследующих значений в газовом баллоне либо на выходе из генератора нулевого поверочного газа:
- i) Двухпроцентная примесь, измеряемая относительно средней концентрации, ожидаемой в качестве стандартного значения. Например, если ожидаемая концентрация CO составляет 100,0 мкмоль/моль, то разрешается использовать нулевой газ с примесью CO не более 2,000 мкмоль/моль.
 - ii) Примеси, указанные в таблице 9.4, применяются при измерениях в первичных или разбавленных газах.
 - iii) В случае измерений в первичных газах применяются примеси, указанные в таблице 9.5

Составной компонент	Очищенный синтетический воздух ^a	Очищенный N ₂ ^a
THC (эквивалент C ₁)	< 0,05 мкмоль/моль	< 0,05 мкмоль/моль
CO	< 1 мкмоль/моль	< 1 мкмоль/моль
CO ₂	< 10 мкмоль/моль	< 10 мкмоль/моль
O ₂	0,205 – 0,215 мкмоль/моль	< 2 мкмоль/моль
NO _x	< 0,02 мкмоль/моль	< 0,02 мкмоль/моль
^a Международного и/или национального признания этих параметров чистоты в качестве установленных норм не требуется.		

Таблица 9.4. Предельные примеси при измерениях в первичных или разбавленных газах [мкмоль/моль = млн⁻¹(3.2)]

Составной компонент	Очищенный синтетический воздух ^a	Очищенный N ₂ ^a
THC (эквивалент C ₁)	≤ 1 мкмоль/моль	≤ 1 мкмоль/моль
CO	≤ 1 мкмоль/моль	≤ 1 мкмоль/моль
CO ₂	≤ 400 мкмоль/моль	≤ 400 мкмоль/моль
O ₂	0,18 - 0,21 мкмоль/моль	–
NO _x	≤ 0,1 мкмоль/моль	≤ 0,1 мкмоль/моль
^a Международного и/или национального признания этих параметров чистоты в качестве установленных норм не требуется.		

Таблица 9.5. Предельные примеси при измерениях в первичных газах
[мкмоль/моль = млн⁻¹(3.2)]

- b) С анализатором FID должны использоваться следующие газы:
- i) Должно использоваться топливо FID с концентрацией H₂ (0,39-0,41) моль/моль. Смесь должна содержать не более 0,05 мкмоль/моль THC.
 - ii) В горелке FID должен использоваться воздух, который соответствует техническим требованиям относительно очищенного воздуха, указанным в подпункте а) настоящего пункта.
 - iii) Нулевой проверочный газ FID. Пламенно-ионизационные детекторы должны устанавливаться на нуль при помощи очищенного газа, соответствующего техническим требованиям, указанным в подпункте а) настоящего пункта, однако концентрация очищенного газа O₂ может быть любой.
 - iv) Пропан, используемый в качестве поверочного газа для FID. Детектор FID THC тарируется и калибруется при помощи поверочных концентраций пропана (C₃H₈). Его калибровка производится по углеродному числу 1 (C₁).
 - v) Метан, используемый в качестве поверочного газа для FID. Если детектор FID CH₄ всегда тарируется и калибруется при помощи отделителя неметановых фракций, то тарирование и калибровка FID

производятся при помощи поверочных концентраций метана (CH_4).
Его калибровка производится по углеродному числу 1 (C_1).

- с) Используются следующие газовые смеси в пределах $\pm 1,0\%$ международных и/или национальных признанных стандартов либо других официально утвержденных стандартов на газы:
- i) CH_4 , очищенный синтетический воздух и/или N_2 (когда это применимо).
 - ii) C_2H_6 , очищенный синтетический воздух и/или N_2 (когда это применимо).
 - iii) C_3H_8 , очищенный синтетический воздух и/или N_2 (когда это применимо).
 - iv) CO , очищенный N_2 .
 - v) CO_2 , очищенный N_2 .
 - vi) NO , очищенный N_2 .
 - vii) NO_2 , очищенный синтетический воздух.
 - viii) O_2 , очищенный N_2 .
 - ix) C_3H_8 , CO , CO_2 , NO , очищенный N_2 .
 - x) C_3H_8 , CH_4 , CO , CO_2 , NO , очищенный N_2 .
- d) Газы, которые не указаны в перечне разновидностей, приведенном в подпункте с) настоящего пункта (как, например, метанол в воздухе, который может использоваться для определения факторов срабатывания), могут использоваться в том случае, если они соответствуют международным и/или национальным признанным стандартам в пределах $\pm ,0\%$ и отвечают требованиям о стабильности, указанным в пункте 9.5.1.2.
- e) Для разбавления газов очищенным N_2 или очищенным синтетическим воздухом могут генерироваться собственные калибровочные газы с использованием такого прецизионного смешивающего приспособления, как газосмеситель. Если газосмесители соответствуют техническим требованиям, приведенным в пункте 9.4.5.6, и смешиваемые газы соответствуют требованиям, указанным в подпунктах а) и с) настоящего пункта, то считается, что получаемые смеси соответствуют требованиям настоящего пункта (9.5.1.1).

9.5.1.2 Концентрация и срок годности

Должны регистрироваться концентрация любого стандартного калибровочного газа и срок его годности, указанный поставщиком газа.

- a) Ни один из стандартных калибровочных газов не должен использоваться после истечения срока его годности, за исключением случая, допустимого в силу подпункта b) настоящего пункта.
- b) Обозначение калибровочных газов может быть изменено и эти газы могут использоваться по истечении их срока годности, если решение об этом заранее утверждается органом, предоставляющим официальное утверждение типа или проводящим сертификацию.

9.5.1.3 Транспорт газа

Газы транспортируются из их источника в анализаторы с использованием элементов, предназначенных для контроля и транспортировки только этих газов.

Используются калибровочные газы с неистекшим сроком годности. Срок истечения годности калибровочных газов, указанный изготовителем, регистрируется.

9.5.2 Стандарты по массе

Используются калибровочные грузы весов для взвешивания ТЧ, которые сертифицированы в качестве международных и/или национальных признанных стандартов, с погрешностью в пределах 0,1%. Сертификация калибровочных грузов может быть произведена любой калибровочной лабораторией, соответствующей международным и/или национальным признанным стандартам. Необходимо убедиться в том, что минимальный калибровочный груз не более чем в 10 раз превышает массу неиспользованного средства для отбора проб ТЧ. В отчете о произведенной калибровке должна также указываться плотность калибровочных грузов.

Приложение А.1

ЦИКЛЫ ИСПЫТАНИЙ

А.1.1 Дискретный режим испытания в устойчивом состоянии

- а) В случае двигателей с изменяющейся частотой вращения испытания на динамометрическом стенде проводятся в соответствии с указанным ниже циклом из 8 режимов⁴:

Номер режима	Частота вращения	Крутящий момент [процент]	Коэффициент весомости
1	Номинальная	100	0,15
2	Номинальная	75	0,15
3	Номинальная	50	0,15
4	Номинальная	10	0,10
5	Промежуточная	100	0,10
6	Промежуточная	75	0,10
7	Промежуточная	50	0,10
8	Холостой ход	---	0,15

- б) В случае двигателей с постоянной частотой вращения испытания на динамометрическом стенде проводятся в соответствии с указанным ниже циклом из 5 режимов⁵:

Номер режима	Частота вращения	Крутящий момент [процент]	Коэффициент весомости
1	Номинальная	100	0,05
2	Номинальная	75	0,25
3	Номинальная	50	0,30
4	Номинальная	25	0,30
5	Номинальная	10	0,10

Показателями нагрузки являются процентные значения крутящего момента, соответствующие базовой номинальной мощности⁶, определенной в качестве максимальной, в течение последовательного периода с изменяющимися режимами мощности, продолжительность которого может достигать неограниченного числа часов в год, между установленными циклами технического обслуживания и в установленных окружающих условиях, причем

⁴ Тождественно циклу С1, описанному в пункте 8.3 стандарта ISO 8178-4 : 2007.

⁵ Тождественно циклу D2, описанному в пункте 8.4 стандарта ISO 8178-4 : 2007.

⁶ Более четкое описание определения базовой номинальной мощности приведено на рис. 2 в стандарте ISO 8528-1:1993(E).

такое техническое обслуживание производится в соответствии с предписаниями изготовителя.

A.1.2 Ступенчатый режим испытания в устойчивом состоянии

- a) В случае двигателей с изменяющейся частотой вращения при проведении испытаний в ступенчатом режиме применяется следующий рабочий цикл из 9 режимов:

Режим RMC	Продолжительность реализации режима [с]	Частота вращения двигателя ^{a), c)}	Крутящий момент (процент) ^{b), c)}
1a Устойчивый	126	Холостой ход разогретого двигателя	0
1b Переходный	20	Линейный переход ²⁾	Линейный переход
2a Устойчивый	159	Промежуточная	100
2b Переходный	20	Промежуточная	Линейный переход
3a Устойчивый	160	Промежуточная	50
3b Переходный	20	Промежуточная	Линейный переход
4a Устойчивый	162	Промежуточная	75
4b Переходный	20	Линейный переход	Линейный переход
5a Устойчивый	246	Номинальная	100
5b Переходный	20	Номинальная	Линейный переход
6a Устойчивый	164	Номинальная	10
6b Переходный	20	Номинальная	Линейный переход
7a Устойчивый	248	Номинальная	75
7b Переходный	20	Номинальная	Линейный переход
8a Устойчивый	247	Номинальная	50
8b Переходный	20	Линейный переход	Линейный переход
9 Устойчивый	128	Холостой ход разогретого двигателя	0

a) Частота вращения, указанная в примечании, касающемся дискретного режима испытания в устойчивом состоянии.

b) Отношение крутящего момента в процентах к максимальному крутящему моменту при заданной частоте вращения двигателя.

c) Переход от одного режима к следующему в течение 20-секундного переходного этапа. На этом переходном этапе задается линейная прогрессия от установленного крутящего момента в текущем режиме к установленному крутящему моменту в следующем режиме и одновременно задается аналогичная линейная прогрессия частоты вращения двигателя в случае изменения установленного значения частоты вращения.

- b) В случае двигателей с постоянной частотой вращения при проведении испытаний в ступенчатом режиме применяется следующий рабочий цикл из 5 режимов:

Режим RMC	Продолжительность реализации режима [с]	Частота вращения двигателя	Крутящий момент (процент) ^{a), b)}
1a Устойчивый	53	Управляемая двигателем	100
1b Переходный	20	Управляемая двигателем	Линейный переход
2a Устойчивый	101	Управляемая двигателем	10
2b Переходный	20	Управляемая двигателем	Линейный переход
3a Устойчивый	277	Управляемая двигателем	75
3b Переходный	20	Управляемая двигателем	Линейный переход
4a Устойчивый	339	Управляемая двигателем	25
4b Переходный	20	Управляемая двигателем	Линейный переход
5 Устойчивый	350	Управляемая двигателем	50

a) Отношение крутящего момента в процентах к максимальному крутящему моменту в ходе испытания.

b) Переход от одного режима к следующему в течение 20-секундного переходного этапа. На этом переходном этапе задается линейная прогрессия от установленного крутящего момента в текущем режиме к установленному крутящему моменту в следующем режиме.

A.1.3 Переходный цикл

- a) В случае двигателей с изменяющейся частотой вращения применяется следующий полный переходный (изменяющая частота вращения и изменяющая нагрузка) график испытания на динамометрическом стенде:

Время	Приведенная частота вращения	Приведенный крутящий момент	Время	Приведенная частота вращения	Приведенный крутящий момент	Время	Приведенная частота вращения	Приведенный крутящий момент
с	%	%	с	%	%	с	%	%
1	0	0	52	102	46	103	74	24
2	0	0	53	102	41	104	77	6
3	0	0	54	102	31	105	76	12
4	0	0	55	89	2	106	74	39
5	0	0	56	82	0	107	72	30
6	0	0	57	47	1	108	75	22
7	0	0	58	23	1	109	78	64
8	0	0	59	1	3	110	102	34
9	0	0	60	1	8	111	103	28
10	0	0	61	1	3	112	103	28
11	0	0	62	1	5	113	103	19
12	0	0	63	1	6	114	103	32

Время	Приведенная частота вращения	Приведенный крутящий момент	Время	Приведенная частота вращения	Приведенный крутящий момент	Время	Приведенная частота вращения	Приведенный крутящий момент
с	%	%	с	%	%	с	%	%
13	0	0	64	1	4	115	104	25
14	0	0	65	1	4	116	103	38
15	0	0	66	0	6	117	103	39
16	0	0	67	1	4	118	103	34
17	0	0	68	9	21	119	102	44
18	0	0	69	25	56	120	103	38
19	0	0	70	64	26	121	102	43
20	0	0	71	60	31	122	103	34
21	0	0	72	63	20	123	102	41
22	0	0	73	62	24	124	103	44
23	0	0	74	64	8	125	103	37
24	1	3	75	58	44	126	103	27
25	1	3	76	65	10	127	104	13
26	1	3	77	65	12	128	104	30
27	1	3	78	68	23	129	104	19
28	1	3	79	69	30	130	103	28
29	1	3	80	71	30	131	104	40
30	1	6	81	74	15	132	104	32
31	1	6	82	71	23	133	101	63
32	2	1	83	73	20	134	102	54
33	4	13	84	73	21	135	102	52
34	7	18	85	73	19	136	102	51
35	9	21	86	70	33	137	103	40
36	17	20	87	70	34	138	104	34
37	33	42	88	65	47	139	102	36
38	57	46	89	66	47	140	104	44
39	44	33	90	64	53	141	103	44
40	31	0	91	65	45	142	104	33
41	22	27	92	66	38	143	102	27
42	33	43	93	67	49	144	103	26
43	80	49	94	69	39	145	79	53
44	105	47	95	69	39	146	51	37
45	98	70	96	66	42	147	24	23
46	104	36	97	71	29	148	13	33
47	104	65	98	75	29	149	19	55
48	96	71	99	72	23	150	45	30
49	101	62	100	74	22	151	34	7
50	102	51	101	75	24	152	14	4
51	102	50	102	73	30	153	8	16
154	15	6	205	20	18	256	102	84
155	39	47	206	27	34	257	58	66
156	39	4	207	32	33	258	64	97
157	35	26	208	41	31	259	56	80
158	27	38	209	43	31	260	51	67
159	43	40	210	37	33	261	52	96
160	14	23	211	26	18	262	63	62
161	10	10	212	18	29	263	71	6
162	15	33	213	14	51	264	33	16
163	35	72	214	13	11	265	47	45
164	60	39	215	12	9	266	43	56

Время	Приведенная частота вращения	Приведенный крутящий момент	Время	Приведенная частота вращения	Приведенный крутящий момент	Время	Приведенная частота вращения	Приведенный крутящий момент
с	%	%	с	%	%	с	%	%
165	55	31	216	15	33	267	42	27
166	47	30	217	20	25	268	42	64
167	16	7	218	25	17	269	75	74
168	0	6	219	31	29	270	68	96
169	0	8	220	36	66	271	86	61
170	0	8	221	66	40	272	66	0
171	0	2	222	50	13	273	37	0
172	2	17	223	16	24	274	45	37
173	10	28	224	26	50	275	68	96
174	28	31	225	64	23	276	80	97
175	33	30	226	81	20	277	92	96
176	36	0	227	83	11	278	90	97
177	19	10	228	79	23	279	82	96
178	1	18	229	76	31	280	94	81
179	0	16	230	68	24	281	90	85
180	1	3	231	59	33	282	96	65
181	1	4	232	59	3	283	70	96
182	1	5	233	25	7	284	55	95
183	1	6	234	21	10	285	70	96
184	1	5	235	20	19	286	79	96
185	1	3	236	4	10	287	81	71
186	1	4	237	5	7	288	71	60
187	1	4	238	4	5	289	92	65
188	1	6	239	4	6	290	82	63
189	8	18	240	4	6	291	61	47
190	20	51	241	4	5	292	52	37
191	49	19	242	7	5	293	24	0
192	41	13	243	16	28	294	20	7
193	31	16	244	28	25	295	39	48
194	28	21	245	52	53	296	39	54
195	21	17	246	50	8	297	63	58
196	31	21	247	26	40	298	53	31
197	21	8	248	48	29	299	51	24
198	0	14	249	54	39	300	48	40
199	0	12	250	60	42	301	39	0
200	3	8	251	48	18	302	35	18
201	3	22	252	54	51	303	36	16
202	12	20	253	88	90	304	29	17
203	14	20	254	103	84	305	28	21
204	16	17	255	103	85	306	31	15
307	31	10	358	29	0	409	34	43
308	43	19	359	18	13	410	68	83
309	49	63	360	25	11	411	102	48
310	78	61	361	28	24	412	62	0
311	78	46	362	34	53	413	41	39
312	66	65	363	65	83	414	71	86
313	78	97	364	80	44	415	91	52
314	84	63	365	77	46	416	89	55
315	57	26	366	76	50	417	89	56
316	36	22	367	45	52	418	88	58
317	20	34	368	61	98	419	78	69
318	19	8	369	61	69	420	98	39
319	9	10	370	63	49	421	64	61
320	5	5	371	32	0	422	90	34

Время	Приведенная частота вращения	Приведенный крутящий момент	Время	Приведенная частота вращения	Приведенный крутящий момент	Время	Приведенная частота вращения	Приведенный крутящий момент
с	%	%	с	%	%	с	%	%
321	7	11	372	10	8	423	88	38
322	15	15	373	17	7	424	97	62
323	12	9	374	16	13	425	100	53
324	13	27	375	11	6	426	81	58
325	15	28	376	9	5	427	74	51
326	16	28	377	9	12	428	76	57
327	16	31	378	12	46	429	76	72
328	15	20	379	15	30	430	85	72
329	17	0	380	26	28	431	84	60
330	20	34	381	13	9	432	83	72
331	21	25	382	16	21	433	83	72
332	20	0	383	24	4	434	86	72
333	23	25	384	36	43	435	89	72
334	30	58	385	65	85	436	86	72
335	63	96	386	78	66	437	87	72
336	83	60	387	63	39	438	88	72
337	61	0	388	32	34	439	88	71
338	26	0	389	46	55	440	87	72
339	29	44	390	47	42	441	85	71
340	68	97	391	42	39	442	88	72
341	80	97	392	27	0	443	88	72
342	88	97	393	14	5	444	84	72
343	99	88	394	14	14	445	83	73
344	102	86	395	24	54	446	77	73
345	100	82	396	60	90	447	74	73
346	74	79	397	53	66	448	76	72
347	57	79	398	70	48	449	46	77
348	76	97	399	77	93	450	78	62
349	84	97	400	79	67	451	79	35
350	86	97	401	46	65	452	82	38
351	81	98	402	69	98	453	81	41
352	83	83	403	80	97	454	79	37
353	65	96	404	74	97	455	78	35
354	93	72	405	75	98	456	78	38
355	63	60	406	56	61	457	78	46
356	72	49	407	42	0	458	75	49
357	56	27	408	36	32	459	73	50
460	79	58	511	85	73	562	43	25
461	79	71	512	84	73	563	30	60
462	83	44	513	85	73	564	40	45
463	53	48	514	86	73	565	37	32
464	40	48	515	85	73	566	37	32
465	51	75	516	85	73	567	43	70
466	75	72	517	85	72	568	70	54
467	89	67	518	85	73	569	77	47
468	93	60	519	83	73	570	79	66
469	89	73	520	79	73	571	85	53
470	86	73	521	78	73	572	83	57
471	81	73	522	81	73	573	86	52
472	78	73	523	82	72	574	85	51
473	78	73	524	94	56	575	70	39
474	76	73	525	66	48	576	50	5
475	79	73	526	35	71	577	38	36
476	82	73	527	51	44	578	30	71

Время	Приведенная частота вращения	Приведенный крутящий момент	Время	Приведенная частота вращения	Приведенный крутящий момент	Время	Приведенная частота вращения	Приведенный крутящий момент
с	%	%	с	%	%	с	%	%
477	86	73	528	60	23	579	75	53
478	88	72	529	64	10	580	84	40
479	92	71	530	63	14	581	85	42
480	97	54	531	70	37	582	86	49
481	73	43	532	76	45	583	86	57
482	36	64	533	78	18	584	89	68
483	63	31	534	76	51	585	99	61
484	78	1	535	75	33	586	77	29
485	69	27	536	81	17	587	81	72
486	67	28	537	76	45	588	89	69
487	72	9	538	76	30	589	49	56
488	71	9	539	80	14	590	79	70
489	78	36	540	71	18	591	104	59
490	81	56	541	71	14	592	103	54
491	75	53	542	71	11	593	102	56
492	60	45	543	65	2	594	102	56
493	50	37	544	31	26	595	103	61
494	66	41	545	24	72	596	102	64
495	51	61	546	64	70	597	103	60
496	68	47	547	77	62	598	93	72
497	29	42	548	80	68	599	86	73
498	24	73	549	83	53	600	76	73
499	64	71	550	83	50	601	59	49
500	90	71	551	83	50	602	46	22
501	100	61	552	85	43	603	40	65
502	94	73	553	86	45	604	72	31
503	84	73	554	89	35	605	72	27
504	79	73	555	82	61	606	67	44
505	75	72	556	87	50	607	68	37
506	78	73	557	85	55	608	67	42
507	80	73	558	89	49	609	68	50
508	81	73	559	87	70	610	77	43
509	81	73	560	91	39	611	58	4
510	83	73	561	72	3	612	22	37
613	57	69	664	92	72	715	102	64
614	68	38	665	91	72	716	102	69
615	73	2	666	90	71	717	102	68
616	40	14	667	90	71	718	102	70
617	42	38	668	91	71	719	102	69
618	64	69	669	90	70	720	102	70
619	64	74	670	90	72	721	102	70
620	67	73	671	91	71	722	102	62
621	65	73	672	90	71	723	104	38
622	68	73	673	90	71	724	104	15
623	65	49	674	92	72	725	102	24
624	81	0	675	93	69	726	102	45
625	37	25	676	90	70	727	102	47
626	24	69	677	93	72	728	104	40
627	68	71	678	91	70	729	101	52
628	70	71	679	89	71	730	103	32
629	76	70	680	91	71	731	102	50
630	71	72	681	90	71	732	103	30
631	73	69	682	90	71	733	103	44
632	76	70	683	92	71	734	102	40

Время	Приведенная частота вращения	Приведенный крутящий момент	Время	Приведенная частота вращения	Приведенный крутящий момент	Время	Приведенная частота вращения	Приведенный крутящий момент
с	%	%	с	%	%	с	%	%
633	77	72	684	91	71	735	103	43
634	77	72	685	93	71	736	103	41
635	77	72	686	93	68	737	102	46
636	77	70	687	98	68	738	103	39
637	76	71	688	98	67	739	102	41
638	76	71	689	100	69	740	103	41
639	77	71	690	99	68	741	102	38
640	77	71	691	100	71	742	103	39
641	78	70	692	99	68	743	102	46
642	77	70	693	100	69	744	104	46
643	77	71	694	102	72	745	103	49
644	79	72	695	101	69	746	102	45
645	78	70	696	100	69	747	103	42
646	80	70	697	102	71	748	103	46
647	82	71	698	102	71	749	103	38
648	84	71	699	102	69	750	102	48
649	83	71	700	102	71	751	103	35
650	83	73	701	102	68	752	102	48
651	81	70	702	100	69	753	103	49
652	80	71	703	102	70	754	102	48
653	78	71	704	102	68	755	102	46
654	76	70	705	102	70	756	103	47
655	76	70	706	102	72	757	102	49
656	76	71	707	102	68	758	102	42
657	79	71	708	102	69	759	102	52
658	78	71	709	100	68	760	102	57
659	81	70	710	102	71	761	102	55
660	83	72	711	101	64	762	102	61
661	84	71	712	102	69	763	102	61
662	86	71	713	102	69	764	102	58
663	87	71	714	101	69	765	103	58
766	102	59	817	81	46	868	83	16
767	102	54	818	80	39	869	83	12
768	102	63	819	80	32	870	83	9
769	102	61	820	81	28	871	83	8
770	103	55	821	80	26	872	83	7
771	102	60	822	80	23	873	83	6
772	102	72	823	80	23	874	83	6
773	103	56	824	80	20	875	83	6
774	102	55	825	81	19	876	83	6
775	102	67	826	80	18	877	83	6
776	103	56	827	81	17	878	59	4
777	84	42	828	80	20	879	50	5
778	48	7	829	81	24	880	51	5
779	48	6	830	81	21	881	51	5
780	48	6	831	80	26	882	51	5
781	48	7	832	80	24	883	50	5
782	48	6	833	80	23	884	50	5
783	48	7	834	80	22	885	50	5
784	67	21	835	81	21	886	50	5
785	105	59	836	81	24	887	50	5
786	105	96	837	81	24	888	51	5
787	105	74	838	81	22	889	51	5
788	105	66	839	81	22	890	51	5

Время	Приведенная частота вращения	Приведенный крутящий момент	Время	Приведенная частота вращения	Приведенный крутящий момент	Время	Приведенная частота вращения	Приведенный крутящий момент
с	%	%	с	%	%	с	%	%
789	105	62	840	81	21	891	63	50
790	105	66	841	81	31	892	81	34
791	89	41	842	81	27	893	81	25
792	52	5	843	80	26	894	81	29
793	48	5	844	80	26	895	81	23
794	48	7	845	81	25	896	80	24
795	48	5	846	80	21	897	81	24
796	48	6	847	81	20	898	81	28
797	48	4	848	83	21	899	81	27
798	52	6	849	83	15	900	81	22
799	51	5	850	83	12	901	81	19
800	51	6	851	83	9	902	81	17
801	51	6	852	83	8	903	81	17
802	52	5	853	83	7	904	81	17
803	52	5	854	83	6	905	81	15
804	57	44	855	83	6	906	80	15
805	98	90	856	83	6	907	80	28
806	105	94	857	83	6	908	81	22
807	105	100	858	83	6	909	81	24
808	105	98	859	76	5	910	81	19
809	105	95	860	49	8	911	81	21
810	105	96	861	51	7	912	81	20
811	105	92	862	51	20	913	83	26
812	104	97	863	78	52	914	80	63
813	100	85	864	80	38	915	80	59
814	94	74	865	81	33	916	83	100
815	87	62	866	83	29	917	81	73
816	81	50	867	83	22	918	83	53
919	80	76	970	81	39	1021	82	35
920	81	61	971	81	38	1022	79	53
921	80	50	972	80	41	1023	82	30
922	81	37	973	81	30	1024	83	29
923	82	49	974	81	23	1025	83	32
924	83	37	975	81	19	1026	83	28
925	83	25	976	81	25	1027	76	60
926	83	17	977	81	29	1028	79	51
927	83	13	978	83	47	1029	86	26
928	83	10	979	81	90	1030	82	34
929	83	8	980	81	75	1031	84	25
930	83	7	981	80	60	1032	86	23
931	83	7	982	81	48	1033	85	22
932	83	6	983	81	41	1034	83	26
933	83	6	984	81	30	1035	83	25
934	83	6	985	80	24	1036	83	37
935	71	5	986	81	20	1037	84	14
936	49	24	987	81	21	1038	83	39
937	69	64	988	81	29	1039	76	70
938	81	50	989	81	29	1040	78	81
939	81	43	990	81	27	1041	75	71
940	81	42	991	81	23	1042	86	47
941	81	31	992	81	25	1043	83	35
942	81	30	993	81	26	1044	81	43
943	81	35	994	81	22	1045	81	41

Время	Приведенная частота вращения	Приведенный крутящий момент	Время	Приведенная частота вращения	Приведенный крутящий момент	Время	Приведенная частота вращения	Приведенный крутящий момент
с	%	%	с	%	%	с	%	%
944	81	28	995	81	20	1046	79	46
945	81	27	996	81	17	1047	80	44
946	80	27	997	81	23	1048	84	20
947	81	31	998	83	65	1049	79	31
948	81	41	999	81	54	1050	87	29
949	81	41	1000	81	50	1051	82	49
950	81	37	1001	81	41	1052	84	21
951	81	43	1002	81	35	1053	82	56
952	81	34	1003	81	37	1054	81	30
953	81	31	1004	81	29	1055	85	21
954	81	26	1005	81	28	1056	86	16
955	81	23	1006	81	24	1057	79	52
956	81	27	1007	81	19	1058	78	60
957	81	38	1008	81	16	1059	74	55
958	81	40	1009	80	16	1060	78	84
959	81	39	1010	83	23	1061	80	54
960	81	27	1011	83	17	1062	80	35
961	81	33	1012	83	13	1063	82	24
962	80	28	1013	83	27	1064	83	43
963	81	34	1014	81	58	1065	79	49
964	83	72	1015	81	60	1066	83	50
965	81	49	1016	81	46	1067	86	12
966	81	51	1017	80	41	1068	64	14
967	80	55	1018	80	36	1069	24	14
968	81	48	1019	81	26	1070	49	21
969	81	36	1020	86	18	1071	77	48
1072	103	11	1123	66	62	1174	76	8
1073	98	48	1124	74	29	1175	76	7
1074	101	34	1125	64	74	1176	67	45
1075	99	39	1126	69	40	1177	75	13
1076	103	11	1127	76	2	1178	75	12
1077	103	19	1128	72	29	1179	73	21
1078	103	7	1129	66	65	1180	68	46
1079	103	13	1130	54	69	1181	74	8
1080	103	10	1131	69	56	1182	76	11
1081	102	13	1132	69	40	1183	76	14
1082	101	29	1133	73	54	1184	74	11
1083	102	25	1134	63	92	1185	74	18
1084	102	20	1135	61	67	1186	73	22
1085	96	60	1136	72	42	1187	74	20
1086	99	38	1137	78	2	1188	74	19
1087	102	24	1138	76	34	1189	70	22
1088	100	31	1139	67	80	1190	71	23
1089	100	28	1140	70	67	1191	73	19
1090	98	3	1141	53	70	1192	73	19
1091	102	26	1142	72	65	1193	72	20
1092	95	64	1143	60	57	1194	64	60
1093	102	23	1144	74	29	1195	70	39
1094	102	25	1145	69	31	1196	66	56
1095	98	42	1146	76	1	1197	68	64
1096	93	68	1147	74	22	1198	30	68
1097	101	25	1148	72	52	1199	70	38
1098	95	64	1149	62	96	1200	66	47
1099	101	35	1150	54	72	1201	76	14

Время	Приведенная частота вращения	Приведенный крутящий момент	Время	Приведенная частота вращения	Приведенный крутящий момент	Время	Приведенная частота вращения	Приведенный крутящий момент
с	%	%	с	%	%	с	%	%
1100	94	59	1151	72	28	1202	74	18
1101	97	37	1152	72	35	1203	69	46
1102	97	60	1153	64	68	1204	68	62
1103	93	98	1154	74	27	1205	68	62
1104	98	53	1155	76	14	1206	68	62
1105	103	13	1156	69	38	1207	68	62
1106	103	11	1157	66	59	1208	68	62
1107	103	11	1158	64	99	1209	68	62
1108	103	13	1159	51	86	1210	54	50
1109	103	10	1160	70	53	1211	41	37
1110	103	10	1161	72	36	1212	27	25
1111	103	11	1162	71	47	1213	14	12
1112	103	10	1163	70	42	1214	0	0
1113	103	10	1164	67	34	1215	0	0
1114	102	18	1165	74	2	1216	0	0
1115	102	31	1166	75	21	1217	0	0
1116	101	24	1167	74	15	1218	0	0
1117	102	19	1168	75	13	1219	0	0
1118	103	10	1169	76	10	1220	0	0
1119	102	12	1170	75	13	1221	0	0
1120	99	56	1171	75	10	1222	0	0
1121	96	59	1172	75	7	1223	0	0
1122	74	28	1173	75	13	1224	0	0
1225	0	0						
1226	0	0						
1227	0	0						
1228	0	0						
1229	0	0						
1230	0	0						
1231	0	0						
1232	0	0						
1233	0	0						
1234	0	0						
1235	0	0						
1236	0	0						
1237	0	0						
1238	0	0						

Приложение А.2

СТАТИСТИКА

А.2.1 Среднее арифметическое

Среднее арифметическое (\bar{y}) рассчитывается следующим образом:

$$\bar{y} = \frac{\sum_{i=1}^{10} y_i}{N} \quad (\text{A.2-1}) \quad (\text{A.2-1}).$$

А.2.2 Стандартное отклонение

Стандартное отклонение по пробе (σ), не проходящий через обходной контур (например, $N-1$), рассчитывается следующим образом:

$$\sigma_y = \sqrt{\frac{\sum_{i=1}^N (y_i - \bar{y})^2}{(N-1)}} \quad (\text{A.2-2}).$$

А.2.3 Среднеквадратичное значение

Среднеквадратичное значение (rms_y) рассчитывается следующим образом:

$$rms_y = \sqrt{\frac{1}{N} \sum_{i=1}^N y_i^2} \quad (\text{A.2-3}).$$

А.2.4 Критерий t

Определение соответствия данных критерию t производится с использованием следующих уравнений и таблиц:

- а) В случае непарного критерия t статистика и число степеней свободы t (ν) рассчитываются следующим образом:

$$t = \frac{|\bar{y}_{\text{ref}} - \bar{y}|}{\sqrt{\frac{\sigma_{\text{ref}}^2}{N_{\text{ref}}} + \frac{\sigma_y^2}{N}}} \quad (\text{A.2-4}),$$

$$\nu = \frac{\left(\frac{\sigma_{\text{ref}}^2}{N_{\text{ref}}} + \frac{\sigma_y^2}{N} \right)^2}{\frac{(\sigma_{\text{ref}}^2/N_{\text{ref}})^2}{N_{\text{ref}} - 1} + \frac{(\sigma_y^2/N)^2}{N - 1}} \quad (\text{A.2-5}).$$

- b) В случае парного критерия t статистика и число степеней свободы t (ν) рассчитываются следующим образом с учетом того, что ε_i - это различия (например, погрешности) между каждой парой $y_{\text{ref}i}$ и y_i :

$$t = \frac{|\bar{\varepsilon}| \cdot \sqrt{N}}{\sigma_\varepsilon} \quad \nu = N - 1 \quad (\text{A.2-6}).$$

- c) Таблица А.2.1, приведенная в настоящем пункте, используется для сопоставления значений t и t_{crit} , указанных с учетом числа степеней свободы диапазона. Если t меньше t_{crit} , то t проходит проверку по критерию t .

ν	Степень уверенности	
	90%	95%
1	6,314	12,706
2	2,920	4,303
3	2,353	3,182
4	2,132	2,776
5	2,015	2,571
6	1,943	2,447
7	1,895	2,365
8	1,860	2,306
9	1,833	2,262
10	1,812	2,228
11	1,796	2,201
12	1,782	2,179
13	1,771	2,160
14	1,761	2,145
15	1,753	2,131
16	1,746	2,120
18	1,734	2,101
20	1,725	2,086
22	1,717	2,074
24	1,711	2,064
26	1,706	2,056
28	1,701	2,048
30	1,697	2,042
35	1,690	2,030
40	1,684	2,021
50	1,676	2,009
70	1,667	1,994
100	1,660	1,984
1000+	1,645	1,960

Таблица А.2.1: Критические значения t с учетом числа степеней свободы (ν)

Для установления неуказанных в данной таблице значений используется линейная интерполяция.

A.2.5 Критерий F

Статистические значения F рассчитываются следующим образом:

$$F_y = \frac{\sigma_y^2}{\sigma_{\text{ref}}^2} \quad (\text{A.2-7}).$$

- a) В случае 90-процентной степени уверенности в отношении критерия F : для сопоставления F со значениями F_{crit90} , указанными с учетом параметров $(N-1)$ и $(N_{\text{ref}}-1)$, используется таблица 2, приведенная в настоящем пункте. Если F меньше F_{crit90} , то F проходит проверку по критерию F при 90-процентной степени уверенности.
- b) В случае 95-процентной степени уверенности в отношении критерия F : для сопоставления F со значениями F_{crit95} , указанными с учетом параметров $(N-1)$ и $(N_{\text{ref}}-1)$, используется таблица 3, приведенная в настоящем пункте. Если F меньше F_{crit95} , то F проходит проверку по критерию F при 95-процентной степени уверенности.

$N-1$ $N_{ref}-1$	1	2	3	4	5	6	7	8	9	10	12	15	20	24	30	40	60	120	1000+
1	39,86	49,50	53,59	55,83	57,24	58,20	58,90	59,43	59,85	60,19	60,70	61,22	61,74	62,00	62,26	62,52	62,79	63,06	63,32
2	8,526	9,000	9,162	9,243	9,293	9,326	9,349	9,367	9,381	9,392	9,408	9,425	9,441	9,450	9,458	9,466	9,475	9,483	9,491
3	5,538	5,462	5,391	5,343	5,309	5,285	5,266	5,252	5,240	5,230	5,216	5,200	5,184	5,176	5,168	5,160	5,151	5,143	5,134
4	4,545	4,325	4,191	4,107	4,051	4,010	3,979	3,955	3,936	3,920	3,896	3,870	3,844	3,831	3,817	3,804	3,790	3,775	3,761
5	4,060	3,780	3,619	3,520	3,453	3,405	3,368	3,339	3,316	3,297	3,268	3,238	3,207	3,191	3,174	3,157	3,140	3,123	3,105
6	3,776	3,463	3,289	3,181	3,108	3,055	3,014	2,983	2,958	2,937	2,905	2,871	2,836	2,818	2,800	2,781	2,762	2,742	2,722
7	3,589	3,257	3,074	2,961	2,883	2,827	2,785	2,752	2,725	2,703	2,668	2,632	2,595	2,575	2,555	2,535	2,514	2,493	2,471
8	3,458	3,113	2,924	2,806	2,726	2,668	2,624	2,589	2,561	2,538	2,502	2,464	2,425	2,404	2,383	2,361	2,339	2,316	2,293
9	3,360	3,006	2,813	2,693	2,611	2,551	2,505	2,469	2,440	2,416	2,379	2,340	2,298	2,277	2,255	2,232	2,208	2,184	2,159
10	3,285	2,924	2,728	2,605	2,522	2,461	2,414	2,377	2,347	2,323	2,284	2,244	2,201	2,178	2,155	2,132	2,107	2,082	2,055
11	3,225	2,860	2,660	2,536	2,451	2,389	2,342	2,304	2,274	2,248	2,209	2,167	2,123	2,100	2,076	2,052	2,026	2,000	1,972
12	3,177	2,807	2,606	2,480	2,394	2,331	2,283	2,245	2,214	2,188	2,147	2,105	2,060	2,036	2,011	1,986	1,960	1,932	1,904
13	3,136	2,763	2,560	2,434	2,347	2,283	2,234	2,195	2,164	2,138	2,097	2,053	2,007	1,983	1,958	1,931	1,904	1,876	1,846
14	3,102	2,726	2,522	2,395	2,307	2,243	2,193	2,154	2,122	2,095	2,054	2,010	1,962	1,938	1,912	1,885	1,857	1,828	1,797
15	3,073	2,695	2,490	2,361	2,273	2,208	2,158	2,119	2,086	2,059	2,017	1,972	1,924	1,899	1,873	1,845	1,817	1,787	1,755
16	3,048	2,668	2,462	2,333	2,244	2,178	2,128	2,088	2,055	2,028	1,985	1,940	1,891	1,866	1,839	1,811	1,782	1,751	1,718
17	3,026	2,645	2,437	2,308	2,218	2,152	2,102	2,061	2,028	2,001	1,958	1,912	1,862	1,836	1,809	1,781	1,751	1,719	1,686
18	3,007	2,624	2,416	2,286	2,196	2,130	2,079	2,038	2,005	1,977	1,933	1,887	1,837	1,810	1,783	1,754	1,723	1,691	1,657
19	2,990	2,606	2,397	2,266	2,176	2,109	2,058	2,017	1,984	1,956	1,912	1,865	1,814	1,787	1,759	1,730	1,699	1,666	1,631
20	2,975	2,589	2,380	2,249	2,158	2,091	2,040	1,999	1,965	1,937	1,892	1,845	1,794	1,767	1,738	1,708	1,677	1,643	1,607
21	2,961	2,575	2,365	2,233	2,142	2,075	2,023	1,982	1,948	1,920	1,875	1,827	1,776	1,748	1,719	1,689	1,657	1,623	1,586
20	2,949	2,561	2,351	2,219	2,128	2,061	2,008	1,967	1,933	1,904	1,859	1,811	1,759	1,731	1,702	1,671	1,639	1,604	1,567
23	2,937	2,549	2,339	2,207	2,115	2,047	1,995	1,953	1,919	1,890	1,845	1,796	1,744	1,716	1,686	1,655	1,622	1,587	1,549
24	2,927	2,538	2,327	2,195	2,103	2,035	1,983	1,941	1,906	1,877	1,832	1,783	1,730	1,702	1,672	1,641	1,607	1,571	1,533
25	2,918	2,528	2,317	2,184	2,092	2,024	1,971	1,929	1,895	1,866	1,820	1,771	1,718	1,689	1,659	1,627	1,593	1,557	1,518
26	2,909	2,519	2,307	2,174	2,082	2,014	1,961	1,919	1,884	1,855	1,809	1,760	1,706	1,677	1,647	1,615	1,581	1,544	1,504
27	2,901	2,511	2,299	2,165	2,073	2,005	1,952	1,909	1,874	1,845	1,799	1,749	1,695	1,666	1,636	1,603	1,569	1,531	1,491
28	2,894	2,503	2,291	2,157	2,064	1,996	1,943	1,900	1,865	1,836	1,790	1,740	1,685	1,656	1,625	1,593	1,558	1,520	1,478
29	2,887	2,495	2,283	2,149	2,057	1,988	1,935	1,892	1,857	1,827	1,781	1,731	1,676	1,647	1,616	1,583	1,547	1,509	1,467
30	2,881	2,489	2,276	2,142	2,049	1,980	1,927	1,884	1,849	1,819	1,773	1,722	1,667	1,638	1,606	1,573	1,538	1,499	1,456
40	2,835	2,440	2,226	2,091	1,997	1,927	1,873	1,829	1,793	1,763	1,715	1,662	1,605	1,574	1,541	1,506	1,467	1,425	1,377
60	2,791	2,393	2,177	2,041	1,946	1,875	1,819	1,775	1,738	1,707	1,657	1,603	1,543	1,511	1,476	1,437	1,395	1,348	1,291
120	2,748	2,347	2,130	1,992	1,896	1,824	1,767	1,722	1,684	1,652	1,601	1,545	1,482	1,447	1,409	1,368	1,320	1,265	1,193
1000+	2,706	2,303	2,084	1,945	1,847	1,774	1,717	1,670	1,632	1,599	1,546	1,487	1,421	1,383	1,342	1,295	1,240	1,169	1,000

Таблица А.2.2 – Критические значения F (F_{crit90}) с учетом параметров $N-1$ и $N_{ref}-1$ при 90-процентной степени уверенности

$N-1$ $N_{ref}-1$	1	2	3	4	5	6	7	8	9	10	12	15	20	24	30	40	60	120	1000+
1	161,4	199,5	215,7	224,5	230,1	233,9	236,7	238,8	240,5	241,8	243,9	245,9	248,0	249,0	250,1	251,1	252,2	253,2	254,3
2	18,51	19,00	19,16	19,24	19,29	19,33	19,35	19,37	19,38	19,39	19,41	19,42	19,44	19,45	19,46	19,47	19,47	19,48	19,49
3	10,12	9,552	9,277	9,117	9,014	8,941	8,887	8,845	8,812	8,786	8,745	8,703	8,660	8,639	8,617	8,594	8,572	8,549	8,526
4	7,709	6,944	6,591	6,388	6,256	6,163	6,094	6,041	5,999	5,964	5,912	5,858	5,803	5,774	5,746	5,717	5,688	5,658	5,628
5	6,608	5,786	5,410	5,192	5,050	4,950	4,876	4,818	4,773	4,735	4,678	4,619	4,558	4,527	4,496	4,464	4,431	4,399	4,365
6	5,987	5,143	4,757	4,534	4,387	4,284	4,207	4,147	4,099	4,060	4,000	3,938	3,874	3,842	3,808	3,774	3,740	3,705	3,669
7	5,591	4,737	4,347	4,120	3,972	3,866	3,787	3,726	3,677	3,637	3,575	3,511	3,445	3,411	3,376	3,340	3,304	3,267	3,230
8	5,318	4,459	4,066	3,838	3,688	3,581	3,501	3,438	3,388	3,347	3,284	3,218	3,150	3,115	3,079	3,043	3,005	2,967	2,928
9	5,117	4,257	3,863	3,633	3,482	3,374	3,293	3,230	3,179	3,137	3,073	3,006	2,937	2,901	2,864	2,826	2,787	2,748	2,707
10	4,965	4,103	3,708	3,478	3,326	3,217	3,136	3,072	3,020	2,978	2,913	2,845	2,774	2,737	2,700	2,661	2,621	2,580	2,538
11	4,844	3,982	3,587	3,357	3,204	3,095	3,012	2,948	2,896	2,854	2,788	2,719	2,646	2,609	2,571	2,531	2,490	2,448	2,405
12	4,747	3,885	3,490	3,259	3,106	2,996	2,913	2,849	2,796	2,753	2,687	2,617	2,544	2,506	2,466	2,426	2,384	2,341	2,296
13	4,667	3,806	3,411	3,179	3,025	2,915	2,832	2,767	2,714	2,671	2,604	2,533	2,459	2,420	2,380	2,339	2,297	2,252	2,206
14	4,600	3,739	3,344	3,112	2,958	2,848	2,764	2,699	2,646	2,602	2,534	2,463	2,388	2,349	2,308	2,266	2,223	2,178	2,131
15	4,543	3,682	3,287	3,056	2,901	2,791	2,707	2,641	2,588	2,544	2,475	2,403	2,328	2,288	2,247	2,204	2,160	2,114	2,066
16	4,494	3,634	3,239	3,007	2,852	2,741	2,657	2,591	2,538	2,494	2,425	2,352	2,276	2,235	2,194	2,151	2,106	2,059	2,010
17	4,451	3,592	3,197	2,965	2,810	2,699	2,614	2,548	2,494	2,450	2,381	2,308	2,230	2,190	2,148	2,104	2,058	2,011	1,960
18	4,414	3,555	3,160	2,928	2,773	2,661	2,577	2,510	2,456	2,412	2,342	2,269	2,191	2,150	2,107	2,063	2,017	1,968	1,917
19	4,381	3,522	3,127	2,895	2,740	2,628	2,544	2,477	2,423	2,378	2,308	2,234	2,156	2,114	2,071	2,026	1,980	1,930	1,878
20	4,351	3,493	3,098	2,866	2,711	2,599	2,514	2,447	2,393	2,348	2,278	2,203	2,124	2,083	2,039	1,994	1,946	1,896	1,843
21	4,325	3,467	3,073	2,840	2,685	2,573	2,488	2,421	2,366	2,321	2,250	2,176	2,096	2,054	2,010	1,965	1,917	1,866	1,812
22	4,301	3,443	3,049	2,817	2,661	2,549	2,464	2,397	2,342	2,297	2,226	2,151	2,071	2,028	1,984	1,938	1,889	1,838	1,783
23	4,279	3,422	3,028	2,796	2,640	2,528	2,442	2,375	2,320	2,275	2,204	2,128	2,048	2,005	1,961	1,914	1,865	1,813	1,757
24	4,260	3,403	3,009	2,776	2,621	2,508	2,423	2,355	2,300	2,255	2,183	2,108	2,027	1,984	1,939	1,892	1,842	1,790	1,733
25	4,242	3,385	2,991	2,759	2,603	2,490	2,405	2,337	2,282	2,237	2,165	2,089	2,008	1,964	1,919	1,872	1,822	1,768	1,711
26	4,225	3,369	2,975	2,743	2,587	2,474	2,388	2,321	2,266	2,220	2,148	2,072	1,990	1,946	1,901	1,853	1,803	1,749	1,691
27	4,210	3,354	2,960	2,728	2,572	2,459	2,373	2,305	2,250	2,204	2,132	2,056	1,974	1,930	1,884	1,836	1,785	1,731	1,672
28	4,196	3,340	2,947	2,714	2,558	2,445	2,359	2,291	2,236	2,190	2,118	2,041	1,959	1,915	1,869	1,820	1,769	1,714	1,654
29	4,183	3,328	2,934	2,701	2,545	2,432	2,346	2,278	2,223	2,177	2,105	2,028	1,945	1,901	1,854	1,806	1,754	1,698	1,638
30	4,171	3,316	2,922	2,690	2,534	2,421	2,334	2,266	2,211	2,165	2,092	2,015	1,932	1,887	1,841	1,792	1,740	1,684	1,622
40	4,085	3,232	2,839	2,606	2,450	2,336	2,249	2,180	2,124	2,077	2,004	1,925	1,839	1,793	1,744	1,693	1,637	1,577	1,509
60	4,001	3,150	2,758	2,525	2,368	2,254	2,167	2,097	2,040	1,993	1,917	1,836	1,748	1,700	1,649	1,594	1,534	1,467	1,389
120	3,920	3,072	2,680	2,447	2,290	2,175	2,087	2,016	1,959	1,911	1,834	1,751	1,659	1,608	1,554	1,495	1,429	1,352	1,254
1000+	3,842	2,996	2,605	2,372	2,214	2,099	2,010	1,938	1,880	1,831	1,752	1,666	1,571	1,517	1,459	1,394	1,318	1,221	1,000

Таблица А.2.3 – Критические значения F (F_{crit95}) с учетом параметров $N-1$ и $N_{ref}-1$ при 95-процентной степени уверенности

A.2.6 Наклон

Наклон регрессии при использовании метода наименьших квадратов (a_{1y}) рассчитывается следующим образом:

$$a_{1y} = \frac{\sum_{i=1}^N (y_i - \bar{y}) \cdot (y_{refi} - \bar{y}_{ref})}{\sum_{i=1}^N (y_{refi} - \bar{y}_{ref})^2} \quad (\text{A.2-8}).$$

A.2.7 Отсекаемое значение

Отсекаемое значение линии регрессии при использовании метода наименьших квадратов (a_{0y}) рассчитывается следующим образом:

$$a_{0y} = \bar{y} - (a_{1y} \cdot \bar{y}_{ref}) \quad (\text{A.2-9}).$$

A.2.8 Стандартная погрешность оценки

Стандартная погрешность оценки (SEE) рассчитывается следующим образом:

$$SEE_y = \sqrt{\frac{\sum_{i=1}^N [y_i - a_{0y} - (a_{1y} \cdot y_{refi})]^2}{N - 2}} \quad (\text{A.2-10}).$$

A.2.9 Коэффициент смешанной корреляции

Коэффициент смешанной корреляции (r^2) рассчитывается следующим образом:

$$r_y^2 = 1 - \frac{\sum_{i=1}^N [y_i - a_{0y} - (a_{1y} \cdot y_{refi})]^2}{\sum_{i=1}^N [y_i - \bar{y}]^2} \quad (\text{A.2-11}).$$

ПРИЛОЖЕНИЕ А.3

МЕЖДУНАРОДНАЯ ФОРМУЛА ГРАВИТАЦИИ 1980 ГОДА

Ускорение силы земного притяжения (a_g) измеряется в зависимости от местонахождения, и a_g рассчитывается по соответствующей широте следующим образом:

$$a_g = 9,7803267715[1 + 5,2790414 \times 10^{-3} \sin^2 \theta + 2,32718 \times 10^{-5} \sin^4 \theta + 1,262 \times 10^{-7} \sin^6 \theta + 7 \times 10^{-10} \sin^8 \theta] \quad (\text{A.3-1}),$$

где:

θ = градусы северной или южной широты.

Приложение А.4

ПРОВЕРКА РАСХОДА УГЛЕРОДА

А.4.1 Введение

Весь углерод, содержащийся в отработавших газах, за исключением весьма незначительной части, образуется из топлива, и весь он, за исключением минимальной доли, поступает в выхлопные газы в виде CO_2 . Этот факт и положен в основу системы проверки методом замеров CO_2 .

Поток углерода в системах измерения параметров отработавших газов определяется на основе расхода потока топлива. Поток углерода в различных точках отбора проб в системах отбора проб выбросов и твердых частиц определяется на основе концентраций CO_2 и расхода потоков газов в этих точках.

В этом смысле двигатель представляет собой известный источник потока углерода, и наблюдение за этим же потоком углерода в отводящей выпускной трубе и на выходе системы отбора проб ТЧ при частичном разбавлении потока позволяет проверить целостность системы на просачивание и точность измерения потока. Эта проверка имеет то преимущество, что с точки зрения температуры и потока все компоненты функционируют в реальных условиях испытания двигателя.

На рис. А.4.1 показаны точки отбора проб, в которых проверяются потоки углерода. Ниже приводятся конкретные уравнения для определения потоков углерода в каждой точке отбора проб.

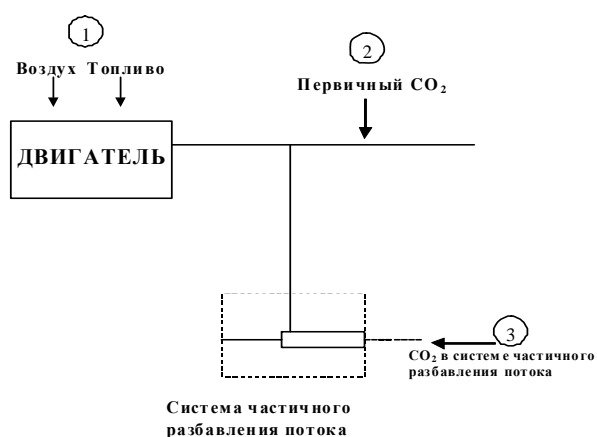


Рис. А.4.1 - Точки замера для проверки расхода углерода

A.4.2 Поток углерода, поступающего в двигатель (точка 1)

Массовый расход потока углерода, поступающего в двигатель (q_{mCf}) [кг/с] для топлива $CH_{\alpha}O_{\varepsilon}$ определяется по формуле:

$$q_{mCf} = \frac{12,011}{12,011 + \alpha + 15,9994 \cdot \varepsilon} \cdot q_{mf} \quad (\text{A.4-1}),$$

где:

q_{mf} – массовый расход потока топлива [кг/с].

A.4.3 Поток углерода, поступающего в первичные отработавшие газы (точка 2)

Массовый расход потока углерода (q_{mCe}) [кг/с], поступающего в отводящую выпускную трубу двигателя, определяется по концентрации первичного CO_2 и массового расхода потока отработавших газов следующим образом:

$$q_{mCe} = \left(\frac{c_{CO_2,r} - c_{CO_2,a}}{100} \right) \cdot q_{mew} \cdot \frac{12,011}{M_e} \quad (\text{A.4-2}),$$

где:

$c_{CO_2,r}$ – концентрация CO_2 в первичных отработавших газах на влажной основе [процент],

$c_{CO_2,a}$ – концентрация CO_2 в окружающем воздухе на влажной основе [процент],

q_{mew} – массовый расход потока отработавших газов на влажной основе [кг/с],

M_e – молярная масса отработавших газов [г/моль].

Если замеры CO_2 произведены на сухой основе, то полученная величина пересчитывается на влажную основу в соответствии с пунктом А.8.2.2.

A.4.4 Поток углерода, поступающего в систему разбавления (точка 3)

В случае системы частичного разбавления потока необходимо также учитывать коэффициент разделения. Расход потока углерода определяется в эквивалентной системе разбавления (q_{mCp}) [кг/с] (со значением, эквивалентным

системе полного разбавления потока, в которой поток разбавляется полностью) по концентрации разбавленного CO_2 , массовому расходу потока отработавших газов и расходу потока пробы; новое уравнение идентично уравнению А.4-2, за исключением лишь добавления коэффициента разбавления $q_{\text{mdew}}/q_{\text{mp}}$.

$$q_{\text{mCP}} = \left(\frac{c_{\text{CO}_2,d} - c_{\text{CO}_2,a}}{100} \right) \cdot q_{\text{mew}} \cdot \frac{12,011}{M_e} \cdot \frac{q_{\text{mdew}}}{q_{\text{mp}}} \quad (\text{A.4-3}),$$

где:

- $c_{\text{CO}_2,d}$ – концентрация CO_2 в разбавленных отработавших газах на влажной основе на выходе из туннеля для разбавления [процент],
- $c_{\text{CO}_2,a}$ – концентрация CO_2 в окружающем воздухе на влажной основе [процент],
- q_{mdew} – поток разбавленных проб, поступающих в систему частичного разбавления потока [кг/с],
- q_{mew} – массовый расход потока отработавших газов на влажной основе [кг/с],
- q_{mp} – расход проб отработавших газов, поступающих в систему частичного разбавления потока [кг/с],
- M_e – молярная масса отработавших газов [г/моль].

Если замеры CO_2 произведены на сухой основе, то полученная величина пересчитывается на влажную основу в соответствии с пунктом А.8.2.2.

А.4.5 Расчет молярной массы отработавших газов

Молярная масса отработавших газов рассчитывается в соответствии с уравнением (А.8-15) (см. пункт А.8.2.4.1).

В качестве альтернативы могут использоваться следующие значения молярной массы отработавших газов:

$$M_e (\text{дизель}) = 28,9 \text{ г/моль.}$$

Приложение А.5

ТРЕБОВАНИЯ ОБ УСТАНОВКЕ ОБОРУДОВАНИЯ
И ВСПОМОГАТЕЛЬНЫХ УСТРОЙСТВ

Номер	Оборудование и вспомогательные устройства	Устанавливается для проведения испытания
1	Система впуска Впускной коллектор Заборник для рециркуляции картерных газов Измеритель потока воздуха Воздушный фильтр Глушитель шума всасывания	Да Да Да Да ^a Да ^a
2	Система выпуска Последующая обработка отработавших газов Выпускной коллектор Соединительные патрубки Глушитель Выхлопная труба Приспособление для дросселирования выхлопа при торможении двигателем Нагнетающее устройство	Да Да Да ^b Да ^b Да ^b Нет ^c Да
3	Топливный насос	Да ^d
4	Оборудование для впрыска топлива Фильтр предварительной очистки Фильтр Насос	Да Да Да
5	Трубопровод высокого давления Форсунка Электронный блок управления, датчики и т.д. Регулятор/система регулирования Автоматический ограничитель предельной нагрузки на регулируемую рейку, действующий в зависимости от атмосферных условий	Да Да Да Да Да
6	Оборудование системы жидкостного охлаждения Радиатор Вентилятор Кожух вентилятора Водяной насос Термостат	Нет Нет Нет Да ^e Да ^f
7	Воздушное охлаждение Воздухосборник Вентилятор или воздуходувка Устройство для регулирования температуры	Нет ^g Нет ^g Нет
8	Оборудование наддува Компрессор, прямо или косвенно приводимый в действие двигателем и/или выхлопными газами Охладитель наддувочного воздуха Насос или вентилятор охладителя (с приводом от двигателя) Устройство регулировки расхода охлаждающей субстанции	Да Да ^{g,h} Нет ^g Да

Номер	Оборудование и вспомогательные устройства	Устанавливается для проведения испытания
9	Вспомогательный стендовый вентилятор	Да, при необходимости
10	Устройство для ограничения выброса загрязняющих веществ	Да
11	Оборудование для запуска двигателя	Да или стендовое оборудование ⁱ
12	Масляный насос	Да
13	Некоторые вспомогательные устройства, которые по своему определению связаны с функционированием механизмов и могут быть установлены на двигателе, при проведении испытания должны быть демонтированы. В качестве примера ниже приводится неполный перечень таких устройств: i) компрессор тормозной системы, ii) компрессор гидроусилителя рулевого управления, iii) компрессор подвески, iv) система кондиционирования воздуха.	Нет
a	<p>Полная система впуска, предусмотренная для заданного использования, должна применяться в тех случаях, когда:</p> <p>i) она может ощутимо повлиять на мощность двигателя, ii) этого требует изготовитель.</p> <p>В других случаях может применяться эквивалентная система, и необходимо лишь проверить, чтобы давление впуска не отличалось более чем на 100 Па от предельного значения, установленного изготовителем для чистого воздушного фильтра.</p>	
b	<p>Полная система выпуска выхлопных газов, предусмотренная для заданного использования, должна применяться в тех случаях, когда:</p> <p>i) она может ощутимо повлиять на мощность двигателя, ii) этого требует изготовитель.</p> <p>В других случаях может устанавливаться эквивалентная система при условии, что измеренное давление не отличается более чем на 1 000 Па от верхнего предельного значения, указанного изготовителем.</p>	
c	<p>При наличии встроенного в двигатель приспособления для дросселирования выхлопа при торможении двигателем клапан этого приспособления должен быть установлен в полностью открытом положении.</p>	
d	<p>Давление подачи топлива при необходимости может быть отрегулировано таким образом, чтобы воспроизводилось давление, существующее при конкретном применении двигателя (в частности, при использовании системы "возврата топлива").</p>	
e	<p>Циркуляция охлаждающей жидкости должна осуществляться исключительно при помощи водяного насоса двигателя. Охлаждение жидкости может производиться в наружном контуре таким образом, чтобы потери в контуре и давление на входе насоса были примерно равны потерям и давлению в системе охлаждения двигателя.</p>	
f	<p>Термостат может быть установлен в полностью открытом положении.</p>	
g	<p>Когда для проведения испытания устанавливается охлаждающий вентилятор или воздуходувка, к результатам измерений должны прибавляться значения потребляемой мощности, за исключением тех случаев, когда охлаждающие вентиляторы двигателей с воздушным охлаждением установлены непосредственно на коленчатом валу. Мощность, потребляемая вентилятором или воздуходувкой, должна определяться при частоте вращения, используемой для проведения испытания, либо расчетным путем на основе стандартных характеристик, либо путем практических испытаний.</p>	
h	<p>Двигатели с охлаждением воздушного турбонаддува должны испытываться с охладителями наддувочного воздуха, которые могут быть жидкостными или воздушными, однако по желанию изготовителя вместо охлаждающего устройства может быть использована стендовая установка. В любом случае измерение мощности при каждой частоте вращения должно производиться при максимальном падении давления и минимальном падении температуры воздуха двигателя, проходящего через охладитель наддувочного воздуха на испытательном стенде, который должен быть идентичен параметрам, установленным изготовителем.</p>	
i	<p>Питание для электрических или других систем запуска двигателя подается с испытательного стенда.</p>	

Приложение А.6

ЭТАЛОННОЕ ДИЗЕЛЬНОЕ ТОПЛИВО

А.6.1 ЭТАЛОННОЕ ДИЗЕЛЬНОЕ ТОПЛИВО В ЕВРОПЕЙСКОМ СОЮЗЕ

Параметр	Единица	Пределы ^а		Метод испытания	
		Минимум	Максимум		
Цетановое число		52	54	ISO 5165	
Плотность при 15 °С	кг/м ³	833	837	ISO 3675	
Перегонка:					
- 50% объема,	°С	245		ISO 3405	
- 95% объема,	°С	345	350		
- конечная точка кипения	°С		370		
Температура вспышки	°С	55		ISO 2719	
Температура закупорки холодного фильтра	°С		-5	EN 116	
Кинематическая вязкость при 40 °С	мм ² /с	2,3	3,3	ISO 3104	
Полициклические ароматические углеводороды	% м/м	2,0	6,0	EN 12916	
Углеродный остаток по Конрадсону (10% DR)	% м/м		0,2	ISO 10370	
Содержание золы	%/м		0,01	EN-ISO 6245	
Содержание воды	% м/м		0,02	EN-ISO 12937	
Содержание серы	мг/кг		10	EN-ISO 14596	
Окисление меди при 50 °С			1	EN-ISO 2160	
Смазочное свойство (HFRR при 60 °С)	мкм		400	CEC F-06-A-96	
Показатель нейтрализации	мг КОН/г		0,02		
Стойкость к окислению	мг/мл		0,025	EN-ISO 12205	

^а Значения, указанные в технических требованиях, являются "истинными значениями". При определении предельных значений были использованы условия стандарта ISO 4259 "Нефтепродукты: определение и применение точных данных о методах испытания", а при установлении минимальной величины принималась во внимание минимальная разница 2R выше нулевого значения; при установлении максимального и минимального значений минимальная разница между этими величинами составляет 4R (R - воспроизводимость).

Независимо от этой системы измерения, которая необходима по статистическим причинам, производителю топлива следует, тем не менее, стремиться к нулевому значению в том случае, если предусмотренное максимальное значение равняется 2R, и к среднему значению в том случае, если существуют максимальный и минимальный пределы. Если необходимо уточнить вопрос о том, соответствует ли данное топливо техническим требованиям, то следует применять условия стандарта ISO 4259.

A.6.2 ЭТАЛОННОЕ ДИЗЕЛЬНОЕ ТОПЛИВО 2-D СОЕДИНЕННЫХ ШТАТОВ АМЕРИКИ

Параметр	Единица	Метод испытания	Пределы	
			Минимум	Максимум
Цетановое число	л	ASTM D 613	40	50
Цетановый индекс	л	ASTM D 976	40	50
Плотность при 15 °С	кг/м ³	ASTM D 1298	840	865
Перегонка		ASTM D 86		
- начальная точка кипения,	°С		171	204
- 10% объема,	°С		204	238
- 50% объема,	°С		243	282
- 90% объема,	°С		293	332
- конечная точка кипения	°С		321	366
Температура вспышки	°С	ASTM D 93	54	-
Кинематическая вязкость при 37,9 °С	мм ² /с	ASTM D 445	2	3,2
Массовая доля серы	млн ⁻¹	ASTM D 2785	7	15
Объемная доля ароматических веществ	% объема	ASTM D 1319 40CFR 80.520		35

A.6.3 ЭТАЛОННОЕ ДИЗЕЛЬНОЕ ТОПЛИВО ЯПОНИИ

Параметр	Единица	Пределы		Метод испытания
		Минимум м	Максимум м	
Цетановый индекс		53	60	JIS K 2280
Плотность	г/см ³	0,815	0,840	JIS K 2249
Перегонка:				JIS K 2254
- 50% объема,	°С	255	295	
- 90% объема,	°С	300	345	
- конечная точка кипения	°С	-	370	
Температура вспышки	°С	58		JIS K 2265-3
Кинематическая вязкость при 30 °С	мм ² /с	3,0	4,5	JIS K 2283
Общее количество ароматических веществ	% объема	-	25	JPI HPLC
Полициклические ароматические вещества	% объема	-	5,0	JPI HPLC
Содержание серы	массовая доля - млн ⁻¹	-	10	JIS K 2541-1, JIS K 2541-2 JIS K 2541-6, JIS K 2541-7
FAME	%	-	0,1	Метод, указанный в уведомлении Министерства экономики, торговли и промышленности (МЭТП) № 78 от 2007 года.
Триглицерид	%	-	0,01	

Приложение А.7

РАСЧЕТЫ ВЫБРОСОВ НА ОСНОВЕ МОЛЯРНОСТИ

А.7.0 Преобразование обозначений

А.7.0.1 Общие обозначения

Приложение 7 ¹	Приложение 8	Единица	Количество
A		м^2	Площадь
A_t		м^2	Площадь поперечного сечения горловины трубки Вентури
a_0	b, D_0	п.о. ⁷	Отсекаемое на оси y значение линии регрессии, отсекаемое значение калибровки PDP
a_1	m	п.о. ⁷	Наклон линии регрессии
β	r_D	м/м	Соотношение диаметров
C		-	Коэффициент
C_d	C_d	-	Коэффициент расхода
C_f		-	Коэффициент потока
d	d	м	Диаметр
DR	r_d	-	Коэффициент разбавления ²
e	e	г/кВт·ч	База удельных выбросов на тормозном стенде
e_{gas}	e_{gas}	г/кВт·ч	Удельные выбросы газообразных компонентов
e_{PM}	e_{PM}	г/кВт·ч	Удельные выбросы твердых частиц
f		Гц	Частота
f_n	n	$\text{мин}^{-1}, \text{с}^{-1}$	Частота вращения (вала)
γ		-	Соотношение значений удельной теплоемкости
K			Коэффициент коррекции
K_s	X_0	с/об.	Коэффициент коррекции скольжения PDP
k_{Dr}	k_{Dr}	-	Нижний поправочный коэффициент
	k_h		Коэффициент коррекции по влажности для NO_x
k_r	k_r	-	Мультипликативный коэффициент регенерации
k_{Ur}	k_{Ur}	-	Верхний поправочный коэффициент
μ	μ	Па·с	Динамическая вязкость
M	M	г/моль	Молярная масса ³
M_{gas}^4	M_{gas}	г/моль	Молярная масса газообразных компонентов
m	m	кг	Масса
\dot{m}	q_m	кг/с	Массовый расход
ν		$\text{м}^2/\text{с}$	Кинематическая вязкость
N			Общее число по порядку
n		моль	Количество вещества
\dot{n}		моль/с	Расход вещества
P	P	кВт	Мощность
p	p	кПа	Давление
p_{abs}	p_p	кПа	Абсолютное давление

Приложение 7 ¹	Приложение 8	Единица	Количество
p_{H_2O}	p_r	кПа	Давление водяного пара
PF	$1 - E$	%	Проникающая фракция (E - эффективность преобразования)
\dot{V}	q_v	м ³ /с	Объемный расход потока
ρ	ρ	кг/м ³	Плотность массы
r		-	Соотношение значений давления
Ra		мкм	Средняя шероховатость поверхности
$Re^\#$	Re	-	Число Рейнольдса
$RH\%$	RH	%	Относительная влажность
σ	σ	-	Стандартное отклонение
S		К	Постоянная Сазерленда
T	T_a	К	Абсолютная температура
T	T	°С	Температура
T		Н·м	Крутящий момент двигателя
t	t	с	Время
Δt	Δt	с	Интервал времени
V	V	м ³	Объем
\dot{V}	q_v	м ³ /с	Объемный расход
W	W	кВт·ч	Работа
W_{act}	W_{act}	кВт·ч	Фактическая работа за цикл в рамках цикла испытания
WF	WF	-	Коэффициент весомости
w	w	г/г	Массовая доля
x^5	c	моль/моль, % объема	Молярная доля ⁶ /концентрация вещества (также в мкмоль/моль = млн ⁻¹)
\bar{x}		моль/моль	Взвешенная по потоку средняя концентрация
y		-	Общая переменная
\bar{y}		-	Среднее арифметическое
Z		-	Коэффициент сжимаемости

¹ См., например, промежуточные индексы: \dot{m}_{air} для массового расхода сухого воздуха или \dot{m}_{fuel} для массового расхода топлива.

² Коэффициент разбавления r_d в приложении 8 и DR в приложении 7: различные обозначения, но то же значение и те же уравнения. Коэффициент разбавления D в приложении 8 и $x_{dil/exh}$ в приложении 7: различные обозначения, но то же физическое значение; уравнение (A.7-47) указывает на соотношение $x_{dil/exh}$ и DR .

³ См. пункт A.7.1.1 настоящего раздела, в котором указаны значения, подлежащие использованию применительно к молярным массам. В случае NO_x и HC в правилах указываются эффективные молярные массы на основе предполагаемого состава, а не реального состава.

⁴ См. обозначения и сокращения химических компонентов.

⁵ См. конкретные обозначения в таблице химического баланса.

⁶ Молярные доли THC и $NMHC$ выражены на основе эквивалента $C1$.

⁷ п.о.= подлежит определению.

A.7.0.2 Промежуточные индексы

Приложение 7	Приложение 8 ¹	Количество
abs		Абсолютное количество
act	act	Реальное количество
air		Сухой воздух
atmos		Атмосферный
bkgnd		Фоновый
C		Углерод
cal		Калиброванное количество
CFV		Трубка Вентури с критическим расходом
cor		Скорректированное количество
dil		Разбавляющий воздух
dexh		Разбавленные отработавшие газы
dry		Сухое количество
exh		Первичные отработавшие газы
exp		Ожидаемое количество
eq		Эквивалентное количество
fuel		Топливо
	<i>i</i>	Измерение мгновенных значений (например: 1 Гц)
<i>i</i>		Элемент серии
idle		Холостой ход
in		Входное количество
init		Первоначальное количество (обычно перед испытанием на выбросы)
max		Максимальное (пиковое) значение
meas		Измеренное количество
min		Минимальное значение
mix		Молярная масса воздуха
out		Выходное количество
part		Частичное количество
PDP		Насос с объемным регулированием
raw		Первичный выхлоп
ref		Исходное количество
rev		Оборот
sat		Условие насыщения
slip		Скольжение PDP
smpl		Отбор проб
span		Тарируемое количество
SSV		Трубка Вентури для дозвуковых потоков
std		Стандартное количество
test		Испытательное количество
total		Общее количество
uncor		Нескорректированное количество
vac		Вакуумное количество
weight		Калибровочный вес
wet		Влажное количество
zero		Нулевое количество

¹ В приложении 8 значение промежуточного индекса определяется при помощи соответствующего количества; например, промежуточный индекс "d" может указывать на сухую основу, как в случае " c_d - концентрации на сухой основе"; разбавляющий воздух, как в случае " p_d - давления насыщенного пара разбавляющего воздуха" или " $k_{w,d}$ - коэффициента коррекции для разбавляющего воздуха в сухой среде с поправкой на влажную среду"; коэффициент разбавления, как в случае " r_d ". По этой причине колонка, соответствующая приложению 8, практически не заполнена.

A.7.0.3 Обозначения и сокращения химических компонентов (используемые также в качестве промежуточных индексов)

Приложение 7	Приложение 8	Количество
Ar	Ar	Аргон
C1	C1	Углеводород, эквивалентный углероду 1
CH ₄	CH ₄	Метан
C ₂ H ₆	C ₂ H ₆	Этан
C ₃ H ₈	C ₃ H ₈	Пропан
CO	CO	Оксид углерода
CO ₂	CO ₂	Диоксид углерода
DOP	DOP	Диоктилфталат
H		Атомарный водород
H ₂		Молекулярный водород
HC	HC	Углеводород
H ₂ O	H ₂ O	Вода
He		Гелий
N		Атомарный азот
N ₂		Молекулярный азот
NMHC	NMHC	Углеводород, не содержащий метан
NO _x	NO _x	Оксиды азота
NO	NO	Оксид азота
NO ₂	NO ₂	Диоксид азота
O		Атомарный кислород
PM	PM	Твердые частицы
S		Сера

A.7.0.4 Обозначения и сокращения для состава топлива

Приложение 7 ¹	Приложение 8 ²	Количество
w _C ⁴	w _C ⁴	Содержание углерода в топливе, массовая доля [г/г] или [% массы]
w _H	w _H	Содержание водорода в топливе, массовая доля [г/г] или [% массы]
w _N	w _N	Содержание азота в топливе, массовая доля [г/г] или [% массы]
w _O	w _O	Содержание кислорода в топливе, массовая доля [г/г] или [% массы]
w _S	w _S	Содержание серы в топливе, массовая доля [г/г] или [% массы]
α	α	Атомное соотношение водорода и углерода (H/C)
β	ϵ	Атомное соотношение кислорода и углерода (O/C) ³
γ	γ	Атомное соотношение серы и углерода (S/C)
δ	δ	Атомное соотношение азота и углерода (N/C)

¹ Имеется в виду топливо с химической формулой CH _{α} O _{β} S _{γ} N _{δ} .

² Имеется в виду топливо с химической формулой CH _{α} O _{ϵ} N _{δ} S _{γ} .

³ Следует обратить внимание на различные значения обозначения β в обоих приложениях, касающихся расчета выбросов: в приложении 8 это обозначение указывает на топливо с химической формулой CH _{α} S _{γ} N _{δ} O _{ϵ} (т.е. формулой C _{β} H _{α} S _{γ} N _{δ} O _{ϵ} , где $\beta = 1$, с предположением о том, что на молекулу приходится один атом углерода), тогда как в приложении 7 оно указывает на соотношение кислорода и углерода в формуле CH _{α} O _{β} S _{γ} N _{δ} . В таком случае β из приложения 7 соответствует ϵ из приложения 8.

⁴ Массовая доля w сопровождается обозначением химического элемента в качестве промежуточного индекса.

A.7.0.5 Обозначения для химического баланса, использованные в приложении 7

$x_{dil/exh}$ -	Количество разбавляющего газа или избыточного воздуха на моль отработавших газов
x_{H_2Oexh} -	Количество воды в отработавших газах на моль отработавших газов
$x_{Ccombdry}$ -	Количество углерода из топлива в отработавших газах на моль сухих отработавших газов
$x_{H_2Oexhdry}$ -	Количество воды в отработавших газах на сухой моль сухих отработавших газов
$x_{prod/intdry}$ -	Количество сухих стехиометрических продуктов на сухой моль всасываемого воздуха
$x_{dil/exhdry}$ -	Количество разбавляющего газа и/или избыточного воздуха на моль сухих отработавших газов
$x_{int/exhdry}$ -	Количество всасываемого воздуха, требующееся для образования реальных продуктов сгорания на моль сухих (первичных или разбавленных) отработавших газов
$x_{raw/exhdry}$ -	Количество неразбавленных отработавших газов без избыточного воздуха на моль сухих (первичных или разбавленных) отработавших газов
$x_{O_2intdry}$ -	Количество O_2 во всасываемом воздухе на моль сухого всасываемого воздуха
$x_{CO_2intdry}$ -	Количество CO_2 во всасываемом воздухе на моль сухого всасываемого воздуха
$x_{H_2Ointdry}$ -	Количество H_2O во всасываемом воздухе на моль сухого всасываемого воздуха
x_{CO_2int} -	Количество CO_2 во всасываемом воздухе на моль всасываемого воздуха
x_{CO_2dil} -	Количество CO_2 в разбавляющем газе на моль разбавляющего газа
$x_{CO_2dildry}$ -	Количество CO_2 в разбавляющем газе на моль сухого разбавляющего газа
$x_{H_2Odildry}$ -	Количество H_2O в разбавляющем газе на моль сухого разбавляющего газа
x_{H_2Odil} -	Количество H_2O в разбавляющем газе на моль разбавляющего газа
$x_{[emission]meas}$ -	Количество измеренных выбросов в пробе на соответствующем газоанализаторе
$x_{[emission]dry}$ -	Количество выбросов на сухой моль сухой пробы
$x_{H_2O[emission]meas}$ -	Количество воды в пробе в месте выявления выбросов
x_{H_2Oint} -	Количество воды во всасываемом воздухе, определяемое на основе измерения влажности всасываемого воздуха.

A.7.1 Основные параметры и взаимодействие

A.7.1.1. Сухой воздух и химические соединения

Что касается состава воздуха, то в настоящем приложении используются следующие значения:

$$x_{\text{O}_2\text{airdry}} = 0,209445 \text{ моль/моль,}$$

$$x_{\text{CO}_2\text{airdry}} = 0,000375 \text{ моль/моль.}$$

В настоящем приложении используются следующие молярные массы или эффективные молярные массы химических соединений:

$$M_{\text{air}} = 28,96559 \text{ г/моль (сухой воздух),}$$

$$M_{\text{Ar}} = 39,948 \text{ г/моль (аргон),}$$

$$M_{\text{C}} = 12,0107 \text{ г/моль (углерод),}$$

$$M_{\text{CO}} = 28,0101 \text{ г/моль (окись углерода),}$$

$$M_{\text{CO}_2} = 44,0095 \text{ г/моль (двуокись углерода),}$$

$$M_{\text{H}} = 1,00794 \text{ г/моль (атомарный водород),}$$

$$M_{\text{H}_2} = 2,01588 \text{ г/моль (молекулярный водород),}$$

$$M_{\text{H}_2\text{O}} = 18,01528 \text{ г/моль (вода),}$$

$$M_{\text{He}} = 4,002602 \text{ г/моль (гелий),}$$

$$M_{\text{N}} = 14,0067 \text{ г/моль (атомарный азот),}$$

$$M_{\text{N}_2} = 28,0134 \text{ г/моль (молекулярный азот),}$$

$$M_{\text{NMHC}} = 13,875389 \text{ г/моль (углеводород, не содержащий метан¹),}$$

$$M_{\text{NO}_x} = 46,0055 \text{ г/моль (окиси азота²),}$$

$$M_{\text{O}} = 15,9994 \text{ г/моль (атомарный кислород),}$$

$$M_{\text{O}_2} = 31,9988 \text{ г/моль (молекулярный кислород),}$$

$$M_{\text{C}_3\text{H}_8} = 44,09562 \text{ г/моль (пропан),}$$

$$M_{\text{S}} = 32,065 \text{ г/моль (сера),}$$

$$M_{\text{THC}} = 13,875389 \text{ г/моль (общее количество углеводорода²).$$

- a) Эффективные молярные массы THC и NMHC определяются по атомному соотношению водорода и углерода (α), составляющему 1,85.
- b) Эффективная молярная масса NO_x определяется по молярной массе двуокиси азота (NO_2).

В настоящем приложении используется следующая молярная газовая постоянная R для идеальных газов:

$$R = 8,314472 \text{ Дж/(моль}\cdot\text{К)}.$$

В настоящем приложении используются следующие соотношения значений удельной теплоемкости γ [Дж/(кг·К)]/[Дж/(кг·К)] для разбавляющего воздуха и разбавленных отработавших газов:

$\gamma_{\text{air}} = 1,399$ (соотношение значений удельной теплоемкости для всасываемого воздуха или разбавляющего воздуха),

$\gamma_{\text{dil}} = 1,399$ (соотношение значений удельной теплоемкости для разбавленных отработавших газов),

$\gamma_{\text{dil}} = 1,385$ (соотношение значений удельной теплоемкости для первичных отработавших газов).

A.7.1.2 Влажный воздух

В настоящем разделе описываются способы определения количества воды в идеальном газе.

A.7.1.2.1 Упругость водяного пара

Упругость водяного пара ($p_{\text{H}_2\text{O}}$) [кПа] для заданных условий температуры насыщения (T_{sat}) [К] рассчитывается следующим образом:

- а) Для измерения влажности при окружающих температурах от 0 to 100 °C или для измерения влажности над переохлажденной водой при окружающих температурах от -50 до 0 °C:

$$\begin{aligned} \log_{10}(p_{\text{H}_2\text{O}}) = & 10,79574 \cdot \left(1 - \frac{273,16}{T_{\text{sat}}}\right) - 5,02800 \cdot \log_{10}\left(\frac{T_{\text{sat}}}{273,16}\right) + \\ & + 1,50475 \cdot 10^{-4} \cdot \left(1 - 10^{\frac{-8,2969 \cdot \left(\frac{T_{\text{sat}}}{273,16}\right) - 1}{}}\right) + 0,42873 \cdot 10^{-3} \cdot \left(10^{4,76955 \cdot \left(1 - \frac{273,16}{T_{\text{sat}}}\right)} - 1\right) - 0,2138602 \end{aligned}$$

(A.7-1),

где:

p_{H_2O} - упругость водяного пара в условиях температуры насыщения [кПа],

T_{sat} - температура насыщения воды при измеренных условиях [К].

b) Измерение влажности над льдом при окружающей температуре от (-100 до 0) °C:

$$\log_{10}(p_{sat}) = -9,096853 \cdot \left(\frac{273,16}{T_{sat}} - 1 \right) - 3,566506 \cdot \log_{10} \left(\frac{276,16}{T_{sat}} \right) + 0,876812 \cdot \left(1 - \frac{T_{sat}}{273,16} \right) - 0,218602 \quad (A.7-2),$$

где:

T_{sat} - температура насыщения воды при измеренных условиях [К].

A.7.1.2.2 Точка росы

Если влажность измеряется в качестве точки росы, то значение количества воды в идеальном газе x_{H_2O} [моль/моль] получается следующим образом:

$$x_{H_2O} = \frac{p_{H_2O}}{p_{abs}} \quad (A.7-3),$$

где:

x_{H_2O} - количество воды в идеальном газе [моль/моль],

p_{H_2O} - упругость водяного пара при измеренной точке росы ($T_{sat}=T_{dew}$)[кПа],

p_{abs} - абсолютное статическое давление с учетом влажности в месте измерения точки росы [кПа].

A.7.1.2.3 Относительная влажность

Если влажность измеряется в качестве относительной ($RH\%$), то количество воды в идеальном газе (x_{H_2O}) [моль/моль] рассчитывается следующим образом:

$$x_{H_2O} = \frac{RH\%}{100} \cdot \frac{p_{H_2O}}{p_{abs}} \quad (A.7-4),$$

где:

$RH\%$ - относительная влажность [процент],

p_{H_2O} - давление водяного пара при 100-процентной относительной влажности в месте измерения относительной влажности ($T_{sat}=T_{amb}$) [кПа],

p_{abs} - абсолютное статическое давление с учетом влажности в месте измерения относительной влажности [кПа].

A.7.1.3 Характеристики топлива

Общая химическая формула топлива выглядит следующим образом:

$CH_\alpha O_\beta S_\gamma N_\delta$, где α – это атомное соотношение водорода и углерода (H/C), β – атомное соотношение кислорода и водорода (O/C), γ – атомное соотношение серы и углерода (S/C) и δ – атомное отношение азота и углерода (N/C). На основе этой формулы может быть рассчитана массовая доля углерода в топливе (w_C). В случае дизельного топлива может использоваться формула $CH_\alpha O_\beta$. Установочные значения для состава топлива могут быть получены из таблицы А.7.1:

Топливо	Атомные соотношения водорода и кислорода с углеродом $CH_\alpha O_\beta$	Массовая концентрация углерода, (w_C) [г/г]
N. 2 Дизель	$CH_{1,80}O_0$	0,869
N. 1 Дизель	$CH_{1,93}O_0$	0,861

Таблица А.7.1 – Установочные значения атомного соотношения водорода и углерода (α), атомного соотношения кислорода и углерода (β) и массовой доли углерода в топливе (w_C) для дизельного топлива.

A.7.1.4 Общая концентрация НС и НС, не содержащего метан

A.7.1.4.1 Определение ТНС и котировки первичных примесей ТНС/ CH_4

- а) Если требуется определить выбросы ТНС, то $x_{TNC[TNC-FID]}$ рассчитывается с использованием первичной концентрации примесей ТНС ($x_{TNC[TNC-FID]_{init}}$), как указано в пункте 7.3.3, следующим образом:

$$x_{TNC[TNC-FID]_{cor}} = x_{TNC[TNC-FID]_{uncorr}} - x_{TNC[TNC-FID]_{init}} \quad (A.7-5),$$

где:

$x_{\text{THC}[\text{THC-FID}]_{\text{cor}}}$ - концентрация ТНС, скорректированная по примесям [моль/моль],

$x_{\text{THC}[\text{THC-FID}]_{\text{uncorr}}}$ - нескорректированная концентрация ТНС [моль/моль],

$x_{\text{THC}[\text{THC-FID}]_{\text{init}}}$ - первоначальная концентрация примесей ТНС [моль/моль].

- b) В случае определения NMHC, как это указано в пункте А.7.1.4.2, $x_{\text{THC}[\text{THC-FID}]}$ должно быть скорректировано по первоначальной примеси НС с использованием уравнения (А.7-5). Корректировка по первоначальной примеси CH_4 в наборе проб может производиться с использованием уравнения (А.7-5) с заменой в CH_4 концентраций на ТНС.

А.7.1.4.2 Определение NMHC

Для определения концентрации NMHC (x_{NMHC}) используется один из следующих методов:

- a) если значение CH_4 не измерено, то концентрации NMHC могут определяться следующим образом:

Скорректированное по фону значение массы NMHC должно сопоставляться со скорректированным по фону значением массы ТНС. Если скорректированное по фону значение массы NMHC превышает более чем в 0,98 раза скорректированное по фону значение массы ТНС, то скорректированное по фону значение массы NMHC должно рассматриваться как составляющее 0,98 скорректированного по фону значения массы ТНС. Если расчеты NMHC не производятся, то скорректированная по фону масса NMHC рассматривается в качестве 0,98 скорректированной по фону массы ТНС.

- b) В случае отделителей неметановых фракций x_{NMHC} рассчитывается с использованием проникающих фракций (PF) CH_4 и C_2H_6 отделителя неметановых фракций, указанных в пункте 8.1.10.3, и примесей НС и скорректированной по влажному состоянию на сухое состояние концентрации ТНС ($x_{\text{THC}[\text{THC-FID}]_{\text{cor}}}$), как это определено в подпункте а) настоящего пункта.

- i) Для проникающих фракций с использованием конфигурации NMC, указанной в пункте 8.1.10.3.4.1, используется следующее уравнение:

$$x_{\text{NMHC}} = \frac{x_{\text{THC}[\text{THC-FID}]_{\text{cor}}} - x_{\text{THC}[\text{NMC-FID}]} \cdot RF_{\text{CH}_4[\text{THC-FID}]}}{1 - RFPF_{\text{C}_2\text{H}_6[\text{NMC-FID}]} \cdot RF_{\text{CH}_4[\text{THC-FID}]}} \quad (\text{A.7-6}),$$

где:

- x_{NMHC} - концентрация NMHC,
 $x_{\text{THC}[\text{THC-FID}]_{\text{cor}}}$ - концентрация THC с корректировкой по примесям HC и с сухого на влажное состояние, измеренная при помощи анализатора FID/THC при отборе проб в обход NMC,
 $x_{\text{THC}[\text{NMC-FID}]}$ - концентрация THC с корректировкой по примесям HC (факультативно) и с сухого на влажное состояние, измеренная при помощи анализатора FID/THC при отборе проб с прохождением через NMC,
 $RF_{\text{CH}_4[\text{THC-FID}]}$ - коэффициент чувствительности анализатора FID/THC к CH₄ в соответствии с пунктом 8.1.10.3.4,
 $RFPF_{\text{C}_2\text{H}_6[\text{NMC-FID}]}$ - совокупный коэффициент чувствительности к этану и проникающая этановая фракция отделителя неметановых фракций в соответствии с пунктом 8.1.10.3.4.

- ii) Для проникающих фракций, определенных с использованием конфигурации NMC, указанной в пункте 8.1.10.3.4.2, используется следующее уравнение:

$$x_{\text{NMHC}} = \frac{x_{\text{THC}[\text{THC-FID}]_{\text{cor}}} \cdot PF_{\text{CH}_4[\text{NMC-FID}]} - x_{\text{THC}[\text{NMC-FID}]}}{PF_{\text{CH}_4[\text{NMC-FID}]} - PF_{\text{C}_2\text{H}_6[\text{NMC-FID}]}} \quad (\text{A.7-7}),$$

где:

- x_{NMHC} - концентрация NMHC,
 $x_{\text{THC}[\text{THC-FID}]_{\text{cor}}}$ - концентрация THC с корректировкой по примесям HC и с сухого на влажное состояние, измеренная при помощи анализатора FID/THC при отборе проб в обход NMC,

- $PF_{CH_4[NMC-FID]}$ – принимающая фракция CH_4 отделителя неметановых фракций в соответствии с пунктом 8.1.10.3.5,
- $x_{THC[NMC-FID]}$ – концентрация THC с корректировкой по примесям HC (факультативно) и с сухого на влажное состояние, измеренная при помощи анализатора FID/THC при отборе проб с прохождением через NMC,
- $PF_{C_2H_6[NMC-FID]}$ – проникающая этановая фракция отделителя неметановых фракций в соответствии с пунктом 8.1.10.3.5.

- iii) Для проникающих фракций, определенных с использованием конфигурации NMC, указанной в пункте 8.1.10.3.4.3, используется следующее уравнение:

$$x_{NMHC} = \frac{x_{THC[THC-FID]cor} \cdot PF_{CH_4[NMC-FID]} - x_{THC[NMC-FID]} \cdot RF_{CH_4[THC-FID]}}{PF_{CH_4[NMC-FID]} - RFPF_{C_2H_6[NMC-FID]} \cdot RF_{CH_4[THC-FID]}} \quad (A.7-8),$$

где:

- x_{NMHC} – концентрация NMHC,
- $x_{THC[THC-FID]cor}$ – концентрация THC с корректировкой по примесям HC и с сухого на влажное состояние, измеренные при помощи анализатора FID/THC при отборе проб в обход NMC,
- $PF_{CH_4[NMC-FID]}$ – проникающая фракция CH_4 отделителя неметановых фракций в соответствии с пунктом 8.1.10.3.6,
- $x_{THC[NMC-FID]}$ – концентрация THC с корректировкой по примесям HC (факультативно) и с сухого на влажное состояние, измеренная при помощи анализатора FID/THC при отборе проб с прохождением через NMC,
- $RFPF_{C_2H_6[NMC-FID]}$ – совокупный коэффициент чувствительности к этану и проникающая этановая фракция отделителя неметановых фракций в соответствии с пунктом 8.1.10.3.6,
- $RF_{CH_4[THC-FID]}$ – коэффициент чувствительности анализатора FID/THC к CH_4 в соответствии с пунктом 8.1.10.3.4.

- с) В случае газового хроматографа x_{NMHC} рассчитывается с использованием коэффициента чувствительности (RF) анализатора ТНС к CH_4 согласно пункту 8.1.10.3, а также первоначальной концентрации ТНС с корректировкой по примесям НС и с сухого на влажное состояние ($x_{\text{ТНС}[\text{ТНС-FID}]_{\text{cor}}}$), как это указано в подпункте а) выше, следующим образом:

$$x_{\text{NMHC}} = x_{\text{ТНС}[\text{ТНС-FID}]_{\text{cor}}} - RF_{\text{CH}_4[\text{ТНС-FID}]} \cdot x_{\text{CH}_4} \quad (\text{A.7-9}),$$

где:

x_{NMHC} –	концентрация NMHC,
$x_{\text{ТНС}[\text{ТНС-FID}]_{\text{cor}}}$ –	концентрация ТНС с корректировкой по примесям НС и с сухого на влажное состояние, измеренная при помощи анализатора FID/ТНС,
x_{CH_4} –	концентрация CH_4 с корректировкой по примесям НС (факультативно) и сухого на влажное состояние, измеренная при помощи газового хроматографа FID,
$RF_{\text{CH}_4[\text{ТНС-FID}]}$ –	коэффициент чувствительности анализатора FID/ТНС к CH_4 .

A.7.1.4.3 Определение приближенного значения NMHC на основе ТНС

Приближенное значение выбросов NMHC (углеводорода, не содержащего метана) может определяться в качестве 98% ТНС (общего количества углеводорода).

A.7.1.5 Взвешенная по потоку средняя концентрация

В некоторых пунктах настоящего приложения, возможно, необходимо рассчитать взвешенную по потоку среднюю концентрацию для определения применимости некоторых положений. Взвешенное по потоку среднее значение представляет собой среднее количество после его взвешивания пропорционально соответствующему расходу потока. Например, если концентрация газа измеряется непрерывно на основе первичных отработавших газов двигателя, то его взвешенная по потоку средняя концентрация представляет собой сумму результатов регистрации в каждый конкретный момент его концентрации по соответствующему молярному расходу потока

отработавших газов, разделенную на сумму зарегистрированных значений расхода потока. В качестве другого примера уместно отметить, что концентрация в мешке системы CVS является такой же, как и взвешенная по потоку средняя концентрация, поскольку система CVS сама обеспечивает взвешивание по потоку концентрации в мешке. Наличия определенной взвешенной по потоку средней концентрации выбросов в качестве стандарта можно ожидать уже с учетом предыдущих испытаний с использованием аналогичных двигателей или испытаний с использованием аналогичного оборудования и приборов.

A.7.2 Химические балансы топлива, всасываемого воздуха и отработавших газов

A.7.2.1 Общие положения

Химический баланс топлива, всасываемого воздуха и отработавших газов может использоваться для расчета потоков, количества воды в потоках и концентрации составных компонентов во влажном состоянии в потоках. В случае расхода одного потока топлива, всасываемого воздуха либо отработавших газов химический баланс может использоваться для определения расхода двух других потоков. Например, для определения потока первичных отработавших газов может использоваться химический баланс наряду с потоком всасываемого воздуха или топлива.

A.7.2.2 Процедуры, требующиеся для расчета химического баланса

Химический баланс требуется для определения следующего:

- a) количества воды в расходе первичных или разбавленных отработавших газов ($x_{\text{H}_2\text{O}_{\text{exh}}}$), когда не измеряется количество воды требующееся для корректировки ее количества, изымаемого из системы отбора проб;
- b) взвешенной по потоку средней доли разбавляющего воздуха в разбавленных отработавших газах ($x_{\text{dil/exh}}$), когда не измеряется поток разбавляющего воздуха, требующийся для корректировки фоновых выбросов. Необходимо учитывать, что в случае использования химического баланса с этой целью отработавшие газы считаются стехиометрическими, даже если они таковыми и не являются.

A.7.2.3 Процедура расчета химического баланса

Расчет химического баланса предполагает использование системы уравнений, требующей итерации. В качестве предположений определяются первоначальные значения максимум по трем количественным параметрам: количеству воды в измеренном потоке ($x_{H_2O_{exh}}$), доле разбавляющего воздуха в разбавленных отработавших газах (или избыточного воздуха в первичных отработавших газах) ($x_{dil/exh}$) и количеству результатов по C1 на сухой моль сухого измеренного потока ($x_{C_{combdry}}$). Могут использоваться взвешенные по времени средние значения влажности воздуха, поступающего в зону горения, и влажности разбавляющего воздуха в рамках химического баланса, если влажность воздуха, поступающего в зону горения, и разбавляющего воздуха сохраняется в пределах их соответствующих средних значений $\pm 0,0025$ моль/моль в течение интервала испытания. Для каждой концентрации выбросов (x) и количества воды ($x_{H_2O_{exh}}$) определяются их полностью сухие концентрации (x_{dry} и $x_{H_2O_{exhdry}}$). Должны использоваться также атомное соотношение водорода и углерода (α), кислорода и углерода (β), а также массовая доля углерода в топливе (w_C). В случае испытываемого топлива могут использоваться α и β или установочные значения, указанные в таблице 7.1.

Для завершения химического баланса предпринимаются следующие шаги:

- a) Такие измеренные концентрации, как x_{CO_2meas} , x_{NOmeas} и x_{H_2Oint} , преобразуются в сухие концентрации посредством деления их на значение, представляющее собой разность одного и величины воды, присутствовавшей при их соответствующих измерениях; например: $x_{H_2OxCO_2meas}$, $x_{H_2OxNOmeas}$ и x_{H_2Oint} . Если количество воды, присутствующей при измерении во влажном состоянии, такое же, как и неизвестное количество воды в потоке отработавших газов ($x_{H_2O_{exh}}$), то по принципу итерации оно определяется в качестве данного значения в системе уравнений. Если измеряется только общая величина NO_x , а не величины NO и NO_2 отдельно, то для определения концентраций NO и NO_2 в общей концентрации NO_x для расчета химического баланса используется квалифицированная инженерная оценка. Можно предположить, что молярная концентрация NO_x (x_{NOx}) включает 75% NO и 25% NO_2 . Можно предположить, что в средствах хранения систем последующей обработки NO_2 (x_{NOx}) имеется 25% NO и 75% NO_2 . Для расчета массы выбросов NO_x должна использоваться молярная масса NO_2 для эффективной молярной массы всех разновидностей NO_x , независимо от реальной доли NO_2 в NO_x .

- b) Уравнения, указанные в подпункте с) 4) настоящего пункта, должны быть введены в компьютерную программу для решения по принципу итерации вопросов, связанных с $x_{\text{H}_2\text{Oexh}}$, x_{Ccombdry} и $x_{\text{dil/exh}}$. Для формулирования предположений относительно первоначальных значений $x_{\text{H}_2\text{Oexh}}$, x_{Ccombdry} и $x_{\text{dil/exh}}$ используется квалифицированная инженерная оценка. Рекомендуется использовать предположение о том, что первоначальное количество воды примерно в два раза превосходит количество воды во всасываемом или разбавляющем воздухе. Рекомендуется использовать предположение о том, что первоначальное значение x_{Ccombdry} представляет сумму измеренных значений CO_2 , CO и THC . Также рекомендуется использовать предположение о том, что первоначальное значение x_{dil} составляет в пределах 0,75-0,95 ($0,75 < x_{\text{dil}} < 0,95$), например 0,8. Значения в системе уравнений итерируются до тех пор, пока самые последние из обновленных предположений не будут соответствовать самым последним из рассчитанных значений в пределах $\pm 1\%$.
- c) В системе уравнений в подпункте с) настоящего пункта использованы следующие обозначения и переходные индексы, в которых значение x выражено как моль/моль:

Обозначение	Описание
$x_{\text{dil/exh}}$	Количество разбавляющего газа или избыточного воздуха на моль отработавших газов
$x_{\text{H}_2\text{Oexh}}$	Количество H_2O в отработавших газах на моль отработавших газов
x_{Ccombdry}	Количество углерода из топлива в отработавших газах на моль сухих отработавших газов
$x_{\text{H}_2\text{Oexhdry}}$	Количество воды в отработавших газах на сухой моль сухих отработавших газов
$x_{\text{prod/intdry}}$	Количество сухих стехиометрических продуктов на сухой моль всасываемого воздуха
$x_{\text{dil/exhdry}}$	Количество разбавляющего газа и/или избыточного воздуха на моль сухих отработавших газов
$x_{\text{int/exhdry}}$	Количество всасываемого воздуха, требующееся для образования реальных продуктов сгорания на моль сухих (первичных или разбавленных) отработавших газов
$x_{\text{raw/exhdry}}$	Количество неразбавленных отработавших газов без избыточного воздуха на моль сухих (первичных или разбавленных) отработавших газов
$x_{\text{O}_2\text{intdry}}$	Количество O_2 во всасываемом воздухе на моль сухого всасываемого воздуха; можно предположить, что $x_{\text{O}_2\text{intdry}} = 0,209445$ моль/моль
$x_{\text{CO}_2\text{intdry}}$	Количество CO_2 во всасываемом воздухе на моль сухого всасываемого воздуха; можно использовать $x_{\text{CO}_2\text{intdry}} = 375$ мкмоль/моль, однако рекомендуется измерять реальную концентрацию во всасываемом воздухе

Обозначение	Описание
$x_{H_2Ointdry}$	Количество H_2O во всасываемом воздухе на моль сухого всасываемого воздуха
x_{CO_2int}	Количество CO_2 во всасываемом воздухе на моль всасываемого воздуха
x_{CO_2dil}	Количество CO_2 в разбавляющем газе на моль разбавляющего газа
$x_{CO_2dildry}$	Количество CO_2 в разбавляющем газе на моль сухого разбавляющего газа. Если в качестве разбавителя используется воздух, то можно использовать $x_{CO_2dildry} = 375$ мкмоль/моль, однако рекомендуется измерять реальную концентрацию во всасываемом воздухе
$x_{H_2Odildry}$	Количество H_2O в разбавляющем газе на моль сухого разбавляющего газа
x_{H_2Odil}	Количество H_2O в разбавляющем газе на моль разбавляющего газа
$x_{[emission]meas}$	Количество измеренных выбросов в пробе на соответствующем газоанализаторе
$x_{[emission]dry}$	Количество выбросов на сухой моль сухой пробы
$x_{H_2O[emission]meas}$	Количество воды в пробе в месте выявления выбросов. Эти значения измеряются или оцениваются в соответствии с пунктом 9.3.2.3.1
x_{H_2Oint}	Количество воды во всасываемом воздухе, определяемое на основе измерения влажности всасываемого воздуха
α	Атомное соотношение водорода и углерода в смеси топлива (видов топлива) ($CH_\alpha O_\beta$), которое сжигается, взвешенное на основе молярного потребления
β	Атомное соотношение кислорода и углерода в смеси топлива (видов топлива) ($CH_\alpha O_\beta$), которое сжигается, взвешенное на основе молярного потребления

- d) Для решения по принципу итерации вопросов, связанных с $x_{dil/exh}$, x_{H_2Oexh} и $x_{Ccombdry}$, используются следующие уравнения:

$$x_{dil/exh} = 1 - \frac{x_{raw/exhdry}}{1 + x_{H_2Oexhdry}} \quad (A.7-10),$$

$$x_{H_2Oexh} = \frac{x_{H_2Oexhdry}}{1 + x_{H_2Oexhdry}} \quad (A.7-11),$$

$$x_{Ccombdry} = x_{CO_2dry} + x_{COdry} + x_{THCdry} - x_{CO_2dil} \cdot x_{dil/exhdry} - x_{CO_2int} \cdot x_{int/exhdry} \quad (A.7-12),$$

$$x_{H_2Oexhdry} = \frac{\alpha}{2} (x_{Ccombdry} - x_{THCdry}) + x_{H_2Odil} \cdot x_{dil/exhdry} + x_{H_2Oint} \cdot x_{int/exhdry} \quad (A.7-13),$$

$$x_{dil/exhdry} = \frac{x_{dil/exh}}{1 - x_{H_2Oexh}} \quad (A.7-14),$$

$$x_{\text{int/exhdry}} = \frac{1}{2 \cdot x_{\text{O2int}}} \left[\left(\frac{\alpha}{2} - \beta + 2 \right) (x_{\text{Ccombdry}} - x_{\text{THCdry}}) - (x_{\text{COdry}} - x_{\text{NOdry}} - 2x_{\text{NO2dry}}) \right] \quad (\text{A.7-15}),$$

$$x_{\text{raw/exhdry}} = \frac{1}{2} \left[\left(\frac{\alpha}{2} + \beta \right) (x_{\text{Ccombdry}} - x_{\text{THCdry}}) + (2x_{\text{THCdry}} + x_{\text{COdry}} - x_{\text{NO2dry}}) \right] + x_{\text{int/exhdry}} \quad (\text{A.7-16}),$$

$$x_{\text{O2int}} = \frac{0,209820 - x_{\text{CO2intdry}}}{1 + x_{\text{H2Ointdry}}} \quad (\text{A.7-17}),$$

$$x_{\text{CO2int}} = \frac{x_{\text{CO2intdry}}}{1 + x_{\text{H2Ointdry}}} \quad (\text{A.7-18}),$$

$$x_{\text{H2Ointdry}} = \frac{x_{\text{H2Oint}}}{1 - x_{\text{H2Oint}}} \quad (\text{A.7-19}),$$

$$x_{\text{CO2dil}} = \frac{x_{\text{CO2dildry}}}{1 + x_{\text{H2Odildry}}} \quad (\text{A.7-20}),$$

$$x_{\text{H2Odildry}} = \frac{x_{\text{H2Odil}}}{1 - x_{\text{H2Odil}}} \quad (\text{A.7-21}),$$

$$x_{\text{COdry}} = \frac{x_{\text{COmeas}}}{1 - x_{\text{H2OCOmeas}}} \quad (\text{A.7-22}),$$

$$x_{\text{CO2dry}} = \frac{x_{\text{CO2meas}}}{1 - x_{\text{H2OCO2meas}}} \quad (\text{A.7-23}),$$

$$x_{\text{NOdry}} = \frac{x_{\text{NOmeas}}}{1 - x_{\text{H2ONomeas}}} \quad (\text{A.7-24}),$$

$$x_{\text{NO2dry}} = \frac{x_{\text{NO2meas}}}{1 - x_{\text{H2ONO2meas}}} \quad (\text{A.7-25}),$$

$$x_{\text{THCdry}} = \frac{x_{\text{THCmeas}}}{1 - x_{\text{H2OTHCmeas}}} \quad (\text{A.7-26}),$$

В конце расчета химического баланса рассчитывается молярный расход потока \dot{n}_{exh} , как это указано в пунктах А.7.3.2 и А.7.4.2.

А.7.2.4 Корректировка NO_x на влажность

Все концентрации NO_x , включая фоновые концентрации разбавляющего воздуха, корректируются по влажности всасываемого воздуха с использованием следующего уравнения:

$$x_{\text{NOxcor}} = x_{\text{NOxuncor}} \cdot (9,953 \cdot x_{\text{H}_2\text{O}} + 0,832) \quad (\text{A.7-27}),$$

где:

x_{NOxuncor} - нескорректированная молярная концентрация NO_x в отработавших газах [мкмоль/моль],

$x_{\text{H}_2\text{O}}$ - количество воды во всасываемом воздухе [моль/моль].

А.7.3 Первичные газообразные выбросы

А.7.3.1 Масса газообразных выбросов

Для расчета общей массы газообразных выбросов m_{gas} на испытание [г/испытание] их молярная концентрация умножается на их соответствующий молярный расход и молярную массу отработавших газов; затем производится интегрирование по всему циклу испытания:

$$m_{\text{gas}} = M_{\text{gas}} \cdot \int \dot{n}_{\text{exh}} \cdot x_{\text{gas}} \cdot dt \quad (\text{A.7-28}),$$

где:

M_{gas} - молярная масса общих газообразных выбросов [г/моль],

\dot{n}_{exh} - мгновенный молярный расход потока отработавших газов на влажной основе [моль/с],

x_{gas} - мгновенная общая молярная концентрация газа на влажной основе [моль/моль],

t - время [с].

Поскольку уравнение (A.7-28) должно решаться на основе численного интегрирования, оно преобразуется следующим образом:

$$m_{\text{gas}} = M_{\text{gas}} \cdot \int \dot{n}_{\text{exh}} \cdot x_{\text{gas}} \cdot dt \Rightarrow m_{\text{gas}} = \frac{1}{f} \cdot M_{\text{gas}} \cdot \sum_{i=1}^N \dot{n}_{\text{exhi}} \cdot x_{\text{gasi}} \quad (\text{A.7-29}),$$

где:

M_{gas} - общая молярная масса выбросов [г/моль],

\dot{n}_{exh} - мгновенный молярный расход потока отработавших газов на влажной основе [моль/с],

x_{gas} - мгновенная общая молярная концентрация газа на влажной основе [моль/моль],

f - скорость отбора данных [Гц],

N - число измерений [-].

Общее уравнение может быть изменено в зависимости от используемой системы измерения, вида отбора проб (из партии или непрерывный), а также от того, производится ли отбор проб из изменяющегося или из постоянного потока.

- а) В случае непрерывного отбора проб - как правило, при изменяющемся расходе потока - масса газообразных выбросов (m_{gas}) [г/испытание] рассчитывается с помощью следующего уравнения:

$$m_{\text{gas}} = \frac{1}{f} \cdot M_{\text{gas}} \cdot \sum_{i=1}^N \dot{n}_{\text{exhi}} \cdot x_{\text{gasi}} \quad (\text{A.7-30}),$$

где:

M_{gas} - общая молярная масса выбросов [г/моль],

\dot{n}_{exhi} - мгновенный молярный расход потока отработавших газов на влажной основе [моль/с],

x_{gasi} - мгновенная молярная доля газообразных выбросов на влажной основе моль [моль/моль],

f - скорость отбора данных [Гц],

N - число измерений[-].

- b) Вместе с тем при непрерывном отборе проб, но в конкретном случае постоянного расхода потока масса газообразных выбросов (m_{gas}) [г/испытание] рассчитывается при помощи следующего уравнения:

$$m_{\text{gas}} = M_{\text{gas}} \cdot \dot{n}_{\text{exh}} \cdot \bar{x}_{\text{gas}} \cdot \Delta t \quad (\text{A.7-31}),$$

где:

M_{gas} - общая молярная масса выбросов [г/моль],

\dot{n}_{exh} - молярный расход потока отработавших газов на влажной основе [моль/с],

x_{gas} - средняя молярная доля газообразных выбросов на влажной основе [моль/моль],

Δt - продолжительность интервала испытания.

- c) В случае отбора проб из партии, независимо от того, является ли расход потока изменяющимся или постоянным, уравнение (A.7-30) может быть упрощено следующим образом:

$$m_{\text{gas}} = \frac{1}{f} \cdot M_{\text{gas}} \cdot \bar{x}_{\text{gas}} \cdot \sum_{i=1}^N \dot{n}_{\text{exhi}} \quad (\text{A.7-32}),$$

где:

M_{gas} - общая молярная масса выбросов [г/моль],

\dot{n}_{exh} - мгновенный молярный расход потока отработавших газов на влажной основе [моль/с],

x_{gas} - средняя молярная доля газообразных выбросов на влажной основе [моль/моль],

f - скорость отбора данных [Гц],

N - число измерений [-].

A.7.3.2 Преобразование сухой концентрации во влажную

Параметры, указанные в настоящем пункте, получены с учетом результатов расчета химического баланса, произведенного в пункте A.7.2. Молярные

концентрации газа в измеренном потоке (x_{gasdry} и x_{gas}) [моль/моль], выраженные соответственно на сухой и влажной основах, соотносятся следующим образом:

$$x_{\text{gasdry}} = \frac{x_{\text{gas}}}{1 - x_{\text{H}_2\text{O}}} \quad (\text{A.7-33}),$$

$$x_{\text{gas}} = \frac{x_{\text{gasdry}}}{1 + x_{\text{H}_2\text{Odry}}} \quad (\text{A.7-34}),$$

где:

$x_{\text{H}_2\text{O}}$ - молярная доля воды в измеренном потоке на влажной основе [моль/моль],

$x_{\text{H}_2\text{Odry}}$ - молярная доля воды в измеренном потоке на сухой основе [моль/моль].

В случае газообразных выбросов производится корректировка по изъятной воде для общей концентрации x [моль/моль] следующим образом:

$$x = x_{\text{[emission]meas}} \left[\frac{(1 - x_{\text{H}_2\text{Oexh}})}{1 - x_{\text{H}_2\text{O[emission]meas}}} \right] \quad (\text{A.7-35}),$$

где:

$x_{\text{[emission]meas}}$ - молярная доля выбросов в измеренном потоке в месте измерения [моль/моль],

$x_{\text{H}_2\text{O[emission]meas}}$ - количество воды в измеренном потоке при измерении концентрации [моль/моль],

$x_{\text{H}_2\text{Oexh}}$ - количество воды в расходомере [моль/моль].

A.7.3.3 Молярный расход потока отработавших газов

Расход потока первичных отработавших газов может измеряться непосредственно либо рассчитываться на основе химического баланса, указанного в пункте А.7.2. Расчет молярного расхода потока первичных отработавших газов производится на основе измеренного молярного расхода потока всасываемого воздуха или массового расхода потока топлива. Молярный расход потока первичных отработавших газов может быть

рассчитан на основе отбираемых в качестве проб выбросов (\dot{n}_{exh}) с учетом измеренного молярного расхода потока всасываемого воздуха (\dot{n}_{int}) либо измеренного массового расхода потока топлива (\dot{m}_{fuel}) и значений, рассчитанных с использованием химического баланса, указанного в пункте А.7.2. Он используется для химического баланса, указанного в пункте А.7.2 с) с такой же частотой, как и обновление и регистрация \dot{n}_{int} или \dot{m}_{fuel} .

- а) Расход потока картерных газов. Расход первичных отработавших газов может рассчитываться на основе только \dot{n}_{int} или \dot{m}_{fuel} , если расход потока выбросов картерных газов соответствует по меньшей мере одному из следующих условий:
- i) Испытываемый двигатель оснащен серийной системой ограничения выбросов с закрытым картером, которая возвращает поток картерных газов во всасываемый воздух на выходе из расходомера всасываемого воздуха.
 - ii) В ходе испытания на выбросы поток газов из открытого картера направляется в отработавшие газы в соответствии с пунктом 6.10.
 - iii) Выбросы и расход газов из открытого картера измеряются и добавляются к результатам расчетов удельных выбросов на этапе торможения.
 - iv) С помощью данных о выбросах или технического анализа можно доказать, что отсутствие учета расхода потока выбросов из открытого картера негативно не отражается на обеспечении соответствия применимым стандартам.
- б) Расчет молярного расхода потока на основе всасываемого воздуха.

На основе \dot{n}_{int} молярный расход потока отработавших газов (\dot{n}_{exh}) [моль/с] рассчитывается следующим образом:

$$\dot{n}_{\text{exh}} = \frac{\dot{n}_{\text{int}}}{\left[1 + \frac{(x_{\text{int/exhdry}} - x_{\text{raw/exhdry}})}{(1 + x_{\text{H2Oexhdry}})} \right]} \quad (\text{A.7-36}),$$

где:

- \dot{n}_{exh} - молярный расход потока первичных отработавших газов, на основе которого измеряются выбросы [моль/с],
- \dot{n}_{int} - молярный расход потока всасываемого воздуха с учетом влажности всасываемого воздуха [моль/с],
- $x_{\text{int/exhdry}}$ - количество всасываемого воздуха, необходимое для обеспечения реальных продуктов сгорания на моль сухих (первичных или разбавленных) отработавших газов [моль/моль],
- $x_{\text{raw/exhdry}}$ - количество неразбавленных отработавших газов без избыточного воздуха на моль сухих (первичных или разбавленных) отработавших газов [моль/моль],
- $x_{\text{H2Oexhdry}}$ - количество воды в отработавших газах на моль сухих отработавших газов [моль/моль].

- с) Расчет молярного расхода потока на основе массового расхода потока топлива

\dot{n}_{exh} [моль/с] рассчитывается на основе \dot{m}_{fuel} следующим образом:

$$\dot{n}_{\text{exh}} = \frac{\dot{m}_{\text{fuel}} \cdot w_{\text{C}} \cdot (1 + x_{\text{H2Oexhdry}})}{M_{\text{C}} \cdot x_{\text{Ccombdry}}} \quad (\text{A.7-37}),$$

где:

- \dot{n}_{exh} - молярный расход потока первичных отработавших газов, на основе которого измеряются выбросы,
- \dot{m}_{fuel} - расход потока топлива с учетом влажности всасываемого воздуха [г/с],
- w_{C} - массовая доля углерода для данного топлива [г/г],
- $x_{\text{H2Oexhdry}}$ - количество H₂O на сухой моль измеренного потока [моль/моль],
- M_{C} - молекулярная масса углерода 12,0107 г/моль,
- x_{Ccombdry} - количество углерода из топлива в отработавших газах на моль сухого отработавшего газа [моль/моль].

A.7.4 Разбавленные газообразные выбросы

A.7.4.1 Расчет массы выбросов и корректировка по фону

Для расчета массы газообразных выбросов m_{gas} [г/испытание] в соответствии с молярным расходом потока выбросов используются следующие уравнения:

- a) Непрерывный отбор проб, изменяющийся расход потока

$$m_{\text{gas}} = \frac{1}{f} \cdot M_{\text{gas}} \cdot \sum_{i=1}^N \dot{n}_{\text{exhi}} \cdot x_{\text{gasi}} \quad (\text{см. A.7-29}).$$

Непрерывный отбор проб, постоянный расход потока

$$m_{\text{gas}} = M_{\text{gas}} \cdot \dot{n}_{\text{exh}} \cdot \bar{x}_{\text{gas}} \cdot \Delta t \quad (\text{см. A.7-31}).$$

- b) При отборе проб из партии - независимо от того, является ли расход изменяющимся или постоянным - используется следующее уравнение:

$$m_{\text{gas}} = \frac{1}{f} \cdot M_{\text{gas}} \cdot \bar{x}_{\text{gas}} \cdot \sum_{i=1}^N \dot{n}_{\text{exhi}} \quad (\text{см. A.7-32}).$$

- c) В случае разбавленных отработавших газов рассчитанные значения массы загрязняющих веществ корректируются посредством вычитания массы фоновых выбросов для учета разбавляющего воздуха:

- i) Во-первых, по интервалу испытания определяется молярный расход потока разбавляющего воздуха (\dot{n}_{airdil}) [моль/с]. Речь может идти об измеренном количестве или о количестве, рассчитанном на основе расхода разбавленных отработавших газов и взвешенной по потоку средней доли разбавляющего воздуха в разбавленных отработавших газах ($\bar{x}_{\text{dil/exh}}$).
- ii) Показатель общего расхода разбавляющего воздуха (n_{airdil}) [моль] умножается на среднюю концентрацию фоновых выбросов. Речь может идти о взвешенном по времени среднем значении или взвешенном по потоку среднем значении (например, о пропорционально отбираемой пробе фоновых выбросов). Полученное значение n_{airdil} и средняя концентрация фоновых

выбросов представляют собой общее количество фоновых выбросов.

- iii) Если в качестве результата получают молярное количество, то оно преобразуется в массу фоновых выбросов (m_{bknd}) [г] посредством умножения его на молярную массу выбросов (M_{gas}) [г/моль].
- iv) Для корректировки по фоновым выбросам общая масса фоновых выбросов вычитается из общей массы.
- v) Общий поток разбавляющего воздуха может определяться посредством прямого измерения потока. В этом случае рассчитывается общая масса фоновых выбросов с использованием потока разбавляющего воздуха (n_{airdil}). Масса фоновых выбросов вычитается из общей массы. Полученный результат используется при расчетах удельных выбросов на этапе торможения.
- vi) Общий поток разбавляющего воздуха может определяться на основе общего потока разбавленных отработавших газов и химического баланса топлива, всасываемого воздуха и отработавших газов, как указано в пункте А.7.2. В этом случае рассчитывается общая масса фоновых выбросов с использованием общего потока разбавленных отработавших газов (n_{dexh}). Затем полученный результат умножается на взвешенную по потоку среднюю долю разбавляющего воздуха в разбавленных отработавших газах ($\bar{x}_{\text{dil/exh}}$).

С учетом двух указанных в подпунктах v) и vi) случаев используются следующие уравнения:

$$m_{\text{bknd}} = M_{\text{gas}} \cdot x_{\text{gasdil}} \cdot n_{\text{airdil}} \quad \text{или} \quad m_{\text{bknd}} = M_{\text{gas}} \cdot \bar{x}_{\text{dil/exh}} \cdot \bar{x}_{\text{bknd}} \cdot n_{\text{dexh}} \quad (\text{A.7-38}),$$

$$m_{\text{gascor}} = m_{\text{gas}} - m_{\text{bknd}} \quad (\text{A.7-39}),$$

где:

m_{gas} - общая масса газообразных выбросов [г],

m_{bknd} - общая масса фоновых выбросов [г],

m_{gascor} - масса газа, скорректированная по фоновым выбросам [г],

M_{gas} -	молекулярная масса общих газообразных выбросов [г/моль],
x_{gasdil} -	концентрация газообразных выбросов в разбавляющем воздухе [моль/моль],
n_{airdil} -	молярный поток разбавляющего воздуха [моль],
$\bar{x}_{\text{dil/exh}}$ -	взвешенная по потоку средняя доля разбавляющего воздуха в разбавленных отработавших газах [моль/моль],
\bar{x}_{bkngnd} -	доля газа в фоновых выбросах [моль/моль],
n_{dexh} -	общий поток разбавленных отработавших газов [моль].

A.7.4.2 Преобразование сухой концентрации во влажную

Для преобразования сухой концентрации во влажную в разбавленных пробах используются такие же соотношения для отработавших газов (пункт A.7.3.2). В случае разбавляющего воздуха производится измерение влажности с целью расчета доли водяного пара ($x_{\text{H}_2\text{Odildry}}$) [моль/моль]:

$$x_{\text{H}_2\text{Odildry}} = \frac{x_{\text{H}_2\text{Odil}}}{1 - x_{\text{H}_2\text{Odil}}} \quad (\text{A.7-21}),$$

где:

$x_{\text{H}_2\text{Odil}}$ - молярная доля воды в потоке разбавляющего воздуха [моль/моль].

A.7.4.3 Молярный расход потока отработавших газов

а) Расчет при помощи химического баланса

Молярный расход потока \dot{n}_{exh} [моль/с] может рассчитываться на основе массового расхода потока топлива \dot{m}_{fuel} :

$$\dot{n}_{\text{exh}} = \frac{\dot{m}_{\text{fuel}} \cdot w_{\text{C}} \cdot (1 + x_{\text{H}_2\text{Oexhdry}})}{M_{\text{C}} \cdot x_{\text{Ccombdry}}} \quad (\text{A.7-37}),$$

где:

\dot{n}_{exh} - молярный расход потока первичных отработавших газов, на основе которого измеряются выбросы,

- \dot{m}_{fuel} - расход потока топлива с учетом влажности всасываемого воздуха [г/с],
- w_C - массовая доля углерода для данного топлива [г/г],
- $x_{\text{H}_2\text{Oexhdry}}$ - количество H_2O на сухой моль измеренного потока [моль/моль],
- M_C - молекулярная масса углерода 12,0107 г/моль,
- x_{Ccombdry} - количество углерода из топлива в отработавших газах на моль сухих отработавших газов [моль/моль].

b) Измерение

Молярный расход потока отработавших газов может измеряться при помощи следующих трех систем:

- i) Молярный расход потока (PDP). С учетом скорости функционирования насоса с объемным регулированием (PDP) в интервале испытания для расчета молярного расхода потока (\dot{n}) [моль/с] используются соответствующий наклон (a_1) и отсекаемое на оси у значение (a_0) [-], рассчитываемое при помощи процедуры калибровки, указанной в добавлении 1 к настоящему приложению, следующим образом:

$$\dot{n} = f_{n,\text{PDP}} \cdot \frac{p_{\text{in}} \cdot V_{\text{rev}}}{R \cdot T_{\text{in}}} \quad (\text{A.7-40}),$$

где:

$$V_{\text{rev}} = \frac{a_1}{f_{n,\text{PDP}}} \cdot \sqrt{\frac{p_{\text{out}} - p_{\text{in}}}{p_{\text{in}}}} + a_0 \quad (\text{A.7-41}),$$

где:

- a_1 - калибровочный коэффициент [$\text{м}^3/\text{с}$],
- a_0 - калибровочный коэффициент [$\text{м}^3/\text{об.}$],
- $p_{\text{in}}, p_{\text{out}}$ - давление на входе/выходе [Па],
- R - молярная газовая постоянная [Дж/(моль К)],
- T_{in} - температура на входе [К],
- V_{rev} - объемная производительность PDP [$\text{м}^3/\text{об.}$],
- $f_{n,\text{PDP}}$ - скорость работы PDP [об./с].

- ii) Молярный расход потока SSV. С учетом соотношения C_d и $R_e^{\#}$, определенного в соответствии с добавлением 1 к настоящему приложению, рассчитывается молярный расход потока трубки Вентури для дозвуковых потоков (SSV) в ходе испытания на выбросы (\dot{n}) [моль/с] следующим образом:

$$\dot{n} = C_d \cdot C_f \cdot \frac{A_t \cdot p_{in}}{\sqrt{Z \cdot M_{mix} \cdot R \cdot T_{in}}} \quad (\text{A.7-42}),$$

где:

p_{in} - давление на входе [Па],

A_t - площадь поперечного сечения горловины трубки Вентури [м^2],

R - молярная газовая постоянная [Дж/(моль К)],

T_{in} - температура на входе [К],

Z - коэффициент сжимаемости,

M_{mix} - молярная масса разбавленных отработавших газов [кг/моль],

C_d - коэффициент расхода SSV [-],

C_f - коэффициент потока SSV [-].

- iii) Молярный расход потока CFV. Для расчета молярного расхода потока через одну трубку Вентури или одной комбинации трубок Вентури используется соответствующее среднее значение C_d и другие постоянные, определенные в соответствии с добавлением 1 к настоящему приложению. Расчет молярного расхода потока (\dot{n}) [моль/с] в ходе испытания на выбросы производится следующим образом:

$$\dot{n} = C_d \cdot C_f \cdot \frac{A_t \cdot p_{in}}{\sqrt{Z \cdot M_{mix} \cdot R \cdot T_{in}}} \quad (\text{A.7-43}),$$

где:

p_{in} - давление на входе [Па],

A_t - площадь поперечного сечения горловины трубки Вентури [м^2],

R - молярная газовая постоянная [Дж/(моль К)],

T_{in} - температура на входе [K],
 Z - коэффициент сжимаемости,
 M_{mix} - молярная масса разбавленных отработавших газов [кг/моль],
 C_d - коэффициент расхода SSV [-],
 C_f - коэффициент потока SSV [-].

A.7.4.4 Определение твердых частиц

A.7.4.4.1 Отбор проб

a) Отбор проб при изменяющемся расходе потока:

Если производится отбор проб из партии при изменяющемся расходе потока отработавших газов, то отбирается проба, пропорциональная изменяющемуся расходу потока отработавших газов. Расход потока интегрируется по интервалу испытания для определения общего потока. Средняя концентрация ТЧ (\bar{M}_{PM}) (которая выражается в единицах массы на моль пробы) умножается на показатель общего потока для получения общей массы ТЧ (m_{PM}) [г]:

$$m_{PM} = \bar{M}_{PM} \cdot \sum_{i=1}^N (\dot{n}_i \cdot \Delta t_i) \quad (\text{A.7-44}),$$

где:

\dot{n}_i - мгновенный молярный расход потока отработавших газов [моль/с],
 \bar{M}_{PM} - средняя концентрация ТЧ [г/моль],
 Δt_i - интервал проб [с].

b) Отбор проб при постоянном расходе потока

Если производится отбор проб из партии при постоянном расходе потока отработавших газов, то определяется средний молярный расход потока, из которого отбираются пробы. Средняя концентрация ТЧ умножается на показатель общего расхода для получения общей массы ТЧ (m_{PM}) [г]:

$$m_{PM} = \bar{M}_{PM} \cdot \dot{n} \cdot \Delta t \quad (\text{A.7-45}),$$

где:

\dot{n} - молярный расхода потока отработавших газов [моль/с],

\bar{M}_{PM} - средняя концентрация ТЧ [г/моль],

Δt - продолжительность интервала испытания [с].

При отборе проб с постоянным коэффициентом разбавления (DR) m_{PM} [г] рассчитывается с использованием следующего уравнения:

$$m_{PM} = m_{PMdil} \cdot DR \quad (A.7-46),$$

где:

m_{PMdil} - масса ТЧ в разбавляющем воздухе [г],

DR - коэффициента разбавления [-], определенный в качестве соотношения массы выбросов (m) и массы разбавленных отработавших газов ($m_{dil/exh}$) ($DR = m/m_{dil/exh}$). Коэффициент разбавления DR может быть выражен в качестве функции of $x_{dil/exh}$:

$$DR = \frac{1}{1 - x_{dil/exh}} \quad (A.7-47).$$

A.7.4.4.2 Корректировка по фону

Для корректировки массы ТЧ по фону используется тот же подход, что и в пункте А.7.4.1. Посредством умножения $\bar{M}_{PMbkgnd}$ на показатель общего потока разбавляющего воздуха получают общую фоновую массу ТЧ ($m_{PMbkgnd}$) [г]. Посредством вычитания общей фоновой массы из общей массы можно получить скорректированную по фону массу твердых частиц (m_{PMcor}) [г]:

$$m_{PMcor} = m_{PMuncor} - \bar{M}_{PMbkgnd} \cdot n_{airdil} \quad (A.7-48),$$

где:

$m_{PMuncor}$ - нескорректированная масса ТЧ [г],

$\bar{M}_{PMbkgnd}$ - средняя концентрация ТЧ в разбавляющем воздухе [г/моль],

n_{airdil} - молярный поток разбавляющего воздуха [моль].

A.7.5 Работа и удельные выбросы за цикл

A.7.5.1 Газообразные выбросы

A.7.5.1.1 Переходный цикл в ступенчатом режиме

Что касается первичных и разбавленных отработавших газов, то делаются ссылки на пункты А.7.3.1 и А.7.4.1, соответственно. Полученные значения мощности P_i [кВт] интегрируются по всему интервалу испытания. Общая работа W_{act} [кВт·ч] рассчитывается следующим образом:

$$W_{act} = \sum_{i=1}^N P_i \cdot \Delta t_i = \frac{1}{f} \cdot \frac{1}{3600} \cdot \frac{1}{10^3} \frac{2 \cdot \pi}{60} \sum_{i=1}^N (n_i \cdot T_i) \quad (\text{A.7-49}),$$

где:

P_i - мгновенная мощность двигателя [кВт],

n_i - мгновенная частота вращения двигателя [об/мин.],

T_i - мгновенный крутящий момент двигателя [Н·м],

W_{act} - фактическая работа за цикл [кВт·ч],

f - скорость отбора данных [Гц],

N - число измерений [-].

Удельные выбросы (e_{gas}) [г/кВт·ч] рассчитываются указанным ниже образом в зависимости от типа цикла испытания:

$$e_{gas} = \frac{m_{gas}}{W_{act}} \quad (\text{A.7-50}),$$

где:

m_{gas} - общая масса выбросов [г/испытание],

W_{act} - фактическая работа за цикл [кВт·ч].

В случае переходного цикла конечный результат испытания (e_{gas}) [г/кВт·ч] представляет собой взвешенное среднее по испытанию с запуском двигателя в холодном состоянии и по испытанию с его запуском в разогретом состоянии на основе следующей формулы:

$$e_{\text{gas}} = \frac{(0,1 \cdot m_{\text{cold}}) + (0,9 \cdot m_{\text{hot}})}{(0,1 \cdot W_{\text{actcold}}) + (0,9 \cdot W_{\text{acthot}}} \quad (\text{A.7-51}).$$

В случае редкой (периодической) регенерации отработавших газов (пункт 6.6.2) удельные выбросы корректируются при помощи мультипликативного поправочного коэффициента (k_r) (уравнение (6-4)) либо двух отдельных пар аддитивных поправочных коэффициентов: k_{Ur} (верхнего коэффициента в уравнении (6-5)) и k_{Dr} (нижнего коэффициента в уравнении (6-6)).

A.7.5.1.2 Устойчивый цикл в дискретном режиме

Удельные выбросы (e_{gas}) [г/кВт·ч] рассчитываются следующим образом:

$$e_{\text{gas}} = \frac{\sum_{i=1}^{N_{\text{mode}}} (\dot{m}_{\text{gas}i} \cdot WF_i)}{\sum_{i=1}^{N_{\text{mode}}} (P_i \cdot WF_i)} \quad (\text{A.7-52}),$$

где:

$\dot{m}_{\text{gas},i}$ - средний массовый расход потока выбросов для режима i [г/ч],

P_i - мощность двигателя для режима i [кВт] с $P_i = P_{\text{max}i} + P_{\text{aux}i}$

(см. пункты 7.7.1.2 и 6.3),

WF_i - коэффициент весомости для режима i [-].

A.7.5.2 Выбросы твердых частиц

A.7.5.2.1 Переходный цикл в ступенчатом режиме

Удельные выбросы твердых частиц рассчитываются при помощи уравнения (A.7-50), где e_{gas} [г/кВт·ч] и m_{gas} [г/испытание] заменяются на e_{PM} [г/кВт·ч] и m_{PM} [г/испытание], соответственно:

$$e_{\text{PM}} = \frac{m_{\text{PM}}}{W_{\text{act}}} \quad (\text{A.7-53}),$$

где:

m_{PM} - общая масса выбросов твердых частиц, рассчитанная в соответствии с пунктом А.8.3.4 [г/испытание],

W_{act} - работа за цикл [кВт·ч].

Выбросы в переходном смешанном цикле (т.е. этап запуска в холодном состоянии и этап запуска в прогретом состоянии) рассчитываются, как это указано в пункте А.7.5.1.

А.7.5.2.2 Устойчивый цикл в дискретном режиме

Удельные выбросы твердых частиц (e_{PM}) [г/кВт·ч] рассчитываются следующим образом:

А.7.5.2.2.1 Метод, предполагающий использование одного фильтра:

$$e_{PM} = \frac{\dot{m}_{PM}}{\sum_{i=1}^N (P_i \cdot WF_i)} \quad (\text{A.7-54}),$$

где:

P_i - мощность двигателя для режима i [кВт] с $P_i = P_{maxi} + P_{auxi}$
(см. пункты 7.7.1.2 и 6.3),

WF_i - коэффициент весоности для режима i [-],

\dot{m}_{PM} - массовый расход потока твердых частиц [г/ч].

А.7.5.2.2.2 Метод, предполагающий использование нескольких фильтров:

$$e_{PM} = \frac{\sum_{i=1}^N (\dot{m}_{PMi} \cdot WF_i)}{\sum_{i=1}^N (P_i \cdot WF_i)} \quad (\text{A.7-55}),$$

где:

P_i - мощность двигателя для режима i [кВт] с $P_i = P_{maxi} + P_{auxi}$
(см. пункты 7.7.1.2. и 6.3),

WF_i - коэффициент весоности для режима i [-],

\dot{m}_{PM} - массовый расход потока твердых частиц в режиме i [г/ч].

В случае метода, предполагающего использование одного фильтра, эффективный коэффициент весоности (WF_{eff}) для каждого режима рассчитывается следующим образом:

$$WF_{\text{eff}i} = \frac{m_{\text{smpldexhi}} \cdot \overline{\dot{m}}_{\text{eqdexhwet}}}{m_{\text{smpldex}} \cdot \dot{m}_{\text{eqdexhweti}}} \quad (\text{A.7-56}),$$

где:

$m_{\text{smpldexhi}}$ - масса пробы разбавленных отработавших газов, проходящих через фильтры, предназначенные для отбора проб твердых частиц, в режиме i [кг],

m_{smpldex} - масса пробы разбавленных отработавших газов, проходящих через фильтры, предназначенные для отбора проб твердых частиц [кг],

$\dot{m}_{\text{eqdexhweti}}$ - эквивалентный массовый расход потока разбавленных отработавших газов в режиме i [кг/с],

$\overline{\dot{m}}_{\text{eqdexhwet}}$ - средний эквивалентный массовый расход потока разбавленных отработавших газов [кг/с].

Значение эффективных коэффициентов весомости не должно выходить за пределы $\pm 0,005$ (абсолютное значение) коэффициентов весомости, перечисленных в приложении А.1.

Приложение А.7 - Добавление 1

КАЛИБРОВКА ПОТОКА РАЗБАВЛЕННЫХ ОТРАБОТАВШИХ ГАЗОВ (CVS)

В настоящем разделе описываются расчеты, связанные с калибровкой различных расходомеров. В пункте а) настоящего раздела описываются способы преобразования данных, считываемых с эталонного расходомера, для использования в калибровочных уравнениях; эти данные представлены на молярной основе. В других пунктах описаны калибровочные расчеты, предусмотренные конкретно для расходомеров определенных типов.

А.7.6.1 Преобразование данных, считываемых с эталонного расходомера

В калибровочных уравнениях, приведенных в настоящем разделе, в качестве исходного количества используется молярный расход потока (\dot{n}_{ref}). При использовании на отобранном эталонном расходомере других количественных значений расхода потока, например стандартного объемного расхода (\dot{V}_{stdref}), реального объемного расхода (\dot{V}_{actdref}) или массового расхода (\dot{m}_{ref}), значения, считываемые с эталонного расходомера, преобразуются в молярный расход потока с использованием нижеследующего уравнения при том понимании, что, хотя значения объемного расхода, массового расхода, давления, температуры и молярной массы могут в ходе испытания на выбросы изменяться, следует добиваться их максимального постоянства для каждой индивидуальной установочной точки при калибровке расходомера:

$$\dot{n}_{\text{ref}} = \frac{\dot{V}_{\text{stdref}} \cdot p_{\text{std}}}{T_{\text{std}} \cdot R} = \frac{\dot{V}_{\text{actdref}} \cdot p_{\text{act}}}{T_{\text{act}} \cdot R} = \frac{\dot{m}_{\text{ref}}}{M_{\text{mix}}} \quad (\text{A.7-57}),$$

где:

- \dot{n}_{ref} - исходный молярный расход потока [моль/с],
- \dot{V}_{stdref} - исходный объемный расход потока, скорректированный по стандартному давлению и стандартной температуре [м³/с],
- \dot{V}_{actdref} - исходный объемный расход потока при реальном давлении и реальной температуре [м³/с],
- \dot{m}_{ref} - исходный расход потока [г/с],
- p_{std} - стандартное давление [Па],

p_{act}	- реальное давление газа [Па],
T_{std}	- стандартная температура [K],
T_{act}	- реальная температура газа [K],
R	- молярная газовая постоянная [Дж/(моль · K)],
M_{mix}	- молярная масса газа [г/моль].

A.7.6.2 Расчеты, связанные с калибровкой PDP

Применительно к каждому положению ограничителя на основе средних значений, определенных в пункте 8.1.8.4, рассчитывается следующее:

a) Расход насоса PDP на оборот (V_{rev}) [м³/об.]:

$$V_{rev} = \frac{\bar{n}_{ref} \cdot R \cdot \bar{T}_{in}}{\bar{p}_{in} \cdot \bar{f}_{nPDP}} \quad (\text{A.7-58}),$$

где:

\bar{n}_{ref}	- средний исходный молярный расход потока [моль/с],
R	- молярная газовая постоянная [Дж/(моль · K)],
\bar{T}_{in}	- средняя температура на входе в насос [K],
\bar{p}_{in}	- среднее давление на входе в насос [Па],
\bar{f}_{nPDP}	- средняя частота вращения [об./с].

b) Коэффициент коррекции скольжения PDP (K_s) [с/об.]:

$$K_s = \frac{1}{\bar{f}_{nPDP}} \cdot \sqrt{\frac{\bar{p}_{out} - \bar{p}_{in}}{\bar{p}_{out}}} \quad (\text{A.7-59}),$$

где:

\bar{n}_{ref}	- средний исходный молярный расход потока [моль/с],
\bar{T}_{in}	- средняя температура на входе в насос [K],
\bar{p}_{in}	- среднее давление на входе в насос [Па],
\bar{p}_{out}	- среднее давление на выходе из насоса [Па],
\bar{f}_{nPDP}	- средняя частота вращения PDP [об./с],
R	- молярная газовая постоянная [Дж/(моль · K)].

- c) Посредством расчета наклона (a_1) и отсекаемого значения (a_0), как описано в приложении А.2, при помощи метода наименьших квадратов производится расчет расхода насоса PDP на оборот (V_{rev}) с учетом коэффициента коррекции скольжения PDP (K_s).
- d) Процедура, указанная в подпунктах b) 1)-3) настоящего раздела, повторяется в случае каждой частоты вращения, с которой функционирует PDP.
- e) Эти расчеты по различным значениям \bar{f}_{nPDP} проиллюстрированы в нижеследующей таблице:

\bar{f}_{nPDP} [об./мин.]	\bar{f}_{nPDP} [об./с]	a_1 [м ³ /мин.]	a_1 [м ³ /с]	a_0 [м ³ /об.]
755,0	12,58	50,43	0,8405	0,056
987,6	16,46	49,86	0,831	-0,013
1254,5	20,9	48,54	0,809	0,028
1401,3	23,355	47,30	0,7883	-0,061

Таблица А.7.2 - Пример калибровочных данных по PDP

- f) Для каждой частоты вращения, с которой функционирует PDP, используются соответствующий наклон (a_1) и отсекаемое значение (a_0) для расчета расхода потока в ходе испытания на выбросы, как это указано в пункте А.7.4.3 b).

А.7.6.3 Уравнения, регулирующие функционирование трубки Вентури, и приемлемые допущения

В настоящем разделе охарактеризованы уравнения, регулирующие функционирование трубки Вентури, и приемлемые допущения для калибровки трубки Вентури и расчета потока, проходящего через трубку Вентури. Поскольку как трубка Вентури для дозвуковых потоков (CFV), так и трубка Вентури с критическим расходом (CFV) функционируют аналогично, уравнения, регулирующие их работу, практически одинаковы, за исключением уравнения, характеризующего отношение значений давления (r) (т.е. r_{SSV} по отношению к r_{CFV}). Эти уравнения основаны на предположении об одноаспектном изэнтропическом сжимаемом потоке идеального газа. В подпункте c) 4) настоящего раздела охарактеризованы другие возможные предположения. Если предположение об использовании идеального газа для

измерения потока неприемлемо, то соответствующие уравнения предусматривают поправку первого порядка на поведение реального газа; речь идет о коэффициенте сжимаемости (Z). Если квалифицированная инженерная оценка требует использования значения, которое отличается от $Z = 1$, то может применяться надлежащее уравнение состояния для определения значений Z в качестве функции измеренных давлений и температур либо могут быть разработаны конкретные калибровочные уравнения на основе квалифицированной инженерной оценки. Необходимо отметить, что уравнение с коэффициентом потока (C_f) основано на предположении об идеальном газе, согласно которому показатель изэнтропы (γ) равен соотношению значений удельной теплоемкости (c_p/c_v). Если квалифицированная инженерная оценка требует использования показателя изэнтропы реального газа, то может применяться соответствующее уравнение состояния для определения значений γ в качестве функции измеренных давлений и температур либо могут быть разработаны конкретные калибровочные уравнения. Молярный расход потока (\dot{n}) [моль/с] рассчитывается следующим образом:

$$\dot{n} = C_d \cdot C_f \cdot \frac{A_t \cdot p_{in}}{\sqrt{Z \cdot M_{mix} \cdot R \cdot T_{in}}} \quad (\text{A.7-60}),$$

где:

- C_d - коэффициент расхода, определенный в подпункте с) 1) настоящего раздела [-],
- C_f - коэффициент потока, определенный в подпункте с) 2) настоящего раздела [-],
- A_t - площадь поперечного сечения горловины трубки Вентури [м²],
- p_{in} - абсолютное статическое давление на входе в трубку Вентури [Па],
- Z - коэффициент сжимаемости [-],
- M_{mix} - молярная масса газовой смеси [кг/моль],
- R - молярная газовая постоянная [Дж/(моль · К)],
- T_{in} - абсолютная температура на входе в трубку Вентури [К].

- а) С использованием собранных данных, указанных в пункте 8.1.8.4, C_d рассчитывается по следующему уравнению:

$$C_d = \dot{n}_{ref} \cdot \frac{\sqrt{Z \cdot M_{mix} \cdot R \cdot T_{in}}}{C_f \cdot A_t \cdot p_{in}} \quad (\text{A.7-61}),$$

где:

\dot{n}_{ref} - исходный молярный расход потока [моль/с].

Другие обозначения указаны в уравнении (A.7-60).

b) C_f рассчитывается при помощи одного из указанных ниже методов:

- i) В случае только расходомеров CFV: C_{fCFV} получают из нижеследующей таблицы на основе значений β (соотношения диаметра горловины трубки Вентури и диаметра на входе в трубку) и γ (соотношения значений удельной теплоемкости газовой смеси) с использованием линейной интерполяции для нахождения промежуточных значений:

β	C_{fCFV}	
	$\gamma_{exh} = 1,385$	$\gamma_{dexh} = \gamma_{air} = 1,399$
0,000	0,6822	0,6846
0,400	0,6857	0,6881
0,500	0,6910	0,6934
0,550	0,6953	0,6977
0,600	0,7011	0,7036
0,625	0,7047	0,7072
0,650	0,7089	0,7114
0,675	0,7137	0,7163
0,700	0,7193	0,7219
0,720	0,7245	0,7271
0,740	0,7303	0,7329
0,760	0,7368	0,7395
0,770	0,7404	0,7431
0,780	0,7442	0,7470
0,790	0,7483	0,7511
0,800	0,7527	0,7555
0,810	0,7573	0,7602
0,820	0,7624	0,7652
0,830	0,7677	0,7707
0,840	0,7735	0,7765
0,850	0,7798	0,7828

Таблица А.7.3 - C_{fCFV} по β и γ для расходомеров CFV.

- ii) В случае любого расходомера CFV или SSV для расчета C_f может использоваться следующее уравнение:

$$C_f = \left[\frac{2 \cdot \gamma \cdot \left(r^{\frac{\gamma-1}{\gamma}} - 1 \right)}{(\gamma-1) \cdot \left(\beta^4 - r^{\frac{-2}{\gamma}} \right)} \right]^{\frac{1}{2}} \quad (\text{A.7-62}),$$

где:

γ - показатель изэнтропы [-]. В случае идеального газа речь идет о соотношении значений удельной теплоемкости газовой смеси (c_p/c_v),

r - соотношение значений давления, определенное в пункте с) 3) настоящего раздела,

β - соотношение диаметра горловины трубки Вентури и диаметра на входе в трубку.

- с) Соотношение значений давления (r) рассчитывается следующим образом:

- i) В случае только систем SSV: r_{SSV} рассчитывается с использованием следующего уравнения:

$$r_{SSV} = 1 - \frac{\Delta p_{SSV}}{P_{in}} \quad (\text{A.7-63}),$$

где:

Δp_{SSV} - перепад статического давления; разность значение на входе в трубку Вентури и в горловине трубки Вентури [Па].

- ii) Только для систем CFV: r_{CFV} рассчитывается по принципу итерации с использованием следующего уравнения:

$$r_{CFV}^{\frac{1-\gamma}{\gamma}} + \left(\frac{\gamma-1}{2} \right) \cdot \beta^4 \cdot r_{CFV}^{\frac{2}{\gamma}} = \frac{\gamma+1}{2} \quad (\text{A.7-64}).$$

- d) С целью разработки более благоприятных значений для испытаний могут использоваться любые из нижеследующих упрощающих допущений относительно уравнений или квалифицированная инженерная оценка:
- i) В связи с испытаниями на выбросы во всех диапазонах первичных отработавших газов, разбавленных отработавших газов и разбавляющего воздуха можно предположить, что газовая смесь будет вести себя как идеальный газ: $Z = 1$.
 - ii) В связи с полным диапазоном первичных отработавших газов можно предположить, что постоянное соотношение значений удельной теплоемкости $\gamma = 1,385$.
 - iii) В связи с полным диапазоном разбавленных отработавших газов и воздуха (например, калибровочного воздуха или разбавляющего воздуха) можно предположить, что постоянное соотношение значений удельной теплоемкости $\gamma = 1,399$.
 - iv) В связи с полным диапазоном разбавленных отработавших газов и воздуха молярная масса смеси (M_{mix}) [г/моль] может рассматриваться в качестве функции только количества воды в разбавляющем воздухе или калибровочном воздухе ($x_{\text{H}_2\text{O}}$) и определяться в соответствии с пунктом А.7.1.2 следующим образом:

$$M_{\text{mix}} = M_{\text{air}} \cdot (1 - x_{\text{H}_2\text{O}}) + M_{\text{H}_2\text{O}} \cdot (x_{\text{H}_2\text{O}}) \quad (\text{A.7-65}),$$

где:

$$M_{\text{air}} = 28,96559 \text{ г/моль},$$

$$M_{\text{H}_2\text{O}} = 18,01528 \text{ г/моль},$$

$x_{\text{H}_2\text{O}}$ - количество воды в разбавляющем или калибровочном воздухе [моль/моль].

- v) В связи с полным диапазоном разбавленных отработавших газов и воздуха допускается предположение о постоянной молярной массе смеси (M_{mix}) для всех калибровок и всех испытаний, если предполагаемая молярная масса отличается не более чем на $\pm 1\%$ от оцениваемой минимальной и максимальной молярной массы во время калибровки и испытания. Такое предположение допускается,

если обеспечен надлежащий контроль за количеством воды в калибровочном воздухе и в разбавляющем воздухе или если как из калибровочного воздуха, так и разбавляющего воздуха изымается достаточное количество воды. В приведенной ниже таблице содержатся примеры допустимых диапазонов точки росы разбавляющего воздуха и точки росы калибровочного воздуха:

Если калибровка T_{dew} (°C)...	допускается предположение о следующей постоянной M_{mix} (г/моль)	для следующих диапазонов T_{dew} (°C) в ходе испытаний на выбросы ^a
сухая	28,96559	сухая - 18
0	28,89263	сухая - 21
5	28,86148	сухая - 22
10	28,81911	сухая - 24
15	28,76224	сухая - 26
20	28,68685	-8-28
25	28,58806	12-31
30	28,46005	23-34
^a Диапазон, действительный для всех калибровок и испытаний на выбросы при атмосферном давлении (80 000 - 103 325) кПа.		

Таблица А.7.4 -Примеры точек росы разбавляющего воздуха и калибровочного воздуха, при которых может допускаться предположение о постоянной M_{mix}

А.7.6.4 Калибровка SSV

- а) Подход, основывающийся на молярности. Для калибровки расходомера SSV предпринимаются следующие шаги:
 - і) Для каждого исходного молярного расхода потока рассчитывается число Рейнольдса ($Re^{\#}$) с использованием диаметра горловины трубки Вентури (d_t). Поскольку для расчета $Re^{\#}$ требуется значение динамической вязкости (μ) с целью определения μ для калибровочного газа (обычно воздуха) может быть использована модель удельной вязкости на основе квалифицированной инженерной оценки. В качестве альтернативы для приблизительного определения μ может быть использована трехкоэффициентная модель вязкости Сазерленда:

$$Re^{\#} = \frac{4 \cdot M_{\text{mix}} \cdot \dot{n}_{\text{ref}}}{\pi \cdot d_t \cdot \mu} \quad (\text{A.7-66}),$$

где:

d_t - диаметр горловины SSV [м],

M_{mix} - молярная масса смеси [кг/моль],

\dot{n}_{ref} - исходный молярный расход потока [моль/с],

и с учетом трехкоэффициентной модели вязкости Сазерленда:

$$\mu = \mu_0 \left(\frac{T_{\text{in}}}{T_0} \right)^{\frac{3}{2}} \cdot \left(\frac{T_0 + S}{T_{\text{in}} + S} \right) \quad (\text{A.7-67}),$$

где:

μ - динамическая вязкость калибровочного газа [кг/(м·с)],

μ_0 - исходная вязкость Сазерленда [кг/(м·с)],

S - постоянная Сазерленда [К],

T_0 - исходная температура Сазерленда [К],

T_{in} - абсолютная температура на входе в трубку Вентури [К].

Газ ^a	μ_0 кг/(м·с)	T_0 К	S К	Температурный диапазон с погрешностью ± 2% К	Предельное давление кПа
Воздух	$1,716 \times 10^{-5}$	273	111	170-1 900	≤ 1 800
CO ₂	$1,370 \times 10^{-5}$	273	222	190-1 700	≤ 3 600
H ₂ O	$1,12 \times 10^{-5}$	350	1,064	360-1 500	≤ 10 000
O ₂	$1,919 \times 10^{-5}$	273	139	190-2 000	≤ 2 500
N ₂	$1,663 \times 10^{-5}$	273	107	100-1 500	≤ 1 600

^a Приведенные в таблице параметры должны использоваться только в отношении перечисленных чистых газов. Параметры, предназначенные для расчета вязкости газовых смесей, не должны совмещаться.

Таблица А.7.5 - Параметры трехкоэффициентной модели вязкости Сазерленда

- ii) С использованием парных значений ($Re^{\#}$, C_d) составляется уравнение для определения соотношения C_d и $Re^{\#}$. C_d рассчитывается в соответствии с уравнением (A.7-61), причем C_f получают из уравнения (A.7-62), либо может быть использовано любое математическое выражение, включая многочлены или степенные ряды. Примером математического выражения, используемого обычно для определения соотношения C_d и $Re^{\#}$, служит следующее уравнение:

$$C_d = a_0 - a_1 \cdot \sqrt{\frac{10^6}{Re^{\#}}} \quad (\text{A.7-68}).$$

- iii) Анализ на основе метода наименьших квадратов проводится для определения наиболее приемлемых коэффициентов для уравнения и расчета статистики регрессии, стандартной погрешности оценки (SEE) и коэффициента смешанной корреляции (r^2) в соответствии с приложением А.2.
- iv) Если уравнение соответствует критериям $SEE < 0,5\% \dot{m}_{ref \max}$ (или $\dot{m}_{ref \max}$) и $r^2 \geq 0,995$, то это уравнение может быть использовано для определения C_d для испытаний на выбросы, как указано в А.7.4.3 b).
- v) Если критерии SEE и r^2 не соблюдаются, то можно использовать квалифицированную инженерную оценку с целью исключения точек калибровочных данных для обеспечения соответствия статистическим данным регрессии. Для обеспечения соблюдения этих критериев используется по меньшей мере семь точек, соответствующих калибровочным данным.
- vi) Если исключение точек не позволяет изъять неверные значения, то предпринимаются соответствующие корректировочные действия. Например, выбирается другое математическое выражение для соотношения C_d и $Re^{\#}$, производится проверка на предмет выявления просачивания либо должен быть еще раз проведен процесс калибровки. В случае повторения этого процесса при измерениях используются более жесткие допуски и допускается более продолжительное время для стабилизации потоков.

- vii) После обеспечения данного соотношения критериям регрессии это соотношение может использоваться только для определения расхода потока, который входит в диапазон исходного расхода потока, используемого для обеспечения соответствия критериям регрессии в соотношении C_d и $Re^{\#}$.

A.7.6.5 Калибровка CFV

- a) Подход, основывающийся на молярности. Одни расходомеры CFV включают одну трубку Вентури, а другие - несколько трубок Вентури с использованием различных комбинаций этих трубок Вентури для измерения различных расходов потока. В случае расходомеров CFV, состоящих из нескольких трубок Вентури, может быть произведена либо калибровка каждой трубки Вентури независимо для определения отдельного коэффициента расхода (C_d) для каждой трубки Вентури, либо калибровка каждой комбинации трубок Вентури в качестве одной трубки Вентури. При калибровке комбинации трубок Вентури сумма активных площадей горловины трубки Вентури принимается за A_t , квадратный корень суммы активных площадей диаметров горловины трубки Вентури - за d_t , а соотношение диаметров горловины трубки Вентури и диаметров на входе в эту трубку - за соотношение квадратного корня суммы активных диаметров горловины трубки Вентури (d_t) и диаметра общего входа во все трубки Вентури (D). С целью определения C_d для одной трубки Вентури или одной комбинации трубок Вентури предпринимаются следующие шаги:
- i) С помощью данных, собранных в каждой установочной точке калибровки, рассчитывается индивидуальное значение C_d для каждой точки при помощи уравнения (A.7-60).
 - ii) В соответствии с уравнениями (A.2-1) и (A.2-2) рассчитываются среднее и стандартное отклонение всех значений C_d .
 - iii) Если стандартное отклонение всех значений C_d не превышает 0,3% среднего значения C_d , то среднее значение C_d принимается в уравнении (A.7-43) и CFV используется только до наименьшего значения r , измеренного в ходе калибровки.

$$r = 1 - (\Delta p / p_{in}) \quad (A.7-69).$$

- iv) Если стандартное отклонение всех значений C_d превышает 0,3% среднего значения C_d , то значения C_d , соответствующие в этой точке данных наименьшему значению r , измеренному в ходе калибровки, должны опускаться.
- v) Если число оставшихся точек данных меньше семи, то производится корректировка посредством проверки калибровочных данных или повторения процесса калибровки. В случае повторения процесса калибровки рекомендуется произвести проверку с целью выявления просачивания, использовать более жесткие допуски при измерениях и отвести более продолжительное время для стабилизации потоков.
- vi) Если число остальных значений C_d не меньше семи, то производится пересчет среднего и стандартного отклонений этих остальных значений C_d .
- vii) Если стандартное отклонение остальных значений C_d не превышает 0,3% среднего значения остальных C_d , то среднее значение C_d применяется в уравнении (A.7-43) и CFV используется только до наименьшего значения r , ассоциируемого с остальными C_d .
- viii) Если стандартное отклонение остальных C_d все же превышает 0,3% среднего значения остальных C_d , то повторяются этапы, перечисленные в подпункте e) 4)-8) настоящего раздела.

Приложение А.7 - Добавление 2

КОРРЕКТИРОВКА ДРЕЙФА

А.7.7.1 Область применения и частота

В настоящем разделе расчеты произведены для выяснения того, лишает ли дрейф газоанализатора достоверности результаты, полученные по интервалу испытания. Если дрейф не лишает достоверности результаты, полученные по интервалу испытания, то чувствительность газоанализатора в данном интервале испытания корректируется по дрейфу в соответствии с настоящим разделом. Скорректированная по дрейфу чувствительность газоанализатора используется во всех последующих расчетах выбросов. Приемлемый предел для дрейфа газоанализатора в любом интервале испытания указан в пункте 8.2.2.2.

А.7.7.2 Принципы корректировки

При указанных в настоящем разделе расчетах используется чувствительность газоанализатора к исходной нулевой и проверочной концентрации аналитических газов, определенная в какой-то момент до и после интервала испытания. При помощи этих расчетов корректируется чувствительность газоанализатора, зарегистрированная в каком-либо интервале испытания. Эта корректировка основана на средней чувствительности анализатора к исходному нулевому и поверочному газу, а также на исходных концентрациях самих нулевого и поверочного газов. Подтверждение достоверности и корректировка дрейфа производятся следующим образом:

А.7.7.3 Проверка достоверности дрейфа

После проведения всех других корректировок сигналов газоанализатора, помимо корректировки дрейфа, производится расчет удельных выбросов на этапе торможения в соответствии с пунктом А.7.5. Затем все сигналы газоанализатора корректируются по дрейфу в соответствии с положениями настоящего раздела. Удельные выбросы на этапе торможения пересчитываются с использованием всех скорректированных по дрейфу сигналов газоанализатора. Подтверждается достоверность результатов измерения удельных выбросов на этапе торможения, о которых сообщается до и после корректировки дрейфа в соответствии с пунктом 8.2.2.2.

A.7.7.4 Корректировка дрейфа

Все сигналы газоанализатора корректируются следующим образом:

- a) Каждая зарегистрированная концентрация (x_i) корректируется по непрерывному отбору проб или отбор проб из партии (\bar{x}).
- b) Корректировка по дрейфу производится с использованием следующего уравнения:

$$x_{\text{driftcor}} = x_{\text{refzero}} + (x_{\text{refspan}} - x_{\text{refzero}}) \frac{2x_i - (x_{\text{prezero}} + x_{\text{postzero}})}{(x_{\text{prespan}} + x_{\text{postspan}}) - (x_{\text{prezero}} + x_{\text{postzero}})} \quad (\text{A.7-70}),$$

где:

- x_{driftcor} - концентрация, скорректированная по дрейфу [мкмоль/моль],
- x_{refzero} - исходная концентрация нулевого газа, значение которой обычно принимается равным нулю, если неизвестно другое ее значение [мкмоль/моль],
- x_{refspan} - исходная концентрация поверочного газа [мкмоль/моль],
- x_{prespan} - чувствительность газоанализатора к концентрации поверочного газа до интервала испытания [мкмоль/моль],
- x_{postspan} - чувствительность газоанализатора к концентрации поверочного газа после интервала испытания [мкмоль/моль],
- x_i или \bar{x} - зарегистрированная, т.е. измеренная в ходе испытания концентрация до корректировки дрейфа [мкмоль/моль],
- x_{prezero} - чувствительность газоанализатора к концентрации нулевого газа до интервала испытания [мкмоль/моль],
- x_{postzero} - чувствительность газоанализатора к концентрации нулевого газа после интервала испытания [мкмоль/моль].

- c) В случае любых концентраций до интервала испытания используются концентрации, которые были выявлены позднее всего до данного интервала испытания. В случае некоторых интервалов испытания самые последние донулевые или доповерочные значения могут быть получены до одного или более предыдущих интервалов испытания.
- d) В случае любых концентраций после интервала испытания используются концентрации, которые были выявлены позднее всего после данного интервала испытания. В случае некоторых интервалов испытания самые последние постнулевые или постповерочные значения могут быть получены после одного или более последующих интервалов испытания.
- e) Если чувствительность анализатора к концентрации поверочного газа до любого интервала испытания (x_{prespan}) не зарегистрирована, то x_{prespan} принимается равным исходной концентрации поверочного газа:
$$x_{\text{prespan}} = x_{\text{refspan}}$$
- f) Если чувствительность анализатора к концентрации нулевого газа до любого интервала испытания (x_{prezero}) не зарегистрирована, то x_{prezero} принимается равным исходной концентрации нулевого газа:
$$x_{\text{prezero}} = x_{\text{refzero}}$$
- g) Обычно исходная концентрация нулевого газа (x_{refzero}) равняется нулю: $x_{\text{refzero}} = 0$ мкмоль/моль. Однако в некоторых случаях может быть известно, что концентрация x_{refzero} не равна нулю. Например, если анализатор CO_2 устанавливается на нуль с использованием наружного воздуха, то может использоваться заданная концентрация CO_2 в наружном воздухе, составляющая 375 мкмоль/моль. В этом случае $x_{\text{refzero}} = 375$ мкмоль/моль. В тех случаях, когда анализатор устанавливается на нуль с использованием ненулевого значения x_{refzero} , анализатор должен быть отрегулирован для указания реальной концентрации x_{refzero} . Например, если $x_{\text{refzero}} = 375$ мкмоль/моль, анализатор должен быть отрегулирован для указания значения 375 мкмоль/моль, когда нулевой газ поступает в анализатор.

Приложение А.8

РАСЧЕТЫ ВЫБРОСОВ НА ОСНОВЕ МАССЫ

А.8.0 Преобразование обозначений

А.8.0.1 Основные обозначения

Приложение 8	Приложение 7	Единица	Количество
b, D_0	a_0	п.о. ³	Отсекаемое на оси у значение линии регрессии
m	a_1	п.о. ³	Наклон линии регрессии
A/F_{st}		-	Стехиометрическое соотношение воздуха и топлива
C_d	C_d	-	Коэффициент расхода
c	x	млн ⁻¹ , % объема	Концентрация (мкмоль/моль = млн ⁻¹)
c_d	1	млн ⁻¹ , % объема	Концентрация на сухой основе
c_w	1	млн ⁻¹ , % объема	Концентрация на влажной основе
c_b	1	млн ⁻¹ , % объема	Фоновая концентрация
D	x_{dil}	-	Коэффициент разбавления ²
D_0		м ³ /об.	Отсекаемое значение калибровки PDP
d	d	м	Диаметр
d_v		м	Диаметр горловины трубки Вентури
e	e	г/кВт·ч	База удельных выбросов на тормозном стенде
e_{gas}	e_{gas}	г/кВт·ч	Удельные выбросы газообразных компонентов
e_{PM}	e_{PM}	г/кВт·ч	Удельные выбросы твердых частиц
E	$1 - PF$	%	Эффективность преобразования (PF - проникающая фракция)
F_s		-	Стехиометрический коэффициент
f_c		-	Коэффициент углерода
H		г/кг	Абсолютная влажность
K_v		$\left[(\sqrt{K} \cdot m^4 \cdot s) / kg \right]$	Функция калибровки CFV
k_f		м ³ /кг топлива	Удельный коэффициент топлива
k_h		-	Коэффициент коррекции на влажность для NO _x , дизельные двигатели
k_{Dr}	k_{Dr}	-	Нижний поправочный коэффициент
k_r	k_r	-	Мультипликативный коэффициент регенерации
k_{Ur}	k_{Ur}	-	Верхний поправочный коэффициент

Приложение 8	Приложение 7	Единица	Количество
$k_{w,a}$		-	Коэффициент коррекции сухого состояния на влажное для всасываемого воздуха
$k_{w,d}$		-	Коэффициент коррекции сухого состояния на влажное для разбавляющего воздуха
$k_{w,e}$		-	Коэффициент коррекции сухого состояния на влажное для разбавленных отработавших газов
$k_{w,r}$		-	Коэффициент коррекции сухого состояния на влажное для первичных отработавших газов
μ	μ	Па·с	Динамическая вязкость
M	M	г/моль	Молярная масса ³
M_a	1	г/моль	Молярная масса всасываемого воздуха
M_e	1	г/моль	Молярная масса отработавших газов
M_{gas}	M_{gas}	г/моль	Молярная масса газообразных компонентов
m	m	кг	Масса
q_m	\dot{m}	кг/с	Массовый расход
m_d	1	кг	Масса пробного разбавляющего воздуха, проходящего через фильтры для отбора проб твердых частиц
m_{ed}	1	кг	Общая масса разбавленных отработавших газов за цикл
m_{edf}	1	кг	Масса эквивалентных разбавленных отработавших газов за цикл испытания
m_{ew}	1	кг	Общая масса отработавших газов за цикл
m_f	1	мг	Масса отобранной пробы твердых частиц
$m_{f,d}$	1	мг	Масса отобранной пробы твердых частиц в разбавляющем воздухе
m_{gas}	m_{gas}	г	Масса газообразных выбросов за цикл испытания
m_{PM}	m_{PM}	г	Масса выбросов твердых частиц за цикл испытания
m_{se}	1	кг	Масса пробы отработавших газов за цикл испытания
m_{sed}	1	кг	Масса разбавленных отработавших газов, проходящих через туннель для разбавления
m_{sep}	1	кг	Масса разбавленных отработавших газов, проходящих через фильтры для отбора твердых частиц
m_{ssd}		кг	Масса вторичного разбавляющего воздуха
n	f_n	мин ⁻¹	Частота вращения двигателя
n_p		об./с	Частота вращения насоса PDP
P	P	кВт	Мощность

Приложение 8	Приложение 7	Единица	Количество
p	p	кПа	Давление
p_a		кПа	Сухое атмосферное давление
p_b		кПа	Общее атмосферное давление
p_d		кПа	Давление насыщенного пара разбавляющего воздуха
p_p	p_{abs}	кПа	Абсолютное давление
p_r	p_{H_2O}	кПа	Давление водяного пара
p_s		кПа	Сухое атмосферное давление
$1 - E$	PF	%	Проникающая фракция
q_{mad}	\dot{m}^1	кг/с	Массовый расход потока всасываемого воздуха на сухой основе
q_{maw}	1	кг/с	Массовый расход потока всасываемого воздуха на влажной основе
q_{mCe}	1	кг/с	Массовый расход потока углерода в первичных отработавших газах
q_{mCf}	1	кг/с	Массовый расход потока углерода в двигателе
q_{mCp}	1	кг/с	Массовый расход потока углерода в системе частичного разбавления потока
q_{mdew}	1	кг/с	Массовый расход потока разбавленных отработавших газов на влажной основе
q_{mdw}	1	кг/с	Массовый расход потока разбавляющего воздуха на влажной основе
q_{medf}	1	кг/с	Эквивалентный массовый расход потока разбавленных отработавших газов на влажной основе
q_{mew}	1	кг/с	Массовый расход потока отработавших газов на влажной основе
q_{mex}	1	кг/с	Массовый расход потока пробы, извлеченной из туннеля для разбавления
q_{mf}	1	кг/с	Массовый расход потока топлива
q_{mp}	1	кг/с	Поток пробных отработавших газов в системе частичного разбавления потока
q_v	\dot{V}	м ³ /с	Объемный расход потока
q_{vcvs}	1	м ³ /с	Объемный расход CVS
q_{vs}	1	дм ³ /мин.	Системный расход потока отработавших газов в системе анализатора
q_{vt}	1	см ³ /мин.	Скорость расхода индикаторного газа
ρ	ρ	кг/м ³	Плотность массы
ρ_e		кг/м ³	Плотность отработавших газов
r_d	DR	-	Коэффициент разбавления ²
RH		%	Относительная влажность

Приложение 8	Приложение 7	Единица	Количество
r_D	β	м/м	Соотношение диаметров (систем CVS)
r_p		-	Соотношение значений давления SSV
Re	$Re^\#$	-	Число Рейнольдса
σ	σ	-	Стандартное отклонение
T	T	°C	Температура
T_a		К	Абсолютная температура
t	t	с	Время
Δt	Δt	с	Интервал времени
u		-	Соотношение плотности газообразного компонента и отработавшего газа
V	V	м ³	Объем
q_v	\dot{V}	м ³ /с	Объемный расход
V_0		м ³ /об.	Газовый расход насоса PDP на оборот
W	W	кВт·ч	Работа
W_{act}	W_{act}	кВт·ч	Фактическая работа за цикл в рамках цикла испытания
WF	WF	-	Коэффициент весомости
w	w	г/г	Массовая доля
X_0	K_s	с/об.	Функция калибровки PDP
\bar{y}	\bar{y}		Среднее арифметическое

¹ См., например, промежуточные индексы: \dot{m}_{air} для массового расхода сухого воздуха, \dot{m}_{fuel} для массового расхода топлива и т.д.

² Коэффициент разбавления r_d в приложении 8 и DR в приложении 7: различные обозначения, но то же значение и те же уравнения. Коэффициент разбавления D в приложении 8 и x_{dil} в приложении 7: различные обозначения, но то же физическое значение; уравнение (A.7-47) указывает на соотношение x_{dil} и DR .

³ п.о. - подлежит определению.

A.8.0.2 Промежуточные индексы

Приложение 8 ¹	Приложение 7	Количество
act	act	Реальное количество
i		Измерение мгновенных значений (например: Гц)
	i	Элемент серии

¹ В приложении 8 значение промежуточного индекса определяется при помощи соответствующего количества; например, промежуточный индекс "d" может указывать на сухую основу, как в случае " c_d - концентрации на сухой основе"; разбавляющий воздух, как в случае " p_d - давления насыщенного пара разбавляющего воздуха"; или " $k_{w,d}$ - коэффициента коррекции для разбавляющего воздуха в сухой и среде с поправкой на влажную среду"; коэффициент разбавления, как в случае " r_d ".

A.8.0.3 Обозначения и сокращения для химических компонентов (используемые также в качестве промежуточных индексов)

Приложение 8	Приложение 7	Количество
Ar	Ar	Аргон
C1	C1	Углеводород, эквивалентный углероду 1
CH ₄	CH ₄	Метан
C ₂ H ₆	C ₂ H ₆	Этан
C ₃ H ₈	C ₃ H ₈	Пропан
CO	CO	Оксид углерода
CO ₂	CO ₂	Диоксид углерода
DOP	DOP	Диоктилфталат
HC	HC	Углеводород
H ₂ O	H ₂ O	Вода
NMHC	NMHC	Углеводород, не содержащий метан
NO _x	NO _x	Оксиды азота
NO	NO	Оксид азота
NO ₂	NO ₂	Диоксид азота
PM	PM	Твердые частицы
S	S	Сера

A.8.0.4 Обозначения и сокращения для состава топлива

Приложение 8 ¹	Приложение 7 ²	Количество
w _C ⁴	w _C ⁴	Содержание углерода в топливе, массовая доля [г/г] или [процент массы]
w _H	w _H	Содержание водорода в топливе, массовая доля [г/г] или [процент массы]
w _N	w _N	Содержание азота в топливе, массовая доля [г/г] или [процент массы]
w _O	w _O	Содержание кислорода в топливе, массовая доля [г/г] или [процент массы]
w _S	w _S	Содержание серы в топливе, массовая доля [г/г] или [процент массы]
α	α	Атомное соотношение водорода и углерода (H/C)
ε	β	Атомное соотношение кислорода и углерода (O/C) ³
γ	γ	Атомное соотношение серы и углерода (S/C)
δ	δ	Атомное соотношение азота и углерода (N/C)

¹ Имеется в виду топливо с химической формулой CH _{α} O _{ε} N _{δ} S _{γ} .

² Имеется в виду топливо с химической формулой CH _{α} O _{β} S _{γ} N _{δ} .

³ Следует обратить внимание на различные значения обозначения β в обоих приложениях, касающихся расчета выбросов: в приложении 8 это обозначение указывает на топливо с химической формулой CH _{α} S _{γ} N _{δ} O _{ε} (т.е. формулой C _{β} H _{α} S _{γ} N _{δ} O _{ε} , где $\beta = 1$, с предположением о том, что на молекулу приходится один атом углерода), тогда как в приложении 7 оно указывает на соотношение кислорода и углерода в формуле CH _{α} O _{β} S _{γ} N _{δ} . В таком случае β из приложения 7 соответствует ε из приложения 8.

⁴ Массовая доля w сопровождается обозначением химического элемента в качестве промежуточного индекса.

A.8.1 Основные параметры

A.8.1.1 Определение метановой и неметановой концентрации HC

Расчет NMHC и CH₄ зависит от используемого метода калибровки. Для измерения без NMC FID калибруется при помощи пропана. Для калибровки FID последовательно с NMC допускается использование следующих методов:

- калибровочный газ - пропан; пропан подается в обход NMC,
- калибровочный газ - метан; метан подается через NMC.

Что касается подпункта а), то концентрация NMHC (c_{NMHC} [-]) и CH₄ (c_{CH_4} [-]) рассчитывается следующим образом:

$$c_{\text{NMHC}} = \frac{c_{\text{HC(w/NMC)}} - c_{\text{HC(w/oNMC)}} \cdot (1 - E_{\text{C}_2\text{H}_6})}{RF_{\text{CH}_4[\text{THC-FID}]} \cdot (E_{\text{C}_2\text{H}_6} - E_{\text{CH}_4})} \quad (\text{A.8-1a}),$$

$$c_{\text{CH}_4} = \frac{c_{\text{HC(w/oNMC)}} \cdot (1 - E_{\text{CH}_4}) - c_{\text{HC(w/NMC)}}}{E_{\text{C}_2\text{H}_6} - E_{\text{CH}_4}} \quad (\text{A.8-2a}).$$

Что касается подпункта б), то концентрация NMHC и CH₄ рассчитывается следующим образом:

$$c_{\text{NMHC}} = \frac{c_{\text{HC(w/oNMC)}} \cdot (1 - E_{\text{CH}_4}) - c_{\text{HC(w/NMC)}} \cdot RF_{\text{CH}_4[\text{THC-FID}]} \cdot (1 - E_{\text{CH}_4})}{E_{\text{C}_2\text{H}_6} - E_{\text{CH}_4}} \quad (\text{A.8-1b}),$$

$$c_{\text{CH}_4} = \frac{c_{\text{HC(w/NMC)}} \cdot RF_{\text{CH}_4[\text{THC-FID}]} \cdot (1 - E_{\text{CH}_4}) - c_{\text{HC(w/oNMC)}} \cdot (1 - E_{\text{C}_2\text{H}_6})}{RF_{\text{CH}_4[\text{THC-FID}]} \cdot (E_{\text{C}_2\text{H}_6} - E_{\text{CH}_4})} \quad (\text{A.8-2b}),$$

где:

$c_{\text{HC(w/NMC)}}$ - концентрация HC в пробном газе, проходящем через NMC [млн⁻¹],

$c_{\text{HC(w/oNMC)}}$ - концентрация HC в пробном газе, подаваемом в обход NMC [млн⁻¹],

$RF_{\text{CH}_4[\text{THC-FID}]}$ - коэффициент чувствительности к метану, определяемый в соответствии с пунктом 8.1.10.1.4 [-],

E_{CH_4} - эффективность по метану, определяемая в соответствии с пунктом 8.1.10.3 [-],

$E_{\text{C}_2\text{H}_6}$ - эффективность по этану, определяемая в соответствии с пунктом 8.1.10.3 [-].

Если $RF_{\text{CH}_4[\text{THC-FID}]} < 1,05$, то в уравнениях А.8-1а, А.8-1б и А.8-2б этот коэффициент можно опустить.

Выбросы NMHC (углеводородов, не содержащих метан) можно приблизительно определить в качестве 98% THC (общего количества углеводорода).

А.8.2 Первичные газообразные выбросы

А.8.2.1 Газообразные выбросы

А.8.2.1.1 Испытания в устойчивом состоянии

Рассчитывается расход газообразных выбросов ($q_{\text{mgas},i}$) для каждого режима i испытания в устойчивом состоянии. Концентрация газообразных выбросов умножается на соответствующий поток:

$$q_{\text{mgas},i} = k_h \cdot k \cdot u_{\text{gas}} \cdot q_{\text{mew},i} \cdot c_{\text{gas},i} \cdot 3600 \quad (\text{А.8-3}),$$

где:

$q_{\text{mgas},i}$ - расход выбросов в режиме i испытания в устойчивом состоянии [г/ч],

k - 1 для $c_{\text{gasr},w,i}$ в [млн⁻¹] и $k = 10\,000$ для $c_{\text{gasr},w,i}$ в [процентах объема],

k_h - коэффициент коррекции по NO_x [-], применяющийся только для расчета выбросов NO_x (см. пункт А.8.2.2),

u_{gas} - удельный коэффициент компонента или соотношение значений плотности газообразного компонента и отработавшего газа [-]; рассчитывается при помощи уравнений (А.8-12) или (А.8-13),

- $q_{mew,i}$ - массовый расход потока отработавших газов в режиме i на влажной основе [кг/с],
- $c_{gas,i}$ - концентрация выбросов в первичных отработавших газах в режиме i на влажной основе [млн⁻¹] или [процент объема].

A.8.2.1.2 Переходный и ступенчатый циклы испытаний

Общая масса газообразных выбросов на испытание (m_{gas}) [г/испытание] рассчитывается посредством умножения согласованных по времени мгновенных концентраций и потоков отработавших газов и их интегрирования по всему циклу испытания в соответствии со следующим уравнением:

$$m_{gas} = \frac{1}{f} \cdot k_h \cdot k \cdot u_{gas} \cdot \sum_{i=1}^N (q_{mew,i} \cdot c_{gas,i}) \quad (A.8-4),$$

где:

- f - скорость отбора данных [Гц],
- k_h - коэффициент коррекции по NO_x [-], применяющийся только для расчета выбросов NO_x,
- k - 1 для $c_{gasr,w,i}$ в [млн⁻¹] и $k = 10,000$ для $c_{gasr,w,i}$ [процент объема],
- u_{gas} - коэффициент для конкретного компонента [-] (см. пункт А.8.2.4),
- N - число измерений [-],
- $q_{mew,i}$ - мгновенный массовый расход потока отработавших газов на влажной основе [кг/с],
- $c_{gas,i}$ - мгновенная концентрация выбросов в первичных отработавших газах на влажной основе [млн⁻¹] или [процент объема].

В нижеследующих главах описаны способы расчета требующихся количеств ($c_{gas,i}$, u_{gas} и $q_{mew,i}$).

A.8.2.2 Преобразование сухой концентрации во влажную

Если выбросы измеряются на сухой основе, то измеренная концентрация c_d на сухой основе преобразуется в концентрацию c_w на влажной основе при помощи следующего общего уравнения:

$$c_w = k_w \cdot c_d \quad (A.8-5),$$

где:

k_w - коэффициент преобразования сухого состояния во влажное [-],
 c_d - концентрация выбросов в сухом состоянии [млн^{-1}] или [процент объема].

Для обеспечения полного сгорания коэффициент преобразования сухого состояния во влажное в случае первичных отработавших газов обозначается как $k_{w,a}$ [-] и рассчитывается следующим образом:

$$k_{w,a} = \frac{\left(1 - \frac{1,2442 \cdot H_a + 111,19 \cdot w_H \cdot \frac{q_{mf,i}}{q_{mad,i}}}{773,4 + 1,2442 \cdot H_a + \frac{q_{mf,i}}{q_{mad,i}} \cdot k_f \cdot 1000} \right)}{\left(1 - \frac{p_r}{p_b} \right)} \quad (\text{A.8-6}),$$

где:

H_a - влажность всасываемого воздуха [г H_2O /кг сухого воздуха],
 $q_{mf,i}$ - мгновенный расход потока топлива [кг/с],
 $q_{mad,i}$ - мгновенный расход потока сухого всасываемого воздуха [кг/с],
 p_r - давление водяного пара после охлаждающей ванны [кПа],
 p_b - общее барометрическое давление [кПа],
 w_H - содержание водорода в топливе [процент массы],
 k_f - дополнительный объем с поправкой на сгорание [м^3 /кг топлива],

при этом:

$$k_f = 0,055594 \cdot w_H + 0,0080021 \cdot w_N + 0,0070046 \cdot w_O \quad (\text{A.8-7}),$$

где:

w_H - содержание водорода в топливе [процент массы],
 w_N - содержание азота в топливе [процент массы],
 w_O - содержание кислорода в топливе [процент массы].

В уравнении (A.8-6) соотношение p_r/p_b принимается за:

$$\frac{1}{\left(1 - \frac{p_r}{p_b} \right)} = 1,008 \quad (\text{A.8-8}).$$

В случае неполного сгорания (обогащенные смеси топлива с воздухом), а также в случае проведения испытаний на выбросы без непосредственных измерений воздушного потока отдается предпочтение второму методу расчета $k_{w,a}$:

$$k_{w,a} = \frac{1}{1 + a \cdot 0,005 \cdot (c_{CO_2} + c_{CO})} \cdot \frac{1 - \frac{p_r}{p_b}}{1 - k_{w1}} \quad (\text{A.8-9}),$$

где:

c_{CO_2} - концентрация CO_2 в первичных отработавших газах на сухой основе [процент объема],

c_{CO} - концентрация CO в первичных отработавших газах на сухой основе [млн⁻¹],

p_r - давление водяного пара после охлаждающей ванны [кПа] (см. уравнение (A.8-9)),

p_b - общее барометрическое давление [кПа] (см. уравнение (A.8-9)),

α - молярное соотношение углерода и водорода [-],

k_{w1} - влажность всасываемого воздуха [-]:

$$k_{w1} = \frac{1,608 \cdot H_a}{1000 + 1,608 \cdot H_a} \quad (\text{A.8-10}).$$

A.8.2.3 Корректировка NO_x по влажности и температуре

Поскольку выбросы NO_x зависят от состояния окружающего воздуха, концентрация NO_x должна быть скорректирована по температуре и влажности окружающего воздуха при помощи коэффициента k_h [-], приведенного в нижеследующем уравнении. Этот коэффициент действителен для диапазона влажности в пределах от 0 до 25 г_{H2O}/кг сухого воздуха.

$$k_h = \frac{15,698 \cdot H_a}{1000} + 0,832 \quad (\text{A.8-11}),$$

где:

H_a - влажность всасываемого воздуха [г H_2O /кг сухого воздуха].

A.8.2.4 Удельный коэффициент компонента (u)

A.8.2.4.1 Занесенные в таблицу значения

После некоторого упрощения уравнений, содержащихся в пункте А.8.2.4.2 (с предположением относительно значения λ и состояния всасываемого воздуха, как это показано на нижеследующей таблице), могут быть рассчитаны значения для u_{gas} (см. пункт А.8.2.1). Значения u_{gas} приведены в таблице А.8.1.

Газ	NO _x	CO	HC	CO ₂	O ₂	CH ₄
ρ_{gas} [кг/м ³]	2,053	1,250	0,621	1,9636	1,4277	0,716
ТОПЛИВО	ρ_e Коэффициент u_{gas} при $\lambda = 2$, сухой воздух, 273 К, 101,3 кПа					
Дизель	1,2939	0,001587	0,000966	0,000479	0,001518	0,001103
				0,001518	0,001103	0,000553

Таблица А.8.1 – Плотность первичного отработавшего газа (u) и компонента (значения u рассчитываются для концентрации выбросов, выраженной в млн⁻¹)

A.8.2.4.2 Рассчитанные значения

Удельный коэффициент компонента ($u_{\text{gas},i}$) может быть рассчитан на основе соотношения значений плотности компонента и отработавших газов либо в противном случае на основе соответствующего соотношения молярных масс:

$$u_{\text{gas},i} = M_{\text{gas}} / (M_{e,i} \cdot 1000) \quad (\text{A.8-12})$$

или

$$u_{\text{gas},i} = \rho_{\text{gas}} / (\rho_{e,i} \cdot 1000) \quad (\text{A.8-13}),$$

где:

M_{gas} - молярная масса газообразного компонента [г/моль],

$M_{e,i}$ - мгновенная молярная масса влажных первичных отработавших газов [г/моль],

ρ_{gas} - плотность газообразного компонента [кг/м³],

$\rho_{e,i}$ - мгновенная плотность влажных первичных отработавших газов [кг/м³].

Молярная масса отработавших газов ($M_{e,i}$) определяется на основе общего состава топлива $\text{CH}_\alpha\text{O}_\varepsilon\text{N}_\delta\text{S}_\gamma$ с предположением о его полном сжигании по следующей формуле:

$$M_{e,i} = \frac{1 + \frac{q_{mf,i}}{q_{maw,i}}}{\frac{q_{mf,i}}{q_{maw,i}} \cdot \frac{\frac{a}{4} + \frac{\varepsilon}{2} + \frac{\delta}{2}}{12,001 + 1,00794 \cdot a + 15,9994 \cdot \varepsilon + 14,0067 \cdot \delta + 32,0065 \cdot \gamma} + \frac{\frac{H_a \cdot 10^{-3}}{2 \times 1,00794 + 15,9994} + \frac{1}{M_a}}{1 + H_a \cdot 10^{-3}}} \quad (\text{A.8-14}),$$

где:

- $q_{mf,i}$ - мгновенный массовый расход потока топлива на влажной основе [кг/с],
- $q_{maw,i}$ - мгновенный массовый расход потока всасываемого воздуха на влажной основе [кг/с],
- α - молярное соотношение водорода и углерода [-],
- δ - молярное соотношение азота и углерода [-],
- ε - молярное соотношение кислорода и углерода [-],
- γ - атомное соотношение серы и углерода [-],
- H_a - влажность всасываемого воздуха [г H_2O /кг сухого воздуха],
- M_a - молекулярная масса сухого всасываемого воздуха = 28,965 г/моль.

Мгновенную плотность первичных отработавших газов $\rho_{e,i}$ [кг/м³] получают следующим образом:

$$\rho_{e,i} = \frac{1\,000 + H_a + 1\,000 \times (q_{mf,i}/q_{mad,i})}{773,4 + 1,2434 \times H_a + k_f \times 1\,000 \times (q_{mf,i}/q_{mad,i})} \quad (\text{A.8-15}),$$

где:

- $q_{mf,i}$ - мгновенный массовый расход потока топлива [кг/с],
- $q_{mad,i}$ - мгновенный массовый расход потока сухого всасываемого воздуха [кг/с],
- H_a - влажность всасываемого воздуха [г H_2O /кг сухого воздуха],
- k_f - дополнительный объем с поправкой на сгорание [м³/кг топлива] (см. уравнение A.8-7).

A.8.2.5 Массовый расход потока отработавших газов

A.8.2.5.1 Метод измерения воздуха и топлива

Данный метод предполагает измерение воздушного потока и потока топлива при помощи надлежащих расходомеров. Расчет мгновенного потока отработавших газов ($q_{mew,i}$) [кг/с] производится следующим образом:

$$q_{mew,i} = q_{maw,i} + q_{mf,i} \quad (\text{A.8-16}),$$

где:

$q_{maw,i}$ - мгновенный массовый расход потока всасываемого воздуха [кг/с],

$q_{mf,i}$ - мгновенный массовый расход потока топлива [кг/с].

A.8.2.5.2 Метод измерения с помощью индикаторного газа

Данный метод предполагает измерение концентрации индикаторного газа в отработавших газах. Расчет мгновенных значений потока отработавших газов ($q_{mew,i}$) [кг/с] производится по следующей формуле:

$$q_{mew,i} = \frac{q_{Vi} \cdot \rho_e}{10^{-6} \cdot (c_{mix,i} - c_b)} \quad (\text{A.8-17}),$$

где:

q_{Vi} - расход потока индикаторного газа [$\text{м}^3/\text{с}$],

$c_{mix,i}$ - мгновенная концентрация индикаторного газа после смешивания [млн^{-1}],

ρ_e - плотность первичных отработавших газов [$\text{кг}/\text{м}^3$],

c_b - фоновая концентрация индикаторного газа во всасываемом воздухе [млн^{-1}].

Фоновая концентрация индикаторного газа (c_b) может определяться путем усреднения фоновой концентрации, измеряемой непосредственно перед проведением испытания и после проведения испытания. Если фоновая концентрация составляет менее 1% концентрации индикаторного газа после смешивания ($c_{mix,i}$) в условиях максимального потока отработавших газов, то фоновой концентрацией можно пренебречь.

A.8.2.5.3 Метод измерения воздушного потока и соотношения воздуха и топлива

Данный метод предполагает расчет массы отработавших газов на основе воздушного потока и соотношения воздуха и топлива. Расчет мгновенного массового потока отработавших газов ($q_{mew,i}$) [кг/с] производится по следующей формуле:

$$q_{mew,i} = q_{maw,i} \cdot \left(1 + \frac{1}{A/F_{st} \cdot \lambda_i} \right) \quad (\text{A.8-18}),$$

при этом:

$$A/F_{st} = \frac{138,0 \cdot \left(1 + \frac{\alpha}{4} - \frac{\varepsilon}{2} + \gamma \right)}{12,011 + 1,00794 \cdot \alpha + 15,9994 \cdot \varepsilon + 14,0067 \cdot \delta + 32,065 \cdot \gamma} \quad (\text{A.8-19}),$$

$$\lambda_i = \frac{\left(100 - \frac{c_{COd} \cdot 10^{-4}}{2} - c_{HCw} \cdot 10^{-4} \right) + \left(\frac{a \cdot \left(1 - \frac{2 \cdot c_{COd} \cdot 10^{-4}}{3,5 \cdot c_{CO2d}} \right) - \frac{\varepsilon}{2} - \frac{\delta}{2}}{1 + \frac{c_{COd} \cdot 10^{-4}}{3,5 \cdot c_{CO2d}}} \right) \cdot (c_{CO2d} + c_{COd} \cdot 10^{-4})}{4,764 \cdot \left(1 + \frac{\alpha}{4} - \frac{\varepsilon}{2} + \gamma \right) \cdot (c_{CO2d} + c_{COd} \cdot 10^{-4} + c_{HCw} \cdot 10^{-4})} \quad (\text{A.8-20}),$$

где:

- $q_{maw,i}$ - массовый расход потока влажного всасываемого воздуха [кг/с],
- A/F_{st} - стехиометрическое соотношение воздуха и топлива [-],
- λ_i - мгновенный коэффициент избыточного воздуха [-],
- c_{COd} - концентрация СО в первичных отработавших газах на сухой основе [млн⁻¹],
- c_{CO2d} - концентрация СО₂ в первичных отработавших газах на сухой основе [процент],
- c_{HCw} - концентрация НС в первичных отработавших газах на влажной основе [млн⁻¹ С₁],
- α - молярное соотношение водорода и углерода [-],
- δ - молярное соотношение азота и углерода [-],
- ε - молярное соотношение кислорода и углерода [-],
- γ - атомное соотношение серы и углерода [-].

A.8.2.5.4 Метод углеродного баланса: одноэтапная процедура

Для расчета массового расхода потока влажных отработавших газов ($q_{mew,i}$) [кг/с] используется следующая одноэтапная формула:

$$q_{mew,i} = q_{mf,i} \cdot \left[\frac{1,4 \cdot w_C^2}{(1,0828 \cdot w_C + k_{fd} \cdot f_c) f_c} \left(1 + \frac{H_a}{1000} \right) + 1 \right] \quad (\text{A.8-21})$$

с получением коэффициента углерода (f_c) [-] следующим образом:

$$f_c = 0,5441 \cdot (c_{CO2d} - c_{CO2d,a}) + \frac{c_{COd}}{18,522} + \frac{c_{HCw}}{17,355} \quad (\text{A.8-22}),$$

где:

- $q_{mf,i}$ - мгновенный массовый расход потока топлива [кг/с],
- w_C - содержание углерода в топливе [процент массы],
- H_a - влажность всасываемого воздуха [г H₂O/кг сухого воздуха],
- k_{fd} - дополнительный объем с поправкой на сгорание на сухой основе [м³/кг топлива],
- c_{CO2d} - сухая концентрация CO₂ в первичных отработавших газах [процент],
- $c_{CO2d,a}$ - сухая концентрация CO₂ в окружающем воздухе [процент],
- c_{COd} - сухая концентрация CO в первичных отработавших газах [млн⁻¹],
- c_{HCw} - влажная концентрация HC в первичных отработавших газах [млн⁻¹],

и с расчетом коэффициента k_{fd} [м³/кг топлива] на сухой основе посредством вычитания воды, образовавшейся в результате сгорания, из k_f :

$$k_{fd} = k_f - 0,11118 \cdot w_H \quad (\text{A.8-23}),$$

где:

- k_f - удельный коэффициент топлива из уравнения (A.8-7) [м³/кг топлива],
- w_H - содержание водорода в топливе [процент массы].

A.8.3 Разбавленные газообразные выбросы

A.8.3.1 Масса газообразных выбросов

A.8.3.1.1 Измерение при полном разбавлении потока (CVS)

Массовый расход потока отработавших газов измеряется с помощью системы отбора проб при постоянном объеме (CVS), в которой может использоваться насос с объемным регулированием (PDP), трубка Вентури с критическим расходом (CFV) либо трубка Вентури для дозвуковых потоков (SSV).

Для систем с постоянным массовым расходом (т.е. с теплообменником) масса загрязняющих веществ (m_{gas}) [г/испытание] определяется при помощи следующего уравнения:

$$m_{\text{gas}} = k_h \cdot k \cdot u_{\text{gas}} \cdot c_{\text{gas}} \cdot m_{\text{ed}} \quad (\text{A.8-24}),$$

где:

u_{gas} - соотношение плотности компонента выхлопных газов и плотности воздуха, указанная в таблице A.8.2 или рассчитанная при помощи уравнения (A.8-35) [-],

c_{gas} - средняя скорректированная по фону концентрация компонента на влажной основе [млн⁻¹] или [процент объема], соответственно,

k_h - коэффициент коррекции по NO_x [-], применяющийся только для расчета выбросов NO_x,

$k = 1$ для $c_{\text{gasr,w,i}}$ в [млн⁻¹], $k = 10\,000$ для $c_{\text{gasr,w,i}}$ в [процентах объема],

m_{ed} - общая масса разбавленных отработавших газов за цикл [кг/испытание].

Для систем с компенсацией потока (без теплообменника) масса загрязняющих веществ m_{gas} [г/испытание] определяется посредством расчета мгновенных выбросов по массе путем интегрирования и корректировки по фону в соответствии со следующим уравнением:

$$m_{\text{gas}} = k_h \cdot k \cdot \left\{ \sum_{i=1}^N \left[\left(m_{\text{ed},i} \cdot c_e \cdot u_{\text{gas}} \right) \right] - \left[\left(m_{\text{ed}} \cdot c_d \cdot \left(1 - \frac{1}{D} \right) \cdot u_{\text{gas}} \right) \right] \right\} \quad (\text{A.8-25}),$$

где:

- c_e - концентрация выбросов в разбавленных отработавших газах на влажной основе [млн⁻¹] либо [процент объема],
- c_d - концентрация выбросов в разбавляющем воздухе на влажной основе [млн⁻¹] или [процент объема],
- $m_{\text{ed},i}$ - масса разбавленного отработавшего газа за интервал времени i [кг],
- m_{ed} - общая масса разбавленных отработавших газов за цикл [кг],
- u_{gas} - указанное в таблице А.8.2 значение [-],
- D - коэффициент разбавления (см. уравнение (А.8-29) в пункте А.8.3.2.2) [-],
- k_h - коэффициент коррекции по NO_x [-], применяющийся только для расчета выбросов NO_x,
- k = 1 для c в [млн⁻¹], $k = 10\,000$ для c в [процентах объема].

Концентрации c_{gas} , c_e и c_d могут выражаться в виде значений, измеряемых при отборе проб из партии (мешок, однако это не допустимо для NO_x и HC), либо могут усредняться посредством интегрирования результатов непрерывных измерений. Кроме того, $m_{\text{ed},i}$ должен усредняться посредством интегрирования значений за цикл.

В приведенных ниже уравнениях указано, каким образом должны рассчитываться требующиеся значения (c_e , u_{gas} и m_{ed}).

А.8.3.2 Преобразование сухой концентрации во влажную

Все концентрации, указанные в разделе А.8.3.2, преобразовываются с использованием уравнения (А.8-5) ($c_w = k_w \cdot c_d$).

А.8.3.2.1 Разбавленные отработавшие газы

Все концентрации, измеренные в сухом виде, преобразуются во влажные концентрации при помощи одного из следующих двух уравнений:

$$k_{w,e} = \left[\left(1 - \frac{\alpha \cdot c_{CO_2w}}{200} \right) - k_{w2} \right] \cdot 1,008 \quad (\text{A.8-26})$$

или

$$k_{w,e} = \left(\frac{1 - k_{w2}}{1 + \frac{\alpha \cdot c_{CO_2d}}{200}} \right) \cdot 1,008 \quad (\text{A.8-27}),$$

где:

- $k_{w,e}$ - коэффициент преобразования из сухого состояния во влажное для разбавленных отработавших газов [-],
- α - молярное соотношение водорода и углерода в топливе [-],
- c_{CO_2w} - концентрация CO_2 в разбавленных отработавших газах на влажной основе [процент объема],
- c_{CO_2d} - концентрация CO_2 в разбавленных отработавших газах на сухой основе [процент объема].

Коэффициент коррекции сухого состояния на влажное (k_{w2}) учитывает содержание воды как во всасываемом, так и в разбавляющем воздухе:

$$k_{w2} = \frac{1,608 \cdot \left[H_d \cdot \left(1 - \frac{1}{D} \right) + H_a \cdot \left(\frac{1}{D} \right) \right]}{1000 + \left\{ 1,608 \cdot \left[H_d \cdot \left(1 - \frac{1}{D} \right) + H_a \cdot \left(\frac{1}{D} \right) \right] \right\}} \quad (\text{A.8-28}),$$

где:

- H_a - влажность всасываемого воздуха [г H_2O /кг сухого воздуха],
- H_d - влажность разбавляющего воздуха [г H_2O /кг сухого воздуха],
- D - коэффициент разбавления (см. уравнение (A.8-29) в пункте A.8.3.2.2) [-].

A.8.3.2.2 Коэффициент разбавления

Коэффициент разбавления D [-] (который необходим для корректировки по фону и расчета k_{w2}) рассчитывается следующим образом:

$$D = \frac{F_s}{c_{\text{CO}_2,e} + (c_{\text{HC},e} + c_{\text{CO},e}) \cdot 10^{-4}} \quad (\text{A.8-29}),$$

где:

- F_s - стехиометрический коэффициент [-],
 $c_{\text{CO}_2,e}$ - концентрация CO_2 в разбавленных отработавших газах на влажной основе [процент объема],
 $c_{\text{HC},e}$ - концентрация HC в разбавленных отработавших газах на влажной основе [$\text{млн}^{-1} \text{С1}$],
 $c_{\text{CO},e}$ - концентрация CO в разбавленных отработавших газах на влажной основе [млн^{-1}].

Стехиометрический коэффициент рассчитывается следующим образом:

$$F_s = 100 \cdot \frac{1}{1 + \frac{\alpha}{2} + 3,76 \cdot \left(1 + \frac{\alpha}{4}\right)} \quad (\text{A.8-30}),$$

где:

α - молярное соотношение водорода и углерода в топливе [-].

В качестве альтернативы, если состав топлива не известен, могут использоваться следующие стехиометрические коэффициенты:

F_s (дизель) = 13,4.

Если производится непосредственное измерение потока отработавших газов, то коэффициент разбавления D [-] может рассчитываться следующим образом:

$$D = \frac{q_{\text{VCVS}}}{q_{\text{Vew}}} \quad (\text{A.8-31}),$$

где:

- q_{VCVS} - объемный расход потока разбавленных отработавших газов [$\text{м}^3/\text{с}$],
 q_{Vew} - объемный расход потока первичных отработавших газов [$\text{м}^3/\text{с}$].

A.8.3.2.3 Разбавляющий воздух

$$k_{w,d} = (1 - k_{w3}) \cdot 1,008 \quad (\text{A.8-32}),$$

при этом

$$k_{w3} = \frac{1,608 \cdot H_d}{1000 + 1,608 \cdot H_d} \quad (\text{A.8-33}),$$

где:

H_d - влажность разбавляющего воздуха [г H_2O /кг сухого воздуха].

A.8.3.2.4 Определение скорректированной по фону концентрации

Для получения чистых концентраций загрязняющих веществ средняя фоновая концентрация газообразных загрязняющих веществ в разбавляющем воздухе вычитается из измеренных концентраций. Средние значения фоновых концентраций можно определить методом, предполагающим использование мешка для отбора проб, или посредством непрерывного измерения с интегрированием. Используется следующее уравнение:

$$c_{\text{gas}} = c_{\text{gas,e}} - c_d \cdot \left(1 - \frac{1}{D}\right) \quad (\text{A.8-34}),$$

где:

c_{gas} - чистая концентрация газообразного загрязняющего вещества [млн⁻¹]
или [процент объема],

$c_{\text{gas,e}}$ - концентрация выбросов в разбавленных отработавших газах на влажной основе [млн⁻¹] или [процент объема],

c_d - концентрация выбросов в разбавляющем воздухе на влажной основе [млн⁻¹] или [процент объема],

D - коэффициент разбавления (см. уравнение (A.8-29) в пункте A.8.3.2.2) [-].

A.8.3.3 Удельный коэффициент для компонента (u)

Удельный коэффициент для компонента (u_{gas}) разбавляющего газа может быть либо рассчитан на основе нижеследующего уравнения, либо взят из таблицы A.8.2; в соответствии с предположениями плотность разбавленных отработавших газов, указанная в таблице A.8.2, считается равной плотности воздуха.

$$u = \frac{M_{\text{gas}}}{M_{\text{d,w}} \cdot 1000} = \frac{M_{\text{gas}}}{\left[M_{\text{da,w}} \cdot \left(1 - \frac{1}{D} \right) + M_{\text{r,w}} \cdot \left(\frac{1}{D} \right) \right] \cdot 1000} \quad (\text{A.8-35}),$$

где:

- M_{gas} - молярная масса газообразного компонента [г/моль],
 $M_{\text{d,w}}$ - молярная масса разбавленного отработавшего газа [г/моль],
 $M_{\text{da,w}}$ - молярная масса разбавляющего воздуха [г/моль],
 $M_{\text{r,w}}$ - молярная масса первичных отработавших газов [г/моль],
 D - коэффициент разбавления (см. уравнение (A.8-29) в пункте А.8.3.2.2) [-].

Топливо	ρ_{de}	Газ					
		NO _x	CO	HC	CO ₂	O ₂	CH ₄
		ρ_{gas} [кг/м ³]					
		2,053	1,250	0,621	1,9636	1,4277	0,716
		Коэффициент u_{gas} при $\lambda = 2$, сухой воздух, 273 К, 101,3 кПа					
Дизель	1,293	0,001588	0,000967	0,000480	0,001519	0,001104	0,000553

Таблица А.8.2 - Плотности разбавленного отработавшего газа (u) и компонента (значения u рассчитываются для концентрации выбросов, выраженной в млн⁻¹)

А.8.3.4 Расчет массового расхода потока отработавших газов

А.8.3.4.1 Система PDP-CVS

Расчет массы разбавленных отработавших газов [кг/испытание] за цикл производится указанным ниже образом, если температура разбавленных отработавших газов (m_{ed}) поддерживается в течение цикла с помощью теплообменника в пределах ± 6 К:

$$m_{\text{ed}} = 1,293 \cdot V_0 \cdot n_p \cdot \frac{P_p}{101,3} \cdot \frac{273}{T} \quad (\text{A.8-36}),$$

где:

- V_0 - объемный расход газа на оборот в условиях испытания [м³/об.],
 n_p - общее число оборотов насоса за испытание [об./испытание],

- p_p - абсолютное давление на входе в насос [кПа],
 T - средняя температура разбавленного отработавшего газа на входе в насос [К],
 1,293 - плотность воздуха [кг/м³] при 273,15 К и 101,325 кПа.

Если используется система с компенсацией потока (т.е. без теплообменника), то рассчитывается масса разбавленного отработавшего газа ($m_{ed,i}$) [кг] за интервал времени следующим образом:

$$m_{ed,i} = 1,293 \cdot V_0 \cdot n_{p,i} \cdot \frac{p_p}{101,3} \cdot \frac{273}{T} \quad (\text{A.8-37}),$$

где:

- V_0 - объемный расход газа на оборот в условиях испытания [м³/об.],
 p_p - абсолютное давление на входе в насос [кПа],
 $n_{p,i}$ - общее число оборотов насоса за интервал времени i [об./ Δt],
 \bar{T} - средняя температура разбавленного отработавшего газа на входе в насос [К],
 1,293 - плотность воздуха [кг/м³] при 273,15 К и 101,325 кПа.

A.8.3.4.2 Система CFV-CVS

Расчет массового потока за цикл (m_{ed}) [г/испытание] производится указанным ниже образом, если температура разбавленных отработавших газов поддерживается в течение цикла с помощью теплообменника в пределах ± 11 К:

$$m_{ed} = \frac{1,293 \cdot t \cdot K_v \cdot p_p}{T^{0,5}} \quad (\text{A.8-38})$$

где:

- t - время реализации цикла [с],
 K_v - калибровочный коэффициент трубки Вентури с критическим расходом для стандартных условий $\left[\left(\sqrt{K} \cdot m^4 \cdot c \right) / kg \right]$,
 p_p - абсолютное давление на входе в трубку Вентури [кПа],
 T - абсолютная температура на входе в трубку Вентури [К],
 1,293 - плотность воздуха [кг/м³] при 273,15 К и 101,325 кПа.

Если используется система с компенсацией потока (т.е. без теплообменника), то рассчитывается масса разбавленного отработавшего газа ($m_{ed,i}$) [кг] за интервал времени следующим образом:

$$m_{ed,i} = \frac{1,293 \cdot \Delta t_i \cdot K_v \cdot p_p}{T^{0.5}} \quad (\text{A.8-39}),$$

где:

- Δt_i - интервал времени, затраченного на проведение испытания [с],
 K_v - калибровочный коэффициент трубки Вентури с критическим расходом для стандартных условий $\left[\left(\sqrt{K} \cdot M^4 \cdot c \right) / \text{кг} \right]$,
 p_p - абсолютное давление на входе в трубку Вентури [кПа],
 T - абсолютная температура на входе в трубку Вентури [К],
 1,293 - плотность воздуха [кг/м³] при 273,15 К и 101,325 кПа.

A.8.3.4.3 Система SSV-CVS

Расчет массы разбавленных отработавших газов за цикл (m_{ed}) [кг/испытание] производится указанным ниже образом, если температура разбавленных отработавших газов поддерживается в течение цикла с помощью теплообменника в пределах ± 11 К:

$$m_{ed} = 1,293 \cdot q_{vssv} \cdot \Delta t \quad (\text{A.8-40}),$$

где:

- 1,293 кг/м³ - плотность воздуха при 273,15 К и 101,325 кПа,
 Δt - время реализации цикла [с],

при этом:

$$q_{vssv} = A_0 d_v^2 C_d p_p \sqrt{\left[\frac{1}{T} \left(r_p^{1,4286} - r_p^{1,7143} \right) \cdot \left(\frac{1}{1 - r_D^4 r_p^{1,4286}} \right) \right]} \quad (\text{A.8-41}),$$

где:

- A_0 - набор постоянных и преобразованных значений =
 $0,0056940 \left[\frac{\text{м}^3}{\text{мин}} \cdot \frac{\text{К}^{\frac{1}{2}}}{\text{кПа}} \cdot \frac{1}{\text{мм}^2} \right]$,

- d_V - диаметр горловины SSV [мм],
 C_d - коэффициент расхода SSV [-],
 p_p - абсолютное давление на входе в трубку Вентури [кПа],
 T_{in} - температура на входе в трубку Вентури [К],
 r_p - соотношение давления в горловине SSV и абсолютного статического давления на входе $\left(1 - \frac{\Delta p}{p_a}\right)$ [-],
 r_D - соотношение диаметра горловины SSV и внутреннего диаметра на входе в трубку $\frac{d}{D}$ [-].

Если используется система с компенсацией потока (т.е. без теплообменника), то рассчитывается масса разбавленного отработавшего газа ($m_{ed,i}$) [кг] за интервал времени следующим образом:

$$m_{ed,i} = 1,293 \cdot q_{vSSV} \cdot \Delta t_i \quad (\text{A.8-42}),$$

где:

- $1,293 \text{ кг/м}^3$ - плотность воздуха при 273,15 К и 101,325 кПа,
 Δt_i - интервал времени [с],
 q_{vSSV} - объемный расход потока SSV [$\text{м}^3/\text{с}$].

A.8.3.5 Расчет выбросов твердых частиц

A.8.3.5.1 Переходный цикл в ступенчатом режиме

Масса твердых частиц рассчитывается после корректировки массы проб твердых частиц по статическому давлению в соответствии с пунктом 8.1.12.2.5.

A.8.3.5.1.1 Система частичного разбавления потока

Расчеты в связи с системой двойного разбавления приведены в пункте A.8.3.5.1.2.

A.8.3.5.1.1.1 Расчет на основе коэффициента пробы

Выбросы твердых частиц за цикл (m_{PM}) [г] рассчитываются при помощи следующего уравнения:

$$m_{PM} = \frac{m_f}{r_s \cdot 1000} \quad (\text{A.8-43}),$$

где:

- m_f - масса твердых частиц, отобранных за цикл [мг],
 r_s - средний коэффициент пробы за цикл испытания [-],

при этом:

$$r_s = \frac{m_{se}}{m_{ew}} \cdot \frac{m_{sep}}{m_{sed}} \quad (\text{A.8-44}),$$

где:

- m_{se} - масса пробы первичных отработавших газов за цикл [кг],
 m_{ew} - общая масса первичных отработавших газов за цикл [кг],
 m_{sep} - масса разбавленных отработавших газов, прошедших через фильтры для отбора твердых частиц [кг],
 m_{sed} - масса разбавленного отработавшего газа, прошедшего через туннель для разбавления [кг].

В случае системы общего отбора проб значения m_{sep} и m_{sed} идентичны.

A.8.3.5.1.1.2 Расчет на основе коэффициента разбавления

Количество выбросов твердых частиц за цикл (m_{PM}) [г] рассчитывается при помощи следующего уравнения:

$$m_{PM} = \frac{m_f}{m_{sep}} \cdot \frac{m_{edf}}{1000} \quad (\text{A.8-45}),$$

где:

- m_f - масса твердых частиц, отобранных за цикл в качестве пробы [мг],
 m_{sep} - масса разбавленного отработавшего газа, проходящего через фильтры для отбора твердых частиц [кг],
 m_{edf} - масса эквивалентных разбавленных отработавших газов за цикл [кг].

Общая масса эквивалентных разбавленных отработавших газов за цикл (m_{edf}) [кг] определяется следующим образом:

$$m_{edf} = \frac{1}{f} \cdot \sum_{i=1}^N q_{medf,i} \quad (\text{A.8-46}),$$

$$q_{medf,i} = q_{mew,i} \cdot r_{d,i} \quad (\text{A.8-47}),$$

$$r_{d,i} = \frac{q_{mdew,i}}{q_{mdew,i} - q_{mdw,i}} \quad (\text{A.8-48}),$$

где:

$q_{medf,i}$ - мгновенный массовый расход потока эквивалентных разбавленных отработавших газов [кг/с],

$q_{mew,i}$ - мгновенный массовый расход потока отработавших газов на влажной основе [кг/с],

$r_{d,i}$ - мгновенный коэффициент разбавления [-],

$q_{mdew,i}$ - мгновенный массовый расход потока разбавленных отработавших газов на влажной основе [кг/с],

$q_{mdw,i}$ - мгновенный массовый расход потока разбавляющего воздуха [кг/с],

f - скорость отбора данных [Гц],

N - число измерений [-].

A.8.3.5.1.2 Система полного разбавления потока

Массовые выбросы рассчитываются следующим образом:

$$m_{PM} = \frac{m_f}{m_{sep}} \cdot \frac{m_{ed}}{1000} \quad (\text{A.8-49}),$$

где:

m_f - масса твердых частиц, отобранных за цикл [мг],

m_{sep} - масса разбавленных отработавших газов, проходящих через фильтры для отбора твердых частиц [кг],

m_{ed} - масса разбавленных отработавших газов за цикл [кг],

при этом:

$$m_{sep} = m_{set} - m_{ssd} \quad (\text{A.8-50}),$$

где:

m_{set} - масса отработавших газов, подвергнутых двойному разбавлению, которые проходят через фильтр для отбора твердых частиц [кг],

m_{ssd} - масса вторичного разбавляющего воздуха [кг].

A.8.3.5.1.3 Корректировка по фону

Масса твердых частиц ($m_{PM,c}$) [г] может быть скорректирована по фону следующим образом:

$$m_{PM,c} = \left\{ \frac{m_f}{m_{sep}} - \left[\frac{m_b}{m_{sd}} \cdot \left(1 - \frac{1}{D} \right) \right] \right\} \cdot \frac{m_{ed}}{1000} \quad (A.8-51),$$

где:

m_f - масса отобранной за цикл пробы твердых частиц [мг],

m_{sep} - масса разбавленных отработавших газов, проходящих через фильтры для отбора твердых частиц [кг],

m_{sd} - масса пробы разбавляющего воздуха, отобранной пробоотборником для фоновых твердых частиц [кг],

m_b - масса отобранных фоновых твердых частиц в разбавляющем воздухе [мг],

m_{ed} - масса разбавленных отработавших газов за цикл [кг],

D - коэффициент разбавления (см. уравнение (A.8-29) в пункте A.8.3.2.2) [-].

A.8.3.5.2 Расчет для устойчивого цикла в дискретном режиме

A.8.3.5.2.1 Система разбавления

Все расчеты основываются на средних значениях, полученных по отдельным режимам i в период отбора проб.

- а) В случае частичного разбавления потока эквивалентная масса потока разбавленных отработавших газов определяется при помощи системы измерения потока, показанной на рисунке 9.2:

$$q_{medf} = q_{mew} \cdot r_d \quad (A.8-52),$$

$$r_d = \frac{q_{mdew}}{q_{mdew} - q_{mdw}} \quad (\text{A.8-53}),$$

где:

- q_{medf} - эквивалентный массовый расход потока разбавленных отработавших газов [кг/с],
- q_{mew} - массовый расход потока отработавших газов на влажной основе [кг/с],
- r_d - коэффициент разбавления [-],
- q_{mdew} - массовый расход потока разбавленных отработавших газов на влажной основе [кг/с],
- q_{mdw} - массовый расход потока разбавляющего воздуха [кг/с].

- b) В случае систем с полным разбавлением потока q_{mdew} используется в качестве q_{medf} .

A.8.3.5.2.2 Расчет массового расхода потока твердых частиц

Расход потока выбросов твердых частиц за цикл (q_{mPM}) [г/ч] рассчитывается следующим образом:

- a) В случае метода, предполагающего использование одного фильтра:

$$q_{mPM} = \frac{m_f}{m_{sep}} \cdot \overline{q_{medf}} \cdot \frac{3600}{1000} \quad (\text{A.8-54}),$$

$$\overline{q_{medf}} = \sum_{i=1}^N q_{medfi} \cdot WF_i \quad (\text{A.8-55}),$$

$$m_{sep} = \sum_{i=1}^N m_{sepi} \quad (\text{A.8-56}),$$

где:

- q_{mPM} - массовый расход потока твердых частиц [г/ч],
- m_f - масса отобранной за цикл пробы твердых частиц [мг],
- $\overline{q_{medf}}$ - средний эквивалентный массовый расход потока разбавленных отработавших газов на влажной основе [кг/с],
- q_{medfi} - эквивалентный массовый расход потока разбавленных отработавших газов на влажной основе в режиме i [кг/с],
- WF_i - коэффициент весомости для режима i [-],

- m_{sep} - масса пробы разбавленных отработавших газов, проходящих через фильтры для отбора проб твердых частиц [кг],
 m_{sepi} - масса пробы разбавленных отработавших газов, проходящих через фильтр для отбора проб твердых частиц, в режиме i [кг],
 N - число измерений [-].

b) В случае метода, предполагающего использование нескольких фильтров:

$$q_{mPMi} = \frac{m_{fi}}{m_{sepi}} \cdot q_{medfi} \cdot \frac{3600}{1000} \quad (\text{A.8-57}),$$

где:

- q_{mPMi} - массовый расход потока твердых частиц для режима i [г/с],
 m_{fi} - масса отобранной в режиме i пробы твердых частиц [мг],
 q_{medfi} - эквивалентный массовый расход потока разбавленных отработавших газов на влажной основе в режиме i [кг/с],
 m_{sepi} - масса пробы разбавленных отработавших газов, проходящих через фильтр для отбора проб твердых частиц, в режиме i [кг].

Масса ТЧ определяется по циклу испытания сложением средних значений по индивидуальным режимам i в период отбора проб.

Массовый расход потока твердых частиц (q_{mPM}) [г/ч] может быть скорректирован по фону следующим образом:

c) В случае метода, предполагающего использование одного фильтра:

$$q_{mPM} = \left\{ \frac{m_f}{m_{sep}} - \left[\frac{m_{f,d}}{m_d} \cdot \sum_{i=1}^N \left(1 - \frac{1}{D_i} \right) \cdot WF_i \right] \right\} \cdot \frac{q_{medf}}{1000} \quad (\text{A.8-58}).$$

d) В случае метода, предполагающего использование нескольких фильтров:

$$q_{mPM} = \left\{ \frac{m_{fi}}{m_{sepi}} - \left[\frac{m_{f,d}}{m_d} \cdot \left(1 - \frac{1}{D} \right) \right] \right\} \cdot \frac{q_{medfi}}{1000} \quad (\text{A.8-59}),$$

где:

- q_{mPM} - массовый расход потока твердых частиц [г/ч],
 WF_i - коэффициент весомости для режима i [-],
 m_f - масса отобранной пробы твердых частиц [мг],
 m_{fi} - масса отобранной в режиме i пробы твердых частиц [мг],
 $m_{f,d}$ - масса отобранной пробы твердых частиц в разбавляющем воздухе [мг],
 q_{medfi} - эквивалентный массовый расход потока разбавленных отработавших газов на влажной основе в режиме i [кг/ч],
 m_{sep} - масса пробы разбавленных отработавших газов, проходящих через фильтр для отбора проб твердых частиц [кг],
 m_{sepi} - масса пробы разбавленных отработавших газов, проходящих через фильтр для отбора проб твердых частиц, в режиме i [кг],
 m_d - масса пробного разбавляющего воздуха, проходящего через фильтры для отбора проб твердых частиц [кг],
 D - коэффициент разбавления (см. уравнение (A.8-29) в пункте A.8.3.2.2) [-],

При проведении более одного измерения $m_{f,d}/m_d$ заменяется на $\overline{m_{f,d}/m_d}$.

A.8.4 Работа и удельные выбросы за цикл

A.8.4.1 Газообразные выбросы

A.8.4.1.1 Переходный цикл в ступенчатом режиме

Что касается первичных и разбавленных отработавших газов, то делается ссылка на пункты A.8.2.1 и A.8.3.1, соответственно. Полученные значения мощности P [кВт] интегрируются по всему интервалу испытания. Общая работа W_{act} [кВт·ч] рассчитывается следующим образом:

$$W_{act} = \sum_{i=1}^N P_i \cdot \Delta t_i = \frac{1}{f} \cdot \frac{1}{3600} \cdot \frac{1}{10^3} \frac{2 \cdot \pi}{60} \sum_{i=1}^N (n_i \cdot T_i) \quad (A.8-60),$$

где:

- P_i - мгновенная мощность двигателя [кВт],
 n_i - мгновенная частота вращения двигателя [млн⁻¹],
 T_i - мгновенный крутящий момент двигателя [Н·м],
 W_{act} - фактическая работа за цикл [кВт·ч],
 f - скорость отбора данных [Гц],

N – число измерений [-].

Удельные выбросы (e_{gas}) [г/кВт·ч] рассчитываются указанным ниже образом в зависимости от типа цикла испытания.

$$e_{\text{gas}} = \frac{m_{\text{gas}}}{W_{\text{act}}} \quad (\text{A.8-61}),$$

где:

m_{gas} – общая масса выбросов [г/испытание],

W_{act} – работа за цикл [г/кВт·ч].

В случае переходного цикла конечный результат испытания (e_{gas}) [г/кВт·ч] представляет собой взвешенное среднее по испытанию с запуском двигателя в холодном состоянии и по испытанию с его запуском в разогретом состоянии на основе следующей формулы:

$$e_{\text{gas}} = \frac{(0,1 \cdot m_{\text{cold}}) + (0,9 \cdot m_{\text{hot}})}{(0,1 \cdot W_{\text{act,cold}}) + (0,9 \cdot W_{\text{act,hot}})} \quad (\text{A.8-62}).$$

В случае редкой (периодической) регенерации отработавших газов (пункт 6.2.2) удельные выбросы корректируются при помощи мультипликативного поправочного коэффициента (k_r) (уравнение (6-4)) или двух отдельных пар аддитивных поправочных коэффициентов: k_{Ur} (верхнего коэффициента в уравнении (6-5)) и k_{Dr} (нижнего коэффициента в уравнении (6-6)).

A.8.4.1.2 Устойчивый цикл в дискретном режиме

Удельные выбросы (e_{gas}) [г/кВт·ч] рассчитываются следующим образом:

$$e_{\text{gas}} = \frac{\sum_{i=1}^{N_{\text{mode}}} (q_{\text{mgas},i} \cdot WF_i)}{\sum_{i=1}^{N_{\text{mode}}} (P_i \cdot WF_i)} \quad (\text{A.8-63}),$$

где:

$q_{\text{mgas},i}$ – средний массовый расход потока выбросов для режима i [г/ч],

P_i – мощность двигателя для режима i [г/кВт·ч] с $P_i = P_{\text{пнк},i} + P_{\text{ав},i}$

(см. пункты 7.7.1.2 и 6.3),

WF_i – коэффициент весомости для режима i [-].

A.8.4.2 Выбросы твердых частиц

A.8.4.2.1 Переходный цикл в ступенчатый режим

Удельные выбросы твердых частиц рассчитываются при помощи уравнения (A.8-61), где e_{gas} [г/кВт·ч] и m_{gas} [г/испытание] заменяются на e_{PM} [г/кВт·ч] и m_{PM} [г/испытание], соответственно:

$$e_{\text{PM}} = \frac{m_{\text{PM}}}{W_{\text{act}}} \quad (\text{A.8-64}),$$

где:

m_{PM} - общая масса выбросов твердых частиц, рассчитанная в соответствии с пунктом A.8.3.4. [г/испытание],

W_{act} - работа за цикл [г/кВт·ч].

Выбросы в переходном смешанном цикле (т.е. этап запуска в холодном состоянии и этап запуска в прогретом состоянии) рассчитываются, как это указано в пункте A.8.4.1.

A.8.4.2.2. Устойчивый цикл в дискретном режиме

Удельные выбросы твердых частиц (e_{PM}) [г/кВт·ч] рассчитываются следующим образом:

a) Метод, предполагающий использование одного фильтра.

$$e_{\text{PM}} = \frac{q_{m\text{PM}}}{\sum_{i=1}^N (P_i \cdot WF_i)} \quad (\text{A.8-65}),$$

где:

P_i - мощность двигателя для режима i [кВт] с $P_i = P_{\text{mxi}} + P_{\text{axi}}$
(см. пункты 7.7.1.2 и 6.3),

WF_i - коэффициент весомости для режима i [-],

$q_{m\text{PM}}$ - массовый расход потока твердых частиц [г/ч].

b) Метод, предполагающий использование нескольких фильтров:

$$e_{PM} = \frac{\sum_{i=1}^N (q_{mPMi} \cdot WF_i)}{\sum_{i=1}^N (P_i \cdot WF_i)} \quad (\text{A.8-66}),$$

где:

- P_i - мощность двигателя для режима i [кВт] с $P_i = P_{mki} + P_{авi}$
(см. пункты 7.7.1.2 и 6.3),
- WF_i - коэффициент весоности для режима i [-],
- q_{mPMi} - массовый расход потока твердых частиц в режиме i [г/ч].

В случае метода, предполагающего использование одного фильтра, эффективный коэффициент весоности (WF_{ei}) для каждого режима рассчитывается следующим образом:

$$WF_{ei} = \frac{m_{sepi} \cdot \overline{q_{medf}}}{m_{sep} \cdot q_{medfi}} \quad (\text{A.8-67}),$$

где:

- m_{sepi} - масса пробы разбавленных отработавших газов, проходящих через фильтры, предназначенные для отбора проб твердых частиц, в режиме i [кг],
- $\overline{q_{medf}}$ - средний эквивалентный массовый расход потока разбавленных отработавших газов [кг/с],
- q_{medfi} - эквивалентный массовый расход потока разбавленных отработавших газов в режиме i [кг/с],
- m_{sep} - масса пробы разбавленных отработавших газов, проходящих через фильтры, предназначенные для отбора твердых частиц [кг].

Значение эффективных коэффициентов весоности должно составлять $\pm 0,005$ (абсолютное значение) коэффициентов весоности, перечисленных в приложении А.1.

Приложение А.8 - Добавление 1

КАЛИБРОВКА ПОТОКА РАЗБАВЛЕННЫХ ОТРАБОТАВШИХ ГАЗОВ (CVS)

А.8.5 Калибровка системы CVS

Система CVS калибруется с помощью точного расходомера и ограничительного устройства. Поток, проходящий через систему, измеряется при различных регулировках ограничения. Измеряются также контрольные параметры системы и определяется их соотношение с расходом.

Для этих целей могут использоваться расходомеры различных типов, например калиброванная трубка Вентури, калиброванный ламинарный расходомер, калиброванный турбинный расходомер.

А.8.5.1 Калибровка насоса с объемным регулированием (PDP)

Все параметры, относящиеся к насосу, измеряются одновременно с параметрами, относящимися к калиброванной трубке Вентури, которая подключена последовательно к насосу. Затем строится кривая рассчитанного расхода (выраженного в м³/с на входном отверстии насоса при абсолютном давлении и температуре) по отношению к функции корреляции, которая является показателем конкретного сочетания параметров насоса. После этого составляется линейное уравнение, показывающее зависимость между потоком насоса и корреляционной функцией. Если CVS имеет многоскоростной привод, то необходимо произвести калибровку для каждого используемого диапазона.

В ходе калибровки температура должна оставаться постоянной.

Просачивание во всех соединениях и трубопроводах между калиброванной трубкой Вентури и насосом CVS должно быть меньше 0,3% самой низкой величины расхода (самая высокая точка ограничения и самая низкая точка частоты вращения PDP).

Расчет расхода воздушного потока ($q_{v, CVS}$) при каждой регулировке ограничения (минимум 6 регулировок) рассчитывается в стандартных единицах м³/с на основе показаний расходомера с использованием метода, предписанного изготовителем. Затем расход воздушного потока преобразуется

в расход насоса (V_0) в м³/об. при абсолютной температуре и абсолютном давлении на входе насоса по следующей формуле:

$$V_0 = \frac{q_{vCVS}}{n} \times \frac{T}{273} \times \frac{101,3}{p_p} \quad (\text{A.8-68}),$$

где:

q_{vCVS} - расход воздушного потока в нормальных условиях (101,3 кПа, 273 К), [м³/с],

T - температура на входе в насос [К],

p_p - абсолютное давление на входе в насос [кПа],

n - частота вращения насоса [об./с].

Для учета взаимодействия колебаний давления в насосе и частоты скольжения насоса функция корреляции (X_0) [с/об.] между числом оборотов насоса, разностью давления на входе в насос и выходе из него и абсолютным давлением на выходе из насоса рассчитывается по следующей формуле:

$$X_0 = \frac{1}{n} \times \sqrt{\frac{\Delta p_p}{p_p}} \quad (\text{A.8-69}),$$

где:

Δp_p - перепад давления между входом в насос и выходом из него [кПа],

p_p - абсолютное давление на выходе из насоса [кПа],

n - частота вращения [об./с].

Для того чтобы получить нижеследующее уравнение калибровки, необходимо произвести подбор прямой методом наименьших квадратов:

$$V_0 = D_0 - m \cdot X_0 \quad (\text{A.8.70}),$$

при этом D_0 [м³/об.] и m [м³/с] - соответственно, отрезок, отсекаемый на координатной оси, и наклон - это параметры, описывающие линию регрессии.

Для системы CVS с несколькими режимами частоты вращения калибровочные кривые, полученные для различных диапазонов расхода насоса, должны быть приблизительно параллельны, а значения отрезков (D_0) должны возрастать по мере снижения диапазона расхода насоса.

Значения, рассчитанные по вышеприведенному уравнению, должны находиться в пределах $\pm 0,5\%$ измеренной величины V_0 . Значения m будут варьироваться в зависимости от конкретного насоса. Засасывание твердых частиц через некоторое время приведет к снижению частоты скольжения насоса, о чем свидетельствуют меньшие значения m . Поэтому калибровка должна производиться при запуске насоса после капитального ремонта и в том случае, если общая проверка системы указывает на изменение частоты скольжения.

A.8.5.2 Трубка Вентури с критическим расходом (CFV)

Калибровка CFV основана на уравнении критического расхода потока, проходящего через трубку Вентури. Поток газа представляет собой функцию давления и температуры на входе в трубку.

Для того чтобы определить диапазон критического расхода, значения K_v наносятся на график, представляющий собой функцию давления на входе в трубку Вентури. В случае критического расхода (дросселирования) K_v будет иметь относительно постоянную величину. По мере снижения давления (увеличение вакуума) режим дросселирования в трубке Вентури прекращается и значение K_v снижается, что свидетельствует о том, что CFV работает за пределами допустимого диапазона.

Расход воздушного потока ($q_{v, CVS}$) при каждой регулировке ограничения (минимум 8 регулировок) рассчитывается в стандартных единицах m^3/c на основе данных расходомера с использованием метода, предписанного изготовителем. Коэффициент калибровки K_v $[(\sqrt{K} \cdot m^4 \cdot c) / \kappa g]$ рассчитывается на основе калибровочных данных для каждой регулировки по следующей формуле:

$$K_v = \frac{q_{v, CVS} \times \sqrt{T}}{p_p} \quad (A.8.71),$$

где:

- $q_{v, CVS}$ - расход воздушного потока в стандартных условиях (101,3 кПа, 273 К) [m^3/c],
- T - температура на входе в трубку Вентури [К],
- p_p - абсолютное давление на входе в трубку Вентури [кПа].

Затем рассчитывается средняя величина K_V и стандартное отклонение. Стандартное отклонение не должно превышать $\pm 0,3\%$ среднего значения K_V .

A.8.5.3 Трубка Вентури для дозвуковых потоков (SSV)

Калибровка SSV основана на уравнении потока, проходящего через трубку Вентури для дозвуковых потоков. Как указано в уравнении (A.8-41), поток газа - это функция давления и температуры на входе и падения давления на входе и в горловине SSV.

Расход воздушного потока ($q_{v,SSV}$) при каждой регулировке ограничения (минимум 16 регулировок) рассчитывается в стандартных единицах м³/с на основе показаний расходомера с использованием метода, предписанного изготовителем. Коэффициент расхода рассчитывается по калибровочным данным для каждой регулировки по следующей формуле:

$$C_d = \frac{Q_{SSV}}{d_v^2 p_p \sqrt{\frac{1}{T} \left(r_p^{1,4286} - r_p^{1,7143} \left(\frac{1}{1 - r_D^4 r_p^{1,4286}} \right) \right)}} \quad (\text{A.8-72}),$$

где:

q_{SSV} - расход воздушного потока в стандартных условиях (101,3 кПа, 273 К) [м³/с],

$T_{in,v}$ - температура на входе в трубку Вентури [К],

d_v - диаметр горловины SSV [мм],

r_p - отношение давления в горловине SSV к абсолютному статистическому давлению на входе = $1 - \Delta p / p_p$ [-],

r_D - отношение диаметра горловины SSV [d_v] к внутреннему диаметру входной трубы D [-].

Для того чтобы определить диапазон расхода дозвукового потока, значения C_d наносятся на график, представляющий собой функцию числа Ренольдса [Re] на горловине SSV. Re на горловине SSV рассчитывается по следующей формуле:

$$Re = A_1 \cdot \frac{q_{v,SSV}}{d_v \cdot \mu} \quad (\text{A.8-73}),$$

при этом

$$\mu = \frac{b \times T^{1.5}}{S + T} \quad (\text{A.8-74}),$$

где:

$$A_1 = 27,43831 \text{ преобразованной постоянной по } \left[\frac{1}{\text{м}^3} \cdot \frac{\text{мин.}}{\text{с}} \cdot \frac{\text{мм}}{\text{м}} \right],$$

q_{vSSV} - расход воздушного потока в стандартных условиях
(101,3 кПа, 273 К) [$\text{м}^3/\text{с}$],

d_V - диаметр горловины SSV [мм],

μ - абсолютная или динамическая вязкость газа [кг/мс],

b - $1,458 \times 10^6$ (эмпирическая константа [кг/мс $\text{К}^{0,5}$],

S - 110,4 (эмпирическая константа) [К].

Поскольку q_{vSSV} служит одним из коэффициентов в уравнении Re , необходимо начинать расчеты с произвольно выбранной величины q_{vSSV} или C_d калиброванной трубки Вентури и повторять расчет q_{vSSV} до тех пор, пока результаты не совпадут. Этот метод последовательных приближений должен обеспечить точность 0,1% или меньше.

Значения C_d , рассчитанные с помощью уравнения подборки калибровочной кривой, как минимум, в 16 точках участка дозвукового потока должны находиться в пределах $\pm 0,5\%$ измеренной величины C_d в каждой точке калибровки.

Приложение А.8 - Добавление 2

КОРРЕКТИРОВКА ДРЕЙФА

А.8.6 Расчеты, указанные в настоящем добавлении, производятся в соответствии с добавлением 2 к приложению А.7

$$c_{\text{idriftcor}} = c_{\text{refzero}} + (c_{\text{refspan}} - c_{\text{refzero}}) \frac{2c_i - (c_{\text{prezero}} + c_{\text{postzero}})}{(c_{\text{prespan}} + c_{\text{postspan}}) - (c_{\text{prezero}} + c_{\text{postzero}})} \quad (\text{A.8-75}),$$

где:

- $c_{\text{idriftcor}}$ - концентрация, скорректированная по дрейфу [млн⁻¹],
- c_{refzero} - исходная концентрация нулевого газа, значение которой обычно принимается равным нулю, если неизвестно другое ее значение [млн⁻¹],
- c_{refspan} - исходная концентрация поверочного газа [млн⁻¹],
- c_{prespan} - чувствительность газоанализатора к концентрации поверочного газа до интервала испытания [млн⁻¹],
- c_{postspan} - чувствительность газоанализатора к концентрации поверочного газа после интервала испытания [млн⁻¹],
- c_i или \bar{c} - зарегистрированная, т.е. измеренная в ходе испытания концентрация до корректировки дрейфа [млн⁻¹],
- c_{prezero} - чувствительность газоанализатора к концентрации нулевого газа до интервала испытания [млн⁻¹],
- c_{postzero} - чувствительность газоанализатора к концентрации нулевого газа после интервала испытания [млн⁻¹].
