



**Conseil économique
et social**

Distr.
GÉNÉRALE

ECE/TRANS/WP.29/2006/133
23 août 2006

FRANÇAIS
Original: ANGLAIS

COMMISSION ÉCONOMIQUE POUR L'EUROPE

COMITÉ DES TRANSPORTS INTÉRIEURS

Forum mondial de l'harmonisation des Règlements
concernant les véhicules (WP.29)

Cent quarantième session
Genève, 14-17 novembre 2006
Point 4.2.56 de l'ordre de jour provisoire

PROPOSITION DE SÉRIE 03 D'AMENDEMENTS AU RÈGLEMENT N° 78

(Freinage des véhicules de la catégorie L)

Communication du Groupe de travail en matière de roulement
et de freinage (GRRF)

Note: Le texte reproduit ci-dessous a été adopté par le GRRF à la session extraordinaire qu'il a tenue le 19 juin 2006. Il s'inspire du document GRRF-S06-6, qui annule et remplace le document ECE/TRANS/WP.29/GRRF/2006/12. Il a pour objet d'aligner les dispositions du Règlement n° 78 sur celles du Règlement technique mondial (RTM) portant sur les systèmes de freinage des motocycles (voir ECE/TRANS/WP.29/2006/132). Il est soumis au WP.29 et à l'AC.1 aux fins d'examen et de vote (ECE/TRANS/WP.29/GRRF/2006/13, par. 11).

Le présent document est un document de travail distribué pour examen et commentaires. Quiconque l'utilise à d'autres fins en porte l'entière responsabilité. Les documents sont également disponibles via Internet: <http://www.unece.org/trans/main/welcwp29.htm>.

PRESCRIPTIONS UNIFORMES RELATIVES À L'HOMOLOGATION DES VÉHICULES DES CATÉGORIES L₁, L₂, L₃, L₄ ET L₅ EN CE QUI CONCERNE LE FREINAGE

1. DOMAINE D'APPLICATION

Le présent Règlement s'applique aux véhicules des catégories L₁, L₂, L₃, L₄ et L₅¹.

Ces catégories n'incluent pas:

- a) Les véhicules ayant une $V_{\max} < 25$ km/h;
- b) Les véhicules aménagés pour les conducteurs handicapés.

2. DÉFINITIONS

Au sens du présent Règlement, on entend:

- 2.1 Par «système antiblocage des freins (ABS)», un système qui détecte le glissement des roues et qui module automatiquement la pression commandant la force de freinage à la (aux) roue(s) pour limiter le taux de glissement.
- 2.2 Par «homologation du véhicule», l'homologation d'un type de véhicule en ce qui concerne le freinage.
- 2.3 Par «essai de référence», un arrêt ou une série d'arrêts exécutés pour confirmer l'efficacité des freins avant de les soumettre à un nouvel essai tel que l'essai de perte d'efficacité à chaud ou l'essai de freinage freins mouillés.
- 2.4 Par «frein», les parties du système de freinage où sont produites les forces s'opposant au déplacement du véhicule.
- 2.5 Par «système de freinage», la combinaison d'éléments, composée de la commande, de la transmission et des freins, à l'exclusion du moteur, dont la fonction est de réduire progressivement la vitesse d'un véhicule en marche, de l'arrêter et de le maintenir à l'arrêt.
- 2.6 Par «système de freinage intégral»,

Pour les véhicules des catégories L₁ et L₃, un système de frein de service dans lequel au moins deux freins agissant sur des roues différentes sont actionnés par la manœuvre d'une seule commande;

Pour les véhicules des catégories L₂ et L₅, un système de frein de service dans lequel les freins agissant sur toutes les roues sont actionnés par la manœuvre d'une seule commande;

¹ Telles que définies à l'annexe 7 de la Résolution d'ensemble sur la construction des véhicules (R.E.3) (TRANS/WP.29/78/Rev.1/Amend.2).

Pour les véhicules de la catégorie L₄, un système de frein de service dans lequel les freins agissant sur au moins les roues avant et arrière sont actionnés par la manœuvre d'une seule commande. (Si la roue arrière et la roue du side-car sont freinées par un même circuit de freinage, celui-ci est considéré comme le circuit de frein arrière.)

- 2.7 Par «élément d'un système de freinage», un des composants dont l'ensemble forme le système de freinage.
- 2.8 Par «commande», l'élément directement actionné par le pilote pour appliquer à la transmission l'énergie nécessaire pour freiner le véhicule ou contrôler cette énergie.
- 2.9 Par «systèmes de freinage de types différents», des dispositifs présentant entre eux des différences essentielles, notamment en ce qui concerne:
- a) Les dispositifs dont les éléments ont des caractéristiques différentes;
 - b) Les dispositifs pour lesquels les caractéristiques des matériaux constituant un élément quelconque sont différentes ou dont les éléments ont une forme ou une taille différente;
 - c) Les dispositifs dont les éléments sont combinés différemment.
- 2.10 Par «masse du conducteur», la masse nominale d'un conducteur, considérée comme égale à 75 kg (à savoir 68 kg de masse de l'occupant du siège et 7 kg de masse des bagages).
- 2.11 Par «moteur débrayé», le cas où la transmission entre moteur et roues motrices est débrayée.
- 2.12 Par «masse totale en charge» ou «masse maximale», la masse maximale techniquement admissible déclarée par le constructeur.
- 2.13 Par «température initiale des freins», la température du frein le plus chaud avant tout freinage.
- 2.14 Par «véhicule en charge», le véhicule chargé de manière à atteindre sa «masse totale en charge» telle qu'elle est définie au paragraphe 2.12.
- 2.15 Par «véhicule légèrement chargé», le véhicule à sa masse en ordre de marche, plus 15 kg pour l'équipement d'essai, ou à sa masse en charge, si cette seconde valeur est plus basse. Dans le cas d'essais de l'ABS sur un revêtement de faible adhérence (par. 9.4 à 9.7 de l'annexe 3), la masse de l'équipement d'essai est portée à 30 kg, pour tenir compte des béquilles de sécurité.
- 2.16 Par «masse en ordre de marche», la somme de la masse du véhicule à vide et de la masse du conducteur.
- 2.17 Par «coefficient maximal de freinage (CMF)», la valeur du frottement entre le pneu et la route, sur la base de la décélération maximale d'un pneu en rotation.

- 2.18 Par «système de freinage à assistance», un système de freinage dans lequel l'énergie nécessaire pour produire la force de freinage provient de l'effort physique du pilote, avec l'assistance d'un ou plusieurs dispositifs d'assistance, par exemple à dépression (servofrein à dépression).
- 2.19 Par «système de frein secondaire», le second système de frein de service sur un véhicule équipé d'un système de freinage intégral.
- 2.20 Par «système de frein de service», un système de freinage qui est utilisé pour décélérer le véhicule en mouvement.
- 2.21 Par «système de freinage individuel», un système de freinage agissant sur un seul essieu.
- 2.22 Par «système de frein de service à circuits partiels», un système de freinage qui actionne les freins sur toutes les roues et qui est composé de deux ou plus de deux circuits partiels actionnés par une commande unique, conçu de telle sorte que toute défaillance d'un circuit partiel quelconque (telle que la défaillance par fuite d'un circuit partiel hydraulique) n'empêche pas le fonctionnement de tout autre circuit partiel.
- 2.23 Par «distance d'arrêt», la distance parcourue par le véhicule entre le point où le pilote commence à actionner la commande de frein et le point d'arrêt complet. Dans le cas des essais pour lesquels l'activation simultanée de deux commandes est imposée, la distance est mesurée à partir du point où la première commande est actionnée.
- 2.24 Par «vitesse d'essai», la vitesse du véhicule mesurée au moment où le pilote commence à actionner la commande de frein. Dans le cas des essais pour lesquels l'activation simultanée de deux commandes est imposée, la vitesse du véhicule est mesurée au moment où la première commande est actionnée.
- 2.25 Par «transmission», l'ensemble des organes qui assurent la liaison fonctionnelle entre la commande et le frein.
- 2.26 Par «masse à vide», la masse à vide nominale du véhicule définie par le(s) constructeur(s), y compris tous les équipements installés en usine nécessaires au fonctionnement normal du véhicule (par exemple l'extincteur, les outils, la roue de secours), plus le liquide de refroidissement, les lubrifiants, 90 % du carburant et 100 % des autres fluides ou liquides indiqués par le constructeur.
- 2.27 Par «type de véhicule», une sous-catégorie des véhicules de la catégorie L ne présentant pas entre eux de différences essentielles en ce qui concerne, notamment, les points suivants:
- a) Catégorie de véhicule, telle qu'elle est définie dans la Résolution d'ensemble sur la construction des véhicules (R.E.3);
 - b) Masse totale en charge, telle qu'elle est définie au paragraphe 2.12;
 - c) Répartition de la masse sur les essieux;

- d) Vitesse maximale par construction;
- e) Dispositif de freinage d'un type différent;
- f) Nombre et disposition des essieux;
- g) Type du moteur;
- h) Nombre et démultiplication des rapports;
- i) Rapports de pont;
- j) Dimension des pneumatiques.

2.28 Par « V_{max} », soit la vitesse pouvant être atteinte par accélération maximale à partir de l'arrêt sur une distance de 1,6 km, sur route horizontale, le véhicule étant légèrement chargé; soit la vitesse mesurée conformément à la norme ISO 7117:1995.

2.29 Par «blocage des roues», l'état correspondant à un taux de glissement de 1,00.

3. DEMANDE D'HOMOLOGATION

3.1 La demande d'homologation d'un type de véhicule en ce qui concerne le freinage est présentée par le constructeur du véhicule ou son représentant dûment accrédité.

3.2 Elle est accompagnée des documents mentionnés ci-après, en triple exemplaire, et des indications suivantes:

3.2.1 Description du type de véhicule en ce qui concerne les points mentionnés au paragraphe 2.27. Les numéros et/ou les symboles caractérisant le type du véhicule et le type de moteur doivent être indiqués;

3.2.2 Bordereau des éléments, dûment répertoriés, formant le dispositif de freinage;

3.2.3 Schéma de l'ensemble du système de freinage et indication de la position de ses éléments sur le véhicule;

3.2.4 Dessins détaillés de tous les éléments afin de faciliter leur repérage et leur identification.

3.3 Un véhicule, représentatif du type de véhicule à homologuer, doit être présenté au service technique chargé des essais d'homologation.

4. HOMOLOGATION

4.1 Si le type de véhicule présenté à l'homologation en application du présent Règlement satisfait aux prescriptions des paragraphes 5 et 6 ci-après, l'homologation lui est accordée.

4.2 Chaque type homologué reçoit un numéro d'homologation dont les deux premiers chiffres (actuellement 03 correspondant à la série 03 d'amendements) indiquent la série d'amendements correspondant aux plus récentes modifications techniques majeures apportées au Règlement à la date de la délivrance de l'homologation. Une

même Partie contractante ne peut pas attribuer ce numéro au même type de véhicule équipé d'un autre type de dispositif de freinage, ni à un autre type de véhicule.

- 4.3 L'homologation ou le refus ou l'extension ou le retrait d'homologation ou l'arrêt définitif de la production d'un type de véhicule, en application du présent Règlement, est notifié aux Parties à l'Accord appliquant le présent Règlement au moyen d'une fiche conforme au modèle reproduit à la annexe 1 du présent Règlement.
- 4.4 Sur tout véhicule conforme à un type de véhicule homologué en application du présent Règlement, il est apposé de manière visible, en un endroit facilement accessible et indiqué sur la fiche d'homologation, une marque d'homologation internationale composée:
- 4.4.1 D'un cercle à l'intérieur duquel est placée la lettre «E», suivie du numéro distinctif du pays qui a accordé l'homologation²;
- 4.4.2 Du numéro du présent Règlement, suivi de la lettre «R», d'un tiret et du numéro d'homologation, placés à droite du cercle prévu au paragraphe 4.4.1.
- 4.5 Si le véhicule est conforme à un type de véhicule homologué en application d'un ou plusieurs autres Règlements annexés à l'Accord dans le même pays que celui qui a accordé l'homologation en application du présent Règlement, le symbole prévu au paragraphe 4.4.1 n'a pas à être répété; dans ce cas, les numéros de Règlement et d'homologation et les symboles additionnels de tous les Règlements pour lesquels l'homologation est accordée dans le pays ayant délivré l'homologation en application du présent Règlement sont rangés en colonnes verticales situées à droite du symbole prévu au paragraphe 4.4.1.

² 1 pour l'Allemagne, 2 pour la France, 3 pour l'Italie, 4 pour les Pays-Bas, 5 pour la Suède, 6 pour la Belgique, 7 pour la Hongrie, 8 pour la République tchèque, 9 pour l'Espagne, 10 pour la Serbie-et-Monténégro, 11 pour le Royaume-Uni, 12 pour l'Autriche, 13 pour le Luxembourg, 14 pour la Suisse, 15 (non attribué), 16 pour la Norvège, 17 pour la Finlande, 18 pour le Danemark, 19 pour la Roumanie, 20 pour la Pologne, 21 pour le Portugal, 22 pour la Fédération de Russie, 23 pour la Grèce, 24 pour l'Irlande, 25 pour la Croatie, 26 pour la Slovénie, 27 pour la Slovaquie, 28 pour le Bélarus, 29 pour l'Estonie, 30 (non attribué), 31 pour la Bosnie-Herzégovine, 32 pour la Lettonie, 33 (non attribué), 34 pour la Bulgarie, 35 et 36 (non attribués), 37 pour la Turquie, 38 et 39 (non attribués), 40 pour l'ex-République yougoslave de Macédoine, 41 (non attribué), 42 pour la Communauté européenne (les homologations sont délivrées par les États membres sous leur propre numéro distinctif CEE), 43 pour le Japon, 44 (non attribué), 45 pour l'Australie, 46 pour l'Ukraine, 47 pour l'Afrique du Sud, 48 pour la Nouvelle-Zélande, 49 pour Chypre, 50 pour Malte, 51 pour la République de Corée, 52 pour la Malaisie, et 53 pour la Thaïlande. Les numéros suivants seront attribués aux autres pays selon l'ordre chronologique de ratification de l'Accord concernant l'adoption de prescriptions techniques uniformes applicables aux véhicules à roues, aux équipements et aux pièces susceptibles d'être montés ou utilisés sur un véhicule à roues et les conditions de reconnaissance réciproque des homologations délivrées conformément à ces prescriptions, ou de leur adhésion à cet Accord, et les chiffres ainsi attribués seront communiqués par le Secrétaire général de l'Organisation des Nations Unies aux Parties contractantes à l'Accord.

- 4.6 La marque d'homologation doit être nettement lisible et indélébile.
- 4.7 La marque d'homologation est placée sur la plaque signalétique du véhicule apposée par le constructeur, ou à proximité.
- 4.8 L'annexe 2 du présent Règlement donne des exemples de marque d'homologation.

5. CARACTÉRISTIQUES

5.1 Prescriptions concernant le système de freinage

5.1.1 Chaque véhicule doit satisfaire à tous les essais prescrits pour cette catégorie de véhicules et pour les freins dont est équipé le véhicule.

5.1.2 Actionnement de la commande du système de frein de service

La configuration du véhicule doit être telle que le pilote puisse actionner la commande du système de frein tout en étant assis en position de conduite normale et les deux mains sur la commande de direction.

5.1.3 Actionnement de la commande du système de frein secondaire

La configuration du véhicule doit être telle que le pilote puisse actionner la commande du système de frein tout en étant assis en position de conduite normale et une main au moins sur la commande de direction.

5.1.4 Système de frein de stationnement

Si le véhicule est équipé d'un système de frein de stationnement, ce dernier doit le maintenir immobilisé sur la pente prescrite au paragraphe 8.2 de l'annexe 3.

Le frein de stationnement:

- a) Doit avoir une commande distincte des commandes du système de frein de service; et
- b) Doit être maintenu en position bloquée par des moyens exclusivement mécaniques.

La configuration du véhicule doit être telle que le conducteur puisse actionner le système de frein de stationnement tout en étant assis en position de conduite normale.

5.1.5 Les véhicules à deux roues des catégories L₁ et L₃ doivent être équipés soit de deux systèmes de frein de service séparés, soit d'un système de frein de service à circuits partiels, ayant au moins un frein agissant sur la roue avant et au moins un frein agissant sur la roue arrière.

- 5.1.6 Les véhicules à trois roues de la catégorie L₄ doivent satisfaire aux prescriptions concernant le système de freinage énoncées au paragraphe 5.1.5. La présence d'un frein sur la roue du side-car n'est pas exigée si le véhicule satisfait aux prescriptions d'efficacité énoncées au paragraphe 4 de l'annexe 3.
- 5.1.7 Les véhicules à trois roues de la catégorie L₂ doivent être équipés d'un système de frein de stationnement, plus un des systèmes de frein de service suivants:
- a) Deux systèmes de frein de service distincts, sauf dans le cas d'un système de freinage intégral, qui, lorsqu'ils sont appliqués ensemble, actionnent les freins sur toutes les roues; ou
 - b) Un système de frein de service à circuits partiels; ou
 - c) Un système de freinage intégral qui actionne les freins sur toutes les roues et un système de freinage secondaire qui peut être le système de frein de stationnement.
- 5.1.8 Les véhicules de la catégorie L₅ doivent être équipés
- 5.1.8.1 D'un système de frein de stationnement, et
- 5.1.8.2 D'un système de frein de service actionné au pied agissant sur toutes les roues, à savoir:
- a) Soit un système de frein de service à circuits partiels;
 - b) Soit un système de freinage intégral qui actionne les freins sur toutes les roues et un système de freinage secondaire qui peut être le système de frein de stationnement.
- 5.1.9 Dans les cas où deux systèmes de frein de service distincts sont installés, ces systèmes peuvent partager un frein, à condition qu'une défaillance d'un système n'affecte pas l'efficacité de l'autre.
- 5.1.10 Sur les véhicules qui utilisent un liquide hydraulique pour la transmission de la force d'actionnement, le maître-cylindre doit:
- a) Avoir un réservoir distinct, fermé de manière étanche par un couvercle pour chaque système de freinage;
 - b) Avoir des réservoirs contenant au moins 1,5 fois le volume total de liquide nécessaire au freinage avec des garnitures complètement usées et dans les conditions de réglage des freins les plus défavorables; et
 - c) Avoir un réservoir où le niveau de liquide est visible pour permettre son contrôle sans ouverture du couvercle.

- 5.1.11 Tous les témoins d'avertissement doivent être placés dans le champ de vision du pilote.
- 5.1.12 Les véhicules qui sont équipés d'un système de frein de service à circuits partiels doivent être munis d'une lampe témoin rouge, qui doit s'allumer:
- a) En cas de défaillance hydraulique, lors de l'application d'une force ≤ 90 N à la commande; et
 - b) Sans actionnement de la commande de frein, lorsque le niveau du liquide dans le réservoir du maître-cylindre tombe en dessous de la plus grande des deux valeurs ci-après:
 - i) Le niveau prescrit par le constructeur;
 - ii) La moitié de la contenance du réservoir.

Pour permettre de contrôler son bon fonctionnement, la lampe témoin doit s'allumer lorsque le contact est mis et s'éteindre après le contrôle. Elle doit demeurer allumée tant qu'il existe une défaillance lorsque le contact est mis.

- 5.1.13 Les véhicules qui sont équipés d'un système ABS doivent être munis d'une lampe témoin jaune. Elle doit s'allumer toutes les fois qu'il existe un défaut de fonctionnement qui affecte l'émission ou la transmission de signaux dans les circuits ABS.

Pour permettre de contrôler son bon fonctionnement, la lampe témoin doit s'allumer lorsque le contact est mis et s'éteindre après le contrôle.

Elle doit demeurer allumée tant qu'il existe une défaillance lorsque le contact est mis.

5.2 Résistance à l'usure

- 5.2.1 L'usure des freins doit être compensée au moyen d'un système de rattrapage automatique ou manuel.
- 5.2.2 Le degré d'usure des garnitures doit pouvoir être contrôlé soit par examen visuel de l'épaisseur du matériau de friction sans démontage soit, lorsque cet examen visuel n'est pas possible, au moyen d'un dispositif conçu à cette fin.
- 5.2.3 Pendant et après tous les essais prescrits dans le présent Règlement, rien ne doit se détacher du matériau de friction et aucune fuite de liquide de frein ne doit être constatée.

5.3 Mesure de l'efficacité dynamique du freinage

La méthode à appliquer pour la mesure de l'efficacité du freinage doit être celle prescrite dans l'essai en cause dans l'annexe 3. L'efficacité du système de frein de service peut être mesurée de trois manières:

5.3.1 Décélération moyenne en régime (DMER)

Calcul de la DMER:

$$d_m = \frac{v_b^2 - v_e^2}{25,92 \cdot (S_e - S_b)} \quad \text{m/s}^2$$

où:

- d_m = décélération moyenne en régime
- V_1 = vitesse du véhicule au moment où le pilote actionne la commande
- V_b = vitesse du véhicule à 0,8 V_1 en km/h
- V_e = vitesse du véhicule à 0,1 V_1 en km/h
- S_b = distance parcourue entre V_1 et V_b en mètres
- S_e = distance parcourue entre V_1 et V_e en mètres.

5.3.2 Distance d'arrêt

D'après les équations de base du mouvement

$$S = 0,1 \cdot V + (X) \cdot V^2$$

où:

- S = distance d'arrêt en mètres
- V = vitesse du véhicule en km/h
- X = variable qui est fonction de la valeur prescrite pour chaque essai.

Pour calculer la distance d'arrêt corrigée à partir de la vitesse d'essai réelle du véhicule, on applique la formule suivante:

$$S_s = 0,1 \cdot V_s + (S_a - 0,1 \cdot V_a) \cdot V_s^2 / V_a^2$$

où:

- S_s = distance d'arrêt corrigée en mètres
- V_s = vitesse d'essai prescrite en km/h
- S_a = distance d'arrêt réelle en mètres
- V_a = vitesse d'essai réelle en km/h.

Note: Cette équation ne vaut que lorsque la vitesse d'essai réelle (V_a) est égale à la vitesse d'essai prescrite (V_s) \pm 5 km/h.

5.3.3 Enregistrement continu de la décélération

Pendant la procédure de rodage et les essais tels que l'essai de freinage freins mouillés et la procédure d'échauffement pour la perte d'efficacité à chaud, la décélération instantanée du véhicule est enregistrée en continu entre le moment où la force est appliquée à la commande de frein et l'arrêt complet.

6. ESSAIS

Les essais de freinage (conditions et procédures d'essai) que doivent subir les véhicules présentés à l'homologation, ainsi que l'efficacité de freinage exigée, sont décrits à l'annexe 3 du présent Règlement.

7. MODIFICATIONS DU TYPE DE VÉHICULE OU DE SON SYSTÈME DE FREINAGE ET EXTENSION DE L'HOMOLOGATION

7.1 Toute modification du type de véhicule ou de son système de freinage est portée à la connaissance du service administratif qui a accordé l'homologation du type du véhicule, lequel peut alors:

7.1.1 Soit considérer que les modifications apportées ne risquent pas d'avoir de conséquence défavorable sensible, et qu'en tout cas le véhicule satisfait encore aux prescriptions;

7.1.2 Soit exiger un nouveau procès-verbal au service technique chargé des essais.

7.2 La confirmation d'homologation ou le refus d'homologation avec indication des modifications est notifié aux Parties à l'Accord appliquant le présent Règlement conformément à la procédure indiquée au paragraphe 4.3.

7.3 L'autorité compétente ayant délivré l'extension de l'homologation attribue un numéro de série à chaque fiche de communication établie pour ladite extension.

8. CONFORMITÉ DE LA PRODUCTION

8.1 Chaque véhicule (système) homologué en application du présent Règlement doit être fabriqué de façon à être conforme au type homologué en satisfaisant aux prescriptions du paragraphe 5 ci-dessus.

8.2 Afin de vérifier que les conditions énoncées au paragraphe 8.1. sont remplies, des contrôles appropriés de la production sont effectués.

8.3 Le détenteur de l'homologation est notamment tenu:

8.3.1 De veiller à l'existence de procédures de contrôle efficaces de la qualité des produits;

8.3.2 D'avoir accès à l'équipement de contrôle nécessaire au contrôle de la conformité à chaque type homologué;

- 8.3.3 De veiller à ce que les données concernant les résultats d'essais soient enregistrées et à ce que les documents annexés restent disponibles pendant une période définie en accord avec le service administratif;
- 8.3.4 D'analyser les résultats de chaque type d'essai, afin de contrôler et d'assurer la constance des caractéristiques du produit eu égard aux variations admissibles en fabrication industrielle;
- 8.3.5 De faire en sorte que pour chaque type de produit au moins les essais prescrits à l'annexe 3 du présent Règlement soient effectués;
- 8.3.6 De faire en sorte que tout prélèvement d'échantillons ou d'éprouvettes mettant en évidence la non-conformité pour le type d'essai considéré soit suivi d'un nouveau prélèvement et d'un nouvel essai. Toutes les dispositions nécessaires doivent être prises pour rétablir la conformité de la production correspondante.
- 8.4 Les autorités compétentes qui ont délivré l'homologation peuvent vérifier à tout moment les méthodes de contrôle de conformité appliquées dans chaque unité de production.
- 8.4.1 Lors de chaque inspection, les registres d'essais et de suivi de la production doivent être communiqués à l'inspecteur.
- 8.4.2 L'inspecteur peut sélectionner au hasard des échantillons qui seront essayés dans le laboratoire du fabricant. Le nombre minimal des échantillons peut être déterminé en fonction des résultats des propres contrôles du fabricant.
- 8.4.3 Quand le niveau de qualité n'apparaît pas satisfaisant ou quand il semble nécessaire de vérifier la validité des essais effectués en application du paragraphe 8.4.2, l'inspecteur prélève des échantillons qui sont envoyés au service technique qui a effectué les essais d'homologation.
- 8.4.4 Les autorités compétentes peuvent effectuer tous les essais prescrits dans le présent Règlement.
- 8.4.5 Normalement, les autorités compétentes autorisent une inspection tous les deux ans. Si, au cours de l'une de ces inspections, des résultats négatifs sont constatés, l'autorité compétente veille à ce que toutes les dispositions nécessaires soient prises pour rétablir aussi rapidement que possible la conformité de la production.
9. DISPOSITIONS TRANSITOIRES
- 9.1 À compter de la date officielle d'entrée en vigueur de la série 03 d'amendements au présent Règlement, aucune Partie contractante qui l'applique ne pourra refuser une demande d'homologation présentée aux termes du présent Règlement modifié par la série 03 d'amendements. À la demande du constructeur, les Parties contractantes appliquant le présent Règlement peuvent convenir de l'application desdits amendements avant la date officielle de leur entrée en vigueur.
- 9.2 Au terme d'un délai de 24 mois après la date officielle d'entrée en vigueur mentionnée au paragraphe 9.1 ci-dessus, les Parties contractantes appliquant

le présent Règlement ne délivreront l'homologation que si le type de véhicule satisfait aux prescriptions du présent Règlement modifié par la série 03 d'amendements.

9.3 Les homologations délivrées avant l'expiration du délai de [24] mois suivant la date officielle d'entrée en vigueur cesseront d'être valables [48] mois après la date d'entrée en vigueur mentionnée au paragraphe 9.1, à moins que la Partie contractante qui a délivré l'homologation n'informe les autres Parties contractantes appliquant le présent Règlement que le type de véhicule homologué satisfait aux prescriptions du présent Règlement modifié par la série 03 d'amendements.

[9.4 Malgré les dispositions transitoires ci-dessus, les Parties contractantes pour lesquelles le présent Règlement entre en vigueur après la série d'amendements la plus récente ne sont pas tenues d'accepter les homologations accordées conformément à l'une des séries précédentes d'amendements au présent Règlement.]

10. SANCTIONS POUR NON-CONFORMITÉ DE LA PRODUCTION

10.1 L'homologation délivrée pour un type de véhicule en application du présent Règlement peut être retirée si la condition énoncée au paragraphe 8.1 ci-dessus n'est pas respectée ou si un véhicule de ce type n'a pas subi avec succès les vérifications prévues au paragraphe 8.3 ci-dessus.

10.2 Si une Partie à l'Accord appliquant le présent Règlement retire une homologation qu'elle a précédemment accordée, elle en informe aussitôt les autres Parties contractantes appliquant le présent Règlement, au moyen d'une copie de la fiche d'homologation portant à la fin, en gros caractères, la mention signée et datée «HOMOLOGATION RETIRÉE».

11. ARRÊT DÉFINITIF DE LA PRODUCTION

Si le détenteur d'une homologation cesse définitivement la fabrication d'un type de véhicule faisant l'objet du présent Règlement, il le notifie à l'autorité qui a délivré l'homologation, qui, à son tour, avise les autres Parties à l'Accord appliquant le présent Règlement, au moyen d'une copie de la fiche d'homologation portant à la fin, en gros caractères, la mention signée et datée «PRODUCTION ARRÊTÉE».

12. NOMS ET ADRESSES DES SERVICES TECHNIQUES CHARGÉS DES ESSAIS D'HOMOLOGATION ET DES SERVICES ADMINISTRATIFS

Les Parties à l'Accord appliquant le présent Règlement doivent communiquer au Secrétariat de l'Organisation des Nations Unies les noms et adresses des services techniques chargés des essais d'homologation et des services administratifs qui délivrent l'homologation et auxquels doivent être envoyées les fiches d'homologation et de refus ou d'extension ou de retrait d'homologation émises dans les autres pays.

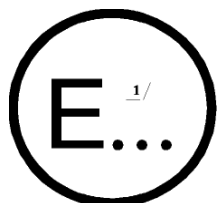
Annexe 1*

(Format maximal A4 (210 × 297 mm))

COMMUNICATION

de: Nom de l'administration:

.....
.....



- Objet 2/:
- DÉLIVRANCE D'UNE HOMOLOGATION
 - EXTENSION D'HOMOLOGATION
 - REFUS D'HOMOLOGATION
 - RETRAIT D'HOMOLOGATION
 - ARRÊT DÉFINITIF DE LA PRODUCTION

d'un type de véhicule de la catégorie L en ce qui concerne le freinage, en application du Règlement n° 78

Numéro d'homologation: Numéro d'extension:

1. Marque de fabrique ou de commerce du véhicule:
2. Désignation du type de véhicule par le constructeur:
3. Nom et adresse du constructeur:
4. Nom et adresse de son représentant (le cas échéant):
.....

* Les renseignements contenus dans l'appendice 1 de la présente annexe doivent être communiqués par le service administratif aux candidats à l'homologation en vertu du Règlement n° 90 qui en font la demande. Cependant, ces renseignements ne doivent pas être communiqués à d'autres fins que pour les homologations en vertu du Règlement n° 90.

1/ Numéro distinctif du pays qui a délivré/étendu/refusé/retiré l'homologation (voir les dispositions du Règlement relatives à l'homologation).

2/ Rayer les mentions inutiles.

5. Description sommaire:
- 5.1 Véhicule:
 - Catégorie du véhicule:
 - Masse totale en charge:
- 5.2 Moteur:
- 5.3 Transmission:
 - Nombre et démultiplication des rapports:
 - Rapport de pont:
 - Dimensions des pneumatiques:
- 5.4 Dispositif de freinage:
 - Marque(s) et type(s) des garnitures:
 - Frein(s) de service (avant/arrière/combiné)²
 - Frein de secours/de stationnement (s'il en existe sur le véhicule)²
 - Autres dispositifs (dispositif antiblocage, etc.):
6. Service technique chargé des essais d'homologation:
7. Date du procès-verbal d'essai:
8. Numéro du procès-verbal d'essai:
9. Motif de l'extension d'homologation (le cas échéant):
10. Autres observations (le cas échéant) (conduite à droite ou à gauche):
11. Lieu:
12. Date:
13. Signature:
14. Est annexée à la présente communication la liste des pièces constituant les documents d'homologation, qui peuvent être obtenues sur demande présentée au Service administratif qui a délivré l'homologation.

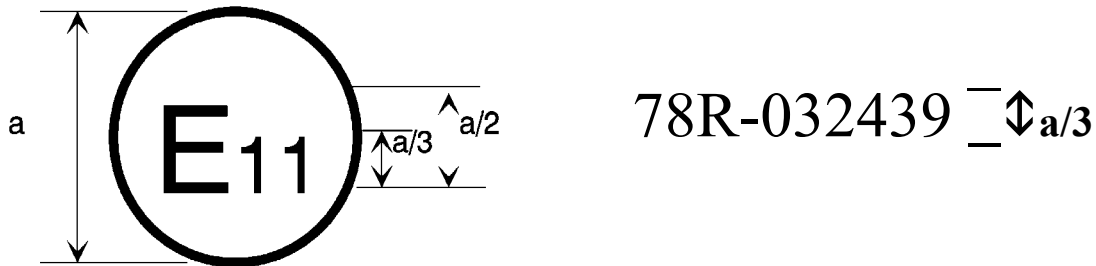
Annexe 1 – Appendice 1

LISTE DES DONNÉES RELATIVES AUX VÉHICULES AUX FINS DES
HOMOLOGATIONS CONFORMES AU RÈGLEMENT N° 90

1. Description du type du véhicule:
- 1.1 Marque de fabrique ou de commerce du véhicule, si disponible:
- 1.2 Catégorie du véhicule:
- 1.3 Type du véhicule selon l'homologation au titre du Règlement n° 78:
- 1.4 Modèle ou nom de commerce des véhicules constituant le type, si disponible:
.....
- 1.5 Nom et adresse du constructeur:
2. Marque et type des garnitures de frein:
3. Masse minimale du véhicule:
- 3.1 Charge par essieu (valeur maximale):
4. Masse totale en charge du véhicule:
- 4.1 Répartition du poids sur chaque essieu (valeur maximale):
5. Vitesse maximale du véhicule: km/h
6. Dimensions des pneumatiques et des roues:
7. Configuration des circuits de freinage indépendants:
8. Caractéristiques de freinage et du régulateur de pression (s'il y a lieu):
- 8.1 Caractéristiques du réglage du répartiteur de freinage:
- 8.2 Tarage du régulateur de pression:
9. Caractéristiques du frein:
- 9.1 Type de frein à disque (par exemple nombre de pistons avec indication de diamètre(s), disque ventilé ou plein):
- 9.2 Type de frein à tambour (par exemple à un seul cylindre, avec indication de la taille du piston et des dimensions du tambour):
10. Type et dimensions du maître-cylindre (le cas échéant):

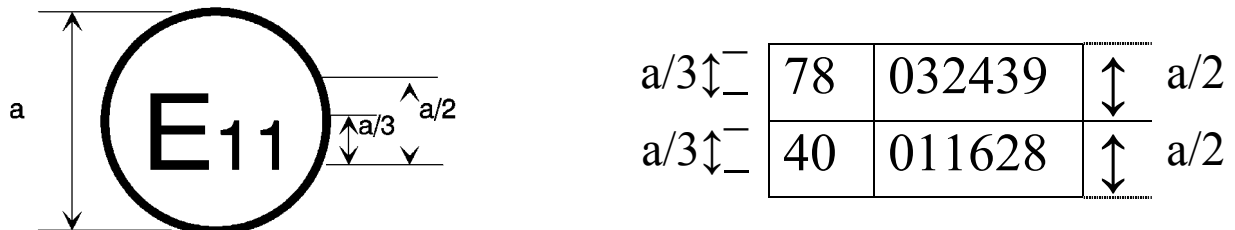
Annexe 2

EXEMPLES DE MARQUE D'HOMOLOGATION

Modèle A (voir par. 4.4 du présent Règlement)

a = 8 mm min.

La marque d'homologation ci-dessus, apposée sur un véhicule, indique que le type de ce véhicule a été homologué au Royaume-Uni (E 11), en ce qui concerne le dispositif de freinage, en application du Règlement n° 78, sous le numéro d'homologation 032439. Les deux premiers chiffres du numéro signifient que le Règlement n° 78 comprenait déjà la série 03 d'amendements lorsque l'homologation a été délivrée.

Modèle B (voir par. 4.5 du présent Règlement)

a = 8 mm min.

La marque d'homologation ci-dessus, apposée sur un véhicule, indique que le type de ce véhicule a été homologué au Royaume-Uni (E 11), en application des Règlements n°s 78 et 40*. Les deux premiers chiffres d'homologation signifient qu'aux dates de délivrance des homologations respectives le Règlement n° 78 comprenait la série 03 d'amendements et le Règlement n° 40 était toujours sous sa forme initiale.

* Ce second numéro n'est donné qu'à titre d'exemple.

Annexe 3

CONDITIONS ET PROCÉDURE D'ESSAI ET
PRESCRIPTIONS D'EFFICACITÉ

1. Prescriptions générales

1.1 Revêtement d'essai

1.1.1 Revêtement à forte adhérence

- a) Applicable à tous les essais dynamiques de freinage, sauf les essais de l'ABS pour lesquels un revêtement à faible adhérence est requis;
- b) La zone d'essai doit avoir une surface propre, sèche et horizontale, avec une pente ≤ 1 %;
- c) Le coefficient de freinage maximal (CFM) du revêtement doit, sauf indication contraire, être de 0,9.

1.1.2 Revêtement à faible adhérence

- a) Applicable à tous les essais de l'ABS pour lesquels un revêtement à faible adhérence est requis;
- b) La zone d'essai doit avoir une surface propre, sèche et horizontale, avec une pente ≤ 1 %;
- c) Le revêtement doit avoir un CFM $\leq 0,45$.

1.1.3 Mesure du CFM

On mesure le CFM conformément aux prescriptions des règlements nationaux ou régionaux en utilisant:

- a) Soit le pneu d'essai de référence prescrit par la norme ASTM E1136 de l'American Society for Testing and Materials (ASTM), suivant la méthode ASTM E1337-90, à une vitesse de 40 mph sans aspersion d'eau;
- b) Soit la méthode indiquée dans l'appendice de l'annexe 4 de la série 01 d'amendements au Règlement n° 78 de la CEE.

1.1.4 Essais du système de frein de stationnement

La pente d'essai prescrite doit avoir une surface propre et sèche qui ne se déforme pas sous la masse du véhicule.

1.1.5 Largeur de la piste d'essai

Pour les véhicules à deux roues (catégories L₁ et L₃), la largeur de la piste d'essai est de 2,5 m.

Pour les véhicules à trois roues (catégories L₂, L₅ et L₄), la largeur de la piste d'essai est de 2,5 m + la largeur du véhicule.

1.2 Température ambiante

La température ambiante doit être comprise entre 4 et 45 °C.

1.3 Vitesse du vent

La vitesse du vent ne doit pas être supérieure à 5 m/s.

1.4 Tolérance pour la vitesse d'essai

La tolérance pour la vitesse d'essai est de ± 5 km/h

Au cas où la vitesse d'essai réelle différerait de la vitesse d'essai prescrite, la distance d'arrêt effective doit être corrigée au moyen de la formule du paragraphe 5.3.2 du présent Règlement.

1.5 Transmission automatique

Les véhicules à transmission automatique doivent être soumis à tous les essais prévus, qu'il s'agisse d'essais «moteur embrayé» ou d'essais «moteur débrayé».

Si une transmission automatique a un point mort (position N), celui-ci doit être choisi pour les essais à exécuter «moteur débrayé».

1.6 Position du véhicule et blocage des roues

- a) Le véhicule doit être positionné au centre de la piste d'essai au début de chaque manœuvre de freinage;
- b) Les essais doivent être exécutés sans que les roues du véhicule sortent des limites de la piste d'essai à utiliser ou se bloquent.

1.7 Ordre des essais

Ordre des essais		Paragraphe de la présente annexe
1.	Essai de freinage à sec – actionnement d'une seule commande de frein	3
2.	Essai de freinage à sec – actionnement de toutes les commandes de frein de service	4
3.	Essai de freinage à grande vitesse	5
4.	Essai de freinage freins mouillés	6
5.	Essai de perte d'efficacité à chaud <u>1/</u>	7
6.	S'ils sont présents:	
6.1	Système de frein de stationnement	8
6.2	Système antiblocage (ABS)	9
6.3	Défaillance partielle, pour les systèmes de frein de service à circuits partiels	10
6.4	Défaillance du système de freinage avec assistance	11

1/ L'essai de perte d'efficacité à chaud doit toujours être exécuté en dernier.

2. Préparation

2.1 Régime de ralenti du moteur

Le régime de ralenti du moteur doit être réglé conformément aux spécifications du constructeur.

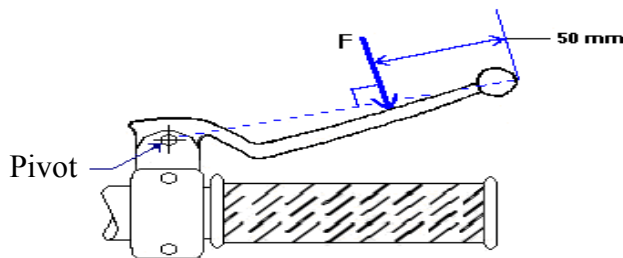
2.2 Pression des pneus

Les pneus sont gonflés conformément aux prescriptions du constructeur pour l'état de charge du véhicule pour l'essai.

2.3 Point et direction d'application de la force sur les commandes

Dans le cas d'une poignée, la force de commande (F) est appliquée sur la face avant de la commande perpendiculairement à l'axe reliant le pivot de la poignée à son extrémité suivant le plan dans lequel la poignée pivote (voir fig. ci-dessous).

La force de commande est appliquée en un point situé à 50 mm de l'extrémité de la poignée mesurés sur l'axe reliant le pivot de la poignée et son extrémité.



Dans le cas d'une pédale, la force de commande est appliquée perpendiculairement au centre de la pédale de commande.

2.4 Mesure de la température des freins

Conformément aux consignes des services d'homologation, la température des freins est mesurée approximativement au milieu de la piste de frottement du disque ou du tambour, au moyen:

- a) D'un thermocouple de frottement qui est en contact avec la surface du disque ou du tambour; ou
- b) D'un thermocouple qui est noyé dans le matériau de friction.

2.5 Procédure de rodage des freins

On doit roder les freins du véhicule avant d'évaluer leur efficacité. Ce rodage peut être effectué par le constructeur:

- a) Véhicule à l'état légèrement chargé;
- b) Moteur débrayé;
- c) Vitesse d'essai
 - i) Vitesse initiale: 50 km/h ou $0,8 V_{\max}$ si cette seconde valeur est plus basse;
 - ii) Vitesse finale: 5 à 10 km/h.
- d) Actionnement des freins

Chaque commande du système de frein de service est actionnée séparément;
- e) Décélération du véhicule
 - i) Système de freinage avant, seul:
3,0 à 3,5 m/s^2 pour les catégories L₃ et L₄;
1,5 à 2,0 m/s^2 pour les catégories L₁ et L₂;
 - ii) Système de freinage arrière, seul: 1,5 à 2,0 m/s^2 ;
 - iii) Système de freinage intégral ou système de frein de service à circuits partiels: 3,5 à 4,0 m/s^2 ;
- f) Nombre de freinages: 100 par système de freinage;
- g) Température initiale du frein avant chaque actionnement: ≤ 100 °C;
- h) Pour le premier freinage, le véhicule est accéléré jusqu'à la vitesse initiale, et la commande de frein est alors actionnée dans les conditions prescrites jusqu'à ce que la vitesse finale soit atteinte. Le véhicule est ensuite réaccéléré jusqu'à la vitesse initiale, et cette vitesse est maintenue jusqu'à ce que la température du frein retombe à la température initiale spécifiée. Lorsque ces conditions sont remplies, la commande de frein est actionnée une nouvelle fois comme prescrit. Cette procédure est répétée le nombre de fois prescrit. Après rodage, régler les freins conformément aux recommandations du constructeur.

3. Essai de freinage à sec avec actionnement d'une commande de frein de service unique

3.1 Conditions concernant le véhicule

- a) Essai applicable à toutes les catégories de véhicules;

b) État chargé

Pour les véhicules équipés d'un système de freinage intégral ou d'un système de frein de service à circuits partiels, le véhicule doit être essayé à l'état légèrement chargé en plus de l'essai en charge;

c) Moteur débrayé.

3.2 Conditions et procédure d'essai

a) Température initiale des freins: ≥ 55 °C et ≤ 100 °C;

b) Vitesse d'essai:

i) Catégories L₁ et L₂:
40 km/h ou $0,9 V_{\max}$ si cette seconde valeur est plus basse;

ii) Catégories L₃, L₅ et L₄:
60 km/h ou $0,9 V_{\max}$ si cette seconde valeur est plus basse;

c) Actionnement des freins:

i) Chaque commande du système de frein de service est actionnée séparément;

d) Force d'actionnement:

i) Poignée: ≤ 200 N;

ii) Pédale: ≤ 350 N pour les catégories L₁, L₂, L₃ et L₄
 ≤ 500 N pour la catégorie L₅;

e) Nombre de freinages:

Jusqu'à ce que le véhicule satisfasse aux prescriptions d'efficacité, mais au maximum six freinages;

f) Pour chaque freinage, le véhicule est accéléré jusqu'à la vitesse d'essai, et la commande de frein est alors actionnée dans les conditions prescrites dans le présent paragraphe.

3.3 Prescriptions d'efficacité

Lors d'un essai exécuté conformément à la procédure décrite au paragraphe 3.2, la distance d'arrêt doit être conforme à la valeur prescrite dans la colonne 2, ou la DMER à la valeur prescrite dans la colonne 3 du tableau ci-dessous:

Colonne 1	Colonne 2	Colonne 3
Catégorie de véhicule	DISTANCE D'ARRÊT (S) (où V est la vitesse d'essai prescrite en km/h, et S la distance d'arrêt prescrite en mètres)	DMER
Système de freinage individuel, freinage de la (des) roue(s) avant seulement:		
L ₁	$S \leq 0,1 V + 0,0111 V^2$	$\geq 3,4 \text{ m/s}^2$
L ₂	$S \leq 0,1 V + 0,0143 V^2$	$\geq 2,7 \text{ m/s}^2$
L ₃	$S \leq 0,1 V + 0,0087 V^2$	$\geq 4,4 \text{ m/s}^2$
L ₅	Sans objet	Sans objet
L ₄	$S \leq 0,1 V + 0,0105 V^2$	$\geq 3,6 \text{ m/s}^2$
Système de freinage individuel, freinage de la (des) roue(s) arrière seulement:		
L ₁	$S \leq 0,1 V + 0,0143 V^2$	$\geq 2,7 \text{ m/s}^2$
L ₂	$S \leq 0,1 V + 0,0143 V^2$	$\geq 2,7 \text{ m/s}^2$
L ₃	$S \leq 0,1 V + 0,0133 V^2$	$\geq 2,9 \text{ m/s}^2$
L ₅	Sans objet	Sans objet
L ₄	$S \leq 0,1 V + 0,0105 V^2$	$\geq 3,6 \text{ m/s}^2$
Système de freinage intégral ou système de frein de service à circuits partiels, à l'état chargé et à l'état légèrement chargé:		
L ₁ et L ₂	$S \leq 0,1 V + 0,0087 V^2$	$\geq 4,4 \text{ m/s}^2$
L ₃	$S \leq 0,1 V + 0,0076 V^2$	$\geq 5,1 \text{ m/s}^2$
L ₅	$S \leq 0,1 V + 0,0077 V^2$	$\geq 5,0 \text{ m/s}^2$
L ₄	$S \leq 0,1 V + 0,0071 V^2$	$\geq 5,4 \text{ m/s}^2$
Véhicules avec système de freinage intégral – systèmes de frein de service secondaire:		
TOUTES	$S \leq 0,1 V + 0,0154 V^2$	$\geq 2,5 \text{ m/s}^2$

4. Essai de freinage à sec avec actionnement de toutes les commandes de frein de service

4.1 Conditions concernant le véhicule

- a) Essai applicable aux catégories L₃, L₅ et L₄;
- b) État légèrement chargé;
- c) Moteur débrayé.

4.2 Conditions et procédure d'essai

- a) Température initiale des freins: $\geq 55 \text{ °C}$ et $\leq 100 \text{ °C}$;

- b) Vitesse d'essai:
100 km/h ou $0,9 V_{\max}$ si cette seconde valeur est plus basse;
- c) Actionnement des freins:

Actionnement simultané des deux commandes du système de frein de service si le véhicule en est ainsi équipé, ou de la commande unique dans le cas d'un système de frein de service agissant sur toutes les roues;
- d) Force d'actionnement:

Poignée: ≤ 250 N;

Pédale: ≤ 400 N pour les catégories L_3 et L_4
 ≤ 500 N pour la catégorie L_5 ;
- e) Nombre de freinages: jusqu'à ce que le véhicule satisfasse aux prescriptions d'efficacité, mais au maximum six freinages;
- f) Pour chaque freinage, le véhicule est accéléré jusqu'à la vitesse d'essai, et la commande de frein est alors actionnée dans les conditions prescrites dans le présent paragraphe.

4.3 Prescriptions d'efficacité

Lors d'un essai exécuté conformément à la procédure d'essai décrite au paragraphe 4.2 ci-dessus, la distance d'arrêt doit être $S \leq 0,0060 V^2$ (où V est la vitesse d'essai prescrite en km/h, et S la distance d'arrêt prescrite en mètres).

5. Essai de freinage à grande vitesse

5.1 Conditions concernant le véhicule

- a) Essai applicable aux catégories L_3 , L_5 et L_4 ;
- b) Essai non requis pour les véhicules dont $V_{\max} \leq 125$ km/h;
- c) État légèrement chargé;
- d) Moteur embrayé, transmission sur le rapport le plus élevé.

5.2 Conditions et procédure d'essai

- a) Température initiale des freins: ≥ 55 °C et ≤ 100 °C;
- b) Vitesse d'essai: $0,8 V_{\max}$ pour les véhicules dont $V_{\max} > 125$ km/h et < 200 km/h;

 160 km/h pour les véhicules dont $V_{\max} \geq 200$ km/h;

- c) Actionnement des freins:
Actionnement simultané des deux commandes du système de frein de service si le véhicule en est équipé, ou de la commande unique dans le cas d'un système de frein de service agissant sur toutes les roues;
- d) Force d'actionnement:
Poignée: ≤ 200 N;
Pédale: ≤ 350 N pour les catégories L₃ et L₄
 ≤ 500 N pour la catégorie L₅;
- e) Nombre de freinages: jusqu'à ce que le véhicule satisfasse aux prescriptions d'efficacité, mais au maximum six freinages;
- f) Pour chaque freinage, le véhicule est accéléré jusqu'à la vitesse d'essai, et la ou les commandes de frein sont alors actionnées dans les conditions prescrites dans le présent paragraphe.

5.3 Prescriptions d'efficacité

Lors d'un essai effectué conformément à la procédure décrite au paragraphe 5.2 ci-dessus:

- a) La distance d'arrêt (S) doit être: $\leq 0,1 V + 0,0067 V^2$ (où V est la vitesse d'essai prescrite en km/h, et S est la distance d'arrêt prescrite en mètres); ou
- b) La DMER doit être: $\geq 5,8$ m/s².

6. Essai de freinage freins mouillés

6.1 Dispositions générales

- a) L'essai comprend deux parties qui sont exécutées consécutivement pour chaque système de freinage:
- Un essai de référence appliquant la méthode de l'essai de freinage à sec avec une seule commande de frein (section 3 de la présente annexe);
 - Un essai unique de freinage freins mouillés avec les mêmes paramètres d'essai qu'en i) ci-dessus, mais le ou les freins étant continuellement aspergés d'eau pendant l'exécution de l'essai, en vue de mesurer leur efficacité dans ces conditions;
- b) L'essai n'est pas applicable aux systèmes de frein de stationnement, sauf lorsque le frein de stationnement est le frein secondaire;
- c) Les freins à tambour ou les freins à disque entièrement carénés sont exemptés de cet essai, à moins qu'ils ne comportent des ouïes de ventilation ou des trous de visite ouverts;

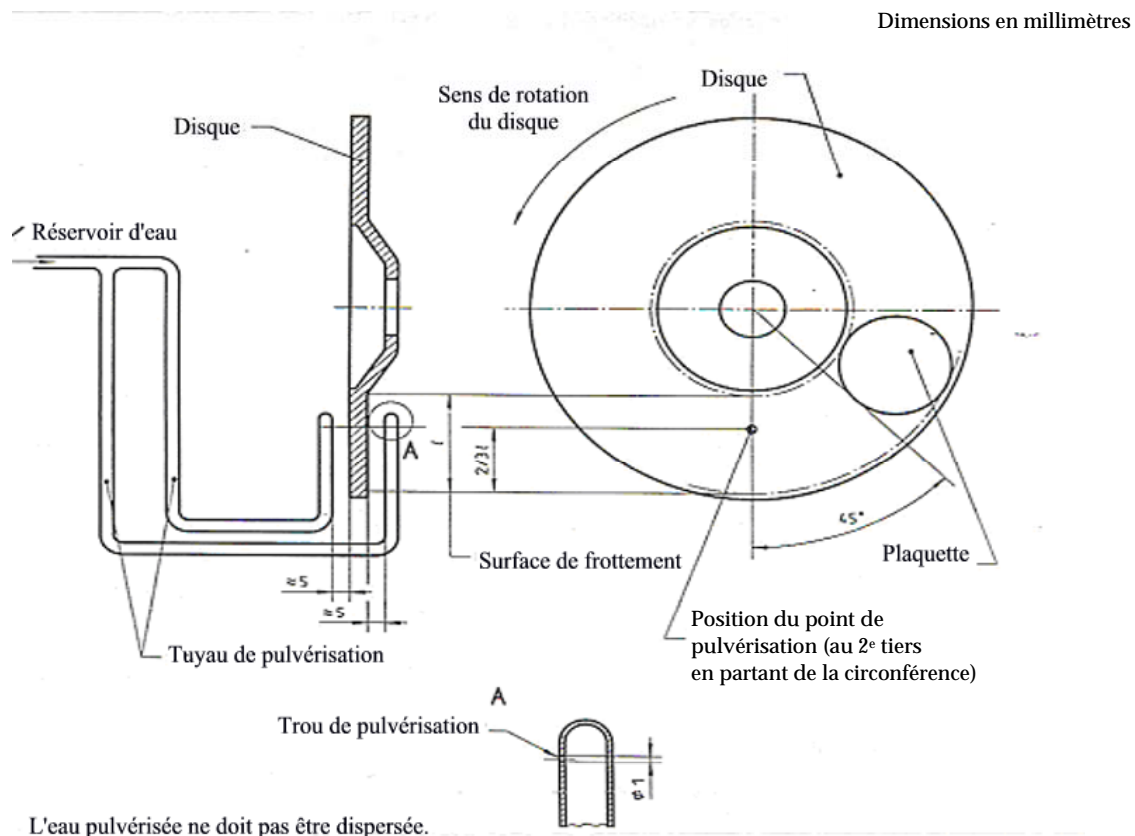
- d) Pour l'essai, le véhicule doit être équipé d'un appareillage qui permet un enregistrement continu de la force à la commande de frein et de la décélération du véhicule. La mesure de la DMER et celle de la distance d'arrêt ne sont pas des critères appropriés dans ce cas.

6.2 Conditions concernant le véhicule

- a) Essai applicable à toutes les catégories;
b) État chargé:

Dans le cas d'un véhicule équipé d'un système de freinage intégral et d'un système de frein de service à circuits partiels, celui-ci est soumis à l'essai à l'état légèrement chargé en plus de l'essai à l'état chargé;

- c) Moteur débrayé;
d) Chaque frein doit être muni d'un équipement de pulvérisation d'eau:
i) Freins à disque, schéma de l'équipement de pulvérisation d'eau:



L'équipement de pulvérisation d'eau sur le frein à disque est installé comme suit:

- a. L'eau est projetée sur chaque disque de frein avec un débit de 15 ℓ/h. L'eau est également répartie de part et d'autre du rotor;
- b. S'il existe une tôle de protection qui recouvre la surface du rotor, le point de pulvérisation doit être situé à 45° en avant du bord de la tôle;
- c. S'il n'est pas possible de placer la buse de pulvérisation dans la position indiquée sur le schéma ou si le point de pulvérisation coïncide avec une ouïe de ventilation ou autre, elle peut être avancée de 90° supplémentaires par rapport au bord de la plaquette, en restant à la même distance du centre du disque.

- ii) Freins à tambour avec ouïes de ventilation ou trous de visite ouverts:

L'équipement de pulvérisation d'eau est installé comme suit:

- a. L'eau est pulvérisée également des deux côtés du frein à tambour (côté flasque et côté fond du tambour) avec un débit de 15 ℓ/h;
- b. Les buses de pulvérisation sont placées aux deux tiers de la distance entre la circonférence du tambour et le centre du moyeu;
- c. La buse doit être placée à plus de 15° du bord de toute ouverture existant dans le flasque.

6.3 Essai de référence

6.3.1 Conditions et procédure d'essai

- a) L'essai de la section 3 de la présente annexe (essai de freinage à sec avec actionnement d'une commande de frein de service unique) est exécuté pour chaque système de freinage, mais avec une force d'actionnement sur la commande produisant une décélération du véhicule de 2,5 à 3,0 m/s², et les paramètres suivants sont mesurés:
 - i) La force moyenne d'actionnement à la commande pour faire passer la vitesse du véhicule de 80 % à 10 % de la vitesse d'essai prescrite;
 - ii) La décélération moyenne du véhicule entre 0,5 et 1,0 s après l'actionnement de la commande;
 - iii) La décélération maximale du véhicule au cours de tout le freinage, à l'exclusion de la dernière demi-seconde;
- b) On effectue trois essais de référence et on calcule la moyenne des valeurs obtenues sous i), ii) et iii).

6.4 Essai de freinage freins mouillés

6.4.1 Conditions et procédure d'essai

- a) Le véhicule est lancé à la vitesse d'essai utilisée pour l'essai de référence décrit au paragraphe 6.3 alors que l'équipement de pulvérisation d'eau asperge le ou les freins soumis à l'essai, sans actionnement de la commande de frein;
- b) Au bout d'une distance d'au moins 500 m, on applique la force d'actionnement moyenne sur la commande déterminée lors de l'essai de référence pour le système de freinage soumis à l'essai;
- c) On mesure la décélération moyenne du véhicule entre 0,5 et 1,0 s après l'actionnement de la commande;
- d) On mesure la décélération maximale du véhicule au cours de tout le freinage, à l'exclusion de la dernière demi-seconde.

6.5 Prescriptions d'efficacité

Lors d'un essai exécuté conformément à la procédure décrite au paragraphe 6.4.1, l'efficacité de décélération du frein mouillé doit satisfaire aux conditions suivantes:

- a) La valeur mesurée conformément au paragraphe 6.4.1 c) doit être égale à au moins 60 % de la décélération moyenne enregistrée lors de l'essai de référence conformément au paragraphe 6.3.1 a) ii), c'est-à-dire entre 0,5 et 1,0 s après l'actionnement de la commande; et
- b) La valeur mesurée conformément au paragraphe 6.4.1 d) doit être égale au maximum à 120 % de la décélération moyenne enregistrée lors de l'essai de référence conformément au paragraphe 6.3.1 a) iii), c'est-à-dire au cours de tout le freinage, à l'exclusion de la dernière demi-seconde.

7. Essai de perte d'efficacité à chaud

7.1 Dispositions générales

- a) L'essai comprend trois parties qui sont exécutées consécutivement pour chaque système de freinage:
 - i) Un essai de référence appliquant la méthode de l'essai de freinage à sec avec actionnement d'une seule commande de frein (section 3 de la présente annexe);
 - ii) Une procédure d'échauffement qui consiste en une série de freinages répétés en vue d'échauffer le ou les freins;
 - iii) Un essai de freinage à chaud selon la méthode de l'essai de freinage à sec avec actionnement d'une seule commande de frein (section 3 de la présente annexe), en vue de mesurer l'efficacité de freinage après la procédure d'échauffement;

- b) L'essai est applicable aux véhicules des catégories L₃, L₅ et L₄;
- c) L'essai n'est pas applicable aux systèmes de frein de stationnement ni aux systèmes de frein secondaire;
- d) Tous les essais sont exécutés à l'état chargé;
- e) La procédure d'échauffement nécessite que le véhicule soit équipé d'un appareillage qui permette un enregistrement continu de la force à la commande de frein et de la décélération du véhicule. La DMER et la distance d'arrêt ne sont pas des critères appropriés pour la procédure d'échauffement. Par contre, l'essai de référence et l'essai de freinage à chaud nécessitent la mesure soit de la DMER soit de la distance d'arrêt.

7.2 Essai de référence

7.2.1 Conditions concernant le véhicule

- a) Moteur débrayé.

7.2.2 Conditions et procédure d'essai

- a) Température initiale des freins: ≥ 55 °C et ≤ 100 °C;
- b) Vitesse d'essai: 60 km/h ou $0,9 V_{\max}$ si cette seconde valeur est plus basse;
- c) Actionnement des freins:

Chaque commande de système de frein de service doit être actionnée séparément;

- d) Force d'actionnement:

Poignée: ≤ 200 N;

Pédale: ≤ 350 N pour les catégories L₃ et L₄
 ≤ 500 N pour la catégorie L₅;

- e) Le véhicule est accéléré jusqu'à la vitesse d'essai, la commande de frein est actionnée dans les conditions prescrites, et la force à la commande nécessaire pour obtenir l'efficacité de freinage prescrite dans le tableau du paragraphe 3.3 de la présente annexe est enregistrée.

7.3 Procédure d'échauffement

7.3.1 Conditions concernant le véhicule

a) Moteur et transmission:

- i) À partir de la vitesse d'essai prescrite jusqu'à 50 % de celle-ci: moteur embrayé, la transmission étant sur le rapport le plus élevé permettant de maintenir le régime moteur au-dessus du régime de ralenti indiqué par le constructeur;
- ii) À partir de 50 % de la vitesse d'essai prescrite jusqu'à l'arrêt: moteur débrayé.

7.3.2 Conditions et procédure d'essai

a) Température initiale des freins avant le premier freinage: ≥ 55 °C et ≤ 100 °C;

b) Vitesse d'essai:

Système de freinage individuel, freinage de la roue avant seulement:
100 km/h ou $0,7 V_{\max}$ si cette seconde valeur est plus basse;

Système de freinage individuel, freinage de la roue arrière seulement:
80 km/h ou $0,7 V_{\max}$ si cette seconde valeur est plus basse;

Système de freinage intégral ou système de frein de service à circuits partiels:
100 km/h ou $0,7 V_{\max}$ si cette seconde valeur est plus basse;

c) Actionnement des freins:

Chaque commande de système de frein de service est actionnée séparément;

d) Force d'actionnement:

i) Premier freinage

Force constante à la commande produisant une décélération du véhicule de $3,0$ à $3,5$ m/s^2 , pour faire passer sa vitesse de 80 % à 10 % de la vitesse prescrite;

Si le véhicule ne peut pas atteindre la valeur de décélération prescrite, le freinage est exécuté de façon à satisfaire aux prescriptions de décélération énoncées dans le tableau du paragraphe 3.3 de la présente annexe;

- ii) Freinages suivants
 - a. Même force constante à la commande que celle utilisée pour le premier freinage;
 - b. Nombre de freinages: 10;
 - c. Intervalle entre les freinages: 1 000 m;
- e) Après un freinage exécuté dans les conditions prescrites dans le présent paragraphe, réaccélérer immédiatement à fond pour atteindre la vitesse prescrite, et maintenir cette vitesse jusqu'au prochain freinage.

7.4 Essai de freinage à chaud

7.4.1 Conditions et procédure d'essai

Exécuter un freinage dans les conditions appliquées lors de l'essai de référence (par. 7.2) sur le système de freinage, après qu'il a subi la procédure d'échauffement conformément au paragraphe 7.3 ci-dessus. Le freinage est effectué dans la minute qui suit la fin de cette procédure, la force d'actionnement étant au plus égale à la force utilisée lors de l'essai de référence (par. 7.2).

7.5 Prescriptions d'efficacité

Lors d'un essai effectué conformément à la procédure décrite au paragraphe 7.4.1:

- a) La distance d'arrêt doit être:

$$S_2 \leq 1,67 S_1 - 0,67 \times 0,1 V;$$

où:

S_1 = distance d'arrêt corrigée en mètres obtenue lors de l'essai de référence (par. 7.2);

S_2 = distance d'arrêt corrigée en mètres obtenue lors de l'essai de freinage à chaud (par. 7.4.1);

V = vitesse d'essai prescrite en km/h;

ou

- b) La DMER doit être ≥ 60 % de la valeur enregistrée lors de l'essai de référence (par. 7.2).

8. Essai du système de frein de stationnement pour les véhicules qui en sont équipés

8.1 Conditions concernant le véhicule:

- a) Essai applicable aux catégories L₂, L₅ et L₄;
- b) Véhicule à l'état chargé;
- c) Moteur débrayé.

8.2 Conditions et procédure d'essai:

- a) Température initiale des freins: ≤ 100 °C;
- b) Pente de la piste d'essai: 18 %;
- c) Force d'actionnement:
Poignée: ≤ 400 N;
Pédale: ≤ 500 N;
- d) Pour la première partie de l'essai, le véhicule est garé sur la piste d'essai, dans le sens de la montée, au moyen du frein de stationnement, dans les conditions prescrites dans le présent paragraphe. Si le véhicule est immobile, la période de mesure commence immédiatement;
- e) Après l'essai véhicule dans le sens de la montée, l'essai est répété véhicule dans le sens de la descente.

8.3 Prescriptions d'efficacité

Lors d'essais effectués conformément à la procédure décrite au paragraphe 8.2, le frein de stationnement doit maintenir le véhicule arrêté pendant une durée de 5 mn, dans le sens de la montée et dans le sens de la descente.

9. Essais de l'ABS

9.1 Dispositions générales

- a) Ces essais s'appliquent seulement aux systèmes ABS montés sur les véhicules des catégories L₁ et L₃;
- b) Ils ont pour objet de confirmer l'efficacité des systèmes de freinage équipés de l'ABS en conditions normales et en cas de défaillance électrique de l'ABS;
- c) «En mode régulation» signifie que le système antiblocage effectue des cycles complets de modulation de la force de freinage pour empêcher les roues directement commandées de bloquer;

- d) Le blocage des roues est permis à condition que la stabilité du véhicule n'en soit pas affectée au point que l'opérateur doive relâcher la commande ou qu'une roue du véhicule sorte des limites de la piste d'essai.

La série d'essais comprend les essais suivants, qui peuvent être exécutés dans un ordre quelconque:

Essais de l'ABS	Paragraphe de la présente annexe
a) Freinage sur revêtement à forte adhérence, comme défini au paragraphe 1.1.1	9.3
b) Freinage sur revêtement à faible adhérence, comme défini au paragraphe 1.1.2	9.4
c) Contrôle du blocage des roues sur revêtement à forte adhérence et à faible adhérence	9.5
d) Contrôle du blocage des roues lors du passage d'un revêtement à forte adhérence à un revêtement à faible adhérence	9.6
e) Contrôle du blocage des roues lors du passage d'un revêtement à faible adhérence à un revêtement à forte adhérence	9.7
f) Freinage avec défaillance électrique de l'ABS	9.8

9.2 Conditions concernant le véhicule

- a) État légèrement chargé;
- b) Moteur débrayé;

9.3 Freinage sur revêtement à forte adhérence

9.3.1 Conditions et procédure d'essai

- a) Température initiale des freins: ≥ 55 °C et ≤ 100 °C;
- b) Vitesse d'essai: 60 km/h ou $0,9 V_{\max}$ si cette seconde valeur est plus basse;
- c) Actionnement des freins:

Actionnement simultané des deux commandes du système de frein de service si le véhicule est ainsi équipé, ou de la commande de frein de service unique dans le cas d'un système de frein de service agissant sur toutes les roues.

d) Force d'actionnement:

La force d'actionnement appliquée est celle qui est nécessaire pour que le système antiblocage effectue un cycle complet à chaque freinage, jusqu'à ce que la vitesse du véhicule s'abaisse à 10 km/h.

e) Si une roue est dépourvue d'ABS, la commande de frein de service correspondant à cette roue doit être actionnée avec une force inférieure à la force qui entraîne le blocage de la roue.

f) Nombre de freinages: jusqu'à ce que le véhicule satisfasse aux prescriptions d'efficacité, mais au maximum six freinages;

g) Pour chaque freinage, le véhicule est accéléré jusqu'à la vitesse d'essai, et la commande de frein est alors actionnée dans les conditions prescrites dans le présent paragraphe.

9.3.2 Prescriptions d'efficacité

Lors d'un essai effectué conformément à la procédure décrite au paragraphe 9.3.1,

a) La distance d'arrêt (S) doit être $\leq 0,0063V^2$ (où V est la vitesse d'essai prescrite en km/h, et S la distance d'arrêt prescrite en mètres) ou la DMER doit être $\geq 6,17 \text{ m/s}^2$, et

b) Il ne doit pas y avoir de blocage de roue et les roues ne doivent pas sortir des limites de la piste d'essai.

9.4 Freinage sur revêtement à faible adhérence

9.4.1 Conditions et procédure d'essai

Comme indiqué au paragraphe 9.3.1, mais sur un revêtement à faible adhérence.

9.4.2 Prescriptions d'efficacité

Lors d'un essai effectué conformément aux procédures décrites au paragraphe 9.4.1,

a) La distance d'arrêt (S) doit être $\leq 0,0056V^2/P$ (où V est la vitesse d'essai prescrite en km/h, P est le coefficient maximal de freinage, et S la distance d'arrêt prescrite en mètres) ou la DMER doit être $\geq 6,87 \times P$, en m/s^2 ; et

b) Il ne doit pas y avoir de blocage de roue et les roues ne doivent pas sortir des limites de la piste d'essai.

9.5 Contrôles du blocage de roue sur revêtements à forte et à faible adhérence

9.5.1 Conditions et procédure d'essai

- a) Revêtements d'essai:
 - i) À forte adhérence;
 - ii) À faible adhérence;
- b) Température initiale des freins: $> 55\text{ °C}$ et $< 100\text{ °C}$;
- c) Vitesse d'essai:
 - i) Sur revêtement à forte adhérence:
80 km/h ou $0,8 V_{\max}$ si cette seconde valeur est plus basse;
 - ii) Sur revêtement à faible adhérence:
60 km/h ou $0,8 V_{\max}$ si cette seconde valeur est plus basse;
- d) Actionnement des freins:
 - i) Chaque commande du système de frein de service est actionnée séparément;
 - ii) Lorsque l'ABS est monté sur les deux systèmes de freinage, outre l'essai i), il doit être effectué un essai avec actionnement simultané des deux commandes de frein;
- e) Force d'actionnement:

La force d'actionnement appliquée est celle qui est nécessaire pour que le système antiblocage effectue un cycle complet à chaque freinage, jusqu'à ce que la vitesse du véhicule s'abaisse à 10 km/h.
- f) Durée d'application de la force d'actionnement:

La force d'actionnement des freins est appliquée pendant 0,2 à 0,5 s;
- g) Nombre de freinages: jusqu'à ce que le véhicule satisfasse aux prescriptions d'efficacité, mais au maximum trois freinages;
- h) Pour chaque freinage, le véhicule est accéléré jusqu'à la vitesse d'essai, et la commande de frein est alors actionnée dans les conditions prescrites dans le présent paragraphe.

9.5.2 Prescriptions d'efficacité

Lors d'un essai effectué conformément à la procédure décrite au paragraphe 9.5.1, il ne doit pas y avoir de blocage de roue et les roues doivent demeurer dans les limites de la piste d'essai.

9.6 Contrôle du blocage des roues lors du passage d'un revêtement à forte adhérence à un revêtement à faible adhérence

9.6.1 Conditions et procédure d'essai

a) Revêtements d'essai:

Revêtement à forte adhérence, immédiatement suivi par un revêtement à faible adhérence;

b) Température initiale des freins: ≥ 55 °C et ≤ 100 °C;

c) Vitesse d'essai:

Elle doit être telle que la vitesse du véhicule soit de 50 km/h ou $0,5 V_{\max}$ si cette seconde valeur est plus basse, au point de passage entre le revêtement à forte adhérence et le revêtement à faible adhérence;

d) Actionnement des freins:

i) Chaque commande de système de frein de service est actionnée séparément;

ii) Lorsque l'ABS est monté sur les deux systèmes de freinage, outre l'essai i) ci-dessus, il doit être effectué un essai avec actionnement simultané des deux commandes de frein;

e) Force d'actionnement:

La force d'actionnement appliquée est celle qui est nécessaire pour que le système antiblocage effectue un cycle complet à chaque freinage, jusqu'à ce que la vitesse du véhicule s'abaisse à 10 km/h.

f) Nombre de freinages: jusqu'à ce que le véhicule satisfasse aux prescriptions d'efficacité, mais au maximum trois freinages;

g) Pour chaque freinage, le véhicule est accéléré jusqu'à la vitesse d'essai, et la commande de frein est alors actionnée avant que le véhicule atteigne le point de passage d'un revêtement à un autre.

9.6.2 Prescriptions d'efficacité

Lors d'un essai effectué conformément aux procédures décrites au paragraphe 9.6.1, il ne doit pas y avoir blocage de roue et les roues doivent demeurer dans les limites de la piste d'essai.

9.7 Contrôle du blocage des roues lors du passage d'un revêtement à faible adhérence à un revêtement à forte adhérence

9.7.1 Conditions et procédure d'essai

a) Revêtements d'essai:

Revêtement à faible adhérence immédiatement suivi par un revêtement à forte adhérence ($CFM \geq 0,8$);

b) Température initiale des freins: ≥ 55 °C et ≤ 100 °C;

c) Vitesse d'essai:

Elle doit être telle que la vitesse du véhicule soit de 50 km/h ou $0,5 V_{\max}$ si cette seconde valeur est plus basse, au point de passage du revêtement à faible adhérence au revêtement à forte adhérence;

d) Actionnement des freins:

i) Chaque commande de système de frein de service est actionnée séparément;

ii) Lorsque l'ABS est monté sur les deux systèmes de freinage, outre l'essai i), il doit être effectué un essai avec actionnement simultané des deux commandes de frein;

e) Force d'actionnement:

La force d'actionnement appliquée est celle qui est nécessaire pour que le système antiblocage effectue un cycle complet à chaque freinage, jusqu'à ce que la vitesse du véhicule s'abaisse à 10 km/h.

f) Nombre de freinages: jusqu'à ce que le véhicule satisfasse aux prescriptions d'efficacité, mais au maximum trois freinages;

g) Pour chaque freinage, le véhicule est accéléré jusqu'à la vitesse d'essai, et la commande de frein est alors actionnée avant que le véhicule atteigne le point de passage d'un revêtement à un autre;

h) La décélération du véhicule doit être enregistrée de manière continue.

9.7.2 Prescriptions d'efficacité

a) Lors d'un essai effectué conformément aux procédures décrites au paragraphe 9.7.1, il ne doit pas y avoir de blocage de roue et les roues doivent demeurer dans les limites de la piste d'essai.

- b) Dans la seconde qui suit le moment où la roue arrière franchit le point de passage entre le revêtement à faible adhérence et le revêtement à forte adhérence, la décélération du véhicule doit augmenter.

9.8 Freinage avec défaillance électrique de l'ABS

9.8.1 Conditions et procédure d'essai

- a) Le système électrique de l'ABS étant mis hors fonction, l'essai décrit à la section 3 de la présente annexe (essai de freinage sur le sec avec actionnement d'une seule commande de frein) est effectué en appliquant les conditions correspondant au système de freinage et au véhicule soumis à l'essai.

9.8.2 Prescriptions d'efficacité

Lors d'un essai exécuté conformément à la procédure décrite au paragraphe 9.8.1:

- a) Le système doit satisfaire aux prescriptions concernant la signalisation de la défaillance énoncées au paragraphe 5.1.13 du présent Règlement; et
- b) Les prescriptions minimales pour la distance d'arrêt ou la DMER doivent être conformes aux valeurs prescrites respectivement, dans la colonne 2 ou 3, sous la rubrique «Système de freinage individuel, freinage de la roue arrière seulement» dans le tableau du paragraphe 3.3 de la présente annexe.

10. Essai de défaillance partielle pour les systèmes de frein de service à circuits partiels

10.1 Dispositions générales

- a) L'essai s'applique seulement aux véhicules équipés d'un système de frein de service à circuits partiels;
- b) L'essai a pour objet de confirmer l'efficacité du circuit partiel restant en cas de défaillance par fuite du système hydraulique.

10.2 Conditions concernant le véhicule

- a) Essai applicable aux catégories L₃, L₅ et L₄;
- b) État légèrement chargé;
- c) Moteur débrayé.

10.3 Conditions et procédure d'essai

- a) Température initiale des freins: ≥ 55 °C et ≤ 100 °C;
- b) Vitesses d'essai:
50 km/h, et 100 km/h ou $0,8 V_{\max}$ si cette seconde valeur est plus basse;

- c) Force d'actionnement:
 - Poignée: ≤ 250 N;
 - Pédale: ≤ 400 N;
- d) Nombre de freinages: jusqu'à ce que le véhicule satisfasse aux prescriptions d'efficacité, mais au maximum six freinages pour chaque vitesse d'essai;
- e) Le système de frein de service doit être modifié de manière à causer une perte complète de freinage sur l'un des deux circuits partiels. Pour chaque freinage, le véhicule est accéléré jusqu'à la vitesse d'essai, et la commande de frein est alors actionnée dans les conditions prescrites dans le présent paragraphe;
- f) L'essai est répété pour chaque circuit partiel.

10.4 Prescriptions d'efficacité

Lors d'un essai effectué conformément à la procédure décrite au paragraphe 10.3:

- a) Le système doit satisfaire aux prescriptions concernant la signalisation de la défaillance énoncées au paragraphe 5.1.11 du présent Règlement; et
- b) La distance d'arrêt (S) doit être: $\leq 0,1 V + 0,0117 V^2$ (où V est la vitesse d'essai prescrite en km/h, et S la distance d'arrêt prescrite en mètres) ou la DMER doit être: $\geq 3,3$ m/s².

11. Essai de défaillance d'un système de freinage avec assistance

11.1 Dispositions générales

- a) L'essai n'est pas effectué si le véhicule est équipé d'un autre système de frein de service distinct;
- b) Il a pour objet de confirmer l'efficacité du système de freinage en cas de défaillance de l'assistance.

11.2 Conditions et procédure d'essai

- a) On exécute l'essai décrit à la section 3 de la présente annexe (essai de freinage à sec, avec actionnement d'une seule commande de frein) pour chaque système de frein de service, l'assistance étant hors fonction.

11.3 Prescriptions d'efficacité

Lors d'un essai effectué conformément à la procédure décrite au paragraphe 11.2, la distance d'arrêt doit être comme indiqué dans la colonne 2, ou la DMER doit être comme indiqué dans la colonne 3 du tableau suivant:

Colonne 1	Colonne 2	Colonne 3
Catégorie de véhicules	DISTANCE D'ARRÊT (S) (où V est la vitesse d'essai prescrite en km/h, et S la distance d'arrêt prescrite en mètres)	DMER
Système de freinage unique		
L ₁	$S \leq 0,1 V + 0,0143 V^2$	$\geq 2,7 \text{ m/s}^2$
L ₂	$S \leq 0,1 V + 0,0143 V^2$	$\geq 2,7 \text{ m/s}^2$
L ₃	$S \leq 0,1 V + 0,0133 V^2$	$\geq 2,9 \text{ m/s}^2$
L ₄	$S \leq 0,1 V + 0,0105 V^2$	$\geq 3,6 \text{ m/s}^2$
Système de freinage intégral ou système de frein de service à circuits partiels		
TOUTES	$S \leq 0,1 V + 0,0154 V^2$	$\geq 2,5 \text{ m/s}^2$

Note: S'il est possible d'actionner l'assistance au moyen de plus d'une commande, l'efficacité ci-dessus doit être obtenue par actionnement séparé de chaque commande.».
