



**Conseil économique
et social**

Distr.
GÉNÉRALE

ECE/TRANS/WP.29/2006/128
18 juillet 2006

FRANÇAIS
Original: ANGLAIS et FRANÇAIS

COMMISSION ÉCONOMIQUE POUR L'EUROPE

COMITÉ DES TRANSPORTS INTÉRIEURS

Forum mondial de l'harmonisation des Règlements
concernant les véhicules (WP.29)

Cent quarantième session
Genève, 14-17 novembre 2006
Points 5.2.2 et B.2.3.2 de l'ordre du jour provisoire

**PROPOSITION DE PROJET DE RÈGLEMENT TECHNIQUE MONDIAL (RTM):
PROCÉDURE D'ESSAI APPLICABLE AUX MOTEURS À ALLUMAGE PAR
COMPRESSION ET AUX MOTEURS À ALLUMAGE COMMANDÉ ALIMENTÉS
AU GAZ NATUREL (GN) OU AU GAZ DE PÉTROLE LIQUÉFIÉ (GPL) EN CE
QUI CONCERNE LES ÉMISSIONS DE POLLUANTS**

(Procédure mondiale harmonisée d'homologation des véhicules
utilitaires lourds (WHDC))

Transmis par le Groupe de travail de la pollution et de l'énergie (GRPE)

Note: Le texte reproduit ci-après a été adopté par le GRPE à sa cinquante-deuxième session. Il a été établi sur la base du document ECE/TRANS/WP.29/GRPE/2006/17, modifié par l'annexe 2 du rapport susmentionné. Il est transmis pour examen et vote au WP.29 et à l'AC.1 (ECE/TRANS/WP.29/GRPE/52, par. 6 à 8).

Le présent document est un document de travail distribué pour examen et commentaires. Quiconque l'utilise à d'autres fins en porte l'entière responsabilité. Les documents sont également disponibles via Internet:

<http://www.unece.org/trans/main/welcwp29.htm>

A. EXPOSÉ DE L'ARGUMENTATION TECHNIQUE SUR LAQUELLE SE FONDE LE PROJET

1. VIABILITÉ TECHNIQUE ET ÉCONOMIQUE

L'objet de la présente proposition est d'établir un règlement technique mondial harmonisé (RTM) traitant de la procédure d'homologation de type pour les moteurs de véhicules utilitaires lourds quant aux émissions polluantes. La base du règlement sera la procédure d'essai élaborée par le groupe informel GRPE/WHDC (voir le document informel n° 4 distribué au cours de la quarante-sixième session du GRPE).

Il existe certes depuis de nombreuses années des règlements traitant des émissions d'échappement des moteurs de véhicules utilitaires lourds, mais les cycles d'essai et méthodes de mesure des émissions varient dans une mesure importante entre les uns et les autres. Pour permettre une évaluation correcte de l'impact environnemental d'un véhicule utilitaire lourd en ce qui concerne ses émissions polluantes d'échappement, il est nécessaire de mettre en place une procédure d'essai en laboratoire qui soit suffisamment représentative de l'utilisation des véhicules en conditions réelles pour servir de base au RTM.

Le règlement proposé se fonde sur des recherches récentes sur les pratiques mondiales d'utilisation des véhicules lourds en conditions réelles. Sur la base des données recueillies, il a été mis au point deux cycles d'essai représentatifs, un cycle d'essai en conditions transitoires (WHTC) incluant des prescriptions pour le démarrage à froid et le démarrage à chaud, et un cycle d'essai en conditions stabilisés (WHST) avec démarrage à chaud, qui visaient à reproduire les conditions de conduite typiques dans l'Union européenne (UE), aux États-Unis d'Amérique, au Japon et en Australie. De nouvelles procédures de mesure des émissions ont été élaborées par un comité d'experts de l'ISO et ont été publiées dans la norme ISO 16183. Cette norme tient compte des techniques avancées de mesure des émissions d'échappement, suffisamment précises pour la mesure des émissions polluantes des moteurs à faibles émissions qui apparaîtront à l'avenir. Ces travaux ont été pris comme base pour l'élaboration des futures dispositions législatives japonaises et de l'UE en matière d'émissions. En outre, des travaux importants ont été effectués, sur une base différente, au cours des dernières années aux États-Unis d'Amérique en vue d'apporter des améliorations majeures aux procédures de mesure des émissions, aux protocoles d'essai et à la structure réglementaire pour les véhicules utilitaires lourds routiers et non routiers. Ces travaux sont pris en référence dans la procédure législative en cours aux États-Unis d'Amérique et ont été publiés le 13 juillet 2005. Certains de ces protocoles d'essai nouveaux sont déjà pris en compte dans le présent RTM.

Les Parties contractantes à l'Accord de 1998 ont jugées qu'un objectif à long terme s'appliquant aux procédures d'essai pour les moteurs diesel de véhicules lourds routiers et les moteurs diesel de véhicules lourds non routiers devrait être l'élaboration de RTM semblables quant à la structure et au fond en ce qui concerne l'équipement de mesure, les procédures et les prescriptions. Elles sont donc conscientes qu'il sera nécessaire à l'avenir de modifier ce règlement afin de parvenir à un plus grand degré possible d'uniformité entre le RTM sur les moteurs de véhicules utilitaires lourds routiers et celui relatif aux moteurs diesel de véhicules non routiers en cours d'élaboration. Comme il est dit plus bas, ce RTM ne fixe pas de valeurs limites d'émission. Lorsqu'il sera amendé à l'avenir en vue d'y incorporer des valeurs limites, le moment pourrait être venu de résoudre les divergences de fond éventuelles subsistant entre

les deux RTM sur la procédure d'homologation mondiale des véhicules utilitaires lourds (WHDC) et le futur RTM sur les engins mobiles non routiers (NRMM). À ce stade, les valeurs limites seront fixées par les Parties contractantes conformément à leurs propres procédures.

Les procédures d'essai WHTC et WHSC reflètent aussi étroitement que possible les conditions de fonctionnement des moteurs de véhicules utilitaires routiers à l'échelle mondiale et constituent un progrès important du point de vue de la représentativité de la procédure d'essai pour la mesure des émissions des moteurs de véhicules utilitaires lourds existants et futurs. En bref, la procédure d'essai a été élaborée pour répondre aux critères suivants:

- a) Être représentative des conditions d'utilisation des véhicules en circulation routière à l'échelle mondiale,
- b) Offrir le plus haut niveau possible d'efficacité dans la réduction des émissions routières,
- c) Se fonder sur les dernières méthodes en matière de techniques d'essai, de prélèvement et de mesure,
- d) Être applicable en pratique aux techniques actuelles et futures prévisibles de réduction des émissions d'échappement, et
- e) Permettre d'établir un classement qualitatif fiable des niveaux d'émissions d'échappement correspondant à différents types de moteurs.

Au stade actuel, le RTM est présenté sans que les valeurs limites soient fixées. La démarche prévue consiste à donner à la procédure d'essai un statut juridique sur la base duquel il est demandé aux Parties contractantes de lancer le processus de mise en œuvre dans leur législation nationale. Le RTM comprend plusieurs options, que les Parties contractantes sont libres d'accepter d'adopter ou non. Celles-ci ont trait à la phase d'arrêt à chaud comprise entre l'essai de démarrage à froid et l'essai de démarrage à chaud du cycle WHTC, le facteur de pondération de l'essai de démarrage à froid et de l'essai de démarrage à chaud de ce cycle, le matériau du filtre à particules et ses caractéristiques dimensionnelles et le carburant de référence. Ces aspects toutefois devront être complètement harmonisés lorsqu'on en viendra à la fixation de valeurs limites communes.

Pour la mise en œuvre de la procédure d'essai définie dans le présent RTM dans le cadre de leur législation ou réglementation nationale, les Parties contractantes sont invitées à appliquer des valeurs limites au minimum équivalent au degré de rigueur des dispositions de leur réglementation actuelle, en attendant l'élaboration de valeurs limites harmonisées par le Comité exécutif (AC.3) de l'Accord de 1998 administré par le Forum mondial de l'harmonisation des règlements concernant les véhicules (WP.29). Les niveaux de performances (résultats des essais d'émissions) à fixer dans le RTM seront, en conséquence, discutés sur la base des dispositions législatives les plus récentes appliquées dans les Parties contractantes, comme prévu par l'Accord de 1998.

2. BÉNÉFICES ESCOMPTÉS

Les véhicules utilitaires lourds et leurs moteurs sont de plus en plus généralement conçus en fonction d'un marché mondial. Il est contraire aux principes de l'efficacité économique que les constructeurs soient obligés de mettre au point des modèles sensiblement différents en vue de satisfaire à des règlements et des méthodes de mesure non harmonisés en matière d'émissions, alors que ceux-ci visent en principe le même objectif. Pour permettre aux constructeurs de réduire au minimum les coûts et les délais d'élaboration des nouveaux modèles, l'harmonisation des prescriptions dans le cadre d'un RTM est hautement souhaitable. Les économies ainsi réalisées profiteront certes en premier lieu aux constructeurs, mais ce qui est plus important, elles profiteront en fin de compte aux consommateurs.

Toutefois, l'élaboration d'une procédure d'essai harmonisée qui répondrait seulement à des objectifs d'efficacité économique, resterait en deçà du mandat sur lequel se fondent les travaux entrepris pour élaborer le RTM. La nouvelle procédure d'essai devra aussi viser à améliorer les techniques d'essai s'appliquant aux moteurs des véhicules lourds, et à être mieux représentative des conditions actuelles d'utilisation de ces moteurs. En comparaison avec les méthodes de mesure actuellement définies dans la législation en vigueur dans les Parties contractantes à l'Accord de 1998, les méthodes d'essai prescrites dans le présent RTM reproduisent de façon beaucoup plus fidèle les pratiques d'utilisation réelle des véhicules utilitaires dans le monde. Il est à noter également que les prescriptions du règlement devraient être complétées par des prescriptions relatives aux émissions hors cycle (EHC) et aux systèmes d'autodiagnostic.

En conséquence, on peut escompter que l'application du RTM dans le cadre de la législation relative aux émissions dans les Parties contractantes à l'Accord de 1998 aboutira à une réduction appréciable des émissions en service grâce à la corrélation améliorée entre les méthodes d'essai et les pratiques de conduite réelles.

3. ANALYSE COÛTS-AVANTAGES

Il n'a pas été effectué d'analyse spécifique coûts-avantages pour le RTM, principalement du fait de la décision du Comité exécutif de l'Accord mondial de 1998 de présenter le règlement sans valeurs limites. Cette décision a été prise d'un commun accord, sachant que des valeurs précises sur le rapport coûts-avantages ne sont pas disponibles dans l'immédiat. Il est certain cependant que cette information sera recueillie à l'avenir, de manière générale comme suite à l'adoption de ce règlement dans la législation nationale et aussi dans le cadre de la fixation de valeurs limites harmonisées, ce qui constitue l'étape suivante de l'élaboration de ce RTM. Ainsi, par exemple, chaque Partie contractante incorporant le règlement à sa réglementation nationale devra déterminer le niveau de rigueur des valeurs appliquées dans le cadre des nouvelles méthodes d'essai, étant entendu que les valeurs nouvelles devront être au minimum aussi rigoureuses que celles déjà en vigueur. Il est certain que l'on pourra également à l'avenir tirer parti de l'expérience de l'industrie des motocycles quant aux coûts et économies résultant de l'application de cette procédure. Les résultats en termes de coûts et d'émissions pourront alors être analysés dans le cadre de l'étape suivante de l'élaboration du RTM pour déterminer le rapport coûts-avantages des méthodes d'essai adoptées aujourd'hui en même temps que pour fixer les futures valeurs limites harmonisées. Bien que l'on ne dispose pas au stade présent de valeurs exprimées en coût par tonne, le groupe d'experts est convaincu que le règlement apportera des avantages nets à cet égard.

B. TEXTE DU RÈGLEMENT

1. OBJET

Le présent règlement a pour objet de définir une méthode mondialement harmonisée pour la détermination des niveaux d'émissions de polluants des moteurs des véhicules utilitaires lourds représentative de l'utilisation réelle des véhicules dans le monde. Les résultats des essais peuvent servir de base à la réglementation des émissions de polluants dans le cadre des procédures régionales d'homologation de type et de certification.

2. DOMAINE D'APPLICATION

Le présent règlement s'applique à la mesure des émissions de polluants gazeux et particulaires des moteurs à allumage par compression et des moteurs à allumage commandé alimentés au gaz naturel (GN) ou au gaz de pétrole liquéfié (GPL), utilisés pour la propulsion des véhicules automobiles des catégories 1-2 et 2 ayant une vitesse par construction supérieure à 25 km/h et une masse maximale supérieure à 3,5 t.

3. DÉFINITIONS, SYMBOLES ET ABRÉVIATIONS

3.1 Définitions

Aux fins du présent Règlement, on entend,

- 3.1.1 par «régénération continue», le processus de régénération d'un système de traitement aval des gaz d'échappement qui se produit soit en permanence, soit au moins une fois par essai de démarrage à chaud du cycle transitoire WHTC. Ce processus de régénération ne nécessite pas de procédure d'essai spéciale;
- 3.1.2 par «temps de retard», le temps écoulé entre une variation d'un constituant à mesurer au point de référence et une réponse du système de mesure de 10 % de la valeur de lecture finale (t_{10}). Pour les constituants gazeux, ce temps est égal au temps de transport du constituant mesuré depuis la sonde de prélèvement jusqu'au détecteur, la sonde étant définie comme point de référence;
- 3.1.3 par «système DeNO_x», un système de traitement aval des gaz d'échappement conçu pour réduire les émissions d'oxydes d'azote (NO_x) (catalyseurs NO_x passifs ou actifs en régime pauvre, pièges à NO_x et systèmes à catalyse sélective (SCR));
- 3.1.4 par «moteur diesel», un moteur qui fonctionne selon le principe de l'allumage par compression;
- 3.1.5 par «famille de moteurs», un groupe de moteurs d'un constructeur qui, de par leur conception, telle qu'elle est définie au paragraphe 5.2 du présent RTM, ont des caractéristiques communes en ce qui concerne les émissions d'échappement; tous les membres de la famille doivent satisfaire aux valeurs limites d'émissions applicables;

- 3.1.6 par «système moteur», le moteur, le système antipollution et l'interface de communication (matériel et messages) entre le ou les modules électroniques de gestion du moteur et tout autre module de gestion de la chaîne de transmission ou du comportement du véhicule;
- 3.1.7 par «type de moteur», une catégorie de moteurs ne présentant pas entre eux de différence en ce qui concerne les caractéristiques essentielles;
- 3.1.8 par «système de traitement aval des gaz d'échappement», un catalyseur (d'oxydation ou trifonctionnel), un filtre à particules, un système DeNOx, un filtre à particules combiné à un système DeNOx ou tout autre dispositif de réduction des émissions installé en aval du moteur. Cette définition exclut les systèmes de recyclage des gaz d'échappement (EGR) qui sont considérés comme faisant partie intégrante du moteur;
- 3.1.9 par «méthode de dilution du flux total», le procédé consistant à mélanger de l'air de dilution au flux total de gaz d'échappement avant de séparer une fraction du flux de gaz d'échappement dilués pour analyse;
- 3.1.10 par «moteur alimenté au gaz», un moteur alimenté au gaz naturel (GN) ou au gaz de pétrole liquéfié (GPL);
- 3.1.11 par «polluants gazeux», le monoxyde de carbone, les hydrocarbures et/ou les hydrocarbures non méthaniques (sur la base d'un rapport de $\text{CH}_{1,85}$ pour le gazole $\text{CH}_{2,525}$ pour le GPL et $\text{CH}_{2,93}$ pour le GN, et une molécule de référence $\text{CH}_3\text{O}_{0,5}$ pour les moteurs diesel alimentés à l'éthanol), le méthane (sur la base d'un rapport de CH_4 pour le GN) et les oxydes d'azote (exprimés en équivalent dioxyde d'azote (NO_2));
- 3.1.12 par «régime supérieur (n_{hi})», le régime moteur le plus élevé où 70 % de la puissance maximale est obtenue;
- 3.1.13 par «régime inférieur (n_{lo})», le régime moteur le plus bas où 55 % de la puissance maximale est obtenue;
- 3.1.14 par «puissance maximale (P_{max})», la puissance maximale en kW spécifiée par le constructeur;
- 3.1.15 par «régime du couple maximal», le régime moteur où le couple maximal est obtenu spécifié par le constructeur;
- 3.1.16 par «moteur parent», un moteur sélectionné dans une famille de moteurs de telle manière que ses caractéristiques d'émissions soient représentatives pour cette famille;
- 3.1.17 par «dispositif aval de traitement des particules», un système aval de traitement des gaz d'échappement destiné à réduire les émissions de matières particulaires (MP) par un procédé de séparation mécanique ou aérodynamique, par diffusion ou par inertie;

- 3.1.18 par «méthode de dilution du flux partiel», le procédé consistant à séparer une partie du flux de gaz d'échappement brut du flux total, puis à le mélanger à une quantité appropriée d'air de dilution avant de l'envoyer au filtre de collecte des particules;
- 3.1.19 par «matières particulaires (MP)», les matières recueillies sur un filtre de caractéristiques spécifiées après dilution des gaz d'échappement avec de l'air filtré propre à une température comprise entre 315 et 325 K (42 et 52 °C), cette mesure étant effectuée en un point situé immédiatement en amont du filtre; celles-ci sont constituées principalement de carbone, d'hydrocarbures condensés et de sulfates en association avec l'eau;
- 3.1.20 par «taux de charge en pourcentage», la fraction du couple maximal disponible à un régime moteur donné;
- 3.1.21 par «régénération périodique», le processus de régénération d'un système de traitement aval des gaz d'échappement qui a lieu périodiquement, en général à intervalles de moins de 100 h, de fonctionnement normal du moteur. Lors des cycles au cours desquels il y a régénération, les normes d'émissions peuvent être dépassées;
- 3.1.22 par «cycle d'essai en conditions stabilisées avec rampes de transition», on entend un cycle d'essai comportant une séquence de modes de fonctionnement du moteur en conditions stabilisées à des valeurs définies de régime et de couple et selon des critères de stabilité pour chaque mode, avec rampes de transition entre modes (WHSC);
- 3.1.23 par «régime nominal», le régime maximal à pleine charge autorisé par le régulateur comme spécifié par le constructeur dans sa documentation de vente et de service, ou en l'absence d'un tel régulateur, le régime auquel la puissance maximale du moteur est obtenue, comme spécifié par le constructeur dans sa documentation de vente et de service;
- 3.1.24 par «temps de réponse», le temps écoulé entre une variation rapide d'un constituant à mesurer au point de référence et la variation correspondante de la réponse du système de mesure, la variation du constituant mesuré devant être d'au moins 60 % de l'échelle et se faire en moins de 0,1 s. Le temps de réponse du système (t_{90}) est la somme du temps de retard du système et du temps de montée du système. Le temps de réponse peut varier en fonction du point de référence choisi pour la variation du constituant à mesurer, à savoir à la sonde de prélèvement ou le raccord d'entrée de l'analyseur lui-même. Dans le présent RTM, la sonde de prélèvement est définie comme point de référence (voir fig. 1);
- 3.1.25 par «temps de montée», le temps de passage de 10 à 90 % de la valeur finale de mesure ($t_{90} - t_{10}$);
- 3.1.26 par «émissions spécifiques», les émissions en masse exprimées en g/kWh;

- 3.1.27 par «cycle d'essai», une séquence de points d'essai correspondant chacun à des valeurs définies de régime et de couple, à exécuter avec le moteur en conditions stabilisées (essai WHSC) ou en conditions transitoires (essai WHTC);
- 3.1.28 par «temps de transformation», le temps s'écoulant entre la variation du constituant à mesurer au point de référence et une réponse du système de mesure de 50 % de la valeur finale de mesure (t_{50}), la sonde de prélèvement étant choisie comme point de référence. Le temps de transformation est utilisé pour le recalage des signaux des différents appareils de mesure;
- 3.1.29 par «cycle d'essai en conditions transitoires», un cycle d'essai comportant une séquence de valeurs normalisées de régime et de couple présentant des variations relativement rapides dans le temps (WHTC);
- 3.1.30 par «durée de service», la distance et/ou la durée sur laquelle la conformité aux limites d'émissions gazeuses et particulaires applicables doit être garantie.

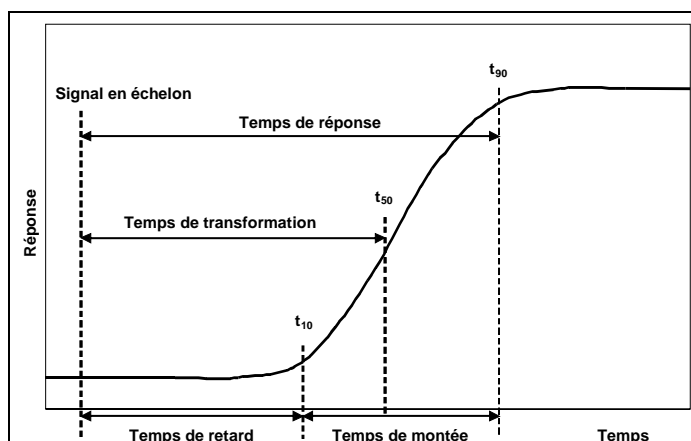


Figure 1. Définitions relatives à la réponse du système

3.2 Symboles généraux

<u>Symbole</u>	<u>Unité</u>	<u>Terme</u>
A/F_{st}	–	Rapport air/carburant stœchiométrique
c	ppm/% vol	Concentration
c_d	ppm/% vol	Concentration sur base sèche
c_w	ppm/% vol	Concentration sur base humide
c_b	ppm/% vol	Concentration ambiante
C_d	–	Coefficient de décharge du venturi subsonique (SSV)
d	m	Diamètre
d_v	m	Diamètre du col du venturi

<u>Symbole</u>	<u>Unité</u>	<u>Terme</u>
D_0	m^3/s	Ordonnée à l'origine de la fonction d'étalonnage de la pompe volumétrique
D	–	Facteur de dilution
Δt	s	Intervalle de temps
e_{gas}	g/kWh	Émissions spécifiques de constituants gazeux
e_{PM}	g/kWh	Émissions spécifiques de particules
e_p	g/kWh	Émissions spécifiques pendant la régénération
e_w	g/kWh	Émissions spécifiques pondérées
E_{CO_2}	%	Facteur d'extinction par le CO_2 de l'analyseur de NO_x
E_E	%	Efficacité pour l'éthane
E_{H_2O}	%	Facteur d'extinction par l'eau de l'analyseur de NO_x
E_M	%	Efficacité pour le méthane
E_{NO_x}	%	Efficacité du convertisseur de NO_x
f	Hz	Fréquence d'échantillonnage des données
f_a	–	Facteur atmosphérique du laboratoire
F_s	–	Facteur stœchiométrique
H_a	g/kg	Humidité absolue de l'air d'admission
H_d	g/kg	Humidité absolue de l'air de dilution
i	–	Indice s'appliquant à une mesure instantanée
k_f	–	Facteur spécifique du carburant
$K_{h,D}$	–	Facteur de correction d'humidité des NO_x pour les moteurs à allumage par compression
$K_{h,G}$	–	Facteur de correction d'humidité des NO_x pour les moteurs à allumage commandé
k_r	–	Facteur de régénération
$K_{w,a}$	–	Facteur de correction base sèche/base humide pour l'air d'admission
$K_{w,d}$	–	Facteur de correction base sèche/base humide pour l'air de dilution
$K_{w,e}$	–	Facteur de correction base sèche/base humide pour les gaz d'échappement dilués
$K_{w,r}$	–	Facteur de correction base sèche/base humide pour les gaz d'échappement bruts
K_V	–	Fonction d'étalonnage du CFV

<u>Symbole</u>	<u>Unité</u>	<u>Terme</u>
λ	–	Facteur d'excédent d'air
m_d	kg	Masse de l'échantillon d'air de dilution étant passé à travers les filtres de collecte des particules
m_{ed}	kg	Masse totale des gaz d'échappement dilués sur tout le cycle
m_{edf}	kg	Masse des gaz d'échappement dilués équivalents sur tout le cycle
m_{ew}	kg	Masse totale de gaz d'échappement sur tout le cycle
m_f	mg	Masse des particules collectées
$m_{f,d}$	mg	Masse des particules collectées dans l'air de dilution
m_{gas}	g	Masse des émissions gazeuses sur tout le cycle
m_{PM}	g	Masse des émissions de particules sur tout le cycle
m_{se}	kg	Masse des gaz d'échappement prélevés sur tout le cycle
m_{sed}	kg	Masse des gaz d'échappement dilués passant par le tunnel de dilution
m_{sep}	kg	Masse des gaz d'échappement dilués passant par les filtres de collecte des particules
m_{ssd}	kg	Masse de l'air de dilution secondaire
M_a	g/mol	Masse molaire de l'air d'admission
M_e	g/mol	Masse molaire des gaz d'échappement
M_{gas}	g/mol	Masse molaire des constituants gazeux
n	–	Nombre de mesures
n_r	–	Nombre de mesures pendant la régénération
n	min ⁻¹	Régime de rotation du moteur
n_{hi}	min ⁻¹	Régime haut
n_{lo}	min ⁻¹	Régime bas
n_{pref}	min ⁻¹	Régime recommandé
n_p	tr/s	Régime de la pompe volumétrique
P_a	kPa	Pression de vapeur saturante de l'air d'admission
P_b	kPa	Pression atmosphérique totale
P_d	kPa	Pression de vapeur saturante de l'air de dilution
P_p	kPa	Pression absolue
P_r	kPa	Pression de vapeur d'eau après le bain de refroidissement

<u>Symbole</u>	<u>Unité</u>	<u>Terme</u>
P_s	kPa	Pression atmosphérique en conditions sèches
q_{mad}	kg/s	Débit-masse d'air d'admission sur base sèche
q_{maw}	kg/s	Débit-masse d'air d'admission sur base humide
q_{mCe}	kg/s	Débit-masse de carbone dans les gaz d'échappement bruts
q_{mCf}	kg/s	Débit-masse de carbone dans le moteur
q_{mCp}	kg/s	Débit-masse de carbone dans le système de dilution du flux partiel
q_{mdew}	kg/s	Débit-masse des gaz d'échappement dilués en conditions humides
q_{mdw}	kg/s	Débit-masse d'air de dilution en conditions humides
q_{medf}	kg/s	Débit-masse équivalent de gaz d'échappement dilués sur base sèche
q_{mew}	kg/s	Débit-masse de gaz d'échappement sur base sèche
q_{mex}	kg/s	Débit-masse de prélèvement extrait du tunnel de dilution
q_{mf}	kg/s	Débit-masse du carburant
q_{mp}	kg/s	Débit-masse de gaz d'échappement entrant dans le système de dilution du flux partiel
q_{vCVS}	m ³ /s	Débit-volume du prélèvement à volume constant
q_{vs}	dm ³ /min	Débit du système d'analyseur des gaz d'échappement
q_{vt}	cm ³ /min	Débit du gaz témoin
r_d	–	Taux de dilution
r_D	–	Rapport de diamètre du venturi subsonique
r_h	–	Facteur de réponse du FID aux hydrocarbures
r_m	–	Facteur de réponse du FID au méthanol
r_p	–	Rapport de pression du venturi subsonique
r_s	–	Taux de prélèvement moyen
ρ	kg/m ³	Masse volumique
ρ_e	kg/m ³	Masse volumique des gaz d'échappement
σ	–	Écart type
T	K	Température absolue
T_a	K	Température absolue de l'air d'admission
t	s	Temps

<u>Symbole</u>	<u>Unité</u>	<u>Terme</u>
t_{10}	s	Temps écoulé entre l'application du signal en échelon et l'affichage de 10 % de la valeur finale
t_{50}	s	Temps écoulé entre l'application du signal en échelon et l'affichage de 50 % de la valeur finale
t_{90}	s	Temps écoulé entre l'application du signal en échelon et l'affichage de 90 % de la valeur finale
u	–	Rapport entre les masses volumiques du constituant gazeux et des gaz d'échappement
V_0	m ³ /tr	Volume de gaz pompé par tour de la pompe volumétrique
V_s	dm ³	Volume net du banc d'analyse des gaz d'échappement
W_{act}	kWh	Travail du cycle d'essai effectif
W_{ref}	kWh	Travail du cycle d'essai de référence
X_0	m ³ /r	Fonction d'étalonnage de la pompe volumétrique

3.3 Symboles et abréviations concernant la composition du carburant

W_{ALF}	Teneur en hydrogène du carburant, en % masse
W_{BET}	Teneur en carbone du carburant, en % masse
W_{GAM}	Teneur en soufre du carburant, en % masse
W_{DEL}	Teneur en azote du carburant, en % masse
W_{EPS}	Teneur en oxygène du carburant, en % masse
α	Rapport molaire pour l'hydrogène (H/C)
β	Rapport molaire pour le carbone (C/C)
γ	Rapport molaire pour le soufre (S/C)
δ	Rapport molaire pour l'azote (N/C)
ε	Rapport molaire pour l'oxygène (O/C)

sur la base d'un carburant $C_\beta H_\alpha O_\varepsilon N_\delta S_\gamma$

3.4 Symboles et abréviations pour les constituants chimiques

C1	Hydrocarbures équivalents en carbone 1
CH ₄	Méthane
C ₂ H ₆	Éthane
C ₃ H ₈	Propane

CO	Monoxyde de carbone
CO ₂	Dioxyde de carbone
DOP	Di-octylphtalate
HC	Hydrocarbures
H ₂ O	Eau
HCNM	Hydrocarbures non méthaniques
NO _x	Oxyde d'azote
NO	Oxyde nitrique
NO ₂	Dioxyde d'azote
MP	Matières particulaires

3.5 Abréviations

CFV	Venturi-tuyère en régime critique
DCL	Détecteur par chimiluminescence
CVS	Prélèvement à volume constant
DeNO _x	Système de traitement aval des NO _x
EGR	Recyclage des gaz d'échappement
FID	Détecteur à ionisation de flamme
CG	Chromatographie en phase gazeuse
HCLD	Détecteur à chimiluminescence chauffé
HFID	Détecteur à ionisation de flamme chauffé
GPL	Gaz de pétrole liquéfié
NDIR	Analyseur de gaz infrarouge non dispersif
GN	Gaz naturel
NMC	Convertisseur de HCNM
PDP	Pompe volumétrique
% FS	Pourcentage de l'échelle
PFS	Système à flux partiel
SSV	Venturi subsonique
VGT	Turbine à géométrie variable

4. PRESCRIPTIONS GÉNÉRALES

Le système moteur doit être conçu, construit et installé de manière à permettre au moteur, en utilisation normale, de satisfaire aux prescriptions du présent RTM

pendant sa durée de service, telle qu'elle est définie par la Partie contractante, y compris lorsqu'il est installé sur le véhicule.

5. PRESCRIPTIONS FONCTIONNELLES

Lorsqu'elles mettront en œuvre la procédure d'essai définie dans le présent RTM dans le cadre de leur législation nationale, les Parties contractantes sont invitées à appliquer des valeurs limites au moins aussi rigoureuses que celles de leur réglementation actuelle, en attendant l'adoption de valeurs limites harmonisées par le Comité exécutif (AC.3) de l'Accord de 1998 en vue de leur inclusion ultérieure dans le RTM.

5.1 Émission de polluants gazeux et particulaires

Les émissions de polluants gazeux et particulaires du moteur doivent être déterminées conformément aux cycles d'essai WHTC et WHSC, tels qu'ils sont définis au paragraphe 7. Les systèmes de mesure doivent satisfaire aux conditions de linéarité énoncées au paragraphe 9.2 et aux caractéristiques énoncées au paragraphe 9.3. L'annexe 3 décrit les systèmes d'analyse recommandés pour les polluants gazeux et les systèmes recommandés de prélèvement des particules.

D'autres systèmes ou analyseurs peuvent être approuvés par l'autorité d'homologation de type, s'il est démontré qu'ils donnent des résultats équivalents au sens du paragraphe 5.1.1.

5.1.1 Équivalence d'un système

La détermination de l'équivalence d'un système doit s'appuyer sur une étude de corrélation portant sur sept paires d'échantillons (ou plus) entre le système envisagé et l'un des systèmes du présent RTM.

Par «résultats», on entend la valeur spécifique des émissions pondérées par cycle. Les essais de corrélation doivent être effectués par le même laboratoire, dans la même chambre d'essai et sur le même moteur et de préférence conjointement. L'équivalence des moyennes de paires d'échantillons doit être déterminée sur la base de statistiques de test- F et de test- t comme décrit à l'annexe 4, obtenues dans la chambre d'essai et avec les conditions moteur décrites ci-dessus. Les valeurs aberrantes seront déterminées conformément à la norme ISO 5725 et exclues de la base de données. Les systèmes utilisés pour les essais de corrélation doivent être soumis à l'agrément de l'autorité d'homologation de type.

5.2 Famille de moteurs

5.2.1 Dispositions générales

Une famille de moteurs est caractérisée par ses paramètres de conception. Ceux-ci doivent être communs à tous les moteurs d'une famille. Le constructeur de moteurs peut décider quels moteurs appartiennent à une famille, pour autant que les critères d'appartenance énumérés au paragraphe 5.2.3 soient respectés. La famille de moteurs

doit être agréée par l'autorité d'homologation de type. Le constructeur doit fournir à cette autorité les informations utiles relatives aux niveaux d'émissions des membres de cette famille.

5.2.2 Cas spéciaux

Dans certains cas, il peut y avoir interactions entre paramètres. Ce facteur doit être pris en considération pour garantir que seuls les moteurs ayant des caractéristiques semblables en matière d'émissions d'échappement soient compris dans la même famille. Ces cas doivent être identifiés par le constructeur et notifiés à l'autorité d'homologation de type. Ils seront pris alors en considération comme critères pour l'établissement d'une nouvelle famille de moteurs.

Dans le cas de dispositifs ou de caractéristiques qui ne sont pas répertoriés au paragraphe 5.2.3, mais qui ont une forte incidence sur le niveau d'émissions, ces équipements doivent être identifiés par le constructeur conformément aux pratiques reconnues et doivent être notifiés à l'autorité d'homologation de type. Ils doivent ensuite être pris en compte comme critère pour l'établissement d'une nouvelle famille de moteurs.

Outre les paramètres énumérés au paragraphe 5.2.3, le fabricant peut prendre en compte d'autres critères permettant de définir plus étroitement les familles. Ces paramètres ne sont pas nécessairement des paramètres qui influent sur le niveau d'émissions.

5.2.3 Paramètres définissant une famille de moteurs

5.2.3.1 Cycle de fonctionnement

- a) Cycle à deux temps
- b) Cycle à quatre temps
- c) Moteur à piston rotatif
- d) Autres.

5.2.3.2 Configuration des cylindres

5.2.3.2.1 Disposition des cylindres dans le bloc

- a) En V
- b) En ligne
- c) En étoile
- d) Autre (en F, en W, etc.).

5.2.3.2.2 Entraxe entre cylindres

Les moteurs ayant un même bloc peuvent appartenir à la même famille pour autant que l'entraxe entre cylindres soit le même.

5.2.3.3 Mode principal de refroidissement

- a) Par air
- b) Par eau
- c) Par huile.

5.2.3.4 Cylindrée unitaire

5.2.3.4.1 Moteurs ayant une cylindrée unitaire $\geq 0,75 \text{ dm}^3$

Pour que des moteurs ayant une cylindrée unitaire $\geq 0,75 \text{ dm}^3$ soient considérés comme appartenant à la même famille, la plage de variation de leurs cylindrées unitaires ne doit pas dépasser 15 % de la plus forte cylindrée unitaire dans la famille.

5.2.3.4.2 Moteurs ayant une cylindrée unitaire $< 0,75 \text{ dm}^3$

Pour que des moteurs ayant une cylindrée unitaire $< 0,75 \text{ dm}^3$ soient considérés comme appartenant à la même famille, la plage de variation de leurs cylindrées unitaires ne doit pas dépasser 30 % de la plus forte cylindrée unitaire dans la famille.

5.2.3.4.3 Moteurs ne répondant pas à ces limites de variation

Les moteurs qui, du point de vue de la cylindrée unitaire, sortent des limites de variation définies aux paragraphes 5.2.3.4.1 et 5.2.3.4.2 peuvent être considérés comme appartenant à la même famille avec l'accord de l'autorité d'homologation de type. Cet accord doit se fonder sur des éléments techniques (calculs, simulations, résultats d'essais, etc.) démontrant que le dépassement des limites n'a pas d'incidence notable sur les émissions d'échappement.

5.2.3.5 Modes d'aspiration

- a) Aspiration naturelle
- b) Suralimentation
- c) Suralimentation avec refroidisseur intermédiaire.

5.2.3.6 Types de carburant

- a) Gazole
- b) Gaz naturel (GN)
- c) Gaz de pétrole liquéfié (GPL)
- d) Éthanol.

5.2.3.7 Types de chambre de combustion

- a) Chambre ouverte
- b) Chambre fractionnée
- c) Autres types.

5.2.3.8 Modes d'allumage

- a) Allumage commandé
- b) Allumage par compression.

5.2.3.9 Soupapes et conduits

- a) Configuration
- b) Nombre de soupapes par cylindre.

5.2.3.10 Modes d'alimentation en carburant

- a) Alimentation en carburant liquide
 - i) Pompe, tuyauterie (haute pression) et injecteur
 - ii) Pompe en ligne ou à distributeur
 - iii) Pompe unitaire ou injecteur unitaire
 - iv) Rampe haute pression
 - v) Carburateur(s)
 - vi) Autres
- b) Alimentation en carburant gazeux
 - i) Gaz
 - ii) Liquide
 - iii) Mélangeurs
 - iv) Autres
- c) Autres types.

5.2.3.11 Dispositifs divers

- a) Système de recyclage des gaz d'échappement (EGR)
- b) Injection d'eau
- c) Injection d'air
- d) Autres.

5.2.3.12 Stratégie de gestion électronique

La présence ou l'absence d'un module de gestion électronique sur le moteur est considérée comme un paramètre de base de la famille.

Dans le cas des moteurs à gestion électronique, le constructeur doit exposer les arguments techniques justifiant de regrouper ces moteurs dans une même famille, c'est-à-dire les raisons pour lesquelles il est prévisible que ces moteurs satisfassent aux mêmes exigences en matière d'émission. Ces éléments de décision peuvent être des calculs, des simulations, des estimations, une description des paramètres d'injection, des résultats d'essais, etc.

Des exemples de paramètres commandés par la gestion électronique sont:

- a) Point d'injection ou point d'allumage
- b) Pression d'injection
- c) Injections multiples
- d) Pression de suralimentation
- e) Variation de géométrie sur la turbine
- f) Recyclage des gaz d'échappement.

5.2.3.13 Systèmes de traitement aval des gaz d'échappement

La présence individuelle ou combinée des dispositifs ci-après est considérée comme un critère d'appartenance à une famille de moteurs:

- a) Catalyseur d'oxydation
- b) Catalyseur trifonctionnel
- c) Système DeNO_x avec réduction sélective des NO_x (adjonction d'un agent réducteur)
- d) Autre système DeNO_x
- e) Filtre à particules avec régénération passive
- f) Filtre à particules avec régénération active
- g) Autres filtres à particules
- h) Autres dispositifs.

Lorsqu'un moteur a été homologué sans système de traitement aval, que ce soit en tant que moteur parent ou en tant que membre d'une famille, ce moteur, lorsqu'il est équipé d'un catalyseur d'oxydation, peut être inclus dans la même famille, s'il n'exige pas de carburant ayant des caractéristiques différentes.

S'il utilise un carburant ayant des caractéristiques différentes (cas par exemple des filtres à particules nécessitant la présence d'additifs spéciaux dans le carburant pour le processus de régénération), la décision de l'inclure ou non dans la famille se fondera sur les éléments techniques communiqués par le constructeur. Ces éléments doivent indiquer que le niveau d'émissions prévu du moteur équipé respecte les valeurs limites s'appliquant aux moteurs non équipés.

Lorsqu'un moteur a été homologué avec un système de traitement aval, que ce soit en tant que moteur parent ou en tant que membre d'une famille dont le moteur parent est équipé du même système de traitement aval, ce moteur, lorsqu'il n'est pas équipé du système de traitement aval, ne doit pas être inclus dans la même famille.

5.2.4 Choix du moteur parent

5.2.4.1 Moteurs à allumage par compression

Une fois la famille de moteurs reconnue par l'autorité d'homologation de type, le moteur parent de la famille doit être sélectionné sur la base du critère primaire de la plus grande quantité de carburant injectée par course au régime déclaré du couple maximal. Si deux ou plus de deux moteurs répondent à ce critère primaire, le moteur

parent doit être choisi en fonction du critère secondaire de la plus grande quantité de carburant injectée par course au régime nominal.

5.2.4.2 Moteurs à allumage commandé

Une fois la famille de moteurs reconnue par l'autorité d'homologation de type, le moteur parent doit être choisi en fonction du critère primaire de la plus grande cylindrée. Si deux ou plus de deux moteurs répondent à ce critère primaire, le moteur parent doit être choisi en fonction du critère secondaire, celui-ci étant sélectionné dans l'ordre suivant de priorité:

- a) La plus grande quantité de carburant par course au régime de la puissance nominale déclarée;
- b) La plus grande avance à l'allumage;
- c) Le plus faible taux de recyclage des gaz d'échappement.

5.2.4.3 Remarques concernant le choix du moteur parent

L'autorité d'homologation de type peut juger que la meilleure manière de déterminer les émissions de la famille de moteurs dans le cas le plus défavorable consiste à essayer d'autres moteurs. Dans ce cas, le constructeur du moteur doit présenter les informations nécessaires pour déterminer les moteurs de la famille susceptibles d'avoir les niveaux d'émissions les plus élevés.

Si les moteurs de la famille incluent d'autres caractéristiques dont on peut considérer qu'elles ont une incidence sur les émissions d'échappement, ces caractéristiques doivent aussi être identifiées et prises en compte dans le choix du moteur parent.

Si les moteurs de la même famille satisfont aux mêmes valeurs d'émissions sur des durées de service différentes, ce point doit être pris en compte dans le choix du moteur parent.

6. CONDITIONS D'ESSAI

6.1 Conditions moteur

La température absolue (T_a) de l'air d'admission du moteur exprimée en Kelvin et la pression atmosphérique en conditions sèches (p_s) exprimée en kPa doivent être mesurées et le paramètre f_a doit être déterminé en fonction des dispositions qui suivent. Dans le cas des moteurs multicylindres ayant plusieurs collecteurs d'admission distincts, comme les moteurs à configuration en V, la température moyenne des différents collecteurs doit être mesurée. Le paramètre f_a doit être consigné dans les résultats d'essais. Pour améliorer la répétabilité et la reproductibilité des résultats d'essais, il est recommandé que le paramètre f_a soit choisi tel que $0,93 \leq f_a \leq 1,07$. Les Parties contractantes peuvent imposer une valeur de f_a .

- a) Moteurs à allumage par compression:

Moteurs à aspiration naturelle et moteurs à suralimentation mécanique:

$$f_a = \left(\frac{99}{p_s}\right) \times \left(\frac{T_a}{298}\right)^{0,7} \quad (1)$$

Moteurs à turbocompresseur avec ou sans refroidisseur intermédiaire:

$$f_a = \left(\frac{99}{p_s}\right)^{0,7} \times \left(\frac{T_a}{298}\right)^{1,5} \quad (2)$$

b) Moteurs à allumage commandé:

$$f_a = \left(\frac{99}{p_s}\right)^{1,2} \times \left(\frac{T_a}{298}\right)^{0,6} \quad (3)$$

6.2 Moteurs à refroidisseur intermédiaire

La température de l'air d'admission doit être enregistrée; au régime nominal et à pleine charge elle doit se situer à ± 5 K de la température maximale de l'air d'admission spécifiée par le constructeur. La température du fluide de refroidissement doit être d'au moins 293 K (20 °C).

S'il est utilisé un système appartenant au laboratoire d'essai ou un ventilateur extérieur, la température de l'air d'admission doit être réglée à ± 5 K de la température maximale de l'air d'admission spécifiée par le constructeur au régime nominal et à pleine charge. La température du fluide de refroidissement et le débit de fluide de refroidissement du refroidisseur intermédiaire au point de consigne ci-dessus ne doivent pas être modifiés pendant tout le cycle d'essai, à moins que ces conditions ne causent un refroidissement excessif et de l'air d'admission par rapport aux indications réelles. Le volume du refroidisseur intermédiaire doit être déterminé sur la base des règles de l'art et doit être représentatif de l'installation du moteur en service.

6.3 Puissance du moteur

La base de la mesure des émissions spécifiques est la puissance non corrigée telle qu'elle est définie par les Parties contractantes.

Certains auxiliaires, qui peuvent être montés sur le moteur mais qui sont seulement nécessaires pour l'utilisation réelle du véhicule, devraient être démontés pour l'essai. La liste ci-après n'est pas limitative:

- a) Compresseur d'air des freins
- b) Compresseur d'assistance de direction
- c) Compresseur de système de conditionnement d'air
- d) Pompes des vérins hydrauliques.

Dans le cas où des auxiliaires n'ont pas été démontés, la puissance qu'ils absorbent doit être déterminée pour pouvoir ajuster les valeurs de consigne et calculer le travail produit par le moteur au cours du cycle d'essai.

6.4 Système d'admission d'air du moteur

Il doit être utilisé un système d'admission d'air du moteur ou un système appartenant au laboratoire d'essai produisant une perte de pression de l'air d'admission se situant à ± 300 Pa de la valeur maximale spécifiée par le constructeur pour un filtre à air propre au régime nominal et à pleine charge.

6.5 Système d'échappement du moteur

Il doit être utilisé un système d'échappement du moteur ou un système appartenant au laboratoire d'essai produisant une contre-pression à l'échappement se situant à ± 650 Pa de la valeur maximale spécifiée par le constructeur au régime nominal et à pleine charge. Le système d'échappement doit être conforme aux conditions nécessaires pour le prélèvement des gaz d'échappement, comme indiqué aux paragraphes 8.3.2.2 et 8.3.3.2.

6.6 Moteur avec système de traitement aval des gaz d'échappement

Si le moteur est équipé d'un système de traitement aval des gaz d'échappement, le tuyau d'échappement doit avoir un diamètre identique à celui du tuyau de série sur une longueur égale à au moins quatre diamètres de tuyau en amont de l'entrée de la section divergente contenant le dispositif de traitement aval. La distance entre la bride du collecteur d'échappement ou la bride de sortie du turbocompresseur et le dispositif de traitement aval doit être la même que sur le véhicule ou être conforme aux spécifications du constructeur concernant cette distance. La contre-pression ou la restriction à l'échappement doit satisfaire aux critères énoncés plus haut, et elle peut être réglable au moyen d'une soupape. Le dispositif de traitement aval peut être enlevé lors des essais à blanc et pendant l'établissement de la cartographie du moteur et peut être remplacé par une enceinte équivalente contenant un élément catalyseur inactif.

Les émissions mesurées au cours du cycle d'essai doivent être représentatives des émissions en service. Dans le cas d'un moteur équipé d'un système de traitement aval nécessitant l'utilisation d'un réactif, le réactif utilisé pour tous les essais doit être indiqué par le constructeur.

Pour les moteurs équipés d'un système de traitement aval avec régénération périodique, comme décrit au paragraphe 6.6.2, les résultats d'émissions doivent être ajustés pour tenir compte des cycles de régénération. Dans ce cas, les émissions moyennes dépendent de la fréquence des cycles de régénération, et donc de la fraction de la durée des essais pendant laquelle il y a régénération.

Dans le cas des systèmes de traitement aval à régénération continue, tels qu'ils sont décrits au paragraphe 6.6.1, aucune procédure d'essai spéciale n'est nécessaire.

6.6.1 Régénération continue

Pour un système de traitement aval fonctionnant avec régénération continue, les émissions doivent être mesurées sur un système dont les caractéristiques ont été stabilisées de manière à garantir la répétabilité des valeurs d'émissions mesurées.

L'opération de régénération doit se produire au moins une fois au cours de l'essai WHTC et le constructeur doit déclarer les conditions dans lesquelles la régénération a normalement lieu (charge en particules, température, contre-pression d'échappement, etc.).

Afin de démontrer que l'opération de régénération est continue, il doit être exécuté au moins trois essais WHTC de démarrage à chaud. Au cours des essais, les température et pression des gaz d'échappement doivent être enregistrées (température en amont et en aval du système de traitement, contre-pression d'échappement, etc.).

Le système de traitement aval est considéré comme satisfaisant si les conditions déclarées par le constructeur sont observées au cours de l'essai pendant une durée suffisante et si les résultats en matière d'émissions n'offrent pas une dispersion excédant $\pm 15\%$.

Si le système de traitement aval comporte un mode par défaut qui consiste en un passage à un mode de régénération périodique, il doit être contrôlé conformément au paragraphe 6.6.2. Dans ce cas particulier, les limites d'émissions applicables pourront être dépassées et elles ne seront pas pondérées.

6.6.2 Régénération périodique

Pour un système de traitement aval des gaz d'échappement fonctionnant par régénération périodique, les émissions doivent être mesurées sur au moins trois essais WHTC, un pendant un cycle de régénération et deux hors cycles de régénération, sur un système de traitement aval dont les caractéristiques sont stabilisées, et les résultats doivent être pondérés.

L'opération de régénération doit avoir lieu au moins une fois pendant l'essai WHTC. Le moteur peut être équipé d'un interrupteur inhibant ou permettant l'opération de régénération à condition que cette fonction n'ait pas d'incidence sur les réglages d'origine du moteur.

Le constructeur doit déclarer les conditions normales dans lesquelles l'opération de régénération a lieu (charge en particules, température, contre-pression d'échappement, etc.) ainsi que sa durée sur la base du nombre de cycles (n_r). Il doit aussi communiquer toutes les données nécessaires pour déterminer le nombre de cycles entre deux régénérations (n). La manière exacte de déterminer cette durée doit être approuvée par l'autorité d'homologation de type en fonction des considérations techniques pertinentes.

Le constructeur doit fournir un système de traitement aval qui a subi un traitement préliminaire d'encrassage de manière à ce que la régénération se produise au cours d'un essai WHTC. Par contre, la régénération ne doit pas avoir lieu au cours de cette phase d'encrassage.

Les émissions moyennes entre phases de régénération doivent être déterminées sur la base de la moyenne arithmétique de plusieurs essais WHTC de démarrage à chaud également espacés. Au minimum, il doit être exécuté au moins un essai WHTC le plus tard possible avant un essai où il y a régénération et un essai WHTC immédiatement après un tel essai. Une autre variante autorisée est que le constructeur communique des données démontrant que les émissions demeurent constantes ($\pm 15\%$) entre phases de régénération. Dans ce cas, on peut prendre en compte les émissions d'un seul essai WHTC.

Au cours de l'essai où il y a régénération, toutes les données nécessaires pour détecter cette phase doivent être enregistrées (émissions de CO ou NO_x, température en amont et en aval du système de traitement, contre-pression d'échappement, etc.).

Au cours de l'opération de régénération, les limites d'émissions applicables peuvent être dépassées.

Les émissions mesurées doivent être pondérées conformément au paragraphe 8.5.2.2, et le résultat final pondéré ne doit pas dépasser les limites d'émissions applicables. La procédure d'essai est représentée graphiquement à la figure 2.

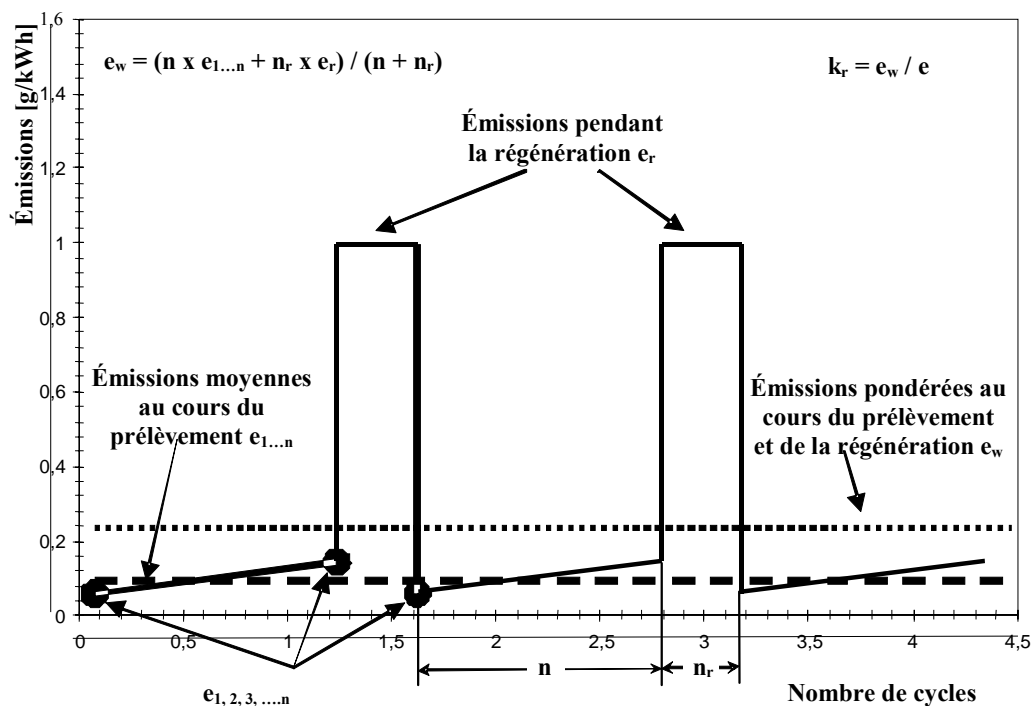


Figure 2. Prise en compte de la régénération périodique dans les résultats

6.7 Système de refroidissement

Il doit être utilisé un système de refroidissement moteur d'une capacité suffisante pour maintenir le moteur aux températures de fonctionnement normales prescrites par le constructeur.

6.8 Lubrifiant moteur

Le lubrifiant moteur doit être spécifié par le constructeur et être représentatif des lubrifiants disponibles sur le marché; les spécifications du lubrifiant utilisé pour l'essai doivent être enregistrées et communiquées avec les résultats de l'essai.

6.9 Caractéristiques techniques du carburant de référence

L'utilisation d'un carburant de référence unique est considérée depuis toujours comme une condition impérative pour garantir la reproductibilité des essais réglementaires de contrôle des émissions, et il est recommandé aux Parties contractantes d'utiliser un tel carburant pour leurs essais de contrôle de la conformité. Toutefois en attendant que des prescriptions fonctionnelles (valeurs limites) soient introduites dans le RTM, les Parties contractantes à l'accord de 1998 sont autorisées à définir leur propre carburant de référence aux fins de l'application de leur législation nationale, pour tenir compte des carburants réellement commercialisés pour les véhicules en service.

Les carburants de référence diesel de l'Union européenne, des États-Unis d'Amérique et du Japon dont les caractéristiques sont données à l'annexe 2 sont recommandés pour les essais. Étant donné que les caractéristiques du carburant influent sur les émissions d'échappement du moteur, les caractéristiques du carburant utilisé pour les essais doivent être déterminées, consignées et communiquées avec les résultats de l'essai.

Des carburants de référence GNC et GPL ne sont pas spécifiés compte tenu des divergences importantes observées d'une région à l'autre.

La température du carburant doit être conforme aux recommandations du constructeur.

7. MODES OPÉRATOIRES

7.1 Principes de la mesure des émissions

Dans le présent RTM, il est décrit deux principes de mesure considérés comme fonctionnellement équivalents. L'un et l'autre principes peuvent être appliqués, aussi bien au cycle d'essai WHTC qu'au cycle WHSC:

- a) Les constituants gazeux sont mesurés dans les gaz d'échappement bruts en temps réel, et les particules sont mesurées au moyen d'un système à dilution du flux partiel;

- b) Les constituants gazeux et les particules sont mesurés avec un système à dilution du flux total (système CVS);
- c) Toute combinaison des deux principes (mesure des constituants gazeux dans les gaz bruts et mesure des particules par dilution du flux total) est admise.

Le moteur doit être soumis aux cycles d'essai prescrits ci-après.

7.2 Cycle d'essai en conditions transitoires WHTC

Le cycle d'essai en conditions transitoires WHTC est décrit dans l'annexe 1 sous la forme d'une séquence seconde par seconde de valeurs normalisées de régime et de couple applicables à tous les moteurs visés par le présent règlement. Pour l'exécution de l'essai dans une chambre d'essai, les valeurs normalisées doivent être converties en valeurs réelles pour le moteur en cause sur la base de la courbe de cartographie du moteur. Cette conversion est appelée dénormalisation, et le cycle d'essai ainsi établi est appelé cycle de référence du moteur à essayer. Avec ces valeurs de référence de régime et de couple, le cycle est exécuté dans la chambre d'essai, et les valeurs réelles de régime, de couple et de puissance sont enregistrées. Pour valider l'essai, une analyse de régression entre les valeurs de référence et les valeurs réelles de régime, de couple et de puissance doit être effectuée après ce dernier.

Pour le calcul des émissions spécifiques au banc, le travail réel au cours du cycle doit être calculé par intégration de la puissance réelle du moteur au cours du cycle. Pour la validation du cycle, le travail réel au cours du cycle doit être situé dans les limites du travail au cours du cycle de référence.

Les émissions de polluants gazeux peuvent être enregistrées en continu ou prélevées dans un sac de collecte. L'échantillon contenant les particules doit être dilué avec de l'air ambiant ayant subi un conditionnement et les particules doivent être collectées sur un filtre unique approprié. Le cycle WHTC est représenté graphiquement à la figure 3.

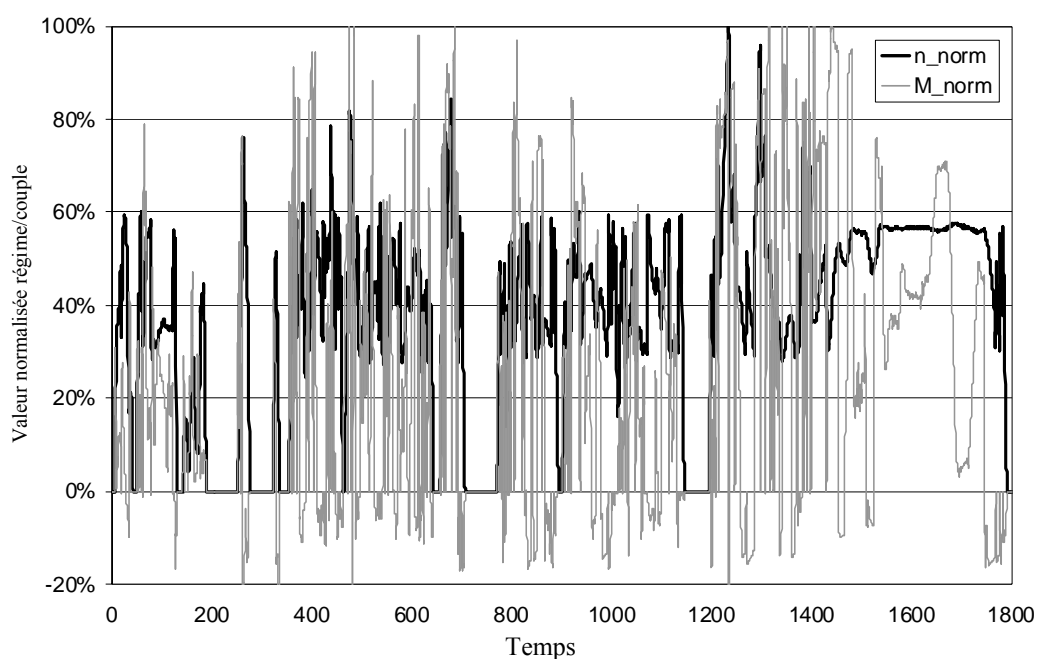


Figure 3. Cycle d'essai WHTC

7.3 Cycle d'essai en conditions stabilisées avec rampes de transition WHSC

Le cycle d'essai en conditions stabilisées avec rampes de transition WHSC se compose d'un certain nombre de modes de régime et de charge normalisés qui couvrent la plage de fonctionnement courante des moteurs de véhicules utilitaires lourds. Le mode 0 n'est pas exécuté, mais il est pris en compte mathématiquement par l'application d'un facteur de pondération (WF) de 0,24 avec des valeurs zéro d'émissions et de puissance. Le moteur doit fonctionner pendant la durée prescrite sur chaque mode, les changements de régime moteur et de charge devant se faire linéairement sur une durée de 20 s. Pour valider l'essai, une analyse de régression entre les valeurs de référence et les valeurs réelles de régime, de couple et de puissance doit être effectuée après ce dernier.

Au cours de chaque mode et des transitions entre modes, la concentration de chaque polluant gazeux, le débit de gaz d'échappement et la puissance doivent être déterminés, et la moyenne des valeurs mesurées calculée pour tout le cycle d'essai. Les émissions de polluants gazeux peuvent être enregistrées en continu ou recueillies dans un sac de collecte. L'échantillon contenant les particules doit être dilué avec de l'air ambiant ayant subi un conditionnement. Un échantillon doit être prélevé pour toute la procédure d'essai, et les particules doivent être collectées sur un filtre unique approprié.

Pour le calcul des émissions spécifiques au banc, le travail réel au cours du cycle doit être calculé par intégration de la puissance réelle du moteur au cours du cycle.

Le cycle WHSC est défini au tableau 1. Les facteurs de pondération (WF) sont seulement indiqués pour référence. Le mode ralenti est subdivisé en deux modes, mode 1 pour le début et mode 13 pour la fin du cycle d'essai.

Mode	Régime normalisé (%)	Charge normalisée (%)	WF (pour référence seulement)	Durée du mode y compris la transition de 20 s
0	Entraînement par le banc	–	0,24	–
1	0	0	0,17/2	210
2	55	100	0,02	50
3	55	25	0,10	250
4	55	70	0,03	75
5	35	100	0,02	50
6	25	25	0,08	200
7	45	70	0,03	75
8	45	25	0,06	150
9	55	50	0,05	125
10	75	100	0,02	50
11	35	50	0,08	200
12	35	25	0,10	250
13	0	0	0,17/2	210
Total			1,00	1 895

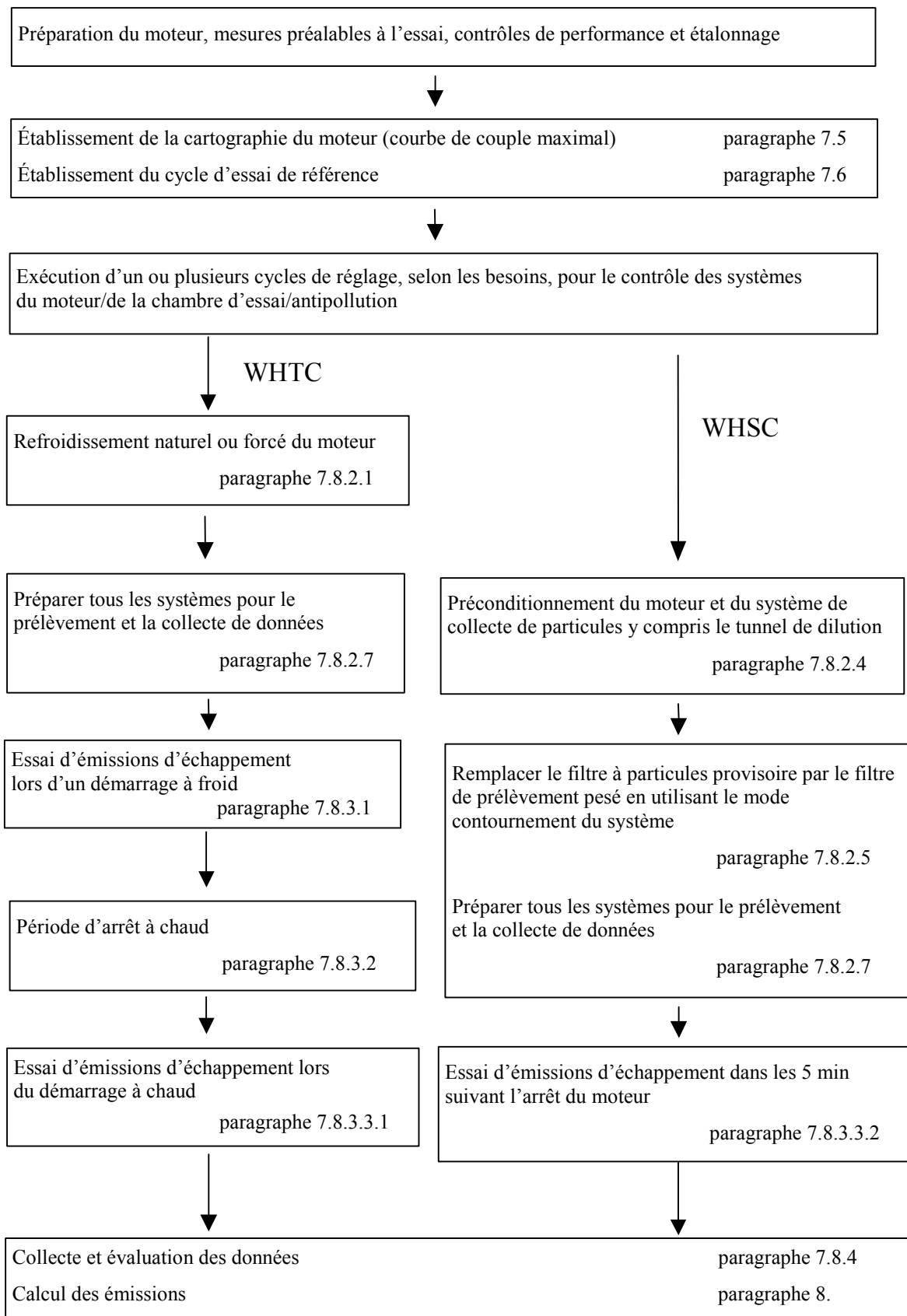
Tableau 1. Cycle d'essai WHSC

7.4 Instructions générales concernant la séquence d'essai

Le diagramme logique ci-après décrit dans les grandes lignes l'ordre à suivre au cours des essais. Les caractéristiques détaillées de chaque étape sont décrites dans les paragraphes correspondants. Des écarts par rapport à la séquence recommandée sont autorisés en cas de besoin, mais les dispositions spécifiques des paragraphes pertinents doivent obligatoirement être appliquées.

Pour l'essai WHTC, la procédure d'essai se compose d'un essai de démarrage à froid suivant soit un refroidissement naturel, soit un refroidissement forcé du moteur, une période d'arrêt à chaud et un essai de démarrage à chaud. La durée d'arrêt à chaud et les facteurs de pondération entre essai de démarrage à chaud et essai de démarrage à froid seront fixés par les Parties contractantes.

Pour l'essai WHSC, la procédure d'essai se compose d'un essai de démarrage à chaud faisant suite à un conditionnement du moteur sur le mode 9 de l'essai WHSC.



7.5 Établissement de la cartographie du moteur

Pour la programmation des essais WHTC et WHSC dans la chambre d'essai, la cartographie du moteur doit être établie avant l'exécution du cycle d'essai pour déterminer la courbe régime/couple.

7.5.1 Détermination de la plage de régime de la cartographie

Le régime minimal et le régime maximal de la cartographie sont définis comme suit:

Régime minimal = régime de ralenti

Régime maximal = $n_{hi} \times 1,02$, ou régime où le couple à pleine charge tombe à 0, la valeur la plus basse étant retenue.

7.5.2 Traçage des courbes moteur

Le moteur doit être mis en température par fonctionnement à sa puissance maximale pour stabiliser les paramètres moteur conformément aux recommandations du constructeur et aux pratiques reconnues. Lorsque les conditions moteur sont stabilisées, la cartographie est exécutée comme suit:

- a) Le moteur doit tourner à vide au régime de ralenti;
- b) Le moteur doit fonctionner au réglage de pleine charge de la pompe à injection au régime minimal de la cartographie;
- c) Le régime doit être progressivement accéléré au taux moyen de $8 \pm 1 \text{ min}^{-1}/\text{s}$ depuis le régime minimal jusqu'au régime maximal de la cartographie. Les points régime/couple sont enregistrés à une fréquence d'échantillonnage d'au moins un point par seconde.

7.5.3 Autres techniques de cartographie

Si un constructeur estime que les techniques de cartographie décrites ci-dessus présentent un risque pour le moteur ou ne sont pas représentatives pour un moteur donné, d'autres techniques peuvent être appliquées. Les autres techniques doivent répondre à l'intention des procédures de cartographie spécifiées, à savoir déterminer le couple maximal disponible à tous les régimes moteur atteints au cours des cycles d'essai. Toute technique de cartographie s'écartant des techniques spécifiées dans le présent paragraphe pour des raisons de sécurité du moteur ou de représentativité doit être approuvée par le service technique, ainsi que les motifs de son utilisation. En aucun cas, toutefois, la courbe de couple ne doit être tracée en suivant un régime décroissant pour les moteurs à régulateur ou à turbocompresseur.

7.5.4 Répétition des essais

Il n'est pas nécessaire d'établir une cartographie du moteur avant chaque cycle d'essai. Cette opération doit toutefois être exécutée avant un cycle d'essai,

- a) si sur la base de considérations techniques, il est jugé qu'un délai excessif s'est écoulé depuis la dernière cartographie, ou

- b) si le moteur a subi des modifications physiques ou des changements de réglage, qui sont susceptibles d'affecter les performances de celui-ci.

7.6 Établissement du cycle d'essai de référence

7.6.1 Dénormalisation du régime moteur

Le régime doit être dénormalisé au moyen de l'équation suivante:

$$\text{Régime réel} = n_{\text{norm}} \times (0,45 \times n_{\text{lo}} + 0,45 \times n_{\text{pref}} + 0,1 \times n_{\text{hi}} - n_{\text{idle}}) \times 2,0327 + n_{\text{idle}} \quad (4)$$

où:

n_{lo} est le régime inférieur où la puissance est de 55 % de la puissance maximale

n_{pref} est le régime où l'intégrale du couple maximal est égale à 51 % de l'intégrale totale

n_{hi} est le régime supérieur où la puissance est de 70 % de la puissance maximale

n_{idle} est le régime de ralenti

comme illustré à la figure 4 ci-dessous.

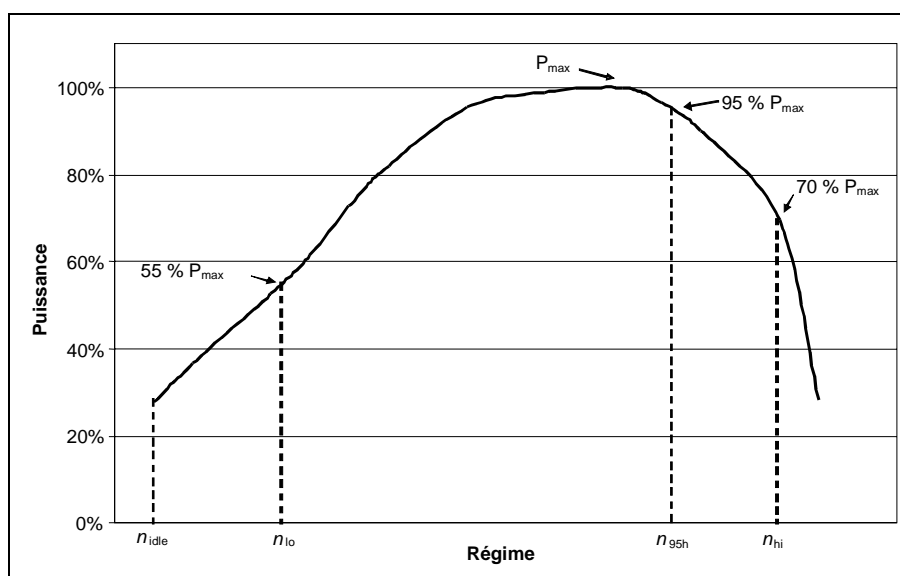


Figure 4. Définition des régimes d'essai

7.6.1.1 Détermination du régime recommandé

À partir de la courbe déterminée conformément au paragraphe 7.5.2, on calcule l'intégrale du couple maximal de n_{idle} à n_{95h} . n_{95h} est le régime le plus élevé, où la puissance est égale à 95 % de la puissance maximale. La valeur n_{pref} est alors définie comme le régime qui correspond à 51 % de l'intégrale comme illustré à la figure 5.

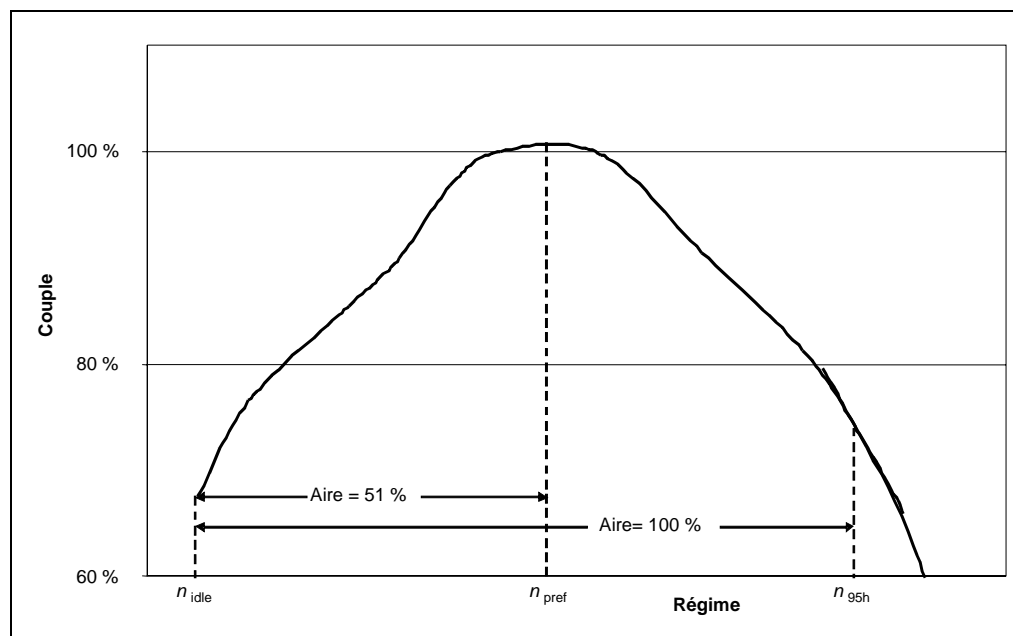


Figure 5. Définition de n_{pref}

7.6.2 Dénormalisation des valeurs de couple

Les valeurs de couple dans la fiche de programmation du banc moteur de l'annexe 1 sont normalisées au couple maximal au régime respectif. Les valeurs de couple du cycle de référence doivent être dénormalisées au moyen de la courbe de cartographie déterminée conformément au paragraphe 7.5.2 comme suit:

$$\text{Couple réel} = \frac{\% \text{ couple} \times \text{couple max.}}{100} \quad (5)$$

Pour le régime réel respectif déterminé conformément au paragraphe 7.6.1.

7.6.3 Exemple d'opération de dénormalisation

Il s'agit par exemple de dénormaliser les points d'essai suivants:

% régime = 43 %

% couple = 82 %

Sur la base des valeurs suivantes:

$$\begin{aligned} n_{lo} &= 1\,015 \text{ min}^{-1} \\ n_{hi} &= 2\,200 \text{ min}^{-1} \\ n_{pref} &= 1\,300 \text{ min}^{-1} \\ n_{idle} &= 600 \text{ min}^{-1} \end{aligned}$$

Ce qui donne:

$$\begin{aligned} \text{régime réel} &= \frac{43 \times (0,45 \times 1\,015 + 0,45 \times 1\,300 + 0,1 \times 2\,200 - 600) \times 2,0327}{100} + 600 \\ &= 1\,178 \text{ min}^{-1} \end{aligned}$$

Compte tenu du couple maximal de 700 Nm déterminé d'après la courbe cartographique à 1 178 min⁻¹, on a

$$\text{Couple réel} = \frac{82 \times 700}{100} = 574 \text{ Nm}$$

7.7 Validation de l'essai

7.7.1 Calcul du travail au cours du cycle

Avant le calcul du travail sur le cycle, les points enregistrés au cours du démarrage du moteur doivent être omis. Le travail au cours du cycle W_{act} (kWh) doit être calculé sur la base des valeurs réelles du régime et du couple. Le travail au cours du cycle de référence W_{ref} (kWh) est calculé sur la base des valeurs de référence du régime et du couple. Le travail au cours du cycle réel W_{act} est utilisé pour la comparaison au travail au cours du cycle de référence W_{ref} et pour le calcul des émissions spécifiques au banc (voir 8.5.2.1).

La même méthodologie doit être appliquée pour l'intégration de la puissance de référence et de la puissance réelle. Lorsqu'il s'agit de déterminer des valeurs entre valeurs de référence ou valeurs mesurées adjacentes, on applique une interpolation linéaire. Pour l'intégration du travail sur le cycle réel, toutes les valeurs de couple négatives doivent être ramenées à zéro et incluses. Si l'intégration est effectuée par une fréquence inférieure à 5Hz et si au cours d'un intervalle de temps donné la valeur de couple passe de positive à négative ou de négative à positive, la portion négative doit être calculée et ramenée à zéro. La portion positive doit être incluse dans la valeur intégrée.

W_{act} doit se situer entre 85 et 105 % de W_{ref} .

7.7.2 Opérations statistiques de validation du cycle d'essai

On doit exécuter pour le régime, le couple et la puissance des régressions linéaires des valeurs réelles par rapport aux valeurs de référence. Afin de minimiser le biais

résultant du décalage dans le temps entre les valeurs réelles et les valeurs du cycle de référence, toute la séquence des signaux de régime et de couple réels peut être avancée ou retardée par rapport à la séquence de régime et de couple de référence. Si les signaux réels sont décalés, ceux de régime et de couple doivent l'être de la même valeur et dans le même sens.

On applique la méthode des moindres carrés, l'équation de meilleur ajustement ayant la forme:

$$y = mx + b \quad (6)$$

où

- y est la valeur réelle du régime (min^{-1}), du couple (Nm), ou de la puissance (kW)
- m est la pente de la droite de régression
- x est la valeur de référence du régime (min^{-1}), du couple (Nm), ou de la puissance (kW)
- b est l'ordonnée à l'origine de la droite de régression.

L'erreur type d'estimation (SEE) de y sur x et le coefficient de détermination (r^2) doivent être calculés pour chaque droite de régression.

Il est recommandé que cette analyse soit effectuée à 1 Hz. Pour qu'un essai soit jugé valide, il doit satisfaire aux critères du tableau 2.

	Régime	Couple	Puissance
Erreur type d'estimation (SEE) de y sur x	max. 100 min^{-1}	max. 13 % du couple maximal du moteur	max. 8 % de la puissance maximale du moteur
Pente de la droite de régression, m	0,95 à 1,03	0,83 – 1,03	0,89 – 1,03
Coefficient de détermination, r^2	min. 0,970	min. 0,850	min. 0,910
Ordonnée à l'origine de la droite de régression, b	$\pm 50 \text{ min}^{-1}$	$\pm 20 \text{ Nm}$ ou $\pm 2 \%$ du couple maximal, la valeur supérieure étant retenue	$\pm 4 \text{ kW}$ ou $\pm 2 \%$ de la puissance maximale, la valeur supérieure étant retenue

Tableau 2. Tolérances de la droite de régression

Pour les calculs de régression exclusivement, des suppressions de points sont admises dans les cas prévus au tableau 3. Ces suppressions par contre ne sont pas autorisées pour le calcul du travail et des émissions au cours du cycle. Un point de ralenti est défini comme un point ayant un couple de référence normalisé de 0 % et un régime de référence normalisé de 0 %. La suppression du point peut être appliquée à l'ensemble du cycle ou à une de ses parties.

Conditions	Points supprimés
6 ± 1 premières secondes	Régime, couple, puissance
Pleine charge et couple réel < 95 % couple de référence	Couple et/ou puissance
Pleine charge et régime réel < 95 % régime de référence	Régime et/ou puissance
Charge nulle et couple réel > couple de référence	Couple et/ou puissance
Charge nulle et couple réel > ± 2 % du couple max. (point de ralenti)	Régime et/ou puissance
Charge nulle et couple de référence < 0 % (entraînement par le banc)	Couple et/ou puissance

Tableau 3. Suppressions de points admises dans l'analyse de régression

7.8 Essai de mesure des émissions

7.8.1 Introduction

Les émissions à mesurer dans les gaz d'échappement du moteur sont les constituants gazeux (monoxyde de carbone, hydrocarbures totaux ou hydrocarbures non méthaniques et oxydes d'azote) et les particules. En outre, le dioxyde de carbone est souvent utilisé comme gaz témoin pour déterminer le taux de dilution des systèmes de dilutions du flux partiel ou du flux total.

Les polluants énumérés ci-dessus doivent être contrôlés lors des cycles d'essai prescrits. Les concentrations de constituants gazeux doivent être déterminées au cours du cycle, soit dans les gaz d'échappement bruts par intégration des signaux de l'analyseur, soit dans les gaz d'échappement dilués dans un système CVS (prélèvement à volume constant) à dilution du flux total par intégration ou par collecte dans des sacs de prélèvement. Pour les particules, un échantillon proportionnel est prélevé à partir des gaz d'échappement dilués, soit par dilution du flux partiel, soit par dilution du flux total et collecté sur un filtre à caractéristiques spécifiées. Selon la méthode utilisée, le débit de gaz d'échappement dilués ou non dilués doit être déterminé au cours du cycle pour calculer les émissions-masse de polluants. Les valeurs d'émissions-masse doivent être rapportées au travail moteur, conformément au mode de calcul décrit au paragraphe 7.7.1, pour obtenir la quantité en g de chaque polluant émis par kWh.

7.8.2 Opérations préalables à l'essai

Les mesures moteur préalables à l'essai, les contrôles de performances préalables du moteur et les opérations d'étalonnage préalables du système doivent être effectués avant l'exécution de la cartographie moteur conformément au diagramme logique d'ensemble du paragraphe 7.4.

7.8.2.1 Refroidissement du moteur (essai de démarrage à froid seulement)

Il peut être utilisée une méthode de refroidissement naturel ou de refroidissement forcé. Pour un refroidissement forcé, on utilisera un système conforme aux techniques reconnues, telle que soufflage d'air froid sur le moteur, circulation d'huile froide dans le circuit de graissage du moteur, refroidissement du liquide de refroidissement dans le circuit du moteur et extraction de la chaleur d'un système de traitement aval. Dans le cas d'un refroidissement forcé du système de traitement aval, l'air de refroidissement ne doit pas être appliqué avant que ce système ne soit tombé au-dessous de sa température d'activation catalytique. L'emploi d'une méthode de refroidissement qui donnerait des résultats d'émissions non représentatifs n'est pas admis.

7.8.2.2 Préparation des filtres de collecte

Une heure au moins avant l'essai, chaque filtre doit être déposé dans une boîte de Pétri protégée contre la contamination par les poussières mais permettant la circulation de l'air et placée dans une chambre de pesée pendant une période de stabilisation. À la fin de celle-ci, chaque filtre est pesé, et la tare est enregistrée. Le filtre est alors stocké dans une boîte de Pétri fermée ou dans un porte-filtre scellé jusqu'à l'essai. Le filtre doit être utilisé dans les 8 h suivant son retrait de la chambre de pesée.

7.8.2.3 Installation de l'équipement de mesure

L'appareillage et les sondes de prélèvement doivent être installés conformément aux prescriptions. Le tuyau de sortie de l'échappement doit être raccordé au système de dilution du flux total, si celui-ci est utilisé.

7.8.2.4 Préconditionnement du système de dilution et du moteur (essai WHSC seulement)

Le système de dilution et le moteur sont mis en marche et portés à la température requise. Après mise en température, le moteur et le système de prélèvement sont preconditionnés par un fonctionnement du moteur sur le mode 9 pendant une durée minimale de 10 min, avec fonctionnement simultané soit du système de dilution du flux partiel, soit du système de dilution du flux total et du système de dilution secondaire. Des échantillons provisoires de particules peuvent être collectés. À cette fin, les filtres n'ont pas à être stabilisés ou pesés, et ils peuvent être mis au rebut après usage. Les débits doivent être réglés approximativement aux valeurs de débit prévues pour l'essai.

7.8.2.5 Mise en marche du système de collecte des particules

Le système de collecte des particules doit être mis en marche et réglé sur le mode dérivation. Le niveau ambiant de particules dans l'air de dilution peut être déterminé par prélèvement sur l'air de dilution en amont de l'entrée des gaz d'échappement dans le tunnel de dilution. La mesure peut se faire avant ou après l'essai. Si elle est effectuée au début et à la fin du cycle, la moyenne des valeurs peut être calculée.

Si un système de prélèvement différent est utilisé pour la mesure de la concentration ambiante, la mesure doit être effectuée parallèlement à l'essai lui-même.

7.8.2.6 Réglage du système de dilution

Le débit total de gaz d'échappement dilués dans un système de dilution du débit total ou le débit de gaz d'échappement dilués dans un système de dilution du flux partiel doit être réglé de manière à éviter toute condensation d'eau dans le système et à obtenir une température maximale au droit du filtre comprise entre 315 et 325 K (42 et 52 °C).

7.8.2.7 Contrôle des analyseurs

Les analyseurs d'émissions doivent être mis à zéro et étalonnés. Si des sacs de prélèvement sont utilisés, ils doivent être vidés.

7.8.3 Procédure de démarrage du moteur

7.8.3.1 Démarrage à froid (essai WHTC seulement)

L'essai de démarrage à froid s'effectue lorsque les températures du lubrifiant moteur du liquide de refroidissement et des systèmes de traitement aval sont toutes comprises entre 293 et 303 K (20 et 30 °C). Le moteur doit être démarré conformément à l'une des deux méthodes suivantes:

- a) On démarre le moteur comme recommandé par le constructeur dans le manuel d'utilisation au moyen du démarreur de série et d'une batterie chargée ou d'un système d'alimentation extérieur;
- b) On démarre le moteur au moyen du dynamomètre. Le moteur est entraîné par le banc à sa vitesse normale de démarrage en service $\pm 25\%$. L'entraînement doit être coupé dans un délai d'une seconde après le démarrage du moteur. Si le moteur ne démarre pas après 15 s d'entraînement, on interrompt celui-ci et on détermine la raison du non-démarrage, à moins que le manuel d'utilisation ou le manuel de service et de réparation ne décrivent comme normale une durée de démarrage plus longue.

7.8.3.2 Période d'arrêt à chaud (essai WHTC seulement)

Immédiatement après l'exécution de l'essai de démarrage à froid, le moteur est soumis à un arrêt à chaud, à savoir selon le cas:

- a) un arrêt d'une durée de 5 ± 1 min;
- b) un arrêt d'une durée de 20 ± 1 min.

Le choix de l'option appartiendra à la Partie contractante.

7.8.3.3 Essai de démarrage à chaud

7.8.3.3.1 Essai WHTC

On démarre le moteur à la fin de la période d'arrêt à chaud comme défini au paragraphe 7.8.3.2 en appliquant les méthodes décrites au paragraphe 7.8.3.1.

7.8.3.3.2 Essai WHSC

Cinq minutes après la fin du préconditionnement sur le mode 9 comme décrit dans le paragraphe 7.8.2.4, on démarre le moteur conformément à la méthode de démarrage recommandée par le constructeur dans le manuel d'utilisation, soit au moyen du démarreur de série, soit par entraînement par le banc conformément au paragraphe 7.8.3.1.

7.8.4 Exécution de l'essai

7.8.4.1 Séquence d'essai

La séquence d'essai commence lors du démarrage du moteur.

L'essai WHTC est exécuté conformément au cycle de référence tel qu'il est décrit au paragraphe 7.2. Les valeurs de consigne de régime et de couple sont émises à une fréquence égale ou supérieure à 5 Hz (valeur recommandée 10 Hz). Les valeurs de consigne sont déterminées par interpolation linéaire entre les valeurs de consigne à 1 Hz du cycle de référence. Les valeurs réelles de régime et de couple doivent être enregistrées au moins une fois par seconde (fréquence 1 Hz) pendant le cycle d'essai; les signaux peuvent être filtrés par voie électronique.

L'essai WHSC doit être effectué conformément à l'ordre des modes d'essai indiqué au tableau 1 du paragraphe 7.3.

7.8.4.2 Réponse des analyseurs

Au début de la séquence d'essai, l'équipement de mesure doit être mis en marche pour effectuer simultanément les opérations suivantes:

- a) Collecte ou analyse de l'air de dilution, si un système de dilution à flux total est utilisé;
- b) Collecte ou analyse des gaz d'échappement bruts ou dilués, selon la méthode utilisée;
- c) Mesure de la quantité de gaz d'échappement dilués ainsi que des températures et pressions requises;
- d) Enregistrement du débit-masse de gaz d'échappement, si l'analyse des gaz d'échappement bruts est utilisée;

- e) Enregistrement des données réelles de régime et de couple du dynamomètre.

Si la mesure des émissions est effectuée sur les gaz d'échappement bruts, les concentrations de polluants (HC, CO et NO_x) et le débit-masse de gaz d'échappement doivent être mesurés en continu et enregistrés avec une fréquence minimale de 2 Hz sur un système informatique. Toutes les autres données peuvent être enregistrées avec une fréquence minimale de 1 Hz. Pour les analyseurs analogiques, les caractéristiques de réponse doivent être enregistrées, et les données d'étalonnage peuvent être appliquées en ligne ou hors ligne au cours de l'évaluation des données.

Si la mesure s'effectue avec un système de dilution du flux total, les HC et NO_x doivent être mesurés en continu dans le tunnel de dilution avec une fréquence minimale de 2 Hz. Les concentrations moyennes sont déterminées par intégration des signaux de l'analyseur au cours du cycle d'essai. Le temps de réponse du système ne doit pas être supérieur à 20 s, et il doit être coordonné si nécessaire avec les fluctuations de débit du système de prélèvement à volume constant (CVS) et les décalages s'appliquant à la durée de prélèvement et au cycle d'essai. Les valeurs de CO, CO₂ et de HCNM doivent être déterminées par intégration des signaux de mesure en continu ou par analyse des concentrations recueillies dans le sac de prélèvement au cours du cycle. Les concentrations de polluants gazeux dans l'air de dilution doivent être déterminées par intégration ou par collecte dans le sac de prélèvement pour les concentrations ambiantes. Tous les autres paramètres à mesurer doivent être enregistrés avec une fréquence minimale d'une mesure par seconde (1 Hz).

7.8.4.3 Collecte des particules

Au début de la séquence d'essai, le système de collecte des particules doit être commuté du mode dérivation au mode collecte.

Si un système de dilution du flux partiel est utilisé, la ou les pompes de prélèvement doivent être réglées de telle manière que le débit dans la sonde de prélèvement ou dans le tube de transfert soit proportionnel au débit-masse de gaz d'échappement tel que déterminé comme il est indiqué au 8.3.3.3.

Si un système de dilution du flux total est utilisé, la ou les pompes de prélèvement doivent être réglées de telle manière que le débit dans la sonde de prélèvement ou dans le tube de transfert soit maintenu à une valeur située à $\pm 2,5$ % de la valeur de réglage. S'il existe une compensation du débit (commande proportionnelle du débit de prélèvement), il doit être démontré que le rapport du débit du tunnel principal à celui du prélèvement ne s'écarte pas de plus $\pm 2,5$ % de la valeur de réglage (à l'exception des 10 premières secondes de prélèvement). Les valeurs moyennes de température et de pression aux compteurs de gaz ou à l'entrée des instruments de mesure du débit doivent être enregistrées. Si le débit de réglage ne peut pas être maintenu pendant le cycle complet à $\pm 2,5$ % près) à cause de l'encrassement du filtre, l'essai est annulé. Il doit être répété avec un débit de prélèvement plus faible.

7.8.4.4 Calage du moteur et défaut de fonctionnement de l'équipement

Si le moteur cale à un stade quelconque de l'essai de démarrage du cycle WHTC ou pendant le cycle WHC, l'essai doit être annulé. Le moteur doit subir un préconditionnement et être démarré à nouveau conformément aux méthodes de démarrage du paragraphe 7.8.3.1, et l'essai doit être répété.

Si le moteur cale à un moment quelconque de l'essai de démarrage à chaud du cycle WHTC, l'essai est annulé. Après une période d'arrêt à chaud conformément au paragraphe 7.8.3.2, l'essai de démarrage à chaud doit être répété. Dans ce cas l'essai de démarrage à froid n'a pas à être répété.

S'il survient un défaut de fonctionnement de l'un quelconque des équipements d'essai prescrits au cours du cycle, l'essai doit être annulé et répété conformément aux dispositions ci-dessus selon le cycle d'essai considéré.

7.8.4.5 Opérations exécutées après l'essai

À la fin de l'essai, la mesure du débit-masse de gaz d'échappement et du volume de gaz d'échappement dilués, du débit de gaz prélevé dans les sacs de collecte et dans la pompe de prélèvement des particules est arrêtée. Dans le cas d'un système d'analyseur intégrateur la procédure de prélèvement doit être poursuivie jusqu'à ce que les temps de réponse du système se soient écoulés.

Les concentrations de polluants dans les sacs de collecte, si cette méthode est utilisée, doivent être analysées le plus tôt possible et au plus tard 20 min après la fin du cycle d'essai.

Après l'essai de mesure des émissions, il doit être exécuté un nouveau contrôle des analyseurs avec un gaz de zéro et le même gaz d'étalonnage. Ce contrôle est considéré comme satisfaisant si la différence entre les résultats avant essai et après essai est de moins de 2 % de la valeur d'étalonnage.

Les filtres à particules doivent être ramenés dans la chambre de pesée au plus tard une heure après l'achèvement de l'essai. Ils doivent être conditionnés dans une boîte de Pétri fermée contre la contamination par les poussières mais permettant la circulation de l'air, pendant au moins une heure; ils doivent ensuite être pesés. Le poids brut des filtres doit être enregistré.

8. MESURE ET CALCUL DES ÉMISSIONS

Le résultat d'essai définitif doit être arrondi en une seule fois au nombre de décimales indiqué par la norme d'émission applicable, plus un chiffre significatif, conformément à la norme ASTM E 29-04. Il n'est pas permis d'arrondir les valeurs intermédiaires utilisées pour déterminer le résultat final en matière d'émissions spécifiques au banc.

8.1 Correction base sèche/base humide

Si les émissions ne sont pas mesurées en conditions humides, la concentration mesurée doit être convertie à ces dernières conditions conformément à l'équation suivante:

$$c_w = k_w \times c_d \quad (7)$$

où:

c_w est la concentration en conditions humides, en ppm ou en % vol.

c_d est la concentration en conditions sèches, en ppm ou en % vol.

k_w est le facteur de correction base sèche/base humide.

8.1.1 Gaz d'échappement bruts

$$k_{w,a} = \left(1 - \frac{1,2442 \times H_a + 111,19 \times w_{ALF} \times \frac{q_{mf,i}}{q_{mad,i}}}{773,4 + 1,2442 \times H_a + \frac{q_{mf,i}}{q_{mad,i}} \times k_f \times 1000} \right) \times 1,008 \quad (8)$$

ou

$$k_{w,a} = \left(1 - \frac{1,2442 \times H_a + 111,19 \times w_{ALF} \times \frac{q_{mf,i}}{q_{mad,i}}}{773,4 + 1,2442 \times H_a + \frac{q_{mf,i}}{q_{mad,i}} \times k_f \times 1000} \right) / \left(1 - \frac{p_r}{p_b} \right) \quad (9)$$

ou

$$k_{w,a} = \left(\frac{1}{1 + \alpha \times 0,005 \times (c_{CO_2} + c_{CO})} - k_{w1} \right) \times 1,008 \quad (10)$$

où

$$k_f = 0,055594 \times w_{ALF} + 0,0080021 \times w_{DEL} + 0,0070046 \times w_{EPS} \quad (11)$$

et

$$k_{w1} = \frac{1,608 \times H_a}{1000 + (1,608 \times H_a)} \quad (12)$$

où:

H_a	est l'humidité de l'air d'admission, en g d'eau par kg d'air sec
w_{ALF}	est la teneur en hydrogène du carburant, en % masse
$q_{mf,i}$	est le débit-masse instantané de carburant, en kg/s
$q_{mad,i}$	est le débit-masse instantané d'air d'admission sec, en kg/s
p_r	est la pression de vapeur après le bain de refroidissement, en kPa
p_b	est la pression atmosphérique totale, en kPa
w_{DEL}	est la teneur en azote du carburant, en % masse
w_{EPS}	est la teneur en oxygène du carburant, en % masse
α	est le rapport molaire pour l'hydrogène du carburant
c_{CO2}	est la concentration de CO ₂ en conditions sèches, en %
c_{CO}	est la concentration de CO en conditions sèches, en %.

Les équations 8 et 9 sont pour l'essentiel identiques, le facteur de 1,008 utilisé dans les équations 8 et 10 étant une approximation pour le dénominateur plus précis utilisé dans l'équation 9.

8.1.2 Gaz d'échappement dilués

$$k_{w,e} = \left[\left(1 - \frac{\alpha \times c_{CO2w}}{200} \right) - k_{w2} \right] \times 1,008 \quad (13)$$

ou

$$k_{w,e} = \left[\frac{(1 - k_{w2})}{1 + \frac{\alpha \times c_{CO2d}}{200}} \right] \times 1,008 \quad (14)$$

où

$$k_{w2} = \frac{1,608 \times \left[H_d \times \left(1 - \frac{1}{D} \right) + H_a \times \left(\frac{1}{D} \right) \right]}{1000 + \left\{ 1,608 \times \left[H_d \times \left(1 - \frac{1}{D} \right) + H_a \times \left(\frac{1}{D} \right) \right] \right\}} \quad (15)$$

où:

α	est le rapport molaire pour l'hydrogène du carburant
c_{CO2w}	est la concentration de CO ₂ en conditions humides, en %
c_{CO2d}	est la concentration de CO ₂ en conditions sèches, en %
H_d	est l'humidité de l'air de dilution, en g d'eau par kg d'air sec
H_a	est l'humidité de l'air d'admission, en g d'eau par kg d'air sec
D	est le facteur de dilution (voir par. 8.4.2.4.2).

8.1.3 Air de dilution

$$k_{w,d} = (1 - k_{w3}) \times 1,008 \quad (16)$$

où

$$k_{w3} = \frac{1,608 \times H_d}{1\,000 + (1,608 \times H_d)} \quad (17)$$

où:

H_d est l'humidité de l'air de dilution, en g d'eau par kg d'air sec.

8.2 Correction des valeurs de NO_x pour l'humidité

Étant donné que les émissions de NO_x dépendent des conditions atmosphériques ambiantes, les concentrations de NO_x doivent être corrigées pour l'humidité avec les facteurs indiqués aux paragraphes 8.2.1 ou 8.2.2. L'humidité de l'air d'admission H_a peut être calculée à partir de la mesure de l'humidité relative, de la mesure du point de rosée, de la mesure de la pression de vapeur ou de la mesure par psychromètre en appliquant les équations universellement acceptées.

8.2.1 Moteurs par allumage par compression

$$k_{h,D} = \frac{15,698 \times H_a}{1\,000} + 0,832 \quad (18)$$

où:

H_a est l'humidité de l'air d'admission, en g d'eau par kg d'air sec.

8.2.2 Moteurs à allumage commandé

$$k_{h,G} = 0,6272 + 44,030 \times 10^{-3} \times H_a - 0,862 \times 10^{-3} \times H_a^2 \quad (19)$$

où:

H_a est l'humidité de l'air d'admission, en g d'eau par kg d'air sec.

8.3 Dilution du flux partiel et mesure des émissions gazeuses brutes

Les signaux instantanés indiquant la concentration des constituants gazeux sont utilisés pour le calcul des émissions-masse par multiplication par le débit-masse instantané de gaz d'échappement. Le débit-masse de gaz d'échappement peut être mesuré directement ou calculé par la méthode de la mesure du débit d'air d'admission et de carburant, la méthode du gaz témoin ou la mesure du débit d'air d'admission et du rapport air/carburant. Une attention particulière doit être portée au temps de réponse des différents appareils. Il doit être tenu compte des différences en effectuant un recalage des signaux dans le temps. Pour les particules, les signaux de

débit-masse de gaz d'échappement sont utilisés pour régler le système de dilution du flux partiel de manière à prélever un échantillon proportionnel au débit-masse de gaz d'échappement. La proportionnalité doit être contrôlée par application d'une analyse de régression entre échantillon et débit de gaz d'échappement comme indiqué au paragraphe 8.3.3.3. Le schéma de principe du montage d'essai complet est donné à la figure 6.

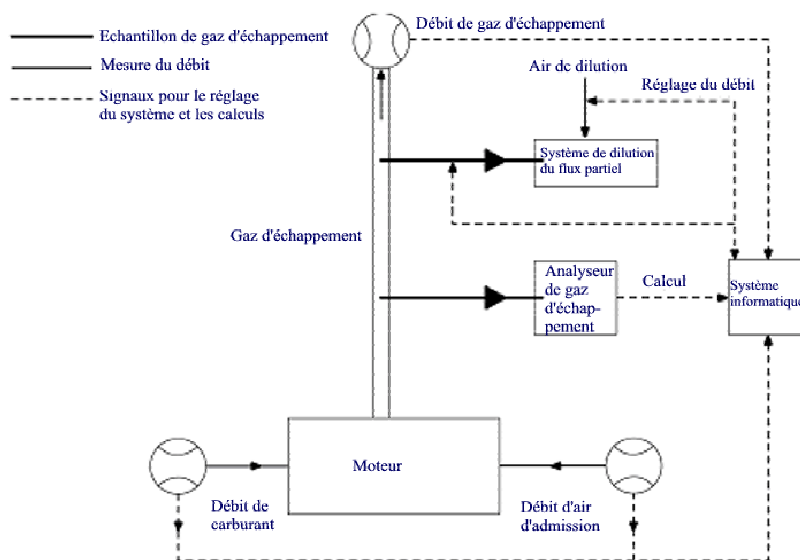


Figure 6. Schéma de principe du système de mesure du débit brut/débit partiel

8.3.1 Détermination du débit-masse de gaz d'échappement

8.3.1.1 Introduction

Pour le calcul des émissions dans les gaz d'échappement bruts et pour le réglage d'un système de dilution du flux partiel, il est nécessaire de connaître le débit-masse de gaz d'échappement. Pour la détermination du débit-masse de gaz d'échappement, l'une ou l'autre des méthodes décrites aux paragraphes 8.3.1.3 à 8.3.1.6 peuvent être utilisées.

8.3.1.2 Temps de réponse

Pour le calcul des émissions, le temps de réponse de l'une ou l'autre méthode décrites aux paragraphes 8.3.1.3 à 8.3.1.6 doit être égal ou inférieur aux caractéristiques requises pour le temps de réponse ≤ 10 s de l'analyseur, comme défini au paragraphe 9.3.5. Si l'on utilise un convertisseur d'hydrocarbures non méthaniques pour la mesure des HCNM, le temps de réponse du système peut être supérieur à 10 s.

Pour le réglage d'un système de dilution du flux partiel, une réponse plus rapide est nécessaire. Pour les systèmes de dilution du flux partiel à réglage en ligne, le temps de réponse doit être $\leq 0,3$ s. Pour les systèmes de dilution du flux partiel à réglage prédictif basé sur un essai préenregistré, le temps de réponse du système de mesure du débit de gaz d'échappement doit être ≤ 5 s avec un temps de montée ≤ 1 s. Le temps de réponse du système doit être spécifié par le fabricant de l'appareillage. Les exigences combinées s'appliquant au temps de réponse pour le débit de gaz d'échappement et le système de dilution du flux partiel sont indiquées au paragraphe 8.3.3.3.

8.3.1.3 Méthode de la mesure directe

La mesure directe du débit instantané de gaz d'échappement doit être effectuée au moyen de systèmes tels que:

- a) dispositifs de mesure des pressions différentielles, tels que débitmètre à Venturi (pour plus de précisions, voir la norme ISO 5167)
- b) débitmètre ultrasonique
- c) débitmètre vortex.

Des précautions doivent être prises pour éviter des erreurs de mesure qui entraîneraient des erreurs sur les valeurs d'émissions. Il faut notamment veiller à installer soigneusement le dispositif dans le système d'échappement du moteur conformément aux recommandations du fabricant d'appareils et aux règles d'usage. En particulier, il faut veiller à ce que les valeurs d'émissions du moteur ne soient pas faussées par l'installation du dispositif.

Les débitmètres doivent satisfaire aux conditions de linéarité énoncées au paragraphe 9.2.

8.3.1.4 Méthodes de mesure du débit d'air et de carburant

Le débit d'air et le débit de carburant doivent être mesurés avec des débitmètres appropriés. Le calcul du débit instantané de gaz d'échappement doit s'effectuer comme suit:

$$q_{mew,i} = q_{maw,i} + q_{mf,i} \quad (20)$$

où:

$q_{mew,i}$ est le débit-masse instantané de gaz d'échappement, en kg/s

$q_{maw,i}$ est le débit-masse instantané d'air d'admission, en kg/s

$q_{mf,i}$ est le débit-masse instantané de carburant, en kg/s.

Les débitmètres doivent satisfaire aux conditions de linéarité énoncées au paragraphe 9.2, mais ils doivent être suffisamment précis pour satisfaire aussi aux conditions de linéarité pour la mesure du débit de gaz d'échappement.

8.3.1.5 Méthode de mesure avec un gaz témoin

Cette méthode consiste à mesurer la concentration d'un gaz témoin dans les gaz d'échappement.

Une quantité connue d'un gaz inerte (hélium pur par exemple) est injectée dans le flux de gaz d'échappement comme gaz témoin. Le gaz est mélangé et dilué aux gaz d'échappement, mais il ne doit pas réagir dans le tuyau d'échappement. La concentration de gaz témoin est ensuite mesurée dans l'échantillon de gaz d'échappement.

Pour garantir un mélange intime du gaz témoin, la sonde de prélèvement des gaz d'échappement doit être située à au moins 1 m, ou 30 fois le diamètre du tuyau d'échappement, la valeur la plus élevée étant retenue, en aval du point d'injection du gaz. La sonde peut être située plus en amont si la condition du mélange intime est vérifiée par comparaison de la concentration du gaz témoin avec la concentration de référence obtenue lorsque le gaz est injecté plus en amont.

Le débit de gaz témoin doit être réglé de telle manière que la concentration de ce gaz au régime de ralenti après mélange soit inférieure à la valeur de pleine échelle de l'analyseur de gaz.

Le calcul du débit de gaz d'échappement s'effectue comme suit:

$$q_{mew,i} = \frac{q_{vt} \times \rho_e}{60 \times (c_{mix,i} - c_a)} \quad (21)$$

où:

$q_{mew,i}$ est le débit-masse instantané de gaz d'échappement, en kg/s

q_{vt} est le débit de gaz témoin, en cm^3/min

$c_{mix,i}$ est la concentration instantanée de gaz témoin après mélange, en ppm

ρ_e est la masse volumique des gaz d'échappement, en kg/m^3 (voir tableau 4)

c_b est la concentration ambiante du gaz témoin dans l'air d'admission, en ppm.

La concentration ambiante du gaz témoin (c_b) peut être déterminée en prenant la moyenne de la concentration ambiante mesurée immédiatement avant l'essai et après l'essai.

Si la concentration ambiante est inférieure à 1 % de la concentration du gaz témoin après mélange ($c_{mix,i}$) au débit maximal de gaz d'échappement, la concentration ambiante peut être considérée comme négligeable.

L'ensemble du système doit satisfaire aux conditions de linéarité requises pour la mesure du débit de gaz d'échappement du paragraphe 9.2.

8.3.1.6 Méthode de mesure de débit d'air et du rapport air/carburant

Cette méthode consiste à déterminer le débit de gaz d'échappement d'après le débit d'air et le rapport air/carburant. Le débit-masse instantané de gaz d'échappement est calculé comme suit:

$$q_{mew,i} = q_{maw,i} \times \left(1 + \frac{1}{A/F_{st} \times \lambda_i} \right) \quad (22)$$

avec

$$A/F_{st} = \frac{138,0 \times \left(\beta + \frac{\alpha}{4} - \frac{\varepsilon}{2} + \gamma \right)}{12,011 \times \beta + 1,00794 \times \alpha + 15,9994 \times \varepsilon + 14,0067 \times \delta + 32,065 \times \gamma} \quad (23)$$

$$\lambda_i = \frac{\beta \times \left(100 - \frac{c_{COd} \times 10^{-4}}{2} - c_{HCw} \times 10^{-4} \right) + \left(\frac{\alpha}{4} \times \frac{1 - \frac{2 \times c_{COd} \times 10^{-4}}{3,5 \times c_{CO2d}}}{1 + \frac{c_{CO} \times 10^{-4}}{3,5 \times c_{CO2d}}} - \frac{\varepsilon}{2} - \frac{\delta}{2} \right) \times (c_{CO2d} + c_{COd} \times 10^{-4})}{4,764 \times \left(\beta + \frac{\alpha}{4} - \frac{\varepsilon}{2} + \gamma \right) \times (c_{CO2d} + c_{COd} \times 10^{-4} + c_{HCw} \times 10^{-4})} \quad (24)$$

où:

$q_{mew,i}$ est le débit-masse instantané de gaz d'échappement, en kg/s

$q_{maw,i}$ est le débit-masse instantané d'air d'admission, en kg/s

A/F_{st} est le rapport air/carburant stœchiométrique, en kg/kg

λ_i est le taux d'excédent d'air instantané

c_{CO2d} est la concentration de CO₂ en conditions sèches, en %

c_{COd} est la concentration de CO en conditions sèches, en ppm

c_{HCw} est la concentration d'hydrocarbures en conditions humides, en ppm.

Les débitmètres et analyseurs d'air doivent satisfaire aux conditions de linéarité énoncées au paragraphe 9.2, et le système complet doit satisfaire aux conditions de linéarité pour la mesure du débit de gaz d'échappement énoncées au paragraphe 9.2.

Si un équipement de mesure du rapport air/carburant tel qu'un capteur du type oxyde de zirconium est utilisé pour la mesure de l'excédent d'air, il doit satisfaire aux caractéristiques prescrites au paragraphe 9.3.2.7.

8.3.2 Mesure des constituants gazeux

8.3.2.1 Introduction

Les constituants gazeux présents dans les gaz d'échappement bruts émis par le moteur à l'essai doivent être mesurés avec les systèmes de mesure et de prélèvement décrits au paragraphe 9.3 et à l'annexe 3. L'évaluation des données doit se faire conformément au paragraphe 8.3.2.3.

Deux méthodes de calcul sont décrites aux paragraphes 8.3.2.4 et 8.3.2.5; elles sont équivalentes pour les carburants de référence de l'annexe 2. La méthode du paragraphe 8.3.2.4 est d'une application plus simple car elle utilise des valeurs u mises en tableau pour le rapport entre le constituant et la masse volumique des gaz d'échappement. La méthode du paragraphe 8.3.2.5 est plus précise pour les qualités de carburant s'écartant des caractéristiques de l'annexe 2, mais elle nécessite une analyse élémentaire de la composition du carburant.

8.3.2.2 Prélèvement pour la détermination des émissions gazeuses

Les sondes de prélèvement pour la mesure des émissions gazeuses doivent être installées à au moins 0,5 m, ou trois fois le diamètre du tuyau d'échappement, la plus grande dimension étant retenue, en amont de la sortie du système d'échappement, mais suffisamment près du moteur pour garantir une température des gaz d'échappement d'au moins 343 K (70 °C) au droit de la sonde.

Dans le cas d'un moteur multicylindre à collecteur d'échappement à plusieurs branches, l'entrée de la sonde doit être située suffisamment loin en aval de la jonction pour garantir le prélèvement d'un échantillon représentatif des émissions d'échappement moyennes de tous les cylindres. Pour les moteurs multicylindres équipés de plusieurs collecteurs séparés, tels que les moteurs en V, il est recommandé de combiner les flux des collecteurs en amont de la sonde de prélèvement. Si cette solution n'est pas possible pour des raisons pratiques, il est admis de prélever un échantillon sur le groupe ayant les plus fortes émissions de CO₂. Pour le calcul des émissions d'échappement, le débit-masse total de gaz d'échappement sera retenu.

Si le moteur est équipé d'un système de traitement aval, l'échantillon de gaz d'échappement doit être prélevé en aval de ce dernier.

8.3.2.3 Évaluation des données

Pour l'évaluation des émissions gazeuses, les concentrations de polluants bruts (HC, CO et NO_x) et le débit-masse de gaz d'échappement doivent être enregistrés et mémorisés à une fréquence d'au moins 2 Hz sur un système informatique. Toutes les autres données doivent être enregistrées à une fréquence d'au moins 1 Hz. Pour les analyseurs analogiques, la réponse doit être enregistrée, et les données d'étalonnage peuvent être appliquées en ligne ou hors ligne au cours de l'évaluation des données.

Pour le calcul des émissions massiques des constituants gazeux, les traces des concentrations enregistrées et la trace du débit-masse de gaz d'échappement peuvent être recalées du temps de transformation tel qu'il est défini au paragraphe 3.1.28. Le temps de réponse de chaque analyseur d'émissions gazeuses et du système de mesure du débit-masse de gaz d'échappement doit être déterminé conformément aux paragraphes 8.3.1.2 et 9.3.5 respectivement et enregistré.

8.3.2.4 Calcul des émissions massiques sur la base des valeurs du tableau

La masse des polluants (en g/essai) doit être déterminée par calcul des émissions massiques instantanées à partir des concentrations brutes des polluants et du débit-masse de gaz d'échappement, recalées pour tenir compte du temps de transformation comme déterminé conformément au paragraphe 8.3.2.3, en intégrant les valeurs instantanées sur tout le cycle et en multipliant les valeurs intégrées avec les valeurs de u tirées du tableau 4. Si la mesure s'effectue sur base sèche, l'opération de correction base sèche/base humide conformément au paragraphe 8.1 doit être appliquée aux valeurs de concentration instantanées avant tout autre calcul.

Pour le calcul des valeurs de NO_x , les émissions massiques doivent être multipliées par le facteur de correction d'humidité $k_{h,D}$ ou $k_{h,G}$ déterminé conformément au paragraphe 8.2.

Un exemple d'opération de calcul est donné à l'annexe 6.

L'équation suivante doit être appliquée:

$$m_{\text{gas}} = u_{\text{gas}} \times \sum_{i=1}^{i=n} c_{\text{gas},i} \times q_{\text{mew},i} \times \frac{1}{f} \quad (\text{en g/essai}) \quad (25)$$

où:

u_{gas} est le rapport entre la masse volumique du constituant mesuré et celle des gaz d'échappement

$c_{\text{gas},i}$ est la concentration instantanée du constituant dans les gaz d'échappement, en ppm

$q_{\text{mew},i}$ est le débit-masse instantané de gaz d'échappement, en kg/s

f est la fréquence d'échantillonnage des données, en Hz

n est le nombre de mesures.

Carburant	ρ_e	Gaz					
		NO _x	CO	HC	CO ₂	O ₂	CH ₄
		ρ_{gas} [kg/m ³]					
		2,053	1,250	a)	1,9636	1,4277	0,716
		u_{gas} ^{b)}					
Gazole	1,2943	0,001586	0,000966	0,000479	0,001517	0,001103	0,000553
Éthanol	1,2757	0,001609	0,000980	0,000805	0,001539	0,001119	0,000561
GNG ^{c)}	1,2661	0,001621	0,000987	0,000558 ^{d)}	0,001551	0,001128	0,000565
Propane	1,2805	0,001603	0,000976	0,000512	0,001533	0,001115	0,000559
Butane	1,2832	0,001600	0,000974	0,000505	0,001530	0,001113	0,000558
GPL ^{e)}	1,2811	0,001602	0,000976	0,000510	0,001533	0,001115	0,000559

a) selon le carburant.
b) À $\lambda = 2$, air humide, 273 K, 101,3 kPa.
c) u juste à 0,2 % près pour la composition (en masse) suivante: C = 66-76 %; H = 22-25 %; N = 0-12 %.
d) HCNM sur la base de CH_{2,93} (pour les HC totaux, le coefficient u_{gas} de CH₄ doit être utilisé).
e) u juste à 0,2 % près pour la composition (en masse) suivante: C3 = 70-90 %; C4 = 10-30 %.

Tableau 4. Valeurs de u pour les gaz d'échappement bruts et masses volumiques des constituants

8.3.2.5 Calcul des émissions massiques sur la base d'équations exactes

On détermine la masse des émissions de polluants (en g/essai) en calculant les émissions massiques instantanées à partir des concentrations brutes de polluants, des valeurs u et du débit-masse de gaz d'échappement, recalées pour tenir compte du temps de transformation déterminé conformément au paragraphe 8.3.2.3 et en intégrant les valeurs instantanées sur tout le cycle. Si la mesure est faite sur base sèche, la correction base sèche/base humide conformément au paragraphe 8.1 doit être appliquée aux valeurs de concentrations instantanées avant tout autre calcul.

Pour le calcul des NO_x, les émissions massiques doivent être multipliées par le facteur de correction d'humidité $k_{h,D}$, ou $k_{h,G}$, déterminé conformément au paragraphe 8.2.

Pour les calculs, on applique l'équation suivante:

$$m_{gas} = \sum_{i=1}^{i=n} u_{gas,i} \times c_{gas,i} \times q_{mew,i} \times \frac{1}{f} \quad (\text{en g/essai}) \quad (26)$$

où:

$u_{\text{gas},i}$ est le rapport instantané de masse volumique entre le constituant des gaz d'échappement et les gaz d'échappement

$c_{\text{gas},i}$ est la concentration instantanée du constituant dans les gaz d'échappement, en ppm

$q_{\text{mew},i}$ est le débit-masse instantané, en kg/s

f est la fréquence d'échantillonnage des données, en Hz

n est le nombre de mesures.

Les valeurs u instantanées sont calculées comme suit:

$$u_{\text{gas},i} = M_{\text{gas}} / (M_{e,i} \times 1\,000) \quad (27)$$

ou

$$u_{\text{gas},i} = \rho_{\text{gas}} / (\rho_{e,i} \times 1\,000) \quad (28)$$

où:

$$\rho_{\text{gas}} = M_{\text{gas}} / 22,414 \quad (29)$$

où:

M_{gas} est la masse molaire du constituant gazeux, en g/mol (voir annexe 6)

$M_{e,i}$ est la masse molaire instantanée des gaz d'échappement, en g/mol

ρ_{gas} est la masse volumique des constituants gazeux, en kg/m³

$\rho_{e,i}$ est la masse volumique instantanée des gaz d'échappement, en kg/m³.

La masse molaire des gaz d'échappement (M_e) est calculée, pour une composition générale du combustible de $C_\beta H_\alpha O_\varepsilon N_\delta S_\gamma$, dans l'hypothèse d'une combustion complète, comme suit:

$$M_{e,i} = \frac{1 + \frac{q_{mf,i}}{q_{maw,i}}}{\frac{q_{mf,i}}{q_{maw,i}} \times \frac{\frac{\alpha}{4} + \frac{\varepsilon}{2} + \frac{\delta}{2}}{12,011 \times \beta + 1,00794 \times \alpha + 15,9994 \times \varepsilon + 14,0067 \times \delta + 32,065 \times \gamma} + \frac{\frac{H_a \times 10^{-3}}{2 \times 1,00794 + 15,9994} + \frac{1}{M_a}}{1 + H_a \times 10^{-3}}} \quad (30)$$

où:

$q_{maw,i}$ est le débit-masse instantané d'air d'admission sur base humide, en kg/s

$q_{mf,i}$ est le débit-masse instantané de carburant, en kg/s

H_a est l'humidité de l'air d'admission, en g d'eau par kg d'air sec

M_a est la masse molaire de l'air d'admission sec = 28,965 g/mol.

La masse volumique des gaz d'échappement (ρ_e) est calculée comme suit:

$$\rho_{e,i} = \frac{1\,000 + H_a + 1\,000 \times (q_{mf,i}/q_{mad,i})}{773,4 + 1,2434 \times H_a + k_f \times 1\,000 \times (q_{mf,i}/q_{mad,i})} \quad (31)$$

où:

$q_{mad,i}$ est le débit-masse instantané d'air d'admission sur base sèche, en kg/s

$q_{mf,i}$ est le débit-masse instantané de carburant, en kg/s

H_a est l'humidité de l'air d'admission, en g d'eau par kg d'air sec

k_f est le facteur spécifique du carburant conformément à l'équation 11 du paragraphe 8.1.1.

8.3.3 Mesure des émissions en particules

8.3.3.1 Introduction

Pour la mesure des émissions en particules, il est nécessaire de diluer l'échantillon avec de l'air ambiant filtré ou de l'air synthétique ou de l'azote. Le système de dilution du flux partiel doit être réglé de manière à éviter toute condensation d'eau dans les systèmes de dilution et de prélèvement et à maintenir la température des gaz d'échappement dilués à une valeur comprise entre 315 et 325 K (42 et 52 °C) immédiatement en amont des porte-filtres. Une déshumidification de l'air de dilution avant que celui-ci entre dans le système de dilution est admise; elle est particulièrement utile si l'humidité de l'air de dilution est élevée. La température de l'air de dilution doit être supérieure à 288 K (15 °C) à proximité immédiate de l'entrée dans le tunnel de dilution.

Le système de dilution du flux partiel doit être conçu pour prélever un échantillon proportionnel de gaz d'échappement bruts dans le flux des gaz d'échappement du moteur, ce prélèvement devant donc suivre les variations du débit des gaz d'échappement, et pour diluer cet échantillon avec de l'air de façon à obtenir une température comprise entre 315 et 325 K (42 et 52 °C) au droit du filtre de collecte. À cette fin, il est indispensable que le taux de dilution ou le taux de prélèvement r_d ou r_s soit déterminé de telle manière que les conditions de justesse du paragraphe 9.4.4 soient remplies.

Pour mesurer les émissions massiques de particules, le matériel nécessaire se compose d'un système de prélèvement des particules, de filtres de collecte, d'une balance au microgramme et d'une chambre de pesée à température et à humidité réglées. Les caractéristiques détaillées du système sont décrites au paragraphe 9.4.

8.3.3.2 Prélèvement de l'échantillon de particules

En général, la sonde de prélèvement de l'échantillon de particules doit être installée à proximité de la sonde de prélèvement des émissions gazeuses, mais à une distance suffisante pour ne pas causer d'interférence. Les dispositions concernant l'installation énoncées au paragraphe 8.3.2.2 s'appliquent donc également au prélèvement des particules. La tuyauterie de prélèvement doit être conforme aux conditions énoncées à l'annexe 3.

Dans le cas d'un moteur multicylindre équipé d'un collecteur d'échappement à plusieurs branches, l'entrée de la sonde doit être placée suffisamment en aval pour que l'on obtienne un échantillon représentatif des émissions moyennes de gaz d'échappement de tous les cylindres. Dans le cas des moteurs multicylindres ayant des collecteurs séparés, comme les moteurs à cylindre disposé en V, il est recommandé de combiner les flux des deux collecteurs en amont de la sonde de prélèvement. Si cette condition n'est pas réalisable, il est permis de prélever un échantillon à partir du collecteur ayant les plus fortes émissions de particules. Pour le calcul des émissions d'échappement, le débit-masse total de gaz d'échappement doit être pris en compte.

8.3.3.3 Temps de réponse du système

Pour le réglage d'un système de dilution du flux partiel, une réponse rapide du système est nécessaire. Le temps de transformation du système doit être déterminé conformément à la procédure de 9.4.6.3. Si le temps de transformation combiné de la mesure du débit de gaz d'échappement (voir le paragraphe 8.3.1.2) et du système de flux partiel est inférieur à 0,3 s, un réglage en ligne peut être appliqué. Si le temps de transformation est supérieur à 0,3 s, une commande par réglage prédictif basé sur un essai préenregistré doit être utilisée. Dans ce cas, le temps de montée doit être ≤ 1 s et le temps de retard de la combinaison ≤ 10 s.

La réponse totale du système doit être conçue pour donner un échantillon représentatif des particules, $q_{mp,i}$, proportionnel au débit-masse des gaz d'échappement. Pour déterminer la proportionnalité, une analyse de régression de $q_{mp,i}$ par rapport à $q_{mew,i}$ doit être effectuée avec une fréquence d'acquisition des données d'au moins 5 Hz, et les critères suivants doivent être remplis:

- a) Le coefficient de détermination r^2 de la régression linéaire entre $q_{mp,i}$ et $q_{mew,i}$ ne doit pas être inférieur à 0,95;
- b) L'erreur type d'estimation de $q_{mp,i}$ par rapport à $q_{mew,i}$ ne doit pas dépasser 5 % de q_{mp} au maximum;
- c) L'ordonnée à l'origine q_{mp} de la droite de régression ne doit pas être inférieure à ± 2 % de q_{mp} maximum.

À titre de variante, un essai préalable peut être effectué, et le signal de débit-masse de gaz d'échappement obtenu lors de l'essai préalable doit être utilisé pour régler le

débit de prélèvement dans le système de collecte des particules («réglage prédictif»). Une telle méthode est nécessaire si le temps de transformation du système de mesure des particules ($t_{50,P}$) et/ou le temps de transformation du signal de débit-masse d'échappement ($t_{50,F}$) sont supérieurs à 0,3 s. On considère qu'un réglage correct du système de dilution partielle a été obtenu si la trace temporelle de $q_{mew,pre}$ de l'essai préalable est corrigée d'un décalage prédictif de $t_{50,P} + t_{50,F}$.

Pour contrôler la corrélation entre $q_{mp,i}$ et $q_{mew,i}$, on utilise les données collectées au cours de l'essai réel, en alignant dans le temps $q_{mew,i}$ de $t_{50,F}$ par rapport à $q_{mp,i}$ (le recalage dans le temps ne fait pas intervenir $t_{50,P}$). C'est-à-dire que le décalage temporaire entre q_{mew} et q_{mp} correspond à la différence des temps de transformation déterminés au paragraphe 9.4.6.3.

8.3.3.4 Évaluation des données

La tare du filtre, déterminée conformément au paragraphe 7.8.2.2, doit être déduite du poids brut du filtre, déterminé conformément au paragraphe 7.8.4.5, ce qui donne la masse m_f des particules collectées. Pour l'évaluation de la concentration des particules, la masse totale du prélèvement (m_{sep}) ayant traversé les filtres pendant le cycle d'essai doit être enregistrée.

Avec l'accord préalable de l'autorité d'homologation de type, la masse de particules peut être corrigée pour tenir compte de la teneur en particules de l'air de dilution, déterminée conformément au paragraphe 7.8.2.5, conformément aux règles de l'art et aux caractéristiques de conception spécifiques du système de mesure des émissions de particules utilisé.

8.3.3.5 Calcul des émissions massiques

En fonction de la conception du système, on calcule la masse des particules (en g/essai) par l'une des méthodes décrites aux paragraphes 8.3.3.5.1 ou 8.3.3.5.2, après correction pour les effets de flottabilité de la masse de particules collectées conformément au paragraphe 9.4.3.5. Un exemple des opérations de calcul est donné à l'annexe 6.

8.3.3.5.1 Calcul sur la base du taux de prélèvement

$$m_{PM} = m_f / (r_s \times 1\,000) \quad (32)$$

où:

m_f est la masse de particules collectées au cours du cycle, en mg
 r_s est le taux de prélèvement moyen au cours du cycle

où:

$$r_s = \frac{m_{se}}{m_{ew}} \times \frac{m_{sep}}{m_{sed}} \quad (33)$$

où:

m_{se} est la masse de l'échantillon prélevé au cours du cycle, en kg

m_{ew} est le débit-masse total de gaz d'échappement au cours du cycle, en kg

m_{sep} est la masse de gaz d'échappement dilués traversant les filtres de collecte des particules, en kg

m_{sed} est la masse de gaz d'échappement dilués traversant le tunnel de dilution, en kg.

Dans le cas du système à prélèvement total, m_{sep} et m_{sed} sont identiques.

8.3.3.5.2 Calcul sur la base du taux de dilution

$$m_{PM} = \frac{m_f}{m_{sep}} \times \frac{m_{edf}}{1\ 000} \quad (34)$$

où:

m_f est la masse de particules collectées au cours du cycle, en mg

m_{sep} est la masse de gaz d'échappement dilués traversant les filtres à particules, en kg

m_{edf} est la masse de gaz d'échappement dilués équivalents pendant tout le cycle, en kg.

La masse totale de gaz d'échappement dilués équivalents pendant tout le cycle est déterminée comme suit:

$$m_{edf} = \sum_{i=1}^{i=n} q_{medf,i} \times \frac{1}{f} \quad (35)$$

$$q_{medf,i} = q_{mew,i} \times r_{d,i} \quad (36)$$

$$r_{d,i} = \frac{q_{mdew,i}}{(q_{mdew,i} - q_{mdw,i})} \quad (37)$$

où:

$q_{medf,i}$ est le débit-masse instantané de gaz d'échappement dilués équivalents, en kg/s

$q_{mew,i}$ est le débit-masse instantané de gaz d'échappement, en kg/s

$r_{d,i}$ est le taux de dilution instantané

$q_{mdew,i}$ est le débit-masse instantané de gaz d'échappement dilués, en kg/s

$q_{mdw,i}$ est le débit-masse instantané d'air de dilution, en kg/s

f est la fréquence d'échantillonnage des données, en Hz

n est le nombre de mesures.

8.4 Mesure des émissions par dilution du flux total (système CVS)

On utilise les signaux de mesure des concentrations des constituants gazeux, soit par intégration sur tout le cycle, soit par collecte dans des sacs de prélèvement, pour le calcul des émissions massiques par multiplication par le débit-masse de gaz d'échappement dilués. Le débit-masse de gaz d'échappement doit être mesuré avec un système de prélèvement à volume constant (CVS), qui peut être basé sur une pompe volumétrique, un venturi-tuyère en régime critique (CFV), ou un venturi subsonique (SSV) avec ou sans compensation du débit.

Pour la collecte dans des sacs de prélèvement et le prélèvement des particules, il est prélevé un échantillon proportionnel à partir des gaz d'échappement dilués provenant du système CVS. Pour un système sans compensation du débit, le rapport entre le taux de prélèvement et le débit du système CVS ne doit pas s'écarter de plus de $\pm 2,5 \%$ du point de consigne de l'essai. Pour un système avec compensation du débit, chacun des débits ne doit pas s'écarter de plus de $\pm 2,5 \%$ de son propre débit cible.

Le schéma de principe du système complet est représenté à la figure 7.

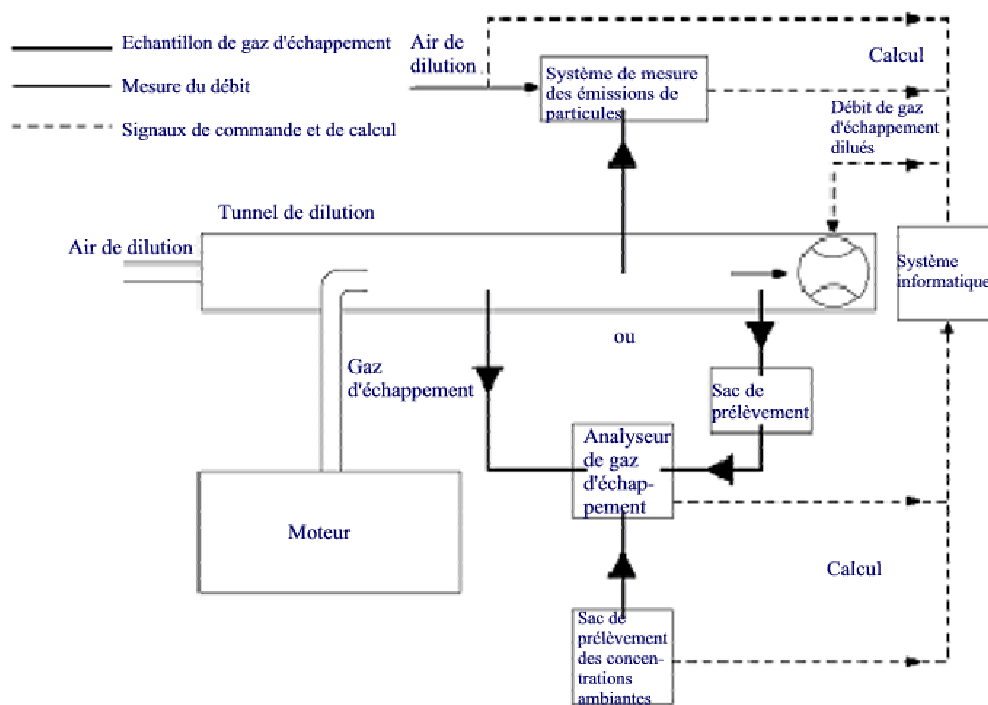


Figure 7. Schéma de principe du système de mesure sur le flux total

8.4.1 Détermination du débit de gaz d'échappement dilués

8.4.1.1 Introduction

Pour le calcul des émissions présentes dans les gaz d'échappement dilués, il est nécessaire de connaître le débit-masse de gaz d'échappement dilués. Le débit-masse total de gaz d'échappement dilués au cours du cycle (en kg/essai) doit être calculé à partir des valeurs de mesure obtenues durant le cycle et des données d'étalonnage correspondantes du dispositif de mesure du débit (V_0 pour PDP, K_v pour CFV, C_d pour SSV) par l'une des méthodes décrites aux paragraphes 8.4.1.2 à 8.4.1.4. Si la masse totale de particules (m_{sep}) et de polluants gazeux dans le prélèvement dépasse 0,5 % du débit total du système CVS (m_{ed}), ce dernier doit être corrigé pour m_{sep} ou le débit de prélèvement des particules doit être renvoyé dans le système CVS en amont du dispositif de mesure du débit.

8.4.1.2 Système PDP-CVS

Le calcul du débit-masse sur tout le cycle s'effectue comme suit, si la température des gaz d'échappement dilués est maintenue constante à ± 6 K près au cours du cycle au moyen d'un échangeur de chaleur:

$$m_{ed} = 1,293 \times V_0 \times n_p \times p_p \times 273 / (101,3 \times T) \quad (38)$$

où:

V_0 est le volume de gaz déplacé par tour de pompe dans les conditions d'essai, en m^3/tr

n_p est le nombre total de tours de la pompe par essai

p_p est la pression absolue à l'entrée de la pompe, en kPa

T est la température moyenne des gaz d'échappement dilués à l'entrée de la pompe, en K.

S'il est utilisé un système à compensation de débit (c'est-à-dire sans échangeur de chaleur), les émissions massiques instantanées doivent être déterminées et intégrées sur la durée du cycle. Dans ce cas, la masse instantanée de gaz d'échappement dilués doit être calculée comme suit:

$$m_{ed,i} = 1,293 \times V_0 \times n_{p,i} \times p_p \times 273 / (101,3 \times T) \quad (39)$$

où:

$n_{p,i}$ est le nombre total de tours de la pompe par intervalle de temps.

8.4.1.3 Système CFV-CVS

Le calcul du débit-masse au cours du cycle s'effectue comme suit, si la température des gaz d'échappement dilués est maintenue constante à ± 11 K près au cours du cycle au moyen d'un échangeur de chaleur:

$$m_{ed} = 1,293 \times t \times K_v \times p_p / T^{0,5} \quad (40)$$

où:

t est la durée du cycle, en s

K_v est le coefficient d'étalonnage du venturi-tuyère en régime critique aux conditions normales

p_p est la pression absolue à l'entrée du venturi, en kPa

T est la température absolue à l'entrée du venturi, en K.

S'il est utilisé un système à compensation de débit (c'est-à-dire sans échangeur de chaleur), les émissions massiques instantanées doivent être déterminées et intégrées sur la durée du cycle. Dans ce cas, la masse instantanée de gaz d'échappement dilués doit être calculée comme suit:

$$m_{ed,i} = 1,293 \times \Delta t_i \times K_v \times p_p / T^{0,5} \quad (41)$$

où:

Δt_i est l'intervalle de temps, en s.

8.4.1.4 Système SSV-CVS

Le calcul du débit-masse au cours du cycle s'effectue comme suit, si la température des gaz d'échappement dilués est maintenue constante à ± 11 K près pendant le cycle au moyen d'un échangeur de chaleur:

$$m_{ed} = 1,293 \times Q_{ssv} \quad (42)$$

où:

$$Q_{ssv} = A_0 \times d_v \times {}^2C_{dp_p} \times \sqrt{\left[\frac{1}{T} \times (r_p^{1,4286} - r_p^{1,7143}) \times \left(\frac{1}{1 - r_D^4 \times r_p^{1,4286}} \right) \right]} \quad (43)$$

où:

A_0 est égal à 0,006111 dans les unités SI suivantes $\left(\frac{m^3}{min}\right)\left(\frac{K^{\frac{1}{2}}}{kPa}\right)\left(\frac{1}{mm^2}\right)$

d_v est le diamètre du col du SSV, en m

C_d est le coefficient de décharge du SSV

p_p est la pression absolue à l'entrée du venturi, en kPa

T est la température à l'entrée du venturi, en K

r_p est le rapport du col du SSV à la pression statique absolue à l'entrée, $1 - \frac{\Delta p}{p_a}$

r_D est le rapport du diamètre du col du SSV, d , au diamètre intérieur du tuyau d'entrée D .

S'il est utilisé un système à compensation de débit (c'est-à-dire sans échangeur de chaleur), les émissions massiques instantanées doivent être déterminées et intégrées sur la durée du cycle. Dans ce cas, la masse instantanée de gaz d'échappement dilués doit être calculée comme suit:

$$m_{ed} = 1,293 \times Q_{SSV} \times \Delta t_i \quad (44)$$

où:

Δt_i est l'intervalle de temps, en s.

Le calcul en temps réel doit être initialement effectué, soit avec une valeur plausible de C_d telle que 0,98, soit avec une valeur plausible de Q_{SSV} . Si le calcul est basé sur Q_{SSV} , la valeur initiale de Q_{SSV} doit être utilisée pour évaluer le nombre de Reynolds.

Au cours de tous les essais de mesure des émissions, le nombre de Reynolds au col du SSV doit être situé dans la plage des nombres de Reynolds utilisés pour établir la courbe d'étalonnage déterminée conformément au paragraphe 9.5.4.

8.4.2 Mesure des constituants gazeux

8.4.2.1 Introduction

Les constituants gazeux présents dans les gaz d'échappement dilués émis par le moteur à l'essai doivent être mesurés par les méthodes décrites à l'annexe 3. Les gaz d'échappement doivent être dilués avec de l'air ambiant filtré, de l'air synthétique ou de l'azote. Le débit maximal du système à flux total doit être suffisant pour permettre d'éviter toute condensation de l'eau dans les systèmes de dilution et de prélèvement.

L'évaluation des données et les opérations de calcul sont décrites aux paragraphes 8.4.2.3 et 8.4.2.4.

8.4.2.2 Prélèvement pour la détermination des émissions gazeuses

Le tuyau d'échappement raccordant le moteur au système de dilution du flux total doit être conforme aux conditions énoncées à l'annexe 3. La ou les sondes de prélèvement des émissions gazeuses doivent être installées dans le tunnel de dilution en un point où l'air de dilution et les gaz d'échappement sont intimement mélangés, et à proximité immédiate de la sonde de prélèvement des émissions particulières.

Le prélèvement peut se faire de deux manières principales:

- a) Les polluants sont recueillis dans un sac de collecte sur tout le cycle et mesurés après l'essai; pour les HC, le sac de collecte doit être chauffé à 464 ± 11 K (191 ± 11 °C); pour les NO_x, la température du sac doit être située au-dessus du point de rosée;
- b) Les polluants sont prélevés en continu et leurs concentrations intégrées sur tout le cycle.

Le prélèvement des échantillons de concentrations ambiantes s'effectue en amont du tunnel de dilution dans un sac de collecte; les concentrations mesurées doivent être soustraites des concentrations d'émissions déterminées conformément au paragraphe 8.4.2.4.2.

8.4.2.3 Évaluation des données

Pour l'évaluation des émissions gazeuses, les concentrations de polluants (HC, CO et NO_x) et le débit-masse de gaz d'échappement dilués doivent être enregistrés à une fréquence minimale de 1 Hz sur un système informatique. Toutes les autres données doivent être enregistrées à une fréquence minimale de 1 Hz. Pour les analyseurs analogiques, la réponse doit être enregistrée et les données d'étalonnage peuvent être appliquées en ligne ou hors ligne au cours de l'évaluation des données.

8.4.2.4 Calcul des émissions massiques

8.4.2.4.1 Systèmes à débit-masse constant

Pour les systèmes avec échangeur de chaleur, la masse des polluants doit être déterminée au moyen de l'équation suivante:

$$m_{\text{gas}} = u_{\text{gas}} \times c_{\text{gas}} \times m_{\text{ed}} \quad (\text{en g/essai}) \quad (45)$$

où:

u_{gas} est le rapport entre la masse volumique des constituants des gaz d'échappement et celle de l'air

c_{gas} est la concentration ambiante moyenne corrigée du constituant, en ppm

m_{ed} est la masse totale de gaz d'échappement dilués sur tout le cycle, en kg

q_{mdew} est le débit-masse de gaz d'échappement dilués, en kg/s.

Si la mesure s'effectue sur une base sèche, la correction base sèche/base humide conformément au paragraphe 8.1 doit être appliquée.

Pour le calcul des valeurs de NO_x , les émissions massiques doivent être multipliées par le facteur de correction d'humidité $k_{h,D}$ ou $k_{h,G}$ déterminé conformément au paragraphe 8.2.

Les valeurs de u sont données au tableau 5. Pour le calcul des valeurs de u_{gas} , la masse volumique des gaz d'échappement dilués a été prise par hypothèse comme égale à la masse volumique de l'air. Les valeurs de u_{gas} sont donc identiques pour les constituants gazeux individuels, mais différentes pour les HC.

À titre de variante, on peut aussi utiliser la méthode basée sur l'équation exacte, décrite au paragraphe 8.3.2.5, dans les équations 27 ou 28.

Carburant	ρ_{de}	Gaz					
		NO _x	CO	HC	CO ₂	O ₂	CH ₄
		ρ_{gas} [kg/m ³]					
		2,053	1,250	^a	1,9636	1,4277	0,716
		u_{gas} ^b					
Gazole	1,293	0,001588	0,000967	0,000480	0,001519	0,001104	0,000553
Éthanol	1,293	0,001588	0,000967	0,000795	0,001519	0,001104	0,000553
GNC ^c	1,293	0,001588	0,000967	0,000584 ^d	0,001519	0,001104	0,000553
Propane	1,293	0,001588	0,000967	0,000507	0,001519	0,001104	0,000553
Butane	1,293	0,001588	0,000967	0,000501	0,001519	0,001104	0,000553
GPL ^e	1,293	0,001588	0,000967	0,000505	0,001519	0,001104	0,000553

^a Selon le carburant.
^b À $\lambda = 2$, air humide, 273 K, 101,3 kPa.
^c u juste à 0,2 % pour la composition (en masse) suivante: C = 66-76 %; H = 22-25 %; N = 0-12 %.
^d HCNM sur la base de CH_{2,93} (pour les HC totaux, le coefficient u_{gas} de CH₄ doit être utilisé).
^e u juste à 0,2 % pour la composition (en masse) suivante: C3 = 70-90 %; C4 = 10-30 %.

Tableau 5. Valeurs de u pour les gaz d'échappement dilués et masses volumiques des constituants

8.4.2.4.2 Détermination des concentrations ambiantes corrigées

La concentration ambiante moyenne des polluants gazeux dans l'air de dilution doit être soustraite des concentrations mesurées pour obtenir les concentrations nettes de polluants. Les valeurs moyennes des concentrations ambiantes peuvent être déterminées par la méthode du sac de collecte ou par celle de la mesure continue avec intégration. L'équation ci-après doit être appliquée:

$$c = c_e - c_d \times (1 - (1/D)) \quad (46)$$

où:

c_e est la concentration du constituant mesurée dans les gaz d'échappement dilués, en ppm

c_d est la concentration du constituant mesurée dans l'air de dilution, en ppm

D est le facteur de dilution.

Le facteur de dilution est calculé comme suit:

a) Pour les moteurs diesel et les moteurs à allumage commandé alimentés au GPL

$$D = \frac{F_s}{c_{CO_2,e} + (c_{HC,e} + c_{CO,e}) \times 10^{-4}} \quad (47)$$

b) Pour les moteurs à allumage commandé alimentés au GN

$$D = \frac{F_s}{c_{CO_2,e} + (c_{NMHC,e} + c_{CO,e}) \times 10^{-4}} \quad (48)$$

où:

$c_{CO_2,e}$ est la concentration de CO₂ dans les gaz d'échappement dilués en conditions humides, en % vol.

$c_{HC,e}$ est la concentration de HC dans les gaz d'échappement dilués en conditions humides, en ppm C1

$c_{NMHC,e}$ est la concentration de HCNM dans les gaz d'échappement dilués en conditions humides, en ppm C1

$c_{CO,e}$ est la concentration de CO dans les gaz d'échappement dilués en conditions humides, en ppm

F_s est le facteur stœchiométrique.

Le facteur stœchiométrique est calculé comme suit:

$$F_s = 100 \times \frac{1}{1 + \frac{\alpha}{2} + 3,76 \times \left(1 + \frac{\alpha}{4}\right)} \quad (49)$$

où:

α est le rapport molaire pour l'hydrogène du carburant (H/C).

À titre de variante, si la composition du carburant n'est pas connue, les facteurs stœchiométriques suivants peuvent être appliqués:

$$F_S (\text{gazole}) = 13,4$$

$$F_S (\text{GPL}) = 11,6$$

$$F_S (\text{GN}) = 9,5.$$

8.4.2.4.3 Systèmes à compensation de débit

Pour les systèmes sans échangeur de chaleur, on détermine la masse de polluants (en g/essai) en calculant les émissions massiques instantanées et en intégrant les valeurs instantanées sur tout le cycle. La correction pour les concentrations ambiantes doit également être appliquée directement à la valeur instantanée des concentrations. L'équation suivante doit être appliquée:

$$m_{\text{gas}} = \sum_{i=1}^n [(m_{\text{ed},i} \times c_e \times u_{\text{gas}})] - [(m_{\text{ed}} \times c_d \times (1 - 1/D) \times u_{\text{gas}})] \quad (50)$$

où:

c_e est la concentration du constituant mesurée dans les gaz d'échappement dilués, en ppm

c_d est la concentration du constituant mesurée dans l'air de dilution, en ppm

$m_{\text{ed},i}$ est la masse instantanée de gaz d'échappement dilués, en kg

m_{ed} est la masse totale de gaz d'échappement dilués sur tout le cycle, en kg

u_{gas} est la valeur indiquée dans le tableau 5

D est le facteur de dilution.

8.4.3 Mesure des émissions de particules

8.4.3.1 Introduction

Pour la mesure des émissions de particules, il est nécessaire de diluer l'échantillon avec de l'air ambiant, de l'air synthétique ou de l'azote. Le débit maximal du système de double dilution du flux total doit être suffisant pour éviter toute condensation de l'eau dans les systèmes de dilution et de prélèvement, et maintenir la température des gaz d'échappement dilués entre 315 et 325 K (42 et 52 °C) immédiatement en amont des porte-filtres. La déshumidification de l'air de dilution avant son entrée dans le système de dilution est autorisée, et elle est particulièrement utile si l'humidité de l'air de dilution est élevée. La température de l'air de dilution doit être supérieure à 288 K (15 °C) à proximité immédiate de l'entrée dans le tunnel de dilution.

Pour déterminer les émissions massiques de particules, le matériel nécessaire se compose d'un système de prélèvement des échantillons de particules, de filtres de collecte, d'une balance au microgramme et d'une chambre de pesée à température et à humidité réglées. Les caractéristiques détaillées du système sont décrites au paragraphe 9.4.

8.4.3.2 Prélèvement de l'échantillon de particules

La sonde de prélèvement de l'échantillon de particules doit être installée à proximité de la sonde de prélèvement des échantillons d'émissions gazeuses, mais à une distance suffisante de celle-ci pour qu'il n'y ait pas interférence, dans le tunnel de dilution. Les dispositions concernant l'installation énoncées au paragraphe 8.3.2.2 s'appliquent donc également au prélèvement des particules. La tuyauterie de prélèvement doit être conforme aux conditions énoncées à l'annexe 3.

8.4.3.3 Calcul des émissions massiques

La masse de particules (en g/essai) doit être calculée après correction pour les effets de flottabilité de la masse de particules collectées conformément au paragraphe 9.4.3.5, comme suit:

$$m_{PM} = \frac{m_f}{m_{sep}} \times \frac{m_{ed}}{1\ 000} \quad (51)$$

où:

m_f est la masse de particules collectées sur tout le cycle, en mg

m_{sep} est la masse de gaz d'échappement dilués traversant les filtres de collecte des particules, en kg

m_{ed} est la masse de gaz d'échappement dilués sur tout le cycle, en kg

où:

$$m_{sep} = m_{set} - m_{ssd} \quad (52)$$

où:

m_{set} est la masse des gaz d'échappement doublement dilués traversant le filtre à particules, en kg

m_{ssd} est la masse de l'air de dilution secondaire, en kg.

Si la concentration ambiante de particules dans l'air de dilution est déterminée conformément au paragraphe 7.8.2.5, la masse de particules peut être corrigée en fonction de la concentration ambiante. Dans ce cas, la masse de particules (en g/essai) doit être calculée comme suit:

$$m_{PM} = \left[\frac{m_f}{m_{sep}} - \left(\frac{m_b}{m_{sd}} \times \left(1 - \frac{1}{D} \right) \right) \right] \times \frac{m_{ed}}{1000} \quad (53)$$

où:

m_{sep} est la masse de gaz d'échappement dilués traversant les filtres de collecte des particules, en kg

m_{ed} est la masse de gaz d'échappement dilués sur tout le cycle, en kg

m_{sd} est la masse d'air de dilution prélevé pour la mesure des concentrations ambiantes en particules, en kg

m_b est la masse des particules d'origine ambiante collectées dans l'air de dilution, en mg

D est le facteur de dilution déterminé selon le paragraphe 8.4.2.4.2.

8.5 Calculs généraux

8.5.1 Détermination des HCNM et du CH₄ avec le convertisseur d'hydrocarbures non méthaniques

Les concentrations de HCNM et de CH₄ sont calculées comme suit:

$$c_{NMHC} = \frac{c_{HC(w/oCutter)} \times (1 - E_M) - c_{HC(w/Cutter)}}{E_E - E_M} \quad (54)$$

$$c_{CH4} = \frac{c_{HC(w/Cutter)} - c_{HC(w/oCutter)} \times (1 - E_E)}{E_E - E_M} \quad (55)$$

où:

$c_{HC(w/Cutter)}$ est la concentration de HC lorsque les gaz prélevés traversent le convertisseur de HCNM, en ppm

$c_{HC(w/oCutter)}$ est la concentration de HC lorsque les gaz prélevés contournent le convertisseur de HCNM, en ppm

E_M est l'efficacité pour le méthane comme déterminée selon le paragraphe 9.3.8.1

E_E est l'efficacité pour l'éthane comme déterminée selon le paragraphe 9.3.8.2.

8.5.2 Calcul des émissions spécifiques

Les émissions spécifiques e_{gas} ou e_{PM} (en g/kWh) doivent être calculées pour chaque constituant individuel de la manière suivante selon le cycle d'essai applicable.

8.5.2.1 Essai de démarrage à chaud (essai WHSC et essai WHTC à chaud)

$$e = \frac{m}{W_{\text{act}}} \quad (56)$$

où:

m est la masse d'émissions du constituant, en g/essai

W_{act} est le travail sur le cycle réel déterminé conformément au paragraphe 7.7.1, en kWh.

Le résultat final de l'essai WHTC doit être une moyenne pondérée des résultats de l'essai de démarrage à froid et de l'essai de démarrage à chaud calculée au moyen de l'équation suivante:

$$e = \frac{(0,14 \times m_{\text{cold}}) + (0,86 \times m_{\text{hot}})}{(0,14 \times W_{\text{act,cold}}) + (0,86 \times W_{\text{act,hot}})} \quad (57 \text{ a})$$

$$e = \frac{(0,1 \times m_{\text{cold}}) + (0,9 \times m_{\text{hot}})}{(0,1 \times W_{\text{act,cold}}) + (0,9 \times W_{\text{act,hot}})} \quad (57 \text{ b})$$

Les Parties contractantes décideront des options qu'elles choisissent.

8.5.2.2 Systèmes de traitement aval des gaz d'échappement à régénération périodique

Les émissions au démarrage à chaud doivent être pondérées comme suit:

$$e_w = \frac{n \times \bar{e} + n_r \times \bar{e}_r}{n + n_r} \quad (58)$$

où:

n est le nombre d'essais de démarrage à chaud WHTC hors régénération

n_r est le nombre d'essais de démarrage à chaud WHTC en cours de régénération (un essai au minimum)

e est la valeur moyenne des émissions spécifiques hors régénération, en g/kWh

e_r est la valeur moyenne des émissions spécifiques en cours de régénération, en g/kWh.

Le facteur de régénération k_r est déterminé comme suit:

$$k_r = \frac{e_w}{e} \quad (59)$$

Le facteur k_r :

- a) doit être appliqué aux résultats pondérés de l'essai WHTC du paragraphe 8.5.2.2,
- b) peut être appliqué à l'essai WHSC et à l'essai WHTC à froid si une régénération se produit au cours du cycle,
- c) peut être étendu à d'autres membres de la même famille de moteurs,
- d) peut être étendu à d'autres familles de moteurs utilisant le même système de traitement aval avec l'autorisation préalable de l'autorité d'homologation de type, accordée sur la base d'une documentation technique fournie par le constructeur, démontrant que les émissions sont semblables.

9. ÉQUIPEMENT DE MESURE

Le présent RTM ne donne pas de précisions sur les équipements ou systèmes de mesure du débit, de la pression et de la température à utiliser. Par contre, des prescriptions concernant la linéarité que doivent avoir ces équipements ou systèmes pour l'exécution d'un essai de mesure des émissions sont énoncées au paragraphe 9.2.

9.1 Caractéristiques du banc dynamométrique

Un banc moteur répondant aux caractéristiques nécessaires pour l'exécution du cycle d'essai approprié, comme décrit aux paragraphes 7.2 et 7.3, doit être utilisé.

L'appareillage de mesure du couple et du régime doit permettre une mesure de la puissance sur arbre suffisamment précise pour satisfaire aux critères de validation du cycle. Des calculs supplémentaires peuvent être nécessaires. La justesse de l'appareillage de mesure doit être telle que les valeurs limites de linéarité fixées au tableau 6 du paragraphe 9.2 soient respectées.

9.2 Conditions concernant la linéarité

L'étalonnage de tous les appareils et systèmes de mesure conformément à des normes nationales (ou internationales) doit être certifié. Les appareils et systèmes de mesure doivent satisfaire aux conditions de linéarité énoncées au tableau 6. La vérification de la linéarité comme prescrit au paragraphe 9.2.1 doit être exécutée pour les analyseurs de gaz à la fréquence d'au moins tous les trois mois ou toutes les fois qu'une réparation ou une modification pouvant influencer sur l'étalonnage est apportée au système. Pour les autres appareils et systèmes, la vérification de la linéarité doit être effectuée comme prescrit par les procédures de contrôle internes

ou par le fabricant de l'appareillage, ou conformément aux dispositions de la norme ISO 9000.

Système de mesure	Ordonnée à l'origine b	Pente m	Erreur type SEE	Coefficient de détermination r^2
Régime moteur	$\leq 0,05$ % max.	0,98 – 1,02	≤ 2 % max.	$\geq 0,990$
Couple moteur	≤ 1 % max.	0,98 – 1,02	≤ 2 % max.	$\geq 0,990$
Débit de carburant	≤ 1 % max.	0,98 – 1,02	≤ 2 % max.	$\geq 0,990$
Débit d'air	≤ 1 % max.	0,98 – 1,02	≤ 2 % max.	$\geq 0,990$
Débit de gaz d'échappement	≤ 1 % max.	0,98 – 1,02	≤ 2 % max.	$\geq 0,990$
Débit d'air de dilution	≤ 1 % max.	0,98 – 1,02	≤ 2 % max.	$\geq 0,990$
Débit de gaz d'échappement dilués	≤ 1 % max.	0,98 – 1,02	≤ 2 % max.	$\geq 0,990$
Débit de prélèvement	≤ 1 % max.	0,98 – 1,02	≤ 2 % max.	$\geq 0,990$
Analyseurs de gaz	$\leq 0,5$ % max.	0,99 – 1,01	≤ 1 % max.	$\geq 0,998$
Mélangeurs-doseurs de gaz	$\leq 0,5$ % max.	0,98 – 1,02	≤ 2 % max.	$\geq 0,990$
Températures	≤ 1 % max.	0,99 – 1,01	≤ 1 % max.	$\geq 0,998$
Pressions	≤ 1 % max.	0,99 – 1,01	≤ 1 % max.	$\geq 0,998$
Balance de pesage des particules	≤ 1 % max.	0,99 – 1,01	≤ 1 % max.	$\geq 0,998$

Tableau 6. Conditions de linéarité s'appliquant aux instruments et systèmes de mesure

9.2.1 Vérification de la linéarité

9.2.1.1 Introduction

Une vérification de la linéarité doit être exécutée pour chaque système de mesure énuméré au tableau 6. Il doit être appliqué au moins 10 valeurs de référence au système de mesure contrôlé, et les valeurs mesurées doivent être comparées aux valeurs de référence par régression linéaire par les moindres carrés. Les limites maximales du tableau 6 sont les limites maximales à prévoir lors des essais.

9.2.1.2 Conditions générales

Le système de mesure doit être porté à la température de fonctionnement conformément aux recommandations du fabricant de l'appareillage. Les systèmes de mesure doivent être utilisés à leurs valeurs spécifiées de température, de pression et de débit.

9.2.1.3 Procédure

La vérification de la linéarité doit être effectuée pour chaque gamme normalement utilisée conformément à la séquence d'opérations suivante:

- a) L'appareil doit être mis à zéro par application d'un signal de zéro. Pour les analyseurs de gaz, de l'air synthétique purifié ou de l'azote est introduit directement par le raccord d'entrée de l'analyseur.
- b) On effectue le réglage d'échelle de l'appareil en appliquant le signal approprié. Pour les analyseurs de gaz, un gaz de point final approprié est introduit directement par le raccord d'entrée de l'analyseur.
- c) L'opération a) de réglage du zéro est répétée.
- d) On effectue la vérification en utilisant au moins 10 valeurs de référence (y compris le zéro) qui se situent dans la plage comprise entre le zéro et les valeurs les plus élevées qu'il est prévu de rencontrer au cours des essais de mesure des émissions. Pour les analyseurs de gaz, des concentrations de gaz connues doivent être introduites directement par le raccord d'entrée de l'analyseur.
- e) Les valeurs de référence doivent être mesurées et les valeurs mesurées doivent être enregistrées pendant 30 s à une fréquence d'enregistrement d'au moins 1 Hz.
- f) Les valeurs moyennes arithmétiques sur la période de 30 s sont utilisées pour calculer les paramètres de régression linéaire par les moindres carrés conformément à l'équation 6 du paragraphe 7.7.2.
- g) Les paramètres de régression linéaire doivent satisfaire aux conditions du tableau 6 du paragraphe 9.2.
- h) Le point zéro doit être à nouveau contrôlé et la procédure de vérification doit être répétée si nécessaire.

9.3 Système de mesure et de prélèvement des émissions gazeuses

9.3.1 Caractéristiques des analyseurs

9.3.1.1 Caractéristiques générales

Les analyseurs doivent avoir une gamme de mesure et un temps de réponse permettant d'obtenir la justesse nécessaire pour la mesure des concentrations des constituants des gaz d'échappement en conditions transitoires ou stabilisées.

La compatibilité électromagnétique de l'appareil doit être suffisante pour minimiser les risques d'erreurs additionnelles.

9.3.1.2 Justesse

La justesse est définie comme l'écart de la valeur lue par rapport à la valeur de référence. La justesse doit être conforme à la limite de $\pm 2\%$ de la valeur lue ou de $\pm 0,3\%$ de l'échelle, la valeur la plus grande étant retenue.

9.3.1.3 Précision

La précision est définie comme égale à 2,5 fois l'écart type de 10 réponses successives à un gaz d'étalonnage ou un gaz d'échelle donné; elle doit être conforme à la limite de 1% de la concentration maximale d'échelle pour chaque gamme utilisée au-dessus de 155 ppm (ou ppm C) ou de 2% de chaque gamme utilisée au-dessous de 155 ppm (ou ppm C).

9.3.1.4 Bruit

La réponse de bruit (de crête à crête) de l'analyseur au gaz de zéro et d'étalonnage ou d'échelle sur une période quelconque de 10 s ne doit pas être supérieure à 2% de l'échelle sur toutes les gammes utilisées.

9.3.1.5 Dérive du zéro

La réponse sur le zéro est définie comme étant la réponse moyenne, bruit compris, à un gaz de zéro au cours d'une durée de 30 s. La dérive de la réponse zéro sur une période d'une heure doit être inférieure à 2% de l'échelle sur la gamme la plus basse utilisée.

9.3.1.6 Dérive du point final

La réponse du point final est définie comme la réponse moyenne, bruit compris, à un gaz de réglage d'échelle au cours d'une durée de 30 s. La dérive de la réponse du point final au cours d'une période d'une heure doit être inférieure à 2% de l'échelle sur la gamme la plus basse utilisée.

9.3.1.7 Temps de montée

Le temps de montée de l'analyseur lorsqu'il est installé dans le système de mesure ne doit pas dépasser 2,5 s.

9.3.1.8 Séchage des gaz

Les émissions d'échappement peuvent être mesurées en conditions humides ou en conditions sèches. Si un dispositif de séchage est utilisé, il doit avoir un effet minimal sur la composition des gaz mesurés. Les procédés chimiques de déshumidification de l'échantillon ne sont pas acceptables.

9.3.2 Types d'analyseurs de gaz

9.3.2.1 Introduction

Les paragraphes 9.3.2.2 à 9.3.2.7 décrivent les principes de mesure à appliquer. Une description détaillée des systèmes de mesure est donnée à l'annexe 3. Les gaz à mesurer doivent être analysés avec les appareils énumérés ci-après. Pour les analyseurs à caractéristique non linéaire, l'utilisation de circuits de linéarisation est autorisée.

9.3.2.2 Analyse du monoxyde de carbone (CO)

L'analyseur de monoxyde de carbone doit être du type à absorption de l'infrarouge non dispersif (NDIR).

9.3.2.3 Analyse du dioxyde de carbone (CO₂)

L'analyseur de dioxyde de carbone doit être du type à absorption de l'infrarouge non dispersif (NDIR).

9.3.2.4 Analyse des hydrocarbures (HC)

L'analyseur d'hydrocarbures doit être du type détecteur à ionisation de flamme chauffé (HFID), dans lequel le détecteur, les vannes et les tuyauteries, etc., sont chauffés de manière à maintenir une température des gaz de 463 ± 10 K (190 ± 10 °C). À titre de variante, pour les moteurs alimentés au GN et à allumage commandé, l'analyseur d'hydrocarbures peut être du type détecteur à ionisation de flamme (FID) non chauffé si la méthode appliquée le permet (voir l'annexe 3, par. A.3.1.3).

9.3.2.5 Analyse des hydrocarbures non méthaniques (HCNM)

La mesure de la fraction d'hydrocarbures non méthaniques doit être exécutée avec un convertisseur d'hydrocarbures non méthaniques chauffé couplé en série avec un analyseur FID, conformément au système décrit à l'annexe 3, paragraphe A.3.1.4, fonctionnant par soustraction du méthane des hydrocarbures.

9.3.2.6 Analyse des oxydes d'azote (NO_x)

Si la mesure se fait sur base sèche, l'analyseur d'oxydes d'azote doit être du type détecteur par chimiluminescence (CLD) ou détecteur par chimiluminescence chauffé (HCLD) avec convertisseur NO₂/NO. Si la mesure se fait sur base humide, il doit être utilisé un HCLD avec convertisseur chauffé à une température supérieure à 328 K (55 °C); celui-ci doit satisfaire au contrôle du facteur d'extinction par l'eau (voir par. 9.3.9.2.2). Pour le CLD et le HCLD, le canal de prélèvement doit être maintenu à une température de paroi de 328 à 473 K (55 à 200 °C) jusqu'au convertisseur pour la mesure sur base sèche et jusqu'à l'analyseur pour la mesure sur base humide.

9.3.2.7 Mesure du rapport air/carburant

L'appareillage de mesure du rapport air/carburant utilisé pour déterminer le débit de gaz d'échappement comme prescrit au paragraphe 8.3.1.6 doit utiliser un capteur de rapport air/carburant ou un capteur lambda du type à oxyde de zirconium à large plage de mesure. Le capteur doit être monté directement sur le tuyau d'échappement en un point où la température des gaz d'échappement est suffisamment élevée pour éviter toute condensation de l'eau.

La justesse du capteur, y compris son électronique intégrée, doit être conforme aux limites suivantes:

- ± 3 % de la valeur de lecture pour $\lambda < 2$
- ± 5 % de la valeur de lecture pour $2 \leq \lambda < 5$
- ± 10 % de la valeur de lecture pour $5 \leq \lambda$.

Pour satisfaire aux caractéristiques de justesse énoncées ci-dessus, le capteur doit être étalonné conformément aux spécifications du fabricant d'appareillage.

9.3.3 Gaz d'étalonnage

La durée de conservation de tous les gaz d'étalonnage doit être respectée. La date limite d'utilisation déclarée par le fabricant doit être enregistrée.

9.3.3.1 Gaz purs

Le degré de pureté requis pour les gaz est défini par les limites de contamination indiquées ci-dessous. Les gaz suivants doivent être disponibles pour les mesures:

Azote purifié

(Contamination ≤ 1 ppm C1, ≤ 1 ppm CO, ≤ 400 ppm CO₂, $\leq 0,1$ ppm NO)

Oxygène purifié

(Pureté $> 99,5$ % vol. O₂)

Mélange hydrogène-hélium

(Hydrogène 40 ± 2 %, reste hélium)

(Contamination ≤ 1 ppm C1, ≤ 400 ppm CO₂)

Air synthétique purifié

(Contamination ≤ 1 ppm C1, ≤ 1 ppm CO, ≤ 400 ppm CO₂, $\leq 0,1$ ppm NO)

(Teneur en oxygène 18-21 % vol.).

9.3.3.2 Gaz d'étalonnage et d'échelle

Des mélanges de gaz ayant les compositions chimiques suivantes doivent être disponibles. Des combinaisons d'autres gaz sont admises à condition qu'ils ne réagissent pas entre eux.

C₃H₈ et air synthétique purifié (voir par. 9.3.3.1);

CO et azote purifié;

NO_x et azote purifié (la teneur en NO₂ de ce gaz d'étalonnage ne doit pas excéder 5 % de la teneur en NO);

CO₂ et azote purifié;

CH₄ et air synthétique purifié;

C₂H₆ et air synthétique purifié.

La concentration réelle dans un gaz d'étalonnage et un gaz d'échelle doit être conforme à ± 1 % près à la valeur nominale, et elle doit être certifiée conforme à des normes nationales ou internationales. Toutes les concentrations de gaz d'étalonnage doivent être spécifiées en volume (% vol. ou ppm vol.).

9.3.3.3 Mélangeurs-doseurs de gaz

Les gaz utilisés pour l'étalonnage et le réglage d'échelle peuvent être aussi obtenus au moyen de mélangeurs-doseurs de précision, par dilution avec du N₂ purifié ou de l'air synthétique purifié. La justesse du mélangeur-doseur doit être telle que la concentration des gaz d'étalonnage produits par mélange soit juste à ± 2 % près. Cette condition implique que les gaz primaires utilisés pour produire le mélange soient d'une concentration connue à ± 1 % près, et certifiés conformes à des normes nationales ou internationales pour les gaz. La vérification doit être effectuée à une valeur comprise entre 15 et 50 % de l'échelle pour chaque opération d'étalonnage incluant un mélangeur-doseur. Une vérification supplémentaire peut être exécutée avec un autre gaz d'étalonnage, en cas d'échec de la première.

À titre de variante, le mélangeur peut être contrôlé avec un appareil qui est par nature linéaire (exemple: lecture d'un gaz NO avec un DCL). La valeur d'échelle de l'instrument doit être ajustée lorsque le gaz d'étalonnage est directement introduit dans celui-ci. Les mélangeurs-doseurs de gaz doivent être contrôlés aux valeurs de réglage utilisées et la valeur nominale doit être comparée à la concentration mesurée par l'instrument. L'écart doit sur chaque point être au maximum de ± 1 % de la valeur nominale.

Aux fins de la vérification de la linéarité conformément au paragraphe 9.2.1, le mélangeur-doseur de gaz doit être juste à ± 1 % près.

9.3.3.4 Gaz de contrôle de l'interaction avec l'oxygène

Le contrôle de l'interaction avec l'oxygène s'effectue avec des gaz qui sont un mélange de propane, d'oxygène et d'azote. Ces gaz doivent contenir du propane titrant 350 ppm C \pm 75 ppm C d'hydrocarbures. La valeur de concentration doit être déterminée aux tolérances s'appliquant aux gaz d'étalonnage par analyse chromatographique des hydrocarbures totaux plus les impuretés, ou par mélange

dynamique. Les concentrations d'oxygène nécessaires pour les essais de moteurs à allumage commandé et à allumage par compression sont indiquées au tableau 7, la fraction restante des gaz étant constituée par de l'azote purifié.

Type de moteur	Concentration de O ₂ (%)
Allumage par compression	21 (20 à 22)
Allumage par compression et allumage commandé	10 (9 à 11)
Allumage par compression et allumage commandé	5 (4 à 6)
Allumage commandé	0 (0 à 1)

Tableau 7. Gaz de contrôle de l'interaction avec l'oxygène

9.3.4 Essai d'étanchéité

Il doit être exécuté un essai d'étanchéité. À cette fin, la sonde doit être déconnectée du système d'échappement et son extrémité doit être bouchée. La pompe de l'analyseur doit être mise en marche. Après une période initiale de stabilisation, tous les débitmètres devraient afficher zéro. Dans le cas contraire, les tuyaux de prélèvement devraient être contrôlés et le défaut corrigé.

Le taux maximal admissible de fuites côté aspiration doit être de 0,5 % du débit en utilisation réelle pour la portion du système contrôlée. Les débits de l'analyseur et les débits de dérivation peuvent servir de base pour l'estimation des débits en utilisation réelle.

À titre de variante, on soumet le circuit à une dépression d'au moins 20 kPa (80 kPa en pression absolue). Après une période initiale de stabilisation, la remontée de pression Δp (kPa/min) dans le système ne doit pas dépasser:

$$\Delta p = p / V_s \times 0,005 \times q_{vs} \quad (60)$$

où:

V_s est le volume dans le système, en l
 q_{vs} est le débit du système, en l/min.

Une autre méthode encore consiste à appliquer un signal en échelon de variation de la concentration à l'entrée du tuyau de prélèvement par passage du gaz de mise à zéro au gaz d'échelle. Si pour un analyseur correctement étalonné, après un laps de temps suffisant, la lecture est ≤ 99 % de la concentration appliquée, cela indique un problème de fuite qui doit être corrigé.

9.3.5 Contrôle du temps de réponse du système d'analyse

Les réglages du système pour l'évaluation du temps de réponse devraient être exactement les mêmes que pour les mesures en essai réel (pression, débit, réglage

des filtres sur les analyseurs et tous autres facteurs influant sur le temps de réponse). La détermination du temps de réponse doit s'effectuer avec un changement de gaz appliqué directement à l'entrée de la sonde de prélèvement. Le changement de gaz doit s'effectuer en moins de 0,1 s. Les gaz utilisés pour l'essai doivent causer une variation de la concentration d'au moins 60 % de l'échelle.

La trace de la concentration de chaque constituant des gaz d'échappement doit être enregistrée. Le temps de réponse est défini comme étant l'écart dans le temps entre le changement de gaz et la variation correspondante de la concentration enregistrée. Le temps de réponse du système (t_{90}) est la somme du temps de retard au détecteur de mesure et du temps de montée du détecteur. Le temps de retard est défini comme le temps écoulé entre l'instant de la variation (t_0) et celui où la réponse est de 10 % de la valeur finale affichée (t_{10}). Le temps de montée est défini comme étant le temps écoulé entre l'instant où la réponse est de 10 % et celui où elle est de 90 % de la valeur finale affichée ($t_{90} - t_{10}$).

Pour le recalage dans le temps des signaux de l'analyseur et du débit de gaz d'échappement, le temps de transformation est défini comme le temps écoulé entre l'instant de la variation (t_0) et celui où la réponse est de 50 % de la valeur finale affichée (t_{50}).

Le temps de réponse du système doit être ≤ 10 s et le temps de montée $\leq 2,5$ s conformément aux dispositions du paragraphe 9.3.1.7 pour tous les constituants réglementés (CO, NO_x, HC ou HCNM) et toutes les gammes utilisées.

9.3.6 Essai d'efficacité du convertisseur de NO_x

L'efficacité du convertisseur utilisé pour convertir NO₂ en NO doit être vérifiée comme indiqué aux paragraphes 9.3.6.1 à 9.3.6.8 (voir fig. 8).

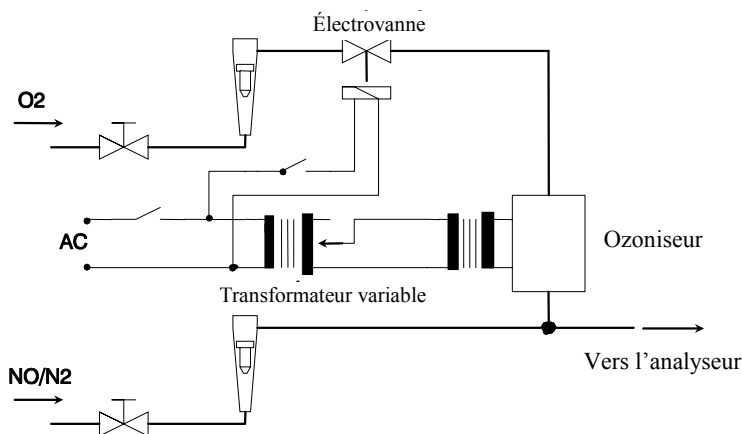


Figure 8. Schéma du système de contrôle de l'efficacité du convertisseur de NO₂

9.3.6.1 Montage d'essai

L'efficacité du convertisseur doit être vérifiée au moyen d'un ozoniseur installé selon le schéma indiqué à la figure 8 et conformément à la procédure ci-dessous.

9.3.6.2 Étalonnage

Les analyseurs CLD et HCLD doivent être étalonnés sur la gamme la plus courante conformément aux instructions du fabricant, au moyen d'un gaz de zéro et d'un gaz d'échelle (la teneur en NO doit correspondre à 80 % approximativement de la valeur maximale de la gamme utilisée et la teneur en NO₂ du mélange de gaz doit être inférieure à 5 % de la teneur en NO). L'analyseur de NO_x doit être réglé sur le mode NO de manière que le gaz d'échelle ne traverse pas le convertisseur. La concentration indiquée doit être enregistrée.

9.3.6.3 Calcul

L'efficacité en % du convertisseur est calculée comme suit:

$$E_{\text{NO}_x} = \left(1 + \frac{a-b}{c-d}\right) \times 100 \quad (61)$$

où:

- a* est la concentration de NO_x conformément au paragraphe 9.3.6.6
- b* est la concentration de NO_x conformément au paragraphe 9.3.6.7
- c* est la concentration de NO conformément au paragraphe 9.3.6.4
- d* est la concentration de NO conformément au paragraphe 9.3.6.5.

9.3.6.4 Addition d'oxygène

De l'oxygène ou de l'air de mise à zéro est ajouté en continu au flux de gaz au moyen d'un raccord en T jusqu'à ce que la concentration indiquée soit inférieure de 20 % environ à la concentration d'étalonnage spécifiée au paragraphe 9.3.6.2 (l'analyseur est réglé sur le mode NO).

La concentration indiquée *c* doit être enregistrée. L'ozoniseur est maintenu hors fonction pendant toute cette opération.

9.3.6.5 Mise en fonction de l'ozoniseur

L'ozoniseur est alors mis en fonction de manière à produire suffisamment d'ozone pour faire tomber la concentration de NO à environ 20 % (valeur minimale 10 %) de la concentration d'étalonnage spécifiée au paragraphe 9.3.6.2. La concentration indiquée *d* doit être enregistrée (l'analyseur est sur le mode NO).

9.3.6.6 Mode NO_x

L'analyseur est alors commuté sur le mode NO_x, de telle manière que le mélange de gaz (constitué de NO, NO₂, O₂ et N₂) traverse maintenant le convertisseur. La concentration indiquée *a* doit être enregistrée (l'analyseur est sur le mode NO_x).

9.3.6.7 Mise hors fonction de l'ozoniseur

L'ozoniseur est ensuite mis hors fonction. Le mélange de gaz mentionné au paragraphe 9.3.6.6 traverse le convertisseur et parvient au détecteur. La concentration indiquée b doit être enregistrée (l'analyseur est sur le mode NO_x).

9.3.6.8 Mode NO

L'analyseur est commuté sur le mode NO, l'ozoniseur étant hors fonction; le débit d'oxygène ou d'air synthétique est aussi coupé. La valeur de NO_x indiquée par l'analyseur ne doit pas s'écarter de plus de $\pm 5\%$ de la valeur mesurée conformément au paragraphe 9.3.6.2 (l'analyseur est sur le mode NO).

9.3.6.9 Périodicité d'essai

L'efficacité du convertisseur doit être vérifiée au moins une fois par mois.

9.3.6.10 Efficacité minimale prescrite

L'efficacité du convertisseur E_{NO_x} ne doit pas être inférieure à 95 %. Si, lorsque l'analyseur est réglé sur la gamme la plus courante, l'ozoniseur ne permet pas d'obtenir une réduction de 80 à 20 % de la concentration comme prescrit au paragraphe 9.3.6.5, on doit utiliser la gamme la plus élevée qui permette d'obtenir cette réduction.

9.3.7 Réglage de l'analyseur FID

9.3.7.1 Optimisation de la réponse du détecteur

L'analyseur FID doit être réglé conformément aux spécifications du fabricant de l'instrument. Un gaz de réglage d'échelle constitué par un mélange air/propane doit être utilisé pour optimiser la réponse sur la gamme d'utilisation la plus courante.

Les débits de carburant et d'air étant réglés selon les recommandations du fabricant, on introduit un gaz d'échelle de 350 ± 75 ppm C dans l'analyseur. La réponse à un débit de carburant donné doit être déterminée d'après la différence entre la réponse au gaz d'échelle et la réponse au gaz de zéro. Le débit de carburant doit être augmenté ou réduit par paliers par rapport à la valeur prescrite par le fabricant. La réponse d'échelle et de zéro de l'appareil à ces débits de carburant doit être enregistrée. La courbe de l'écart entre la réponse à ces deux valeurs doit être tracée et le débit de carburant doit être réglé côté riche de la courbe. Ce réglage correspond au réglage initial de débit qui pourra devoir être optimisé encore en fonction des résultats des facteurs de réponse aux hydrocarbures et des contrôles de l'interaction avec l'oxygène conformément aux paragraphes 9.3.7.2 et 9.3.7.3. Si les effets d'interaction avec l'oxygène ou les facteurs de réponse aux hydrocarbures ne remplissent pas les conditions énoncées ci-après, le débit d'air doit être augmenté ou réduit par paliers par rapport à la valeur prescrite par le fabricant, et les opérations des paragraphes 9.3.7.2 et 9.3.7.3 doivent être répétées pour chaque valeur du débit.

À titre de variante, l'opération d'optimisation peut être effectuée selon les procédures décrites dans le document SAE n° 770141.

9.3.7.2 Facteurs de réponse aux hydrocarbures

On effectue une vérification de la linéarité de l'analyseur avec un mélange propane/air et de l'air synthétique purifié conformément au paragraphe 9.2.1.3.

Les facteurs de réponse doivent être déterminés lors de la mise en service d'un analyseur et lors des principales opérations d'entretien. Le facteur de réponse r_h pour un type particulier d'hydrocarbure est le rapport de la valeur C1 indiquée par l'analyseur FID à la concentration de gaz étalon dans la bouteille exprimée en ppm C1.

La concentration du gaz d'essai doit être suffisamment élevée pour donner une réponse correspondant à environ 80 % de l'échelle. Cette concentration doit être connue avec une justesse de ± 2 % par rapport à un étalon gravimétrique exprimé en volume. En outre, la bouteille de gaz doit être préconditionnée pendant 24 heures à une température de 298 ± 5 K (25 ± 5 °C).

Les gaz d'essai à utiliser et les plages de facteurs de réponse correspondantes sont les suivants:

- | | | |
|----|--------------------------------------|---------------------------|
| a) | Méthane et air synthétique purifié | $1,00 \leq r_h \leq 1,15$ |
| b) | Propylène et air synthétique purifié | $0,90 \leq r_h \leq 1,1$ |
| c) | Toluène et air synthétique purifié | $0,90 \leq r_h \leq 1,1$ |

Ces valeurs se rapportent à un facteur de réponse r_h de 1 pour le propane et l'air synthétique purifié.

9.3.7.3 Contrôle de l'interaction avec l'oxygène

Pour les analyseurs utilisés pour l'analyse des gaz d'échappement bruts seulement, le contrôle de l'interaction avec l'oxygène doit être effectué lors de la mise en service de l'analyseur et lors des opérations principales d'entretien.

Il doit être choisi une gamme sur laquelle les valeurs des gaz de contrôle de l'interaction avec l'oxygène se situent dans la moitié supérieure. L'essai doit être exécuté avec la température de l'enceinte chauffée réglée comme prescrit. Les caractéristiques des gaz de contrôle de l'interaction avec l'oxygène sont définies au paragraphe 9.3.3.4.

- L'analyseur doit être mis à zéro.
- L'analyseur doit être étalonné à la valeur d'échelle avec le mélange à 0 % d'oxygène pour les moteurs à allumage commandé, et avec le mélange à 21 % d'oxygène pour les moteurs à allumage par compression.

- c) La réponse au point zéro doit être contrôlée à nouveau. Si elle a varié de plus de 0,5 % de l'échelle, les étapes a) et b) du présent paragraphe doivent être répétées.
- d) Les gaz de contrôle de l'interaction avec l'oxygène à 5 et à 10 % doivent être appliqués.
- e) La réponse au point zéro doit être à nouveau contrôlée. Si elle a varié de plus de ± 1 % de l'échelle, l'essai doit être répété.
- f) L'effet de l'interaction avec l'oxygène E_{O_2} doit être calculé pour chaque mélange utilisé à l'étape d) comme suit:

$$E_{O_2} = (c_{\text{ref,d}} - c) \times 100 / c_{\text{ref,d}} \quad (62)$$

Où c , réponse de l'analyseur:

$$c = \frac{c_{\text{ref,b}} \times c_{\text{FS,b}}}{c_{\text{m,b}}} \times \frac{c_{\text{m,d}}}{c_{\text{FS,d}}} \quad (63)$$

où:

$c_{\text{ref,b}}$ est la concentration de HC de référence à l'étape b), en ppm C
 $c_{\text{ref,d}}$ est la concentration de HC de référence à l'étape d), en ppm C
 $c_{\text{FS,b}}$ est la concentration de HC d'échelle à l'étape b), en ppm C
 $c_{\text{FS,d}}$ est la concentration de HC d'échelle à l'étape d), en ppm C
 $c_{\text{m,b}}$ est la concentration de HC mesurée à l'étape b), en ppm C
 $c_{\text{m,d}}$ est la concentration de HC mesurée à l'étape d), en ppm C.

- g) L'effet d'interaction avec l'oxygène E_{O_2} doit être inférieur à $\pm 1,5$ % pour tous les gaz de contrôle prescrits, le contrôle étant effectué avant l'essai.
- h) Si l'effet d'interaction avec l'oxygène E_{O_2} est supérieur à $\pm 1,5$ %, on peut corriger cet effet en augmentant ou en réduisant par paliers le débit d'air par rapport aux spécifications du fabricant, ainsi que le débit de carburant et le débit de prélèvement.
- i) Le contrôle de l'interaction avec l'oxygène doit être répété à chaque nouveau réglage.

9.3.8 Efficacité du convertisseur d'hydrocarbures non méthaniques

Le convertisseur est utilisé pour éliminer les hydrocarbures non méthaniques du gaz prélevé en oxydant tous les hydrocarbures sauf le méthane. Dans l'idéal, l'efficacité de la conversion est de 0 % pour le méthane et de 100 % pour les autres hydrocarbures, représentés par l'éthane. Pour la mesure précise des HCNM, les deux efficacités doivent être déterminées et servir de base au calcul du débit-masse d'émissions de HCNM (voir par. 8.5.1).

9.3.8.1 Efficacité pour le méthane

On fait passer le gaz d'étalonnage méthane dans l'analyseur FID, avec et sans contournement du convertisseur d'hydrocarbures non méthaniques; on enregistre les deux concentrations mesurées. L'efficacité se calcule comme suit:

$$E_M = 1 - \frac{C_{HC(w/cutter)}}{C_{HC(w/o\ cutter)}} \quad (64)$$

où:

$C_{HC(w/cutter)}$ est la concentration de HC lorsque le CH_4 passe par le convertisseur, en ppm C

$C_{HC(w/o\ cutter)}$ est la concentration de HC lorsque le CH_4 ne passe pas par le convertisseur, en ppm C.

9.3.8.2 Efficacité pour l'éthane

On fait passer le gaz d'étalonnage éthane dans l'analyseur FID, avec et sans contournement du convertisseur; on enregistre les deux concentrations. L'efficacité doit être déterminée comme suit:

$$E_E = 1 - \frac{C_{HC(w/cutter)}}{C_{HC(w/o\ cutter)}} \quad (65)$$

où:

$C_{HC(w/cutter)}$ est la concentration de HC lorsque C_2H_6 passe par le convertisseur, en ppm C

$C_{HC(w/o\ cutter)}$ est la concentration de HC lorsque C_2H_6 ne passe pas par le convertisseur, en ppm C.

9.3.9 Effets d'interaction

Des gaz autres que le gaz analysé présents dans les gaz d'échappement peuvent interférer de plusieurs manières avec les valeurs indiquées. Il y a interaction positive dans les analyseurs NDIR lorsque le gaz parasite cause le même effet que le gaz mesuré mais à un degré moindre. Il y a interaction négative dans les analyseurs NDIR lorsque le gaz parasite élargit la bande d'absorption du gaz mesuré, et dans les analyseurs CLD lorsque ce gaz cause l'extinction du rayonnement. Les contrôles d'interaction prescrits aux paragraphes 9.3.9.1 et 9.3.9.2 doivent être exécutés avant la mise en service d'un analyseur et après les principales opérations d'entretien.

9.3.9.1 Contrôle d'interaction pour l'analyseur de CO

L'eau et le CO₂ peuvent interférer avec les résultats donnés par l'analyseur de CO. C'est pourquoi il doit être effectué un contrôle avec un gaz de réglage d'échelle CO₂ ayant une concentration de 80 à 100 % de l'échelle de la gamme la plus élevée utilisée pendant les essais, qui est envoyé dans l'analyseur après barbotage dans un bain d'eau à température ambiante; la réponse de l'analyseur est alors enregistrée. Elle ne doit pas dépasser 1 % de l'échelle pour les gammes égales ou supérieures à 300 ppm ou 3 ppm pour les gammes inférieures à 300 ppm.

9.3.9.2 Contrôle des effets d'extinction pour les analyseurs de NO_x

Les deux gaz à considérer pour les analyseurs CLD (et HCLD) sont le CO₂ et la vapeur d'eau; ils causent des effets d'extinction proportionnels à leur concentration, ce qui nécessite des méthodes d'essai permettant de déterminer l'extinction aux plus fortes concentrations rencontrées lors de l'essai.

9.3.9.2.1 Contrôle de l'effet d'extinction par le CO₂

Un gaz de réglage d'échelle CO₂ ayant une concentration de 80 à 100 % de l'échelle de la gamme la plus élevée utilisée doit être envoyé dans l'analyseur NDIR et la valeur de CO₂ enregistrée comme *A*. Il doit ensuite être dilué à 50 % environ avec le gaz de réglage d'échelle NO et envoyé dans l'analyseur NDIR et l'analyseur (H)CLD, les valeurs de CO₂ et de NO étant enregistrées comme *B* et *C* respectivement. L'arrivée de CO₂ doit alors être coupée et seul le gaz de réglage d'échelle NO passe par l'analyseur (H)CLD; la valeur mesurée de NO étant enregistrée comme *D*.

Le coefficient d'extinction (en %) doit être calculé comme suit:

$$E_{\text{CO}_2} = \left[1 - \left(\frac{(C \times A)}{(D \times A) - (D \times B)} \right) \right] \times 100 \quad (66)$$

où:

A est la concentration de gaz CO₂ non dilué mesurée avec l'analyseur NDIR, en %

B est la concentration de gaz CO₂ dilué mesurée avec l'analyseur NDIR, en %

C est la concentration de gaz NO dilué mesurée avec l'analyseur (H)CLD, en ppm

D est la concentration de gaz NO dilué mesurée avec l'analyseur (H)CLD, en ppm.

D'autres méthodes de dilution et de quantification des valeurs des gaz de réglage d'échelle CO₂ et NO telles que le mélange/dosage dynamique peuvent être utilisées avec l'accord de l'autorité compétente.

9.3.9.2.2 Contrôle de l'effet d'extinction par l'eau

Ce contrôle s'applique seulement aux mesures de la concentration des gaz en conditions humides. Le calcul de l'effet d'extinction par l'eau doit tenir compte de la dilution du gaz de réglage d'échelle NO par la vapeur d'eau et de l'adaptation de la concentration de vapeur d'eau du mélange à la valeur prévue lors de l'essai.

Un gaz de réglage d'échelle NO ayant une concentration de 80 à 100 % de l'échelle de la gamme normalement utilisée doit être envoyé dans l'analyseur (H)CLD, et la valeur NO enregistrée comme *D*. Le gaz de réglage d'échelle NO, après barbotage dans un bain d'eau à température ambiante, est envoyé dans l'analyseur (H)CLD; la valeur de NO est enregistrée comme *C*. La température de l'eau doit être déterminée et enregistrée comme *F*. La pression de vapeur saturante du mélange qui correspond à la température de l'eau du barboteur (*F*) doit être déterminée et enregistrée comme *G*.

La concentration de vapeur d'eau (*H*, en %) du mélange doit être calculée comme suit:

$$H = 100 \times (G / p_b) \quad (67)$$

La concentration escomptée du gaz de réglage d'échelle NO dilué (dans la vapeur d'eau) (*D_e*) doit être calculée comme suit:

$$D_e = D \times (1 - H/100) \quad (68)$$

Pour les gaz d'échappement des moteurs diesel, la concentration maximale de vapeur d'eau dans les gaz d'échappement (*H_m*, en %) escomptée lors de l'essai doit être évaluée, sur la base d'un rapport atomique H/C du carburant de 1,8/1, à partir de la concentration maximale de CO₂ dans les gaz d'échappement *A*, comme suit:

$$H_m = 0,9 \times A \quad (69)$$

Le coefficient d'extinction par l'eau (en %) doit être calculé comme suit:

$$E_{H_2O} = 100 \times ((D_e - C) / D_e) \times (H_m / H) \quad (70)$$

où:

D_e est la concentration escomptée de gaz NO dilué, en ppm
C est la concentration mesurée de gaz NO dilué, en ppm
H_m est la concentration maximale de vapeur d'eau, en %
H est la concentration réelle de vapeur d'eau, en %.

9.3.9.2.3 Coefficient d'extinction maximal admis

- a) Pour la mesure sur les gaz d'échappement bruts:
 - i) Coefficient d'extinction par le CO₂ déterminé conformément au paragraphe 9.3.9.2.1: 2 % de l'échelle;
 - ii) Coefficient d'extinction par l'eau déterminé conformément au paragraphe 9.3.9.2.2: 3 % de l'échelle;
- b) Pour la mesure sur les gaz d'échappement dilués:
 - i) Coefficient combiné pour le CO₂ et pour l'eau: 2 %.

9.3.9.2.4 Efficacité du bain de refroidissement

Pour les analyseurs CLD par voie sèche, il doit être démontré que, pour la plus forte concentration de vapeur d'eau H_m prévisible (voir par. 9.3.9.2.2), la technique de déshumidification maintient l'humidité du CLD à ≤ 5 g eau/kg air sec (ou environ 0,008 % H₂O), ce qui correspond à 100 % d'humidité relative à 3,9 °C et 101,3 kPa, et équivaut également à 25 % environ d'humidité relative à 25 °C et 101,3 kPa. Ce contrôle peut être effectué par mesure de la température à la sortie d'un déshumidificateur thermique, ou par mesure de l'humidité en un point situé juste en amont du CLD. On peut aussi mesurer le taux d'humidité à la sortie du CLD à condition que le seul flux traversant celui-ci soit celui sortant du déshumidificateur.

9.4 Système de collecte et de mesure des particules

9.4.1 Caractéristiques générales

Pour déterminer la masse de particules, le matériel nécessaire se compose d'un système de prélèvement des particules, de filtres de collecte, d'une balance au microgramme et d'une chambre de pesée à température et humidité réglées. Le système de prélèvement des particules doit être conçu pour prélever un échantillon représentatif des particules, proportionnel au débit de gaz d'échappement.

9.4.2 Filtre de collecte des particules

Les gaz d'échappement dilués doivent être filtrés dans un filtre répondant aux conditions énoncées dans les paragraphes 9.4.2.1 à 9.4.2.3 ci-dessous au cours de la séquence d'essai. Les Parties contractantes pourront décider des options qu'elles choisissent dans les paragraphes 9.4.2.1 et 9.4.2.2.

9.4.2.1 Spécifications des filtres

Quel que soit le type, le filtre doit avoir un coefficient de rétention des particules de DOP (di-octylphthalate) de 0,3 µm d'au moins 99 %. Le matériau filtrant doit être:

- a) fibre de verre revêtue de PTFE
- b) membrane de PTFE.

9.4.2.2 Dimension des filtres

Les filtres doivent avoir:

- a) 47 mm de diamètre
- b) 70 mm de diamètre.

9.4.2.3 Vitesse d'entrée dans le filtre

La vitesse d'entrée dans le filtre ne doit pas dépasser 1 m/s. L'accroissement de la perte de charge entre le début et la fin de l'essai ne doit pas être supérieur à 25 kPa.

9.4.3 Caractéristiques de la chambre de pesée et de la balance

9.4.3.1 Conditions dans la chambre de pesée

La température de la chambre où les filtres à particules sont conditionnés et pesés doit être maintenue constante à 295 ± 3 K (22 ± 3 °C) pendant toutes les opérations de conditionnement et de pesée. L'humidité doit être maintenue au point de rosée à $282,5 \pm 3$ K ($9,5 \pm 3$ °C) et l'humidité relative à 45 ± 8 %. Pour les balances sensibles, il est recommandé que la tolérance pour la température et le point de rosée soit abaissée à ± 1 K.

9.4.3.2 Pesée des filtres de référence

L'atmosphère de la chambre doit être exempte de tout contaminant ambiant (poussières par exemple) pouvant se déposer sur les filtres au cours de leur phase de stabilisation. Les écarts par rapport aux conditions ambiantes prescrites au paragraphe 9.4.3.1 peuvent être admis si leur durée ne dépasse pas 30 min. La chambre de pesée devrait en tout cas satisfaire aux conditions prescrites lors de toute entrée de personnel dans la chambre. Deux filtres de référence non utilisés au moins devraient être pesés, de préférence en même temps que les filtres de collecte, mais en tout cas dans un délai maximum de 12 h. Ils doivent être de la même dimension et du même matériau que les filtres de collecte.

Si le poids moyen des filtres de référence change de plus de 10 µg entre les pesées des filtres de collecte, tous les filtres de collecte doivent être rejetés et l'essai de mesure des émissions répété.

9.4.3.3 Balance

La balance utilisée pour déterminer le poids de tous les filtres doit satisfaire aux critères de vérification de la linéarité formulés au tableau 6 du paragraphe 9.2. Cela implique une précision (écart type) d'au moins 2 µg et une résolution d'au moins 1 µg (1 chiffre = 1 µg).

9.4.3.4 Élimination des effets de l'électricité statique

Les filtres doivent être neutralisés électrostatiquement avant la pesée, par exemple avec un éliminateur au polonium ou par un autre procédé également efficace.

9.4.3.5 Correction des effets de flottabilité

Les effets de flottabilité des filtres de collecte devraient être corrigés. La correction de flottabilité dépend de la densité du filtre, de la densité de l'air et de la densité des poids de tarage de la balance et ne tient pas compte de la flottabilité des matières particulaires elles-mêmes.

Si la densité du matériau du filtre n'est pas connue, les valeurs suivantes de masse volumique doivent être appliquées:

- a) filtre en fibre de verre revêtu de PTFE: 2 300 kg/m³
- b) filtre à membrane en PTFE: 2 144 kg/m³
- c) filtre à membrane en PTFE avec anneau support en polyméthylpentène: 920 kg/m³.

Pour les poids de tarage en acier inoxydable, on doit utiliser un matériau ayant une masse volumique de 8 000 kg/m³. Si le matériau est différent, sa masse volumique doit être connue.

L'équation suivante doit être appliquée:

$$m_f = m_{\text{uncor}} \times \left(\frac{1 - \frac{\rho_a}{\rho_w}}{1 - \frac{\rho_a}{\rho_f}} \right) \quad (71)$$

où

$$\rho_a = \frac{p_b \times 28,836}{8,3144 \times T_a} \quad (72)$$

où:

m_{uncor} est la masse de l'échantillon de particules non corrigée, en mg

ρ_a est la masse volumique de l'air, en kg/m³

ρ_w est la masse volumique du poids de tarage de la balance, en kg/m³

ρ_f est la masse volumique de filtre de collecte des particules, en kg/m³

p_b est la pression atmosphérique totale, en kPa

t_a est la température de l'air ambiant à proximité de la balance, en K

28,836 est la masse molaire de l'air à l'humidité de référence (9,5 K), en g/mol

8,3144 est la constante molaire des gaz.

9.4.4 Conditions relatives à la mesure du débit

Pour les systèmes de dilution du flux partiel, la justesse de la mesure du débit de prélèvement q_{mp} doit faire l'objet d'une attention particulière, si cette mesure n'est pas effectuée directement, mais par calcul de la différence de débit selon la formule:

$$q_{mp} = q_{mdew} - q_{mdw} \quad (73)$$

Dans ce cas, l'erreur maximale sur le calcul de la différence doit être telle que la justesse de la valeur de q_{mp} n'excède pas la limite de $\pm 5 \%$ lorsque le taux de dilution est inférieur à 15. Cette erreur peut être calculée sur la base de la valeur moyenne quadratique de l'erreur de chaque instrument.

Une valeur acceptable de la justesse de q_{mp} peut être obtenue si l'une des conditions suivantes est remplie:

- a) Si les justesses absolues de q_{mdew} et q_{mdw} sont de $\pm 0,2 \%$, ce qui garantit une justesse de $q_{mp} \leq 5 \%$ à un taux de dilution de 15. Les erreurs, toutefois, seront supérieures à des taux de dilution plus élevés;
- b) Si l'étalonnage de q_{mdw} par rapport à q_{mdew} est effectué de telle manière que les mêmes valeurs de justesse pour q_{mp} soient obtenues que dans le cas a) ci-dessus. Pour plus de précisions, voir le paragraphe 9.4.6.2;
- c) Si la justesse de q_{mp} est déterminée indirectement d'après la justesse du taux de dilution, tel qu'il est déterminé au moyen d'un gaz témoin comme le CO_2 . Des valeurs de justesse équivalant au cas a) ci-dessus pour q_{mp} sont requises;
- d) Si la justesse absolue de q_{mdew} et q_{mdw} n'excède pas $\pm 2 \%$ de l'échelle, si l'erreur maximale sur la différence entre q_{mdew} et q_{mdw} ne dépasse pas $0,2 \%$, et si l'erreur de linéarité ne dépasse pas $\pm 0,2 \%$ de la valeur la plus élevée de q_{mdew} observée au cours de l'essai.

9.4.5 Autres conditions prescrites

Tous les éléments du système de dilution et du système de prélèvement compris entre le tuyau d'échappement et le porte-filtre qui entrent en contact avec les gaz d'échappement bruts et dilués doivent être conçus pour minimiser les dépôts ou l'altération des matières particulaires. Ils doivent être réalisés en matériaux électriquement conducteurs qui ne réagissent pas avec les constituants des gaz d'échappement, et ils doivent être mis à la masse électriquement pour prévenir les effets électrostatiques.

9.4.6 Étalonnage du système de dilution du flux partiel

9.4.6.1 Introduction

L'étalonnage du système de mesure des particules est limité à celui des débitmètres utilisés pour déterminer le débit de prélèvement et le taux de dilution. Chaque

débitmètre doit être étalonné aussi fréquemment qu'il est nécessaire pour satisfaire aux prescriptions de justesse énoncées dans le présent règlement. La méthode d'étalonnage doit être celle décrite au paragraphe 9.4.6.2.

9.4.6.2 Mesure du débit

9.4.6.2.1 Étalonnage périodique

Le débitmètre ou l'appareillage de mesure du débit doit être étalonné avec un débitmètre certifié conforme aux normes internationales et/ou nationales.

Si le débit de gaz prélevé est déterminé par mesure d'une différence de débit, le débitmètre ou l'appareillage de mesure de débit doivent être étalonnés selon l'une des méthodes suivantes, de telle manière que le débit de prélèvement q_{mp} entrant dans le tunnel satisfasse aux conditions de justesse énoncées au paragraphe 9.4.4:

- a) Le débitmètre de mesure de q_{mdw} doit être raccordé en série au débitmètre de mesure de q_{mdew} , la différence entre les valeurs des deux débitmètres devant être étalonnée sur au moins cinq points de réglage correspondant à des valeurs de débit également espacées entre la plus basse valeur q_{mdw} utilisée lors de l'essai et la valeur de q_{mdew} utilisée lors de l'essai. Pour la mesure, le tunnel de dilution peut être contourné;
- b) Un débitmètre étalonné doit être raccordé en série au débitmètre de mesure de q_{mdew} , et la justesse de la mesure doit être contrôlée pour la valeur utilisée lors de l'essai. Le débitmètre étalonné doit être raccordé en série au débitmètre de mesure de q_{mdw} , et la justesse doit être contrôlée sur au moins cinq points de réglage correspondant à un taux de dilution variant entre 3 et 50, par rapport à la valeur de q_{mdew} utilisée lors de l'essai;
- c) Le tube de transfert TT doit être déconnecté de l'échappement et un dispositif étalonné de mesure du débit ayant une plage de mesure appropriée pour la mesure de q_{mp} doit être raccordé au tube de transfert. La valeur de q_{mdew} doit être réglée à la valeur utilisée lors de l'essai et celle de q_{mdw} doit être successivement réglée sur au moins cinq valeurs correspondant à des taux de dilution variant entre 3 et 50. Autre variante possible, il peut être installé un circuit spécial d'étalonnage, contournant le tunnel, mais où le débit total et le débit d'air de dilution passent par les débitmètres correspondants, comme lors de l'essai réel;
- d) Un gaz témoin doit être introduit dans le tube de transfert TT. Ce gaz témoin peut être un constituant du gaz d'échappement tel que CO_2 ou NO_x . Après dilution dans le tunnel, la concentration du gaz témoin doit être mesurée. Cette mesure doit s'effectuer pour cinq taux de dilution variant entre 3 et 50. La justesse du débit de prélèvement doit être déterminée d'après le taux de dilution r_d :

$$q_{mp} = q_{mdew} / r_d \quad (74)$$

Il est nécessaire de prendre en compte les valeurs de justesse respectives des analyseurs de gaz pour voir garantir la justesse de q_{mp} .

9.4.6.2.2 Contrôle du débit de carbone

Il est vivement recommandé d'effectuer un contrôle du débit de carbone sur les gaz d'échappement réels pour détecter les éventuels problèmes de mesure et de réglage du système et contrôler le bon fonctionnement du système de dilution du flux partiel. Le contrôle du débit de carbone devrait être effectué au moins à chaque installation d'un nouveau moteur ou à chaque modification notable apportée à la configuration de la chambre d'essai.

Le moteur doit fonctionner à pleine charge au régime de couple maximal ou sur tout autre mode stabilisé produisant un taux de CO₂ de 5 % ou plus. Le système de prélèvement du flux partiel doit fonctionner avec un rapport de dilution d'environ 15 à 1.

Si un contrôle du débit de carbone est effectué, la procédure décrite à l'annexe 5 doit être appliquée. Les débits de carbone doivent être calculés conformément aux équations 80 à 82 de l'annexe 5. Toutes les valeurs de débit de carbone devraient concorder à 3 % près.

9.4.6.2.3 Contrôle préliminaire à l'essai

Un contrôle préliminaire doit être effectué deux heures au maximum avant l'essai dans les conditions suivantes.

La justesse des débitmètres doit être contrôlée par la même méthode que celle appliquée pour l'étalonnage (voir par. 9.4.6.2.1) pour au moins deux points, y compris les valeurs de débit de q_{mdw} qui correspondent à des taux de dilution compris entre 5 et 15 pour la valeur de q_{mdew} utilisée lors de l'essai.

Le contrôle préliminaire peut être omis s'il est possible de démontrer sur la base des enregistrements concernant les opérations d'étalonnage effectuées conformément au paragraphe 9.4.6.2.1 que l'étalonnage des débitmètres est stable pendant une longue durée.

9.4.6.3 Détermination du temps de transformation

Les réglages du système pour l'évaluation du temps de transformation doivent être exactement les mêmes que ceux s'appliquant à la mesure lors de l'essai réel. Le temps de transformation doit être déterminé conformément à la méthode suivante.

Un débitmètre de référence indépendant ayant une plage de mesure appropriée pour le débit de la sonde doit être raccordé en série à la sonde à proximité immédiate de celle-ci. Ce débitmètre doit avoir un temps de transformation inférieur à 100 ms pour la dimension de l'échelon d'accroissement du débit utilisé pour la mesure du temps de réponse, et doit présenter une restriction au débit suffisamment faible pour ne pas affecter le comportement dynamique du système de dilution du flux partiel; il doit être installé conformément aux règles de l'art.

Une variation en échelon du débit doit être appliquée à l'entrée des gaz d'échappement (ou à l'entrée d'air si le débit de gaz d'échappement est déterminé par calcul) du système de dilution du flux partiel, depuis une valeur de débit faible jusqu'à 90 % au moins de l'échelle. Le signal de déclenchement de l'échelon doit être le même que celui utilisé pour déclencher le réglage prédictif lors de l'essai réel. Le signal d'accroissement du débit de gaz d'échappement et la réponse du débitmètre doivent être enregistrés à une fréquence d'échantillonnage d'au moins 10 Hz.

À partir de ces données, on détermine le temps de transformation pour le système de dilution du flux partiel, qui est le temps écoulé depuis l'amorçage de l'échelon jusqu'au point 50 % de la réponse du débitmètre. On détermine de la même manière les temps de transformation du signal q_{mp} du débitmètre du système de dilution du flux partiel et du signal $q_{mew,i}$ du débitmètre de gaz d'échappement. Les signaux sont utilisés pour les opérations de contrôle par régression effectuées après chaque essai (voir par. 8.3.3.3).

Les calculs doivent être répétés pour au moins cinq signaux de montée et de descente, et la moyenne des résultats doit être calculée. Le temps de transformation interne (<100 ms) du débitmètre de référence est déduit de cette valeur, ce qui donne la valeur «prédictive» du système de dilution du flux partiel, qui doit être appliquée conformément au paragraphe 8.3.3.3.

9.5 Étalonnage du système CVS

9.5.1 Dispositions générales

Le système CVS doit être étalonné au moyen d'un débitmètre juste et d'un dispositif réducteur de débit. Le débit traversant le système doit être mesuré pour différents réglages du réducteur et les paramètres de réglage du système doivent être mesurés et rapportés au débit.

Il peut être utilisé divers types de débitmètre: tube de venturi étalonné, débitmètre laminaire étalonné, débitmètre à turbine étalonné.

9.5.2 Étalonnage de la pompe volumétrique (PDP)

Tous les paramètres relatifs à la pompe doivent être mesurés simultanément avec les paramètres relatifs à un tube de venturi étalonné qui est raccordé en série avec la pompe. La courbe du débit calculé (en m^3/s à l'entrée de la pompe aux valeurs mesurées de pression absolue et de température) est rapportée à une fonction de corrélation qui représente une combinaison donnée de paramètres de la pompe. L'équation linéaire entre le débit de la pompe et la fonction de corrélation doit alors être déterminée. Si le système CVS a plusieurs vitesses d'entraînement, l'étalonnage doit être exécuté pour chaque vitesse utilisée.

Une température constante doit être maintenue au cours de l'étalonnage.

Les fuites totales dans les raccords et tuyauteries raccordant le tube de venturi étalonné et la pompe CVS doivent être maintenues à moins de 0,3 % de la valeur de débit la plus basse (réduction maximale du débit et vitesse de rotation minimale de la pompe PDP).

9.5.2.1 Analyse des données

Le débit d'air ($q_{v\text{CVS}}$) à chaque réglage du réducteur de débit (six réglages minimum) doit être calculé en m^3/s normaux à partir des données du débitmètre conformément à la méthode prescrite par le fabricant. Le débit d'air doit ensuite être converti en débit de la pompe (V_0) en m^3/tr aux valeurs mesurées de pression absolue et de température à l'entrée de la pompe, comme suit:

$$V_0 = \frac{q_{v\text{CVS}}}{n} \times \frac{T}{273} \times \frac{101,3}{p_p} \quad (75)$$

où:

$q_{v\text{CVS}}$ est le débit d'air aux conditions normales (101,3 kPa, 273 K), en m^3/s
 T est la température à l'entrée de la pompe, en K
 p_p est la pression absolue à l'entrée de la pompe, en kPa
 n est la vitesse de rotation de la pompe, en tr/s.

Pour tenir compte de l'interaction des variations de pression à la pompe et du taux de glissement de celle-ci, on détermine la fonction de corrélation X_0 entre la vitesse de rotation de la pompe, la différence de pression entre entrée et sortie et la pression absolue de sortie de la pompe, comme suit:

$$X_0 = \frac{1}{n} \times \sqrt{\frac{\Delta p_p}{p_p}} \quad (76)$$

où:

Δp_p est la différence de pression entre l'entrée et la sortie de la pompe, en kPa
 p_p est la pression absolue de sortie de la pompe, en kPa.

On exécute ensuite un ajustement linéaire par les moindres carrés en vue d'établir l'équation d'étalonnage, comme suit:

$$V_0 = D_0 - m \times X_0 \quad (77)$$

D_0 et m sont l'ordonnée à l'origine et la pente, respectivement, décrivant les droites de régression.

Pour un système CVS à plusieurs vitesses d'entraînement, les courbes d'étalonnage établies pour les différentes plages de débit de la pompe doivent être sensiblement parallèles, et la valeur de l'ordonnée à l'origine (D_0) doit augmenter lorsque la gamme de débit de la pompe diminue.

Les valeurs calculées au moyen de l'équation ne doivent pas s'écarter de plus de $\pm 0,5 \%$ de la valeur mesurée de V_0 . Les valeurs de m varient d'une pompe à l'autre. Avec le temps, l'encrassement par les particules cause une diminution du glissement, ce qui est reflété par des valeurs plus basses de m . Il doit donc être effectué un étalonnage à la mise en service de la pompe, et après tout entretien majeur, ainsi que si la vérification du système complet indique un changement du taux de glissement.

9.5.3 Étalonage du venturi-tuyère en régime critique (CFV)

L'étalonnage du venturi-tuyère est basé sur l'équation de débit en régime critique de celui-ci. Le débit de gaz est fonction de la pression et de la température d'entrée.

Pour déterminer la plage de régime critique, on doit tracer la courbe de K_v en fonction de la pression à l'entrée du venturi. En régime critique, K_v a une valeur relativement constante. Lorsque la pression diminue (accroissement de la dépression), le venturi se débloque et K_v diminue, ce qui indique que le venturi fonctionne en dehors de la plage admissible.

9.5.3.1 Analyse des données

Le débit d'air (q_{vCVS}) à chaque réglage du réducteur de débit (8 réglages minimum) doit être calculé en m^3/s normaux à partir des données du débitmètre conformément à la méthode prescrite par le fabricant. Le coefficient d'étalonnage est calculé à partir des données d'étalonnage pour chaque réglage comme suit:

$$K_v = \frac{q_{vCVS} \times \sqrt{T}}{p_p} \quad (78)$$

où:

q_{vCVS} est le débit d'air aux conditions normales (101,3 kPa, 273 K), en m^3/s
 T est la température à l'entrée du venturi, en K
 p_p est la pression absolue à l'entrée du venturi, en kPa.

La valeur moyenne de K_v et l'écart type doivent être calculés. L'écart type ne doit pas dépasser $\pm 0,3 \%$ de la valeur moyenne de K_v .

9.5.4 Étalonage du venturi subsonique (SSV)

L'étalonnage du SSV est basé sur l'équation de débit d'un venturi subsonique. Le débit de gaz est fonction de la pression et de la température d'entrée, de la chute de pression entre l'entrée et le col du SSV, selon l'équation 43 (voir par. 8.4.1.4).

9.5.4.1 Analyse des données

Le débit d'air (Q_{SSV}) à chaque réglage du réducteur du débit (16 réglages minimum) doit être calculé en m^3/s normaux à partir des données du débitmètre conformément

à la méthode prescrite par le fabricant. Le coefficient de décharge doit être calculé à partir des données d'étalonnage pour chaque réglage, comme suit:

$$C_d = \frac{Q_{SSV}}{d_v^2 \times p_p \times \sqrt{\left[\frac{1}{T} \times (r_p^{1,4286} - r_p^{1,7143}) \times \left(\frac{1}{1 - r_D^4 \times r_p^{1,4286}} \right) \right]}} \quad (79)$$

où:

Q_{SSV} est le débit d'air aux conditions normales (101,3 kPa, 273 K), en m³/s

T est la température à l'entrée du venturi, en K

d_v est le diamètre du col du SSV, en m

r_p est le rapport de la pression au col du SSV à la pression statique absolue

$$\text{à l'entrée} = 1 - \frac{\Delta p}{p_p}$$

r_D est le rapport du diamètre du col du SSV, d_v , au diamètre intérieur du tuyau d'entrée D .

Pour déterminer la plage d'écoulement subsonique, on trace la courbe de C_d en fonction du nombre de Reynolds Re , au col du SSV. La valeur de Re au col du SSV doit être calculée au moyen de l'équation suivante:

$$Re = A_1 \times \frac{Q_{SSV}}{d_v \times \mu} \quad (80)$$

où:

$$\mu = \frac{b \times T^{1,5}}{S + T} \quad (81)$$

où:

$$A_1 = 25,55152 \text{ en unités SI de } \left(\frac{1}{m^3} \right) \left(\frac{\text{min}}{s} \right) \left(\frac{mm}{m} \right)$$

Q_{SSV} est le débit d'air aux conditions normales (101,3 kPa, 273 K), en m³/s

d_v est le diamètre du col de SSV, en m

μ est la viscosité absolue ou dynamique du gaz, en kg/ms

b est 1,458 x 10⁶ (constante empirique), en kg/ms K^{0,5}

S est 110,4 (constante empirique), en K.

Étant donné que la valeur Q_{SSV} est une valeur d'entrée de l'équation Re , les calculs doivent initialement se fonder sur une estimation de Q_{SSV} ou du facteur C_d du venturi étalonné, à partir de laquelle on procède par itération jusqu'à ce qu'il y ait convergence de la valeur Q_{SSV} . La méthode de convergence doit être juste à 0,1 % de point ou mieux.

Pour un nombre minimal de 16 points dans la région de l'écoulement subsonique, les valeurs calculées de C_d provenant de l'équation d'ajustement de la courbe d'étalonnage résultante doivent se situer à $\pm 0,5 \%$ de la valeur C_d pour chaque point d'étalonnage.

9.5.5 Vérification du système complet

Pour déterminer la justesse totale du système de prélèvement CVS et du système d'analyse, on introduit une masse connue d'un gaz polluant dans le système, celui-ci fonctionnant de manière normale. Le polluant est analysé, et sa masse déterminée conformément au paragraphe 8.4.2.4, sauf dans le cas du propane, où l'on applique un facteur u de 0,000472 au lieu de 0,000480 pour les HC. L'une ou l'autre des deux méthodes suivantes doit être appliquée.

9.5.5.1 Dosage avec un ajutage en régime critique

On introduit dans le système CVS par l'intermédiaire d'un ajutage critique étalonné une quantité connue d'un gaz pur (monoxyde de carbone ou propane). Si la pression d'entrée est suffisamment élevée, le débit, qui est réglé par l'ajutage en régime critique, est indépendant de la pression à la sortie de l'ajutage (régime critique). Le système CVS doit fonctionner pendant 5 à 10 min comme pour un essai normal de mesure des émissions d'échappement. Un échantillon de gaz doit être analysé à l'aide de l'équipement habituel (sac de collecte ou mesure par intégration), et la masse de gaz doit être calculée. La valeur ainsi obtenue ne doit pas s'écarter de plus de $\pm 3 \%$ de la masse connue de gaz injecté.

9.5.5.2 Dosage par méthode gravimétrique

On mesure avec une précision de $\pm 0,01$ g la masse d'une petite bouteille à gaz remplie de monoxyde de carbone ou de propane. Pendant 5 à 10 min, on fait fonctionner le système CVS comme pour un essai normal de mesure des émissions d'échappement, tout en injectant dans le système du monoxyde de carbone ou du propane. La quantité de gaz pur introduite dans le système est déterminée par pesée différentielle. L'échantillon de gaz est analysé par les moyens habituels (sac de collecte ou mesure par intégration), et la masse de gaz doit être calculée. La valeur ainsi obtenue ne doit pas s'écarter de plus de $\pm 3 \%$ de la masse connue de gaz injecté.

Annexe 1FICHE DE PROGRAMMATION DU DYNAMOMÈTRE
POUR L'ESSAI WHTC

Temps	Régime normalisé	Couple normalisé	Temps	Régime normalisé	Couple normalisé	Temps	Régime normalisé	Couple normalisé
s	%	%	s	%	%	s	%	%
1	0,0	0,0	47	0,0	0,0	93	32,8	32,7
2	0,0	0,0	48	0,0	0,0	94	33,7	32,5
3	0,0	0,0	49	0,0	0,0	95	34,4	29,5
4	0,0	0,0	50	0,0	13,1	96	34,3	26,5
5	0,0	0,0	51	13,1	30,1	97	34,4	24,7
6	0,0	0,0	52	26,3	25,5	98	35,0	24,9
7	1,5	8,9	53	35,0	32,2	99	35,6	25,2
8	15,8	30,9	54	41,7	14,3	100	36,1	24,8
9	27,4	1,3	55	42,2	0,0	101	36,3	24,0
10	32,6	0,7	56	42,8	11,6	102	36,2	23,6
11	34,8	1,2	57	51,0	20,9	103	36,2	23,5
12	36,2	7,4	58	60,0	9,6	104	36,8	22,7
13	37,1	6,2	59	49,4	0,0	105	37,2	20,9
14	37,9	10,2	60	38,9	16,6	106	37,0	19,2
15	39,6	12,3	61	43,4	30,8	107	36,3	18,4
16	42,3	12,5	62	49,4	14,2	108	35,4	17,6
17	45,3	12,6	63	40,5	0,0	109	35,2	14,9
18	48,6	6,0	64	31,5	43,5	110	35,4	9,9
19	40,8	0,0	65	36,6	78,2	111	35,5	4,3
20	33,0	16,3	66	40,8	67,6	112	35,2	6,6
21	42,5	27,4	67	44,7	59,1	113	34,9	10,0
22	49,3	26,7	68	48,3	52,0	114	34,7	25,1
23	54,0	18,0	69	51,9	63,8	115	34,4	29,3
24	57,1	12,9	70	54,7	27,9	116	34,5	20,7
25	58,9	8,6	71	55,3	18,3	117	35,2	16,6
26	59,3	6,0	72	55,1	16,3	118	35,8	16,2
27	59,0	4,9	73	54,8	11,1	119	35,6	20,3
28	57,9	m	74	54,7	11,5	120	35,3	22,5
29	55,7	m	75	54,8	17,5	121	35,3	23,4
30	52,1	m	76	55,6	18,0	122	34,7	11,9
31	46,4	m	77	57,0	14,1	123	45,5	0,0
32	38,6	m	78	58,1	7,0	124	56,3	m
33	29,0	m	79	43,3	0,0	125	46,2	m
34	20,8	m	80	28,5	25,0	126	50,1	0,0
35	16,9	m	81	30,4	47,8	127	54,0	m
36	16,9	42,5	82	32,1	39,2	128	40,5	m
37	18,8	38,4	83	32,7	39,3	129	27,0	m
38	20,7	32,9	84	32,4	17,3	130	13,5	m
39	21,0	0,0	85	31,6	11,4	131	0,0	0,0
40	19,1	0,0	86	31,1	10,2	132	0,0	0,0
41	13,7	0,0	87	31,1	19,5	133	0,0	0,0
42	2,2	0,0	88	31,4	22,5	134	0,0	0,0
43	0,0	0,0	89	31,6	22,9	135	0,0	0,0

Temps s	Régime normalisé %	Couple normalisé %	Temps s	Régime normalisé %	Couple normalisé %	Temps s	Régime normalisé %	Couple normalisé %
44	0,0	0,0	90	31,6	24,3	136	0,0	0,0
45	0,0	0,0	91	31,9	26,9	137	0,0	0,0
46	0,0	0,0	92	32,4	30,6	138	0,0	0,0
139	0,0	0,0	189	0,0	5,9	239	0,0	0,0
140	0,0	0,0	190	0,0	0,0	240	0,0	0,0
141	0,0	0,0	191	0,0	0,0	241	0,0	0,0
142	0,0	4,9	192	0,0	0,0	242	0,0	0,0
143	0,0	7,3	193	0,0	0,0	243	0,0	0,0
144	4,4	28,7	194	0,0	0,0	244	0,0	0,0
145	11,1	26,4	195	0,0	0,0	245	0,0	0,0
146	15,0	9,4	196	0,0	0,0	246	0,0	0,0
147	15,9	0,0	197	0,0	0,0	247	0,0	0,0
148	15,3	0,0	198	0,0	0,0	248	0,0	0,0
149	14,2	0,0	199	0,0	0,0	249	0,0	0,0
150	13,2	0,0	200	0,0	0,0	250	0,0	0,0
151	11,6	0,0	201	0,0	0,0	251	0,0	0,0
152	8,4	0,0	202	0,0	0,0	252	0,0	0,0
153	5,4	0,0	203	0,0	0,0	253	0,0	31,6
154	4,3	5,6	204	0,0	0,0	254	9,4	13,6
155	5,8	24,4	205	0,0	0,0	255	22,2	16,9
156	9,7	20,7	206	0,0	0,0	256	33,0	53,5
157	13,6	21,1	207	0,0	0,0	257	43,7	22,1
158	15,6	21,5	208	0,0	0,0	258	39,8	0,0
159	16,5	21,9	209	0,0	0,0	259	36,0	45,7
160	18,0	22,3	210	0,0	0,0	260	47,6	75,9
161	21,1	46,9	211	0,0	0,0	261	61,2	70,4
162	25,2	33,6	212	0,0	0,0	262	72,3	70,4
163	28,1	16,6	213	0,0	0,0	263	76,0	m
164	28,8	7,0	214	0,0	0,0	264	74,3	m
165	27,5	5,0	215	0,0	0,0	265	68,5	m
166	23,1	3,0	216	0,0	0,0	266	61,0	m
167	16,9	1,9	217	0,0	0,0	267	56,0	m
168	12,2	2,6	218	0,0	0,0	268	54,0	m
169	9,9	3,2	219	0,0	0,0	269	53,0	m
170	9,1	4,0	220	0,0	0,0	270	50,8	m
171	8,8	3,8	221	0,0	0,0	271	46,8	m
172	8,5	12,2	222	0,0	0,0	272	41,7	m
173	8,2	29,4	223	0,0	0,0	273	35,9	m
174	9,6	20,1	224	0,0	0,0	274	29,2	m
175	14,7	16,3	225	0,0	0,0	275	20,7	m
176	24,5	8,7	226	0,0	0,0	276	10,1	m
177	39,4	3,3	227	0,0	0,0	277	0,0	m
178	39,0	2,9	228	0,0	0,0	278	0,0	0,0
179	38,5	5,9	229	0,0	0,0	279	0,0	0,0
180	42,4	8,0	230	0,0	0,0	280	0,0	0,0
181	38,2	6,0	231	0,0	0,0	281	0,0	0,0
182	41,4	3,8	232	0,0	0,0	282	0,0	0,0
183	44,6	5,4	233	0,0	0,0	283	0,0	0,0

Temps	Régime normalisé	Couple normalisé	Temps	Régime normalisé	Couple normalisé	Temps	Régime normalisé	Couple normalisé
s	%	%	s	%	%	s	%	%
184	38,8	8,2	234	0,0	0,0	284	0,0	0,0
185	37,5	8,9	235	0,0	0,0	285	0,0	0,0
186	35,4	7,3	236	0,0	0,0	286	0,0	0,0
187	28,4	7,0	237	0,0	0,0	287	0,0	0,0
188	14,8	7,0	238	0,0	0,0	288	0,0	0,0
289	0,0	0,0	339	0,0	0,0	389	25,2	14,7
290	0,0	0,0	340	0,0	0,0	390	28,6	28,4
291	0,0	0,0	341	0,0	0,0	391	35,5	65,0
292	0,0	0,0	342	0,0	0,0	392	43,8	75,3
293	0,0	0,0	343	0,0	0,0	393	51,2	34,2
294	0,0	0,0	344	0,0	0,0	394	40,7	0,0
295	0,0	0,0	345	0,0	0,0	395	30,3	45,4
296	0,0	0,0	346	0,0	0,0	396	34,2	83,1
297	0,0	0,0	347	0,0	0,0	397	37,6	85,3
298	0,0	0,0	348	0,0	0,0	398	40,8	87,5
299	0,0	0,0	349	0,0	0,0	399	44,8	89,7
300	0,0	0,0	350	0,0	0,0	400	50,6	91,9
301	0,0	0,0	351	0,0	0,0	401	57,6	94,1
302	0,0	0,0	352	0,0	0,0	402	64,6	44,6
303	0,0	0,0	353	0,0	0,0	403	51,6	0,0
304	0,0	0,0	354	0,0	0,5	404	38,7	37,4
305	0,0	0,0	355	0,0	4,9	405	42,4	70,3
306	0,0	0,0	356	9,2	61,3	406	46,5	89,1
307	0,0	0,0	357	22,4	40,4	407	50,6	93,9
308	0,0	0,0	358	36,5	50,1	408	53,8	33,0
309	0,0	0,0	359	47,7	21,0	409	55,5	20,3
310	0,0	0,0	360	38,8	0,0	410	55,8	5,2
311	0,0	0,0	361	30,0	37,0	411	55,4	m
312	0,0	0,0	362	37,0	63,6	412	54,4	m
313	0,0	0,0	363	45,5	90,8	413	53,1	m
314	0,0	0,0	364	54,5	40,9	414	51,8	m
315	0,0	0,0	365	45,9	0,0	415	50,3	m
316	0,0	0,0	366	37,2	47,5	416	48,4	m
317	0,0	0,0	367	44,5	84,4	417	45,9	m
318	0,0	0,0	368	51,7	32,4	418	43,1	m
319	0,0	0,0	369	58,1	15,2	419	40,1	m
320	0,0	0,0	370	45,9	0,0	420	37,4	m
321	0,0	0,0	371	33,6	35,8	421	35,1	m
322	0,0	0,0	372	36,9	67,0	422	32,8	m
323	0,0	0,0	373	40,2	84,7	423	45,3	0,0
324	4,5	41,0	374	43,4	84,3	424	57,8	m
325	17,2	38,9	375	45,7	84,3	425	50,6	m
326	30,1	36,8	376	46,5	m	426	41,6	m
327	41,0	34,7	377	46,1	m	427	47,9	0,0
328	50,0	32,6	378	43,9	m	428	54,2	m
329	51,4	0,1	379	39,3	m	429	48,1	m
330	47,8	m	380	47,0	m	430	47,0	31,3
331	40,2	m	381	54,6	m	431	49,0	38,3

Temps s	Régime normalisé %	Couple normalisé %	Temps s	Régime normalisé %	Couple normalisé %	Temps s	Régime normalisé %	Couple normalisé %
332	32,0	m	382	62,0	m	432	52,0	40,1
333	24,4	m	383	52,0	m	433	53,3	14,5
334	16,8	m	384	43,0	m	434	52,6	0,8
335	8,1	M	385	33,9	m	435	49,8	m
336	0,0	M	386	28,4	m	436	51,0	18,6
337	0,0	0,0	387	25,5	m	437	56,9	38,9
338	0,0	0,0	388	24,6	11,0	438	67,2	45,0
439	78,6	21,5	489	45,5	m	539	56,7	m
440	65,5	0,0	490	40,4	m	540	46,9	m
441	52,4	31,3	491	49,7	0,0	541	37,5	m
442	56,4	60,1	492	59,0	m	542	30,3	m
443	59,7	29,2	493	48,9	m	543	27,3	32,3
444	45,1	0,0	494	40,0	m	544	30,8	60,3
445	30,6	4,2	495	33,5	m	545	41,2	62,3
446	30,9	8,4	496	30,0	m	546	36,0	0,0
447	30,5	4,3	497	29,1	12,0	547	30,8	32,3
448	44,6	0,0	498	29,3	40,4	548	33,9	60,3
449	58,8	M	499	30,4	29,3	549	34,6	38,4
450	55,1	M	500	32,2	15,4	550	37,0	16,6
451	50,6	M	501	33,9	15,8	551	42,7	62,3
452	45,3	M	502	35,3	14,9	552	50,4	28,1
453	39,3	M	503	36,4	15,1	553	40,1	0,0
454	49,1	0,0	504	38,0	15,3	554	29,9	8,0
455	58,8	M	505	40,3	50,9	555	32,5	15,0
456	50,7	M	506	43,0	39,7	556	34,6	63,1
457	42,4	M	507	45,5	20,6	557	36,7	58,0
458	44,1	0,0	508	47,3	20,6	558	39,4	52,9
459	45,7	M	509	48,8	22,1	559	42,8	47,8
460	32,5	M	510	50,1	22,1	560	46,8	42,7
461	20,7	m	511	51,4	42,4	561	50,7	27,5
462	10,0	m	512	52,5	31,9	562	53,4	20,7
463	0,0	0,0	513	53,7	21,6	563	54,2	13,1
464	0,0	1,5	514	55,1	11,6	564	54,2	0,4
465	0,9	41,1	515	56,8	5,7	565	53,4	0,0
466	7,0	46,3	516	42,4	0,0	566	51,4	M
467	12,8	48,5	517	27,9	8,2	567	48,7	M
468	17,0	50,7	518	29,0	15,9	568	45,6	m
469	20,9	52,9	519	30,4	25,1	569	42,4	m
470	26,7	55,0	520	32,6	60,5	570	40,4	m
471	35,5	57,2	521	35,4	72,7	571	39,8	5,8
472	46,9	23,8	522	38,4	88,2	572	40,7	39,7
473	44,5	0,0	523	41,0	65,1	573	43,8	37,1
474	42,1	45,7	524	42,9	25,6	574	48,1	39,1
475	55,6	77,4	525	44,2	15,8	575	52,0	22,0
476	68,8	100,0	526	44,9	2,9	576	54,7	13,2
477	81,7	47,9	527	45,1	m	577	56,4	13,2
478	71,2	0,0	528	44,8	m	578	57,5	6,6
479	60,7	38,3	529	43,9	m	579	42,6	0,0

Temps	Régime normalisé	Couple normalisé	Temps	Régime normalisé	Couple normalisé	Temps	Régime normalisé	Couple normalisé
s	%	%	s	%	%	s	%	%
480	68,8	72,7	530	42,4	m	580	27,7	10,9
481	75,0	m	531	40,2	m	581	28,5	21,3
482	61,3	m	532	37,1	m	582	29,2	23,9
483	53,5	m	533	47,0	0,0	583	29,5	15,2
484	45,9	58,0	534	57,0	m	584	29,7	8,8
485	48,1	80,0	535	45,1	m	585	30,4	20,8
486	49,4	97,9	536	32,6	m	586	31,9	22,9
487	49,7	m	537	46,8	0,0	587	34,3	61,4
488	48,7	m	538	61,5	m	588	37,2	76,6
589	40,1	27,5	639	39,8	m	689	46,6	0,0
590	42,3	25,4	640	36,0	m	690	32,3	34,6
591	43,5	32,0	641	29,7	m	691	32,7	68,6
592	43,8	6,0	642	21,5	m	692	32,6	67,0
593	43,5	m	643	14,1	m	693	31,3	m
594	42,8	m	644	0,0	0,0	694	28,1	m
595	41,7	m	645	0,0	0,0	695	43,0	0,0
596	40,4	m	646	0,0	0,0	696	58,0	m
597	39,3	m	647	0,0	0,0	697	58,9	m
598	38,9	12,9	648	0,0	0,0	698	49,4	m
599	39,0	18,4	649	0,0	0,0	699	41,5	m
600	39,7	39,2	650	0,0	0,0	700	48,4	0,0
601	41,4	60,0	651	0,0	0,0	701	55,3	m
602	43,7	54,5	652	0,0	0,0	702	41,8	m
603	46,2	64,2	653	0,0	0,0	703	31,6	m
604	48,8	73,3	654	0,0	0,0	704	24,6	m
605	51,0	82,3	655	0,0	0,0	705	15,2	m
606	52,1	0,0	656	0,0	3,4	706	7,0	m
607	52,0	m	657	1,4	22,0	707	0,0	0,0
608	50,9	m	658	10,1	45,3	708	0,0	0,0
609	49,4	m	659	21,5	10,0	709	0,0	0,0
610	47,8	m	660	32,2	0,0	710	0,0	0,0
611	46,6	m	661	42,3	46,0	711	0,0	0,0
612	47,3	35,3	662	57,1	74,1	712	0,0	0,0
613	49,2	74,1	663	72,1	34,2	713	0,0	0,0
614	51,1	95,2	664	66,9	0,0	714	0,0	0,0
615	51,7	m	665	60,4	41,8	715	0,0	0,0
616	50,8	m	666	69,1	79,0	716	0,0	0,0
617	47,3	m	667	77,1	38,3	717	0,0	0,0
618	41,8	m	668	63,1	0,0	718	0,0	0,0
619	36,4	m	669	49,1	47,9	719	0,0	0,0
620	30,9	m	670	53,4	91,3	720	0,0	0,0
621	25,5	37,1	671	57,5	85,7	721	0,0	0,0
622	33,8	38,4	672	61,5	89,2	722	0,0	0,0
623	42,1	m	673	65,5	85,9	723	0,0	0,0
624	34,1	m	674	69,5	89,5	724	0,0	0,0
625	33,0	37,1	675	73,1	75,5	725	0,0	0,0
626	36,4	38,4	676	76,2	73,6	726	0,0	0,0
627	43,3	17,1	677	79,1	75,6	727	0,0	0,0

Temps s	Régime normalisé %	Couple normalisé %	Temps s	Régime normalisé %	Couple normalisé %	Temps s	Régime normalisé %	Couple normalisé %
628	35,7	0,0	678	81,8	78,2	728	0,0	0,0
629	28,1	11,6	679	84,1	39,0	729	0,0	0,0
630	36,5	19,2	680	69,6	0,0	730	0,0	0,0
631	45,2	8,3	681	55,0	25,2	731	0,0	0,0
632	36,5	0,0	682	55,8	49,9	732	0,0	0,0
633	27,9	32,6	683	56,7	46,4	733	0,0	0,0
634	31,5	59,6	684	57,6	76,3	734	0,0	0,0
635	34,4	65,2	685	58,4	92,7	735	0,0	0,0
636	37,0	59,6	686	59,3	99,9	736	0,0	0,0
637	39,0	49,0	687	60,1	95,0	737	0,0	0,0
638	40,2	m	688	61,0	46,7	738	0,0	0,0
739	0,0	0,0	789	17,2	m	839	38,1	m
740	0,0	0,0	790	14,0	37,6	840	37,2	42,7
741	0,0	0,0	791	18,4	25,0	841	37,5	70,8
742	0,0	0,0	792	27,6	17,7	842	39,1	48,6
743	0,0	0,0	793	39,8	6,8	843	41,3	0,1
744	0,0	0,0	794	34,3	0,0	844	42,3	m
745	0,0	0,0	795	28,7	26,5	845	42,0	m
746	0,0	0,0	796	41,5	40,9	846	40,8	m
747	0,0	0,0	797	53,7	17,5	847	38,6	m
748	0,0	0,0	798	42,4	0,0	848	35,5	m
749	0,0	0,0	799	31,2	27,3	849	32,1	m
750	0,0	0,0	800	32,3	53,2	850	29,6	m
751	0,0	0,0	801	34,5	60,6	851	28,8	39,9
752	0,0	0,0	802	37,6	68,0	852	29,2	52,9
753	0,0	0,0	803	41,2	75,4	853	30,9	76,1
754	0,0	0,0	804	45,8	82,8	854	34,3	76,5
755	0,0	0,0	805	52,3	38,2	855	38,3	75,5
756	0,0	0,0	806	42,5	0,0	856	42,5	74,8
757	0,0	0,0	807	32,6	30,5	857	46,6	74,2
758	0,0	0,0	808	35,0	57,9	858	50,7	76,2
759	0,0	0,0	809	36,0	77,3	859	54,8	75,1
760	0,0	0,0	810	37,1	96,8	860	58,7	36,3
761	0,0	0,0	811	39,6	80,8	861	45,2	0,0
762	0,0	0,0	812	43,4	78,3	862	31,8	37,2
763	0,0	0,0	813	47,2	73,4	863	33,8	71,2
764	0,0	0,0	814	49,6	66,9	864	35,5	46,4
765	0,0	0,0	815	50,2	62,0	865	36,6	33,6
766	0,0	0,0	816	50,2	57,7	866	37,2	20,0
767	0,0	0,0	817	50,6	62,1	867	37,2	m
768	0,0	0,0	818	52,3	62,9	868	37,0	m
769	0,0	0,0	819	54,8	37,5	869	36,6	m
770	0,0	0,0	820	57,0	18,3	870	36,0	m
771	0,0	22,0	821	42,3	0,0	871	35,4	m
772	4,5	25,8	822	27,6	29,1	872	34,7	m
773	15,5	42,8	823	28,4	57,0	873	34,1	m
774	30,5	46,8	824	29,1	51,8	874	33,6	m
775	45,5	29,3	825	29,6	35,3	875	33,3	m

Temps	Régime normalisé	Couple normalisé	Temps	Régime normalisé	Couple normalisé	Temps	Régime normalisé	Couple normalisé
s	%	%	s	%	%	s	%	%
776	49,2	13,6	826	29,7	33,3	876	33,1	m
777	39,5	0,0	827	29,8	17,7	877	32,7	m
778	29,7	15,1	828	29,5	m	878	31,4	m
779	34,8	26,9	829	28,9	m	879	45,0	0,0
780	40,0	13,6	830	43,0	0,0	880	58,5	m
781	42,2	m	831	57,1	m	881	53,7	m
782	42,1	m	832	57,7	m	882	47,5	m
783	40,8	m	833	56,0	m	883	40,6	m
784	37,7	37,6	834	53,8	m	884	34,1	m
785	47,0	35,0	835	51,2	m	885	45,3	0,0
786	48,8	33,4	836	48,1	m	886	56,4	m
787	41,7	m	837	44,5	m	887	51,0	m
788	27,7	m	838	40,9	m	888	44,5	m
889	36,4	m	939	32,7	56,5	989	32,6	m
890	26,6	m	940	33,4	62,8	990	30,9	m
891	20,0	m	941	34,6	68,2	991	29,9	m
892	13,3	m	942	35,8	68,6	992	29,2	m
893	6,7	m	943	38,6	65,0	993	44,1	0,0
894	0,0	0,0	944	42,3	61,9	994	59,1	m
895	0,0	0,0	945	44,1	65,3	995	56,8	m
896	0,0	0,0	946	45,3	63,2	996	53,5	m
897	0,0	0,0	947	46,5	30,6	997	47,8	m
898	0,0	0,0	948	46,7	11,1	998	41,9	m
899	0,0	0,0	949	45,9	16,1	999	35,9	m
900	0,0	0,0	950	45,6	21,8	1000	44,3	0,0
901	0,0	5,8	951	45,9	24,2	1001	52,6	m
902	2,5	27,9	952	46,5	24,7	1002	43,4	m
903	12,4	29,0	953	46,7	24,7	1003	50,6	0,0
904	19,4	30,1	954	46,8	28,2	1004	57,8	m
905	29,3	31,2	955	47,2	31,2	1005	51,6	m
906	37,1	10,4	956	47,6	29,6	1006	44,8	m
907	40,6	4,9	957	48,2	31,2	1007	48,6	0,0
908	35,8	0,0	958	48,6	33,5	1008	52,4	m
909	30,9	7,6	959	48,8	m	1009	45,4	m
910	35,4	13,8	960	47,6	m	1010	37,2	m
911	36,5	11,1	961	46,3	m	1011	26,3	m
912	40,8	48,5	962	45,2	m	1012	17,9	m
913	49,8	3,7	963	43,5	m	1013	16,2	1,9
914	41,2	0,0	964	41,4	m	1014	17,8	7,5
915	32,7	29,7	965	40,3	m	1015	25,2	18,0
916	39,4	52,1	966	39,4	m	1016	39,7	6,5
917	48,8	22,7	967	38,0	m	1017	38,6	0,0
918	41,6	0,0	968	36,3	m	1018	37,4	5,4
919	34,5	46,6	969	35,3	5,8	1019	43,4	9,7
920	39,7	84,4	970	35,4	30,2	1020	46,9	15,7
921	44,7	83,2	971	36,6	55,6	1021	52,5	13,1
922	49,5	78,9	972	38,6	48,5	1022	56,2	6,3
923	52,3	83,8	973	39,9	41,8	1023	44,0	0,0

Temps	Régime normalisé	Couple normalisé	Temps	Régime normalisé	Couple normalisé	Temps	Régime normalisé	Couple normalisé
s	%	%	s	%	%	s	%	%
924	53,4	77,7	974	40,3	38,2	1024	31,8	20,9
925	52,1	69,6	975	40,8	35,0	1025	38,7	36,3
926	47,9	63,6	976	41,9	32,4	1026	47,7	47,5
927	46,4	55,2	977	43,2	26,4	1027	54,5	22,0
928	46,5	53,6	978	43,5	m	1028	41,3	0,0
929	46,4	62,3	979	42,9	m	1029	28,1	26,8
930	46,1	58,2	980	41,5	m	1030	31,6	49,2
931	46,2	61,8	981	40,9	m	1031	34,5	39,5
932	47,3	62,3	982	40,5	m	1032	36,4	24,0
933	49,3	57,1	983	39,5	m	1033	36,7	m
934	52,6	58,1	984	38,3	m	1034	35,5	m
935	56,3	56,0	985	36,9	m	1035	33,8	m
936	59,9	27,2	986	35,4	m	1036	33,7	19,8
937	45,8	0,0	987	34,5	m	1037	35,3	35,1
938	31,8	28,8	988	33,9	m	1038	38,0	33,9
1039	40,1	34,5	1,089	46,3	24,0	1139	51,7	0,0
1040	42,2	40,4	1,090	47,8	20,6	1140	59,2	m
1041	45,2	44,0	1,091	47,2	3,8	1141	47,2	m
1042	48,3	35,9	1,092	45,6	4,4	1142	35,1	0,0
1043	50,1	29,6	1,093	44,6	4,1	1143	23,1	M
1044	52,3	38,5	1,094	44,1	m	1144	13,1	M
1045	55,3	57,7	1,095	42,9	m	1145	5,0	M
1046	57,0	50,7	1,096	40,9	m	1146	0,0	0,0
1047	57,7	25,2	1,097	39,2	m	1147	0,0	0,0
1048	42,9	0,0	1,098	37,0	m	1148	0,0	0,0
1049	28,2	15,7	1,099	35,1	2,0	1149	0,0	0,0
1050	29,2	30,5	1,100	35,6	43,3	1150	0,0	0,0
1051	31,1	52,6	1,101	38,7	47,6	1151	0,0	0,0
1052	33,4	60,7	1,102	41,3	40,4	1152	0,0	0,0
1053	35,0	61,4	1,103	42,6	45,7	1153	0,0	0,0
1054	35,3	18,2	1,104	43,9	43,3	1154	0,0	0,0
1055	35,2	14,9	1,105	46,9	41,2	1155	0,0	0,0
1056	34,9	11,7	1,106	52,4	40,1	1156	0,0	0,0
1057	34,5	12,9	1,107	56,3	39,3	1157	0,0	0,0
1058	34,1	15,5	1108	57,4	25,5	1158	0,0	0,0
1059	33,5	m	1109	57,2	25,4	1159	0,0	0,0
1060	31,8	m	1110	57,0	25,4	1160	0,0	0,0
1061	30,1	m	1111	56,8	25,3	1161	0,0	0,0
1062	29,6	10,3	1112	56,3	25,3	1162	0,0	0,0
1063	30,0	26,5	1113	55,6	25,2	1163	0,0	0,0
1064	31,0	18,8	1114	56,2	25,2	1164	0,0	0,0
1065	31,5	26,5	1115	58,0	12,4	1165	0,0	0,0
1066	31,7	m	1116	43,4	0,0	1166	0,0	0,0
1067	31,5	m	1117	28,8	26,2	1167	0,0	0,0
1068	30,6	m	1118	30,9	49,9	1168	0,0	0,0
1069	30,0	m	1119	32,3	40,5	1169	0,0	0,0
1070	30,0	m	1120	32,5	12,4	1170	0,0	0,0
1071	29,4	m	1121	32,4	12,2	1171	0,0	0,0

Temps	Régime normalisé	Couple normalisé	Temps	Régime normalisé	Couple normalisé	Temps	Régime normalisé	Couple normalisé
s	%	%	s	%	%	s	%	%
1072	44,3	0,0	1122	32,1	6,4	1172	0,0	0,0
1073	59,2	m	1123	31,0	12,4	1173	0,0	0,0
1074	58,3	m	1124	30,1	18,5	1174	0,0	0,0
1075	57,1	m	1125	30,4	35,6	1175	0,0	0,0
1076	55,4	m	1126	31,2	30,1	1176	0,0	0,0
1077	53,5	m	1127	31,5	30,8	1177	0,0	0,0
1078	51,5	m	1128	31,5	26,9	1178	0,0	0,0
1079	49,7	m	1129	31,7	33,9	1179	0,0	0,0
1080	47,9	m	1130	32,0	29,9	1180	0,0	0,0
1081	46,4	m	1131	32,1	m	1181	0,0	0,0
1082	45,5	m	1132	31,4	m	1182	0,0	0,0
1083	45,2	m	1133	30,3	m	1183	0,0	0,0
1084	44,3	m	1134	29,8	m	1184	0,0	0,0
1085	43,6	m	1135	44,3	0,0	1185	0,0	0,0
1086	43,1	m	1136	58,9	m	1186	0,0	0,0
1087	42,5	25,6	1137	52,1	m	1187	0,0	0,0
1088	43,3	25,7	1138	44,1	m	1188	0,0	0,0
1189	0,0	0,0	1239	58,5	85,4	1289	61,9	76,1
1190	0,0	0,0	1240	59,5	85,6	1290	65,6	73,7
1191	0,0	0,0	1241	61,0	86,6	1291	69,9	79,3
1192	0,0	0,0	1242	62,6	86,8	1292	74,1	81,3
1193	0,0	0,0	1243	64,1	87,6	1293	78,3	83,2
1194	0,0	0,0	1244	65,4	87,5	1294	82,6	86,0
1195	0,0	0,0	1245	66,7	87,8	1295	87,0	89,5
1196	0,0	20,4	1246	68,1	43,5	1296	91,2	90,8
1197	12,6	41,2	1247	55,2	0,0	1297	95,3	45,9
1198	27,3	20,4	1248	42,3	37,2	1298	81,0	0,0
1199	40,4	7,6	1249	43,0	73,6	1299	66,6	38,2
1200	46,1	m	1250	43,5	65,1	1300	67,9	75,5
1201	44,6	m	1251	43,8	53,1	1301	68,4	80,5
1202	42,7	14,7	1252	43,9	54,6	1302	69,0	85,5
1203	42,9	7,3	1253	43,9	41,2	1303	70,0	85,2
1204	36,1	0,0	1254	43,8	34,8	1304	71,6	85,9
1205	29,3	15,0	1255	43,6	30,3	1305	73,3	86,2
1206	43,8	22,6	1256	43,3	21,9	1306	74,8	86,5
1207	54,9	9,9	1257	42,8	19,9	1307	76,3	42,9
1208	44,9	0,0	1258	42,3	m	1308	63,3	0,0
1209	34,9	47,4	1259	41,4	m	1309	50,4	21,2
1210	42,7	82,7	1260	40,2	m	1310	50,6	42,3
1211	52,0	81,2	1261	38,7	m	1311	50,6	53,7
1212	61,8	82,7	1262	37,1	m	1312	50,4	90,1
1213	71,3	39,1	1263	35,6	m	1313	50,5	97,1
1214	58,1	0,0	1264	34,2	m	1314	51,0	100,0
1215	44,9	42,5	1265	32,9	m	1315	51,9	100,0
1216	46,3	83,3	1266	31,8	m	1316	52,6	100,0
1217	46,8	74,1	1267	30,7	m	1317	52,8	32,4
1218	48,1	75,7	1268	29,6	m	1318	47,7	0,0
1219	50,5	75,8	1269	40,4	0,0	1319	42,6	27,4

Temps	Régime normalisé	Couple normalisé	Temps	Régime normalisé	Couple normalisé	Temps	Régime normalisé	Couple normalisé
s	%	%	s	%	%	s	%	%
1220	53,6	76,7	1270	51,2	m	1320	42,1	53,5
1221	56,9	77,1	1271	49,6	m	1321	41,8	44,5
1222	60,2	78,7	1272	48,0	m	1322	41,4	41,1
1223	63,7	78,0	1273	46,4	m	1323	41,0	21,0
1224	67,2	79,6	1274	45,0	m	1324	40,3	0,0
1225	70,7	80,9	1275	43,6	m	1325	39,3	1,0
1226	74,1	81,1	1276	42,3	m	1326	38,3	15,2
1227	77,5	83,6	1277	41,0	m	1327	37,6	57,8
1228	80,8	85,6	1278	39,6	m	1328	37,3	73,2
1229	84,1	81,6	1279	38,3	m	1329	37,3	59,8
1230	87,4	88,3	1280	37,1	m	1330	37,4	52,2
1231	90,5	91,9	1281	35,9	m	1331	37,4	16,9
1232	93,5	94,1	1282	34,6	m	1332	37,1	34,3
1233	96,8	96,6	1283	33,0	m	1333	36,7	51,9
1234	100,0	m	1284	31,1	m	1334	36,2	25,3
1235	96,0	m	1285	29,2	m	1335	35,6	m
1236	81,9	m	1286	43,3	0,0	1336	34,6	m
1237	68,1	m	1287	57,4	32,8	1337	33,2	m
1238	58,1	84,7	1288	59,9	65,4	1338	31,6	m
1339	30,1	m	1389	50,4	50,2	1439	36,3	98,8
1340	28,8	m	1390	53,0	26,1	1440	37,7	100,0
1341	28,0	29,5	1391	59,5	0,0	1441	39,2	100,0
1342	28,6	100,0	1392	66,2	38,4	1442	40,9	100,0
1343	28,8	97,3	1393	66,4	76,7	1443	42,4	99,5
1344	28,8	73,4	1394	67,6	100,0	1444	43,8	98,7
1345	29,6	56,9	1395	68,4	76,6	1445	45,4	97,3
1346	30,3	91,7	1396	68,2	47,2	1446	47,0	96,6
1347	31,0	90,5	1397	69,0	81,4	1447	47,8	96,2
1348	31,8	81,7	1398	69,7	40,6	1448	48,8	96,3
1349	32,6	79,5	1399	54,7	0,0	1449	50,5	95,1
1350	33,5	86,9	1400	39,8	19,9	1450	51,0	95,9
1351	34,6	100,0	1401	36,3	40,0	1451	52,0	94,3
1352	35,6	78,7	1402	36,7	59,4	1452	52,6	94,6
1353	36,4	50,5	1403	36,6	77,5	1453	53,0	65,5
1354	37,0	57,0	1404	36,8	94,3	1454	53,2	0,0
1355	37,3	69,1	1405	36,8	100,0	1455	53,2	m
1356	37,6	49,5	1406	36,4	100,0	1456	52,6	m
1357	37,8	44,4	1407	36,3	79,7	1457	52,1	m
1358	37,8	43,4	1408	36,7	49,5	1458	51,8	m
1359	37,8	34,8	1409	36,6	39,3	1459	51,3	m
1360	37,6	24,0	1410	37,3	62,8	1460	50,7	m
1361	37,2	m	1411	38,1	73,4	1461	50,7	m
1362	36,3	m	1412	39,0	72,9	1462	49,8	m
1363	35,1	m	1413	40,2	72,0	1463	49,4	m
1364	33,7	m	1414	41,5	71,2	1464	49,3	m
1365	32,4	m	1415	42,9	77,3	1465	49,1	m
1366	31,1	m	1416	44,4	76,6	1466	49,1	m
1367	29,9	m	1417	45,4	43,1	1467	49,1	8,3

Temps s	Régime normalisé %	Couple normalisé %	Temps s	Régime normalisé %	Couple normalisé %	Temps s	Régime normalisé %	Couple normalisé %
1368	28,7	m	1418	45,3	53,9	1468	48,9	16,8
1369	29,0	58,6	1419	45,1	64,8	1469	48,8	21,3
1370	29,7	88,5	1420	46,5	74,2	1470	49,1	22,1
1371	31,0	86,3	1421	47,7	75,2	1471	49,4	26,3
1372	31,8	43,4	1422	48,1	75,5	1472	49,8	39,2
1373	31,7	m	1423	48,6	75,8	1473	50,4	83,4
1374	29,9	m	1424	48,9	76,3	1474	51,4	90,6
1375	40,2	0,0	1425	49,9	75,5	1475	52,3	93,8
1376	50,4	m	1426	50,4	75,2	1476	53,3	94,0
1377	47,9	m	1427	51,1	74,6	1477	54,2	94,1
1378	45,0	m	1428	51,9	75,0	1478	54,9	94,3
1379	43,0	m	1429	52,7	37,2	1479	55,7	94,6
1380	40,6	m	1430	41,6	0,0	1480	56,1	94,9
1381	55,5	0,0	1431	30,4	36,6	1481	56,3	86,2
1382	70,4	41,7	1432	30,5	73,2	1482	56,2	64,1
1383	73,4	83,2	1433	30,3	81,6	1483	56,0	46,1
1384	74,0	83,7	1434	30,4	89,3	1484	56,2	33,4
1385	74,9	41,7	1435	31,5	90,4	1485	56,5	23,6
1386	60,0	0,0	1436	32,7	88,5	1486	56,3	18,6
1387	45,1	41,6	1437	33,7	97,2	1487	55,7	16,2
1388	47,7	84,2	1438	35,2	99,7	1488	56,0	15,9
1489	55,9	21,8	1539	57,0	59,5	1589	56,8	42,9
1490	55,8	20,9	1540	56,7	57,0	1590	56,5	42,8
1491	55,4	18,4	1541	56,7	69,8	1591	56,7	43,2
1492	55,7	25,1	1542	56,8	58,5	1592	56,5	42,8
1493	56,0	27,7	1543	56,8	47,2	1593	56,9	42,2
1494	55,8	22,4	1544	57,0	38,5	1594	56,5	43,1
1495	56,1	20,0	1545	57,0	32,8	1595	56,5	42,9
1496	55,7	17,4	1546	56,8	30,2	1596	56,7	42,7
1497	55,9	20,9	1547	57,0	27,0	1597	56,6	41,5
1498	56,0	22,9	1548	56,9	26,2	1598	56,9	41,8
1499	56,0	21,1	1549	56,7	26,2	1599	56,6	41,9
1500	55,1	19,2	1550	57,0	26,6	1600	56,7	42,6
1501	55,6	24,2	1551	56,7	27,8	1601	56,7	42,6
1502	55,4	25,6	1552	56,7	29,7	1602	56,7	41,5
1503	55,7	24,7	1553	56,8	32,1	1603	56,7	42,2
1504	55,9	24,0	1554	56,5	34,9	1604	56,5	42,2
1505	55,4	23,5	1555	56,6	34,9	1605	56,8	41,9
1506	55,7	30,9	1556	56,3	35,8	1606	56,5	42,0
1507	55,4	42,5	1557	56,6	36,6	1607	56,7	42,1
1508	55,3	25,8	1558	56,2	37,6	1608	56,4	41,9
1509	55,4	1,3	1559	56,6	38,2	1609	56,7	42,9
1510	55,0	m	1560	56,2	37,9	1610	56,7	41,8
1511	54,4	m	1561	56,6	37,5	1611	56,7	41,9
1512	54,2	m	1562	56,4	36,7	1612	56,8	42,0
1513	53,5	m	1563	56,5	34,8	1613	56,7	41,5
1514	52,4	m	1564	56,5	35,8	1614	56,6	41,9
1515	51,8	m	1565	56,5	36,2	1615	56,8	41,6

Temps s	Régime normalisé %	Couple normalisé %	Temps s	Régime normalisé %	Couple normalisé %	Temps s	Régime normalisé %	Couple normalisé %
1516	50,7	m	1566	56,5	36,7	1616	56,6	41,6
1517	49,9	m	1567	56,7	37,8	1617	56,9	42,0
1518	49,1	m	1568	56,7	37,8	1618	56,7	40,7
1519	47,7	m	1569	56,6	36,6	1619	56,7	39,3
1520	47,3	m	1570	56,8	36,1	1620	56,5	41,4
1521	46,9	m	1571	56,5	36,8	1621	56,4	44,9
1522	46,9	m	1572	56,9	35,9	1622	56,8	45,2
1523	47,2	m	1573	56,7	35,0	1623	56,6	43,6
1524	47,8	m	1574	56,5	36,0	1624	56,8	42,2
1525	48,2	0,0	1575	56,4	36,5	1625	56,5	42,3
1526	48,8	23,0	1576	56,5	38,0	1626	56,5	44,4
1527	49,1	67,9	1577	56,5	39,9	1627	56,9	45,1
1528	49,4	73,7	1578	56,4	42,1	1628	56,4	45,0
1529	49,8	75,0	1579	56,5	47,0	1629	56,7	46,3
1530	50,4	75,8	1580	56,4	48,0	1630	56,7	45,5
1531	51,4	73,9	1581	56,1	49,1	1631	56,8	45,0
1532	52,3	72,2	1582	56,4	48,9	1632	56,7	44,9
1533	53,3	71,2	1583	56,4	48,2	1633	56,6	45,2
1534	54,6	71,2	1584	56,5	48,3	1634	56,8	46,0
1535	55,4	68,7	1585	56,5	47,9	1635	56,5	46,6
1536	56,7	67,0	1586	56,6	46,8	1636	56,6	48,3
1537	57,2	64,6	1587	56,6	46,2	1637	56,4	48,6
1538	57,3	61,9	1588	56,5	44,4	1638	56,6	50,3
1639	56,3	51,9	1689	57,6	8,9	1739	56,1	46,8
1640	56,5	54,1	1690	57,5	8,0	1740	56,1	45,8
1641	56,3	54,9	1691	57,5	5,8	1741	56,2	46,0
1642	56,4	55,0	1692	57,3	5,8	1742	56,3	45,9
1643	56,4	56,2	1693	57,6	5,5	1743	56,3	45,9
1644	56,2	58,6	1694	57,3	4,5	1744	56,2	44,6
1645	56,2	59,1	1695	57,2	3,2	1745	56,2	46,0
1646	56,2	62,5	1696	57,2	3,1	1746	56,4	46,2
1647	56,4	62,8	1697	57,3	4,9	1747	55,8	m
1648	56,0	64,7	1698	57,3	4,2	1748	55,5	m
1649	56,4	65,6	1699	56,9	5,5	1749	55,0	m
1650	56,2	67,7	1700	57,1	5,1	1750	54,1	m
1651	55,9	68,9	1701	57,0	5,2	1751	54,0	m
1652	56,1	68,9	1702	56,9	5,5	1752	53,3	m
1653	55,8	69,5	1703	56,6	5,4	1753	52,6	m
1654	56,0	69,8	1704	57,1	6,1	1754	51,8	m
1655	56,2	69,3	1705	56,7	5,7	1755	50,7	m
1656	56,2	69,8	1706	56,8	5,8	1756	49,9	m
1657	56,4	69,2	1707	57,0	6,1	1757	49,1	m
1658	56,3	68,7	1708	56,7	5,9	1758	47,7	m
1659	56,2	69,4	1709	57,0	6,6	1759	46,8	m
1660	56,2	69,5	1710	56,9	6,4	1760	45,7	m
1661	56,2	70,0	1711	56,7	6,7	1761	44,8	m
1662	56,4	69,7	1712	56,9	6,9	1762	43,9	m
1663	56,2	70,2	1713	56,8	5,6	1763	42,9	m

Temps s	Régime normalisé %	Couple normalisé %	Temps s	Régime normalisé %	Couple normalisé %	Temps s	Régime normalisé %	Couple normalisé %
1664	56,4	70,5	1714	56,6	5,1	1764	41,5	m
1665	56,1	70,5	1715	56,6	6,5	1765	39,5	m
1666	56,5	69,7	1716	56,5	10,0	1766	36,7	m
1667	56,2	69,3	1717	56,6	12,4	1767	33,8	m
1668	56,5	70,9	1718	56,5	14,5	1768	31,0	m
1669	56,4	70,8	1719	56,6	16,3	1769	40,0	0,0
1670	56,3	71,1	1720	56,3	18,1	1770	49,1	m
1671	56,4	71,0	1721	56,6	20,7	1771	46,2	m
1672	56,7	68,6	1722	56,1	22,6	1772	43,1	m
1673	56,8	68,6	1723	56,3	25,8	1773	39,9	m
1674	56,6	68,0	1724	56,4	27,7	1774	36,6	m
1675	56,8	65,1	1725	56,0	29,7	1775	33,6	m
1676	56,9	60,9	1726	56,1	32,6	1776	30,5	m
1677	57,1	57,4	1727	55,9	34,9	1777	42,8	0,0
1678	57,1	54,3	1728	55,9	36,4	1778	55,2	m
1679	57,0	48,6	1729	56,0	39,2	1779	49,9	m
1680	57,4	44,1	1730	55,9	41,4	1780	44,0	m
1681	57,4	40,2	1731	55,5	44,2	1781	37,6	m
1682	57,6	36,9	1732	55,9	46,4	1782	47,2	0,0
1683	57,5	34,2	1733	55,8	48,3	1783	56,8	m
1684	57,4	31,1	1734	55,6	49,1	1784	47,5	m
1685	57,5	25,9	1735	55,8	49,3	1785	42,9	m
1686	57,5	20,7	1736	55,9	47,7	1786	31,6	m
1687	57,6	16,4	1737	55,9	47,4	1787	25,8	m
1688	57,6	12,4	1738	55,8	46,9	1788	19,9	m
1789	14,0	m						
1790	8,1	m						
1791	2,2	m						
1792	0,0	0,0						
1793	0,0	0,0						
1794	0,0	0,0						
1795	0,0	0,0						
1796	0,0	0,0						
1797	0,0	0,0						
1798	0,0	0,0						
1799	0,0	0,0						
1800	0,0	0,0						

m = entraînement par le banc.

Annexe 2

A.2.1 CARBURANT GAZOLE DE RÉFÉRENCE EUROPÉEN

Caractéristique	Unité	Limites ¹		Méthode d'essai
		min.	max.	
Indice de cétane	kg/m ³	52	54	ISO 5165
Masse volumique à 15 °C		833	837	ISO 3675
Distillation:				
– point 50 % vol.	°C	245		ISO 3405
– point 95 % vol.	°C	345	350	
– point d'ébullition final	°C		370	
Point d'éclair	°C	55		ISO 2719
Température limite de filtrabilité	°C		-5	EN 116
Viscosité cinématique à 40 °C	mm ² /s	2,3	3,3	ISO 3104
Hydrocarbures aromatiques polycycliques	% (m/m)	2,0	6,0	EN 12916
Résidu Conradson sur résidu 10 %	% (m/m)		0,2	ISO 10370
Teneur en cendres	% (m/m)		0,01	EN-ISO 6245
Teneur en eau	% (m/m)		0,02	EN-ISO 12937
Teneur en soufre	mg/kg		10	EN-ISO 14596
Corrosion lame de cuivre à 50 °C			1	EN-ISO 2160
Lubrilité (essai HFRR à 60 °C)	µm		400	CEC F-06-A-96
Indice de neutralisation	mg KOH/g		0,02	
Stabilité à l'oxydation	mg/ml		0,025	EN-ISO 12205

¹ Les valeurs indiquées dans les caractéristiques sont les valeurs vraies. Lors de l'établissement des valeurs limites, les termes de la norme ISO 4259 «Produits pétroliers – détermination et application des données de précision relatives aux méthodes d'essai» ont été appliqués, et pour la fixation d'une valeur minimale la différence maximale de 2R par rapport à zéro a été prise en compte; pour la fixation d'une valeur maximale et d'une valeur minimale, la différence minimale a été prise comme égale à 4R (R = reproductibilité). Nonobstant cette mesure, nécessaire pour des raisons statistiques, le fabricant d'un carburant devrait tendre vers une valeur zéro lorsque la valeur maximale stipulée est de 2R et une valeur moyenne lorsque des limites maximale et minimale sont spécifiées. S'il était nécessaire de vérifier le respect des caractéristiques prescrites, les termes de la norme ISO 4259 devraient être appliqués.

A.2.2 CARBURANT GAZOLE DE RÉFÉRENCE 2-D DES ÉTATS-UNIS D'AMÉRIQUE

Caractéristique	Unité	Méthode d'essai	Limites	
			min.	max.
Cétane mesuré	1	ASTM D 613	40	50
Cétane calculé	1	ASTM D 976	40	50
Masse volumique à 15 °C	kg/m ³	ASTM D 1298	840	865
Distillation:		ASTM D 86		
point initial	°C		171	204
point 10 % vol.	°C		204	238
point 50 % vol.	°C		243	282
point 90 % vol.	°C		293	332
point d'ébullition final	°C		321	366
Point d'éclair	°C	ASTM D 93	54	-
Viscosité cinématique à 37,9 °C	mm ² /s	ASTM D 445	2	3,2
Teneur en soufre (masse)	ppm	ASTM D 2785	7	15
Teneur en aromatiques (volume)	% v/v	ASTM D 1319	27	-

A.2.3 CARBURANT GAZOLE DE RÉFÉRENCE JAPONAIS

Caractéristique	Unité	Méthode d'essai	Qualité 1		Qualité 2		Cert. Gazole	
			min.	max.	min.	max.	min.	max.
Indice de cétane		ISO 4264	50	-	45	-	45	-
Distillation		ISO 3405						
point 90 % vol.	°C		-	360	-	350	-	350
Point d'éclair	°C	ISO 3405	50	-	50	-	50	-
Température limite de filtrabilité	°C	ICS 75.160.20	-	-1	-	-5	-	-
Point d'écoulement	°C	ISO 3015	-	-2,5	-	-7,5	-	-
Viscosité cinématique à 30 °C	mm ² /s	ISO 2909	2,7	-	2,5	-	2,5	-
Teneur en soufre (masse)	%	ISO 4260	-	0,005	-	0,005	-	0,005
Résidu Conradson sur résidu 10 %	mg	ISO 4260	-	0,1	-	0,1	-	-

Annexe 3

APPAREILLAGE DE MESURE

A.3.1 Système d'analyse

A.3.1.1 Introduction

Cette section donne une description générale des systèmes recommandés de prélèvement et d'analyse. Des configurations différentes peuvent permettre d'obtenir des résultats équivalents, et la stricte conformité aux figures 9 et 10 n'est donc pas exigée. Des éléments additionnels tels qu'appareils de mesure, robinets, électrovannes, pompes, régulateurs de débit et interrupteurs peuvent être utilisés pour la collecte d'informations supplémentaires et pour coordonner les fonctions du système. D'autres éléments qui, dans certains systèmes, ne sont pas nécessaires pour garantir la justesse des mesures peuvent être omis si cela est compatible avec les règles de l'art.

A.3.1.2 Description du système d'analyse

Le système d'analyse pour la mesure des émissions gazeuses dans les gaz d'échappement bruts (fig. 9) ou dans les gaz d'échappement dilués (fig. 10) décrit ici utilise:

- a) un analyseur HFID ou FID pour la mesure des hydrocarbures;
- b) des analyseurs NDIR pour la mesure du monoxyde de carbone et du dioxyde de carbone;
- c) un analyseur HCLD ou CLD pour la mesure des oxydes d'azote.

L'échantillon pour tous les constituants doit être prélevé avec une seule sonde et réparti en aval entre les différents analyseurs. À titre de variante, deux sondes de prélèvement placées très près l'une de l'autre peuvent être utilisées. Des précautions doivent être prises pour éviter toute condensation des constituants des gaz d'échappement (y compris l'eau et l'acide sulfurique) en un point quelconque du système d'analyse.

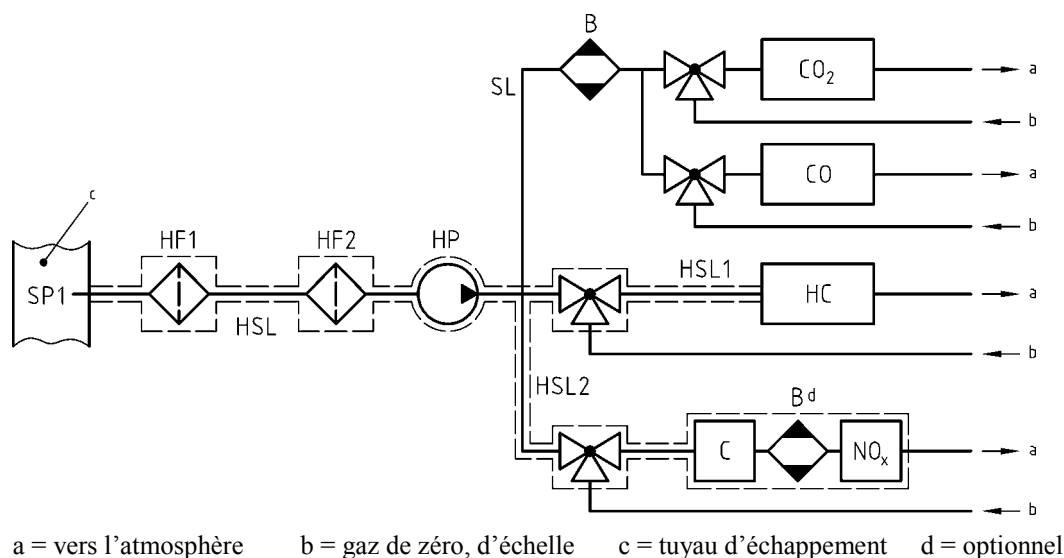


Figure 9. Schéma de principe du système d'analyse des gaz d'échappement bruts pour la mesure du CO, du CO₂, des NO_x et des HC seulement

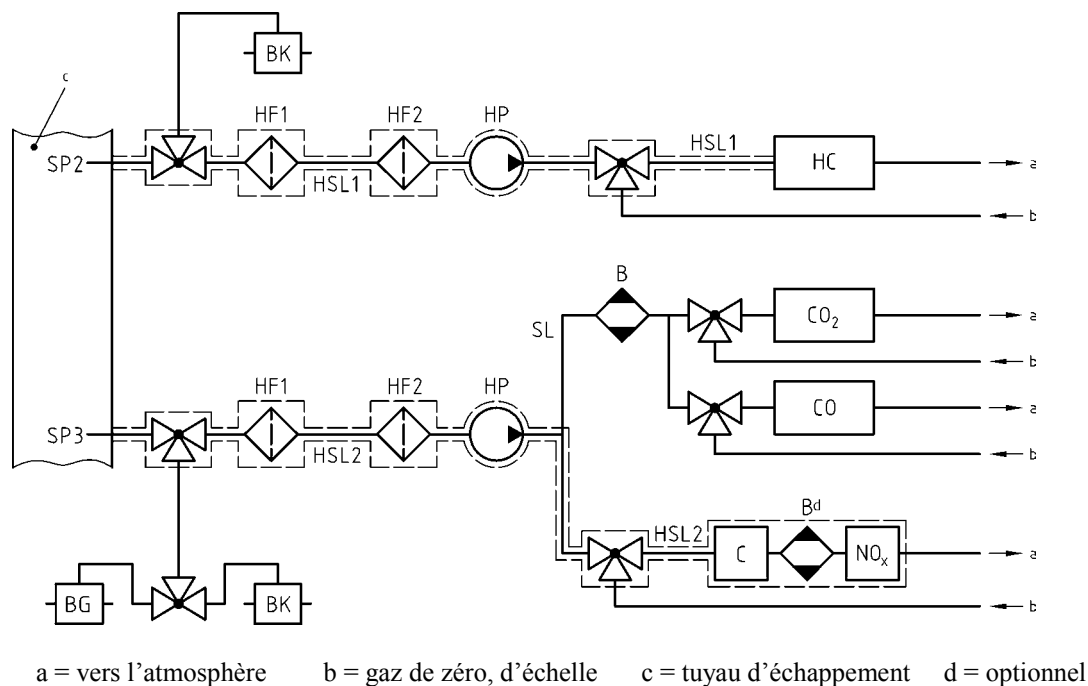


Figure 10. Schéma de principe du système d'analyse des gaz d'échappement dilués pour la mesure du CO, du CO₂, des NO_x et des HC

A.3.1.3 Éléments des figures 9 et 10

EP Tuyau d'échappement

SP1 Sonde de prélèvement des gaz d'échappement bruts (fig. 9 seulement)

L'utilisation d'une sonde droite à bout fermé et à trous multiples en acier inoxydable est recommandée. Son diamètre intérieur ne doit pas être supérieur au diamètre intérieur de la tuyauterie de prélèvement. L'épaisseur de paroi de la sonde ne doit pas dépasser 1 mm. Elle doit comporter un minimum de trois trous situés dans trois plans radiaux différents, et de dimension telle qu'ils prélèvent sensiblement le même débit. La sonde doit couvrir au moins 80 % du diamètre du tuyau d'échappement. Il peut y avoir une ou deux sondes de prélèvement.

SP2 Sonde de prélèvement des gaz d'échappement dilués pour la mesure des HC (fig. 10 seulement)

La sonde:

- a) doit former la première section, longue de 254 mm à 762 mm, de la ligne de prélèvement chauffée HSL1;
- b) doit avoir un diamètre intérieur minimal de 5 mm;
- c) doit être installée dans le tunnel de dilution DT (voir fig. 15) en un point où l'air de dilution et les gaz d'échappement sont intimement mélangés (c'est-à-dire approximativement à une distance de 10 diamètres du tunnel en aval du point où les gaz d'échappement entrent dans celui-ci);
- d) doit être suffisamment éloignée (radialement) des autres sondes et de la paroi du tunnel pour ne pas subir d'effet de sillage ou de turbulence;
- e) doit être chauffée de manière à ce que la température du courant de gaz soit portée à 463 ± 10 K (190 ± 10 °C) à la sortie de la sonde, ou à 385 ± 10 K (112 ± 10 °C) pour les moteurs à allumage commandé;
- f) ne doit pas être chauffée dans le cas de la mesure avec un analyseur FID (à froid).

SP3 Sonde de prélèvement des gaz d'échappement dilués pour la mesure du CO, du CO₂ et des NO_x (fig. 10 seulement)

La sonde:

- a) doit être située dans le même plan que SP2;
- b) doit être suffisamment éloignée (radialement) des autres sondes et de la paroi du tunnel pour ne pas subir d'effet de sillage ou de turbulence;

- c) doit être chauffée et isolée sur toute sa longueur pour être maintenue à une température minimale de 328 K (55 °C) de manière à éviter toute condensation d'eau.

HF1 Préfiltre chauffé (optionnel)

Il doit être à la même température que HSL1.

HF2 Filtre chauffé

Il extrait les particules solides éventuellement présentes dans l'échantillon de gaz avant l'entrée dans l'analyseur. Il doit être maintenu à la même température que HSL1. Il doit être changé dès que nécessaire.

HSL1 Tuyauterie de prélèvement chauffée

La tuyauterie de prélèvement transmet un échantillon de gaz d'une sonde individuelle au ou aux points de répartition et à l'analyseur de HC.

La tuyauterie de prélèvement:

- a) doit avoir un diamètre intérieur de 4 mm au minimum et de 13,5 mm au maximum;
- b) doit être en acier inoxydable ou en PTFE;
- c) doit être maintenue à une température de paroi de 463 ± 10 K (190 ± 10 °C), mesurée au droit de chaque section à chauffage réglé séparément, si la température des gaz d'échappement à la sonde de prélèvement est égale ou inférieure à 463 K (190 °C);
- d) doit être maintenue à une température de paroi supérieure à 453 K (180 °C) si la température des gaz d'échappement à la sonde de prélèvement est supérieure à 463 K (190 °C);
- e) doit maintenir une température des gaz de 463 ± 10 K (190 ± 10 °C) immédiatement en amont du filtre chauffé HF2 et de l'analyseur HFID.

HSL2 Tuyauterie de prélèvement chauffée pour la mesure des NO_x

La tuyauterie de prélèvement:

- a) doit être maintenue à une température de paroi de 328 à 473 K (55 à 200 °C) jusqu'au convertisseur pour la mesure en conditions sèches, et jusqu'à l'analyseur pour la mesure en conditions humides;
- b) doit être faite en acier inoxydable ou en PTFE.

HP Pompe de prélèvement chauffée

La pompe doit être maintenue à la même température que HSL.

SL Tuyauterie de prélèvement pour le CO et le CO₂

La tuyauterie doit être en PTFE ou en acier inoxydable. Elle peut être chauffée ou non chauffée.

HC Analyseur HFID

Détecteur à ionisation de flamme chauffé (HFID) ou non chauffé (FID) pour la mesure des hydrocarbures. L'analyseur HFID doit être maintenu à une température de 453 à 473 K (180 à 200 °C).

CO, CO₂ Analyseurs NDIR

Analyseurs NDIR pour la mesure du monoxyde de carbone et du dioxyde de carbone (optionnel pour la détermination du taux de dilution pour la mesure des particules).

NO_x Analyseur CLD

Analyseur CLD ou HCLD pour la mesure des oxydes d'azote. Si un analyseur HCLD est utilisé, il doit être maintenu à une température de 328 à 473 K (55 à 200 °C).

B Bain de refroidissement (facultatif pour la mesure de NO)

Celui-ci refroidit et condense l'eau pour l'extraire de l'échantillon de gaz d'échappement. Il est optionnel si l'analyseur ne présente pas d'interaction avec la vapeur d'eau comme défini au paragraphe 9.3.9.2.2. Si l'eau est extraite par condensation, la température ou le point de rosée de l'échantillon de gaz doivent être contrôlés soit dans le séparateur même, soit en aval. La température ou le point de rosée des gaz ne doit pas dépasser 280 K (7 °C). Les dessiccateurs chimiques ne sont pas autorisés pour l'extraction de l'eau de l'échantillon.

BK Sac de prélèvement pour la mesure des concentrations ambiantes (optionnel; fig. 10 seulement)

Servant au prélèvement pour la mesure des concentrations ambiantes.

BG Sac de prélèvement (optionnel; fig. 10 seulement)

Servant au prélèvement de l'échantillon proprement dit.

A.3.1.4 Méthode du convertisseur d'hydrocarbures non méthaniques (NMC)

Le convertisseur oxyde tous les hydrocarbures sauf le CH₄ en CO₂ et H₂O, de telle manière qu'après passage de l'échantillon dans le convertisseur, seul le CH₄ soit détectable par l'analyseur HFID. Outre le système normal de prélèvement des HC (voir fig. 9 et 10), il doit être installé un deuxième système de prélèvement des HC comportant un convertisseur, comme illustré à la figure 11. On peut ainsi mesurer simultanément les HC totaux et les HCNM.

Le convertisseur doit être étalonné à une température égale ou supérieure à 600 K (327 °C) avant les essais réels en ce qui concerne son effet catalytique sur le CH₄ et le C₂H₆ à des valeurs de H₂O représentatives du courant de gaz d'échappement. Le point de rosée et la teneur en O₂ des gaz d'échappement prélevés doivent être connus. La réponse relative de l'analyseur FID pour CH₄ et pour C₂H₆ doit être déterminée conformément au paragraphe 9.3.8.

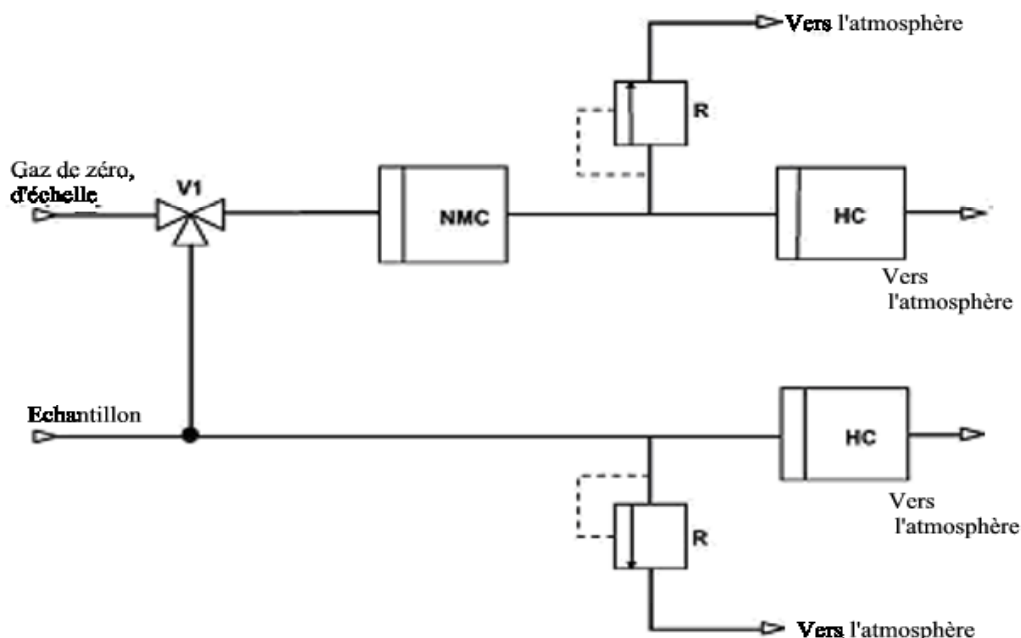


Figure 11. Schéma de principe du système de mesure du méthane avec convertisseur d'hydrocarbures non méthaniques (NMC)

A.3.1.5 Éléments de la figure 11

NMC Convertisseur d'hydrocarbures non méthaniques

Servant à oxyder tous les hydrocarbures à l'exception du méthane.

HC Analyseur (H)FID

Détecteur à ionisation de flamme chauffé (HFID) ou non chauffé (FID) servant à mesurer les concentrations de HC et de CH₄. Sa température doit être maintenue à 453-473 K (180-200 °C).

V1 Robinet de sélection

Servant à sélectionner l'échantillon, le gaz de zéro et le gaz d'échelle.

R Régulateur de pression

Servant à régler la pression dans la tuyauterie de prélèvement et le débit vers l'analyseur HFID.

A.3.2 Système de dilution et de collecte des particules

A.3.2.1 Introduction

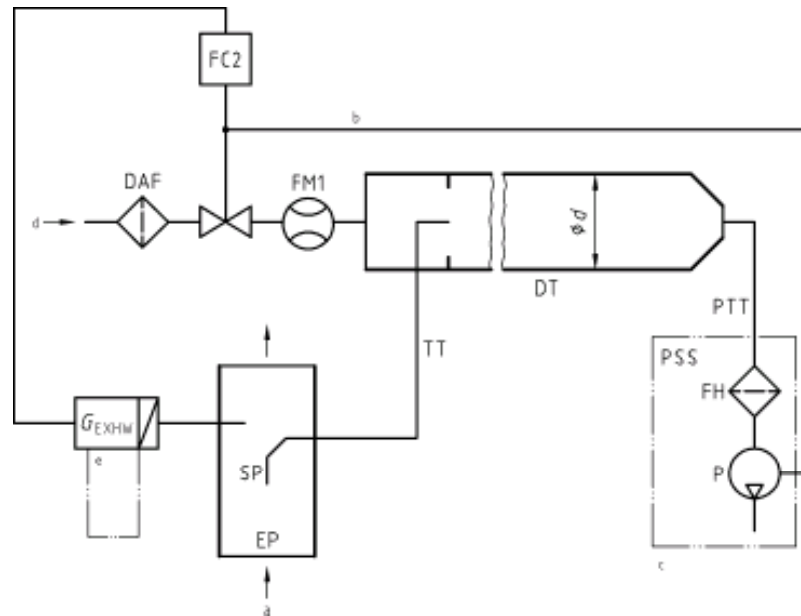
Cette section donne une description générale des systèmes recommandés de dilution et de collecte des particules. Des configurations différentes peuvent permettre d'obtenir des résultats équivalents, et la stricte conformité aux figures 12 à 17 n'est donc pas exigée. Des éléments additionnels tels qu'appareils de mesure, robinets, électrovannes, pompes et interrupteurs peuvent être utilisés pour la collecte d'informations supplémentaires et pour coordonner les fonctions du système. D'autres éléments qui, dans certains systèmes, ne sont pas nécessaires pour garantir la justesse des mesures peuvent être omis si cela est compatible avec les règles de l'art.

A.3.2.2 Système de dilution du flux partiel

Les figures décrivent un système de dilution fonctionnant par dilution d'une partie du flux de gaz d'échappement. La division de ce courant et la dilution ultérieure peuvent être effectuées au moyen de différents systèmes. Pour l'opération ultérieure de collecte des particules, on peut faire passer dans le système de prélèvement le flux total ou une fraction seulement du flux de gaz d'échappement dilués. La première méthode est appelée «prélèvement total», la deuxième «prélèvement partiel». Le calcul du taux de dilution dépend du type de système utilisé.

Dans le système à prélèvement total décrit à la figure 12, les gaz d'échappement non dilués sont prélevés dans le tuyau d'échappement (EP) par la sonde (SP) et acheminés jusqu'au tunnel de dilution (DT) par le tube de transfert (TT). Le débit total traversant le tunnel est réglé au moyen du régulateur de débit FC2 et de la pompe de prélèvement (P) du système de collecte des particules (voir fig. 16). Le débit d'air de dilution est réglé par le régulateur de débit FC1, qui peut être commandé par les signaux de mesure q_{mew} , q_{maw} , ou q_{mf} de manière à obtenir le rapport de division voulu des gaz d'échappement. Le débit de l'échantillon en DT est égal à la différence entre le débit total et le débit d'air de dilution. Le débit d'air de dilution est mesuré

avec le débitmètre FM1, le débit total de gaz avec le débitmètre FM3 du système de collecte des particules (voir fig. 16). Le taux de dilution est calculé à partir de ces deux débits.



a = gaz d'échappement b = optionnel c = installation détaillée, voir fig. 16

Figure 12. Système à dilution du flux partiel (prélèvement total)

Dans le système à prélèvement partiel décrit à la figure 13, les gaz d'échappement non dilués sont prélevés dans le tuyau d'échappement (EP) par la sonde (SP) et acheminés jusqu'au tunnel de dilution (DT) par le tube de transfert (TT). Le débit total traversant le tunnel est réglé par le régulateur de débit FC1 commandant soit le débit d'air de dilution, soit le ventilateur aspirant agissant sur le débit total dans le tunnel. Le régulateur de débit FC1 peut être commandé par les signaux de mesure q_{mew} , q_{maw} , ou q_{mf} de manière à obtenir le rapport de division voulu des gaz d'échappement. Le débit de l'échantillon en DT est égal à la différence entre le débit total et le débit d'air de dilution. Le débit d'air de dilution est mesuré avec le débitmètre FM1, le débit total de gaz avec le débitmètre FM2. Le taux de dilution est calculé à partir de ces deux débits. À partir de DT, un échantillon de particules est prélevé avec le système de collecte des particules (voir fig. 16).

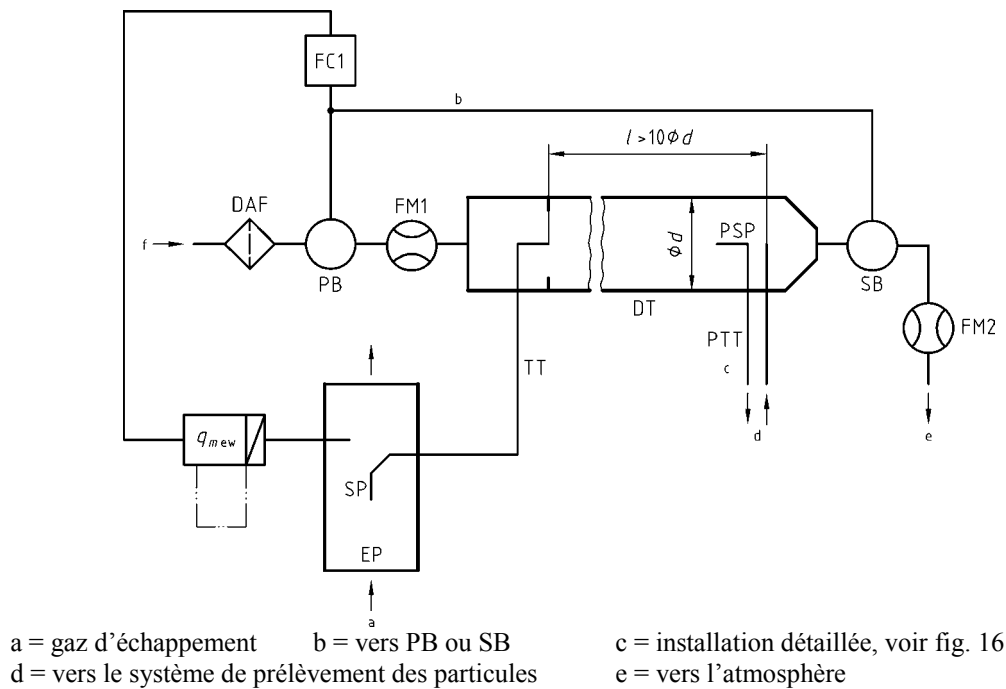


Figure 13. Schéma du système à dilution du flux partiel (prélèvement partiel)

A.3.2.3 Éléments des figures 12 et 13

EP Tuyau d'échappement

Le tuyau d'échappement peut être isolé. Pour réduire l'inertie thermique du tuyau d'échappement, un rapport épaisseur de paroi/diamètre ne dépassant pas 0,015 est recommandé. L'utilisation de sections flexibles doit être limitée à un rapport longueur/diamètre de 12. Les courbures doivent être aussi réduites que possible pour réduire les effets de dépôt par inertie. Si le système inclut un silencieux faisant partie du banc d'essai, le silencieux peut aussi être isolé. Il est recommandé d'utiliser un tuyau d'échappement droit sur une longueur de 6 diamètres du tuyau vers l'amont et 3 diamètres vers l'aval par rapport à l'extrémité de la sonde.

SP Sonde de prélèvement

La sonde doit être de l'un des types suivants:

- à tube ouvert à l'extrémité, orienté vers l'amont, placé sur l'axe médian du tuyau d'échappement;
- à tube ouvert orienté vers l'aval, placé sur l'axe médian du tuyau d'échappement;
- à trous multiples comme décrit sous le point SP au paragraphe A.3.1.3;

- d) à chapeau conique orienté vers l'amont, placé sur l'axe médian du tuyau d'échappement, comme représenté à la figure 14.

Le diamètre intérieur minimal de l'extrémité de la sonde doit être de 4 mm.

Le rapport entre le diamètre de la sonde et celui du tuyau d'échappement doit être au minimum de 4.

Si l'on utilise une sonde de type a), un séparateur primaire à inertie ou centrifuge (type pot à poussière ou cyclone) ayant un point de coupure à 50 % compris entre 2,5 et 10 μm doit être installé immédiatement en amont du porte-filtre.

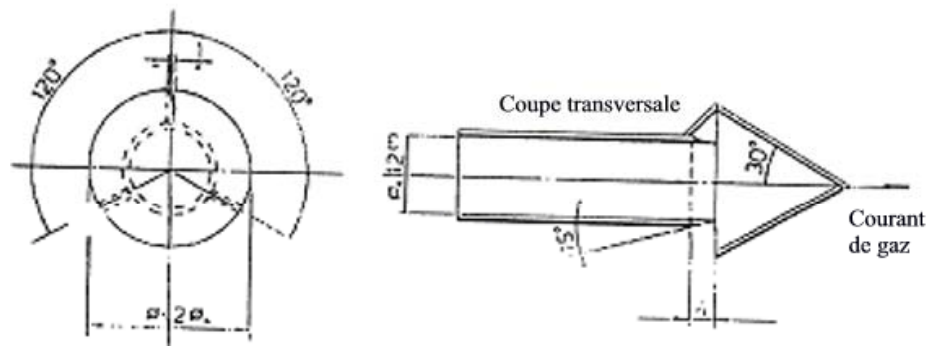


Figure 14. Schéma d'une sonde à chapeau conique

TT Tube de transfert des gaz d'échappement

Le tube de transfert:

- doit être aussi court que possible et ne doit en tout cas pas avoir plus de 1 m de longueur;
- doit avoir un diamètre intérieur égal ou supérieur au diamètre de la sonde, mais qui ne doit pas dépasser 25 mm;
- doit avoir sa sortie située sur l'axe médian du tunnel de dilution et orientée vers l'aval.

Le tube doit être isolé avec un matériau ayant une conductivité thermique maximale de 0,05 W/mK, l'épaisseur radiale d'isolant devant être égale au diamètre de la sonde, ou il doit être chauffé.

FC1 Régulateur de débit

Un régulateur de débit doit être utilisé pour régler le débit du ventilateur soufflant PB et/ou du ventilateur aspirant SB. Il peut être asservi aux signaux de débit de gaz d'échappement mentionnés au paragraphe 8.3.1. Il peut être installé en amont ou

en aval du ventilateur respectif réglé. Dans le cas de l'utilisation d'une alimentation en air sous pression, FC1 agit directement sur le débit d'air.

FM1 Débitmètre

Compteur à gaz ou autre appareil de mesure du débit d'air de dilution.
Le débitmètre FM1 est facultatif si le ventilateur soufflant PB est étalonné pour la mesure du débit.

DAF Filtre à air de dilution

L'air de dilution (air ambiant, air synthétique, ou azote) doit être filtré avec un filtre à particules à haut rendement ayant un taux de collecte initial minimum de 99,97 %. L'air de dilution doit avoir une température supérieure à 288 K (15 °C) et peut être déshumidifié.

FM2 Débitmètre (prélèvement partiel, fig. 13 seulement)

Compteur à gaz ou autre appareil de mesure du débit de gaz d'échappement dilués.
Le débitmètre FM2 est facultatif si le ventilateur aspirant SB est étalonné pour la mesure du débit.

PB Ventilateur soufflant (prélèvement partiel, fig. 13 seulement)

Pour le réglage du débit d'air de dilution, on peut utiliser un ventilateur soufflant PB raccordé au régulateur de débit FC1 ou FC2. Le ventilateur PB n'est pas nécessaire si l'on utilise une vanne papillon. PB peut servir à mesurer le débit d'air de dilution s'il est étalonné.

SB Ventilateur aspirant (prélèvement partiel, fig. 13 seulement)

Le ventilateur SB peut être utilisé pour mesurer le débit de gaz d'échappement dilués s'il est étalonné.

DT Tunnel de dilution

Le tunnel de dilution:

- a) doit avoir une longueur suffisante pour réaliser le brassage parfait des gaz d'échappement et de l'air de dilution dans des conditions d'écoulement turbulent dans le cas d'un système à prélèvement partiel (le brassage parfait n'est pas nécessaire pour un système à prélèvement total);
- b) doit être construit en acier inoxydable;
- c) doit avoir un diamètre intérieur d'au moins 75 mm pour un système à prélèvement partiel;

- d) devrait avoir de préférence un diamètre intérieur d'au moins 25 mm pour un système à prélèvement total;
- e) peut être chauffé à une température de paroi ne dépassant pas 325 K (52 °C);
- f) peut être isolé.

PSP Sonde de prélèvement des particules (prélèvement partiel, fig. 13 seulement)

La sonde, qui forme la section d'entrée du tube de transfert des particules PTT (voir par. A.3.2.7):

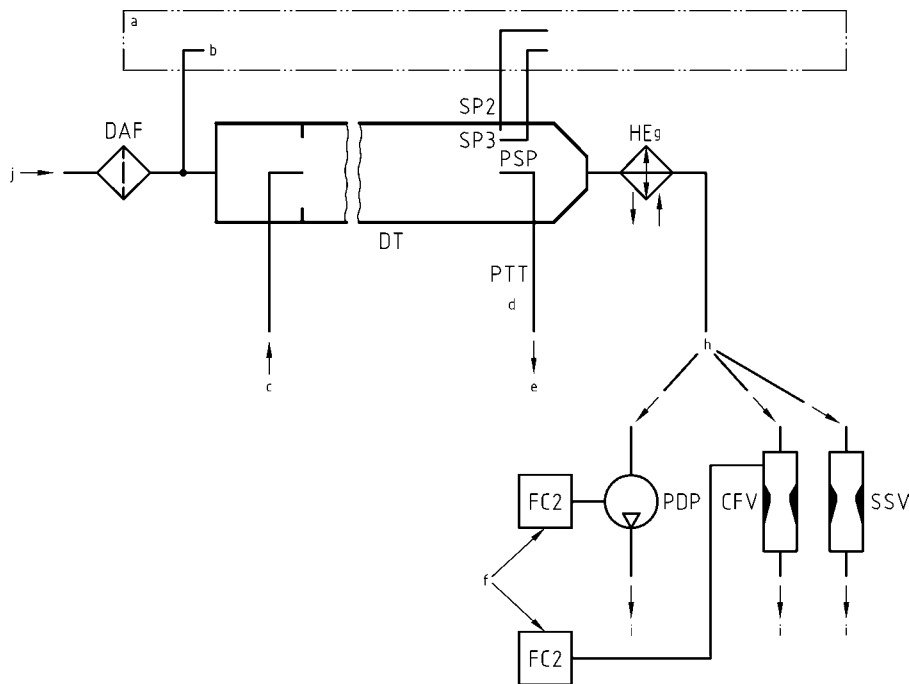
- a) doit être installée ouverture vers l'amont en un point où l'air de dilution et les gaz d'échappement sont intimement mélangés, c'est-à-dire sur l'axe médian du tunnel de dilution DT, approximativement à 10 diamètres de tunnel en aval du point où les gaz d'échappement entrent dans le tunnel de dilution;
- b) doit avoir un diamètre intérieur minimal de 12 mm;
- c) peut être chauffée à une température de paroi ne dépassant pas 325 K (52 °C), soit par chauffage direct, soit par préchauffage de l'air de dilution, étant entendu que la température de l'air ne doit pas dépasser 325 K (52 °C) avant l'introduction des gaz d'échappement dans le tunnel de dilution;
- d) peut être isolée.

A.3.2.4 Description du système de dilution du flux total

La figure 15 décrit un système de dilution du flux total de gaz d'échappement dans le tunnel de dilution DT conformément au principe du prélèvement à volume constant (CVS).

Le débit de gaz d'échappement dilués doit être mesuré avec une pompe volumétrique (PDP), un venturi-tuyère en régime critique (CFV) ou un venturi subsonique (SSV). Un échangeur de chaleur (HE) ou un compensateur électronique de débit (EFC) peuvent être utilisés pour assurer un prélèvement proportionnel des particules et pour la détermination du débit. Étant donné que la détermination de la masse de particules se fait à partir du débit total de gaz d'échappement dilués, il n'est pas nécessaire de calculer le taux de dilution.

Pour la mesure ultérieure des particules, un échantillon des gaz d'échappement dilués est acheminé vers le système de prélèvement des particules à double dilution (voir fig. 17). Bien qu'il s'agisse en partie d'un système de dilution, le système à double dilution est traité comme modification d'un système de prélèvement des particules car la plupart de ses éléments sont communs à un système normal de prélèvement des particules.



a = analyseur b = air ambiant c = gaz d'échappement d = installation détaillée, voir fig. 17
 e = vers le système à double dilution f = si un compensateur électronique de débit est utilisé
 g = optionnel h = variantes

Figure 15. Schéma du système de dilution du flux total (CVS)

A.3.2.5 Éléments de la figure 15

EP Tuyau d'échappement

La longueur du tuyau d'échappement depuis la sortie du collecteur d'échappement du moteur, du turbocompresseur ou du dispositif de traitement aval, jusqu'au tunnel de dilution ne doit pas dépasser 10 m. Si le tuyau d'échappement en aval du collecteur d'échappement du moteur, de la sortie du turbocompresseur ou du dispositif de traitement aval a une longueur supérieure à 4 m, toute la tuyauterie située au-delà de cette longueur doit être isolée, sauf dans le cas d'un opacimètre monté dans la ligne d'échappement, si celui-ci est utilisé. La couche d'isolation doit avoir une épaisseur radiale d'au moins 25 mm. La conductivité thermique du matériau isolant doit avoir une valeur n'excédant pas 0,1 W/mK, mesurée à 673 K. Afin de réduire l'inertie thermique du tuyau d'échappement, il est recommandé que le rapport épaisseur de paroi/diamètre soit égal ou inférieur à 0,015. L'utilisation de sections flexibles doit être limitée à une longueur ne dépassant pas 12 diamètres.

PDP Pompe volumétrique

La pompe volumétrique PDP sert à mesurer le débit total de gaz d'échappement dilués à partir du nombre de tours de la pompe et de son déplacement. La contre-pression d'échappement du moteur ne doit pas être artificiellement

abaissée par la PDP ou par le système d'admission d'air de dilution.

La contre-pression statique d'échappement lorsque le système de pompe volumétrique fonctionne ne doit pas s'écarter de plus de $\pm 1,5$ kPa de la pression statique mesurée lorsque le système n'est pas raccordé à la pompe volumétrique pour un même régime et une même charge moteur. La température du mélange de gaz immédiatement en amont de la pompe PDP doit être égale à ± 6 K près à la température moyenne de fonctionnement observée au cours de l'essai lorsqu'il n'est pas utilisé de compensation du débit. La compensation du débit est seulement admise si la température à l'entrée de la pompe PDP ne dépasse pas 323 K (50 °C).

CFV Venturi-tuyère en régime critique

Le venturi CFV mesure le débit total de gaz d'échappement dilués en maintenant le débit en régime critique. La contre-pression statique d'échappement mesurée lorsque le système CFV fonctionne ne doit pas s'écarter de plus de $\pm 1,5$ kPa de la pression statique mesurée lorsque le système CFV n'est pas raccordé pour un même régime et une même charge moteur. La température du mélange de gaz immédiatement en amont du venturi CFV doit être égale à ± 11 K près à la température moyenne de fonctionnement observée pendant l'essai lorsqu'il n'est pas utilisé de compensation du débit.

SSV Venturi subsonique

Le venturi subsonique SSV mesure le débit total de gaz d'échappement dilués à partir de la fonction de débit de gaz d'un venturi subsonique selon la pression et la température d'entrée et la chute de pression entre l'entrée et le col du venturi. La contre-pression statique d'échappement mesurée lorsque le système SSV fonctionne ne doit pas s'écarter de plus de $\pm 1,5$ kPa de la pression statique mesurée lorsque le système SSV n'est pas raccordé pour un même régime et une même charge moteur. La température du mélange de gaz immédiatement en amont du venturi SSV doit être égale à ± 11 K près à la température moyenne de fonctionnement observée pendant l'essai lorsqu'il n'est pas utilisé de compensation du débit.

HE Échangeur de chaleur (optionnel)

L'échangeur de chaleur doit avoir une capacité suffisante pour maintenir la température dans les limites fixées ci-dessus. Il n'est pas nécessaire si EFC est utilisé.

EFC Système électronique de compensation du débit (optionnel)

S'il n'est pas possible de maintenir la température à l'entrée de la pompe volumétrique PDP, du venturi en régime critique CFV ou du venturi subsonique SSV dans les limites indiquées ci-dessus, il doit être utilisé un système électronique de compensation du débit permettant la mesure continue du débit et le maintien du prélèvement d'un échantillon proportionnel dans le système à double dilution. À cette fin, les signaux de débit mesurés en continu sont appliqués pour corriger le

débit de gaz prélevé passant par les filtres à particules du système à double dilution (voir fig. 17).

DT Tunnel de dilution

Le tunnel de dilution:

- a) doit avoir un diamètre intérieur suffisamment petit pour produire un écoulement turbulent (nombre de Reynolds supérieur à 4 000) et une longueur suffisante pour permettre le brassage parfait des gaz d'échappement et de l'air de dilution;
- b) doit avoir un diamètre intérieur d'au moins 75 mm pour un système à dilution simple;
- c) peut être isolé.

Le courant de gaz d'échappement doit être dirigé vers l'aval au point où il est introduit dans le tunnel de dilution et les gaz doivent être intimement mélangés avec l'air de dilution. Il peut être utilisé un ajutage mélangeur.

Dans le cas d'un système à double dilution, un échantillon prélevé dans le tunnel de dilution est envoyé dans le tunnel de dilution secondaire où il est dilué à nouveau, puis acheminé jusqu'aux filtres de collecte (fig. 17). Le débit nominal de la pompe PDP ou du venturi CFV doit être suffisant pour permettre de maintenir les gaz d'échappement dilués en DT à une température égale ou inférieure à 464 K (191 °C) dans la zone de prélèvement. Le système de dilution secondaire doit fournir une quantité suffisante d'air de dilution pour permettre de maintenir les gaz d'échappement doublement dilués à une température comprise entre 315 et 325 K (42 et 52 °C) immédiatement avant le filtre à particules.

DAF Filtre à air de dilution

L'air de dilution (air ambiant, air synthétique, ou azote) doit être filtré avec un filtre à particules à haut rendement ayant un taux de collecte initial minimum de 99,97 %. L'air de dilution doit avoir une température supérieure à 288 K (15 °C) et peut être déshumidifié.

PSP Sonde de prélèvement des particules

La sonde, qui forme la section d'entrée du tube de transfert des particules PTT:

- a) doit être installée ouverture vers l'amont en un point où l'air de dilution et les gaz d'échappement sont intimement mélangés, c'est-à-dire sur l'axe médian du tunnel de dilution DT, approximativement à 10 diamètres de tunnel en aval du point où les gaz d'échappement entrent dans le tunnel de dilution;
- b) doit avoir un diamètre intérieur minimal de 12 mm;

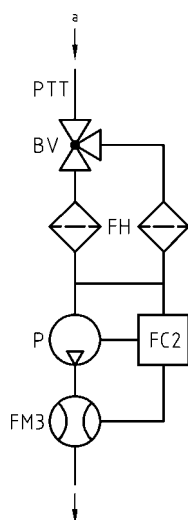
- c) peut être chauffée à une température de paroi ne dépassant pas 325 K (52 °C), soit par chauffage direct, soit par préchauffage de l'air de dilution, étant entendu que la température de ce dernier ne doit pas dépasser 325 K (52 °C) avant l'introduction des gaz d'échappement dans le tunnel de dilution;
- d) peut être isolée.

A.3.2.6 Système de prélèvement des particules

Le système de prélèvement des particules décrit dans les figures 16 et 17 comprend les éléments nécessaires pour la collecte des particules sur les filtres à particules. Dans le cas d'un système à dilution du flux partiel à prélèvement total, dans lequel tout l'échantillon de gaz dilués traverse les filtres, le système de dilution et le système de prélèvement forment en général une seule unité (voir fig. 12). Dans le cas des systèmes à dilution du flux partiel à prélèvement partiel ou à dilution du flux total, dans lesquels on fait passer à travers les filtres une partie seulement des gaz d'échappement dilués, le système de dilution et le système de prélèvement forment en général des entités séparées.

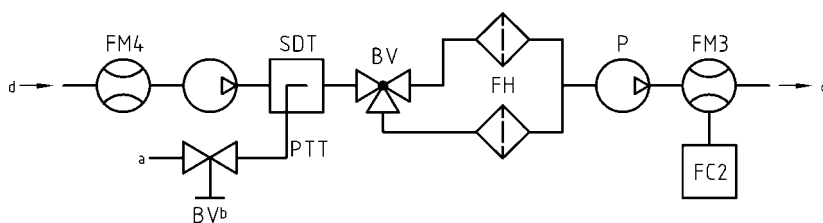
Dans le cas d'un système à dilution du flux partiel, un échantillon de gaz d'échappement dilués est prélevé dans le tunnel de dilution DT par l'intermédiaire de la sonde PSP et du tube de transfert des particules PTT au moyen de la pompe de prélèvement P, comme représenté à la figure 16. L'échantillon traverse le ou les porte-filtres FH qui contiennent les filtres à particules. Le débit de gaz prélevés est réglé par le régulateur de débit FC3.

Dans le cas d'un système à dilution du flux total, il est utilisé un système de prélèvement des particules à double dilution comme décrit à la figure 17. Un échantillon de gaz d'échappement dilués est prélevé dans le tunnel de dilution DT par l'intermédiaire de la sonde de prélèvement PSP et du tube de transfert des particules PTT et envoyé dans le tunnel de dilution secondaire SDT, où il est dilué une seconde fois. L'échantillon passe ensuite par le ou les porte-filtres FH qui contiennent les filtres de collecte des particules. En général, le débit d'air de dilution est constant alors que le débit des gaz prélevés est réglé par le régulateur de débit FC3. S'il existe un système électronique de compensation du débit EFC (voir fig. 15), le débit total de gaz d'échappement dilués est utilisé comme signal de commande de FC3.



a = depuis le tunnel de dilution

Figure 16. Schéma du système de prélèvement des particules



a = gaz d'échappement dilués depuis DT b = optionnel
 c = vers l'atmosphère d = air de dilution secondaire

Figure 17. Schéma du système de prélèvement des particules à double dilution

A.3.2.7 Éléments des figures 16 (système à flux partiel seulement) et 17 (système à flux total seulement)

PTT Tube de transfert des particules

Le tube de transfert des particules doit être aussi court que possible et il ne doit en tout cas pas dépasser une longueur de 1 020 mm.

Les dimensions indiquées s'appliquent:

- a) aux systèmes à dilution du flux partiel à prélèvement partiel depuis l'extrémité de la sonde jusqu'au porte-filtre;
- b) aux systèmes à dilution du flux partiel à prélèvement total depuis l'extrémité du tunnel de dilution jusqu'au porte-filtre;

- c) aux systèmes à double dilution du flux total depuis l'extrémité de la sonde jusqu'au tunnel de dilution secondaire.

Le tube de transfert:

- a) peut être chauffé jusqu'à une température de paroi ne dépassant pas 325 K (52 °C);
- b) peut être isolé.

SDT Tunnel de dilution secondaire (fig. 17 seulement)

Le tunnel de dilution secondaire devrait avoir un diamètre intérieur minimal de 75 mm et une longueur suffisante pour que le temps de séjour des gaz soit d'au moins 0,25 s pour l'échantillon doublement dilué. Le porte-filtre primaire FH doit être situé à 300 mm au plus de la sortie du tunnel SDT.

Le tunnel de dilution secondaire:

- a) peut être chauffé jusqu'à une température de paroi ne dépassant pas 325 K (52 °C), soit par chauffage direct, soit par préchauffage de l'air de dilution, étant entendu que la température de l'air ne doit pas dépasser 325 K (52 °C) avant l'introduction des gaz d'échappement dans le tunnel de dilution;
- b) peut être isolé.

FH Porte-filtre

Le porte-filtre:

- a) peut être chauffé jusqu'à une température de paroi ne dépassant pas 325 K (52 °C);
- b) peut être isolé.

Un séparateur primaire à inertie ayant un point de coupure à 50 % compris entre 2,5 µm et 10 µm doit être installé immédiatement en amont du porte-filtre, si une sonde de prélèvement à tube ouvert orienté vers l'amont est utilisée.

P Pompe de prélèvement

FC2 Régulateur de débit

Un régulateur de débit doit être utilisé pour régler le débit de prélèvement des particules.

FM3 Débitmètre

Compteur à gaz ou appareil de mesure du débit de prélèvement des particules passant par le filtre à particules. Il peut être installé en amont ou en aval de la pompe de prélèvement P.

FM4 Débitmètre

Compteur à gaz ou appareil de mesure du débit d'air de dilution secondaire passant à travers le filtre à particules.

BV Robinet à boisseau sphérique (optionnel)

Le robinet à boisseau sphérique doit avoir un diamètre intérieur au moins égal à celui du tube de transfert des particules PTT, et un temps de manœuvre inférieur à 0,5 s.

Annexe 4

DÉTERMINATION DE L'ÉQUIVALENCE D'UN SYSTÈME

La détermination de l'équivalence d'un système conformément aux prescriptions du paragraphe 5.1.1 doit se fonder sur une étude de corrélation portant sur 7 paires (ou plus) d'échantillons entre le système à l'examen et l'un des systèmes de référence acceptés du présent RTM, par le moyen de cycles d'essai appropriés. Pour déterminer l'équivalence, le critère à appliquer doit être le test F et le test t à deux échantillons.

Cette méthode statistique évalue l'hypothèse selon laquelle l'écart type et la valeur moyenne de l'échantillon pour un type d'émissions particulier mesurées avec le système à l'examen ne s'écartent pas de l'écart type et de la valeur moyenne de l'échantillon pour ces émissions, mesurées avec le système de référence. L'hypothèse est évaluée sur la base d'un niveau de signification de 10 % des valeurs F et t . Les valeurs critiques de F et t pour 7 à 10 paires d'échantillons sont indiquées au tableau 8. Si les valeurs F et t calculées conformément à l'équation ci-dessous sont supérieures aux valeurs critiques de F et t , le système à l'examen est jugé non équivalent.

La méthode suivante doit être appliquée. Les indices R et C désignent la référence et le système à l'examen, respectivement:

- a) On effectue au moins sept essais dans lesquels le système à l'examen et le système de référence sont utilisés en parallèle. Le nombre d'essais est désigné par n_R et n_C respectivement.
- b) Calculer les valeurs moyennes \bar{x}_R et \bar{x}_C et les écarts types s_R et s_C .
- c) Calculer la valeur F comme suit:

$$F = \frac{s_{\text{major}}^2}{s_{\text{minor}}^2} \quad (82)$$

(la plus grande des deux valeurs d'écart type s_R ou s_C doit figurer en numérateur).

- d) Calculer la valeur t comme suit:

$$t = \frac{|\bar{x}_C - \bar{x}_R|}{\sqrt{(n_C - 1) \times s_C^2 + (n_R - 1) \times s_R^2}} \times \sqrt{\frac{n_C \times n_R \times (n_C + n_R - 2)}{n_C + n_R}} \quad (83)$$

- e) Comparer les valeurs F et t avec les valeurs critiques F et t correspondant aux nombres respectifs d'essais indiquées au tableau 8. Si des échantillons de taille plus importante sont utilisés, on doit se reporter à des tables statistiques pour le niveau de signification 10 % (niveau de confiance: 90 %).

f) Déterminer les degrés de liberté (df), comme suit:

$$\text{pour l'essai } F: \quad df = n_R - 1 / n_C - 1 \quad (84)$$

$$\text{pour l'essai } t: \quad df = n_C + n_R - 2 \quad (85)$$

g) Déterminer l'équivalence comme suit:

i) si $F < F_{\text{crit}}$ et $t < t_{\text{crit}}$, le système à l'examen est équivalent au système de référence de la présente annexe;

ii) si $F \geq F_{\text{crit}}$ ou $t \geq t_{\text{crit}}$, le système à l'examen n'est pas équivalent au système de référence de la présente annexe.

Taille de l'échantillon	test F		test t	
	Df	F_{crit}	df	t_{crit}
7	6/6	3,055	12	1,782
8	7/7	2,785	14	1,761
9	8/8	2,589	16	1,746
10	9/9	2,440	18	1,734

Tableau 8. Valeurs de t et F pour diverses tailles de l'échantillon

Annexe 5

CONTRÔLE DU FLUX DE CARBONE

A.5.1 Introduction

Tout le contenu de carbone des gaz d'échappement, à une très faible quantité près, provient du carburant; tout ce carbone, à une très faible quantité près, est présent dans les gaz d'échappement sous la forme de CO₂. C'est sur cette base que repose un système de contrôle par mesure du CO₂.

Le flux de carbone dans les systèmes de mesure des gaz d'échappement est déterminé à partir du débit de carburant. Le flux de carbone aux différents points de prélèvement dans les systèmes de mesure des émissions et des particules est déterminé à partir des concentrations de CO₂ et des débits de gaz à ces points.

À cet égard, le moteur constitue une source connue de flux de carbone, et le suivi de ce flux de carbone dans le tuyau d'échappement et à la sortie du système de prélèvement des particules à flux partiel permet de vérifier l'étanchéité aux fuites et la justesse de la mesure du débit. L'avantage de cette méthode de contrôle est que les composants fonctionnent dans les conditions normales de fonctionnement du moteur en ce qui concerne la température et le débit.

La figure 18 indique les points de prélèvement où les débits de carbone doivent être contrôlés. Les équations spécifiques pour les flux de carbone en chacun des points de prélèvement sont données ci-après.

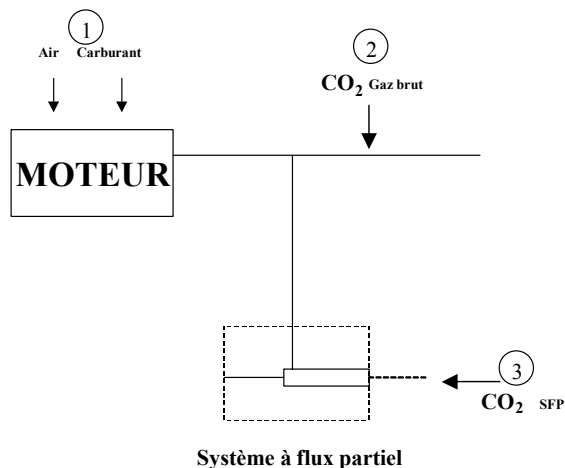


Figure 18. Points de prélèvement pour le contrôle du flux de carbone

A.5.2 Flux de carbone entrant dans le moteur (point de prélèvement 1)

Le débit-masse de carbone entrant dans le moteur pour un carburant $C_{\beta}H_{\alpha}O_{\varepsilon}$ est donné par la formule

$$q_{mCf} = \frac{12\beta}{12\beta + \alpha + 16\varepsilon} \times q_{mf} \quad (86)$$

où:

q_{mf} est le débit-masse de carburant, en kg/s.

A.5.3 Débit de carbone dans les gaz d'échappement bruts (point de prélèvement 2)

Le débit-masse de carbone dans le tuyau d'échappement du moteur doit être déterminé à partir de la concentration de CO_2 dans les gaz d'échappement bruts et du débit-masse de gaz d'échappement:

$$q_{mCe} = \left(\frac{c_{CO_2,r} - c_{CO_2,a}}{100} \right) \times q_{mew} \times \frac{12,011}{M_{re}} \quad (87)$$

où:

$c_{CO_2,r}$ est la concentration de CO_2 en conditions humides dans les gaz d'échappement bruts, en %

$c_{CO_2,a}$ est la concentration de CO_2 en conditions humides dans l'air ambiant, en %

q_{mew} est le débit-masse de gaz d'échappement en conditions humides, en kg/s

M_e est la masse molaire des gaz d'échappement, en g/mol.

Si le CO_2 est mesuré sur base sèche, les chiffres doivent être convertis en valeurs sur base humide conformément au paragraphe 8.1.

A.5.4 Débit de carbone dans le système de dilution (point de prélèvement 3)

Pour le système à dilution du flux partiel, le rapport de division doit aussi être pris en considération. Le débit de carbone doit être déterminé à partir de la concentration de CO_2 dans les gaz d'échappement dilués, du débit-masse de gaz d'échappement et du débit de prélèvement des gaz d'échappement:

$$q_{mCp} = \left(\frac{c_{CO_2,d} - c_{CO_2,a}}{100} \right) \times q_{mdew} \times \frac{12,011}{M_e} \times \frac{q_{mew}}{q_{mp}} \quad (88)$$

où:

$c_{CO_2,d}$ est la concentration de CO₂ en conditions humides dans les gaz d'échappement dilués à la sortie du tunnel de dilution, en %

$c_{CO_2,a}$ est la concentration de CO₂ en conditions humides dans l'air ambiant, en %

q_{mew} est le débit-masse de gaz d'échappement en conditions humides, en kg/s

q_{mp} est le débit de prélèvement de gaz d'échappement dans le système à dilution du flux partiel, en kg/s

M_e est la masse molaire des gaz d'échappement, en g/mol.

Si le CO₂ est mesuré sur base sèche, les chiffres doivent être convertis en valeurs sur base humide conformément au paragraphe 8.1.

A.5.5 Calcul de la masse molaire des gaz d'échappement

La masse molaire des gaz d'échappement doit être calculée conformément à l'équation 30 (voir par. 8.3.2.5).

Par défaut, les masses molaires suivantes peuvent être utilisées pour les gaz d'échappement:

$$\begin{aligned}M_e (\text{gazole}) &= 28,9 \text{ g/mol} \\M_e (\text{GPL}) &= 28,6 \text{ g/mol} \\M_e (\text{GN}) &= 28,3 \text{ g/mol}.\end{aligned}$$

Annexe 6

EXEMPLE DE PROCÉDURE DE CALCUL

A.6.1 Données de base pour les calculs stœchiométriques

Masse atomique de l'hydrogène	1,00794 g/atome
Masse atomique du carbone	12,011 g/atome
Masse atomique du soufre	32,065 g/atome
Masse atomique de l'azote	14,0067 g/atome
Masse atomique de l'oxygène	15,9994 g/atome
Masse atomique de l'argon	39,9 g/atome
Masse molaire de l'eau	18,01534 g/mol
Masse molaire du dioxyde de carbone	44,01 g/mol
Masse molaire du monoxyde de carbone	28,011 g/mol
Masse molaire de l'oxygène	31,9988 g/mol
Masse molaire de l'azote	28,011 g/mol
Masse molaire de l'oxyde nitrique	30,008 g/mol
Masse molaire du dioxyde d'azote	46,01 g/mol
Masse molaire du dioxyde de soufre	64,066 g/mol
Masse molaire de l'air sec	28,965 g/mol.

Étant exclus les effets de compressibilité, tous les gaz à prendre en compte dans le processus admission/combustion/échappement du moteur peuvent être considérés comme idéaux et tous les calculs volumétriques peuvent donc se baser sur un volume molaire de 22,414 l/mol selon l'hypothèse d'Avogadro.

A.6.2 Émissions gazeuses (gazole)

Les résultats de mesures en un point donné du cycle d'essai (fréquence d'échantillonnage des données 1 Hz) pour le calcul des émissions massiques instantanées sont indiqués ci-dessous. Dans cet exemple, le CO et les NO_x sont mesurés sur base sèche, et les HC sur base humide. La concentration de HC est donnée en équivalent propane (C3) et doit être multipliée par trois pour obtenir l'équivalent C1. La procédure de calcul est identique pour les autres points du cycle.

Dans l'exemple ci-après, on présente les résultats intermédiaires des différentes étapes sous forme arrondie pour plus de clarté. Il doit être noté cependant que, pour les calculs réels, il n'est pas permis d'arrondir les résultats intermédiaires (voir par. 8).

$T_{a,i}$ (K)	$H_{a,i}$ (g/kg)	W_{act} (kWh)	$q_{mew,i}$ (kg/s)	$q_{maw,i}$ (kg/s)	$q_{mf,i}$ (kg/s)	$c_{HC,i}$ (ppm)	$c_{CO,i}$ (ppm)	$c_{NOx,i}$ (ppm)
295	8,0	40	0,155	0,150	0,005	10	40	500

La composition du carburant est censée être la suivante:

Constituant	Rapport molaire	% masse
H	$\alpha = 1,8529$	$w_{ALF} = 13,45$
C	$\beta = 1,0000$	$w_{BET} = 86,50$
S	$\gamma = 0,0002$	$w_{GAM} = 0,050$
N	$\delta = 0,0000$	$w_{DEL} = 0,000$
O	$\varepsilon = 0,0000$	$w_{EPS} = 0,000$

Étape 1: Correction base sèche/base humide (par. 8.1):

$$\text{Équation (11): } k_f = 0,055584 \times 13,45 - 0,0001083 \times 86,5 - 0,0001562 \times 0,05 \\ = 0,7382$$

$$\text{Équation (8): } k_{w,a} = \left(1 - \frac{1,2434 \times 8 + 111,12 \times 13,45 \times \frac{0,005}{0,148}}{773,4 + 1,2434 \times 8 + \frac{0,005}{0,148} \times 0,7382 \times 1\,000} \right) \times 1,008 \\ = 0,9331$$

$$\text{Équation (7): } c_{CO,i}(\text{wet}) = 40 \times 0,9331 = 37,3 \text{ ppm} \\ c_{NOx,i}(\text{wet}) = 500 \times 0,9331 = 466,6 \text{ ppm}$$

Étape 2: Correction des valeurs de NO_x pour la température et l'humidité (par. 8.2.1):

$$\text{Équation (18): } k_{h,D} = \frac{15,698 \times 8,00}{1\,000} + 0,832 = 0,9576$$

Étape 3: Calcul des émissions instantanées à chaque point donné du cycle (par. 8.3.2.4):

$$\text{Équation (25): } m_{HC,i} = 10 \times 3 \times 0,155 = 4,650 \\ m_{CO,i} = 37,3 \times 0,155 = 5,782 \\ m_{NOx,i} = 466,6 \times 0,9576 \times 0,155 = 69,26$$

Étape 4: Calcul des émissions massiques sur tout le cycle par intégration des valeurs d'émissions instantanées et des valeurs de u tirées du tableau 4 (par. 8.3.2.4):

Le calcul s'effectue comme suit pour le cycle WHTC (1 800 s) et les mêmes émissions à chaque point du cycle.

$$\text{Équation (25): } m_{\text{HC}} = 0,000479 \times \sum_{i=1}^{1800} 4,650 = 4,01 \text{ g/essai}$$

$$m_{\text{CO}} = 0,000966 \times \sum_{i=1}^{1800} 5,782 = 10,05 \text{ g/essai}$$

$$m_{\text{NOx}} = 0,001586 \times \sum_{i=1}^{1800} 69,26 = 197,72 \text{ g/essai}$$

Étape 5: Calcul des émissions spécifiques (par. 8.5.2.1):

$$\text{Équation (56): } e_{\text{HC}} = 4,01 / 40 = 0,10 \text{ g/kWh}$$

$$e_{\text{CO}} = 10,05 / 40 = 0,25 \text{ g/kWh}$$

$$e_{\text{NOx}} = 197,72 / 40 = 4,94 \text{ g/kWh}$$

A.6.2 Émission de particules (gazole)

p_b (kPa)	W_{act} (kWh)	$q_{mew,i}$ (kg/s)	$q_{mf,i}$ (kg/s)	$q_{mdw,i}$ (kg/s)	$q_{mdew,i}$ (kg/s)	m_{uncor} (mg)	m_{sep} (kg)
99	40	0,155	0,005	0,0015	0,0020	1,7000	1,515

Étape 1: Calcul de m_{edf} (par. 8.3.3.5.2):

$$\text{Équation (37): } r_{d,i} = \frac{0,002}{(0,002 - 0,0015)} = 4$$

$$\text{Équation (36): } q_{\text{medf},i} = 0,155 \times 4 = 0,620 \text{ kg/s}$$

$$\text{Équation (35): } m_{\text{edf}} = \sum_{i=1}^{1800} 0,620 = 1,116 \text{ kg/essai}$$

Étape 2: Correction de flottabilité de la masse de particules (par. 9.4.3.5):

$$\text{Équation (72): } \rho_a = \frac{99 \times 28,836}{8,3144 \times 295} = 1,164 \text{ kg/m}^3$$

$$\text{Équation (71): } m_f = 1,7000 \times \frac{(1 - 1,164 / 8\,000)}{(1 - 1,164 / 2\,300)} = 1,7006 \text{ mg}$$

Étape 3: Calcul des émissions massiques de particules (par. 8.3.3.5.2):

$$\text{Équation (34): } m_{\text{PM}} = \frac{1,7006}{1,515} \times \frac{1116}{1000} = 1,253 \text{ g/essai}$$

Étape 4: Calcul des émissions spécifiques (par. 8.5.2.1):

$$\text{Équation (56): } e_{\text{PM}} = 1,253 / 40 = 0,031 \text{ g/kWh} \quad \gg$$
