

Рекомендации по

ПЕРЕВОЗКЕ ОПАСНЫХ ГРУЗОВ

Руководство по испытаниям и критериям

Шестое пересмотренное издание



ОРГАНИЗАЦИЯ ОБЪЕДИНЕННЫХ НАЦИЙ
Нью-Йорк и Женева, 2015 год

ПРИМЕЧАНИЕ

Употребляемые в данном издании обозначения и оформление материала не должны рассматриваться как выражение какого бы то ни было мнения со стороны Секретариата Организации Объединенных Наций относительно правового статуса той или иной страны, территории, города или района или их властей или относительно делимитации их границ.

ST/SG/AC.10/11/Rev.6

© Организация Объединенных Наций, 2015 год

Все права охраняются.

Никакая часть настоящего издания не может для целей продажи воспроизводиться, закладываться в поисковую систему или передаваться в какой бы то ни было форме и любыми средствами, включая электронные, электростатические, записывающие, механические, фотокопировальные или иные средства, без получения предварительного разрешения от Организации Объединенных Наций.

ОРГАНИЗАЦИЯ ОБЪЕДИНЕННЫХ НАЦИЙ

В продаже под № R.15.VIII.3

eISBN: 978-92-1-057572-0

ISSN 1014-7197

ПРЕДИСЛОВИЕ

Издание "Рекомендации по перевозке опасных грузов: Руководство по испытаниям и критериям" дополняет "Рекомендации по перевозке опасных грузов: Типовые правила" и "Согласованную на глобальном уровне систему классификации опасности и маркировки химической продукции (СГС)". В нем излагаются критерии, методы испытаний и процедуры, которые должны использоваться для классификации опасных грузов в соответствии с положениями частей 2 и 3 Типовых правил, а также химических веществ, представляющих физическую опасность в соответствии с СГС.

Руководство по испытаниям и критериям, первоначально разработанное Комитетом экспертов по перевозке опасных грузов Экономического и Социального Совета, который принял его первый вариант в 1984 году, регулярно обновляется и в него вносятся поправки. В настоящее время обновление осуществляется под эгидой Комитета экспертов по перевозке опасных грузов и Согласованной на глобальном уровне системе классификации опасности и маркировки химической продукции, который в 2001 году заменил собой первоначальный комитет.

В настоящее шестое пересмотренное издание включены все поправки к пятому пересмотренному изданию, принятые Комитетом на его пятой и шестой сессиях в 2010 и 2012 годах (опубликованные в качестве документов ST/SG/AC.10/11/Rev.5/Amend.1 и ST/SG/AC.10/11/Rev.5/Amend.2), а также поправки, принятые на его седьмой сессии в 2014 году (ST/SG/AC.10/42/Add.2).

К новым поправкам, принятым в 2014 году, в частности относятся:

- новое испытание для измерения чувствительности вещества к удару падающего груза и для определения того, является ли вещество слишком опасным для перевозки в том виде, в каком оно испытывалось (раздел 13, испытание 3 а) vii): Модифицированное ударное стендовое испытание Горнорудного бюро);
- обновленный порядок классификации литий-металлических и литий-ионных элементов и батарей (подраздел 38.3);
- новая процедура испытания для классификации веществ класса 9, обладающих способностью выделять легковоспламеняющиеся пары (подраздел 38.4);
- новая часть V, содержащая методы, используемые для классификации десенсибилизированных взрывчатых веществ для поставки и использования (включая хранение) в соответствии с СГС, в том числе метод классификации жидких и твердых десенсибилизированных взрывчатых веществ;
- новая процедура для классификации патронов для стрелкового оружия (№ ООН 0012) (приложение 9); и
- различные другие обновленные положения.

ОБЩЕЕ СОДЕРЖАНИЕ

<u>Раздел</u>	Стр.
1. ОБЩЕЕ ВВЕДЕНИЕ (Введение, план, приоритет опасных свойств, безопасность, общие условия проведения испытаний, рекомендуемые испытания и протоколы испытаний)	1
ЧАСТЬ I: ПРОЦЕДУРЫ КЛАССИФИКАЦИИ, МЕТОДЫ ИСПЫТАНИЙ И КРИТЕРИИ, ОТНОСЯЩИЕСЯ К ВЗРЫВЧАТЫМ ВЕЩЕСТВАМ И ИЗДЕЛИЯМ КЛАССА 1	
10. ВВЕДЕНИЕ К ЧАСТИ I (Цель, сфера охвата, процедура принятия, процедура отнесения к подклассу класса 1, примеры протоколов испытаний)	15
11. ИСПЫТАНИЯ СЕРИИ 1 (С целью определить, обладает ли вещество взрывчатыми свойствами)	35
12. ИСПЫТАНИЯ СЕРИИ 2 (С целью определить, является ли вещество слишком нечувствительным для включения в класс 1)	55
13. ИСПЫТАНИЯ СЕРИИ 3 (С целью определить, является ли вещество термически устойчивым и не слишком опасным для перевозки в том виде, в котором оно испытывалось)	75
14. ИСПЫТАНИЯ СЕРИИ 4 (С целью определить, является ли изделие, упакованное изделие или упакованное вещество слишком опасным для перевозки)	145
15. ИСПЫТАНИЯ СЕРИИ 5 (С целью определить, может ли вещество быть отнесено к подклассу 1.5)	151
16. ИСПЫТАНИЯ СЕРИИ 6 (С целью включения вещества или изделия в подкласс 1.1, 1.2, 1.3 или 1.4 или его исключения из класса 1)	165
17. ИСПЫТАНИЯ СЕРИИ 7 (С целью определить, может ли изделие быть отнесено к подклассу 1.6)	181
18. ИСПЫТАНИЯ СЕРИИ 8 (С целью определить, являются ли эмульсия, суспензия или гель нитрата аммония, используемые в качестве промежуточного сырья при производстве бризантных взрывчатых веществ, достаточно чувствительными для включения в подкласс 5.1, и оценить их пригодность для перевозки в цистернах)	203
ЧАСТЬ II: ПРОЦЕДУРЫ КЛАССИФИКАЦИИ, МЕТОДЫ ИСПЫТАНИЙ КРИТЕРИИ, ОТНОСЯЩИЕСЯ К САМОРЕАКТИВНЫМ И ПОЛИМЕРИЗУЮЩИМСЯ ВЕЩЕСТВАМ ПОДКЛАССА 4.1 И ОРГАНИЧЕСКИМ ПЕРОКСИДАМ ПОДКЛАССА 5.2	
20. ВВЕДЕНИЕ К ЧАСТИ II (Цели, сфера охвата, предварительная процедура, процедуры классификации, пример протокола испытаний)	231
21. ИСПЫТАНИЯ СЕРИИ А (С целью определить, происходит ли распространение детонации)	245
22. ИСПЫТАНИЯ СЕРИИ В (С целью определить, происходит ли детонация в упаковке)	261
23. ИСПЫТАНИЯ СЕРИИ С (С целью определить, происходит ли распространение дефлаграции)	265

ОБЩЕЕ СОДЕРЖАНИЕ (продолжение)

<u>Раздел</u>	<u>Стр.</u>
24. ИСПЫТАНИЯ СЕРИИ D (С целью определить, происходит ли быстрая дефлаграция в упаковке)	277
25. ИСПЫТАНИЯ СЕРИИ E (С целью определить эффект нагревания в ограниченном объеме)	279
26. ИСПЫТАНИЯ СЕРИИ F (С целью определить взрывную мощность)	297
27. ИСПЫТАНИЯ СЕРИИ G (С целью определить, происходит ли тепловой взрыв в упаковке)	321
28. ИСПЫТАНИЯ СЕРИИ H (С целью определить температуру самоускоряющейся реакции разложения)	325
 ЧАСТЬ III: ПРОЦЕДУРЫ КЛАССИФИКАЦИИ, МЕТОДЫ ИСПЫТАНИЙ И КРИТЕРИИ, ОТНОСЯЩИЕСЯ К КЛАССУ 2, КЛАССУ 3, КЛАССУ 4, ПОДКЛАССУ 5.1, КЛАССУ 8 И КЛАССУ 9	
30. ВВЕДЕНИЕ К ЧАСТИ III (Цель, сфера охвата)	353
31. ПРОЦЕДУРЫ КЛАССИФИКАЦИИ, МЕТОДЫ ИСПЫТАНИЙ И КРИТЕРИИ, ОТНОСЯЩИЕСЯ К ЛЕГКОВОСПЛАМЕНЯЮЩИМСЯ АЭРОЗОЛЯМ КЛАССА 2	355
32. ПРОЦЕДУРЫ КЛАССИФИКАЦИИ, МЕТОДЫ ИСПЫТАНИЙ И КРИТЕРИИ, ОТНОСЯЩИЕСЯ К ЖИДКИМ ДЕСЕНСИБИЛИЗИРОВАННЫМ ВЗРЫВЧАТЫМ ВЕЩЕСТВАМ И ЛЕГКОВОСПЛАМЕНЯЮЩИМСЯ ЖИДКОСТЯМ КЛАССА 3	371
33. ПРОЦЕДУРЫ КЛАССИФИКАЦИИ, МЕТОДЫ ИСПЫТАНИЙ И КРИТЕРИИ, ОТНОСЯЩИЕСЯ К КЛАССУ 4	381
34. ПРОЦЕДУРЫ КЛАССИФИКАЦИИ, МЕТОДЫ ИСПЫТАНИЙ И КРИТЕРИИ, ОТНОСЯЩИЕСЯ К ОКИСЛЯЮЩИМ ВЕЩЕСТВАМ ПОДКЛАССА 5.1	397
35. ОПРЕДЕЛЕНИЕ ХИМИЧЕСКОЙ НЕСТАБИЛЬНОСТИ ГАЗОВ И ГАЗОВЫХ СМЕСЕЙ	419
36. <i>Зарезервировано для процедур классификации, методов испытаний и критериев, относящихся к классу 7</i>	427
37. ПРОЦЕДУРЫ КЛАССИФИКАЦИИ, МЕТОДЫ ИСПЫТАНИЙ И КРИТЕРИИ, ОТНОСЯЩИЕСЯ К ВЕЩЕСТВАМ КЛАССА 8	429
38. ПРОЦЕДУРЫ КЛАССИФИКАЦИИ, МЕТОДЫ ИСПЫТАНИЙ И КРИТЕРИИ, ОТНОСЯЩИЕСЯ К КЛАССУ 9	433
 ЧАСТЬ IV: МЕТОДЫ ИСПЫТАНИЙ, КАСАЮЩИЕСЯ ТРАНСПОРТНОГО ОБОРУДОВАНИЯ	
40. ВВЕДЕНИЕ К ЧАСТИ IV (ЦЕЛЬ, СФЕРА ОХВАТА)	457
41. ИСПЫТАНИЕ ПЕРЕНОСНЫХ ЦИСТЕРН И МНОГОЭЛЕМЕНТНЫХ ГАЗОВЫХ КОНТЕЙНЕРОВ (МЭГК) НА ДИНАМИЧЕСКИЙ УДАР В ПРОДОЛЬНОМ НАПРАВЛЕНИИ	459

ОБЩЕЕ СОДЕРЖАНИЕ (продолжение)

<u>Раздел</u>	<u>Стр.</u>
ЧАСТЬ V: ПРОЦЕДУРЫ КЛАССИФИКАЦИИ, МЕТОДЫ ИСПЫТАНИЙ И КРИТЕРИИ, ОТНОСЯЩИЕСЯ К ДРУГИМ СЕКТОРАМ, КРОМЕ ТРАНСПОРТНОГО	
50. ВВЕДЕНИЕ К ЧАСТИ V (Цель, Сфера охвата)	471
51. ПРОЦЕДУРЫ КЛАССИФИКАЦИИ, МЕТОДЫ ИСПЫТАНИЙ И КРИТЕРИИ, ОТНОСЯЩИЕСЯ К ДЕСЕНСИБИЛИЗИРОВАННЫМ ВЗРЫВЧАТЫМ ВЕЩЕСТВАМ ОПРЕДЕЛЕННОГО ВИДА ОПАСНОСТИ	473
ПРИЛОЖЕНИЯ	481
Приложение 1 СПЕЦИФИКАЦИИ СТАНДАРТНЫХ ДЕТОНАТОРОВ	485
Приложение 2 МЕТОД БРЮСЕТОНА И МЕТОД СРАВНЕНИЯ ОБРАЗЦОВ	489
Приложение 3 КАВИТАЦИЯ ОБРАЗЦОВ	495
Приложение 4 НАЦИОНАЛЬНЫЕ ОРГАНЫ, У КОТОРЫХ МОЖНО ПОЛУЧИТЬ ПОДРОБНЫЕ ДАННЫЕ ОТНОСИТЕЛЬНО ИСПЫТАНИЙ	499
Приложение 5 ПРИМЕР МЕТОДА ИСПЫТАНИЯ ДЛЯ ОПРЕДЕЛЕНИЯ РАЗМЕРА АВАРИЙНОГО ВЫПУСКНОГО ОТВЕРСТИЯ	501
Приложение 6 ПРОЦЕДУРЫ ПРЕДВАРИТЕЛЬНОЙ ПРОВЕРКИ	507
Приложение 7 ИСПЫТАНИЕ ВСПЫШЕЧНОГО СОСТАВА ПО МЕТОДУ ЛАБОРАТОРИИ NSL	513
Приложение 8 ПРИЗНАКИ РЕАГИРОВАНИЯ	521
Приложение 9 БАЛЛИСТИЧЕСКОЕ ИСПЫТАНИЕ НА ЭНЕРГИЮ ПУЛИ ДЛЯ ПАТРОНОВ ДЛЯ СТРЕЛКОВОГО ОРУЖИЯ (№ ООН 0012)	525

РАЗДЕЛ 1

ОБЩЕЕ ВВЕДЕНИЕ

ПРИМЕЧАНИЕ: Настоящее общее введение касается только частей I-III Руководства по испытаниям и критериям и приложений 1–9 к нему. На своей второй сессии (10 декабря 2004 года) Комитет экспертов по перевозке опасных грузов и Согласованной на глобальном уровне системе классификации и маркировки химической продукции решил включить в Руководство новую часть IV, касающуюся методов испытаний транспортного оборудования. На своей седьмой сессии Комитет экспертов по перевозке опасных грузов и Согласованной на глобальном уровне системе классификации и маркировки химической продукции решил включить в Руководство новую часть V, касающуюся процедур классификации, методов испытания и критериев, относящихся к Согласованной на глобальном уровне системе классификации и маркировки химической продукции.

1.1 Введение

1.1.1 Целью настоящего документа являются изложение системы классификации некоторых видов опасных грузов, принятой Организацией Объединенных Наций, а также описание методов и процедур испытаний, считающихся наиболее полезными для обеспечения компетентных органов необходимой информацией в целях проведения надлежащей классификации веществ и изделий, предназначенных для перевозки. Руководство по испытаниям и критериям необходимо использовать совместно с последним вариантом Рекомендаций по перевозке опасных грузов (называемых далее Рекомендациями) и прилагаемых к этим Рекомендациям Типовых правил перевозки опасных грузов (называемых далее Типовыми правилами).

1.1.2 Следует отметить, что Руководство по испытаниям и критериям не является кратким изложением процедур испытаний, которые безошибочно приведут к надлежащей классификации продуктов. Поэтому оно предполагает должную компетенцию органа, проводящего испытание, и оставляет классификацию на его усмотрение. Компетентный орган может по своему усмотрению отказаться от некоторых испытаний, изменить какие-либо элементы испытаний и потребовать дополнительных испытаний, если это продиктовано необходимостью получить надежную и реалистическую оценку степени опасности продукта. В некоторых случаях может применяться процедура маломасштабных предварительных проверок для определения необходимости проведения более широкомасштабных классификационных испытаний. Соответствующие примеры этой процедуры приводятся во введениях к некоторым сериям испытаний и в приложении 6. Примеры, которые могут быть перечислены в описании различных процедур испытаний, приводятся в иллюстративных целях и являются исключительно рекомендацией.

1.1.3 В том случае, если за надлежащую классификацию веществ и изделий определенных классов или подклассов опасности при перевозке отвечает соответствующий компетентный орган, обычной общепринятой практикой является то, что должное внимание будет уделено результатам испытаний или классификации других компетентных органов, при их наличии.

1.2 План

1.2.1 Процедуры классификации, методы и критерии испытаний разделены на три части:

часть I: на отнесение взрывчатых веществ и изделий к классу 1;

часть II: на отнесение самореактивных веществ к подклассу 4.1 и органических пероксидов к подклассу 5.2;

часть III: на отнесение веществ или изделий к классу 2, классу 3, классу 4, подклассу 5.1, классу 8 или классу 9.

В части III содержатся некоторые процедуры классификации, методы и критерии испытаний, которые изложены также в Типовых правилах. Включен также ряд приложений, содержащих общие для ряда различных типов испытаний сведения о национальных органах, в которых можно получить подробные данные, касающиеся испытаний, о предлагаемом в качестве примера методе определения размера аварийного выпускного отверстия в переносных цистернах, предназначенных для перевозки органических пероксидов и самореактивных веществ, и о процедурах предварительной проверки.

1.2.2 Методы идентификации испытаний приведены в таблице 1.1.

Таблица 1.1: ИДЕНТИФИКАЦИОННЫЕ КОДЫ ИСПЫТАНИЙ

Часть руководства	Серии испытаний	Тип испытания	Номер испытания	Пример идентификационного кода испытания
I	1 – 8	a), b) и т. д.	i), ii) и т. д. ^a	2 a) i)
II	A – H	–	1, 2 и т. д.	A.1
III	L – T	–	1, 2 и т. д.	L.1

^a Если для типа испытания приведено лишь одно испытание, римские цифры не используются.

1.2.3 Каждому испытанию присваивается отдельный идентификационный код, и оно оформляется следующим образом:

- x.1 Введение
- x.2 Приборы и материалы
- x.3 Процедура (включая осуществляемые наблюдения и данные, которые необходимо собрать)
- x.4 Критерии испытания и метод оценки результатов
- x.5 Примеры результатов

ПРИМЕЧАНИЕ: В случае испытаний изделий примеры результатов, как правило, не приводятся, поскольку они слишком специфичны для каждого конкретного испытуемого изделия и не позволяют подтвердить процедуру испытания. Результаты испытаний веществ могут отличаться от результатов, приведенных в "Примерах результатов," если физическое состояние, состав, чистота и т. д. вещества отличаются. Приведенные результаты не должны рассматриваться как стандартные значения.

Рисунки x.1, x.2, x.3 и т. д. (например, чертежи приборов и т. д.)

ПРИМЕЧАНИЕ: Если не указано иное, размеры на чертежах приведены в миллиметрах.

1.3 Приоритет опасных свойств

1.3.1 Таблица 2.0.3.3, содержащаяся в главе 2.0 Типовых правил, может использоваться в качестве справочника для определения класса вещества, смеси или раствора, имеющих более одного вида опасностей, если они не упомянуты конкретно в перечне опасных грузов, приведенном в главе 3.2 Типовых правил. Для грузов, которые обладают многими видами опасности и конкретно не названы в главе 3.2 Типовых правил, наиболее строгая группа упаковки, указанная для соответствующего вида опасности грузов, имеет приоритет над другими группами упаковки, независимо от данных таблицы приоритета опасных свойств, содержащейся в пункте 2.0.3.1 главы 2.0 Типовых правил.

1.3.2 Приоритет опасных свойств нижеперечисленных веществ и изделий не рассматривается в таблице приоритета опасных свойств, приведенной в главе 2.0 Типовых правил, так как эти первичные свойства всегда имеют приоритет:

вещества и изделия класса 1;

газы класса 2;

жидкие десенсибилизированные взрывчатые вещества класса 3;

самореактивные вещества и твердые десенсибилизированные взрывчатые вещества подкласса 4.1;

пирофорные вещества подкласса 4.2;

вещества подкласса 5.2;

вещества подкласса 6.1, обладающие ингаляционной токсичностью, требующей назначения группы упаковки I;

вещества подкласса 6.2; и

материалы класса 7.

1.3.3 Самореактивные вещества, за исключением типа G, дающие положительный результат при испытании на саморазогрев на предмет отнесения к подклассу 4.2, включаются не в подкласс 4.2, а в подкласс 4.1 (см. пункт 2.4.2.3.1.1 Типовых правил). Органические пероксиды типа G, обладающие свойствами другого класса или подкласса (например, № ООН 3149), следует классифицировать в соответствии с требованиями этого класса или подкласса.

1.4 Безопасность

1.4.1 В целях обеспечения безопасности лаборантов завод – изготовитель нового продукта или другое учреждение, подавшее заявку о классификации, должны предоставить всю имеющуюся информацию о степени опасности продукта, например данные о токсичности.

1.4.2 Особенно в тех случаях, когда имеются подозрения, что вещество обладает взрывчатыми свойствами, необходимо в интересах обеспечения безопасности работников провести небольшие предварительные испытания, прежде чем пытаться работать с более крупными количествами. Цель этих испытаний заключается в определении чувствительности вещества к механическим внешним воздействиям (удару и трению), теплоте и пламени.

1.4.3 При проведении испытаний, предполагающих инициирование потенциально взрывчатых веществ или изделий, после инициирования необходимо выждать достаточное с точки зрения безопасности время, предписанное организацией по испытаниям.

1.4.4 Особые меры предосторожности необходимо принимать при работе с испытанными образцами, так как в них могли произойти изменения, сделавшие вещество более чувствительным или менее устойчивым. Испытанные образцы необходимо уничтожить как можно быстрее после проведенного испытания.

1.5 Общие условия проведения испытаний

1.5.1 Условия, указанные в предписаниях, касающихся испытаний, следует соблюдать как можно более строго. Если в предписаниях, касающихся испытаний, не указан какой-либо параметр, то должны соблюдаться условия, изложенные в данном разделе. Когда в предписаниях, касающихся испытаний, не уточнены допуски, предполагается, что погрешность не выходит за границы приведенного десятичного разряда, т.е. любой размер, равный 1,1, может иметь значение от 1,05 до 1,15. Если в ходе испытания приходится отклоняться от предписанных требований, в протоколе должна указываться причина такого отклонения.

1.5.2 Состав опытного образца должен как можно более строго соответствовать концентрации вещества, предназначенного для перевозки. Содержание активного вещества (активных веществ) и растворителя (растворителей) должно быть конкретно указано в протоколе испытания с точностью до, по меньшей мере, $\pm 2\%$ по массе. В протоколе испытания должны как можно более точно указываться компоненты, способные существенно повлиять на результат испытания, например влажность.

1.5.3 Все используемые при испытании материалы, соприкасающиеся с испытуемым веществом, должны быть такими, чтобы, насколько это возможно, не оказывать влияния на результаты испытаний, например не катализировать разложение. Если такого влияния нельзя исключить, должны быть приняты специальные меры предосторожности, позволяющие избежать искажения результатов, например пассивация. Принятые меры предосторожности должны быть конкретно указаны в протоколе испытания.

1.5.4 Испытания должны проводиться в условиях (температура, плотность и т. д.), воспроизводящих предполагаемые условия перевозки. Если условия перевозки не отражены в указанных условиях испытаний, то может возникнуть необходимость в проведении дополнительных испытаний, в которых специально учитывались бы предполагаемые условия перевозки, например высокая температура. В соответствующих случаях, например когда результат зависит от размера частиц, в протоколе испытания должны конкретно указываться физические условия.

1.6 Рекомендуемые испытания

1.6.1 В Руководстве дается описание испытаний и критериев, используемых с целью получения необходимой информации, позволяющей осуществить надлежащую классификацию. В некоторых случаях для определения того или иного отдельного свойства предусматриваются несколько испытаний. В результате сравнения некоторых из этих испытаний удалось выбрать одно испытание как рекомендуемое испытание в серии равноценных испытаний. Рекомендуемые испытания для классификации взрывчатых веществ и изделий (часть I Руководства) перечислены в таблице 1.2, а для классификации самореактивных веществ и органических пероксидов (часть II Руководства) – в таблице 1.3. Если не указано иное, все методы испытаний, приведенные в части III Руководства, являются рекомендуемыми испытаниями, так как для каждого свойства указано лишь одно испытание. Остальные испытания, включенные в серию, считаются альтернативными и могут по-прежнему использоваться в целях классификации.

1.6.2 После сопоставления некоторые испытания были исключены. Однако, поскольку в некоторых странах сохраняются базы данных, содержащие ссылки на номер испытания, то испытания, приведенные в настоящем Руководстве по испытаниям, не были перенумерованы, за исключением тех случаев, когда уже существующие испытания были отнесены к другим типам испытаний.

1.6.3 Цель состоит в том, чтобы предусмотреть лишь одно испытание или одну комбинацию испытаний ООН для определения каждого свойства. Однако в настоящее время это можно сделать не во всех случаях, так как необходимо дождаться более широкого применения рекомендуемых испытаний.

1.6.4 Если для включения в Руководство предлагаются новые испытания, предлагающий орган должен быть способен доказать, что новое испытание значительно более эффективно по сравнению с существующим рекомендуемым испытанием. В таких случаях это новое испытание может быть включено в качестве альтернативного и оставаться таковым до тех пор, пока оно не будет опробовано лабораториями других стран.

Таблица 1.2: РЕКОМЕНДУЕМЫЕ ИСПЫТАНИЯ ДЛЯ ВЗРЫВАТЫХ ВЕЩЕСТВ И ИЗДЕЛИЙ

Серия испытаний	Тип испытания	Код испытания	Название испытания
1	a)	1 a)	Испытание ООН на передачу детонации через зазор
1	b)	1 b)	Испытание по Коенену
1	c)	1 c) i)	Испытание на определение характера изменения давления продуктов взрыва во времени
2	a)	2 a)	Испытание ООН на передачу детонации через зазор
2	b)	2 b)	Испытание по Коенену
2	c)	2 c) i)	Испытание на определение характера изменения давления продуктов взрыва во времени
3	a)	3 a) ii)	Копер БИМ
3	b)	3 b) i)	Фрикционный прибор БИМ
3	c)	3 c)	Испытание на теплоустойчивость при 75 °C
3	d)	3 d)	Маломасштабное испытание на горючесть
4	a)	4 a)	Испытание неупакованных изделий и упакованных изделий на теплоустойчивость
4	b)	4 b) i)	Испытание жидкостей на падение в стальной трубе
4	b)	4 b) ii)	Испытание неупакованных изделий, упакованных изделий и упакованных веществ на падение с высоты 12 м
5	a)	5 a)	Испытание на чувствительность к действию капсюля-детонатора
5	b)	5 b) ii)	Испытание США на ПДД
5	c)	5 c)	Испытание внешним огнем на предмет включения в подкласс 1.5
6	a)	6 a)	Испытание единичной упаковки
6	b)	6 b)	Испытание штабеля
6	c)	6 c)	Испытание внешним огнем (на чувствительность к лучу пламени)
6	d)	6 d)	Испытание упаковки без защитной оболочки
7	a)	7 a)	Испытание КНВ на чувствительность к действию капсюля-детонатора
7	b)	7 b)	Испытание КНВ на передачу детонации через инертную прокладку
7	c)	7 c) ii)	Испытание на хрупкость
7	d)	7 d) i)	Испытание КНВ на удар пульей
7	e)	7 e)	Испытание КНВ внешним огнем
7	f)	7 f)	Испытание КНВ медленным нагреванием до возникновения реакции
7	g)	7 g)	Испытание изделия подкласса 1.6 внешним огнем
7	h)	7 h)	Испытание изделия подкласса 1.6 медленным нагреванием до возникновения реакции
7	j)	7 j)	Испытание изделия подкласса 1.6 на удар пульей

Серия испытаний	Тип испытания	Код испытания	Название испытания
7	к)	7 к)	Испытание штабеля изделий подкласса 1.6
8	а)	8 а)	Испытание ЭНА на теплоустойчивость
8	б)	8 б)	Испытание ЭНА на передачу детонации через зазор
8	с)	8 с)	Испытание по Коенену
8	д)	8 д)	Испытания с использованием трубы с выпускным отверстием ^а

^а Цель этих испытаний заключается в оценке пригодности к перевозке в цистернах.

Таблица 1.3: РЕКОМЕНДУЕМЫЕ ИСПЫТАНИЯ ДЛЯ САМОРЕАКТИВНЫХ ВЕЩЕСТВ И ОРГАНИЧЕСКИХ ПЕРОКСИДОВ

Серия испытаний	Код испытания	Название испытания
A	A.6	Испытание ООН на детонацию
B	B.1	Испытание на детонацию в упаковке
C	C.1	Испытание на определение характера изменения давления продуктов взрыва во времени (испытание "время-давление")
C	C.2	Испытание на дефлаграцию
D	D.1	Испытание на дефлаграцию в упаковке
E	E.1	Испытание по Коенену
E	E.2	Испытание с использованием сосуда высокого давления, применяемое в Нидерландах
F	F.4	Испытание по модифицированному методу Трауцля
G	G.1	Испытание на тепловой взрыв в упаковке
H	H.1	Испытание с целью определения ТСУР методом США (для упаковок)
H	H.2	Испытание на хранение в адиабатических условиях (для упаковок, КСГМГ и цистерн)
H	H.4	Испытание на хранение в условиях аккумуляции тепла (для упаковок, КСГМГ и небольших цистерн)

1.7 Протоколы испытаний

1.7.1 Что касается главы 3.2 Типовых правил, то классификации осуществляются на основе рассмотрения данных, представленных Комитету правительствами, межправительственными организациями и другими международными организациями в форме, рекомендованной на рис. 1, содержащемся в Рекомендациях. Дополнительные данные требуются для классификации:

веществ и изделий класса 1 (см. 10.5);
самореактивных веществ подкласса 4.1 (см. 20.5); и
органических пероксидов подкласса 5.2 (см. 20.5).

1.7.2 Если испытания проведены на упакованных веществах или изделиях, в протоколе испытаний должны содержаться сведения, касающиеся количества вещества или изделий на упаковку, а также типа и конструкции тары.

ЧАСТЬ I

ПРОЦЕДУРЫ КЛАССИФИКАЦИИ, МЕТОДЫ ИСПЫТАНИЙ И КРИТЕРИИ, ОТНОСЯЩИЕСЯ К ВЗРЫВЧАТЫМ ВЕЩЕСТВАМ И ИЗДЕЛИЯМ КЛАССА 1

СОДЕРЖАНИЕ ЧАСТИ I

ПРИМЕЧАНИЕ 1: Страна или организация происхождения каждого метода испытаний указана в скобках после каждого названия испытания.

ПРИМЕЧАНИЕ 2: Метод испытания, рекомендуемый для использования в рамках каждого типа испытания, указан **жирным шрифтом** и отмечен астериском (см. подраздел 1.6 Общего введения).

<u>Раздел</u>	<u>Стр.</u>
10. ВВЕДЕНИЕ К ЧАСТИ I	15
10.1 ЦЕЛЬ	15
10.2 СФЕРА ОХВАТА	15
10.3 ПРОЦЕДУРА ПРИНЯТИЯ	16
10.3.1 Общее описание	16
10.3.2 Типы испытаний	16
10.3.3 Применение методов испытаний	19
10.4 ПРОЦЕДУРА ОТНЕСЕНИЯ К ПОДКЛАССУ КЛАССА 1	20
10.4.1 Общее описание	20
10.4.2 Типы испытаний	20
10.4.3 Применение методов испытаний	25
10.5 ПРИМЕРЫ ПРОТОКОЛОВ ИСПЫТАНИЙ	27
11. ИСПЫТАНИЯ СЕРИИ 1	35
11.1 ВВЕДЕНИЕ	35
11.2 МЕТОДЫ ИСПЫТАНИЙ	35
11.3 УСЛОВИЯ ИСПЫТАНИЙ	35
11.4 ПРЕДПИСАНИЕ, КАСАЮЩЕЕСЯ ИСПЫТАНИЯ ТИПА a) СЕРИИ 1	36
11.4.1 Испытание 1 а) *Испытание ООН на передачу детонации через зазор (ООН)	36
11.5 ПРЕДПИСАНИЕ, КАСАЮЩЕЕСЯ ИСПЫТАНИЯ ТИПА b) СЕРИИ 1	39
11.5.1 Испытание 1 b) *Испытание по Коенену (Германия)	39
11.6 ПРЕДПИСАНИЯ, КАСАЮЩИЕСЯ ИСПЫТАНИЙ ТИПА c) СЕРИИ 1	45
11.6.1 Испытание 1 c) i) *Испытание "время–давление" (Великобритания)	45
11.6.2 Испытание 1 c) ii) Испытание на внутреннее воспламенение (США)	52
12. ИСПЫТАНИЯ СЕРИИ 2	55
12.1 ВВЕДЕНИЕ	55
12.2 МЕТОДЫ ИСПЫТАНИЙ	55
12.3 УСЛОВИЯ ИСПЫТАНИЙ	55

СОДЕРЖАНИЕ ЧАСТИ I (продолжение)

<u>Раздел</u>	<u>Стр.</u>
12.4	ПРЕДПИСАНИЕ, КАСАЮЩЕЕСЯ ИСПЫТАНИЯ ТИПА a) СЕРИИ 2 56
12.4.1	Испытание 2 а) *Испытание ООН на передачу детонации через зазор (ООН) 56
12.5	ПРЕДПИСАНИЕ, КАСАЮЩЕЕСЯ ИСПЫТАНИЯ ТИПА b) СЕРИИ 2 59
12.5.1	Испытание 2 б) *Испытание по Коенену (Германия) 59
12.6	ПРЕДПИСАНИЯ, КАСАЮЩИЕСЯ ИСПЫТАНИЙ ТИПА c) СЕРИИ 2 65
12.6.1	Испытание 2 c) i) *Испытание "время-давление" (Великобритания) 65
12.6.2	Испытание 2 c) ii) Испытание на внутреннее воспламенение (США) 72
13.	ИСПЫТАНИЯ СЕРИИ 3 75
13.1	ВВЕДЕНИЕ 75
13.2	МЕТОДЫ ИСПЫТАНИЙ 75
13.3	УСЛОВИЯ ИСПЫТАНИЙ 76
13.4	ПРЕДПИСАНИЯ, КАСАЮЩИЕСЯ ИСПЫТАНИЙ ТИПА a) СЕРИИ 3 76
13.4.1	Испытание 3 а) i) Установка для ударных испытаний Бюро взрывчатых веществ (США) 76
13.4.2	Испытание 3 а) ii) *Копёр БИМ (Германия) 82
13.4.3	Испытание 3 а) iii) Испытание по Роттеру (Великобритания) 90
13.4.4	Испытание 3 а) iv) Испытание с использованием 30-килограммового копра (Франция) 98
13.4.5	Испытание 3 а) v) Модифицированный ударный прибор типа 12 (Канада) 101
13.4.6	Испытания 3 а) vi) Испытание на чувствительность к удару (Россия) 105
13.4.7	Испытания 3 а) vii) Модифицированное ударное стендовое испытание Горнорудного бюро 112
13.5	ПРЕДПИСАНИЯ, КАСАЮЩИЕСЯ ИСПЫТАНИЙ ТИПА b) СЕРИИ 3 117
13.5.1	Испытание 3 б) i) *Фрикционный прибор БИМ (Германия) 117
13.5.2	Испытание 3 б) ii) Фрикционное испытание вращением (Великобритания) 122
13.5.3	Испытание 3 б) iii) Испытание на чувствительность к трению (Россия) 125
13.5.4	Испытание 3 б) iv) Стендовое испытание АБЛ на трение 130
13.6	ПРЕДПИСАНИЕ, КАСАЮЩЕЕСЯ ИСПЫТАНИЯ ТИПА c) СЕРИИ 3 134
13.6.1	Испытание 3 c) i) *Испытание на теплоустойчивость при 75 °С (Франция/США) 134
13.6.2	Испытание 3 c) ii) Испытание СБАТ на теплоустойчивость при 75 °С 137
13.7	ПРЕДПИСАНИЕ, КАСАЮЩЕЕСЯ ИСПЫТАНИЯ ТИПА d) СЕРИИ 3 141
13.7.1	Испытание 3 d) *Маломасштабное испытание на горючесть (Франция/США) 141

СОДЕРЖАНИЕ ЧАСТИ I (продолжение)

<u>Раздел</u>	<u>Стр.</u>
14. ИСПЫТАНИЯ СЕРИИ 4	145
14.1 ВВЕДЕНИЕ	145
14.2 МЕТОДЫ ИСПЫТАНИЙ	145
14.3 УСЛОВИЯ ИСПЫТАНИЙ	145
14.4 ПРЕДПИСАНИЕ, КАСАЮЩЕЕСЯ ИСПЫТАНИЯ ТИПА a) СЕРИИ 4	145
14.4.1 Испытание 4 а) *Испытание неупакованных изделий и упакованных изделий на теплоустойчивость (США)	145
14.5 ПРЕДПИСАНИЯ, КАСАЮЩИЕСЯ ИСПЫТАНИЙ ТИПА b) СЕРИИ 4	147
14.5.1 Испытание 4 b) i) *Испытание жидкостей на падение в стальной трубе (Франция)	147
14.5.2 Испытание 4 b) ii) *Испытание неупакованных изделий, упакованных изделий и упакованных веществ на падение с высоты 12 м (США)	149
15. ИСПЫТАНИЯ СЕРИИ 5	151
15.1 ВВЕДЕНИЕ	151
15.2 МЕТОДЫ ИСПЫТАНИЙ	151
15.3 УСЛОВИЯ ИСПЫТАНИЙ	151
15.4 ПРЕДПИСАНИЕ, КАСАЮЩЕЕСЯ ИСПЫТАНИЯ ТИПА a) СЕРИИ 5	152
15.4.1 Испытание 5 а) *Испытание на чувствительность к действию капсуля-детонатора (Германия/США)	152
15.5 ПРЕДПИСАНИЯ, КАСАЮЩИЕСЯ ИСПЫТАНИЙ ТИПА b) СЕРИИ 5	156
15.5.1 Испытание 5 b) i) Французское испытание на ПДД (Франция)	156
15.5.2 Испытание 5 b) ii) *Испытание США на ПДД (США)	158
15.5.3 Испытание 5 b) iii) Испытание на переход горение—детонация (Россия)	161
15.6 ПРЕДПИСАНИЕ, КАСАЮЩЕЕСЯ ИСПЫТАНИЯ ТИПА c) СЕРИИ 5	163
15.6.1 Испытание 5 c) *Испытание внешним огнем на предмет включения в подкласс 1.5 (ООН)	163
16. ИСПЫТАНИЯ СЕРИИ 6	165
16.1 ВВЕДЕНИЕ	165
16.2 МЕТОДЫ ИСПЫТАНИЙ	165
16.3 УСЛОВИЯ ИСПЫТАНИЙ	166
16.4 ПРЕДПИСАНИЕ, КАСАЮЩЕЕСЯ ИСПЫТАНИЯ ТИПА a) СЕРИИ 6	167
16.4.1 Испытание 6 а) *Испытание единичной упаковки (ООН)	167
16.5 ПРЕДПИСАНИЕ, КАСАЮЩЕЕСЯ ИСПЫТАНИЯ ТИПА b) СЕРИИ 6	169
16.5.1 Испытание 6 b) *Испытание штабеля (ООН)	169

СОДЕРЖАНИЕ ЧАСТИ I (продолжение)

<u>Раздел</u>	<u>Стр.</u>
16.6	ПРЕДПИСАНИЕ, КАСАЮЩЕЕСЯ ИСПЫТАНИЯ ТИПА c) СЕРИИ 6 171
16.6.1	Испытание 6 c) *Испытание внешним огнем (на чувствительность к лучу пламени) (ООН) 171
16.7	ПРЕДПИСАНИЕ, КАСАЮЩЕЕСЯ ИСПЫТАНИЯ ТИПА d) СЕРИИ 6 178
16.7.1	Испытание 6 d) *Испытание упаковки без защитной оболочки (ООН) 178
17.	ИСПЫТАНИЯ СЕРИИ 7 181
17.1	ВВЕДЕНИЕ 181
17.2	МЕТОДЫ ИСПЫТАНИЙ 181
17.3	УСЛОВИЯ ИСПЫТАНИЙ 182
17.4	ПРЕДПИСАНИЕ, КАСАЮЩЕЕСЯ ИСПЫТАНИЙ ТИПА a) СЕРИИ 7 183
17.4.1	Испытание 7 a) *Испытание КНВ на чувствительность к действию капсюля- детонатора (Германия/США) 183
17.5	ПРЕДПИСАНИЕ, КАСАЮЩЕЕСЯ ИСПЫТАНИЯ ТИПА b) СЕРИИ 7 184
17.5.1	Испытание 7 b) *Испытание КНВ на передачу детонации через зазор (США) 184
17.6	ПРЕДПИСАНИЯ, КАСАЮЩИЕСЯ ИСПЫТАНИЙ ТИПА c) СЕРИИ 7 187
17.6.1	Испытание 7 c) i) *Испытание на удар по методу Сьюзана (США) 187
17.6.2	Испытание 7 c) ii) *Испытание на хрупкость (Франция) 191
17.7	ПРЕДПИСАНИЯ, КАСАЮЩИЕСЯ ИСПЫТАНИЙ ТИПА d) СЕРИИ 7 192
17.7.1	Испытание 7 d) i) *Испытание КНВ на удар пуль (США) 192
17.7.2	Испытание 7 d) ii) Испытание на хрупкость (Франция) 193
17.8	ПРЕДПИСАНИЕ, КАСАЮЩЕЕСЯ ИСПЫТАНИЙ ТИПА e) СЕРИИ 7 194
17.8.1	Испытание 7 e) *Испытание КНВ внешним огнем (ООН) 194
17.9	ПРЕДПИСАНИЕ, КАСАЮЩЕЕСЯ ИСПЫТАНИЯ ТИПА f) СЕРИИ 7 195
17.9.1	Испытание 7 f) *Испытание КНВ медленным нагреванием до возникновения реакции (США) 195
17.10	ПРЕДПИСАНИЕ, КАСАЮЩЕЕСЯ ИСПЫТАНИЯ ТИПА g) СЕРИИ 7 196
17.10.1	Испытание 7 g) *Испытание изделия подкласса 1.6 внешним огнем (ООН) 196
17.11	ПРЕДПИСАНИЕ, КАСАЮЩЕЕСЯ ИСПЫТАНИЯ ТИПА h) СЕРИИ 7 197
17.11.1	Испытание 7 h) *Испытание изделия (или его компонента) подкласса 1.6 медленным нагреванием до возникновения реакции (США) 197
17.12	ПРЕДПИСАНИЕ, КАСАЮЩЕЕСЯ ИСПЫТАНИЯ ТИПА j) СЕРИИ 7 198
17.12.1	Испытание 7 j) *Испытание изделия подкласса 1.6 на удар пуль (США) 198

СОДЕРЖАНИЕ ЧАСТИ I (продолжение)

<u>Раздел</u>	<u>Стр.</u>
17.13	ПРЕДПИСАНИЕ, КАСАЮЩЕЕСЯ ИСПЫТАНИЯ ТИПА k) СЕРИИ 7 199
17.13.1	Испытание 7 k) *Испытание штабеля изделий подкласса 1.6 (ООН) 199
17.14	ПРЕДПИСАНИЕ, КАСАЮЩЕЕСЯ ИСПЫТАНИЯ ТИПА l) СЕРИИ 7 200
17.14.1	Испытание 7 l) *Испытание изделия (или его компонента) подкласса 1.6 на удар осколком 200
18.	ИСПЫТАНИЯ СЕРИИ 8 203
18.1	ВВЕДЕНИЕ 203
18.2	МЕТОДЫ ИСПЫТАНИЙ 203
18.3	УСЛОВИЯ ИСПЫТАНИЙ 203
18.4	ПРЕДПИСАНИЕ, КАСАЮЩЕЕСЯ ИСПЫТАНИЯ ТИПА a) СЕРИИ 8 203
18.4.1	Испытание 8 a): *Испытание эмульсии, суспензии или геля нитрата аммония на теплоустойчивость 203
18.5	ПРЕДПИСАНИЕ, КАСАЮЩЕЕСЯ ИСПЫТАНИЯ ТИПА b) СЕРИИ 8 206
18.5.1	Испытание 8 b): *Испытание ЭНА на передачу детонации через зазор 206
18.6	ПРЕДПИСАНИЕ, КАСАЮЩЕЕСЯ ИСПЫТАНИЯ ТИПА c) СЕРИИ 8 210
18.6.1	Испытание 8 c): *Испытание по Коенену 210
18.7	ПРЕДПИСАНИЯ, КАСАЮЩИЕСЯ ИСПЫТАНИЙ ТИПА d) СЕРИИ 8 218
18.7.1	Испытание 8 d) i): *Испытание с использованием трубы с выпускным отверстием 218
18.7.2	Испытание 8 d) ii): *Модифицированный метод испытания с использованием трубы с выпускным отверстием 221

РАЗДЕЛ 10

ВВЕДЕНИЕ К ЧАСТИ I

10.1 Цель

10.1.1 В части I излагается система классификации взрывчатых веществ, принятая Организацией Объединенных Наций. В нее включено описание процедуры и критериев испытаний, считающихся наиболее полезными для обеспечения компетентных органов необходимой информацией в целях проведения надлежащей классификации взрывчатых веществ и изделий, предназначенных для перевозки. Ее следует использовать совместно с классификационными схемами, показанными на рис. 10.1, 10.2, 10.3, 10.4 и 10.5, общими условиями испытаний, изложенными в подразделе 1.5, и соответствующими предписаниями, содержащимися в разделах 11–18 настоящего Руководства по испытаниям.

10.1.2 Грузам класса 1 назначаются один из шести подклассов в зависимости от вида опасности, которую они представляют (см. пункт 2.1.1.4 Типовых правил), и одна из тринадцати групп совместимости, которая устанавливает виды взрывчатых веществ и изделий, считающиеся совместимыми. Общая схема классификации вещества или изделия, рассматриваемого на предмет включения в класс 1, изображена на рис. 10.1. Оценка производится в два этапа. На первом этапе подтверждаются потенциал вещества или изделия к взрыву и приемлемость его химической и физической устойчивости и чувствительности. С целью способствовать унификации оценок, проводимых компетентными органами, рекомендуется, чтобы при использовании схемы, изображенной на рис. 10.2, данные, полученные после соответствующих испытаний, систематически анализировались с точки зрения соответствующих критериев испытаний. Если вещество или изделие предварительно включено в класс 1, то тогда необходимо приступить ко второму этапу и отнести вещество или изделие к нужному подклассу путем использования схемы, показанной на рис. 10.3. За исключением групп совместимости N и S, для которых требуются данные испытаний, группы совместимости назначаются обычно без учета испытаний. В случае группы совместимости S испытания могут быть отменены компетентным органом, если классификация по аналогии основана на результатах испытаний сопоставимого изделия.

10.1.3 Процедуры испытаний позволяют оценить опасность взрывчатых веществ и изделий, с тем чтобы компетентный орган мог осуществить надлежащую классификацию в целях перевозки.

10.2 Сфера охвата

10.2.1 На предмет включения в класс 1 должны в первую очередь рассматриваться новые продукты, обладающие взрывоопасными свойствами или предназначенные для использования в качестве взрывчатых веществ или изделий. Информацию, касающуюся таких веществ, как самореактивные вещества подкласса 4.1 или органические пероксиды подкласса 5.2, см. в части II настоящего Руководства. В этой связи новым продуктом считается, по мнению компетентного органа, один из следующих:

- a) новое вещество, соединение или смесь веществ, предназначенные для использования в качестве взрывчатого или пиротехнического вещества или считающиеся значительно отличающимися от других уже классифицированных составов или смесей;
- b) новое вещество или изделие, не предназначенное для использования в качестве взрывчатого и обладающее, или предположительно обладающее, взрывчатыми свойствами (см. пункт 2.1.1.5 Типовых правил);

- c) изделие новой конструкции, содержащее взрывчатое вещество, или изделие, содержащее новое взрывчатое вещество либо новый состав или новую смесь взрывчатых веществ; или
- d) упаковка новой конструкции для взрывчатого вещества или изделия, включая новый тип внутренней упаковки и новое расположение изделий (относительно незначительная модификация внутренней или наружной упаковки может иметь решающее значение и обратить незначительный риск в опасность массового взрыва).

Процедура классификации должна осуществляться до предъявления нового продукта к перевозке.

10.2.2 Завод-изготовитель или другое учреждение, подавшее заявление о классификации нового продукта, должны предоставить соответствующую информацию, касающуюся названий и характеристик всех взрывчатых веществ, содержащихся в продукте, а также результаты всех проведенных испытаний.

10.3 Процедура принятия

10.3.1 Общее описание

10.3.1.1 Процедура принятия используется для того, чтобы определить, может ли продукт в том виде, в каком он предъявляется к перевозке, рассматриваться на предмет включения в класс 1. Это решается путем определения того, является ли вещество, временно допущенное к включению в класс 1, либо слишком нечувствительным для включения в класс 1, либо слишком опасным для перевозки или являются ли изделие(я) или упакованное(ые) изделие(я) слишком опасными для перевозки.

10.3.2 Типы испытаний

10.3.2.1 Методы испытаний, используемые для принятия решения относительно временного включения в класс 1, разделены на четыре серии (1–4) и предназначены для получения информации, необходимой для ответа на вопросы, приведенные на рис. 10.2.

10.3.2.2 На вопрос "Взрывчатое ли это вещество?" (клетка 4 на рис. 10.2) отвечают с учетом национальных и международных определений взрывчатого вещества и результатов трех типов испытаний серии 1, проводимых для оценки возможных взрывных эффектов. Речь идет о следующих трех типах испытаний:

тип 1 а) – ударное испытание с применением определенного бустера и ограниченного объема для определения способности вещества к распространению детонации;

тип 1 б) – испытание на определение эффекта нагревания в ограниченном объеме; и

тип 1 с) – испытание на определение эффекта воспламенения в ограниченном объеме.

10.3.2.3 Испытания серии 2 используются для ответа на вопрос "Является ли вещество слишком нечувствительным для принятия в класс 1?" (клетка 6 на рис. 10.2). Как правило, для этой серии испытаний применяются в основном те же приборы, что и для испытаний серии 1, но с менее строгими критериями, например для испытаний на передачу детонации через зазор используется величина зазора больше нуля. Применяются следующие три типа испытаний:

тип 2 а) – ударное испытание с использованием определенной системы инициирования и ограниченного объема с целью определения чувствительности к удару;

тип 2 б) – испытание на определение эффекта нагревания в ограниченном объеме; и

тип 2 с) – испытание на определение эффекта воспламенения в ограниченном объеме.

Рис. 10.1: ОБЩАЯ СХЕМА ПРОЦЕДУРЫ ОТНЕСЕНИЯ ВЕЩЕСТВА ИЛИ ИЗДЕЛИЯ К КЛАССУ 1

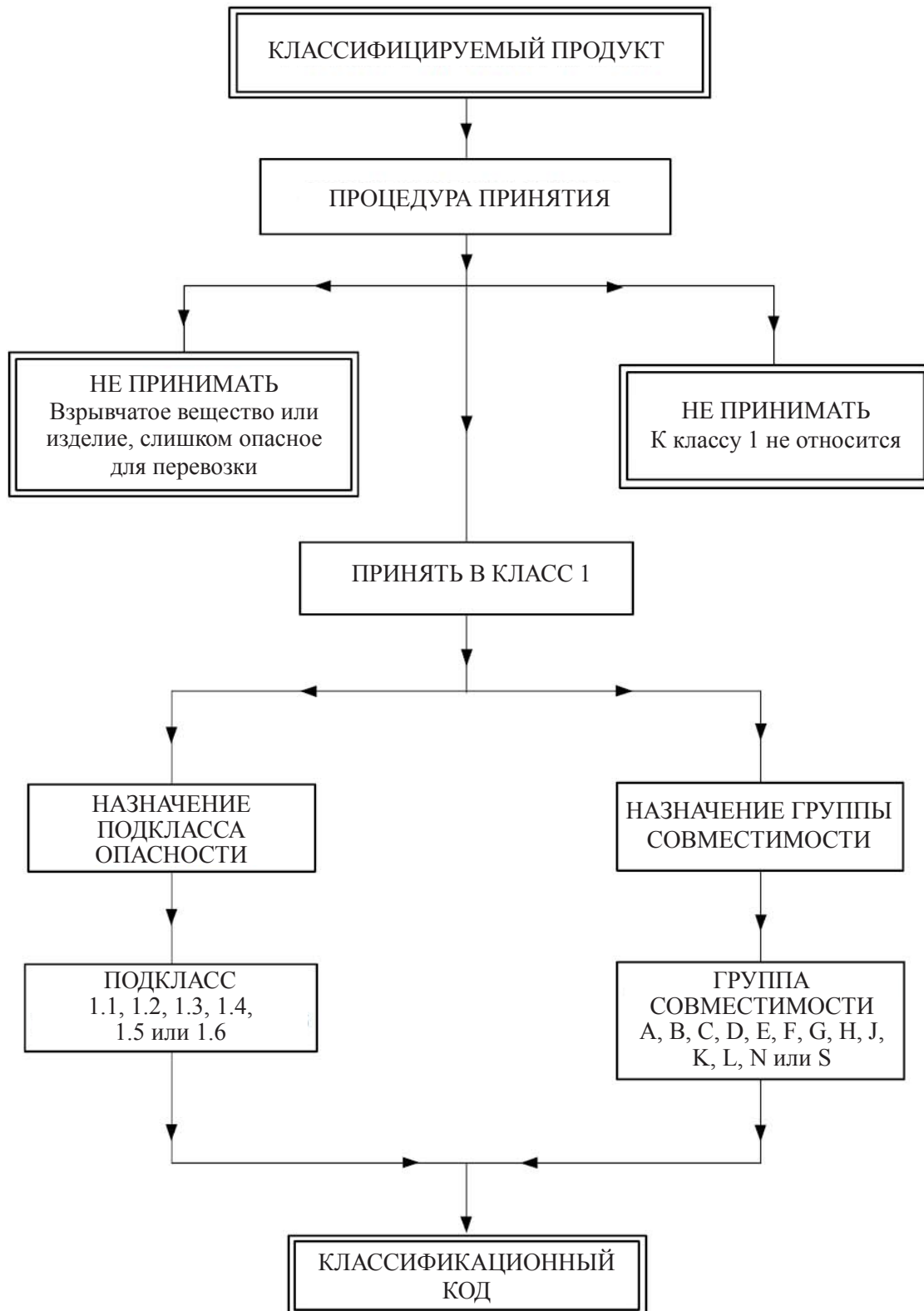
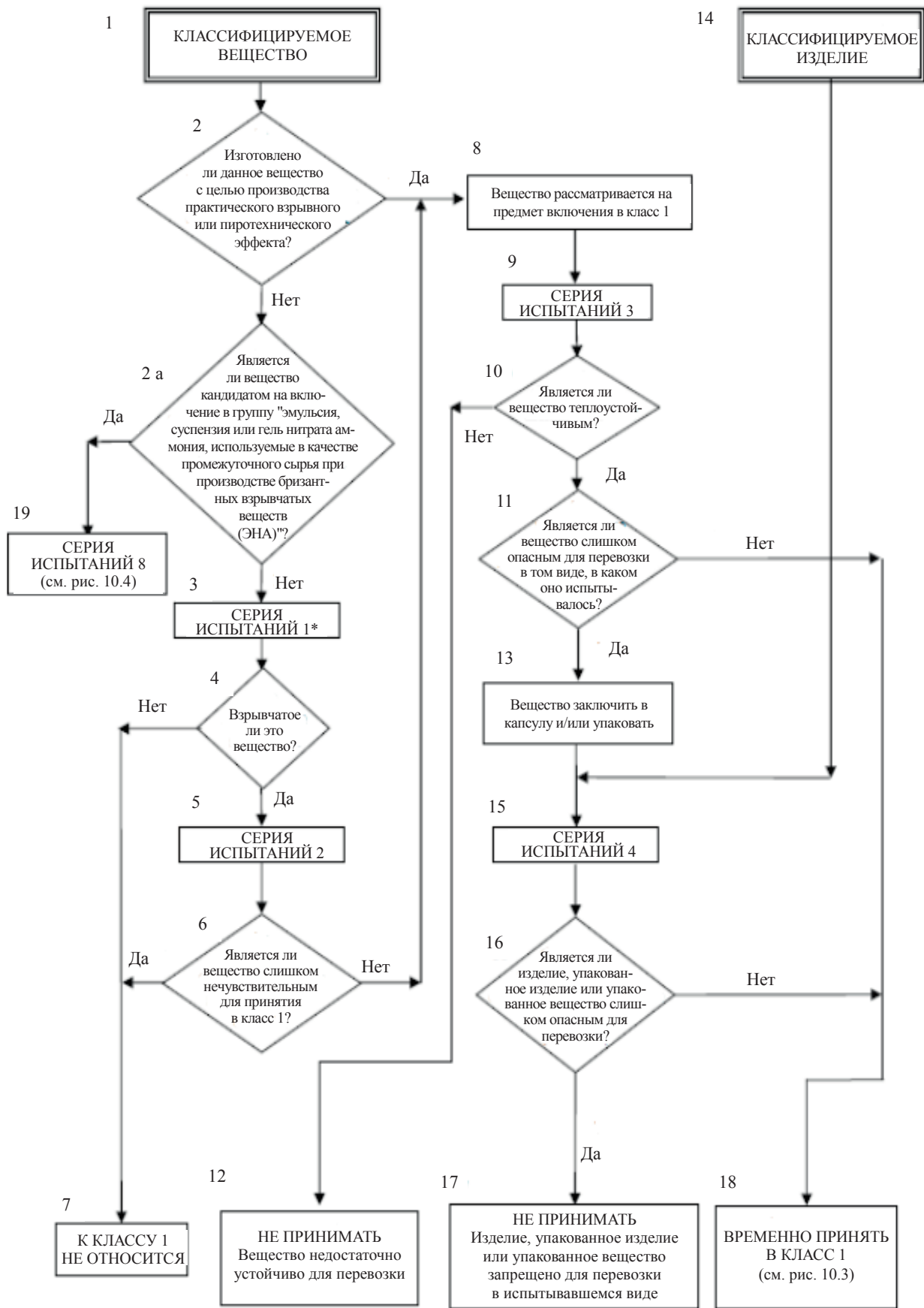


Рис. 10.2: ПРОЦЕДУРА ВРЕМЕННОГО ПРИНЯТИЯ ВЕЩЕСТВА ИЛИ ИЗДЕЛИЯ В КЛАСС 1



* Для целей классификации начинать с серии испытаний 2.

10.3.2.4 Испытания серии 3 используются для ответа на вопросы "Является ли вещество теплоустойчивым?" (клетка 10 на рис. 10.2) и "Является ли вещество слишком опасным для перевозки в том виде, в каком оно испытывалось?" (клетка 11 на рис. 10.2). Для этого проводятся испытания на определение чувствительности вещества к механическим внешним воздействиям (удару и трению), а также к теплу и пламени. Используются следующие четыре типа испытаний:

- тип 3 а) – испытание падающим грузом на определение чувствительности к удару;
- тип 3 б) – испытание трением или ударным трением на определение чувствительности к трению;
- тип 3 с) – испытание высокой температурой на определение теплоустойчивости; и
- тип 3 д) – испытание пламенем на определение воспламеняемости вещества.

10.3.2.5 Испытания серии 4 предназначены для ответа на вопрос "Является ли изделие, упакованное изделие или упакованное вещество слишком опасным для перевозки?" (клетка 16 на рис. 10.2). Условия, могущие возникнуть в ходе перевозки, включают высокую температуру и высокую относительную влажность, низкую температуру, вибрацию, удары и падения. Проводятся следующие два типа испытаний:

- тип 4 а) – испытание теплоустойчивости изделий; и
- тип 4 б) – испытание на определение степени опасности, связанной с падением.

10.3.3 *Применение методов испытаний*

10.3.3.1 Нумерация в серии испытаний 1–4 означает скорее последовательность оценки результатов, чем порядок проведения испытаний. ***Для безопасности персонала, проводящего испытания, может оказаться необходимым провести некоторые предварительные испытания с использованием небольших количеств материала, прежде чем приступать к экспериментам с большими количествами.*** Результаты этих предварительных испытаний могут также использоваться в процедуре классификации.

10.3.3.2 Процедура принятия в отношении веществ, предназначенных для использования в качестве взрывчатых, начинается с проведения испытаний типов 3 а), 3 б), 3 с) и 3 д) с целью определения того, является ли вещество слишком чувствительным для перевозки в том виде, в котором оно испытывалось. Если оно окажется термически нестойким, т.е. не пройдет испытания типа 3 с), то оно не допускается к перевозке. Если оно не пройдет испытаний типов 3 а), 3 б) или 3 д), его можно заключить в капсулу, или десенсибилизировать каким-либо другим образом, или упаковать с целью уменьшить его чувствительность к внешним воздействиям. В качестве примеров можно привести увлажненные водой первичные взрывчатые вещества и первичные взрывчатые вещества, заключенные в капсулу в виде детонаторов. Получаемые таким образом новые изделия необходимо подвергнуть испытаниям серии 4, а жидкости или упакованные твердые вещества – испытанию типа 4 б) с целью определить, соответствует ли степень их безопасности при перевозке требованиям класса 1. Десенсибилизированные вещества должны быть вновь проверены с этой целью в рамках серии испытаний 3. Если вещество, предназначенное для производства взрывного эффекта, проходит все испытания серии 3 или если изделие, разработанное с целью получения взрывного эффекта, проходит все испытания серии 4, применяется процедура назначения соответствующего подкласса.

10.3.3.3 Хотя серия испытаний 1 показывает, обладает ли на самом деле вещество, не разрабатывавшееся с целью получения взрывного эффекта, потенциальными взрывоопасными свойствами, более целесообразно и в этом случае начать процедуру испытаний с серии 3. При этих испытаниях используются сравнительно небольшие размеры опытных образцов, что позволяет снизить уровень риска для персонала, проводящего испытания. Если испытания серии 3 показывают, что вещество является слишком чувствительным к перевозке в том виде, в котором оно испытывалось, то применяется процедура снижения его чувствительности к внешним воздействиям, упомянутая в пункте 10.3.3.2. Если испытания серии 3 показывают, что вещество не слишком чувствительно для перевозки, то в качестве следующего шага проводится испытание серии 2 с целью

определить, является ли вещество слишком нечувствительным для включения в класс 1. На этом этапе процедуры принятия нет реальной необходимости в проведении испытаний серии 1, поскольку серия испытаний 2 дает ответ на вопрос о степени нечувствительности вещества. Серия испытаний 1 связана с решением вопросов, относящихся к взрывоопасным свойствам вещества. Процедура назначения подкласса в рамках класса 1 применяется к веществам, которые не прошли испытаний серии 2, но прошли испытания серии 3, т.е. к веществам, которые не являются слишком нечувствительными для принятия в класс 1, а также термически нестойкими или слишком опасными для перевозки в том виде, в каком они испытывались. Важно отметить, что вещество, не прошедшее серию испытаний 2, может при правильной упаковке перестать числиться в классе 1 при условии, что продукт не разрабатывался с целью получения взрывного эффекта и не проявил никакой опасности взрыва в ходе испытаний серии 6, проведенных в рамках процедуры назначения.

10.3.3.4 Любые изделия или упакованные изделия, содержащие вещества, не прошедшие испытаний типов 3 a), 3 b) и 3 d), должны подвергаться испытаниям серии 4. Если изделия или упакованные изделия проходят испытание типа 4 a), то проводится испытание типа 4 b). Упакованные вещества подвергаются лишь испытанию типа 4 b). Если продукт не проходит испытания типа 4 a) или 4 b), то он не принимается. Однако продукт может быть модифицирован и повторно испытан. Если компетентный орган полагает, что продукт может подвергнуться внешним воздействиям, не указанным для типов испытаний 4 a) и 4 b), но приводящим к потенциально опасным эффектам, то могут потребоваться дополнительная информация или испытания (см. примечание к пункту 2.1.3.3.1 Типовых правил).

10.3.3.5 Если изделия содержат дорогие, инертные, контролируемые компоненты, то они могут быть заменены инертными компонентами, имеющими аналогичные массу и объем.

10.4 Процедура отнесения к подклассу класса 1

10.4.1 *Общее описание*

10.4.1.1 Грузы класса 1 относятся к одному из шести подклассов в зависимости от вида представляемой ими опасности (см. пункт 2.1.1.4 Типовых правил). Процедура назначения (рис. 10.3) применяется ко всем веществам и/или изделиям, рассматриваемым на предмет включения в класс 1, за исключением тех из них, которые с самого начала заявлены как входящие в подкласс 1.1. Вещество или изделие относится к подклассу, соответствующему результатам испытаний, которым вещество или изделие было подвергнуто в том виде, в каком оно предьявляется к перевозке. Могут также учитываться результаты прочих испытаний и данные, собранные в результате происшедших аварий. Как указано в клетке 36 на рис. 10.3, можно исключить изделие из класса 1 на основании результатов испытаний и определения класса 1.

10.4.2 *Типы испытаний*

10.4.2.1 Методы испытаний, используемые для отнесения к подклассу, разделены на три серии, под номерами 5–7, предназначенные для получения информации, необходимой для ответа на вопросы, приведенные на рис. 10.3. В испытаниях серий 5, 6 и 7 не должно вноситься изменений, если национальный орган не готов обосновать такие меры в международном порядке.

10.4.2.2 Результаты трех типов испытаний серии 5 используются для ответа на вопрос "Является ли вещество очень нечувствительным взрывчатым веществом с опасностью массового взрыва?" (клетка 21 на рис. 10.3). Речь идет о следующих типах испытаний:

- тип 5 a) – ударное испытание на определение чувствительности к интенсивному механическому внешнему воздействию;
- тип 5 b) – термические испытания на определение тенденции к переходу от дефлаграции к детонации; и
- тип 5 c) – испытание с целью определить, может ли вещество в большом количестве взорваться под воздействием большого пламени.

Рис. 10.3: ПРОЦЕДУРА НАЗНАЧЕНИЯ ПОДКЛАССА В РАМКАХ КЛАССА 1

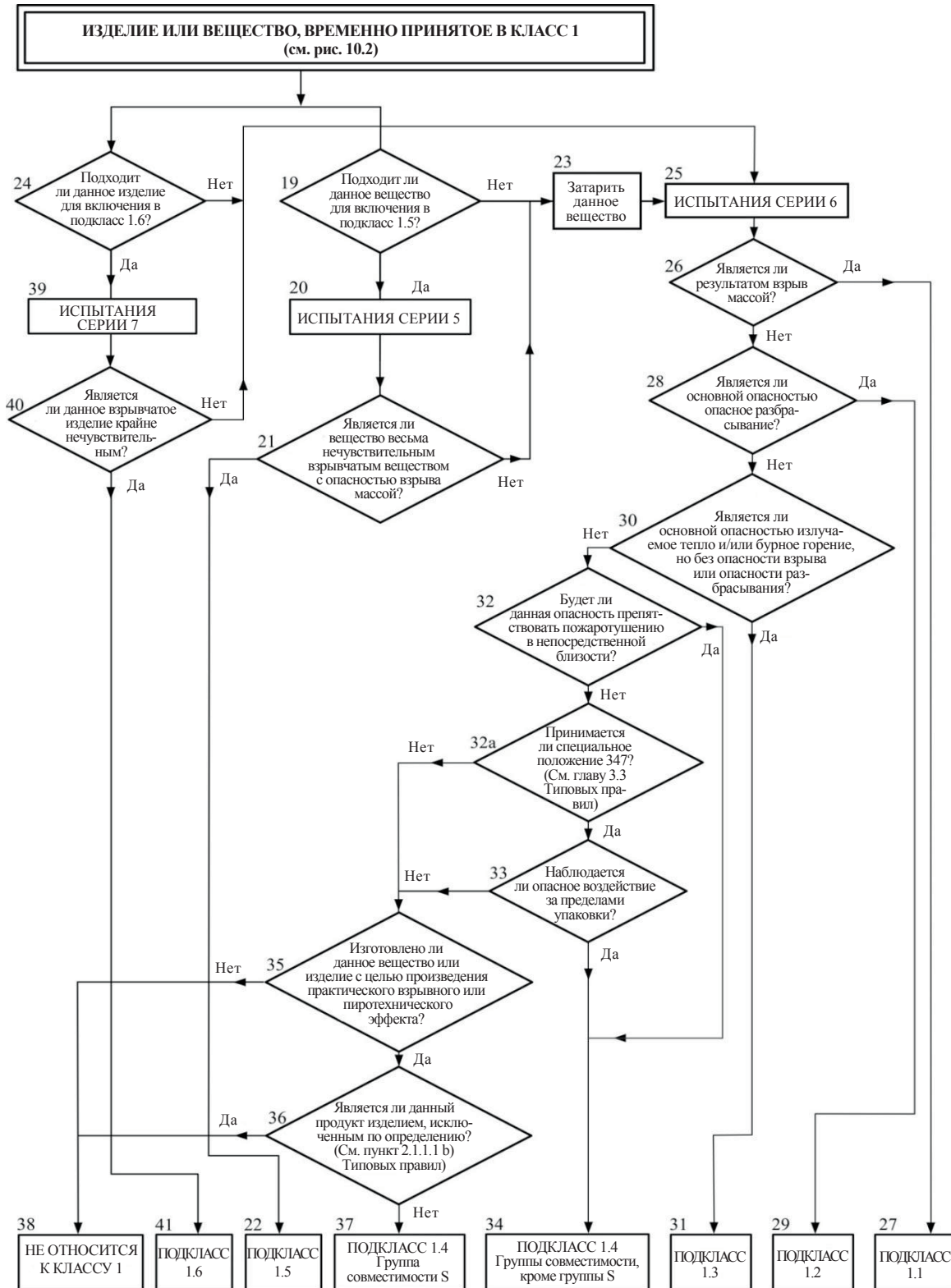


Рис. 10.4: ПРОЦЕДУРА В ОТНОШЕНИИ ЭМУЛЬСИИ, СУСПЕНЗИИ ИЛИ ГЕЛЯ НИТРАТА АММОНИЯ, ИСПОЛЬЗУЕМЫХ В КАЧЕСТВЕ ПРОМЕЖУТОЧНОГО СЫРЬЯ ПРИ ПРОИЗВОДСТВЕ БРИЗАНТНЫХ ВЗРЫВЧАТЫХ ВЕЩЕСТВ

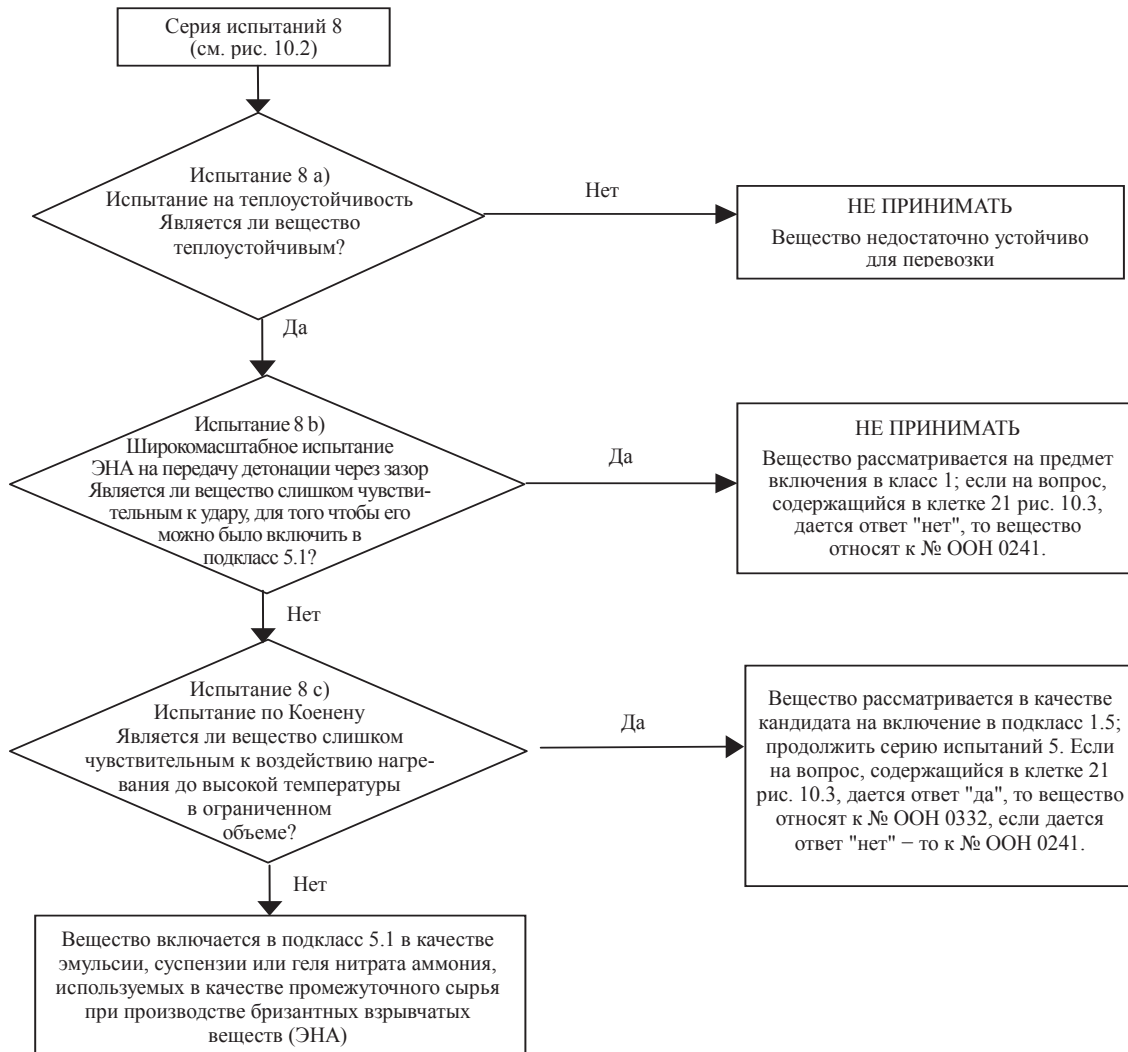
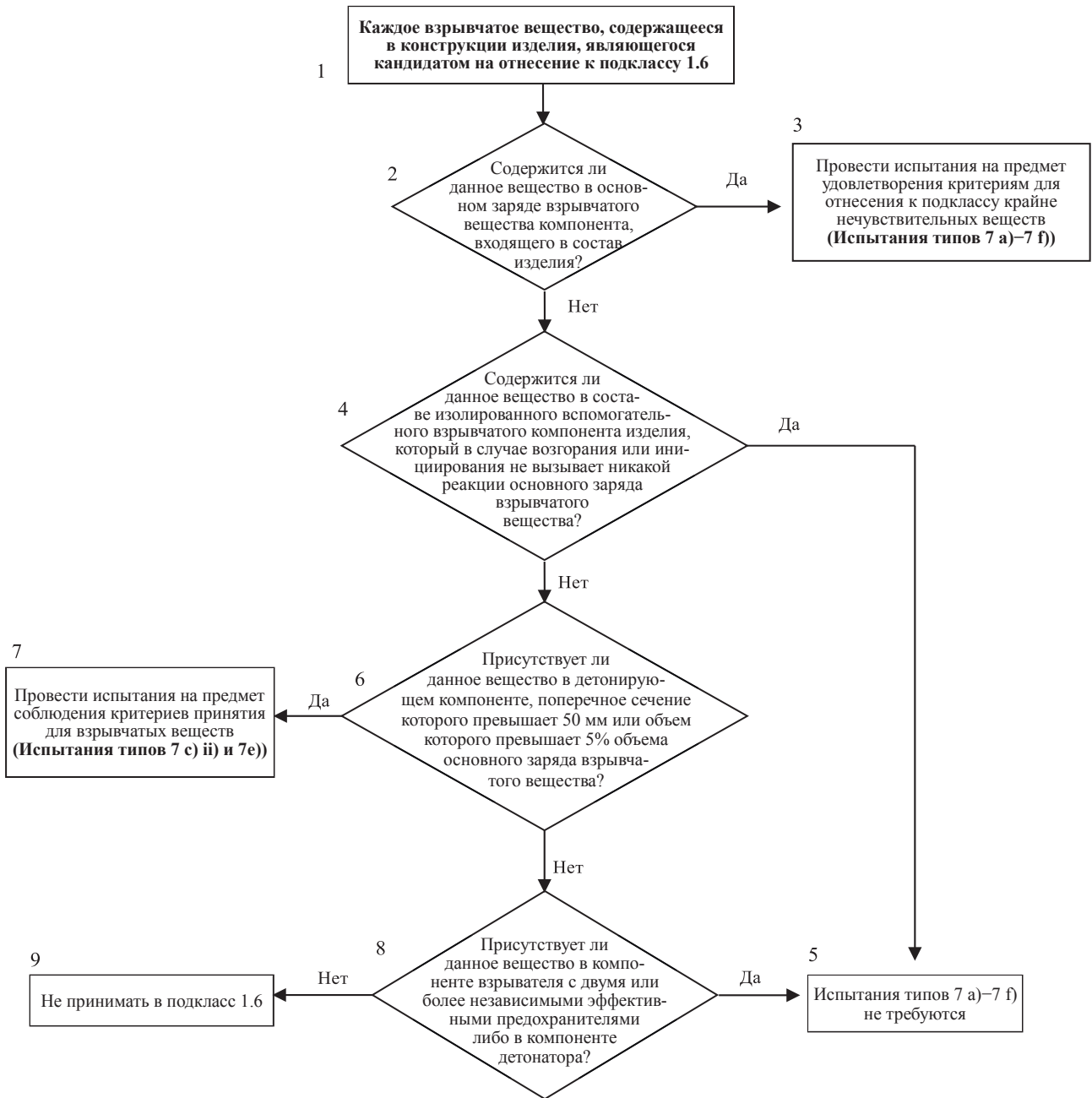


Рис. 10.5: ПРОЦЕДУРА ОПРЕДЕЛЕНИЯ ТРЕБУЕМЫХ ИСПЫТАНИЙ ВЕЩЕСТВ НА ПРЕДМЕТ ОТНЕСЕНИЯ К ПОДКЛАССУ 1.6



10.4.2.3 Результаты четырех типов испытаний серии 6 используются для определения того, какой подкласс из числа подклассов 1.1, 1.2, 1.3 и 1.4 наиболее всего соответствует поведению продукта в условиях пожара, возникшего от внутренних или внешних источников, или взрыва, имеющего внутренние источники (клетки 26, 28, 30, 32 и 33 на рис. 10.3). Эти результаты необходимы также для оценки того, можно ли продукту назначить группу совместимости S подкласса 1.4 и должен ли он быть исключен из класса 1 (клетки 35 и 36 на рис. 10.3). Речь идет о следующих четырех типах испытаний:

- тип 6 а) – испытание единичной упаковки с целью определить, происходит ли массовый взрыв содержимого;
- тип 6 б) – испытание, проводимое на упаковках с взрывчатым веществом или взрывчатыми изделиями или на неупакованных взрывчатых изделиях с целью определить, передается ли взрыв от одной упаковки к другой или от одного неупакованного изделия к другому;
- тип 6 с) – испытание, проводимое на упаковках с взрывчатым веществом или взрывчатыми изделиями или на неупакованных взрывчатых изделиях с целью определить, происходит ли массовый взрыв или имеется ли риск опасного разбрасывания, теплового излучения и/или бурного горения или любого другого опасного эффекта в условиях пожара; и
- тип 6 d) – испытание, проводимое на упаковке без защитной оболочки, содержащей взрывчатые вещества, к которым применяется специальное положение 347 главы 3.3 Типовых правил, с целью определить, вызывает ли случайное воспламенение или инициирование содержимого опасные эффекты за пределами упаковки.

10.4.2.4 Ответ на вопрос "Является ли данное взрывчатое изделие крайне нечувствительным?" (клетка 40 на рис. 10.3) дает проведение испытаний серии 7, и любое изделие, которое рассматривается на предмет включения в подкласс 1.6, должно быть оценено по результатам каждого из одиннадцати типов испытаний, входящих в указанную серию. Процедура определения требуемых испытаний приводится на рис. 10.5. Первые шесть типов испытаний (7 а) – 7 f)) используются для определения того, является ли вещество крайне нечувствительным (КНВ). Цель этих испытаний заключается в достижении понимания чувствительности вещества (веществ), содержащегося (содержащихся) в изделии, которое дает конкретную информацию и создает уверенность в результатах испытания изделия. Остальные пять типов испытаний (7 g), 7 h), 7 j), 7 k) и 7 l)) используются для определения того, можно ли отнести изделие, в основном содержащее КНВ, к подклассу 1.6. Применяются следующие одиннадцать типов испытаний:

- тип 7 а) – ударное испытание на определение чувствительности к интенсивному механическому внешнему воздействию;
- тип 7 б) – ударное испытание с использованием определенного бустера и ограниченного объема на определение чувствительности к удару;
- тип 7 с) – испытание на определение чувствительности взрывчатого вещества к разрушению под воздействием удара;
- тип 7 d) – испытание на определение степени реакции взрывчатого вещества на удар или проникновение определенного источника энергии;
- тип 7 е) – испытание на определение реакции взрывчатого вещества на внешний огонь, когда материал находится в ограниченном объеме;

- тип 7 f) – испытание на определение реакции взрывчатого вещества в среде, где температура постепенно повышается до 365 °С;
- тип 7 g) – испытание на определение реакции на внешний огонь изделия, находящегося в том состоянии, в каком оно предъявляется к перевозке;
- тип 7 h) – испытание на определение реакции изделия в среде, где температура постепенно повышается до 365 °С;
- тип 7 j) – испытание на определение реакции изделия на удар или проникновение определенного источника энергии;
- тип 7 k) – испытание с целью определить, инициирует ли детонация изделия детонацию в находящемся рядом с ним аналогичном изделии; и
- тип 7 l) – испытание на определение чувствительности изделия к удару, направленному на уязвимые компоненты.

10.4.2.5 На вопрос «Является ли вещество кандидатом на включение в группу "Эмульсия, суспензия или гель нитрата аммония, используемые в качестве промежуточного сырья при производстве бризантных взрывчатых веществ (ЭНА)"?» (клетка 2 а) на рис. 10.2) отвечают путем проведения испытаний серии 8, и любое такое вещество должно пройти каждое из трех испытаний, входящих в серию. Речь идет о трех типах испытаний:

- тип 8 a) – испытание для определения теплоустойчивости;
- тип 8 b) – ударное испытание для определения чувствительности к сильному удару;
- тип 8 c) – испытание для определения воздействия нагревания в ограниченном объеме.

Испытание 8 d) включено в данный раздел в качестве метода оценки пригодности ЭНА к перевозке в переносных цистернах.

10.4.3 Применение методов испытаний

10.4.3.1 Объяснения некоторых терминов, используемых в разделах, касающихся назначения подклассов и групп совместимости, приведены в глоссарии, содержащемся в добавлении В Типовых правил (например, взрыв массой, пиротехническое вещество, весь груз, все содержимое, взрываться, взрыв всего содержимого).

10.4.3.2 Испытания серии 5 проводятся с целью определить, может ли вещество быть отнесено к подклассу 1.5. Подкласс 1.5 может быть назначен только тем веществам, которые прошли все три типа испытаний.

10.4.3.3 Испытания серии 6 применяются к упаковкам взрывчатых веществ и изделий, находящихся в состоянии и виде, в которых они предъявляются к перевозке. Геометрическое расположение продуктов должно быть реалистичным с точки зрения метода упаковки и условий перевозки, а также таким, чтобы были получены самые невыгодные результаты испытаний. Если взрывчатые изделия должны перевозиться в неупакованном виде, испытания должны проводиться на неупакованных изделиях. Испытаниям должны подвергаться все типы упаковок, содержащих вещества или изделия, за исключением случаев, когда:

- a) продукт, включая любую упаковку, может быть без сомнений отнесен к конкретному подклассу компетентным органом на основе результатов других испытаний или имеющейся информации; или
- b) продукту, включая любую упаковку, назначается подкласс 1.1.

10.4.3.4 Испытания типов 6 a), 6 b), 6 c) и 6 d) как правило проводятся в алфавитном порядке. Однако не всегда необходимо придерживаться этого порядка или проводить всечетыре типа испытаний.

- a) Испытание типа 6 a) можно не проводить в случае, если взрывчатые изделия перевозятся в неупакованном виде или если в упаковке содержится лишь одно изделие (см. также раздел 10.4.3.4 d)).
- b) Испытание типа 6 b) можно не проводить, если в ходе каждого испытания типа 6 a) (см. также раздел 10.4.3.4 d)):
 - i) не происходит повреждения наружной поверхности упаковки в результате внутренней детонации и/или воспламенения; или
 - ii) содержимое упаковки не взрывается или взрывается настолько слабо, что исключается распространение взрывного эффекта от одной упаковки к другой при испытании типа 6 b).
- c) Испытание типа 6 c) можно не проводить, если в ходе испытания типа 6 b) происходит практически мгновенный взрыв фактически всего содержимого штабеля. В таких случаях продукту назначается подкласс 1.1.
- d) Испытание типа 6 d) проводится для определения того, могут ли быть назначены подкласс 1.4 и группа совместимости S, и используется лишь в том случае, если применяется специальное положение 347 главы 3.3 Типовых правил. При проверке изделий, к которым применяется специальное положение 347, испытание типа 6 d) может быть проведено в первую очередь. Если результаты испытания типа 6 d) свидетельствуют о том, что назначение подкласса 1.4 и группы совместимости S является обоснованным, дальнейшие испытания типов 6 a) и 6 b) могут быть отменены.

10.4.3.5 Если испытание вещества приводит к результату "-" (отсутствие распространения детонации) при испытании типа 1 a), то испытание типа 6 a) с использованием детонатора может не проводиться. Если испытание вещества приводит к результату "-" (отсутствие дефлаграции или медленная дефлаграция) в ходе испытания типа 2 c), то испытание типа 6 a) с использованием воспламенителя можно не проводить.

10.4.3.6 Испытания типов 7 a)–7 f) проводятся с целью установить, является ли взрывчатое вещество крайне нечувствительным детонирующим веществом, и тогда проводятся испытания типов 7 g), 7 h), 7 j), 7 k) и 7 l) с целью определить, могут ли изделия, содержащие КНВ, быть отнесены к подклассу 1.6.

10.4.3.7 Испытания типов 7 g), 7 h), 7 j), 7 k) и 7 l) следует проводить для определения того, можно ли отнести изделия с основным(и) зарядом(ами) взрывчатого вещества в виде КНВ и, соответственно, с нечувствительными детонирующими компонентами к подклассу 1.6. Эти испытания применяются к изделиям, находящимся в состоянии и форме, в которой они представляются для перевозки, за исключением невзрывоопасных компонентов, которые могут не рассматриваться или имитироваться, если компетентный орган убежден, что это не нарушает достоверности результатов испытаний. На рис. 10.5 представлена процедура детализации требований к испытаниям, некоторые элементы которой объясняются ниже.

- a) Сложные изделия могут включать многие вещества, и данная процедура должна применяться в полном объеме по всем веществам, содержащимся в изделии, подлежащем классификации.
- b) На вопрос "Содержится ли данное вещество в основном заряде взрывчатого вещества компонента, входящего в состав изделия?" (клетка 2 рис. 10.5) отвечают путем изучения конструкции изделия. Веществами основного заряда являются те вещества, которые загружаются в компоненты, входящие в состав изделия, и к ним не относятся взрывчатые компоненты взрывателя, детонатора или изолированные вспомогательные взрывчатые компоненты. Все вещества основного заряда должны

соответствовать критериям испытаний типов 7 а) – 7 ф) для отнесения к подклассу крайне нечувствительных веществ (клетка 3 рис. 10.5). Если получается результат "+" для какого-либо вещества основного заряда при любом испытании типа 7 а) – 7 ф), то это вещество не является КНВ, и ответ на вопрос в клетке 24 рис. 10.3 – "нет". Это изделие не попадает в сферу классификации по подклассу 1.6.

- с) Для ответа на вопрос "Содержится ли данное вещество в составе изолированного вспомогательного взрывчатого компонента изделия, который в случае возгорания или инициирования не вызывает никакой реакции основного заряда взрывчатого вещества?" (клетка 4 рис. 10.5) требуется знать конструкцию изделия, а также взрывное воздействие, которое могут оказать такие компоненты при инициировании взрыва или воспламенении либо в связи с их конструктивным назначением, либо в аварийном порядке. Как правило, такими компонентами являются небольшие взрыватели или пиромеханические устройства, которые обеспечивают функции перемещения, отключения или включения. Если ответ на этот вопрос – "да", то проведение испытаний типов 7 а) – 7 ф) для веществ, находящихся в изолированных вспомогательных компонентах взрывного устройства, не требуется, и изделие остается в числе кандидатов на отнесение к подклассу 1.6.
- д) На вопрос "Присутствует ли данное вещество в детонирующем компоненте, поперечное сечение которого превышает 50 мм или объем которого превышает 5% объема основного заряда взрывчатого вещества?" (клетка 6 рис. 10.5) отвечают путем изучения конструкции изделия. Все вещества в таких крупных детонирующих компонентах, включая вещества, содержащиеся во взрывчатых компонентах взрывателей, имеющих два эффективных предохранителя, должны пройти испытания типов 7 с) ii) и 7 е) на предмет соблюдения критериев принятия для взрывчатых веществ (клетка 7 рис. 10.5). Если испытания типа 7 с) ii) и 7 е) дают результат "+" для какого-либо вещества такого относительно крупного детонирующего компонента, то ответ на вопрос в клетке 24 рис. 10.3 – "нет". Это изделие не является кандидатом на отнесение к подклассу 1.6.
- е) Для ответа на вопрос "Присутствует ли данное вещество в компоненте взрывателя с двумя или более независимыми эффективными предохранителями либо в компоненте детонатора?" (клетка 8 рис. 10.5) необходимо знать конструкцию и технологию производства изделия. Если ответом является "нет", то изделие рассматривается как не располагающее конструктивно заложенными характеристиками безопасности, и ответ на вопрос в клетке 24 рис. 10.3 – "нет", т.е. изделие не является кандидатом на отнесение к подклассу 1.6.

ПРИМЕЧАНИЕ: Знание конструкции и взрывного воздействия обеспечивается путем моделирования или предварительных испытаний и т.д.

10.4.3.8 Испытания типов 8 а) – 8 с) должны проводиться для определения того, можно ли отнести эмульсию, суспензию или гель нитрата аммония, используемые в качестве промежуточного сырья при производстве бризантных взрывчатых веществ (ЭНА), к подклассу 5.1. В соответствии с рис. 10.4, вещества, при любом из указанных испытаний которых был получен отрицательный результат, могут рассматриваться в качестве веществ – кандидатов на включение в класс 1.

10.4.3.9 Если изделия содержат дорогие, инертные, контролируемые компоненты, то они могут быть заменены инертными компонентами, имеющими аналогичные массу и объем.

10.5 Примеры протоколов испытаний

10.5.1 Примеры протоколов испытаний, иллюстрирующие использование схем последовательности операций, в применении к мускусному ксилолу (№ ООН 2956), при процедурах принятия в класс 1 и назначения класса 1, приведены на рис. 10.6–10.9.

10.5.2 Ориентировочный пример протокола испытаний изделий приведен на рис. 10.10.

Рис. 10.6: РЕЗУЛЬТАТЫ ПРИМЕНЕНИЯ ПРОЦЕДУРЫ ВКЛЮЧЕНИЯ В КЛАСС 1

1.	Название вещества	:	5-трет-БУТИЛ-2,4,6-ТРИНИТРО-м-КСИЛОЛ (МУСКУСНЫЙ КСИЛОЛ)
2.	Общие данные		
2.1	Состав	:	99-процентный трет-бутил-2,4,6-тринитро-м-ксилол
2.2	Молекулярная формула	:	$C_{12}H_{15}N_3O_6$
2.3	Физическое состояние	:	Мелкий кристаллический порошок
2.4	Цвет	:	Бледно-желтый
2.5	Насыпная плотность	:	840 кг/м ³
2.6	Размер частиц	:	< 1,7 мм
3.	Клетка 2	:	Изготовлено ли вещество с целью производства практического взрывного или пиротехнического эффекта?
3.1	Ответ	:	Нет
3.2	Выход	:	К клетке 3
4.	Клетка 3	:	Испытания серии 1
4.1	Распространение детонации	:	Испытание ООН на передачу детонации через зазор (испытание 1 а))
4.2	Состояние опытного образца	:	Температура окружающего воздуха
4.3	Наблюдения	:	Длина траектории разрушения составляет 40 см
4.4	Результат	:	"+", распространение детонации
4.5	Эффект нагревания в ограниченном объеме	:	Испытание по Коенену (испытание 1 б))
4.6	Состояние опытного образца	:	Масса составляет 22,6 г
4.7	Наблюдения	:	Ограничивающий диаметр составляет 5 мм Разрушение вида "F" (время до реакции – 52 сек., продолжительность реакции – 27 сек.)
4.8	Результат	:	"+", проявление определенных взрывных эффектов при нагревании в ограниченном объеме
4.9	Эффект воспламенения в ограниченном объеме	:	Испытание "время/давление" (испытание 1 с) i))
4.10	Состояние опытного образца	:	Температура окружающего воздуха
4.11	Наблюдения	:	Отсутствие воспламенения
4.12	Результат	:	"-", отсутствие эффекта воспламенения в ограниченном объеме
4.13	Выход	:	К клетке 4
5.	Клетка 4	:	Является ли вещество взрывчатым?
5.1	Ответ на основе испытаний серии 1	:	Да
5.2	Выход	:	К клетке 5
6.	Клетка 5	:	Испытания серии 2
6.1	Чувствительность к удару	:	Испытание ООН на передачу детонации через зазор (испытание 2 а))
6.2	Состояние опытного образца	:	Температура окружающего воздуха
6.3	Наблюдения	:	Отсутствие распространения
6.4	Результат	:	"-", отсутствие чувствительности к удару
6.5	Эффект нагревания в ограниченном объеме	:	Испытание по Коенену (испытание 2 б))
6.6	Состояние опытного образца	:	Масса – 22,6 г

6.7	Наблюдения	:	Ограничивающий диаметр – 5 мм Разрушение вида "F" (время до реакции – 52 сек., продолжительность реакции – 27 сек.)
6.8	Результат	:	"+", бурный эффект нагревания в ограниченном объеме
6.9	Эффект воспламенения в ограниченном объеме	:	Испытание "время/давление" (испытание 2 с) i))
6.10	Состояние испытанного образца	:	Температура окружающего воздуха
6.11	Наблюдения	:	Отсутствие воспламенения
6.12	Результат	:	"-", отсутствие эффекта воспламенения в ограниченном объеме
6.13	Выход	:	К клетке 6
7.	Клетка 6	:	Является ли вещество слишком нечувствительным для принятия в класс 1?
7.1	Ответ на основе испытаний серии 2	:	Нет
7.2	Вывод	:	Вещество следует рассматривать на предмет включения в класс 1 (клетка 8)
7.3	Выход	:	К клетке 9
8.	Клетка 9	:	Испытания серии 3
8.1	Теплоустойчивость	:	Испытание, проводимое при 75 °С в течение 48 часов (испытание 3 с))
8.2	Состояние испытанного образца	:	100 г вещества при 75 °С
8.3	Наблюдения	:	Отсутствие воспламенения, взрыва, саморазогрева или видимого разложения
8.4	Результат	:	"-", теплоустойчивое вещество
8.5	Чувствительность к удару	:	Испытания с использованием копра БИМ (испытание 3 а) ii))
8.6	Состояние испытанного образца	:	В полученном виде
8.7	Наблюдения	:	Предельная энергия удара – 25 Дж
8.8	Результат	:	"-", не слишком опасно для перевозки в испытанном виде
8.9	Чувствительность к трению	:	Испытания с использованием фрикционного прибора БИМ (испытание 3 б) i))
8.10	Состояние испытанного образца	:	В полученном виде
8.11	Наблюдения	:	Предельная нагрузка > 360 Н
8.12	Результат	:	"-", не слишком опасно для перевозки в испытанном виде
8.13	Легкость перехода от дефлаграции к детонации	:	Маломасштабное испытание на горючесть (испытание 3 d))
8.14	Состояние испытанного образца	:	Температура окружающего воздуха
8.15	Наблюдения	:	Медленно воспламеняется и горит
8.16	Результат	:	"-", не слишком опасно для перевозки в испытанном виде
8.17	Выход	:	К клетке 10
9.	Клетка 10	:	Является ли вещество теплоустойчивым?
9.1	Ответ на основе испытания 3 с)	:	Да
9.2	Выход	:	К клетке 11
10.	Клетка 11	:	Является ли вещество слишком опасным для перевозки в том виде, в каком оно испытывалось?
10.1	Ответ на основе испытаний серии 3	:	Нет
10.2	Выход	:	К клетке 18
11.	Вывод	:	ВРЕМЕННО ПРИНЯТЬ В КЛАСС 1
11.1	Выход	:	Применять процедуру назначения класса 1

Рис. 10.7: ПРОЦЕДУРА ВРЕМЕННОГО ПРИНЯТИЯ МУСКУСНОГО КСИЛОЛА В КЛАСС 1

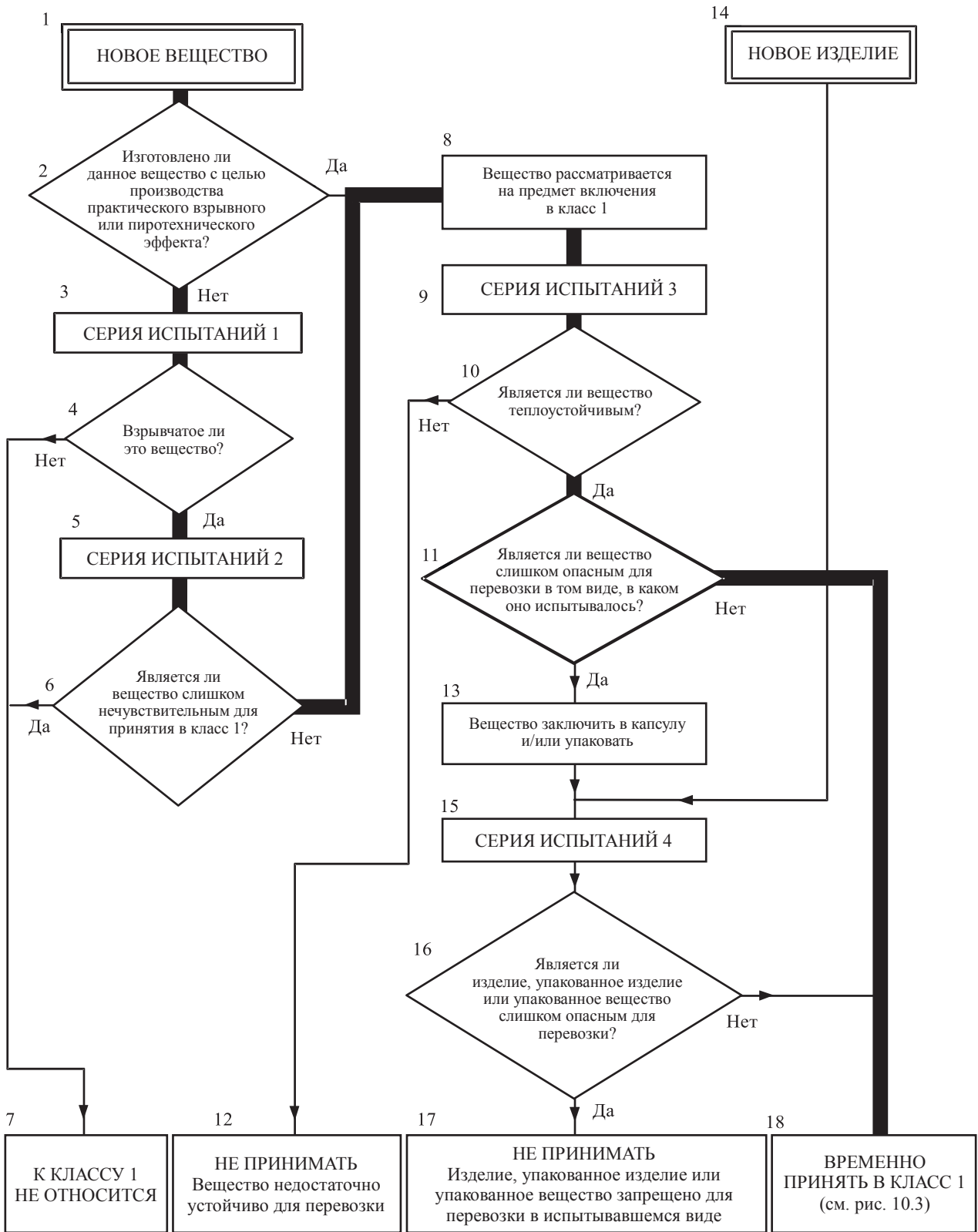


Рис. 10.8: РЕЗУЛЬТАТЫ ПРИМЕНЕНИЯ ПРОЦЕДУРЫ НАЗНАЧЕНИЯ КЛАССА 1

1.	Клетка 19	:	Рассматривается ли вещество на предмет включения в подкласс 1.5?
1.1	Ответ	:	Нет
1.2	Результат	:	Вещество упаковывать (клетка 23)
1.3	Выход	:	К клетке 25
2.	Клетка 25	:	Испытания серии 6
2.1	Эффект инициирования в упаковке	:	Испытание 6 а) с использованием детонатора
2.2	Состояние опытного образца	:	Температура окружающего воздуха, картонный барабан вместимостью 50 кг
2.3	Наблюдения	:	Лишь локальное разложение вокруг детонатора
2.4	Результат	:	Отсутствие значительной реакции
2.5	Эффект воспламенения в упаковке	:	Испытание 6 а) с использованием воспламенителя
2.6	Состояние опытного образца	:	Температура окружающего воздуха, картонный барабан вместимостью 50 кг
2.7	Наблюдения	:	Лишь локальное разложение вокруг воспламенителя
2.8	Результат	:	Отсутствие значительной реакции
2.9	Эффект распространения между упаковками	:	Испытание 6 б) не требуется, так как испытание 6 а) не показало эффекта за пределами упаковки
2.10	Эффект объятия пламенем	:	Испытание 6 с)
2.11	Состояние опытного образца	:	Три картонных барабана вместимостью 50 кг, установленных на стальную раму поверх костра из деревянных реек
2.12	Наблюдения	:	Лишь медленное горение с выделением черного дыма
2.13	Результат	:	Отсутствие эффектов, способных затруднить тушение пожара
2.14	Выход	:	К клетке 26
3.	Клетка 26	:	Происходит ли в результате массовый взрыв?
3.1	Ответ на основе испытаний серии 6	:	Нет
3.2	Выход	:	К клетке 28
4.	Клетка 28	:	Является ли основным риском опасное разбрасывание?
4.1	Ответ на основе испытаний серии 6	:	Нет
4.2	Выход	:	К клетке 30
5.	Клетка 30	:	Является ли основным риском лучистая теплота и/или бурное горение, но без опасного взрыва или разбрасывания?
5.1	Ответ на основе испытаний серии 6	:	Нет
5.2	Выход	:	К клетке 32
6.	Клетка 32	:	Существует ли тем не менее небольшая опасность в случае воспламенения или инициирования?
6.1	Ответ на основе испытаний серии 6	:	Нет
6.2	Выход	:	К клетке 32а
7.	Клетка 32а	:	Применяется ли специальное положение 347?
7.1	Ответ	:	Нет
7.2	Выход	:	К клетке 35

- 8. Клетка 35** : Изготовлено ли вещество или изделие с целью производства практического взрывного или пиротехнического эффекта?
- 8.1 Ответ : Нет
- 8.2 Выход : К клетке 38
- 9. Вывод** : К КЛАССУ 1 НЕ ОТНОСИТСЯ
- 9.1 Выход : Рассматривать на предмет отнесения к другому классу/подклассу

Рис. 10.9: ПРОЦЕДУРА ОСВОБОЖДЕНИЯ МУСКУСНОГО КСИЛОЛА ОТ ПРЕДПИСАНИЙ КЛАССА 1

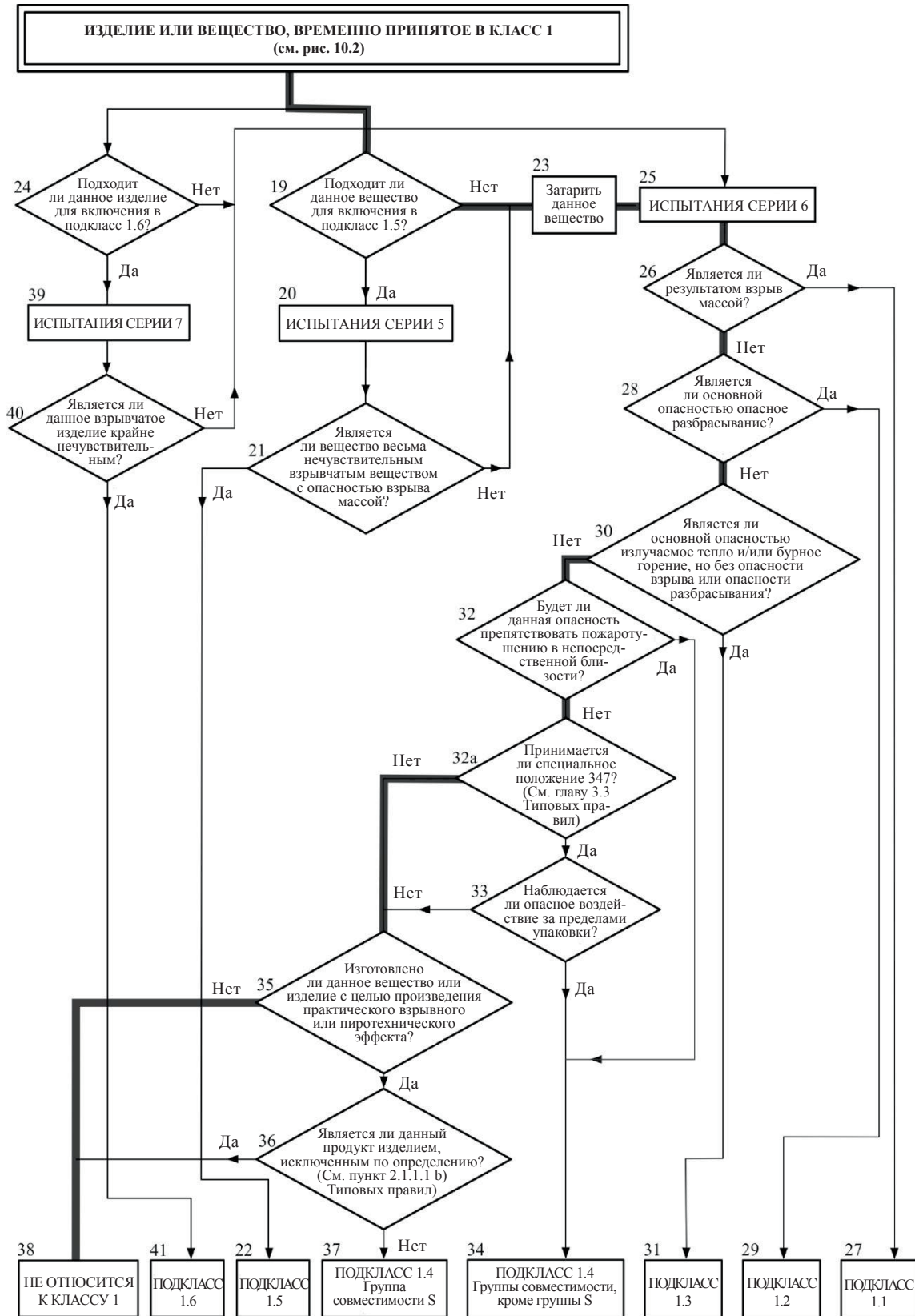


Рис. 10.10: ОРИЕНТИРОВОЧНЫЙ ПРИМЕР ПРОТОКОЛА ИСПЫТАНИЙ ДЛЯ ИЗДЕЛИЙ

Метод испытания		Дата составления протокола		Данные	
Название продукта		Номер партии		Дата изготовления	

КОНСТРУКЦИЯ И СОДЕРЖИМОЕ (приложить рисунки)

ТАРА (если имеется)

ПРЕДВАРИТЕЛЬНАЯ ОБРАБОТКА ИЛИ ПРИВЕДЕНИЕ К ТРЕБУЕМЫМ УСЛОВИЯМ (если необходимо)

ОПЫТНАЯ КОНФИГУРАЦИЯ (включая любые отличия или отклонения от процедур, изложенных в Руководстве)

УСЛОВИЯ ИСПЫТАНИЯ

Температура окружающего воздуха:

°C

Относительная влажность:

%

НАБЛЮДЕНИЯ

РЕЗУЛЬТАТ ИСПЫТАНИЯ

ВЫВОД

РАЗДЕЛ 11

ИСПЫТАНИЯ СЕРИИ 1

11.1 Введение

11.1.1 На вопрос "Взрывчатое ли это вещество?" (рис. 10.2, клетка 4) отвечают на основе результатов трех типов испытаний, проводимых для оценки возможных взрывных эффектов. На вопрос, содержащийся в клетке 4, отвечают "да", если в каком-либо из этих трех типов испытаний получен результат "+".

11.2 Методы испытаний

Серия испытаний 1 включает три типа испытаний:

тип а) – на определение распространения детонации;

тип б) – на определение эффекта нагрева в ограниченном объеме;

тип с) – на определение эффекта воспламенения в ограниченном объеме.

Используемые в настоящее время методы испытаний перечислены в таблице 11.1.

Таблица 11.1: МЕТОДЫ ИСПЫТАНИЙ ДЛЯ ИСПЫТАНИЙ СЕРИИ 1

Код испытания	Название испытания	Раздел
1 а)	Испытание ООН на передачу детонации через зазор ^а	11.4.1
1 б)	Испытание по Коенену ^а	11.5.1
1 с) i)	Испытание "время/давление" ^а	11.6.1
1 с) ii)	Испытание на внутреннее воспламенение	11.6.2

^а *Рекомендуемое испытание.*

11.3 Условия испытаний

11.3.1 Поскольку насыпная плотность вещества оказывает большое воздействие на результаты испытания типа 1 а), то ее следует всегда заносить в протокол. Насыпная плотность твердых тел устанавливается на основе измерений объема трубки и массы образца.

11.3.2 Если в ходе перевозки может происходить разделение смеси, то испытание следует проводить с инициатором, соприкасающимся с потенциально наиболее взрывоопасным компонентом, если он известен.

11.3.3 Испытания проводятся при температуре окружающего воздуха, за исключением случаев, когда вещество перевозится в условиях, при которых может измениться его физическая состояние или плотность.

11.3.4 Если жидкость рассматривается на предмет перевозки в контейнерах-цистернах или контейнерах средней грузоподъемности для массовых грузов вместимостью более 450 литров, то следует проводить кавитационный вариант испытания типа 1 а) (см. специальное положение 26 в главе 3.3 Типовых правил).

11.3.5 Для органических веществ и смесей органических веществ с энергией разложения, равной 800 Дж/г и более, нет необходимости проводить испытание 1 а) в том случае, если результаты испытаний на баллистической mortarе Mk.III (F.1), или результаты испытаний на баллистической mortarе (F.2), или результаты испытаний в бомбе Трауцля (F.3) при инициировании взрыва стандартным детонатором № 8 (см. приложение 1) дают ответ "нет". В этом случае результат испытания 1 а) рассматривается как "-". Если результат испытаний F.1, F.2 или F.3 является "слабая реакция" или "неслабая реакция", то результат испытания 1 а) рассматривается как "+". В этом случае результат "-" может быть получен только путем проведения испытания 1 а).

11.4 Предписание, касающееся испытания типа а) серии 1

11.4.1 *Испытание 1 а): Испытание ООН на передачу детонации через зазор*

11.4.1.1 *Введение*

Это испытание проводят с целью измерить способность вещества, помещенного в стальную трубку, распространять детонацию, подвергая его детонации от бустерного заряда.

11.4.1.2 *Прибор и материалы*

11.4.1.2.1 Твёрдые вещества

Прибор для испытания твердых веществ показан на рис. 11.4.1.1. Опытный образец содержится в бесшовной стальной трубке с внешним диаметром 48 ± 2 мм, толщиной стенки 4 мм и длиной 400 ± 5 мм. Если испытываемое вещество может реагировать со сталью, внутреннюю поверхность трубки нужно покрыть фторполимером. Нижний конец трубы закрывают пластмассовой мембраной, туго натянутой (до пластической деформации) на окончание трубы и плотно удерживаемой на месте. Пластмассовая мембрана должна быть совместима с испытываемым веществом. Бустерный заряд состоит из 160 г циклотриметилентринитрамина/парафина (95/5) или ТЭН/ТНТ, который содержит минимум 50% ТЭН в смеси, имеет диаметр 50 ± 1 мм, плотность $1\,600 \pm 50$ кг/м³. Заряды можно помещать в одно или несколько устройств при условии, что общий заряд соответствует техническим характеристикам и заряд из ТЭН/тротила представляет собой цельный кусок. На верхнем конце стальной трубки может быть установлена контрольная пластина из мягкой стали в виде квадрата со стороной 150 ± 10 мм и толщиной 3 мм; она отделена от трубы прокладками толщиной $1,6 \pm 0,2$ мм.

11.4.1.2.2 Жидкости

Для испытания жидкостей используется тот же прибор, что и для испытания твердых веществ. Если проводится кавитационный вариант испытания (см. 11.3.4), то может использоваться один из методов кавитации, приведенных в приложении 3.

11.4.1.3 *Процедура*

11.4.1.3.1 Образец загружается по верхний край стальной трубки. Образцы твердых веществ загружаются до такой плотности, которой можно добиться встряхиванием трубки до тех пор, пока станет незаметной дальнейшая усадка. Устанавливается масса образца, и, если вещество является твердым, рассчитывается его насыпная плотность с помощью измеренного внутреннего объема трубки.

11.4.1.3.2 Трубка устанавливается в вертикальном положении, и бустерный заряд приводится в непосредственное соприкосновение с полиэтиленом, закрывающим нижнее отверстие трубки. Детонатор устанавливается напротив бустерного заряда и инициируется. Если детонации вещества не наблюдается, проводятся два испытания.

11.4.1.4 *Критерии испытания и метод оценки результатов*

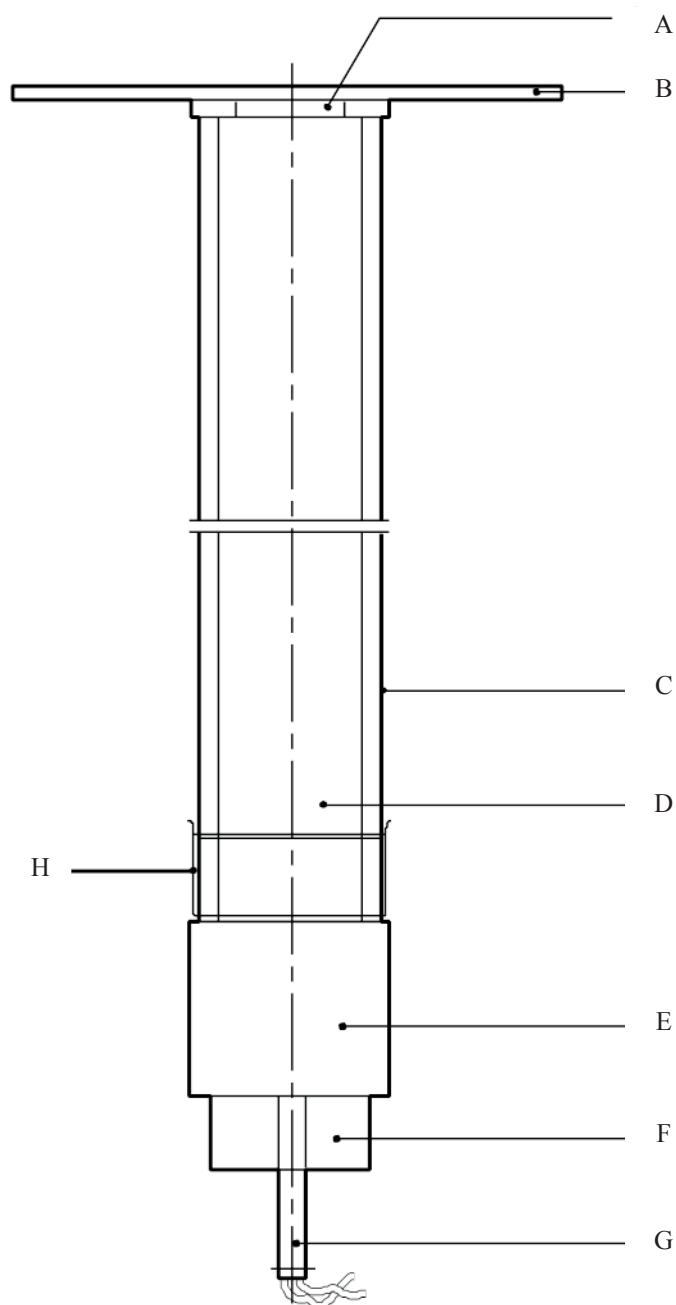
Результаты испытания оцениваются с учетом вида разрушения трубки или в зависимости от того, пробита ли контрольная пластина. Для классификации должно использоваться испытание, приведшее к наиболее строгой оценке. Результат испытания рассматривается как "+" и вещество считается способным распространять детонацию, если:

- трубка полностью разрушается; или
- в контрольной пластине пробито отверстие.

Любой другой результат рассматривается как "-", и вещество считается неспособным распространять детонацию.

11.4.1.5 *Примеры результатов*

Вещество	Насыпная плотность (кг/м ³)	Длина траектории разрушения (см)	Контрольная пластина	Результат
Аммония нитрат, гранулы	800	40	Выпуклая	+
Аммония нитрат, 200 мкм	540	40	Продырявленная	+
Аммония нитрат/жидкое топливо, 94/6	880	40	Продырявленная	+
Аммония перхлорат, 200 мкм	1 190	40	Продырявленная	+
Нитрометан	1 130	40	Продырявленная	+
Нитрометан/метанол, 55/45	970	20	Выпуклая	–
ТЭН/лактоза, 20/80	880	40	Продырявленная	+
ТЭН/лактоза, 10/90	830	17	Без повреждений	–
Тротил, цельный	1 510	40	Продырявленная	+
Тротил, хлопьевидный	710	40	Продырявленная	+
Вода	1 000	<40	Выпуклая	–



-
- | | | | |
|-----|---|-----|------------------------|
| (A) | Прокладки | (B) | Контрольная пластина |
| (C) | Стальная трубка | (D) | Испытуемое вещество |
| (E) | Бустер, состоящий из циклотриметилентринитрамина/
парафина или ТЭН/тротила | (F) | Держатель детонатора |
| (G) | Детонатор | (H) | Пластмассовая мембрана |
-

Рис.11.4.1.1: ИСПЫТАНИЕ ООН НА ПЕРЕДАЧУ ДЕТОНАЦИИ ЧЕРЕЗ ЗАЗОР

11.5 Предписание, касающееся испытания типа b) серии 1

11.5.1 *Испытание 1 b): Испытание по Коену*

11.5.1.1 *Введение*

Это испытание применяется для определения чувствительности твердых и жидких веществ к эффекту интенсивного нагревания в условиях сильно ограниченного объема.

11.5.1.2 *Приборы и материалы*

11.5.1.2.1 Прибор состоит из стальной трубки одноразового использования с запорным элементом многоразового использования, установленной в защитно-нагревательном устройстве. Трубка изготовлена методом глубокой вытяжки из тонколистовой стали соответствующей спецификации DC04 (EN 10027-1), или эквивалентной спецификации A620 (AISI/SAE/ASTM), или эквивалентной спецификации SPCEN (JIS G 3141). Размеры приведены на рис. 11.5.1.1. Открытый конец трубки имеет фланец. Закрывающая пластина с отверстием, через которое выходят газы разлагающегося испытуемого вещества, изготовляется из жаропрочной хромистой стали и имеет варианты со следующими диаметрами отверстий: 1,0–1,5–2,0–2,5–3,0–5,0–8,0–12,0–20,0 мм. Размеры резьбового кольца и гайки (запорного элемента) приведены на рис. 11.5.1.1.

Для контроля качества стальных трубок 1% трубок из каждой производственной партии подвергается контролю качества, в ходе которого проверяются следующие характеристики:

- a) масса трубок должна составлять $26,5 \pm 1,5$ г, при этом трубки, отбираемые для одного цикла испытаний, не должны отличаться по массе более чем на 1 г;
- b) длина трубок должна составлять $75 \pm 0,5$ мм;
- c) толщина стенки трубок, измеряемая на расстоянии 20 мм от нижнего конца трубки, должна составлять $0,5 \pm 0,05$ мм; и
- d) давление разрыва, определяемое путем квазистатического нагружения несжимаемой жидкостью, должно составлять 30 ± 3 МПа.

11.5.1.2.2 Нагрев осуществляется с использованием пропана, который подается из промышленного баллона, имеющего регулятор давления, через расходомер и распределительный коллектор на четыре горелки. Могут использоваться другие топливные газы при условии обеспечения ими указанной скорости нагрева. Давление газа регулируется путем калибровки с целью получения скорости нагрева, равной $3,3 \pm 0,3$ К/с. В ходе калибровки осуществляется разогрев трубки (имеющей пластинку с отверстием размером 1,5 мм), заполненной 27 см³ дибутилфталата. Время, за которое температура жидкости (измеряемая с помощью термопары диаметром 1 мм, установленной по центру на 43 мм ниже оконечности трубки) поднимется с 135 °С до 285 °С, регистрируется, и рассчитывается скорость нагрева.

11.5.1.2.3 Так как при испытании трубка может быть разрушена, нагрев производится в защитном сварном ящике, конструкция и размеры которого показаны на рис. 11.5.1.2. Трубка лежит на двух стержнях, установленных в отверстия, просверленные в противоположных стенках ящика. Расположение горелок показано на рис. 11.5.1.2. Горелки зажигаются одновременно пусковым жиклером или электрическим воспламенителем. **Прибор для испытания помещается в защитную зону.** Необходимо принять меры, обеспечивающие, чтобы никакие воздушные потоки не влияли на пламя горелок. Следует обеспечить вытяжку газов или дыма, образующихся в результате испытания.

11.5.1.3 Процедура

11.5.1.3.1 Обычно вещества испытывают в том виде, в каком их получают, хотя в некоторых случаях может оказаться необходимым испытывать вещество в размельченном виде. Для твердых веществ масса материала, используемого для каждого испытания, определяется с помощью двухэтапной процедуры холостого испытания. Тарированную трубку заполняют 9 см³ вещества, и вещество трамбуется¹ путем приложения ко всему поперечному сечению трубки усилия в 80 Н. Если материал сжимается, то добавляется и трамбуется его дополнительное количество, пока трубка не будет заполнена до высоты 55 мм от своего верхнего края. Определяется общая масса, необходимая для наполнения трубки до уровня 55 мм, и засыпаются две добавочные партии, каждая из которых трамбуется с применением усилия в 80 Н. Материал затем либо добавляется и трамбуется, либо изымается так, чтобы трубка была заполнена до уровня 15 мм от верхнего края.

Производится второй холостой эксперимент, начиная с трамбовки партии, равной одной трети общей массы при первом холостом испытании. Трамбуются с применением усилия в 80 Н две добавочные партии, и уровень вещества в трубке устанавливается на расстоянии 15 мм от верхнего края путем добавления или изъятия материала. Количество твердого материала, установленного в ходе второй пробной набивки, используется для каждого пробного наполнения, осуществляемого с помощью трех равноценных добавочных партий, каждая из которых сжимается до 9 м³. (Этот процесс может быть облегчен путем использования разделительных колец.) Жидкости и гели загружаются в трубку до высоты 60 мм, причем гели следует загружать с особой осторожностью, чтобы предотвратить образование пустот. Резьбовое кольцо надевается на трубку снизу, вставляется соответствующая пластинка с отверстием, и после нанесения смазки на основе дисульфида молибдена гайка завинчивается вручную. Важно проверить, не попало ли вещество в пространство между фланцем и пластиной или на резьбу.

11.5.1.3.2 В случае использования пластин с отверстием диаметром 1,0–8,0 мм должны применяться гайки с отверстием 10,0 мм; если диаметр отверстия пластины больше 8,0 мм, то отверстие гайки должно иметь диаметр 20,0 мм. Каждая трубка используется только для одного испытания. Пластина с отверстием, резьбовые кольца и гайки могут использоваться повторно, если они не повреждены.

11.5.1.3.3 Трубка помещается в жестко установленные тиски, а гайка завинчивается гаечным ключом. Затем трубка укладывается на два стержня в защитном ящике. Испытательная зона освобождается, подается газ и зажигаются горелки. Время до наступления реакции и продолжительность реакции могут дать дополнительную информацию, необходимую для анализа результатов. Если разрыва трубки не происходит, то нагрев следует продолжать в течение не менее пяти минут до завершения испытания. После каждого испытания осколки трубки, если они имеются, собираются и взвешиваются.

11.5.1.3.4 Различают следующие виды воздействия на трубку:

- "О": трубка не подверглась изменениям;
- "А": дно трубки выгнулось;
- "В": дно и стенка трубки выгнулись;
- "С": дно трубки расколосось;
- "D": стенка трубки раскололась;
- "Е": трубка раскололась на два² осколка;

¹ По соображениям безопасности, например в случае, если вещество чувствительно к трению, трамбовать вещество не следует. Если физическое состояние образца может быть изменено в результате сжатия или если сжатие образца не соотносится с условиями перевозки, например в случае волокнистых материалов, то можно использовать более типичные методы наполнения.

² Верхняя часть трубки, остающаяся в запорном элементе, засчитывается как один осколок.

- "F": трубка раскололась на три² или более, главным образом крупные, части, которые в некоторых случаях могут быть соединены друг с другом с помощью узкой ленты;
- "G": трубка раскололась на множество, главным образом мелких, частей, причем запорный элемент не поврежден;
- "H": трубка раскололась на множество очень мелких частей, запорный элемент выгнулся или раскололся.

Примеры видов разрушения "D", "E" и "F" показаны на рис. 11.5.1.3. Если испытание привело к видам разрушения "O"–"E", результат рассматривается как "отсутствие взрыва". Если испытание приводит к разрушениям "F", "G" или "H", результат расценивается как "взрыв".

11.5.1.3.5 Серия испытаний начинается с одного испытания, при котором применяется пластина с отверстием диаметром 20,0 мм. Если при этом испытании наблюдается результат "взрыв", серия испытаний продолжается с использованием трубок без пластин с отверстиями и без гаек, но с резьбовыми кольцами (отверстия диаметром 24,0 мм). Если при диаметре отверстия 20 мм наблюдается "отсутствие взрыва", серия испытаний продолжается путем одиночных испытаний с использованием пластин с диаметрами отверстий 12,0–8,0–5,0–3,0–2,0–1,5 и, наконец, 1,0 мм до тех пор, пока при одном из этих диаметров не будет получен результат "взрыв". Затем испытания проводятся при более крупных диаметрах в последовательности, указанной в пункте 11.5.1.2.1, до получения только отрицательных результатов в трех испытаниях одного уровня. Предельным диаметром вещества является самый большой диаметр отверстия, при котором получен результат "взрыв". Если при диаметре 1,0 мм не получен результат "взрыв", предельный диаметр регистрируется как составляющий менее 1,0 мм.

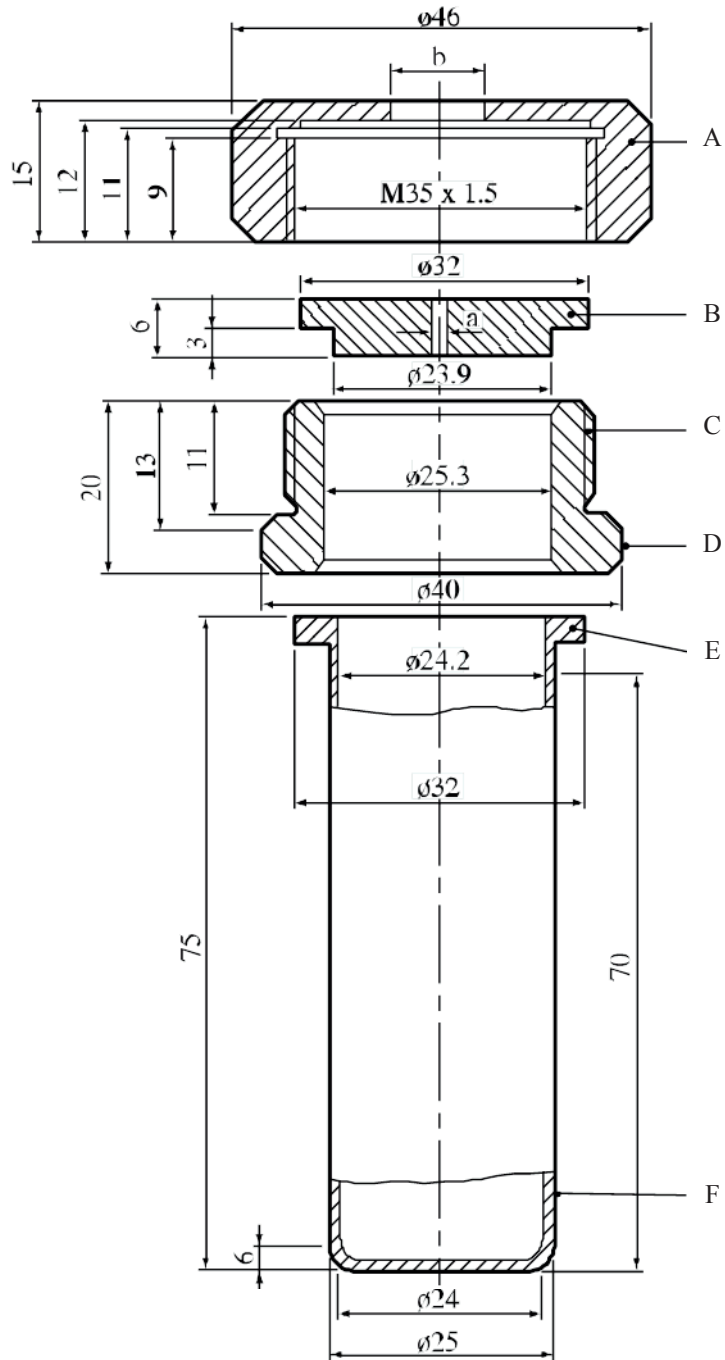
11.5.1.4 Критерии испытания и метод оценки результатов

Результат рассматривается как "+" и считается, что вещество реагирует определенным образом при нагреве в ограниченном объеме, если предельный диаметр составляет 1,0 мм или более. Результат рассматривается как "-" и считается, что вещество никак не реагирует при нагреве в ограниченном объеме, если предельный диаметр составляет менее 1,0 мм.

11.5.1.5 Примеры результатов

Вещества	Предельный диаметр (мм)	Результат
Аммония нитрат (кристаллический)	1,0	+
Аммония нитрат (гранулы высокой плотности)	1,0	+
Аммония нитрат (гранулы низкой плотности)	1,0	+
Аммония перхлорат	3,0	+
1,3-Динитробензол (кристаллический)	<1,0	–
2,4-Динитротолуол (кристаллический)	<1,0	–
Гуанидина нитрат (кристаллический)	1,5	+
Нитрогуанидин (кристаллический)	1,0	+
Нитрометан	<1,0	–
Мочевины нитрат (кристаллический)	<1,0	–

² Верхняя часть трубки, остающаяся в запорном элементе, засчитывается как один осколок.



- | | | | |
|-----|--|-----|---|
| (A) | Гайка ($b = 10,0$ или $20,0$ мм), рассчитанная на гаечный ключ 41 | (B) | Пластина с отверстием ($a = 1,0 \rightarrow 20,0$ мм в диаметре) |
| (C) | Резьбовое кольцо | (D) | Фаски для гаечного ключа 36 |
| (E) | Фланец | (F) | Трубка |

Рис. 11.5.1.1: ОПЫТНЫЙ КОМПЛЕКТ С ТРУБКЕЙ

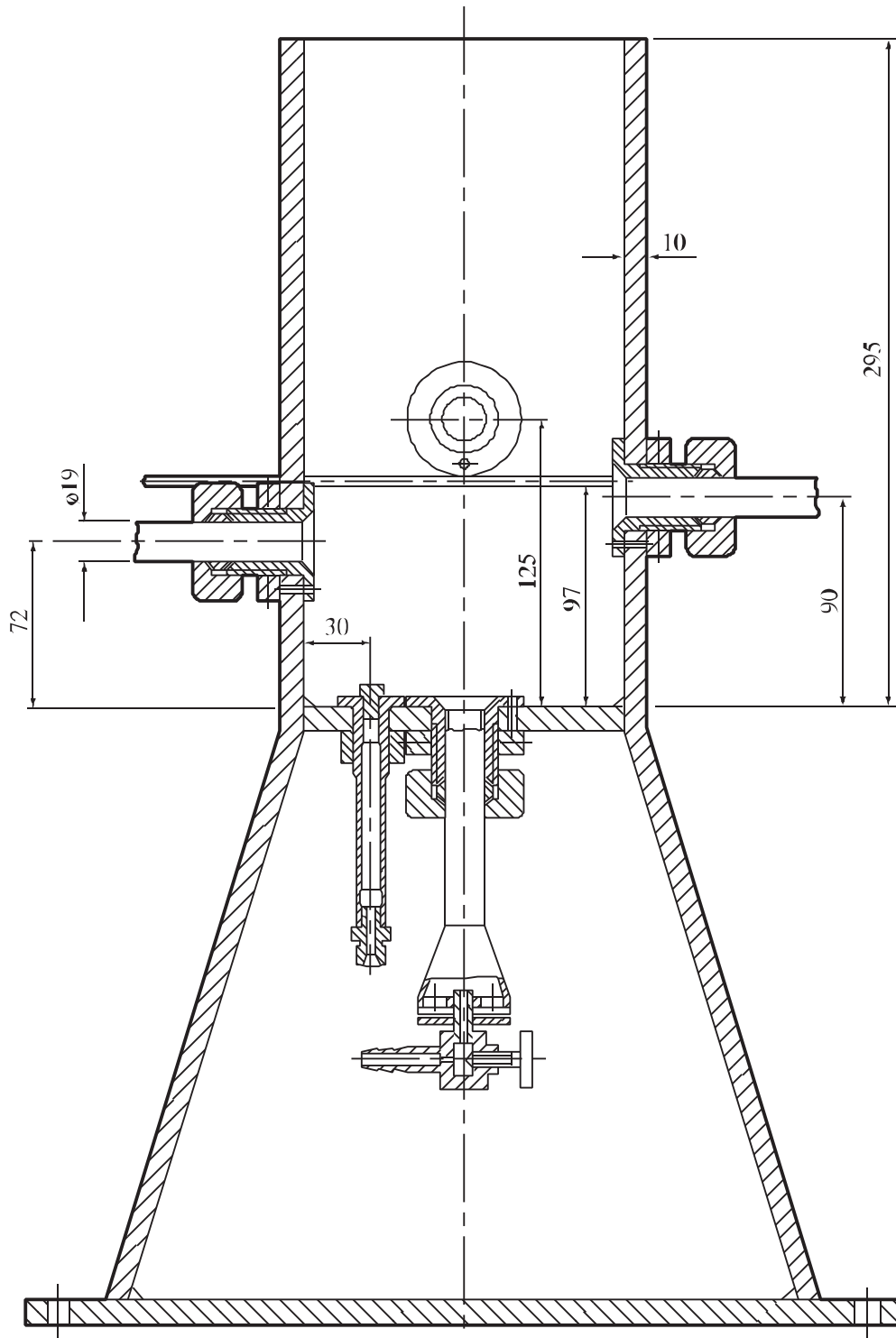


Рис. 11.5.1.2: ЗАЩИТНО-НАГРЕВАТЕЛЬНОЕ УСТРОЙСТВО

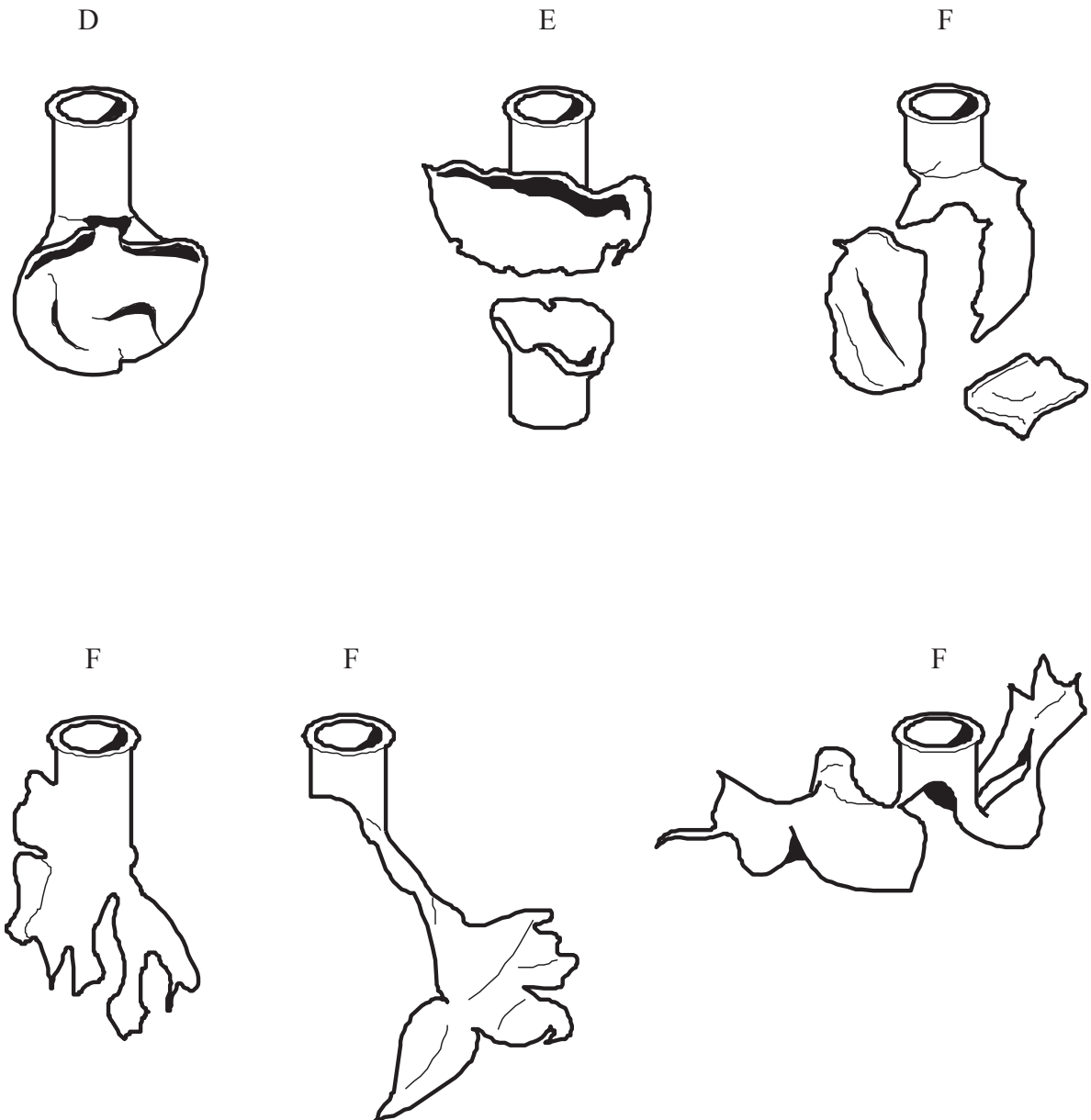


Рис. 11.5.1.3: ПРИМЕРЫ РАЗРУШЕНИЙ ВИДОВ D, E и F

11.6 Предписания, касающиеся испытаний типа с) серии 1

11.6.1 Испытание 1 с) i): Испытание "время–давление"

11.6.1.1 Введение

Это испытание применяется для определения эффектов воспламенения вещества³ в ограниченном объеме с целью установить, ведет ли воспламенение к дефлаграции с бурным взрывом при давлениях, которые могут быть достигнуты при перевозке веществ в обычных коммерческих упаковках.

11.6.1.2 Приборы и материалы

11.6.1.2.1 Прибор для испытания "время–давление" (рис. 11.6.1.1) состоит из цилиндрического стального сосуда высокого давления длиной 89 мм и внешним диаметром 60 мм. На противоположных сторонах сосуда с помощью машинной обработки делаются срезы, образующие две плоские грани (уменьшающие поперечное сечение сосуда до 50 мм), что облегчает его закрепление при установке запальной и выходной пробки. Сосуд, имеющий внутренний канал диаметром 20 мм, обтачивается с внутренней стороны и с каждого конца на глубину 19 мм, где нарезается резьба для ввинчивания патрубка с резьбой 1 дюйм (британский стандарт). К закругленной стороне сосуда высокого давления в 35 мм от одного из концов и под углом 90 °С к плоским граням привинчивается устройство вывода давления в виде бокового ответвления. Для этой цели высверливается гнездо глубиной 12 мм, в котором нарезается резьба для ввинчивания конца бокового ответвления размером 1/2 дюйма (британский стандарт). Для обеспечения газонепроницаемости устанавливается прокладка. Боковое ответвление выступает из корпуса сосуда высокого давления на 55 мм и имеет канал диаметром 6 мм. Конец ответвления обтачивается, и на нем нарезается резьба для ввинчивания преобразователя давления мембранного типа. Может использоваться любое устройство для измерения давления при условии, что оно не подвержено воздействию горячих газов или продуктов разложения и способно выдерживать скорость повышения давления 690–2 070 кПа за не более чем 5 м/сек.

11.6.1.2.2 Дальний по отношению к ответвлению конец сосуда высокого давления закрывается запальной пробкой, снабженной двумя электродами, один из которых изолирован от корпуса пробки, а другой заземлен на него. Другой конец сосуда высокого давления закрывается алюминиевой разрывной мембраной толщиной 0,2 мм (давление разрыва около 2 200 кПа), которая закрепляется фиксирующей пробкой с 20-миллиметровым каналом. Для обеспечения эффективной герметизации обе пробки имеют мягкую свинцовую прокладку или прокладку из подходящего деформируемого материала (например, полиоксиметилена). Этот комплект устанавливается в правильное для использования положение с помощью стойки (рис. 11.6.1.2). Стойка включает в себя опорную плиту-основание из мягкой стали размером 235 × 184 × 6 мм и 185-миллиметровую наклонную конструкцию полого квадратного сечения (ПКС) размером 70 × 70 × 4 мм.

11.6.1.2.3 На одном конце стойки ПКС вырезается на двух противоположных сторонах участок стойки таким образом, чтобы получилась конструкция с двумя плоскими боковинами-лапами, выше которых остается коробчатая часть длиной 86 мм. Концы этих плоских боковин обрезаются под углом 60° к горизонтали и привариваются к основанию.

11.6.1.2.4 На одной стороне верхнего конца основания вырезается паз шириной 22 мм и глубиной 46 мм таким образом, чтобы боковое ответвление помещалось в этот паз при установке всего комплекта сосуда высокого давления, запальной пробкой вниз, в поддерживающую коробчатую

³ При испытании теплоустойчивых энергетических жидкостей, таких как нитрометан (№ ООН 1261), могут быть получены различные результаты, так как вещество может иметь два значения максимального давления.

стойку. К нижней внутренней стороне коробчатой части стойки приваривается стальная пластина шириной 30 мм и толщиной 6 мм, которая служит прокладкой. Сосуд высокого давления прочно фиксируется двумя винтами-барашками, прикрепленными к противоположной грани. Снизу сосуд высокого давления поддерживают две стальные полосы шириной 12 мм и толщиной 6 мм, которые привариваются к боковинам основания коробчатой части.

11.6.1.2.5 Система зажигания состоит из электрического запала такого типа, какой обычно используют с детонаторами низкого напряжения, и включает также квадратный кусок запального кембрика со стороной 13 мм. Могут использоваться электрические запалы, обладающие равноценными свойствами. Запальный кембрик состоит из холщевой ткани, покрытой с обеих сторон пиротехническим составом из нитрата калия, кремния и черного пороха, не содержащего серы⁴.

11.6.1.2.6 Процедура подготовки комплекта зажигания для твердых веществ начинается с отсоединения контактов из латунной фольги электрического запала от его изолятора (см. рис. 11.6.1.3). Открывшийся кусок изоляции затем отрезается. Электрический запал устанавливается на полюсах запальной пробки с помощью латунных контактов так, чтобы верхушка электрического запала выступала над поверхностью запальной пробки на 13 мм. В центре квадратного запального кембрика (с длиной стороны 13 мм) прокалывается отверстие, и он устанавливается над запалом, а затем свертывается и закрепляется тонкой хлопчато-бумажной нитью.

11.6.1.2.7 В случае жидких образцов к контактам электрического запала подводятся провода. Затем провода продевают на длину 8 мм в трубку из кремнийорганического каучука с внешним диаметром 5 мм и внутренним диаметром 1 мм, и трубка проталкивается вверх выше уровня контактов электрического запала, как показано на рисунке 11.6.1.4. Запальный кембрик накручивается затем на электрический запал, и запальный кембрик вместе с трубкой из кремнийорганического каучука покрывается цельным куском тонкой полихлорвиниловой пленки или равноценного материала. Пленка закрепляется в этом положении с помощью тонкой проволоки, туго намотанной поверх пленки и каучуковой трубки. Провода закрепляются затем на полюсах запальной пробки так, чтобы верхушка электрического запала выступала за поверхность запальной пробки на 13 мм.

11.6.1.3 Процедура

11.6.1.3.1 Прибор в комплекте с преобразователем давления, но без алюминиевой разрывной мембраны устанавливается запальной пробкой вниз. В прибор вводится 5,0 г⁵ вещества таким образом, чтобы оно находилось в контакте с системой зажигания. Обычно при заполнении прибора вещество не утрамбовывается, однако в случае необходимости вещество, вводимое в прибор, может быть слегка утрамбовано с целью загрузки в сосуд 5,0 г вещества. Если даже при легкой трамбовке оказывается невозможным ввести в прибор все 5,0 г вещества, то запал приводится в действие после заполнения прибора до отказа. Регистрируется вес используемого заряда. Затем устанавливаются свинцовая прокладка и разрывная мембрана, после чего туго завинчивается фиксирующая пробка. Заряженный сосуд устанавливается разрывной мембраной кверху на поддерживающую стойку, которая должна находиться в надлежащем бронированном вытяжном шкафу или ячейке. К полюсам запальной пробки подсоединяется подрывной генератор, и производится воспламенение запала. Сигнал, снимаемый с преобразователя давления, регистрируется с помощью соответствующей системы, позволяющей производить как оценку, так и постоянную регистрацию картины "время-давление" (например, можно использовать самописец неустановившихся процессов с записью на ленту).

⁴ Можно получить от национального контактного органа Соединенного Королевства (см. приложение 4).

⁵ Если в результате проведения предварительных "безопасных" испытаний (например, разогрев в пламени) или испытаний на горение в неограниченном объеме [например, испытание серии 3 типа d)] обнаруживается, что может произойти быстрая реакция, то в этом случае размер образца должен быть уменьшен до 0,5 г до тех пор, пока не будет установлена интенсивность реакции в ограниченном объеме. Если необходимо использовать образец весом 0,5 г, размер образца необходимо постепенно увеличивать либо до получения результата "+", либо до проведения испытания с образцом весом 5,0 г.

1.6.1.3.2 Испытание проводится три раза. Регистрируется время повышения давления от 690 кПа до 2 070 кПа выше атмосферного. Для целей классификации используется наиболее короткий интервал.

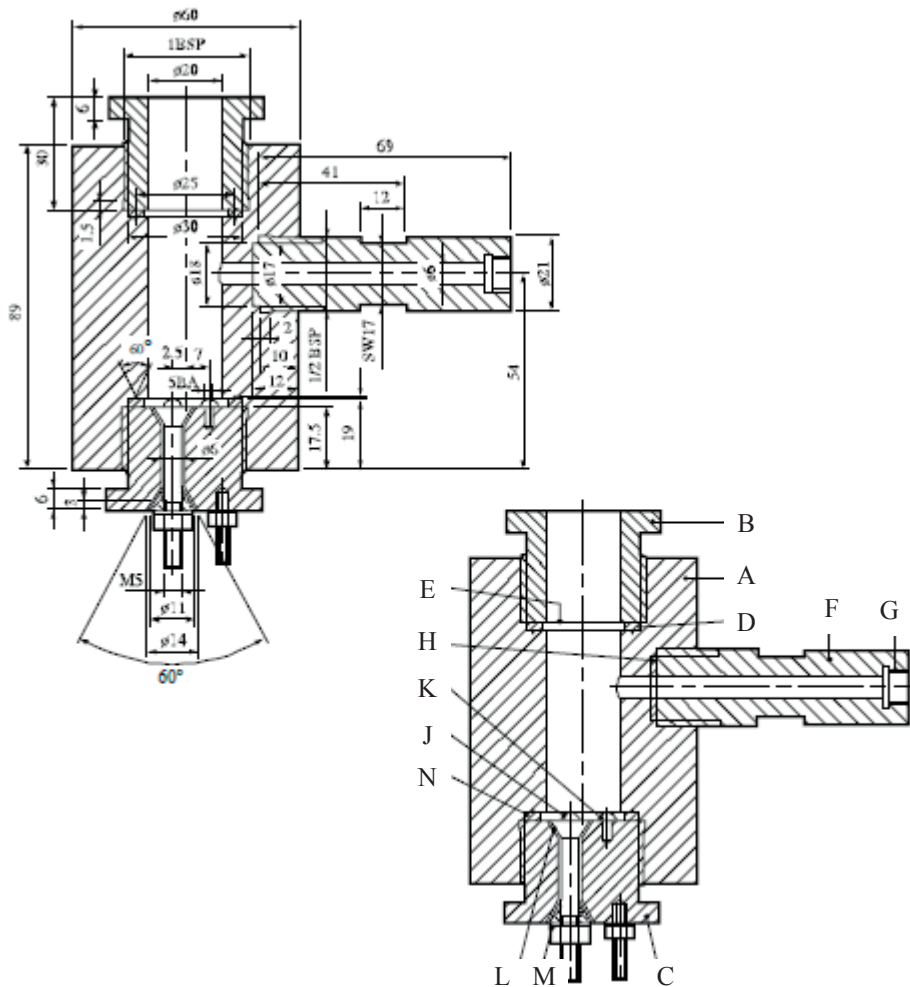
11.6.1.4 *Критерии испытания и метод оценки результатов*

Результаты испытания оцениваются с учетом того, достигнуто ли манометрическое давление в 2 070 кПа, и, если это так, с учетом времени повышения манометрического давления от 690 кПа до 2 070 кПа.

Результат рассматривается как "+" и считается, что вещество проявило способность к дефлаграции, если максимальное достигнутое давление превышает или равняется 2 070 кПа. Результат рассматривается как "-", и считается, что вещество не обнаруживает вероятности дефлаграции, если максимальное достигнутое давление в ходе одного из проведенных испытаний составляет менее 2 070 кПа. Отсутствие воспламенения не обязательно означает, что вещество не обладает взрывчатыми свойствами.

11.6.1.5 *Примеры результатов*

Вещества	Максимальное давление (кПа)	Время повышения давления с 690 до 2 070 кПа (мс)	Результат
Аммония нитрат (гранулы высокой плотности)	<2 070	–	–
Аммония нитрат (гранулы низкой плотности)	<2 070	–	–
Аммония перхлорат (2 мкм)	>2 070	5	+
Аммония перхлорат (30 мкм)	>2 070	15	+
Бария азид	>2 070	<5	+
Гуанидина нитрат	>2 070	606	+
Изобутила нитрит	>2 070	80	+
Изопропила нитрат	>2 070	10	+
Нитрогуанидин	>2 070	400	+
Пикраминная кислота	>2 070	500	+
Натрия пикрамат	>2 070	15	+
Мочевины нитрат	>2 070	400	+



- | | |
|-------------------------------------|---|
| (A) Корпус сосуда высокого давления | (B) Фиксирующая пробка разрывной мембраны |
| (C) Запальная пробка | (D) Мягкая свинцовая прокладка |
| (E) Разрывная мембрана | (F) Боковое ответвление |
| (G) Резьба датчика давления | (H) Медная прокладка |
| (J) Изолированный электрод | (K) Заземленный электрод |
| (L) Изоляция | (M) Стальной конус |
| (N) Паз смещения прокладки | |

Рис. 11.6.1.1: УСТАНОВКА

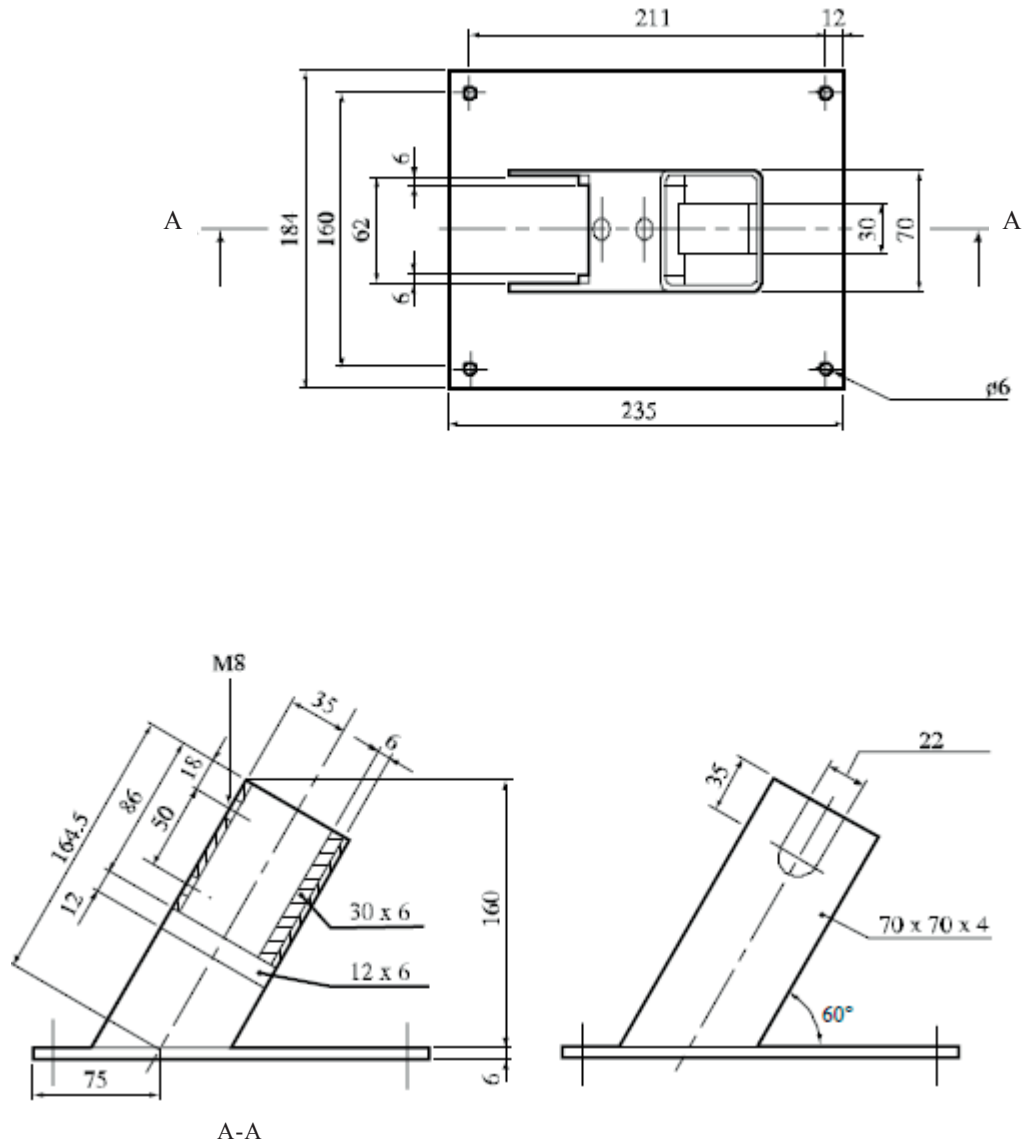
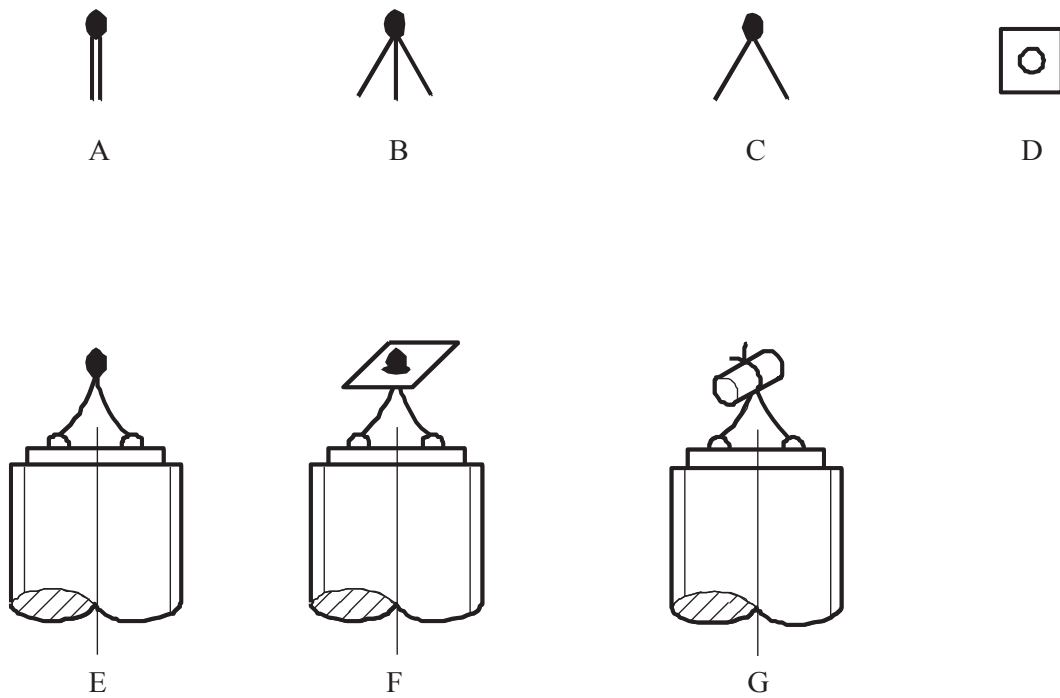
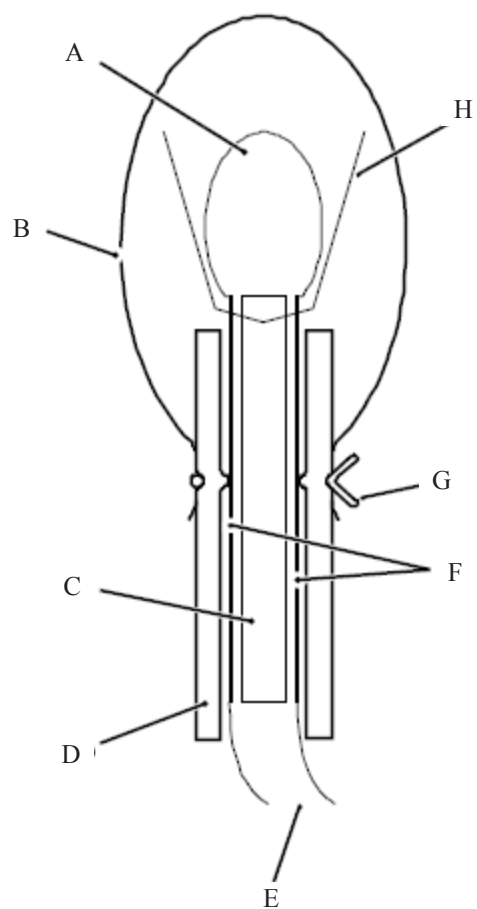


Рис. 11.6.1.2: ОПОРНЫЙ СТЕНД



-
- (A) Мостик накаливания электровоспламенителя
(B) Контакты из латунной фольги, отходящие от изоляции
(C) Отрезанная изоляция
(D) Квадратный кусок запального кембрика SR252 со стороной 13 мм
(E) Мостик накаливания, подсоединенный к запальной пробке
(F) Кембрик, установленный на мостик накаливания
(G) Свернутый и стянутый нитью кембрик
-

Рис. 11.6.1.3: СИСТЕМА ЗАЖИГАНИЯ ДЛЯ ТВЕРДЫХ ВЕЩЕСТВ



-
- | | |
|-----|--|
| (A) | Мостик накаливания |
| (B) | Пленка из поливинилхлорида |
| (C) | Изоляция |
| (D) | Трубка из кремнийорганического каучука |
| (E) | Запальные выводы |
| (F) | Контакты из фольги |
| (G) | Проволока для водонепроницаемой герметизации |
| (H) | Запальный кембрик |
-

Рис. 11.6.1.4: СИСТЕМА ЗАЖИГАНИЯ ДЛЯ ЖИДКОСТЕЙ

11.6.2 *Испытание 1 с) ii): Испытание на внутреннее воспламенение*

11.6.2.1 *Введение*

Это испытание применяется для определения тенденции вещества подвергаться переходу горение – детонация.

11.6.2.2 *Приборы и материалы*

Экспериментальное устройство показано на рис. 11.6.2.1. Образец испытуемого вещества помещается в трубку из углеродистой стали типа "3 дюйма, режим 80" (A53, сорт B) длиной 45,7 см, с внутренним диаметром 74 мм, толщиной стенки 7,6 мм, закрытую с обоих концов коваными стальными колпаками типа "3000 фунтов". Воспламенитель, состоящий из 20 г черного пороха (100% которого просеяно через сито № 20 с ячейкой 0,84 мм и 100% удержано ситом № 50 с ячейкой 0,297 мм), устанавливается в центре испытательного сосуда. Воспламенитель состоит из цилиндрического контейнера диаметром 21 мм и длиной 64 мм, который изготовлен из ацетата целлюлозы толщиной 0,54 мм и закреплен двумя слоями ацетатцеллюлозной ленты, укрепленной нейлоновыми нитями. В капсуле воспламенителя находится небольшая петля реостатного провода из хромоникелевого сплава длиной 25 мм, диаметром 0,30 мм, с сопротивлением 0,35 ома. Эта петля прикрепляется к двум изолированным проводам из луженой меди диаметром 0,7 мм. Общий диаметр проводов, включая изоляцию, составляет 1,3 мм. Эти проволочные выводы проводят через небольшие отверстия в стенке трубы и покрывают эпоксидной смолой.

11.6.2.3 *Процедура*

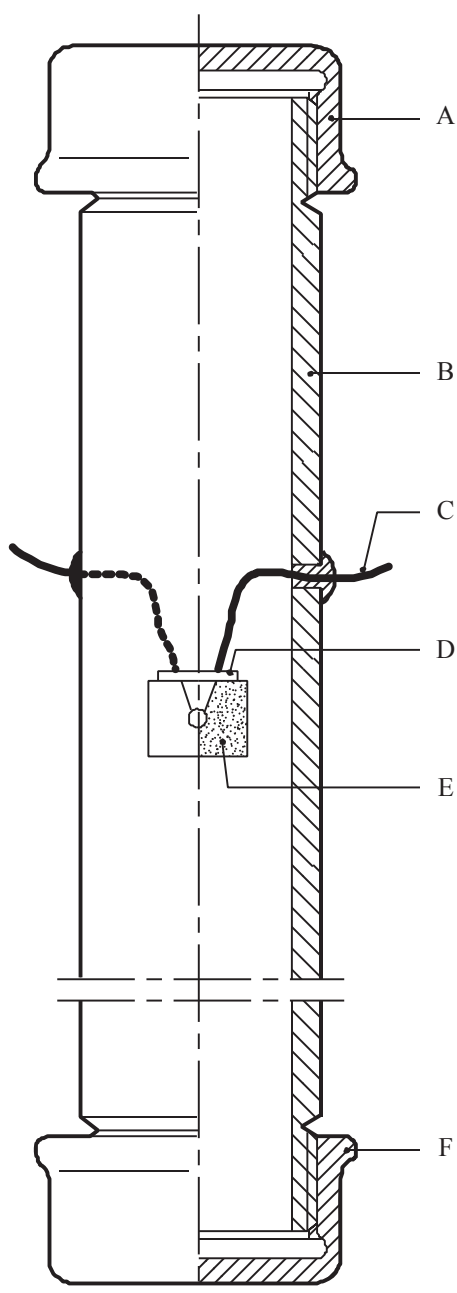
После загрузки образца, при температуре окружающего воздуха, в трубу до уровня 23 см воспламенитель (с проводами, протянутыми через узкие отверстия в стенке трубы) вставляется в центр трубы, а выводы туго натягиваются и затем покрываются эпоксидной смолой. Затем загружается остаток испытуемого вещества и навинчивается верхний колпак. Для гелеобразных образцов вещество загружается, по мере возможности, до такой же плотности, как и при обычной перевозке. Для гранулированных образцов вещество загружается до такой плотности, которой можно достичь постукиванием трубки о твердую поверхность. Трубка устанавливается в вертикальном положении, и воспламенитель зажигается с помощью тока силой 15 ампер от 20-вольтового трансформатора. Проводятся три испытания, если ранее не происходит перехода горение – детонация.

11.6.2.4 *Критерии испытания и метод оценки результатов*

Результат испытания рассматривается как "+", если либо труба, либо, по меньшей мере, один из ее колпаков раскалывается на не менее чем два отдельных куска. Результаты, при которых труба просто расщепляется или раскрывается либо при которых труба или колпаки деформируются до такой степени, что колпаки срываются, рассматриваются как "-".

11.6.2.5 *Примеры результатов*

Вещество	Результаты
Аммония нитрат/жидкое топливо, алюминированная смесь	+
Аммония нитрат, пористые гранулы низкой плотности	-
Аммония перхлорат (45 мкм)	+
Нитрокарбонитрат	-
Тротил, гранулы	+
Водный гель	+



(A)	Кованый стальной колпак	(B)	Стальная труба
(C)	Запальные выводы	(D)	Герметизация
(E)	Комплект воспламенителя	(F)	Кованый стальной колпак

Рис. 11.6.2.1: ИСПЫТАНИЕ НА ВНУТРЕННЕЕ ВОСПЛАМЕНЕНИЕ

РАЗДЕЛ 12

ИСПЫТАНИЯ СЕРИИ 2

12.1 Введение

12.1.1 На вопрос "Является ли вещество слишком нечувствительным для включения в класс 1?" (рис. 10.2, клетка б) отвечают на основе результатов трех типов испытаний, проводимых для оценки возможных взрывных эффектов. На вопрос, содержащийся в клетке б, отвечают "нет", если в каком-либо из этих трех типов испытаний получен результат "+".

12.2 Методы испытаний

Серия испытаний 2 включает три типа испытаний:

тип а) – на определение чувствительности к удару;

тип б) – на определение эффекта нагревания в ограниченном объеме;

тип с) – на определение эффекта воспламенения в ограниченном объеме.

Используемые в настоящее время методы испытаний перечислены в таблице 12.1.

Таблица 12.1: МЕТОДЫ ИСПЫТАНИЙ ДЛЯ ИСПЫТАНИЙ СЕРИИ 2

Код испытания	Название испытания	Раздел
2 а)	Испытание ООН на передачу детонации через зазор ^а	12.4.1
2 б)	Испытание по Коенену ^а	12.5.1
2 с) i)	Испытание "время/давление" ^а	12.6.1
2 с) ii)	Испытание на внутреннее воспламенение	12.6.2

^а *Рекомендуемое испытание.*

12.3 Условия испытаний

12.3.1 Поскольку насыпная плотность вещества оказывает большое воздействие на результаты испытания типа 2 а), то ее следует всегда заносить в протокол. Насыпная плотность твердых веществ устанавливается на основе измерений объема трубки и массы образца.

12.3.2 Если в ходе перевозки может происходить разделение смеси, то испытание следует проводить с инициатором, соприкасающимся с потенциально наиболее взрывоопасным компонентом, если он известен.

12.3.3 Испытания проводятся при температуре окружающего воздуха, за исключением случаев, когда вещество перевозится в условиях, при которых может измениться его физическая состояние или плотность.

12.3.4 Для органических веществ и смесей органических веществ с энергией разложения, равной 800 Дж/г и более, нет необходимости проводить испытание 2 а) в том случае, если результаты испытаний на баллистической мортире Mk.III (F.1), или результаты испытаний на баллистической мортире (F.2), или результаты испытаний в бомбе Трауцля (F.3) при инициировании взрыва стандартным детонатором № 8 (см. приложение 1) дают ответ "нет". В этом случае результат

испытания 2 а) рассматривается как "-". Если результат испытаний F.1, F.2 или F.3 является "слабая реакция" или "неслабая реакция", то результат испытания 2 а) рассматривается как "+". В этом случае результат "-" может быть получен только путем проведения испытания 2 а).

12.4 Предписание, касающееся испытания типа а) серии 2

12.4.1 *Испытание 2 а): Испытание ООН на передачу детонации через зазор*

12.4.1.1 *Введение*

Это испытание проводят с целью измерить чувствительность вещества, помещенного в стальную трубку, к ударному воздействию взрыва.

12.4.1.2 *Прибор и материалы*

Прибор для испытания показан на рис. 12.4.1.1. Опытный образец содержится в стальной трубке с внешним диаметром 48 ± 2 мм, толщиной стенки 4 мм и длиной 400 ± 5 мм. Если испытуемое вещество может реагировать со сталью, внутреннюю поверхность трубки нужно покрыть фторполимером. Нижний конец трубы закрывают пластмассовой мембраной, туго натянутой (до пластической деформации) на окончание трубы и плотно удерживаемой на месте. Пластмассовая мембрана должна быть совместима с испытуемым веществом. Бустерный заряд состоит из 160 г циклотриметилтринитрамина/парафина (95/5) или ТЭН/ТНТ, который содержит минимум 50% ТЭН в смеси, имеет диаметр 50 ± 1 мм, плотность $1\,600 \pm 50$ кг/м³. Заряды можно помещать в одно или несколько устройств при условии, что общий заряд соответствует техническим характеристикам и заряд из ТЭН/тротила представляет собой цельный кусок. Требуется прокладка из полиметилметакрилата (ПММА) диаметром 50 ± 10 мм и длиной 50 ± 1 мм. На верхнем конце стальной трубки может быть установлена контрольная пластина из мягкой стали в виде квадрата со стороной 150 ± 10 мм и толщиной 3 мм; она отделена от трубы прокладками толщиной $1,6 \pm 0,2$ мм.

12.4.1.3 *Процедура*

12.4.1.3.1 Образец загружается по верхний край стальной трубки. Образцы твердых веществ загружаются до такой плотности, которой можно добиться встряхиванием трубки до тех пор, пока станет незаметной дальнейшая усадка. Устанавливается масса образца, и, если вещество является твердым, рассчитывается его насыпная плотность с помощью измеренного внутреннего объема трубки.

12.4.1.3.2 Трубка устанавливается в вертикальном положении и прокладка из ПММА приводится в непосредственное соприкосновение с пленкой, закрывающей дно трубки. После приведения бустерного заряда в соприкосновение с прокладкой из ПММА детонатор устанавливается напротив бустерного заряда и инициируется. Если детонации вещества не наблюдается, проводятся два испытания.

12.4.1.4 *Критерии испытания и метод оценки результатов*

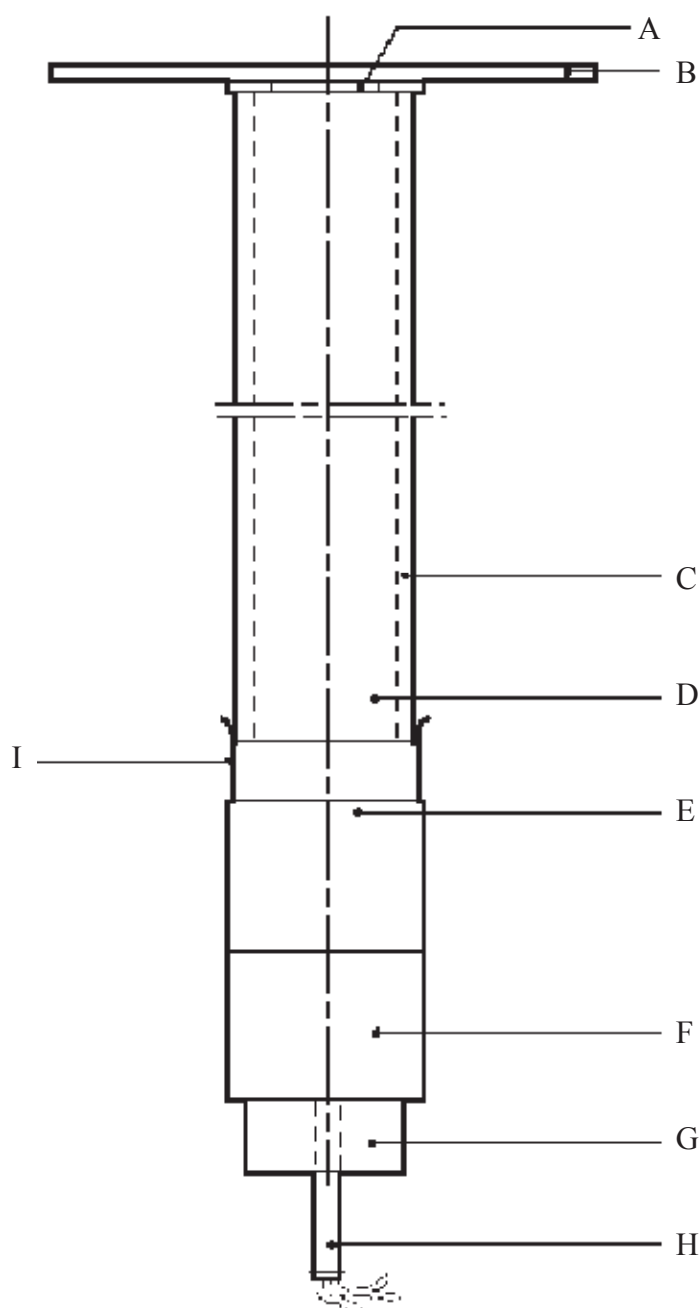
Результаты испытания оцениваются с учетом вида разрушения трубки или в зависимости от того, пробита ли контрольная пластина. Для классификации должно использоваться испытание, приведшие к наиболее строгой оценке. Результат испытания рассматривается как "+" и вещество считается чувствительным к удару, если:

- a) трубка полностью разрушается; или
- b) в контрольной пластине пробито отверстие.

Любой другой результат рассматривается как "-", и вещество считается нечувствительным к ударному воздействию взрыва.

12.4.1.5 *Примеры результатов*

Вещества	Насыпная плотность (кг/м³)	Длина траектории разрушения (см)	Контрольная пластина	Результат
Аммония нитрат, гранулы	800	25	Выпуклая	–
Аммония нитрат, 200 мкм	540	40	Продырявленная	+
Аммония нитрат/жидкое топливо, 94/6	880	40	Продырявленная	+
Аммония перхлорат, 200 мкм	1 190	0	Без повреждений	–
Нитрометан	1 130	0	Без повреждений	–
ТЭН/лактоза, 20/80	880	40	Продырявленная	+
Тротил, цельный	1 510	20	Без повреждений	–
Тротил, хлопьевидный	710	40	Продырявленная	+



(A)	Прокладки	(B)	Контрольная пластина
(C)	Стальная труба	(D)	Испытуемое вещество
(E)	Прокладка из ПММА	(F)	Бустерный заряд, состоящий из циклотриметилентринитрамина/ парафина или ТЭН/тротила
(G)	Держатель детонатора	(H)	Детонатор
(J)	Пластмассовая мембрана		

Рис. 12.4.1.1: ИСПЫТАНИЕ ООН НА ПЕРЕДАЧУ ДЕТОНАЦИИ ЧЕРЕЗ ЗАЗОР

12.5 Предписание, касающееся испытания типа b) серии 2

12.5.1 *Испытание 2 b): Испытание по Коену*

12.5.1.1 *Введение*

Это испытание применяется для определения чувствительности твердых и жидких веществ к эффекту интенсивного нагревания в условиях сильно ограниченного объема.

12.5.1.2 *Приборы и материалы*

12.5.1.2.1 Прибор состоит из стальной трубки одноразового использования с запорным элементом многоразового использования, установленной в защитно-нагревательном устройстве. Трубка изготовлена методом глубокой вытяжки из тонколистовой стали, соответствующей спецификации DC04 (EN 10027-1), или эквивалентной спецификации A620 (AISI/SAE/ASTM), или эквивалентной спецификации SPCEEN (JIS G 3141). Размеры приведены на рис. 12.5.1.1. Открытый конец трубки имеет фланец. Закрывающая пластина с отверстием, через которое выходят газы разлагающегося испытуемого вещества, изготавливается из жаропрочной хромистой стали и имеет варианты со следующими диаметрами отверстий: 1,0–1,5–2,0–2,5–3,0–5,0–8,0–12,0–20,0 мм. Размеры резьбового кольца и гайки (запорного элемента) приведены на рис. 12.5.1.1.

Для контроля качества стальных трубок 1% трубок из каждой производственной партии подвергается контролю качества, в ходе которого проверяются следующие характеристики:

- a) масса трубок должна составлять $26,5 \pm 1,5$ г, при этом трубки, отбираемые для одного цикла испытаний, не должны отличаться по массе более чем на 1 г;
- b) длина трубок должна составлять $75 \pm 0,5$ мм;
- c) толщина стенки трубок, измеряемая на расстоянии 20 мм от нижнего конца трубки, должна составлять $0,5 \pm 0,05$ мм; и
- d) давление разрыва, определяемое путем квазистатического нагружения несжимаемой жидкостью, должно составлять 30 ± 3 МПа.

12.5.1.2.2 Нагрев осуществляется с использованием пропана, который подается из промышленного баллона, имеющего регулятор давления, через расходомер и распределительный коллектор на четыре горелки. Могут использоваться другие топливные газы при условии обеспечения ими указанной скорости нагрева. Давление газа регулируется путем калибровки с целью получения скорости нагрева, равной $3,3 \pm 0,3$ К/с. В ходе калибровки осуществляется разогрев трубки (имеющей пластинку с отверстием размером 1,5 мм), заполненной 27 см³ дибутилфталата. Время, за которое температура жидкости (измеряемая с помощью термопары диаметром 1 мм, установленной по центру на 43 мм ниже оконечности трубки) поднимется со 135 °С до 285 °С, регистрируется, и рассчитывается скорость нагрева.

12.5.1.2.3 Так как при испытании трубка может быть разрушена, нагрев производится в защитном сварном ящике, конструкция и размеры которого показаны на рис. 12.5.1.2. Трубка лежит на двух стержнях, установленных в отверстия, просверленные в противоположных стенках ящика. Расположение горелок показано на рис. 12.5.1.2. Горелки зажигаются одновременно пусковым жиклером или электрическим воспламенителем. **Прибор для испытания помещается в защитную зону.** Необходимо принять меры, обеспечивающие, чтобы никакие воздушные потоки не влияли на пламя горелок. Следует обеспечить вытяжку газов или дыма, образующихся в результате испытания.

12.5.1.3 Процедура

12.5.1.3.1 Обычно вещества испытывают в том виде, в каком их получают, хотя в некоторых случаях может оказаться необходимым испытывать вещество в размельченном виде. Для твердых веществ масса материала, используемого для каждого испытания, определяется с помощью двухэтапной процедуры холостого испытания. Тарированную трубку заполняют 9 см³ вещества, и вещество трамбуется¹ путем приложения ко всему поперечному сечению трубки усилия в 80 Н. Если материал сжимается, то добавляется и трамбуется его дополнительное количество, пока трубка не будет заполнена до высоты 55 мм от своего верхнего края. Определяется общая масса, необходимая для наполнения трубки до уровня 55 мм, и засыпаются две добавочные партии, каждая из которых трамбуется с применением усилия в 80 Н. Материал затем либо добавляется и трамбуется, либо изымается так, чтобы трубка была заполнена до уровня 15 мм от верхнего края.

Производится второй холостой эксперимент, начиная с трамбовки партии, равной одной трети общей массы при первом холостом испытании. Трамбуются с применением усилия в 80 Н две добавочные партии, и уровень вещества в трубке устанавливается на расстоянии 15 мм от верхнего края путем добавления или изъятия материала. Количество твердого материала, установленного в ходе второй пробной набивки, используется для каждого пробного наполнения, осуществляемого с помощью трех равноценных добавочных партий, каждая из которых сжимается до 9 см³. (Этот процесс может быть облегчен путем использования разделительных колец.) Жидкости и гели загружаются в трубку до высоты 60 мм, причем гели следует загружать с особой осторожностью, чтобы предотвратить образование пустот. Резьбовое кольцо надевается на трубку снизу, вставляется соответствующая пластинка с отверстием, и после нанесения смазки на основе дисульфида молибдена гайка закручивается вручную. Важно проверить, не попало ли вещество в пространство между фланцем и пластиной или на резьбу.

12.5.1.3.2 В случае использования пластин с отверстием диаметром 1,0–8,0 мм должны применяться гайки с отверстием 10,0 мм; если диаметр отверстия пластины больше 8,0 мм, то отверстие гайки должно иметь диаметр 20,0 мм. Каждая трубка используется только для одного испытания. Пластина с отверстием, резьбовые кольца и гайки могут использоваться повторно, если они не повреждены.

12.5.1.3.3 Трубка помещается в жестко установленные тиски, а гайка закручивается гаечным ключом. Затем трубка укладывается на два стержня в защитном ящике. Испытательная зона освобождается, подается газ и зажигаются горелки. Время до наступления реакции и продолжительность реакции могут дать дополнительную информацию, необходимую для анализа результатов. Если разрыва трубки не происходит, то нагрев следует продолжать в течение не менее пяти минут до завершения испытания. После каждого испытания осколки трубки, если они имеются, собираются и взвешиваются.

12.5.1.3.4 Различают следующие виды воздействия на трубку:

- "О": трубка не подверглась изменениям;
- "А": дно трубки выгнулось;
- "В": дно и стенка трубки выгнулись;
- "С": дно трубки расколосось;
- "D": стенка трубки раскололась;
- "Е": трубка раскололась на два² осколка;

¹ По соображениям безопасности, например в случае, если вещество чувствительно к трению, трамбовать вещество не следует. Если физическое состояние образца может быть изменено в результате сжатия или если сжатие образца не соотносится с условиями перевозки, например в случае волокнистых материалов, то можно использовать более типичные методы наполнения.

² Верхняя часть трубки, остающаяся в запорном элементе, засчитывается как один осколок.

- "F": трубка раскололась на три² или более, главным образом крупные, части, которые в некоторых случаях могут быть соединены друг с другом с помощью узкой ленты;
- "G": трубка раскололась на множество, главным образом мелких, частей, причем запорный элемент не поврежден;
- "H": трубка раскололась на множество очень мелких частей, запорный элемент выгнулся или раскололся.

Примеры видов разрушения "D", "E" и "F" показаны на рис. 12.5.1.3. Если испытание привело к видам разрушения "O"–"E", результат рассматривается как "отсутствие взрыва". Если испытание приводит к разрушениям "F", "G" или "H", результат расценивается как "взрыв".

12.5.1.3.5 Серия испытаний начинается с одного испытания, при котором применяется пластина с отверстием диаметром 20,0 мм. Если при этом испытании наблюдается результат "взрыв", серия испытаний продолжается с использованием трубок без пластин с отверстиями и без гаек, но с резьбовыми кольцами (отверстия диаметром 24,0 мм). Если при диаметре отверстия 20,0 мм наблюдается "отсутствие взрыва", серия испытаний продолжается путем одиночных испытаний с использованием пластин с диаметрами отверстий 12,0–8,0–5,0–3,0–2,0–1,5 и, наконец, 1,0 мм до тех пор, пока при одном из этих диаметров не будет получен результат "взрыв". Затем испытания проводятся при более крупных диаметрах в последовательности, указанной в пункте 12.5.1.2.1, до получения только отрицательных результатов в трех испытаниях одного уровня. Предельным диаметром вещества является самый большой диаметр отверстия, при котором получен результат "взрыв". Если при диаметре 1,0 мм не получен результат "взрыв", предельный диаметр регистрируется как составляющий менее 1,0 мм.

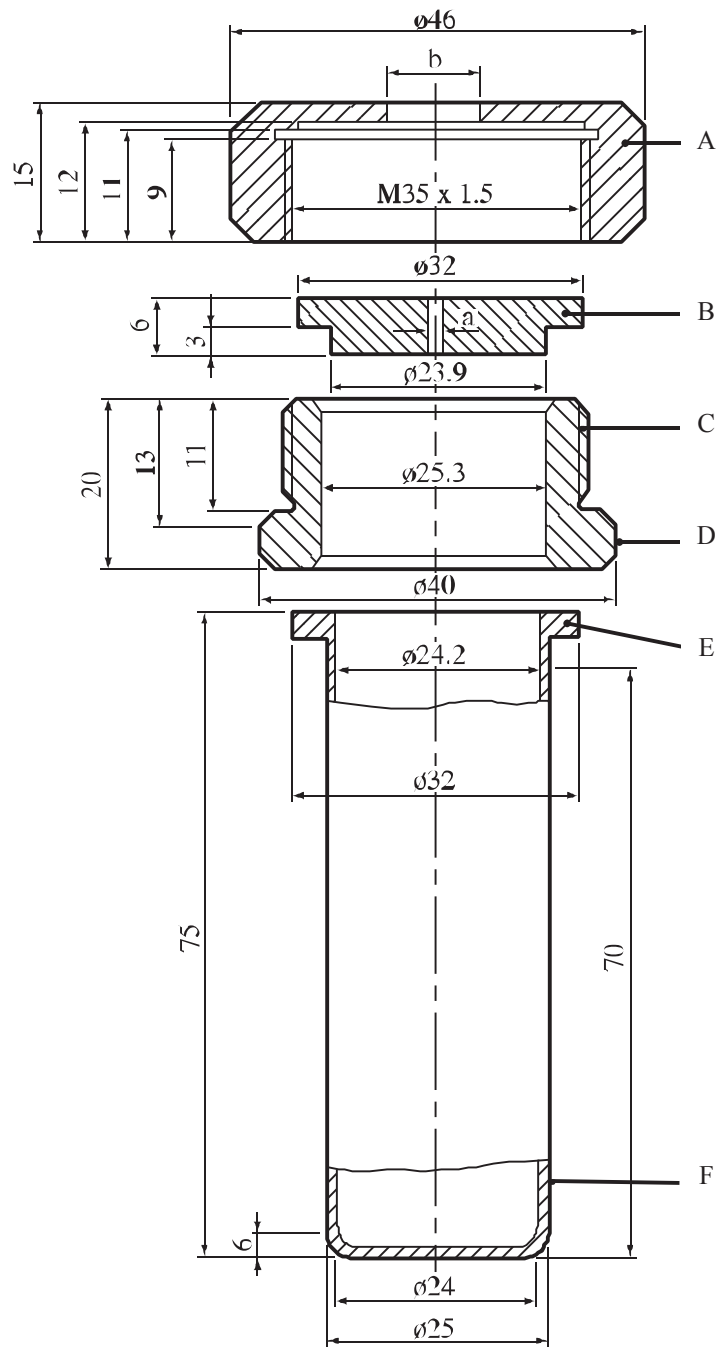
12.5.1.4 Критерии испытания и метод оценки результатов

Результат рассматривается как "+" и считается, что вещество бурно реагирует при нагреве в ограниченном объеме, если предельный диаметр составляет 2,0 мм или более. Результат рассматривается как "-" и считается, что вещество не обнаруживает бурной реакции при нагреве в ограниченном объеме, если предельный диаметр составляет менее 2,0 мм.

12.5.1.5 Примеры результатов

Вещества	Предельный диаметр (мм)	Результат
Аммония нитрат (кристаллический)	1,0	–
Аммония перхлорат	3,0	+
Аммония пикрат (кристаллический)	2,5	+
1,3-Динитрорезорцинол (кристаллический)	2,5	+
Гуанидина нитрат (кристаллический)	1,5	–
Пикриновая кислота (кристаллическая)	4,0	+
ТЭН/парафин (95/5)	5,0	+

² Верхняя часть трубки, остающаяся в запорном элементе, засчитывается как один осколок.



(A)	Гайка ($b = 10,0$ или $20,0$ мм), рассчитанная на гаечный ключ 41	(B)	Пластина с отверстием ($a = 1,0 \rightarrow 20,0$ мм в диаметре)
(C)	Резьбовое кольцо	(D)	Фаски для гаечного ключа 36
(E)	Фланец	(F)	Трубка

Рис. 12.5.1.1: ОПЫТНЫЙ КОМПЛЕКТ С ТРУБКОЙ

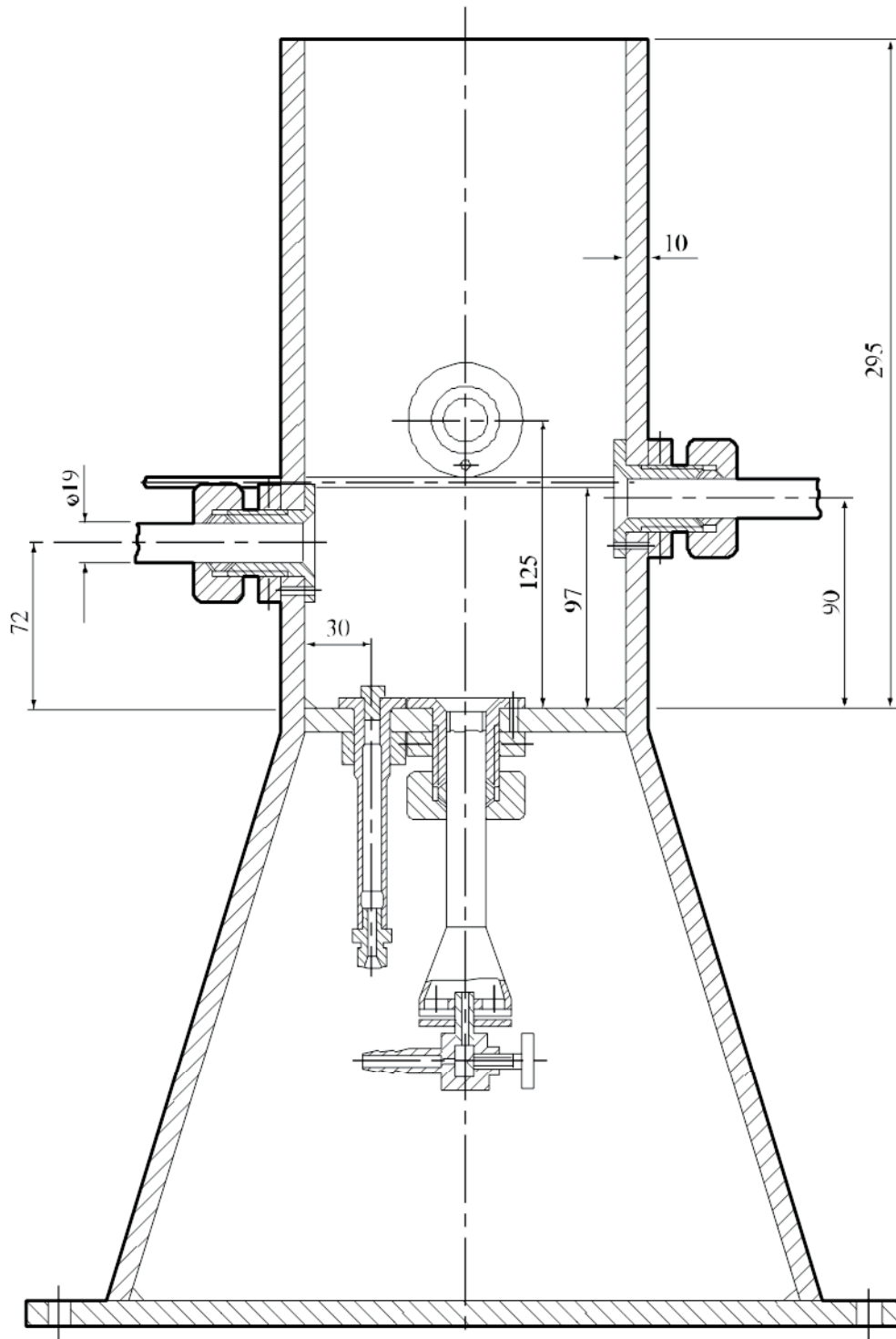


Рис. 12.5.1.2: ЗАЩИТНО-НАГРЕВАТЕЛЬНОЕ УСТРОЙСТВО

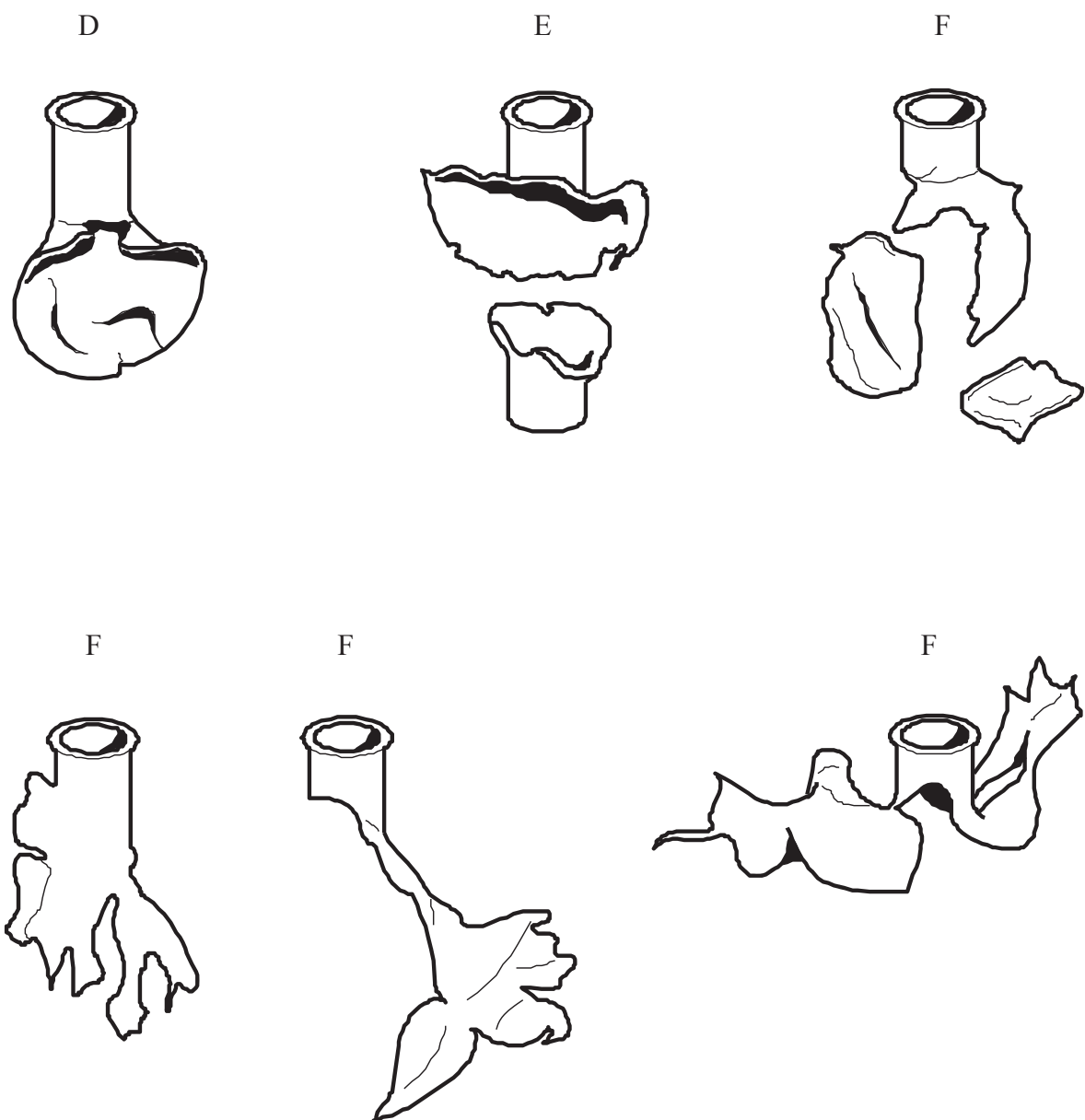


Рис. 12.5.1.3: ПРИМЕРЫ РАЗРУШЕНИЙ ВИДОВ D, E и F

12.6 Предписания, касающиеся испытаний типа с) серии 2

12.6.1 Испытание 2 с) i): Испытание "время-давление"

12.6.1.1 Введение

Это испытание применяется для определения эффектов воспламенения вещества³ в ограниченном объеме с целью установить, ведет ли воспламенение к дефлаграции с бурным взрывом при давлениях, которые могут быть достигнуты при перевозке веществ в обычных коммерческих упаковках.

12.6.1.2 Приборы и материалы

12.6.1.2.1 Прибор для испытания "время-давление" (рис. 12.6.1.1) состоит из цилиндрического стального сосуда высокого давления длиной 89 мм и внешним диаметром 60 мм. На противоположных сторонах сосуда с помощью машинной обработки делаются срезы, образующие две плоские грани (уменьшающие поперечное сечение сосуда до 50 мм), что облегчает его закрепление при установке запальной и выходной пробки. Сосуд, имеющий внутренний канал диаметром 20 мм, обтачивается с внутренней стороны и с каждого конца на глубину 19 мм, где нарезается резьба для ввинчивания патрубка с резьбой 1 дюйм (британский стандарт). К закругленной стороне сосуда высокого давления в 35 мм от одного из концов и под углом 90° к плоским граням привинчивается устройство вывода давления в виде бокового ответвления. Для этой цели высверливается гнездо глубиной 12 мм, в котором нарезается резьба для ввинчивания конца бокового ответвления размером 1/2 дюйма (британский стандарт). Для обеспечения газонепроницаемости устанавливается прокладка. Боковое ответвление выступает из корпуса сосуда высокого давления на 55 мм и имеет канал диаметром 6 мм. Конец ответвления обтачивается, и на нем нарезается резьба для ввинчивания преобразователя давления мембранного типа. Может использоваться любое устройство для измерения давления при условии, что оно не подвержено воздействию горячих газов или продуктов разложения и способно выдерживать скорость повышения давления 690–2 070 кПа за не более чем 5 м/сек.

12.6.1.2.2 Дальний по отношению к ответвлению конец сосуда высокого давления закрывается запальной пробкой, снабженной двумя электродами, один из которых изолирован от корпуса пробки, а другой – заземлен на него. Другой конец сосуда высокого давления закрывается алюминиевой разрывной мембраной толщиной 0,2 мм (давление разрыва около 2 200 кПа), которая закрепляется фиксирующей пробкой с 20-миллиметровым каналом. Для обеспечения эффективной герметизации обе пробки имеют мягкую свинцовую прокладку или прокладку из подходящего деформируемого материала (например, полиоксиметилена). Этот комплект устанавливается в правильное для использования положение с помощью стойки (рис. 12.6.1.2). Стойка включает в себя опорную плиту-основание из мягкой стали размером 235 × 184 × 6 мм и 185-миллиметровую наклонную конструкцию полого квадратного сечения (ПКС) размером 70 × 70 × 4 мм.

12.6.1.2.3 На одном конце стойки ПКС вырезается на двух противоположных сторонах участок стойки таким образом, чтобы получилась конструкция с двумя плоскими боковинами-лапами, выше которых остается коробчатая часть длиной 86 мм. Концы этих плоских боковин обрезаются под углом 60° к горизонтали и привариваются к основанию.

12.6.1.2.4 На одной стороне верхнего конца основания вырезается паз шириной 22 мм и глубиной 46 мм таким образом, чтобы боковое ответвление помещалось в этот паз при установке всего комплекта сосуда высокого давления, запальной пробкой вниз, в поддерживающую коробчатую

³ При испытании теплоустойчивых энергетических жидкостей, таких как нитрометан (№ ООН 1261), могут быть получены различные результаты, так как вещество может иметь два значения максимального давления.

стойку. К нижней внутренней стороне коробчатой части стойки приваривается стальная пластина шириной 30 мм и толщиной 6 мм, которая служит прокладкой. Сосуд высокого давления прочно фиксируется двумя 7-миллиметровыми винтами-барашками, прикрепленными к противоположной грани. Снизу сосуд высокого давления поддерживают две стальные полосы шириной 12 мм и толщиной 6 мм, которые привариваются к боковинам основания коробчатой части.

12.6.1.2.5 Система зажигания состоит из электрического запала такого типа, какой обычно используют с детонаторами низкого напряжения, и включает также квадратный кусок запального кембрика со стороной 13 мм. Могут использоваться электрические запалы, обладающие равноценными свойствами. Запальный кембрик состоит из холщевой ткани, покрытой с обеих сторон пиротехническим составом из нитрата калия, кремния и черного пороха, не содержащего серы⁴.

12.6.1.2.6 Процедура подготовки комплекта зажигания для твердых веществ начинается с отсоединения контактов из латунной фольги электрического запала от его изолятора (см. рис. 12.6.1.3). Открывшийся кусок изоляции затем отрезается. Электрический запал устанавливается на полюсах запальной пробки с помощью латунных контактов так, чтобы верхушка электрического запала выступала над поверхностью запальной пробки на 13 мм. В центре квадратного запального кембрика (с длиной стороны 13 мм) прокалывается отверстие, и он устанавливается над запалом, а затем свертывается и закрепляется тонкой хлопчатобумажной нитью.

12.6.1.2.7 В случае жидких образцов к контактам электрического запала подводятся провода. Затем провода продевают на длину 8 мм в трубку из кремнийорганического каучука с внешним диаметром 5 мм и внутренним диаметром 1 мм, и трубка проталкивается вверх выше уровня контактов электрического запала, как показано на рис. 12.6.1.4. Запальный кембрик накручивается затем на электрический запал, и запальный кембрик вместе с трубкой из кремнийорганического каучука покрывается цельным куском тонкой полихлорвиниловой пленки или равноценного материала. Пленка закрепляется в этом положении с помощью тонкой проволоки, туго намотанной поверх пленки и каучуковой трубки. Провода закрепляются затем на полюсах запальной пробки так, чтобы верхушка электрического запала выступала за поверхность запальной пробки на 13 мм.

12.6.1.3 Процедура

12.6.1.3.1 Прибор в комплекте с преобразователем давления, но без алюминиевой разрывной мембраны устанавливается запальной пробкой вниз. В прибор вводится 5,0 г⁵ вещества таким образом, чтобы оно находилось в контакте с системой зажигания. Обычно при заполнении прибора вещество не утрамбовывается, однако в случае необходимости вещество, вводимое в прибор, может быть слегка утрамбовано с целью загрузки в сосуд 5,0 г вещества. Если даже при легкой трамбовке оказывается невозможным ввести в прибор все 5,0 г вещества, то запал приводится в действие после заполнения прибора до отказа. Регистрируется вес используемого заряда. Затем устанавливаются свинцовая прокладка и разрывная мембрана, после чего туго завинчивается фиксирующая пробка. Заряженный сосуд устанавливается разрывной мембраной кверху на поддерживающую стойку, которая должна находиться в надлежащем бронированном вытяжном шкафу или ячейке. К полюсам запальной пробки подсоединяется подрывной генератор, и производится воспламенение запала. Сигнал, снимаемый с преобразователя давления, регистрируется с помощью соответствующей системы, позволяющей производить как оценку, так и постоянную регистрацию картины "время-

⁴ Можно получить от национального контактного органа Соединенного Королевства (см. приложение 4).

⁵ Если в результате проведения предварительных "безопасных" испытаний (например, разогрев в пламени) или испытаний на горение в неограниченном объеме [например, испытание серии 3 типа d)] обнаруживается, что может произойти быстрая реакция, то в этом случае размер образца должен быть уменьшен до 0,5 г до тех пор, пока не будет установлена интенсивность реакции в ограниченном объеме. Если необходимо использовать образец весом 0,5 г, размер образца необходимо постепенно увеличивать либо до получения результата ⁴, либо до проведения испытания с образцом весом 5,0 г.

давление" (например, можно использовать самописец неустановившихся процессов с записью на ленту).

12.6.1.3.2 Испытание проводится три раза. Регистрируется время повышения давления от 690 кПа до 2 070 кПа выше атмосферного. Для целей классификации используется наиболее короткий интервал.

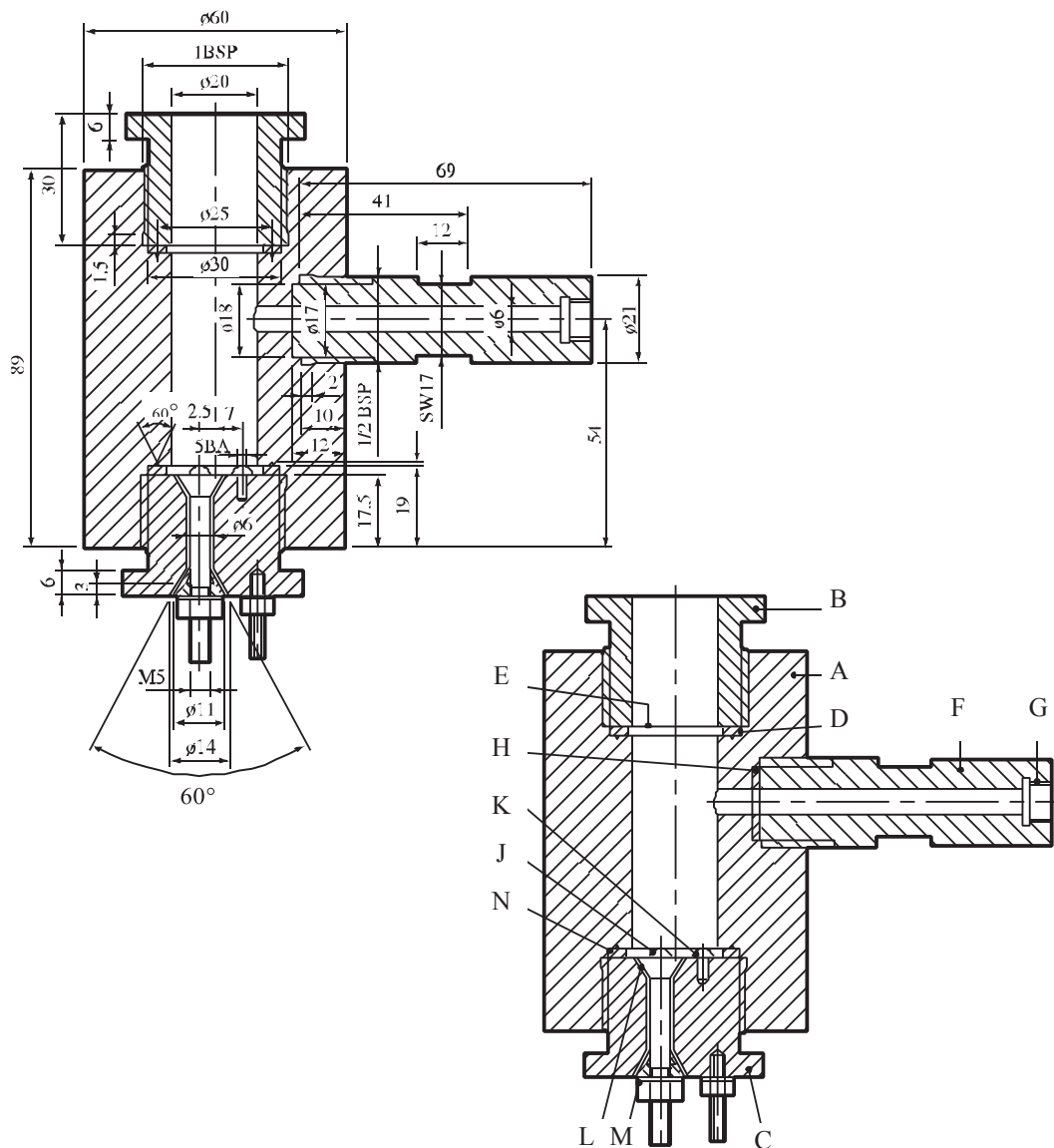
12.6.1.4 *Критерии испытания и метод оценки результатов*

Результаты испытания оцениваются с учетом того, достигнуто ли манометрическое давление в 2 070 кПа, и, если это так, с учетом времени повышения манометрического давления от 690 кПа до 2 070 кПа.

Результат рассматривается как "+" и считается, что вещество проявило способность к быстрой дефлаграции, если время повышения давления с 690 кПа до 2 070 кПа составляет менее 30 мс. Результат рассматривается как "-" и считается, что вещество не обнаруживает дефлаграции или способно к медленной дефлаграции, если время повышения давления составляет или превышает 30 мс. или если давление в 2 070 кПа не достигнуто. Отсутствие воспламенения не обязательно означает, что вещество не обладает взрывчатыми свойствами.

12.6.1.5 *Примеры результатов*

Вещества	Максимальное давление (кПа)	Время повышения давления с 690 до 2 070 кПа (мс)	Результат
Аммония нитрат (гранулы высокой плотности)	<2 070	–	–
Аммония нитрат (гранулы низкой плотности)	<2 070	–	–
Аммония перхлорат (2 мкм)	>2 070	5	+
Аммония перхлорат (30 мкм)	>2 070	15	+
Бария азид	>2 070	<5	+
Гуанидина нитрат	>2 070	606	–
Изобутила нитрит	>2 070	80	–
Изопропила нитрат	>2 070	10	+
Нитрогуанидин	>2 070	400	–
Пикраминная кислота	>2 070	500	–
Натрия пикрамат	>2 070	15	+
Мочевины нитрат	>2 070	400	–



- | | |
|-------------------------------------|---|
| (A) Корпус сосуда высокого давления | (B) Фиксирующая пробка разрывной мембраны |
| (C) Запальная пробка | (D) Мягкая свинцовая прокладка |
| (E) Разрывная мембрана | (F) Боковое ответвление |
| (G) Резьба датчика давления | (H) Медная прокладка |
| (J) Изолированный электрод | (K) Заземленный электрод |
| (L) Изоляция | (M) Стальной конус |
| (N) Паз смещения прокладки | |

Рис. 12.6.1.1: УСТАНОВКА

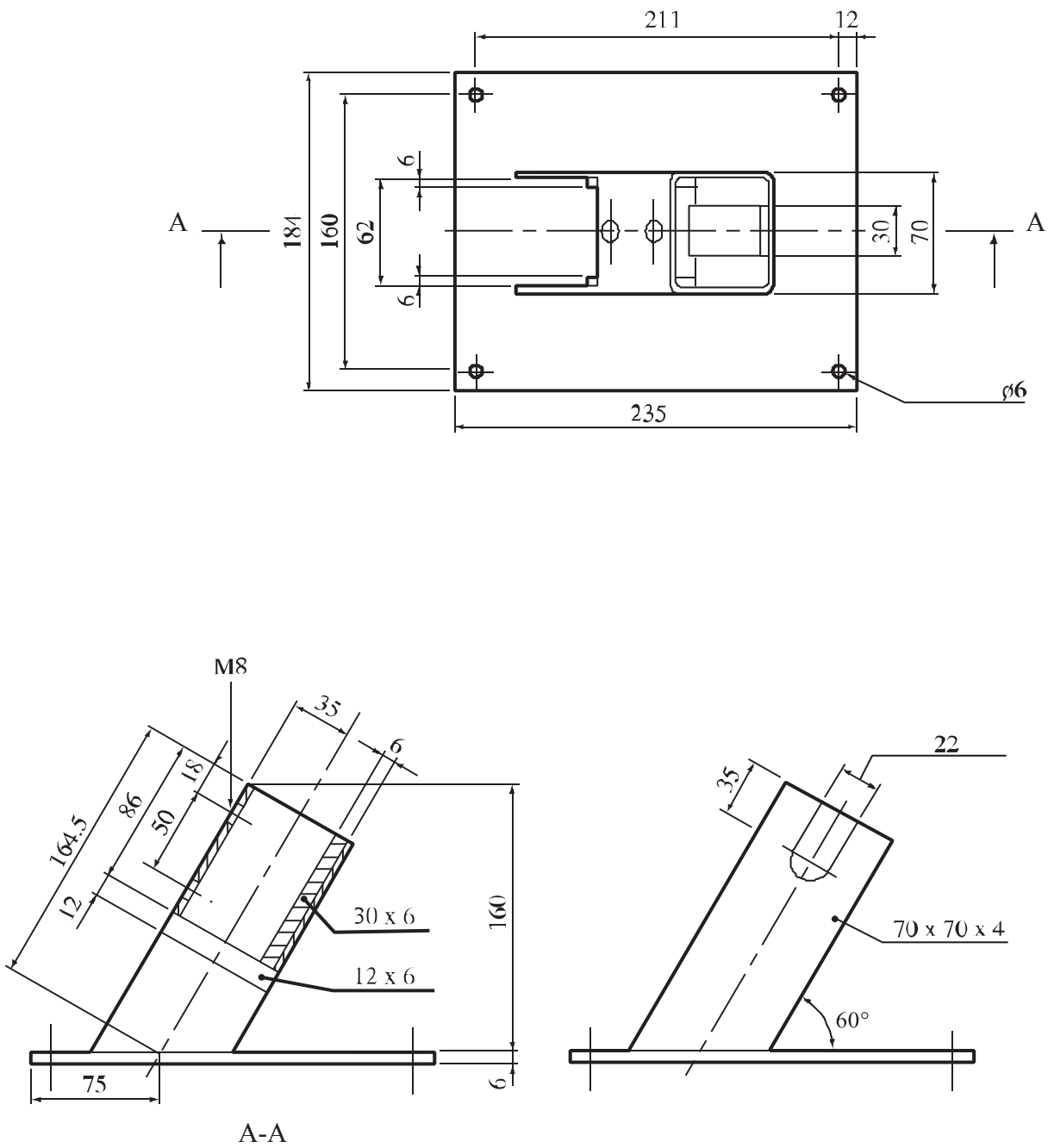
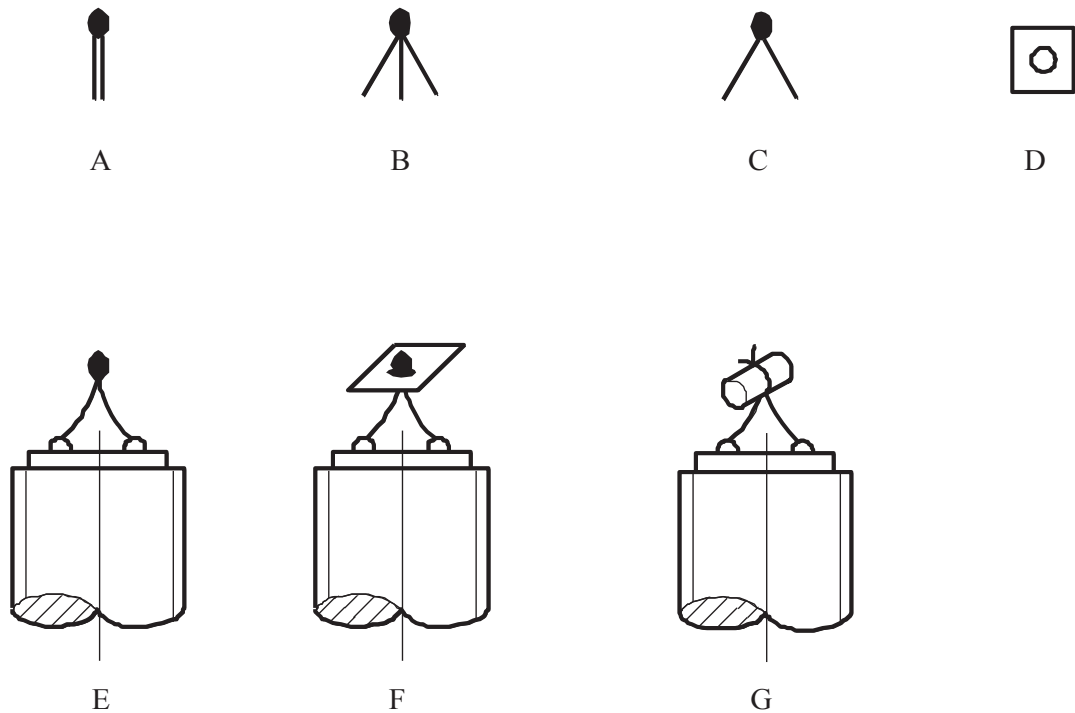
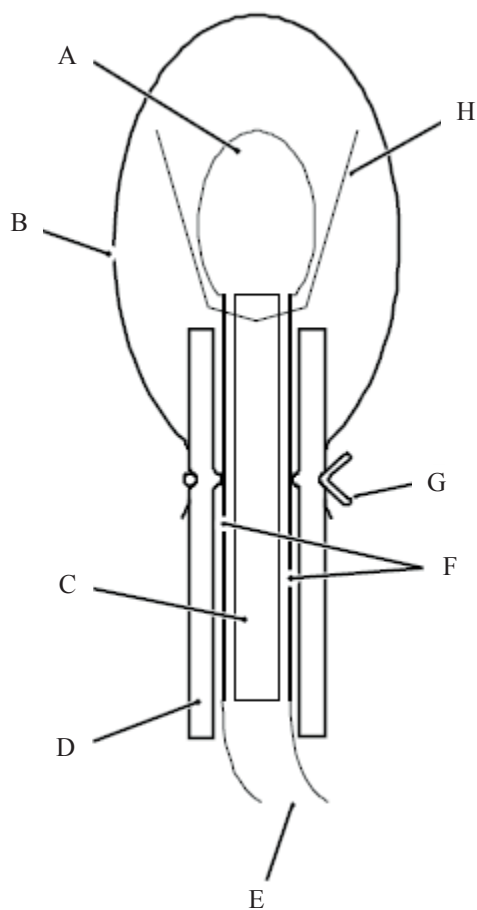


Рис. 12.6.1.2: ОПОРНЫЙ СТЕНД



-
- (A) Мостик накаливания электровоспламенителя
(B) Контакты из латунной фольги, отходящие от изоляции
(C) Отрезанная изоляция
(D) Квадратный кусок запального кембрика SR252 со стороной 13 мм
(E) Мостик накаливания, подсоединенный к запальной пробке
(F) Кембрик, установленный на мостик накаливания
(G) Свернутый и стянутый нитью кембрик
-

Рис. 12.6.1.3: СИСТЕМА ЗАЖИГАНИЯ ДЛЯ ТВЕРДЫХ ВЕЩЕСТВ



-
- (A) Мостик накаливания
 - (B) Пленка из поливинилхлорида
 - (C) Изоляция
 - (D) Трубка из кремнийорганического каучука
 - (E) Запальные выводы
 - (F) Контакты из фольги
 - (G) Проволока для водонепроницаемой герметизации
 - (H) Запальный кембрик
-

Рис. 12.6.1.4: СИСТЕМА ЗАЖИГАНИЯ ДЛЯ ЖИДКОСТЕЙ

12.6.2 *Испытание 2 с) ii): Испытание на внутреннее воспламенение*

12.6.2.1 *Введение*

Это испытание применяется для определения тенденции вещества подвергаться переходу горение – детонация.

12.6.2.2 *Приборы и материалы*

Экспериментальное устройство показано на рис. 12.6.2.1. Образец испытуемого вещества помещается в трубку из углеродистой стали типа "3 дюйма, режим 80" (A53, сорт B) длиной 45,7 см, с внутренним диаметром 74 мм, толщиной стенки 7,6 мм, закрытую с обоих концов коваными стальными колпаками типа "3 000 фунтов". Воспламенитель, состоящий из 10 г черного пороха (100% которого просеяно через сито № 20 с ячейкой 0,84 мм и 100% удержано ситом № 50 с ячейкой 0,297 мм), устанавливается в центре испытательного сосуда. Воспламенитель состоит из цилиндрического контейнера диаметром 21 мм и длиной 32 мм, который изготовлен из ацетата целлюлозы толщиной 0,54 мм и закреплен двумя слоями ацетатцеллюлозной ленты, укрепленной нейлоновыми нитями. В капсуле воспламенителя находится небольшая петля реостатного провода из хромоникелевого сплава длиной 25 мм, диаметром 0,30 мм, с сопротивлением 0,35 ома. Эта петля прикрепляется к двум изолированным проводам из луженой меди диаметром 0,7 мм. Общий диаметр проводов, включая изоляцию, составляет 1,3 мм. Эти проволочные выводы проводят через небольшие отверстия в стенке трубы и покрывают эпоксидной смолой.

12.6.2.3 *Процедура*

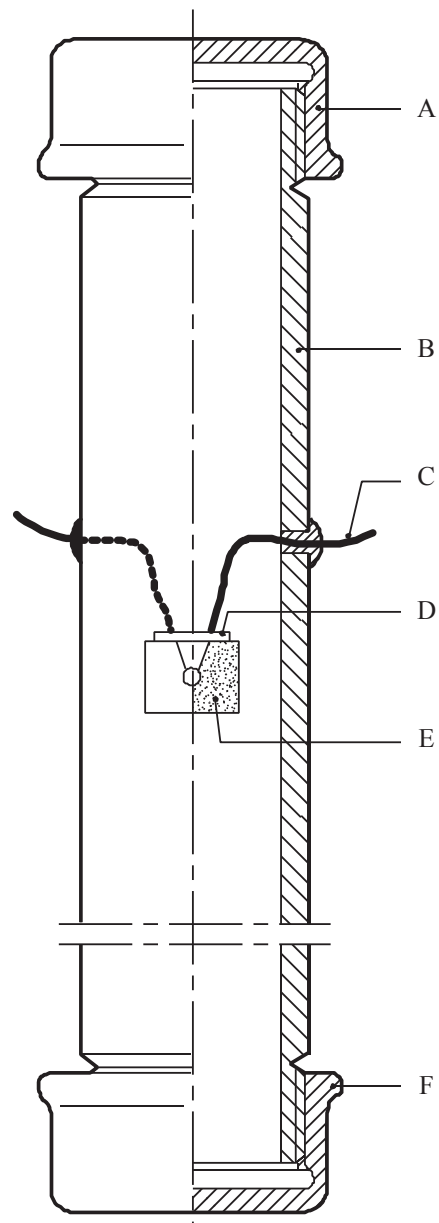
После загрузки образца, при температуре окружающего воздуха, в трубу до уровня 23 см воспламенитель (с проводами, протянутыми через узкие отверстия в стенке трубы) вставляется в центр трубы, а выводы туго натягиваются и затем покрываются эпоксидной смолой. Затем загружается остаток испытуемого вещества и навинчивается верхний колпак. Для гелеобразных образцов вещество загружается, по мере возможности, до такой же плотности, как и при обычной перевозке. Для гранулированных образцов вещество загружается до такой плотности, которой можно достичь постукиванием трубки о твердую поверхность. Трубка устанавливается в вертикальном положении, и воспламенитель зажигается с помощью тока силой 15 ампер от 20-вольтового трансформатора. Проводятся три испытания, если ранее не происходит перехода горение – детонация.

12.6.2.4 *Критерии испытания и метод оценки результатов*

Результат испытания рассматривается как "+", если либо труба, либо, по меньшей мере, один из ее колпаков раскалывается на не менее чем два отдельных куска. Результаты, при которых труба просто расщепляется или раскрывается либо при которых труба или колпаки деформируются до такой степени, что колпаки срываются, рассматриваются как "-".

12.6.2.5 *Примеры результатов*

Вещества	Результаты
Аммония нитрат/жидкое топливо, алюминированная смесь	–
Аммония нитрат, пористые гранулы низкой плотности	–
Аммония перхлорат (45 мкм)	+
1,3-Динитробензол, мелкие кристаллы	–
Нитрокарбонитрат	–
Тротил, гранулы	+
Водный гель	+



(A)	Кованый стальной колпак	(B)	Стальная труба
(C)	Запальные выводы	(D)	Герметизация
(E)	Комплект воспламенителя	(F)	Кованый стальной колпак

Рис. 12.6.2.1: ИСПЫТАНИЕ НА ВНУТРЕННЕЕ ВОСПЛАМЕНЕНИЕ

РАЗДЕЛ 13

ИСПЫТАНИЯ СЕРИИ 3

13.1 Введение

На вопросы "Является ли вещество теплоустойчивым?" (рис. 10.2, клетка 10) и "Является ли вещество слишком опасным для перевозки в том виде, в каком оно испытывалось?" (рис. 10.2, клетка 11) отвечают путем определения чувствительности вещества к механическим внешним воздействиям (удару и трению), теплу и пламени. На вопрос, содержащийся в клетке 10, отвечают "нет", если в ходе испытания 3 с) получен результат "+", и вещество считается слишком неустойчивым для перевозки. На вопрос, содержащийся в клетке 11, отвечают "да", если в ходе любого из испытаний 3 а), 3 б) или 3 д) получен результат "+". Если получен результат "+", то вещество может быть помещено в капсулу, либо десенсибилизировано или упаковано каким-либо иным образом с целью снижения его чувствительности к внешним воздействиям.

13.2 Методы испытаний

Серия 3 включает четыре типа испытаний:

- тип а) – на определение чувствительности к удару;
- тип б) – на определение чувствительности к трению (включая трение при ударе);
- тип с) – на определение теплоустойчивости вещества; и
- тип д) – на определение реакции вещества на воздействие огнем.

Методы испытаний, используемые в настоящее время, перечислены в таблице 13.1.

Таблица 13.1: МЕТОДЫ ИСПЫТАНИЙ ДЛЯ ИСПЫТАНИЙ СЕРИИ 3

Код испытания	Название испытания	Раздел
3 а) i)	Установка для ударных испытаний Бюро взрывчатых веществ	13.4.1
3 а) ii)	Копёр БИМ ^а	13.4.2
3 а) iii)	Испытание по Роттеру	13.4.3
3 а) iv)	Испытание с использованием 30-килограммового копра	13.4.4
3 а) v)	Модифицированный ударный прибор типа 12	13.4.5
3 а) vi)	Испытание на чувствительность к удару	13.4.6
3 а) vii)	Модифицированное ударное стендовое испытание Горнорудного бюро	13.4.7
3 б) i)	Фрикционный прибор БИМ ^а	13.5.1
3 б) ii)	Фрикционное испытание вращением	13.5.2
3 б) iii)	Испытание на чувствительность к трению	13.5.3
3 б) iv)	Стендовое испытание АБЛ на трение	13.5.4
3 с) i)	Испытание на теплоустойчивость при 75 °С ^а	13.6.1
3 с) ii)	Испытание СБАТ на теплоустойчивость при 75 °С	13.6.2
3 д)	Маломасштабное испытание на горючесть ^а	13.7.1

^а *Рекомендуемое испытание.*

13.3 Условия испытаний

13.3.1 *Если до испытания образцов взрывчатых веществ их необходимо раздробить или разрезать, то делать это следует осторожно. Необходимо использовать защитное оборудование, например заграждения, и работать только с минимальным количеством испытуемого вещества.*

13.3.2 В случае испытаний типов 3 а) и б) должны использоваться вещества, увлажненные минимальным количеством смачивающего агента, предусмотренного для перевозки.

13.3.3 Испытания типов 3 а) и 3 б) должны проводиться при температуре окружающего воздуха, если не указано иного или если только вещество не должно перевозиться в условиях, при которых может измениться его физическое состояние.

13.3.4 Чтобы получить воспроизводимые результаты, необходимо тщательно контролировать все факторы испытаний типов 3 а) и 3 б) и периодически испытывать подходящее стандартное вещество известной чувствительности.

13.3.5 Оставшиеся в жидком веществе воздушные пузырьки делают его гораздо более чувствительным к удару, и поэтому методы испытаний типа 3 а) для жидкостей предполагают использование специальных инструментов или процедур, делающих возможным "адиабатическое" сжатие таких пузырьков в жидкости.

13.3.6 Испытания типа 3 б) нет необходимости применять к жидкостям.

13.4 Предписания, касающиеся испытаний типа а) серии 3

13.4.1 *Испытание 3 а) i): Установка для ударных испытаний Бюро взрывчатых веществ*

13.4.1.1 *Введение*

Это испытание используется для измерения чувствительности вещества к удару падающего груза и для определения того, является ли вещество слишком опасным для перевозки в том виде, в каком оно испытывалось. Этому испытанию подвергаются твердые и жидкие вещества при использовании двух различных установок для размещения образцов.

13.4.1.2 *Приборы и материалы*

13.4.1.2.1 *Твердые вещества*

Чертежи приборов для ударного испытания твердых веществ приведены на рис. 13.4.1.1 и 13.4.1.2. Прибор устроен так, что груз весом 3,63 кг свободно падает между двумя параллельными цилиндрическими направляющими штангами с предварительно установленной высоты на блок "плунжер-пробка". Этот блок находится в контакте с опытным образцом, который в свою очередь помещен на блок "штамп-наковальня" и накрыт цилиндрическим кожухом, внутренний диаметр которого позволяет лишь обеспечить свободное движение плунжера и пробки. Плунжер, пробка, штамп, кожух и наковальня изготовлены из закаленной инструментальной стали твердостью 50–55 по шкале С Роквелла, а сопряженные поверхности и поверхности, контактирующие с образцом вещества, имеют покрытие толщиной 0,8 микрона. Диаметр держателя образца составляет 5,1 мм.

13.4.1.2.2 Жидкие вещества

Прибор для ударного испытания жидких веществ аналогичен установке для испытания твердых веществ, за исключением устройства, содержащего образец вещества. Это устройство изображено на рис. 13.4.1.3.

13.4.1.3 Процедура

13.4.1.3.1 Твердые вещества

10 мг испытуемого вещества помещают на штамп (С). Наковальня (Е) и штамп помещаются в корпус (F), и поверх них навинчивается кожух (D). Затем поверх образца устанавливаются пробка (B) и плунжер (A). Падающая гиря устанавливается на высоте 10 см и отпускается. Отмечается, происходит ли "взрыв", о котором можно судить по наличию пламени или звука. Для каждого опытного образца проводится 10 испытаний.

13.4.1.3.2 Жидкие вещества

Приспособление для ограничения отскока (A), промежуточный штифт (B) и ударник (D) собираются в корпус ударника (C). В блоке крепления чашки (на рис. 13.4.1.3 не показан) устанавливается медная чашка (E), в которую помещается одна капля испытуемой жидкости. Корпус ударника (C) с его составными частями (A, B и D) устанавливается на верхнюю часть блока крепления чашки. Конец ударника (D) частично проскальзывает в чашку (E), однако блок крепления чашки не допускает его прямого соприкосновения с жидкостью в чашке. Когда корпус ударника поднимается с блока крепления чашки, сама чашка удерживается на конце ударника за счет трения. Затем корпус ударника навинчивается на корпус наковальни, причем размеры деталей таковы, что, когда корпус ударника туго завинчивается вручную, дно медной чашки едва касается наковальни. Затем вся сборка помещается в такое же устройство с падающим грузом, как и при испытаниях твердых веществ. Падающий груз устанавливается на высоте 25 см и отпускается. Отмечается, происходит ли "взрыв", о котором можно судить по дыму, пламени или звуку. Для каждого опытного образца проводится 10 испытаний.

13.4.1.4 Критерии испытания и метод оценки результатов

13.4.1.4.1 Твердые вещества

Результат испытания считается "+", если в ходе по меньшей мере пяти испытаний из десяти, проведенных при высоте 10 см, был слышен звук взрыва или было видно пламя, и вещество считается слишком опасным для перевозки в том виде, в каком оно испытывалось. В противном случае результат считается "-". Для разрешения возможных сомнений, в случае получения смежных результатов можно использовать метод Брюсетона (см. приложение 2).

13.4.1.4.2 Жидкие вещества

Результат испытания считается "+", если в ходе, по меньшей мере, одного испытания из десяти, проведенных при высоте 25 см, были видны дым или пламя или был слышен звук взрыва, и вещество считается слишком опасным для перевозки в том виде, в каком оно испытывалось. В противном случае результат считается "-".

13.4.1.5 *Примеры результатов*

13.4.1.5.1 Твердые вещества

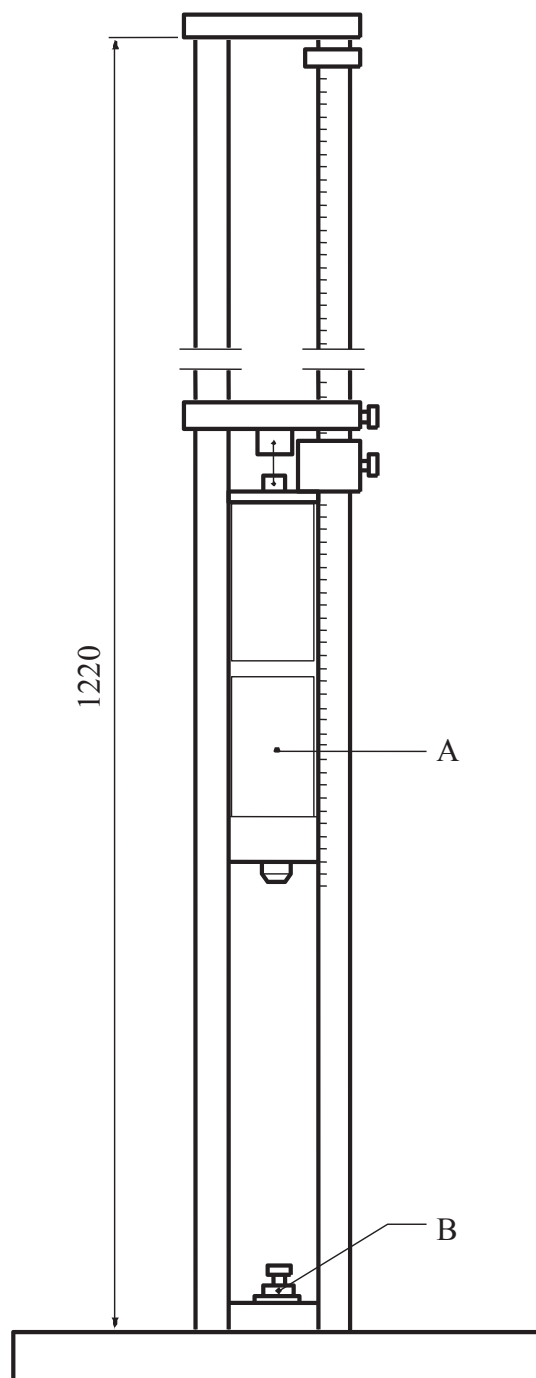
Результаты испытаний на определение чувствительности твердого вещества к удару:

Опытный образец	Результат
Аммония перхлорат	–
Циклотетраметилентетранитрамин (сухой)	+
Динамит на основе нитроглицерина	–
ТЭН (сухой)	+
ТЭН/вода (75/25)	–
Циклотриметилентринитрамин (сухой)	+

13.4.1.5.2 Жидкие вещества

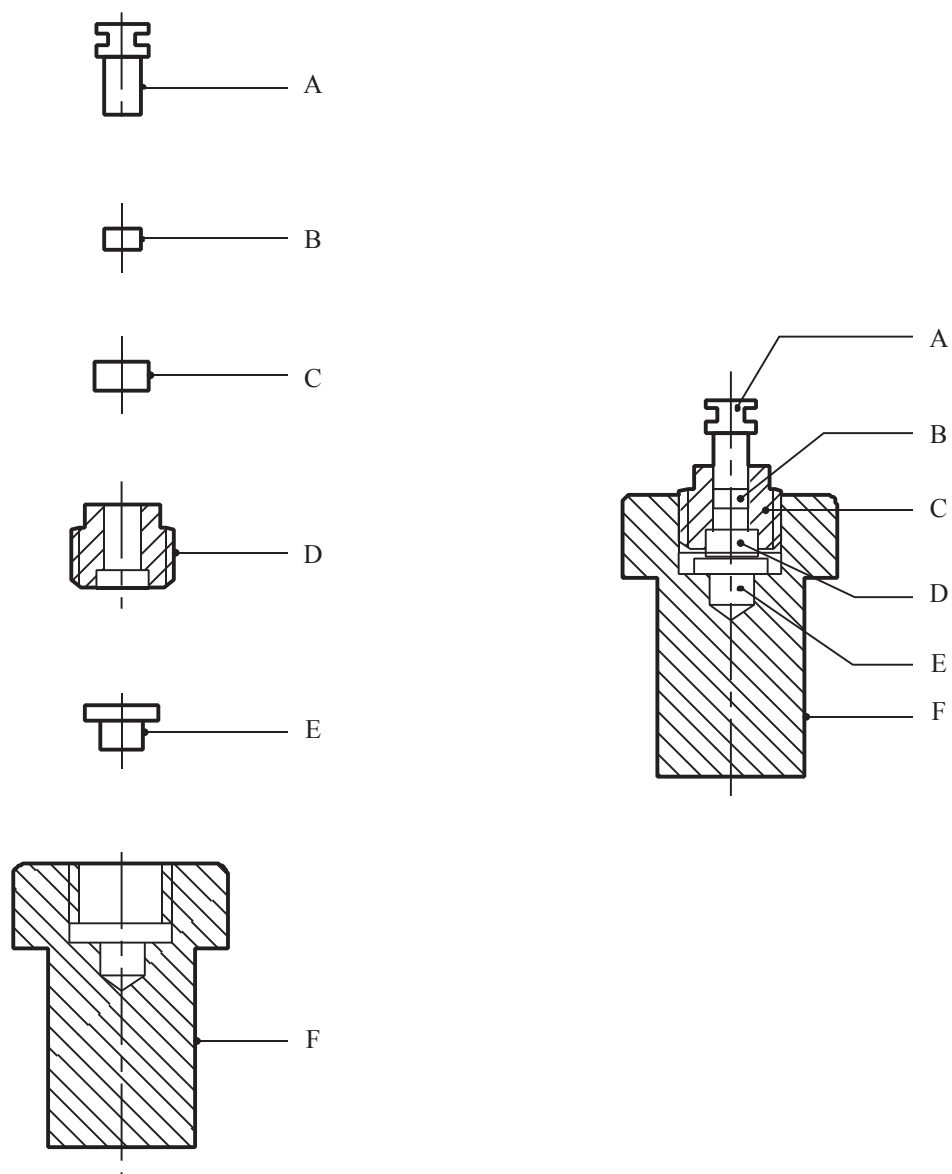
Результаты испытаний на определение чувствительности жидкостей к удару:

Опытный образец	Результат
Нитроглицерин	+
Нитрометан	–



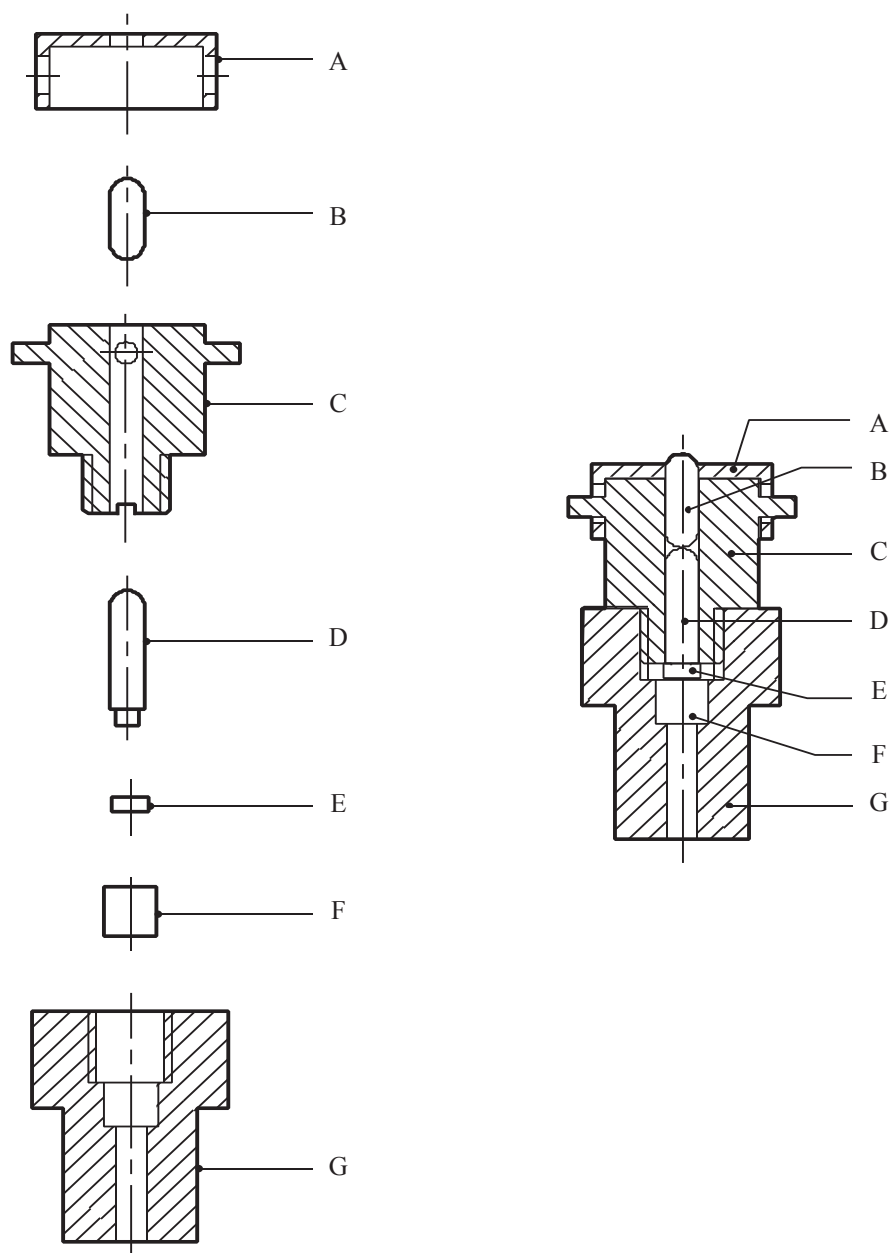
-
- (A) Падающий груз
(B) Комплект для образца
-

**Рис. 13.4.1.1: УСТАНОВКА ДЛЯ УДАРНЫХ ИСПЫТАНИЙ БЮРО
ВЗРЫВАТЫХ ВЕЩЕСТВ**



(A)	Плунжер	(B)	Пробка
(C)	Штамп	(D)	Кожух
(E)	Наковальня	(F)	Корпус

Рис. 13.4.1.2: КОМПЛЕКТ ДЛЯ ОПЫТНОГО ОБРАЗЦА ТВЕРДОГО ВЕЩЕСТВА



(A)	Ограничитель отскока ударника	(B)	Промежуточный штифт
(C)	Корпус ударника	(D)	Ударник
(E)	Медная чашка	(F)	Наковальня
(G)	Корпус наковальни		

Рис. 13.4.1.3: КОМПЛЕКТ ДЛЯ ОПЫТНОГО ОБРАЗЦА ЖИДКОГО ВЕЩЕСТВА

13.4.2 *Испытание 3 а) ii): Конёр БИМ*

13.4.2.1 *Введение*

Это испытание используется для измерения чувствительности твердых и жидких веществ к удару падающим грузом и для определения того, является ли вещество слишком опасным для перевозки в том виде, в каком оно испытывалось.

13.4.2.2 *Приборы и материалы*

13.4.2.2.1 Основными элементами копра являются блок из литой стали с основанием, наковальня, стойка, направляющие рейки, падающие грузы с пусковым устройством и ударное приспособление. На стальной блок с литым основанием навинчивается стальная наковальня. Опора, на которой закреплена стойка (представляющая собой тянутую бесшовную стальную трубу), крепится болтами к задней части стального блока. Размеры наковальни, стального блока, основания и стойки приведены на рис. 13.4.2.1. Две направляющие рейки, которые крепятся к стойке с помощью трех переключателей, снабжены зубчатой рейкой, ограничивающей отскок падающего груза, и подвижной градуированной шкалой для регулирования высоты падения. Пусковое устройство падающего груза устанавливается в регулируемом положении между двумя направляющими и прижимается к ним с помощью рукоятки и двух зажимов. Прибор крепится на бетонном фундаменте (600 × 600 мм) четырьмя анкерными болтами, вмонтированными в бетон, таким образом, чтобы основание прилегло к бетону по всей площади, а направляющие находились в строго вертикальном положении. Прибор помещается, до уровня нижней переключателя, в легко открывающийся деревянный защитный ящик с внутренним защитным покрытием. Ящик снабжен вытяжной системой, позволяющей удалять газообразные и пылеобразные продукты взрыва.

13.4.2.2.2 Падающие грузы изображены на рис. 13.4.2.2. Каждый груз имеет два направляющих паза, удерживающих его на направляющих рейках при падении, стержень подвески, съемную цилиндрическую ударную головку и стопор отскока, которые привинчиваются к корпусу груза. Ударная головка изготавливается из закаленной стали (твердостью 60–63 по шкале С Роквелла); ее минимальный диаметр составляет 25 мм; на ней имеется плечевой выступ, не допускающий вхождения головки в корпус груза в момент удара. Предусмотрены три груза – массой 1 кг, 5 кг и 10 кг. Груз массой 1 кг имеет тяжелую стальную сердцевину, соединенную с ударной головкой. Грузы массой 5 кг и 10 кг изготавливаются из массивной литой стали, например в соответствии со спецификацией материалов не менее St 37-1 согласно DIN 1700.

13.4.2.2.3 Опытный образец помещается в ударное устройство, состоящее из двух коаксиальных стальных цилиндров, расположенных один над другим в пустотелом цилиндрическом стальном направляющем кольце. Цилиндры представляют собой стальные валики от роликовых подшипников с полированной поверхностью и закругленными краями твердостью от 58 до 65 по шкале С Роквелла. Размеры цилиндров и кольца приведены на рис. 13.4.2.3. Ударное устройство устанавливается на промежуточную наковальню и фиксируется по центру с помощью центрирующего кольца с кольцом вентиляционных отверстий для выпуска газов. Размеры промежуточной наковальни приведены на рис. 13.4.2.4, а центрирующего кольца – на рис. 13.4.2.3.

13.4.2.3 *Процедура*

13.4.2.3.1 В случае твердых веществ, за исключением пасто- и гелеобразных, необходимо соблюдать следующие требования:

- а) порошкообразные вещества просеиваются (через сито с ячейкой 0,5 мм), и для испытания используются частицы вещества, прошедшие через сито¹;

¹ Для веществ, содержащих более одного компонента, просеянная часть, используемая для испытания, должна представлять собой типичный образец первоначального вещества.

- b) прессованные, литые или иным образом уплотненные вещества измельчаются и просеиваются; для испытания используется часть вещества, прошедшая через сито с ячейкой 1 мм и задержавшаяся в сите с ячейкой 0,5 мм¹;
- c) вещества, перевозимые только в виде зарядов, испытываются в форме дисков (пластинок) объемом 40 мм³ (диаметр около 4 мм и толщина около 3 мм).

Цилиндры и направляющее кольцо необходимо очистить от жира ацетоном до использования.

Цилиндры и направляющее кольцо используются только один раз.

13.4.2.3.2 В случае порошкообразных веществ образец отбирается с помощью цилиндрической мерки емкостью 40 мм³ (диаметр 3,7 мм и высота 3,7 мм). Для отбора пасто- и гелеобразных веществ используется цилиндрическая трубка той же емкости, которая погружается в вещество; после стекания излишка образец изымается из трубки с помощью деревянного стержня. Для жидких веществ используется тонкая пипетка емкостью 40 мм³. Вещество помещается в открытое ударное приспособление, которое уже находится в центрирующем кольце на промежуточной наковальне, а для испытания порошкообразных, пастообразных или гелеобразных веществ верхний стальной цилиндр слегка прижимается до его соприкосновения с образцом, который он, однако, не должен плющить. Жидкие вещества помещаются в открытое ударное устройство таким образом, чтобы они заполнили паз между нижним стальным цилиндром и направляющим кольцом. Верхний стальной цилиндр опускается, с помощью мерной рейки, до расстояния 2 мм от нижнего цилиндра (см. рис. 13.4.2.5) и фиксируется с помощью О-образного резинового кольца. В некоторых случаях под капиллярным воздействием образец просачивается через верх втулки. Тогда комплект следует очистить и повторно наполнить образцом. Наполненное ударное устройство помещается в центре главной наковальни, защитный деревянный ящик закрывается, после чего отпускается подвешенный на нужной высоте падающий груз. При интерпретации результатов испытания проводится различие между "отсутствием реакции", "разложением" (без пламени или взрыва), которое распознается по изменению цвета или запаху, и "взрывом" (сопровождающимся звуком, от слабого до сильного, или воспламенением). В некоторых случаях рекомендуется провести испытания с использованием соответствующих инертных эталонных веществ, чтобы можно было более точно судить о наличии или отсутствии звука взрыва.

13.4.2.3.3 Предельная энергия удара, характеризующая чувствительность вещества к удару, определяется как самая низкая энергия удара, при которой результат "взрыв" получен по крайней мере в одном из не менее чем шести испытаний. Энергия удара рассчитывается исходя из массы падающего груза и высоты падения (например, 1 кг × 0,5 м ≈ 5 Дж). Однокилограммовый падающий груз используется при высотах падения 10, 20, 30, 40 и 50 см (энергия удара от 1 до 5 Дж); пятикилограммовый – при высотах падения 15, 20, 30, 40, 50 и 60 см (энергия удара от 7,5 до 30 Дж) и десятикилограммовый – при высотах падения 35, 40 и 50 см (энергия удара от 35 до 50 Дж). Серия испытаний начинается с одиночного испытания с энергией удара 10 Дж. Если при этом испытании наблюдается результат "взрыв", то серия продолжается с шаговым снижением энергии удара, пока не будет получен результат "разложение" или "отсутствие реакции". На этом уровне энергии удара испытания продолжают до тех пор, пока их число не достигнет шести, если не происходит "взрыва"; в противном случае энергия удара постепенно снижается до тех пор, пока не будет определена предельная энергия удара. Если при энергии удара 10 Дж наблюдается результат "разложение" или "отсутствие реакции" (т. е. отсутствие взрыва), то серия испытаний продолжается с шаговым увеличением энергии удара до тех пор, пока впервые не будет получен результат "взрыв". Затем энергия удара вновь снижается, пока не будет определена предельная энергия удара.

¹ Для веществ, содержащих более одного компонента, просеянная часть, используемая для испытания, должна представлять собой типичный образец первоначального вещества.

13.4.2.4 *Критерии испытания и метод оценки результатов*

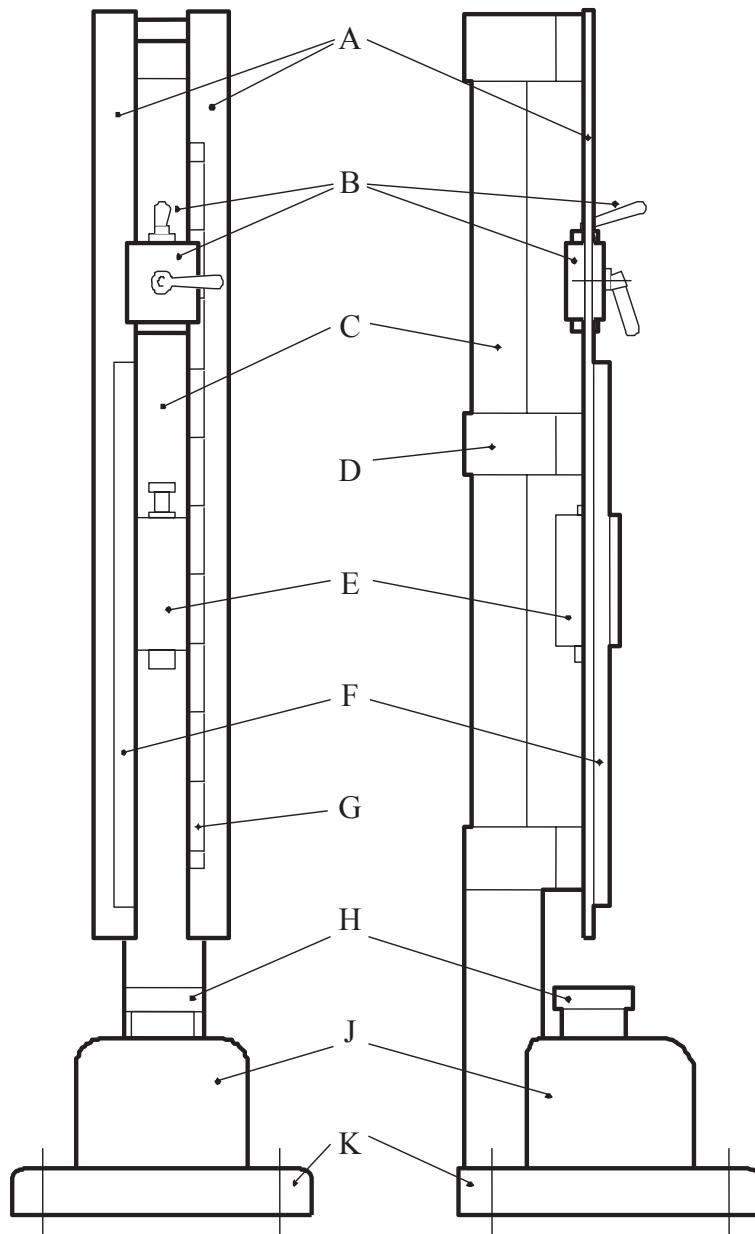
Результаты испытаний оцениваются:

- a) в зависимости от того, происходит ли "взрыв" при каком-либо из шести испытаний, проводившихся на заданном уровне энергии удара; и
- b) на основе наименьшей энергии удара, при которой в ходе шести испытаний произошел по крайней мере один "взрыв".

Результат испытания считается "+", если наименьшая энергия удара, при которой в ходе шести испытаний произошел по крайней мере один "взрыв", составляет 2 Дж или менее, и вещество считается слишком опасным для перевозки в том виде, в каком оно испытывалось. В противном случае результат рассматривается как "-".

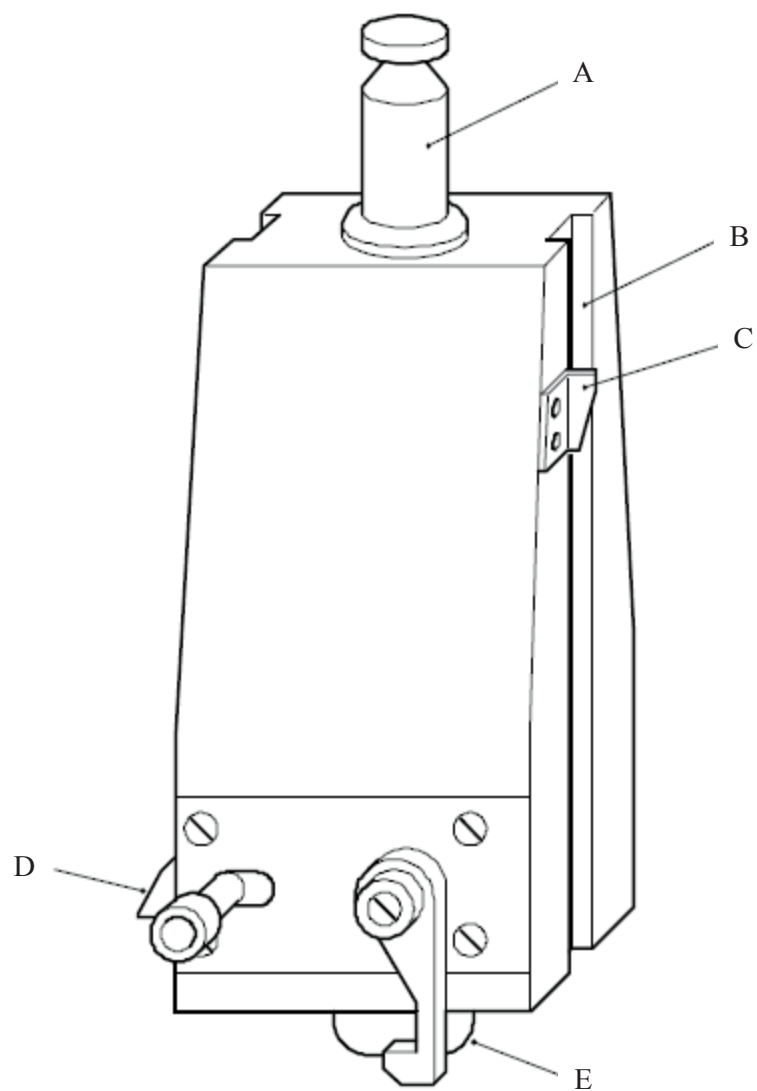
13.4.2.5 *Примеры результатов*

Вещество	Предельная энергия удара (Дж)	Результат
Этилнитрат (жидкий)	1	+
Гексаль 70/30	10	-
Гидразина перхлорат (сухой)	2	+
Свинца азид (сухой)	2,5	-
Свинца стифнат	5	-
Маннита гексанитрат (сухой)	1	+
Ртути фульминат (сухой)	1	+
Нитроглицерин (жидкий)	1	+
ТЭН (сухой)	3	-
ТЭН/парафин 95/5	3	-
ТЭН/парафин 93/7	5	-
ТЭН/парафин 90/10	4	-
ТЭН/вода 75/25	5	-
ТЭН/лактоза 85/15	3	-
Циклотриметилентринитрамин/вода 74/26	30	-
Циклотриметилентринитрамин (сухой)	5	-
Тетрил (сухой)	4	-



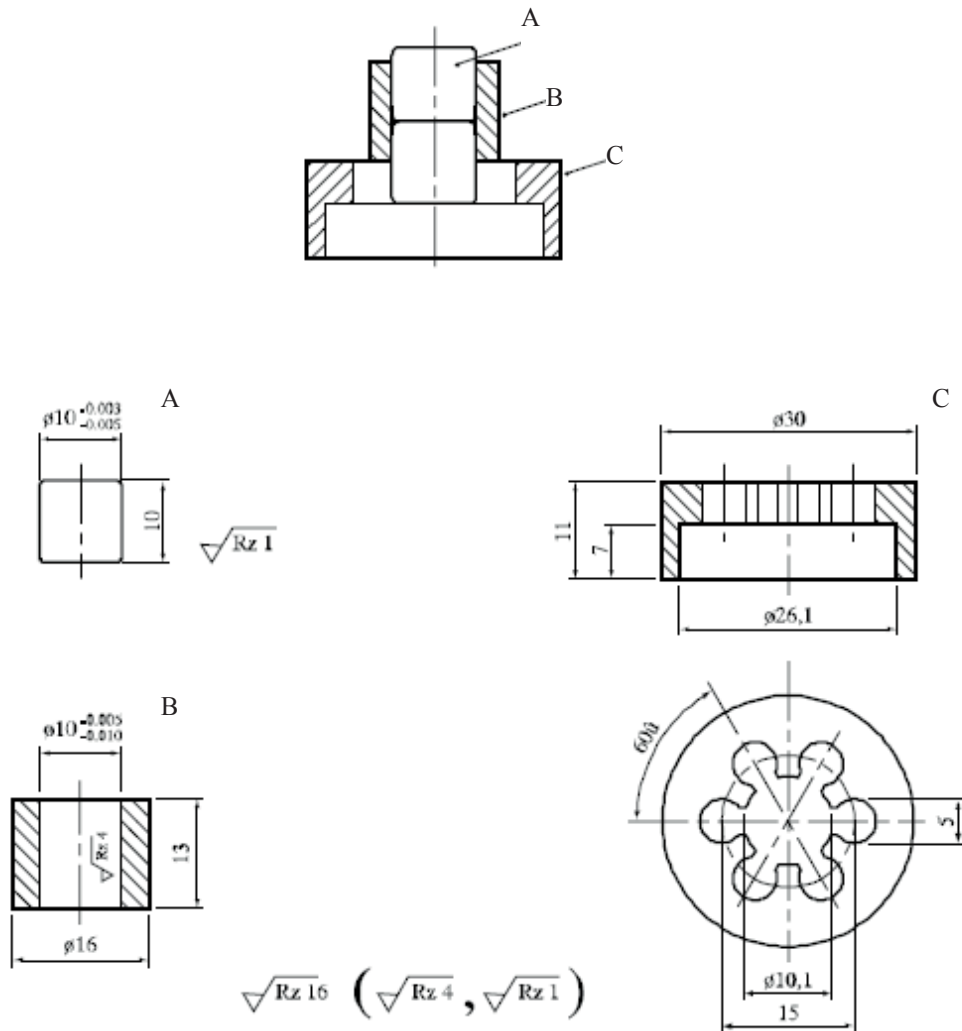
(A)	Две направляющие рейки	(B)	Захватно-пусковое устройство
(C)	Стойка	(D)	Средняя переключательная
(E)	Падающий груз	(F)	Зубчатая рейка
(G)	Градуированная шкала	(H)	Наковальня (100 мм (диам.) × 70 мм)
(J)	Стальной блок, 230 × 250 × 200 мм	(K)	Основание, 450 × 450 × 60 мм

Рис. 13.4.2.1: КОПЁР БИМ, ОБЩИЙ ВИД, ФРОНТАЛЬНЫЕ И БОКОВЫЕ РАЗМЕРЫ



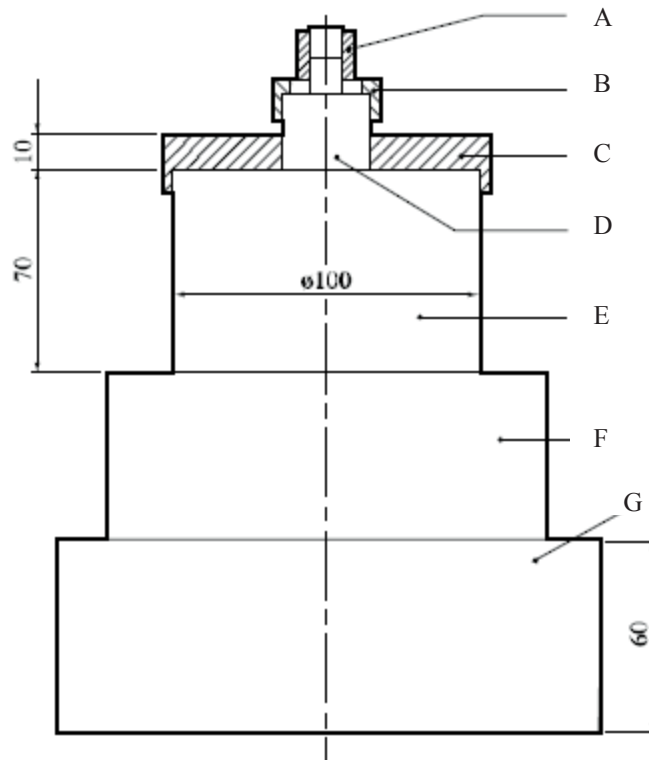
-
- | | |
|-----|--------------------------------|
| (A) | Стержень подвески |
| (B) | Направляющий паз |
| (C) | Отметчик высоты |
| (D) | Стопор отскока |
| (E) | Цилиндрическая ударная головка |
-

Рис. 13.4.2.2: ПАДАЮЩИЙ ГРУЗ



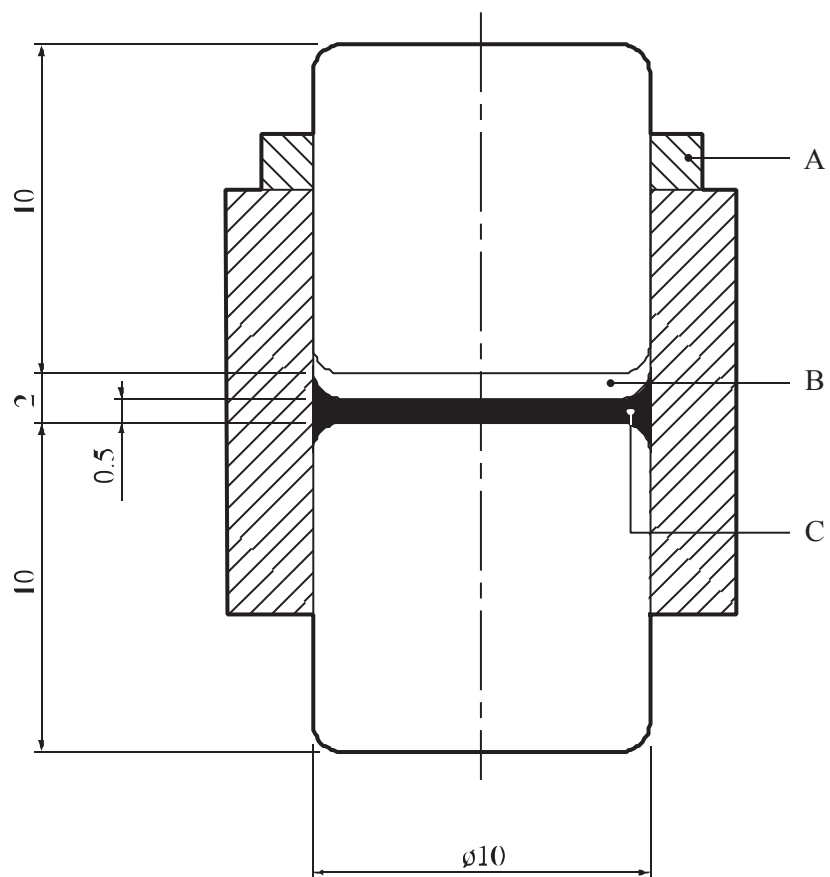
-
- (A) Стальной(ые) цилиндр(ы)
 - (B) Направляющее кольцо
 - (C) Центрирующее кольцо
-

Рис. 13.4.2.3: УДАРНОЕ УСТРОЙСТВО ДЛЯ ПОРОШКООБРАЗНЫХ, ПАСТООБРАЗНЫХ И ГЕЛЕОБРАЗНЫХ ВЕЩЕСТВ И ЦЕНТРИРУЮЩЕЕ КОЛЬЦО



-
- | | |
|-----|--|
| (A) | Ударное устройство |
| (B) | Центрирующее кольцо |
| (C) | Центрирующая пластина |
| (D) | Промежуточная наковальня, 26 (диам.) × 26 мм |
| (E) | Наковальня, 100 (диам.) × 70 мм |
| (F) | Стальной блок, 230 × 250 × 200 мм |
| (G) | Основание, 450 × 450 × 60 мм |
-

Рис. 13.4.2.4: НИЖНЯЯ ЧАСТЬ



-
- (A) Резиновое кольцо (иногда может отсутствовать)
(B) Пространство, не заполненное жидкостью
(C) Жидкий образец, распределенный по окружности стального цилиндра
-

Рис. 13.4.2.5: УДАРНОЕ УСТРОЙСТВО ДЛЯ ЖИДКОСТЕЙ

13.4.3 *Испытание 3 а) iii): Испытание по Роттеру*

13.4.3.1 *Введение*

Это испытание используется для измерения чувствительности вещества к удару падающего груза и для определения того, является ли вещество слишком опасным для перевозки в том виде, в каком оно испытывалось. Оно применяется к твердым и жидким веществам при использовании двух различных комплектов для образца. Процедура может включать непосредственное сопоставление со стандартным взрывчатым веществом, причем медианные высоты сбрасывания (50% вероятности воспламенения) определяются по методу Брюсетона.

13.4.3.2 *Приборы и материалы*

13.4.3.2.1 Твердые вещества

Общая схема установки для ударных испытаний Роттера (5-килограммовый груз) и инструментов показана на рис. 13.4.3.1, а камера в увеличенном виде изображена на рис. 13.4.3.2. Наковальни из закаленной стали, латунные колпачки, измерительное устройство (объемом 0,03 см³), уплотняющее приспособление и газомерная бюретка (50 см³) изготавливаются по стандартным чертежам. Стандартным взрывчатым веществом является циклотриметилентринитрамин, рекристаллизованный из циклогексанона и высушенный в соответствии со стандартной процедурой.

13.4.3.2.2 Жидкие вещества

Оборудование, используемое для испытания жидких веществ, представляет собой ударную установку Роттера с ударным устройством (рис. 13.4.3.3) и пробойником (рис. 13.4.3.4) иного типа и без бюретки. Используется груз массой 2 кг. Различные детали, показанные на рис. 13.4.3.2–13.4.3.4, изготавливаются по стандартным чертежам, как и диск из закаленной стали, используемый для калибровки сборок чашки и лунжера.

13.4.3.3 *Процедура*

13.4.3.3.1 Твердые вещества

В случае твердых веществ, за исключением пасто- или гелеобразных, необходимо соблюдать следующие положения:

- если необходимо, крупнозернистые вещества измельчаются до размеров частиц, способных проходить через сито с ячейками в 850 микрометров; и
- цельные вещества либо измельчаются и пропускаются через сито с размером ячейки 850 микрометров, либо от твердого тела отделяются диски объемом 0,03 см³, имеющие диаметр 4 мм и толщину 2 мм (номинальные размеры).

13.4.3.3.2 Порошкообразные вещества, отмеряемые с помощью мерки, помещаются в чашки, а вещества с малой объемной плотностью набиваются путем трамбовки. Загруженная чашка помещается на наковальню таким образом, чтобы избежать перевертывания чашки до того, как вещество войдет в контакт с верхом наковальни. Затем чашку переворачивают так, чтобы взрывчатое вещество распределилось равномерно, камеру закрывают, ударник располагают так, чтобы он находился в контакте с чашкой, а камеру помещают в нужном положении в устройство. Логарифмы стандартной высоты падения располагаются в линейном масштабе. Начальные высоты падения, позволяющие приступить к испытаниям по Брюсетону (см. приложение 2) опытного образца и стандартного вещества, определяются путем интерполяции между ближайшими позициями "да" (воспламенение) и "нет" (отсутствие воспламенения) до тех пор, пока они не произойдут на соседних уровнях. В ходе обычного испытания проводится 50 серий испытаний по Брюсетону. Если применяется процедура сравнительного испытания образцов (СИО) (см. приложение 2), чашки со стандартным веществом и опытным образцом испытываются поочередно, причем для каждого случая

проводится испытание Брюсетона. При испытании взрывчатого вещества считается, что имеет место результат "да", если манометром регистрируется один или несколько кубических сантиметров газовых продуктов взрыва или если об этом свидетельствует нестандартное неустановившееся движение жидкости в манометре, что должно подтвердиться наличием дыма после открытия корпуса наковальни. Для некоторых пиротехнических веществ в качестве свидетельства результата "да" может быть принят менее значительный эффект, например изменение цвета. После испытания каждой чашки внутренняя часть камеры тщательно очищается и высушивается; наковальню осматривают и, если заметны повреждения, заменяют. Падение груза с высот, значительно превышающих 200 см, может само по себе повредить наковальню. Если для получения данных, касающихся стандартного вещества, не используется процедура СИО, то соответствующие данные получают в результате определения среднего скользящего значения 50 взрывов.

13.4.3.3.3 Жидкие вещества

Прежде чем приступать к испытаниям, необходимо объединить попарно отдельные чашки и плунжеры. В каждую чашку поочередно вводится калибровочный диск, затем плунжер, и этот комплект помещается в ударную камеру. После установки на верхнюю часть плунжера шарикоподшипника верхняя часть корпуса крепится к держателю чашки и запирается в этом положении. Затем насаживается колпачок и завинчивается так, чтобы кольцевое углубление для шарика вошло в соприкосновение с шариком. Эта начальная установка регистрируется путем считывания показаний на круговой шкале со 100 делениями, установленной на верхней части корпуса, и отсчет по этой шкале соответствует каждой отдельной комбинации чашки и плунжера. Каждое деление на круговой шкале соответствует вертикальному смещению в 0,02 мм. Для испытания в чашку помещается О-видное кольцо. В полость чашки отмеряется 0,025 см³ испытуемой жидкости, причем подходящим приспособлением для этого является газонепроницаемый шприц объемом 0,5 см³, применяемый вместе с тонкоконечным соплом-насадкой из пластика. Затем на О-видное кольцо устанавливается диск из нержавеющей стали, и таким образом герметизируется 0,025 м³ воздуха. Затем сверху устанавливается плунжер. Комплект помещается в ударную камеру, шарикоподшипник устанавливается поверх плунжера, а верхняя часть корпуса закрепляется и запирается в этом положении. Затем рукой навинчивается колпачок так, чтобы он вошел в соприкосновение с шарикоподшипником (рис. 13.4.3.3). Камера, в которой находится опытный образец, подвергается стандартному предварительному сжатию путем завинчивания колпачка до начальной калиброванной позиции для данной пары чашка-плунжер и для последующих стандартных отсчетов на круговой шкале. Корпус помещается под копровым устройством с пробойником, имеющим сферический вогнутый конец (рис. 13.4.3.4), устанавливаемый поверх шарикоподшипника. Процедура испытания аналогична процедуре испытания твердых веществ, причем используется та же шкала Брюсетона. Считается, что имеет место результат "да", если слышен более громкий звук, чем при падении груза с такой же высоты на инертную жидкость, или если в камере для образца имеется остаточное давление, или если при открытии камеры видны или распознаются по запаху продукты разложения. После испытаний, показавших результат "нет", оставшаяся неизменной жидкость остается в камере. После испытаний чашка и плунжер тщательно очищаются, и, если на любой из этих деталей имеются признаки повреждения (обычно в виде раковин), деталь заменяется, когда требуется новая калибровка с использованием калибровочного диска. В любом случае О-видное кольцо и диск из нержавеющей стали заменяются новыми после каждого испытания.

13.4.3.4 *Критерии испытания и метод оценки результатов*

13.4.3.4.1 Твердые вещества

Результаты испытания оцениваются исходя из:

- a) того, наблюдается ли в ходе испытания результат "да";
- b) определения по методу Брюсетона (см. приложение 2) медианной высоты падения для вторичного эталона циклотриметилентринитрамина и образца; и

- с) сравнения средней медианной высоты падения стандартного вещества (H_1) с медианной высотой падения образца (H_2) с помощью следующего уравнения:

$$\text{Показатель нечувствительности (ПНЧ)} = 80 \times H_2/H_1$$

(если $H_2 \geq 200$ см, величина ПНЧ > 200).

Результат испытания рассматривается как "+", если ПНЧ меньше или равен 80, и вещество считается слишком опасным для перевозки в том виде, в каком оно испытывалось. Результат испытания рассматривается как "-", если ПНЧ больше 80. Если значение ПНЧ, полученное для испытуемого вещества, составляет менее 80, то можно осуществить прямое сравнение со стандартным циклотриметилентринитраминоном путем использования процедуры сравнительного испытания образцов (СИО) (см. приложение 2) с проведением 100 испытаний для каждого вещества. Если уверенность в том, что испытуемое вещество не более чувствительно, чем циклотриметилентринитрамин, составляет 95 или более процентов, то испытуемое вещество не является слишком опасным для перевозки в том виде, в каком оно испытывалось.

13.4.3.4.2 Жидкие вещества

Результаты испытания оцениваются исходя из:

- того, наблюдается ли в ходе испытания результат "да"; и
- определения медианной высоты падения для образца по методу Брюсетона.

Медианная высота падения для жидких веществ рассчитывается так же, как и для твердых, и результат отмечается непосредственно. Для образцов, в отношении которых не получен результат "да" при высотах падения около 125 см, медианная высота регистрируется как "> 125 см". Результат испытания рассматривается как "+" и жидкость считается слишком опасной для перевозки в том виде, в каком она испытывалась, если в ходе испытания она проявила бóльшую чувствительность, чем нитрат изопропила. Обычно это определяется по медианной высоте падения, однако если значение медианной высоты, полученное для испытуемого вещества, меньше величины, установленной для нитрата изопропила, т.е. 14 см, то может быть проведено прямое сопоставление с нитратом изопропила с помощью процедуры СИО, причем по каждому веществу осуществляется 100 замеров. Если уверенность в том, что испытуемое вещество не является более чувствительным, чем нитрат изопропила, составляет 95 или более процентов, то испытуемое вещество не является слишком опасным для перевозки в том виде, в каком оно испытывалось. Результат рассматривается как "-", если медианная высота превышает медианную высоту нитрата изопропила или равна ей.

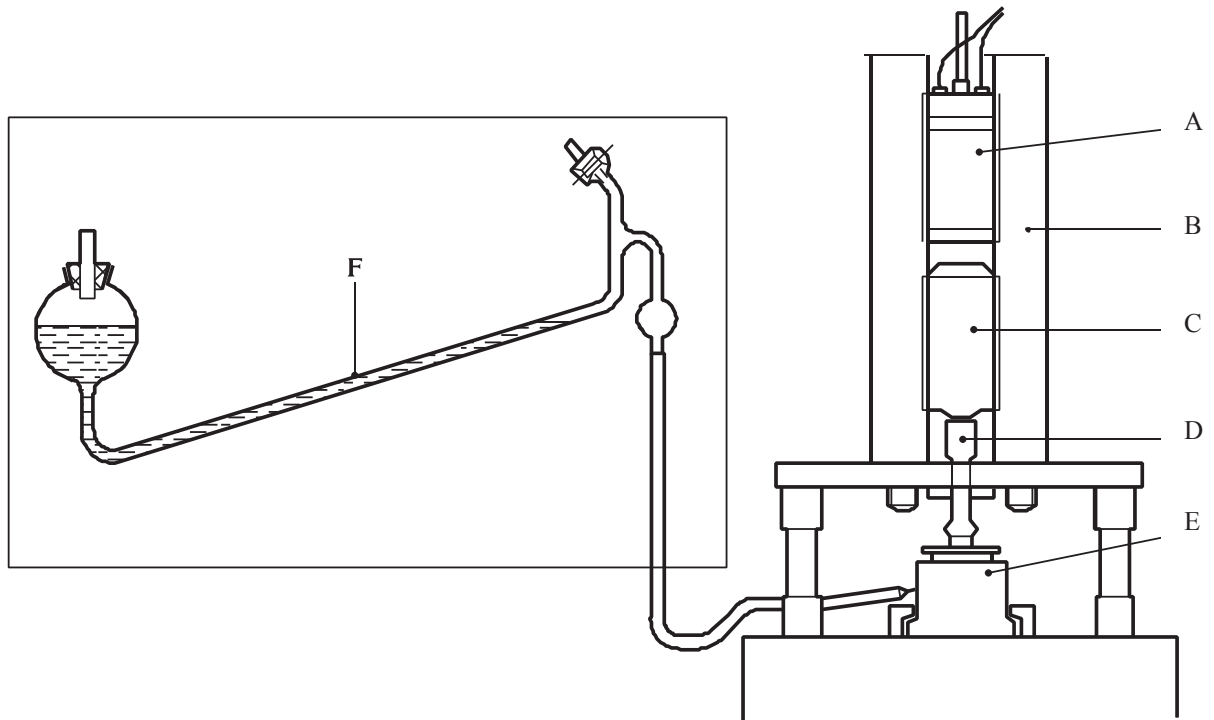
13.4.3.5 Примеры результатов

13.4.3.5.1 Твердые вещества

Вещество	ПНЧ	Результат
Желатин-динамит "Geophex"	15	+
Желатин-динамит "Submarine"	15	+
Кордит	20	+
1,3-Динитробензол	>200	-
Нитрат гуанидина	>200	-
Циклотетраметилентетранитрамин	60	+
Азид свинца (эксплуатационный)	30	+
ТЭН	50	+
ТЭН/парафин 90/10	90	-
Циклотриметилентринитрамин	80	+
Тетрил	90	-
Тринитротолуол	140	-

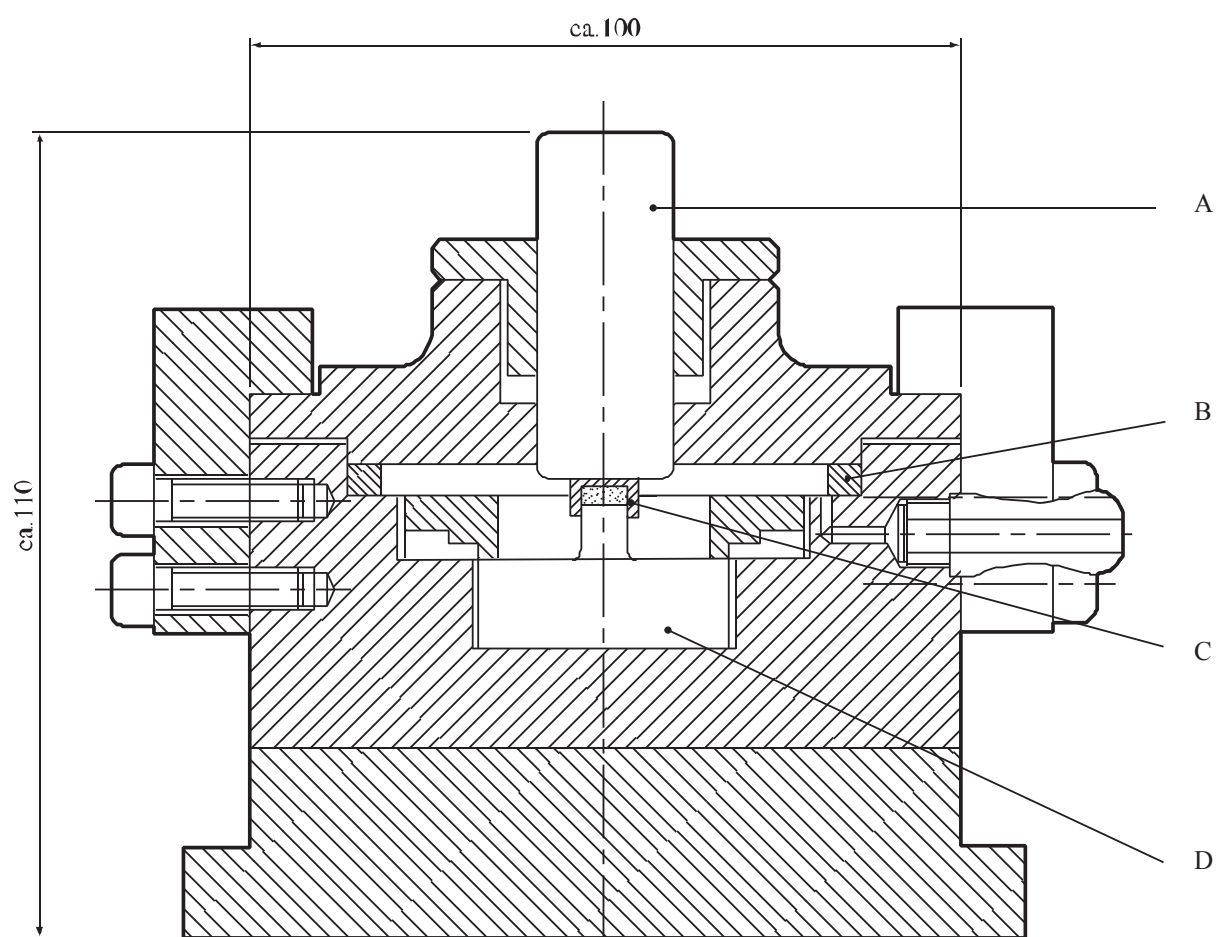
13.4.3.5.2 Жидкие вещества

Вещество	Медианная высота (см)	Результат
Динитрат диэтиленгликоля	12	+
Мононитрат диэтиленгликоля	46	-
1,1-Динитроэтан	21	-
Динитроэтилбензол	87	-
Тринитрат глицерина (нитроглицерин, НГ)	5	+
Нитрат изопропила	14	+
Нитробензол	>125	-
Нитрометан	62	-
Динитрат триэтиленгликоля	10	+
Мононитрат триэтиленгликоля	64	-



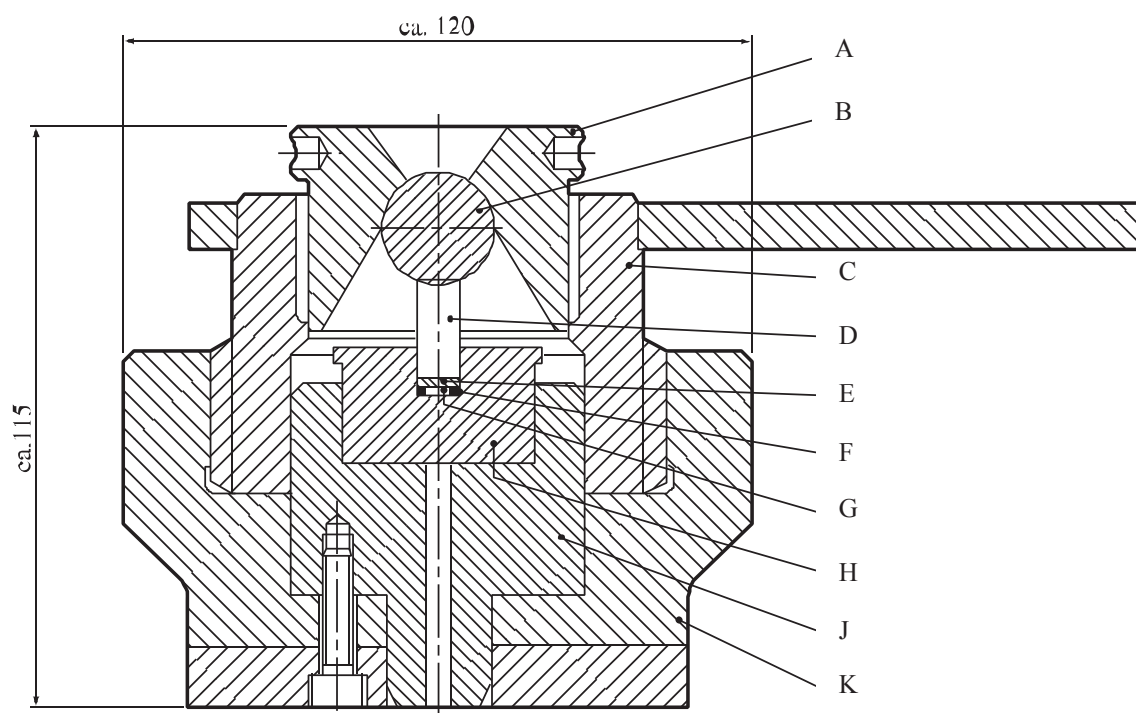
-
- | | |
|-----|--|
| (A) | Магнит |
| (B) | Направляющие трубы |
| (C) | Груз |
| (D) | Пробойник |
| (E) | Камера |
| (F) | Манометр с подкрашенным парафиновым маслом |
-

Рис. 13.4.3.1: ИСПЫТАНИЕ ПО РОТТЕРУ



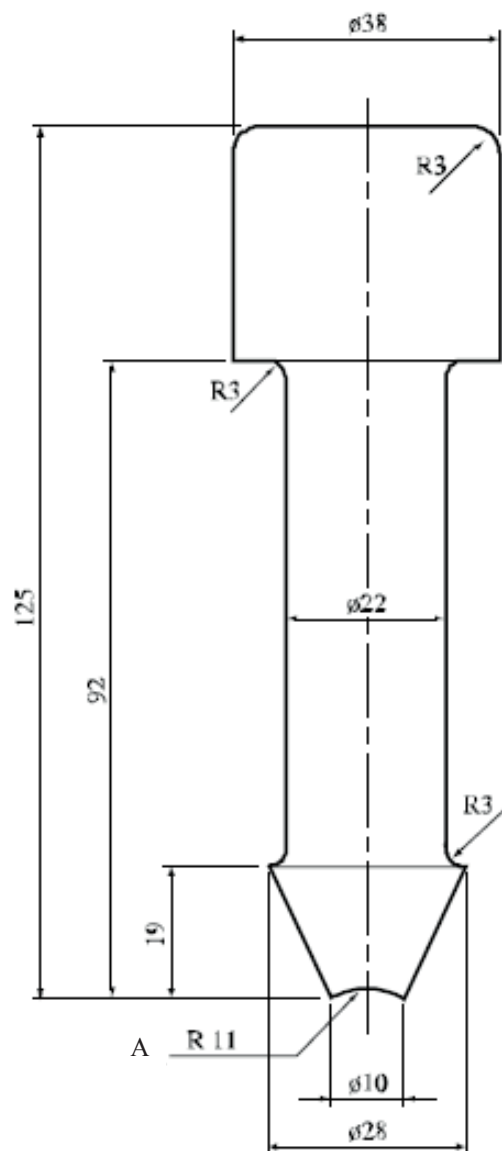
-
- | | |
|-----|-----------------------|
| (A) | Ударник |
| (B) | Уплотнительное кольцо |
| (C) | Колпак |
| (D) | Наковальня |
-

Рис. 13.4.3.2: ВЗРЫВНАЯ КАМЕРА



-
- (A) Колпак
 - (B) Шарикоподшипник диаметром 7/8 дюйма (22,2 мм)
 - (C) Верхняя часть корпуса
 - (D) Плунжер из закаленной инструментальной стали
 - (E) Диск из нержавеющей стали
 - (F) Резиновое O-видное кольцо
 - (G) Опытный образец
 - (H) Чашка из закаленной инструментальной стали
 - (J) Ударная камера
 - (K) Держатель колпака
-

Рис. 13.4.3.3: БЛОК ЧАШКА-ПЛУНЖЕР И КОРПУС ДЛЯ ЖИДКОСТЕЙ



(A) Сферическая выемка

Рис. 13.4.3.4: ПРОМЕЖУТОЧНЫЙ ПРОБОЙНИК ДЛЯ УДАРНОГО ИСПЫТАНИЯ ЖИДКОСТЕЙ

13.4.4 Испытание 3 а) iv): Испытание с использованием 30-килограммового копра**13.4.4.1 Введение**

Это испытание используется для измерения чувствительности твердых и жидких веществ к удару падающего груза и для определения того, является ли вещество слишком опасным для перевозки в том виде, в каком оно испытывалось.

13.4.4.2 Приборы и материалы

Приборы и материалы для этого испытания подробно изображены на рис. 13.4.4.1 и 13.4.4.2. Стальной лоток с образцом (толщина стенки составляет приблизительно 0,4 мм) имеет 8 мм в глубину, 50 мм в ширину и 150 мм в длину.

13.4.4.3 Процедура

Лоток равномерно наполняется веществом на глубину 8 мм. Лоток устанавливается на наковальню таким образом, чтобы молот попал в точку на оси лотка, удаленную от одного конца на 25 мм (см. рис. 13.4.4.1). Молот сбрасывается с высоты 4–0,25 м (высота измеряется шагами по 0,25 м). Считается, что распространение детонации произошло в том случае, если на расстоянии не менее 100 мм от точки удара по образцу наблюдаются последствия взрыва, в первую очередь деформация стенок лотка. Для каждой высоты проводится три испытания. Предельной высотой падения является наивысшая точка, при которой в ходе трех испытаний не происходит распространения. Если при высоте падения 4 м не наблюдается распространения, предельная высота регистрируется как ≥ 4 м.

13.4.4.4 Критерии испытания и метод оценки результатов

Результаты испытания оцениваются исходя из:

- a) того, происходит ли распространение реакции; и
- b) предельной высоты падения.

Результат испытания рассматривается как "+", если предельная высота сбрасывания составляет менее 0,75 м, и вещество считается слишком опасным для перевозки в том виде, в каком оно испытывалось. Результат испытания рассматривается как "-", если предельная высота падения равна или составляет более 0,75 м.

13.4.4.5 Примеры результатов

Вещества	Предельная высота (м)	Результат
Перхлорат аммония	$\geq 4,00$	–
Циклотетраметилентетранитрамин 0–100 мкм (70% мин. ≤ 40 мкм) ^a	0,50	+
Циклотетраметилентетранитрамин 80–800 мкм (50% мин. ≥ 315 мкм) ^{a, b}	1,75	–
Нитрат гидразина, расплавленный ^c	0,25	+
Взрывчатое вещество для горных работ ^d	$\geq 4,00$	–
Нитроглицерин	0,50	+
Нитрогуанидин	$\geq 4,00$	–
ТЭН, мелкозернистый (40% мин. ≤ 40 мкм)	0,50	+
Циклотриметилентринитрамин 0–100 мкм (55% мин. ≤ 40 мкм) ^a	1,00	–
Циклотриметилентринитрамин, средний размер, 125–200 мкм	2,00	–
Тринитротолуол, хлопьевидный ^e	$\geq 4,00$	–
Тринитротолуол, цельный	$\geq 4,00$	–

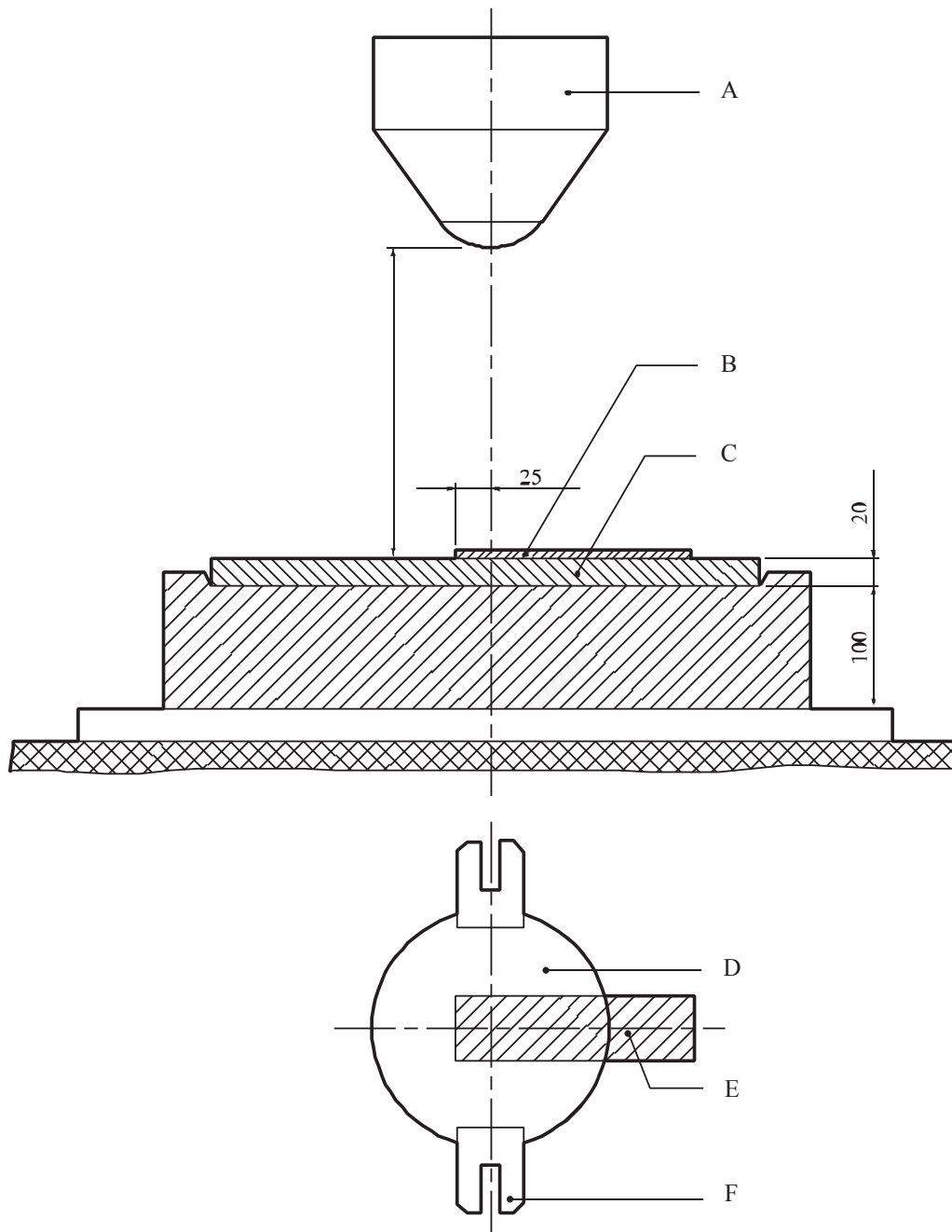
^a Рекристаллизован из циклогексанона.

^b Содержание циклотриметилентринитрамина: макс. 3%.

^c 60–80 °С.

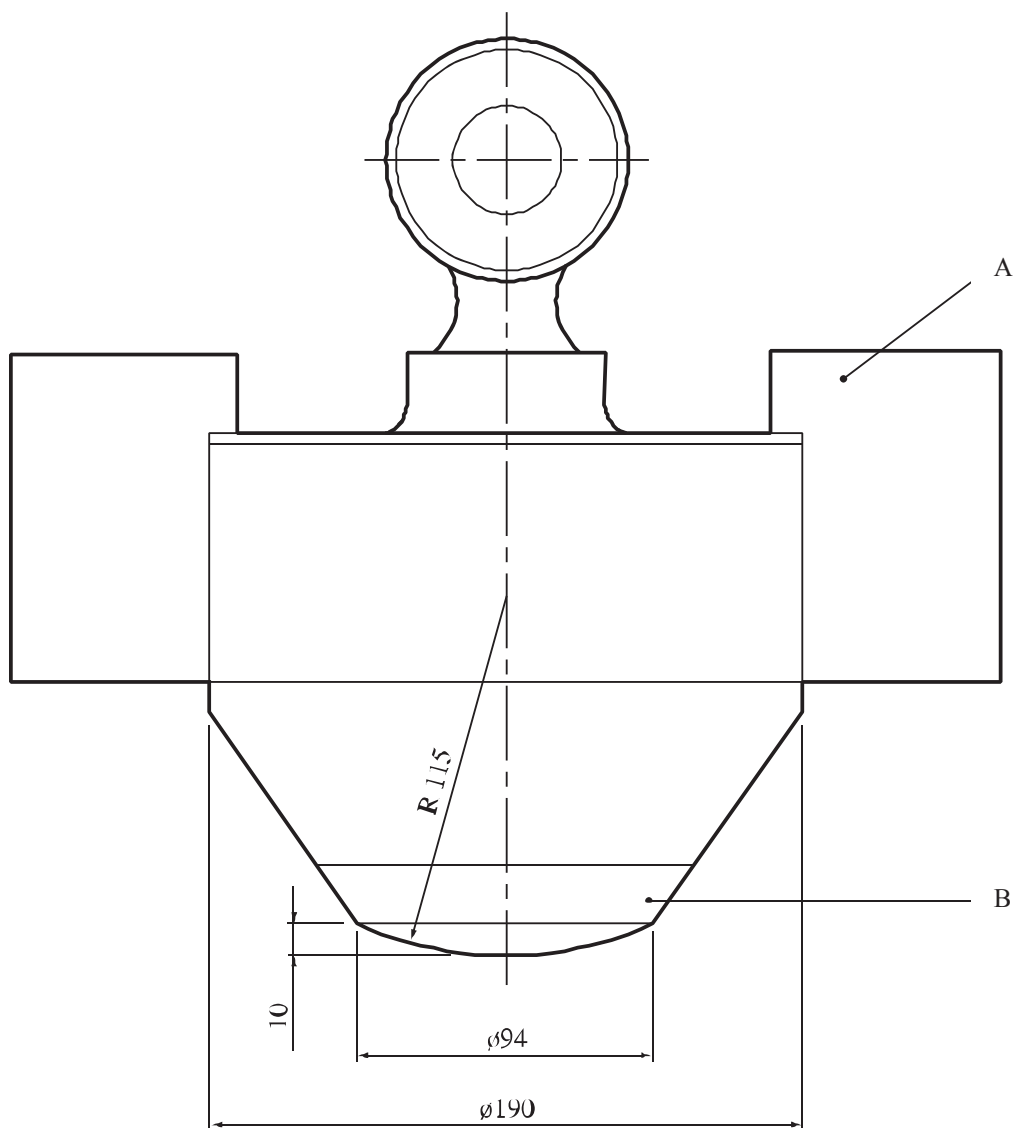
^d Основано на нитрате аммония с содержанием пентолита 11,5% и алюминия 8,5%.

^e Точка плавления $\geq 80,1$ °С.



(A)	30-килограммовый груз	(B)	Образец
(C)	Съемная наковальня	(D)	30-килограммовый груз
(E)	Образец	(F)	Направляющий выступ

Рис. 13.4.4.1: ИСПЫТАНИЕ С ИСПОЛЬЗОВАНИЕМ 30-КИЛОГРАММОВОГО КОПРА



-
- | | |
|-----|---------------------|
| (A) | Направляющий выступ |
| (B) | Съемная головка |
-

Рис. 13.4.4.2: ПАДАЮЩИЙ ГРУЗ

13.4.5 *Испытание 3 а) v): Модифицированный ударный прибор типа 12*

13.4.5.1 *Введение*

Это испытание используется для измерения чувствительности веществ к удару падающего груза и для определения того, является ли вещество слишком опасным для перевозки в том виде, в каком оно испытывалось. Оно применяется к твердым и жидким веществам при использовании двух различных комплектов с образцами.

13.4.5.2 *Приборы и материалы*

Для испытания необходимы следующие приборы и материалы:

- a) сбрасыватель, способный вертикально сбрасывать по трем направляющим груз массой 1,0 1,5, 1,8, 2,0, 2,5 или 5,0 кг с высоты до 3 м на промежуточную гирию, уложенную поверх помещенного на наковальню образца. Падающий груз и промежуточная гирия используются в следующих комбинациях:
 - i) 1,5-килограммовая промежуточная гирия с падающим грузом весом 1,0, 1,5, 1,8 или 2,0 кг;
 - ii) 2,0-килограммовая промежуточная гирия с падающим грузом весом 1,0 или 2,0 кг; и
 - iii) 2,5-килограммовая гирия с падающим грузом весом 2,5 или 5,0 кг;
- b) целевая установка (модифицированный прибор типа 12), состоящая из наковальни (с диаметром ударной поверхности 32 мм) и направляющего устройства для промежуточной гири;
- c) гранатовая бумага, нарезанная на квадраты со стороной 25 ± 2 мм;
- d) весы с погрешностью ± 1 мг;
- e) латунные колпачки (диаметр 10 мм, высота 4,8 мм и толщина стенок 0,5 мм);
- f) диски из нержавеющей стали (диаметр 8,4 мм и толщина 0,4 мм);
- g) О-видные кольца из неопрена (диаметр 8,4 мм и толщина 1,3 мм);
- h) пипетка емкостью 50 микролитров;
- i) микрошпатель.

13.4.5.3 *Процедура*

13.4.5.3.1 *Твердые вещества*

Промежуточная гирия поднимается. 30 ± 5 мг испытуемого вещества насыпаются неплотной горкой в центре наковальни (для менее чувствительных веществ 30 ± 5 мг испытуемого вещества помещаются на квадратик гранатовой бумаги, который устанавливается затем на наковальню). Промежуточная гирия осторожно опускается на уложенное на наковальню вещество. Падающий груз поднимается на высоту 36 см (средняя высота в логарифмической серии высот сбрасывания) и сбрасывается на промежуточную гирию. Промежуточная гирия поднимается. Испытание оценивается как положительное, если образец реагирует со звуком, если происходит

выделение дыма или запаха и если имеется видимое свидетельство воспламенения. Отметить вид происходящей реакции. Все поверхности очищаются куском материи. Начальная высота падения для применения метода Брюсетона (см. приложение 2) определяется путем интерполяции в интервале значений между ближайшими высотами падения, давшими положительный и отрицательный результаты, до того как это произойдет на соседних уровнях. Затем проводится 25 испытаний с выбором высот, установленных по методу Брюсетона в логарифмическом интервале с основанием 10, равном 0,093, т. е.: 6,5, 8, 10, 12, 15, 19, 24, 29, 36, 45, 55, 69, 85, 105, 131, 162 и 200 см. Медианная высота рассчитывается на основании полученных результатов по процедуре, изложенной в приложении 2. Комбинация из 1,8-килограммового падающего груза и 1,5-килограммовой промежуточной гири, без использования гранатовой бумаги, была сочтена наиболее оптимальной для определения того, являются ли вещества более или менее чувствительны, чем циклотриметилентринитрамин.

13.4.5.3.2 Жидкие вещества

О-видное кольцо вводится в колпак на уровне его дна. С помощью пипетки в колпак помещается 25 мкл² испытуемого вещества. На О-видное кольцо устанавливается диск из нержавеющей стали. Промежуточная гиря поднимается, и комплект колпака устанавливается на наковальню. Промежуточная гиря осторожно опускается так, чтобы она вошла в колпак и надавила на О-видное кольцо. Падающий груз поднимается и сбрасывается на промежуточную гирю. Промежуточная гиря поднимается. Испытание оценивается как положительное, если образец реагирует со звуком, если происходит выделение дыма или запаха или если имеется визуальное свидетельство воспламенения. Отметить тип происходящей реакции. Начальная высота выбирается по процедуре, изложенной в пункте 13.4.5.3.1. Проводятся 25 испытаний, и медианная высота рассчитывается по процедуре, изложенной в приложении 2. Комбинация из 1-килограммового падающего груза и 1,5-килограммовой промежуточной гири (предназначенных для испытания жидкостей) была сочтена оптимальной для определения того, являются ли вещества более или менее чувствительны, чем нитрат изопропила.

13.4.5.4 Критерии испытания и метод оценки результатов

13.4.5.4.1 Результаты испытания оцениваются исходя из:

- a) того, получена ли в ходе испытания положительная реакция; и
- b) определения медианной высоты падения (H_{50}) для образца по методу Брюсетона.

Подробная статистика, использованная для определения H_{50} , и стандартная девиация содержатся в приложении 2.

13.4.5.4.2 Твердые вещества

Результат испытания рассматривается как "+", если медианная высота падения (H_{50}) равняется или составляет менее медианной высоты падения, установленной для сухого циклотриметилентринитратамина, и вещество считается слишком опасным для перевозки в том виде, в каком оно испытывалось. Результат испытания рассматривается как "-", если медианная высота падения (H_{50}) превышает медианную высоту падения, установленную для сухого циклотриметилентринитратамина.

² Функциональная зависимость объема образца от чувствительности жидкости является характерной особенностью жидкостей. Объем, выбранный для этой процедуры, подходит для определения относительной чувствительности. Если требуется более подробная информация относительно вещества, необходимо определить зависимость между чувствительностью и объемом образца.

13.4.5.4.3 Жидкие вещества

Результат испытания рассматривается как "+", если медианная высота падения (H_{50}) меньше медианной высоты падения, вычисленной для нитрата изопропила, и вещество считается слишком опасным для перевозки в том виде, в каком оно испытывалось. Результат испытания рассматривается как "-", если медианная высота падения (H_{50}) равна или превышает медианную высоту падения, вычисленную для нитрата изопропила.

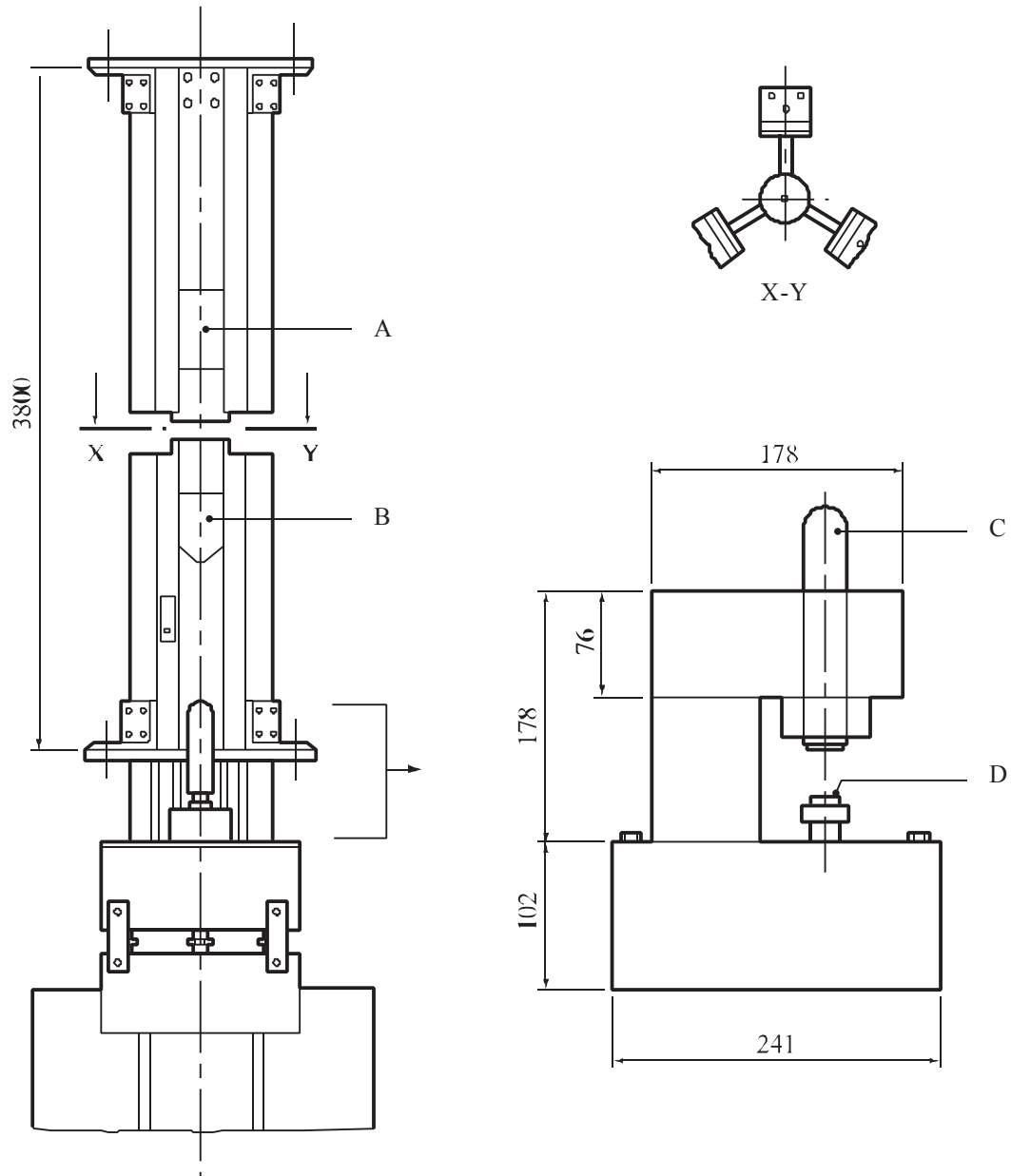
13.4.5.5 Примеры результатов

13.4.5.5.1 Твердые вещества

Вещества	Медианная высота (см)	Результат
1,8-килограммовый падающий груз, 1,5-килограммовая промежуточная гиля, без гранатовой бумаги		
ТЭН (сверхтонкого помола)	15	+
Циклотриметилентринитрамин, сорт 1	38	+
Циклотриметилентринитрамин/вода (75/25)	>200	-
Тетрил	>200	-
Тринитротолуол (зернистость 200)	>200	-
2,5-килограммовый падающий груз, 2,5-килограммовая промежуточная гиля, с гранатовой бумагой		
ТЭН (сверхтонкого помола)	5	+
Циклотриметилентринитрамин (град.767)	12	+
Тетрил	13	-
Тринитротолуол (зернистость 200)	25	-

13.4.5.5.2 Жидкие вещества

Вещества	Медианная высота (см)	Результат
1-килограммовый падающий груз, 2-килограммовая промежуточная гиля		
Нитрат изопропила (99%, точка кипения 101–102 °C)	18	-
Нитрометан	26	-
Динитрат триэтиленгликоля	14	+
Тринитрат триметилолэтана	10	+
Динитрат триэтиленгликоля/тринитрат триметилолэтана (50/50)	13	+



-
- (A) Электромагнит
 - (B) Падающий груз (например, 2,5 кг)
 - (C) Промежуточная гиря (например, 2,5 кг; 32 мм в диаметре)
 - (D) Наковальня (диаметр ударной поверхности 32 мм)
-

Рис. 13.4.5.1: МОДИФИЦИРОВАННАЯ УСТАНОВКА ДЛЯ УДАРНЫХ ИСПЫТАНИЙ ТИПА 12
(Общий вид, вид сверху и увеличенный вид сбоку)

13.4.6 *Испытание 3 а) vi): Испытание на чувствительность к удару*

13.4.6.1 *Введение*

Это испытание используется для измерения чувствительности вещества к удару падающего груза и для определения того, является ли вещество слишком опасным для перевозки в том виде, в каком оно испытывалось. Оно применяется к твердым и жидким веществам при использовании двух различных комплектов для образцов.

13.4.6.2 *Приборы и материалы*

13.4.6.2.1 На рис. 13.4.6.1 изображена схема установки для ударных испытаний. Основными компонентами этой установки являются:

- a) бесшовная стальная наковальня;
- b) вертикальные параллельные направляющие стойки для падающего груза;
- c) стальной груз (10 кг) с упором – боек груза изготовлен из закаленной стали (твердость 60–63 по шкале С Роквелла);
- d) захватно-сбрасывающее устройство;
- e) зубчатая рейка, препятствующая повторному падению и удару груза по образцу на наковальне; и
- f) измерительная линейка с делением шкалы 1 мм.

13.4.6.2.2 Опытный образец помещается в состоящий из роликов комплект 2 (для твердых веществ) или 3 (для жидкостей). Размеры и нормы, касающиеся этих роликовых комплектов, показаны на рис. 13.4.6.2 и 13.4.6.3. Требуется также следующее дополнительное оборудование:

- a) лабораторные весы с погрешностью взвешивания не более 0,005 г;
- b) гидравлический пресс с давлением сжатия в 290 МПа; и
- c) стандартное взрывчатое вещество – тетрил (рекристаллизованный из ацетона) с размером кристаллов 0,200–0,270 мм.

13.4.6.3 *Процедура*

13.4.6.3.1 *Твердые вещества*

13.4.6.3.1.1 Как правило, вещества испытываются в том виде, в каком их получают. Смачиваемые вещества следует испытывать с минимальным количеством смачивающего агента, требуемым для перевозки. В зависимости от их физического состояния вещества подвергаются затем следующим процедурам:

- a) гранулированные, хлопьеобразные, прессованные, цельные и аналогичные вещества измельчаются и просеиваются; частицы должны проходить через сито с размером ячейки 0,9–1,0 мм;
- b) эластичные вещества разрезаются острым ножом на деревянной поверхности на кусочки, размер которых не должен превышать 1 мм. Образцы эластичных веществ не просеиваются; и
- c) порошкообразные и эластичные взрывчатые вещества не измельчаются и не просеиваются.

С роликовых комплектов для твердых проб удаляется жир с помощью ацетона или этилового спирта. Разница в диаметрах втулок и роликов в подготовленных для испытаний комплектах должна составлять 0,02–0,03 мм. Компоненты могут повторно использоваться, если они соответствуют спецификациям.

13.4.6.3.1.2 Для определения нижнего порога чувствительности испытуемого взрывчатого вещества образец массой 100 ± 5 мг помещается на поверхность открытого ролика в составе комплекта 2. Втулка должна быть установлена пазом вниз. Второй ролик устанавливается на образец взрывчатого вещества, равномерное распределение которого достигается путем нажатия на верхний ролик и его вращения. Комплект, содержащий взрывчатое вещество, устанавливается на гидравлический пресс и сжимается под давлением 290 МПа. В случае пластичных, эластичных и пастообразных взрывчатых веществ давление выбирается заранее так, чтобы сжатое взрывчатое вещество не выходило за ролики. Смоченные взрывчатые вещества сжатию не подвергаются. Затем втулка с роликами и взрывчатым веществом переворачивается в лотке и прижимается к роликам в максимально возможной мере. Это обеспечивает соприкосновение взрывчатого вещества с пазом втулки. Комплект с взрывчатым веществом помещается на наковальню ударной установки. Груз (10 кг) падает и ударяет по образцу.

13.4.6.3.1.3 Нижний порог чувствительности взрывчатого вещества к удару определяется как максимальная высота сбрасывания 10-килограммового стального груза, не дающая положительных результатов при 25 испытаниях. Высота сбрасывания выбирается из следующего ряда величин: 50, 70, 100, 120, 150, 200, 250, 300, 400, 500 мм. Испытания проводятся начиная с высоты сбрасывания 150 мм. Как положительная реакция расцениваются звуковой эффект, вспышка или следы горения на роликах. Изменение цвета образца не рассматривается как признак взрыва. Если при этой высоте получены положительные результаты, испытание повторяется при следующей, более низкой высоте сбрасывания. И наоборот, если получены отрицательные результаты, то используется следующая, большая по значению высота сбрасывания. Таким образом, значение максимальной высоты сбрасывания для 10-килограммового груза получают тогда, когда при 25 испытаниях не произошло положительной реакции. Если при 50-миллиметровой высоте сбрасывания в ходе 25 испытаний получают положительные результаты, то устанавливается, что нижний предел чувствительности взрывчатого вещества, испытывавшегося в роликовом комплекте 2, составляет менее 50 мм. Если в ходе 25 испытаний с использованием 500-миллиметровой высоты сбрасывания не происходит положительной реакции, то нижний предел чувствительности к удару взрывчатого вещества, испытывавшегося в роликовом комплекте 2, устанавливается на уровне 500 мм или более.

13.4.6.3.2 Жидкие вещества

13.4.6.3.2.1 С роликовых комплектов 3 удаляется жир с помощью ацетона или этилового спирта. Обычно готовятся 35–40 роликовых комплектов. Разница в диаметрах втулок и роликов в роликовых комплектах должна составлять 0,02–0,03 мм.

13.4.6.3.2.2 Для определения нижнего порога чувствительности жидкость заливается в колпачок с помощью трубочки или пипетки. Колпачок устанавливается в центре нижнего ролика и наполняется жидким веществом. Второй ролик аккуратно устанавливается на колпачок с жидкостью, роликовый комплект помещается на наковальню ударной установки, и сбрасывается стальной груз. Результат регистрируется.

13.4.6.3.2.3 Нижний порог чувствительности взрывчатого вещества к удару определяется как максимальная высота сбрасывания 10-килограммового стального груза, не дающая положительных результатов при 25 испытаниях. Высота сбрасывания выбирается из следующего ряда величин: 50, 70, 100, 120, 150, 200, 250, 300, 400, 500 мм. Испытания проводятся начиная с высоты сбрасывания 150 мм. Если при этой высоте получены положительные результаты, испытание повторяется при следующей, более низкой высоте сбрасывания. И наоборот, если получены отрицательные результаты, то используется следующая, большая по значению высота сбрасывания. Таким образом, значение максимальной высоты сбрасывания для 10-килограммового груза получают тогда, когда при 25 испытаниях не произошло положительной реакции. Если при 50-миллиметровой высоте

сбрасывания в ходе 25 испытаний получают положительные результаты, то устанавливается, что нижний предел чувствительности взрывчатого вещества, испытывавшегося в роликовом комплекте 3, составляет менее 50 мм. Если в ходе 25 испытаний с использованием 500-миллиметровой высоты сбрасывания не происходит положительной реакции, то нижний предел чувствительности к удару взрывчатого вещества, испытывавшегося в роликовом комплекте 3, устанавливается на уровне 500 мм или более.

13.4.6.4 Критерии испытания и метод оценки результатов

13.4.6.4.1 Твердые вещества

Результаты испытаний оцениваются исходя из:

- a) того, получен ли положительный результат или положительные результаты в ходе 25 испытаний при определенной высоте сбрасывания; и
- b) наиболее низкой высоты, при которой получен положительный результат.

Результат испытания рассматривается как "+", если наименьшая высота, при которой получен положительный результат в ходе испытания комплекта 2, составляет менее 100 мм, и вещество считается слишком опасным для перевозки в том виде, в каком оно испытывалось. Результат рассматривается как "-", если наименьшая высота, при которой получен положительный результат в ходе испытания комплекта 2, равняется или превышает 100 мм.

13.4.6.4.2 Жидкие вещества

Результаты испытания оцениваются, исходя из:

- a) того, получен(ы) ли положительный(е) результат(ы) в ходе 25 испытаний, проведенных при определенной высоте; и
- b) наименьшей высоты, при которой получен положительный результат.

Результат испытания рассматривается как "+", если наименьшая высота, при которой получен положительный результат в ходе испытания комплекта 3, составляет менее 100 мм, и вещество считается слишком опасным для перевозки в том виде, в каком оно испытывалось. Результат испытания рассматривается как "-", если наименьшая высота, при которой получен положительный результат в ходе испытания комплекта 3, равняется или превышает 100 мм.

13.4.6.5 Примеры результатов

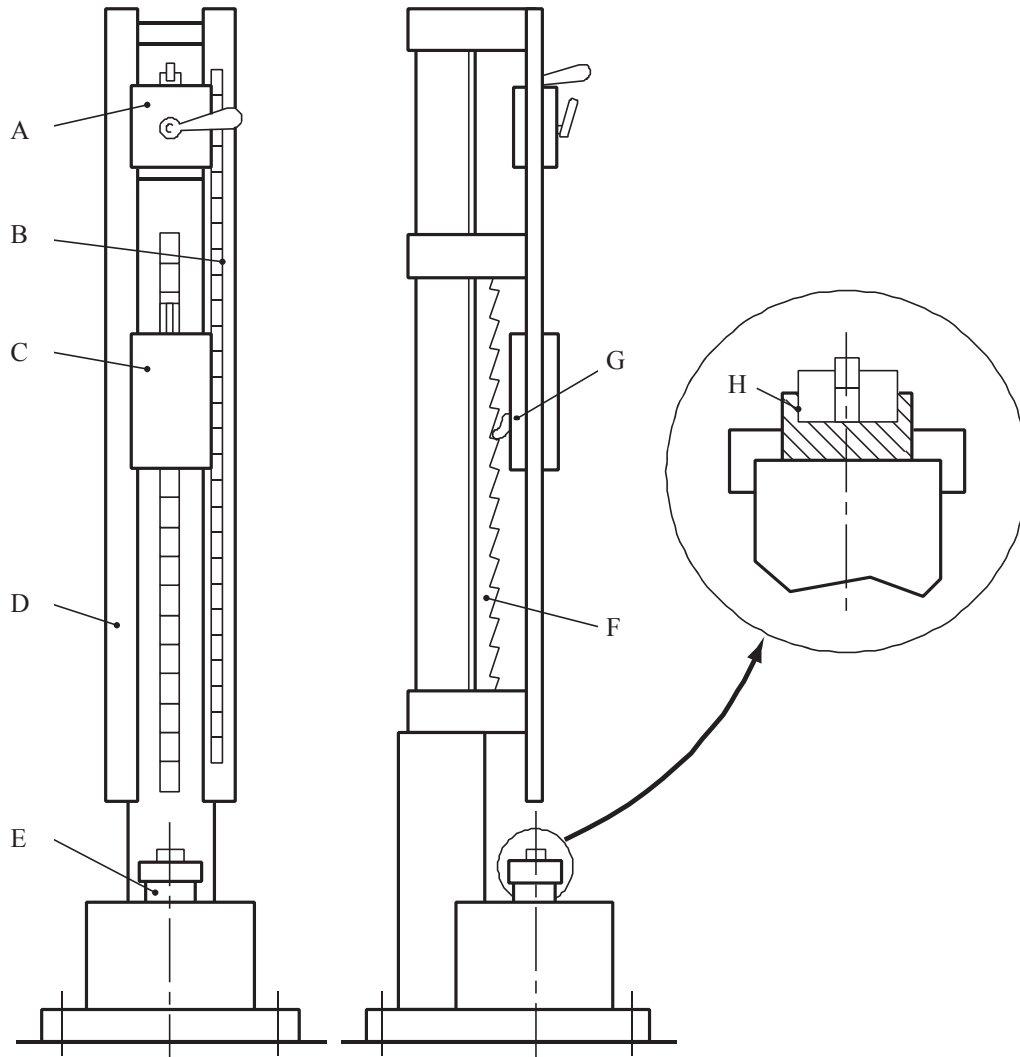
13.4.6.5.1 Твердые вещества

Вещества	Нижний предел для комплекта 2 (мм)	Результат
Аммонал (80,5% нитрата аммония, 15% тротила, 4,5% алюминия)	150	–
Аммонал, расщепляющийся (66% нитрата аммония, 24% гексогена, 5% алюминия)	120	–
Аммонит 6ZhV (79% нитрата аммония, 21% тротила)	200	–
Аммонит Т-19 (61% нитрата аммония, 19% тротила, 20% хлорида натрия)	300	–
Циклотриметилентринитрамин (сухой)	70	+
Циклотриметилентринитрамин/парафин 95/5	120	–
Циклотриметилентринитрамин/вода 85/15	150	–

Вещества	Нижний предел для комплекта 2 (мм)	Результат
Гранулит AS-8 (91,8% нитрата аммония, 4,2% машинного масла, 4% алюминия)	>500	–
Тетранитропентаэритрит (сухой)	50	+
Тетранитропентаэритрит/парафин 95/5	70	+
Тетранитропентаэритрит/парафин 90/10	100	–
Тетранитропентаэритрит/вода 75/25	100	–
Пикриновая кислота	>500	–
Тетрил	100	–
Тринитротолуол	>500	–

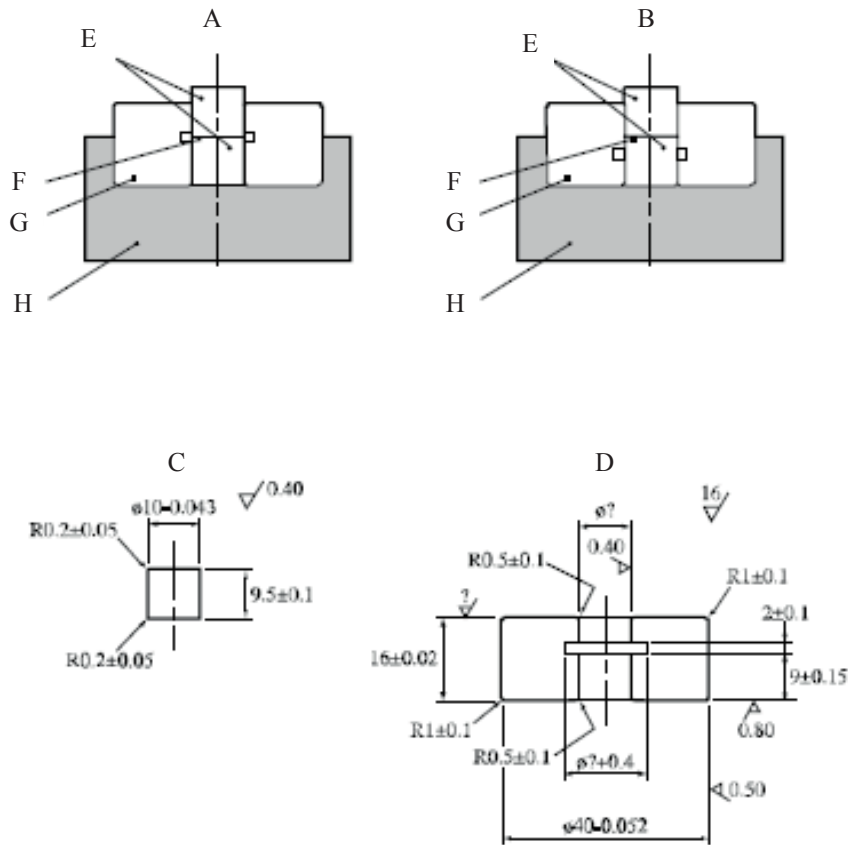
13.4.6.5.2 Жидкие вещества

Вещества	Нижний предел для комплекта 2 (мм)	Результат
Ди-(2,2-динитро-2-фтор-этил)формаль/метилен-хлорид 65/35	400	–
Изопропила нитрат	>500	–
Нитроглицерин	<50	+
Нитрометан	>500	–



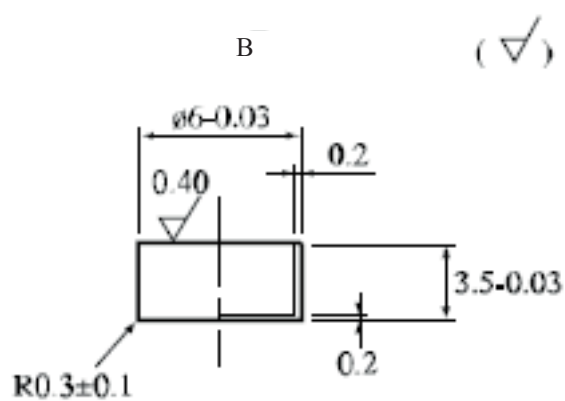
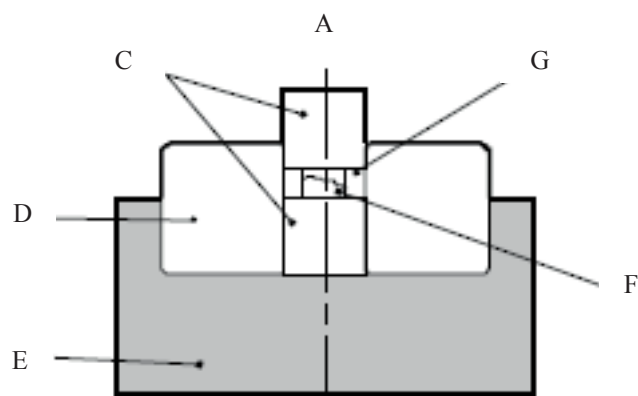
(A)	Захватно-сбрасывающее устройство	(B)	Измерительная линейка
(C)	Падающий груз	(D)	Направляющая стойка
(E)	Наковальня	(F)	Зубчатая рейка
(G)	Собачка	(H)	Увеличенный в размере вид роликового комплекта

Рис. 13.4.6.1: УСТАНОВКА ДЛЯ УДАРНЫХ ИСПЫТАНИЙ



-
- | | |
|---|--|
| (A) Втулка, установленная пазом вверх | (B) Втулка, установленная пазом вниз |
| (C) Ролик из стали твердостью 63–66 по шкале С Роквелла | (D) Втулка из инструментальной углеродистой стали твердостью 57–61 по шкале С Роквелла |
| (E) Ролики | (F) Образец |
| (G) Втулка | (H) Лоток |
-

Рис. 13.4.6.2: РОЛИКОВЫЙ КОМПЛЕКТ 2



-
- | | |
|-----|--|
| (A) | Роликовый комплект 3 |
| (B) | Медный (M2) колпачок, покрытый слоем никеля толщиной 3 микрона |
| (C) | Ролики |
| (D) | Втулка |
| (E) | Лоток |
| (F) | Образец |
| (G) | Колпачок |
-

Рис. 13.4.6.3: РОЛИКОВЫЙ КОМПЛЕКТ 3

13.4.7 *Испытание 3 а) vii): Модифицированное ударное стендовое испытание Горнорудного бюро*

13.4.7.1 *Введение*

Это испытание используется для измерения чувствительности вещества к удару падающего груза и для определения того, является ли вещество слишком опасным для перевозки в том виде, в каком оно испытывалось. Испытуемое вещество подвергается воздействию вертикально направленной силы через промежуточный ударник, по которому бьет падающий груз. Оно применяется к твердым, полутвердым, жидким и порошковым веществам.

13.4.7.2 *Приборы и материалы*

13.4.7.2.1 Общая схема прибора для модифицированного ударного испытания Горнорудного бюро приведена на рис. 13.4.7.1. Для испытания требуются следующие компоненты:

Механизм, содержащий падающий груз весом 2,0 кг, две направляющие рейки для падающего груза, захватно-подъемное и пусковое устройство для падающего груза и промежуточный ударник весом 1,0 кг со стальной вставкой диаметром 1,27 см, шероховатость поверхности 1,3–1,8 мкм, упирающийся на помещенный на стальную наковальню образец (диаметр ударной поверхности – 3,8 см), шероховатость поверхности 1,3–1,8 мкм. Размеры деталей в месте удара приведены на рис 13.4.7.2.

13.4.7.3 *Процедура*

13.4.7.3.1 Помещение образцов твердого вещества

Как правило, вещества испытываются в том виде, в котором они были получены. Смоченные вещества должны быть проверены при минимальном количестве смачивающего реактива, необходимого для перевозки. В зависимости от физического состояния эти вещества затем необходимо подвергнуть следующим процедурам:

- a) При испытании порошки должны быть рассыпаны на наковальне в один слой, то есть в толщину гранулированного материала. Поместить достаточное количество гранул на наковальню таким образом, чтобы покрыть площадь, превышающую 1,3 см² площади вставки.
- b) Твердое топливо испытывается в виде тонких однородных срезов. Такие срезы, как правило, имеют квадратную форму при минимальной длине края 1,6 см и толщине 0,08 ± 0,01 см. Указанную толщину можно легко получить с помощью режущего инструмента – микротома.

Промежуточный ударник поднимается. Испытуемое вещество помещается в центр наковальни. Затем промежуточный ударник осторожно опускается на вещество, находящееся на наковальне.

13.4.7.3.2 Помещение образцов жидкостей и полутвердых веществ

В зависимости от физического состояния эти вещества затем необходимо подвергнуть следующим процедурам:

- a) Жидкости подвергаются испытанию при контролируемой толщине слоя и фиксированном зазоре 0,05 см выше уровня жидкости с использованием пружины между кольцом ударника и кольцом направляющих реек (регулируемое по силе нажатие). Толщина образца жидкого вещества задается путем помещения на наковальню куска ленты (совместимой с веществом) толщиной 0,015 см с отверстием диаметром 1,6 см. Промежуточный ударник

поднимается. Отверстие в ленте центрируется на наковальне таким образом, чтобы вставка промежуточного ударника не касалась ленты. Для установления необходимого зазора над жидкостью используется щуп толщиной 0,05 см. Отверстие в ленте заполняется жидким веществом, которое выравнивается с помощью разравнивающей рейки, при этом возникновение в образце воздушных промежутков не допускается. Затем промежуточный ударник осторожно опускается на расстояние 0,05 см над помещенным на наковальню веществом.

- b) Полутвердые вещества (суспензии, гели и т.п.) готовятся и подвергаются испытанию во многом так же, как и образцы жидких веществ. Однако в этом случае толщина образца определяется по максимальному размеру частиц. Если максимальный размер частиц превышает толщину 0,015 см, то однослойный образец размещается на столе в один слой, то есть в толщину гранулированного материала. Если когезивные свойства полутвердого вещества затрудняют получение толщины в 0,015 см, то используется минимальная достижимая толщина. Поместить достаточное количество гранул на наковальню таким образом, чтобы покрыть площадь, превышающую 1,3 см² площади вставки промежуточного ударника.

13.4.7.3.3 Работа испытательного стенда

Падающий груз поднимается на нужную высоту (17 см для твердых и полутвердых веществ и 11 см для жидкостей) и освобождается, с тем чтобы он упал на промежуточный ударник. Ведется наблюдение за тем, имеет ли место какая-либо "реакция", заметная по звуку или дыму, огню, обугливанию или видимому излучению, фиксируемому органами чувств человека. Тип имевшей место реакции регистрируется. Поверхности очищаются куском материи или малоабразивной губкой с целью удалить остатки материала с наковальни или с вставки промежуточного ударника. Наковальня и вставка промежуточного ударника проверяются на наличие царапин, задигов, выбоин или другого повреждения, которое способно повлиять на шероховатость поверхности. В случае повреждения этих деталей перед следующим испытанием их следует заменить. Для каждого опытного образца проводится шесть испытаний.

13.4.7.4 *Техническое обслуживание и калибровка*

Следует проверять движущиеся части, с тем чтобы обеспечить их свободное перемещение и минимальное трение между ними. Следует проверять расстояние между падающим грузом и промежуточным ударником, опущенным на наковальню. Место контакта вставки промежуточного ударника и наковальни должно быть ровным. Испытательный стенд следует периодически очищать и подвергать калибровке в соответствии с расписанием обслуживания в зависимости от продолжительности эксплуатации. Как минимум, стенд следует калибровать раз в год.

13.4.7.5 *Критерии испытания и метод оценки результатов*

13.4.7.5.1 Твердые вещества

Результат испытания рассматривается как "+", если реакция (см. пункт 13.4.7.3.3) наблюдается по крайней мере в 1 из 6 испытаний при высоте падения 17 см, и вещество считается слишком опасным для перевозки в том виде, в каком оно было испытано. В противном случае, результат рассматривается как "-". Пограничные случаи могут быть разрешены с помощью метода Брюсетона (см. приложение 2).

13.4.7.5.2 Жидкости

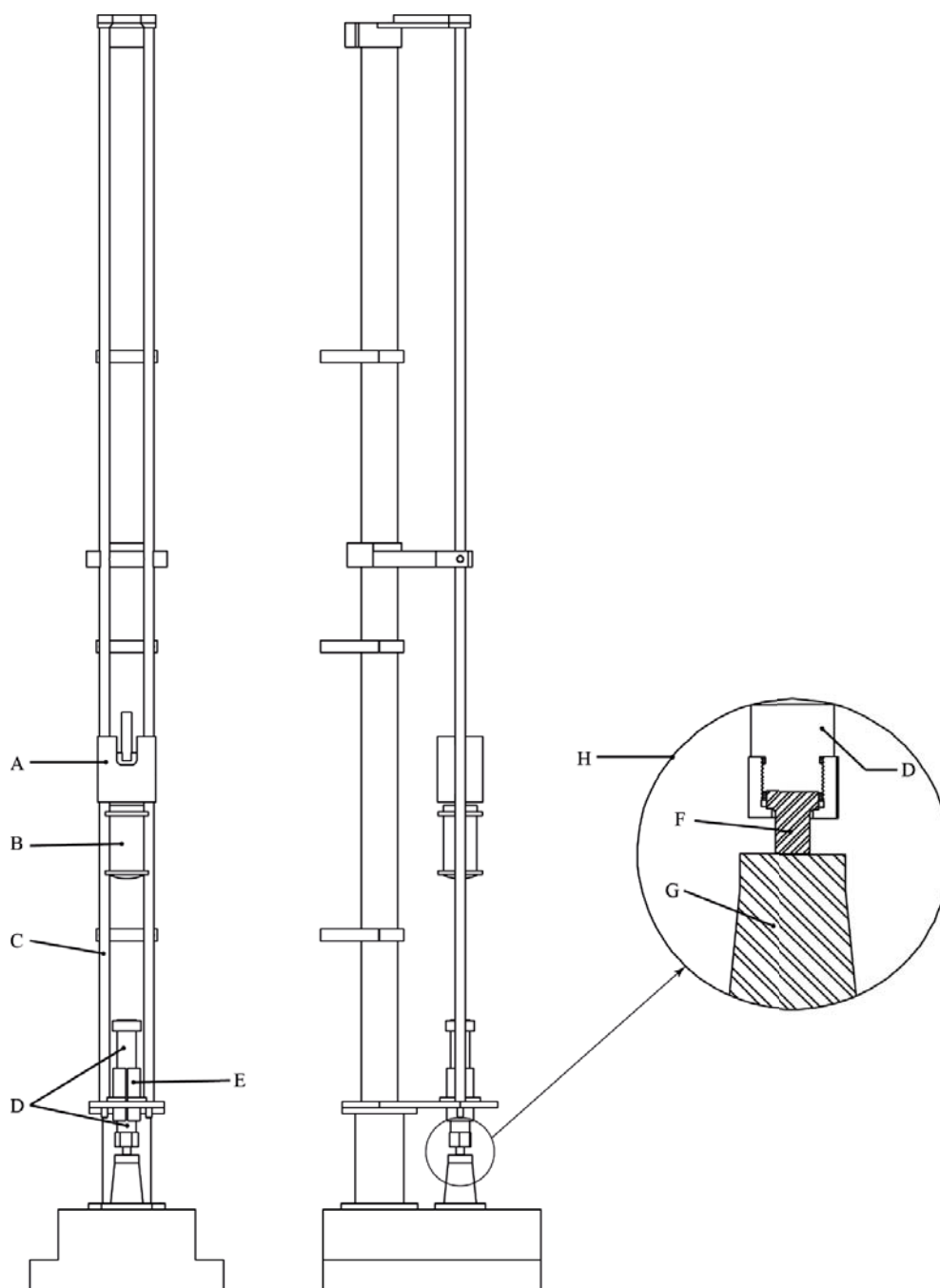
Результат испытания рассматривается как "+", если реакция (см. пункт 13.4.7.3.3) наблюдается по крайней мере в 1 из 6 испытаний при высоте падения 11 см, и вещество считается слишком опасным для перевозки в том виде, в каком оно было испытано. В противном случае,

результат рассматривается как "-". Пограничные случаи могут быть разрешены с помощью метода Брюстона (см. приложение 2).

13.4.7.6 *Примеры результатов*

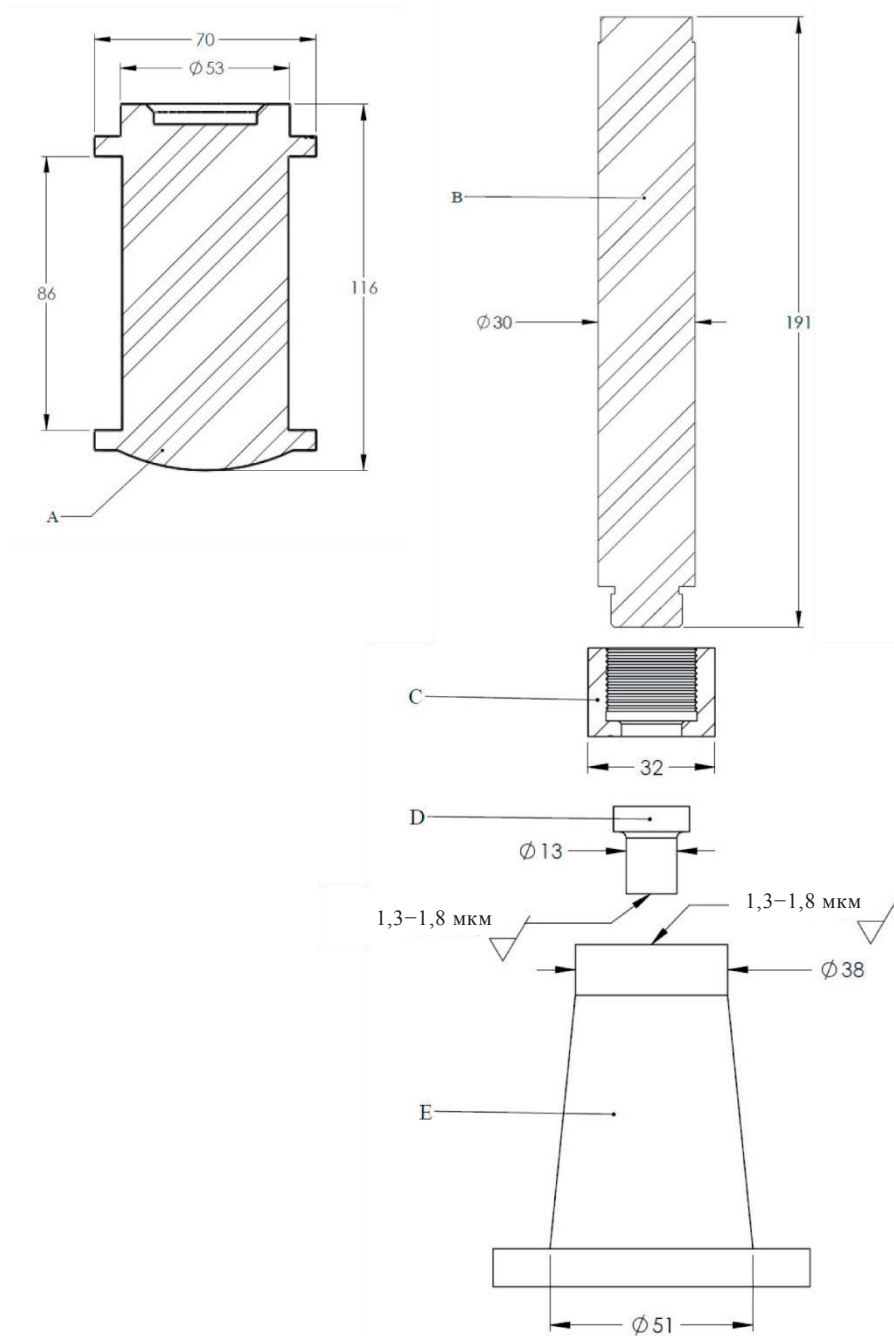
Вещества¹	Результат
Циклотриметилентринитрамин (сухой)	+
PBXN-8	-
Нитроцеллюлоза/ДНТ (90/10)	-
ТЭН (сухой)	+
Нитроглицерин	+

¹ *Данные, полученные при относительной влажности 10–30% и температуре 16–24 °C.*



-
- (A) Захватно-подъемное и пусковое устройство для падающего груза
 - (B) Падающий ударник
 - (C) Направляющие рейки падающего ударника
 - (D) Промежуточный боек
 - (E) Направляющая промежуточного бойка
 - (F) Вставка промежуточного бойка
 - (G) Наковальня
 - (H) Увеличенное изображение места удара
-

Рис. 13.4.7.1: СТЕНД ДЛЯ МОДИФИЦИРОВАННОГО ИСПЫТАНИЯ НА УДАР ГОРНОРУДНОГО БЮРО



-
- (A) Падающий ударник
 - (B) Промежуточный боек
 - (C) Стопорная гайка вставки промежуточного бойка
 - (D) Вставка промежуточного бойка
 - (E) Наковальня
-

Рис. 13.4.7.2: РАЗМЕРЫ ПАДАЮЩЕГО УДАРНИКА СТЕНДА ДЛЯ МОДИФИЦИРОВАННОГО ИСПЫТАНИЯ НА УДАР ГОРНОРУДНОГО БЮРО И ДЕТАЛЕЙ В МЕСТЕ УДАРА

13.5 Предписания, касающиеся испытаний типа b) серии 3

13.5.1 Испытание 3 b) i): Фрикционный прибор БИМ

13.5.1.1 Введение

Это испытание используется для измерения чувствительности вещества к фрикционным воздействиям и для определения того, является ли вещество слишком опасным для перевозки в том виде, в каком оно испытывалось.

13.5.1.2 Прибор и материалы

13.5.1.2.1 Фрикционный прибор (см. рис. 13.5.1.1) состоит из опоры, изготовленной из литой стали, на которой монтируется само фрикционное приспособление. Оно включает закрепленный фарфоровый шпindel и подвижную фарфоровую пластину (см. пункт 13.5.1.2.2). Фарфоровая пластина прикрепляется к каретке, которая перемещается по двум направляющим. Каретка подключена к электромотору посредством соединительного стержня, эксцентрика и соответствующей передачи таким образом, что фарфоровая пластина совершает под фарфоровым шпинделем лишь одно возвратно-поступательное движение длиной в 10 мм. Загрузочное устройство вращается вокруг оси, позволяя тем самым заменять фарфоровый шпindel; его продолжением служит плечо для груза, снабженное шестью пазами для подвешивания груза. Нулевая нагрузка достигается за счет регулирования противовеса. Когда загрузочное устройство опускают на фарфоровую пластину, продольная ось фарфорового шпинделя должна быть перпендикулярна пластине. Используются грузы различной массы, вплоть до 10 кг. Плечо для груза имеет шесть пазов на расстоянии 11, 16, 21, 26, 31 и 36 см от оси фарфорового шпинделя. Груз подвешивается к соответствующему пазу на плече для груза с помощью кольца с крюком. Меняя массу груза и пазы для его подвески можно получить нагрузку на шпindel величиной в 5–10–20–40–60–80–120–160–240–360 Н. При необходимости могут использоваться промежуточные гири.

13.5.1.2.2 Плоские фарфоровые пластины изготавливаются из технического белого фарфора, и перед испытанием обе трущиеся поверхности (шероховатость 9–32 микрона) тщательно зачищаются пористым материалом для придания шероховатости. Следы зачистки должны быть ясно видимыми. Цилиндрические фарфоровые шпиндели также изготавливаются из белого технического фарфора, и их шероховатые концы должны быть закруглены. Размеры пластины и шпинделя показаны на рис. 13.5.1.2.

13.5.1.3 Процедура

13.5.1.3.1 Обычно вещества испытываются в том виде, в каком они получены. Увлажненные вещества испытываются при минимальном содержании увлажняющего агента, предусмотренного для целей перевозки. Кроме того, в случае твердых веществ, за исключением пасто- или гелеобразных, необходимо соблюдать следующие положения:

- a) порошкообразные вещества просеиваются (через сито с ячейкой 0,5 мм); для испытания используются все частицы, прошедшие через сито³;
- b) прессованные, литые или иным образом уплотненные вещества измельчаются и просеиваются; для испытания используются все частицы вещества, прошедшие через сито с ячейкой 0,5 мм³;
- c) вещества, перевозимые только в виде зарядов, испытываются в виде дисков или пластинок объемом 10 мм³ (минимальный диаметр: 4 мм).

³ Для веществ, содержащих более одного компонента, просеянная часть должна представлять собой типичный образец первоначального вещества.

Каждая часть поверхности пластины и шпинделя используется только один раз; оба конца каждого шпинделя используются для двух испытаний, и каждая из обеих фрикционных поверхностей пластины используется для трех испытаний.

13.5.1.3.2 Фарфоровая пластина закрепляется на каретке фрикционного прибора таким образом, чтобы бороздки – следы зачистки на ней, располагались перпендикулярно к направлению движения. Испытуемое количество порошкообразного вещества (около 10 мм³) отбирается с помощью цилиндрической мерки диаметром 2,3 мм и высотой 2,4 мм; для пастообразных или гелеобразных веществ используется прямоугольный шаблон толщиной 0,5 мм с окном размером 2 × 10 мм; окно заполняется испытуемым на пластине веществом, после чего шаблон осторожно убирается. Жестко закрепленный фарфоровый шпиндель устанавливается на образец (см. рис. 13.5.1.2); к плечу для груза подвешиваются требуемые гири, и прибор включается. Необходимо следить за тем, чтобы шпиндель находился на образце и чтобы под ним проходило достаточное количество вещества, когда фарфоровая пластина движется перед шпинделем.

13.5.1.3.3 Серия испытаний начинается с одиночного испытания, проводимого при нагрузке 360 Н. Результаты испытания интерпретируются как "отсутствие реакции", "разложение" (изменение цвета или запаха) и "взрыв" (звук взрыва, потрескивание, искрение или воспламенение). Если при первом испытании наблюдается результат "взрыв", то серия испытаний продолжается с шаговым снижением нагрузки до тех пор, пока не будет получен результат "разложение" или "отсутствие реакции". Если результат "взрыв" на этом уровне фрикционной нагрузки не наблюдается, то испытания продолжают до тех пор, пока их общее число не достигнет шести; в противном случае нагрузка снижается скачкообразно, пока не будет определена наиболее низкая нагрузка, при которой в ходе шести испытаний не происходит взрыва. Если при первом испытании, проводимом при нагрузке 360 Н, наблюдается результат "разложение" или "отсутствие реакции", то проводится до пяти последующих испытаний. Если в ходе всех шести испытаний, проводившихся при наивысшей нагрузке, получен результат "разложение" или "отсутствие реакции", то вещество считается нечувствительным к трению. Если получен результат "взрыв", нагрузка снижается в соответствии с вышеизложенной процедурой. Предельная нагрузка определяется как наиболее низкая нагрузка, при которой хотя бы в ходе одного из не менее чем шести испытаний наблюдается результат "взрыв".

13.5.1.3.4 Критерии испытания и метод оценки результатов

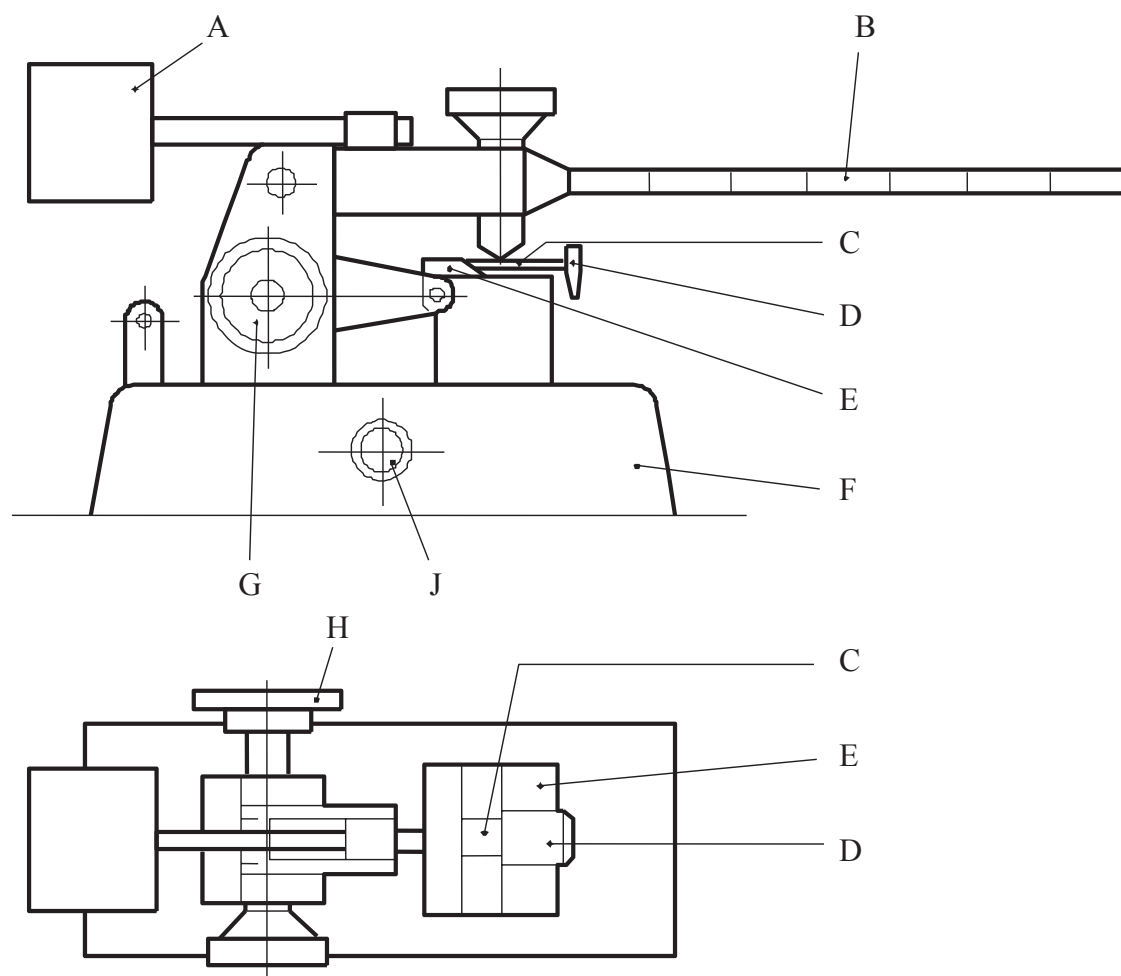
Результаты испытания оцениваются исходя из:

- a) того, наблюдается ли результат "взрыв" в ходе какого-либо из не более чем шести испытаний, проводившихся при заданной фрикционной нагрузке;
- b) наиболее низкой фрикционной нагрузки, при которой в ходе шести испытаний наблюдался, по меньшей мере, один результат "взрыв".

Результат испытания рассматривается как "+", если наименее низкая фрикционная нагрузка, при которой в ходе шести испытаний наблюдается результат "взрыв", составляет менее 80 Н, и вещество считается слишком опасным для перевозки в том виде, в каком оно испытывалось. В противном случае результат испытания рассматривается как "-".

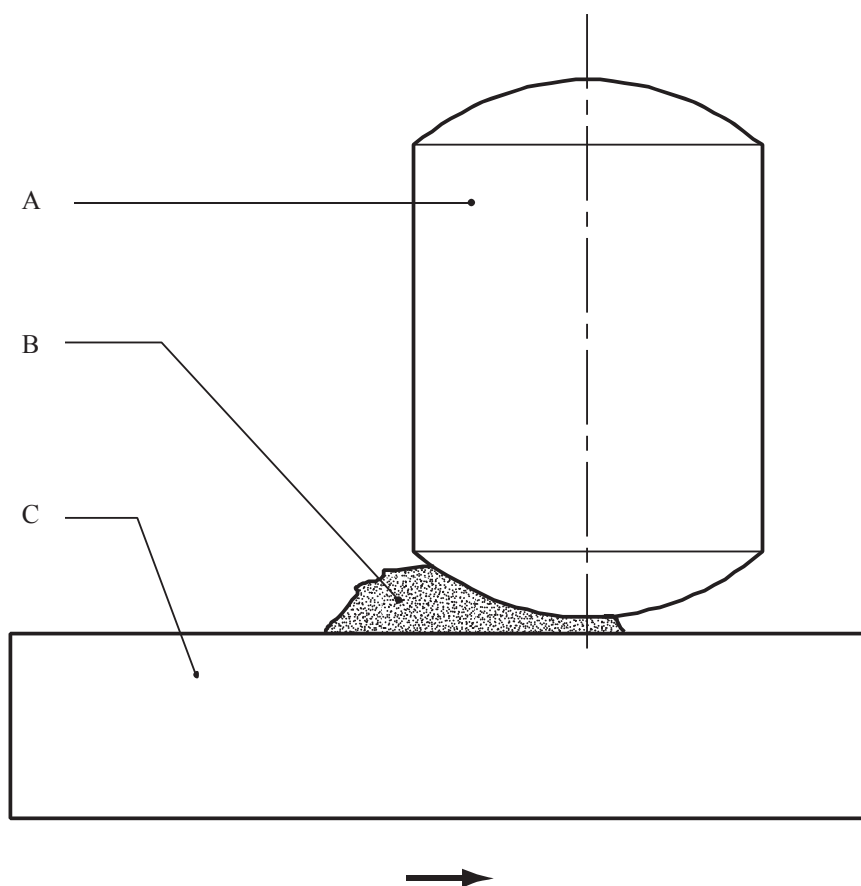
13.5.1.5 *Примеры результатов*

Вещества	Предельная нагрузка (Н)	Результат
Желатин гремучий (75% НГ)	80	–
Гексанитростилбен	240	–
Циклотетраметилентетранитрамин (сухой)	80	–
Гидразина перхлорат (сухой)	10	+
Свинца азид (сухой)	10	+
Свинца стифнат	2	+
Ртути фульминат (сухой)	10	+
Нитроцеллюлоза, 13,4% азота (сухая)	240	–
Октол 70/30 (сухой)	240	–
ТЭН (сухой)	60	+
ТЭН/парафин 95/5	60	+
ТЭН/парафин 93/7	80	–
ТЭН/парафин 90/10	120	–
ТЭН/вода 75/25	160	–
ТЭН/лактоза 85/15	60	+
Пикриновая кислота (сухая)	360	–
Циклотриметилентринитрамин (сухой)	120	–
Циклотриметилентринитрамин (смоченный водой)	160	–
Тринитротолуол	360	–



-
- | | |
|-----|--|
| (A) | Противовес |
| (B) | Плечо для груза |
| (C) | Фарфоровая пластина, прикрепленная к каретке |
| (D) | Регулятор |
| (E) | Подвижная каретка |
| (F) | Стальная опора |
| (G) | Рычаг для приведения каретки в начальное положение |
| (H) | Указатель направления к электромотору |
| (J) | Выключатель |
-

Рис. 13.5.1.1: ФРИКЦИОННЫЙ ПРИБОР БИМ



-
- (A) Фарфоровый шпindel, 10 × 15 мм
(B) Опытный образец
(C) Фарфоровая пластина, 25 × 25 × 5 мм
-

Рис. 13.5.1.2: ФАРФОРОВАЯ ПЛАСТИНА И ШПИНДЕЛЬ

13.5.2 *Испытание 3 b) ii): Фрикционное испытание вращением*

13.5.2.1 *Введение*

Это испытание используется для измерения чувствительности вещества к механическим фрикционным воздействиям и для определения того, является ли вещество слишком опасным для перевозки в том виде, в каком оно испытывалось. Принцип действия состоит в помещении тонкого образца под нагрузку между подготовленными поверхностями плоского бруска и наружной частью колеса определенного диаметра.

13.5.2.2 *Приборы и материалы*

Схема прибора показана на рис. 13.5.2.1. Брусок (А) изготовлен из стандартной мягкой стали, и его поверхность обработана с помощью пескоструйного аппарата до уровня шероховатости $3,2 \pm 0,4$ мкм. Аналогичным образом обрабатывается наружная часть колеса (С), которая изготовлена из той же стали, имеет диаметр 70 мм и толщину 10 мм. Опытный образец готовится в виде стружки или порошка и помещается на брусок так, чтобы толщина его слоя на бруске не превышала приблизительно 0,1 мм. Колесо установлено на цапфах на одной оси с ротором, у которого второй конец оси имеет вращающийся выступ, приводимый в действие релейным механизмом, включенным в цепь соленоида. Подается сжатый воздух (В) для создания заранее определенного давления. При повороте выключателя пуска указанный выше выступ начинает движение и оказывается на пути ударника, расположенного на внешней части тяжелого маховика, который приводит в движение ротор и тем самым поворачивает колесо на 60° , после чего трущиеся поверхности разводятся с помощью кулачка, расположенного на роторе, и стержня-толкателя, приводимого в движение нагрузочным цилиндром.

13.5.2.3 *Процедура*

При нормальной процедуре нагрузка поддерживается с помощью давления воздуха на уровне 0,275 МПа, за исключением случаев, когда испытываются очень чувствительные взрывчатые вещества, для которых может потребоваться меньшая нагрузка. Угловая скорость колеса используется в качестве переменного параметра и контролируется путем изменения скорости двигателя, приводящего в движение маховик. Начальная скорость для первого прогона определяется путем проведения испытания с шаговой скоростью, ближайшей к средней величине скорости "воспламенение – отсутствие воспламенения", и процесс повторяется до тех пор, пока эти события не произойдут на смежных шаговых уровнях. При нормальном испытании используется процедура Брюсетона (см. приложение 2), насчитывающая 50 испытаний с логарифмическим шагом 0,10. Если используется процедура сравнительного испытания образцов (СИО) (см. приложение 2), пробы стандартного вещества и опытный образец испытываются попеременно, причем каждый раз используется отдельная процедура Брюсетона. Воспламенение обычно определяется по вспышке или звуку взрыва, однако для целей настоящего испытания даже небольшое количество дыма или почернение образца считается воспламенением. Каждый образец используется только один раз, равно как соприкасающаяся с ним поверхность бруска и колеса. В целях контроля за поведением оборудования в долгосрочном плане проводятся регулярные измерения стандартного взрывчатого вещества, например циклотриметилентринитрамина, рекристаллизованного из циклогексана и высушенного по стандартному методу. Если не используется процедура СИО, то данные, касающиеся стандартного вещества, получают в результате определения среднего скользящего значения после 50 взрывов.

13.5.2.4 *Критерии испытания и метод оценки результатов*

Результаты испытания оцениваются исходя из:

- a) того, наблюдается ли в ходе испытания воспламенение;

- b) определения медианной ударной скорости для вторичного эталона – циклотриметилентринитрамина и образца по методу Брюсетона (см. приложение 2);
- c) сравнения средней медианной ударной скорости стандарта (V_1) с соответствующей скоростью образца (V_2) с помощью следующего уравнения:

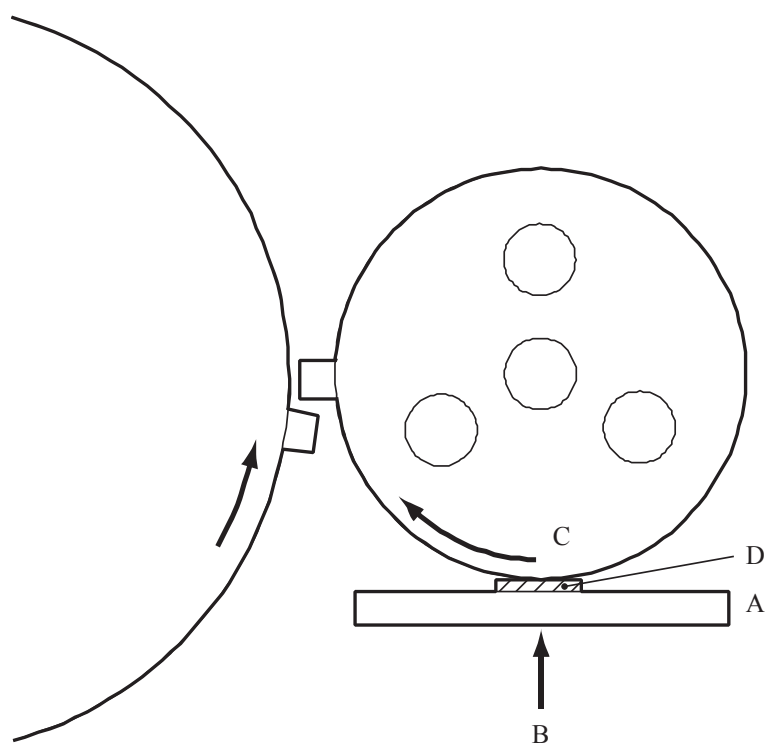
$$\text{Коэффициент трения (КТ)} = 3,0 V_2/V_1.$$

Стандартному циклотриметилентринитрамину назначается КТ, равный 3,0.

Результат испытания рассматривается как "+", если КТ составляет менее или равняется 3,0, и вещество считается слишком опасным для перевозки в том виде, в каком оно испытывалось. Результат испытания рассматривается как "-", если КТ превышает 3,0. Если КТ, полученный для испытывавшегося вещества, составляет менее 3,0, то может быть проведено непосредственное сравнение со стандартным циклотриметилентринитрамином путем использования процедуры СИО, причем каждое вещество испытывается 100 раз. Если на 95 или более процентов имеется уверенность в том, что испытываемое вещество не более чувствительно, чем циклотриметилентринитрамин, то испытываемое вещество не является слишком опасным для перевозки в том виде, в каком оно испытывалось.

13.5.2.5 *Примеры результатов*

Вещества	Коэффициент трения	Результат
Гремучий желатин "geophex"	2,0	+
Гремучий желатин "submarine"	1,3	+
Азид свинца	0,84	+
ТЭН/парафин 90/10	4,0	-
Циклотриметилентринитрамин	3,4	-
Тетрил	4,5	-
Тринитротолуол	5,8	-



-
- (A) Брусok из мягкой стали
(B) Нагрузка в виде сжатого воздуха
(C) Вращающееся колесо, соприкасающееся с образцом
(D) Образец
-

Рис. 13.5.2.1: ФРИКЦИОННОЕ ИСПЫТАНИЕ ВРАЩЕНИЕМ

13.5.3 *Испытание 3 b) iii): Испытание на чувствительность к трению*

13.5.3.1 *Введение*

Это испытание используется для измерения чувствительности вещества к механическим фрикционным воздействиям и для определения того, является ли вещество слишком опасным для перевозки в том виде, в каком оно испытывалось.

13.5.3.2 *Приборы и материалы*

13.5.3.2.1 Общее устройство аппарата для проведения фрикционного испытания показано на рис. 13.5.3.1. Аппарат состоит из четырех основных компонентов: маятника, маятниководержателя, корпуса аппарата и гидравлического пресса. Аппарат установлен на бетонную основу. В корпус аппарата помещен роликовый комплект 1, содержащий испытуемое взрывчатое вещество. С помощью гидравлического пресса испытуемое ВВ, зажатое между двумя роликами, сжимается до требуемого давления. Смещение верхнего ролика на 1,5 мм по отношению к веществу осуществляется за счет удара маятника.

13.5.3.2.2 Роликовый комплект 1 состоит из втулки и двух роликов. Их размеры и характеристики приведены на рис. 13.5.3.2.

13.5.3.3 *Процедура*

13.5.3.3.1 Как правило, вещества испытываются в том виде, в каком они получены. Смачиваемые вещества следует испытывать с минимальным количеством смачивающего агента, требуемым для перевозки. Вещества подвергаются следующим процедурам:

- a) гранулированные, хлопьеобразные, прессованные, цельные и иным образом упакованные вещества измельчаются и просеиваются; частицы испытуемого вещества должны проходить через сито с размером ячеек $0,50 \pm 0,05$ мм;
- b) эластичные вещества разрезаются острым ножом на деревянной поверхности на кусочки, размер которых не должен превышать 1 мм. Образцы эластичных веществ не просеиваются;
- c) порошкообразные, пластичные и пастообразные взрывчатые вещества не измельчаются и не просеиваются.

Перед употреблением роликовых комплектов с них удаляется жир. Устройства могут повторно использоваться, если они соответствуют спецификациям.

13.5.3.3.2 Для определения нижнего порога чувствительности к трению 20 мг испытуемого взрывчатого вещества помещают в открытый роликовый комплект. Для равномерного распределения образца между роликами следует слегка надавить на верхний ролик и повернуть его. Роликовый комплект с пробой ВВ устанавливается в камеру аппарата, где он сжимается до нужного давления. Втулка опускается, однако давление поддерживается таким образом, чтобы испытуемое ВВ оставалось зажатым между поверхностями роликов. Затем приводится в движение ударный штырь, так чтобы ударный конец коснулся ролика. По штырю ударяет маятник, и в результате создается трение между верхним роликом и образцом. Смещение ролика составляет 1,5 мм. Угол сбрасывания маятника выбирается в соответствии с нижеследующей таблицей и в зависимости от удерживающего давления образца. Испытания проводятся до тех пор, пока не будет найдено максимальное удерживающее давление, не приведшее к взрыву в ходе 25 испытаний. Считается, что взрыв произошел, если был слышен звук взрыва, произошла вспышка или имеются следы почернения на роликах. Нижним пределом чувствительности к трению считается максимальное удерживающее

давление, которое не привело к взрыву в ходе 25 испытаний и отличается от давления, по-прежнему приводящего к взрывам, но не более чем на:

- 10 МПа – при испытательном давлении до 100 МПа,
- 20 МПа – при испытательном давлении 100–400 МПа,
- 50 МПа – при испытательном давлении более 400 МПа.

Если в ходе 25 испытаний, проведенных при давлении 1 200 МПа, не произошло взрыва, то нижний предел чувствительности к трению выражается как "1 200 МПа или более". Если в ходе 25 испытаний, проведенных при давлении 30 МПа, произошел взрыв или имели место несколько взрывов, нижний предел чувствительности к трению выражается как "менее 30 МПа".

СООТНОШЕНИЕ МЕЖДУ УДЕРЖИВАЮЩИМ ДАВЛЕНИЕМ ОБРАЗЦА ВЗРЫВЧАТОГО ВЕЩЕСТВА И УГЛОМ СБРОСА МАЯТНИКА ПРИ ПОСТОЯННОЙ ВЕЛИЧИНЕ СМЕЩЕНИЯ РОЛИКА

Удерживающее давление образца ВВ (МПа)	Угол сброса маятника (по отношению к вертикали)	Удерживающее давление образца ВВ (МПа)	Угол сброса маятника (по отношению к вертикали)
30	28	40	32
50	35	60	38
70	42	80	43
90	46	100	47
120	54	140	58
160	61	180	64
200	67	220	70
240	73	260	76
280	78	300	80
320	82	340	83
360	84	380	85
400	86	450	88
500	91	550	93
600	95	650	97
700	100	750	101
800	103	850	106
900	107	950	108
1 000	110	1 100	115
1 200	118		

13.5.3.4 *Критерии испытания и метод оценки результатов*

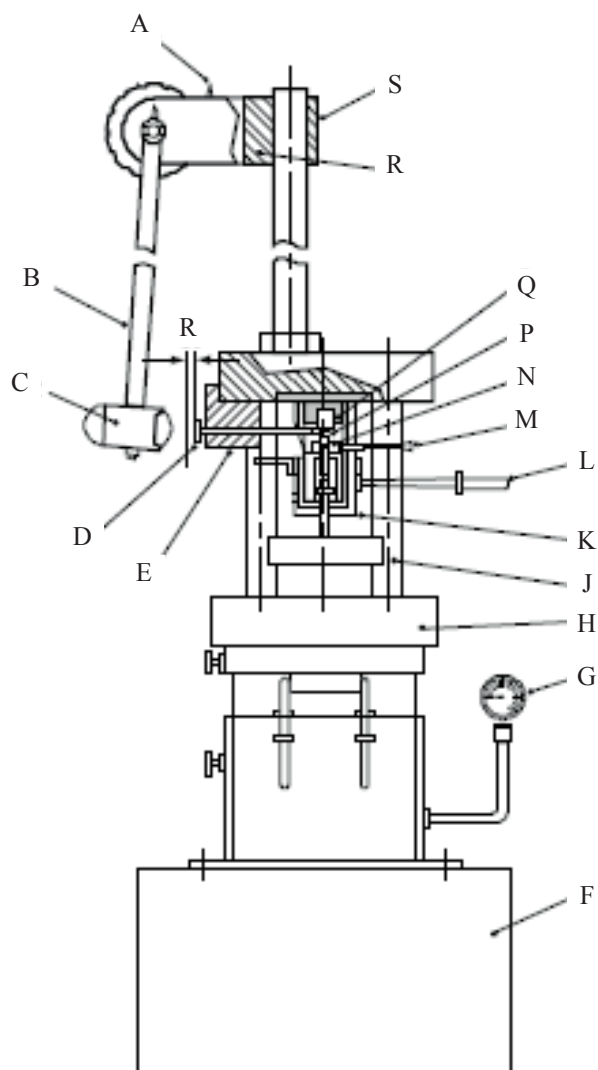
Результаты испытания оцениваются, исходя из:

- a) того, произошел ли "взрыв" в ходе любого из 25 испытаний; и
- b) максимального удерживающего давления, при котором не произошло взрыва в ходе любого из 25 испытаний.

Результат испытания рассматривается как "+", если нижний предел чувствительности к трению при ударе составляет менее 200 МПа, и вещество считается слишком опасным для перевозки в том виде, в каком оно испытывалось. Результат испытания рассматривается как "-", если нижний предел чувствительности к трению при ударе превышает или равняется 200 МПа.

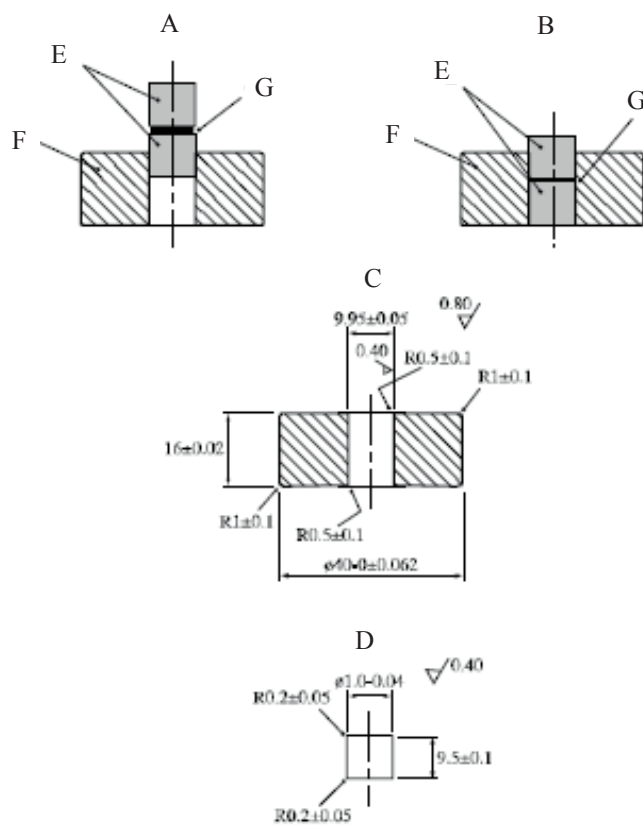
13.5.3.5 *Примеры результатов*

Вещества	Нижний предел (МПа)	Результат
Амония нитрат	1 200	–
Свинца азид	30	+
ТЭН (сухой)	150	+
ТЭН/парафин (95/5)	350	–
ТЭН/тринитротолуол (90/10)	350	–
ТЭН/вода (75/25)	200	–
Пикриновая кислота	450	–
Циклотриметилентринитрамин (сухой)	200	–
Циклотриметилентринитрамин/вода (85/15)	350	–
Триаминотринитробензол	900	–
Тринитротолуол	600	–



- | | |
|--|------------------------------------|
| (A) Пусковое устройство | (B) Рычаг маятника |
| (C) Ударный маятник | (D) Ударный штырь |
| (E) Направляющая для ударного штыря | (F) Основа |
| (G) Манометр | (H) Гидравлический пресс |
| (J) Опора прибора | (K) Корпус аппарата |
| (L) Рукоятка для опускания втулки роликового комплекта | (M) Толкатель роликового комплекта |
| (N) Втулка | (P) Ролик |
| (Q) Камера | (R) Маятниководержатель |
| (S) Опора маятниководержателя | |

Рис. 13.5.3.1: ПРИБОР ДЛЯ ОПРЕДЕЛЕНИЯ ЧУВСТВИТЕЛЬНОСТИ К ТРЕНИЮ ПРИ УДАРЕ



-
- (A) Начальное положение роликов
 - (B) Ролики в положении для испытания
 - (C) Втулка из инструментальной углеродистой стали твердостью 57–61 по шкале С Роквелла
 - (D) Ролик из стали твердостью 63–66 по шкале С Роквелла
 - (E) Ролики
 - (F) Втулки
 - (П) Испытуемое вещество
-

Рис. 13.5.3.2: РОЛИКОВЫЙ КОМПЛЕКТ 1

13.5.4 *Испытание 3 b) iv): Стендовое испытание АБЛ на трение*

13.5.4.1 *Введение*

Это испытание используется с целью определить чувствительность вещества к воздействию в результате трения и установить, является ли вещество чрезмерно опасным для перевозки в испытуемом виде. Исследуемое вещество подвергается вертикальному сжатию невращающимся колесом, при этом вещество перемещается в горизонтальном направлении по скользящей опоре. Оно применяется к твердым, полутвердым и порошковым веществам.

13.5.4.2 *Приборы и материалы*

13.5.4.2.1 Необходимы следующие приборы и материалы:

- a) Механизм, способный передать гидравлическое усилие через невращающееся стальное колесо помещенному на стальную наковальню образцу. Как колесо, так и опора имеют шероховатость поверхности 1,3–1,8 мкм и твердость по шкале С Роквелла 55–62.
- b) Маятниковая система, которая может быть установлена и освобождена под определенным углом и которая придаст скользящей опоре заданную скорость. С помощью этой системы обеспечивается смещение опоры примерно на 2,5 см перпендикулярно к приложенной к колесу силе.

13.5.4.3 *Процедура*

13.5.4.3.1 Как правило, вещества испытывают в том виде, в котором они были получены. Смоченные вещества должны быть проверены при минимальном количестве смачивающего реактива, необходимого для перевозки. В зависимости от физического состояния эти вещества затем необходимо подвергнуть следующим процедурам:

- a) Порошки подлежат испытанию на столе в один слой, то есть при толщине гранулированного материала, если это возможно. Поместить достаточное количество гранул на опору, покрыв площадь приблизительно размером 1,3 см в длину на 0,65 см в ширину, начиная примерно в 0,65 см за начальной точкой контакта колеса с опорой, таким образом, чтобы колесо при опускании на образец полностью его покрывало.
- b) Твердые метательные вещества, как правило, подвергаются испытанию в виде тонких единообразных кусков толщиной $0,08 \pm 0,01$ см. Указанную толщину легко получить с помощью режущего инструмента – микротома.
- c) Полутвердые вещества разравниваются с помощью шпателя тонким слоем для достижения равномерной толщины примерно в 0,015 см.

При поднятом фрикционном колесе испытуемое вещество помещается на опору под этим колесом таким образом, чтобы оно при опускании полностью покрывало образец. Затем фрикционное колесо осторожно опускается на вещество на опоре, и к нему прилагают нужную нормальную силу [250 Н при 2,4 м/с или 445 Н при 1,2 м/с]. Маятник отводится на нужный угол для достижения надлежащей испытательной скорости и отпускается. Ведется наблюдение за тем, имеет ли место какая-либо "реакция", заметная по звуку или дыму, огню, обугливанию или видимому излучению, фиксируемому органами чувств человека. Тип имевшей место реакции регистрируется. Колесо освобождается от нагрузки, и остатки исследуемого вещества удаляют из зоны испытания. Колесо помечается и сдвигается по опоре, с тем чтобы каждое новое испытание приходилось на ранее неиспользованные поверхности.

13.5.4.4 *Техническое обслуживание и калибровка*

Максимальная скорость смещения опоры должна быть откалибрована и составлять 2,4 м/с и 1,2 м/с. Следует проверять прижимное усилие, прилагаемое к колесу. Испытательный стенд следует периодически очищать и подвергать калибровке в соответствии с расписанием обслуживания в зависимости от продолжительности эксплуатации. Как минимум, стенд следует калибровать раз в год.

13.5.4.5 *Критерии испытания и метод оценки результатов*

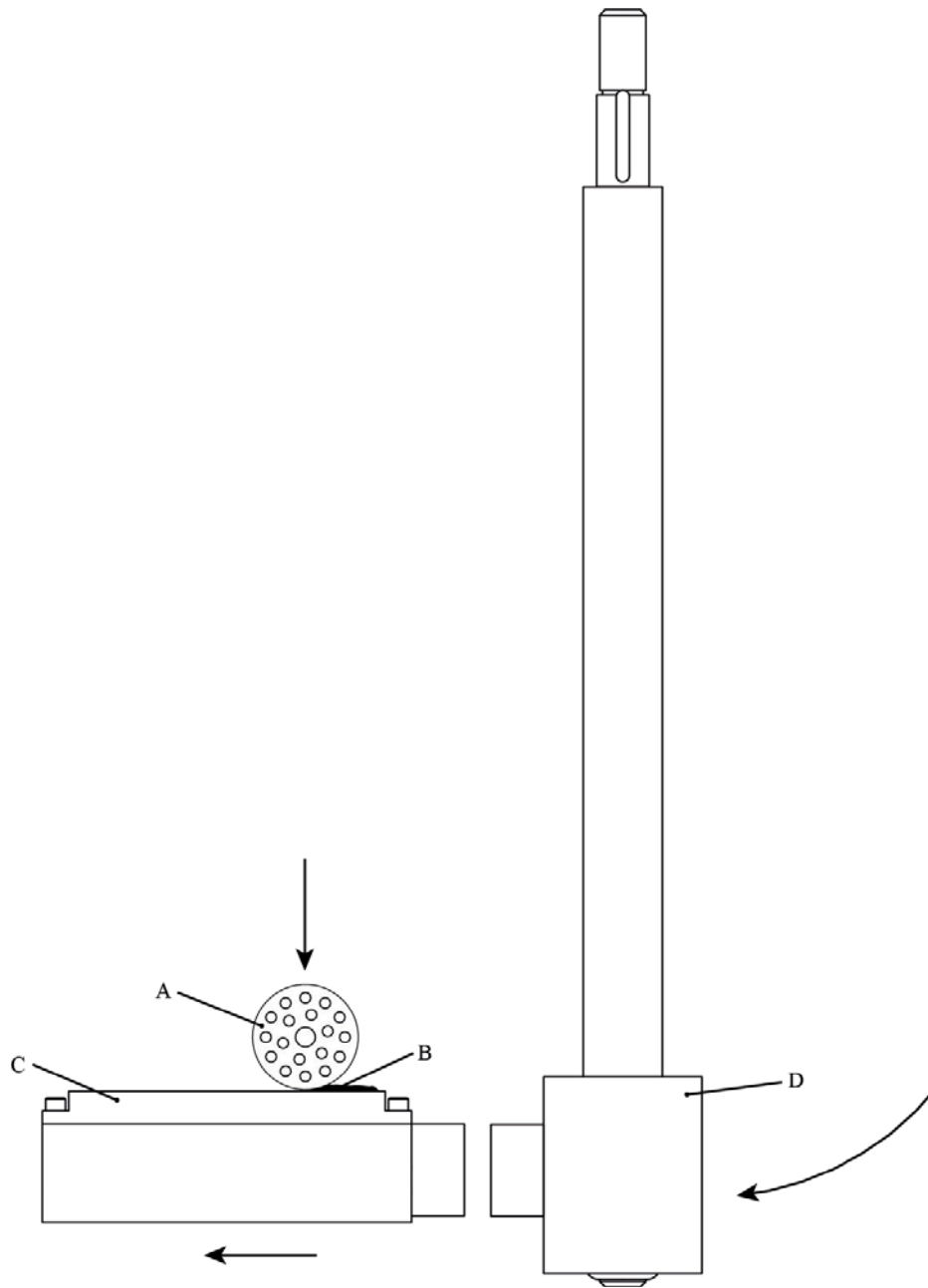
Результат испытания рассматривается как "+", если в ходе по меньшей мере одного испытания из шести минимальная сила трения составит 250 Н при 2,4 м/с или 445 Н при 1,2 м/с или меньше, и вещество считается слишком опасным для перевозки в том виде, в каком оно испытывалось. В противном случае, результат рассматривается как "-".

13.5.4.6 *Примеры результатов*

Вещества¹	Результат
Циклотриметилентринитрамин (класс 5)	–
Циклотриметилентринитрамин (класс 7)	–
PBXN-8	–
PBXN-10	–
Алюминий/ТНТ (смесь 80/20)	–
ТЭН (сухой) ²	+

¹ Данные, полученные при скорости 2,4 м/с, относительной влажности 10–30% и температуре 16–24 °С, если не указано иное.

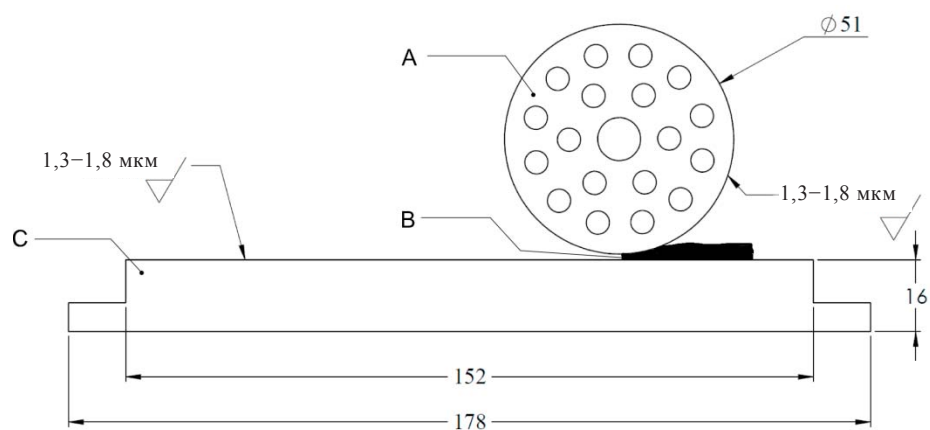
² Данные, полученные при скорости 2,4 м/с и 1,2 м/с.



(A) Невращающееся колесо
(C) Наковальня

(B) Образец
(D) Маятник

Рис. 13.5.4.1: СТЕНД АБЛ ДЛЯ ИСПЫТАНИЯ НА ТРЕНИЕ



-
- (A) Невращающееся колесо, максимальный диаметр – 5,1 см, толщина – 3,18 см
(B) Образец, подвергаемый испытанию
(C) Наковальня, максимальные размеры 18 см × 5,7 см × 1,6 см
-

**Рис. 13.5.4.2: РАЗМЕРЫ КОЛЕСА И НАКОВАЛЬНИ СТЕНДА АБЛ
ДЛЯ ИСПЫТАНИЯ НА ТРЕНИЕ**

13.6 Предписание, касающееся испытания типа с) серии 3

13.6.1 *Испытание 3 с) i): Испытание на теплоустойчивость при 75 °С*

13.6.1.1 *Введение*

Это испытание используется для измерения устойчивости вещества при высоких температурах с целью определить, является ли вещество слишком опасным для перевозки.

13.6.1.2 *Приборы и материалы*

13.6.1.2.1 Требуется следующие приборы:

- a) электрическая печь, оборудованная системой вентиляции, противозрывными электрическими устройствами и системой термостатического контроля, способной обеспечить поддержание и регистрацию температуры при 75 ± 2 °С. Печь должна иметь двойные термостаты или какую-либо защиту от перегрева в случае неисправности термостата;
- b) химический стакан без фланцев диаметром 35 мм и высотой 50 мм со смотровым стеклом диаметром 40 мм;
- c) весы для определения массы образца с точностью до $\pm 0,1$ г;
- d) три термопары и регистрирующее устройство;
- e) две пробирки с плоским дном диаметром 50 ± 1 мм и длиной 150 мм, а также две предохранительные пробки, рассчитанные на давление 0,6 бара (60 кПа).

13.6.1.2.2 В качестве эталонного вещества следует использовать инертное вещество с физическими и тепловыми свойствами, аналогичными соответствующим свойствам испытуемого вещества.

13.6.1.3 *Процедура*

13.6.1.3.1 ***При работе с новым веществом следует провести для исследования его поведения несколько пробных испытаний, включающих разогрев небольших образцов до температуры 75 °С в течение 48 часов.*** Если при использовании небольшого количества вещества не происходит взрывной реакции, то следует использовать процедуру, изложенную в пункте 13.6.1.3.2 или 13.6.1.3.3. Если происходит взрыв или воспламенение, то вещество является слишком термически неустойчивым для перевозки.

13.6.1.3.2 Испытание, проводимое без измерительной аппаратуры: образец массой 50 г помещается в химический стакан, который закрывается и ставится в печь. Печь разогревается до 75 °С, и образец выдерживается при этой температуре в течение 48 часов или до тех пор, пока не произойдет воспламенение или взрыв. Если воспламенения или взрыва не происходит, но имеются признаки саморазогрева, например образование дыма или разложение, то следует провести процедуру, изложенную в пункте 13.6.1.3.3. Однако если вещество не проявляет признаков тепловой неустойчивости, то оно может рассматриваться как теплоустойчивое и нет необходимости в дальнейшем испытании этого свойства.

13.6.1.3.3 Испытание с использованием измерительных приборов: 100 г (или 100 см³, если плотность составляет менее 1 000 кг/м³) образца помещаются в одну пробирку, и такое же количество эталонного вещества – в другую. Термопары T₁ и T₂ вводятся в пробирки наполовину высоты веществ. Если термопары не являются инертными по отношению как к испытуемому, так и эталонному веществу, их следует поместить в чехлы из инертного материала. Термопара T₃

и закрытые пробирки помещаются в печь, как это показано на рис. 13.6.1.1. Разница в температурах (если она имеется) между опытным образцом и эталонным веществом измеряется в течение 48 часов после того, как образец или любое эталонное вещество достигли температуры 75 °С. Регистрируются признаки разложения образца.

13.6.1.4 *Критерии испытания и метод оценки результатов*

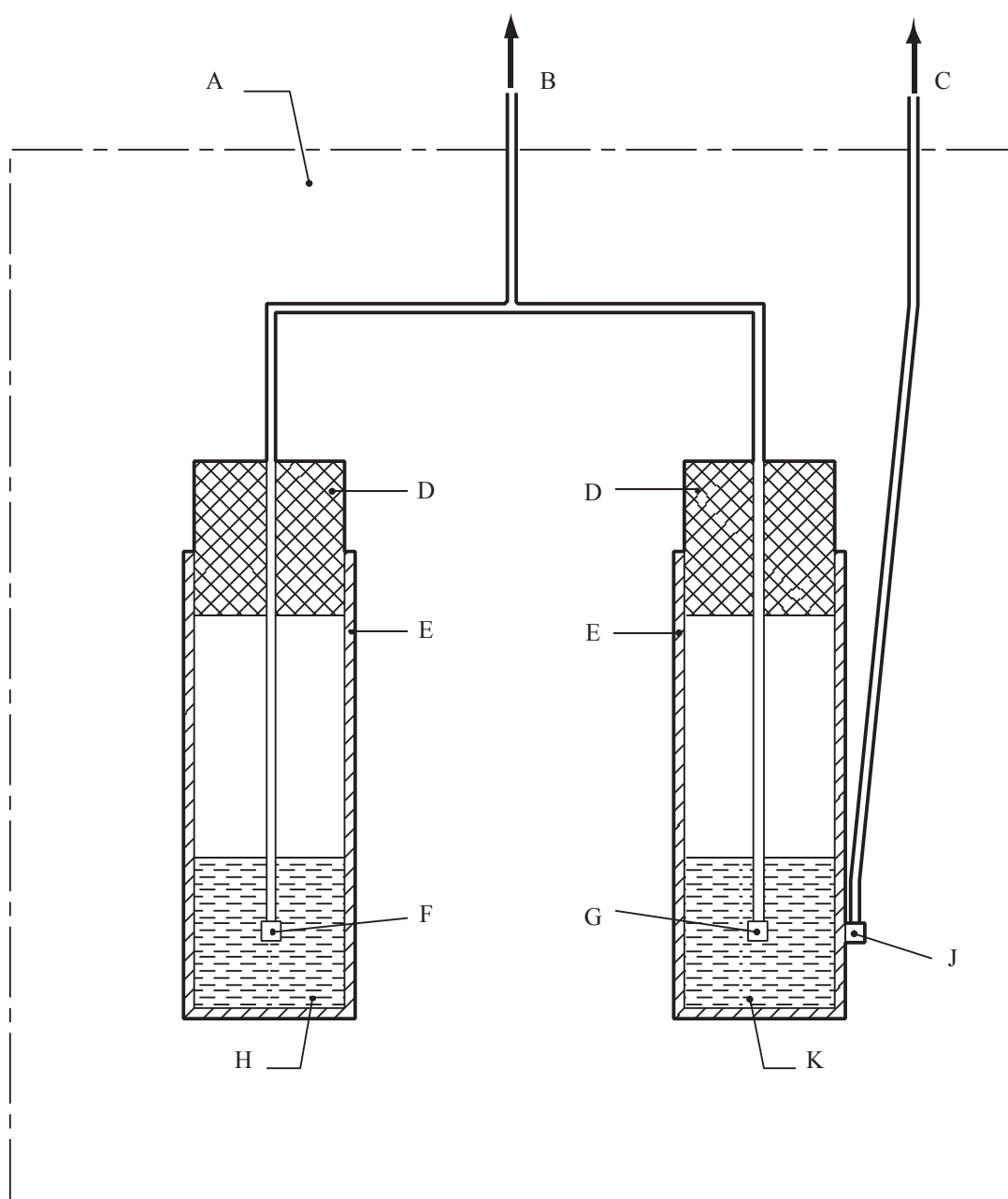
13.6.1.4.1 Результат испытания, проведенного без использования измерительной аппаратуры, рассматривается как "+", если происходит воспламенение или взрыв, и как "-", если не наблюдается никаких изменений. Результат испытания, проведенного с использованием измерительной аппаратуры, рассматривается как "+", если происходит воспламенение или взрыв или если зарегистрирована разница в температуре (например, в результате саморазогрева), которая равна или превышает 3 °С. Если не происходит воспламенения или взрыва, но отмечен саморазогрев на менее чем 3 °С, могут понадобиться дополнительные испытания и/или оценка с целью определить, является ли образец термически неустойчивым.

13.6.1.4.2 Если получен результат "+", вещество должно рассматриваться как слишком термически неустойчивое для перевозки.

13.6.1.5 *Примеры результатов*

Вещества	Наблюдения	Результат
70% перхлората аммония, 16% алюминия, 2,5% катодена, 11,5% связующего вещества	Произошла реакция окисления на катоцене (катализаторе скорости горения). Изменение цвета поверхности образца без химического разложения	—
ТЭН/парафин 90/10	Незначительное уменьшение массы	—
Циклотриметилентринитрамин, смоченный на 22% водой	Уменьшение массы <1%	—
Желатин-динамит (нитроглицерин 22%, динитротолуол 8%, алюминий 3%)	Незначительное уменьшение массы	—
Взрывчатое вещество нитрат аммония/ жидкое топливо	Уменьшение массы <1%	—
Водосодержащие взрывчатые вещества ^a	Незначительное уменьшение массы, легкое (возможное) набухание	—

^a *Различные виды.*



(A)	Печь	(B)	К милливольтметру (T_1-T_2)
(C)	К милливольтметру (T_3)	(D)	Пробки
(E)	Пробирки	(F)	Термопара № 1 (T_1)
(G)	Термопара № 2 (T_2)	(H)	100 см ³ образца
(J)	Термопара № 3 (T_3)	(K)	100 см ³ эталонного вещества

Рис. 13.6.1.1: ЭКСПЕРИМЕНТАЛЬНАЯ УСТАНОВКА ДЛЯ ПРОВЕРКИ УСТОЙЧИВОСТИ ПРИ 75 °С

13.6.2 Испытание 3 с) ii): Испытание СБАТ на теплоустойчивость при 75 °С13.6.2.1 *Введение*

Это испытание используется для измерения устойчивости вещества при высоких температурах с целью определить, является ли вещество слишком опасным для перевозки.

13.6.2.2 *Приборы и материалы*

13.6.2.2.1 Для испытания требуются следующие приборы:

- a) Стекланные пробирки размером 13 x 100 мм, помещенные внутри пробирки большего размера – 25 x 100 мм. Каждая пробирка размером 13 x 100 мм обматывается изолирующим материалом и помещается в пробирку большего размера. Каждая пробирка большего размера имеет наружную изоляцию, дополнительно термически защищающую ее от металлического блока печи. Стекланная пробирка может быть запечатана, с тем чтобы предотвратить выход газов.
- b) Хорошо изолированный многодырочный металлический блок, который может быть нагрет с использованием резистивных нагревателей до температуры не менее 260 °С. Нагрев блока должен осуществляться автоматически или надежно регулироваться, с тем чтобы можно было поддерживать нужную температуру в пределах $\pm 0,5$ °С. Нагреваемый блок должен иметь самостоятельную защиту от перегрева в случае отказа основной системы регулирования. Каждое отверстие в металлическом блоке должно иметь диаметр 5 см и глубину 10 см.
- c) Постоянная времени снижения температуры, τ , для конфигурации, описанной в подпунктах а) и b), должна составлять не менее 10 мин. Эта постоянная, τ , определяется путем нагревания 5 г инертного материала (например, высушенного кремнезема, глинозема или кремния) в пробирке (размером 13 x 100 мм) до температуры 50 °С или до более высокой температуре, чем постоянная температура СБАТ. Нагреваемая пробирка помещается в установку СБАТ (в стекланной пробирке большего размера с внутренней и наружной изоляцией, как описано выше). Температура образца будет снижаться до постоянной температуры печи. В течение такого охлаждения регистрируется температура образца. Кривая снижения температуры будет иметь экспоненциальную форму и будет отвечать следующему уравнению:

$$(T - T_a) / (T_i - T_a) = \exp(-t/\tau),$$

где T – инертная исходная температура, которая изменяется по времени, T_a – постоянная температуры печи, T_i – начальная исходная температура, t – время и τ – постоянная времени снижения температуры.

- d) Инертный материал (например, высушенный кремнезем, глинозем или кремний), предназначенный для использования в качестве эталонного материала, который также помещают в стекланые пробирки с теплоизоляцией (размером 13 x 100 мм, находящиеся внутри пробирки большего размера – 25 x 100 мм) с той же изоляцией, что и образец.
- e) Термопары с регистрирующей системой для регистрации температуры эталонного материала и образца(ов), а также термopара(ы) для измерения и регулирования температуры печи.

13.6.2.3 Процедура

13.6.2.3.1 Пять граммов образца или количество, которое заполняет пробирку высотой 75 мм, в зависимости от того, что меньше, помещается в одну из пробирок. Вторая пробирка заполняется таким же количеством образца. Одна из заполненных пробирок оставляется незапечатанной, в то время как вторая заполненная пробирка запечатывается с помощью винтовой пробкой или другим способом. В случае запечатанной пробирки к ее боковой стенке прикрепляется термомпара. В случае открытой пробирки термомпара может быть прикреплена к ее боковой стенке или опущена в образец.

13.6.2.3.2 Затем каждая пробирка с теплоизоляцией помещается в пробирку большего размера – 25 x 100 мм, которая также защищается теплоизоляционным материалом от боковых стенок отверстий печи СБАТ. В одном из отверстий СБАТ с такой же теплоизоляцией, что и образец, должен находиться и контрольный образец весом примерно 5 г. Образцы нагреваются до 75–77 °С и выдерживаются при этой температуре в течение 48 часов. В ходе испытания регистрируется температура образцов и эталонного материала.

13.6.2.3.3 После завершения испытания могут быть получены дополнительные опытные данные путем линейного повышения температуры прибора для определения тепловых характеристик образца (посредством измерения эндотерм и экзотерм при отклонении температуры образца от температуры инертного эталонного материала).

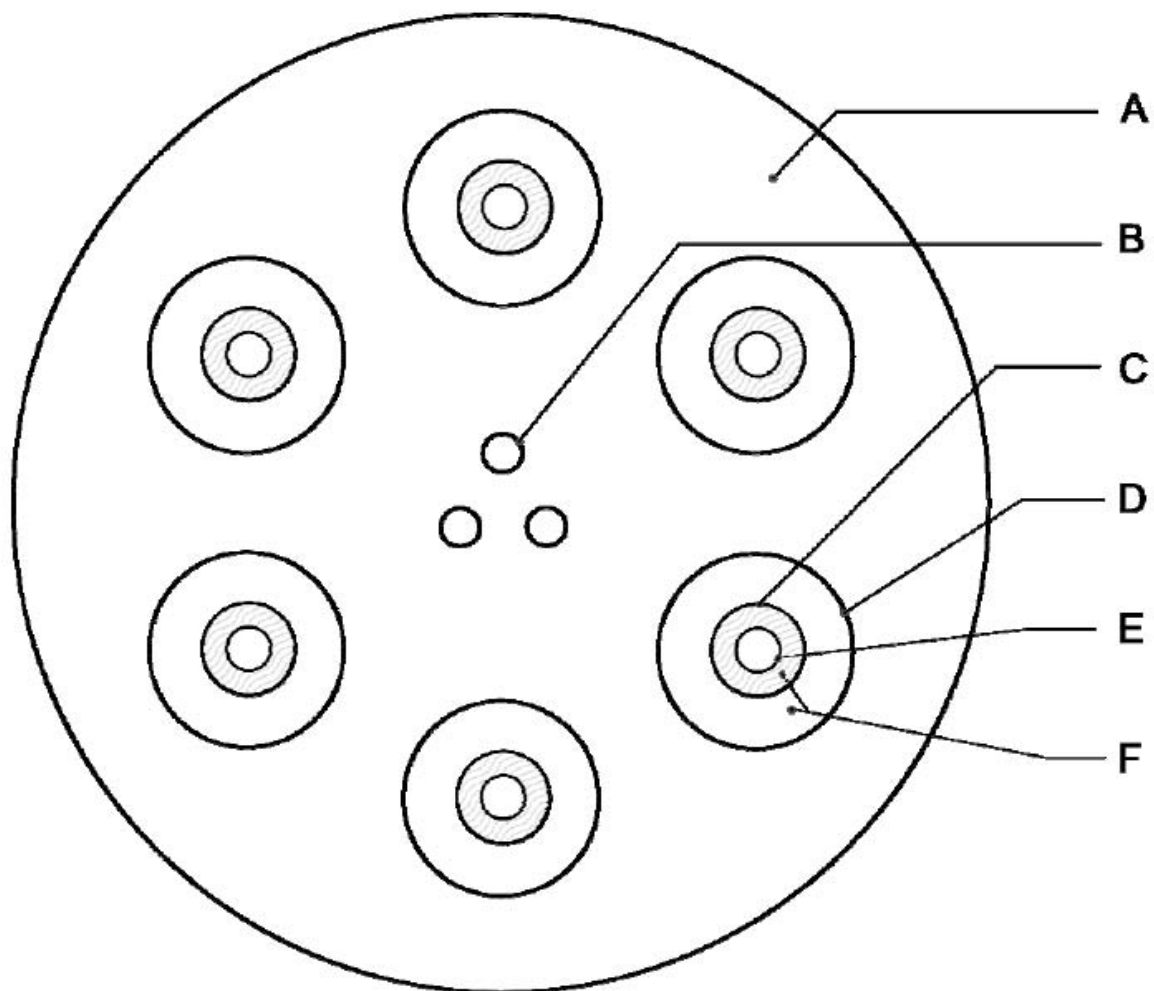
13.6.2.4 Критерии испытания и метод оценки результатов

13.6.2.4.1 Результат испытания рассматривается как "+", если в течение испытательного периода в 48 часов более чем на 1,5 °С повысилась температура запечатанного или открытого образца, что свидетельствует о саморазгреве.

13.6.2.4.2 Если получен результат "+", то вещество должно быть признано слишком нетеплоустойчивым для перевозки.

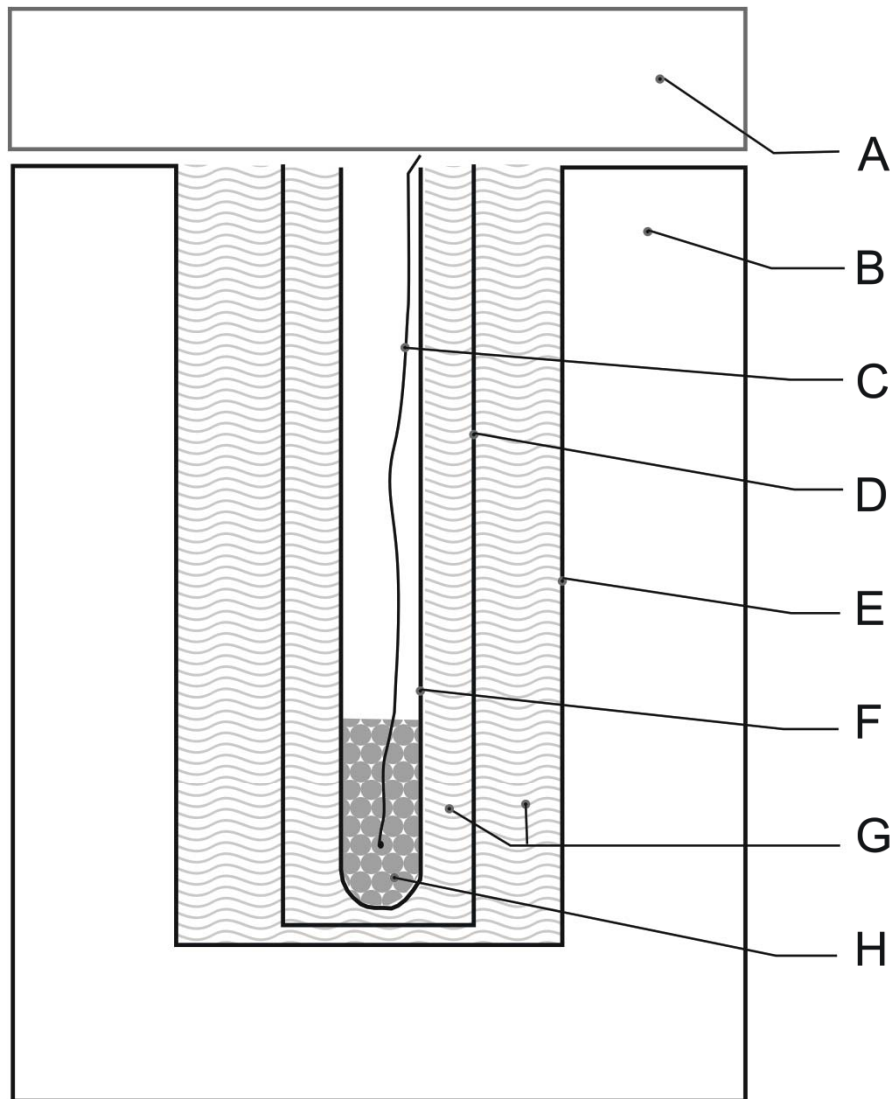
13.6.2.5 Примеры результатов

Вещества	Повышение температуры	Результат
ТЭН	Менее чем на 1,5 °С	–
Циклотриметилентринитрамин	Менее чем на 1,5 °С	–
ТНТ	Менее чем на 1,5 °С	–
Состав В, восстановленный	Менее чем на 1,5 °С	–
Двухкомпонентный бездымный порох, 40% НГ	Менее чем на 1,5 °С	–
Черный порох	Менее чем на 1,5 °С	–
Бария стифнат	Менее чем на 1,5 °С	–
Топливо для ракетных двигателей (60–70% аммония перхлората (АП), 5–16% алюминия, 12–30% связующего вещества)	Менее чем на 1,5 °С	–
Катализатор, содержащий меди ацетирид	Более чем на 1,5 °С	+



(A)	Металлический блок	(B)	Патронные нагреватели
(C)	Наружная стеклянная пробирка	(D)	Отверстие для образца
(E)	Стеклянная пробирка с образцом	(F)	Теплоизоляция

Рис. 13.6.2.1: НАГРЕВАТЕЛЬНЫЙ БЛОК СБАТ



-
- | | | | |
|-----|----------------------------------|-----|--------------------------------|
| (A) | Изоляционная крышка или покрытие | (B) | Металлический блок |
| (C) | Термопара | (D) | Наружная стеклянная пробирка |
| (E) | Отверстие для образца | (F) | Стеклянная пробирка с образцом |
| (G) | Теплоизоляция | (H) | Образец |
-

Рис. 13.6.2.2: ОТВЕРСТИЕ В БЛОКЕ СБАТ

13.7 Предписание, касающееся испытания типа d) серии 3

13.7.1 *Испытание 3 d): Маломасштабное испытание на горючесть*

Это испытание используется для определения горючести вещества.

13.7.1.1 *Приборы и материалы*

13.7.1.1.1 Твердые и жидкие вещества

Требуется достаточное количество древесных опилок, пропитанных керосином (приблизительно 100 г опилок и 200 см³ керосина), которые укладываются в квадратный слой со стороной 30 см и толщиной 1,3 см. Для с трудом воспламеняющихся веществ толщина слоя должна быть увеличена до 2,5 см. Кроме того, требуются электрический запальник и лабораторный стакан из тонкой пластмассы, способный вместить испытуемое вещество и совместимый с ним.

13.7.1.1.2 Альтернативный метод (только для твердых веществ)

Требуется хронометр и лист крафт-бумаги (30 × 30 см), помещенный на невоспламеняющуюся поверхность. В соответствии с процедурой и согласно рис. 13.7.1.1 используются несколько граммов мелкозернистого черного пороха и подходящее средство зажигания.

13.7.1.2 *Процедура*

13.7.1.2.1 Твердые и жидкие вещества

Десять грамм вещества помещаются в стакан. Стакан устанавливается в центре слоя из пропитанных керосином опилок, которые поджигаются с помощью электрического запальника. Испытание проводится дважды с использованием 10 г образца и еще два раза с использованием 100 г образца, если только до этого не произойдет взрыва.

13.7.1.2.2 Альтернативный метод (только для твердых веществ)

На лист крафт-бумаги высыпается горкой испытуемое вещество, причем высота горки должна равняться радиусу ее основания. Вокруг горки насыпают полоску черного пороха, который поджигают с помощью подходящего источника зажигания, приводимого в действие с безопасного расстояния, в двух диагонально противоположных точках (см. рис. 13.7.1.1). Крафт-бумага загорается от полоски пороха, и пламя передается испытуемому веществу. Испытание проводится дважды с использованием 10 г вещества и еще два раза с использованием 100 г вещества, если только до этого не произойдет взрыва.

13.7.1.3 *Критерии испытания и метод оценки результатов*

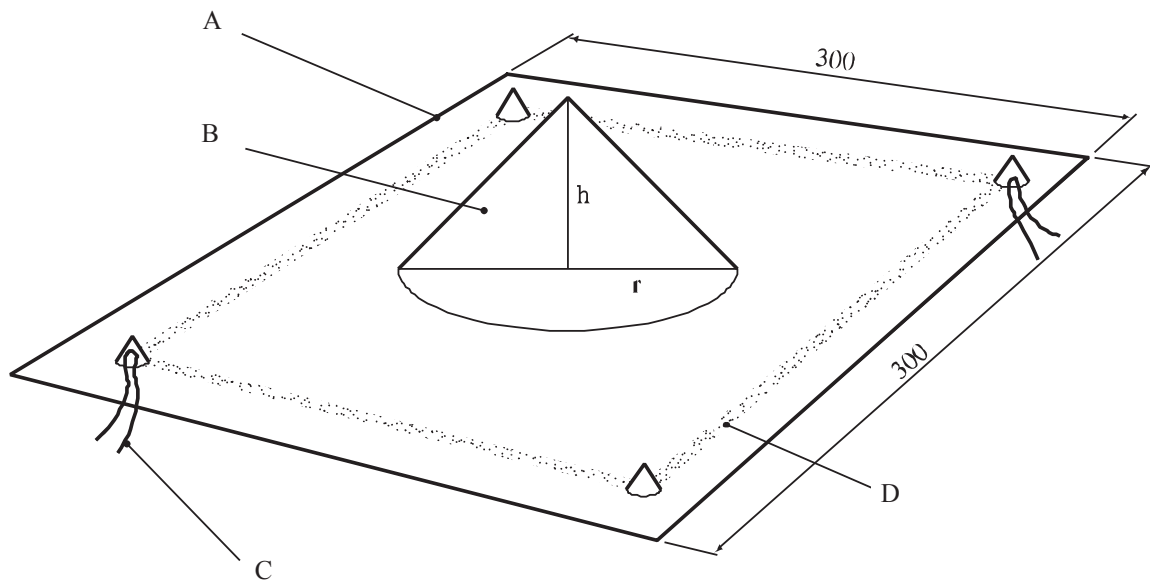
Испытание наблюдается визуально, и результат фиксируется как одна из следующих трех категорий:

- a) отсутствие воспламенения,
- b) воспламенение и горение; или
- c) взрыв.

Для дополнительной информации могут быть зарегистрированы продолжительность горения или время, прошедшее до взрыва. Результат рассматривается как "+", если происходит взрыв опытных образцов, и вещество считается слишком опасным для перевозки в том виде, в каком оно испытывалось. В противном случае результат испытания рассматривается как "-".

13.7.1.4 *Примеры результатов*

Вещества	Наблюдения	Результат
<i>Жидкости</i>		
Нитрометан	Горение	–
<i>Твердые вещества</i>		
<i>Альтернативный метод</i>		
Гремучий желатин А (92% нитроглицерина, 8% нитроцеллюлозы)	Горение	–
Черный порох "Pulverin"	Горение	–
Азид свинца	Взрыв	+
Фульминат ртути	Взрыв	+



-
- (A) Лист крафт-бумаги
 - (B) Испытуемое вещество
 - (C) Зажигание от воспламенителя нескольких граммов мелкозернистого черного пороха (с двух противоположных углов)
 - (D) Полоска мелкозернистого черного пороха
-

Рис. 13.7.1.1: МАЛОМАСШТАБНОЕ ИСПЫТАНИЕ НА ГОРЮЧЕСТЬ (для твердых веществ)

РАЗДЕЛ 14

ИСПЫТАНИЯ СЕРИИ 4

14.1 Введение

14.1.1 Испытания серии 4 предназначены для ответа на вопрос "Является ли изделие, упакованное изделие или упакованное вещество слишком опасным для перевозки?" (клетка 16 на рис. 10.2). Условия, которые могут возникнуть в ходе перевозки, включают высокую температуру и высокую относительную влажность, низкую температуру, вибрацию, удары и падение. Проводятся два типа испытаний:

тип 4 а) – испытание изделий на теплоустойчивость; и

тип 4 б) – испытание с целью определения опасности, связанной с падением.

14.1.2 На вопрос, содержащийся в клетке 16, отвечают "да", если в ходе испытания типа 4 а) или 4 б) получен результат "+".

14.2 Методы испытаний

Методы испытаний, используемые в настоящее время, перечислены в таблице 14.1.

Таблица 14.1: МЕТОДЫ ИСПЫТАНИЙ ДЛЯ ИСПЫТАНИЙ СЕРИИ 4

Код испытания	Название испытания	Раздел
4 а)	Испытание неупакованных изделий и упакованных изделий на теплоустойчивость ^а	14.4.1
4 б) i)	Испытание жидкостей на падение в стальной трубе ^а	14.5.1
4 б) ii)	Испытание изделий, упакованных изделий и упакованных веществ на падение с высоты 12 м ^а	14.5.2

^а *Рекомендуемое испытание.*

14.3 Условия испытаний

14.3.1 Испытания проводятся на упакованном веществе, упакованном(ых) изделии(ях) и, если изделие предназначено для перевозки в неупакованном виде, на самом изделии. Минимальным размером упаковочной единицы, приемлемым для испытания типа 4 а), является размер наименьшей упаковочной единицы или отдельного изделия, если изделие перевозится в неупакованном виде. Испытание 4 б) i) применяется к однородным жидкостям, и испытание 4 б) ii) – к неупакованным или упакованным изделиям и к упакованным веществам, за исключением однородных жидкостей.

14.4 Предписания, касающиеся испытания типа а) серии 4

14.4.1 *Испытание 4 а): Испытание неупакованных изделий и упакованных изделий на теплоустойчивость*

14.4.1.1 *Введение*

Это испытание используется для оценки теплоустойчивости изделий и упакованных изделий в условиях высоких температур с целью определить, является ли испытуемая единица

слишком опасной для перевозки. Минимальным размером единицы, приемлемым для этого испытания, является размер наименьшей упаковочной единицы или, если изделие перевозится в неупакованном виде, неупакованного изделия. Как правило, упаковка испытывается в том виде, в каком она используется для перевозки. Если это невозможно (например, она слишком велика для печи), должна использоваться аналогичная, меньшая по размеру упаковка, наполненная максимально возможным количеством изделий.

14.4.1.2 *Приборы и материалы*

Для этого испытания требуется печь, оборудованная вентилятором и терморегулятором для поддержания температуры на уровне 75 ± 2 °С. Желательно, чтобы печь имела двойные термостаты или аналогичные средства защиты от перегрева в случае выхода термостата из строя. Должна быть предусмотрена установка с термопарой, соединенная с термографом для оценки любого экзотермического повышения температуры.

14.4.1.3 *Процедура*

В зависимости от испытываемой единицы термопара устанавливается либо на внешней оболочке неупакованного изделия, либо на внешней оболочке изделия, находящегося около центра упаковки. Термопара соединена с термографом. Испытуемая единица (вместе с термопарой) помещается в печь, нагревается до 75 °С и выдерживается при этой температуре в течение 48 часов. Затем печь охлаждается, единица вынимается из печи и подвергается осмотру. Регистрируются значения температуры, и отмечаются признаки реакции, повреждения или проступания.

14.4.1.4 *Критерии испытания и метод оценки результатов*

Результат испытания рассматривается как "+" и изделие или упакованное(ые) изделие(я) считается слишком опасным для перевозки, если:

- a) оно взрывается;
- b) оно воспламеняется;
- c) его температура повышается более чем на 3 °С;
- d) повреждена наружная оболочка изделия или наружная упаковка; или
- e) произошло опасное проступание, например с наружной части изделия(й) видно взрывчатое вещество.

Результат рассматривается как "-", если не имеется внешних эффектов и не происходит повышения температуры более чем на 3 °С.

14.4.1.5 *Примеры результатов*

Испытуемое изделие	Результат
Цилиндрические центровые литники	—
Электрический воспламенитель замедленного действия	—
Ручное сигнальное устройство	—
Железнодорожная петарда	—
Римская свеча	—
Безопасный электровоспламенитель	—
Сигнальная ракета	—
Боеприпасы для стрелкового оружия	—
Дымовая свеча	—
Дымовая граната	—
Дымовая шашка	—
Дымовой сигнал	—

14.5 Предписания, касающиеся испытаний типа b) серии 4

14.5.1 *Испытание 4 b) i): Испытание жидкостей на падение в стальной трубе*

14.5.1.1 *Введение*

Это испытание используется для определения взрывчатых свойств однородной энергетической жидкости в закрытой стальной трубе, сбрасываемой с различных высот на стальную наковальню.

14.5.1.2 *Приборы и материалы*

Стальная труба (типа А37) имеет следующие размеры: внутренний диаметр – 33 мм, внешний диаметр – 42 мм, длина – 500 мм (см. рис. 14.5.1.1). Она наполняется испытуемой жидкостью, и ее верхний конец закрывается чугунным колпачком с резьбой, обмотанным политетрафторэтиленовой (ПТФЭ) лентой. Колпачок имеет заправочное отверстие диаметром 8 мм, высверленное по оси и закрытое пластиковой пробкой.

14.5.1.3 *Процедура*

Регистрируются температура и плотность жидкости. Менее чем за час или ровно за час до испытания жидкость встряхивается в течение 10 секунд. Высота падения изменяется по 0,25 м до не более 5 м. Процедура состоит в определении максимальной высоты, при которой не происходит детонации. Труба падает вертикально. Отмечается, происходят ли, и на какой высоте, следующие явления:

- a) детонация с разрушением трубы;
- b) реакция, приводящая к разрыву трубы; или
- c) отсутствие реакции, но наличие небольшого повреждения трубы.

14.5.1.4 *Критерии испытания и метод оценки результатов*

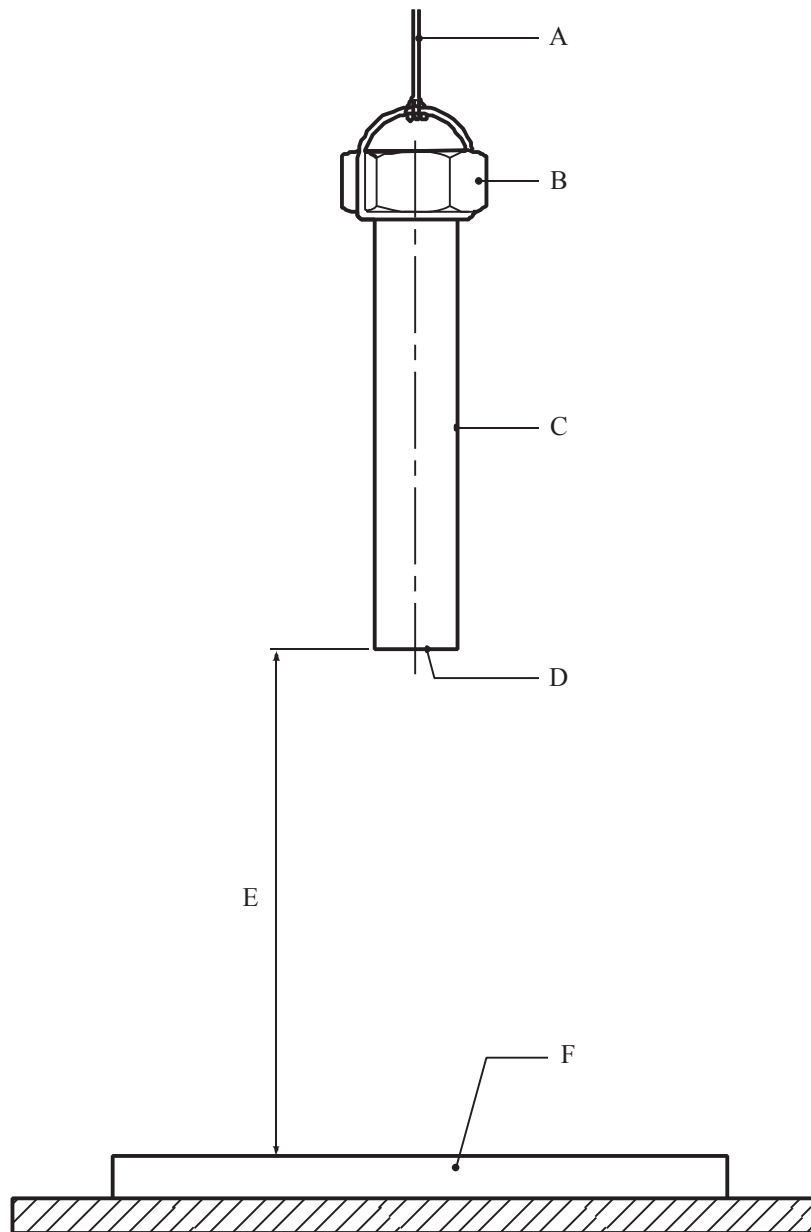
Если при высоте 5 или менее метров происходит детонация, результат испытания рассматривается как "+" и жидкость считается слишком опасной для перевозки.

Если после падения с высоты 5 м происходит местная реакция без детонации, результат испытания рассматривается как "-", но металлическая упаковка должна использоваться лишь в том случае, если компетентному органу продемонстрирована ее пригодность для перевозки как безопасной упаковки.

Если после падения с высоты 5 м не наблюдается никакой реакции, результат испытания рассматривается как "-" и считается, что жидкость может перевозиться в любой упаковке, пригодной для жидкостей.

14.5.1.5 *Примеры результатов*

Жидкость	Температура (°C)	Высота падения с детонацией (м)	Результат
Нитроглицерин	15	<0,25	+
Нитроглицерин/Триацетин/2 НДПА (78/21/1)	14	1,00	+
Нитрометан	15	>5,00	-
Динитрат триэтиленгликоля	13	>5,00	-



-
- | | |
|---|---|
| (A) Сбрасывание за счет плавления шнура | (B) Чугунный колпачок с резьбой |
| (C) Бесшовная стальная труба | (D) Сварная стальная основа (толщиной 4 мм) |
| (E) Высота падения от 0,25 м до 5 м | (F) Стальная наковальня (1 × 0,5 м, толщина – 0,15 м) |
-

Рис. 14.5.1.1: ИСПЫТАНИЕ ЖИДКОСТЕЙ НА ПАДЕНИЕ В СТАЛЬНОЙ ТРУБЕ

14.5.2 *Испытание 4 b) ii): Испытание неупакованных изделий, упакованных изделий и упакованных веществ на падение с высоты 12 м*

14.5.2.1 *Введение*

С помощью этого испытания определяется способность испытываемой единицы [изделия, упакованного(ых) изделия(ий) или упакованного вещества (за исключением однородных жидкостей)] выдерживать удар в результате свободного падения, не приводя к опасности значительного пожара или взрыва. Испытание не предназначено для оценки способности упаковки выдерживать удар.

14.5.2.2 *Приборы и материалы*

14.5.2.2.1 Поверхность удара

Поверхность удара представляет собой достаточно гладкое твердое основание. Примером такой поверхности может служить стальная пластина минимальной толщиной 75 мм, с твердостью по Бринеллю не менее 200, прочно установленная на бетонном фундаменте толщиной не менее 600 мм. Длина и ширина поверхности должны не менее чем в полтора раза превышать размеры испытываемой единицы.

14.5.2.2.2 Другие приборы

Для проверки положения при ударе и результатов испытания следует использовать фотоаппаратуру и другие устройства визуальной регистрации. Если положение в момент удара может рассматриваться как важный фактор, учреждение, проводящее испытание, может использовать направляющие устройства, чтобы добиться желаемого положения испытываемой единицы в момент удара. Такие устройства не должны значительно ограничивать скорость падения или препятствовать отскоку после удара.

14.5.2.2.3 *Материалы*

В определенных случаях некоторые взрывчатые изделия в упаковке испытываемых изделий могут быть заменены нейтральными изделиями. Эти нейтральные изделия должны иметь ту же массу и объем, что и взрывчатые изделия, которые они заменяют. Взрывчатые изделия должны быть расположены таким образом, чтобы обеспечить наибольшую вероятность инициирования в результате удара. Если испытывается упакованное вещество, ни одна из его частей не может быть заменена нейтральным материалом.

14.5.2.3 *Процедура*

Испытуемая единица сбрасывается с высоты 12 м, отмеряемой от самой нижней точки испытываемой единицы до поверхности удара. ***В целях безопасности следует выждать после удара некоторое время, предписанное учреждением, проводящим испытание, даже если при ударе не происходит видимого инициирования или воспламенения.*** Затем испытываемая единица подвергается дальнейшему осмотру для установления того, произошло ли воспламенение или инициирование. Упакованное вещество или изделие сбрасывается три раза, если только до этого не произойдет решающего события (например, пожара или взрыва). Однако каждая испытываемая единица сбрасывается только один раз. Зарегистрированные результаты должны включать фотографии и записанные визуальные и звуковые признаки инициирования, продолжительность их протекания (если они имели место) и характеристику степени интенсивности результатов с точки зрения таких показателей, как общая детонация или дефлаграция. Должно быть также зарегистрировано положение испытываемой единицы в момент удара. Может быть зафиксирован разрыв упаковки, который, однако, не влияет на характер заключения.

14.5.2.4 *Критерии испытания и метод оценки результатов*

Результат испытания рассматривается как "+" и упакованное вещество или изделие(я) считается слишком опасным для перевозки, если в результате удара происходит пожар или взрыв. Разрыв упаковки или оболочки изделия сам по себе не считается положительным ("+") результатом. Результат рассматривается как "-", если в ходе любого из трех сбрасываний не происходит пожара или взрыва.

14.5.2.5 *Примеры результатов*

Вещества или изделие(я)	Число сбрасываний	Наблюдения	Результаты
Устройство для резки кабеля, металлическая коробка, содержащая два устройства	3	Нет реакции	–
Литые капсулы (27,2 кг)	3	Нет реакции	–
Твердое метательное ВВ СВІ, частицы диаметром в 7,11 мм (36,3 кг)	3	Нет реакции	–
Компонент (снаряда), содержащий детонатор, капсуль и взрыватель воспламенения	1	Воспламенение	+
Аммиачный желатин, динамит (22,7 кг)	3	Нет реакции	–
Динамит, аммиачный, 40-процентная концентрация (22,7 кг)	3	Нет реакции	–
Динамит, чистый, 60-процентная концентрация (22,7 кг)	3	Нет реакции	–
Динамит, чистый, "траншейный", 50-процентная концентрация (22,7 кг)	3	Нет реакции	–
Газогенератор, чистый вес 61,7 кг, в алюминиевом контейнере	3	Нет реакции	–
Подрывное устройство, деревянный ящик, содержащий 20 отдельно упакованных устройств	3	Нет реакции	–

РАЗДЕЛ 15

ИСПЫТАНИЯ СЕРИИ 5

15.1 Введение

15.1.1 Результаты трех типов испытаний серии 5 используются для ответа на вопрос "Является ли вещество очень нечувствительным взрывчатым веществом с опасностью массового взрыва?" (клетка 21 на рис. 10.3). Существуют следующие типы испытаний:

тип 5 а) – ударное испытание с целью определения чувствительности к интенсивному механическому внешнему воздействию;

тип 5 б) – термические испытания с целью определения тенденции к переходу от дефлаграции к детонации; и

тип 5 с) – испытание с целью определить, взрываются ли большие количества вещества при большом пожаре.

15.1.2 На вопрос, содержащийся в клетке 21, отвечают "нет", если в ходе любого из трех типов испытаний получен положительный ("+") результат, т. е. любое вещество, рассматриваемое на предмет включения в подкласс 1.5, должно подвергаться каждому типу испытания.

15.2 Методы испытаний

Используемые в настоящее время методы испытаний перечислены в таблице 15.1.

Таблица 15.1: МЕТОДЫ ИСПЫТАНИЙ ДЛЯ ИСПЫТАНИЙ СЕРИИ 5

Код испытания	Название испытания	Раздел
5 а)	Испытание на чувствительность к действию капсюля-детонатора ^а	15.4.1
5 б) i)	Французское испытание на ПДД	15.5.1
5 б) ii)	Испытание США на ПДД ^а	15.5.2
5 б) iii)	Испытание на переход горение-детонация	15.5.3
5 с)	Испытание внешним огнем на предмет включения в подкласс 1.5 ^а	15.6.1

^а *Рекомендуемое испытание.*

Должно проводиться испытание каждого типа.

15.3 Условия испытаний

15.3.1 Поскольку плотность вещества оказывает значительное воздействие на результаты испытаний типа 5 а) и 5 б), то необходимо определять плотность вещества. Масса и плотность образца должны всегда регистрироваться.

15.3.2 Испытания проводятся при температуре окружающего воздуха, за исключением случаев, когда вещество должно перевозиться в условиях, когда может измениться его физические свойства или плотность.

15.4 Предписание, касающееся испытания типа а) серии 5

15.4.1 *Испытание 5 а): Испытание на чувствительность к действию капсюля-детонатора*

15.4.1.1 *Введение*

Это ударное испытание используется для определения чувствительности вещества к интенсивному механическому внешнему воздействию.

15.4.1.2 *Приборы и материалы*

Экспериментальная установка для испытания на чувствительность к действию капсюля-детонатора показана на рис. 15.4.1.1 и 15.4.1.2 и состоит из картонной трубки диаметром не менее 80 мм, длиной не менее 160 мм и с толщиной стенок не более 1,5 мм, закрытой в основании мембраной, позволяющей удерживать образец в трубке. Интенсивное механическое внешнее воздействие оказывает стандартный детонатор (см. приложение 1), введенный коаксиально со стороны верхней части объема взрывчатого вещества в трубке на глубину, равную его длине. Под трубкой находится контрольное устройство, состоящее из стальной пластины толщиной 1 мм, размером 160 × 160 мм, установленной на стальном кольце высотой 50 мм с внутренним диаметром 100 мм и толщиной стенок 3,5 мм (см. рис. 15.4.1.1). В качестве альтернативного варианта может использоваться цилиндр из обычного (мягкого) свинца диаметром 51 мм и длиной 102 мм (см. рис. 15.4.1.2). Этот прибор устанавливается на квадратную стальную плиту толщиной 25 мм и со стороной 152 мм.

15.4.1.3 *Процедура*

Испытуемое вещество загружается в трубку тремя равными порциями. В случае сыпучих гранулированных веществ образец уплотняется путем вертикального сбрасывания трубки с высоты 50 мм после засыпки каждой порции. Гелеобразные вещества тщательно укладываются так, что избежать пустот. В любом случае окончательная плотность взрывчатого вещества в трубке должна быть как можно ближе по значению плотности, при которой осуществляется перевозка. В случае высокоплотных патронированных взрывчатых веществ с диаметром патрона более 80 мм используется первичный патрон. Если такие первичные патроны слишком велики для испытания, то от них может быть отрезана и использована для испытания порция длиной не менее 160 мм. В таких случаях детонатор устанавливается с той стороны патрона, которая не подвергалась воздействию при разрезании патрона. Взрывчатые вещества, чувствительность которых может зависеть от температуры, необходимо выдерживать до испытания в течение не менее 30 часов при температуре 28–30 °С. Взрывчатые вещества, содержащие кусковой нитрат аммония, которые предстоит перевозить в районах с высокой температурой окружающей среды, должны быть подвергнуты до испытания следующему циклическому температурному воздействию: 25°С→40°С→25°С→40°С→25°С. Трубка устанавливается на контрольное устройство и стальное основание, и в верхнюю часть объема взрывчатого вещества коаксиально вводится стандартный детонатор. Затем детонатор приводится в действие с безопасной позиции и производится осмотр контрольного устройства. Испытание проводится три раза, если только до этого не произойдет детонации вещества.

15.4.1.4 *Критерии испытания и метод оценки результатов*

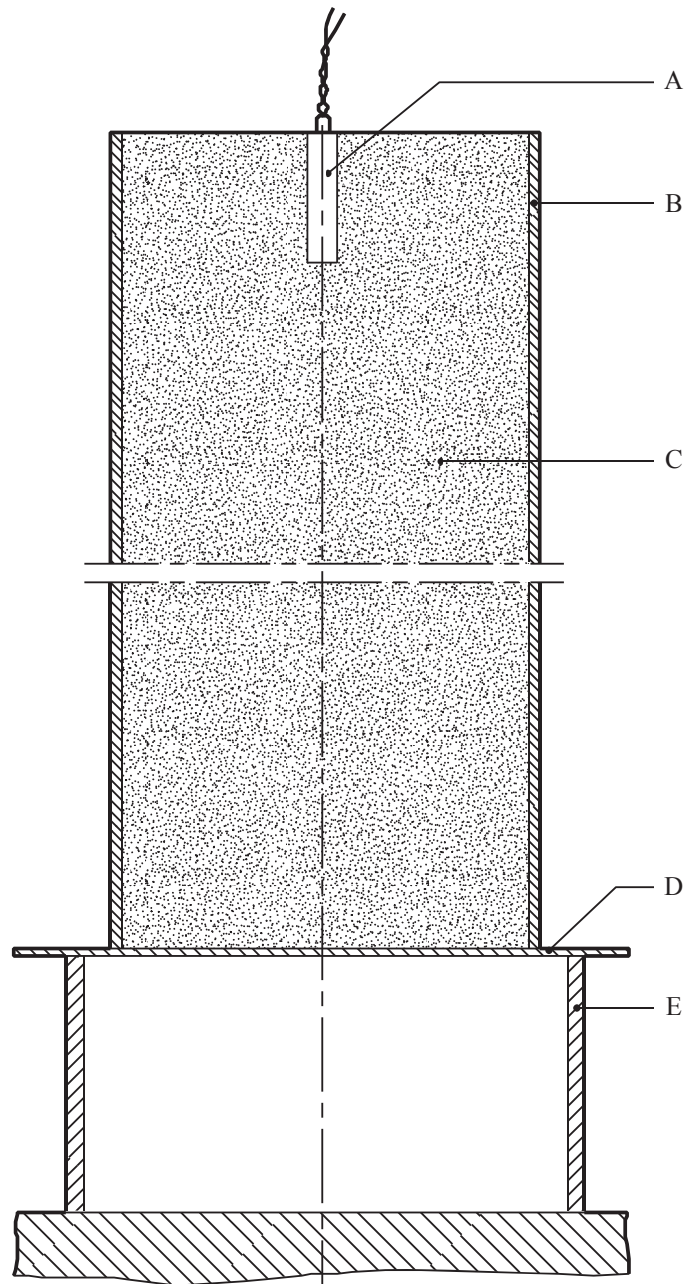
Результат рассматривается как "+" и вещество не должно относиться к подклассу 1.5, если в ходе любого из испытаний:

- a) контрольная пластина разорвана или пробита каким-либо образом (например, сквозь пластину виден свет); зазубрины, трещины или сгибы на контрольной пластине не свидетельствуют о чувствительности к действию капсюля-детонатора; или
- b) свинцовый цилиндр сжат по центру по сравнению с его первоначальной длиной на 3,2 мм или более.

В противном случае результат рассматривается как "-".

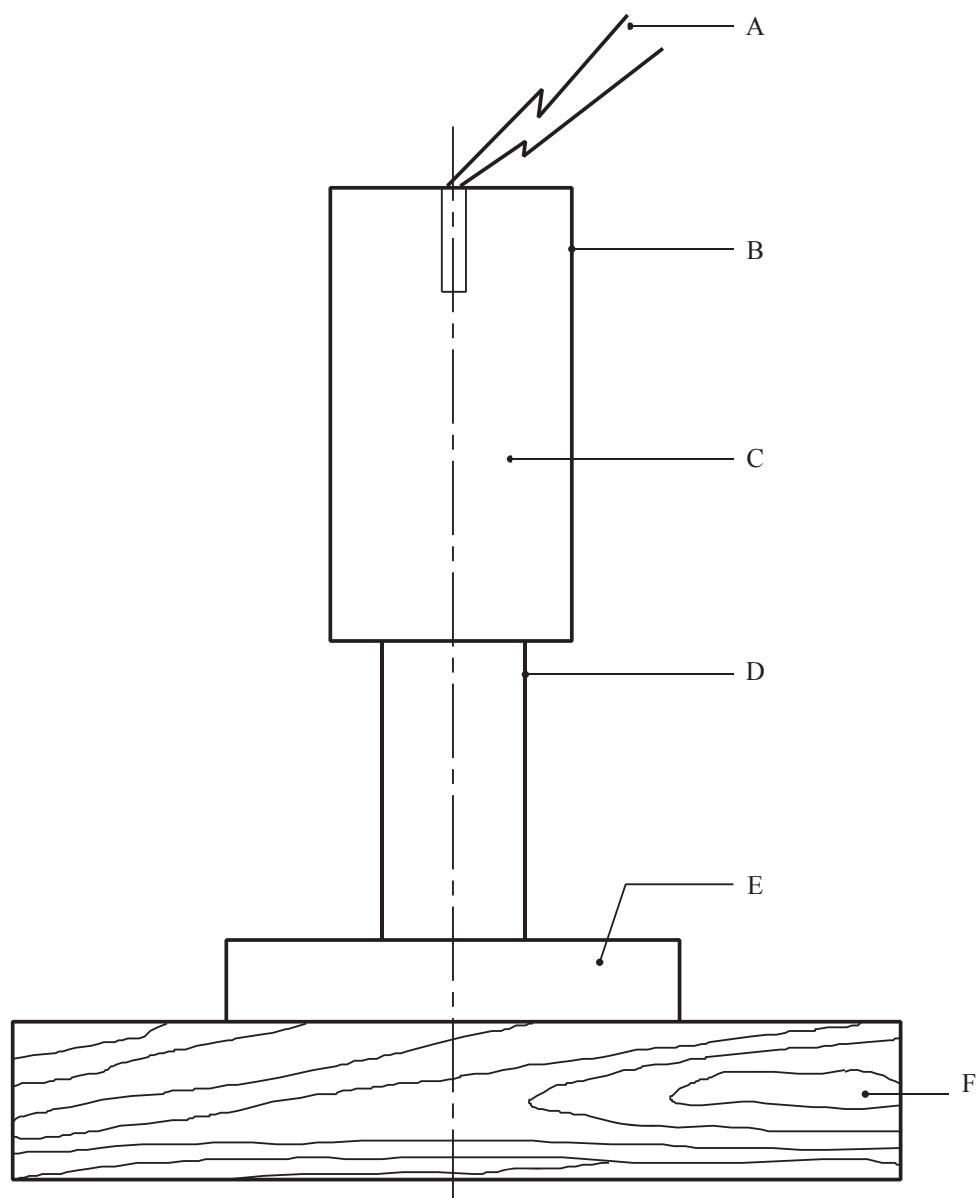
15.4.1.5 *Примеры результатов*

Вещество	Плотность (кг/м ³)	Примечания	Результат
Нитрат аммония, гранулы + жидкое топливо	840–900	В первоначальном виде	–
" "	750–760	2 температурных цикла	+
Нитрат аммония + тринитротолуол + горючий материал	1030–1070	В первоначальном виде	+
Нитрат аммония в гранулах + динитротолуол (на поверхности)	820–830	В первоначальном виде	–
" "	800–830	30 часов при 40 °С	+
Нитрат аммония + динитротолуол + горючий материал	970–1030	В первоначальном виде	–
" "	780–960	В первоначальном виде	+
Нитрат аммония + горючий материал	840–950	В первоначальном виде	–
" "	620–840	В первоначальном виде	+
Нитрат аммония + нитрат щелочного металла + нитрат щелочноземельного металла + алюминий + вода + горючий материал	1300–1450	В первоначальном виде	–
" "	1130–1220	В первоначальном виде	+
Нитрат аммония + нитрат щелочного металла + нитрат + тринитротолуол + алюминий + вода + горючий материал	1500	В первоначальном виде	–
" "	1130–1220	В первоначальном виде	+
Нитрат аммония/метанол (90/10), в гранулах			–
Нитрат аммония/нитрометан, 87/13			+
Нитрат аммония/жидкое топливо (94/6), в гранулах			–
Нитрат аммония/жидкое топливо (94/6), 200 мкм			+
Тринитротолуол, в гранулах			+



-
- | | |
|-------------------------|--|
| (A) Детонатор | (B) Картонная трубка, скрученная в спираль |
| (C) Испытуемое вещество | (D) Контрольная пластина из нормальной конструкционной стали |
| (E) Стальное кольцо | |
-

**Рис. 15.4.1.1: ИСПЫТАНИЕ НА ЧУВСТВИТЕЛЬНОСТЬ К ДЕЙСТВИЮ КАПСЮЛЯ-ДЕТОНАТОРА
(с использованием стальной контрольной пластины)**



-
- (A) Электрический детонатор
 - (B) Контейнер из тонкого картона (диаметр – 8,6 см, длина – 16,2 см)
 - (C) Образец взрывчатого вещества
 - (D) Свинцовый цилиндр
 - (E) Стальная плита, 15 × 15 × 2,5 см
 - (F) Деревянный брусок, 30 × 30 × 5 см
-

**Рис. 15.4.1.2: ИСПЫТАНИЕ НА ЧУВСТВИТЕЛЬНОСТЬ К ДЕЙСТВИЮ КАПСЮЛЯ-ДЕТОНАТОРА
(с использованием в качестве контрольного устройства свинцового цилиндра)**

15.5 Предписания, касающиеся испытаний типа b) серии 5

15.5.1 Испытание 5 b) i): Французское испытание на ПДД

15.5.1.1 Введение

Это испытание используется для определения тенденции вещества к переходу от дефлаграции к детонации.

15.5.1.2 Приборы и материалы

Прибор состоит из бесшовной стальной трубы (типа А37) с внутренним диаметром 40,2 мм, толщиной стенок 4,05 мм и длиной 1 200 мм. Статическое сопротивление трубы – 74,5 МПа. Как показано на рис. 15.5.1.1, труба закрывается двумя навинчивающимися колпачками, а вдоль оси устанавливается датчик для измерения скорости распространения ударной волны. Труба устанавливается горизонтально на свинцовую контрольную плиту толщиной 30 мм. Вещество поджигается с помощью разогретой нихромовой (80/20) проволоки диаметром 0,4 мм и длиной 15 мм, расположенной в одном из концов трубы.

15.5.1.3 Процедура

Труба заполняется испытуемым веществом, которое уплотняется вручную. Следует зарегистрировать температуру и плотность вещества, а также содержание в нем воды. В течение не более 3 мин. через проволоку пропускается ток до 8 А для разогрева проволоки и поджигания вещества. Испытание проводится три раза, если только до этого не произойдет перехода горение-детонация, о котором свидетельствует сжатие свинцовой контрольной плиты или измеренная скорость распространения.

15.5.1.4 Критерии испытания и метод оценки результатов

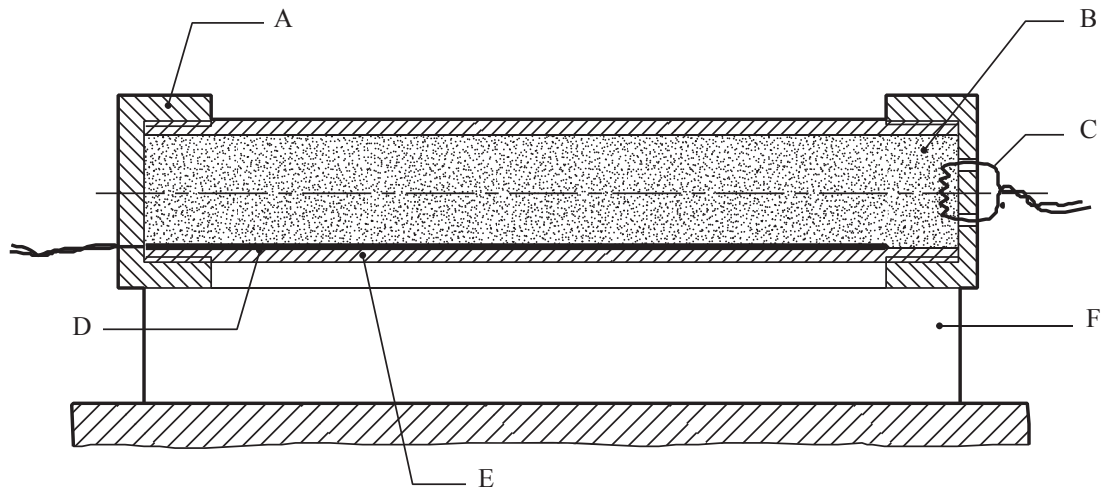
Результат испытания рассматривается как "+" и вещество не должно относиться к подклассу 1.5, если в ходе какого-либо испытания происходит детонация. Признаки детонации могут быть установлены в зависимости от того,

- a) сжата ли свинцовая контрольная плита характерным для детонации образом; и
- b) превышает ли измеренная скорость распространения скорость звука в веществе и является ли она постоянной в наиболее удаленной от детонатора части трубы.

Измеряются длина трубы до места детонации и скорость детонации. Результат испытания рассматривается как "-", если контрольная плита не сжата и если измеренная скорость распространения меньше скорости звука в веществе.

15.5.1.5 Примеры результатов

Вещество	Плотность (кг/м ³)	Результат
Алюминированный гель (62,5% окисляющих солей, 15% алюминия, 15% прочих горючих материалов)	1 360	–
Нитрат аммония/жидкое топливо (размер частиц нитрата аммония – 0,85 мм, топливо – 15%)	860	–
Желатин-динамит (40% нитроглицерина/этиленгликольдинитрата, 48% нитрата аммония, 8% алюминия, нитроцеллюлоза)	1 450	+
Guhr-динамит (60% нитроглицерина, 40% Guhr)	820	+
Сенсибилизированное водосодержащее взрывчатое вещество	1 570	–



-
- (A) Навинчивающиеся чугунные колпаки
 - (B) Испытуемое вещество
 - (C) Электровоспламенитель
 - (D) Датчик измерения скорости распространения ударной волны
 - (E) Бесшовная стальная труба
 - (F) Свинцовая контрольная плита
-

Рис. 15.5.1.1: ФРАНЦУЗСКОЕ ИСПЫТАНИЕ НА ПДД

15.5.2 *Испытание 5 b ii): Испытание США на ПДД*

15.5.2.1 *Введение*

Это испытание используется для определения тенденции вещества к переходу от дефлаграции к детонации.

15.5.2.2 *Приборы и материалы*

Экспериментальная установка показана на рис. 15.5.2.1. Образец испытуемого вещества помещается в стальную трубу из углеродистой стали "3 дюйма, режим 80" (А 53, сорт В) длиной в 457 мм, имеющую внутренний диаметр в 74 мм и толщину стенок в 7,6 мм, закрытую с одной стороны кованным стальным колпаком "3 000 фунтов" и с другой – контрольной плитой из мягкой стали толщиной в 8 мм в форме квадрата со стороной 13 см, которая приваривается к трубе. В центре сосуда с образцом помещается воспламенитель, состоящий из 5 г черного пороха (100% должно пройти через сито № 20 с ячейкой 0,84 мм и 100% должно быть удержано ситом № 50 с ячейкой 0,297 мм). Комплект воспламенителя состоит из цилиндрического контейнера диаметром 21 мм, изготовленного из ацетатцеллюлозы толщиной 0,54 мм, обвязанного в два слоя нейлоновой нитью, армированной ацетатцеллюлозной лентой. Длина капсулы для воспламенителя составляет примерно 1,6 см на 5 г воспламенителя. В капсуле воспламенителя имеется небольшая петля, состоящая из 25-миллиметровой нихромовой проволоки высокого сопротивления диаметром 0,30 мм, имеющей сопротивление в 0,343 ома. Эта петля соединена с двумя изолированными медными освинцованными проводами. Эти освинцованные провода пропущены через небольшие отверстия в стенке трубы и запломбированы эпоксидной смолой.

15.5.2.3 *Процедура*

После загрузки образца, при температуре окружающего воздуха, в трубу на высоту 23 см в центр трубы вставляется воспламенитель, выводы которого пропущены через небольшие отверстия в стенке трубы, туго натянуты и запломбированы эпоксидной смолой. Затем загружается остальная часть образца и навинчивается верхний колпак. Образцы гелеобразных веществ загружаются таким образом, чтобы их плотность была как можно более близка по значению к их нормальной плотности при перевозке. Гранулированные вещества загружаются настолько плотно, насколько этого можно добиться путем многократного постукивания трубой по твердой поверхности. Труба устанавливается в вертикальное положение, и воспламенитель поджигается от тока силой 15 ампер, полученного из 20-вольтного трансформатора. Проводится три испытания, если только ранее не произойдет перехода от дефлаграции к детонации.

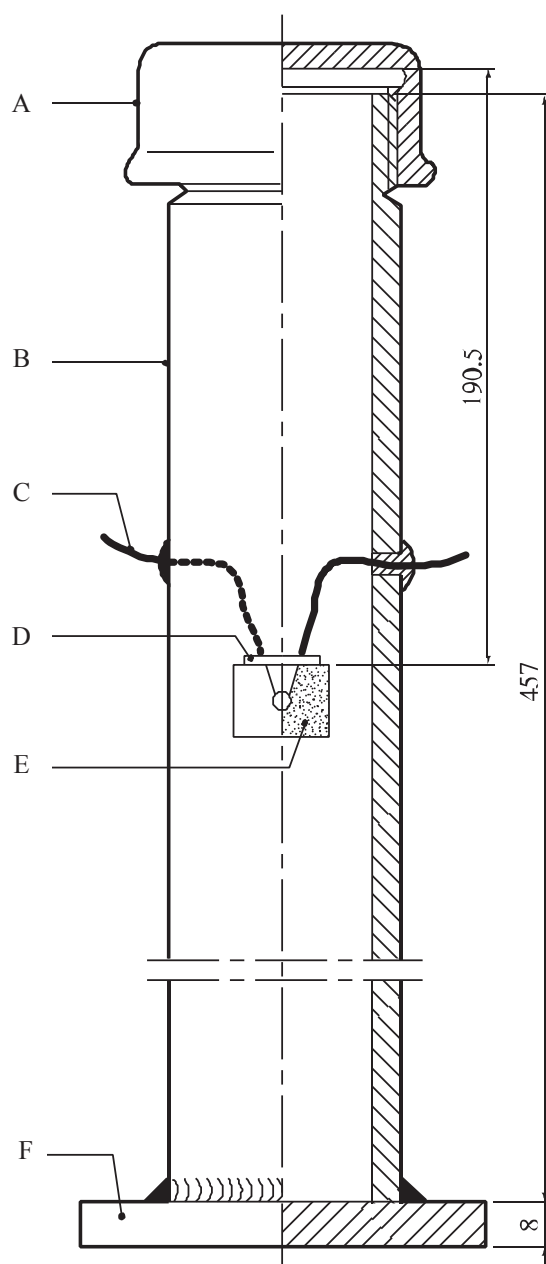
15.5.2.4 *Критерии испытания и метод оценки результатов*

Результат испытания рассматривается как "+" и вещество не должно относиться к подклассу 1.5, если в контрольной плите пробито отверстие. Если в контрольной плите отверстие не пробито, результат рассматривается как "-".

15.5.2.5 *Примеры результатов*

Вещество	Загружаемая плотность (кг/м³)	Результат
Нитрат аммония/жидкое топливо (94/6)	795	–
Перхлорат аммония (200 мкм) ^a	1 145	–
Нитрат аммония/жидкое топливо, взрывчатое вещество (с горючей добавкой низкой плотности)	793	+
Эмульсионное взрывчатое вещество (сенсibilизированное микросферическими газоконтейнерами)	1 166	–
Эмульсионное взрывчатое вещество (сенсibilизированное нитроцеллюлозой)	1 269	–
Эмульсионное взрывчатое вещество (сенсibilизированное нефтью)	1 339	–
Динамит на основе нитроглицерина ^a	900	+
ТЭН (смоченный 25% воды) ^a	1 033	+

^a *Вещество, испытанное в целях калибрования, а не в целях отнесения к подклассу 1.5.*



(A)	Кованый стальной колпак	(B)	Стальная труба
(C)	Выводы воспламенителя	(D)	Уплотнение
(E)	Комплект воспламенителя	(F)	Контрольная плита

Рис. 15.5.2.1: ИСПЫТАНИЕ США НА ПДД

15.5.3 Испытание 5 b) iii): Испытание на переход горение–детонация**15.5.3.1 Введение**

Это испытание используется для определения тенденции вещества к переходу от дефлаграции к детонации.

15.5.3.2 Приборы и материалы

В сравнительных испытаниях на способность к ПДД используются стальные трубы внутренним диаметром 40 мм, с толщиной стенок 10 мм и длиной 1 000 мм. Сопротивление трубы разрыву составляет 130 МПа (см. рис. 15.5.3.1). Один конец трубы герметически закрыт металлической резьбовой пробкой или другим укупорочным средством, таким как болт, винт или сварка. Прочность укупорочного средства должна быть не меньше сопротивления трубы разрыву. На расстоянии 100 мм от пробки в стенке трубы делается ниппельное гнездо для воспламенителя. Резервуары для воспламенителя из черного пороха изготавливаются из мягкой стали. В резервуар вставляется электровоспламенитель. Его проводимость проверяется с помощью тестера или омметра, а затем в резервуар загружается $3 \pm 0,01$ г черного пороха (SGP № 1) и отверстие резервуара запечатывается пластмассовой лентой.

15.5.3.3 Процедура

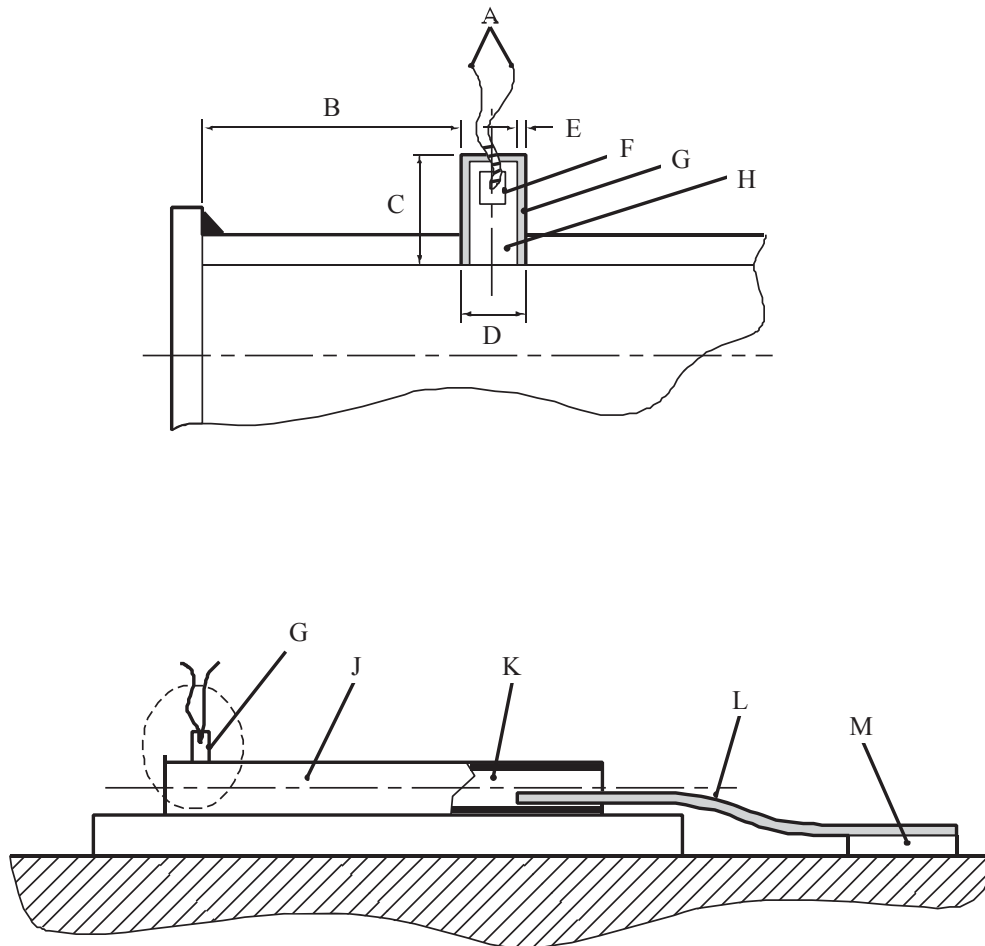
Испытуемое вещество загружается в трубу так, чтобы оно имело нормальную объемную плотность. С открытого конца трубы в образец вставляется на глубину 100 мм конец 10-метрового детонирующего шнура (12 г/м), и затем труба запечатывается пластмассовой лентой. Заправленная труба горизонтально устанавливается на стальной пластине. Другой конец детонирующего шнура подсоединяется к алюминиевой пластине длиной 200 мм, шириной 50 мм и толщиной 2–3 мм (рис. 15.5.3.1). Воспламенитель ввинчивается в стенку трубы (резьба не должна быть засорена) и подсоединяется к линии сгорания. Затем осуществляется инициирование испытуемого материала. После сжигания труба осматривается. Регистрируется характер разрушения (вздутие, разрыв на крупные куски или дробление на мелкие кусочки), устанавливается присутствие или отсутствие непрореагировавшего вещества и присутствие или отсутствие следов детонирующего шнура на контрольной пластине. Проводится три испытания, если только до этого не произойдет переход от дефлаграции к детонации.

15.5.3.4 Критерии испытания и метод оценки результатов

Результаты испытания оцениваются на основе характера разрушения трубы или взрыва детонирующего шнура. Результат рассматривается как "+" и вещество не должно относиться к подклассу 1.5, если происходит фрагментация трубы. Результат рассматривается как "-", если фрагментации трубы не происходит.

15.5.3.5 Примеры результатов

Вещество (при 20 °С)	Плотность (кг/м³)	Результат
Аммонал (80,5% нитрата аммония, 15% тринитротолуола, 4,5% алюминия) (порошок)	1 000	–
Аммонал № 1, расщепляющийся (66% нитрата аммония, 24% гексогена, 5% алюминия)	1 100	+
Аммонит 6Zhv (79% нитрата аммония, 21% тротила) (порошок)	1 000	–
Гранулит AS-4 (91,8% нитрата аммония, 4,2% машинного масла, 4% алюминия)	1 000 (1 600)	–
Гранулит ASR-8 (70% нитрата аммония, 4,20% нитрата натрия, 8% алюминия, 2% машинного масла)	1 000 (1 600)	–
Перхлорат аммония	1 100	–
Перхлорат аммония + 1,5% горючих добавок	1 100	+



- | | |
|---|---|
| (A) Выводы воспламенителя | (B) Расстояние от воспламенителя до
оконечности трубы (100 мм) |
| (C) Длина воспламенителя | (D) Наружный диаметр воспламенителя (16 мм) |
| (E) Толщина резервуара для воспламенителя | (F) Электровоспламенитель |
| (G) Воспламенитель | (H) Черный порох |
| (J) Бесшовная стальная труба с пробкой | (K) Испытуемое вещество |
| (L) Детонирующий шнур | (M) Алюминиевая контрольная пластина |

Рис. 15.5.3.1: ИСПЫТАНИЕ НА ПЕРЕХОД ГОРЕНИЕ-ДЕТОНАЦИЯ

15.6 Предписание, касающееся испытания типа с) серии 5

15.6.1 *Испытание 5 с): Испытание внешним огнем на предмет включения в подкласс 1.5*

15.6.1.1 *Введение*

Это испытание используется для определения того, может ли вещество, упакованное для перевозки, взрываться, если упаковка объята пламенем.

15.6.1.2 *Приборы и материалы*

Для проведения испытания требуется следующее:

- a) Упаковка (или упаковки) взрывчатого вещества в состоянии и виде, в каких она предъявляется к перевозке. Общий объем испытуемой упаковки (или упаковок) должен составлять не менее $0,15 \text{ м}^3$, и достаточно 200 кг чистого веса взрывчатого вещества.
- b) Металлическая решетка для поддержания изделий над горящим топливом с целью их соответствующего разогрева. Если для костра используются древесные материалы, решетка должна находиться от уровня грунта на расстоянии 1 м; если же для костра используется резервуар с жидким углеводородом, то решетка должна быть удалена от грунта на расстояние 0,5 м.
- c) Стропы или проволока, если необходимо, для удержания упаковок вместе на поддерживающей решетке.
- d) Топливо в количестве, достаточном для поддержания огня в течение, по меньшей мере, 30 минут или до момента, когда не остается сомнений в том, что прошло достаточно времени для того, чтобы вещество прореагировало на огонь.
- e) Подходящее средство воспламенения для поджигания топлива, по меньшей мере, с двух сторон, например, в случае костра с использованием древесных материалов, керосин для смачивания древесного топлива и пиротехнические воспламенители с древесной ватой.
- f) Кино- или видеокамеры, предпочтительно высоко- и общноскоростные, для цветной записи явлений.

15.6.1.3 *Процедура*

15.6.1.3.1 Необходимое число упаковок, в состоянии и в виде, в каких они предъявляются к перевозке, устанавливаются как можно ближе друг к другу на металлическую решетку. Если необходимо, упаковки могут быть обвязаны стальной лентой для удержания их в ходе испытания. Топливо помещается под решетку, с тем чтобы пламя полностью охватило упаковки. Могут потребоваться меры предосторожности против боковых потоков воздуха с целью избежать диссипации тепла. Подходящие методы разогрева включают костер из уложенных решеткой деревянных реек, костер из жидкого топлива и использование пропановой горелки.

15.6.1.3.2 Рекомендуется метод, при котором используется костер из древесных материалов с сбалансированным соотношением воздух/топливо, который позволяет избежать значительного дымообразования, способного помешать наблюдению за явлениями, и который обеспечивает интенсивность и длительность горения, достаточные для того, чтобы многие виды упакованных взрывчатых веществ прореагировали в течение 10–30 минут. Подходящий метод включает

использование высушенных на воздухе деревянных реек (имеющих примерно 50 мм в поперечном сечении), уложенных штабелем под решеткой (на расстоянии 1 м от грунта), вплоть до основания решетки, поддерживающей упаковки. Деревянный материал должен выступать за края упаковок не менее чем на 1 м в каждом направлении, и боковое расстояние между рейками должно составлять около 100 мм. Количество топлива должно быть достаточным, чтобы поддерживать огонь в течение не менее чем 30 минут или до того момента, когда не останется сомнений в том, что вещество или изделие достаточно время находилось в огне для наступления реакции.

15.6.1.3.3 В качестве альтернативы костру из древесных материалов могут использоваться сосуд, наполненный подходящим жидким топливом, сочетание древесных материалов с жидким топливом или костер с использованием газовой горелки, если только эти альтернативные средства настолько же эффективны, как и древесный материал. При использовании резервуара с жидким топливом резервуар должен выходить за края упаковок не менее чем на 1 м в каждом направлении. Расстояние между поддерживающей решеткой и резервуаром должно составлять примерно 0,5 м. Прежде чем использовать этот метод, следует рассмотреть вопрос о том, не будет ли иметь место эффект гашения огня или неблагоприятное взаимодействие между взрывчатыми веществами и топливом, что могло бы поставить под вопрос результаты испытания. Если применяется костер с использованием газовой горелки, решетка должна отстоять от горелки на нужном расстоянии, чтобы упаковки могли быть полностью объаты пламенем.

15.6.1.3.4 Приводится в действие система зажигания, и топливо поджигается с двух сторон, в том числе с подветренной, одновременно. Испытание не должно проводиться в условиях, при которых скорость ветра превышает 6 м/сек. **После гашения огня необходимо в целях безопасности выждать время, предписанное учреждением, проводящим испытание.**

15.6.1.3.5 Отмечаются признаки взрыва, такие, как громкий звук и разбрасывание осколков со стороны зоны огня.

15.6.1.3.6 Обычно испытание проводится лишь один раз, но если древесное или другое использованное для костра топливо полностью выгорело, оставив значительное количество непрореагировавшего взрывчатого вещества в остатках или вблизи огня, то испытание должно быть произведено еще один раз с использованием большего количества топлива или другого метода с целью увеличения интенсивности и/или продолжительности огня. Если результат испытания не позволяет определить подкласс опасности, проводится дополнительное испытание.

15.6.1.4 *Критерии испытания и метод оценки результатов*

Считается, что вещество, которое взрывается в ходе этого испытания, дает положительный ("+") результат и не должно быть отнесено к подклассу 1.5.

15.6.1.5 *Примеры результатов*

Вещество	Результат
Нитрат аммония/жидкое топливо	—
Нитрат аммония/жидкое топливо (с 6% алюминиевого порошка)	—
Нитрат аммония/жидкое топливо (с 6% горючего материала)	—
Нитрат аммония/жидкое топливо, эмульсия (с 1% микросфер)	—
Нитрат аммония/жидкое топливо, эмульсия (с 3,4% микросфер)	—

РАЗДЕЛ 16

ИСПЫТАНИЯ СЕРИИ 6

16.1 Введение

16.1.1 Результаты четырех типов испытаний серии 6 используются для определения того, какой подкласс из числа подклассов 1.1, 1.2, 1.3 и 1.4 более всего соответствует свойствам содержащегося в грузе продукта в условиях пожара, происходящего из внутренних или внешних источников, или взрыва, происходящего из внутренних источников (клетки 26, 28, 30, 32 и 33 на рис. 10.3). Эти результаты необходимы также для оценки того, может ли продукт быть отнесен к группе совместимости С подкласса 1.4 и следует ли его исключить из класса 1 (клетки 35 и 36 на рис. 10.3). Речь идет о следующих четырех типах испытаний:

- тип 6 а) – испытание единичной упаковки с целью определить, происходит ли массовый взрыв содержимого;
- тип 6 б) – испытание упаковок взрывчатого вещества или взрывчатых изделий или неупакованных взрывчатых изделий с целью определить, распространяется ли взрыв от одной упаковки к другой или от одного неупакованного изделия к другому;
- тип 6 с) – испытание упаковок взрывчатого вещества или взрывчатых изделий или неупакованных взрывчатых изделий с целью определить, происходит ли массовый взрыв или имеется ли опасность разбрасывания осколков, теплового излучения и/или интенсивного горения или любых других опасных эффектов в результате пожара; и
- тип 6 d) – испытание, проводимое на упаковке без защитной оболочки, содержащей взрывчатые вещества, к которым применяется специальное положение 347 главы 3.3 Типовых правил, с целью определить, вызывает ли случайное воспламенение или инициирование содержимого опасные эффекты за пределами упаковки.

16.2 Методы испытаний

16.2.1 Используемые в настоящее время методы испытаний перечислены в таблице 16.1.

Таблица 16.1: МЕТОДЫ ИСПЫТАНИЙ ДЛЯ ИСПЫТАНИЙ СЕРИИ 6

Код испытания	Название испытания	Раздел
6 а)	Испытание единичной упаковки ^а	16.4.1
6 б)	Испытание штабеля ^а	16.5.1
6 с)	Испытание внешним огнем (на чувствительность к лучу пламени) ^а	16.6.1
6 d)	Испытание упаковки без защитной оболочки ^а	16.7.1

^а *Рекомендуемое испытание.*

16.2.2 Испытания типов 6 a), 6 b), 6 c) и 6 d) как правило проводятся в алфавитном порядке. Однако не всегда необходимо придерживаться этого порядка или проводить все типы испытаний.

- a) Испытание типа 6 a) можно не проводить в случае, если взрывчатые изделия перевозятся в неупакованном виде или если в упаковке содержится лишь одно изделие (см. также раздел 16.2.2 d)).
- b) Испытание типа 6 b) можно не проводить, если в ходе каждого испытания типа 6 a) (см. также раздел 16.2.2 d)):
 - i) не происходит повреждения наружной поверхности упаковки в результате внутренней детонации и/или воспламенения; или
 - ii) содержимое упаковки не взрывается или взрывается настолько слабо, что исключается распространение взрывного эффекта от одной упаковки к другой при испытании типа 6 b).
- c) Испытание типа 6 c) можно не проводить, если в ходе испытания типа 6 b) происходит практически мгновенный взрыв фактически всего содержимого штабеля. В таких случаях продукту назначается подкласс 1.1.
- d) Испытание типа 6 d) проводится для определения того, могут ли быть назначены подкласс 1.4 и группа совместимости S, и используется лишь в том случае, если применяется специальное положение 347 главы 3.3 Типовых правил. При проверке изделий, к которым применяется специальное положение 347, испытание типа 6 d) может быть проведено в первую очередь. Если результаты испытания типа 6 d) свидетельствуют о том, что назначение подкласса 1.4 и группы совместимости S является обоснованным, дальнейшие испытания типов 6 a) и 6 b) могут быть отменены.

16.2.3 Если вещество приводит к результату "-" (нераспространение детонации) в ходе испытания типа a) серии 1, то от испытания типа 6 a) с использованием детонатора можно отказаться. Если вещество приводит к результату "-" (отсутствие дефлаграции или медленная дефлаграция) в ходе испытания типа c) серии 2, то от испытания типа 6 a) с использованием воспламенителя можно отказаться.

16.2.4 Толкования некоторых терминов, используемых в целях отнесения к подклассам и группам совместимости, даны в глоссарии, содержащемся в добавлении В Типовых правил (например, взрыв массой, пиротехническое вещество, весь груз, все содержимое, взрываться, взрыв всего содержимого).

16.3 Условия испытаний

16.3.1 Испытания серии 6 применяются к упаковкам взрывчатых веществ и изделий в состоянии и виде, в каких они предъявляются к перевозке. В геометрическом расположении продуктов должны учитываться метод упаковки и условия перевозки, и оно должно быть таким, чтобы можно было получить наиболее неблагоприятные результаты испытаний. Если взрывчатые изделия перевозятся без упаковки, испытаниям должны подвергаться неупакованные изделия. Испытания должны проходить все виды упаковок с веществами или изделиями, за исключением тех случаев, когда:

- a) продукт, включая любую упаковку, может быть без сомнения отнесен компетентным органом к какому-либо подклассу на основе результатов, полученных в ходе других испытаний, или имеющейся информации; или
- b) изделие, включая любую упаковку, отнесено к подклассу 1.1.

16.4 Предписание, касающееся испытания типа а) серии б

16.4.1 *Испытание б а): Испытание единичной упаковки*

16.4.1.1 *Введение*

Это испытание единичной упаковки проводится с целью определить, происходит ли массовый взрыв содержимого.

16.4.1.2 *Приборы и материалы*

Для проведения испытания требуется следующее:

- a) детонатор для инициирования вещества или изделия или воспламенитель, способный обеспечить воспламенение вещества или изделия (см. пункты 16.4.1.3.2 и 16.4.1.3.3);
- b) подходящие материалы (см. пункт 16.4.1.3.4), обеспечивающие ограниченный объем; и
- c) лист мягкой стали толщиной 3 мм для использования в качестве контрольной пластины.

Можно использовать приборы для измерения силы взрыва.

16.4.1.3 *Процедура*

16.4.1.3.1 Этому испытанию подвергаются упаковки со взрывчатыми веществами и изделиями в состоянии и виде, в каком они предъявляются к перевозке. Если взрывчатые изделия перевозятся без упаковки, испытания проходят неупакованные изделия. Решение о применении инициирующего стимулирования или воспламеняющего стимулирования зависит от следующих соображений.

16.4.1.3.2 Для упакованных веществ:

- a) Если по своему назначению вещество должно срабатывать от детонации, оно испытывается с использованием стандартного детонатора (приложение 1).
- b) Если по своему назначению вещество должно срабатывать от дефлаграции, оно испытывается с использованием воспламенителя, способного (не более чем 30 г черного пороха) обеспечить воспламенение содержащегося в упаковке вещества. Воспламенитель должен быть помещен в центр упакованного вещества.
- c) Вещества, не предназначенные для использования в качестве взрывчатых веществ, но предварительно включенные в класс 1, испытываются вначале с использованием стандартного детонатора (приложение 1) и, если взрыва не происходит, — с использованием воспламенителя в соответствии с вышеизложенным пунктом в). Если вещество приводит к результату "—" (нераспространение детонации) в ходе испытания типа а) серии 1, то испытания с использованием детонатора можно не проводить, и если вещество приводит к результату "—" (отсутствие дефлаграции или медленная дефлаграция) в ходе испытания типа с) серии 2, то от испытания с использованием воспламенителя можно отказаться.

16.4.1.3.3 Для упакованных изделий¹:

- a) Изделия, снабженные собственным средством инициирования или воспламенения:

срабатывание изделия рядом с центром упаковки стимулируется его собственным средством инициирования или воспламенения. Если это практически невозможно, то собственное средство инициирования или воспламенения данного изделия заменяется другой формой стимулирования, дающей требуемый эффект.

- b) Изделия, не снабженные собственным средством инициирования или воспламенения:

i) срабатывание изделия рядом с центром упаковки осуществляется в разработанном режиме; или

ii) изделие, находящееся рядом с центром упаковки, заменяется другим изделием, которое может сработать с тем же эффектом.

16.4.1.3.4 Упаковка устанавливается на лежащую на грунте стальную контрольную пластину. Для создания ограниченного объема предпочтительно использовать контейнеры, аналогичные по форме и размеру испытуемой упаковке, полностью заполненные землей или песком и установленные вокруг испытуемой упаковки как можно ближе к ней, так, чтобы минимальная толщина материала, создающего ограниченное пространство, составляла в каждом направлении 0,5 м для упаковки, не превышающей по объему 0,15 м³, и 1,0 м для упаковки, объем которой превышает 0,15 м³. В качестве альтернативных методов создания ограниченного пространства можно использовать ящики или мешки, заполненные землей или песком и установленные вокруг упаковки и на ней, или сыпучий песок.

16.4.1.3.5 Вещество или изделие инициируется, и ведется наблюдение за тем, имеются ли признаки термических эффектов, разбрасывания, детонации, дефлаграции или взрыва всего содержимого упаковки. **После инициирования необходимо в целях безопасности выждать время, предписанное учреждением, проводящим испытание.** Испытание проводится три раза, если только до этого не будет получен решающий результат (например, взрыв всего содержимого). Если результаты, полученные в ходе рекомендуемого числа испытаний, не позволяют интерпретировать их совершенно определенным образом, число испытаний должно быть увеличено.

16.4.1.4 Критерии испытаний и метод оценки результатов

Массовый взрыв (см. определение в главе 2.1 Типовых правил) свидетельствует о том, что вещество или изделие можно рассматривать на предмет включения в подкласс 1.1. Признаком такого свидетельства является следующее:

- a) образование воронки на месте проведения испытания;
- b) повреждение контрольной пластины под упаковкой;
- c) измеренная сила взрыва; и
- d) разрушение или разбрасывание материала, использованного для создания ограниченного пространства.

Если продукт принимается в класс 1.1, в дальнейших испытаниях необходимости нет; в противном случае необходимо провести испытание типа 6 b).

¹ При том условии, что при испытании изделий, содержащих очень малое количество вещества (веществ) лишь группы совместимости А, производится одновременное инициирование достаточного числа таких изделий с целью вызвать взрыв не менее 0,2 г первичного взрывчатого вещества.

16.4.1.5 *Примеры результатов*

Вещество	Упаковка	Система инициирования	Явления	Результат
Перхлорат аммония (12 мкм)	Картонный барабан вместимостью 10 кг	Детонатор	Детонация	Рассматривать на предмет включения в подкласс 1.1
Мускусный ксилол	Картонный барабан вместимостью 50 кг	Детонатор	Локальное разложение	К подклассу 1.1 не относится
Мускусный ксилол	Картонный барабан вместимостью 50 кг	Воспламенитель	Локальное разложение	К подклассу 1.1 не относится
Одноосновное твердое топливо (непористое)	Картонный барабан вместимостью 60 л	Воспламенитель	Отсутствие взрыва	К подклассу 1.1 не относится
Одноосновное твердое топливо (пористое)	Картонный барабан вместимостью 60 л	Воспламенитель	Взрыв	Рассматривать на предмет включения в подкласс 1.1

16.5 Предписание, касающееся испытания типа b) серии 6**16.5.1 *Испытание 6 b): Испытание штабеля***16.5.1.1 *Введение*

Это испытание упаковок взрывчатого вещества или взрывчатых изделий или неупакованных взрывчатых изделий проводится с целью определить, распространяется ли взрыв от одной упаковки к другой или от одного неупакованного изделия к другому.

16.5.1.2 *Приборы и материалы*

Для проведения испытания требуется следующее:

- a) детонатор для инициирования вещества или изделия или воспламенитель, способный обеспечить воспламенение вещества или изделия (см. пункты 16.5.1.4 и 16.5.1.5);
- b) подходящие материалы (см. пункт 16.5.1.3), обеспечивающие ограниченный объем; и
- c) лист мягкой стали толщиной 3 мм для использования в качестве контрольной пластины.

Можно использовать приборы для измерения силы взрыва.

16.5.1.3 *Процедура*

Этому испытанию подвергается штабель из упаковок с взрывчатым продуктом или штабель неупакованных изделий – в каждом случае в том состоянии и виде, в каких они предъявляются к перевозке. Если взрывчатые изделия перевозятся без упаковки, испытания проходят неупакованные изделия. Достаточное количество упаковок или изделий общим объемом 0,15 м³ устанавливаются на уложенную на грунт стальную контрольную плиту. Если объем отдельной упаковки (или отдельного неупакованного изделия) превышает 0,15 м³, тогда испытание проводится с по меньшей мере одним акцептором, установленным в положение, наиболее всего способное обеспечить взаимодействие между отдельными продуктами (см. 16.3.1). Если это положение неизвестно, то используются несколько акцепторов. Для создания ограниченного объема

предпочтительно использовать контейнеры, аналогичные по форме и размеру испытуемым упаковкам, полностью заполненные землей или песком и установленные вокруг испытуемой упаковки как можно ближе к ней, так, чтобы минимальная толщина материала, создающего ограниченное пространство, составляла в каждом направлении 1 м. В качестве альтернативных методов создания ограниченного пространства можно использовать ящики или мешки, заполненные землей или песком и установленные вокруг штабеля и на нем, или сыпучий песок. Если для создания ограниченного пространства используется сыпучий песок, штабель необходимо накрыть или защитить, с тем чтобы песок не попал в промежутки между соседними упаковками или неупакованными изделиями. Ограниченное пространство для изделий, перевозимых без упаковки, создается таким же образом, что и для упакованных изделий. Решение о применении иницирующего стимулирования или воспламеняющего стимулирования зависит от следующих соображений.

16.5.1.4 Для упакованных веществ:

- a) Если по своему назначению вещество должно срабатывать от детонации, оно испытывается с использованием стандартного детонатора (приложение 1).
- b) Если по своему назначению вещество должно срабатывать от дефлаграции, оно испытывается с использованием воспламенителя (не более 30 г черного пороха), способного обеспечить воспламенение содержащегося в отдельной упаковке вещества. Воспламенитель должен быть помещен в центр упакованного вещества.
- c) Вещества, не предназначенные для использования в качестве взрывчатых веществ, но предварительно включенные в класс 1, испытываются с той системой иницирования, которая приводит к результату "+" при испытании типа б а).

16.5.1.5 Для упакованных изделий и неупакованных изделий²:

- a) Изделия, снабженные собственным средством иницирования или воспламенения:
срабатывание изделия в центре упаковки рядом с центром штабеля стимулируется его собственным средством иницирования или воспламенения. Если это практически невозможно, то собственное средство иницирования или воспламенения данного изделия заменяется другой формой стимулирования, дающей требуемый эффект.
- b) Изделия, не снабженные собственным средством иницирования или воспламенения:
 - i) срабатывание изделия в центре упаковки рядом с центром штабеля осуществляется в разработанном режиме; или
 - ii) изделие в центре упаковки рядом с центром штабеля заменяется другим изделием, которое может работать с тем же эффектом.

16.5.1.6 Точка воспламенения или иницирования находится в упаковке рядом с центром штабеля. Изделия, перевозимые без упаковки, испытываются таким же образом, что и упакованные изделия.

² При том условии, что при испытании изделий, содержащих очень малое количество вещества (веществ) лишь группы совместимости А, производится одновременное иницирование достаточного числа таких изделий с целью вызвать взрыв не менее 0,2 г первичного взрывчатого вещества.

16.5.1.7 Вещество или изделие инициируется, и ведется наблюдение за тем, имеются ли признаки термических эффектов, разбрасывания, детонации, дефлаграции или взрыва всего содержимого упаковки. **После инициирования необходимо в целях безопасности выждать время, предписанное учреждением, проводящим испытание.** Испытание проводится три раза, если только до этого не будет получен решающий результат (например, взрыв всего содержимого). Если результаты, полученные в ходе рекомендуемого числа испытаний, не позволяют интерпретировать их совершенно определенным образом, число испытаний должно быть увеличено.

16.5.1.8 *Критерии испытаний и метод оценки результатов*

Если при испытании 6 b) происходит практически мгновенный взрыв содержимого более чем одной упаковки или более чем одного неупакованного изделия, то продукт относится к подклассу 1.1. Признаками этого является следующее:

- a) образование на месте проведения испытания воронки, значительно превосходящей по размеру воронку от взрыва единственной упаковки или единственного неупакованного изделия;
- b) повреждение контрольной пластины под штабелем, значительно превосходящее по степени повреждение в результате взрыва единственной упаковки или единственного неупакованного изделия;
- c) измеренная сила взрыва, значительно превосходящая силу взрыва единственной упаковки или единственного неупакованного изделия; и
- d) сильное разрушение или разбрасывание большей части материала, использованного для создания ограниченного пространства.

В противном случае необходимо провести испытание типа 6 c).

16.5.1.9 *Примеры результатов*

Примеров результатов не приводится, так как они слишком специфичны для испытуемой упаковки или испытуемого изделия.

16.6 **Предписание, касающееся испытания типа c) серии 6**

16.6.1 **Испытание 6 c): Испытание внешним огнем (на чувствительность к лучу пламени)**

16.6.1.1 *Введение*

Это испытание упаковок со взрывчатым веществом или взрывчатыми изделиями или неупакованных взрывчатых изделий используется для определения того, происходит ли массовый взрыв или имеется ли опасность разбрасывания осколков, лучистой теплоты и/или бурного горения.

16.6.1.2 *Приборы и материалы*

Для проведения испытания требуется следующее:

- a) Если объем упаковки с веществом или изделиями или неупакованного изделия составляет менее $0,05 \text{ м}^3$ – достаточное количество упаковок или неупакованных изделий общим объемом не менее $0,15 \text{ м}^3$.
- b) Если объем упаковки с веществом или изделиями или неупакованного изделия равен или превышает $0,05 \text{ м}^3$ – три упаковки или неупакованных изделия. Если

объем одной упаковки или одного неупакованного изделия превышает $0,15 \text{ м}^3$, компетентный орган может отменить требование в отношении испытания трех упаковок или неупакованных изделий.

- c) Металлическая решетка для поддержания упаковок или изделий над горящим топливом с целью их соответствующего разогрева. Если для костра используются древесные материалы, решетка должна находиться от уровня грунта на расстоянии 1 м; если же для костра используется резервуар с жидким углеводородом, то решетка должна быть удалена от поверхности топлива в начале испытания на расстояние 0,5 м.
- d) Стяжные ленты или проволока, если необходимо, для удержания упаковок вместе на поддерживающей решетке.
- e) Топливо в количестве, достаточном для поддержания огня в течение, по меньшей мере, 30 мин. или, если необходимо, – до момента, когда не останется сомнений в том, что прошло достаточно времени для наступления реакции на огонь (см. пункт 16.6.1.3.8).
- f) Подходящее средство воспламенения для поджигания топлива, по меньшей мере с двух сторон, например, в случае костра с использованием древесных материалов, керосин для смачивания древесного топлива и пиротехнические воспламенители с древесной ватой.
- g) Три листа размером $2\ 000 \times 2\ 000 \times 2$ мм из алюминия 11000-0 (твердость по Бринеллю – 23, прочность при растяжении – 90 МПа) или эквивалентного типа для использования в качестве контрольных экранов вместе с соответствующими опорами для удержания их в вертикальном положении. Контрольные экраны жестко закрепляются в рамах. Если для изготовления контрольного экрана используется более одного листа, то все стыки каждого листа снабжаются подпорками.
- h) Видеоаппаратура, способная регистрировать явления, необходимые для классификации. Тип, число и расположение видеокамер должны быть адекватными с точки зрения регистрации всех явлений, подлежащих оценке.

Могут также использоваться измерители силы взрыва, радиометры и связанные с ними записывающие устройства. При выполнении процедуры, изложенной в пункте 16.6.1.3.9, может потребоваться дополнительное оборудование.

16.6.1.3 Процедура

16.6.1.3.1 Необходимое число упаковок или неупакованных изделий в состоянии и виде, в каких они предъявляются к перевозке, устанавливаются как можно ближе друг к другу на металлическую решетку. Если ожидается разбрасывание осколков по разным направлениям, то упаковки или неупакованные изделия должны располагаться так, чтобы обеспечивалась максимальная возможность разбрасывания осколков в направлении контрольных экранов и направления отдельных струй пламени по горизонтали. Если необходимо, упаковки или неупакованные изделия могут быть обвязаны стальной лентой для удержания их в ходе испытания. Топливо помещается под решетку, с тем чтобы пламя полностью охватывало упаковки или неупакованные изделия. Подходящие методы разогрева включают костер из древесных материалов, огонь жидкого топлива или газа или их сочетание, обеспечивающие температуру $800 \text{ }^\circ\text{C}$. Колебания температуры ниже $800 \text{ }^\circ\text{C}$ являются нормальными и не отменяют результаты испытания.

16.6.1.3.2 Костер из древесного материала должен обеспечить достаточно эффективное и длительное горение упаковок или неупакованных изделий, с тем чтобы прореагировали все взрывчатые вещества (см. подпункт 16.6.1.2 e)). Высушенные поддоны, доски, рейки или другой

древесный материал по отдельности или в сочетании могут быть сложены штабелем под решеткой на расстоянии 1 м от грунта вплоть до основания решетки, поддерживающей упаковки или неупакованные изделия. Такой древесный материал должен выступать за края упаковок или неупакованных изделий не менее чем на 1 м, с тем чтобы огонь охватывал соответствующий продукт.

16.6.1.3.3 В качестве альтернатив костру из древесных материалов могут использоваться сосуд, наполненный подходящим жидким топливом, и сочетание древесных материалов с жидким топливом, если только эти альтернативные средства столь же эффективны, как и древесный материал. При использовании резервуара с жидким топливом резервуар должен выходить за края упаковок или неупакованных изделий не менее чем на 1 м в каждом направлении. Расстояние между поддерживающей решеткой и резервуаром должно составлять примерно 0,5 м. Прежде чем использовать этот метод, следует выяснить, не произойдет ли гашения огня или неблагоприятного взаимодействия между взрывчатыми веществами и жидким топливом, что могло бы поставить под вопрос результаты испытания.

16.1.3.4 Если в качестве топлива используется газ, то площадь огня должна выступать за края упаковок или неупакованных изделий не менее чем на 1 м в каждом направлении. Газ должен подаваться так, чтобы пламя равномерно распространялось вокруг упаковок. Емкость газового баллона должна обеспечивать горение в течение не менее 30 минут. Воспламенение газа может производиться с помощью либо поджигаемых на расстоянии пиротехнических средств, либо дистанционного пуска газа на предварительно оборудованный источник зажигания.

16.6.1.3.5 Контрольные экраны устанавливаются вертикально в каждом из трех квадрантов на расстоянии 4 м от края упаковок или неупакованных изделий. Листы устанавливаются таким образом, чтобы их центры находились примерно на одном уровне с центром упаковок или неупакованных изделий или – если этот уровень находится на расстоянии менее 1,0 м от уровня грунта – соприкасались с грунтом. Если в контрольных экранах до испытания обнаружены какие-либо отверстия или зазубрины, их следует соответствующим образом отметить, чтобы не спутать с пробоинами и зазубринами, полученными в ходе испытания.

16.6.1.3.6 Приводится в действие система зажигания, и топливо одновременно поджигается с двух сторон, в том числе с наветренной. Испытание не должно проводиться в условиях, при которых скорость ветра превышает 6 м/с. ***Прежде чем приблизиться к зоне испытания необходимо в целях безопасности выждать время, предписанное учреждением, проводящим испытание.***

16.6.1.3.7 Ведется наблюдение за:

- a) явлением взрыва;
- b) потенциально опасным разбрасыванием осколков; и
- c) термическими эффектами.

16.6.1.3.8 Обычно испытание проводится лишь один раз, но если древесное или другое использованное для костра топливо полностью выгорело, оставив значительное количество непрореагировавшего взрывчатого вещества в остатках или вблизи огня, то испытание должно быть произведено повторно с использованием большего количества топлива или другого метода с целью увеличения интенсивности и/или продолжительности огня. Если результат испытания не позволяет определить подкласс опасности, проводится дополнительное испытание.

16.6.1.3.9 Для кандидатов на отнесение к патронам для стрелкового оружия (№ ООН 0012) данное испытание может быть дополнено или заменено специализированным измерением энергии разбрасывания, как описано в приложении 9. Это относится к тем обстоятельствам, когда доминирующей является опасность разбрасывания, о чем известно, например, из предыдущих испытаний аналогичных взрывчатых изделий.

16.6.1.4 *Критерии испытания и метод оценки результатов*

16.6.1.4.1 Для ответа на вопросы, содержащиеся в клетках 26, 28, 30, 32, 33, 35 и 36 рис. 10.3, с целью оценки результатов и классификации продукта используются следующие критерии.

16.6.1.4.2 Если происходит взрыв массой, то продукт относят к подклассу 1.1. Считается, что массовый взрыв произошел, если взорвалась значительная доля продукта, так что практическая опасность оценивается исходя из одновременного взрыва всего взрывчатого вещества, содержащегося в упаковках, или всех неупакованных изделий.

16.6.1.4.3 Если массовый взрыв не происходит, но наблюдается одно из нижеследующих событий:

- a) пробито отверстие в каком-либо из контрольных экранов (см. пункт 16.6.1.3.5);
- b) разбрасывание металлических осколков, обладающих кинетической энергией более 20 Дж, рассчитанной по отношению "расстояние – масса", как показано на рис. 16.6.1.1;

то продукт относят к подклассу 1.2.

16.6.1.4.4 Если не произойдет ни одно из событий, требующих отнесения продукта к подклассам 1.1 или 1.2, но произойдет одно из следующих событий:

- a) образование огненного шара или струи пламени, выходящих за пределы любого из контрольных экранов;
- b) разбрасывание горящих осколков продукта на расстояние более 15 м от края упаковок или неупакованных изделий;
- c) измеренное время горения продукта составляет менее 35 с для 100 кг чистой взрывчатой массы (см. пункт 16.6.1.4.8: примечания по пропорциональной корректировке замеров времени при определении воздействия тепловой нагрузки). В случае изделий и низкоэнергетических веществ поверхностная плотность потока излучения горящего продукта превышает поверхностную плотность костра более чем на 4 Квт/м² на расстоянии 15 м от края упаковок или неупакованных изделий. Поверхностная плотность потока излучения измеряется на протяжении 5 секунд в период максимальной интенсивности горения;

то продукт относят к подклассу 1.3.

16.6.1.4.5 Если не произойдет ни одно из событий, требующих отнесения продукта к подклассам 1.1, 1.2 или 1.3, но произойдет одно из следующих событий:

- a) образование огненного шара или струи пламени, выходящих за пределы пламени костра более чем на 1 м;
- b) разбрасывание горящих осколков продукта на расстояние более 5 м от края упаковок или неупакованных изделий;
- c) появление зазубрин более 4 мм на любом из контрольных экранов;
- d) разбрасывание металлических осколков, обладающих кинетической энергией более 8 Дж, рассчитанной по отношению "расстояние - масса", как показано на рис. 16.6.1.1;
- e) измеренное время горения продукта составляет менее 330 с для 100 кг чистой взрывчатой массы (см. пункт 16.6.1.4.8: примечания по пропорциональной

корректировке замеров времени при определении воздействия тепловой нагрузки);

то продукт относят к подклассу 1.4 и к какой-либо группе совместимости, кроме группы совместимости S.

16.6.1.4.6 Если не произойдет ни одно из событий, требующих отнесения продукта к подклассам 1.1, 1.2, 1.3 или 1.4, кроме группы совместимости S (см. клетку 32 на рис. 10.3), то продукт относят к подклассу 1.4 и к группе совместимости S, за исключением случаев, когда применяется специальное положение 347 главы 3.3 Типовых правил. Для кандидатов на отнесение к патронам для стрелкового оружия (№ ООН 0012) подтверждение разбрасывания осколков с кинетической энергией не более 8 Дж, как это установлено на основании процедуры испытания, изложенной в приложении 9, может быть использовано для отнесения этого продукта к группе совместимости S.

16.6.1.4.7 Если опасных эффектов вообще не наблюдается, то продукт рассматривается на предмет исключения из класса 1. Для этого, как показано в клетках 35 и 36 на рис. 10.3, имеются следующие возможности:

- a) если продукт представляет собой изделие, изготовленное с целью получения практического взрывного или пиротехнического эффекта, то:
 - i) если имеет место какой-либо эффект (разбрасывание, огонь, дым, нагрев или громкий звук) вне пределов самого устройства, то данное устройство не исключают из класса 1, а продукт в том виде, в каком он упакован, относят к подклассу 1.4 и к группе совместимости S. Пункт 2.1.1.1 b) Типовых правил непосредственно касается скорее устройства, чем упаковки, поэтому обычно необходимо делать эту оценку на основе результатов испытания, предусматривающего срабатывание устройства без упаковки или вне замкнутого пространства. Иногда указанные эффекты наблюдаются при проведении испытания б с), и в этом случае продукт классифицируется как 1.4 S без дальнейших испытаний;
 - ii) если не имеется никакого эффекта (разбрасывание, огонь, дым, нагрев или громкий звук) вне пределов самого устройства, то неупакованное устройство исключается из класса 1 в соответствии с пунктом 2.1.1.1 b) Типовых правил. Пункт 2.1.1.1 b) Типовых правил непосредственно касается скорее устройства, чем упаковки, поэтому обычно необходимо делать эту оценку на основе результатов испытания, предусматривающего срабатывание устройства без упаковки или вне замкнутого пространства;
- b) если продукт не был изготовлен с целью получения практического взрывного или пиротехнического эффекта, то он исключается из класса 1 в соответствии с пунктом 2.1.1.1 Типовых правил.

16.6.1.4.8 Примечания по пропорциональной корректировке замеров времени при определении воздействия тепловой нагрузки

Примечания:

1) Значение 35 с/100 кг [см. пункт 16.6.1.4.4 с)] соответствует средней величине тепловой нагрузки 4 кВт/м² на расстоянии 15 м и основано на предполагаемой величине выделяемой при сгорании энергии, равной 12 500 Дж/г. Если реальное количество выделяемой тепловой энергии существенно отличается, то время горения – 35 с – может быть скорректировано; например, реальная тепловая энергия величиной 8 372 Дж/г при времени горения (8 372/12 500) × на 35 с = 23,4 с создаст эквивалентную тепловую нагрузку. Для значений массы, отличных от 100 кг, корректировка производится в соответствии с пропорциями и примерами, приведенными в таблице 16.2.

2) Значение 330 с/100 кг [см. пункт 16.6.1.4.5 е)] соответствует средней величине тепловой нагрузки 4 кВт/м² на расстоянии 5 м и основано на предполагаемой величине выделяемой при сгорании энергии, равной 12 500 Дж/г. Если реальное количество выделяемой тепловой энергии существенно отличается, то время горения – 330 с – может быть скорректировано; например, реальная тепловая энергия величиной 8 372 Дж/г при времени горения (8 372/12 500) × на 330 с = 221 с создаст эквивалентную тепловую нагрузку. Для значений массы, отличных от 100 кг, корректировка производится в соответствии с пропорциями и примерами, приведенными в таблице 16.2.

3) При некоторых испытаниях, связанных с измерением времени горения, процесс горения отдельных упаковок или изделий наблюдается в качестве отдельно определяемых событий; в таких случаях следует использовать показатели времени горения и массы для каждого отдельного события.

Таблица 16.2: СОПОСТАВЛЕНИЕ ВЕЛИЧИН ТЕПЛОВОЙ НАГРУЗКИ ПРИ ПЕРЕМЕННОЙ МАССЕ

Масса (кг)	1.3/1.4		1.4/1.4S	
	Тепловая нагрузка (при 15 м)	Время горения (с)	Тепловая нагрузка (при 5 м)	Время горения (с)
20	1,36 кВт/м ²	21,7	1,36 кВт/м ²	195
50	2,5	29,6	2,5	266
100	4	35	4	330
200	6,3	46,3	6,3	419
500	11,7	63,3	11,7	569

Примечание: Тепловая нагрузка рассчитывается на основе $(m/m_0)^{2/3}$.
Время горения рассчитывается на основе $(m/m_0)^{1/3}$.

Величины тепловой нагрузки могут быть рассчитаны по формуле:

$$F = \frac{C \times E}{4\pi R^2 t}$$

где:

F = тепловая нагрузка в кВт/м²;

C = постоянная величина, равная 0,33;

E = суммарная энергия в джоулях;

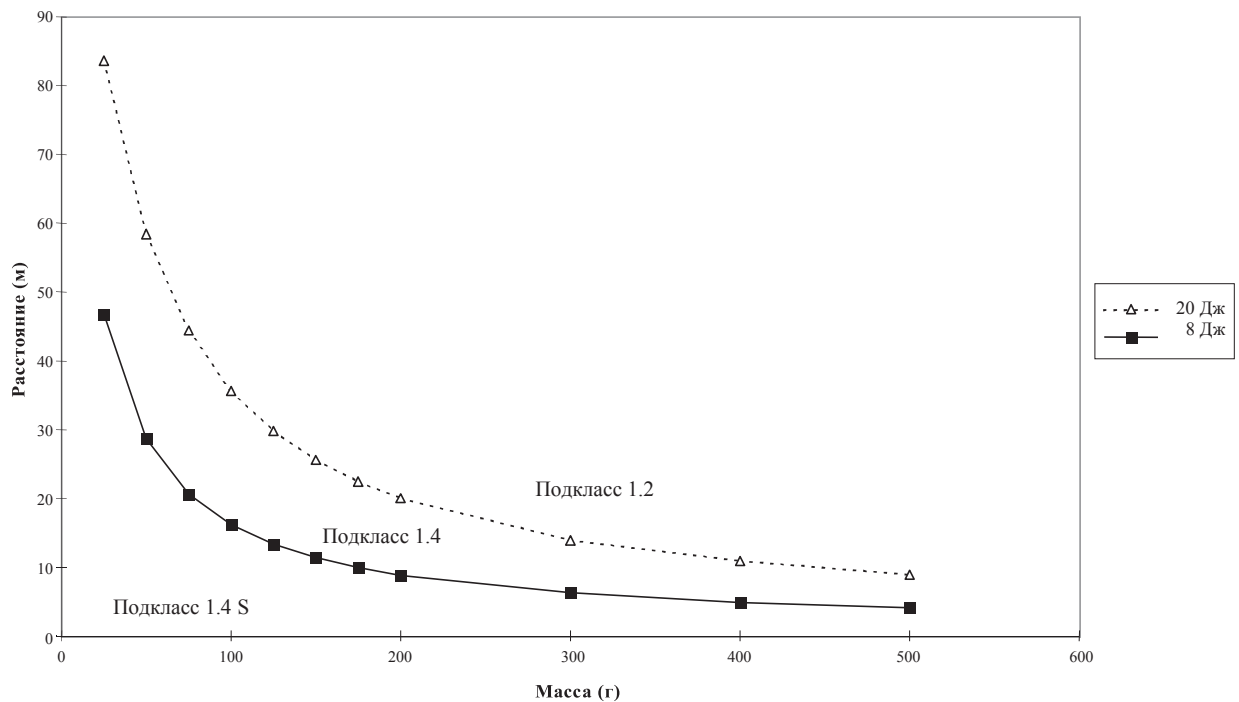
R = расстояние от пламени до воздействуемой поверхности в метрах;

t = наблюдаемое время горения в секундах.

16.6.1.5 Примеры результатов

Вещество	Тара	Событие	Результат
Мускусный ксилол	Картонные барабаны, 3 × 50 кг	Лишь медленное горение	К классу 1 не относится

Отношение "расстояние–масса"



Масса (г)	Расстояние разбрасывания (м)	
	20 Дж	8 Дж
25	83,6	46,8
50	58,4	28,7
75	44,4	20,6
100	35,6	16,2
125	29,8	13,3
150	25,6	11,4
175	22,43	10
200	20	8,8
300	13,9	6,3
400	10,9	4,9
500	8,9	4,1

Примеры параметров разбрасывания металлических осколков с кинетической энергией 20 Дж и 8 Дж.

Рис. 16.6.1.1: ОТНОШЕНИЕ "РАССТОЯНИЕ–МАССА" ДЛЯ РАЗБРАСЫВАНИЯ МЕТАЛЛИЧЕСКИХ ОСКОЛКОВ С КИНЕТИЧЕСКОЙ ЭНЕРГИЕЙ 20 ДЖ И 8 ДЖ³

³ Данные, представленные на рис. 16.6.1.1, соответствуют разбрасыванию металлических осколков. Неметаллические осколки дадут другие результаты и могут быть опасны. Опасность, обусловленную разбрасыванием неметаллических осколков, также следует учитывать.

16.7 Предписание, касающееся испытания типа d) серии 6

16.7.1 *Испытание 6 d): испытание упаковки без защитной оболочки*

16.7.1.1 *Введение*

Это испытание единичной упаковки проводится с целью определить, происходят ли опасные эффекты за пределами упаковки в результате случайного воспламенения или инициирования содержимого.

16.7.1.2 *Приборы и материалы*

Для проведения испытания требуется следующее:

- a) Детонатор для инициирования вещества или изделия или воспламенитель, способный обеспечить воспламенение вещества или изделия (см. пункт 16.7.1.3.2); и
- b) лист мягкой стали толщиной 3 мм для использования в качестве контрольной пластины.

Может использоваться видеоаппаратура.

16.7.1.3 *Процедура*

16.7.1.3.1 Этому испытанию подвергаются упаковки со взрывчатыми изделиями в состоянии и виде, в каком они предъявляются к перевозке. Если взрывчатые изделия перевозятся без упаковки, испытания проходят неупакованные изделия. Решение о применении инициирующего стимулирования или воспламеняющего стимулирования зависит от следующих соображений.

16.7.1.3.2 Для упакованных изделий:

- a) Изделия, снабженные собственным средством инициирования или воспламенения:

срабатывание изделия рядом с центром упаковки стимулируется его собственным средством инициирования или воспламенения. Если это практически невозможно, то собственное средство инициирования или воспламенения данного изделия заменяется другой формой стимулирования, дающей требуемый эффект.

- b) Изделия, не снабженные собственным средством инициирования или воспламенения:

- i) срабатывание изделия рядом с центром упаковки осуществляется в разработанном режиме; или

- ii) изделие, находящееся рядом с центром упаковки, заменяется другим изделием, которое может срабатывать с тем же эффектом.

16.7.1.3.3 Упаковка устанавливается на лежащую на грунте стальную контрольную пластину без защитной оболочки.

16.7.1.3.4 Изделие-донор инициируется, и ведется наблюдение за тем, имеются ли признаки образования вмятин или перфорации контрольной пластины под упаковкой, вспышки или пламени, способного воспламенить близлежащий материал, разрушения упаковки, вызвавшего разбрасывание взрывчатого содержимого; или полного прорыва упаковки в результате выброса содержимого. **После инициирования необходимо в целях безопасности выждать время, предписанное учреждением,**

проводящим испытание. Испытание проводится три раза, причем в различных направлениях, если только до этого не будет получен решающий результат. Если результаты, полученные в ходе рекомендуемого числа испытаний, не позволяют интерпретировать их совершенно определенным образом, число испытаний должно быть увеличено.

16.7.1.4 Критерии испытаний и метод оценки результатов

Для включения в группу совместимости S требуется, чтобы опасные эффекты в результате срабатывания изделий в ходе этого испытания были ограничены упаковкой. Признаком опасного эффекта за пределами упаковки являются:

- a) образование вмятины на контрольной пластине под упаковкой или ее перфорация;
- b) вспышка или пламя, воспламеняющее близлежащий материал, такой как лист бумаги плотностью $80 \pm 10 \text{ г/м}^2$, помещенный в 25 см от упаковки;
- c) разрушение упаковки, вызывающее разбрасывание взрывчатого содержимого; или
- d) осколок, полностью пересекающий упаковку (осколок или фрагмент, задержанный или застрявший в стенке упаковки, считается неопасным).

Компетентный орган может пожелать учесть ожидаемый эффект инициатора при оценке результатов испытания, если предполагается, что эти результаты будут значительными по сравнению с испытуемыми изделиями. Если за пределами упаковки произошли опасные эффекты, данный продукт исключается из группы совместимости S.

16.7.1.5 Примеры результатов

Изделие	Упаковка	Система иницирования	Явления	Результат
Патроны для запуска механизмов	Коробка из фибрового картона, содержащая 20 изделий (по 300 г метательного ВВ в каждом), каждое из которых помещено в пластиковый пакет.	Одно из изделий.	Изделия воспламенились одно за другим, создав пламя высотой до 2 м за пределами упаковки.	Не соответствует группе совместимости S.
Детонаторов сборки неэлектрические	Коробка из фибрового картона, содержащая 60 сборок, каждая из которых помещена в пластиковый пакет; ударные трубки свернуты в виде цифры 8 с аттенуаторами на детонаторах.	Одно из изделий.	Один из 60 детонаторов сработал без видимых эффектов за пределами коробки.	Соответствует группе совместимости S.
Детонаторы электрические	Коробка из фибрового картона, содержащая 84 сборки, каждая из которых связана проволокой таким образом, чтобы взрыв детонатора был смягчен.	Одно из изделий.	Один из 84 детонаторов сработал. В результате последовавшей реакции коробка раскрылась и некоторые сборки вывалились наружу, но было сочтено, что опасных эффектов за пределами упаковки не наблюдалось.	Соответствует группе совместимости S.

Изделие	Упаковка	Система инициирования	Явления	Результат
Заряды кумулятивные (открытые 19-граммовые перфораторы)	Коробка из фибрового картона, содержащая 50 зарядов, уложенных в два слоя, так чтобы парные заряды были сфокусированы по направлению друг к другу.	Детонатор с детонирующим шнуром длиной около 60 мм.	Было проведено три испытания. В каждом испытании контрольная пластина была пробита тремя-четырьмя сработавшими зарядами. Упаковки были разорваны взрывом, и остальные заряды были разбросаны на большой площади.	Не соответствует группе совместимости S.
Детонаторы электрические	Коробка из фибрового картона, содержащая 50 детонаторов, каждый из которых имеет провод длиной 450 мм. Каждая сборка была помещена в отдельную внутреннюю коробку из фибрового картона. Коробки были разделены перегородками из фибрового картона.	Одно из изделий.	Один из 50 детонаторов сработал, в результате чего один из клапанов коробки открылся. Опасных эффектов за пределами упаковки не наблюдалось.	Соответствует группе совместимости S.

РАЗДЕЛ 17

ИСПЫТАНИЯ СЕРИИ 7

17.1 Введение

На вопрос "Является ли это изделие крайне нечувствительным?" (клетка 40 рис. 10.3) позволяют ответить испытания серии 7, и любое изделие, рассматриваемое на предмет включения в подкласс 1.6, должно оцениваться по каждому из одиннадцати типов испытаний, входящих в указанную серию. Первые шесть типов испытаний (7 a) – 7 f)) используются для установления факта, является ли вещество крайне нечувствительным веществом (КНВ), а остальные пять типов испытаний (7 g), 7 h), 7 j), 7 k) и 7 l)) используются для определения того, можно ли отнести изделие, содержащее КНВ, к подклассу 1.6. Применяются следующие одиннадцать типов испытаний:

- тип 7 a): испытание на удар для определения чувствительности к интенсивному механическому воздействию;
- тип 7 b): испытание на удар с определенным бустером и замкнутым пространством для определения чувствительности к удару;
- тип 7 c): испытание для определения чувствительности взрывчатого вещества к разрушению под воздействием удара;
- тип 7 d): испытание для определения степени реакции взрывчатого вещества на удар или проникновение, вызванные данным источником энергии;
- тип 7 e): испытание для определения реакции взрывчатого вещества на внешний огонь, когда материал находится в замкнутом пространстве;
- тип 7 f): испытание для определения реакции взрывчатого вещества на среду, в которой температура постепенно повышается до 365 °C;
- тип 7 g): испытание для определения реакции на внешний огонь изделия, которое находится в том состоянии, в каком оно предъявляется к перевозке;
- тип 7 h): испытание для определения реакции изделия в среде, в которой температура постепенно повышается до 365 °C;
- тип 7 j): испытание для определения реакции изделия на удар или проникновение, вызванное данным источником энергии;
- тип 7 k): испытание для определения того, вызовет ли изделие детонацию прилегающего к нему аналогичного изделия; и
- тип 7 l): испытание изделия подкласса 1.6 на удар осколком. На вопрос в клетке 40 дается ответ "нет", если получен результат "+" в любом из испытаний серии 7.

17.2 Методы испытаний

Методы испытаний, используемые в настоящее время, перечислены в таблице 17.1.

Таблица 17.1: МЕТОДЫ ИСПЫТАНИЙ ДЛЯ ИСПЫТАНИЙ СЕРИИ 7

Код испытания	Название испытания	Раздел
<i>Испытания веществ</i>		
7 a)	Испытание КНВ на чувствительность к действию капсуля-детонатора ^a	17.4.1
7 b)	Испытание КНВ на передачу детонации через зазор ^a	17.5.1
7 c) i)	Испытание по методу Сюзана	17.6.1
7 c) ii)	Испытание на хрупкость ^a	17.6.2
7 d) i)	Испытание КНВ на удар пульей ^a	17.7.1
7 d) ii)	Испытание на хрупкость	17.7.2
7 e)	Испытание КНВ внешним огнем ^a	17.8.1
7 f)	Испытание КНВ медленным нагреванием до возникновения реакции ^a	17.9.1
<i>Испытания изделий</i>		
7 g)	Испытание внешним огнем изделия подкласса 1.6 ^a	17.10.1
7 h)	Испытание изделия подкласса 1.6 медленным нагреванием до возникновения реакции ^a	17.11.1
7 j)	Испытание изделия подкласса 1.6 на удар пульей ^a	17.12.1
7 k)	Испытание штабеля изделий подкласса 1.6 ^a	17.13.2
7 l)	Испытание изделия подкласса 1.6 на удар осколком	17.14.1

^a *Рекомендуемое испытание.*

17.3 Условия испытаний

17.3.1 Во всех испытаниях изделий серии 7 типов 7 g) – 7 l) должны участвовать все взрывчатые компоненты изделия. Относительно мелкие взрывчатые компоненты, содержащие вещества, не подлежащие испытаниям типа 7 a) – 7 f), подвергаются испытаниям 7 j) – 7 l), в ходе которых проводится оценка того, какую максимально сильную реакцию они могут вызвать в испытуемом изделии, с тем чтобы убедиться, что вероятность аварийного инициирования или детонационного взрыва изделия подкласса 1.6 сохраняется ничтожной.

17.3.2 Вещество, предназначенное для использования в качестве основного заряда взрывчатого вещества в изделии подкласса 1.6, должно испытываться по процедурам испытаний серий 3 и 7. Вещество, предназначенное для использования в качестве относительно крупного (по размерам) детонирующего компонента в изделии подкласса 1.6, соответствующее по своим объемно-пространственным параметрам характеристикам основного заряда взрывчатого вещества, который данный детонирующий компонент приводит в действие, должно проходить испытания серии 3 и испытания типов 7 c) ii) и 7 e). Испытания серии 7 должны проводиться с веществом в том виде (состав, грануляция, плотность и т. д.), в каком оно должно использоваться в изделии.

17.3.3 Изделие, рассматриваемое на предмет включения в подкласс 1.6, не должно проходить испытаний серии 7 до тех пор, пока его основной заряд и ряд веществ, входящих в состав детонирующего компонента, не прошли соответствующих испытаний типа 7 a) – 7 f) для определения того, удовлетворяют ли эти вещества требованиям для включения в подкласс 1.6. Руководство по процессу проведения испытаний таких веществ приводится в разделе 10.4.3.6.

17.3.4 Испытания типов 7 g), 7 h), 7 j), 7 k) и 7 l) должны проводиться в целях определения того, можно ли отнести изделия с основным зарядом (зарядами) КНВ и соответственно нечувствительные детонирующие компоненты к подклассу 1.6. Этим испытаниям подвергаются изделия в том состоянии и том виде, в каких они предъявляются к перевозке, за исключением того,

что невзрывчатые компоненты могут быть исключены или имитированы, если компетентный орган убежден в том, что от этого результаты испытаний не станут недействительными.

17.3.5 Степени реагирования, о которых говорится в нижеследующих предписаниях для испытаний серии 7, приводятся в приложении 8 (Признаки реагирования); их следует использовать для оценки результатов испытаний типов 7 g), 7 h), 7 j), 7 k) и 7 l) и сообщать компетентному органу для обоснования отнесения к подклассу 1.6.

17.4 Предписание, касающееся испытания типа а) серии 7

17.4.1 *Испытание 7 а): Испытание КНВ на чувствительность к действию капсюля-детонатора*

17.4.1.1 *Введение*

Это ударное испытание предназначено для определения чувствительности вещества, которое потенциально может быть отнесено к КНВ, к интенсивным механическим внешним воздействиям.

17.4.1.2 *Приборы и материалы*

Экспериментальная установка для этого испытания та же, что и для испытания 5 а) (см. 15.4.1).

17.4.1.3 *Процедура*

Процедура проведения испытания та же, что и для испытания 5 а) (см. 15.4.1).

17.4.1.4 *Критерии испытания и метод оценки результатов*

Результат рассматривается как "+" и вещество не классифицируется как КНВ, если в ходе любого испытания:

- а) контрольная пластина разорвана или пробита каким-либо другим образом (например, сквозь пластину виден свет); зазубрины, трещины или сгибы на контрольной пластине не свидетельствуют о чувствительности к действию капсюля-детонатора; или
- б) свинцовый цилиндр сжат по центру по сравнению с его первоначальной длиной на 3,2 мм или более.

В противном случае результат рассматривается как "-".

17.4.1.5 *Примеры результатов*

Вещество	Результат
Циклотетраметилентетранитрамин/инертное связывающее вещество (86/14), в литом виде	-
Циклотетраметилентетранитрамин/энергетическое связывающее вещество (80/20), в литом виде	+
Циклотетраметилентетранитрамин/алюминий/энергетическое связывающее вещество (51/19/14), в литом виде	-
Циклотриметилентринитрамин/тринитротолуол (60/40), в литом виде	+
Триаминотринитробензол/Kel-F (95/5), в прессованном виде	-

17.5 Предписание, касающееся испытания типа b) серии 7

17.5.1 *Испытание 7 b): Испытание КНВ на передачу детонации через зазор*

17.5.1.1 *Введение*

Это испытание используется для измерения чувствительности вещества, которое потенциально может быть отнесено к КНВ, к определенному уровню удара, то есть определенному заряду-донору и зазору.

17.5.1.2 *Приборы и материалы*

Установка для этого испытания состоит из взрывного заряда (донора), барьера (зазора), контейнера, содержащего испытуемый заряд (акцептор), и стальной контрольной пластины (мишени).

Должны использоваться следующие материалы:

- a) детонатор, соответствующий стандарту Организации Объединенных Наций, или его эквивалент;
- b) брикет диаметром 95 мм, длиной 95 мм и плотностью $1\,600\text{ кг/м}^3 \pm 50\text{ кг/м}^3$ из пентолита 50/50 или циклотриметилен-тринитрамина/парафина 95/5;
- c) стальная бесшовная трубка с внешним диаметром $95,0 \pm 7,0$ мм, толщиной стенок $9,75 \pm 2,75$ мм, внутренним диаметром $73,0 \pm 7,0$ мм и длиной 280 мм;
- d) образцы веществ, механически обработанные до диаметра, который чуть меньше диаметра стальной трубки. Воздушный зазор между образцом и стенками трубки должен быть минимальным;
- e) полиметилметакрилатовая (ПММА) прутковая заготовка диаметром 95 мм и длиной 70 мм;
- f) пластина из мягкой стали размером 200 мм x 200 мм x 20 мм;
- g) деревянный брусок диаметром 95 мм и длиной 25 мм с отверстием, просверленным через центр, для удержания детонатора.

17.5.1.3 *Процедура*

17.5.1.3.1 Как показано на рис. 17.5.1.1, детонатор, донор, зазор и заряд-акцептор устанавливаются коаксиально над центром контрольной пластины. Воздушный зазор в 1,6 мм между свободным концом заряда-акцептора и контрольной пластиной сохраняется с помощью соответствующих прокладок, не перекрывающих заряда-акцептора. Следует постараться обеспечить хороший контакт между детонатором и донором, донором и зазором, и зазором и зарядом-акцептором. В ходе испытания испытуемый образец и бустерный заряд должны иметь температуру окружающего воздуха.

17.5.1.3.2 Для облегчения сбора остатков контрольной пластины вся сборка может монтироваться на контейнере с водой с воздушным зазором не менее 10 см между поверхностью воды и нижней поверхностью контрольной пластины, которая должна иметь опоры только вдоль двух краев.

17.5.1.3.3 Могут применяться альтернативные методы сбора, но важно обеспечить достаточное свободное пространство под контрольной пластиной, чтобы ничто не препятствовало пробою

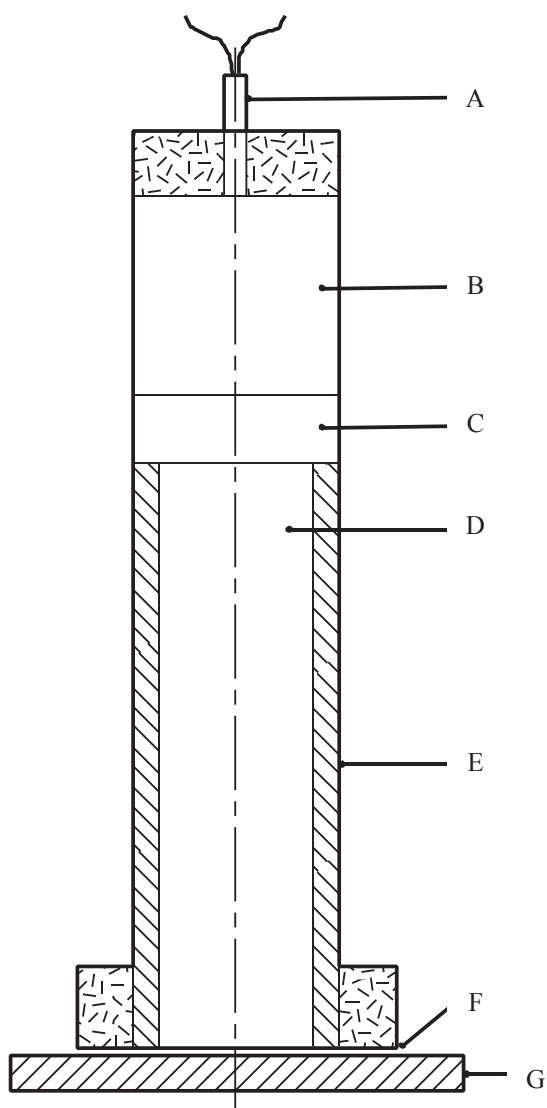
отверстия в пластине. Испытание проводится три раза, если положительный результат не будет получен ранее.

17.5.1.4 *Критерий испытания и метод оценки результатов*

Чистое отверстие, пробитое в пластине, свидетельствует о том, что в образце была инициирована детонация. Вещество, которое детонирует при любом испытании, не является КНВ, и результат отмечается знаком "+".

17.5.1.5 *Примеры результатов*

Вещество	Результат
Циклотетраметилентетранитрамин/инертное связывающее вещество (86/14), в литом виде	+
Циклотетраметилентетранитрамин/энергетическое связывающее вещество (80/20), в литом виде	+
Циклотетраметилентетранитрамин/алюминий/энергетическое связывающее вещество (51/19/14), в литом виде	+
Циклотриметилентринитрамин/инертное связывающее вещество (85/15), в литом виде	+
Циклотриметилентринитрамин/тринитротолуол (60/40), в литом виде	+
Триаминотринитробензол/Kel-F (95/5), в прессованном виде	-
Тринитротолуол, в литом виде	+



-
- | | | | |
|-----|----------------------|-----|---------------------|
| (A) | Детонатор | (B) | Бустерный заряд |
| (C) | Прокладка из ПММА | (D) | Испытуемое вещество |
| (E) | Стальная трубка | (F) | Воздушный зазор |
| (G) | Контрольная пластина | | |
-

Рис. 17.5.1.1: ИСПЫТАНИЕ КНВ НА ПЕРЕДАЧУ ДЕТОНАЦИИ ЧЕРЕЗ ЗАЗОР

17.6 Предписания, касающиеся испытания типа с) серии 7

17.6.1 *Испытание 7 с) i): Испытание на удар по методу Сюзана*

17.6.1.1 *Введение*

Испытание на удар по методу Сюзана предназначено для оценки степени взрывной реакции в условиях высокоскоростного удара. Испытание проводится путем загрузки взрывчатых веществ в стандартизированные снаряды и стрельбы снарядами по мишени с установленной скоростью.

17.6.1.2 *Приборы и материалы*

17.6.1.2.1 Применяются бруски взрывчатого вещества диаметром 51 мм и длиной 102 мм, изготовленные обычным способом.

17.6.1.2.2 При испытании Сюзана используется испытательный снаряд, показанный на рис. 17.6.1.1. Снаряд имеет вес в сборе 5,4 кг и содержит приблизительно 0,45 кг взрывчатого вещества. Общие размеры: диаметр 81,3 мм и длина 220 мм.

17.6.1.2.3 Стрельба снарядами производится из гладкоствольного орудия калибра 81,3 мм. Дуло орудия находится на расстоянии 4,65 м от гладкой броневой стальной плиты толщиной 64 мм, используемой в качестве мишени. Скорость снаряда в момент удара получается путем регулирования объема метательного заряда в орудии.

17.6.1.2.4 Схематическое изображение стрельбища, показывающее расположение мишени и орудия и относительные позиции диагностической аппаратуры, даны на рис. 17.6.1.2. Траектория полета проходит на расстоянии примерно 1,2 м от уровня грунта.

17.6.1.2.5 Испытательный полигон оснащен калиброванными приборами для измерения ударной волны и записывающей аппаратурой. Система регистрации воздушной ударной волны должна иметь частотную характеристику не менее 20 кГц. Проводятся измерения скорости в момент удара и избыточного давления, создаваемого воздушной ударной волной. Воздушная ударная волна измеряется на расстоянии в 3,05 м от места удара [измерительные приборы (С) на рис. 17.6.1.2].

17.6.1.3 *Процедура*

17.6.1.3.1 Объем метательного заряда в орудии должен быть отрегулирован таким образом, чтобы получить скорость снаряда 333 м/с. Снаряд выстреливается, и скорость в момент удара и воздушная ударная волна, образовавшаяся в результате его реакции на удар, регистрируются. Если скорость в 333 м/с (+10%, -0%) не достигается, объем метательного заряда корректируется и испытание повторяется.

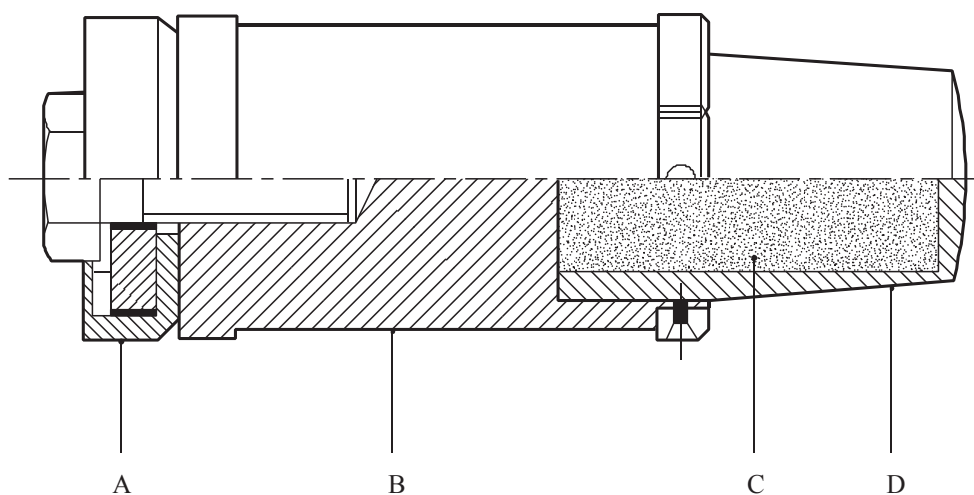
17.6.1.3.2 После получения скорости при соударении, равной 333 м/с, испытание повторяется до тех пор, пока не будут зарегистрированы точные данные о давлении/времени по не менее чем пяти отдельным выстрелам. При каждом из этих точных выстрелов скорость в момент удара должна составлять 333 м/с (+10%, -0%).

17.6.1.4 *Критерии испытания и метод оценки результатов*

Регистрируется максимальное избыточное давление, создаваемое воздушной ударной волной, которое определяется для каждой воздушной ударной волны. Определяется среднее значение максимальных давлений по результатам пяти точных выстрелов. Если среднее давление, полученное по этому методу, превышает или равно 27 кПа, то вещество не является КНВ и результат отмечается знаком "+".

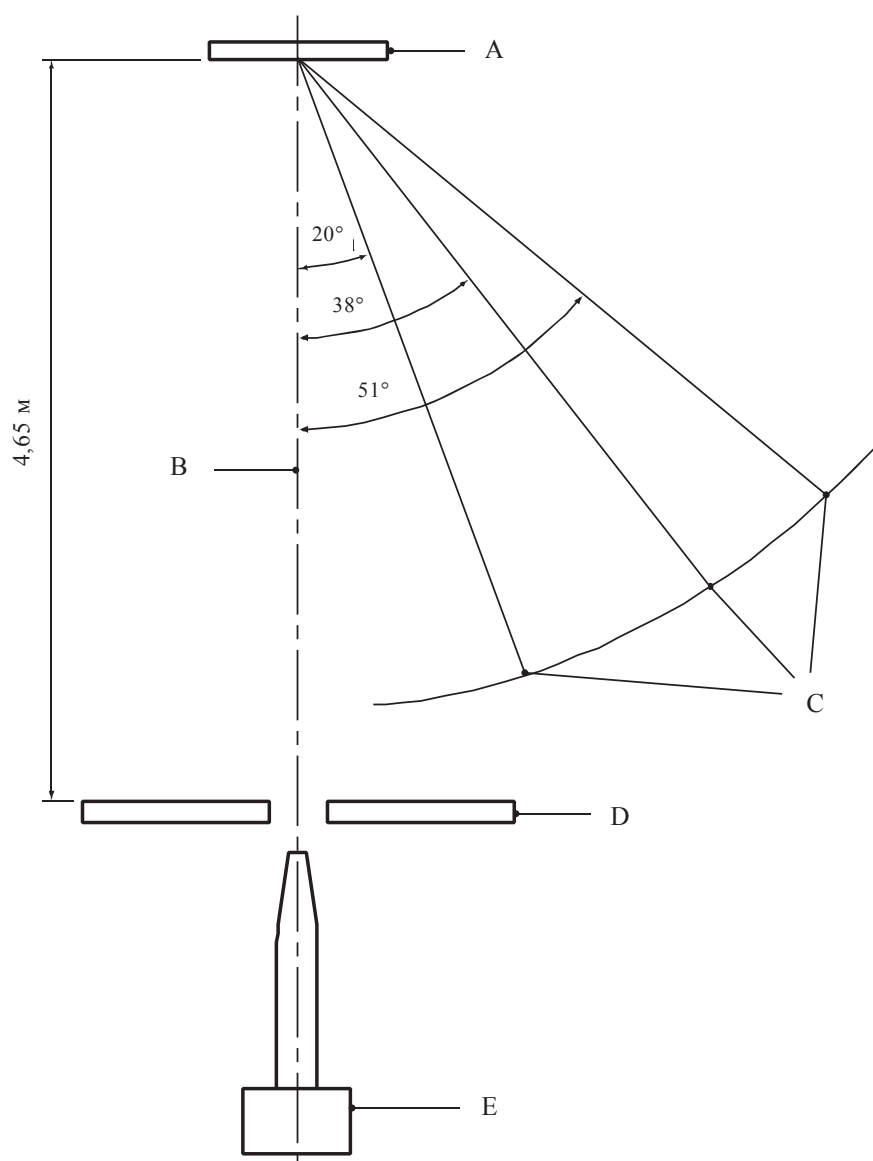
17.6.1.5 *Примеры результатов*

Вещество	Результат
Циклотетраметилентетранитрамин/инертное связывающее вещество (86/14), в литом виде	–
Циклотетраметилентетранитрамин/энергетическое связывающее вещество (80/20), в литом виде	+
Циклотетраметилентетранитрамин/алюминий/энергетическое связывающее вещество (51/19/14), в литом виде	+
Циклотриметилентринитрамин/тринитротолуол (60/40), в литом виде	+
Триаминотринитробензол/Kel-F (95/5), в прессованном виде	–



-
- (A) Кожаное манжетное уплотнение
 - (B) Стальной корпус
 - (C) Испытуемое ВВ
 - (D) Алюминиевый колпак
-

Рис. 17.6.1.1: СНАРЯД СЪЮЗАНА



-
- (A) Плита-мишень (толщина 6,4 см)
 - (B) Траектория полета
 - (C) Датчики воздушной ударной волны (3,05 м от точки мишени)
 - (D) Дымовой барьер
 - (E) Орудие калибра 81,3 мм
-

Рис. 17.6.1.2: СХЕМА РАСПОЛОЖЕНИЯ КОМПОНЕНТОВ ПРИ ИСПЫТАНИИ ПО МЕТОДУ СЬЮЗАНА (вид сверху)

17.6.2 Испытание 7 с) ii): Испытание на хрупкость**17.6.2.1 Введение**

Испытание на хрупкость используется для установления тенденции к опасному разрушению уплотненного вещества, которое потенциально может быть отнесено к КНВ, под воздействием удара.

17.6.2.2 Приборы и материалы

Для испытания требуется следующее:

- a) оружие, предназначенное для стрельбы цилиндрическими испытательными изделиями диаметром 18 мм со скоростью 150 м/с;
- b) плита из нержавеющей стали марки Z30C 13 толщиной 20 мм с шероховатостью лицевой поверхности 3,2 микрона (стандарты AFNOR NF E 05-015 и NF E 05-016);
- c) манометрическая бомба объемом $108 \pm 0,5$ см³ при 20 °С;
- d) взрывной капсюль, содержащий нагреваемый провод на 0,5 г черного пороха со средним размером частиц 0,75 мм. Черный порох состоит из 74% нитрата калия, 10,5% серы и 15,5% угля. Содержание влаги должно составлять менее 1%;
- e) образец уплотненного вещества цилиндрической формы и диаметром $18 \pm 0,1$ мм. Его длина регулируется таким образом, чтобы получить массу $9 \pm 0,1$ г. Образец доводится до температуры 20 °С, которая поддерживается;
- f) ящик для сбора осколков.

17.6.2.3 Процедура

17.6.2.3.1 Образец выстреливается в стальную плиту с начальной скоростью, способной обеспечить ударную скорость, как можно более близкую к 150 м/с. Масса осколков, собранных после удара, должна составлять не менее 8,8 г. Эти осколки поджигаются в манометрической бомбе. Проводятся три испытания.

17.6.2.3.2 Регистрируется кривая давления относительно времени $p = f(t)$; это позволяет построить кривую $(dp/dt) = f(t)$. С этой кривой считывается максимальная величина $(dp/dt)_{\max}$. Это позволяет оценить величину $(dp/dt)_{\max}$, соответствующую скорости 150 м/с, достигаемой в момент удара.

17.6.2.4 Критерии испытания и метод оценки результатов

Если средняя максимальная $(dp/dt)_{\max}$ величина, полученная при скорости 150 м/с, больше чем 15 МПа/мс, испытуемое вещество не является КНВ и результат отмечается знаком "+".

17.6.2.5 Примеры результатов

Вещество	Результат
Циклотетраметилентетранитрамин/инертное связывающее вещество (86/14), в литом виде	—
Циклотетраметилентетранитрамин/энергетическое связывающее вещество (80/20), в литом виде	+
Циклотетраметилентетранитрамин/алюминий/энергетическое связывающее вещество (51/19/14), в литом виде	—
Циклотриметилентринитрамин/тринитротолуол (60/40), в литом виде	+
Триаминотринитробензол/Kel-F (95/5), в прессованном виде	—

17.7 Предписания, касающиеся испытаний типа d) серии 7**17.7.1 Испытание 7 d) i): Испытание КНВ на удар пулей****17.7.1.1 Введение**

Испытание на удар пулей используется для оценки реакции взрывчатого вещества, являющегося кандидатом на отнесение к КНВ, на передачу кинетической энергии, связанную с ударом и проникновением данного источника энергии (пуля калибра 12,7 мм, летящая с заданной скоростью).

17.7.1.2 Приборы и материалы

17.7.1.2.1 Используются испытуемые образцы взрывчатых веществ, изготовленных обычным способом. Образцы должны иметь длину 20 см и диаметр, позволяющий плотно входить в бесшовную стальную трубку, имеющую внутренний диаметр 45 мм (отклонение $\pm 10\%$), толщину стенок 4 мм (отклонение $\pm 10\%$) и длину 200 мм. Трубки закрываются стальными или чугунными концевыми колпачками, по меньшей мере столь же прочными, как и трубка, и затянутыми с приложением вращающего момента до 204 Н·м.

17.7.1.2.2 Пуля является стандартной бронебойной пулей калибра 12,7 мм с массой, равной 0,046 кг, и выстреливается с боевой скоростью около 840 ± 40 м/с из пулемета калибра 12,7 мм.

17.7.1.3 Процедура

17.7.1.3.1 Для испытаний должны быть изготовлены минимум шесть изделий (взрывчатое вещество в закрытой колпачками трубке).

17.7.1.3.2 Каждое испытуемое изделие помещается на подходящее основание на удобном расстоянии от дула пулемета. Каждое испытуемое изделие закрепляется в удерживающем приспособлении на его основании. Это приспособление должно быть в состоянии удержать изделие так, чтобы пуля не сдвинула его с места.

17.7.1.3.3 Испытание состоит в том, чтобы выпустить по одной пуле в каждое испытуемое изделие. Следует провести не менее трех испытаний с испытуемым изделием, ориентированным так, чтобы его продольная ось была перпендикулярной линии полета (т. е. удар через стенку трубки). Должно быть также проведено не менее трех испытаний с испытуемым изделием, ориентированным так, чтобы его продольная ось была параллельной линии полета (т. е. удар будет нанесен через концевой колпачок).

17.7.1.3.4 Остатки испытуемого контейнера собираются. Полное разрушение контейнера свидетельствует о взрыве или детонации.

17.7.1.4 Критерии испытания и метод оценки результатов

Вещество, которое взрывается или детонирует при любом испытании, не является КНВ, и результат отмечается знаком "+".

17.7.1.5 Примеры результатов

Вещество	Результат
Циклотетраметилентетранитрамин/инертное связывающее вещество (86/14), в литом виде	—
Циклотетраметилентетранитрамин/энергетическое связывающее вещество (80/20), в литом виде	+
Циклотетраметилентетранитрамин/алюминий/энергетическое связывающее вещество (51/19/14), в литом виде	—
Циклотриметилентринитрамин/тринитротолуол (60/40), в литом виде	+
Триаминотринитробензол/Kel-F (95/5), в прессованном виде	—

17.7.2 Испытание 7 d) ii): Испытание на хрупкость**17.7.2.1 Введение**

Испытание на хрупкость используется для оценки реакции взрывчатого вещества, которое потенциально может быть отнесено к КНВ, на передачу кинетической энергии, связанную с ударом и проникновением данного источника энергии, перемещающегося с заданной скоростью.

17.7.2.2 Приборы и материалы

Для испытания требуется следующее:

- a) оружие, предназначенное для стрельбы цилиндрическими испытательными изделиями диаметром 18 мм со скоростью 150 м/с;
- b) плита из нержавеющей стали марки Z30C 13 толщиной 20 мм с шероховатостью лицевой поверхности 3,2 микрона (стандарты AFNOR NF E 05-015 и NF E 05-016);
- c) манометрическая бомба объемом $108 \pm 0,5$ см³ при 20 °С;
- d) взрывной капсуль, содержащий нагреваемый провод на 0,5 г черного пороха со средним размером частиц 0,75 мм. Черный порох состоит из 74% нитрата калия, 10,5% серы и 15,5% угля. Содержание влаги должно составлять менее 1%;
- e) образец уплотненного вещества цилиндрической формы и диаметром $18 \pm 0,1$ мм. Его длина регулируется таким образом, чтобы получить массу $9 \pm 0,1$ г. Образец доводится до температуры 20 °С, которая поддерживается;
- f) ящик для сбора осколков.

17.7.2.3 Процедура

17.7.2.3.1 Образец выстреливается в стальную плиту с начальной скоростью, способной обеспечить ударную скорость, как можно более близкую к 150 м/с. Масса осколков, собранных после удара, должна составлять не менее 8,8 г. Эти осколки поджигаются в манометрической бомбе. Проводятся три испытания.

17.7.2.3.2 Регистрируется кривая давления относительно времени $p = f(t)$; это позволяет построить кривую $(dp/dt) = f'(t)$. С этой кривой считывается максимальная величина $(dp/dt)_{\max}$. Это позволяет оценить величину $(dp/dt)_{\max}$, соответствующую скорости в момент удара 150 м/с, достигаемой в момент удара.

17.7.2.4 Критерии испытания и метод оценки результатов

Если средняя максимальная $(dp/dt)_{\max}$ величина, полученная при скорости 150 м/с, больше, чем 15 МПа/мс, испытуемое вещество не является КНВ и результат отмечается знаком "+".

17.7.2.5 Примеры результатов

Вещество	Результат
Циклотетраметилентетранитрамин/инертное связывающее вещество (86/14), в литом виде	—
Циклотетраметилентетранитрамин/энергетическое связывающее вещество (80/20), в литом виде	+
Циклотетраметилентетранитрамин/алюминий/энергетическое связывающее вещество (51/19/14), в литом виде	—
Циклотриметилентринитрамин/тринитротолуол (60/40), в литом виде	+
Триаминотринитробензол/Kel-F (95/5), в прессованном виде	—

17.8 Предписания, касающиеся испытаний типа е) серии 7**17.8.1 Испытание 7 е): Испытание КНВ внешним огнем**17.8.1.1 *Введение*

Испытание внешним огнем используется для определения реакции на внешний огонь взрывчатого вещества, которое потенциально может быть отнесено к КНВ, когда оно находится в замкнутом пространстве.

17.8.1.2 *Приборы и материалы*

Используются испытуемые образцы взрывчатых веществ, изготовленных обычным способом. Образцы должны иметь длину 20 см и диаметр, позволяющий плотно входить в бесшовную стальную трубку, имеющую внутренний диаметр 45 мм (отклонение $\pm 10\%$), толщину стенок 4 мм (отклонение $\pm 10\%$) и длину 200 мм. Трубки закрыты стальными или чугунными концевыми колпачками, по меньшей мере столь же прочными, как и трубки, и затянутыми с приложением вращающегося момента до 204 Н.м.

17.8.1.3 *Процедура*

17.8.1.3.1 Процедура проведения испытания та же, что и для испытания б с) (см. пункт 16.6.1.3), за исключением того, что отмечается в пункте 17.8.1.3.2, ниже.

17.8.1.3.2 Испытания проводятся с использованием:

- a) одного костра, охватывающего 15 образцов в ограниченном объеме, уложенных в три связки из двух образцов поверх трех образцов; или
- b) трех костров, охватывающих связку из пяти горизонтально уложенных образцов.

Делаются цветные фотоснимки, чтобы запечатлеть состояние образцов после каждого испытания. Образование воронок, размер и расположение обломков трубки, заключавшей в себя образцы, документируются как свидетельство степени реакции.

17.8.1.4 *Критерии испытания и метод оценки результатов*

Взрывчатое вещество, которое детонирует или бурно реагирует с разбрасыванием осколков на расстояние более 15 м, не является КНВ, и результат отмечается знаком "+".

17.8.1.5 *Примеры результатов*

Вещество	Результат
Циклотетраметилентетранитрамин/инертное связывающее вещество (86/14), в литом виде	—
Циклотетраметилентетранитрамин/инертное связывающее вещество (85/15), в литом виде	—
Циклотетраметилентетранитрамин/энергетическое связывающее вещество (80/20), в литом виде	+
Циклотетраметилентетранитрамин/алюминий/энергетическое связывающее вещество (51/19/14), в литом виде	—
Циклотриметилентринитрамин/инертное связывающее вещество (85/15), в литом виде	+
Циклотриметилентринитрамин/тринитролуол (60/40), в литом виде	+
Триаминотринитробензол/Kel-F (95/5), в прессованном виде	—

17.9 Предписание, касающееся испытания типа f) серии 7

17.9.1 *Испытание 7 f): Испытание КНВ медленным нагреванием до возникновения реакции*

17.9.1.1 *Введение*

Это испытание используется для определения реакции взрывчатого вещества, являющегося кандидатом на отнесение к КНВ, на постепенное повышение температуры тепловой среды и для установления температуры, при которой происходит реакция.

17.9.1.2 *Приборы и материалы*

17.9.1.2.1 Используются испытуемые образцы взрывчатых веществ, изготовленных обычным способом. Образцы должны иметь длину 20 см и диаметр, позволяющий плотно входить в бесшовную стальную трубку, имеющую внутренний диаметр 45 мм (отклонение $\pm 10\%$), толщину стенок 4 мм (отклонение $\pm 10\%$) и длину 200 мм. Трубки закрываются стальными или чугунными концевыми колпачками, по меньшей мере столь же прочными, как и трубки, и затянутыми с приложением вращающегося момента до 204 Н.м.

17.9.1.2.2 Сборка образцов помещается в печь, которая обеспечивает контролируемую тепловую среду в диапазоне температур от свыше 40 °C до 365 °C и может повышать температуру окружающей печь атмосферы со скоростью 3,3 °C в час в рабочем температурном диапазоне и обеспечить путем циркуляции или другими средствами единообразную тепловую среду испытуемому изделию.

17.9.1.2.3 Для контроля температуры с интервалами в 10 минут или менее применяются устройства, регистрирующие температуру; предпочтение отдается постоянному контролю. Приборы с точностью + 2% по диапазону температур испытания применяются для измерения температуры:

- a) воздуха в печи; и
- b) внешней поверхности стальной трубы.

17.9.1.3 *Процедура*

17.9.1.3.1 Испытуемое изделие подвергается постепенному повышению температуры воздуха со скоростью 3,3 °C в час до тех пор, пока не произойдет реакция. Испытание может начаться с установления заранее температуры испытуемого вещества на уровне ниже на 55 °C предполагаемой температуры реакции. Температура и время, затраченное на испытания, измеряются и записываются.

17.9.1.3.2 После завершения каждого испытания трубка или осколки трубки собираются в зоне испытания и изучаются на предмет выявления признаков бурной взрывной реакции. Делаются цветные фотоснимки, чтобы запечатлеть состояние испытуемого объекта и испытательного оборудования до и после испытаний. Образование воронок и размер и положение любых осколков также документируются как свидетельство степени реакции.

17.9.1.3.3 Для каждого вещества, которое потенциально может быть отнесено к КНВ, проводятся три испытания.

17.9.1.4 *Критерии испытания и метод оценки результатов*

Вещество, которое детонирует или бурно реагирует (разрушение одного или двух колпачков и разрыв трубки на более чем три части), не считается КНВ, и результат отмечается знаком "+".

17.9.1.5 *Примеры результатов*

Вещество	Результат
Циклотетраметилентетранитрамин/инертное связывающее вещество (86/14), в литом виде	–
Циклотетраметилентетранитрамин/энергетическое связывающее вещество (80/20), в литом виде	+
Циклотриметилентринитрамин/тринитротолуол (60/40), в литом виде	+
Триаминотринитробензол/Kel-F (95/5), в прессованном виде	–

17.10 Предписание, касающееся испытания типа g) серии 7**17.10.1 *Испытание 7 g): Испытание изделия (или компонента) подкласса 1.6 внешним огнем***17.10.1.1 *Введение*

Испытание внешним огнем используется для определения реакции изделия, которое, возможно, является изделием подкласса 1.6, в том виде, в каком оно предъявляется к перевозке.

17.10.1.2 *Приборы и материалы*

Экспериментальная установка для этого испытания та же, что и для испытания б с) (см. пункт 16.6.1.2).

17.10.1.3 *Процедура*

17.10.1.3.1 Процедура проведения этого испытания та же, что и для испытания б с) (см. 16.6.1.3), за исключением того, что, если объем единичного изделия превышает 0,15 м³, то для испытания требуется только одно изделие.

17.10.1.3.2 В целях документирования состояния испытываемого объекта ведется его цветная фотосъемка, а также фотосъемка испытательного оборудования до и после испытания. Проводится документирование таких фактов, как остатки взрывчатого вещества, фрагментация, взрыв, разбрасывание осколков, образование вмятин, нарушение целостности контрольной пластины и сила удара – все это указывает на степень реагирования испытываемого изделия в ходе испытания.

17.10.1.3.3 Весьма полезной для оценки степени реагирования может быть цветная видеозапись всего процесса каждого испытания. При установке камеры (камер) видеозаписи важно обеспечить, чтобы поле обзора не загоралось какими-либо испытательными приспособлениями или приборами и чтобы в него попадала вся необходимая информация.

17.10.1.3.4 Для классификации сложных изделий, содержащих несколько основных зарядов взрывчатого вещества КНВ, следует проводить испытание с применением внешнего нагрева огнем по каждому компоненту основного заряда взрывчатого вещества, с тем чтобы получить полную характеристику степени реагирования изделия.

17.10.1.4 *Критерии испытания и метод оценки результатов*

Если отмечается степень реагирования более сильная, чем характерная для горения, описанная в приложении 8, то результат отмечается знаком "+" и соответствующее изделие не относится к изделиям подкласса 1.6.

17.11 Предписание, касающееся испытания типа h) серии 7

17.11.1 *Испытание 7 h): Испытание изделия (или его компонента) подкласса 1.6 медленным нагреванием до возникновения реакции*

17.11.1.1 *Введение*

Это испытание изделия, которое, возможно, относится к подклассу 1.6, путем медленного повышения температуры тепловой среды используется для определения реакции на постепенное повышение температуры тепловой среды и для установления температуры, при которой происходит такая реакция.

17.11.1.2 *Приборы и материалы*

17.11.1.2.1 Испытательная аппаратура состоит из печи, которая обеспечивает контролируемую тепловую среду в диапазоне температур от 40 °С до 365 °С и может повышать температуру окружающей печь атмосферы со скоростью 3,3 °С в час в рабочем температурном диапазоне, сводить к минимуму места перегрева и создавать путем циркуляции или других средств единообразную тепловую среду для испытываемого изделия. Вторичные реакции (такие, как реакции, вызываемые просачивающимися и взрывными газами, контактирующими с нагревательными устройствами) могут обесценить результаты испытания, однако этих реакций можно избежать с помощью герметически закрытого внутреннего контейнера, заключающего в себе изделия, перевозимые без упаковки. Следует иметь средство для понижения повышенного давления воздуха, вызванного нагревом в процессе испытания.

17.11.1.2.2 Для постоянного контроля температуры или с интервалами не менее 10 минут применяются устройства, регистрирующие температуру (типа постоянной регистрации). Приборы с точностью $\pm 2\%$ по диапазону температур испытания применяются для измерения температуры:

- a) воздушного зазора, прилегающего к испытываемому объекту; и
- b) внешней поверхности объекта.

17.11.1.3 *Процедура*

17.11.1.3.1 Испытуемый объект подвергается нагреву с постепенным повышением температуры воздуха со скоростью 3,3 °С в час до тех пор, пока не произойдет реакция. Испытание может начаться с установления заранее температуры испытываемого объекта на уровне ниже на 55 °С прогнозируемой температуры реакции. Значения температуры и время, затраченное на испытание, измеряются и записываются.

17.11.1.3.2 В целях документирования состояния испытываемого объекта ведется его цветная фотосъемка, а также съемка испытательного оборудования до и после испытания. Проводится документирование таких фактов, как остатки взрывчатого вещества, фрагментация, взрыв, разбрасывание, образование вмятин, нарушение целостности контрольной пластины и сила удара – все это является указанием на степень реагирования испытываемого изделия в ходе испытания. Для оценки степени реагирования может быть исключительно полезной цветная видеосъемка на всем протяжении каждого испытания. При установке камеры (камер) видеозаписи важно обеспечить, чтобы поле обзора не загораживалось какими-либо испытательными приспособлениями или приборами и чтобы в него попадала вся необходимая информация.

17.11.1.3.3 Испытание проводится дважды, если после первого раза не будет получен положительный результат. Для получения полной характеристики степени реагирования изделия в целях классификации сложных изделий, содержащих несколько компонентов основного заряда КНВ,

следует проводить испытания с применением медленного нагрева до возникновения реакции по каждому компоненту основного заряда взрывчатого вещества.

17.11.1.4 *Критерии испытания и метод оценки результатов*

Если отмечается степень реагирования более сильная, чем характерная для горения, описанная в приложении 8, то результат отмечается знаком "+" и соответствующее изделие не классифицируется по подклассу изделий 1.6.

17.12 **Предписание, касающееся испытания типа j) серии 7**

17.12.1 ***Испытание 7 j): Испытание изделия (или его компонента) подкласса 1.6 на удар пульей***

17.12.1.1 *Введение*

Испытание на удар пульей используется для оценки реакции изделия, которое, возможно, относится к подклассу 1.6, на передачу кинетической энергии, связанной с ударом и проникновением данного источника энергии.

17.12.1.2 *Приборы и материалы*

Используются три пулемета калибра 12,7 мм, стреляющих боевыми бронебойными патронами калибра 12,7 мм с массой пули 0,046 кг. Стандартный заряд пороха, возможно, потребуется скорректировать, с тем чтобы характеристики скорости пули находились в пределах допуска. Выстрелы производятся с использованием дистанционного управления, а защита от осколков обеспечивается ведением стрельбы через отверстие в массивной стальной плите. Для обеспечения стабилизации пули в момент удара, испытываемое изделие должно находиться на расстоянии не ближе чем 10 и не далее чем 30 метров от дульного среза стреляющего пулемета, в зависимости от веса заряда взрывчатого вещества испытываемого изделия. Испытываемое изделие должно быть надежно закреплено в специальном устройстве, исключающем возможность смещения изделия при попадании пули.

17.12.1.3 *Процедура*

17.12.1.3.1 Изделие, которое рассматривается на предмет отнесения к подклассу 1.6, подвергается испытанию, в ходе которого по изделию выстреливается состоящая из трех выстрелов пулеметная очередь со скоростью полета пули 840 ± 40 м/с и темпом огня 600 выстрелов в минуту. Испытание повторяется при трех различных ориентациях изделия, с тем чтобы обеспечить попадание пуль в области, наиболее уязвимые согласно оценке компетентного органа. Это такие области, оценка чувствительности которых к взрыву (взрывоопасности и чувствительности) в комбинации со знаниями конструкции изделия дает представление о потенциале наиболее сильной степени реагирования изделия.

17.12.1.3.2 В целях документирования состояния испытываемого объекта ведется его цветная фотосъемка, а также цветная фотосъемка испытательного оборудования до и после испытания. Проводится документирование таких фактов, как остатки взрывчатого вещества, фрагментация, взрыв, разбрасывание, образование вмятин, нарушение целостности контрольной пластины и сила удара – все это указывает на степень реагирования изделия в ходе испытания.

17.12.1.3.3 Исключительно важной для оценки реагирования объекта может быть цветная видеозапись всего процесса каждого испытания. При установке камеры (камер) видеозаписи важно обеспечить, чтобы поле обзора не загромождалось какими-либо испытательными приспособлениями или приборами и чтобы в него попадала вся необходимая информация.

17.12.1.3.4 Для классификации сложных изделий, содержащих несколько компонентов основного заряда КНВ, следует проводить испытание на удар пульей каждого компонента основного заряда, с тем чтобы получить полную характеристику степени реагирования изделия.

17.12.1.4 *Критерии прохождения испытания и метод оценки результатов*

Если отмечается степень реагирования более сильная, чем характерная для горения, описанная в приложении 8, то результат отмечается знаком "+" и соответствующее изделие не классифицируется по подклассу изделий 1.6.

17.13 Предписание, касающееся испытания типа к) серии 7

17.13.1 *Испытание 7 к): Испытание штабеля изделий подкласса 1.6*

17.13.1.1 *Введение*

Это испытание используется для определения того, инициирует ли детонация изделия, которое может быть потенциально отнесено к подклассу 1.6, в том виде, в каком оно предъявляется к перевозке, детонацию в прилегающем к нему аналогичном изделии.

17.13.1.2 *Приборы и материалы*

Используется та же экспериментальная установка, что и для испытаний типа б) (см. 16.5.1.2); одно испытание проводится в ограниченном объеме, и одно – без ограничения объема. Этот тип испытания необходимо проводить лишь на изделиях, которые могут детонировать и которые могут быть отнесены к изделиям подкласса 1.6; недетонирующие изделия, которые могут быть отнесены к подклассу 1.6 (если имеются доказательства того, что данное изделие не может детонировать), освобождаются от испытания 7 к) для штабелей изделий. В тех случаях, когда изделие по своей конструкции предназначено вызывать детонацию, для инициирования взрыва заряда-донора должны использоваться собственные средства инициирования взрыва соответствующего изделия или другие средства аналогичной взрывной мощности. Если изделие не предназначено для обеспечения детонации, но способно поддержать детонацию, то заряд-донор должен подрываться с использованием системы инициирования взрыва, обеспечивающей минимальное влияние этого взрыва на изделие-акцептор (или на изделия-акцепторы).

17.13.1.3 *Процедура*

Используется та же экспериментальная установка, что и для испытания б) (см. 16.5.1.3). Если детонация акцептора не произойдет при первом испытании, то испытание проводится два раза. В целях документирования состояния испытываемого объекта и используемого для испытания оборудования до начала и после испытания, ведется его цветное фотографирование. Документируются такие факты, как остатки взрывчатого вещества, фрагментация, взрыв, разбрасывание, образование вмятин, нарушение целостности контрольной пластины и сила удара, и полученные данные используются для оценки того, произошла ли детонация (в том числе частичная) какого-либо акцептора. Данные о взрыве могут использоваться для дополнительного обоснования оценки. Материалы цветной видеосъемки всего процесса каждого испытания могут иметь исключительно важное значение при оценке реагирования изделия. При установке камеры (камер) видеозаписи важно обеспечить, чтобы поле обзора не загромождалось какими-либо испытательными приспособлениями или приборами и чтобы в него попадала вся необходимая информация. Сопоставление данных двух испытаний штабелей изделий с данными, полученными при одном калибровочном выстреле по объекту-донору, или с расчетными данными давления детонации объекта-донора может быть полезным при оценке степени реагирования акцепторов.

17.13.1.4 *Критерии прохождения испытания и метод оценки результатов*

Если детонация в штабеле распространяется от донора к акцептору, то результат испытания регистрируется как "+" и соответствующее изделие не может быть отнесено к подклассу 1.6. Степени реагирования изделия-акцептора, соответствующие приведенным в приложении 8 описаниям отсутствия реакции, горения, дефлаграции или взрыва, рассматриваются как негативные результаты и регистрируются как "-".

17.14 Предписание, касающееся испытания типа I) серии 7

17.14.1 *Испытание 7 I): Испытание изделия (или его компонента) подкласса 1.6 на удар осколком*

17.14.1.1 *Введение*

Это испытание используется для определения реагирования изделия в том виде, в каком оно представляется для перевозки, на локализованный удар, похожий на удар какого-либо осколка в результате взрыва находящегося поблизости детонирующего изделия.

17.14.1.2 *Приборы и материалы*

Для снижения разброса измеряемых параметров в результате рыскания снаряда, для обстрела изделия, которое тестируется на предмет классификации по подклассу 1.6, рекомендуется использовать огневое средство, стреляющее стандартными стальными осколками массой 18,6 г, имеющими форму прямого кругового цилиндра с коническим передним концом (см. рис. 17.14.1). Дистанция между установкой для стрельбы и испытуемым изделием должна быть достаточной для обеспечения баллистической стабильности осколка в момент удара в изделие. Система дистанционного управления огнем должна быть защищена ограждениями, препятствующими разрушительному воздействию, которое потенциально может возникнуть в результате реакции испытуемого изделия.

17.14.1.3 *Процедура*

17.14.1.3.1 Испытание предусматривает две различные ориентации стрельбы для направления осколка в области изделия, наиболее уязвимые по оценке компетентного органа. Оценка взрывной чувствительности (взрывоопасности и чувствительности) этих областей и знание конструкции изделия позволяют определить возможную максимально сильную степень реагирования изделия в ходе испытания. Как правило, в одном испытании целью является детонирующий компонент вещества, не являющегося КНВ, а во втором испытании – центр основного заряда взрывчатого вещества. Обычно выбирается направление удара, перпендикулярное по отношению к внешней поверхности изделия. Скорость осколка в момент удара должна составлять $2\ 530 \pm 90$ м/с.

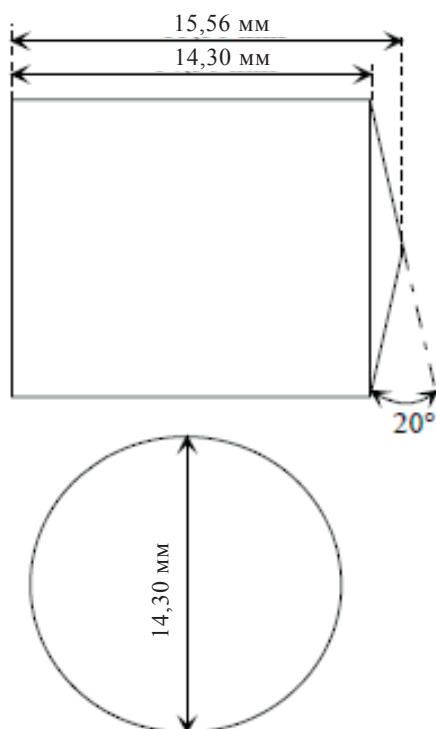
17.14.1.3.2 В целях документирования состояния испытуемого объекта, а также применяемого для испытаний оборудования до и после испытания, производится цветная фотосъемка испытания. Осуществляется документирование таких фактов, как остатки взрывчатого вещества, фрагментация, взрыв, разбрасывание, образование вмятин, нарушение целостности контрольной пластины и сила удара – все они указывают на степень реагирования изделия в ходе испытания.

17.14.1.3.3 Материалы цветной видеосъемки всего процесса каждого испытания могут иметь исключительно важное значение для оценки реагирования изделия. При установке камеры (камер) видеозаписи важно обеспечить, чтобы поле обзора не загромождалось какими-либо испытательными приспособлениями или приборами и чтобы в него попадала вся необходимая информация.

17.14.1.3.4 Для классификации сложных изделий, содержащих несколько основных зарядов КНВ, следует проводить испытание на удар осколком каждого компонента основных зарядов, с тем чтобы получить полную характеристику степени реагирования изделия.

17.14.1.4 *Критерии прохождения испытания и метод оценки результатов*

Если отмечается степень реагирования более сильная, чем характерная для горения, описанная в приложении 8, то результат отмечается знаком "+" и соответствующие объекты не классифицируются по подклассу изделий 1.6.



Примечания:

Форма: цилиндр с конической головной частью с соотношением $\frac{L \text{ (длина)}}{D \text{ (диаметр)}} > 1$ для обеспечения стабильности

Допуски: $\pm 0,05 \text{ мм}$ и $\pm 0^\circ 30'$

Масса осколка: 18,6 грамма

Материал осколка: низкоуглеродистая сталь (твердость по Бринеллю (НВ) менее 270)

Рис. 17.14.1: СТАНДАРТНЫЙ ОСКОЛОК ДЛЯ ИСПЫТАНИЯ ИЗДЕЛИЯ ПОДКЛАССА 1.6 НА УДАР ОСКОЛКОМ

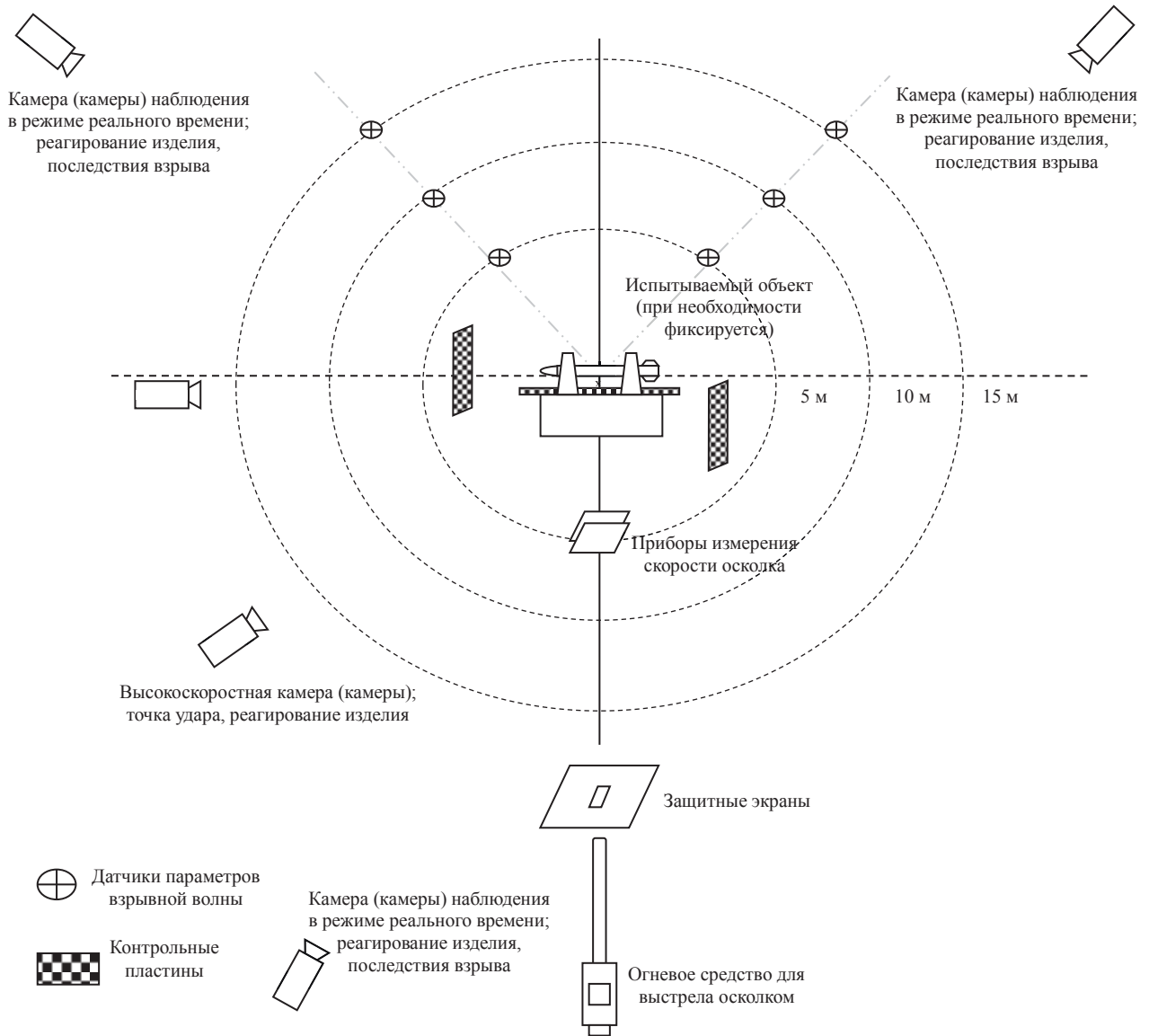


Рис. 17.14.2: ТИПИЧНАЯ СХЕМА ИСПЫТАНИЯ ИЗДЕЛИЙ ПОДКЛАССА 1.6 НА УДАР ОСКОЛКОМ

РАЗДЕЛ 18

ИСПЫТАНИЯ СЕРИИ 8

18.1 Введение

На вопрос о том, является ли вещество – кандидат на включение в группу "эмульсия, суспензия или гель нитрата аммония, используемые в качестве промежуточного сырья при производстве бризантных взрывчатых веществ (ЭНА)", достаточно чувствительным для его включения в подкласс 5.1, отвечают на основе результатов испытаний серии 8, и любое такое вещество – кандидат на включение в подкласс 5.1 должно пройти каждое из трех типов испытаний этой серии. Речь идет о следующих трех типах испытаний:

тип 8 а) – испытание для определения теплоустойчивости;

тип 8 б) – ударное испытание для определения чувствительности к сильному удару;

тип 8 с) – испытание для определения воздействия нагревания в ограниченном объеме.

Испытание типа 8 d) включено в данный раздел в качестве одного из методов оценки пригодности ЭНА к перевозке в переносных цистернах.

18.2 Методы испытаний

Методы испытаний, используемые в настоящее время, перечислены в таблице 18.1.

Таблица 18.1: МЕТОДЫ ИСПЫТАНИЙ ДЛЯ ИСПЫТАНИЙ СЕРИИ 8

Код испытания	Название испытания	Раздел
8 а)	Испытание ЭНА ^а на теплоустойчивость	18.4
8 б)	Испытание ЭНА на передачу детонации через зазор ^а	18.5
8 с)	Испытание по Коенену ^а	18.6
8 d)	Испытания с использованием трубы с выпускным отверстием ^б	18.7

^а Данное испытание предназначено для целей классификации.

^б Данные испытания предназначены для оценки пригодности ЭНА к перевозке в переносных цистернах.

18.3 Условия испытаний

18.3.1 Если в описании настоящих испытаний не указано иное, вещество должно испытываться в том виде, в каком оно предъявляется к перевозке, и при самой высокой температуре, которая может наблюдаться во время перевозки (см. пункт 1.5.4 настоящего Руководства).

18.4 Предписание, касающееся испытания типа а) серии 8

18.4.1 *Испытание 8 а): Испытание эмульсии, суспензии или геля нитрата аммония на теплоустойчивость*

18.4.1.1 *Введение*

18.4.1.1.1 Это испытание проводится с целью определения того, является ли кандидат на включение в группу "эмульсия, суспензия или гель нитрата аммония, используемые в качестве

промежуточного сырья при производстве бризантных взрывчатых веществ", устойчивым при температурах, которые могут наблюдаться в процессе перевозки. В обычных условиях проведения испытания этого типа (см. раздел 28.4.4) изолированный испытательный сосуд объемом 500 мл является представительным только для тары, КСГМГ и малых цистерн. Что касается перевозки эмульсий, суспензий или геля нитрата аммония, то данное испытание используется для измерения их теплоустойчивости при перевозке в цистернах, если испытанию подвергаются кандидаты на включение в эту группу продуктов, температура которых на 20 °С превышает максимальную температуру, которая может наблюдаться в процессе перевозки или во время погрузки, если такая температура выше.

18.4.1.2 *Приборы и материалы*

18.4.1.2.1 Экспериментальное оборудование состоит из подходящей испытательной камеры с термостатом (камера может быть оборудована вспомогательным вентилятором), соответствующих изолированных испытательных сосудов с запорными устройствами, температурных датчиков и регистрирующего оборудования.

18.4.1.2.2 ***Испытание должно проводиться после оценки степени риска, с учетом возможности пожара и/или взрыва в испытательной камере, и применения соответствующих контрольных мер для защиты людей и имущества. Одновременно может проводиться несколько испытаний.*** Регистрирующая система должна быть установлена в отдельной зоне наблюдения.

18.4.1.2.3 Должна использоваться испытательная камера, размеры которой должны быть достаточными для того, чтобы воздух циркулировал со всех сторон изолированных испытательных сосудов. Температура воздуха в испытательной камере должна регулироваться таким образом, чтобы заданная температура жидкого инертного образца в изолированном испытательном сосуде поддерживалась с отклонением не более +2 °С в течение периода до десяти дней. Температура воздуха в испытательной камере должна измеряться и регистрироваться.

18.4.1.2.4 Используются изолированные испытательные сосуды объемом приблизительно 500 мл с запорным устройством. Крышка испытательной камеры должна быть изготовлена из инертного материала.

18.4.1.2.5 До проведения испытания должны быть установлены характеристики теплоотдачи используемой системы, т.е. изолированного испытательного сосуда и его запорного устройства. Поскольку запорное устройство оказывает значительное влияние на характеристики теплоотдачи, их можно в некоторой степени скорректировать путем модификации запорного устройства. Характеристики теплоотдачи определяют путем замера полупериода охлаждения сосуда, заполненного известным инертным жидким веществом, например дистиллированной водой. Значение теплоотдачи на единицу массы, L (Вт/кг.К), рассчитывают на основе полупериода охлаждения, $t_{1/2}$ (с), и удельной теплоемкости, C_p (Дж/кг.К), вещества по следующей формуле:

$$L = \ln 2 \times \left(\frac{C_p}{t_{1/2}} \right).$$

18.4.1.2.6 Для проведения испытаний пригодны изолированные испытательные сосуды, заполненные 400 мл вещества, с теплоотдачей 100 мВт/кг.К или меньше.

18.4.1.3 *Процедура*

18.4.1.3.1 Разогреть испытательную камеру до температуры, превышающей на 20 °С максимальную температуру, которая может наблюдаться в процессе перевозки или во время погрузки, если такая температура выше. Заполнить испытательный сосуд испытуемым веществом приблизительно на 80% объема испытательного сосуда, или примерно 400 мл. Вставить в центр образца температурный датчик. Закрыть крышку испытательного сосуда и поместить его в

испытательную камеру, подключить систему регистрации температуры и закрыть испытательную камеру.

18.4.1.3.2 Температура образца и испытательной камеры непрерывно контролируется. Записывается время, когда температура образца достигает уровня, который на 2 °С ниже температуры испытательной камеры. Затем испытание продолжается еще в течение семи дней или до тех пор, пока температура образца не превысит на 6 °С или более температуру испытательной камеры, если это произойдет раньше.

18.4.1.3.3 В конце испытания дать образцу остыть, вынуть его из испытательной камеры и как можно быстрее удалить, соблюдая меры предосторожности.

18.4.1.4 Критерии испытания и метод оценки результатов

18.4.1.4.1 Если во время любого испытания температура образца не превышает температуры испытательной камеры на 6 °С или более в течение семидневного периода, то эмульсия, суспензия или гель нитрата аммония считаются теплоустойчивыми и могут быть подвергнуты дальнейшим испытаниям в качестве вещества – кандидата на включение в группу "эмульсия, суспензия или гель нитрата аммония, используемые в качестве промежуточного сырья при производстве бризантных взрывчатых веществ".

18.4.1.5 Примеры результатов

Вещество	Масса образца (г)	Температура испытания (°С)	Результат	Примечания
Нитрат аммония	408	102	–	Незначительное обесцвечивание, затвердевание и образование комка. Потеря массы – 0,5%
ЭНА-1 Нитрат аммония – 76%, вода – 17%, топливо/эмульгатор – 7%	551	102	–	Выделение дистиллята и кристаллизированных солей. Потеря массы – 0,8%
ЭНА-2 (сенсibilизированная) Нитрат аммония – 75%, вода – 17%, топливо/эмульгатор – 7%	501	102	–	Некоторое обесцвечивание. Потеря массы – 0,8%
ЭНА-У Нитрат аммония – 77%, вода – 17%, топливо/эмульгатор – 7%	500	85	–	Потеря массы – 0,1%
ЭНА-З Нитрат аммония – 75%, вода – 20%, топливо/эмульгатор – 5%	510	95	–	Потеря массы – 0,2%
ЭНА-Г1 Нитрат аммония – 74%, нитрат натрия – 1%, вода – 16%, топливо/эмульгатор – 9%	553	85	–	Температура не повышается
ЭНА-Г2 Нитрат аммония – 74%, нитрат натрия – 3%, вода – 16%, топливо/эмульгатор – 7%	540	85	–	Температура не повышается
ЭНА-Ж1 Нитрат аммония – 80%, вода – 13%, топливо/эмульгатор – 7%	613	80	–	Потеря массы – 0,1%
ЭНА-Ж2 Нитрат аммония – 76%, вода – 17%, топливо/эмульгатор – 7%	605	80	–	Потеря массы – 0,3%
ЭНА-Ж4 Нитрат аммония – 71%, нитрат натрия – 11%, вода – 12%, топливо/эмульгатор – 6%	602	80	–	Потеря массы – 0,1%

18.5 Предписание, касающееся испытания типа b) серии 8

18.5.1 *Испытание 8 b): Испытание ЭНА на передачу детонации через зазор*

18.5.1.1 *Введение*

Это испытание проводится с целью измерения чувствительности вещества – кандидата на включение в группу "эмульсия, суспензия или гель нитрата аммония, используемые в качестве промежуточного сырья при производстве бризантных взрывчатых веществ", к определенному уровню удара, т. е. определенному бустерному заряду и зазору.

18.5.1.2 *Приборы и материалы*

18.5.1.2.1 Установка для этого испытания состоит из взрывного заряда (бустерного заряда), барьера (зазора), контейнера, содержащего образец вещества (заряд-акцептор), и стальной контрольной пластины (мишени).

Должны использоваться следующие материалы:

- a) детонаторы достаточной мощности, с тем чтобы можно было эффективно инициировать бустерный заряд;
- b) бустерные заряды, состоящие из брикета либо пентолита (ТЭН/ТНТ с минимальным содержанием ТЭН 50%), состава В (циклотриметилентринитрамин/ТНТ с минимальным содержанием циклотриметилентринитрамина 50%), либо циклотриметилентринитрамина/парафина (с минимальным содержанием циклотриметилентринитрамина 95%) диаметром 95 мм, длиной 95 мм, плотностью $1\ 600\ \text{кг/м}^3 \pm 50\ \text{кг/м}^3$;
- c) стальная трубка с внешним диаметром $95,0 \pm 7,0$ мм, толщиной стенок $9,75 \pm 2,75$ мм, внутренним диаметром $73,0 \pm 7,0$ мм и длиной 280 мм;
- d) образцы веществ (заряды-акцепторы);
- e) полиметилметакрилатовая (ПММА) прутковая заготовка диаметром 95 мм и длиной 70 мм;
- f) пластина из мягкой стали размером примерно 200 мм x 200 мм x 20 мм;
- g) деревянный брусок диаметром 95 мм и длиной примерно 25 мм с отверстием, просверленным через центр, для удержания детонатора на бустерном заряде;
- h) деревянные бруски или аналогичные предметы для установки сборки на расстоянии не менее 100 мм от грунта.

18.5.1.3 *Процедура*

18.5.1.3.1 Как показано на рис. 18.5.1.1, детонатор, бустерный заряд, прокладка из ПММА и заряд-акцептор устанавливаются коаксиально над центром контрольной пластины. Нижний конец трубки закрывается одним слоем тканой клейкой ленты или аналогичным материалом для удержания образца вещества, который тщательно помещается таким образом, чтобы избежать образования пустот в образце или между образцом и стенками трубки. Поверхность образца должна быть на одном уровне с краем трубки. Следует постараться обеспечить хороший контакт между детонатором, бустерным зарядом, заготовкой из ПММА и зарядом-акцептором. Образец вещества должен иметь температуру окружающего воздуха. Деревянный блок с установленным на нем детонатором,

бустерный заряд, заготовка из ПММА и стальная труба должны быть выровнены и прочно закреплены (например, путем наложения полосок клейкой ленты на каждый стык).

18.5.1.3.2 Вся сборка, включая контрольную пластину, монтируется над грунтом с воздушным зазором не менее 100 мм между грунтом и нижней поверхностью контрольной пластины, которая имеет опору только вдоль двух краев в виде деревянных блоков или аналогичных предметов, как показано на рис. 18.5.1.1. Расположение блоков должно обеспечивать свободное пространство под тем местом на контрольной пластине, где установлена трубка. Для облегчения сбора остатков контрольной пластины вся сборка должна быть установлена вертикально (например, ее проверяют с помощью спиртового уровня).

18.5.1.3.3 Испытание проводится три раза, если положительный результат не будет получен ранее.

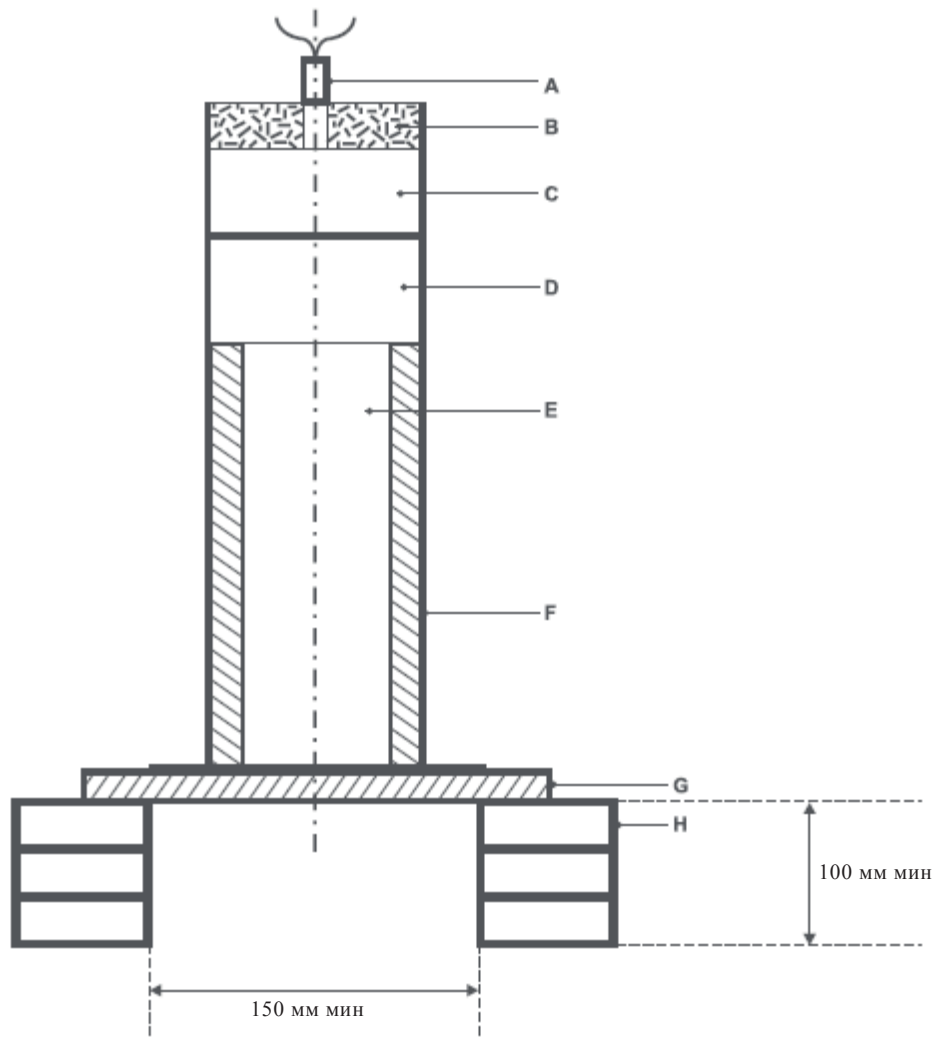
18.5.1.4 *Критерии испытания и метод оценки результатов*

Чистое отверстие, пробитое в пластине, свидетельствует о том, что в образце была инициирована и распространилась детонация. Вещество, которое детонирует и пробивает отверстие в контрольной пластине в ходе любого испытания, не относится к группе "эмульсия, суспензия или гель нитрата аммония, используемые в качестве промежуточного сырья при производстве бризантных взрывчатых веществ", и результат отмечается знаком "+".

18.5.1.5 *Примеры результатов*

Вещество	Плотность (г/см ³)	Зазор (мм)	Результат	Примечания
Нитрат аммония (низкой плотности)	0,85	35	–	Трубку разорвало на куски (крупные куски). В пластине образовалась вмятина. Скорость детонации: 2,3–2,8 км/с.
Нитрат аммония (низкой плотности)	0,85	35	–	Трубку разорвало на куски (крупные куски). Пластина треснула.
ЭНА-ФА Нитрат аммония – 69%, нитрат натрия – 12%, вода – 10%, топливо/эмульгатор – 8%	1,4	50	–	Трубку разорвало на куски (крупные куски). Пластину не пробил.
ЭНА-ФА	1,44	70	–	Трубку разорвало на куски (крупные куски). Пластину не пробил.
ЭНА-ФВ Нитрат аммония – 70%, нитрат натрия – 11%, вода – 12%, топливо/эмульгатор – 7%	≈1,40	70	–	Трубку разорвало на куски (крупные куски). Пластину не пробил.
ЭНА-ФС (сенсibilизированная) Нитрат аммония – 75%, вода – 13%, топливо/эмульгатор – 10%	1,17	70	+	Трубку разорвало на куски (мелкие куски). Пластину пробил.
ЭНА-ФД (сенсibilизированная) Нитрат аммония – 76%, вода – 17%, топливо/эмульгатор – 7%	≈1,22	70	+	Трубку разорвало на куски (мелкие куски). Пластину пробил.
ЭНА-1 Нитрат аммония – 76%, вода – 17%, топливо/эмульгатор – 7%	1,4	35	–	Трубку разорвало на крупные куски. В пластине образовалась вмятина. Скорость детонации: 3,1 км/с.
ЭНА-2 (сенсibilизированная) Нитрат аммония – 76%, вода – 17%, топливо/эмульгатор – 7%	1,3	35	+	Трубку разорвало на мелкие куски. Пластину пробил. Скорость детонации: 6,7 км/с.
ЭНА-2 (сенсibilизированная) Нитрат аммония – 76%, вода – 17%, топливо/эмульгатор – 7%	1,3	70	+	Трубку разорвало на мелкие куски. Пластину пробил. Скорость детонации: 6,2 км/с.

Вещество	Плотность (г/см ³)	Зазор (мм)	Результат	Примечания
ЭНА-G1 Нитрат аммония – 74%, нитрат натрия – 1%, вода – 16%, топливо/эмульгатор – 9%	1,29	70	–	Трубку разорвало на куски. В пластине образовалась вмятина. Скорость детонации: 1968 м/с.
ЭНА-G2 Нитрат аммония – 74%, нитрат натрия – 3%, вода – 16%, топливо/эмульгатор – 7%	1,32	70	–	Трубку разорвало на куски. В пластине образовалась вмятина.
ЭНА-G3 (сенсibilизированная путем вдувания газа) Нитрат аммония – 74%, нитрат натрия – 1%, вода – 16%, топливо/ эмульгатор – 9%	1,17	70	+	Трубку разорвало на куски. Пластину пробило.
ЭНА-G4 (сенсibilизированная с помощью микросферического газоконсенсата) Нитрат аммония – 74%, нитрат натрия – 3%, вода – 16%, топливо/ эмульгатор – 7%	1,23	70	+	Трубку разорвало на куски. Пластину пробило.
ЭНА-G5 Нитрат аммония – 70%, нитрат кальция – 8%, вода – 16%, топливо/эмульгатор – 7%	1,41	70	–	Трубку разорвало на куски. В пластине образовалась вмятина. Скорость детонации: 2061 м/с.
ЭНА-J1 Нитрат аммония – 80%, вода – 13%, топливо/эмульгатор – 7%	1,39	70	–	Трубку разорвало на куски. В пластине образовалась вмятина.
ЭНА-J2 Нитрат аммония – 76%, вода – 17%, топливо/эмульгатор – 7%	1,42	70	–	Трубку разорвало на куски. В пластине образовалась вмятина.
ЭНА-J4 Нитрат аммония – 71%, нитрат натрия – 11%, вода – 12%, топливо/эмульгатор – 6%	1,40	70	–	Трубку разорвало на куски. В пластине образовалась вмятина.
ЭНА-J5 (сенсibilизированная с помощью микросферического газоконденсата) Нитрат аммония – 71%, нитрат натрия – 5%, вода – 18%, топливо/ эмульгатор 6%	1,20	70	+	Трубку разорвало на куски. Пластину пробило. Скорость детонации: 5,7 км/с.
ЭНА-J6 (сенсibilизированная с помощью микросферического газоконденсата) Нитрат аммония – 80%, вода – 13%, топливо/эмульгатор – 7%	1,26	70	+	Трубку разорвало на куски. Пластину пробило. Скорость детонации: 6,3 км/с.



(A)	Детонатор	(B)	Деревянный держатель детонатора
(C)	Бустерный заряд	(D)	Прокладка из ПММА
(E)	Испытуемое вещество	(F)	Стальная трубка
(G)	Контрольная пластина	(H)	Деревянные блоки

Рис. 18.5.1.1: ИСПЫТАНИЕ ЭНА НА ПЕРЕДАЧУ ДЕТОНАЦИИ ЧЕРЕЗ ЗАЗОР

18.6 Предписание, касающееся испытания типа с) серии 8

18.6.1 *Испытание 8 с): Испытание по Коену*

18.6.1.1 *Введение*

Это испытание применяется для определения чувствительности вещества – кандидата на включение в группу "эмульсия, суспензия или гель нитрата аммония, используемые в качестве промежуточного сырья при производстве бризантных взрывчатых веществ", к воздействию интенсивного нагрева в условиях сильно ограниченного объема.

18.6.1.2 *Приборы и материалы*

18.6.1.2.1 Прибор состоит из стальной трубки одноразового использования с запорным элементом многоразового использования, установленной в защитно-нагревательном устройстве. Трубка изготовлена методом глубокой вытяжки из тонколистовой стали, соответствующей спецификации DC04 (EN 10027-1), или эквивалентной спецификации A620 (AISI/SAE/ASTM), или эквивалентной спецификации SPEN (JIS G 3141). Размеры приведены на рис. 18.6.1.1. Открытый конец трубки имеет фланец. Закрывающая пластина с отверстием, через которое выходят газы разлагающегося испытуемого вещества, изготавливается из жаропрочной хромистой стали и имеет варианты с различными диаметрами отверстий. Для этого испытания используются следующие диаметры отверстий:

- 1,5 мм – для закрывающей пластины, используемой в процессе калибровки скорости нагрева; и
- 2,0 мм – для закрывающей пластины, используемой в процессе испытания.

Размеры резьбового кольца и гайки (запорного элемента) приведены на рис. 18.6.1.1.

Для контроля качества стальных трубок 1% трубок из каждой производственной партии подвергается контролю качества, в ходе которого проверяются следующие характеристики:

- a) масса трубок должна составлять $26,5 \pm 1,5$ г;
- b) длина трубок должна составлять $75 \pm 0,5$ мм;
- c) толщина стенки трубок, измеряемая на расстоянии 20 мм от нижнего конца трубки, должна составлять $0,5 \pm 0,05$ мм; и
- d) давление разрыва, определяемое путем квазистатического нагружения несжимаемой жидкостью, должно составлять 30 ± 3 МПа.

18.6.1.2.2 Нагрев осуществляется с использованием газообразного топлива (например, пропана), которое подается из промышленного баллона, оснащенного регулятором давления, через расходомер и распределительный коллектор на четыре горелки. Давление газа регулируется путем калибровки с целью получения скорости нагрева, равной $3,3 \pm 0,3$ К/с. В ходе калибровки осуществляется разогрев трубки (имеющей пластинку с отверстием размером 1,5 мм), заполненной 27 см³ дибутилфталата или его эквивалента. Время, за которое температура жидкости (измеряемая с помощью термпары диаметром 1 мм, установленной по центру на 43 мм ниже оконечности трубки и вставленной через пластинку с отверстием) поднимается с 135 °С до 285 °С, регистрируется, и рассчитывается скорость нагрева.

18.6.1.2.3 Поскольку при испытании трубка может быть разрушена, нагрев производится в защитном сварном ящике. Возможная конструкция и размеры такого ящика приводятся на рис. 18.6.1.2. Трубка лежит на двух стержнях, установленных в отверстия, просверленные в противоположных стенках ящика. Возможное расположение горелок показано на рис. 18.6.1.2. Горелки зажигаются одновременно

пусковым жиклером или электрическим воспламенителем. *Прибор для испытания помещается в защитную зону.* Необходимо принять меры, обеспечивающие, чтобы никакие воздушные потоки не влияли на пламя горелок. Следует обеспечить вытяжку газов или дыма, образующихся в результате испытания.

18.6.1.2.4 Должна иметься видеокамера для ведения видеозаписи испытания и контроля за тем, чтобы все горелки во время испытания были зажжены. Видеокамера также может зафиксировать блокировку отверстия твердыми веществами, содержащимися в образце.

18.6.1.3 Процедура

18.6.1.3.1 Вещество загружается в трубку до высоты 60 мм, при этом следует особо проследить за тем, чтобы не было никаких пустот. Резьбовое кольцо надевается на трубку снизу, затем вставляется пластинка толщиной 2 мм с отверстием, и после нанесения теплостойкого противозадирного состава (например, смазки на основе дисульфида молибдена) гайка завинчивается вручную. Важно проверить, не попало ли вещество в пространство между фланцем и пластиной или на резьбу.

18.6.1.3.2 Каждая трубка используется только для одного испытания. Пластина с отверстием, резьбовые кольца и гайки могут использоваться повторно, если они не повреждены.

18.6.1.3.3 Трубка помещается в жестко установленные тиски, а гайка завинчивается гаечным ключом. Затем трубка укладывается на два стержня в защитном ящике. Испытательная зона освобождается, подается газ и зажигаются горелки. Время до наступления реакции и продолжительность реакции могут дать дополнительную информацию, необходимую для анализа результатов. Если разрыва трубки не происходит, то нагрев следует продолжать в течение по меньшей мере пяти минут до завершения испытания. После каждого испытания осколки трубки, если они имеются, собираются и взвешиваются, с тем чтобы убедиться, что все осколки были собраны.

18.6.1.3.4 Различают следующие виды воздействия на трубку:

"O": трубка не подверглась изменениям;

"A": дно трубки выгнулось;

"B": дно и стенка трубки выгнулись;

"C": дно трубки расколосось;

"D": стенка трубки расколосась;

"E": трубка расколосась на два¹ осколка;

"F": трубка расколосась на три¹ или более, главным образом крупные, части, которые в некоторых случаях могут быть соединены друг с другом с помощью узкой ленты;

"G": трубка расколосась на множество, главным образом мелких, частей, причем запорный элемент не был поврежден;

"H": трубка расколосась на множество очень мелких частей, запорный элемент выгнулся или расколосась.

Примеры видов разрушения "D", "E" и "F" показаны на рис. 18.6.1.3. Если испытание привело к видам разрушения "O"–"E", результат рассматривается как "отсутствие взрыва (отрицательный (–) результат)". Если испытание приводит к разрушениям "F", "G" или "H", результат рассматривается как "взрыв (положительный (+) результат)".

¹ Верхняя часть трубки, остающаяся в запорном элементе, засчитывается как один осколок.

18.6.1.3.5 Испытание проводится для достижения отрицательных (–) результатов в ходе трех испытаний.

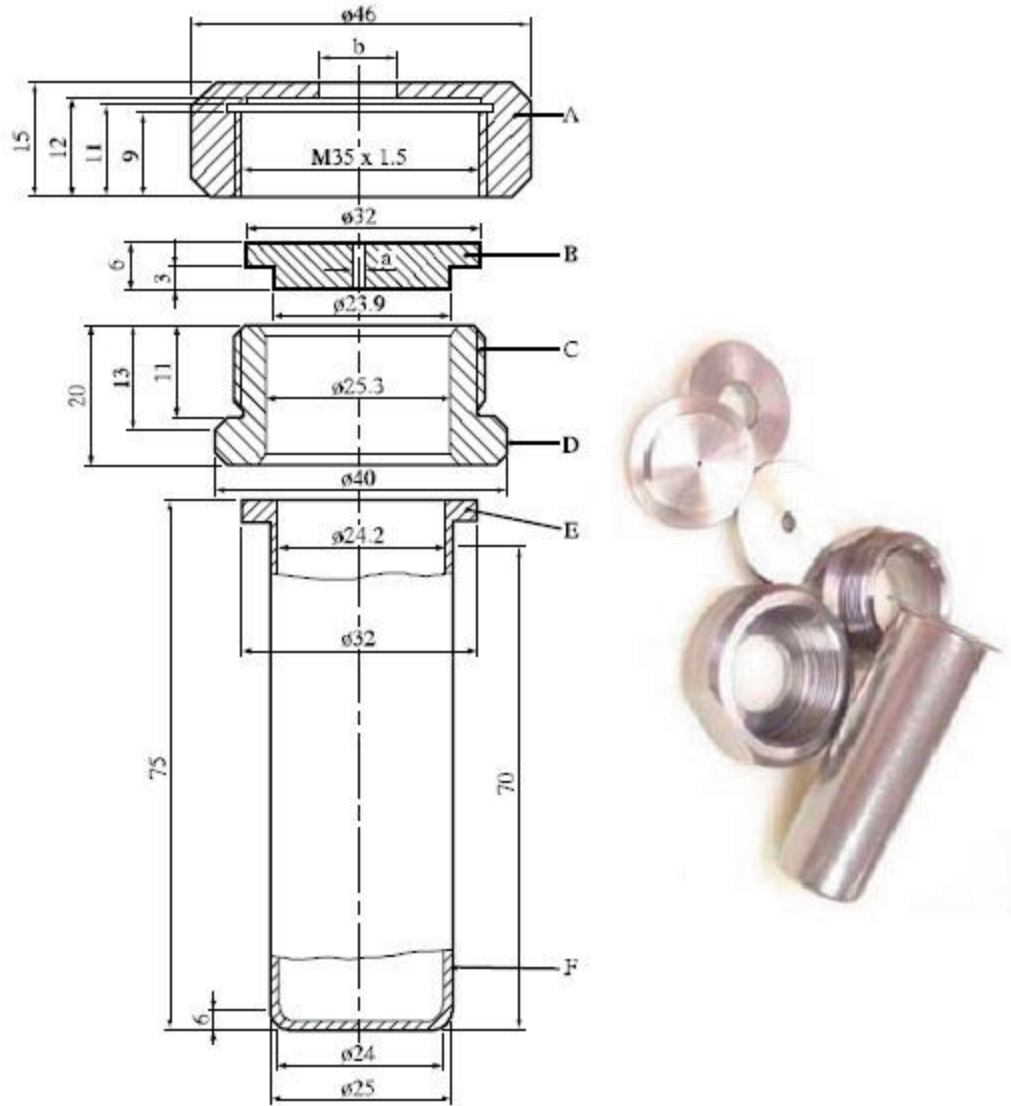
С учетом характера эмульсий, суспензий или геля нитрата аммония и возможности варьирования процента присутствующих твердых веществ, во время испытания может произойти блокировка отверстий, потенциально способная дать ложный результат "+". Если это наблюдается, испытание может быть повторено (максимум дважды).

18.6.1.4 Критерии испытания и метод оценки результатов

Результат рассматривается как "+" и вещество не должно классифицироваться как вещество подкласса 5.1, если три отрицательных (–) результата не могут быть достигнуты в ходе максимум пяти испытаний.

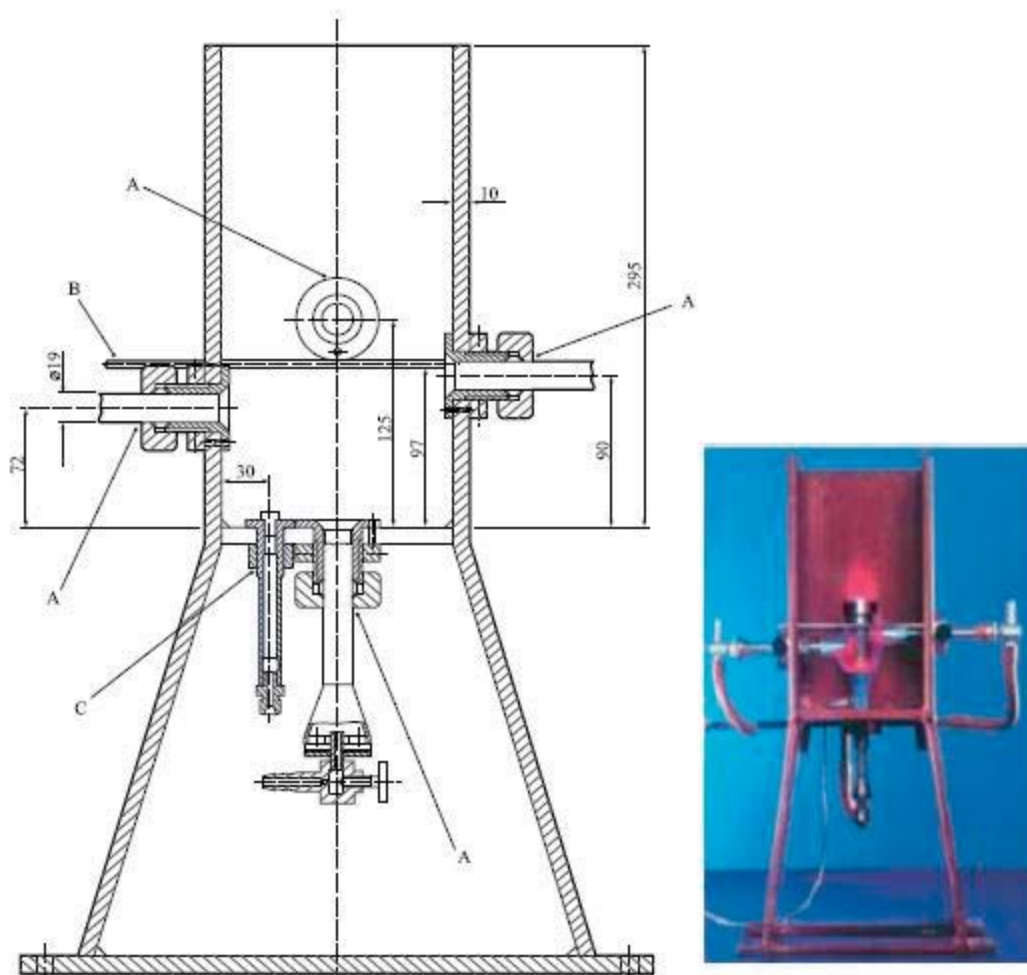
18.6.1.5 Примеры результатов

Вещество	Результат	Примечание
Нитрат аммония (низкой плотности)	–	Предельный диаметр: <1 мм
ЭНА-F1 Нитрат аммония – 71%, вода – 21%, топливо/эмульгатор – 7%	–	
ЭНА-F2 Нитрат аммония – 77%, вода – 17%, топливо/эмульгатор – 7%	–	
ЭНА-F3 Нитрат аммония – 70%, нитрат натрия – 11%, вода – 12%, топливо/эмульгатор – 7%	–	
ЭНА-F4 Нитрат аммония – 42%, нитрат кальция – 35%, вода – 16%, топливо/эмульгатор – 7%	–	
ЭНА-F5 Нитрат аммония – 69%, нитрат натрия – 13%, вода – 10%, топливо/эмульгатор – 8%	–	
ЭНА-F6 Нитрат аммония – 72%, нитрат натрия – 11%, вода – 10%, топливо/эмульгатор – 6%	–	
ЭНА-F7 Нитрат аммония – 76%, вода – 13%, топливо/эмульгатор – 10%	–	
ЭНА-F8 Нитрат аммония – 77%, вода – 16%, топливо/эмульгатор – 6%	–	
ЭНА-1 Нитрат аммония – 76%, вода – 17%, топливо/эмульгатор – 7%	–	Предельный диаметр: 1,5 мм
ЭНА-2 (сенсibilизированная микросферическим газоконденсатом) Нитрат аммония – 75%, вода – 17%, топливо/эмульгатор – 7%	+	Предельный диаметр: 2 мм
ЭНА-4 (сенсibilизированная микросферическим газоконденсатом) Нитрат аммония – 70%, нитрат натрия – 11%, вода – 9%, топливо/эмульгатор – 5,5%	+	Предельный диаметр: 2 мм
ЭНА-G1 Нитрат аммония – 74%, нитрат натрия – 1%, вода – 16%, топливо/эмульгатор – 9%	–	
ЭНА-G2 Нитрат аммония – 74%, нитрат натрия – 3%, вода – 16%, топливо/эмульгатор – 7%	–	
ЭНА-J1 Нитрат аммония – 80%, вода – 13%, топливо/эмульгатор – 7%	–	Вид воздействия "О"
ЭНА-J2 Нитрат аммония – 76%, вода – 17%, топливо/эмульгатор – 7%	–	Вид воздействия "О"
ЭНА-J4 Нитрат аммония – 71%, нитрат натрия – 11%, вода – 12%, топливо/эмульгатор – 6%	–	Вид воздействия "А"



-
- | | |
|---|---|
| (A) Гайка ($b = 10$ мм), рассчитанная на гаечный ключ 41 | (B) Пластина с отверстием ($a = 1,5$ или $2,0$ мм) |
| (C) Резьбовое кольцо | (D) Фаски для гаечного ключа 36 |
| (E) Фланец | (F) Трубка |
-

Рис. 18.6.1.1: ОПЫТНЫЙ КОМПЛЕКТ С ТРУБКОЙ



-
- (A) Горелка (B) Металлические стойки для установки опытного комплекта с трубкой
(C) Пусковой факел
-

Рис. 18.6.1.2: НАГРЕВАТЕЛЬНОЕ УСТРОЙСТВО

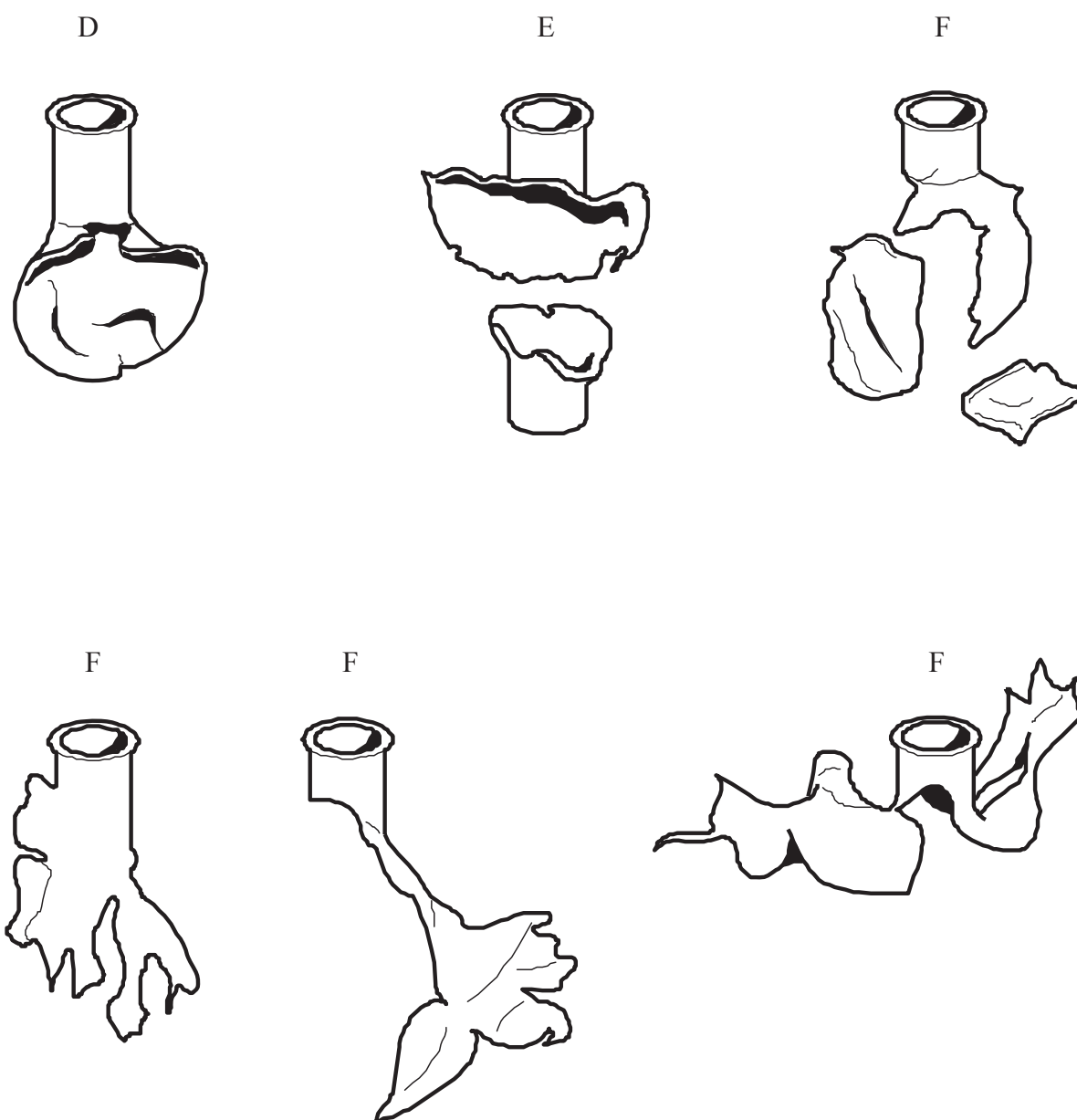


Рис.18.6.1.3: ПРИМЕРЫ РАЗРУШЕНИЙ ВИДОВ D, E и F

Примеры результатов испытания по Коенену

"O": Трубка без изменений



"A": Нижняя часть трубки раздулась



"B": Нижняя часть и стенка трубки раздулись



"C": Зарезервировано

"D": Стенка трубки расщепилась



"E": Трубка расщепилась на два фрагмента



"F": Трубка разорвалась на три или более в основном крупных куски, между которыми в некоторых случаях могут оставаться узкие перемычки;



"G": Трубка разорвалась на множество в основном мелких кусков; закрывающее устройство осталось неповрежденным



18.7 Предписания, касающиеся испытаний типа d) серии 8**18.7.1 Испытание 8 d) i): Испытание с использованием трубы с выпускным отверстием**18.7.1.1 *Введение*

Это испытание не предназначено для классификации веществ; оно включено в настоящее Руководство как испытание, предназначенное для оценки пригодности веществ к перевозке в цистернах.

Испытание с использованием трубы с выпускным отверстием предназначено для оценки эффекта воздействия на вещество – кандидата на включение в группу "эмульсия, суспензия или гель нитрата аммония, используемые в качестве промежуточного сырья при производстве бризантных взрывчатых веществ", открытого огня в ограниченном объеме при наличии выпускного отверстия.

18.7.1.2 *Приборы и материалы*

Для испытания требуются следующие приборы и материалы:

- a) Стальная труба диаметром 310 ± 10 мм и длиной 610 ± 10 мм, к нижнему концу которой приварена квадратная пластина из мягкой стали размером 380×380 мм и толщиной $10 \pm 0,5$ мм. К верхней части трубы приваривается квадратная пластина из мягкой стали размером 380×380 мм и толщиной $10 \pm 0,5$ мм, в центре которой имеется выпускное отверстие диаметром 78 мм; к этому отверстию приваривается стальной патрубок длиной 152 мм с внутренним диаметром 78 мм (см. рис. 18.7.1.1). Все сварные соединения должны отвечать требованиям соответствующего стандарта ИСО или его эквивалента. Все стальные детали должны быть изготовлены из углеродистой стали, включенной в приложение 40 (A53, сорт B), или ее эквивалента;
- b) металлическая решетка, на которую укладывается заполненная труба с целью удержания наполненной трубки над пламенем и соответствующего нагрева. Если для костра используются древесные материалы, то решетка должна находиться на расстоянии примерно 1,0 м от уровня грунта, а если для получения огня используется корытце с жидким углеводородом, то решетка должна находиться на расстоянии примерно 0,5 м от уровня топлива в начале испытания;
- c) топливо в количестве, достаточном для получения огня температурой $800\text{ }^{\circ}\text{C}$ (измеренной на внешнем основании трубы) и для поддержания горения в течение по меньшей мере 30 мин. или, если необходимо, до момента, когда не останется сомнений в том, что прошло достаточно времени для наступления реакции на огонь, подтверждаемой выбросом материала, появлением дыма, паров, пламени и т.д. из верхней части трубы. Временные колебания температуры ниже $800\text{ }^{\circ}\text{C}$ являются нормальными и не отменяют результаты испытания;
- d) подходящее средство воспламенения для поджигания топлива с двух сторон, например в случае костра с использованием древесных материалов – керосин для смачивания древесного материала и воспламенители;
- e) видеокамеры для цветной записи происходящего;
- f) средства измерения и регистрации температуры до $800\text{ }^{\circ}\text{C}$ и выше с помощью термопары, расположенной на внешнем основании трубы;
- g) средства измерения скорости ветра, например анемометр.

18.7.1.3 *Процедура*

18.7.1.3.1 Труба заполняется испытуемым веществом без трамбовки. Вещество осторожно укладывается таким образом, чтобы не образовывалось пустот. Стальная труба в вертикальном положении помещается на решетку и закрепляется с целью недопущения опрокидывания. Топливо размещается под решеткой таким образом, чтобы оно выходило за края трубы во всех направлениях и пламя полностью охватывало трубу. Могут понадобиться меры защиты огня от боковых потоков воздуха во избежание рассеяния тепла. Подходящие методы нагрева включают огонь от жидкого топлива или газа, обеспечивающий температуру не менее 800 °С.

18.7.1.3.2 Испытание не следует проводить в условиях, когда скорость ветра устойчиво превышает 6 м/с.

18.7.1.3.3 Что касается наблюдений, то обращается внимание на следующее:

- a) скорость ветра в начале испытания соответствует требованиям пункта 18.7.1.3.2;
- b) продолжительность горения составляет по меньшей мере 30 минут или происходит до момента, когда станет очевидным, что веществу явно хватило времени для того, чтобы среагировать на огонь, при этом на внешнем основании трубы достигнута температура 800 °С;
- c) температура на внешнем основании трубы;
- d) вещество реагирует на огонь, как описано в подпункте 18.7.1.2 c);
- e) признаки взрыва (например, разрыв трубы на две части или более);
- f) разлетание осколков трубы из зоны горения;
- g) признаки того, что труба лопнула (например, расщепление трубы или отделение трубы от опорной плиты по сварному шву).

18.7.1.4 *Критерии испытания и метод оценки результатов*

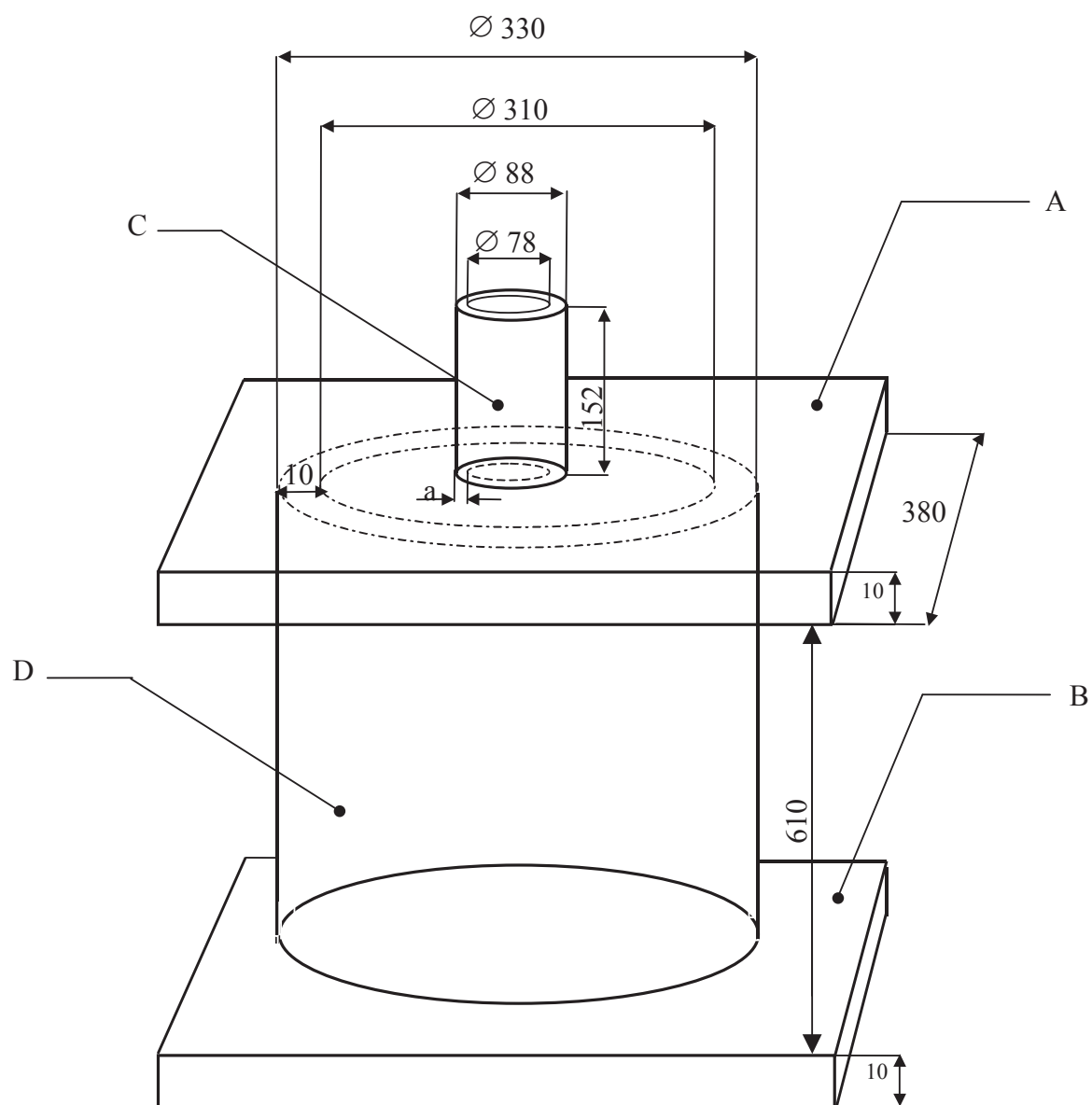
Испытание считается действительным, если наблюдаются критерии, указанные в подпунктах 18.7.1.3.3 a)–d).

Результат испытания рассматривается как "+" и вещество не должно перевозиться в переносных цистернах в качестве опасного груза подкласса 5.1, если наблюдается взрыв и/или разлетание осколков трубы, как указано в подпунктах 18.7.1.3.3 e) и f).

Результат испытания рассматривается как "-", если не наблюдается взрыв и/или разлетание осколков трубы. Расщепление трубы или ее отделение от торцевых пластин, как указано в подпункте 18.7.1.3.3 g), свидетельствует о результате "-".

18.7.1.5 *Примеры результатов*

(Будет дополнено)



Все размеры указаны в миллиметрах

-
- (A) Верхняя пластина [углеродистая сталь, Schedule 40 (A53 марка B)]
 - (B) Нижняя пластина [углеродистая сталь, Schedule 40 (A53 марка B)]
 - (C) Стальной патрубок ($a = 0,5$ см), углеродистая сталь, Schedule 40 (A53 марка B)
 - (D) Стальная труба [углеродистая сталь, Schedule 40 (A53 марка B)]
-

Рис. 18.7.1.1: ИСПЫТАНИЕ С ИСПОЛЬЗОВАНИЕМ ТРУБЫ С ВЫПУСКНЫМ ОТВЕРСТИЕМ

18.7.2 *Испытание 8 d) ii): Модифицированный метод испытания с использованием трубы с выпускным отверстием*

18.7.2.1 *Введение*

Это испытание не предназначено для классификации веществ; оно включено в настоящее Руководство как испытание, предназначенное для оценки пригодности кандидата на включение в группу "эмульсия, суспензия или гель нитрата аммония, используемые в качестве промежуточного сырья при производстве бризантных взрывчатых веществ", к перевозке в переносных цистернах в качестве опасного вещества подкласса 5.1.

Модифицированный метод испытания с использованием трубы с выпускным отверстием предназначен для оценки эффекта воздействия на вещество – кандидат на включение в группу "эмульсия, суспензия или гель нитрата аммония, используемые в качестве промежуточного сырья при производстве бризантных взрывчатых веществ" открытого огня в ограниченном объеме при наличии выпускного отверстия.

18.7.2.2 *Приборы и материалы*

Для проведения испытания требуется следующее:

- a) сосуд с выпускным отверстием, представляющий собой цельнотянутую трубу из мягкой стали с внутренним диаметром 265 ± 10 мм, длиной 580 ± 10 мм и толщиной стенки $5,0 \pm 0,5$ мм. Обе пластины, закрепляемые с верхней и нижней сторон трубы, имеют форму квадрата с длиной стороны 300 мм и выполняются из мягкой стали толщиной $6,0 \pm 0,5$ мм. Верхняя и нижняя пластины привариваются к трубе угловым сварным швом толщиной как минимум 5 мм. Все сварные соединения должны отвечать требованиям соответствующего стандарта ИСО или его эквивалента. В верхней пластине имеется выпускное отверстие диаметром $85 \text{ мм} \pm 1,0$ мм. В верхней пластине просверливаются еще два небольших отверстия для плотной установки термопар;
- b) бетонное блок-основание или аналогичное прочное основание, имеющее форму квадрата со стороной 400 мм и толщиной от 50 до 75 мм;
- c) металлическая стойка для установки сосуда на высоте примерно 150 мм от уровня бетонного блока-основания или аналогичного прочного основания;
- d) газовая горелка, рассчитанная на расход топливного газа (например, пропана) до 60 г/мин. Устанавливается на бетонном блоке-основании или на аналогичном прочном основании под стойкой. Типичным примером пригодной горелки является переносная газовая плитка с конфоркой типа "вок", имеющей 32 выпускных отверстия;
- e) количество топлива, достаточное для того, чтобы температура пламени достигла $800 \text{ }^\circ\text{C}$ (измеренная на внешней основе трубы) и чтобы горение поддерживалось в течение не менее 60 минут или, если это необходимо, до момента, когда станет очевидным, что веществу явно хватило времени для того, чтобы среагировать на огонь, что подтверждается выбросом материала, появлением дыма, паров, пламени и т.д. из верхней части трубы. Временные колебания температуры ниже $800 \text{ }^\circ\text{C}$ являются нормальными и не отменяют результаты испытания;

- f) кожух из листового металла для защиты пламени топливного газа от боковых ветров. Может изготавливаться из листового металла с гальваническим покрытием толщиной 0,5 мм. Диаметр ветрозащитного кожуха составляет около 600 мм, а высота должна составлять около – 250 мм. По окружности кожуха на равном расстоянии устраивают четыре регулируемых воздухозаборника шириной примерно 150 мм и высотой 100 мм для обеспечения достаточного притока воздуха к газовому пламени;
- g) баллон(ы) с топливным газом подсоединяют к шлангу, и газ поступает в регулятор давления. Регулятор давления должен обеспечивать снижение давления, поддерживаемого в баллоне с топливным газом, с 600 кПа до приблизительно 150 кПа. Затем газ проходит через расходомер газа, способный измерять расход до 60 г/мин., и игольчатый клапан. Для дистанционного регулирования расхода топливного газа используется электромагнитный соленоидный клапан. Как правило, при поддержании заданного расхода газа для проведения до пяти испытаний необходимо три баллона с топливным газом весом 9 кг. В ходе измерений давления и расхода газа в процессе калибровки их значения регулируются с целью поддержания скорости нагрева, равной $3,3 \pm 0,3$ К/мин.;
- h) три термопары с сенсорами из нержавеющей стали и свинцовых проводов, изолированных покрытием из стекловолокна, длиной примерно 500 мм (2) и 100 мм (1);
- i) устройство регистрации данных, поступающих с термопар;
- j) кино- или видеокамеры, предпочтительно высоко- и общноскоростные для цветной записи происходящего;
- k) чистая вода для калибровки;
- l) кандидат на включение в группу "эмульсия, суспензия или гель нитрата аммония, используемые в качестве промежуточного сырья при производстве бризантных взрывчатых веществ", который будет испытываться;
- m) средства измерения скорости ветра в начале испытания, например анемометр;
- n) Могут использоваться также измерители силы взрыва, радиометры и соответствующие записывающие устройства.

18.7.2.3 Калибровка

18.7.2.3.1 Сосуд заполняют чистой водой до 75% от его объема (т.е. до высоты примерно 435 мм) и нагревают в соответствии с процедурой, указанной в пункте 18.7.2.4. Вода нагревается с температуры окружающего воздуха до 90 °С; измерение температуры ведется с помощью помещенной в воду термопары. График нагрева должен быть линейной функцией с углом наклона, который принимается за "калибровочный коэффициент скорости нагревания" для данного сочетания сосуда и источника тепла.

18.7.2.3.2 Регулирование давления и расхода газа производится с целью поддержания скорости нагревания, равной $3,3 \pm 0,3$ К/мин.

18.7.2.3.3 Такая калибровка проводится в обязательном порядке до проведения испытаний любого испытуемого вещества, хотя одной калибровки может быть достаточно для любого испытания, проводимого в день проведения калибровки, при условии отсутствия изменений в конструкции сосуда или процессе подачи газа. Всякий раз при замене горелки должна проводиться новая калибровка.

18.7.2.4 Процедура

18.7.2.4.1 Бетонное блок-основание или аналогичное прочное основание помещается на песчаную подушку и выравнивается по спиртовому уровню. Горелка на топливном газе размещается на прочном основании и подсоединяется к шлангу подачи газа. Над горелкой устанавливается металлическая стойка.

18.7.2.4.2 Сосуд устанавливается на стойку в вертикальном положении и закрепляется для избежания опрокидывания. Сосуд заполняется испытуемым веществом до 75% от его объема (до высоты примерно 435 мм), при этом не допускается утрамбовка испытуемого вещества во время загрузки. Первоначальная температура вещества регистрируется в обязательном порядке. Вещество укладывают осторожно, с тем чтобы избежать образования пустот. Ветрозащитный кожух размещают по периметру основания смонтированной установки с целью защиты газового пламени от рассеивания тепла под воздействием боковых ветров.

18.7.2.4.3 Термопары размещают следующим образом:

- a) первый сенсор (Т1) длиной 500 мм в газовом пламени;
- b) второй сенсор (Т2) длиной 500 мм целиком помещается в сосуд таким образом, что его конец находится на расстоянии от 80 до 90 мм от дна сосуда;
- c) третий сенсор (Т3) длиной 100 мм помещается на глубину около 20 мм в свободное пространство сосуда над веществом.

Термопары подсоединяются к устройству регистрации данных, а выводы термопар и устройство регистрации данных надлежащим образом защищают на случай взрыва испытательного прибора.

18.7.2.4.4 Давление и расход топливного газа проверяются и регулируются по значениям, принятым в ходе калибровки с использованием воды, описанным в пункте 18.7.2.3. Проверяются и приводятся в действие видеокамеры и любые другие регистрирующие средства. Проверяется функционирование термопар, и приводится в действие устройство регистрации данных, при этом временной интервал между считыванием данных термопар не превышает 10 сек., но предпочтительно принятие более короткого интервала. **Испытание не следует проводить в условиях, когда скорость ветра превышает 6 м/сек, если не будут приняты дополнительные меры защиты от боковых ветров с целью избежать рассеивания тепла.**

18.7.2.4.5 Горелка на топливном газе может включаться непосредственно или дистанционно, после чего весь персонал незамедлительно удаляется в безопасное место. Ход испытаний контролируют с помощью данных, поступающих с термопар, и изображений замкнутой телевизионной системы. Начало времени испытания определяется по времени начала вычерчивания кривой самописцем, связанным с находящейся в пламени термопарой Т1.

18.7.2.4.6 Газовый баллон должен быть достаточно большого объема, с тем чтобы вещество могло вступить в возможную реакцию и обеспечить горение после того, как испытуемый образец будет полностью израсходован. Если разрыва сосуда не происходит, следует дождаться охлаждения системы и приступить к тщательному демонтажу испытательной установки.

18.7.2.4.7 Что касается наблюдений, то обращается внимание на следующее:

- a) скорость ветра в начале испытания соответствует требованиям пункта 18.7.2.4.4;
- b) продолжительность горения составляет по меньшей мере 60 минут или происходит до момента, когда станет очевидным, что веществу явно хватило времени для того, чтобы среагировать на огонь, при этом на внешнем основании трубы достигнута температура 800 °С;

- c) температура на внешнем основании трубы;
- d) вещество реагирует на огонь, как описано в подпункте 18.7.2.2 e);
- e) признаки взрыва (например, разрыв трубы на две части или более);
- f) разлетание осколков трубы из зоны горения;
- g) признаки того, что труба лопнула (например, расщепление трубы или отделение трубы от опорной плиты по сварному шву).

18.7.2.4.8 Критерии испытания и метод оценки результатов

Испытание считается действительным, если наблюдаются критерии, указанные в подпунктах 18.7.2.4.7 a)–d).

Результат испытания рассматривается как "+" и вещество не должно перевозиться в переносных цистернах в качестве опасного груза подкласса 5.1, если наблюдается взрыв и/или разлетание осколков трубы, как указано в подпунктах 18.7.2.4.7 e) и f).

Результат испытания рассматривается как "-", если не наблюдается взрыв и/или разлетание осколков трубы. Расщепление трубы или ее отделение от торцевых пластин, как указано в подпункте 18.7.2.4.7 g), свидетельствует о результате "-".

18.7.2.5 Примеры результатов

Вещества	Результат
76,0 аммония нитрат / 17,0 вода / 5,6 парафиновое масло / 1,4 эмульгатор PIBSA	–
84,0 аммония нитрат / 9,0 вода / 5,6 парафиновое масло / 1,4 эмульгатор PIBSA	+
67,7 аммония нитрат / 12,2 натрия нитрат / 14,1 вода / 4,8 парафиновое масло / 1,2 эмульгатор PIBSA	–
67,4 аммония нитрат / 15,0 метиламина нитрат / 12,0 вода / 5,0 гликоль / 0,6 сгуститель	–
71,4 аммония нитрат / 14,0 гексамина нитрат / 14,0 вода / 0,6 сгуститель	–

ЧАСТЬ II

ПРОЦЕДУРЫ КЛАССИФИКАЦИИ, МЕТОДЫ ИСПЫТАНИЙ И КРИТЕРИИ, ОТНОСЯЩИЕСЯ К САМОРЕАКТИВНЫМ ВЕЩЕСТВАМ ПОДКЛАССА 4.1 И ОРГАНИЧЕСКИМ ПЕРОКСИДАМ ПОДКЛАССА 5.2

СОДЕРЖАНИЕ ЧАСТИ II

ПРИМЕЧАНИЕ 1: Страна или организация происхождения каждого метода испытаний указана в скобках после каждого названия испытания.

ПРИМЕЧАНИЕ 2: Метод испытания, рекомендуемый для использования в рамках каждого типа испытаний, указан **жирным шрифтом** и отмечен астериском (см. подраздел 1.6 Общего введения).

<u>Раздел</u>	<u>Стр.</u>
20. ВВЕДЕНИЕ К ЧАСТИ II	231
20.1 ЦЕЛИ	231
20.2 СФЕРА ОХВАТА	231
20.3 ПРЕДВАРИТЕЛЬНАЯ ПРОЦЕДУРА	232
20.3.1 Общее описание	232
20.3.2 Типы испытаний	232
20.3.3 Применение методов испытаний	233
20.4 ПРОЦЕДУРЫ КЛАССИФИКАЦИИ	236
20.4.1 Общее описание	236
20.4.2 Классификация самореактивных веществ	236
20.4.3 Классификация органических пероксидов	237
20.4.4 Типы испытаний	239
20.4.5 Применение методов испытаний	239
20.5 ПРИМЕР ПРОТОКОЛА ИСПЫТАНИЙ	240
21. ИСПЫТАНИЯ СЕРИИ А	245
21.1 ВВЕДЕНИЕ	245
21.2 МЕТОДЫ ИСПЫТАНИЙ	245
21.3 УСЛОВИЯ ИСПЫТАНИЙ	246
21.4 ПРЕДПИСАНИЯ, КАСАЮЩИЕСЯ ИСПЫТАНИЙ СЕРИИ А	246
21.4.1 Испытание А.1 Испытание БИМ с использованием стальной трубки 50/60 (Германия)	246
21.4.2 Испытание А.2 Испытание ТНО с использованием стальной трубки 50/70 (Нидерланды)	250
21.4.3 Испытание А.5 Испытание ООН на передачу детонации через зазор (ООН)	254
21.4.4 Испытание А.6 *Испытание ООН на детонацию (ООН)	257
22. ИСПЫТАНИЯ СЕРИИ В	261
22.1 ВВЕДЕНИЕ	261
22.2 МЕТОДЫ ИСПЫТАНИЙ	261
22.3 УСЛОВИЯ ИСПЫТАНИЯ	261
22.4 ПРЕДПИСАНИЕ, КАСАЮЩЕЕСЯ ИСПЫТАНИЯ СЕРИИ В	261
22.4.1 Испытание В.1 *Испытание на детонацию в упаковке (Нидерланды)	261

СОДЕРЖАНИЕ ЧАСТИ II (продолжение)

<u>Раздел</u>	<u>Стр.</u>
23. ИСПЫТАНИЯ СЕРИИ С	265
23.1 ВВЕДЕНИЕ	265
23.2 МЕТОДЫ ИСПЫТАНИЙ	265
23.3 УСЛОВИЯ ИСПЫТАНИЯ	265
23.4 ПРЕДПИСАНИЯ, КАСАЮЩИЕСЯ ИСПЫТАНИЙ СЕРИИ С	265
23.4.1 Испытание С.1 *Испытание "время–давление" (Великобритания)	265
23.4.2 Испытание С.2 *Испытание на дефлаграцию (Нидерланды)	273
24. ИСПЫТАНИЯ СЕРИИ D	277
24.1 ВВЕДЕНИЕ	277
24.2 МЕТОД ИСПЫТАНИЯ	277
24.3 УСЛОВИЯ ИСПЫТАНИЯ	277
24.4 ПРЕДПИСАНИЕ, КАСАЮЩЕЕСЯ ИСПЫТАНИЯ СЕРИИ D	277
24.4.1 Испытание D.1 *Испытание на дефлаграцию в упаковке (Нидерланды)	277
25. ИСПЫТАНИЯ СЕРИИ E	279
25.1 ВВЕДЕНИЕ	279
25.2 МЕТОДЫ ИСПЫТАНИЯ	279
25.3 УСЛОВИЯ ИСПЫТАНИЯ	279
25.4 ПРЕДПИСАНИЯ, КАСАЮЩИЕСЯ ИСПЫТАНИЙ СЕРИИ E	280
25.4.1 Испытание E.1 *Испытание по Коенену (Германия)	280
25.4.2 Испытание E.2 *Испытание с использованием сосуда высокого давления, применяемое в Нидерландах (Нидерланды)	287
25.4.3 Испытание E.3 Испытание с использованием сосуда высокого давления, применяемое в Соединенных Штатах (США)	292
26. ИСПЫТАНИЯ СЕРИИ F	297
26.1 ВВЕДЕНИЕ	297
26.2 МЕТОДЫ ИСПЫТАНИЙ	297
26.3 УСЛОВИЯ ИСПЫТАНИЙ	297
26.4 ПРЕДПИСАНИЯ, КАСАЮЩИЕСЯ ИСПЫТАНИЙ СЕРИИ F	298
26.4.1 Испытание F.1 Испытание с использованием баллистического миномета Mk.III _d (Великобритания)	298
26.4.2 Испытание F.2 Испытание с использованием баллистического миномета (Франция)	301
26.4.3 Испытание F.3 Испытание БИМ по методу Трауцля (Германия)	308
26.4.4 Испытание F.4 *Испытание по модифицированному методу Трауцля (США)	313
26.4.5 Испытание F.5 Испытание с использованием автоклава высокого давления (Нидерланды)	317

СОДЕРЖАНИЕ ЧАСТИ II (продолжение)

<u>Раздел</u>	<u>Стр.</u>
27. ИСПЫТАНИЯ СЕРИИ G	321
27.1 ВВЕДЕНИЕ	321
27.2 МЕТОДЫ ИСПЫТАНИЙ	321
27.3 УСЛОВИЯ ИСПЫТАНИЙ	321
27.4 ПРЕДПИСАНИЯ, КАСАЮЩИЕСЯ ИСПЫТАНИЙ СЕРИИ G	321
27.4.1 Испытание G.1 *Испытание на тепловой взрыв в упаковке (Нидерланды)	321
27.4.2 Испытание G.2 Испытание на самоускоряющееся разложение в упаковке (США)	323
28. ИСПЫТАНИЯ СЕРИИ H	325
28.1 ВВЕДЕНИЕ	325
28.2 МЕТОДЫ ИСПЫТАНИЙ	325
28.3 УСЛОВИЯ ИСПЫТАНИЙ	326
28.4 ПРЕДПИСАНИЯ, КАСАЮЩИЕСЯ ИСПЫТАНИЙ СЕРИИ H	328
28.4.1 Испытание H.1 *Испытание с целью определения ТСУР методом США (США)	328
28.4.2 Испытание H.2 *Испытание на хранение в адиабатических условиях (Нидерланды)	333
28.4.3 Испытание H.3 Испытание на хранение в изотермических условиях (Нидерланды)	338
28.4.4 Испытание H.4 *Испытание на хранение в условиях аккумуляции тепла (Германия)	343

РАЗДЕЛ 20

ВВЕДЕНИЕ К ЧАСТИ II

20.1 Цели

20.1.1 В части II Руководства излагаются системы классификации самореактивных веществ подкласса 4.1 и органических пероксидов подкласса 5.2, принятые Организацией Объединенных Наций (см. соответственно подраздел 2.4.2.3 и раздел 2.5.3 Типовых правил). В нее включено описание процедур, методов и критериев испытаний, считающихся наиболее подходящими для обеспечения компетентных органов необходимой информацией в целях проведения надлежащей классификации этих веществ для перевозки. Ее следует использовать совместно с классификационными принципами, приведенными в пунктах 20.4.2 (подкласс 4.1) и 20.4.3 (подкласс 5.2), и схемой, показанной на рис. 20.1 (см. также подразделы 2.4.2.3.3 и 2.5.3.3 в Типовых правилах).

20.1.2 Самореактивные вещества и органические пероксиды подразделяются на семь типов в зависимости от представляемой ими опасности. Схема классификации этих веществ изображена на рис. 20.1. Испытания проводятся в два этапа. **На первом этапе в целях обеспечения безопасности лаборантов проводятся предварительные маломасштабные испытания с целью убедиться в устойчивости и чувствительности вещества.** На втором этапе проводятся классификационные испытания.

20.2 Сфера охвата

20.2.1 Изложенным в этом разделе классификационным процедурам на предмет отнесения к самореактивным веществам подвергаются предъявляемые к перевозке новые вещества, способные к экзотермическому разложению, за исключением случаев, когда:

- a) они являются взрывчатыми веществами в соответствии с критериями класса 1;
- b) они являются окисляющими веществами в соответствии с процедурой отнесения к подклассу 5.1 (см. раздел 34), за исключением того, что смеси окисляющих веществ, содержащие 5,0% или более горючих органических веществ, должны подвергаться процедуре классификации, описываемой в нижеследующем ПРИМЕЧАНИИ;

ПРИМЕЧАНИЕ: *Смеси окисляющих веществ, отвечающие критериям подкласса 5.1, которые содержат 5,0% или более горючих органических веществ и которые не отвечают критериям, указанным в подпунктах a), c), d) или e), должны подвергаться процедуре классификации самореактивных веществ.*

Смесь, проявляющая свойства самореактивного вещества типов B–F, должна классифицироваться как самореактивное вещество подкласса 4.1.

Смесь, проявляющая свойства самореактивного вещества типа G в соответствии с принципом, изложенным в пункте 20.4.2 g), должна рассматриваться на предмет классификации в качестве вещества подкласса 5.1 (см. раздел 34).

- c) они являются органическими пероксидами в соответствии с критериями подкласса 5.2;
- d) их теплота разложения (см. пункт 20.3.3.3) составляет менее 300 Дж/г; или
- e) их температура самоускоряющегося разложения составляет более 75 °C для упаковки весом 50 кг.

20.2.2 Изложенным в этом разделе классификационным процедурам подвергаются предъявляемые к перевозке новые органические пероксиды, за исключением случаев, когда в составе органического пероксида содержится:

- a) не более 1,0% свободного кислорода из органических пероксидов, когда содержание пероксида водорода не превышает 1,0%; или
- b) не более 0,5% свободного кислорода из органических пероксидов, когда содержание пероксида водорода составляет более 1,0%, но не более 7,0%.

20.2.3 В этом контексте новым веществом является вещество, которое, по мнению компетентного органа, является одним из следующих:

- a) новое самореактивное вещество, отвечающее определению, приведенному в пункте 2.4.2.3.1.1 Типовых правил, или смесь уже классифицированных самореактивных веществ, которая считается значительно отличающейся от уже классифицированных;
- b) к уже классифицированному самореактивному веществу или веществу (см. пункты 2.4.2.3.2.1 и 2.4.2.3.2.2 Типовых правил) добавляется активатор, который снижает теплоустойчивость или изменяет взрывчатые свойства; или
- c) новый органический пероксид, отвечающий определению, приведенному в разделе 2.5.1 Типовых правил, или смесь уже классифицированных органических пероксидов, которая считается значительно отличающейся от уже классифицированных.

20.2.4 Смеси органических пероксидов, отнесенные в настоящее время к какой-либо обобщенной рубрике, могут классифицироваться как относящиеся к тому же типу органических пероксидов, к которому принадлежит их наиболее опасный компонент, и могут перевозиться в соответствии с условиями транспортировки, установленными для пероксида этого типа. Однако поскольку два компонента могут образовывать менее устойчивую с термической точки зрения смесь, следует определить температуру самоускоряющегося разложения (ТСУР) смеси и, если необходимо, рассчитать на основе ТСУР контрольную и аварийную температуры в соответствии с подразделом 2.5.3.4 Типовых правил.

20.2.5 Процедуру классификации следует осуществлять до предъявления нового продукта к перевозке.

20.2.6 Любое вещество, обнаруживающее свойства самореактивного вещества (за исключением типа G), должно классифицироваться как таковое, даже если это вещество дает положительный результат в ходе испытания по методу, предусмотренному для саморазогревающихся веществ подкласса 4.2 (см. подраздел 32.5.2 настоящего Руководства и главу 2.4 Типовых правил).

20.3 Предварительная процедура

20.3.1 *Общее описание*

До работы с большими количествами необходимо в целях обеспечения безопасности лаборантов провести маломасштабные предварительные испытания. Речь идет об испытаниях на определение чувствительности вещества к механическим внешним воздействиям (удару и трению), а также к тепловому воздействию и пламени.

20.3.2 *Типы испытаний*

Обычно для предварительной оценки безопасности проводятся четыре типа маломасштабных испытаний:

- a) испытание падающим грузом для определения чувствительности к удару;

- b) испытание трением или трением удара для определения чувствительности к трению;
- c) испытание с целью оценки теплоустойчивости и энергии экзотермического разложения; и
- d) испытание с целью оценки эффекта воспламенения.

20.3.3 *Применение методов испытаний*

20.3.3.1 *В интересах безопасности обычно проводятся испытания, требующие использования сначала наименьшего количества материала.*

20.3.3.2 Чувствительность к удару и трению можно определить с помощью одного из испытаний серии 3, предусмотренных процедурой принятия в класс 1 (см. часть I).

20.3.3.3 Теплоустойчивость может быть установлена путем использования соответствующего калориметрического метода, например дифференциальной сканирующей калориметрии или адиабатической калориметрии. Энергия экзотермического разложения может быть установлена путем использования соответствующего калориметрического метода, например дифференциальной сканирующей калориметрии. При использовании таких методов необходимо особенно осторожно интерпретировать результаты, когда:

- отбираются и испытываются смеси;
- материал, из которого изготовлен резервуар с образцом, может повлиять на результат;
- эндотермические реакции непосредственно предшествуют экзотермическим;
- испарение составляющих понизит экзотермичность (как правило, должны использоваться герметизированные резервуары с образцами);
- присутствие воздуха может критически повлиять на точность измерения энергии разложения;
- существует большая разница между значениями теплоемкости реагентов и продуктов; и
- используются быстрые скорости нагрева (при использовании метода дифференциальной сканирующей калориметрии скорости нагрева должны, как правило, находиться в пределах диапазона 2–5 К/мин.).

При использовании метода дифференциальной сканирующей калориметрии экстраполированная температура начала экзотермического разложения определяется как точка пересечения касательной, проведенной через точку наибольшего изгиба внешнего обвода кривой, с экстраполированной базисной линией.

20.3.3.4 Для оценки эффекта воспламенения может использоваться любой подходящий метод при условии, что с его помощью будут правильно определены материалы, бурно реагирующие в неограниченном или слабо ограниченном пространстве.

Рис. 20.1 а): СХЕМА ПРИНЯТИЯ РЕШЕНИЯ О КЛАССИФИКАЦИИ САМОРЕАКТИВНЫХ ВЕЩЕСТВ И ОРГАНИЧЕСКИХ ПЕРОКСИДОВ

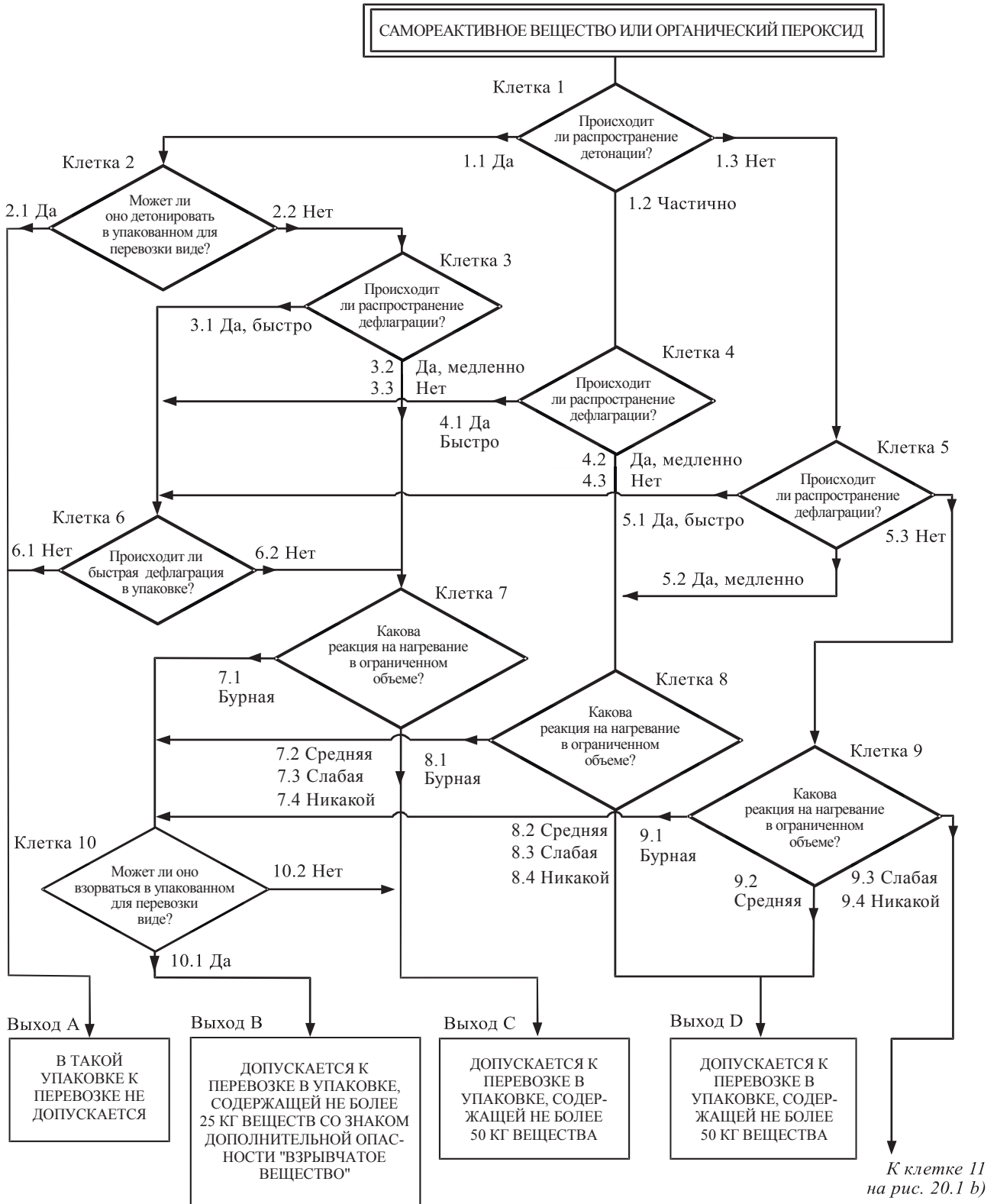
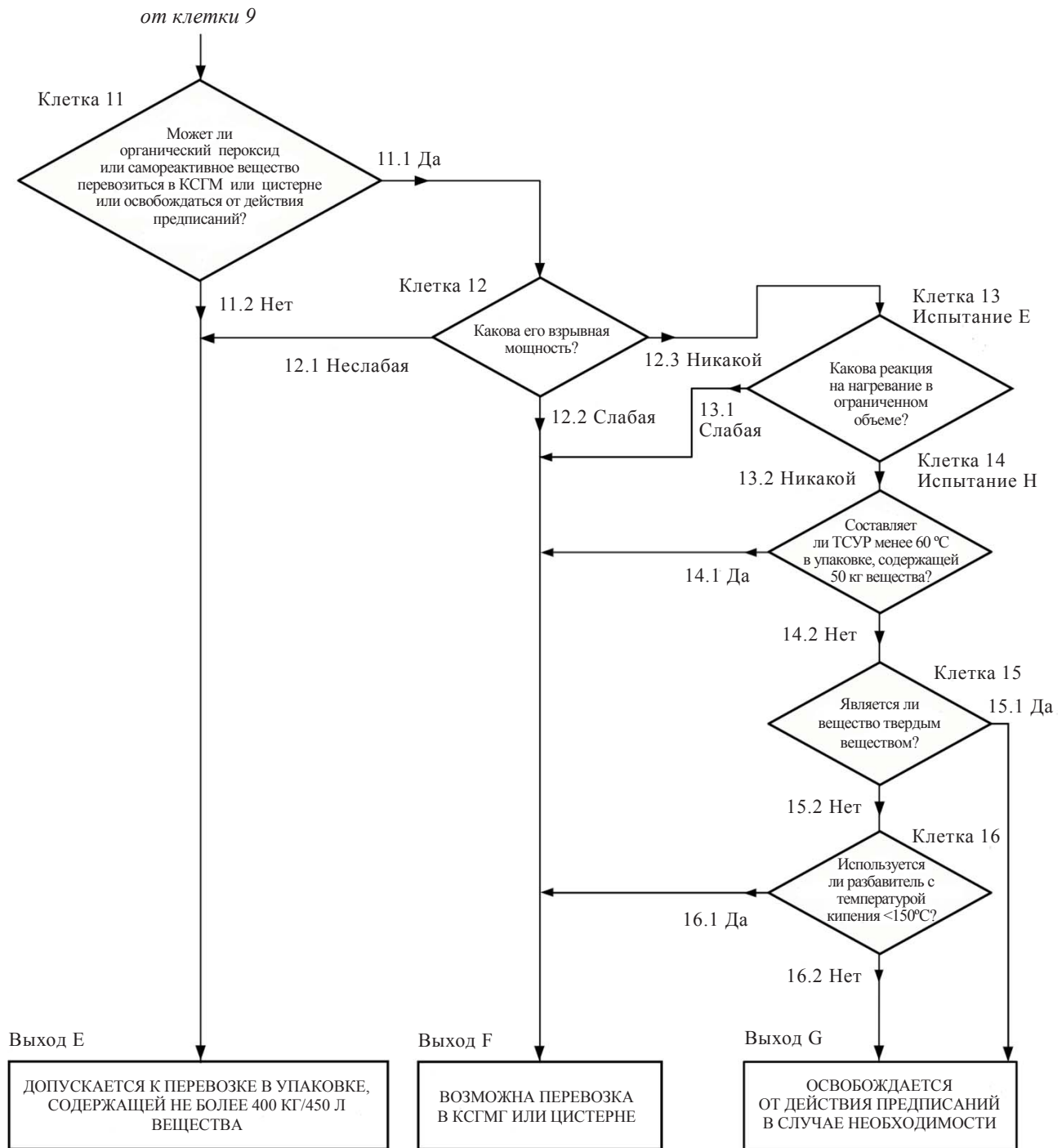


Рис. 20.1 б): СХЕМА ПРИНЯТИЯ РЕШЕНИЯ О КЛАССИФИКАЦИИ САМОРЕАКТИВНЫХ ВЕЩЕСТВ И ОРГАНИЧЕСКИХ ПЕРОКСИДОВ (продолжение)



20.4 Процедуры классификации

20.4.1 *Общее описание*

20.4.1.1 Принципы классификации самореактивных веществ и органических пероксидов изложены соответственно в подразделах 20.4.2 и 20.4.3 (см. также пункты 2.4.2.3.3 и 2.5.3.3 Типовых правил). Общая схема классификации изображена на рис. 20.1. Самореактивные вещества и органические пероксиды подразделяются на семь типов согласно степени опасности, которую они представляют. Для определения типа вещества необходимо установить свойства в соответствии с вопросами, содержащимися в клетках схемы, и дополнительными требованиями классификационных принципов. Типы варьируются от типа А, который не допускается к перевозке в упаковке, в которой он испытывается, до типа G, который освобождается от действия положений, предусмотренных для самореактивных веществ подкласса 4.1 или органических пероксидов подкласса 5.2. Классификация типов В–F непосредственно связана с установлением максимального количества, допускаемого к перевозке в одной упаковке.

20.4.1.2 Состав самореактивного вещества или органического пероксида, который при лабораторных испытаниях проявляет способность к детонации или быстрой дефлаграции или дает эффект бурной реакции при нагревании в ограниченном объеме, должен рассматриваться как обладающий взрывоопасными свойствами.

20.4.1.3 Температура самоускоряющегося разложения (ТСУР) определяется как наиболее низкая температура окружающей среды, при которой самоускоряющееся разложение может произойти в веществе, содержащемся в упаковке, – в том ее виде, в каком она используется для транспортировки (см. подраздел 2.5.3.4 Типовых правил). ТСУР необходимо устанавливать для принятия решения о том:

- a) следует ли регулировать температуру вещества в ходе перевозки;
- b) соответствует ли, если это применимо, вещество требованиям типа G; или
- c) удовлетворяет ли, если это применимо, вещество критерию ТСУР, установленному для самореактивных веществ.

20.4.1.4 В соответствующих случаях физическое состояние вещества должно устанавливаться в соответствии с положениями пункта 1.2.1 Типовых правил.

20.4.1.5 Для отнесения вещества к соответствующей общей рубрике необходимо знать его тип, физическое состояние, а также то, требует ли оно регулирования температуры.

20.4.2 *Классификация самореактивных веществ*

При классификации самореактивных веществ, не перечисленных в пункте 2.4.2.3.2.3 Типовых правил, следует руководствоваться следующими принципами:

- a) любое вещество, которое, будучи упаковано как для перевозки, может детонировать или быстро дефлагрировать, должно быть запрещено к перевозке в данной упаковке в соответствии с положениями, установленными для самореактивных веществ подкласса 4.1 (определяется как самореактивное вещество типа А, выходной блок А на рис. 20.1);
- b) любое вещество, которое обладает взрывчатыми свойствами и которое, будучи упаковано как для перевозки, не детонирует и не дефлагрирует быстро, но способно к тепловому взрыву в данной упаковке, должно иметь также знак дополнительной опасности "ВЗРЫВЧАТОЕ ВЕЩЕСТВО". Такое вещество может упаковываться в количестве до 25 кг, если только в целях предотвращения детонации или быстрой дефлаграции в упаковке максимальное количество не

ограничено более низкой величиной (определяется как самореактивное вещество типа В, выходной блок В на рис. 20.1);

- c) любое вещество, обладающее взрывчатыми свойствами, может перевозиться без знака дополнительной опасности "ВЗРЫВЧАТОЕ ВЕЩЕСТВО", если вещество, упакованное как для перевозки (максимум 50 кг), не подвержено детонации, быстрой дефлаграции или тепловому взрыву (определяется как самореактивное вещество типа С, выходной блок С на рис. 20.1);
- d) любое вещество, которое при лабораторных испытаниях:
 - i) детонирует частично, не дефлагирует быстро и не проявляет бурного эффекта реакции при нагревании в ограниченном объеме; или
 - ii) не детонирует совсем, дефлагирует медленно и не проявляет бурного эффекта реакции в ограниченном объеме; или
 - iii) не детонирует или не дефлагирует совсем и проявляет средний эффект реакции при нагревании в ограниченном объеме;

может допускаться к перевозке в упаковках массой нетто не более 50 кг (определяется как самореактивное вещество типа D, выходной блок D на рис. 20.1);

- e) любое вещество, которое при лабораторных испытаниях не детонирует, не дефлагирует и проявляет слабый эффект реакции или не проявляет никакой реакции при нагревании в ограниченном объеме, допускается к перевозке в упаковках массой/емкостью не более 400 кг/450 л (определяется как самореактивное вещество типа E, выходной блок E на рис. 20.1);
- f) любое вещество, которое при лабораторных испытаниях не детонирует в кавитационном состоянии, не дефлагирует, проявляет слабый эффект реакции или не проявляет никакой реакции при нагревании в ограниченном объеме, характеризуется слабым взрывным эффектом или его полным отсутствием, может рассматриваться для перевозки в КСГМГ или цистернах (определяется как самореактивное вещество типа F, выходной блок F на рис. 20.1); дополнительные требования см. в Типовых правилах, подраздел 4.1.7.2 и инструкция по упаковке IBC520, подраздел 4.2.1.13 и инструкция по переносным цистернам T23;
- g) любое вещество, которое при лабораторных испытаниях не детонирует в кавитационном состоянии, не дефлагирует, не проявляет никакой реакции при нагревании в ограниченном объеме и не характеризуется взрывным эффектом, не должно классифицироваться как самореактивное вещество подкласса 4.1, при условии, что этот состав термостабилен (температура самоускоряющегося разложения составляет 60 °C – 75 °C для упаковки массой 50 кг) и любой разбавитель отвечает требованиям пункта 2.4.2.3.5 Типовых правил (определяется как самореактивное вещество типа G, выходной блок G на рис. 20.1). Если состав не является термостабильным или если для десенсибилизации используется совместимый разбавитель, имеющий температуру кипения менее 150 °C, то состав должен определяться как самореактивное жидкое/твердое вещество типа F.

20.4.3 *Классификация органических пероксидов*

При классификации составов органических пероксидов, не указанных в пункте 2.5.3.2.4 Типовых правил, должны быть использованы следующие принципы:

- a) любой состав органического пероксида, упакованный, как для перевозки, и который может детонировать или быстро дефлагрировать, должен быть

запрещен к перевозке в данной упаковке в качестве вещества подкласса 5.2 (определяется как органический пероксид типа А, выходной блок А на рис. 20.1);

- b) любой состав органических пероксидов, обладающий взрывоопасными свойствами, и который, будучи в упаковке для перевозки, быстро не детонирует или не дефлагрирует, но способен к тепловому взрыву в данной упаковке, должен иметь знак дополнительной опасности "взрывчатое вещество". Такой органический пероксид может упаковываться в количестве не более 25 кг, если в целях предотвращения детонации или быстрой дефлаграции максимальное количество не ограничено меньшей величиной (определяется как органический пероксид типа В, выходной блок В на рис. 20.1);
- c) любой состав органических пероксидов, обладающий взрывоопасными свойствами, может перевозиться без знака дополнительной опасности "ВЗРЫВЧАТОЕ ВЕЩЕСТВО", если упакованное для перевозки вещество (максимум 50 кг) не подвержено детонации, быстрой дефлаграции или тепловому взрыву (определяется как органический пероксид типа С, выходной блок С на рис. 20.1);
- d) любой состав органических пероксидов, который в ходе лабораторных испытаний:
 - i) детонирует частично, быстро не дефлагрирует и не демонстрирует сильной реакции при нагревании в ограниченном объеме; или
 - ii) не детонирует вообще, дефлагрирует медленно и не демонстрирует сильной реакции при нагревании в ограниченном объеме; или
 - iii) не детонирует или не дефлагрирует вообще и демонстрирует среднюю реакцию при нагревании в ограниченном объеме,допускается к перевозке в упаковках массой нетто не более 50 кг (определяется как органический пероксид типа D, выходной блок D на рис. 20.1);
- e) любой состав органических пероксидов, который при лабораторных испытаниях вообще не детонирует и не дефлагрирует и демонстрирует слабую реакцию или вообще не реагирует при нагревании в замкнутом объеме, допускается к перевозке в упаковках массой/вместимостью не более 400 кг/450 л (определяется как органический пероксид типа E, выходной блок E на рис. 20.1);
- f) любой состав органических пероксидов, который при лабораторных испытаниях не детонирует в кавитационном состоянии, не дефлагрирует вообще, не реагирует или слабо реагирует при нагревании в замкнутом объеме, а также характеризуется слабым взрывным эффектом или его полным отсутствием, может рассматриваться для перевозки в КСГМГ или цистернах (определяется как органический пероксид типа F, выходной блок F на рис. 20.1); дополнительные требования см. в Типовых правилах, подраздел 4.1.7.2 и инструкция по упаковке IBC520, подраздел 4.2.1.13 и инструкция по переносным цистернам T23;
- g) любой состав органических пероксидов, который при лабораторных испытаниях не детонирует в кавитационном состоянии, не дефлагрирует вообще, не реагирует или слабо реагирует при нагревании в ограниченном объеме, а также не характеризуется сильным взрывным эффектом, должен быть исключен из подкласса 5.2 при условии, что этот состав термически устойчив (температура самоускоряющегося разложения 60 °C или выше для упаковки массой 50 кг), и для десенсибилизации жидких составов используется разбавитель типа А (определяется как органический пероксид типа G, выходной блок G на

рис. 20.1). Если состав не является термически стабильным или для десенсибилизации используется разбавитель иной, чем типа А, этот состав должен определяться как органический пероксид типа F.

20.4.4 *Типы испытаний*

20.4.4.1 Пункты 20.4.2 и 20.4.3 касаются лишь тех свойств самореактивных веществ и органических пероксидов, которые имеют решающее значение для их классификации. Эти свойства устанавливаются в экспериментальном порядке.

20.4.4.2 Методы испытаний для определения типа самореактивного вещества или органического пероксида объединены в восемь серий, обозначенных буквами А–Н и предназначенных для получения информации, необходимой для ответа на вопросы схемы, изображенной на рис. 20.1, и для применения принципов классификации.

20.4.4.3 Серия испытаний А включает лабораторные испытания и критерии, касающиеся распространения детонации, в соответствии с вопросом, содержащимся в клетке 1 схемы.

20.4.4.4 Серия испытаний В включает испытание и критерии, касающиеся распространения детонации в веществе, упакованном для целей перевозки, в соответствии с вопросом, содержащимся в клетке 2 схемы.

20.4.4.5 Серия испытаний С включает лабораторные испытания и критерии, касающиеся распространения дефлаграции в соответствии с вопросами, содержащимися в клетках 3, 4 и 5 схемы.

20.4.4.6 Серия испытаний D включает испытание и критерии, касающиеся распространения быстрой дефлаграции в веществе, упакованном для целей перевозки, в соответствии с вопросом, содержащимся в клетке 6 схемы.

20.4.4.7 Серия испытаний Е включает лабораторные испытания и критерии, касающиеся установления эффекта нагревания в определенном ограниченном объеме, в соответствии с вопросами, содержащимися в клетках 7, 8, 9 и 13 схемы.

20.4.4.8 Серия испытаний F включает лабораторные испытания и критерии, касающиеся взрывной мощности веществ, рассматриваемых на предмет перевозки в контейнерах средней грузоподъемности для массовых грузов (КСГМГ) или цистернах или освобождения от предписаний (см. клетку 11 схемы), в соответствии с вопросом, содержащимся в клетке 12 схемы.

20.4.4.9 Серия испытаний D включает испытания и критерии, касающиеся определения эффекта теплового взрыва вещества, упакованного для целей перевозки, в соответствии с вопросом, содержащимся в клетке 10 схемы.

20.4.4.10 Серия испытаний Н включает испытаний и критерии, касающиеся определения температуры самоускоряющегося разложения органических пероксидов и самореактивных или потенциально самореактивных веществ.

20.4.5 *Применение методов испытаний*

20.4.5.1 Порядок проведения испытаний серий А–Н отражает скорее последовательность оценки результатов, чем очередность. Лабораторные испытания рекомендуется проводить в следующей последовательности: Е, Н, F, С и, наконец, А. В некоторых испытаниях необходимости может не быть (см. введение к каждой серии испытаний).

20.4.5.2 Испытания серий В, D и G, относящиеся к упаковкам, нужно проводить лишь в том случае, если на эту необходимость указывают результаты, полученные в ходе соответствующих испытаний серий А, С и Е.

20.5 Пример протокола испытаний

20.5.1 Примеры протокола испытаний и классификации показаны, соответственно, на рис. 20.2 и 20.3.

20.5.2 Для учета погрешности результата концентрация перевозимого вещества может быть до 2% выше концентрации испытанного вещества. При испытании органического пероксида следует указывать в разделе "Общие данные" протокола содержание свободного кислорода. Таким же образом, при испытании самореактивного вещества следует указывать тип и содержание активатора, если он имеется.

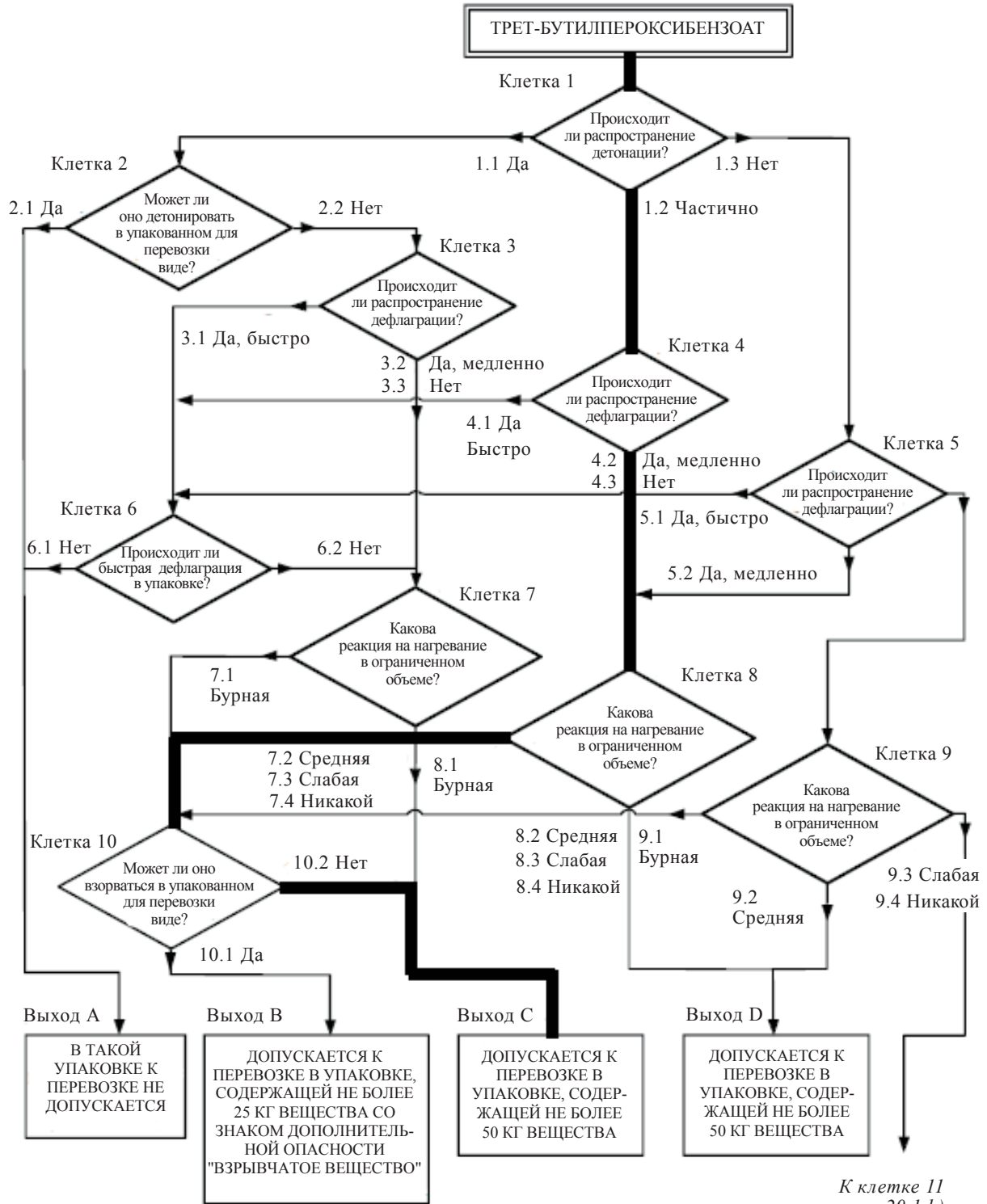
20.5.3 Если результаты предварительного испытания свидетельствуют о том, что вещество очень чувствительно к инициированию (например, в результате удара, трения или искрения), эти результаты заносятся в протокол.

Рис. 20.2: ПРИМЕР ПРОТОКОЛА ИСПЫТАНИЙ

1.	Название вещества	:	трет-БУТИЛПЕРОКСИБЕНЗОАТ, технически чистый
2.	Общие данные		
2.1	Состав	:	98% трет-бутилпероксибензоата
2.2	Молекулярная формула	:	$C_{11}H_{14}O_3$
2.3	Содержание активного кислорода	:	8,24%
2.4	Содержание активатора	:	Не применимо
2.5	Физическое состояние	:	Жидкость
2.6	Цвет	:	Бесцветная
2.7	Плотность (объемная)	:	1 040 кг/м ³
2.8	Гранулометрический состав	:	Не применимо
3.	Детонация (испытание серии А) Клетка 1 схемы	:	Распространяет ли вещество детонацию?
3.1	Метод	:	Испытание БИМ с использованием стальной трубки 50/60 (испытание А.1)
3.2	Состояние опытного образца	:	Температура окружающего воздуха
3.3	Наблюдения	:	Разрушение трубки на 30 см, непрореагировавшее вещество находится в трубке
3.4	Результат	:	Частично
3.5	Выход	:	1.2
4.	Дефлаграция (испытание серии С) Клетка 4 схемы	:	Распространяет ли вещество дефлаграцию?
4.1	Метод 1	:	Испытание "время/давление" (испытание С.1)
4.2	Состояние опытного образца	:	Температура окружающего воздуха
4.3	Наблюдения	:	Время: 2,5 с
4.4	Результат	:	Да, медленно
4.5	Метод 2	:	Испытание на дефлаграцию (испытание С.2)
4.6	Состояние опытного образца	:	Температура 50 °С
4.7	Наблюдения	:	Скорость распространения дефлаграции – 0,65 мм/с
4.8	Результат	:	Да, медленно
4.9	Общий результат	:	Да, медленно
4.10	Выход	:	4.2
5.	Нагрев в условиях ограниченного объема (испытание серии Е) Клетка 8 схемы	:	Каков эффект нагревания в условиях ограниченного объема?
5.1	Метод 1	:	Испытание по Коенену (испытание Е.1)
5.2	Состояние опытного образца	:	Масса – 26,0 г
5.3	Наблюдения	:	Предельный диаметр 3,5 мм (время до реакции 19 с, продолжительность реакции 22 с)
5.4	Результат	:	Бурная реакция
5.5	Метод 2	:	Испытание с использованием сосуда высокого давления, применяемое в Нидерландах (испытание Е.2)
5.6	Состояние опытного образца	:	10,0 г
5.7	Наблюдения	:	Предельный диаметр 10 мм (время до реакции 110 с, продолжительность реакции 4 с)
5.8	Результат	:	Бурная реакция
5.9	Общий результат	:	Бурная реакция
5.10	Выход	:	8.1

6.	Взрыв в упаковке (испытание серии E) Клетка 10 схемы	:	Может ли вещество взорваться в упакованном виде?
6.1	Метод	:	Испытание на тепловой взрыв в упаковке (испытание G.1)
6.2	Состояние опытного образца	:	25 кг испытуемого вещества в упаковке типа 6HG2 емкостью 30 л
6.3	Наблюдения	:	Образование дыма, отсутствие разрушения упаковки с образованием фрагментов
6.4	Результат	:	Отсутствие взрыва (метод упаковки ОРБ)
6.5	Выход	:	10.2
7.	Теплоустойчивость (испытания серии H)		
7.1	Метод	:	Испытание для определения ТСУР по методу США (испытание H.1)
7.2	Состояние опытного образца	:	20 л вещества в таре 6HG2 емкостью 25 л
7.3	Наблюдения	:	Самоускоряющееся разложение при температуре 63 °С, отсутствие самоускоряющегося разложения при температуре 58°С, ТСУР 63 °С
7.4	Результат	:	Регулирование температуры не требуется
8.	Дополнительные данные (см. 20.5.3)		
8.1	Метод	:	Испытание на копре БИМ [испытание 3 а) ii)]
8.2	Состояние опытного образца	:	Температура окружающего воздуха
8.3	Наблюдения	:	Предельная энергия удара – 5 Дж
8.4	Результат	:	Чувствительно к удару
9.	Предлагаемая классификация		
9.1	Собственное отгрузочное наименование	:	ОРГАНИЧЕСКИЙ ПЕРОКСИД ТИПА С ЖИДКИЙ
9.2	Номер ООН	:	3103
9.3	Подкласс	:	5.2
9.4	Техническое наименование	:	трет-Бутилпероксибензоат
9.5	Концентрация	:	≤ 100%
9.6	Разбавитель(и)	:	Не имеется
9.7	Дополнительные виды опасности	:	Не имеется
9.8	Группа упаковки	:	II
9.10	Контрольная температура	:	Не требуется
9.11	Аварийная температура	:	Не требуется

Рис. 20.3: КЛАССИФИКАЦИЯ ТРЕТ-БУТИЛПЕРОКСИБЕНЗОАТА



РАЗДЕЛ 21

ИСПЫТАНИЯ СЕРИИ А

21.1 Введение

21.1.1 Серия испытаний А включает лабораторные испытания и критерии, касающиеся распространения детонации, в соответствии с вопросом, содержащимся в клетке 1 на рис. 20.1.

21.2 Методы испытаний

21.2.1 На вопрос "Происходит ли распространение детонации?" (клетка 1 на рис. 20.1) отвечают на основе результатов применения одного из методов испытаний, перечисленных в таблице 21.1. Если жидкость рассматривается на предмет перевозки в контейнерах-цистернах или КСГМГ вместимостью более 450 л, должен быть проведен кавитационный вариант испытания серии А (см. приложение 3).

Таблица 21.1: МЕТОДЫ ИСПЫТАНИЙ ДЛЯ ИСПЫТАНИЙ СЕРИИ А

Код испытания	Название испытания	Раздел
A.1	Испытание БИМ с использованием стальной трубки 50/60	21.4.1
A.5	Испытание ООН на передачу детонации через зазор	21.4.3
A.6	Испытание ООН на детонацию ^a	21.4.4

^a *Рекомендуемое испытание.*

Все испытания считаются равноценными, и должен использоваться лишь один метод испытания.

21.2.2 Для органических пероксидов и самореактивных веществ может использоваться сочетание испытания на определение взрывной мощности (любое испытание серии F, за исключением испытания F.5, для пероксидов и любое испытание серии F, за исключением испытаний F.4 и F.5, для самореактивных веществ) с двумя испытаниями на определение эффектов нагревания в ограниченном объеме в качестве отборочной процедуры с целью оценки способности распространять детонацию. Необходимость в проведении испытания серии А возникает в случае, если:

- a) при испытании на определение взрывной мощности получен результат "никакой"; и
- b) при испытании E.2 и испытании E.1 или E.3 получен результат "никакой" или "слабая".

В случае перевозки в упаковках (исключая КСГМГ), если отборочная процедура указывает на то, что в испытании серии А необходимости нет, на вопрос, содержащийся в клетке 1, отвечают "нет". Однако если вещество рассматривается на предмет перевозки в контейнерах-цистернах или КСГМГ или на предмет освобождения от предписаний, то испытание серии А требуется, за исключением случаев, когда при испытании серии А, проведенном на составе вещества с более высокой концентрацией и в том же физическом состоянии, получен ответ "нет".

21.3 Условия испытаний

21.3.1 Поскольку объемная плотность вещества имеет важное значение для результатов испытаний серии А, она должна всегда регистрироваться. Объемная плотность твердых веществ определяется на основе измерений объема трубки и массы образца.

21.3.2 Если в ходе перевозки смесь может разделяться, испытание проводится с инициатором, соприкасающимся с потенциально наиболее взрывоопасным компонентом, если он известен.

21.3.3 Испытания проводятся при температуре окружающего воздуха, за исключением случаев, когда вещество должно перевозиться в условиях, которые могут изменить его физическое состояние или плотность. Органические пероксиды и самореактивные вещества, требующие регулирования температуры, испытываются при контрольной температуре, если она ниже температуры окружающего воздуха.

21.3.4 *До проведения этих испытаний следует осуществить предварительную процедуру (см. раздел 20.3)*

21.3.5 Когда используется новая партия стальных труб, проводится проверочное испытание с использованием воды (в случае испытаний жидкостей) и инертного органического твердого вещества (в случае испытаний твердых веществ) с целью определения средней длины абсолютного разрушения. Критерии, соответствующие ответу "нет"/"частично", должны в 1,5 раза превышать значение средней длины абсолютного разрушения.

21.4 Предписания, касающиеся испытаний серии А

21.4.1 *Испытание А.1: Испытание БИМ с использованием стальной трубки 50/60*

21.4.1.1 *Введение*

Это испытание используется для определения способности вещества распространять детонацию под воздействием бустерного заряда в ограниченном объеме стальной трубки. Оно может использоваться для ответа на вопрос, содержащийся в клетке 1 на рис. 20.1.

21.4.1.2 *Приборы и материалы*

Используется бесшовная стальная трубка длиной 500 мм, внешним диаметром 60 мм и с толщиной стенок 5 мм (в соответствии с DIN 2448), изготовленная из стали St 37,0 с пределом прочности на разрыв 350–480 Нмм² (в соответствии с DIN 1629). Трубка закрывается с открытого конца ковким чугунным навинчивающимся колпаком или крышкой из соответствующей пластмассы. Усилитель детонатора состоит из цилиндрического брикета циклотриметилентринитрамина/парафина (95/5) весом 5 г, спрессованного под давлением 1 500 бар (размеры показаны на рис. 21.4.1.1). В верхней части усилителя детонатора имеется осевая выемка диаметром 7 мм и глубиной 20 мм, в которую вставляется детонатор достаточной мощности для надежного инициирования усилителя детонатора. Вещества, которые могут вступать в опасную реакцию со сталью St 37,0, подвергаются испытаниям в трубках с внутренним покрытием из полиэтилена¹.

21.4.1.3 *Процедура*

21.4.1.3.1 Обычно стальная трубка заполняется веществом в том виде, в каком оно получено. Определяют массу образца, а если это твердое вещество, то рассчитывают его объемную плотность на основе измеренного внутреннего объема трубки. Однако, чтобы избежать образования внутренних

¹ В особых случаях в качестве материала трубки может использоваться чистый алюминий или сталь 1,4571, соответствующая DIN 17440.

пустот, куски измельчаются, а пастообразные вещества или гели тщательно укладываются в трубку вручную. Во всех случаях конечная плотность вещества в трубке должна быть как можно ближе по значению плотности перевозимого вещества. Усилитель детонатора помещается в центре верхней части трубки так, чтобы испытуемое вещество окружало его. При испытании жидкостей усилитель детонатора изолируют от жидкости, обернув его тонкой алюминиевой фольгой или соответствующим полимерным материалом. Затем изолированный усилитель детонатора прикрепляется к колпачку из ковкого чугуна с помощью тонких проволочек, проходящих через четыре дополнительных отверстия в нем. Колпачок аккуратно навинчивается на трубку, а затем через центральное отверстие в колпачке в усилитель детонатора вставляют детонатор. Затем детонатор приводится в действие.

21.4.1.3.2 Проводятся, по меньшей мере, два испытания, возможно с использованием измерительных приборов (например, датчик скорости), если только не произойдет детонации в ходе первого испытания. Может оказаться необходимым третье испытание, с использованием измерительных приборов, если два испытания без измерительных приборов не приведут ни к какому заключению.

21.4.1.4 *Критерии испытания и метод оценки результатов*

21.4.1.4.1 Результаты испытания оцениваются с учетом следующих элементов:

- a) вида разрушения трубки;
- b) завершенности реакции вещества; и
- c) при возможности, измеренной скорости распространения детонации в веществе.

Для классификации используется испытание, приведшее к наиболее строгой оценке.

21.4.1.4.2 Критерии испытания следующие:

- "Да":
- трубка полностью разрушена с образованием осколков; или
 - разрушены верхний и нижний концы трубки; или
 - измерения показывают, что скорость распространения детонации в неразрушенной части трубки является постоянной и превышает скорость распространения звука в этом веществе.
- "Частично":
- трубка разрушена лишь со стороны детонатора, и средняя длина участка разрушения (по результатам двух испытаний) в 1,5 раза превышает среднюю длину участка разрушения, полученную при испытании инертного материала в том же физическом состоянии; и
 - значительная часть вещества не прореагировала или измерения показывают, что скорость распространения детонации в неразрушенной части трубки меньше скорости распространения звука в этом веществе.
- "Нет":
- трубка разрушена лишь со стороны детонатора, и средняя длина участка разрушения (по результатам двух испытаний) не более чем в 1,5 раза превышает среднюю длину участка разрушения, полученную при испытании инертного материала в том же физическом состоянии; и
 - значительная часть вещества не прореагировала или измерения показывают, что скорость распространения детонации в неразрушенной части трубки меньше скорости распространения звука в этом веществе.

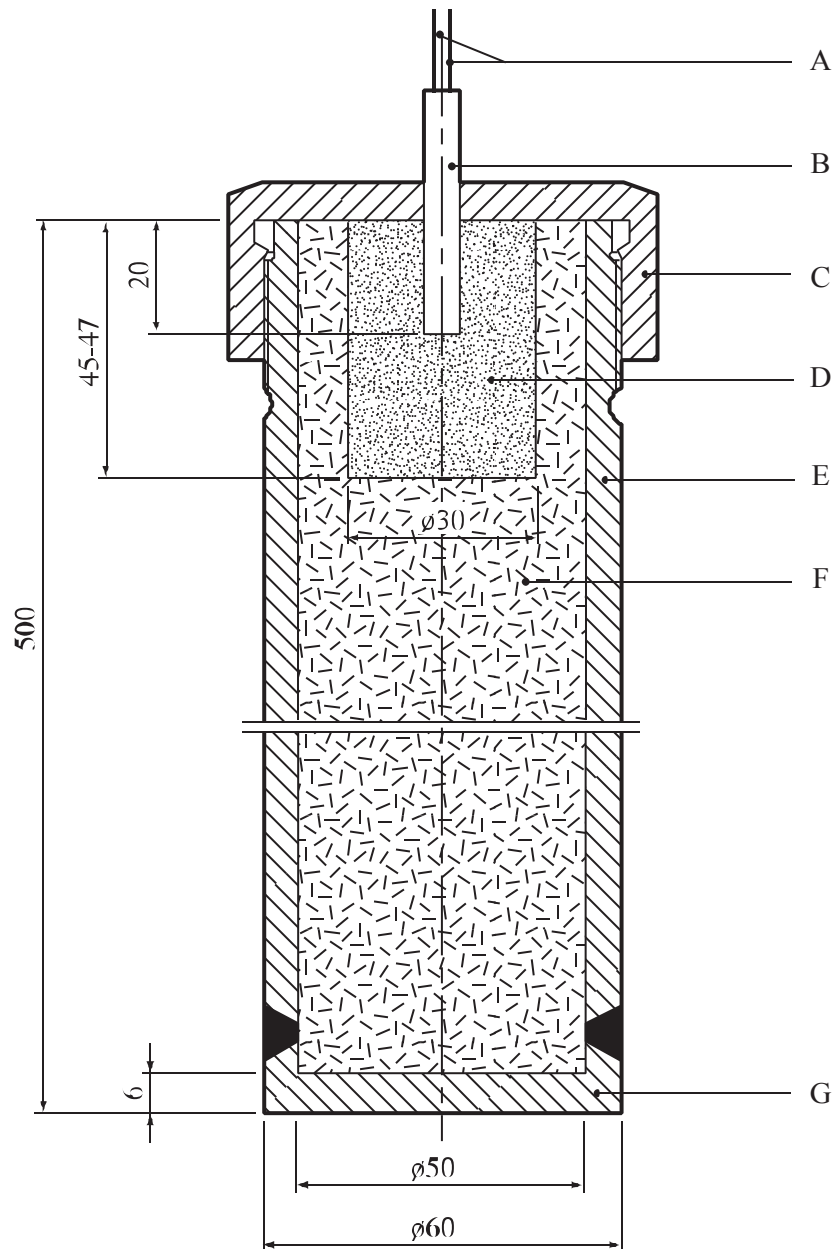
21.4.1.5 Примеры результатов

Вещества	Объемная плотность (кг/м ³)	Длина разрушенной части (см)	Результат
Азодикарбонамид	627	15	Нет
2,2'-Азоди(2,4-диметилвалеронитрил)	793	16	Нет
Бензол-1,3-дисульфогидразид	640	50	Да
Бензолсульфогидразид	630	17	Нет
трет-Бутилпероксibenзоат	–	30	Частично
трет-Бутилперокси-2-этилгексаноат	–	18	Нет
3-Хлор-пероксибензойная кислота, не более 80% с 3-хлорбензойной кислотой	610	24, 6 ^a	Да
Кумилгидропероксид, 84% в кумене	–	15	Нет
Циклогексанонпероксид(ы)	620	50	Да
2-Диазо-1-нафтол-5-сульфохлорид	690	20	Нет ^b
Дибензоилпероксид	730	30, 12 ^a	Да
Дибензоилпероксид, 75% с водой	740	20	Нет
Ди-трет-бутилпероксид	–	16	Нет
Дицетилпероксидикарбонат	590	13	Нет
Дикумилпероксид	520	14	Нет
Диизопропилпероксидикарбонат	790	50	Да
Дилауроила пероксид	580	25	Частично
Димиристилпероксидикарбонат	460	20	Нет
Димиристилпероксидикарбонат, 42%, устойчивая дисперсия в воде	–	15	Нет
N,N'-Динитрозопентаметилентетрамин, 90% с минеральным маслом	590	50	Да ^c
N,N'-Динитрозопентаметилентетрамин, 80% с 17% неорганического твердого вещества и 3% минерального масла	500	50	Да
N,N'-Динитрозопентаметилентетрамин, 75% с 15% карбоната кальция и 10% минерального масла	–	26	Частично
<i>Инертные вещества:</i>			
Воздух		8	
Диметилфталат		13	
Сахарная пудра	682	14	
Песок		13	
Вода		14	

^a Оба конца разрушены.

^b Вещество полностью прореагировало в результате дефлаграции.

^c Скорость распространения детонации – 3 040 м/с.



-
- (A) Провода детонатора
 - (B) Детонатор, вставленный на 20 мм в бустерный заряд
 - (C) Навинчивающийся колпачок из ковкого чугуна или пластмассовая крышка
 - (D) Усилитель детонатора из циклотриметилентринитрамина/парафина (95/5), диаметр – 30 мм, длина – около 46 мм
 - (E) Стальная трубка, длина – 500 мм, внутренний диаметр – 50 мм, внешний диаметр – 60 мм
 - (F) Испытуемое вещество
 - (G) Приваренное стальное основание толщиной 6 мм
-

Рис. 21.4.1.1: ИСПЫТАНИЕ БИМ С ИСПОЛЬЗОВАНИЕМ СТАЛЬНОЙ ТРУБКИ 50/60

21.4.2 *Испытание А.2: Испытание ТНО с использованием стальной трубки 50/70*

21.4.2.1 *Введение*

Это испытание используется для определения способности вещества распространять детонацию под действием бустерного заряда в условиях ограниченного объема стальной трубки. Оно может использоваться для ответа на вопрос, содержащийся в клетке 1 на рис. 20.1.

21.4.2.2 *Приборы и вещества*

21.4.2.2.1 Твердые вещества

Прибор состоит из бесшовной стальной трубки (материал St. 35 в соответствии со стандартом DIN 1629/P3) внутренним диаметром 50 мм, с толщиной стенок 10 мм и длиной 1 160 мм (трубка типа А). Один конец трубки (который далее будет называться нижним) закрыт приваренной стальной пластиной толщиной 20 мм (см. рис. 21.4.2.1). Трубка имеет датчик для измерения скорости распространения детонации в веществе. Бустерный заряд состоит из четырех усилителей детонатора, снаряженных циклотриметилентринитраминол/парафином (95/5), каждый диаметром 50 мм, массой 50 г и длиной 16,4 мм.

21.4.2.2.2 Жидкости

Для определения способности к детонации жидкостей используется такая же трубка, как и для твердых веществ, однако ее длина составляет 750 мм. Один конец трубки (называемый нижним) заглушен металлической пластиной толщиной 0,5 мм, под которой располагаются четыре усилителя детонатора (трубка типа В), см. рис. 21.4.2.2. Трубка поддерживается в вертикальном положении держателем или тремя приваренными к ней опорами. Для коррозионных жидкостей и жидкостей, подверженных разложению при контакте с материалом St. 35, используется трубка из нержавеющей стали 316 (при необходимости пассивированной) длиной 750 мм, внутренним диаметром 50 мм и внешним диаметром 63 мм (трубка типа С).

21.4.2.3 *Процедура*

21.4.2.3.1 Твердые вещества

Вещество должно подвергаться испытанию при температуре окружающего воздуха или при контрольной температуре, если она ниже температуры окружающего воздуха. После установки датчика скорости исследуемое твердое вещество вводят через открытый конец трубки, постоянно постукивая по ней. После заполнения трубки исследуемым веществом до уровня 60 мм ниже ее верхнего края определяют массу испытуемого вещества и рассчитывают объемную плотность на основе измеренного внутреннего объема трубки. Вставляют четыре усилителя детонатора, в последнем из которых находится детонатор, с помощью которого производится подрыв заряда. Испытание проводится дважды, если детонация не возникает после первого испытания.

21.4.2.3.2 Жидкости

В случае жидкостей трубка после размещения под металлической пластиной бустерного заряда, аналогичного заряду, используемому при испытании твердых веществ, полностью наполняется жидким веществом; определяется ее масса. Последующая процедура испытания аналогична процедуре, применяемой для твердых веществ.

21.4.2.4 *Критерии испытания и метод оценки результатов*

21.4.2.4.1 Основанием для определения детонации или ее отсутствия является характер разрушения трубки, а в некоторых случаях – результаты измерения скорости распространения детонации. Для классификации используется испытание, приведшее к наиболее строгой оценке.

21.4.2.4.2 Критерии испытания следующие:

- "Да":
- трубка полностью разрушена с образованием осколков; или
 - данные измерения скорости показывают, что скорость распространения детонации в неразрушенной части трубки неизменна и что она превышает скорость распространения звука в испытуемом веществе.
- "Частично":
- при всех испытаниях детонация вещества не наблюдается, но при этом средняя длина разрушения (по результатам двух испытаний) более чем в 1,5 раза превышает среднюю длину разрушения, установленную при испытании инертного материала в том же физическом состоянии.
- "Нет":
- при всех испытаниях детонация вещества не наблюдается, но при этом средняя длина разрушения (по результатам двух испытаний) не более чем в 1,5 раза превышает среднюю длину разрушения, установленную при испытании инертного материала в том же физическом состоянии.

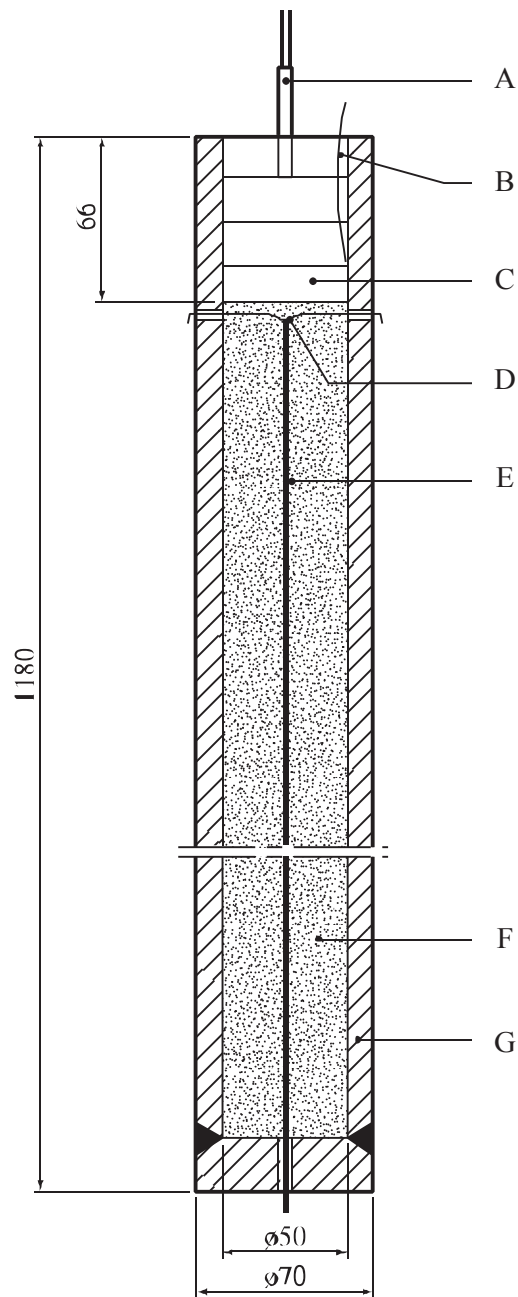
21.4.2.5 Примеры результатов

Вещество	Тип трубки	Объемная плотность (кг/м ³)	Длина разрушенной части (см)	Результат
трет-Бутилпероксибензоат	B	–	20	Частично
трет-Бутилперокси-2-этилгексаноат	B	–	14	Нет
трет-Бутилпероксиизопропила карбонат	B	–	17	Частично
Дибензоилпероксид, 75% с водой	A	770	30	Частично
1,1-Ди-(трет-бутилперокси)-3,3,5-триметилциклогексан	C	–	7	Нет
Дициклогексилпероксидикарбонат ^a	A	630	33 ^b	Да
Дициклогексилпероксидикарбонат, с 10% воды ^a	A	640	33 ^c	Да
2,5-Диэтокси-4 - морфолинобензолдiazонийцинкхлорид, 90%	A	–	17	Нет
2,5-Диэтокси-4-(фенилсульфонил) - бензолдiazонийцинкхлорид, 67%				
Дилауроила пероксид	A	610	34	Частично
3-Метил-4-(пирролидинил-1) бензолдiazонийтетрафторборат, 95%	A	–	19	Нет
Ди-н-октаноила пероксид (жидкий)	B	–	10	Нет

^a Проведено при контрольной температуре.

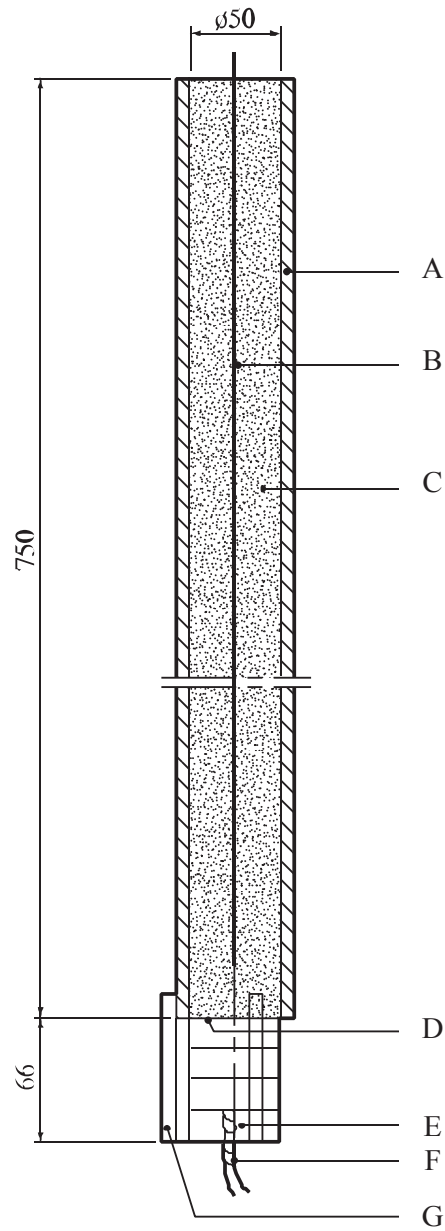
^b Скорость распространения детонации (660 м/с) превышает скорость распространения звука в веществе.

^c Скорость распространения детонации (690 м/с) превышает скорость распространения звука в веществе.



-
- (A) Детонатор
 - (B) Датчик ионизации
 - (C) 4 патрона с циклотриметилен- тринитрамином/парафином
 - (D) Ушко
 - (E) Датчик измерения скорости
 - (F) Испытуемое вещество
 - (G) Стальная трубка
-

**Рис. 21.4.2.1: ИСПЫТАНИЕ ТНО С ИСПОЛЬЗОВАНИЕМ СТАЛЬНОЙ ТРУБКИ 50/70
ДЛЯ ТВЕРДЫХ ВЕЩЕСТВ (ТРУБКА ТИПА А)**



-
- (A) Стальная трубка, внешний диаметр 63,5 (C) или 70 мм (B)
 - (B) Датчик измерения скорости
 - (C) Испытуемое вещество
 - (D) Стальной диск
 - (E) 4 патрона с циклотриметилен- тринитраминном/парафином
 - (F) Детонатор
 - (G) Опоры
-

**Рис. 21.4.2.2: ИСПЫТАНИЕ ТНО С ИСПОЛЬЗОВАНИЕМ СТАЛЬНОЙ ТРУБКИ 50/70
ДЛЯ ЖИДКОСТЕЙ (ТРУБКИ ТИПОВ В И С)**

21.4.3 *Испытание А.5: Испытание ООН на передачу детонации через зазор*

21.4.3.1 *Введение*

Это испытание используется с целью определить способность вещества, помещенного в стальную трубку, распространять детонацию под действием бустерного заряда в условиях ограниченного объема. Оно может использоваться для ответа на вопрос, содержащийся в клетке 1 на рис. 20.1.

21.4.3.2 *Приборы и материалы*

Прибор для испытания показан на рис. 21.4.3.1. Опытный образец содержится в отожженной бесшовной стальной трубке с внешним диаметром 48 ± 2 мм, толщиной стенки 4 мм и длиной 400 ± 5 мм. Если испытуемое вещество может реагировать со сталью, внутреннюю поверхность трубки можно покрыть фторполимером. Нижний конец трубы закрывают пластмассовой мембраной, туго натянутой (до пластической деформации) на окончание трубы и плотно удерживаемой на месте. Пластмассовая мембрана должна быть совместима с испытуемым веществом. Бустерный заряд состоит из 160 г циклотриметилентринитрамина/парафина (95/5) или ТЭН/ТНТ, который содержит минимум 50% ТЭН в смеси, имеет диаметр 50 ± 1 мм, плотность $1\,600 \pm 50$ кг/м³. Заряды можно помещать в одно или несколько устройств при условии, что общий заряд соответствует техническим характеристикам и заряд из ТЭН/тротила представляет собой цельный кусок. На верхнем конце стальной трубки может быть установлена контрольная пластина из мягкой стали в виде квадрата со стороной 150 ± 10 мм и толщиной 3 мм; она отделена от трубы прокладками толщиной $1,6 \pm 0,2$ мм.

21.4.3.3 *Процедура*

21.4.3.3.1 Образец загружается по верхний край стальной трубки. Образцы твердых веществ загружаются до такой плотности, которой можно добиться встряхиванием трубки до тех пор, пока станет незаметной дальнейшая усадка. Устанавливается масса образца, и, если вещество является твердым, рассчитывается его объемная плотность на основе измеренного внутреннего объема трубки.

21.4.3.3.2 Трубка устанавливается в вертикальном положении, и бустерный заряд приводится в непосредственное соприкосновение с мембраной, закрывающей нижнее отверстие трубки. Детонатор устанавливается напротив бустерного заряда и инициируется. Если детонации вещества не наблюдается, проводятся два испытания.

21.4.3.4 *Критерии испытания и метод оценки результатов*

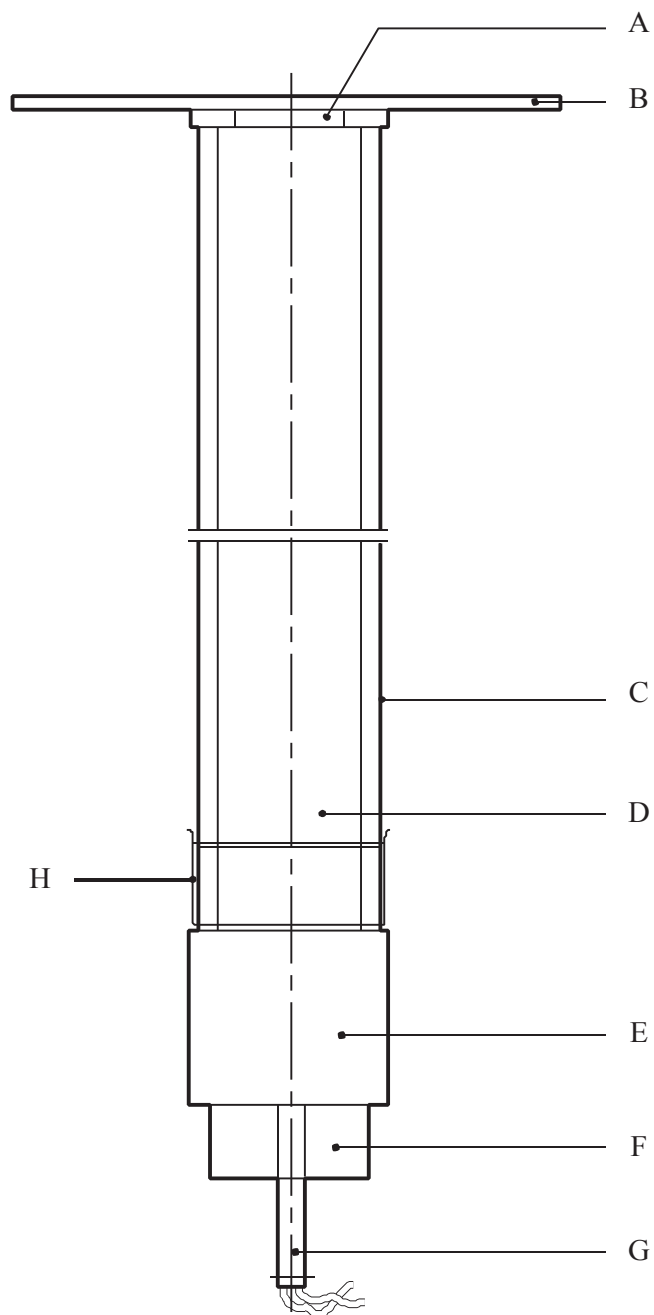
21.4.3.4.1 Результаты испытания оцениваются с учетом вида разрушения трубки. Контрольная пластина используется лишь для получения дополнительной информации о степени реакции. Для классификации должно использоваться испытание, приведшее к наиболее строгой оценке.

21.4.3.4.2 Критерии испытания следующие:

- "Да": – трубка разрушилась по всей своей длине.
- "Частично": – трубка не разрушилась по всей своей длине, но ее средняя длина разрушения (по результатам двух испытаний) более чем в 1,5 раза превышает среднюю длину разрушения, установленную при испытании инертного материала в том же физическом состоянии.
- "Нет": – трубка не разрушилась по всей своей длине, но ее средняя длина разрушения (по результатам двух испытаний) не более чем в 1,5 раза превышает среднюю длину разрушения, установленную при испытании инертного материала в том же физическом состоянии.

21.4.3.5 *Примеры результатов*

Вещество	Объемная плотность (кг/м³)	Длина разрушенной части (см)	Результат
2,2'-Азоди(изобутиронитрил)	366	40	Да
трет-Бутилпероксибензоат		25	Частично
трет-Бутилперокси-2-этилгексаноат		25	Частично
Дибензоилпероксид, 75% с водой	685	40	Да
2,5-Ди-(трет-бутилперокси)-2,5-диметилгексин-3		34	Частично
Дилауроила пероксид	564	28	Нет



-
- (A) Прокладки
 - (B) Контрольная пластина
 - (C) Стальная трубка
 - (D) Испытуемое вещество
 - (E) Бустерный заряд, состоящий из циклотриметилентринитрамина/парафина или ТЭН/тринитротолуола
 - (F) Держатель детонатора
 - (G) Детонатор
 - (H) Пластмассовая мембрана
-

Рис. 21.4.3.1: ИСПЫТАНИЕ ООН НА ПЕРЕДАЧУ ДЕТОНАЦИИ ЧЕРЕЗ ЗАЗОР

21.4.4 *Испытание А.6: Испытание ООН на детонацию*

2.4.4.1 *Введение*

Это испытание используется с целью определить способность вещества, помещенного в стальную трубку, распространять детонацию под действием бустерного заряда в условиях ограниченного объема. Оно может использоваться для ответа на вопрос, содержащийся в клетке 1 на рис. 20.1.

21.4.4.2 *Приборы и материалы*

Приборы показаны на рис. 21.4.4.1. Опытный образец содержится в отожженной бесшовной стальной трубке с внешним диаметром 60 ± 1 мм, толщиной стенки $5,0 \pm 1$ мм и длиной 500 ± 5 мм. Если испытуемое вещество может реагировать со сталью, внутреннюю поверхность трубки можно покрыть фторполимером. Нижний конец трубы закрывают пластмассовой мембраной, туго натянутой на окончание трубы и плотно удерживаемой на месте. Пластмассовая мембрана должна быть совместима с испытуемым веществом. Бустерный заряд состоит из 200 г циклотриметилентринитрамина/парафина (95/5) или ТЭН/ТНТ, который содержит минимум 50% ТЭН в смеси, имеет диаметр 60 ± 1 мм, плотность $1\,600 \pm 50$ кг/м³. Заряды можно помещать в одно или несколько устройств при условии, что общий заряд соответствует техническим характеристикам и заряд из ТЭН/тротила представляет собой цельный кусок. Трубка может иметь измерительные приборы, например датчик скорости для измерения скорости распространения детонации в веществе. Дополнительную информацию о взрывоопасных свойствах опытного образца можно получить путем использования контрольной пластины или датчика скорости, как изображено на рис. 21.4.4.1. На верхнем конце стальной трубки может быть установлена контрольная пластина из мягкой стали в виде квадрата со стороной 150 мм и толщиной 3 мм; она отделена от трубки прокладками толщиной 1,6 мм.

21.4.4.3 *Процедура*

Образец загружается по верхний край стальной трубки. Образцы твердых веществ загружаются до такой плотности, которой можно добиться встряхиванием трубки до тех пор, пока станет незаметной дальнейшая усадка. Устанавливается масса образца и, если вещество является твердым, рассчитывается его объемная плотность. Трубка устанавливается в вертикальном положении, и бустерный заряд приводится в непосредственное соприкосновение с мембраной, закрывающей нижнее отверстие трубки. Детонатор устанавливается напротив бустерного заряда и инициируется. Если детонации вещества не наблюдается, проводятся два испытания.

21.4.4.4 *Критерии испытания и метод оценки результатов*

21.4.4.4.1 Результаты испытания оцениваются на основе:

- a) типа разрушения трубки; и
- b) если это происходит, измеренной скорости распространения детонации в веществе.

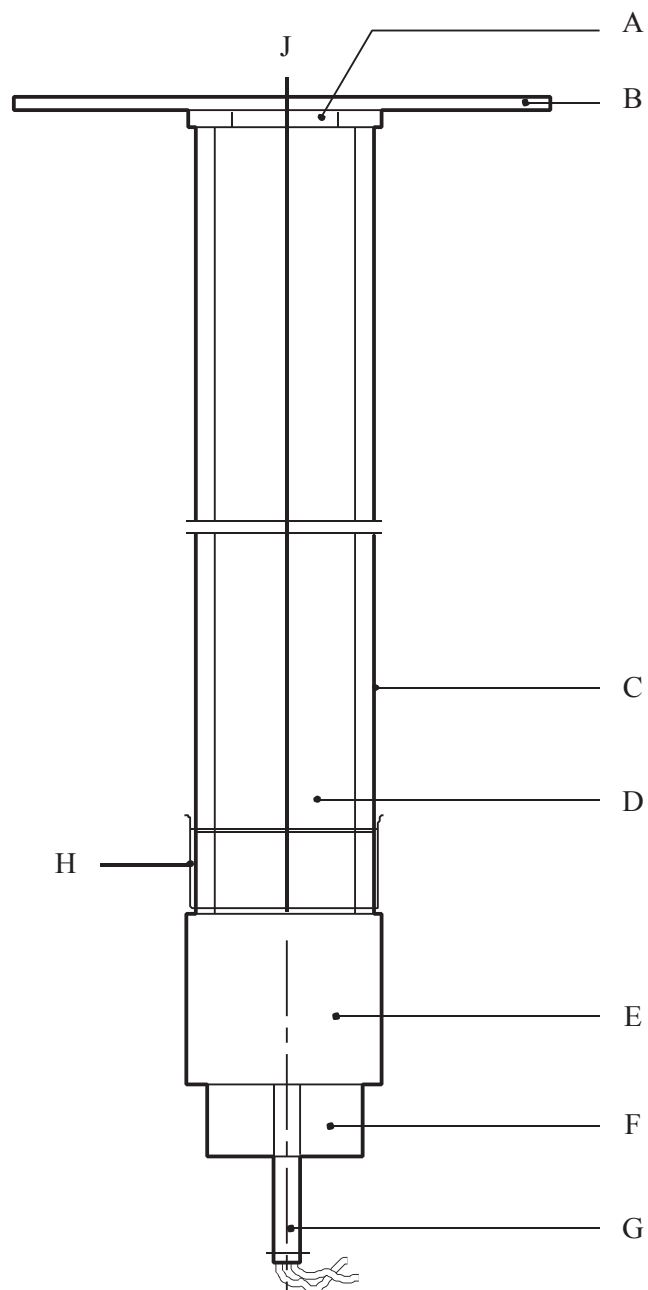
Для классификации должно использоваться испытание, приведшее к наиболее строгой оценке.

21.4.4.4.2 Критерии испытания следующие:

- "Да": – трубка полностью разрушилась;
- "Частично": – трубка не разрушилась по всей своей длине, но ее средняя длина разрушения (по результатам двух испытаний) более чем в 1,5 раза превышает среднюю длину разрушения, установленную при испытании инертного материала в том же физическом состоянии;
- "Нет": – трубка не разрушилась по всей своей длине, но ее средняя длина разрушения (по результатам двух испытаний) не более чем в 1,5 раза превышает среднюю длину разрушения, установленную при испытании инертного материала в том же физическом состоянии.

21.4.4.5 *Примеры результатов*

Вещество	Объемная плотность (кг/м³)	Длина разрушенной части (см)	Результат
2,2'-Азоди(изобутиронитрил)	346	50	Да
трет-Бутилпероксибензоат		28	Частично
трет-Бутилперокси-2-этилгексаноат		23	Нет
Дибензоилпероксид, 75% с водой	697	22	Нет
2,5-Ди-(трет-бутилперокси)-2,5-диметилгексин-3	870	30	Частично
Дилауроила пероксид	580	32	Частично



-
- (A) Прокладки
 - (B) Контрольная пластина
 - (C) Стальная трубка
 - (D) Испытуемое вещество
 - (E) Бустерный заряд, состоящий из циклотриметилентринитрамина/парафина или ТЭН/тринитротолуола
 - (F) Держатель детонатора
 - (G) Детонатор
 - (H) Пластмассовая мембрана
 - (J) Датчик скорости
-

Рис. 21.4.4.1: ИСПЫТАНИЕ ООН НА ДЕТОНАЦИЮ

РАЗДЕЛ 22

ИСПЫТАНИЯ СЕРИИ В

22.1 Введение

Серия испытаний В включает испытание и критерии, касающиеся распространения детонации в веществе, упакованном для целей перевозки. Это испытание требуется лишь для веществ, распространяющих детонацию (клетка 1 на рис. 20.1).

22.2 Методы испытаний

22.2.1 На вопрос "Может ли оно детонировать в упакованном для перевозки виде?" (клетка 2 на рис. 20.1) отвечают на основе результатов применения метода испытания, указанного в таблице 22.1.

Таблица 22.1: МЕТОД ИСПЫТАНИЯ ДЛЯ ИСПЫТАНИЯ СЕРИИ В

Код испытания	Название испытания	Раздел
В.1	Испытание на детонацию в упаковке ^a	22.4.1

^a *Рекомендуемое испытание.*

22.2.2 Испытание требуется лишь в случае веществ, для которых дается ответ "да" на вопрос, содержащийся в клетке 1 на рис. 20.1.

22.3 Условия испытания

22.3.1 Испытание серии В применяется к упаковкам (не более 50 кг) вещества в том состоянии и в том виде, в каких они предъявляются к перевозке.

22.3.2 *До проведения этих испытаний следует осуществлять предварительную процедуру (см. раздел 20.3).*

22.4 Предписание, касающееся испытания серии В

22.4.1 **Испытание В.1: Испытание на детонацию в упаковке**

22.4.1.1 *Введение*

Это испытание используется для определения способности вещества распространять детонацию в упакованном для перевозки виде. В ходе испытания упакованное вещество подвергается удару со стороны детонирующего бустерного заряда. Оно используется для ответа на вопрос, содержащийся в клетке 2 на рис. 20.1.

22.4.1.2 *Приборы и материалы*

Для проведения испытания требуются детонатор, детонирующий шнур, пластичное взрывчатое вещество и соответствующий материал для герметизации. Пластина из мягкой стали толщиной около 1 мм с минимальными в каждом направлении размерами, превышающими на 0,2 м размеры основания упаковки, служит в качестве контрольной пластины под упаковкой.

22.4.1.3 Процедура

Этому испытанию подвергаются вещества в том состоянии и в том виде, в каких они предъявляются к перевозке. Упаковка устанавливается на контрольную пластину, которая своими краями опирается на кирпичи или другой соответствующий материал так, чтобы под контрольной пластиной был достаточный просвет, не препятствующий пробою. Сверху на вещество, находящееся в упаковке, помещают два заряда пластичного взрывчатого вещества (каждый массой 100 г, но в целом не более 1% массы вещества, содержащегося в упаковке). При испытании жидких веществ следует изготовить опору из металлической проволоки, с тем чтобы два заряда можно было правильно разместить в центре каждой из двух полуокружностей или треугольников на верхней поверхности упаковки (см. рис. 22.4.1.1). Каждый заряд соединяется с детонатором при помощи детонирующего шнура. Длина двух отрезков детонирующего шнура должна быть одинаковой. Наиболее распространенный способ герметизации заключается в укладке сыпучего песка вокруг испытуемой упаковки с минимальной толщиной слоя 0,5 м по всему периметру. Можно также использовать ящики, мешки или бидоны, наполненные землей или песком и расположенные вокруг и поверх упаковки с такой же минимальной толщиной. Испытание проводится два раза, если детонации не происходит в ходе первого испытания. Если два первых испытания не позволят сделать какого-либо заключения, можно провести третье испытание без использования измерительной аппаратуры.

22.4.1.4 Критерии испытания и метод оценки результатов

22.4.1.4.1 Результаты испытания оцениваются на основе наличия следующих признаков детонации испытываемого вещества:

- a) образования воронки в месте проведения испытания;
- b) повреждения контрольной пластины, находящейся под продуктом;
- c) разрушения на осколки и разбрасывания большей части материала, образующего ограниченное пространство; и
- d) изменения скорости распространения детонации в веществе, если она происходит.

22.4.1.4.2 Критерии испытания следующие:

"Да": – образование отверстия в контрольной пластине, находящейся под продуктом, или воронки в месте проведения испытания – в каждом случае при разрушении на осколки и разбрасывании большей части материала, образующего ограниченное пространство; или скорость распространения детонации в нижней половине упаковки постоянна и превышает скорость звука в веществе.

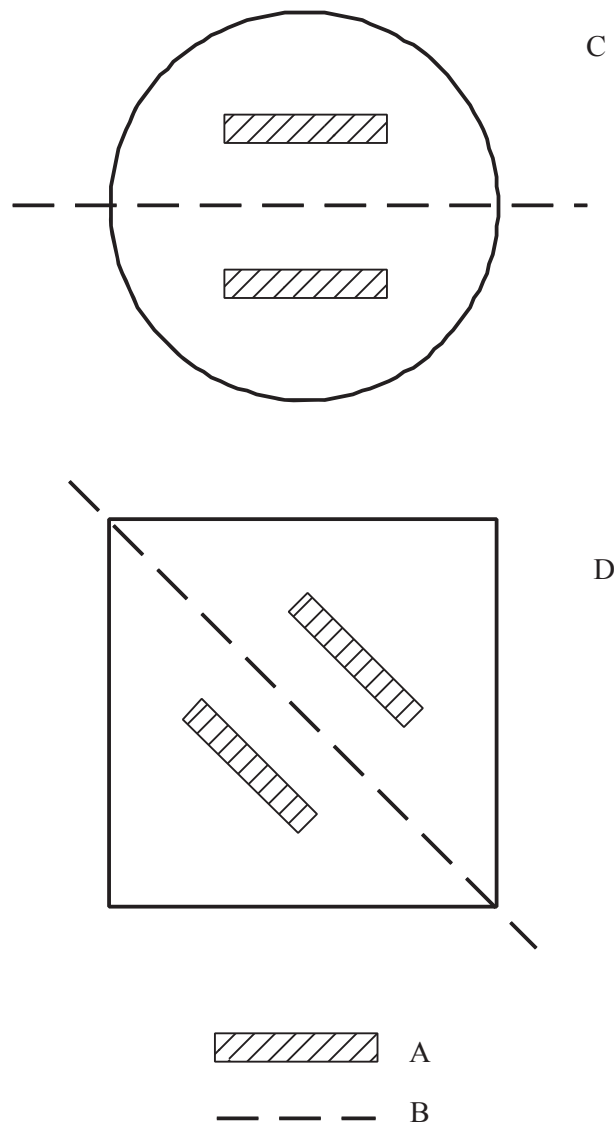
"Нет": – отсутствие отверстия в контрольной пластине, находящейся под продуктом, и воронки в месте проведения испытания, и измерение скорости (если производится) показывает, что скорость распространения ниже скорости звука в веществе, а для твердых веществ – рекуперация непрореагировавшего вещества после испытания.

22.4.1.5 *Примеры результатов*

Вещество	Объемная плотность (кг/мм³)	Упаковка	Результат
Дибензоилпероксид	730	1G, 25 кг	Да ^a
Дициклогексилпероксидикарбонат	600	1G, 5 кг	Нет ^b
Дициклогексилпероксидикарбонат, с 10% воды	600	1G, 5 кг	Нет ^b

^a *Проводится дважды. Обнаружение детонации в случае образования воронки.*

^b *Испытания проводятся дважды. Вместо использования контрольной пластины измеряется скорость распространения.*



-
- (A) Заряды ВВ
 - (B) Линия симметрии
 - (C) Цилиндрическая упаковка, вид сверху
 - (D) Прямоугольная упаковка, вид сверху
-

Рис. 22.4.1.1: ИСПЫТАНИЕ НА ДЕТОНАЦИЮ В УПАКОВКЕ

РАЗДЕЛ 23

ИСПЫТАНИЯ СЕРИИ С

23.1 Введение

Серия испытаний С включает лабораторные испытания и критерии, касающиеся распространения дефлаграции, в соответствии с вопросом, содержащимся в клетках 3, 4 и 5 на рис. 20.1.

23.2 Методы испытаний

23.2.1 На вопрос "Может ли вещество распространять дефлаграцию" (клетки 3, 4 и 5 на рис. 20.1) отвечают на основе результатов применения одного или, в случае необходимости, обоих методов испытаний, указанных в таблице 23.1.

Таблица 23.1: МЕТОДЫ ИСПЫТАНИЙ ДЛЯ ИСПЫТАНИЙ СЕРИИ С

Код испытания	Название испытания	Раздел
С.1	Испытание "время-давление" ^а	23.4.1
С.2	Испытание на дефлаграцию ^а	23.4.2

^а *Рекомендуемое испытание.*

23.2.2 Дается ответ "Да, быстро", если такой же результат получен в каком-либо другом испытании. Дается ответ "Да, медленно", если результатом испытания на дефлаграцию является ответ "Да, медленно" и результатом испытания "время-давление" не является ответ "Да, быстро". Дается ответ "Нет", если результатом испытания на дефлаграцию является ответ "Нет" и результатом испытания "время-давление" не является ответ "Да, быстро".

23.3 Условия испытания

23.3.1 До проведения этих испытаний осуществляется предварительная процедура (см. раздел 20.3).

23.4 Предписания, касающиеся испытаний серии С

23.4.1 Испытание С.1: Испытание "время-давление"

23.4.1.1 Введение

Это испытание применяется для определения способности вещества¹ распространять дефлаграцию в условиях ограниченного объема. Оно может использоваться для ответа на вопросы, содержащиеся в клетках 3, 4 и 5 на рис. 20.1.

23.4.1.2 Приборы и материалы

23.4.1.2.1 Прибор для испытания "время-давление" (рис. 23.4.1.1) состоит из цилиндрического стального сосуда высокого давления длиной 89 мм и внешним диаметром 60 мм. На противоположных сторонах сосуда с помощью машинной обработки делаются срезы, образующие

¹ *При испытании жидкостей могут быть получены различные результаты, так как вещество может иметь два значения максимального давления.*

две плоские грани (уменьшающие поперечное сечение сосуда до 50 мм), что облегчает его закрепление при установке запальной и выходной пробки. Сосуд, имеющий внутренний канал диаметром 20 мм, обтачивается с внутренней стороны и с каждого конца на глубину 19 мм, где нарезается резьба для ввинчивания патрубка с резьбой 1 дюйм (британский стандарт). К закругленной стороне сосуда высокого давления в 35 мм от одного из концов и под углом 90° к плоским граням привинчивается устройство вывода давления в виде бокового ответвления. Для этой цели высверливается гнездо глубиной 12 мм, в котором нарезается резьба для ввинчивания конца бокового ответвления размером 1/2 дюйма (британский стандарт). Для обеспечения газонепроницаемости устанавливается прокладка. Боковое ответвление выступает из корпуса сосуда высокого давления на 59 мм и имеет канал диаметром 6 мм. Конец ответвления обтачивается, и на нем нарезается резьба для ввинчивания преобразователя давления мембранного типа. Может использоваться любое устройство для измерения давления при условии, что оно не подвержено воздействию горячих газов или продуктов разложения и способно выдерживать скорость повышения давления 690–2 070 кПа за не более чем 5 мс.

23.4.1.2.2 Дальний по отношению к ответвлению конец сосуда высокого давления закрывается запальной пробкой, снабженной двумя электродами, один из которых изолирован от корпуса пробки, а другой заземлен на него. Другой конец сосуда высокого давления закрывается алюминиевой разрывной мембраной толщиной 0,2 мм (давление разрыва около 2 200 кПа), которая закрепляется фиксирующей пробкой с 20-миллиметровым каналом. Для обеспечения хорошей герметизации обе пробки имеют подходящую деформируемую шайбу или резиновое кольцо. Этот комплект устанавливается в правильное для использования положение с помощью стойки (рис. 23.4.1.2). Стойка включает в себя опорную плиту-основание из мягкой стали размером 235 × 184 × 6 мм и 185-миллиметровую наклонную конструкцию полого квадратного сечения (ПКС) размером 70 × 70 × 4 мм.

23.4.1.2.3 На одном конце стойки ПКС вырезается на двух противоположных сторонах участок стойки таким образом, чтобы получилась конструкция с двумя плоскими боковинами-лапами, выше которых остается коробчатая часть длиной 86 мм. Концы этих плоских боковин обрезаются под углом 60° к горизонтали и привариваются к основанию.

23.4.1.2.4 На одной стороне верхнего конца основания вырезается паз шириной 22 мм и глубиной 46 мм таким образом, чтобы боковое ответвление помещалось в этот паз при установке всего комплекта сосуда высокого давления, запальной пробкой вниз, в поддерживающую коробчатую стойку. К нижней внутренней стороне коробчатой части стойки приваривается стальная пластина шириной 30 мм и толщиной 6 мм, которая служит прокладкой. Сосуд высокого давления прочно фиксируется двумя 7-миллиметровыми винтами-барашками, прикрепленными к противоположной грани. Снизу сосуд высокого давления поддерживают две стальные полосы шириной 12 мм и толщиной 6 мм, которые привариваются к боковинам основания коробчатой части.

23.4.1.2.5 Система зажигания состоит из электрического запала такого типа, какой обычно используют с детонаторами низкого напряжения, и включает также квадратный кусок запального кембрика со стороной 13 мм. Могут использоваться электрические запалы, обладающие равноценными свойствами. Запальный кембрик состоит из холщовой ткани, покрытой с обеих сторон пиротехническим составом из нитрата калия, кремния и черного пороха², не содержащего серы.

23.4.1.2.6 Процедура подготовки комплекта зажигания для твердых веществ начинается с отсоединения контактов из латунной фольги электрического запала от его изолятора (см. рис. 23.4.1.3). Открывшийся кусок изоляции затем отрезается. Электрический запал устанавливается на полюсах запальной пробки с помощью латунных контактов так, чтобы верхушка электрического запала выступала над поверхностью запальной пробки на 13 мм. В центре квадратного запального кембрика (с длиной стороны примерно 13 мм) прокалывается отверстие, и он устанавливается над запалом, а затем свертывается и закрепляется тонкой хлопчатобумажной нитью.

² Можно получить от национального контактного органа Соединенного Королевства (см. приложение 4).

23.4.1.2.7 В случае жидких образцов цельный кусок тонкой полихлорвиниловой пленки или равноценного материала используется для покрытия запального кембрика таким образом, чтобы запальный кембрик не находился в контакте с жидким образцом. Концы проволоки высокого сопротивления закрепляются затем на полюсах запальной пробки так, чтобы верхушка запального кембрика выступала за поверхность запальной пробки.

23.4.1.3 Процедура

23.4.1.3.1 Прибор в комплекте с преобразователем давления, но без алюминиевой разрывной мембраны устанавливается запальной пробкой вниз. В прибор вводится 5,0 г³ вещества таким образом, чтобы оно находилось в контакте с системой зажигания. Обычно при заполнении прибора вещество не утрамбовывается, однако в случае необходимости вещество, вводимое в прибор, может быть слегка утрамбовано с целью загрузки в сосуд 5,0 г вещества. Если даже при легкой трамбовке оказывается невозможным ввести в прибор все 5,0 г вещества, то запал приводится в действие после заполнения прибора до отказа. Регистрируется вес используемого заряда. Затем устанавливаются прокладка или резиновое кольцо и алюминиевая разрывная мембрана, после чего туго завинчивается фиксирующая пробка. Заряженный сосуд устанавливается разрывной мембраной сверху на поддерживающую стойку, которая должна находиться в надлежащем бронированном вытяжном шкафу или ячейке. К полюсам запальной пробки подсоединяется источник питания, и производится воспламенение запала. Сигнал, снимаемый с преобразователя давления, регистрируется с помощью соответствующей системы сбора данных, позволяющей производить как оценку, так и постоянную регистрацию картины "время-давление".

23.4.1.3.2 Испытание проводится три раза. Регистрируется время повышения давления с 690 кПа до 2 070 кПа выше атмосферного. Для целей классификации используется наиболее короткий интервал.

23.4.1.4 Критерии испытания и метод оценки результатов

23.4.1.4.1 Результаты испытания оцениваются с учетом того, достигнуто ли манометрическое давление в 2070 кПа, и, если это так, с учетом времени повышения манометрического давления с 690 кПа до 2 070 кПа.

23.4.1.4.2 Результаты испытания следующие:

"Да, быстро": – время повышения давления с 690 кПа до 2 070 кПа составляет менее 30 мс.

"Да, медленно": – время повышения давления с 690 кПа до 2 070 кПа превышает или равно 30 мс.

"Нет": – повышение давления до 2 070 кПа выше атмосферного не достигнуто.

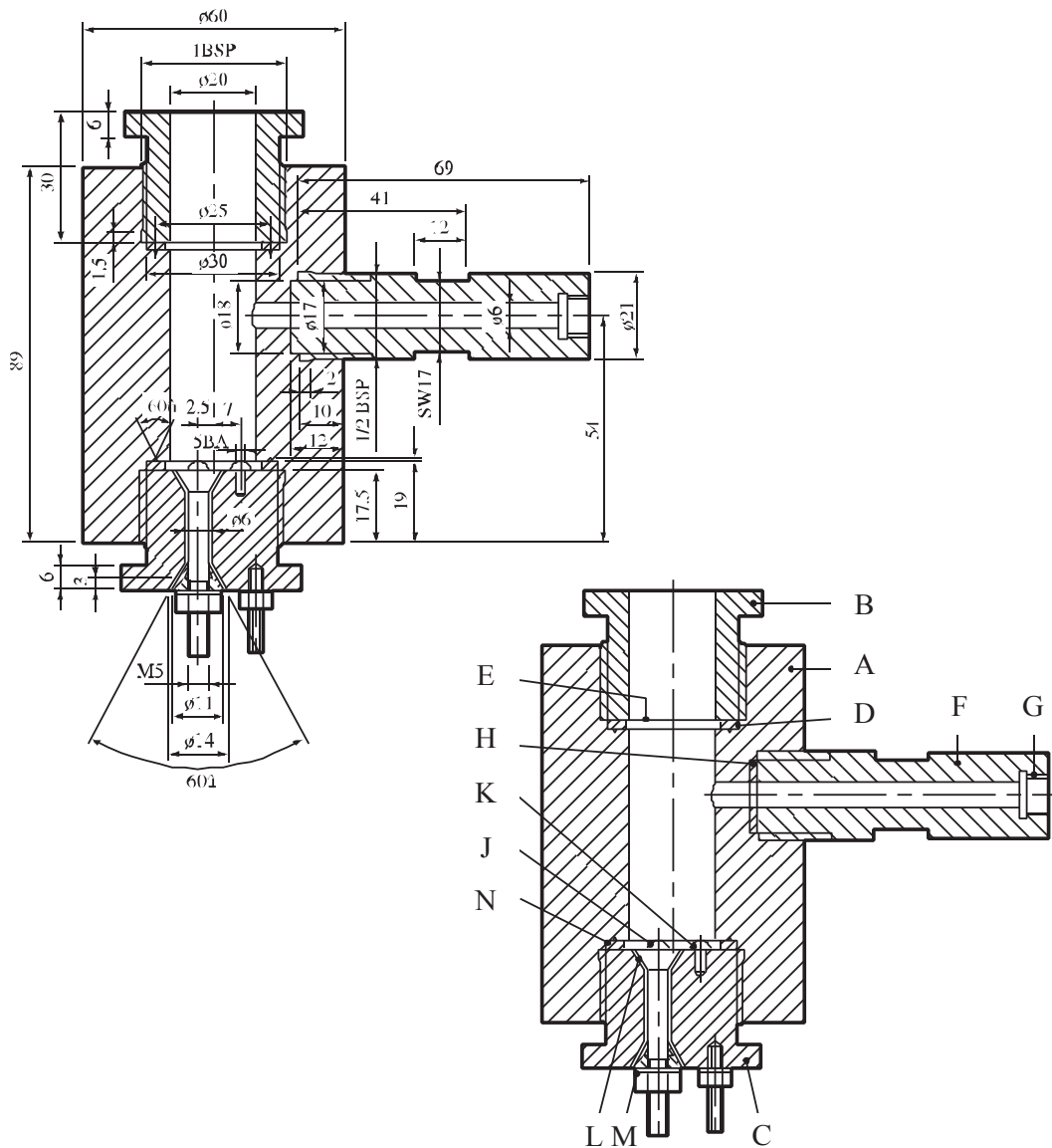
ПРИМЕЧАНИЕ: Если необходимо, проводится испытание на дефлаграцию С.2 для проведения различия между "Да, медленно" и "Нет".

³ Если в результате проведения предварительных "безопасных" испытаний (например, разогрев в пламени) или испытаний на горючесть (например, испытание серии 3 типа d) обнаруживается, что может произойти быстрая реакция, то в этом случае размер образца должен быть уменьшен до 0,5 г до тех пор, пока не будет установлена интенсивность реакции в ограниченном объеме. Если необходимо использовать образец весом 0,5 г, размер образца необходимо постепенно увеличивать либо до получения результата "Да, быстро," либо до проведения испытания с образцом весом 5,0 г.

23.4.1.5 Примеры результатов

Вещество	Максимальное давление (кПа)	Время повышения давления с 690 до 2 070 кПа (мс)	Результат
Азодикарбонамид	>2 070	63	Да, медленно
Азодикарбонамид, 67% с оксидом цинка	>2 070	21	Да, быстро
2,2'-Азоди(изобутиронитрил)	>2 070	68	Да, медленно
2,2'-Азоди(2-метилбутиронитрил)	>2 070	384	Да, медленно
трет-Бутилгидропероксид, 70% с водой	1 380	-	Нет
трет-Бутилпероксибензоат	>2 070	2 500	Да, медленно
трет-Бутилперокси-2-этилгексаноат	>2 070	4 000	Да, медленно
Кумила гидропероксид, 80% с куменом	<690 ^a	-	Нет
2-Диазо-1-нафтол-5-сульфогидразид	>2 070	14	Да, быстро
Дибензоилпероксид	>2 070	1	Да, быстро
Ди-трет-бутилпероксид	>2 070	100	Да, медленно
Дицетилпероксидикарбонат	<690	-	Нет
Дикумилпероксид	<690 ^a	-	Нет
Дикумилпероксид, с 60% инертного твердого вещества	<690 ^a	-	Нет
2,5-Диэтокси-4-морфолинбензолдиазоний-тетрафторборат, 97%	>2 070	308	Да, медленно
Дилауроила пероксид	990	-	Нет
2,5-Диметил-2,5-ди-(трет-бутилперокси)-гексин-3	>2 070	70	Да, медленно
Магния монопероксифталатгексагидрат, 85% с фталатом магния	900	-	Нет
4-Нитрозофенол	>2 070	498	Да, медленно

^a Нет воспламенения.



- | | |
|-------------------------------------|---|
| (A) Корпус сосуда высокого давления | (B) Фиксирующая пробка разрывной мембраны |
| (C) Запальная пробка | (D) Деформируемая шайба |
| (E) Разрывная мембрана | (F) Боковое ответвление |
| (G) Резьба датчика давления | (H) Медная прокладка |
| (J) Изолированный электрод | (K) Заземленный электрод |
| (L) Изоляция | (M) Стальной конус |
| (N) Паз смещения прокладки | |

Рис. 23.4.1.1: ПРИБОР

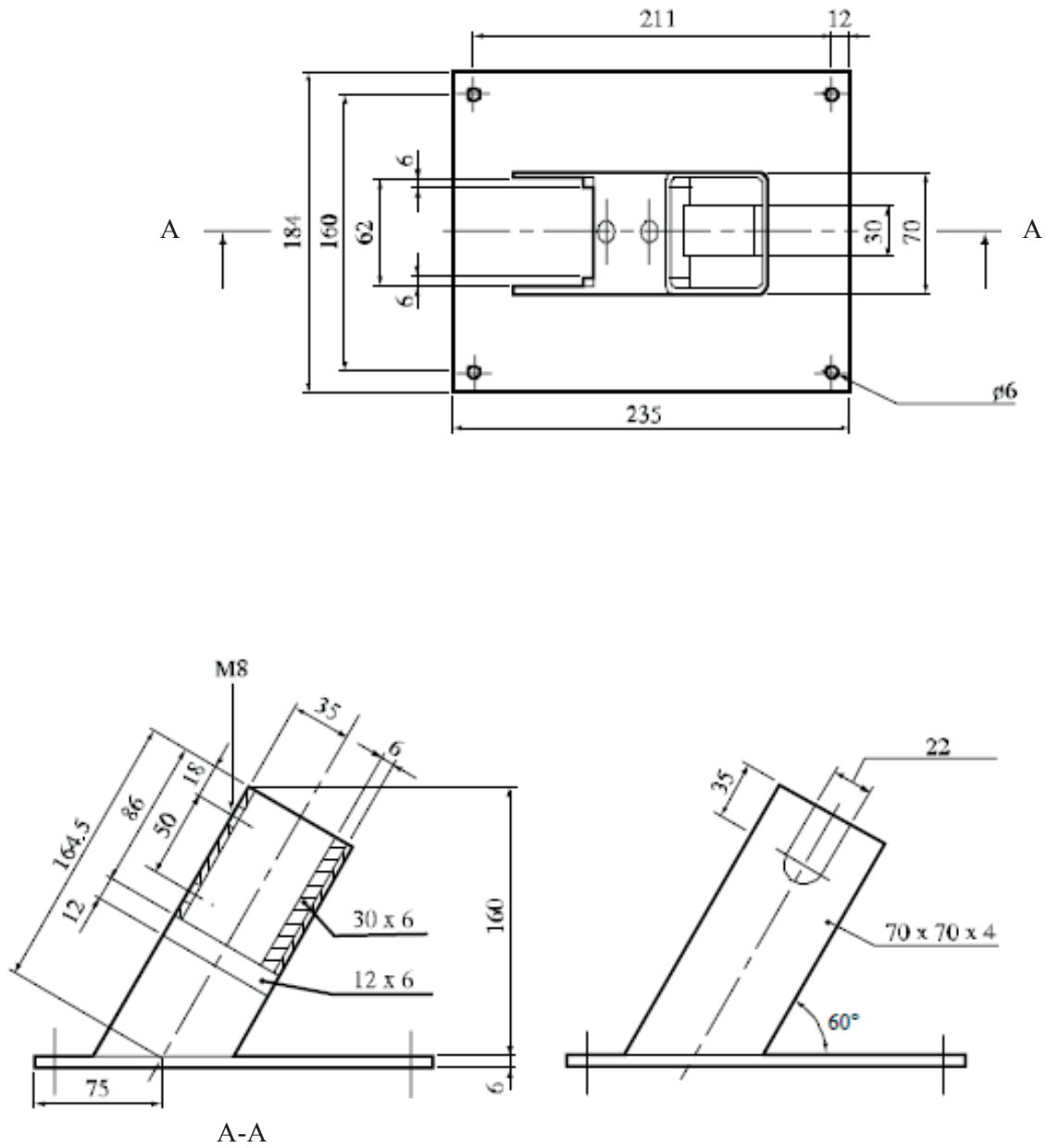
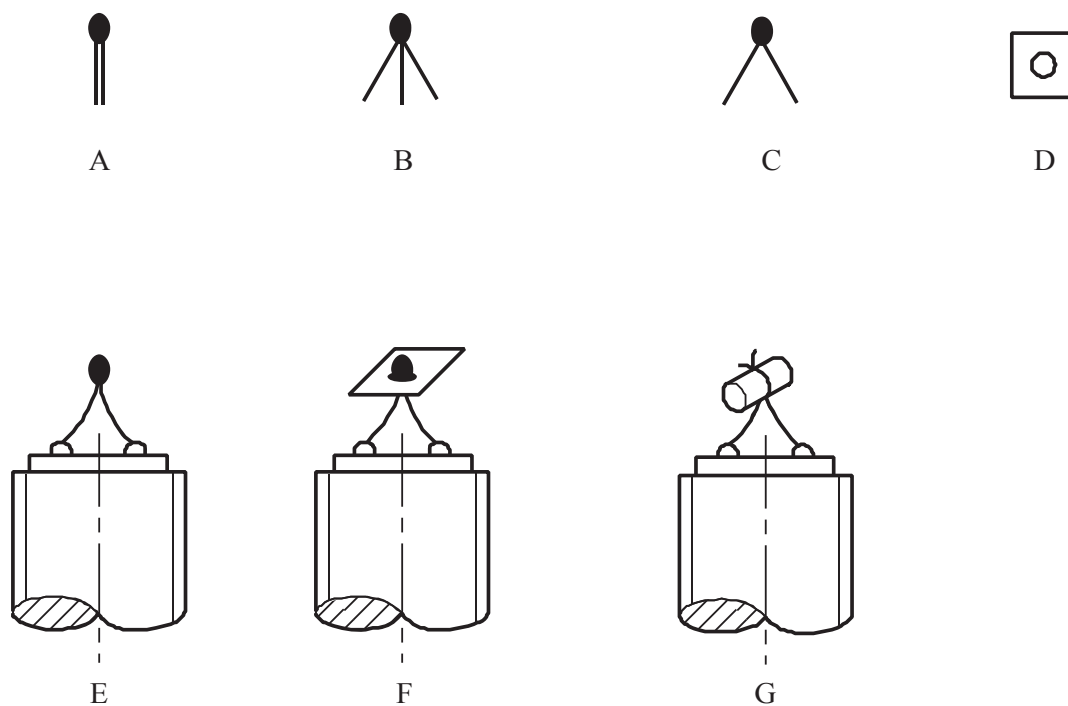
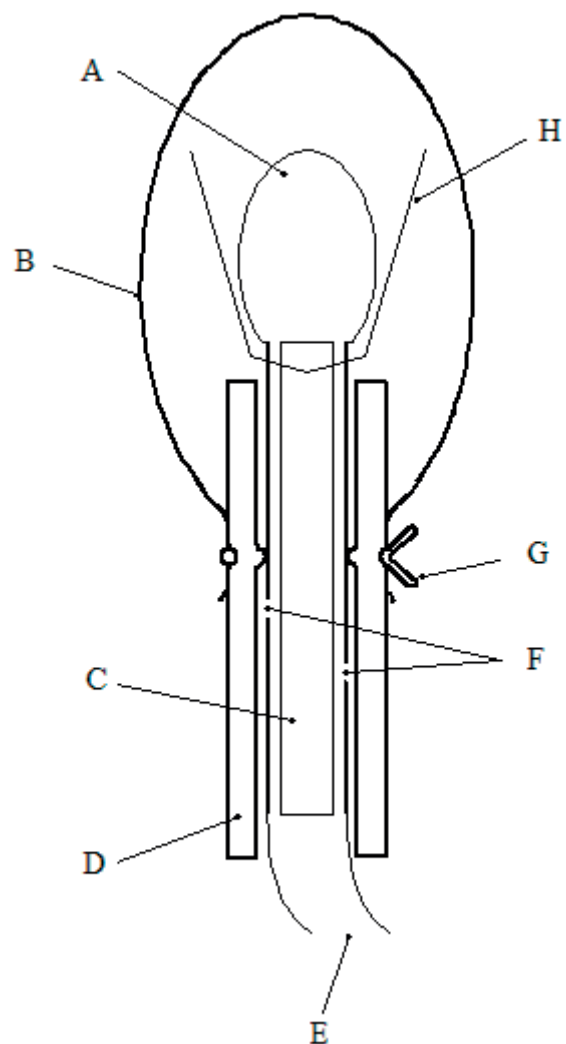


Рис. 23.4.1.2: ОПОРНЫЙ СТЕНД



-
- (A) Мостик накаливания электровоспламенителя
(B) Контакты из латунной фольги, отходящие от картонной изоляции
(C) Отрезанная изоляция
(D) Квадратный кусок запального кембрика SR252 со стороной 13 мм
(E) Мостик накаливания, подсоединенный к штифам запальной пробки
(F) Кембрик, установленный на мостик накаливания
(G) Свернутый и стянутый нитью кембрик
-

Рис. 23.4.1.3: СИСТЕМА ЗАЖИГАНИЯ ДЛЯ ТВЕРДЫХ ВЕЩЕСТВ



-
- (A) Мостик накаливания
 - (B) Пленка из поливинилхлорида
 - (C) Изоляция
 - (D) Трубка из кремнийорганического каучука
 - (E) Запальные выводы
 - (F) Контакты из фольги
 - (G) Проволока для водонепроницаемой герметизации
 - (H) Запальный кембрик
-

Рис. 23.4.1.4: СИСТЕМА ЗАЖИГАНИЯ ДЛЯ ЖИДКОСТЕЙ

23.4.2 *Испытание С.2: Испытание на дефлаграцию*

23.4.2.1 *Введение*

Это испытание проводится для определения способности вещества распространять дефлаграцию. Оно может использоваться для ответа на вопросы, содержащиеся в клетках 3, 4 и 5 на рис. 20.1.

23.4.2.2 *Приборы и материалы*

23.4.2.2.1 Испытание проводится с использованием сосуда Дьюара (см. рис. 23.4.2.1), оборудованного вертикальными смотровыми окнами, расположенными с противоположных сторон. При использовании термопар для измерения скорости распространения дефлаграции окна наблюдения не являются обязательными. Скорость распространения дефлаграции измеряется при помощи хронометра с точностью до 1 секунды.

23.4.2.2.2 Объем сосуда Дьюара составляет около 300 см³, внутренний диаметр – 48 ± 1 мм, внешний диаметр – 60 мм и длина – 180–200 мм. Полупериод охлаждения воды или другого подходящего вещества, заполняющего до высоты 20 мм ниже верхнего края (т.е. 265 см³) сосуд Дьюара, плотно закрытый пробкой, должен превышать 5 часов. От верхней части сосуда Дьюара нанесена шкала с горизонтальной градуировкой от 50 мм до 100 мм. Скорость распространения дефлаграции соответствует времени распространения разложения вещества на участке между делениями от 50 мм до 100 мм. Температура вещества, подвергаемого испытанию, измеряется до зажигания при помощи стеклянного термометра с точностью 0,1 °С. В качестве альтернативного метода определения скорости распространения дефлаграции и температуры образца могут использоваться две термопары, установленные на расстоянии, соответственно, 50 мм и 100 мм от верха сосуда Дьюара.

23.4.2.2.3 Для зажигания вещества может использоваться любое газовое пламя длиной не менее 20 мм.

23.4.2.2.4 В целях личной безопасности испытание должно проводиться во взрывобезопасном вытяжном шкафу или в хорошо проветриваемом помещении. Мощность вытяжки должна быть достаточной для того, чтобы обеспечить такую степень разбавления продуктов разложения, чтобы можно было избежать опасности образования взрывоопасных смесей с воздухом. Между наблюдателем и сосудом Дьюара следует установить экран.

23.4.2.3 *Процедура*

23.4.2.3.1 ***Если в результате проведения предварительных "безопасных" испытаний (например, разогрев в пламени) или маломасштабного испытания на горючесть [например, испытание серии 3 типа d)] обнаруживается, что может произойти быстрая реакция, то до испытания в сосуде Дьюара необходимо провести, с надлежащими мерами предосторожности, пробные испытания в трубках из боросиликатного стекла.*** Сначала рекомендуется провести испытание с использованием трубки диаметром 14 мм, а затем – испытание с использованием трубки 28 мм. Если скорость дефлаграции во время одного из этих предварительных испытаний превышает 5 мм/с, то вещество может быть сразу отнесено к веществам, подверженным быстрой дефлаграции, и основное испытание с использованием сосуда Дьюара может не проводиться.

23.4.2.3.2 Сосуд Дьюара и вещество доводятся до аварийной температуры, определенной в Типовых правилах. Если вещество является настолько устойчивым, что не нуждается в установлении аварийной температуры, то испытание проводится при температуре 50 °С. В сосуд Дьюара помещают вещество до высоты 20 мм ниже его верхнего края. Зернистые вещества заполняются в сосуд Дьюара таким образом, чтобы объемная плотность была сопоставима с плотностью при перевозке и не образовывалось кусков.

23.4.2.3.3 Пастообразные вещества помещаются в сосуд Дьюара таким способом, который исключает возможность образования в испытуемом образце воздушных карманов. Высота загруженного вещества должна быть примерно на 20 мм ниже верхнего края сосуда Дьюара. Регистрируются температура и вес вещества. Сосуд Дьюара помещается в испытательную камеру или вытяжной шкаф, защищенный экраном, а поверхность вещества подвергается нагреву при помощи газовой горелки. В момент воспламенения или, напротив, когда воспламенения через пять минут не происходит, газовая горелка отводится и гасится. Период времени, за который зона реакции перемещается между двумя делениями, определяется при помощи хронометра. Если реакция прекращается, не достигнув нижнего деления, то вещество считается неспособным к дефлаграции. Испытание проводится два раза, и самый короткий промежуток времени используется для расчета скорости распространения дефлаграции. В качестве альтернативного метода определения скорости могут использоваться термодатчики, устанавливаемые книзу от центра сосуда Дьюара на расстоянии соответственно 50 мм и 100 мм от верхнего края сосуда. Выходные данные термодатчиков постоянно контролируются. Прохождение фронта реакции вызывает резкое повышение показателей. Определяется время между этими скачками.

23.4.2.4 *Критерии испытания и метод оценки результатов*

23.4.2.4.1 Результаты испытания интерпретируются с учетом того, переместится ли зона реакции вниз сквозь вещество, и если да, то с какой скоростью распространения. Участие кислорода, содержащегося в воздухе, в реакции на поверхности образца не учитывается, если зона реакции распространилась на 30 мм. Если дефлаграция вещества не возникает в условиях проведения испытания, реакция прекращается. Скорость распространения зоны реакции (скорость распространения дефлаграции) соответствует степени способности вещества к дефлаграции при атмосферном давлении.

23.4.2.4.2 Критерии испытания следующие:

"Да, быстро": – скорость распространения дефлаграции превышает 5,0 мм/с

"Да, медленно": – скорость распространения дефлаграции меньше или равна 5,0 мм/с и больше или равна 0,35 мм/с.

"Нет": – скорость распространения дефлаграции меньше 0,35 мм/с или реакция прекращается до того, как достигнута нижняя отметка.

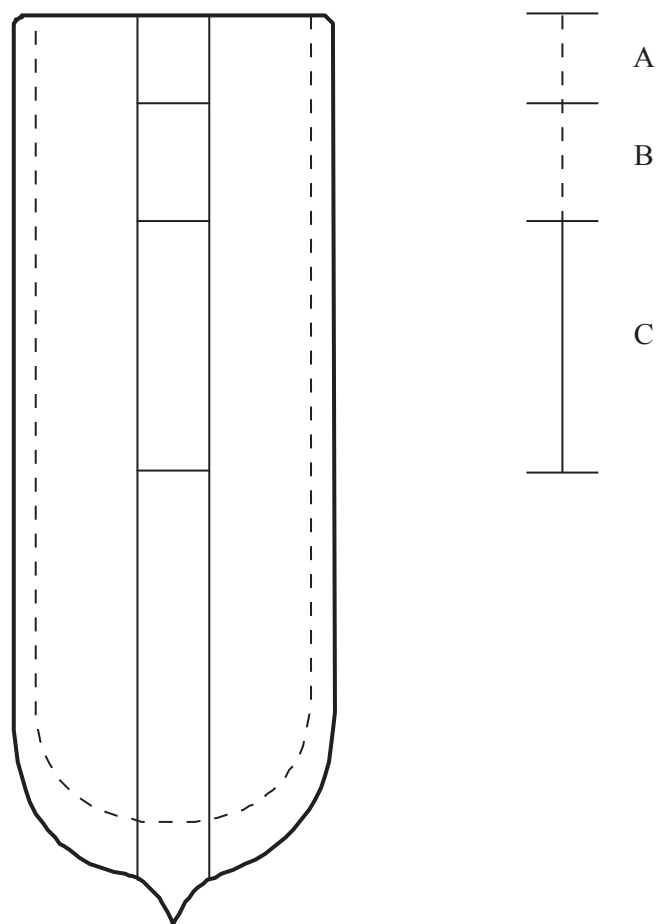
ПРИМЕЧАНИЕ: Испытание С.1 (испытание "время-давление") проводится в том случае, если ответ "Да, быстро" не получен.

23.4.2.5 *Примеры результатов*

Вещество	Масса образца (г)	Температура (°C)	Скорость распространения (мм/с)	Результат
Азодикарбонамид	174	50	0,35	Да, медленно
2,2'-Азоди(изобутиронитрил)	101	45	^a	Нет
трет-Бутилпероксибензоат	276	50	0,65	Да, медленно
трет-Бутилперокси-2-этилгексаноат	237	25	0,74	Да, медленно
трет-Бутилперокси-3,5,5-триметилгексаноат, 75% в растворителе	238	50	0,27	Нет
Кумила гидропероксид, 80% с куменом	273	50	0,12	Нет
Дибензоилпероксид	158	20	100 ^b	Да, быстро
Ди-трет-бутилпероксид	212	50	0,27	Нет
Ди-(4-трет-бутилциклогексил)пероксидикарбонат	123	35	4,3	Да, медленно
Дицетилпероксидикарбонат	159	35	Нет воспламенения	Нет
Дикумилпероксид	292	50	Нет воспламенения	Нет
Дициклогексил-пероксидикарбонат	–	26	26	Да, быстро
Дициклогексил-пероксидикарбонат, 90% с водой	–	15	13	Да, быстро
Дилауроила пероксид	130	45	Нет воспламенения	Нет
Дилауроила пероксид, 42% устойчивая дисперсия в воде	265	45	Нет воспламенения	Нет
2,5-Диметил-2,5-ди-(трет-бутилперокси)-гексин-3	235	50	2,9	Да, медленно
2,5-Диметил-2,5-ди-(бензоилперокси)-гексан	231	50	6,9	Да, быстро
4-Нитрозофенол	130	35	0,90	Да, медленно

^a Пульсирование, а затем затухание пламени; отсутствие устойчивого распространения в условиях испытания.

^b Проводится пробное испытание с использованием стеклянной трубки диаметром 14 мм при 20 °C вместо 50 °C.



-
- (A) Высота наполнения – 20 мм ниже верхней кромки
(B) Устанавливаемая 30-миллиметровая зона дефлаграции
(C) 50-миллиметровая зона измерения скорости распространения дефлаграции
-

Рис. 23.4.2.1: СОСУД ДЬЮАРА СО СМОТРОВЫМИ ОКНАМИ

РАЗДЕЛ 24

ИСПЫТАНИЯ СЕРИИ D

24.1 Введение

Серия испытаний D включает испытание и критерии, касающиеся распространения быстрой дефлаграции в веществе, упакованном для целей перевозки. Это испытание требуется лишь для веществ, быстро дефлагрирующих при испытании серии C.

24.2 Метод испытания

24.2.1 На вопрос "Происходит ли быстрая дефлаграция в упаковке?" (клетка 6 на рис. 20.1) отвечают на основе результатов применения метода испытания, указанного в таблице 24.1.

Таблица 24.1: МЕТОД ИСПЫТАНИЯ ДЛЯ ИСПЫТАНИЙ СЕРИИ D

Код испытания	Название испытания	Раздел
D.1	Испытание на дефлаграцию в упаковке ^a	24.4.1

^a *Рекомендуемое испытание.*

24.2.2 Это испытание требуется лишь в отношении веществ, для которых получают ответ "Да, быстро" при испытании серии C.

24.3 Условия испытания

24.3.1 Испытание серии D применяется к упаковкам (не более 50 кг) вещества в том состоянии и том виде, в каких они предъявляются к перевозке.

24.3.2 *До проведения этих испытаний следует осуществлять предварительную процедуру (см. раздел 20.3).*

24.4 Предписание, касающееся испытания серии D

24.4.1 *Испытание D.1: Испытание на дефлаграцию в упаковке*

24.4.1.1 *Введение*

Это испытание применяется для определения способности вещества, упакованного как для перевозки, быстро распространять дефлаграцию. Оно может использоваться для ответа на вопрос, содержащийся в клетке 6 на рис. 20.1.

24.4.1.2 *Приборы и материалы*

Требуется запал мощностью, достаточной только для зажигания вещества (например, запал, содержащий не более 2 г медленно сгорающей зажигательной пиротехнической смеси, завернутой в тонкую полимерную пленку), и соответствующий материал для обеспечения ограниченного пространства.

24.4.1.3 *Процедура*

Испытание проводится с упакованными веществами в том состоянии и в том виде, в каких они предъявляются к перевозке. Упаковка устанавливается на земле, а запал – в центре вещества. При испытании жидкого вещества следует предусмотреть опору-держатель из металлической проволоки для установки запала в соответствующем месте. Запал должен быть изолирован от жидкости. Испытание проводится в ограниченном пространстве. Предпочтительный метод обеспечения ограниченного пространства состоит в укладке слоя сыпучего песка вокруг упаковки, подвергаемой испытанию, минимальной толщиной 0,5 м по всему периметру. В этих целях могут также применяться ящики, мешки или бидоны, наполненные землей или песком и установленные вокруг и поверх упаковки с соблюдением такой же минимальной толщины. Испытание проводится три раза, если только до этого не произойдет взрыв. **Если после воспламенения дефлаграции не наблюдается, к упаковке нельзя приближаться, по меньшей мере, 30 минут. Рекомендуются установить рядом с воспламенителем термометр для контроля за его работой и для проверки того, безопасно ли приближаться к упаковке.**

24.4.1.4 *Критерии испытания и метод оценки результатов*

24.4.1.4.1 Результаты испытания оцениваются с учетом наличия следующих признаков быстрой дефлаграции испытуемого вещества:

- a) разрушения упаковки; и
- b) разрыва и разбрасывания большей части материала, образующего ограниченное пространство.

24.4.1.4.2 Критерии испытания следующие:

"Да": – разрушение внутренней или наружной тары с образованием более трех осколков (исключая нижнюю и верхнюю части тары) свидетельствует о том, что испытуемое вещество быстро дефлагрировало в упаковке.

"Нет": – отсутствие осколков или образование не более трех осколков внутренней или наружной тары (исключая нижнюю и верхнюю части тары) указывает на то, что испытуемое вещество не дефлагрировало быстро в упаковке.

24.4.1.5 *Примеры результатов*

Вещество	Упаковка	Число осколков	Результат
Дибензоилпероксид	1A2, 25 кг	>40	Да
Дибензоилпероксид	4G, 25 кг	>40	Да
Дибензоилпероксид, 94% с водой	1A2, 25 кг	>40	Да
Дибензоилпероксид, 75% с водой	4G, 25 кг	Осколков нет	Нет

РАЗДЕЛ 25

ИСПЫТАНИЯ СЕРИИ E

25.1 Введение

25.1.1 Серия испытаний E включает лабораторные испытания и критерии, касающиеся определения эффекта нагревания в условиях определенного ограниченного объема, в соответствии с вопросом, содержащимся в клетках 7, 8, 9 и 13 на рис. 20.1.

25.2 Методы испытания

25.2.1 На вопрос "Какова реакция на нагревание в ограниченном объеме?" (клетки 7, 8, 9 и 13 на рис. 20.1) отвечают на основе сочетаний результатов, полученных в ходе испытаний в соответствии с методами, указанными в таблице 25.1.

Таблица 25.1: МЕТОДЫ ИСПЫТАНИЙ ДЛЯ ИСПЫТАНИЙ СЕРИИ E

Код испытания	Название испытания	Раздел
E.1	Испытание по Коенену ^a	25.4.1
E.2	Испытание с использованием сосуда высокого давления, применяемое в Нидерландах ^b	25.4.2
E.3	Испытание с использованием сосуда высокого давления, применяемое в США	25.4.3

^a *Рекомендуемое испытание для самореактивных веществ в сочетании с одним из других испытаний.*

^b *Рекомендуемое испытание для органических пероксидов в сочетании с одним из других испытаний.*

25.2.2 Сочетание испытания по Коенену и либо испытания с использованием сосуда высокого давления, применяемого в Нидерландах, либо испытания с использованием сосуда высокого давления, применяемого в США, используется для самореактивных веществ. Сочетание испытания с использованием сосуда высокого давления, применяемого в Нидерландах, и либо испытания по Коенену, либо испытания с использованием сосуда высокого давления, применяемого в США, используется для органических пероксидов. Для классификации применяется наиболее высокая степень опасности.

25.3 Условия испытания

25.3.1 *До проведения этих испытаний осуществляется предварительная процедура (см. раздел 20.3).*

25.4 Предписания, касающиеся испытаний серии E

25.4.1 Испытание E.1: Испытание по Коенену

25.4.1.1 Введение

Это испытание применяется для определения чувствительности веществ к эффекту интенсивного нагревания в условиях сильно ограниченного объема. Оно может использоваться вместе с дополнительным испытанием на нагревание в ограниченном объеме, для ответа на вопросы, содержащиеся в клетках 7, 8, 9 и 13 на рис. 20.1.

25.4.1.2 Приборы и материалы

25.4.1.2.1 Прибор состоит из стальной трубки одноразового использования с запорным элементом многоразового использования, установленной в защитно-нагревательном устройстве. Трубка изготовлена методом глубокой вытяжки из тонколистовой стали, соответствующей спецификации DC04 (EN 10027-1), или эквивалентной спецификации A620 (AISI/SAE/ASTM), или эквивалентной спецификации SPCCEN (JIS G 3141). Размеры приведены на рис. 25.4.1.1. Открытый конец трубки имеет фланец. Закрывающая пластина с отверстием, через которое выходят газы разлагающегося испытуемого вещества, изготавливается из жаропрочной хромистой стали. Для классификации используются следующие диаметры отверстий: 1,0–1,5–2,0–2,5–3,0–5,0–8,0–12,0–20,0 мм. Кроме того, для оценки опасности могут быть использованы другие диаметры. Размеры резьбового кольца и гайки (запорного элемента) приведены на рис. 25.4.1.1.

Для контроля качества стальных трубок 1% трубок из каждой производственной партии подвергается контролю качества, в ходе которого проверяются следующие характеристики:

- а) масса трубок должна составлять $26,5 \pm 1,5$ г, при этом трубки, отбираемые для одного цикла испытаний, не должны отличаться по массе более чем на 1 г;
- б) длина трубок должна составлять $75 \pm 0,5$ мм;
- в) толщина стенки трубок, измеряемая на расстоянии 20 мм от нижнего конца трубки, должна составлять $0,5 \pm 0,05$ мм; и
- г) давление разрыва, определяемое путем квазистатического нагружения несжимаемой жидкостью, должно составлять 30 ± 3 МПа.

25.4.1.2.2 Нагрев осуществляется с использованием пропана, подаваемого из промышленного баллона, имеющего регулятор давления, через расходомер и распределительный коллектор на четыре горелки. Могут использоваться другие топливные газы при условии обеспечения ими указанной скорости нагрева. Давление газа регулируется путем калибровки с целью получения скорости нагрева, равной $3,3 \pm 0,3$ К/с. В ходе калибровки осуществляется разогрев трубки (имеющей пластинку с размером отверстия 1,5 мм), заполненной 27 см³ дибутилфталата или его эквивалента. Время, за которое температура жидкости (измеряемая с помощью термопары диаметром 1 мм, установленной по центру на 43 мм ниже оконечности трубки), поднимется со 135 °С до 285 °С, регистрируется, и рассчитывается скорость нагрева.

25.4.1.2.3 Так как при испытании трубка может быть разрушена, нагрев производится в защитном сварном ящике, конструкция и размеры которого показаны на рис. 25.4.1.2. Трубка лежит на двух стрелках, установленных в отверстия, просверленные в противоположных стенках ящика. Расположение горелок показано на рис. 25.4.1.2. Горелки зажигаются одновременно пусковым жиклером или электрическим воспламенителем. **Прибор для испытания помещается в защитную зону.** Необходимо принять меры, обеспечивающие, чтобы никакие воздушные потоки не влияли на пламя горелок. Следует обеспечить вытяжку газов или дыма, образующихся в результате испытания.

25.4.1.3 *Процедура*

25.4.1.3.1 Трубка заполняется на высоту 60 мм от ее дна. Литые твердые вещества должны быть отлиты под внутренний размер стальной трубки и иметь высоту 60 мм, а затем быть помещены внутрь трубки. Порошки засыпаются примерно тремя равными партиями и трамбуются¹ путем приложения усилия в 80 Н после каждой партии. Жидкости и гели загружаются в трубку до высоты 60 мм, причем гели следует загружать с особой осторожностью, с тем чтобы предотвратить образование пустот. Определить общую массу, необходимую для наполнения трубки до этого уровня, и использовать количество твердого материала для каждого пробного наполнения. Резьбовое кольцо надевается на трубку снизу, вставляется соответствующая пластинка с отверстием, и после нанесения смазки на основе дисульфида молибдена гайка завинчивается вручную. Важно проверить, не попало ли вещество в пространство между фланцем и пластиной или на резьбу.

25.4.1.3.2 В случае использования пластин с отверстием диаметром 1,0–8,0 мм должны применяться гайки с отверстием 10,0 мм; если диаметр отверстия пластины больше 8,0 мм, то отверстие гайки должно иметь диаметр 20,0 мм. Каждая трубка используется только для одного испытания. Пластина с отверстием, резьбовые кольца и гайки могут использоваться повторно, если они не повреждены.

25.4.1.3.3 Трубка помещается в жестко установленные тиски, а гайка завинчивается гаечным ключом. Затем трубка укладывается на два стержня в защитном ящике. Испытательная зона освобождается, подается газ и зажигаются горелки. Время до наступления реакции и продолжительность реакции могут дать дополнительную информацию, необходимую для анализа результатов. Если разрыва трубки не происходит, то нагрев следует продолжать в течение по меньшей мере пяти минут до завершения испытания. После каждого испытания осколки трубки, если они имеются, собираются и взвешиваются.

25.4.1.3.4 Различают следующие виды воздействия на трубку:

"O": трубка не подверглась изменениям;

"A": дно трубки выгнулось;

"B": дно и стенка трубки выгнулись;

"C": дно трубки расколосось;

"D": стенка трубки расколосась;

"E": трубка расколосась на два² осколка;

"F": трубка расколосась на три² или более, главным образом крупные, части, которые в некоторых случаях могут быть соединены друг с другом с помощью узкой ленты;

"G": трубка расколосась на множество, главным образом мелких, частей, причем запорный элемент не поврежден;

"H": трубка расколосась на множество очень мелких частей, запорный элемент выгнулся или расколосась.

¹ *По соображениям безопасности, например в случае, если вещество чувствительно к трению, трамбовать вещество не следует. Если физическое состояние образца может быть изменено в результате сжатия или если сжатие образца не соотносится с условиями перевозки, например в случае волокнистых материалов, то можно использовать более типичные методы наполнения.*

² *Верхняя часть трубки, остающаяся в запорном элементе, засчитывается как один осколок.*

Примеры видов разрушения "D", "E" и "F" показаны на рис. 25.4.1.3. Если испытание привело к видам разрушения "O"–"E", результат рассматривается как "отсутствие взрыва". Если испытание приводит к разрушениям "F", "G" или "H", результат расценивается как "взрыв".

25.4.1.3.5 Серия испытаний начинается с одного испытания, при котором применяется пластина с отверстием определенного диаметра. Если при этом испытании наблюдается результат "взрыв", серия испытаний продолжается путем проведения одиночных испытаний при более крупных диаметрах до получения только отрицательных результатов в трех испытаниях одного уровня. Если при первом испытании наблюдается "отсутствие взрыва", серия испытаний продолжается путем одиночных испытаний с использованием пластин с уменьшающимися диаметрами отверстий и, наконец, 1,0 мм до тех пор, пока при одном из этих диаметров не будет получен результат "взрыв". Затем испытания проводятся при более крупных диаметрах до получения только отрицательных результатов в трех испытаниях при одном диаметре. Предельным диаметром вещества является самый большой диаметр отверстия, при котором получен результат "взрыв". Если при диаметре 1,0 мм не получен результат "взрыв", предельный диаметр регистрируется как составляющий менее 1,0 мм.

25.4.1.4 *Критерии испытания и метод оценки результатов*

25.4.1.4.1 Критерии испытания следующие:

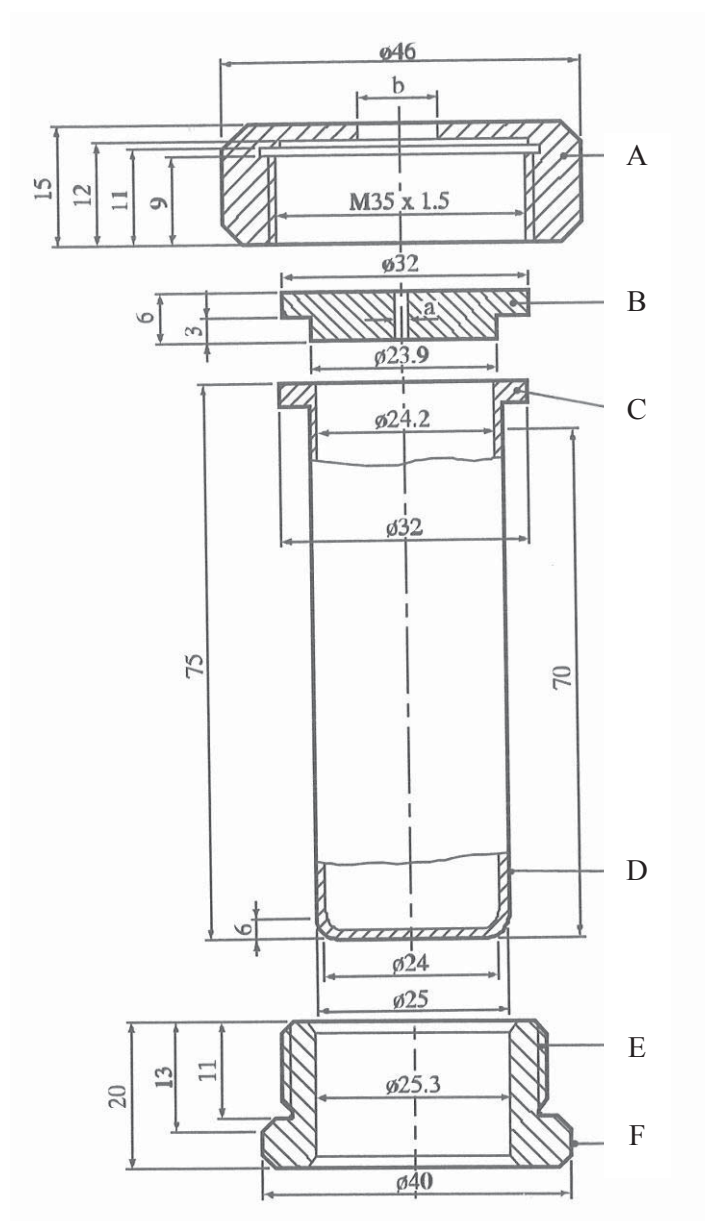
- "Бурная реакция": – предельный диаметр больше или равен 2,0 мм.
- "Средняя реакция": – предельный диаметр равен 1,5 мм.
- "Слабая реакция": – предельный диаметр равен или меньше 1,0 мм, и эффект, полученный при любом испытании, отличается от типа "O".
- "Реакция отсутствует": – предельный диаметр меньше 1,0 мм, и эффект, полученный при всех испытаниях, относится к типу "O".

25.4.1.5 *Примеры результатов*

Вещество	Масса образца (г)	Предельный диаметр (мм)	Тип разрушения ^a	Реакция (результат)
Азодикарбонамид	20,0	1,5	"F"	Средняя
Азодикарбонамид, 67% с оксидом цинка	24,0	1,5	"F"	Средняя
2,2'-Азоди(2,4-диметилвалеронитрил)	17,5	<1,0	"O"	Отсутствует
2,2'-Азоди(изобутиронитрил)	15,0	3,0	"F"	Бурная
Бензол-1,3-дисульфогидразид		12,0	"F"	Бурная
Бензол-1,3-дисульфогидразид, 70% с минеральным маслом		2,0	"F"	Бурная
Бензола сульфогидразид	18,5	1,0	"F"	Слабая
трет-Бутилпероксибензоат	26,0	3,5	"F"	Бурная
трет-Бутилперокси-2-этилгексаноат	24,2	2,0	"F"	Бурная
Кумила гидропероксид, 84,1% в кумене	27,5	1,0	"F"	Слабая
2-Диазо-1-нафтол-5-сульфохлорид	19,0	2,5	"F"	Бурная
Дибензоилпероксид	17,5	10,0	"F"	Бурная
Дибензоилпероксид, 75% с водой	20,0	2,5	"F"	Бурная
Ди-трет-бутилпероксид	21,5	<1,0	"O"	Отсутствует
Дицетилпероксидикарбонат	16,0	<1,0	"O"	Отсутствует
2,4-Дихлорбензоилпероксид	21,0	6,0 ^b	"F"	Бурная
Дикумилпероксид	18,0	<1,0	"O"	Отсутствует
Диизопропилпероксидикарбонат	21,0	8,0	"F"	Бурная
Дилауроила пероксид	14,0	<1,0	"O"	Отсутствует
2,5-Диметил-2,5-ди(трет-бутилперокси)гексан	23,0	1,5	"F"	Средняя
Димиристила пероксидикарбонат	16,0	<1,0	"O"	Отсутствует
N,N'-Динитрозо-N,N'-диметил-терэфталамид 70%, с минеральным маслом	18,0	4,0	"F"	Бурная
Дипероксиизофталеваая кислота	18,0	24,0	"H"	Бурная
Сукцинилпероксид	18,0	6,0	"F"	Бурная
4-Нитрозофенол	17,0	<1,0	"A"	Слабая

^a При предельном диаметре.

^b При массе образца 13 г предельный диаметр составляет <1,0 мм.



-
- (A) Гайка ($b = 10,0$ или $20,0$ мм), рассчитанная на гаечный ключ 41
 - (B) Пластина с отверстием ($a = 1,0 - 20,00$ мм в диаметре)
 - (C) Фланец
 - (D) Трубка
 - (E) Резьбовое кольцо
 - (F) Фаски для гаечного ключа 36
-

Рис. 25.4.1.1: ОПЫТНЫЙ КОМПЛЕКТ С ТРУБКЕЙ

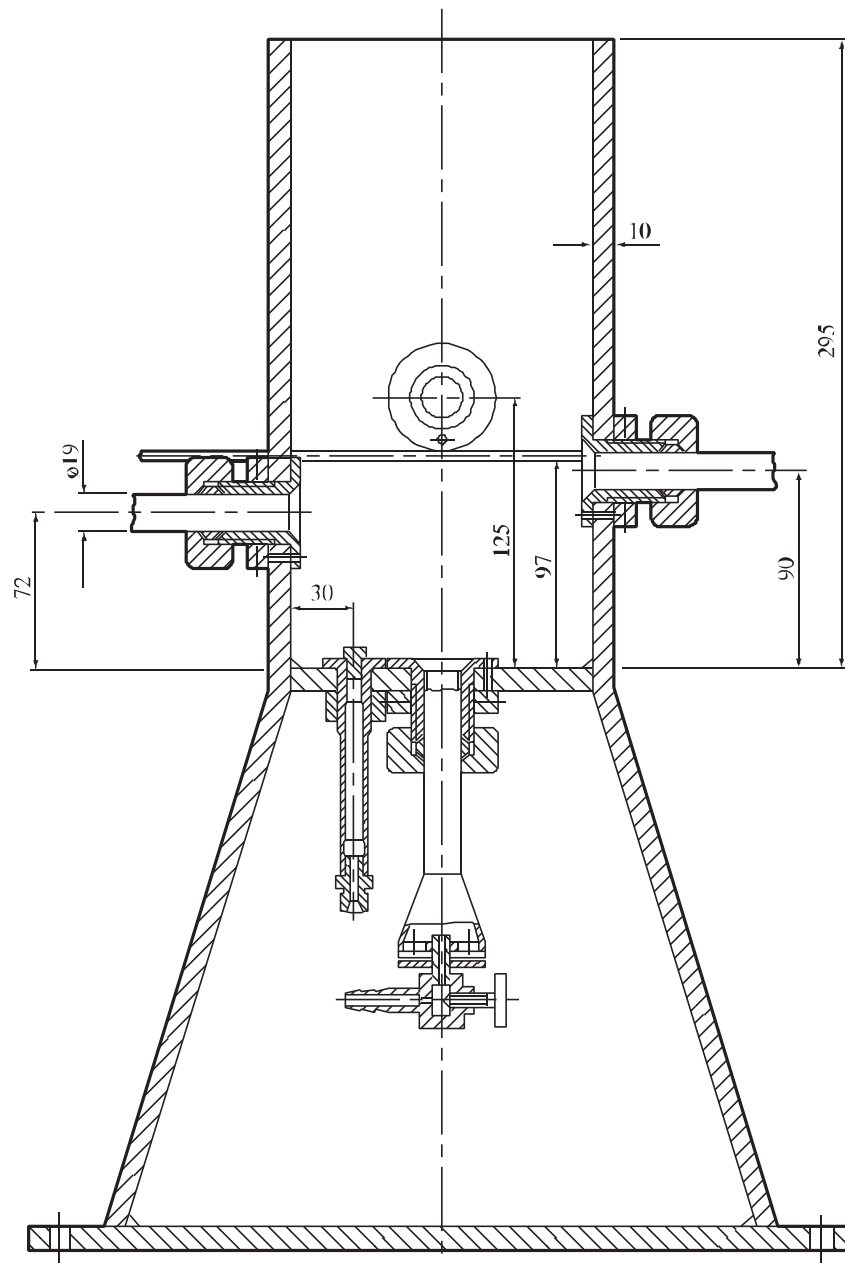


Рис. 25.4.1.2: ЗАЩИТНО-НАГРЕВАТЕЛЬНОЕ УСТРОЙСТВО

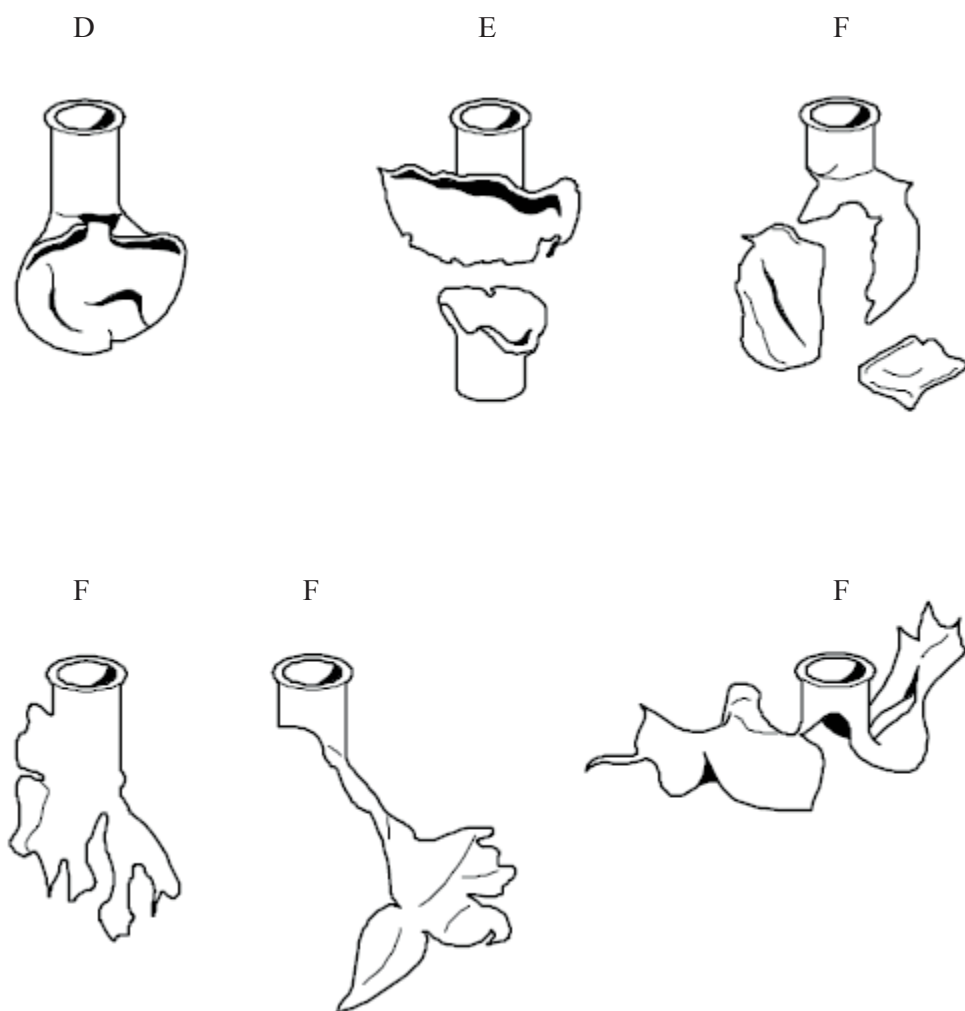


Рис. 25.4.1.3: ПРИМЕРЫ РАЗРУШЕНИЙ ВИДОВ D, E и F

25.4.2 *Испытание E.2: Испытание с использованием сосуда высокого давления, применяемое в Нидерландах*

25.4.2.1 *Введение*

Это испытание применяется для определения чувствительности веществ к эффекту интенсивного нагревания в условиях определенного ограниченного объема. Оно может использоваться вместе с дополнительным испытанием на нагревание в ограниченном объеме для ответа на вопрос, содержащийся в клетках 7, 8, 9 и 13 на рис. 20.1.

25.4.2.2 *Приборы и материалы*

25.4.2.2.1 Описание сосуда высокого давления

Оборудование для испытания показано на рис. 25.4.2.1. Сосуд изготовлен из нержавеющей стали типа AISI 316. Используется 8 дисков для отверстий, диаметры которых составляют: 1,0–2,0–3,5–6,0–9,0–12,0–16,0 и 24,0 мм. Кроме того, для оценки опасности могут быть использованы другие диаметры. Толщина этих дисков составляет $2,0 \text{ мм} \pm 0,2 \text{ мм}$. Разрывные мембраны представляют собой алюминиевые диски диаметром 38 мм, рассчитанные на разрыв при $620 \pm 60 \text{ кПа}$ и 22 °C (см. рис. 25.4.2.2).

25.4.2.2.2 Устройство для нагрева

Нагрев сосуда высокого давления осуществляется посредством сжигания промышленного бутана, поступающего из баллона, оснащенного редуктором. Применяют газовую горелку типа "Теклю". Допускается применение других газов, при условии использования соответствующей горелки и обеспечения скорости нагрева $3,5 + 0,3 \text{ K/c}$. Следует проверить скорость нагрева путем нагрева 10 г дибутилфталата или его эквивалента в сосуде высокого давления и измерения его температуры. Время, затраченное на повышение температуры масла с 50 °C до 200 °C , регистрируется, и рассчитывается скорость нагрева.

25.4.2.3 *Процедура*

25.4.2.3.1 Для проведения обычного испытания в сосуд помещают 10 г вещества. Дно сосуда покрывается ровным слоем вещества. Затем устанавливают разрывную мембрану, пластину с выбранным отверстием и зажимную втулку. Гайки-барашки завинчиваются вручную, а глухая гайка – гаечным ключом. Разрывная мембрана покрывается достаточным количеством воды для ее охлаждения. Сосуд высокого давления устанавливается на треноге (с внутренним диаметром кольца 67 мм), которая может быть помещена в защитный цилиндр. Кольцо, расположенное в средней части сосуда высокого давления, опирается на треногу.

25.4.2.3.2 После включения горелки подачу газа и воздуха регулируют таким образом, чтобы пламя имело голубой цвет, а внутренний конус пламени – светло-голубой. Высота треноги должна быть такой, чтобы внутренний конус слегка касался дна сосуда. Горелка устанавливается под сосудом через отверстие, проделанное в защитном цилиндре. **Место проведения испытания должно быть оборудовано хорошей вентиляцией и доступ к нему во время проведения испытания должен быть закрыт.** Наружное наблюдение за сосудом осуществляется либо при помощи зеркал, либо через закрытое бронированным стеклом отверстие в стене. Измеренное время до реакции и продолжительность реакции могут дать дополнительную информацию, полезную для интерпретации результатов. В конце сосуд охлаждается в воде и очищается.

25.4.2.3.3 Серия испытаний начинается с проведения одиночного испытания, в ходе которого используется пластина с отверстием определенного диаметра. Если разрыва мембраны при этом диаметре отверстия не происходит, эксперименты продолжают в виде одиночных испытаний с последовательным уменьшением диаметра, пока не наступит разрыв мембраны. В случае если не наблюдается разрыва мембраны при отверстии в 1,0 мм, следующее испытание при этом диаметре

проводится с использованием 50 г вместо 10 г вещества. Если разрыва мембраны по-прежнему не происходит, испытание продолжается до трех последовательно проведенных экспериментов, не приведших к разрыву мембраны. В случае же разрыва эксперименты продолжают на следующем, более высоком уровне (10 г вместо 50 г или следующий диаметр отверстия), пока не будет найден уровень, при котором не происходит разрывов в трех последовательных экспериментах.

25.4.2.4 *Критерии испытания и метод оценки результатов*

25.4.2.4.1 Относительная степень чувствительности вещества к нагреву в сосуде высокого давления выражается величиной предельного диаметра, т. е. самого большого диаметра отверстия в миллиметрах, при котором, по крайней мере, в одном из трех испытаний разрывная мембрана разрушается, даже если в ходе трех испытаний с использованием пластин с последующими большими диаметрами отверстий она остается неповрежденной.

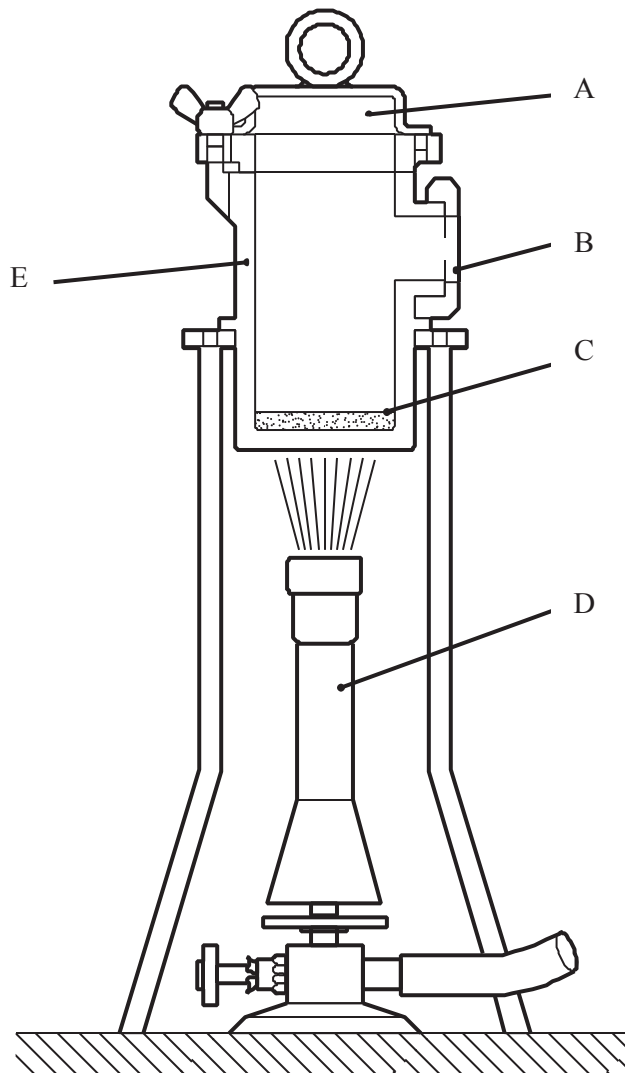
25.4.2.4.2 Критерии испытания следующие:

- | | | |
|------------------------|---|---|
| "Бурная реакция": | – | Разрыв мембраны при диаметре отверстия 9,0 мм или более при массе образца 10 г. |
| "Средняя реакция": | – | Отсутствие разрыва мембраны при диаметре отверстия 9,0 мм, но разрыв мембраны при диаметре отверстия 3,5 мм или более, но менее 9,0 мм при массе образца 10 г. |
| "Слабая реакция": | – | Отсутствие разрыва мембраны при диаметре отверстия 3,5 мм и при массе образца 10 г, но разрыв мембраны при диаметре отверстия 1,0 мм или более, но менее 3,5 мм при массе образца 10 г, или разрыв мембраны при диаметре отверстия 1,0 мм при массе образца 50 г. |
| "Реакция отсутствует": | – | Отсутствие разрыва мембраны при диаметре отверстия 1,0 мм при массе образца 50 г. |

25.4.2.5 *Примеры результатов*

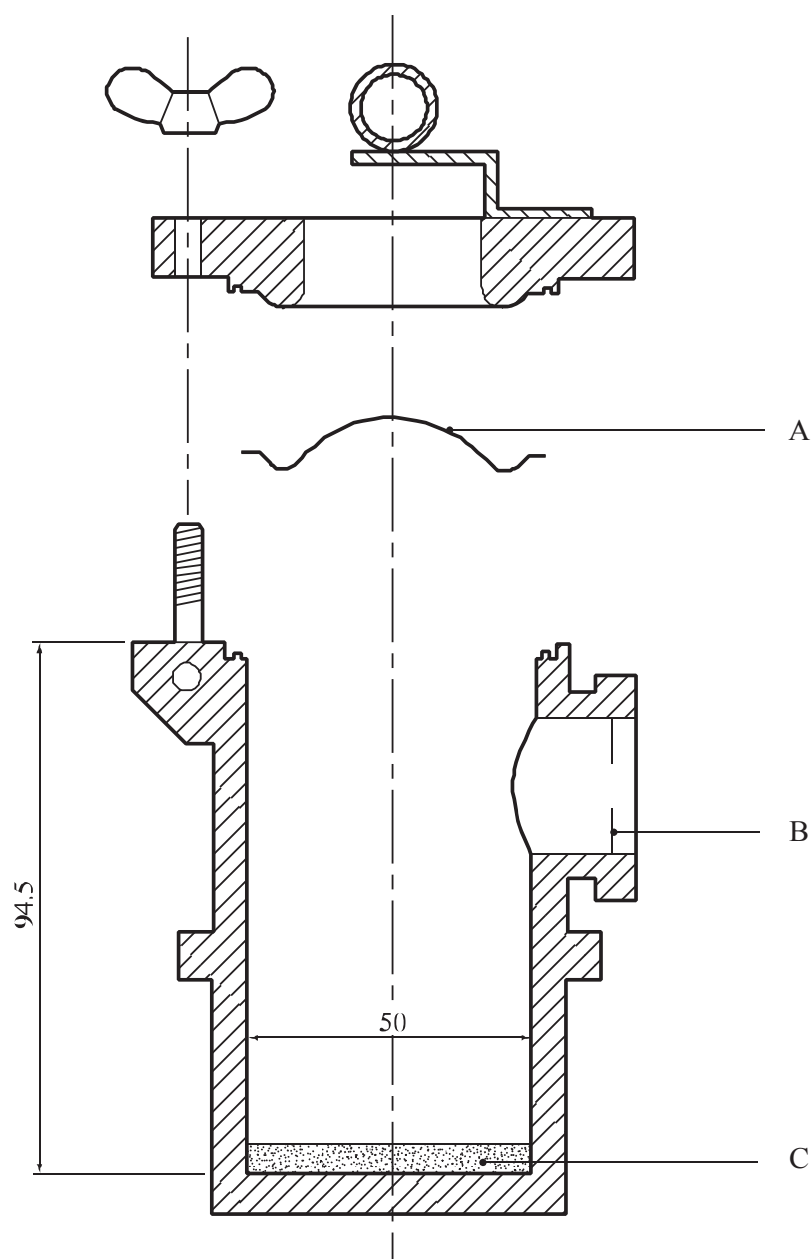
Вещество	Предельный диаметр (мм)	Реакция (результат)
Азодикарбонамид	1,5	Слабая
2,2'-Азоди(2,4-диметилвалеронитрил)	6,0	Средняя
2,2'-Азоди(изобутиронитрил)	5,5	Средняя
2,2'-Азоди(2-метилбутиронитрил)	6,0	Средняя
трет-Бутилпероксибензоат	9,0	Бурная
трет-Бутилперокси-2-этилгексаноат	6,0	Средняя
Кумила гидропероксид, 80% с куменом	1,0	Слабая
Дибензоилпероксид, 75% с водой	6,0	Средняя
Ди-трет-бутилпероксид	3,5	Средняя
Дицетилпероксидикарбонат	1,0	Слабая
Дикумилпероксид	3,5	Средняя
2,5-Диэтокси-4-морфолинобензолдiazонийцинк-хлорид, 90%	<1,0 ^a	Отсутствует
2,5-Диэтокси-4-морфолинобензолдiazоний-тетрафторборат, 97%	<1,0	Отсутствует
2,5-Диэтокси-4-(фенилсульфонил)-бензолдiazоний-цинкхлорид, 67%	<1,0 ^a	Отсутствует
Дилауроила пероксид	2,0	Слабая
Дилауроила пероксид, 42%, устойчивая дисперсия в воде	<1,0 ^a	Отсутствует
3-Метил-4-(пирролидинил-1) бензолдiazоний-тетрафторборат, 95%	<1,0 ^a	Отсутствует
4-Нитрозофенол	1,0 ^a	Слабая

^a *Испытание проведено с образцом массой 50 г.*



-
- (A) Разрывная мембрана
(B) Пластина с отверстием
(C) Опытный образец (10 г или 50 г)
(D) Горелка типа "Теклю"
(E) Сосуд высокого давления с внутренним диаметром 50 мм и внутренней высотой 94,5 мм
-

Рис. 25.4.2.1: ИСПЫТАНИЕ С ИСПОЛЬЗОВАНИЕМ СОСУДА ВЫСОКОГО ДАВЛЕНИЯ, ПРИМЕНЯЕМОЕ В НИДЕРЛАНДАХ



-
- (A) Разрывная мембрана
 - (B) Пластина с отверстием
 - (C) Опытный образец
-

Рис. 25.4.2.2: КОМПЛЕКТ РАЗРЫВНОЙ МЕМБРАНЫ

25.4.3 *Испытание E.3: Испытание с использованием сосуда высокого давления, применяемое в Соединенных Штатах*

25.4.3.1 *Введение*

Это испытание применяется для определения чувствительности веществ к эффекту интенсивного нагрева в условиях определенного ограниченного объема. Оно может использоваться, вместе с дополнительным испытанием на нагревание в ограниченном объеме, для ответа на вопрос, содержащийся в клетках 7, 8, 9 и 13 на рис. 20.1.

25.4.3.2 *Приборы и материалы*

Используются следующие приборы и материалы:

- a) испытательный сосуд: цилиндрический сосуд высокого давления из нержавеющей стали 316 (см. рис. 25.4.3.1);
- b) опора сосуда высокого давления (см. рис. 25.4.3.2);
- c) электронагреватель (700 Вт);
- d) держатель образца: алюминиевый тигель размером 28 мм × 30 мм;
- e) разрывные мембраны: 38-миллиметровые алюминиевые разрывные мембраны, калиброванные на 620 ± 50 кПа при 22 °С;
- f) пластины толщиной 2 мм с отверстиями следующих диаметров (мм): 1,0, 1,2, 2,0, 3,0, 3,5, 5,0, 6,0, 8,0, 9,0, 12,0, 16,0 и 24,0.

25.4.3.3 *Процедура*

25.4.3.3.1 Общий комплект прибора показан на рис. 25.4.3.1. Скорость нагрева должна проверяться путем нагрева 5,0 г дибутилфталата в тигеле, помещенном в сосуд высокого давления, и измерения температуры дибутилфталата. Время, затраченное на повышение температуры дибутилфталата с 50 °С до 200 °С, регистрируется, и рассчитывается скорость нагрева. Скорость нагрева должна составлять $0,5 \pm 0,1$ К/с. Выбирается пластина с отверстием, диаметр которого превышает предположительный диаметр вентиляционного канала, при котором происходит разрушение, и вставляется в боковое отверстие.

25.4.3.3.2 Пятиграммовый образец испытуемого вещества точно отмеряется и помещается в алюминиевый тигель. Затем тигель при помощи щипцов опускается в сосуд и устанавливается в нем по центру. Разрывная мембрана вставляется и закрепляется при помощи фланцевых болтов. Разрывная мембрана покрывается водой для ее охлаждения во время испытания. Не менее чем за 30 минут до начала испытания включается электронагреватель, установленный на соответствующую мощность. Испытательный сосуд вставляется в держатель сосуда высокого давления, находящийся на нагревателе. Эта пластина-держатель предохраняет сосуд от опрокидывания. Она также отводит пары, выходящие через вентиляционный канал, от горячей пластины. Регистрируется время до разложения.

25.4.3.3.3 Если разрыва мембраны не происходит, эксперимент продолжается с использованием отверстия меньшего диаметра до тех пор, пока не произойдет разрыв мембраны. В случае разрыва мембраны эксперимент продолжается с использованием следующего диаметра отверстия до тех пор, пока не будет обнаружен уровень, при котором не происходит разрывов в трех последовательно проведенных экспериментах.

25.4.3.4 *Критерии испытания и метод оценки результатов*

25.4.3.4.1 Наименьший диаметр отверстия, который не вызывает разрыва мембраны во время разложения, обозначается как число USA-PVT. Эта величина используется для измерения степени нагрева вещества в условиях определенного ограниченного объема. Коэффициенты USA-PVT для всех веществ основаны на тех же условиях испытаний и скорости нагрева.

25.4.3.4.2 Критерии оценки эффекта нагрева вещества в условиях ограниченного объема являются следующими:

"Бурная реакция" – вещества с числом USA-PVT 9-24.

"Средняя реакция" – вещества с числом USA-PVT 3,5-8.

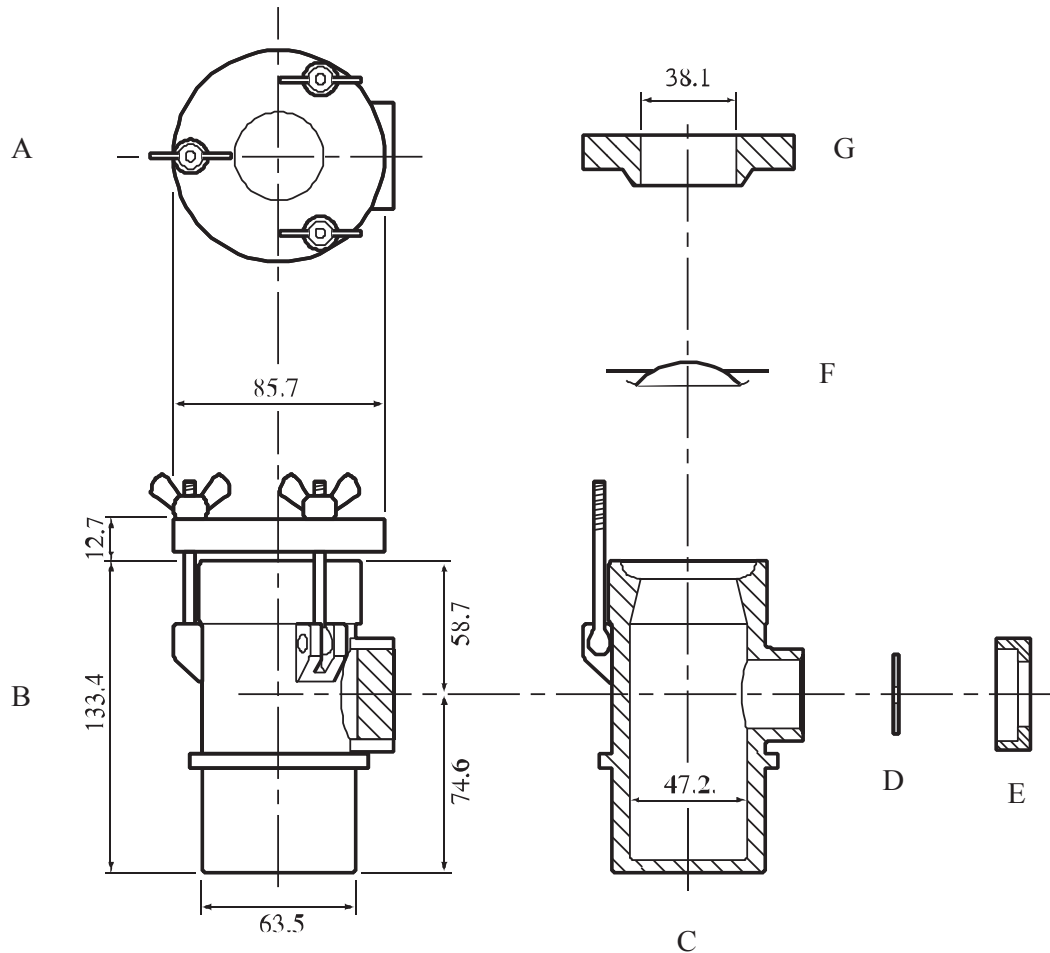
"Слабая реакция" – вещества с числом USA-PVT 1,2-3.

"Реакция отсутствует" – вещества с числом USA-PVT 1.

25.4.3.5 *Примеры результатов*

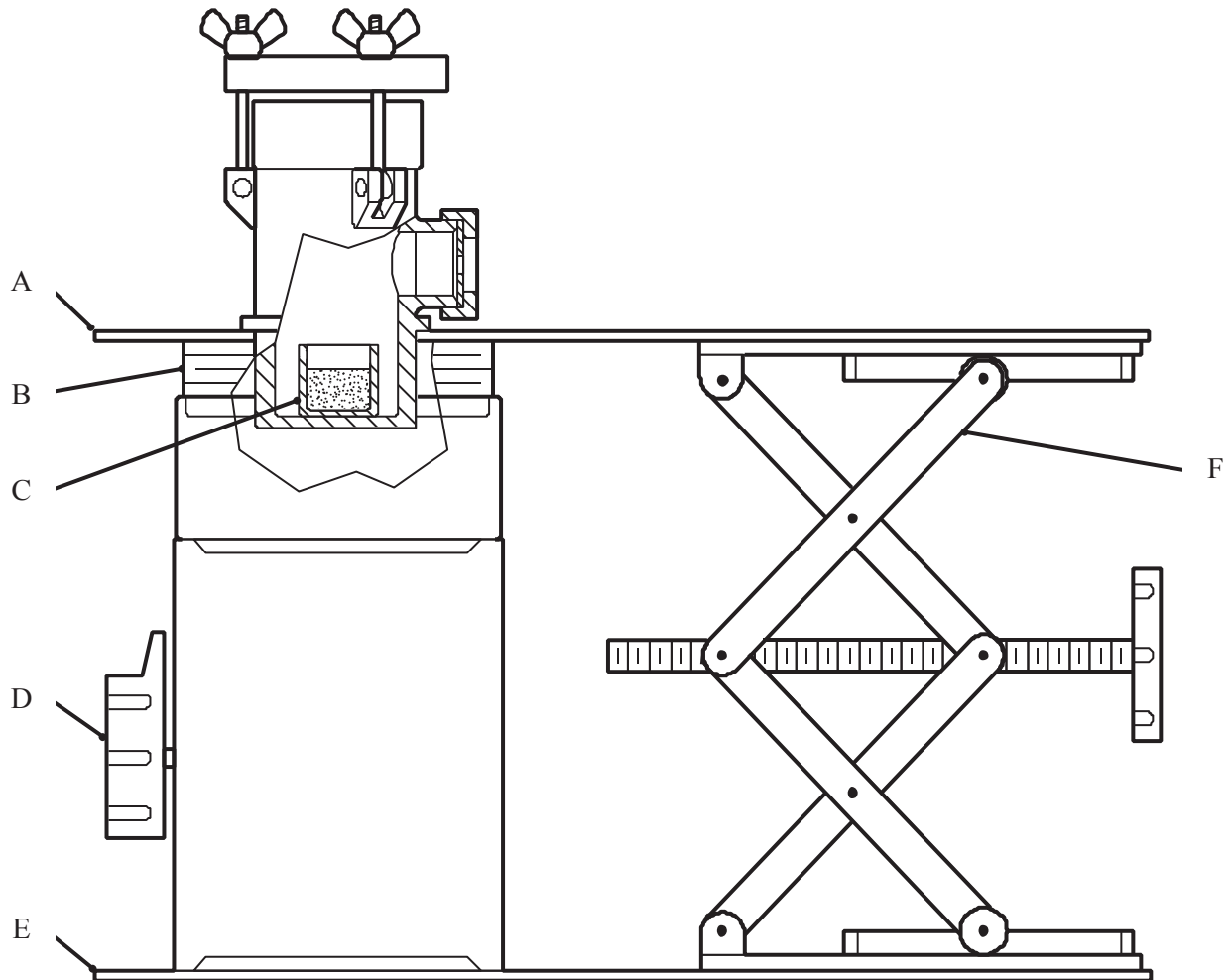
Вещество	№ USA-PVT	Реакция (результат)
трет-Бутила гидропероксид, 70% с водой	1,0	Отсутствует
трет-Бутилпероксиацетат, 75% в растворе	8,0	Средняя
трет-Бутилпероксибензоат	8,0	Средняя
трет-Бутилпероксиизопропилкарбонат, 75% в растворе	2,0	Слабая
трет-Бутилпероксипивалат, 75% в растворе	4,5 ^a	Средняя
Кумила гидропероксид, 85% с куменом	1,0	Отсутствует
Дибензоилпероксид	18,0 ^a	Бурная
Ди-трет-бутилпероксид	1,0	Отсутствует
Дикумилпероксид	2,0	Слабая
Дикумилпероксид, с 60% инертного твердого вещества	1,0	Отсутствует
Дилауроила пероксид	6,0	Средняя
2,5-Диметил-2,5-ди-(трет-бутилперокси)гексин-3	9,0	Бурная

^a *Промежуточные диаметры, больше не используются.*



-
- (A) Крышка, вид сверху
 - (B) Комплект, вид сбоку
 - (C) Корпус сосуда высокого давления
 - (D) Пластина с отверстием
 - (E) Прижимная гайка пластины с отверстием
 - (F) Разрывная мембрана
 - (G) Колпак
-

Рис. 25.4.3.1: ИСПЫТАНИЕ С ИСПОЛЬЗОВАНИЕМ СОСУДА ВЫСОКОГО ДАВЛЕНИЯ, ПРИМЕНЯЕМОЕ В СОЕДИНЕННЫХ ШТАТАХ



-
- (A) Экран
 - (B) Теплоизоляция
 - (C) Тигель с образцом
 - (D) Электронагреватель
 - (E) Основа
 - (F) Лабораторный подъемный столик
-

Рис. 25.4.3.2: УСТРОЙСТВО ДЛЯ ИСПЫТАНИЯ И ОПОРНАЯ СТОЙКА (вид сбоку)

РАЗДЕЛ 26

ИСПЫТАНИЯ СЕРИИ F

26.1 Введение

26.1.1 Серия испытаний F включает лабораторные испытания и критерии, касающиеся взрывной мощности веществ, в соответствии с вопросом, содержащимся в клетке 12 на рис. 20.1. Оно применяется к веществам, рассматриваемым на предмет перевозки в контейнерах средней грузоподъемности для массовых грузов (КСГМГ) или контейнерах-цистернах или на предмет освобождения от предписаний, действующих в отношении самореактивных веществ подкласса 4.1 или органических пероксидов подкласса 5.2 (см. клетку 11 на рис. 20.1). Вещества, не рассматриваемые с этой целью, могут быть отнесены к типу E без дальнейших испытаний.

26.1.2 Все испытания, за исключением испытания F.5, могут также использоваться в отношении веществ, проверяемых на их способность распространять детонацию (см. 21.2.2).

26.2 Методы испытаний

На вопрос "Какова его взрывная мощность?" (клетка 12 на рис. 20.1) отвечают на основе результатов, полученных при применении одного из методов испытаний, указанных в таблице 26.1.

Таблица 26.1: МЕТОДЫ ИСПЫТАНИЙ ДЛЯ ИСПЫТАНИЙ СЕРИИ F

Код испытания	Название испытания	Раздел
F.1	Испытание с использованием баллистического миномета Mk.III ^d	26.4.1
F.2	Испытание с использованием баллистического миномета	26.4.2
F.3	Испытание БИМ по методу Трауцля	26.4.3
F.4	Испытание по модифицированному методу Трауцля ^a	26.4.4
F.5	Испытание с использованием автоклава высокого давления	26.4.5

^a *Рекомендуемое испытание.*

26.3 Условия испытаний

26.3.1 *До проведения этих испытаний следует осуществить предварительную процедуру (см. раздел 20.3).*

26.3.2 Результаты, полученные в ходе испытаний F.1–F.4, зависят от чувствительности вещества к детонирующему удару и от мощности использованного детонатора. Если результаты значительно ниже результатов, полученных при испытании аналогичных веществ, может быть использована более мощная система инициирования, соответствующим образом адаптированная (например, за счет использования инертных образцов) к критериям испытания.

26.3.3 Испытания проводятся при температуре окружающего воздуха. Однако, если контрольная температура ниже температуры окружающего воздуха, необходимо принять соответствующие меры предосторожности. Если вещество перевозится при регулируемой температуре как твердое вещество, но является жидким при температуре окружающего воздуха, то в таком случае испытание проводится при температуре, которая чуть ниже его точки плавления.

26.4 Предписания, касающиеся испытаний серии F

26.4.1 *Испытание F.1: Испытание с использованием баллистического миномета Mk.III_d*

26.4.1.1 *Введение*

Это испытание используется для измерения взрывной мощности вещества. Детонатор инициируется в веществе, которое находится в ограниченном объеме ствола миномета. Измеряется откат миномета, и после учета эффекта детонатора мощность рассчитывается как процентный эквивалент пикриновой кислоты – взрывного эталона. Испытание может использоваться для ответа на вопрос, содержащийся в клетке 12 на рис. 20.1.

26.4.1.2 *Приборы и материалы*

26.4.1.2.1 Миномет состоит из закрытой с одного конца стальной трубы длиной 457 мм и внешним диаметром 203 мм; канал ствола длиной 229 мм и диаметром 25 мм имеет с открытого конца расширение в форме воронки. Миномет подвешен за каждый конец на четырех тросах с винтовыми натяжными устройствами, допускающими возможность свободного отката. Общая масса составляет около 113,2 кг и длина подвески – 2 080 мм. Самописец, прикрепленный к концу сочлененного рычага, установленного на миномете, вычерчивает на горизонтальной плоскости линию, длина которой соответствует величине отката миномета. Миномет состоит из двух частей: внешней оболочки из мягкой стали и внутреннего цилиндра из стали марки Vibrac V30, сопротивление которой доведено путем термической обработки до номинального сопротивления 772 МПа; внутренний цилиндр удерживается кольцевой скобой (рис. 26.4.1.1).

26.4.1.2.2 В качестве набивочного материала используется чистый сухой песок, пропущенный через сито BS с размером ячеек 600 микрон и не проходящий через сито BS с величиной ячеек 250 микрон. Пикриновая кислота в виде чистых сухих кристаллов должна быть пропущена через сито, как и песок. Борная кислота (аналитически чистая) должна проходить через сито BS с ячейками размером 500 микрон. Цилиндрические мешочки для заряда должны быть изготовлены из тонкой бумаги и иметь в диаметре 25 мм. Длина внутреннего мешочка должна составлять 90 мм.

26.4.1.2.3 Используется детонатор в алюминиевой оболочке и с плоским основанием, содержащий 0,6 г ТЭН.

26.4.1.3 *Процедура*

26.4.1.3.1 Обычно до начала испытания с использованием миномета проводится испытание на определение чувствительности на удар, трение и электрическую искру. Во внутренний мешочек помещается $10,00 \pm 0,01$ г вещества. Детонатор устанавливается в углублении размером 6 мм, сделанном в веществе стержнем из фосфористой бронзы, и горловина мешочка обматывается вокруг детонатора. Заряд помещается в наружный мешочек и утрамбовывается с помощью специального инструмента. В наружный мешочек вносится 57 г пропущенного через сито песка, который уплотняется постукиванием. Края наружного мешочка накручиваются на провода детонатора, и весь заряд помещается в миномет и уплотняется при помощи специального приспособления. После инициирования детонатора измеряется длина отката в горизонтальной плоскости. Испытание проводится три раза, и рассчитывается средняя величина отката (S_m) для вещества.

26.4.1.3.2 Для испытания жидкостей вместо бумажных мешочков используется стеклянный цилиндрический сосуд¹ емкостью около 16 мл. Открытый конец сосуда сужается, образуя трубку

¹ *Стеклянные сосуды, используемые с мощными взрывчатыми веществами, могут повредить ствол миномета. Испытания с пикриновой кислотой в стеклянных сосудах вызвали значительный износ ствола, но привели к тем же результатам, что и испытания с пикриновой кислотой, помещенной в бумажные мешочки.*

диаметром 8 мм и длиной 8 мм. Стандартный детонатор, помещенный в оболочку из полиэтилена необходимой длины, вводится в горлышко сосуда. Сосуд помещается во внешний мешочек заряда, как и в случае твердых веществ.

26.4.1.3.3 Величина эквивалента пикриновой кислоты и величина эквивалента детонатора, установленные при использовании бумажных мешочков, могут использоваться для расчета взрывного эквивалента при испытании жидкостей, содержащихся в стеклянных сосудах.

26.4.1.3.4 Когда в наружную оболочку миномета вставляется новый внутренний цилиндр, устанавливается средняя величина отката (по результатам 10 выстрелов) для борной (B_m) и пикриновой (P_m) кислот.

26.4.1.4 *Критерии испытания и метод оценки результатов*

26.4.1.4.1 Взрывная мощность (P) рассчитывается по формуле $P = 100 \times \frac{(S_m^2 - B_m^2)}{(P_m^2 - B_m^2)}$ как процентная доля (округленная до ближайшего целого числа) значения для пикриновой кислоты.

26.4.1.4.2 Результаты испытания следующие:

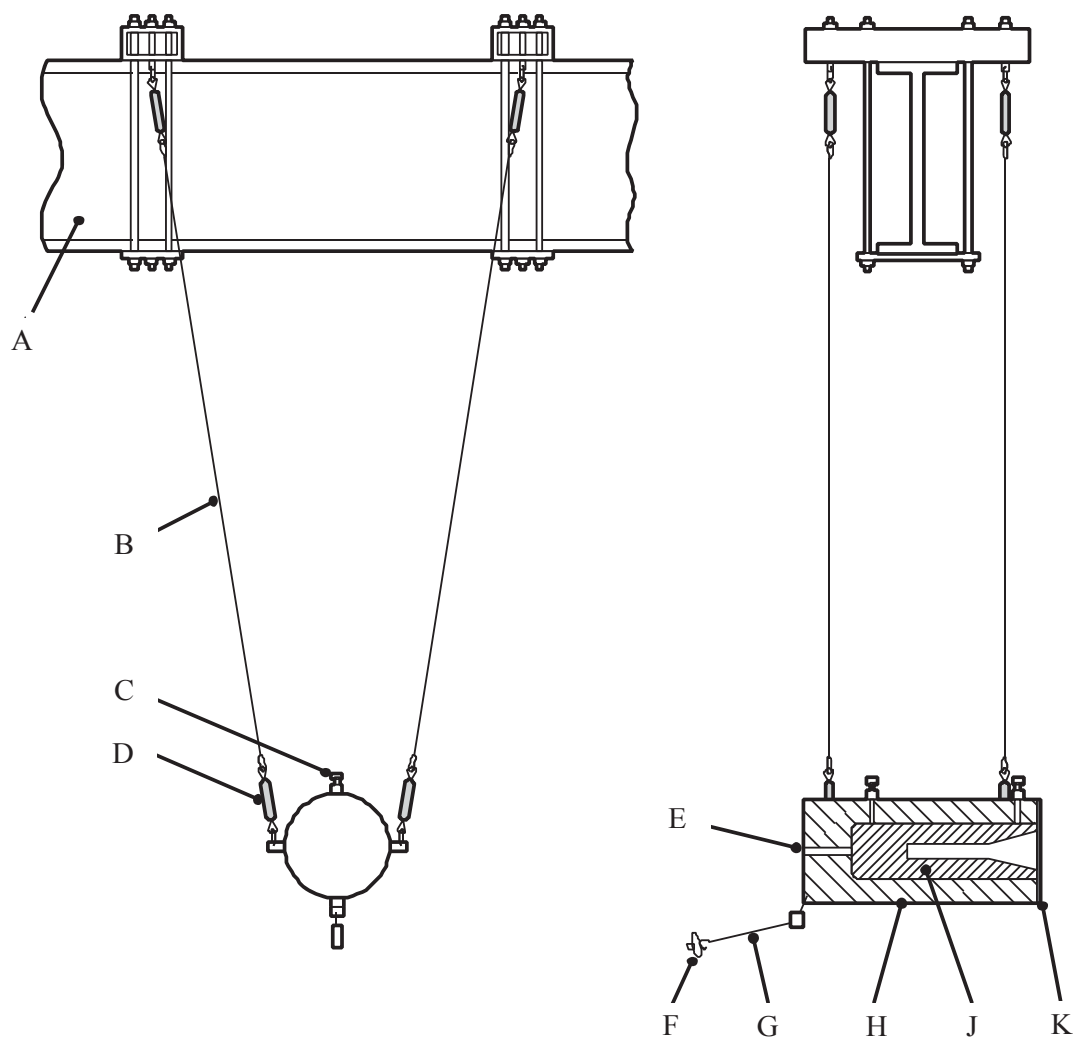
"Неслабая реакция" – взрывная мощность 7% значения для пикриновой кислоты.

"Слабая реакция" – взрывная мощность <7%, но >1% значения для пикриновой кислоты.

"Реакция отсутствует" – взрывная мощность $\leq 1\%$ значения для пикриновой кислоты.

26.4.1.5 *Примеры результатов*

Вещество	Средняя процентная доля от значения для пикриновой кислоты	Реакция (результат)
трет-Бутила гидропероксид, 70% с водой	2	Слабая
трет-Бутилпероксибензоат	13	Не слабая
трет-Бутилперокси-2-этилгексаноат	8	Не слабая
Кумила гидропероксид, 80% в кумене	4	Слабая
Дибензоилпероксид	8	Не слабая
Дибензоилпероксид, 75% с водой	6	Слабая
Ди-трет-бутилпероксид	8	Не слабая
Дицетилпероксидикарбонат	1	Отсутствует
Дикумилпероксид, с 69% инертного твердого вещества	1	Отсутствует
Дилауроила пероксид	1	Отсутствует
2,5-Диметил-2,5-ди-(трет-бутилперокси)гексин-3	17	Не слабая
Магния монопероксифталатгексагидрат, 85% с сульфатом магния	1	Отсутствует



-
- | | |
|--|--|
| (A) Балка-держатель | (B) Подвесной трос |
| (C) Винты фиксации внешней оболочки | (D) Винтовые растяжки |
| (E) Отверстие для облегчения извлечения ствола | (F) Держатель самописца |
| (G) Сочлененный рычаг самописца | (H) Наружная оболочка корпуса миномета |
| (J) Внутреннее покрытие | (K) Кольцевая скоба |
-

Рис. 26.4.1.1: БАЛЛИСТИЧЕСКИЙ МИНОМЕТ МК.11D

26.4.2 *Испытание F.2: Испытание с использованием баллистического миномета*

26.4.2.1 *Введение*

Это испытание проводится для измерения взрывной мощности вещества. Детонатор инициируется в веществе, которое находится в стволе миномета и ограничено стальным снарядом. Измеряется откат миномета, и мощность рассчитывается как процентный эквивалент пикриновой кислоты – взрывного эталона. Испытание может использоваться для ответа на вопрос, содержащийся в клетке 12 на рис. 20.1.

26.4.2.2 *Приборы и материалы*

26.4.2.2.1 Миномет

Миномет изготавливается из хромоникелевой стали, и его масса составляет $248,50 \pm 0,25$ кг. Он имеет цилиндрическую форму, а в его осевом канале расположены держатель снаряда, зарядная камера и выходы детонатора. Размеры миномета во время его использования меняются (в частности, расширяется зарядная камера), в связи с чем уменьшается величина отката во время выстрела с использованием заряда определенной мощности. В качестве эталонного заряда используется 10 г пикриновой кислоты (см. пункт 26.4.2.2.7). Изношенный миномет заменяется новым, когда средняя получаемая минометом величина энергии в течение 10 последних выстрелов с использованием заряда указанной мощности составляет менее 90% средней величины энергии, получаемой при осуществлении первых 10 выстрелов (при близких значениях температуры и с использованием снаряда, находящегося в хорошем состоянии).

26.4.2.2.2 Баллистическая подвеска

Миномет подвешивается на стержнях, прикрепленных к горизонтальной оси, установленной на подшипниках качения. Маятниковый миномет приобретает определенные баллистические свойства после прикрепления к его нижней части стального груза. На рис. 26.4.2.1 показана схема баллистического маятникового миномета со следующими основными характеристиками:

период колебания	3,47 с
масса маятника	479 кг
расстояние между осью вращения и осью ствола миномета	2,99 м

Величина отката определяется по длине хода вдоль шкалы бегунка, передвигаемого стержнем, прикрепленным к миномету сбоку. Разметка шкалы пропорциональна величине $(1 - \cos A)$, причем A соответствует углу отклонения маятника, иными словами, она пропорциональна работе.

26.4.2.2.3 Снаряд

Снаряд представляет собой стальной цилиндр. Его размеры (диаметр – 127 мм, длина – 162 мм) на практике могут меняться с учетом следующих условий:

- зазор между новым снарядом и каналом для него в миномете должен быть менее 0,1 мм;
- масса нового снаряда должна составлять $16 \pm 0,01$ кг.

Изношенный снаряд должен быть заменен новым, когда зазор между снарядом и каналом для него в миномете превышает 0,25 мм. При выстреле снаряд обычно выбрасывается со скоростью 100–200 км/ч. Приемное устройство, покрытое энергопоглощающим материалом, позволяет останавливать снаряд без нанесения ему ущерба.

26.4.2.2.4 Сосуды для образцов

При испытании жидкостей используются стеклянные ампулы массой 16 г с отверстием для наполнения и углублением для детонатора (см. рис. 26.4.2.3), в которых содержатся опытные образцы. Другие вещества (твердые, гранулированные, пастообразные и т.д.) загружаются в цилиндрические сосуды диаметром 20 мм, изготовленные из листового олова толщиной 0,03 мм и массой около 2 г. Они, в частности, используются для зарядов пикриновой кислоты.

26.4.2.2.5 Держатели

Для центровки заряда в камере (с целью уменьшения износа миномета) используется держатель, изготовленный из стальной проволоки и представляющий собой кольцо с тремя ножками (см. рис. 26.4.2.2).

26.4.2.2.6 Детонаторы

Используются изображенные в приложении 1 европейские стандартные детонаторы, заряженные 0,6 г ТЭН.

26.4.2.2.7 Пикриновая кислота (эталонное вещество)

Чистая, измельченная пикриновая кислота с размером гранул менее 0,5 мм, высушенная при температуре 100 °С и хранящаяся в плотно закрытом сосуде.

26.4.2.3 Процедура

26.4.2.3.1 Подготовка заряда

26.4.2.3.1.1 Спрессованные твердые вещества должны иметь форму цилиндрических блоков диаметром 20 ± 1 мм с осевым каналом с одного конца (диаметр $7,3 \pm 0,2$ мм и глубина 12 мм) для установки детонатора. Масса блока должна составлять $10 \pm 0,1$ г. Для подготовки заряда блок заворачивается в листовое олово толщиной 0,03 мм и массой около 2 г. Детонатор вставляется в предусмотренную для него оболочку, и край оловянной обертки зажимается вокруг головки детонатора.

26.4.2.3.1.2 Вещества, не являющиеся жидкостями, помещаются при обычной плотности в оловянные упаковки, причем каждый заряд весит $10 \pm 0,1$ г. Детонатор вводится в вещество на глубину около 12 мм. Край обертки зажимается вокруг головки детонатора (см. рис. 26.4.2.3).

26.4.2.3.1.3 В случае жидкостей заряд испытуемого вещества массой $10 \pm 0,1$ г помещается в стеклянную ампулу. Детонатор вставляется в оболочку. При необходимости для его удержания можно использовать металлическую проволоку (использование горючих материалов не допускается).

26.4.2.3.1.4 Кроме того, подготавливаются заряды пикриновой кислоты массой $10 \pm 0,1$ г, загружаемые при обычной плотности в оловянные упаковки. Детонатор вводится в пикриновую кислоту на глубину около 12 мм. Конец обертки зажимается вокруг головки детонатора.

26.4.2.3.2 Пробный выстрел

26.4.2.3.2.1 Заряд в держателе (см. пункт 26.4.2.2.5) помещается в зарядную камеру, причем головка детонатора должна соприкоснуться с задней поверхностью камеры (см. рис. 26.4.2.3).

26.4.2.3.2.2 На поверхность снаряда наносится густая смазка, и он вводится в глубину ствола миномета. Для исключения разброса результатов в связи с возможной деформацией миномета или снаряда положение снаряда по отношению к миномету отмечается и регистрируется.

26.4.2.3.2.3 Бегунок (см. пункт 26.4.2.2.2) соединяется с подвижной рукой для определения величины отката маятника. После выстрела отмечается величина отклонения (D) маятника, т. е. фиксируется отметка на шкале, на которой остался бегунок в конце отката.

26.4.2.3.2.4 Снаряд и ствол миномета затем тщательно очищаются.

26.4.2.4 Процедура

26.4.2.4.1 Сначала производятся четыре выстрела с использованием пикриновой кислоты. Рассчитывается средняя величина отклонения в результате четырех выстрелов. Средний показатель должен равняться приблизительно 100 – в произвольных единицах мощности, принятых для шкалы, на которой замеряется откат маятника. Результаты четырех выстрелов не должны отличаться друг от друга более чем на одну единицу, и, если это так, значение D_0 является средним показателем четырех измеренных отклонений. Если один из результатов отличается от средней величины более чем на одну единицу, то он не учитывается и значение D_0 – средний показатель по остальным трем результатам.

26.4.2.4.2 Записывается температура окружающего воздуха.

26.4.2.4.3 Затем процедура повторяется с испытуемым веществом, в ходе которой осуществляется не менее трех выстрелов. Величины полученных отклонений составляют D_1 , D_2 , D_3 и т.д. В каждом случае соответствующая мощность, выраженная в процентном отношении от мощности, полученной в результате выстрела с использованием пикриновой кислоты, рассчитывается по следующему уравнению:

$$T_k = 100 \times D_k/D_0, \text{ где } k = 1, 2, 3, \dots$$

или для жидкостей в стеклянных ампулах:

$$T_k = 200 \times D_k/D_0, \text{ где } k = 1, 2, 3, \dots$$

26.4.2.4.4 Далее рассчитывается средняя величина T_k . Результат этого расчета, округленный до ближайшего целого числа, называется "мощность в баллистическом миномете", или "МБМ", вещества.

ПРИМЕЧАНИЕ: При последовательном испытании нескольких веществ в течение одной половины дня производится только одна серия из четырех выстрелов с использованием пикриновой кислоты.

26.4.2.5 Критерии испытания и метод оценки результатов

26.4.2.5.1 Результаты испытания подробно представляются с указанием результатов T_1 , T_2 , T_3 ..., величины МБМ и температуры окружающего воздуха. В качестве итогового показателя используется только величина МБМ.

26.4.2.5.2 Критерии испытания следующие:

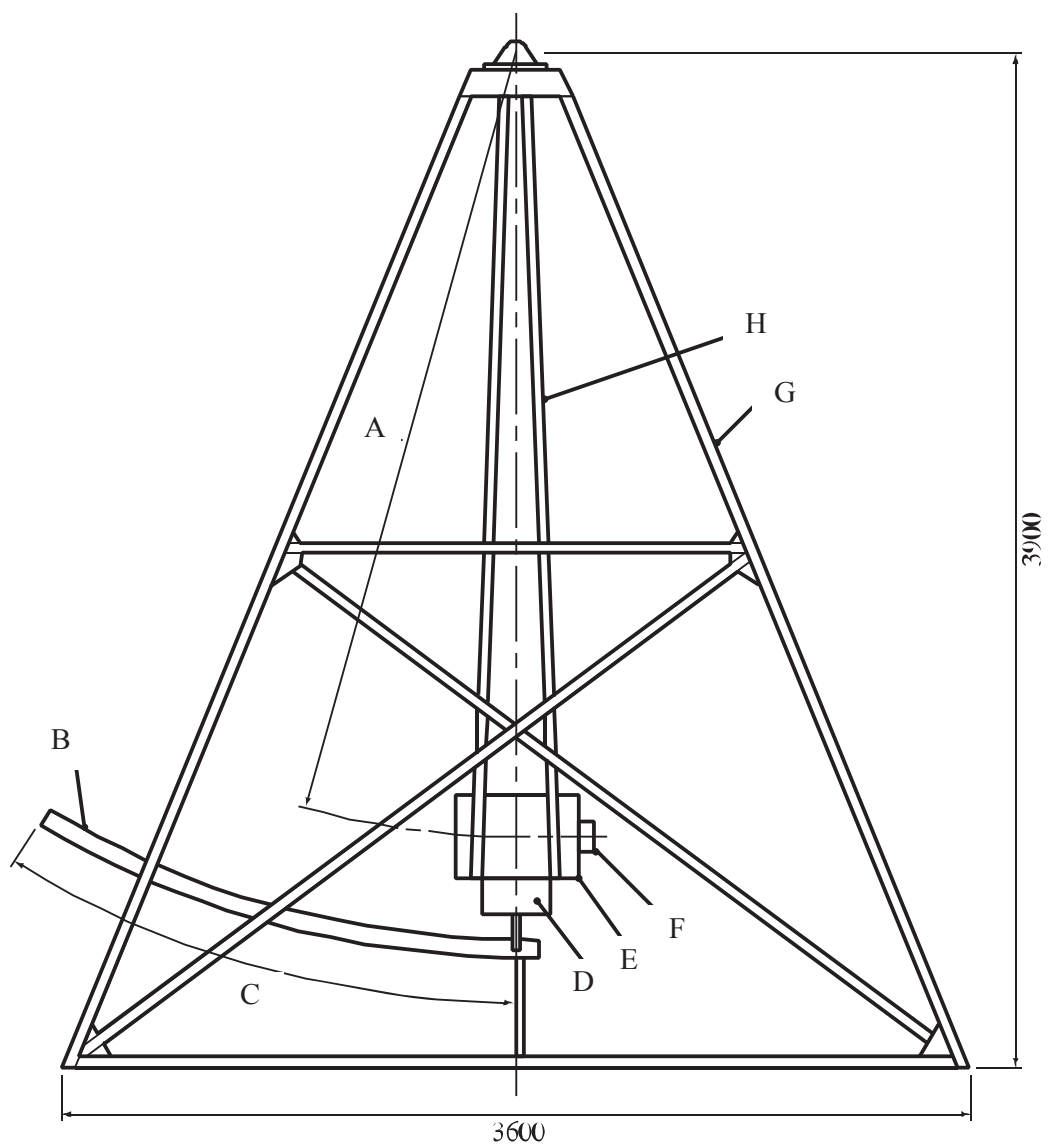
"Неслабая реакция" – величина МБМ превышает или равна 7.

"Слабая реакция" – величина МБМ меньше 7, но больше 1.

"Реакция отсутствует" – величина МБМ меньше или равна 1.

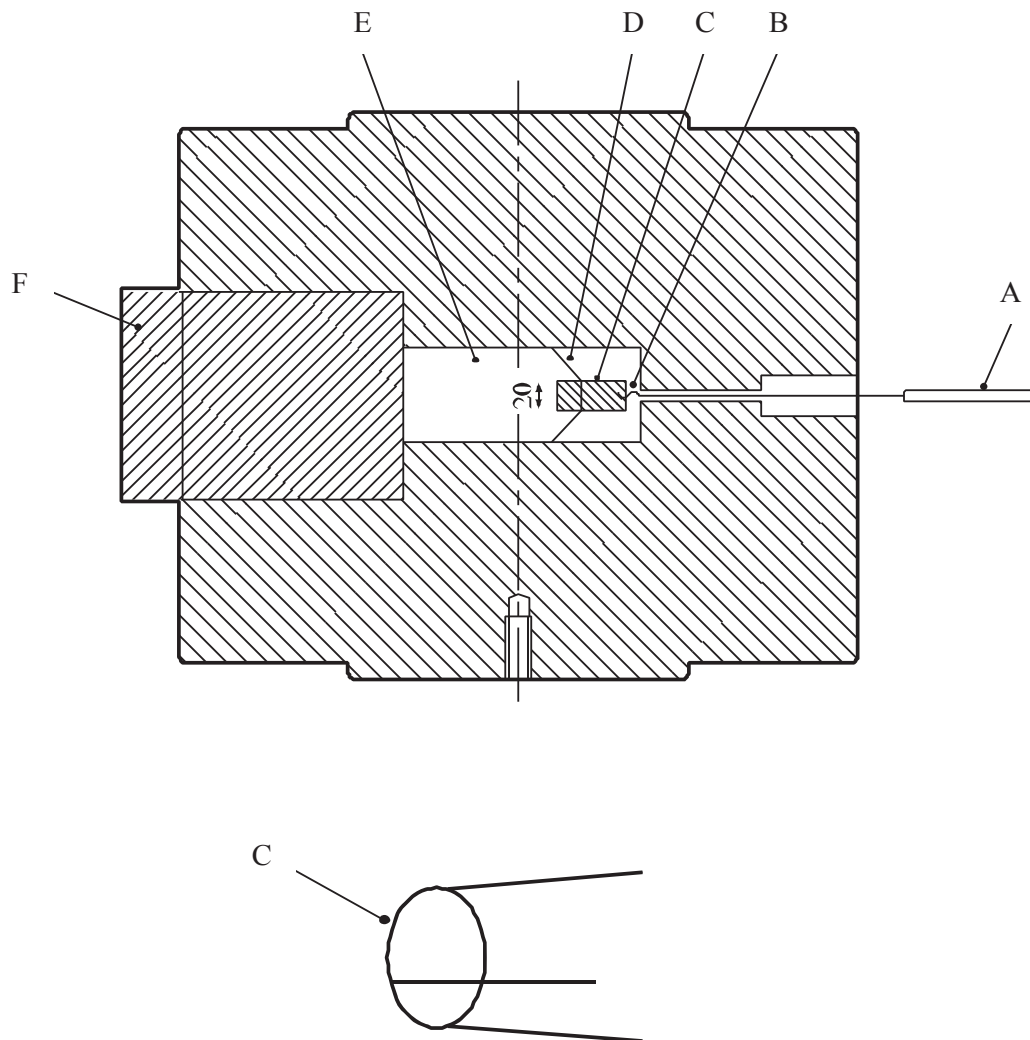
26.4.2.6 *Примеры результатов*

Вещество	Значение МБМ	Реакция (результат)
2,2-Азодиизобутиронитрил	13	Не слабая
трет-Бутилпероксибензоат	16	Не слабая
трет-Бутилперокси-2-этилгексаноат	7	Не слабая
Дибензоилпероксид	16	Не слабая
Дибензоилпероксид, 75% с водой	8	Не слабая
Ди-трет-бутилпероксид	7	Не слабая
Дилауроила пероксид	5	Слабая
п-Ментила гидропероксид, 55% в п-ментане	3	Слабая
Перуксусная кислота, 36% в смеси с 19% воды, 36% уксусной кислоты и 6% пероксида водорода, со стабилизатором	27	Не слабая
Пинанила гидропероксид, 54% в пинане	2	Слабая
Пикриновая кислота	100	
Тринитротолуол	95	
Песок	1	



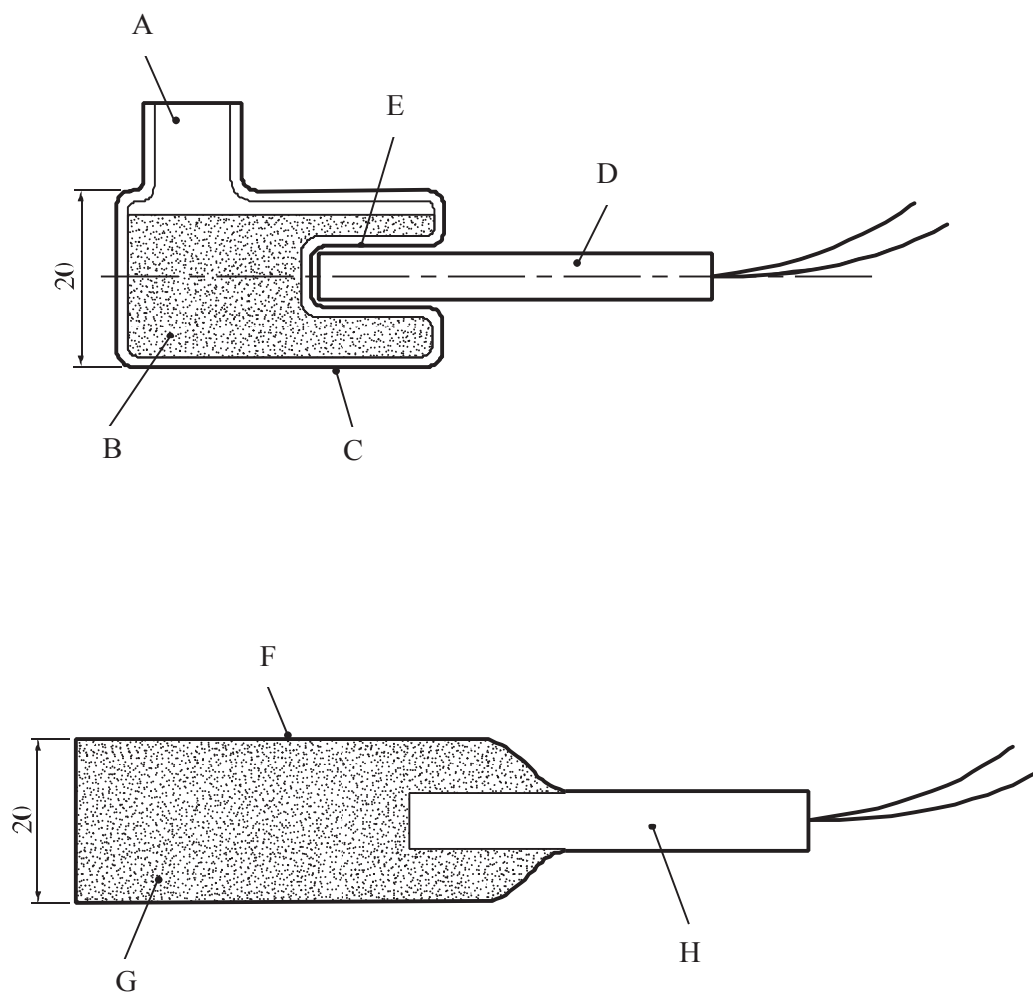
-
- (A) Межосевое расстояние – 2 905 мм
 - (B) Шкала
 - (C) Угол размаха – 30°
 - (D) Груз
 - (E) Миномет
 - (F) Снаряд
 - (G) Опора
 - (H) Подвижное плечо маятника
-

Рис. 26.4.2.1: ИСПЫТАНИЕ С ИСПОЛЬЗОВАНИЕМ БАЛЛИСТИЧЕСКОГО МИНОМЕТА



-
- (A) К зажигателю
 - (B) Детонатор
 - (C) Заряд, диаметр – 20 мм
 - (D) Держатель заряда
 - (E) Зарядная камера
 - (F) Снаряд
 - (G) Держатель заряда в увеличенном виде
-

Рис. 26.4.2.2: МИНОМЕТ (СВЕРХУ) И ДЕРЖАТЕЛЬ ЗАРЯДА (СНИЗУ)



-
- (A) Отверстие для наполнения
 - (B) Заряд, диаметр 20 мм, масса вещества – 10 г
 - (C) Стекло́нная ампула (16 г)
 - (D) Детонатор с 0,6 г ТЭН
 - (E) Гнездо для детонатора
 - (F) Оловя́нная упаковка, 2 г
 - (G) Заряд, диаметр 20 мм, масса вещества – 10 г
 - (H) Детонатор с 0,6 г ТЭН
-

Рис. 26.4.2.3: ЗАРЯД ДЛЯ ЖИДКОСТЕЙ (СВЕРХУ) И ВЕЩЕСТВ, НЕ ЯВЛЯЮЩИХСЯ ЖИДКОСТЯМИ (СНИЗУ)

26.4.3 *Испытание F.3: Испытание БИМ по методу Трауцля*

26.4.3.1 *Введение*

Это испытание применяется для измерения взрывной мощности вещества. Детонатор инициируется в веществе, содержащемся в ограниченном объеме полости свинцового блока. Взрывная мощность выражается в увеличении объема полости в свинцовом блоке на 10 г вещества. Испытание может использоваться для ответа на вопрос, содержащийся в клетке 12 на рис. 20.1.

26.4.3.2 *Приборы и материалы*

26.4.3.2.1 Вещество инициируется с помощью европейского стандартного детонатора, содержащего 0,6 г ТЭН (см. приложение 1).

26.4.3.2.2 Для проведения испытания используются стандартные свинцовые блоки Трауцля цилиндрической формы высотой 200 мм и диаметром 200 мм. Они имеют выточенную по оси полость диаметром 25 мм и глубиной 125 мм, имеющую в объеме 61 см^3 (см. рис. 26.4.3.1). Свинцовые блоки изготавливаются из мягкого чистого свинца путем отливки при температуре 390–400 °С. Качество партии отлитых свинцовых блоков проверяется с помощью трех пробных взрывов с использованием в каждом случае 10 см^3 кристаллизованной пикриновой кислоты (плотность заряжения – $1,0 \text{ г/см}^3$). Среднее значение трех показателей чистого расширения должно находиться в пределах 287–300 см^3 .

26.4.3.3 *Процедура*

26.4.3.3.1 Твердым веществам придается форма цилиндрических испытательных зарядов объемом 10 см^3 , которые оборачиваются куском станиоли, и определяется масса заряда. Внешний диаметр испытательных зарядов составляет 24,5 мм, высота – 22,2 мм; осевая полость имеет 7 мм в диаметре и 12 мм в глубину, и в нее вставляется детонатор. Испытательный заряд готовится в устройстве, состоящем из поршня, матрицы из двух элементов, фиксирующей рамки и основания (рис. 26.4.3.2). С этой целью поршень оборачивается листом станиоли (толщина около 0,01 мм) трапецидальной формы шириной 55 мм. Поршень в станиолевой обертке вводится в матрицу до упора. Матрица закрепляется с помощью рамки, и поршень медленно вытягивается из станиолевой оболочки после интенсивного надавливания. Дно станиолевой трубки прокалывается в центре тонкой деревянной палочкой. Со стороны фиксирующей рамки в основание вводится стандартный детонатор, содержащий 0,6 г ТЭН, так, чтобы провода детонатора можно было протянуть через отверстие в регулировочном винте, с тем чтобы детонатор коснулся винта. Положение винта отрегулировано таким образом, чтобы детонатор выступал на 12 мм над поверхностью основания. Испытуемое вещество помещается в оловянную трубку и слегка утрамбовывается деревянной палочкой. Выступающие края станиоли загибаются внутрь, и поршень вводится в матрицу до упорного кольца. После удаления поршня подготовленный испытательный заряд в станиолевой трубке со вставленным в него детонатором осторожно извлекается из матрицы.

26.4.3.3.2 Жидкие вещества испытываются в тонкостенных стеклянных цилиндрах аналогичной формы и такой емкостью, чтобы вместить образец объемом 10 см^3 и детонатор, введенный в жидкость на 12-миллиметровую глубину. Горлышко сосуда должно иметь такую длину, чтобы удерживать детонатор в центральном положении. После определения массы образца испытательный заряд осторожно вводится до упора в полость свинцового блока. Свинцовые блоки должны храниться в помещении с контролируемой температурой, с тем чтобы температура, измеренная в глубине полости непосредственно перед введением заряда, находилась в пределах 10–20 °С. В ходе испытания свинцовый блок должен находиться на плоском массивном стальном основании, установленном на грунт. С целью забойки оставшееся свободным пространство полости заполняется сухим кварцевым песком, пропущенным через сито, имеющее 144 ячейки на 1 см^2 и гравиметрическую плотность $1,35 \text{ г/см}^3$. Затем блок трижды ударяют сбоку молотком массой 2 кг, и остаток песка убирают с верхней поверхности.

26.4.3.3.3 Детонатор приводится в действие, и блок освобождается от остатков содержимого. Объем расширенной полости измеряется с помощью воды, и расширение, вызванное реакцией 10-граммового образца, рассчитывается по следующей формуле:

$$10 \times \frac{\text{Объем расширенной полости (см}^3\text{)} - 61}{\text{Масса образца (г)}}.$$

26.4.3.3.4 Обычно испытание проводится дважды и для оценки используется наибольшая из полученных величин расширения.

26.4.3.4 *Критерии испытания и метод оценки результатов*

26.4.3.4.1 Взрывная мощность выражается в увеличении объема полости в свинцовом блоке на 10 г вещества. При заданной силе инициирования взрывная мощность возрастает с объемом расширения.

26.4.3.4.2 Критерии испытания следующие:

"Неслабая реакция": – расширение в свинцовом блоке составляет 25 см³ и более на 10 г образца.

"Слабая реакция": – расширение в свинцовом блоке составляет менее 25 см³, но превышает или равняется 10 см³ на 10 г образца.

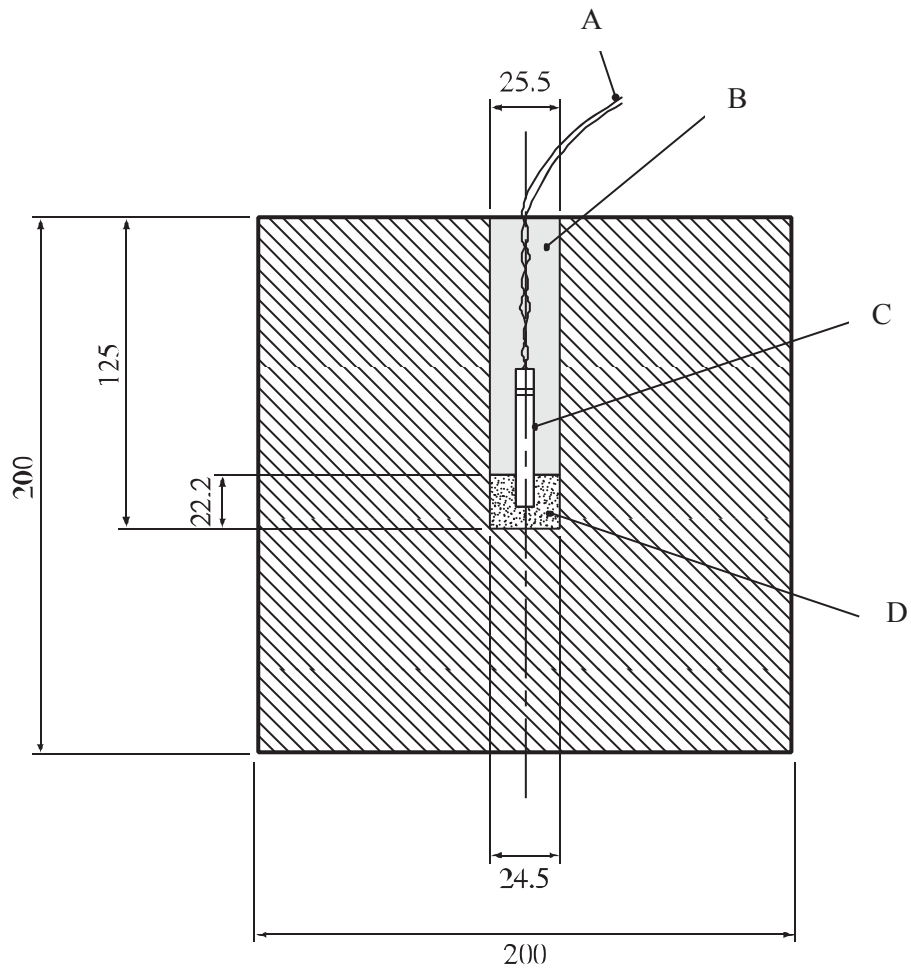
"Реакция отсутствует": – расширение в свинцовом блоке составляет менее 10 см³ на 10 г образца.

26.4.3.5 Примеры результатов

Вещество	Масса образца (г)	Расширение (см ³ /10 г)	Реакция (результат)
Азодикарбонамид		9	Отсутствует
2,2'-Азоди(изобутиронитрил)		26 ^a	Не слабая
Бензол-1,3-дисульфогидразид		50 ^a	Не слабая
Бензол-1,3-дисульфогидразид, 70% с минеральным маслом		11 ^a	Слабая
Бензола сульфогидразид	8,4	8	Отсутствует
трет-Бутилпероксибензоат	9,1	32 ^a	Не слабая
трет-Бутилперокси-2-этилгексаноат	7,2	28 ^a	Не слабая
3-Хлорпероксибензойная кислота, не более 86% с 3-хлорбензойной кислотой	7,1	42 ^a	Не слабая
Кумила гидропероксид, 84,1% с куменом	9,3	10	Слабая
Циклогексанола пероксид(ы)	6,4	50 ^a	Не слабая
Дибензоилпероксид	8,0	31 ^a	Не слабая
Дибензоилпероксид, 75% с водой	8,0	21 ^a	Слабая
Ди-трет-бутилпероксид	7,2	28 ^a	Не слабая
Дицетилпероксидикарбонат	7,3	5 ^a	Отсутствует
Дикумилпероксид	6,9	12 ^a	Слабая
Диизопропилпероксидикарбонат	7,8	78 ^a	Не слабая
Дилауроила пероксид	8,0	11 ^a	Слабая
Димиристилпероксидикарбонат	7,4	11	Слабая
Димиристилпероксидикарбонат, 42%, устойчивая дисперсия в воде	7,8	5 ^a	Отсутствует
N,N'-Динитрозопентаметилентетрамин		147 ^a	Не слабая
N,N'-Динитрозопентаметилентетрамин, 80%, с 17% неорганического твердого вещества и 3% минерального масла	10,2	7 ^b	Отсутствует
Дипероксиизофталева кислота	8,7	144	Не слабая
4-Нитрозофенол	7,3	11	Слабая
Борная кислота		0	
Диметилфталат		5	
Вода		6	

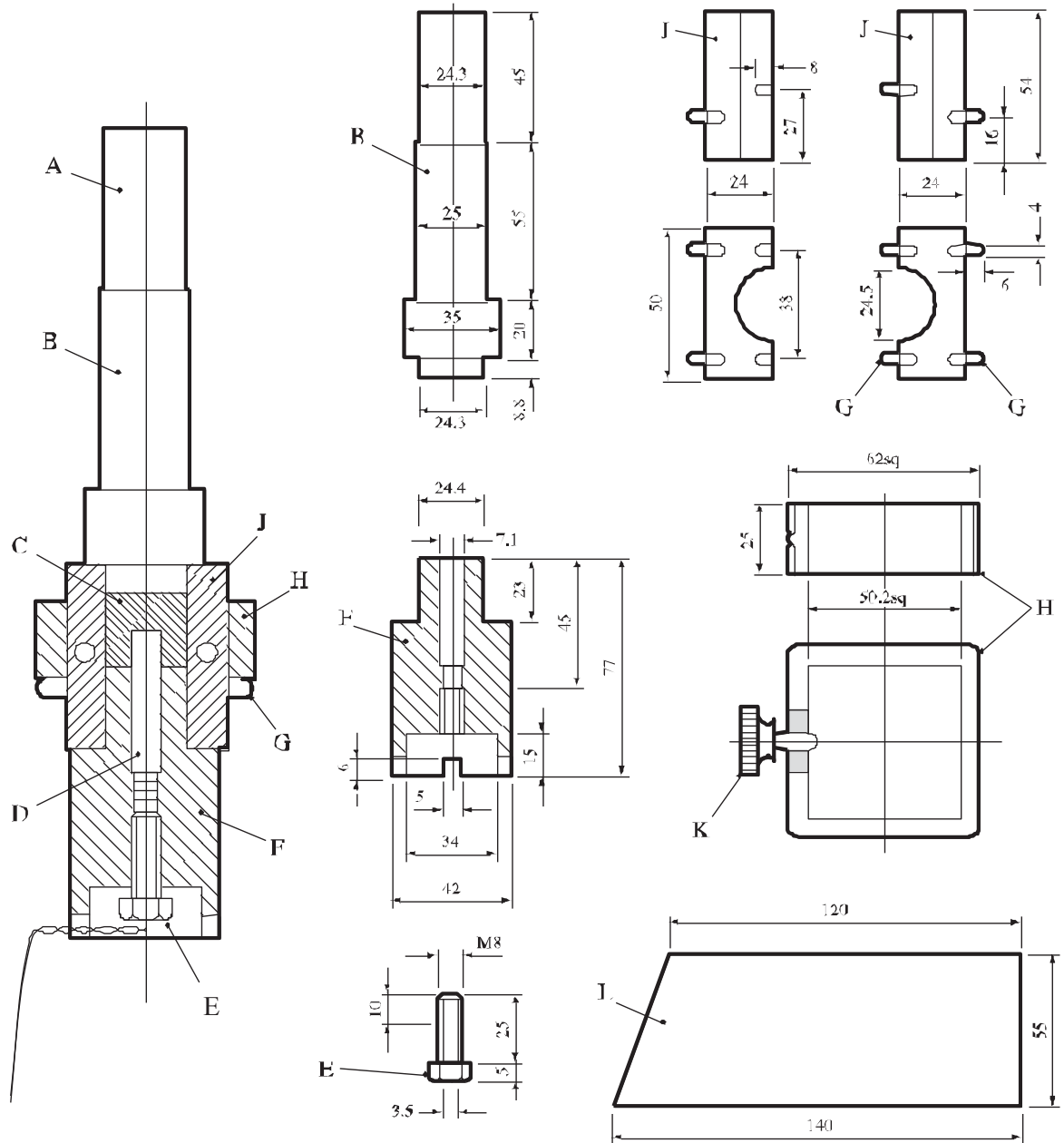
^a Установлено путем использования испытательных зарядов объемом 11 см³ и немного более сильного испытательного капсуля-детонатора в медной трубке внешним диаметром 6,85 мм и длиной 45 мм, с плоским дном, содержащей в качестве взрывного заряда 0,5 г ТЭН с 10% парафина, 0,2 г тетрила и 0,5 г фульмината ртути, – в спрессованном под давлением 400 бар виде.

^b Иницирование с 3 детонаторами дает расширение, равное 123 см³/10 г, реакция не слабая.



-
- (A) Провода детонатора
 - (B) Забойка из сухого песка
 - (C) Европейский стандартный детонатор
 - (D) Опытный образец
-

Рис. 26.4.3.1: ИСПЫТАНИЕ БИМ ПО МЕТОДУ ТРАУЦЛЯ



- | | |
|--|--------------------------------|
| (A) Хвостовик поршня для подготовки станиолевой трубки | (B) Поршень |
| (C) Опытный образец | (D) Детонатор |
| (E) Регулировочный винт (осевой канал – 3,5 мм, гнездо – 1 мм, 100 мм в длину) | (F) Основание |
| (G) Проушины | (H) Рамка крепления |
| (J) Матрица | (K) Винт с накатанной головкой |
| (L) Станиоль | |

Рис. 26.4.3.2: УСТРОЙСТВО ДЛЯ ПОДГОТОВКИ ЗАРЯДОВ (объемом 10 см³, диаметром 24,6 мм и высотой 22,2 мм) ДЛЯ ИСПЫТАНИЯ БИМ ПО МЕТОДУ ТРАУЦЛЯ

26.4.4 *Испытание F.4: Испытание по модифицированному методу Трауцля*

26.4.4.1 *Введение*

Это испытание проводится для измерения взрывной мощности вещества. Детонатор инициируется в веществе, которое содержится в ограниченном объеме полости свинцового блока. Взрывная мощность выражается в среднем увеличении объема полости в свинцовом блоке по сравнению с величиной, полученной в ходе испытания инертного вещества, обладающего аналогичными физическими свойствами. Испытание может использоваться для ответа на вопрос, содержащийся в клетке 12 на рис. 20.1.

26.4.4.2 *Приборы и материалы*

Свинцовый блок изготавливается из цельнолитого или выдавленного свинцового стержня диаметром 50 ± 1 мм и длиной 70 мм и имеет полость диаметром 25,4 мм и длиной 57,2 мм (см. рис. 26.4.4.1). Полость высверливается пёркой, чтобы избежать повреждения блока. В качестве капсюля-детонатора используется стандартный детонатор № 8 (США) (см. приложение 1). Комплект А используется для жидких и пастообразных веществ, и комплект В – для твердых веществ (см. рис. 26.4.4.2). Для образца в комплекте А используется флакон объемом 12 мл, имеющий во внешнем диаметре 21 мм. Для образца в комплекте В используется флакон вместимостью 16 мл, имеющий во внешнем диаметре 24,9 мм. Стандартные полиэтиленовые пробки поставляются вместе с флаконами. Трубка, фиксирующая положение капсюля-детонатора в комплектах А и В, изготавливается из боросиликатного стекла. Ее внешний диаметр составляет 10 мм, и длина – 75 мм. Трубка плотно вставляется в отверстие диаметром 10 мм, высверленное в центре полиэтиленовой пробки. Для удержания флакона в центре полости свинцового блока в комплекте А используются два резиновых О-видных кольца (внутренний диаметр – 16,5 мм, диаметр поперечного сечения – 2,5 мм).

26.4.4.3 *Процедура*

Шестиграммовый образец помещается в должным образом собранный флакон, который вставляется в свинцовый блок. Свинцовый блок устанавливается на твердую поверхность в защищенной зоне, капсюль-детонатор полностью вводится внутрь, и, после того как все люди покинут зону испытания, капсюль приводится в действие. С помощью воды, используемой до и после испытания, измеряется с точностью до 0,2 мл объем полости в свинцовом блоке. Три испытания проводятся на веществе, и одно – на инертном эталонном веществе с использованием комплекта того же типа.

26.4.4.4 *Критерии испытания и метод оценки результатов*

26.4.4.4.1 Взрывная мощность опытного образца выражается в среднем увеличении объема полости в свинцовом блоке по сравнению с величиной, полученной при испытании инертного эталонного вещества.

26.4.4.4.2 Критерии испытания следующие:

"Неслабая реакция" – среднее чистое расширение в блоке равно или превышает 12 см^3 .

"Слабая реакция" – среднее чистое расширение в блоке составляет менее 12 см^3 , но превышает 3 см^3 .

"Реакция отсутствует" – среднее чистое расширение в блоке равно или составляет менее 3 см^3 .

26.4.4.5 *Примеры результатов*

Вещество	Среднее чистое расширение (см³)	Реакция (результат)
2,2'-Азоди(изобутиронитрил)	18	Не слабая
2,2'-Азоди(2-метилбутиронитрил)	14	Не слабая
трет-Бутила гидропероксид, 72% с водой	7	Слабая
трет-Бутилпероксиацетат, 75% в растворе	25	Не слабая
трет-Бутилпероксибензоат	19	Не слабая
трет-Бутилперокси-2-этилгексаноат	10	Слабая
Кумила гидропероксид, 85% с куменом	5	Слабая
Дибензоилпероксид	16	Не слабая
Ди-трет-бутилпероксид	12	Не слабая
Ди-втор-бутилпероксидикарбонат	23 ^a	Не слабая
Диизопропилпероксидикарбонат	45 ^a	Не слабая
2,5-Диметил-2,5-ди-(трет-бутилперокси)гексин-3	31	Не слабая
2,5-Диметил-2,5-ди-(бензоилперокси)гексан	9	Слабая
Ди-н-пропилпероксидикарбонат	32 ^a	Не слабая
Расширение с инертными эталонными веществами в комплекте А		
Воздух	6	
Диметилфталат	10	
Уайт-спирит	10,5	
Паста, 60% CaCO ₃ + 40% диметилфталата	8	
Вода	10	
Расширение с инертными эталонными веществами в комплекте В		
Воздух	5,5	
Бензойная кислота	7	
Кальция карбонат (порошок)	5	
Каолин	6	

^a *Проведено при температуре окружающего воздуха.*

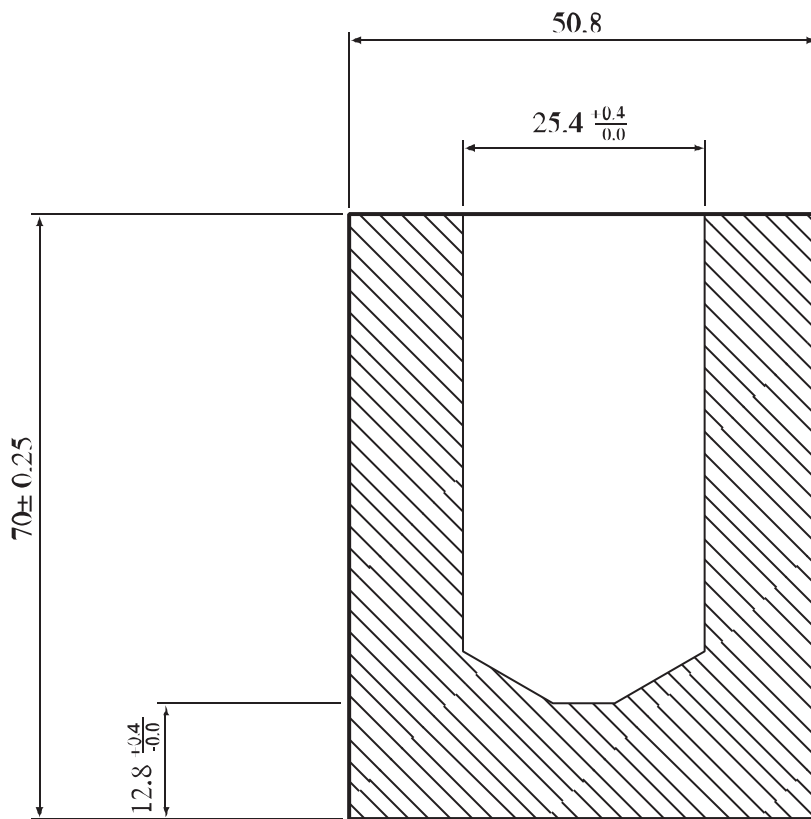
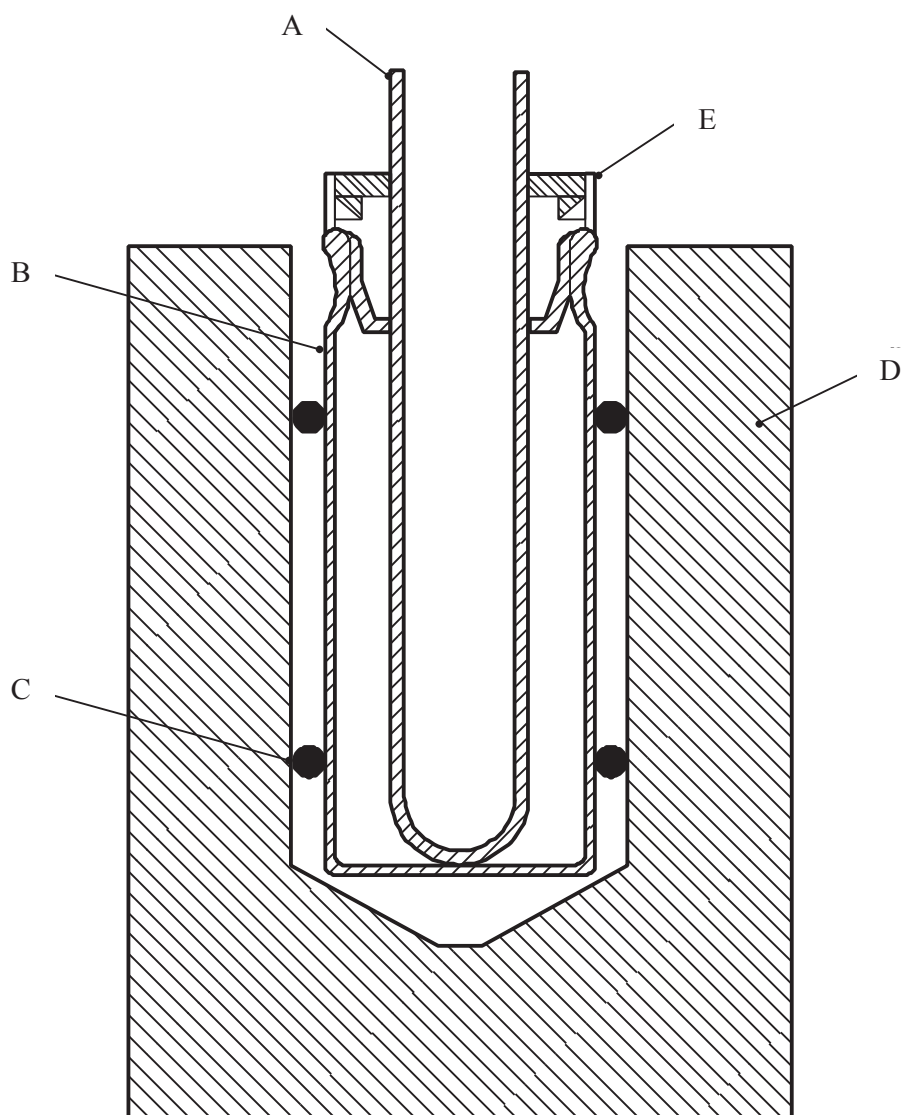


Рис. 26.4.4.1: ИСПЫТАНИЕ ПО МОДИФИЦИРОВАННОМУ МЕТОДУ ТРАУЦЛЯ



-
- (A) Стекло́нная трубка
(B) Стекло́нный флакон (12 мл в комплекте А, 16 мл в комплекте В)
(C) О-видное кольцо (только в комплекте А)
(D) Свинцовый блок
(E) Пробка
-

Рис. 26.4.4.2: КОМПЛЕКТЫ А И В

26.4.5 *Испытание F.5: Испытание с использованием автоклава высокого давления*

26.4.5.1 *Введение*

Это испытание проводится для измерения удельной энергии вещества. Различные количества вещества разогреваются в герметическом сосуде, и измеряется максимальное повышение давления для каждого размера образца. Удельная энергия функционально зависит от максимального повышения давления. Это испытание может использоваться для ответа на вопрос, содержащийся в клетке 12 на рис. 20.1.

26.4.5.2 *Прибор*

Автоклав высокого давления (рис. 26.4.5.1) представляет собой цилиндрический сосуд из нержавеющей стали емкостью 96 мл, рассчитанный на рабочее давление 150 МПа при температуре 473 К. Этот сосуд, изготовленный из нержавеющей стали типа AISI 431, имеет внутренний диаметр 38 мм и внутреннюю высоту 84 мм. В автоклав помещается предназначенный для образца внутренний сосуд (из нержавеющей стали типа AISI 316, внутренним диаметром 32 мм и внутренней высотой 77 мм). Нихромовая проволока высокого сопротивления (удельное сопротивление составляет приблизительно 10 ом/м) с покрытием, намотанная на стеклянную трубку, используется для разогрева образца от источника неизменяющегося тока; тепловая мощность нагревателя составляет 50–150 Вт. Использование внутреннего сосуда позволяет относительно уменьшить теплопередачу от вещества к автоклаву по сравнению с теплопередачей, которая имела бы место в случае отсутствия внутреннего сосуда. Поэтому происходит быстрый нагрев, вызывающий экзотермическую реакцию, ведущую к саморазогреву и взрыву. Определяется изменение давления во времени для этого взрыва. Давление регистрируется с помощью пьезоэлектрического измерительного преобразователя.

26.4.5.3 *Процедура*

Необходимое количество вещества загружается в сосуд для образца, после чего сосуд помещается в автоклав. Нагревающая спираль подсоединяется к крышке автоклава, который затем закрывается. Следует обеспечить, чтобы нагревающая спираль была полностью погружена в вещество. Концы нагревающей спирали подсоединяются затем к электродам источника энергии с помощью проволоки низкого сопротивления. Затем образец нагревается до тех пор, пока не произойдет взрыв. Обычно испытание проводится с использованием вещества в количестве 5, 10, 15, 20 и 25 г и регистрируется максимальное давление. Однако эти количества необходимо менять в зависимости от объемной плотности вещества и его способности к детонации.

26.4.5.4 *Критерии испытания и метод оценки результатов*

26.4.5.4.1 Результаты оцениваются с учетом удельной энергии (F), которая функционально зависит от максимального повышения давления (P_m). Данные о первоначальной массе образца (M_0) и объеме (V) реакционного сосуда требуются для расчета удельной энергии на основе следующего уравнения:

$$V/M_0 = F/P_m + C,$$

где V = внутренний объем сосуда высокого давления – объем стали внутреннего сосуда для образца;
 C = постоянная величина для данных условий испытаний; и
 F = величина, определяемая по степени наклона линии V/M_0 в зависимости от $1/P_m$.

Взрывная мощность вещества зависит лишь от значения удельной энергии F.

26.4.5.4.2 Критерии испытания следующие

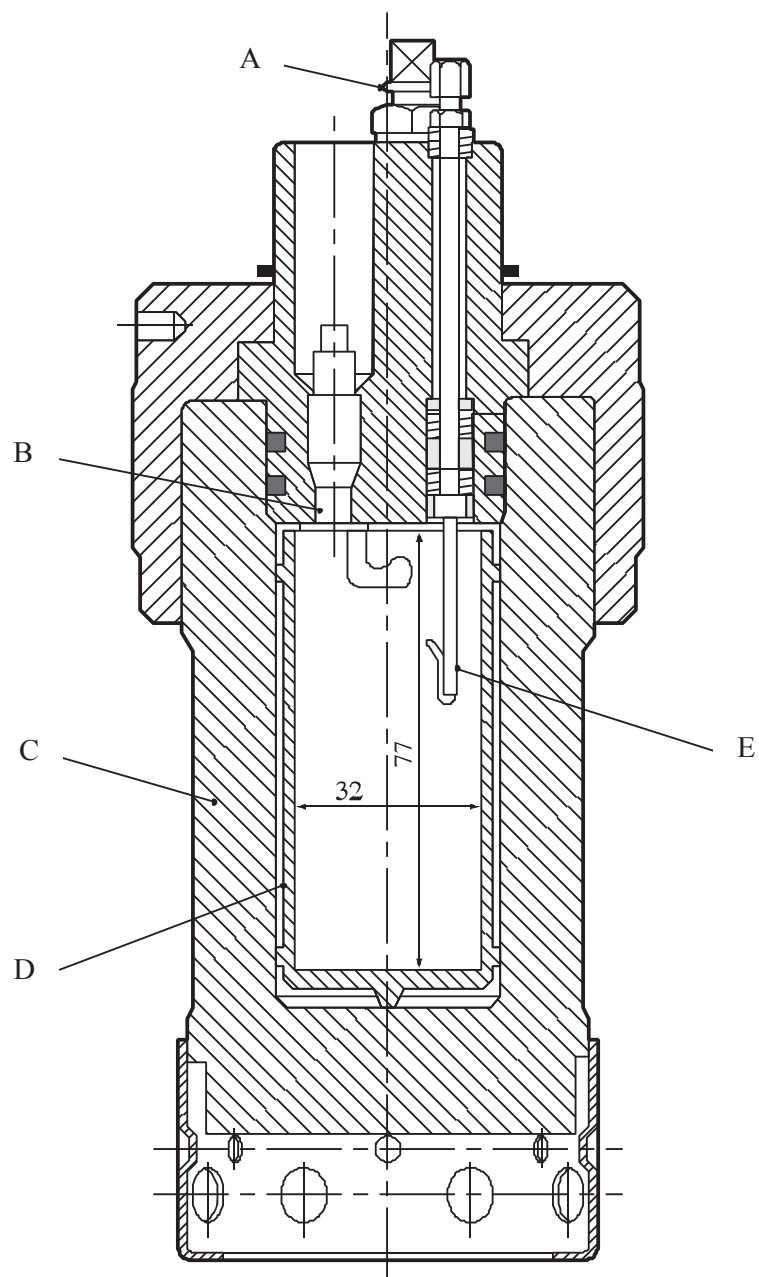
"Неслабая реакция": – удельная энергия превышает 100 Дж/г.

"Слабая реакция": – удельная энергия ≥ 5 Дж/г и ≤ 100 Дж/г.

"Реакция отсутствует": – удельная энергия меньше 5 Дж/г.

26.4.5.5 Примеры результатов

Вещество	Величина F (Дж/г)	Реакция (результат)
2,2'-Азоди(изобутиронитрил)	101	Не слабая
трет-Бутилпероксибензоат	110	Не слабая
трет-Бутилперокси-2-этилгексаноат	56	Слабая
Кумила гидропероксид, 80% в кумене	60	Слабая
Дибензоилпероксид, 75% с водой	41	Слабая
Ди-трет-бутилпероксид	140	Не слабая
Дицетилпероксидикарбонат	Реакции не происходит	Отсутствует
Дикумилпероксид, 40% с инертным твердым веществом	Реакции не происходит	Отсутствует
Дилауроила пероксид	8	Слабая
Дилауроила пероксид, 42%, устойчивая дисперсия в воде	1,3	Отсутствует



-
- (A) Клапан
 - (B) Датчик давления
 - (C) Автоклав
 - (D) Внутренний сосуд для образца
 - (E) Электроды
-

Рис. 26.4.5.1: АВТОКЛАВ ВЫСОКОГО ДАВЛЕНИЯ

РАЗДЕЛ 27

ИСПЫТАНИЯ СЕРИИ G

27.1 Введение

27.1.1 Серия испытаний G включает испытания и критерии, касающиеся определения эффекта теплового взрыва вещества, упакованного для перевозки, в соответствии с вопросом, содержащимся в клетке 10 на рис. 20.1. Испытание необходимо лишь для веществ, бурно реагирующих в ходе испытаний, связанных с нагревом в определенном ограниченном объеме (испытания серии E).

27.2 Методы испытаний

27.2.1 На вопрос "Может ли оно взорваться в упакованном для перевозки виде?" (клетка 10 на рис. 20.1) отвечают на основе результатов применения одного из методов испытаний, указанных в таблице 27.1.

Таблица 27.1: МЕТОДЫ ИСПЫТАНИЙ ДЛЯ ИСПЫТАНИЙ СЕРИИ G

Код испытания	Название испытания	Раздел
G.1	Испытание на тепловой взрыв в упаковке ^a	27.4.1
G.2	Испытание на самоускоряющееся разложение в упаковке	27.4.2

^a *Рекомендуемое испытание.*

27.2.2 Оба испытания считаются равноценными для всех веществ, за исключением твердых веществ, смоченных водой. Для смоченных водой твердых веществ, в случае если результаты двух испытаний не совпадают, результаты испытания G.1 имеют преимущество над результатами испытания G.2.

27.3 Условия испытаний

27.3.1 Испытание серии G применяется к упаковкам вещества (не более 50 кг) в том состоянии и в том виде, в каких они предъявляются к перевозке.

27.3.2 *До проведения этих испытаний следует осуществлять предварительную процедуру (см. раздел 20.3).*

27.4 Предписания, касающиеся испытаний серии G

27.4.1 Испытание G.1: Испытание на тепловой взрыв в упаковке

27.4.1.1 Введение

Это испытание проводится для определения потенциала теплового взрыва в упаковке. Оно может использоваться для ответа на вопрос, содержащийся в клетке 10 на рис. 20.1.

27.4.1.2 *Приборы и материалы*

27.4.1.2.1 Тара (не крупнее тары, необходимой для 50 кг вещества), вещество, соответствующий нагревательный прибор (например, мощностью 2 кВт на 25 кг вещества) и оборудование для измерения температуры.

27.4.1.3 *Процедура*

Испытание проводится с упакованными веществами в том состоянии и том виде, в каких они предъявляются к перевозке. Метод инициирования теплового взрыва состоит в как можно более равномерном нагреве вещества при помощи электрической нагревательной спирали, находящейся в упаковке. Поверхностная температура нагревательной спирали не должна быть настолько высокой, чтобы вызвать преждевременное воспламенение вещества. Может возникнуть необходимость в использовании нескольких нагревательных спиралей. Упаковка устанавливается на стенд с целью ее удержания в вертикальном положении. Включается система нагрева, и постоянно регистрируется температура вещества. Скорость нагрева должна составлять около 60 °С в час. Разница температур вещества в верхней и нижней частях упаковки должна быть как можно меньшей. **Рекомендуется предусмотреть возможность дистанционного уничтожения упаковки в случае повреждения нагревательного прибора.** Испытание проводится дважды, если только после первого испытания не произойдет взрыва.

27.4.1.4 *Критерии испытания и метод оценки результатов*

27.4.1.4.1 Осуществляется наблюдение за признаками взрыва испытуемой упаковки, о наличии которых свидетельствует разрушение упаковки. Полученные результаты действительны только для испытуемой упаковки.

27.4.1.4.2 Критерии испытания следующие:

"Да": – разрушение внутренней и/или наружной тары с образованием более трех фрагментов (за исключением нижней и верхней частей тары) свидетельствует о том, что испытуемое вещество может привести к взрыву этой упаковки.

"Нет": – отсутствие разрушения или разрушение с образованием не более трех фрагментов свидетельствует о том, что испытуемое вещество не взрывается в упаковке.

27.4.1.5 *Примеры результатов*

Вещество	Тара	Число осколков ^а	Результат
2,2'-Азоди-(изобутиронитрил)	4G, 30 кг	Б.О.	Нет
трет-Бутилпероксибензоат	1B1, 25 л	>30	Да
трет-Бутилпероксибензоат	6HG2, 30 л	Б.О.	Нет
трет-Бутилперокси-2-этилгексаноат	1B1, 25 л	>5	Да
трет-Бутилперокси-2-этилгексаноат	6HG2, 30 л	Б.О.	Нет
трет-Бутилпероксиизопропилкарбонат	1B1, 25 л	>80	Да
трет-Бутилпероксиизопропилкарбонат	6HG2, 30 л	>20	Да
трет-Бутилпероксиивалат, 75% в растворе	6HG2, 30 л	Б.О.	Нет
Дибензоилпероксид, 75% с водой	4G, 25 кг	Б.О.	Нет
2,2-Ди-(трет-бутилперокси)бутан, 50% в растворе	3H1, 25 л	Б.О.	Нет
2,2-Ди-(трет-бутилперокси)бутан, 50% в растворе	6HG2, 30 л	Б.О.	Нет

^а "Б.О." означает "без осколков".

27.4.2 *Испытание G.2: Испытание на самоускоряющееся разложение в упаковке*

27.4.2.1 *Введение*

Это испытание проводится для определения потенциала теплового взрыва в упаковке. Оно может использоваться для ответа на вопрос, содержащийся в клетке 10 на рис. 20.1.

27.4.2.2 *Приборы и материалы*

В качестве оборудования для проведения этого испытания используется испытательная камера, применяемая обычно для определения ТСУР (рис. 27.4.2.1), описание которой содержится в разделе 28 применительно к испытанию Н.1.

27.4.2.3 *Процедура*

Испытание проводится в соответствии с процедурой, изложенной в разделе 28 применительно к испытанию Н.1. Температура в испытательной камере может превышать ТСУР, если она известна, приблизительно на 10 °С. Испытательная камера для определения ТСУР устроена таким образом, чтобы легко сбрасывать любое значительное давление, возникшее во время разложения опытного образца. Крышки камеры просто устанавливаются на место и удерживаются лишь силой своей тяжести.

27.4.2.4 *Критерии испытания и метод оценки результатов*

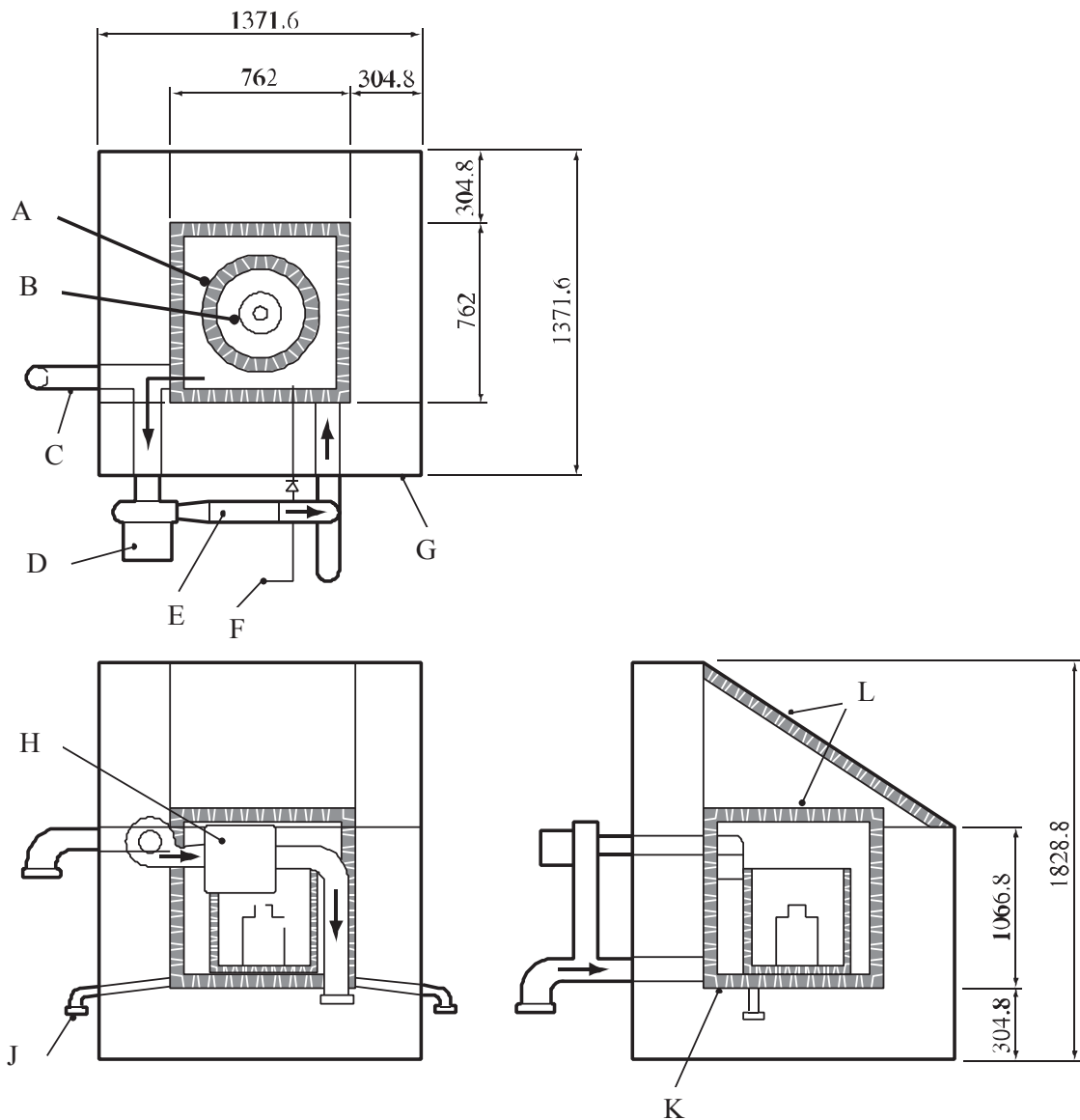
27.4.2.4.1 Состояние образца, упаковки, испытательной камеры и непосредственной окружающей среды позволяет измерить интенсивность реакции разложения испытуемого продукта упаковки испытуемой конфигурации.

27.4.2.4.2 Критерии испытания определяются в зависимости от состояния испытательной камеры, упаковки и факта взрыва и являются следующими:

- "Да":
- значительное разрушение внутренней части испытательной камеры. Наружная крышка может быть сорвана и отброшена по меньшей мере на 2 м, что указывает на значительное внутреннее давление в камере. Серьезное разрушение испытуемой упаковки с образованием по меньшей мере трех осколков.
- "Нет":
- незначительное разрушение или отсутствие разрушения испытательной камеры. Наружная крышка может быть сорвана, но отброшена лишь не более чем на 2 м от камеры. Испытуемая упаковка может быть повреждена и разрушена, например может расколоться внутренняя тара или порваться картон.

27.4.2.5 *Примеры результатов*

Вещество	Тара	Результат
трет-Бутилпероксиацетат, 75% в растворе	6HG2, 20 л	Да
трет-Бутилпероксибензоат	6HG2, 20 л	Нет
трет-Бутилперокси-2-этилгексаноат	6HG2, 20 л	Нет
трет-Бутилпероксиизопропилкарбонат, 75% в растворе	6HG2, 20 л	Нет
трет-Бутилпероксиивалат, 75% в растворе	6HG2, 20 л	Нет
Дибензоилпероксид	4G, 0,454 кг	Да
2,5-Диметил-2,5-ди-(трет-бутилперокси)гексин-3	6HG2, 20 л	Да



- | | | | |
|-----|------------------------------|-----|---------------------|
| (A) | Испытательный контейнер | (B) | Испытуемая упаковка |
| (C) | Вентиляционный канал | (D) | Вентилятор |
| (E) | Нагревательный прибор | (F) | Диоксид углерода |
| (G) | Рама | (H) | Рециркулятор |
| (J) | Дренажные трубы с заглушками | (K) | Изоляция |
| (L) | Крышки с изоляцией | | |

Рис. 27.4.2.1: ИСПЫТАНИЕ НА САМОУСКОРЯЮЩЕЕСЯ РАЗЛОЖЕНИЕ В УПАКОВКЕ

РАЗДЕЛ 28

ИСПЫТАНИЯ СЕРИИ Н

28.1 Введение

В этой серии испытаний содержатся методы испытаний для определения температуры самоускоряющегося разложения (ТСУР). ТСУР определяется как наиболее низкая температура, при которой может происходить самоускоряющееся разложение вещества в таре, используемой во время перевозки. Значение ТСУР зависит от комбинированного воздействия таких составляющих, как температура окружающего воздуха, кинетика разложения, размер упаковки, а также способность вещества и его тары к теплопередаче. Для облегчения толкования результатов могут использоваться модели, при которых основное сопротивление тепловому потоку оказывается:

- a) на линии раздела, т. е. на поверхности тары (модель Семенова);
- b) внутри вещества (модель Франк-Каменцкого); или
- c) сочетанием этих двух элементов (модель Томаса).

Текст должен использоваться совместно с требованиями в отношении регулирования температуры, приведенными в подразделе 2.5.3.4 Типовых правил.

Справочная литература: *N.N. Semenov, Z. Physik, 48, 1928, 571.*
D.A. Frank-Kamenskii, Zhur. Fiz. Khim., 13, 1939, 738.
P.H. Thomas, Trans. Faraday Soc., 54, 1958, 60.

28.2 Методы испытаний

28.2.1 Серия испытаний Н включает испытания и критерии, касающиеся теплоустойчивости веществ при перевозочных температурах или касающиеся установления того, отвечает ли вещество определению самореактивного вещества.

28.2.2. Каждое испытание связано либо с хранением при установленной внешней температуре и наблюдением за любой инициированной реакцией, либо с хранением в условиях, близких к адиабатическим, и измерением скорости теплообразования в зависимости от температуры. Методы испытаний, включенные в серию испытаний Н, перечислены в таблице 28.1. Каждый из указанных методов применяется к твердым, жидким и пастообразным веществам и дисперсиям.

Таблица 28.1: МЕТОДЫ ИСПЫТАНИЙ ДЛЯ ИСПЫТАНИЙ СЕРИИ Н

Код испытания	Название испытания	Раздел
Н.1	Испытание с целью определения ТСУР методом США ^a	28.4.1
Н.2	Испытание на хранение в адиабатических условиях (ИАУ) ^b	28.4.2
Н.3	Испытание на хранение в изотермических условиях (ИИУ)	28.4.3
Н.4	Испытание на хранение в условиях аккумуляции тепла ^c	28.4.4

^a *Рекомендуемое испытание для веществ, перевозимых в таре.*

^b *Рекомендуемое испытание для веществ, перевозимых в таре, КСГМГ или цистернах.*

^c *Рекомендуемое испытание для веществ, перевозимых в таре, КСГМГ или малых цистернах.*

Этот перечень испытаний не является исчерпывающим; могут использоваться другие испытания, если с их помощью можно получить точное значение ТСУР вещества, упакованного для перевозки.

28.2.3 Если необходимо (ТСУР ≤ 50 °С для органических пероксидов, ТСУР ≤ 55 °С для самореактивных веществ), контрольная и аварийная температура могут быть определены на основе ТСУР в соответствии с таблицей 28.2.

Таблица 28.2: ОПРЕДЕЛЕНИЕ КОНТРОЛЬНОЙ И АВАРИЙНОЙ ТЕМПЕРАТУР

Тип сосуда	ТСУР ^а	Контрольная температура	Аварийная температура
Одиночная тара и КСГМГ	≤ 20 °С	на 20 °С ниже ТСУР	на 10 °С ниже ТСУР
	от >20 °С до 35 °С	на 15 °С ниже ТСУР	на 10 °С ниже ТСУР
	выше 35 °С	на 10 °С ниже ТСУР	на 5 °С ниже ТСУР
Переносные цистерны	<50 °С	на 10 °С ниже ТСУР	на 5 °С ниже ТСУР

^а *ТСУР вещества, упакованного для перевозки.*

28.2.4 Если вещество испытывается для определения того, является ли оно самореактивным веществом подкласса 4.1, то проводится испытание серии Н или подходящее альтернативное испытание с целью определить, составляет ли его ТСУР 75 °С или меньше при перевозке в 50-килограммовой упаковке.

28.2.5 Результаты, полученные для наиболее крупной коммерческой упаковки, применимы к меньшим по размеру упаковкам аналогичной конструкции и из аналогичного материала, если теплопередача на единицу массы не меньше, чем из более крупной упаковки.

28.3 Условия испытаний

28.3.1 До проведения испытаний с целью определения ТСУР осуществляется предварительная процедура (см. раздел 20.3) и определяется эффект нагревания в ограниченном объеме (серия испытаний Е). ***Следует принять меры безопасности, учитывающие возможность опасного разрушения испытательного сосуда и опасность, связанную с воспламенением вторичных топливовоздушных смесей и с выделением токсичных продуктов разложения. Вещества, способные детонировать, должны испытываться лишь после принятия особых мер предосторожности.***

28.3.2 Выбранное испытание должно быть репрезентативным с точки зрения размера и материала подлежащей перевозке упаковки. В случае перевозки в металлической таре, КСГМГ или цистернах может возникнуть необходимость в том, чтобы включить в опытный образец репрезентативное с точки зрения металла(ов) и площади контакта количество металла.

28.3.3 ***Особую осторожность следует проявлять при работе с образцами, которые были испытаны, так как в них могли произойти изменения, сделавшие вещество менее устойчивым и более чувствительным. После испытания образцы следует как можно скорее уничтожить.***

28.3.4 Образцы, которые были испытаны при определенной температуре и явно не прореагировали, могут использоваться повторно лишь для пробных целей при условии принятия особых мер осторожности. Для определения фактической ТСУР следует использовать свежие образцы.

28.3.5 Если испытывается неполная упаковка, данные о теплоотдаче, используемые для определения ТСУР, должны быть типичными для упаковки, КСГМГ или цистерны, представляемых к перевозке. Значение теплоотдачи на единицу массы упаковки, КСГМГ или цистерны можно определить путем расчета (с учетом количества вещества, размеров упаковки, теплопередачи в

веществе и теплопередачи через упаковку в окружающую среду) или путем измерения полупериода охлаждения упаковки, заполненной данным веществом или каким-либо другим веществом с аналогичными физическими свойствами. Значение теплоотдачи на единицу массы, L (Вт/кг.К), можно рассчитать на основе полупериода охлаждения, $t_{1/2}$ (с), и удельной теплоемкости, C_p (Дж/кг.К), вещества по следующей формуле:

$$L = \ln 2 \times \left(\frac{C_p}{t_{1/2}} \right).$$

28.3.6 Полупериод охлаждения можно определить путем измерения периода, за который разница между температурой образца и температурой окружающей среды уменьшилась в два раза. Например, в случае жидкостей тара может быть заполнена дибутилфталатом или диметилфталатом, которые разогреваются приблизительно до 80 °С. Воду использовать не следует, так как из-за испарения/конденсации могут быть получены ошибочные результаты. Падение температуры измеряется в центре упаковки в температурном интервале, включающем предполагаемую ТСУР. Для масштабирования может оказаться необходимым постоянно контролировать температуру вещества и окружающей среды и затем использовать линейную регрессию для получения коэффициентов уравнения:

$$\ln\{T - T_a\} = c_0 + c \times t,$$

где:

T	=	температура вещества (°С);
T_a	=	температура окружающего воздуха (°С);
c_0	=	\ln {начальная температура вещества – начальная температура окружающего воздуха};
c	=	L/C_p ; и
t	=	время (с).

28.3.7 Примеры показателей теплоотдачи для ряда типичных упаковок приведены в таблице 28.3. Фактическое значение зависит от формы, толщины стенок, поверхностного покрытия и т.д. тары.

Таблица 28.3: ТЕПЛОТДАЧА НА ЕДИНИЦУ МАССЫ УПАКОВОК, КСГМГ И ЦИСТЕРН

Тип тары	Номинальная емкость (литры)	Содержимое	Теплоотдача на единицу массы (L) (мВт/К.кг)
<i>Для жидкостей:</i>			
1A1	50	47,5 кг ДМФ ^a	63
1H1	50	47,5 кг ДМФ ^a	94
1H1	200	200 кг воды	56
3H1 (черная)	60	47,5 кг ДМФ ^a	105
6HG2	30	35,0 кг ДМФ ^a	69
КСГМГ 31 HA1	500	500 кг воды	51
Цистерна	3 400	3 400 кг воды	18 ^b
Контейнер-цистерна (изотермический)	20 000	14 150 кг изододекана	1,7
<i>Для твердых веществ:</i>			
1G	38	28,0 кг ДЦГФ ^c	35
1G	50	37,0 кг ДЦГФ ^c	29
1G	110	85,0 кг ДЦГФ ^c	22
4G	50	32,0 кг ДЦГФ ^c	27

^a ДМФ = диметилфталат.

^b Рассчитана на основе коэффициента теплопередачи, равного 5 Вт/м².К.

^c Дициклогексилфталат (твердое вещество).

28.4 Предписания, касающиеся испытаний серии Н

28.4.1 Испытание Н.1: Испытание с целью определения ТСУР методом США

28.4.1.1 Введение

Этим методом определяют минимальную постоянную температуру окружающего воздуха, при которой в конкретной упаковке происходит самоускоряющееся разложение вещества. Этим методом могут испытываться упаковки емкостью до 220 литров. Можно также получить индикацию взрывоопасности, связанной с реакцией разложения.

28.4.1.2 Приборы и материалы

28.4.1.2.1 Испытуемое вещество и тара должны быть типичными для веществ и тары, предназначенных для коммерческого использования. Конфигурация тары имеет существенное значение для этого испытания.

28.4.1.2.2 Прибор состоит из испытательной камеры, в которой температура воздуха, окружающего испытываемую упаковку, может поддерживаться на постоянном уровне в течение не менее десяти дней.

28.4.1.2.3 Испытательная камера должна быть изготовлена таким образом, чтобы:

- a) она была хорошо изолирована;
- b) температура циркулирующего воздуха термостатически контролировалась, обеспечивая равномерную температуру воздуха в пределах ± 2 °C от нужной температуры; и
- c) минимальное расстояние между упаковкой и стенкой камеры составляло 100 мм.

Может испытываться любой тип печи, если она удовлетворяет требованиям в отношении регулирования температуры и не вызовет воспламенения продуктов разложения. Примеры подходящей печи для мало- и крупногабаритных упаковок приведены, соответственно, в пунктах 28.4.1.2.4 и 28.4.1.2.5.

28.4.1.2.4 Печь для малогабаритных упаковок можно изготовить из стального барабана без днища вместимостью 220 литров. В такую печь могут свободно поместиться упаковки емкостью до 25 литров. Чертеж конструкции изображен на рис. 28.4.1.1. В такой печи могут испытываться более крупные упаковки, если промежуток между упаковкой и стенкой печи составляет 100 мм.

28.4.1.2.5 Одноразовая печь для крупногабаритных упаковок может изготавливаться из пиломатериала размерами 50 мм × 100 мм, уложенного в кубическую раму с размером ребра 1,2 м, которая покрывается изнутри и снаружи водонепроницаемой фанерой толщиной 6 мм и герметизируется со всех сторон 100-миллиметровым слоем стекловолна. Соответствующий чертеж показан на рис. 28.4.1.2. Рама должна быть снабжена с одной стороны шарниром, чтобы можно было производить загрузку и разгрузку испытательных барабанов. На полу должен быть установлен на ребро пиломатериал размерами 50 мм × 100 мм с 200-миллиметровыми зазорами по центру для удержания испытательного контейнера над полом и обеспечения свободной циркуляции воздуха вокруг упаковки. Дверь должна быть снабжена соответствующими скобами для перемещения барабанов с помощью вилочного погрузчика. На противоположной по отношению к двери стороне должен быть установлен вентилятор. Воздух должен циркулировать из верхнего угла печи к вентиляционному отверстию, расположенному в диагонально противоположном нижнем углу. Для разогрева воздуха достаточно иметь электрический нагреватель мощностью 2,5 кВт.

В воздухозаборнике и вентиляционных выпускных каналах, а также в верхней, средней и нижней частях печи следует установить термопары. В случае веществ, ТСУР которых ниже температуры окружающего воздуха, испытание следует проводить в камере охлаждения, или для охлаждения печи следует использовать твердый диоксид углерода.

28.4.1.2.6 Упаковка должна быть оборудована измерительным каналом для ввода термопары в упаковку в ее средней точке. Измерительный канал может быть изготовлен из стекла, нержавеющей стали или другого подходящего материала, однако вводиться он должен таким образом, чтобы не уменьшилась прочность упаковки или вентиляционная способность.

28.4.1.2.7 Требуется оборудование для непрерывного измерения и регистрации температуры; оно должно быть защищено против пламени и опасности взрыва.

28.4.1.2.8 ***Испытания должны проводиться в зоне, обеспечивающей надлежащую защиту от пожара, опасности взрыва и токсичных дымов. Рекомендуется предусмотреть безопасное 90-метровое расстояние между зоной испытания и дорогами общественного пользования и жилыми зданиями. Если возможно выделение токсичных дымов, то следует предусмотреть более широкие зоны безопасности.***

28.4.1.3 Процедура

28.4.1.3.1 Упаковка взвешивается. В испытываемую упаковку вставляется термопара, чтобы можно было контролировать температуру в центре образца. Если требуемая температура печи ниже температуры окружающего воздуха, то печь включается и ее внутренняя часть охлаждается до нужной температуры, прежде чем помещать внутрь упаковку. Если требуемая температура печи равна или превышает температуру окружающего воздуха, упаковка вставляется в печь при температуре окружающего воздуха и затем печь включается. Между упаковкой и стенками печи должен сохраняться минимальный промежуток в 100 мм.

28.4.1.3.2 Образец нагревается, и непрерывно контролируется температура образца и испытательной камеры. Регистрируется время, когда температура образца достигает уровня, который на 2 °C ниже температуры испытательной камеры. Испытание затем продолжается в течение следующих семи дней или до того времени, когда температура образца повысится до уровня, который на 6 °C или более превышает температуру испытательной камеры, если это произойдет раньше. Регистрируется время, за которое температура образца поднялась с уровня, который на 2 °C ниже температуры испытательной камеры, до ее максимальной отметки.

28.4.1.3.3 После завершения испытания охладить образец и вынуть его из испытательной камеры. Отметить изменение температуры во времени. Если упаковка осталась неповрежденной, зафиксировать потерю массы в процентном отношении и установить, произошли ли какие-либо изменения в составе. Следует как можно скорее удалить образец.

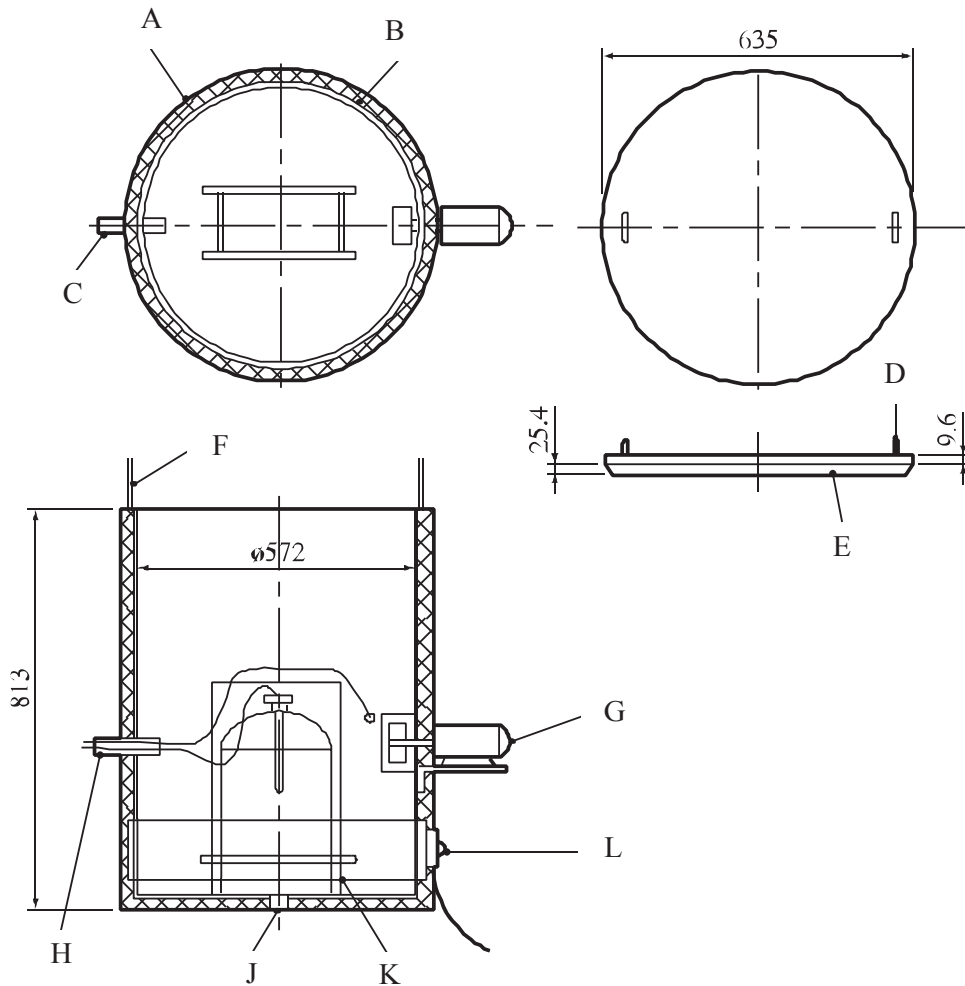
28.4.1.3.4 Если температура образца не превышает температуру печи на 6 °C или более, повторить испытание с использованием нового образца в печи, разогретой до температуры, превышающей прежнюю на 5 °C. Температура самоускоряющегося разложения (ТСУР) определяется как наименьшая температура печи, при которой температура образца превышает температуру печи на 6 °C или более. Если вещество испытывается с целью установить, требуется ли регулирование температуры, то следует произвести достаточное число испытаний с целью определить ТСУР с точностью до 5 °C и установить, превышает ли ТСУР 60 °C или равняется этому значению. Если вещество испытывается с целью определить, отвечает ли оно критерию ТСУР, установленному для самореактивного вещества, то следует провести достаточное число испытаний с целью определить, равняется ли ТСУР в 50-килограммовой упаковке 75 °C или составляет меньшую величину.

28.4.1.4 *Критерии испытания и метод оценки результатов*

28.4.1.4.1 ТСУР регистрируется как наименьшая температура, при которой температура образца превышает температуру печи на 6 °С или более. Если температура образца не превышает температуру печи на 6 °С или более ни при одном испытании, ТСУР регистрируется как температура, превышающая максимальную температуру печи.

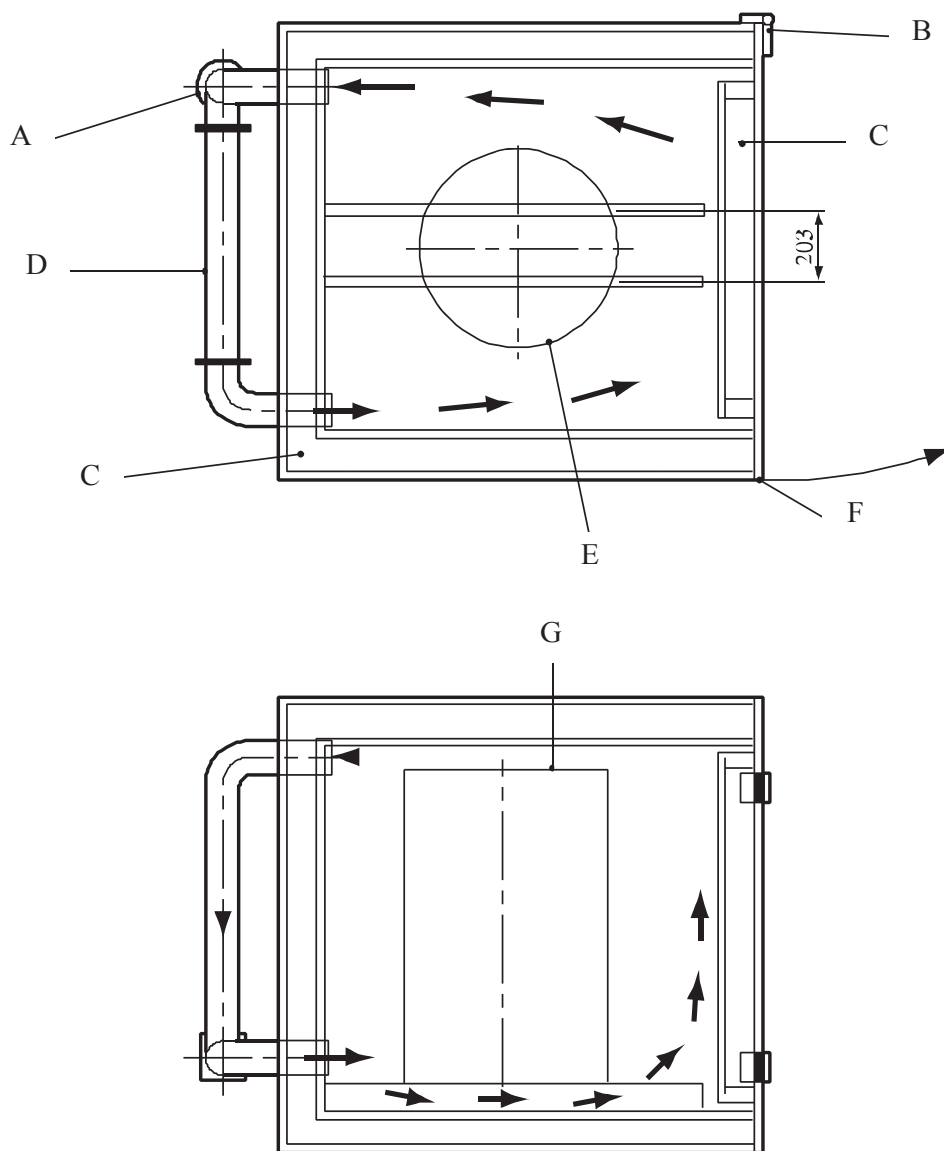
28.4.1.5 *Примеры результатов*

Вещество	Масса образца (кг)	Тара	ТСУР (°С)
трет-Амилпероксибензоат	18,2	6HG2, 22,8 л	65
трет-Бутилпероксиацетат (60%)	7,2	6HG2, 22,8 л	75
Дибензоилпероксид	0,45	1G	70
Ди-(4-трет-бутилциклогексил) пероксидкарбонат	43	1G	40
2,5-Диэтокси-4- морфолинобензолдiazоний-цинкхлорид (66%)	30	1G, 50 л	50
2-(N-этоксикарбонил-N-фениламино)-3-метокси-4-(N-метил-N-циклогексиламино) бензолдiazонийцинкхлорид (62%)	10	6HG1, 25 л	50



(A)	Изоляция толщиной 25 мм	(B)	Барабан без днища, 220 л
(C)	Труба, 19 мм	(D)	Стержень с петлей, 9,6 мм
(E)	Изоляция на стальном покрытии	(F)	Контрольный кабель, 3 мм
(G)	Вентилятор	(H)	Термопары и контрольные приборы
(J)	Дренаж	(K)	Угловая стойка, 25 мм
(L)	Нагреватель барабана, 2 кВт		

Рис. 28.4.1.1: ПЕЧЬ ДЛЯ МАЛОГАБАРИТНОЙ УПАКОВКИ



- | | | | |
|-----|-----------------------------------|-----|-------------|
| (A) | Вентилятор | (B) | Шарниры (2) |
| (C) | Изоляция | (D) | Нагреватель |
| (E) | Барабан | (F) | Запор |
| (G) | Барабан (например, 0,58 × 0,89 м) | | |

**Рис. 28.4.1.2: ПЕЧЬ ДЛЯ КРУПНОГАБАРИТНОЙ УПАКОВКИ
(вид сверху и вид сбоку)**

28.4.2 *Испытание Н.2: Испытание на хранение в адиабатических условиях*

28.4.2.1 *Введение*

28.4.2.1.1 Этим методом определяют функционально зависящую от температуры скорость образования тепла реагирующим веществом. Полученные значения теплообразования используются вместе с данными о теплоотдаче, касающимися конкретной упаковки, для определения ТСУР вещества в его таре. Этот метод применим ко всем типам тары, включая КСГМГ и цистерны.

28.4.2.1.2 Измерения можно производить в температурном интервале от $-20\text{ }^{\circ}\text{C}$ до $220\text{ }^{\circ}\text{C}$. Наименьшее повышение температуры, которое может быть обнаружено, соответствует скорости теплообразования 15 мВт/кг . Верхний предел определяется с учетом способности системы охлаждения безопасно охладить вещество (вплоть до 500 Вт/кг , если в качестве охладителя используется вода). Хотя условия испытания не являются абсолютно адиабатическими, тепловые потери составляют менее 10 мВт . Максимальная погрешность составляет 30% при 15 мВт/кг и 10% при 100 мВт/кг – 10 Вт/кг .

28.4.2.1.3 Если система охлаждения включается на этапе, на котором скорость теплообразования превышает охлаждающую способность, может произойти взрыв. ***Поэтому следует особо тщательно подойти к выбору места испытания, чтобы свести к минимуму возможную опасность, связанную со взрывом, а также вероятность последующего взрыва газовых продуктов разложения (вторичный взрыв).***

28.4.2.2 *Приборы и материалы*

28.4.2.2.1 Прибор состоит из стеклянного сосуда Дьюара (1 или 1,5 л), в котором содержится образец, герметичной печи с системой дифференциального регулирования для поддержания температуры в пределах $0,1\text{ }^{\circ}\text{C}$ по сравнению с температурой образца и инертной крышки для сосуда Дьюара. В особых случаях может возникнуть необходимость в использовании держателей образца, изготовленных из других конструкционных материалов. Нагревательная спираль и змеевик охлаждения проходят через крышку внутрь сосуда. Для предотвращения повышения давления в сосуде Дьюара предусмотрена двухметровая капиллярная политетрафторэтиленовая трубка, проходящая сквозь герметичную крышку. Для внутреннего разогрева вещества до заранее установленной температуры или для калибровки используется нагревательный элемент постоянной мощности. Внутренний нагрев и охлаждение могут быть автоматически прекращены или вновь начаты при заранее установленных температурах. Помимо системы охлаждения, устанавливается вторичный предохранитель, отсоединяющий печь от источника энергии при заранее установленной температуре. Схематически ИАУ изображено на рис. 28.4.2.1.

28.4.2.2.2 Температура вещества измеряется в его центре с помощью термопар или платиновых датчиков сопротивления, помещенных в стальную или стеклянную трубку. Температура окружающего воздуха измеряется на той же высоте, что и температура образца, – также при помощи термопар или платиновых датчиков сопротивления. Для осуществления контроля за температурой вещества и воздуха в печи требуется оборудование для непрерывного измерения и регистрации температуры. Это оборудование должно быть защищено против пламени и взрыва. В случае веществ, ТСУР которых ниже температуры окружающего воздуха, испытание должно проводиться в камере охлаждения или для охлаждения печи должен использоваться твердый диоксид углерода.

28.4.2.3 *Процедура*

28.4.2.3.1 Калибровка

Калибровка осуществляется следующим образом:

- a) наполнить сосуд Дьюара хлоридом натрия, дибутилфталатом или соответствующим маслом и поместить его в держатель сосуда в печи ИАУ;
- b) нагреть образец с шаговым повышением температуры $20\text{ }^{\circ}\text{C}$, используя для этого систему внутреннего нагрева с известной номинальной мощностью, например $0,333$ или 1 Вт , и определить тепловые потери при $4\text{ }^{\circ}\text{C}$, $60\text{ }^{\circ}\text{C}$, $80\text{ }^{\circ}\text{C}$ и $100\text{ }^{\circ}\text{C}$;
- c) использовать данные для определения теплоемкости сосуда Дьюара, применяя метод, изложенный в пункте 28.4.2.4.

28.4.2.3.2 Процедура испытания

Процедура испытания является следующей:

- a) наполнить сосуд Дьюара взвешенным образцом, включая типичное количество материала тары (если она металлическая), и поместить его в держатель сосуда в печи ИАУ;
- b) приступить к наблюдению за температурой и затем повысить температуру образца, используя внутренний нагреватель, до заранее установленного уровня, при котором может произойти обнаруживаемый саморазогрев. Удельная теплоемкость вещества может быть рассчитана с помощью данных о повышении давления, времени нагрева и нагревательной мощности;
- c) прекратить внутренний нагрев и проверить температуру. Если в течение 24 часов не наблюдается повышения температуры за счет саморазогрева, повысить температуру на 5 °С. Повторять эту процедуру до тех пор, пока не будет обнаружен саморазогрев;
- d) если обнаружен саморазогрев, образец можно нагреть в адиабатических условиях до заранее установленной температуры, при которой интенсивность теплообразования меньше охлаждающей способности, после чего включить систему охлаждения;
- e) после охлаждения определить потерю массы, если она произошла, и установить изменение в составе (при желании).

28.4.2.4 Критерии испытания и метод оценки результатов

28.4.2.4.1 Вычислить интенсивность падения температуры, A (°С/ч), в сосуде Дьюара при различных температурах, использовавшихся в ходе процедуры калибровки. На основе полученных величин построить график, который позволил бы определить интенсивность падения температуры при любой температуре.

28.4.2.4.2 Вычислить теплоемкость, H (Дж/°С), сосуда Дьюара по следующей формуле:

$$H = \frac{3600 \times E_1}{A + B} - (M_1 \times C_{p1}),$$

- где:
- E_1 = мощность внутреннего нагревателя (Вт)
 - A = интенсивность падения температуры при температуре расчета (°С/ч)
 - B = наклон кривой внутреннего нагрева (калибровочное вещество) при температуре расчета (°С/ч)
 - M_1 = масса калибровочного вещества (кг)
 - C_{p1} = удельная теплоемкость калибровочного вещества (Дж/кг°С).

28.4.2.4.3 Определить теплоотдачу, K (Вт), по формуле:

$$K = \frac{A \times (H + M_1 \times C_{p1})}{3600}$$

при каждой требуемой температуре и построить график на основе полученных значений.

28.4.2.4.4 Вычислить удельную теплоемкость, C_{p2} (Дж/кг °С), вещества по формуле:

$$C_{p2} = \frac{3600 \times (E_2 + K)}{C \times M_2} - \frac{H}{M_2},$$

где: E_2 = мощность внутреннего нагревателя (Вт)
 C = наклон кривой внутреннего нагрева (образца) при температуре расчета (°С/ч)
 M_2 = масса образца (кг).

28.4.2.4.5 Вычислить тепловыделение, Q_T (Вт/кг), вещества с интервалами, равными 5 °С, используя для каждой температуры следующую формулу:

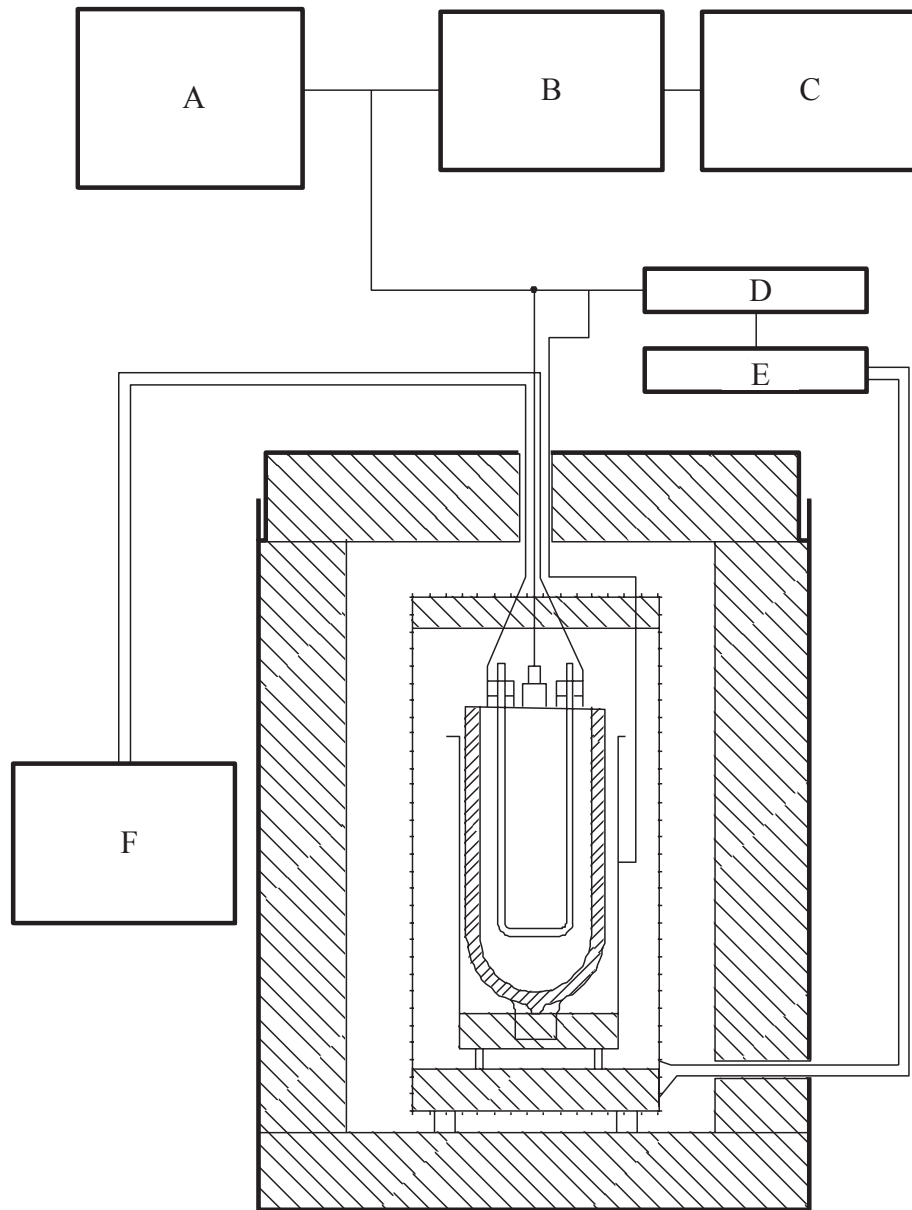
$$Q_T = \frac{(M_2 \times C_{p2} + H) \times \frac{D}{3600} - K}{M_2},$$

где: D = наклон кривой во время саморазогрева при температуре расчета (°С/ч).

28.4.2.4.6 Нанести рассчитанные значения интенсивности теплообразования на единицу массы как функцию температуры на график с линейными шкалами и провести через нанесенные точки кривую. Определить тепловые потери на единицу массы, L (Вт/кг°С), конкретной упаковки, КСГМГ или цистерны (см. 28.3.5). Провести прямую линию по касательной к кривой выделения тепла под углом, тангенс которого равен L . Пересечение этой прямой с абсциссой покажет значение критической температуры окружающей среды, т.е. самой высокой температуры, при которой упакованное вещество не обнаруживает признаков самоускоряющегося разложения. ТСУР представляет собой критическую температуру окружающей среды (°С), округленную до более высокого ближайшего значения, кратного 5 °С. Пример показан на рис. 28.4.2.2.

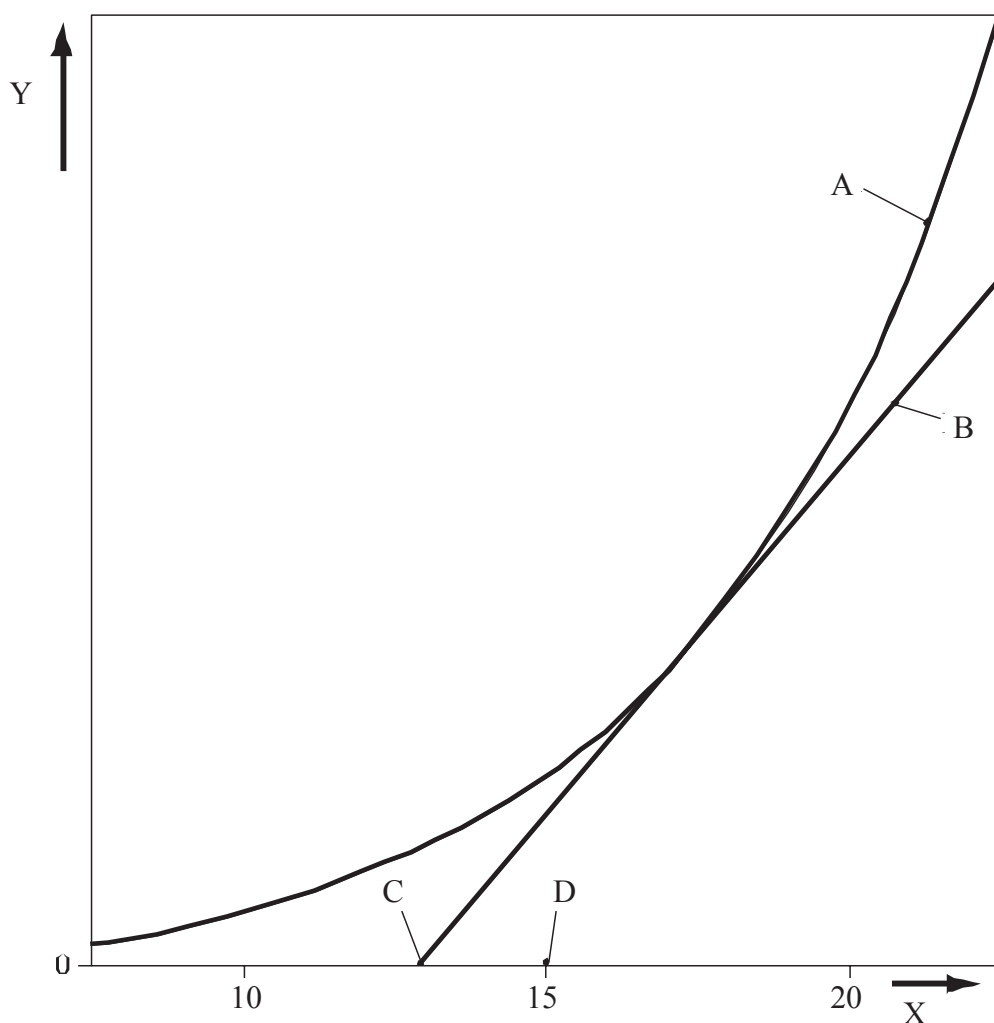
28.4.2.5 *Примеры результатов*

Вещество	Масса (кг)	Тара	Теплоотдача на единицу массы (мВт/кг.К)	ТСУР (°С)
Азодикарбонамид	30	1G	100	>75
трет-Бутилпероксибензоат	25	6HG2	70	55
трет-Бутилперокси-2-этилгексаноат	25	6HG2	70	40
трет-Бутилпероксипивалат	25	6HG2	70	25



-
- (A) Многоточечный регистратор и регулятор температуры (10 мВ)
 - (B) Наружная установка на ноль
 - (C) Записывающее устройство высокой точности
 - (D) Управление
 - (E) Реле
 - (F) Внутренний первичный нагреватель
-

Рис. 28.4.2.1: ИСПЫТАНИЕ НА ХРАНЕНИЕ В АДИБАТИЧЕСКИХ УСЛОВИЯХ



-
- (A) Кривая тепловыделения
 - (B) Линия с градиентом, равным скорости теплоотдачи, проведенная по касательной к кривой тепловыделения
 - (C) Критическая температура окружающей среды (пересечение линии теплоотдачи с абсциссой)
 - (D) Температура самоускоряющегося разложения (ТСУР) – критическая температура окружающей среды, округленная до более высокого ближайшего значения, кратного 5 °С
 - (X) Температура
 - (Y) Тепловой поток (выделение или отдача) на единицу массы
-

Рис. 28.4.2.2: ПРИМЕР ОПРЕДЕЛЕНИЯ ТСУР

28.4.3 *Испытание Н.3: Испытание на хранение в изотермических условиях (ИИУ)*

28.4.3.1 *Введение*

28.4.3.1.1 Этим методом определяют интенсивность образования тепла реагирующими или разлагающимися веществами в функциональной зависимости от времени при постоянной температуре. Полученные значения теплообразования используются вместе с данными о теплоотдаче, касающимися конкретной упаковки, для определения ТСУР вещества в его таре. Этот метод применим ко всем типам тары, включая КСГМГ и цистерны. Некоторые вещества могут обнаруживать признаки повышения интенсивности теплообразования с ростом интенсивности разложения (например, за счет автокатализа или индуцированного разложения). Это свойство также учитывается этим методом испытания.

28.4.3.1.2 Измерения могут осуществляться в интервале температур от $-20\text{ }^{\circ}\text{C}$ до $200\text{ }^{\circ}\text{C}$. Тепловыделение можно измерять в диапазоне от 5 мВт/кг до 5 Вт/кг . Теплосопrotивление между держателем образца и алюминиевым блоком, проходящее через измерители теплового потока, составляет около $0,1\text{ Вт/}^{\circ}\text{C}$. Прибор способен измерять интенсивность теплообразования в интервале от 15 мВт/кг до $1\,500\text{ мВт/кг}$ с максимальной погрешностью, равной 30% при 15 мВт/кг и 5% в диапазоне от 100 до $1\,500\text{ мВт/кг}$.

28.4.3.1.3 Прочная конструкция прибора, относительно небольшой размер образца и точно определенные рабочие условия позволяют проводить испытание в обычной лаборатории. Эффекты теплового взрыва, например разрушение держателя образца и повышение давления, должны ограничиваться пределами прибора.

28.4.3.2 *Приборы и материалы*

28.4.3.2.1 Прибор состоит из теплообменника (алюминиевый блок) с воздушной изоляцией, температура которого поддерживается на постоянном уровне при помощи регулируемого нагревания. Для поддержания температур на уровне ниже $40\text{ }^{\circ}\text{C}$ используется криостат. Терморегулятор способен поддерживать температуру с точностью до $0,2\text{ }^{\circ}\text{C}$ по отношению к установленной температуре. Температура теплообменника измеряется с помощью платинового датчика сопротивления. В двух отверстиях, высверленных в блоке, содержатся измерители теплового потока (например, элементы Пельтье). Схематически ИИУ изображено на рис. 28.4.3.1. В случае веществ, ТСУР которых ниже температуры окружающего воздуха, испытания должны проводиться в камере охлаждения или для охлаждения печи должен использоваться твердый диоксид углерода.

28.4.3.2.2 На оба измерителя теплового потока устанавливаются держатели: один держатель с образцом и другой – с инертным веществом. Оба держателя идентичны и имеют объем, равный 70 см^3 . Количество вещества в каждом держателе составляет около 20 г . Держатели изготовлены из стекла или нержавеющей стали. Сталь должна быть совместима с испытуемым веществом. Если используется стеклянный держатель, он должен иметь длинную капиллярную трубку, предотвращающую повышение давления в держателе и испарение образца.

28.4.3.2.3 Разность напряжений, возникающая вследствие разности тепловых потоков от держателя образца к теплообменнику и от держателя инертного вещества к теплообменнику, непрерывно регистрируется в функциональной зависимости от времени (измерение перепада) регистрирующим устройством или компьютером.

28.4.3.3 *Процедура*

28.4.3.3.1 Калибровка

Перед проведением измерений необходимо определить с помощью нижеследующей калибровочной процедуры холостой сигнал и чувствительность измерителя теплового потока:

- а) настроить прибор ИИУ на выбранную температуру испытания;

- b) вставить нагревательную спираль в держатель образца. Заполнить держатель образца и держатель эталонного вещества инертным материалом (например, хлоридом натрия или измельченным стеклом) так, чтобы нагревательная спираль была полностью покрыта материалом. Поместить оба держателя в ИИУ;
- c) определить холостой сигнал (выходной сигнал регистрирующего устройства, когда через нагревательную спираль не пропускается электрический ток);
- d) определить чувствительность измерителя теплового потока, используя два или три различных электрических источника нагрева в пределах предполагаемого диапазона теплоотдачи испытуемого образца.

28.4.3.3.2 Процедура испытания

Процедура испытания является следующей:

- a) настроить прибор ИИУ на желаемую температуру испытания;
- b) заполнить держатель для образца взвешенным количеством образца и типичным количеством материала тары (если она металлическая) и вставить держатель в прибор. Количество образца должно быть достаточным для обеспечения интенсивности теплообразования в интервале от 5 мВт до 1 500 мВт на кг вещества;
- c) приступить к проверке интенсивности теплообразования. Результаты, полученные в течение первых 12 часов испытания, не должны использоваться, так как этот период требуется для уравнивания температуры. Продолжительность каждого испытания зависит от температуры испытания и интенсивности теплообразования. Испытание может длиться, по меньшей мере, 24 часа после истечения 12-часового периода уравнивания температуры, но затем может быть прекращено, если интенсивность теплообразования будет падать по сравнению с максимальной отметкой или если она превысит 1,5 Вт/кг;
- d) в конце испытания необходимо установить изменения в массе образца;
- e) испытание повторно проводится на новых образцах с температурными интервалами, равными 5 °С, так чтобы получить семь результатов с максимальной интенсивностью теплообразования в пределах от 15 до 1 500 мВт/кг.

28.4.3.4 Критерии испытания и метод оценки результатов

28.4.3.4.1 Определить чувствительность, S (мВт/мВ), прибора при разных значениях электрической мощности, использованных в ходе процедуры калибровки, с помощью следующей формулы:

$$S = \frac{P}{U_d - U_b},$$

где: P = электрическая мощность (мВт)
 U_d = калибровочный сигнал (мВ)
 U_b = холостой сигнал (мВ).

28.4.3.4.2 Использовать эти значения и данные испытания для расчета максимальной интенсивности теплообразования, Q (мВт/кг), при различных испытательных температурах, с помощью следующей формулы:

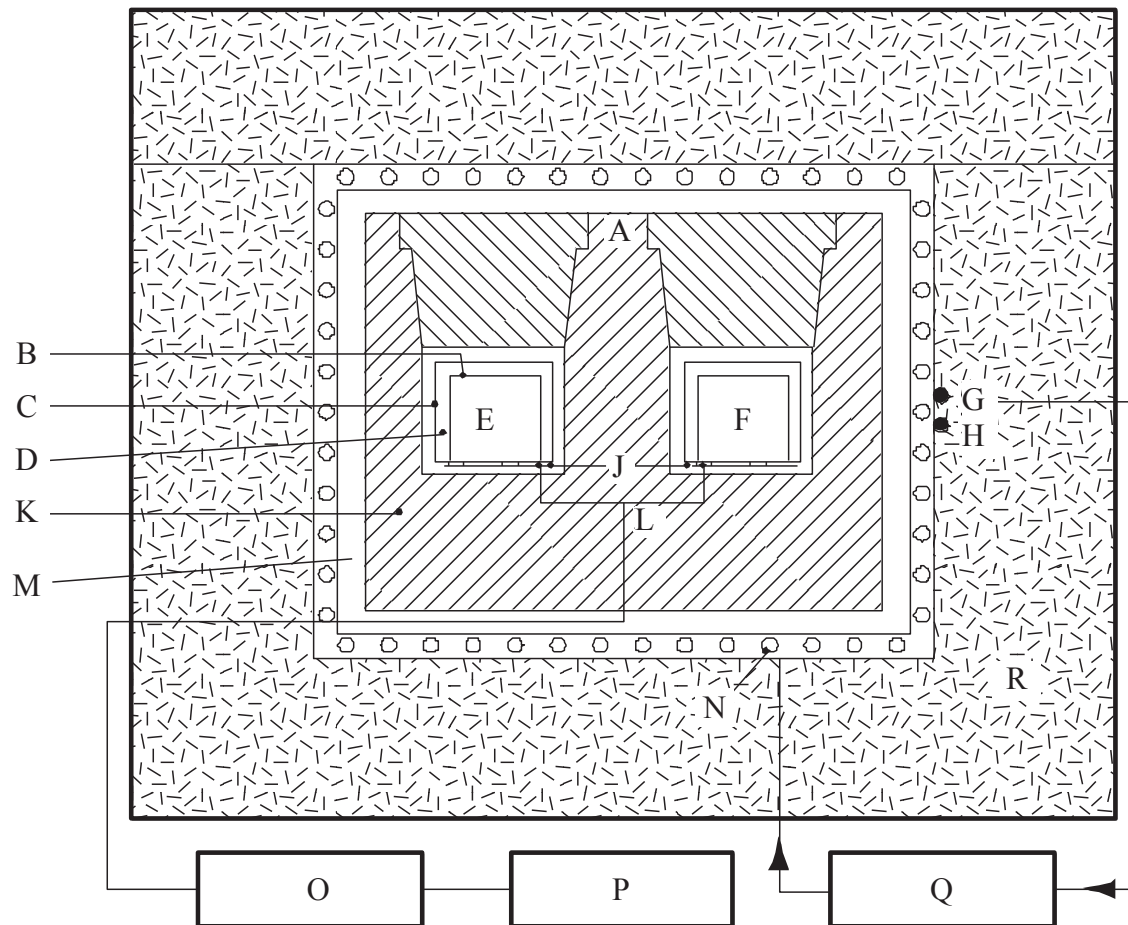
$$Q = \frac{(U_s - U_b) \times S}{M},$$

где: U_s = сигнал образца (мВ)
 M = масса (кг).

28.4.3.4.3 Нанести рассчитанное максимальное значение интенсивности теплообразования на единицу массы как функцию температуры на график с линейными шкалами и провести через нанесенные точки кривую. Определить тепловые потери на единицу массы, L (Вт/кг $^{\circ}$ С) конкретной упаковки, КСГМГ или цистерны (см. 28.3.5). Провести прямую линию по касательной к кривой выделения тепла под углом, тангенс которого равен L . Пересечение этой прямой с абсциссой покажет значение критической температуры окружающей среды, т.е. самой высокой температуры, при которой упакованное вещество не обнаруживает признаков самоускоряющегося разложения. ТСУР представляет собой критическую температуру окружающей среды ($^{\circ}$ С), округленную до ближайшего более высокого значения, кратного 5° С. Пример показан на рис. 28.4.3.2.

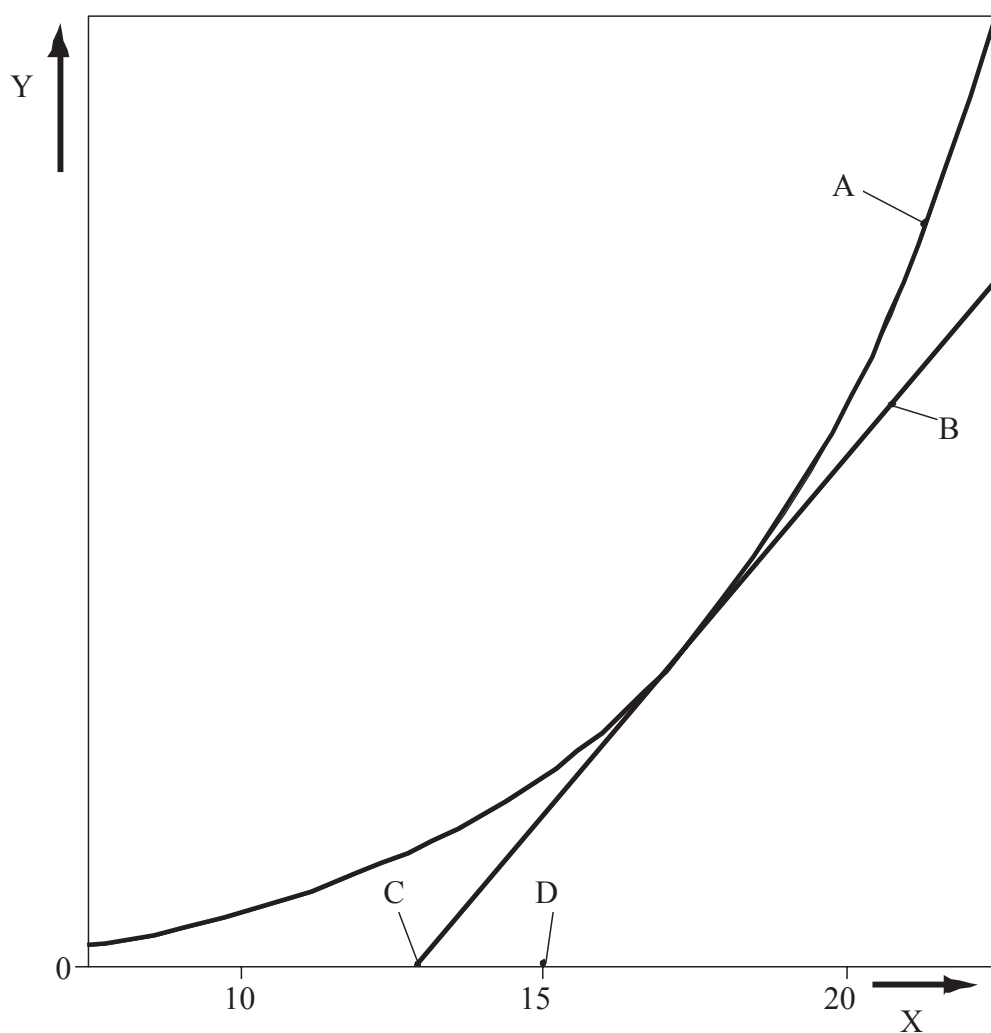
28.4.3.5 Примеры результатов

Вещество	Масса (кг)	Тара	Тепловые потери на единицу массы (мВт/кг.К)	ТСУР ($^{\circ}$ С)
Азодикарбонамид	30	1G	100	>75
трет-Бутилпероксибензоат	25	6HG2	70	55
трет-Бутилперокси-2-этилгексаноат	25	6HG2	70	40
трет-Бутилпероксипивалат	25	6HG2	70	25
2,5-Диэтокси-4-морфолинобензолдиазоний-цинкхлорид (90%)	25	1G	150	45
2,5-Диэтокси-4-морфолинобензолдиазоний-тетрафторборат (97%)	25	1G	15	55
2,5-Диэтокси-4-(фенилсульфонил)-бензолдиазонийцинкхлорид (67%)	25	1G	15	50
2-(N-этоксикарбонил-N-фениламино)-3-метокси-4-(N-метил-N-циклогексиламино)-бензолдиазонийцинкхлорид (62%)	25	1G	15	45
3-Метил-4-(пирролидинил-1)бензолдиазоний-тетрафторборат (95%)	25	1G	15	55



(A)	Платиновый термометр сопротивления	(B)	Сосуд для образца
(C)	Цилиндрический держатель	(D)	Воздушное пространство
(E)	Образец	(F)	Инертный материал
(G)	Платиновый датчик сопротивления для регулирования температуры	(H)	Платиновый датчик сопротивления для контроля безопасности
(J)	Элементы Пельтье	(K)	Алюминиевый блок
(L)	Электрическая цепь	(M)	Воздушное пространство
(N)	Нагревательная проволока	(O)	Усилитель
(P)	Записывающее устройство	(Q)	Терморегулятор
(R)	Стекловата		

Рис. 28.4.3.1: ИСПЫТАНИЕ НА ХРАНЕНИЕ В ИЗОТЕРМИЧЕСКИХ УСЛОВИЯХ



-
- (A) Кривая тепловыделения
 - (B) Линия с градиентом, равным скорости теплоотдачи, проведенная по касательной к кривой тепловыделения
 - (C) Критическая температура окружающей среды (пересечение линии теплоотдачи с абсциссой)
 - (D) Температура самоускоряющегося разложения (ТСУР) – критическая температура окружающей среды, округленная до более высокого ближайшего значения, кратного 5 °С
 - (X) Температура
 - (Y) Тепловой поток (выделение или отдача) на единицу массы
-

Рис. 28.4.3.2: ПРИМЕР ОПРЕДЕЛЕНИЯ ТСУР

28.4.4 *Испытание Н.4: Испытание на хранение в условиях аккумуляции тепла*

28.4.4.1 *Введение*

28.4.4.1.1 Этим методом определяют минимальную постоянную температуру окружающей среды, при которой термически неустойчивые вещества подвергаются экзотермическому разложению в условиях, типичных для вещества, упакованного как для перевозки. Метод основан на теории Семенова о тепловом взрыве, т.е. считается, что основное сопротивление тепловому потоку оказывают стенки сосуда. Этот метод может использоваться для определения ТСУР вещества в его таре, включая КСМГ и малые цистерны (емкостью до 2 м³).

28.4.4.1.2 Эффективность метода зависит от выбора сосуда Дьюара с параметрами теплоотдачи на единицу массы, которые идентичны соответствующим параметрам упаковки, предъявляемой к перевозке.

28.4.4.2 *Приборы и материалы*

28.4.4.2.1 Экспериментальное оборудование состоит из подходящей испытательной камеры, соответствующих сосудов Дьюара с крышками, датчиков температуры и измерительного оборудования.

28.4.4.2.2 ***Испытание должно проводиться в испытательной камере, способной выдержать воздействие пламени и избыточное давление и, предпочтительно, оборудованной системой сброса давления, например регулятором выбросов.*** Регистрирующая система должна быть установлена в отдельной зоне наблюдения.

28.4.4.2.3 Для испытаний, проводимых при температуре до 75 °С, используется металлическая камера с двойными стенками (внутренний диаметр 250 мм, внешний диаметр 320 мм, высота 480 мм, изготовлена из нержавеющей листовой стали толщиной 1,5–2,0 мм); жидкость из циркулирующего резервуара регулируемой температуры проходит между стенками при заданной температуре. Испытательная камера свободно закрыта герметичной крышкой (изготовленной, например, из листа поливинилхлорида толщиной 10 мм). Температура должна регулироваться таким образом, чтобы заданная температура жидкого инертного образца в сосуде Дьюара поддерживалась с отклонением не более ± 1 °С вплоть до 10 дней.

28.4.4.2.4 В качестве альтернативного метода, особенно для испытаний, проводимых при температурах выше 75 °С, может использоваться сушильная печь с термостатом (может быть оборудована вспомогательным вентилятором), размеры которой должны обеспечивать циркуляцию воздуха со всех сторон сосуда Дьюара. Температура воздуха в печи должна регулироваться таким образом, чтобы заданная температура жидкого инертного образца в сосуде Дьюара поддерживалась с отклонением не более ± 1 °С вплоть до 10 дней. Температура воздуха в печи измеряется и регистрируется. Рекомендуется оборудовать дверцу печи магнитным фиксатором или заменить ее свободно закрывающейся герметичной крышкой. Печь может быть защищена подходящим стальным покрытием, а сосуд Дьюара может быть помещен в сетчатый каркас.

28.4.4.2.5 Для испытаний, проводимых при температурах ниже температур окружающего воздуха, может использоваться камера с двойными стенками (например, морозильник) подходящего размера с откидной дверцей или крышкой (например, с магнитным затвором). Температура воздуха в камере должна поддерживаться на уровне установленной температуры с отклонением до ± 1 °С.

28.4.4.2.6 Характеристики теплоотдачи сосудов Дьюара и их системы закрытия должны быть типичны для тары максимального размера, предъявляемой к перевозке. Крышка сосуда Дьюара должна быть изготовлена из инертного материала. Могут использоваться, особенно для твердых веществ, пробковые или резиновые затычки. Система закрытия, используемая для жидких веществ низкой или средней летучести, изображена на рис. 28.4.4.1. Образцы, являющиеся очень летучими

при температуре испытания, должны испытываться в металлическом сосуде высокого давления, оснащенном предохранительным клапаном. Сосуд высокого давления помещают в сосуд Дьюара, и расчетным методом учитывается эффект теплоемкости металлического сосуда.

28.4.4.2.7 До проведения испытания должны быть установлены характеристики теплоотдачи используемой системы, т.е. сосуда Дьюара с крышкой (см. 28.3.6). Поскольку система закрытия оказывает значительное воздействие на характеристики теплоотдачи, их можно в некоторой степени скорректировать путем изменения системы закрытия. Чтобы достичь требуемого уровня чувствительности, не следует использовать сосуды Дьюара, рассчитанные на образцы объемом менее 0,5 л.

28.4.4.2.8 Обычно для имитации 50-килограммовой упаковки подходят сосуды Дьюара, заполненные 400 мл вещества, с теплоотдачей от 80 до 100 мВт/кг.К. Для более крупных упаковок, КСГМГ или малых цистерн следует использовать более крупные сосуды Дьюара с меньшими тепловыми потерями на единицу массы. Например, для КСГМГ или малых цистерн могут подойти сферические сосуды Дьюара емкостью 1 л, у которых характеристики теплоотдачи находятся в интервале 16–34 мВт/кг.К.

28.4.4.3 *Процедура*

28.4.4.3.1 Настроить испытательную камеру на выбранную температуру хранения. Заполнить сосуд Дьюара на 80% его емкости испытуемым веществом и записать массу образца. Твердые вещества слегка уплотнить. Вставить в центр образца датчик температуры. Закрыть крышку сосуда Дьюара и поместить сосуд в испытательную камеру. Подсоединить систему регистрации температуры и закрыть испытательную камеру.

28.4.4.3.2 Образец нагревается, и непрерывно контролируется температура образца и испытательной камеры. Записывается время, когда температура образца достигает уровня, который на 2 °С ниже температуры испытательной камеры. Затем испытание продолжается в течение последующих семи дней или до момента, когда температура образца превысит на 6 °С или более температуру испытательной камеры, если это произойдет раньше. Записать время, за которое температура образца повысилась с уровня, который был на 2 °С ниже температуры испытательной камеры, до ее максимальной отметки.

28.4.4.3.3 Если образец сохранился, охладить его, затем вынуть из испытательной камеры и как можно скорее удалить, соблюдая меры предосторожности. Могут быть определены уменьшение массы в процентном отношении и изменение в составе.

28.4.4.3.4 Повторить испытание с использованием свежих образцов, меняя температуру хранения интервалами в 5 °С. Если вещество испытывается с целью определить, необходимо ли регулирование температуры, провести достаточное число испытаний с целью установить значение ТСУР с точностью до 5 °С или определить, превышает ли ТСУР 60 °С или равно этому значению. Если вещество испытывается для того, чтобы определить, отвечает ли оно критерию ТСУР, установленному для самореактивного вещества, провести достаточное число испытаний с целью определить, составляет ли ТСУР для 50-килограммовой упаковки 75 °С или меньшую величину.

28.4.4.4 *Критерии испытания и метод оценки результатов*

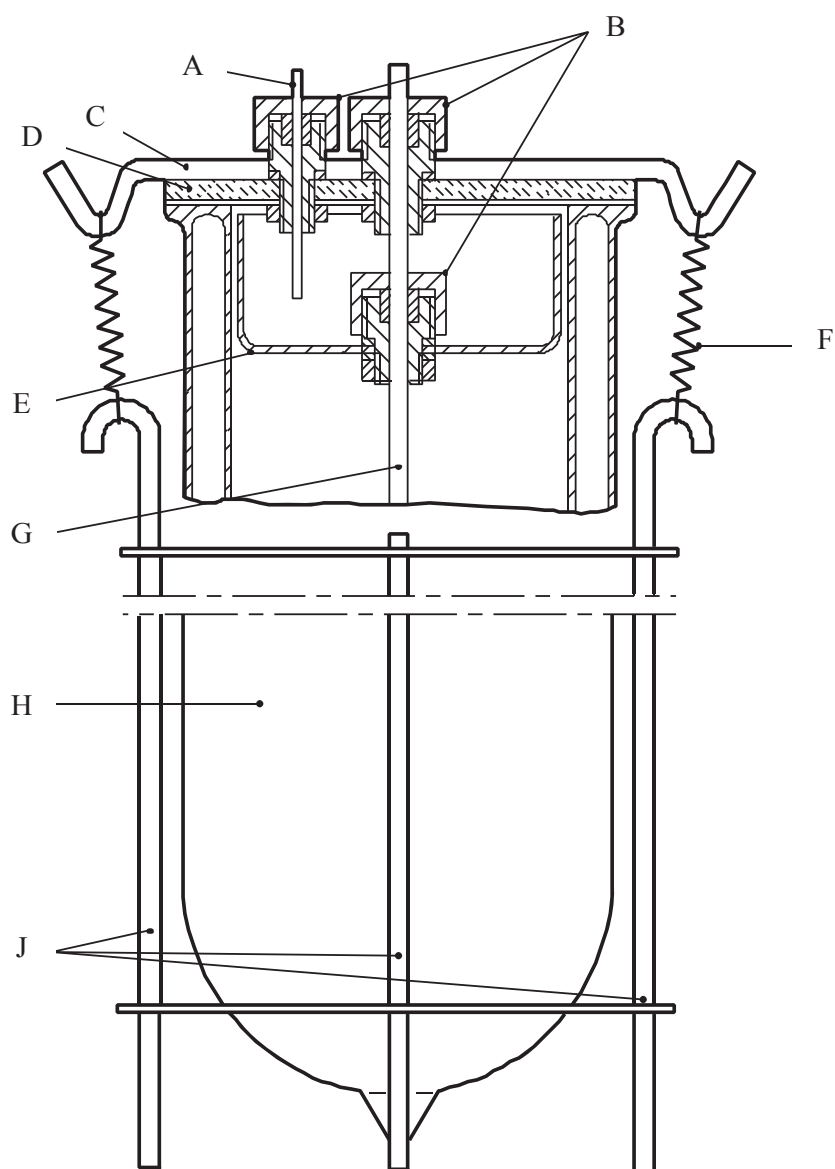
28.4.4.4.1 ТСУР регистрируется как наименьшая температура, при которой температура образца достигает уровня, превышающего на 6 °С или более температуру испытательной камеры. Если температура образца не превышает температуру испытательной камеры на 6 °С или более ни при одном испытании, ТСУР регистрируется как температура, превышающая наивысшую из использованных температур хранения.

28.4.4.5 *Примеры результатов*

Вещество	Масса образца (кг)	Тепловые потери сосуда Дьюара на единицу массы (мВт/кг.К)	ТСУР (°С)
Азодикарбонамид	0,28	74	>75
Азодикарбонамид, 90% с 10% активатора	0,21	70	55
2,2'-Азоди(изобутиронитрил)	0,18	62	50
Бензол-1,3-дисульфогидразид, 50%	0,52	81	70
трет-Бутила гидропероксид, 80% с 12% ди-трет-бутилпероксида	0,30	72	100 ^a
трет-Бутилпероксинеодеканат, 40%	0,42	65	25
трет-Бутилперокси-3,5,5-триметилгексаноат	0,38	79	60
Дибензоилпероксид, 50%	0,25	91	60
Ди-(4-трет-бутилциклогексил) пероксидикарбонат	0,19	79	45
2,2-Ди-(трет-бутилперокси)бутан, 50%	0,31	88	80
Ди-(2-этилгексил) пероксидикарбонат	0,39	64	0
2,5-Диэтокси-4-морфолинобензолдиазоний- цинкхлорид (66%)	0,25	58	45
Диизотридецилпероксидикарбонат	0,38	80	10
Перуксусная кислота, 15%, с 14% пероксида водорода (тип F)	1,00	33	>50 ^b

^a В сосуде высокого давления, содержащемся в 2-литровом сосуде Дьюара.

^b В сферическом 1-литровом сосуде Дьюара.



- | | |
|--|---|
| (A) Капиллярная трубка из ПТФЭ | (B) Специальные заворачивающиеся заглушки (из ПТФЭ или алюминия) с уплотнительными кольцами |
| (C) Металлическая планка | (D) Стекло́нная крышка |
| (E) Основание стеклян­ного резервуара | (F) Пружина |
| (G) Стекло́нная защитная трубка | (H) Сосуд Дьюара |
| (J) Стальное поддерживающее устройство | |

Рис. 28.4.4.1: СОСУД ДЬЮАРА С КРЫШКОЙ ДЛЯ ИСПЫТАНИЯ ЖИДКОСТЕЙ И СМОЧЕННЫХ ТВЕРДЫХ ВЕЩЕСТВ

ЧАСТЬ III

ПРОЦЕДУРЫ КЛАССИФИКАЦИИ, МЕТОДЫ ИСПЫТАНИЙ И КРИТЕРИИ, ОТНОСЯЩИЕСЯ К КЛАССУ 2, КЛАССУ 3, КЛАССУ 4, ПОДКЛАССУ 5.1, КЛАССУ 8 И КЛАССУ 9

СОДЕРЖАНИЕ ЧАСТИ III

ПРИМЕЧАНИЕ 1: Страна или организация происхождения каждого метода испытания указана в скобках после каждого названия испытания.

ПРИМЕЧАНИЕ 2: Если не указано иное, все методы испытаний, содержащиеся в части III Руководства, являются рекомендуемыми испытаниями, так как для проверки каждого свойства предлагается лишь одно испытание.

<u>Раздел</u>	<u>Стр.</u>
30. ВВЕДЕНИЕ К ЧАСТИ III	353
30.1 ЦЕЛЬ	353
30.2 СФЕРА ОХВАТА	353
31. ПРОЦЕДУРЫ КЛАССИФИКАЦИИ, МЕТОДЫ ИСПЫТАНИЙ И КРИТЕРИИ, ОТНОСЯЩИЕСЯ К ЛЕГКОВОСПЛАМЕНЯЮЩИМСЯ АЭРОЗОЛЯМ КЛАССА 2	355
31.1 ЦЕЛЬ	355
31.2 СФЕРА ОХВАТА	355
31.3 ПРОЦЕДУРА КЛАССИФИКАЦИИ ЛЕГКОВОСПЛАМЕНЯЮЩИХСЯ АЭРОЗОЛЕЙ	356
31.4 ИСПЫТАНИЕ РАСПЫЛЯЕМЫХ АЭРОЗОЛЕЙ ДЛЯ ОПРЕДЕЛЕНИЯ РАССТОЯНИЯ, НА КОТОРОМ ПРОИСХОДИТ ВОЗГОРАНИЕ	360
31.5 ИСПЫТАНИЕ НА ВОЗГОРАНИЕ В ЗАМКНУТОМ ПРОСТРАНСТВЕ	364
31.6 ИСПЫТАНИЕ НА ВОСПЛАМЕНЯЕМОСТЬ АЭРОЗОЛЬНОЙ ПЕНЫ	368
32. ПРОЦЕДУРЫ КЛАССИФИКАЦИИ, МЕТОДЫ ИСПЫТАНИЙ И КРИТЕРИИ, ОТНОСЯЩИЕСЯ К ЖИДКИМ ДЕСЕНСИБИЛИЗИРОВАННЫМ ВЗРЫВЧАТЫМ ВЕЩЕСТВАМ И ЛЕГКОВОСПЛАМЕНЯЮЩИМСЯ ЖИДКОСТЯМ КЛАССА 3	371
32.1 ЦЕЛЬ	371
32.2 СФЕРА ОХВАТА	371
32.3 ПРОЦЕДУРА КЛАССИФИКАЦИИ	372
32.4 МЕТОДЫ ИСПЫТАНИЙ, ИСПОЛЬЗУЕМЫЕ ДЛЯ ОПРЕДЕЛЕНИЯ ТЕМПЕРАТУРЫ ВСПЫШКИ И ВЯЗКОСТИ	373
32.5 МЕТОДЫ ИСПЫТАНИЙ НА ОТСЛОЕНИЕ РАСТВОРИТЕЛЯ И УСТОЙЧИВОЕ ГОРЕНИЕ	374
32.5.1 Испытание L.1 Испытание на отслоение растворителя (ООН)	374
32.5.2 Испытание L.2 Испытание на устойчивое горение (ООН)	375
32.6 МЕТОДЫ ИСПЫТАНИЙ ДЛЯ ОПРЕДЕЛЕНИЯ ТЕМПЕРАТУРЫ НАЧАЛА КИПЕНИЯ	379

СОДЕРЖАНИЕ ЧАСТИ III (продолжение)

<u>Раздел</u>	<u>Стр.</u>
33. ПРОЦЕДУРЫ КЛАССИФИКАЦИИ, МЕТОДЫ ИСПЫТАНИЙ И КРИТЕРИИ, ОТНОСЯЩИЕСЯ К КЛАССУ 4	381
33.1 ВВЕДЕНИЕ	381
33.2 ПОДКЛАСС 4.1	381
33.2.1 ЛЕГКОВОСПЛАМЕНЯЮЩИЕСЯ ТВЕРДЫЕ ВЕЩЕСТВА	381
33.2.1.1 Цель	381
33.2.1.2 Сфера охвата	381
33.2.1.3 Процедура классификации твердых веществ, способных легко загораться	381
33.2.1.4 Испытание N.1 Метод испытания твердых веществ, способных легко загораться (ООН)	383
33.2.2 (Зарезервировано)	386
33.2.3 ТВЕРДЫЕ ДЕСЕНСИБИЛИЗИРОВАННЫЕ ВЗРЫВЧАТЫЕ ВЕЩЕСТВА ПОДКЛАССА 4.1	386
33.3 ПОДКЛАСС 4.2	386
33.3.1 ВЕЩЕСТВА, СПОСОБНЫЕ К САМОВОЗГОРАНИЮ	386
33.3.1.1 Цель	386
33.3.1.2 Сфера охвата	387
33.3.1.3 Процедура классификации веществ, способных к самовозгоранию	387
33.3.1.4 Испытание N.2 Метод испытания пирофорных твердых веществ (ООН)	389
33.3.1.5 Испытание N.3 Метод испытания пирофорных жидкостей (ООН)	389
33.3.1.6 Испытание N.4 Метод испытания самонагревающихся веществ (ООН)	390
33.4 ПОДКЛАСС 4.3	393
33.4.1 ВЕЩЕСТВА, ВЫДЕЛЯЮЩИЕ ЛЕГКОВОСПЛАМЕНЯЮЩИЕСЯ ГАЗЫ ПРИ СОПРИКОСНОВЕНИИ С ВОДОЙ	393
33.4.1.1 Цель	393
33.4.1.2 Сфера охвата	393
33.4.1.3 Процедура классификации веществ, выделяющих легко воспламеняющиеся газы при соприкосновении с водой	393
33.4.1.4 Испытание N.5 Метод испытания веществ, выделяющих легко воспламеняющиеся газы при соприкосновении с водой (ООН)	394
34. ПРОЦЕДУРЫ КЛАССИФИКАЦИИ, МЕТОДЫ ИСПЫТАНИЙ И КРИТЕРИИ, ОТНОСЯЩИЕСЯ К ОКИСЛЯЮЩИМ ВЕЩЕСТВАМ ПОДКЛАССА 5.1	397
34.1 ЦЕЛЬ	397
34.2 СФЕРА ОХВАТА	397
34.3 ПРОЦЕДУРА КЛАССИФИКАЦИИ	397
34.4 МЕТОДЫ ИСПЫТАНИЙ ОКИСЛЯЮЩИХ ВЕЩЕСТВ	398
34.4.1 Испытание O.1 Испытание окисляющих твердых веществ (ООН)	398
34.4.2 Испытание O.2 Испытание окисляющих жидкостей (ООН)	402
34.4.3 Испытание O.3 Испытание окисляющих твердых веществ гравиметрическим методом (ООН)	409

СОДЕРЖАНИЕ ЧАСТИ III (продолжение)

<u>Раздел</u>	<u>Стр.</u>
35. ОПРЕДЕЛЕНИЕ ХИМИЧЕСКОЙ НЕСТАБИЛЬНОСТИ ГАЗОВ И ГАЗОВЫХ СМЕСЕЙ	419
35.0 ВВЕДЕНИЕ	419
35.1 ЦЕЛЬ	419
35.2 СФЕРА ОХВАТА	419
35.3 ПРЕДЕЛЫ КОНЦЕНТРАЦИИ	420
35.3.1 Базовые пределы концентрации	420
35.3.2 Предельная концентрации некоторых газов	420
35.4 МЕТОД ИСПЫТАНИЯ	422
35.4.1 Введение	422
35.4.2 Приборы и материалы	422
35.4.3 Процедура испытаний	423
35.4.4 Меры предосторожности	424
35.4.5 Критерии прохождения испытаний и метод оценки результатов	424
36. <i>Зарезервирован для процедур классификации, методов испытаний и критериев, относящихся к классу 7</i>	427
37. ПРОЦЕДУРЫ КЛАССИФИКАЦИИ, МЕТОДЫ ИСПЫТАНИЙ И КРИТЕРИИ, ОТНОСЯЩИЕСЯ К ВЕЩЕСТВАМ КЛАССА 8	429
37.1 ЦЕЛЬ	429
37.2 СФЕРА ОХВАТА	429
37.3 ПРОЦЕДУРА КЛАССИФИКАЦИИ	429
37.4 МЕТОДЫ ИСПЫТАНИЙ НА ПРЕДМЕТ КОРРОЗИИ МЕТАЛЛОВ	429
37.4.1 Введение	429
37.4.1.1 Испытание С.1 Испытание для определения коррозионных свойств жидкостей и твердых веществ, которые могут стать жидкими во время перевозки, в качестве опасных грузов класса 8, группа упаковки III	429
37.4.2 Приборы и материалы	429
37.4.3 Процедура	431
37.4.4 Критерии испытания и метод оценки результатов	432
38. ПРОЦЕДУРЫ КЛАССИФИКАЦИИ, МЕТОДЫ ИСПЫТАНИЙ И КРИТЕРИИ, ОТНОСЯЩИЕСЯ К КЛАССУ 9	433
38.1 ВВЕДЕНИЕ	433
38.2 АММИАЧНО-НИТРАТНЫЕ УДОБРЕНИЯ, СПОСОБНЫЕ К САМОПОДДЕРЖИВАЮЩЕМУСЯ РАЗЛОЖЕНИЮ	433
38.2.1 Цель	433
38.2.2 Сфера охвата	433
38.2.3 Процедура классификации	433
38.2.4 Испытание S.1 Испытание с использованием лотка для определения самоподдерживающегося экзотермического разложения удобрений, содержащих нитраты	433

СОДЕРЖАНИЕ ЧАСТИ III (продолжение)

<u>Раздел</u>	<u>Стр.</u>	
38.3	ЛИТИЙ-МЕТАЛЛИЧЕСКИЕ И ЛИТИЙ-ИОННЫЕ БАТАРЕИ	438
38.3.1	Цель	438
38.3.2	Сфера охвата	438
38.3.4	Процедура	444
38.3.4.1	Испытание Т.1 Имитация высоты	444
38.3.4.2	Испытание Т.2 Термическое испытание	444
38.3.4.3	Испытание Т.3 Вибрация	445
38.3.4.4	Испытание Т.4 Удар	445
38.3.4.5	Испытание Т.5 Внешнее короткое замыкание	448
38.3.4.6	Испытание Т.6 Удар/смятие	448
38.3.4.7	Испытание Т.7 Избыточный заряд	450
38.3.4.8	Испытание Т.8 Сверхкороткий разряд	450
38.4	ВЕЩЕСТВА, ВЫДЕЛЯЮЩИЕ ЛЕГКОВОСПЛАМЕНЯЮЩИЕСЯ ПАРЫ	451
38.4.1	Цель	451
38.4.2	Сфера охвата	451
38.4.3	Процедура классификации веществ, обладающих способностью выделять легковоспламеняющиеся пары	451
38.4.4.	Испытание U 1: Метод испытания веществ, обладающих способностью выделять легковоспламеняющиеся пары	451
38.4.4.1	Введение	451
38.4.4.2	Приборы и материалы	451
38.4.4.3	Процедура	451
38.4.4.4	Критерии испытания и метод оценки результатов	451

РАЗДЕЛ 30

ВВЕДЕНИЕ К ЧАСТИ III

30.1 Цель

30.1.1 В части III Руководства излагаются используемые Организацией Объединенных Наций системы классификации:

- a) легковоспламеняющихся аэрозолей (см. раздел 31 настоящего Руководства и специальное положение 63 главы 3.3 Типовых правил);
- b) легковоспламеняющихся жидкостей и жидких десенсибилизированных взрывчатых веществ класса 3 (см. раздел 32 настоящего Руководства и главу 2.3 Типовых правил);
- c) твердых веществ, способных легко загораться, и твердых десенсибилизированных взрывчатых веществ подкласса 4.1 (см. подраздел 33.2 настоящего Руководства и главу 2.4 Типовых правил);
- d) пиррофорных и самонагревающихся веществ класса 4.2 (см. подраздел 33.3 настоящего Руководства и главу 2.4 Типовых правил);
- e) веществ подкласса 4.3, выделяющих легковоспламеняющиеся газы при соприкосновении с водой (см. подраздел 33.4 настоящего Руководства и главу 2.4 Типовых правил);
- f) окисляющих веществ подкласса 5.1 (см. раздел 34 настоящего Руководства и главу 2.5 Типовых правил);
- g) коррозионных свойств веществ класса 8 (см. раздел 37 настоящего Руководства и главу 2.8 Типовых правил);
- h) аммиачно-нитратных удобрений класса 9, способных к самоподдерживающемуся разложению (см. подраздел 38.2 настоящего Руководства); и
- i) литиевых элементов и батарей класса 9 (см. подраздел 38.3 настоящего Руководства).

30.1.2 В части III содержатся некоторые процедуры классификации, методы испытаний и критерии, которые также изложены в Типовых правилах. Учитывая возможные будущие разработки, разделы 35 и 36 зарезервированы, соответственно, для классов 6 и 7.

30.2 Сфера охвата

Соответствующая процедура классификации проводится до предъявления нового продукта к перевозке. Завод-изготовитель или другой податель заявления о классификации нового продукта должен предоставить:

- a) соответствующую информацию, касающуюся названий и характеристик вещества или изделия;
- b) результаты всех соответствующих испытаний, которые были проведены; и
- c) предлагаемую классификацию с требованиями, касающимися дополнительной опасности.

РАЗДЕЛ 31

ПРОЦЕДУРЫ КЛАССИФИКАЦИИ, МЕТОДЫ ИСПЫТАНИЙ И КРИТЕРИИ, ОТНОСЯЩИЕСЯ К ЛЕГКОВОСПЛАМЕНЯЮЩИМСЯ АЭРОЗОЛЯМ КЛАССА 2

31.1 Цель

31.1.1 В этом разделе излагается используемая Организацией Объединенных Наций система классификации легковоспламеняющихся аэрозолей. Текст данного раздела должен использоваться в сочетании с принципами классификации, изложенными в главах 2.2 и 3.3 (специальное положение 63) Типовых правил, схемами, приведенными на рис. 31.1, 31.2 и 31.3, и предписаниями в отношении испытаний, приведенными в подразделах 31.4, 31.5 и 31.6 настоящего Руководства.

31.1.2 Приведенные здесь процедуры испытаний обеспечивают надлежащую оценку относительной опасности легковоспламеняющихся аэрозолей, что позволяет надлежащим образом классифицировать их.

31.1.3 Для целей данного раздела используются следующие определения:

Аэрозоли или распылители аэрозолей представляют собой контейнеры одноразового использования, удовлетворяющие требованиям раздела 6.2.4 Типовых правил; они изготавливаются из металла, стекла или пластмассы и содержат сжатый, сжиженный или растворенный под давлением газ, который может содержать или не содержать жидкое, пастообразное или порошкообразное вещество и который оборудуется выпускным устройством, позволяющим выбрасывать содержимое контейнера в виде твердых или жидких частиц в суспензии газа, например пену, пасту или порошок, в жидком или газообразном состоянии.

Легковоспламеняющимися компонентами являются легковоспламеняющиеся жидкости, легковоспламеняющиеся твердые вещества или газы, а также смеси газов. Данное определение не охватывает пирофорные, самонагревающиеся или реагирующие с водой вещества.

ПРИМЕЧАНИЕ 1: *Легковоспламеняющаяся жидкость означает жидкость, температура воспламенения которой не превышает 93 °С. Методы испытаний с целью определения температуры вспышки приводятся в подразделе 32.4 настоящего Руководства.*

ПРИМЕЧАНИЕ 2: *Определение легковоспламеняющихся твердых веществ см. в пункте 2.4.2.2. Типовых правил. Процедуры классификации, методы испытаний и критерии, относящиеся к легковоспламеняющимся твердым веществам подкласса 4.1, приводятся в подразделе 33.2 настоящего Руководства.*

ПРИМЕЧАНИЕ 3: *Легковоспламеняющийся газ означает газ, имеющий диапазон воспламеняемости в смеси с воздухом при температуре 20 °С и стандартном давлении 101,3 кПа.*

31.2 Сфера охвата

31.2.1 Аэрозоли, предъявляемые к перевозке, должны пройти процедуры классификации, указанные в специальном положении 63 главы 3.3 Типовых правил, а в том, что касается воспламеняемости – процедуры классификации, приведенные в данном разделе. Прежде чем новый продукт может предлагаться к перевозке, он должен пройти процедуру классификации.

ПРИМЕЧАНИЕ: *Аэрозольные распылители, не прошедшие представленных в данном разделе процедур классификации по степени воспламеняемости, классифицируются как чрезвычайно легковоспламеняющиеся.*

31.3 Процедура классификации легковоспламеняющихся аэрозолей

31.3.1 Аэрозоли классифицируются как легковоспламеняющиеся или чрезвычайно легковоспламеняющиеся в зависимости от теплоты, выделяемой ими при сгорании, и содержащихся в них легковоспламеняющихся компонентов, а именно:

- a) аэрозольный продукт классифицируется как чрезвычайно легковоспламеняющийся в тех случаях, когда этот продукт содержит 85% или более легковоспламеняющихся компонентов, а химическая теплота сгорания превышает или равняется 30 кДж/г;
- b) аэрозольный продукт классифицируется как невоспламеняющийся в тех случаях, когда этот продукт содержит 1% или менее легковоспламеняющихся компонентов, а химическая теплота сгорания составляет менее 20 кДж/г.

31.3.2 В случае распыляемых аэрозолей классификация производится с учетом химической теплоты сгорания, а также на основе результатов испытания для определения расстояния, на котором происходит возгорание, а именно:

- a) если химическая теплота сгорания составляет менее 20 кДж/г:
 - i) аэрозоль классифицируется как легковоспламеняющийся в том случае, если возгорание происходит на расстоянии 15 см или более, но менее 75 см;
 - ii) аэрозоль классифицируется как чрезвычайно легковоспламеняющийся в том случае, если возгорание происходит на расстоянии 75 см или более;
 - iii) если при испытании для определения расстояния, при котором происходит возгорание, никакого возгорания не происходит, проводится испытание на возгорание в замкнутом пространстве, и в этом случае аэрозоль классифицируется как легковоспламеняющийся, если временной эквивалент составляет 300 с/м³ или менее или если плотность дефлаграции составляет 300 г/м³ или менее; во всех других случаях аэрозоль классифицируется как невоспламеняющийся;
- b) если химическая теплота сгорания составляет 20 кДж/г или более, то аэрозоль классифицируется как чрезвычайно легковоспламеняющийся, если возгорание происходит на расстоянии 75 см или более; в других случаях аэрозоль классифицируется как легковоспламеняющийся.

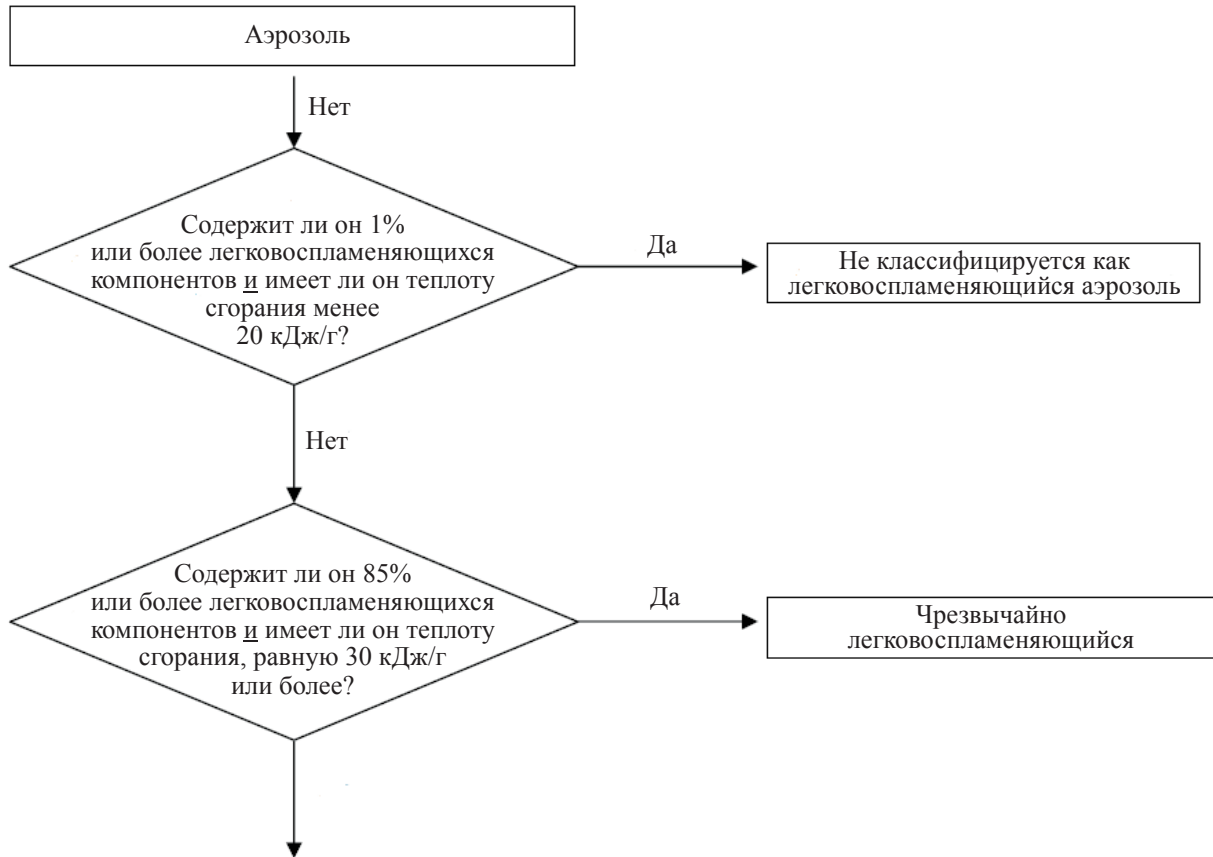
31.3.3 Химическая теплота сгорания определяется по одному из методов, приведенных в следующих стандартах: ASTM D 240, ISO/FDIS 13943:1999 (А/Ф) 86.1–86.3 и NEPA 30B.

31.3.4 В случае пенных аэрозолей классификация производится на основе результатов испытания пены на воспламеняемость (см. подраздел 31.6 настоящего Руководства).

- a) Аэрозольный продукт классифицируется как чрезвычайно легковоспламеняющийся, если:
 - i) высота пламени составляет 20 см или более, а время, в течение которого наблюдается пламя, составляет 2 с или более; или
 - ii) высота пламени составляет 4 см или более, а время, в течение которого наблюдается пламя, составляет 7 с или более.
- b) Аэрозольный продукт, не отвечающий критериям, содержащимся в подпункте а), классифицируется как легковоспламеняющийся, если высота пламени составляет 4 см или более, а время, в течение которого наблюдается пламя, составляет 2 с или более.

31.3.5 Критерии классификации аэрозолей, распыляемых аэрозолей и пенных аэрозолей кратко излагаются на рис. 31.1, 31.2 и 31.3, соответственно.

РИС. 31.1: ОБЩАЯ ПРОЦЕДУРА КЛАССИФИКАЦИИ ЛЕГКОВОСПЛАМЕНЯЮЩИХСЯ АЭРОЗОЛЕЙ



Распыляемые аэрозоли см. рис. 31.2

Пенные аэрозоли см. рис. 31.3

Рис. 31.2: ПРОЦЕДУРА КЛАССИФИКАЦИИ РАСПЫЛЯЕМЫХ АЭРОЗОЛЕЙ

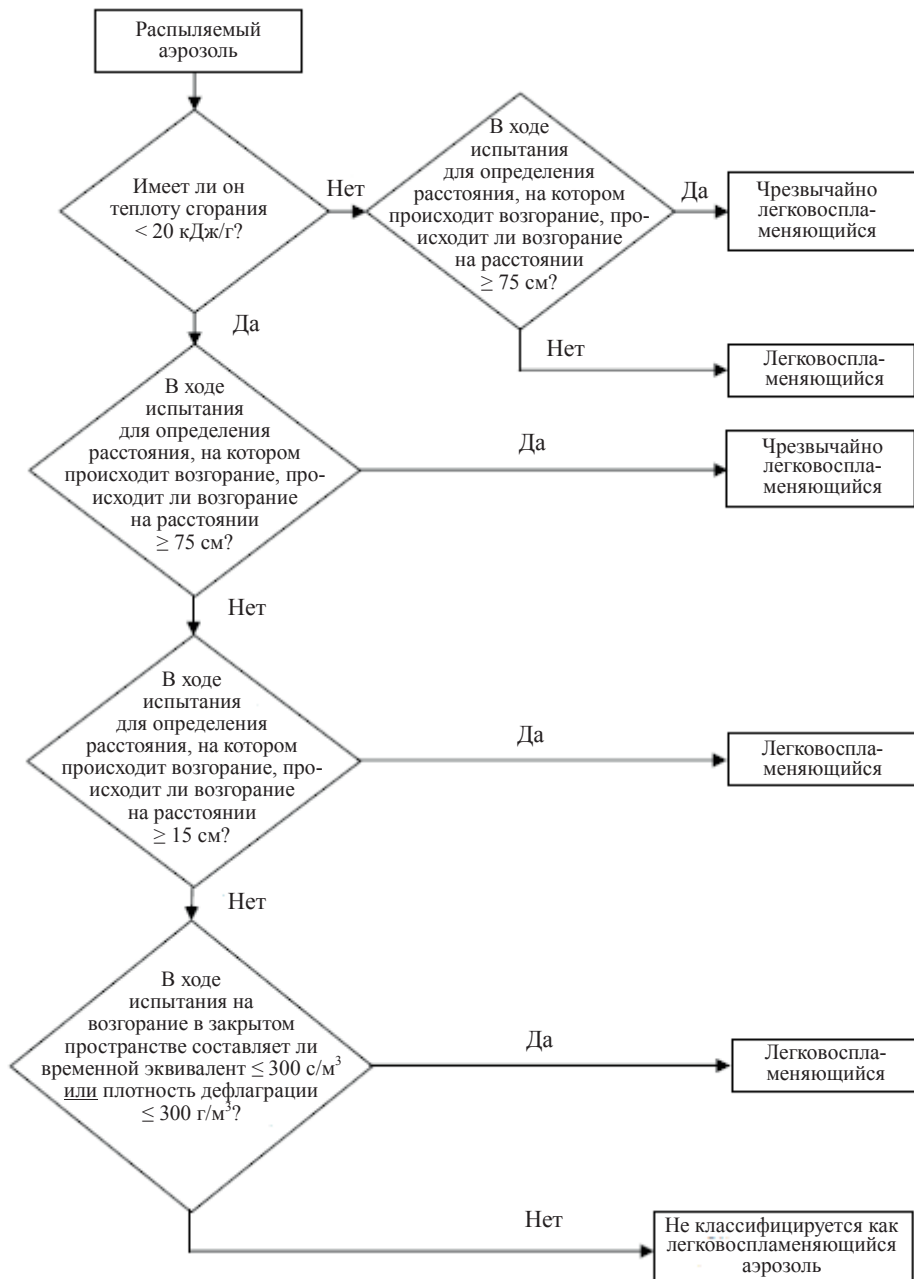
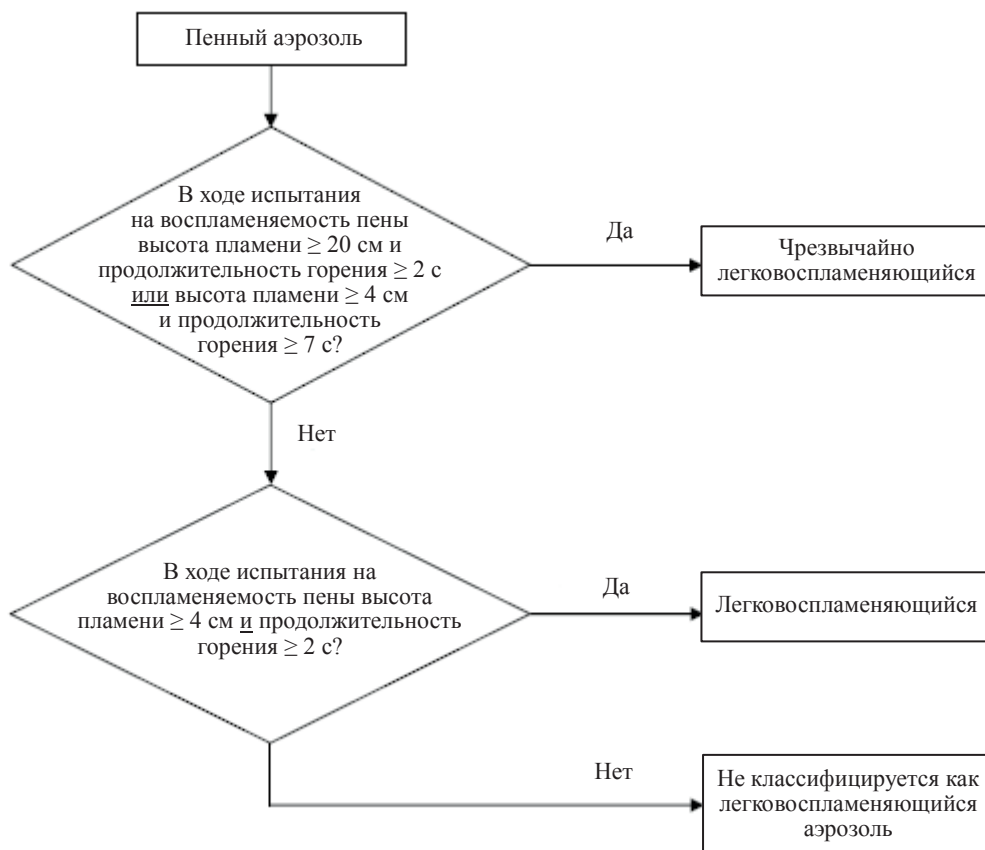


Рис. 31.3: ПРОЦЕДУРА КЛАССИФИКАЦИИ ПЕННЫХ АЭРОЗОЛЕЙ



31.4 Испытание распыляемых аэрозолей для определения расстояния, на котором происходит возгорание

31.4.1 Введение

31.4.1.1 В этом стандарте на испытания описывается метод определения расстояния, на котором происходит возгорание распыляемого аэрозоля, в целях определения соответствующего риска воспламенения. Аэрозоль распыляется в направлении источника огня с интервалами в 15 см для выяснения, происходит ли возгорание и устойчивое горение аэрозоля. Считается, что возгорание и устойчивое горение имеют место, если устойчивый факел сохраняется на протяжении как минимум 5 секунд. Источником огня служит газовая горелка с голубым несветящимся пламенем высотой 4–5 см.

31.4.1.2 Это испытание проводится с аэрозольными продуктами, у которых расстояние распыления составляет 15 см и более. Аэрозольные продукты с расстоянием распыления менее 15 см, как, например, аэрозольные пены, муссы, гели и пасты или же распылители, снабженные дозирующим клапаном, по данному методу не испытываются. Аэрозольные продукты, содержащие пены, муссы, гели или пасты, подлежат проверке в рамках испытаний аэрозольных пен на воспламеняемость.

31.4.2 Приборы и материалы

31.4.2.1 Требуется следующие приборы:

ванна с водой при температуре 20 °С	с точностью ± 1 °С
калиброванные лабораторные весы	с точностью $\pm 0,1$ г
хронометр (секундомер)	с точностью $\pm 0,2$ с
мерная линейка, опорная стойка и зажим	с делениями в см
газовая горелка с опорной стойкой и зажимом	
термометр	с точностью ± 1 °С
гигрометр	с точностью $\pm 5\%$
манометр	с точностью $\pm 0,1$ бар.

31.4.3 Процедура

31.4.3.1 *Общие требования*

31.4.3.1.1 До начала испытания каждый аэрозольный распылитель приводится в рабочее состояние, а затем путем нажатия на клапан производится распыление содержимого в течение примерно одной секунды. Цель этого действия заключается в удалении из баллончика неоднородных материалов.

31.4.3.1.2 Необходимо неукоснительно соблюдать инструкции по пользованию, в том числе учитывать, предназначен ли распылитель для использования в вертикальном или перевернутом положении. Если его необходимо встряхнуть, то это нужно сделать непосредственно перед испытанием.

31.4.3.1.3 Испытание проводится в хорошо проветриваемом помещении без сквозняков при температуре, поддерживаемой на уровне $20\text{ °С} \pm 5\text{ °С}$, и относительной влажности порядка 30–80%.

31.4.3.1.4 Каждый аэрозольный распылитель испытывается следующим образом:

- a) с полностью заряженным баллончиком – по полной процедуре, при этом газовая горелка находится на расстоянии 15–90 см от клапана-пускателя аэрозольного баллончика;
- b) с баллончиком, заряженным на 10–12% номинальной емкости (% массы), – проводится только одно испытание либо на расстоянии 15 см от клапана-пускателя, если жидкость, распыляемая из полного баллончика, вообще не воспламеняется, либо на расстоянии, на котором происходит возгорание жидкости, распыляемой из полного баллончика, плюс 15 см.

31.4.3.1.5 В ходе испытания баллончик устанавливается в положение, указанное в инструкциях по пользованию. Соответственно, устанавливается и источник огня.

31.4.3.1.6 Приведенная ниже процедура предусматривает испытание аэрозоля с интервалами расстояния между пламенем горелки и клапаном-пускателем аэрозоля, равными 15 см, в диапазоне 15–90 см. Целесообразно начать с расстояния 60 см между пламенем горелки и клапаном-пускателем аэрозоля. Расстояние между пламенем горелки и клапаном-пускателем аэрозоля увеличивается на 15 см в случае возгорания распыляемой жидкости на расстоянии 60 см. Расстояние уменьшается на 15 см в том случае, если при расстоянии 60 см между пламенем горелки и клапаном-пускателем аэрозоля никакого возгорания не происходит. Цель этой процедуры заключается в определении максимального расстояния между клапаном-пускателем аэрозоля и пламенем горелки, при котором происходит устойчивое горение распыляемой жидкости, или в установлении того, что возгорания невозможно добиться при расстоянии 15 см между пламенем горелки и клапаном-пускателем аэрозоля.

31.4.3.2 *Процедура испытания*

- a) Минимум три полных аэрозольных распылителя в расчете на один продукт довести до температуры $20\text{ °C} \pm 1\text{ °C}$ путем погружения перед каждым испытанием не менее 95% корпуса распылителя в воду как минимум на 30 мин. (если аэрозольный баллончик погружается полностью, то тогда достаточно 30 мин.);
- b) соблюдать общие требования. Зарегистрировать температуру и относительную влажность воздуха;
- c) взвесить аэрозольный распылитель и записать его массу;
- d) определить внутреннее давление и первоначальную скорость распыления при температуре $20\text{ °C} \pm 1\text{ °C}$ (изъять бракованные или неполные аэрозольные распылители);
- e) установить газовую горелку на плоской горизонтальной поверхности или прикрепить горелку с помощью зажима к опорной стойке;
- f) зажечь газовую горелку; пламя должно быть несветящимся и иметь высоту примерно 4–5 см;
- g) поместить выходное отверстие клапана-пускателя на нужном расстоянии от пламени. Испытание аэрозоля проводится в том положении, в котором он должен использоваться, например в вертикальном или перевернутом положении;
- h) установить выходное отверстие клапана-пускателя на одном уровне с пламенем горелки, обеспечив, чтобы выходное отверстие было направлено точно в сторону пламени (см. рис. 31.4.1). Распыляемая жидкость должна проходить через верхнюю часть пламени;

- i) соблюдать общие требования, касающиеся необходимости встряхивать распылитель;
- j) нажать на клапан аэрозольного распылителя и распылить его содержимое в течение 5 с, если не происходит возгорания. Если возгорание происходит, продолжать распылять содержимое и поддерживать пламя в течение 5 с с начала возгорания;
- k) указать результаты испытания на возгорание для соответствующего расстояния между газовой горелкой и аэрозольным распылителем в приводимой таблице;
- l) если во время выполнения операции j) возгорания не происходит, аэрозоль следует испытать в других положениях, например в перевернутом положении в случае изделий, предназначенных для использования в вертикальном положении, с тем чтобы проверить, произойдет ли возгорание;
- m) повторить операции g)–l) еще два раза (в общей сложности три раза) для одного и того же баллончика на одном и том же расстоянии между газовой горелкой и клапаном-пускателем аэрозоля;
- n) повторить процедуру испытания с двумя другими аэрозольными баллончиками аэрозольного распылителя того же продукта на том же расстоянии между газовой горелкой и клапаном-пускателем аэрозоля;
- o) повторить операции g)–n) процедуры испытания на расстоянии от 15 до 90 см между клапаном-пускателем аэрозольного баллончика и пламенем горелки с учетом результатом каждого испытания (см. также пункты 31.4.3.1.4 и 31.4.3.1.5);
- p) если на расстоянии 15 см возгорания не происходит, то для изначально полных баллончиков процедура завершается. Процедура также завершается, если возгорание и устойчивое горение происходят на расстоянии 90 см. Если возгорания на расстоянии 15 см не происходит, указать, что возгорания не было. Во всех других случаях в качестве "расстояния, на котором происходит возгорание", указывается максимальное расстояние между пламенем горелки и клапаном-пускателем аэрозоля, на котором отмечалось возгорание и устойчивое горение;
- q) одно испытание проводится также с тремя баллончиками, заполненными на 10–12% от номинального уровня. Эти баллончики проходят испытание на расстоянии между клапаном-пускателем аэрозоля и пламенем горелки, равном "расстоянию, на котором происходит возгорание у полных баллончиков, плюс 15 см";
- r) распылять содержимое аэрозольного баллончика отдельными нажатиями продолжительностью максимум 30 с и довести его наполненность до 10–12% от номинального уровня (по весу). Соблюдать интервалы продолжительностью минимум 300 с между отдельными нажатиями. Во время этих интервалов распылители помещаются в ванну с водой для доведения до нужной температуры;
- s) повторить операции g)–n) для аэрозольных баллончиков, заполненных на 10–12% от номинального уровня, пропустив операции l) и m). Это испытание проводится с аэрозолем лишь в одном положении, например в вертикальном или в перевернутом положении, в зависимости от того, в каком положении происходило возгорание (если это имело место) у полных баллончиков;
- t) занести все результаты в таблицу 31.4, приводимую ниже.

31.4.3.2.1 Все эксперименты проводятся в вытяжном шкафу в хорошо проветриваемом помещении. Проветривание вытяжного шкафа и помещения можно производить в течение как минимум трех минут после каждого испытания. Принимать все необходимые меры предосторожности для предотвращения вдыхания продуктов горения.

31.4.3.2.2 Баллончики с наполнением 10–12% от номинального уровня испытываются только один раз. В итоговых таблицах необходимо указывать только один результат на каждый баллончик.

31.4.3.2.3 Если испытание в том положении, в котором распылитель должен использоваться, дает отрицательный результат, то испытание следует повторить в таком положении распылителя, в котором оно скорее всего может дать положительный результат.

31.4.4 Критерии испытания и метод оценки результатов

31.4.4.1 Все результаты регистрируются. Приводимая ниже таблица 31.4 является образцом "итоговой таблицы", которую надлежит использовать.

Таблица 31.4: ОБРАЗЕЦ "ИТОГОВОЙ ТАБЛИЦЫ"

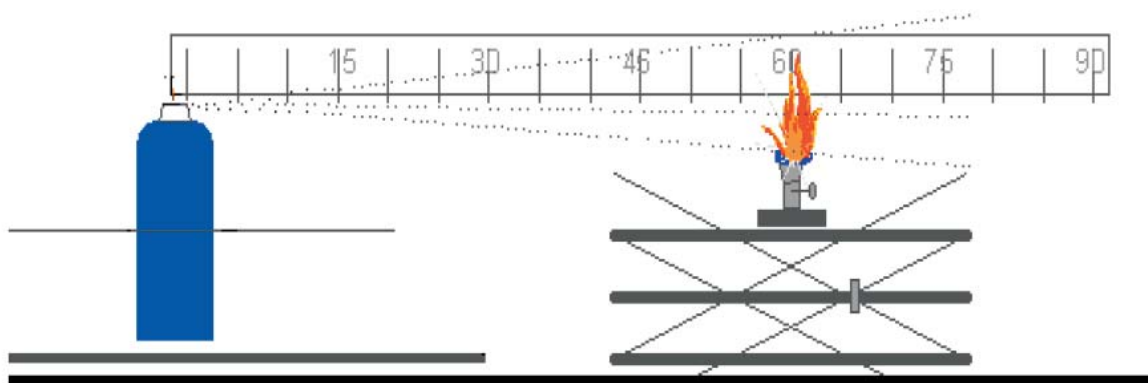
Дата		Температура °C								
		Относительная влажность %								
Название продукта										
Чистый объем		Баллончик 1			Баллончик 2			Баллончик 3		
Начальный уровень наполнения		%			%			%		
Расстояние, на котором находится распылитель	Испытание	1	2	3	1	2	3	1	2	3
15 см	Возгорание? ДА или НЕТ									
30 см	Возгорание? ДА или НЕТ									
45 см	Возгорание? ДА или НЕТ									
60 см	Возгорание? ДА или НЕТ									
75 см	Возгорание? ДА или НЕТ									
90 см	Возгорание? ДА или НЕТ									
Замечания – включая положение баллончика										

31.4.4.2 Распыляемые аэрозоли классифицируются как легковоспламеняющиеся, чрезвычайно легковоспламеняющиеся или невоспламеняющиеся по следующим критериям:

- a) аэрозоль с химической теплотой сгорания менее 20 кДж/г классифицируется как легковоспламеняющийся, если возгорание происходит на расстоянии 15 см или более, но менее 75 см;

- b) аэрозоль с химической теплотой сгорания менее 20 кДж/г классифицируется как чрезвычайно легковоспламеняющийся, если возгорание происходит на расстоянии 75 см и более;
- c) если у аэрозоля с химической теплотой сгорания менее 20 кДж/г не происходит возгорания в ходе испытания для определения расстояния, на котором происходит возгорание, то проводится испытание на возгорание в замкнутом пространстве, которое описывается в подразделе 31.5 настоящего Руководства;
- d) аэрозоль с химической теплотой сгорания, равной 20 кДж/г или более, классифицируется как чрезвычайно легковоспламеняющийся, если возгорание происходит на расстоянии 75 см или более. В противном случае аэрозоль классифицируется как легковоспламеняющийся.

Рис. 31.4.1: УСТАНОВКА ДЛЯ ПРОВЕДЕНИЯ ИСПЫТАНИЯ ДЛЯ ОПРЕДЕЛЕНИЯ РАССТОЯНИЯ, НА КОТОРОМ ПРОИСХОДИТ ВОЗГОРАНИЕ



31.5 Испытание на возгорание в замкнутом пространстве

31.5.1 Введение

31.5.1.1 В этом стандарте на испытания описывается метод оценки воспламеняемости продуктов, выпускаемых из аэрозольных распылителей, в силу их свойства возгораться в замкнутом или ограниченном пространстве. Содержимое аэрозольного распылителя распыляется в цилиндрическую испытательную емкость, в которой находится горящая свеча. Если происходит заметное возгорание, отмечается прошедшее время и количество выпущенного вещества.

31.5.2 Приборы и материалы

31.5.2.1 Требуется следующие приборы:

хронометр (секундомер)	с точностью $\pm 0,2$ с
ванна с водой при температуре 20°C	с точностью ± 1 °C
калиброванные лабораторные весы	с точностью $\pm 0,1$ г
термометр	с точностью ± 1 °C
гигрометр	с точностью $\pm 5\%$
манометр	с точностью $\pm 0,1$ бар
цилиндрическая испытательная емкость	подробно описывается ниже.

31.5.2.2 Подготовка испытательных приборов

31.5.2.2.1 Цилиндрическая емкость объемом примерно 200 дм³ (55 галлонов), диаметром примерно 600 мм и длиной примерно 720 мм, открытая с одного торца, переделывается следующим образом:

- a) на открытом торце емкости устанавливается закрывающее устройство, представляющее собой крышку на петлях; или
- b) в качестве закрывающего устройства можно использовать пластиковую пленку толщиной 0,01–0,02 мм. Если испытание проводится с использованием пластиковой пленки, то предварительно необходимо проделать следующее:

натянуть пленку на открытый торец барабана и закрепить эластичной лентой. Сила натяжения ленты должна быть такой, чтобы после натягивания ее на барабан, находящийся на боку, она удлинялась только на 25 мм при подвешивании к ее нижней точке груза весом 0,45 кг. Сделать 25-миллиметровый разрез в пленке, начиная с расстояния 50 мм от края барабана. Убедиться, что пленка туго натянута;
- c) в другом торце барабана просверлить отверстие диаметром 50 мм на расстоянии 100 мм от края таким образом, чтобы выходное отверстие находилось в верхней точке, когда емкость установлена и готова к испытаниям (рис. 31.5.1);
- d) на металлическую подставку размером 200 × 200 мм установить парафиновую восковую свечу диаметром 20–40 мм и высотой 100 мм. Свечу необходимо менять, когда ее высота становится менее 80 мм. Пламя свечи защищается от воздействия распыляемой жидкости отражателем шириной 150 мм и высотой 200 мм. У него имеется наклонная поверхность, изогнутая под углом 45° на расстоянии 150 мм от основания отражателя (рис. 31.5.2);
- e) свеча, установленная на металлическую подставку, размещается посередине между двумя торцами барабана (рис. 31.5.3);
- f) барабан размещается на земле или на подставке в месте с температурой от 15 °С до 25 °С. Испытуемый продукт распыляется в барабане объемом примерно 200 дм³, в котором находится источник огня.

31.5.2.2.2 Обычно продукт распыляется из аэрозольного баллончика под углом 90° к его вертикальной оси. Изложенная схема и процедура применяются к такому виду аэрозолей. В случае необычно функционирующих аэрозолей (например, аэрозольные распылители с вертикальным распылением) необходимо указать изменения в оборудовании и процедурах в соответствии с нормальной лабораторной практикой, как, например, ISO/IEC 17025:1999 Общие требования в отношении компетентности испытательных и калибровочных лабораторий.

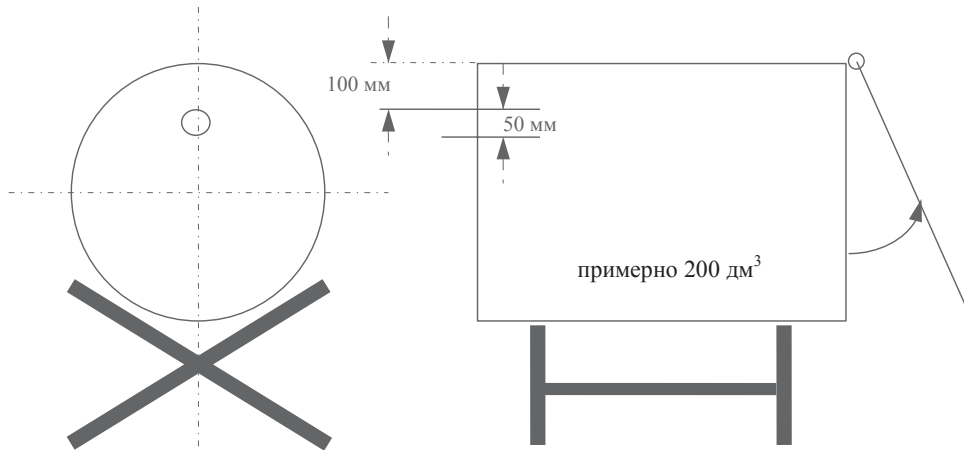


Рис. 31.5.1: БАРАБАН ДЛЯ ИСПЫТАНИЯ НА ВОЗГОРАНИЕ В ЗАМКНУТОМ ПРОСТРАНСТВЕ

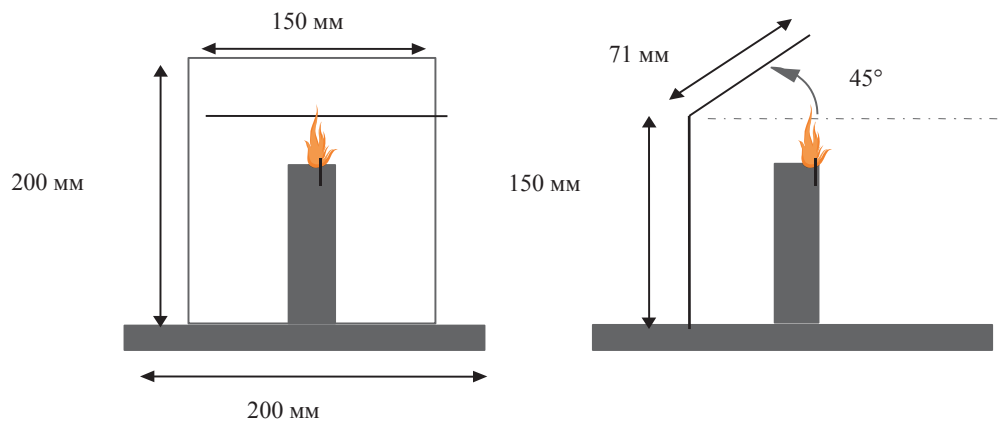


Рис. 31.5.2: СВЕЧА ДЛЯ ИСПЫТАНИЯ НА ВОЗГОРАНИЕ В ЗАМКНУТОМ ПРОСТРАНСТВЕ

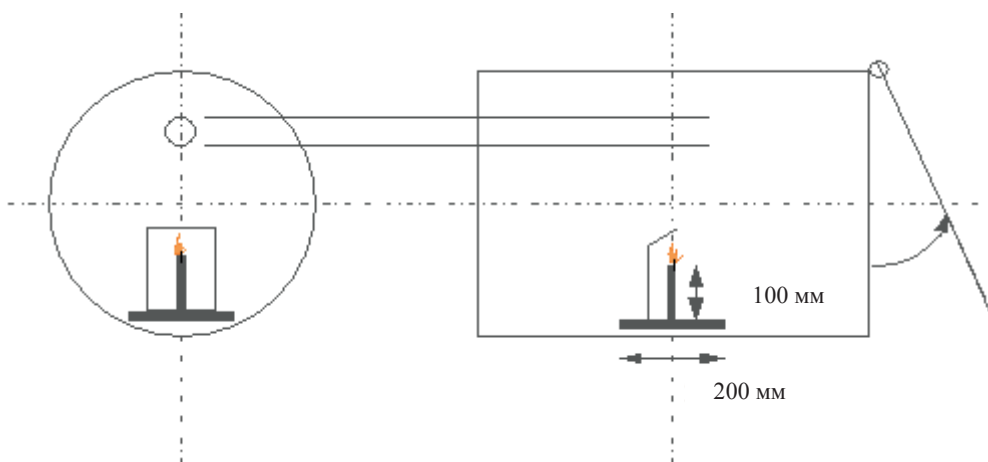


Рис. 31.5.3: СВЕЧА НА МЕТАЛЛИЧЕСКОЙ ПОДСТАВКЕ

31.5.3 *Процедура*

31.5.3.1 *Общие требования*

31.5.3.1.1 До начала испытания каждый аэрозольный распылитель приводится в рабочее состояние, а затем путем нажатия на клапан производится распыление содержимого в течение примерно одной секунды. Цель этого действия заключается в удалении из баллончика неоднородных материалов.

31.5.3.1.2 Необходимо неукоснительно соблюдать инструкции по пользованию, в том числе учитывать, предназначен ли распылитель для использования в вертикальном или перевернутом положении. Если его необходимо встряхнуть, то это нужно сделать непосредственно перед испытанием.

31.5.3.1.3 Испытание проводится в хорошо проветриваемом помещении без сквозняков при температуре, поддерживаемой на уровне $20\text{ °C} \pm 5\text{ °C}$, и относительной влажности порядка 30–80%.

31.5.3.2 *Процедура испытания*

- a) Минимум три полных аэрозольных распылителя в расчете на один продукт довести до температуры $20\text{ °C} \pm 1\text{ °C}$ в ванне с водой путем погружения не менее 95% корпуса распылителя в воду как минимум на 30 мин. (если аэрозольный баллончик погружается полностью, то тогда достаточно 30 мин.);
- b) измерить или рассчитать фактический объем барабана в дм^3 ;
- c) соблюдать общие требования. Зарегистрировать температуру и относительную влажность воздуха;
- d) определить внутреннее давление и первоначальную скорость распыления при температуре $20\text{ °C} \pm 1\text{ °C}$ (изъять бракованные или неполные аэрозольные распылители);
- e) взвесить один из аэрозольных распылителей и записать его массу;
- f) зажечь свечу и закрыть открытый торец барабана (крышкой или пластиковой пленкой);
- g) поместить выходное отверстие клапана-пускателя аэрозольного распылителя на расстоянии 35 мм или ближе от центра входного отверстия в барабане для широкого распыления продукта. Включить хронометр (секундомер) и следовать инструкциям по пользованию продуктом; направить распыляемую жидкость в центр противоположного торца (крышки или пластиковой пленки). Испытание аэрозоля проводится в том положении, в котором он должен использоваться, например в вертикальном или перевернутом положении;
- h) распылять до тех пор, пока не произойдет возгорание. Остановить хронометр и записать прошедшее время. Вновь взвесить аэрозольный распылитель и записать массу;
- i) проветрить и вычистить барабан, удалив любые оставшиеся продукты, которые могут повлиять на последующие испытания. При необходимости дать барабану остыть;

- j) повторить операции d)–i) процедуры испытания с двумя другими аэрозольными распылителями того же продукта (три в общей сложности; примечание: каждый распылитель испытывается только один раз).

31.5.4 *Критерии испытания и метод оценки результатов*

31.5.4.1 Составляется протокол испытаний, содержащий следующую информацию:

- a) испытуемый продукт и данные о нем;
- b) внутреннее давление и скорость распыления аэрозоля;
- c) температура и относительная влажность воздуха в помещении;
- d) для каждого испытания – время (в секундах) распыления содержимого, необходимое для возгорания (если продукт не возгорается, указать это);
- e) масса продукта, распыляемого в ходе каждого испытания (в граммах);
- f) фактический объем барабана (в дм^3).

31.5.4.2 Временной эквивалент (t_{eq}), необходимый для возгорания в одном кубическом метре, можно рассчитать следующим образом:

$$t_{\text{eq}} = \frac{1000 \times \text{время распыления (с)}}{\text{фактический объем барабана (дм}^3\text{)}}.$$

31.5.4.3 Плотность дефлаграции (D_{def}), необходимую для возгорания в ходе испытания, можно также рассчитать следующим образом:

$$D_{\text{def}} = \frac{1000 \times \text{масса распыленного продукта (г)}}{\text{фактический объем барабана (дм}^3\text{)}}.$$

31.5.4.4 Аэрозоль с химической теплотой сгорания менее 20 кДж/г, у которого не произошло возгорания в ходе испытания для определения расстояния, на котором происходит возгорание (см. подраздел 31.4 настоящего Руководства), классифицируется как легковоспламеняющийся, если временной эквивалент меньше или равен 300 с/м^3 или если плотность дефлаграции меньше или равна 300 г/м^3 . В противном случае аэрозоль классифицируется как невоспламеняющийся.

31.6 *Испытание на воспламеняемость аэрозольной пены*

31.6.1 *Введение*

31.6.1.1 В этом стандарте на испытания описывается метод определения воспламеняемости аэрозоля, выходящего в виде пены, мусса, геля или пасты. Аэрозоль в виде пены, мусса, геля или пасты наносится (приблизительно 5 г) на препаратное стекло, а источник огня (горелка, восковая свеча, спичка или зажигалка) помещается у основания препаратного стекла для наблюдения, произойдет ли возгорание и устойчивое горение пены, мусса, геля или пасты. Возгорание определяется как устойчивый факел пламени, сохраняющийся на протяжении как минимум 2 секунд, с минимальной высотой 4 см.

31.6.2 *Приборы и материалы*

31.6.2.1 Требуются следующие приборы:

мерная линейка, опорная стойка и зажим	градуированная в см
огнеупорное препаратное стекло диаметром примерно 150 мм	
хронометр (секундомер)	с точностью $\pm 0,2$ с
горелка, восковая свеча, спичка или зажигалка	
калиброванные лабораторные вены	с точностью $\pm 0,1$ г
ванна с водой при температуре 20°C	с точностью ± 1 °C
термометр	с точностью ± 1 °C
гигрометр	с точностью $\pm 5\%$
манометр	с точностью $\pm 0,1$ бар.

31.6.2.2 Препаратное стекло помещается на огнеупорную поверхность в помещении без сквозняков, которое может быть проветрено после проведения каждого испытания. Мерная линейка помещается непосредственно за препаратным стеклом и закрепляется в вертикальном положении с помощью опорной стойки и зажима.

31.6.2.3 Линейка устанавливается таким образом, чтобы ее начало находилось на уровне основания препаратного стекла в горизонтальной плоскости.

31.6.3 *Процедура*

31.6.3.1 *Общие требования*

31.6.3.1.1 До начала испытания каждый аэрозольный распылитель приводится в рабочее состояние, а затем путем нажатия на клапан производится распыление содержимого в течение примерно одной секунды. Цель этого действия заключается в удалении из баллончика неоднородных материалов.

31.6.3.1.2 Необходимо неукоснительно соблюдать инструкции по пользованию, в том числе учитывать, предназначен ли распылитель для использования в вертикальном или перевернутом положении. Если его необходимо встряхнуть, то это нужно сделать непосредственно перед испытанием.

31.6.3.1.3 Испытание проводится в хорошо проветриваемом помещении без сквозняков при температуре, поддерживаемой на уровне $20\text{ °C} \pm 5\text{ °C}$, и относительной влажности порядка 30–80%.

31.6.3.2 *Процедура испытания*

- Минимум четыре полных аэрозольных распылителя в расчете на один продукт доводятся до температуры $20\text{ °C} \pm 1\text{ °C}$ путем погружения не менее 95% корпуса распылителя в воду как минимум на 30 мин. перед каждым испытанием (если аэрозольный баллончик погружается полностью, то тогда достаточно 30 мин.);
- соблюдать общие требования. Зарегистрировать температуру и относительную влажность воздуха;
- определить внутреннее давление при $20\text{ °C} \pm 1\text{ °C}$ (изъять бракованные или неполные аэрозольные распылители);
- измерить выход или интенсивность потока аэрозольного продукта, который будет подвергаться проверке, с тем чтобы можно было более точно определить количество распыленного испытуемого продукта;

- e) взвесить один из аэрозольных распылителей и записать его массу;
- f) исходя из установленного выхода или интенсивности потока и следуя указаниям завода-изготовителя, выпустить примерно 5 г продукта в центральную часть чистого препаратного стекла, с тем чтобы образовалась горка высотой не более 25 мм;
- g) в течение 5 с после завершения выпуска поднести источник огня к краю образца у его основания и одновременно включить хронометр (секундомер). При необходимости источник огня удалить от края образца примерно через 2 с, с тем чтобы четко видеть, произошло ли возгорание. Если возгорание образца не происходит, источник огня вновь поднести к краю образца;
- h) если происходит возгорание, зафиксировать следующие моменты:
 - i) максимальная высота пламени в сантиметрах над основанием препаратного стекла;
 - ii) время, в течение которого видно пламя, в секундах;
 - iii) высушить и вновь взвесить аэрозольный распылитель и подсчитать массу выпущенного продукта;
- i) проветривать место испытания сразу после каждого испытания;
- j) если возгорание не происходит, а выпущенный продукт по-прежнему находится в виде пены или пасты на протяжении всего времени его использования, повторить операции e)–i). Дать продукту остыть в течение 30 с, 1 мин., 2 мин. или 4 мин., прежде чем подносить источник огня;
- k) произвести операции e)–j) процедуры испытания еще два раза (в общей сложности три раза) с одним и тем же баллончиком;
- l) повторить операции e)–k) процедуры испытания с еще двумя аэрозольными баллончиками (три баллончика в общей сложности) того же продукта.

31.6.4 Критерии испытания и метод оценки результатов

31.6.4.1 Составляется протокол испытаний, содержащий следующую информацию:

- a) происходит ли возгорание продукта;
- b) максимальная высота пламени в см;
- c) время, в течение которого был виден факел пламени, в секундах;
- d) масса испытуемого продукта.

31.6.4.2 Аэрозоль классифицируется как чрезвычайно легковоспламеняющийся, если высота пламени составляет 20 см или более и если время, в течение которого был виден факел пламени, составляет 2 с или более; или если время, в течение которого был виден факел пламени, составляет 7 с или более, а высота факела пламени составляет 4 см или более.

РАЗДЕЛ 32

ПРОЦЕДУРЫ КЛАССИФИКАЦИИ, МЕТОДЫ ИСПЫТАНИЙ И КРИТЕРИИ, ОТНОСЯЩИЕСЯ К ЖИДКИМ ДЕСЕНСИБИЛИЗИРОВАННЫМ ВЗРЫВЧАТЫМ ВЕЩЕСТВАМ И ЛЕГКОВОСПЛАМЕНЯЮЩИМСЯ ЖИДКОСТЯМ КЛАССА 3

32.1 Цель

В этом разделе излагается используемая Организацией Объединенных Наций система классификации жидких десенсибилизированных взрывчатых веществ и легковоспламеняющихся жидкостей класса 3 (см. главу 2.3 Типовых правил). Текст этого раздела должен использоваться совместно с принципами классификации, изложенными в главе 2.3 Типовых правил, и методами испытаний, приведенными в подразделах 32.4 и 32.5 настоящего Руководства.

32.2 Сфера охвата

32.2.1 Жидкими десенсибилизированными взрывчатыми веществами являются взрывчатые вещества, растворенные или взвешенные в воде или других жидкостях в целях образования однородной жидкой смеси для подавления их взрывоопасных свойств (см. пункт 2.3.1.4 Типовых правил).

32.2.2 Вещества включаются в этот класс как легковоспламеняющиеся жидкости только в том случае, если их температура вспышки составляет не более 60 °C при испытании в закрытом сосуде или не более 65,6 °C при испытании в открытом сосуде, или, когда вещества перевозятся или предъявляются к перевозке при повышенных температурах, они выделяют воспламеняющиеся пары при температуре, не превышающей максимальную температуру при перевозке. Однако жидкости с температурой вспышки выше 35 °C, которые не поддерживают горения, не следует рассматривать в качестве легковоспламеняющихся жидкостей для целей Типовых правил.

32.2.3 Конкретно указанные легковоспламеняющиеся жидкости (глава 3.2 Типовых правил) этого класса должны рассматриваться как химически чистые. Однако на практике перевозимые под этими наименованиями вещества часто являются коммерческими продуктами, содержащими добавки других веществ или примеси. Поэтому может случиться, что жидкости, которые не включены в список из-за того, что в химически чистом виде они имеют температуру вспышки выше 60 °C при испытании в закрытом сосуде или выше 65,6 °C при испытании в открытом сосуде, будут предъявляться к перевозке в виде коммерческих продуктов с температурой вспышки, которая равна или ниже указанного предела. Более того, жидкости, которые в чистом виде могли бы быть отнесены к группе упаковки III, в действительности могут относиться к группе упаковки II в качестве коммерческих продуктов из-за присутствия дополнительных веществ или примесей.

32.2.4 По этим причинам следует проявлять осторожность при использовании списков веществ, которые являются всего лишь указателями. В случае сомнения следует экспериментально определить температуру вспышки веществ.

32.2.5 Для целей Типовых правил жидкости не считаются способными поддерживать горение (т. е. они не поддерживают горение при определенных условиях испытания), если они прошли соответствующее испытание на горение (см. пункт 32.5.2), если их температура воспламенения, установленная согласно методу ISO 2592, превышает 100 °C или если они представляют собой растворы, содержащие более 90% воды по массе.

32.3 Процедура классификации

32.3.1 Легковоспламеняющиеся жидкости

32.3.1.1 Таблица 32.1 должна применяться для определения группы опасности жидкости, представляющей опасность вследствие своей легковоспламеняемости.

32.3.1.2 Для жидкостей, опасных только как легковоспламеняющиеся, группа упаковки вещества совпадает с группой опасности, указанной в таблице 32.1.

32.3.1.3 Для жидкостей с дополнительным(и) видом(ами) опасности должны учитываться группа опасности, определенная по таблице 32.1, и группа опасности, основанная на степени дополнительной(ых) вида(ов) опасности. В этом случае для правильной классификации жидкости должна использоваться таблица приоритета опасных свойств, приведенная в разделе 2.0.3 главы 2.0 Типовых правил. Группа опасности, указывающая наибольшую степень опасности среди различных видов опасности, становится группой упаковки вещества.

Таблица 32.1: КЛАССИФИКАЦИЯ ПО ГРУППАМ УПАКОВКИ НА ОСНОВЕ ВОСПЛАМЕНЯЕМОСТИ

Группа упаковки	Температура вспышки (в закрытом сосуде)	Температура начала кипения
I	–	≤35 °C
II	<23 °C	>35 °C
III	≥23 °C, ≤60 °C	>35 °C

32.3.2 Жидкие десенсибилизированные взрывчатые вещества

32.3.2.1 В этом подразделе излагается используемая Организацией Объединенных Наций система классификации жидких десенсибилизированных взрывчатых веществ класса 3 (см. пункт 2.3.1.4 Типовых правил). Жидкие десенсибилизированные взрывчатые вещества – это вещества, растворенные или взвешенные в воде или других жидкостях в целях образования однородной жидкой смеси для подавления их взрывоопасных свойств.

32.3.2.2 Новые продукты, являющиеся теплоустойчивыми и обладающие или предположительно обладающие взрывоопасными свойствами, должны в первую очередь рассматриваться на предмет включения в класс 1, и к ним применяются процедура принятия в класс 1 и, если необходимо, процедура назначения групп упаковки.

32.3.2.3 Если вещество относится к классу 1, но разбавлено, чтобы быть освобожденным от предписаний класса 1 на основании результатов испытаний серии 6 (см. раздел 16), это разбавленное вещество, отвечая критериям классификации или определению, касающимся другого класса или подкласса, должно быть включено в этот класс или подкласс в состоянии наиболее высокой концентрации, освобождающем его от предписаний класса 1. Если такие вещества в достаточной мере разбавлены, они могут считаться неопасными (см. также пункт 2.1.3.5.3 Типовых правил.)

32.3.2.4 Система классификации жидких десенсибилизированных взрывчатых веществ для поставки и использования (включая хранение) в соответствии с Согласованной на глобальном уровне системой классификации опасности и маркировки химической продукции (СГС) приводится в разделе 51.

32.4 Методы испытаний, используемые для определения температуры вспышки и вязкости

32.4.1 Невязкие легковоспламеняющиеся жидкости

Могут использоваться следующие методы определения температуры вспышки легковоспламеняющихся жидкостей:

Международные стандарты:

ISO 1516
ISO 1523
ISO 2719
ISO 13736
ISO 3679
ISO 3680

Национальные стандарты:

American Society for Testing Materials International, 100 Barr Harbor Drive, PO Box C700, West Conshohocken, Pennsylvania, USA 19428-2959:

ASTM D3828-07a, Standard Test Methods for Flash Point by Small Scale Closed Tester

ASTM D56-05, Standard Test Method for Flash Point by Tag Closed Cup Tester

ASTM D3278-96 (2004)e1, Standard Test Methods for Flash Point of Liquids by Small Scale Closed-Cup Apparatus

ASTM D93-08, Standard Test Methods for Flash Point by Pensky-Martens Closed Cup Tester

Association française de normalisation, AFNOR, 11, rue de Pressensé, 93571 La Plaine Saint-Denis Cedex:

Французский стандарт NF M 07 – 019

Французские стандарты NF M 07 - 011 / NF T 30 - 050 / NF T 66 – 009

Французский стандарт NF M 07 - 036

Deutsches Institut für Normung, Burggrafenstr. 6, D-10787 Berlin:

Стандарт DIN 51755 (температура вспышки ниже 65°C)

Государственный комитет по стандартизации при Совете Министров, 113813, ГСП, Москва, М-49 Ленинский проспект, 9:

ГОСТ 12.1.044-84.

32.4.2 Вязкие легковоспламеняющиеся вещества с температурой вспышки ниже 23 °C

32.4.2.1 Группа опасности красок, эмалей, лаков, олиф, клеев, политур и других вязких легковоспламеняющихся веществ класса 3, имеющих температуру вспышки ниже 23 °C, определяется в зависимости от:

- a) вязкости, выраженной временем истечения в секундах (см. 32.4.3);
- b) температуры вспышки в закрытом сосуде (см. 32.4.2.2); и
- c) испытания на отслоение растворителя (см. 32.5.1).

32.4.2.2 Температура вспышки в закрытом сосуде определяется в соответствии с методом ISO 1523:1983 для красок и лаков. Если температура вспышки слишком низка для использования воды в водяном термостате, необходимо внести следующие изменения:

- a) использовать в водяном термостате или другом подходящем схожем сосуде этиленгликоль;
- b) если необходимо, образец и прибор можно охладить в холодильнике до температуры ниже той, которую требует метод определения предполагаемой температуры вспышки. Для более низких температур образец и прибор должны быть охлаждены до нужной температуры, например, путем медленного добавления твердой углекислоты в этиленгликоль, причем образец охлаждают аналогичным образом в отдельном сосуде с этиленгликолем;
- c) для получения надежных данных о температуре вспышки очень важно, чтобы рекомендуемая скорость повышения температуры образца во время опыта не превышалась. Для достижения достаточно низкой скорости повышения температуры может понадобиться частично изолировать водяную баню, с учетом ее размера и количества содержащегося в ней этиленгликоля.

32.4.3 *Испытание на вязкость*

Время истечения в секундах определяется при 23 °С в стандартном сосуде ИСО с отверстием диаметром 4 мм (ISO 2431:1984). Если время истечения превышает 100 секунд, проводят дополнительное испытание с использованием стандартного сосуда ИСО, диаметр отверстия которого составляет 6 мм.

32.5 **Методы испытаний на отслоение растворителя и устойчивое горение**

32.5.1 *Испытание L.1: Испытание на отслоение растворителя*

32.5.1.1 *Введение*

Это испытание используется для определения степени отслоения растворителя в таких вязких веществах, как краски, эмали, лаки, клеи и политуры с температурой вспышки ниже 23 °С.

32.5.1.2 *Приборы и материалы*

Требуется закупориваемая мензурка вместимостью 100 мл, общей высотой примерно 25 см и с одинаковым внутренним диаметром, составляющим приблизительно 3 см на всем протяжении калиброванной части.

32.5.1.3 *Процедура*

Краска размешивается до получения однородной консистенции и заливается в мензурку до отметки 100 мл. Мензурку, закрытую пробкой, оставляют в покое на 24 часа. Через 24 часа измеряют высоту верхнего отделившегося слоя.

32.5.1.4 *Критерии испытания и метод оценки результатов*

Высота верхнего отделившегося слоя выражается как процентная доля этого слоя от общей высоты образца. Если отделяется менее 3% чистого растворителя, вещество может рассматриваться на предмет включения в группу упаковки III (см. 32.3.1.6 и 32.3.1.7).

32.5.2 *Испытание L.2: Испытание на устойчивое горение*

32.5.2.1 *Введение*

Это испытание проводится с целью определить, поддерживает ли горение вещество при нагревании его в соответствии с условиями испытания и при воздействии на него пламенем. Металлический блок с углублением (гнездо для образца) нагревается до определенной температуры. В это углубление помещается указанное количество испытуемого вещества в целях определения его способности поддерживать горение в установленных условиях после воздействия на него обычного пламени в течение определенного времени.

32.5.2.2 *Приборы и материалы*

32.5.2.2.1 Используется прибор для испытания на горение, который состоит из блока, изготовленного из алюминиевого сплава или другого не поддающегося коррозии металла с высокой удельной теплопроводностью. В этом блоке имеются углубление для образца и гнездо для термометра. К блоку прикрепляется небольшая газовая форсунка на шарнирном соединении. Рукоятка и впускное отверстие для газовой струи могут устанавливаться под любым углом, удобным для подачи газовой струи. Используемый для этого испытания прибор показан на рис. 32.5.2.1, а его основные размеры приведены на рис. 32.5.2.1 и 32.5.2.2. Для испытания требуется следующее оборудование:

- a) *шаблон* для проверки того, что центр газовой форсунки находится на высоте 2,2 мм над углублением для образца (см. рис. 32.5.2.1);
- b) *термометр* ртутный, стеклянный, для горизонтального измерения, с характеристикой шкалы не менее 1 мм/°C или другое измерительное устройство с аналогичной чувствительностью, позволяющее снимать показания с точностью до 0,5 °C. Вокруг шарика термометра, помещенного в гнездо в блоке, должен находиться теплопроводный термопластический материал;
- c) *обогреватель*, оснащенный устройством для регулирования температуры (для нагревания металлического блока могут использоваться другие типы приборов, оснащенных подходящими устройствами для регулирования температуры);
- d) *секундомер* или другой подходящий прибор для отсчета времени;
- e) *шприц*, способный впрыскивать вещество в количестве 2 мл с точностью $\pm 0,1$ мл; и
- f) *горючее*: бутан.

32.5.2.2.2 Образец должен быть типичным для испытуемого вещества и должен доставляться и содержаться до испытания в герметично закрытом сосуде. Ввиду существования возможности потери летучих компонентов образец должен пройти лишь минимальную обработку для обеспечения его однородности. После извлечения каждой предназначенной для испытания порции вещества сосуд, в котором содержится образец, должен быть сразу же герметично закрыт для предотвращения испарения из этого сосуда летучих компонентов; если сосуд закрывается негерметично, необходимо взять новый образец.

32.5.2.3 *Процедура*

32.5.2.3.1 Важно, чтобы прибор был установлен в помещении, которое должно быть надежно защищено от сквозняков¹ и в котором не должно быть яркого света, с тем чтобы облегчить наблюдение за вспышкой, пламенем и т. д.

32.5.2.3.2 Положить металлический блок на обогреватель или нагреть этот металлический блок другим подходящим способом таким образом, чтобы его температура, определяемая при помощи

¹ *Осторожно – не проводить испытание в небольшом ограниченном пространстве (например, в защитной камере с перчатками) из-за опасности взрыва.*

термометра, помещенного в блок, поддерживалась на уровне предписанной температуры с отклонением $\pm 1^\circ\text{C}$. Температура испытания составляет $60,5^\circ\text{C}$ или 75°C (см. пункт 32.5.2.3.8). Необходимо скорректировать эту температуру, если барометрическое давление отличается от нормального атмосферного давления ($101,3\text{ кПа}$), путем повышения испытательной температуры для увеличения давления или снижения испытательной температуры для уменьшения давления с учетом того, что изменение температуры на $1,0^\circ\text{C}$ соответствует изменению давления на 4 кПа . Необходимо убедиться, что поверхность металлического блока расположена в строго горизонтальной плоскости. При помощи шаблона проверить, что форсунка в положении испытания находится на высоте $2,2\text{ мм}$ над углублением для образца.

32.5.2.3.3 Поджечь бутан, используемый в качестве горючего для испытания, повернув форсунку в сторону от положения испытания (т. е. в положение "откл." в стороне от углубления). Отрегулировать факел пламени таким образом, чтобы его высота составляла $8\text{--}9\text{ мм}$, а ширина – приблизительно 5 мм .

32.5.2.3.4 При помощи шприца извлечь из сосуда, в котором содержится образец, по крайней мере 2 мл образца и быстро перенести предназначенную для испытания часть – $2\text{ мл} \pm 0,1\text{ мл}$ – в углубление прибора для испытания на горение и сразу же включить устройство для отсчета времени.

32.5.2.3.5 Если после периода нагревания, составляющего 60 с , когда рабочая часть, как предполагается, достигает температурного равновесия, испытательная жидкость не воспламенилась, повернуть факел пламени в положение испытания таким образом, чтобы он находился над краем углубления для жидкости. Держать его в этом положении в течение 15 с , а затем вернуть в положение "откл.", наблюдая за реакцией рабочей части образца. Используемое для испытания пламя должно гореть на протяжении всего испытания.

32.5.2.3.6 Испытание проводится трижды. Для каждого испытания отметить и зарегистрировать:

- a) имеют ли место загорание и устойчивое горение рабочей части образца или ее вспышка до перемещения факела пламени в положение испытания, или не происходит ни того, ни другого;
- b) происходит ли загорание рабочей части образца при нахождении факела пламени в положении испытания, и, если это так, как долго поддерживается горение после возвращения факела пламени в положение "откл."

32.5.2.3.7 Если устойчивого горения, определение которого приводится в пункте 32.5.2.4, не наблюдается, полностью повторить эту процедуру с новыми рабочими частями образца, однако при этом продолжительность нагревания должна составлять 30 с .

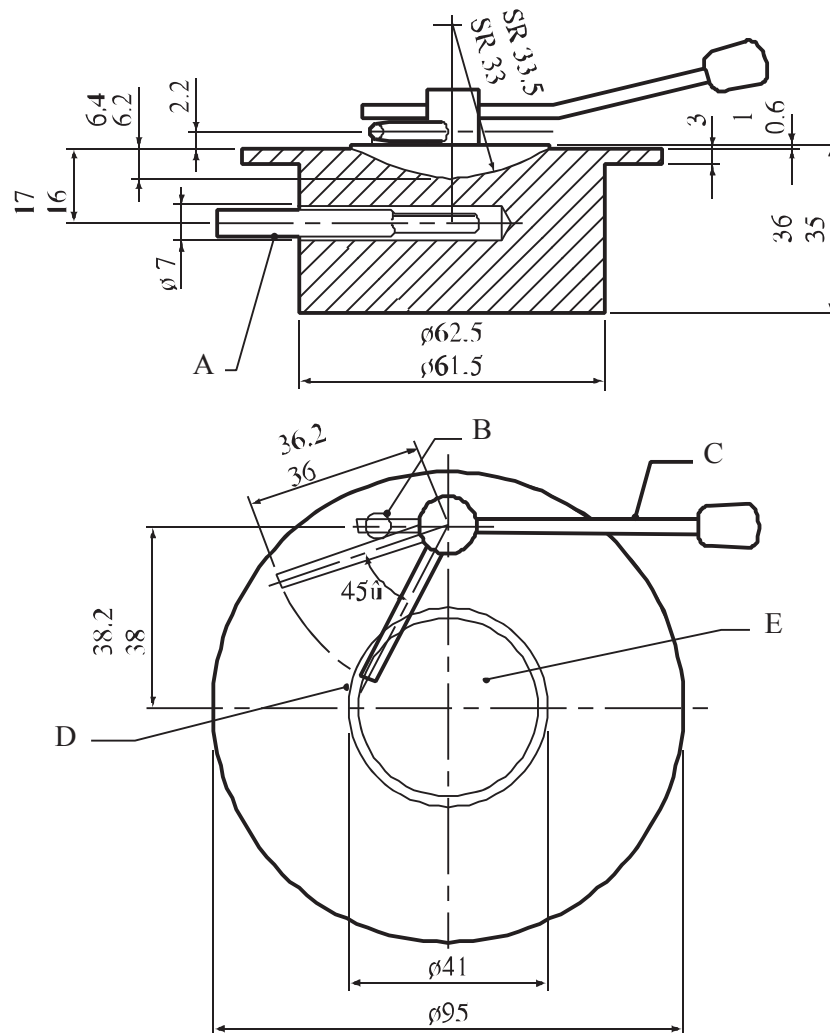
32.5.2.3.8 Если устойчивого горения, определение которого приводится в пункте 32.5.2.4, не наблюдается при температуре испытания $60,5^\circ\text{C}$, полностью повторить эту процедуру с новыми рабочими частями, однако при этом температура испытания должна составлять 75°C .

32.5.2.4 *Критерии испытания и метод оценки результатов*

Вещество должно оцениваться либо как не поддерживающее горение, либо как поддерживающее горение. Считается, что горение поддерживается в течение одного из указанных периодов нагревания, если с любой из рабочих частей происходит следующее:

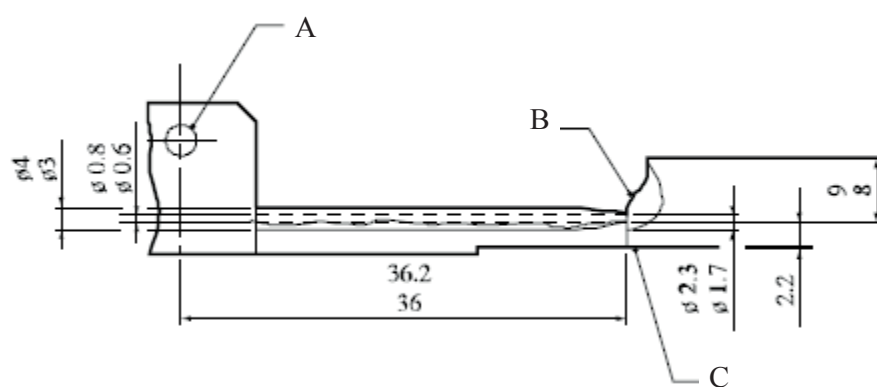
- a) при нахождении факела пламени в положении "откл." рабочая часть загорается и поддерживает горение;
- b) рабочая часть загорается при нахождении факела пламени в положении испытания на протяжении 15 с и поддерживает горение в течение более 15 с после возвращения факела пламени в положение "откл."

Пульсирующие вспышки не должны считаться поддержанием горения. Как правило, после 15 с горение либо полностью прекращается, либо продолжается. Если возникают сомнения, считается, что вещество поддерживает горение.



-
- (A) Термометр
 - (B) Стопор
 - (C) Рукоятка
 - (D) Газовая форсунка
 - (E) Углубление для образца
-

Рис. 32.5.2.1: ПРИБОР ДЛЯ ИСПЫТАНИЯ НА ГОРЕНИЕ



-
- (A) Впускное отверстие для бутана
(B) Пламя
(C) Углубление для образца
-

Рис. 32.5.2.2: ГАЗОВАЯ СТРУЯ И ПЛАМЯ

32.6 Методы испытаний для определения температуры начала кипения

Могут использоваться следующие методы определения температуры начала кипения легковоспламеняющихся жидкостей:

Международные стандарты:

ISO 3924

ISO 4626

ISO 3405

Национальные стандарты:

American Society for Testing Materials International, 100 Barr Harbor Drive, PO Box C700, West Conshohocken, Pennsylvania, USA 19428-2959:

ASTM D86-07a, Standard Test Method for Distillation of Petroleum Products at Atmospheric Pressure

ASTM D1078-05, Standard Test Method for Distillation Range of Volatile Organic Liquids

Дополнительные приемлемые методы:

Метод А.2, описанный в части А приложения к Регламенту Комиссии (ЕС) № 440/2008²

² Регламент Комиссии (ЕС) № 440/2008 от 30 мая 2008 года, устанавливающий методы испытаний в соответствии с Регламентом (ЕС) № 1907/2006 Европейского парламента и Совета о регистрации, оценке, разрешении и ограничении использования химических веществ (REACH) (Official Journal of the European Union, No. L 142 of 31.05.2008, p 1–739 and No. L 143 of 03.06.2008, p. 55).

РАЗДЕЛ 33

ПРОЦЕДУРЫ КЛАССИФИКАЦИИ, МЕТОДЫ ИСПЫТАНИЙ И КРИТЕРИИ, ОТНОСЯЩИЕСЯ К КЛАССУ 4

33.1 Введение

В этом разделе Руководства содержатся процедуры классификации, методы испытаний и критерии, относящиеся к веществам (за исключением самореактивных веществ подкласса 4.1, см. часть II) и изделиям класса 4.

33.2 Подкласс 4.1

33.2.1 *Легковоспламеняющиеся твердые вещества*

33.2.1.1 *Цель*

33.2.1.1.1 В разделе 33.2.1.3 излагается используемая Организацией Объединенных Наций система классификации твердых веществ подкласса 4.1, способных легко загораться (см. подраздел 2.4.2.2 Типовых правил). Текст подраздела должен использоваться совместно с процедурами классификации, изложенными в пунктах 2.4.2.2.2 и 2.4.2.2.3 Типовых правил, схемой, изображенной на рис. 33.2.1.3, и предписанием в отношении испытания, приведенным в пункте 33.2.1.4 данного раздела.

33.2.1.1.2 Чтобы различать между веществами, которые могут загораться, и веществами, горящими быстро, или веществами, кинетика горения которых представляет особую опасность, в подкласс 4.1 включены лишь вещества, скорость горения которых превышает определенное предельное значение.

33.2.1.1.3 Процедура испытаний, изложенная в настоящем разделе и в Типовых правилах, позволяет достаточно точно оценить относительную опасность твердых веществ, способных легко загораться, чтобы можно было произвести надлежащую классификацию для целей перевозки.

33.2.1.2 *Сфера охвата*

33.2.1.2.1 Продукты, предъявляемые к перевозке, должны подвергаться процедурам классификации, изложенным в пунктах 2.4.2.2.2 и 2.4.2.2.3 Типовых правил, за исключением случаев (например, по причине физического состояния), когда испытания не осуществимы. Вещества или изделия, которые не могут быть испытаны, классифицируются по аналогии с существующими позициями (см. пункт 2.4.2.2.2 Типовых правил). Процедура классификации должна осуществляться до предъявления нового продукта к перевозке.

33.2.1.3 *Процедура классификации твердых веществ, способных легко загораться*

33.2.1.3.1 Проводится предварительное проверочное испытание с целью определить, происходит ли при воспламенении от газовой горелки распространение в виде горения с пламенем или дымом. Если через установленное время происходит распространение, то проводится полное испытание с целью определения скорости и интенсивности горения.

33.2.1.3.2 Испытания применяются лишь к гранулированным, пастообразным или порошкообразным веществам. Если в ходе проверочного испытания вещество не воспламеняется и не распространяет горение с пламенем или дымом, то нет необходимости в проведении полного испытания на определение скорости горения, так как вещество не является твердым веществом подкласса 4.1, способным легко загораться. Если распространение происходит и время горения меньше установленного времени, проводится полное испытание на определение скорости горения. Вопрос о том, является ли вещество твердым веществом подкласса 4.1, способным легко загораться, и, если это так, следует ли ему назначать группу упаковки II или III, решается на основе результата испытания.

Рис. 33.2.1.3: СХЕМА ОТНЕСЕНИЯ ТВЕРДЫХ ВЕЩЕСТВ, СПОСОБНЫХ ЛЕГКО ЗАГОРАТЬСЯ, ЗА ИСКЛЮЧЕНИЕМ МЕТАЛЛИЧЕСКИХ ПОРОШКОВ, К ПОДКЛАССУ 4.1



33.2.1.4 *Испытание N.1: Метод испытания твердых веществ, способных легко загораться*

33.2.1.4.1 Введение

Способность вещества распространять горение проверяется путем его поджигания и определения времени горения.

33.2.1.4.2 Приборы и материалы

Для подготовки образца к испытанию на скорость горения используется имеющий треугольное поперечное сечение лоток длиной 250 мм, внутренней высотой 10 мм и шириной 20 мм. По обеим сторонам лотка по его длине в качестве боковых ограничителей устанавливаются две металлические пластинки, выступающие на 2 мм за верхний край треугольного поперечного сечения (рис. 33.2.1.4.1). Для удержания образца используется плотная негорючая пластина малой теплопроводности.

33.2.1.4.3 Процедура

33.2.1.4.3.1 Предварительное проверочное испытание

На не поддающуюся пропитке пластину, обладающую слабой теплопроводностью и имеющую комнатную температуру, высыпается образец технически чистого вещества шнуром или дорожкой, имеющей 250 мм в длину, 20 мм в ширину и 10 мм в высоту. К оконечности образца подносится горячее пламя (температура не менее 1 000 °С) от газовой горелки (минимальный диаметр 5 мм), которое остается в соприкосновении с веществом до тех пор, пока оно не воспламенится, но не дольше 2 мин. (или 5 мин. в случае порошков металлов или металлических сплавов). Отмечают, распространилась ли зона горения на 200 мм в длину за время испытания, длившегося 2 мин. (или 20 мин. в случае металлических порошков). Если вещество не воспламеняется и не происходит распространения зоны горения с пламенем или без пламени на 200 мм в длину за время испытания, длившегося 2 мин. (или 20 мин. в зависимости от конкретного случая), то вещество не следует относить к категории легковоспламеняющихся твердых веществ и подвергать дальнейшим испытаниям. Если за менее чем две минуты, или соответственно менее чем за 20 мин. в случае металлических порошков, горение распространяется на 200 мм образца, вещество подвергают полной программе испытаний в соответствии с пунктом 33.2.1.4.3.2.

33.2.1.4.3.2 Испытание для определения скорости горения

33.2.1.4.3.2.1 Вещество в виде порошка или гранул (в его товарном виде) засыпается без утрамбовки в лоток. После этого форму сбрасывают три раза с высоты 20 мм на твердую поверхность. Затем боковые пластинки убирают и поверх формы укладывают пластину из не подверженного пропитке негорючего материала малой теплопроводности; форму затем переворачивают и снимают. Пастообразное вещество укладывают на негорючую поверхность шнуром длиной 250 мм и с площадью поперечного сечения около 100 мм². В случае веществ, чувствительных к влажности, испытание следует проводить сразу же после извлечения вещества из лотка. Образец помещают в поток воздуха, циркулирующий в вытяжном шкафу. Скорость воздушного потока, которая должна быть достаточной для того, чтобы предотвратить утечку дыма, должна оставаться в ходе испытания постоянной. Вокруг шкафа можно установить защитный экран.

33.2.1.4.3.2.2 В случае веществ, не являющихся металлическими порошками, образец смачивается по каплям одним миллиметром увлажняющего раствора в 30–40 мм от 100-миллиметровой зоны измерения. Раствор должен смочить образец по всему сечению, не скатываясь по краям. Необходимо попытаться увлажнить образец по наименьшей его длине, избегая при этом потери жидкости с боковых сторон. Для чистой воды характерно стекать по сторонам формованного вещества, не проникая в него; в таком случае может возникнуть необходимость в добавлении увлажнителей. Эти увлажняющие вещества не должны содержать горючих разбавителей, а общее содержание активного вещества в увлажняющем растворе не

должно превышать 1%. Жидкость можно добавить в сделанную в верхней части формы канавку глубиной 3 мм и диаметром 5 мм.

33.2.1.4.3.2.3 Соответствующим способом с помощью небольшого пламени или разогретой до 1 000 °С проволоки образец поджигается с одного конца. После сгорания 80 мм образца измеряется скорость горения на следующем участке длиной 100 мм. Для веществ, не являющихся металлическими порошками, отмечают, сдерживала ли увлажненная зона распространение пламени в течение по меньшей мере 4 минут. Испытание повторяется шесть раз на остывшей и вычищенной пластинке, если до конца серии испытаний не будет получен положительный результат.

33.2.1.4.4 Критерии испытания и метод оценки результатов

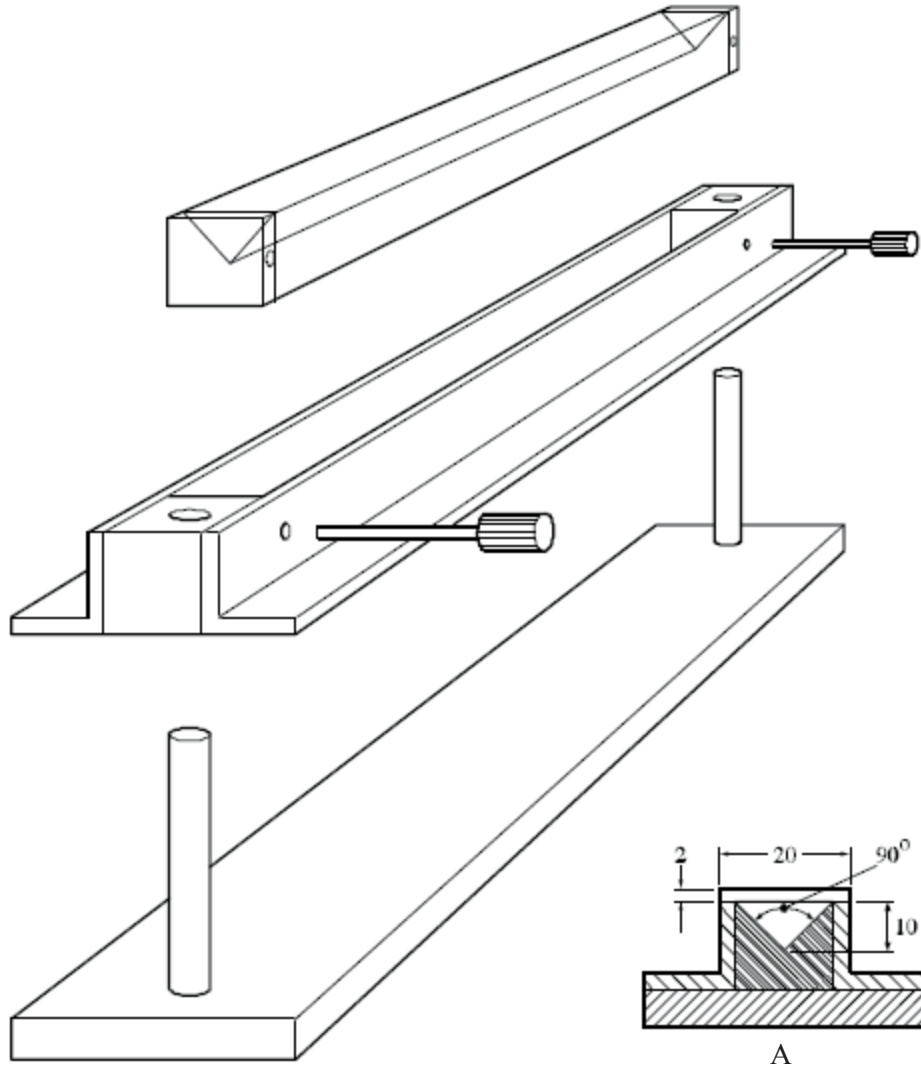
33.2.1.4.4.1 Вещество в виде порошка, гранул или пасты относится к подклассу 4.1, если время горения, зафиксированное в одном или нескольких испытаниях, осуществленных в соответствии с методом, изложенным в пункте 33.2.1.3.4.2, составляет менее 45 с или, другими словами, если скорость горения превышает 2,2 мм в секунду. Порошки металлов или металлических сплавов относятся к подклассу 4.1, если происходит воспламенение и если реакция распространяется на всю длину образца за 10 или менее минут.

33.2.1.4.4.2 Твердые вещества, способные легко загораться (за исключением металлических порошков), относятся к группе упаковки II, если время горения составляет менее 45 с и пламя проходит через увлажненную зону. Порошки металлов или металлических сплавов относятся к группе упаковки II, если зона реакции распространяется на всю длину образца за пять или менее минут.

33.2.1.4.4.3 Твердые вещества, способные легко загораться (за исключением металлических порошков), относятся к группе упаковки III, если время горения составляет менее 45 с и увлажненная зона сдерживает распространение пламени в течение по меньшей мере четырех минут. Металлические порошки относятся к группе упаковки III, если реакция распространяется на всю длину образца более чем за пять, но менее чем за десять минут.

33.2.1.4.5 Примеры результатов

Вещество	Предварительное время горения (с)	Время горения (с)	Время задержки (с)	Результат
Комплексное соединение этилен-бис-дитиокарбамата марганца с солью цинка 88% (манкозеп)	–	102	–	К подклассу 4.1 не относится
Комплексное соединение этилен-бис-дитиокарбамата марганца с солью цинка 80% (манкозеп)	–	145	–	К подклассу 4.1 не относится
Комплексное соединение этилен-бис-дитиокарбамата марганца с солью цинка 75% (манкозеп)	Воспламенения нет	–	–	К подклассу 4.1 не относится



(A) Поперечное сечение лотка длиной 250 мм

**Рис. 33.2.1.4.1: ЛОТОК И ПРИСПОСОБЛЕНИЯ ДЛЯ ПОДГОТОВКИ ОБРАЗЦА
К ИСПЫТАНИЮ НА СКОРОСТЬ ГОРЕНИЯ**

33.2.2 *(Зарезервировано)***33.2.3** *Твердые десенсибилизированные взрывчатые вещества подкласса 4.1*

33.2.3.1 В этом подразделе излагается используемая Организацией Объединенных Наций система классификации десенсибилизированных взрывчатых веществ подкласса 4.1 (см. подраздел 2.4.2.4 Типовых правил). Твердые десенсибилизированные взрывчатые вещества – это вещества, увлажненные водой или спиртами или разбавленные другими веществами с целью образования однородной твердой смеси для подавления их взрывоопасных свойств.

33.2.3.2 Новые продукты, являющиеся теплоустойчивыми и обладающие или предположительно обладающие взрывоопасными свойствами, должны в первую очередь рассматриваться на предмет включения в класс 1, и к ним применяются процедура принятия в класс 1 и, если необходимо, процедура назначения групп упаковки.

33.2.3.3 Если вещество относится к классу 1, но разбавлено, чтобы быть освобожденным от предписаний класса 1 на основании результатов испытаний серии 6 (см. раздел 16), это разбавленное вещество, отвечая критериям классификации или определению, касающимся другого класса или подкласса, должно быть включено в этот класс или подкласс в состоянии наиболее высокой концентрации, освобождающем его от предписаний класса 1. Если такие вещества в достаточной мере разбавлены, они могут считаться неопасными (см. также пункт 2.1.3.5.3 Типовых правил).

33.2.3.4 Система классификации твердых десенсибилизированных взрывчатых веществ для поставки и использования (включая хранение) в соответствии с Согласованной на глобальном уровне системой классификации опасности и маркировки химической продукции (СГС) приводится в разделе 51.

33.3 **Подкласс 4.2****33.3.1** *Вещества, способные к самовозгоранию*33.3.1.1 *Цель*

33.3.1.1.1 В этом подразделе излагается используемая Организацией Объединенных Наций система классификации способных к самовозгоранию веществ подкласса 4.2 (см. раздел 2.4.3 Типовых правил). Текст подраздела должен использоваться совместно с принципами классификации, приведенными в подразделах 2.4.3.2 и 2.4.3.3 Типовых правил, и касающихся испытаний предписаниями, изложенными в пунктах 33.3.1.4–33.3.1.6 этого подраздела.

33.3.1.1.2 Цель процедур испытаний состоит в определении двух типов веществ, обладающих свойствами самовозгорания:

- a) веществ, включая смеси и растворы (жидкие или твердые), которые даже в небольших количествах воспламеняются в течение пяти минут при контакте с воздухом. Эти вещества наиболее склонны к самовозгоранию и называются пирофорными веществами;
- b) других веществ, которые при контакте с воздухом без подвода энергии извне, способны к самонагреванию. Эти вещества воспламеняются только в больших количествах (килограммы) и спустя продолжительные периоды времени (часы или дни) и называются самонагревающимися веществами.

33.3.1.1.3 Изложенная в этом подразделе процедура испытаний позволяет достаточно точно оценить относительную опасность веществ, способных к самовозгоранию, чтобы можно было произвести надлежащую классификацию для целей перевозки.

33.3.1.2 *Сфера охвата*

33.3.1.2.1 Продукты, предъявляемые к перевозке, должны подвергаться процедурам классификации, изложенным в подразделах 2.4.3.2 и 2.4.3.3 Типовых правил, за исключением случаев (например, по причине физических свойств), когда испытания неосуществимы. Процедура классификации осуществляется до предъявления продукта к перевозке.

33.3.1.3 *Процедура классификации веществ, способных к самовозгоранию*

33.3.1.3.1 Пирофорные твердые вещества

Для определения того, воспламеняется ли твердое вещество в течение пяти минут после вступления его в контакт с воздухом, проводится испытание. Рекомендуемый метод испытания изложен в пункте 33.3.1.4 этого раздела. Вопрос о том, является ли вещество пирофорным твердым веществом подкласса 4.2, решается на основе результата этого испытания. Всем пирофорным твердым веществам назначается группа упаковки I.

33.3.1.3.2 Пирофорные жидкости

Для определения того, воспламеняется ли жидкость после добавления в нее инертного носителя и в течение пяти минут после вступления ее в контакт с воздухом, проводится испытание. Если воспламенения не происходит, проводится вторая часть испытания с целью определить, обугливает ли она или воспламеняет фильтровальную бумагу. Рекомендуемый метод испытания изложен в пункте 33.3.1.5 этого раздела. Вопрос о том, является ли вещество пирофорной жидкостью подкласса 4.2, решается на основе результата этого испытания. Всем пирофорным жидкостям назначается группа упаковки I.

33.3.1.3.3 Самонагревающиеся вещества

33.3.1.3.3.1 Испытания проводятся с целью определить, самовозгораются ли или подвержены ли самонагреву, о чем свидетельствует повышение температуры на 60 °C за 24 часа – вещества в виде кубического образца с длиной ребра 25 или 100 мм, разогретого до температуры 100 °C, 120 °C или 140 °C. Процедура классификации показана на рис. 33.3.1.3.3.1. В основу этих критериев положена температура самонагрева древесного угля, составляющая 50 °C для кубического образца объемом 27 м³. Вещества, имеющие температуру самовозгорания выше 50 °C при 450 л объема, к подклассу 4.2, группе упаковки II не относятся. Рекомендуемый метод испытания приведен в пункте 33.3.1.6 этого раздела.

33.3.1.3.3.2 Если при 140 °C не происходит опасного самонагрева кубического образца с длиной ребра 100 мм, то вещество не является самонагревающимся и к подклассу 4.2 не относится.

33.3.1.3.3.3 Если при 140 °C происходит опасный самонагрев кубического образца с длиной ребра 100 мм, то тогда должно быть произведено испытание кубического образца с длиной ребра 25 мм при 140 °C с целью определить, подлежит ли вещество отнесению к группе упаковки II.

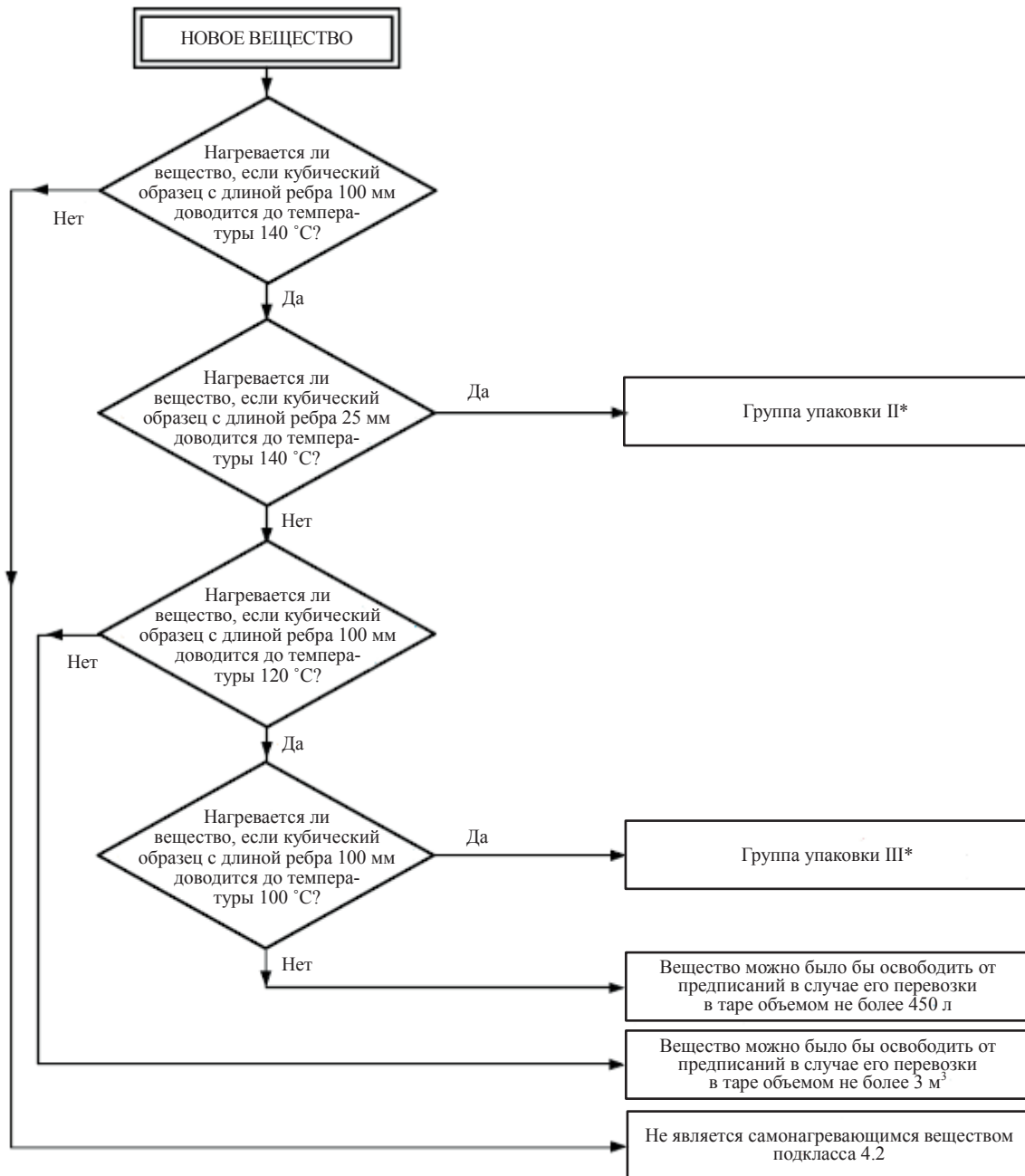
33.3.1.3.3.4 Если кубический образец с длиной ребра 100 мм не подвержен опасному самонагреву при 140 °C и если этого не происходит с кубическим образцом с длиной ребра 25 мм, то тогда испытание проводится на кубическом образце с длиной ребра 100 мм:

- a) при 120 °C, если вещество должно перевозиться в таре объемом более 450 л, но не более трех метров; или
- b) при 100 °C, если вещество должно перевозиться в таре объемом не более 450 литров.

Результаты испытаний показывают, относится ли вещество к группе упаковки III подкласса 4.2, или то, что вещество не является самонагревающимся и к подклассу 4.2 не относится в случае использования данной тары.

33.3.1.3.3.5 Самореактивные вещества типа G, дающие положительный результат при этом испытании, могут быть отнесены к подклассу 4.2 (см. 20.2.6).

Рис. 33.3.1.3.3.1: КЛАССИФИКАЦИЯ САМОНАГРЕВАЮЩИХСЯ ВЕЩЕСТВ



* Вещества, имеющие температуру самовозгорания выше 50 °C при объеме 27 м³, не должны относиться к подклассу 4.2.

33.3.1.4 *Испытание N.2: Метод испытания пиррофорных твердых веществ*33.3.1.4.1 *Введение*

Способность твердого вещества воспламеняться при взаимодействии с воздухом проверяется путем его выдержки на воздухе и определения времени до воспламенения материала.

33.3.1.4.2 *Приборы и материалы*

Для проведения этого испытания никакого особого лабораторного оборудования не требуется.

33.3.1.4.3 *Процедура*

Один-два миллилитра испытуемого порошкообразного вещества высыпается с высоты 1 м на негорючую поверхность, и ведется наблюдение за тем, воспламеняется ли вещество во время ссыпания или в течение пяти минут после оседания. Эта процедура повторяется шесть раз, если только раньше не будет получен положительный результат.

33.3.1.4.4 *Критерии испытания и метод оценки результатов*

Если образец воспламеняется в ходе одного из испытаний, вещество считается пиррофорным и относится к подклассу 4.2, группе упаковки I.

33.3.1.4.5 *Примеры результатов*

Вещество	Время до воспламенения (с)	Результат
Комплексное соединение этилен-бис-дителиокарбамата марганца с солью цинка 88% (манкозеп)	Воспламенения в течение 5 минут не происходит	К ГУ I подкласса 4.2 не относится
Комплексное соединение этилен-бис-дителиокарбамата марганца с солью цинка 80% (манкозеп)	Воспламенения в течение 5 минут не происходит	К ГУ I подкласса 4.2 не относится
Комплексное соединение этилен-бис-дителиокарбамата марганца с солью цинка 75% (манкозеп)	Воспламенения в течение 5 минут не происходит	К ГУ I подкласса 4.2 не относится

33.3.1.5 *Испытание N.3: Метод испытания пиррофорных жидкостей*33.3.1.5.1 *Введение*

Определяется способность жидкости либо воспламеняться после добавления в нее инертного носителя и ее выдержки на воздухе, либо обугливать или воспламенять фильтровальную бумагу при взаимодействии с воздухом.

33.3.1.5.2 *Приборы и материалы*

Для первой части испытания требуются фарфоровая чашка диаметром около 100 мм и небольшое количество кизельгура или силикагеля, для второй – фильтровальная бумага.

33.3.1.5.3 *Процедура*

33.3.1.5.3.1 Фарфоровая чашка диаметром около 100 мм наполняется приблизительно на 5 мм кизельгуром или силикагелем при комнатной температуре. Затем добавляется примерно 5 мм испытуемой жидкости; отмечают, происходит ли воспламенение в следующие пять минут. Испытание повторяется

шесть раз, если до конца серии испытаний не будет получено положительного результата. В случае отрицательного результата см. пункт 33.3.1.5.3.2.

33.3.1.5.3.2 Образец вещества в количестве 0,5 мл наносят с помощью шприца на сухую мятую фильтровальную бумагу. Испытание проводится при температуре 25 ± 2 °C или относительной влажности $50 \pm 5\%$. Отмечают, происходит ли воспламенение или сгорание без пламени фильтровальной бумаги в следующие пять минут. Испытание повторяется три раза с использованием каждый раз нового куска фильтровальной бумаги, если до конца серии испытаний не будет получено положительного результата.

33.3.1.5.4 Критерии испытания и метод оценки результатов

Если во время первой части испытания происходит воспламенение или если происходит воспламенение или сгорание без пламени фильтровальной бумаги, вещество считается пирофорным и относится к подклассу 4.2, группе упаковки I.

33.3.1.5.5 Примеры результатов

Вещество	Эффект выдержки на воздухе	Воздействие на фильтровальную бумагу	Результат
Ди-этилалюминийхлорид/изопентан (10/90)	Воспламенения не происходит	Без обугливания	К подклассу 4.2 не относится
Ди-этилалюминийхлорид/изопентан (15/85)	Воспламенения не происходит	Обугливание	4.2
Ди-этилалюминийхлорид/изопентан (95/5)	Воспламенения не происходит	Обугливание	4.2
Три-этилалюминий/гептан (10/90)	Воспламенения не происходит	Без обугливания	К подклассу 4.2 не относится
Три-этилалюминий/гептан (15/85)	Воспламенения не происходит	Обугливание	4.2
Три-этилалюминий/гептан (95/5)	Воспламенения не происходит	Обугливание	4.2

33.3.1.6 Испытание N.4: Метод испытания самонагревающихся веществ

33.3.1.6.1 Введение

Способность вещества подвергаться окислительному самонагреву определяется путем его выдержки на воздухе при температурах 100 °C, 120 °C или 140 °C в 25-миллиметровом или 100-миллиметровом кубическом контейнере из проволоки.

33.3.1.6.2 Приборы и материалы

Необходимо следующее оборудование:

- печь с циркуляцией горячего воздуха, имеющая внутренний объем более 9 л, обеспечивающая поддержание внутренней температуры на уровне 100 °C, 120 °C или 140 ± 2 °C;
- предназначенные для образцов контейнеры кубической формы с длиной ребер 25 мм и 100 мм, изготовленные из нержавеющей стальной сетки с размером ячеек 0,05 мм, с открытым верхом;

- с) две хромель-алюмелиевые термопары диаметром 0,3 мм; одна из них устанавливается в центре образца, а другая – между контейнером для образцов и стенкой печи.

Каждый контейнер для образцов вставляется, с плотной посадкой, во второй контейнер кубической формы, изготовленный из нержавеющей стальной сетки с размером ячеек 0,60 мм. Во избежание циркуляции воздуха второй контейнер помещается в кожух, изготовленный из нержавеющей стальной сетки с размером ячеек 0,595 мм и имеющий размеры 150 × 150 × 250 мм.

33.3.1.6.3 Процедура

Вещество в виде порошка или гранул (в его товарном виде) насыпается в контейнер до краев, после чего контейнер несколько раз слегка встряхивают. В случае недосыпа добавляют нужное количество вещества, а при переполнении контейнера его излишек снимается. Контейнер помещают в кожух и подвешивают в центре печи. Температура в печи доводится до 140 °С и поддерживается на этом уровне в течение 24 часов. Температура образца и воздуха в печи постоянно регистрируется. Первое испытание¹ проводится на кубическом образце с длиной ребра 100 мм. Положительный результат получают, если происходит самопроизвольное воспламенение или если температура образца превышает на 60 °С температуру воздуха в печи. В случае получения отрицательных результатов испытание прекращается. При получении положительного результата проводится второе испытание на кубическом образце с длиной ребра 25 мм при 140 °С с целью определить, следует ли относить вещество к группе упаковки II. Если положительный результат получен при испытании кубического образца с длиной ребра 100 мм при 140 °С, но не при испытании кубического образца с длиной ребра 25 мм, то проводится дополнительное испытание на кубическом образце с длиной ребра 100 мм:

- a) при 120 °С, если вещество должно перевозиться в таре объемом выше 450 л, но не более 3 м³; или
- b) при 100 °С, если вещество должно перевозиться в таре объемом не более 450 литров.

33.3.1.6.4 Критерии испытания и метод оценки результатов

33.3.1.6.4.1 Положительный результат получают, если происходит самопроизвольное воспламенение или если температура образца превышает на 60 °С температуру воздуха в печи через 24 часа после начала испытания. В противном случае результат считается отрицательным.

33.3.1.6.4.2 Вещество не должно включаться в подкласс 4.2, если:

- a) получен отрицательный результат при испытании кубического образца с длиной ребра 100 мм при 140 °С;
- b) получен положительный результат при испытании кубического образца с длиной ребра 100 мм при 140 °С и отрицательный результат – при испытании кубического образца с длиной ребра 25 мм при 140 °С; получен отрицательный результат при испытании кубического образца с длиной ребра 100 мм при 120 °С и вещество должно перевозиться в таре объемом не более 3 м³;
- c) получен положительный результат при испытании кубического образца с длиной ребра 100 мм при 140 °С и негативный результат – при испытании

¹ Испытания могут проводиться в любом порядке. Например, если предполагается, что испытание кубического образца с длиной ребра 25 мм даст положительный результат, то можно в интересах безопасности и защиты окружающей среды провести первое испытание на образце этого размера. В случае получения положительного результата испытывать кубический образец с длиной ребра 100 мм необязательно.

кубического образца с длиной ребра 25 мм при 140 °С; получен отрицательный результат при испытании кубического образца с длиной ребра 100 мм при 100 °С и вещество должно перевозиться в таре объемом не более 450 литров.

33.3.1.6.4.3 Группа упаковки II должна назначаться самонагревающимся веществам, которые дают положительные результаты при испытаниях кубического образца с длиной ребра 25 мм при 140 °С.

33.3.1.6.4.4 Группа упаковки III назначается самонагревающимся веществам, если:

- a) получен положительный результат при испытании кубического образца с длиной ребра 100 мм при 140 °С и отрицательный результат – при испытании кубического образца с длиной ребра 25 мм при 140 °С и вещество должно перевозиться в таре объемом более 3 м³;
- b) получен положительный результат при испытании кубического образца с длиной ребра 100 мм при 140 °С и отрицательный результат – при испытании кубического образца с длиной ребра 25 мм при 140 °С; получен положительный результат при испытании кубического образца с длиной ребра 100 мм при 120 °С и вещество должно перевозиться в таре объемом более 450 литров;
- c) получен положительный результат при испытании кубического образца с длиной ребра 100 мм при 140 °С и отрицательный результат – при испытании кубического образца с длиной ребра 25 мм при 140 °С и получен положительный результат при испытании кубического образца с длиной ребра 100 мм при 100 °С.

33.3.1.6.5 *Примеры результатов*

Вещество	Температура печи (°С)	Размер кубического образца (мм)	Максимальная достигнутая температура (°С)	Результат
Кобальт/молибденовый катализатор в гранулах	140	100	> 200	ГУ III подкласса 4.2 ^a
	140	25	181	
Этилен-бис-дитиокарбамат марганца 80% (манеб)	140	25	> 200	ГУ II подкласса 4.2
Комплексное соединение этилен-бис-дитиокарбамата марганца с солью цинка 75% (манкозеб)	140	25	> 200	ГУ II подкласса 4.2
Никелевый катализатор в гранулах с 70% гидрогенизированного масла	140	100	140	К подклассу 4.2 не относится
Никелевый катализатор в гранулах с 50% вазелинового масла	140	100	> 200	ГУ III подкласса 4.2 ^a
	140	25	140	
Никель/молибденовый катализатор в гранулах (отработанный)	140	100	> 200	ГУ III подкласса 4.2 ^a
	140	25	150	
Никель/молибденовый катализатор в гранулах (пассивированный)	140	100	161	К подклассу 4.2 не относится
Никель/ванадиевый катализатор в гранулах	140	25	> 200	ГУ II подкласса 4.2

^a При 100 °С или 120 °С вещество не испытывалось.

33.4 Подкласс 4.3

33.4.1 *Вещества, выделяющие легковоспламеняющиеся газы при соприкосновении с водой*

33.4.1.1 *Цель*

33.4.1.1.1 В этом подразделе Руководства излагается используемая Организацией Объединенных Наций система классификации веществ подкласса 4.3, выделяющих легковоспламеняющиеся газы при соприкосновении с водой (см. раздел 2.4.4 Типовых правил). Текст подраздела должен использоваться совместно с принципами классификации, приведенными в подразделах 2.4.4.2. и 2.4.4.3 Типовых правил, и касающимся испытания предписанием, изложенным в пункте 33.4.1.4 этого раздела.

33.4.1.1.2 Цель процедуры испытания состоит в том, чтобы определить, ведет ли реакция вещества с водой к выделению опасного количества газов, которые могут быть легковоспламеняющимися.

33.4.1.1.3 Изложенные в этом разделе процедуры испытаний позволяют достаточно точно оценить относительную опасность веществ, способных выделять легковоспламеняющиеся газы при соприкосновении с водой (в тексте Типовых правил упоминаются иногда как "реагирующие с водой"), чтобы можно было произвести надлежащую классификацию в целях перевозки.

33.4.1.2 *Сфера охвата*

33.4.1.2.1 Новые продукты, предъявляемые к перевозке, должны подвергаться процедурам классификации, изложенным в подразделах 2.4.4.2 и 2.4.4.3 Типовых правил. Процедура классификации осуществляется до предъявления нового продукта к перевозке.

33.4.1.3 *Процедура классификации веществ, выделяющих легковоспламеняющиеся газы при соприкосновении с водой*

33.4.1.3.1 Этот метод испытания может применяться к твердым и жидким веществам. В случае испытания пиррофорного вещества испытание должно проводиться в азотной среде. Вещество испытывается в его торговом виде при температуре окружающего воздуха (20 °C) путем приведения его в соприкосновение с водой. Если на любом этапе испытания выделившийся газ воспламеняется, то в дальнейшем испытании необходимости нет и вещество относится к подклассу 4.3. Если самопроизвольного воспламенения выделившегося газа не происходит, проводится заключительный этап испытания с целью определить скорость выделения легковоспламеняющегося газа. Рекомендуемый метод испытания вместе с возможными результатами приведен в пункте 33.4.1.4 этого раздела. Вопрос о том, является ли вещество реагирующим с водой веществом подкласса 4.3 и, если это так, должна ли ему назначаться группа упаковки I, II или III, решается на основе результата этого испытания.

33.4.1.4 *Испытание N.5: Метод испытания веществ, выделяющих легковоспламеняющиеся газы при соприкосновении с водой*

33.4.1.4.1 *Введение*

Способность вещества выделять легковоспламеняющиеся газы при соприкосновении с водой проверяется путем приведения его в соприкосновение с водой в различных условиях.

33.4.1.4.2 *Приборы и материалы*

Для проведения этого испытания никакого особого лабораторного оборудования не требуется.

33.4.1.4.3 *Процедура*

33.4.1.4.3.1 Вещество испытывается в соответствии с методами, изложенными ниже; если на какой-то стадии происходит самопроизвольное воспламенение, то результат испытания считается положительным. Если устанавливается, что вещество не реагирует бурно с водой, см. пункт 33.4.1.4.3.5.

33.4.1.4.3.2 Небольшое количество (порция, имеющая примерно 2 мм в диаметре) испытуемого вещества помещается в сосуд с дистиллированной водой, имеющей температуру 20 °С. Отмечают:

- a) происходит ли выделение газа; и
- b) происходит ли самопроизвольное воспламенение газа.

33.4.1.4.3.3 Небольшое количество вещества (порция, имеющая в диаметре примерно 2 мм) помещается в центре кусочка фильтровальной бумаги, плавающего на поверхности дистиллированной воды, имеющей температуру 20 °С, в соответствующем сосуде, например в выпарной чашке диаметром 100 мм. Фильтровальная бумага необходима для удержания вещества в одном месте с целью обеспечения наибольшей вероятности самовоспламенения выделяющегося газа. Отмечают:

- a) происходит ли выделение газа; и
- b) происходит ли самопроизвольное воспламенение газа.

33.4.1.4.3.4 Испытуемое вещество укладывается горкой высотой около 20 мм и диаметром 30 мм, с углублением в верхней части. В углубление наливается несколько капель воды. Отмечают:

- a) происходит ли выделение газа; и
- b) происходит ли самопроизвольное воспламенение газа.

33.4.1.4.3.5 Если речь идет о твердом веществе, его проверяют на наличие определенного количества мелких частиц (размером менее 500 мкм). Если их доля составляет более 1% от общей массы или если речь идет о крошащемся веществе, необходимо до начала испытания размолоть весь образец до порошкообразного состояния для имитации выкрашивания, могущего произойти в ходе погрузочно-разгрузочных операций и во время перевозки; в противном случае для испытания используется вещество в его торговом виде, как в случае жидкости. Испытание, проводимое при комнатной температуре (20 °С) и атмосферном давлении, осуществляется трижды. Используется капельная воронка с водой и коническая колба с достаточным количеством вещества (максимум до 25 г) для выделения 100–250 мл газа. Кран капельной воронки открывают, чтобы подать воду в коническую колбу; включается секундомер. Соответствующим способом измеряется объем выделившегося газа. Отмечается время, потребовавшееся для выделения всего газа; если возможно, регистрируются также промежуточные значения. Выделение газа измеряется в течение семи часов с

интервалом в один час. Если количество выделяющегося газа неустойчиво или возрастает, замеры продолжаются максимум до пяти суток. Можно, однако, прекратить испытание, если количество выделяющегося газа стабилизируется или регулярно уменьшается и если получено достаточно данных для отнесения вещества к конкретной группе упаковки или прийти к выводу, что это вещество не относится к подклассу 4.3. Если химический состав газа неизвестен, его необходимо испытать на воспламеняемость.

33.4.1.4.4 *Критерии испытания и метод оценки результатов*

33.4.1.4.4.1 Вещество относится к подклассу 4.3:

- a) если на какой-то стадии испытания происходит самопроизвольное воспламенение;
- b) если легковоспламеняющийся газ выделяется с интенсивностью более 1 л на 1 кг вещества в час.

33.4.1.4.4.2 К группе упаковки I относится всякое вещество, весьма активно реагирующее с водой при температуре окружающей среды с выделением, как правило, газа, способного самопроизвольно воспламениться, или достаточно активно реагирующее с водой при комнатной температуре с выделением легковоспламеняющегося газа с интенсивностью 10 или более литров на 1 кг вещества в минуту.

33.4.1.4.4.3 К группе упаковки II относится всякое вещество, достаточно активно реагирующее с водой при комнатной температуре с выделением легковоспламеняющегося газа с интенсивностью 20 или более литров на 1 кг вещества в час, но не соответствующее критериям отнесения к группе упаковки I.

33.4.1.4.4.4 К группе упаковки III относится всякое вещество, медленно реагирующее с водой при комнатной температуре с выделением легковоспламеняющегося газа с интенсивностью 1 или более литров на 1 кг вещества в час, но не соответствующее критериям отнесения к группам упаковки I или II.

33.4.1.4.5 *Примеры результатов*

Вещество	Скорость выделения газа (литр/кг.час)	Самовоспламенение газа (да/нет)	Результат
Комплексное соединение этилен-бис-дитиокарбамата марганца с солью цинка 88% (манкозеп)	0	Не применимо	К подклассу 4.3 не относится

РАЗДЕЛ 34

ПРОЦЕДУРЫ КЛАССИФИКАЦИИ, МЕТОДЫ ИСПЫТАНИЙ И КРИТЕРИИ, ОТНОСЯЩИЕСЯ К ОКИСЛЯЮЩИМ ВЕЩЕСТВАМ ПОДКЛАССА 5.1

34.1 Цель

34.1.1 В этом разделе излагается используемая Организацией Объединенных Наций система классификации окисляющих веществ подкласса 5.1 (см. раздел 2.5.2 Типовых правил). Текст раздела должен использоваться совместно с принципами классификации, изложенными в пунктах 2.5.2.2 и 2.5.2.3 Типовых правил и касающимися испытаний предписаниями, приведенными в подразделе 34.4 этого раздела.

34.2 Сфера охвата

34.2.1 Новые продукты, предъявляемые к перевозке, должны подвергаться процедурам классификации, изложенным в пунктах 2.5.2.2.1 и 2.5.2.2.2 или 2.5.2.3.1 и 2.5.2.3.2 Типовых правил, за исключением случаев (например, по причине физических свойств), когда испытания не осуществимы. Вещества, которые не могут испытываться, должны классифицироваться по аналогии с существующими позициями. Процедура классификации осуществляется до предъявления новых продуктов к перевозке.

34.3 Процедура классификации

Изложенные в этом разделе процедуры классификации позволяют достаточно точно оценить относительную опасность окисляющих веществ, чтобы компетентный орган смог произвести надлежащую классификацию для целей перевозки. В случае расхождения между результатами испытаний и накопленным опытом предпочтение при окончательном выводе отдается имеющемуся опыту.

34.3.1 *Окисляющие твердые вещества*

Для определения потенциальной способности твердого вещества увеличивать скорость горения или повышать интенсивность горения горючего вещества при тщательном смешивании того и другого проводится испытание. Рекомендуемые методы испытания излагаются в настоящем разделе и в подразделе 2.5.2.2 Типовых правил. Вопрос о том, является ли твердое вещество окисляющим веществом подкласса 5.1 и, если это так, должна ли быть ему назначена группа упаковки I, II или III, решается на основе результата этого испытания (см. также **Приоритет опасных свойств** в разделе 2.0.3 Типовых правил). Поскольку размер частиц существенно воздействует на результат, гранулометрический состав испытанного вещества следует указывать в протоколе испытания.

34.3.2 *Окисляющие жидкости*

Для определения потенциальной способности жидкого вещества увеличивать скорость горения или повышать интенсивность горения горючего вещества или возможности самовоспламенения при тщательном смешивании того и другого проводится испытание. В соответствии с изложенным в этом разделе рекомендуемым методом испытания измеряется время повышения давления в ходе горения. Вопрос о том, является ли жидкость окисляющим веществом подкласса 5.1 и, если это так, должна ли ей назначаться группа упаковки I, II или III, решается на основе результата этого испытания (см. также **Приоритет опасных свойств** в разделе 2.0.3 Типовых правил).

34.4 Методы испытаний окисляющих веществ

34.4.1 Испытание O.1: Испытание окисляющих твердых веществ

34.4.1.1 Введение

Цель настоящего метода – определить потенциальную способность твердого вещества увеличивать скорость горения или повышать интенсивность горения горючего вещества при тщательном смешивании того и другого. Испытаниям соответственно подвергаются смеси вещества с высушенной волокнистой целлюлозой, приготовленные в двух пропорциях: 1/1 и 4/1 (по массе). Характеристики горения каждой смеси сравниваются с показателями горения исходной смеси бромата калия с целлюлозой (3/7, по массе). Если продолжительность горения равна или составляет менее продолжительности горения этой исходной смеси, показатели продолжительности горения должны сравниваться с соответствующими показателями исходных смесей для отнесения к группе упаковки I или II, т. е. с показателями смесей бромата калия с целлюлозой в соотношении 3/2 и 2/3 (по массе).

34.4.1.2 Приборы и материалы

34.4.1.2.1 Эталонным веществом является технически чистый бромат калия. Вещество не должно быть молотым; размер его гранул должен быть таким, чтобы оно просеивалось через сито с отверстиями 0,15–0,30 мм. Оно высушивается до постоянной массы при температуре 65 °С в течение не менее 12 часов, затем помещается в сушильный шкаф, где оно хранится (вместе с влагопоглотителем) вплоть до своего охлаждения и использования.

34.4.1.2.2 В качестве горючего вещества используется высушенная волокнистая целлюлоза¹ с длиной волокна от 50 до 250 мкм и средним диаметром 25 мкм. Разложенная слоем толщиной не менее 25 мм она высушивается при температуре 105 °С в течение не менее 4 часов, затем помещается в сушильный шкаф, где хранится (вместе с влагопоглотителем) вплоть до своего охлаждения и использования. Содержание воды в ней должно составлять менее 0,5% по массе (по сравнению с сухим весом). Если это требование не выполнено, высушивание необходимо продлить.

34.4.1.2.3 Необходимо иметь источник воспламенения в виде контура токопроводящего провода из инертного металла (например, никелехромового сплава), присоединенного к источнику электроэнергии и имеющего следующие характеристики:

- | | | |
|--|---|-----------------|
| a) длина | = | 30 ± 1 см; |
| b) диаметр | = | 0,6 ± 0,05 мм; |
| c) электрическое сопротивление | = | 6,0 ± 0,5 Ом/м; |
| d) электрическая мощность, рассеянная по проводу | = | 150 ± 7 Вт. |

Контур должен иметь конфигурацию, показанную на рис. 34.4.1.1.

34.4.1.2.4 Для образования горки испытуемой смеси в форме усеченного конуса используется разогретая до 60 °С стеклянная воронка, закупоренная со стороны своего узкого отверстия и имеющая на входе внутренний диаметр 70 мм. Эти горки с диаметром основания 70 мм ссыпаны на холодную пластину из инертного материала, плохо проводящую тепло. С этой целью можно использовать, например, квадратную пластину толщиной 6 мм с длиной стороны 150 мм и удельной теплопроводностью (при 0 °С) 0,23 Вт·м⁻¹·К⁻¹. Могут использоваться и другие пластины, если они обладают такой же удельной теплопроводностью.

¹ Исходную информацию можно получить в национальном контактном органе Франции (см. приложение 4).

34.4.1.2.5 Необходимо также иметь вытяжной шкаф или вентилируемое помещение для испытаний; скорость воздушного потока, однако, не должна там превышать 0,5 м/с. **Отводящая система должна быть приспособлена к улавливанию токсичных газов.**

34.4.1.2.6 Вещество исследуют в том виде, в каком оно обычно перевозится, с целью определить, содержатся ли в нем частицы с диаметром мене 500 мкм. Если эти частицы составляют 10% от общей массы или если вещество способно крошиться, весь образец следует размолоть в мелкий порошок до проведения испытаний с целью учесть возможное уменьшение размера частиц во время погрузочно-разгрузочных операций и перевозки.

34.4.1.3 Процедура

34.4.1.3.1 Смесь эталонных веществ и целлюлозы дозируется по $30,0 \text{ г} \pm 0,1 \text{ г}$ в пропорциях (бромат калия/целлюлоза) 3/7, 2/3 и 3/2 (по массе). Подготавливаются также дозы весом $30,0 \text{ г} \pm 0,1 \text{ г}$ смеси испытуемого вещества (с гранулометрическим составом, который оно будет иметь в ходе перевозки) (см. пункт 34.4.1.2.6) и целлюлозы в пропорциях (окислитель-целлюлоза) 4/1 и 1/1 (по массе). Каждая смесь тщательно перемешивается механически, но без чрезмерных усилий. Каждая испытуемая смесь должна готовиться отдельно, использоваться как можно быстрее и не отбираться от более крупной доли.

34.4.1.3.2 С помощью воронки формируются конические горки смеси с диаметром основания 70 мм, ссыпанные на контур воспламенения, положенный на испытательную пластину с малой теплопроводностью. Эта пластина помещается затем в проветриваемое помещение, и испытание проводится при атмосферном давлении и температуре окружающего воздуха $20 \text{ }^\circ\text{C} \pm 5 \text{ }^\circ\text{C}$.

34.4.1.3.3 Через провод зажигания пропускается электрический ток; провод остается под напряжением в ходе всего испытания или в течение трех минут при отсутствии воспламенения и горения смеси. Фиксируемое время горения должно измеряться начиная с включения под напряжение провода зажигания и до окончания главной реакции (воспламенение или свечение). Спорадическая реакция, протекающая после главной реакции, в расчет не принимается. Если в ходе испытания происходит разрыв провода нагревания, то испытание следует повторить, за исключением случаев, когда разрыв провода явно не повлиял на результат испытания. Каждое вещество испытывается пять раз. Каждая эталонная смесь также испытывается пять раз с целью назначения группы упаковки или принятия решения о неотнесении вещества к подклассу 5.1.

34.4.1.4 Критерии испытания и метод оценки результатов

34.4.1.4.1 Для оценки результатов следует исходить из:

- a) сопоставления средней продолжительности горения со средней продолжительностью горения эталонных смесей; и
- b) факта воспламенения и горения смеси вещества с целлюлозой.

34.4.1.4.2 Что касается окисляющих свойств вещества, то критериями испытания являются следующие:

Группа упаковки I: всякое вещество, которое, будучи смешанным в пропорции 4/1 или 1/1 (по массе) с целлюлозой, имеет среднюю продолжительность горения меньше средней продолжительности горения бромата калия с целлюлозой, смешанными в пропорции 3/2 (по массе).

Группа упаковки II: всякое вещество, которое, будучи смешанным в пропорции 4/1 или 1/1 (по массе) с целлюлозой, имеет среднюю продолжительность горения, равную или меньше средней продолжительности горения бромата калия с целлюлозой, смешанными в пропорции 2/3 (по массе), и которое не удовлетворяет критериям отнесения к группе упаковки I.

Группа упаковки III: всякое вещество, которое, будучи смешанным в пропорции 4/1 или 1/1 (по массе) с целлюлозой, имеет среднюю продолжительность горения, равную или меньше средней продолжительности горения бромата калия с целлюлозой, смешанными в пропорции 3/7 (по массе), и которое не удовлетворяет критериям отнесения к группам упаковки I и II.

Исключается из подкласса 5.1: всякое вещество, которое, будучи смешанным в пропорции 4/1 и 1/1 (по массе) с целлюлозой, никогда не воспламеняется и не горит или имеет среднюю продолжительность горения, превышающую среднюю продолжительность горения бромата калия с целлюлозой, смешанными в пропорции 3/7 (по массе).

В случае веществ, характеризующихся дополнительной опасностью, например токсичностью или коррозионной активностью, должны соблюдаться требования раздела 2.0.3 Типовых правил.

34.4.1.5 Примеры результатов

ПРИМЕЧАНИЕ: Приведенные результаты испытаний должны использоваться лишь как пример, так как результаты испытания конкретного окислителя зависят от размера частиц и т. д.

Вещество	Средняя продолжительность горения (с)		Результаты
	4:1	1:1	
Аммония дихромат	55	189	Группа упаковки III ^a
Аммония нитрат (кристаллический)	161	74	Группа упаковки III
Кальция нитрат (безводный)	10	25	Группа упаковки II ^b
Кальция нитрат (тетрагидрат)	268	142	К подклассу 5.1 не относится
Цериевого аммония нитрат	10	36	Группа упаковки III ^c
Хрома триоксид	3	33	Группа упаковки I ^a
Кобальта нитрат (гексагидрат)	205	390	К подклассу 5.1 не относится
Никеля нитрат	101	221	К подклассу 5.1 не относится ^b
Калия нитрит	8	15	Группа упаковки II
Калия перхлорат	9	33	Группа упаковки II
Калия перманганат	17	51	Группа упаковки II
Натрия хлорат	5	13	Группа упаковки II
Натрия нитрит	15	22	Группа упаковки II ^b
Натрия нитрат	56	39	Группа упаковки II ^b
Стронция нитрат (безводный)	107	237	К подклассу 5.1 не относится ^b

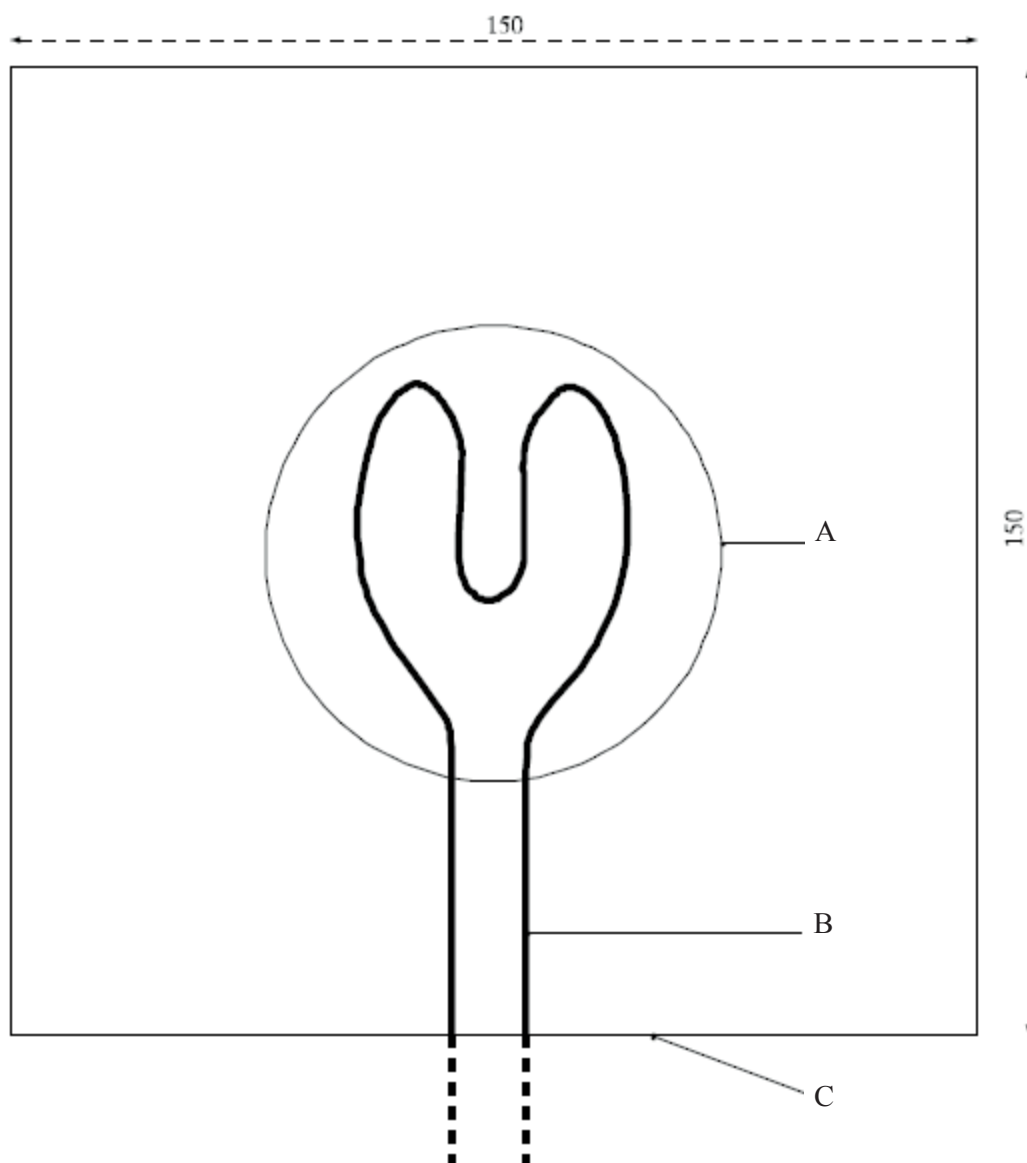
Продолжительность горения смесей эталонного вещества с целлюлозой

3:7 Калия бромат/целлюлоз	100 с
2:3 Калия бромат/целлюлоза	54 с
3:2 Калия бромат/целлюлоза	4 с

^a В настоящее время относится к группе упаковки II, но находится на границе с группой упаковки III.

^b В настоящее время относится к группе упаковки III.

^c В настоящее время не классифицирован.



-
- (A) Основание конической горки (диаметр 70 мм)
 - (B) Нагревательный провод
 - (C) Пластина с низкой теплопроводностью
-

Рис. 34.4.1.1: ИСПЫТАТЕЛЬНАЯ ПЛАСТИНА И ПРОВОД ЗАЖИГАНИЯ

34.4.2 *Испытание О.2: Испытание окисляющих жидкостей*

34.4.2.1 *Введение*

Цель этого метода испытания состоит в определении потенциальной способности жидкого вещества увеличивать скорость горения или повышать интенсивность горения горючего вещества при тщательном смешивании того и другого или образовывать самовоспламеняемую смесь. Жидкость смешивается в пропорции 1:1, по массе, с волокнистой целлюлозой, смесь нагревается в сосуде высокого давления, и определяется скорость повышения давления².

34.4.2.2 *Приборы и материалы*

34.4.2.2.1 Для проведения этого испытания требуется сосуд высокого давления, такой же, что и сосуд, используемый для испытания "время-давление" [см. часть I, испытание 1 с) i)]. Прибор состоит из цилиндрического стального сосуда высокого давления длиной 89 мм и внешним диаметром 60 мм (см. рис. 34.4.2.1). На противоположных сторонах сосуда с помощью машинной обработки делаются срезы, образующие две плоские грани (уменьшающие поперечное сечение сосуда до 50 мм), что облегчает его закрепление при установке запальной и выходной пробки. Сосуд, имеющий внутренний канал диаметром 20 мм, обтачивается с внутренней стороны и с каждого конца на глубину 19 мм, где нарезается резьба для ввинчивания патрубка с резьбой 1 дюйм (британский стандарт). К закругленной стороне сосуда высокого давления в 35 мм от одного из концов и под углом 90° к плоским граням привинчивается устройство вывода давления в виде бокового ответвления. Для этой цели высверливается гнездо глубиной 12 мм, в котором нарезается резьба для ввинчивания конца бокового ответвления размером 1/2 дюйма (британский стандарт). Для обеспечения газонепроницаемости устанавливается, если необходимо, инертная прокладка. Боковое ответвление выступает из корпуса сосуда высокого давления на 55 мм и имеет канал диаметром 6 мм. Конец ответвления обтачивается, и на нем нарезается резьба для ввинчивания преобразователя давления мембранного типа. Может использоваться любое устройство для измерения давления при условии, что оно не подвержено воздействию горячих газов или продуктов разложения и способно выдерживать скорость повышения давления 690–2 070 кПа за не более чем 5 мсек.

34.4.2.2.2 Дальний по отношению к ответвлению конец сосуда высокого давления закрывается запальной пробкой, снабженной двумя электродами, один из которых изолирован от корпуса пробки, а другой заземлен на него. Другой конец сосуда высокого давления закрывается алюминиевой разрывной мембраной толщиной 0,2 мм (давление разрыва около 2 200 кПа), которая закрепляется фиксирующей пробкой с 20-миллиметровым каналом. Для обеспечения хорошей герметизации обе пробки имеют мягкую свинцовую прокладку. Этот комплект устанавливается в правильное для использования положение с помощью стойки (рис. 34.4.2.2). Стойка включает в себя опорную плиту-основание из мягкой стали размером 235 × 184 × 6 мм и 185-миллиметровую наклонную конструкцию полого квадратного сечения (ПКС) размером 70 × 70 × 4 мм.

34.4.2.2.3 На одном конце стойки ПКС вырезается на двух противоположных сторонах участок таким образом, чтобы получилась конструкция с двумя плоскими боковинами-лапами, выше которых остается коробчатая часть длиной 86 мм. Концы этих плоских боковин обрезаются под углом 60° к горизонтали и привариваются к основанию. На одной стороне верхнего конца основания вырезается паз шириной 22 мм и глубиной 46 мм таким образом, чтобы боковое ответвление помещалось в этот паз при установке всего комплекта сосуда высокого давления, запальной пробкой вниз, в поддерживающую коробчатую стойку. К нижней внутренней стороне коробчатой части стойки приваривается стальная пластина шириной 30 мм и толщиной 6 мм, которая служит прокладкой. Сосуд высокого давления прочно фиксируется двумя 7-миллиметровыми винтами-барашками,

² В некоторых случаях повышение давления (слишком высокое или слишком низкое) вещества может вызывать химические реакции, не характеризующие окисляющие свойства вещества. В этих случаях может возникнуть необходимость в повторе испытания с использованием инертного вещества, например диатомита (кизельгура), вместо целлюлозы с целью выяснить характер реакции.

прикрепленными к противоположной грани. Снизу сосуд высокого давления поддерживают две стальные полосы шириной 12 мм и толщиной 6 мм, которые привариваются к боковинам основания коробчатой части.

34.4.2.2.4 Система зажигания состоит из 25-сантиметровой нихромовой проволоки диаметром 0,6 мм, сопротивление которой составляет 3,85 Ом/м. С помощью стержня диаметром 5 мм проволока скручивается в спираль и подсоединяется к электродам запальной пробки. Спираль должна иметь одну из конфигураций, показанную на рис. 34.4.2.3. Расстояние между дном сосуда и подошвой спирали зажигания должно составлять 20 мм. Если электроды не могут быть подогнаны, концы проволоки воспламенения между спиралью и дном сосуда должны быть изолированы керамическим материалом. Проволока нагревается от источника неизменяющегося тока, способного подавать ток силой не менее 10 А.

34.4.2.2.5 В качестве горючего вещества используется высушенная волокнистая целлюлоза³ с длиной волокна от 50 до 250 мкм и средним диаметром 25 мкм. Разложенная слоем толщиной не менее 25 мм, она высушивается при температуре 105 °С в течение не менее 4 часов, затем помещается в сушильный шкаф, где хранится вместе с влагопоглотителем вплоть до своего охлаждения и использования. Содержание воды в ней должно составлять менее 0,5% по массе (по сравнению с сухим весом). Если это требование не выполнено, высушивание необходимо продлить.

34.4.2.2.6 В качестве эталонных веществ требуются 50-процентная перхлорная кислота, 40-процентный водный раствор хлората натрия и 65-процентная водная азотная кислота.

34.4.2.2.7 Концентрация испытуемого вещества указывается в протоколе. Если испытанию подвергаются насыщенные растворы, температура готового раствора должна составлять 20 °С.

34.4.2.3 Процедура

34.4.2.3.1 Прибор в комплекте с преобразователем давления и системой нагрева, но без разрывной мембраны устанавливается запальной пробкой вниз. 2,5 г испытуемой жидкости смешиваются в стеклянном химическом стакане с помощью стеклянной палочки-мешалки с 2,5 г высушенной целлюлозы. **По соображениям безопасности между лаборантом, осуществляющим смешивание, и сосудом со смесью должен быть установлен предохранительный экран.** (Если смесь воспламеняется в ходе смешивания или налива, в проведении дальнейшего испытания необходимости нет.) Смесь загружается небольшими порциями, с встряхиванием, в сосуд высокого давления так, чтобы она окружала спираль зажигания, тесно с ней соприкасаясь. Важно не допустить разрушения спирали в ходе загрузки. Устанавливается разрывная мембрана, в которую натуго ввинчивается фиксирующая пробка. Загруженный сосуд устанавливается разрывной мембраной сверху на поддерживающую стойку, которая должна находиться в надлежащем бронированном вытяжном шкафу или камере сгорания. К наружным выводам запальной пробки подсоединяется источник энергии, и пропускается ток силой 10 А. Время между началом процесса смешивания и включением источника энергии должно составлять около 10 минут.

34.4.2.3.2 Сигнал, снимаемый с преобразователя давления, регистрируется с помощью соответствующей системы, позволяющей производить как оценку, так и постоянную регистрацию картины "время–давление" (например, можно использовать самописец неустановившихся процессов с записью на ленту). Смесь нагревается до момента разрушения разрывной мембраны или до момента истечения, по меньшей мере, 60 секунд. **Если разрушения разрывной мембраны не происходит, смеси дают остыть и только после этого осторожно разбирают прибор, соблюдая меры предосторожности с учетом опасности избыточного давления.** Смесью и каждое из эталонных веществ подвергаются пяти испытаниям. Записывается время, за которое давление повысилось с 690 кПа до 2 070 кПа. Для цели классификации используется среднее такое значение.

³ Исходную информацию можно получить в национальном контактном органе Швеции (см. приложение 4).

34.4.2.4 *Критерии испытания и метод оценки результатов*

34.4.2.4.1 Для оценки результатов следует исходить из:

- a) факта самопроизвольного воспламенения смеси вещества с целлюлозой;
- b) сопоставления среднего времени повышения давления (манометрического) с 690 кПа до 2 070 кПа со средним временем повышения давления, полученным при испытании эталонных веществ.

34.4.2.4.2 Что касается окисляющих свойств вещества, то критериями испытания являются следующие:

- Группа упаковки I:
- всякое вещество, которое, будучи смешанным в пропорции 1/1 (по массе) с целлюлозой, самопроизвольно воспламеняется; или
 - имеет среднее время повышения давления, которое меньше или равно среднему времени повышения давления 50-процентного раствора хлорной кислоты с целлюлозой, смешанными в пропорции 1/1 (по массе).
- Группа упаковки II:
- всякое вещество, которое, будучи смешанным в пропорции 1/1 (по массе) с целлюлозой, имеет среднюю скорость повышения давления, которая меньше или равна средней скорости повышения давления 40-процентного водного раствора хлората натрия с целлюлозой, смешанными в пропорции 1/1 (по массе); и
 - которое не удовлетворяет критериям отнесения к группе упаковки I;
- Группа упаковки III:
- всякое вещество, которое, будучи смешанным в пропорции 1/1 (по массе) с целлюлозой, имеет среднее время повышения давления, которое меньше или равно среднему времени повышения давления 65-процентного водного раствора азотной кислоты с целлюлозой, смешанными в пропорции 1/1 (по массе); и
 - которое не удовлетворяет критериям отнесения к группам упаковки I и II.
- Исключается из подкласса 5.1:
- всякое вещество, которое, будучи смешанным в пропорции 1/1 (по массе) с целлюлозой, имеет максимальное давление ниже 2 070 кПа (манометрическое давление); или
 - имеет среднее время повышения давления, которое больше среднего времени повышения давления 65-процентного водного раствора азотной кислоты с целлюлозой, смешанными в пропорции 1/1 (по массе).

В случае веществ, характеризующихся дополнительной опасностью, например токсичностью или коррозионной активностью, должны соблюдаться требования раздела 2.0.3 Типовых правил.

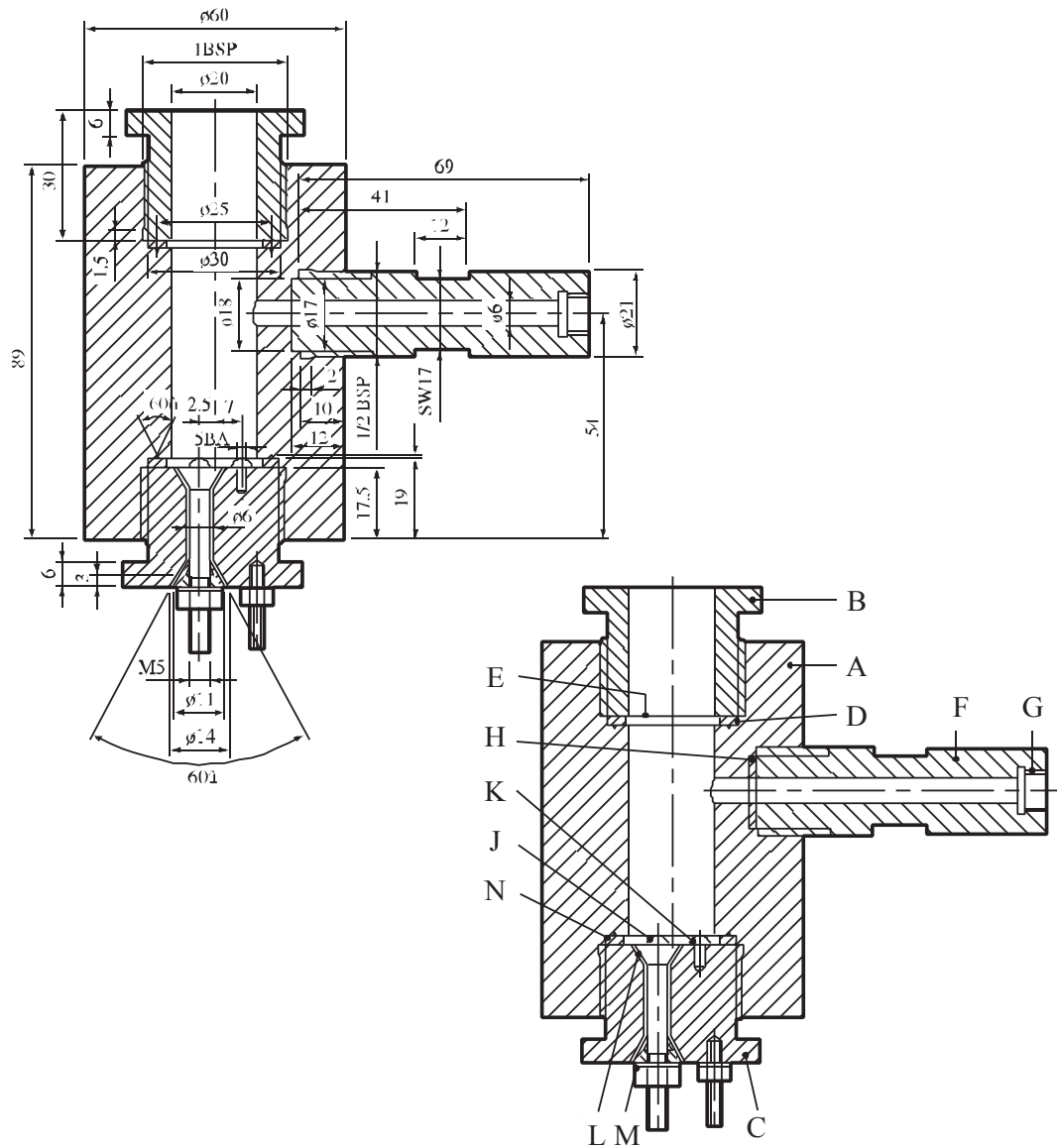
34.4.2.5 *Примеры результатов*

Вещество	Среднее время повышения давления для смеси с целлюлозой в пропорции 1:1 (мсек)	Результаты
Аммония дихромат, насыщенный водный раствор	20 800	К подклассу 5.1 не относится
Кальция нитрат, насыщенный водный раствор	6 700	К подклассу 5.1 не относится
Нитрат железа (III), насыщенный водный раствор	4 133	Группа упаковки III
Лития перхлорат, насыщенный водный раствор	1 686	Группа упаковки II
Магния перхлорат, насыщенный водный раствор	777	Группа упаковки II
Никеля нитрат, насыщенный водный раствор	6 250	К подклассу 5.1 не относится
Азотная кислота, 65%	4 767 ^a	Группа упаковки III ^b
Перхлорная кислота, 50%	121 ^a	Группа упаковки II
Перхлорная кислота, 55%	59	Группа упаковки I
Калия нитрат, 30-процентный водный раствор	26 690	К подклассу 5.1 не относится
Серебра нитрат, насыщенный водный раствор	^c	К подклассу 5.1 не относится
Натрия хлорат, 40-процентный водный раствор	2 555 ^a	Группа упаковки II
Натрия нитрат, 45-процентный водный раствор	4 133	Группа упаковки III
<i>Инертное вещество</i>		
Вода : целлюлоза	^c	

^a Среднее значение по результатам межлабораторных сравнительных испытаний.

^b Группа упаковки III по результатам испытания, но класс 8 по таблице приоритета опасных свойств.

^c Максимальное давление в 2 070 кПа не достигнуто.



- | | |
|-------------------------------------|---|
| (A) Корпус сосуда высокого давления | (B) Фиксирующая пробка разрывной мембраны |
| (C) Запальная пробка | (D) Мягкая свинцовая прокладка |
| (E) Разрывная мембрана | (F) Боковое ответвление |
| (G) Резьба преобразователя давления | (H) Прокладка |
| (J) Изолированный электрод | (K) Заземленный электрод |
| (L) Изоляция | (M) Стальной конус |
| (N) Паз смещения прокладки | |

Рис. 34.4.2.1: СОСУД ВЫСОКОГО ДАВЛЕНИЯ

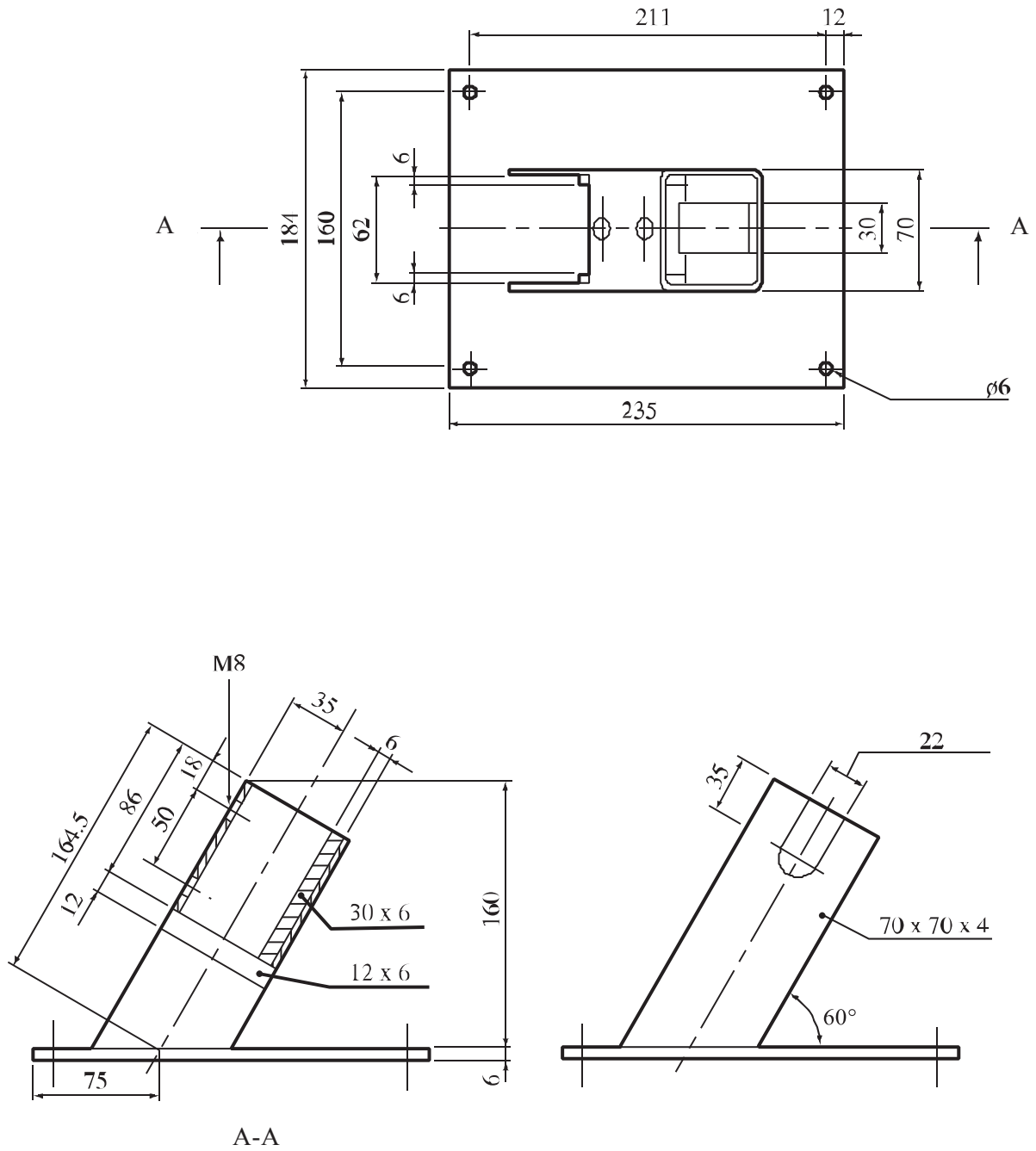
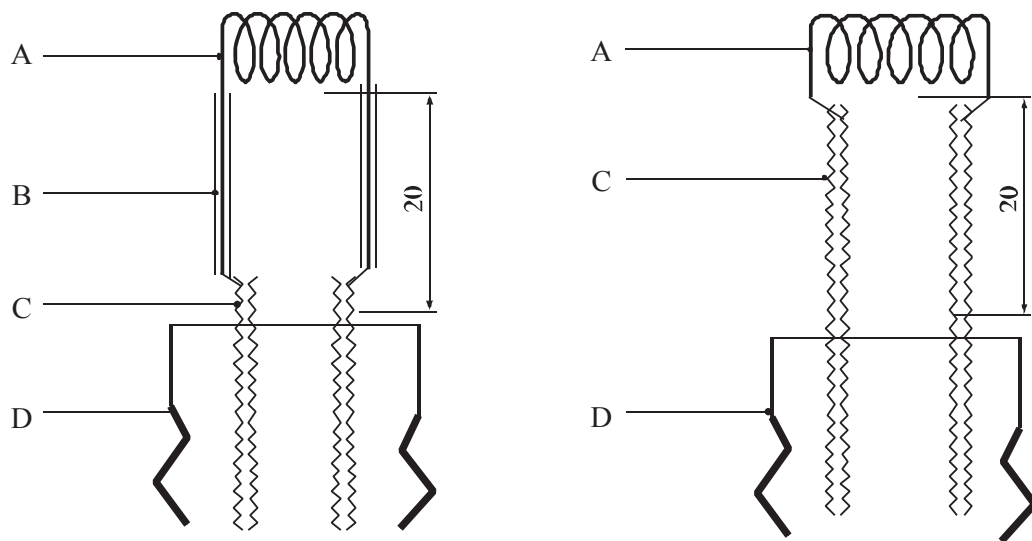


Рис. 34.4.2.2: ОПОРНЫЙ СТЕНД



ПРИМЕЧАНИЕ: Может использоваться любая из этих конфигураций.

-
- (A) Катушка зажигания
 - (B) Изоляция
 - (C) Электроды
 - (D) Запальная пробка
-

Рис. 34.4.2.3: СИСТЕМА ЗАЖИГАНИЯ

34.4.3 *Испытание О.3: испытание окисляющих твердых веществ гравиметрическим методом*

34.4.3.1 *Введение*

Цель настоящего метода испытания – определить потенциальную способность твердого вещества увеличивать скорость горения или повышать интенсивность горения горючего вещества при их тщательном смешивании друг с другом. Испытания подвергаются смеси испытуемого вещества с высушенной волокнистой целлюлозой, приготовленные в двух пропорциях: 1:1 и 4:1 (по массе). Скорость горения каждой смеси сравнивается со скоростью горения эталонной смеси пероксида кальция с целлюлозой, приготовленной в пропорции 1:2 (по массе). Потеря массы смесей во время горения определяется с использованием весов, соединенных с подходящей системой регистрации данных, и регистрируется как функция времени. Если скорость горения (г/с) равна скорости горения эталонной смеси для отнесения к группе упаковки III или превышает ее, то тогда эту скорость горения сравнивают с соответствующими показателями эталонных смесей для отнесения к группе упаковки I или II (см. таблицу в подразделе 34.4.3.4).

В Согласованной на глобальном уровне системе классификации опасности и маркировки химической продукции (СГС) Организации Объединенных Наций содержится ссылка на это испытание для целей классификации в рамках вида опасности "Окисляющие твердые вещества". Для целей ранжирования по окислительной способности в СГС используются три класса, в точности соответствующие группам упаковки, используемым в правилах перевозки опасных грузов. Таким образом, предусмотренные СГС классы 1, 2 и 3 прямо совпадают с группами упаковки I, II и III соответственно.

Перед проведением испытания целесообразно ознакомиться с предварительной информацией о любых потенциальных взрывоопасных свойствах вещества; процедуры предварительной проверки изложены в приложении 6. Это испытание не используется в случае веществ, являющихся взрывчатыми или легковоспламеняющимися, а также в случае органических пероксидов.

34.4.3.2 *Материалы*

34.4.3.2.1 В качестве эталонного окислителя необходимо использовать технически чистый пероксид кальция в виде тонкоизмельченного порошка концентрации $75\% \pm 0,5\%$. Концентрация примесей, таких как хлориды или соединения, образующие воду во время горения, должна быть низкой, поскольку примеси могут влиять на поведение эталонных горючих при горении. Пероксид кальция, соответствующий приведенной ниже спецификации, может использоваться без дальнейшей предварительной обработки⁴.

CaO ₂ :	75% ± 0,5%
Ca(OH) ₂ :	20%–25%
CaCO ₃ :	0%–5%
Хлорид:	макс. 500 млн. ⁻¹
Размеры частиц:	мин. 99% < 75 мкм, из которых мин. 50% < 20 мкм

34.4.3.2.2 В качестве горючего вещества используется высушенная волокнистая целлюлоза с длиной волокна от 50 до 250 мкм и средним диаметром 25 мкм. Разложенная слоем толщиной не более 25 мм она высушивается до постоянной массы (в течение не менее четырех часов) при температуре 105 °C и затем помещается в сушильный шкаф, где она хранится (вместе с

⁴ Можно получить в национальном контактном органе Германии (см. приложение 4).

влагопоглотителем) вплоть до своего охлаждения и использования. Содержание воды в ней должно составлять менее 0,5% по массе (по сравнению с сухим весом). Если это требование не выполнено, высушивание необходимо продлить. Объемная плотность целлюлозы, используемой при испытании, должна быть такой (достаточно высокой), чтобы испытываемая смесь для отнесения к группе упаковки III ($30,0 \text{ г} \pm 0,1 \text{ г}$) могла быть полностью помещена в воронку.

34.4.3.2.3 Испытуемое вещество исследуют в том виде, в каком оно предъявлено, с целью определить, содержатся ли в нем частицы с диаметром менее 500 мкм. Если эти частицы составляют более 10% от общей массы или если вещество легко порошкуются, весь образец следует размолоть в мелкий порошок с размером частиц менее 500 мкм до проведения испытаний с целью учесть возможное уменьшение размера частиц во время погрузо-разгрузочных операций и перевозки. Поскольку размер частиц влияет на окисляющие свойства вещества, крупнозернистый окислитель может быть отнесен к группе упаковки III, в то время как то же вещество с меньшими размерами частиц может демонстрировать более высокую скорость горения, в результате чего различные формы одного и того же вещества могут быть по-разному классифицированы в СГС и могут быть отнесены к разным группам упаковки.

34.4.3.3 *Приборы*⁵

34.4.3.3.1 Требуется надлежащие весы с подходящим диапазоном измерения, точностью и возможностью передачи данных, оборудованные интерфейсом (например, USB или RS232) для получения данных. Требуемые данные (время, масса) регистрируются, предпочтительно с частотой не менее пяти в секунду. Можно использовать любое подходящее программное обеспечение, способное регистрировать данные измерений весов. Рекомендуется проверить синхронизацию программного обеспечения, и целесообразно контролировать время с помощью хронометра.

34.4.3.3.2 Необходимо иметь источник зажигания в виде контура токопроводящего провода из инертного металла, присоединенного к источнику электроэнергии, способному поддерживать указанное ниже рассеяние мощности. Электрическое сопротивление зависит от материала провода. Рекомендуется использовать провод из никель-хромового или хромоалюминиевого сплава, имеющий следующие характеристики:

- a) длина = $30 \text{ см} \pm 1 \text{ см}$;
- b) диаметр = менее 1 мм;
- c) электрическая мощность, рассеянная по проводу = $150 \text{ Вт} \pm 7 \text{ Вт}$.

Контур должен иметь конфигурацию, показанную на рис. 34.4.3.2. Крайне важно, чтобы соединение источника питания с нагревательным проводом было достаточно гибким во избежание любого влияния на надлежащее функционирование весов.

34.4.3.3.3 Для образования горки испытываемой смеси в форме усеченного конуса используется разогретая до $60 \text{ }^\circ\text{C}$ воронка, имеющая внутренний диаметр 70 мм и закупоренная со стороны своего узкого отверстия. Эти горки с диаметром основания 70 мм сыпаны на холодную непроницаемую пластину с малой теплопроводностью.

34.4.3.3.4 Необходима также изолирующая испытательная пластина, чтобы избежать потерь энергии вследствие тепловой проводимости. С этой целью можно использовать, например, квадратную пластину толщиной 6 мм с длиной стороны 150 мм и удельной теплопроводностью (при $0 \text{ }^\circ\text{C}$) $0,23 \text{ Вт}/(\text{м}^{-1} \cdot \text{К}^{-1})$ или меньше. Могут использоваться и другие пластины, если они обладают такой же удельной теплопроводностью. Для того чтобы увеличить срок службы испытательной пластины, она может быть покрыта тонким слоем керамики столь же малой теплопроводности.

⁵ *Техническую информацию о подходящей конструкции и видеоподготовку можно получить в национальном контактном органе Германии (см. приложение 4).*

34.4.3.3.5 Необходимо иметь вытяжной шкаф или другое подходящее вентилируемое помещение, однако скорость воздушного потока там не должна превышать 0,5 м/с. **Отводящая система должна быть приспособлена к улавливанию всех токсичных газов.**

34.4.3.3.6 Для изготовления подставки для испытания на горючесть, проводимого на весах, требуются опорная пластина из твердого материала (стали или другого подходящего материала), установочная пластина из огнеупорного материала (рекомендуется использовать тот же материал, что и для испытательной пластины) и направляющие стержни.

34.4.3.3.7 Необходимо не допустить, чтобы воздушный поток, образующийся в процессе вентиляции, оказывал влияние на весы и тем самым изменял результаты испытания. Для этого предпочтительно использовать ветрозащитный кожух, защищающий все испытательное оборудование от воздушных потоков, образующихся в результате вентиляции или поступающих из окружающей среды.

34.4.3.3.8 Коническая горка должна всегда насыпаться обязательно по центру весов. Важно также обеспечить защиту весов от воздействия тепла и горящих частиц во время испытания. Для этой цели рекомендуется следующая общая конфигурация (указанные в скобках буквы относятся к рис. 34.4.3.1):

- a) чтобы обеспечить неизменное положение весов и их защиту, используются две пластины. Опорная пластина (H) шире весов и выполняется из твердого материала. Для уменьшения вибраций, передаваемых из окружающей среды, рекомендуется использовать амортизаторы, прикрепленные к нижней поверхности этой пластины. К нижней пластине крепятся два-четыре металлических направляющих стержня (G), как показано на рис. 34.4.3.1, для обеспечения неизменного положения установочной пластины (F) и испытательной пластины (C) на весах во время испытания. Нижняя пластина должна быть достаточно жесткой, чтобы постоянно удерживать направляющие стержни в устойчивом положении (например, должна быть изготовлена из стали толщиной 4 мм или полиамида толщиной 16 мм). Весы должны всегда располагаться по центру нижней пластины;
- b) установочная пластина (F) выполняется из огнеупорного материала низкой проводимости, схожего по свойствам с материалом испытательной пластины (см. пункт 34.4.3.3.4). Отверстия для стержней, просверленные в установочной пластине, должны быть на 8 мм больше в диаметре, чем сами стержни;
- c) стержни должны всегда устанавливаться в центре отверстий для предотвращения любого контакта между установочной пластиной (F) и стержнями, чтобы не оказывать влияния на работу весов. На установочной пластине (F) следует сделать отметки для установки испытательной пластины (C) в правильном положении по центру весов;
- d) электрическое соединение между источником электроэнергии и нагревательным проводом должно быть достаточно гибким, чтобы не создавать помех свободному движению чаши весов вследствие сопротивления или перемещения. Для этого можно использовать гибкий кабель и опору, установленную вблизи испытательной пластины. Дополнительную гибкость может обеспечить свертывание кабеля в спираль между опорой и испытательной пластиной;
- e) ветрозащитный кожух (D) может составлять одно целое с нижней пластиной или может быть размещен вокруг всего испытательного оборудования. Между ветрозащитным кожухом и нижней пластиной не должно быть зазоров. Сам ветрозащитный кожух должен быть замкнутым, и его высота должна быть на 10 см больше высоты оборудования, чтобы препятствовать проникновению воздушных потоков сверху.

34.4.3.4 *Процедура*

Необходимы следующие образцы:

<i>Образец</i>	<i>Компоненты</i>	<i>Соотношение компонентов смеси по массе</i>
Смесь испытуемого вещества 1:1	Испытуемое вещество и целлюлоза	1:1
Смесь испытуемого вещества 4:1	Испытуемое вещество и целлюлоза	4:1
Эталонная смесь для отнесения к группе упаковки I	Эталонное вещество и целлюлоза	3:1
Эталонная смесь для отнесения к группе упаковки II	Эталонное вещество и целлюлоза	1:1
Эталонная смесь для отнесения к группе упаковки III	Эталонное вещество и целлюлоза	1:2

34.4.3.4.1 Каждая из эталонных смесей и обе смеси испытуемого вещества дозируются по $30,0 \text{ г} \pm 0,1 \text{ г}$. Каждая смесь тщательно перемешивается механически в течение по меньшей мере одной минуты, но без чрезмерных усилий. Каждая смесь должна готовиться отдельно, использоваться как можно быстрее и не отбираться от более крупной дозы.

34.4.3.4.2 С помощью воронки формируют коническую горку смеси с диаметром основания 70 мм. Горку формируют путем легкого постукивания по воронке после наполнения; затем поверх воронки укладывают испытательную пластину – со слоем керамики (если таковой имеется) – и переворачивают их. Перед тем как снять воронку, необходимо слегка постучать по ней. Теперь горка должна покрывать контур зажигания, помещенный на испытательную пластину. Испытание проводится при атмосферном давлении и температуре окружающего воздуха $20 \text{ °C} \pm 5 \text{ °C}$ и относительной влажности менее 60%, с тем чтобы уменьшить поглощение влаги целлюлозой во время операций с ней.

34.4.3.4.3 Весы, помещенные в вентилируемую зону, как указано выше, устанавливают на ноль. Через провод зажигания пропускается электрический ток; провод остается под напряжением в ходе всего испытания или в течение трех минут при отсутствии воспламенения и горения смеси. Сбор данных начинают за несколько секунд до включения питания и продолжают до окончания реакции или до того момента, когда потеря массы в течение одной минуты составляет менее 1 г. Если происходит разрыв нагревательного провода, то испытание следует повторить, чтобы удостовериться в том, что преждевременный разрыв провода не влияет на результат испытания.

34.4.3.5 *Критерии испытания и метод оценки результатов*

34.4.3.5.1 Для оценки результатов следует исходить из:

- a) сопоставления средней скорости горения со средней скоростью горения эталонных смесей;
- b) факта воспламенения и горения смеси испытуемого вещества с целлюлозой.

34.4.3.5.2 Процесс горения конической горки можно разделить на три периода:

- a) начальный период: от 0% до 20% общей потери массы;
- b) основной период горения: от 20% до 80% общей потери массы; и
- c) окончание реакции: от 80% потери массы до окончания реакции.

В течение основного периода горения потеря массы за единицу времени составляет относительно постоянную величину. По этой причине для проверки качества собранных данных можно использовать линейную регрессию (основанную на методе наименьших квадратов).

34.4.3.5.3 Скорость горения (BR) зависит от интенсивности горения и количества целлюлозы в смеси. Поэтому она определяется как частное от деления 60% общего количества целлюлозы в конической горке на время основного горения t_{20-80} . Значение t_{20-80} – это время, необходимое для потери от 20% до 80% общей потери массы. Общая потеря массы представляет собой разницу между массой до воспламенения и массой после окончания основной реакции, когда скорость потери массы составляет менее 1 г в минуту.

Скорость горения BR_{20-80} рассчитывается поэтому на основе следующего уравнения:

$$BR_{20-80} = \frac{0,6 \times m_{cellulose}}{t_{20-80}},$$

где:

BR_{20-80} = скорость горения от 20% до 80% в г/с;

$m_{cellulose}$ = масса целлюлозы в смеси в граммах;

t_{20-80} = время горения от 20% до 80% общей потери массы в секундах.

Картина каждого испытания на горение должна быть изучена путем построения кривой зависимости потери массы от времени. Этот график можно также использовать для принятия решения и следует использовать в случае возникновения сомнений. Коэффициент корреляции (R^2) кривой массы в каждом испытании на горючесть должен составлять по меньшей мере 0,95 в диапазоне от 20% до 80% потери массы, в противном случае испытание на горение необходимо повторить. С каждой из эталонных смесей и смесей испытуемого вещества следует провести по пять испытаний с действительными результатами. Стандартное отклонение скорости горения в рамках этих пяти испытаний не должно превышать в совокупности 10%.

34.4.3.5.4 Критериями испытания для определения групп упаковки для целей перевозки на основе окисляющих свойств вещества являются следующие:

Группа упаковки I: любое вещество, которое, будучи смешанным в пропорции 4:1 или 1:1 (по массе) с целлюлозой, имеет среднюю скорость горения, которая больше средней скорости горения пероксида кальция с целлюлозой, смешанных в пропорции 3:1 (по массе).

Группа упаковки II: любое вещество, которое, будучи смешанным в пропорции 4:1 или 1:1 (по массе) с целлюлозой, имеет среднюю скорость горения, которая равна или больше средней скорости горения пероксида кальция с целлюлозой, смешанных в пропорции 1:1 (по массе), и которое не удовлетворяет критериям отнесения к группе упаковки I.

Группа упаковки III: любое вещество, которое, будучи смешанным в пропорции 4:1 или 1:1 (по массе) с целлюлозой, имеет среднюю скорость горения, которая равна или больше средней скорости горения пероксида кальция с целлюлозой, смешанных в пропорции 1:2 (по массе), и которое не удовлетворяет критериям отнесения к группам упаковки I и II.

Исключается из подкласса 5.1: любое вещество, которое, будучи смешанным в пропорции 4:1 и 1:1 (по массе) с целлюлозой, никогда не воспламеняется и не горит или имеет среднюю скорость горения, которая меньше средней скорости горения пероксида кальция с целлюлозой, смешанных в пропорции 1:2 (по массе).

В случае веществ, характеризующихся дополнительной опасностью, например токсичностью или коррозионной активностью, применяются положения раздела 2.0.3 Типовых правил.

Согласно терминологии, используемой в СГС, критерии испытания для определения классификации на основе окисляющих свойств твердого вещества аналогичны критериям, используемым для целей перевозки:

Класс 1: любое вещество, которое, будучи смешанным в пропорции 4:1 или 1:1 (по массе) с целлюлозой, имеет среднюю скорость горения, которая больше средней скорости горения пероксида кальция с целлюлозой, смешанных в пропорции 3:1 (по массе).

Класс 2: любое вещество, которое, будучи смешанным в пропорции 4:1 или 1:1 (по массе) с целлюлозой, имеет среднюю скорость горения, которая равна или больше средней скорости горения пероксида кальция с целлюлозой, смешанных в пропорции 1:1 (по массе), и которое не удовлетворяет критериям отнесения к классу 1.

Класс 3: любое вещество, которое, будучи смешанным в пропорции 4:1 или 1:1 (по массе) с целлюлозой, имеет среднюю скорость горения, которая равна или больше средней скорости горения пероксида кальция с целлюлозой, смешанных в пропорции 1:2 (по массе), и которое не удовлетворяет критериям отнесения к классам 1 и 2.

Не является окисляющим твердым веществом: любое вещество, которое, будучи смешанным в пропорциях 4:1 и 1:1 (по массе) с целлюлозой, никогда не воспламеняется и не горит или имеет среднюю скорость горения, которая меньше средней скорости горения пероксида кальция с целлюлозой, смешанных в пропорции 1:2 (по массе).

34.4.3.5.5 Если получен, как предполагается, ошибочный положительный результат, то при толковании результатов должны также учитываться результаты, полученные при испытании смеси вещества с инертным материалом и/или при испытании в инертной среде.

34.4.3.5.6 Если форма кривой потери массы указывает на недействительность испытания, то необходимо проверить процедуру смешивания или удостовериться в том, что испытательная установка не препятствует свободному перемещению чаши весов.

34.4.3.6 Примеры результатов

ПРИМЕЧАНИЕ: Приведенные в настоящей таблице результаты следует рассматривать лишь как примеры, так как результаты испытания конкретного окислителя зависят от размера частиц и т.д. Результаты испытаний, указанные в примерах, не призваны служить основой для классификации (см. также пункт 2.14.4.2.1 главы 2.14 части 2 СГС и пункт 2.5.2.1.1 главы 2.5 Типовых правил соответственно).

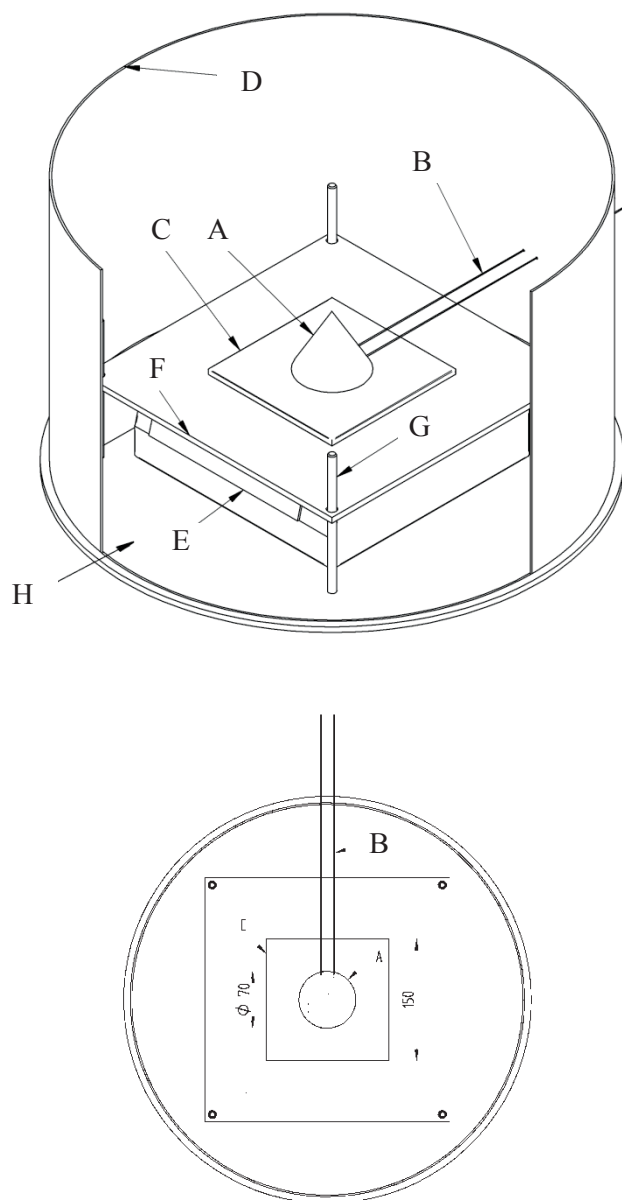
Вещество	Размер частиц, среднее значение (D50 [мкм])	Группа упаковки
Аммония дихромат	300	III ¹
Кальция нитрат (тетрагидрат)	1 050	III ¹
Кобальта нитрат (гексагидрат)	1 200	Не относится к подклассу 5.1 ¹
Никеля нитрат	1 200	Не относится к подклассу 5.1 ¹
Калия нитрат	200	I ^{2, a}
Калия перхлорат	220	II ¹
Калия перхлорат	30	II ²
Калия перманганат	200	I ^{1, 2, a}
Натрия хлорат	220	I ^{2, a}
Натрия нитрит	320	II ^{1, b}
Натрия нитрат	200	II ^{1, b}
Стронция нитрат (безводный)	250	Не относится к подклассу 5.1 ¹

^a В настоящее время относится к ГУ II.

^b В настоящее время относится к ГУ III.

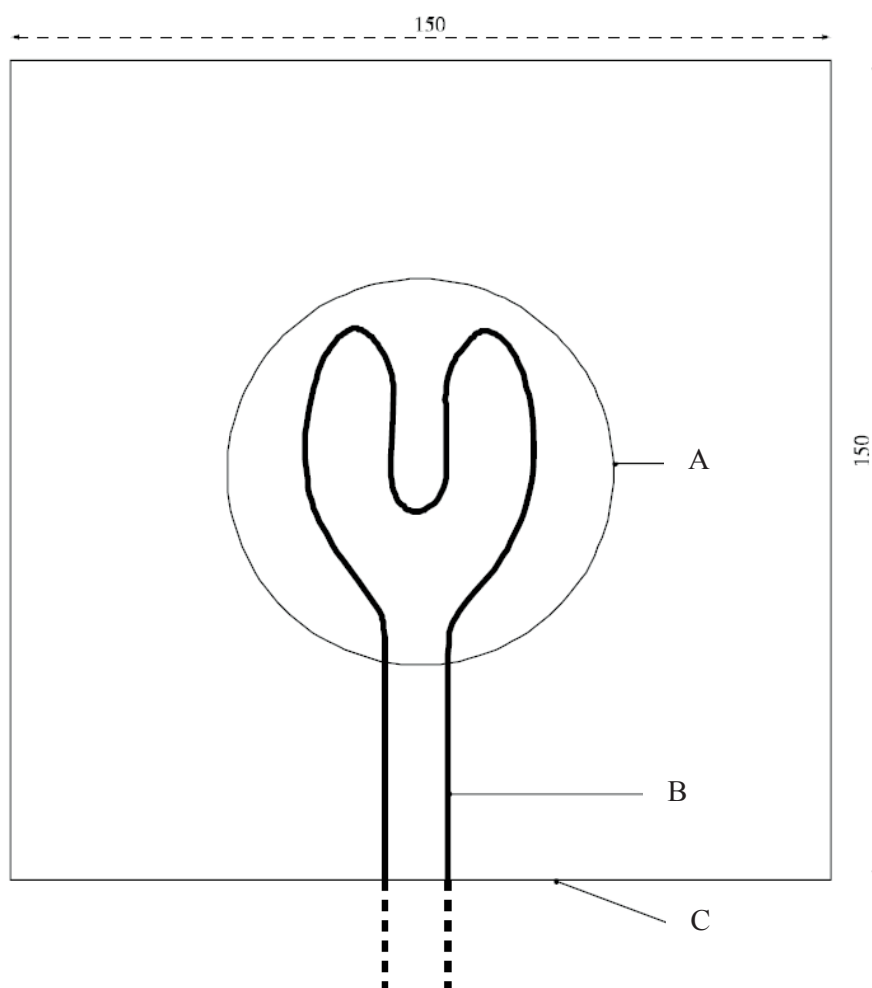
¹ Сольве.

² ВАР.



-
- (A) Коническая горка
 - (B) Нагревательный провод
 - (C) Испытательная пластина
 - (D) Ветрозащитный кожух
 - (E) Весы с интерфейсом
 - (F) Установочная пластина
 - (G) Стержни для фиксации установочной пластины (F) и испытательной пластины (C) в определенном положении на весах
 - (H) Опорная пластина
-

Рис. 34.4.3.1: СХЕМА КОНФИГУРАЦИИ ИСПЫТАНИЯ ООН О.3



-
- (A) Коническая горка (основание)
 - (B) Нагревательный провод
 - (C) Испытательная пластина
-

Рис. 34.4.3.2: ИСПЫТАТЕЛЬНАЯ ПЛАСТИНА И ПРОВОД ЗАЖИГАНИЯ

РАЗДЕЛ 35

ОПРЕДЕЛЕНИЕ ХИМИЧЕСКОЙ НЕСТАБИЛЬНОСТИ ГАЗОВ И ГАЗОВЫХ СМЕСЕЙ

35.0 Введение

В этом разделе представлен предлагаемый Организацией Объединенных Наций метод классификации газов и газовых смесей как химически нестабильных. Положения данного раздела следует применять совместно с принципами классификации, изложенными в главе 2.2 Согласованной на глобальном уровне системы классификации опасности и маркировки химической продукции (СГС), и методами испытаний, приводимыми в настоящем разделе.

35.1 Цель

35.1.1 Рассматриваемый метод испытаний используется для определения химической нестабильности газов и газовых смесей путем проведения испытаний на воспламеняемость в закрытом сосуде при температуре и давлении окружающей среды и при повышенных температуре и давлении.

35.1.2 Для целей данного метода испытаний применяются следующие определения:

химическая нестабильность означает свойство газа или газовой смеси вызывать опасную реакцию даже в отсутствие другого агента реакции (например, воздуха или кислорода) путем разложения, вызывающего повышение температуры и/или давления;

испытуемый газ означает газ или газовую смесь, подлежащие оценке данным методом испытаний;

соответствующее начальное давление означает давление, при котором проводится испытание при температуре 65 °С. Для испытуемых газов, которые находятся полностью в газообразном состоянии, соответствующее начальное давление представляет собой давление, которое создает газ при температуре 65 °С при максимальном давлении наполнения при температуре окружающей среды. Для сжиженных испытуемых газов соответствующее начальное давление – это давление паров при температуре 65 °С.

35.2 Сфера охвата

35.2.1 Данный метод испытаний не распространяется на разложение газа в технологических процессах химических предприятий и на возможные опасные реакции между различными газами в газовых смесях.

35.2.2 Газовые смеси, компоненты которых могут вызывать опасные реакции при взаимодействии друг с другом, например, воспламеняющиеся и окисляющие газы, не рассматриваются как химически нестабильные в смысле данного метода испытаний.

35.2.3 Если расчеты в соответствии с нормами ISO 10156:2010 показывают, что конкретная газовая смесь не является воспламеняющейся, то нет необходимости проводить испытания на определение ее химической нестабильности для целей классификации.

35.2.4 Для принятия решения в отношении того, следует ли проводить классификацию какого-либо воспламеняющегося газа или воспламеняющейся газовой смеси как химически нестабильных, необходимо использовать мнение экспертов, с тем чтобы избежать ненужных испытаний газов, в отношении которых нет сомнений в том, что они являются стабильными.

Индикаторами химической нестабильности газов являются функциональные группы, для которых характерны тройные связи, кумулированные или сопряженные двойные связи, галогенированные двойные связи и деформированные кольца.

35.3 Пределы концентрации

35.3.1 Базовые пределы концентрации

35.3.1.1 Газовые смеси, содержащие лишь один химически нестабильный газ, не считаются химически нестабильными, и поэтому нет необходимости проводить испытание в целях их классификации, если концентрация химически нестабильного газа ниже высшего из следующих базовых пределов концентрации:

- a) нижнего предела взрываемости (НПВ) данного химически нестабильного газа; или
- b) 3 моль %.

35.3.2 Предельная концентрации некоторых газов

35.3.2.1 В нижеследующих таблицах приводится информация относительно некоторых газов, касающаяся их классификации как химически нестабильных. Указана предельная концентрация смесей этих газов. Газовые смеси, содержащие лишь один химически нестабильный газ в концентрациях ниже его предельной концентрации, не считаются химически нестабильными, и поэтому нет необходимости подвергать их испытаниям в целях классификации.

Таблица 35.1: Информация, касающаяся химической нестабильности газов и их предельных уровней концентрации в газовых смесях, ниже которых такие смеси не классифицируются как химически нестабильные

Информация о чистом газе					Информация о смесях, содержащих соответствующий газ
Химическое название	Молекулярная формула	CAS №	№ ООН	Классификация	Предельная концентрация конкретного газа (см. примечания 1 и 2)
Ацетилен	C ₂ H ₂	74-86-2	1001 3374	Хим. нест. Кат. А	См. таблицу 35.2 Для других смесей: парциальное давление 1 бар абс
Бромтрифторэтилен	C ₂ BrF ₃	598-73-2	2419	Хим. нест. Кат. В	8,4 моль% (НПВ)
Бутадиен-1,2	C ₄ H ₆	590-19-2	1010	Не классифицируется как химически нестабильный	
Бутадиен-1,3	C ₄ H ₆	106-99-0	1010	Не классифицируется как химически нестабильный	
Бутин-1, Этилацетилен	C ₄ H ₆	107-00-6	2452	Хим. нест. Кат. В	Может применяться предельная концентрации для ацетилена, см. таблицу 35.2. Для других смесей: парциальное давление 1 бар абс
Трифторхлорэтилен	C ₂ ClF ₃	79-38-9	1082	Хим. нест. Кат. В	4,6 моль% (НПВ)
Этилена оксид	C ₂ H ₄ O	75-21-8	1040	Хим. нест. Кат. А	15 моль% для смесей, содержащих редкие газы. 30 моль% для других смесей
Эфир винилметиловый	C ₃ H ₆ O	107-25-5	1087	Хим. нест. Кат. В	3 моль%

Информация о чистом газе					Информация о смесях, содержащих соответствующий газ
Химическое название	Молекулярная формула	CAS №	№ ООН	Классификация	Предельная концентрация конкретного газа (см. примечания 1 и 2)
Пропадиен	C ₃ H ₄	463-49-0	2200	Хим. нест. Кат. В	Может применяться предельная концентрации для ацетилена, см. таблицу 35.2. Для других смесей: парциальное давление 1 бар абс
Пропин	C ₃ H ₄	74-99-7	3161	Хим. нест. Кат. В	Может применяться предельная концентрации для ацетилена, см. таблицу 35.2. Для других смесей: парциальное давление 1 бар абс
Тетрафторэтилен	C ₂ F ₄	116-14-3	1081	Хим. нест. Кат. В	10,5 моль% (НПВ)
Трифторэтилен	C ₂ HF ₃	359-11-5	1954	Хим. нест. Кат. В	10,5 моль% (НПВ)
Винилбромид	C ₂ H ₃ Br	593-60-2	1085	Хим. нест. Кат. В	5,6 моль% (НПВ)
Винилхлорид	C ₂ H ₃ Cl	75-01-4	1086	Хим. нест. Кат. В	3,8 моль% (НПВ)
Винилфторид	C ₂ H ₃ F	75-02-5	1860	Хим. нест. Кат. В	3 моль%

ПРИМЕЧАНИЕ 1: Во избежание конденсации максимальное давление следует ограничивать.

ПРИМЕЧАНИЕ 2: Этот метод испытаний не применяется к сжиженным газовым смесям. В случае, если газовая фаза, расположенная над сжиженной газовой смесью, может стать химически нестабильной после слива, это должно указываться в паспорте безопасности соответствующей смеси.

Таблица 35.2: Предельная концентрации для бинарных смесей с ацетиленом. Эти показатели предельной концентрации применимы также к бутину-1 (этилацетилену), пропадиену и пропину

Предельная концентрация для ацетилена в моль%	Максимальное давление (наполнения) в бар для смеси с						
	N ₂	CO ₂	NH ₃	H ₂	CH ₄	C ₃ H ₈	C ₂ H ₄
3,0	200,0				200,0		
4,0	100,0						
5,0				40,0			40,0
6,0	80,0						
8,0	60,0						
10,0	50,0	38,0	5,6	20,0	100,0	6,0	20,0
15,0	30,0	30,0		10,0			10,0
20,0	25,0	20,0	6,2	5,0	50,0	6,6	7,5
25,0	20,0	15,0					5,0
30,0	10,0	10,0	6,9		25,0	7,3	
35,0			7,3				
40,0					15,0	8,2	
45,0							
50,0					5,0	9,3	
60,0						10,8	

35.4 Метод испытания

35.4.1 Введение

35.4.1.1 Склонность газа к разложению зависит в большой степени от давления, температуры, а в случае газовых смесей – и от концентрации химически нестабильного компонента. Возможность реакций разложения газа должна оцениваться при условиях, которые могут возникать при его хранении, использовании и транспортировке. Поэтому необходимо проводить испытания двух типов:

- a) при температуре и давлении окружающей среды,
- b) при температуре 65 °С и соответствующем начальном давлении.

35.4.2 Приборы и материалы

35.4.2.1 Испытательная система (см. рис. 35.1) состоит из жаропрочного испытательного сосуда высокого давления из нержавеющей стали, запального устройства, системы измерения и регистрации параметров давления в камере сжигания, блока подачи газа, вентиляционной системы с разрывной мембраной и вспомогательных труб и клапанов с дистанционным управлением.

- a) Испытательный сосуд высокого давления

Испытательный сосуд представляет собой цилиндрическую емкость из нержавеющей стали с внутренним объемом приблизительно 1 дм³ и внутренним диаметром 80 мм. На дне сосуда крепится запальное устройство с плавкой проволоочной вставкой. Сосуд оборудован нагревательным кожухом, соединенным с блоком регулирования температуры, который обеспечивает нагрев внешней стенки сосуда с точностью ± 2 К. Испытательный сосуд покрыт термостойкой изоляцией, которая помогает избежать потерь тепла и перепада температур. Испытательный сосуд должен выдерживать давление до 500 бар (50 МПа).

- b) Запальное устройство с плавкой проволоочной вставкой

Воспламенение осуществляется с помощью запального устройства с плавкой проволоочной вставкой, подобного тому, которое описано в стандартах ASTM E 918 и EN 1839. Запальное устройство состоит из двух устанавливаемых на расстоянии от 3 до 6 мм друг от друга изолированных электродов, концы которых соединяют никелиновой проволокой диаметром 0,12 мм. Энергия зажигания подается с разделительного трансформатора 1,5 кВА/230 (115) В, который посылает на запальное устройство краткий по времени электрический импульс. Никелиновая проволока расплавляется, и после этого между электродами возникает электрическая дуга, которая существует в течение не более половины одного периода подачи напряжения (10 (8,3) мс). Электронный блок управления позволяет изменять длительность полупериода подачи сетевого напряжения на запальное устройство. Количество подаваемой на прибор энергии должно быть порядка 15 Дж \pm 3 Дж. Количество энергии можно определить путем регистрации силы тока и напряжения в процессе воспламенения.

- c) Оборудование для регистрации давления и температуры

Давление внутри камеры сжигания сосуда измеряется калиброванным пьезорезистивным датчиком давления. Диапазон измерения датчика должен быть в 20 раз выше, чем величина начального давления. Чувствительность прибора в диапазоне всей шкалы должна составлять по меньшей мере 0,1%, а предельно допустимая погрешность – не более 0,5% в диапазоне всей шкалы.

Температура в сосуде измеряется и контролируется 3 мм термопарой типа "К" (NiCr/NiAl), которая монтируется внутри автоклава на расстоянии 50 мм ниже его крышки.

После момента зажигания оцифрованный сигнал давления регистрируется компьютером. Начальное давление (p_0) и самое высокое давление (p_{ex}) определяют путем обработки первичных зарегистрированных данных.

d) Блок подачи газа

Требуется два различных типа газового оборудования: один тип – для подачи испытуемых газов, полностью находящихся в газообразном состоянии, и другой – для испытуемых сжиженных газов. Измерение расхода газов, находящихся в газообразном состоянии, осуществляется волюметрическими методами либо путем измерения параметров потока, а испытуемых сжиженных газов – путем гравиметрических измерений.

e) Разрывная мембрана

Разрывная мембрана предназначена для защиты испытательного сосуда. Она соединена с трубкой для отвода отработанного газа. Рабочий диаметр разрывной мембраны должен быть не менее 10 мм, а внутренний диаметр трубки – не менее 15 мм. Разрывная мембрана должна открываться при давлении 250 бар (25 МПа).

f) Вспомогательные трубы и клапаны

Трубы и клапаны, непосредственно связанные с испытательным сосудом, должны быть устойчивыми к повышению давления до 500 бар (50 МПа). Управление испытательным оборудованием обеспечивается путем дистанционной манипуляции клапанами установки.

35.4.3 *Процедура испытаний*

35.4.3.1 Испытуемый газ закачивается при контролируемых температуре и давлении в испытательный сосуд высокого давления, изготовленный из нержавеющей стали. Сосуд оснащен разрывной мембраной. Воспламенение испытуемого газа обеспечивается запальным устройством с плавкой проволоочной вставкой. Факт возникновения реакции распада устанавливается по динамике повышения давления.

35.4.3.2 Испытания должны проводиться в следующей последовательности:

a) Испытания при температуре и давлении окружающей среды

Для испытаний при температуре 20 °С и давлении 1,01 бар (101,3 кПа) запальное устройство с плавкой проволоочной вставкой располагается в центре испытательного сосуда. Из испытательного сосуда и системы трубопроводов откачивают воздух. Через систему дистанционно управляемых клапанов испытуемый газ закачивается в испытательный сосуд до достижения давления окружающей среды (начальное давление). После закрытия клапанов включается запальное устройство. Энергия запала должна составлять приблизительно 15 Дж, с тем чтобы не произошло чрезмерно бурного воспламенения в испытательном сосуде при этом относительно низком давлении. Критерием реакции является повышение давления после зажигания более чем на 20% ($f = p_{ex}/p_0 > 1,20$). Если такого повышения давления не происходит, то проводятся еще два повторных испытания.

Если в ходе любого из указанных испытаний давление испытываемого газа повышается более чем на 20%, то соответствующий газ должен классифицироваться как "химически нестабильный при 20 °С и стандартном давлении 101,3 кПа". Никаких последующих испытаний не требуется.

b) Испытание при повышенной температуре и повышенном давлении

Если в ходе испытания, предусмотренного в 35.4.3.2 а), не происходит повышения давления испытываемого газа более чем на 20%, то проводятся дальнейшие испытания при температуре 65 °С и соответствующем начальном давлении. Процедура испытаний – та же, что и описанная в 35.3.3.2 а), однако необходимо с особым вниманием следить за поведением потенциально нестабильных газов под давлением. Энергия зажигания должна составлять примерно 15 Дж. Если в ходе испытания давление испытываемого газа не повышается более чем на 20%, то необходимо провести еще два повторных испытания.

Если в ходе любого из указанных испытаний давление испытываемого газа повышается более чем на 20%, то соответствующий газ должен классифицироваться как "химически нестабильный при температуре выше 20 °С и/или давлении, превышающем 101,3 кПа".

35.4.4 *Меры предосторожности*

35.4.4.1 Для обеспечения безопасности персонала в случае аварии оборудования, необходимо предусмотреть адекватное ограждение испытательной установки. Аппаратура должна устанавливаться таким образом, чтобы оператору не нужно было находиться в помещении, в котором находится сосуд, содержащий испытываемый газ. Можно также предусмотреть взрывостойкий барьер между оператором и аппаратурой испытательной системы. Активация запального устройства должна быть возможной лишь с места, отгороженного от испытательного сосуда защитным экраном.

35.4.4.2 Испытательный сосуд должен иметь разрывную мембрану, сообщающуюся с выпускной трубкой, обеспечивающей безопасный отвод отработанного газа. Соответственно, необходимо иметь в виду, что отработанный газ может быть опасным сам по себе (например, воспламеняющимся или токсичным).

35.4.4.3 Баллон, содержащий испытываемый газ, должен быть оборудован однонаправленным клапаном и отсоединяться от испытательной системы до активации запального устройства, чтобы не допустить распространения действия запала на газ в баллоне. Клапан газового баллона должен закрываться сразу после окончания загрузки газа в испытательный сосуд.

35.4.4.4 Некоторые химически нестабильные газы могут вызывать очень сильный взрыв, особенно при повышенном давлении. Поэтому настоятельно рекомендуется начинать испытания при атмосферном давлении газа.

35.4.5 *Критерии прохождения испытаний и метод оценки результатов*

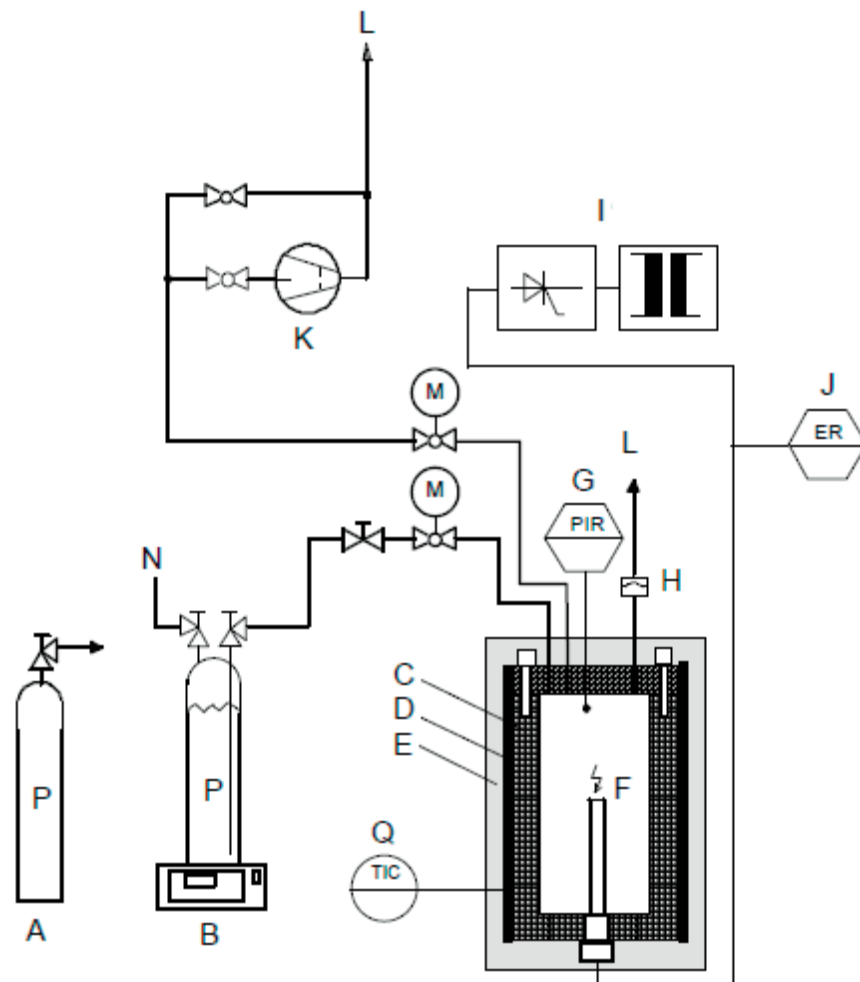
35.4.5.1 Химически нестабильные газы или газовые смеси классифицируются как "химические нестабильные при 20 °С и нормальном давлении 101,3 кПа" или "химически нестабильные при температуре выше 20 °С и/или давлении, превышающим 101,3 кПа" при следующих результатах испытаний:

- a) газ классифицируется как "химически нестабильный при 20 °С и нормальном давлении 101,3 кПа", если в результате испытания при температуре 20 °С и давлении 1,01 бар (101,3 кПа) происходит увеличение давления более чем на 20% начального абсолютного давления;

- b) газ классифицируется как "химически нестабильный при температуре выше 20 °С и/или давлении, превышающем 101,3 кПа", если в результате испытания при температуре 65 °С и соответствующем начальном давлении происходит увеличение давления более чем на 20% начального абсолютного давления, но такого повышения давления не регистрируется при температуре 20 °С и давлении 1,01 бар (101,3 кПа).

35.4.5.2 Газ не классифицируется по этому методу испытания (то есть он является химически стабильным), если ни в одном из указанных двух испытаний не происходит повышения давления до уровня, превышающего начальное абсолютное давление более чем на 20%.

ПРИМЕЧАНИЕ: Химически нестабильные газы, не представленные для процедуры классификации, изложенной в данном разделе, следует классифицировать как химически нестабильные, класс А (см. главу 2.2 СГС).



- | | |
|--|--|
| (A) Емкость с испытуемым газом (в газообразном состоянии) | (B) Емкость с испытуемым сжиженным газом |
| (C) Испытательный сосуд высокого давления | (D) Регулируемый электронагреватель |
| (E) Термоизоляция | (F) Запальное устройство с плавкой проволоочной вставкой |
| (G) Датчик давления с функциями индикации и регистрации давления (PIR) | (H) Разрывная мембрана |
| (I) Электронное запальное устройство | (J) Регистратор энергии (ER) |
| (K) Вакуумный насос | (L) Отработанный газ |
| (M) Клапан с механическим приводом | (N) Сжатый гелий |
| (P) Испытуемый газ | (Q) Датчик температуры с функциями индикации и регулирования температуры (TIC) |

Рис. 35.1: ИСПЫТАТЕЛЬНАЯ СИСТЕМА

[36. Зарезервирован для процедур классификации, методов испытаний и критериев, относящихся к классу 7]

РАЗДЕЛ 37

ПРОЦЕДУРЫ КЛАССИФИКАЦИИ, МЕТОДЫ ИСПЫТАНИЙ И КРИТЕРИИ, ОТНОСЯЩИЕСЯ К ВЕЩЕСТВАМ КЛАССА 8

37.1 Цель

37.1.1. В этом разделе излагается используемая Организацией Объединенных Наций система классификации коррозионных веществ класса 8 (см. разделы 2.8.1 и 2.8.2 Типовых правил). Метод испытания на предмет коррозии приводится в подразделе 37.4 настоящего Руководства. Метод определения коррозионного воздействия на кожу приводится в Руководящих указаниях ОЭСР 404, а критерии содержатся в главе 2.8 Типовых правил. Если вещество, как выясняется, оказывает коррозионное воздействие на кожу, то нет необходимости проводить испытание на предмет коррозии металла для целей классификации.

37.2 Сфера охвата

37.2.1 Новые продукты, предъявляемые к перевозке, должны подвергаться процедурам классификации, изложенным в пункте 2.8.2.5 с) ii) Типовых правил, за исключением случаев (например, в силу физических свойств), когда испытания не осуществимы. Вещества, которые не могут быть подвергнуты испытаниям, классифицируются по аналогии с существующими позициями. Процедура классификации осуществляется до предъявления нового продукта к перевозке.

37.3 Процедура классификации

Следующие процедуры испытаний призваны помочь оценить опасность коррозии, с тем чтобы произвести надлежащую классификацию для целей перевозки.

37.4 Методы испытаний на предмет коррозии металлов

37.4.1 Введение

37.4.1.1 Испытание С.1: Испытание для определения коррозионных свойств жидкостей и твердых веществ, которые могут стать жидкими во время перевозки, в качестве опасных грузов класса 8, группа упаковки III.

37.4.2 Приборы и материалы

Для проверки воздействия классифицируемой среды используются образцы, представляющие собой пластины толщиной 2 мм, изготовленные из следующих материалов:

- неплакированного алюминия типов 7075-T6 или AZ5GU-T6 и
- стали типа S235JR+CR (1.0037 соотв. St 37-2), s275j2g3+cr (1.0144 соотв. St 44-3), ISO 3574, Единая система нумерации (ECH) G10200 или SAE 1020 (см. рис. 37.4.2.1).

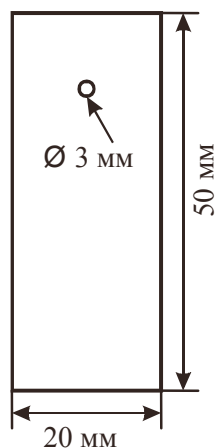


Рис. 37.4.2.1: ОБРАЗЕЦ

Используются как минимум три комплекта образцов каждого металла (алюминий, сталь). Используется чашеобразный реакционный сосуд (из стекла или ПТФЭ), показанный на рис. 37.4.2.2, с тремя горловинами соответствующего размера (например, NS 92.32, а также одна горловина NS 14) для размещения образцов, показанных на рис. 37.4.2.1, и четвертой горловиной соответствующего размера для парциального конденсатора. Необходимо обеспечить приток воздуха в сосуд. Алюминиевые и стальные образцы проходят испытания в различных реакционных сосудах. Для предотвращения потери жидкости добавляется парциальный конденсатор (см. рис. 37.4.2.2).



Рис. 37.4.2.2: РЕАКЦИОННЫЙ СОСУД С ПАРЦИАЛЬНЫМ КОНДЕНСАТОРОМ

Для проведения испытания минимальный объем классифицируемого вещества должен составлять 1,5 л, с тем чтобы обеспечить наличие достаточного количества реагирующего вещества на протяжении всего времени воздействия. При очень длительном времени испытания без замеры раствора иногда могут быть получены ошибочные результаты. Для того чтобы получить правильные результаты и избежать проведения повторных испытаний, необходимо учитывать следующие моменты:

- a) в ходе испытания раствор должен быть свежим;
- b) объем должен быть достаточно большим, для того чтобы не было никаких заметных изменений в коррозионных свойствах в ходе испытания.

ПРИМЕЧАНИЕ: Если возможно возникновение проблем, состав следует проверить путем проведения анализа в конце испытания для определения степени изменения состава, например в результате испарения или обеднения.

37.4.3 Процедура

Металлические пластины зачищаются наждачной бумагой № 120. После удаления остатков абразивных частиц спиртом в ультразвуковой ванне и обезжиривания ацетоном металлические образцы взвешиваются с точностью до $\pm 0,0002$ г. Никакой химической подготовки поверхности (протравливание, травление и т. д.) не проводится, с тем чтобы избежать "раздражения" поверхности (ингибирование, пассивирование). Образцы помещаются внутрь сосуда с помощью неэкструдированных ПТФЭ-нитей. Металлическая проволока не используется. Испытание подготовленных таким образом металлов начинается в тот же день, с тем чтобы избежать повторного образования слоя окиси, если только не приняты надлежащие меры в целях сохранения образцов для дальнейших испытаний. В ходе каждого испытания один металлический образец погружается в раствор полностью, другой только наполовину, а третий подвешивается в газообразной фазе. Расстояние между верхним краем полностью погруженного образца и поверхностью жидкости составляет 10 мм. Необходимо избегать потери жидкости.

На протяжении всего испытания, включая паровую фазу, поддерживается температура $55^{\circ}\text{C} \pm 1^{\circ}\text{C}$.

В таких стабильных условиях пластины подвергаются воздействию в течение как минимум одной недели (168 ± 1 час).

После окончания испытания металлические образцы промываются и очищаются щеткой с синтетической или натуральной щетиной (неметаллической). Остатки, которые невозможно удалить механическим путем (появившиеся продукты коррозии или отложения), удаляются с помощью ингибированных растворов для травления. При этом с неиспытывавшимися базовыми образцами следует поступить точно так же (время, температура, концентрация, подготовка поверхности), с тем чтобы определить потерю массы, вызванную воздействием раствора для травления. Эту величину необходимо вычесть, прежде чем производить оценку скорости коррозии. После окончательной очистки спиртом и ацетоном в ультразвуковой ванне металлические образцы, как только они высохнут, взвешиваются. Получившаяся в итоге масса с учетом удельной массы металла позволяет определить скорость коррозии.

37.4.4 Критерии испытания и метод оценки результатов

Необходимо различать два вида коррозионного воздействия.

37.4.4.1 Оценка результатов испытаний при сплошной коррозии

В случае сплошной коррозии следует исходить из потери массы образца, наиболее сильно подвергшегося коррозии. Результаты испытаний считаются положительными, если у любого образца потеря массы металла превышает величину, указанную в приводимой ниже таблице:

Таблица 37.4.4.1: Минимальная потеря массы образцов после различного времени воздействия

Время воздействия	Потеря массы
7 дней	13,5%
14 дней	26,5%
21 день	39,2%
28 дней	51,5%

ПРИМЕЧАНИЕ: Эти величины рассчитаны на основе скорости коррозии 6,25 мм/год.

37.4.4.2 Оценка результатов испытания при локальной коррозии

Когда помимо или в дополнение к сплошной коррозии поверхности имеет место и локальная коррозия, величина наибольшего углубления и, соответственно, максимальное уменьшение толщины также учитываются или используются как показатель интрузии. Если максимальная интрузия (определяется металлографическим способом) превышает величины, указанные в приводимой ниже таблице, результаты испытания считаются положительными.

Таблица 37.4.4.2: Минимальная глубина интрузии после различного времени воздействия

Время воздействия	Минимальная глубина интрузии
7 дней	120 мкм
14 дней	240 мкм
21 день	360 мкм
28 дней	480 мкм

РАЗДЕЛ 38

ПРОЦЕДУРЫ КЛАССИФИКАЦИИ, МЕТОДЫ ИСПЫТАНИЙ И КРИТЕРИИ, ОТНОСЯЩИЕСЯ К КЛАССУ 9

38.1 Введение

В этом разделе излагаются процедуры классификации, методы испытаний и критерии, относящиеся к веществам и изделиям класса 9.

38.2 Аммиачно-нитратные удобрения, способные к самоподдерживающемуся разложению

38.2.1 Цель

38.2.1.1 В этом разделе Руководства по испытаниям излагается используемая Организацией Объединенных Наций система классификации аммиачно-нитратных удобрений класса 9 (см. № ООН 2071 и специальное положение 193 Типовых правил). Цель этой процедуры испытания – определить способность аммиачно-нитратного удобрения подвергаться поддерживающемуся разложению.

38.2.2 Сфера охвата

38.2.1.1 Новые продукты, предъявляемые к перевозке, подвергаются процедуре классификации, если их состав подпадает под определение, принятое для № ООН 2071. Процедура классификации осуществляется до предъявления нового продукта к перевозке.

38.2.3 Процедура классификации

38.2.3.1 Испытание по этому методу проводится с целью установить, распространится ли разложение вещества, инициированное в локализованной зоне, по всей его массе. Рекомендуемый метод испытания излагается в пункте 38.2.4. Вопрос о том, является ли вещество аммиачно-нитратным удобрением класса 9 или нет, решается на основе результатов этого испытания.

38.2.3.2 Всем аммиачно-нитратным удобрениям класса 9 назначается группа упаковки III.

38.2.3.3 Аммиачно-нитратные удобрения, состав которых соответствует описанию № ООН 2071, могут рассматриваться как не подпадающие под действие Типовых правил, если испытания показывают, что они не способны к самоподдерживающемуся разложению, и при условии, что избыток нитратов в них не превышает 10% по массе (в расчете на нитрат калия).

38.2.4 *Испытание S.1: Испытание с использованием лотка для определения самоподдерживающегося экзотермического разложения удобрений, содержащих нитраты*

38.2.4.1 Введение

Удобрение, способное к самоподдерживающемуся разложению, определяется как удобрение, в котором разложение, инициированное в локализованном участке, распространяется по всей массе. Подверженность удобрения, предъявляемого к перевозке, этому виду разложения может быть определена посредством испытания с использованием лотка. В ходе этого испытания локализованное разложение инициируется в слое удобрения, которое содержится в горизонтально установленном лотке. После удаления инициирующего источника тепла измеряется степень распространения разложения по всей массе.

38.2.4.2 *Приборы и материалы*

38.2.4.2.1 Прибор (см. рис. 38.2.4.1) состоит из лотка с внутренними размерами 150 × 150 × 500 мм, открытого сверху. Лоток изготовлен из проволочной сетки (желательно из нержавеющей стали) с квадратными отверстиями шириной около 1,5 мм и толщиной проволоки 1 мм, натянутой на раму, изготовленную, например, из стальных полос шириной 15 мм и толщиной 2 мм. Проволочная сетка с каждой стороны лотка может быть заменена пластинами из нержавеющей стали размером 150 × 150 мм и толщиной 1,5 мм. Лоток должен быть установлен на соответствующую опору. Удобрения, имеющие такой гранулометрический состав, что значительное количество гранул просеивается через отверстие сетки лотка, должны испытываться в лотке из сетки с меньшими отверстиями или в лотке, выстланном сеткой с меньшими отверстиями. Во время инициирования обеспечивается и поддерживается достаточное тепло для создания ровного фронта разложения.

38.2.4.2.2 Рекомендуется два следующих альтернативных метода нагрева:

Электронагрев. Электронагревательный элемент (мощностью 250 Вт), заключенный в коробку из нержавеющей стали, устанавливается внутрь с одного конца лотка (рис. 38.2.4.2). Коробка из нержавеющей стали имеет размеры 145 × 145 × 10 мм, и толщина ее стенок составляет около 3 мм. Сторона коробки, которая не соприкасается с удобрением, должна быть защищена теплозащитным экраном (изоляционной пластиной толщиной 5 мм). Нагревающая сторона коробки может быть защищена алюминиевой фольгой или пластиной из нержавеющей стали.

Газовые горелки. Стальная пластина (толщиной 1–3 мм) устанавливается внутрь с одного конца лотка и приводится в соприкосновение с проволочной сеткой (рис. 38.2.4.1). Пластина нагревается с помощью двух горелок, которые прикрепляются к опоре лотка и способны поддерживать температуру пластины в диапазоне 400°–600°С, т. е. на уровне темно-красного накала.

38.2.4.2.3 Для предотвращения транспорта тепла по внешнему периметру лотка устанавливается теплозащитный экран, состоящий из стальной пластины (толщиной 2 мм), на расстоянии примерно 5 см от того торца лотка, со стороны которого осуществляется нагрев.

38.2.4.2.4 Срок службы прибора может быть продлен, если он полностью изготовлен из нержавеющей стали. Это особенно важно в случае, если лоток состоит из проволочной сетки.

38.2.4.2.5 Распространение можно измерять с помощью термодатчиков, помещенных в вещество, и путем регистрации времени, когда при прохождении фронта реакции через термодатчик происходит внезапное повышение температуры.

38.2.4.3 *Процедура*

38.2.4.3.1 Прибор устанавливается под вытяжным зонтом с целью удаления токсичных газов, образующихся при разложении, или на участке открытого пространства, где такие газы легко рассеиваются. Хотя при проведении испытания риска взрыва не существует, целесообразно предусмотреть между наблюдателем и прибором защитный экран, изготовленный, например, из подходящего прозрачного пластика.

38.2.4.3.2 Лоток наполняется удобрением – в том виде, в каком оно предъявляется к перевозке, – и с одного его конца инициируется разложение электрическим путем или с помощью газовых горелок, как описано выше. Нагрев продолжается до тех пор, пока не будет точно установлено разложение удобрения и пока не будет наблюдаться распространение фронта (примерно на 3–5 см). В случае веществ с высокой теплоустойчивостью может оказаться необходимым продолжать нагревание в течение двух часов. Если удобрения имеют тенденцию плавиться, нагрев следует осуществлять осторожно, используя, например, небольшое пламя.

38.2.4.3.3 Примерно через 20 мин. после прекращения нагрева отмечается местоположение фронта разложения. Местоположение фронта разложения можно определить с помощью разницы в

цвете, например от коричневого (неразложившееся удобрение) до белого (разложившееся удобрение), или с помощью показания температуры на ближайших термопарах, охватывающих фронт реакции. Скорость распространения может быть установлена методом наблюдения и измерения времени или по показаниям термопар. Необходимо зарегистрировать, не происходит ли распространения после прекращения нагрева или происходит ли распространение по всему веществу.

38.2.4.4 Критерии испытания и метод оценки результатов

38.2.4.4.1 Если распространение разложения продолжается по всему веществу, удобрение считается способным к самоподдерживающемуся разложению.

38.2.4.4.2 Если распространение не продолжается по всему веществу, удобрение рассматривается как не подверженное опасности самоподдерживающегося разложения.

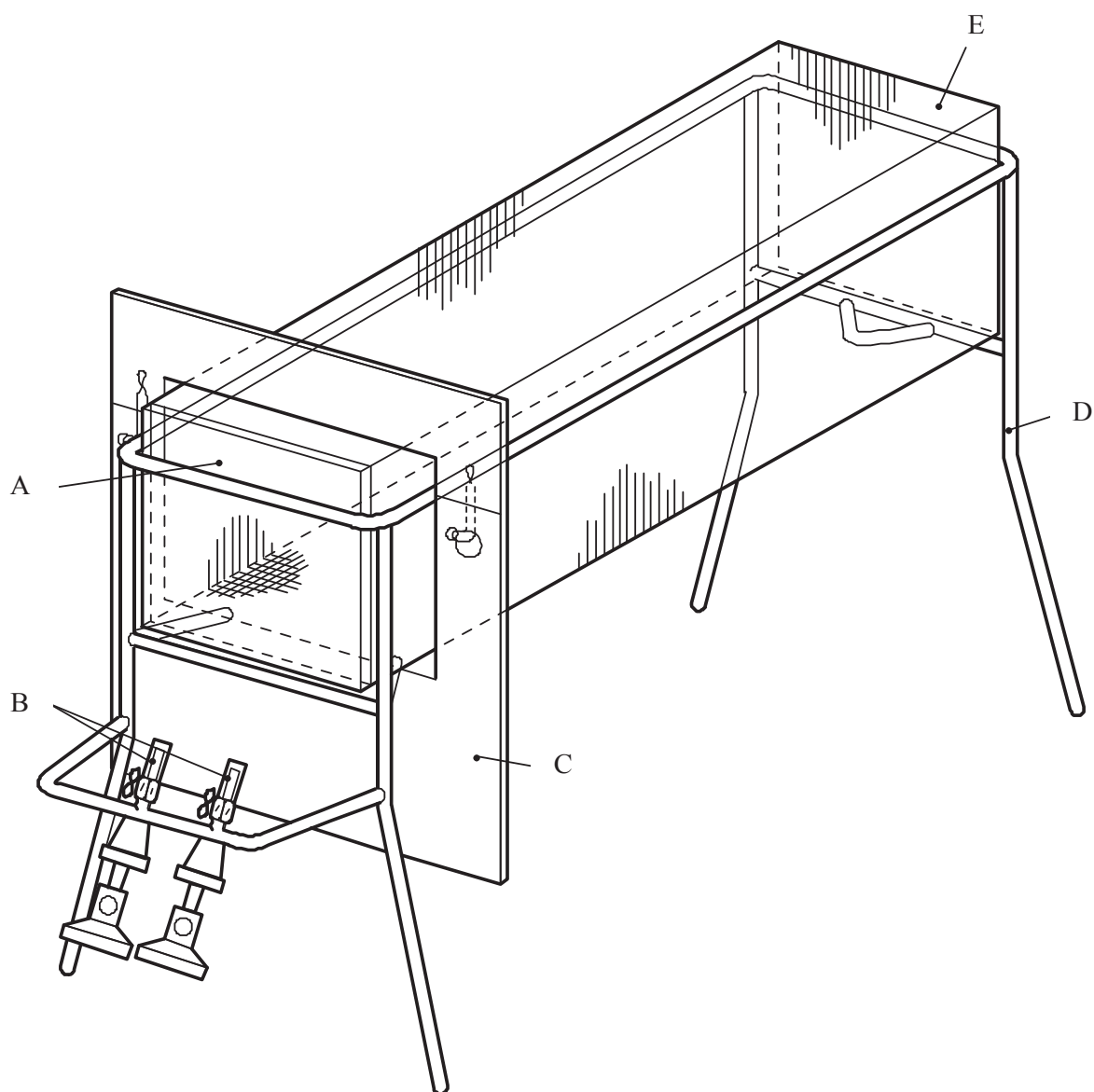
38.2.4.4.3 Примеры результатов

ПРИМЕЧАНИЕ: Пропорции азота, фосфора и калия (АФК) в удобрении не должны использоваться как показатель его способности подвергаться самоподдерживающемуся разложению, так как такая способность зависит от конкретного химического типа.

Вещество	Длина распространения (см)	Результат
Сложное удобрение АФК 17-11-22 ^а	50	+
Сложное удобрение АФК 15-11-8 ^а	10	–
Сложное удобрение АФК 14-14-14 ^а	10	–
Сложное удобрение АФК 21-14-14 ^а	10	–
Сложное удобрение АФК 12-12-18 ^б	50	+

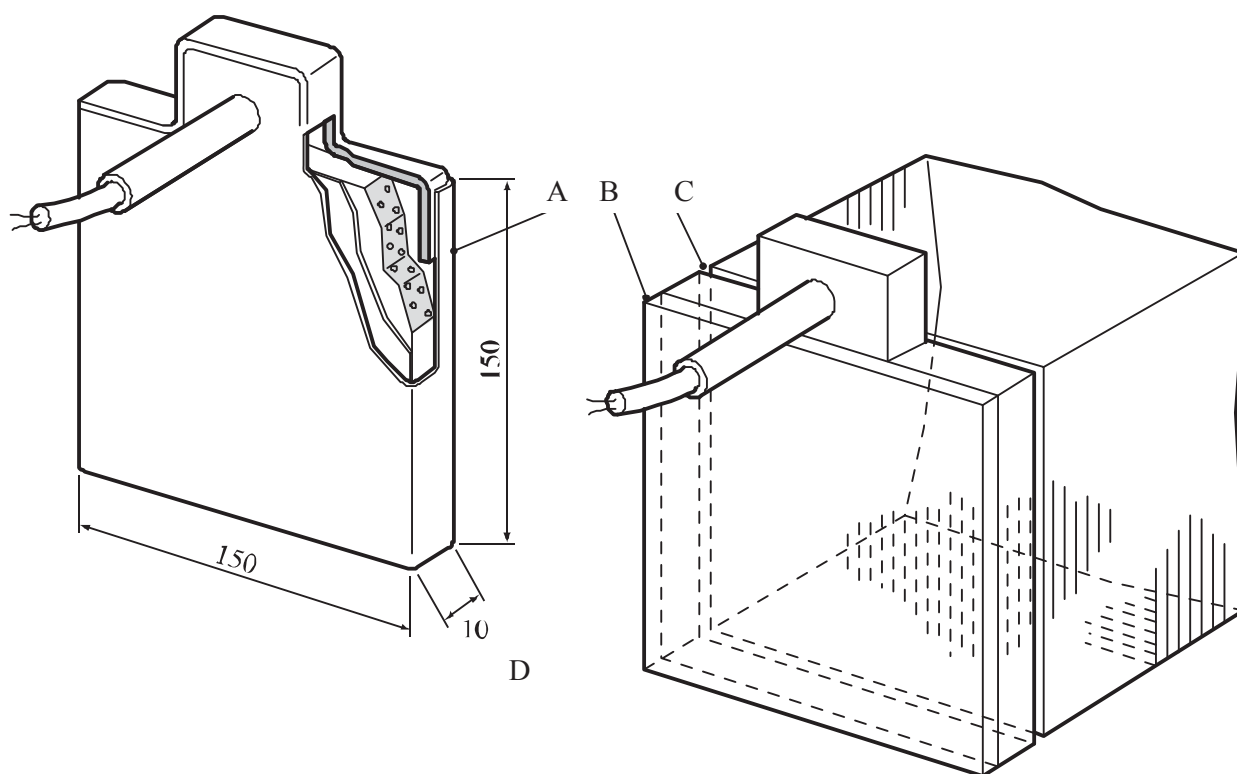
^а С содержанием хлорида.

^б С очень небольшим количеством кобальта и меди, но с содержанием хлорида менее 1%.



-
- (A) Стальная пластина (150 x 150 мм и толщиной 1–3 мм)
 - (B) Газовые горелки (например, Теклю или Бунзена)
 - (C) Теплозащитный экран (толщиной 2 мм)
 - (D) Стенд (изготовленный, например, из стального стержня шириной 15 мм и толщиной 2 мм)
 - (E) Лоток из металлической сетки (150 × 150 × 500 мм)
-

Рис. 38.2.4.1: ЛОТОК ИЗ МЕТАЛЛИЧЕСКОЙ СЕТКИ С ГОРЕЛКАМИ НА ОПОРЕ



-
- (A) Пластина из алюминия или нержавеющей стали (толщиной 3 мм)
 - (B) Изоляционная пластина (толщиной 5 мм)
 - (C) Пластина из алюминия или нержавеющей стали (толщиной 3 мм)
 - (D) Положение нагревательного устройства в лотке
-

Рис. 38.2.4.2: ЭЛЕКТРОНАГРЕВАТЕЛЬНОЕ УСТРОЙСТВО (МОЩНОСТЬЮ 250 Вт)

38.3 Литий-металлические и литий-ионные батареи

38.3.1 Цель

В этом разделе излагаются процедуры классификации литий-металлических и литий-ионных элементов и батарей (см. № ООН 3090, 3091, 3480 и 3481 и применимые специальные положения главы 3.3 Типовых правил).

38.3.2 Сфера охвата

38.3.2.1 Все типы элементов подлежат испытаниям Т.1–Т.6 и Т.8. Все типы непerezаряжаемых батарей, включая батареи, состоящие из ранее испытанных элементов, подлежат испытаниям Т.1–Т.5. Все типы перезаряжаемых батарей, включая батареи, состоящие из ранее испытанных элементов, подлежат испытаниям Т.1–Т.5 и Т.7. Помимо этого перезаряжаемые батареи с единственным элементом, имеющие защиту от перегрузки, подлежат испытанию Т.7. Составной элемент, который не перевозится отдельно от батареи, неотъемлемой частью которой он является, проходит лишь испытания Т.6 и Т.8. Составной элемент батареи, который перевозится отдельно от батареи, проходит испытания Т.1–Т.6 и Т.8.

38.3.2.2 До перевозки литий-металлических и литий-ионных элементов и батарей конкретного типа эти элементы и батареи должны проходить испытания, требуемые согласно специальным положениям 188 и 230 главы 3.3 Типовых правил. Элементы или батареи, отличающиеся от испытанного типа:

- a) в случае первичных элементов и батарей – изменением более чем на 0,1 г или 20% массы (в зависимости от того, что больше) катода, анода или электролита;
- b) в случае перезаряжаемых элементов и батарей – изменением номинальной энергии в ватт-часах более чем на 20% или превышением номинального напряжения более чем на 20%; или
- c) изменением, которое может привести к негативному результату любого из испытаний,

считаются элементами или батареями нового типа и должны подвергаться требуемым испытаниям.

ПРИМЕЧАНИЕ: *К типам изменений, которые могут рассматриваться как свидетельствующие об отличии элементов и батарей от испытанного типа и с которыми связан риск получения негативных результатов одного из испытаний, могут относиться, в частности, но не исключительно, следующие:*

- a) изменение материала анода, катода, разделителя или электролита;
- b) изменение защитных устройств, включая как элементы конструкции, так и программное обеспечение;
- c) изменение конструкции для повышения безопасности элементов или батарей, например путем применения выпускного клапана;
- d) изменение числа составных элементов;
- e) изменение схемы соединения составных элементов; и
- f) в случае батарей, которые подлежат испытанию Т.4 с максимальным ускорением менее 150 g_n – изменение массы, которое могло бы неблагоприятно повлиять на результат испытания Т.4 и привести к негативному результату.

В случае, если тип элемента или батареи не отвечает одному или нескольким критериям испытаний, до повторного испытания этого типа элемента или батареи должны быть приняты меры по устранению дефекта или дефектов, приведших к отрицательному результату.

38.3.2.3 Для целей классификации применяются следующие определения:

Батарея означает два(е) или более элемента или батареи, электрически соединенных(ые) между собой и снабженных(ые) устройствами, необходимыми для использования, такими как корпус, клеммы, маркировка или защитные устройства. Для целей Типовых правил и настоящего Руководства состоящие из двух или более элементов блоки, которые обычно именуется как "портативные батарейные источники питания", "модули" или "сборки батарей" и основная функция которых заключается в том, чтобы служить источником питания для другой единицы оборудования, считаются батареями. См. определения элемента и одноэлементной батареи.

Большая батарея означает литий-металлическую или литий-ионную батарею общей массой более 12 кг.

Большой элемент означает элемент с общей массой более 12 кг.

Возгорание означает выброс пламени из испытуемого элемента или испытуемой батареи.

Вытекающее вещество означает жидкость или газ, высвобождаемые, когда элемент или батарея выпускает газ или дает течь.

Защитные устройства означает устройства, такие как плавкие предохранители, диоды и ограничители тока, которые прерывают ток, останавливают движение тока в одном направлении или ограничивают поток тока в электрической цепи.

Короткое замыкание означает прямое соединение положительной и отрицательной клемм элемента или батареи через практически нулевое сопротивление.

Литий-ионные элемент или батарея означают перезаряжаемый электрохимический элемент или батарею, в которых как положительный, так и отрицательный электроды являются продуктами интеркалирования (интеркалированный литий существует в ионной или квазиатомной форме внутри решетки вещества, из которого состоит электрод), не содержащими металлического лития. На элемент или батарею с литиевым полимером, в которых используются химические свойства ионов лития в соответствии с приведенным здесь описанием, распространяются те же правила, что и на литий-ионные элементы или батареи.

Малая батарея означает литий-металлическую или литий-ионную батарею общей массой не более 12 кг.

Малый элемент означает элемент общей массой не более 500 г.

Мощность в ватт-часах, см. *Номинальная энергия*.

Напряжение разомкнутой цепи означает напряжение между полюсами элемента или батареи без внешних подключений.

Незаряженные означает первичный элемент или батарею первичных элементов, которые не были полностью или частично заряжены.

Номинальная емкость означает выраженную в ампер-часах или миллиампер-часах емкость элемента или батареи, измеряемую в условиях нагрузки, температуры и запирающего напряжения, указанных изготовителем.

ПРИМЕЧАНИЕ: Для определения номинальной емкости используются следующие стандарты и методология МЭК:

- 1) МЭК 61960 (первое издание 2003-12): Аккумуляторы и аккумуляторные батареи, содержащие щелочной и другие неокислотные электролиты. Аккумуляторы и батареи литиевые для портативного применения;
- 2) МЭК 62133 (первое издание 2002-10): Аккумуляторы и аккумуляторные батареи, содержащие щелочной и другие неокислотные электролиты. Требования безопасности для портативных герметичных аккумуляторов и батарей из них при портативном применении;
- 3) МЭК 62660-1 (первое издание 2011-01): Аккумуляторы литий-ионные для приведения в движение электрического дорожного транспорта. Часть 1: Тестирование эксплуатационных характеристик.

Номинальная энергия (или мощность в ватт-часах) характеризует энергетическую ценность элемента или батареи, определяемую при заданных условиях и заявляемую изготовителем. Номинальная энергия рассчитывается путем умножения номинального напряжения на номинальную емкость, выраженную в ампер-часах.

Номинальное напряжение означает приблизительное значение напряжения, используемое для определения назначения или идентификации элемента или батареи.

Одноэлементная батарея означает элемент, оснащенный [снаружи] устройствами, необходимыми для его использования в оборудовании или в другой батарее, которое(ую) он предназначен питать, например защитными устройствами. См. определения элемента и батареи.

ПРИМЕЧАНИЕ: Для целей Типовых правил и настоящего Руководства одноэлементная батарея считается "элементом" и на нее распространяются требования к испытаниям, действующие в отношении "элементов".

Первичные элемент или батарея означают элемент или батарею, которые конструктивно не предназначены для электрической зарядки или перезарядки.

Первый цикл означает начальный цикл после завершения всех процессов изготовления элемента или батареи.

Перезаряжаемые элемент или батарея означают элемент или батарею, которые сконструированы таким образом, чтобы их можно было повторно заряжать электрически.

Полностью заряженные означает перезаряжаемые элемент или батарею, которые электрически заряжены до их номинальной емкости.

Полностью разряженные означает:

первичные элемент или батарею, которые электрически разряжены на 100% их номинальной емкости; или

перезаряжаемые элемент или батарею, которые электрически разряжены до конечного напряжения, указанного изготовителем.

Потеря массы означает утрату массы, которая превышает значения, приведенные в таблице 38.3.1 ниже.

Таблица 38.3.1: Предел потери массы

Масса M элемента или батареи	Предел потери массы
$M < 1$ г	0,5%
$1 \text{ г} \leq M \leq 75$ г	0,2%
$M > 75$ г	0,1%

ПРИМЕЧАНИЕ: Для расчета относительной величины потери массы применяется следующая формула:

$$\text{Потеря массы (\%)} = \frac{(M_1 - M_2)}{M_1} \times 100,$$

где M_1 – масса до испытаний и M_2 – масса по окончании испытаний. В тех случаях когда потеря массы не превышает значений, приведенных в таблице 38.3.1, считается что батарея "не потеряла массы".

Призмобразные элемент или батарея означают элемент или батарею, у которых основания – подобные, равновеликие и параллельные прямолинейные фигуры, а грани – параллелограммы.

Разрушение означает выброс или разрыв, в результате которого твердое вещество из любой части элемента или батареи попадает на установленный на расстоянии 25 см от элемента или батареи экран из проволочной сетки (из отожженной алюминиевой проволоки диаметром 0,25 мм, с плотностью 6–7 рядов на 1 см).

Разрыв означает механическое повреждение оболочки элемента или корпуса батареи по внутренней или внешней причине, в результате которого происходит пробой изоляции или утечка, но не происходит выброса твердых веществ.

Совокупное содержание лития означает суммарную массу (в граммах) лития, содержащегося в элементах, составляющих батарею.

Содержание лития относится к элементам и батареям из лития или литиевого сплава и применительно к элементу означает массу лития в аноде элемента из лития или литиевого сплава, которая для первичного элемента измеряется, когда элемент находится в незаряженном состоянии, а для перезаряжаемого элемента – когда элемент полностью заряжен. Содержание лития в батарее равно сумме граммов лития, содержащегося в элементах батареи.

Составной элемент означает элемент, содержащийся в батарее. Составной элемент не рассматривается как одноэлементная батарея.

Тип означает конкретную электрохимическую систему и физическую конструкцию элементов или батарей.

Удаление газов означает сброс избыточного внутреннего давления в элементе или батарее *предусмотренным* конструкцией способом во избежание их разрыва или разрушения.

Утечка означает наблюдаемый выход электролита или другого материала из элемента или батареи или утрату материала (за исключением материала корпуса батареи, крепежных устройств или маркировочных знаков) из элемента или батареи таким образом, что потеря массы превышает значения, приведенные в таблице 38.3.1.

Цикл означает один период, за который происходит полная зарядка и полная разрядка перезаряжаемых элемента или батареи.

Элемент означает одиночное заключенное в оболочку электрохимическое устройство (с одним положительным и одним отрицательным электродом), между двумя клеммами которого *создается* разность потенциалов и которое может содержать защитные устройства. См. определения батареи и одноэлементной батареи.

Элемент или батарея дискового типа означает небольшой элемент или небольшую батарею округлой формы, у которых габаритная высота меньше диаметра.

38.3.3 Когда в соответствии с положениями этого подраздела должен испытываться какой-либо тип элемента или батареи, число и состояние элементов и батарей каждого испытываемого типа должны быть следующими:

- a) при испытании первичных элементов и батарей в соответствии с требованиями испытаний Т.1–Т.5 испытания проводятся на следующем количестве образцов:
 - i) десять элементов в неразряженном состоянии;
 - ii) десять элементов в полностью разряженном состоянии;
 - iii) четыре малые батареи в неразряженном состоянии;
 - iv) четыре малые батареи в полностью разряженном состоянии;
 - v) четыре большие батареи в неразряженном состоянии; и
 - vi) четыре большие батареи в полностью разряженном состоянии.

- b) При испытании перезаряжаемых элементов и батарей в соответствии с требованиями испытаний Т.1–Т.5 испытания проводятся на следующем количестве образцов:
 - i) десять элементов в первом цикле, в полностью заряженном состоянии;
 - ii) четыре малые батареи в первом цикле, в полностью заряженном состоянии;
 - iii) четыре малые батареи, отработавшие 50 циклов, по завершении которых батареи находятся в полностью заряженном состоянии;
 - iv) две большие батареи в первом цикле, в полностью заряженном состоянии; и
 - v) две большие батареи, отработавшие 25 циклов, по завершении которых батареи находятся в полностью заряженном состоянии.

- c) При испытании первичных и перезаряжаемых элементов в соответствии с требованиями испытания Т.6 испытания проводятся на следующем количестве образцов:
 - i) в случае первичных элементов – пять элементов в неразряженном состоянии и пять элементов в полностью разряженном состоянии;
 - ii) в случае составных элементов первичных батарей – пять элементов в неразряженном состоянии и пять элементов в полностью разряженном состоянии;
 - iii) в случае перезаряжаемых элементов – пять элементов в первом цикле, заряженных на 50% конструктивно предусмотренной номинальной емкости; и
 - iv) в случае составных элементов перезаряжаемых батарей – пять элементов в первом цикле, заряженных на 50% конструктивно предусмотренной номинальной емкости.

- d) При испытании перезаряжаемых батарей или перезаряжаемых одноэлементных батарей в соответствии с требованиями испытания Т.7 испытания проводятся на следующем количестве образцов:
- i) четыре малые батареи в первом цикле, в полностью заряженном состоянии;
 - ii) четыре малые батареи, отработавшие 50 циклов, по завершении которых батареи находятся в полностью заряженном состоянии;
 - iii) две большие батареи в первом цикле, в полностью заряженном состоянии; и
 - iv) две большие батареи, отработавшие 25 циклов, по завершении которых батареи находятся в полностью заряженном состоянии.

Батареи или одноэлементные батареи, не оснащенные защитой от избыточного электрического заряда, предназначенные для использования только в качестве составного элемента в другой батарее или в оборудовании, которые обеспечивают такую защиту, не подпадают под действие требований этого испытания.

- e) При испытании первичных и перезаряжаемых элементов и составных элементов в соответствии с требованиями испытания Т.8 испытания проводятся на следующем количестве образцов:
- i) десять первичных составных элементов в полностью разряженном состоянии;
 - ii) десять первичных составных элементов в полностью разряженном состоянии;
 - iii) десять перезаряжаемых элементов в первом цикле в полностью разряженном состоянии;
 - iv) десять перезаряжаемых составных элементов в первом цикле в полностью разряженном состоянии;
 - v) десять перезаряжаемых элементов после 50 циклов, по завершении которых элементы находятся в полностью разряженном состоянии; и
 - vi) десять перезаряжаемых составных элементов после 50 циклов, по завершении которых элементы находятся в полностью разряженном состоянии.
- f) При испытании сборки батарей, в которой совокупное содержание лития во всех анодах, в полностью заряженном состоянии, не превышает 500 г, или в случае литий-ионной батареи мощностью не более 6 200 ватт-часов, которая собрана из батарей, прошедших все соответствующие испытания, одна сборка батарей в полностью заряженном состоянии испытывается в соответствии с требованиями испытаний Т.3, Т.4 и Т.5 и, кроме того, если речь идет о перезаряжаемой батарее, – в соответствии с требованиями испытания Т.7.
- g) Батареи, прошедшие все соответствующие испытания и электрически соединенные в сборку с совокупным содержанием лития во всех анодах, в полностью заряженном состоянии, превышающим 500 г, и литий-ионные батареи мощностью более 6 200 ватт-часов не подвергаются испытаниям, если данная сборка батарей по результатам испытания была признана обеспечивающей предупреждение следующих неисправностей:
- i) перегрузка;
 - ii) короткие замыкания; и
 - iii) глубокий разряд между батареями.

38.3.4 *Процедура*

Испытания Т.1–Т.5 должны проводиться последовательно на одних и тех же элементах или батареях. Испытания Т.6 и Т.8 должны проводиться на элементах или батареях, не подвергавшихся другим испытаниям. Испытание Т.7 может проводиться на неповрежденных батареях, ранее подвергавшихся циклированию в испытаниях Т.1–Т.5.

38.3.4.1 *Испытание Т.1: Имитация высоты*

38.3.4.1.1 Цель

Данное испытание имитирует воздушные перевозки в условиях пониженного давления.

38.3.4.1.2 Метод испытания

Испытуемые элементы и батареи хранятся в течение не менее шести часов при давлении не более 11,6 кПа и при температуре окружающей среды (20 ± 5 °С).

38.3.4.1.3 Критерии прохождения испытания

Элементы и батареи признаются соответствующими требованиям данного испытания, если не происходит утечки, выпуска газов, разрушения, разрыва и возгорания и если напряжение разомкнутой цепи в каждом испытуемом элементе или батарее после испытания составляет не менее 90% напряжения, существовавшего в них непосредственно перед испытанием. Требование, касающееся напряжения, не применяется к испытуемым элементам и батареям, находящимся в полностью разряженном состоянии.

38.3.4.2 *Испытание Т.2: Испытание на термическую устойчивость*

38.3.4.2.1 Цель

В ходе этого испытания проверяются надежность герметизации элементов и батарей и внутренние электрические соединения. Испытуемые образцы подвергаются воздействию быстрых и весьма резких изменений температуры.

38.3.4.2.2 Метод испытания

Испытуемые элементы и батареи должны храниться в течение не менее шести часов при температуре, равной 72 ± 2 °С, а затем в течение не менее шести часов – при температуре, равной -40 ± 2 °С. Максимальный интервал времени между крайними значениями температуры должен составлять 30 минут. Эта процедура должна повторяться до завершения 10 полных циклов, после чего все испытываемые элементы и батареи должны в течение 24 часов храниться при температуре окружающей среды (20 ± 5 °С). Для больших элементов и батарей продолжительность выдержки при крайних температурах испытания должна составлять не менее 12 часов.

38.3.4.2.3 Критерии прохождения испытания

Элементы и батареи признаются соответствующими требованиям данного испытания, если не происходит утечки, выпуска газов, разрушения, разрыва и возгорания и если напряжение разомкнутой цепи в каждом испытуемом элементе или батарее после испытания составляет не менее 90% напряжения, существовавшего в них непосредственно перед испытанием. Требование, касающееся напряжения, не применяется к испытуемым элементам и батареям, находящимся в полностью разряженном состоянии.

38.3.4.3 *Испытание Т.3: Вибрация*

38.3.4.3.1 Цель

В ходе этого испытания имитируется вибрация во время перевозки.

38.3.4.3.2 Метод испытания

Испытуемые элементы и батареи должны быть жестко, но без деформации элементов, закреплены на платформе испытательной вибрационной установки таким образом, чтобы на них полностью передавалась вибрация. Испытательная вибрация должна представлять собой волнообразное синусоидальное колебание с качанием частоты от 7 Гц до 200 Гц и обратно к 7 Гц (7 – 200 – 7 Гц) в течение логарифмического колебательного цикла продолжительностью 15 минут. Этот цикл повторяется 12 раз в течение в общей сложности трех часов для каждого из трех взаимно перпендикулярных монтажных положений элемента. Одно из направлений вибрации должно быть перпендикулярно к поверхности испытуемых образцов, на которой находятся клеммы.

Применяются различные режимы логарифмического колебания частоты для элементов и батарей общей массой не более 12 кг (элементы и малые батареи) и для батарей общей массой более 12 кг (большие батареи).

Для элементов и малых батарей: начиная с 7 Гц поддерживается максимальное ускорение $1 g_n$ до достижения частоты 18 Гц. Затем амплитуда поддерживается на уровне 0,8 мм (размах перемещения – 1,6 мм), а частота повышается до достижения максимального ускорения $8 g_n$ (наступает приблизительно при 50 Гц). После этого максимальное ускорение $8 g_n$ поддерживается до тех пор, пока частота не достигнет 200 Гц.

Для больших батарей: начиная с 7 Гц поддерживается максимальное ускорение $1 g_n$ до достижения частоты 18 Гц. Затем амплитуда поддерживается на уровне 0,8 мм (размах перемещения – 1,6 мм), а частота повышается до достижения максимального ускорения $2 g_n$ (наступает приблизительно при 25 Гц). После этого максимальное ускорение $2 g_n$ поддерживается до тех пор, пока частота не достигнет 200 Гц.

38.3.4.3.3 Критерии прохождения испытания

Элементы и батареи признаются соответствующими требованиям данного испытания, если в ходе испытания и после испытания не происходит утечки, выхода газов, разрушения, разрывов и возгорания, а также если напряжение разомкнутой цепи каждого испытуемого элемента или батареи после испытания в перпендикулярном монтажном положении элемента или батареи составляет не менее 90% его напряжения непосредственно перед началом процедуры данного испытания. Требование, касающееся напряжения, не применяется к испытуемым элементам и батареям, находящимся в полностью разряженном состоянии.

38.3.4.4 *Испытание Т.4: Удар*

38.3.4.4.1 Цель

В ходе этого испытания оценивается устойчивость элементов и батарей против кумулятивных ударов.

38.3.4.4.2 Метод испытания

Испытуемые элементы и батареи должны быть закреплены на испытательной установке посредством жесткого крепления, фиксирующего все монтажные поверхности каждой испытуемой батареи.

Каждый элемент подвергается полусинусоидальному ударному воздействию с максимальным ускорением 150 g_n в течение шести миллисекунд. Однако большие элементы могут быть подвергнуты полусинусоидальному ударному воздействию с максимальным ускорением 50 g_n в течение 11 миллисекунд.

Каждая батарея подвергается полусинусоидальному ударному воздействию с максимальным ускорением в зависимости от массы батареи. Длительность импульса составляет 6 миллисекунд для малых батарей и 11 мс для больших батарей. Ниже приводятся формулы для расчета соответствующих минимальных значений максимального ускорения.

Батарея	Минимальное значение максимального ускорения	Длительность импульса
Малые батареи	150 g _n или результат применения формулы, $\text{Ускорение}(g_n) = \sqrt{\left(\frac{100850}{\text{масса}^*}\right)}$ <p>в зависимости от того, что меньше</p>	6 мс
Большие батареи	50 g _n или результат применения формулы, $\text{Ускорение}(g_n) = \sqrt{\left(\frac{30000}{\text{масса}^*}\right)}$ <p>в зависимости от того, что меньше</p>	11 мс

* Масса выражается в килограммах.

ПРИМЕЧАНИЕ: Стандарт IEC 60068-2-27 (четвертое издание 2008-02): Испытания на воздействие внешних факторов – Часть 2-27: Испытания – Испытание Ea и руководство: использование ударного воздействия для определения устойчивости к ускорению и продолжительности импульса.

Соотношение между минимальным значением максимального ускорения и массой проиллюстрировано на рис. 38.3.4.1 для малых батарей и на рис. 38.3.4.2 для больших батарей.

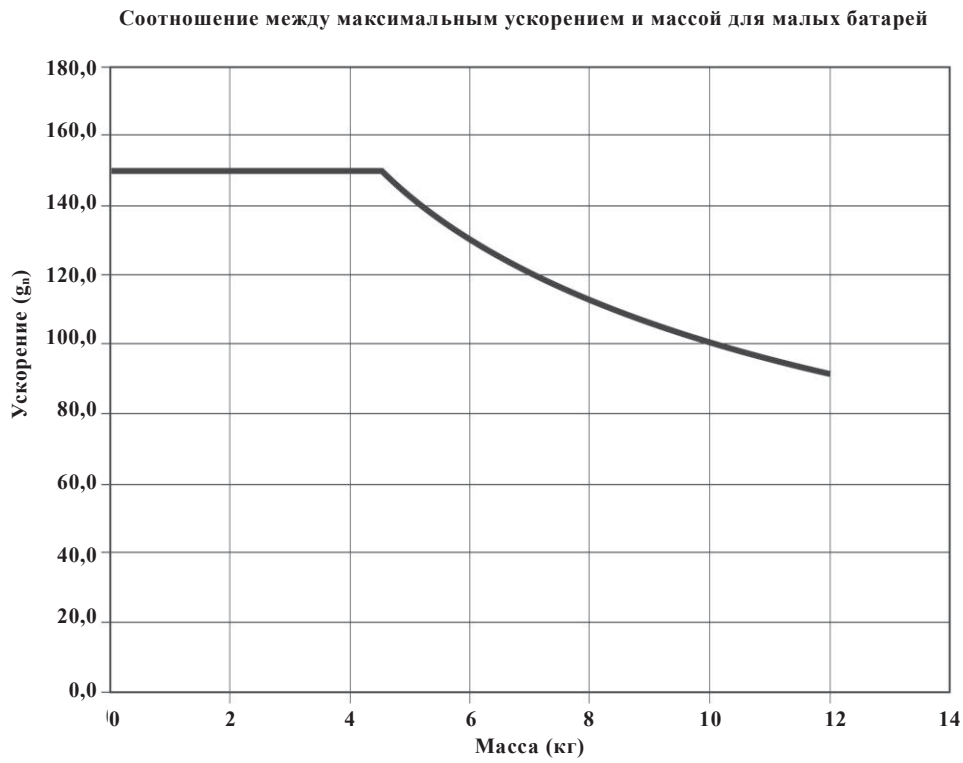


Рис. 38.3.4.1: Соотношение между максимальным ускорением и массой для малых батарей (менее 12,0 кг)

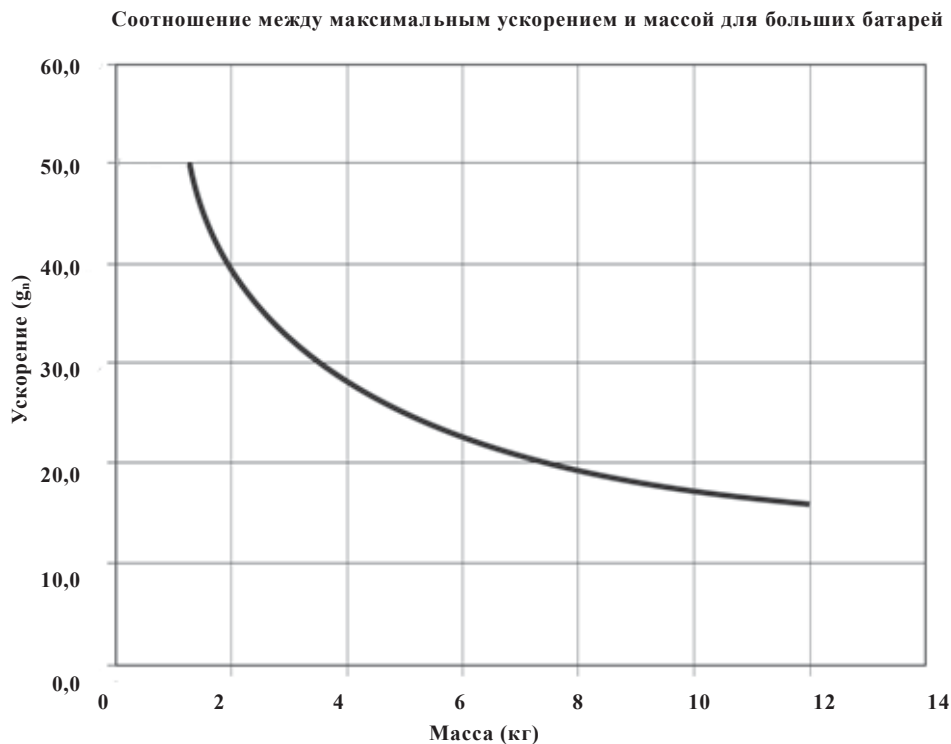


Рис. 38.3.4.2: Соотношение между максимальным ускорением и массой для больших батарей (12,0 кг и более)

Каждый элемент или батарея подвергается трем ударам в одном, а затем – трем ударам в противоположном направлении по отношению к каждой из трех взаимно перпендикулярных монтажных поверхностей элемента или батареи, т.е. в общей сложности они подвергаются 18 ударам.

38.3.4.4.3 Критерии прохождения испытания

Элементы и батареи признаются соответствующими требованиям данного испытания, если не происходит утечки, выхода газов, разрушения, разрывов и возгорания, а также если напряжение разомкнутой цепи каждого испытуемого элемента или батареи после испытания составляет не менее 90% его напряжения непосредственно перед началом процедуры данного испытания. Требование, касающееся напряжения, не применяется к испытуемым элементам и батареям, находящимся в полностью разряженном состоянии.

38.3.4.5 *Испытание Т.5: Внешнее короткое замыкание*

38.3.4.5.1 Цель

В ходе этого испытания имитируется внешнее короткое замыкание.

38.3.4.5.2 Метод испытания

Подлежащие испытанию элемент и батарея нагреваются в течение периода времени, необходимого для достижения однородной стабилизированной температуры 57 ± 4 °С, измеренной на внешней поверхности корпуса. Этот период времени зависит от размера и конструкции элемента или батареи и должен быть подвергнут надлежащей оценке и зарегистрирован. Если такая оценка не представляется возможной, время воздействия должно составлять не менее 6 часов для малых элементов и малых батарей и 12 часов для больших элементов и больших батарей. Затем элемент или батарея подвергаются воздействию короткого замыкания на полное внешнее сопротивление менее 0,1 Ом при температуре 57 ± 4 °С.

Воздействие данного короткого замыкания должно продолжаться в течение не менее одного часа после того, как внешняя температура поверхности корпуса элемента или батареи вернется к значению 57 ± 4 °С или, в случае больших батарей, уменьшится наполовину от максимального повышения температуры в ходе испытания и стабилизируется ниже этой величины.

Испытание на этапах короткого замыкания и охлаждения проводится как минимум при температуре окружающей среды.

38.3.4.5.3 Критерии прохождения испытания

Элементы и батареи признаются соответствующими требованиям данного испытания, если температура их наружной поверхности не превысит 170 °С и если в ходе испытания и в течение шести часов после завершения испытания не происходит их разрушения, разрыва или возгорания.

38.3.4.6 *Испытание Т.6: Удар/Смятие*

38.3.4.6.1 Цель

В ходе этих испытаний имитируются механические повреждения в результате удара или смятия, которые могут привести к внутреннему короткому замыканию.

38.3.4.6.2 Процедура испытания – удар (применяется к элементам цилиндрической формы диаметром не менее 18,0 мм)

ПРИМЕЧАНИЕ: В данном контексте под диаметром имеется в виду расчетный параметр (например, диаметр элементов 18 650 равен 18,0 мм).

Испытуемый образец элемента или составного элемента размещается на гладкой плоской поверхности. Поперек центра испытуемого образца размещают стержень из нержавеющей стали марки 316 диаметром $15,8 \text{ мм} \pm 0,1 \text{ мм}$, длиной не менее 6 см или равной самому большому

измерению элемента, в зависимости от того, какая из этих величин больше. На пересечение стального стержня и испытуемого образца с высоты $61 \pm 2,5$ см в контролируемом режиме, с использованием вертикальных направляющих или канала с минимальным трением и сопротивлением падающему грузу, сбрасывается груз массой $9,1 \text{ кг} \pm 0,1 \text{ кг}$. Вертикальные направляющие или канал, используемые для направления падающего груза, устанавливаются под углом 90° к горизонтальной опорной поверхности.

Испытуемый образец должен подвергаться удару в положении, при котором его продольная ось направлена параллельно плоской поверхности и проходит перпендикулярно по отношению к продольной оси стержня диаметром $15,8 \text{ мм} \pm 0,1 \text{ мм}$, боковая дугообразная поверхность которого лежит поперек центра испытуемого образца. Каждый образец подвергается лишь одному удару.

38.3.4.6.3 Процедура испытания – смятие (применяется к элементам призматического, "таблеточного" или "кнопочного/дискового" типа и к цилиндрическим элементам диаметром менее 18,0 мм)

ПРИМЕЧАНИЕ: В данном контексте под диаметром имеется в виду расчетный параметр (например, диаметр элементов 18 650 равен 18,0 мм).

Смятие элемента или составного элемента происходит между двумя плоскими поверхностями. Смятие должно происходить постепенно, со скоростью приблизительно 1,5 см/с в первой точке контакта. Смятие должно продолжаться до выполнения любого из указанных ниже трех условий.

- a) Прилагаемая сила достигает $13 \text{ кН} \pm 0,78 \text{ кН}$;

Пример: Сила прилагается гидравлическим домкратом с диаметром поршня 32 мм до достижения давления гидравлического домкрата в размере 17 МПа;

- b) Падение напряжения испытуемого элемента достигает не менее 100 мВ; или
- c) результате деформации толщина испытуемого элемента уменьшается на 50% (или более) его первоначальной толщины.

Давление прекращается по достижении указанного максимального давления, либо при падении напряжения испытуемого элемента не менее чем на 100 мВ или при деформации элемента, в результате которой его первоначальная толщина уменьшается по меньшей мере на 50%.

Испытание путем смятия элементов призматической или таблеточной формы проводится путем приложения силы к их самой широкой стороне. Смятие элементов "дискового/кнопочного" типа производится путем приложения силы к их плоским поверхностям. Для испытания элементов цилиндрической формы сминающая сила прилагается перпендикулярно их продольной оси.

Каждый испытуемый элемент или составной элемент подлежит испытаниям на смятие только один раз. После испытания испытуемый образец находится под наблюдением еще шесть часов. Испытанию подвергаются элементы или составные элементы, которые ранее не подвергались другим испытаниям.

38.3.4.6.4 Критерии прохождения испытания

Элементы и батареи признаются соответствующими требованиям данного испытания, если температура их наружной поверхности не превысит 170°C и если ни в ходе испытания, ни в течение шести часов после завершения испытания не произойдет их разрушения или возгорания.

38.3.4.7 *Испытание T.7: Избыточный заряд*

38.3.4.7.1 Цель

В ходе этого испытания оценивается способность перезаряжаемой батареи или одноэлементной перезаряжаемой батареи выдерживать избыточный заряд.

38.3.4.7.2 Метод испытания

При данном испытании сила зарядного тока должна в два раза превышать рекомендованную изготовителем величину максимального постоянного зарядного тока. Минимальное напряжение тока при испытании определяется следующим образом:

- a) если рекомендованное изготовителем зарядное напряжение не превышает 18 В, то минимальное напряжение при испытании должно быть меньшим из двух величин: удвоенной величины максимального зарядного напряжения или 22 В;
- b) если рекомендованное изготовителем зарядное напряжение превышает 18 В, то минимальное напряжение при испытании должно в 1,2 раза превышать максимальное зарядное напряжение.

Испытания проводятся при температуре окружающей среды. Продолжительность испытания составляет 24 часа.

38.3.4.7.3 Критерии прохождения испытания

Перезаряжаемые батареи признаются соответствующими требованиям данного испытания, если в ходе испытания и в течение семи дней после испытания не происходит их разрушения или возгорания.

38.3.4.8 *Испытание T.8: Принудительный разряд*

38.3.4.8.1 Цель

В ходе этого испытания оценивается способность первичного или перезаряжаемого элемента выдерживать принудительный разряд.

38.3.4.8.2 Метод испытания

Каждый элемент подвергается принудительному разряду при температуре окружающей среды и начальном токе, равном максимальному постоянному разрядному току, установленному изготовителем, посредством последовательного подсоединения к источнику постоянного тока напряжением 12 В.

Указанный разрядный ток получается при соединении резистивной нагрузки, имеющей соответствующий размер и номинал, последовательно с испытуемым образцом. Каждый образец должен быть принудительно разряжен за время (в часах), равное его номинальной емкости, деленной на значение начального испытательного тока (в амперах).

38.3.4.8.3 Критерии прохождения испытания

Первичные или перезаряжаемые элементы признаются соответствующими требованиям данного испытания, если в ходе испытания и в течение семи дней после испытания не происходит их разрушения или возгорания.

38.4 Вещества, выделяющие легковоспламеняющиеся пары

38.4.1 Цель

В настоящем разделе Руководства изложен метод испытания, цель которого – установить, могут ли во время обработки, перевозки и хранения веществ класса 9, выделяющих легковоспламеняющиеся пары (см. № ООН 2211), в закрытых контейнерах накапливаться легковоспламеняющиеся пары в опасной концентрации, приводящей к образованию воспламеняющейся среды, и, как следствие, должны ли они быть соответствующим образом классифицированы.

38.4.2 Сфера охвата

Данный метод испытания предусматривает определение того, можно ли отказаться от отнесения полимера гранулированного с инкапсулированным вспенивателем, соответствующего описанию № ООН 2211, к указанным номерам ООН.

38.4.3 Процедура классификации веществ, обладающих способностью выделять легковоспламеняющиеся пары

Полимер гранулированный с инкапсулированным вспенивателем испытывается в соответствии с приведенными ниже процедурами с целью определить, необходимо ли относить его к № ООН 2211.

38.4.4 Испытание U 1: Метод испытания веществ, обладающих способностью выделять легковоспламеняющиеся пары

38.4.4.1 Введение

Способность выделять легковоспламеняющиеся пары определяется путем помещения соответствующего вещества в герметично закрытую стеклянную бутылку при определенной температуре на заданный период времени и последующего определения вида и концентрации легковоспламеняющихся паров.

38.4.4.2 Приборы и материалы

Колба для сыворотки с политетрафторэтиленовой пробкой объемом 50 мл, с тем чтобы обеспечить достаточное количество анализируемых образцов. Сушильный шкаф для хранения образцов в течение указанного времени при заданной температуре. Аппарат для газовой хроматографии (ГХ) и сопутствующее оборудование для анализа концентрации легковоспламеняющихся паров в газовом состоянии.

38.4.4.3 Процедура

Вещество в том виде, в каком оно предлагается для перевозки, помещают в колбу для сыворотки объемом 50 мл, заполняемую по объему на 50%, и закупоривают политетрафторэтиленовой пробкой. Запечатанную колбу помещают в нагревательную камеру с температурой, как минимум, 50 °C на 14 дней. В этих условиях дважды провести анализ газа на основе метода газовой хроматографии и рассчитать среднюю концентрацию легковоспламеняющихся паров. Испытание проводится на трех образцах одного и того же вещества.

38.4.4.4 Критерии испытания и метод оценки результатов

Вещества не должны быть классифицированы как полимер вспениваемый гранулированный, если концентрация легковоспламеняющихся паров меньше или равна 20% нижнего предела взрываемости (НПВ) легковоспламеняющихся паров для всех трех образцов.

ЧАСТЬ IV

МЕТОДЫ ИСПЫТАНИЙ, КАСАЮЩИЕСЯ ТРАНСПОРТНОГО ОБОРУДОВАНИЯ

СОДЕРЖАНИЕ ЧАСТИ IV

<u>Раздел</u>		Стр.
40.	ВВЕДЕНИЕ К ЧАСТИ IV	457
40.1	ЦЕЛЬ	457
40.2	СФЕРА ОХВАТА	457
41.	ИСПЫТАНИЕ ПЕРЕНОСНЫХ ЦИСТЕРН И МНОГОЭЛЕМЕНТНЫХ ГАЗОВЫХ КОНТЕЙНЕРОВ (МЭГК) НА ДИНАМИЧЕСКИЙ УДАР В ПРОДОЛЬНОМ НАПРАВЛЕНИИ	459
41.1	ОБЩИЕ ПОЛОЖЕНИЯ	459
41.2	ДОПУСТИМЫЕ ИЗМЕНЕНИЯ В ХАРАКТЕРИСТИКАХ КОНСТРУКЦИИ	459
41.3	ИСПЫТАТЕЛЬНОЕ ОБОРУДОВАНИЕ	460

РАЗДЕЛ 40

ВВЕДЕНИЕ К ЧАСТИ IV

40.1 Цель

40.1.1 В части IV Руководства излагаются принятые Организацией Объединенных Наций системы испытания переносных цистерн и МЭГК на динамический удар в продольном направлении (см. раздел 41 настоящего Руководства и пункты 6.7.2.19.1, 6.7.3.15.1, 6.7.4.14.1 и 6.7.5.12.1 Типовых правил).

40.2 Сфера охвата

40.2.1 Методы испытаний, изложенные в настоящей части, следует применять в тех случаях, когда это требуется Типовыми правилами.

РАЗДЕЛ 41

ИСПЫТАНИЕ ПЕРЕНОСНЫХ ЦИСТЕРН И МНОГОЭЛЕМЕНТНЫХ ГАЗОВЫХ КОНТЕЙНЕРОВ (МЭГК) НА ДИНАМИЧЕСКИЙ УДАР В ПРОДОЛЬНОМ НАПРАВЛЕНИИ

41.1 Общие положения

41.1.1 Испытание по этому методу проводится с целью подтверждения способности переносных цистерн и МЭГК выдерживать воздействие удара в продольном направлении в соответствии с требованиями пунктов 6.7.2.19.1, 6.7.3.15.1, 6.7.4.14.1 и 6.7.5.12.1 Типовых правил.

41.1.2 Репрезентативный прототип каждого типа конструкции переносных цистерн и МЭГК, отвечающих определению контейнера, приведенному в Международной конвенции по безопасным контейнерам 1972 года (КБК) с поправками, должен быть подвергнут испытанию на динамический удар в продольном направлении и должен удовлетворять требованиям этого испытания. Испытания должны проводиться организациями, утвержденными для этой цели компетентным органом.

41.2 Допустимые изменения в характеристиках конструкции

Допускаются следующие изменения в характеристиках конструкции контейнера по сравнению с уже испытанным прототипом без необходимости проведения дополнительных испытаний:

41.2.1 *Переносные цистерны*

- a) уменьшение вместимости не более чем на 10% или увеличение вместимости не более чем на 20%, являющееся результатом изменений диаметра и длины;
- b) уменьшение максимально разрешенной допустимой массы брутто;
- c) увеличение толщины стенок независимо от расчетного давления и расчетной температуры;
- d) изменение сорта конструкционного материала при условии, что допустимый предел текучести соответствует допустимому пределу текучести испытанной переносной цистерны или превышает его;
- e) изменение расположения патрубков и лазов или их модификация.

41.2.2 *МЭГК*

- a) уменьшение максимальной расчетной температуры, не влияющее на толщину стенок;
- b) увеличение минимальной расчетной температуры, не влияющее на толщину стенок;
- c) уменьшение максимально допустимой массы брутто;
- d) уменьшение массы каждого отдельного элемента и его креплений или уменьшение общей массы элементов и их креплений;

- e) увеличение не более чем на 10% или уменьшение не более чем на 40% диаметра элементов;
- f) изменение длины элементов не более чем на 10%;
- g) уменьшение длины опорной конструкции МЭГК не более чем на 3,1 м (10 футов);
- h) уменьшение высоты МЭГК не более чем на 50%;
- i) изменение числа элементов не более чем на 50%;
- j) увеличение толщины материалов опорной конструкции, при условии, что увеличенная толщина остается в пределах, допустимых техническими условиями сварочных работ;
- k) изменение эксплуатационного оборудования и коллектора таким образом, что общая масса эксплуатационного оборудования и коллектора изменяется не более чем на 10% максимально допустимой массы брутто (но не приводит к увеличению максимально допустимой массы брутто по сравнению с массой брутто уже испытанного прототипа);
- l) использование другого сорта одного и того же типа материала для изготовления опорной конструкции, при условии, что:
 - i) результаты проектных расчетов по соответствующему другому сорту материала, с использованием наиболее неблагоприятных значений механических свойств соответствующего сорта, соответствуют расчетным данным для уже применяемого сорта материала или лучше таких показателей; и
 - ii) применение альтернативного сорта материала допускается техническими условиями сварочных работ.

ПРИМЕЧАНИЕ: При внесении в конструкцию МЭГК допустимых изменений, не требующих проведения дополнительных испытаний на удар, крепежные приспособления, используемые для крепления элементов к опорной конструкции, должны оставаться такими же, как применяемые на уже испытанном прототипе конструкции МЭГК.

41.3 Испытательное оборудование

41.3.1 Испытательная платформа

В качестве испытательной платформы может использоваться любая подходящая конструкция, способная выдержать без значительного повреждения удар заданной силы, на которой прочно установлен испытуемый контейнер. Испытательная платформа должна:

- a) иметь такую конфигурацию, которая позволяла бы устанавливать испытуемый контейнер как можно ближе к торцу платформы, подвергаемому удару;
- b) быть оборудована четырьмя исправными крепежными устройствами для закрепления испытуемого контейнера в соответствии со стандартом ISO 1161:1984 (Контейнеры грузовые серии 1 – Угловые фитинги – Технические условия); и
- c) быть оборудована амортизационным устройством, обеспечивающим соответствующую длительность удара.

41.3.2 *Произведение удара*

41.3.2.1 Удар производится следующим образом:

- a) путем удара испытательной платформы по неподвижной массе; или
- b) путем удара движущейся массы по испытательной платформе.

41.3.2.2 Когда неподвижная масса состоит из двух или более сцепленных друг с другом железнодорожных транспортных средств, каждое из них должно быть оборудовано амортизационными устройствами. Должен быть устранен любой зазор между транспортными средствами, и на каждом из них должны быть включены тормоза.

41.3.3 *Система измерения и регистрации*

41.3.3.1 Если не указано иное, то система измерения и регистрации должна соответствовать стандарту ISO 6487:2002 (Дорожные транспортные средства – Методы измерений при испытаниях на удар – Приборы).

41.3.3.2 При проведении испытания должно иметься следующее оборудование:

- a) два акселерометра с минимальным диапазоном амплитуды 200 g, максимальным нижним пределом частот 1 Гц и минимальным верхним пределом частот 3 000 Гц. Каждый акселерометр должен быть прочно прикреплен к испытуемому контейнеру: наружному торцу или боковой грани двух соседних нижних угловых фитингов, расположенных ближе других к источнику удара. Акселерометры должны быть расположены так, чтобы можно было измерять ускорение в направлении продольной оси контейнера. Предпочтительным является метод, при котором каждый акселерометр прикрепляется болтами к плоскому монтажному щитку и щиток приклеивается к угловым фитингам;
- b) прибор для измерения скорости движущейся испытательной платформы или движущейся массы в момент удара;
- c) аналого-цифровая система сбора данных, способная регистрировать ударные возмущения в виде графика зависимости "ускорение – время" при минимальной частоте выборки 1 000 Гц. Система сбора данных должна включать в себя аналоговый фильтр нижних частот для подавления помех с угловой частотой среза минимум 200 Гц и максимум 20% от скорости дискретизации и минимальным спадом 40 дБ/октава; и
- d) устройство, позволяющее хранить графики зависимости "ускорение – время" в электронном формате, с тем чтобы в дальнейшем их можно было извлечь и проанализировать.

41.3.4 *Процедура*

41.3.4.1 Наполнение испытуемого контейнера может производиться до или после его установки на испытательную платформу следующим образом:

- a) Переносные цистерны: Цистерна наполняется водой или любым другим веществом, не находящимся под давлением, примерно до 97% объемной вместимости цистерны. Во время испытания цистерна не должна находиться под давлением. Если из-за опасности перелива нежелательно наполнять цистерну до 97% вместимости, она наполняется так, чтобы масса испытуемого контейнера (тары и продукта) была как можно ближе к ее максимальной расчетной массе (R);

- b) МЭГК: Каждый элемент наполняется одинаковым количеством воды или любого другого вещества, не находящегося под давлением. МЭГК наполняется так, чтобы его масса была как можно ближе к его максимальной расчетной массе (R), но в любом случае до не более 97% его объемной вместимости. Во время испытания МЭГК не должен находиться под давлением. МЭГК не требуется наполнять водой, если его масса тары равна 90% R или превышает это значение.

41.3.4.2 Масса контейнера, подвергаемого испытанию, измеряется и регистрируется.

41.3.4.3 Испытуемый контейнер устанавливается в таком положении, при котором условия его испытания будут максимально строгими. Контейнер устанавливается на испытательную платформу как можно ближе к ее торцу, подвергаемому удару, и закрепляется с использованием всех его четырех угловых фитингов, с тем чтобы ограничить его перемещение в любых направлениях. Любой зазор между угловыми фитингами испытуемого контейнера и крепежными устройствами на торце испытательной платформы, подвергаемому удару, должен быть сведен к минимуму. Важно, в частности, обеспечить возможность обратного хода производящих удар масс после удара.

41.3.4.4 Удар производится (см. подраздел 41.3.2) таким образом, чтобы при одиночном ударе кривая спектра ударного отклика (СУО, см. 41.3.8.1), полученная в ходе испытания для обоих угловых фитингов у подвергнутого удару торца, повторяла или превышала минимальную кривую СУО, показанную на рис. 41.3.8.1, на всех частотах в диапазоне от 3 Гц до 100 Гц. Для достижения этого результата может потребоваться произвести несколько ударов, однако результаты испытания при каждом ударе должны оцениваться индивидуально.

41.3.4.5 После удара, описанного в пункте 41.3.4.4, испытуемый контейнер осматривается и результаты регистрируются. Результаты испытания контейнера считаются удовлетворительными в том случае, если отсутствует утечка, остаточная деформация или повреждение, при которых контейнер становится непригодным для использования, и контейнер соответствует требованиям по габаритам, касающимся обработки, закрепления и перегрузки с одного перевозочного средства на другое.

41.3.5 *Обработка и анализ данных*

41.3.5.1 *Система преобразования данных*

- a) Данные о зависимости "ускорение – время", полученные по каждому каналу, преобразуются в спектр ударного отклика, при этом спектры должны быть представлены в виде графика зависимости эквивалентного статического ускорения от частоты. Максимальное абсолютное значение пикового ускорения должно регистрироваться для каждого из заданных интервалов частот. Преобразование данных должно осуществляться в соответствии со следующими критериями:
- i) в случае необходимости скорректированные данные о зависимости "ускорение – время" должны быть масштабированы с использованием процедуры, изложенной в подразделе 41.3.5.2;
 - ii) данные о зависимости "ускорение – время" должны охватывать период, начинающийся за 0,05 секунды до начала удара и заканчивающийся через 2,0 секунды после его завершения;
 - iii) анализ должен охватывать диапазон частот от 2 Гц до 100 Гц, и расчет точек кривой ударного отклика должен производиться по интервалам частот с шагом как минимум в 1/30 октавы. Каждая точка интервала представляет собой собственную частоту; и
 - iv) в рамках анализа следует использовать декремент затухания 5%.

- b) Расчет точек кривой спектра ударного отклика должен производиться так, как это описано ниже. Для каждого интервала частот:
- i) рассчитывается матрица относительных перемещений с использованием всех точек данных из входного графика зависимости "ускорение – время" с помощью следующего уравнения:

$$\xi_i = -\frac{\Delta t}{\omega_d} \sum_{k=0}^i \ddot{X}_k e^{-\zeta \omega_n \Delta t (i-k)} \sin [\omega_d \Delta t (i-k)],$$

где:

Δt = временной интервал между значениями ускорения;

ω_n = собственная частота без затухания (в радианах);

ω_d = собственная частота с затуханием = $\omega_n \sqrt{1 - \zeta^2}$;

\ddot{X}_k = k_{oe} значение входных данных об ускорении;

ζ = декремент затухания;

i = целое число, колеблющееся от 1 до числа входных точек данных об ускорении;

k = параметр, используемый в суммировании, колеблющийся от 0 до текущего значения i ;

- ii) рассчитывается матрица относительных ускорений с использованием значений перемещения, полученных на этапе i, с помощью следующего уравнения:

$$\ddot{\xi}_i = 2\zeta\omega_n \Delta t \sum_{k=0}^i \ddot{X}_k e^{-\zeta\omega_n \Delta t (i-k)} \cos [\omega_d \Delta t (i-k)] + \omega_n^2 (2\zeta^2 - 1) \xi_i ;$$

- iii) фиксируется максимальное абсолютное значение ускорения из матрицы, полученной на этапе ii, для рассматриваемого интервала частот. Это значение становится точкой кривой СУО для данного конкретного интервала частот. Этап i должен повторяться для каждой собственной частоты до тех пор, пока не будут оценены все интервалы собственных частот;
- iv) строится кривая спектра ударного отклика.

41.3.5.2 Метод масштабирования измеренных значений зависимости "ускорение - время" с целью введения поправки на недогрузку или перегрузку контейнеров по массе

Когда сумма массы полезной нагрузки и массы тары испытуемого контейнера меньше максимальной расчетной массы испытуемого контейнера, к измеренным значениям зависимости "ускорение – время" для испытуемого контейнера применяется коэффициент масштабирования:

Скорректированные значения зависимости "ускорение – время", $Acc(t)$ (скорректир.), вычисляются, исходя из измеренных значений зависимости ускорения от времени по следующей формуле:

$$Acc(t)_{(скорректир.)} = Acc(t)_{(измерен.)} \times \frac{1}{\sqrt{1 + \frac{\Delta M}{M1 + M2}}}$$

где:

$Acc(t)_{(измерен.)}$ = фактическое измеренное значение;

$M1$ = масса испытательной платформы без испытуемого контейнера;

$M2$ = фактическая испытательная масса (включая тару) испытуемого контейнера;

R = максимально расчетная масса (включая тару) испытуемого контейнера;

ΔM = $R - M2$.

Значения СУО, являющиеся результатом испытания, рассчитываются на основе значений $Acc(t)_{(скорректир.)}$.

41.3.6 *Неисправные приборы*

Если сигнал, получаемый с одного акселерометра, является некачественным, результаты испытания могут быть подтверждены на основе значений СУО, полученных с помощью исправного акселерометра после трех последовательных ударов при условии, что значения СУО по этим трем ударам соответствуют значениям минимальной кривой СУО или превышают их.

41.3.7 *Альтернативный метод подтверждения строгости условий испытания для переносных цистерн с рамой длиной 20 футов*

41.3.7.1 Если конструкция испытуемого контейнера-цистерны значительно отличается от конструкции других контейнеров, успешно прошедших это испытание, и полученные кривые СУО имеют желаемые характеристики, но остаются ниже минимальной кривой СУО, строгость условий испытания может считаться приемлемой, если три последовательных удара произведены следующим образом:

- a) первый удар – со скоростью более 90% от критической скорости, упомянутой в пункте 41.3.7.2; и
- b) второй и третий удары – со скоростью более 95% от критической скорости, упомянутой в пункте 41.3.7.2.

41.3.7.2 Альтернативный метод подтверждения, описанный в пункте 41.3.7.1, должен применяться только в том случае, если заранее определена "критическая скорость" платформы. Критическая скорость – это скорость, при которой амортизационные устройства платформы достигают максимального уровня способности к перемещению и поглощению энергии, выше которого обычно достигается или превышает минимальная кривая СУО. Критическая скорость должна быть определена на основе задокументированных результатов не менее пяти испытаний, проведенных на пяти разных контейнерах-цистернах. Каждое из этих испытаний должно быть проведено с применением одного и того же оборудования, системы измерения и процедуры.

41.3.8 *Регистрация данных*

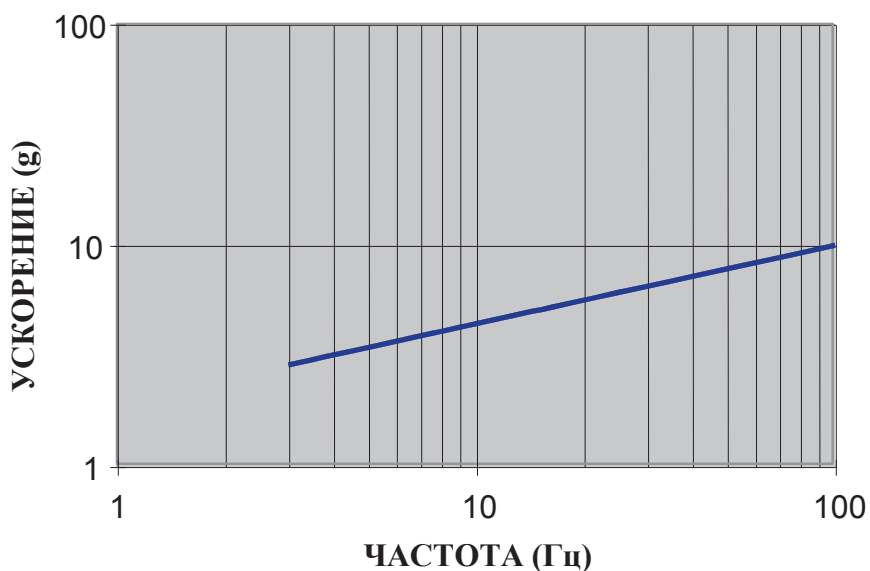
При применении этой процедуры должны быть зарегистрированы по крайней мере следующие данные:

- a) дата, время, температура окружающей среды и место проведения испытания;
- b) масса тары контейнера, максимальная расчетная масса и масса испытательной полезной нагрузки;

- с) название изготовителя, тип, регистрационный номер (если имеется), сертифицированные правила проектирования и официальные утверждения (если имеются) контейнера;
- d) масса испытательной платформы;
- e) скорость удара;
- f) направление удара по отношению к контейнеру; и
- g) для каждого удара – график зависимости "ускорение-время" для каждого углового фитинга, оборудованного измерительной аппаратурой.

Рис. 41.3.8.1: Минимальная кривая СУО

МИНИМАЛЬНЫЙ СУО (ДЕКРЕМЕНТ ЗАТУХАНИЯ 5%)



Уравнение для получения вышеуказанной минимальной кривой СУО:

$$УСКОРЕНИЕ = 1,95 ЧАСТОТЫ^{0,355}$$

Таблица 41.3.8.1. Табличное представление некоторых точек данных на минимальной кривой СУО

ЧАСТОТА (Гц)	УСКОРЕНИЕ (g)
3	2,88
10	4,42
100	10,0

Часть V

**Процедуры классификации, методы
испытаний и критерии, относящиеся
к другим секторам, кроме
транспортного**

СОДЕРЖАНИЕ ЧАСТИ V

<u>Раздел</u>		<u>Стр.</u>
50.	ВВЕДЕНИЕ К ЧАСТИ IV	471
50.1	ЦЕЛЬ	471
50.2	СФЕРА ОХВАТА	471
51.	ПРОЦЕДУРЫ КЛАССИФИКАЦИИ, МЕТОДЫ ИСПЫТАНИЙ И КРИТЕРИИ, ОТНОСЯЩИЕСЯ К ДЕСЕНСИБИЛИЗИРОВАННЫМ ВЗРЫВЧАТЫМ ВЕЩЕСТВАМ ОПРЕДЕЛЕННОГО ВИДА ОПАСНОСТИ	473
51.1	ЦЕЛЬ	473
51.2	СФЕРА ОХВАТА	473
51.3	ПРОЦЕДУРА КЛАССИФИКАЦИИ	474
51.4	ИСПЫТАНИЕ НА СКОРОСТЬ ГОРЕНИЯ (ВНЕШНИЙ ПОЖАР)	474
51.4.1	Введение	474
51.4.2	Приборы и материалы	475
51.4.3	Процедура	475
51.4.4	Критерии испытания и метод оценки результатов	476
51.4.5	Примеры результатов	479
51.4.6	Пример расчета	480

РАЗДЕЛ 50

ВВЕДЕНИЕ К ЧАСТИ V

50.1 Цель

В части V Руководства представлены схемы классификации десенсибилизированных взрывчатых веществ для поставки и использования (включая хранение) Организации Объединенных Наций в соответствии с СГС.

50.2 Сфера охвата

Методы испытаний настоящей части следует применять в тех случаях, когда это предусмотрено СГС.

РАЗДЕЛ 51

ПРОЦЕДУРЫ КЛАССИФИКАЦИИ, МЕТОДЫ ИСПЫТАНИЙ И КРИТЕРИИ, ОТНОСЯЩИЕСЯ К ДЕСЕНСИБИЛИЗИРОВАННЫМ ВЗРЫВЧАТЫМ ВЕЩЕСТВАМ ОПРЕДЕЛЕННОГО ВИДА ОПАСНОСТИ

51.1 Цель

51.1.1 В этом разделе представлена схема классификации жидких и твердых десенсибилизированных взрывчатых веществ Организации Объединенных Наций (см. главу 2.17 Согласованной на глобальном уровне системы классификации опасности и маркировки химической продукции (СГС)). Данный текст должен применяться в сочетании с принципами классификации главы 2.17 СГС и серий испытаний, приведенных в подразделах 16.4 и 16.5 настоящего Руководства.

Информацию об испытании жидких десенсибилизированных взрывчатых веществ для целей перевозки см. в подразделе 32.3.2 раздела 32 настоящего Руководства и в подразделе 2.3.1.4 главы 2.3 Типовых правил. Вопрос об испытании твердых десенсибилизированных взрывчатых веществ для целей перевозки рассматривается в подразделе 33.2.3 раздела 33 настоящего Руководства и в подразделе 2.4.2.4 главы 2.4 Типовых правил.

51.2 Сфера охвата

51.2.1 Десенсибилизированные взрывчатые вещества – это твердые или жидкие взрывчатые вещества или смеси, которые флегматизированы для подавления их взрывчатых свойств таким образом, что они могут быть исключены из вида опасности "Взрывчатые вещества" (глава 2.1 СГС). Десенсибилизированные взрывчатые вещества должны быть сначала подвергнуты испытаниям серий 1 (тип 1 а)), 2 и 6 (типы а) и b), соответственно) настоящего Руководства¹.

51.2.2 Соответствующие процедуры классификации десенсибилизированных взрывчатых веществ должны быть выполнены прежде, чем они будут предложены для поставки и использования, за исключением следующих случаев:

- a) они изготовлены с целью производства практического, взрывного или пиротехнического эффекта;
- b) они характеризуются опасностью взрыва массой по результатам испытаний типов а) или b) серии 6 или их скорректированная скорость горения, согласно результатам испытания на скорость горения, изложенного в подразделе 51.4, превышает 1 200 кг/мин;
- c) их энергия экзотермического разложения составляет менее 300 Дж/г².

¹ Неустойчивые взрывчатые вещества, как определено в главе 2.1 СГС, также могут быть стабилизированы путем десенсибилизации и, следовательно, могут быть классифицированы как десенсибилизированные взрывчатые вещества, при условии соблюдения всех критериев главы 2.17 СГС. В этом случае десенсибилизированное взрывчатое вещество должно быть подвергнуто испытаниям серии 3 (часть I настоящего Руководства), поскольку информация о его чувствительности к механическим раздражителям будет, вероятно, иметь важное значение для определения условий безопасного обращения и использования. Их результаты должны быть сообщены в паспорте безопасности.

² Энергию экзотермического разложения следует определять, используя уже десенсибилизированное взрывчатое вещество (т.е. гомогенную смесь твердых или жидких веществ, образованную из взрывчатого вещества и вещества (веществ), используемого(ых) для подавления их взрывчатых свойств). Энергия экзотермического разложения может быть оценена с помощью соответствующего калориметрического метода (см. подраздел 20.3.3.3 раздела 20 в части II настоящего Руководства).

51.3 Процедура классификации

51.3.1 Прежде чем упакованные вещества или смеси подвергнутся испытанию на скорость горения, проводятся испытания типов а) и б) серии 6 в алфавитном порядке. Сначала вещества или смеси должны быть проверены с использованием стандартного детонатора (приложение 1 Руководства) и, если взрыв не происходит, минимально необходимого воспламенителя (содержащего не более 30 г черного пороха), с тем чтобы добиться воспламенения вещества или смеси в таре. Система инициирования, дающая положительный результат в ходе испытания 6 а), должна быть использована и для испытания 6 б).

51.3.2 Вместе с тем, не всегда существует необходимость проводить испытания всех типов. Испытание типа 6 б) может быть отменено, если для каждого испытания типа 6 а):

- а) наружная поверхность упаковки не имеет повреждений в результате внутренней детонации и/или воспламенения; или
- б) содержимое упаковки не взорвалось или взрыв оказался настолько слабым, что это исключало бы распространение взрывного эффекта от одной упаковки к другой в ходе испытания типа 6 б).

51.3.3 Если в ходе испытания вещества или смеси типа а) серии 1 получен отрицательный результат (детонация не распространяется), то испытание 6 а), предусматривающее использование детонатора, может быть отменено³. Если в ходе испытания вещества или смеси типа с) серии 2 получен отрицательный результат (дефлаграция не происходит или происходит медленно), то испытание 6 а), предусматривающее использование воспламенителя, может быть отменено.

51.3.4 Испытание для определения скорости горения большого количества вещества не является обязательным, если в ходе испытания типа 6 б) наблюдается практически мгновенный взрыв фактически всего содержимого штабеля. В таких случаях продукцию относят к подклассу 1.1.

51.4 Испытание на скорость горения (внешний пожар)

51.4.1 Введение

51.4.1.1 Метод испытания для определения скорости горения (скорость горения для 10 000 кг) будет использоваться в целях определения поведения веществ или смесей, упакованных для хранения и использования, в случае внешнего пожара. Это испытание выполняется с использованием нескольких упаковок веществ или смесей, с тем чтобы определить:

- а) существует ли опасность взрыва массой, опасного разлетания или слишком бурного горения,
- б) скорость горения (в пересчете 10 000 кг), которая зависит от общей массы.

51.4.1.2 Скорость горения определяется как экстраполированная скорость горения для упакованного материала массой 10 000 кг. На практике данный показатель скорости горения определяется с использованием как одной упаковки, так и штабелей упаковок, с последующей экстраполяцией. Испытания проводятся с веществами или смесями в упаковках, как это предусмотрено для их хранения и использования. Испытанию подвергаются все типы упаковок, за исключением следующих случаев:

- а) компетентный орган на основе результатов других испытаний или имеющейся информации может недвусмысленно присвоить соответствующее значение скорости горения и класс опасности веществу или смеси в упакованном для поставки и использования виде; или

³ Если испытание типа 1 а) не проводится, то испытание типа а) серии 6 не может быть отменено.

- b) вещество или смесь в упакованном для поставки и использования виде относят к подклассу 1.1 вида опасности.

51.4.1.3 Для отнесения к четырем различным классам опасности надлежит использовать скорректированную скорость горения (в пересчете на 10 000 кг).

51.4.2 Приборы и материалы

51.4.2.1 Испытание следует применять к упаковкам веществ или смесей в том состоянии и виде, в котором они предлагаются для поставки и использования (включая хранение). Необходимы следующие предметы:

- a) 1, 6 и 10 упаковок с десенсибилизированным взрывчатым веществом массой нетто 25 кг в каждой упаковке;
- b) 1, 3 и 6 упаковок с десенсибилизированным взрывчатым веществом массой нетто 25–50 кг в каждой упаковке;
- c) от 1 и до 6 упаковок с десенсибилизированным взрывчатым веществом массой нетто более 50 кг; общая масса нетто не должна превышать 500 кг;
- d) один или два лотка, по размеру и высоте достаточные для помещения в них деревянных поддонов и упаковок и защиты грунта;
- e) деревянные поддоны (например, соответствующие стандарту DIN 15146) с упаковками, проложенными древесной стружкой;
- f) подходящий источник воспламенения, гарантирующий воспламенение деревянных поддонов/древесной стружки и, следовательно, испытуемых упаковок (рекомендуется использовать смесь бензина и легкого сорта мазута в пропорции 10/90, равномерно полив ею упаковки и древесную стружку);
- g) кино- и/или видеокамеры и соответствующее оборудование для измерения теплоты излучения, например инфракрасные датчики и/или камеры для отображения инфракрасного излучения.

51.4.2.2 Число испытаний и/или общую массу (с учетом необходимости) следует увеличить, если результаты испытаний неоднозначны и соответствующие риски не могут быть четко определены.

51.4.3 Процедура

51.4.3.1 Испытания начинают с одной упаковки, а затем количество упаковок постепенно увеличивают, как указано в подпунктах а), b) и c) пункта 51.4.2.1. Испытание на скорость горения обычно следует проводить один раз для каждого количества упаковок. Необходимое количество упаковок, в том состоянии и виде, в котором они будут предложены для поставки и использования (включая хранение), укладывается на выровненные деревянные поддоны таким образом, чтобы можно было рассчитывать на получение наиболее заметных результатов. Поддоны помещаются в один лоток (или в два лотка, если это необходимо). В лоток должен поместиться по меньшей мере один полный поддон, при этом вокруг поддона должно оставаться открытое пространство шириной 10 см. Упаковки обкладываются воспламеняющимися материалами (древесной стружкой, бумагой и т.д.) таким образом, чтобы гарантировать оптимальное воспламенение (см. подпункт 51.4.2.1 f)).

ПРИМЕЧАНИЕ: Как правило, примерно 10 кг древесной стружки оказывается достаточным количеством. Деревянные поддоны и сухая древесная стружка должны быть пропитаны смесью из жидкого топлива (около 10 л, см. подпункт 51.4.2.1 f)).

51.4.3.2 Теплота излучения измеряется в ходе испытания с использованием соответствующего оборудования по крайней мере в трех местах на трех разных удалениях от очага пожара (удаления зависят от чувствительности оборудования (датчики, камера для отображения инфракрасного излучения и т.д.) и должны быть рассчитаны перед началом испытания).

51.4.3.3 Получаемые сигналы непрерывно регистрируются. Началом пожара считается момент обнаружения реакции вещества. Окончание пожара определяется на основании зарегистрированных кривых излучения.

51.4.3.4 Если наблюдаются взрыв массой, отдельные взрывы или разбрасывание металлических частей (фрагментов), то это должно быть отмечено в протоколе испытания.

51.4.4 *Критерии испытания и метод оценки результатов*

51.4.4.1 Скорости горения A и A_{10t} определяются следующим образом:

- началом пожара считается момент, когда наблюдается заметная реакция вещества или смеси. Окончание пожара характеризуется снижением уровня излучения I (вызванного пожаром) менее чем до 5% от максимального уровня (I_{max}) (см. рис 51.4.1);
- в ходе оценки принимают во внимание воздействие оставшихся или продолжающих гореть материалов, если таковые имеются;
- время горения t представляет собой промежуток времени между началом пожара и его окончанием;
- скорость горения A [кг/мин] может быть рассчитана для каждого испытуемого количества вещества m [кг] и *соответствующего* времени горения t [мин] на основании следующего уравнения:

$$A = \frac{m}{t};$$

- поверх кривой $\log m$ строится кривая $\log A$, где A – определенная скорость горения, а m – масса вещества или смеси, используемого(ой) для испытания. Наблюдаемые результаты испытания экстраполируются с помощью этого графика на нескорректированную скорость горения A_{10t} для массы 10 000 кг в соответствии со следующей функцией:

$$A_{10t} = \left(\frac{10\,000 \text{ кг}}{m} \right)^{\frac{2}{3}} \cdot A.$$

51.4.4.2 Скорректированная скорость горения A_C определяется следующим образом:

- внутренний объем энергии вещества частично переходит в излучение. Процентная доля средней эффективности излучения η на расстоянии от огня определяется на основе измеренного уровня радиации ($dose_{measured}$) и теоретической максимальной энергии ($dose_{calculated}$);

$$\eta = \frac{dose_{measured}}{dose_{calculated}};$$

- b) теоретическая максимальная энергия рассчитывается путем умножения индивидуальной массы испытуемого вещества m [кг] на теплоту горения H_v [кДж/кг]⁴:

$$dose_{calculated} = H_v \cdot m;$$

- c) количество энергии, которое на практике, как представляется, передается в виде излучения, определяется путем интегрирования площади под кривой измеренного излучения:

$$dose_{measured} = f(t) = \left[\sum_{t=начало}^{окончание} \frac{(I_{(t+\Delta t)} + I_t)}{2} \cdot \Delta t \right] \cdot 4 \pi \cdot r^2;$$

численное интегрирование интенсивности излучения I_t [Вт/м²] за общее время горения дает $dose_{measured}$ [кДж] на расстоянии r [м];

- d) с этой целью строится график, показывающий уровень излучения I [кВт/м²] в зависимости от времени. Полная доза излучения рассчитывается путем интегрирования сглаженной кривой, скорректированной до 1–5% от I_{max} ;
- e) $I_{relevant}$ получают на основе максимума кривой теплового излучения, рассчитываемого как среднее значение излучения путем преобразования интегрированной площади в прямоугольник равного размера за тот же промежуток времени;
- f) средний коэффициент формы f , который необходимо учитывать при максимальной интенсивности пожара, может быть получен на основании следующей формулы:

$$f = \frac{I_{relevant}}{I_{calculated}};$$

- g) скорректированная скорость горения A_c определяется следующим образом:

$$A_c = A_{10t} \cdot \frac{H_v}{33\,500} \cdot \frac{\eta}{0,25} \cdot \frac{f}{2,78},$$

где H_v – теплота сгорания вещества [кДж/кг] (т.е. энтальпия реакции горения); η – эффективность излучения и f – коэффициент формы. A_c – скорректированная скорость горения [кг/мин] для количества 10 000 кг.

51.4.4.3 Если имеют место взрыв массой, отдельные взрывы или разбрасывание металлических частей (фрагментов), то вещество или смесь по виду опасности классифицируется как "взрывчатое вещество".

51.4.4.4 Результаты испытания оцениваются на основе скорректированной скорости горения A_c для упакованного вещества или смеси в количестве 10 000 кг.

⁴ Данный показатель следует получить с помощью подходящего технического средства, например калориметра для определения теплоты горения.

51.4.4.5 Критериями испытания для определения характеристик горения веществ или смесей являются:

Класс опасности 1: любое вещество или смесь, скорректированная скорость горения A_C которого(ой) составляет не менее 300 кг/мин, но не более 1200 кг/мин;

Класс опасности 2: любое вещество или смесь, скорректированная скорость горения A_C которого(ой) составляет не менее 140 кг/мин, но не более 300 кг/мин;

Класс опасности 3: любое вещество или смесь, скорректированная скорость горения A_C которого(ой) составляет не менее 60 кг/мин, но не более 140 кг/мин;

Класс опасности 4: любое вещество или смесь, скорректированная скорость горения A_C которого(ой) составляет менее 60 кг/мин.

Любое вещество или смесь, скорректированная скорость горения A_C которого(ой) превышает 1 200 кг/мин, классифицируется как взрывчатое вещество (см. главу 2.1 СГС).

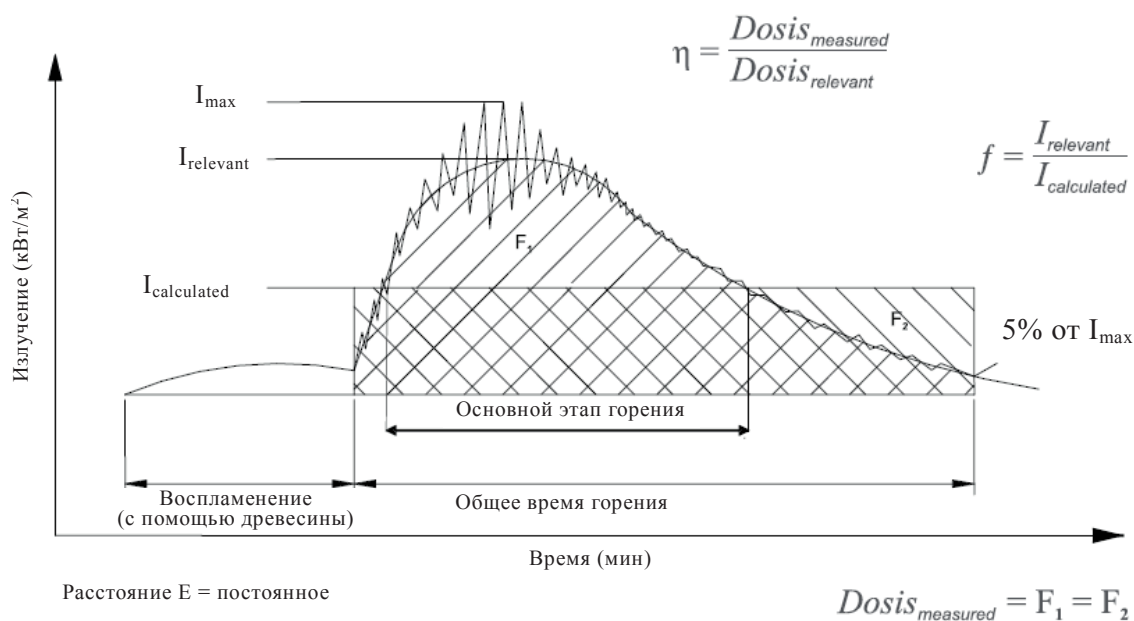


Рис. 51.4.1: Измерение излучения в зависимости от времени

51.4.5 Примеры результатов

51.4.5.1 Нитроцеллюлозным соединениям, упакованным в фибровые барабаны (1G) максимальной массой 140 кг и в ящики из фибрового картона (4G) максимальной массой 25 кг, назначаются следующие классы опасности:

- а) Растворимые в сложном эфире (сорт Е) нитроцеллюлозные соединения с различными флегматизаторами и содержанием азота 11,8–12,3%

Соединения нитроцеллюлозного типа	ИПА 35%	ИПА 30%	ЭТН 35%	ЭТН 30%	БУТ 35%	БУТ 30%	Вода	Хлопья ^а
12E	3	2	4	3	2	1 (330 кг/мин)	4	1 (1 115 кг/мин)
22E	3	3	4	3	3	3	4	1 (1 115 кг/мин)
25E	3	3	4	3	3	3	3	1 (1 115 кг/мин)

*ИПА (изопропанол), ЭТН (этанол), БУТ (бутанол),
^а Нитроцеллюлозные хлопья с содержанием пластификатора 20%.*

- б) Растворимые в другой среде (сорт М) нитроцеллюлозные соединения с различными флегматизаторами и содержанием азота 11,3–11,8%

Соединения нитроцеллюлозного типа	ИПА 35%	ИПА 30%	ЭТН 35%	ЭТН 30%	БУТ 35%	БУТ 30%	Вода	Хлопья ^а
15M	–	–	–	–	3	2	–	
27M	3	3	4	4	3	3	4	1 (1 115 кг/мин)
34M	3	3	4	4	4	-	-	1 (1 115 кг/мин)

*ИПА (изопропанол), ЭТН (этанол), БУТ (бутанол),
^а Нитроцеллюлозные хлопья с содержанием пластификатора 20%.*

- в) Растворимые в спирте (сорт А) нитроцеллюлозные соединения с различными флегматизаторами и содержанием азота 10,7–11,3%

Соединения нитроцеллюлозного типа	ИПА 35%	ИПА 30%	ЭТН 35%	ЭТН 30%	БУТ 35%	БУТ 30%	Вода	Хлопья ^а
15A	4	3	4	3	3	2	–	1 (1 115 кг/мин)
30A	4	3	4	4	3	3	4	1 (1 115 кг/мин)
32 A	4	3	4	4	4	3	–	–

*ИПА (изопропанол), ЭТН (этанол), БУТ (бутанол),
^а Нитроцеллюлозные хлопья с содержанием пластификатора 20%.*

51.4.6 Пример расчета

Нитроцеллюлозное соединение (содержание азота 10,7–11,2%), смоченное 30% раствором изопропанола:

Масса испытуемого нитроцеллюлозного соединения:	$m = 285 \text{ кг}$
Время горения:	$t = 9,7 \text{ мин.}$
Фактор формы:	$f = 3,73$
Эффективность излучения:	$\eta = 0,24$
Энтальпия реакции горения:	$H_v = 15\,626 \text{ кДж/кг}$
Расчет скорости горения A :	

$$A = \frac{m}{t} = \frac{285 \text{ кг}}{9,7 \text{ мин.}} = 29,4 \frac{\text{кг}}{\text{мин.}}$$

Расчет скорости горения A_{10t} :

$$A_{10t} = \left(\frac{10\,000 \text{ кг}}{m}\right)^{\frac{2}{3}} \cdot A = \left(\frac{10\,000 \text{ кг}}{285 \text{ кг}}\right)^{\frac{2}{3}} \cdot 29,4 \frac{\text{кг}}{\text{мин.}} = 315 \frac{\text{кг}}{\text{мин.}}$$

Расчет скорректированной скорости горения A_c :

$$A_c = A_{10t} \cdot \frac{H_v}{33\,500} \cdot \frac{\eta}{0,25} \cdot \frac{f}{2,78} = 315 \frac{\text{кг}}{\text{мин.}} \cdot \frac{15\,626 \frac{\text{кДж}}{\text{кг}}}{33\,500 \frac{\text{кДж}}{\text{кг}}} \cdot \frac{0,24}{0,25} \cdot \frac{3,73}{2,78} = 189 \frac{\text{кг}}{\text{мин.}}$$

Данное десенсибилизированное взрывчатое вещество классифицируется по классу опасности 2.

References

- [1] German "Guideline for the assignment of substances which may show explosive properties to Storage Groups (SprengLR011)"
- [2] Thermal radiation hazards from organic peroxides, Roberts, T.A. and Merrifield, R., J. Loss. Prev. Process Ind. 1990, 3, 244
- [3] Thermal radiation hazard and separation distances for industrial cellulose nitrate, Roberts, T.A. and Merrifield, R., J. Loss. Prev. Process Ind. 1992, 5, 311
- [4] Storage of Organic Peroxides, Publication Series on Dangerous Substances 8 (PGS 8), Ministries of Social Affairs and of the Interior, The State Secretary of Housing, Spatial Planning and Environment (VROM), The Netherlands 2006
- [5] The storage and handling of organic peroxides, Guidance Note CS21, Health and Safety Executive, 1998, United Kingdom

ПРИЛОЖЕНИЯ

СОДЕРЖАНИЕ ПРИЛОЖЕНИЙ

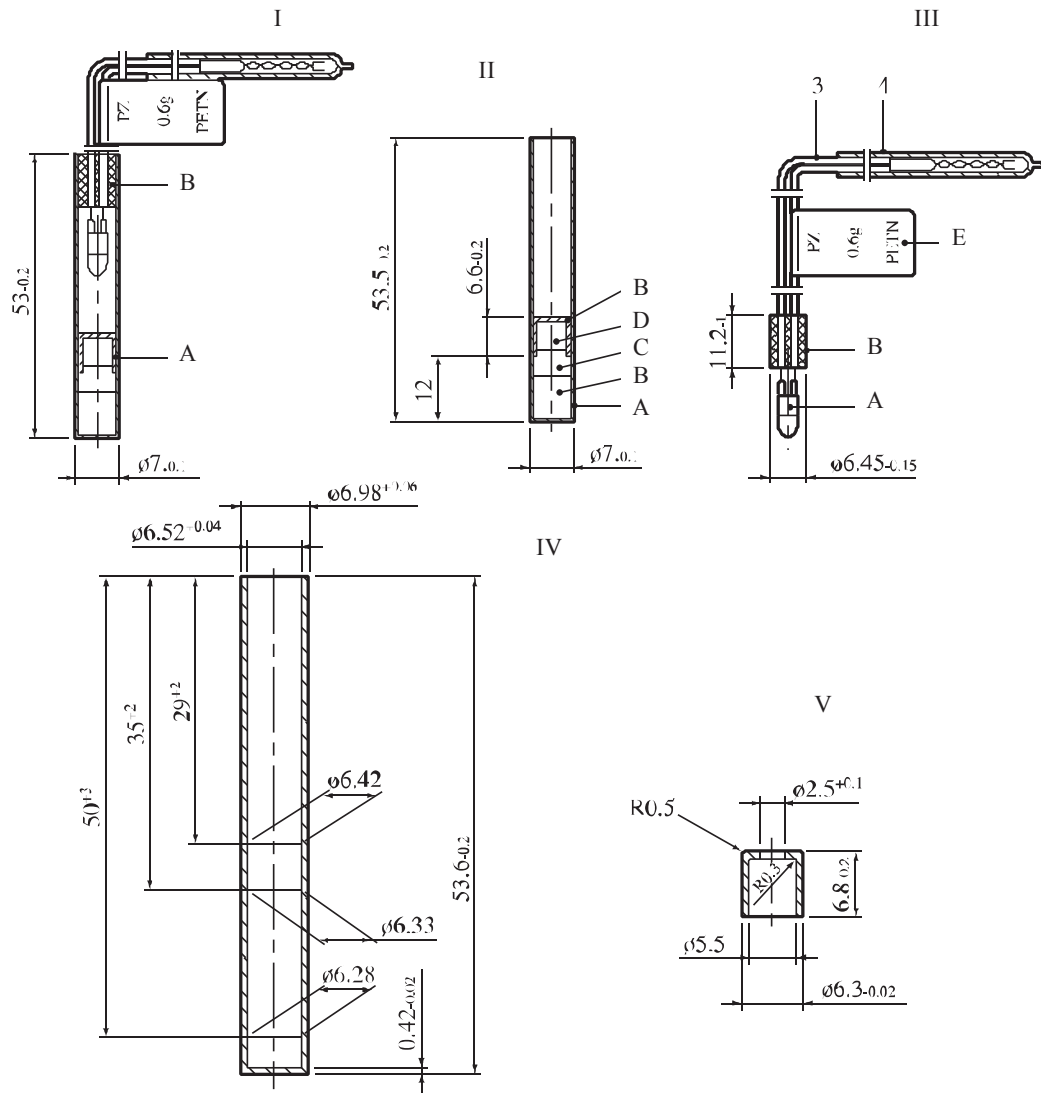
<u>Приложение</u>		Стр.
1	СПЕЦИФИКАЦИИ СТАНДАРТНЫХ ДЕТОНАТОРОВ	485
2	МЕТОД БРЮСЕТОНА И МЕТОД СРАВНЕНИЯ ОБРАЗЦОВ	489
3	КАВИТАЦИЯ ОБРАЗЦОВ	495
4	НАЦИОНАЛЬНЫЕ ОРГАНЫ, У КОТОРЫХ МОЖНО ПОЛУЧИТЬ ПОДРОБНЫЕ ДАННЫЕ ОТНОСИТЕЛЬНО ИСПЫТАНИЙ	499
5	ПРИМЕР МЕТОДА ИСПЫТАНИЯ ДЛЯ ОПРЕДЕЛЕНИЯ РАЗМЕРА АВАРИЙНОГО ВЫПУСКНОГО ОТВЕРСТИЯ	503
6	ПРОЦЕДУРЫ ПРЕДВАРИТЕЛЬНОЙ ПРОВЕРКИ	509
7	ИСПЫТАНИЕ ВСПЫШЕЧНОГО СОСТАВА ПО МЕТОДУ ЛАБОРАТОРИИ HSL	501
8	ПРИЗНАКИ РЕАГИРОВАНИЯ	521
9	БАЛЛИСТИЧЕСКОЕ ИСПЫТАНИЕ НА ЭНЕРГИЮ ПУЛИ ДЛЯ ПАТРОНОВ ДЛЯ СТРЕЛКОВОГО ОРУЖИЯ (№ ООН 0012)	525

ПРИЛОЖЕНИЕ 1

СПЕЦИФИКАЦИИ СТАНДАРТНЫХ ДЕТОНАТОРОВ

1. Характеристика стандартного электрического капсюля-детонатора, содержащего 0,6 г тетранитропентаэритрита (ТЭН)

Рис. №	Компонент №	Компонент	Описание	Примечания
I	A	Капсюль-детонатор		
	B	Воспламенитель	Он не должен подвергаться сжатию. Рекомендуемое количество пиротехнического вещества в воспламенительном составе: от 20 до 50 мг.	Пример: электровоспламенитель Fa. DNAG, Германия, T10-U, с алюминиевым покрытием.
II	A	Гильза	Полая гильза из чистой меди (5% цинка) или из других сплавов, состав которых колеблется от вышеназванного сплава до чистой меди. Размеры гильзы показаны на рисунке. Если необходимо, гильзы для стандартных детонаторов отбираются путем проверки точных размеров каждой гильзы.	
	B	а) Вторичный заряд	Донный заряд: 0,40 г ($\pm 0,01$ г) ТЭН; сжат под давлением 440 бар.	ТЭН может содержать до 0,5% сажистого вещества для предотвращения электростатических зарядов во время работы с детонатором и для улучшения характеристик текучести.
	C		Промежуточный заряд: 0,20 г ($\pm 0,01$ г) ТЭН; сжат под давлением 20 бар.	Общая высота вторичного заряда: 12,3 мм ($\pm 0,6$ мм).
	D	Воспламенительный заряд (инициирующий заряд)	Свободный выбор вещества и его количества. Однако следует использовать количество, превышающее, по меньшей мере, в два раза минимальное количество, требуемое для инициирования. Общий кислородный баланс инициирующего и вторичного зарядов должен быть не более отрицательным, чем 9,5% O ₂ .	Пример: 0,30 \pm 0,01 г декстринированного азида свинца с чистотой 88%, сжатого под давлением 440 бар.
	E	Внутренний цилиндр (с отверстием)	—	Внутренний цилиндр с отверстием не требуется. Исключается прессование инициирующего заряда на сильно сжатый вторичный заряд.
III	A	Воспламенитель	—	Пример: электровоспламенитель Fa. DNAG, Германия, T10-U, с алюминиевым покрытием.
	B	Закрывающая пробка	—	Особых требований не предъявляется. Однако она должна обеспечивать абсолютную герметичность (во избежание образования азида меди и для обеспечения необходимой инициирующей способности). Вполне достаточно обычной коммерческой конструкции.
	C	Провод	—	По свободному выбору при условии учета опасностей, связанных с электричеством (контактная электризация, паразитные токи). Однако не разрешается использовать внутри детонатора изолирующее покрытие из пластмассы.
	D	Трубка короткого замыкания	Полимерная трубка	
	E	Маркировка		



I Электрический капсюль-детонатор
(стандартный детонатор)

II Капсюль-детонатор
(стандартный детонатор)

III Воспламенитель

IV Гильза

V Внутренний цилиндр

(A) Капсюль-детонатор

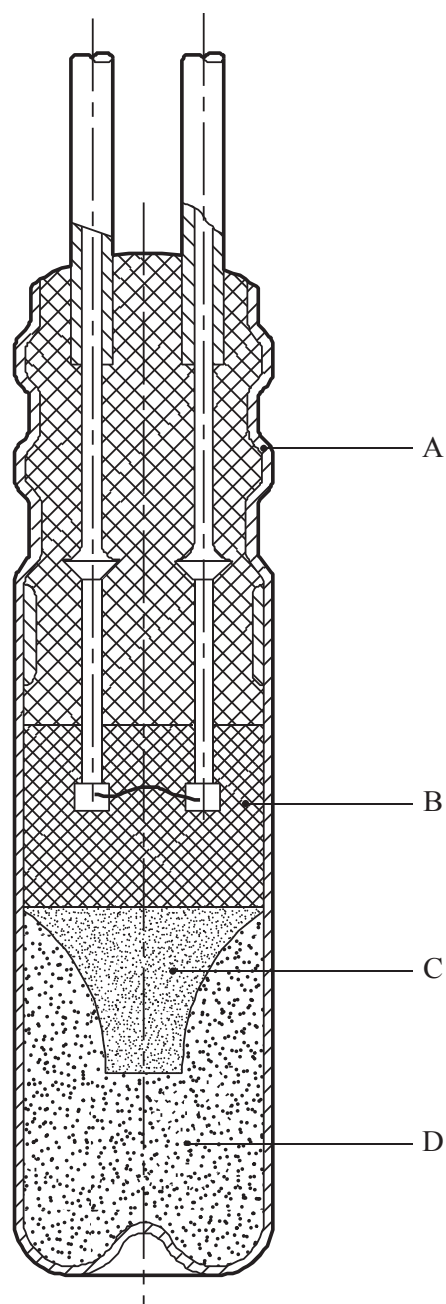
(B) Воспламенитель

(C) Промежуточный заряд

(D) Воспламенительный заряд

(E) Внутренний цилиндр

Рис. А1.1: СТАНДАРТНЫЙ ДЕТОНАТОР (ЕВРОПЕЙСКИЙ)



-
- (A) Алюминиевый корпус (материал – алюминиевый сплав 5052; длина – 31,8 мм; внешний диаметр – 7,06 мм; толщина стенок – 0,19 мм)
- (B) Электровоспламенитель и заряд воспламенителя
- (C) Воспламенительный заряд (0,195 г декстринированного азида свинца)
- (D) Донный заряд (0,447 г ТЭН, сжатого под давлением 28 МПа)
-

Рис. А1.2: ДЕТОНАТОР № 8 (США)

ПРИЛОЖЕНИЕ 2

МЕТОД БРЮСЕТОНА И МЕТОД СРАВНЕНИЯ ОБРАЗЦОВ

1. Метод Брюсетона

Введение: Метод Брюсетона используется для определения уровня воздействия, при котором вероятность получения положительного результата составляет 50%.

Процедура: Метод состоит в применении различных уровней воздействия с целью установить, происходит ли положительная реакция. Рабочие характеристики испытания сосредоточены вокруг критической зоны; в следующем испытании применяется воздействие, которое на один уровень ниже предыдущего, если получен положительный результат, и на один уровень выше, – если получен отрицательный результат. Обычно проводится пять предварительных испытаний с целью установить начальный уровень в приблизительно конкретной зоне, и затем производится по меньшей мере 25 испытаний для получения данных, используемых при расчетах.

Вычисление результатов: Для определения уровня, при котором вероятность получения положительного результата составляет 50% (H_{50}), используются лишь положительные (+) или лишь отрицательные (–) показатели – в зависимости от того, какой из этих показателей составляет меньшую сумму. Если их получено равное количество, то могут использоваться как положительные, так и отрицательные показатели. Данные заносятся в таблицу (например, в таблицу A2.1) и суммируются, как показано в таблице A2.2. В колонке 1 таблицы A2.2 содержатся значения высот сбрасывания, указанные в убывающем порядке, начиная с наименьшего уровня, при котором зарегистрирован результат испытания. В колонке 2 "i" – число, соответствующее числу равных приращений по отношению к базовой или нулевой линии. В колонке 3 содержится число положительных [n(+)] или отрицательных [n(–)] значений для каждой высоты сбрасывания. В четвертой колонке табулируется результат путем умножения "i" на "n", тогда как в пятой колонке результаты табулируются путем умножения "i²" на "n". Средний показатель вычисляется с помощью следующего уравнения:

$$H_{50} = c + d \times \left(\frac{A}{N_s} \pm 0,5 \right),$$

где $N_s = \sum n_i$, $A = \sum (i \times n_i)$, c = наименьшая высота сбрасывания, и d = интервал высот.

Если используются отрицательные результаты, знак внутри скобок положительный, и он отрицательный, если используются положительные результаты. Стандартное отклонение s может быть рассчитано по формуле:

$$s = 1,62 \times d \times \left(\frac{N_s \times B - A^2}{N_s^2} + 0,029 \right),$$

где $B = \sum (i^2 \times n_i)$.

Пример результатов: Если по данным таблицы A2.2 наименьшая высота сбрасывания составляет 10 см, интервал высот 5 см, сумма $i \times n(-)16$, сумма $i^2 \times n(-)30$, и сумма $n(-)12$, то средняя высота составляет:

$$H_{50} = 10 + 5 \times \left(\frac{16}{12} + 0,5 \right) = 19,2 \text{ см,}$$

и стандартное отклонение:

$$s = 1,62 \times 5 \times \left(\frac{12 \times 30 - 16^2}{12^2} + 0,029 \right) = 6,1.$$

Справочная литература: *W.J. Dixon and F.V. Massey, Jr. Introduction to Statistical Analysis, McGraw-Hill Book Co., Toronto, 1969.*

Таблица А2.1: ИСХОДНЫЕ ДАННЫЕ

Высота сбрасывания (см)	РЕЗУЛЬТАТ СБРАСЫВАНИЯ													ЧАСТОТА															
	1	2	3	4	5	6	7	8	9	10	11	12	13	14	15	16	17	18	19	20	21	22	23	24	25	+	-		
30							+																				1		
25						-		+					+				+										4	1	
20				+		-			+		-		+			-		-		+		+					5	4	
15	+		-		-					-					-						-		+		+		3	5	
10		-																						-					2
																											13	12	

Таблица А2.2: СВОДНЫЕ ДАННЫЕ

Высота (см)	РАСЧЕТЫ НА ОСНОВЕ ОТРИЦАТЕЛЬНЫХ РЕЗУЛЬТАТОВ		
	$i(-)$	$n(-)$	$i^2(-).n(-)$
25	3	1	9
20	2	4	16
15	1	5	5
10	0	2	0
СУММА		$N_s = 12$	$A = 16$
			$B = 30$

2. Метод сравнения образцов

Введение: Эта процедура может быть применена к любому испытанию, в ходе которого используется метод Брюсетона. Сравнительное испытание образцов (СИО) – это непараметрическая процедура, позволяющая получить высоконадежные данные при различии в чувствительности в случаях, когда по методу Брюсетона получены близкие по значению средние показатели.

Процедура: Образцы взрывчатого вещества А испытываются по обычному методу Брюсетона, но поочередно с образцами взрывчатого вещества В. Однако вместо того, чтобы проходить собственную полную программу, каждый образец взрывчатого вещества В подвергается воздействию того же уровня, что и в непосредственно предыдущем испытании с использованием образца А. Таким образом, на каждом уровне воздействия по мере осуществления эксперимента одно испытание проводится на образце А и другое – на образце В. Если оба из них реагируют или оба из них не реагируют, то считается, что необходимый для оценки результат неизвестен. Для оценки используются лишь пары противоположных результатов.

Вычисление результатов: Если имеется количество **n** пар противоположных результатов, а **x** составляет число положительных реакций наименее чувствительного образца в этих парах, т. е. $x < (n - x)$, то в таком случае степень достоверности (**K**%) того, что образец действительно менее чувствителен, рассчитывается по статистике Бернулли. **K** может быть рассчитана по следующей формуле:

$$K = 100 \times \left(1 - 2^{-n} \times \left(\sum_{i=0}^x \frac{n!}{i! \times (n-i)!} \right) \right).$$

В нижеследующей таблице приведены различные примерные значения **K** для серии значений **x** и **n**.

x \ n	15	20	25	30
2	99			
3	98	99		
4	94	99		
5	85	98	99	
6	70	94	99	
7		87	98	99
8		75	95	99
9		59	89	98
10			79	95

При отсутствии действительного различия между двумя образцами доля случаев, когда пары результатов представляют собой одинаковые приращения и, в то же время, $(n - 2x)$ не свидетельствует об общей тенденции к возрастанию по ходу испытания.

Примеры результатов: Циклотетраметилентетранитрамин, смешанный с 0,1% крупного порошка с размером частиц 45–63 мкм, имеет по сравнению с неизменным составом циклотетраметилентетранитрамина значение x , равное 3 при $n = 13$, т.е. смесь циклотетраметилентетранитрамина более чувствительна со следующей степенью достоверности:

$$K = 100 \times \left(1 - 2^{-13} \times \left(\sum_{i=0}^3 \frac{13!}{i! \times (13-i)!} \right) \right)$$

$$= 100 \times \left(1 - \frac{1+13+78+286}{8192} \right) = 95,4\%.$$

Сравнение подозреваемого образца размельченного циклотетраметилентетранитрамина с обычным образцом дало результат $x = 6$ при $n = 11$, указывая на то, что первый образец более чувствителен со следующей степенью достоверности:

$$K = 100 \times \left(1 - 2^{-11} \times \left(\sum_{i=0}^6 \frac{11!}{i! \times (11-i)!} \right) \right)$$

$$= 100 \times \left(1 - \frac{1+11+55+165+330+462+462}{2048} \right) = 27,4\%,$$

не давая тем самым никаких доказательств того, что обычный образец не может быть подозреваемым.

ПРИМЕЧАНИЕ: Наиболее простой способ рассчитать K – использовать уравнение $K = 100 \times \{0,5 + G(z)\}$, где $G(z)$ – гауссовская область между центральной ординатой и ординатой при абсциссе z , если $z = n^{0,5} - (2x + 1)/n^{0,5}$. Например, если $n = 13$ и $x = 3$, то $z = 1,6641$, $G(z) = 0,452$ и $K = 95,2\%$.

Справочная литература: H.J. Scullion, *Journal of Applied Chemistry and Biotechnology*, 1975, 25, pp. 503–508.

ПРИЛОЖЕНИЕ 3

КАВИТАЦИЯ ОБРАЗЦОВ

1. Немецкий метод

Если жидкое вещество должно испытываться в состоянии кавитации, то кавитация может быть достигнута путем пропускания через это вещество постоянного потока газовых пузырьков. Метод испытания модифицирован (см. рис. А3.1) следующим образом:

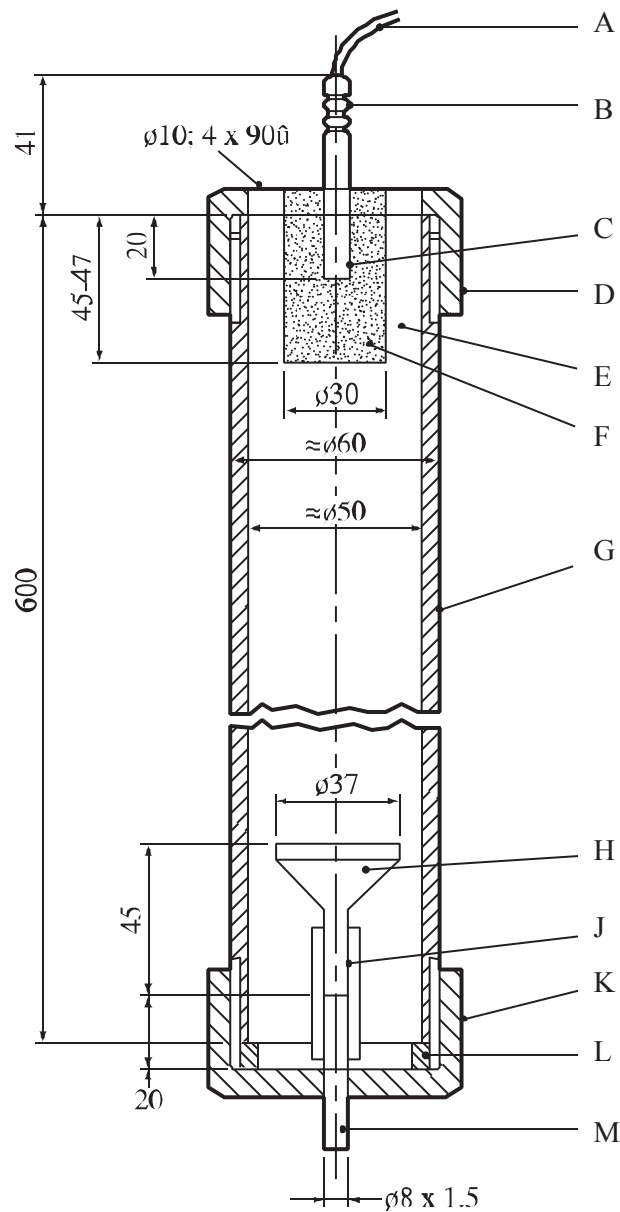
Вместо обычной привариваемой пластины нижний конец трубы (удлиненной на 100 мм) закрывается навинчивающейся крышкой с прокладкой из политетрафторэтилена. К отверстию в центре этой крышки приваривается короткая стальная трубка с внутренним диаметром около 5 мм. При помощи гибкой полимерной трубки к внутреннему концу этой трубки прикрепляется фильтр из пористого стекла, который устанавливается в центре и как можно ближе к дну пробки. Диаметр пористого диска должен быть не менее 35 мм, а размеры пор должны находиться в пределах 10–16 микрон (пористость 4). Интенсивность подачи воздуха, кислорода или азота должна составлять 28 ± 5 л/час. Во избежание повышения давления в верхней крышке должны быть просверлены четыре дополнительных отверстия диаметром 10 мм.

2. Метод США

За исключением того, что предусмотрен способ внедрения пузырьков в жидкую пробу, прибор для испытаний на детонацию с жидкими веществами в состоянии кавитации аналогичен прибору, используемому для испытания твердых веществ и не подвергавшихся кавитации жидкостей. Пример экспериментальной установки показан на рис. А3.2. Пузырьки вводятся при помощи петли диаметром 23,5 мм из виниловой пластиковой трубки типа медицинского катетера с внешним диаметром 1,8 мм и толщиной стенок 0,4 мм, помещенной на дне контейнера с образцом. Петля имеет два ряда отверстий, диаметрально противоположных друг другу; расстояние между отверстиями в каждом ряду составляет 3,2 мм. Отверстия в стенках трубки проделывают с помощью иглы диаметром 1,3 мм. Из-за эластичности трубки отверстия почти полностью сжимаются после удаления иглы, и поэтому действительный диаметр отверстий значительно меньше 1 мм. С одного конца петли трубка запечатывается эпоксидным клеем, а с другого конца подсоединяется к источнику воздуха, проходя через отверстие в стальной трубе, которое герметизируется эпоксидным клеем. Воздух подается под давлением 30–100 кПа с интенсивностью 1,2 л/мин.

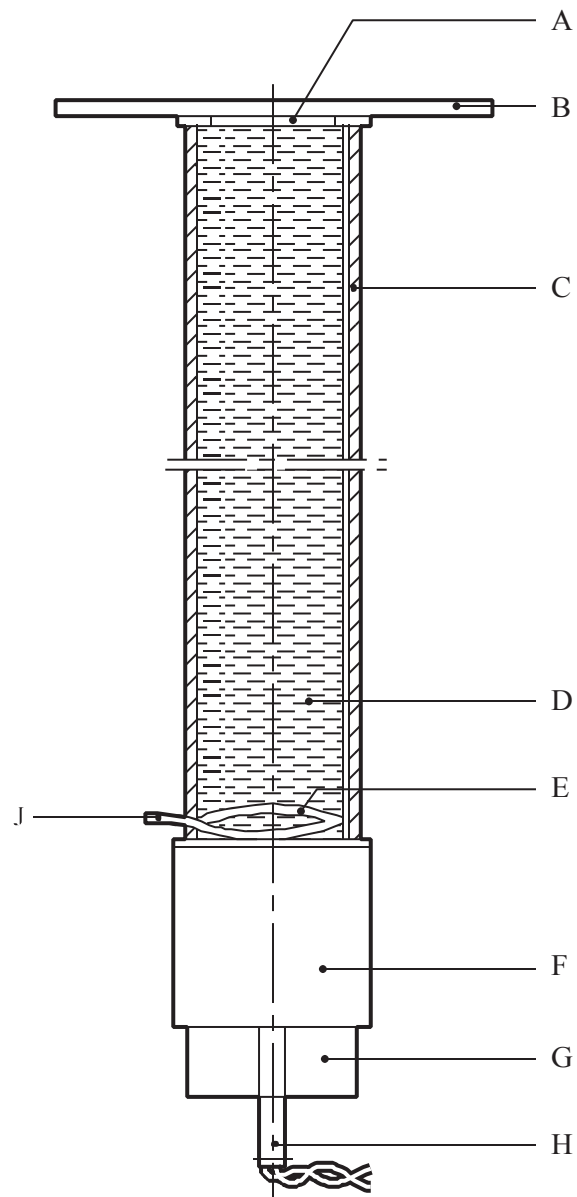
3. Французский метод

При этом методе используются стеклянные микрошарики (полые закрытые шарики), широко применяемые для сенсibilизирования эмульсионных взрывчатых веществ, например шарики из натриево-кальциевого боросиликатного стекла кажущейся плотностью 0,15%, средним диаметром 50 мкм, максимальным диаметром 200 мкм с 25% шариков, имеющих диаметр менее 30 мкм. Метод применяется к жидким и пастообразным веществам. Пластмассовые микрошарики смешиваются с испытуемым веществом в пропорции 500 мг : 1 л – если необходимо, с использованием небольшого количества диспергатора, совместимого с испытуемым веществом. Жидкость встряхивается до получения однородной, устойчивой дисперсии, и затем помещается в трубу для зажигания.



- | | |
|--|---|
| (A) Проволочные выводы | (B) Электровоспламенитель |
| (C) Детонатор | (D) Навинчивающаяся крышка из ковкого чугуна |
| (E) Испытуемое вещество | (F) Усилитель детонатора, состоящий из гексогена/воска (95/5) |
| (G) Стальная труба, стандарт DIN 2441, спецификация материала по St. 37, стандарт DIN 1629, лист 3 | (H) Фильтр из пористого стекла |
| (J) Эластичная полимерная трубка | (K) Навинчивающаяся крышка из стали St. 35 |
| (L) Прокладки из политетрафторэтилена | (M) Небольшая стальная трубка |

Рис. А3.1: НЕМЕЦКИЙ МЕТОД КАВИТАЦИИ



-
- | | |
|--------------------------|--------------------------|
| (A) Прокладки | (B) Контрольная пластина |
| (C) Стальная трубка | (D) Испытуемое вещество |
| (E) Барботер | (F) Пентолитовый брикет |
| (G) Держатель детонатора | (H) Детонатор |
| (J) Подача воздуха | |
-

Рис. А3.2: МЕТОД КАВИТАЦИИ США

ПРИЛОЖЕНИЕ 4

НАЦИОНАЛЬНЫЕ ОРГАНЫ, У КОТОРЫХ МОЖНО ПОЛУЧИТЬ ПОДРОБНЫЕ ДАННЫЕ ОТНОСИТЕЛЬНО ИСПЫТАНИЙ

Страна	Код	Адрес
ГЕРМАНИЯ	D	Abteilung II Bundesanstalt für Materialforschung und -prüfung Unter den Eichen 87 D - Berlin 12205 Germany
ИСПАНИЯ	E	Laboratorio Oficial Madariaga (LOM) Alenza, 1 Madrid 28002 Spain
КАНАДА	C	Canadian Explosives Research Laboratory Department of Natural Resources CANMET Complex, Bells Corners Ontario, Canada K1A 0G1
НИДЕРЛАНДЫ	NL	TNO Prins Maurits Laboratory P.O. Box 45 2280 AA Rijswijk The Netherlands
ПОЛЬША	PL	Institute of Industrial Organic Chemistry Laboratory of Dangerous Properties of Materials 6, Annopol Street 03 – 236 Warsaw Poland
РОССИЙСКАЯ ФЕДЕРАЦИЯ	RUS	Государственный комитет Российской Федерации по оборонным отраслям промышленности Центральное научно-конструкторское бюро Российская Федерация 109420, г. Москва, ул. Гончарная, 20
СОЕДИНЕННОЕ КОРОЛЕВСТВО	GB	HSE, Health and Safety Laboratory Harpur Hill, Buxton Derbyshire SK17 9JN United Kingdom
СОЕДИНЕННЫЕ ШТАТЫ АМЕРИКИ	USA	Associate Director for Hazardous Materials Safety RSPA/DOT Washington D.C. USA 20590
ФРАНЦИЯ	F	INERIS/LSE Pare Technologique ALATA B.P. 2 60550 Verneuil-en-Halatte France
ШВЕЙЦАРИЯ	CH	Eidg. Gefahrgutinspektorat Richtistrasse 15 CH-8304 Wallisellen Switzerland
ШВЕЦИЯ	S	Saab Bofors Dynamics AB Research and Development Explosives S-691 80 Karlskoga Sweden
ЯПОНИЯ	J	Technology and Safety Division Transport Policy Bureau Ministry of Transport 2-1-3 Kasumigaseki Chiyoda-ku Tokyo 100, Japan

ПРИЛОЖЕНИЕ 5

ПРИМЕР МЕТОДА ИСПЫТАНИЯ ДЛЯ ОПРЕДЕЛЕНИЯ РАЗМЕРА АВАРИЙНОГО ВЫПУСКНОГО ОТВЕРСТИЯ

1. Введение

Этот пример метода определения размера аварийного выпускного отверстия используется для определения пропускной способности аварийного устройства для сброса давления, которым оборудуются отдельные КСГМГ или цистерны, предназначенные для конкретного органического пероксида типа F или самореактивного вещества типа F либо их составов. Метод основан на экспериментальных данных, свидетельствующих о том, что для составов органических пероксидов или самореактивных веществ отношение минимальной площади аварийного выпускного отверстия к вместимости КСГМГ или цистерны постоянно и может быть определено с помощью цистерны уменьшенного размера вместимостью 10 литров. В ходе испытаний цистерна уменьшенного размера нагревается с интенсивностью, равной значению тепловой мощности при полном охвате цистерны огнем или, в случае изотермических КСГМГ или цистерн, – переносу теплоты через изоляцию, исходя из предположения, что нарушен 1% площади изоляции (см. пункты 4.2.1.13.8 и 4.2.1.13.9 Типовых правил). Могут использоваться и другие методы при условии, что они позволяют достаточно точно определить размер аварийного устройства (аварийных устройств) для сброса давления, устанавливаемого на КСГМГ или цистерне с целью удаления всех продуктов, выделившихся в ходе самоускоряющегося разложения или в течение периода не менее одного часа полного охвата огнем.

Предостережение: *Этим методом не учитывается возможность инициирования дефляциации. Если это возможно, особенно в случае, если инициирование в паровой фазе может распространиться на жидкую фазу, должны проводиться испытания, учитывающие такую возможность.*

2. Приборы и материалы

Цистерна уменьшенного размера состоит из изготовленного из нержавеющей стали испытательного сосуда объемом брутто 10 литров. В верхней части цистерны предусмотрено либо отверстие диаметром 1 мм, имитирующее предохранительный клапан КСГМГ или цистерны, либо действительный предохранительный клапан диаметром, масштаб которого устанавливается на основе отношения площади выпускного отверстия к объему сосуда. Второе отверстие имитирует аварийное выпускное отверстие и закрыто разрывной мембраной. Диаметр этого выпускного отверстия можно варьировать, используя диафрагмы с различными отверстиями. Давление разрыва мембраны, установленной на 10-литровый сосуд, должно равняться максимальному разрывающему давлению разрывных мембран, устанавливаемых на КСГМГ или цистерны. Это давление должно быть меньше испытательного давления испытываемой цистерны. Обычно разрывное давление устанавливается на уровне, учитывающим давления, могущие возникнуть в нормальных условиях перевозки, такие, как гидростатическое давление жидкости в результате опрокидывания цистерны, перемещений жидкого содержимого внутри цистерны и т.д. 10-литровый сосуд должен быть оборудован разрывной мембраной с установленным давлением в пределах разрывного давления мембраны (мембран), установленных на цистерну или КСГМГ, которые будут использоваться при перевозке. В целях безопасности рекомендуется оборудовать испытательный сосуд дополнительной разрывной мембраной (разрывное давление которой должно составлять примерно 80% от расчетного давления 10-литрового испытательного сосуда) с большим отверстием для дополнительного аварийного выброса в случае, если выбран слишком маленький диаметр отверстия диафрагмы.

Наружная поверхность испытательного сосуда обматывается ниже уровня жидкости электрической нагревательной спиралью или снабжается патронными нагревательными элементами, подсоединенными к источнику тока. Содержимое сосуда должно нагреваться с постоянной мощностью независимо от тепла, вырабатываемого органическим пероксидом или самореактивным веществом. Сопротивление нагревательной спирали должно быть таким, чтобы при заданной мощности можно было достичь расчетной скорости нагрева (см. раздел 3). Весь сосуд изолируется минеральной шерстью, пеностеклом или керамическим волокном.

Температура внутри цистерны измеряется с помощью трех термомпар, из которых две устанавливаются в жидкой фазе (у верха и у дна) и одна – в газовой фазе. Две термомпары используются в жидкой фазе для проверки равномерности нагрева. Давление регистрируется с помощью датчика(ов) давления, способного(ых) регистрировать медленные и быстрые изменения давления (по меньшей мере 1 000 изм./сек). Примеры испытательных сосудов показаны на рис. А5.1. Дополнительную информацию можно получить, если установить цистерну на лоток, предназначенный для сбора любых твердых или жидких продуктов выброса.

Испытания проводятся на испытательном стенде при условии соблюдения достаточных безопасных расстояний. В качестве альтернативного варианта испытание может проводиться в бункере, оснащённом вентиляционными отверстиями достаточной пропускной способности с целью предотвращения повышения давления в бункере. В таком бункере должно использоваться взрывобезопасное электрооборудование с целью уменьшения опасности возгорания. **Однако при проведении испытаний следует исходить из того предположения, что продукты разложения возгорятся.**

3. Расчет скорости нагрева, используемой в ходе испытания

Если КСГМГ или цистерна не изолированы, требуется тепловая нагрузка на корпус, указанная в пункте 4.2.1.13.8 Типовых правил. Для изотермических КСГМГ или цистерн Типовые правила требуют тепловую нагрузку на корпус, равную сумме переноса тепла через изоляцию и тепловой нагрузки на корпус, исходя из предположения, что нарушен 1% площади изоляции.

Для расчета скорости нагрева требуется следующая информация о КСГМГ или цистерне и органическом пероксиде или самореактивном веществе:

F_r	= коэффициент непосредственно нагреваемой цистерн (1 - для неизолированной, 0,01 - для изотермической)	[–]
M_t	= общая масса органического пероксида или самореактивного вещества и разбавителя	[кг]
K	= теплопроводность слоя изоляции	[Вт.м ⁻¹ .К ⁻¹]
L	= толщина слоя изоляции	[м]
U	= K/L = коэффициент теплопередачи	[Вт.м ⁻² .К ⁻¹]
A	= увлажненная площадь КСГМГ или цистерны	[м ²]
C_p	= теплоемкость состава органического пероксида или самореактивного вещества	[Дж.кг ⁻¹ .К ⁻¹]
T_{po}	= температура состава органического пероксида или самореактивного вещества в момент сброса давления	[К]
q_i	= теплота, передаваемая не непосредственно	[Вт]
q_d	= теплота, передаваемая непосредственно	[Вт]
F	= коэффициент изоляции	[–]

Теплота на единицу массы, q_i (Вт), проводимая не через непосредственно нагреваемую поверхность (изолированная часть), рассчитывается с помощью уравнений (1) и (2):

$$q_i = 70961 \times F \times [(1 - F_r) \times A]^{0.82}, \quad (1)$$

где: F = коэффициент изоляции;
 F = 1 - для неизолированных корпусов; или

$$F = 2 \times \frac{U(923 - T_{po})}{47032} \quad \text{— для изотермических корпусов.} \quad (2)$$

При расчете F вводится множитель 2 с целью учета 50-процентного уменьшения эффективности изоляции во время аварии.

Теплота на единицу массы, q_d (Вт), проводимая через непосредственно нагреваемую поверхность (неизолированная часть), рассчитывается с помощью уравнения (3):

$$q_d = 70961 \times F \times [F_r \times A]^{0,82}, \quad (3)$$

где: F = коэффициент изоляции = 1 (неизолированный корпус)

Общая скорость нагрева dT/dt (К/мин.) в результате полного охвата цистерны пламенем рассчитывается с помощью уравнения (4):

$$\frac{dT}{dt} = \frac{(q_i + q_d)}{M_t C_p} 60. \quad (4)$$

Пример 1: изотермическая цистерна

Для типичной изотермической цистерны вместимостью 20 м^3 :

F_r	= коэффициент непосредственно нагреваемой цистерны	= 0,01
M_t	= общая масса органического пероксида или самореактивного вещества и разбавителя	= 16 268 кг
K	= теплопроводность слоя изоляции	= $0,031 \text{ Вт.м}^{-1}.\text{К}^{-1}$
L	= толщина слоя изоляции	= 0,075 м
U	= коэффициент теплопередачи	= $0,4 \text{ Вт.м}^{-2}.\text{К}^{-1}$
A	= увлажненная площадь цистерны	= 40 м^2
C_p	= теплоемкость состава органического пероксида	= $2 000 \text{ Дж.кг}^{-1}.\text{К}^{-1}$
T_{po}	= температура пероксида в момент сброса давления	= $100 \text{ }^\circ\text{C}$

и

$$q_i = 70961 \times 2 \times \frac{0,4 \times (923 - 373)}{47032} \times [(1 - 0,01) \times 40]^{0,82} = 13558 \text{ Вт},$$

$$q_d = 70961 \times 1 \times [0,01 \times 40]^{0,82} = 33474 \text{ Вт},$$

$$\frac{dT}{dt} = \frac{(13558 + 33474)}{16268 \times 2000} \times 60 = 0,086 \text{ К} \cdot \text{мин.}^{-1}.$$

Пример 2: неизолированный КСГМГ

Для типичного неизолированного КСГМГ из нержавеющей стали вместимостью $1,2 \text{ м}^3$ (только непосредственно передаваемая теплота на единицу массы, q_d):

F_r	= коэффициент непосредственно нагреваемой цистерны	= 1
M_t	= общая масса органического пероксида и разбавителя	= 1 012 кг
A	= увлажненная площадь поверхности КСГМГ	= $5,04 \text{ м}^2$
C_p	= теплоемкость состава органического пероксида	= $2 190 \text{ Дж.кг}^{-1}.\text{К}^{-1}$

и

$$q_d = 70961 \times 1 \times [1 \times 5,04]^{0,82} = 267308 \text{ Вт}.$$

$$q_i = 0,$$

$$\frac{dT}{dt} = \frac{(0 + 267308)}{1012 \times 2190} \times 60 = 7,2 \text{ К} \cdot \text{мин.}^{-1}.$$

4. Процедура

Наполнить корпус испытательного сосуда органическим пероксидом или самореактивным веществом в количестве, необходимом для обеспечения той же степени наполнения (по отношению к объему корпуса), которая используется в случае цистерны (максимальная степень наполнения 90% по отношению к объему), и затем установить требуемые диафрагму¹ и разрывную мембрану. Например, обычно на цистерну вместимостью 20 т устанавливаются четыре разрывные мембраны диаметром 250 мм. Это соответствует диаметру отверстия испытательного сосуда, равному приблизительно 11 мм.

Сосуд нагревается с нужной интенсивностью с помощью нагревательной спирали. Сначала можно применять более высокую по отношению к расчетной скорость нагрева до достижения температуры, на 5 °С превышающей температуру самоускоряющегося разложения (для 50-килограммовой упаковки) органического пероксида или самореактивного вещества. По достижении этой температуры применяется расчетная скорость нагрева. В ходе всего эксперимента регистрируются температура и давление в испытательном сосуде. После разрыва разрывной мембраны нагрев продолжается в течение приблизительно 30 минут, чтобы быть уверенным в том, что измерены все опасные эффекты. ***Во время проведения испытания следует находиться на расстоянии от испытательного сосуда, а после испытания к сосуду не следует приближаться до тех пор, пока не остынет его содержимое.***

Диафрагма должна регулироваться (если необходимо) до тех пор, пока не будет установлен подходящий диаметр отверстия, при котором максимальное зарегистрированное давление не превышает давления, указанного в разделе 5 "Критерии испытания и метод оценки результатов". Используемая длина шага должна соотноситься с вариантами, предусмотренными на практике для цистерны, например с более крупными размерами отверстий или большим их количеством. При необходимости концентрация органического пероксида или самореактивного вещества может быть уменьшена. Испытания проводятся дважды на уровне, при котором общая площадь отверстий обеспечивает достаточную пропускную способность.

5. Критерии испытания и метод оценки результатов

Минимальная или подходящая (если допускается использовать больший в сравнении с минимальным размер выпускного отверстия) площадь выпускных отверстий КСГМГ или цистерны, $A_{\text{КСГМГ}}$ или $A_{\text{цистерна}}$ (м^2), может быть рассчитана на основе минимальной или подходящей площади выпускного отверстия, установленной в ходе испытания 10-литрового сосуда, при котором максимальное давление во время сброса:

- в случае цистерн – не превышает испытательного давления цистерны (в соответствии с пунктом 4.2.1.13.4 Типовых правил цистерна должна рассчитываться на испытательное давление не менее 0,4 МПа);
- в случае КСГМГ - не превышает манометрическое давление 200 кПа, измеренное в соответствии с пунктом 6.5.6.8.4 Типовых правил, или превышает его с разрешения компетентного органа,

а также на основе объемов испытательного сосуда и КСГМГ или цистерны.

¹ До проведения испытания с 10-литровым сосудом рекомендуется провести либо маломасштабные испытания (100–200 мл), либо испытания с использованием очень прочного сосуда (>100 бар) с целью получения информации о максимальном давлении испытываемого вещества и о требуемом диаметре отверстия диафрагмы для использования в первом испытании на определение размера аварийного выпускного отверстия 10-литрового сосуда.

Минимальная общая площадь выпускных отверстий КСГМГ или цистерны рассчитывается по следующим формулам:

$$\text{для КСГМГ: } A_{\text{КСГМГ}} = V_{\text{КСГМГ}} \times \left(\frac{A_{\text{испыт.сосуд}}}{V_{\text{испыт.сосуд}}} \right),$$

$$\text{для цистерн: } A_{\text{цистерна}} = V_{\text{цистерна}} \times \left(\frac{A_{\text{испыт.сосуд}}}{V_{\text{испыт.сосуд}}} \right),$$

где:

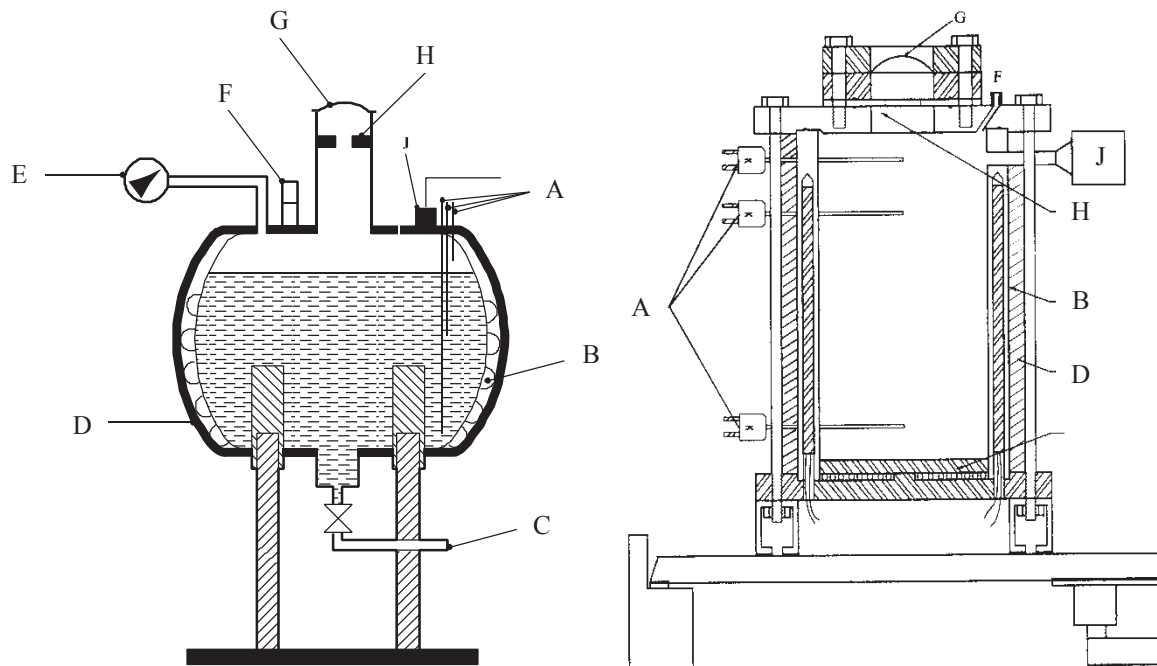
$A_{\text{испыт.сосуд}}$	=	площадь выпускных отверстий 10-литрового испытательного сосуда	=	$[M^2]$
$A_{\text{КСГМГ}}$	=	площадь выпускных отверстий КСГМГ	=	$[M^2]$
$A_{\text{цистерна}}$	=	площадь выпускных отверстий цистерны	=	$[M^2]$
$V_{\text{испыт.сосуд}}$	=	объем 10-литрового испытательного сосуда	=	$[M^3]$
$V_{\text{КСГМГ}}$	=	объем КСГМГ	=	$[M^3]$
$V_{\text{цистерна}}$	=	объем цистерны	=	$[M^3]$

Пример:

Для типичного органического пероксида в изотермической цистерне вместимостью 20 м³:

$A_{\text{испыт.сосуд}}$	=	минимальная подходящая площадь отверстий, установленная в ходе испытания	=	$9,5 \times 10^{-5} \text{ м}^2$
$V_{\text{цистерна}}$	=	объем цистерны	=	20 м ³
$V_{\text{испыт.сосуд}}$	=	объем испытательного сосуда	=	0,01 м ³

$$A_{\text{цистерна}} = 20 \times \frac{9,5 \times 10^{-5}}{0,01} = 0,19 \text{ м}^2.$$



-
- | | |
|-----|---|
| (A) | Термопары (две в жидкой и одна в паровой фазах) |
| (B) | Нагревательная спираль/патронный нагревательный элемент |
| (C) | Дренажная линия (факультативно) |
| (D) | Изоляция |
| (E) | Манометр (факультативно) |
| (F) | Предохранительный клапан (факультативно) |
| (G) | Разрывная мембрана |
| (H) | Диафрагма |
| (J) | Датчик давления или предохранительный клапан и датчик на тройнике |
-

Рис. А5.1: 10-ЛИТРОВЫЕ СОСУДЫ ДЛЯ ИСПЫТАНИЙ НА ОПРЕДЕЛЕНИЕ РАЗМЕРА АВАРИЙНОГО ВЫПУСКНОГО ОТВЕРСТИЯ

ПРИЛОЖЕНИЕ 6

ПРОЦЕДУРЫ ПРЕДВАРИТЕЛЬНОЙ ПРОВЕРКИ

1. Цель

1.1 Для выявления потенциальных опасных свойств исходных материалов, реакционноспособных смесей и полупродуктов, продуктов и побочных продуктов промышленные предприятия используют процедуры предварительной проверки. Использование таких процедур крайне важно для обеспечения безопасности при проведении исследований и разработок, а также для обеспечения максимально возможной безопасности новых продуктов и процессов. Эти процедуры обычно сочетают в себе теоретический анализ и маломасштабные испытания и во многих случаях позволяют получить надлежащую оценку опасных свойств без необходимости проведения более широкомасштабных классификационных испытаний. Благодаря этому требуется меньшее количество материала, уменьшается вредное воздействие на окружающую среду и сводится к минимуму объем необходимых испытаний.

1.2 Цель настоящего приложения заключается в том, чтобы привести примеры процедур предварительной проверки. Его положения следует применять вместе с процедурами предварительной проверки, изложенными в введениях к соответствующим сериям испытаний. Результаты, получаемые в ходе применения процедур предварительной проверки, с определенной степенью надежности указывают на отсутствие необходимости проводить классификационные испытания, так как заранее известно, что будет получен отрицательный результат. Эти процедуры приведены лишь в качестве ориентира, и их применение необязательно. Могут использоваться и другие процедуры предварительной проверки при том условии, что на основе репрезентативной выборки веществ установлено надлежащее соотношение между этими процедурами и классификационными испытаниями и имеется достаточный запас надежности их результатов.

2. Сфера охвата

2.1 Оценка опасных свойств нового вещества должна проводиться до предъявления этого вещества к перевозке. На начальном этапе такая оценка может осуществляться на основе использования процедур предварительной проверки, изложенных в настоящем приложении. Если процедура предварительной проверки указывает на наличие опасного свойства, то необходимо применить всю процедуру классификации в полном объеме.

2.2 Процедуры предварительной проверки применяются только к веществам и устойчивым, однородным смесям веществ. Если во время перевозки смесь подвержена разделению на компоненты, то процедура предварительной проверки должна применяться не только к самой смеси, но и к каждому из ее реакционноспособных компонентов.

2.3 Следует обратить внимание на положение пункта 1.1.2 раздела 1 "Общее введение", что предполагается должная компетентность органа, проводящего испытания, и что этот орган несет ответственность за классификацию.

3. Процедуры предварительной проверки веществ, которые могут обладать взрывоопасными свойствами

3.1 Процедура предварительной проверки может применяться к новым веществам, которые, как предполагается, могут обладать взрывоопасными свойствами. При анализе взрывоопасных свойств самореактивных веществ подкласса 4.1 или органических пероксидов подкласса 5.2 следует учитывать положения части II настоящего Руководства и раздела 5.1 настоящего приложения. Эту процедуру не следует применять к веществам, изготовленным с целью производства практического взрывного или пиротехнического эффекта.

3.2 Взрывчатые свойства обусловлены присутствием в молекуле определенных химических групп, способных вступать в реакции, сопровождающиеся очень быстрым повышением температуры или давления. Цель процедуры предварительной проверки заключается в выявлении присутствия таких реакционноспособных групп и потенциала для быстрого высвобождения энергии. Если в ходе процедуры предварительной проверки устанавливается, что материал является потенциально взрывоопасным, то следует применять процедуру принятия в класс 1 (см. подраздел 10.3).

Примечание: Проведение испытания типа а) серии 1 для определения распространения детонации и испытания типа а) серии 2 для определения чувствительности к ударному воздействию взрыва не требуется, если энергия экзотермического разложения органических материалов составляет менее 800 Дж/г. Для органических веществ и смесей органических веществ с энергией разложения, равной 800 Дж/г или более, нет необходимости проводить испытания 1 а) и 2 а) в том случае, если результаты испытания с использованием баллистического миномета Mk.IIIa (F.1) или испытания с использованием баллистического миномета (F.2), или испытания БИМ по методу Трауцля (F.3) при иницировании взрыва стандартным детонатором № 8 (см. приложение 1) дают ответ "Нет". В этом случае результат испытаний 1 а) и 2 а) рассматривается как "–".

3.3 Процедура принятия для взрывчатых веществ класса 1 не должна применяться в следующих случаях:

- а) когда в молекуле не присутствуют химические группы, связанные с взрывоопасными свойствами. Примеры групп, присутствие которых может указывать на взрывоопасные свойства, приведены в таблице А6.1;

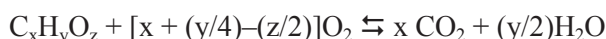
Таблица А6.1: ПРИМЕРЫ ХИМИЧЕСКИХ ГРУПП, УКАЗЫВАЮЩИХ НА ВЗРЫВООПАСНЫЕ СВОЙСТВА ОРГАНИЧЕСКИХ МАТЕРИАЛОВ

Особенности структуры	Примеры
Ненасыщенность связи С-С	Ацетилены, ацетилиды, 1,2-диены
С-металл, N-металл	Реактивы Гриньяра, литийорганические соединения
Смежные атомы азота	Азиды, алифатические азосоединения, соли диазония, гидразины, сульфонилгидразиды
Смежные атомы кислорода	Пероксиды, озониды
N-O	Гидроксиламины, нитраты, нитросоединения, нитрозосоединения, N-оксиды, 1,2-оксазолы
N-галоген	Хлорамины, фторамины
O-галоген	Хлораты, перхлораты, соединения иодозила

или

- б) когда вещество содержит связанные с взрывоопасными свойствами химические группы, в составе которых имеется кислород, и рассчитанный кислородный баланс меньше –200.

Кислородный баланс рассчитывается для химической реакции



с использованием следующей формулы:

$$\text{кислородный баланс} = -1600 \times \frac{\left(2x + \frac{y}{2} - z\right)}{\text{молекулярный вес}}; \text{ или}$$

- с) когда органическое вещество или однородная смесь органических веществ содержит химическую группу (или группы), связанную с взрывоопасными свойствами:
- если энергия экзотермического разложения составляет менее 500 Дж/г; или
 - если температура начала экзотермического разложения составляет 500 °С или выше, как указано в таблице А6.2.

Таблица А6.2 РЕШЕНИЕ О ПРИМЕНЕНИИ ПРОЦЕДУРЫ ОТНЕСЕНИЯ К КЛАССУ 1 ДЛЯ ОРГАНИЧЕСКОГО ВЕЩЕСТВА ИЛИ ОДНОРОДНОЙ СМЕСИ ОРГАНИЧЕСКИХ ВЕЩЕСТВ

Энергия разложения (Дж/г)	Температура начала разложения (°С)	Применить процедуру отнесения к классу 1? (Да/Нет)
<500	<500	Нет
<500	≥500	Нет
≥500	<500	Да
≥500	≥500	Нет

Показатель энергии экзотермического разложения может быть получен с помощью соответствующего калориметрического метода (см. пункт 20.3.3.3); или

- d) когда – для смесей неорганических окисляющих веществ подкласса 5.1 с органическим(и) материалом(ами) – концентрация неорганического окисляющего вещества:
- меньше 15% по массе, если вещество отнесено к группе упаковки I (высокая степень опасности) или II (средняя степень опасности);
 - меньше 30% по массе, если вещество отнесено к группе упаковки III (низкая степень опасности).

3.4 Когда вещество представляет собой смесь, содержащую любые известные взрывчатые вещества, необходимо применять процедуру принятия для класса 1.

4. Процедуры предварительной проверки смесей, которые могут быть легковоспламеняющимися жидкостями (класс 3)

4.1 Данная процедура применяется только к потенциально легковоспламеняющимся смесям¹, содержащим известные легковоспламеняющиеся жидкости в определенных концентрациях, хотя в них могут содержаться нелетучие компоненты, например полимеры, присадки и т.д. Температуру вспышки этих смесей необязательно определять экспериментальным путем, если температура вспышки смеси, рассчитанная с применением метода, приведенного в разделе 4.2, по

¹ На настоящий момент метод расчета утвержден для смесей, содержащих до шести летучих компонентов. Этими компонентами могут быть легковоспламеняющиеся жидкости, такие, как углеводороды, эфиры, спирты, сложные эфиры (за исключением акрилатов), и вода. Он, однако, еще не утвержден для смесей, содержащих галогидзамещенные, сернистые и/или фосфорные соединения, а также реактивные акрилаты.

меньшей мере на $5\text{ }^{\circ}\text{C}^2$ выше температуры вспышки, предусмотренной соответствующим классификационным критерием ($23\text{ }^{\circ}\text{C}$ и $60\text{ }^{\circ}\text{C}$, соответственно), при условии, что:

- a) состав смеси достоверно известен (если материал имеет определенные варианты состава, то для оценки следует выбрать состав с наиболее низкой рассчитанной температурой вспышки);
- b) известен нижний предел взрываемости каждого компонента (необходимо установить надлежащее соотношение, когда эти данные экстраполируются для других температур, нежели температуры, предусмотренные условиями испытания), а также метод расчета нижнего предела взрываемости смеси;
- c) известна температурная зависимость давления насыщенных паров и коэффициента активности каждого присутствующего в смеси компонента;
- d) жидкая фаза является однородной.

4.2 Подходящий метод описан Гмехлингом и Расмуссеном [Ind. Eng. Chem. Fundament, 21, 186 (1982)]. Для смеси, содержащей нелетучие компоненты, например полимеры или присадки, температура вспышки рассчитывается по летучим компонентам. Считается, что нелетучий компонент лишь в незначительной степени снижает парциальное давление растворителей и рассчитанная температура вспышки лишь незначительно ниже ее измеренного значения.

5. Процедуры предварительной проверки веществ, которые могут быть легковоспламеняющимися твердыми веществами (класс 4)

5.1 Вещества, которые могут быть самореактивными веществами (подкласс 4.1)

Процедуры классификации (см. подраздел 20.4) самореактивных веществ не требуется применять в том случае, если:

- a) в молекуле не присутствуют химические группы, связанные с взрывчатыми или самореактивными свойствами; примеры таких групп приведены в таблицах А6.1 и А6.3; или

Таблица А6.3: ПРИМЕРЫ ХИМИЧЕСКИХ ГРУПП, УКАЗЫВАЮЩИХ НА САМОРЕАКТИВНЫЕ СВОЙСТВА ОРГАНИЧЕСКИХ МАТЕРИАЛОВ

Особенности структуры	Примеры
Взаимореактивные группы	Аминитрилы, галогенанилины, органические соли окисляющихся кислот
S=O	Сульфонилгалогениды, сулфонилцианиды, сульфонилгидразины
P-O	Фосфиты
Напряженные кольца	Эпоксиды, азиридины
Ненасыщенность	Олефины, цианаты

- b) для однокомпонентного органического вещества или однородной смеси органических веществ расчетное значение ТСУР выше $75\text{ }^{\circ}\text{C}$ или энергия экзотермического разложения меньше 300 Дж/г . Температура начала разложения и энергия разложения могут определяться путем использования надлежащего калориметрического метода (см. пункт 20.3.3.3).

² Если рассчитанная температура вспышки превышает на менее чем $5\text{ }^{\circ}\text{C}$ применимый критерий классификации, этот метод расчета не может быть использован и температура вспышки должна быть определена экспериментальным путем.

5.2 **Вещества, которые могут быть способными к самовозгоранию (подкласс 4.2)**

5.2.1 Процедуру классификации *пирофорных твердых веществ и жидкостей* применять не требуется, когда опыт, накопленный в процессе производства или обработки, показывает, что при нормальных температурах вещество не возгорается самопроизвольно при контакте с воздухом [т. е. вещество известно как устойчивое при температуре окружающей среды в течение продолжительных периодов времени (дней)].

5.2.2 Процедуру классификации *самонагревающихся веществ* применять не требуется, если результаты предварительного испытания могут быть надлежащим образом соотнесены с результатами классификационного испытания при достаточном запасе надежности. Примеры предварительных проверочных испытаний:

- a) испытание с использованием печи Грюэра (VDI guideline 2263, part 1, 1990, *Test Methods for the Determination of the Safety Characteristics of Dusts*) с начальной температурой, превышающей на 80 К исходную температуру для объема 1 л (33.3.1.6);
- b) предварительное испытание неупакованных порошкообразных веществ (The Bulk Powder Screening Test) [Gibson, N. Harper, D.J. Rogers, R. *Evaluation of the fire and explosion risks in drying powders*, Plant Operations Progress, 4(3), 181–189, 1985] при начальной температуре, превышающей на 60 К исходную температуру для объема 1 л (33.3.1.6).

5.3 **Вещества, способные выделять легковоспламеняющиеся газы при соприкосновении с водой (подкласс 4.3)**

Процедуру классификации веществ, которые могут реагировать с водой с выделением легковоспламеняющихся газов, применять не требуется, если:

- a) химическая структура вещества не содержит металлов или металлоидов; или
- b) опыт, накопленный в процессе производства или обработки, показывает, что вещество не реагирует с водой, например вещество изготовлено в воде или промыто водой; или
- c) известно, что вещество растворяется в воде и образует устойчивую смесь.

6. **Процедуры предварительной проверки веществ, которые могут быть окисляющими веществами, и веществ, которые могут быть органическими пероксидами (класс 5)**

6.1 **Вещества, которые могут быть окисляющими веществами (подкласс 5.1)**

6.1.1 В случае *органических соединений* процедуру классификации окисляющих веществ подкласса 5.1 применять не требуется, если:

- a) соединение содержит кислород, фтор или хлор; или
- b) соединение содержит кислород, фтор или хлор и эти элементы химически связаны только с углеродом или водородом.

6.1.2 В случае *неорганических веществ* процедуру испытания, предусмотренную в разделе 34, применять не требуется, если вещество не содержит атомов кислорода или галогена.

6.2 **Вещества, которые могут быть органическими пероксидами (подкласс 5.2)**

6.2.1 Органические пероксиды классифицируются согласно определению на основе их химической структуры и содержания в их составе кислорода и пероксида водорода (см. подраздел 20.2.2).

ПРИЛОЖЕНИЕ 7

ИСПЫТАНИЕ ВСПЫШЕЧНОГО СОСТАВА ПО МЕТОДУ ЛАБОРАТОРИИ NSL

1. Введение

Это испытание проводят с целью определить, рассматриваются ли пиротехнические вещества в виде пороха или пиротехнических компонентов, содержащихся в фейерверочных изделиях, которые используются для создания шлагового эффекта, или в качестве разрывного заряда либо подъемного заряда, как вспышечные составы для целей определения классификации фейерверочных изделий с использованием таблицы классификации фейерверочных изделий по умолчанию, содержащейся в пункте 2.1.3.5.5 Типовых правил.

2. Приборы и материалы

2.1 Прибор для испытания "время–давление" (рис. А7.2) состоит из цилиндрического стального сосуда высокого давления длиной 89 мм и внешним диаметром 60 мм. На противоположных сторонах сосуда с помощью машинной обработки делаются срезы, образующие две плоские грани (уменьшающие поперечное сечение сосуда до 50 мм), что облегчает его закрепление при установке конуса в запальную пробку и выходную пробку. Сосуд, имеющий внутренний канал диаметром 20 мм, обтачивается с внутренней стороны и с каждого конца на глубину 19 мм, где нарезается резьба для ввинчивания патрубка с резьбой 1 дюйм (британский стандарт). К закругленной стороне сосуда высокого давления в 35 мм от одного из концов и под углом 90° к плоским граням привинчивается устройство вывода давления в виде бокового ответвления. Для этой цели высверливается гнездо глубиной 12 мм, в котором нарезается резьба для ввинчивания конца бокового ответвления размером 1/2 дюйма (британский стандарт). Для обеспечения газонепроницаемости устанавливается прокладка. Боковое ответвление выступает из корпуса сосуда высокого давления на 55 мм и имеет канал диаметром 6 мм. Конец ответвления обтачивается, и на нем нарезается резьба для ввинчивания преобразователя давления мембранного типа. Может использоваться любое устройство для измерения давления при условии, что оно не подвержено воздействию горячих газов или продуктов разложения и способно выдерживать скорость повышения давления 690–2 070 кПа за не более чем 1 мсек.

2.2 Дальний по отношению к ответвлению конец сосуда высокого давления закрывается конусом в запальной пробке, снабженной двумя электродами, один из которых изолирован от корпуса пробки, а другой заземлен на него. Другой конец сосуда высокого давления закрывается алюминиевой разрывной мембраной толщиной 0,2 мм (давление разрыва около 2 200 кПа), которая закрепляется фиксирующей пробкой с 20-миллиметровым каналом. Для обеспечения эффективной герметизации обе пробки имеют мягкую свинцовую прокладку.

2.3 Этот комплект устанавливается в правильное для использования положение с помощью стойки (рис. А7.8). Стойка включает в себя опорную плиту-основание из мягкой стали размером 235 × 184 × 6 мм и 185-миллиметровую наклонную конструкцию полого квадратного сечения (ПКС) размером 70 × 70 × 4 мм. На одном конце стойки ПКС вырезается на двух противоположных сторонах участок стойки таким образом, чтобы получилась конструкция с двумя плоскими боковинами-лапами, выше которых остается коробчатая часть длиной 86 мм. Концы этих плоских боковин обрезаются под углом 60° к горизонтали и привариваются к основанию.

2.4 На одной стороне верхнего конца основания вырезается паз шириной 22 мм и глубиной 46 мм таким образом, чтобы боковое ответвление помещалось в этот паз при установке всего комплекта сосуда высокого давления, запальной пробкой вниз, в поддерживающую коробчатую

стойку. К нижней внутренней стороне коробчатой части стойки приваривается стальная пластина шириной 30 мм и толщиной 6 мм, которая служит прокладкой. Сосуд высокого давления прочно фиксируется двумя винтами-барашками, прикрепленными к противоположной грани. Снизу сосуд высокого давления поддерживают две стальные полосы шириной 12 мм и толщиной 6 мм, которые привариваются к боковинам основания коробчатой части.

2.5 Система зажигания состоит из электрического запала "Вулкан", со свинцовыми проводами, такого типа, какой обычно используют для зажигания пиротехнических веществ. Могут использовать электрические запалы, обладающие равноценными свойствами.

2.6 Провода запала обрезаются на такую длину, чтобы запал устанавливался на 10 мм выше верхней части конуса запальной пробки (см. рис. А7.1). Провода запала удерживаются в нужном положении с помощью установочных винтов (см. рис. А7.3).

3. Процедура

3.1 Прибор в комплекте с преобразователем давления, но без алюминиевой разрывной мембраны устанавливается запальной пробкой вниз. В конус запальной пробки вводится 0,5 г вещества. Если пиротехническое вещество слежалось и весит более 0,5 г, его следует измельчить так, чтобы его вес был как можно ближе к 0,5 г. Если пиротехническое вещество слежалось и его вес составляет менее 0,5 г, то следует выбрать цельные и измельченные комочки, общий вес которых должен составлять 0,5 г. Устанавливаются свинцовая прокладка и латунная или алюминиевая разрывная мембрана, после чего туго завинчивается фиксирующая пробка. Заряженный сосуд устанавливается разрывной мембраной сверху на поддерживающую стойку, которая должна находиться в надлежащем бронированном вытяжном шкафу или ячейке. К полюсам запальной пробки подсоединяется подрывной генератор, и производится воспламенение запала. Сигнал, снимаемый с преобразователя давления, регистрируется с помощью соответствующей системы, позволяющей производить как оценку, так и постоянную регистрацию картины "время-давление" (например, можно использовать самописец неустановившихся процессов с записью на ленту).

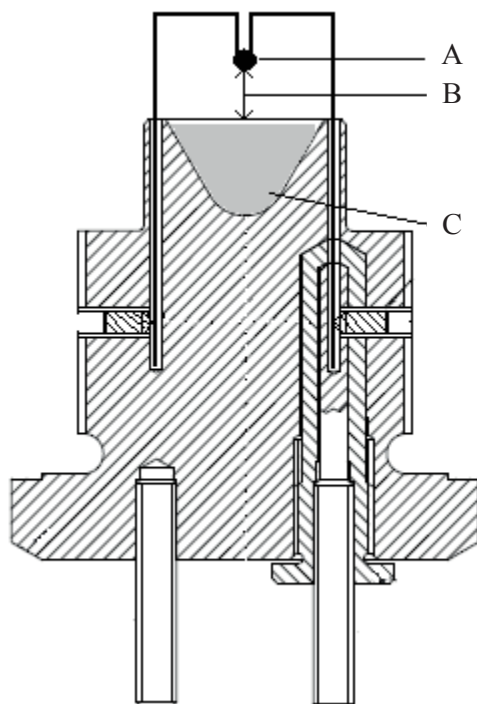
3.2 Испытание проводится три раза. Регистрируется время повышения давления от 690 кПа до 2 070 кПа выше атмосферного. Для целей классификации используется наиболее короткий интервал трех воспламенений.

4. Критерии испытания и метод оценки результатов

Результаты испытания оцениваются с учетом того, достигнуто ли манометрическое давление в 2 070 кПа, и, если это так, с учетом времени повышения манометрического давления с 690 кПа до 2 070 кПа. Результат рассматривается как положительный " + ", и пиротехнические вещества в виде пороха или пиротехнических компонентов, содержащихся в фейерверочных изделиях, которые используются для создания каскадного эффекта или в качестве разрывного заряда либо подъемного заряда, рассматриваются как вспышечные составы, если доказано, что минимальное время повышения давления составляет менее или равняется 6 мсек для образца пиротехнического вещества весом 0,5 г.

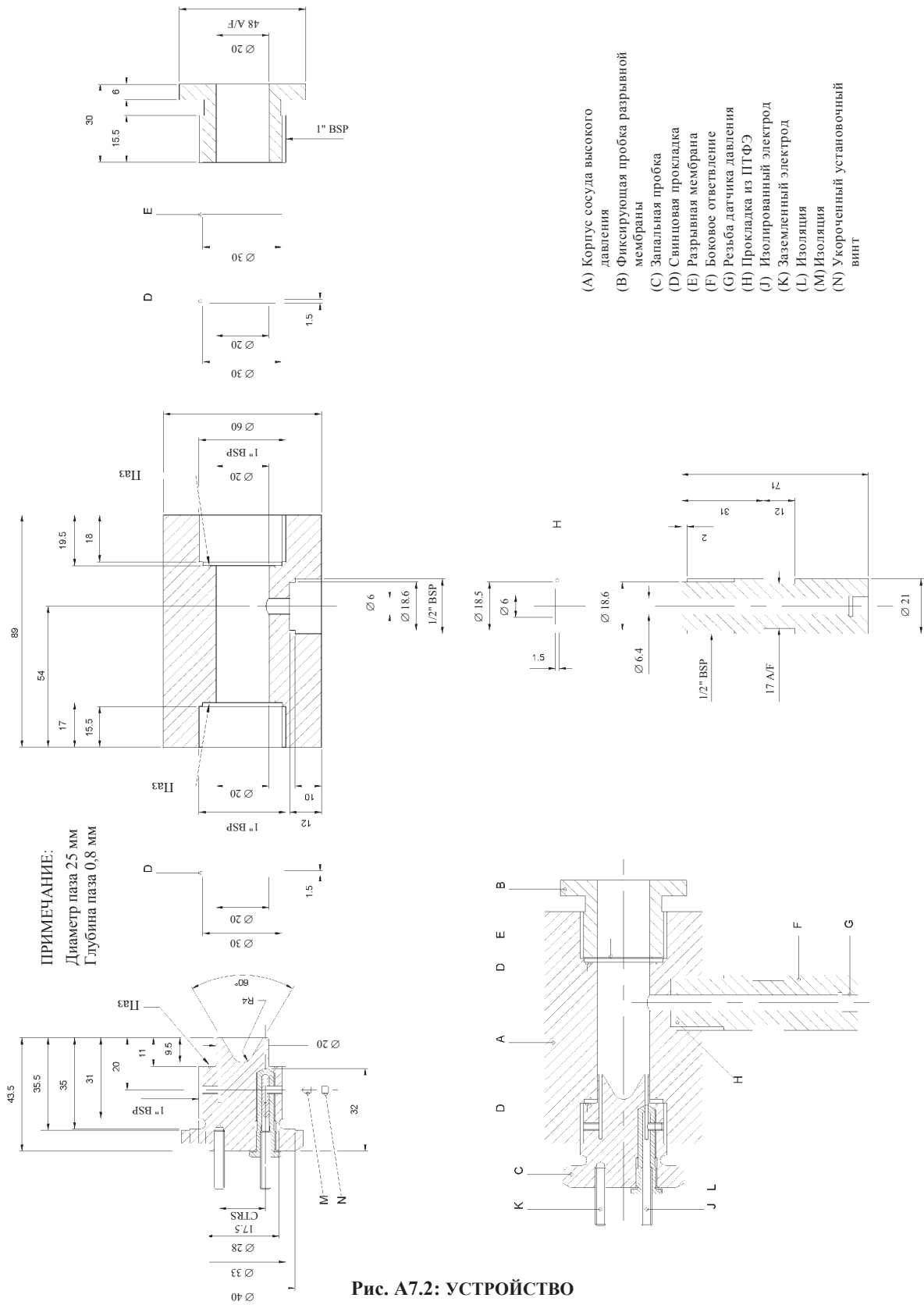
Примеры результатов:

Вещество	Максимальное повышение давления (кПа)	Среднее время повышения давления с 690 до 2 070 кПа (мсек)	Результат
1	> 2 070	0,70	Вспышечный состав
2	> 2 070	4,98	Вспышечный состав
4	> 2 070	1,51	Вспышечный состав
5	> 2 070	0,84	Вспышечный состав
6	> 2 070	11,98	Невспышечный состав



-
- (A) Мостик накаливания
 - (B) 10-миллиметровый зазор
 - (C) Испытуемое вещество
-

Рис. А7.1: УСТАНОВКА



- (А) Корпус сосуда высокого давления
- (В) Фиксирующая пробка разрывной мембраны
- (С) Запальная пробка
- (D) Свинцовая прокладка
- (E) Разрывная мембрана
- (F) Боковое ответвление
- (G) Резьба датчика давления
- (H) Прокладка из ПТФЭ
- (I) Изолированный электрод
- (K) Заземленный электрод
- (L) Изоляция
- (M) Изоляция
- (N) Укороченный установочный винт

ПОСЛЕДОВАТЕЛЬНОСТЬ МЕХОБРАБОТКИ/СБОРКИ

1. Ввинтить JN0003490:B2 в пробку
2. Ввинтить JN0003490:A2 в JN0003490:B2
3. Просверлить отверстие и нарезать резьбу М3 * 0,5 Р * 7
4. Нарезать дюймовую цилиндрическую резьбу BSP на пробке

Резьбовая пробка с шестигранным углублением под ключ М3 х 1
 Дюймовая цилиндрическая резьба BSP

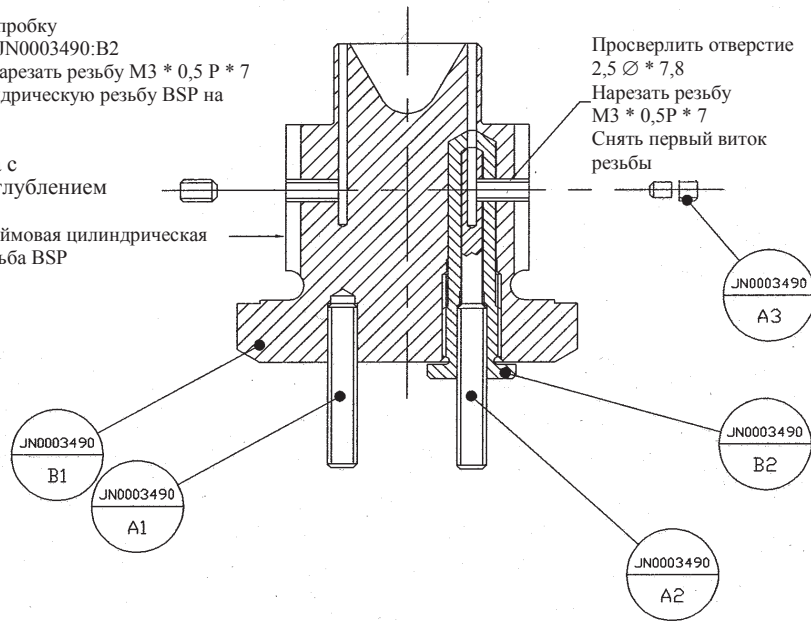


Рис. А7.3: СБОРКА

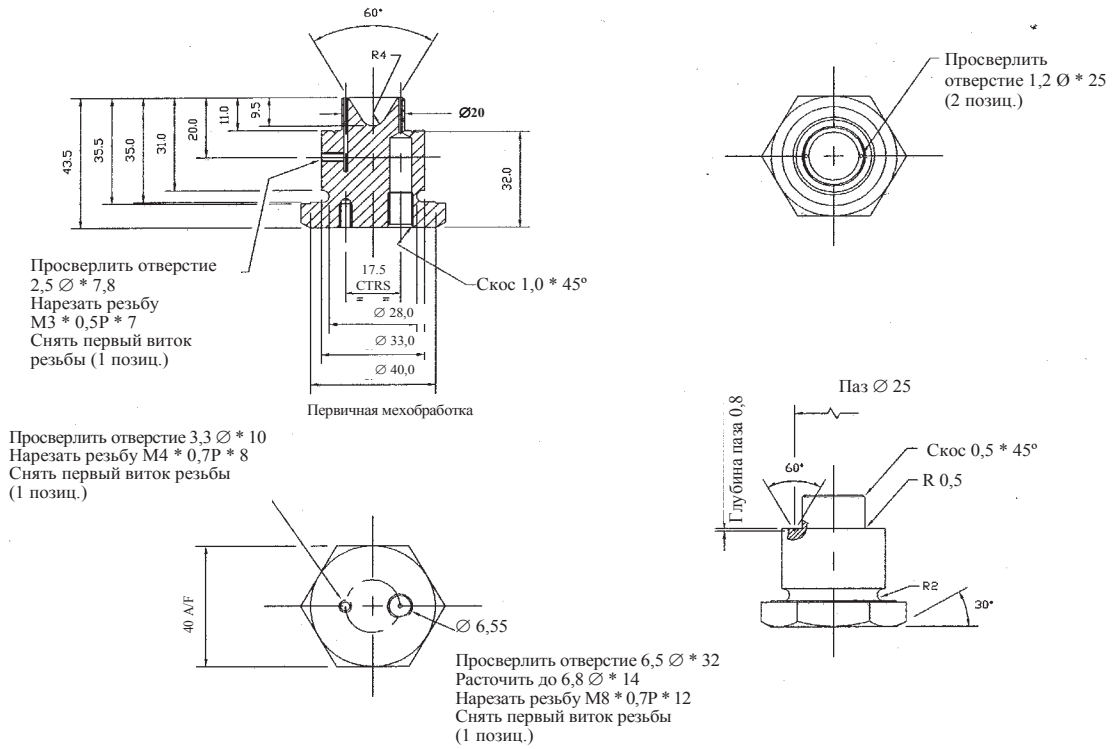


Рис. А7.4: УЗЕЛ В1

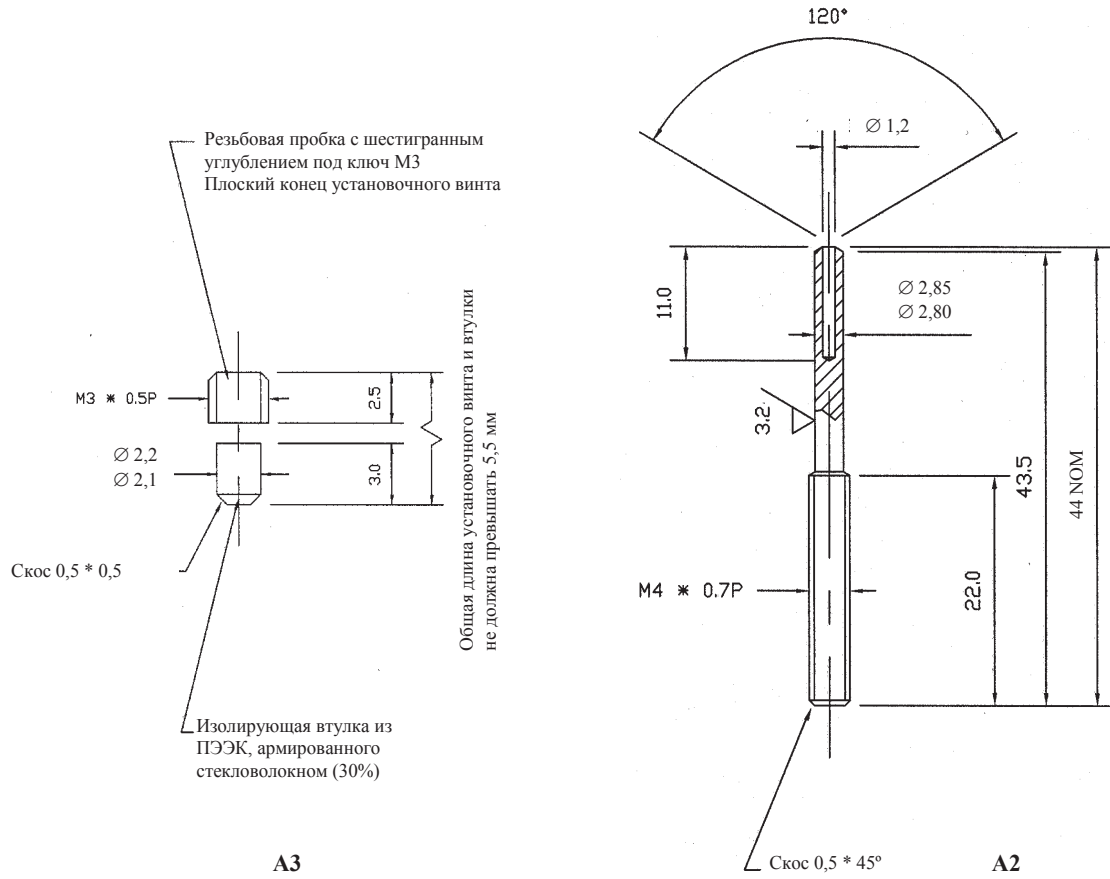


Рис. А7.5 УЗЛЫ А3 И А2

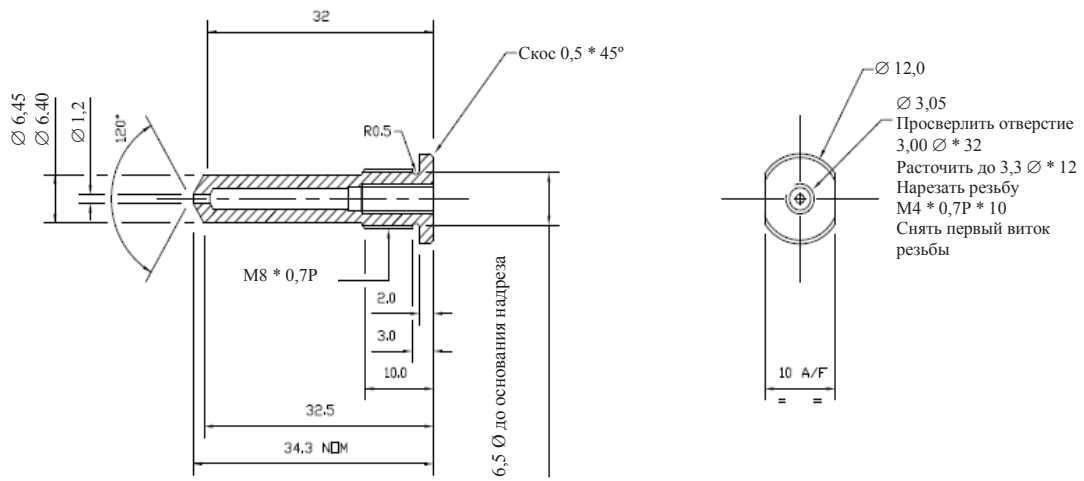


Рис.А7.6 УЗЕЛ В2

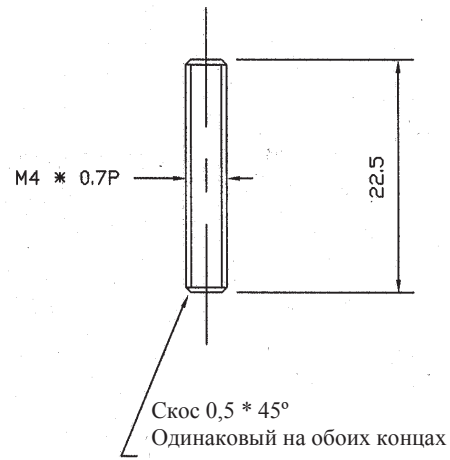


Рис. А7.7 УЗЕЛ А1

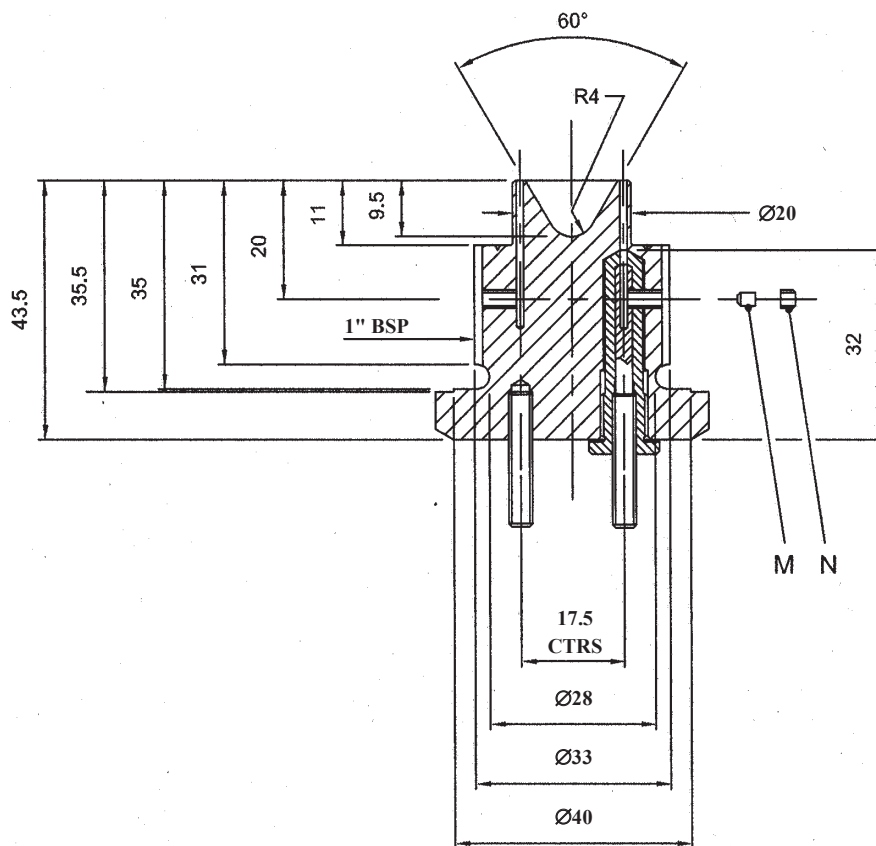


Рис. А7.8: ПРОБКА С КОНУСОМ В СБОРЕ

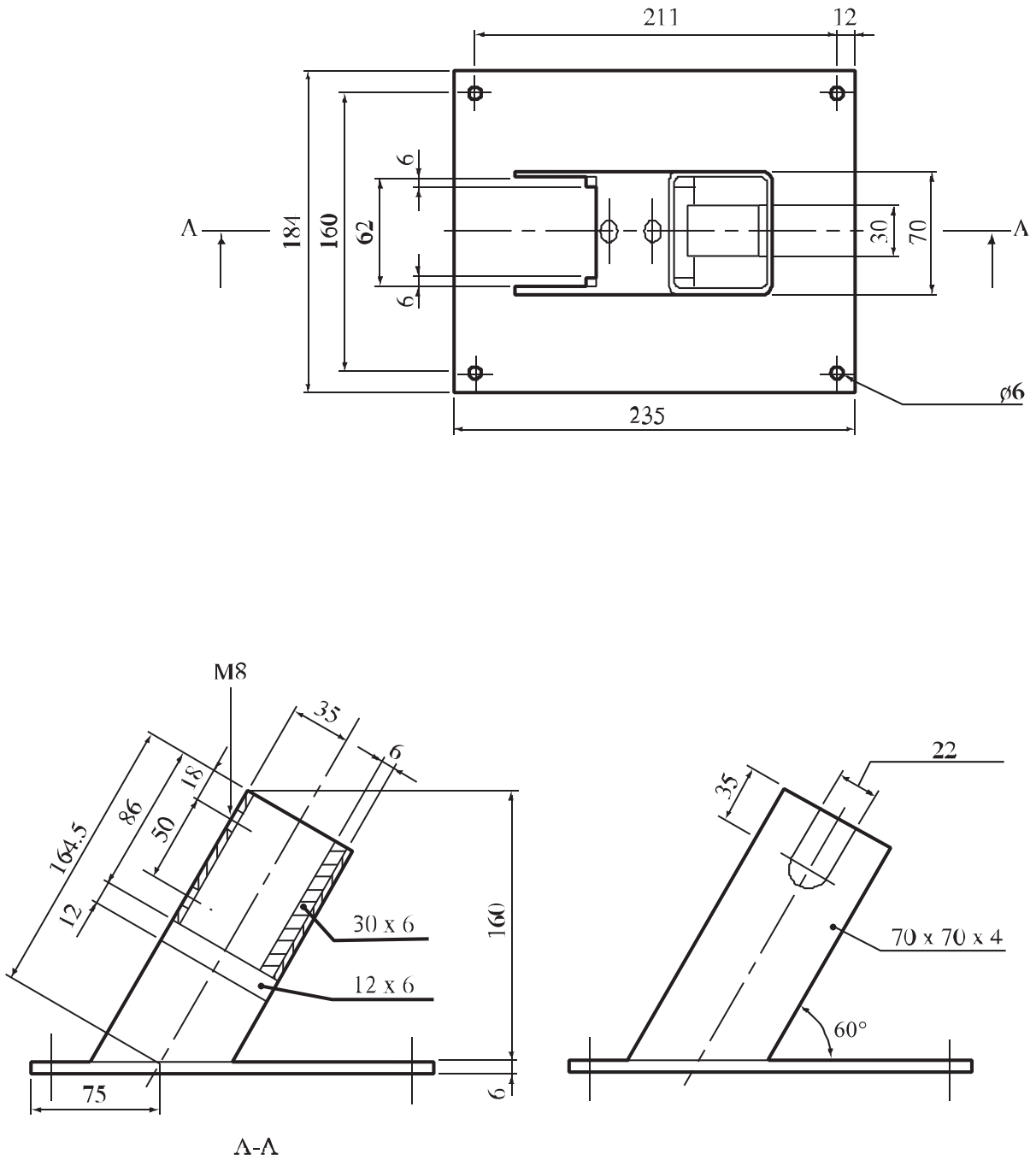


Рис. А7.9: ПОДДЕРЖИВАЮЩАЯ СТОЙКА

ПРИЛОЖЕНИЕ 8

ПРИЗНАКИ РЕАГИРОВАНИЯ

Данные признаки реагирования должны использоваться при оценке соответствия испытуемых образцов критериям испытаний серии 7, и они предназначены для использования компетентным органом в целях определения типа реагирования изделий. Например, изделия могут существенно отличаться по размерам, типу, упаковке и взрывчатым веществам; эти различия необходимо принимать во внимание. Для того, чтобы определить конкретный тип реакции, необходимо располагать первичными свидетельствами (обозначены Р в приводимой ниже таблице) соответствующего типа реакции. Для оценки реакции компетентным органом ему требуется тщательно взвесить и использовать всю совокупность (как первичных, так и вторичных) свидетельств. Вторичные свидетельства обеспечивают выход на возможные другие индикаторы.

Наблюдаемые или измеряемые последствия					
Степень реагирования	Взрывчатые вещества (ВВ)	Корпус	Разрушение взрывом	Разброс осколков или ВВ	Прочее
Детонация	Моментальный распад всего ВВ сразу после начала реакции.	(Р) Быстрая пластическая деформация металлической оболочки ВВ, сопровождающаяся ее стремительным дроблением на многочисленные осколки.	(Р) Ударная волна с магнитудой и скоростью распространения = расчетному значению или значению, измеренному по результатам калибровочного испытания.	Пробоины, фрагментация и/или пластическая деформация испытательных экранов.	Воронки на месте детонации, размеры которых соответствуют количеству ВВ в изделии.
Частичная детонация		(Р) Быстрая пластическая деформация определенной части, но не всей металлической оболочки ВВ, сопровождающаяся ее стремительным дроблением на многочисленные осколки.	(Р) Ударная волна с магнитудой и скоростью распространения < расчетного значения или значения, измеренного по результатам калибровочного испытания. Нанесение ущерба находящимся поблизости предметам и строениям.	Пробоины, пластическая деформация и/или фрагментация близлежащих испытательных экранов. Разброс створешего или несторешего ВВ.	Воронки на месте детонации, размеры которых соответствуют сдетонировавшего ВВ.
Взрыв	(Р) Быстрое горение части или всего ВВ сразу после начальной реакции изделия.	(Р) Обширный разрыв металлического корпуса при отсутствии признаков обширного стремительного дробления на осколки, который вызывает образование более крупных осколков в меньшем количестве, чем наблюдалось в ходе калибровочных испытаний с целевой детонацией.	Наблюдается или измеряется ударная волна в пределах всей испытательной площадки с максимальной магнитудой << и существенно более продолжительной по времени, чем значения магнитуды, измеренные в ходе калибровочного испытания.	Повреждения поверхности испытательного экрана. Разброс на большое расстояние значительного количества горящего и негорящего ВВ.	Воронки на месте взрыва.
Дефлаграция	(Р) Горение части или всего ВВ.	(Р) Разрыв корпуса на несколько крупных осколков, возможно, включающих элементы оболочки и крепежных приспособлений*.	Некоторые признаки повышения давления на испытательной площадке с параметрами, которые могут меняться в зависимости от времени и места события.	(Р) Выброс по крайней мере одного осколка (гильзы, оболочки или крепления) на расстояние, превышающее 15 м, с энергией > 20 Дж, в соответствии с соотношением рас. 16.6.1.1. Существенный разброс горящих или негорящих ВВ, как правило, в радиусе, превышающем 15 м.	(Р) Отсутствуют первичные свидетельства более сильной реакции, но есть свидетельства силы разброса элементов изделия в радиусе более 15 м. Более длительное время наблюдения реакции, по сравнению со временем реакции в результате взрыва.

Наблюдаемые или измеряемые последствия					
Степень реагирования	Взрывчатые вещества (ВВ)	Корпус	Разрушение взрывом	Разброс осколков или ВВ	Прочее
Горение	(Р) Горение при низком давлении части или всего ВВ.	(Р) Разрыв корпуса на несколько крупных осколков, которые могут включать элементы оболочки и крепежных приспособлений*.	Некоторые проявления несущественного повышения давления в испытательной зоне.	(Р) Ни один из разбираемых предметов (корпус, оболочка, крепежные приспособления или ВВ) не выбрасывается на расстояние, превышающее 15 м, с энергией > 20 Дж, что соответствует отношению расстояние/масса, приведенному на рис. 16.6.1.1.	(Р) Отсутствуют признаки энергии, способной отбросить изделие на расстояние, превышающее 15 м. Для ракетного двигателя время реакции существенно превышает время, предусмотренное в проектном режиме.
Реакция отсутствует	(Р) Без постоянного внешнего стимулирования реакция ВВ отсутствует. (Р) После испытания остается неизрасходованным и не вступившим в реакцию все ВВ или его большая часть. Признаки устойчивого горения отсутствуют.	(Р) Отсутствует фрагментация корпуса или оболочки в масштабах, больших чем на сопоставимом испытуемом изделии, не содержащем ВВ*.	Отсутствует	Отсутствует	Отсутствует

* Примечание: Опасное механическое воздействие может нанести прямой ущерб, вызывая нарушение целостности изделия или даже его разгерметизацию, в результате чего может произойти разброс частей изделия, в частности, его запорных элементов и крепежных приспособлений. Этот признак может быть неправильно истолкован как результат реакции взрывчатого вещества, содержащегося в изделии, что может привести к присвоению чрезмерно строгого признака реагирования изделия. Для определения фактического реагирования конкретного изделия может быть полезным сравнение наблюдаемых признаков с признаками, отмечаемыми при испытании соответствующего изделия, не содержащего взрывчатых веществ.

ПРИЛОЖЕНИЕ 9

БАЛЛИСТИЧЕСКОЕ ИСПЫТАНИЕ НА ЭНЕРГИЮ ПУЛИ ДЛЯ ПАТРОНОВ ДЛЯ СТРЕЛКОВОГО ОРУЖИЯ (№ ООН 0012)

1. Введение

Настоящее испытание проводится с использованием отдельных патронов, которые являются кандидатами на отнесение к патронам для стрелкового оружия (№ ООН 0012), и используется для определения максимальной энергии, которую может приобрести пуля при срабатывании патрона во время перевозки. Данное испытание рассчитано на наихудшие условия, поскольку отсутствует упаковка, которая бы ослабила энергию пули, и патрон устанавливается на неподвижном блоке наковальни. Необходимость изменять испытательную установку для ситуации выброса патрона отсутствует, так как опыты показывают, что энергия, передаваемая метательным зарядом пуле, равна энергии, передаваемой им гильзе, или превышает ее.

2. Приборы и материалы

Для испытания требуются следующие компоненты:

- a) соответствующий механизм приведения в действие патрона; и
- b) баллистический маятник с пулеуловителем для определения величины энергии или высокоскоростная видеокамера и экран с устройством определения скорости пули.

3. Процедура

Испытание проводится на отдельных патронах. Патрон выстреливается согласно его конструкции путем нанесения бойком удара по капсюлю. Патрон, механизм приведения его в действие и измерительное устройство располагаются вдоль траектории пули таким образом, чтобы свести к минимуму угловые ошибки. Испытание проводится три раза.

4. Критерии испытания и метод оценки результатов

Энергия пули рассчитывается либо по показателю максимального смещения баллистического маятника, либо по показателю скорости (v), определенному с помощью высокоскоростной видеокамеры, с учетом массы (m) пули. Значение энергии (E) может быть рассчитано по формуле:

$$E = \frac{1}{2}mv^2.$$

Если в ходе любого испытательного прогона энергия пули не превышает 8 Дж, то данное изделие, в надлежащей упаковке в соответствии с главой 3.2 Типовых правил, может быть отнесено к патронам для стрелкового оружия (№ ООН 0012).

