

关于危险货物运输的建议书

试验和标准手册

第六修订版



联合国
纽约和日内瓦，2015年

说 明

本文件所用名称及材料的编制方式并不意味着联合国秘书处对任何国家、领土、城市、地区、或其当局的法律地位，或对于其边界或界线的划分，表示任何意见。

ST/SG/AC.10/11/Rev.6

联合国版权©，2015 年

版权所有。

未事先得到联合国书面许可，本出版物任何部分不得为销售目的重印、存入检索系统或以电子、静电、磁带、影印或其他形式或方式传送。

联合国出版物

eISBN 918-92-1-057571-3

ISSN 1014-7217

前言

《关于危险货物运输的建议书，试验和标准手册》，是《关于危险货物运输的建议书，规章范本》和《全球化学品统一分类标签制度》(全球统一制度)的补充。手册中所载的各项标准、试验方法和程序，适用于根据《规章范本》第二和第三部分的规定对危险货物进行分类，以及根据《全球统一制度》对危险化学品进行分类。

《试验和标准手册》最初由经济及社会理事会危险货物运输问题专家委员会编写，1984年通过第一版，之后定期进行更新和修订。从2001年起，危险货物运输和全球化学品统一分类和标签制度问题专家委员会取代了原先的委员会，《手册》的更新工作现在也由新的委员会负责。

第六修订版收入了委员会 2010 年第五届会议和 2012 年第六届会议通过的第五修订版的所有修订(在文件 ST/SG/AC.10/11/Rev.5/Amend.1 和 ST/SG/AC.10/11/Rev.5/Amend.2 中发表)，以及委员会 2014 年第七届会议通过的修订(ST/SG/AC.10/42/Add.2)。

2014 年通过的新的修订具体涉及：

- 一项新的试验，用于测定物质对落锤冲击的敏感度，并确定该物质是否过于危险，因而其受试形态不适于运输(第十三节，试验 3(a)(七)：修改的美国矿务局冲击机试验)；
- 对金属锂和锂离子电池及电池组进行分类的更新程序(第 38.3 小节)；
- 对会放出易燃气体的第 9 类物质进行分类的一种新的实验程序(第 38.4 小节)；
- 新增第五部分，内载根据《全球统一制度》对退敏爆炸品供应和使用(包括储存)进行分类的办法；
- 对轻武器弹药筒(联合国编号 0012)进行分类的一种新试验(附录 9)；以及
- 对若干现有其他规定的更新。

总 目 录

节 次	页 次
1. 概述(引言、编排、危险性先后顺序、安全、进行试验的一般条件、建议的试验和报告)	1
第一部分：有关第 1 类爆炸品的分类程序、试验方法和标准	
10. 第一部分引言(目的、范围、认可程序、划定程序、试验报告示例).....	15
11. 试验系列 1 (确定物质是否具有爆炸性)	35
12. 试验系列 2 (确定物质是否太不敏感不应列入第 1 类)	55
13. 试验系列 3 (确定物质是否热稳定，以其进行试验的形式运输是否过于危险).....	75
14. 试验系列 4 (确定物品、包装物品或包装物质是否太危险不能运输).....	139
15. 试验系列 5 (确定物质是否可以划入 1.5 项)	145
16. 试验系列 6 (将物质或物品划入 1.1、1.2、1.3 或 1.4 项或排除于第 1 类之外).....	159
17. 试验系列 7 (确定物品是否可以划入 1.6 项)	173
18. 试验系列 8 (确定硝酸铵乳胶、悬浮剂或凝胶，炸药中间物质(ANE)敏感度是否足够低，可划入第 5.1 项，并评估是否适合槽罐运输	193
第二部分：有关 4.1 项自反应物质和 5.2 项有机过氧化物的分类程序、试验方法和标准	
20. 第二部分引言(目的、范围、预备程序、分类程序、试验报告示例).....	221
21. 试验系列 A (确定是否传播爆炸)	233
22. 试验系列 B (确定是否在包件中爆炸).....	247
23. 试验系列 C (确定是否传播爆燃).....	251
24. 试验系列 D (确定是否在包件中迅速爆燃)	263
25. 试验系列 E (确定在封闭条件下加热的效应).....	265
26. 试验系列 F (确定爆炸力量).....	281
27. 试验系列 G (确定是否在包件中热爆炸)	303
28. 试验系列 H (确定自加速分解温度)	307

总目录(续)

节 次	页 次
第三部分：有关第 2 类、第 3 类、第 4 类、5.1 项第 8 类和第 9 类的分 类程序、试验方法和标准	
30. 第三部分引言(目的、范围)	333
31. 有关第 2 类易燃气雾剂的分类程序、试验方法和标准	335
32. 有关第 3 类液态退敏爆炸品和易燃液体的分类程序、试验方法和标准	351
33. 有关第 4 类的分类程序、试验方法和标准	361
34. 有关 5.1 项氧化性物质的分类程序、试验方法和标准	375
35. 确定气体和气体混合物的化学不稳定性	393
36. 待补入有关第 7 类的分类程序、试验方法和标准	399
37. 有关第 8 类物质的分类程序、试验方法和标准	401
38. 有关第 9 类的分类程序、试验方法和标准	405
第四部分：有关运输设备的试验方法	
40. 第四部分引言(目的和范围)	425
41. 可移动槽罐和多元气体容器的动态纵向撞击试验	427
第五部分：有关运输以外的部门的分类程序、试验方法和标准	
50. 第五部分引言(目的和范围)	437
51. 有关危险退敏爆炸品的分类程序、试验方法和标准	439
附录	
附录 1 标准雷管的规格	451
附录 2 布鲁塞顿法和试样比较法	455
附录 3 试样的空化	459
附录 4 提供试验详情的国家联系点	463
附录 5 确定排气孔尺寸的试验方法示例	465
附录 6 甄别程序	471
附录 7 HSL(健康与安全保护实验室)闪光成分试验	475
附录 8 反应说明	483
附录 9 轻武器弹药筒(联合国编号 0012)弹道进射能量试验	487

第 1 节

概述

注：本概述仅涉及《试验和标准手册》的第一至第三部分以及附录 1 至附录 9。危险货物运输和全球化学品统一分类和标签制度问题专家委员会第二届会议(2004 年 12 月 10 日)决定，新增加一个有关运输设备的试验方法的第四部分。危险货物运输和全球化学品统一分类和标签制度问题专家委员会第七届会议决定，新增加一个有关运输以外的部门的分类程序、试验方法和标准的第五部分。

1.1 引言

1.1.1 本书的目的是介绍某些类别危险货物的联合国分类办法，并描述各种试验方法和程序，这些方法和程序被认为最有助于主管部门获得必要信息，以便为运输目的对物质和物品进行正确分类。

《试验和标准手册》应与最新版《关于危险货物运输的建议书》(下称《建议书》)和《建议书》附件所载的《危险货物运输规章范本》(下称《规章范本》)一起使用。

1.1.2 应当指出，《试验和标准手册》不是试验程序的简要文字说明，不能仅凭手册就必然准确无误地对产品进行正确分类。因此，本手册假定试验主管部门具备所需能力，分类的责任概由此种部门承担。主管部门有权决定免除某些试验、改变试验细节和在认为对某一产品的危险性进行可靠和符合现实的评估而有需要时要求增加试验项目。在有些情况下，可用小尺度甄别程序决定是否需要进行大尺度分类试验。有些试验系列的引言和附录 6 载有若干合适的甄别程序示例。可能列入各项试验程序的示例仅供参考。

1.1.3 在为运输目的由主管部门负责对某些危险种类或危险项别的物质和物品进行正确分类的情况下，公认的常规做法是对其他主管部门可能提供的试验结果或分类结果给予应有的考虑。

1.2 编排

1.2.1 分类程序、试验方法和标准分为三个部分：

第一部分：关于第 1 类爆炸品的划定；

第二部分：关于 4.1 项自反应物质和 5.2 项有机过氧化物的划定；

第三部分：关于第 2 类、第 3 类、第 4 类、第 5.1 项、第 8 类或第 9 类物质或物品的划定。

第三部分所载的一些分类程序、试验方法和标准也载于《规章范本》中。还有一些附录，分别涉及若干不同试验类型共同的资料、提供试验详情的国家联系点、一个确定运输有机过氧化物和自反应物质的可移动槽罐紧急降压孔径的方法示例，以及甄别程序。

1.2.2 试验识别方法列于表 1.1。

表 1.1：试验识别码

《手册》部分	试验系列	试验类型	试验号码	试验识别码示例
第一部分	1-8	(a)、(b)、等	(一)、(二)、等 ^a	2(a)(一)
第二部分	A-H	-	1、2、等	A.1
第三部分	L-T	-	1、2、等	L.1

^a 如果一种试验类型只给了一项试验，就不用汉字数字。

1.2.3 每项试验均给定一个识别码，并按以下格式编写：

- x.1 引言
- x.2 设备和材料
- x.3 程序(包括需要进行的观察和收集的数据)
- x.4 试验标准和评估结果的方法
- x.5 结果示例

注：通常不列举物品试验的结果示例，因为这些结果是所受试物品特有的，不能用于确认试验程序。如果所受试物质的物理形状、组成、纯度等与示例的不同，物质试验的结果可能不同于“结果示例”中所给的结果。示例结果不应被视为标准值。

图 x.1、x.2、x.3 等(即设备示意图等)

注：除非另有说明，图中所给的尺寸都是毫米。

1.3 危险性先后顺序

1.3.1 当一种物质、混合物或溶液具有一种以上危险性，而其名称又未列入《规章范本》第 3.2 章危险货物一览表内时，可将《规章范本》第 2.0 章表 2.0.3.3 用作确定其类别的指南。对于具有多种危险性而在《规章范本》第 3.2 章中没有具体列出名称的货物，应以表示该货物有关危险性的最严格包装类别优先于其他包装类别，不管《规章范本》第 2.0 章表中的危险性先后顺序如何。

1.3.2 下列危险性的先后顺序没有在《规章范本》第 2.0 章中的危险性先后顺序表中论及，因为这些主要危险性始终占优先地位：

- 第 1 类物质和物品；
- 第 2 类气体；
- 第 3 类液态退敏爆炸品；
- 4.1 项自反应物质和固态退敏爆炸品；
- 4.2 项发火物质；
- 5.2 项物质；
- 具有 I 类包装吸入毒性的 6.1 项物质；
- 6.2 项物质；以及
- 第 7 类材料。

1.3.3 自反应物质(G 型除外)如在 4.2 项的自热试验中出现肯定结果，即不应划入 4.2 项而应划入 4.1 项(见《规章范本》2.4.2.3.1.1 段)。G 型有机过氧化物如具有另一类或项的性质(例如 UN 3149)，应按照该类或项的要求分类。

1.4 安全

1.4.1 为了实验室工作人员的安全，新产品生产者或申请该产品分类的其他人应提供一切可得有关该产品的安全数据，例如毒性数据。

1.4.2 特别是当怀疑有爆炸性时，为了工作人员的安全，必须先进行小规模初步试验才能尝试处理较大量的物质。初步试验包括确定物质对机械刺激(撞击和摩擦)以及对热和火焰的敏感性。

1.4.3 在涉及引发潜在的爆炸性物质或物品的试验中，引发后应保持一段安全等候时间，该时间由试验机构规定。

1.4.4 在处理试验过的试样时应当格外小心，因为物质可能发生了变化，使它更为敏感或不稳定。试验过的试样应当在试验后尽快销毁。

1.5 进行试验的一般条件

1.5.1 试验说明中给出的条件应尽可能紧跟。如果一个参数没有在试验说明中给定，就应适用本手册中给定的条件。如试验说明中没有给定容差，就意味着准确度由任何尺寸给出的小数位数决定，例如 1.1 即为 1.05 至 1.15。如试验期间的条件偏离了给定的条件，试验报告中应当说明偏离的原因。

1.5.2 试样的组成应尽可能接近拟用于运输的物质浓度。试验报告中应列明(各种)活性物质和(各种)稀释剂的含量，准确度至少是按质量 $\pm 2\%$ 。对试验结果可能产生重大影响的成分，如含湿量，应尽可能准确地在试验报告中列明。

1.5.3 与受试物质接触的所有试验材料应当尽可能做到不会影响试验结果，例如促使分解。如果这种效应不能够排除，应当采取特别预防措施以防结果受到影响，例如钝化。试验报告中应列明所采取的预防措施。

1.5.4 试验应在代表预定的运输情况的条件(温度、密度等)下进行。如果列明的试验条件未包括运输条件，可能需要进行专为预定的运输条件、例如高温设计的补充试验。例如当试验结果与粒子大小有关时，试验报告中应酌情列明物理状况。

1.6 建议的试验

1.6.1 《手册》阐述了用于提供为作出适当分类所需的资料的试验和标准。在有些情况下，用于确定某一特定性质的试验有一个以上。对某些这类试验进行比较的结果，得以从一组等效的试验中确定一种试验作为建议的试验。用于分类爆炸性物质和物品的建议试验(《手册》第一部分)列在表 1.2 中，用于分类自反应物质和有机过氧化物的建议试验(《手册》第二部分)列在表 1.3 中。除非另作说明，《手册》第三部分所载的所有试验方法都是建议的试验，因为每种性质只给出一种试验。一组等效试验中的其他试验被当作是备选试验，可以继续用于分类目的。

1.6.2 经进行比较，有些试验已被删除。不过，由于有些国家保有按试验号码标注的数据库，《手册》目前给出的试验并没有重新编号，除非现有试验已被划入不同的试验类型。

1.6.3 目的是只要有一种联合国试验或试验组合用于确定每一种性质。不过，在建议的试验被广泛采用之前，目前尚无法做到所有情况一律如此。

1.6.4 如果提出新试验供列入《手册》，提出人应能提供理由，说明新试验比现有的建议试验有较大改进。在这种情况下，新试验可以作为备选试验列入，直到其他国家的实验室试用过为止。

表 1.2: 爆炸性物质和物品的建议试验

试验系列	试验类型	试验识别码	试验名称
1	(a)	1 (a)	联合国隔板试验
1	(b)	1 (b)	克南试验
1	(c)	1 (c)(一)	时间/压力试验
2	(a)	2 (a)	联合国隔板试验
2	(b)	2 (b)	克南试验
2	(c)	2 (c)(一)	时间/压力试验
3	(a)	3 (a)(二)	联邦材料检验局落锤仪
3	(b)	3 (b)(一)	联邦材料检验局摩擦仪
3	(c)	3 (c)	75°C 热稳定性试验
3	(d)	3 (d)	小型燃烧试验
4	(a)	4 (a)	无包装物品和包装物品的热稳定性试验
4	(b)	4 (b)(一)	液体的钢管跌落试验
4	(b)	4 (b)(二)	无包装物品、包装物品和包装物质的 12 米跌落试验
5	(a)	5 (a)	雷管敏感度试验
5	(b)	5 (b)(二)	美国爆燃转爆轰试验
5	(c)	5 (c)	1.5 项的外部火烧试验
6	(a)	6 (a)	单个包件试验
6	(b)	6 (b)	堆垛试验
6	(c)	6 (c)	外部火烧(篝火)试验
6	(d)	6 (d)	无约束包件的试验”
7	(a)	7 (a)	极不敏感引爆物质的雷管试验
7	(b)	7 (b)	极不敏感引爆物质的隔板试验
7	(c)	7 (c)(二)	脆性试验
7	(d)	7 (d)(一)	极不敏感引爆物质的子弹撞击试验
7	(e)	7 (e)	极不敏感引爆物质的外部火烧试验
7	(f)	7 (f)	极不敏感引爆物质的缓慢升温试验
7	(g)	7 (g)	1.6 项物品的外部火烧试验
7	(h)	7 (h)	1.6 项物品的缓慢升温试验
7	(j)	7 (j)	1.6 项物品的子弹撞击试验
7	(k)	7 (k)	1.6 项物品的堆垛试验
8	(a)	8 (a)	ANE 的热稳定性试验
8	(b)	8 (b)	ANE 的隔板试验
8	(c)	8 (c)	克南试验
8	(d)	8 (d)	通风管试验 ^a

^a 这些试验的目的，是评估是否适合于槽罐运输。

表 1.3: 自反应物质和有机过氧化物的建议试验

试验系列	试验识别码	试验名称
A	A.6	联合国引爆试验
B	B.1	包件中的引爆试验
C	C.1	时间/压力试验
C	C.2	爆燃试验
D	D.1	包件中的爆燃试验
E	E.1	克南试验
E	E.2	荷兰压力容器试验
F	F.4	改进的特劳泽试验
G	G.1	包件中的热爆炸试验
H	H.1	美国自加速分解温度试验(包件)
H	H.2	绝热储存试验(包件、中型散货箱和槽罐)
H	H.4	热积累储存试验(包件、中型散货箱和小型槽罐)

1.7 报告

1.7.1 《规章范本》第 3.2 章一览表中的分类的依据，是委员会对各国政府、政府间组织和其他国际组织以《建议书》图 1 所建议格式提交的数据进行审议的结果。下列物质的分类需要补充数据：

第 1 类物质和物品(见 10.5)；

4.1 项自反应物质(见 20.5)；和

5.2 项有机过氧化物(见 20.5)。

1.7.2 如果试验是对包装物质或物品进行的，试验报告应载有每个包件的物质数量或物品数目以及容器的类型和结构。

第一部分

有关第 1 类爆炸品的分类程序、
试验方法和标准

第一部分目录

注 1: 每个试验方法的来源国家或组织都写在每个试验名称之后的括号内。

注 2: 每一试验类型建议使用的试验方法用黑体字表示, 并用星号标明(见概述第 1.6 节)。

节 次	页 次
10. 第一部分引言	15
10.1 目的.....	15
10.2 范围.....	15
10.3 认可程序.....	16
10.3.1 概要.....	16
10.3.2 试验类型.....	16
10.3.3 试验方法的应用	19
10.4 划定第 1 类项别的程序.....	20
10.4.1 概要	20
10.4.2 试验类型	20
10.4.3 试验方法的应用	25
10.5 试验报告示例	26
11. 试验系列 1	35
11.1 引言.....	35
11.2 试验方法.....	35
11.3 试验条件.....	35
11.4 系列 1 类型(a)试验说明	36
11.4.1 试验 1 (a)* 联合国隔板试验(联合国)	36
11.5 系列 1 类型(b)试验说明	39
11.5.1 试验 1 (b)* 克南试验(德国)	39
11.6 系列 1 类型(c)试验说明	45
11.6.1 试验 1 (c)(一)* 时间/压力试验(英国)	45
11.6.2 试验 1 (c)(二)内部点火试验(美国)	52

第一部分目录(续)

节 次	页 次
12. 试验系列 2	55
12.1 引言.....	55
12.2 试验方法.....	55
12.3 试验条件.....	55
12.4 系列 2 类型(a)试验说明.....	56
12.4.1 试验 2 (a)* 联合国隔板试验(联合国).....	56
12.5 系列 2 类型(b)试验说明.....	59
12.5.1 试验 2 (b)* 克南试验(德国).....	59
12.6 系列 2 类型(c)试验说明.....	65
12.6.1 试验 2 (c)(一)* 时间/压力试验(英国).....	65
12.6.2 试验 2 (c)(二)内部点火试验(美国).....	72
13. 试验系列 3	75
13.1 引言.....	75
13.2 试验方法.....	75
13.3 试验条件.....	76
13.4 系列 3 类型(a)试验说明.....	76
13.4.1 试验 3 (a)(一)炸药局撞击设备(美国).....	76
13.4.2 试验 3 (a)(二)* 联邦材料检验局(BAM)落锤仪(德国).....	81
13.4.3 试验 3 (a)(三)罗特试验(英国).....	89
13.4.4 试验 3 (a)(四) 30 千克落锤试验(法国).....	96
13.4.5 试验 3 (a)(五)改进的 12 型撞击装置(加拿大).....	99
13.4.6 试验 3 (a)(六)撞击敏感度试验(俄罗斯).....	103
13.4.7 试验 3 (a)(七)修改的美国矿务局冲击机试验.....	109
13.5 系列 3 类型(b)试验说明.....	113
13.5.1 试验 3 (b)(一)* 联邦材料检验局(BAM)摩擦仪(德国).....	113
13.5.2 试验 3 (b)(二)旋转式摩擦试验.....	117
13.5.3 试验 3 (b)(三)摩擦敏感度试验(俄罗斯).....	120
13.5.4 试验 3 (b)(四) ABL 摩擦机试验.....	125

第一部分目录(续)

节 次	页 次
13.6 系列 3 类型(c)试验说明	129
13.6.1 试验 3 (c)(一)* 75°C 热稳定性试验(法国/美国).....	129
13.6.2 试验 3 (c)(二) 75°C SBAT 热稳定性试验.....	132
13.7 系列 3 类型(d)试验说明	136
13.7.1 试验 3 (d)* 小型燃烧试验(法国/美国)	136
14. 试验系列 4.....	139
14.1 引言.....	139
14.2 试验方法.....	139
14.3 试验条件.....	139
14.4 系列 4 类型(a)试验说明	139
14.4.1 试验 4 (a) *无包装物品和包装物品的热稳定性试验(美国).....	139
14.5 系列 4 类型(b)试验说明	141
14.5.1 试验 4 (b)(一)* 液体的钢管跌落试验(法国).....	141
14.5.2 试验 4 (b)(二)* 无包装物品、包装物品和包装物质的 12 米 跌落试验(美国).....	143
15. 试验系列 5.....	145
15.1 引言.....	145
15.2 试验方法.....	145
15.3 试验条件.....	145
15.4 系列 5 类型(a)试验说明	146
15.4.1 试验 5 (a)* 雷管敏感度试验(德国/美国).....	146
15.5 系列 5 类型(b)试验说明	150
15.5.1 试验 5 (b)(一)法国爆燃转爆轰试验(法国).....	150
15.5.2 试验 5 (b)(二)* 美国爆燃转爆轰试验(美国).....	152
15.5.3 试验 5 (b)(三)爆燃转爆轰试验(俄罗斯).....	154
15.6 系列 5 类型(c)试验说明	156
15.6.1 试验 5 (c)* 1.5 项的外部火烧试验(联合国).....	156

第一部分目录(续)

节 次	页 次
16. 试验系列 6.....	159
16.1 引言.....	159
16.2 试验方法.....	159
16.3 试验条件.....	160
16.4 系列 6 类型(a)试验说明	161
16.4.1 试验 6 (a)* 单个包件试验(联合国).....	161
16.5 系列 6 类型(b)试验说明	163
16.5.1 试验 6 (b)* 堆垛试验(联合国).....	163
16.6 系列 6 类型(c)试验说明	165
16.6.1 试验 6 (c)* 外部火烧(篝火)试验(联合国)	165
16.7 系列 6 类型(d)试验说明	170
16.7.1 试验 6 (d)* 无约束包件试验(联合国).....	170
17. 试验系列 7.....	173
17.1 引言.....	173
17.2 试验方法.....	173
17.3 试验条件.....	174
17.4 系列 7 类型(a)试验说明	175
17.4.1 试验 7 (a)* 极不敏感物质的雷管试验(德国/美国).....	175
17.5 系列 7 类型(b)试验说明	176
17.5.1 试验 7 (b)* 极不敏感物质的隔板试验(美国).....	176
17.6 系列 7 类型(c)试验说明	179
17.6.1 试验 7 (c)(一)苏珊撞击试验(美国).....	179
17.6.2 试验 7 (c)(二)* 脆性试验(法国).....	182
17.7 系列 7 类型(d)试验说明	183
17.7.1 试验 7 (d)(一)* 极不敏感物质的子弹撞击试验(美国).....	183
17.7.2 试验 7 (d)(二)脆性试验(法国).....	184
17.8 系列 7 类型(e)试验说明	185

第一部分目录(续)

节 次	页 次
17.8.1 试验 7 (e)* 极不敏感物质的外部火烧试验(联合国).....	185
17.9 系列 7 类型(f)试验说明.....	186
17.9.1 试验 7 (f)* 极不敏感物质的缓慢升温试验(美国).....	186
17.10 系列 7 类型(g)试验说明.....	187
17.10.1 试验 7 (g)* 1.6 项物品(或其部件)的外部火烧试验(联合国).....	187
17.11 系列 7 类型(h)试验说明.....	187
17.11.1 试验 7 (h)* 1.6 项物品的缓慢升温试验(美国).....	187
17.12 系列 7 类型(j)试验说明.....	188
17.12.1 试验 7 (j)* 1.6 项物品的子弹撞击试验(美国).....	188
17.13 系列 7 类型(k)试验说明.....	189
17.13.1 试验 7 (k)* 1.6 项物品的堆垛试验(联合国).....	189
17.14 系列 7 类型(l)试验说明.....	190
17.14.1 试验 7 (l)* 1.6 项物品(或其部件)的碎片撞击试验.....	190
18. 试验系列 8.....	193
18.1 引言.....	193
18.2 试验方法.....	193
18.3 试验条件.....	193
18.4 系列 8 类型(a)试验说明.....	193
18.4.1 试验 8 (a): * 硝酸铵乳胶、悬浮剂或凝胶的热稳定性试验.....	193
18.5 系列 8 类型(b)试验说明.....	196
18.5.1 试验 8 (b): * 硝酸铵乳胶隔板试验.....	196
18.6 系列 8 类型(c)试验说明.....	200
18.6.1 试验 8 (c): * 克南试验.....	200
18.7 系列 8 类型(d)试验说明.....	208
18.7.1 试验 8 (d)(一): * 通风管试验.....	208
18.7.2 试验 8 (d)(二): * 改进的通风管试验.....	211

第 10 节

第一部分引言

10.1 目的

10.1.1 试验手册第一部分介绍联合国的爆炸品分类方法。其中描述了各种试验方法和程序，这些方法和程序被认为最有助于主管部门获得必要信息，以便为运输目的对物质和物品进行正确分类。它应与图 10.1、图 10.2、图 10.3 和图 10.4 中的分类流程图、第 1.5 节中的进行试验的一般条件和本手册第 11 至第 18 节中的有关试验说明一起使用。

10.1.2 第 1 类货物根据它们具有的危险类型划入 6 个项中的一项(见《规章范本》2.1.1.4 段)，并划入 13 个配装组中的一个，被认为相容的各种爆炸性物质或物品列为一个配装组。图 10.1 是考虑列入第 1 类的物质或物品的分类总框图。评定分两步进行。第一步，应确定物质或物品的爆炸潜力，并证明其化学和物理稳定性和敏感度是可以接受的。为了使主管部门的评定一致，建议使用图 10.2 的流程图，参照有关的试验标准系统地分析适当的试验得出的数据。如果物质或物品暂时被认可为第 1 类，就必须进行第二步，即利用图 10.3 的流程图将它划入正确的项别。除了配装组 N 和 S 需要试验数据外，划定配装组一般不参考试验数据。对于配装组 S，如果有可能根据类似物品的试验结果用类比方法进行分类，试验可由主管部门免去。

10.1.3 试验程序可以评定爆炸性物质和物品的危险性，使主管部门能够为其运输作出适当的分类。

10.2 范围

10.2.1 被认为具有爆炸性质或拟用作炸药的新产品应首先考虑列入第 1 类。关于 4.1 项自反应物质或 5.2 项有机过氧化物，可参看本手册第二部分。在这里，新产品是主管部门认为具有任何一种下列情况的产品：

- (a) 被认为同已经分类的其他组合物或混合物有重大区别的拟用作炸药或烟火的新物质或多种物质的组合物或混合物；
- (b) 不拟用作炸药、但具有或被怀疑具有爆炸性质的新物质或物品(见《规章范本》2.1.1.5 段)；
- (c) 新设计的含有爆炸性物质的物品或含有新爆炸性物质或爆炸性物质的新组合物或混合物的物品；或
- (d) 新设计的爆炸性物质或物品包件，包括新类型的内容器或新的物品排列方式(对内容器或外容器所作的较小改变可能是危险的，可使较小的危险变为整体爆炸危险)。

分类程序应当在新产品提交运输之前进行。

10.2.2 新产品生产者或申请该产品分类的其他人应提供有关该产品中所有爆炸性物质的名称和特性，并提供做过的一切有关试验的结果。

10.3 认可程序

10.3.1 概要

10.3.1.1 认可程序用于确定提交运输的产品是否可以列入第 1 类。这样的决定需要通过确定暂时被认可为第 1 类的物质是否太不敏感不应列入第 1 类或太危险不能运输，或确定物品或包装物品是否太危险不能运输。

10.3.2 试验类型

10.3.2.1 用于决定暂时认可为第 1 类的试验方法分为 4 个系列，编号为 1 至 4，这些试验的目的是提供回答图 10.2 中的问题所需的资料。

10.3.2.2 “它是爆炸性物质吗？”问题(图 10.2，框 4)的回答，要依据国家和国际对爆炸性物质的定义以及使用系列 1 的三类试验评估可能的爆炸效应的结果。所使用的三类试验是：

- 1 (a)类试验：用规定的传爆装药和在封闭条件下进行的冲击试验，用于确定物质传播爆炸的能力；
- 1 (b)类试验：用于确定在封闭条件下加热的效应；
- 1 (c)类试验：用于确定在封闭条件下点火的效应。

10.3.2.3 试验系列 2 是用于回答“物质是否太不敏感不应认可划入第 1 类？”问题(图 10.2，框 6)。一般使用的基本设备与试验系列 1 使用的相同，但采用较不严格的标准，例如，在隔板试验中所用的隔离尺寸大于零。所使用的三类试验如下：

- 2 (a)类试验：用规定的引发系统和在封闭条件下进行的冲击试验，用于确定对冲击的敏感度；
- 2 (b)类试验：用于确定在封闭条件下加热的效应；和
- 2 (c)类试验：用于确定在封闭条件下点火的效应。

图 10.1: 第 1 类物质或物品的分类程序总图

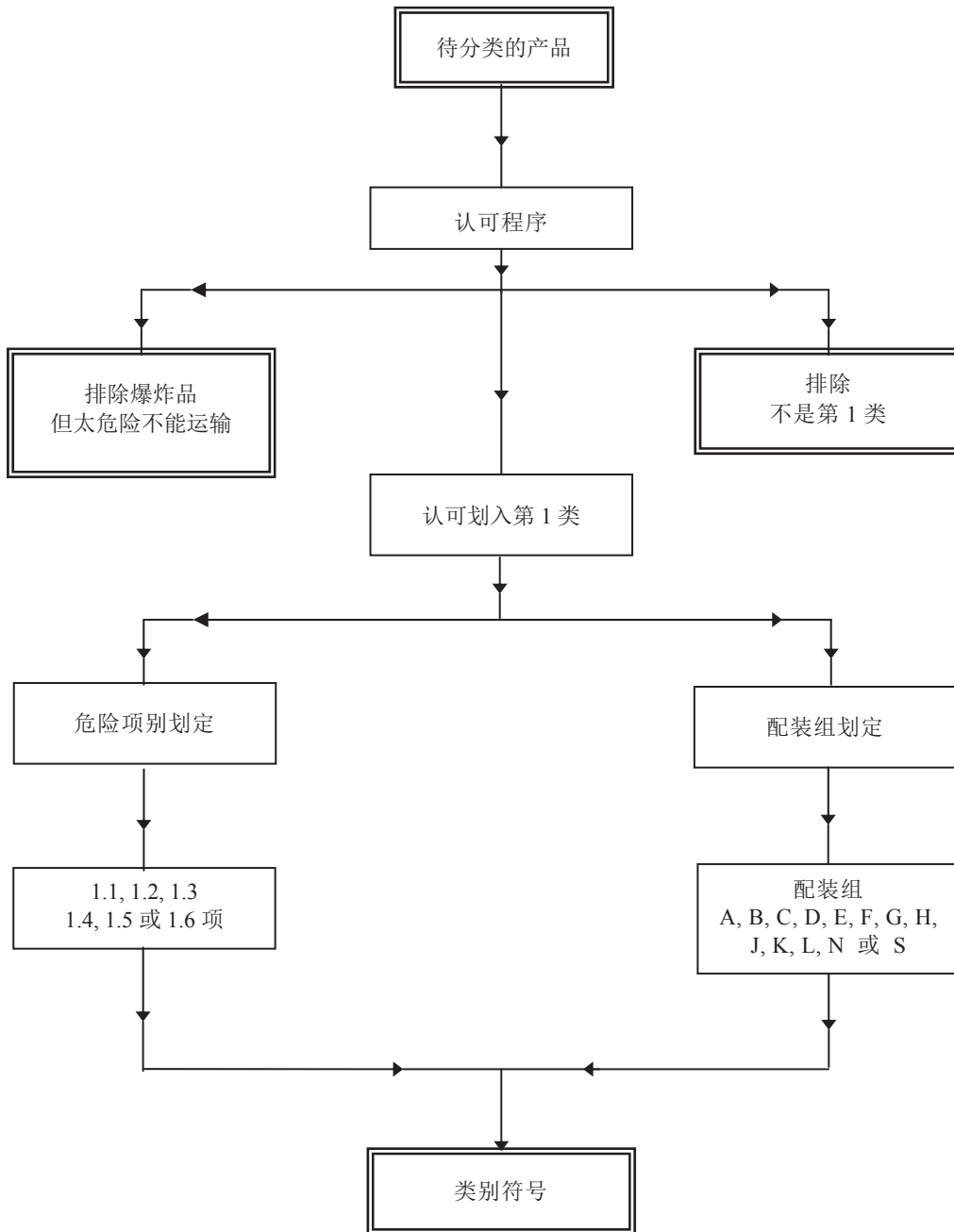
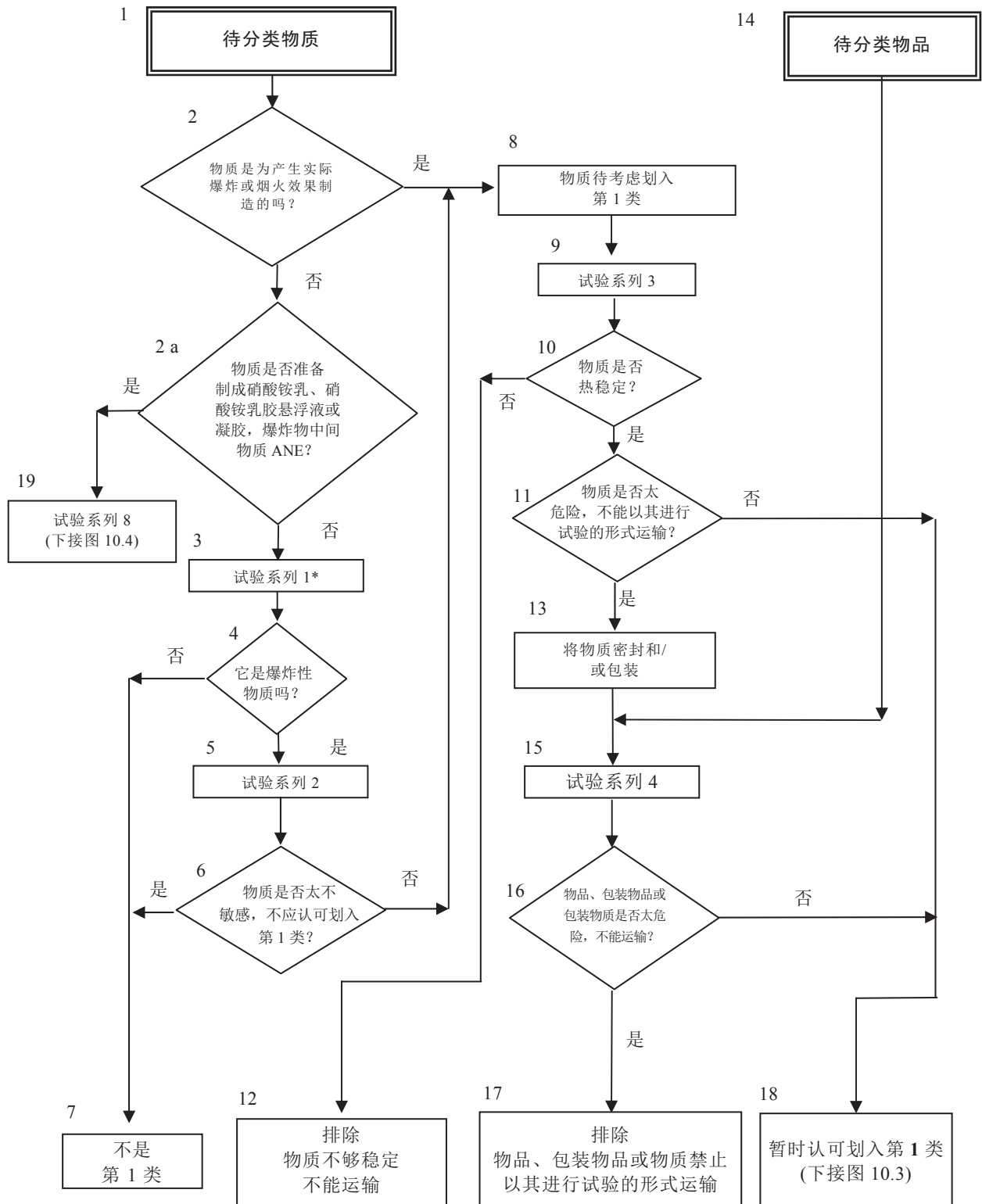


图 10.2: 暂时认可物质或物品划入第 1 类的程序



* 为分类目的, 从试验系列 2 开始。

10.3.2.4 试验系列 3 是用于回答“物质是否热稳定？”(图 10.2, 框 10)和“物质是否太危险不能以其进行试验的形式运输？”(图 10.2, 框 11)这两个问题。这涉及确定物质对机械刺激(撞击和摩擦)以及对热和火焰的敏感度的试验。使用的 4 类试验如下:

3 (a)类试验: 落锤试验, 用于确定对撞击的敏感度;

3 (b)类试验: 摩擦或撞击摩擦试验, 用于确定对摩擦的敏感度

3 (c)类试验: 高温试验, 用于确定热稳定性, 和

3 (d)类试验: 点火试验, 用于确定物质对火的反应。

10.3.2.5 试验系列 4 是为了回答“物品、包装物品或包装物质是否太危险不能运输?”问题(图 10.2, 框 16)。运输期间可能出现的状况包括高温和高相对湿度、低温、振动、碰撞和跌落。须进行的两类试验是:

4 (a)类试验: 物品的热稳定性试验; 和

4 (b)类试验: 确定跌落引起的危险性的试验。

10.3.3 试验方法的应用

10.3.3.1 试验系列 1 至 4 的编号是表示评估结果的顺序, 而不是进行试验的顺序。**为了试验工作人员的安全, 可能有必要先用少量的物质进行某些初步试验, 然后再用较大量的物质进行试验。**这些初步试验的结果也可在分类程序中采用。

10.3.3.2 设计用于产生爆炸效果的物质的认可程序从应用试验类型 3(a)、3(b)、3(c)和 3(d)确定该物质是否太敏感不能以其进行试验的形式运输开始。如果试验证明物质是热不稳定的, 即没有通过试验类型 3(c)的试验, 就不允许运输。如果物质没有通过试验类型 3(a)、3(b)或 3(d)的试验, 可以将物质密封起来或以其他方式进行退敏或包装以减少它对外部刺激的敏感性。这样的例子有水湿一级炸药和封装为雷管形式的一级炸药。由此产生的新物品应进行试验系列 4 的试验, 液体或包装固体进行试验类型 4(b)的试验, 以确定它们在运输中的安全水平是否符合第 1 类的要求。退敏物质应为同一目的进行试验系列 3 以便重新加以审查。如果设计用于产生爆炸效果的物质通过系列 3 的所有试验或设计用于产生爆炸效果的物品通过系列 4 的所有试验, 就应适用划定适当项别的程序。

10.3.3.3 虽然试验系列 1 是用于表明不是设计用于产生爆炸效果的物质是否实际上具有潜在的爆炸性, 不过试验程序从试验系列 3 开始还是比较适当。这些试验所用的试样量较小, 因此减少对试验人员的危险性。如果试验系列 3 表明物质太敏感不能以其进行试验的形式运输, 就应当适用 10.3.3.2 中所述的减少它对外部刺激的敏感性的程序。如果试验系列 3 表明物质不是太敏感可以运输, 下一步是应用试验系列 2 来确定物质是否太不敏感不应列入第 1 类。在认可程序的这一阶段实际上没有必要进行试验系列 1, 因为试验系列 2 回答了与物质不敏感程度有关的问题。试验系列 1 是用于解答与物质的爆炸性质有关的问题。划入第 1 类一个项的程序应针对没有通过试验系列 2 但通过试验系列 3 的物质, 即不是太不敏感不应划入第 1 类的物质也不是热不稳定或太危险不能以其进行试验的形式运输的物质。应当指出, 没有通过试验系列 2 的物质如果适当地包装仍然可能离开第 1 类, 条件是该产品不是设计用于产生爆炸效果而且在划定程序的试验系列 6 中没有显示任何爆炸危险性。

10.3.3.4 包含未通过试验类型 3(a)、3(b)或 3(d)的物质的一切物品或包装物品应进行试验系列 4。如果物品或包装物品通过试验类型 4(a)，就进行试验类型 4(b)。包装物质只须进行试验类型 4(b)。如果产品没有通过试验类型 4(a)或 4(b)，应予以排除。不过，产品可以改装后重新进行试验。如果主管部门怀疑产品可能受到试验类型 4(a)和 4(b)规定者以外的刺激而产生潜在的危险效应，可能要求额外的资料或试验(见《规章范本》2.1.3.3.1 段下的注)。

10.3.3.5 如果物品含有昂贵的惰性控制部件，这些部件可以用具有类似重量和体积的惰性部件取代。

10.4 划定第 1 类项别的程序

10.4.1 概要

10.4.1.1 第 1 类货物根据它们具有的危险类型划入 6 项中的一项(见《规章范本》2.1.1.4 段)。划定程序(图 10.3)适用于待划入第 1 类的所有物质和/或物品，但一开始就被宣布为 1.1 项者除外。物质或物品被划入的危险项别，应和对提交运输的该物质或物品所作试验的结果相一致。同时也可考虑其它试验的结果和从已往发生的事故收集的资料。如图 10.3 框 36 所示，可根据试验结果和第 1 类的定义，把物品排除在第 1 类之外。

10.4.2 试验类型

10.4.2.1 用于划定项别的试验方法分为三个系列，编号为 5 至 7，这些试验方法是为了提供回答图 10.3 中的问题所需的资料。系列 5、6 和 7 的试验不得加以改变，除非国家当局准备在国际上提出改变的理由。

10.4.2.2 系列 5 的三类试验的结果用于回答“它是有整体爆炸危险的非常不敏感爆炸性物质吗？”问题(图 10.3 框 21)。试验类型为：

- 5 (a)类试验：冲击试验，用于确定对强烈机械刺激的敏感度；
- 5 (b)类试验：热试验，用于确定爆燃转爆轰的倾向；和
- 5 (c)类试验：用于确定大量的物质被大火烧时是否爆炸的试验。

图 10.3: 划定第 1 类项别的程序

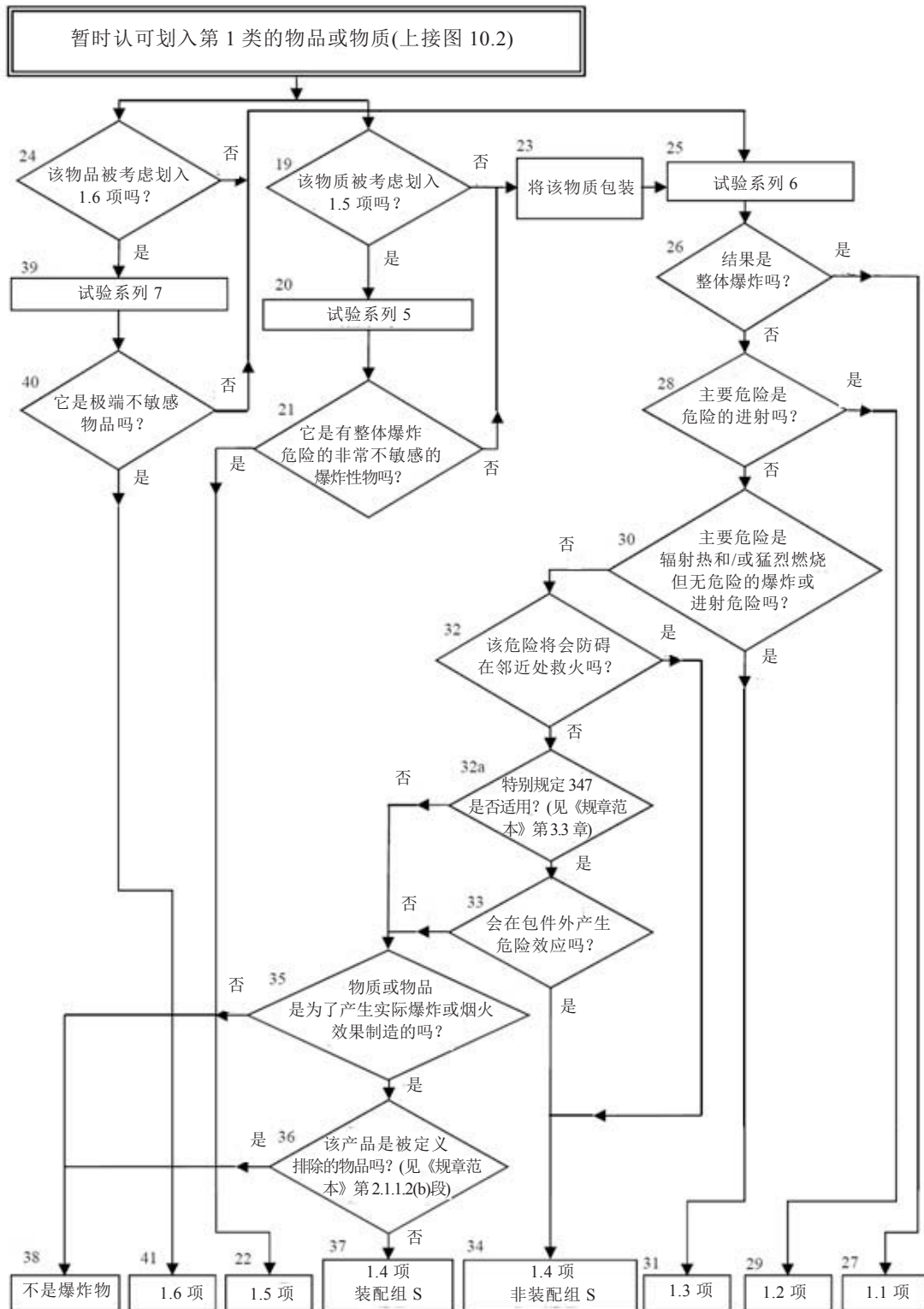


图 10.4: 确定硝酸铵乳胶、悬浮剂或凝胶, 炸药中间物质的程序

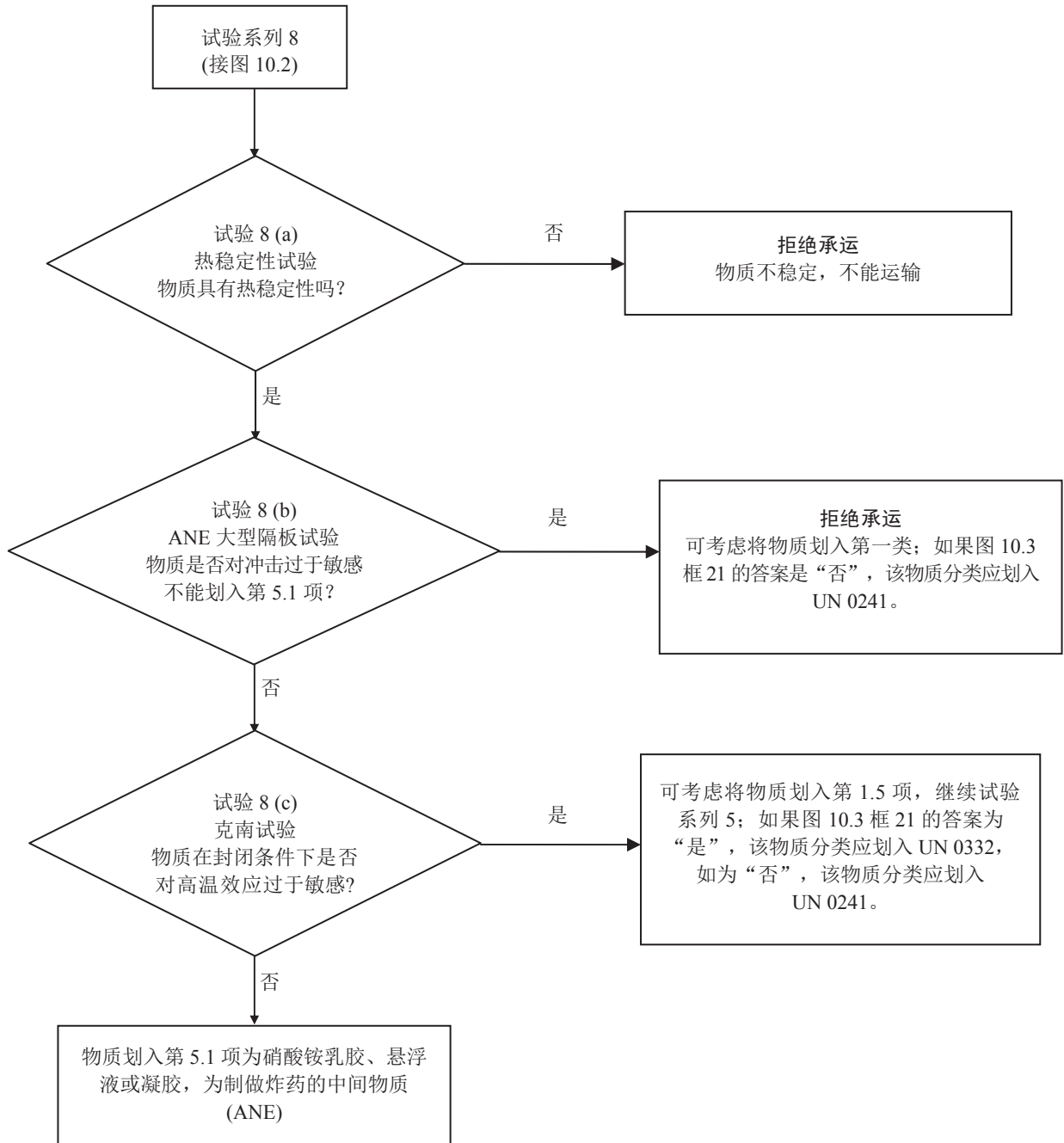
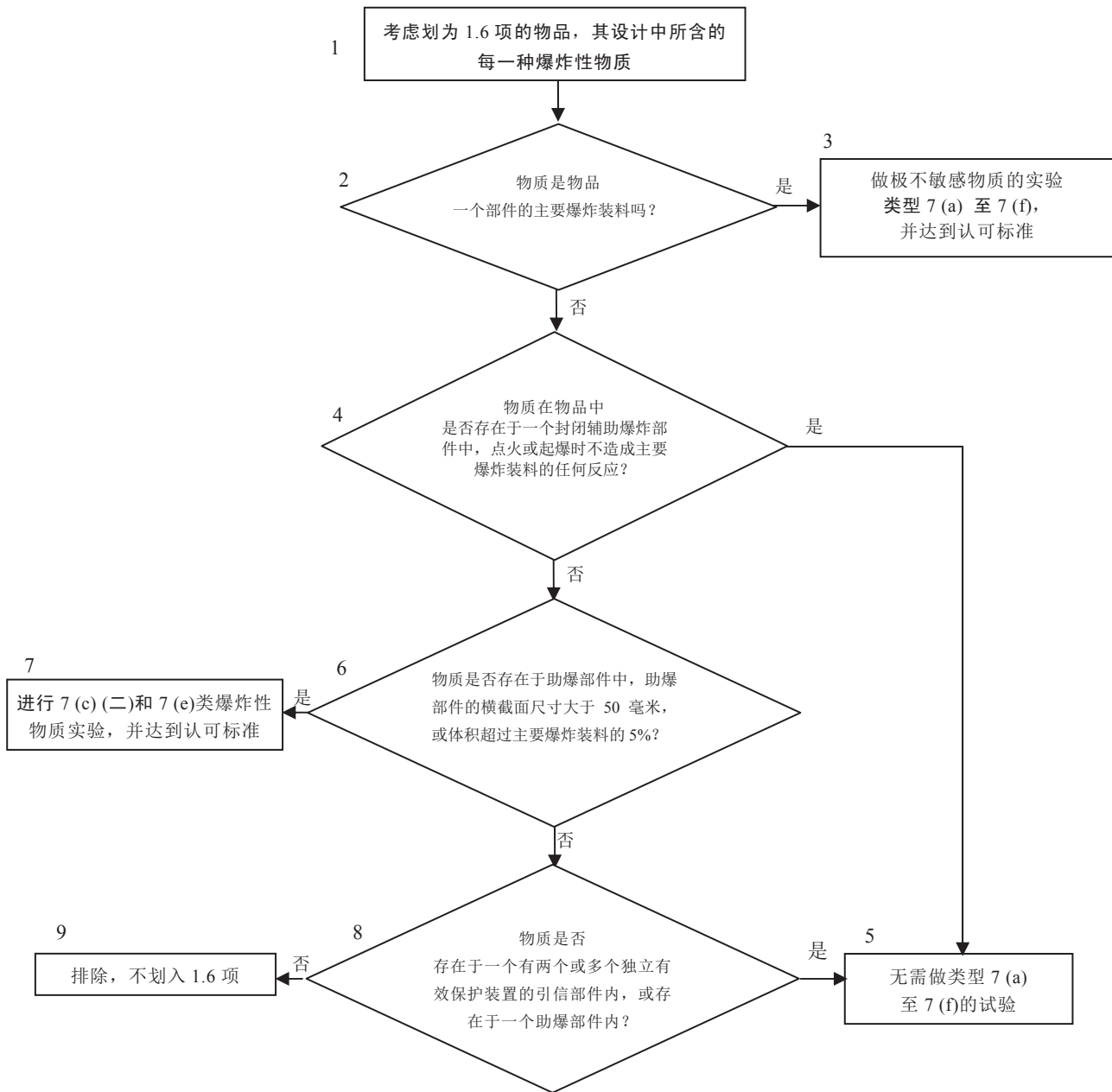


图 10.5: 确定 1.6 项物质所需的试验程序



10.4.2.3 系列 6 的 4 类试验结果，用于确定在内部或外部火源引起着火后，或从内部产生爆炸时，处于火中或爆炸范围内的货载，在 1.1、1.2、1.3 和 1.4 项中，哪一项与产品的反应最为接近(图 10.3 中的框 26、28、30、32 和 33)。这些结果也用于评估产品是否能够划入 1.4 项配装组 S，及是否应排除于第 1 类之外(图 10.3 框 35 和 36)。这 4 类试验是：

- 6(a)类试验：单个包件试验，用于确定内装物是否整体爆炸；
- 6(b)类试验：对爆炸性物质或爆炸性物品包件或无包装爆炸性物品进行的试验，用于确定爆炸是否从一个包件传播到另一个包件，或从一个无包装物品传播到另一个物品；
- 6(c)类试验：对爆炸性物质或爆炸性物品包件或无包装爆炸性物品进行的试验，用于确定它们卷入火中时是否发生整体爆炸或有危险的迸射、辐射热和/或猛烈燃烧或任何其他危险效应的危险；和
- 6(d)类试验：对无约束爆炸品包件的试验，《规章范本》第 3.3 章的特别规定 347 适用于该类包件，试验的目的是确定内装物意外点火或起爆是否会在包件外造成危险效果。

10.4.2.4 试验系列 7 用于回答“它是极不敏感爆炸性物品吗？”的问题(图 10.3 框 40)，任何考虑划入 1.6 项的物品，均须根据本系列所含十一类试验中的每一类试验作出评估。图 10.5 列出了确定试验要求的规程。前六类试验——7(a)至 7(f)，用于确定物质是否为极不敏感物质(EIS)。这几项试验的目的，是查明物品中所含物质的敏感度，保证对物品的试验扎实、可靠。其余五类试验——7(g)、7(h)、7(j)、7(k)和 7(l)，用于确定装料主要为极不敏感物质的物品是否可以划入 1.6 项。这十一类试验是：

- 7 (a)类试验：冲击试验，用于确定对强烈机械刺激的敏感度；
- 7 (b)类试验：用规定的传爆药和在封闭条件下进行的冲击试验，用于确定对冲击的敏感度；
- 7 (c)类试验：用于确定爆炸性物质对在撞击效应下变质的敏感度；
- 7 (d)类试验：用于确定爆炸性物质对特定能源引起的撞击或穿透的反应程度；
- 7 (e)类试验：用于确定爆炸性物质在封闭条件下对外部火烧的反应；
- 7 (f)类试验：用于确定爆炸性物质在温度逐渐上升至 365°C 环境中的反应；
- 7 (g)类试验：用于确定物品在其提交运输的状况下对外部火烧的反应；
- 7 (h)类试验：用于确定物品在温度逐渐上升至 365°C 环境中的反应；
- 7 (j)类试验：用于确定物品对特定能源引起的撞击或穿透的反应；
- 7 (k)类试验：用于确定物品的爆炸是否会引发相邻、类似物品的爆炸；和
- 7 (l)类试验：用于确定物品对其易爆成分受到冲击的敏感度。

10.4.2.5 问题“物质是否准备制成‘硝酸铵乳胶(ANE)、悬浮剂或凝胶，作为炸药中间物质’”？(图 10.2 框 2(a))要通过试验系列 8 回答，任何这种物质均须通过该系列所含三项试验中的每项试验。这三类试验为：

8 (a)类试验：确定热稳定性的试验；

8 (b)类试验：冲击试验，确定对强烈冲击的敏感度；

8 (c)类试验：确定在封闭条件下加热效应的试验；

试验系列 8(d)也列入本节，作为评估 ANE 是否适合可移动槽罐运输的一种方法。

10.4.3 试验方法的应用

10.4.3.1 划定项别和配装组所用的某些术语的解释载于《规章范本》附录 B 的术语汇编中(例如整体爆炸、烟火物质、整个货载、全部内装物、爆炸、全部内装物爆炸等术语)。

10.4.3.2 试验系列 5 应当用于确定物质是否可以划入 1.5 项。只有通过系列 5 所有三类试验的物质才可以划入 1.5 项。

10.4.3.3 试验系列 6 应针对提交运输的状况和形式的爆炸性物质和物品包件。产品的几何排列方式就包装方法和运输条件而言应切合实际，并且应能得出最不利的试验结果。如果爆炸性物品将在无容器情况下运输，试验就应针对无包装物品。装有物质或物品的所有类型的容器都应进行这些试验，除非：

- (a) 产品，包括任何容器，可由主管部门根据其他试验得出的结果或掌握的资料，明确划入一个项别；或
- (b) 产品，包括任何容器，被划入 1.1 项。

10.4.3.4 6(a)、6(b)、6(c)和 6(d)类试验通常按字母顺序进行。但并不一定必须按照这个顺序或进行所有这 4 类试验。

- (a) 如果爆炸性物品是在无容器情况下运输，或包件中只有一个物品时，可以不作 6(a)类试验；(另见第 10.4.3.4.(d)节)
- (b) 试验类型 6(b)可以不进行(另见第 10.4.3.4.(d)节)，如果在每次 6(a)类试验中：
 - (一) 包件外部没有被内部爆轰和/或着火损坏；或
 - (二) 包件内装物没有爆炸，或爆炸非常微弱，以致可以排除在 6(b)类试验中爆炸效力会从一个包件传播到另一个包件。
- (c) 如果在一次 6(b)类试验中，堆垛的几乎全部内装物实际上瞬间爆炸，可以不再作 6(c)类试验。在这种情况下，产品划入 1.1 项。
- (d) 6(d)类试验用于确定作 1.4S 分类是否适当，并且只用于《规章范本》第 3.3 章特别规定 347 适用的情况下。在试验适用特别规定 347 的物品时，可先做 6(d)类试验。如 6(d)类试验结果表明适合做 1.4S 分类，可以不再作 6(a)和 6(b)类试验。

10.4.3.5 如果物质在系列 1 类型(a)试验中得出“-”结果(没有传播爆轰)，可以免去用雷管进行 6(a)类试验。如果物质在系列 2 类型(c)试验中得出“-”结果(没有或缓慢爆燃)，可以免去用点火器进行 6(a)类试验。

10.4.3.6 7(a)至 7(f)类试验应用于确定物质是极不敏感物质，然后，试验类型 7(g)、7(h)、7(j)、7(k)和 7(l)用于确定主要含有极不敏感物质的物品是否可以划入 1.6 项。

10.4.3.7 含有极不敏感物质主要爆炸装料及相应的不敏感助爆部件的物品，应进行 7(g)、7(h)、7(j)、7(k)和 7(l)类试验，以确定该物品是否可划入 1.6 项。物品应以提交运输的状况和形式进行试验，但非爆炸性部件可不作试验或进行模拟，只要主管部门认为这样做不会影响试验结果的有效性。图 10.5 显示了试验要求的详细程序，此处再作一些说明：

- (a) 复合物品可能含有多种物质，因此，必须对物品中的所有物质均完成这一程序后方可进行分类。
- (b) “物质是物品一个部件的主要爆炸装料吗？(图 10.5，框 2)”，回答这个问题，须研究物品的设计。主要爆炸装料物质装在物品的部件，但不是引信、引爆或封闭辅助爆炸部件。主要爆炸装料中的所有物质都必须进行 7(a)至 7(f)类极不敏感物质试验并达到认可标准(图 10.5，框 3)。如果任何主要爆炸装料物质对任何 7(a)至 7(f)类试验结果呈“+”，该物质便不是极不敏感物质，对图 10.3 框 24 的回答即为“否”。该物品不能划入 1.6 项。
- (c) “物质在物品中是否存在于一个封闭辅助爆炸部件中，点火或起爆时不造成主要爆炸装料的任何反应？”(图 10.5，框 4)，回答这个问题，需要了解物品的设计和这类部件在起爆或点火时产生的爆炸效力。通常这是一些小型爆炸启动器或点火机械装置，产生运动、切割或开启功能。如果这个问题的答案为“是”，则封闭辅助爆炸部件中的物质无需再作 7(a)至 7(f)系列的试验，该物品仍有可能划入 1.6 项。
- (d) “物质是否存在于助爆部件中，助爆部件的横截面尺寸大于 50 毫米，或体积超过主要爆炸装料的 5%？”(图 10.5，框 6)。回答这个问题，须研究物品的设计。所有存在于这种较大助爆部件中的物质，包括物品中有双重保护引信的爆炸性部件中的物质，都必须“进行 7(c)(二)和 7(e) 类爆炸性物质实验，并达到认可标准”(图 10.5 框 7)。如果任何这种较大的助爆部件物质对 7(c)(二)和 7(e)类试验取得的结果是“+”，则图 10.3 框 24 中问题的答案为“否”。该物品不能划入 1.6 项。
- (e) “物质是否存在于一个有两个或多个独立有效保护装置的引信部件内或存在于一个助爆部件内？”(图 10.5 框 8)，对这个问题的回答必须弄清物品的设计和制造。如果答案是“否”，便不能认为物品具有适当的内在安全性能，图 10.3 框 24 中的问题，答案也是“否”。该物品不能划入 1.6 项。

注：可通过模拟或指示性试验等办法，了解设计和爆炸效应。

10.4.3.8 应采用 8(a)至 8(c)类试验确定硝酸铵乳胶、悬浮剂或凝胶，炸药中间物质(ANE)，可否划入 5.1 项。不能通过其中任何一项试验的物质，可考虑根据图 10.4 划入第 1 类的可能性。

10.4.3.9 如果物品含有昂贵的惰性控制部件，这些部件可以用具有类似重量和体积的惰性部件取代。

10.5 试验报告示例

10.5.1 图 10.6 至图 10.9 载有试验报告示例以及对二甲苯麝香(UN 2956)适用第 1 类认可程序和划定程序的流程图说明。

10.5.2 图 10.10 载有物品的试验报告格式示例。

图 10.6: 适用第 1 类认可程序的结果

1.	物质名称	:	5-叔丁基-2, 4, 6-三硝基间二甲苯(二甲苯麝香)
2.	一般数据		
2.1	组成	:	99%叔丁基-2, 4, 6-三硝基间二甲苯
2.2	分子式	:	C ₁₂ H ₁₅ N ₃ O ₆
2.3	物理形状	:	细结晶粉末
2.4	颜色	:	淡黄色
2.5	视密度	:	840 千克/米 ³
2.6	粒径	:	<1.7 毫米
3.	框 2	:	物质是为产生实际爆炸或烟火效果制造的吗?
3.1	答案	:	否
3.2	退出	:	转到框 3
4.	框 3	:	试验系列 1
4.1	传播爆轰	:	联合国隔板试验(试验 1 (a))
4.2	试验条件	:	环境温度
4.3	观察结果	:	碎裂长度 40 厘米
4.4	结果	:	“+”, 传播爆轰
4.5	在封闭条件下加热的效应	:	克南试验(试验 1(b))
4.6	试验条件	:	质量 22.6 克
4.7	观察结果	:	极限直径 5.0 毫米 破裂类型“F”(到达反应的时间 52 秒, 反应持续时间 27 秒)
4.8	结果	:	“+”, 在封闭条件下加热显示某种爆炸效应
4.9	在封闭条件下点火的效应	:	时间/压力试验(试验 1(c)(一))
4.10	试验条件	:	环境温度
4.11	观察结果	:	没有点燃
4.12	结果	:	“-”, 在封闭条件下点火没有反应
4.13	退出	:	转到框 4
5.	框 4	:	它是爆炸性物质吗?
5.1	试验系列 1 得出的答案	:	是
5.2	退出	:	转到框 5

- 6. 框 5** : 试验系列 2
- 6.1 对冲击的敏感度 : 联合国隔板试验(试验 2(a))
- 6.2 试验条件 : 环境温度
- 6.3 观察结果 : 没有传播
- 6.4 结果 : “-”，对冲击不敏感
- 6.5 在封闭条件下加热的效应 : 克南试验(试验 2(b))
- 6.6 试验条件 : 质量 22.6 克
- 6.7 观察结果 : 极限直径 5.0 毫米
破裂类型“F”(开始到发生反应的时间 52 秒，
反应持续时间 27 秒)
- 6.8 结果 : “+”，在封闭条件下加热反应激烈
- 6.9 在封闭条件下点火的效应 : 时间/压力试验(试验 2(c)(一))
- 6.10 试验条件 : 环境温度
- 6.11 观察结果 : 没有点燃
- 6.12 结果 : “-”，在封闭条件下点火没有反应
- 6.13 退出 : 转到框 6
- 7. 框 6** : 物质是否太不敏感不应认可划入第 1 类?
- 7.1 试验系列 2 得出的答案 : 否
- 7.2 结论 : 物质待考虑划入第 1 类(框 8)
- 7.3 退出 : 转到框 9
- 8. 框 9** : 试验系列 3
- 8.1 热稳定性 : 75°C/48 小时试验(试验 3(c))
- 8.2 试验条件 : 75°C 下的 100 克物质
- 8.3 观察结果 : 没有点燃、爆炸、自热或可见的分解
- 8.4 结果 : “-”，热稳定
- 8.5 撞击敏感度 : 联邦材料检验局落锤试验(试验 3(a)(二))
- 8.6 试验条件 : 与收到者相同
- 8.7 观察结果 : 极限撞击能 25J
- 8.8 结果 : “-”，不太危险可以进行试验的形式运输
- 8.9 摩擦敏感度 : 联邦材料检验局摩擦试验(试验 3(b)(一))
- 8.10 试验条件 : 与收到者相同
- 8.11 观察结果 : 极限荷重 > 360 牛顿
- 8.12 结果 : “-”，不太危险可以进行试验的形式运输

- 8.13 爆燃转爆轰的容易程度 : 小型燃烧试验(试验 3(d))
- 8.14 试验条件 : 环境温度
- 8.15 观察结果 : 点燃并缓慢燃烧
- 8.16 结果 : “-”，不太危险可以进行试验的形式运输
- 8.17 退出 : 转到框 10

- 9. 框 10** : 物质是否热稳定?
- 9.1 试验系列 3(c)得出的答案 : 是
- 9.2 退出 : 转到框 11

- 10. 框 11** : 物质是否太危险不能以其进行试验的形式运输?
- 10.1 试验系列 3 得出的答案 : 否
- 10.2 退出 : 转到框 18

- 11. 结论** : 暂时认可划入第 1 类
- 11.1 退出 : 适用第 1 类划定程序

图 10.7: 暂时认可二甲苯麝香划入第 1 类的程序

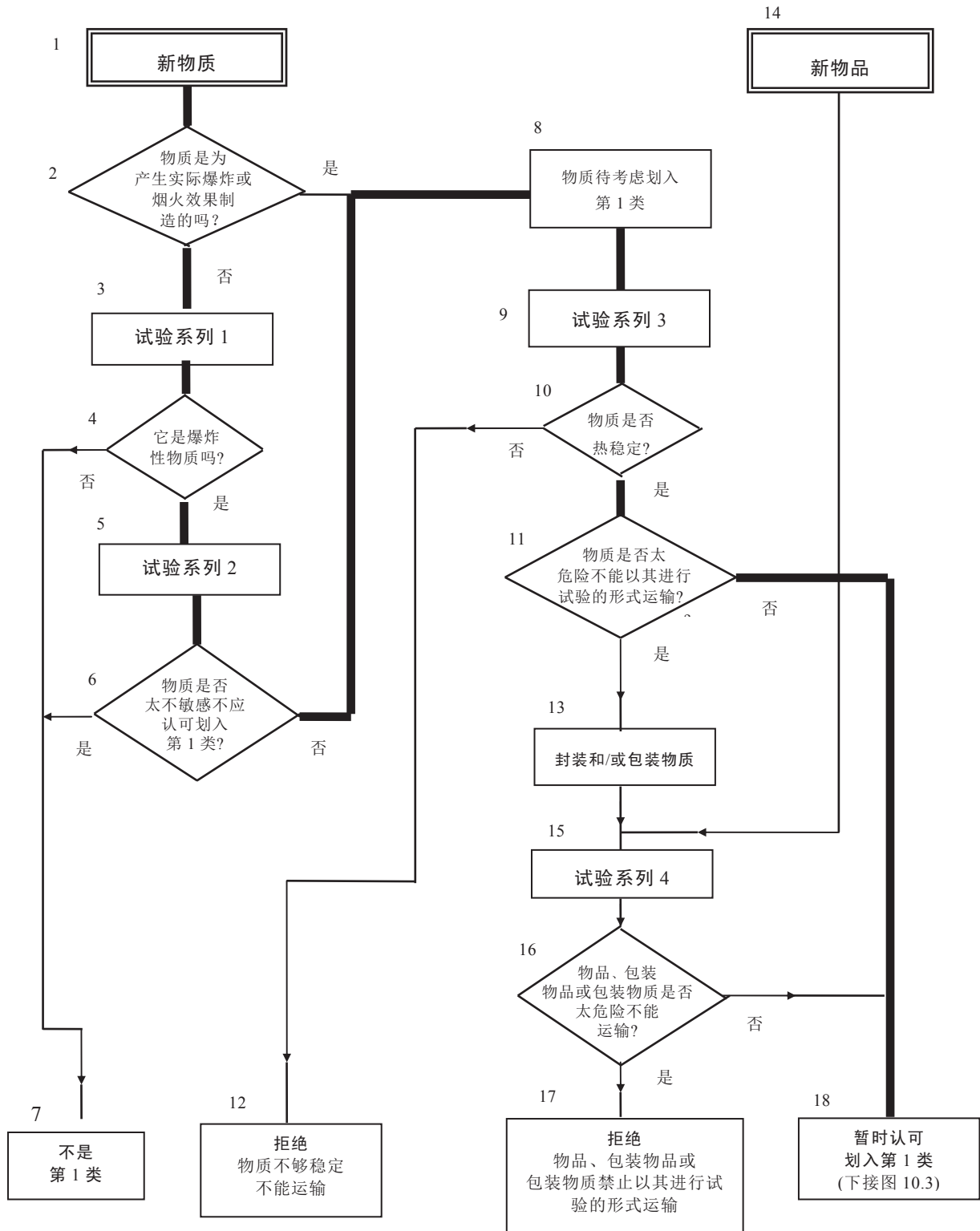


图 10.8: 适用第 1 类划定程序的结果

1.	框 19	:	物质被考虑划入 1.5 项吗?
1.1	答案	:	否
1.2	结果	:	将物质包装(框 23)
1.3	退出	:	转到框 25
2.	框 25	:	试验系列 6
2.1	在包件中起爆效应	:	用雷管进行的试验 6(a)
2.2	试验条件	:	环境温度, 50 千克纤维板圆桶
2.3	观察结果	:	只有雷管周围的部分分解
2.4	结果	:	没有明显的反应
2.5	在包件中点火效应	:	用点火器进行的试验 6(a)
2.6	试验条件	:	环境温度, 50 千克纤维板圆桶
2.7	观察结果	:	只有点火器周围的部分分解
2.8	结果	:	没有明显的反应
2.9	包件之间的传播效应	:	不需要进行试验 6(b), 因为在试验 6(a)中包件外无效应
2.10	被火掩盖的效应	:	试验 6(c)
2.11	试验条件	:	3 个 50 千克纤维板圆桶放在置于木垛火之上的钢架上
2.12	观察结果	:	只出现冒黑烟的缓慢燃烧
2.13	结果	:	没有会妨碍救火的效应
2.14	退出	:	转到框 26
3.	框 26	:	结果是整体爆炸吗?
3.1	试验系列 6 得出的答案	:	否
3.2	退出	:	转到框 28
4.	框 28	:	主要危险是迸射危险吗?
4.1	试验系列 6 得出的答案	:	否
4.2	退出	:	转到框 30
5.	框 30	:	主要危险是辐射热和/或猛烈燃烧但无爆炸或迸射危险吗?
5.1	试验系列 6 得出的答案	:	否
5.2	退出	:	转到框 32
6.	框 32	:	点火或起爆时仍有小危险吗?
6.1	试验系列 6 得出的答案	:	否
6.2	退出	:	转到框 32 (a)
7.	框 32(a)	:	特别规定 347 是否适用?
7.1	答案	:	否
7.2	退出	:	转到框 35
8.	框 35	:	物质或物品是为产生实际爆炸或烟火效果制造的吗?
8.1	答案	:	否
8.2	退出	:	转到框 38
9.	结论	:	不是第 1 类
9.1	退出	:	考虑划入另一类/项

图 10.9: 将二甲苯麝香排除于第 1 类之外的程序

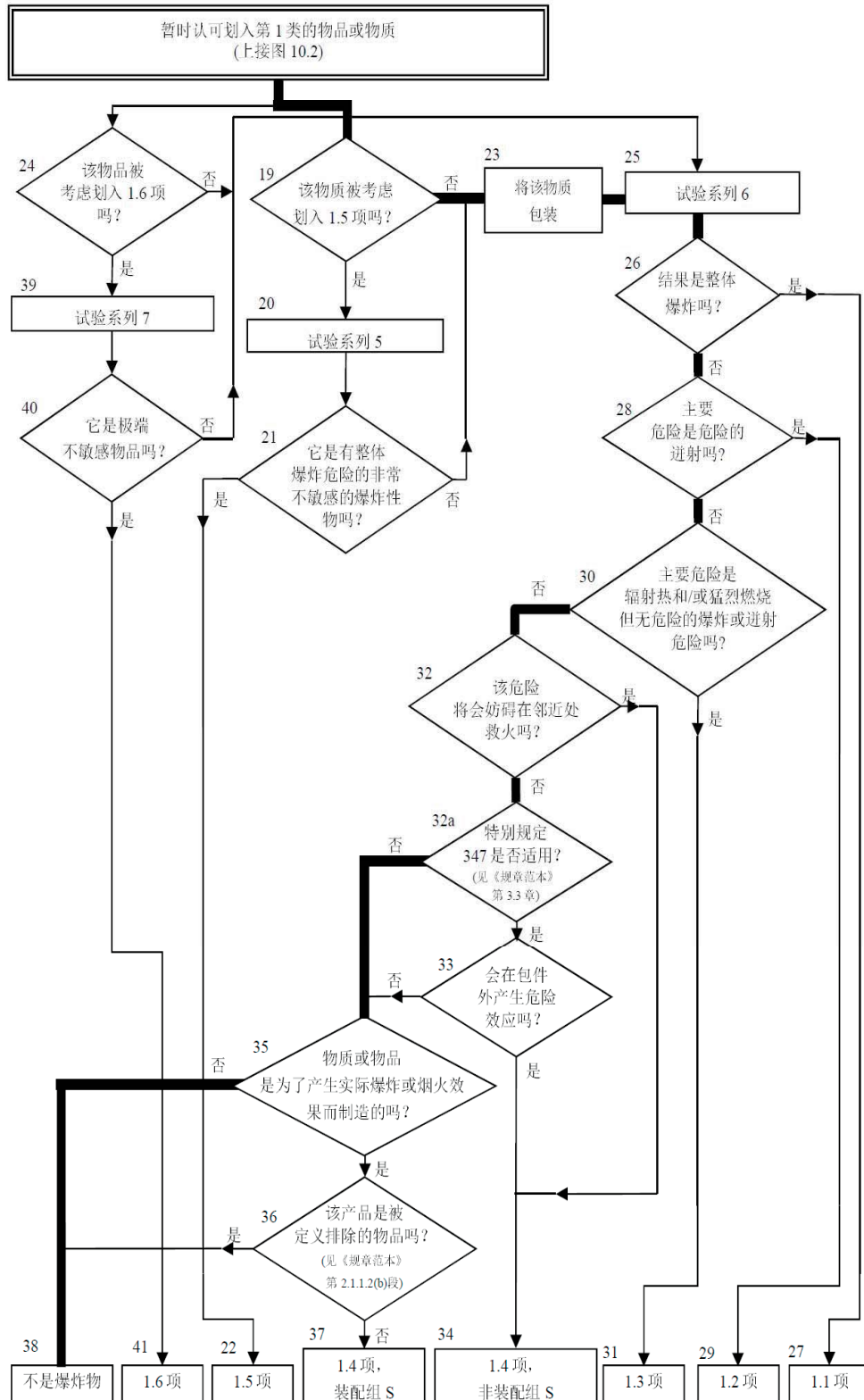


图 10.10: 物品的试验报告格式示例

试验方法	报告日期	参考数据
产品名称	批号	制造日期

结构和内装物(附上图样)

容器(如果有)

预处理或调理(如果有)

试验配置(包括偏离本手册所描述的程序的任何改变或差异)

试验条件

环境温度: °C

相对湿度: %

观察结果

试验结果

结论

第 11 节

试验系列 1

11.1 引言

11.1.1 “它是爆炸性物质吗” (图 10.2 框 4)问题的回答，要依据用于评估可能的爆炸效应的三类试验的结果。如果三类试验中任何一类得到的结果是“+”，则框 4 问题的答案即为“是”。

11.2 试验方法

试验系列 1 包括三类试验：

类型 1(a)：用于确定是否传播爆炸；

类型 1(b)：用于确定在封闭条件下加热的效应；和

类型 1(c)：用于确定在封闭条件下点火的效应

目前使用的试验方法列在表 11.1 中。

表 11.1：试验系列 1 的试验方法

试验识别码	试验名称	节次
1 (a)	联合国隔板试验 ^a	11.4.1
1 (b)	克南试验 ^a	11.5.1
1 (c)(一)	时间/压力试验 ^a	11.6.1
1 (c)(二)	内部点火试验	11.6.2

^a 建议的试验。

11.3 试验条件

11.3.1 由于物质的视密度对 1(a)类试验的结果有重大的影响，因此务必将它记录下来。固体的视密度应当由测量钢管的体积和试样的重量来确定。

11.3.2 如果混合物在运输过程中可能分离，进行试验时应使引爆器与潜在爆炸性最大的部分接触，如已知。

11.3.3 试验应在环境温度下进行，除非物质将在它可能改变物理状态或密度的条件下运输。

11.3.4 如果液体被考虑用容量超过 450 升的罐式集装箱或中型散货集装箱运输，应进行空化型式的 1(a)类试验(见《规章范本》第 3.3 章特殊规定 26)。

11.3.5 对分解能耗在 800 焦耳/克或以上的有机物或有机物混合物，如果以 8 号标准雷管(见附录 1)引发的弹道白炮 Mk.III d 试验(F.1)、弹道白炮试验(F.2)，或 BAM 特劳泽试验(F.3)的结果为“否”，则无需再做试验 1(a)。在这种情况下，试验 1(a)的结果视为“-”。如果 F.1 或 F.2 或 F.3 试验的结果为“低”或“不低”，试验 1(a)的结果应视为“+”。在这种情况下，只能通过试验 1(a)得到“-”。

11.4 系列 1 类型(a)试验说明

11.4.1 试验 1(a): 联合国隔板试验

11.4.1.1 引言

本试验用于测定物质在钢管中的封闭条件下受到传爆装药爆炸的影响后传播爆轰的能力。

11.4.1.2 设备和材料

11.4.1.2.1 固体

固体的试验设备如图 11.4.1.1 所示。试样装在一根无缝碳钢管中，钢管外径 48 ± 2 毫米，壁厚 4 毫米，长度 400 ± 5 毫米。如果受试物质可能与钢起反应，钢管内部可以涂上碳氟树脂。钢管底部用一层塑料薄片拉紧(达到塑性变形)包着并紧密固定。塑料片应与受试物质相匹配。传爆装药为 160 克旋风炸药/蜡(95/5)，或季戊炸药含量至少达 50%的季戊炸药和梯恩梯炸药混合物，直径 50 ± 1 毫米，密度 1600 ± 50 千克/米³。装药可以压成一块或多块，只要全部装药量在规格范围内，季戊炸药/梯恩梯装药则是浇注的。钢管上端可装设一块边长 150 ± 10 毫米、厚 3 毫米的方形低碳钢验证板，并用 1.6 ± 0.2 毫米厚的隔板将其隔开。

11.4.1.2.2 液体

液体的试验设备与固体的相同。如果进行空化型式的试验(见 11.3.4)，可以使用附录 3 所载的空化方法中的一个。

11.4.1.3 程序

11.4.1.3.1 将试样装至钢管的顶部。固体试样要装到敲拍钢管时观察不到试样下沉的密度。测定试样的重量，如是固体，利用量到的钢管内体积计算其视密度。

11.4.1.3.2 钢管垂直置放，传爆装药紧贴着封住钢管底部的薄片放置。雷管贴着传爆装药固定好后引发。试验应进行两次，除非一次即观察到物质爆炸。

11.4.1.4 试验标准和评估结果的方法

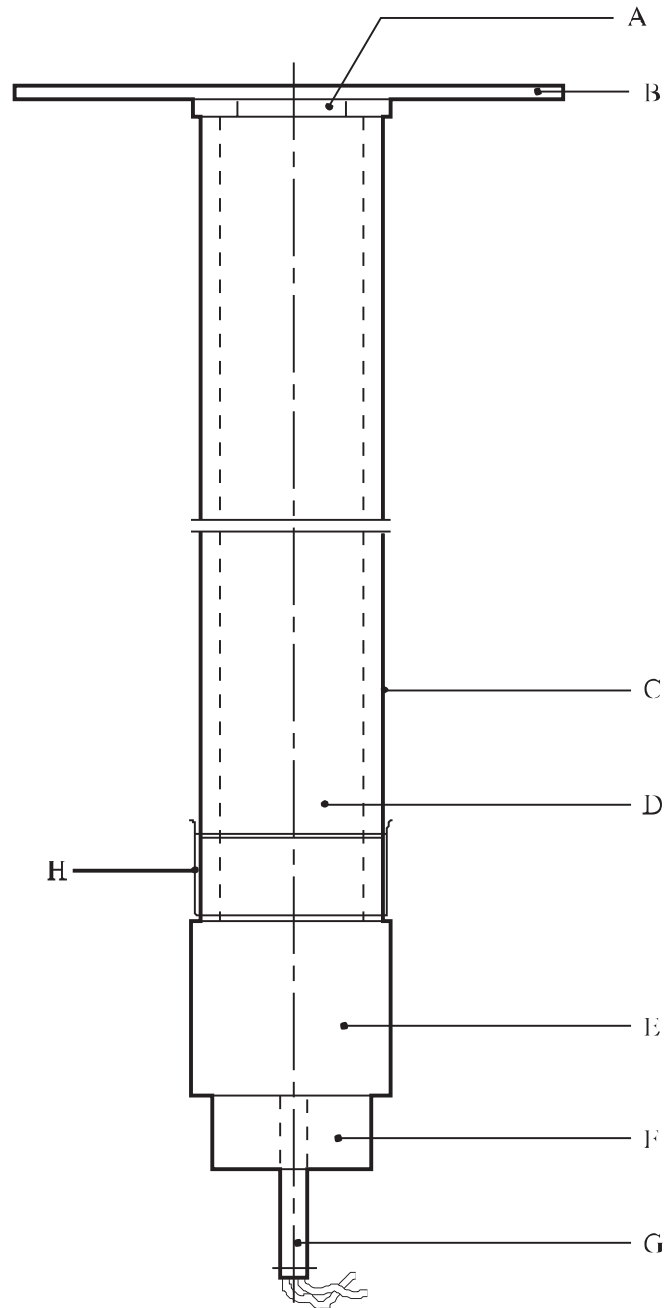
试验结果的评估根据是钢管的破裂型式或验证板是否穿透一个洞。得出最严重评估结果的试验应当用于分类。如果出现下列情况，试验结果即为“+”，有关物质传播爆轰：

- 钢管完全破裂；或
- 验证板穿透一个洞。

任何其他结果都被视为“-”，该物质被视为不会传播爆轰。

11.4.1.5 结果示例

物质	视密度 (千克/米 ³)	破裂长度 (厘米)	验证板	结果
硝酸铵, 颗粒	800	40	隆起	+
硝酸铵, 200 微米	540	40	穿孔	+
硝酸铵/燃料油, 94/6	880	40	穿孔	+
高氯酸铵, 200 微米	1190	40	穿孔	+
硝基甲烷	1130	40	穿孔	+
硝基甲烷/甲醇, 55/45	970	20	隆起	-
季戊炸药/乳糖, 20/80	880	40	穿孔	+
季戊炸药/乳糖, 10/90	830	17	无损伤	-
梯恩梯, 浇注	1510	40	穿孔	+
梯恩梯, 片状粉末	710	40	穿孔	+
水	1000	<40	隆起	-



-
- | | |
|-------------------------|----------|
| (A) 隔板 | (B) 验证板 |
| (C) 钢管 | (D) 受试物质 |
| (E) 旋风炸药/蜡或季戊炸药/梯恩梯传爆装药 | (F) 雷管支座 |
| (G) 雷管 | (H) 塑料膜 |
-

图 11.4.1.1: 联合国隔板试验

11.5 系列 1 类型(b)试验说明

11.5.1 试验 1(b): 克南试验

11.5.1.1 引言

本试验用于确定固态和 液态物质在高度封闭条件下对高热作用的敏感度。

11.5.1.2 设备和材料

11.5.1.2.1 设备包括一个不能再次使用的钢管及其可再次使用的封闭装置，安装在一个加热和保护装置内。钢管用规格 DC04 (EN 10027-1)或与之相当的 A620 (AISI/SAE/ASTM)或 SPCEN (JIS G 3141) 型钢板深拉制成。尺寸如图 11.5.1.1 所示。钢管的开口端做成凸缘。封口板带一小孔，供受试物质分解产生的气体排出，封口板用耐热的铬钢制成，有如下直径的孔板：1.0-1.5-2.0-2.5-3.0-5.0-8.0-12.0-20.0 毫米。螺纹套筒和螺帽(闭合装置)的尺寸如图 11.5.1.1 所示。

对于钢管的质量控制，每批产品须对 1%的钢管进行质量控制，并需验证以下数据：

- (a) 钢管的重量应为 26.5 ± 1.5 克，在同一试验序列中使用的钢管，重量差不得大于 1 克；
- (b) 钢管的长度应为 75 ± 0.5 毫米；
- (c) 钢管的壁厚，从距离底部 20 毫米处测量，应为 0.5 ± 0.05 毫米；和
- (d) 通过不可压缩的流体以准静态加载确定的爆破压力，应为 30 ± 3 兆帕。

11.5.1.2.2 加热用丙烷，丙烷从一个装有压力调节器的工业气瓶通过流量计和一根管道分配到 4 个燃烧器。可以使用其他气体燃料，但须达到规定的加热速率。气体压力调至校准程序量到的加热速率为 3.3 ± 0.3 K/秒。校准程序包括加热一根装有 27 厘米³ 邻苯二甲酸二丁酯的钢管(配有 1.5 毫米孔板)，记录液体温度(用放在钢管中央距离管口 43 毫米处的直径 1 毫米热电偶测量)从 135°C 上升至 285°C 所需的时间，然后计算加热速率。

11.5.1.2.3 由于钢管可能在试验中毁坏，加热应在焊制的保护箱中进行，保护箱的结构和尺寸如图 11.5.1.2 所示。两根棒放在穿过相对的两个箱壁的洞中，把钢管悬挂在这两根棒之间。燃烧器的排列如图 11.5.1.2 所示。这些燃烧器用点火舌或电点火装置同时点燃。试验设备应放在一个保护区内。应采取措施确保燃烧器的火焰不受任何气流的影响。应有抽出试验产生的任何气体或烟的设备。

11.5.1.3 程序

11.5.1.3.1 通常用收到的物质做试验，不过在某些情况下可能需要把物质压碎后再做试验。对于固体，每次试验所用的材料重量用分两阶段进行的准备程序来确定。在配衡钢管中装入 9 厘米³ 的物质，用施加在钢管整个横截面的 80 牛顿的力将物质压实。¹ 如果物质是可压缩的，就再添加一些物质并予以压实，直到钢管装至距离顶端 55 毫米为止。确定将钢管装至 55 毫米水平所用的物质总量，在钢管中再添加两次这一数量的物质，每次都用 80 牛顿的力压实。然后视需要或添加物质并压实或将物质取出以便使钢管装至距离顶端 15 毫米的水平。

¹ 为安全起见，有些物质如对摩擦敏感的物质，不需要其压实。如果试样的物理形状可能因压缩而改变，或试样的压缩与运输条件不相关(例如纤维物质)，可以采用更有代表性的装填程序。

第二阶段的准备程序开始时是将第一阶段的准备程序中确定的物质总量的三分之一装入钢管并压实。再在钢管里添加两次这一数量的物质并用 80 牛顿的力压实，然后视需要添加或取出物质以便将钢管中的物质水平调至距离顶端 15 毫米。每次试验所用的固体数量是第二阶段的准备程序中确定的数量，将这一数量分成三等份装入钢管，每一等份都压缩成 9 厘米³。(使用间隔圈可能更容易做到这一点)。液体和胶体装至钢管的 60 毫米高处，装胶体时应特别小心以防形成空隙。在涂上一些以二硫化钼为基料的润滑油后，将螺纹套筒从下端套到钢管上，插入适当的孔板并用手将螺帽拧紧。必须查明没有物质留在凸缘和孔板之间或留在螺纹内。

11.5.1.3.2 用孔径为 1.0 毫米至 8.0 毫米的孔板时，应当使用孔径 10.0 毫米的螺帽；如果孔板的孔径大于 8.0 毫米，螺帽的孔径就应当是 20.0 毫米。每个钢管只用于做一次试验。孔板、螺纹套筒和螺帽如果没有损坏可以再次使用。

11.5.1.3.3 把钢管夹在固定的台钳上，用扳手把螺帽拧紧。然后将钢管悬挂在保护箱内的两根棒之间。人员全部离开试验区，打开供气，将燃烧器点燃。到达反应的时间和反应的持续时间可提供用于解释结果的额外信息。如果钢管没有破裂，应继续加热至少 5 分钟才结束试验。在每次试验之后，如果有钢管破片，应当收集起来过秤。

11.5.1.3.4 可辨别出下列效应：

“O”：钢管无变化；

“A”：钢管底部凸起；

“B”：钢管底部和管壁凸起；

“C”：钢管底部破裂；

“D”：管壁破裂；

“E”：钢管裂成两片；²

“F”：钢管裂成三片²或更多片，主要是大碎片，有些大碎片之间可能有一狭条相连；

“G”：钢管裂成许多片，主要是小碎片，闭合装置没有损坏；和

“H”：钢管裂成许多非常小的碎片，闭合装置凸起或破裂。

“D”、“E”和“F”型效应的示例如图 11.5.1.3 所示。如果试验得出“O”至“E”中的任何一种效应，结果即被视为“无爆炸”。如果试验得出“F”、“G”或“H”效应，结果即被评定为“爆炸”。

11.5.1.3.5 试验系列从使用 20.0 毫米的孔板做一次试验开始。如果在这次试验中观察到“爆炸”结果，就使用没有孔板和螺帽但有螺纹套筒(孔径 24.0 毫米)的钢管继续进行试验。如果在孔径 20.0 毫米时“没有爆炸”，就用以下孔径 12.0-8.0-5.0-3.0-2.0-1.5 毫米和最后用 1.0 毫米的孔板继续做一次性试验，直到这些孔径中的某一个取得“爆炸”结果为止。然后按照 11.5.1.2.1 中所给的顺序，用孔径递增的孔板进行试验，直到用同一孔径进行三次试验都得到负结果为止。物质的极限直径是得到“爆炸”结果的最大孔径。如果用 1.0 毫米直径取得的结果是没有“爆炸”，极限直径即记录为小于 1.0 毫米。

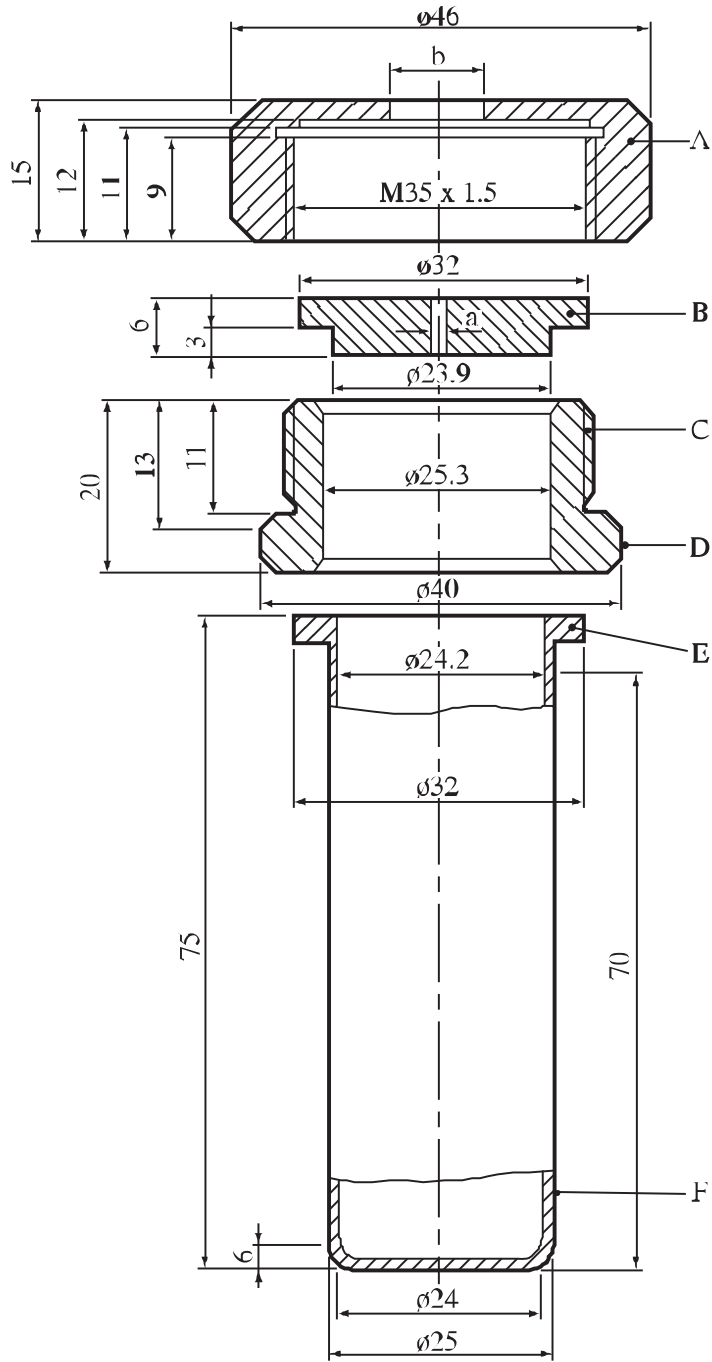
² 留在闭合装置中的钢管上半部分算是一片。

11.5.1.4 试验标准和评估结果的方法

如果极限直径为 1.0 毫米或更大，结果即为“+”，有关物质在封闭条件下加热显示某种效应。如果极限直径小于 1.0 毫米，结果即为“-”，有关物质在封闭条件下加热不显示效应。

11.5.1.5 结果示例

物质	极限直径 (毫米)	结果
硝酸铵(晶体)	1.0	+
硝酸铵(高密度颗粒)	1.0	+
硝酸铵(低密度颗粒)	1.0	+
高氯酸铵	3.0	+
1, 3-二硝基苯(晶体)	<1.0	-
2, 4-二硝基甲苯(晶体)	<1.0	-
硝酸胍(晶体)	1.5	+
硝基胍(晶体)	1.0	+
硝基甲烷	<1.0	-
硝酸脲(晶体)	<1.0	-



(A) 螺帽(b=10.0 或 20.0 毫米)带有 41 号

扳手用平面

(B) 孔板

(a=1.0→20.0 毫米直径)

(C) 螺纹套筒

(D) 36 号扳手用平面

(E) 凸缘

(F) 钢管

图 11.5.1.1: 试验钢管组件

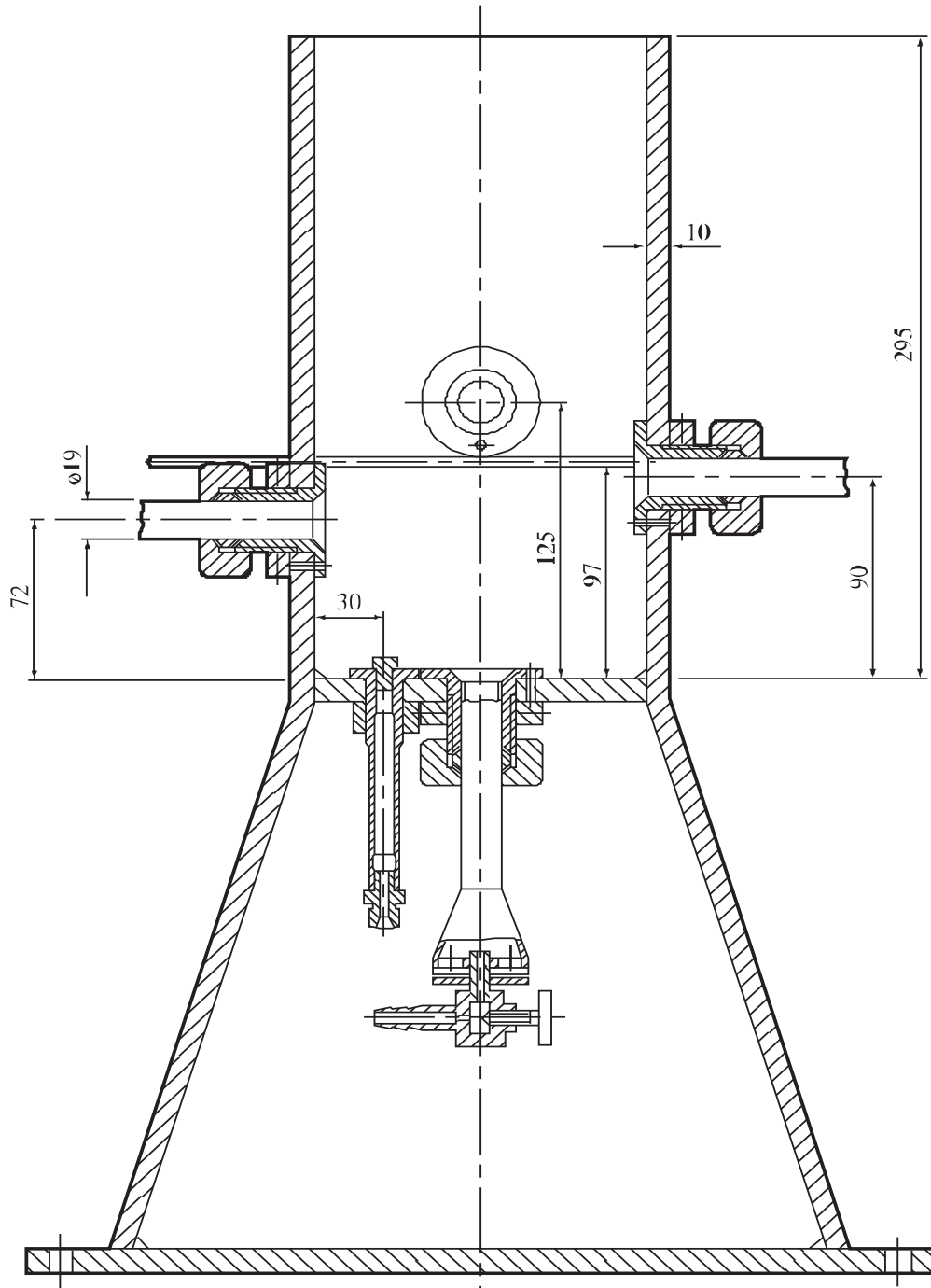


图 11.5.1.2: 加热和保护装置

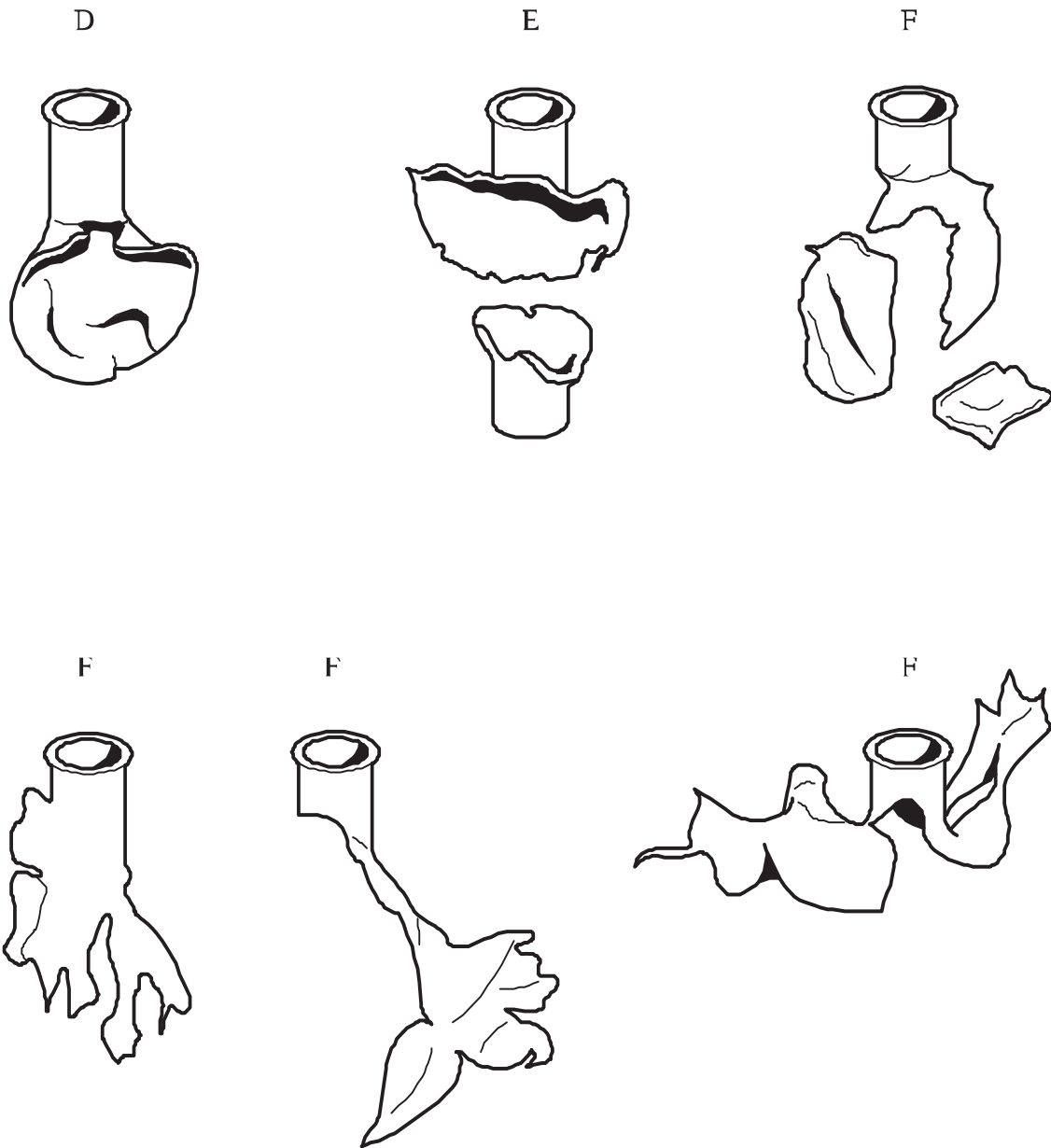


图 11.5.1.3: D、E 和 F 型效应示例

11.6 系列 1 类型(c)试验说明

11.6.1 试验 1(c)(一): 时间/压力试验

11.6.1.1 引言

本试验用于确定物质³在封闭条件下点火的效应,以便确定在物质在正常商业包件中可能达到的压力下点火是否导致具有爆炸猛烈性的爆燃。

11.6.1.2 设备和材料

11.6.1.2.1 时间/压力试验设备(图 11.6.1.1)是一个长 89 毫米、外径 60 毫米的圆柱形钢压力容器。相对的两侧削成平面(把容器的横截面减至 50 毫米),以便于安装点火塞和通风塞时可以固定。容器有一直径 20 毫米的内膛,将其任何一端的内面至 19 毫米深处车上螺纹以便容纳 1 英寸的英制标准管。侧臂形状的压力测量装置拧入压力容器的曲面距离一端 35 毫米处,并与削平的两面成 90°。其插座的镗孔深 12 毫米并带有螺纹,以便容纳侧臂一端上的 0.5 英寸英制标准管螺纹。装上垫圈以确保密封的气密性。侧臂伸出压力容器体外 55 毫米,并有 6 毫米的内膛。侧臂外端车上螺纹以便安装隔膜式压力传感器。可使用任何压力测量装置,只要它不受高温气体或分解产物的影响,并且能够对在不超过 5 毫秒的时间内压力从 690 升至 2070 千帕的压力上升速率作出反应。

11.6.1.2.2 压力容器离侧臂较远的一端用点火塞密封,点火塞上装有两个电极,一个与塞体绝缘,另一个与塞体接地。压力容器的另一端用 0.2 毫米厚的铝爆破片(爆裂压力约为 2200 千帕)密封,并用内膛为 20 毫米的夹持塞将爆破片固定住。两个塞都用一个软铅垫圈或某种合适的变形材料(例如:聚甲醛)垫圈以确保良好的封闭。使用时将整个装置放在支撑架(图 11.6.1.2)上以保持正确的姿势。支撑架包括一个尺寸为 235 毫米×184 毫米×6 毫米的软钢底板和一个长 185 毫米的 70×70×4 毫米方形空心型材。

11.6.1.2.3 方形空心型材一端相对的两边都切去一块,使之形成一个由两个平边脚顶着一个长 86 毫米的完整箱形舱的结构。将两个平边的末端切成与水平面成 60°角,并焊到底板上。

11.6.1.2.4 底舱上端的一边开一个 22 毫米宽、46 毫米深的切口,以便当压力容器装置以点火塞端朝下放进箱形舱支架时,侧臂落入此切口。将一块宽 30 毫米、厚 6 毫米的钢垫板焊到箱形舱下部的内表面上作为衬垫。将两个 7 毫米的翼形螺钉拧入相对的两面,使压力容器稳固地就位。将两块宽 12 毫米、厚 6 毫米的钢条焊到邻接箱形舱底部的侧块上,从下面支撑压力容器。

11.6.1.2.5 点火系统包括一个低压雷管中常用的电引信头以及一块边长 13 毫米的点火细麻布。可以使用具有相同性质的引信头。点火细麻布是两面涂有硝酸钾/硅/无硫火药烟火剂的亚麻布。⁴

11.6.1.2.6 固体点火装置的准备程序开始时,先将电引信头的黄铜箔触头同其绝缘体分开(见图 11.6.1.3)。然后把绝缘体露出的部分切掉。利用黄铜触头将引信头接到点火塞接头上,使引信头的顶端高出点火塞表面 13 毫米。将一块边长 13 毫米的点火细麻布从中心穿孔后套在接好的引信头上,然后折叠将引信头包起来并用细棉线扎好。

³ 在试验热稳定高能液体如硝基甲烷(UN 1261)时,可能得到不同的结果,因为物质可能有两个压力峰值。

⁴ 试验细节可向联合王国国家联系点(见附录 4)索取。

11.6.1.2.7 对于液体试样，将引线接到引信头的接触箔上。然后如图 11.6.1.4 所示把引线穿过长 8 毫米、外径 5 毫米、内径 1 毫米的硅橡胶管，并将硅橡胶管向上推到引信头的接触箔之上。点火细麻布包着引信头并用一块聚氯乙烯薄膜或等效物罩着点火细麻布和硅橡胶管。用一根细铁丝绕着薄膜和橡胶管将薄膜紧紧扎住。然后将引线接到点火塞的接头上，并使引信头的顶端高出点火塞表面 13 毫米。

11.6.1.3 程序

11.6.1.3.1 将装上压力传感器但不装铝爆破片的设备以点火塞一端朝下架好。将 5.0 克⁵的物质放进设备中并使之与点火系统接触。装填设备时通常不压实，除非为了将 5.0 克试样装入容器需要轻轻压实。如果轻轻压实仍然无法将 5.0 克试样全部装入，则点火以装满容器为度。应当记下所用的装料重量。装上铅垫圈和铝爆破片并将夹持塞拧紧。将装了试样的容器移到点火支撑架上，爆破片朝上，并置于适当的防爆通风橱或点火室中。点火塞外接头接上点火机，将装料点火。压力传感器产生的信号记录在既可用于评估又可永久记录所取得的时间/压力图形的适当系统上(例如瞬时记录器与图表记录器耦合)。

11.6.1.3.2 试验进行三次。记下表压从 690 千帕上升至 2070 千帕所需的时间。取最短的时间用作分类。

11.6.1.4 试验标准和评估结果的方法

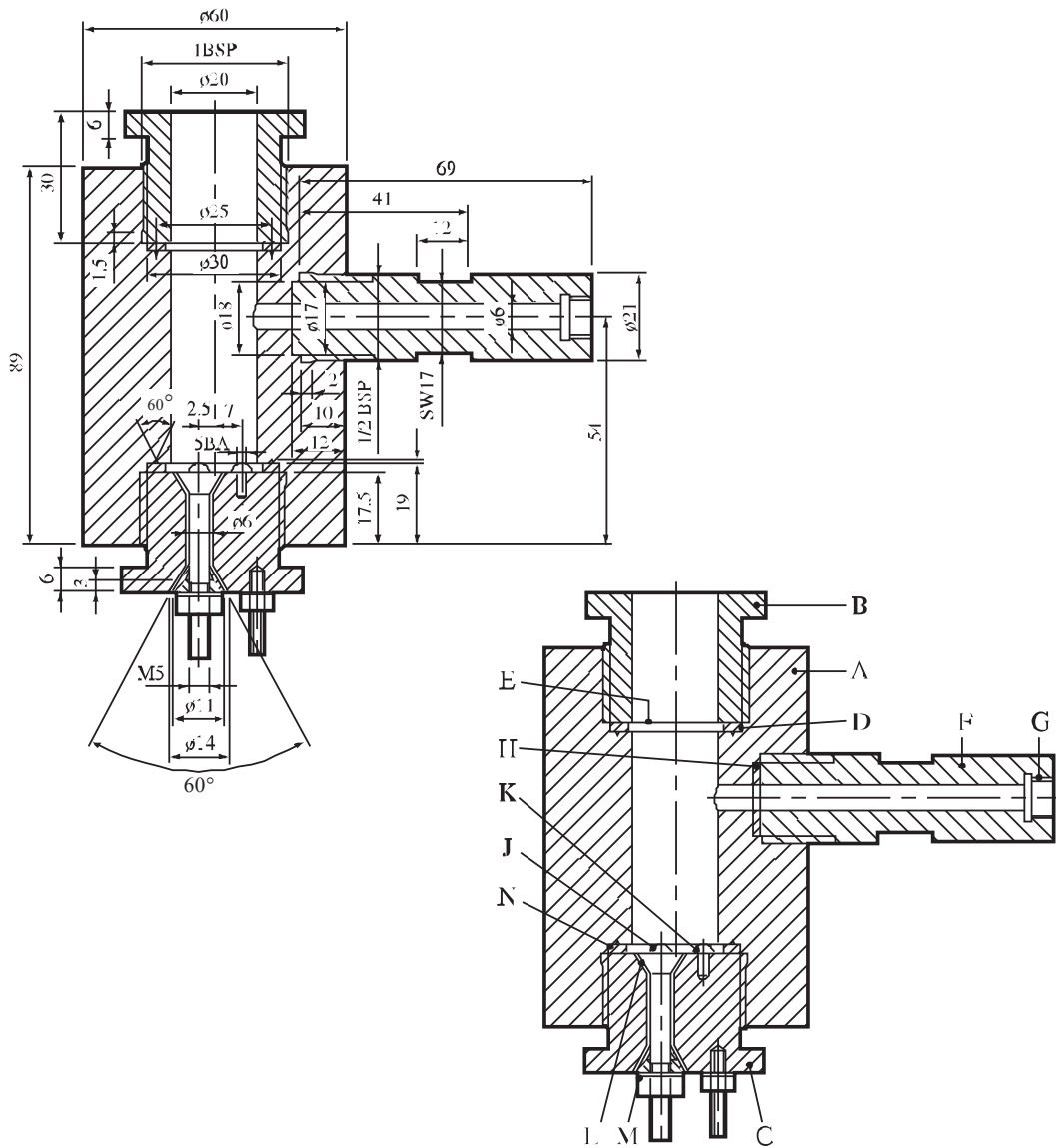
试验结果的解读，要依据表压是否达到 2070 千帕——以及如果达到，表压从 690 千帕升至 2070 千帕所需的时间。

如果达到的最大压力大于等于 2070 千帕，结果即为“+”，有关物质显示爆燃的能力。如果任何一次试验达到的最大压力小于 2070 千帕，结果即为“-”，有关物质没有显示爆燃的可能性。不点燃不一定表明物质没有爆炸性质。

⁵ 如果初步的操作安全试验(例如在火焰中加热)或不封闭的燃烧试验(例如系列 3 类型(d)试验)表明可能发生迅速反应，则试样量应减至 0.5 克，直到在封闭条件下的反应严重程度已知为止。如果需要使用 0.5 克的试样，则试样量应逐步增加，直到取得“+”结果，或进行试验的试样达到 5.0 克。

11.6.1.5 结果示例

物质	最大压力 (千帕)	压力从 690 升至 2070 千帕的时间 (毫秒)	结果
硝酸铵(高密度颗粒)	<2070	-	-
硝酸铵(低密度颗粒)	<2070	-	-
高氯酸铵(2 微米)	>2070	5	+
高氯酸铵(30 微米)	>2070	15	+
叠氮化钡	>2070	<5	+
硝酸胍	>2070	606	+
亚硝酸异丁酯	>2070	80	+
硝酸异丙酯	>2070	10	+
硝基胍	>2070	400	+
苦胺酸	>2070	500	+
苦胺酸钠	>2070	15	+
硝酸脲	>2070	400	+



-
- | | |
|-------------|------------|
| (A) 压力容器体 | (B) 爆破片夹持塞 |
| (C) 点火塞 | (D) 软铅垫圈 |
| (E) 爆破片 | (F) 侧臂 |
| (G) 压力传感器螺纹 | (H) 铜垫圈 |
| (J) 绝缘电极 | (K) 接地电极 |
| (L) 绝缘体 | (M) 钢锥体 |
| (N) 垫圈变形槽 | |
-

图 11.6.1.1: 设备

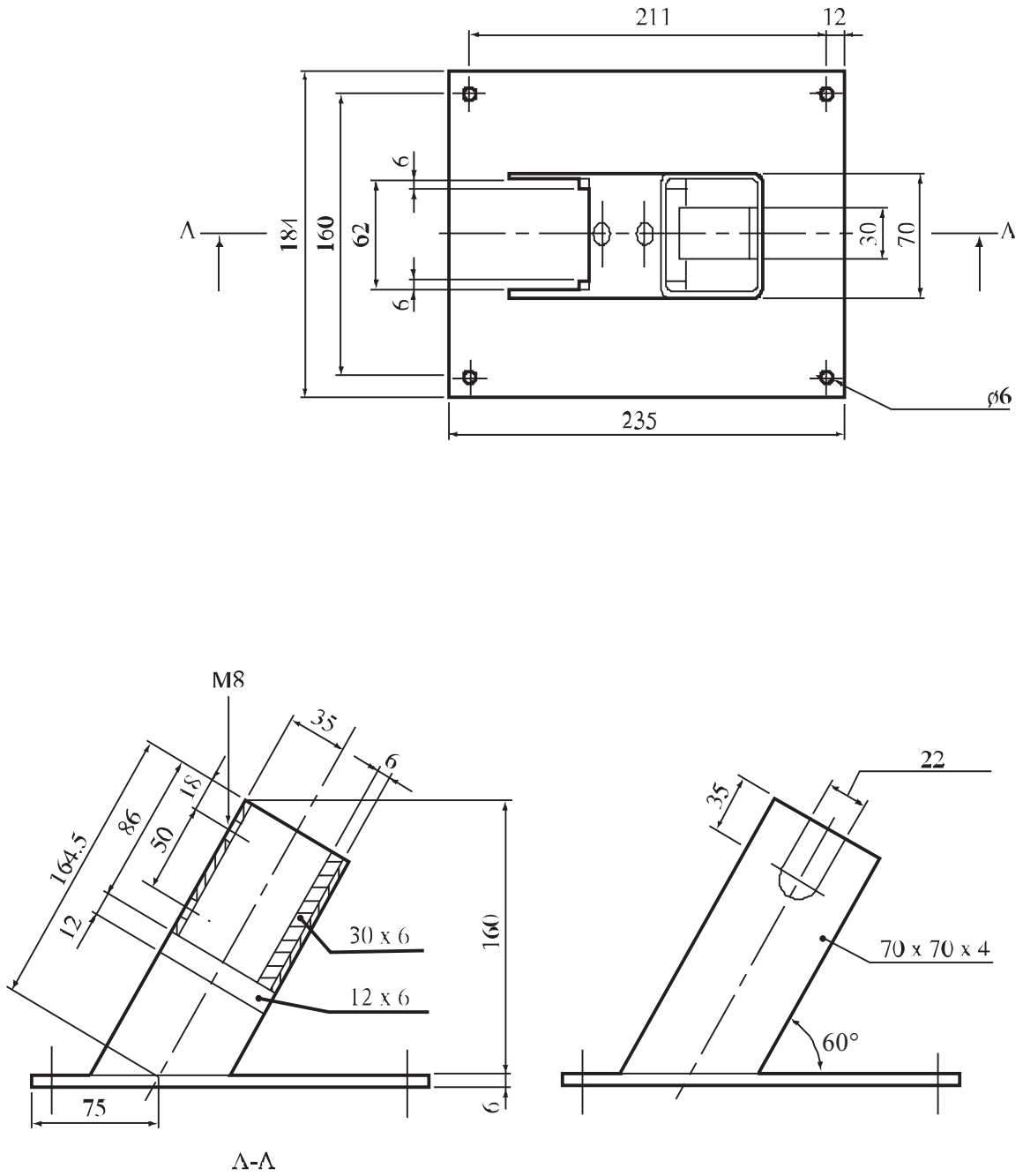
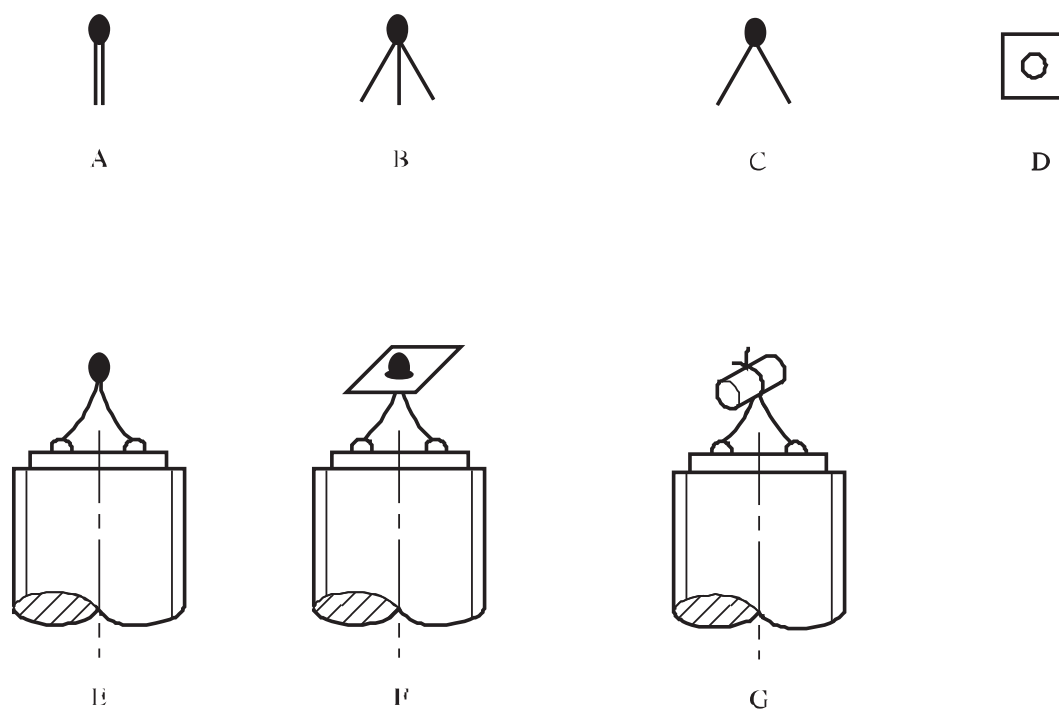
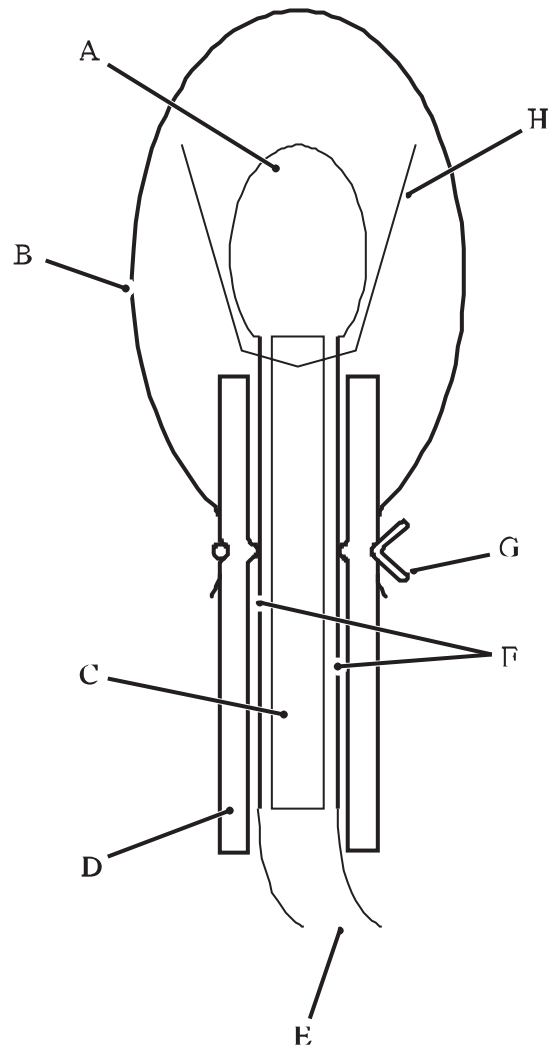


图 11.6.1.2: 支撑架



-
- (A) 制成的电点火引信头
 - (B) 黄铜箔触头与卡片绝缘体分离
 - (C) 绝缘卡片被切去
 - (D) 中心有孔的边长 13 毫米的点火细麻布 SR252
 - (E) 引信头接到点火塞插头上
 - (F) 细麻布套在引信头上
 - (G) 细麻布包起来并用线扎好
-

图 11.6.1.3: 固体点火系统



-
- (A) 引信头
 - (B) 聚氯乙烯薄膜
 - (C) 绝缘卡片
 - (D) 硅橡胶管
 - (E) 点火引线
 - (F) 箔触头
 - (G) 用于扎紧使液体不漏出的铁丝
 - (H) 点火细麻布
-

图 11.6.1.4: 液体点火系统

11.6.2 试验 1(c)(二): 内部点火试验

11.6.2.1 引言

本试验用于确定物质从爆燃转爆轰的倾向。

11.6.2.2 设备和材料

实验安排如图 11.6.2.1 所示。试样物质装在一根长度为 45.7 厘米的“3 英寸 80 号”碳(A53B 级)钢管中，钢管内径 74 毫米、壁厚 7.6 毫米，两端用“3000 磅”锻钢管帽盖住。试样容器中心放置一个包含 20 克黑火药(孔径 0.84 毫米 20 号筛 100%通过，孔径 0.297 毫米 50 号筛 100%不通过)的点火器。点火器装置是一个直径 21 毫米、长 64 毫米的圆筒形容器，用 0.54 毫米厚的醋酸纤维素制成，由两层尼龙丝增强的醋酸纤维素带固定在一起。点火药盒内有一个用长 25 毫米、直径 0.7 毫米、阻值 0.35 欧姆的镍-铬合金电阻丝做成的小环。这个小环接在两根绝缘的直径 0.7 毫米的镀锡铜引线上。包括绝缘层在内的引线总直径是 1.3 毫米。这些引线穿过钢管壁上的小孔并用环氧树脂密封。

11.6.2.3 程序

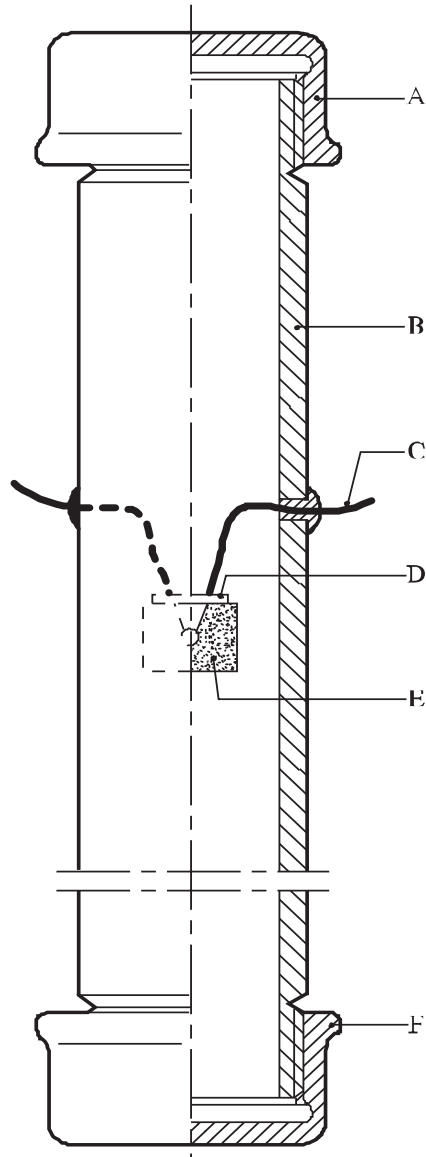
将环境温度的试样装入钢管中，装到 23 厘米高度后，将点火器(其引线穿过管壁上的小孔)插入钢管中心，拉紧引线并用环氧树脂密封。然后将余下的试样装入并拧上顶盖。对于胶状试样，尽可能把物质装到接近其正常的运输密度。对于颗粒试样，把物质装到将钢管对着硬表面反复轻拍压实的密度。钢管垂直置放，点火药用从 20 伏特变压器获得的 15 安培电流点燃。试验应进行三次，除非未到三次即发生爆燃转爆轰。

11.6.2.4 试验标准和评估结果的方法

如果钢管或至少一端的帽盖破裂成至少两块分开的碎片，试验结果即为“+”。如果钢管只是有裂缝或裂开，或钢管或帽盖扭曲到帽盖爆脱，结果即为“-”。

11.6.2.5 结果示例

物质	结果
硝酸铵/铝化燃料油	+
硝酸铵，疏松颗粒，低密度	-
高氯酸铵(45 微米)	+
硝基碳酸硝酸复合物	-
梯恩梯，颗粒	+
水胶炸药	+



-
- (A) 锻钢帽盖
 - (C) 点火器引线
 - (E) 点火器装置

- (B) 钢管
 - (D) 封口
 - (F) 锻钢帽盖
-

图 11.6.2.1: 内部点火试验

第 12 节

试验系列 2

12.1 引言

12.1.1 “物质是否太不敏感不应划入第 1 类”问题(图 10.2 框 6)的回答，要依据用于评估可能的爆炸效应的三类试验的结果。如果三类试验中任何一类得到的结果是“+”，框 6 问题的答案即为“否”。

12.2 试验方法

试验系列 2 包括三类试验：

类型 2(a)：用于确定对冲击的敏感度；

类型 2(b)：用于确定在封闭条件下加热的效应；和

类型 2(c)：用于确定在封闭条件下点火的效应。

目前使用的试验方法列在表 12.1 中。

表 12.1：试验系列 2 的试验方法

试验识别码	试验名称	节次
2(a)	联合国隔板试验 ^a	12.4.1
2(b)	克南试验 ^a	12.5.1
2(c)(一)	时间/压力试验 ^a	12.6.1
2(c)(二)	内部点火试验	12.6.2

^a 建议的试验。

12.3 试验条件

12.3.1 由于物质的视密度对 2(a)类试验的结果有重大的影响，因此务必将它记录下来。固体的视密度应当由测量钢管的容积和试样的重量来确定。

12.3.2 如果混合物在运输过程中可能分离，进行试验时应使引爆器与潜在爆炸性最大的部分接触，如已知。

12.3.3 试验应在环境温度下进行，除非物质将在它可能改变物理状态或密度的条件下运输。

12.3.4 对分解能耗在 800 焦耳/克或以上的有机物或有机物混合物，如果以 8 号标准雷管(见附录 1)引发的弹道白炮 Mk.IIIId 试验(F.1)、或弹道白炮试验(F.2)，或 BAM 特劳泽试验(F.3)的结果为“否”，则无需做试验 2 (a)。在这种情况下，试验 2 (a)的结果视为“-”。如果 F.1 或 F.2 或 F.3 试验的结果为“低”或“不低”，试验 2 (a)的结果应视为“+”。在这种情况下，只能通过试验 2 (a)得到“-”。

12.4 系列 2 类型(a)试验说明

12.4.1 试验 2(a): 联合国隔板试验

12.4.1.1 引言

本试验用于测定物质在钢管中的封闭条件下对爆炸冲击的敏感度。

12.4.1.2 设备和材料

试验设备如图 12.4.1.1 所示。试样装在一根无缝碳钢管中，钢管外径 48 ± 2 毫米，壁厚 4 毫米，长度 400 ± 5 毫米。如果受试物质可能与钢起反应，钢管内部可以涂上碳氟树脂。钢管底部用一层聚乙烯薄片拉紧(达到塑性变形)包着紧密固定。塑料片应与受试物质相匹配。传爆装药为 160 克旋风炸药/蜡(95/5)，或季戊炸药含量至少达 50%的季戊炸药和梯恩梯炸药混合物，直径 50 ± 1 毫米，密度 1600 ± 50 千克/米³。装药可以压成一块或多块，只要全部装药量在规格范围内，季戊炸药/梯恩梯装药是浇注的。需要一块直径 50 ± 1 毫米、长度 50 ± 1 毫米的聚甲基丙烯酸甲酯(有机玻璃)隔板。钢管上端可装设一块边长 150 ± 10 毫米、厚 3 毫米的方形低碳钢验证板，并用 1.6 ± 0.2 毫米厚的隔板将其隔开。

12.4.1.3 程序

12.4.1.3.1 将试样装至钢管的顶部。固体试样要装到敲拍钢管时观察不到试样下沉的密度。测定试样的重量，如是固体，利用量到的钢管内体积计算其视密度。

12.4.1.3.2 钢管垂直置放，有机玻璃隔板紧贴着封住钢管底部的薄片放置。传爆装药贴着有机玻璃隔板安置，然后将雷管贴着传爆装药底部固定好后引发。试验应进行两次，除非一次即观察到物质爆炸。

12.4.1.4 试验标准和评估结果的方法

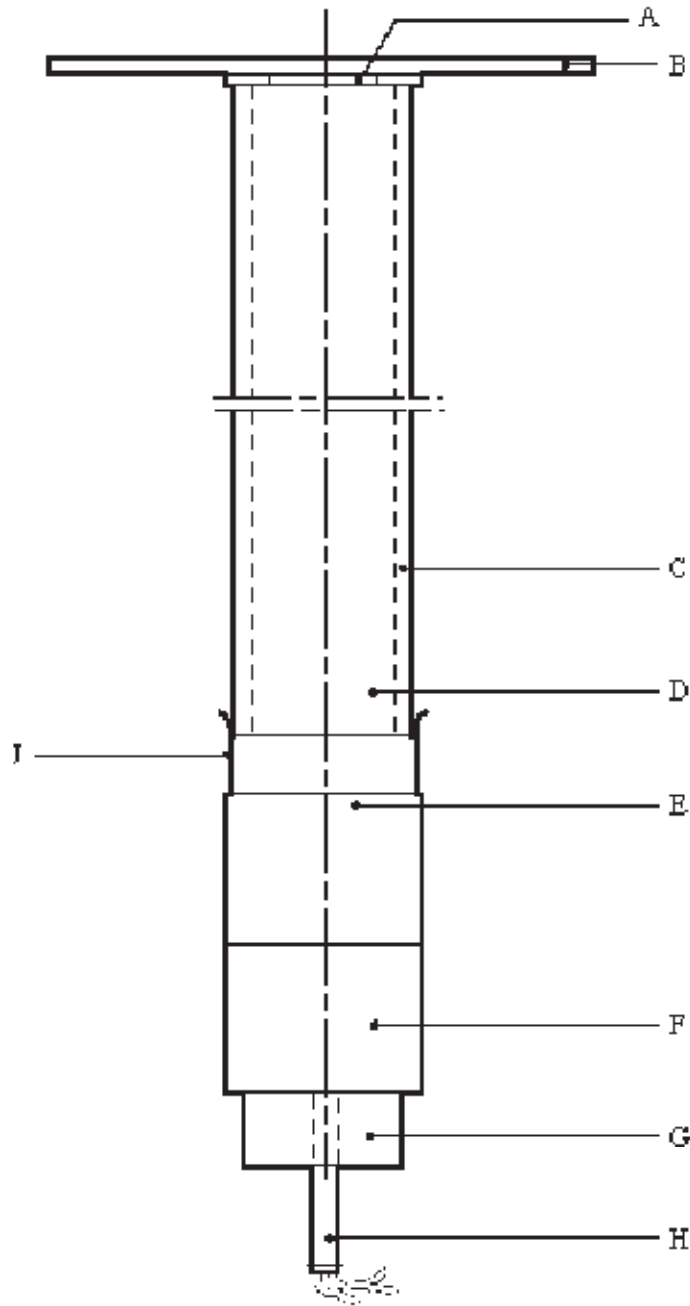
试验结果是根据钢管的破裂型式或验证板是否穿孔评估的。得出最严重评估结果的试验应当用于分类。如果出现下列情况，试验结果即为“+”，有关物质对冲击敏感：

- (a) 钢管完全破裂；或
- (b) 验证板穿孔。

任何其他结果都被视为“-”，该物质被视为对爆炸冲击不敏感。

12.4.1.5 结果示例

物质	视密度 (千克/米 ³)	破裂长度 (厘米)	验证板	结果
硝酸铵, 颗粒	800	25	隆起	-
硝酸铵, 200 微米	540	40	穿孔	+
硝酸铵/燃料油, 94/6	880	40	穿孔	+
高氯酸铵, 200 微米	1190	0	无损伤	-
硝基甲烷	1130	0	无损伤	-
季戊炸药/乳糖, 20/80	880	40	穿孔	+
梯恩梯, 浇注	1510	20	无损伤	-
梯恩梯, 片状粉末	710	40	穿孔	+



-
- | | |
|------------|-------------------------|
| (A) 隔板 | (B) 验证板 |
| (C) 钢管 | (D) 受试物质 |
| (E) 有机玻璃隔板 | (F) 旋风炸药/蜡或季戊炸药/梯恩梯传爆装药 |
| (G) 雷管支座 | (H) 雷管 |
| (J) 塑料膜 | |
-

图 12.4.1.1: 联合国隔板试验

12.5 系列 2 类型(b)试验说明

12.5.1 试验 2(b): 克南试验

12.5.1.1 引言

本试验用于确定固态和液态物质在高度封闭条件下对高热作用的敏感度。

12.5.1.2 设备和材料

12.5.1.2.1 设备包括一个不能再次使用的钢管及其可再次使用的封闭装置，安装在一个加热和保护装置内。钢管采用规格为 DC04 (EN 10027-1)或与之相当的 A620 (AISI/SAE/ASTM)或 SPCEN (JIS G 3141)型钢板深拉制成。尺寸如图 12.5.1.1 所示。钢管的开口端做成凸缘。封口板带有一小孔，供受试物质分解产生的气体排出，封口板用耐热的铬钢制成，有如下直径的孔板：1.0-1.5-2.0-2.5-3.0-5.0-8.0-12.0-20.0 毫米。螺纹套筒和螺帽(闭合装置)的尺寸如图 12.5.1.1 所示。

对于钢管的质量控制，每批产品须对 1%的钢管进行质量控制，应验证以下数据：

- (a) 钢管的重量应为 26.5 ± 1.5 克，在同一试验序列中使用的钢管，重量差不得大于 1 克；
- (b) 钢管的长度应为 75 ± 0.5 毫米；
- (c) 钢管的壁厚，从距离底部 20 毫米处测量，应为 0.5 ± 0.05 毫米；和
- (d) 通过不可压缩的流体以准静态加载确定的爆破压力，应为 30 ± 3 兆帕。

12.5.1.2.2 加热用丙烷，丙烷从一个装有压力调节器的工业气瓶经过流量计和一根管道分配到 4 个燃烧器。可以使用其他气体燃料，但须达到规定的加热速率。气体压力调至校准程序量到的加热速率为 3.3 ± 0.3 K/秒。校准包括加热一根装有 27 厘米³邻苯二甲酸二丁酯的钢管(装有 1.5 毫米孔板)，记录液体温度(用放在管口下 43 毫米处中心位置的直径 1 毫米热电偶测量)从 135°C 上升至 285°C 所需的时间，然后计算加热速率。

12.5.1.2.3 由于钢管可能在试验中毁坏，加热应在焊制的保护箱中进行，保护箱的结构和尺寸如图 12.5.1.2 所示。两根棒放在穿过相对的两个箱壁的洞中，把钢管悬挂在这两根棒之间。燃烧器的排列如图 12.5.1.2 所示。这些燃烧器用点火舌或电点火装置同时点燃。**试验设备应放在一个保护区内。**应采取措施确保燃烧器的火焰不受任何气流的影响。应有抽出试验产生的任何气体或烟的设备。

12.5.1.3 程序

12.5.1.3.1 通常用收到的物质做试验，不过在某些情况下可能需要把物质压碎后再做试验。对于固体，每次试验所用的材料量用分两阶段进行的准备程序来确定。在配衡钢管中装入 9 厘米³的物质，用施加在钢管整个横截面的 80 牛顿的力将物质压实¹。如果物质是可压缩性的，就再添加一些物质并予以压实，直到钢管装至距离顶端 55 毫米为止。确定将钢管装至 55 毫米水平所用的物质总量，然后在钢管中再添加两次这一数量的物质，每次都用 80 牛顿的力压实。之后视需要或添加物质并压实或将物质取出以使钢管装至距离顶端 15 毫米的水平。

¹ 为安全起见，有些物质，如对摩擦敏感的物质，不需要压实。如果试样的物理形状可能因压缩而改变，或试样的压缩与运输条件不相关(例如纤维物质)，可以采用比较有代表性的装填程序。

第二阶段的准备程序从将第一阶段的准备中确定的物质总量的三分之一压实开始。再在钢管里添加两次这一数量的物质并用 80 牛顿的力压实，然后视需要添加或取出物质以便将钢管中的物质水平调至距离顶端 15 毫米。每次试验所用的固体数量是第二阶段的准备中确定的数量，将这一数量分成三等份装入钢管，每一等份都压缩成 9 厘米³。(使用间隔圈可能更容易做到这一点)。液体和胶体装至钢管的 60 毫米高处，装胶体时应特别小心以防形成空隙。在涂上一些以二硫化钼为基料的润滑油后，将螺纹套筒从下端套到钢管上，插入适当的孔板并用手将螺帽拧紧。必须查明没有物质留在凸缘和孔板之间或留在螺纹内。

12.5.1.3.2 用孔径为 1.0 毫米至 8.0 毫米的孔板时，应当使用孔径为 10.0 毫米的螺帽；如果孔板的孔径大于 8.0 毫米，螺帽的孔径就应当是 20.0 毫米。每个钢管只用于做一次试验。孔板、螺纹套筒和螺帽如果没有损坏可以再次使用。

12.5.1.3.3 把钢管夹在固定的台钳上，用扳手把螺帽拧紧。然后将钢管悬挂在保护箱内的两根棒之间。人员全部离开试验区，打开供气，将燃烧器点燃。到达反应的时间和反应的持续时间可提供用于解释结果的额外信息。如果钢管没有破裂，应继续加热至少 5 分钟才结束试验。在每次试验之后，如果有钢管破片，应当收集起来过秤。

12.5.1.3.4 可辨别出下列效应：

“O”： 钢管无变化；

“A”： 钢管底部凸起；

“B”： 钢管底部和管壁凸起；

“C”： 钢管底部破裂；

“D”： 管壁破裂；

“E”： 钢管裂成两片；²

“F”： 钢管裂成三片²或更多片，主要是大碎片，在有些情况下这些大碎片之间可能有一狭条相连；

“G”： 钢管裂成许多片，主要是小碎片，闭合装置没有损坏；和

“H”： 钢管裂成许多非常小的碎片，闭合装置凸起或破裂。

“D”、“E”和“F”型效应的示例如图 12.5.1.3 所示。如果试验得出“O”至“E”中的任何一种效应，结果即被视为“无爆炸”。如果试验得出“F”、“G”或“H”效应，结果即被评定为“爆炸”。

12.5.1.3.5 试验系列从使用 20.0 毫米的孔板做一次试验开始。如果在这次试验中观察到“爆炸”结果，就使用没有孔板和螺帽但有螺纹套筒(孔径 24.0 毫米)的钢管继续进行试验。如果在孔径 20.0 毫米时“没有发生爆炸”，就用孔径 12.0-8.0-5.0-3.0-2.0-1.5 毫米和最后用 1.0 毫米的孔板继续做一次性试验，直到这些孔径中的某一个取得“爆炸”结果为止。然后按照 12.5.1.2.1 中所给的顺序，用孔径递增的孔板进行试验，直到用同一孔径进行三次试验都得到否定结果为止。物质的极限直径是得到“爆炸”结果的最大孔径。如果用 1.0 毫米直径取得的结果是没有“爆炸”，极限直径即记录为小于 1.0 毫米。

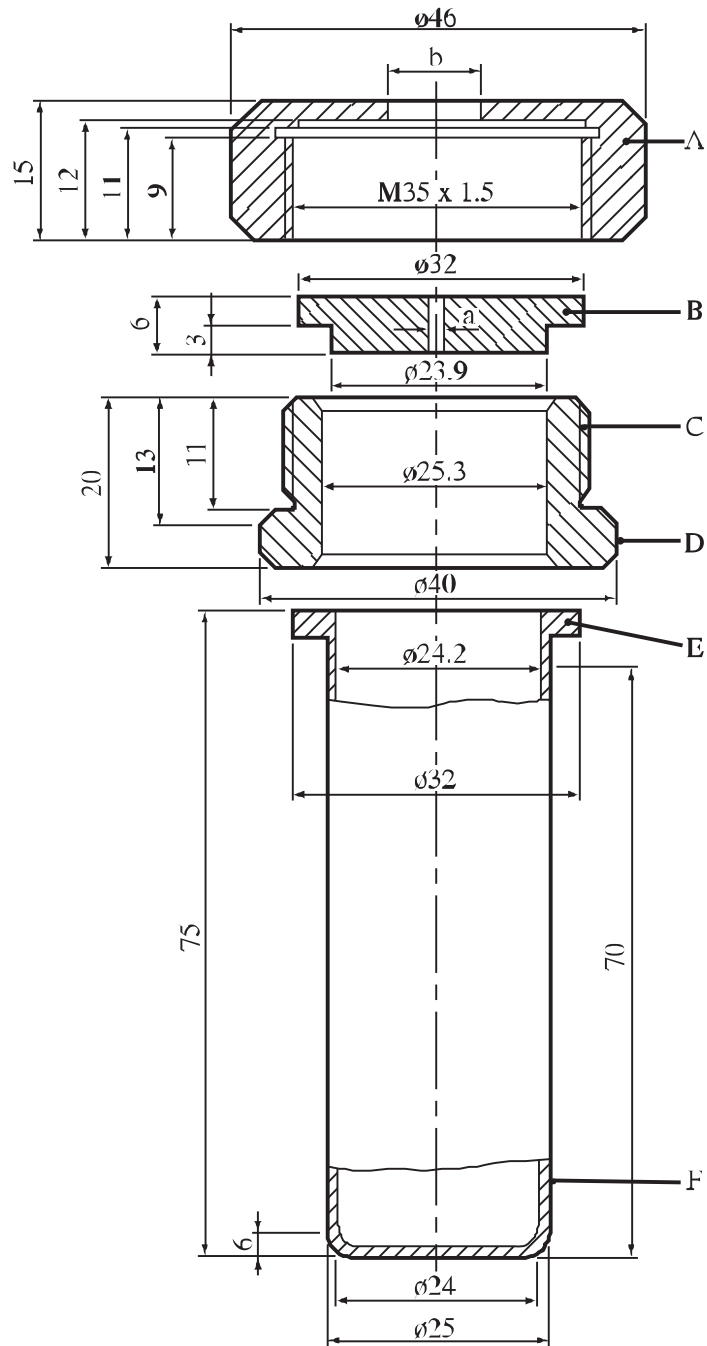
² 留在闭合装置中的钢管上半部分算是一片。

12.5.1.4 试验标准和评估结果的方法

如果极限直径为 2.0 毫米或更大，结果即为“+”，有关物质在封闭条件下加热显示剧烈效应。如果极限直径小于 2.0 毫米，结果即为“-”，有关物质在封闭条件下加热不显示剧烈效应。

12.5.1.5 结果示例

物质	极限直径 (毫米)	结果
硝酸铵(晶体)	1.0	-
高氯酸铵	3.0	+
苦味酸铵(晶体)	2.5	+
1, 3-二硝基间苯二酚(晶体)	2.5	+
硝酸胍(晶体)	1.5	-
苦味酸(晶体)	4.0	+
季戊炸药/蜡(95/5)	5.0	+



-
- | | |
|---|--|
| (A) 螺帽($b=10.0$ 或 20.0 毫米)带有 41 号扳手用平面 | (B) 孔板($a=1.0 \rightarrow 20.0$ 毫米直径) |
| (C) 螺纹套筒 | (D) 36 号扳手用平面 |
| (E) 凸缘 | (F) 钢管 |
-

图 12.5.1.1: 试验钢管组件

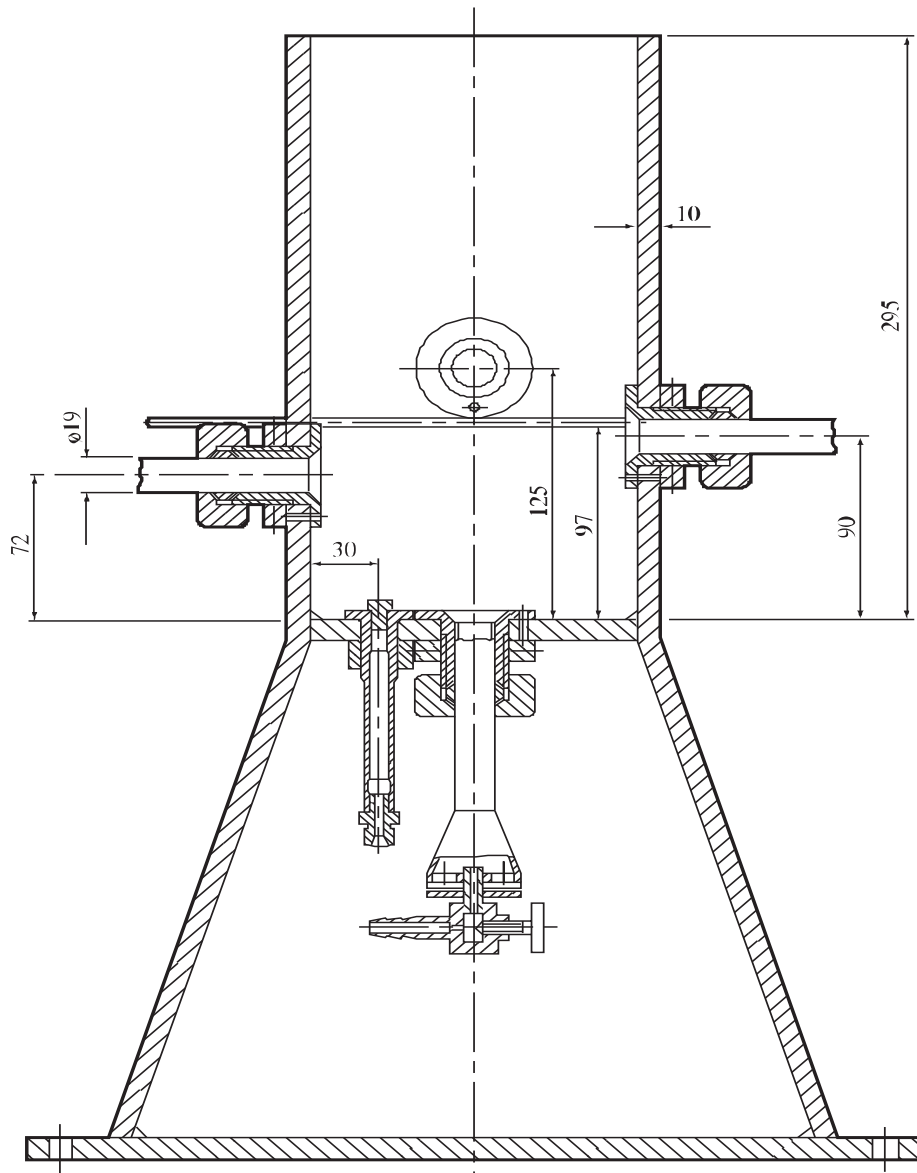


图 12.5.1.2: 加热和保护装置

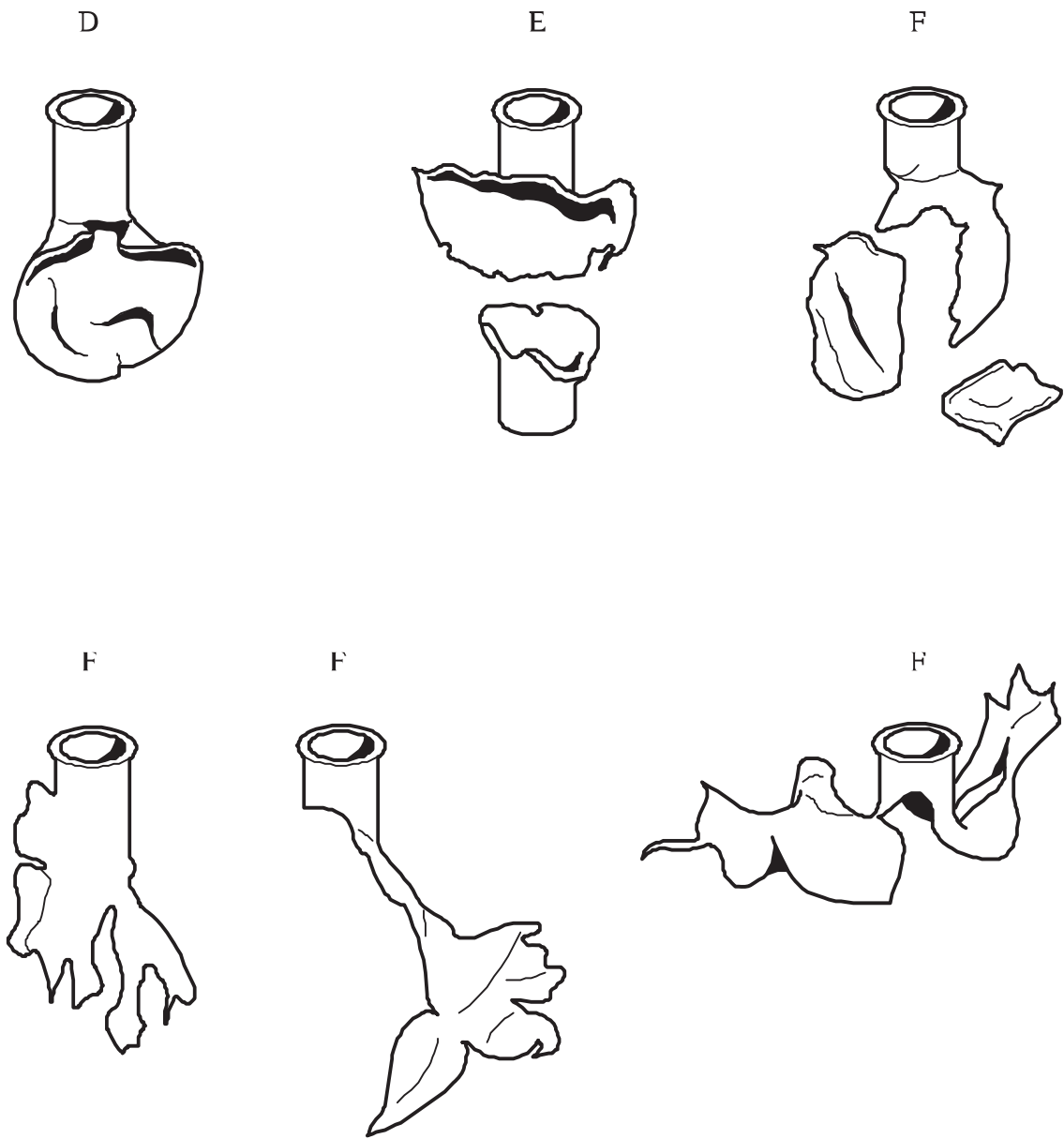


图 12.5.1.3: D、E 和 F 型效应示例

12.6 系列 2 类型(c)试验说明

12.6.1 试验 2(c)(一): 时间/压力试验

12.6.1.1 引言

本试验用于确定物质³ 在封闭条件下点火的效应, 以便确定在物质在正常商业包件中可能达到的压力下点火是否导致具有爆炸猛烈性的爆燃。

12.6.1.2 设备和材料

12.6.1.2.1 时间/压力试验设备(图 12.6.1.1)包括一个长 89 毫米、外径 60 毫米的圆柱形钢压力容器。将相对的两侧削成平面(把容器的横截面减至 50 毫米), 以便于安装点火塞和通风塞时可以固定。容器有一直径 20 毫米的内腔, 将其任何一端的内面至 19 毫米深处车有螺纹以便容纳 1 英寸的英制标准管。侧臂形状的压力测量装置拧入压力容器的曲面距离一端 35 毫米处, 并与削平的两面成 90°。其插座的镗孔深 12 毫米并带有螺纹, 以便拧入侧臂一端上的 0.5 英寸英制标准管螺纹。装上垫圈以确保密封的气密性。侧臂伸出压力容器体外 55 毫米, 并有 6 毫米的内腔。侧臂外端车有螺纹以便安装隔膜式压力传感器。可使用任何压力测量装置, 只要它不受高温气体或分解产物的影响, 并且能够在不超过 5 毫秒的时间内对从 690 升至 2070 千帕的压力上升速率作出反应。

12.6.1.2.2 压力容器离侧臂较远的一端用点火塞密封, 点火塞上装有两个电极, 一个与塞体绝缘, 另一个与塞体接地。压力容器的另一端用 0.2 毫米厚的铝爆破片(爆裂压力约为 2200 千帕)密封, 并用内腔为 20 毫米的夹持塞将爆破片固定住。两个塞都用一个软铅垫圈或某种合适的变形材料(例如: 聚甲醛)垫圈以确保良好的密封。使用时将整个装置放在支撑架(图 12.6.1.2)上以保持正确的姿态。支撑架包括一个尺寸为 235 毫米×184 毫米×6 毫米的软钢底板和一个长 185 毫米的 70×70×4 毫米方形空心型材。

12.6.1.2.3 方形空心型材一端相对的两边都切去一块, 使之形成一个具有两个平边脚顶着一个长 86 毫米的完整箱形舱的结构。平边的末端切成与水平面成 60°角, 并焊到底板上。

12.6.1.2.4 底舱上端的一边开一个 22 毫米宽、46 毫米深的切口, 以便当压力容器装置以点火塞端朝下放进箱形舱支架时, 侧臂落入此切口。将一块宽 30 毫米、厚 6 毫米的钢垫板焊到箱形舱下部的内表面上作为衬垫。将两个 7 毫米的翼形螺钉拧入相对的两面, 使压力容器稳固地就位。将两块宽 12 毫米、厚 6 毫米的钢条焊到邻接箱形舱底部的侧块上, 从下面支撑压力容器。

12.6.1.2.5 点火系统包括一个低压雷管中常用的电引信头以及一块边长 13 毫米的点火细麻布。可以使用具有相同性质的引信头。点火细麻布是两面涂有硝酸钾/硅/无硫火药烟火剂的亚麻布。⁴

12.6.1.2.6 固体点火装置的准备程序开始时是将电引信头的黄铜箔触头同其绝缘体分开(见图 12.6.1.3)。然后把绝缘体露出的部分切掉。利用黄铜触头将引信头接到点火塞接头上, 使引信头的顶端高出点火塞表面 13 毫米。将一块边长 13 毫米的点火细麻布从中心穿孔后套在接好的引信头上, 然后折叠将引信头包起来并用细棉线扎好。

³ 在试验热稳定高能液体如硝基甲烷(UN 1261)时, 可能得到不同的结果, 因为物质可能有两个压力峰值。

⁴ 可向联合王国国家联系点(见附录 4)索取试验细节。

12.6.1.2.7 对于液体试样，将引线接到引信头的接触箔上。然后如图 12.6.1.4 所示把引线穿过长 8 毫米、外径 5 毫米、内径 1 毫米的硅橡胶管，并将硅橡胶管向上推到引信头的接触箔之上。点火细麻布包着引信头并用一块聚氯乙烯薄膜或等效物罩着点火细麻布和硅橡胶管。用一根细铁丝绕着薄膜和橡胶管将薄膜紧紧扎住。然后将引线接到点火塞的接头上，并使引信头的顶端高出点火塞表面 13 毫米。

12.6.1.3 程序

12.6.1.3.1 将装上压力传感器但无铝爆破片的设备以点火塞一端朝下架好。将 5.0 克⁵的物质放进设备中并使之与点火系统接触。装填设备时通常不压实，除非为了将 5.0 克试样装入容器需要轻轻压实。如果轻轻压实仍然无法将 5.0 克试样全部装入，则装满容器后就点火。应当记下所用的装料重量。装上铅垫圈和铝爆破片并将夹持塞拧紧。将装了试样的容器移到点火支撑架上，爆破片朝上，并置于适当的防爆通风橱或点火室中。点火塞外接头接上点火机，将装料点火。压力传感器产生的信号记录在既可用于评估又可永久记录下时间/压力图形的适当系统上(例如与图表记录器耦合的瞬时记录器)。

12.6.1.3.2 试验进行三次。记下表压从 690 千帕上升至 2070 千帕所需的时间。取最短的时间用于分类。

12.6.1.4 试验标准和评估结果的方法

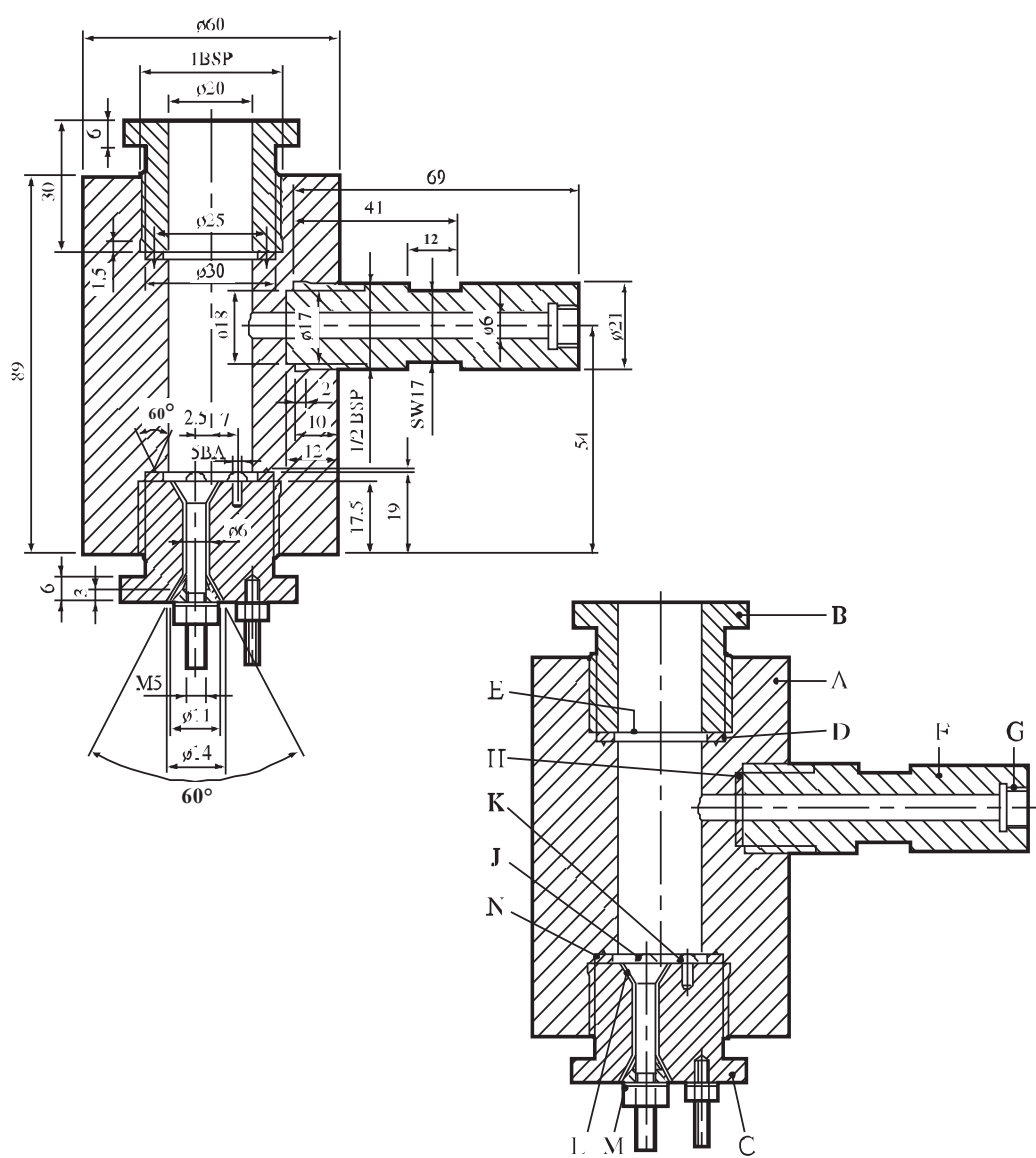
对试验结果的解释，是根据表压是否达到 2070 千帕，如果达到，表压从 690 千帕升至 2070 千帕所需的时间。

如果压力从 690 千帕升至 2070 千帕所需的时间小于 30 毫秒，结果即为“+”，有关物质显示迅速爆燃的能力。如果上升时间是 30 毫米或更大，或表压没有达到 2070 千帕，结果即为“-”，有关物质显示不爆燃或缓慢爆燃。不点燃不一定表明物质没有爆炸性质。

⁵ 如果初步的操作安全试验(例如在火焰中加热)或不封闭的燃烧试验(例如系列 3 类型(d)试验)表明可能发生迅速反应，则试样量应减至 0.5 克，直到在封闭条件下的反应严重程度已知为止。如果需要使用 0.5 克的试样，则试样量应逐步增加，直到取得“+”结果，或进行试验达到 5.0 克的试样。

12.6.1.5 结果示例

物质	最大压力 (千帕)	压力从 690 升至 2070 千帕所需的时间 (毫秒)	结果
硝酸铵(高密度颗粒)	<2070	-	-
硝酸铵(低密度颗粒)	<2070	-	-
高氯酸铵(2 微米)	>2070	5	+
高氯酸铵(30 微米)	>2070	15	+
叠氮化钡	>2070	<5	+
硝酸胍	>2070	606	-
亚硝酸异丁酯	>2070	80	-
硝酸异丙酯	>2070	10	+
硝基胍	>2070	400	-
苦胺酸	>2070	500	-
苦胺酸钠	>2070	15	+
硝酸脲	>2070	400	-



- | | |
|-------------|------------|
| (A) 压力容器体 | (B) 爆破片夹持塞 |
| (C) 点火塞 | (D) 软铅垫圈 |
| (E) 爆破片 | (F) 侧臂 |
| (G) 压力传感器螺纹 | (H) 铜垫圈 |
| (J) 绝缘电极 | (K) 接地电极 |
| (L) 绝缘体 | (M) 钢锥体 |
| (N) 垫圈变形槽 | |

图 12.6.1.1: 设备

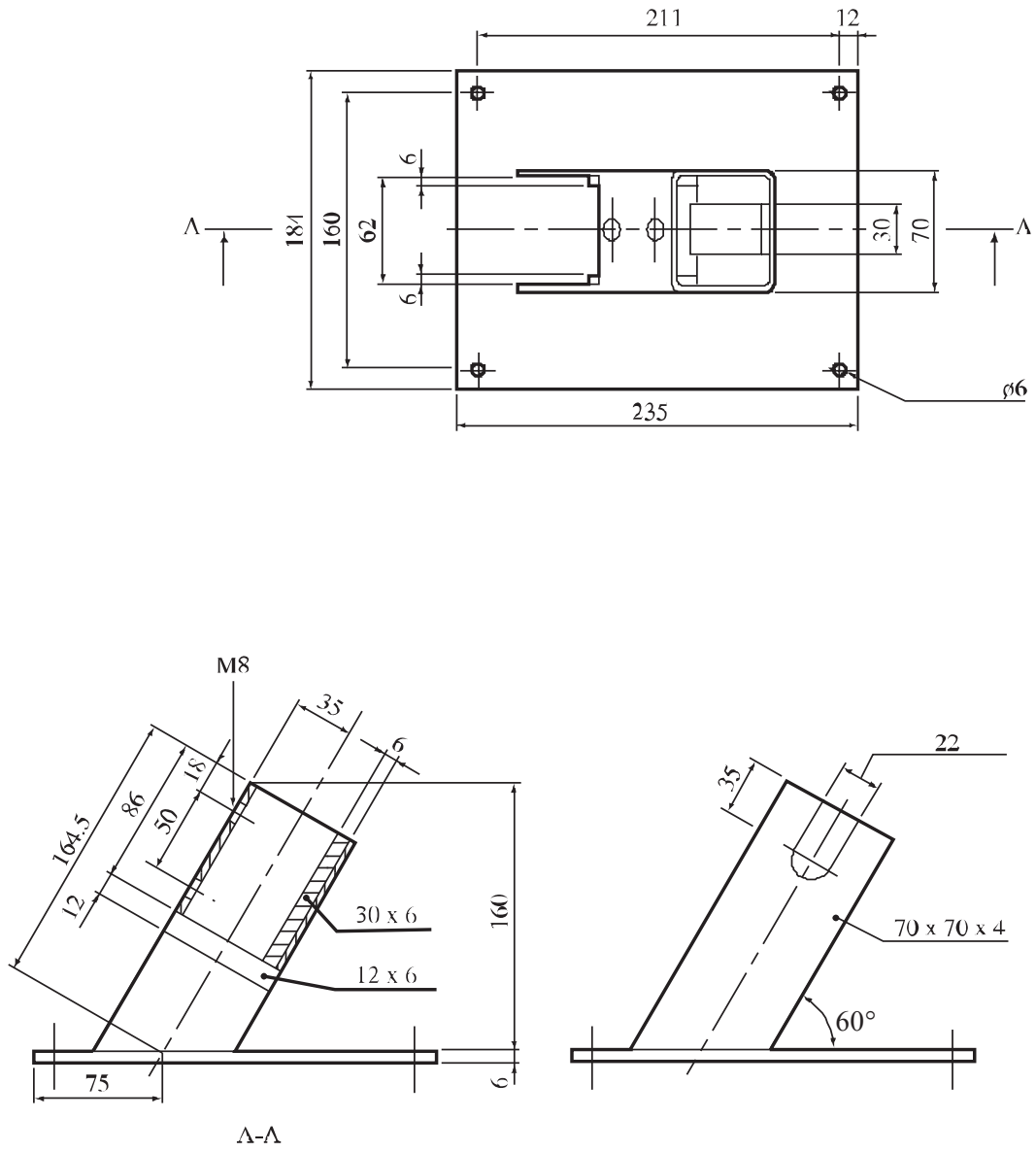
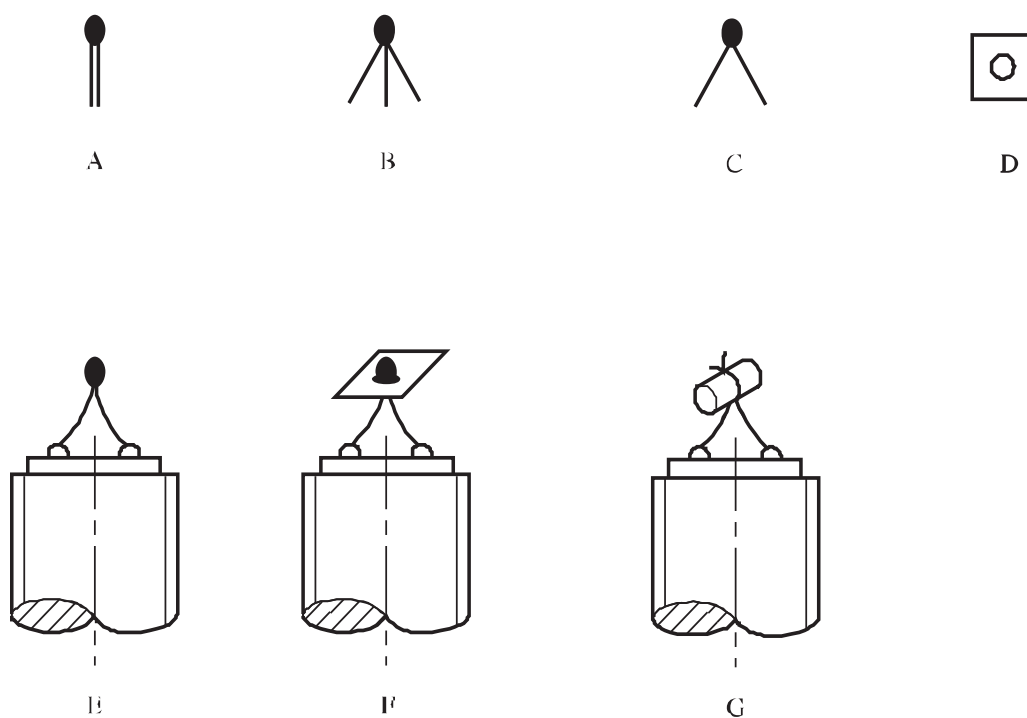
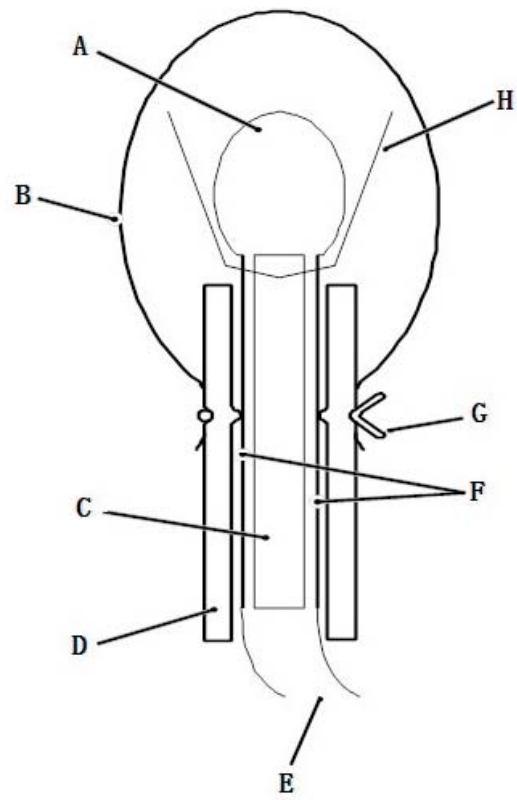


图 12.6.1.2: 支撑架



-
- (A) 制成的电点火引信头
 - (B) 黄铜箔触头与卡片绝缘体分离
 - (C) 绝缘卡片被切去
 - (D) 中心有孔的边长 13 毫米点火细麻布 SR252
 - (E) 引信头接到点火塞插头上
 - (F) 细麻布套在引信头上
 - (G) 细麻布包起来并用线扎好
-

图 12.6.1.3: 固体点火系统



-
- | | |
|-------------------|------------|
| (A) 引信头 | (B) 聚氯乙烯薄膜 |
| (C) 绝缘卡片 | (D) 硅橡胶管 |
| (E) 点火引线 | (F) 箔触头 |
| (G) 用于扎紧使液体不漏出的铁丝 | (H) 点火细麻布 |
-

图 12.6.1.4: 液体点火系统

12.6.2 试验 2(c)(二): 内部点火试验

12.6.2.1 引言

本试验用于确定物质从爆燃转爆轰的倾向。

12.6.2.2 设备和材料

实验安排如图 12.6.2.1 所示。试样装在一根长度为 45.7 厘米的“3 英寸 80 号”碳(A53B 级)钢管中, 钢管内径 74 毫米、壁厚 7.6 毫米, 两端用“3000 磅”锻钢管帽盖住。试样容器中心放置一个包含 20 克黑火药(孔径 0.84 毫米 20 号筛 100%通过, 孔径 0.297 毫米 50 号筛 100%不通过)的点火器。点火器装置是一个直径 21 毫米、长 64 毫米的圆筒形容器, 用 0.54 毫米厚的醋酸纤维素制成, 并由两层尼龙丝增强的醋酸纤维素带连在一起。点火药盒内有一个用长 25 毫米、直径 0.7 毫米、阻值 0.35 欧姆的镍-铬合金电阻丝做成的小环。这个小环接在两根绝缘的直径 0.7 毫米的镀锡铜引线上。包括绝缘层在内的引线总直径是 1.3 毫米。这些引线穿过管壁上的小孔并用环氧树脂密封。

12.6.2.3 程序

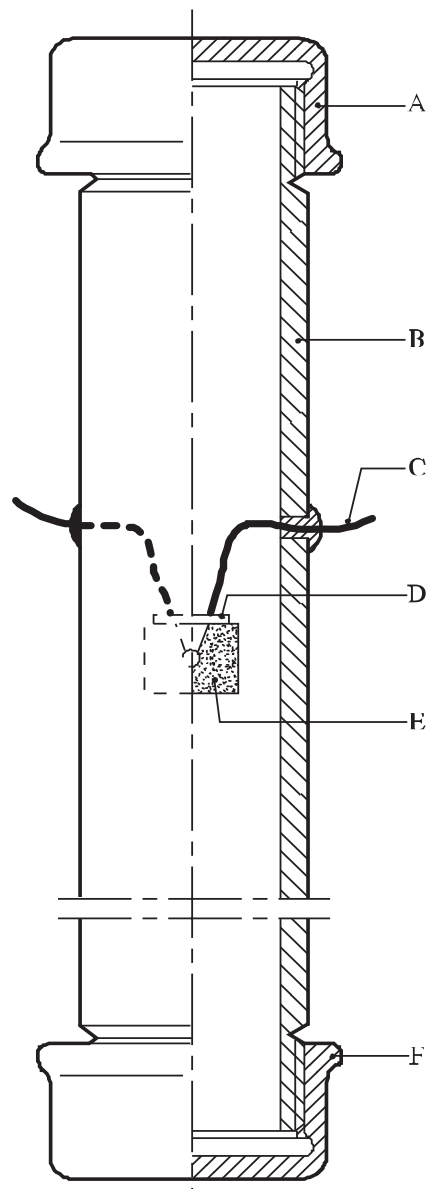
将环境温度的试样装入钢管中, 装到 23 厘米高度后, 将点火器(其引线穿过管壁上的小孔)插入钢管中心, 拉紧引线并用环氧树脂密封。然后将余下的试样装入并拧上顶盖。对于胶状试样, 尽可能把物质装到接近其正常的运输密度。对于颗粒试样, 把物质装到将钢管对着硬表面反复轻拍压实的密度。钢管垂直置放, 点火药用从 20 伏特变压器获得的 15 安培电流点燃。试验应进行三次, 除非未到三次即发生爆燃转爆轰。

12.6.2.4 试验标准和评估结果的方法

如果钢管或至少一端的帽盖破裂成至少两块分开的碎片, 试验结果即为“+”。如果钢管只是有裂缝或裂开, 或只是钢管或帽盖扭曲到帽盖迸脱, 结果即为“-”。

12.6.2.5 结果示例

物质	结果
硝酸铵/铝化燃料油	-
硝酸铵, 疏松颗粒, 低密度	-
高氯酸铵(45 微米)	+
1, 3-二硝基苯, 细晶体	-
硝基碳酸硝酸复合物	-
梯恩梯, 颗粒	+
水胶炸药	+



(A) 锻钢帽盖

(B) 钢管

(C) 点火器引线

(D) 封口

(E) 点火器装置

(F) 锻钢帽盖

图 12.6.2.1: 内部点火试验

第 13 节

试验系列 3

13.1 引言

“物质是否热稳定”问题(图 10.2 框 10)和“物质是否太危险不能以其进行试验的形式运输”问题(图 10.2 框 11)的回答,要通过确定物质对机械刺激(撞击和摩擦)、对热和对火焰的敏感度。如果试验 3(c)得到的结果是“+”,框 10 问题的答案即为“否”,有关物质太不稳定不能运输。如果试验 3(a)、3(b)和 3(d)中任何一个得到的结果是“+”,框 11 问题的答案即为“是”。如果得到“+”结果,物质可以封装或以其他方式减敏或包装以减少其对外部刺激的敏感度。

13.2 试验方法

试验系列 3 包括 4 类试验:

类型 3(a): 用于确定对撞击的敏感度;

类型 3(b): 用于确定对摩擦(包括撞击摩擦)的敏感度;

类型 3(c): 用于确定物质的热稳定性; 和

类型 3(d): 用于确定物质对火的反应。

目前使用的试验方法列在表 13.1 中。

表 13.1: 试验系列 3 的试验方法

试验识别码	试验方法	节次
3 (a)(一)	炸药局撞击设备	13.4.1
3 (a)(二)	联邦材料检验局落锤仪 ^a	13.4.2
3 (a)(三)	罗特试验	13.4.3
3 (a)(四)	30 千克落锤试验	13.4.4
3 (a)(五)	改进的 12 型撞击装置	13.4.5
3 (a)(六)	撞击敏感度试验	13.4.6
3 (a)(七)	修改的美国矿务局冲击机试验(MBOM 冲击机试验)	13.4.7
3 (b)(一)	联邦材料检验局摩擦仪 ^a	13.5.1
3 (b)(二)	旋转式摩擦试验	13.5.2
3 (b)(三)	摩擦敏感度试验	13.5.3
3 (b)(四)	ABL 摩擦机试验	13.5.4
3 (c)(一)	75°C 热稳定性试验 ^a	13.6.1
3 (c)(二)	75°C SBAT (模拟堆垛自燃温度)热稳定性试验	13.6.2
3 (d)	小型燃烧试验 ^a	13.7.1

^a 建议的试验。

13.3 试验条件

13.3.1 如果爆炸品试样在使用前需要压碎或切割，必须十分小心。应当使用保护设备，如安全屏障，并且把数量减到最少。

13.3.2 对于试验 3(a)和 3(b)，湿润物质应使用为运输规定的湿润剂含量最小者进行试验。

13.3.3 试验 3(a)和 3(b)应在环境温度下进行，除非另有规定或物质将在它可能改变物理状态条件下运输。

13.3.4 为了获得可重复的结果，试验 3(a)和 3(b)的一切因素应仔细地加以控制，并且已知敏感度的适当标准应定期测试。

13.3.5 由于截留的气泡使液态物质对撞击更加敏感，因此试验 3(a)的液体试验方法使用了可让这种气泡在液体中“绝热”压缩的特别装置或程序。

13.3.6 试验 3(b)不需要适用于液体。

13.4 系列 3 类型(a)试验说明

13.4.1 试验 3(a)(一): 炸药局撞击设备

13.4.1.1 引言

本试验用于测量物质对落锤撞击的敏感度，和用于确定物质是否太危险不能以其进行试验的形式运输。它适用于固态和液态物质，但使用两种不同的试样装置。

13.4.1.2 设备和材料

13.4.1.2.1 固体

固体的撞击试验设备如图 13.4.1.1 和 13.4.1.2 所示。设备的设计如下：一块 3.63 千克重的落锤可以在两根平行的圆柱形导杆之间从预先选定的高度自由落到一个冲杆+塞装置上。这一装置与试样相接触，试样则放在一个冲模和击砧装置上并且封闭在一个圆柱形套管内，套管的内径刚好足以使冲杆+塞能够自由运动。冲杆、塞、冲模、套管和击砧是硬度为洛氏 C 标 50-55 的淬火工具钢，啮合表面和与试样接触的表面有 0.8 微米的涂层。试样盒直径为 5.1 毫米。

13.4.1.2.2 液体

液体的撞击试验设备与固体的相似，但试样装置不同。液体的试样装置如图 13.4.1.3 所示。

13.4.1.3 程序

13.4.1.3.1 固体

将 10 毫克试样装到冲模(C)上。击砧(E)和冲模放入试样护套(F)内并从上面把套管(D)拧入。然后将塞(B)和冲杆(A)插入置于试样上方。将落锤提升到 10.0 厘米高度后释放。观察是否发生“爆炸”，亦即是否出现火焰或听得见的爆炸声。每一试样进行 10 次试验。

13.4.1.3.2 液体

回跳套环(A)、中间杆(B)和撞杆装在撞杆护套(C)内。把铜杯(E)放在杯定位座(图 13.4.1.3 未显示出来)中，将一滴试验液体放入铜杯(E)中。撞杆护套(C)及其组件(A、B 和 C)置于杯定位座上方。将撞杆(D)末端部分地滑入铜杯(E)中，但杯定位座使它不能与杯中液体实际接触。当撞杆护套升起脱离杯定位座时，由于摩擦力的作用铜杯仍然留在撞杆末端。然后将撞杆护套向下拧入击砧护套中，这些装置的尺寸要做到：当用手拧紧撞杆护套时，铜杯底部刚好碰到砧座。然后将整个装置放到用于固体试验的同一落锤设备中。将落锤提升到 25.0 厘米高度后释放。观察是否发生“爆炸”，亦即是否出现冒烟，火焰或听得见的爆炸声。每一试样进行 10 次试验。

13.4.1.4 试验标准和评估结果的方法

13.4.1.4.1 固体

如果在跌落高度 10 厘米的 10 次试验中至少有 5 次观察到火焰或听得见的爆炸声，试验结果即为“+”，有关物质被视为过于危险，因而其受试形态不适于运输。否则，结果即为“-”。模棱两可的情况可以利用布鲁塞顿方法(见附录 2)解决。

13.4.1.4.2 液体

如果在跌落高 25 厘米的 10 次试验中至少有一次观察到火焰或听得见的爆炸声，试验结果即为“+”，有关物质被视为过于危险，因而其受试形态不适于运输。否则，结果即为“-”。

13.4.1.5 结果示例

13.4.1.5.1 固体

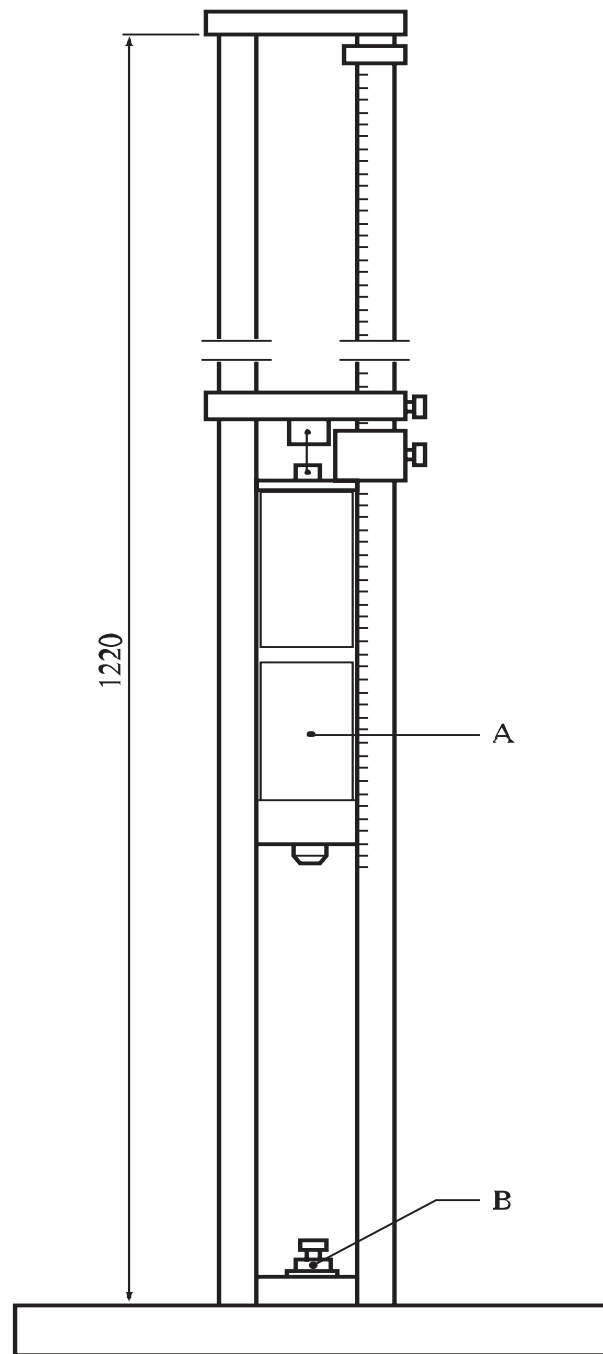
确定固体撞击敏感度的试验结果：

试样	结果
高氯酸铵	-
奥克托金炸药(干的)	+
硝化甘油达纳炸药	-
季戊炸药(干的)	+
季戊炸药/水(75/25)	-
旋风炸药(干的)	+

13.4.1.5.2 液体

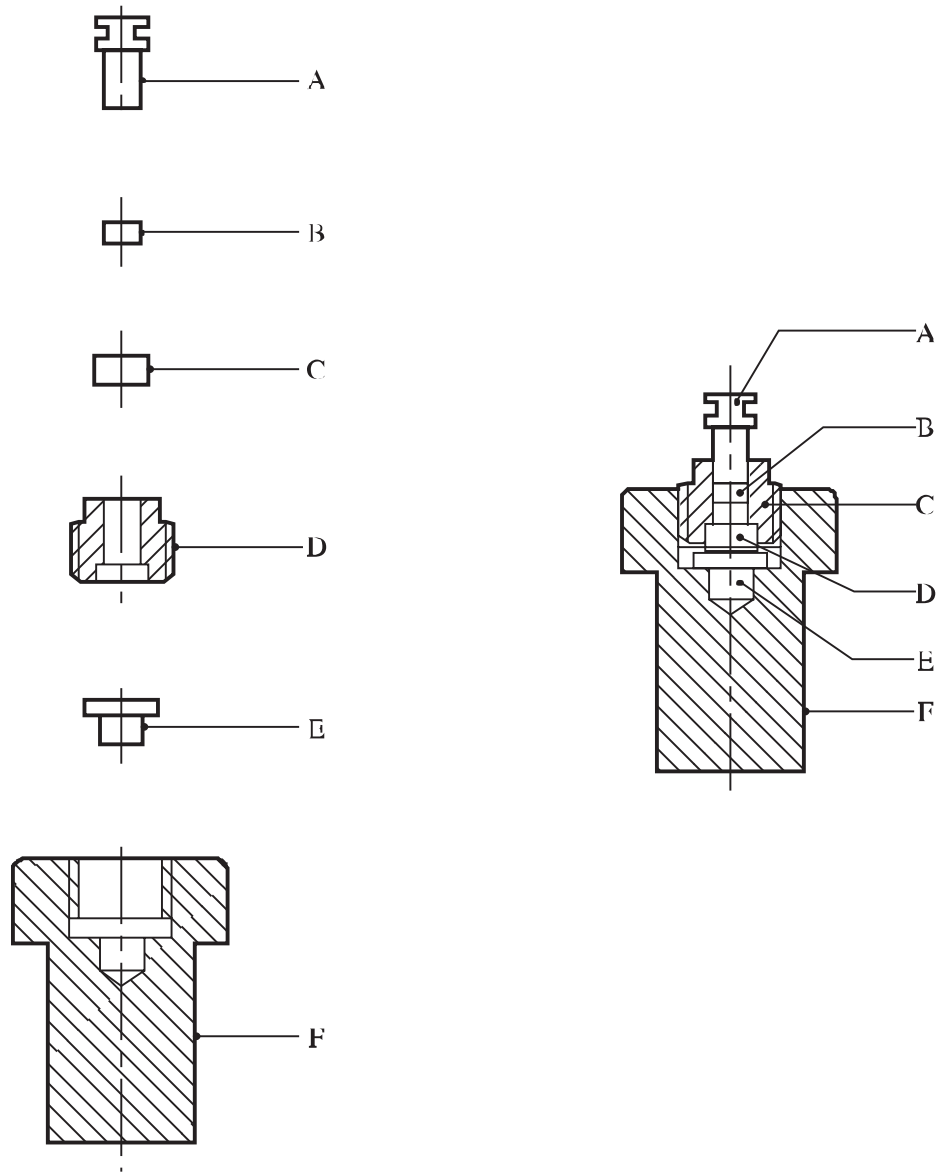
确定液体撞击敏感度的试验结果：

试样	结果
硝化甘油	+
硝基甲烷	-



-
- (A) 落锤
- (B) 试样装置
-

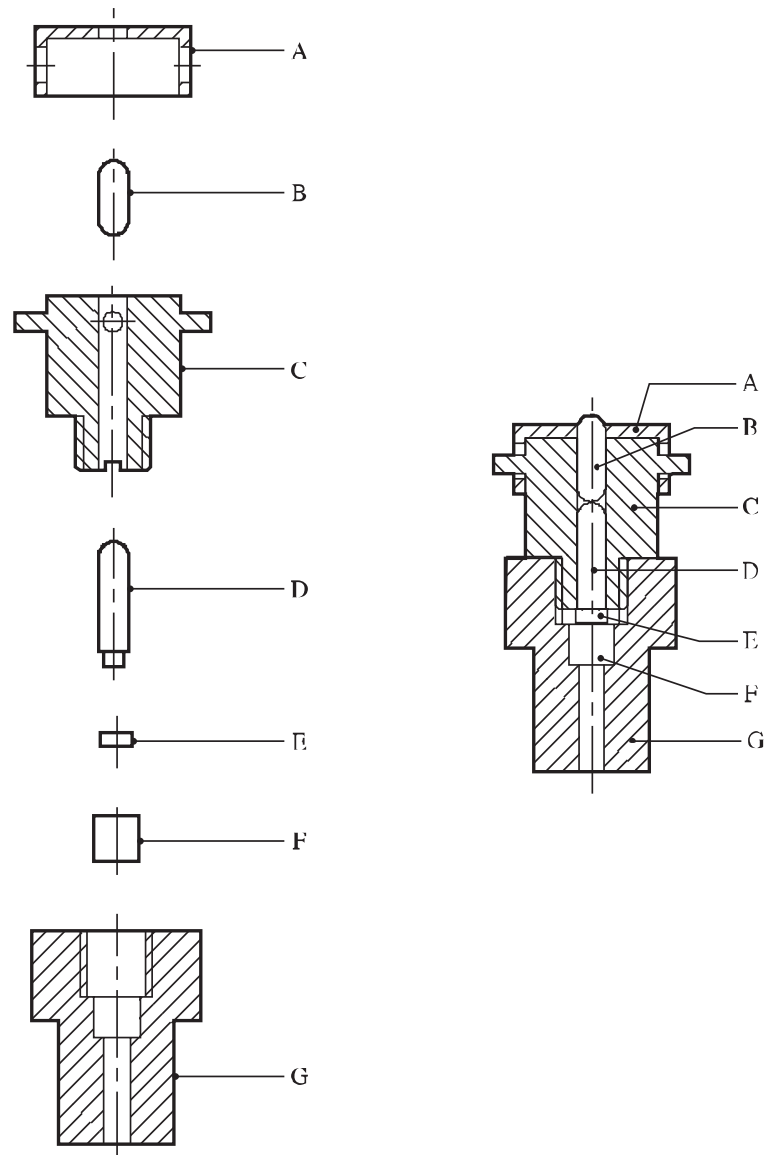
图 13.4.1.1: 炸药局撞击设备



(A) 冲杆
(C) 冲模
(E) 击砧

(B) 塞
(D) 套管
(F) 护套

图 13.4.1.2: 固体的试样装置



- (A) 回跳套环
- (C) 撞杆护套
- (E) 铜杯
- (G) 砧座护套

- (B) 中间杆
- (D) 撞杆
- (F) 击砧

图 13.4.1.3: 液体的试样装置

13.4.2 试验 3(a)(二): 联邦材料检验局(BAM)落锤仪(德国)

13.4.2.1 引言

本试验用于测量固体和液体对落锤撞击的敏感度，并确定该物质是否过于危险，因而其受试形态不适于运输。

13.4.2.2 设备和材料

13.4.2.2.1 落锤仪的主要部分是带有底板的铸钢块、击砧、圆柱、导轨、带有释放装置的落锤和撞击装置。钢击砧拧入钢块和铸造的底板上。圆柱(用拉制无缝钢管制成)固定在其上的支架。用螺栓固定在钢块后面。击砧、钢块、底板和圆柱的尺寸如图 13.4.2.1。用三个连接板固定在圆柱上的两根导轨装有一个限制落锤回跳的锯齿板和一个用于调整落高的可移动分度尺。落锤释放装置可在两根导轨之间上下移动，并通过拧紧装在两个夹钳上的杠杆螺母夹在导轨上。利用 4 个紧固在混凝土中的止动螺钉将设备固定在一个混凝土块(600×600 毫米)上，使底板与混凝土全面积接触，两根导轨完全垂直。有一个带保护内衬并且容易打开的木制保护箱围着设备直到底部连接板的高度。有一个抽气系统将任何爆炸气体或粉尘排出保护箱外。

13.4.2.2.2 落锤如图 13.4.2.2 所示。每个落锤配有两个使其落下时保持在导轨之间的定位槽、一个悬挂插销头、一个可拆卸的圆柱形撞击头和一个拧在落锤上的回跳掣子。撞击头是用淬火钢(洛氏硬度 60 至 63)制成；其最小直径为 25 毫米；它有一个肩凸块使它在撞击时不被打进落锤中。有三种落锤可供使用，其重量为 1.00 千克、5.00 千克和 10.00 千克。1 千克落锤有一个装撞击头的重钢心。5 千克和 10 千克落锤是坚实钢块，例如材料规格按照德国工业标准 DIN 1700 至少是 ST 37-1。

13.4.2.2.3 试样物质封闭在由两个同轴钢圆柱体组成的撞击装置中，两个钢圆柱体放在中空的圆柱形钢导向环中，一个压在另一个上面。圆柱体是表面抛光、边缘倒圆的用滚柱轴承制造的钢滚柱，洛氏硬度 58 至 65。圆柱体和导向环的尺寸如图 13.4.2.3 所示。撞击装置放在中间击砧上并用定位环对中，定位环上有一圈让气体逸出的排气孔。中间击砧的尺寸如图 13.4.2.4 所示，定位环的尺寸如图 13.4.2.3 所示。

13.4.2.3 程序

13.4.2.3.1 糊状或胶状以外的固态物质应遵守以下几点：

- (a) 粉末状物质要过筛(筛孔 0.5 毫米)，通过筛子的物质用于做试验；¹
- (b) 压缩、浇注或以其他方式压实的物质要打碎成小块并过筛；通过 1.0 毫米筛但留在 0.5 毫米筛上的部分用于做试验；¹
- (c) 只以装药形式运输的物质要以圆片(小片)形式做试验，圆片体积为 40 毫米³ (大约是直径 4 毫米，厚 3 毫米)。

圆柱体和导向环在使用前应当用丙酮洗去油脂。圆柱体和导向环只能使用一次。

¹ 对于含有一种以上成分的物质，用于做试验的筛出部分应能代表原来的物质。

13.4.2.3.2 对于粉末状物质，试样用容积 40 毫米³的圆筒量器(直径 3.7 毫米，高 3.7 毫米)量取。对于糊状或胶状物质，用同样容积的圆筒管插入物质中，取出将多余部分刮平后，用木条将试样从管中挤出。对于液体物质，用容积 40 毫米³的细拉移液管量取。把物质放在敞开的撞击装置中，后者已在中间击砧上的定位环中。对于粉末或糊状或胶状物质，轻压上面的钢圆柱体直到它与试样接触，但不将它压平。液体试样放在敞开的撞击装置中的方式是使液体充满下面的钢圆柱体与导向环之间的槽。借助测深规使上面的钢圆柱体下降到距离下面的圆柱体 2 毫米处(见图 13.4.2.5)，并用橡皮圈固定住。在有些情况下，毛细作用会使试样从套环顶端渗出。在这种情况下，应把装置擦拭干净后重新装入试样。装了试样的撞击装置正中地放在主击砧上，关上保护木箱，将悬挂在所需高度的适当落锤释放。对试验结果的解释可分为：“无反应”、可由颜色改变或气味辨别出的“分解”(无火焰或爆炸)和“爆炸”(从弱到强的爆炸声或着火)。在有些情况下，用适当的惰性参考物质进行试验是可取的，以便更好地判断是否发生听得见的爆炸声。

13.4.2.3.3 表示一种物质撞击敏感度的极限撞击能的定义是：在至少 6 次试验中至少有一次得到的结果是“爆炸”的最低撞击能，使用的撞击能用落锤的质量和落高计算(例如 1 千克×0.5 米≈5 焦耳)。1 千克落锤所用的落高为 10、20、30、40 和 50 厘米(撞击能为 1 至 5 焦耳)；5 千克落锤所用的落高为 15、20、30、40、50 和 60 厘米(撞击能为 7.5 至 30 焦耳)；10 千克落锤所用的落高为 35、40 和 50 厘米(撞击能为 35 至 50 焦耳)。试验序列一开始是用 10 焦耳进行一次试验。如果在此试验中观察到的结果是“爆炸”，就逐级降低撞击能继续进行试验，直到观察到“分解”或“无反应”为止。在这一撞击能水平下重复进行试验，如果不发生爆炸，重复到总次数 6 次；否则就再逐级降低撞击能，直到测定出极限撞击能为止。如果在 10 焦耳撞击能水平下，观察到的结果是“分解”或“无反应”(即不爆炸)，则逐级增加撞击能继续进行试验，直到第一次得到“爆炸”的结果。此时再次降低撞击能，直至测定出极限撞击能。

13.4.2.4 试验标准和评估结果的方法

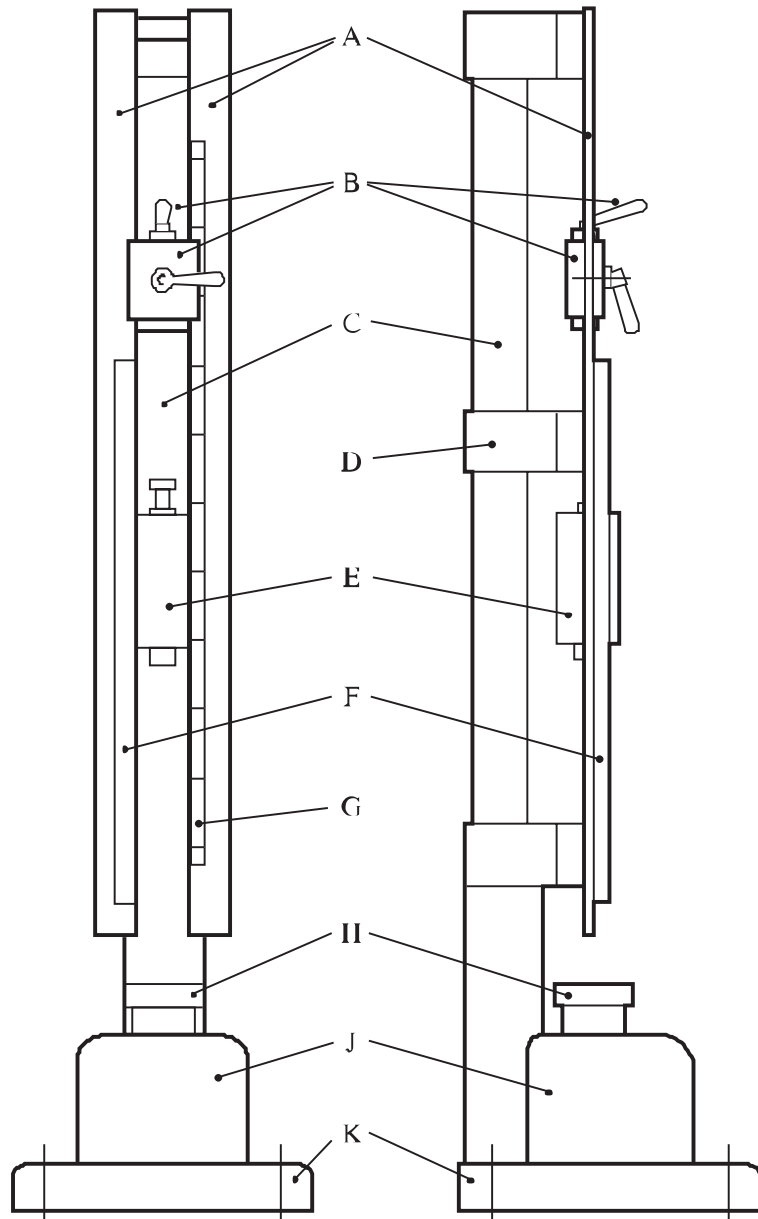
试验结果的评估根据是：

- (a) 在某一特定撞击能下进行的最多 6 次试验中是否有任何一次出现“爆炸”；和
- (b) 在 6 次试验中至少有一次出现“爆炸”的最低撞击能。

如果在 6 次试验中至少出现一次“爆炸”的最低撞击能是 2 焦耳或更低，试验结果即为“+”，有关物质被视为过于危险，因而其受试形态不适于运输。否则，结果即为“-”。

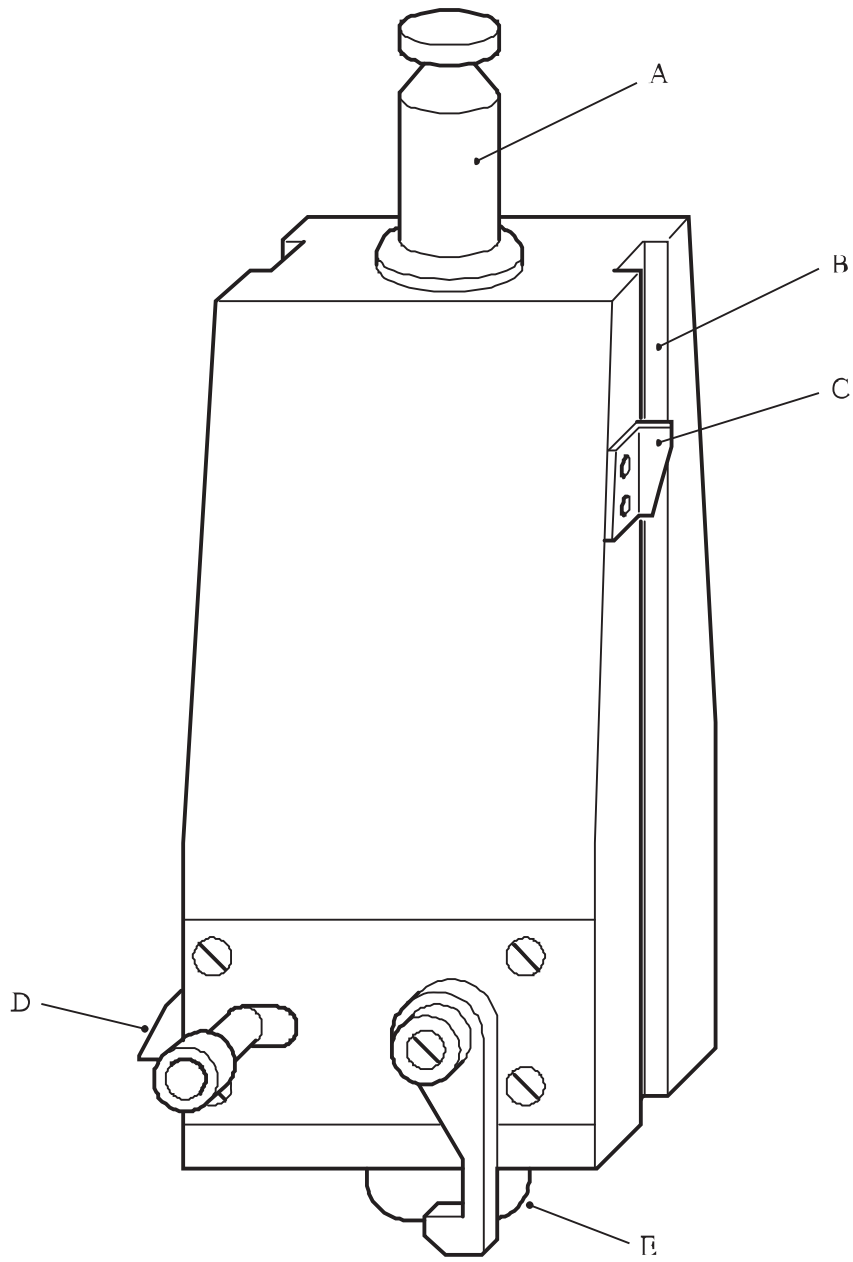
13.4.2.5 结果示例

物质	极限撞击能 (焦耳)	结果
硝酸乙酯(液体)	1	+
六氢三硝基三嗪与铝的混合物 70/30	10	-
高氯酸肼(干的)	2	+
叠氮化铅(干的)	2.5	-
收敛酸铅	5	-
甘露糖醇六硝酸酯(干的)	1	+
雷酸汞(干的)	1	+
硝化甘油(液体)	1	+
季戊炸药(干)	3	-
季戊炸药/蜡 95/5	3	-
季戊炸药/蜡 93/7	5	-
季戊炸药/蜡 90/10	4	-
季戊炸药/水 75/25	5	-
季戊炸药/乳糖 85/15	3	-
旋风炸药/水 74/26	30	-
旋风炸药(干的)	5	-
特屈儿炸药(干的)	4	-



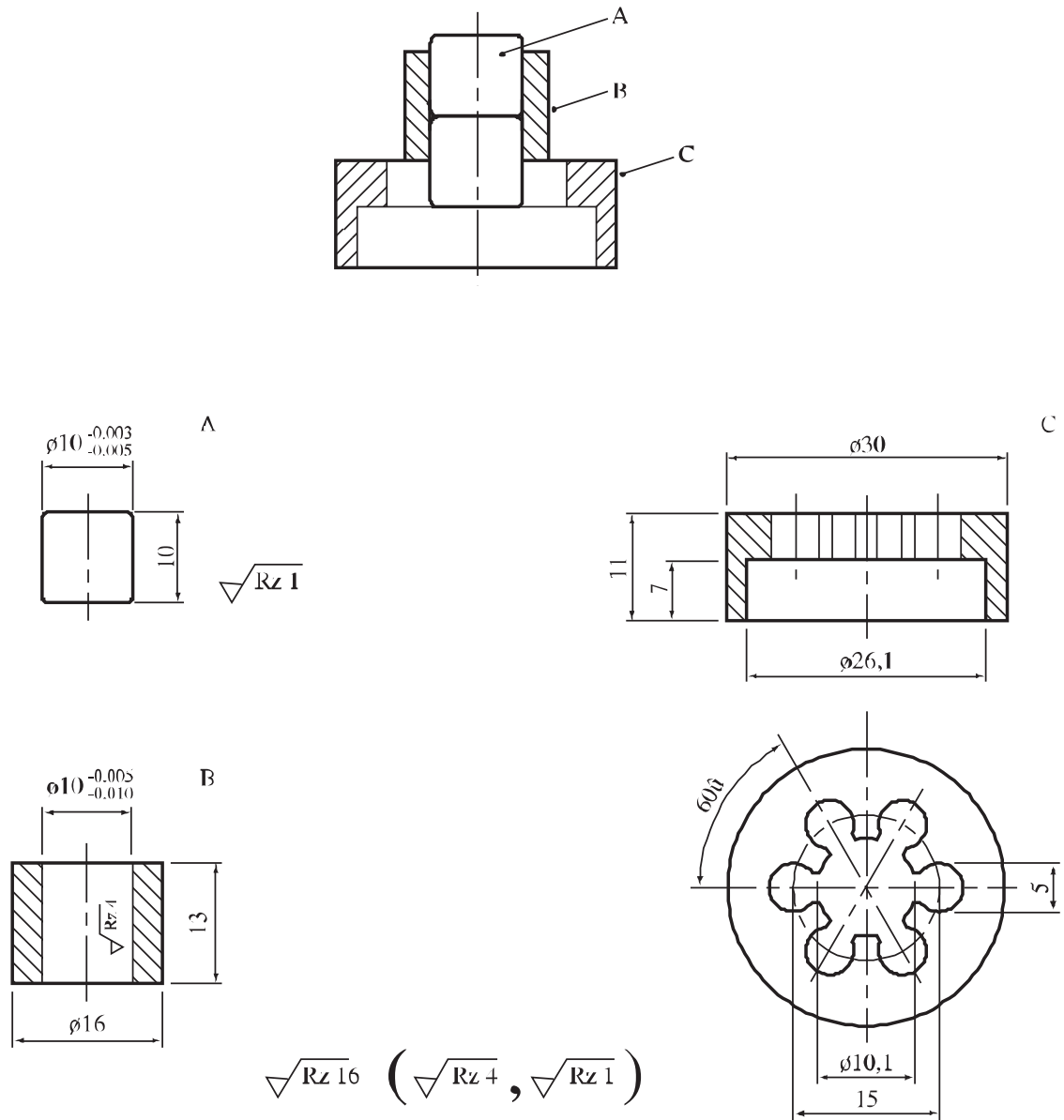
-
- | | |
|-----------------------|-----------------------|
| (A) 两根导轨 | (B) 夹持和释放装置 |
| (C) 圆柱 | (D) 中间连接板 |
| (E) 落锤 | (F) 锯齿板 |
| (G) 分度尺 | (H) 击砧 100 毫米直径×70 毫米 |
| (J) 钢块 230×250×200 毫米 | (K) 底板 450×450×60 毫米 |
-

图 13.4.2.1: 联邦材料检验局落锤仪全视图、正面和侧面



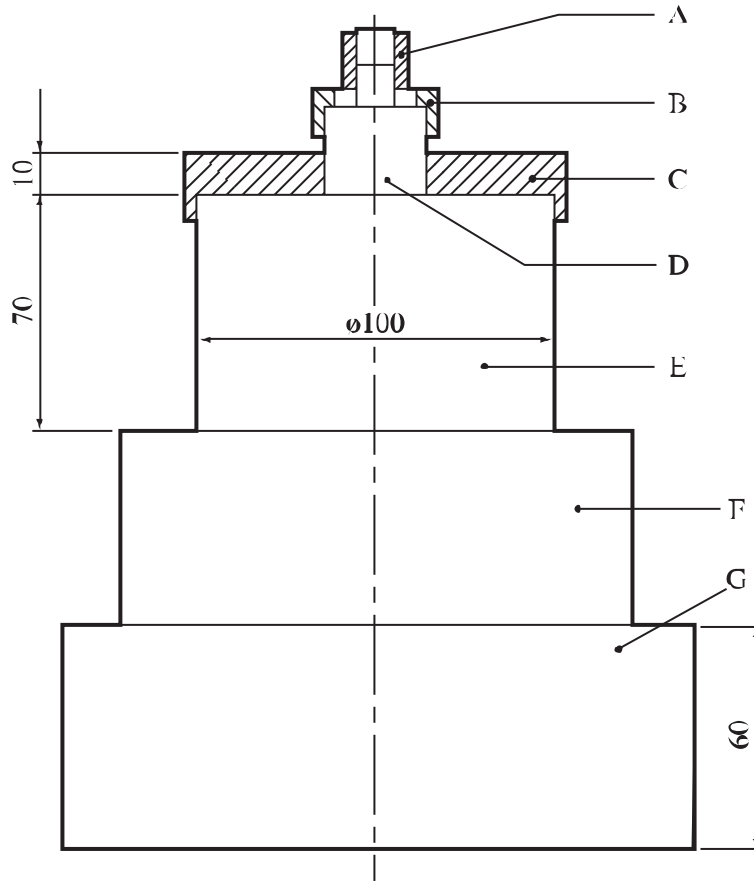
-
- (A) 悬挂插销头
 - (B) 定位槽
 - (C) 高度指示器
 - (D) 回跳掣子
 - (E) 圆柱形撞击头
-

图 13.4.2.2: 落锤



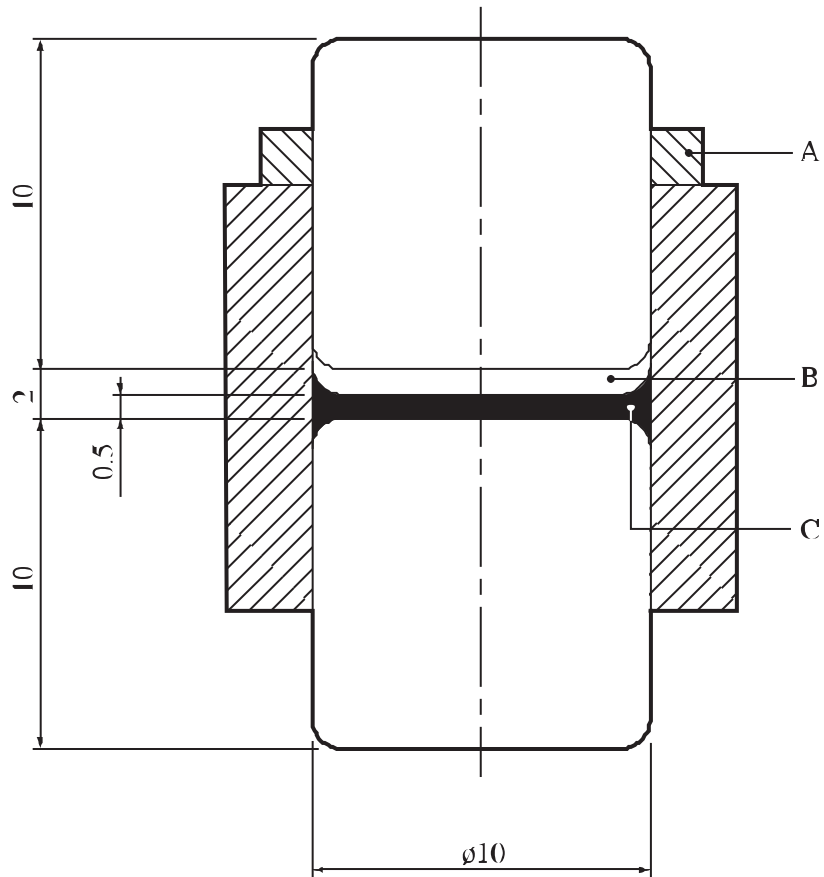
- (A) 钢圆柱体
 (B) 导向环
 (C) 定位环

图 13.4.2.3: 粉末、糊状或胶状物质的撞击装置和定位环



-
- (A) 撞击装置
 - (B) 定位环
 - (C) 定位板
 - (D) 中间击砧 26 毫米直径×26 毫米
 - (E) 击砧 100 毫米直径×70 毫米
 - (F) 钢块 230×250×200 毫米
 - (G) 底板 450×450×60 毫米
-

图 13.4.2.4: 下部



-
- (A) 橡皮圈(有时候可以不用)
 - (B) 无液体的空间
 - (C) 液体试样渗在钢圆柱体四周
-

图 13.4.2.5: 液体的撞击装置

13.4.3 试验 3(a)(三): 罗特试验

13.4.3.1 引言

本试验用于测量物质对落锤撞击的敏感度，并确定该物质是否过于危险，因而其受试形态不适于运输。它可适用于固态和液态物质，但使用两种不同的试样装置。试验程序可能涉及与标准炸药直接比较，中值落高(50%点火概率)用布鲁塞顿法确定。

13.4.3.2 设备和材料

13.4.3.2.1 固体

罗特型撞击仪(5 千克重锤)和装置如图 13.4.3.1 中的略图所示，小室的放大图形如图 13.4.3.2。淬火钢击砧、黄铜帽、量器(容积 0.03 厘米³)、捣实器具和量气管(50 厘米³)按标准图纸制造。标准炸药是按标准程序用环己酮重新结晶并加以干燥的旋风炸药。

13.4.3.2.2 液体

试验液体使用的设备是罗特型撞击仪，但其撞击装置(图 13.4.3.3)和冲头(图 13.4.3.4)的类型不同，而且没有量管。使用 2 千克的重锤。图 13.4.3.2 和 13.4.3.4 中所示的各种零件按标准图纸制造，校准小皿和冲杆装置用的淬火钢圆片也是如此。

13.4.3.3 程序

13.4.3.3.1 固体

对于糊状或胶体以外的固体，应遵守以下几点：

- 必要时将粗粉状物质压碎并通过 850 微米的筛子；和
- 浇注物质或压碎并通过 850 微米的筛子，或从固体切下 0.03 厘米³ 的圆片，其标称直径 4 毫米、厚 2 毫米。

13.4.3.3.2 粉末物质用量器计量装入小帽内，对松装密度低的物质则用捣实器具进行捣实。把已装药的小帽放在击砧上，要防止小帽在物质与击砧顶端接触之前翻倒。然后旋转小帽使炸药分布平整，关闭小室，并调整撞杆使之与小帽接触，然后把小室放在仪器中的规定位置。标准落高的对数值排列在直尺上。通过在最靠近的“响”(点燃)与“不响”(不点燃)之间进行内插，直到在相邻的水平上发生这些情况，来确定试样和标准药开始布鲁塞顿操作(见附录 2)的初始高度。在正常试验中都进行 50 次布鲁塞顿操作。如果使用试样比较试验程序(见附录 2)，要对标准药小帽和试样小帽交替进行冲击，每次都按单独的布鲁塞顿操作进行。在试验任何爆炸性物质时，如果压力计上纪录的气体产物为 1 厘米³ 或更多，或压力计流体的非标准瞬态移动显示出是如此，而且在打开击砧座时有烟存在而得到证实，则认为是“响”了。对于一些烟火药，出现较轻的效应，例如变色，就可以作为“响”了的证据。试验每个小帽以后，要对击砧和小室内部彻底清理并进行干燥；检查击砧，如有可见的损伤应予更换。重锤从大大超过 200 厘米的高度落下就能损坏击砧。标准药的数据除非是从试样比较试验程序中得到，否则应从确定滑动平均值的 50 次操作中获取。

13.4.3.3.3 液体

试验开始前，将试验液体物质用的各个小皿和冲杆成对分置。把校准圆片依次插入每个小皿中，再加上冲杆，然后将此装置放入撞击小室中。把滚珠轴承放在冲杆顶端之后，把护套上部安放到帽定位器上并锁定位置。然后把帽插入，并向下拧，直到珠座与滚珠接触。这一初始位置从护套上部顶端

的 100 分度的环形尺读出，使用的每个小皿和冲杆组合具有各自特定的读数。环形尺上的每个分度相当于垂直位移 0.02 毫米。就这个试验本身来说，小皿中放入一个 O 形密封圈。量取 0.025 厘米³ 试验液体放入凹穴中，适用的配量器是一只 0.5 厘米³ 气密注射器同一个棘轮和一个细尖塑料喷嘴一起使用。然后将不锈钢圆片放落到 O 形密封圈上；这样就封住了 0.025 厘米³ 空气。再把冲杆装在顶部。将此装置放入撞击小室内，滚珠轴承放在冲杆顶部，将护套上部装上并锁定位置。然后用手将帽往下拧，直到与滚珠接触(图 13.4.3.3)。将帽向下拧至所使用的特定小皿和冲杆的初始校准位置，加上环形尺上一个标准数目的分度，从而给试样小室施加一个标准的预压。将护套放到落锤仪下，使球面凹槽冲头(图 13.4.3.4)贴在滚珠轴承的顶部。试验程序与固体相似，使用同样的布鲁塞顿分度。如果听到的“嘭”声比在相同落高下撞击惰性液体时的声音要响，或在试样小室里有残余压力，或在拆开看到或嗅到分解产物，则认为是“响”了。若液体留在试样小室里未发生变化，就是“未响”。试验后，要对小皿和冲杆彻底清理干净，如两者之中任何一个有损坏(通常是出现凹痕)痕迹，就要更换，这时就需要使用校正圆片重新进行校正。在任何情况下，每次试验后，O 形密封圈和不锈钢圆片要换用新的。

13.4.3.4 试验标准和评估结果的方法

13.4.3.4.1 固体

试验结果的评估根据是：

- (a) 是否在一次试验中观察到“响”了；
- (b) 用布鲁塞顿法(见附录 2)确定参考标准药旋风炸药和试样的中值落高；和
- (c) 利用以下公式比较标准药的滑动平均中值落高(H_1)和试样的滑动平均中值落高(H_2):

$$\text{不敏感指数(F of I)}=80 \times H_2 / H_1$$

(如果 $H_2 \geq 200$ 厘米，则不敏感指数即为 >200)

如果不敏感指数小于或等于 80，试验结果即为“+”，有关物质被视为过于危险，因而其受试形态不适于运输。如果不敏感指数大于 80，试验结果即为“-”。如果受试物质得到的不敏感指数小于 80，可以利用试样比较试验(见附录 2)程序将它与标准药旋风炸药进行直接比较，对每一物质都作 100 次冲击。如果受试物质不比旋风炸药更敏感的置信度为 95%或更大，则受试物质以其进行试验的形式运输不是太危险。

13.4.3.4.2 液体

试验结果的评估根据是：

- 是否在一次试验中观察到“响”了；和
- 用布鲁塞顿法确定试样的中值落高。

液体的中值落高的计算方法与固体相同，而结果则直接标出。对于在大约 125 厘米落高下“不响”的试样，中值落高用“ >125 厘米”标出。如果液体在此试验中比硝酸异丙酯更为敏感，试验结果即为“+”，有关液体过于危险，因而不能以其进行试验的形式运输。通常这是根据中值落高值确定的，但是，如果受试物质得到的中值落高小于硝酸异丙酯标出的中值落高 14.0 厘米，就可以利用试样比较试验程序将它与硝酸异丙酯进行直接比较，对每一物质都作 100 次冲击。如果受试物质不比硝酸异丙酯更敏感的置信度为 95%或更大，则受试物质以其进行试验的形式运输不是太危险。如果中值落高大于等于硝酸异丙酯的中等落高，结果即为“-”。

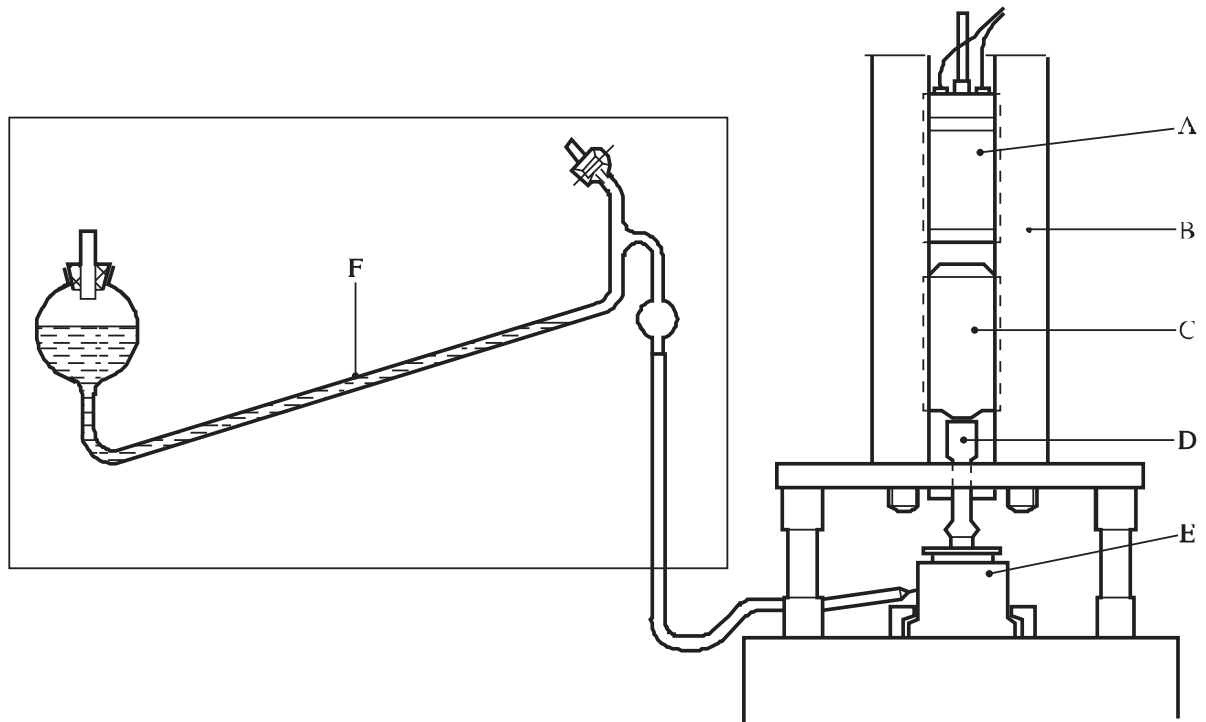
13.4.3.5 结果示例

13.4.3.5.1 固体

物质	不敏感指数	结果
炸胶—杰奥发克斯炸药	15	+
炸胶—水下用	15	+
柯达炸药	20	+
1, 3-二硝基苯	>200	-
硝酸胍	>200	-
奥克托金炸药	60	+
叠氮化铅(军用)	30	+
季戊炸药	50	+
季戊炸药/蜡 90/10	90	-
旋风炸药	80	+
特屈儿炸药	90	-
梯恩梯	140	-

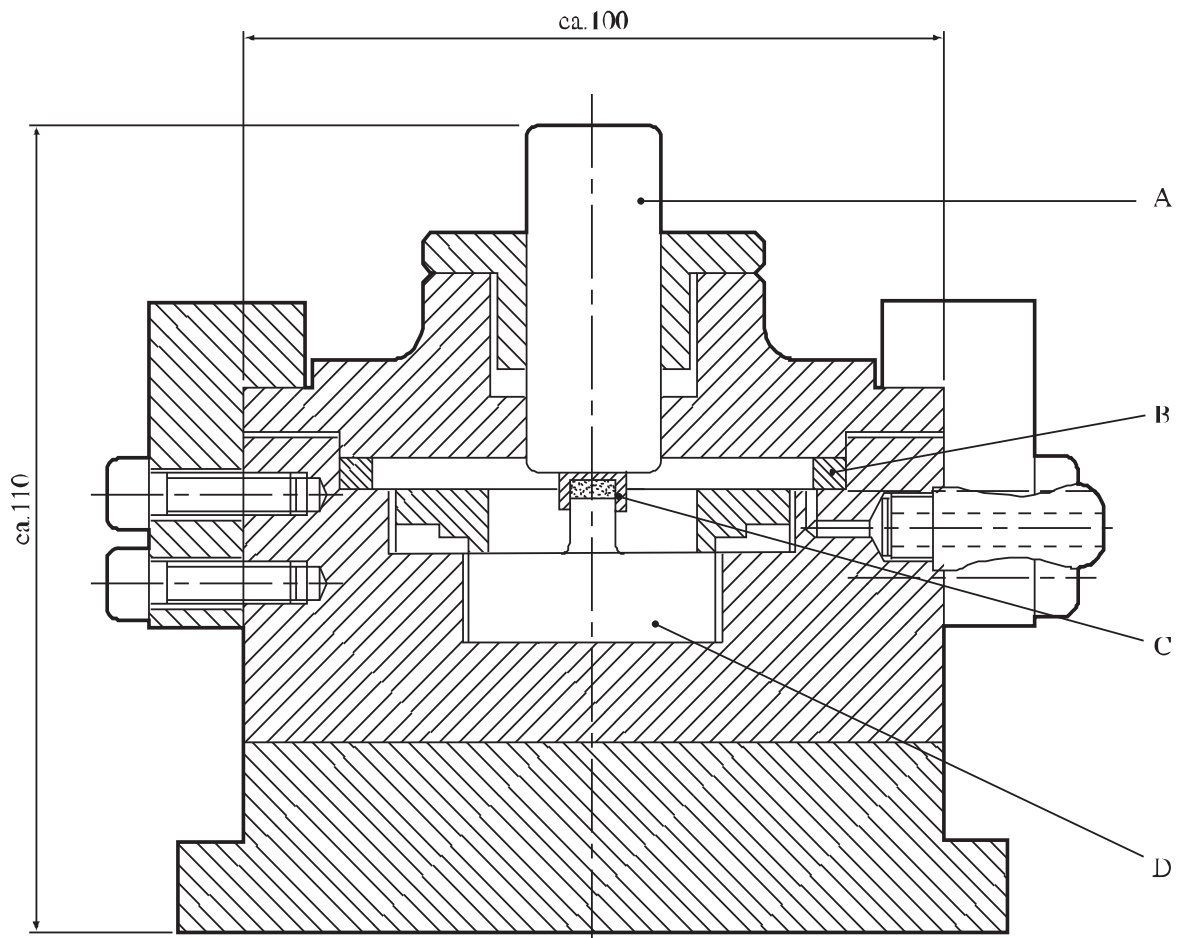
13.4.3.5.2 液体

物质	中值落高 (厘米)	结果
二甘醇二硝酸酯	12	+
二甘醇一硝酸酯	46	-
1, 1-二硝基乙烷	21	-
二硝基乙苯	87	-
三硝酸甘油酯(硝化甘油, NG)	5	+
硝酸异丙酯	14	+
硝基苯	>125	-
硝基甲烷	62	-
三甘醇二硝酸酯	10	+
三甘醇一硝酸酯	64	-



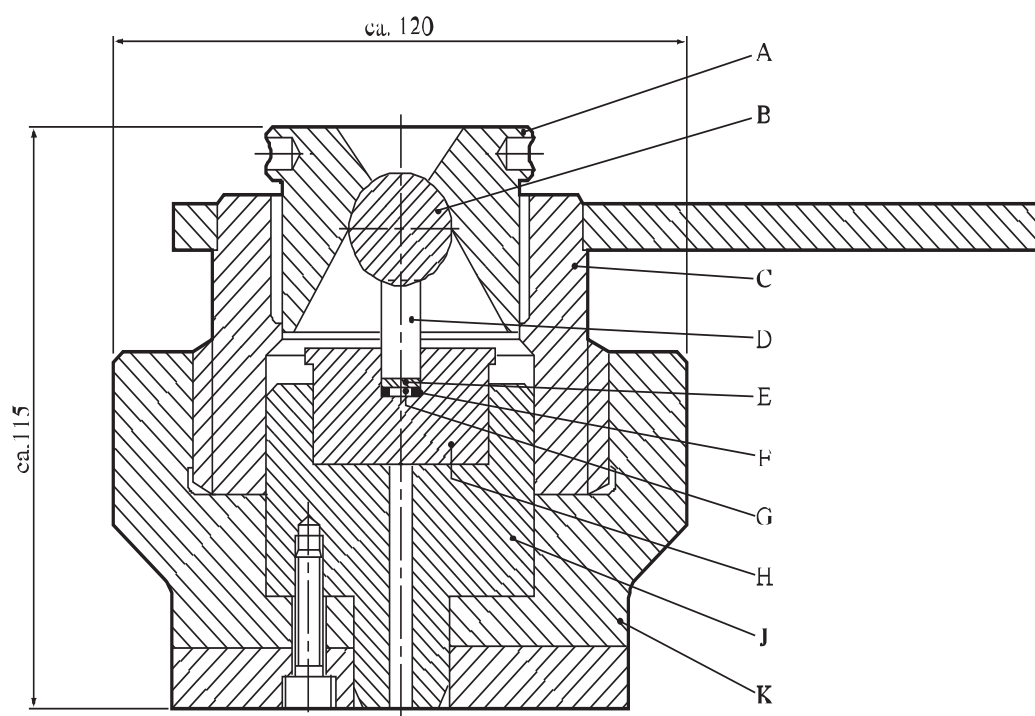
-
- (A) 磁铁
 - (B) 管状导轨
 - (C) 重锤
 - (D) 冲头
 - (E) 小室
 - (F) 装有着色石蜡油的压力计
-

图 13.4.3.1: 罗特试验



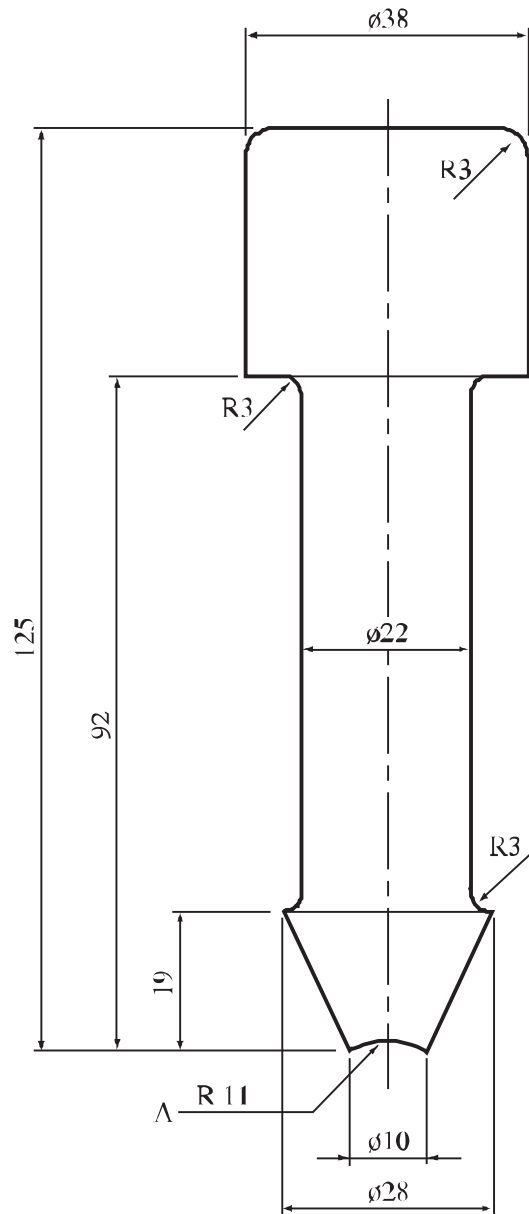
-
- (A) 撞杆
 - (B) 密封圈
 - (C) 小帽
 - (D) 击砧
-

图 13.4.3.2: 爆炸室



-
- (A) 帽
 - (B) 7/8 英寸(22.2 毫米)滚珠轴承
 - (C) 护套上部
 - (D) 淬火工具钢做的冲杆
 - (E) 不锈钢圆片
 - (F) 橡皮圈
 - (G) 试样
 - (H) 淬火工具钢做的小皿
 - (J) 撞击小室
 - (K) 帽定位器
-

图 13.4.3.3: 液体试验用的小皿和冲杆装置及护套



(A) 球面

图 13.4.3.4: 液体撞击试验的中间冲头

13.4.4 试验 3(a)(四): 30 千克落锤试验

13.4.4.1 引言

本试验用于测量固体和液体对落锤撞击的敏感度，并确定该物质是否过于危险，因而其受试形态不适于运输。

13.4.4.2 设备和材料

试验设备和材料详示于图 13.4.4.1 和 13.4.4.2 中。钢试样槽(壁厚约 0.4 毫米)深 8 毫米、宽 50 毫米、长 150 毫米。

13.4.4.3 程序

试样槽内均匀地装满 8 毫米深的物质。试样槽在击砧上的放置方式应使重锤落在槽的轴线上距离一端 25 毫米处(见图 13.4.4.1)。释放落锤的高度从 4.00 米逐步减到 0.25 米，每次降低 0.25 米。如果在距离试样撞击点至少 100 毫米处观察到爆炸效应，主要是槽壁变形，即视为发生了传播。每个高度进行三次试验。极限落高是在三次试验中都没有发生传播的最大高度。如果使用落高 4.00 米时没有传播，极限落高即记录为“≥4.00 米”。

13.4.4.4 试验标准和评估结果的方法

试验结果的评估根据是：

- (a) 是否传播反应；和
- (b) 极限落高。

如果观察到的极限落高小于 0.75 米，试验结果即为“+”，有关物质被视为过于危险，因而其受试形态不适于运输。如果观察到的极限落高大于等于 0.75 米，试验结果即为“-”。

13.4.4.5 结果示例

物质	极限高度 (米)	结果
高氯酸铵	≥4.00	-
奥克托金炸药 0-100 微米(最少 70% ≤40 微米) ^a	0.50	+
奥克托金炸药 80-800 微米(最少 50% ≥315 微米) ^{a、b}	1.75	-
硝酸胍，熔融的 ^c	0.25	+
采矿炸药 ^d	≥4.00	-
硝化甘油	0.50	+
硝基胍	≥4.00	-
季戊炸药，细粒(最少 40% ≤40 微米)	0.50	+
旋风炸药 0-100 微米(最少 55% ≤40 微米) ^a	1.00	-
旋风炸药，平均粒径 125-200 微米	2.00	-
梯恩梯，片状 ^e	≥4.00	-
梯恩梯，浇注	≥4.00	-

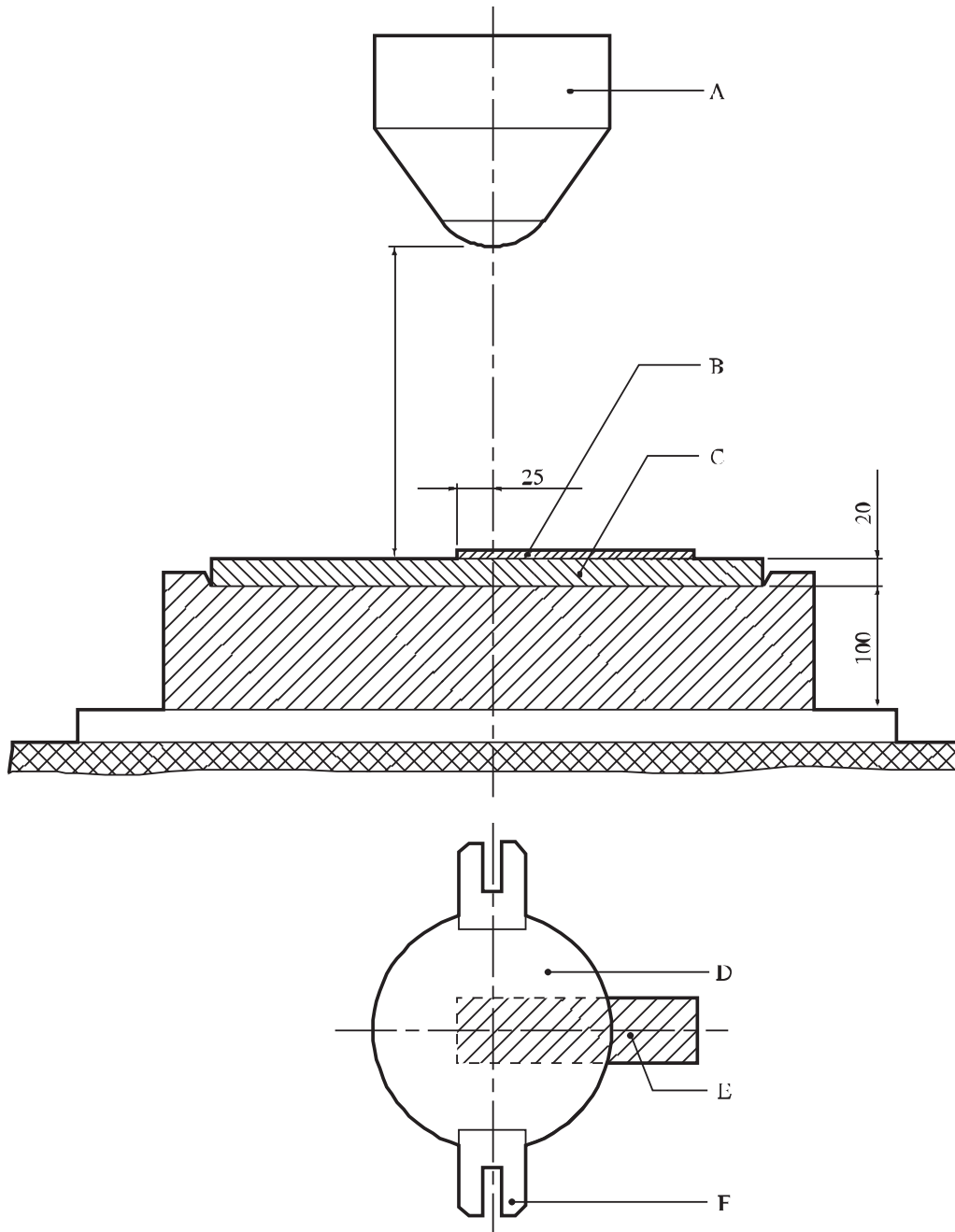
^a 用环己酮重新结晶。

^b 旋风炸药含量：最多 3%。

^c 60-80℃。

^d 以硝酸铵为基料，含喷妥炸药 11.5%和铝 8.5%。

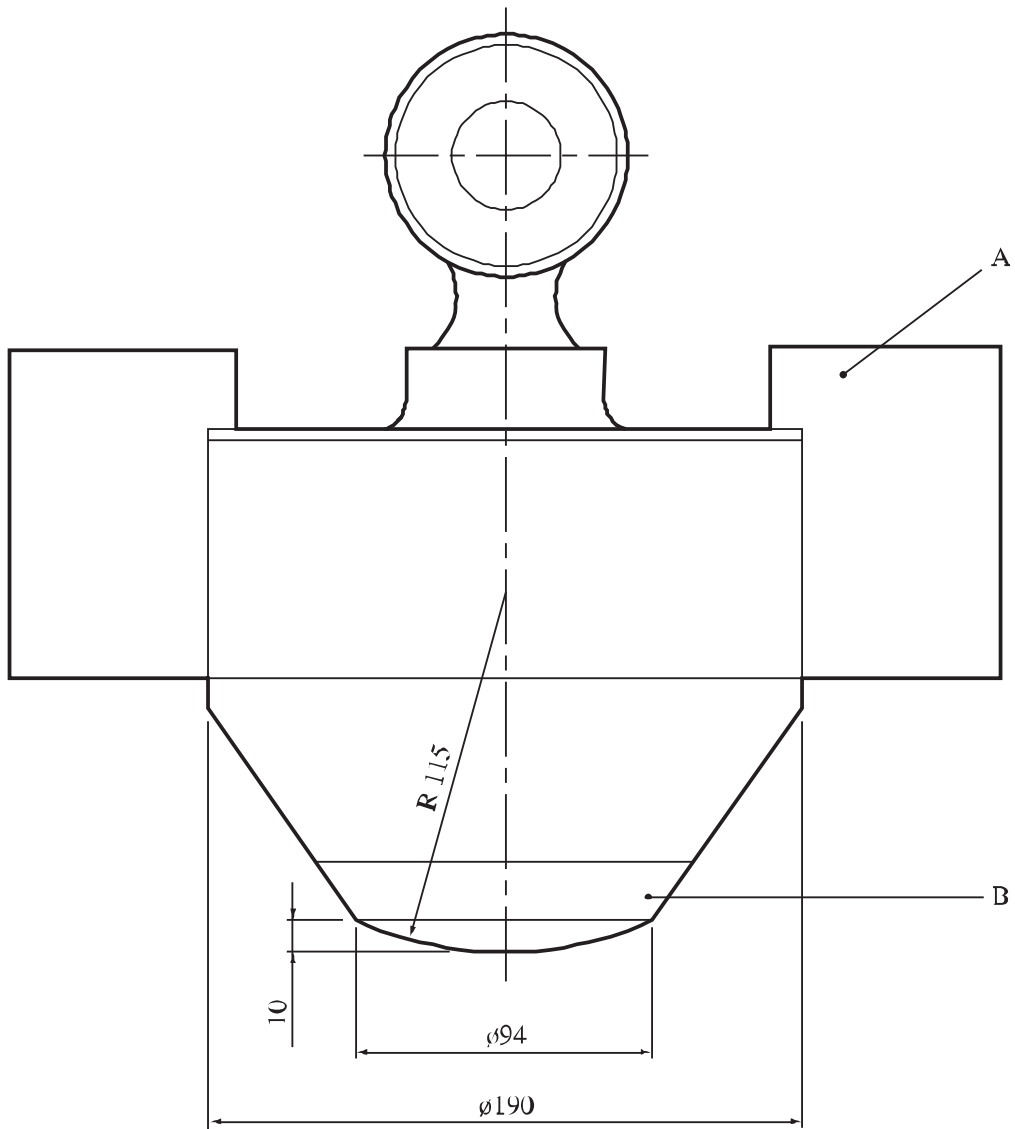
^e 熔点≥80.1℃。



- (A) 30 千克重锤
- (C) 可拆卸的击砧
- (E) 试样

- (B) 试样
- (D) 30 千克重锤
- (F) 导向衔套

图 13.4.4.1: 30 千克落锤试验



(A) 导向衔套

(B) 可拆卸的锤头

图 13.4.4.2: 落锤

13.4.5 试验 3(a)(五): 改进的 12 型撞击装置

13.4.5.1 引言

本试验用于测量物质对落锤撞击的敏感度, 并确定该物质是否过于危险, 因而其受试形态不适于运输。它可适用于固态和液态物质, 但使用两种不同的试样装置。

13.4.5.2 设备和材料

需要以下设备和材料:

- (a) 一个能够经由三个导轨将 1.0、1.5、1.8、2.0、2.5 或 5.0 千克的重锤抛下最多 3.0 米的垂直距离使其落在置于试样上的中间锤上的落锤装置, 试样放在一个击砧上。使用了下列落锤和中间锤组合:
 - (一) 1.5 千克的中间锤与 1.0、1.5、1.8 或 2.0 千克的落锤;
 - (二) 2.0 千克的中间锤与 1.0 或 2.0 千克的落锤; 和
 - (三) 2.5 千克的中间锤与 2.5 或 5.0 千克的落锤;
- (b) 一个由击砧(撞击表面直径 32 毫米)和中间锤导轨组成的靶装置(改进的 12 型装置);
- (c) 切成边长 25 ± 2 毫米方形的石榴石砂纸;
- (d) 精确度 ± 1 毫克的天平;
- (e) 直径 10.0 毫米、高 4.8 毫米、壁厚 0.5 毫米的黄铜小帽;
- (f) 直径 8.4 毫米、厚 0.4 毫米的不锈钢圆片;
- (g) 直径 8.4 毫米、厚 1.3 毫米的氯丁橡胶 O 形密封圈;
- (h) 50 微升注射器;
- (i) 小刮刀。

13.4.5.3 程序

13.4.5.3.1 固体

举起中间锤。将 30 ± 5 毫克受试物质松散地堆放在击砧中央(对于比较不敏感的物质, 将 30 ± 5 毫克受试物质放在一张方形石榴石砂纸上, 然后将此石榴石砂纸放在击砧上)。然后小心地将中间锤往下放到击砧上的物质上。落锤升高到 36.0 厘米(落高对数系列中点的高度)后释放, 使其落到中间锤上。举起中间锤。如果试样的反应是听得见的爆炸声、冒烟或有气味、或看见点燃的迹象, 试验结果即为“+”。记下发生的反应类型。击砧表面用布擦干净。适用布鲁塞顿法(见附录 2)的初始落高如下确定: 在最接近的得到“+”结果和“-”结果的落高之间进行内插, 直到“+”结果和“-”结果发生在相邻的落高上。然后进行 25 次试验, 用布鲁塞顿法选定各次的落高, 落高之间以 10 为底的对数间隔为 0.093, 因此落高系列如下: 6.5、8、10、12、15、19、24、29、36、45、55、69、85、105、131、162 和 200 厘米。利用附录 2 所载的程序从结果计算中值高度。1.8 千克落锤和 1.5 千克中间锤的组合, 不用石榴石砂纸, 已证明是用于确定物质是否比旋风炸药更敏感或更不敏感的最佳组合。

13.4.5.3.2 液体

将 O 形密封圈放入小帽中并向下压到底部。用注射器将 25 微升² 受试物质放入小帽中。不锈钢圆片放在 O 形密封圈上。举起中间锤后将小帽装置放在击砧上。小心地将中间锤往下落，要使它进入小帽并压住 O 形密封圈。将落锤升高并释放，落在中间锤上。举起中间锤。如果试样的反应是听得见的爆炸声、冒烟或有气味、或看见点燃的迹象，试验结果即为“+”。记下发生的反应类型。利用 13.4.5.3.1 中所述的程序选定初始高度。进行 25 次试验，用附录 2 所载的程序计算中值高度。1.0 千克落锤和 1.5 千克中间锤的组合(设计用于液体试验)已证明是用于确定物质是否比硝酸异丙酯更敏感或更不敏感的最佳组合。

13.4.5.4 试验标准和评估结果的方法

13.4.5.4.1 试验结果的评估根据是：

- (a) 是否在一次试验中得到“+”反应；和
- (b) 用布鲁塞顿法确定试样的中值落高(H₅₀)。

用于确定中值落高 H₅₀ 和标准离差的统计详细资料可参看附录 2。

13.4.5.4.2 固体

如果中值落高(H₅₀)小于或等于干的旋风炸药的中值落高，试验结果即为“+”，有关物质被视为过于危险，因而其受试形态不适于运输。如果中值落高(H₅₀)大于干的旋风炸药的中值落高，试验结果即为“-”。

13.4.5.4.3 液体

如果中值落高(H₅₀)小于硝酸异丙酯的中值落高，试验结果即为“+”，有关物质被视为过于危险，因而其受试形态不适于运输。如果中值落高(H₅₀)大于等于硝酸异丙酯的中值落高，试验结果即为“-”。

² 试样体积与液体敏感度之间的关系是液体特有的一个函数。本试验程序选用的体积适合于确定相对敏感度。如果需要有关物质的更详细资料，则应当确定敏感度与试样体积之间的关系。

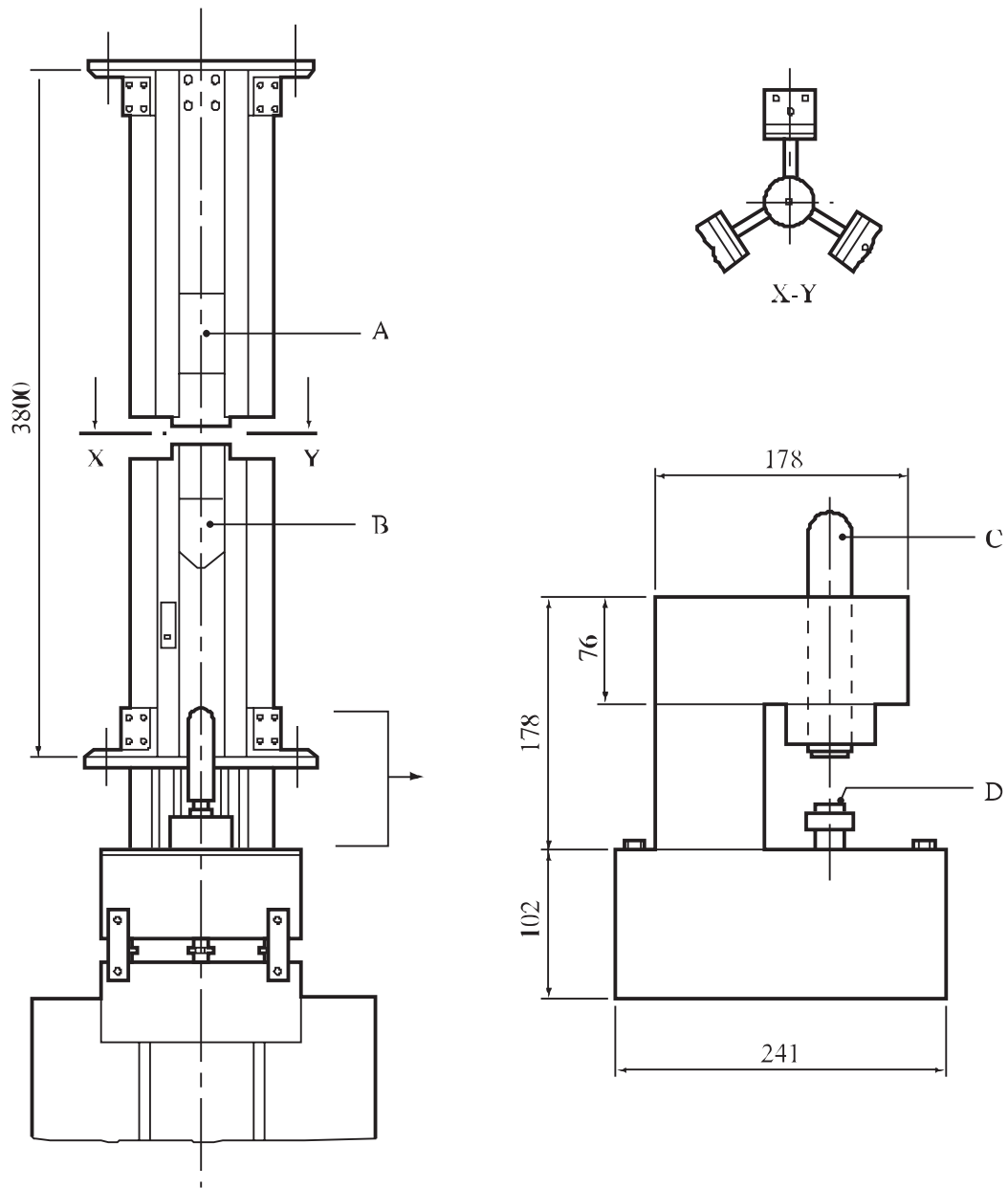
13.4.5.5 结果示例

13.4.5.5.1 固体

物质	中值高度 (厘米)	结果
1.8 千克落锤，1.5 千克中间锤，无石榴石砂纸		
季戊炸药(超细的)	15	+
一级旋风炸药	38	+
旋风炸药/水(75/25)	>200	-
特屈儿炸药	>200	-
梯恩梯(200 筛号)	>200	-
2.5 千克落锤，2.5 千克中间锤，有石榴石砂纸		
季戊炸药(超细的)	5	+
旋风炸药(Cal 767)	12	+
特屈儿炸药	13	-
梯恩梯(200 筛号)	25	-

13.4.5.5.2 液体

物质	中值落高 (厘米)	结果
1.0 千克落锤，2.0 千克中间锤		
硝酸异丙酯(99%，沸点 101-102°C)	18	-
硝基甲烷	26	-
三甘醇二硝酸酯	14	+
三羟甲基乙烷三硝酸酯	10	+
三甘醇二硝酸酯/三羟甲基乙烷三硝酸酯(50/50)	13	+



-
- (A) 电磁铁
 - (B) 落锤(例如 2.5 千克)
 - (C) 中间锤(例如 2.5 千克, 直径 32 毫米)
 - (D) 击砧(撞击表面直径 32 毫米)
-

图 13.4.5.1: 改进的 12 型撞击装置(全视图、顶视图和放大的侧视图)

13.4.6 试验 3(a)(六): 撞击敏感度试验

13.4.6.1 引言

本试验用于测量物质对落锤撞击的敏感度, 并确定该物质是否过于危险, 因而其受试形态不适于运输。它可适用于固态和液态物质, 但使用两种不同的试样装置。

13.4.6.2 设备和材料

13.4.6.2.1 撞击设备如图 13.4.6.1 所示, 其主要组成部分是:

- (a) 无缝钢制成的击砧;
- (b) 垂直平行的落锤导柱;
- (c) 带有限止口的钢锤(10 千克)——钢锤撞击头用淬火钢(洛氏 C 级硬度 60-63)制成;
- (d) 抓放装置;
- (e) 防止钢锤反复落下撞击击砧上试样的齿板
- (f) 标有毫米刻度的量尺。

13.4.6.2.2 试样放入滚筒装置 2 (固体)或 3 (液体)。这些滚筒装置的尺寸和规格如图 13.4.6.2 和图 13.4.6.3 所示。另外还需要下列设备:

- (a) 一个称量误差不超过 0.005 克的实验室天平;
- (b) 一个提供 290 兆帕压缩压力的水压机; 和
- (c) 标准炸药特屈儿(从丙酮再结晶), 晶体大小为 0.200-0.270 毫米。

13.4.6.3 程序

13.4.6.3.1 固体

13.4.6.3.1.1 一般按照收到的性状对物质进行试验。试验湿物质时, 所含润湿剂应是运输所需最低限量。根据物理性状, 应采用下列程序对物质进行试验:

- (a) 颗粒、片状、压制、浇注和类似物质须研磨并过筛; 颗粒应通过筛孔 0.9-1.0 毫米的筛子;
- (b) 弹性物质用利刀在木板上切成大小不超过 1 毫米的碎片。弹性物质试样不过筛; 和
- (c) 粉末和塑性爆炸品试样不研磨和过筛。

固体试样的滚筒装置用丙酮或乙醇去油污。准备好的试验装置在套筒直径和滚筒直径之间应有 0.02-0.03 毫米的差距。这些组件如保持在规格范围内可再次使用。

13.4.6.3.1.2 为了确定试验爆炸品的敏感度下限, 将重量 100 ± 5 毫克的试样放在敞开的滚筒装置 2 的滚筒表面上。套筒的放置方式应是凹槽朝下的。第二个滚筒放在爆炸品试样上, 上面的滚筒用来挤压和转动将试样弄均匀。装有爆炸品的滚筒装置放在水压机上, 并将它压缩到 290 兆帕的压力。塑性、弹性和糊状爆炸品的压力是事先选好的, 因而不致将爆炸品压出滚筒的表面。浸湿的爆炸品不用压缩。随后将装有滚筒和爆炸品的套筒倒转放进托盘并将滚筒尽量压紧。这样可使爆炸品与套筒的凹槽接触。将装有爆炸品的滚筒装置放在撞击装置的击砧上。钢锤(10 千克)落下并撞击试样。

13.4.6.3.1.3 爆炸品撞击敏感度下限界定为 10 千克钢锤在 25 次试验中没有得出正结果的最大落高。落高的选择范围如下：50 毫米、70 毫米、100 毫米、120 毫米、150 毫米、200 毫米、250 毫米、300 毫米、400 毫米和 500 毫米。试验从 150 毫米落高开始进行。声响效果、闪光或滚筒和套筒上的燃烧痕迹记为正反应。试样变色不算是爆炸的迹象。如果在这一高度得出正结果，试验将在下一个较低的落高重复进行。相反，如果得到的是负结果，则用上一个较高的落高作试验。这样，如在 25 次试验中不出现正反应即得出 10 千克重锤的最大落高。如果在使用 50 毫米落高作 25 次试验中得到正结果，则滚筒装置 2 中试验的爆炸品敏感度下限即为 <50 毫米。如果在使用 500 毫米落高作 25 次试验中没有出现正反应，则滚筒装置 2 中试验的爆炸品撞击敏感度下限即为 500 毫米或更高。

13.4.6.3.2 液体

13.4.6.3.2.1 滚筒装置 3 用丙酮或乙醇去油污。通常准备 35-40 套滚筒装置。滚筒装置中套筒直径与滚筒直径必须相差 0.02-0.03 毫米。

13.4.6.3.2.2 为了确定敏感度下限，用一支滴管或吸管将液体物质放入小帽里。小帽放在下面滚筒的中央并且注满液体物质。将第二个滚筒小心地放在盛有液体物质的小帽上，然后将滚筒装置放在撞击装置的击砧上并使钢锤(10 千克)落下。记下结果。

13.4.6.3.2.3 爆炸品撞击敏感度下限界定为 10 千克钢锤在 25 次试验中没有得出正结果的最大落高。落高的选择范围如下：50 毫米、70 毫米、100 毫米、120 毫米、150 毫米、200 毫米、250 毫米、300 毫米、400 毫米和 500 毫米。试验是从 150 毫米落高开始进行的。如果在这一高度得出正结果，试验将在下一个较低的落高重复进行。相反，如果得到的是负结果，则使用上一个较高的落高。这样，如在 25 次试验中不出现正反应即得出 10 千克重锤的最大落高。如果在使用 50 毫米落高作 25 次试验中得出一次或一次以上的正结果，则滚筒装置 3 中试验的爆炸品敏感度下限即为 <50 毫米。如果在使用 500 毫米落高作 25 次试验中没有出现正反应，则滚筒装置 3 中试验的爆炸品撞击敏感度下限即为 500 毫米或更高。

13.4.6.4 试验标准和评估结果的方法

13.4.6.4.1 固体

试验结果的评估根据是：

- (a) 在某一落高下作 25 次试验是否得出一次或多次正结果；和
- (b) 得到正结果的最低落高。

如果装置 2 得到正结果的最低落高小于 100 毫米，试验结果即为“+”，有关物质被视为过于危险，因而其受试形态不适于运输。如果装置 2 得到正结果的最低撞击高度大于等于 100 毫米，试验结果即为“-”。

13.4.6.4.2 液体

试验结果的评估根据是：

- (a) 在某一落高作 25 次试验是否得出一次或多次正结果；和
- (b) 得到正结果的最低落高。

如果装置 3 得到正结果的最低落高小于 100 毫米，试验结果即为“+”，有关物质被视为过于危险，因而其受试形态不适于运输。如果装置 3 得到正结果的最低撞击高度大于等于 100 毫米，试验结果即为“-”。

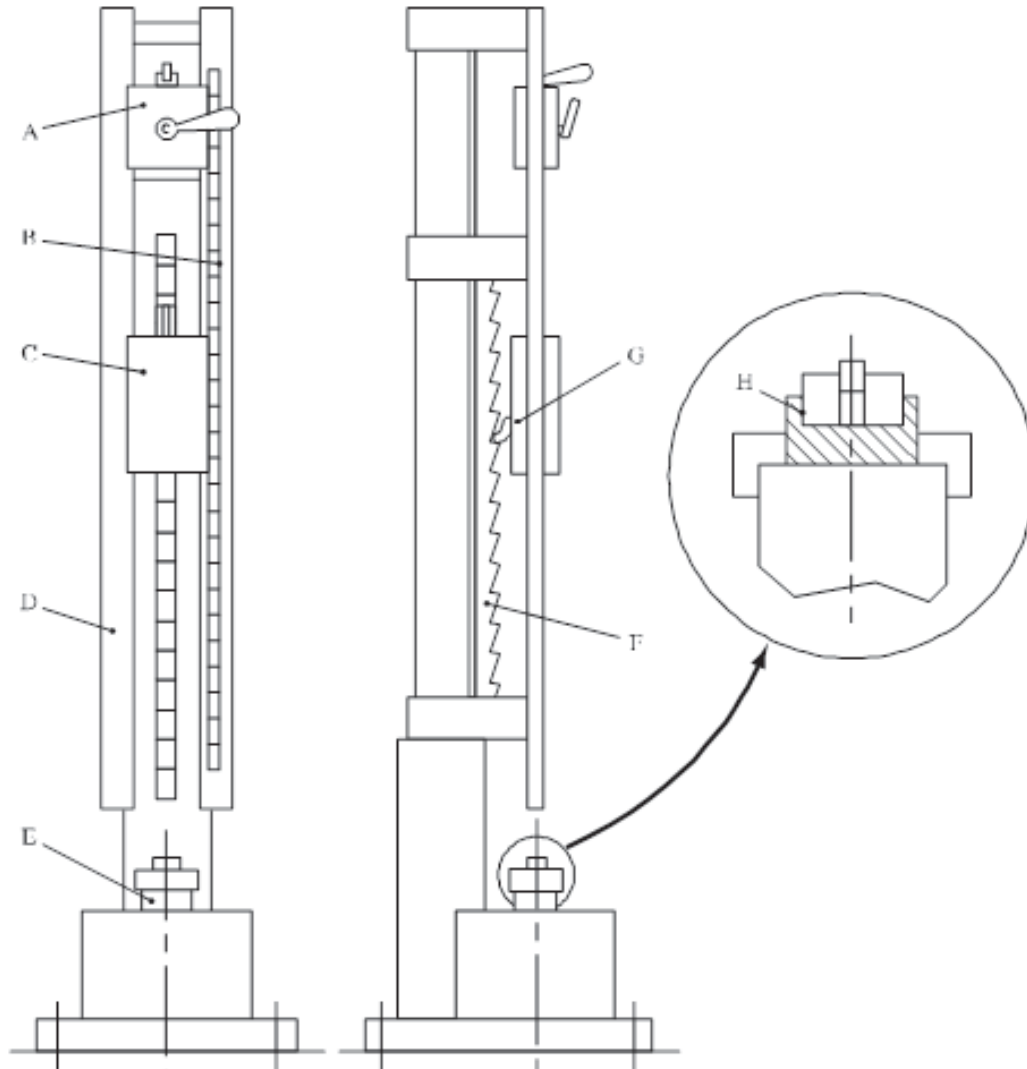
13.4.6.5 结果示例

13.4.6.5.1 固体

物质	在装置 2 中的下限 (毫米)	结果
阿芒拿尔炸药(80.5%硝酸铵，15%三硝基甲苯和 4.5%铝)	150	-
阿芒拿尔炸药，爆裂用(66%硝酸铵，24%六素精，5%铝)	120	-
阿芒炸药 6ZhV (79%硝酸铵，21%三硝基甲苯)	200	-
阿芒炸药 T-19 (61%硝酸铵，19%三硝基甲苯，20%氯化钠)	300	-
环三亚甲基三硝胺(干的)	70	+
环三亚甲基三硝胺/蜡，95/5	120	-
环三亚甲基三硝胺/水，85/15	150	-
白粒岩 AS-8 (91.8%硝酸铵，4.2%机油，4%铝)	>500	-
季戊四醇四硝酸酯(干的)	50	+
季戊四醇四硝酸酯/石蜡，95/5	70	+
季戊四醇四硝酸酯/石蜡，90/10	100	-
季戊四醇四硝酸酯/水，75/25	100	-
苦味酸	>500	-
特屈儿炸药	100	-
三硝基甲苯	>500	-

13.4.6.5.2 液体

物质	在装置 3 中的下限 (毫米)	结果
双(2，2-二硝基-2-氟-乙基)甲醛/二氯甲烷 65/35	400	-
硝酸异丙酯	>500	-
硝化甘油	<50	+
硝基甲烷	>500	-



(A) 抓放装置

(B) 分度尺

(C) 落锤

(D) 导柱

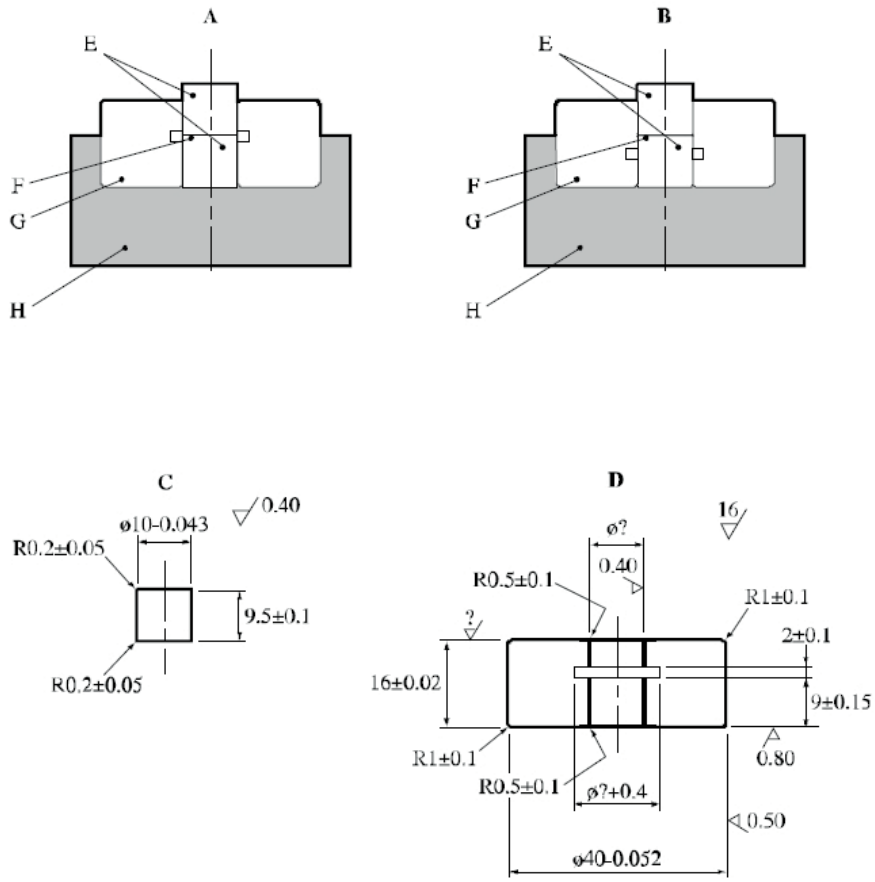
(E) 击砧

(F) 齿板

(G) 防止回跳的齿杆

(H) 滚筒装置放大图

图 13.4.6.1: 撞击设备



(A) 套筒位置“凹槽朝上”

(B) 套筒位置“凹槽朝下”

(C) 滚珠轴承钢(洛氏 C 级硬度 63-66)滚筒

(D) 工具碳钢(洛氏 C 级硬度 57-61)套筒

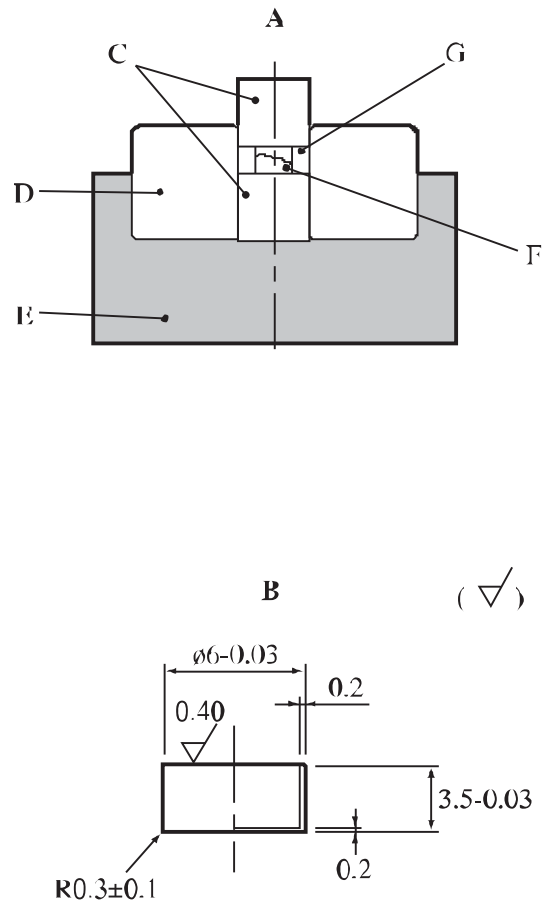
(E) 滚筒

(F) 试样

(G) 套筒

(H) 托盘

图 13.4.6.2: 滚筒装置 2



(A) 滚筒装置 3

(B) 镀镍 3 微米的铜(M2)小帽

(C) 滚筒

(D) 套筒

(E) 托盘

(F) 试样

(G) 小帽

图 13.4.6.3: 滚筒装置 3

13.4.7 试验 3(a)(七): 修改的美国矿务局冲击机试验

13.4.7.1 引言

本试验用于测定物质对落锤冲击的敏感度，并确定该物质是否过于危险，因而其受试形态不适于运输。受试物质被置于经中间锤传导的落锤的垂直冲击力之下。本试验适用于固态、半固态、液态和粉状物质。

13.4.7.2 设备和材料

13.4.7.2.1 修改的美国矿务局冲击试验设备的一般设计见图 13.4.7.1。规定部件如下：

一个机械装置，其中包括一个 2.0 千克的落锤、两根落锤导轨、一个落锤固定、抬升和放落机构，以及一个表面糙度为 1.3-1.8 微米、嵌有直径 1.27 厘米钢芯的 1.0 千克中间锤，中间锤停放在试样上，试样置于表面糙度为 1.3-1.8 微米的钢质击砧(冲击面直径 3.8 厘米)上。冲击目标区细部见图 13.4.7.2。

13.4.7.3 程序

13.4.7.3.1 固体试样的放置

一般按照收到的性状对物质进行试验。试验湿物质时，所含润湿剂应是运输所需最低限量。根据物理性状，应采用下列程序对物质进行试验：

- (a) 粉末单层置于击砧上进行试验，单层厚度即颗粒材料的粒径。将足够量的粉粒铺于击砧上，覆盖面积大于截面 1.3 厘米² 的嵌芯。
- (b) 固态推进剂制备成均匀薄片进行试验。薄片一般为方形，最低限度边长 1.6 厘米、厚 0.08 ± 0.01 厘米。使用薄片切片工具很容易制备这个厚度的薄片。

中间锤被抬起，将受试物质置于击砧的中央，然后将中间锤小心地落放到击砧上的物质上。

13.4.7.3.2 液体和半固体试样的放置

根据物理性状，应采用下列程序对物质进行试验：

- (a) 液体进行试验要采取一定的控制厚度和使用锤套与导套之间的弹簧(可调张力)在液面以上保持的 0.05 厘米的固定空隙。液样厚度的控制方式是在击砧上放置一截开有 1.6 厘米直径孔洞的 0.015 厘米厚的条带(与物质匹配)。中间锤被抬起，条带上的孔洞置于击砧中央，保证中间锤嵌芯不接触条带。使用一个 0.05 厘米测隙规设定液面以上的正确空隙。条带孔洞内注入液态物质，用直尺保持水平，确保试样中没有气隙，然后将中间锤小心地落放到击砧上的物质以上 0.05 厘米处。
- (b) 半固体(浆体、凝胶，等等)的制备和试验与液体试样大体相同；但是，试样厚度取决于最大粒径。如果最大粒径大于 0.015 厘米的厚度，则在击砧上铺以单层试样；单层厚度即颗粒材料的粒径。如因半固体的黏性而无法做到 0.015 厘米厚度，则取最小可得厚度。将足够量的颗粒铺于击砧上，覆盖面积大于截面 1.3 厘米² 的嵌芯。

13.4.7.3.3 冲击机的操作

落锤被抬升到规定高度(固体和半固体 17 厘米, 液体 11 厘米)后释放, 落到中间锤上。观察是否发生“反应”, 即是否产生人体感觉器官能够感知的爆裂声、烟雾、火焰、焦糊或可见光。对发生的反应类型加以记录。对表面用布片或弱磨蚀性擦片擦拭, 从击砧或中间锤嵌芯上擦净残留物。检查击砧和中间锤嵌芯有无擦痕、划痕、剥片, 或可能影响表面糙度的其他损伤。如有损伤, 这些器件应更换后才能用于下一次试验。对每种试样需做 6 次试验。

13.4.7.4 维护与校准

应检查动件, 确保这些动件能顺畅移动, 相互之间的阻力保持在最小。应核验落锤与击砧上的中间锤的间距。中间锤嵌芯与击砧的接触面应保持一致。应定期清洗和校准试验用机, 时间安排按照使用次数确定。试验用机最低限度应每年校准一次。

13.4.7.5 试验标准和评估结果的方法

13.4.7.5.1 固体

如果落高 17 厘米的 6 次试验中至少有一次观察到反应(见 13.4.7.3.3), 试验结果即被视为“+”, 有关物质被视为过于危险, 因而其受试形态不适于运输。否则, 结果被视为“-”。两可的情形可用布鲁塞顿法解决(见附录 2)。

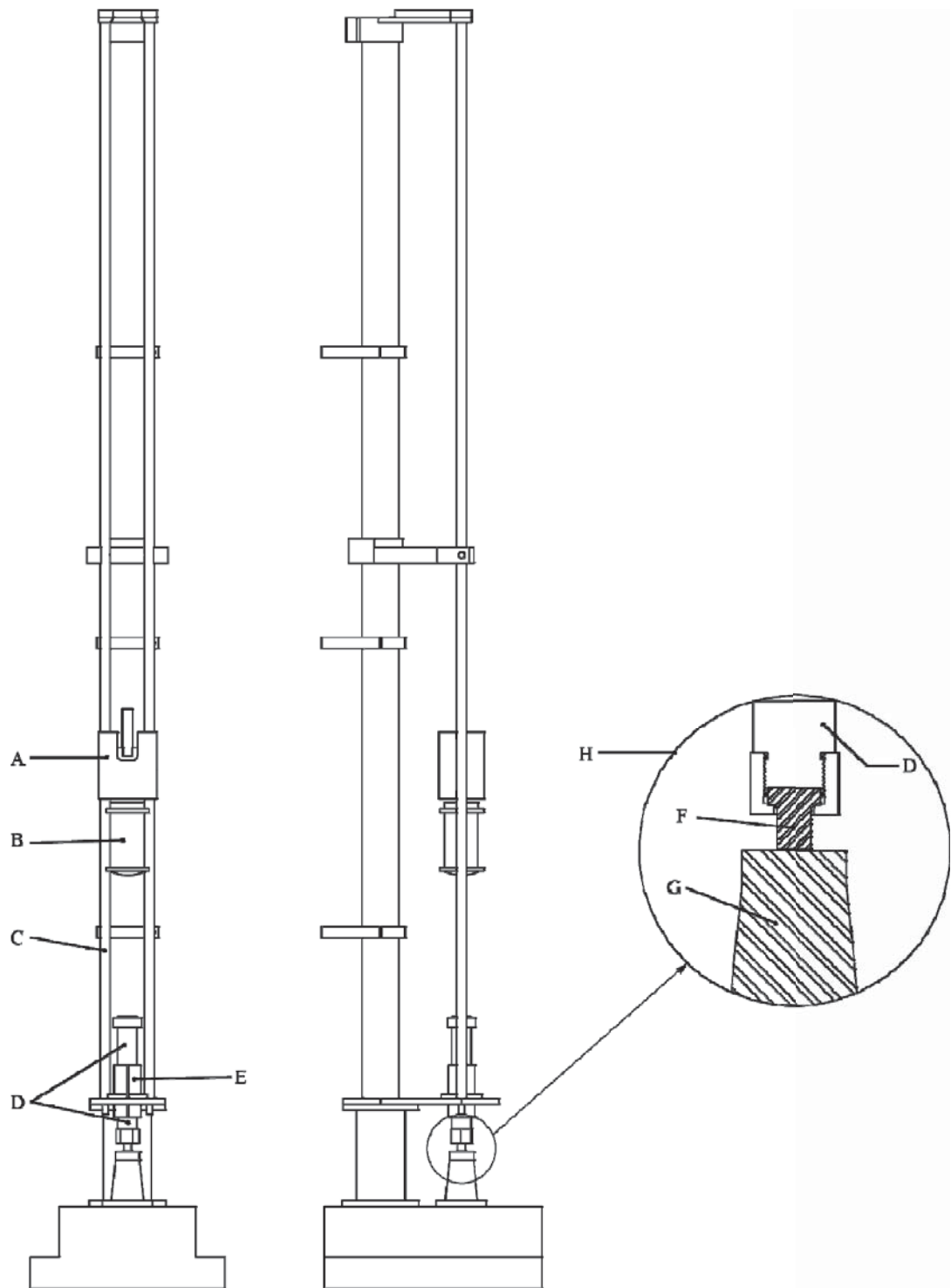
13.4.7.5.2 液体

如果落高 17 厘米的 6 次试验中至少有一次观察到反应(见 13.4.7.3.3), 试验结果即被视为“+”, 有关物质被视为过于危险, 因而其受试形态不适于运输。否则, 结果被视为“-”。两可的情形可用布鲁塞顿法解决(见附录 2)。

13.4.7.6 结果示例

物质 ¹	结果
旋风炸药(干)	+
PBXN-8	-
硝化纤维素/DNT (90/10)	-
季戊炸药(干)	+
硝化甘油	+

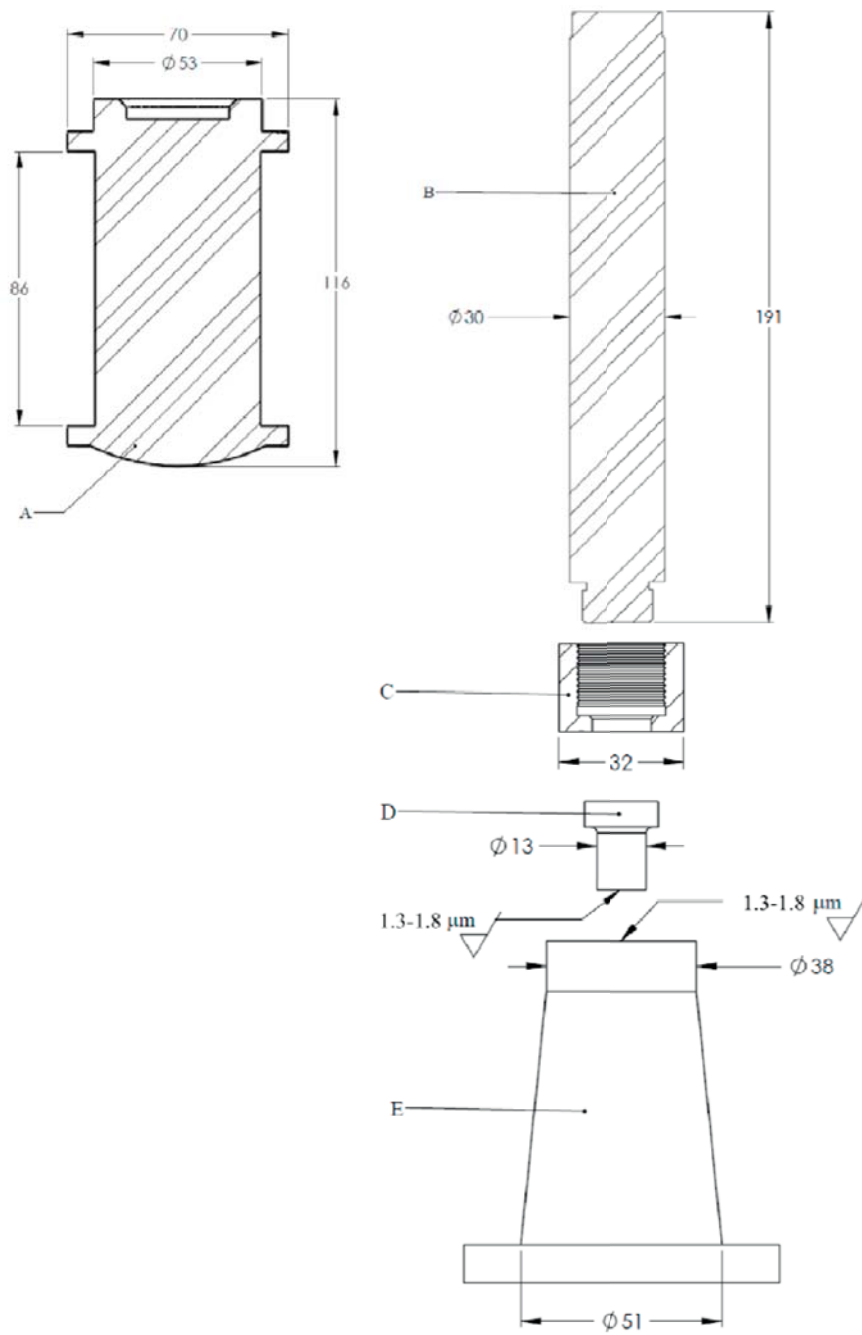
¹ 相对湿度 10-30%和温度 16-24°C 条件下取得的数据。



- (A) 落锤抬升、夹持和释放装置
- (B) 落锤
- (C) 落锤导轨
- (E) 中间锤导柱
- (G) 击砧

- (D) 中间锤
- (F) 中间锤嵌芯
- (H) 冲击目标区放大图

图 13.4.7.1: MBOM 冲击机



- (A) 落锤
- (B) 中间锤
- (C) 中间锤嵌芯保持螺帽
- (D) 中间锤嵌芯
- (E) 击砧

图 13.4.7.2: MBOM 冲击机落锤与冲击目标区细部

13.5 系列 3 类型(b)试验说明

13.5.1 试验 3(b)(一): 联邦材料检验局(BAM)摩擦仪(德国)

13.5.1.1 引言

本试验用于测量物质对摩擦刺激的敏感度，并确定该物质是否过于危险，因而其受试形态不适于运输。

13.5.1.2 设备和材料

13.5.1.2.1 摩擦仪(见图 13.5.1.1)由铸钢基座及安装在该基座上的摩擦装置本身组成。这包含一个固定的瓷棒和一个可移动的瓷板(见 13.5.1.2.2)。瓷板固定在一个托架上，托架可在两根导轨上运动。托架通过连接杆、偏心凸轮和适当的传动装置与电动机相连，使得瓷板在瓷棒下仅能向前和向后移动一次，距离为 10 毫米。荷重装置绕一个轴旋转，因此能够更换瓷棒；荷重装置有一荷重臂，臂上配备有六个挂砝码的槽口。调整平衡砝码可得到零荷重。当荷重装置向下放到瓷板上时，瓷棒的纵轴与瓷板垂直。备有直到 10 千克的各种不同重量的砝码。荷重臂上有六个槽口，它们与瓷棒轴心的距离分别为 11 厘米、16 厘米、21 厘米、26 厘米、31 厘米和 36 厘米。用一个环和钩将砝码挂在荷重臂的槽口中。在不同的槽口挂不同的砝码，可在瓷棒上形成的荷重为 5-10-20-40-60-80-120-160-240-360 牛顿。必要时，可使用中间的荷重。

13.5.1.2.2 扁平的瓷板用工业白瓷制成，而且在烧制之前，它的两个摩擦表面要用海绵状物摩擦使之完全变粗糙。海绵状纹路是清楚可见的(粗糙度 9-32 微米)。圆柱形瓷棒也是工业白瓷，它们的两个粗糙端部要制成圆形。瓷板和瓷棒的尺寸如图 13.5.1.2 所示。

13.5.1.3 程序

13.5.1.3.1 一般按照收到的性状对物质进行试验。试验湿物质时，所含润湿剂应是为运输规定的最低限量。此外，对于糊状或胶状以外的固体物质，应当遵守以下几点：

- (a) 粉末状物质要过筛(筛孔 0.5 毫米)；通过筛子的物质全部用于做试验；³
- (b) 压缩、浇注或以其他方式固实的物质要打碎成小块并过筛，通过 0.5 毫米筛子的物质全部用于做试验；³
- (c) 仅以装药形式运输的物质要以体积 10 毫米³ (最小直径 4 毫米)的圆片或小片形式进行试验。

瓷板和瓷棒表面的每一部分只能用一次；每根瓷棒的两个端面可作两次试验，而瓷板的两个摩擦面每个可作三次试验。

13.5.1.3.2 瓷板固定在摩擦仪的托架上，使海绵纹路的槽沟与运动方向横切。用于试验的物质数量约为 10 毫米³，粉末状物质用圆筒量器(直径 2.3 毫米、深 2.4 毫米)量取；糊状或胶状物质用壁厚 0.5 毫米的带 2×10 毫米窗孔的矩形量具量取；将充满被试物质的窗孔置于板上，然后将量具小心地移开。将牢固卡紧的瓷棒置于试样上，如图 13.5.1.2 所示；在荷重臂上加上所要求的砝码，并启动开关。必须注意确保瓷棒贴在试样上，而且当瓷板移动到瓷棒前时，有足够的物质进入瓷棒下面。

³ 对于含有一种以上成分的物质，筛出的试样应能代表原来的物质。

13.5.1.3.3 试验系列从用 360 牛顿荷重进行一次试验开始。每次试验结果的解释分为“无反应”、“分解”(颜色改变或有气味)和“爆炸”(爆炸声、噼啪声、火花或火焰)。如果在第一次试验中观察到“爆炸”结果,便逐级减少荷重继续进行试验,直到观察到“分解”或“无反应”结果为止。在此摩擦荷重水平上重复进行试验,如果不发生“爆炸”,总共重复进行 6 次;否则就再逐级减少荷重,直到在 6 次试验中没有发生“爆炸”的最低荷重得到确定为止。如果在 360 牛顿的第一次试验中,结果为“分解”或“无反应”,则此试验也要再进行最多 5 次。如果在这一最高荷重的 6 次试验中,结果都是“分解”或“无反应”,即认为物质对摩擦是不敏感的。如果在这 6 次试验中得到一次“爆炸”结果,就按上述的方法减少荷重。极限荷重界定为在至少 6 次试验中至少有一次得到“爆炸”结果的最低荷重。

13.5.1.3.4 试验标准和评估结果的方法

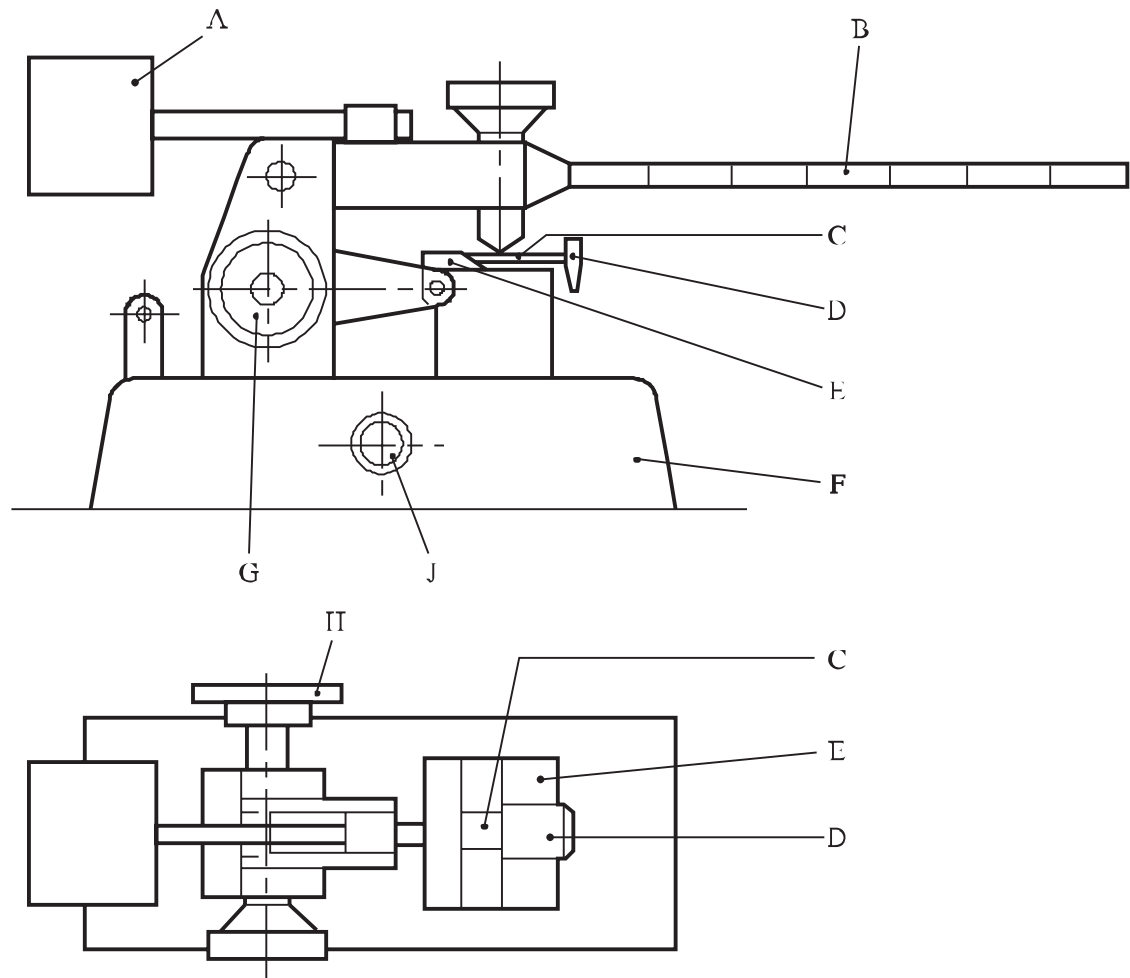
试验结果的评估根据是:

- (a) 在某一特定摩擦荷重下进行的最多 6 次试验中是否有任何一次出现“爆炸”; 和
- (b) 在 6 次试验中至少有一次出现“爆炸”的最低摩擦荷重。

如果在 6 次试验中出现一次“爆炸”的最低摩擦荷重小于 80 牛顿,试验结果即为“+”,有关物质被视为过于危险,因而其受试形态不适于运输。否则,试验结果即为“-”。

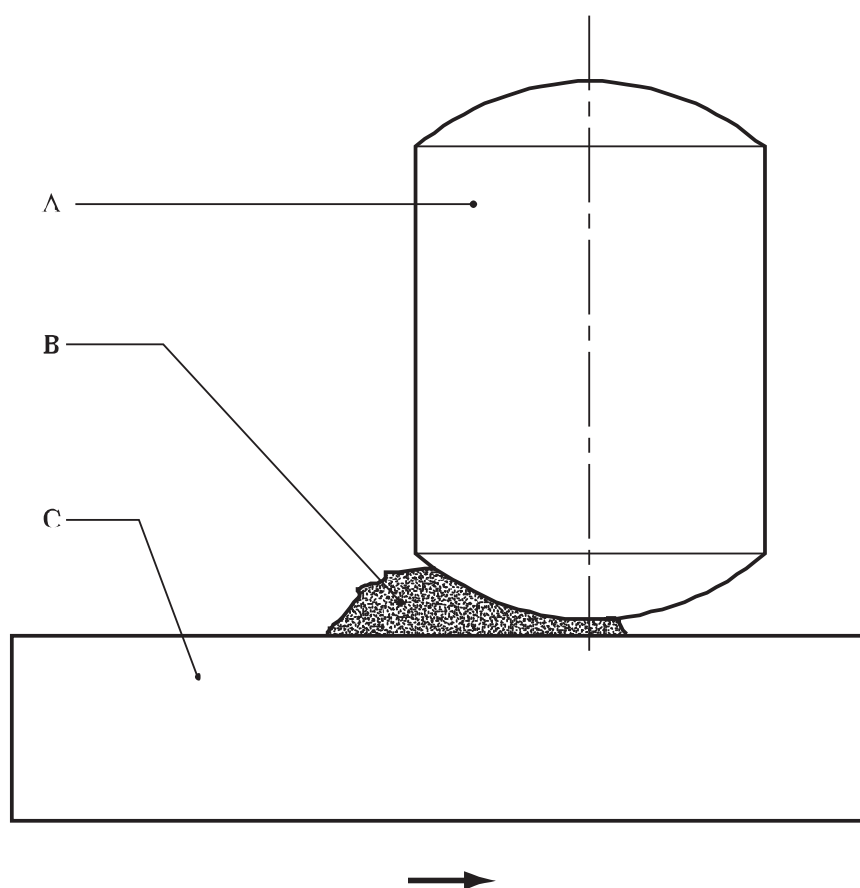
13.5.1.5 结果示例

物质	极限荷重 (牛顿)	结果
炸药(75%硝化甘油)	80	-
六硝基芪	240	-
奥克托金炸药(干的)	80	-
高氯酸肼(干的)	10	+
叠氮化铅(干的)	10	+
收敛酸铅	2	+
雷酸汞(干的)	10	+
硝化纤维素 13.4% N (干的)	240	-
奥克托尔炸药 70/30 (干的)	240	-
季戊炸药(干的)	60	+
季戊炸药/蜡 95/5	60	+
季戊炸药/蜡 93/7	80	-
季戊炸药/蜡 90/10	120	-
季戊炸药/水 75/25	160	-
季戊炸药/乳糖 85/15	60	+
苦味酸(干的)	360	-
旋风炸药(干的)	120	-
旋风炸药(水湿的)	160	-
梯恩梯	360	-



-
- | | |
|-------------------|---------------|
| (A) 平衡砝码 | (B) 荷重臂 |
| (C) 固定在托架上的瓷板 | (D) 调节杆 |
| (E) 可移动托架 | (F) 钢基座 |
| (G) 将托架调定在开始位置的手柄 | (H) 指向电动机驱动方向 |
| (J) 开关 | |
-

图 13.5.1.1: BAM 摩擦仪



(A) 瓷棒，直径 10 毫米×15 毫米

(B) 试样

(C) 瓷板，25×25×5 毫米

图 13.5.1.2: 瓷板和瓷棒

13.5.2 试验 3(b)(二): 旋转式摩擦试验

13.5.2.1 引言

本试验用于测量物质对机械摩擦刺激的敏感度，并确定该物质是否过于危险，因而其受试形态不适于运输。操作原理是将薄层试样置于扁平钢条经过处理的表面和具有规定直径的滚轮周缘经过处理的表面之间并使之处于一个荷重之下。

13.5.2.2 设备和材料

设备的示意图如图 13.5.2.1 所示。钢条(A)用通用软钢制成，其表面喷砂加工至光洁度 3.2 微米 \pm 0.4 微米。对滚轮(C)的周缘也作类似的喷砂处理，滚轮也是用同样的钢制成，直径 70 毫米、厚 10 毫米。试样或切成薄片或将粉末铺开，使其在钢条上的厚度不大于约 0.1 毫米。滚轮装在转动体一端的插销上，转动体另一端有一个装在枢轴上的凸轮，凸轮用螺线管电路中的继电开关装置操纵。荷重的施加方式是将空气压缩(B)到预定的压力。接通点火开关时，该凸轮移入重飞轮周缘上的击杆的运动路径中，于是飞轮驱动转动体，使滚轮转动 60°，之后，借助于转动体上的偏心轮和由载荷缸操纵的推杆使摩擦表面分开。

13.5.2.3 程序

在正常程序中，荷重是用 0.275 兆帕的空气压力予以维持，但非常敏感的爆炸品可能需要用比较小的荷重。滚轮的角速度用作可变参数，并用改变驱动飞轮的电动机的速度来控制。通过在与最相近的点燃和不点燃速度的平均值最接近的速度上进行试验，并重复这一过程直到这些情况发生在相邻水平的速度上，来确定开始布鲁塞顿操作的初始速度。在正常试验中，使用对数间距 0.10 来进行 50 次布鲁塞顿操作(见附录 2)。如果使用试样比较试验程序(见附录 2)，要对标准样品和试样交替进行打击，每次都按单独的布鲁塞顿操作进行。通常如果产生闪光或听得见的爆炸声即认为是点燃，但即使少许冒烟或试样变黑对试验来说也认为是点燃。每一试样只用一次，钢条和滚轮互相接触的表面也只用一次。为了监测设备的长期性能，要用标准炸药定期地进行测定。标准炸药是用环己酮重新结晶并按照标准方法加以干燥的旋风炸药。标准药的数据除非是从试样比较试验中得到，否则应从确定滑动平均值的 50 次操作中获取。

13.5.2.4 试验标准和评估结果的方法

试验结果的评估根据是：

- (a) 是否在一次试验中观察到点燃；
- (b) 用布鲁塞顿法(见附录 2)确定参考标准药旋风炸药和试样的中值打击速度；
- (c) 利用以下公式比较标准药的滑动平均中值打击速度(V_1)和试样的滑动平均中值打击速度(V_2):

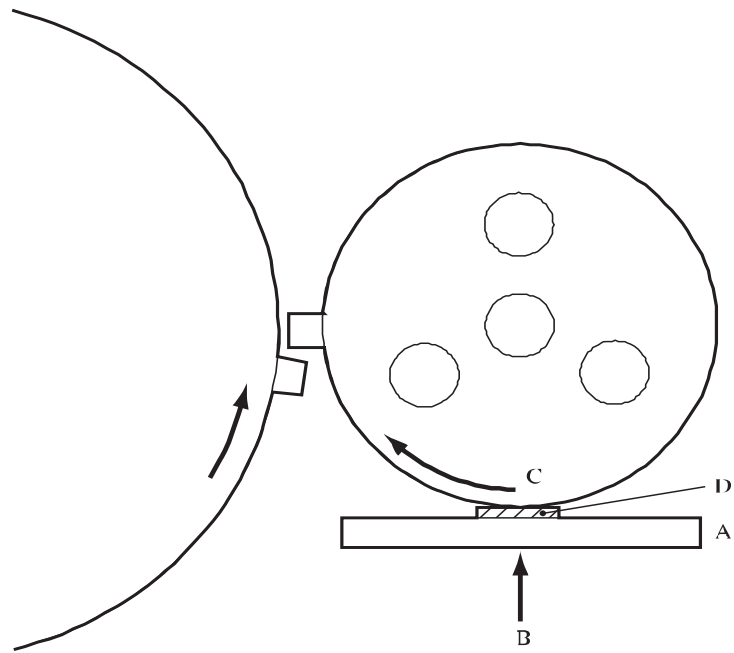
$$\text{摩擦指数(F of F)} = 3.0V_2/V_1$$

标准药旋风炸药的摩擦指数规定为 3.0。

如果摩擦指数小于或等于 3.0，试验结果即为“+”，有关物质被视为过于危险，因而其受试形态不适于运输。如果摩擦指数大于 3.0，试验结果即为“-”。如果受试物质得到的摩擦指数小于 3.0，可以利用试样比较试验(见附录 2)程序将它与标准药旋风炸药进行直接比较，对每一物质都作 100 次冲击。如果受试物质不比旋风炸药更敏感的置信度为 95%或更大，则受试物质以其受试形态运输并不过于危险。

13.5.2.5 结果示例

物质	摩擦指数	结果
炸胶—杰奥发克斯炸药	2.0	+
炸胶—水下用	1.3	+
叠氮化铅	0.84	+
季戊炸药/蜡 90/10	4.0	-
旋风炸药	3.4	-
特屈儿炸药	4.5	-
梯恩梯	5.8	-



-
- (A) 软钢条
 - (B) 压缩空气荷重
 - (C) 与试样接触的滚轮
 - (D) 试样
-

图 13.5.2.1: 旋转式摩擦试验

13.5.3 试验 3(b)(三): 摩擦敏感度试验

13.5.3.1 引言

本试验用于测量物质对机械摩擦刺激的敏感度, 并确定该物质是否过于危险, 因而其受试形态不适于运输。

13.5.3.2 设备和材料

13.5.3.2.1 摩擦试验装置的总图如图 13.5.3.1 所示。该装置由 4 个主要部件组成: 摆、摆托、装置主体和水压机。该装置安装在混凝土基座上。装有试验炸药的滚筒装置 1 放在装置主体内。放在两个滚筒之间的爆炸性试样用水压机压缩到规定的压力。随后用摆锤冲击使上面的滚筒沿受试物质移动 1.5 毫米。

13.5.3.2.2 滚筒装置 1 由一个套筒和两个滚筒组成。其尺寸和要求如图 13.5.3.2 所示。

13.5.3.3 程序

13.5.3.3.1 一般按照收到的性状对物质进行试验。试验湿物质时, 所含润湿剂应是运输所需最低限量。应采用下列程序对物质进行试验:

- (a) 颗粒、片状、压制、浇注和类似包装的物质须研磨并过筛; 试验用的物质颗粒应通过筛孔 0.50 ± 0.05 毫米的筛子;
- (b) 弹性物质用利刀在木板上切成大小不超过 1 毫米的碎片。弹性物质试样不过筛; 和
- (c) 粉末、塑性和糊状爆炸品试样不研磨和过筛。

滚筒装置在使用之前须去油污。装置如符合规格可再次使用。

13.5.3.3.2 为确定爆炸品的摩擦敏感度下限, 将 20 毫克的试样放在打开的滚筒装置里。通过轻挤压和旋转上面的滚筒使爆炸品试样在滚筒之间均匀分布。将装有试样的滚筒装置放进装置主体的空箱里, 然后将它压缩到选定的压力。通过保持压力使套筒降下因而使爆炸品试样压在两个滚筒表面之间并上升到超过套筒。然后将撞针移动到其撞击端与滚筒接触。撞针受摆锤撞击造成上面的滚筒与试样产生摩擦。滚筒移动 1.5 毫米。摆锤的甩角是按下表选定的, 它取决于试样所承受的压力。试验将进行到找出在 25 次试验中不出现爆炸的最大承受压力为止。如出现响声、闪光或滚筒上有燃烧痕迹, 即被看作是发生爆炸。摩擦敏感度下限被看作是在 25 次试验中不出现爆炸并且与仍造成爆炸的压力相差不超过下列数值的最大承受压力:

10 兆帕——在试验压力小于 100 兆帕时

20 兆帕——在试验压力 100 至 400 兆帕时

50 兆帕——在试验压力超过 400 兆帕时

如果在 1200 兆帕压力下进行 25 次试验中没有出现爆炸, 即把摩擦敏感度下限定为“1200 兆帕或更高”。如果在 30 兆帕压力下进行 25 次试验中出现一次或一次以上爆炸, 即把摩擦敏感度下限定为“小于 30 兆帕”。

提供滚筒移动定值的爆炸品试样所承受的压力与摆锤甩角之间的关系

爆炸品试样的承受压力 (兆帕)	摆锤甩角 (离开垂直线的角度)	爆炸品试样的承受压力 (兆帕)	摆锤甩角 (离开垂直线的角度)
30	28	40	32
50	35	60	38
70	42	80	43
90	46	100	47
120	54	140	58
160	61	180	64
200	67	220	70
240	73	260	76
280	78	300	80
320	82	340	83
360	84	380	85
400	86	450	88
500	91	550	93
600	95	650	97
700	100	750	101
800	103	850	106
900	107	950	108
1000	110	1100	115
1200	118		

13.5.3.4 试验标准和评估结果的方法

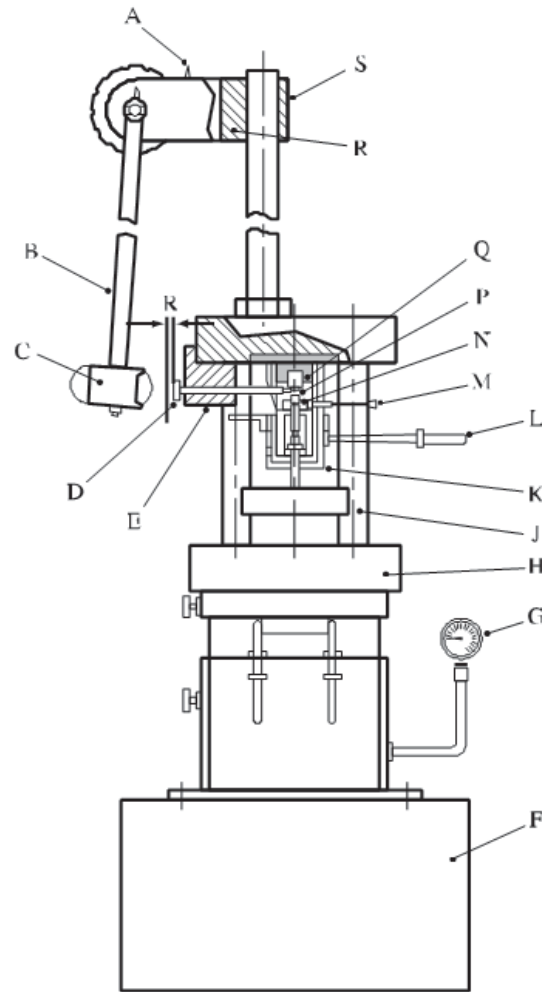
试验结果的评估根据是：

- (a) 在 25 次试验中是否有一次发生“爆炸”；和
- (b) 在 25 次试验中都没有出现爆炸的最大承受压力。

如果撞击摩擦敏感度下限小于 200 兆帕，试验结果即为“+”，有关物质被视为过于危险，因而其受试形态不适于运输。如果撞击摩擦敏感度下限大于等于 200 兆帕，试验结果即为“-”。

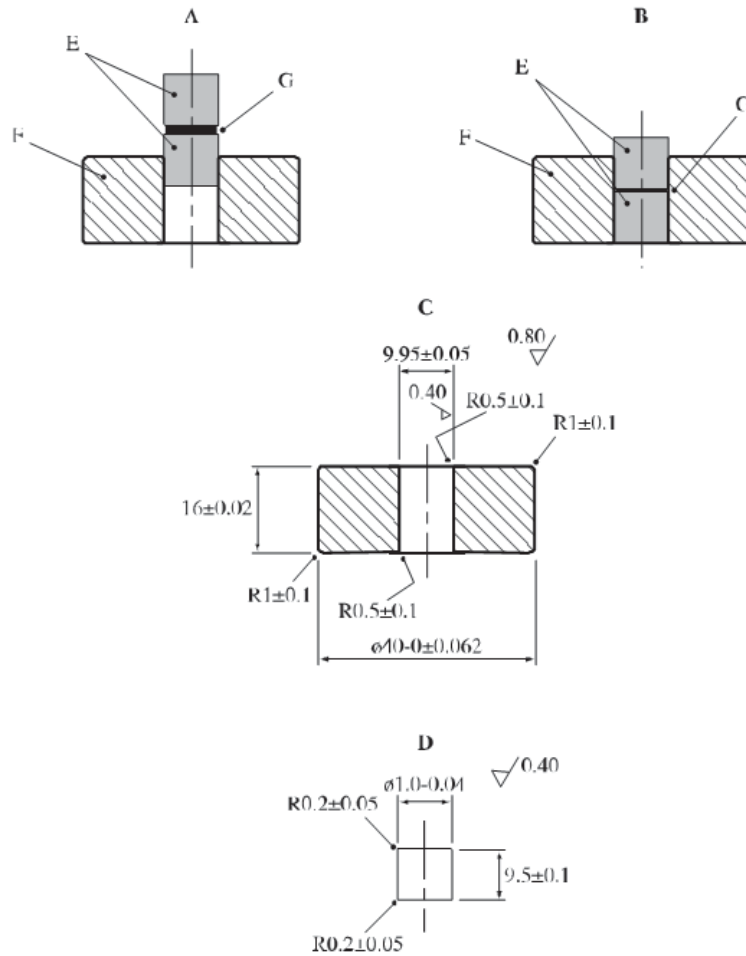
13.5.3.5 结果示例

物质	下限 (兆帕)	结果
硝酸铵	1200	-
叠氮化铅	30	+
季戊炸药(干的)	150	+
季戊炸药/石蜡(95/5)	350	-
季戊炸药/梯恩梯(90/10)	350	-
季戊炸药/水(75/25)	200	-
苦味酸	450	-
旋风炸药(干的)	200	-
旋风炸药/水(85/15)	350	-
三氨基三硝基甲苯(TATB)	900	-
梯恩梯	600	-



- | | |
|---------------|------------|
| (A) 起动装置 | (B) 摆臂 |
| (C) 摆锤 | (D) 撞针 |
| (E) 撞针导板 | (F) 基座 |
| (G) 压力表 | (H) 水压机 |
| (J) 装置支撑 | (K) 装置主体 |
| (L) 滚筒装置套筒下降柄 | (M) 滚筒装置推杆 |
| (N) 套筒 | (P) 滚筒 |
| (Q) 空箱 | (R) 摆托 |
| (S) 摆托支架 | |

图 13.5.3.1: 撞击摩擦试验装置



-
- (A) 滚筒的初始位置
 - (B) 试验时的滚筒位置
 - (C) 工具碳钢 HRC57-61 套筒
 - (D) 滚珠轴承钢 HRC63-66 滚筒
 - (E) 滚筒
 - (F) 套筒
 - (G) 受试物质
-

图 13.5.3.2: 滚筒装置 1

13.5.4 试验 3(b)(四): ABL 摩擦机试验

13.5.4.1 引言

本试验用于测定物质对摩擦刺激的敏感度，并确定该物质是否过于危险，因而其受试形态不适于运输。受试物质被置于一个非转动盘的垂直压力之下，而该物质本身则在一个滑动砧垫上水平移动。本试验适用于固态、半固态和粉状物质。

13.5.4.2 设备和材料

13.5.4.2.1 需要下列设备和材料：

- (a) 一个能通过非转动钢盘对被置于钢砧垫上的试样施加液压力的机械结构。钢盘和钢砧垫的表面糙度均为 1.3-1.8 微米，C 标度洛氏硬度 55-62。
- (b) 一个能放置成从某个角度向滑动砧垫施加某个预定矢量的摆动系统。用该系统形成垂直与对钢盘施力方向的约 2.5 厘米摆体行程。

13.5.4.3 程序

13.5.4.3.1 一般按照收到的性状对物质进行试验。试验湿物质时，所含润湿剂应是运输所需最低限量。根据物理性状，应采用下列程序对物质进行试验：

- (a) 粉末单层置于砧垫上进行试验，可能时，单层厚度即颗粒材料的粒径。将足够量的粉粒铺于砧垫上，大致覆盖长 1.3 厘米、宽 0.65 厘米的面积，起始点在盘体与砧垫的最初接触点之后约 0.65 厘米处，使盘体降下时与试样形成全接触。
- (b) 固态推进剂制备成均匀薄片进行试验。薄片厚 0.08 ± 0.01 厘米。使用薄片切片工具很容易制备这个厚度的薄片
- (c) 半固体用软膏刀刮成平滑薄层，厚度均匀，约 0.015 厘米。

摩擦盘被抬起后，将受试物质放置在盘下的砧垫上，使盘体降下时与试样形成全接触。然后，将摩擦盘小心地降到接触砧垫上的物质，对盘体施以所需常规力[2.4 米/秒 250 牛顿或 1.2 米/秒 445 牛顿]。摆体抬升到规定角度以达到合适的试验矢量，然后被释放。观察是否发生“反应”，即是否产生人体感觉器官能够感知的爆裂声、烟雾、火焰、焦糊或可见光。对发生的反应类型加以记录。然后解除对盘体所施的力，并擦净触面上的任何剩余物质。将盘体转换角度并移至砧垫的另一端，确保每次试验都使用新的接触表面。

13.5.4.4 维护与校准

砧垫的最大速度应校准到 2.4 米/秒和 1.2 米/秒。应核验对盘体的下向力。应定期清洗和校准试验用机，时间安排按照使用次数确定。试验用机最低限度应每年校准一次。

13.5.4.5 试验标准和评估结果的方法

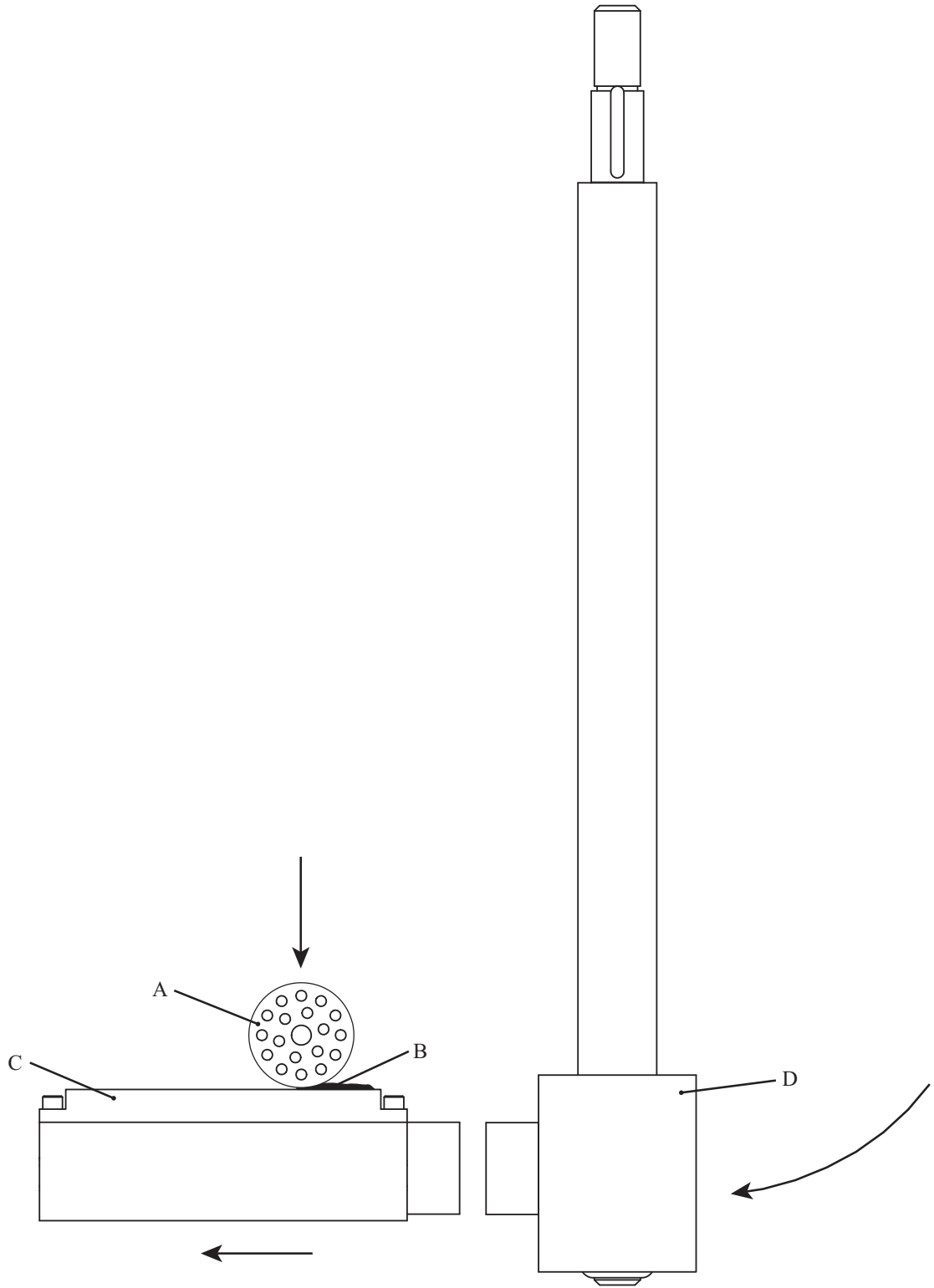
如果 6 次试验中至少有一次在最低摩擦负载小于等于 2.4 米/秒 250 牛顿或 1.2 米/秒 445 牛顿情形下观察到反应，试验结果即被视为“+”，有关物质被视为过于危险，因而其受试形态不适于运输。否则，结果被视为“-”。

13.5.4.6 结果示例

物质 ¹	结果
旋风炸药(第 5 类)	-
旋风炸药(第 7 类)	-
PBXN-8	-
PBXN-10	-
铝/梯恩梯(80/20 混合)	-
季戊炸药(干) ²	+

¹ 2.4 米/秒、相对湿度 10-30%和温度 16-24°C 条件下取得的数据，另标明处除外。

² 2.4 米/秒和 1.2 米/秒条件下取得的数据。



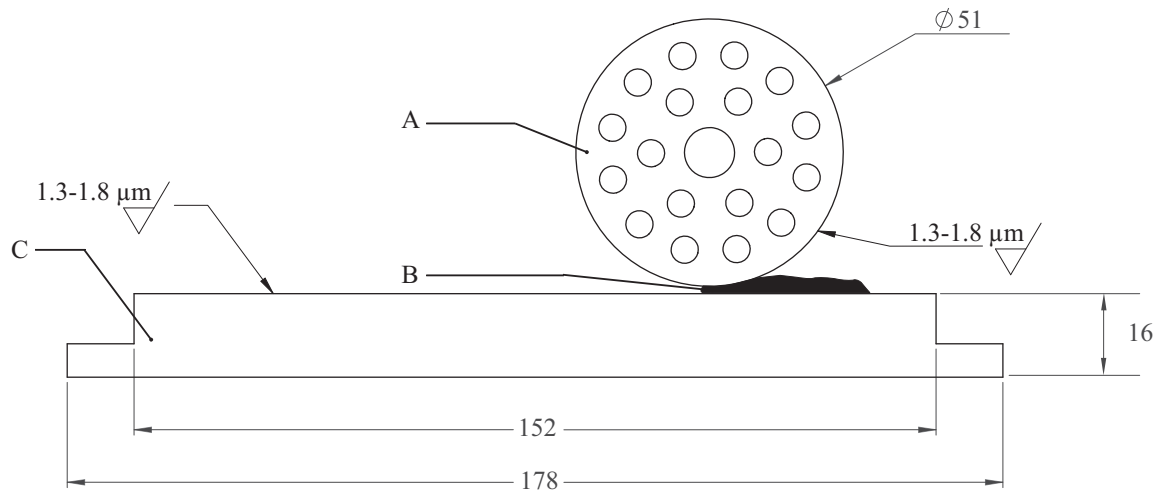
(A) 非转动盘体

(B) 试样

(C) 砧垫

(D) 摆体

图 13.5.4.1: ABL 摩擦机



-
- (A) 非转动盘体 5.1 厘米最大直径×3.18 厘米
 - (B) 试样
 - (C) 砧垫最大 18 厘米×5.7 厘米×1.6 厘米
-

图 13.5.4.2: ABL 摩擦机盘体和砧垫细部。

13.6 系列 3 类型(c)试验说明

13.6.1 试验 3(c)(一): 75°C 热稳定性试验

13.6.1.1 引言

本试验用于测量物质在高温条件下的稳定性，以确定物质是否过于危险，因而不能运输。

13.6.1.2 设备和材料

13.6.1.2.1 需要下列设备：

- (a) 电烘箱，装有通风装置并具有防爆电装置和足以保持和记录温度 $75\pm 2^\circ\text{C}$ 的恒温控制器。烘箱应有双重的温度自动调节器，或某种在恒温器失灵时防止热失控的保护装置。
- (b) 一个直径 35 毫米、高 50 毫米的无嘴烧杯和一个直径 40 毫米的表面玻璃。
- (c) 一个能测定试样重量到 ± 0.1 克的天平。
- (d) 三个热电偶和一个记录系统。
- (e) 两个直径 50.5 ± 1 毫米、长 150 毫米的平底玻璃管和两个抗压 0.6 巴(60 千帕)的塞子。

13.6.1.2.2 应使用一种物理性质和热性质与受试物质相似的惰性物质作为参考物质。

13.6.1.3 程序

13.6.1.3.1 在处理新物质时，须进行若干鉴别试验以确定其性能，这些试验涉及在 75°C 下将少量试样加热 48 小时。如果用少量物质进行试验时没有发生爆炸反应，就应使用 13.6.1.3.2 或 13.6.1.3.3 中所述的程序。如果发生爆炸或着火，物质即为热稳定性过差，因而不能运输。

13.6.1.3.2 无仪器试验：将 50 克试样过秤后放入烧杯，加盖后放进烘箱。将烘箱加热到 75°C ，试样留在这一温度下的烘箱里 48 小时或直到出现着火或爆炸，以较早发生者为准。如果没有出现着火或爆炸但出现某种自加热的迹象，如冒烟或分解，就应当进行 13.6.1.3.3 中所述的程序。不过，如果物质没有显示热不稳定的迹象，可以当它是热稳定的，不需要进一步测试这一性质。

13.6.1.3.3 仪器试验：将 100 克(或 100 厘米^3 ，如果密度小于 1000 千克/米^3)试样放在一根管子里，将同样数量的参考物质放在另一根管子里。将热电偶 T1 和 T2 插到管内物质一半高度的地方。如果热电偶对于被试物质和参考物质来说不是惰性的，则必须用惰性的外罩包住。将热电偶 T3 和加了盖的两根管子放入烘箱内，如图 13.6.1.1 所示。在试样和参考物质达到 75°C 以后的 48 小时期间内，测量试样与参考物之间的温度差(如有)。记下试样分解的迹象。

13.6.1.4 试验标准和评估结果的方法

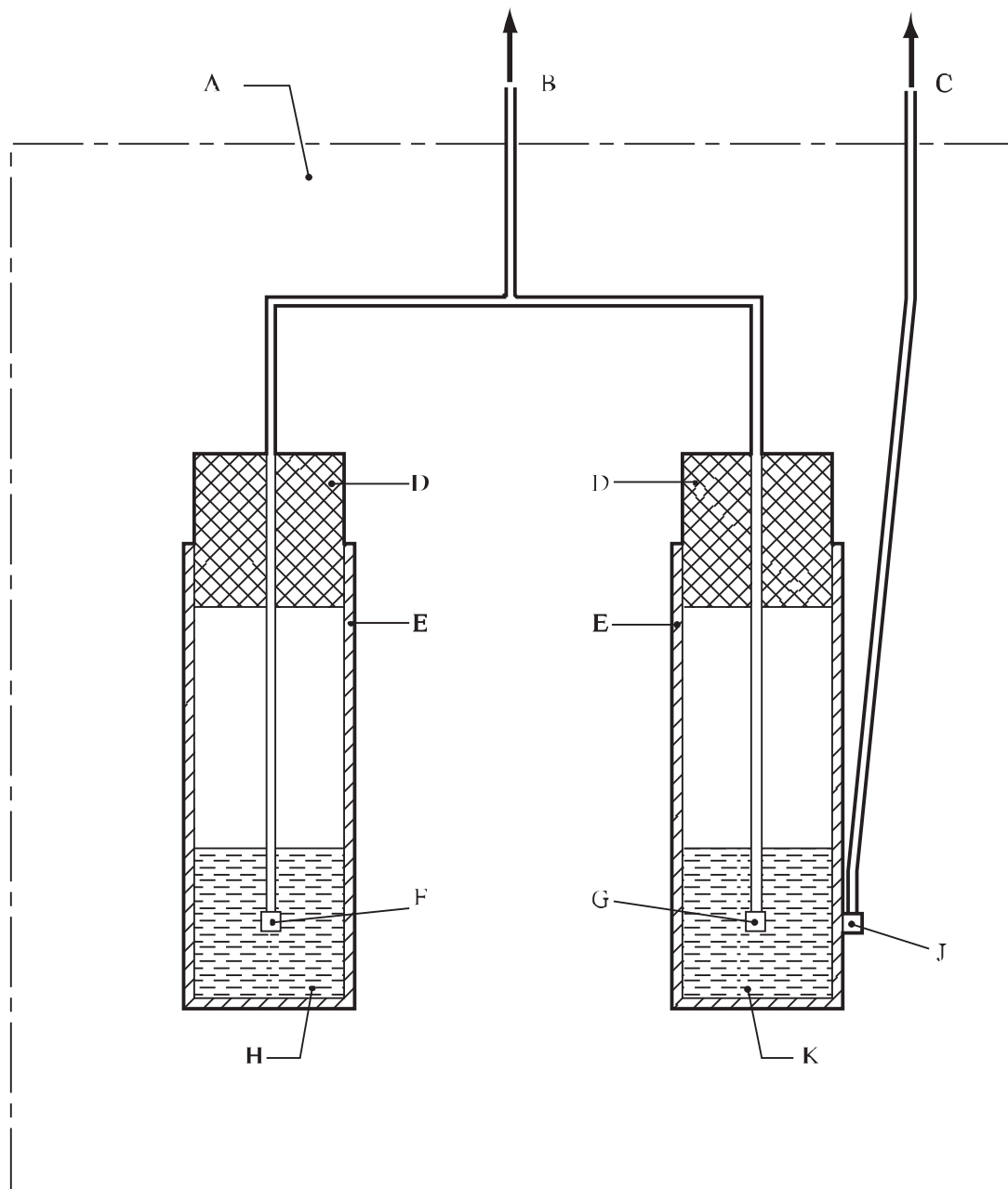
13.6.1.4.1 在无仪器试验中，如果出现着火或爆炸，结果即为“+”，如果没有观察到变化，结果即为“-”。在仪器试验中，如果出现着火或爆炸或记录到的温度差(即自加热)为 3°C 或更大，结果即为“+”。如果没有出现着火或爆炸，但记录到的自加热小于 3°C ，可能需要进行进一步的试验和/或评估以便确定试样是否是热不稳定的。

13.6.1.4.2 如果试验结果是“+”，物质即为热稳定性过差，因而不能运输。

13.6.1.5 结果示例

物质	观察结果	结果
70%高氯酸铵，16%铝，2.5%卡托烯， 11.5%粘结剂	在卡托烯(燃速催化剂)上发生了氧化反应。试样 表面变色，但无化学分解。	-
季戊炸药/蜡 90/10	重量损失可忽略	-
旋风炸药，22%水湿润	重量损失<1%	-
胶质达纳炸药(硝化甘油 22%， 二硝基甲笨 8%，铝 3%)	重量损失可忽略	-
铵油炸药	重量损失<1%	-
塑胶炸药 ^a	重量损失可忽略，(有时发生)微小膨胀	-

^a 各种类型。



(A) 加热烘箱

(C) 接毫伏特计(T_3)

(E) 玻璃管

(G) 2号热电偶(T_2)

(J) 3号热电偶(T_3)

(B) 接毫伏特计(T_1 - T_2)

(D) 塞子

(F) 1号热电偶(T_1)

(H) 试样 100 厘米³

(K) 参考物质 100 厘米³

图 13.6.1.1: 75°C热稳定性试验的实验装置

13.6.2 试验 3(c)(二): 75°C SBAT 热稳定性试验

13.6.2.1 引言

本试验用于测定物质在高热条件下的稳定性，并确定该物质是否过于危险，因而不适于运输。

13.6.2.2 设备和材料

13.6.2.2.1 需要下列设备和材料:

- (a) 13x100 毫米玻璃试管，外加 25x100 毫米套管。每枚 13x100 毫米试管加隔热层后置于套管内。每枚玻璃套管也加隔热层，以便形成与金属炉体的进一步隔热。玻璃试管可密封，以防气体外逸。
- (b) 一个隔热良好的多承座金属炉体，可用电阻加热器加热，温度至少可达到 260°C。炉体加热必须是自动型或能可靠控制，从而能保持所需温度，误差在±0.5°C 以内。加热炉体应有独立的保护设施，以防主控系统故障时炉体被过度加热。金属炉体中的每个承座直径 5 厘米、深 10 厘米。
- (c) 用于设计(a)和(b)中所述结构的温度衰减时间常数 τ 应至少为 10 分钟。衰减常数 τ 按以下办法算出：试管(13x100 毫米试管)内 5 克惰性材料(如：无水硅酸、铝土或硅树脂)加热到 SBAT 恒定温度以上 50°C 或更高。加热试管置于 SBAT 设备内(置入前述加有内外隔热层的玻璃套管)。试样冷却到炉体的恒定温度。冷却过程中记录试样温度。衰减温度呈指数型，代入以下等式：

$$(T - T_a)/(T_i - T_a) = \exp(-t/\tau)$$

式中， T 为随时间而改变的惰性材料参考温度， T_a 为炉体恒定温度， T_i 是初始参考温度， t 为时间， τ 是温度衰减时间常数。

- (d) 一种惰性材料(如：无水硅酸、铝土或硅树脂)用作参考材料也置于隔热结构与试样相同的玻璃试管(13x100 毫米，置入 25x100 毫米套管)内。
- (e) 用具有数据记录系统的热电偶记录参考温度和(各份)试样温度，并用(多个)热电偶测量和控制炉温。

13.6.2.3 程序

13.6.2.3.1 在一个试管中放入 5 克试样或填充到试管 75 毫米高的量，以较少者为准。再在另一试管内放入等量试样。一个装试样的试管不密封，另一个装试样的试管用旋盖或其他方法密封。对于密封试管，热电偶附着在管壁上。对于开口试管，热电偶既可将附着在管壁上，也可插入试样。

13.6.2.3.2 然后，将每个试管包上隔热层后置入 25x100 毫米套管，套管也加隔热层，与 SBAT 炉承座侧壁隔离。另须用与试样相同的隔热结构隔离后将约 5 克参考材料置入 SBAT 炉的一个承座。试样加热到 75-77°C，保持 48 小时。试验全过程中记录试样温度和参考温度。

13.6.2.3.3 试验完成后，还可通过线性加热提高炉温取得更多试验数据，以确定试样的热分布状况(通过观察试样温度与惰性材料参考温度之差，测定吸热和放热参数)。

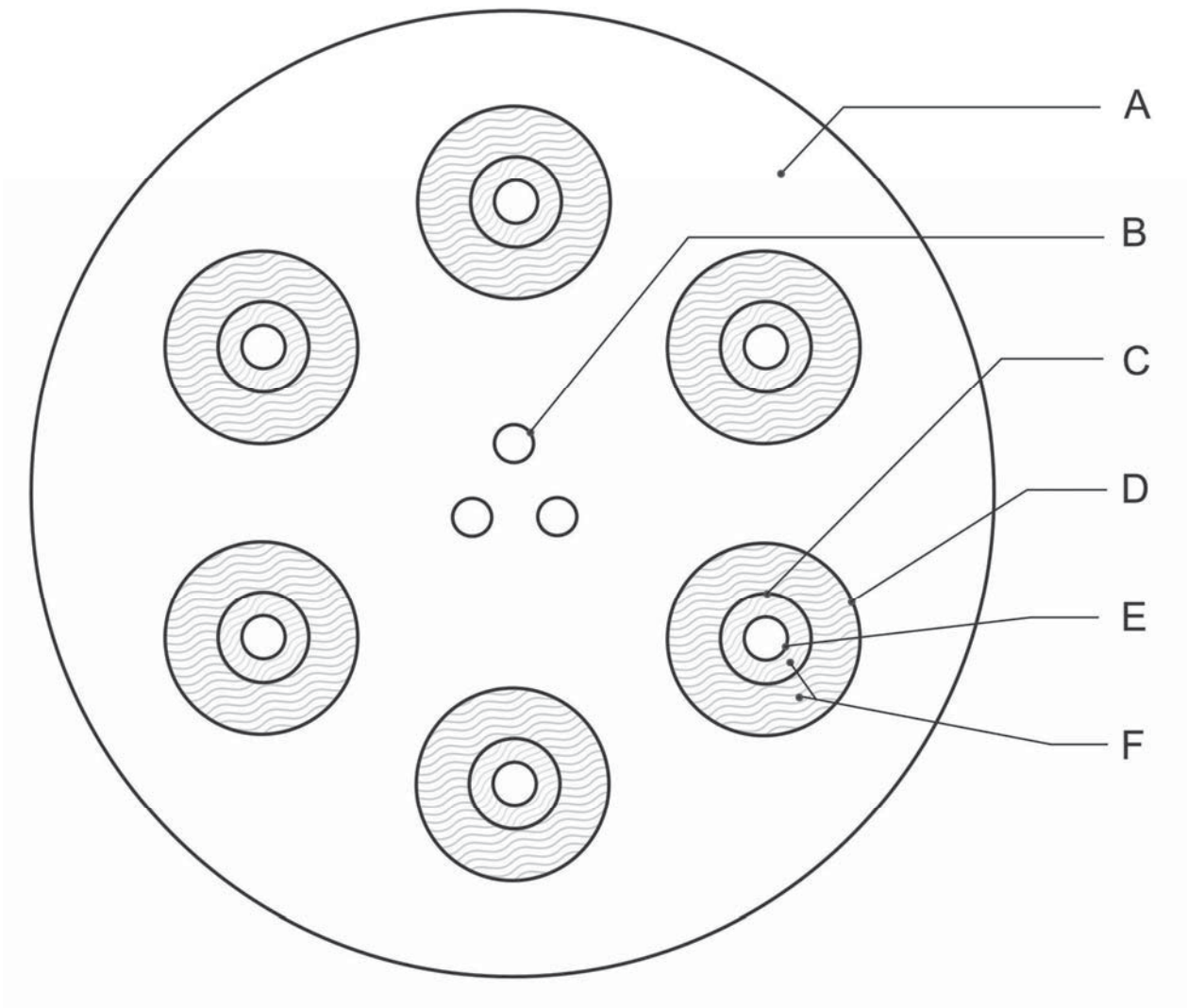
13.6.2.4 试验标准和评估结果的方法

13.6.2.4.1 如果 48 小时试验时段内密封或非密封试样温升幅度超过 1.5°C，表明存在自热，试验结果即被视为“+”。

13.6.2.4.2 如果试验结果为“+”，该物质应被视为热稳定性过差，因而不适于运输。

13.6.2.5 结果示例

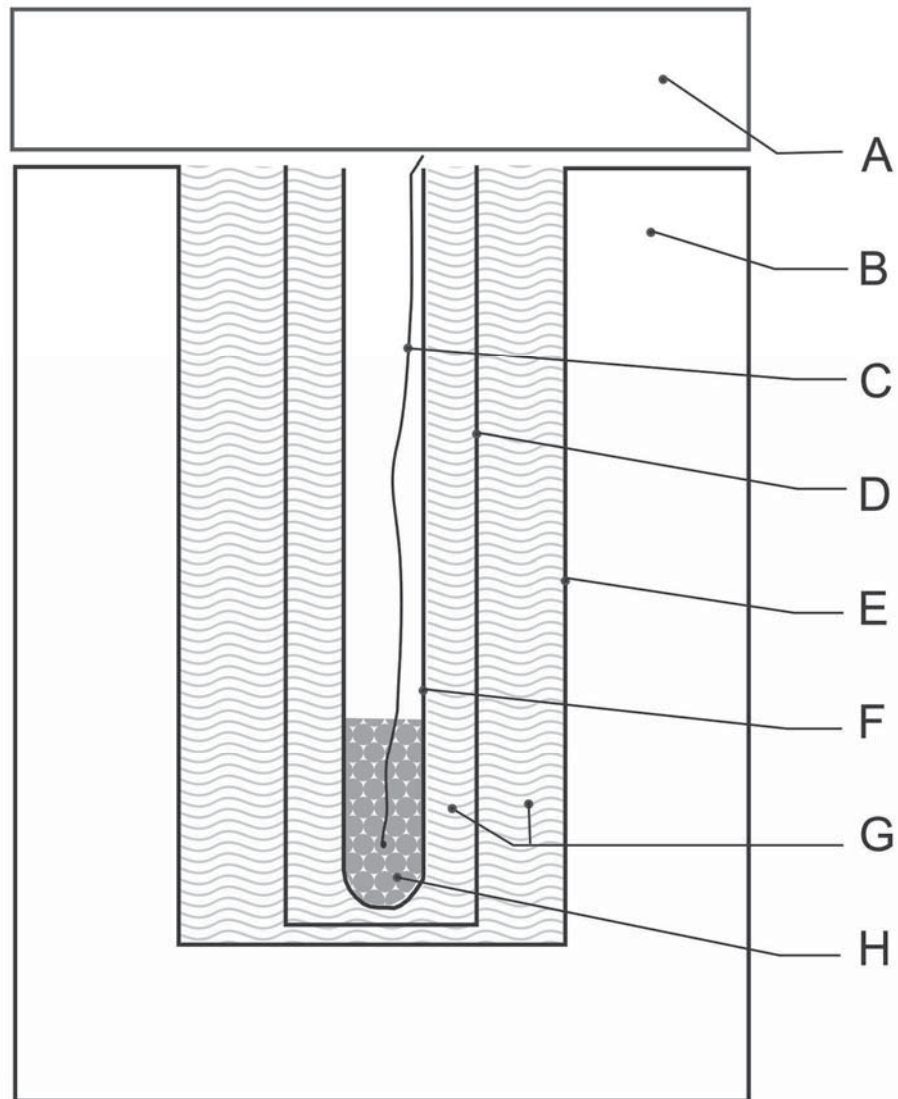
物质	温升	结果
季戊炸药	小于 1.5°C	-
旋风炸药	小于 1.5°C	-
梯恩梯	小于 1.5°C	-
B 型熔注炸药，回收的	小于 1.5°C	-
双基无烟火药，40%硝化甘油	小于 1.5°C	-
黑火药	小于 1.5°C	-
收敛酸钡	小于 1.5°C	-
火箭发动机推进剂(60-70% AP, 5-16% Al, 12-30%粘结剂)	小于 1.5°C	-
含乙炔亚铜的催化剂	大于 1.5°C	+



(A) 金属炉体
(C) 玻璃套管
(E) 玻璃试管

(B) 筒形加热器
(D) 试样承座
(F) 隔热层

图 13.6.2.1: SBAT 加热炉



(A) 隔热罩或隔热片

(B) 金属炉体

(C) 热电偶

(D) 玻璃套管

(E) 试样承座

(F) 玻璃试管

(G) 隔热层

(H) 试样

图 13.6.2.2: SBAT 承座

13.7 系列 3 类型(d)试验说明

13.7.1 试验 3(d): 小型燃烧试验

本试验用于确定物质对火的反应。

13.7.1.1 设备和材料

13.7.1.1.1 固体和液体

需要足够的煤油浸泡过的锯木屑(大约 100 克木屑和 200 厘米³ 煤油)。铺成 30 厘米长、30 厘米宽和 1.3 厘米厚的底座。对于不易点燃的物质,将厚度增至 2.5 厘米。还需要一个电点火器和一个正好可以盛下受试物质并与这种物质兼容的薄壁塑料烧杯。

13.7.1.1.2 替代方法(仅用于固体)

需要一个记时器和一张置于不燃表面的 30×30 厘米的牛皮纸。按程序中说明的和图 13.7.1.1 所表明的那样使用几克无烟火药粉末和一个适宜的点火器。

13.7.1.2 程序

13.7.1.2.1 固体和液体

在烧杯内放置 10 克物质。将烧杯置于浸泡过煤油的木屑底座的中央,然后用电点火器将木屑点燃。用 10 克试样进行两次试验,再用 100 克进行两次,除非一次即观察到爆炸。

13.7.1.2.2 替代方法(仅用于固体)

将物质的一个锥形堆置于牛皮纸上,堆的高度与基部半径相等。绕受试物质一周撒一道无烟火药,然后在两个对角相对的点上(见图 13.7.1.1)从一个安全距离利用一种适当的点火装置将无烟火药点燃。牛皮纸被这道无烟火药点燃,然后将火焰传到受试物质。用 10 克进行两次试验,再用 100 克进行两次试验,除非一次即观察到爆炸。

13.7.1.3 试验标准和评估结果的方法

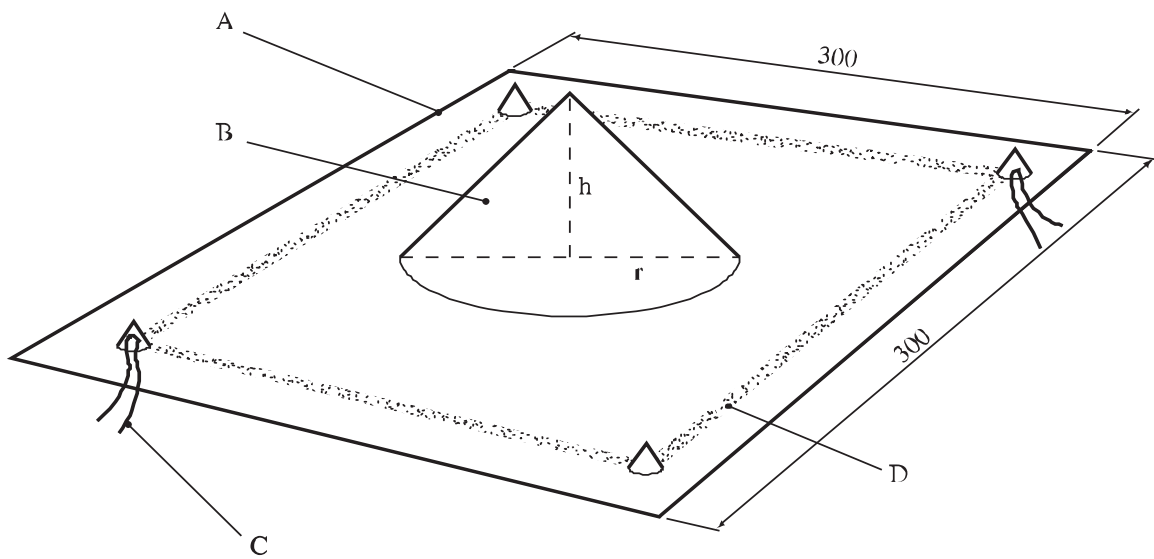
目视观察发生的情况,并按以下三个类别报告试验结果:

- (a) 未点着;
- (b) 点着并燃烧;
- (c) 爆炸。

燃烧持续时间或点着到爆炸的时间可以记下作为补充资料。如果受试物质发生爆炸,试验结果即为“+”,有关物质过于危险,不能以其受试形态运输。否则,试验结果即为“-”。

13.7.1.4 结果示例

物质	观察结果	结果
液体		
硝基甲烷	燃烧	-
固体		
替代方法		
炸胶 A (硝化甘油 92%，硝化纤维素 8%)	燃烧	-
黑火药粉末	燃烧	-
叠氮化铅	爆炸	+
雷酸汞	爆炸	+



-
- (A) 牛皮
 - (B) 受试物质
 - (C) 用一个点火器和几克无烟火药粉末(从两个相对的角落)点火
 - (D) 无烟火药粉末条
-

图 13.7.1.1: 小型燃烧试验(固体)

第 14 节

试验系列 4

14.1 引言

14.1.1 系列 4 试验是为了回答“物品、包装物品或包装物质是否太危险不能运输的问题(图 10.2, 框 16)。运输期间可能出现的状况包括高温和高相对湿度、低温、振动、碰撞和跌落。须进行的两类试验是:

4 (a)类试验: 物品的热稳定性试验; 和

4 (b)类试验: 确定跌落引起的危险性的试验。

14.1.2 如果试验类型 4(a)或 4(b)中的一个试验得到的结果是“+”, 框 16 问题的答案即为“是”。

14.2 试验方法

目前使用的试验方法列在表 14.1 中。

表 14.1: 试验系列 4 的试验方法

试验识别码	试验名称	节次
4 (a)	无包装物品和带包装物品的热稳定性试验 ^a	14.4.1
4 (b)(一)	液体的钢管跌落试验 ^a	14.5.1
4 (b)(二)	物品、包装物品和包装物质的 12 米跌落试验 ^a	14.5.2

^a 建议的试验。

14.3 试验条件

14.3.1 这些试验适用于包装物质、包装物品, 如果打算无包装运输则为物品本身。4(a)类试验可接受的最小单元是最小的包装单元或是无包装运输时的单个物品。试验 4(b)(一)应针对均质液体; 试验 4(b)(二)应针对无包装和包装物品以及均质液体以外的包装物质。

14.4 系列 4 类型(a)试验说明

14.4.1 试验 4(a): 无包装物品和包装物品的热稳定性试验

14.4.1.1 引言

本试验用于评估物品和包装物品在高温条件下的热稳定性, 以确定受试单元是否过于危险, 因而不能运输。可用于进行本试验的最小单元是最小的包装单元, 或如是无包装运输, 则为无包装物品。一般来说, 应对用于运输的包件进行试验。如果不可能这样做(例如包件太大放不进烘箱), 应使用尽可能装入最多物品的类似的较小包件进行试验。

14.4.1.2 设备和材料

本试验需要一个装有风扇和把温度维持在 $75\pm 2^{\circ}\text{C}$ 的恒温控制器的烘箱。烘箱最好应有双重温度自动调节器或在恒温器失灵时防止温度过高的类似保护装置。试验单元应装一个接到温度记录器的热电偶以便评估是否发生放热温度上升。

14.4.1.3 程序

视所试验的单元而定，将热电偶或置于无包装物品的外壳上，或置于靠近包件中心的一个物品的外壳上。热电偶接到一个温度记录器。待试验的单元(连同热电偶)放入烘箱，加热到 75°C 并保持在这个温度上 48 小时。然后让烘箱冷却后取出单元并加以检查。记录温度并记下反应、损坏或渗漏迹象。

14.4.1.4 试验标准和评估结果的方法

如果出现下列现象，试验结果即为“+”，有关物品或包装物品过于危险，因而不能运输：

- (a) 爆炸；
- (b) 着火；
- (c) 温度上升超过 3°C ；
- (d) 物品外壳或外容器损坏；或
- (e) 发生危险的渗漏，即在物品外部可见到爆炸品。

如果没有外部效应并且温度上升不超过 3°C ，试验结果即为“-”。

14.4.1.5 结果示例

受试物品	结果
筒形液体贮藏器	-
延迟电点火器	-
手动信号装置	-
铁路信号雷管	-
吐珠烟花	-
安全点火管	-
信号弹	-
轻武器弹药	-
烟雾罐	-
发烟枪榴弹	-
发烟罐	-
发烟信号弹	-

14.5 系列 4 类型(b)试验说明

14.5.1 试验 4(b)(一): 液体的钢管跌落试验

14.5.1.1 引言

本试验用于测定均质高能液体在密封钢管中从不同高度跌落到钢砧上的爆炸特性。

14.5.1.2 设备和材料

钢(A37 型)管的内径为 33 毫米, 外径为 42 毫米, 长 500 毫米(见图 14.5.1.1)。管内装满试验液体, 上端拧上铸铁螺帽, 用聚四氟乙烯胶带密封。螺帽钻有一个充装用 8 毫米轴向孔, 用塑料塞封闭。

14.5.1.3 程序

记下液体的温度和密度。在试验前 1 小时或不到 1 小时将液体摇动 10 秒。跌落高度逐级变化, 每级 0.25 米, 最大高度为 5 米。本程序用于找出不发生爆轰的最大高度。钢管垂直落下。记下是否和在什么高度发生下列现象:

- (a) 爆轰, 钢管裂成碎片;
- (b) 导致钢管破裂的反应; 或
- (c) 无反应, 钢管损坏不大。

14.5.1.4 试验标准和评估结果的方法

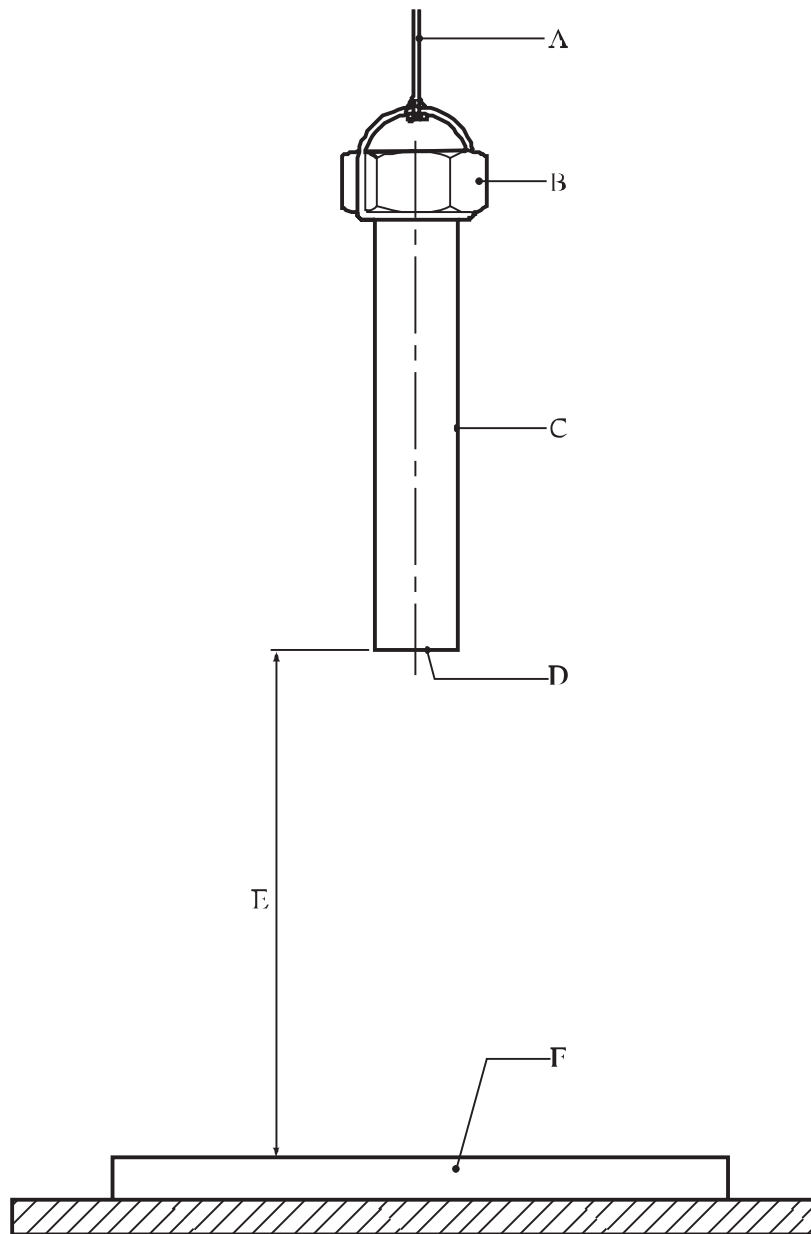
如果在跌落 5 米或不到 5 米后发生爆轰, 试验结果即为“+”, 有关液体过于危险, 因而不能运输。

如果在跌落 5 米后发生局部反应但无爆轰, 试验结果为“-”, 但不得使用金属容器, 除非已令主管部门满意地证明用这种容器运输是安全的。

如果在从 5 米处跌落后没有发生反应, 试验结果即为“-”, 有关液体可以用任何适宜装液体的容器运输。

14.5.1.5 结果示例

液体	温度 (°C)	爆轰的跌落高度 (米)	结果
硝化甘油	15	<0.25	+
硝化甘油/甘油三乙酸酯/2-硝基二苯胺(78/21/1)	14	1.00	+
硝基甲烷	15	>5.00	-
三甘醇二硝酸酯	13	>5.00	-



(A) 通过金属丝熔化释放

(B) 铸铁螺帽

(C) 无缝钢管

(D) 焊制的钢底(厚度 4 毫米)

(E) 跌落高度从 0.25 米到 5 米

(F) 钢砧(1 米×0.50 米, 厚 0.15 米)

图 14.5.1.1: 液体的钢管跌落试验

14.5.2 试验 4(b)(二): 无包装物品、包装物品和包装物质的 12 米跌落试验

14.5.2.1 引言

本试验用于确定一个试验单元(物品、包装物品或包装物质(均质液体除外)能否经得住自由下落的撞击而不发生明显的燃烧或爆炸危险。它不是用于评估包件是否经得住撞击的试验。

14.5.2.2 设备和材料

14.5.2.2.1 撞击面

撞击面是一块表面相当平滑的硬板。这种撞击面的一个示例如下: 厚度至少 75 毫米、布氏硬度不小于 200 的钢板, 由厚度至少 600 毫米的坚固混凝土底座支撑。撞击面的长度和宽度应不小于试验单元的尺寸的 1.5 倍。

14.5.2.2.2 其他设备

应该使用摄影或其他图象记录装置来核实撞击姿态和结果。如果撞击姿态可能被认为是一个重要因素, 试验机构可使用导向装置来获得所期望的撞击姿态。这种装置不应明显抑制跌落速度, 也不应阻碍撞击后回弹。

14.5.2.2.3 材料

在某些情况下, 可用惰性物品代替受试物品包件中的一些爆炸性物品。这些惰性物品应与所代替的爆炸性物品的重量和体积相同。爆炸性物品应放在撞击时它们最可能起作用的位置。如果进行试验的是包装物质, 则不得用惰性物质取代其中任何物质。

14.5.2.3 程序

试验单元从 12 米高处跌落, 这个高度是从试验单元的最低点到撞击面的距离。**在撞击后应遵守试验机构规定的安全等候期, 即使撞击时没有发生看得见的引发或点燃也应如此。**然后再进一步检查试验单元以便确定是否发生了点燃或引发。对包装物质或物品进行三次跌落试验, 除非未到三次即发生决定性现象(例如着火或爆炸)。不过, 每个试验单元只跌落一次。记录的数据应包括包件说明和观察结果。记录的结果应包括照片和引发点火的视听证据、发生时间(如果发生)、以及用整体爆轰或爆燃之类的术语表示的结果严重程度。也应记录试验单元在撞击时的姿态。包件的破裂可以记下, 但不影响结论。

14.5.2.4 试验标准和评估结果的方法

如果撞击引起着火或爆炸, 试验结果即为“+”, 有关包装物品或物品过于危险, 因而不能运输。单是包件或物品外壳破裂不被认为是“+”结果。如果在三次跌落中都没有发生着火或爆炸, 结果即为“-”。

14.5.2.5 结果示例

物质或物品	跌落次数	观察结果	结果
电缆切割器炸药包，装两个装置的金属箱	3	无反应	-
铸装起爆器(27.2 千克)	3	无反应	-
CBI 固态推进剂，直径 7.11 毫米(36.3 千克)	3	无反应	-
包含雷管、起爆器和引信组合体的(射弹)部件	1	点燃	+
胶质硝酸铵炸药(22.7 千克)	3	无反应	-
40%强度硝酸铵炸药(22.7 千克)	3	无反应	-
60%强度纯硝酸甘炸药(22.7 千克)	3	无反应	-
50%强度纯“挖沟”硝酸甘炸药(22.7 千克)	3	无反应	-
推进剂气体发生器，净重 61.7 千克，装在铝容器中	3	无反应	-
爆破点火装置，木箱中装有 20 个单独包装的装置	3	无反应	-

第 15 节

试验系列 5

15.1 引言

15.1.1 系列 5 的三类试验的结果用于回答“它是有整体爆炸危险的非常不敏感爆炸性物质吗？”问题(图 10.3 框 21)。这些试验类型是：

- 5 (a)类试验：冲击试验，用于确定对强烈机械刺激的敏感度；
- 5 (b)类试验：热试验，用于确定爆燃转爆轰的倾向；和
- 5 (c)类试验：用于确定大量的物质被大火烧灼时是否爆炸的试验。

15.1.2 如果三个试验类型中的任一个得到的结果是“+”，框 21 问题的答案即为“否”，亦即待划入 1.5 项的物质应通过每一类试验。

15.2 试验方法

目前使用的试验方法列在表 15.1 中。

表 15.1：试验系列 5 的试验方法

试验识别码	试验名称	节次
5(a)	雷管敏感度试验 ^a	15.4.1
5(b)(一)	法国爆燃转爆轰试验	15.5.1
5(b)(二)	美国爆燃转爆轰试验 ^a	15.5.2
5(b)(三)	爆燃转爆轰试验	15.5.3
5(c)	1.5 项的外部火烧试验 ^a	15.6.1

^a 建议的试验。

每一类型的试验都应进行。

15.3 试验条件

15.3.1 由于物质的密度对于 5(a)类和 5(b)类试验的结果有重大影响，因此应当确定密度。试样的重量和密度务必记录下来。

15.3.2 试验应当在环境温度下进行，除非物质将在它可能改变物理状态或密度的条件下运输。

15.4 系列 5 类型(a)试验说明

15.4.1 试验 5(a): 雷管敏感度试验

15.4.1.1 引言

本冲击试验用于确定物质对强烈机械刺激的敏感度。

15.4.1.2 设备和材料

雷管敏感度试验的实验装置如图 15.4.1.1 和图 15.4.1.2 所示,它是直径至少 80 毫米、长 160 毫米、壁厚最多 1.5 毫米的硬纸板管子,管底用刚好能够留住试样的薄膜封闭。强烈机械刺激由一标准雷管(见附录 1)提供,雷管从管中爆炸品的顶部中央插入至与雷管长度相等的深度。管子下面是验证板,它是厚 1.0 毫米的 160×160 毫米钢板,放在高 50 毫米、内径 100 毫米、壁厚 3.5 毫米的钢圈上(见图 15.4.1.1)。或也可以使用直径 51 毫米、长 102 毫米的普通(软)铅圆筒(见图 15.4.1.2)。上述装置放在一块厚 25 毫米、边长 152 毫米的方形钢板上。

15.4.1.3 程序

受试物质分三等份装入管子中。对于自由流动的颗粒物质,在装完每一等份后,让管子从 50 毫米高处垂直地落下以便把试样压实。胶状物质应小心地装实以避免出现空隙。在所有情况下,管中爆炸品的最终密度应尽可能接近其运输密度。对于直径大于 80 毫米的高密度筒装爆炸品,使用原来的药筒。如原来的药筒太大不方便用于做试验,可把药筒不少于 160 毫米长的一部分切下来用于做试验。在这种情况下,雷管应插入物质没有受到切割药筒的扰动的一端。对于敏感度可能与温度有关的爆炸品,在试验前必须在 28°C 至 30°C 的温度下存放至少 30 小时。含有粒状硝酸铵的爆炸品如必须在环境温度高的地区运输,在试验前应进行如下温度循环:25°C→40°C→25°C→40°C→25°C。管子放在验证板和钢底板上,把标准雷管从爆炸品顶部中央插入。然后,从一个安全位置给雷管点火,检查验证板。试验进行三次,除非物质发生爆轰。

15.4.1.4 试验标准和评估结果的方法

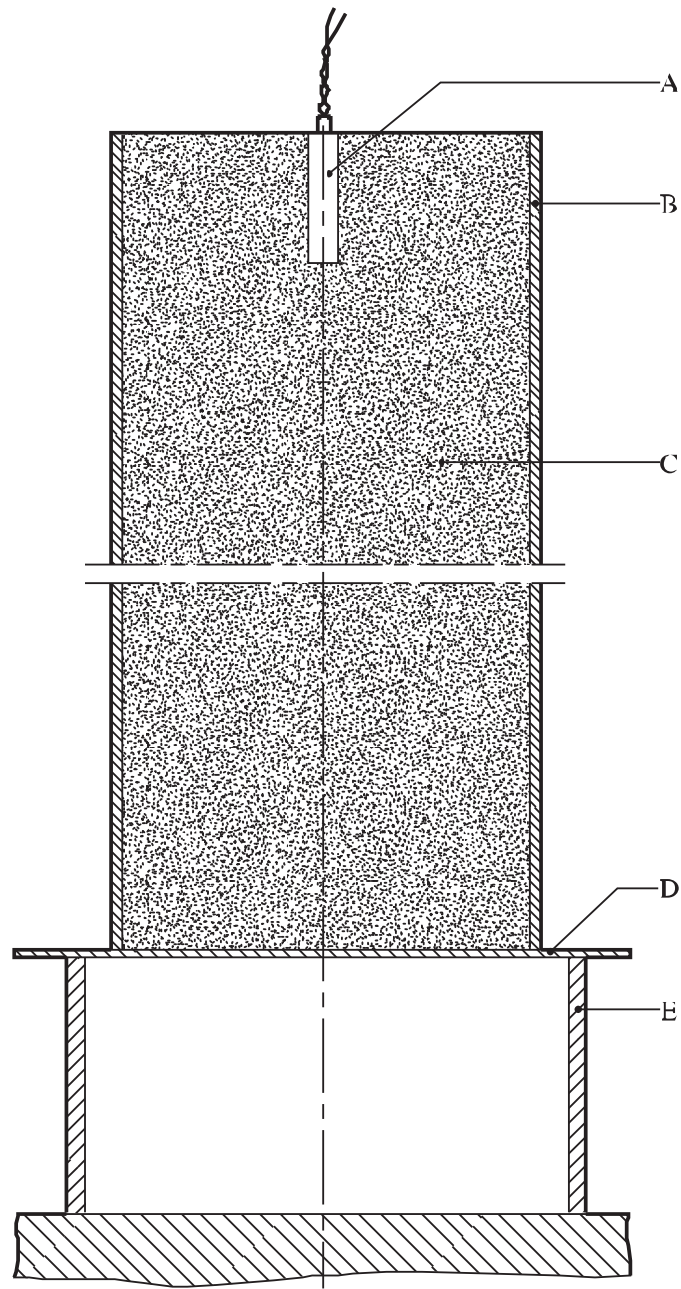
如果在任何一次试验中出现下列情况,结果即为“+”,有关物质不应划入 1.5 项:

- (a) 验证板扯裂或其他形式的穿透(即可通过验证板见到光线)—验证板上有凸起、裂痕或弯折并不表明雷管敏感性;或
- (b) 铅圆筒中部从其原有长度压缩 3.2 毫米或更多。

否则结果即为“-”。

15.4.1.5 结果示例

物质	密度 (千克/米 ³)	备考	结果
硝酸铵颗粒+燃料油	840-900	原装	-
“ ”	750-760	2次温度循环	+
硝酸铵+梯恩梯+可燃物质	1030-1070	原装	+
硝酸铵颗粒+二硝基甲苯(在表面)	820-830	原装	-
“ ”	800-830	40℃下存放30小时	+
硝酸铵+二硝基甲苯+可燃物质	970-1030	原装	-
“ ”	780-960	原装	+
硝酸铵+可燃物质	840-950	原装	-
“ ”	620-840	原装	+
硝酸铵+碱金属硝酸盐+碱土金属硝酸盐+铝+水+可燃物质	1300-1450	原装	-
“ ”	1130-1220	原装	+
硝酸铵+碱金属硝酸盐+硝酸盐+梯恩梯+铝+水+可燃物质	1500	原装	-
“ ”	1130-1220	原装	+
硝酸铵/甲醇(90/10), 颗粒			-
硝酸铵/硝基甲烷, 87/13			+
铵油炸药(94/6), 颗粒			-
铵油炸药(94/6), 200微米			+
梯恩梯, 粒状			+



(A) 雷管

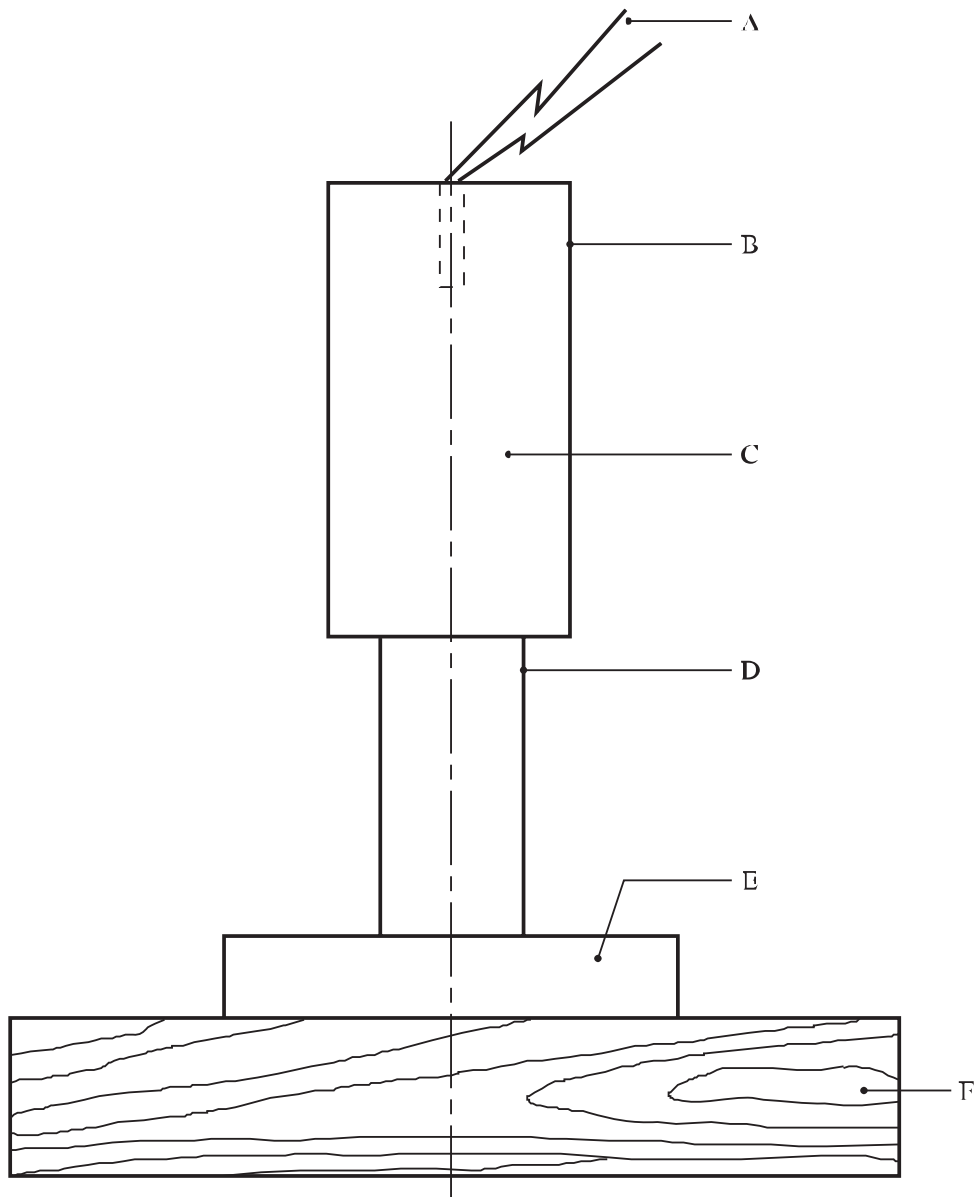
(B) 螺旋形绕层纤维板管子

(C) 受试物质

(D) 普通结构钢验证板

(E) 钢圈

图 15.4.1.1: 雷管敏感度试验(使用钢验证板)



-
- (A) 电引爆雷管
 - (B) 硬纸板容器，直径 8.6 厘米、长 16.2 厘米
 - (C) 爆炸品试样
 - (D) 铅圆筒
 - (E) 钢板，15×15×2.5 厘米
 - (F) 木块，30×30×5 厘米
-

图 15.4.1.2: 雷管敏感度试验(使用铅圆筒作为验证板)

15.5 系列 5 类型(b)试验说明

15.5.1 试验 5(b)(一): 法国爆燃转爆轰试验

15.5.1.1 引言

本试验用于确定物质从爆燃转爆轰的倾向。

15.5.1.2 设备和材料

设备为一根无缝钢管(A37 型), 内径 40.2 毫米、壁厚 4.05 毫米、长 1200 毫米。钢管的抗静力强度为 74.5 兆帕。如图 15.5.1.1 所示, 钢管两端用螺帽封闭, 并安装一根用于监测冲击波速度的探针。钢管横放在一块厚 30 毫米的铅验证板上。物质用一根加热金属线点火, 金属线是镍/铬(80/20)合金, 直径 0.4 毫米、长 15 毫米, 放在钢管的一端。

15.5.1.3 程序

把受试物质装进钢管并用手压实。记下物质的温度、密度和水含量。用最高 8 安培的电流通电最多三分钟来加热点火金属线并点燃物质。试验进行三次, 除非发生爆燃转爆轰现象, 这一现象可从铅验证板的压缩或从量到的传播速度看出。

15.5.1.4 试验标准和评估结果的方法

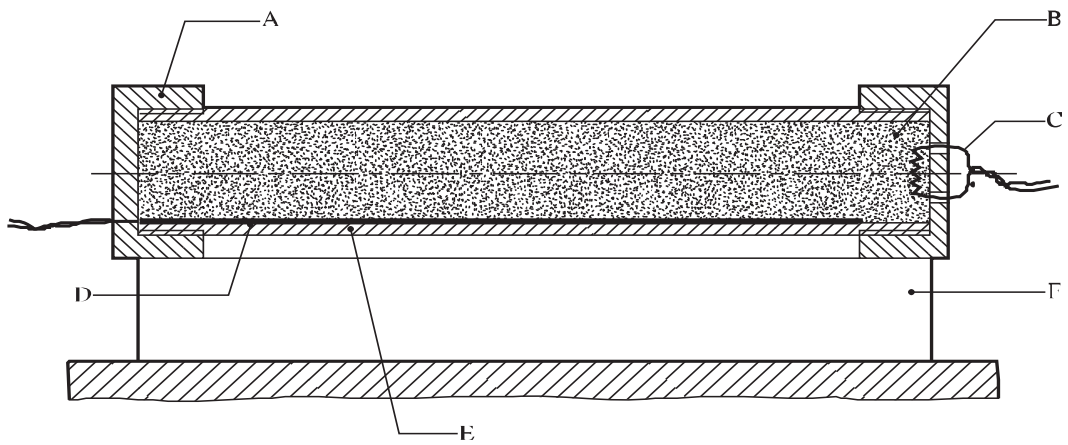
如果在任何一次试验中发生爆轰, 试验结果即为“+”, 有关物质不应划入 1.5 项。爆轰证据可根据是否发生下列情况评估:

- (a) 铅验证板压缩的方式是爆轰特有的; 和
- (b) 量到的传播速度大于声音在该物质中的速度, 并且在钢管离点火器最远的部分中是等速。

应当记下爆轰前的长度和爆轰速度。如果验证板没有压缩, 并且传播速度(如量到)小于声音在物质中的速度, 试验结果即为“-”。

15.5.1.5 结果示例

物质	密度 (千克/米 ³)	结果
铝化凝胶(氧化性盐类 62.5%, 铝 15%, 其他可燃物 15%)	1360	-
铵油炸药(硝酸铵粒径 0.85 毫米, 吸油率 15%)	860	-
胶质硝甘炸药(硝化甘油/乙二醇二硝酸酯 40%, 硝酸铵 48%, 铝 8%, 硝化纤维素)	1450	+
硅藻土炸药(硝化甘油 60%, 硅藻土 40%)	820	+
敏化的浆状炸药	1570	-



-
- (A) 铸铁螺帽
 - (B) 受试物质
 - (C) 点火金属线
 - (D) 速度探针
 - (E) 无缝钢管
 - (F) 铅验证板
-

图 15.5.1.1: 法国爆燃转爆轰试验

15.5.2 试验 5(b)(二): 美国爆燃转爆轰试验

15.5.2.1 引言

本试验用于确定物质从爆燃转爆轰的倾向。

15.5.2.2 设备和材料

实验安排如图 15.5.2.1 所示。试样装在一根长度为 457 毫米的“3 英寸 80 号”碳(A53B 级)钢管中, 钢管内径 74 毫米、壁厚 7.6 毫米, 一端用“3000 磅”锻钢管帽盖住, 另一端用一块边长 13 厘米、厚 8 毫米的软钢验证板焊在钢管上。试样容器中心放置一个包含 20 克黑火药(孔径 0.84 毫米 20 号筛 100%通过, 孔径 0.297 毫米 50 号筛 100%不通过)的点火器。点火器装置是一个直径 21 毫米、长 64 毫米的圆筒形容器, 用 0.54 毫米厚的醋酸纤维素制成, 由两层尼龙丝增强的醋酸纤维素带固定在一起。点火药盒的长度约为 1.6 厘米, 可装 5 克点火药。点火药盒内有一个用长 25 毫米、直径 0.7 毫米、阻值 0.35 欧姆的镍—铬合金电阻丝做成的小环。这个小环接在两根绝缘的铜引线上。这些引线穿过钢管壁上的小孔并用环氧树脂密封。

15.5.2.3 程序

将环境温度的试样装入钢管中, 装到 23 厘米高度后, 将点火器(其引线穿过管壁上的小孔)插入钢管中心, 拉紧引线并用环氧树脂密封。然后将余下的试样装入并拧上顶盖。对于胶状试样, 尽可能把物质装到接近其正常的运输密度。对于颗粒试样, 把物质装到将钢管对着硬表面反复轻拍压实的密度。钢管垂直置放, 点火药用从 20 伏特变压器获得的 15 安培电流点燃。试验应进行三次, 除非未到三次即发生爆燃转爆轰。

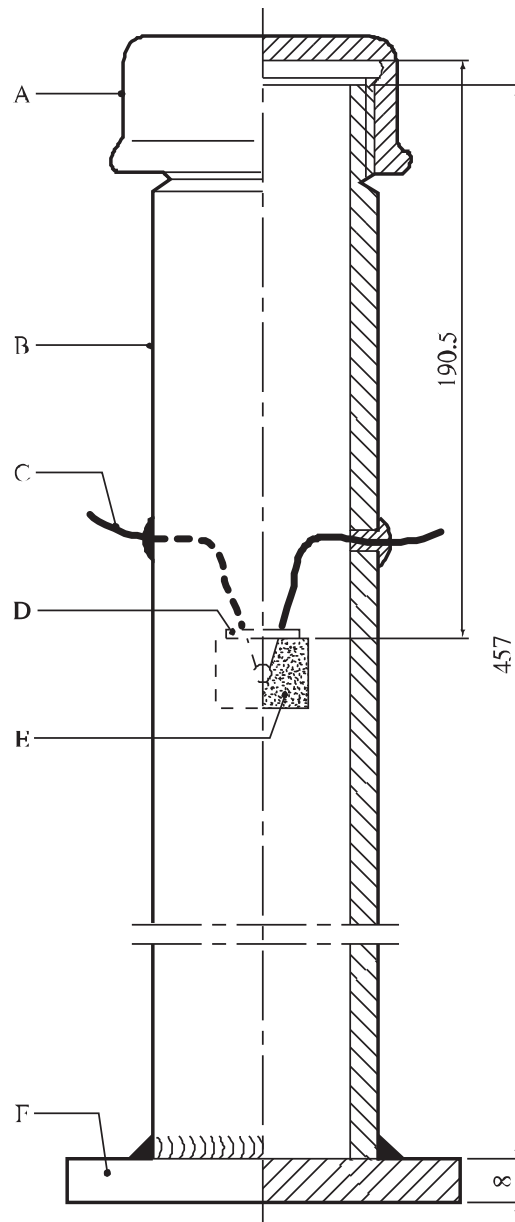
15.5.2.4 试验标准和评估结果的方法

如果验证板穿透一个孔, 试验结果即为“+”, 有关物质不应划入 1.5 项。如果验证板没有穿透一个孔, 结果即为“-”。

15.5.2.5 结果示例

物质	视密度 (千克/米 ³)	结果
硝酸铵/燃料油(94/6)	795	-
高氯酸铵(200 微米) ^a	1145	-
铵油炸药(含有低密度可燃添加剂)	793	+
乳胶炸药(用微球敏化)	1166	-
乳胶炸药(用硝化纤维素敏化)	1269	-
乳胶炸药(用油敏化)	1339	-
硝化甘油炸药 ^a	900	+
季戊炸药(含水 25%) ^a	1033	+

^a 用于校准目的——不供划入 1.5 项。



(A) 锻钢帽

(B) 钢管

(C) 点火器引线

(D) 密封

(E) 点火器装置

(F) 验证板

图 15.5.2.1: 美国爆燃转爆轰试验

15.5.3 试验 5(b)(三): 爆燃转爆轰试验

15.5.3.1 引言

本试验用于确定物质从爆燃转爆轰的倾向。

15.5.3.2 设备和材料

在爆燃转爆轰敏感性的比较试验中, 使用内径 40 毫米、壁厚 10 毫米、长 1000 毫米的钢管。钢管的抗断强度是 130 兆帕(见图 15.5.3.1)。钢管的一端用金属螺纹插塞或螺栓、螺丝钉或焊接等其他扣紧手段封闭。钢管封闭装置的抗断强度应不小于钢管的抗断强度。在离插塞 100 毫米处的管壁上做一个安装点火器的螺纹插座。黑火药点火器盒用软钢制造。盒内安装一个电雷管。用检验器或欧姆计检查电雷管的导电性, 然后将 3 ± 0.01 克的黑火药(1 号 SGP)装入盒内, 盒开口处用塑料胶带封闭。

15.5.3.3 程序

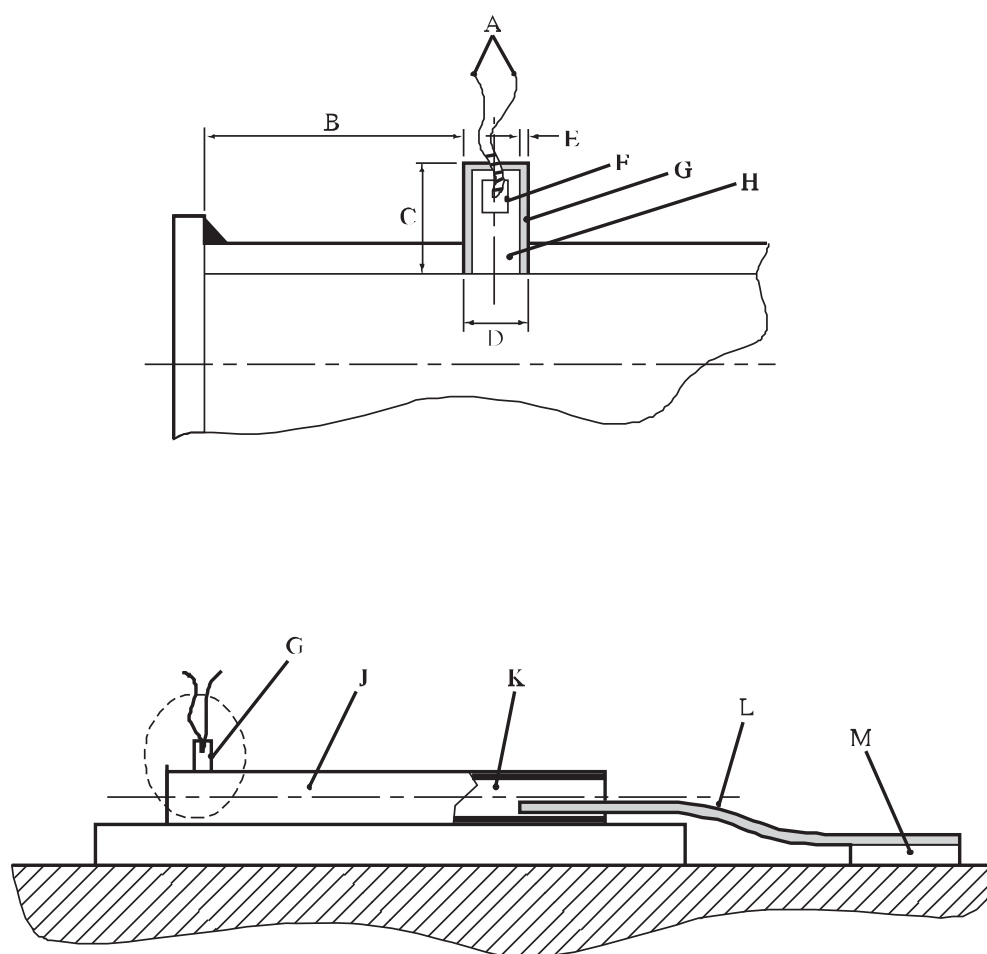
将受试物质以正常散装密度装入钢管内。将 10 米长的 12 克/米导爆索一端从钢管的开口端插入试样, 插到 100 毫米深处, 然后用塑料带把钢管封闭。将装满试样的钢管横放在一块钢板上。导爆索的另一端接在一块铝板上, 铝板长 200 毫米、宽 50 毫米、厚 2 至 3 毫米(图 15.5.3.1)。把点火器拧入管壁, 要确保螺纹是干净的, 接上点火线。然后引发受试物质。在点火后, 检查钢管。记下破裂特征(钢管凸起、裂成几个大块或裂成小碎片), 确定是否存在未发生反应的物质以及验证板上是否存在导爆索痕迹。试验进行三次, 除非未到三次即发生爆燃转爆轰。

15.5.3.4 试验标准和评估结果的方法

试验结果是根据钢管的破裂特征或导爆索是否爆炸来评估。如果钢管碎裂, 结果即为“+”, 有关物质不应划入 1.5 项。如果钢管没有碎裂, 结果即为“-”。

15.5.3.5 结果示例

物质 (20°C)	密度 (千克/米 ³)	结果
阿芒拿尔炸药(80.5%硝酸铵, 15%三硝基甲苯, 4.5%铝)(粉末)	1000	-
1 号阿芒拿尔炸药, 爆裂用(66%硝酸铵, 24%黑索金, 5%铝)	1100	+
阿芒炸药 6Zhv (79%硝酸铵, 21%三硝基甲苯)(粉末)	1000	-
白粒岩 AS-4 (91.8%硝酸铵, 4.2%机油, 4%铝)	1000 (1600)	-
白粒岩 ASR-4 (70%硝酸铵, 4.2%硝酸钠, 8%铝, 2%机油)	1000 (1600)	-
高氯酸铵	1100	-
高氯酸铵加 1.5%可燃添加剂	1100	+



-
- | | |
|-------------------|-------------------------|
| (A) 点火器引线 | (B) 点火器离钢管一端的距离(100 毫米) |
| (C) 点火器长度(40 毫米) | (D) 点火器外径(16 毫米) |
| (E) 点火器外壳厚度(1 毫米) | (F) 雷管 |
| (G) 点火器 | (H) 黑火药 |
| (J) 带插塞无缝钢管 | (K) 受试物质 |
| (L) 导爆索 | (M) 铝验证板 |
-

图 15.5.3.1: 爆燃转爆轰试验

15.6 系列 5 类型(c)试验说明

15.6.1 试验 5(c): 1.5 项的外部火烧试验

15.6.1.1 引言

本试验用于确定按提供运输的形式包装的物质陷入火中时是否会爆炸。

15.6.1.2 设备和材料

需要以下项目:

- (a) 在提交运输的状况和形式的一个(或多个)爆炸性物质包件。待试验包件的总体积应不小于 0.15 米³, 爆炸性物质的净重不需超过 200 千克;
- (b) 用于将包件架在燃料之上并使其能够充分加热的金属栅。如果用木材堆烧火, 金属栅应离地面 1.0 米高, 如用液烃盆火, 在试验开始时金属栅应高于燃料表面 0.5 米;
- (c) 必要时将格栅支架上的包件捆在一起的捆带条或线;
- (d) 使火能够持续燃烧至少 30 分钟或烧到物质显然有充分时间对火起反应的足够燃料;
- (e) 至少从两边点燃燃料的适当点火手段, 例如用木材烧火时, 须用煤油浸透木材和引火用的木刨花;
- (f) 用于记录事态发展的彩色电影或录相摄影机, 最好兼具高速和常速功能。

15.6.1.3 程序

15.6.1.3.1 将提交运输的状况和形式的所需数目包件尽可能互相紧靠着放在金属栅上。必要时, 在试验中可用一条钢带将这些包件围捆起来托住它们。燃料放在格栅下面的方式要使火能够包围包件。可能需要挡住边风以防热气失散。合适的加热方法有用堆成网格状的木板条烧火、用液体燃料烧火和丙烷燃烧器。

15.6.1.3.2 建议的方法是用木材烧火, 这种烧火有平衡的空气/燃料比率, 可避免烟雾太多使人看不清事态发展, 并且燃烧强度和持续时间足以使许多种包装的爆炸品在 10 至 30 分钟内产生反应。可采用的一种方法如下: 用风干的木头(截面边长约 50 毫米)在金属栅(离地面 1 米高)下面堆成网格状, 堆至支撑包件的格栅底部。木头应超出包件, 超出的距离每个方向应至少为 1.0 米, 木条之间的横向距离约为 100 毫米。应有足够的燃料使火能够持续燃烧至少 30 分钟, 或烧到物质或物品明显地有充分时间对火起反应。

15.6.1.3.3 装有适当液体燃料的贮槽、木材和液体燃料混合物或燃气烧火的方法可用来代替木材烧火的方法, 只要这些方法烧的火同木材烧的火一样猛烈。如果用一槽液体烧火, 贮槽应超出包件, 超出的距离每个方向应至少为 1.0 米。格栅与贮槽之间的距离大约为 0.5 米。在使用这种方法之前, 应当考虑爆炸品和液体燃料之间是否会发生淬灭作用或不利的相互作用, 从而使人对结果产生疑问。如果使用燃气烧火, 格栅离燃烧器的高度应当合适, 以便使火焰能够充分地包围包件。

15.6.1.3.4 把点火系统放在适当位置后从两边同时点燃燃料, 一边是顶风边。试验不应在风速超过 6 米/秒的条件下进行。**在火熄灭后, 应遵守试验机构规定的一段安全等候时间。**

15.6.1.3.5 观察爆炸迹象, 例如很响的声音和碎片从火烧区射出。

15.6.1.3.6 试验通常只进行一次，但是如果用于烧火的木材或其他燃料全部烧完后，在残余物中或在火烧区附近仍留有相当数量的爆炸性物质未烧毁，就应当用更多的燃料或用另一种方法增加火烧的强度和/或持续时间，再进行一次试验。如果试验结果不能够使危险项别得以确定，应该再进行一次试验。

15.6.1.4 试验标准和评估结果的方法

在本试验中发生爆炸的物质，其结果被视为“+”，亦即它不应划入 1.5 项。

15.6.1.5 结果示例

物质	结果
铵油	-
铵油(含 6%铝粉)	-
铵油(含 6%可燃物质)	-
铵油乳胶(含 1%微球)	-
铵油乳胶(含 3.4%微球)	-

第 16 节

试验系列 6

16.1 引言

16.1.1 系列 6 的 4 类试验的结果用于确定 1.1、1.2、1.3 和 1.4 项中哪一项最符合产品在货件卷入内源或外源燃烧或内源爆炸时的动态(图 10.3 框 26、28、30、32 和 33)。这些结果也用于评估产品是否能够划入 1.4 项配装组 S 和是否应排除于第 1 类之外(图 10.3 框 35 和 36)。这 4 类试验是：

- 6(a)类试验：单个包件试验，用于确定内装物是否整体爆炸；
- 6(b)类试验：对爆炸性物质包件或爆炸性物品包件或无包装爆炸性物品进行的试验，用于确定爆炸是否从一个包件传播到另一个包件或从一个无包装物品传播到另一个；和
- 6(c)类试验：对爆炸性物质或爆炸性物品包件或无包装爆炸性物品进行的试验，用于确定它们卷入火中时是否发生整体爆炸或有危险的迸射、辐射热和/或猛烈燃烧或任何其他危险效应的危险。
- 6(d)类试验：对无约束爆炸品包件的试验，《规章范本》第 3.3 章的特殊规定 347 适用于此类包件，试验的目的是确定内装物意外点火或引发是否会在包件外造成危险效果。

16.2 试验方法

16.2.1 目前使用的试验方法列在表 16.1 中。

表 16.1：试验系列 6 的试验方法

试验识别码	试验名称	节次
6 (a)	单个包件试验 ^a	16.4.1
6 (b)	堆垛试验 ^a	16.5.1
6 (c)	外部火烧(篝火)试验 ^a	16.6.1
6 (d)	无约束包件试验 ^a	16.7.1

^a 建议的试验。

16.2.2 试验类型 6(a)、6(b)、6(c)和 6(d)通常按字母顺序进行。不过，并不一定必须按照这个顺序或进行所有 4 类试验。

- (a) 如果爆炸性物品是在无容器情况下运输，或包件中只有一个物品时，可以不作 6(a)类试验；(另见第 16.2.2 (d)节)
- (b) 试验类型 6(b)可以不进行(另见第 16.2.2 (d)节)，如果在每次 6(a)类试验中：
 - (一) 包件外部没有被内部爆轰和/或着火损坏；或
 - (二) 包件内装物没有爆炸，或爆炸非常微弱，以致可以排除在 6(b)类试验中爆炸效力会从一个包件传播到另一个包件。
- (c) 如果在一次 6(b)类试验中，堆垛的几乎全部内装物实际上瞬间爆炸，可以不再作 6(c)类试验。在这种情况下，产品划入 1.1 项；
- (d) 6(d)类试验用于确定作 1.4S 分类是否适当，并且只用于《规章范本》第 3.3 章特别规定 347 适用的情况下。在试验适用特别规定 347 的物品时，可先做 6(d)类试验。如 6(d)类试验结果表明适合做 1.4S 分类，可以不再作 6(a)和 6(b)类试验。

16.2.3 如果物质在系列 1 类型(a)试验中得到“-”结果(不传播爆轰)，用雷管的 6(a)试验可以免做。如果物质在系列 2 类型(c)试验中得到“-”结果(没有或缓慢爆燃)，用点火器的 6(a)试验可以免做。

16.2.4 《规章范本》附录 B 的术语汇编中载有用于划定项别和配装组别的某些术语的说明(例如整体爆炸、烟火物质、整个荷载、全部内装物、爆炸、全部内装物爆炸)。

16.3 试验条件

16.3.1 系列 6 的试验适用于提交运输的状况和形式的爆炸性物质和物品包件。产品的几何排列方式应切合包装方法和运输条件的实际情况，并且应能使试验得出最不利的结果。如果爆炸性物品不装在容器里运输，试验应对无包装物品进行。装有爆炸性物质或物品的一切类型容器都应进行试验，下列情况除外：

- (a) 产品(包括任何容器)能够由主管部门根据其他试验得到的结果或已有的资料明确地划入一个项别；或
- (b) 产品(包括任何容器)被划入 1.1 项。

16.4 系列 6 类型(a)试验说明

16.4.1 试验 6(a): 单个包件试验

16.4.1.1 引言

本试验适用于单个包件，用于确定其内装物是否整体爆炸。

16.4.1.2 设备和材料

需要下列项目：

- (a) 用以引爆物质或物品的雷管，或仅足以保证引爆物质或物品的点火器(见 16.4.1.3.2 和 16.4.1.3.3)；
- (b) 适当的封闭材料(见 16.4.1.3.4)；
- (c) 一片 3 毫米厚的软钢板作为验证板。

可使用测量冲击波的设备。

16.4.1.3 程序

16.4.1.3.1 本试验适用于提交运输的状况和形式的爆炸性物质和物品包件。如果爆炸性物品不装在容器里运输，本试验应针对无包装物品。决定使用引发刺激还是点燃刺激时需根据以下考虑。

16.4.1.3.2 对于包装物质：

- (a) 如果物质打算用于通过爆轰起作用，应当用标准雷管(附录 1)进行试验；
- (b) 如果物质打算用于通过爆燃起作用，应当用刚好足以(但不超过 30 克黑火药)保证点燃包件内物质的点火器进行试验。点火器应放在包件内物质的中心；
- (c) 如果物质不打算用作爆炸品，但暂时被列入第 1 类，应当先用标准雷管(附录 1)进行试验，如果没有发生爆炸，则使用上文(b)中所述的点火器进行试验。如果物质在系列 1 类型(a)试验中得到“-”结果(没有传播爆轰)，用雷管的试验可以免做，如果物质在系列 2 类型(c)试验中得到“-”结果(没有或缓慢爆燃)，用点火器的试验可以免做。

16.4.1.3.3 对于包装物品：¹

- (a) 备有自身引发或点燃装置的物品：

用靠近包件中心的一个物品自身的引发或点燃装置激发该物品起作用。如果不可能这样做，则用具有所需效应的另一形式刺激物取代物品自身的引发或点燃装置；

- (b) 不备有自身引发或点燃装置的物品：

(一) 使靠近包件中心的一个物品按设计的方式起作用；或

(二) 靠近包件中心的一个物品由可用同样效应引起作用的另一个物品取代。

¹ 但是在物品只含有非常少量属于配装组 A 的物质的情况下，应当同时引发足够数目的这类物品以便使不少于 0.2 克的一级爆炸品发生爆炸。

16.4.1.3.4 包件放在地上的一块钢验证板上。最好的封闭方法是用形状和大小与试验包件相似的容器装满泥土或沙子，尽可能紧密地放在试验包件的四周以使每个方向的最小封闭厚度，对于不超过 0.15 米³ 的包件为 0.5 米，对于超过 0.15 米³ 的包件为 1.0 米。其他封闭方法是使用装满泥土或沙子的箱子或袋子放在包件的四周和顶部，或使用散沙。

16.4.1.3.5 引发物质或物品并作下列观察：热效应、迸射效应、爆轰、爆燃或包件全部内装物爆炸的迹象。**在引发后应遵守试验机构规定的一段安全等候时间。**试验应进行三次，除非未到三次即出现决定性结果(例如全部内装物爆炸)。如果建议的试验次数得不出能够明确地予以解释的结果，就应当增加试验次数。

16.4.1.4 试验标准和评估结果的方法

整体爆炸(见《规章范本》第 2.1 章中的定义)表示产品可考虑划入 1.1 项。这种情况的迹象包括：

- (a) 试验现场出现一个坑；
- (b) 包件下面的验证板损坏；
- (c) 测量到冲击波；和
- (d) 封闭材料分裂和四散。

如果产品被列入 1.1 项，就不需要另外再做试验；否则应进行类型 6(b)的试验。

16.4.1.5 结果示例

物质	容器	引发系统	现象	结果
高氯酸铵(12 微米)	10 千克纤维板圆桶	雷管	爆轰	可考虑划入 1.1 项
二甲苯麝香	50 千克纤维板圆桶	雷管	局部分解	非 1.1 项
二甲苯麝香	50 千克纤维板圆桶	点火器	局部分解	非 1.1 项
单基推进剂(无孔的)	60 升纤维板圆桶	点火器	无爆炸	非 1.1 项
单基推进剂(多孔的)	60 升纤维板圆桶	点火器	爆炸	可考虑划入 1.1 项

16.5 系列 6 类型(b)试验说明

16.5.1 试验 6(b): 堆垛试验

16.5.1.1 引言

本试验适用于爆炸性物质或爆炸性物品包件或无包装爆炸性物品，用于确定爆炸是否从一个包件传播到另一个包件或从一个无包装物品传播到另一个物品。

16.5.1.2 设备和材料

需要以下项目：

- (a) 用以引爆物质或物品的雷管，或仅足以保证引爆物质或物品的点火器(见 16.5.1.4 和 16.5.1.5)；
- (b) 适当的封闭材料(见 16.5.1.3)；和
- (c) 一块 3 毫米厚的软钢板作为验证板。

可使用测量冲击波的设备。

16.5.1.3 程序

本试验适用于提交运输的状况和形式的爆炸性产品包件或无包装物品的堆垛。如果爆炸性物品不装在容器里运输，试验应对无包装物品进行。把可使总体积达到 0.15 米³的足够包件或物品堆放在地上的一块钢验证板上。如果单个包件(或无包装物品)的体积超过 0.15 米³，就至少要用一个接受体做试验，接受体放在最可能导致爆炸在单个产品之间传播的位置(见 16.3.1)。如果不知道这个位置，就使用数个接受体。最好的封闭方法是用形状和大小类似试验包件的容器装满泥土或沙子，尽可能紧密地放在试验包件的四周以便在每个方向形成至少 1 米厚的封闭。其他封闭方法是使用装满泥土或沙子的箱子或袋子放在堆垛的四周和顶部，或使用散沙。如果使用散沙进行封闭，堆垛应加覆盖或保护，以防散沙掉入相邻的包件或无包装物品之间的隙缝。不装在容器里运输的物品的封闭方式与无包装物品所用的封闭方式相似。决定使用引发刺激还是点燃刺激时需根据以下考虑。

16.5.1.4 对于包装物质：

- (a) 如果物质打算用于通过爆轰起作用，应当用标准雷管(附录 1)进行试验；
- (b) 如果物质打算用于通过爆燃起作用，应当用刚好足以(但不超过 30 克黑火药)保证点燃一个别包件内物质的点火器进行试验。点火器应放在包件内物质的中心；
- (c) 如果物质不打算用作爆炸品，但暂时被列入第 1 类，应当用在类型 6(a)试验中得出“+”结果的那个引发系统进行试验。

16.5.1.5 对于包装物品和无包装物品：²

(a) 备有自身引发或点燃装置的物品：

用靠近堆垛中心的包件中心的一个物品自身的引发或点燃装置激发该物品起作用。如果不可能这样做，则用具有所需效应的另一形式刺激物取代物品自身的引发或点燃装置。

(b) 不备有自身引发或点燃装置的物品：

(一) 使靠近堆垛中心的包件中心的一个物品按设计的方式起作用；或

(二) 靠近堆垛中心的包件中心的一个物品由可用同样效应引起作用的另一个物品取代。

16.5.1.6 点燃或引发点应当置于靠近堆垛中心的一个包件中。不装在容器里运输的物品按类似于包装物品所用的方式进行试验。

16.5.1.7 引发物质或物品并作下列观察：热效应、迸射效应、爆轰、爆燃或包件全部内装物爆炸的迹象。**在引发后应遵守试验机构规定的一段安全等候时间。**试验应进行三次，除非未到三次即出现决定性结果(例如全部内装物爆炸)。如果建议的试验次数得不出能够明确地予以解释的结果，就应当增加试验次数。

16.5.1.8 试验标准和评估结果的方法

如果在试验 6(b)中，一个以上包件或无包装物品的内装物实际上瞬时爆炸，则产品应划入 1.1 项。发生这种情况的迹象包括：

- (a) 试验现场出现的一个坑比在单一包件或无包装物品试验中出现的要大得多；
- (b) 堆垛下的验证板损坏程度比在单一包件或无包装物品试验中造成的损坏要大得多；
- (c) 测量到的冲击波大大超过在单一包件或无包装物品试验中测量到的；
- (d) 大部分封闭材料破裂和四散得很厉害。

否则，接着进行类型 6(c)的试验。

16.5.1.9 结果示例

没有列举结果示例，因为这些结果是所试验的容器或物品特有的。

² 但是在物品只含有非常少量属于配装组 A 的物质的情况下，应当同时引发足够数目的这类物品以便使不少于 0.2 克的一级爆炸品发生爆炸。

16.6 系列 6 类型(c)试验说明

16.6.1 试验 6(c): 外部火烧(篝火)试验

16.6.1.1 引言

本试验适用于爆炸性物质或爆炸性物品包件或无包装爆炸性物品，用于确定它们卷入火中时是否发生整体爆炸或有危险的迸射、辐射热和/或猛烈燃烧的危险。

16.6.1.2 设备和材料

需要以下项目：

- (a) 如果物质或物品包件或无包装物品的体积小于 0.05 米³，应有足够的包件或无包装物品以便使总体积不小于 0.15 米³；
- (b) 如果物质或物品包件或无包装物品的体积大于等于 0.05 米³，应有三个包件或无包装物品。如果一个包件或无包装物品的体积大于 0.15 米³，主管部门可以免除对三个包件或无包装物品进行试验的要求；
- (c) 用于将产品架在燃料之上并使其能够充分加热的金属栅。如果用木材堆烧火，金属栅应离地面 1.0 米高，如用液烃盆火，金属栅应在试验开始时离燃料表面 0.5 米高；
- (d) 必要时将格栅支架上的包件或无包装物品捆在一起的捆带条或线；
- (e) 使火能够持续燃烧至少 30 分钟或必要时烧到物质或物品显然有充分时间对火起反应的足够燃料(见 16.6.1.3.8)；
- (f) 至少从两边点燃燃料的适当点火手段，例如用木材烧火时，须用煤油浸透木材和引火用的木刨花；
- (g) 三块 2000 毫米×2000 毫米×2 毫米的铝片(布氏硬度 23，抗张强度 90 兆帕)或相当材料，作为验证屏以及使铝片垂直竖立着的适当支撑。验证屏应牢固地固定在起框架上。当使用一个以上铝片作为验证屏时，每一片的接合部均应有支撑。
- (h) 用于记录分类所需试验情况的录像设备。摄像机类型、数目和安装位置应足以记录有待评估的所有情况。

还可以使用冲击波测量仪器、辐射计和有关的记录设备。在依 16.6.1.3.9 中的程序行事时，可能需要进一步的设备。

16.6.1.3 程序

16.6.1.3.1 将提交运输的状态和形式下的所需数目包件或无包装物品尽可能互相紧靠着放在金属栅上。如果预见会发生方向性效应，包件或无包装物品的放置方向应使迸射物有最大的可能性打到验证屏并使离散喷焰朝水平方向散射。必要时，可用一条钢带围捆这些包件或无包装物品，作为试验过程中的支撑。燃料在格栅下的放置要做到使火能够包围包件或无包装物品。合适的加热方法包括燃烧木柴、液体燃料或气体燃料或其中的一种组合，火焰温度需达 800°C。温度波动到低于 800°C 当属正常，试验并不因此无效。

16.6.1.3.2 应使用木材火焰烧灼包件或无包装物品，燃烧强度和持续时间足以使爆炸物产生完全反应(见 16.6.1.2(e))。在格栅(离地面 1 米高)下用干木块、木板、木条或其他木柴的一种或几种组合堆成网格状，堆至支撑包件或无包装物品的格栅底部。木柴应超出包件或无包装物品至少为 1 米，确保火焰将其完全包围。

16.6.1.3.3 装有适当液体燃料的贮槽、木材和液体燃料混合物烧火的方法可用来代替木材烧火的方法，只要这些方法烧的火同木材烧的火一样猛烈。如果用一槽液体烧火，贮槽应超出包件或无包装物品，超出的距离每个方向应至少为 1.0 米。格栅与贮槽之间的距离应大约为 0.5 米。在使用这种方法之前，应当考虑爆炸品和液体燃料之间是否会发生淬灭作用或不利的相互作用，从而使人对结果产生疑问。

16.6.1.3.4 如果使用气体燃料，燃烧面积应超出包件或无包装物品，超出的距离每个方向应至少为 1.0 米。气体供应必须能确保火焰均匀地包围着包件。蓄气筒应当够大足以使火持续燃烧至少 30 分钟。点燃气体的方式可以是远距离点燃烟火或远距离释放靠近预先放置的点火源的气体。

16.6.1.3.5 在包件或无包装物品四周的三面距离其边缘 4 米处竖立垂直的验证屏。验证屏的放置要使其中心与包件或无包装物品的中心大致持平，如果后者高出地面不到 1.0 米，验证屏应与地面接触。如果在试验前验证屏上已有穿孔或凹痕，应当对这些穿孔或凹痕做记号，使它们能够与试验中造成的穿孔或凹痕明确地区分开。

16.6.1.3.6 把点火系统放在适当位置后从两边同时点燃燃料，一边是顶风边。试验不应在风速超过 6 米/秒的条件下进行。**应按试验机构的规定经过一段安全等候时间后再接近试验区。**

16.6.1.3.7 作下列观察：

- (a) 爆炸迹象；
- (b) 潜在的危险进射物；和
- (c) 热效应。

16.6.1.3.8 试验通常只进行一次，但是如果用于烧火的木材或其他燃料全部烧完后，在残余物中或在火烧区附近仍留有相当数量的爆炸性物质未烧毁，就应当用更多的燃料或用另一种方法增加火烧的强度和/或持续时间，再进行一次试验。如果试验结果不能够使危险项别得以确定，应该再进行一次试验。

16.6.1.3.9 对于考虑划为轻武器弹药筒(联合国编号 0012)的试验对象，本试验可予加强，或代之以附录 9 所述进射能量的专项测量。这适用于主要危险为进射危险的情况，例如：经过以前类似爆炸物品试验而已知的危险。

16.6.1.4 试验标准和评估结果的方法

16.6.1.4.1 下列标准用来回答图 10.3 中的问题(框 26、28、30、32、33、35 和 36)，以便评估结果并对产品进行分类。

16.6.1.4.2 如果发生整体爆炸，产品即被划入 1.1 项。如果爆炸的内装物比例相当大以致在评估实际危险性时应假设包件或无包装物品的全部爆炸性内装物同时爆炸，即视为发生整体爆炸。

16.6.1.4.3 如果没有发生整体爆炸但出现下列任何一种情况：

- (a) 任何验证屏穿孔(见 16.6.1.3.5)；
- (b) 一个金属进射物按图 16.6.1.1 所示的距离—质量关系确定的动能超过 20 焦耳。

产品即被划入 1.2 项。

16.6.1.4.4 如果没有发生需要把产品划入 1.1 项或 1.2 项的情况，但出现下列任何一种情况：

- (a) 一个火球或火舌伸到任何验证屏之外；
- (b) 从产品迸射出来的燃烧物被抛射到距离包件或无包装物品边缘 15 米以外；
- (c) 测定的产品燃烧时间小于 35 秒/100 千克净爆炸品质量(见 16.6.1.4.8：评估热通量效应时按比例测定时间的说明)。或，如是物品和低能量物质，在距离包件或无包装物品边缘 15 米处，燃烧产品的辐射度比火烧火焰的辐射度大 4 千瓦/米² 以上。辐射度在发热量最大的期间测量，测量时间 5 秒。

产品即被划入 1.3 项。

16.6.1.4.5 如果没有发生需要把产品划入 1.1 项、1.2 项或 1.3 项的情况，但出现下列任何一种情况：

- (a) 一个火球或火舌延伸到火烧火焰 1 米以外；
- (b) 从产品迸射出来的燃烧物被抛射到距离包件或无包装物品边缘 5 米以外；
- (c) 任何验证屏有大于 4 毫米深的凹痕；
- (d) 一个金属迸射物按图 16.6.1.1 所示的距离—质量关系确定的动能超过 8 焦耳；
- (e) 测定的产品燃烧时间小于 330 秒/100 千克净爆炸品质量(见 16.6.1.4.8：评估热通量效应时按比例测定时间的说明)。

产品即被划入 1.4 项和配装组 S 以外的一个配装组。

16.6.1.4.6 如果没有发生需要把产品划入 1.1 项、1.2 项或 1.3 项或划入 1.4 项配装组 S 以外的一个配装组的情况，产品即被划入 1.4 项配装组 S(见图 10.3 的框 32)，除非适用《规章范本》第 3.3 章特别规定 347。对于考虑划为轻武器弹药筒(联合国编号 0012)的物品，可用附录 9 所述试验程序确定的动能不超过 8 焦耳的迸射证据将产品划入配装组 S。

16.6.1.4.7 如果完全没有发生危险效应，产品即被考虑排除于第 1 类之外。如图 10.3 框 35 和 36 所示，有下列可能性：

- (a) 如果产品是为产生实际爆炸或烟火效果制造的物品，则：
 - (一) 如果在装置本身外部发生某些效应(迸射、火烧、冒烟、发热或巨响)，装置即不被排除于第 1 类之外，经包装的产品则被划入 1.4 项和配装组 S。《规章范本》第 2.1.1.1(b)段明确地提到装置，而不是包件，因此做这一评估时通常需要根据对无容器或密封的装置进行的试验结果。有时候在试验 6(c)中观察到上述效应，在这种情况下，产品即被归类为 1.4S，而不再做进一步试验；
 - (二) 如果在装置本身外部没有任何效应(迸射、火烧、冒烟、发热或巨响)，无包装装置按照《规章范本》第 2.1.1.1(b)段应被排除于第 1 类之外，《规章范本》第 2.1.1.1(b)段明确地提到装置，而不是包件，因此做这一评估时通常需要根据对无容器或密封的装置进行的试验结果。
- (b) 如果产品不是为产生实际爆炸或烟火效果制造的，按照《规章范本》第 2.1.1.1 段，它应被排除于第 1 类之外。

16.6.1.4.8 评估热通量效应时按比例测定时间的说明

注:

(1) 35 秒/100 千克数值(见 16.6.1.4.4(c))对应于 15 米处的平均热通量为 4 千瓦/米² 并假设燃烧热为 12500 焦耳/克。如果实际燃烧热相差很大, 燃烧时间 35 秒可加以校正; 例如, 实际燃烧热为 8372 焦耳/克时, 如果燃烧时间为 $(8372/12500) \times 35$ 秒=23.4 秒, 可以得到相同的热通量。质量不等于 100 千克的校正可按照表 16.2 中的比例关系和示例作出。

(2) 330 秒/100 千克数值(见 16.6.1.4.5(e))对应于 5 米处的平均热通量为 4 千瓦/米² 并假设燃烧热为 12500 焦耳/克。如果实际燃烧热相差很大, 燃烧时间 330 秒可加以校正; 例如, 实际燃烧热为 8372 焦耳/克时, 如果燃烧时间为 $(8372/12500) \times 330$ 秒=221 秒, 可以得到相同的热通量。质量不等于 100 千克的校正可按照表 16.2 中的比例关系和示例作出。

(3) 在有些燃烧试验中, 将观察个别包件或物品在单独、可识别的情况下燃烧; 在这种情况下, 应使用每个单独情况的燃烧时间和质量。

表 16.2: 不同质量的比较热通量值

质量 (千克)	1.3/1.4		1.4/1.4S	
	热通量 (15 米)	燃烧时间 (秒)	热通量 (5 米)	燃烧时间 (秒)
20	1.36 千瓦/米 ²	21.7	1.36 千瓦/米 ²	195
50	2.5	29.6	2.5	266
100	4	35	4	330
200	6.3	46.3	6.3	419
500	11.7	63.3	11.7	569

注: 热通量是按 $(m/m_0)^{2/3}$ 定标。

时间是按 $(m/m_0)^{1/3}$ 定标。

热通量值可以根据下式计算:

$$F = \frac{C \times E}{4\pi R^2 t}$$

式中:

F = 热通量, 千瓦/米²;

C = 常数 = 0.33;

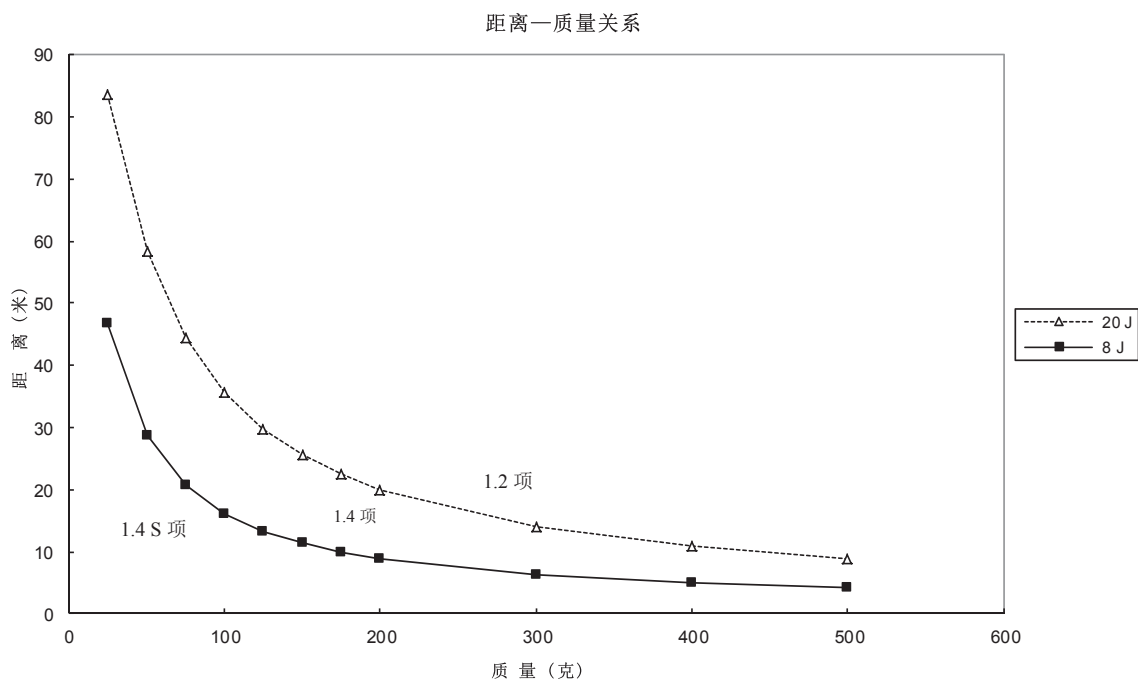
E = 总发热量, 焦耳;

R = 火源到受热位置的距离, 米;

T = 观测的燃烧时间, 秒。

16.6.1.5 结果示例

物质	容器	现象	结果
二甲苯麝香	3×50 千克纤维板圆桶	仅缓慢燃烧	非第 1 类



质量 (克)	进射距离(米)	
	20 焦耳	8 焦耳
25	83.6	46.8
50	58.4	28.7
75	44.4	20.6
100	35.6	16.2
125	29.8	13.3
150	25.6	11.4
175	22.43	10
200	20	8.8
300	13.9	6.3
400	10.9	4.9
500	8.9	4.1

动能 20 焦耳和 8 焦耳的金属进射物数据举例

图 16.6.1.1: 动能 20 焦耳和 8 焦耳的金属进射物距离—质量关系³

³ 图 16.6.1.1 所列的数据是根据金属进射物得到的。非金属进射物将得到不同的结果并且可能有危险性。非金属进射物的危险性也应当考虑到。

16.7 系列 6 类型(d)试验说明

16.7.1 试验 6(d): 无约束包件试验

16.7.1.1 引言

本试验适用于单一包件，用于确定内装物意外点火或引发是否会在包件外造成危险效果。

16.7.1.2 设备和材料

需要以下项目：

- (a) 用以引爆物质或物品的雷管，或仅足以保证引爆物质或物品的点火器(见 16.7.1.3.2)；和
- (b) 厚度 3 毫米的软钢板，作为验证板。

可使用录像设备。

16.7.1.3 程序

16.7.1.3.1 本试验适用于提交运输的状况和形式的爆炸性物品包件。如果爆炸性物品不装在容器里运输，本试验应针对无包装物品。决定使用引发还是点火激发，需根据以下考虑。

16.7.1.3.2 对于包装物品：

- (a) 本身带有引发或点火装置的物品：

靠近包件中心位置的一件物品，以本身的点火起爆装置激发。如实际操作困难，物品本身的引发或点火装置可用其他激发形式取代，但须具有所要求的效果；

- (b) 本身不带引发或点火装置的物品：

(一) 按设计方式使靠近包件中心位置的一件物品起作用；或

(二) 用另一件物品取代靠近包件中心位置的一件物品，可使之起作用产生同样效果。

16.7.1.3.3 包件放在一块置于地上的钢验证板上，四周无障碍。

16.7.1.3.4 引爆施主物品并作以下观察：包件下的验证板凹陷或穿孔，出现闪光或火焰可点燃邻近材料、包件破裂造成内装爆炸物抛出；或抛出物造成容器完全穿孔。**在引发后，应遵守试验机构规定的一段安全等候时间。**试验应取不同方向进行三次，除非未到三次即观察到决定性结果。如果建议的试验次数不能对结果作出明确无误的解释，则应增加试验次数。

16.7.1.4 试验标准和评估结果的方法

划入配装组 S，要求物品产生的任何危险效果限于包件内。包件以外危险效果的证据包括：

- (a) 包件下的验证板凹陷或穿孔；
- (b) 闪光或火焰，点燃邻近材料，如一张距离包件 25 厘米 80 ± 3 克/米² 的纸；
- (c) 包件破裂造成内装爆炸物抛出；或
- (d) 抛射物完全穿透容器(抛射物或碎片留在容器内或粘在容器壁上，被认为无危险)。

如果点火器的预期作用对受试物品而言有较大影响，主管机关在评估试验结果时宜考虑到点火器的预期作用。如果在包件外部有危险效果，产品不能划入配装组 S。

16.7.1.5 结果示例

物品	容器	引发系统	现象	结果
弹药筒，动力装置	纤维板箱，内装 20 件单独装入塑料袋中物品(各带 300 克推进药)	其中一件	物品逐一点火，产生的火焰可在包件外升高 2 米。	不符合配装组 S 的要求
雷管组件，非电激发	纤维板箱，内装 60 个单独装入塑料袋中的组件，导爆管盘成 8 字形，雷管带有衰减器	其中一件	60 个雷管中的一个起爆，但箱外无明显影响。	符合配装组 S 的要求
雷管，电激发	纤维板箱，内装 84 个组件，每个与其导线捆在一起，从而减弱起爆雷管的爆炸作用。	其中一件	84 个雷管中的一个起爆，反应造成板箱开裂，部分组件散出，但根据判断没有在包件外造成危险影响。	符合配装组 S 的要求
聚能装药 (敞开式 19 克聚能射孔器)	纤维板箱，内装 50 件装药，分两层，使每一对装药的朝向相对。	雷管带大约 60 毫米的导爆索	进行三次试验。在每次试验中，验证板均被穿透，三至四个装药起反应。包件被炸开，其余装药散布在一较大区域内。	不符合配装组 S 的要求
雷管，电激发	纤维板箱，内装 50 个雷管，每个雷管带 450 毫米导线。每个组件分别装在本身的纤维板盒中。盒与盒之间用纤维板隔开。	其中一件	50 个雷管中的一个起爆，造成箱盖掀开。包件外无危险影响。	符合配装组 S 的要求

第 17 节

试验系列 7

17.1 引言

试验系列 7 用于回答“它是极不敏感爆炸性物品吗？”问题(图 10.3 框 40)，任何考虑划入 1.6 项的物品，均须根据本系列所含十一类试验中的每一类试验作出评估。前六类试验 7(a)至 7(f)，用于确定物质是否为极不敏感物质(EIS)。其余五类试验 7(g)、7(h)、7(j)、7(k)和 7(l)，用于确定装料主要为极不敏感物质的物品是否可以划入 1.6 项。这十一类试验是：

7(a)类试验：冲击试验，用于确定对强烈机械刺激的敏感度；

7(b)类试验：用规定的传爆药和在封闭条件下进行的冲击试验，用于确定对冲击的敏感度；

7(c)类试验：用于确定爆炸性物质对在撞击效应下变质的敏感度；

7(d)类试验：用于确定爆炸性物质对特定能源引起的撞击或穿透的反应程度；

7(e)类试验：用于确定爆炸性物质在封闭条件下对外部火烧的反应；

7(f)类试验：用于确定爆炸性物质在温度逐渐上升至 365°C 环境中的反应；

7(g)类试验：用于确定物品在其提交运输的状况下对外部火烧的反应；

7(h)类试验：用于确定物品在温度逐渐上升至 365°C 环境中的反应；

7(j)类试验：用于确定物品对特定能源引起的撞击或穿透的反应；

7(k)类试验：用于确定物品的爆炸是否会引发相邻、类似物品的爆炸；和

7(l)类试验：用于确定物品对其易爆成分受到冲击的敏感度。

如果任何一个系列 7 试验得到的结果是“+”，框 40 问题的答案即为“否”。

17.2 试验方法

目前使用的试验方法列在表 17.1 中。

表 17.1: 试验系列 7 的试验方法

试验识别码	试验名称	节次
物质的试验		
7(a)	极不敏感物质的雷管试验 ^a	17.4.1
7(b)	极不敏感物质的隔板试验 ^a	17.5.1
7(c)(一)	苏珊试验	17.6.1
7(c)(二)	脆性试验 ^a	17.6.2
7(d)(一)	极不敏感物质的子弹撞击试验 ^a	17.7.1
7(d)(二)	脆性试验	17.7.2
7(e)	极不敏感物质的外部火烧试验 ^a	17.8.1
7(f)	极不敏感物质的缓慢升温试验 ^a	17.9.1
物品的试验		
7(g)	1.6 项物品的外部火烧试验 ^a	17.10.1
7(h)	1.6 项物品的缓慢升温试验 ^a	17.11.1
7(j)	1.6 项物品的子弹撞击试验 ^a	17.12.1
7(k)	1.6 项物品的堆垛试验 ^a	17.13.1
7(l)	1.6 项物品碎片撞击试验	17.14.1

^a 建议的试验。

17.3 试验条件

17.3.1 在系列 7 的 7(g)至 7(l)类试验过程中,所有爆炸性部件都必须始终存在于物品内。含有无需进行 7(a)至 7(f)类试验的较小的爆炸性部件,如经过评估认为这些部件将因对物品的试验而产生最严重的反应,则应对之专做 7(j)和 7(l)项试验,以确保 1.6 项物品意外起爆或传播爆炸的可能性可忽略不计。

17.3.2 考虑划为 1.6 项物品主要爆炸性装料的物质,应按照试验系列 3 和 7 进行试验。在一个 1.6 项的物品中,准备用作较大(就其尺寸而言)助爆部件的物质,如其体积的大小相对于助爆的主要爆炸装料已达到限值,须进行系列 3 和系列 7 的(c)(二)和 7(e)类试验。系列 7 的试验应以该物质在物品中使用的形式(即组成、粒度、密度等)进行。

17.3.3 考虑划入 1.6 项的物品,在主要爆炸性装料和部分助爆部件物质未进行 7(a)至 7(f)类试验,确定是否满足 1.6 项物质要求之前,不应进行系列 7 试验。关于物质试验确定程序的指导,载于第 10.4.3.6 节之下。

17.3.4 以极不敏感物质为主要装料,并带有相应不敏感助爆部件的物品,应进行 7(g)、7(h)、7(j)、7(k)和 7(l)类试验,以确定是否可划入 1.6 项。物品应以其提交运输的状况和形式进行这些试验,但非爆炸性部件可不作试验或进行模拟,只要主管部门认为这样做不会影响试验结果的有效性。

17.3.5 附录 8(反应说明)列出了试验系列 7 的下列各项试验说明中提到的反应水平,用以评估 7(g)、7(h)、7(j)、7(k)和 7(l)类试验的结果,结果应报告主管部门,作为划入 1.6 项的依据。

17.4 系列 7 类型(a)试验说明

17.4.1 试验 7(a): 极不敏感物质的雷管试验

17.4.1.1 引言

本冲击试验旨在确定可能的极不敏感物质对强烈机械刺激的敏感度。

17.4.1.2 设备和材料

本试验的实验装置与试验 5(a)相同(见 15.4.1)。

17.4.1.3 程序

实验程序与试验 5(a)相同(见 15.4.1)。

17.4.1.4 试验标准和评估结果的方法

如果在任何一次试验中出现下列情况，结果为“+”，则物质不应划为极不敏感物质：

- (a) 验证板扯裂或其他形式的穿透(即可通过验证板见到光线)——验证板上有凸起、裂痕或弯折并不表明雷管敏感性；或
- (b) 铅圆筒中部从其原有长度压缩 3.2 毫米或更多。

否则结果为“-”。

17.4.1.5 结果示例

物质	结果
环四亚甲基四硝胺/隋性粘合剂(86/14)，浇注	-
环四亚甲基四硝胺/活性粘合剂(80/20)，浇注	+
环四亚甲基四硝胺/铝/活性粘合剂(51/19/14)，浇注	-
旋风炸药/梯恩梯(60/40)，浇注	+
三氨基三硝基苯/三氟氯乙烯聚合物(95/5)，压制	-

17.5 系列 7 类型(b)试验说明

17.5.1 试验 7(b): 极不敏感物质的隔板试验

17.5.1.1 引言

本试验用于测定可能的极不敏感物质对规定的冲击水平(如规定的供体装药和隔板)的敏感度。

17.5.1.2 设备和材料

本试验的装置是由一种爆炸装药(供体)、一个屏障(隔板)、一个装试验炸药的容器(受体)和一块钢验证板(靶子)组成。

使用如下材料:

- (a) 联合国标准雷管或等同物;
- (b) 直径 95 毫米、长 95 毫米、含密度 $1,600 \text{ 千克/米}^3 \pm 50 \text{ 千克/米}^3$ 50/50 喷妥炸药或 95/5 旋风炸药/蜡的弹丸;
- (c) 无缝钢管, 外径 95.0 ± 7.0 毫米, 壁厚 9.75 ± 2.75 毫米, 内径 73.0 ± 7.0 毫米, 长 280 毫米;
- (d) 试样物质, 其直径机械加工到刚好比钢管直径小。试样和管壁之间的空隙应尽可能小;
- (e) 聚甲基丙烯酸甲酯(有机玻璃)棒块, 直径 95 毫米, 长 70 毫米;
- (f) 软钢板, 200 毫米×200 毫米×20 毫米;
- (g) 木块, 直径 95 毫米, 厚 25 毫米, 中央钻空, 用于托住雷管。

17.5.1.3 程序

17.5.1.3.1 如图 17.5.1.1 所示, 雷管、供体、隔板和受体装药同轴地排列在验证板的中央上面。用合适的垫圈使受体装药的悬空端和验证板之间保持 1.6 毫米的空隙, 垫圈不同受体装药重叠。应当注意确保雷管和供体之间、供体和隔板之间、隔板和受体装药之间接触良好。试样和传爆药在试验时应在环境温度下。

17.5.1.3.2 为了帮助收集验证板的残余, 整个装置可以架在盛水容器的上面, 水面和验证板底面之间至少有 10 厘米的空隙, 验证板只沿两边架住。

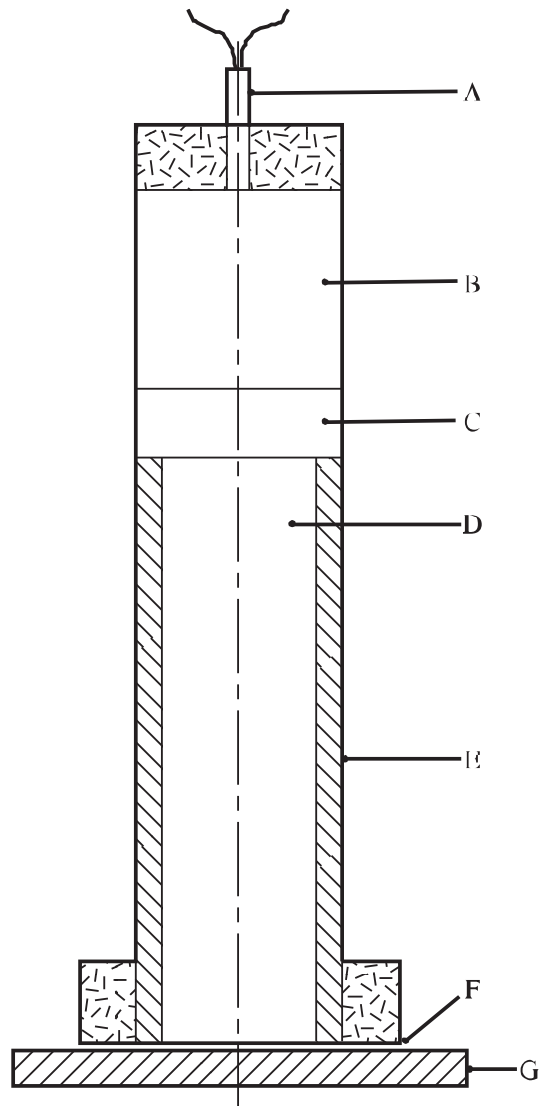
17.5.1.3.3 可使用其他收集方法, 但是, 验证板下面必须有足够的自由空间, 以便不阻碍验证板击穿。试验进行三次, 除非未到三次即观察到正结果。

17.5.1.4 试验标准和评价结果的方法

验证板击穿一个光洁的洞表示在试样中引发了爆轰。在任何试验中爆轰的物质不是极不敏感物质, 结果记为“+”。

17.5.1.5 结果示例

物质	结果
环四亚甲基四硝胺/惰性粘合剂(86/14), 浇注	+
环四亚甲基四硝胺/活性粘合剂(80/20), 浇注	+
环四亚甲基四硝胺/铝/活性粘合剂(51/19/14), 浇注	+
旋风炸药/惰性粘合剂(85/15), 浇注	+
旋风炸药/梯恩梯(60/40), 浇注	+
三氨基三硝基苯/三氟氯乙烯聚合物(95/5), 压制	-
梯恩梯, 浇注	+



-
- | | |
|------------|----------|
| (A) 雷管 | (B) 传爆装药 |
| (C) 有机玻璃隔板 | (D) 受试物质 |
| (E) 钢管 | (F) 空隙 |
| (G) 验证板 | |
-

图 17.5.1.1: 极不敏感物质的隔板试验

17.6 系列 7 类型(c)试验说明

17.6.1 试验 7(c)(一): 苏姗撞击试验

17.6.1.1 引言

苏姗撞击试验是用于评价在高速撞击条件下的爆炸反应程度。进行本试验的方法是把爆炸品装入标准化的射弹，然后将射弹以规定的速度对着一个靶子发射。

17.6.1.2 设备和材料

17.6.1.2.1 使用以普通方法制造的直径 51 毫米、长 102 毫米的爆炸品条锭。

17.6.1.2.2 苏姗试验使用的试验装置如图 17.6.1.1 所示。射弹装配后的重量为 5.4 千克，内装的爆炸品略少于 0.45 千克。总尺寸是，直径 81.3 毫米，长 220 毫米。

17.6.1.2.3 射弹从 81.3 毫米口径的滑膛炮发射。炮口离 64 毫米厚的光面装甲钢靶板 4.65 米。射弹的撞击速度由调整炮内的推进剂装药量获得。

17.6.1.2.4 显示靶—炮布局和测定设备相对位置的射程示意图如图 17.6.1.2 所示。飞行路径离地面约 1.2 米。

17.6.1.2.5 试验场配备校准的冲击波测量仪和记录设备。空气冲击波记录系统应有至少 20 千赫的系统频率响应。对撞击速度和空气冲击波超压进行测量。在离撞击点 3.05 米处测量空气冲击波(图 17.6.1.2 中的测量仪 C)。

17.6.1.3 程序

17.6.1.3.1 炮筒中的推进剂装药应加以调整以产生 333 米/秒的射弹速度。射弹发射出去，并记录下撞击速度和由于射弹对撞击的反应而产生的空气冲击波。如果没有达到 333 米/秒(+10%，-0%)的速度，则调整推进剂装药量，再重复试验。

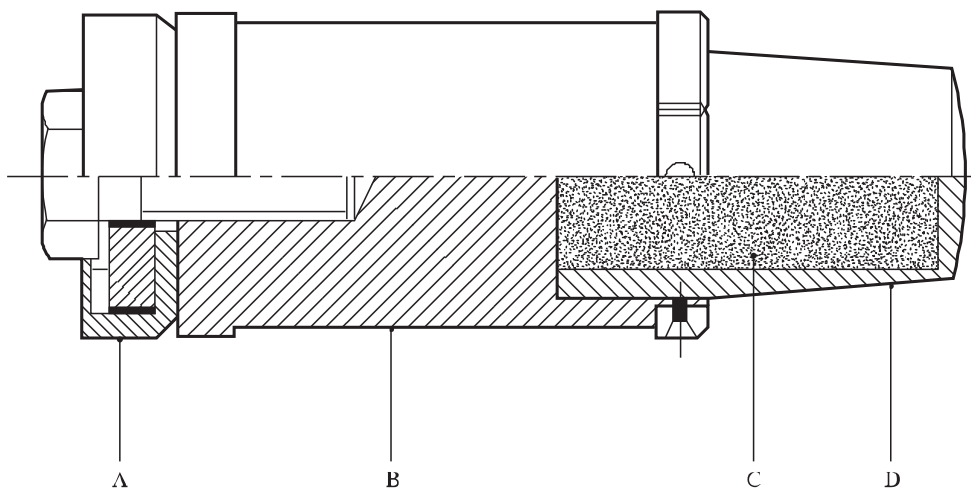
17.6.1.3.2 一旦达到 333 米/秒的撞击速度，就再进行试验，直到从至少 5 次单独射击中获得准确的压力—时间记录。在这些准确的射击的每一次，撞击速度必须为 333 米/秒(+10%，-0%)。

17.6.1.4 试验标准和评估结果的方法

记录从每一空气冲击波测定的最大空气冲击波超压。确定从 5 次准确射击获得的最大压力的平均值。如果用这一程序获得的平均压力大于等于 27 千帕，受试物质就不是极不敏感物质，结果记为“+”。

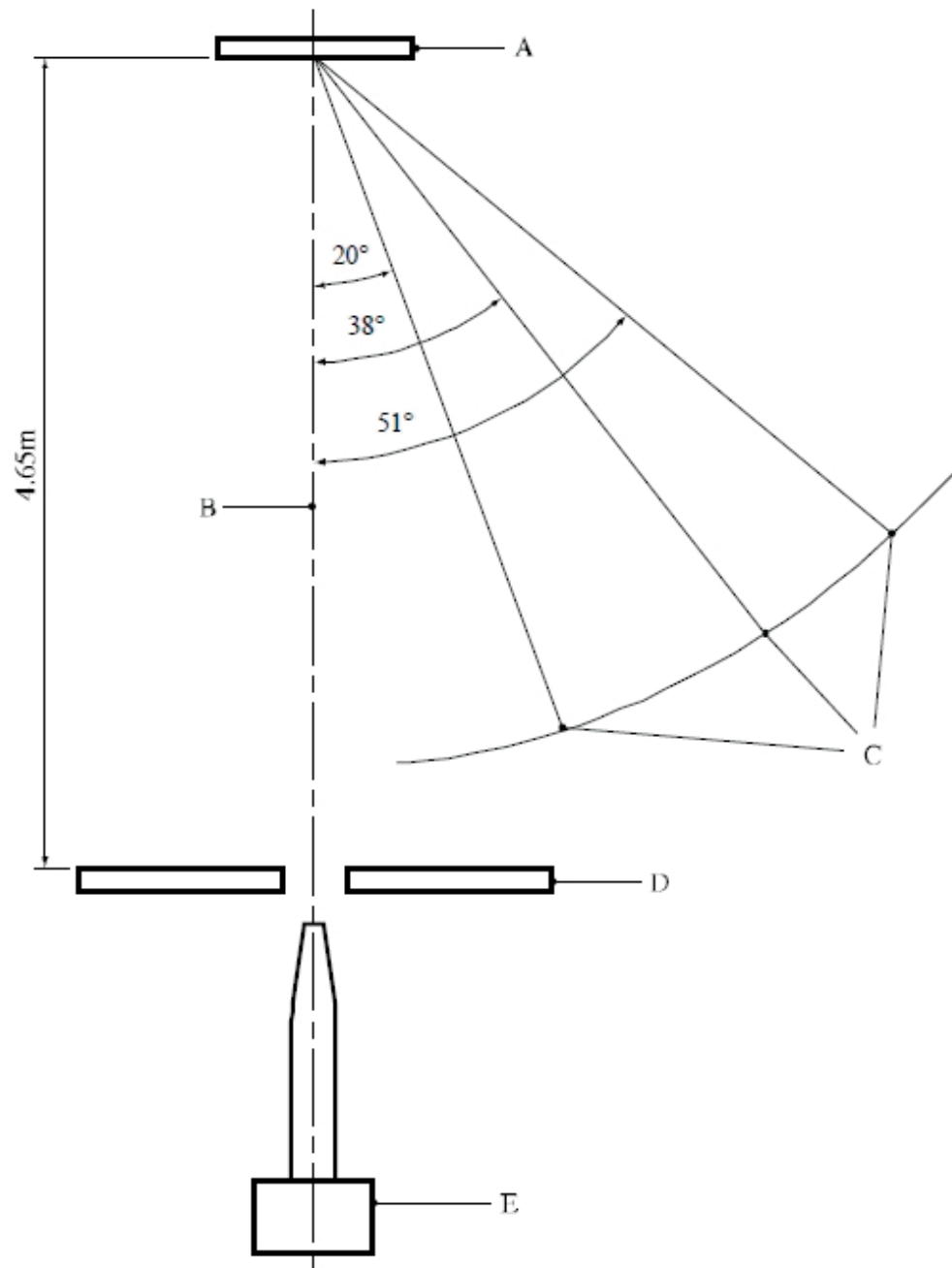
17.6.1.5 结果示例

物质	结果
环四亚甲基四硝胺/惰性粘合剂(86/14)，浇注	-
环四亚甲基四硝胺/活性粘合剂(80/20)，浇注	+
环四亚甲基四硝胺/铝/活性粘合剂(51/19/14)，浇注	+
旋风炸药/梯恩梯(60/40)，浇注	+
三氨基三硝基苯/三氟氯乙烯聚合物(95/5)，压制	-



-
- (A) 皮罩密封
 - (B) 钢体
 - (C) 试验爆炸品
 - (D) 铝罩
-

图 17.6.1.1: 苏珊射弹



-
- (A) 靶板(厚 6.4 厘米)
 - (B) 飞行路径
 - (C) 空气冲击波传感器(离靶点 3.05 米)
 - (D) 烟雾屏障
 - (E) 81.3 毫米炮
-

图 17.6.1.2: 苏姗试验示意图(顶视图)

17.6.2 试验 7(c)(二): 脆性试验

17.6.2.1 引言

脆性试验用于确定压实的可能极不敏感物质在撞击效应下严重变质的倾向。

17.6.2.2 设备和材料

需要下列设备:

- (a) 一件能以 150 米/秒的速度发射 18 毫米直径圆柱形试验体的武器;
- (b) 一块 Z30C 13 不锈钢板, 厚 20 毫米, 正面粗糙度 3.2 微米(法国标准协会 NF E 05-015 标准和 NF E 05-016 标准);
- (c) 一个在 20°C 时为 108 ± 0.5 厘米³ 的测压器;
- (d) 一个点火盒, 由一根加热金属线和平均粒径 0.75 毫米的 0.5 克黑火药组成。黑火药的成分是 74% 硝酸钾、10.5% 硫和 15.5% 碳。含水量应少于 1%;
- (e) 压实物质的圆柱形试样, 直径为 18 ± 0.1 毫米。将其长度加以调整以取得 9.0 ± 0.1 克的重量。使试样温度达到 20°C, 并保持在这个温度;
- (f) 一个碎片回收箱。

17.6.2.3 程序

17.6.2.3.1 试样以足以使撞击速度尽可能接近 150 米/秒的初速度对着钢板发射。撞击后收集的碎片的重量应至少为 8.8 克。把这些碎片放在测压器中点火。试验进行三次。

17.6.2.3.2 记录压力对时间的曲线 $p=f(t)$; 从这可绘制出 $(dp/dt)=f'(t)$ 曲线。在上一曲线上读出最大值 $(dp/dt)_{\max}$ 。由此可估计对应于撞击速度 150 米/秒的 $(dp/dt)_{\max}$ 值。

17.6.2.4 试验标准和评估结果的方法

如果在速度 150 米/秒下得到的平均最大 $(dp/dt)_{\max}$ 值大于 15 兆帕/毫秒, 受试物质就不是极不敏感物质, 结果记为“+”。

17.6.2.5 结果示例

物质	结果
环四亚甲基四硝胺/惰性粘合剂(86/14), 浇注	-
环四亚甲基四硝胺/活性粘合剂(80/20), 浇注	+
环四亚甲基四硝胺/铝/活性粘合剂(51/19/14), 浇注	-
旋风炸药/梯恩梯(60/40), 浇注	+
三氨基三硝基苯/三氟氯乙烯聚合物(95/5), 压制	-

17.7 系列 7 类型(d)试验说明

17.7.1 试验 7(d)(一): 极不敏感物质的子弹撞击试验

17.7.1.1 引言

子弹撞击试验用于评估可能的极不敏感物质对以规定速度飞行的特定能源(即一颗 12.7 毫米射弹)撞击和穿透所产生的动能转移作出的反应。

17.7.1.2 设备和材料

17.7.1.2.1 使用以普通方法制造的爆炸品试样。试样的长度应为 20 厘米,直径要刚好能装入一根内径为 45 毫米($\pm 10\%$ 变差)、壁厚 4 毫米($\pm 10\%$ 变差)和长 200 毫米的无缝钢管。钢管用强度至少同钢管一样的钢或铸铁端盖封闭,用力扭到 204 牛顿米。

17.7.1.2.2 子弹是标准的 12.7 毫米穿甲弹,弹丸重 0.046 千克,从 12.7 毫米口径的枪以大约每秒 840 ± 40 米的军用速度发射。

17.7.1.3 程序

17.7.1.3.1 应至少制造 6 个物品(将爆炸性物质放入用盖封住的钢管中)用于试验。

17.7.1.3.2 每个受试物品放在与枪口距离适当的一个合适支座上。每个受试物品必须固定在其支座上的夹持装置内。这个夹持装置应能箝住物品使其不被子弹移动位置。

17.7.1.3.3 试验是把一颗射弹射入每个受试物品。应以受试物品的长轴同飞行路线垂直的方式(即撞击钢管的边)至少进行三次试验。还应以受试物品的长轴同飞行路线平行的方式(即撞击端盖)至少进行三次试验。

17.7.1.3.4 收集试验容器的残骸。容器完全破碎表示爆炸或爆轰。

17.7.1.4 试验标准和评价结果的方法

在任何一次试验中爆炸或爆轰的物质不是极不敏感物质,结果记为“+”。

17.7.1.5 结果示例

物质	结果
环四亚甲基四硝胺/惰性粘合剂(86/14), 浇注	-
环四亚甲基四硝胺/活性粘合剂(80/20), 浇注	+
环四亚甲基四硝胺/铝/活性粘合剂(51/19/14), 浇注	-
旋风炸药/梯恩梯(60/40), 浇注	+
三氨基三硝基苯/三氟氯乙烯聚合物(95/5), 压制	-

17.7.2 试验 7(d)(二): 脆性试验

17.7.2.1 引言

脆性试验用于评估可能的极不敏感物质对以规定速度飞行的特定能源撞击和穿透所产生的动能转移作出的反应。

17.7.2.2 设备和材料

需要下列设备:

- (a) 一件能以 150 米/秒的速度发射 18 毫米直径圆柱形试验体的武器;
- (b) 一块 Z30C 13 不锈钢板, 厚 20 毫米, 正面粗糙度 3.2 微米(法国标准协会 NF E 05-015 标准和 NF E 05-016 标准);
- (c) 一个在 20°C 时为 108 ± 0.5 厘米³ 的测压器;
- (d) 一个点火盒, 由一根加热金属线和平均粒径 0.75 毫米的 0.5 克黑火药组成。黑火药的成分是 74% 硝酸钾、10.5% 硫和 15.5% 碳。含水量应少于 1%;
- (e) 压实物质的圆柱形试样, 直径为 18 ± 0.1 毫米。将其长度加以调整以取得 9.0 ± 0.1 克的重量。使试样温度达到 20°C, 并保持在这个温度;
- (f) 一个碎片回收箱。

17.7.2.3 程序

17.7.2.3.1 试样以足以使撞击速度尽可能接近 150 米/秒的初速度对着钢板发射。撞击后收集的碎片的重量应至少为 8.8 克。把这些碎片放在测压器中点火。试验进行三次。

17.7.2.3.2 记录压力对时间的曲线 $p=f(t)$; 从这可绘制出 $(dp/dt)=f'(t)$ 曲线。在后一曲线上读出最大值 $(dp/dt)_{\max}$ 。由此可估计对应于撞击速度 150 米/秒的 $(dp/dt)_{\max}$ 值。

17.7.2.4 试验标准和评估结果的方法

如果在速度 150 米/秒下得到的平均最大 $(dp/dt)_{\max}$ 值大于 15 兆帕/毫秒, 受试物质就不是极不敏感物质, 结果记为“+”。

17.7.2.5 结果示例

物质	结果
环四亚甲基四硝胺/惰性粘合剂(86/14), 浇注	-
环四亚甲基四硝胺/活性粘合剂(80/20), 浇注	+
环四亚甲基四硝胺/铝/活性粘合剂(51/19/14), 浇注	-
旋风炸药/梯恩梯(60/40), 浇注	+
三氨基三硝基苯/三氟氯乙烯聚合物(95/5), 压制	-

17.8 系列 7 类型(e)试验说明

17.8.1 试验 7(e): 极不敏感物质的外部火烧试验

17.8.1.1 引言

外部火烧试验用于确定可能的极不敏感物质在封闭条件下对外部火烧的反应。

17.8.1.2 设备和材料

使用以普通方法制造的爆炸品试样。试样的长度应为 20 厘米，直径要刚好能装入一根内径为 45 毫米(±10%变差)、壁厚 4 毫米(±10%变差)和长 200 毫米的无缝钢管。钢管用强度至少同钢管一样的钢或铸铁端盖封闭，用力扭到 204 牛顿米。

17.8.1.3 程序

17.8.1.3.1 实验程序与试验 6(c)相同(见 16.6.1.3)，下面第 17.8.1.3.2 段中指出者除外。

17.8.1.3.2 进行试验的方法如下：

- (a) 一团火吞没以三个相邻的堆垛堆在一起的 15 个封闭的试样，每一堆垛由 2 个试样放在 3 个试样上捆绑在一起组成；或
- (b) 三团火吞没平放着捆绑在一起的五个试样。

拍摄彩色照片作为每次试验后的试样情况的记录。记录陷坑以及封闭钢管的碎片大小和位置作为反应程度的证据。

17.8.1.4 试验标准和评估结果的方法

起爆或反应激烈、碎片抛射到 15 米以外的爆炸性物质不是极不敏感物质，结果记为“+”。

17.8.1.5 结果示例

物质	结果
环四亚甲基四硝胺/隋性粘合剂(86/14)，浇注	-
环四亚甲基四硝胺/隋性粘合剂(85/15)，浇注	-
环四亚甲基四硝胺/活性粘合剂(80/20)，浇注	+
环四亚甲基四硝胺/铝/活性粘合剂(51/19/14)，浇注	-
旋风炸药/隋性粘合剂(85/15)，浇注	+
旋风炸药/梯恩梯(60/40)，浇注	+
三氨基三硝基苯/三氟氯乙烯聚合物(95/5)，压制	-

17.9 系列 7 类型(f)试验说明

17.9.1 试验 7(f): 极不敏感物质的缓慢升温试验

17.9.1.1 引言

本试验用于确定可能的极不敏感物质对逐渐升温环境的反应和找出发生反应时的温度。

17.9.1.2 设备和材料

17.9.1.2.1 使用以普通方法制造的爆炸品试样。试样的长度应为 200 毫米，直径要刚好能装入一根内径为 45 毫米($\pm 10\%$ 变差)、壁厚 4 毫米($\pm 10\%$ 变差)和长 200 毫米的无缝钢管。钢管用强度至少同钢管一样的钢或铸铁端盖封闭，用力扭到 204 牛顿米。

17.9.1.2.2 试样装置放入一只烘箱内，烘箱提供一个温度范围为 40°C 至 365°C 的可控热环境，并能在整个工作温度范围内以每小时 3.3°C 的速率增加烘箱内环境的气温，并通过循环或其他方法确保受试物品处于均匀的热环境。

17.9.1.2.3 使用温度记录仪每隔 10 分钟或不到 10 分钟监测温度，最好是连续监测。使用在试验温度范围内精确度为 $\pm 2\%$ 的仪器来测量下列温度：

- (a) 烘箱内的空气；
- (b) 钢管的外表面。

17.9.1.3 程序

17.9.1.3.1 使受试物品处于以每小时 3.3°C 的速率逐渐升高的气温，直到出现反应为止。本试验开始时可将受试物品预先置于预期的反应温度以下 55°C。记录试样温度开始超过烘箱温度时的温度。

17.9.1.3.2 在每次试验完成后，收回试验区内的钢管或任何钢管碎片并检查有无激烈爆炸反应的迹象。可拍摄彩色照片以记录物体和试验设备在试验前和试验后的状况。还可记录陷坑和任何碎片的大小及位置，作为反应程度的证据。

17.9.1.3.3 对每一可能的极不敏感物质进行三次试验，除非未到三次即观察到正结果。

17.9.1.4 试验标准和评估结果的方法

起爆或反应激烈(一个或两个端盖破裂和钢管裂成三块以上碎片)的物质不被视为极不敏感物质，结果记为“+”。

17.9.1.5 结果示例

物质	结果
环四亚甲基四硝胺/隋性粘合剂(86/14)，浇注	-
环四亚甲基四硝胺/活性粘合剂(80/20)，浇注	+
旋风炸药/梯恩梯(60/40)，浇注	+
三氨基三硝基苯/三氟氯乙烯聚合物(95/5)，压制	-

17.10 系列 7 类型(g)试验说明

17.10.1 试验 7(g): 1.6 项物品(或其部件)的外部火烧试验

17.10.1.1 引言

外部火烧试验用于确定提交运输形式的考虑划入 1.6 项的物品对外部火烧的反应。

17.10.1.2 设备和材料

本试验的实验装置与试验 6(c)相同(见 16.6.1.2)。

17.10.1.3 程序

17.10.1.3.1 本试验的实验程序与试验 6(c)相同(见 16.6.1.3), 但是如果单个物品的体积超过 0.15 米³, 就只需要一个物品。

17.10.1.3.2 拍摄彩色照片, 记录下受试物品和试验设备在试验前和试验后的状况。记录爆炸性物质的残留物、碎片、冲击波、迸射物、陷坑、验证板损坏情况和推力, 作为物品反应水平的证据。

17.10.1.3.3 为每次试验的全过程拍摄彩色录像, 对评估反应情况极为重要。摄像机的安放必须保证视场不得被任何试验设施和仪器遮挡, 视场包括所有必需的信息。

17.10.1.3.4 对含有多种极不敏感物质主要爆炸装料的复合物品进行分类, 应对每一种主要装料成分进行外部火烧试验, 方可全面定性物品的反应水平。

17.10.1.4 试验标准和评估结果的方法

如果反应水平比附录 8 中所列的燃烧更为剧烈, 结果记为“+”, 物品不划为 1.6 项物品。

17.11 系列 7 类型(h)试验说明

17.11.1 试验 7(h): 1.6 项物品或部件的缓慢升温试验

17.11.1.1 引言

本试验用于确定考虑划入 1.6 项的物品对逐渐升温环境的反应和找出发生反应时的温度。

17.11.1.2 设备和材料

17.11.1.2.1 试验设备是一个烘箱, 它提供一个温度范围为 40°C 至 365°C 的可控热环境, 并能在工作温度范围内以每小时 3.3°C 的速率增加烘箱内环境的气温, 尽量减少热点, 并(通过循环或其他手段)确保受试物品处于均匀的热环境。次发反应(例如, 渗出物和易爆气体与加热装置接触引发的反应)会使试验无效, 但是可以通过用密封的内容器把无包装运输的物品围起来的办法避免次发反应。由于加热会引起空气压力增加, 因此应配备降压装置。

17.11.1.2.2 使用温度记录装置(长期记录型)持续监测温度或至少每隔 10 分钟测量一次温度。使用在试验温度范围内精确度为 $\pm 2\%$ 的仪器来测量下列温度:

- (a) 与受试物品相邻的大气空隙; 和
- (b) 物品的外表面。

17.11.1.3 程序

17.11.1.3.1 使受试物品处于以每小时 3.3°C 的速率逐渐升高的空气温度中, 直到出现单位反应为止。本试验开始时可将受试物品预先置于预期的反应温度以下 55°C。测量并记录温度和经过的试验时间。

17.11.1.3.2 拍摄彩色照片, 记录下受试物品和试验设备在试验前和试验后的状况。记录爆炸性物质的残留物、碎片、冲击波、迸射物、陷坑、验证板损坏情况和推力, 作为物品反应水平的证据。为每次试验的全过程拍摄彩色录像, 对评估反应情况极为重要。摄像机的安放必须保证视场不得被任何试验设施和仪器遮挡, 视场包括所有必需的信息。

17.11.1.3.3 试验进行两次, 除非未到两次即得到正结果。对含有多种极不敏感物质主要爆炸装料的复合物品进行分类, 应对每一种主要装料成分进行缓慢升温试验, 方可全面定性物品的反应水平。

17.11.1.4 试验标准和评估结果的方法

如果反应水平比附录 8 所列燃烧更为剧烈, 结果记为“+”, 物品不划为 1.6 项物品。

17.12 系列 7 类型(j)试验说明

17.12.1 试验 7(j): 1.6 项物品或部件的子弹撞击试验

17.12.1.1 引言

子弹撞击试验用于评估考虑划入 1.6 项的物品对特定能源的撞击和穿透产生的动能转移作出的反应。

17.12.1.2 设备和材料

使用三支 12.7 毫米口径的枪发射军用 12.7 毫米穿甲弹, 弹丸重 0.046 千克。可能需要调整标准推进剂装料量, 使弹丸速度达到公差允许范围。枪采用遥控发射, 并通过厚钢板上一个洞发射以防被碎片损坏。枪口与受试物品的距离应至少 10 米, 以确保撞击前子弹的稳定, 而枪口与受试物品的最大距离为 30 米, 视受试物品中的爆炸品重量而定。受试物品应固定在一个夹持装置内, 该装置应能箝住受试物品, 使其不被射弹移动位置。

17.12.1.3 程序

17.12.1.3.1 对考虑划为 1.6 项的物品, 以 840 \pm 40 米/秒的速度、600 发/分的发射率进行三轮连发射击。试验应从三个不同的放置方向重复进行, 打击部位选择主管部门评估为最薄弱的区域, 即通过评估爆炸敏感度(爆炸性和敏感性)以及对物品设计的了解, 表明有可能产生最剧烈反应水平的部位。

17.12.1.3.2 拍摄彩色照片，记录下受试物品和试验设备在试验前和试验后的状况。记录爆炸性物质的残留物、碎片、爆炸情况、迸射物、陷坑、验证板损坏情况和推力，作为物品反应水平的证据。

17.12.1.3.3 为每次试验的全过程拍摄彩色录像，对评估反应情况极为重要。摄像机的安放必须保证视场不得被任何试验设施和仪器遮挡，视场包括所有必需的信息。

17.12.1.3.4 对含有多种极不敏感物质主要爆炸装料的复合物品进行分类，应对每一种主要装料成分进行子弹撞击试验，方可全面定性物品的反应水平。

17.12.1.4 试验标准和评估结果的方法

如果反应水平比附录 8 中所列的燃烧更为剧烈，结果记为“+”，物品不划为 1.6 项物品。

17.13 系列 7 类型(k)试验说明

17.13.1 试验 7(k): 1.6 项物品的堆垛试验

17.13.1.1 引言

本试验用于确定一个提交运输形式的考虑划入 1.6 项的物品的爆轰是否会引发相邻类似物品的爆轰。

17.13.1.2 设备和材料

实验装置与试验 6(b)相同(见 16.5.1.2)，一次试验封闭进行，另一次不封闭。应只对考虑划入 1.6 项的可爆轰的物品进行试验；考虑划为 1.6 项但非爆轰性的物品(证据显示该物品不可能支持爆轰)，可不作 7(k)堆垛试验。如果物品在设计上会发生爆轰，应使用物品自有的起爆手段或类似力量的刺激以起爆供体。如果物品在设计上不会发生爆轰但可支持爆轰，应使用起爆系统对供体起爆，选择的起爆系统应尽量减小其爆炸作用对受体物品的影响。

17.13.1.3 程序

实验装置与试验 6(b)相同(见 16.5.1.3)。拍摄彩色照片，记录下受试物品和试验设备在试验前和试验后的状况。记录爆炸性物质的残留物、碎片、爆炸情况、迸射物、陷坑、验证板损坏情况和推力，用于评估是否有任何受体爆轰(包括部分爆轰)。爆炸数据可用来补充这一决定。为每次试验的全过程拍摄彩色录像，对评估反应情况极为重要。摄像机的安放必须保证视场不得被任何试验设施和仪器遮挡，视场包括所有必需的信息。将两次堆垛试验获得的数据与单一供体校准射击获得的数据，或与计算得出的供体爆轰压力进行比较，可有助于评估受体的反应水平。

17.13.1.4 试验标准和评估结果的方法

如果堆垛中的爆轰从供体传播到一个受体，试验结果记为“+”，物品不能划入 1.6 项。根据附录 8,对受体反应水平所作的评估为无反应、燃烧、爆燃或爆炸，结果即为负，记为“-”。

17.14 系列 7 类型(I)试验说明

17.14.1 试验 7(I): 1.6 项物品(或部件)的碎片撞击试验

17.14.1.1 引言

本试验用于确定物品在运输状态下对局部受到撞击的反应，所受的撞击相当于被附近爆炸物产生的碎片击中。

17.14.1.2 设备和材料

为了减小侧转引起的变差，建议使用一种枪构造，能将一个图 17.14.1 所示标准 18.6 克锥头直圆柱型钢质碎片射向考虑划为 1.6 项的物品。发射装置与受试物品之间的距离应保证碎片在造成冲击时弹道稳定。应加防护屏，保护遥控的发射系统不受受试物品的反应可能造成的破坏影响。

17.14.1.3 程序

17.14.1.3.1 试验从两个不同的方向各进行一次，撞击部位选择主管部门认为最薄弱的区域。这是通过评估爆炸敏感度(爆炸性和敏感性)以及对物品设计的了解，表明有可能产生最剧烈反应的部位。通常，一次试验针对不属于极不敏感爆炸品的助爆部件，第二次试验则针对主要爆炸装料的中心部位。撞击方向一般应与物品的外表面垂直。碎片的撞击速度应为 2530 ± 90 米/秒。

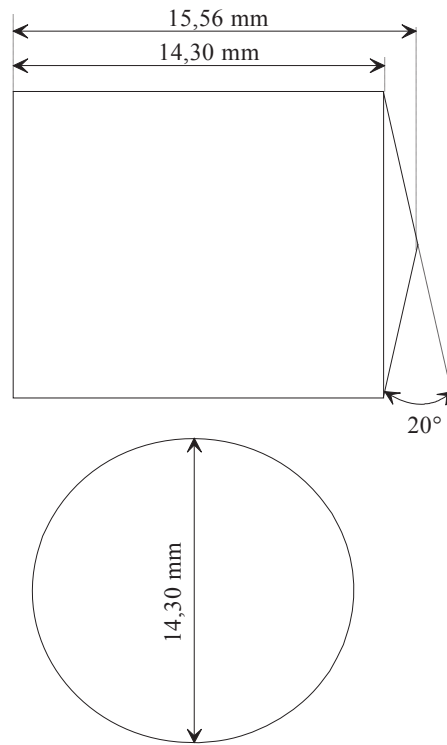
17.14.1.3.2 拍摄彩色照片，记录下受试物品和试验设备在试验前和试验后的状况。记录爆炸性物质的残留物、碎片、冲击波、迸射物、陷坑、验证板损坏情况和推力，作为物品反应水平的证据。

17.14.1.3.3 为每次试验的全过程拍摄彩色录像，对评估应答情况极为重要。安放摄像机必须保证视场不得被任何试验设施和仪器遮挡，视场包括所有必须的信息。

17.14.1.3.4 对含有多种极不敏感物质主要爆炸装料的复合物品进行分类，应对每一种主要装药部件进行碎片撞击试验，方可全面定性物品的反应水平。

17.14.1.4 试验标准和评估结果的方法

如果反应水平比附录 8 中所列的燃烧更为剧烈，结果记为“+”，物品不划为 1.6 项物品。



注:

外形: 锥头直圆柱体, 比例: $\frac{L(\text{长度})}{D(\text{直径})} > 1$ 保证稳定;

公差: ± 0.05 毫米 $\pm 0^\circ 30'$;

碎片质量: 18.6 克;

碎片材料: 低碳钢, 布氏硬度(HB)低于 270。

图 17.14.1: 1.6 项物品碎片撞击试验的标准碎片

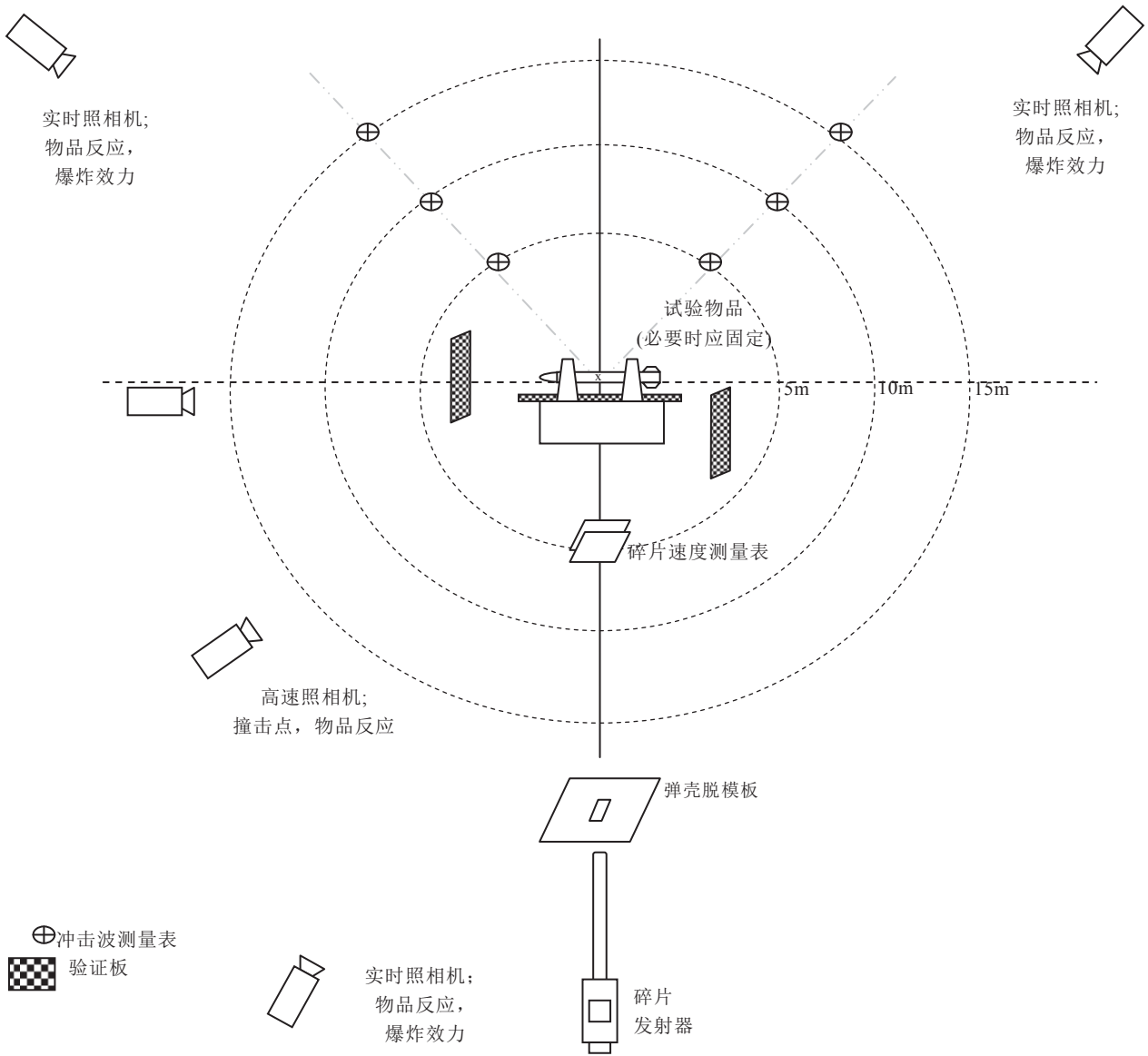


图 17.14.2: 1.6 项物品碎片撞击试验典型设置

第 18 节

试验系列 8

18.1 引言

评估考虑划为“硝酸铵乳胶(ANE)、悬浮剂或凝胶，作为炸药中间物质”的试验对象，敏感度是否足够低，可划入第 5.1 项，要通过试验系列 8 来回答，且任何准备划入第 5.1 项的这种物质，必须通过本系列中三类试验的每一类试验。这三类试验是：

第 8(a)类：确定热稳定性的试验；

第 8(b)类：冲击试验，确定对强烈冲击的敏感度；

第 8(c)类：确定在封闭条件下加热效应的试验；

试验系列 8(d)也列入本节，作为评估 ANE 是否适合可移动槽罐运输的一种方法。

18.2 试验方法

目前采用的试验方法，列于表 18.1。

表 18.1：试验系列 8 的试验方法

试验识别码	试验名称	节次
8 (a)	ANE 的热稳定性试验 ^a	18.4
8 (b)	ANE 的隔板试验 ^a	18.5
8 (c)	克南试验 ^a	18.6
8 (d)	通风管试验 ^b	18.7

^a 这项试验的目的是进行分类。

^b 这些试验的目的，是评估 ANE 是否适合可移动槽罐运输。

18.3 试验条件

18.3.1 除非这些试验另有规定，否则对物质应按付诸运输的状态在运输过程中可能发生的最高温度条件下进行试验(见本《手册》1.5.4)。

18.4 系列 8 类型(a)试验说明

18.4.1 试验 8(a)：硝酸铵乳胶、悬浮剂或凝胶的热稳定性试验

18.4.1.1 引言

18.4.1.1.1 本试验用于确定考虑划为“硝酸铵乳胶、悬浮剂或凝胶(炸药中间物质)”的试验对象在运输过程中会遇到的温度条件下是否具有热稳定性。以这类试验通常采用的方法(见 28.4.4)，500 毫升隔热试验容器仅就包件、中型散货箱和小型槽罐而言有代表性。对于运输硝酸铵乳胶、悬浮剂或凝胶，可采用这一试验测量它在槽罐运输中的热稳定性，但被试产品的温度须定在运输过程中可能遇到的最高温度之上 20°C，或如装载时的温度更高，则定在后者温度之上 20°C。

18.4.1.2 设备和材料

18.4.1.2.1 实验设备包括适当的恒温调节的试验室(可加装风扇)、适当的带封口的隔热试验容器、温度传感器和记录设备。

18.4.1.2.2 进行试验之前应做风险评估,考虑试验室内起火和/或爆炸的潜在可能,并运用适当的控制措施保护人员和财产。可同时进行多个试验。记录系统应安装在单独的观察区。

18.4.1.2.3 试验室必须足够大,以保证隔热试验容器四周的空气流通。应控制试验室中的空气温度,以保持隔热试验容器中液体惰性试样的理想温度 10 天内偏差不得超过 $\pm 2^{\circ}\text{C}$ 。应测量和记录试验室内的空气温度。

18.4.1.2.4 使用容量约 500 毫升带封闭装置的隔热试验容器。试验容器的封闭装置应是惰性的。

18.4.1.2.5 进行试验之前,必须先确定所使用系统,即隔热试验容器和封口的热损失特性。由于封闭装置对热损失特性有重要影响,因此通过改变封闭装置,在一定程度上调节热损失特性。确定热损失特性的方法,是采用测量装填某种已知惰性液体物质,如蒸馏水后,容器体冷却一半所用的时间。计算单位质量的热损失 L (瓦/千克 K),采用冷却一半所用的时间 $t_{1/2}$ (s)和物质的比热 C_p (焦耳/千克 K),使用以下公式:

$$L = \ln 2 \times \left(\frac{C_p}{t_{1/2}} \right)$$

18.4.1.2.6 适合使用装有 400 毫升惰性物质、热损小于等于 100 毫瓦/千克 K 的隔热试验容器。

18.4.1.3 程序

18.4.1.3.1 将试验室的温度定在运输过程中可能遇到的最高温度之上 20°C ,或如果装载时的温度更高,则定在后者温度之上 20°C 。将受试物质装入试验容器中,装至其容积的大约 80%,即约 400 毫升。将温度传感器插至试样的中心。封闭盖好的试验容器,再将试验容器放入试验室,连接温度记录装置,关闭试验室。

18.4.1.3.2 连续监测试样和试验室的温度。记录试样温度达到低于试验室温度 2°C 的时间,此后试验再继续进行 7 天,或直到试样温度上升到试验室温度以上 6°C 或更高,如这种情况出现在较早。

18.4.1.3.3 试验结束时,等待试样冷却,将其从试验室中取出,尽快对试样作谨慎处理。

18.4.1.4 试验标准和评估结果的方法

18.4.1.4.1 如果在任何试验中,试样温度在 7 天期间均未超过试验室温度 6°C 或更高,则可认为硝酸铵乳胶、悬浮液或凝胶具有热稳定性,可进一步做“硝酸铵乳胶、悬浮剂或凝胶,炸药中间物质”的试验。

18.4.1.5 结果示例

物质	试样质量 (克)	试验温度 (°C)	结果	备注
硝酸铵	408	102	-	轻度褪色，结成硬块质量损失 0.5%
ANE-1 硝酸铵 76%，水 17%， 燃料/乳化剂 7%	551	102	-	油和结晶盐分离质量损失 0.8%
ANE-2 (加敏的)硝酸铵 75%， 水 17%，燃料/乳化剂 7%	501	102	-	部分褪色质量损失 0.8%
ANE-Y 硝酸铵 77%，水 17%， 燃料/乳化剂 7%	500	85	-	质量损失 0.1%
ANE-Z 硝酸铵 75%，水 20%， 燃料/乳化剂 5%	510	95	-	质量损失 0.2%
ANE-G1 硝酸铵 74%，硝酸钠 1%， 水 16%，燃料/乳化剂 9%	553	85	-	质温度升高
ANE-G2 硝酸铵 74%，硝酸钠 3%， 水 16%，燃料/乳化剂 7%	540	85	-	无温度升高
ANE-J1 硝酸铵 80%，水 13%， 燃料/乳化剂 7%	613	80	-	质量损失 0.1%
ANE-J2 硝酸铵 76%，水 17%， 燃料/乳化剂 7%	605	80	-	质量损失 0.3%
ANE-J4 硝酸铵 71%，硝酸钠 11%， 水 12%，燃料/乳化剂 6%	602	80	-	质量损失 0.1%

18.5 系列 8 类型(b)试验说明

18.5.1 试验 8(b): 硝酸铵乳胶隔板试验

18.5.1.1 引言

本试验用于测定考虑划为“硝酸铵乳胶、悬浮液或凝胶，炸药中间物质”的试验对象对规定水平的冲击——如给定的传爆装药和隔板——的敏感度。

18.5.1.2 设备和材料

18.5.1.2.1 本试验的配置由一个爆炸装药(传爆装药)、一个屏障(隔板)、一个装载试样物质的容器(受体装药)和一块钢验证板(靶子)组成。

应使用以下材料：

- (a) 引爆强度足以引爆传爆装药的雷管；
- (b) 传爆装药，内含直径 95 毫米、长 95 毫米、密度为 $1600 \text{ 千克/米}^3 \pm 50 \text{ 千克/米}^3$ 的压制弹丸，成份为喷妥炸药(季戊炸药/梯恩梯，其中最低限度含 50%季戊炸药)、B 型熔注炸药(旋风炸药/梯恩梯，其中最低限度含 50%旋风炸药)或旋风炸药/蜡(其中最低限度含 95%旋风炸药)；
- (c) 冷拔钢管，外径 95.0 ± 7.0 毫米，壁厚 9.75 ± 2.75 毫米，内径 73.0 ± 7.0 毫米，长 280 毫米；
- (d) 试样物质(受体装药)；
- (e) 聚甲基丙烯酸甲酯(有机玻璃)棒块，直径 95 毫米，长 70 毫米。
- (f) 软钢板，约 200 毫米×200 毫米×20 毫米；
- (g) 木块，直径 95 毫米，厚约 25 毫米，中央钻空，紧贴传爆装药固定住雷管；
- (h) 木块或类似材料，将整个装置托离地面至少 100 毫米。

18.5.1.3 程序

18.5.1.3.1 如图 18.5.1.1 所示，雷管、传爆装药、有机玻璃隔板和受体装药同轴排列在验证板的中央上方。管底用单层布质粘带或作用相同的材料封住试样物质，在将试样物质装入管内时要仔细注意避免试样内部或试样与管壁之间形成空隙。试样表面应与管口齐平。应仔细注意确保雷管、传爆装药、有机玻璃柱体和受体装药之间接触良好。试样物质的温度应与环境温度相同。承托雷管、传爆装药、有机玻璃柱体和钢管的木块牢靠固定(如：每个接合部使用一截粘带固定)。

18.5.1.3.2 包括验证板在内的整个装置架离地面，地面与验证板底面之间至少有 100 毫米的空隙，验证板只沿两边用木块或作用相同的材料支撑，如图 18.5.1.1 所示。木块的放置必须确保验证板上钢管位置下方存在一个明显的空隙。为了帮助收集验证板的残余，整个装置应保持垂直(如：使用酒精水准仪检查)。

18.5.1.3.3 试验进行三次，除非未到三次即观察到正结果。

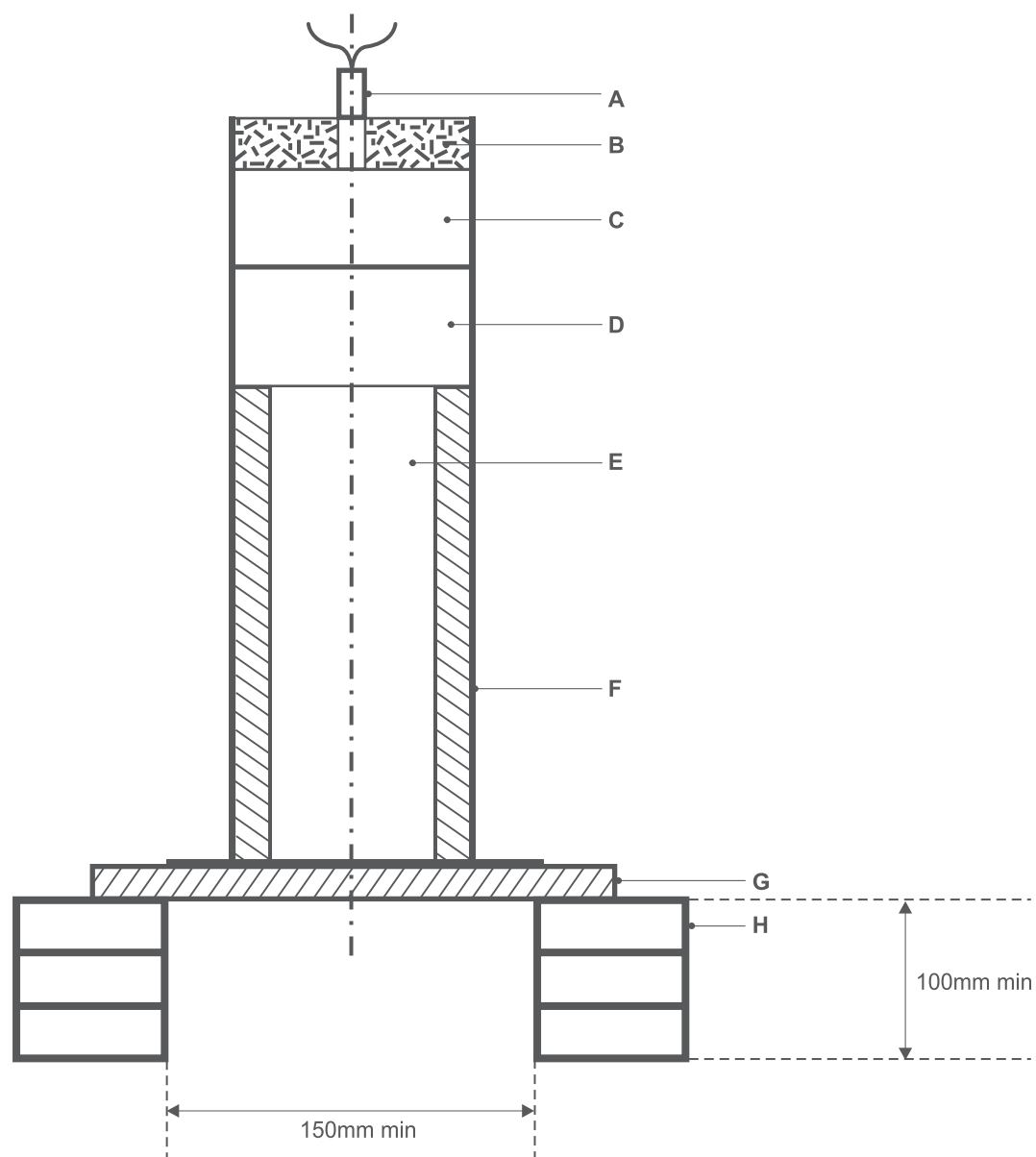
18.5.1.4 试验标准和评价结果的方法

验证板击穿一个光洁的洞，表示在试样中引发了爆炸且爆炸已传播。在任何试验中，在间距 70 毫米引爆并在验证板上击出孔洞的物质，不列为“硝酸铵乳胶、悬浮剂或凝胶，炸药中间物质”，结果记为“+”。

18.5.1.5 结果示例 18

物质	密度 克/厘米 ³	间隔 毫米	结果	评注
硝酸铵(低密度)	0.85	35	-	钢管碎裂 (大碎片) 钢板弯曲 VOD 2.3-2.8 千米/秒
硝酸铵(低密度)	0.85	35	-	钢管碎裂 (大碎片) 钢板破裂
ANE-FA 硝酸铵 69%，硝酸钠 12%， 水 10%，燃料/乳化剂 8%	1.4	50	-	钢管碎裂 (大碎片) 钢板未穿孔
ANE-FA	1.44	70	-	钢管碎裂 (大碎片) 钢板未穿孔
ANE-FB 硝酸铵 70%，硝酸钠 11%， 水 12%，燃料/乳化剂 7%	ca 1.40	70	-	钢管碎裂 (大碎片) 钢板未穿孔
ANE-FC (加敏的)硝酸铵 75%， 水 13%，燃料/乳化剂 10%	1.17	70	+	钢管碎裂 (细小碎片) 钢板穿孔
ANE-FD (加敏的)硝酸铵 76%， 水 17%，燃料/乳化剂 7%	ca 1.22	70	+	钢管碎裂 (细小碎片) 钢板穿孔
ANE-1 硝酸铵 76%，水 17%， 燃料/乳化剂 7%	1.4	35	-	钢管碎成大片 钢板凹痕 VOD:3.1 千米/秒
ANE-2 (加敏的)硝酸铵 76%， 水 17%，燃料/乳化剂 7%	1.3	35	+	钢管碎成小片 钢板穿孔 VOD:6.7 千米/秒
ANE-2 (加敏的)硝酸铵 76%， 水 17%，燃料/乳化剂 7%	1.3	70	+	钢管碎成小片 钢板穿孔 VOD:6.2 千米/秒
ANE-G1 硝酸铵 74%，硝酸钠 1%， 水 16%，燃料/乳化剂 9%	1.29	70	-	钢管碎裂 钢板凹痕 VOD 1968 米/秒
ANE-G2 硝酸铵 74%，硝酸钠 3%， 水 16%，燃料/乳化剂 7%	1.32	70	-	钢管碎裂 钢板凹痕
ANE-G3 (充气加敏)硝酸铵 74%， 硝酸钠 1%，水 16%，燃料/乳化剂 9%	1.17	70	+	钢管碎裂 钢板穿孔

物质	密度 克/厘米 ³	间隔 毫米	结果	评注
ANE-G4 (微球加敏)硝酸铵 74%， 硝酸钠 3%，水 16%，燃料/乳化剂 7%	1.23	70	+	钢管碎裂 钢板穿孔
ANE-G5 硝酸铵 70%，硝酸钙 8%， 水 16%，燃料/乳化剂 7%	1.41	70	-	钢管碎裂 钢板凹痕 VOD 2061 米/秒
ANE-J1 硝酸铵 80%，水 13%， 燃料/乳化剂 7%	1.39	70	-	钢管碎裂 钢板凹痕
ANE-J2 硝酸铵 76%，水 17%， 燃料/乳化剂 7%	1.42	70	-	钢管碎裂 钢板凹痕
ANE-J4 硝酸铵 71%，硝酸钠 11%， 水 12%，燃料/乳化剂 6%	1.40	70	-	钢管碎裂 钢板凹痕
ANE-J5 (微球加敏)硝酸铵 71%， 硝酸钠 5%，水 18%，燃料/乳化剂 6%	1.20	70	+	钢管碎裂 钢板穿孔 VOD 5.7千米/秒
ANE-J6 (微球加敏)硝酸铵 80%， 水 13%，燃料/乳化剂 7%	1.26	70	+	钢管碎裂 钢板穿孔 VOD 6.3千米/秒



-
- | | | |
|------------|----------|----------|
| (A) 雷管 | (B) 雷管木托 | (C) 传爆装药 |
| (D) 有机玻璃隔板 | (E) 受试物质 | (F) 钢管 |
| (G) 验证板 | (H) 木块 | |
-

图 18.5.1.1: ANE 隔板试验

18.6 系列 8 类型(c)试验说明

18.6.1 试验 8(c): 克南试验

18.6.1.1 引言

本试验用于确定试验对象——硝酸铵乳胶、悬浮剂或凝胶，炸药中间物质——在高度封闭条件下对强热效应的敏感度。

18.6.1.2 设备和材料

18.6.1.2.1 设备包括一个不能再次使用的钢管及其可再次使用的封闭装置，安装在一个加热和保护装置内的。钢管是用规格 DC04 (EN 10027-1)，或与之相当的 A620 (AISI/SAE/ASTM)或 SPCEN (JIS G 3141)型钢板深拉制成的。尺寸如图 18.6.1.1 所示。钢管的开口端做成凸缘。封口板带一小孔，供受试物质分解产生的气体排出，封口板用耐热的铬钢制成，有多种直径的孔板。本试验中使用下列直径的孔：

- 1.5 毫米，校准程序中使用的闭合板；和
- 2.0 毫米，试验中使用的闭合板。

螺纹套筒和螺帽(闭合装置)的尺寸如图 18.6.1.1 所示。

对于钢管的质量控制，每批产品须对 1%的钢管进行质量控制，应验证以下数据：

- (a) 钢管的重量应为 26.5 ± 1.5 克；
- (b) 钢管的长度应为 75 ± 0.5 毫米；
- (c) 钢管的壁厚，从距离底部 20 毫米处测量，应为 0.5 ± 0.05 毫米；和
- (d) 通过不可压缩的流体以准静态加载确定的爆破压力，应为 30 ± 3 兆帕。

18.6.1.2.2 加热用气体燃料(如：丙烷)，从一个装有压力调节器的工业气瓶通过流量计和一根管道分配到四个燃烧器。气体压力通过校准程序测量，调至加热速率 3.3 ± 0.3 K/s。校准程序包括加热一根装有 27 厘米³ 邻苯二甲酸二丁酯或等效材料的钢管(配有一块带 1.5 毫米圆孔的板)，记录液体温度从 135°C 上升至 285°C 所需的时间(用放在钢管中央距离管口 43 毫米处、穿过孔板插入的直径 1 毫米热电偶测量)，然后计算加热速率。

18.6.1.2.3 由于钢管可能在试验中毁坏，加热应在焊制的保护箱中进行。图 18.6.1.2 所示为保护箱构造和尺寸的一种合适安排。两根棒放在穿过相对的两个箱壁的洞中，把钢管悬挂在这两根棒之间。燃烧器的排列如图 18.6.1.2 所示。这些燃烧器用点火舌或电点火装置同时点燃。**试验设备应放在一个保护区内。**应采取一种合适的安排确保燃烧器的火焰不受任何气流的影响。应有排出试验产生的任何气体或烟的设备。

18.6.1.2.4 应提供摄像机，用以记录试验，并确保所有燃烧器在试验过程中正常工作。摄像机也可提供板孔被样品中的固体堵塞的证据。

18.6.1.3 程序

18.6.1.3.1 将物质装至钢管的 60 毫米高处，应特别小心防止形成空隙。在涂上一些高温防粘着磨损剂(如：以二硫化钼为基料的润滑剂)后，将螺纹套筒从下端套到钢管上，插入 2 毫米孔板并用手将螺帽拧紧。必须查明没有物质留在凸缘和孔板之间或留在螺纹内。

18.6.1.3.2 每个钢管只用于做一次试验。孔板、螺纹套筒和螺帽如果没有损坏可以再次使用。

18.6.1.3.3 把钢管夹在固定的台钳上，用扳手把螺帽拧紧。然后将钢管悬挂在保护箱内的两根棒之间。人员全部离开试验区，打开燃气管，并点燃燃烧器。到达反应的时间和反应的持续时间可提供用于解释结果的额外信息。如果钢管没有破裂，应继续加热至少 5 分钟才结束试验。在每次试验之后，如果有钢管破片，应当收集起来称重，以确保所有破片全部收回。

18.6.1.3.4 可辨别出下列效应：

“O”：钢管无变化；

“A”：钢管底部凸起；

“B”：钢管底部和管壁凸起；

“C”：钢管底部破裂；

“D”：管壁破裂；

“E”：钢管裂成两片；¹

“F”：钢管裂成三片¹或更多片，主要是大碎片，有些大碎片之间可能有一狭条相连；

“G”：钢管裂成许多片，主要是小碎片，闭合装置没有损坏；和

“H”：钢管裂成许多非常小的碎片，闭合装置凸起或破裂。

“D”、“E”和“F”型效应的示例如图 18.6.1.3 所示。如果试验得出“O”至“E”中的任何一种效应，结果即被视为“无爆炸(阴性(-))”。如果试验得出“F”、“G”或“H”效应，结果即被评为“爆炸(阳性(+))”。

18.6.1.3.5 试验的做法是三次试验均呈阴性(-)结果。

鉴于硝酸铵乳胶、悬浮液或凝胶的性质，以及内含固体可能有不同比例，试验中会发生板孔被堵塞的情况，从而可能导致假“+”结果。在观察到这种情况时，可再做试验(最多两次)。

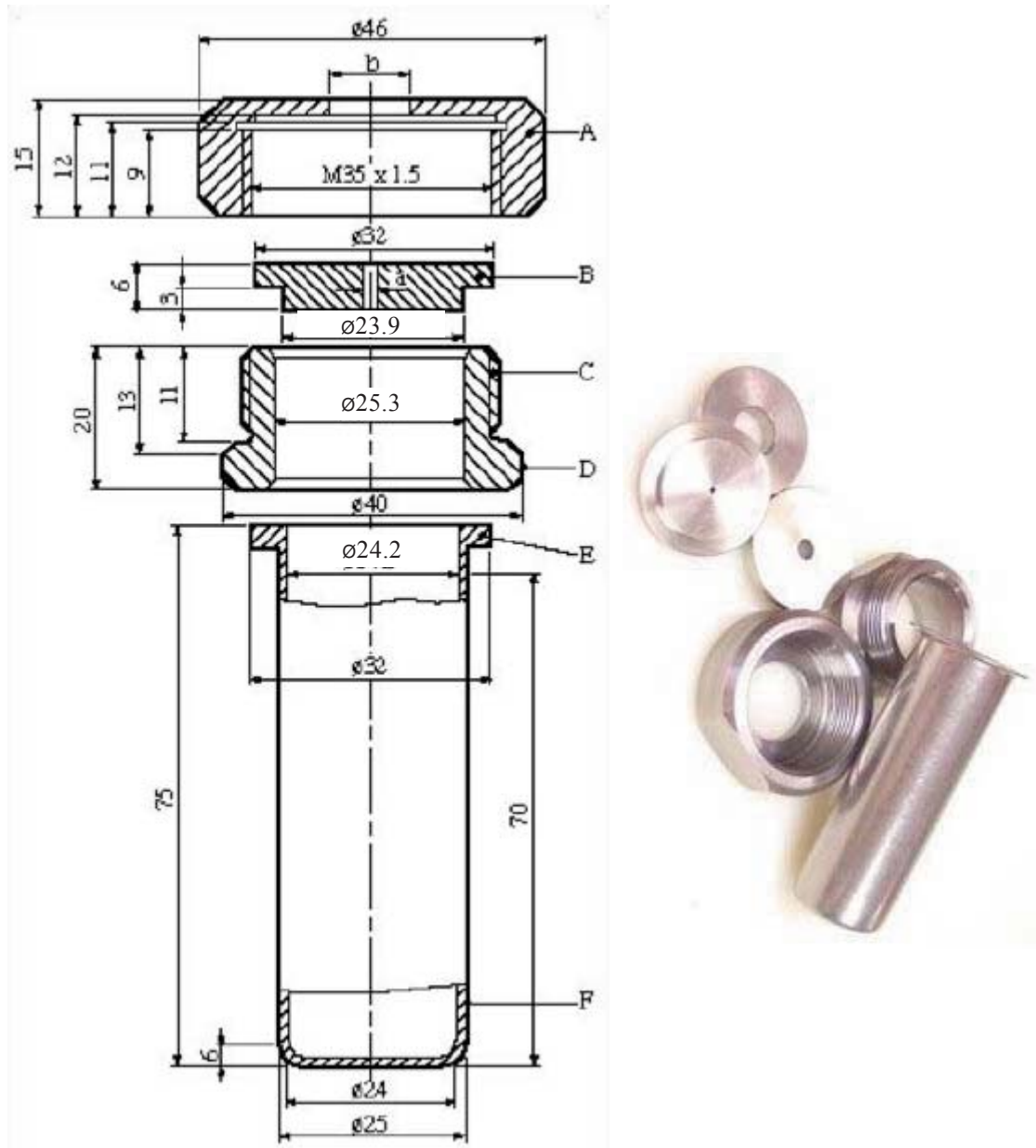
18.6.1.4 试验标准和评估结果的方法。

如果最多 5 次试验中的三次未能取得阴性(-)结果，结果即为“+”，有关物质不应划入第 5.1 项。

¹ 留在闭合装置中的钢管上半部分算是一片。

18.6.1.5 结果示例

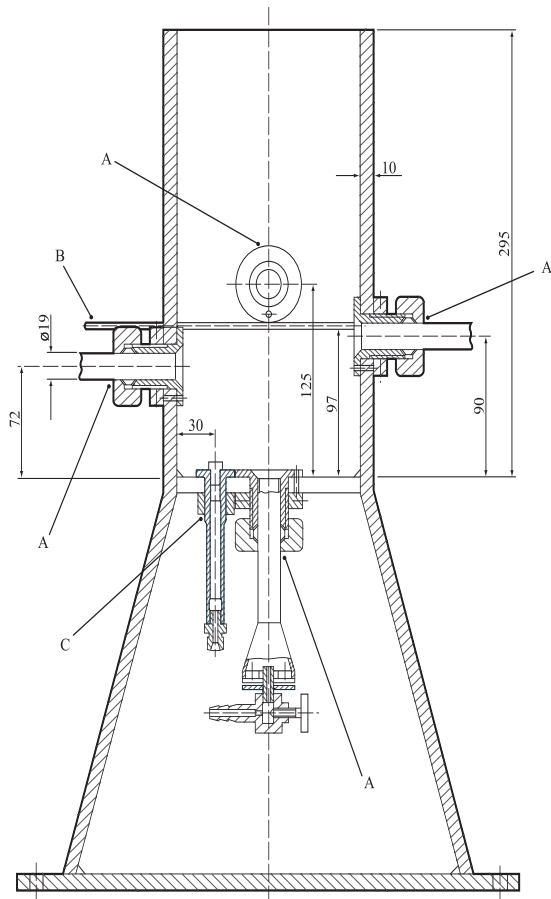
物质	结果	备注
硝酸铵(低密度)	-	极限直径: <1 毫米
ANE-F1 硝酸铵 71%, 水 21%, 燃料/乳化剂 7%	-	
ANE-F2 硝酸铵 77%, 水 17%, 燃料/乳化剂 7%	-	
ANE-F3 硝酸铵 70%, 硝酸钠 11%, 水 12%, 燃料/乳化剂 7%	-	
ANE-F4 硝酸铵 42%, 硝酸钙 35%, 水 16%, 燃料/乳化剂 7%	-	
ANE-F5 硝酸铵 69%, 硝酸钠 13%, 水 10%, 燃料/乳化剂 8%	-	
ANE-F6 硝酸铵 72%, 硝酸钠 11%, 水 10%, 燃料/乳化剂 6%	-	
ANE-F7 硝酸铵 76%, 水 13%, 燃料/乳化剂 10%	-	
ANE-F8 硝酸铵 77%, 水 16%, 燃料/乳化剂 6%	-	
ANE-1 硝酸铵 76%, 水 17%, 燃料/乳化剂 7%	-	极限直径: 1.5 毫米
ANE-2 (微球加敏)硝酸铵 75%, 水 17%, 燃料/乳化剂 7%	+	极限直径: 2 毫米
ANE-4 (微球加敏)硝酸铵 70%, 硝酸钠 11%, 水 9%, 燃料/乳化剂 5.5%	+	极限直径: 2 毫米
ANE-G1 硝酸铵 74%, 硝酸钠 1%, 水 16%, 燃料/乳化剂 9%	-	
ANE-G2 硝酸铵 74%, 硝酸钠 3%, 水 16%, 燃料/乳化剂 7%	-	
ANE-J1 硝酸铵 80%, 水 13%, 燃料/乳化剂 7%	-	“O”型效应
ANE-J2 硝酸铵 76%, 水 17%, 燃料/乳化剂 7%	-	“O”型效应
ANE-J4 硝酸铵 71%, 硝酸钠 11%, 水 12%, 燃料/乳化剂 6%	-	“A”型效应



- (A) 螺帽($b=10$ 毫米), 带有 41 号扳手用平面
(C) 螺纹套筒
(E) 凸缘

- (B) 孔板($a=1.5$ 或 2.0 毫米)
(D) 36 号扳手用平面
(F) 钢管

图 18.6.1.1: 试验钢管组件



(A) 燃烧器
(C) 导燃火焰

(B) 试管组件的金属支撑杆

图 18.6.1.2: 加热装置

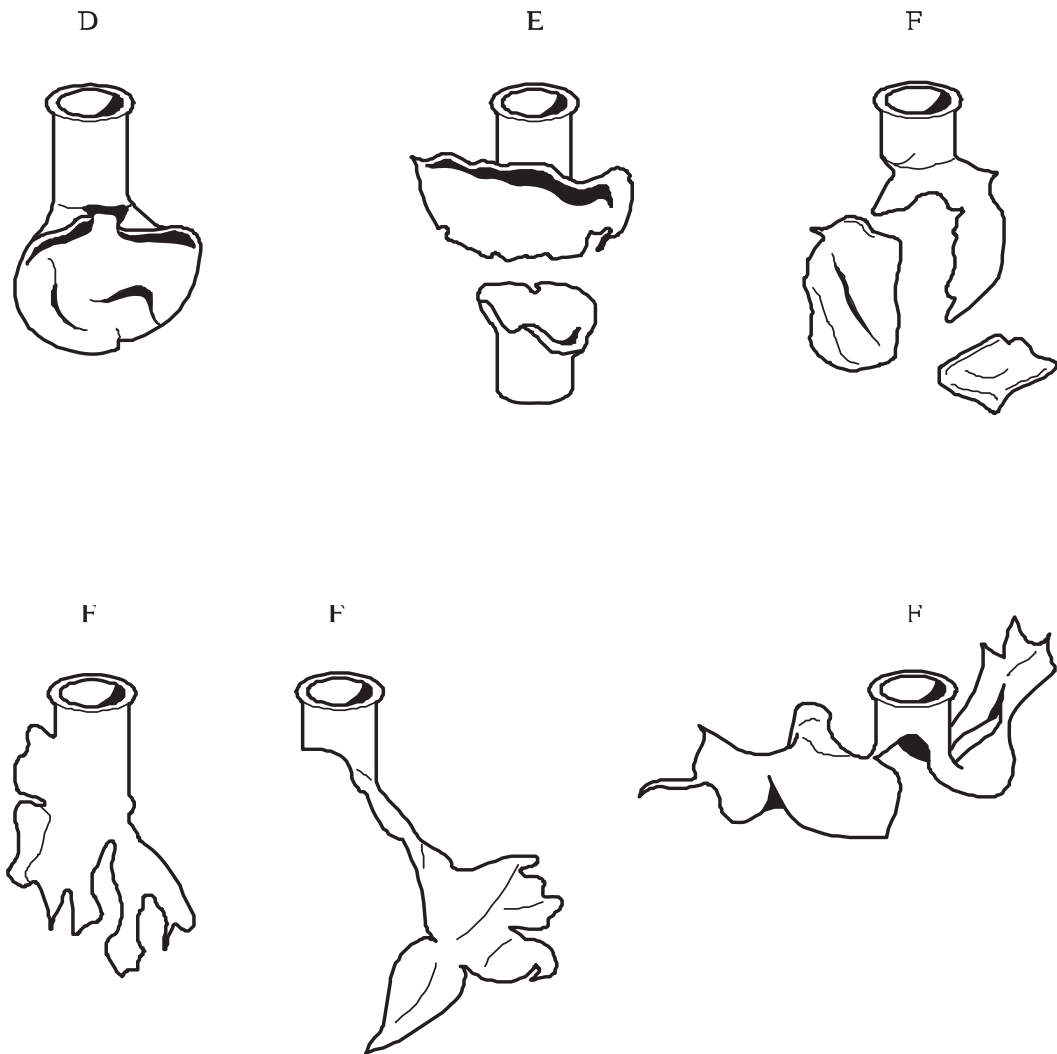


图 18.6.1.3: D、E 和 F 型效应示例

克南试验结果示例

“O”：管身无变化



“A”：管底凸出



“B”：管底和管壁突出



“C”：暂缺

“D”：管壁破裂



“E”：管身破碎成两块



“F”：管身破碎成三块以上，多为大块，有些情况下有窄条相连；



“G”：管身破碎成许多小块，封闭装置损坏



18.7 系列 8 类型(d)试验说明

18.7.1 试验 8(d)(一): 通风管试验

18.7.1.1 引言

本试验不是为了分类，但仍把它列入本手册，是为了评估是否适合槽罐运输。

通风管试验用于评定试验对象“硝酸铵乳胶、悬浮液或凝胶，炸药中间物质”在受约束但通风的条件下遇到大火的影响。

18.7.1.2 设备和材料

需要以下设备：

- (a) 直径 310 ± 10 毫米、长 610 ± 10 毫米的钢管，底部焊接边长 380 毫米、厚 10 ± 0.5 毫米的软钢板。钢管顶部焊接边长 380 毫米、厚 10 ± 0.5 毫米的软钢板，钢板中央有一个直径 78 毫米的通风口，在上面焊接一个 152 毫米长、内径 78 毫米的钢管接头。(见图 18.7.1.1)。焊接一律应符合相关的国际标准化组织标准或等效标准。所有钢质组件一律应是编号 40 碳钢(A53,等级 B)或等效材料；
- (b) 金属栅，将装有物质的钢管支撑在火焰上方，也可保证充分加热。如使用木垛火，金属栅应高于地面约 1.0 米，如用液烃盆火，在试验开始时金属栅应高于燃料表面 0.5 米；
- (c) 应有足够的燃料产生 800°C (在钢管外基板处测量)的火焰，并保证火焰持续燃烧，或如有必要，直至物质有明显足够的时间对火作出反应，表现为从管顶喷出材料、烟雾、火焰等。温度暂时降低到 800°C 以下当属正常，试验并不因此无效；
- (d) 适当的点火办法，从两边将燃料点燃，例如木柴火，应用煤油浸湿木柴和点火器；
- (e) 摄像机，对试验做彩色录像；
- (f) 测量和记录温度达到并高于 800°C 的装置，将一个热电偶设置在钢管的外基板上；
- (g) 测量风速的装置，诸如风速表。

18.7.1.3 程序

18.7.1.3.1 钢管内装入受试物质，装入过程中不应压紧。物质应小心装入，避免增加空隙。钢管垂直放在金属栅上，并加以固定以免翻倒。燃料放在金属栅下，每个方向超出钢管，使火能够完全包围整个钢管。可能需要对侧面的风采取防范措施，避免热量的散失。使用适当的加热方法，包括能够产生至少 800°C 火焰温度的用木柴火、液体或气体燃料火等。

18.7.1.3.2 试验不应在持续风速超过每秒 6 米/秒的条件下进行。

18.7.1.3.3 做以下观察：

- (a) 第 18.7.1.3.2 节条件下试验开始时的风速；
- (b) 火焰持续燃烧至少 30 分钟或烧到物质显然有充分时间对火起反应，钢管外基板达到 800°C；
- (c) 钢管外基板温度；
- (d) 物质对火焰发生第 18.7.1.2(c)节所述反应；
- (e) 发生爆炸的证据(如：钢管破碎成两块或多块)；
- (f) 钢管碎片从火焰内迸射出；
- (g) 发生破裂的证据(如：钢管上的裂纹，或钢管在焊接处与基板分离)。

18.7.1.4 试验标准和评估结果的方法

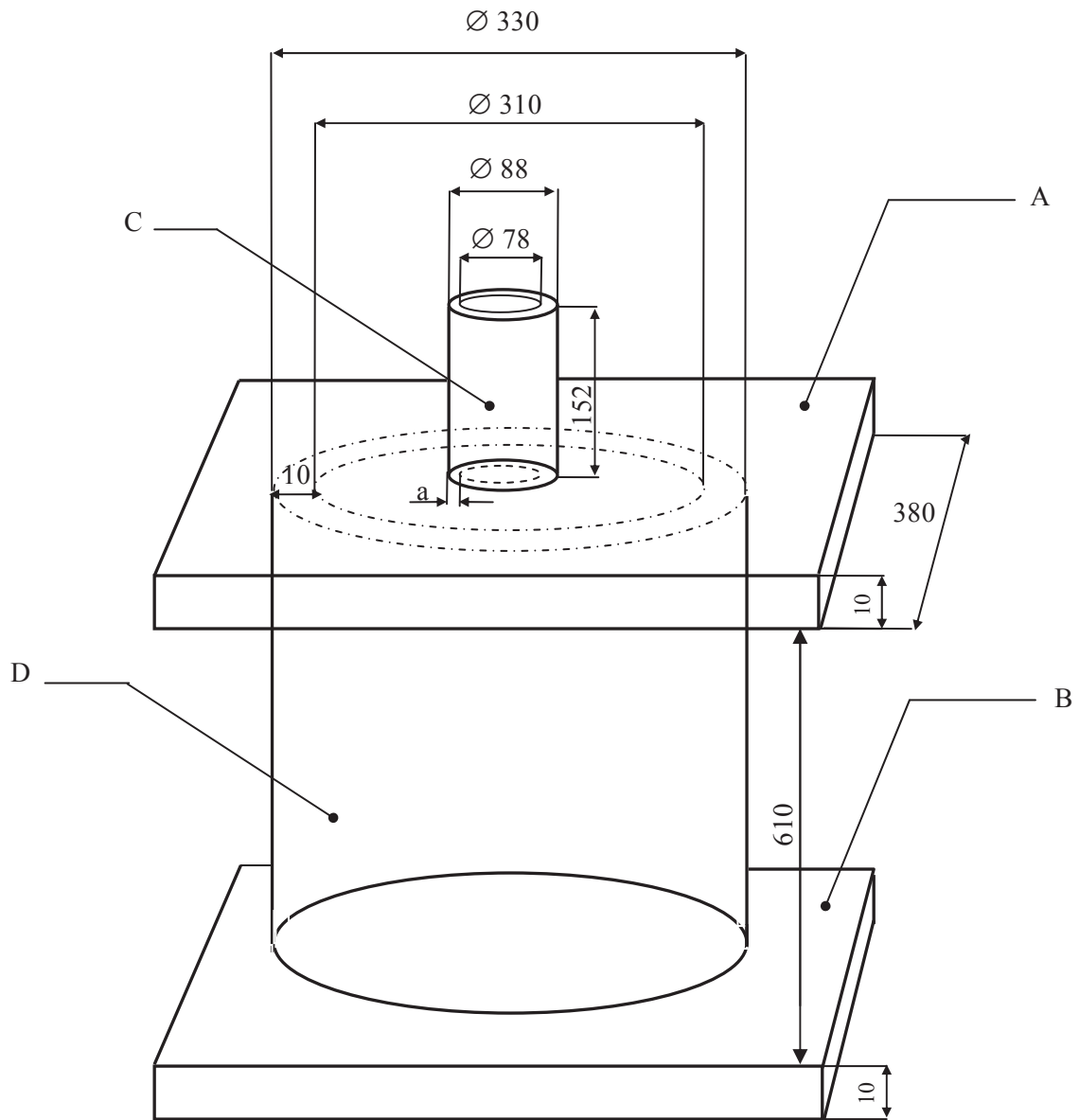
如果达到第 18.7.1.3.3(a)至(d)节所述标准，试验即被视为有效。

如观察到第 18.7.1.3.3(e)和(f)节所述钢管爆炸和/或爆裂，试验结果即为“+”，该物质不得作为第 5.1 项危险货物用可移动槽罐运输。

如未观察到钢管爆炸和/或爆裂，试验结果即为“-”。第 18.7.1.3.3(g)节所述钢管破裂或与底板分离证明结果为“-”。

18.7.1.5 结果示例

(暂缺)



所有度量单位均为毫米

-
- (A) 顶部钢板(编号40碳(A53等级B))
 - (B) 底部钢管(编号40碳(A53等级B))
 - (C) 钢管接管(a=0.5cm), 编号40碳(A53等级B)
 - (D) 钢管(编号40碳(A53等级B))
-

图18.7.1.1: 通风管试验

18.7.2 试验 8(d)(二): 改进的通风管试验

18.7.2.1 引言

本项试验不是为了分类,但仍把它列入本手册,是为了评估试验对象‘硝酸铵乳胶、悬浮液或凝胶,炸药中间物质’是否适合作为第 5.1 项危险货物用可移动槽罐运输。

改进的通风管试验,用于评定试验对象“硝酸铵乳胶、悬浮液或凝胶,炸药中间物质”,在受约束但通风的条件下遇到大火的影响。

18.7.2.2 设备和材料

需要以下设备:

- (a) 一个由软拉钢管制成的通风容器,内径 265 ± 10 毫米,长 580 ± 10 毫米,壁厚 5.0 ± 0.5 毫米。顶部和底座均由边长 300 毫米、厚 6.0 ± 0.5 毫米的方型软拉钢板制成。顶板和底板与钢管焊接在一起,焊缝厚度至少 5 毫米。焊接一律应符合相关的国际标准化组织标准或等效标准。顶板留有 85 ± 1.0 毫米直径的通风口。顶板另钻两个小孔,刚好通过热电偶探头;
- (b) 一块边长 400 毫米,厚 50 至 75 毫米的混凝土块或类似坚实基底;
- (c) 一个金属支架,将容器架在混凝土块或类似坚实基底上方 150 毫米的高度;
- (d) 燃气灶一个,可调节燃气(如:丙烷)流速最高达 60 克/分。燃气灶放在混凝土块或类似坚实基底上、支架下方。典型适用的燃气灶,是 32 喷嘴蒙古炒锅灶;
- (e) 足够的燃料,产生 800°C (在钢管外基板处测量)的火焰,并保证火焰持续燃烧 60 分钟,或如有必要,直至物质有明显足够的时间对火作出反应,表现为从管顶喷出材料、烟雾、火焰等。温度暂时降低到 800°C 以下当属正常,试验并不因此无效;
- (f) 金属防风板,防止燃气(如:丙烷)的燃烧受到侧面气流的影响。金属板可采用大约为 0.5 毫米厚的镀锌金属板制造。防风板的直径约 600 毫米,高约 250 毫米。在防风板四周等距离地放置四个约 150 毫米宽 100 毫米高的可调节通风口,以保证燃气(如:丙烷)燃烧得到足够的空气;
- (g) 燃气瓶通过一只进气管与调压器连接。也可使用能够达到额定加热值的其他燃气。调压器应将燃气瓶的压力从 600 千帕减到大约 150 千帕。燃气之后通过一个最大量度可达 60 克/分的燃气转子流量计和一个针孔。使用一个电磁阀遥控燃气流的开关。通常三个 9 千克的燃气瓶便可达到 5 次试验期间要求的燃气流速。调节燃气的压力和流率,以校准程序测量,加热速率应达到 $3.3\pm 0.3\text{K/分}$;
- (h) 三个热电偶,分别带约 500 毫米(2)和 100 毫米(1)长的不锈钢探针和玻璃纤维涂层的铅丝;
- (i) 能够记录热电偶输出的数据记录器;
- (j) 摄影机或摄像机,最好有高速和正常速度,对试验做彩色录像;
- (k) 校准用纯净水;
- (l) 试验对象硝酸铵乳胶、悬浮剂或凝胶,炸药中间物质;
- (m) 试验开始时用于测量风速的装置,诸如风速表;
- (n) 还可能使用的风压计、辐射计和其他记录设备。

18.7.2.3 校准

18.7.2.3.1 容器中注入纯净水，水量达到 75% (即约深 435 毫米)，采用 18.7.2.4 中规定的程序加热。将水从环境温度加热到 90°C，通过水中的电热偶观察温度。温度—时间数据必须与一条直线相吻合，直线的倾斜度即是给定容器与热源组合的“校准加热速率”。

18.7.2.3.2 燃气的压力和流率，必须调节到加热速率 $3.3 \pm 0.3 \text{K/分}$ 。

18.7.2.3.3 这项校准工作必须在对任何受试物质的试验之前进行，虽然同一项校准可用于在校准一天之内进行的任何试验，条件是没有改变容器的构造或燃气供应。每次更换燃气灶，均须重新进行校准。

18.7.2.4 程序

18.7.2.4.1 混凝土块或类似坚实基底放在沙土底座上，用酒精水准仪找齐。燃气灶放在混凝土块或类似坚实基底的中央，与进气管相连。金属架放在燃气灶上方。

18.7.2.4.2 容器垂直放在支架上，紧固以免倾倒。将试验用的物质注入容器至其容量的 75% (达到约 435 毫米的高度)，注入过程中不要捣实。必须记录该物质的初始温度。物质填装时须十分小心，避免出现空隙。挡风板置于组件底座的四周，防止侧风分散燃气火焰的温度。

18.7.2.4.3 热电偶的安放如下：

- (a) 第一个 500 毫米长的探针(T1)放在燃气的火焰中；
- (b) 第二个 500 毫米长的探针(T2)一直深入容器内，使尖端放在距离容器底部 80 至 90 毫米的位置；
- (c) 第三个 100 毫米长的探针(T3)放在容器内上部约 20 毫米处。

热电偶与数据记录器连接，热电偶的接线和数据记录器与试验设备之间要有充分保护，以免万一发生爆炸。

18.7.2.4.4 检查燃气的压力和流率，调整到 18.7.2.3 中水校准时使用的值。检查并启动录象机和所有其他记录设备。检查热电偶的工作情况，启动数据记录器，热电偶读数的时间设置，间隔不得超过 10 秒，最好更短。**试验不应在风速超过 6 米/秒的条件下进行，除非采取额外的侧风预防措施，以避免热量散失。**

18.7.2.4.5 燃气灶可就地或遥控点火，所有工人必须立即撤离到安全地带。试验的进展情况，通过监测热电偶的读数和闭路电视图象跟踪。试验的起点时间，定为监测火焰的电热偶 T1 首次开始上升。

18.7.2.4.6 燃气储罐必须足够大，能够将物质加热到发生可能的反应，燃烧的时间能够维持到试样完全消耗之后。如果容器未发生爆裂，应让整套设备冷却之后，再小心拆除试验装置。

18.7.2.4.7 做以下观察：

- (a) 第 18.7.2.4.4 节条件下试验开始时的风速；
- (b) 火焰持续燃烧至少 60 分钟或烧到物质显然有充分时间对火起反应，钢管外基板达到 800°C；
- (c) 钢管外基板温度；
- (d) 物质对火焰发生第 18.7.2.2(e)节所述反应；
- (e) 发生爆炸的证据(如：钢管破碎成两块或多块)；
- (f) 钢管碎片从火焰区内迸射出；
- (g) 发生破裂的证据(如：钢管上的裂纹，或钢管在焊接处与基板分离)。

18.7.2.4.8 试验标准和评估结果的方法。

如果达到第 18.7.2.4.7(a)至(d)节所述标准，试验即被视为有效。

如观察到第 18.7.2.4.7(e)和(f)节所述钢管爆炸和/或爆裂，试验结果即为“+”，该物质不得作为第 5.1 项危险货物用槽罐运输。

如未观察到钢管爆炸和/或爆裂，试验结果即为“-”。第 18.7.2.4.7(g)节所述钢管破裂或与底板分离证明结果为“-”。

18.7.2.5 结果示例

物质	结果
76.0 硝酸铵/17.0 水/5.6 石蜡油/1.4 聚异丁烯丁二酸酐乳化剂	-
84.0 硝酸铵/9.0 水/5.6 石蜡油/1.4 聚异丁烯丁二酸酐乳化剂	+
67.7 硝酸铵/12.2 硝酸钠/14.1 水/4.8 石蜡油/1.2 聚异丁烯丁二酸酐乳化剂	-
67.4 硝酸铵/15.0 硝酸甲胺/12.0 水/5.0 乙二醇/0.6 增稠剂	-
71.4 硝酸铵/14.0 硝酸六胺/14.0 水/0.6 增稠剂	-

第二部分

有关 4.1 项自反应物质和 5.2 项
有机过氧化物的分类程序、
试验方法和标准

第二部分目录

注 1: 每个试验方法的来源国家或组织都写在每个试验名称之后的括号内。

注 2: 每一试验类型建议使用的试验方法, 用黑体字表示并加星号(见概述第 1.6 节)。

节 次	页 次
20. 第二部分引言	221
20.1 目的	221
20.2 范围	221
20.3 预备程序	222
20.3.1 概要	222
20.3.2 试验类型	222
20.3.3 试验方法的应用	222
20.4 分类程序	226
20.4.1 概要	226
20.4.2 自反应物质的分类	226
20.4.3 有机过氧化物的分类	227
20.4.4 试验类型	228
20.4.5 试验方法的应用	228
20.5 试验报告示例	229
21. 试验系列 A	233
21.1 引言	233
21.2 试验方法	233
21.3 试验条件	233
21.4 系列 A 试验说明	234
21.4.1 试验 A.1 BAM 50/60 钢管试验(德国)	234
21.4.2 试验 A.2 TNO 50/70 钢管试验(荷兰)	238
21.4.3 试验 A.5 联合国隔板试验(联合国)	242
21.4.4 试验 A.6* 联合国引爆试验(联合国)	244
22. 试验系列 B	247
22.1 引言	247
22.2 试验方法	247

第二部分目录(续)

节 次	页 次
22.3 试验条件	247
22.4 系列 B 试验说明	247
22.4.1 试验 B.1* 包件中的引爆试验(荷兰)	247
23. 试验系列 C	251
23.1 引言	251
23.2 试验方法	251
23.3 试验条件	251
23.4 系列 C 试验说明	251
23.4.1 试验 C.1* 时间/压力试验(英国)	251
23.4.2 试验 C.2* 爆燃试验(荷兰)	259
24. 试验系列 D	263
24.1 引言	263
24.2 试验方法	263
24.3 试验条件	263
24.4 系列 D 试验说明	263
24.4.1 试验 D.1* 包件中的爆燃试验(荷兰)	263
25. 试验系列 E	265
25.1 引言	265
25.2 试验方法	265
25.3 试验条件	265
25.4 系列 E 试验说明	266
25.4.1 试验 E.1* 克南试验(德国)	266
25.4.2 试验 E.2* 荷兰压力容器试验(荷兰)	272
25.4.3 试验 E.3 美国压力容器试验(美国)	276
26. 试验系列 F	281
26.1 引言	281
26.2 试验方法	281

第二部分目录(续)

节 次	页 次
26.3	试验条件..... 281
26.4	系列 F 试验说明..... 282
26.4.1	试验 F.1 弹道臼炮 Mk.IIIId 试验(英国)..... 282
26.4.2	试验 F.2 弹道臼炮试验(法国)..... 285
26.4.3	试验 F.3 BAM 特劳泽试验(德国)..... 291
26.4.4	试验 F.4* 改进的特劳泽试验(美国)..... 295
26.4.5	试验 F.5 高压釜试验(荷兰)..... 299
27.	试验系列 G..... 303
27.1	引言..... 303
27.2	试验方法..... 303
27.3	试验条件..... 303
27.4	系列 G 试验说明..... 303
27.4.1	试验 G.1* 包件中的热爆炸试验(荷兰)..... 303
27.4.2	试验 G.2 包件中的加速分解试验(美国)..... 304
28.	试验系列 H..... 307
28.1	引言..... 307
28.2	试验方法..... 307
28.3	试验条件..... 308
28.4	系列 H 试验说明..... 310
28.4.1	试验 H.1* 美国自加速分解温度试验(美国)..... 310
28.4.2	试验 H.2* 绝热储存试验(荷兰)..... 314
28.4.3	试验 H.3 等温储存试验(荷兰)..... 319
28.4.4	试验 H.4* 热积累储存试验(德国)..... 324

第 20 节

第二部分引言

20.1 目的

20.1.1 《手册》第二部分介绍联合国的 4.1 项自反应物质和 5.2 项有机过氧化物的分类方法(分别见《规章范本》第 2.4.2.3 节和 2.5.3 节)。其中描述了若干程序、试验方法和标准,这些程序、试验方法和标准据认为最有助于主管部门获得必要信息,以便为运输目的对这些物质进行正确分类。它应与第 20.4.2 段(4.1 项)和第 20.4.3 段(5.2 项)中所载的分类原则以及图 20.1 中的流程图(另见《规章范本》第 2.4.2.3.3 和 2.5.3.3 段)一起使用。

20.1.2 自反应物质和有机过氧化物按照危险性分成 7 种类型。这些物质的分类方法如图 20.1 所示。试验分两步进行。**第一步,为了实验室工作人员的安全,应当进行初步的小规模试验来确定物质的稳定性和敏感性。**第二步,进行分类试验。

20.2 范围

20.2.1 会放热分解的新物质在提交运输时应经过本节规定的自反应物质分类程序,下列情况除外:

- (a) 根据第 1 类的标准,它们是爆炸品;
- (b) 根据 5.1 项的分类程序见(第 34 节),它们是氧化性物质,但氧化性物质的混合物如含有 5.0%或更多的可燃有机物质,必须按下文注中规定的分类程序分类;

注:符合 5.1 项标准的氧化性物质如含有 5.0%或更多的可燃有机物质,并且不符合上文 (a)、(c)、(d)或(e)中所述的标准,必须经过自反应物质的分类程序。

混合物如显示 B 型至 F 型自反应物质的性质,必须划为 4.1 项自反应物质。

根据 20.4.2(g)的原则,显示 G 型自反应物质特性的混合物,应考虑划为 5.1 项物质(见第 34 节)。

- (c) 根据 5.2 项的标准,它们是有机过氧化物;
- (d) 其分解热小于 300 焦耳/克(见 20.3.3.3); 或
- (e) 其 50 千克包件的自加速分解温度大于 75°C。

20.2.2 提交运输的新有机过氧化物应经受本节规定的分类程序,除非有机过氧化物配制品含有:

- (a) 来自有机过氧化物的有效氧不大于 1.0%,同时含有过氧化氢不大于 1.0%; 或
- (b) 来自有机过氧化物的有效氧不大于 0.5%,同时含有过氧化氢大于 1.0%但小于 7.0%。

20.2.3 在这里新物质是主管部门认为具有任何一种下列情况的物质：

- (a) 符合《规章范本》第 2.4.2.3.1.1 段所述的定义的新自反应物质，或被认为同已经分类的混合物有重大区别的多种已经分类的自反应物质的混合物；
- (b) 已经分类的自反应物质(见《规章范本》第 2.4.2.3.2.1 和 2.4.2.3.2.2 段)中添加降低热稳定性或改变爆炸性质的活化剂；或
- (c) 符合《规章范本》第 2.5.1 段所述的定的新有机过氧化物，或被认为同已经分类的混合物有重大区别的多种已经分类的有机过氧化物的混合物。

20.2.4 现已划入一个类属条目的有机过氧化物配制品的混合物可以划为与最危险的成分相同的有机过氧化物类型，并按照为这一类型规定的运输条件运输。不过，由于两种成分可能形成比较不稳定的混合物，因此应当确定混合物的自加速分解温度，并且如有必要，根据《规章范本》第 2.5.3.4 段从自加速分解温度推算控制温度和危急温度。

20.2.5 分类程序应在新产品提交运输前进行。

20.2.6 显示自反应物质性质(G 型除外)的任何物质应当划为自反应物质，即使这一物质按照 4.2 项自热物质的试验方法(见本《手册》第 32.5.2 节和《规章范本》第 2.4 章)得到的试验结果是正的也应如此。

20.3 预备程序

20.3.1 概要

为了实验室工作人员的安全，在尝试处理较大数量的物质之前必须进行小规模初步试验。初步试验包括确定物质对机械刺激(撞击和摩擦)以及对热和火焰的敏感度。

20.3.2 试验类型

一般可用四类小规模试验来做初步安全评估：

- (a) 落锤试验，用于确定对撞击的敏感度；
- (b) 摩擦或撞击摩擦试验，用于确定对摩擦的敏感度；
- (c) 确定热稳定性和放热分解能的试验；和
- (d) 确定点火效应的试验。

20.3.3 试验方法的应用

20.3.3.1 为了安全，通常先进行需要最少量物质的试验。

20.3.3.2 撞击和摩擦敏感度可用第 1 类认可程序的试验系列 3 中的一个试验(见第一部分)来评估。

20.3.3.3 热稳定性的估计可用差示扫描量热法或绝热量热法等适当的量热方法。分解热的估计可用差示扫描量热法等合适的量热技术。在使用这些方法时，如有下列情况对结果的解释应特别小心：

- 对混合物进行取样和试验；
- 试样容器的材料可能影响结果；
- 吸热紧接着放热；
- 成分的蒸发会降低放热性(通常应当使用密封的试样容器)；
- 存在空气可能重大地影响测量的分解能；
- 成分和产品的比热差别很大；和
- 使用快速加热率(使用差示扫描量热法时，加热率通常为 2 至 5K/分)。

如果使用差示扫描量热法，外推的开始温度界定为在波峰上升边斜率最大点所划的切线与外推基线的交点。

20.3.3.4 可使用任何适当的方法评估点火效应，只要这种方法能够识别出在很少或没有封闭的条件下起激烈反应的物质。

图 20.1(a): 自反应物质和有机过氧化物分类流程图

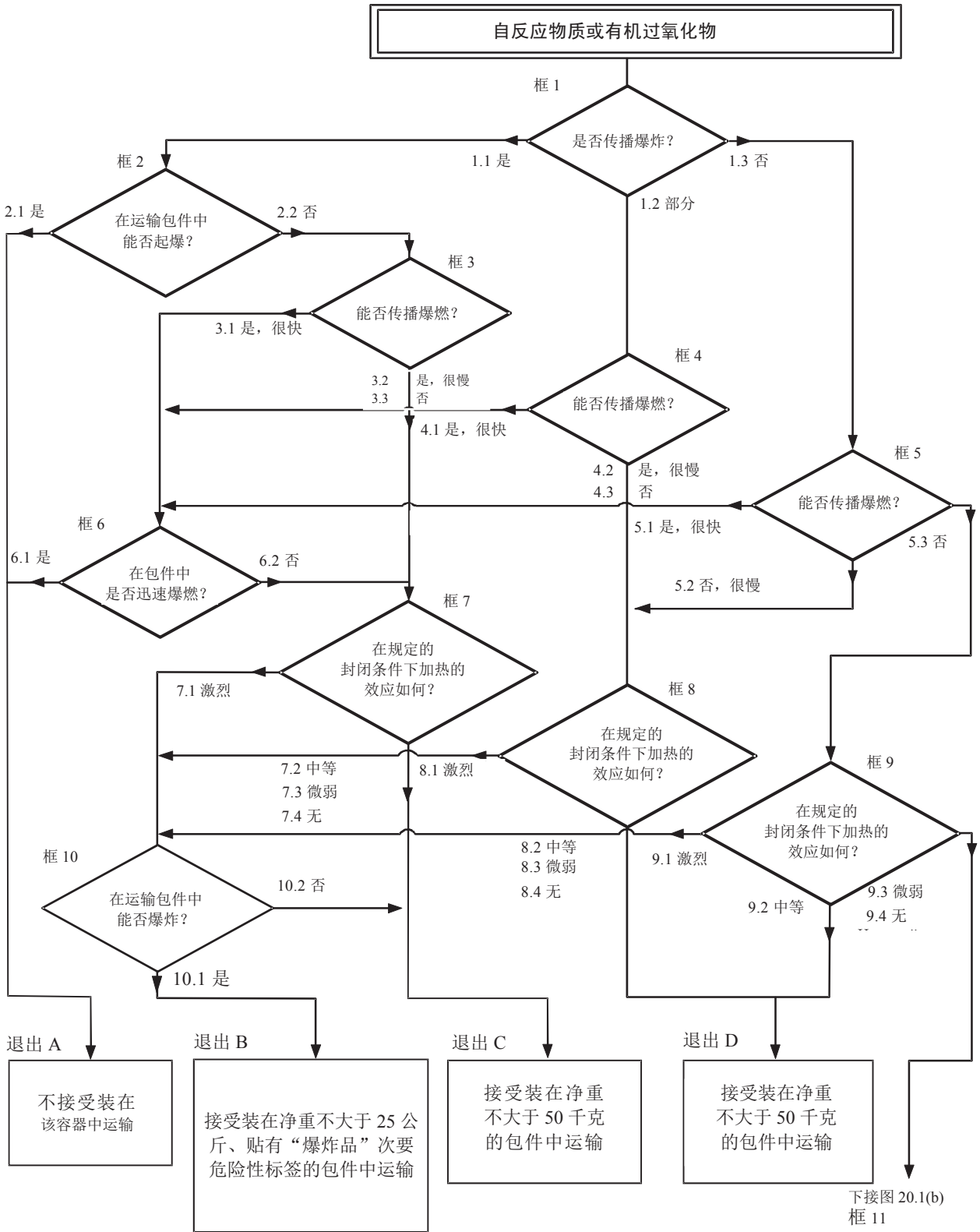
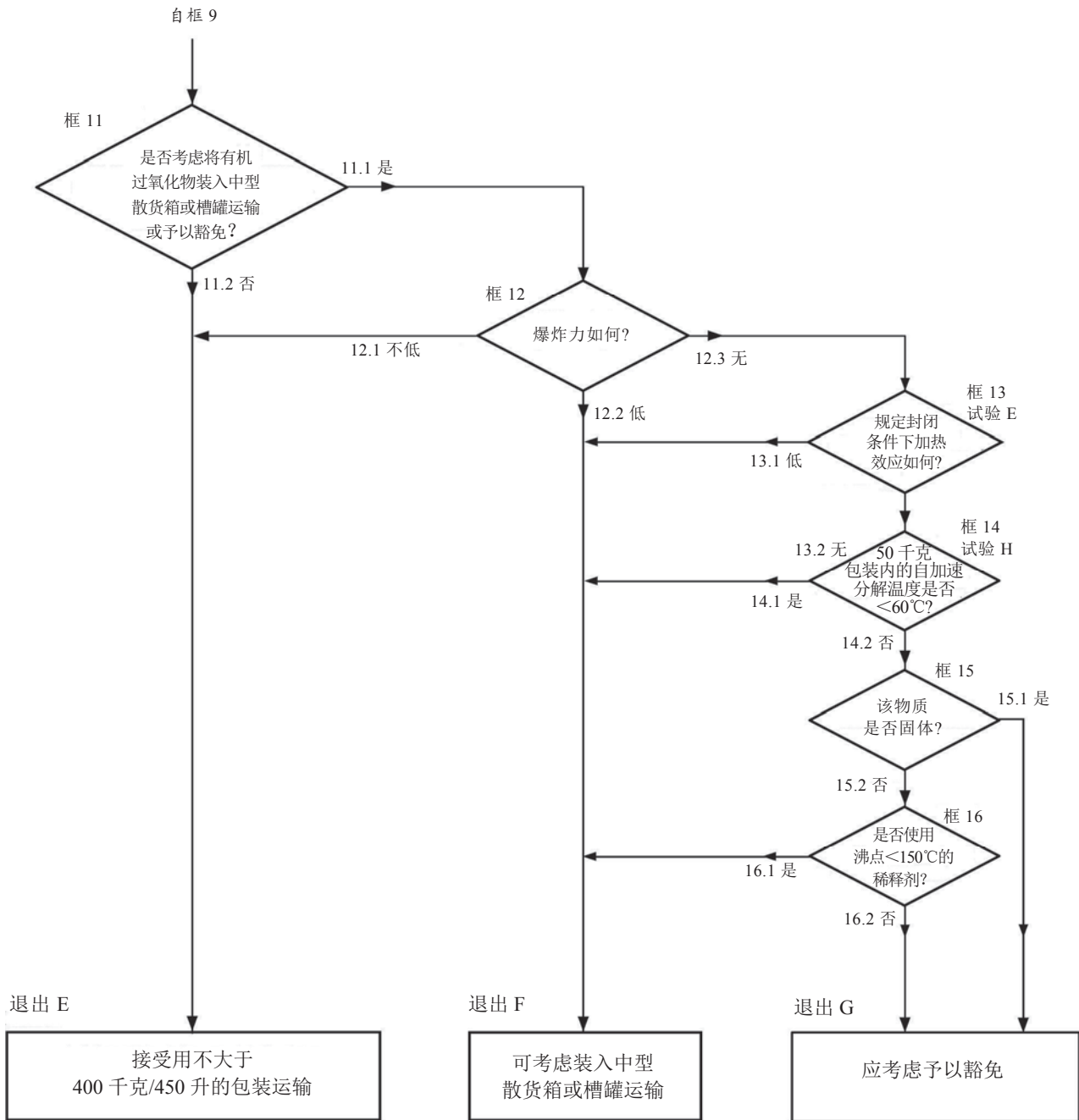


图 20.1(b): 自反应物质和有机过氧化物分类流程图(续)



20.4 分类程序

20.4.1 概要

20.4.1.1 自反应物质和有机过氧化物的分类原则分别载于 20.4.2 和 20.4.3 节(另见《规章范本》第 2.4.2.3.3 和 2.5.3.3 段)。分类总图(流程图)如图 20.1 所示。自反应物质和有机过氧化物按照危险性分成 7 种类型。为了确定物质的类型,有必要确定流程图各框中要求的性质和分类原则中的附加要求。这 7 种类型是从 A 型到 G 型, A 型不被接受装在进行试验时所用的容器里运输, G 型被豁免 4.1 项自反应物质或 5.2 项有机过氧化物的规定。B 型至 F 型的分类与一个容器可装载的最大数量直接有关。

20.4.1.2 自反应物质或有机过氧化物制品如果在实验室试验中容易起爆、迅速爆燃或在封闭条件下加热时显示激烈效应,应视为具有爆炸性质。

20.4.1.3 自加速分解温度的定义是物质装在运输所用的容器里可能发生自加速分解的最低环境温度(见《规章范本》第 2.5.3.4 节)。应当确定自加速分解温度以便决定:

- (a) 物质在运输过程中是否应当控制温度;
- (b) 适用时,物质是否符合 G 型要求;或
- (c) 适用时,物质是否符合自反应物质的自加速分解温度标准。

20.4.1.4 适用时,应按照《规章范本》第 1.2.1 段的液体定义的规定确定物质的物理状态。

20.4.1.5 物质的类型、物理状态和是否需要控制温度用来将物质划入适当的类属条目。

20.4.2 自反应物质的分类

《规章范本》第 2.4.2.3.2.3 段的表中未列入的自反应物质的分类应适用下列原则:

- (a) 任何物质,如在运输包件中能起爆或迅速爆燃,应禁止装在该容器中按 4.1 项自反应物质的规定运输(定为 A 型自反应物质,图 20.1 退出框 A);
- (b) 具有爆炸性质的任何物质,如在运输包件中既不起爆也不迅速爆燃,但在该包件中可能发生热爆炸,则也应贴有“爆炸品”次要危险标签。这类物质装在容器中的数量最高可达 25 千克,但为了排除在包件中起爆或迅速爆燃而必须把最高数量限制在较低者除外(定为 B 型自反应物质,图 20.1 退出框 B);
- (c) 具有爆炸性质的任何物质,如在运输包件(最多 50 千克)中不可能起爆或迅速爆燃或发生热爆炸,运输时可不贴“爆炸品”次要危险标签(定为 C 型自反应物质,图 20.1 退出框 C);
- (d) 任何物质,如在实验室试验中:
 - (一) 部分地起爆、不迅速爆燃,以及在封闭条件下加热时不呈现任何剧烈效应;或
 - (二) 根本不起爆、缓慢爆燃,以及在封闭条件下加热时不呈现任何剧烈效应;或
 - (三) 根本不起爆或爆燃,以及在封闭条件下加热时呈现中等效应;
 可接受装在净重不超过 50 千克的包件中运输(定为 D 型自反应物质,图 20.1 退出框 D);

- (e) 任何物质，如在实验室试验中，既绝不起爆也绝不爆燃，在封闭条件下加热时呈现微弱或无效应，可接受装在不超过 400 千克/450 升的包件中运输(定为 E 型自反应物质，图 20.1 退出框 E)；
- (f) 任何物质，如在实验室试验中，既绝不在空化状态下起爆也绝不爆燃，在封闭条件下加热时只显示微弱效应或无效应，而且爆炸力弱或无爆炸力，可考虑用中型散货箱或槽罐运输(定为 F 型自反应物质，图 20.1 退出框 F)；附加规定见《规章范本》第 4.1.7.2 小节和包装规范 IBC520，第 4.2.1.13 小节和可移动槽罐规范 T23；
- (g) 任何物质，如在实验室试验中，既绝不在空化状态下起爆也绝不爆燃，在封闭条件下加热时显示无效应，而且无任何爆炸力，应免于被划为 4.1 项自反应物质，但配制品须是热稳定的(50 千克包件的自加速分解温度 60°C 至 75°C)，任何稀释剂须符合《规章范本》第 2.4.2.3.5 段的要求(定为 G 型自反应物质，图 20.1 退出框 G)。如果配制品不是热稳定的，或用沸点小于 150°C 的相容稀释剂退敏，配制品应定为 F 型自反应液体/固体。

20.4.3 有机过氧化物的分类

《规章范本》第 2.5.3.2.4 段的表中未列入的有机过氧化物配制品的分类应适用下列原则：

- (a) 任何有机过氧化物配制品，如在运输包件内能起爆或迅速爆燃，应禁止装入该容器按 5.2 项运输(定为 A 型有机过氧化物，图 20.1 退出框 A)；
- (b) 任何具有爆炸性质的有机过氧化物配制品，如在运输包件内既不起爆也不迅速爆燃，但在该包件中可能发生热爆炸，应贴有“爆炸品”次要危险标签。这种有机过氧化物装在容器中的数量最高可达 25 千克，但为了排除在包件中起爆或迅速爆燃而需要把最高数量限制在较低数量者除外(定为 B 型有机过氧化物，图 20.1 退出框 B)；
- (c) 任何具有爆炸性质的有机过氧化物配制品，如在运输包件(最多 50 千克)内不可能起爆或迅速爆燃或发生热爆炸，运输时可不贴“爆炸品”次要危险标签(定为 C 型有机过氧化物，图 20.1 退出框 C)；
- (d) 任何有机过氧化物配制品，如果在实验室试验中：
 - (一) 部分地起爆、不迅速爆燃，以及在封闭条件下加热时不显示任何剧烈效应；或
 - (二) 根本不起爆、缓慢爆燃，以及在封闭条件下加热时不显示任何剧烈效应；或
 - (三) 根本不起爆或爆燃，以及在封闭条件下加热时显示中等效应；
 可以接受装在净重不超过 50 千克的包件中运输(定为 D 型有机过氧化物，图 20.1 退出框 D)；
- (e) 任何有机过氧化物配制品，如在实验室试验中，既根本不起爆也根本不爆燃，在封闭条件下加热时只显示微弱效应或无效应，可以接受装在不超过 400 千克/450 升的包件中运输(定为 E 型有机过氧化物，图 20.1 退出框 E)；
- (f) 任何有机过氧化物配制品，如在实验室试验中，既绝不在空化状态下起爆也绝不爆燃，在封闭条件下加热时只显示微弱效应或无效应，并且爆炸力很弱或没有，可考虑用中型散货箱或槽罐运输(定为 F 型有机过氧化物，图 20.1 退出框 F)；附加规定见《规章范本》第 4.1.7.2 小节和包装规范 IBC520，第 4.2.1.13 小节和可移动槽罐规范 T23；

- (g) 任何有机过氧化物配制品，如在实验室试验中，既绝不在空化状态下起爆也绝不爆燃，在封闭条件下加热时显示无效应以及没有任何爆炸力，应免于划入 5.2 项，条件是该配制品是热稳定的(50 千克包件的自加速分解温度为 60°C 或更高)，液体配制品则使用 A 型稀释剂退敏(定为 G 型有机过氧化物，图 20.1 退出框 G)。如果配制品不是热稳定的，或用 A 型稀释剂以外的稀释剂退敏，该配制品应定为 F 型有机过氧化物。

20.4.4 试验类型

20.4.4.1 20.4.2 和 20.4.3 只提到自反应物质和有机过氧化物的对分类具有决定性意义的性质。这些性质应通过试验予以确定。

20.4.4.2 用于确定自反应物质或有机过氧化物类型的试验方法分成 8 个系列，用字母 A 至 H 表示，这些试验旨在提供回答图 20.1 所示的流程图中各种问题和适用分类原则所需的资料。

20.4.4.3 试验系列 A 包括有关流程图框 1 所要求的是否传播爆炸问题的实验室试验和标准。

20.4.4.4 试验系列 B 包括有关流程图框 2 所要求的物质在运输包件中能否传播爆炸问题的一个试验和标准。

20.4.4.5 试验系列 C 包括有关流程图框 3、4 和 5 所要求的能否传播爆炸问题的实验室试验和标准。

20.4.4.6 试验系列 D 包括有关流程图框 6 所要求的物质在运输包件中是否迅速爆燃问题的一个试验和标准。

20.4.4.7 试验系列 E 包括有流程图框 7、8、9 和 13 所要求的确定在规定的封闭条件下加热的效应的实验室试验和标准。

20.4.4.8 试验系列 F 包括有关流程图框 12 所要求的考虑用中型散货集装箱(中型散货箱)或槽罐运输或考虑予以豁免(见流程图框 11)的物质的爆炸力问题的实验室试验和标准。

20.4.4.9 试验系列 G 包括有关流程图框 10 所要求的确定物质在运输包件中的热爆炸效应的试验和标准。

20.4.4.10 试验系列 H 包括有关确定有机过氧化物和自反应物质或潜在的自反应物质的自加速分解温度的试验和标准。

20.4.5 试验方法的应用

20.4.5.1 试验系列 A 至 H 的排列顺序同评估结果的顺序关系较大，同试验进行的顺序关系不大。建议的实验室规模试验顺序是试验系列 E、H、F、C，然后是 A。有些试验可能不需要做——见每个试验系列的引言。

20.4.5.2 试验系列 B、D 和 G 的包件试验只有在试验系列 A、C 和 E 的相应试验的结果表明有此需要时才进行。

20.5 试验报告示例

20.5.1 一个试验报告示例和一个分类示例分别载于图 20.2 和。

20.5.2 考虑到分析误差，待运输物质的浓度可以比进行试验的浓度高 2%。如果试验的是有机过氧化物，有效氧含量应当在报告的一般数据一节中写明。同样地，如果试验的是自反应物质，应当写明活化剂的类型和浓度。

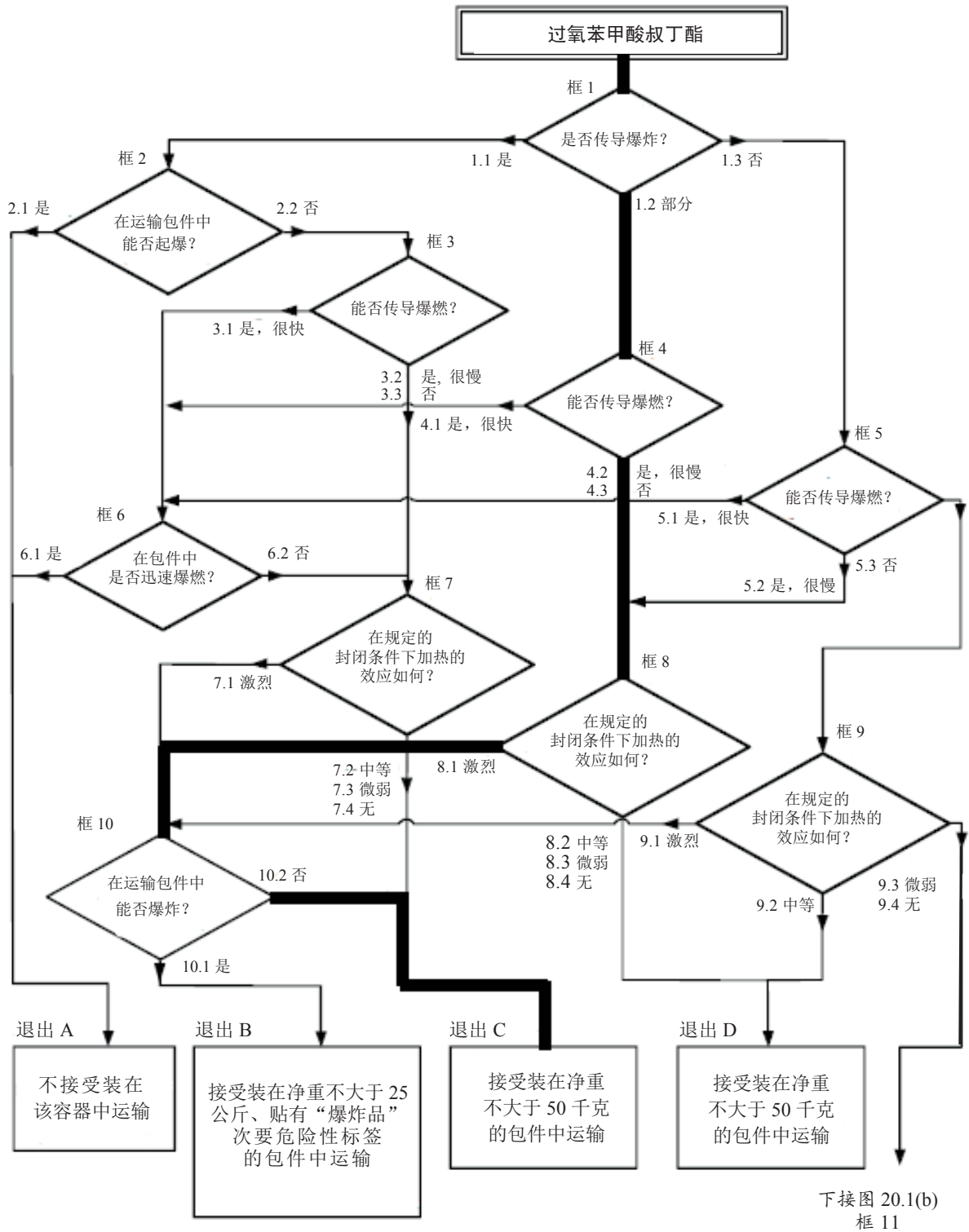
20.5.3 如果初步试验结果表明物质对引发(例如撞击、摩擦或火花)非常敏感，这些结果应当记录在报告中。

图 20.2: 试验报告示例

1.	物质名称	:	过氧苯甲酸叔丁酯, 工业纯
2.	一般数据		
2.1	组成	:	98%过氧苯甲酸叔丁酯
2.2	分子式	:	C ₁₁ H ₁₄ O ₃
2.3	有效氧含量	:	8.24%
2.4	活化剂含量	:	不适用
2.5	物理形状	:	液体
2.6	颜色	:	无色
2.7	视密度	:	1040 千克/米 ³
2.8	粒径	:	不适用
3.	爆炸(试验系列 A) 流程图框 1	:	物质是否传播爆炸?
3.1	方法	:	BAM 50/60 钢管试验(试验 A.1)
3.2	试样条件	:	环境温度
3.3	观察结果	:	30 厘米的钢管破裂, 无反应的物质留在钢管内
3.4	结果	:	部分
3.5	退出	:	1.2
4.	爆燃(试验系列 C) 流程图框 4	:	物质是否传播爆燃?
4.1	方法 1	:	时间/压力试验(试验 C.1)
4.2	试样条件	:	环境温度
4.3	观察结果	:	时间 2.5 秒
4.4	结果	:	是, 很慢
4.5	方法 2	:	爆燃试验(试验 C.2)
4.6	试样条件	:	温度 50°C
4.7	观察结果	:	爆燃率 0.65 毫米/秒
4.8	结果	:	是, 很慢
4.9	总的结果	:	是, 很慢
4.10	退出	:	4.2
5.	在封闭条件下加热(试验系列 E) 流程图框 8	:	在规定的封闭条件下加热的效应如何?
5.1	方法 1	:	克南试验(试验 E.1)
5.2	试样条件	:	质量 26.0 克
5.3	观察结果	:	极限直径 3.5 毫米 (到达反应的时间 19 秒, 反应持续时间 22 秒)

5.4	结果	:	激烈
5.5	方法 2	:	荷兰压力容器试验(试验 E.2)
5.6	试样条件	:	10.0 克
5.7	观察结果	:	极限直径 10.0 毫米 (到达反应的时间 110 秒, 反应持续时间 4 秒)
5.8	结果	:	激烈
5.9	总的结果	:	激烈
5.10	退出	:	8.1
6.	在包件中爆炸(试验系列 E) 流程图框 10	:	物质在运输包件中能否爆炸?
6.1	方法	:	包件中的热爆炸试验(试验 G.1)
6.2	试样条件	:	25 千克物质装在容量 30 升的 6HG2 型号容器内
6.3	观察结果	:	只有冒烟, 包件没有碎裂
6.4	结果	:	没有爆炸(包装方法 OP5)
6.5	退出	:	10.2
7.	热稳定性(试验系列 H)		
7.1	方法	:	美国自加速分解温度试验(试验 H.1)
7.2	试样条件	:	20 升物质装在容量 25 升的 6HG2 型号容器内
7.3	观察结果	:	在 63°C 自加速分解, 在 58°C 无自加速分解, 自加速分解温度为 63°C
7.4	结果	:	不需要控制温度
8.	附加数据(见 20.5.3)		
8.1	方法	:	BAM 落锤试验(试验 3(a)(二))
8.2	试样条件	:	环境温度
8.3	观察结果	:	极限撞击能 5 焦耳
8.4	结果	:	对撞击敏感
9.	建议的划定		
9.1	正式运输名称	:	液态 C 型有机过氧化物
9.2	联合国编号	:	3103
9.3	项别	:	5.2
9.4	技术名称	:	过氧苯甲酸叔丁酯
9.5	浓度	:	≤100%
9.6	稀释剂	:	无
9.7	次要危险性	:	无
9.8	包装类别	:	II 类
9.9	包装方法	:	OP5
9.10	控制温度	:	不需要
9.11	危急温度	:	不需要

图 20.3: 过氧苯甲酸叔丁酯的分类



第 21 节

试验系列 A

21.1 引言

21.1.1 试验系列 A 包括有关图 20.1 框 1 所要求的是否传播爆炸问题的实验室试验和标准。

21.2 试验方法

21.2.1 “是否传播爆炸？”问题(图 20.1 框 1)的回答，要依据表 21.1 所列试验方法之一的结果。如果液体考虑用容量超过 450 升的罐式集装箱或中型散货箱运输，应进行空化状态下的系列 A 试验(见附录 3)。

表 21.1: 试验系列 A 的试验方法

试验识别码	试验名称	节次
A.1	BAM 50/60 钢管试验	21.4.1
A.5	联合国隔板试验	21.4.3
A.6	联合国引爆试验 ^a	21.4.4

^a 建议的试验。

所有试验被认为是等效的，因此只需要使用一种试验方法。

21.2.2 对于有机过氧化物和自反应物质，可采用一个确定爆炸力的试验(对于有机过氧化物，试验 F.5 以外的任何 F 系列试验；对于自反应物质，F.4 和 F.5 以外的任何 F 系列试验)，结合两个确定封闭条件下加热效应的试验，作为评估传播爆炸力的筛选程序。如果符合下列条件，即不需要进行系列 A 试验：

- (a) 爆炸力试验得到的结果是“无”；和
- (b) 试验 E.2 和试验 E.1 或 E.3 得到的结果是“无”或“微弱”。

对于装在包件中运输(中型散货箱除外)，如果甄别程序表明不需要进行系列 A 试验，框 1 问题的答案即为“否”。不过，如果物质考虑用罐式集装箱或中型散货箱运输或予以豁免，就需要进行系列 A 试验，除非对浓度较高、物理状态相同的物质配制品进行的系列 A 试验得到的结果是“否”。

21.3 试验条件

21.3.1 由于物质的视密度对系列 A 试验的结果有重大影响，因此务必将它记录下来。固体的视密度应当通过测量钢管的体积和试样的重量来确定。

21.3.2 如果混合物在运输过程中可能分离，进行试验时应使引爆器与潜在爆炸性最大的部分接触，如已知。

21.3.3 试验应在环境温度下进行，除非物质将在它可能改变物理状态或密度的条件下运输。需要温度控制的有机过氧化物和自反应物质应当在其控制温度(如低于环境温度)下进行试验。

21.3.4 在进行这些试验之前应当先进行预备程序(见 20.3 节)。

21.3.5 当使用新的一批钢管时，应当用水(用于液体试验)和惰性有机固体(用于固体试验)进行校准试验来确定平均参考破裂长度。“否”/“部分”标准应当定为平均参考破裂长度的 1.5 倍。

21.4 系列 A 试验说明

21.4.1 试验 A.1: BAM 50/60 钢管试验

21.4.1.1 引言

本试验用于测量物质在钢管中的封闭条件下受到传爆装药爆炸的影响后传播爆炸的能力。它可用于回答图 20.1 框 1 的问题。

21.4.1.2 设备和材料

应当使用长 500 毫米、外径 60 毫米、壁厚 5 毫米的拉制无缝钢管(例如符合 DIN 2448)，用抗拉强度 350 至 480 牛顿/毫米²的 St.37.0 钢制成(例如符合 DIN 1629)。钢管用展性铸铁螺帽或适当的塑料盖封住钢管的开口端。传爆装药是用 1500 巴压力压缩的 50 克旋风炸药/蜡(95/5)圆柱形药柱，尺寸如图 21.4.1.1 所示。传爆装药的上部有一直径 7 毫米、深 20 毫米的轴向深孔，用于放置具有足够威力能够可靠地引发传爆装药的雷管。可能与 St.37.0 钢起危险作用的物质应当用带有聚乙烯内涂层的钢管进行试验。¹

21.4.1.3 程序

21.4.1.3.1 通常，将所收到的物质装入钢管，确定试样重量，如是固体，用量到的钢管内体积计算视密度。不过，块状物要压碎，糊状或胶状物质要仔细填装以免留下空隙。在所有情况下，物质在钢管中的最后密度应尽可能接近其运输密度。传爆装药放入钢管上部中央，其四周要被物质包围。如果试验的是液体，传爆装药要用薄铝箔或适当的塑料包起来使它与液体隔开。包好的传爆装药用穿过螺帽上另外钻出的 4 个小孔的细丝系在锻铁螺帽上。小心地将螺帽拧上钢管，雷管通过螺帽上中央的小孔插入传爆装药。然后引发雷管。

21.4.1.3.2 至少进行两次可用仪器测量(例如用连续速度探测器)的试验，除非观察到物质爆炸。如果从两次无仪器测量的试验中不能得出结论，可能需要进行用仪器测量的第三次试验。

¹ 在特殊情况下，可以使用纯铝或符合 DIN 17440 的 1.4571 型钢作为钢管材料。

21.4.1.4 试验标准和评估结果的方法

21.4.1.4.1 试验结果的评估根据是：

- (a) 钢管的破裂型式；
- (b) 物质反应的完全性；和
- (c) 必要时，测量到的在物质中的传播速度。

得出最严重评估结果的试验应当用于分类。

21.4.1.4.2 试验标准如下：

- “是”：— 钢管完全破裂；或
 - 钢管两端破裂；或
 - 速度测量显示在钢管无破裂部分的传播速度是等速而且高于声音在物质中的速度。
- “部分”：— 钢管只在装传爆装药的一端破裂，而且平均钢管破裂长度(两次试验的平均)大于用相同物理状态的惰性物质做试验时的平均破裂长度的 1.5 倍；和
 - 留下相当大部分的无反应物质，或速度测量显示在钢管无破裂部分的传播速度低于声音在物质中的速度。
- “否”：— 钢管只在装传爆装药的一端破裂，而且平均破裂长度(两次试验的平均)不大于用相同物理状态的惰性物质做试验时的平均破裂长度的 1.5 倍；和
 - 留下相当大部分的无反应物质，或速度测量显示在钢管无破裂部分的传播速度低于声音在物质中的速度。

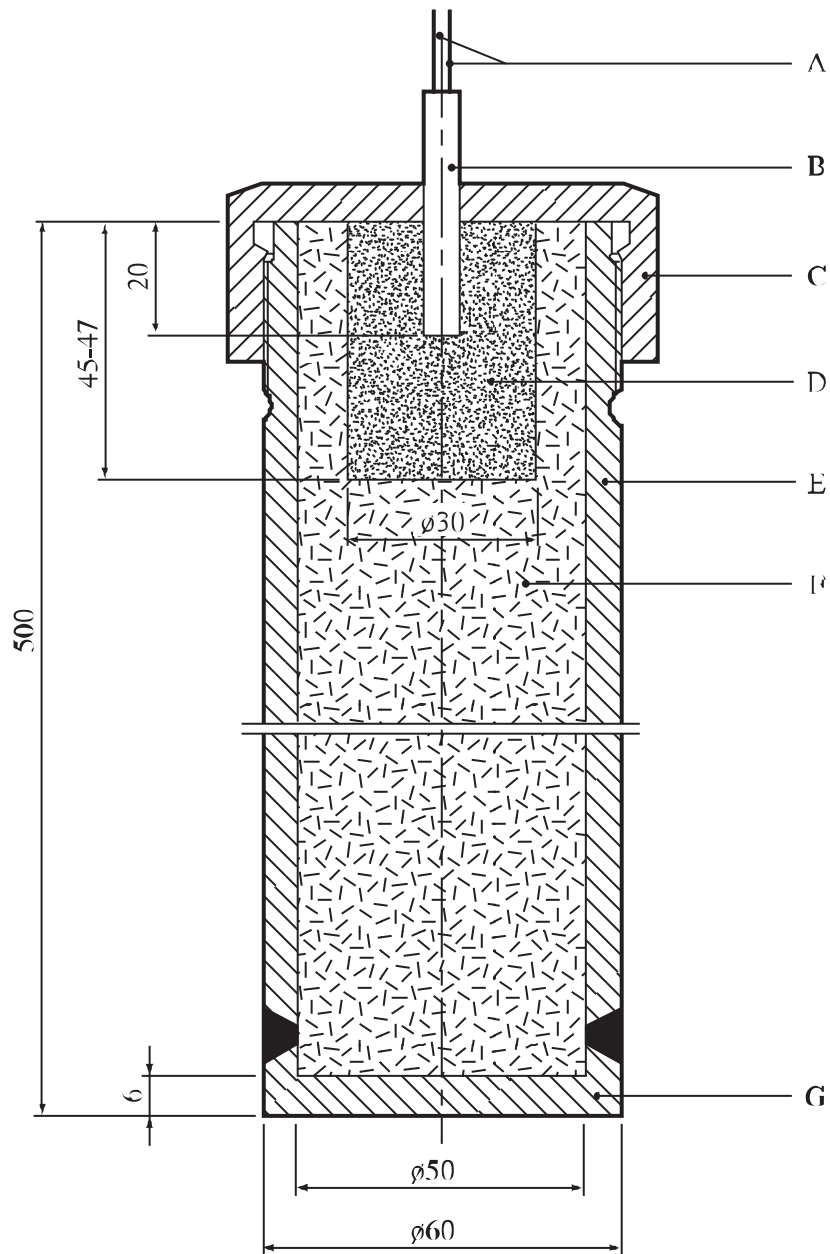
21.4.1.5 结果示例

物质	视密度 (千克/米 ³)	破裂长度 (厘米)	结果
偶氮甲酰胺	627	15	否
2,2'-偶氮二(2, 4-二甲基戊腈)	793	16	否
间苯二磺酰肼	640	50	是
苯磺酰肼	630	17	否
过氧苯甲酸叔丁酯	-	30	部分
叔丁基过氧-2-乙基己酸酯	-	18	否
3-氯苯过氧甲酸, 浓度不大于 86%, 含 3-氯苯甲酸	610	24.6 ^a	是
枯基过氧氢, 84%, 含枯烯	-	15	否
过氧化环己酮	620	50	是
2-重氮-1-萘酚-5-磺酰氯	690	20	否 ^b
过氧化二苯甲酰	730	30.12 ^a	是
过氧化二苯甲酰, 75%, 含水	740	20	否
二叔丁基过氧化物	-	16	否
联十六烷基过氧重碳酸酯	590	13	否
二枯基过氧化物	520	14	否
过氧重碳酸二异丙酯	790	50	是
过氧化二月桂酰	580	25	部分
二肉豆蔻基过氧重碳酸	460	20	否
二肉豆蔻基过氧重碳酸酯, 42%, 在水中稳定弥散	-	15	否
N, N'-二亚硝基五甲撑四胺, 90%, 含矿物油	590	50	是 ^c
N, N'-二亚硝基五甲撑四胺, 80%, 含 17%无机固体和 3%矿物油	500	50	是
N, N'-二亚硝基五甲撑四胺, 75%, 含 15%碳酸钙和 10%矿物油	-	26	部分
惰性物质: 空气		8	
邻苯二甲酸二甲酯		13	
糖粉	682	14	
沙		13	
水		14	

^a 两端破裂。

^b 物质呈完全爆燃反应。

^c 爆炸速度 3040 米/秒。



-
- (A) 雷管引线
 - (B) 雷管插入传爆装药 20 毫米深处
 - (C) 锻铁螺帽或塑料盖
 - (D) 直径 30 毫米、长约 46 毫米的旋风炸药/蜡(95/5)传爆装药
 - (E) 长 500 毫米、内径 50 毫米、外径 60 毫米的钢管
 - (F) 受试物质
 - (G) 6 毫米厚的焊接钢底板
-

图 21.4.1.1: BAM 50/60 钢管试验

21.4.2 试验 A.2: TNO 50/70 钢管试验

21.4.2.1 引言

本试验用于测量物质在钢管中的封闭条件下受到传爆装药爆炸的影响后传播爆炸的能力。它可用于回答图 20.1 框 1 的问题。

21.4.2.2 设备和材料

21.4.2.2.1 固体

设备是一根无缝钢管(例如符合 DIN 1629/P3 的 St.35 钢材), 内径 50 毫米、壁厚 10 毫米、长 1160 毫米(A 型管)。钢管的一端(称为下端)用 20 毫米厚的钢板焊接加以封闭(见图 21.4.2.1)。钢管装有仪器, 例如连续速度探针, 用于测量物质中的传播速度。传爆装药包括四个直径 50 毫米、重 50 克、长 16.4 毫米的旋风炸药/蜡(95/5)传爆装药。

21.4.2.2.2 液体

确定液体的爆炸可能性所用的钢管类似于固体试验所用的钢管, 但长度是 750 毫米。钢管的一端(称为下端)用 0.5 毫米厚的金属板封闭, 金属板下放置四个起爆管(B 型管), 见图 21.4.2.2。钢管用托架或焊在钢管上的三个支柱使钢管直立着。对于腐蚀性液体和与 St.35 钢接触会分解的液体, 使用 316 型不锈钢管(必要时作钝化处理), 长 750 毫米、内径 50 毫米、外径 63 毫米(C 型管)。

21.4.2.3 程序

21.4.2.3.1 固体

物质应当在环境温度下或在控制温度(如低于环境温度)下进行试验。在装上速度探针后, 将试验固体从钢管的开口端放入, 同时不断地轻敲钢管。在装至离钢管上缘 60 毫米后, 确定试样重量并用测量到的钢管内体积计算视密度。插入四个传爆装药, 最后一个传爆装药装有雷管, 然后将传爆装药引爆。试验进行两次, 除非一次即观察到物质爆炸。

21.4.2.3.2 液体

对液体的试验所用的传爆装药与固体试验所用的相同。将传爆装药置于金属板下, 然后将钢管装满液体并确定液体的重量。随后的程序, 用于液体的和用于固体的相同。

21.4.2.4 试验标准和评估结果的方法

21.4.2.4.1 试验结果的评估是根据钢管的破裂形式, 在有些情况下也根据测量到的传播速度。得出最严重评估结果的试验应当用于分类。

21.4.2.4.2 试验标准如下:

“是” : - 钢管完全破裂; 或

- 速度测量显示在钢管无破裂部分的传播速度是等速而且高于声音在物质中的速度。

“部分” : - 在所有试验中, 物质都没有爆炸, 但平均破裂长度(两次试验的平均)大于用相同物理状态的惰性物质做试验时的平均破裂长度的 1.5 倍。

“否” : - 在所有试验中, 物质都没有爆炸, 而且平均破裂长度(两次试验的平均)不大于用相同物理状态的惰性物质做试验时的平均破裂长度的 1.5 倍。

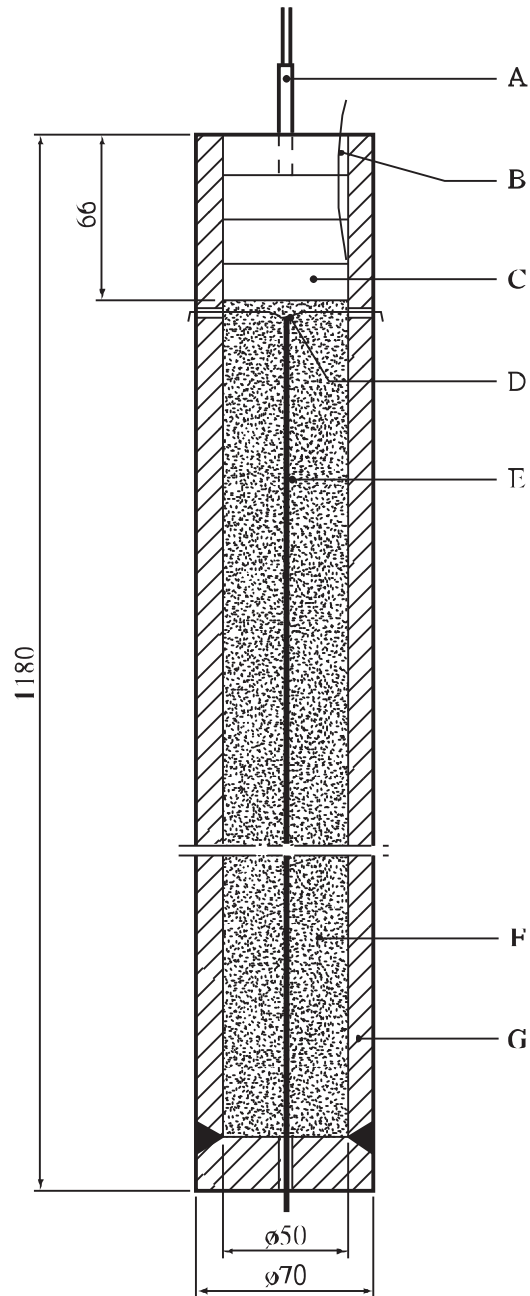
21.4.2.5 结果示例

物质	钢管类型	视密度 (千克/米 ³)	破裂长度 (厘米)	结果
过氧苯甲酸叔丁酯	B	-	20	部分
叔丁基过氧-2-乙基己酸酯	B	-	14	否
过氧异丙基碳酸叔丁酯	B	-	17	部分
过氧化二苯甲酰, 75%含水	A	770	30	部分
1,1-二-(叔丁基过氧)-3,5,5-三甲基环己烷	C	-	7	否
过氧重碳酸二环己酯 ^a	A	630	33 ^b	是
过氧重碳酸二环己酯, 含水 10% ^a	A	640	33 ^c	是
氯化锌-2,5-二乙氧基-4-吗啉代重苯, 90%	A	-	17	否
氯化锌-2,5-二乙氧基-4-苯磺酰重氮苯, 67%	A	-	25	否
过氧化二月桂酰	A	610	34	部分
氟硼酸-3-甲基-4(吡咯烷-1基-重氮苯, 95%	A	-	19	否
过氧化二正辛酰(液体)	B	-	10	否

^a 在控制温度下进行。

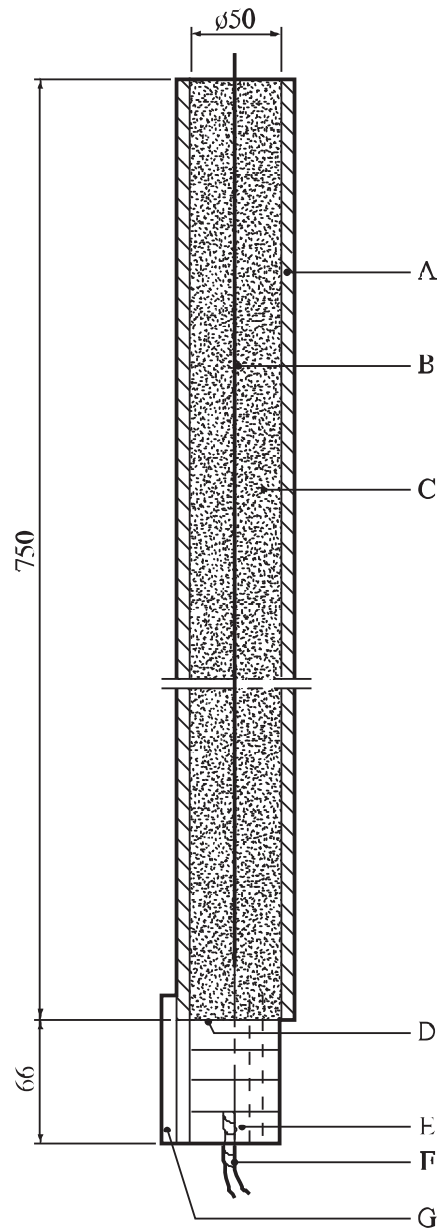
^b 传播速度 660 米/秒, 大于物质中的声速。

^c 传播速度 690 米/秒, 大于物质中的声速。



-
- | | |
|----------------|-----------|
| (A) 雷管 | (B) 离子化探针 |
| (C) 4个旋风炸药/蜡药包 | (D) 孔眼 |
| (E) 速度探针 | (F) 受试物质 |
| (G) 钢管 | |
-

图 21.4.2.1: 固体的 TNO 50/70 钢管试验(A 型钢管)



-
- | | |
|------------------------------|----------|
| (A) 外径 63.5 (C)或 70 毫米(B)的钢管 | (B) 速度探针 |
| (C) 受试物质 | (D) 钢圆盘 |
| (E) 4 个旋风炸药/蜡药包 | (F) 雷管 |
| (G) 托架 | |
-

图 21.4.2.2: 液体的 TNO 50/70 钢管试验(B 型和 C 型钢管)

21.4.3 试验 A.5: 联合国隔板试验

21.4.3.1 引言

本试验用于测量物质在钢管中的封闭条件下受到传爆装药爆炸的影响后传播爆炸的能力。它可用于回答图 20.1 框 1 的问题。

21.4.3.2 设备和材料

设备如图 21.4.3.1 所示。试样装在一根低碳钢无缝钢管中，钢管外径 48 ± 2 毫米，壁厚 4 毫米，长度 400 ± 5 毫米。如果受试物质可能与钢起反应，钢管内部可以涂上碳氟树脂。钢管底部用一层塑料薄片拉紧(达到塑性变形)包着并紧密固定。塑料片应与受试物质相匹配。传爆装药为 160 克旋风炸药/蜡 (95/5)，或季戊炸药含量至少达 50%的季戊炸药和梯恩梯炸药混合物，直径 50 ± 1 毫米，密度 1600 ± 50 千克/米³。装药可以压成一块或多块，只要全部装药量在规格范围内，季戊炸药/梯恩梯装药则是浇注的。钢管上端可装设一块边长 150 ± 10 毫米、厚 3 毫米的方形低碳钢验证板，并用 1.6 ± 0.2 毫米厚的隔板将其隔开。

21.4.3.3 程序

21.4.3.3.1 将试样装至钢管的顶部。固体试样要装到敲拍钢管时观察不到试样下沉的密度。测定试样的重量，如是固体，利用量到的钢管内体积计算其视密度。

21.4.3.3.2 钢管垂直置放，传爆装药紧贴着封住钢管底部的薄片放置。雷管贴着起爆，装药固定好后引发。试验应进行两次，除非一次即观察到物质爆炸。

21.4.3.4 试验标准和评估结果的方法

21.4.3.4.1 试验结果的评估根据是钢管的破裂型式。验证板只用于提供有关反应激烈程度的补充资料。得出最严重评估结果的试验应当用于分类。

21.4.3.4.2 试验标准如下：

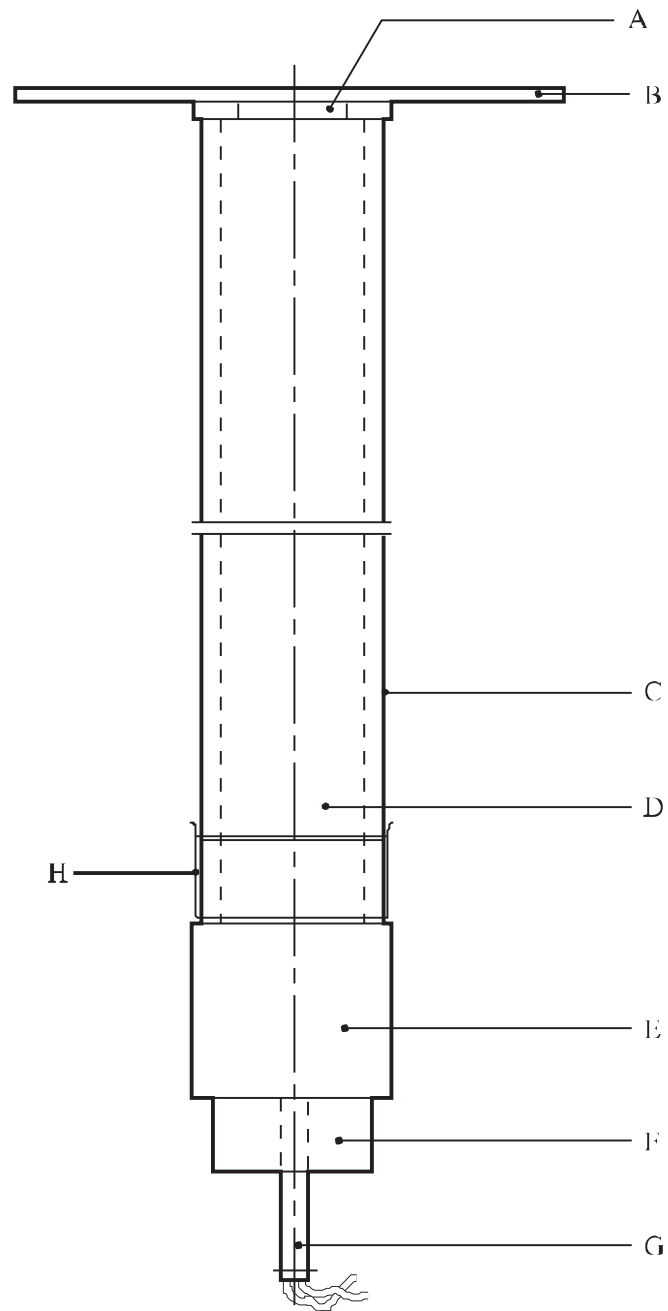
“是”：— 钢管全长破裂。

“部分”：— 钢管并未全长破裂，但平均钢管破裂长度(两次试验的平均)大于用相同物理状态的惰性物质做试验时的平均破裂长度的 1.5 倍。

“否”：— 钢管并未全长破裂，而且平均钢管破裂长度(两次试验的平均)不大于用相同物理状态的惰性物质做试验时的平均破裂长度的 1.5 倍。

21.4.3.5 结果示例

物质	视密度 (千克/米 ³)	破裂长度 (厘米)	结果
2,2'-偶氮二(异丁腈)	366	40	是
过氧苯甲酸叔丁酯		25	部分
叔丁基过氧-2-乙基己酸酯		25	部分
过氧化二苯甲酰，75%，含水	685	40	是
2,5-二-(叔丁基过氧)-2,5-二甲基己炔-3		34	部分
过氧化二月桂酰	564	28	否



-
- | | |
|-------------------------|----------|
| (A) 隔板 | (B) 验证板 |
| (C) 钢管 | (D) 受试物质 |
| (E) 旋风炸药/蜡或季戊炸药/梯恩梯传爆装药 | (F) 雷管支座 |
| (G) 雷管 | (H) 塑料薄片 |
-

图 21.4.3.1: 联合国隔板试验

21.4.4 试验 A.6: 联合国引爆试验

21.4.4.1 引言

本试验用于测量物质在钢管中的封闭条件下受到传爆装药爆炸的影响后传播爆炸的能力。它可用于回答图 20.1 框 1 的问题。

21.4.4.2 设备和材料

设备如图 21.4.4.1 所示，用于固体的和用于液体的设备相同。试样装在一根低碳钢无缝钢管中，钢管外径为 60 ± 1 毫米，壁厚 5 ± 1 毫米，长度 500 ± 5 毫米。如果受试物质可能与钢起反应，钢管内部可以涂上碳氟树脂。钢管底部用一层塑料薄片拉紧(达到塑性变形)包着并紧密固定。塑料片应与受试物质相匹配。传爆装药为 200 克旋风炸药/蜡(95/5)或季戊炸药/梯恩梯(50/50)，直径 60 ± 1 毫米，长度约为 45 毫米，密度 1600 ± 50 千克/米³。装药可以压成一块或更多块，只要全部装药量在规格范围内，季戊炸药/梯恩梯装药则是浇注的。钢管可安装仪器，例如连续速度探针，用于测量物质中的传播速度。关于试样的爆炸性质的额外信息可通过使用验证板或速度探针获得，如图 21.4.4.1 所示。钢管上端可装设一块边长 150 毫米、厚 3 毫米的低碳钢验证板，并用 1.6 毫米厚的隔板将其隔开。

21.4.4.3 程序

将试样装至钢管的顶部。固体试样要装到敲拍钢管时观察不到试样下沉的密度。测定试样的重量，如是固体，计算其视密度。钢管垂直置放，传爆装药紧贴着封住钢管底部的薄片放置。雷管贴着传爆装药固定好后引发。试验应进行两次，除非观察到物质爆炸。

21.4.4.4 试验标准和评估结果的方法

21.4.4.4.1 试验结果的评估根据是：

- (a) 钢管的破裂型式；和
- (b) 必要时，测量到的物质中的传播速度。

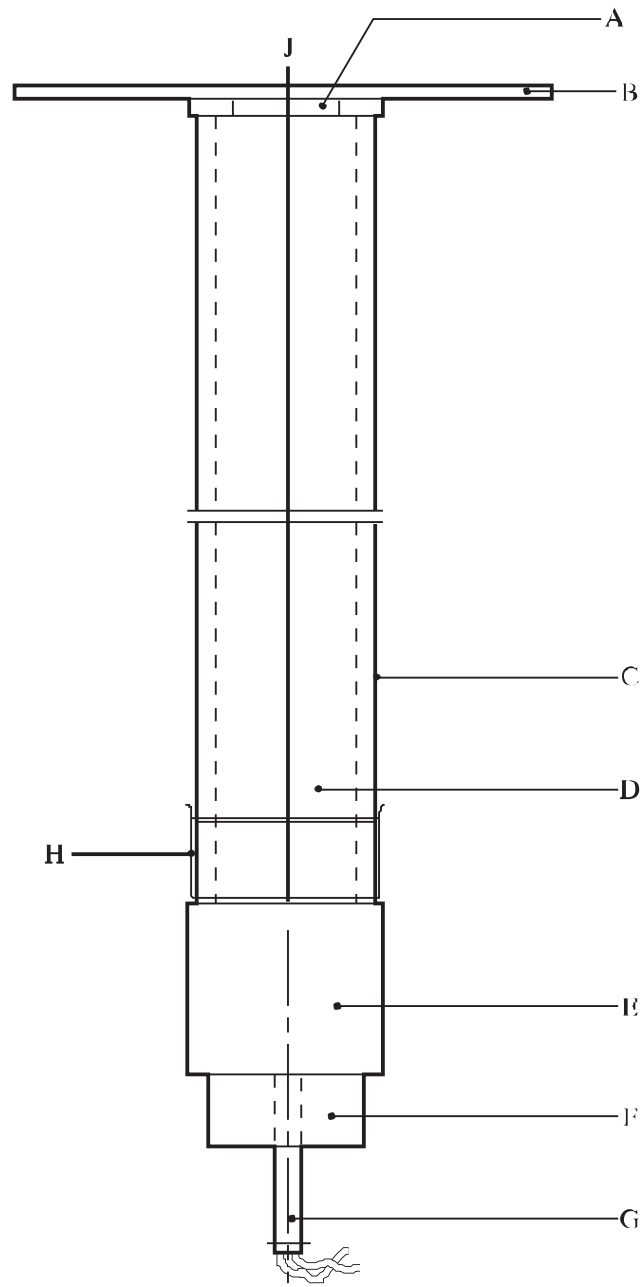
得出最严重评估结果的试验应当用于分类。

21.4.4.4.2 试验标准如下：

- “是”：- 钢管全长破裂。
- “部分”：- 钢管并未全长破裂，但平均钢管破裂长度(两次试验的平均)大于用相同物理状态的惰性物质做试验时的平均破裂长度的 1.5 倍。
- “否”：- 钢管并未全长破裂，而且平均钢管破裂长度(两次试验的平均)不大于用相同物理状态的惰性物质做试验时的平均破裂长度的 1.5 倍。

21.4.4.5 结果示例

物质	视密度 (千克/米 ³)	破裂长度 (厘米)	结果
2,2'-偶氮二(异丁腈)	346	50	是
过氧苯甲酸叔丁酯		28	部分
叔丁基过氧-2-乙基己酸酯		23	否
过氧化二苯甲酰, 75%, 含水	697	22	否
2,5-二-(叔丁基过氧)-2,5-二甲基己炔-3	870	30	部分
过氧化二月桂酰	580	32	部分



-
- | | |
|-------------------------|----------|
| (A) 隔板 | (B) 验证板 |
| (C) 钢管 | (D) 受试物质 |
| (E) 旋风炸药/蜡或季戊炸药/梯恩梯传爆装药 | (F) 雷管支座 |
| (G) 雷管 | (H) 塑料薄片 |
| (J) 速度探针 | |
-

图 21.4.4.1: 联合国引爆试验

第 22 节

试验系列 B

22.1 引言

试验系列 B 包括有关物质在运输包件中能否传播爆炸的一个试验和标准。只有传播爆炸的物质才需要进行本试验(图 20.1 框 1)。

22.2 试验方法

22.2.1 “它在运输包件中能否起爆？”问题(图 20.1 框 2)的回答，要依据表 22.1 中的试验方法的结果。

表 22.1: 试验系列 B 的试验方法

试验识别码	试验名称	节次
B.1	包件中的引爆试验 ^a	22.4.1

^a 建议的试验。

22.2.2 只有对图 20.1 框 1 问题的答案是“是”的物质才需要进行本试验。

22.3 试验条件

22.3.1 系列 B 试验应针对提交运输的状况和形式的物质包件(不大于 50 千克)。

22.3.2 在进行这些试验之前应当先进行预备程序(见第 20.3 节)。

22.4 系列 B 试验说明

22.4.1 试验 B.1: 包件中的引爆试验

22.4.1.1 引言

本试验用于测量物质在运输包件中传播爆炸的能力。它涉及使包件中的物质经受传爆装药爆炸的冲击。它用于回答图 20.1 框 2 的问题。

22.4.1.2 设备和材料

需要雷管、导爆索、可塑炸药和适当的封闭材料。一块厚约 1 毫米、每个方向的尺寸至少比包件底部的尺寸大 0.2 米的软钢片，用于放在包件下作为验证板。

22.4.1.3 程序

本试验适用提交运输的状况和形式的包装物质。包件放在钢验证板上，板的边缘架在砖块或其他合适材料上，以便验证板下面有足够空间使其击穿不受阻碍。两个可塑炸药装药(每个最多重 100 克，但合计重量不大于包件中物质重量的 1%)放置在包件中物质的上面。对于液体，可能需要使用金属线支架以确保两个爆炸装药适当地放置在顶部表面两个半圆形或三角形部分的中央(见图 22.4.1.1)。每一装药用雷管通过导爆索引发。两根导爆索应当长度相等。最好的封闭方法是用散沙覆盖试验包件，每个方向的厚度至少 0.5 米。其他封闭方法是使用装满泥土或沙子的箱子、袋子或圆桶放在包件的四周和顶部，厚度至少同上。试验重复做一次，除非观察到爆炸。如果从无仪器测量的两次试验不能够得出结论，就可能需要做有仪器测量的第三次试验。

22.4.1.4 试验标准和评估结果的方法

22.4.1.4.1 试验结果的评估根据是受试物质爆炸的迹象：

- (a) 试验现场出现一个坑；
- (b) 产品下面的验证板损坏；
- (c) 大部分封闭材料分裂和四散；和
- (d) 必要时，测量到的物质中的传播速度。

22.4.1.4.2 试验标准如下：

“是”：- 试验现场出现一个坑或产品下面的验证板穿孔；加上大部分封闭材料分裂和四散；或包件下半部中的传播速度是等速，而且高于声音在物质中的速度。

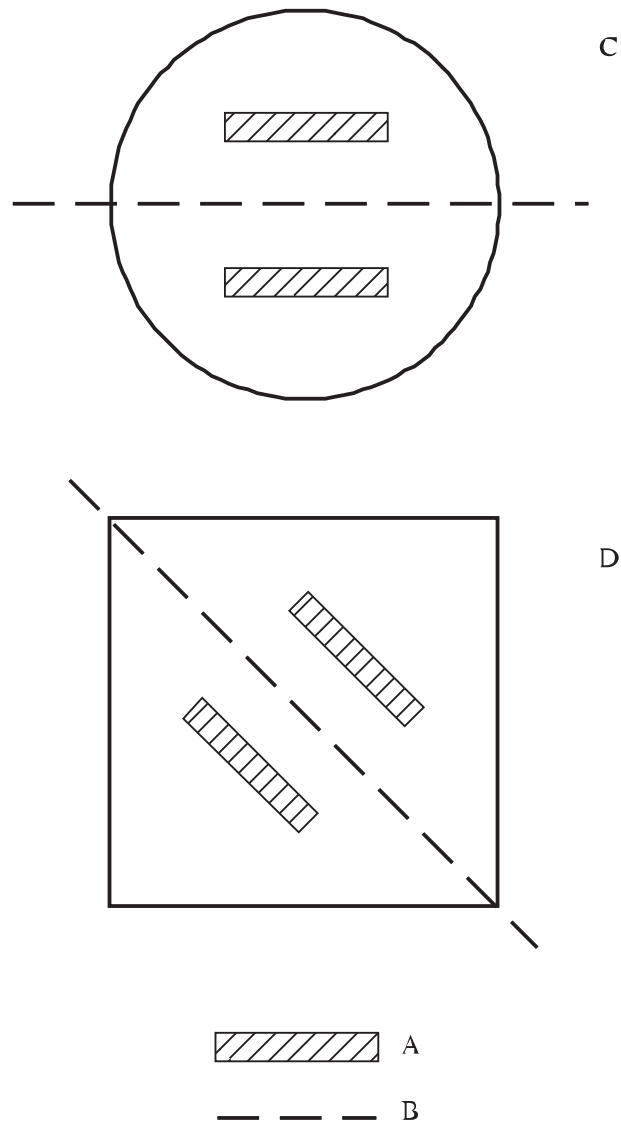
“否”：- 试验现场没有出现一个坑，产品下面的验证板没有穿孔，速度测量(如果有)显示传播速度低于声音在物质中的速度，对于固体，在试验后可收回未反应物质。

22.4.1.5 结果示例

物质	视密度 (千克/米 ³)	容器	结果
过氧化二苯甲酰	730	1G, 25 千克	是 ^a
过氧重碳酸二环己酯	600	1G, 5 千克	否 ^b
过氧重碳酸二环己酯，含水 10%	600	1G, 5 千克	否 ^b

^a 重复做一次。通过坑的形成检测爆炸。

^b 试验重复做一次。测量传播速度而不使用验证板。



-
- (A) 爆炸装药
 - (B) 对称线
 - (C) 圆柱形包件顶视图
 - (D) 长方形包件顶视图
-

图 22.4.1.1: 包件中的引爆试验

第 23 节

试验系列 C

23.1 引言

试验系列 C 包括有关图 20.1 框 3、4 和 5 所要求的是否传播爆燃的试验和标准。

23.2 试验方法

23.2.1 回答“它可否传播爆燃？”问题(图 20.1 框 3、4 和 5)，须根据表 23.1 中的一种或必要时两种试验方法取得的结果。

表 23.1: 试验系列 C 的试验方法

试验识别码	试验名称	节次
C.1	时间/压力试验 ^a	23.4.1
C.2	爆燃试验 ^a	23.4.2

^a 建议的试验。

23.2.2 如果两个试验的结果之一是“是，很快”，答案即为“是，很快”。如果爆燃试验的结果是“是，很慢”，而时间/压力试验的结果不是“是，很快”，答案即为“是，很慢”。如果爆燃试验的结果是“否”，而时间/压力试验的结果不是“是，很快”，答案即为“否”。

23.3 试验条件

23.3.1 在进行这些试验之前应当先进行预备程序(见第 20.3 节)。

23.4 系列 C 试验说明

23.4.1 试验 C.1: 时间/压力试验

23.4.1.1 引言

本试验用于测量物质¹在封闭条件下传播爆燃的能力。它可用于回答图 20.1 框 3、4 和 5 的问题。

¹ 在试验液体时，可能得到不同的结果，因为物质可能有两个压力峰值。

23.4.1.2 设备和材料

23.4.1.2.1 时间/压力试验设备(图 23.4.1.1)是一个长 89 毫米、外径 60 毫米的圆柱形钢压力容器。相对的两侧削成平面(把容器的横截面减至 50 毫米), 以便于安装点火塞和通风塞时可以固定。容器有一直径 20 毫米的内膛, 将其任何一端的内面至 19 毫米深处车上螺纹以便容纳 1 英寸的英制标准管。侧臂形状的压力测量装置拧入压力容器的曲面距离一端 35 毫米处, 并与削平的两面成 90°其插座的镗孔深 12 毫米并车有螺纹, 以便容纳侧臂一端上的 0.5 英寸英制标准管螺纹。装上垫圈以确保密封的气密性。侧臂伸出压力容器体外 59 毫米, 并有 6 毫米的内膛。侧臂外端车上螺纹以便安装隔膜式压力传感器。可使用任何压力测量装置, 只要它不受高温气体或分解产物的影响, 并且能够对在不超过 5 毫秒的时间内压力从 690 升至 2070 千帕的压力上升速率作出反应。

23.4.1.2.2 压力容器离侧臂较远的一端用点火塞密封, 点火塞上装有两个电极, 一个与塞体绝缘, 另一个与塞体接地。压力容器的另一端用 0.2 毫米厚的铝爆破片(爆裂压力约为 2200 千帕)密封, 并用内膛为 20 毫米的夹持塞将爆破片固定住。两个塞都用一个合适的可变形垫圈或橡胶圈以确保良好的封闭。使用时将整个装置放在支撑架(图 23.4.1.2)上以保持正确的姿式。支撑架包括一个尺寸为 235 毫米×184 毫米×6 毫米的软钢底板和一个长 185 毫米的 70×70×4 毫米方形空心型材。

23.4.1.2.3 方形空心型材一端相对的两边都切去一块, 使之形成一个由两个平边脚顶着一个长 86 毫米的完整箱形舱的结构。将两个平边的末端切成与水平面成 60°角, 并焊到底板上。

23.4.1.2.4 底舱上端的一边开一个 22 毫米宽、46 毫米深的切口, 以便当压力容器装置以点火塞端朝下放进箱形舱支架时, 侧臂落入此切口。将一块宽 30 毫米、厚 6 毫米的钢垫板焊到箱形舱下部的内表面上作为衬垫。将两个 7 毫米的翼形螺钉拧入相对的两面, 使压力容器稳固地就位。将两块宽 12 毫米、厚 6 毫米的钢条焊到邻接箱形舱底部的侧块上, 从下面支撑压力容器。

23.4.1.2.5 点火系统包括一个低压雷管中常用的电引信头以及一块边长 13 毫米的点火细麻布。可以使用具有相同性质的引信头。点火细麻布是两面涂有硝酸钾/硅/无硫火药烟火剂的亚麻布。²

23.4.1.2.6 固体点火装置的准备程序开始时是将电引信头的黄铜箔触头同其绝缘体分开(见图 23.4.1.3)。然后把绝缘体露出的部分切掉。利用黄铜触头将引信头接到点火塞接头上, 使引信头的顶端高出点火塞表面 13 毫米。将一块边长约 13 毫米的点火细麻布从中心穿孔后套在接好的引信头上, 然后折叠将引信头包起来并用细棉线扎好。

23.4.1.2.7 对于液体试样, 用一块聚氯乙烯膜或等效材料罩着点火细麻布, 使之不接触液体试样。然后, 将电阻丝引线固定在点火塞的接头上, 使点火细麻布的顶端处于点火塞表面上方。

² 试验细节可向联合王国国家联系点索取(见附录 4)。

23.4.1.3 程序

23.4.1.3.1 将装上压力传感器但无铝爆破片的设备以点火塞一端朝下架好。将 5.0 克³的物质放进设备中并使之与点火系统接触。装填设备时通常不压实，除非为了将 5.0 克试样装入容器需要轻轻压实。如果轻轻压实仍然无法将 5.0 克试样全部装入，则装满容器后就点火。应当记下所用的装料重量。装上垫圈或橡胶圈和铝爆破片并将夹持塞拧紧。将装了试样的容器移到点火支撑架上，爆破片朝上，并置于适当的防爆通风橱或点火室中。点火塞外接头接上电源，将装料点火。压力传感器产生的信号记录在既可用于评估又可永久记录下时间/压力图形的适当数据获取系统上。

23.4.1.3.2 试验进行三次，记下表压从 690 千帕上升至 2070 千帕所需的时间。取最短的时间用于分类。

23.4.1.4 试验标准和评估结果的方法

23.4.1.4.1 试验结果是根据表压是否达到 2070 千帕——以及如果达到，表压从 690 千帕升至 2070 千帕所需的时间——来解释的。

23.4.1.4.2 试验标准如下：

“是，很快”：— 压力从 690 千帕上升至 2070 千帕的时间小于 30 毫秒。

“是，很慢”：— 压力从 690 千帕上升至 2070 千帕的时间大于等于 30 毫秒。

“否”：— 压力没有上升至比大气压高 2070 千帕。

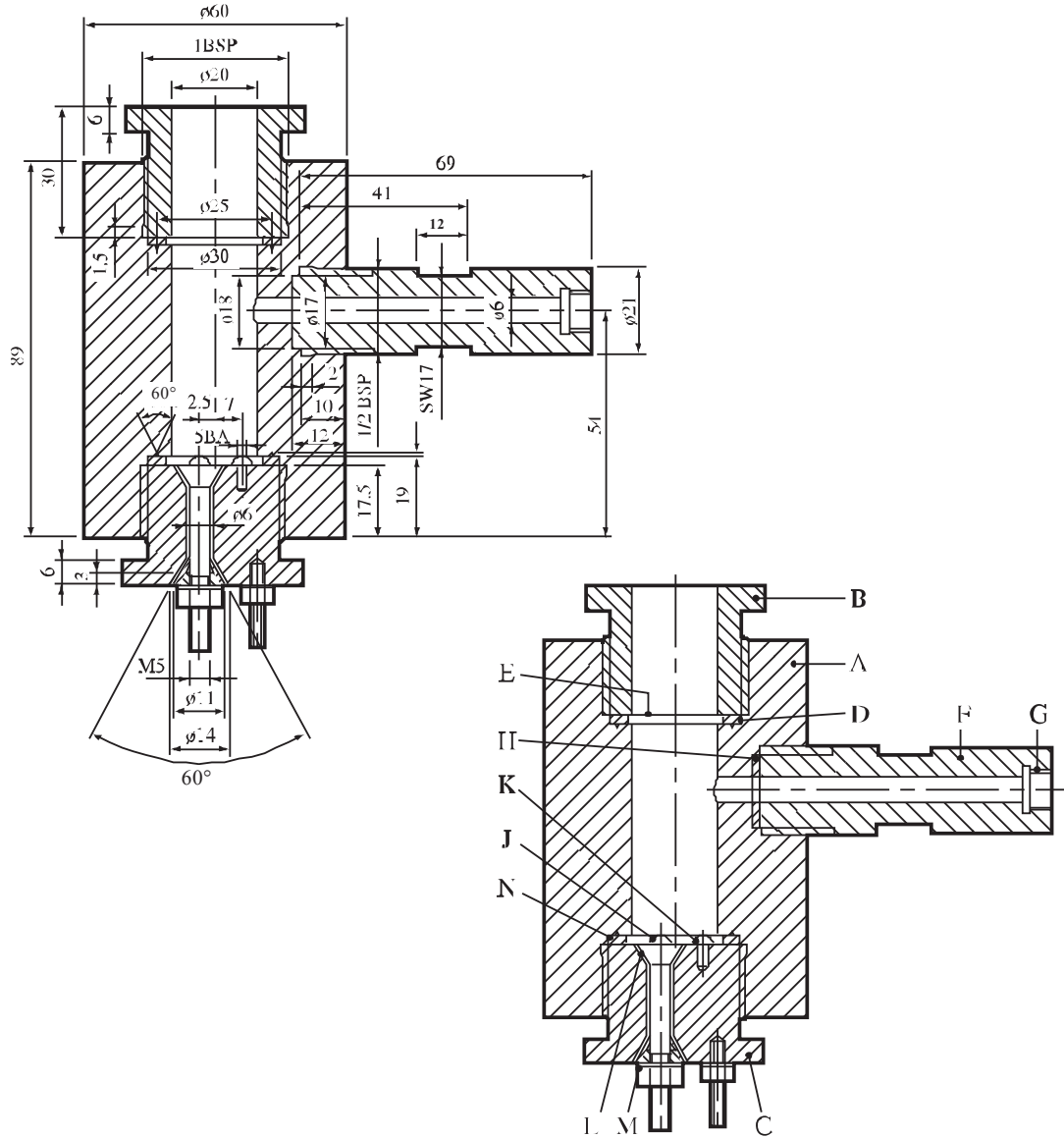
注：必要时，应当进行试验 C.2：爆燃试验来区分“是，很慢”和“否”。

³ 如果初步的操作安全试验(例如在火焰中加热)或燃烧试验(例如系列 3 类型(d)试验)表明可能发生迅速反应，则试样量应减至 0.5 克，直到在封闭条件下的反应严重程度已知为止。如果需要使用 0.5 克的试样，则试样大小应逐步增加，直到取得“是，很快”的结果，或进行试验达到 5.0 克的试样。

23.4.1.5 结果示例

物质	最大压力 (千帕)	压力从 690 升至 2070 千帕的时间 (毫秒)	结果
偶氮甲酰胺	>2070	63	是, 很慢
偶氮甲酰胺, 67%, 含氧化锌	>2070	21	是, 很快
2,2'-偶氮二(异丁腈)	>2070	68	是, 很慢
2,2'-偶氮二(2-甲基丁腈)	>2070	384	是, 很慢
叔丁基过氧化氢, 70%, 含水	1380	-	否
过氧苯甲酸叔丁酯	>2070	2500	是, 很慢
叔丁基过氧-2-乙基己酸酯	>2070	4000	是, 很慢
枯基过氧氢, 80%, 含枯烯	<690 ^a	-	否
2-重氮-1-萘酚-5-磺酰氯	>2070	14	是, 很快
过氧化二苯甲酰	>2070	1	是, 很快
二叔丁基过氧化物	>2070	100	是, 很慢
联十六烷基过氧重碳酸酯	<690	-	否
二枯基过氧化物	<690 ^a	-	否
二枯基过氧化物, 含 60%惰性固体	<690 ^a	-	否
氟硼酸-2,5-二乙氧基-4-吗啉代重氮苯, 97%	>2070	308	是, 很慢
过氧化二月桂酰	990	-	否
2,5-二甲基-2,5-二(叔丁基过氧)3-己炔	>2070	70	是, 很慢
单过氧化邻苯二甲酸镁六水合物, 85%, 含邻苯二甲酸镁	900	-	否
4-亚硝基苯酚	>2070	498	是, 很慢

^a 没有点燃。



- | | |
|-------------|------------|
| (A) 压力容器体 | (B) 爆破片夹持塞 |
| (C) 点火塞 | (D) 可变形垫圈 |
| (E) 爆破片 | (F) 侧臂 |
| (G) 压力传感器螺纹 | (H) 垫圈 |
| (J) 绝缘电极 | (K) 接地电极 |
| (L) 绝缘层 | (M) 钢锥体 |
| (N) 垫圈变形槽 | |

图 23.4.1.1: 设备

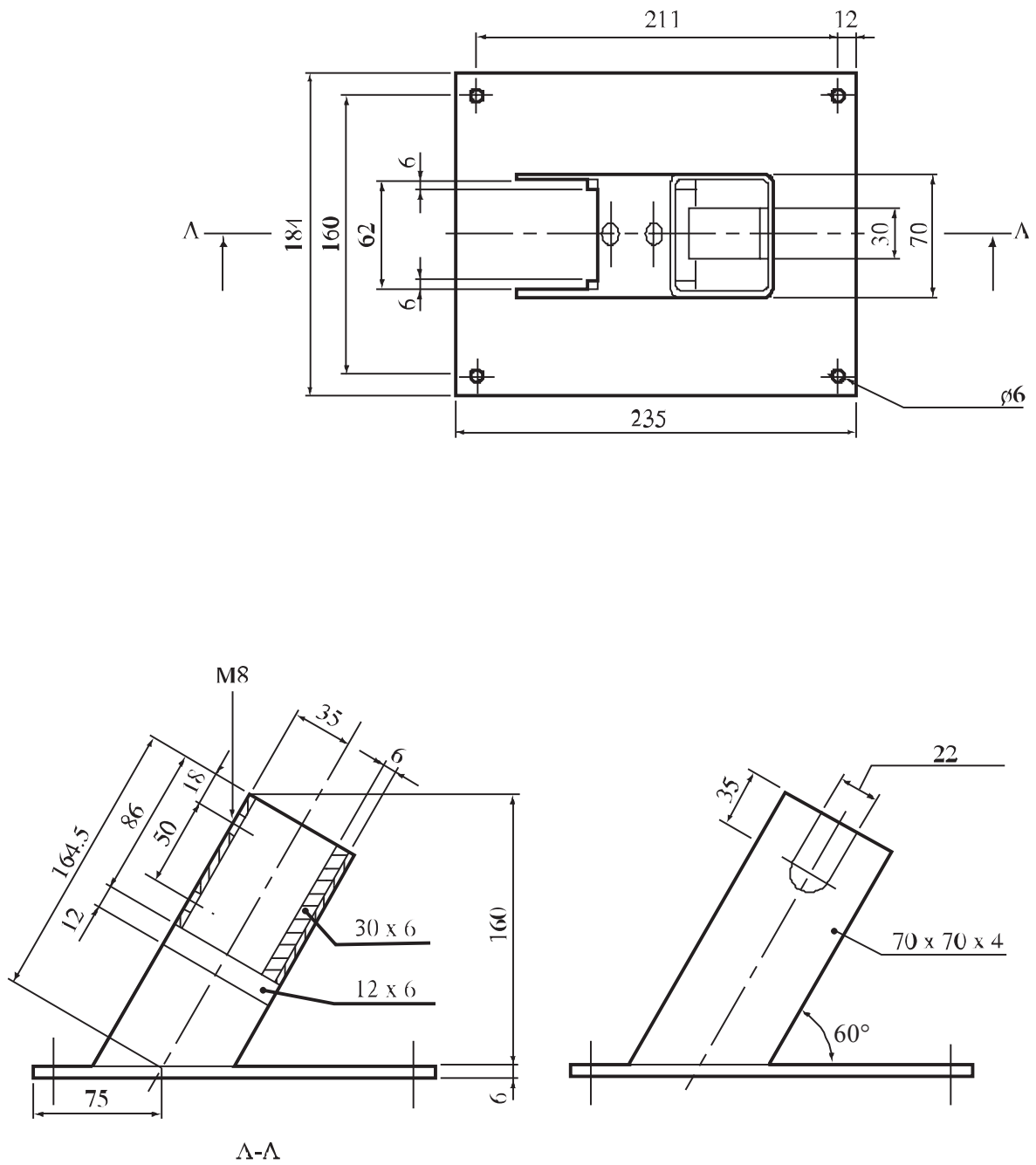
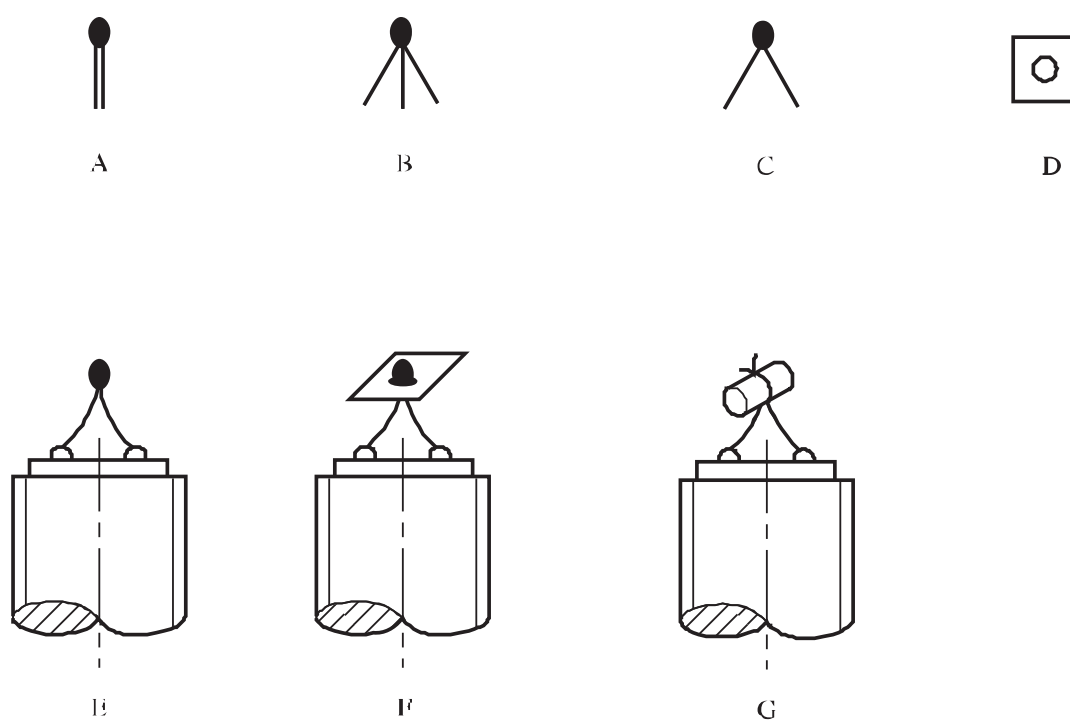
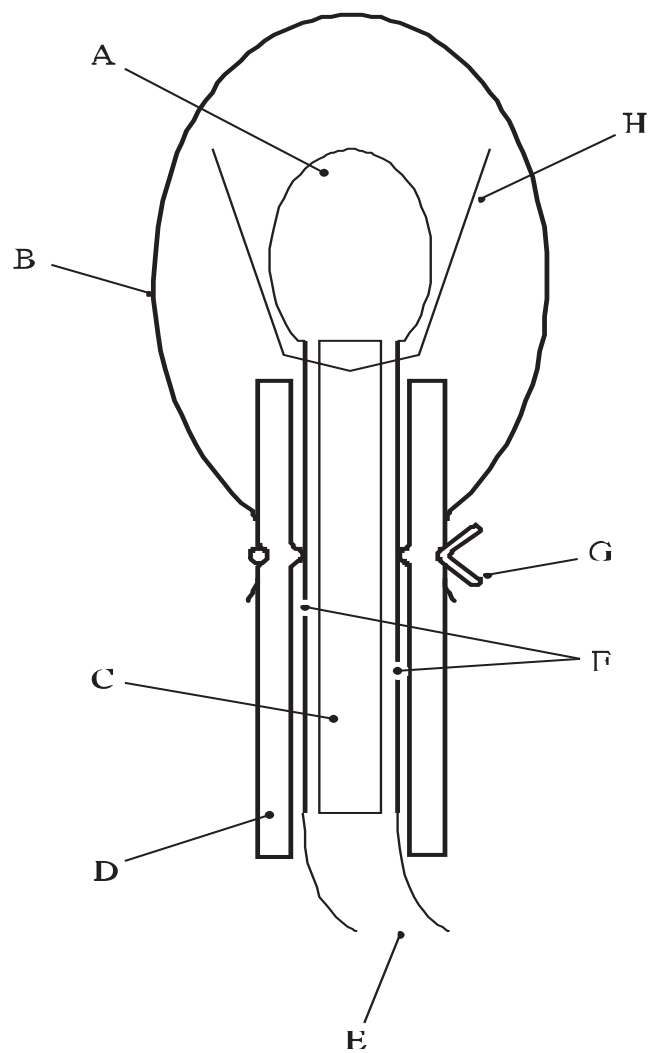


图 23.4.1.2: 支撑架



-
- (A) 制成的电点火引信头
 - (B) 黄铜箔触头与卡片绝缘体分离
 - (C) 绝缘卡片被切去
 - (D) 中心有孔的边长 13 毫米的点火细麻布 SR252
 - (E) 引信头接到点火塞插头上
 - (F) 细麻布套在引信头上
 - (G) 细麻布包起来并用线扎好
-

图 23.4.1.3: 固体点火系统



-
- | | |
|-------------------|------------|
| (A) 引信头 | (B) 聚氯乙烯薄膜 |
| (C) 绝缘卡片 | (D) 硅橡胶管 |
| (E) 点火引线 | (F) 箔触头 |
| (G) 用于扎紧使液体不漏出的铁丝 | (H) 点火细麻布 |
-

图 23.4.1.4: 液体点火系统

23.4.2 试验 C.2: 爆燃试验

23.4.2.1 引言

本试验用于测量物质传播爆燃的能力。它可用于回答图 20.1 框 3、4 和 5 的问题。

23.4.2.2 设备和材料

23.4.2.2.1 试验用杜瓦瓶(见图 23.4.2.1)进行, 杜瓦瓶的相对两边有垂直的观察窗口。在用热电偶测量爆燃速度时不需要窗口。用精确度 1 秒的计时器测量爆燃速度。

23.4.2.2.2 杜瓦瓶的容积约为 300 厘米³, 内径 48±1 毫米, 外径 60 毫米, 长度 180 至 200 毫米。在用软木塞封紧的杜瓦瓶中充填水或其他合适材料至杜瓦瓶顶端以下 20 毫米处(即等于 265 厘米³)进行冷却, 冷却时间应超过 5 小时。在离杜瓦瓶顶端 50 毫米和 100 毫米处标有水平刻度。从分解锋面从 50 毫米刻度传播到 100 毫米刻度所需的时间可以得出爆燃速度。用精确度 0.1℃ 的玻璃温度计来测量受试物质在点燃之前的温度。或, 可以用两个放在离杜瓦瓶顶端 50 毫米和 100 毫米处的热电偶来测量爆燃速度和试样温度。

23.4.2.2.3 可以用火焰长度至少 20 毫米的任何气体火焰来点燃物质。

23.4.2.2.4 为了保护人员, 试验应当在防爆通风柜或通风良好的试验室中进行。抽风机的功率应当大到足以将分解产物稀释至与空气的混合物不会爆炸的程度。观察者和杜瓦瓶之间应放置屏障。

23.4.2.3 程序

23.4.2.3.1 **如果初步的操作安全试验(例如在火焰中加热)或小规模燃烧试验(例如系列 3 类型(d)试验)表明可能发生迅速反应, 则在进行杜瓦瓶试验之前, 应当先用硼硅玻璃管进行探测性试验, 同时采取适当的安全防备措施。**在这种情况下, 建议先用直径 14 毫米的管子进行试验, 然后用直径 28 毫米的管子进行试验。如果在任何一次这些探测性试验中爆燃速度超过 5 毫米/秒, 物质可立即归类为迅速爆燃物质, 使用杜瓦瓶的主要试验可以省去不做。

23.4.2.3.2 使杜瓦瓶和物质的温度达到《规章范本》中界定的危急温度。如果物质十分稳定以致没有危急温度要求, 则试验温度可以用 50℃。将物质充填至杜瓦瓶顶端以下 20 毫米处。颗粒物质装入杜瓦瓶的方式应使物质的容积密度类似于运输时的密度, 并且没有块团。

23.4.2.3.3 糊状物质装入杜瓦瓶的方式应使试样中不存在气泡。装填高度应在杜瓦瓶口下约 20 毫米。记录物质的重量和温度。将杜瓦瓶放进置于屏障后面的试验室或通风柜中, 然后用气体燃烧器从顶端将物质加热。在观察到点燃时, 或如果在五分钟内没有点燃时, 即将气体燃烧器移开并熄灭。用计时器测量反应区通过两个刻度之间的距离所需的时间。如果反应在达到下刻度之前停止, 物质即被视为不爆燃。试验重复做一次, 用最短的时间间隔来计算爆燃速度。或, 可以通过将热电偶放置在杜瓦瓶中央距离顶端 50 毫米和 100 毫米处的方法来测定爆燃速度。连续地监测热电偶输出值。反应锋面通过时会使输出值急剧增加。确定两个输出值剧增之间的时间。

23.4.2.4 试验标准和评估结果的方法

23.4.2.4.1 试验结果是根据反应区是否通过物质向下传播——以及如是, 其传播速度——来解释的。空气中的氧在试样表面参与反应的影响在反应区传播 30 毫米的距离之后已微不足道。如果物质在试验条件下不爆燃, 反应区将会消失。反应区的传播速度(爆燃速度)是衡量物质在大气压力下对爆燃的敏感度的尺度。

23.4.2.4.2 试验标准如下：

“是，很快”：－ 爆燃速度大于 5.0 毫米/秒。

“是，很慢”：－ 爆燃速度小于或等于 5.0 毫米/秒，大于等于 0.35 毫米/秒。

“ 否 ”：－ 爆燃速度小于 0.35 毫米/秒，或反应在达到下刻度之前停止。

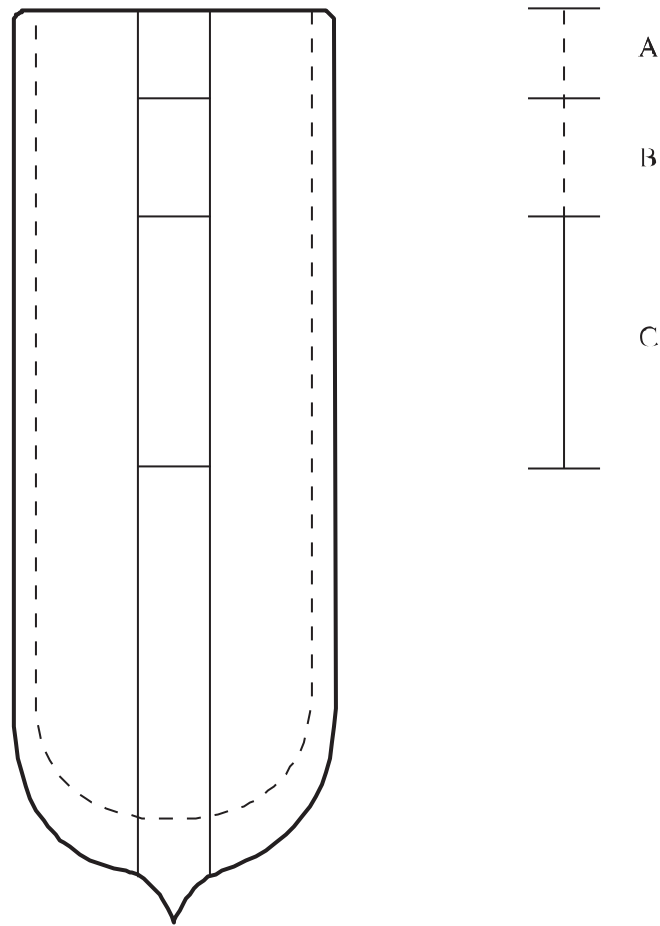
注：如果没有得到“是，很快”的结果，应进行试验 C.1: 时间/压力试验。

23.4.2.5 结果示例

物质	试样质量 (克)	温度 (°C)	传播速度 (毫米/秒)	结果
偶氮甲酰胺	174	50	0.35	是，很慢
2,2'-偶氮二(异丁腈)	101	45	^a	否
过氧苯甲酸叔丁酯	276	50	0.65	是，很慢
叔丁基过氧-2-乙基己酸酯	237	25	0.74	是，很慢
叔丁基过氧-3,5,5-三甲基己酸酯，75%，在溶剂中	238	50	0.27	否
枯基过氧氢，80%，含枯烯	273	50	0.12	否
过氧化二苯甲酰	158	20	100 ^b	是，很快
二叔丁基过氧化物	212	50	0.27	否
二(4-叔丁基环己基)过氧重碳酸酯	123	35	4.3	是，很慢
联十六烷基过氧重碳酸酯	159	35	不点燃	否
二枯基过氧化物	292	50	不点燃	否
过氧重碳酸二环己酯	-	26	26	是，很快
过氧重碳酸二环己酯，90%，含水	-	15	13	是，很快
过氧化二月桂酰	130	45	不点燃	否
过氧化二月桂酰，42%，在水中稳定弥散	265	45	不点燃	否
2,5-二甲基-2,5-二(叔丁基过氧)-3-己炔	235	50	2.9	是，很慢
2,5-二甲基-2,5-二(苯甲酰过氧)己烷	231	50	6.9	是，很快
4-亚硝基苯酚	130	35	0.90	是，很慢

^a 脉动火焰接着火焰熄灭；在试验条件下没有稳定的传播。

^b 用直径 14 毫米的玻璃管在 20°C 下而不是在 50°C 下进行探测性试验。



-
- (A) 装填高度在容器口下 20 毫米
 - (B) 供爆燃形成的 30 毫米区
 - (C) 供测量爆燃速度的 50 毫米区
-

图 23.4.2.1: 带观察窗口的杜瓦瓶

第 24 节

试验系列 D

24.1 引言

试验系列 D 包括有关物质在运输包件中是否传播迅速爆燃的一个试验和标准。在系列 C 试验中迅速爆燃的物质需要进行本试验。

24.2 试验方法

24.2.1 “在包件是否迅速爆燃？”问题(图 20.1 框 6)的回答，要依据表 24.1 中的试验方法的结果。

表 24.1: 试验系列 D 的试验方法

试验识别码	试验名称	节次
D.1	包件中的爆燃试验 ^a	24.4.1

^a 建议的试验。

24.2.2 只有在系列 C 试验中得到“是，很快”结果的物质才需要进行本试验。

24.3 试验条件

24.3.1 试验系列 D 应针对提交运输的状况和形式的物质包件(不超过 50 千克)。

24.3.2 在进行这些试验之前应当先进行预备程序(见第 20.3 节)。

24.4 系列 D 试验说明

24.4.1 试验 D.1: 包件中的爆燃试验

24.4.1.1 引言

本试验用于测量物质在运输包件中迅速传播爆燃的能力。它可用于回答图 20.1 框 6 的问题。

24.4.1.2 设备和材料

需要一个刚好足以确保点燃物质的点火器(例如由用塑料薄膜包着最多 2 克缓慢燃烧的烟火剂构成的小型点火器)和适当的封闭材料。

24.4.1.3 程序

试验适用于提交运输的状况和形式的包装物质。包件放在地面上，点火器放在物质中央。对于液体，可能需要用金属线支架把点火器固定在合适的位置上。应防点火器与液体接触。试验在封闭条件下进行。最好的封闭方法是用散沙覆盖试验包件，每个方向的厚度至少 0.5 米。其他封闭方法是用装满泥土或沙子的箱子、袋子或圆桶放在包件的四周和顶部，厚度至少同上。试验进行三次，除非观察到爆炸。如果点火后没有观察到爆燃，应至少等 30 分钟才可接近包件。建议在点火器旁边安插一根热电偶以便监测其作用并确定什么时候可以安全地接近包件。

24.4.1.4 试验标准和评估结果的方法

24.4.1.4.1 试验结果的评估根据是受试物质迅速爆燃的迹象：

- (a) 容器破裂；和
- (b) 大部分封闭材料分裂和四散。

24.4.1.4.2 试验标准如下：

“是”：- 内容器或外容器裂成三块以上(容器底部和顶部除外)表明受试物质在该包件中迅速爆燃。

“否”：- 内容器或外容器没有破裂或裂成三块以下(容器底部和顶部除外)表明受试物质在该包件中不迅速爆燃。

24.4.1.5 结果示例

物质	容器	碎片数目	结果
过氧化二苯甲酰	1A2, 25 千克	>40	是
过氧化二苯甲酰	4G, 25 千克	>40	是
过氧化二苯甲酰, 94%, 含水	1A2, 25 千克	>40	是
过氧化二苯甲酰, 75%, 含水	4G, 25 千克	没有破裂	否

第 25 节

试验系列 E

25.1 引言

25.1.1 试验系列 E 包括有关图 20.1 框 7、8、9 和 13 所要求的确定的在规定的封闭条件下加热的效应的实验室试验和标准。

25.2 试验方法

25.2.1 “在规定的封闭条件下加热的效应如何？”问题(图 20.1 框 7、8、9 和 13)的回答，要依据表 25.1 所列试验方法的结果的各种组合。

表 25.1: 试验系列 E 的试验方法

试验识别码	试验名称	节次
E.1	克南试验 ^a	25.4.1
E.2	荷兰压力容器试验 ^b	25.4.2
E.3	美国压力容器试验	25.4.3

^a 建议与其他一种试验一起进行的自反应物质试验。

^b 建议与其他一种试验一起进行的有机过氧化物试验。

25.2.2 自反应物质的试验应当使用克南试验以及荷兰压力容器试验或美国压力容器试验。有机过氧化物的试验应当使用荷兰压力容器试验以及克南试验或美国压力容器试验。取最高危险级别用于分类。

25.3 试验条件

25.3.1 在进行这些试验之前应当先进行预备程序(见第 20.3 节)。

25.4 系列 E 试验说明

25.4.1 试验 E.1: 克南试验

25.4.1.1 引言

本试验用于确定物质在高度封闭条件下对高热作用的敏感度。它可以同另一个在封闭条件下加热的试验一起用于回答图 20.1 框 7、8、9 和 13 的问题。

25.4.1.2 设备和材料

25.4.1.2.1 设备包括一个不能再次使用的钢管及其可再次使用的封闭装置，安装在一个加热和保护装置内。钢管采用规格为 DC04 (EN 10027-1)或与之相当的 A620 (AISI/SAE/ASTM)或 SPCEN (JIS G 3141)型钢板深拉制成。尺寸如图 25.4.1.1 所示。钢管的开口端做成凸缘。封口板带有一小孔，供受试物质分解产生的气体排出，封口板用耐热的铬钢制成。为分类目的，应使用如下直径的孔：1.0-1.5-2.0-2.5-3.0-5.0-8.0-12.0-20.0 毫米。此外，为评估危险，可使用其他直径的孔。螺纹套筒和螺帽(闭合装置)的尺寸如图 25.4.1.1 所示。

对于钢管的质量控制，每批产品须对 1%的钢管进行质量控制，应验证以下数据：

- (a) 钢管的重量应为 26.5 ± 1.5 克，在同一试验序列中使用的钢管，重量差不得大于 1 克；
- (b) 钢管的长度应为 75 ± 0.5 毫米；
- (c) 钢管的壁厚，从距离底部 20 毫米处测量，应为 0.5 ± 0.05 毫米；和
- (d) 通过不可压缩的流体以准静态加载确定的爆破压力，应为 30 ± 3 兆帕。

25.4.1.2.2 加热用丙烷，丙烷从一个装有压力调节器的工业气瓶通过流量计和一根管道分配到四个燃烧器。可以使用其他气体燃料，但须达到规定的加热速率。气体压力调至校准程序量到的加热速率为 3.3 ± 0.3 k/秒。校准程序包括加热一根装有 27 厘米³ 邻苯二甲酸二丁酯或等效材料的钢管(配有 1.5 毫米孔板)，记录液体温度(用放在钢管中央距离管口 43 毫米处的直径 1 毫米热电偶测量)从 135°C 上升至 285°C 所需的时间，然后计算加热速率。

25.4.1.2.3 由于钢管可能在试验中毁坏，加热应在焊制的保护箱中进行，保护箱的结构和尺寸如图 25.4.1.2 所示。两根棒放在穿过相对的两个箱壁的洞中，把钢管悬挂在这两根棒之间。燃烧器的排列如图 11.5.1.2 所示。这些燃烧器用点火舌或电点火装置同时点燃。**试验设备应放在一个保护区内。**应采取措施确保燃烧器的火焰不受任何气流的影响。应有抽出试验产生的任何气体或烟的设备。

25.4.1.3 程序

25.4.1.3.1 钢管填充到从管底量起 60 毫米处。铸型固体的直径应取钢管内径，从管底量起高 60 毫米，铸成后置入钢管。粉末分成大致三等份装入，用 80 牛顿的力在两层之间压实¹。液体和凝胶装至钢管的 60 毫米高处，装凝胶时应特别小心以防形成空隙。称定固体填到钢管这个高度的总质量，作为每次试验装填时的用量。在涂上一些以二硫化钼为基料的润滑油后，将螺纹套筒从下端套到钢管上，插入适当的孔板并用手将螺帽拧紧。必须检查确定没有物质留在凸缘和孔板之间或留在螺纹内。

¹ 为安全起见，有些物质，例如对摩擦敏感的物质，不需要将其压实。如果试样的物理形状可能因压缩而改变或试样的压缩与运输条件不相关(例如纤维物质)，可以采用更有代表性的装填程序。

25.4.1.3.2 用孔径为 1.0 毫米至 8.0 毫米的孔板时，应当使用孔径 10.0 毫米的螺帽；如果孔板的孔径大于 8.0 毫米，螺帽的孔径就应当是 20.0 毫米。每个钢管只用于做一次试验。孔板、螺纹套筒和螺帽如果没有损坏可以再次使用。

25.4.1.3.3 把钢管夹在固定的台钳上，用扳手把螺帽拧紧。然后将钢管悬挂在保护箱内的两根棒之间。人员全部离开试验区，打开供气，将燃烧器点燃。到达反应的时间和反应的持续时间可提供用于解释结果的额外信息。如果钢管没有破裂，应继续加热至少 5 分钟才结束试验。在每次试验之后，如果有钢管破片，应当收集起来过秤。

25.4.1.3.4 可辨别出下列效应：

“O”：钢管无变化；

“A”：钢管底部凸起；

“B”：钢管底部和管壁凸起；

“C”：钢管底部破裂；

“D”：管壁破裂；

“E”：钢管裂成两片²；

“F”：钢管裂成三片²或更多片，主要是大碎片，有些大碎片之间可能有一狭条相连；

“G”：钢管裂成许多片，主要是小碎片，闭合装置没有损坏；和

“H”：钢管裂成许多非常小的碎片，闭合装置凸起或破裂。

“D”、“E”和“F”型效应的示例如图 25.4.1.3 所示。如果试验得出“O”至“E”中的任何一种效应，结果即被视为“无爆炸”。如果试验得出“F”、“G”或“H”效应，结果即被评定为“爆炸”。

25.4.1.3.5 试验系列从使用某个孔径的孔板做一次试验开始。如果在这次试验中观察到“爆炸”结果，就加大孔径以单次试验继续进行试验系列，直至三次试验在同一水平上都仅呈阴性结果为止。如果在第一次试验时“没有爆炸”，就用递减——最后减至 1.0 毫米——孔径的孔板以单次试验继续进行试验系列，直到这些孔径中的某一个取得“爆炸”结果为止。然后，用孔径递增的孔板进行试验，直到用同一直径进行三次试验都得到负结果为止。物质的极限直径是得到“爆炸”结果的最大孔径。如果用 1.0 毫米孔径取得的结果是没有“爆炸”，极限直径即记录为小于 1.0 毫米。

25.4.1.4 试验标准和评估结果的方法

25.4.1.4.1 试验标准如下：

“激烈”：— 极限直径大于等于 2.0 毫米。

“中等”：— 极限直径等于 1.5 毫米。

“微弱”：— 极限直径小于等于 1.0 毫米，在任何试验中得到的效应都不是“O”型效应。

“无”：— 极限直径小于 1.0 毫米，在所有试验中得到的效应都是“O”型效应。

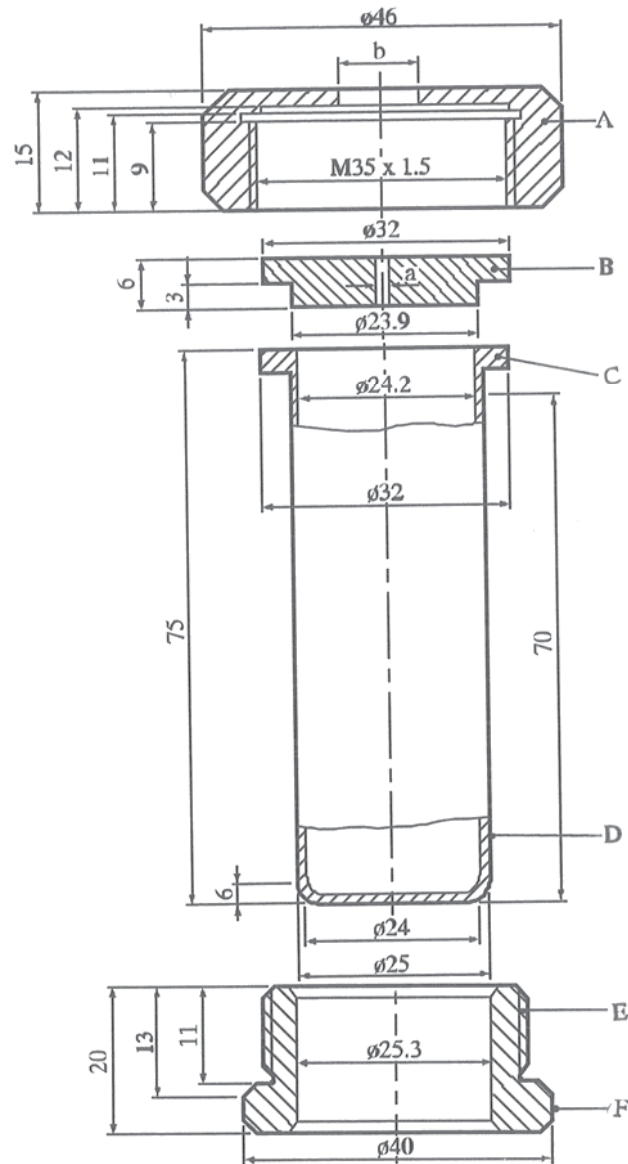
² 留在闭合装置中的钢管上半部分算是一片。

25.4.1.5 结果示例

物质	试样质量 (克)	极限直径 (°C)	破裂型式 ^a	结果
偶氮甲酰胺	20.0	1.5	“F”	中等
偶氮甲酰胺, 67%, 含氧化锌	24.0	1.5	“F”	中等
2,2'-偶氮二(2,4-二甲基戊腈)	17.5	<1.0	“O”	无
2,2'-偶氮二(异丁腈)	15.0	3.0	“F”	激烈
间苯二磺酰肼		12.0	“F”	激烈
间苯二磺酰肼, 70%, 含矿物油		2.0	“F”	激烈
苯磺酰肼	18.5	1.0	“F”	微弱
过氧苯甲酸叔丁酯	26.0	3.5	“F”	激烈
叔丁基过氧-2-乙基己酸酯	24.2	2.0	“F”	激烈
枯基过氧氢, 84.1%含枯烯	27.5	1.0	“F”	微弱
2-重氮-1-萘酚-5-磺酰氯	19.0	2.5	“F”	激烈
过氧化二苯甲酰	17.5	10.0	“F”	激烈
过氧化二苯甲酰, 75%, 含水	20.0	2.5	“F”	激烈
二叔丁基过氧化物	21.5	<1.0	“O”	无
联十六烷基过氧重碳酸酯	16.0	<1.0	“O”	无
过氧化-2,4-二氯苯甲酰	21.0	6.0 ^b	“F”	激烈
二枯基过氧化物	18.0	<1.0	“O”	无
过氧重碳酸二异丙酯	21.0	8.0	“F”	激烈
过氧化二月桂酰	14.0	<1.0	“O”	无
2,5-二甲基-2,5-二(叔丁基过氧)己烷	23.0	1.5	“F”	中等
二肉豆蔻基过氧重碳酸酯	16.0	<1.0	“O”	无
N, N'-二亚硝基-N, N'-二甲基对苯二甲酰胺, 70%, 含矿物油	18.0	4.0	“F”	激烈
二过氧间苯二酸	18.0	24.0	“H”	激烈
过氧化二琥珀酸	18.0	6.0	“F”	激烈
4-亚硝基苯酚	17.0	<1.0	“A”	微弱

^a 在极限直径时。

^b 试样质量为 13 克时, 极限直径 < 1.0 毫米。



-
- (A) 螺帽($b=10.0$ 或 20.0 毫米)带有 41 号板手用平面
 - (B) 孔板($a=1.0 \rightarrow 20.0$ 毫米直径)
 - (C) 凸缘
 - (D) 钢管
 - (E) 螺纹套筒
 - (F) 36 号板手用平面
-

图 25.4.1.1: 试验钢管组件

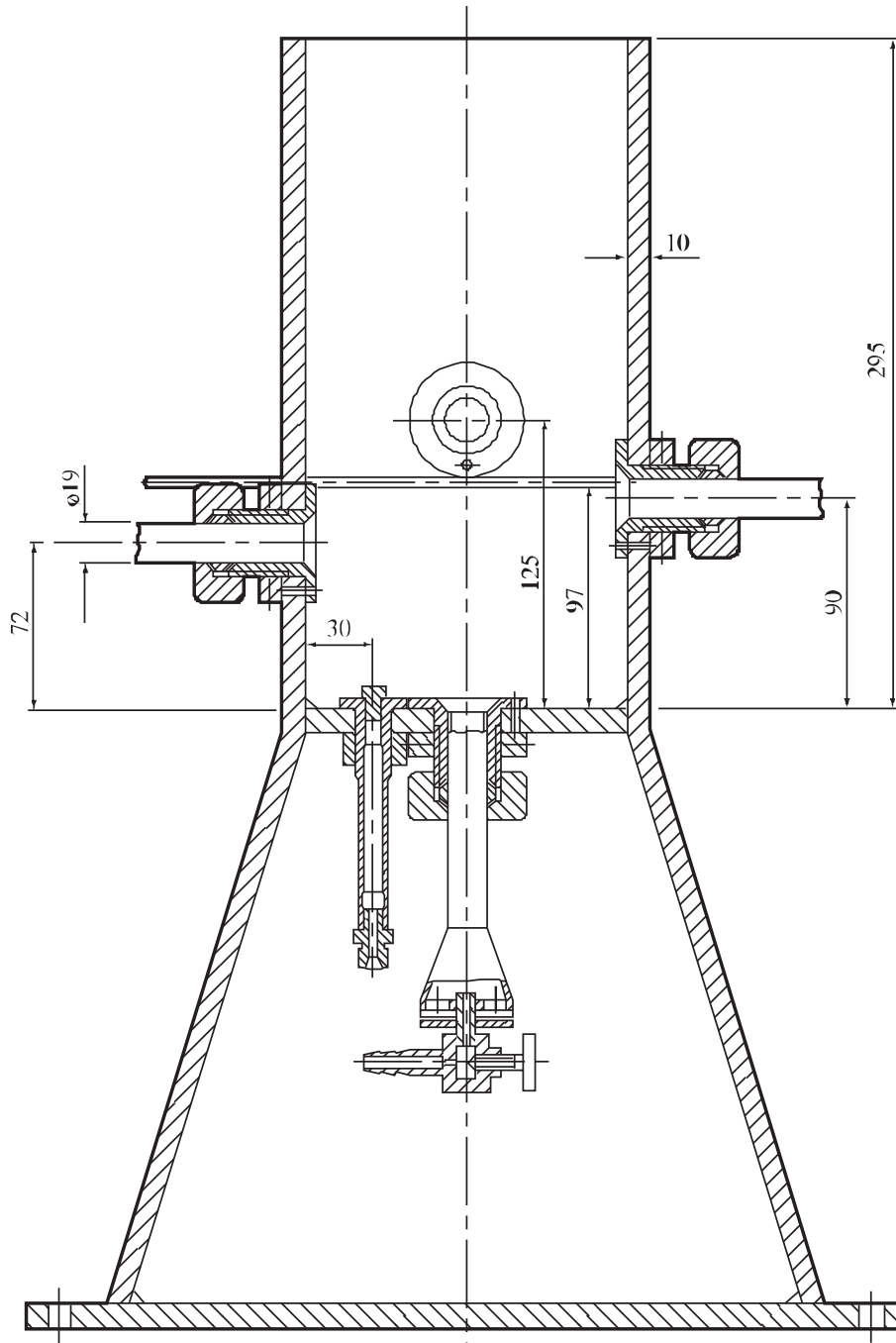


图 25.4.1.2: 加热和保护装置

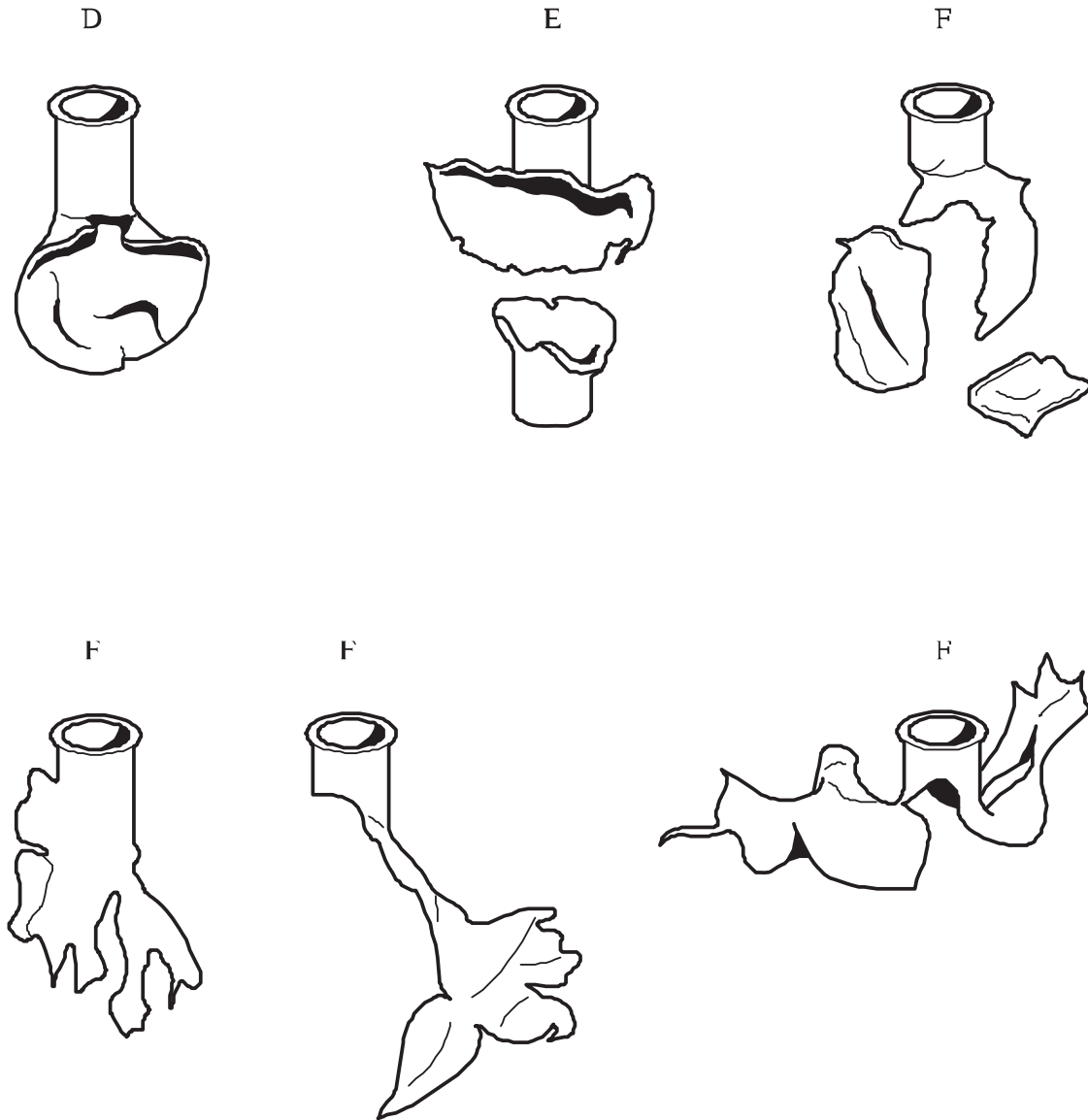


图 25.4.1.3: D、E 和 F 型效应示例

25.4.2 试验 E.2: 荷兰压力容器试验

25.4.2.1 引言

本试验用于确定物质在规定的封闭条件下对高热作用的敏感度。它可以同另一个在封闭条件下加热的试验一起用于回答图 20.1 框 7、8、9 和 13 的问题。

25.4.2.2 设备和材料

25.4.2.2.1 压力容器说明

使用的设备如图 25.4.2.1 所示。容器用 AISI 316 型号的不锈钢制成。使用孔径 1.0-2.0-3.5-6.0-9.0-12.0-16.0 和 24.0 毫米 8 种孔径的圆板。此外，为进行危险评估，也可使用其他直径。这些圆板的厚度为 2.0 ± 0.2 毫米。爆破片是直径 38 毫米的铝圆板，设计在 22°C 时在 620 ± 60 千帕压力下爆裂(见图 25.4.2.2)。

25.4.2.2.2 加热装置

压力容器用从装有压力调节器的气瓶中出来的工业级丁烷加热。使用特克卢燃烧器。可使用其他气体以及适当的燃烧器，只要能够得到 $3.5 \pm 0.3\text{k/秒}$ 的加热率。应当通过加热装在压力容器中的 10 克酞酸二丁酯或等效材料并测量其温度来核对加热率。记录油的温度从 50°C 上升到 200°C 所需的时间，然后计算加热率。

25.4.2.3 程序

25.4.2.3.1 对于正常试验，容器中应放入 10.0 克物质。容器底部应均匀地覆盖着物质。然后把爆破片、选定孔板和扣环装好。用手把翼形螺帽拧紧，用扳手把外套螺帽拧紧。爆破片用足够的水覆盖着以使其保持低温。压力容器放在可置于保护圆筒内的的三脚架(内圈直径 67 毫米)上。容器中部的环落在三脚架上。

25.4.2.3.2 点燃燃烧器，将气体流率调到所需的流率，并且调整空气流率以使火焰颜色呈蓝色，火焰内层呈淡蓝色。三脚架的高度应使火焰内层刚好接触到容器底部。然后将燃烧器通过保护圆筒的开口处放在容器下面。**试验区应当通风良好，并且在试验期间禁止入内。**在试验区外面用镜子或通过安有装甲玻璃的壁孔观察容器。到达反应的时间和反应持续时间可提供可用于解释结果的额外信息。最后把容器放在水里冷却并清洗。

25.4.2.3.3 试验系列开始先用某一直径的孔板进行单次试验。如果用这个孔径时爆破片没有破裂，则用递减直径进行单次试验，直至爆破片破裂。如果用 1.0 毫米的孔板没有观察到爆破片破裂，用 1.0 毫米孔板进行的下一次试验就应使用 50.0 克而不是 10.0 克物质。如果仍然没有观察到爆破片破裂，试验就应重复进行，直到连续三次试验都没有观察到爆破片破裂。如果爆破片破裂，试验应在更高的下一级(用 10 克而不是 50 克物质或下一个更大直径的孔板)上重复进行，直到连续三次试验都没有破裂。

25.4.2.4 试验标准和评估结果的方法

25.4.2.4.1 物质对在压力容器中加热的相对敏感度用极限直径表示。极限直径是用毫米表示的如下孔板的最大直径：在用该孔板进行的三次试验中，爆破片至少破裂一次，而在用下一个更大直径的孔板进行的三次试验中爆破片都没有破裂。

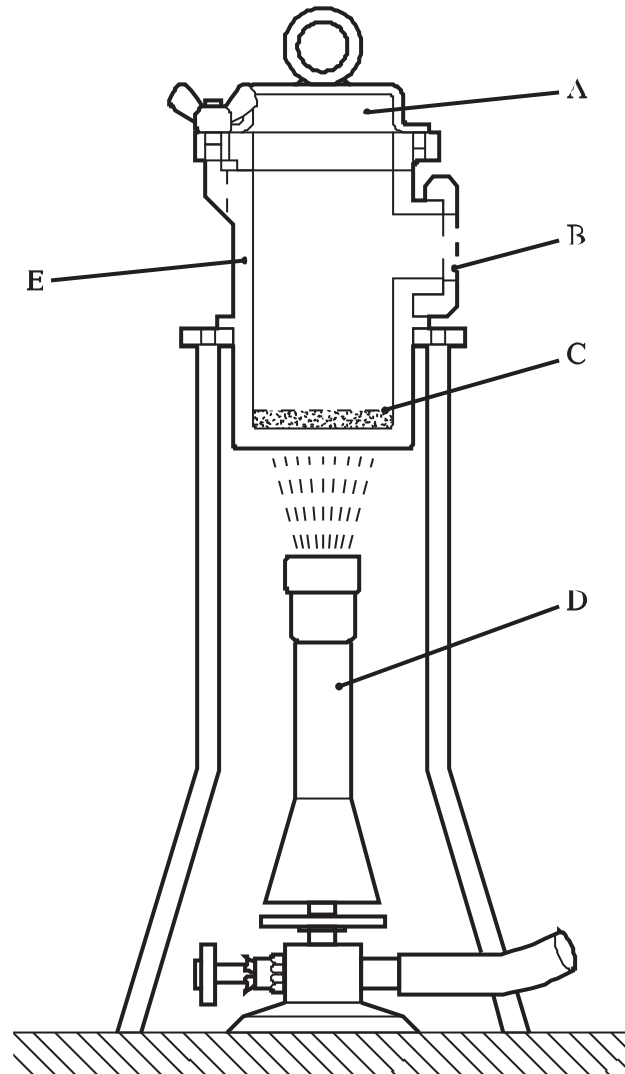
25.4.2.4.2 试验标准如下:

- “激烈”：- 用 9.0 毫米或更大的孔板和 10.0 克的试样进行试验时爆破片破裂。
- “中等”：- 用 9.0 毫米的孔板进行试验时爆破片没有破裂，但用 3.5 毫米或更大但小于 9.0 毫米的孔板和 10.0 克的试样进行试验时爆破片破裂。
- “微弱”：- 用 3.5 毫米的孔板和 10.0 克的试样进行试验时爆破片没有破裂，但用 1.0 毫米或更大但小于 3.5 毫米毫米的孔板和 10.0 克的试样进行试验时爆破片破裂，或用 1.0 毫米的孔板和 50.0 克的试样进行试验时爆破片破裂。
- “无”：- 用 1.0 毫米的孔板和 50.0 克的试样进行试验时爆破片没有破裂。

25.4.2.5 结果示例

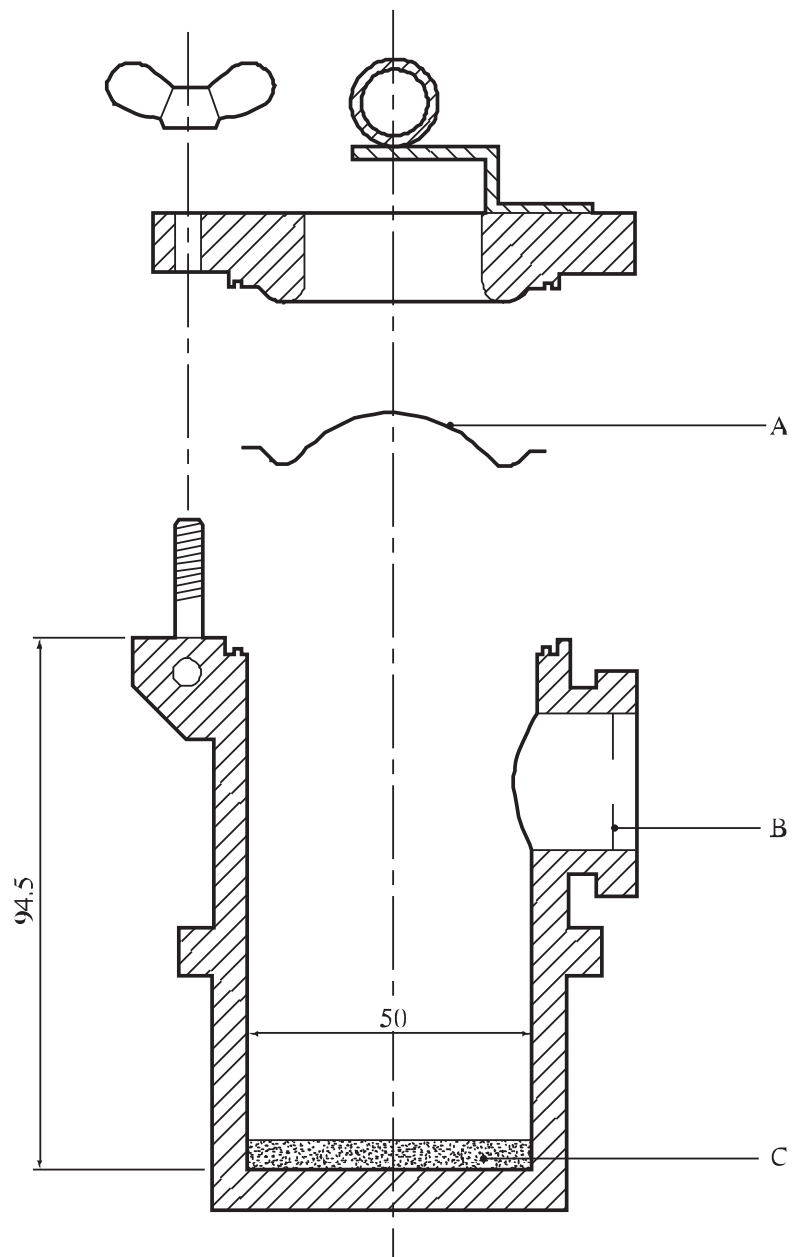
物质	极限直径 (毫米)	结果
偶氮甲酰胺	1.5	微弱
2,2'-偶氮二(2,4-二甲基戊腈)	6.0	中等
2,2'-偶氮二(异丁腈)	5.5	中等
2,2'-偶氮二(2-甲基丁腈)	6.0	中等
过氧苯甲酸叔丁酯	9.0	激烈
叔丁基过氧-2-乙基己酸酯	6.0	中等
枯基过氧氢，80%，含枯烯	1.0	微弱
过氧化二苯甲酰，75%，含水	6.0	中等
二叔丁基过氧化物	3.5	中等
联十六烷基过氧重碳酸酯	1.0	微弱
二枯基过氧化物	3.5	中等
氯化锌-2,5-二乙氧基-4-吗啉代重氮苯，90%	<1.0 ^a	无
氟硼酸-2,5-二乙氧基-4-吗啉代重氮苯，97%	<1.0	无
氯化锌-2,5-二乙氧基-4-苯磺酰重氮苯，67%	<1.0 ^a	无
过氧化二月桂酰	2.0	微弱
过氧化二月桂酰，42%，在水中稳定弥散	<1.0 ^a	无
氟硼酸-3-甲基-4-(吡咯烷-1-基)重氮苯，95%	<1.0 ^a	无
4-亚硝基苯酚	1.0 ^a	微弱

^a 用 50 克试样进行试验。



-
- (A) 爆破片
 - (B) 孔板
 - (C) 试样(10 克或 50 克)
 - (D) 特克卢燃烧器
 - (E) 压力容器，内径 50 毫米、内部高度 94.5 毫米
-

图 25.4.2.1: 荷兰压力容器试验



-
- (A) 爆破片
 - (B) 孔板
 - (C) 试样
-

图 25.4.2.2: 爆破片组件

25.4.3 试验 E.3: 美国压力容器试验

25.4.3.1 引言

本试验用于确定物质在规定的封闭条件下对高热作用的敏感度。它可以同另一个在封闭条件下加热的试验一起用于回答图 20.1 框 7、8、9 和 13 的问题。

25.4.3.2 设备和材料

使用下列设备和材料:

- (a) 试验容器: 316 不锈钢圆柱形压力容器(见图 25.4.3.1)
- (b) 压力容器支架(见图 25.4.3.2)
- (c) 电热器(例如 700 瓦)
- (d) 试样容器: 28 毫米×30 毫米铝杯
- (e) 爆裂片: 额定 22°C 620±50 千帕、38 毫米铝爆裂片
- (f) 2 毫米厚度孔板, 孔径(毫米)有: 1.0, 1.2, 2.0, 3.0, 3.5, 5.0, 6.0, 8.0, 9.0, 12.0, 16.0 和 24.0。

25.4.3.3 程序

25.4.3.3.1 总的设备组装如图 25.4.3.1 所示。应当通过加热放在压力容器中的试样杯内的 5.0 克酞酸二丁酯并测量酞酸二丁酯的温度来核对加热率。记录酞酸二丁酯的温度从 50°C 上升到 200°C 所需的时间, 然后计算加热率。加热率应为 0.5 ± 0.1 k/秒。挑选一个孔径比预计会造成破裂的排气孔大的孔板, 把它塞入侧口。

25.4.3.3.2 将 5.0 克的受试物质样精确地称过后放入铝杯。然后用钳子把铝杯降下放在压力容器的中央。爆裂片放好并用凸缘螺栓紧固。用水浇在爆裂片上使其保持较低温。在试验开始前至少 30 分钟把电热器接通并调到正确的位置。把试验容器插进压力容器支架, 放到电热器上。这一板支架可防止试验容器倒翻, 还可防止从排气孔出来的蒸气喷到电热器上。记下到达分解的时间。

25.4.3.3.3 如果爆裂片没有破裂, 试验用孔径较小的孔板继续进行, 直到爆裂片破裂为止。如果爆裂片破裂, 试验用下一个更大孔径的孔板继续进行, 直到找出在连续三次试验中爆裂片没有破裂的孔板为止。

25.4.3.4 试验标准和评估结果的方法

25.4.3.4.1 没有造成爆裂片在分解期间破裂的最小孔径定为 USA-PVT 数值。这一数值用于衡量物质在规定的封闭条件下加热的效应。所有物质的 USA-PVT 数值是根据相同的试验条件和加热率确定的。

25.4.3.4.2 物质在封闭条件下加热的效应用下列标准界定:

“激烈”: - USA-PVT 数值为 9.0 至 24.0 的物质。

“中等”: - USA-PVT 数值为 3.5 至 8.0 的物质。

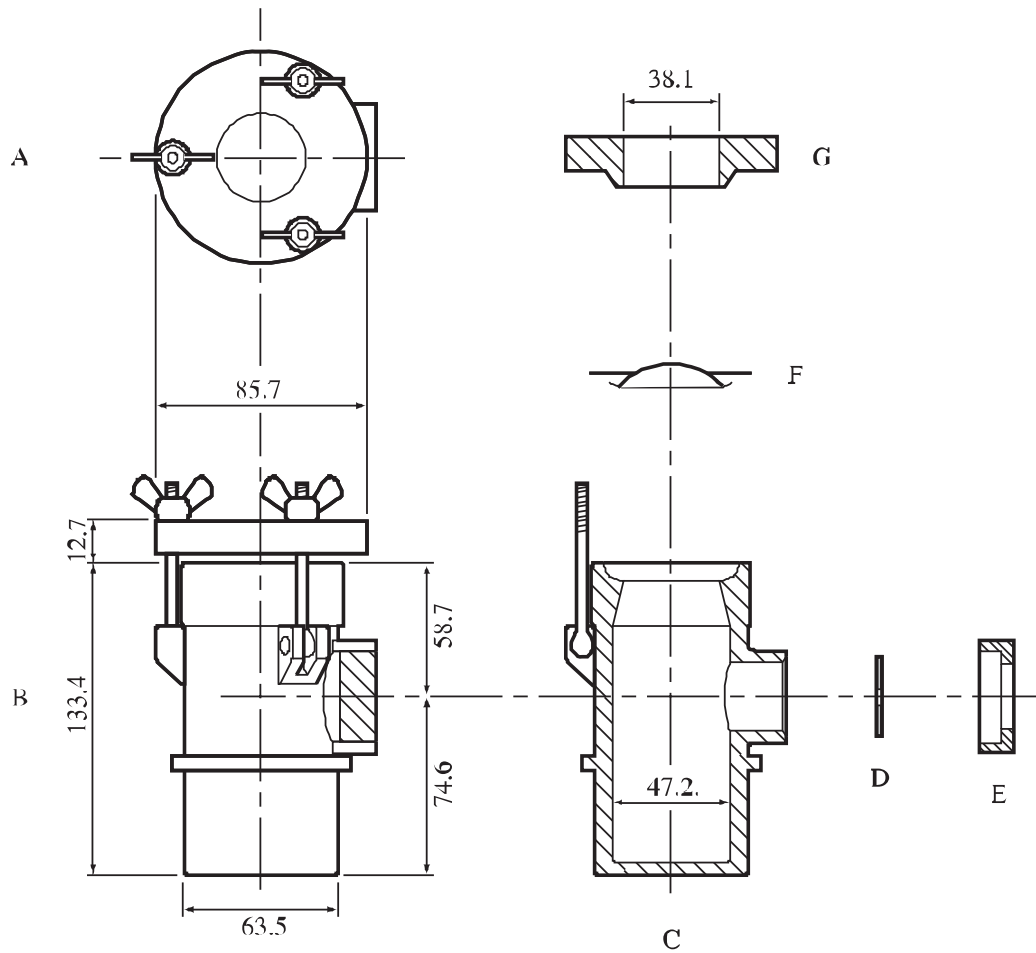
“微弱”: - USA-PVT 数值为 1.2 至 3.0 的物质。

“无”：– USA-PVT 数值为 1.0 的物质。

25.4.3.5 结果示例

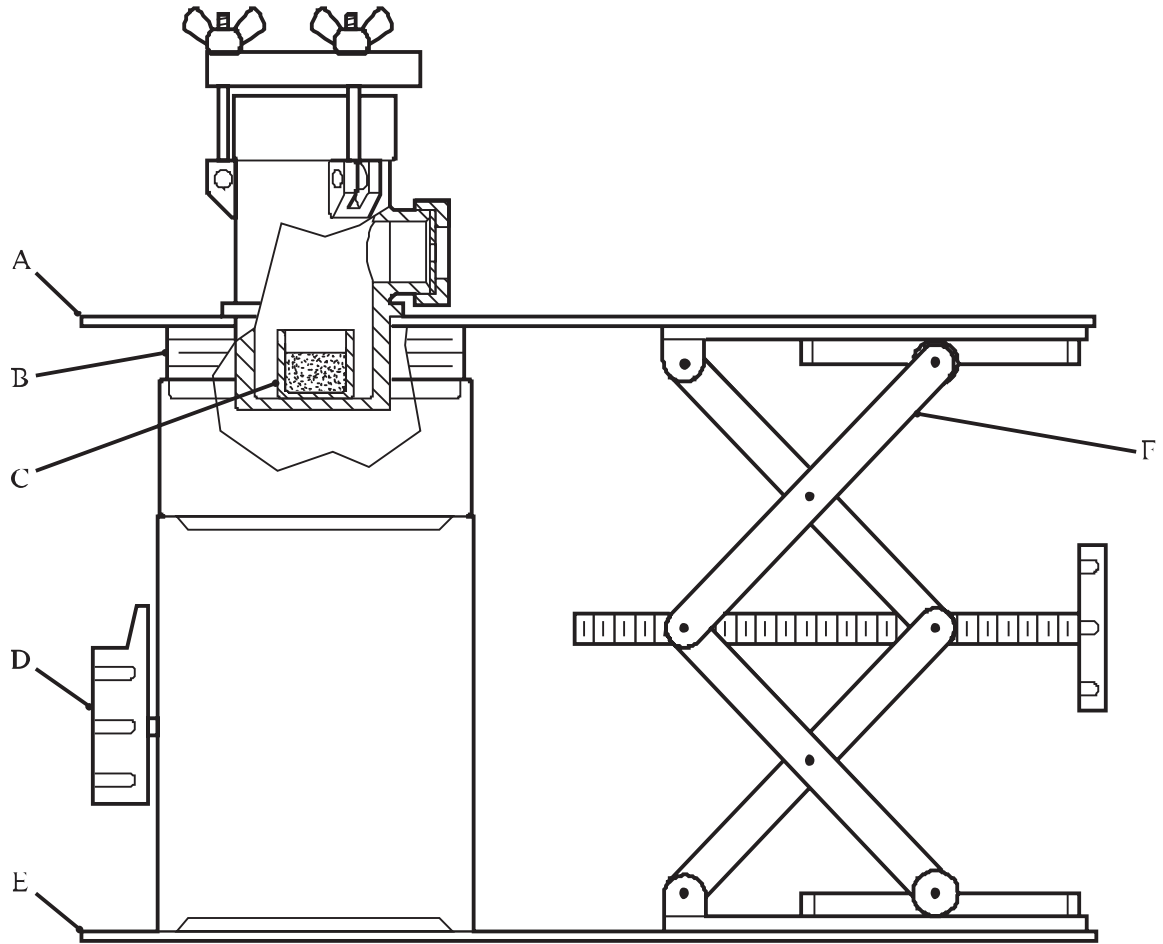
物质	USA-PVT 数值	结果
叔丁基过氧化氢，70%，含水	1.0	无
过乙酸叔丁酯，75%，在溶液中	8.0	中等
过氧苯甲酸叔丁酯	8.0	中等
过氧异丙基碳酸叔丁酯，75%，在溶液中	2.0	微弱
叔丁基过氧新戊酸酯，75%，在溶液中	4.5 ^a	中等
枯基过氧化氢，85%，含枯烯	1.0	无
过氧化二苯甲酰	18.0 ^a	激烈
二叔丁基过氧化物	1.0	无
二枯基过氧化物	2.0	微弱
二枯基过氧化物，含 60%惰性固体	1.0	无
过氧化二月桂酰	6.0	中等
2,5-二甲基-2,5-二(叔丁基过氧) 3-己炔	9.0	激烈

^a 中间孔径，已不再使用。



-
- (A) 密封盖顶视图
 - (B) 组装侧视图
 - (C) 压力容器体
 - (D) 孔板
 - (E) 孔板扣紧螺帽
 - (F) 爆裂片
 - (G) 帽盖
-

图 25.4.3.1: 美国压力容器试验



-
- (A) 屏蔽板
 - (B) 热绝缘体
 - (C) 试样杯
 - (D) 电热器
 - (E) 底板
 - (F) 实验室千斤顶
-

图 25.4.3.2: 试验设备和支架(侧视图)

第 26 节

试验系列 F

26.1 引言

26.1.1 试验系列 F 包括有关图 20.1 框 12 所要求的物质爆炸力的实验室试验和标准。它适用于被考虑用中型散货集装箱(中型散货箱)或罐式集装箱运输或被考虑豁免 4.1 项自反应物质或 5.2 项有机过氧化物规定的物质(见图 20.1 框 11)。不作这些考虑的物质可以不经进一步试验划为 E 型。

26.1.2 试验 F.5 以外的所有试验也可以用于甄别物质传播爆炸的能力(见 21.2.2)。

26.2 试验方法

“其爆炸力如何？”问题(图 20.1 框 12)的回答，要依据表 26.1 所列试验方法之一的结果。

表 26.1: 试验系列 F 的试验方法

试验识别码	试验名称	节次
F.1	弹道臼炮 Mk.IIIId 试验	26.4.1
F.2	弹道臼炮试验	26.4.2
F.3	BAM 特劳泽试验	26.4.3
F.4	改进的特劳泽实验 ^a	26.4.4
F.5	高压釜试验	26.4.5

^a 建议的试验。

26.3 试验条件

26.3.1 在进行这些试验之前应当先进行预备程序(见第 20.3 节)。

26.3.2 试验 F.1 至 F.4 得到的结果与物质对爆炸冲击的敏感度和所用雷管的强度有关。如果结果比用类似物质所得的结果低得多，可以使用更强的引发系统并对试验标准作适当的调整(例如用惰性试样发射)。

26.3.3 试验应当在环境温度下进行。不过，如果控制温度比环境温度低，应当采取适当的安全预防措施。如果物质在温度控制下作为固体运输，但在环境温度下是液体，试验就应当在比熔点稍低的温度下进行。

26.4 系列 F 试验说明

26.4.1 试验 F.1: 弹道白炮 Mk.IIIId 试验

26.4.1.1 引言

本试验用于测量物质的爆炸力。引发放在物质中的雷管，而物质则放置在白炮炮膛的限制空间内。测量白炮的后坐距离(摆度)，在扣除雷管的效应后，计算用苦味酸——炸药标准——的百分比等值表示的爆炸力。试验可用于回答图 20.1 框 12 的问题。

26.4.1.2 设备和材料

26.4.1.2.1 白炮是一个长 457 毫米、外径 203 毫米的钢管，一端封闭，有一个长 229 毫米、内径 25 毫米的炮膛，开口端呈喇叭形。白炮用 4 条不锈钢缆悬吊，钢缆两端各用螺丝扣和轴销固定，从而使白炮可以自由摆动。总质量约为 113.2 千克，悬挂长度为 2,080 毫米。固定在白炮上的一个铰接拖臂的末端装有一支笔，用来在水平台上划一条与白炮的水平摆动幅度相等的线。白炮壳体由两个部分构成，一个软钢外壳和一个用热处理至屈服应力 772 兆帕的 Vibrac V30 钢制造的内圆柱体。这个圆柱体用环形固定板固定(图 26.4.1.1)

26.4.1.2.2 填塞用的砂是清洁、干燥的白砂，过筛时通过英国标准 600 微米筛但留在英国标准 250 微米筛上。苦味酸是干燥的纯晶体，用同样方式过筛。硼酸(分析级)过筛通过英国标准 500 微米筛。装料袋为圆筒形，直径 25 毫米，用薄纸做成。内装料袋长 90 毫米，外装料袋长 200 毫米。

26.4.1.2.3 使用的雷管是平底铝铠装雷管，内装 0.6 克季戊炸药。

26.4.1.3 程序

26.4.1.3.1 通常先对物质进行撞击、摩擦和电火花试验，然后再放在白炮中进行试验。将 10.00 ± 0.01 克物质填塞进内装料袋。把雷管插入一个用磷青铜棒在物质中挖出的 6 毫米孔穴，把装料袋颈缠绕在雷管上。然后将该装料塞进外装料袋并用特别工具压到底部。将 57 克筛过的砂倒入外装料袋并轻拍压实。外装料袋颈缠绕在雷管导线上，将整个装料袋塞进白炮炮膛并用特别工具推紧。将雷管点火，测量整个水平摆度(S)。试验进行三次，计算物质的平均摆度(S_m)。

26.4.1.3.2 试验液体时使用容积约为 16 毫升的圆筒形玻璃容器¹而不用纸装料袋。容器的开口端缩小成直径 8 毫米、长 8 毫米的细管。标准雷管封装在适当长度的聚乙烯管内成为玻璃容器颈部的推入配合密封装置。然后将玻璃容器如同在固体试验中那样塞进外装料袋。

26.4.1.3.3 用纸装料袋确定的苦味酸标准值和雷管标准值可用于计算液体装在玻璃容器里发射的爆炸力等值。

26.4.1.3.4 将新的内圆柱体插入白炮外壳时，应测量硼酸(B_m)和苦味酸(P_m)得到的平均摆度(10 次发射的平均值)。

¹ 使用玻璃容器装烈性炸药可能损坏白炮衬里。试验发射装在玻璃容器里的苦味酸会造成严重的磨损，不过得到的结果同发射装在纸袋里的苦味酸一样。

26.4.1.4 试验标准和评估结果的方法

26.4.1.4.1 用苦味酸爆炸力值的百分比(四舍五入至最近的整数)表示的爆炸力(P)如下计算:

$$P = 100 \times \frac{(S_m^2 - B_m^2)}{(P_m^2 - B_m^2)}$$

26.4.1.4.2 试验标准如下:

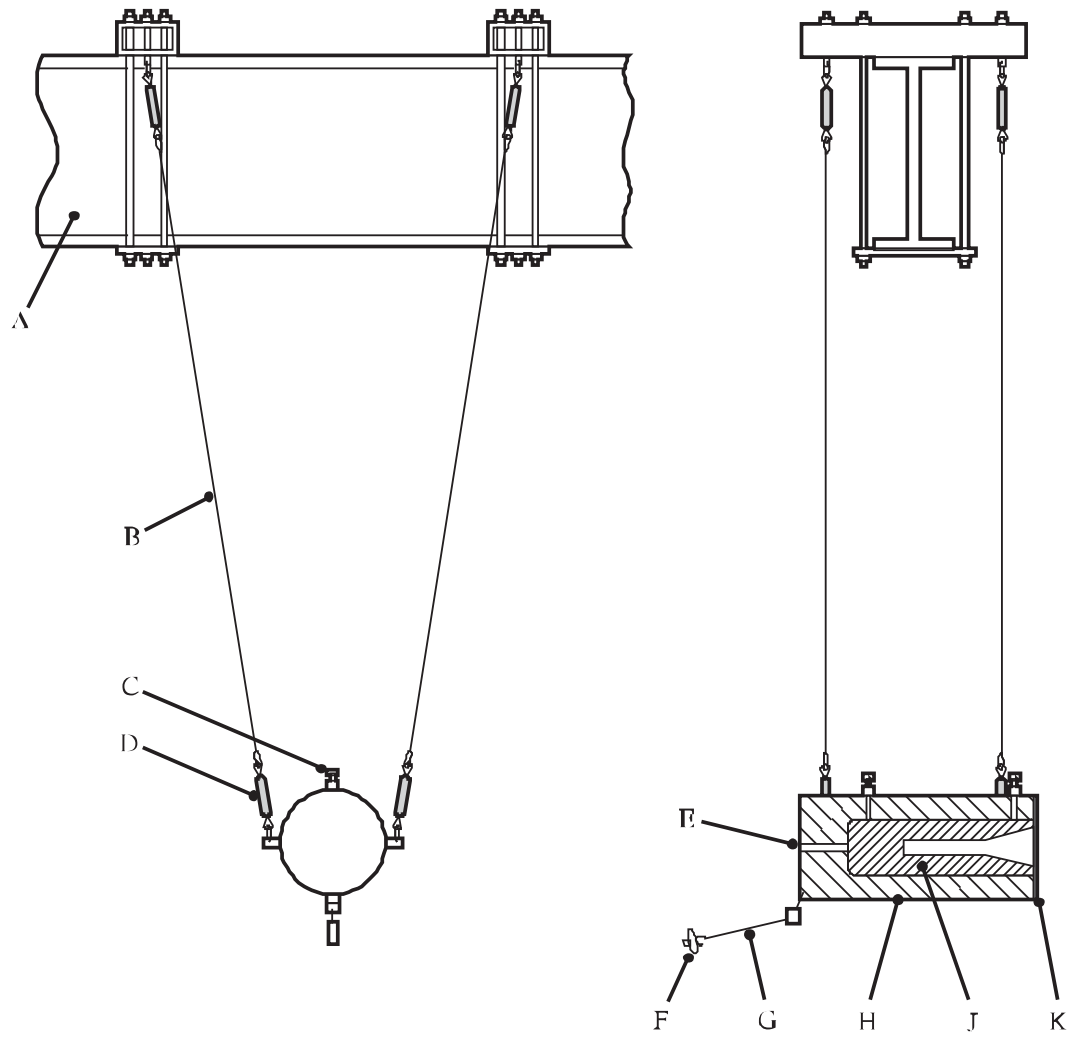
“不低”：- 爆炸力值为苦味酸爆炸力值的 7%或更大。

“低”：- 爆炸力值小于苦味酸爆炸力值的 7%，但大于苦味酸爆炸力值的 1%。

“无”：- 爆炸力值为苦味酸爆炸力值的 1%或更小。

26.4.1.5 结果示例

物质	苦味酸爆炸力值 百分比平均数	结果
叔丁基过氧化氢, 70%, 含水	2	低
过氧苯甲酸叔丁酯	13	不低
叔丁基过氧-2-乙基己酸酯	8	不低
枯基过氧氢, 80%, 含枯烯	4	低
过氧化二苯甲酰	8	不低
过氧化二苯甲酰, 75%, 含水	6	低
二叔丁基过氧化物	8	不低
联十六烷基过氧重碳酸酯	1	无
二枯基过氧化物, 含 60%惰性固体	1	无
过氧化二月桂酰	1	无
2,5-二甲基-2,5-二(叔丁基过氧)3-己炔	17	不低
单过氧化镁-邻苯二甲酸盐六水合物, 85%, 含硫酸镁	1	无



-
- | | |
|------------|-----------|
| (A) 吊梁 | (B) 吊缆 |
| (C) 衬里定位螺丝 | (D) 螺丝扣 |
| (E) 取衬孔 | (F) 笔尖夹 |
| (G) 铰接笔尖拖臂 | (H) 臼炮体外壳 |
| (J) 内衬里 | (K) 环形固定板 |
-

图 26.4.1.1: 弹道臼炮 MK.IIID

26.4.2 试验 F.2: 弹道白炮试验

26.4.2.1 引言

本试验用于测量物质的爆炸力。引发放在物质中的雷管，而物质则用钢弹丸封闭在白炮炮膛内。测量白炮的后坐距离，计算用苦味酸-炸药标准-的百分比等值表示的爆炸力。试验可用于回答图 20.1 框 12 的问题。

26.4.2.2 设备和材料

26.4.2.2.1 白炮

白炮用铬镍钢制成，重量 248.50 ± 0.25 千克。它是圆柱形，轴向空腔从前到后由弹丸夹、点火室和雷管导线入口组成。白炮体积在使用中会改变(特别是点火室会扩大)，从而使发射特定装料产生的反冲力减少。使用的参考装料是 10.00 克苦味酸(见 26.4.2.2.7)。当最后 10 次发射释放的平均能量小于开头 10 次发射产生的平均能量的 90%(在相同温度下使用状况良好的弹丸)时，用过的白炮需要换成新的。

26.4.2.2.2 弹道摆

白炮用钢臂悬挂在装有滚柱轴承的水平轴上。白炮摆下面装有一个钢锤，使其摆动呈弹道。图 26.4.2.1 是弹道白炮摆的示意图，它具有下列主要特点：

摆动周期	3.47 秒
摆动质量	479 千克
转动轴与白炮轴之间的距离	2.99 米

扇形刻度尺上的游标由固定在白炮上的一个横臂带动，用于测量后坐距离。刻度尺上的刻度与 $(1 - \cos A)$ 成正比，A 是白炮摆的反冲角度，亦即与所做的功成正比。

26.4.2.2.3 弹丸

弹丸是钢圆柱体。它的尺寸(直径 127 毫米、长 162 毫米)实际上按下列条件调整：

- (a) 新弹丸与它在白炮里的围衬之间的空隙应小于 0.1 毫米。
- (b) 新弹丸的重量应为 16.00 ± 0.01 千克。

旧弹丸如与它在白炮里的围衬之间的空隙超过 0.25 毫米，即应更换。发射时弹丸的推进速度通常为 100 至 200 千米/小时。使用衬有减震材料的接受器可使弹丸停止而不受损坏。

26.4.2.2.4 试样容器

在进行液体试验时，使用重量 16 克、有一个注入孔和一个放置雷管的凹口的玻璃安瓿(见图 26.4.2.3)装试样。其他物质(固体、颗粒、糊状等)则装在用厚 0.03 毫米、重约 2 克的锡箔做成的直径 20 毫米的圆柱形试样容器里。例如，这适用于苦味酸装料。

26.4.2.2.5 支架

使用一个有三只脚的钢丝圈支架(如图 26.4.2.2 所示)把装料固定在点火室中央(以减少白炮的磨损)。

26.4.2.2.6 雷管

使用欧洲标准雷管，装有 0.6 克季戊炸药，如附录 1 所示。

26.4.2.2.7 苦味酸(参考物质)

这是压碎的纯苦味酸，粒径小于 0.5 毫米，在 100°C 下烘干，保存在紧紧塞住的烧瓶里。

26.4.2.3 程序

26.4.2.3.1 准备装料

26.4.2.3.1.1 密实固体必须做成直径 20 ± 1 毫米的圆柱块进行试验，圆柱块的一端有一个轴向孔穴(直径 7.3 ± 0.2 毫米，深 12 毫米)，用于放置雷管。圆柱块的重量应为 10.0 ± 0.1 克。为了准备装料，将圆柱块用厚 0.03 毫米、重约 2 克的锡箔包裹。雷管放在孔穴里，锡箔包皮末端裹在雷管头上(见图 26.4.2.3)。

26.4.2.3.1.2 液体以外的物质以其正常密度包在锡箔里，每个试验装料重 10.0 ± 0.1 克。雷管插入物质的深度约为 12 毫米。锡箔包皮末端缠绕在雷管头上(见图 26.4.2.3)。

26.4.2.3.1.3 对于液体，将 10.0 ± 0.1 克的受试物质装料放在玻璃安瓿里。雷管放在雷管座里。必要时，可用金属丝将它固定好(但绝不能使用易燃材料)。

26.4.2.3.1.4 正常密度的 10.0 ± 0.1 克苦味酸装料也用锡箔包裹。雷管插入苦味酸的深度约为 12 毫米。包皮末端缠绕在雷管头上。

26.4.2.3.2 试验准备

26.4.2.3.2.1 放在装料支架(见 26.4.2.2.5)上的装料在点火室中推到底，使雷管头顶着点火室后面(见图 26.4.2.3)。

26.4.2.3.2.2 弹丸涂一种高级固体润滑剂，将它插进其白炮上的围衬里并推到底。为了避免由于白炮或弹丸可能变形而使结果出现散射，弹丸相对于白炮上的围衬的位置应当检查并记录。

26.4.2.3.2.3 把游标(见 26.4.2.2.2)接在移动臂上，以便测量摆的后坐距离。在点火之后，记下摆的偏差(D)，亦即摆动停止时游标停留在扇形刻度尺上的位置。

26.4.2.3.2.4 然后应当小心地将弹丸和炮膛擦拭干净。

26.4.2.4 试验程序

26.4.2.4.1 首先用苦味酸进行 4 次发射。计算获得的 4 个偏差的平均值。用测量摆后坐的扇形刻度尺采用的任意爆炸力单位来表示，这一平均值应当约为 100。4 次发射的结果不应当相差超过一个单位，如是这样，数值 D_0 将是测得的 4 个偏差的平均值。如果其中一个结果与平均值相差超过一个单位，就不要它而只用其他三个结果计算平均值 D_0 。

26.4.2.4.2 将环境温度记录下来。

26.4.2.4.3 然后用受试物质重复这一程序，至少发射三次，获得的偏差为 D_1 、 D_2 、 D_3 等。用苦味酸试验结果的百分比表示的相应爆炸力按以下公式计算：

$$T_k = 100 \times D_k / D_0, \text{ 其中 } k=1、2、3\dots\dots,$$

或，装在玻璃安瓿里发射的液体的爆炸力按以下公式计算：

$$T_k = 200 \times D_k / D_0, \text{ 其中 } k=1、2、3\dots\dots。$$

26.4.2.4.4 然后计算 T_k 的平均值。这一平均值(四舍五入到最近的整数)称为物质的“弹道臼炮爆炸力”(BMP)。

注：如在同一个半天里连续试验几种物质时，在这一半天里用苦味酸发射 4 次的试验只进行一次。

26.4.2.5 试验标准和评估结果的方法

26.4.2.5.1 详细的试验结果包括 T_1 、 T_2 、 T_3结果以及 BMP 数值和环境温度。概括的结果只提供 BMP 数值。

26.4.2.5.2 试验标准如下：

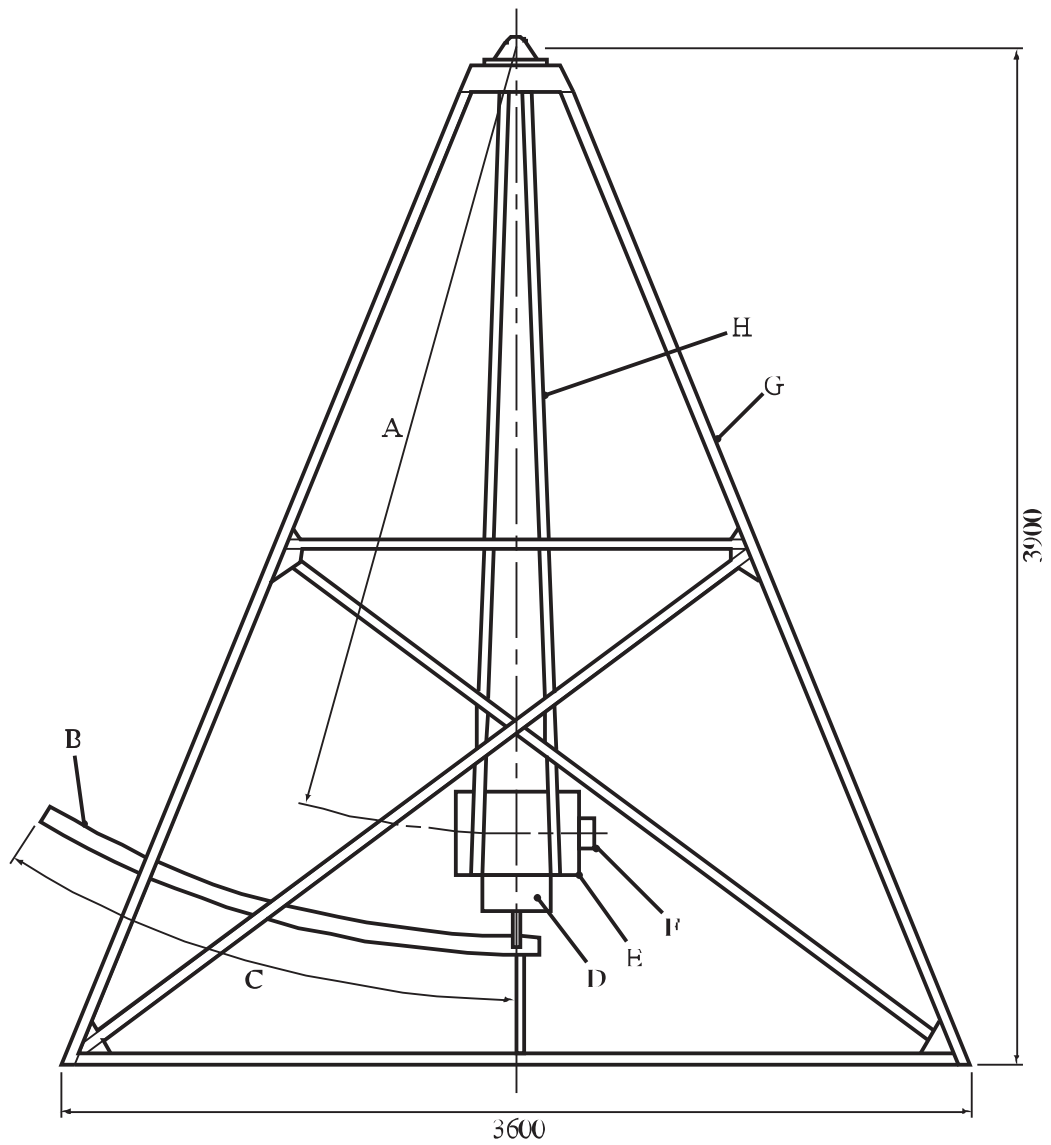
“不低”：- BMP 数值为 7 或更大。

“低”：- BMP 数值小于 7 但大于 1。

“无”：- BMP 数值为 1 或更小。

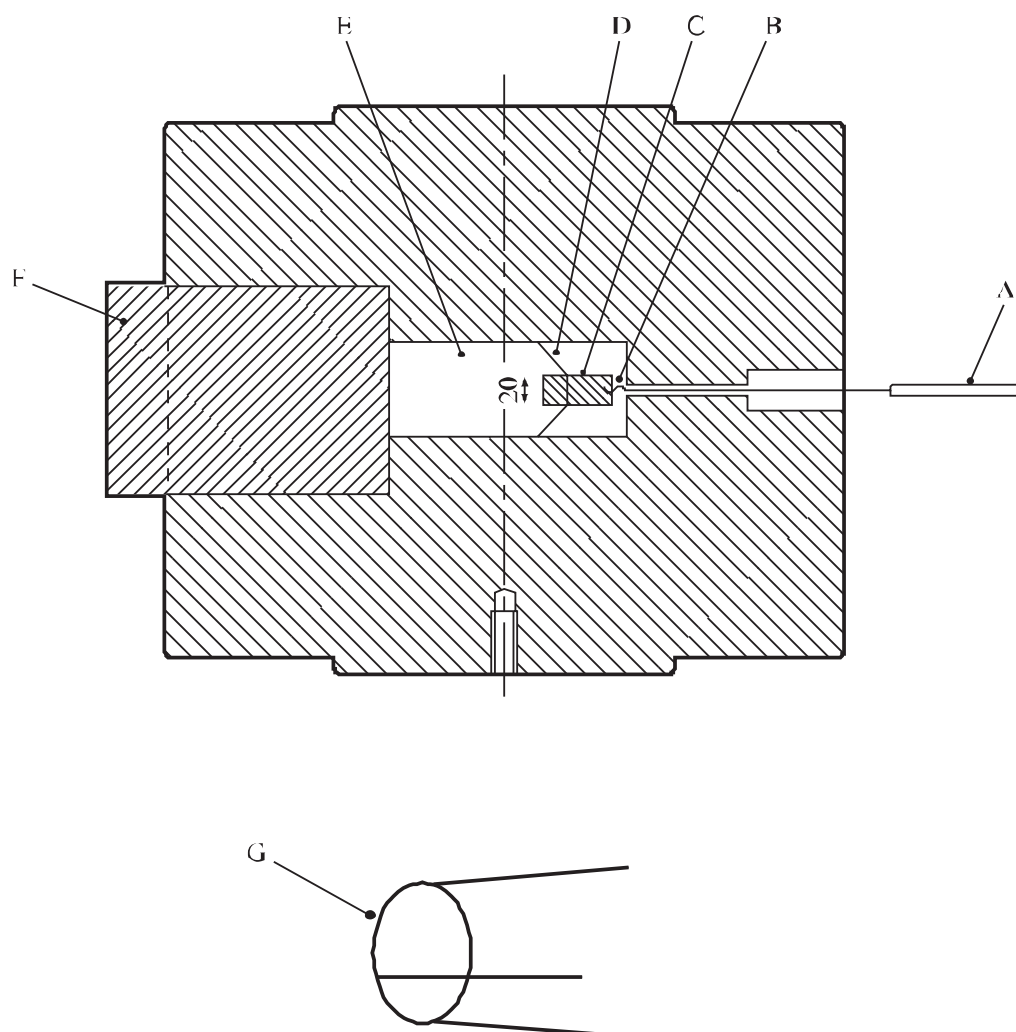
26.4.2.6 结果示例

物质	BMP 数值	结果
2,2'-偶氮二异丁腈	13	不低
过氧苯甲酸叔丁酯	16	不低
叔丁基过氧-2-乙基己酸酯	7	不低
过氧化二苯甲酰	16	不低
过氧化二苯甲酰，75%，含水	8	不低
二叔丁基过氧化物	7	不低
过氧化二月桂酰	5	低
对孟基过氧氢，55%，含对孟烷	3	低
过乙酸，36%，与 19%的水、36%的乙酸和 6%的过氧化氢混合，加稳定剂	27	不低
蒎烷基过氧氢，54%，含蒎烷	2	低
苦味酸	100	
三硝基甲苯	95	
沙	1	



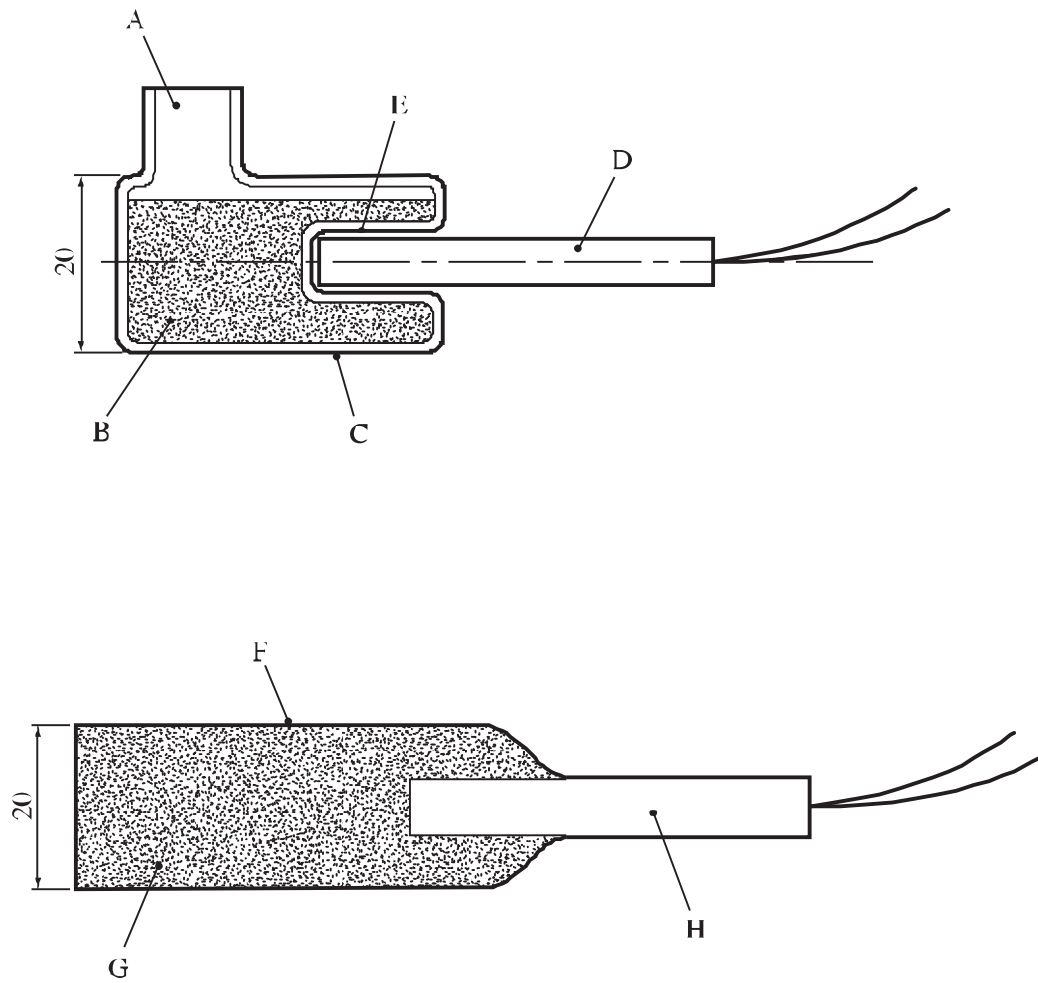
- (A) 两轴之间的距离 2905 毫米
- (B) 刻度尺
- (C) 30°摆角
- (D) 配重
- (E) 白炮
- (F) 弹丸
- (G) 支架
- (H) 摆臂

图 26.4.2.1: 弹道白炮试验



-
- (A) 接点火器
 - (B) 雷管
 - (C) 直径 20 毫米的装料
 - (D) 装料支架
 - (E) 点火室
 - (F) 弹丸
 - (G) 装料支架放大图
-

图 26.4.2.2: 臼炮(上图)和装料支架(下图)



-
- (A) 注入孔
 - (B) 含有 10 克物质的直径 20 毫米装料
 - (C) 玻璃安瓿(16 克)
 - (D) 0.6 克季戊炸药雷管
 - (E) 雷管座
 - (F) 2 克锡箔包皮
 - (G) 含有 10 克物质的直径 20 毫米装料
 - (H) 0.6 克季戊炸药雷管
-

图 26.4.2.3: 液体装料(上图)和液体以外物质的装料(下图)

26.4.3 试验 F3: BAM 特劳泽试验

26.4.3.1 引言

本试验用于测量物质的爆炸力。引发放在物质中的雷管，而物质则封闭在铅块的一个洞里。爆炸力用每 10 克物质使铅块洞穴容积增加的数值表示。本试验可用于回答图 20.1 框 12 的问题。

26.4.3.2 设备和材料

26.4.3.2.1 物质用装有 0.6 克季戊炸药的欧洲标准雷管(见附录 1)引爆。

26.4.3.2.2 试验使用圆柱形标准特劳泽铅块，高 200 毫米，直径 200 毫米，有一个直径 25 毫米、深 125 毫米、容积 61 厘米³的轴向凹口，见图 26.4.3.1。铅块是在 390℃至 400℃的浇铸温度下用纯软铅浇铸而成。一个浇铸系列的铅块的质量通过三次试验爆炸来检验，每次试验爆炸使用 10 厘米³的结晶苦味酸(装料密度 1.0 克/厘米³)。测得的三个净膨胀数值的平均值应当在 287 厘米³至 300 厘米³之间。

26.4.3.3 程序

26.4.3.3.1 固体物质用一块称过的锡箔包裹做成体积 10 厘米³的圆柱形试验装料，并确定装料的重量。试验装料的外径为 24.5 毫米，高为 22.2 毫米，有一个直径 7 毫米、深 12 毫米的轴向凹口用于放置雷管。制备试验装料的装置包括一个活塞、一个分两部分的原模、一个夹紧架和一个底座(图 26.4.3.2)。将一块宽 55 毫米的梯形锡箔(厚约 0.01 毫米)缠绕在活塞上。然后把模子及其锡箔包皮放进原模直到被底座挡住。用夹紧架将原模夹紧，在使锡箔紧紧贴住底座后，将活塞慢慢地抽出锡箔管。用细木棒在锡箔管底部中央小心地穿一个孔。从夹紧架侧面将装有 0.6 克季戊炸药的标准雷管插入底座，将雷管导线从调节螺丝的孔中拉出一直拉到雷管碰到螺丝。调节螺丝使雷管伸出底座 12.0 毫米。将受试物质放进锡箔管，用木棒轻轻压实。将突出的锡箔边向里折，然后将活塞推入原模一直推到卡圈。在抽出活塞后，小心地将装在锡箔管里并插入雷管的制备好的试验装料从原模中取出。

26.4.3.3.2 试验液体物质所用的容器是类似形状的薄壁玻璃圆筒，其容积应能容纳体积 10 厘米³的试样和插入液体的深度为 12 毫米的雷管。容器颈部的长度应使雷管保持在中央位置。在确定试样的重量之后，将试验装料小心地放进铅块的凹口并推到底。铅块应存放在温度控制的房间内，以便在放进装料之前在凹口深处测得的温度为 10℃至 20℃。试验时，铅块应放置在一个放在地面上的扁平大块钢支架上。填塞凹口剩余空间所用的是通过每平方米 144 个孔眼的筛子、重力密度为 1.35 克/厘米³的干白砂。用 2 千克重的锤子敲打铅块侧面三次，将铅块上面的多余白砂除去。

26.4.3.3.3 将雷管点火，倒出铅块里的任何残余物。用水测量膨胀洞穴的容积，10 克试样造成的膨胀用下式计算：

$$10 \times \frac{\text{膨胀洞穴的容积(厘米}^3\text{)} - 61}{\text{试样质量(克)}}$$

26.4.3.3.4 通常试验进行两次，获得的最高膨胀值用来评估。

26.4.3.4 试验标准和评估结果的方法

26.4.3.4.1 爆炸力用 10 克物质使铅块洞穴容积增加的数值表示。对于给定的引爆强度，膨胀容积越大，爆炸力越大。

26.4.3.4.2 试验标准如下：

“不低”：- 每 10 克试样造成的铅块膨胀为 25 厘米³ 或更大。

“低”：- 每 10 克试样造成的铅块膨胀小于 25 厘米³ 但大于等于 10 厘米³。

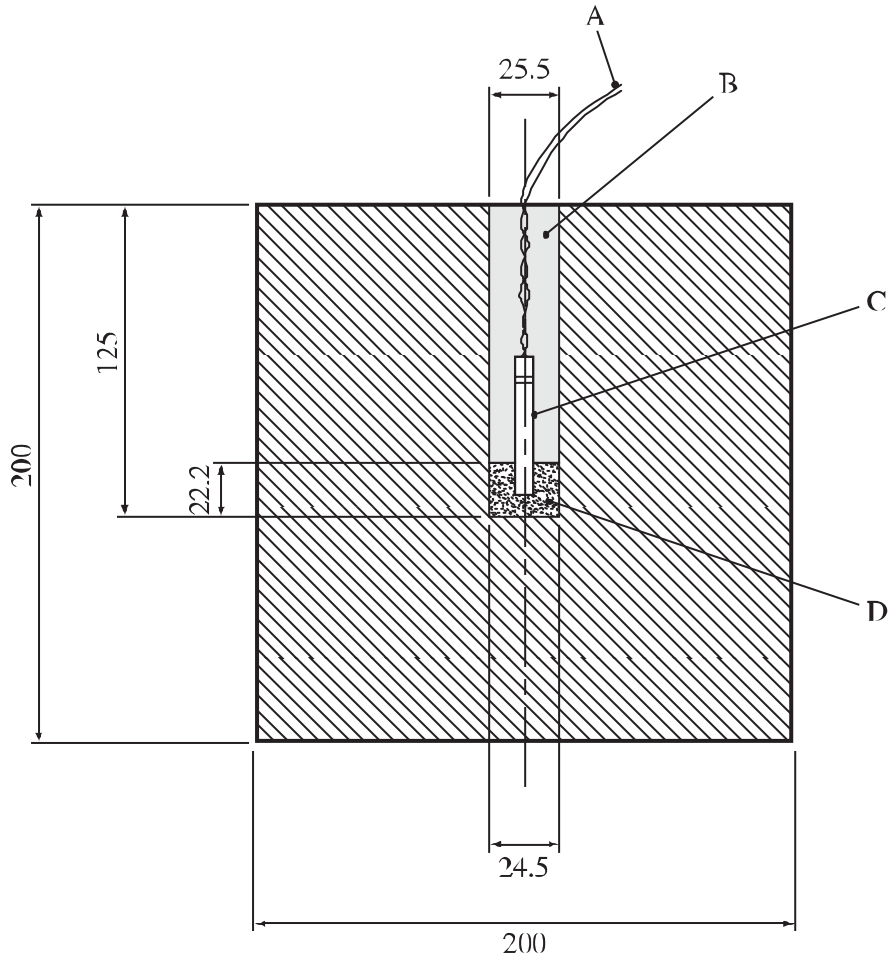
“无”：- 每 10 克试样造成的铅块膨胀小于 10 厘米³。

26.4.3.5 结果示例

物质	试样质量 (克)	膨胀 (厘米 ³ /10 克)	结果
偶氮甲酰胺		9	无
2,2'-偶氮二(异丁腈)		26 ^a	不低
间苯二磺酰肼		50 ^a	不低
间苯二磺酰肼, 70%, 含矿物油		11 ^a	低
苯磺酰肼	8.4	8	无
过氧苯甲酸叔丁酯	9.1	32 ^a	不低
叔丁基过氧-2-乙基己酸酯	7.2	28 ^a	不低
3-氯苯过氧甲酸, 浓度不大于 86%, 含 3-氯苯甲酸	7.1	42 ^a	不低
枯基过氧氢, 84%, 含枯烯	9.3	10	低
过氧化环己酮	6.4	50 ^a	不低
过氧化二苯甲酰	8.0	31 ^a	不低
过氧化二苯甲酰, 75%, 含水	8.0	21 ^a	低
二叔丁基过氧化物	7.2	28 ^a	不低
联十六烷基过氧重碳酸酯	7.3	5 ^a	无
二枯基过氧化物	6.9	12 ^a	低
过氧重碳酸二异丙酯	7.8	78 ^a	不低
过氧化二月桂酰	8.0	11 ^a	低
二肉豆蔻基过氧重碳酸酯	7.4	11	低
二肉豆蔻基过氧重碳酸酯, 42%, 在水中稳定弥散	7.8	5 ^a	无
N, N'-二亚硝基五甲撑四胺		147 ^a	不低
N, N'-二亚硝基五甲撑四胺, 80%, 含 17%无机固体和 3%矿物油	10.2	7 ^b	无
二过氧间苯二酸	8.7	144	不低
4-亚硝基苯酚	7.3	11	低
硼酸		0	
邻苯二甲酸二甲酯		5	
水		6	

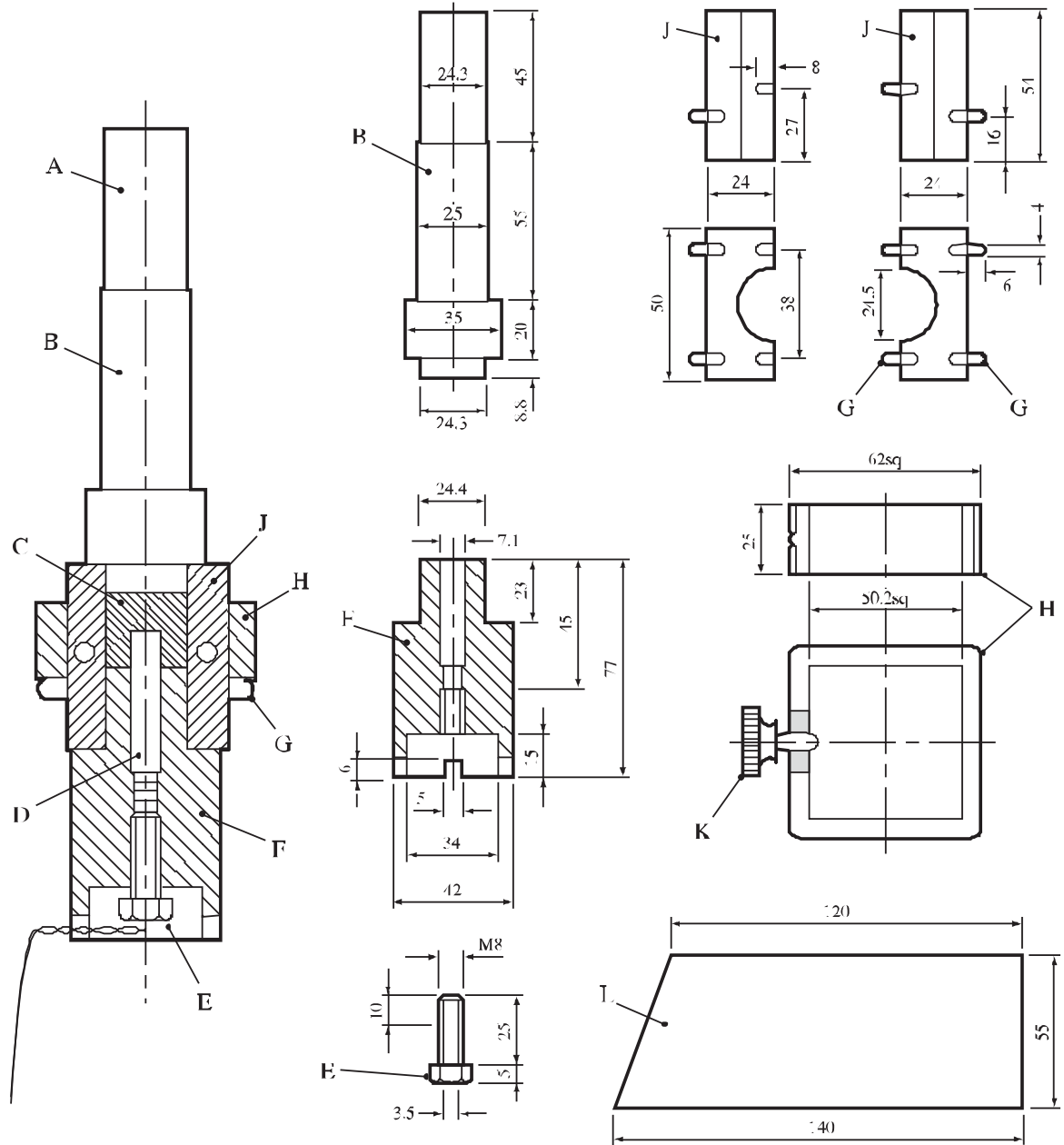
^a 使用体积 11 厘米³ 的试验装料和强度稍大的起爆雷管确定，雷管是外径 6.85 毫米、长 45 毫米的平底铜管，内装爆炸装药为含 10%蜡的 0.5 克季戊炸药、0.2 克特屈儿炸药和 0.5 克雷酸汞，都用 400 巴的压力压制。

^b 用 3 个雷管引爆得到的结果是 123 厘米³/10 克，不低。



-
- (A) 雷管导线
 - (B) 干砂填充物
 - (C) 欧洲标准雷管
 - (D) 试样
-

图 26.4.3.1: BAM 特劳泽试验



- | | |
|--|----------|
| (A) 用于制备锡箔管的活塞端部 | (B) 活塞 |
| (C) 试样 | (D) 雷管 |
| (E) 调节螺丝(轴向内膛 3.5 毫米、孔口 1 毫米、长 100 毫米) | (F) 底座 |
| (G) 销钉 | (H) 夹紧板 |
| (J) 原模 | (K) 滚花螺丝 |
| (L) 锡箔 | |

图 26.4.3.2: 制备 BAM 特劳泽试验所用装料
(体积 10 厘米³、直径 24.6 毫米、高 22.2 毫米)的装置

26.4.4 试验 F.4: 改进的特劳泽试验

26.4.4.1 引言

本试验用于测量物质的爆炸力。引发放在物质中的雷管，而雷管则封闭在铅块的一个洞里。爆炸力用铅块洞穴容积增加的数值高出用类似物理性质的惰性物质得到的数值的平均数表示。本试验可用于回答图 20.1 框 12 的问题。

26.4.4.2 设备和材料

铅块用浇铸或挤压铅棒加工做成直径 50 ± 1 毫米、长 70 毫米，有一个直径 25.4 毫米、长 57.2 毫米的洞穴，如图 26.4.4.1 所示。洞穴用平头钻头钻成，以防刺穿铅块。所用的起爆雷管是标准 8 号(美国)雷管(见附录 1)。装置 A 用于液体和糊状物质，装置 B 用于固体物质(见图 26.4.4.2)。装置 A 所用的试样小瓶是容量 12 毫升、外径 21 毫米的工业用小瓶。装置 B 所用的试样小瓶是容量 16 毫升、外径 24.9 毫米的工业用小瓶。聚乙烯瓶塞是与小瓶配在一起的标准瓶塞。装置 A 和 B 中用于放置起爆雷管的玻璃管是硼硅玻璃培养管，外径 10 毫米、长 75 毫米。在聚乙烯瓶塞中央钻一个直径 10 毫米的洞来将玻璃管牢牢地夹住。在装置 A 中用两个橡皮“O”形环(内径 16.5 毫米，截面直径 2.5 毫米)将试样小瓶固定在铅块洞穴中央。

26.4.4.3 程序

将 6.0 克试样放入按要求装配并放入铅块里的试样小瓶里。将铅块放在保护区内的坚固平面上，起爆雷管完全插入，在人员全部离开保护区之后，将雷管点火。在试验之前和之后用水准确地测量铅块洞穴的容积，精确度至 0.2 毫升。使用同一种装置对物质和惰性参考物质分别进行三次试验。

26.4.4.4 试验标准和评估结果的方法

26.4.4.4.1 试样的爆炸力用铅块洞穴容积增加的数值高出惰性参考物质得到的数值的平均数表示。

26.4.4.4.2 试验标准如下：

“不低”：- 平均净铅块膨胀大于等于 12 厘米³。

“低”：- 平均净铅块膨胀小于 12 厘米³，但大于 3 厘米³。

“无”：- 平均净铅块膨胀小于等于 3 厘米³。

26.4.4.5 结果示例

物质	平均净膨胀 (厘米 ³)	结果
2,2'-偶氮二(异丁腈)	18	不低
2,2'-偶氮二(2-甲基丁腈)	14	不低
叔丁基过氧化氢, 72%, 含水	7	低
过乙酸叔丁酯, 75%, 在溶液中	25	不低
过氧苯甲酸叔丁酯	19	不低
叔丁基过氧-2-乙基己酸酯	10	低
枯基过氧氢, 85%, 含枯烯	5	低
过氧化二苯甲酰	16	不低
二叔丁基过氧化物	12	不低
过氧重碳酸二丁酯	23 ^a	不低
过氧重碳酸二异丙酯	45 ^a	不低
2,5-二甲基-2,5-二(叔丁基过氧) 3-己炔	31	不低
2,5-二甲基-2,5-二(苯甲酰过氧)己烷	9	低
二正丙基过氧重碳酸酯	32 ^a	不低

装置 A 中使用惰性参考物质的膨胀

空气	6
邻苯二甲酸二甲酯	10
矿物油精	10.5
60%碳酸钙+40%邻苯二甲酸二甲酯的糊状物质	8
水	10

装置 B 中使用惰性参考物质的膨胀

空气	5.5
苯酸	7
碳酸钙(粉末)	5
高岭土	6

^a 在环境温度下进行试验。

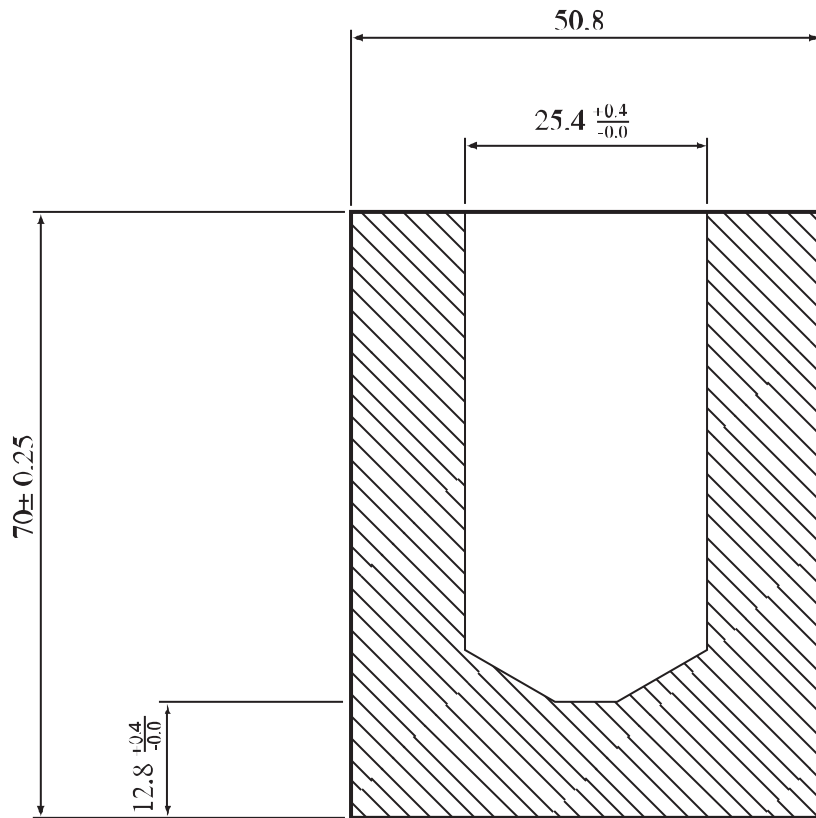
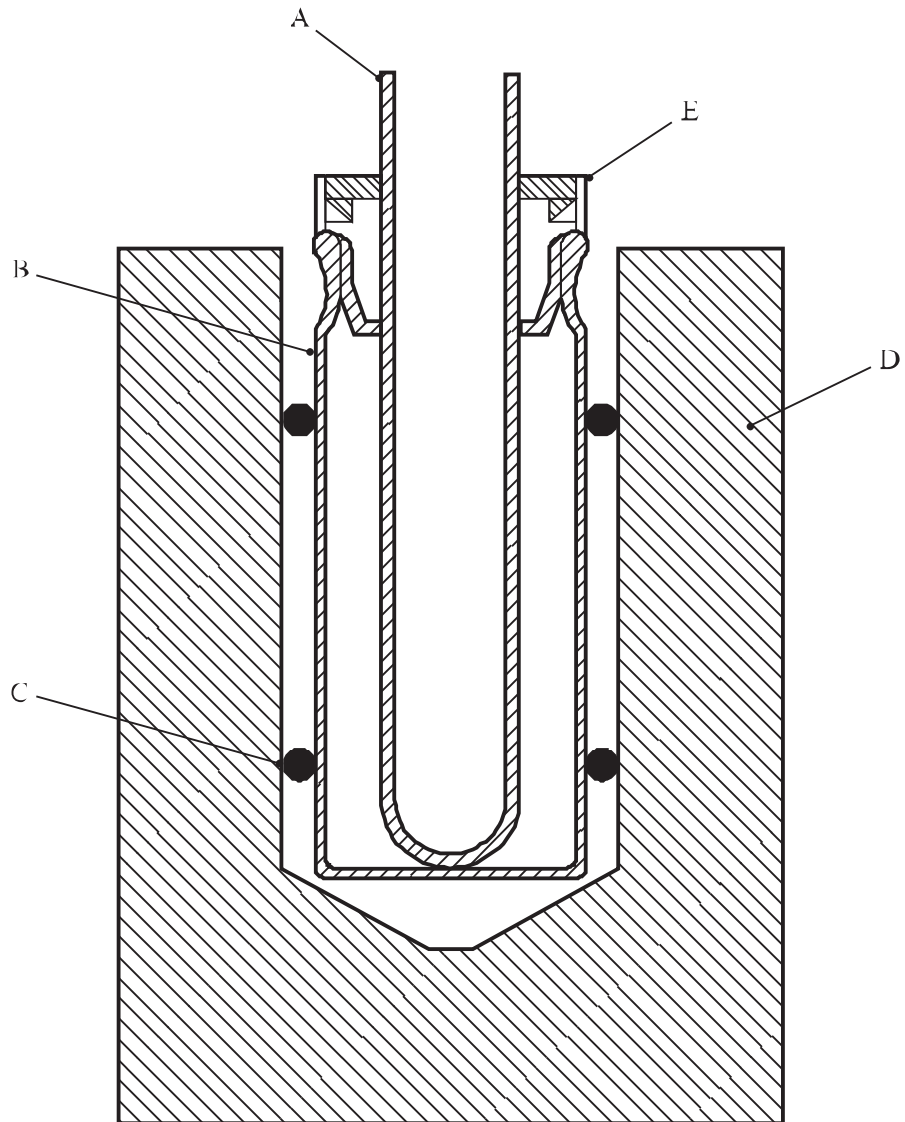


图 26.4.4.1: 改进的特劳泽试验



-
- (A) 玻璃管
 - (B) 玻璃小瓶(装置 A 为 12 毫升, 装置 B 为 16 毫升)
 - (C) “O” 形环(只有装置 A)
 - (D) 铅块
 - (E) 瓶塞
-

图 26.4.4.2: 装置 A 和装置 B

26.4.5 试验 F.5: 高压釜试验

26.4.5.1 引言

本试验用于测量物质的比能。在密封容器内加热不同数量的物质，测量每一试样数量得到的最大压力上升值。比能是最大压力上升值的函数。本试验可用于回答图 20.1 框 12 的问题。

26.4.5.2 设备

高压釜(图 26.4.5.1)是圆柱形不锈钢容器，容积 96 毫升，在温度 473K 时工作压力为 150 兆帕。高压釜用 AISI 431 型号不锈钢制成，内径 38 毫米，内高 84 毫米。高压釜里面有一个内试样容器(用 AISI 316 型号不锈钢制成，内径 32 毫米，内高 77 毫米)。将涂层的镍铬电阻丝(电阻率约为 10 欧姆/米)间绕在一根玻璃管上，用恒流电源加热试样；加热功率 50-150 瓦。由于使用内容器，从物质传到高压釜的热量与不用容器的传热情况相比是很小的。因此能够迅速加热，从而导致包括自加热和爆炸的放热反应。确定爆炸的压力—时间作用过程。使用压电式传感器记录压力。

26.4.5.3 程序

称足所需的物质质量后将其放入试样容器，然后将试样容器放进高压釜。加热线圈连接到高压釜盖，然后关上盖。采取措施确保整个加热线圈完全埋在物质内。加热电阻丝的端点用低阻线接到电源的电极上。然后将试样加热，直到发生爆炸。通常用 5、10、15、20 和 25 克物质进行试验，记录最大压力。不过，这些数量可能需要根据物质的体积密度和易爆性加以改变。

26.4.5.4 试验标准和评估结果的方法

26.4.5.4.1 结果是根据比能(F)评估，比能是最大压力上升值(P_m)的函数。用以下公式计算比能时需要试样的初始质量(M_0)和反应容器的容积(V)：

$$V/M_0 = F/P_m + C$$

其中 V = 压力容器的内容积—内试样容器的钢的体积；

C = 试验条件下的常数；

F = 由 V/M_0 对 $1/P_m$ 的曲线的斜率确定。

物质的爆炸力仅与比能 F 的数值有关。

26.4.5.4.2 试验标准如下：

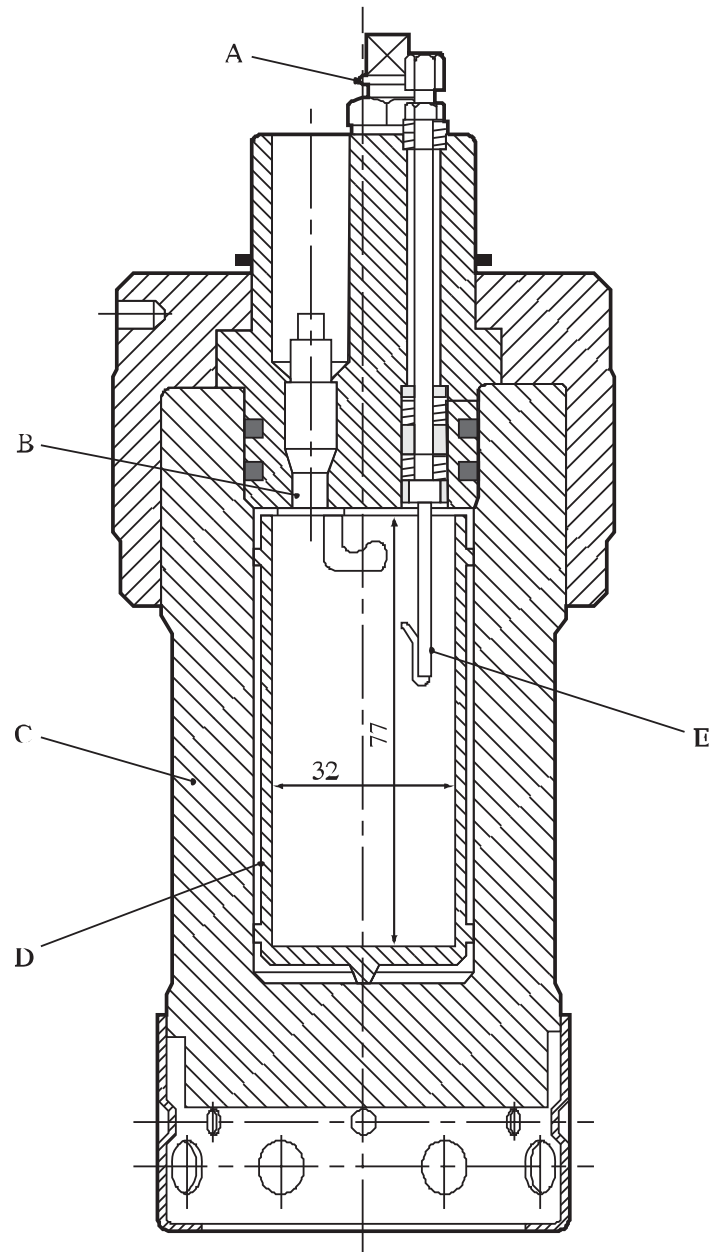
“不低”：— 比能大于 100 焦耳/克。

“低”：— 比能大于等于 5 焦耳/克，但小于等于 100 焦耳/克。

“无”：— 比能小于 5 焦耳/克。

26.4.5.5 结果示例

物质	F 值 (焦耳/克)	结果
2,2'- 偶氮二(异丁腈)	101	不低
过氧苯甲酸叔丁酯	110	不低
叔丁基过氧-2-乙基己酸酯	56	低
枯基过氧氢, 80%, 含枯烯	60	低
过氧化二苯甲酰, 75%, 含水	41	低
二叔丁基过氧化物	140	不低
联十六烷基过氧重碳酸酯	无反应	无
二枯基过氧化物, 40%, 含惰性固体	无反应	无
过氧化二月桂酰	8	低
过氧化二月桂酰, 42%, 在水中稳定弥散	1.3	无



-
- (A) 阀门
 - (B) 压力传感器
 - (C) 高压釜
 - (D) 内试样容器
 - (E) 电极
-

图 26.4.5.1: 高压釜

第 27 节

试验系列 G

27.1 引言

27.1.1 试验系列 G 包括有关图 20.1 框 10 所要求的确定物质在运输包件中的热爆炸效应的试验和标准。只有在涉及在规定的封闭条件下加热的试验(试验系列 E)中显示激烈效应的物质才需要进行这些试验。

27.2 试验方法

27.2.1 “在运输包件中能否爆炸？”问题(图 20.1 框 10)的回答，要依据表 27.1 所列试验方法之一的结果。

表 27.1: 试验系列 G 的试验方法

试验识别码	试验方法	节次
G.1	包件中的热爆炸试验 ^a	27.4.1
G.2	包件中的加速分解试验	27.4.2

^a 建议的试验。

27.2.2 这两个试验对于水润湿固体以外的所有物质都是等效的。对于水润湿固体，如果两个试验的结果不一致，则试验 G.1 的结果应优先于试验 G.2 的结果。

27.3 试验条件

27.3.1 系列 G 的试验应针对提交运输的状况和形式的物质包件(不超过 50 千克)。

27.3.2 在进行这些试验之前应先进行预备程序(见第 20.3 节)。

27.4 系列 G 试验说明

27.4.1 试验 G.1: 包件中的热爆炸试验

27.4.1.1 引言

本试验用于确定物质在包件中热爆炸的潜力。它可用于回答图 20.1 框 10 的问题。

27.4.1.2 设备和材料

27.4.1.2.1 包装物(不大于包装 50 千克物质所需要尺寸)、物质、适当的加热装置(例如 25 千克物质需要 2 千瓦)和测量温度的设备。

27.4.1.3 程序

试验适用于提交运输的状况和形式的包装物质。获得热爆炸的方法是将电加热线圈放在包件内尽可能均匀地加热物质。加热线圈的表面温度不能高到使物质过早地点燃。可能需要使用一个以上的加热线圈。包件应当用支架垂直放置。加热系统接上电源，不断地记录物质的温度。加热率应当约为 60°C/小时。包件顶部与底部的物质之间的温差应当尽可能小。**最好预先作出安排，以便在加热器失灵时能够从远处销毁包件。**试验进行两次，除非一次即观察到爆炸。

27.4.1.4 试验标准和评估结果的方法

27.4.1.4.1 从包件的破裂情况观察试验包件爆炸的迹象。得到的结果只对所试验的包件有效。

27.4.1.4.2 试验标准如下：

“是”：— 内包装和/或外包装裂成三片以上(不包括包装材料底部和顶部)，表明受试物质能造成该包件爆炸。

“否”：— 没有破裂或破裂碎片在三片以下，表明受试物质在包件中不爆炸。

27.4.1.5 结果示例

物质	包件	碎片数 ^a	结果
2,2'-偶氮二(异丁腈)	4G, 30 千克	无	否
过氧苯甲酸叔丁酯	1B1, 15 升	>30	是
过氧苯甲酸叔丁酯	6HG2, 30 升	无	否
叔丁基过氧-2-乙基己酸酯	1B1, 25 升	>5	是
叔丁基过氧-2-乙基己酸酯	6HG2, 30 升	无	否
过氧异丙基碳酸叔丁酯	1B1, 25 升	>80	是
过氧异丙基碳酸叔丁酯	6HG2, 30 升	>20	是
过氧新戊酸叔丁酯, 75%, 溶液	6HG2, 30 升	无	否
过氧化二苯甲酰, 75%, 含水	4G, 25 千克	无	否
2,2-二(叔丁基过氧)丁烷, 50%, 溶液	3H1, 25 升	无	否
2,2-二(叔丁基过氧)丁烷, 50%, 溶液	6HG2, 30 升	无	否

^a “无”指没有破裂。

27.4.2 试验 G.2: 包件中的加速分解试验

27.4.2.1 引言

本试验用于确定物质在包件中的热爆炸潜力。它可用于回答图 20.1 框 10 的问题。

27.4.2.2 设备和材料

本试验所用的设备是如图 27.4.2.1 所示、如第 28 节所描述的用于试验 H.1 的典型自加速分解温度试验室。

27.4.2.3 程序

试验按照第 28 节所描述的试验 H.1 的程序进行。试验室的温度可以定在大约比自加速分解温度(如果已知)高 10°C。自加速分解温度试验室的设计能够将受试物质分解过程中产生的较大压力迅速地排放。试验室的盖子仅是放着，单靠重力压住。

27.4.2.4 试验标准和评估结果的方法

27.4.2.4.1 试样、包件、试验室和周边环境的状况可用来衡量所试验形状的产品/包件分解反应的激烈程度。

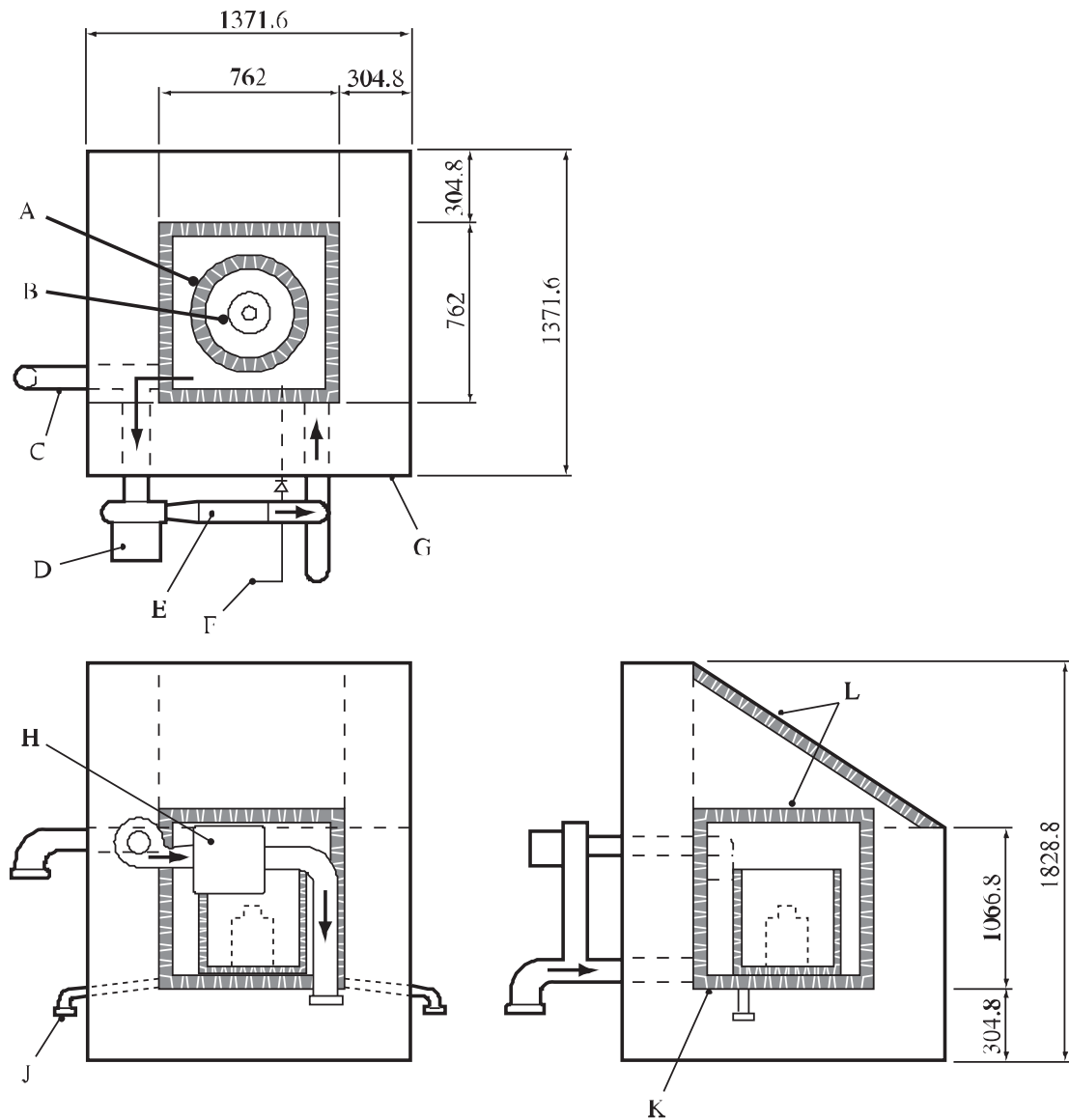
27.4.2.4.2 试验标准根据试验室、包件的状况和是否发生爆炸界定，这些标准如下：

“是”：— 可看到试验室内部有相当大的破坏。外盖可能迸脱并落到至少两米以外，表明试验室内部压力相当大。试验包件严重损坏，破裂成至少三个碎片。

“否”：— 试验室破坏轻微或无破坏。外盖可能迸脱，但落在离试验室不到两米之处。试验包件可能破裂和损坏，例如内包装材料破裂，纸板箱裂开。

27.4.2.5 结果示例

物质	包件	结果
过乙酸叔丁酯，75%，溶液	6HG2，20 升	是
过氧苯甲酸叔丁酯	6HG2，20 升	否
叔丁基过氧-2-乙基己酸酯	6HG2，20 升	否
过氧异丙基碳酸叔丁酯，75%，溶液	6HG2，20 升	否
过氧新戊酸叔丁酯，75%，溶液	6HG2，20 升	否
过氧化二苯甲酰	4G，0.454 千克	是
2,5-二甲基-2,5-二(叔丁基过氧)3-己炔	6HG2，20 升	是



- | | |
|-----------|----------|
| (A) 试验容器 | (B) 试验包件 |
| (C) 通风管 | (D) 风扇 |
| (E) 加热器 | (F) 二氧化碳 |
| (G) 框架 | (H) 循环器 |
| (J) 带帽排水管 | (K) 绝热层 |
| (L) 绝热盖 | |

图 27.4.2.1: 包件中的加速分解试验

第 28 节

试验系列 H

28.1 引言

本试验系列包括确定自加速分解温度的试验方法。自加速分解温度的定义是物质装在用于运输的容器内可能发生自加速分解的最低温度。自加速分解温度是衡量环境温度、分解动态、包件大小、物质及其容器的传热性质等的综合效应的尺度。为了帮助解释结果，可以使用对热流的主要阻力如下的模式：

- (a) 在边界，即包装材料(Semenov 模式)；
- (b) 物质内部(Frank-Kamenskii 模式)；或
- (c) 两者兼而有之(Thomas 模式)。

本项试验应与《规章范本》第 2.5.3.4 小节所载的温度控制要求一起使用。

参考资料： *N.N. Semenov, Z.Physik, 48,1928,571。*

D.A. Frank-Kamenskii, Zhur.Fiz.Khim, 13,1939,738。

P.H. Thomas, Trans.Faraday Soc., 54,1958,60。

28.2 试验方法

28.2.1 试验系列 H 包括有关物质在运输温度下的热稳定性的试验和标准或有关确定物质是否符合自反应物质定义的试验和标准。

28.2.2 这些试验或涉及储存在固定的外部温度下并观察是否引发任何反应，或涉及储存在近绝热的条件下并测量发热率与温度的关系。试验系列 H 包括的试验方法载于表 28.1 中。所列的每种方法都可适用于固体、液体、糊状物质和分散体。

表 28.1：试验系列 H 的试验方法

试验识别码	试验名称	节次
H.1	美国自加速分解温度试验 ^a	28.4.1
H.2	绝热储存试验 ^b	28.4.2
H.3	等温储存试验	28.4.3
H.4	热积累储存试验 ^c	28.4.4

^a 建议对包装运输的物质进行的试验。

^b 建议对包装、中型散货箱或槽罐运输的物质进行的试验。

^c 建议对包装、中型散货箱或小型槽罐运输的物质进行的试验。

表中所列的试验并非详尽无遗；也可以使用其他试验，只要它们能得出物质在运输包件中的正确自加速分解温度。

28.2.3 必要时(对于有机过氧化物,当 $SADT \leq 50^{\circ}C$ 时;对于自反应物质,当 $SADT \leq 55^{\circ}C$ 时),控制温度和危急温度可以利用表 28.2 从自加速分解温度推算。

表 28.2: 控制温度和危急温度的推算

贮器类型	自加速分解温度 (SADT) ^a	控制温度	危急温度
单个容器和中型散货箱	$\leq 20^{\circ}C$	比 SADT 低 $20^{\circ}C$	比 SADT 低 $10^{\circ}C$
	$> 20^{\circ}C \leq 35^{\circ}C$	比 SADT 低 $15^{\circ}C$	比 SADT 低 $10^{\circ}C$
	$> 35^{\circ}C$	比 SADT 低 $10^{\circ}C$	比 SADT 低 $5^{\circ}C$
可移动槽罐	$< 50^{\circ}C$	比 SADT 低 $10^{\circ}C$	比 SADT 低 $5^{\circ}C$

^a 即运输包件中的物质的自加速分解温度。

28.2.4 如果对物质进行试验是为了确定它是否为 4.1 项自反应物质,就应当进行系列 H 的一个试验或一个适当的其他试验,以确定该物质装在 50 千克包件中运输时其自加速分解温度是否小于或等于 $75^{\circ}C$ 。

28.2.5 最大的商业包件得到的结果可适用于类似结构和材料的较小包件,只要每单位质量的传热率不小于较大包件的传热率。

28.3 试验条件

28.3.1 在进行自加速分解温度试验之前,应当先进行预备程序(见第 20.3 节)并确定在封闭条件下加热的效应(试验系列 E)。应当采取安全防护措施,以防试验容器灾难性失灵,并防次生燃料空气混合物点燃并释放毒性分解产物引起的危险。可能起爆的物质应当采取特别防护措施才能进行试验。

28.3.2 选定的试验的进行方式应当具有代表性,即能够反映出待运输包件的尺寸和材料。对于装在金属容器、中型散货箱或槽罐中的运输,试样中可能需要包括具有代表性数量的金属,即能够反映出金属和接触面积。

28.3.3 处理做过试验的试样时应当格外小心,因为物质可能发生了使它更加不稳定、更加敏感的变化。试样应当在试验后尽快销毁。

28.3.4 在某一温度下做过试验而且显然无反应的试样可以再次使用,但只用于筛选目的并且需要格外小心。实际确定自加速分解温度时应当使用新的试样。

28.3.5 如果不是用整个包件进行试验,用于确定自加速分解温度的热损失数据应当能够代表提交运输的包件、中型散货箱或槽罐。包件、中型散货箱或槽罐的单位质量热损失可以如下确定:计算(考虑到物质的数量、包件的大小、物质内部的热传导和热量通过容器传到周围环境)或测量装满物质或具有类似物理性质的另一种物质的包件的冷却半时。单位质量热损失 L (瓦/千克.K)可以利用以下公式从冷却半时 $t_{1/2}$ (秒)和物质的比热 C_p (焦耳/千克.K)计算:

$$L = \ln 2 \times \left(\frac{C_p}{t_{1/2}} \right)$$

28.3.6 冷却半时可以通过测量试样和周围环境之间的温差减少 2 倍的时间间隔来确定。例如，对于液体，容器可以装满酞酸二丁酯或酞酸二甲酯，然后加热至大约 80°C。不应当用水做试样，因为可能因蒸发/凝结而得到错误的结果。在包括预计的自加速分解温度在内的温度范围内测量包件中央的温度下降。为了定标，可能需要连续测量物质和周围环境的温度，然后用线性回归获取以下公式的系数：

$$\ln\{T-T_a\}=c_0+c\times t$$

式中：T = 物质温度(°C)；

T_a = 环境温度(°C)；

c₀ = ln{初始物质温度—初始环境温度}；

c = L/C_p；

t = 时间(秒)。

28.3.7 表 28.3 载有某些典型包件的热损失特性示例。实际得到的数值将取决于容器的形状、壁厚、表面涂层等。

表 28.3：包件、中型散货箱和槽罐的单位质量热损失

容器类型	额定容量 (升)	装载量	单位质量热损失 (L)(毫瓦/K.千克)
液体：			
1A1	50	47.5 千克 DMP ^a	63
1H1	50	47.5 千克 DMP ^a	94
1H1	200	200 千克水	56
3H1(黑色)	60	47.5 千克 DMP ^a	105
6HG2	30	35.0 千克 DMP ^a	69
中型散货箱 31 HA1	500	500 千克水	51
槽罐	3400	3400 千克水	18 ^b
罐式集装箱(罐柜)(隔热)	20000	14150 千克异十二烷	1.7
固体：			
1G	38	28.0 千克 DCHP ^c	35
1G	50	37.0 千克 DCHP ^c	29
1G	110	85.0 千克 DCHP ^c	22
4G	50	32.0 千克 DCHP ^c	27

^a DMP=酞酸二甲酯。

^b 用传热系数=5 瓦/米².K 计算。

^c 邻苯二酸两个环己酯(固体)。

28.4 系列 H 试验说明

28.4.1 试验 H.1: 美国自加速分解温度试验

28.4.1.1 引言

本方法用于确定物质在特定包件中发生自加速分解的最低恒定环境气温。220 升以下的包件可用本方法进行试验。也可以得到分解反应引起爆炸危险性的迹象。

28.4.1.2 设备和材料

28.4.1.2.1 受试物质和容器应当是能够代表打算用于商业用途者。容器是试验的一个必要组成部分。

28.4.1.2.2 设备是一个试验室，其中试验包件周围的空气温度能够在至少 10 天的期间内保持不变。

28.4.1.2.3 试验室的结构应当：

- (a) 有良好的绝缘；
- (b) 提供恒温控制的空气循环，以便使空气温度均匀地保持在预定温度 $\pm 2^{\circ}\text{C}$ 内；和
- (c) 包件与墙壁之间的距离至少 100 毫米。

可以使用任何类型的烤炉，只要它能够满足温度控制要求，并且不会点燃分解产物。28.4.1.2.4 和 28.4.1.2.5 中分别载有合适的小包件烤炉和大包件烤炉示例。

28.4.1.2.4 小包件烤炉可以用开顶的 220 升钢桶制成。这将能容纳容积多达 25 升的包件。详细构造如图 28.4.1.1 所示。也可用于试验较大的包件，只要包件与炉壁之间保持 100 毫米的距离。

28.4.1.2.5 使用一次的大包件烤炉可以用 50 毫米 \times 100 毫米木料做成边长 1.2 米的立方框架，每一面的里边和外边都镶上 6 毫米厚的防水胶合板并且全部包着 100 毫米厚的纤维玻璃绝缘层。详细构造如图 28.4.1.2 所示。框架的一面应当是铰接活动的以便装入和取出试验桶。底面应当用 50 毫米 \times 100 毫米的木料彼此间隔 200 毫米垫着，使试验容器离开底面并使空气能够绕着包件自由流通。系绳板条应当与门垂直以便于叉车搬动试验桶。风扇应装在与门相对的一面。气流应从烤炉上角流到放在斜对下角的排气风扇。可用 2.5 千瓦的电加热器对空气加热。热电偶应放在空气流入和流出管道内以及烤炉的顶部、中部和底部。对于自加速分解温度低于环境温度的物质，试验应在冷却室中进行，或用固态二氧化碳冷却烤炉。

28.4.1.2.6 包件中装一个热电偶套管以便把热电偶置于包件中央。热电偶套管可以用玻璃、不锈钢或其他适当材料制造，但其放入包件的方式不得降低包件的强度或排气能力。

28.4.1.2.7 需要防火和防爆炸危险的连续测量和记录温度设备。

28.4.1.2.8 试验应当在适当地防火、防爆炸危险和防毒性烟气的场所进行。建议离开公路和有人建筑物一段安全距离，例如 90 米。如果可能有毒性烟气，可能需要更长的安全距离。

28.4.1.3 程序

28.4.1.3.1 将包件称重。热电偶插入试验包件中测量试样中心的温度。如果所需的烤炉温度低于环境温度，就应在把包件放入烤炉之前，先将烤炉接通电源使烤炉内部冷却至所需的温度。如果所需的烤炉温度等于或高于环境温度，就应在环境温度下将包件放入烤炉，然后将烤炉接通电源。包件与烤炉每一面之间的距离至少应为 100 毫米。

28.4.1.3.2 加热试样并连续测量试样和试验室的温度。记下试样温度达到比试验室温度低 2°C 的时间。然后试验再继续进行 7 天，或直到试样温度上升到试验室温度以上 6°C 或更高，如不到 7 天即出现这种情况。记下试样温度从比试验室温度低 2°C 上升到其最高温度所需的时间。

28.4.1.3.3 试验完成后，将试样冷却并取出试验室。记录温度随时间的变化。如果包件完好无损，记录质量损失百分比并确定成分有无任何变化。尽快将试样处理掉。

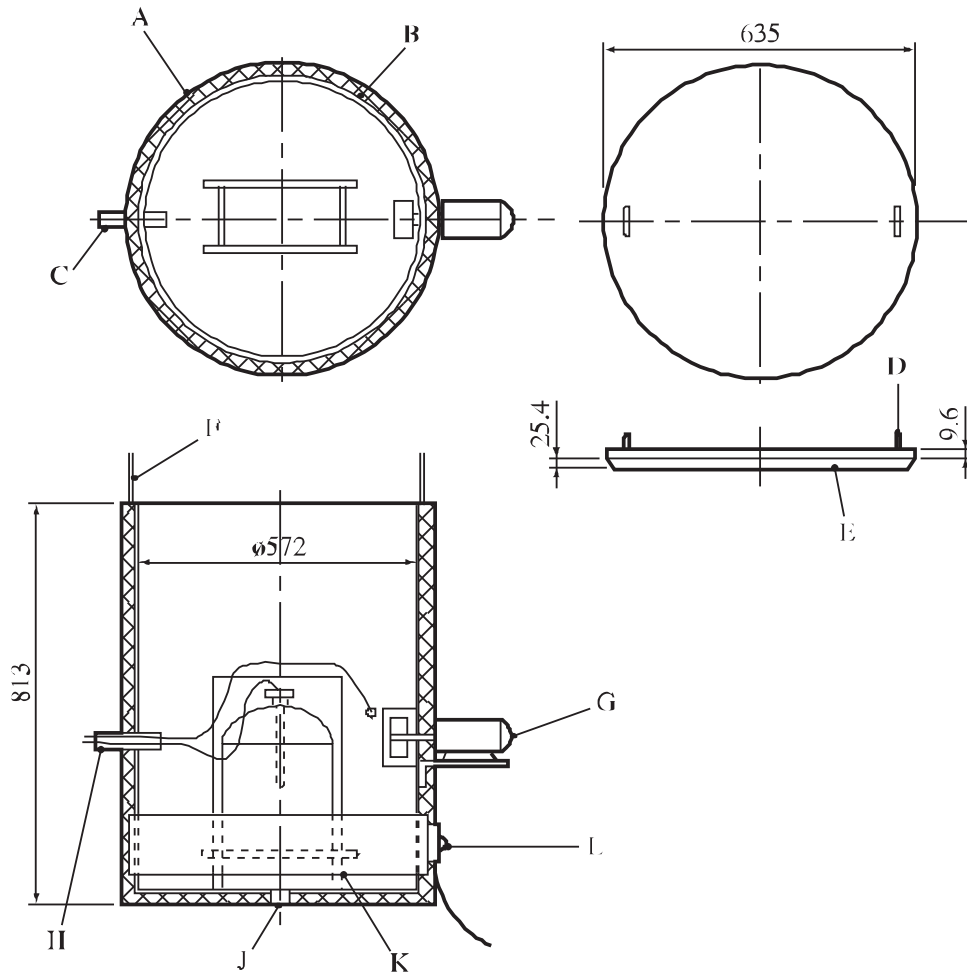
28.4.1.3.4 如果试样温度没有比烤炉温度高 6°C 或更多，就应使用新的试样在温度高 5°C 的烤炉内再进行试验。自加速分解温度的定义是试样温度比烤炉温度高 6°C 或更多的最低烤炉温度。如果对物质进行试验是为了确定是否需要温度控制，就应进行足够次数的试验以便确定自加速分解温度至最近的 5°C 或确定自加速分解温度是否大于等于 60°C。如果对物质进行试验是为了确定它是否符合自反应物质的自加速分解温度标准，就应进行足够次数的试验以便确定 50 千克包件的自加速分解温度是否为 75°C 或更低。

28.4.1.4 试验标准和评估结果的方法

28.4.1.4.1 自加速分解温度是试样温度超过烤炉温度 6°C 或更多的最低烤炉温度。如果在任何一次试验中试样温度都没有超过烤炉温度 6°C 或更多，自加速分解温度即记为大于所使用的最高烤炉温度。

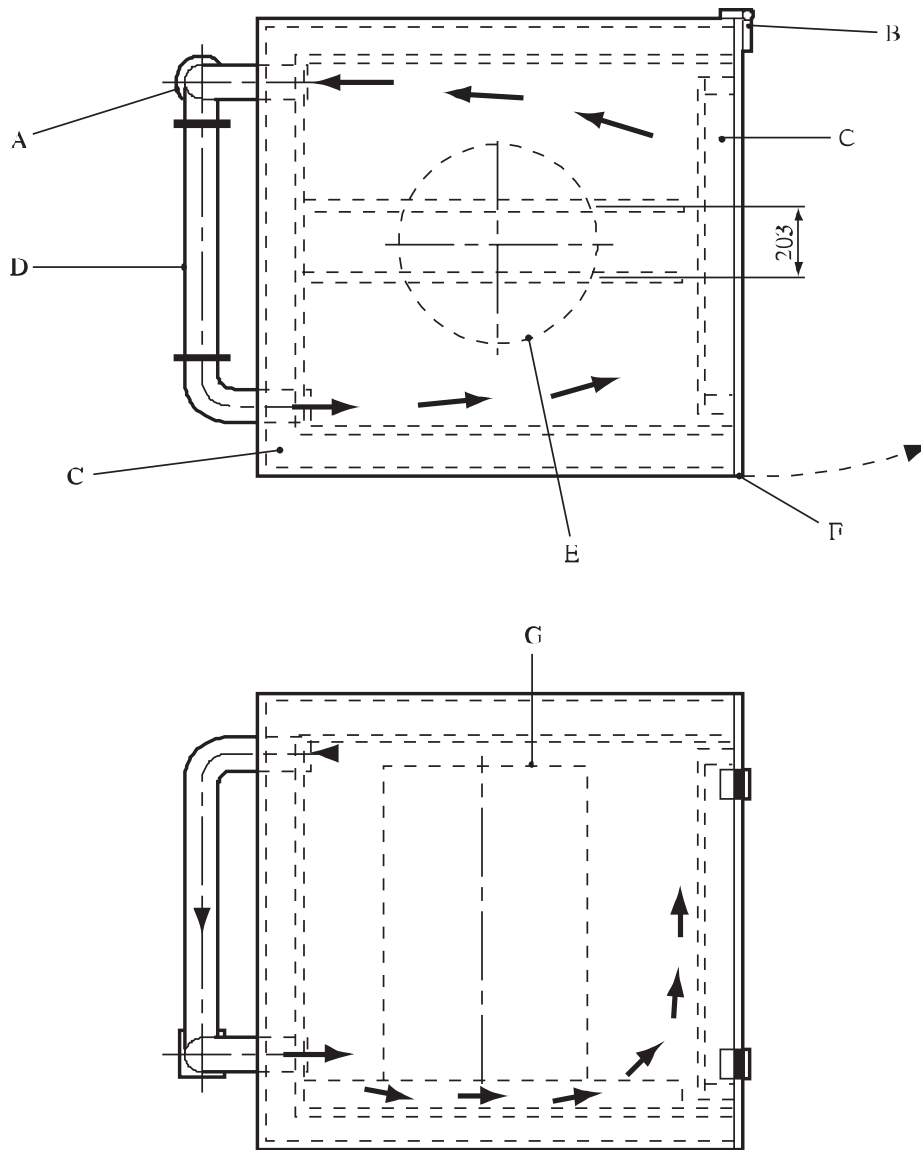
28.4.1.5 结果示例

物质	试样质量 (千克)	容器	自加速分解温度 (°C)
叔戊基过氧苯甲酸酯	18.2	6HG2, 22.8 升	65
过乙酸叔丁酯(60%)	7.2	6HG2, 22.8 升	75
过氧化二苯甲酰	0.45	1G	70
二(叔丁基环己基)过氧重碳酸酯	43	1G	40
氯化锌-2,5-二乙氧基-4-吗啉代重氮苯(66%)	30	1G, 50 升	50
氯化锌-2-(N-氧羰基苯氨基)-3-甲氧基-4-(N-甲基环己氨基)重氮苯(62%)	10	6HG1, 25 升	50



-
- | | |
|---------------|--------------------|
| (A) 25 毫米厚绝缘层 | (B) 220 升开顶圆桶 |
| (C) 19 毫米管子 | (D) 钢盖上的 9.6 毫米眼螺栓 |
| (E) 钢盖上的绝缘层 | (F) 3 毫米控制索 |
| (G) 风扇 | (H) 热电偶和控制器 |
| (J) 排气孔 | (K) 25 毫米角架 |
| (L) 2 千瓦圆桶加热器 | |
-

图 28.4.1.1: 小包件烤炉



-
- | | |
|--------------------------|-----------|
| (A) 风扇 | (B) 铰链(2) |
| (C) 绝缘层 | (D) 加热器 |
| (E) 圆桶 | (F) 门闩 |
| (G) 圆桶(例如 0.58 米×0.89 米) | |
-

图 28.4.1.2: 大物件烤炉(顶视图和侧视图)

28.4.2 试验 H.2: 绝热储存试验

28.4.2.1 引言

28.4.2.1.1 本试验方法用于确定反应物质随温度而变的发热率。所得到的发热参数与有关包件的热损失数据一起用于确定物质在其容器中的自加速分解温度。本方法适用于每一种类型的容器，包括中型散货箱和槽罐。

28.4.2.1.2 测量可以在-20℃至 220℃的温度范围内进行。可以测定的最小温度上升值相当于发热率 15 毫瓦/千克。上限是由冷却系统安全地冷却物质的能力确定的(最高达 500 瓦/千克，如果用水作冷却剂)。虽然试验不是完全绝热的，但热损失小于 10 毫瓦。最大误差在发热率为 15 毫瓦/千克时是 30%，在发热率为 100 毫瓦/千克至 10 瓦/千克时是 10%。

28.4.2.1.3 如果冷却系统在发热率超过冷却能力时启动，可能会发生爆炸。**因此应当小心地选择试验场所，以便尽量减少可能发生的爆炸危险性和分解产物引起气体爆炸(次生爆炸)的危险性。**

28.4.2.2 设备和材料

28.4.2.2.1 设备包括一个用于装试样的玻璃杜瓦瓶(1.0 或 1.5 升)、一个装有使烤炉温度保持与试样温度相差 0.1℃的微分控制系统的绝缘烤炉、一个惰性杜瓦瓶盖。在特别情况下，试样容器可能需要用其他材料制造。惰性加热线圈和冷却管穿过瓶盖插入试样内。一根 2 米长的聚四氟乙烯毛细管穿过绝缘瓶盖来防止杜瓦瓶内的压力上升。用一个恒定功率加热器将物质加热到预定的温度或用来校准。内部加热和冷却可以在预定的温度下自动停止或起动的。除了冷却系统，还装有辅助安全装置，用于在预定的温度下切断通到烤炉的电源。图 28.4.2.1 是绝热储存试验的示意图。

28.4.2.2.2 物质的温度用装在钢管或玻璃管中的热电偶或铂电阻温度计在物质中心测量。周围空气的温度在与测量试样温度相同的高度上测量，也用热电偶或铂电阻温度计。需要用连续的温度测量和记录设备测量物质和烤炉中空气的温度。这一设备应当防火和防爆炸。对于自加速分解温度低于环境温度的物质，试验应当在冷却室中进行，或用固态二氧化碳冷却烤炉。

28.4.2.3 程序

28.4.2.3.1 校准程序

校准程序如下进行：

- (a) 杜瓦瓶中装入氯化钠、酞酸二丁酯或合适的油，并把它放在绝热储存试验烤炉的瓶架上；
- (b) 使用已知功率(例如 0.333 瓦或 1.000 瓦)的内部加热系统按 20℃梯级加热试样，并确定在 40℃、60℃、80℃和 100℃时的热损失；
- (c) 根据 28.4.2.4 中所述的方法使用这些数据确定杜瓦瓶的热容量。

28.4.2.3.2 试验程序

试验程序如下：

- (a) 杜瓦瓶中装入称重过的试样，其中包括一定的代表包装容器材料(如是金属)的数量，并把它放在绝热储存试验烤炉的瓶架上；
- (b) 开始测量温度，然后使用内部加热器把物质加热到可能检测到自加热的预定温度。物质的比热可以从温度上升值、加热时间和加热功率计算；
- (c) 停止内部加热后测量温度。如果在 24 小时内没有观察到因自加热引起的温度上升，把温度增加 5℃。重复这一程序直到检测到自加热为止；
- (d) 当检测到自加热时，即让试样在绝热条件下升温至发热率小于冷却能力的一个预定温度，在这个温度下启动冷却系统；
- (e) 一冷却就确定是否有质量损失，并确定成分是否改变(如果需要)。

28.4.2.4 试验标准和评估结果的方法

28.4.2.4.1 计算杜瓦瓶在用于校准程序的不同温度时的温度下降率 A (°C/小时)。通过这些数值划曲线，以便确定在任何温度下的温度下降率。

28.4.2.4.2 用以下公式计算杜瓦瓶的热容量 H (焦耳/°C)：

$$H = \frac{3600 \times E_1}{A + B} - (M_1 \times C_{p1})$$

式中：E₁ = 用于内部加热器的功率(瓦)

A = 在计算温度下的温度下降率(°C/小时)

B = 内部加热(校准物质)曲线在计算温度下的斜率(°C/小时)

M₁ = 校准物质的质量(千克)

C_{p1} = 校准物质的比热(焦耳/千克°C)

28.4.2.4.3 用以下公式确定每一预定温度下的热损失 K(瓦)：

$$K = \frac{A \times (H + M_1 \times C_{p1})}{3600}$$

并通过这些数值划曲线。

28.4.2.4.4 用以下公式计算物质的比热 C_{p2}(焦耳/千克°C)：

$$C_{p2} = \frac{3600 \times (E_2 + K)}{C \times M_2} - \frac{H}{M_2}$$

式中：E₂ = 用于内部加热的功率(瓦)

C = 内部加热(试样)曲线在计算温度下的斜率(°C/小时)

M₂ = 试样的质量(千克)

28.4.2.4.5 用以下公式，每隔 5°C 计算物质在每一温度下的发热率 Q_T (瓦/千克)：

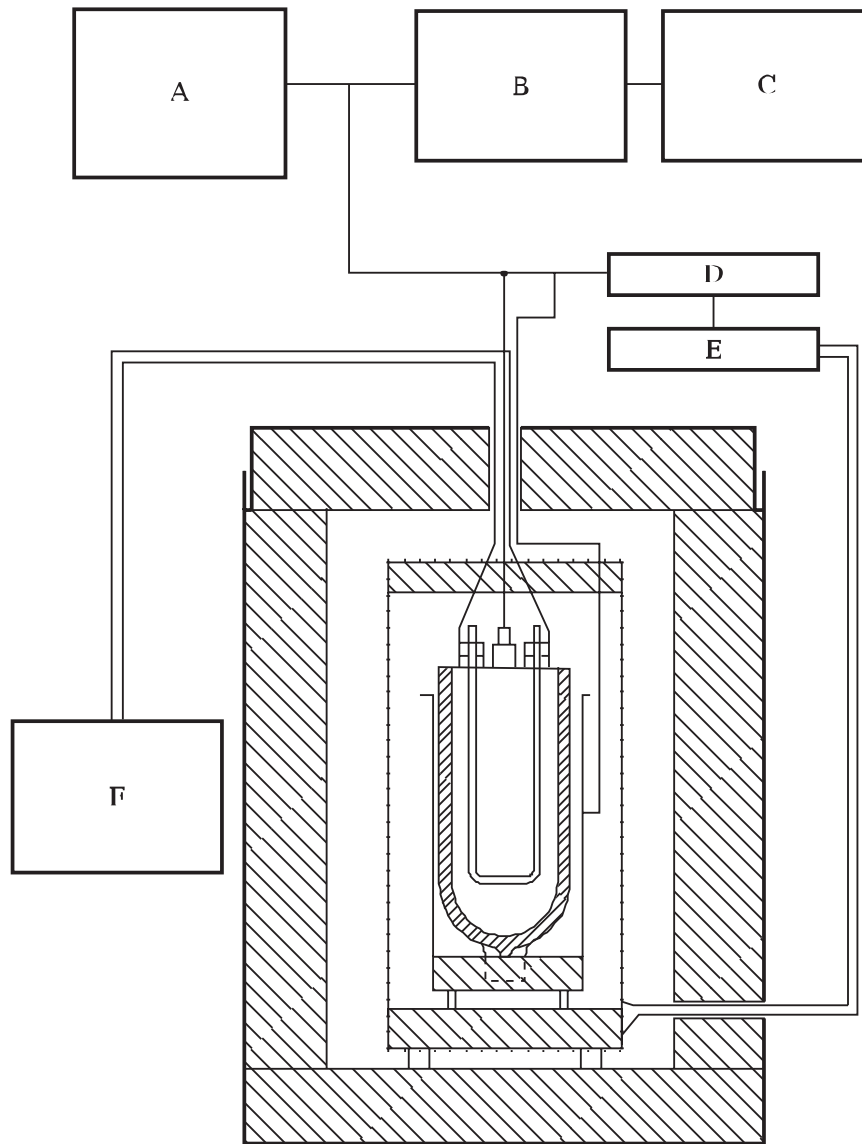
$$Q_T = \frac{(M_2 \times Cp_2 + H) \times \frac{D}{3600} - K}{M_2}$$

式中：D = 自加热阶段曲线在计算温度下的斜率(°C/小时)。

28.4.2.4.6 将计算出的单位质量发热率作为温度的函数在线性分度图纸上标出，并通过这些标出的点画一条最佳拟合曲线。确定特定包件、中型散货箱或槽罐的单位质量热损失 L (瓦/千克°C)(见 28.3.5)。画一条与发热曲线相切、斜率为 L 的直线。该直线与横坐标的交点就是临界环境温度，即包件中物质不显示自加速分解的最高温度。自加速分解温度则是临界环境温度(°C)化整到下一个更高的 5°C 倍数的温度。图 28.4.2.2 是一个示例。

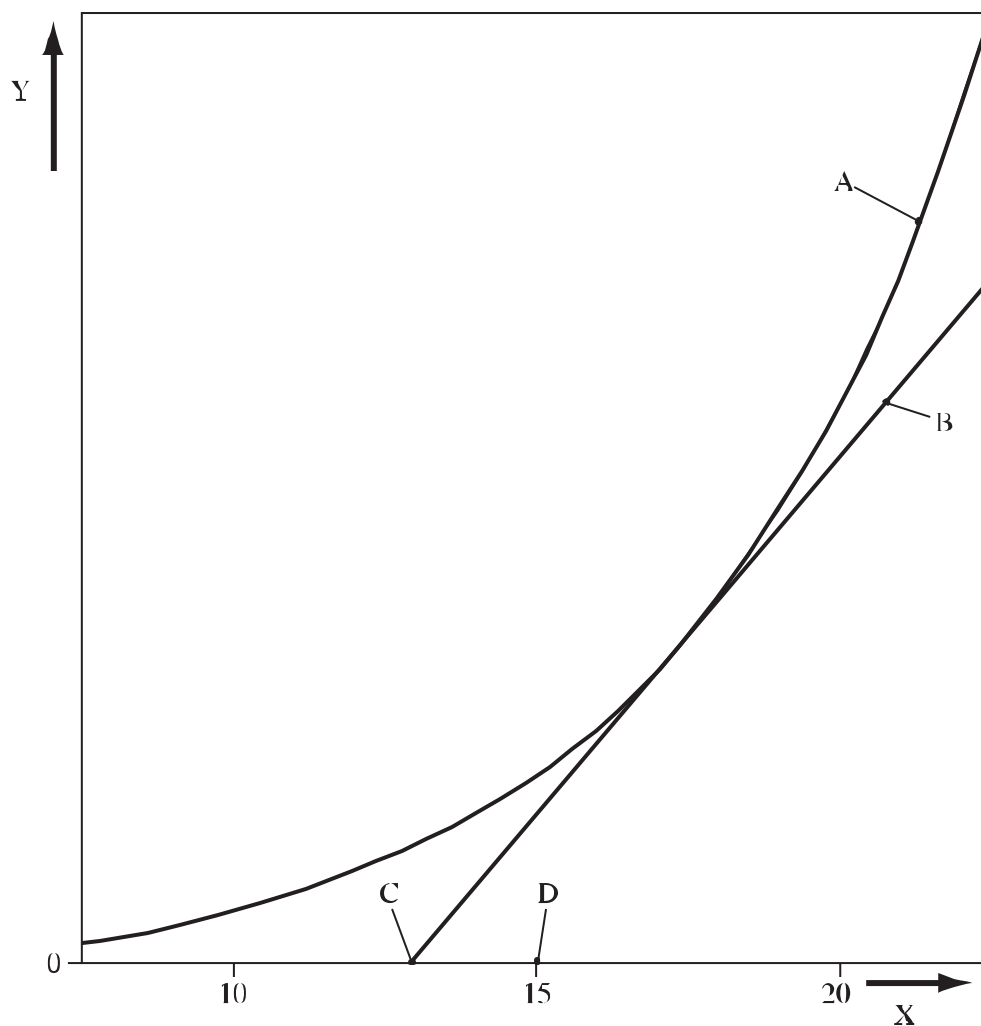
28.4.2.5 结果示例

物质	重量 (千克)	容器	单位质量热损失 (毫瓦/千克.K)	自加速分解温度 (°C)
偶氮甲酰胺	30	1G	100	> 75
过氧苯甲酸叔丁酯	25	6HG2	70	55
叔丁基过氧-2-乙基己酸酯	25	6HG2	70	40
叔丁基过氧新戊酸酯	25	6HG2	70	25



-
- (A) 多点记录器和温度控制器(10 毫伏)
 - (B) 外部零位调整装置
 - (C) 定在最大精确度的记录器
 - (D) 控制器
 - (E) 继电器
 - (F) 内部预热器
-

图 28.4.2.1: 绝热储存试验



-
- (A) 发热曲线
 - (B) 斜率等于热损失率并且与发热曲线相切的直线
 - (C) 临界环境温度(热损失线与横坐标的交点)
 - (D) 自加速分解温度——临界环境温度化整到下一个更高的 5°C 倍数
 - (X) 温度
 - (Y) 单位质量热流量(产生或损失)
-

图 28.4.2.2: 确定自加速分解温度的示例

28.4.3 试验 H.3: 等温储存试验

28.4.3.1 引言

28.4.3.1.1 本方法用于确定反应或分解物质在恒温下随时间而变的发热率。所得到的发热参数与有关包件的热损失数据一起用于确定物质在其容器中的自加速分解温度。本方法适用于每一种类型的容器，包括中型散货箱和槽罐。有些物质的发热率可能随着分解增加(例如由于自催化作用或诱发分解)而增大。本试验方法也考虑到这一性质。

28.4.3.1.2 测量可以在-20℃至 200℃的温度范围内进行。可以测量到的发热数值为 5 毫瓦/千克至 5 瓦/千克。试样容器与铝块之间经过热流计的热阻约为 0.1 瓦/℃。设备能够测量的发热率为 15 毫瓦/千克至 1500 毫瓦/千克，最大误差在 15 毫瓦/千克时为 30%，在 100 至 1500 毫瓦/千克时为 5%。

28.4.3.1.3 由于设备结构坚固、试样数量比较少、并且操作条件明确，因此试验能够在普通实验室内进行。热爆炸效应，例如试样容器碎片和压力升高，应当封闭在设备内。

28.4.3.2 设备和材料

28.4.3.2.1 设备是一个空气绝缘的吸热装置(铝块)，用控制加热的方法使其保持恒温。低温恒温器用于使温度保持在 40℃以下。加热控制器能够使温度保持在调定温度 ± 0.2 ℃内。吸热装置的温度用铂电阻温度计测量。铝块上钻两个孔，用于装热流计(例如珀尔帖元件)。图 28.4.3.1 载有等温储存试验的示意图。对于自加速分解温度低于环境温度的物质，试验应当在冷却室中进行，或用固态二氧化碳冷却烤炉。

28.4.3.2.2 两个热流计上都放置容器：一个装试样，一个装惰性物质。两个容器是相同的，容积是 70 厘米³。每个容器所装的物质数量约为 20 克。容器用玻璃或不锈钢制成。钢必须与受试物质相容。使用玻璃容器时，应配备一根长的毛细管以防容器内的压力升高和试样蒸发。

28.4.3.2.3 试样容器到吸热装置的热流与惰性物质容器到吸热装置的热流之间的差别引起的电压差用记录器或电脑连续地记录其随时间变化的情况(差值测量)。

28.4.3.3 程序

28.4.3.3.1 校准程序

在进行测量前，需要用以下校准程序来确定空白信号和热流计的灵敏度：

- (a) 将等温储存试验装置调定在选定的试验温度；
- (b) 将加热线圈插入试样容器。在试样容器和参考容器内装入惰性物质(例如氯化钠或磨碎的玻璃珠)，要确保加热线圈完全被物质覆盖。将两个容器放在等温储存试验装置内；
- (c) 确定空白信号(加热线圈不接电源时记录器的输出)。
- (d) 使用两个或三个不同的电加热功率来确定热流计的灵敏度，这些加热功率应在预计的试样发热率范围内。

28.4.3.3.2 试验程序

试验程序如下：

- (a) 将等温储存试验装置调至所需的试验温度；
- (b) 试样容器内装入称重过的试样加上某一代表包装容器材料(如是金属)的数量，然后将容器插入试验装置中。试样数量应当足够使发热率达到每千克物质为 5 毫瓦至 1500 毫瓦；
- (c) 开始测量发热率。试验开始头 12 个小时的结果不应采用，因为这一段时间需要用于使温度达到平衡。每次试验的持续时间取决于试验温度和发热率。试验应在 12 小时的温度平衡时间过后继续进行至少 24 小时，然后可以停止，如果发热率开始从最大值下降，或发热率大于 1.5 瓦/千克；
- (d) 试验结束时应确定试样质量的变化；
- (e) 用新的试样在间隔 5°C 的温度下重复进行试验，以便在 15 至 1500 毫瓦/千克之间取得 7 个最大发热率结果。

28.4.3.4 试验标准和评估结果的方法

28.4.3.4.1 根据以下公式计算在用于校准程序的各种不同电功率下仪器的灵敏度 S (毫瓦/毫伏)：

$$S = \frac{P}{U_d - U_b}$$

式中：P = 电功率(毫瓦)

U_d = 假信号(毫伏)

U_b = 空白信号(毫伏)

28.4.3.4.2 利用这些数值和试验数据来根据以下公式计算在不同试验温度下的最大发热率 Q (毫瓦/千克)：

$$Q = \frac{(U_s - U_b) \times S}{M}$$

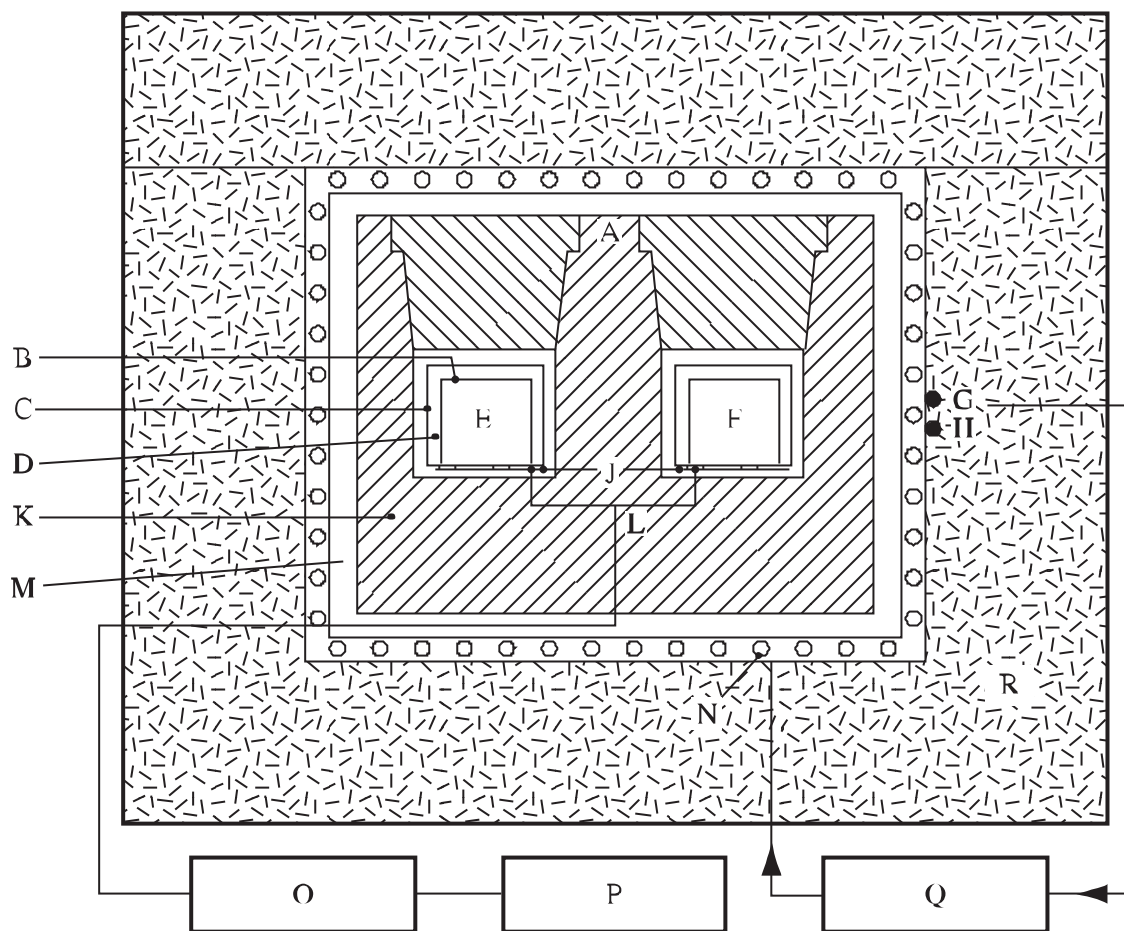
式中： U_s = 试样信号(毫伏)

M = 质量(千克)

28.4.3.4.3 将计算出的单位质量最大发热率作为试验温度的函数在线性分度图纸上标出，并通过这些标出的点画一条最佳拟合曲线。确定特定包件、中型散货箱或槽罐的单位质量热损失 L (瓦/千克°C) (见 28.3.5)。画一条与发热曲线相切、斜率为 L 的直线。该直线与横坐标的交点就是临界环境温度，即包件中物质不显示自加速分解的最高温度。自加速分解温度则是临界环境温度(°C)化整到下一个更高的 5°C 倍数的温度。图 28.4.3.2 是一个示例。

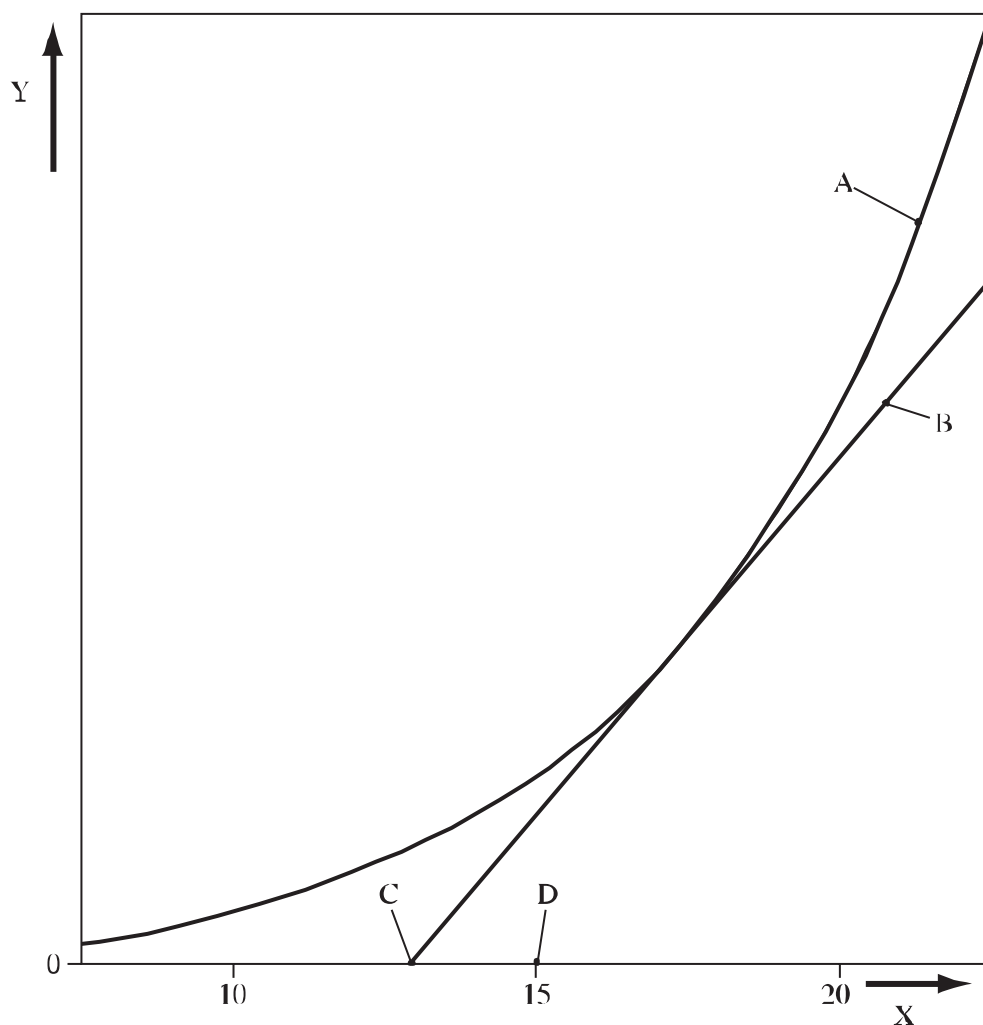
28.4.3.5 结果示例

物质	重量 (千克)	容器	单位质量热损失 (毫瓦/千克.K)	自加速分解温度 (°C)
偶氮甲酰胺	30	1G	100	> 75
过氧苯甲酸叔丁酯	25	6HG2	70	55
叔丁基过氧-2-乙基己酸酯	25	6HG2	70	40
叔丁基过氧新戊酸酯	25	6HG2	70	25
氯化锌-2,5-二乙氧基-4-吗啉代重氮苯(90%)	25	1G	150	45
氟硼酸-2,5-二乙氧基-4-吗啉代重氮苯(97%)	25	1G	15	55
氯化锌-2,5-二乙氧基-4-苯磺酰重氮苯(67%)	25	1G	15	50
氯化锌-2-(N-氧羰基苯氨基)-3-甲氧基-4-(N-甲基环己氨基)重氮苯(62%)	25	1G	15	45
氟硼酸-3-甲基-4-(吡咯烷-1-基)重氮苯(95%)	25	1G	15	55



- | | |
|-------------------|-------------------|
| (A) 铂电阻温度计 | (B) 试样容器 |
| (C) 圆柱形围衬 | (D) 气隙 |
| (E) 试样 | (F) 惰性物质 |
| (G) 用于控制温度的铂电阻传感器 | (H) 用于安全控制的铂电阻传感器 |
| (J) 珀尔帖元件 | (K) 铅块 |
| (L) 电路 | (M) 气隙 |
| (N) 加热金属线 | (O) 放大器 |
| (P) 记录器 | (Q) 温度控制器 |
| (R) 玻璃棉 | |

图 28.4.3.1: 等温储存试验



-
- (A) 发热曲线
 - (B) 斜率等于热损失率并且与发热曲线相切的直线
 - (C) 临界环境温度(热损失线与横坐标的交点)
 - (D) 自加速分解温度——临界环境温度化整到下一个更高的 5°C 倍数
 - (X) 温度
 - (Y) 单位质量热流量(产生或损失)
-

图 28.4.3.2: 确定自加速分解温度的示例

28.4.4 试验 H.4: 热积累储存试验

28.4.4.1 引言

28.4.4.1.1 本方法用于确定热不稳定物质在代表该物质在运输包件中的条件下发生放热分解的最低恒定空气环境温度。本方法的根据是西门诺夫原理，即对热流的主要阻力是在容器壁。本方法可用于确定物质在其容器，包括中型散货箱和小型槽罐(2 米³ 以下)中的自加速分解温度。

28.4.4.1.2 本方法的有效性取决于所选择的杜瓦瓶具有的单位质量热损失特性是否类似于提交运输的包件。

28.4.4.2 设备和材料

28.4.4.2.1 试验设备包括合适的试验室、适当的杜瓦瓶及其封闭装置、温度传感器和测量设备。

28.4.4.2.2 **试验应当在耐火和耐压的试验室中进行，最好是试验室应当装有降压系统，例如爆裂板。**记录系统应当放置在隔开的观察区内。

28.4.4.2.3 对于温度在 75°C 以下的试验，应当使用双壁金属试验室(大约内径 250 毫米、外径 320 毫米、高 480 毫米，用厚 1.5 至 2.0 毫米的不锈钢板制成)，来自温度控制的循环槽的液体在预定温度下在两个壁之间流动。试验室用一个绝缘盖(例如用 10 毫米厚的聚氯乙烯制成)松动地盖着。温度控制应使杜瓦瓶中液体惰性试样的预定温度能够在 10 天内保持偏差不大于±1°C。

28.4.4.2.4 或，特别是对于温度高于 75°C 的试验，可以使用恒温控制的干燥炉(可以配备风扇)，其大小足够让空气能够在杜瓦瓶四周流通。炉中空气的温度应当控制到使杜瓦瓶中惰性液体试样的预定温度能够在 10 天内保持偏差不大于±1°C。应当测量并记录炉中的空气温度。建议炉门安装磁性门扣或用松装的绝缘盖代替炉门。可以用适当的钢内衬保护炉子，并将杜瓦瓶放置在金属丝网笼子中。

28.4.4.2.5 对于低于环境温度的试验，可以使用适当大小的双壁试验室(例如冷藏箱)，其上配有松动的门或盖(例如装有磁性闭合装置)。试验室中空气的温度应当控制到预定温度的±1°C。

28.4.4.2.6 所使用的杜瓦瓶及其封闭装置具有的热损失特性应能代表提交运输的最大尺寸的包件。杜瓦瓶的封闭装置应当是惰性的。特别是对于固体，可以使用软木塞或橡皮塞。低挥发性或中等挥发性液体所用的封闭装置如图 28.4.4.1 所示。在试验温度下挥发性高的试样应当用装有降压阀的耐压金属容器进行试验。压力容器放在杜瓦瓶内，金属容器的热容量的影响将在计算中考虑到。

28.4.4.2.7 在进行试验之前应确定所使用系统，即杜瓦瓶及其封闭装置的热损失特性。由于封闭装置对热损失特性有很大的影响，在一定程度可以通过改变封闭装置调整这些特性。为了取得所需水平的灵敏度，不应当使用试样容量低于 0.5 升的杜瓦瓶。

28.4.4.2.8 装有 400 毫升物质、热损失为 80 至 100 毫瓦/千克.K 的杜瓦瓶通常可用于代表 50 千克包件。对于更大的包件、中型散货箱或小型槽罐，应当使用单位质量热损失较小的、更大的杜瓦瓶。例如，热损失为 16 至 34 毫瓦/千克.K 的球形 1 升杜瓦瓶可用于代表中型散货箱和小型槽罐。

28.4.4.3 程序

28.4.4.3.1 将试验室调至选定的储存温度。杜瓦瓶装入受试物质至其容量的 80%，记下试样的重量。固体应当适度地压实。将温度传感器插入试样中央。杜瓦瓶盖密封好后将杜瓦瓶放进实验室，接通温度记录系统并关闭试验室。

28.4.4.3.2 加热试样，连续地测量试样温度和试验室温度。记下试样温度达到比试验室温度低 2°C 的时间。然后试验再继续进行 7 天，或直到试样温度上升到试验室温度以上 6°C 或更高，如这种情况出现在较早。记下试样温度从比试验室温度低 2°C 上升到其最高温度的时间。

28.4.4.3.3 如果试样存留下来，将它冷却后从试验室取出，并尽快地小心处理掉。可以确定质量损失百分率和成分的变化。

28.4.4.3.4 用新试样重复做试验，在间隔 5°C 的不同储存温度下进行。如果对物质进行试验是为了确定是否需要温度控制，就应当进行足够次数的试验以便确定自加速分解温度至最接近的 5°C 或确定自加速分解温度是否大于等于 60°C。如果对物质进行试验是为了确定它是否符合自反应物质的自加速分解温度标准，就应当进行足够次数的试验以便确定 50 千克包件的自加速分解温度是否为 75°C 或更低。

28.4.4.4 试验标准和评估结果的方法

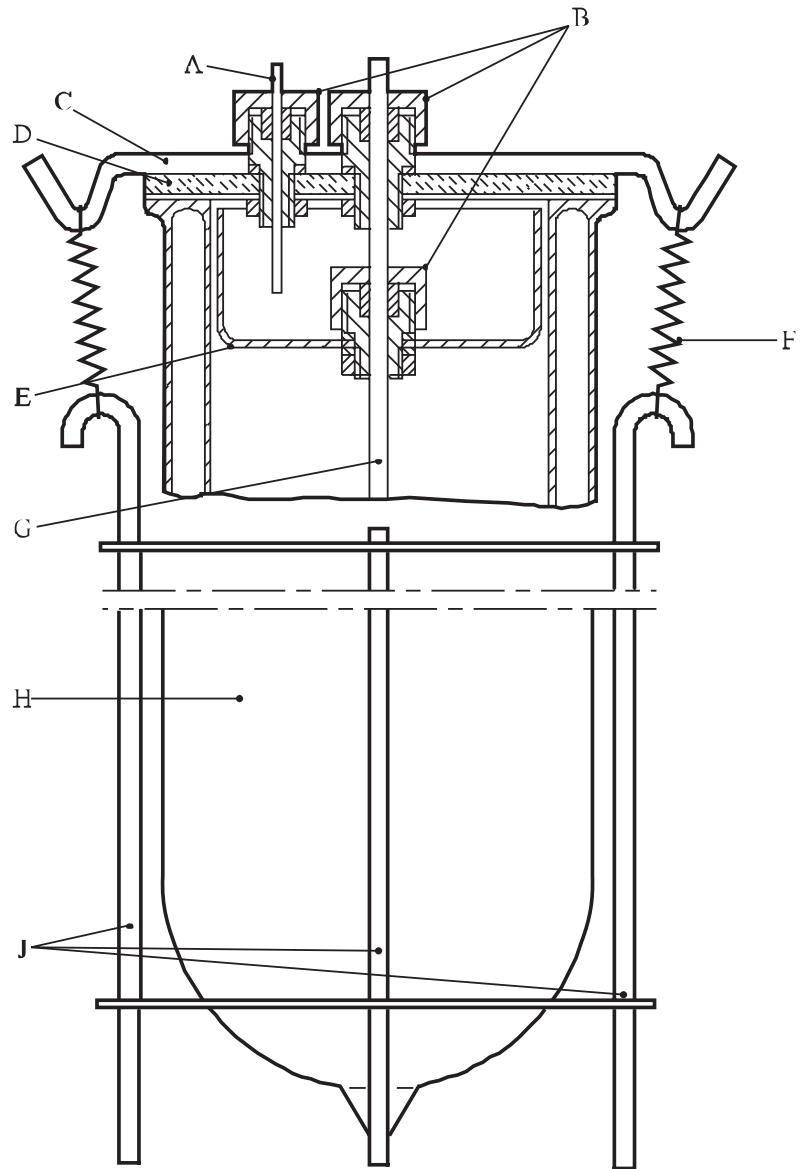
28.4.4.4.1 自加速分解温度是试样温度超过实验室温度 6°C 或更多的最低温度。如果在任何一次试验中试样温度都没有超过试验室温度 6°C 或更多，自加速分解温度即记为大于所使用的最高储存温度。

28.4.4.5 结果示例

物质	试样质量 (千克)	杜瓦瓶热损失 (毫瓦/千克.K)	加速分解温度 (°C)
偶氮甲酰胺	0.28	74	> 75
偶氮甲酰胺, 90%, 含 10% 活化剂	0.21	70	55
2,2'-偶氮二(异丁腈)	0.18	62	50
间苯二磺酰肼, 50%	0.52	81	70
叔丁基过氧化氢, 80%, 含 12% 二叔丁基过氧化物	0.30	72	100 ^a
叔丁基过氧新癸酸酯, 40%	0.42	65	25
过氧-3,5,5-三甲基己酸叔丁酯	0.38	79	60
过氧化二苯甲酰, 50%	0.25	91	60
二(4-叔丁基环己基)过氧重碳酸酯	0.19	79	45
2,2-二-(叔丁基过氧)丁烷, 50%	0.31	88	80
二-(2-乙基己基)过二碳酸酯	0.39	64	0
氯化锌-2,5-二乙氧基-4-吗啉代重氮苯(66%)	0.25	58	45
二异三癸基过氧重碳酸酯	0.38	80	10
过乙酸, 15%, 含 14% 过氧化氢(F 型)	1.00	33	> 50 ^b

^a 装在放入 2 升杜瓦瓶的压力容器内。

^b 装在球形的 1 升杜瓦瓶内。



-
- | | |
|--------------|-----------------------------|
| (A) 聚四氟乙烯毛细管 | (B) 带有 O 形密封圈的定制螺旋(聚四氟乙烯或铝) |
| (C) 金属条 | (D) 玻璃盖 |
| (E) 玻璃烧杯底 | (F) 弹簧 |
| (G) 玻璃保护管 | (H) 杜瓦瓶 |
| (J) 钢夹持装置 | |
-

图 28.4.4.1: 用于试验液体和水湿润固体的杜瓦瓶及其封闭装置

第三部分

有关第 2 类、第 3 类、第 4 类、5.1 项、
第 8 类和第 9 类的分类程序、
试验方法和标准

第三部分目录

注 1: 每种试验方法均在试验名称后的括号内注明其来源国家或组织。

注 2: 除非另作说明,《试验手册》第三部分列出的所有试验方法均为建议的试验,因为每种特性只给出了一项试验。

节次	页次	
30.	第三部分引言	333
30.1	目的.....	333
30.2	范围.....	333
31.	有关第 2 类易燃气雾剂的分类程序、试验方法和标准	335
31.1	目的.....	335
31.2	范围.....	335
31.3	易燃气雾剂的分类程序.....	335
31.4	喷雾气雾剂的点火距离试验.....	340
31.5	封闭空间点火试验.....	343
31.6	气雾剂泡沫的易燃性试验.....	347
32.	有关第 3 类液态退敏爆炸品和易燃液体的分类程序、 试验方法和标准	351
32.1	目的.....	351
32.2	范围.....	351
32.3	分类程序.....	351
32.4	用于确定闪点和粘性的试验方法.....	353
32.5	确定溶剂分离和持续燃烧的试验方法.....	354
32.5.1	试验 L.1 溶剂分离试验(联合国).....	354
32.5.2	试验 L.2 持续燃烧试验(联合国).....	354
32.6	确定初沸点的试验方法.....	359
33.	有关第 4 类的分类程序、试验方法和标准	361
33.1	引言.....	361
33.2	4.1 项.....	361
33.2.1	易燃固体.....	361

第三部分目录(续)

节 次	页 次
33.2.1.1 目的.....	361
33.2.1.2 范围.....	361
33.2.1.3 易于燃烧固体的分类程序.....	361
33.2.1.4 试验 N.1 易燃固体的试验方法(联合国).....	363
33.2.2 (暂缺).....	366
33.2.3 4.1 项固态退敏爆炸品.....	366
33.3 4.2 项.....	366
33.3.1 易于自燃的物质.....	366
33.3.1.1 目的.....	366
33.3.1.2 范围.....	366
33.3.1.3 易于自燃物质的分类程序.....	366
33.3.1.4 试验 N.2 发火固体的试验方法(联合国).....	369
33.3.1.5 试验 N.3 发火液体的试验方法(联合国).....	369
33.3.1.6 试验 N.4 自热物质的试验方法(联合国).....	370
33.4 4.3 项.....	372
33.4.1 遇水放出易燃气体的物质.....	372
33.4.1.1 目的.....	372
33.4.1.2 范围.....	372
33.4.1.3 遇水放出易燃气体的物质的分类程序.....	372
33.4.1.4 试验 N.5 遇水放出易燃气体的物质的试验方法(联合国).....	373
34. 有关 5.1 项氧化性物质的分类程序、试验方法和标准.....	375
34.1 目的.....	375
34.2 范围.....	375
34.3 分类程序.....	375
34.4 氧化性物质的试验方法.....	375
34.4.1 试验 O.1 氧化性固体的试验(联合国).....	375
34.4.2 试验 O.2 氧化性液体的试验(联合国).....	380
34.4.3 试验 O.3 氧化性固体重量试验(联合国).....	386

第三部分目录(续)

节 次		页 次
35.	确定气体和气体混合物的化学不稳定性	393
35.0	引言	393
35.1	目的	393
35.2	范围	393
35.3	浓度限值	393
35.3.1	通用浓度限值	393
35.3.2	具体浓度限值	394
35.4	试验方法	395
35.4.1	引言	395
35.4.2	设备和材料	395
35.4.3	试验程序	396
35.4.4	安全措施	397
35.4.5	试验标准和评估结果的方法	397
36.	待补入有关第 7 类的分类程序、试验方法和标准	399
37.	有关第 8 类物质的分类程序、试验方法和标准	401
37.1	目的	401
37.2	范围	401
37.3	分类程序	401
37.4	确定对金属腐蚀性的试验方法	401
37.4.1	引言	401
37.4.1.1	试验 C.1 用于确定液体和在运输过程中可能变为液体的固体物质 (第 8 类危险货物、III 类包装)腐蚀性的试验	401
37.4.2	设备和材料	403
37.4.3	程序	405
37.4.4	试验标准和评估结果的方法	405
38.	有关第 9 类的分类程序、试验方法和标准	405
38.1	引言	405
38.2	能够自持分解的硝酸铵化肥	405
38.2.1	目的	405
38.2.2	范围	405
38.2.3	分类程序	405

第三部分目录(续)

节 次	页 次
38.2.4 试验 S.1 确定含有硝酸盐的化肥自持放热分解的“槽式”试验.....	405
38.3 金属锂和锂离子电池组	410
38.3.1 目的	410
38.3.2 范围	410
38.3.4 程序	414
38.3.4.1 试验 T.1 高度模拟.....	414
38.3.4.2 试验 T.2 温度试验.....	415
38.3.4.3 试验 T.3 震动.....	415
38.3.4.4 试验 T.4 冲击.....	416
38.3.4.5 试验 T.5 外短路.....	418
38.3.4.6 试验 T.6 撞击/挤压.....	418
38.3.4.7 试验 T.7 过度充电.....	419
38.3.4.8 试验 T.8 强制放电.....	419
38.4 会放出易燃气体的物质	422
38.4.1 目的	422
38.4.2 范围	422
38.4.3 会放出易燃气体的物质的分类程序	422
38.4.4 试验 U 1: 会放出易燃气体的物质的试验方法.....	422
38.4.4.1 引言	422
38.4.4.2 设备和材料	422
38.4.4.3 程序	422
38.4.4.4 试验标准和评估结果的方法	422

第 30 节

第三部分引言

30.1 目的

30.1.1 试验手册第三部分介绍联合国对下列物质的分类方法：

- (a) 易燃气雾剂(见本手册第 31 节和规章范本第 3.3 章特殊规定 63)；
- (b) 第 3 类易燃液体和液态退敏爆炸品(见本手册第 32 节和《规章范本》第 2.3 章)；
- (c) 4.1 项易于燃烧固体和固态退敏爆炸品(见本手册第 33.2 节和《规章范本》第 2.4 章)；
- (d) 4.2 项发火物质和自热物质(见本手册第 33.3 节和《规章范本》第 2.4 章)；
- (e) 4.3 项遇水放出易燃气体的物质(见本手册第 33.4 节和《规章范本》第 2.4 章)；
- (f) 5.1 项氧化性物质(见本手册第 34 节和《规章范本》第 2.5 章)；
- (g) 第 8 类物质的腐蚀性(见本手册第 37 节和规章范本第 2.8 章)；
- (h) 第 9 类的能够自持分解的硝酸铵化肥(见本手册第 38.2 节)；
- (i) 第 9 类的锂电池和电池组(见本手册第 38.3 节)。

30.1.2 第三部分所载的一些分类程序、试验方法和标准也列入《规章范本》。为了考虑进今后可能出现的发展，第 35 和第 36 节分别保留给第 6 和第 7 类。

30.2 范围

新产品在提交运输前应进行适当的分类程序。新产品生产者或其他申请分类的人应提供：

- (a) 有关物质或物品的名称和性质的充分资料；
- (b) 做过的所有有关试验的结果；
- (c) 建议的分类以及任何次要危险性要求。

第 31 节

有关第 2 类液态退敏爆炸品和易燃液体的分类 程序、试验方法和标准

31.1 目的

31.1.1 本节介绍联合国的易燃气雾剂分类方法。本节的内容应与《规章范本》第 2.2 章和第 3.3 章中的分类原则、此处图 31.1、31.2 和 31.3 中的流程图，和本手册第 31.4、31.5 和 31.6 小节中的试验说明一并使用。

31.1.2 此处提出的试验程序对易燃气雾剂的相对危险做了充分评估，以便作出适当分类。

31.1.3 在本节中采用以下定义：

气雾剂或喷雾器，是金属、玻璃或塑料制成的符合《规章范本》第 6.2.4 节要求的不可再充装的贮器，内装加压的压缩、液化或溶解气体，带或不带液体、糊或粉末，并装有释放装置，可使内装物以固体或液体悬浮颗粒的形式，以气体、泡沫、糊状物或粉末，或以液态或气态喷射出来。

易燃成分，为易燃液体、易燃固体或易燃气体和气体混合物。本定义不包括发火、自热或遇水反应物质。

注 1：易燃液体是指闪点不超过 93℃ 的液体。确定闪点的方法，见本手册第 32.4 小节；

注 2：易燃固体的定义，见《规章范本》第 2.4.2.2 段。有关第 4.1 项易燃固体的分类程序、试验方法和标准，见本手册第 33.2 小节；

注 3：易燃气体，是具有空气 20℃ 和标准压力 101.3 千帕下的某个易燃范围值的气体。

31.2 范围

31.2.1 要求运输的气雾剂，须根据《规章范本》第 3.3 章中特殊规定 63 规定的分类程序进行分类，而其易燃性，须根据本节规定的分类程序分类。新产品在运输前，须经过分类程序。

注：未经过本节易燃性分类程序的喷雾器，应划为极易燃类。

31.3 易燃气雾剂的分类程序

31.3.1 气雾剂根据其燃烧热和易燃成分的含量，按以下条件分为易燃或极易燃，

- (a) 如产品含 85% 或更多的易燃成分，且化学燃烧热超过或等于 30 千焦/克，则该气雾剂产品划为极易燃；
- (b) 如产品所含的易燃成分在 1% 或以下，且化学燃烧热低于 20 千焦/克，则该气雾剂产品划为不易燃。

31.3.2 在喷雾器的情况下，分类应考虑进化学燃烧热，并根据点火距离试验的结果，如下：

(a) 如化学燃烧热不到 20 千焦/克：

(一) 如点火距离大于等于 15 厘米但小于 75 厘米，则气雾剂划为易燃；

(二) 如点火距离在 75 厘米或以上，则气雾剂划为极易燃；

(三) 如在点火距离试验中未发生点火，应进行封闭空间试验，在这种情况下，如时间当量低于或等于 300 秒/米³或爆燃密度低于或等于 300 克/米³，则气雾剂划为易燃，否则气雾剂划为不易燃；

(b) 如化学燃烧热等于或高于 20 千焦/克，并且点火距离在 75 厘米或以上，则该气雾剂划为极易燃；否则气雾剂划为易燃。

31.3.3 确定化学燃烧热，应根据以下标准规定的一种方法：ASTM D 240，ISO/FDIS 13943:1999 (E/F) 86.1 至 86.3 和 NFPA 30B。

31.3.4 在泡沫气雾剂的情况下，分类应根据泡沫易燃性试验的结果(见本手册第 31.6 小节)。

(a) 气雾剂产品列为极易燃，如：

(一) 火焰高度为 20 厘米或以上，火焰的持续时间两秒或以上；或

(二) 火焰高度为 4 厘米或以上，火焰的持续时间在 7 秒或以上。

(b) 未达到(a)中标准的气雾剂产品，如火焰高度为 4 厘米或以上，火焰持续时间为两秒或两秒以上，则该气雾剂产品划为易燃。

31.3.5 图 31.1、31.2 和 31.3 分别归纳了气雾剂、喷雾器和泡沫气雾剂的分类标准。

图 31.1: 易燃气雾剂分类总程序

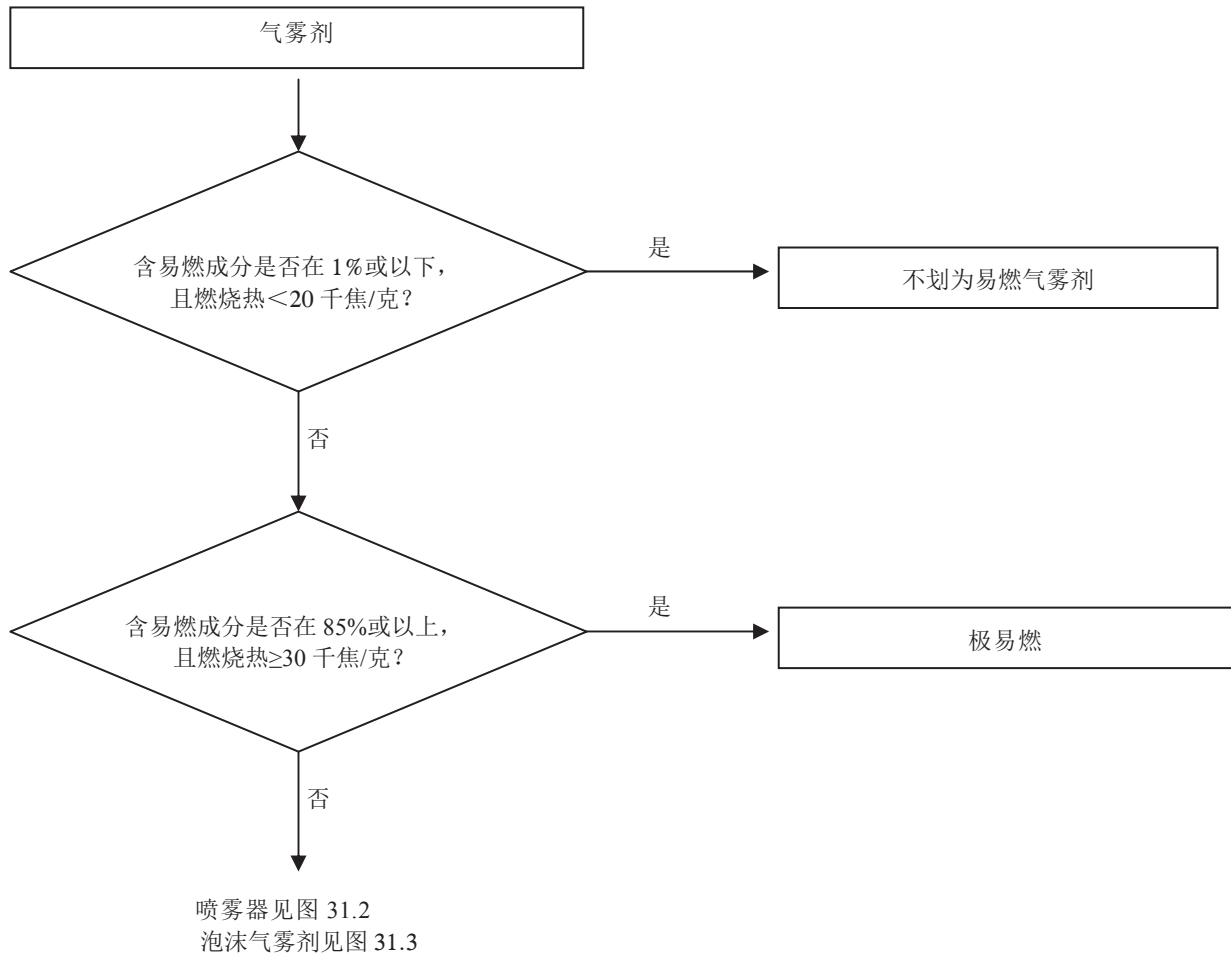


图 31.2: 喷洒气雾剂分类程序

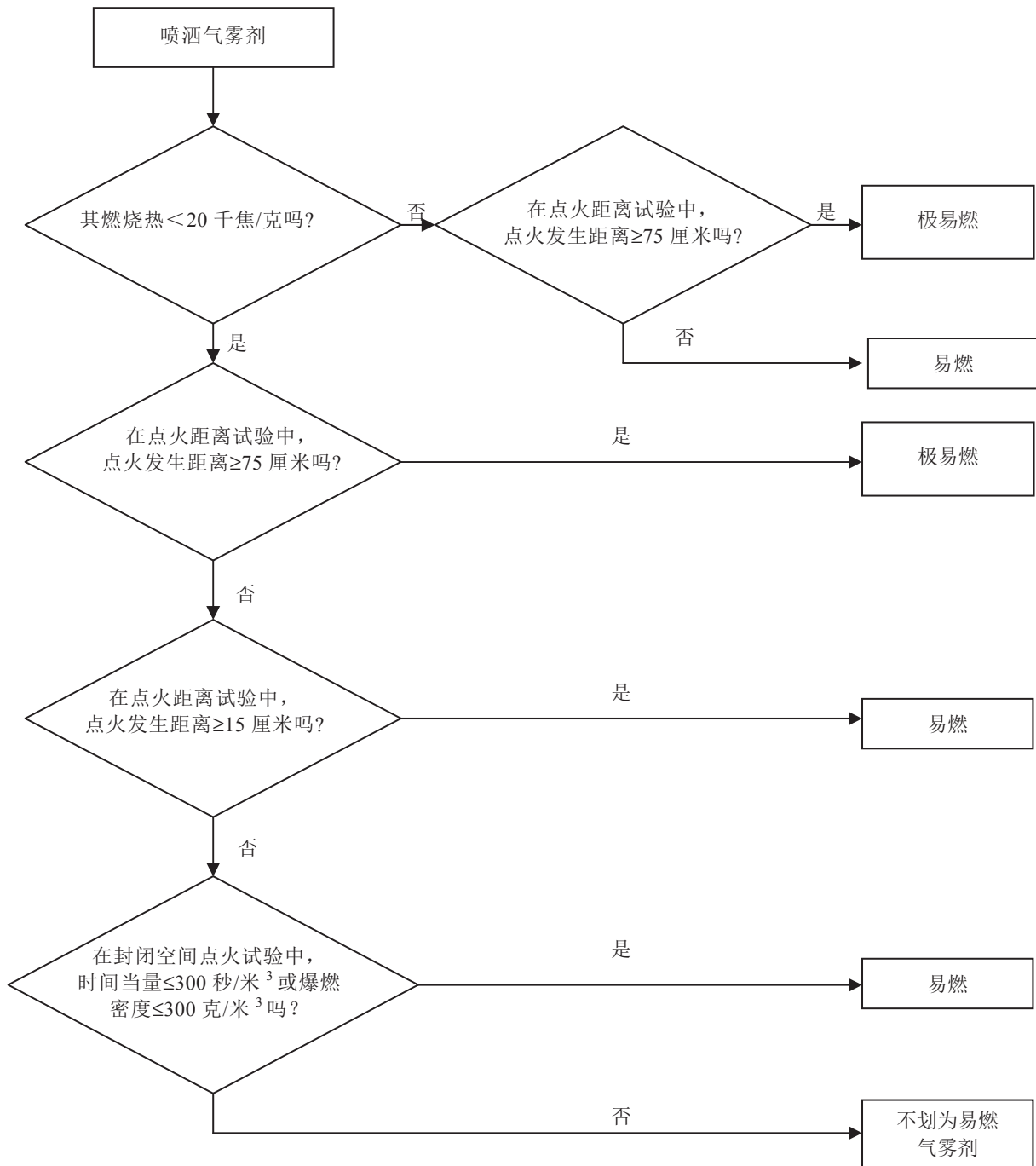
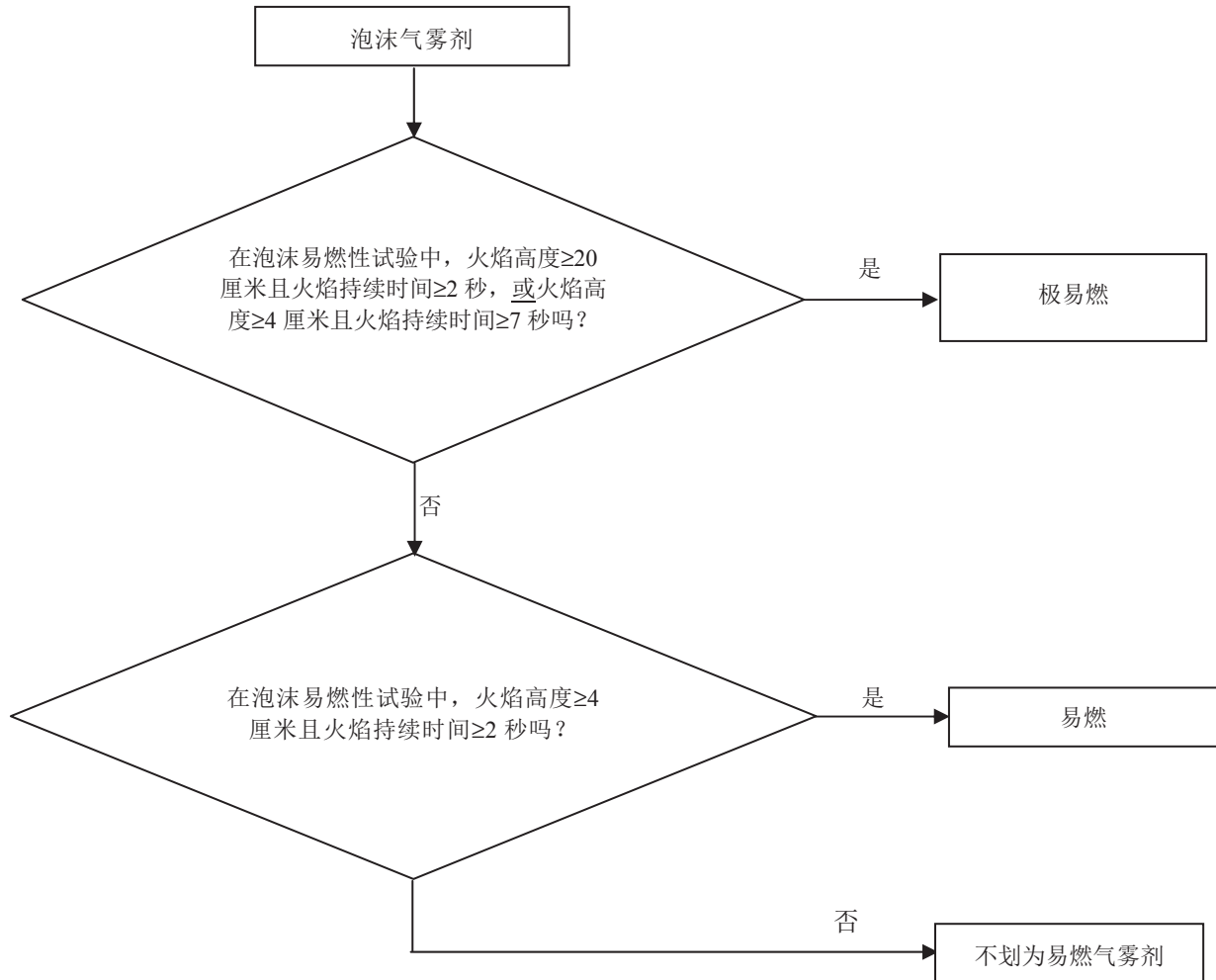


图 31.3: 泡沫气雾剂的分类程序



31.4 喷雾气雾剂的点火距离试验

31.4.1 引言

31.4.1.1 本试验标准说明了确定气雾剂喷雾点火距离的方法，以评估相关的火焰危险。气雾剂向点火源方向喷洒，间距 15 厘米，以观察是否发生喷雾点火或持续燃烧。点火和持续燃烧的定义是，稳定的火焰至少保持 5 秒。对点火源的规定是，气体燃烧器，火焰高度 4 到 5 厘米、蓝色不发光。

31.4.1.2 本试验适用于喷洒距离在 15 厘米或以上的气雾剂产品。喷洒距离小于 15 厘米的气雾剂产品，如喷涂泡沫、凝胶或糊状物的装置，或装有计量阀的装置，不在本项试验的范围内。喷涂泡沫、凝胶或糊状物的气雾剂产品，须经过气雾剂泡沫易燃性试验。

31.4.2 设备和材料

31.4.2.1 需要以下设备：

水浴温度保持在20℃	准确到±1℃
标称实验室天平	准确到±0.1克
计时计(秒表)	准确到±0.2秒
刻度尺，支架和夹子	厘米刻度
带支架和夹子的气体燃烧器温度计	准确到±1℃
湿度计	准确到±5%
压力计	准确到±0.1巴

31.4.3 程序

31.4.3.1 一般要求

31.4.3.1.1 试验前应使每个喷雾器处于试验状态，然后排放大约 1 秒，做好准备。这样做的目的是为了从吸管中排除不均匀的物质。

31.4.3.1.2 应严格遵守使用说明，包括喷雾器应垂直正置还是倒置使用。在需要晃动时，应在晃动后立即试验。

31.4.3.1.3 试验应在通风但无气流的环境中进行，温度控制在 $20^{\circ}\text{C}\pm 5^{\circ}\text{C}$ ，相对湿度在 30-80%之间。

31.4.3.1.4 每个喷雾器均须：

- (a) 在满装的情况下，应按全套程序进行试验，气体燃烧器距离喷雾器致动器的距离 15-90 厘米；
- (b) 在额定满装的 10-12% (按质量%)时进行一次试验，如在满装时喷雾根本未发生点火，应在距离致动器 15 厘米处，或在满装时喷雾发生点火的距离加 15 厘米处。

31.4.3.1.5 试验中，喷雾器罐应按说明书的要求姿势安放。点火源也应按相应的姿势摆放。

31.4.3.1.6 以下程序要求喷雾试验在 15-90 厘米的范围内，在燃烧器火焰与喷雾器致动器之间以 15 厘米的间距进行。最好在燃烧器火焰与喷雾器致动器之间距离 60 厘米处开始。在 60 厘米距离喷雾点火的情况下，燃烧器火焰与喷雾器致动器之间的距离按 15 厘米间距增加。在燃烧器火焰和喷雾器致动器 60 厘米距离无点火的情况下，距离按 15 厘米间距缩短。这项程序的目的是，确定喷雾器致动器和燃烧器火焰之间产生喷雾持续燃烧的最大距离，或确定燃烧器火焰和喷雾器致动器之间在 15 厘米的距离上不能获得点火。

31.4.3.2 试验程序

- (a) 每种产品应至少有三个满装的喷雾器，在每项试验前，将喷雾器至少 95% 的部分浸入 $20^{\circ}\text{C} \pm 1^{\circ}\text{C}$ 的水中至少 30 分钟(如果喷雾器完全浸入水中，30 分钟即可)；
- (b) 遵守一般要求。记录环境温度和相对湿度；
- (c) 称量喷雾器的重量并作记录；
- (d) 确定在 $20^{\circ}\text{C} \pm 1^{\circ}\text{C}$ 条件下的内压和起始排放速率(以排除次品或未完全装满的喷雾器)；
- (e) 将燃烧器支撑在一个水平的表面上，或用夹子将燃烧器固定在一个支架上；
- (f) 点燃燃烧器；火焰应不发光，高度大约 4-5 厘米；
- (g) 将致动器的喷口放在距离火焰要求的距离上。喷雾器应在设计使用的姿态下进行试验，如垂直或倒置；
- (h) 将喷雾器的喷嘴与燃烧器的火焰放在同等高度上，使喷嘴适当朝向火苗并与其看齐(见图 31.4.1)。喷雾应通过火苗的上半部；
- (i) 遵守是否应晃动喷雾器的一般要求；
- (j) 打开喷雾器的启动阀，释放内装物 5 秒，除非发生点火。如果发生点火，继续释放，并从点火开始记录火焰时间 5 秒；
- (k) 在所提供的表中，记录下燃烧器与喷雾器之间发生点火的距离；
- (l) 如在(j)这一步中未发生点火，应取另外的方向对喷雾器进行试验，如将垂直使用的产品颠倒过来，检查是否发生点火、
- (m) 在气体燃烧器与喷雾器喷口同样的距离，再对同一罐喷雾器重复(g)到(l)的步骤两次(共三次)；
- (n) 对同一产品的另外两罐喷雾器，在燃烧器与喷雾器端口相同的距离上重复试验程序；
- (o) 根据每次试验的结果，在喷雾器罐喷口与燃烧器火焰之间 15 和 90 厘米之间的距离上重复试验程序(g)至(n)(另见 31.4.3.1.4 和 31.4.3.1.5)；
- (p) 如果在 15 厘米处未发生点火，则起始状态满装喷雾器的试验程序便已完成。如在 90 厘米的距离发生点火并持续燃烧，试验程序也告完成。如在 15 厘米的距离未发生点火，则记录未发生点火。在所有其他情况下，观察到燃烧器火焰与喷雾器致动器之间发生点火和持续燃烧的最大距离，作为“点火距离”记录；

- (q) 还应对 3 罐喷雾器在额定容量 10-12%的情况下进行一次试验。这几罐喷雾器试验时，喷雾器致动器与燃烧器火焰之间的距离，应为“满罐时的点火距离+15 厘米”；
- (r) 将喷雾器排放至额定容量的 10-12% (按重量)，每次排放最多 30 秒。两次排放之间要至少间隔 300 秒。在这段间隔时间里，喷雾器应放在水中保持状态；
- (s) 对含额定容量 10-12%的喷雾器，重复步骤(g)至(n)，省去步骤(l)和(m)。进行这项试验，喷雾器只取一个姿势，如垂直正置或倒置，与喷雾器满载时产生点火(如有)的姿势相同；
- (t) 将所有结果均记录进下表 31.4。

31.4.3.2.1 所有试验均在通风良好的室内在烟橱内进行。每次试验后，应至少对烟橱和试验室通风三分钟。采取一切必要安全防范措施，防止吸入燃烧物质。

31.4.3.2.2 含额定容量 10-12%的喷雾器，只做一次试验。结果记录表对标出的喷雾器只须填写一项结果。

31.4.3.2.3 在喷雾器以设计使用的姿势进行试验的结果为负时，应对喷雾器以最可能产生正结果的姿势重复进行试验。

31.4.4 试验标准和评估结果的方法

31.4.4.1 所有结果均应作记录。下表 31.4 为应使用的“结果记录表”范本。

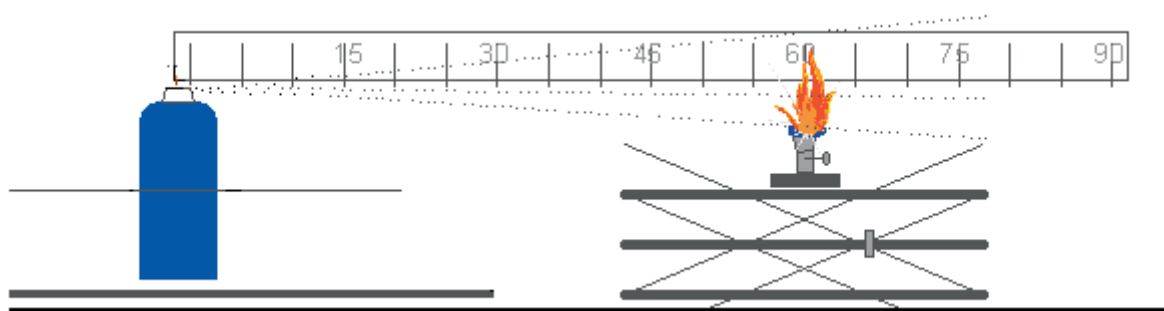
表 31.4 “结果记录表”范本

日期		温度	°C	
		相对湿度	%	
产品名称				
净容量		罐 1	罐 2	罐 3
最初装载水平		%	%	%
喷雾器距离	试验	1 2 3	1 2 3	1 2 3
15 厘米	点火? 是或否			
30 厘米	点火? 是或否			
45 厘米	点火? 是或否			
60 厘米	点火? 是或否			
75 厘米	点火? 是或否			
90 厘米	点火? 是或否			
备注—包括喷罐位置				

31.4.4.2 喷雾器应按以下标准划分为易燃、极易燃和不易燃等几类：

- (a) 如气雾剂发生点火的距离大于等于 15 厘米但小于 75 厘米，且它的化学燃烧热小于 20 千焦/克，则该气雾剂划为易燃；
- (b) 如气雾剂的化学燃烧热小于 20 千焦/克，点火发生距离为 75 厘米或以上，则该气雾剂划为极易燃；
- (c) 如气雾剂的化学燃烧热小于 20 千焦/克，在点火距离试验中未发生点火，应进行本手册第 31.5 小节中所述的封闭空间点火试验；
- (d) 如气雾剂的化学燃烧热大于等于 20 千焦，且点火距离为 75 厘米或以上，则该气雾剂划为极易燃。否则气雾剂划为易燃。

图 31.4.1：点火距离试验



31.5 封闭空间点火试验

31.5.1 引言

31.5.1.1 这项试验标准描述对在封闭或受限空间内喷雾器喷出的产品由其点火倾向所决定的易燃性进行评估的方法。将喷雾器的内装物喷洒到放有一支点燃蜡烛的圆柱形试验器皿内。如发生可观察到的点火，记录下所用的时间和排放量。

31.5.2 设备和材料

31.5.2.1 需要以下设备：

计时计(秒表)	精确到±0.2 秒
水浴温度保持在 20℃	精确到±1℃
标称实验室天平	精确到±0.1 克
温度计	精确到±1℃
湿度计	精确到±5%
压力计	精确到±0.1 巴
圆柱型试验容器	如下文详述

31.5.2.2 试验设备的准备

31.5.2.2.1 圆柱形器皿，容量大约 200 分米³(55 加仑)，直径大约 600 毫米，长大约 720 毫米，一端开口，做以下改变：

- (a) 容器的开口端安装一个铰接盖封闭装置；或
- (b) 可用 0.01 至 0.02 毫米厚的塑料薄膜作为封闭系统。如果试验是用塑料薄膜进行的，必须按下述方式进行：

将薄膜在圆桶的开口端展平，用橡皮筋固定。橡皮筋的强度应保证当放好后将圆筒侧置时，在其最低点附加 0.45 千克质量的物质时，其延展只有 25 毫米。从距离圆筒边缘 50 毫米处开始将薄膜划开一条 25 毫米的切口。注意确保薄膜处于绷紧状态。

- (c) 在圆桶的另一端在距离边缘 100 毫米处钻一个直径 50 毫米的孔，要求当容器放倒准备进行试验时，圆孔应在容器的最上方(图 31.5.1)；
- (d) 在一个 200x200 毫米的金属支架上，放一个直径 20 至 40 毫米高 100 毫米的固体石蜡蜡烛。当蜡烛高度低于 80 毫米时，应更换新的。应保护蜡烛的火焰不受喷雾的影响，采用一个 150 毫米宽、200 毫米高的挡板。其中包括从挡板底部起 150 毫米处倾斜 45 度的平板(图 31.5.21)；
- (e) 放在金属支架上的蜡烛，应放在与圆筒两端等距的中间位置(图 31.5.3)；
- (f) 圆筒放在地面上或放在支架上，周围温度在 15°C 至 25°C 之间。待试验的产品应喷洒在大约 200 分米³的圆筒内，里面有一个点火源。

31.5.2.2.2 在通常情况下，产品与喷雾器罐的垂直轴线成 90 度角从罐中喷出。说明的摆放和程序，是指这类喷雾器产品。在非通常方法使用的喷雾器(如垂直喷洒的喷雾器)情况下，须根据实验室规范，如 ISO/IEC 17025:1999 (对试验和校准实验室资格的一般要求)，记录对设备和程序的改动。

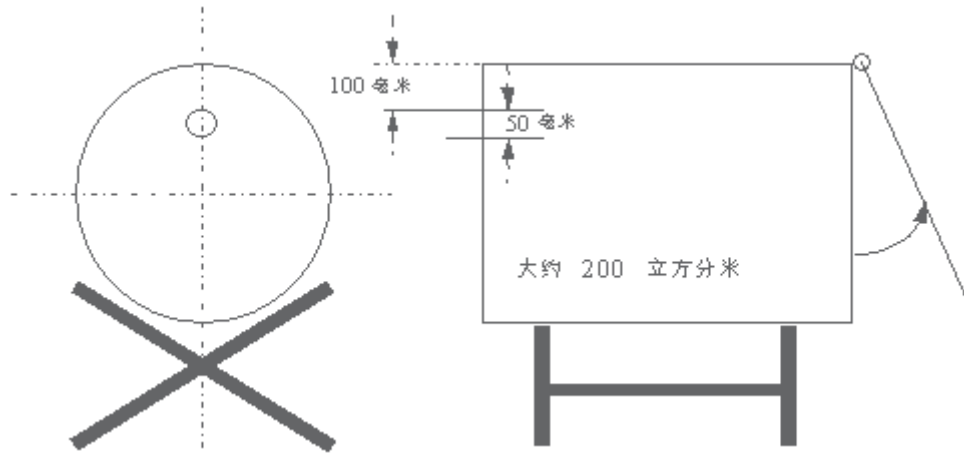


图 31.5.1: 用于封闭空点火试验的筒型装置

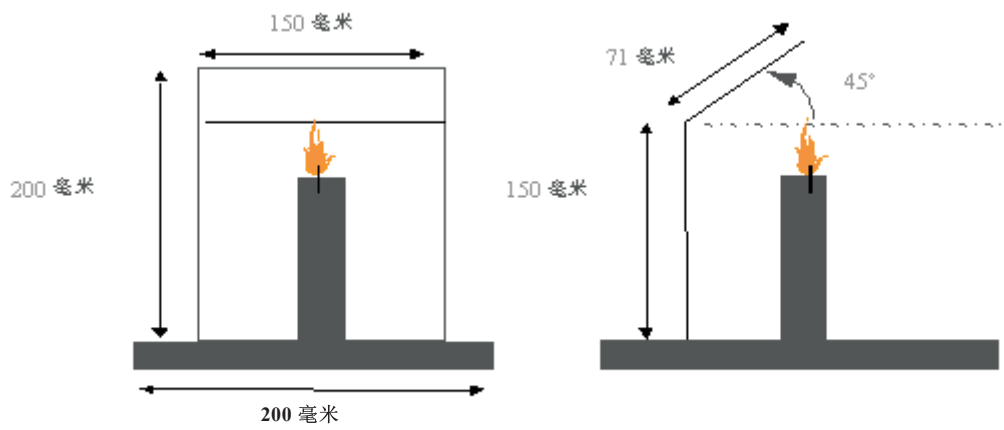


图 31.5.2: 用于封闭空间点火试验的蜡烛

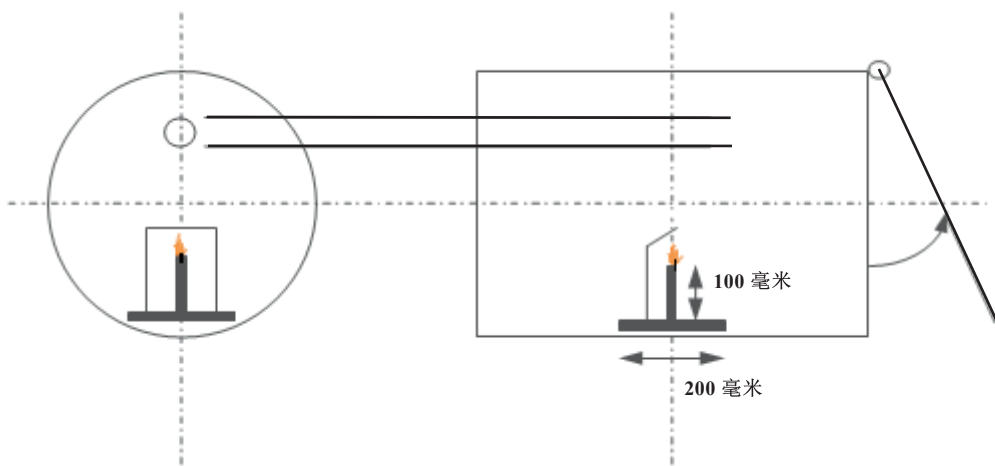


图 31.5.3: 放在金属座上的蜡烛

31.5.3 程序

31.5.3.1 一般要求

31.5.3.1.1 每个喷雾器试验前，应使之处于试验状态，然后排放大约 1 秒，做好准备。这样做的目的是为了排除吸管中的不均匀物质。

31.5.3.1.2 应严格遵守使用说明，包括喷雾器应垂直正置还是倒置使用。在需要晃动时，应在晃动后立即试验。

31.5.3.1.3 试验应在通风但无气流的环境中进行，温度控制在 $20^{\circ}\text{C}\pm 5^{\circ}\text{C}$ ，相对湿度在 30-80% 之间。

31.5.3.2 试验程序

- (a) 每种产品应至少应有 3 个满装的喷雾器，试验前将喷雾器至少 95% 的部分浸入 $20^{\circ}\text{C}\pm 1^{\circ}\text{C}$ 的水中至少 30 分钟(如果喷雾器完全浸入水中，30 分钟即可)使之处于试验状态；
- (b) 测量和计算圆桶的实际容量(分米³)；
- (c) 遵守一般要求。记录环境温度和相对湿度；
- (d) 确定在 $20^{\circ}\text{C}\pm 1^{\circ}\text{C}$ 条件下的内压和起始排放速率(以排除次品或未完全装满的喷雾器)；
- (e) 称量一个喷雾器并记录其质量；
- (f) 点燃蜡烛，加盖封闭系统(盖或塑料薄膜)；
- (g) 将喷雾器致动器喷嘴放在距离圆桶洞口中心 35 毫米的位置，如是广角喷雾产品，则可更近些。启动计时器(秒表)，注意遵守产品的使用说明；将喷雾朝向对面(盖或塑料薄膜)最里端的中心位置。喷雾器应在设计使用的姿态下进行试验，如垂直正置或倒置；
- (h) 继续喷洒直至发生点火。停止计时器并记录所用的时间。再次称量喷雾器并记录其质量；
- (i) 对圆桶进行通风和清理，清除任何可能影响以下试验的残留物质。必要时等待圆桶冷却；
- (j) 对同一产品的另外两罐喷雾器重复试验步骤(d)到(i)(共 3 个，注：每个喷雾器只试验一次)；

31.5.4 试验标准和评估结果的方法

31.5.4.1 起草试验报告应包括以下资料：

- (a) 试验的产品及介绍；
- (b) 喷雾器的内压和排放速率；
- (c) 室内的温度和相对空气湿度；
- (d) 每次试验实现点火所需的喷雾时间(秒)(如产品不发生点火，请注明)；
- (e) 每次试验喷洒的产品质量(克)；
- (f) 圆筒的实际容量(分米³)。

31.5.4.2 1 米³ 实现点火所需的时间当量(t_{eq}), 可用以下公式计算:

$$t_{eq} = \frac{1000 \times \text{排放时间 (秒)}}{\text{圆筒实际容积 (分米}^3\text{)}}$$

31.5.4.3 试验中实现点火所需的爆燃密度(D_{def}), 也可用以下公式计算:

$$D_{def} = \frac{1000 \times \text{喷洒的产品质量 (克)}}{\text{圆筒实际容积 (分米}^3\text{)}}$$

31.5.4.4 化学燃烧热低于 20 千焦/克的气雾剂, 在点火距离试验中未发生点火(见本手册第 31.4 小节), 如时间当量低于或等于 300 秒/米³, 或燃爆密度低于或等于 300 克/米³, 则该气雾剂列为易燃。否则气雾剂列为不易燃。

31.6 气雾剂泡沫的易燃性试验

31.6.1 引言

31.6.1.1 这项试验标准描述以泡沫、凝胶或糊状物形态喷出的气雾剂的易燃性的确定方法。喷出泡沫、凝胶或糊状物的气雾剂, 将其喷洒到表面玻璃上(大约 5 克), 并将一个点火源(蜡烛、小蜡烛、火柴或打火机)放在表面玻璃的基座上, 观察泡沫、凝胶或糊状物是否发生点火和持续燃烧。点火的定义是, 火焰稳定, 至少保持两秒, 高度至少 4 厘米。

31.6.2 设备和材料

31.6.2.1 需要以下设备:

刻度尺、支架和夹子	厘米刻度
耐火表面玻璃, 直径大约150毫米	
计时计(秒表)	准确度±0.2秒
蜡烛、小蜡烛、火柴或打火机	
标称实验室天平	准确到±0.1克
水浴温度保持在20°C	准确到±1°C
温度计	准确到±1°C
湿度计	准确到±5%
压力计	准确到±0.1巴

31.6.2.2 表面玻璃放在一块耐火的表面上, 周围无空气流动, 但每次试验后可进行通风。刻度尺放在表面玻璃后面与其紧紧靠在一起, 用一个支架和夹子保持直立。

31.6.2.3 刻度尺的摆放, 要求它的零点与表面玻璃的基座处于同一水平面上。

31.6.3 程序

31.6.3.1 一般要求

31.6.3.1.1 每个喷雾器试验前，应使之处于试验状态，然后排放大约 1 秒，做好准备。这样做的目的是为了排除吸管中的不均匀物质。

31.6.3.1.2 应严格遵守使用说明，包括喷雾器应垂直正置还是倒置使用。在需要晃动时，应在晃动后立即试验。

31.6.3.1.3 试验应在通风但无气流的环境中进行，温度控制在 $20^{\circ}\text{C}\pm 5^{\circ}\text{C}$ ，相对湿度在 30-80% 之间。

31.6.3.2 试验程序

- (a) 每种产品应至少应有 4 个满装的喷雾器，试验前将喷雾器至少 95% 的部分浸入 $20^{\circ}\text{C}\pm 1^{\circ}\text{C}$ 的水中至少 30 分钟(如果喷雾器完全浸入水中，30 分钟即可)使之处于试验状态；
- (b) 遵守一般要求。记录环境温度和相对湿度；
- (c) 确定在 $20^{\circ}\text{C}\pm 1^{\circ}\text{C}$ 条件下的内压(以排除次品或未完全装满的喷雾器)；
- (d) 测量待试验气雾剂产品的排放或流出速率，以便能够更准确地计量试验产品的排出量；
- (e) 称量一个喷雾器并记录质量；
- (f) 根据测量到的排放速度或流出速度，并遵照制造商的说明，在清洁的表面玻璃中央释放大约 5 克的产品，使之形成一个高度不超过 25 毫米的锥体；
- (g) 在完成排放后 5 秒内，将点火源放到试样底部的边缘，同时启动计时器(秒表)。如有必要，在大约两秒后，可将点火源从试样边缘移开，以便清楚地观察是否发生点火。如未发现试样点火，应将点火源再度移到试样边缘；
- (h) 如发生点火，应做以下记录：
 - (一) 火焰高出表面玻璃底座的最大高度(厘米)；
 - (二) 火焰燃烧时间(秒)；
 - (三) 擦干并重新称量喷雾器，算出释放产品的质量；
- (i) 每次试验后立即对试验区进行通风；
- (j) 如未获得点火，且释放出的产品在整个使用过程中始终保持泡沫或糊状，则应重复步骤(e)至(i)。使产品保持堆积状态 30 秒、1 分钟、2 分钟或 4 分钟，再施加点火源；
- (k) 对同一罐喷雾器再重复试验程序(e)至(j)两次(共 3 次)；
- (l) 对同一产品的另外两罐喷雾器(共 3 罐)，重复试验程序(e)至(k)。

31.6.4 试验标准和评估结果的方法

31.6.4.1 起草试验报告应包括以下资料：

- (a) 产品是否点火；
- (b) 火焰最大高度(厘米)；
- (c) 火焰持续时间(秒)；
- (d) 试验的产品质量。

31.6.4.2 如果火焰高度达到 20 厘米或以上，火焰持续时间在两秒或两秒以上，或如果火焰持续时间达 7 秒或 7 秒以上，火焰高度达 4 厘米或以上，则该气雾剂产品应列为极易燃。

第 32 节

有关第 3 类液态退敏爆炸品和易燃液体的分类程序、 试验方法和标准

32.1 目的

本节介绍联合国的第 3 类易燃液体分类方法(见《规章范本》第 2.3 章)。它应与《规章范本》第 2.3 章和第五章所载的分类原则以及本试验手册第 32.4 节和第 32.5 节所载的试验方法一起使用。

32.2 范围

32.2.1 液态退敏爆炸品是溶解或悬浮在水中或其他液态物质中形成一种均匀的液态混合物以抑制其爆炸性质的爆炸性物质(见《规章范本》第 2.3.1.4 段)。

32.2.2 作为易燃液体列入本类的物质,只是在闭杯试验中闪点不高于 60°C,或在开杯试验中不高于 65.6°C 的物质,或对于在高温条件下运输或提交运输的物质,在温度等于或低于最高运输温度时释放出易燃蒸气的物质。但闪点高于 35°C、不会维持稳定燃烧的液体,在《规章范本》中不被认为是易燃液体。

32.2.3 名称列入这一类的物质(《规章范本》第 3.2 章)应被视为是化学纯的。实际上,以这类物质的名称托运的货物常常是商业品,其中含有添加剂或杂质。所以,可能出现这种情况:有些液体因其闪点在无杂质状态时超过 60.5°C (闭杯试验)或超过 65.6°C (开杯试验)而未列入这一类中,但可能作为闪点等于或低于上述范围的商业品提供运输。此外,按无杂质状态被列入 III 类包装的液体,实际上作为商业品时可能因为有添加剂或杂质而被列入 II 类包装。

32.2.4 为此,在使用一览表时应当慎重,一览表仅仅是指导性的。如果有疑问,物质的闪点应当通过实验确定。

32.2.5 液体如果已通过适当的可燃性试验(见 32.5.2),或如果它们按照 ISO 2592 确定的燃点大于 100°C,或如果它们是按重量含水大于 90%的可与水混合的溶液,在《规章范本》中视为不会维持稳定燃烧(即在规定的试验条件下不会维持稳定燃烧)。

32.3 分类程序

32.3.1 易燃液体

32.3.1.1 对由于易燃性而具有一定危险性的液体,应利用表 32.1 确定其危险类别。

32.3.1.2 对于其唯一危险性是易燃性的液体,该物质的包装类别即表 32.1 所示的危险类别。

32.3.1.3 对于另有其他危险性的液体,应考虑到按表 32.1 确定的危险类别和根据其他危险性的严重程度确定的危险类别。在此种情况下,应该用《规章范本》第 2.0 章第 2.0.3 节中的危险性先后顺序表来确定液体的正确分类。根据物质的各种不同危险性确定的表明其最大危险性的那个危险类别就是该物质的包装类别。

表 32.1: 按易燃性划分的危险类别

包装类别	闪点 (闭杯)	初沸点
I	-	≤35°C
II	<23°C	>35°C
III	≥23°C ≤60°C	>35°C

32.3.2 液态退敏爆炸品

32.3.2.1 本小节介绍联合国对第 3 类液态退敏爆炸品的分类方法(见《规章范本》第 2.3.1.4 段)。液态退敏爆炸品是溶解或悬浮在水中或其他液态物质中形成一种均匀的液态混合物以抑制其爆炸性质的物质。

32.3.2.2 热稳定但具有或被怀疑具有爆炸性质的新产品应首先被考虑划入第 1 类, 并适用第 1 类的认可程序和必要时划定程序。

32.3.2.3 如果物质被划入第 1 类但稀释后通过试验系列 6 (见第 16 节)而被排除于第 1 类之外, 该稀释物质如符合另一类或项的分类标准或定义, 应当以其被排除于第 1 类之外的最高浓度被划入该类或项。这类物质如充分地稀释可视为无危险(另见《规章范本》第 2.1.3.5.3 段)。

32.3.2.4 按照《全球化学品统一分类和标签制度》供应和使用的液态退敏爆炸物的分类方法见第 51 节。

32.4 用于确定闪点和粘度的试验方法

32.4.1 无粘性易燃液体

可采用以下方法确定易燃液体的闪点：

国际标准：

ISO 1516

ISO 1523

ISO 2719

ISO 13736

ISO 3679

ISO 3680

国家标准：

美国材料试验学会国际，地址：100 Barr Harbor Drive, PO Box C700, West Conshohocken, Pennsylvania, USA 19428-2959:

ASTM D3828-07a, 用小型闭杯试验器测定闪点的标准试验方法

ASTM D56-05, 用 Tag 闭杯试验器测定闪点的标准试验方法

ASTM D3278-96 (2004)e1, 用小型闭杯装置测定液体闪点的标准试验方法

ASTM D93-08, 用 Pensky-Martens 闭杯试验器测定闪点的标准试验方法

法国标准化协会，AFNOR, 11, rue de Pressensé, 93571 La Plaine Saint-Denis Cedex:

法国标准 NF M 07-019

法国标准 NF M 07-011/NF T 30-050/NF T 66-009

法国标准 NF M 07-036

德国标准化协会，Burggrafenstr. 6, D-10787 Berlin:

德国工业标准 DIN 51755 (闪点低于 65°C)

部长会议国家标准化委员会，113813, GSP, Moscow, M-49 Leninsky Prospect, 9:

GOST 12.1.044-84

32.4.2 闪点低于 23°C 的粘性易燃物质

32.4.2.1 闪点低于 23°C 的油漆、搪瓷、喷漆、清漆、胶粘剂、抛光剂和其它第 3 类粘性易燃物质的危险类别，按下列内容确定：

- (a) 用流过时间(秒)表示的粘度(见 32.4.3)；
- (b) 闭杯闪点(见 32.4.2.2)；和
- (c) 溶剂分离试验(见 32.5.1)。

32.4.2.2 油漆和清漆的闭杯闪点，按照国际标准化组织方法 ISO 1523:1983 测定。在闪点温度过低不能用水槽中的水时，应当做出如下修正：

- (a) 在水槽中或其它适宜的相似容器中使用乙二醇；
- (b) 必要时，可以用冰箱将试样和仪器冷却到为测定预计闪点所用方法所需要的温度以下。对于更低的温度，应使试样和装置冷却到相应的温度。例如，将固态二氧化碳缓慢加入乙二醇，试样也在另一个装有乙二醇的容器中冷却到相应的温度；
- (c) 为了得到可靠的闪点，在试验过程中，试样温度升高的速率不要超过建议的速率。取决于水槽的大小及所装乙二醇的多少，可能需要对水槽作部分隔热，以使温度升高的速度足够低。

32.4.3 粘度试验

流过时间(秒)是在 23℃ 下用喷嘴直径 4 毫米的国际标准化组织标准杯(ISO 2431:1984)加以测定。如流过时间超过 100 秒，则用喷嘴直径 6 毫米的国际标准化组织标准杯进行第二次试验。

32.5 确定溶剂分离和持续燃烧的试验方法

32.5.1 试验 L.1: 溶剂分离试验

32.5.1.1 引言

本试验用于确定油漆、搪瓷、清漆、胶粘剂和抛光剂等闪点低于 23℃ 的粘性液体的溶剂分离程度。

32.5.1.2 设备和材料

需要一个带塞子的 100 毫升量筒，总高度约为 25 厘米，刻度段的内径大小一致，约为 3 厘米。

32.5.1.3 程序

油漆应当搅拌均匀，然后倒入量筒至 100 毫升刻度处。将塞子塞好后使量筒静置 24 小时。在 24 小时之后，测量上部分离层的高度。

32.5.1.4 试验标准和评估结果的方法

上部分离层的高度应当用占试样总高度的百分比表示。如果清彻的分离层小于 3%，该物质可被考虑划入 III 类包装(见 32.3.1.6 和 32.3.1.7)。

32.5.2 试验 L.2: 持续燃烧试验

32.5.2.1 引言

本试验用于确定物质在试验条件下加热并暴露于火焰时是否会维持燃烧。将具有凹陷处(试样槽)的金属块加热到规定的温度。将规定数量的受试物质放入试样槽，再在规定条件下施加标准火焰并随即移去之后观察受试物质是否会维持稳定燃烧。

32.5.2.2 设备和材料

32.5.2.2.1 所使用的可燃性试验仪器包括一块铝合金或使用其他导热率高的不锈钢。金属块有一个凹槽并钻有一个温度计孔道。固定在旋转轴上的一小型燃气喷嘴组件装在金属块上。燃气喷嘴的手柄和进气口可与燃气喷嘴成任何方便的角度。图 32.5.2.1 所示为一种合适的装置，图 32.5.2.1 和 32.5.2.2 列出了主要的尺寸。需要下列装置：

- (a) 量规，用于核对燃气喷嘴中心距离试样槽顶部的高度是 2.2 毫米(见图 32.5.2.1)；
- (b) 温度计，玻璃水银式，横置型，灵敏度不劣于 1 毫米/°C，或是其他具有同样灵敏度、刻度间隔为 0.5°C 的测量装置。当温度计放在金属块中时，水银球应使用导热热塑性化合物包裹；
- (c) 电炉，装有温度控制装置(也可以使用具有适当温度控制设备的其他装置加热金属块)；
- (d) 秒表，或其他适当计时装置；
- (e) 注射器，能够注射 2 毫升，精确度±0.1 毫升；和
- (f) 燃料，丁烷。

32.5.2.2.2 试样应能代表待试物质，应在试验之前提供并存放在紧密封闭的容器内。由于可能丧失挥发性成分，试样应只作最起码的处理以确保其同质性。在每次取出试样后，试样容器应立即紧密封闭以确保没有挥发性成分逸出容器；如果这一封闭不完全，应全部重新提取试样。

32.5.2.3 程序

32.5.2.3.1 安装设备之处必须完全没有气流穿过¹ 并且没有强光，以利于观察闪光、火焰等。

32.5.2.3.2 将金属块放在电炉上或用其他适当装置将金属块加热到放在金属块内的温度计显示的温度维持在规定温度±1°C 内。试验温度是 60.5°C 或 75°C (见 32.5.2.3.8)。如气压计显示的压力与标准大气压力(101.3 千帕)不同，应如下调整试验温度：压力每高或低 4 千帕即将试验温度调高或调低 1.0°C，压力较高时调高，压力较低时调低。确保金属块顶部完全呈水平。使用量规核对在试验位置时燃气喷嘴在试样槽顶部上面 2.2 毫米处。

32.5.2.3.3 在燃气喷嘴离开试验位置(即“关”的位置，离开试样槽)的情况下点燃丁烷。调整火焰的大小使其具有 8 毫米至 9 毫米高和约 5 毫米宽。

32.5.2.3.4 使用注射器从试样容器抽取至少 2 毫升的试样，迅速将 2 毫升±0.1 毫升的试样移进可燃性试验仪器的试样槽中，并且立即启动计时器。

32.5.2.3.5 在加热时间达 60 秒(试样被认为已达到其平衡温度的时间)之后，如果试验液体没有点燃，将试验火焰转到液体槽边缘之上的试验位置。使火焰保持在这个位置 15 秒，然后将它转回“关”的位置，同时观察试样的动态。试验火焰在整个试验过程中应保持燃烧状态。

¹ 注意—因有爆炸危险，本项试验不可在小封闭空间(例如手套式操作箱)内进行。

32.5.2.3.6 试验应进行三次，每次试验应观察和记录：

- (a) 在试验火焰移到试验位置之前，试样是否点燃并持续燃烧，或是发火花，或是两者都没有；
- (b) 试验火焰在试验位置时试样是否点燃，如是，在试验火焰回到“关”的位置后燃烧持续了多久。

32.5.2.3.7 如果没有观察到按照 32.5.2.4 解释的持续燃烧，就应使用新的试样重复整个程序，但加热时间改为 30 秒。

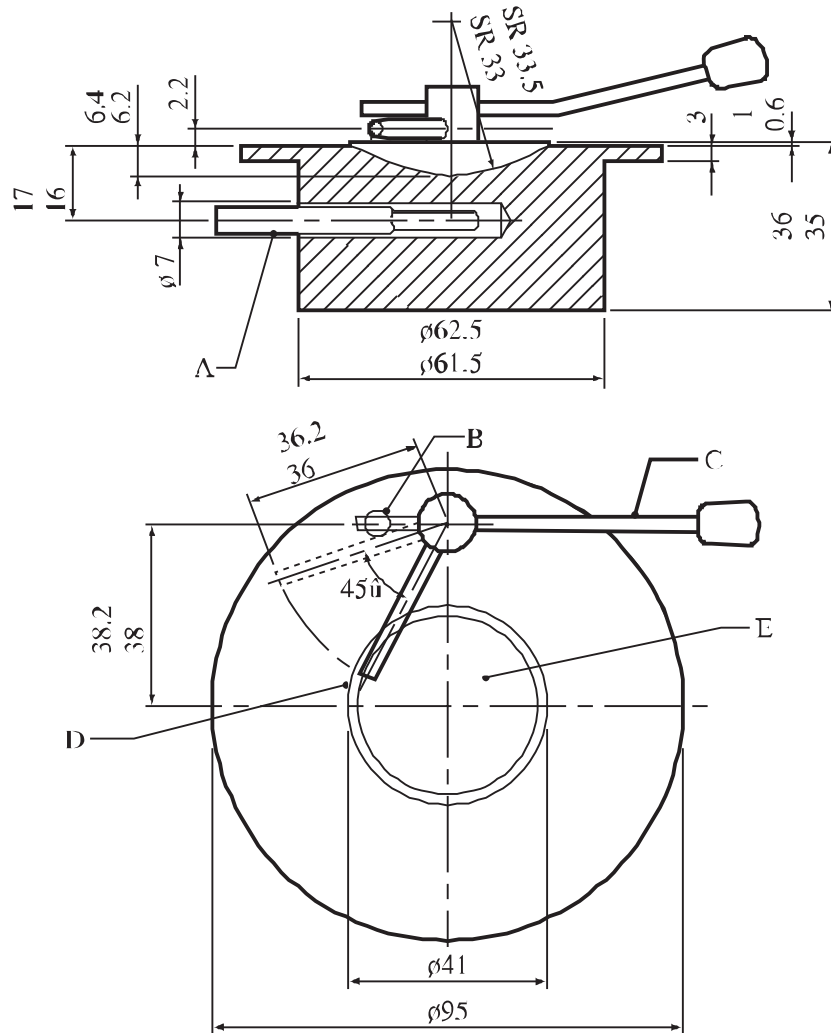
32.5.2.3.8 如果在试验温度 60.5℃ 下没有观察到按照 32.5.2.4 解释的持续燃烧，就应使用新的试样在试验温度 75℃ 下重复整个程序。

32.5.2.4 试验标准和评估结果的方法

应将物质定为不维持稳定燃烧或维持稳定燃烧。如果任何一个试样在两个加热时间或两个试验温度中的一个发生以下一种情况，应报为维持稳定燃烧：

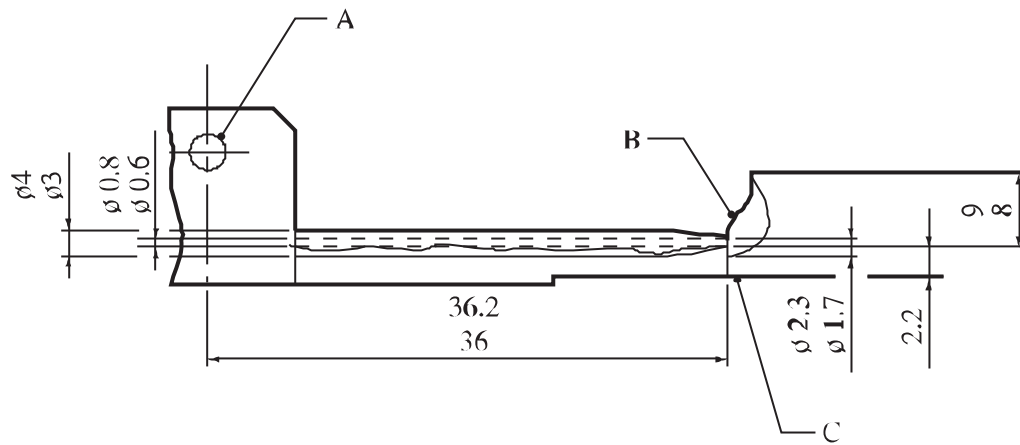
- (a) 试验火焰在“关”的位置时，试样点燃并维持稳定燃烧；或
- (b) 试验火焰在试验位置停留 15 秒时，试样点燃并且在试验火焰回到“关”的位置后维持稳定燃烧超过 15 秒。

间歇的发火花不应解释为持续燃烧。通常在 15 秒到时，燃烧当已明显停止，或是仍在继续。如存在疑问，物质应视为会维持稳定燃烧。



-
- (A) 温度计
 - (B) 阀
 - (C) 手柄
 - (D) 试验燃气喷嘴
 - (E) 试样槽
-

图 32.5.2.1: 可燃性试验装置



-
- (A) 燃气进口
 - (B) 试验火焰
 - (C) 试样槽
-

图 32.5.2.2: 试验燃气喷嘴和火焰

32.6 确定初沸点的试验方法

应采用以下方法确定易燃液体的初沸点：

国际标准：

ISO 3924

ISO 4626

ISO 3405

国家标准：

美国材料试验学会国际，100 Barr Harbor Drive, PO Box C700, West Conshohocken, Pennsylvania, USA 19428-2959:

ASTM D86-07a, 在常压下蒸馏石油产品的标准试验方法

ASTM D1078-05, 挥发性有机液体馏程的标准试验方法

其他可接受的方法：

欧洲联盟委员会条例 No 440/2008² 附件 A 部分所述方法 A.2。

² 2008年5月30日欧洲联盟委员会(EC) No 440/2008号条例，规定了根据欧洲议会和理事会关于化学品登记、评估、批准和限制的(EC) No 1907/2006条例进行试验的方法(REACH)(《欧洲联盟公报》，2008年5月31日第L 142期1-739页，和2008年6月3日第L 143期第55页)。

第 33 节

有关第 4 类的分类程序、试验方法和标准

33.1 引言

试验手册的这一节载有关于第 4 类物质(4.1 项的自反应物质除外, 见第二部分)和物品的分类程序、试验方法和标准。

33.2 4.1 项

33.2.1 易燃固体

33.2.1.1 目的

33.2.1.1.1 第 33.2.1.3 节介绍联合国对 4.1 项易于燃烧固体的分类方法(见《规章范本》第 2.4.2.2 小节)。它应与《规章范本》第 2.4.2.2.2 和 2.4.2.2.3 段所载的分类原则、图 33.2.1.3 所示的流程图以及下文 33.2.1.4 所载的试验说明一起使用。

33.2.1.1.2 为了区别能够点燃的物质和迅速燃烧的物质或燃烧起来特别危险的物质, 只有燃烧速率超过某一极限值的物质才被划入 4.1 项。

33.2.1.1.3 本手册和《规章范本》所描述的试验程序足以评估易于燃烧固体的相对危险性, 因此能够为运输目的作出适当的分类。

33.2.1.2 范围

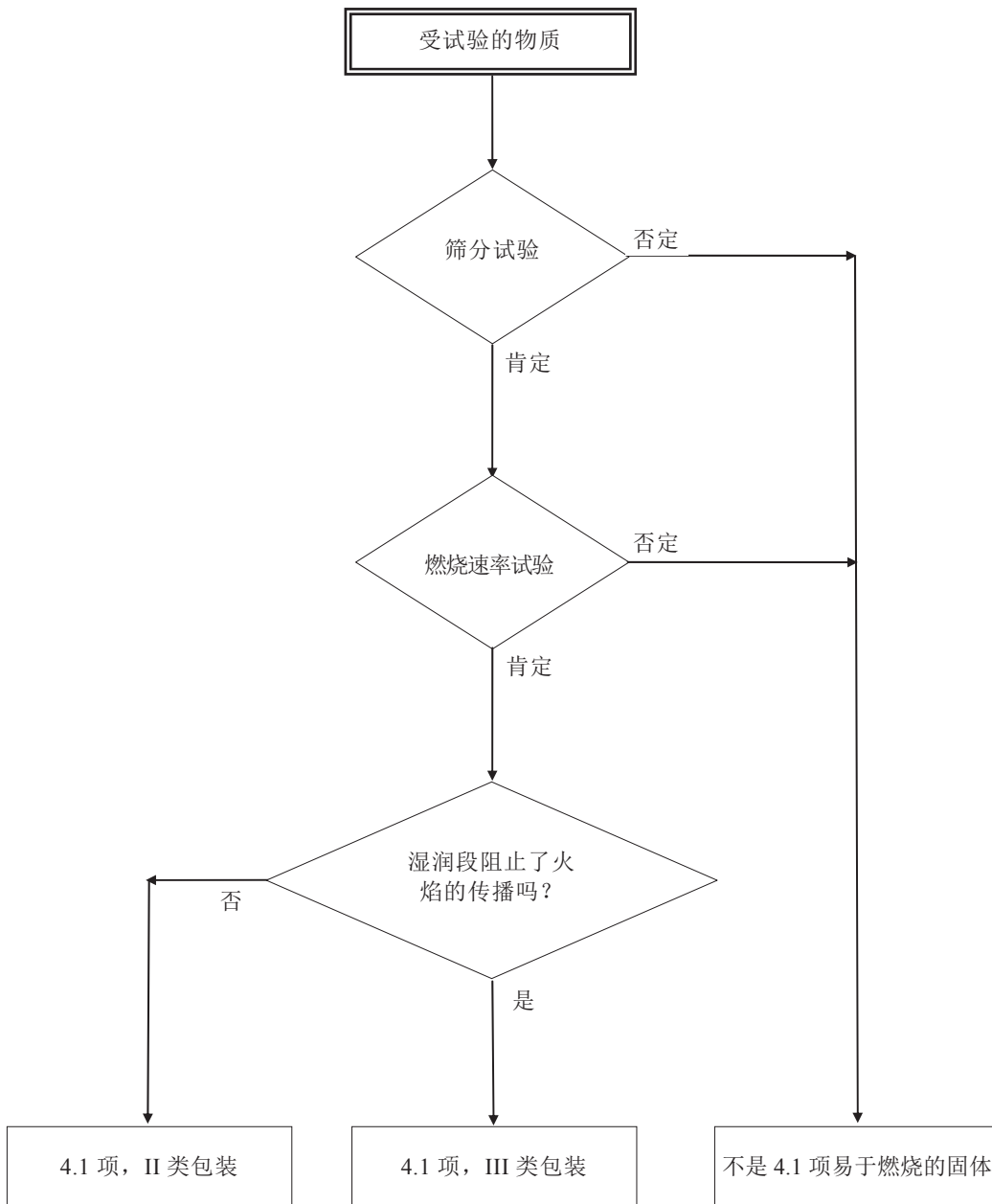
33.2.1.2.1 提交运输的产品应当进行《规章范本》第 2.4.2.2.2 和 2.4.2.2.3 段所载的分类程序, 除非不可能进行这些试验(例如, 因为物理形状)。不能够进行试验的物质或物品应当按现有条目以类推方法分类(见《规章范本》第 2.4.2.2.2 段)。分类程序应当在新产品提交运输之前进行。

33.2.1.3 易于燃烧固体的分类程序

33.2.1.3.1 应进行初步筛分试验以使确定物质在被气体火焰点燃后是否出现燃烧带着火焰或冒烟传播。如果在规定的时间内出现传播, 就应当进行全部试验以便确定燃烧速率和强度。

33.2.1.3.2 试验只适用于颗粒状、糊状或粉状物质。如果在筛分试验中, 物质没有点燃并且没有带着火焰或冒烟传播燃烧, 就不需要进行全部的燃烧速率试验, 因为物质不是 4.1 项的易于燃烧固体。如果出现传播而且燃烧时间少于规定的时间, 就应当进行全部燃烧速率试验。物质是否为 4.1 项的易于燃烧固体, 如是, 应当划入 II 类包装或是 III 类包装等问题是根据试验结果决定的。

图 33.2.1.3: 把易于燃烧的固体(金属粉除外)划入 4.1 项的流程图



33.2.1.4 试验 N.1: 易燃固体的试验方法

33.2.1.4.1 引言

本试验用于确定物质传播燃烧的能力，将物质点燃后确定燃烧时间。

33.2.1.4.2 设备和材料

使用一个长 250 毫米、剖面为内高 10 毫米和宽 20 毫米的三角形的模具来做燃烧速率试验用的堆垛。模具的纵向两侧安装两片金属板，作为侧面的界板，板比三角形剖面的上边高出两毫米(图 33.2.1.4.1)。使用不渗透、不燃烧、低导热的平板放置试样堆垛。

33.2.1.4.3 程序

33.2.1.4.3.1 初步甄别试验

将商业品形式的物质做成连续的带或粉带，约长 250 毫米、宽 20 毫米、高 10 毫米，置于冷的不渗透、低导热的底板上。用燃气喷嘴(最小直径为 5 毫米)喷出的高温火焰(最低温度为 1000°C)烧粉带的一端，直到粉末点燃，或喷烧最长时间为 2 分钟(金属或合金粉末为 5 分钟)。应注意燃烧在 2 分钟(或金属粉为 20 分钟)试验时间内是否沿着粉带蔓延 200 毫米。如果物质不能在 2 分钟(或 20 分钟)试验时间内点燃并沿着粉带带着火焰或带着烟燃烧 200 毫米，则该物质不应划为易燃固体，并且不需要进一步试验。如果物质在不到 2 分钟或金属粉在不到 20 分钟内导燃了 200 毫米长的粉带，则应进行 33.2.1.4.3.2 的全部试验。

33.2.1.4.3.2 燃烧速率试验

33.2.1.4.3.2.1 将商业品形式的粉状或颗粒状物质松散地装入模具。然后让模具从 20 毫米高处跌落在硬表面上三次。然后把侧面界板拆掉，在模具的顶上安放不渗透、不燃烧、低导热的平板，把设备倒置，拿掉模具。把糊状物质铺放在不燃烧的表面，做成长 250 毫米的绳索状，剖面约 100 毫米²。如系潮湿敏感物质，应在该物质从其容器取出之后尽快把试验做完。把堆垛物质放在排烟柜的通风处。风速应足以防止烟雾逸进实验室，并在试验期间保持不变。可在设备周围树立挡风屏。

33.2.1.4.3.2.2 对于金属粉以外的物质，应在 100 毫米长的时间测定段之外 30 至 40 毫米处将 1 毫升的湿润溶液加在堆垛上。把湿润溶液一滴一滴地滴在脊上，确保堆垛物质的剖面全部湿润，液体没有从两边流失。液体滴在堆垛上，面积要尽量的小，以免从两边流失。有许多物质，水会从堆垛的两边滚下，所以可能需要加湿润剂。所使用的湿润剂应是不含可燃溶剂的，湿润溶液中的活性物质总量不应超过 1%，这种液体可加在堆垛顶上 3 毫米深直径 5 毫米的穴中。

33.2.1.4.3.2.3 使用任何合适的点火源，如小火焰或最低温度为 1000°C 的热金属线，来点燃堆垛的一端。当堆垛已烧了 80 毫米的距离时，测定以后 100 毫米的燃烧速率。对于金属粉以外的物质，记下湿润段是否阻止火焰的传播至少 4 分钟。试验应进行 6 次，每次均使用干净的凉板，除非未到 6 次即观察到肯定的结果。

33.2.1.4.4 试验标准和评估结果的方法

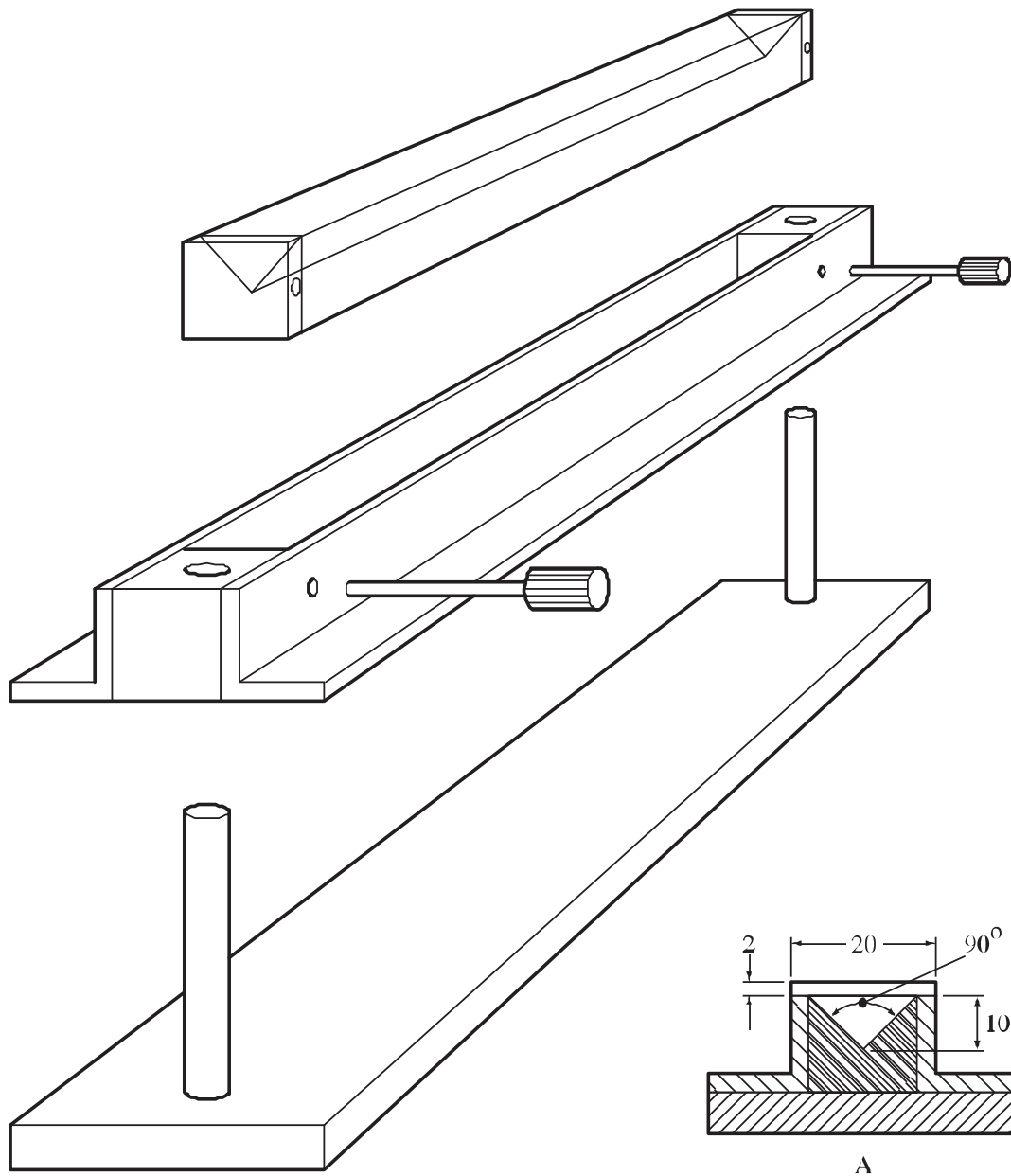
33.2.1.4.4.1 粉状、颗粒状或糊状物质如在根据 33.2.1.4.3.2 所述的试验方法进行的试验中有一次或多次燃烧时间不到 45 秒或燃烧速率大于 2.2 毫米/秒，应划为 4.1 项。金属或金属合金粉末如能点燃，并且反应在 10 分钟以内蔓延到试样的全部长度时，应予以分类。

33.2.1.4.4.2 易于燃烧的固体(金属粉除外), 如燃烧时间小于 45 秒并且火焰通过湿润段, 应划入 II 类包装。金属或金属合金粉末, 如反应段在 5 分钟以内蔓延到试样的全部长度, 应划入 II 类包装。

33.2.1.4.4.3 易于燃烧的固体(金属粉除外), 如燃烧时间小于 45 秒并且湿润段阻止火焰传播至少 4 分钟, 应划入 III 类包装。金属粉如反应在大于 5 分钟但小于 10 分钟内蔓延到试样的全部长度, 应划入 III 类包装。

33.2.1.4.5 结果示例

物质	初步燃烧时间 (秒)	燃烧时间 (秒)	延迟时间 (秒)	结果
亚乙基双(二硫代氨基甲酸) 锰与锌盐的络合物, 88% (代森锰锌)	—	102	—	非 4.1 项
亚乙基双(二硫代氨基甲酸) 锰与锌盐的络合物, 80% (代森锰锌)	—	145	—	非 4.1 项
亚乙基双(二硫代氨基甲酸) 锰与锌盐的络合物, 75% (代森锰锌)	不点燃	—	—	非 4.1 项



(A) 250 毫米长模具的剖面

图 33.2.1.4.1: 配制燃烧速率试验用的堆垛的模具和附件

33.2.2 [暂缺]

33.2.3 4.1 项固态退敏爆炸品

33.2.3.1 本节介绍联合国对 4.1 项退敏爆炸品的分类方法(见《规章范本》第 2.4.2.4 小节)。固态退敏爆炸品是用水或酒精湿润或用其他物质稀释形成一种均匀的固态混合物以抑制其爆炸性质的物质。

33.2.3.2 热稳定但具有或被怀疑具有爆炸性质的新产品应首先被考虑划入第 1 类，并适用第 1 类的认可程序和必要时划定程序。

33.2.3.3 如果物质被划入第 1 类但稀释后通过试验系列 6 (见第 16 节)而被排除于第 1 类之外，该稀释物质如符合另一类或项的分类标准或定义，应当以其被排除于第 1 类之外的最高浓度被划入该类或项。这类物质如充分地稀释可视为无危险(另见《规章范本》的第 2.1.3.5.3 段)。

33.2.3.4 按照《全球化学品统一分类和标签制度》供应和使用的固态退敏爆炸物的分类方法见第 51 节。

33.3 4.2 项

33.3.1 易于自燃的物质

33.3.1.1 目的

33.3.1.1.1 本节介绍联合国对 4.2 项易于自燃物质的分类方法(见《规章范本》第 2.4.3 节)。它应与《规章范本》第 2.4.3.2 和 2.4.3.3 小节所载的分类原则以及下文 33.3.1.4 至 33.3.1.6 所载的试验说明一起使用。

33.3.1.1.2 试验程序将用于识别两类具有自燃性质的物质：

- (a) 一类物质，包括混合物和溶液(液体或固体)，即使只有少量，与空气接触不到 5 分钟便燃烧。这类物质最容易自燃，称为发火物质；
- (b) 另一类物质，与空气接触不需要能源供应便能够自己发热。这类物质只有数量很大(几千克)并经过长时间(几小时或几日)才会燃烧，因此称为自热物质。

33.3.1.1.3 下文所载的试验程序足以评估易于自燃物质的相对危险性，因此能够为运输目的作出适当的分类。

33.3.1.2 范围

33.3.1.2.1 提交运输的产品应当进行《规章范本》第 2.4.3.2 和 2.4.3.3 小节所载的分类程序，除非不可能进行这些试验(例如由于物理性质)。分类程序应当在产品提交运输之前进行。

33.3.1.3 易于自燃物质的分类程序

33.3.1.3.1 发火固体

进行试验以确定一种固体是否在与空气接触 5 分钟内着火。建议的试验方法载于下文 33.3.1.4 中。一种物质是否为 4.2 项的发火固体将根据试验结果决定。所有发火固体都划入 I 类包装。

33.3.1.3.2 发火液体

进行试验以确定液体加到惰性载体上后暴露于空气中 5 分钟是否会燃烧。如果没有燃烧，则进行第二部分试验以确定该液体是否会使过滤纸变成炭黑或燃烧。建议的试验方法载于下文 33.3.1.5 中。一种物质是否为 4.2 项的发火液体将根据试验结果决定。所有发火液体都划入 I 类包装。

33.3.1.3.3 自热物质

33.3.1.3.3.1 进行试验以确定物质 25 毫米或 100 毫米立方体的试样在试验温度 100°C、120°C 或 140°C 下是否出现自燃或危险的自热，后者用温度在 24 小时内上升到比烘箱温度高 60°C 表示。分类图如图 33.3.1.3.3.1 所示。这些标准是基于炭的自燃温度，即 27 米³的试样立方体为 50°C。体积 27 米³的自燃温度高于 50°C 的物质不应划为 4.2 项。体积 450 升的自燃温度高于 50°C 的物质不应划为 4.2 项 II 类包装。建议的试验方法载于下文 33.3.1.6 中。

33.3.1.3.3.2 如物质 100 毫米立方体的试样在 140°C 下没有出现危险的自热，则该物质不是 4.2 项的自热物质。

33.3.1.3.3.3 如物质 100 毫米立方体的试样在 140°C 下出现危险的自热，就应使用 25 毫米立方体的试样在 140°C 下进行试验，以确定该物质是否应划为 II 类包装。

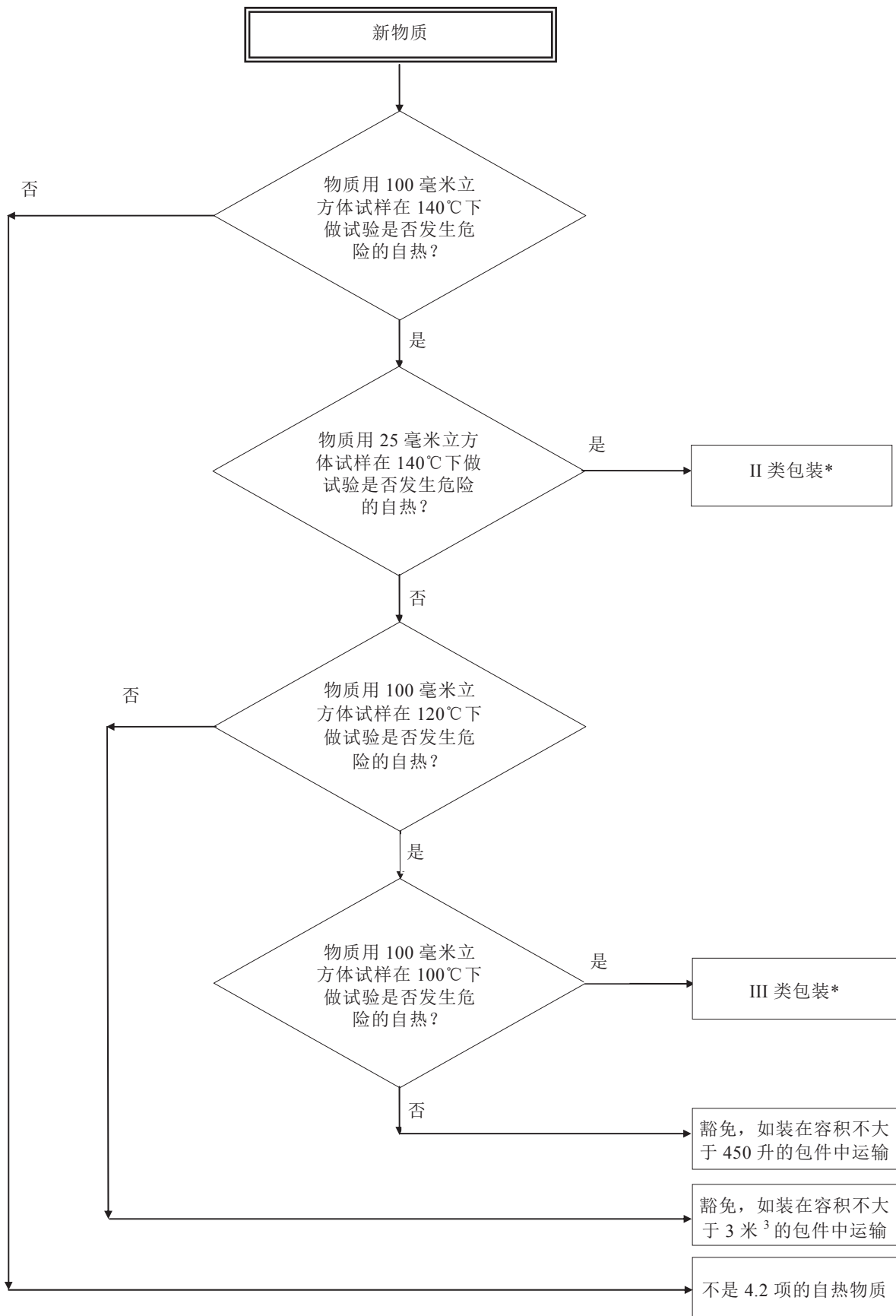
33.3.1.3.3.4 如在 140°C 下进行试验，物质 100 毫米立方体的试样出现危险的自热，而 25 毫米立方体的试样没有，就应使用 100 毫米立方体的试样在下列温度进行试验：

- (a) 120°C，如果物质要装在容积不大于 3 米³的容器内运输；或
- (b) 100°C，如果物质要装在容积不大于 450 升的容器内运输。

物质是否应划为 4.2 项 III 类包装或物质装在将使用的容器中不是 4.2 项的自热物质，将根据试验结果决定。

33.3.1.3.3.5 使用本试验方法得出正结果的 G 型自反应物质可划入 4.2 项(见 20.2.6)。

图 33.3.1.3.3.1: 自热物质的分类



* 体积 27 米³的自然温度高于 50°C 的物质不应划为 4.2 项。

33.3.1.4 试验 N.2: 发火固体的试验方法

33.3.1.4.1 引言

本试验用于确定固体与空气接触是否燃烧，方法是将固体暴露于空气中并确定达到燃烧的时间。

33.3.1.4.2 设备和材料

不需要特别的实验室设备。

33.3.1.4.3 程序

将 1 至 2 毫升的所要试验的粉状物质从约 1 米高处往不燃烧的表面倒下，并观察该物质是否在跌落时或在落下后 5 分钟内燃烧。本程序应重复进行 6 次，除非未到 6 次即得到肯定的结果。

33.3.1.4.4 试验标准和评估结果的方法

如果试样在一次试验中燃烧，应将物质视为发火物质，并划为 4.2 项 I 类包装。

33.3.1.4.5 结果示例

物质	到达燃烧的时间 (秒)	结果
亚乙基双(二硫代氨基甲酸)锰与锌盐的络合物，88% (代森锰锌)	5 分钟内没有燃烧	非 4.2 项 I 类包装
亚乙基双(二硫代氨基甲酸)锰与锌盐的络合物，80% (代森锰锌)	5 分钟内没有燃烧	非 4.2 项 I 类包装
亚乙基双(二硫代氨基甲酸)锰与锌盐的络合物，75% (代森锰锌)	5 分钟内没有燃烧	非 4.2 项 I 类包装

33.3.1.5 试验 N.3: 发火液体的试验方法

33.3.1.5.1 引言

本试验用于确定液体加到惰性载体上后暴露于空气中是否会燃烧，或与空气接触是否会使过滤纸变成炭黑或燃烧。

33.3.1.5.2 设备和材料

第一部分试验需要一个直径约 100 毫米的瓷杯和一些硅藻土或硅胶，第二部分试验需要小孔过滤纸。

33.3.1.5.3 程序

33.3.1.5.3.1 在室温下把硅藻土或硅胶装进直径约 100 毫米的瓷杯，装到高度约 5 毫米为止。将 5 毫升所要试验的液体倒入该配制好的瓷杯，并观察物质是否在 5 分钟内燃烧。本程序应重复进行 6 次，除非未到 6 次即得到肯定的结果。如果取得的结果是否定的，就应进行 33.3.1.5.3.2 的程序。

33.3.1.5.3.2 用注射器将 0.5 毫升的试样注射到一张凹进的干过滤纸上。试验应在 $25\pm 2^{\circ}\text{C}$ 和相对湿度 $50\pm 5\%$ 的环境下进行。把所要试验的液体加在过滤纸上之后观察过滤纸在 5 分钟以内是否燃烧，或变成炭黑。本程序应重复进行三次，每次使用新的过滤纸，除非未到三次即得到肯定的结果。

33.3.1.5.4 试验标准和评估结果的方法

如果液体在第一部分试验中燃烧，或在第二部分试验中使过滤纸燃烧或变成炭黑，应将该液体视为发火液体，并划为 4.2 项 I 类包装。

33.3.1.5.5 结果示例

物质	暴露于空气中的效应	对过滤纸的效应	结果
二乙基氯化铝/异戊烷(10/90)	无燃烧	未变炭黑	非 4.2 项
二乙基氯化铝/异戊烷(15/85)	无燃烧	变炭黑	4.2 项
二乙基氯化铝/异戊烷(95/5)	无燃烧	变炭黑	4.2 项
三乙基铝/庚烷(10/90)	无燃烧	未变炭黑	非 4.2 项
三乙基铝/庚烷(15/85)	无燃烧	变炭黑	4.2 项
三乙基铝/庚烷(95/5)	无燃烧	变炭黑	4.2 项

33.3.1.6 试验 N.4: 自热物质的试验方法

33.3.1.6.1 引言

本试验通过将物质装在边长 25 毫米或 100 毫米立方形钢丝网容器内在温度 100°C 、 120°C 或 140°C 下暴露于空气中来确定物质是否会氧化自热。

33.3.1.6.2 设备和材料

需要下列装置：

- 一个热空气循环式烘箱，内容积大于 9 升，并且能够把内部温度控制在 100°C 、 120°C 或 $140^{\circ}\text{C}\pm 2^{\circ}\text{C}$ ；
- 边长 25 毫米和 100 毫米的立方形试样容器，用不锈钢网制造，网孔 0.05 毫米，容器上面敞开；
- 直径 0.3 毫米的铬铝热电偶；一个放在试样的中心，另一个放在试样容器和烘箱壁之间。

每一试样容器应放在一个立方形容器罩中，罩由网孔为 0.60 毫米的不锈钢网制成，稍大于试样容器。为了避免空气循环的影响，将这个罩装入另一个不锈钢笼内，笼由网孔为 0.595 毫米的不锈钢网制成，尺寸为 $150\times 150\times 250$ 毫米。

33.3.1.6.3 程序

将商业品形式的粉状或颗粒状试样装进试样容器，装满至边，并将容器轻拍若干次。如试样下沉，再添加一些。如试样堆高了，把它齐边削平。将容器用罩罩住，并挂在烘箱的中心。将烘箱温度升高到 140°C，并保持 24 小时。连续记录试样和烘箱的温度。用 100 毫米的立方体试样进行第一次试验。¹ 如果出现自燃或如果试样温度比烘箱温度高出 60°C，即取得肯定的结果。如果取得否定的结果，就不需要进一步试验。如果取得肯定的结果，就应用 25 毫米立方体试样在 140°C 下进行第二次试验，以确定是否应划为 II 类包装。如果在 140°C 下进行试验，100 毫米立方体试样取得肯定的结果，而 25 毫米立方体试样没有，就应使用 100 毫米立方体试样在下列温度下再进行一次试验：

- (a) 120°C，如果物质要装在容积大于 450 升但不大于 3 米³ 的容器内运输；或
- (b) 100°C，如果物质要装在容积不大于 450 升的容器内运输。

33.3.1.6.4 试验标准和评估结果的方法

33.3.1.6.4.1 如果在 24 小时试验时间内发生自燃或试样温度比烘箱温度高出 60°C，即取得肯定的结果。否则，结果被认为是否定的。

33.3.1.6.4.2 一种物质如符合下列条件不应划为 4.2 项：

- (a) 用 100 毫米立方体试样在 140°C 下做试验时取得否定结果；
- (b) 用 100 毫米立方体试样在 140°C 下做试验时取得肯定结果，用 25 毫米立方体试样在 140°C 下做试验时取得否定结果，用 100 毫米立方体试样在 120°C 下做试验时取得否定结果，并且该物质将装在容积不大于 3 米³ 的容器内运输；
- (c) 用 100 毫米立方体试样在 140°C 下做试验时取得肯定结果，用 25 毫米立方体试样在 140°C 下做试验时取得否定结果，用 100 毫米立方体试样在 100°C 下做试验时取得否定结果。并且该物质将装在容积不大于 450 升的容器内运输。

33.3.1.6.4.3 用 25 毫米立方体试样在 140°C 下做试验时取得肯定结果的自热物质，应划为 II 类包装。

33.3.1.6.4.4 自热物质如符合下列条件应划为 III 类包装：

- (a) 用 100 毫米立方体试样在 140°C 下做试验时取得肯定结果，用 25 毫米立方体试样在 140°C 下做试验时取得否定结果，并且该物质将装在容积大于 3 米³ 的容器内运输；
- (b) 用 100 毫米立方体试样在 140°C 下做试验时取得肯定结果，用 25 毫米立方体试样在 140°C 下做试验时取得否定结果，用 100 毫米立方体试样在 120°C 下做试验时取得肯定结果。并且该物质将装在容积大于 450 升的容器内运输；
- (c) 用 100 毫米立方体试样在 140°C 下做试验时取得肯定结果，用 25 毫米立方体试样在 140°C 下做试验时取得否定结果，并且用 100 毫米立方体试样在 100°C 下做试验时取得肯定结果。

¹ 试验可按任何顺序进行。例如，如果预计使用 25 毫米的立方体试样会取得肯定的结果，则为了安全和保护环境，第一次试验可用 25 毫米立方体试样来做。如果用 25 毫米立方体试样取得肯定的结果，就不需要用 100 毫米的立方体试样做试验。

33.3.1.6.5 结果示例

物质	烘箱温度 (°C)	立方体尺寸 (毫米)	达到的最高温度 (°C)	结果
钴/钼催化剂颗粒	140	100	>200	4.2 项 III 类包装 ^a
亚乙基双(二硫代氨基甲酸)锰, 80% (代森锰)	140	25	181	
	140	25	>200	4.2 项 II 类包装
亚乙基双(二硫代氨基甲酸)锰与锌 盐的络合物, 75%(代森锰锌)	140	25	>200	4.2 项 II 类包装
镍催化剂颗粒, 含 70%氢化油	140	100	140	非 4.2 项
镍催化剂颗粒, 含 50%白油	140	100	>200	4.2 项 III 类包装 ^a
	140	25	140	
镍/钼催化剂颗粒(废的)	140	100	>200	4.2 项 III 类包装 ^a
	140	25	150	
镍/钼催化剂颗粒(钝化的)	140	100	161	非 4.2 项
镍/钒催化剂颗粒	140	25	>200	4.2 项 II 类包装

^a 没有在 100°C 或 120°C 下进行试验。

33.4. 4.3 项

33.4.1 遇水放出易燃气体的物质

33.4.1.1 目的

33.4.1.1.1 试验手册的这一节介绍联合国对 4.3 项遇水放出易燃气体的物质的分类方法(见《规章范本》第 2.4.4 节)。它应与《规章范本》第 2.4.4.2 和 2.4.4.3 小节所载的分类原则以及下文 33.4.1.4 中所载的试验说明一起使用。

33.4.1.1.2 试验程序将用于确定物质与水起反应是否会放出危险数量的、可能燃烧的气体。

33.4.1.1.3 下文所载的试验程序足以评估遇水可能放出易燃气体的物质(在《规章范本》中有时称为遇水反应物质)的相对危险性, 因此能够为运输目的作出适当的分类。

33.4.1.2 范围

33.4.1.2.1 提交运输的新产品应当进行《规章范本》第 2.4.4.2 和 2.4.4.3 小节所载的分类程序。分类程序应当在新产品提交运输之前进行。

33.4.1.3 遇水放出易燃气体的物质的分类程序

33.4.1.3.1 试验方法可适用于固态物质和液态物质。在试验发火物质的情况下, 试验应在氮气中进行。物质应以其商业品形式在环境温度(20°C)下与水接触进行试验。如在试验的任何阶段放出的气体燃烧, 就无须进一步试验, 并且应将物质划为 4.3 项。如果没有出现放出的气体自燃, 就应进行最后阶段的试验以确定易燃气体的释放速度。建议的试验方法以及可能的结果载于下文 33.4.1.4 中。一种物质是否为 4.3 项的遇水反应物质, 如是, 是否应划入 I 类、II 类或 III 类包装, 将根据试验结果决定。

33.4.1.4 试验 N.5: 遇水放出易燃气体的物质的试验方法

33.4.1.4.1 引言

本试验通过使物质在各种不同条件下与水接触来确定物质是否会遇水放出易燃气体。

33.4.1.4.2 设备和材料

不需要特别的实验室设备。

33.4.1.4.3 程序

33.4.1.4.3.1 物质应按照下述程序进行试验；如果在任何阶段出现自燃，就无须进一步试验。如果已知物质遇水不起激烈反应，则转到 33.4.1.4.3.5 的程序。

33.4.1.4.3.2 将少量受试物质(直径约 2 毫米)置于有 20°C 蒸馏水的水槽中。记下：

- (a) 是否产生任何气体；和
- (b) 是否出现气体自燃。

33.4.1.4.3.3 将少量受试物质(直径约 2 毫米)置于平坦地浮在装入适当器皿(如直径为 100 毫米的蒸发皿)中的 20°C 蒸馏水水面上的一张过滤纸的中心。过滤纸是为了使该物质停留在一处，在这种情况下任何气体出现自燃的可能性最大。记下：

- (a) 是否产生任何气体；和
- (b) 是否出现气体自燃。

33.4.1.4.3.4 将受试物质做成高约 20 毫米直径约 30 毫米的堆垛，垛顶上做一个凹槽。在穴中加上几滴水。记下：

- (a) 是否产生任何气体；和
- (b) 是否出现气体自燃。

33.4.1.4.3.5 如系固体物质，应检查包件中是否有任何直径小于 500 微米的颗粒，如果这种粉末占物质总质量 1%以上，或物质是易碎的，则在试验前应把全部试样磨成粉，以便顾及物质在装卸和运输时降低粒度的情况。否则，如系液体，物质应按其商业品形式进行试验。试验应在环境温度(20°C)和大气压力下进行，并重复三次。将水注入滴液漏斗，把足以产生 100 毫升至 250 毫升气体的物质(最大重量 25 克)称好并置于一锥形瓶中。将滴液漏斗排放孔打开让水流入锥形瓶，并启动秒表。用任何适当的仪器测定所释放的气体体积。记下释放全部气体所需的时间，并在可能的条件下记下中间读数。计算持续 7 小时的气体释放速度，每隔 1 小时计算一次。如果释放速度不稳定，或在 7 小时之后正在增加，应延长测定时间，最长为 5 日。如果释放速度变得稳定或不断减少，并且已得到充分的数据可将该物质划定一个包装类别，或确定该物质不应划入 4.3 项，这项 5 日的试验即可停止。如气体的化学特性是未知的，应对该气体进行易燃性试验。

33.4.1.4.4 试验标准和评估结果的方法

33.4.1.4.4.1 符合下列条件的物质应划入 4.3 项：

- (a) 在试验程序的任何一个步骤发生自燃，或
- (b) 释放易燃气体的速度大于每千克该物质每小时释放 1 升。

33.4.1.4.4.2 任何物质如在环境温度下遇水起激烈反应并且所产生的气体通常显示自燃的倾向，或在环境温度下遇水容易起反应，释放易燃气体的速度大于等于每千克物质在任何一分钟内释放 10 升，应划为 I 类包装。

33.4.1.4.4.3 任何物质如在环境温度下遇水容易起反应，释放易燃气体的最大速度大于等于每千克物质每小时释放 20 升，并且不符合 I 类包装的标准，应划为 II 类包装。

33.4.1.4.4.4 任何物质如在环境温度下遇水反应缓慢，释放易燃气体的最大速度大于每千克物质每小时释放 1 升，并且不符合 I 类包装和 II 类包装的标准，应划为 III 类包装。

33.4.1.4.5 结果示例

物质	气体释放率 (升/千克.小时)	气体自燃 (是/否)	结果
亚乙基双(二硫代氨基甲酸)锰与锌盐的络合物，88%(代森锰锌)	0	不适用	非 4.3 项

第 34 节

有关 5.1 项氧化性物质的分类程序、试验方法和标准

34.1 目的

34.1.1 本节介绍联合国对 5.1 项氧化性物质的分类方法(见《规章范本》第 2.5.2 节)。它应与《规章范本》第 2.5.2.2 和 2.5.2.3 段所载的分类原则以及本手册第 34.4 节所载的试验说明一起使用。

34.2 范围

34.2.1 提交运输的新产品应进行《规章范本》第 2.5.2.2.1 和 2.5.2.2.2 段, 或第 2.5.2.3.1 和 2.5.2.3.2 段所载的分类程序, 除非不可能进行这些试验(例如由于物理性质)。不能够进行试验的物质应当按现有条目以类推方法分类。分类程序应当在新产品提交运输前进行。

34.3 分类程序

下文所载的试验程序足以评估氧化性物质的相对危险性, 因此主管部门能够为运输目的作出适当的分类。如果试验结果与已知经验不一致, 根据已知经验的判断应优先于试验结果。

34.3.1 氧化性固体

进行试验以确定一种固态物质在与某一种可燃物质完全混合时增加该可燃物质的燃烧速度或燃烧强度的潜力。建议的试验方法载于下文和《规章范本》第 2.5.2.2 小节中。一种固体是否为 5.1 项的氧化性物质, 如是, 是否应划为 I 类包装、II 类包装或 III 类包装, 将根据试验结果决定(另见《规章范本》第 2.0.3 节中的危险性先后顺序表)。由于颗粒大小对结果有很大的影响, 受试物质的粒度应当在试验报告中说明。

34.3.2 氧化性液体

进行试验以测定一种液态物质在与某一种可燃物质完全混合时增加该可燃物质的燃烧速度或燃烧强度或发生自燃的潜力。下文所载的建议的试验方法测量燃烧期间的压力上升时间。一种液体是否为 5.1 项的氧化性物质, 如是, 是否应划入 I 类包装、II 类包装或 III 类包装, 将根据试验结果决定(另见《规章范本》第 2.0.3 节中的危险性先后顺序表)。

34.4 氧化性物质的试验方法

34.4.1 试验 O.1: 氧化性固体的试验

34.4.1.1 引言

本试验方法的目的是测定一种固体物质在与某一种可燃物质完全混合时增加该可燃物质的燃烧速度或燃烧强度的潜力。对待评价的物质与干纤维素丝的混合物进行试验, 混合物是试样与纤维素的混合比率为按重量 1:1 和 4:1。混合物的燃烧特性与标准混合物, 即溴酸钾与纤维素之比为按重量 3:7 的混合物, 进行比较。如果燃烧时间小于等于这一标准混合物, 燃烧时间应与 I 类包装或 II 类包装参考标准, 即溴酸钾与纤维素之比分别为按重量 3:2 和 2:3 的混合物, 进行比较。

34.4.1.2 设备和材料

34.4.1.2.1 需要用工业纯的溴酸钾作为参考物质。它应过筛，但不应研磨，标称粒径 0.15 至 0.30 毫米的部分用作参考物质。把参考物质在 65°C 下干燥至恒定重量(至少 12 小时)，然后放在干燥器(带干燥剂)内直到冷却后待用。

34.4.1.2.2 纤维长度 50 至 250 微米、平均直径 25 微米的干纤维素丝¹ 用作可燃物质。把干纤维素丝做成厚度不大于 25 毫米的一层在 105°C 下干燥至恒定重量(至少 4 小时)，然后放在干燥器(带干燥剂)内直到冷却后待用。含水量按干重应小于 0.5%。必要时应延长干燥时间以便做到这一点。

34.4.1.2.3 需要一个点火源，即一根与电源联接、具有下列特性的惰性金属线(例如镍/铬)：

- (a) 长度 = 30±1 厘米
- (b) 直径 = 0.6±0.05 毫米
- (c) 电阻 = 6.0±0.5 欧姆/米
- (d) 线材耗散功率 = 150±7 瓦

金属线应做成图 34.4.1.1 所示的形状。

34.4.1.2.4 需要一个窄的一端封闭、内径 70 毫米的 60°玻璃漏斗，将混合物做成底部直径 70 毫米的截头圆锥体堆在凉的、不渗透和低导热的平板上。长 150 毫米、宽 150 毫米、厚 6 毫米、导热率(温度为 0°C 时) 0.23 瓦/米⁻¹.K⁻¹ 的平板是合适的。导热率相似的其他平板也可以使用。

34.4.1.2.5 需要有一定程度的通风、但气流速度为 0.5 米/秒或更小的一个通风橱或其他性质的通风区。**排烟系统应适合于吸收有毒的烟气。**

34.4.1.2.6 应检查将用于运输形式的物质是否含有直径小于 500 微米的颗粒。如果直径小于 500 微米的粉末占总质量的 10% 以上，或如果该物质是易碎的，则在进行试验之前应将全部试样磨成粉末以便照顾到在装卸和运输过程中粒度减小的情况。

34.4.1.3 程序

34.4.1.3.1 30.0 克±0.1 克的参考物质和纤维素混合物按溴酸钾对纤维素的重量比 3:7、2:3 和 3:2 配制。30.0 克±0.1 克的这种物质(其粒度为将用于运输的粒度(见 34.4.1.2.6)和纤维素混合物按氧化剂对纤维素的重量比 4:1 和 1:1 配制。每一混合物应以机械方法不过分用力地尽可能彻底混合。每一试样混合物应个别地做，尽快地使用，不从一批混合物中提取。

34.4.1.3.2 使用圆锥形漏斗将混合物做成底部直径 70 毫米的截头圆锥体，覆盖在躺在低导热平板上的环形点火金属线上。平板应放在一个通风区内，并在大气压力、环境温度 20°C±5°C 下进行试验。

34.4.1.3.3 点火金属线接上电源并在试验期间内保持通电，如果混合物不发火并燃烧则保持通电三分钟。记录的燃烧时间是从电源接通到主要反应(例如火焰、灼热或无焰燃烧)结束。在主要反应之后的间歇反应，如火花或劈啪作响，不应考虑。如果加热金属线在试验期间断裂，则试验应该重做，除非金属线断裂明确地不影响结果。应对物质进行 5 次试验。对为划定包装类别或确定物质是否不应划入 5.1 项所需的每种参考混合物应进行 5 次试验。

¹ 原始参考资料可向法国提供试验详情的国家联系点(见附录 4)索取。

34.4.1.4 试验标准和评估结果的方法

34.4.1.4.1 结果的评估是根据：

- (a) 平均燃烧时间与参考混合物的平均燃烧时间比较；和
- (b) 物质和纤维素的混合物是否发火并燃烧。

34.4.1.4.2 用于确定物质氧化性质的试验标准是：

- I 类包装：任何物质以试样对纤维素的重量比为 4:1 或 1:1 进行试验时，显示的平均燃烧时间小于溴酸钾和纤维素重量比为 3:2 的混合物的平均燃烧时间。
- II 类包装：任何物质以试样对纤维素的重量比为 4:1 或 1:1 进行试验时，显示的平均燃烧时间小于等于溴酸钾和纤维素重量比为 2:3 的混合物的平均燃烧时间，并且未满足 I 类包装的标准。
- III 类包装：任何物质以试样对纤维素的重量比为 4:1 或 1:1 进行试验时，显示的平均燃烧时间小于等于溴酸钾和纤维素重量比为 3:7 的混合物的平均燃烧时间，并且未满足 I 类包装和 II 类包装的标准。
- 非 5.1 项：任何物质以试样对纤维素的重量比为 4:1 和 1:1 进行试验时，都不发火并燃烧，或显示的平均燃烧时间大于溴酸钾和纤维素重量比为 3:7 的混合物的平均燃烧时间。

具有其他危险性、如毒性或腐蚀性的物质，应满足《规章范本》第 2.0.3 节的要求。

34.4.1.5 结果示例

注：所列的试验结果仅作为说明用，因为使用某一氧化剂得到的结果将取决于其粒度的大小等。

物质	平均燃烧时间(秒)		结果
	4:1	1:1	
重铬酸铵	55	189	III 类包装 ^a
硝酸铵(结晶的)	161	74	III 类包装
硝酸钙(无水的)	10	25	II 类包装 ^b
硝酸钙(四水合物)	268	142	非 5.1 项
硝酸铵高铈	10	36	II 类包装 ^c
三氧化铬	3	33	I 类包装 ^a
硝酸钴(六水合物)	205	390	非 5.1 项
硝酸镍	101	221	非 5.1 项 ^b
亚硝酸钾	8	15	II 类包装
高氯酸钾	9	33	II 类包装
高锰酸钾	17	51	II 类包装
氯酸钠	5	13	II 类包装
亚硝酸钠	15	22	II 类包装 ^b
硝酸钠	56	39	II 类包装 ^b
硝酸锶(无水的)	107	237	非 5.1 项 ^b

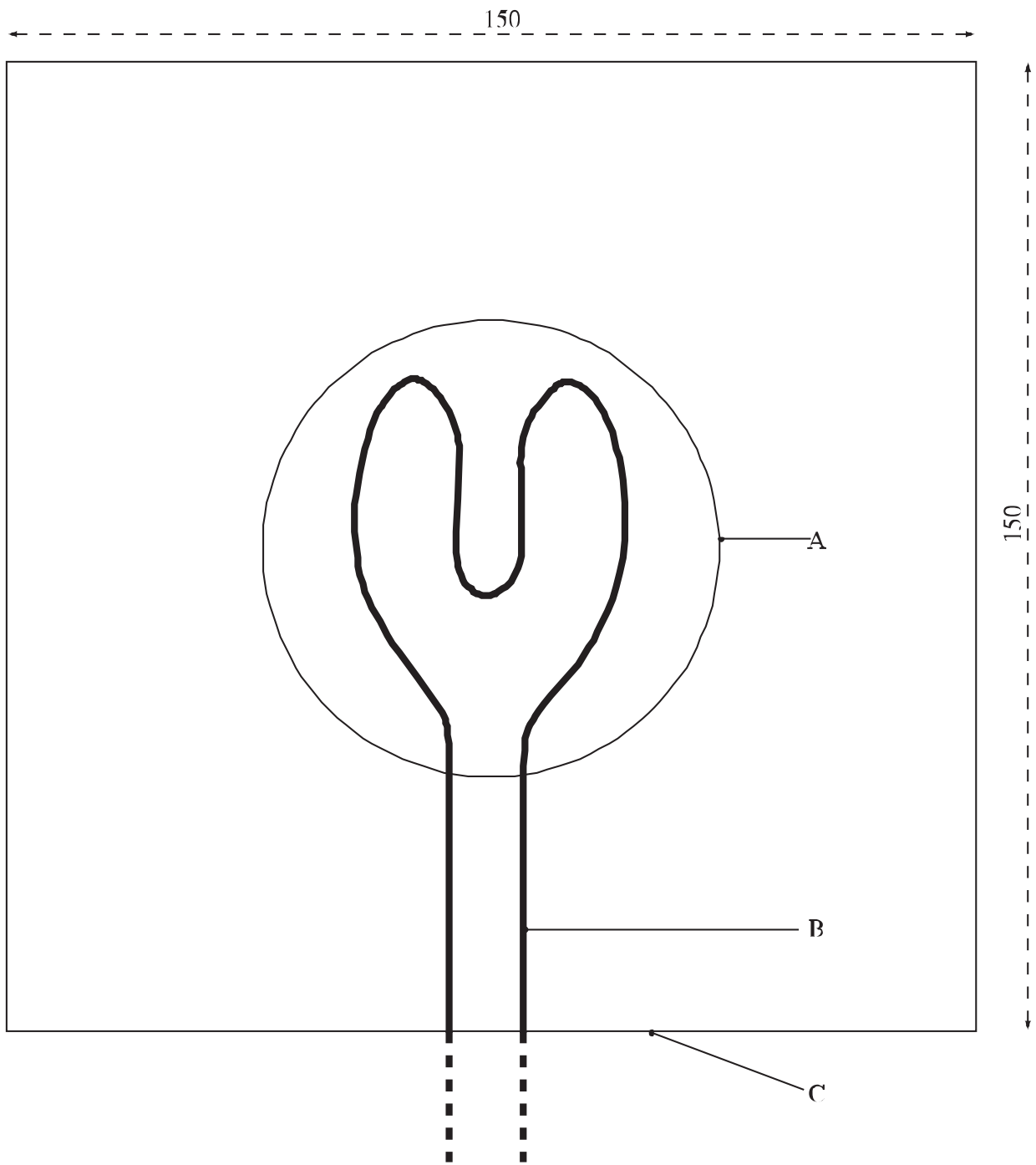
参考物质与纤维素混合物的燃烧时间

3:7 溴酸钾/纤维素	100 秒
2:3 溴酸钾/纤维素	54 秒
3:2 溴酸钾/纤维素	4 秒

^a 现为 II 类包装但在界线上。

^b 现为 III 类包装。

^c 目前未划定。



(A) 圆锥体试样底部(直径 70 毫米)

(B) 加热金属线

(C) 低导热板

图 34.4.1.1: 试验板和点火金属线

34.4.2 试验 O.2: 氧化性液体的试验

34.4.2.1 引言

本试验方法用于测量液态物质在与一种可燃物质完全混合时增加该可燃物质的燃烧速度或燃烧强度的潜力或形成会自发着火的混合物的潜力。将液体和纤维素丝重量比为 1:1 的混合物放在压力容器中加热, 并确定压力上升速率。²

34.4.2.2 设备和材料

34.4.2.2.1 需要一个时间/压力试验(见第一部分, 试验 1 (c)(一))所用的那种压力容器。它是一个长 89 毫米、外径 60 毫米的圆柱形钢压力容器(见图 34.4.2.1)。相对的两侧削成平面(把容器的横截面减至 50 毫米), 以便于安装点火塞和通风塞时可以固定。容器有一直径 20 毫米的内膛, 将其任何一端的内面至 19 毫米深处车有螺纹以便容纳 1 英寸的英制标准管。侧臂形状的压力测量装置拧入压力容器的曲面距离一端 35 毫米处, 并与削平的两面成 90°。其插座的镗孔深 12 毫米并车有螺纹, 以便容纳侧臂一端上的 0.5 英寸英制标准管螺纹。必要时装上惰性垫圈以确保密封的气密性。侧臂伸出压力容器体外 55 毫米, 并有 6 毫米的内膛。侧臂外端车上螺纹以便安装隔膜式压力传感器。可使用任何压力测量装置, 只要它不受高温气体或分解产物的影响, 并且能够对在不超过 5 毫秒的时间内压力从 690 升至 2070 千帕的压力上升速率作出反应。

34.4.2.2.2 压力容器离侧臂较远的一端用点火塞密封, 点火塞上装有两个电极, 一个与塞体绝缘, 另一个与塞体接地。压力容器的另一端用 0.2 毫米厚的铝爆破片(爆裂压力约为 2200 千帕(320 磅/平方英寸))密封, 并用内膛为 20 毫米的夹持塞将爆破片固定住。必要时点火塞用一个惰性垫圈来确保其气密性。使用时将整个装置放在支撑架(图 34.4.2.2)上以保持正确的姿式。支撑架包括一个尺寸为 235 毫米×184 毫米×6 毫米的软钢底板和一个长 185 毫米的 70×70×4 毫米方形空心型材。

34.4.2.2.3 方形空心型材一端相对的两边都切去一块, 使之形成一个由两个平边脚顶着一个长 86 毫米的完整箱形舱的结构。将两个平边的末端切成与水平面成 60°角, 并焊到底板上。底舱上端的一边开一个 22 毫米宽、46 毫米深的切口, 以便当压力容器装置以点火塞端朝下放进箱形舱支架时, 侧臂落入此切口。将一块宽 30 毫米、厚 6 毫米的钢垫板焊到箱形舱下部的内表面上作为衬垫。将两个 7 毫米的翼形螺钉拧入相对的两面, 用于使压力容器稳固地就位。将两块宽 12 毫米、厚 6 毫米的钢条焊到邻接箱形舱底部的侧块上, 从下面支撑压力容器。

34.4.2.2.4 点火系统包括一根 25 厘米长的镍/铬金属线, 直径 0.6 毫米, 电阻 3.85 欧姆/米。使用一根直径 5 毫米的棒把金属线绕成线圈形状, 然后接到点火塞的电极上。线圈形状应是图 34.4.2.3 所示者中的一种。压力容器底部和点火线圈下面之间的距离应为 20 毫米。如果电极不是可调的, 在线圈和容器底部之间的点火金属线端点应当用陶瓷包层绝缘。金属线用能够供应至少 10 安培电流的直流电源加热。

34.4.2.2.5 纤维长度 50 至 250 微米、平均直径 25 微米的干纤维素丝³ 用作可燃物质。把干纤维素丝做成厚度不大于 25 毫米的一层在 105°C 下干燥 4 小时, 然后放在干燥器(带干燥剂)内直到冷却后待用。干纤维素的含水量按干重应小于 0.5%。必要时应延长干燥时间以便做到这一点。

² 在有些情况下, 可能产生不是物质的氧化性质引起的化学反应造成的压力上升(太高或太低)。在这种情况下, 可能需要用惰性物质, 例如硅藻土, 代替纤维素重做试验, 以便澄清反应的性质。

³ 原始参考资料可向提供试验详情的瑞典国家联系点(见附录 4)索取。

34.4.2.2.6 需要浓度 50%的高氯酸、浓度 40%的氯酸钠水溶液和浓度 65%的硝酸水溶液作为参考物质。

34.4.2.2.7 受试物质的浓度应在报告中写明。如果做试验的是饱和溶液，应当在 20℃下配制。

34.4.2.3 程序

34.4.2.3.1 将装上压力传感器和加热系统但无爆破片的设备以点火塞一端朝下架好。将 2.5 克试验液体与 2.5 克干纤维素放在玻璃烧杯里用一根玻璃搅拌棒拌合。**为了安全，搅拌时应当在操作员和混合物之间放置一个安全屏蔽。**(如果混合物在拌合或装填时着火，即不需要再进行试验。)将混合物少量分批地加进压力容器并轻轻拍打，确保混合物堆积在点火线圈四周并且与之接触良好。在装填过程中不得把线圈扭曲。爆破片放好后将夹持塞拧紧。将装了混合物的容器移到点火支撑架上，爆破片朝上，并置于适当的防爆通风橱或点火室中。电源接到点火塞外接头，通上 10 安培电流。从开始拌合到接通电源的时间应当约为 10 分钟。

34.4.2.3.2 压力传感器产生的信号记录在既可用于评估又可永久记录所得到的时间/压力图形的适当系统上(例如瞬时记录器与图表记录器耦合)。将混合物加热到爆破片破裂或至少过了 60 秒。**如果爆破片没有破裂，应当让混合物冷却后才小心地拆卸设备，并采取防备增压的措施。**混合物和每种参考物质都进行 5 次试验。记下压力从表压 690 千帕上升到 2070 千帕所需的时间。应当用平均时间进行分类。

34.4.2.4 试验标准和评估结果的方法

34.4.2.4.1 试验结果的评估是根据：

- (a) 物质和纤维素的混合物是否自发着火；和
- (b) 压力从 690 千帕上升到 2070 千帕(表压)所需的平均时间与参考物质的这一时间比较。

34.4.2.4.2 确定物质氧化性质的试验标准是：

- I 类包装：
 - 任何物质以该物质和纤维素重量比为 1:1 的混合物进行试验时自发着火；或
 - 该物质和纤维素重量比为 1:1 的混合物的平均压力上升时间小于 50%高氯酸和纤维素重量比为 1:1 的混合物的平均压力上升时间。
- II 类包装：
 - 任何物质以该物质和纤维素重量比为 1:1 的混合物进行试验时，显示的平均压力上升时间小于或等于 40%氯酸钠水溶液和纤维素重量比为 1:1 的混合物的平均压力上升时间；和
 - 未满足 I 类包装的标准。
- III 类包装：
 - 任何物质以该物质和纤维素重量比为 1:1 的混合物进行试验时，显示的平均压力上升时间小于或等于 65%硝酸水溶液和纤维素重量比为 1:1 的混合物的平均压力上升时间；和
 - 未满足 I 类包装和 II 类包装的标准。
- 非 5.1 项：
 - 任何物质以该物质和纤维素重量比为 1:1 的混合物进行试验时，显示的压力上升小于 2070 千帕(表压)；或
 - 显示的平均压力上升时间大于 65%硝酸水溶液和纤维素重量比为 1:1 的混合物的平均压力上升时间。

具有其他危险性、如毒性和腐蚀性的物质，应满足《规章范本》第 2.0.3 节的要求。

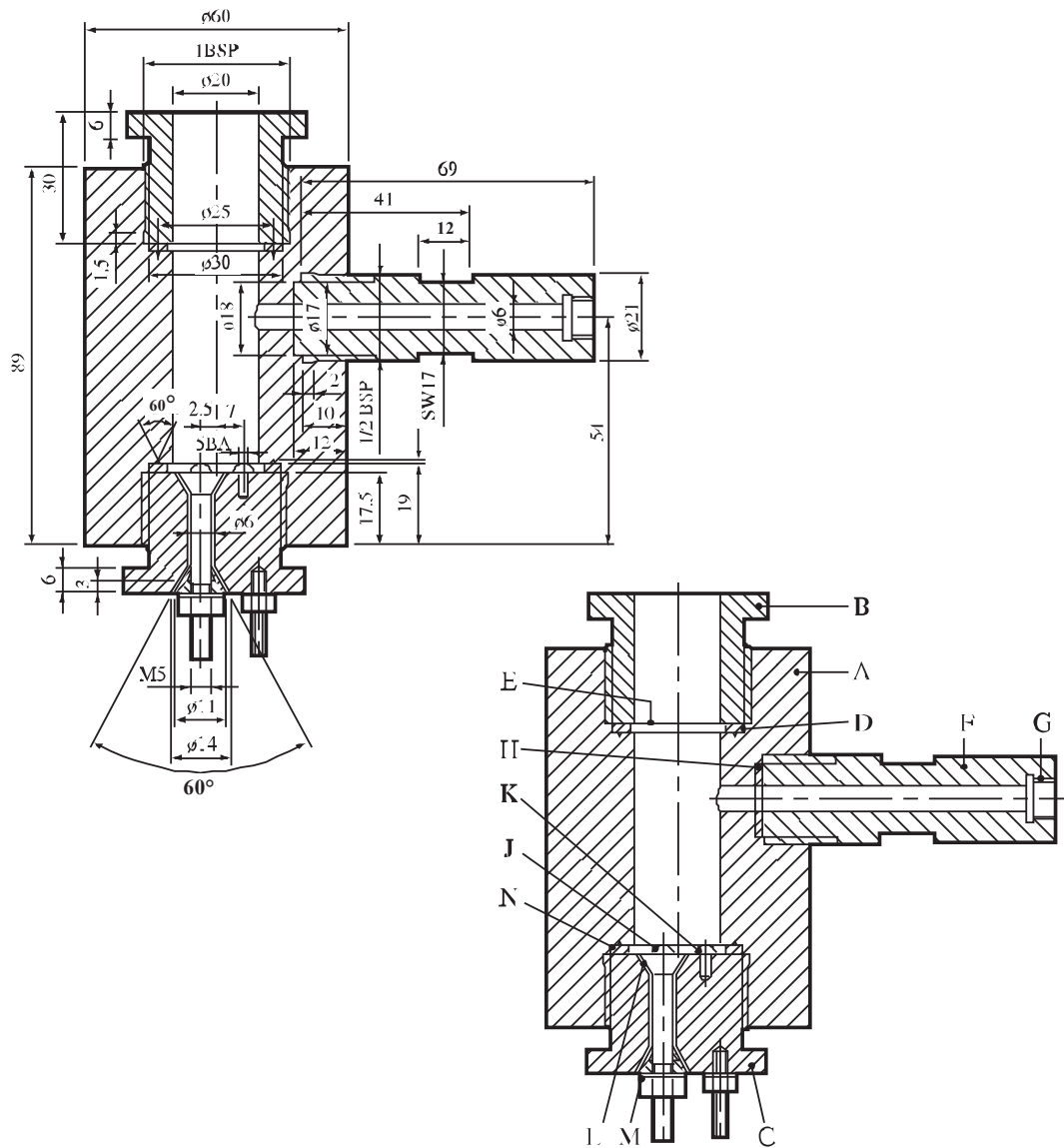
34.4.2.5 结果示例

物质	与纤维素重量比为 1:1 的混合物平均压力上升时间 (毫秒)	结果
重铬酸铵，饱和水溶液	20800	非 5.1 项
硝酸钙，饱和水溶液	6700	非 5.1 项
硝酸铁，饱和水溶液	4133	III 类包装
高氯酸锂，饱和水溶液	1686	II 类包装
高氯酸镁，饱和水溶液	777	II 类包装
硝酸镍，饱和水溶液	6250	非 5.1 项
硝酸，65%	4767 ^a	III 类包装 ^b
高氯酸，50%	121 ^a	II 类包装
高氯酸，55%	59	I 类包装
硝酸钾，30%水溶液	26690	非 5.1 项
硝酸银，饱和水溶液	^c	非 5.1 项
氯酸钠，40%水溶液	2555 ^a	II 类包装
硝酸钠，45%水溶液	4133	III 类包装
惰性物质		
水：纤维素		^c

^a 实验室间比较试验的平均值。

^b 根据试验结果是 III 类包装，但根据危险性先后顺序表则是第 8 类。

^c 没有达到最大压力 2070 千帕。



- | | |
|-------------|------------|
| (A) 压力容器体 | (B) 爆破片夹持塞 |
| (C) 点火塞 | (D) 软铅垫圈 |
| (E) 爆破片 | (F) 侧臂 |
| (G) 压力传感器螺纹 | (H) 垫圈 |
| (J) 绝缘电极 | (K) 接地电极 |
| (L) 绝缘体 | (M) 钢锥体 |
| (N) 垫圈变形槽 | |

图 34.4.2.1: 压力容器

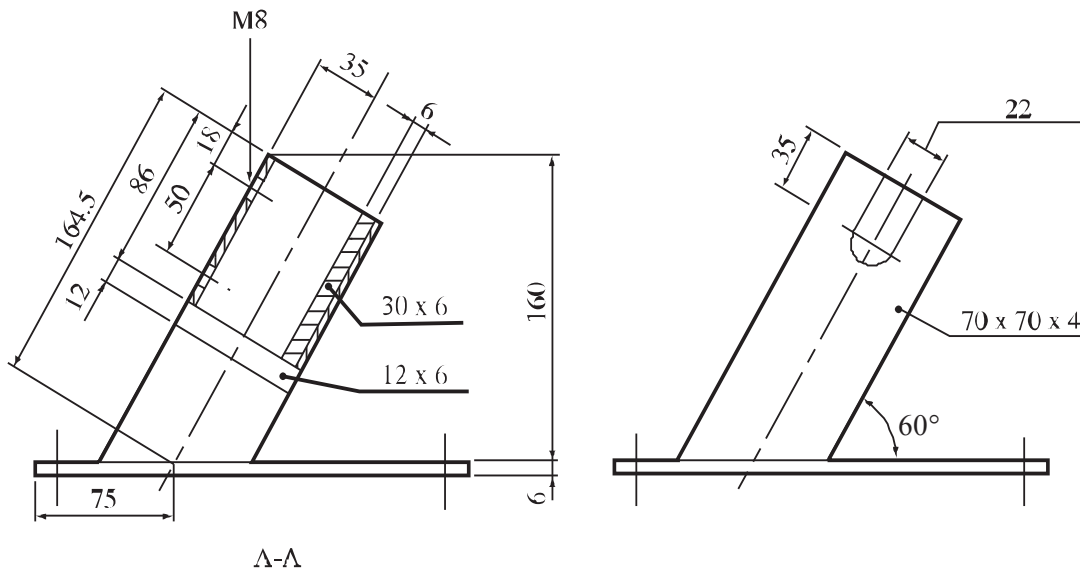
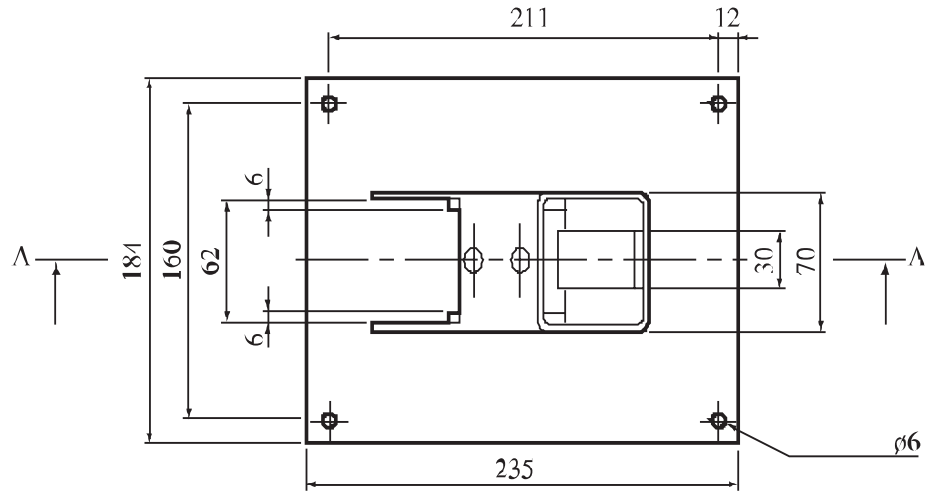
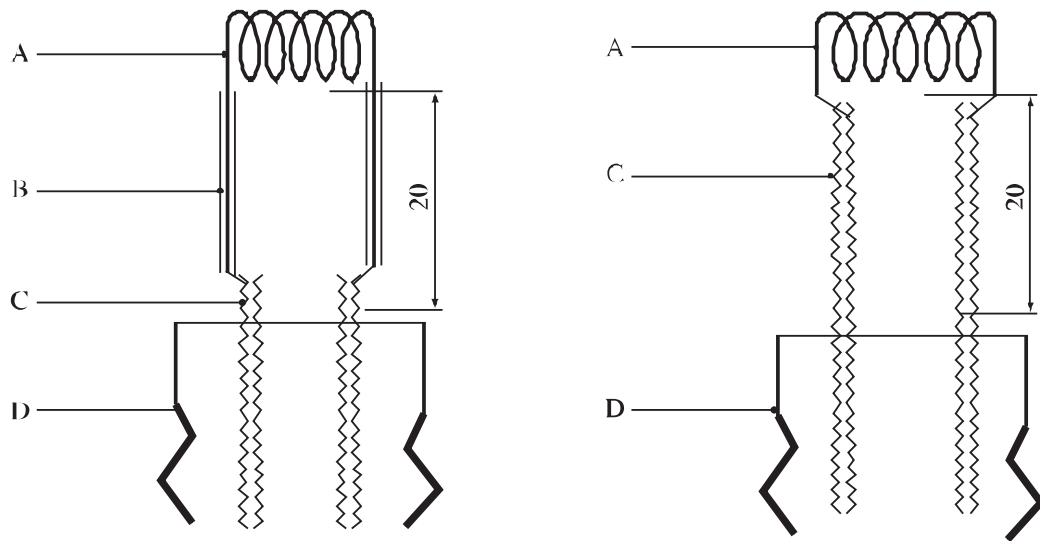


图 34.4.2.2: 支撑架



注：可以使这两个图形中的一个

-
- (A) 点火线圈
 - (B) 绝缘体
 - (C) 电极
 - (D) 点火塞
-

图 34.4.2.3：点火系统

34.4.3 试验 O.3: 氧化性固体重量试验

34.4.3.1 引言

本项试验方法用于测量一种固体物质在与一种可燃物质完全混合的情况下，提高后者燃烧速率或燃烧强度的潜在能力。试验时将待评估的受试物质与干纤维素丝按 1:1 和 4:1 的质量混合后进行。将这些混合物的燃烧速率与 1:2 质量混合比的过氧化钙和纤维素参考混合物的燃烧速率加以比较。使用与适当数据记录系统连接的天平，确定混合物在燃烧过程中的质量耗损，记录为时间的函数。如果燃烧速率(克/秒)大于等于包装类别 III 的参考混合物的燃烧速率，再将其与包装类别 I 或 II 的参考混合物的燃烧速率加以比较(见表 34.4.3.4)。

联合国《全球化学品统一分类标签制度》(《全球统一制度》)也在危险类别“氧化性固体”中提及这种分类试验。关于按氧化力的高低排列，《全球统一制度》使用三个类别，与危险货物运输制度使用的三个包装类别完全对应。即《全球统一制度》的第 1、第 2、第 3 类分别直接对应于包装类别 I、包装类别 II、包装类别 III。

进行试验前，最好掌握关于受试物质潜在爆炸特性的初步资料，其甄别程序见附录 6。本试验不适用于爆炸物质或易燃物质，也不适用于有机过氧化物。

34.4.3.2 材料

34.4.3.2.1 要求使用浓度 $75\% \pm 0.5\%$ 的工业纯细粉状过氧化钙作为参考氧化剂。氯化物或燃烧过程中产生水分的化合物等杂质浓度应很低，因为可能影响参考堆垛的燃烧情况。可使用符合下列规格的过氧化钙，无需进一步的预处理。⁴

CaO₂: 75% ± 0.5%

Ca(OH)₂: 20%至 25%

CaCO₃: 0%至 5%

氯化物: 最多 500 ppm

粒径: 最少 99% < 75 微米, 其中

最少 50% < 20 微米

34.4.3.2.2 可燃材料使用纤维长度 50 微米到 250 微米之间、中值直径 25 微米的干纤维素丝。纤维铺成一层，层厚不超过 25 毫米，在 105°C 条件下干燥处理到恒定重量(至少 4 小时)，保持在干燥器(装有干燥剂)内冷却备用。含水量按干重计应少于 0.5%。必要时可为此延长干燥处理时间。试验用纤维素的体积密度应(足够高)，使包装类别 III 试验混合物(30.0 克 ± 0.1 克)能完全装入锥形漏斗。

34.4.3.2.3 应检查试验时所呈形态的受试物质是否含直径小于 500 微米的颗粒。如果此种粉末(按重量计)超过总量的 10%，或该物质易碎，则试验前应将整个试验样本研磨成 500 微米的粉末，以顾及装卸和运输过程中发生粒径缩小。由于粒径可影响物质的氧化特性，粗粒氧化剂可划为包装类别 III，而颗粒较细的同一材料燃烧速率可能较快，可划入《全球统一制度》的不同类别，并划为同一材料的不同形态的运输包装类别。

⁴ 可向德国的国家联络点了解试验细节(见附录 4)。

34.4.3.3 设备⁵

34.4.3.3.1 要求配备一台适当的天平，天平需有合适的测量范围、精度和数据传送功能，配置用于数据采集的界面(如：USB 或 RS232)。对所需数据(时间、质量)加以记录，最好达到至少每秒 5 个数据的记录频度。任何能记录天平测量结果的合适软件均可使用。建议检查软件的时频，时间监测或许可用计时秒表。

34.4.3.3.2 需要一个点火源，包括连接到电源的、能维持以下额定耗散功率的惰性金属线。电阻值取决于线材。建议使用镍/镉线或 AluChrom 线，规格如下：

- (a) 长度 = 30 厘米±1 厘米；
- (b) 直径小于 1 毫米；
- (c) 线材耗散功率 = 150 瓦±7 瓦。

线材形状如图 34.4.3.2 所示。加热线的电源连接必须足够灵活，以避免对天平的正常工作产生任何影响。

34.4.3.3.3 要求使用内径 70 毫米、窄端封固的 60°漏斗状容器，使混合物在一块凉爽、不透水、低导热率的平板上成型为一个基底直径 70 毫米的截头圆锥堆垛。

34.4.3.3.4 需要一块绝热试验板，以防热传导所致能量损失。合适的试验板为 150 毫米×150 毫米，厚度至少 6 毫米，0°C 热传导率小于等于 $0.23 \text{ W}\cdot\text{m}^{-1}\cdot\text{K}^{-1}$ 。也可使用传导率相似的其他板材。为延长试验板的使用寿命，可覆以具有相同的低热传导性的薄陶瓷板。

34.4.3.3.5 要求具备一个通风橱或其他合适的通风区，但气流速度应小于等于 0.5 米/秒。**烟气抽取系统应能捕集所有毒性烟气。**

34.4.3.3.6 为在天平上构造燃烧试验的支撑结构，要求使用一块坚固材料(钢或其他适当材料)构成的基板、一块阻燃材料(建议采用与试验板相同的材料)构成的定位板，以及若干导杆。

34.4.3.3.7 必须防止通风气流影响天平，以免改变试验结果。最好采用一块挡风板，以防整个试验设备受到通风或环境气流影响。

34.4.3.3.8 燃烧圆锥堆垛必须始终置于天平中央。还必须保护天平在试验中不接触热源和燃烧颗粒。为此，建议采用下列一般构造(括号内的字母指图 34.4.3.1)：

- (a) 使用两块板，确保始终处于天平上的同一位置并保护天平。基板(H)大于天平，用坚固材料制成。建议将板底固定在某种缓冲材料上，以减少环境振动。将 2 至 4 个金属导杆(G)固定在底板上，如图 34.4.3.1 所示，以确保定位板(F)和试验板(C)在试验过程中始终处于天平上的同一位置。基板应足够坚硬，以保持导杆始终处于稳定位置(如 4 毫米钢板或 16 毫米聚酰胺板)。天平应始终处于基板上的相同中央位置；
- (b) 定位板(F)用阻燃、低传导率材料制成，特性与试验板相同(见 34.4.3.3.4)。定位板上用于固定导杆的钻孔直径应比导杆直径约大 8 毫米；
- (c) 导杆须始终位于钻孔中央，防止定位板(F)与导杆有任何接触，以免影响天平工作。应在定位板(F)上固定某种核对标记，使试验板(C)处于天平中央的正确位置；

⁵ 可向德国的国家联络点了解试验细节中关于合适设计的技术资料和培训用视频材料(附录 4)。

- (d) 电源与加热线之间的电气连接必须足够灵活，以免振动或位移干扰天平托盘的自由移动。为此，可使用软接线并在靠近试验板之处使用某种支撑物。支撑物与试验板之间的接线盘成圈形可增加灵活性；
- (e) 挡风板(D)可装在底板上，或设置在整个试验设备周围。挡风板底部不得有空隙。挡风板本身围成封闭圈，并高出设备约 10 厘米，以防顶部气流影响。

34.4.3.4 程序

要求使用如下试样：

试样	成分	质量混合比
1:1 受试物质混合物	受试物质和纤维素	1:1
4:1 受试物质混合物	受试物质和纤维素	4:1
包装类别 I 参考混合物	参考物质和纤维素	3:1
包装类别 II 参考混合物	参考物质和纤维素	1:1
包装类别 III 参考混合物	参考物质和纤维素	1:2

34.4.3.4.1 每种参考混合物制备 30.0 克±0.1 克，两种受试物质混合物各制备 30.0 克±0.1 克。每种混合物应使用机械混合至少 1 分钟，做到尽可能完全混合，但应避免过大应力。每份混合物应单独制备，尽快使用，不得取自某个批次。

34.4.3.4.2 应使用锥形漏斗状容器，使混合物成型为一个基底直径 70 毫米的截头圆锥堆垛。填料后轻拍漏斗状容器使堆垛成型；用试验板盖住漏斗状容器——包括盖纸(如果有)——再将二者翻转。轻拍漏斗状容器后将其移开。堆垛此时应覆盖置于试验板上的环状点火线。试验应在常压下进行，环境温度 20℃±5℃，相对湿度低于 60%，以减少纤维素在使用过程中吸收水分。

34.4.3.4.3 天平置于以上所述通风处，并归零。点火线接通电源，并在试验过程中保持通电；如混合物不引燃或不燃烧，则保持通电 3 分钟。数据收集应在电源接通前数秒开始，持续到反应结束，或持续到质量损失 1 分钟少于 1 克为止。如果加热线断开，应重新试验，以确保不因线断而影响试验结果。

34.4.3.5 试验标准和评估结果的方法

34.4.3.5.1 结果的评估依据：

- 将中值燃烧速率与参考混合物的此种速率进行比较；
- 受试物质与纤维素混合物是否引燃和燃烧。

34.4.3.5.2 圆锥堆垛的燃烧可分为三个时段：

- 起始时段：总质量损失从 0%到 20%；
- 主燃烧时段：总质量损失从 20%到 80%；
- 反应结束：从质量损失 80%到反应结束。

在主燃烧时段，单位时间质量损失相当恒定。因此，可用线性回归(基于最小平方法)检验所收集的数据的质量。

34.4.3.5.3 燃烧速率(BR)取决于燃烧强度和混合物内含纤维素数量。因此，燃烧速率界定为圆锥堆垛所含纤维素总量的 60%与主燃烧时间 t_{20-80} 之商。时间 t_{20-80} 是总质量损失从 20%到 80%的时间。总质量损失为引燃前质量与主反应结束时质量之差，主反应结束界定为质量损失率 1 分钟少于 1 克的速率。

因此，燃烧速率 BR_{20-80} 按以下等式计算：

$$BR_{20-80} = \frac{0.6 \times m_{\text{cellulose}}}{t_{20-80}}$$

式中：

BR_{20-80} = 20%到 80%的燃烧速率，单位：克/秒

$m_{\text{cellulose}}$ = 混合物所含纤维素的质量，单位：克

t_{20-80} = 总质量损失 20%到 80%的燃烧时间，单位：秒

须概划作为时间函数的质量损失图谱，以此检查每次燃烧试验的总体情况。该图也可用于作出决定，并用于有疑问的情况。每次燃烧试验质量曲线的相关系数(R^2)，在质量损失 20%到 80%之间时应至少为 0.95，否则须重做燃烧试验。每组参考混合物和试验混合物应做 5 次有效试验。这 5 次试验之内的标准离差合计不得超过 10%。

34.4.3.5.4 依据物质氧化特性确定运输包装类别的试验标准为：

包装类别 I：任何物质，其试样与纤维素(按重量计)按 4:1 或 1:1 的比例混合，试验的中值燃烧速率大于过氧化钙与纤维素(按重量计)3:1 混合物的中值燃烧速率。

包装类别 II：任何物质，其试样与纤维素(按重量计)按 4:1 或 1:1 的比例混合，试验的中值燃烧速率大于等于过氧化钙与纤维素(按重量计)1:1 混合物的中值燃烧速率，且未达包装类别 I 标准。

包装类别 III：任何物质，其试样与纤维素(按重量计)按 4:1 或 1:1 的比例混合，试验的中值燃烧速率大于等于过氧化钙与纤维素(按重量计)1:2 混合物的中值燃烧速率，且未达包装类别 I 和 II 标准。

不属第 5.1 项：任何物质，其试样与纤维素(按重量计)按 4:1 和 1:1 的比例混合，试验均未引燃和燃烧，或中值燃烧速率小于过氧化钙与纤维素(按重量计)1:2 混合物的中值燃烧速率。

对于具有毒性或腐蚀性等其他危险的物质，适用《规章范本》第 2.0.3 节。

在《全球统一制度》的用语中，根据某固体物质氧化特性确定类别的试验标准，与运输使用的试验标准相似：

第 1 类：任何物质，其试样与纤维素(按重量计)按 4:1 或 1:1 的比例混合，试验的中值燃烧速率大于过氧化钙与纤维素(按重量计)3:1 混合物的中值燃烧速率。

第 2 类：任何物质，其试样与纤维素(按重量计)按 4:1 或 1:1 的比例混合，试验的中值燃烧速率大于等于过氧化钙与纤维素(按重量计)1:1 混合物的中值燃烧速率，且未达第 1 类标准。

第 3 类：任何物质，其试样与纤维素 (按重量计)按 4:1 或 1:1 的比例混合，试验的中值燃烧速率大于等于过氧化钙与纤维素(按重量计)1:2 混合物的中值燃烧速率，且未达第 1 类和第 2 类标准。

非氧化性固体：任何物质，其试样与纤维素(按重量计)按 4:1 和 1:1 的比例混合，试验均未引燃和燃烧，或中值燃烧速率小于过氧化钙与纤维素(按重量计)1:2 混合物的中值燃烧速率。

34.4.3.5.5 如果怀疑结果为假阳性，在对结果进行判读时也应考虑在所涉物质与某惰性材料混合情况下和/或在惰性气体中所做试验的结果。

34.4.3.5.6 如果质量损失曲线形状表明试验无效，应检查混合程序或影响天平托盘自由移动的试验配置。

34.4.3.6 结果示例

注：本表所列结果应理解为示例，因为用某一特定氧化剂取得的结果取决于粒径等因素。示例试验结果不作分类依据(分别另见《全球统一制度》第 2 部分第 2.14 章 2.14.4.2.1 和《规章范本》第 2.5 章 2.5.2.1.1)。

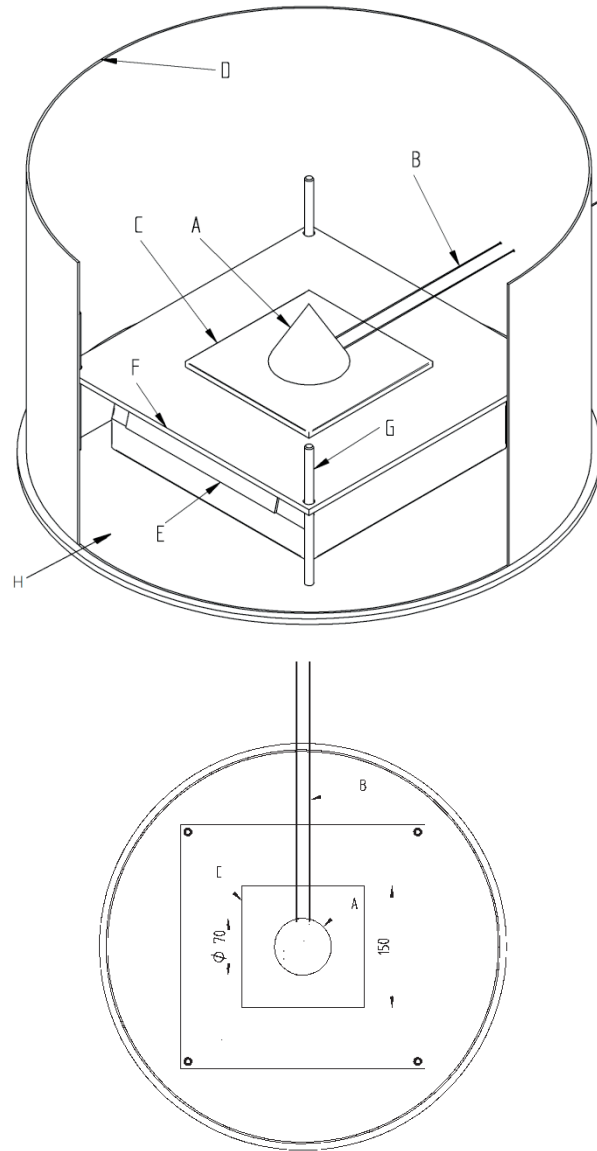
物质	粒径, 中值 (D50 [微米])	所属包装类别
重铬酸铵	300	III ¹
硝酸钙(四水合物)	1050	III ¹
硝酸钴(六水合物)	1200	不属 5.1 ¹
硝酸镍	1200	不属 5.1 ¹
亚硝酸钾	200	I ^{2,a}
高氯酸钾	220	II ¹
高氯酸钾	30	II ²
高锰酸钾	200	I ^{1,2,a}
氯酸钠	220	I ^{2,a}
亚硝酸钠	320	II ^{1,b}
硝酸钠	200	II ^{1,b}
硝酸锶(无水)	250	不属 5.1 ¹

^a 现为包装类别 II

^b 现为包装类别 III

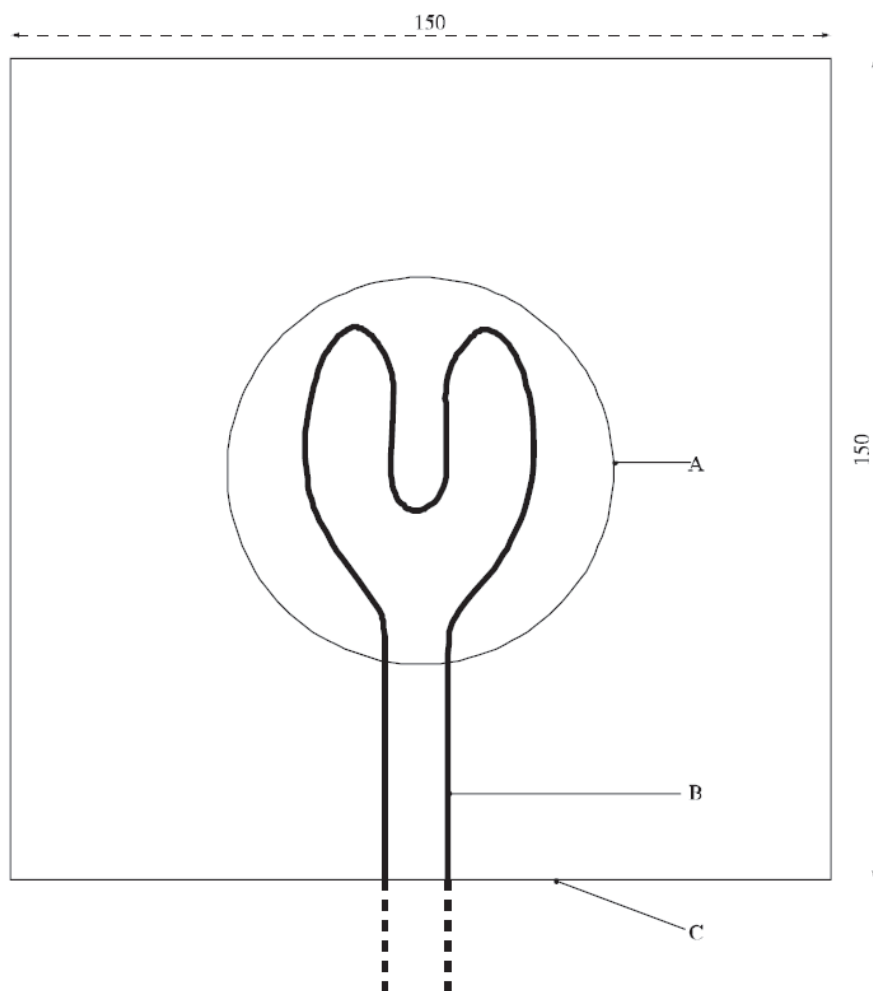
¹ Solvay

² BAM



-
- (A) 圆锥堆垛
 - (B) 加热线
 - (C) 试验板
 - (D) 挡风板
 - (E) 带连接界面的天平
 - (F) 定位板
 - (G) 用于将定位板(F)和试验板(C)固定在天平上规定位置的导杆
 - (H) 基板
-

图 34.4.3.1: UN O.3 试验配置图



-
- (A) 圆锥堆垛(基底)
 - (B) 加热线
 - (C) 试验板
-

图 34.4.3.2: 试验板和点火线

第 35 节

确定气体和气体混合物的化学不稳定性

35.0 引言

本节介绍联合国对化学性质不稳定的气体和气体混合物的分类方法。本节的内容应与《全球化学品统一分类标签制度》(《全球统一制度》)第 2.2 章中的分类原则和本节给出的试验方法一并使用。

35.1 目的

35.1.1 本试验方法通过点火试验,用于确定在封闭容器内,气体和气体混合物在环境温度和在高温、高压下的化学不稳定性。

35.1.2 在本试验方法中采用以下定义:

化学不稳定性,指气体或气体混合物即使在没有任何起反应的伴生条件(如空气或氧)的情况下,仍可通过分解造成温度和/或压力升高,进而发生危险反应。

试验气体,指采用本试验方法评估的气体或气体混合物。

相应初始压力,指在 65°C 进行试验时的压力。完全呈气态的试验气体,相应初始压力是在环境温度下最大(装载)压力时气体在 65°C 时的压力。对于液化试验气体,相应初始压力是在 65°C 时的蒸汽压力。

35.2 范围

35.2.1 本试验方法不包含化学工厂中加工条件下气体的分解,和气体混合物中不同气体之间可能发生的危险反应。

35.2.2 气体混合物所含的各种成分之间可能发生危险反应,如易燃气体或氧化性气体,此种气体混合物在本试验方法的意义上,不认为是化学性质不稳定的。

35.2.3 如果根据 ISO 10156:2010 的计算显示气体混合物是不易燃的,则无需为分类目的进行旨在确定化学性质不稳定的试验。

35.2.4 应请专家做出判断,决定易燃气体或气体混合物是否可按化学性质不稳定分类,以避免在毫无疑问该气体或气体混合物稳定的情况下仍作不必要的试验。表明气体化学不稳定性的功能团有三键、相邻双键或共轭双键、卤化双键和张力环等。

35.3 浓度限值

35.3.1 通用浓度限值

35.3.1.1 只含有一种化学性质不稳定气体的气体混合物,如果化学性质不稳定气体的浓度低于以下通用浓度极限的较高值,便不视为化学性质不稳定,因此也无需为分类目的进行试验:

- (a) 化学性质不稳定气体的爆炸下限;或
- (b) 3 摩尔%。

35.3.2 具体浓度限值

35.3.2.1 下表载有一些气体按化学性质不稳定分类的信息。给出了这些气体混合物的具体浓度限值。只含有一种化学性质不稳定气体的气体混合物，浓度低于具体浓度限值者，不视为化学性质不稳定，因此也无需为分类目的进行试验。

表 35.1: 有关化学性质不稳定的气体和在不分类为化学性质不稳定的混合物中这些气体的浓度限值资料

化学名称	有关纯气体的资料			分类	有关该气体混合物的资料
	分子式	大气科委会 编号	联合国 编号		具体浓度限值(见注 1 和 2)
乙炔	C ₂ H ₂	74-86-2	1001 3374	化学性质不稳定, A 类	见表 35.2 其他混合物: 分压 1 绝压巴
溴代三氟代乙烯	C ₂ BrF ₃	598-73-2	2419	化学性质不稳定, B 类	8.4 摩尔% (LEL)
丁二烯-1,2	C ₄ H ₆	590-19-2	1010	不分类为化学性质不稳定	
丁二烯-1,3	C ₄ H ₆	106-99-0	1010	不分类为化学性质不稳定	
丁炔-1,乙基乙炔	C ₄ H ₆	107-00-6	2452	化学性质不稳定, B 类	可采用乙炔的具体浓度限值, 见表 35.2。 其他混合物: 分压 1 绝压巴
三氟氯乙烯	C ₂ ClF ₃	79-38-9	1082	化学性质不稳定, B 类	4.6 摩尔% (LEL)
环氧乙烷	C ₂ H ₄ O	75-21-8	1040	化学性质不稳定, A 类	含稀有气体的混合物 15 摩尔%。 其他混合物 30 摩尔%
乙烯基甲基醚	C ₃ H ₆ O	107-25-5	1087	化学性质不稳定, B 类	3 摩尔%
丙二烯	C ₃ H ₄	463-49-0	2200	化学性质不稳定, B 类	可采用乙炔的具体浓度限值, 见表 35.2。 其他混合物: 分压 1 绝压巴
丙炔	C ₃ H ₄	74-99-7	3161	化学性质不稳定, B 类	可采用乙炔的具体浓度限值, 见表 35.2。 其他混合物: 分压 1 绝压巴
四氟乙烯	C ₂ F ₄	116-14-3	1081	化学性质不稳定, B 类	10.5 摩尔% (LEL)
三氟乙烯	C ₂ HF ₃	359-11-5	1954	化学性质不稳定, B 类	10.5 摩尔% (LEL)
乙烯基溴	C ₂ H ₃ Br	593-60-2	1085	化学性质不稳定, B 类	5.6 摩尔% (LEL)
聚氯乙烯	C ₂ H ₃ Cl	75-01-4	1086	化学性质不稳定, B 类	3.8 摩尔% (LEL)
乙烯基氟	C ₂ H ₃ F	75-02-5	1860	化学性质不稳定, B 类	3 摩尔%

注 1：应当限制最大压力以避免凝结。

注 2：试验方法不适用于液化气体混合物。液化气体混合物上方的气相如在解除压力后化学性质可能变得不稳定，应在安全数据单上注明。

表 35.2：含乙炔二元混合的具体浓度限值。这些浓度限值也可适用于丁炔-1(乙基乙炔)、丙二烯和丙炔

乙炔的浓度限值摩尔%	与以下气体混合的最大(装载)压力, 巴						
	N ₂	CO ₂	NH ₃	H ₂	CH ₄	C ₃ H ₈	C ₂ H ₄
3.0	200.0				200.0		
4.0	100.0						
5.0				40.0			40.0
6.0	80.0						
8.0	60.0						
10.0	50.0	38.0	5.6	20.0	100.0	6.0	20.0
15.0	30.0	30.0		10.0			10.0
20.0	25.0	20.0	6.2	5.0	50.0	6.6	7.5
25.0	20.0	15.0					5.0
30.0	10.0	10.0	6.9		25.0	7.3	
35.0			7.3				
40.0					15.0	8.2	
45.0							
50.0					5.0	9.3	
60.0						10.8	

35.4 试验方法

35.4.1 引言

35.4.1.1 气体的分解倾向，在很大程度上取决于压力和温度，在气体混合物的情况下，还取决于化学性质不稳定成分的浓度。对发生分解反应的可能性进行评估，应在与装卸、使用和运输相当的条件下进行。因此，须进行两类试验：

- (a) 在环境温度和压力下，
- (b) 在 65°C 和相应初始压力下。

35.4.2 设备和材料

35.4.2.1 试验设备(见图 35.1)包括一个不锈钢的(可加热)耐压试验容器；一个点火源；用于记录点火容器内压力的测量和记录系统；供气设备；带爆破片和附加接管的排气系统，装有遥控阀门和旋塞。

(a) 耐压试验容器

试验容器为圆柱形不锈钢容器，内容量大约为 1 分米³，内径 80 毫米。一个爆炸线点火源固定于容器底部。容器配备一个加热罩，与一个温度控制装置连接，对容器的外壁进行加热，误差不超过±2K。试验容器用耐温绝缘材料绝缘，避免热量损失和温度的梯度变化。试验容器的耐压能力须达到 500 巴(50 兆帕)。

(b) 爆炸线点火器

点火源是一个类似于 ASTM E 918 和 EN 1839 所述的起爆线(导火索)点火器。点火器由两个相距 3 至 6 毫米的绝缘电极组成，两端连接直径 0.12 毫米的锡基密封合金导线。点火的能量由一个 1.5 kVA/230 (115) V 型绝缘变压器提供，变压器与点火器短暂接通。导火索熔化，然后在电极之间形成电弧，时间最长不超过供电电压(10 (8.3)毫秒)的半个周期。一个电子控制装置使之可以将主电压的半波以不同的时间段送到点火器。输送的相应能量应在 15 焦耳 \pm 3 焦耳之间。能量可通过记录点火期间的电流和电压测得。

(c) 压力和温度记录设备

测量点火容器内部的压力，应使用校准的压阻式压力传感器。测量范围应为初始压力的 20 倍。灵敏度应至少为全刻度的 0.1%，精确度应高于全刻度的 0.5%。

使用一个 3 毫米 K 型热电偶(NiCr/NiAl)测量和控制点火容器的温度，热电偶安装在高压釜内距离顶端下方 50 毫米的位置。

点火后，数字式的压力信号记录在电脑中。从原始数据中取得初始压力(p_0)和最高压力(p_{ex})。

(d) 供气

需要两种不同类型的气体供应，一个用于完全处于气相的试验气体，一个用于液化试验气体。气相的试验气体按体积计量，或计算流率，液化试验气体按重量计量。

(e) 爆破片

爆破片用于保护试验容器。爆破片与一个排气管连接，用于排出气体。爆破片直径多出的部分至少应为 10 毫米，排气管的内径至少应为 15 毫米。爆破片的破裂压力须达 250 巴 (25 兆帕)。

(f) 附加接管和阀门

直接装在试验容器上的接管和阀门，耐压必须达到 500 巴(50 兆帕)。试验容器的操作，通过遥控操作的阀门进行。

35.4.3 试验程序

35.4.3.1 试验气体在控制的温度和压力下注入耐压不锈钢容器。容器装有爆破片。用爆炸线点火器对试验气体点火。从产生的压力上升推断出是否发生分解反应。

35.4.3.2 试验按以下顺序进行：

(a) 试验在环境温度和压力下进行

在 20°C 和 1.01 巴(101.3 千帕)压力下进行的试验，爆炸线点火器应安放在试验容器的中央。将试验容器和接管排空。试验气体通过遥控阀门注入试验容器，直至达到环境压力(初始压力)。关闭阀门，启动点火器。点火能量应为大约 15 焦耳，以避免在这个较低的压力下试验容器内起爆过度。测量反应的标准是在点火后压力上升超过 20% ($f=p_{ex}/p_0 > 1.20$)。如果没有发生这种压力上升，还应再重复做两次试验。

如果在任何一次试验中，试验气体显示压力上升超过 20%，则气体划为“在 20°C 和 101.3 千帕标准压力下，化学性质不稳定”。无需再作进一步试验。

(b) 在高温高压下进行试验

如果在按 35.4.3.2 (a)所作的试验中压力升高不超过 20%，则还要在温度 65°C 和相应初始压力下做进一步的试验。试验程序与 35.3.3.2 (a)相同，但对于在高压下可能属于不稳定的气体必须格外小心。点火能量应为约 15 焦耳。如果压力升高不超过 20%，还应再重复做两次试验。

如在任何一次试验中，试验气体的压力升高超过 20%，则气体划为“在温度高于 20°C 和/或压力大于 101.3 千帕的条件下，化学性质不稳定”。

35.4.4 安全措施

35.4.4.1 试验设备必须进行充分屏蔽，以防止万一设备发生破裂造成伤害。设备的安装应做到只要容器中还有试验气体，操作人员即可不必与之同处一室。也可用一个防爆屏障将操作人员与试验设备隔离开。启动点火源只能从与试验容器屏蔽开的位置进行。

35.4.4.2 试验容器应安装一个爆破片，爆破片与排气管连接，以便安全地将废气排出。因此必须考虑到废气本身也有可能是危险的(如易燃或有毒)。

35.4.4.3 装试验气体的气瓶应安装单向阀，在点火器点火之前应与试验设备分开，以避免向气瓶逆向点火。气瓶的阀门在输气结束后必须立即关闭。

35.4.4.4 有些化学性质不稳定的气体可发生非常剧烈的爆炸，特别是在较高的压力下。因此，强烈建议试验从大气压力下开始。

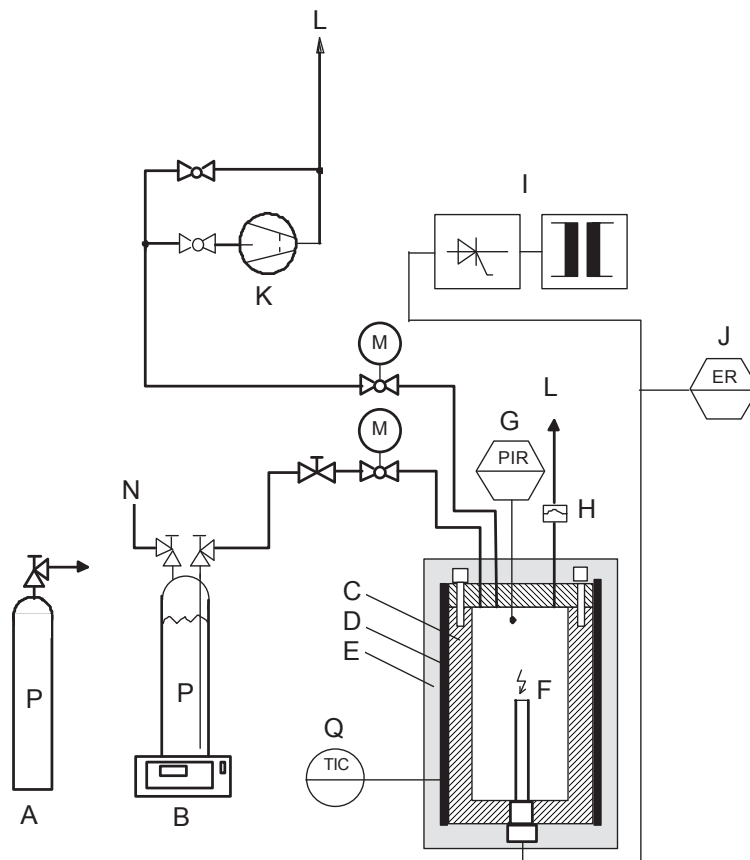
35.4.5 试验标准和评估结果的方法

35.4.5.1 根据以下试验结果，化学性质不稳定的气体或气体混合物划为“在 20°C 和 101.3 千帕标准压力下化学性质不稳定”，或“在温度高于 20°C 和/或压力大于 101.3 千帕时化学性质不稳定”：

- (a) 如在 20°C 和 1.01 巴(101.3 千帕)条件下所作的试验显示压力上升超过初始绝对压力的 20%，气体划为“在 20°C 和 101.3 千帕标准压力下化学性质不稳定”。
- (b) 如果在 65°C 和相应初始压力下所作的试验显示压力上升超过初始绝对压力的 20%，但在 20°C 和 1.01 巴(101.3 千帕)时未出现此种压力上升，则气体划为“在温度高于 20°C 和/或压力大于 101.3 千帕时化学性质不稳定”。

35.4.5.2 如果任何一项试验均未显示压力上升超过初始绝对压力的 20%，则气体不按此项试验方法进行分类(即化学性质稳定)。

注：化学性质不稳定的气体，未按本节的分类程序进行分类者，应按 A 类，化学性质不稳定分类(见《全球统一制度》第 2.2 章)。



- | | |
|------------------------|--------------------------|
| (A) 试验气体供应(气相) | (B) 试验气体供应(液化) |
| (C) 耐压试验容器 | (D) 稳压电加热器 |
| (E) 热绝缘 | (F) 爆炸线点火源 |
| (G) 压力传感器，压力显示和记录(PIR) | (H) 爆破片 |
| (I) 电子点火装置 | (J) 能量记录 (ER) |
| (K) 真空泵 | (L) 废气 |
| (M) 电动控制阀 | (N) 加压氦气 |
| (P) 试验气体 | (Q) 温度传感器，温度显示和温度控制(TIC) |

图 35.1: 试验设备

[36. 待补入有关第 7 类的分类程序、试验方法和标准]

第 37 节

有关第 8 类物质的分类程序、试验方法和标准

37.1 目的

37.1.1 本节介绍联合国对第 8 类腐蚀性物质的分类方法(见《规章范本》第 2.8.1 和 2.8.2 节)。试验腐蚀性的方法载于本手册第 37.4 小节。确定对皮肤腐蚀性的方法, 见经合组织准则 404 的规定和《规章范本》第 2.8 章中规定的标准。如一种物质显示对皮肤具有腐蚀性, 则无须再为分类目的进行金属腐蚀性的试验。

37.2 范围

37.2.1 新产品提交运输, 须按《规章范本》第 2.8.2.5 (c)(二)中规定的程序进行分类, 除非实际上无法进行试验(如由于其物理性质)。无法进行试验的物质, 应通过与现有条目的类比进行分类。分类程序应在新产品提交运输前完成。

37.3 分类程序

以下试验程序用于评估腐蚀性危险, 以为运输作适当分类。

37.4 确定对金属腐蚀性的试验方法

37.4.1 引言

37.4.1.1 试验 C.1: 用于确定液体和在运输过程中可能变为液体的固体物质(第 8 类危险货物、III 类包装)腐蚀性的试验。

37.4.2 设备和材料

接触待分类介质的试样, 应为 2 毫米厚的金属板, 并应由以下材料制成:

- 铝, 非复合型 7075-T6 或 AZ5GU-T6 和
- S235JR+CR (1.0037 resp. St 37-2)、S275J2G3+CR (1.0144 resp. St 44-3)型钢, ISO 3574, 统一编号制度 (UNS) G10200 或 SAE 1020 (见图 37.4.1)。

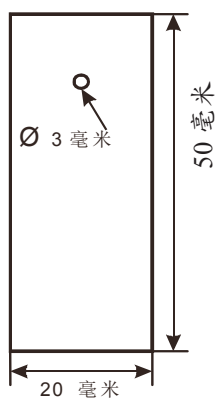


图37.4.2.1: 试样

每种金属(铝、钢)应至少使用三套试样。应使用图 37.4.2.2 所示的杯状反应容器(玻璃或聚四氟乙烯), 带有三个适当大小的瓶颈(如 NS29/32 及一个 NS14 的瓶颈)盛装图 37.4.2.1 所示的试样, 及第四个足够大的瓶颈, 盛装回流冷凝器。应保证空气能够进入容器。铝和钢的试样应放在不同的反应容器中试验。为了防止液体流失, 应附加一个回流冷凝器(见图 37.4.2.2)。



图 37.4.2.2: 带回流冷凝器的接触容器

为了进行试验，待分类物质的量应至少有 1.5 升，以保证在整个接触时间里有足够的反应剂。试验时间过长而不更换溶剂，有时会产生负结果。为了得到正确的结果并避免重复试验，应考虑以下几点：

- (a) 试验过程中应添加新的溶剂；
- (b) 溶剂量要足够大，以避免试验期间其腐蚀性发生明显变化；

注：如果预料可能出现的问题，应在试验后分析检查成份，以确定成份变化的程度，如蒸发或消耗可能引起的成份变化。

37.4.3 程序

应用 120 号砂粒的砂纸打磨金属板。在用酒精超声波浴清除残留的砂粒并用丙酮去除油渍后，称量金属试样的重量，误差在 ± 0.0002 克。不得对表面做化学处理(酸洗、蚀刻等)，以防止对表面的“刺激”(抑制、钝化)。试样应在容器内用无突出的聚四氟乙烯线固定。不得使用金属线。经过如上处理的金属应在当天进行试验，以防止形成氧化层，除非采取了适当措施，为日后的试验对试样进行了保护。每项试验，应将一件金属试样浸入溶液，另一件只浸入一半，第三件悬挂于气相状态。完全浸入溶液的试样，其上缘与液体表面之间的距离应为 10 毫米。应避免液体的损失。

整个试验期间，包括气相空间，应始终保持试验温度 $55^{\circ}\text{C} \pm 1$ 。

金属板应曝露于上述稳定状态至少一星期(168 \pm 1 小时)。

试验完成后，应对金属试样进行冲洗，并用合成或天然鬃毛刷(不得用金属刷)刷洗干净。机械方法无法清除的残留物(粘着腐蚀产品或沉淀物)，应使用抑制性酸洗液。在这种情况下需用同样的方法(时间、温度、浓度、表面处理)对一个未经曝露的参考试样进行处理，以确定酸洗溶液造成的质量损失。在计算腐蚀率前，须减去这个值。在用酒精和丙酮超声波浴做最后清洗并干燥后，应称量金属试样的重量。试验结果取得的质量，考虑进金属的质量密度，即可得到腐蚀率。

37.4.4 试验标准和评估结果的方法

有两类腐蚀作用必须加以区分。

37.4.4.1 均匀腐蚀的试验评估

在均匀腐蚀的情况下，应使用腐蚀最严重的试样的重量损失。任何试样，如果金属试样的质量损失高于下表所列的数额，则试验结果应为“正”：

表 37.4.4.1: 不同曝露时间后试样的最低质量损失

曝露时间	质量损失
7 天	13.5%
14 天	26.5%
21 天	39.2%
28 天	51.5%

注：这些值是根据 6.25 毫米/年腐蚀率计算而得。

37.4.1.4.2 局部腐蚀的试验测定

当表面除了受到均匀腐蚀之外或腐蚀不均匀而发生局部腐蚀时，最大的洞深或减少的最大厚度应加入计算结果，或单独用来确定侵蚀程度。如果最深的侵蚀(以金相学方法确定)超过下表中所列的值，则结果应为“正”。

表 37.4.4.2: 定时暴露后的最低侵蚀深度

暴露时间	侵蚀深度
7 天	120 μm
14 天	240 μm
21 天	360 μm
28 天	480 μm

第 38 节

有关第 9 类的分类程序、试验方法和标准

38.1 引言

本节所载是有关第 9 类物质和物品的分类程序、试验方法和标准。

38.2 能够自持分解的硝酸铵化肥

38.2.1 目的

38.2.1.1 试验手册的这一节介绍联合国对第 9 类硝酸铵化肥的分类方法(见《规章范本》中的 UN2071 和特殊规定 193)。试验程序用于评估硝酸铵化肥是否能够自持分解。

38.2.2 范围

38.2.2.1 提交运输的新产品如其成分符合 UN 2071 的定义应当进行分类程序。分类程序应当在新产品提交运输之前进行。

38.2.3 分类程序

38.2.3.1 应当进行试验以确定在局部范围引发的分解是否会扩大到整体。建议的试验方法载于 38.2.4。物质是否为第 9 类硝酸铵化肥将根据试验结果决定。

38.2.3.2 所有第 9 类硝酸铵化肥都划入 III 类包装。

38.2.3.3 具有 UN 2071 中所述组成的硝酸铵化肥如果试验证明它们不容易自持分解并且所含的超量硝酸盐不大于重量(以硝酸钾计算)的 10%，可视为不受《规章范本》约束。

38.2.4 试验 S.1: 确定含有硝酸盐的化肥自持放热分解的“槽式”试验

38.2.4.1 引言

能够自持分解的化肥界定为在局部范围引发的分解会扩大到整体的化肥。将提交运输的化肥发生这类分解的倾向可以使用槽式试验来确定。在本试验中，局部分解是在装在横放的槽中的化肥底层引发的。在移开引发热源后，测量分解向整槽化肥传播的情况。

38.2.4.2 设备和材料

38.2.4.2.1 设备(图 38.2.4.1)是内部尺寸为 150×150×500 毫米的槽，上面敞开。槽是用方眼金属丝网(最好是不锈钢)做成的，网眼宽约 1.5 毫米，金属丝粗 1 毫米，架在用 15 毫米宽、2 毫米厚的钢条做成的支架上。槽每一端的金属丝网可以用 1.5 毫米厚、150×150 毫米的不锈钢板取代。槽应当放在适当的支架上。如果化肥的粒度组成使很大一部分化肥漏过槽的丝网，就应当使用网眼较小的丝网槽或使用衬有网眼较小的丝网的槽进行试验。在引发时，应当供应并维持充分的热量以便形成均匀的分解锋面。

38.2.4.2.2 建议使用两种任择加热方法。它们是：

电加热。把装在不锈钢盒里的电加热器(功率 250 瓦)放在槽内面的一端(图 38.2.4.2)。不锈钢盒的尺寸是 145×145×10 毫米，壁厚约 3 毫米。不锈钢盒与化肥不接触的一面应当用热屏蔽(5 毫米厚的隔热板)保护。不锈钢盒加热的一面可以用铝箔或不锈钢板保护。

燃气燃烧器。将一块(厚度 1-3 毫米)钢板放在槽内面的一端并且与丝网接触(图 38.2.4.1)。钢板用两个燃烧器加热，这两个燃烧器安装在槽支架上并且能够将钢板的温度保持在 400℃至 600℃之间，即暗红炽热。

38.2.4.2.3 为了防止沿着槽的外面传热，应当在离槽加热的一端约 5 厘米处安装一块钢板(2 毫米厚)作为热屏蔽。

38.2.4.2.4 如果设备全部用不锈钢做成，可以延长使用时间。这对于丝网槽来说特别重要。

38.2.4.2.5 可以使用置于物质中的热电偶并记录由于反应锋面到达热电偶而使温度突然上升的时间来测量反应的传播。

38.2.4.3 程序

38.2.4.3.1 设备应安装在排气罩下以便除去毒性分解气体，或放置在烟气容易消散的空旷区。虽然进行试验时不会有爆炸危险，但在观察者和设备之间最好有一个例如透明塑料板之类的保护屏蔽。

38.2.4.3.2 在丝网槽内装入提交运输形式的化肥，在槽的一端用上述的电加热方法或燃气燃烧器引发分解。加热应继续到化肥非常确实地分解并且观察到锋面的传播(约为 3 至 5 厘米)为止。如是热稳定性高的产品，可能需要持续加热 2 个小时。如果化肥显示熔融的倾向，加热时应当小心，例如使用小火焰。

38.2.4.3.3 在加热停止后约 20 分钟，记下分解锋面的位置。反应锋面的位置可以从不同的颜色确定，例如褐色(未分解化肥)到白色(已分解化肥)，或从反应锋面介于其间的两对相邻热电偶显示的温度确定。传播速度可以通过观察和计时来确定或从热电偶的记录来确定。应当记下分解是否在加热停止后就不再传播或分解是否传播到全部物质。

38.2.4.4 试验标准和评估结果方法

38.2.4.4.1 如果分解继续传播到全部物质，化肥即被视为能够自持分解。

38.2.4.4.2 如果分解没有继续传播到全部物质，化肥即被视为没有自持分解的危险。

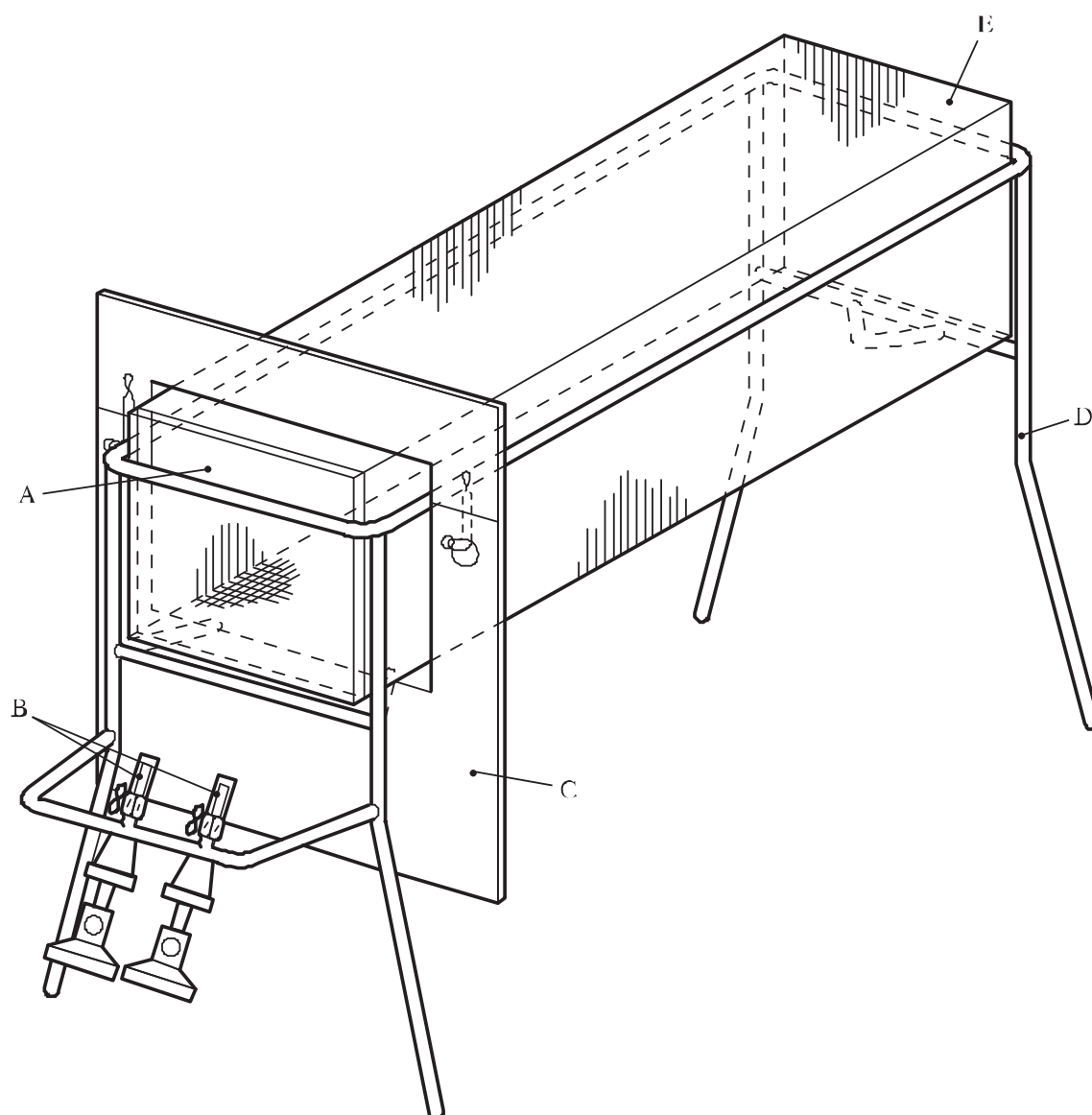
38.2.4.4.3 结果示例

注：化肥的氮磷钾比例不能作为化肥是否会自持分解的标准，因为这取决于所含的化学品种类。

物质	传播距离 (厘米)	结果
氮磷钾比例为 17-11-22 的复合肥料 ^a	50	+
氮磷钾比例为 15-11-8 的复合肥料 ^a	10	-
氮磷钾比例为 14-14-14 的复合肥料 ^a	10	-
氮磷钾比例为 21-14-14 的复合肥料 ^a	10	-
氮磷钾比例为 12-12-18 的复合肥料 ^b	50	+

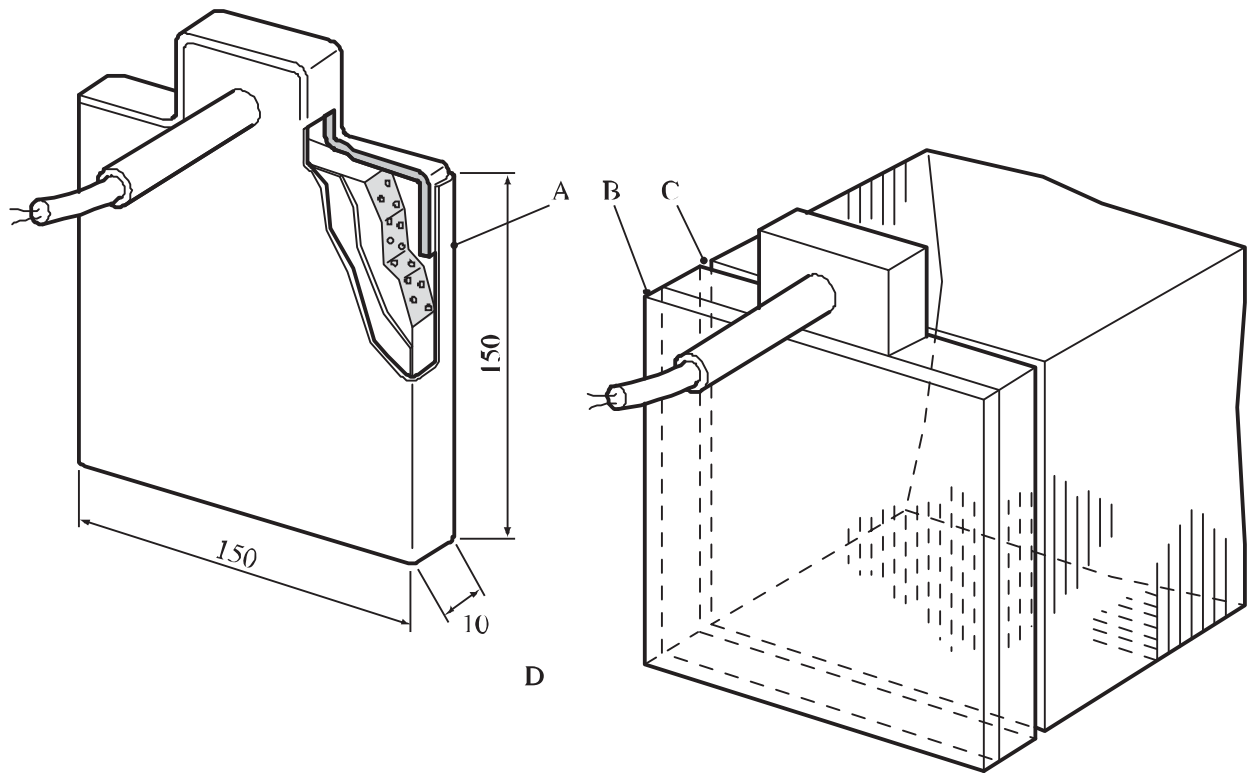
^a 含有氯。

^b 含有痕量的钴和铜但小于 1% 的氯。



-
- (A) 钢板(150×150 毫米和 1 至 3 毫米厚)
 - (B) 燃气燃烧器(例如双层转筒式或本生式)
 - (C) 热屏蔽(2 毫米厚)
 - (D) 支架(例如用 15 毫米宽、2 毫米厚的钢条做成)
 - (E) 丝网槽(150×150×500 毫米)
-

图 38.2.4.1: 带燃气燃烧器的丝网槽



-
- (A) 铝或不锈钢板(厚度 3 毫米)
 - (B) 绝缘板(厚度 5 毫米)
 - (C) 铝或不锈钢板(厚度 3 毫米)
 - (D) 加热装置在槽中的位置
-

图 38.2.4.2: 电加热装置(功率 250 瓦)

38.3 金属锂和锂离子电池组

38.3.1 目的

本节介绍对金属锂和锂离子电池及电池组进行分类应遵守的程序(见 UN 3090、3091、3480 和 3481, 以及《规章范本》第 3.3 章适用的特殊规定)。

38.3.2 范围

38.3.2.1 所有类型的电池均应进行 T.1 至 T.6 和 T.8 项试验。所有不可充电的电池组类型, 包括由已经做过试验的电池组成的电池组, 均应进行 T.1 至 T.5 的试验。所有可充电的电池组类型, 包括由已经做过试验的电池组成的电池组, 均应做 T.1 至 T.5 和 T.7 的试验。此外, 带有防止过度充电保护装置的可充电的单一电池电池组应做 T.7 的试验。作为电池组一部分的元件电池, 并非与电池组分开运输时, 只需进行 T.6 和 T.8 项试验即可。元件电池与电池组分开运输时, 应做 T.1 至 T.6 和 T.8 项试验。

38.3.2.2 金属锂和锂离子电池及电池组, 在运输特定型号的电池或电池组之前, 应进行《规章范本》第 3.3 章特殊规定 188 和 230 要求的试验。电池或电池组如在以下方面与试验型号不同, 应视为新的型号, 并进行必须的试验:

- (a) 对于原电池和原电池组, 阴极、阳极或电解液重量的变化超过 0.1 克或 20% (以较大者为准);
- (b) 对于充电电池和充电电池组, 以瓦特—小时表示的标称能量变化超过 20%, 或标称电压增加超过 20%; 或
- (c) 可导致任何试验不符合要求的变化。

注: 可能被视为与已经过试验的型号有所不同的改变, 如可能导致任何试验结果不符合要求的改变, 此种类型改变可包括但并不限于以下情况:

- (a) 阳极、阴极、隔离层或电解液的变化;
- (b) 保护装置的改变, 包括硬件和软件;
- (c) 电池或电池组安全设计上的改变, 如排气阀;
- (d) 元件电池数量的改变;
- (e) 元件电池连接方式的改变; 和
- (f) 对于按照 T.4 以小于 150gn 最大加速度进行试验的电池组, 可对 T.4 试验结果产生不利影响并导致失败的质量变化。

如果一个电池或电池组型号不符合一项或多项试验要求, 应采取步骤纠正造成不符合要求的缺陷, 然后对该电池或电池组型号重新进行试验。

38.3.2.3 为了进行分类，采用以下定义：

合计锂含量是指组成电池组的各个电池的锂含量克数之和。

电池组是指用电路连接的两个或多个电池或电池组，装有使用所需的装置，例如：外壳、终端(极)、标记或保护装置。为《规章范本》和本手册中的目的，主要功能是为另一设备提供电源的、通称“电池包”、“电池模块”或“集成电池”的、含有两个或多个电池的单元被视为电池组。见关于电池和单一电池电池组的定义。

纽扣电池或电池组是指总高度小于直径的圆形小型电池或电池组。

电池是指单一的封闭电化学装置(一个正极和一个负极)，两个电极之间存在电位差，可包含保护装置。见关于电池组和单一电池电池组的定义。

元件电池是指电池组包含的一个电池。元件电池不被视为单一电池电池组

充电放电周期是指充电电池或充电电池组完成一次完全充电和完全放电的程序。

解体是指排气或破裂使电池或电池组任何部分的固体物质穿过放在离电池或电池组 25 厘米处的丝网筛(直径 0.25 毫米的软铝丝，网格密度每厘米 6 至 7 条铝丝)。

流出物是指电池或电池组排气或渗漏时释放出的液体或气体。

起火是指试验电池或电池组有火焰冒出。

第一个充放电周期是指所有制造工序完成之后的第一个充电放电周期。

完全充电是指可充电电池或充电电池组被充电达到设计额定容量。

完全放电是指下述两种情况之一：

原电池或原电池组被放电，失去其额定容量的 100%；或

充电电池或充电电池组被放电，达到制造商规定的终点电压。

大型电池组是指总质量超过 12 千克的金属锂电池组或锂离子电池组。

大型电池是指总质量超过 12 千克的电池。

渗漏是指可以看到的电解液或其他物质从电池或电池组漏出，或电池或电池组中的物质损失(不包括电池组外壳、搬运装置或标签)，失去的质量超过表 38.3.1 所列的数值。

锂含量适用于金属锂或锂合金电池和电池组，电池的锂含量是指金属锂或锂合金电池阳极中锂的质量，对于原电池，锂含量是在电池未放电的状态下测量的，对于充电电池，锂含量是在电池完全充电的状态下测量的。电池组的锂含量等于电池组各元件电池的锂含量克数之和。

锂离子电池或电池组是指可再充电的电化学电池或电池组，其正、负电极都是层间化合物(离子或准原子形态的锂嵌入电极材料的网格)，两个电极都没有金属锂。这种利用锂离子化学性质的锂聚合物电池或电池组，在本规章中作为锂离子电池或电池组处理。

质量损失是指超过下表 38.3.2.2 所列数值的质量损失。

表 38.3.1: 质量损失限值

电池或电池组质量 M	质量损失限值
M < 1 克	0.5%
1 克 ≤ M ≤ 75 克	0.2%
M > 75 克	0.1%

注: 质量损失的量化数值可用下式计算:

$$\text{质量损失(\%)} = \frac{(M_1 - M_2)}{M_1} \times 100$$

式中: M_1 是试验前的质量, M_2 是试验后的质量。如果质量损失不超过表 38.3.1 所列的数值, 应视为“无质量损失”。

标称能量或额定瓦特—小时, 以瓦特小时表示, 是指制造商公布的、在规定条件下测得的电池或电池组的能量值。标称能量通过标称电压乘以以安培小时表示的额定容量计算得出。

标称电压是指用以标明或识别电池或电池组的电压近似值。

开路电压是指电池或电池组在没有外循环电流时两极之间的电压。

原电池或原电池组是指根据设计不能充电或再充电的电池或电池组。

棱柱形电池或电池组是指其端面是相似、相等和平行的直线图形, 侧面是平行四边形的电池或电池组。

保护装置是指切断电流流动、阻止电流往一个方向流动或限制电流在一个电路上流动的装置, 如保险丝、二级管和限流器。

额定容量是指电池或电池组在制造商规定的负荷、温度和电压截断点下测得的容量, 单位为安培—小时或毫安-小时。

注: 以下国际电工委员会(IEC)的标准, 为确定额定容量提供了指导和方法。

- (1) IEC 61960 (第一版 2003-12): 含碱性或其他非酸性电解液的二次电池和电池组—便携式二次锂电池和锂电池组;
- (2) IEC 62133 (第一版 2002-10): 含碱性或其他非酸性电解液的二次电池和电池组—便携式密封二次电池的安全要求, 以及作便携式应用、由此种电池组成的电池组的安全要求;
- (3) IEC 62660-1 (第一版 2011-01): 用于驱动电动车辆的二次锂离子电池—第 1 部分: 效能测试。

(可再)充电电池或充电电池组是指根据设计能够再次充电的电池或电池组。

破裂是指内部或外部原因引起的电池容器或电池组外壳的机械损坏, 造成内装物暴露或溢出, 但无固体喷射。

短路是指电池或电池组的正极和负极之间直接连接, 为电流提供一个阻值几乎为零的通路。

单一电池电池组是指[外部]装有设计作为电源在设备或另一电池组中使用所必需的防护装置等装置的电池。见关于电池和电池组的定义。

注：单一电池组被视为“电池”，为《规章范本》和本手册中的目的，应按照“电池”的试验要求进行试验。

小型电池组是指总质量不超过 12 千克的金属锂电池组或锂离子电池组。

小型电池是指总质量不超过 500 克的电池。

型号是指电池或电池组的一个特定电化学系统和结构设计。

未放电的是指没有全部或部分放电的原电池或原电池组。

排气是指按设计方式释放电池或电池组内部过高的压力，防止其破裂或解体。

额定瓦特—小时：见标称能量。

38.3.3 根据本节对一个型号的电池或电池组进行试验，每个型号的电池和电池组所做试验的次数和条件如下：

- (a) 原电池和原电池组根据试验 T.1 至 T.5 进行试验时，应按指示的数量做如下试验：
 - (一) 10 个未放电状态的电池；
 - (二) 10 个完全放电状态的电池；
 - (三) 4 个未放电状态的小型电池组；
 - (四) 4 个完全放电状态的小型电池组；
 - (五) 4 个未放电状态的大型电池组；和
 - (六) 4 个完全放电状态的大型电池组。
- (b) 充电电池组或电池组根据试验 T.1 至 T.5 进行试验时，应按指示的数量做如下试验：
 - (一) 10 个在第一个充放电周期完全充电状态的电池；
 - (二) 4 个在第一个充放电周期完全充电状态的小型电池组；
 - (三) 4 个在 50 个充放电周期后完全充电状态的小型电池组；
 - (四) 2 个在第一个充放电周期完全充电状态的大型电池组；和
 - (五) 2 个在 25 个充放电周期后，完全充电状态的大型电池组。
- (c) 原电池和充电电池根据试验 T.6 进行试验时，应按指示的数量做如下试验：
 - (一) 对于原电池，5 个未放电状态的电池和 5 个完全放电状态的电池；
 - (二) 对于原电池组的元件电池，5 个未放电状态的电池和 5 个完全放电状态的电池；
 - (三) 对于充电电池，5 个在第一个充放电周期 50%设计额定容量状态的电池；和
 - (四) 对于充电电池组的元件电池，5 个在第一个充放电周期 50%设计额定容量状态的电池。

(d) 充电电池组或充电单一电池电池组在根据试验 T.7 进行试验时，应按以下要求的数量进行试验：

- (一) 4 个在第一个充放电周期完全充电状态的小型电池组；
- (二) 4 个在 50 个充放电周期后完全充电状态的小型电池组。
- (三) 2 个在第一个充放电周期后完全充电状态的大型电池组；和
- (四) 2 个在 25 个充放电周期后完全充电状态的大型电池组。

未安装过度充电保护装置、按设计要求只能用在另一个带过度充电保护装置的电池组或设备中的电池组或单一电池电池组，无需满足本项试验的要求。

(e) 在对原电池和充电电池以及元件电池进行试验 T.8 时，应按以下要求的数量进行试验：

- (一) 10 个完全放电状态的原电池；
- (二) 10 个完全放电状态的原元件电池；
- (三) 10 个在第一个充放电周期完全放电状态的充电电池，
- (四) 10 个在第一个充放电周期完全放电状态的充电元件电池，
- (五) 10 个在 50 个充放电周期后完全放电状态的充电电池，和
- (六) 10 个在 50 个充放电周期后完全放电状态的充电元件电池。

(f) 当试验集成电池时，如集成电池在完全充电时所有阳极的合计锂含量不大于 500 克，或在锂离子电池组的情况下，额定瓦特-小时不超过 6200 瓦时，并且是用已通过所有适用试验的电池组集合而成的，须对一个完全充电状态的集成电池做试验 T.3、T.4 和 T.5，此外，在充电电池组的情况下，还须做试验 T.7。

(g) 对于已通过所有适用试验的若干电池组以电路连接而成的电池组，如在完全充电时所有正极的合计锂含量不大于 500 克，或在锂离子电池组的情况下，如额定的瓦特—小时数不超过 6200 瓦时，该集成电池组如经过验证属于可防止下列状况，即无需进行试验：

- (一) 过度充电；
- (二) 短路；以及
- (三) 电池组之间过度放电。

38.3.4 程序

小型电池或电池组应按顺序进行试验 T.1 至 T.5。试验 T.6 和 T.8 应使用未另外试验过的电池或电池组。试验 T.7 可以使用原先在试验 T.1 至 T.5 中使用过的未损坏电池组进行，以便测试经过充放电的电池组。

38.3.4.1 试验 T.1: 高度模拟

38.3.4.1.1 目的

本试验模拟在低压条件下的空运。

38.3.4.1.2 试验程序

试验电池和电池组应在压力等于或低于 11.6 千帕和环境温度(20±5℃)下存放至少 6 小时。

38.3.4.1.3 要求

如果无渗漏、无排气、无解体、无破裂和无起火，并且每个试验电池或电池组在试验后的开路电压不小于其在进行这一试验前电压的 90%，电池和电池组即符合这一要求。有关电压的要求不适用于完全放电状态的试验电池和电池组。

38.3.4.2 试验 T.2: 温度试验

38.3.4.2.1 目的

本试验评估电池和电池组的密封完善性和内部电连接。试验利用迅速和极端的温度变化进行。

38.3.4.2.2 试验程序

试验电池和电池组应先在试验温度等于 72±2℃的条件下存放至少 6 小时，接着再在试验温度等于 -40±2℃的条件下存放至少 6 小时。两个极端试验温度之间的最大时间间隔为 30 分钟。此程序重复进行，共完成 10 次，接着将所有试验电池和电池组在环境温度(20±5℃)下存放 24 小时。对于大型电池和电池组，暴露于极端试验温度的时间至少应为 12 小时。

38.3.4.2.3 要求

如果无渗漏、无排气、无解体、无破裂和无起火，并且每个试验电池或电池组在试验后的开路电压不小于其在进行这一试验前电压的 90%，电池和电池组即符合这一要求。有关电压的要求不适用于完全放电状态的试验电池和电池组。

38.3.4.3 试验 T.3: 振动

38.3.4.3.1 目的

本试验模拟运输过程中的振动。

38.3.4.3.2 试验程序

电池和电池组紧固于振动机平台，但紧固程度不能造成电池变形以致不能准确传递振动。振动应是正弦波形，对数频率扫描从 7 赫兹到 200 赫兹，再回到 7 赫兹，跨度为 15 分钟。这一振动过程须对三个互相垂直的电池安装方位的每一方向重复进行 12 次，总共为时 3 小时。其中一个振动方向必须与端面垂直。

作对数式频率扫描，对总质量不足 12 千克的电池和电池组(电池和小型电池组)，和对 12 千克及更大的电池组(大型电池组)应有所不同。

对电池和小型电池组：从 7 赫兹开始，保持 1g_n 的最大加速度，直到频率达到 18 赫兹。然后将振幅保持在 0.8 毫米(总偏移 1.6 毫米)，并增加频率直到最大加速度达到 8g_n(频率约为 50 赫兹)。将最大加速度保持在 8g_n 直到频率增加到 200 赫兹。

对大型电池组：从 7 赫兹开始，保持 $1g_n$ 的最大加速度，直到频率达到 18 赫兹。然后将振幅保持在 0.8 毫米(总偏移 1.6 毫米)，并增加频率直到最大加速度达到 $2g_n$ (频率约为 25 赫兹)。将最大加速度保持在 $2g_n$ 直到频率增加到 200 赫兹。

38.3.4.3.3 要求

如果试验中和试验后无渗漏、无排气、无解体、无破裂和无起火，并且每个试验电池或电池组在第三个垂直安装方位上的试验后立即测得的开路电压不小于在进行这一试验前电压的 90%，电池和电池组即符合本项要求。有关电压的要求不适用于完全放电状态的试验电池和电池组。

38.3.4.4 试验 T.4: 冲击

38.3.4.4.1 目的

本试验评估电池和电池组对累积冲击效应的耐受程度。

38.3.4.4.2 试验程序

试验电池和电池组用坚固支架紧固在试验机上，支架支撑着每个试验电池组的所有安装面。

每个电池须经受最大加速度 $150g_n$ 和脉冲持续时间 6 毫秒的半正弦波冲击。不过，大型电池须经受最大加速度 $50g_n$ 和脉冲持续时间 11 毫秒的半正弦波冲击。

每个电池须经受的正弦波冲击的最大加速度取决于电池组的质量。小型电池组的脉冲持续时间 6 毫秒，大型电池组的脉冲持续时间 11 毫秒。以下公式用于计算合适的最低限度最大加速度。

电池组	最低限度最大加速度	脉冲持续时间
	$150g_n$ 或公式计算	
小型电池组	加速度(g_n) = $\sqrt{\left(\frac{100850}{\text{质量}^*}\right)}$	6 毫秒
	取数值较小者	
	$50g_n$ 或公式计算结果	
大型电池组	加速度(g_n) = $\sqrt{\left(\frac{30000}{\text{质量}^*}\right)}$	11 毫秒
	取数值较小者	

* 质量为千克。

注：IEC 标准 60068-2-27 (第四版 2008-02)：“环境试验——第 2-27 部分：试验——试验 Ea 和指导意义：冲击”中提供关于加速度和脉冲持续时间耐受性的指导意见。

最低限度最大加速度与质量的关系，小型电池组见图 38.3.4.1，大型电池组见图 38.3.4.2。

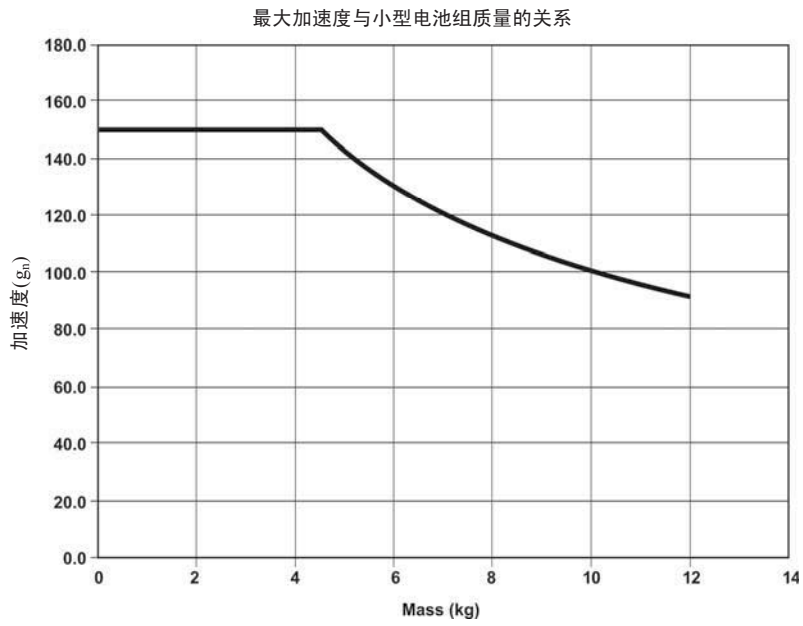


图 38.3.4.1: 小型电池组(12.0 千克以下)最低限度最大加速度与质量的关系。

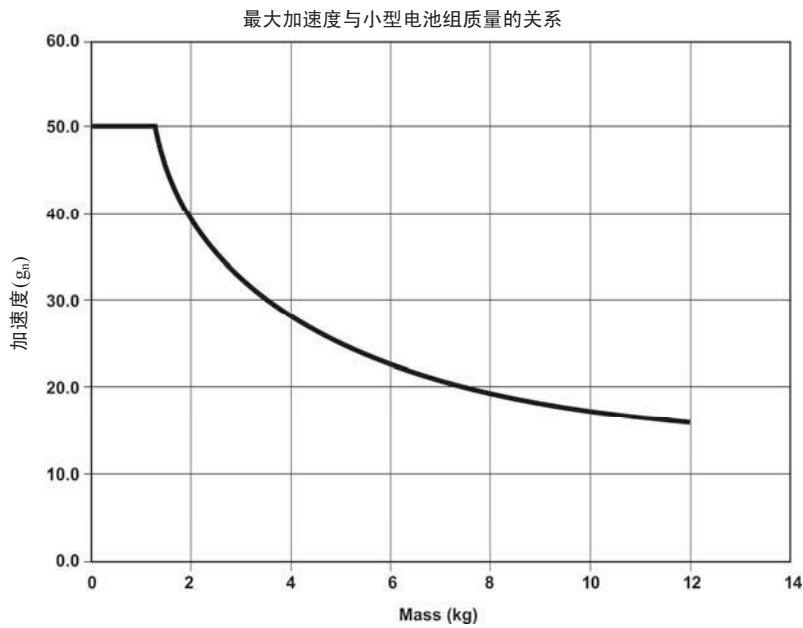


图 38.3.4.2: 大型电池组(12.0 千克以上)最低限度最大加速度与质量的关系。

每个电池或电池组须在三个互相垂直的电池或电池组安装方位的正极方向经受三次冲击，接着在负极方向经受三次冲击，总共经受 18 次冲击。

38.3.4.4.3 要求

如果无渗漏、无排气、无解体、无破裂和无起火，并且每个试验电池或电池组在试验后的开路电压不小于其在进行这一试验前电压的 90%，电池和电池组即符合这一要求。有关电压的要求不适用于完全放电状态的试验电池和电池组。

38.3.4.5 试验 T.5: 外部短路

38.3.4.5.1 目的

本试验模拟外部短路。

38.3.4.5.2 试验程序

对于待试电池或电池组，应加温一段必要的时间，使从外壳测量的温度达到均匀的稳定温度 $57\pm 4^{\circ}\text{C}$ 。这段时间的长短取决于电池或电池组的大小和设计，对于这个持续时间应加以评估和记录。如无法进行这种评估，则小型电池和小型电池组的暴露时间应至少 6 小时，大型电池和小型电池组的暴露时间应至少 12 小时。然后，电池或电池组应在 $57\pm 4^{\circ}\text{C}$ 条件下经受总外电阻小于 0.1 欧姆的短路条件。

这一短路条件应在电池或电池组外壳温度回到 $57\pm 4^{\circ}\text{C}$ 后继续至少 1 小时，或在大型电池组的情况下外壳温度降幅达试验中所观察到的最高温升幅的二分之一并保持低于该数值。

短路和降温阶段的温度应至少相当于环境温度。

38.3.4.5.3 要求

如果外壳温度不超过 170°C ，并且在试验过程中及试验后 6 小时内无解体、无破裂，无起火，电池和电池组即符合本项要求。

38.3.4.6 试验 T.6: 撞击/挤压

38.3.4.6.1 目的

本节的试验模拟撞击或挤压等可能造成内部短路的机械性破坏。

38.3.4.6.2 试验程序——撞击(适用于直径不小于 18.0 毫米的圆柱形电池)

注：此处直径指设计参数(例如，18650 电池的直径为 18.0 毫米)。

试样电池或元件电池放在平坦光滑的表面上。一根 316 型不锈钢棒横放在试样中心，钢棒直径 $15.8\text{ 毫米}\pm 0.1\text{ 毫米}$ ，长度至少 6 厘米，或电池最长端的尺寸，取二者之长者。将一块 9.1 千克 $\pm 0.1\text{ 千克}$ 的重锤从 $61\pm 2.5\text{ 厘米}$ 高处跌落到钢棒和试样交叉处，使用一个几乎没有摩擦的、对落体重锤阻力最小的垂直轨道或管道加以控制。垂直轨道或管道用于引导落锤沿与水平支撑表面呈 90° 度落下。

接受撞击的试样，纵轴应与平坦表面平行并与横放在试样中心的直径 $15.8\pm 0.1\text{ 毫米}$ 弯曲表面的纵轴垂直。每一试样只经受一次撞击。

38.3.4.6.3 试验程序—挤压(适用于棱柱形、袋装、硬币/纽扣电池和直径不小于 18.0 毫米的圆柱形电池)

注：此处直径指设计参数(例如，18650 电池的直径为 18.0 毫米)。

将电池或元件电池放在两个平面之间挤压，挤压力度逐渐加大，在第一个接触点上的速度大约为 1.5 厘米/秒。挤压持续进行，直到出现以下三种情况之一：

(a) 施加的力量达到 13 千牛顿±0.78 千牛顿；

例如：用一个活塞直径 32 毫米的液压顶施力，直到液压顶的压力达到 17 兆帕。

(b) 电池的电压下降至少 100 毫伏；或

(c) 电池变形达原始厚度的 50%或以上。

一旦达到最大压力、电压下降 100 毫伏或更多，或电池变形至少达原厚度的 50%，即可解除压力。

棱柱形或袋装电池应从最宽的一面施压。纽扣/硬币形电池应从其平坦表面施压。圆柱形电池应从与纵轴垂直的方向施压。

每个试样电池或元件电池只做一次挤压试验。试样应继续观察 6 小时。试验应使用之前未做过其他试验的电池或元件电池进行。

38.3.4.6.4 要求

如果外壳温度不超过 170°C，并且在试验过程中及试验后 6 小时内无解体、无破裂，无起火，电池和电池组即符合本项要求。

38.3.4.7 试验 T.7: 过度充电

38.3.4.7.1 目的

本试验评估可再充电电池组或可再充电单一电池组承受过度充电状况的能力。

38.3.4.7.2 试验程序

充电电流必须是制造商建议的最大持续充电电流的两倍。试验的最小电压如下：

(a) 制造商建议的充电电压不大于 18 伏时，试验的最小电压应是电池组最大充电电压的两倍或 22 伏两者中的较小者。

(b) 制造商建议的充电电压大于 18 伏时，试验的最小电压应为最大充电电压的 1.2 倍。

试验应在环境温度下进行。进行试验的时间应为 24 小时。

38.3.4.7.3 要求

充电电池组如在试验过程中和试验后 7 天内无解体，无起火，即符合本项要求。

38.3.4.8 试验 T.8: 强制放电

38.3.4.8.1 目的

本试验评估原电池或充电电池承受强制放电状况的能力。

38.3.4.8.2 试验程序

每个电池应在环境温度下与 12 伏直流电源串联在起始电流等于制造商给定的最大放电电流的条件下强制放电。

将适当大小和额定值的电阻负荷与试验电池串联，计算得出给定的放电电流。对每个电池进行强制放电，放电时间(小时)应等于其额定容量除以初始试验电流(安培)。

38.3.4.8.3 要求

原电池或充电电池如在试验过程中和试验后 7 天内无解体，无起火，即符合本项要求。

38.4 会放出易燃气体的物质

38.4.1 目的

手册的本节列出的试验程序，用于确定会放出易燃气体的第 9 类物质(见联合国编号 2211)在密封容器中装卸、运输和储存是否会涉及易燃气体的危险浓集，导致形成易燃环境，因而是否需要划类。

38.4.2 范围

本试验方法的范围是，确定符合联合国编号 2211 的、带有封装发泡剂的聚合珠粒料是否需划在这些联合国编号之下。

38.4.3 会放出易燃气体的物质的分类程序

对于带有封装发泡剂的聚合珠粒料，应按照以下程序进行试验，以确定是否需要划在联合国编号 2211 之下。

38.4.4 试验 U 1: 会放出易燃气体的物质的试验方法

38.4.4.1 引言

为确定是否能放出易燃气体，应将物质放入密封的玻璃瓶内，在规定的温度下置放一段规定的时间，然后确定易燃气体的种类和浓度。

38.4.4.2 设备和材料

一个装有聚四氟乙烯隔片的贮液瓶，容积 50 毫升，以装入分析所需的足够样品。一个加热箱，在规定时间和温度条件下储存样品。一台气相色谱(GC)仪和附带设备，用于在气相下分析易燃气体浓度。

38.4.4.3 程序

应将交运形态的物质装入 50 毫升贮液瓶，按容积 50%的比率填充，并用聚四氟乙烯隔片封闭。将封闭的贮液瓶放入加热箱，至少保持 50°C、14 天。在这些条件下，用气相色谱仪分析两次，计算易燃气体的平均浓度。应对同一物质的三份样品进行试验。

38.4.4.4 试验标准和评估结果的方法

如果易燃气体的浓度小于等于爆炸下限(LEL)值的 20%，该物质即无需划为‘聚苯乙烯珠粒料，可膨胀’。

第四部分

有关运输设备的试验方法

第四部分目录

节 次	页 次
40. 第四部分引言	425
40.1 目的	425
40.2 范围	425
41. 可移动槽罐和多元气体容器的动态纵向撞击试验	427
41.1 概要	427
41.2 允许的设计改变	427
41.3 试验设备	428

第 40 节

第四部分引言

40.1 目的

40.1.1 试验手册第四部分介绍联合国可移动槽罐和多元气体容器的动态纵向撞击试验方法(见本手册第 41 节和《规章范本》6.7.2.19.1、6.7.3.15.1、6.7.4.14.1 和 6.7.5.12.1)。

40.2 范围

40.2.1 这一部分的试验方法应根据《规章范本》的要求适用。

第 41 节

可移动槽罐和多元气体容器的动态纵向撞击试验

41.1 概要

41.1.1 本试验方法的目的是，是证明可移动槽罐和多元气体容器能否承受《规章范本》6.7.2.19.1、6.7.3.15.1、6.7.4.14.1 和 6.7.5.12.1 所要求的纵向撞击的作用。

41.1.2 符合修订的 1972 年《国际集装箱安全公约》之集装箱定义的可移动槽罐和多元气体容器，每种设计的一个代表性原型必须作动态纵向撞击试验，并且必须满足试验要求。试验必须由主管部门为此目的批准的设施进行。

41.2 允许的设计改变

允许使用下列与已试验过的原型不同的容器设计改变，无需另作试验：

41.2.1 可移动槽罐

- (a) 直径和长度的改变造成容量减少不超过 10%或增加不超过 20%；
- (b) 最大许可总质量减少；
- (c) 厚度增加与设计压力和温度无关；
- (d) 制造材料等级改变但允许屈服强度达到或超过经试验的可移动槽罐；
- (e) 管嘴和检查孔位置改变或管嘴和检查孔修改。

41.2.2 多元气体容器

- (a) 最高设计温度降低但不影响壁厚；
- (b) 最低设计温度提高但不影响壁厚；
- (c) 最大许可总质量降低；
- (d) 每个单独元件的质量及其装载减少，或元件的总质量及其装载减少；
- (e) 元件直径增加不超过 10%，或减少不超过 40%；
- (f) 元件长度改变不超过 10%；
- (g) 多元气体容器骨架的长度减少不超过 3.1 米(10 英尺)；
- (h) 多元气体容器高度减少不超过 50%；
- (i) 元件数量改变不超过 50%；
- (j) 骨架材料壁厚增加但厚度保持在焊接程序规格的允许范围内；
- (k) 辅助设备和歧管改变，但辅助设备和歧管改变的总质量不超过最大允许总质量的 10% (但与已经试验过的原型相比，不得造成最大允许总质量的增加)；

(l) 骨架的制造使用不同等级但相同型号的材料，条件是：

- (一) 对该不同等级的设计所进行的计算，采用该等级的机械性质最差的额定数值，所得到的结果符合或超过现有等级的设计计算结果；且
- (二) 选用的等级符合焊接程序规格的要求。

注：虽有设计改变但无需另作撞击试验即可使用的多元气体容器，将元件固定到骨架上的安装设备必须与已经试验过的多元气体容器设计原型相同。

41.3 试验设备

41.3.1 试验台座

试验台座可以是任何合适的结构，能够牢靠地安装接受试验的容器并能够承受规定强度的冲击而不会受到很大损坏。试验台座必须：

- (a) 在构造上能够使接受试验容器安装在尽可能靠近撞击端的位置；
- (b) 配备 4 个状况良好的装置，能把所试验容器按照 ISO 1161:1984 的要求(系列 1 货物集装箱一角配件——规格)固定住；并
- (c) 配备减震装置，保证撞击能够持续适当的时间。

41.3.2. 撞击的产生

41.3.2.1 撞击必须通过下述方式产生：

- (a) 试验台座撞击一个静止的大物体；或
- (b) 试验台座被一个移动的大物体撞击。

41.3.2.2 当静止的大物体是两个或更多连接在一起的轨道车辆时，每个轨道车辆必须配备减震装置。车辆之间的自由运动必须消除，每辆车的刹车必须锁住。

41.3.3 测量和记录系统

41.3.3.1 除非另有规定，测量和记录系统必须符合 ISO 6487:2002 (公路车辆——撞击试验的测量方法——仪器)。

41.3.3.2 试验必须具备下列设备：

- (a) 最小振幅 200g、最大低频限度 1 赫兹和最小高频限度 3000 赫兹的两个加速表。每个加速表必须刚性地固定在所试验容器最接近撞击源的外端或两个相邻底角配件的侧面上。加速表的放置方式必须使它能够测量容器纵轴方向的加速度。最好的方法是用螺栓把每个加速表安装在一个平板上并把平板固定在角配件上；
- (b) 测量移动的试验台座或移动的大物体在撞击瞬间的速度的装置；
- (c) 模拟——数字数据采集系统，能够以加速度随时间的变化形式记录冲击扰动，最小采样频率 1000 赫兹。数据采集系统必须包括一个抗混叠模拟低通滤波器，角频率设定在最低 200 赫兹，最大取样率 20%，最小曲变率 40 dB/octave；和
- (d) 将加速度随时间变化的数据以电子形式储存起来的装置，以便能够随后检索和分析这些数据。

41.3.4 程序

41.3.4.1 接受试验容器可在安装到试验台座之前或之后装货，方式如下：

- (a) 可移动槽罐：槽罐必须用水或任何其他未压缩物质装至槽罐容积的 97%。在试验期间不得对槽罐加压。如果因为可能超重不宜装至容量的 97%，槽罐所装的物质必须使所试验容器的重量(皮重和产品)尽可能接近其最大额定重量(R)；
- (b) 多元气体容器：每个单元必须装等量的水或任何其他未压缩物质。多元气体容器所装的物质，必须使其重量尽可能接近其最大额定重量(R)，但无论如何不超过其容积的 97%。在试验期间不得对多元气体容器加压。如果其皮重大于等于最大额定重量的 90%，多元气体容器不需要装货。

41.3.4.2 必须测量接受试验容器的重量并作记录。

41.3.4.3 试验容器的安置方向，必须能使它经受最严厉的试验条件。容器必须安装在试验台座上尽可能靠近撞击端的位置，并用所有四个角配件加以固定，使之在所有方向的移动都受到限制。接受试验容器的角配件与试验台座撞击端的紧固装置之间的任何空隙，必须尽可能减小。特别注意，撞击物体必须能在撞击后自由反弹。

41.3.4.4 撞击的产生(见 41.3.2)方式必须是如下的：对于单一撞击，试验得到的撞击端两个角配件上的冲击反应谱(SRS, 见 41.3.8.1)曲线在 3 赫兹至 100 赫兹范围内的所有频率上都大于等于图 41.3.8.1 所示的 SRS 曲线。可能需要重复撞击才能取得这一结果，但每次撞击的结果都必须单独评估。

41.3.4.5 在 41.3.4.4 描述的一次撞击之后，试验容器必须进行检查并记录检查结果。要通过试验，容器必须不出现泄漏、无永久变形或使之不适于使用的损坏，并且必须符合有关装卸、紧固和从一个运输工具搬到另一个运输工具的尺寸要求。

41.3.5 数据的处理和分析

41.3.5.1 数据变换法

- (a) 每个频道的加速度随时间变化的数据必须变换成冲击反应谱，确保反应谱是以等值静态加速度作为频率函数划出的曲线图表示。必须记录加速度峰值在每个规定的频率断点的最大绝对值。数据变换必须按照下列标准：
 - (一) 必要时，校正的撞击加速度随时间变化的数据必须根据 41.3.5.2 节所述的程序换算；
 - (二) 加速度随时间变化的数据必须包括撞击过程开始前 0.05 秒和其后 2.0 秒的期间；
 - (三) 分析覆盖的频率范围必须是 2 至 100 赫兹，并且必须在每倍频程(八度)至少 30 个频率断点上计算冲击反应曲线上各点的数值。这一范围内的每个断点必须是自然频率；和
 - (四) 分析时必须使用 5%的减幅率。

(b) 试验冲击反应曲线上各点的数值应按如下计算。对于每个频率断点：

(一) 相对位移数值矩阵，必须利用冲击加速度随时间变化的所有数据点用以下公式计算：

$$\xi_i = -\frac{\Delta t}{\omega_d} \sum_{k=0}^i \ddot{X}_k e^{-\zeta \omega_n \Delta t(i-k)} \sin[\omega_d \Delta t(i-k)]$$

式中：

Δt = 加速度数值之间的时间间隔；

ω_n = 未减幅自然频率(弧度)；

ω_d = 减幅自然频率 = $\omega_n \sqrt{1-\zeta^2}$ ；

\ddot{X}_k = 第 K 个加速度输入数据数值；

ζ = 减幅比率；

i = 整数，从 1 到输入加速度数据点数目；

k = 求和时使用的参数，从 0 至现时值 i 。

(二) 一个相对加速度矩阵必须利用步骤(一)中得到的位移数值代入以下公式计算：

$$\ddot{\xi}_i = 2\zeta\omega_n\Delta t \sum_{k=0}^i \ddot{X}_k e^{-\zeta\omega_n\Delta t(i-k)} \cos[\omega_d\Delta t(i-k)] + \omega_n^2(2\zeta^2 - 1)\xi_i$$

(三) 必须保留从步骤(二)的矩阵取得的对应于所考虑的频率断点的最大加速度绝对值。这一数值变成 SRS 曲线上对应于这一特定频断点的一点。对于每一自然频率都必须重复步骤(一)的计算，直到所有自然频率断点都已评估。

(四) 必须划出试验冲击反应谱曲线。

41.3.5.2 为抵偿容器重量不足或过多而将测量的加速度随时间变化的数值按比例换算的方法

如果所试验的荷载质量加所试验容器的皮重之和不等于所试验容器的最大额定质量，必须对所试验容器测量的加速度随时间变化的数值适用一个换算系数如下：

校正的加速度随时间变化的数值 $Acc(t)_{(corrected)}$ 应使用测量的加速度随时间变化的数值代入以下公式计算：

$$Acc(t)_{(corrected)} = Acc(t)_{(measured)} \times \frac{1}{\sqrt{1 + \frac{\Delta M}{M1 + M2}}}$$

式中：

$Acc(t)_{(measured)}$ = 实际测量的加速度随时间变化的数值；

$M1$ = 试验台座的质量，不包括所试验容器；

$M2$ = 所试验容器的实际试验质量(包括皮重)；

R = 所试验容器的最大额定质量(包括皮重)；

$\Delta M = R - M2$ ；

试验 SRS 数值必须从 $Acc(t)_{(corrected)}$ 数值得出。

41.3.6 有问题的仪器

如果从一个加速表得到的信号是有问题的，试验仍可根据工作正常的加速表在三次连续撞击后得到的 SRS 加以确认，但三次撞击每次得到的 SRS 都必须符合或超过最小 SRS 曲线。

41.3.7 罐壳长度 20 英尺的可移动槽罐的替代试验严格性确认方法

41.3.7.1 如果受试罐式集装箱在设计上与顺利通过这一试验的其他容器有很大差别，并且试验得到的 SRS 曲线有正确的形状但一直低于最小 SRS 曲线，试验严格性可被认为是可接受的，如果三次连续撞击以下述方式进行：

- (a) 第一次撞击的速度高于 41.3.7.2 所述的临界速度的 90%；
- (b) 第二次和第三次撞击的速度高于 41.3.7.2 所述的临界速度的 95%。

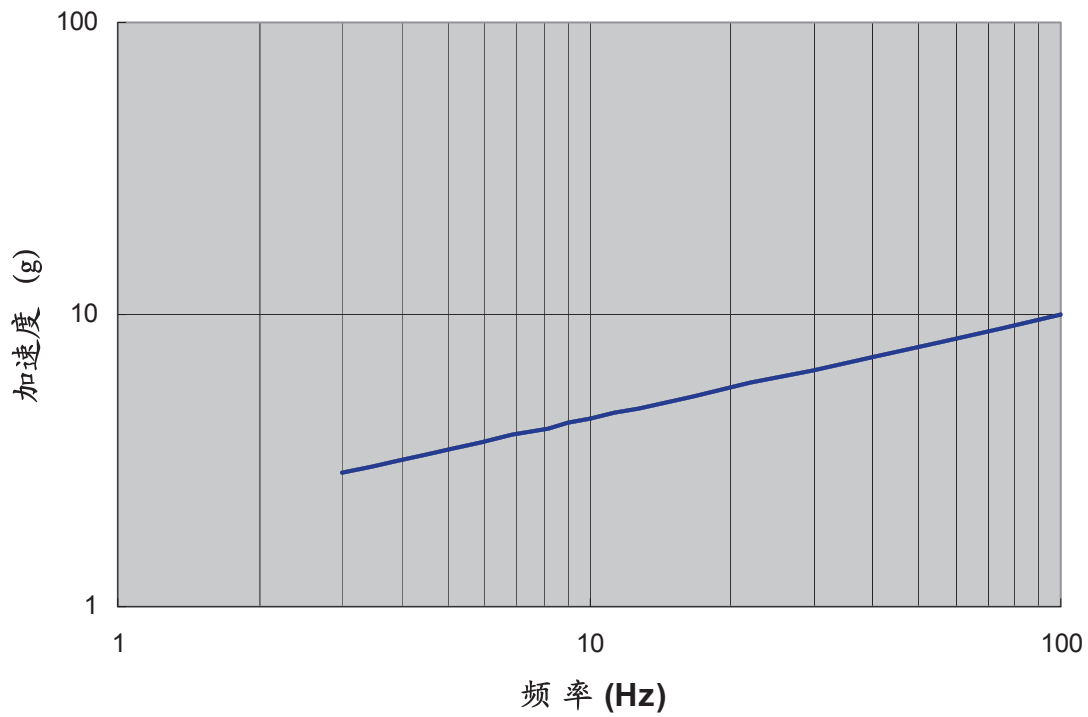
41.3.7.2 41.3.7.1 所述的替代确认方法，只能在已事先确定试验台座的“临界速度”时才能使用。临界速度是台座的减震装置已达到其最大运动和能量吸收能力的速度，超过这一速度通常会得到或超过最小 SRS 曲线。临界速度必须根据对 5 个不同罐式集装箱进行至少 5 次有记录的试验结果确定。每次试验必须使用相同的设备、测量系统和程序进行。

41.3.8 记录数据

在采用这一程序时，至少必须记录下列数据：

- (a) 试验日期、时间、环境温度和地点；
- (b) 容器皮重、最大额定质量和所试验的荷载质量；
- (c) 容器制造商、类型、登记号码(如适用)、核证的设计符号和批准(如适用)；
- (d) 试验台座质量；
- (e) 撞击速度；
- (f) 相对于容器的撞击方向；
- (g) 对于每一次撞击，每个角配件上的仪器测量的加速度随时间变化的数据。

图 41.3.8.1: 最小 SRS 曲线
最小 SRS (5% 减幅)



绘制上面最小 SRS 曲线所用的公式: $ACCEL = 1.95 \text{ FREQ}^{0.355}$

表 41.3.8.1: 以上最小 SRS 曲线上的某些数据点列表

频率 (Hz)	加速度 (g)
3	2.88
10	4.42
100	10.0

第五部分

有关运输以外的部门的分类程序、 试验方法和标准

第五部分目录

节 次		页 次
50.	第五部分引言	437
50.1	目的	437
50.2	范围	437
51.	有关危险退敏爆炸品的分类程序、试验方法和标准	439
51.1	目的	439
51.2	范围	439
51.3	分类程序	439
51.4	燃烧速率试验(外部火焰)(德国)	440
51.4.1	引言	440
51.4.2	设备和材料	440
51.4.3	程序	441
51.4.4	试验标准和评估结果的方法	441
51.4.5	结果示例	443
51.4.6	计算示例	444

第 50 节

第五部分引言

50.1 目的

手册第五部分列出根据《全球化学品统一分类标签制度》(《全球统一制度》)对退敏爆炸物供应和使用(包括储存)进行分类的联合国分类办法。

50.2 范围

本部分的试验方法应用于《全球化学品统一分类标签制度》(《全球统一制度》)要求的情况。

第 51 节

有关危险退敏爆炸品的分类程序、试验方法和标准

51.1 目的

51.1.1 本节介绍液态和固态退敏爆炸物(见《全球化学品统一分类标签制度》(《全球统一制度》)第 2.17 章)的联合国分类办法。本节文字在使用中应结合《全球统一制度》第 2.17 章,以及本手册第 16.4 和 16.5 小节所列的试验系列。

关于为运输而对液态退敏爆炸物进行试验,请参看本手册第 32 节的第 32.3.2 小节和规章范本第 2.3 章的第 2.3.1.4 小节。关于为运输而对固态退敏爆炸物进行试验,请参看本手册第 33 节的第 33.2.3 小节和规章范本第 2.4 章的第 2.4.2.4 小节。

51.2 范围

51.2.1 退敏爆炸物可以是固体或液体爆炸物质,也可以是二者的混合,经减敏处理压抑其爆炸特性到可以排除在危险种类“爆炸物”(《全球统一制度》)第 2.1 章之外的程度。对于退敏爆炸物,应首先按照本手册所列试验系列 1(类型 1(a))、类型 2 和类型 6 (分别为类型(a)和(b))进行试验¹。

51.2.2 退敏爆炸物在付诸供应和使用前,应先经过适当的分类程序划定类别,除非:

- (a) 是为产生某种实用的、爆炸性的烟火效果而生产的;
- (b) 按照试验系列 6(a)或 6(b)具有整体爆炸危险,或按照燃烧速率试验 51.4 其校正燃烧速率大于 1200 千克/分;
- (c) 其放热分解能小于 300 焦耳/克。²

51.3 分类程序

51.3.1 在对包装物质或混合物进行燃烧速率试验之前,应先按字母顺序进行试验系列 6 类型 6(a)和 6(b)试验。应先用标准雷管(见手册附录 1)对该物质或混合物进行试验,如未发生爆炸,再使用仅足以(但不超过 30 克黑火药)保证引爆包件中的物质或混合物的点火器。6(b)试验中应使用 6(a)试验中产生阳性结果的点火系统。

51.3.2 然而,并非一律必需进行所有类型的试验。类型 6(b)试验可以不作,条件是,在每项 6(a)类试验中:

- (a) 包件外部没有被内部爆轰和/或着火损坏;或
- (b) 包件内装物没有爆炸,或爆炸微弱到可以排除在另加的一次 6(b)类试验中爆炸效力会从一个包件传播到另一个包件。

¹ 《全球统一制度》第 2.1 章界定的不稳定爆炸物也可用退敏处理达到稳定,因而可划为退敏爆炸物,前提是满足《全球统一制度》第 2.17 章的所有标准。在这种情况下,应按试验系列 3(本手册第一部分)对该退敏爆炸物进行试验,因为关于该品对机械刺激对敏感度的信息对于确定安全处置和使用的条件可能很重要。试验结果应列入安全数据单加以通报。

² 应使用已退敏处理的爆炸物(即:由爆炸物和用于压抑其爆炸特性的(各)物质的均匀固态或液态混合物)确定放热分解能。可用某种合适的量热技术确定放热分解能(见本手册第二部分第 20 节,第 20.3.3.3 小节)。

51.3.3 如果物质或混合物在系列 1 类型(c)试验中得出阴性结果(没有传播爆轰), 可以免去用点火器进行类型 6(a)试验。³ 如果物质或混合物在系列 2 类型(c)试验中得出阴性结果(没有或缓慢爆燃), 可以免去用点火器进行类型 6(a)试验。

51.3.4 如果在一次类型 6(b)试验中, 堆垛的几乎全部内装物实际上瞬间爆炸, 就无需再作大规模试验确定燃烧速率。在这种情况下, 产品划入 1.1 项。

51.4 燃烧速率试验(外部火焰)

51.4.1 引言

51.4.1.1 使用确定燃烧速率的试验方法(10000 千克尺度燃烧速率)确定包装储存和使用的物质或混合物在遇到外部火焰时的表现。用所涉物质或混合物的多个包件进行这项试验, 以确定:

- (a) 是否存在整体爆炸危险、危险进射的危险或发生过于猛烈的燃烧,
- (b) 燃烧速率(10000 千克尺度), 取决于总质量。

51.4.1.2 燃烧速率的定义是 10000 千克质量有包装的材料的外推燃烧速率。实践中, 这个燃烧速率的确定既使用单个包件, 也使用包件堆垛, 用外推程序测算。试验使用的物质或混合物装入付诸储存和使用的包件。对所有类型的包件都要进行试验, 除非:

- (a) 按供应和使用条件包装的物质或混合物可由主管部门根据其他试验的结果或所掌握的信息明确划定一个燃烧速率和所属类别; 或
- (b) 按供应和使用条件包装的物质或混合物被划为危险种类“爆炸物”, 1.1 项。

51.4.1.3 校正的燃烧速率(10000 千克尺度)用于划入四个不同类别。

51.4.2 设备和材料

51.4.2.1 本试验适用于处于付诸供应和使用(包括储存)的条件和形式下的物质或混合物包件。需要下列各项:

- (a) 1、6、10 包件, 每个包件装净重为 25 千克的退敏爆炸物;
- (b) 1、3、6 包件, 每个包件装净重为 25 千克到 50 千克不等的退敏爆炸物;
- (c) 1 包件和 1 到 6 包件, 内装净重为 50 千克以上的退敏爆炸物, 合计净重不大于 500 千克;
- (d) 1 个或 2 个足够大和足够高的托盘, 用于盛放木货板和包件并保护地面;
- (e) 木货板(如: 符合 DIN 15146 的货板), 在包件之间、之下和之上铺放木料-羊毛;
- (f) 一个合适的点火源, 可保证点燃木货板/木料—羊毛并进而点燃试验包件(建议采用汽油和轻柴油 10/90 混合, 均匀洒在包件和木料—羊毛上);
- (g) 胶片摄影机和/或摄像机及红外传感器和/或热成像摄像机等用以测量辐射热的合适设备。

51.4.2.2 如试验结果不确定, 无法明确界定相应危险, 应增加试验次数和/或总质量(必要时)。

³ 如不进行类型 1(a)试验, 则不可省免系列 6 类型 6(a)试验。

51.4.3 程序

51.4.3.1 试验开始先用一个包件，然后逐次增加包件数目，具体如 51.4.2.1 (a)、(b)或(c)之下所述。一般对每一数目的包件做一次燃烧速率试验。将处于付诸供应和使用(包括储存)的条件和形式下的规定数目包件以预计会产生最严重结果的方式放置在水平校正的木货板上。货板放入一个(或必要时两个)托盘。托盘内必须至少有一个完整的货板，货板四周有 10 厘米开放空间。易燃材料(木料-羊毛、纸，等等)以能保证最佳点火的方式置于包件之下和包件周围(见 51.4.2.1 (f))。

注：约 10 千克干木料——羊毛通常即已足够。木货板和干木料——羊毛应浸透燃料混合液(约 10 升，见 51.4.2.1 (f))。

51.4.3.2 试验过程中，使用合适设备至少从距燃烧处三个不同距离的三处测量辐射热(距离取决于设备(传感器、热成像摄像机，等等)的灵敏度，应在试验前计算确定)。

51.4.3 对信号作连续记录。发火点界定为检测到物质反应的瞬间。从记录的辐射曲线确定止火点。

51.4.3.4 如观察到整体爆炸或单次爆炸或金属(碎片)迸射，应记入试验报告。

51.4.4 试验标准和评估结果的方法

51.4.4.1 燃烧速率 A 和 A_{10t} 以如下方法确定：

- 起火点界定为检测到物质或混合物反应的瞬间。止火点的特征是(火引起的)辐射水平 I 下降到小于最高水平(I_{max})的 5% (见图 51.4.1)；
- 如有残余物或燃烧材料，其效应应计入等式；
- 燃烧时间 t 为起火点开始到止火点为止的时段；
- 每份试验量 m [千克]及其对应燃烧时间 t [分]的燃烧速率 A [千克/分]的计算取下式：

$$A = \frac{m}{t}$$

- $\log A$ 与 $\log m$ 构成坐标系，其中 A 是确定的燃烧速率， m 是用于试验的物质或混合物的质量。用这个坐标图对观察到的试验结果外推，得出每 10000 千克质量的未校正燃烧速率 A_{10t} ，对应于下式：

$$A_{10t} = \left(\frac{10000 \text{ kg}}{m} \right)^{\frac{2}{3}} A$$

51.4.4.2 校正燃烧速率 A_C 以如下方法确定：

- 物质的内在能量部分转化为辐射。根据测量辐射水平($dose_{measured}$)和理论最大能量($dose_{calculated}$)确定火在一定距离外的百分比平均辐射效率；

$$\eta = \frac{dose_{measured}}{dose_{calculated}}$$

- (b) 理论最大能量的计算方法是：每份受试物质的质量 m [千克]乘以燃烧热量 H_v [千焦耳/千克]⁴

$$dose_{calculated} = H_v \cdot m$$

- (c) 实际经辐射表面散失的能量根据测量辐射曲线下覆盖面积的积分求得：

$$dose_{measured} = f(t) = \left[\sum_{t=start}^{end} \frac{(I_{(t+\Delta t)} + I_t)}{2} \cdot \Delta t \right] \cdot 4 \pi \cdot r^2$$

燃烧强度 I_t [瓦/米²]与总燃烧时间的数值积分得出距离 r [米]上的 $dose_{measured}$ [千焦耳]。

- (d) 为此，作一反应辐射水平 I [kW/m²]为时间函数的坐标图。计算等于 I_{max} 1% 至 5%的均匀校正曲线的积分，得出全辐射剂量。
- (e) $I_{relevant}$ 根据热辐射曲线的最大值求得，即同时段同面积矩形中的积分面积换算而得的平均辐射值；
- (f) 必须计入最大燃烧强度的形状因子 f 可按下列式算出平均值：

$$f = \frac{I_{relevant}}{I_{calculated}}$$

- (g) 校正燃烧速率 A_c 的算式是：

$$A_c = A_{10r} \cdot \frac{H_v}{33\,500} \cdot \frac{\eta}{0.25} \cdot \frac{f}{2.78}$$

式中， H_v 是物质燃烧热[千焦耳/千克](即：燃烧反应的反应焓)， η 是辐射效率， f 是形状因子。 A_c 是 10000 千克量的校正燃烧速率[千克/分]。

51.4.4.3 如发生整体爆炸或单次爆炸或金属(碎片)迸射，该物质或混合物即被划入危险种类“爆炸物”。

51.4.4.4 对试验结果进行评估是依据 10000 千克量包装物质或混合物的校正燃烧速率 A_c 。

51.4.4.5 据以确定受试物质或混合物燃烧表现的标准是：

- 第 1 类：校正燃烧速率 A_c 大于等于 300 千克/分但不大于 1200 千克/分的任何物质或混合物；
- 第 2 类：校正燃烧速率 A_c 大于等于 140 千克/分但小于 300 任何物质或混合物；
- 第 3 类：校正燃烧速率 A_c 大于等于 60 千克/分但小于 140 任何物质或混合物；
- 第 4 类：校正燃烧速率 A_c 小于 60 千克/分的任何物质或混合物。

校正燃烧速率大于 1200 千克/分的任何物质或混合物划为爆炸物(见《全球统一制度》第 2.1 章)。

⁴ 应使用燃烧热量计等合适技术确定。

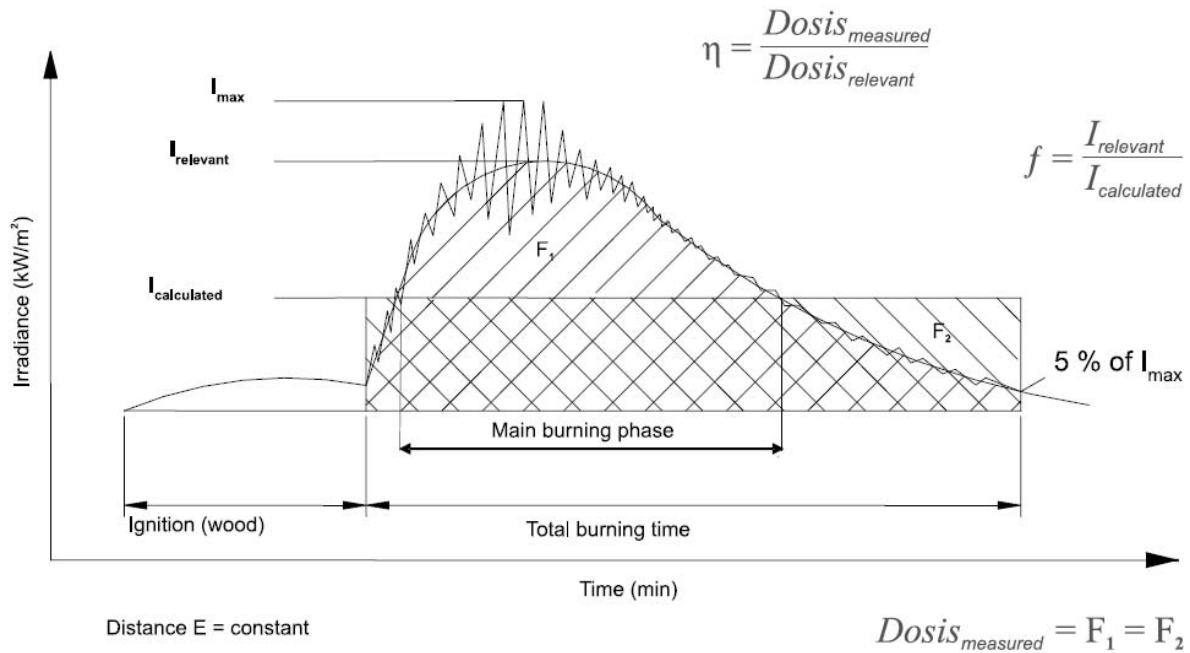


图 51.4.1: 作为时间函数的辐射量的计量

51.4.5 结果示例

51.4.5.1 硝化纤维素配制品，纤维桶(1G)，装入最大质量 140 千克；纤维板箱(4G)，装入最大质量 25 千克，分别划为以下各类：

(a) 酯溶(E-级)硝化纤维素配制品，含不同减敏剂，氮含量 11.8%至 12.3%

NC-类型	IPA 35%	IPA 30%	ETH 35%	ETH 30%	BUT 35%	BUT 30%	水	片 ^a
12E	3	2	4	3	2	1	4	1
					(330 千克/分)			(1115 千克/分)
22E	3	3	4	3	3	3	4	1
								(1115 千克/分)
25E	3	3	4	3	3	3	3	1
								(1115 千克/分)

IPA (异丙醇)、ETH (乙醇)、BUT (丁醇)，

^a NC-片，含 20%增塑剂

(b) 中度可溶(M-级)硝化纤维素配制品, 含不同减敏剂, 氮含量 11.3%至 11.8%

NC-类型	IPA 35%	IPA 30%	ETH 35%	ETH 30%	BUT 35%	BUT 30%	水	片 ^a
15M	-	-	-	-	3	2	-	
27M	3	3	4	4	3	3	4	1 (1115 千克/分)
34M	3	3	4	4	4	-	-	1 (1115 千克/分)

IPA (异丙醇)、ETH (乙醇)、BUT (丁醇),

^a NC-片, 含 20%增塑剂

(c) 醇溶(A-级)硝化纤维素配制品, 含不同减敏剂, 氮含量 10.7%至 11.3%

NC-类型	IPA 35%	IPA 30%	ETH 35%	ETH 30%	BUT 35%	BUT 30%	水	片 ^a
15A	4	3	4	3	3	2	-	1 (1115 千克/分)
30A	4	3	4	4	3	3	4	1 (1115 千克/分)
32A	4	3	4	4	4	3	-	-

IPA (异丙醇)、ETH (乙醇)、BUT (丁醇),

^a NC-片, 含 20%增塑剂**51.4.6 计算示例**

NC-配制品(氮含量 10.7%至 11.2%), 用 30%异丙醇浸湿:

试验 NC-配制品质量: $m = 285$ 千克燃烧时间: $t = 9.7$ 分形状因子: $f = 3.73$ 辐射效率: $\eta = 0.24$ 燃烧焓: $H_v = 15626$ 千焦耳/千克计算燃烧速率 A :

$$A = \frac{m}{t} = \frac{285 \text{ kg}}{9.7 \text{ min}} = 29.4 \frac{\text{kg}}{\text{min}}$$

计算燃烧速率 A_{10t} :

$$A_{10t} = \left(\frac{10\,000 \text{ kg}}{m} \right)^{\frac{2}{3}} \cdot A = \left(\frac{10\,000 \text{ kg}}{285 \text{ kg}} \right)^{\frac{2}{3}} \cdot 29.4 \frac{\text{kg}}{\text{min}} = 315 \frac{\text{kg}}{\text{min}}$$

计算校正燃烧速率 A_c :

$$A_t = A_{10t} \cdot \frac{H_v}{33\,500} \cdot \frac{\eta}{0.25} \cdot \frac{f}{2.78} = 315 \frac{\text{kg}}{\text{min}} \cdot \frac{15\,626 \frac{\text{kJ}}{\text{kg}}}{33\,500 \frac{\text{kJ}}{\text{kg}}} \cdot \frac{0.24}{0.25} \cdot \frac{3.73}{2.78} = 189 \frac{\text{kg}}{\text{min}}$$

退敏爆炸物划入第 2 类。

参考资料

- [1] German “Guideline for the assignment of substances which may show explosive properties to Storage Groups (SprengLR011)”
- [2] Thermal radiation hazards from organic peroxides, Roberts, T.A. and Merrifield, R., J. Loss. Prev. Process Ind. 1990, 3, 244.
- [3] Thermal radiation hazard and separation distances for industrial cellulose nitrate, Roberts, T.A. and Merrifield, R., J. Loss. Prev. Process Ind. 1992, 5,311.
- [4] Storage of Organic Peroxides, Publication Series on Dangerous Substances 8 (PGS 8), Ministries of Social Affairs and of the Interior, The State Secretary of Housing, Spatial Planning and Environment (VROM), The Netherlands 2006.
- [5] The storage and handling of organic peroxides, Guidance Note CS21, Health and Safety Executive, 1998, United Kingdom

附 录

附录目录

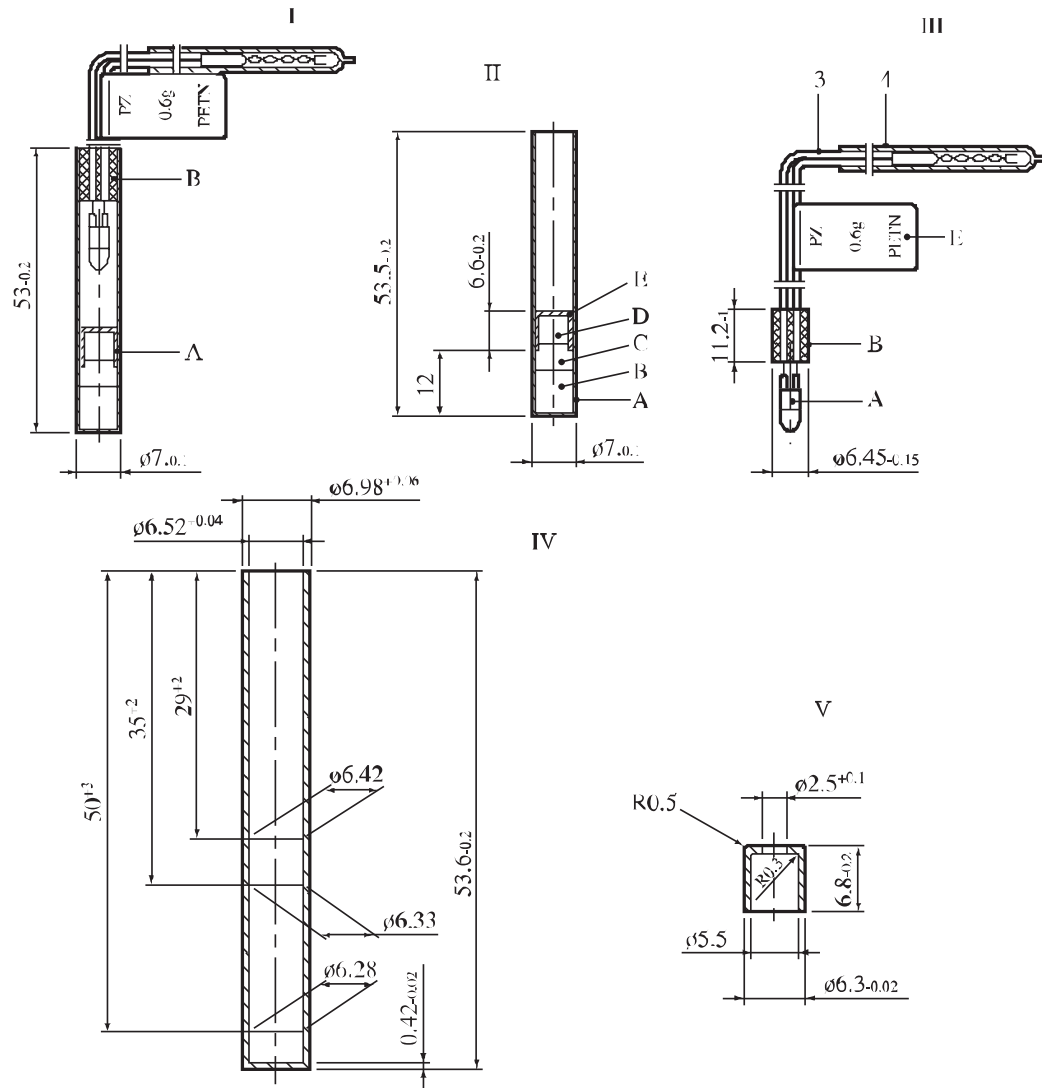
附录	页次
附录 1 标准雷管的规格	451
附录 2 布鲁塞顿法和试样比较法	455
附录 3 试样的空化	459
附录 4 提供试验详情的国家联系点	463
附录 5 确定排气孔尺寸的试验方法示例	465
附录 6 甄别程序	471
附录 7 HSL (健康与安全保护实验室)闪光成分试验	475
附录 8 反应说明	483
附录 9 轻武器弹药筒(联合国编号 0012)弹道进射能量试验	487

附录 1

标准雷管的规格

1. 标准电起爆雷管 0.6 克季戊炸药の説明

图号	部件号码	部件	说明	注
I	A	起爆雷管		
	B	引火头	不得进行压缩。 做药头的烟火物质的建议用量： 20 毫克至 50 毫克	示例：德国标准委员会电引火头专门委员会，T 10-U-带铝包覆层
II	A	管壳	纯铜、含锌 5% 的合金或其组成介于上述合金和纯铜之间的其他合金制成的中空拉制管。管子的尺寸如图所示。如果需要，选择用于制造标准雷管的管子时应当核对所使用的每根管子的确切尺寸。	
	B	(a) 二级装药	底部装药：0.4 克(±0.01 克)季戊炸药；用 440 巴压缩；	季戊炸药中可含多至 0.5% 的含碳物质，以防止处理过程中产生静电和改善流散性。
	C		中间装药：0.2 克(±0.01 克)季戊炸药；用 20 巴压缩。	二级装药的总高度为 12.3 毫米(±0.6 毫米)。
	D	传爆装药 (引发装药)	可任意选择物质及其数量。不过，所用数量至少应为引爆所需的最低数量的两倍。传爆装药加上二级装药的总氧平衡不得小于 -9.5%O ₂	示例：纯度 88% 的糊精化叠氮化铅 0.3±0.01 克，用 440 巴压缩
	E	内杯 (穿孔)	-	不需要使用穿孔的内杯。传爆装药压在二级装药压得很紧的一部分上是不可能的。
III	A	引火头	-	示例：德国标准委员会电引火头专门委员会 T 10-U-带铝包覆层
	B	封闭塞	-	无特殊要求。不过应当能够绝对紧密封闭(以避免产生叠氮化亚铜并确保所需的起爆力)。一般的商业型号是适宜的。
	C	金属丝	-	可任意选择，但须考虑到电的危险性(静电、杂散电流)。不过，不得在雷管内部使用塑料的绝缘包皮。
	D	短路管	塑料管	
	E	标签		



I 电起爆雷管(标准雷管)

II 起爆雷管(标准雷管)

III 引火头

IV 管壳

V 内杯

(A) 起爆雷管

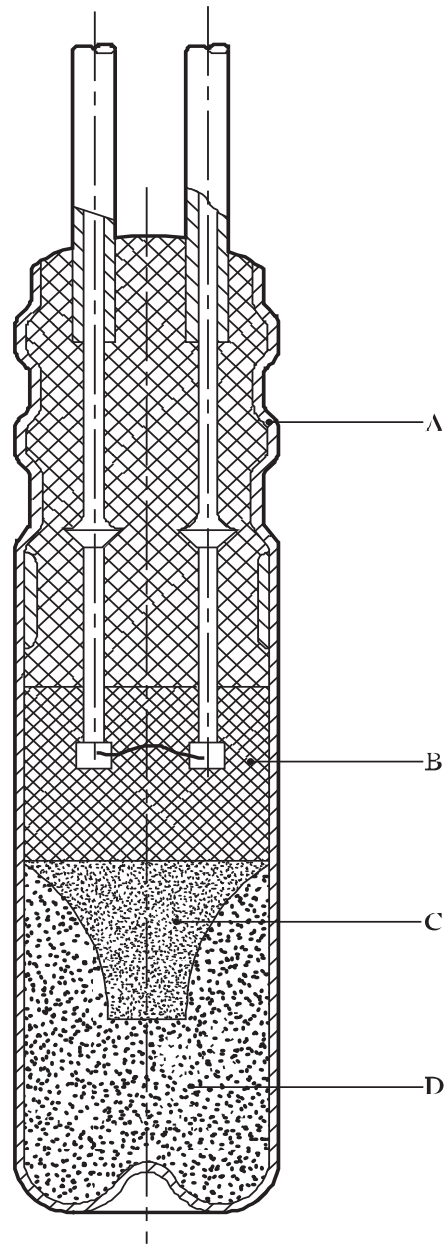
(B) 引火头

(C) 中间装药

(D) 传爆装药

(E) 内杯

图 A1.1: 标准雷管(欧洲)



-
- (A) 铝外壳(材料-5052 铝合金；长 31.8 毫米；外径 7.06 毫米；壁厚 0.19 毫米)
 - (B) 桥线和引火头
 - (C) 传爆装药(0.195 克糊精化叠氮化铅)
 - (D) 基本装药(0.447 克季戊炸药，用 28 兆帕压制)
-

图 A1.2: 8 号(美国)雷管

附录 2

布鲁塞顿法和试样比较法

1. 布鲁塞顿法

引言：布鲁塞顿法用于确定有 50%可能性取得正结果的刺激水平。

程序：施加不同水平的刺激并确定是否出现正反应。试验集中在临界区域附近进行，如果取得正结果，则在下一次试验中将刺激水平降低一级，如果取得负结果则将刺激水平升高一级。通常约进行 5 次初步试验来确定在恰当区域附近的起始水平，然后至少进行 25 次试验以获取计算用的数据。

结果的计算：在确定获得正结果的概率为 50%的刺激水平(H_{50})时，只使用正结果(+)或负结果(-)，取总数较小者。如果总数相等，可任选两者之一。数据记录在一个表上(例如表 A2.1)，并如表 A2.2 所示相加。表 A2.2 第 1 栏为跌落高度，从记录试验结果的最低高度开始依次升高。在第 2 栏中，“i”是在基线或零线之上的间距数目。第 3 栏是每一跌落高度的正结果数目($n(+)$)或负结果数目($n(-)$)。第 4 栏是“i”乘以“n”的结果，第 5 栏是“i”平方乘以“n”的结果。用以下公式计算平均值：

$$H_{50} = c + d \times \left(\frac{A}{N_S} \pm 0.5 \right)$$

式中： $N_S = \sum n_i$ ， $A = \sum (i \times n_i)$ ， $c =$ 最低跌落高度， $d =$ 跌落高度间距。

如果使用负结果，括号内的符号取“+”号；如果使用正结果，则取“-”号。标准偏差可用以下公式估计：

$$s = 1.62 \times d \times \left(\frac{N_S \times B - A^2}{N_S^2} + 0.029 \right)$$

式中： $B = \sum (i^2 \times n_i)$ 。

结果示例：使用表 A2.2 中的数据，最低跌落高度为 10 厘米、高度间距为 5 厘米、 $i \times n (-)$ 各数之和为 16、 $i^2 \times n (-)$ 各数之和为 30、 $n (-)$ 各数之和为 12；平均高度计算如下：

$$H_{50} = 10 + 5 \times \left(\frac{16}{12} + 0.5 \right) = 19.2 \text{ 厘米}$$

标准偏差计算如下：

$$s = 1.62 \times 5 \times \left(\frac{12 \times 30 - 16^2}{12^2} + 0.029 \right) = 6.1$$

参考文献：*W.J. Dixon and F. V. Massey, Jr. "Introduction to Statistical Analysis, McGraw-Hill Book Co., Toronto, 1969."*

表 A2.1: 数据的记录

跌落高度 (厘米)	跌落结果																									频度
	1	2	3	4	5	6	7	8	9	10	11	12	13	14	15	16	17	18	19	20	21	22	23	24	25	
30							+																		1	
25						-		+				+													4	
20				+		-			+			-									+				5	
15	+		-		-					-											-		+		3	
10	-																						-		2	
																									13	
																									12	

表 A2.2: 数据的归纳

高度 (厘米)	用负值计算			
	$i(-)$	$n(-)$	$i(-).n(-)$	$i^2(-).n(-)$
25	3	1	3	9
20	2	4	8	16
15	1	5	5	5
10	0	2	0	0
合计		$N_s = 12$	$A = 16$	$B = 30$

2. 试样比较法

引言：本方法可适用于任何使用布鲁塞顿法的试验。试样比较试验是非参数型程序，目的是提高布鲁塞顿法得出的平均值彼此很相近的情况下任何敏感度差别的置信度。

程序：爆炸品 A 试样按正常的布鲁塞顿法进行试验，但试验与爆炸品 B 试样交替进行。不过，每份爆炸品 B 试样并不按自己的升降程序进行试验，而是经受在它之前进行试验的试样 A 一样的刺激水平。因此，在试验过程的每一刺激水平上，试样 A 和试样 B 都各做一次试验。如果二者都有反应或都没有反应，则结果不用于评估。只有反应不同的结果才用于评估。

结果的计算：如果反应不同的结果有 n 对，而 x 是这些结果对中最不敏感试样的正反应数目，亦即 $x < (n-x)$ ，则这一试样确属较不敏感的置信度 $K\%$ 即用伯努利统计法计算。K 可用以下公式估计：

$$K = 100 \times \left(1 - 2^{-n} \times \left(\sum_{i=0}^x \frac{n!}{i! \times (n-i)!} \right) \right)$$

下表列出了用一系列 x 值和 n 值计算出的说明性 K 值。

$x \backslash n$	15	20	25	30
2	99			
3	98	99		
4	94	99		
5	85	98	99	
6	70	94	99	
7		87	98	99
8		75	95	99
9		59	89	98
10			79	95

如果两个试样之间没有实际的差别，结果对相同的情况所占比例就较高，同时， $(n-2x)$ 并不显示随着试验的进行而增加的一般趋势。

结果示例：与 0.01% 的 45 至 63 微米的空气中悬浮砂粒掺和的 HMX 同未掺杂的 HMX 比较，得出 $x=3$, $n=13$ ，亦即前者比较敏感的置信度为：

$$K = 100 \times \left(1 - 2^{-13} \times \left(\sum_{i=0}^3 \frac{13!}{i! \times (13-i)!} \right) \right)$$

$$= 100 \times \left(1 - \frac{1+13+78+286}{8192} \right) = 95.4\%$$

将磨碎的 HMX 受疑试样与正常试样比较，得出 $x=6$, $n=11$ ，亦即前者比较敏感的置信度为：

$$K = 100 \times \left(1 - 2^{-11} \times \left(\sum_{i=0}^6 \frac{11!}{i! \times (11-i)!} \right) \right)$$

$$= 100 \times \left(1 - \frac{1+11+55+165+330+462+462}{2048} \right) = 27.4\%$$

表明受疑试样与正常试样没有什么不同。

注：估计 K 的最简易方法是使用以下公式： $K=100 \times \{0.5+G(z)\}$ ，式中 $G(z)$ 是中心纵坐标与横坐标 $z=n^{0.5}-(2x+1)/n^{0.5}$ 时的纵坐标之间的高斯面积。例如，如果 $n=13$ 和 $x=3$ ，则 $z=1.6641$, $G(z)=0.452$, $K=95.2\%$ 。

参考文献：H J Scullion, Journal of Applied Chemistry and Biotechnology, 1975, 25, pp.503-508。

附录 3

试样的空化

1. 德国方法

当液体要在空化状态下进行试验时，空化可以用使气泡不断地流过液体的办法来达到。试验方法修改如下(见图 A3.1):

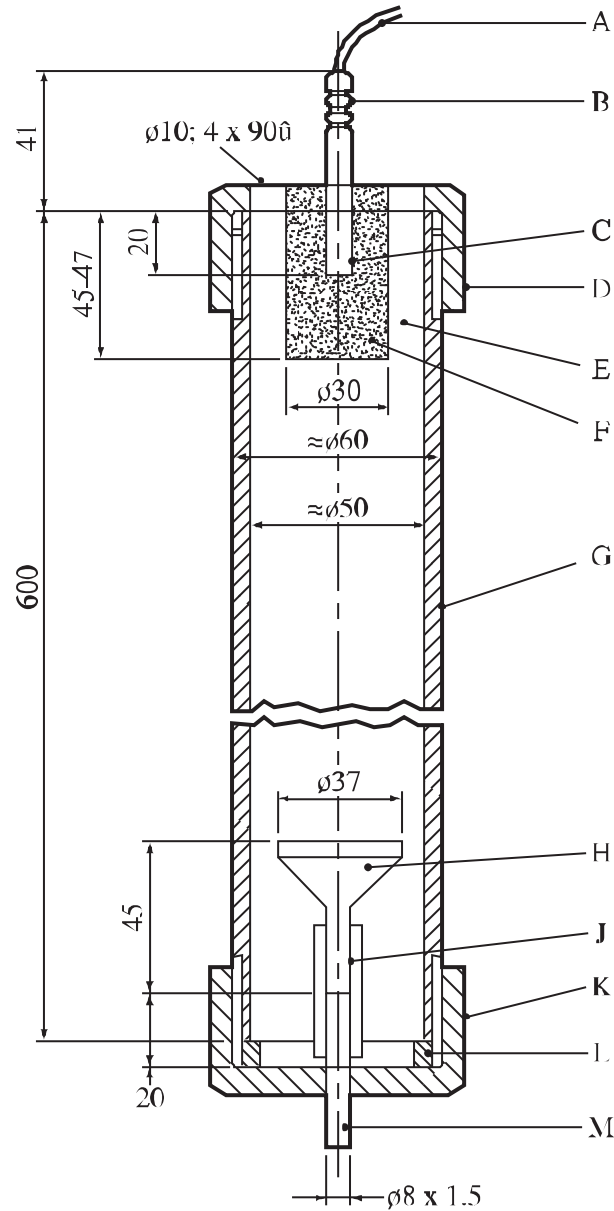
管底(延长 100 毫米)用螺帽和聚四氟乙烯垫圈封闭而不用通常的焊接板封闭。将一根内径约 5 毫米的短钢管焊接到在这个螺帽中央开的一个孔中。一个多孔玻璃滤器由一根软塑料管连接在短钢管的内端上，以使它的位置正好在中央并且尽可能靠近螺帽底部。多孔圆盘的直径至少应为 35 毫米，孔径为 10 至 16 微米(孔隙率为 4)。空气、氧气或氮气流率应为 28 ± 5 升/小时。为了防止压力增大，上端螺帽应当另外钻开 4 个直径 10 毫米的孔。

2. 美国方法

空化液体进行引爆试验所用的装置与固体和未空化液体所用的相同，但须配备将气泡注入液体试样的方法。图 A3.2 是试验装置的一个示例。气泡由放在试样底部的一个直径为 23.5 毫米的环形乙烯塑料管注入，乙烯塑料管是医疗导管插入术所用的类型，外径 1.8 毫米，壁厚 0.4 毫米。环形塑料管相对的两边打穿两排小孔，小孔之间的距离为 3.2 毫米。小孔用直径 1.3 毫米的针穿过塑料管壁而成。由于塑料管具有弹性，小孔在针抽出后几乎完全收缩，因此实际孔径远小于 1 毫米。环形塑料管的一端用环氧树脂粘合剂密封，在另一端将一段塑料管穿过钢管上的一个小孔接到外面的空气源，该小孔也用环氧树脂粘合剂密封。以 30 至 100 千帕的压力输送空气，流率为 1.2 升/分。

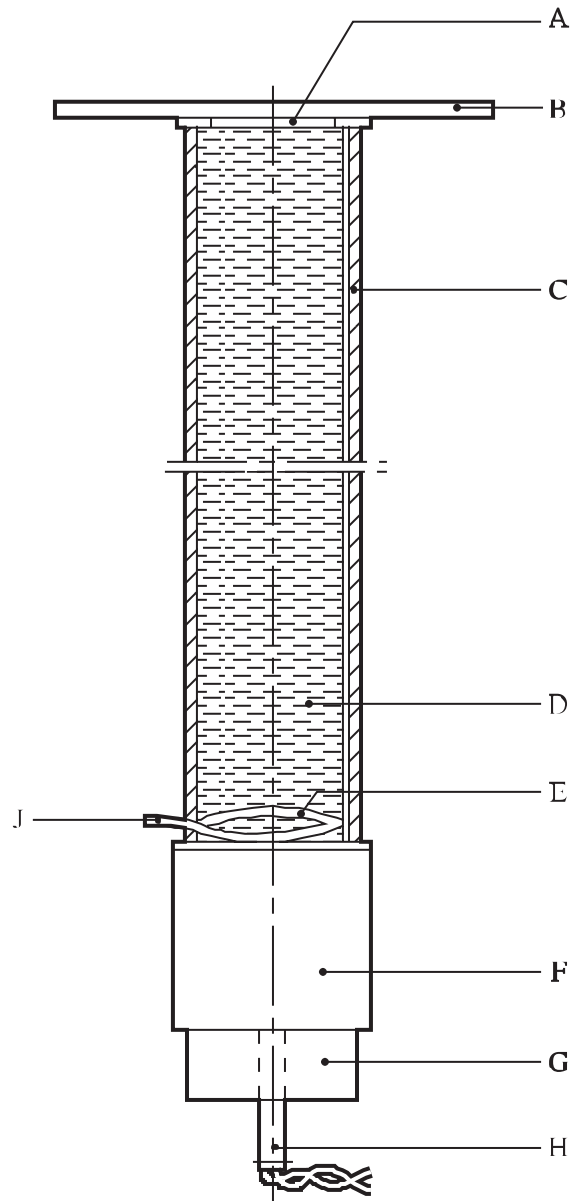
3. 法国方法

本方法使用通常用于敏化乳状爆炸品的玻璃微球(空心封闭圆球)，例如钠钙硼硅玻璃泡，视密度 0.15，中值直径 50 微米，最大直径 200 微米，有 25%直径小于 30 微米。它可适用于液体和糊状物。玻璃微球按 500 毫克对 1 升的比例加入受试物质，必要时可使用少量的与受试物质相容的分散剂。将混合物搅动到形成均匀的稳定分散体，然后装入点火管。



- | | |
|--|----------------------|
| (A) 引线 | (B) 电点火器 |
| (C) 雷管 | (D) 可锻铸铁螺帽 |
| (E) 受试物质 | (F) 旋风炸药/蜡(95/5)传爆装药 |
| 钢管符合 DIN 2441 规格, 材料 St.37 符合 DIN 1629
规格 3 号钢板 | (H) 多孔玻璃滤器 |
| (J) 软塑料管 | (K) St 35 钢螺 |
| (L) 聚四氟乙烯垫圈 | (M) 小钢管 |

图 A3.1: 德国空化方法



-
- | | |
|-----------|-----------|
| (A) 隔板 | (B) 验证板 |
| (C) 钢管 | (D) 受试物质 |
| (E) 气泡发生器 | (F) 喷妥炸药柱 |
| (G) 雷管支座 | (H) 雷管 |
| (J) 空气源 | |
-

图 A3.2: 美国空化方法

附录 4

提供试验详情的国家联系点

国家	代码	地址
加拿大	C	Canadian Explosives Research Laboratory Department of Natural Resources CANMET Complex, Bells Corners Ontario, Canada K1A 0G1
法国	F	INERIS/LSE Parc Technologique ALATA B.P. 2 60550 Verneuil-en-Halatte France
德国	D	Abteilung II Bundesanstalt für Materialforschung und -prüfung Unter den Eichen 87 D - Berlin 12205 Germany
荷兰	NL	TNO Prins Maurits Laboratory P.O. Box 45 2280 AA Rijswijk The Netherlands
日本	J	Technology and Safety Division Transport Policy Bureau Ministry of Transport 2-1-3 Kasumigaseki Chiyoda-ku Tokyo 100, Japan
波兰	PL	Institute of Industrial Organic Chemistry Laboratory of Dangerous Properties of Materials 6, Annopol Street 03 - 236 Warsaw Poland
俄罗斯联邦	RUS	The State Committee of the Russian Federation on Defensive Branches of Industry Central Scientific and Design Bureau 20 Goncharnaya Street Moscow, 109240 Russian Federation

提供试验详情的国家联系点(续)

国家	代码	地址
西班牙	E	Laboratorio Oficial Msdariaga(LOM) Alenza 1 Madrid 28002 Spain
瑞典	S	Saab Bofors Dynamics AB Research and Development Explosives S-691 80 Karlskoga Sweden
瑞士	CH	Eidg. Gefahrgutinspektorat Richtistrasse 15 CH-8304 Wallisellen Switzerland
联合王国	GB	HSE, Health and Safety Laboratory Harpur Hill, Buxton Derbyshire SK17 9JN United Kingdom
美利坚合众国	USA	Associate Director for Hazardous Materials Safety RSPA/DOT Washington D.C. USA 20590

附录 5

确定排气孔尺寸的试验方法示例

1. 引言

此处确定排气孔尺寸的方法示例，适用于确定装载特定 F 型有机过氧化物，或 F 型自反应物质或其配制品的具体中型散货箱或槽罐需要装配的紧急排气能力。本方法所根据的实验数据表明，对于有机过氧化物或自反应物质配制品而言，最小紧急排气孔面积与中型散货箱或槽罐容量的比例是常数，因此可以使用的容量 10 升的缩比例罐体来确定。在试验中，缩比例罐体加热的速率相当于槽罐完全被火焰吞没的加热速率，或如是隔热的中型散货箱或槽罐，相当于假设隔热层有 1% 脱漏的传热率(见《规章范本》4.2.1.13.8 和 4.2.1.13.9)。也可以使用其他方法，只要它们确定的中型散货箱或槽罐紧急降压装置的排气孔尺寸足以将自加速分解或完全被火焰吞没不少于一小时内释放的物质全部排放掉。

注意：本方法没有考虑到引发爆燃的可能性。如果存在这种可能性，特别是如果气相中的引发能够传播到液相，则进行试验时应当考虑到这种可能性。

2. 设备和材料

缩比例罐体是一个总容积 10 升的不锈钢试验容器。罐顶配有一个模拟中型散货箱或槽罐降压阀的 1 毫米开口，或配有一个真正的降压阀，降压阀的直径用排气孔面积对容器容积之比估算。第二个开口模拟紧急排气孔并用爆破片封闭。这个排气孔的直径可以通过使用不同孔径的孔板加以改变。装在 10 升容器上的爆破片的爆裂压力，应当等于装在中型散货箱或槽罐上的爆破片的最大破裂压力。这一压力应当小于有关槽罐的试验压力。通常爆裂压力是调定在能够应付正常运输条件下所遇到的压力水平上，如槽罐翻转、内装物倾斜等产生的液体静压。10 升试验容器应当配备一个爆破片，调定的压力应在运输使用的中型散货箱或槽罐所装爆破片的压力范围内。为了安全，建议试验容器也配备另一个孔口较大的爆破片(爆裂压力约为 10 升试验容器设计压力的 80%)，以便在试验容器选用的孔板直径太小时用于紧急排气。

在试验容器外表面，在液面以下位置装一个连接电源的电加热线圈或盒式加热器。容器内装物应当以恒定速率加热，不管有机过氧化物或自反应物质是否产生热量。加热线圈的电阻，应能使加热速率在接通电源后可达到计算的加热速率(见第 3 节)。整个容器用石棉、泡沫玻璃或陶瓷纤维隔热。

罐内温度用三枚热电偶测量，两枚放在液相内(靠近顶部和底部)，一根放在气相内。液相内放两根热电偶是为了检查加热的均匀性。压力由一个能够记录缓慢和快速(至少每秒 1000 点)压力变化的压力传压器记录。试验容器示例如图 A5.1 所示。如果将罐架在用于收集排出的固体或液体的托盘上，还可能获取更多的资料。

试验应当在可保证适当安全距离的试验场进行。或，试验可以在配备充分通风和排气孔足以防止压力增大的小型掩体内进行。在这种掩体内应当使用防爆的电气设备，以便尽量减少引爆的危险性。**不过，进行试验时应当假设分解产物会引爆。**

3. 计算试验中所使用的加热速率

如果中型散货箱或槽罐没有隔热，壳体的热负荷需达《规章范本》4.2.1.13.8 给定的数值。对于隔热中型散货箱或槽罐，《规章范本》要求壳体的热负荷应等于通过隔热层的热传导加上假设 1% 的隔热层脱漏的壳体热负荷。

计算加热速率，需要用关于中型散货箱或槽罐和有机过氧化物或自反应物质的下列资料：

F_r	= 槽罐直接加热的部分(无隔热者为 1, 隔热者为 0.01)	[-]
Mt	= 有机过氧化物或自反应物质和稀释剂的总质量	[千克]
K	= 隔热层导热率	[瓦·米 ⁻¹ ·K ⁻¹]
L	= 隔热层厚度	[米]
U	= K/L = 热传导系数	[瓦·米 ⁻² ·K ⁻¹]
A	= 中型散货箱或槽罐的沾湿面积	[米 ²]
C_p	= 有机过氧化物或自反应物质配制品的比热	[焦耳·千克 ⁻¹ ·K ⁻¹]
T_{po}	= 减压条件下有机过氧化物或自反应物质配制品的温度	[K]
q_i	= 间接曝晒的热量	[瓦]
q_d	= 直接曝晒的热量	[瓦]
F	= 隔热系数	[-]

通过间接暴露表面(隔热部分)的热输入 q_i (瓦)，用公式(1)和公式(2)计算：

$$q_i = 70961 \times F \times [(1 - F_r) \times A]^{0.82} \quad (1)$$

式中： F = 隔热系数；

$F = 1$ 无隔热壳体，或

$$F = 2 \times \frac{U(923 - T_{po})}{47032} \quad \text{隔热壳体} \quad (2)$$

在计算 F 中引入乘数 2，以考虑进发生事故时隔热效率损失 50%。

通过直接暴露表面(无隔热部分)的热输入 q_d (瓦)，用公式(3)计算：

$$q_d = 70961 \times F \times [F_r \times A]^{0.82} \quad (3)$$

式中： F = 隔热系数 = 1 (无隔热)

被火焰吞没时的总加热速率 dT/dt (K/分)，用公式(4)计算：

$$dT/dt = \frac{(q_i + q_d)}{M, C_p} 60 \quad (4)$$

例 1: 隔热槽罐

典型的 20 米³ 隔热部分:

F_r	= 槽罐直接受热的部分:	= 0.01
M_t	= 有机过氧化物或自反应物质和稀释剂的总质量	= 16268 千克
K	= 隔热层导热率	= 0.031 瓦.米 ⁻¹ .K ⁻¹
L	= 隔热层厚度	= 0.075 米
U	= 热传导系数	= 0.4 瓦.米 ⁻² .K ⁻¹
A	= 槽罐的沾湿面积	= 40 米 ²
C_p	= 有机过氧化物配制品的比热	= 2000 焦耳.千克 ⁻¹ .K ⁻¹
T_{po}	= 减压条件下有机过氧化物的温度	= 100°C

以及

$$q_i = 70961 \times 2 \times \frac{0.4 \times (923 - 373)}{47032} \times [(1 - 0.01) \times 40]^{0.82} = 13558 \text{ W}$$

$$q_d = 70961 \times 1 \times [0.01 \times 40]^{0.82} = 33474 \text{ W}$$

$$\frac{dT}{dt} = \frac{(13558 + 33474)}{16268 \times 2000} \times 60 = 0.086 \text{ K} \cdot \text{min}^{-1}$$

例 2: 不隔热中型散货箱

典型的 1.2 米³ 不隔热不锈钢中型散货箱(只有直接热输入, q_d):

F_r	= 中型散货箱直接受热的部分	= 1
M_t	= 有机过氧化物和稀释剂的总质量	= 1012 千克
A	= 中型散货箱的沾湿面积	= 5.04 米 ²
C_p	= 有机过氧化物配制品的比热	= 2190 焦耳.千克 ⁻¹ .K ⁻¹

以及

$$q_d = 70961 \times 1 \times [1 \times 5.04]^{0.82} = 267308 \text{ W}$$

$$q_i = 0$$

$$\frac{dT}{dt} = \frac{(0 + 267308)}{1012 \times 2190} \times 60 = 7.2 \text{ K} \cdot \text{min}^{-1}$$

4. 程序

在试验容器中装入有机过氧化物或自反应物质，其数量应使容器的装载率(按容积计算)等于槽罐所用的装载率(最大装载率为容积的 90%)，然后装上所需的孔板¹和爆破片。例如，通常的做法是在 20 吨槽罐上装 4 个直径 250 毫米的爆破片。这相当于试验容器的孔口直径约为 11 毫米。

将电源接到加热线圈使试验容器按预定的速率加热。开始时可以用高于计算的加热速率加热，直到温度达到比(50 千克包件)有机过氧化物或自反应物质的自加速分解温度高 5°C。一旦达到这一温度，就应当用计算的加热速率加热。试验容器中的温度和压力在整个试验过程中都要记录。在爆破片破裂后，应当再继续加热约 30 分钟，以确保所有的危险效应都测量到。**在试验之后，要等到内装物冷却后才可以接近试验容器。**

必要时应当变换孔板的孔径，直到找出合适的孔口，使记录的最大压力不超过第 5 节试验标准和评估结果的方法中规定的压力。使用的孔径间隔应当与槽罐实际上可采用的选择相关，即较大的排气孔尺寸或较多的排气孔。必要时可以降低有机过氧化物或自反应物质的浓度。试验应总排气面积具有足够排气能力的水平上进行两次。

5. 试验标准和评估结果的方法

计算最小或合适的(如果允许使用大于最小排气孔尺寸的排气孔)中型散货箱或槽罐排气面积 A_{IBC} 或 A_{tank} (米²)，可以使用 10 升试验中确定的最小或合适孔口排气面积，排气时的最大压力为：

- 槽罐，不超过槽罐的试验压力(根据《规章范本》4.2.1.13.4，槽罐设计的试验压力至少为 0.4 兆帕)，
- 中型散货箱，按照《规章范本》6.5.6.8.4 中的试验，不超过 200 千帕表压，或主管部门批准的更大压力，

加上试验容器和中型散货箱或槽罐的容积。

中型散货箱或槽罐的最小总排气面积如下计算：

$$\text{中型散货箱： } A_{IBC} = V_{IBC} \times \left(\frac{A_{\text{test vessel}}}{V_{\text{test vessel}}} \right)$$

$$\text{槽罐： } A_{\text{tank}} = V_{\text{tank}} \times \left(\frac{A_{\text{test vessel}}}{V_{\text{test vessel}}} \right)$$

式中：

$$A_{\text{test vessel}} = 10 \text{ 升试验容器排气面积} = [\text{米}^2]$$

$$A_{IBC} = \text{中型散货箱排气面积} = [\text{米}^2]$$

$$A_{\text{tank}} = \text{槽罐排气面积} = [\text{米}^2]$$

$$V_{\text{test vessel}} = 10 \text{ 升试验容器的容积} = [\text{米}^3]$$

$$V_{IBC} = \text{中型散货箱容积} = [\text{米}^3]$$

$$V_{\text{tank}} = \text{槽罐容积} = [\text{米}^3]$$

¹ 建议在进行 10 升的排气孔试验之前，先进行小尺寸的排气孔试验(100 至 200 毫升)，或使用非常坚固的容器(>100 巴)进行试验，以便获取有关试验物质产生的最大压力效应，以及有关进行第一次 10 升排气孔试验需要使用的孔口直径的资料。

示例：

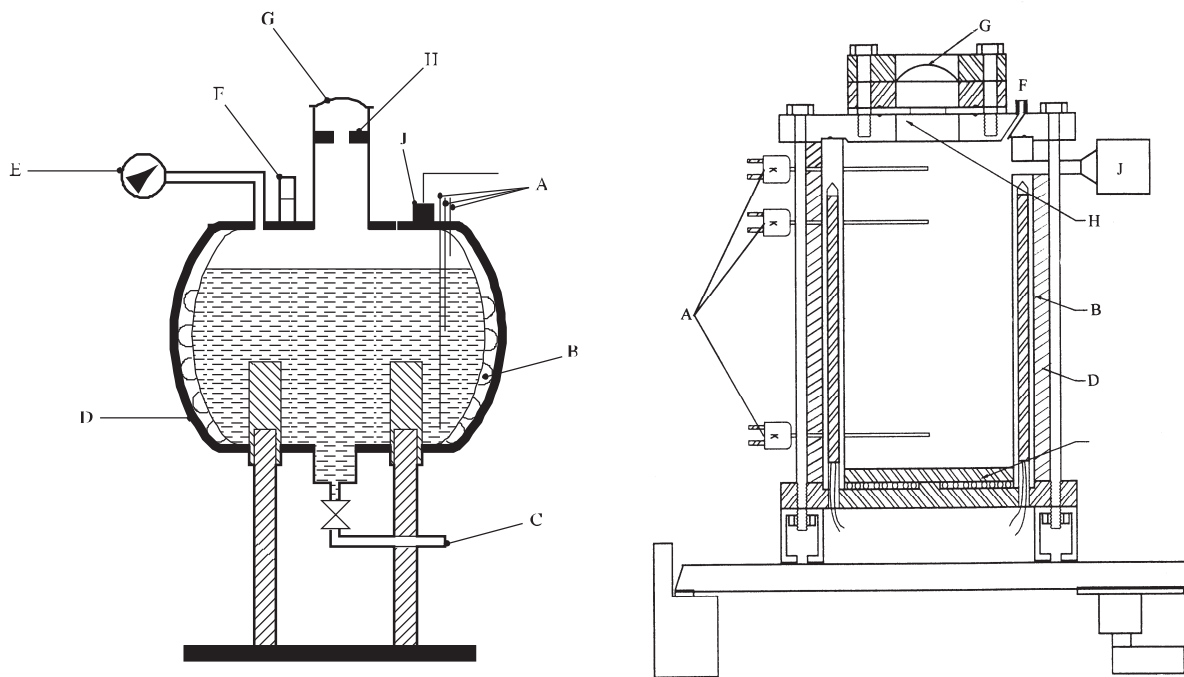
典型的有机过氧化物装在 20 米³ 隔热槽罐中：

$$A_{\text{test vessel}} = \text{试验中确定的最小合适孔口面积} = 9.5 \times 10^{-5} \text{ 米}^2$$

$$V_{\text{tank}} = \text{槽罐容积} = 20 \text{ 米}^3$$

$$V_{\text{test vessel}} = \text{试验容器容积} = 0.01 \text{ 米}^3$$

$$A_{\text{tank}} = 20 \times \frac{9.5 \times 10^{-5}}{0.01} = 0.19 \text{ m}^2$$



(A) 热电偶(两个在液体中，一个在蒸气空间)

(C) 液体排出管，可免

(E) 压力计，可免

(G) 爆破片

(J) 压力传感器或降压阀和 T 型传感器

(B) 加热线圈/盒式加热器

(D) 隔热层

(F) 降压阀，可免

(H) 孔板

图 A5.1: 用于确定排气孔尺寸试验的 10 升容器

附录 6

甄别程序

1. 目的

1.1 工业界用甄别程序确定原材料、活性混合物和中间产品、产品和副产品的潜在危险性。使用这类程序对于确保进行研究与发展时的安全以及确保产品和工序尽可能安全极为重要。这些程序通常是理论评估和若干小尺度试验的某种结合，这些程序在很多情况下意味着能够作出适当的危险性评估，无需做加大尺度的分类试验。这可减少所需物质的数量、减轻对环境的任何有害影响、减少不必要的试验数目。

1.2 本附录的目的是介绍甄别程序示例。这些示例应与有关试验系列引言中所载的任何甄别程序一起使用。在规定的安全限度内，甄别程序所得出的结果是可预测什么时候不需要进行分类试验，因为将会得到负结果。它们可作为指南，其使用并不是强制性的。其他甄别程序也可以使用，条件是已取得与一系列有代表性物质的分类试验的足够关联并且有合适的的安全余地。

2. 范围

2.1 新物质在提交运输前应进行危险性评估。这一评估开始时可使用本附录所载的甄别程序。如果甄别程序表明具有危险性，就应适用完全的分类程序。

2.2 甄别程序仅适用于物质和均匀、稳定的物质混合物。如果混合物在运输过程中会分离，则甄别程序除了对混合物进行外，也应对混合物的每种活性成分进行。

2.3 强调第 1 节“概述”第 1.1.2 段中的说明，即假定试验主管部门具备所需能力，分类的责任概由此种部门承担。

3. 可能具有爆炸性质的物质的甄别程序

3.1 甄别程序可用于被怀疑具有爆炸性质的新物质。考虑 4.1 项自反应物质或 5.2 项有机过氧化物的爆炸性质时，可参看本手册第二部分和本附录第 5.1 节。它不应当用于为产生实际爆炸或烟火效果而制造的物质。

3.2 爆炸性质与分子内存在某些原子团有关，这些原子团会起反应使温度或压力非常迅速升高。甄别程序的目的是确定是否存在这些活性原子团和迅速释放能量的潜力。如果甄别程序确定物质可能具有爆炸性，就应当适用第 1 类认可程序(见 10.3)。

注：如果有机物质的分解热少于 800 焦耳/克，则不需要进行试验系列 1 类型(a)传播爆炸试验，也不需要进行试验系列 2 类型(a)爆炸冲击敏感度试验。对分解能耗大于等于 800 焦耳/克的有机物或有机物混合物，如果以 8 号标准雷管(见附录 1)引发的弹道白炮 Mk.IIIId 试验(F.1)、或弹道白炮试验(F.2)，或 BAM 特劳泽试验(F.3)的结果为“否”，则无需做 1(a)和 2(a)试验。在这种情况下，试验 1(a)和 2(a)的结果视为“-”。

3.3 在下列情况下，不需要应用第 1 类爆炸品的认可程序：

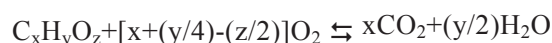
(a) 分子里没有与爆炸性相关的原子团。表 6A.1 举例列出了可能显示爆炸性的原子团；或

表 6A.1: 有机物质中显示爆炸性的原子团举例

结构特征	例子
C-C 不饱和	乙炔; 乙炔化物; 1,2-二烯类
C-金属; N-金属	格利雅试剂; 有机锂化物
相邻氮原子	叠氮化物; 脂族偶氮化物; 重氮盐类; 肼类; 磺酰肼类
相邻氧原子	过氧化物; 臭氧化物
N-O	羟胺类; 硝酸盐; 硝基化物; 亚硝基化物; N-氧化物; 1,2-恶唑类
N-卤原子	氯胺类; 氟胺类
O-卤原子	氯酸盐; 过氯酸盐; 亚碘酰化物

(b) 物质中含有具有爆炸性的含氧原子团, 而计算出的氧平衡少于-200。

氧平衡是针对如下化学反应而计算的:



采用的公式是:

$$\text{氧平衡} = -1600 \times \frac{\left(2x + \frac{y}{2} - z\right)}{\text{分子量}}; \text{或}$$

(c) 含有某个(或多个)具爆炸性原子团的有机物质或有机物质的均匀混合物:

- 放热分解能低于 500 焦耳/克, 或
- 放热分解起始温度大于等于 500°C, 如表 A6.2 所示。

表 A6.2: 如何决定是否对某种有机物质或有机物质的均匀混合物适用第 1 类认可程序

分解能 (焦耳/克)	分解起始温度 (°C)	适用第1类认可程序? (是/否)
<500	<500	否
<500	≥500	否
≥500	<500	是
≥500	≥500	否

可使用适当的量热方法确定放热分解能(见 20.3.3.3); 或

(d) 对于 5.1 项无机氧化性物质与有机物质的混合物, 无机氧化性物质的浓度:

- 按质量低于 15%, 如果划入 I 类包装(高度危险)或 II 类包装(中等危险);
- 按质量低于 30%, 如果划入 III 类包装(低度危险)。

3.4 当物质是含有任何已知爆炸品的混合物时, 应适用第 1 类认可程序。

4. 可能是易燃液体(第 3 类)的混合物的甄别程序

4.1 本程序仅适用于可能易燃的混合物¹，其中含有一定浓度的已知易燃液体，尽管混合物中可能含有非挥发性成分，例如聚合物、添加剂等。如果采用 4.2 所述方法计算得出的混合物闪点，比有关的分类标准至少高出 5°C² (分别为 23°C 和 60°C)，则这些混合物的闪点就不必通过实验确定，条件是：

- (a) 已知混合物的精确组成(如果物质具有特定的组成范围，则计算得出的闪点最低的那一种组成应用来评估)；
- (b) 已知每一种成分的爆炸下限(在将这些数据外推至试验条件以外的温度时，须采用适当的关联公式)，以及计算混合物爆炸下限的方法；
- (c) 已知混合物中每种成分的饱和蒸汽压力和活性系数的温度相关性；
- (d) 液相呈均匀态。

4.2 戈梅林(Gmehling)和拉斯姆森(Rasmussen)描述了一种合适的方法(Ind. Eng. Chem. Fundament, 21, 186, (1982))。对于含有聚合物或添加剂等非挥发性成分的混合物，闪点根据挥发性成分计算。一般认为，非挥发性成分只会稍微降低溶剂的分压，计算的闪点只会稍微低于测定值。

5. 可能是易燃固体(第 4 类)的物质的甄别程序

5.1 可能是自反应物质(4.1 项)的物质

在下列条件下，不必适用自反应物质的分类程序(见第 20.4 节)：

- (a) 分子中没有与爆炸性或自反应性有关的原子团；表 A6.1 和 A6.3 举例列出了这样的原子团；或

表 6A.3: 有机物质中显示自反应特性的原子团举例

结构特征	例子
相互作用的原子团	氨基腈类；卤苯胺类；氧化酸的有机盐类
S=O	磺酰卤类；磺酰氰类；磺酰肼类
P-O	亚磷酸盐
绷紧的环	环氧化物；氮丙啶类
不饱和	链烯类；氰酸盐

- (b) 对于单一的有机物或有机物的均匀混合物，估计的自加速分解温度大于 75°C，或分解热小于 300 焦耳/克。起始温度和分解热可以用适当的量热方法来估计(见 20.3.3.3)。

¹ 到目前为止，这一计算方法对最多含有六种挥发性成分的混合物都有效。这些成分可以是液态烃类、乙醚、酒精、酯类(丙烯酸酯除外)等易燃液体和水。然而，它对含有卤化物、硫磺和/或磷化合物的混合物，尚未确认有效。

² 如果计算得出的闪点比有关的分类标准高出不到 5°C，则不能使用计算法，闪点应通过试验确定。

5.2 可能是易于自燃的物质(4.2 项)

5.2.1 如果生产或运输过程中的经验表明物质在正常温度下接触空气不会自发着火(也就是说, 已知该物质在室温下长时期(在许多天里)保持稳定), 就不必适用发火固体和液体的分类程序。

5.2.2 如果甄别试验的结果可与分类试验适当地连系起来并且采用了适当的安全系数, 则不必适用自热物质的分类程序。甄别试验举例如下:

- (a) 格鲁沃烘箱试验(Grewer Oven test)(VDI guideline 2263,Part 1,1990,Test methods for the Determination of the Safety Characteristics of Dusts), 用 1 升的受试物质, 起始温度比参考温度高 80K(绝对温度)(33.3.1.6)。
- (b) 疏松粉末甄别试验(Bulk Powder Screening Test)(Gibson, N. Harper, D. J. Rogers, R. Evaluation of the fire and explosion risks in drying powders, Plant Operations Progress, 4(3), 181-189,1985), 用 1 升的受试物质, 起始温度比参考温度高 60K(绝对温度)(33.3.1.6)。

5.3 遇水可能反应放出易燃气体的物质(4.3 类)

在下列情况下, 遇水可能反应放出易燃气体的物质的分类程序不必适用:

- (a) 物质的化学结构不含有金属或类金属; 或
- (b) 生产或运输经验表明该物质遇水不反应, 即该物质是在水中生产的或经过水洗; 或
- (c) 已知该物质溶于水后形成稳定的混合物。

6. 可能是氧化性物质和可能是有机过氧化物(第 5 类)的物质的甄别程序

6.1 可能是氧化性物质(5.1 项)的物质

6.1.1 对于**有机化合物**, 在下列情况下不必适用 5.1 项氧化性物质的分类程序:

- (a) 化合物不含有氧、氟或氯, 或
- (b) 化合物含有氧、氟或氯, 但这些元素仅与碳或氢键结合。

6.1.2 对于无机物质, 如果该物质不含有氧或卤素原子, 则不必适用第 34 节中的试验程序。

6.2 可能是有机过氧化物(5.2 项)的物质

6.2.1 有机过氧化物依定义是根据其化学结构和配制品的有效氧和过氧化氢含量分类的(见 20.2.2)。

附录 7

HSL (健康与安全保护实验室)闪光成分试验

1. 引言

本试验用于确定烟花中用于产生声响效果、用作爆炸药或弹射药的粉末状态的烟火物质或烟火单元，对用《规章范本》2.1.3.5.5 联合国常规设定烟花分类表确定烟花分类目的而言，是否可视为闪光成分。

2. 设备和材料

2.1 时间/压力试验设备(图 A7.2)包括一个长 89 毫米、外径 60 毫米的圆柱形钢压力容器。相对的两侧削成平面 (把容器的横截面减至 50 毫米)，以便在安装锥形嵌入的点火塞和通风塞时可以固定。容器有一直径 20 毫米的内膛，将其任何一端的内面至 19 毫米深处车有螺纹以便容纳 1 英寸的英制标准管。侧臂形状的压力测量装置拧入压力容器的曲面距离一端 35 毫米处，并与削平的两面成 90°。其插座的镗孔深 12 毫米并车有螺纹，以便容纳侧臂一端上的 0.5 英寸英制标准管螺纹。装上垫圈以确保密封的气密性。侧臂伸出压力容器体外 55 毫米，并有 6 毫米的内膛。侧臂外端车有螺纹以便安装隔膜式压力传感器。可使用任何压力测量装置，只要它不受高温气体或分解产物的影响，并且能够对在不超过 1 毫秒的时间内压力从 690 升至 2070 千帕的压力上升速率作出反应。

2.2 压力容器离侧臂较远的一端用点火塞密封，锥形嵌入的点火塞上装有两个电极，一个与塞体绝缘，另一个与塞体接地。压力容器的另一端用 0.2 毫米厚的铝爆破片(爆裂压力约为 2200 千帕)密封，并用内膛为 20 毫米的夹持塞将爆破片固定住。两个塞都用一个软铅垫圈以确保良好的封闭。

2.3 使用时将整个装置放在支撑架(图 A7.8)上以保持正确的姿态。支撑架包括一个尺寸为 235 毫米×184 毫米×6 毫米的软钢底板和一个长 185 毫米的 70×70×4 毫米方形空心型材。方形空心型材一端相对的两边都切去一块，使之形成一个由两个平边脚顶着一个长 86 毫米的完整箱形舱的结构。将两个平边的末端切成与水平面成 60°角，并焊到底板上。

2.4 底舱上端的一边开一个 22 毫米宽、46 毫米深的切口，以便当压力容器装置以点火塞端朝下放进箱形舱支架时，侧臂落入此切口。将一块宽 30 毫米、厚 6 毫米的钢垫板焊到箱形舱下部的内表面上作为衬垫。将两个 7 毫米的翼形螺钉拧入相对的两面，使压力容器稳固地就位。将两块宽 12 毫米、厚 6 毫米的钢条焊到邻接箱形舱底部的侧块上，从下面支撑压力容器。

2.5 点火系统包括一个烟火物质点火常用的带导线的 Vulcan 电引信头。可以使用具有相同性质的引信头。

2.6 引信头导线的长度，应使引信头位于点火塞锥体顶部上方 10 毫米(见图 A7.1)。引信头用一个埋头螺钉固定(见图 A7.3)。

3. 程序

3.1 将装上压力传感器但不装铝爆破片的设备以点火塞一端朝下架好。将 0.5 克的物质放进点火塞的锥体。如果烟火物质是大于 0.5 克的整块，应将其破碎成尽可能接近 0.5 克的小块。如果烟火物质是小于 0.5 克的整块，则应选择整块和碎块凑成 0.5 克烟火物质。装上铅垫圈和铜或铝爆破片，拧紧销塞。将填装好的容器移到点火支撑架上，爆破片朝上，并置于适当的防爆通风橱或点火室中。点火塞外接头接上点火机后点火。压力传感器产生的信号记录在适当的系统上，既可用于评估，又可永久记录取得的时间/压力图形(例如瞬时记录器与图表记录器耦合)。

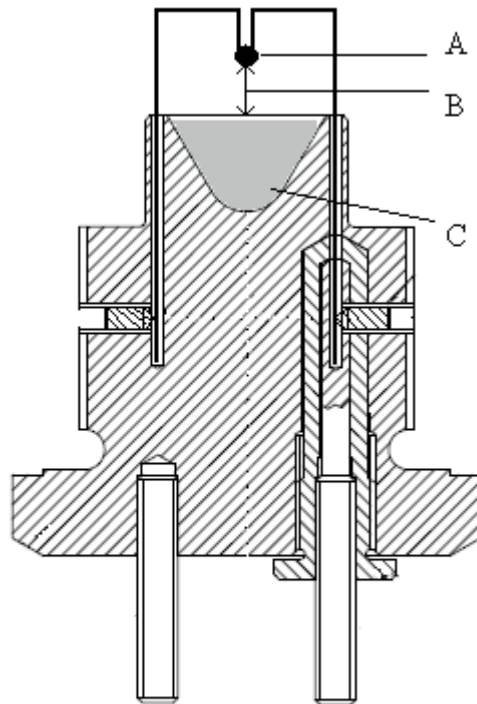
3.2 试验进行三次。记下表压从 690 千帕上升至 2070 千帕所需的时间。取三次点火中最短的间隔进行分类。

4. 试验标准和评估结果的方法

解释试验结果，须根据表压是否达到 2070 千帕，如果达到，表压从 690 千帕升至 2070 千帕所需的时间。结果被视为阳性“+”，烟花中用在瀑布中或用作爆炸装药或弹射药的粉末状烟火物质或烟火单元，如果显示升压最少所需时间小于等于每 0.5 克烟火成分 6 毫秒，即应将其视为闪光成分。

结果示例:

物质	最大升压 (千帕)	压力从 690 上升到 2070 千帕所需时间中间值 (毫秒)	结果
1	>2070	0.70	闪光成分
2	>2070	4.98	闪光成分
4	>2070	1.51	闪光成分
5	>2070	0.84	闪光成分
6	>2070	11.98	非闪光成分



-
- (A) 引信头
 - (B) 10 毫米距离
 - (C) 受试物质
-

图 A7.1: 试样结构

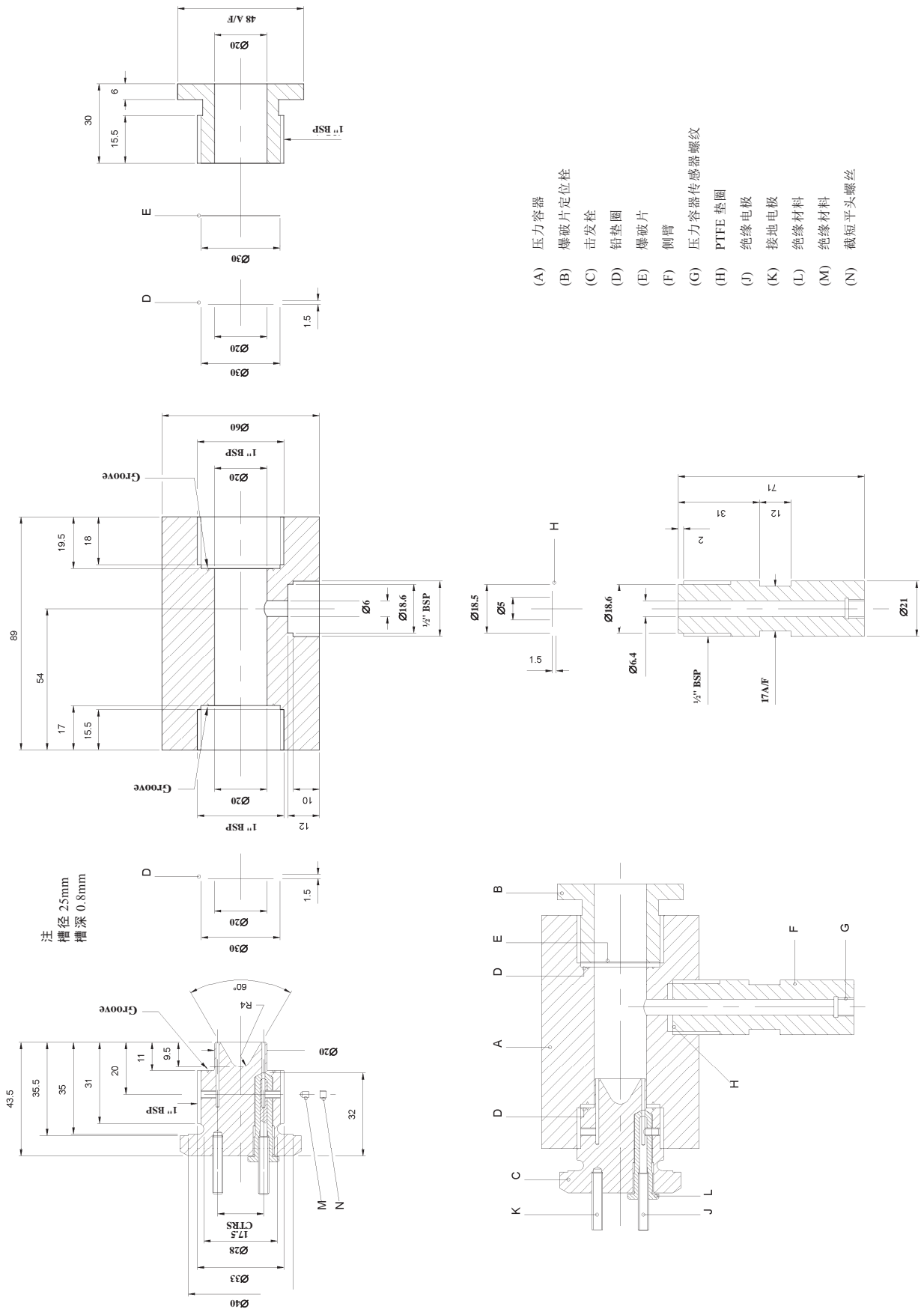


图 A7.2: 设备

加工/组装顺序

1. 螺钉 JN0003490:B2 拧入压力塞内
2. 螺钉 JN0003490:A2 拧入 JN0003490:B2
3. 钻孔并攻螺纹 M3 * 0.5P * 孔深 7
4. 压力塞上切削螺纹, 1" BSP 英制非密封管螺纹

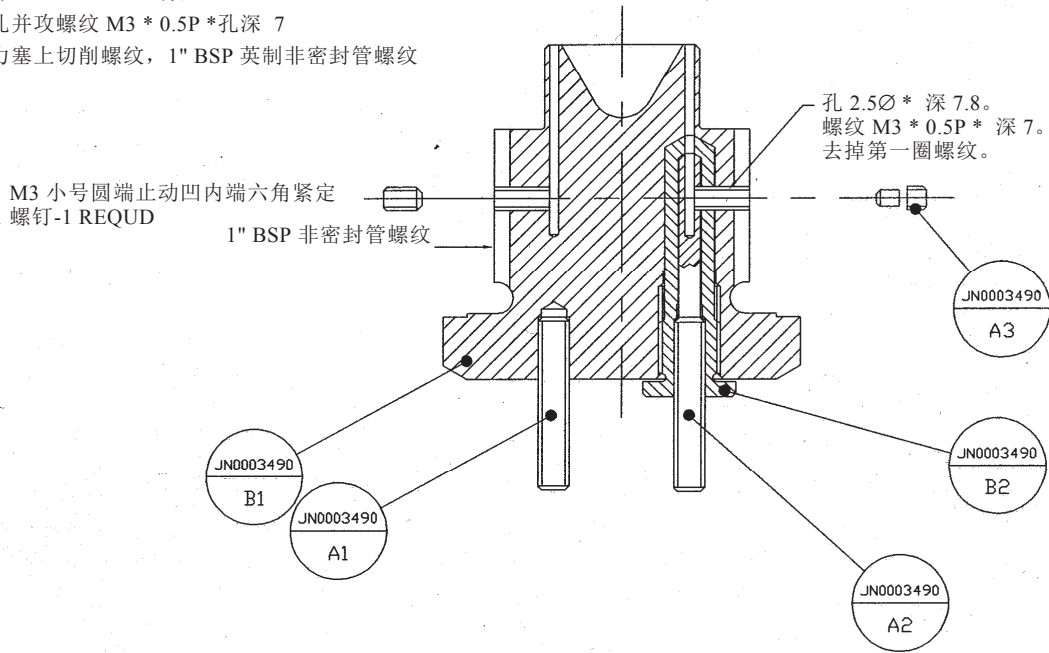


图 A7.3: 组装

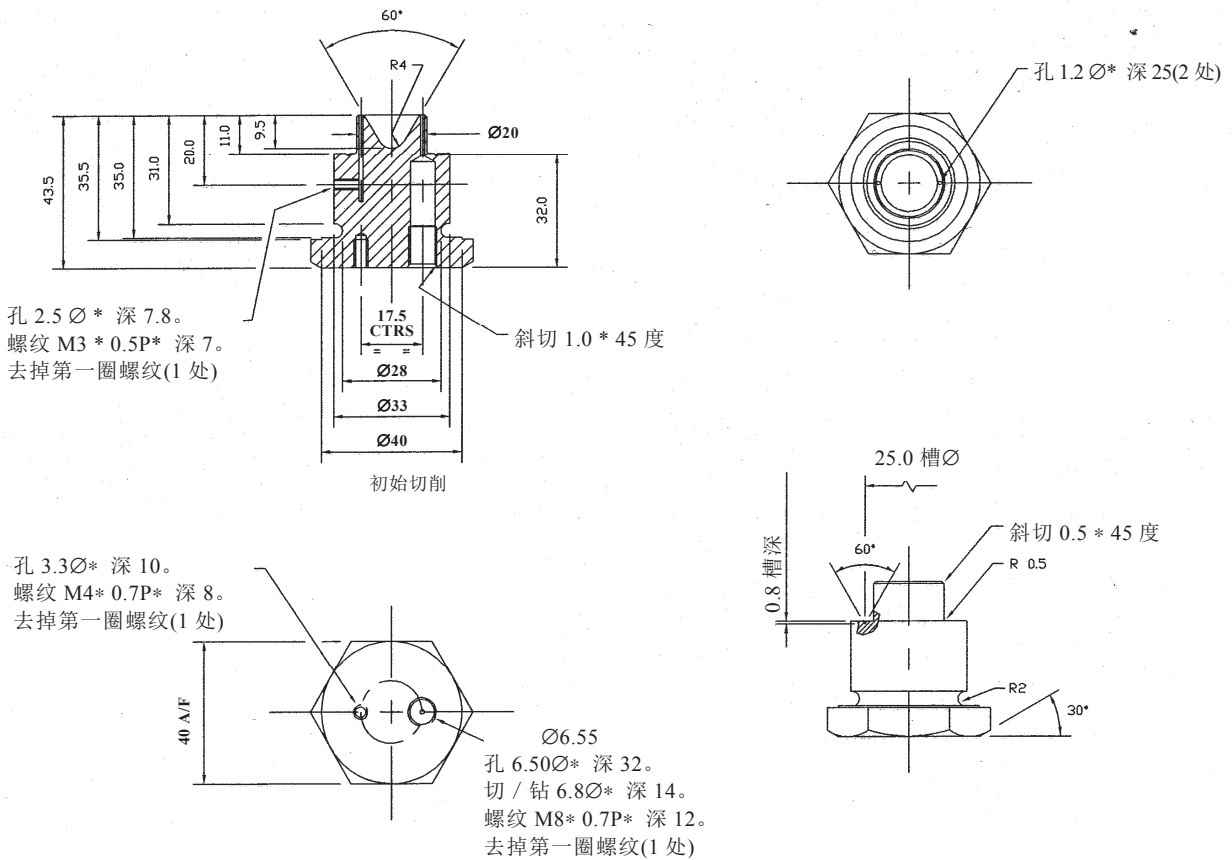


图 A7.4: B1 部分

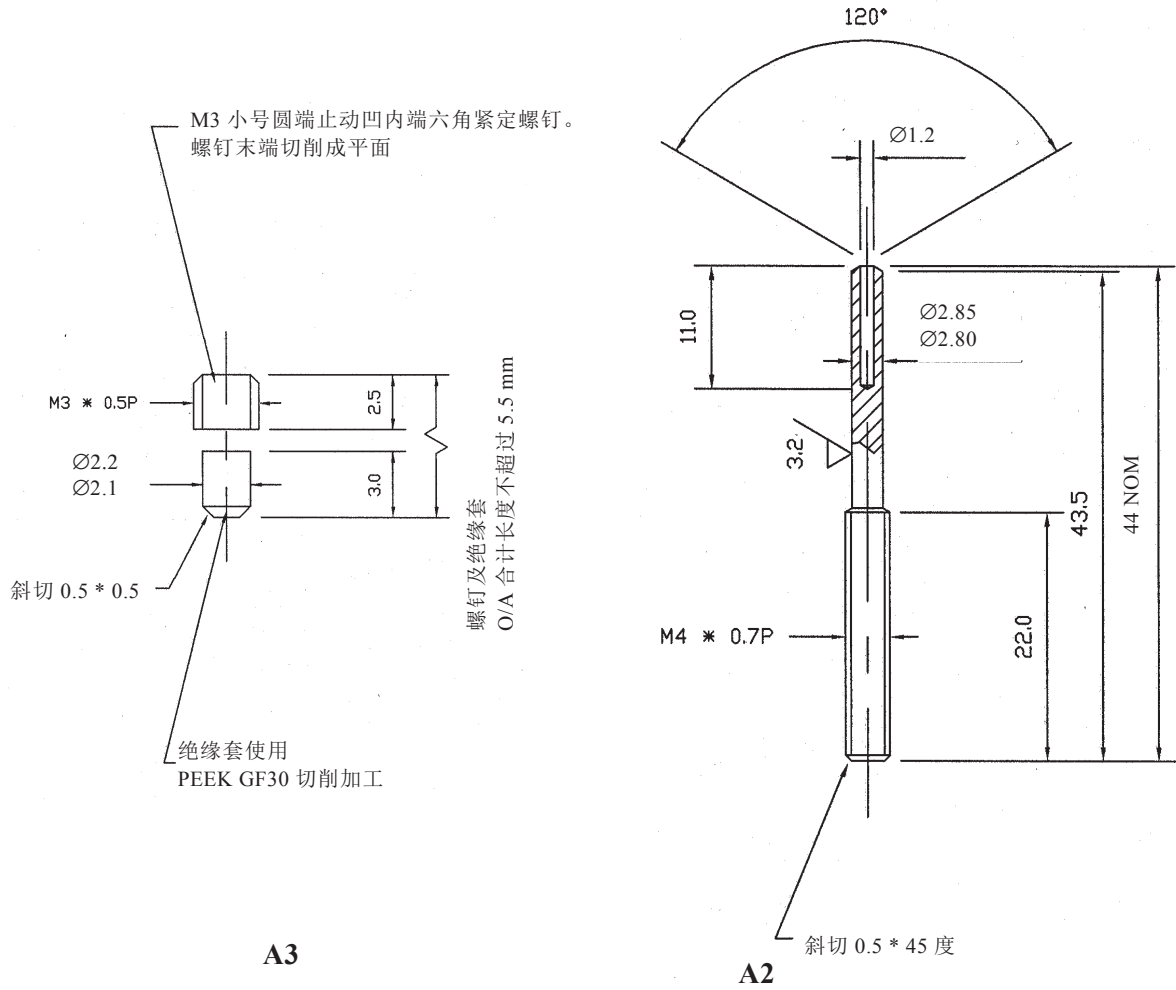


图 A7.5: A3 和 A2 部分

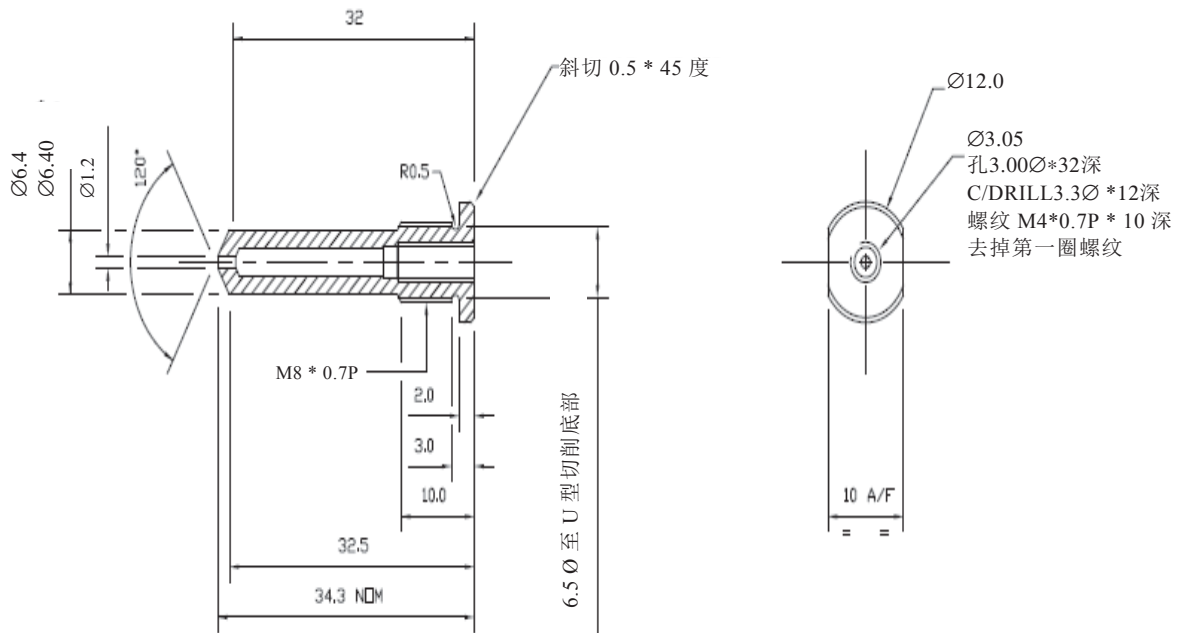


图 A7.6: B2 部分

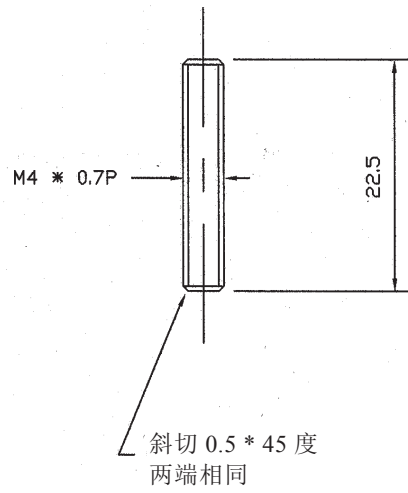


图 A7.7: A1 部分

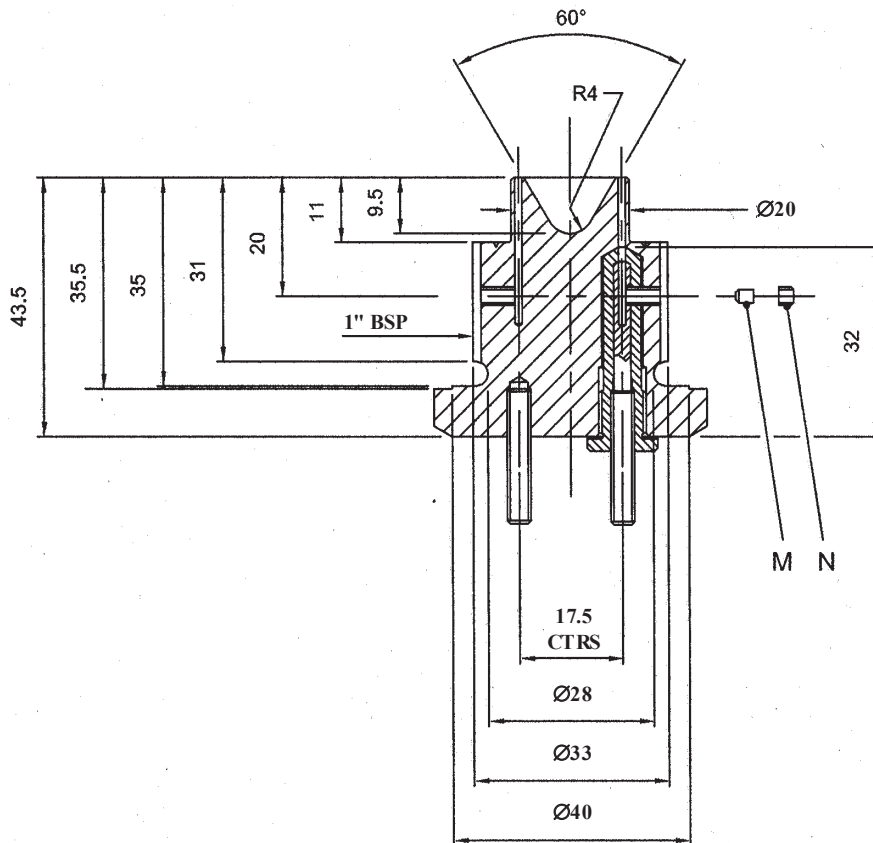


图 A7.8: 锥体在栓内的组装图

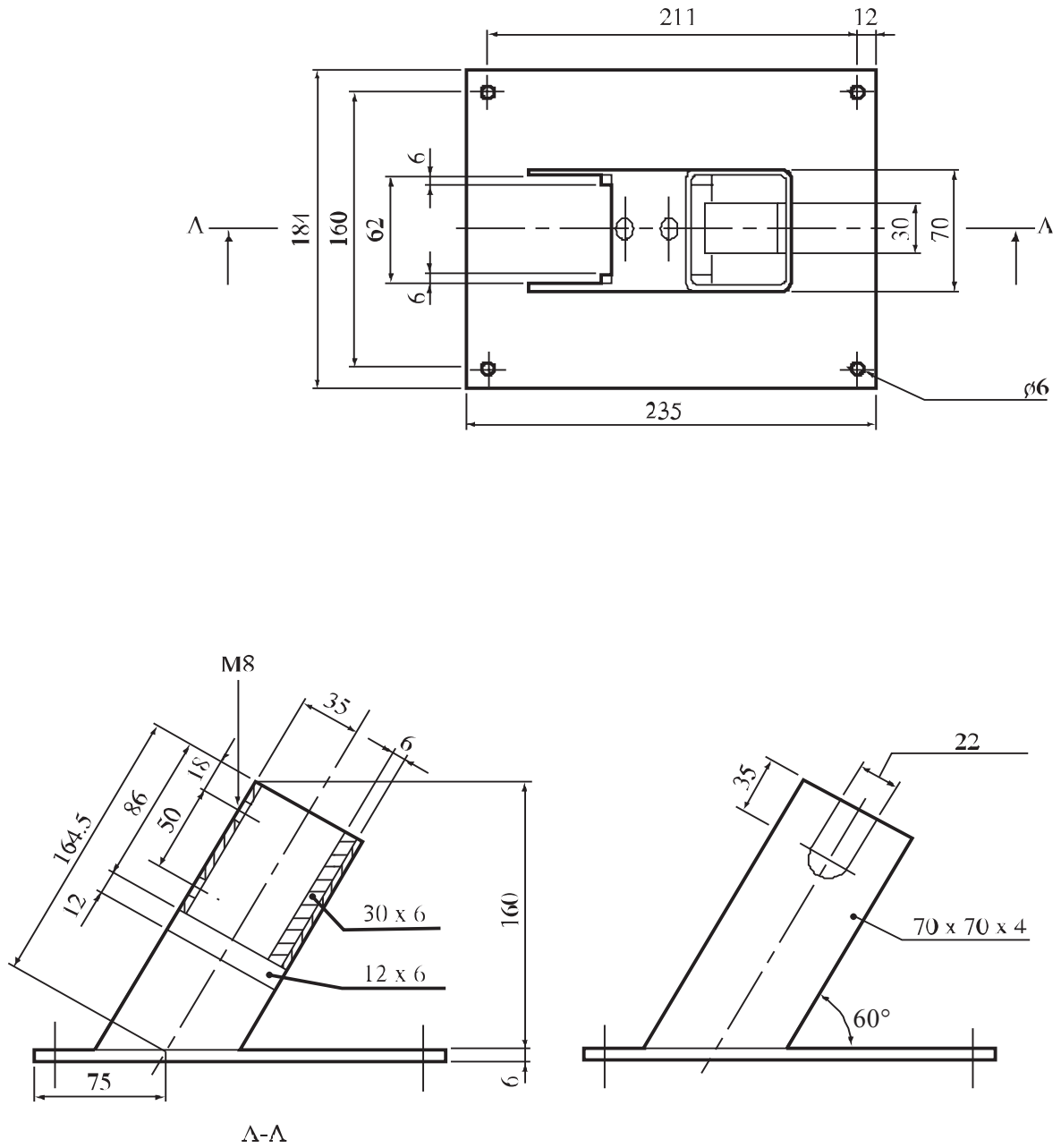


图 A7.9: 支撑架

附录 8

反应说明

此处的反应说明用作系列 7 试验的标准，供主管部门用以决定物品的反应类型。例如，物品的大小、类型、包装和爆炸性物质千差万别，而这些差别必须考虑在内。判断一种反应属于某种类型，该种类型反应的主要证据(下表中以 P 表示)必须存在。主管部门评估反应，必须认真权衡所有证据(主要证据和次要证据)，加以通盘考虑。次要证据提供可能存在的其他指标。

反应水平	观察或测得的结果			
	爆炸性物质(ES)	外壳	冲击波	碎片或爆炸性物质喷射 其他
爆炸	一旦发生反应立即消耗掉所有爆炸性物质	(P) 接触爆炸性物质的金属外壳迅速塑性变形, 并有大量高剪切率碎片。	(P) 冲击波的幅度和时间标度=校准试验的计算值或测量值。	验证板穿孔、破裂和/或塑性变形。地面陷坑的大小与物品中爆炸性物质的量相应。
部分爆炸		(P) 接触爆炸性物质的金属外壳部分非全部迅速塑性变形, 并有大量高剪切率碎片。	(P) 冲击波的幅度和时间标度<校准试验的计算值或测量值。对周围结构造成破坏。	临近的验证板有穿孔、破裂和/或塑性变形。散落物燃烧或未燃烧爆炸性物质。地面陷坑的大小与爆炸性物质的量相应。
爆炸	(P) 一旦物品发生反应, 部分或所有爆炸性物质迅速燃烧	(P) 金属外壳大面积裂痕, 但无高剪切率碎片证据, 产生的碎片比有目的的爆轰校准试验观察到的碎片更大但较少。	试验过程中在试验场始终能够观察到或测量到压力波, 波幅峰值<<和波动历时大大长于校准试验测得的结果。	验证板受损。燃烧或未燃烧的爆炸性物质散落到较远处。地面陷坑。
爆燃	(P) 部分或所有爆炸性物质燃烧	(P) 外壳断裂, 造成少量较大的碎片, 可能包括附着物或附件。*	试验场有一定的压力证据, 可能因时间或空间而改变。	(P) 至少有一件(外壳、附着物或附件)喷射到 15 米外, 根据图 16.6.1.1. 的距离/质量关系, 能量水平> 20 焦耳。大量燃烧或未燃烧的爆炸性物质散落, 一般在 15 米以上。 (P) 无较强烈反应的主要证据, 但有证据显示有将物品抛出 15 米以外的推力。反应时间较爆炸反应的时间更长。

观察或测得的结果	
反应水平	爆炸性物质(ES) 外壳 冲击波 碎片或爆炸性物质喷射 其他
燃烧	<p>(P) 部分或所有爆炸性物质低 压燃烧</p> <p>(P) 外壳可能断裂,造成少量较大 的碎片,可能包括附着物或附 件。*</p> <p>(P) 没有东西(外壳、附着 物、附件或爆炸性物 质)喷射到 15 米以外, 根据图 16.6.1.1 的距离/ 质量关系表能量水平 > 20 焦耳。</p> <p>(P) 只有相对于物品所含总 量较小的一部分燃烧或 未燃烧的爆炸性物质散 落,一般不超过 15 米,但绝不超过 30 米。</p>
无反应	<p>(P) 在没有外界持续刺激的 情况下,爆炸性物质不 发生反应。</p> <p>(P) 可回收全部或大部分未 发生反应的爆炸性物 质,无维持稳定燃烧的 迹象。</p> <p>(P) 外壳或容器无大于相应惰性试 验样品的破碎。*</p> <p>(P) 没有东西(外壳、附着 物、附件或爆炸性物 质)喷射到 15 米以外, 根据图 16.6.1.1 的距离/ 质量关系表能量水平 > 20 焦耳。</p> <p>(P) 只有相对于物品所含总 量较小的一部分燃烧或 未燃烧的爆炸性物质散 落,一般不超过 15 米,但绝不超过 30 米。</p>

* 注: 力学危险可直接引起造成物品破裂的损坏,甚至引起压缩空气反应,造成一些部件,特别是闭合装置等被抛出。这方面的证据可能被误解,认为是物品中爆炸性物质的反应所致,进而对之做出较严重的反应说明。将观察到的证据与相应的情性物品进行比较,可帮助确定物品的反应情况。

附录 9

轻武器弹药筒(联合国编号 0012)弹道进射能量试验

1. 引言

本试验的对象是轻武器弹药筒(联合国编号 0012)，使用的是单个弹药筒，用于确定弹药筒运输中被击发时的最大可能进射能量。试验中考虑最坏条件，因为没有包装材料减弱射弹能量，弹药筒被支撑在一个固定的击砧上。对于弹药筒受推进力作用的情况无需反转试验设置，因为实验表明从推进剂到弹丸的能量传递大于等于对筒壁的能量传递。

2. 设备和材料

需要下列物件：

- (a) 一个合适的触发器用以引燃弹药；以及
- (b) 一个用以测定射弹能量的带有射弹拦截装置的弹道摆，或用于测定射弹矢量的一台高速摄影机和一个带有刻度的背景设置。

3. 程序

试验使用单个弹药筒。设计用帽型起爆器和撞针触发弹药筒。弹药筒、触发器和测量装置沿射弹飞行路径设置，注意保证角误差尽可能小。试验进行三次。

4. 试验标准和评估结果的方法

计算射弹的能量，既可以根据弹道摆的最大位移量(v)，也可以根据高速摄影机测定的矢量，并记入射弹质量(m)。能量(E)的计算可用以下等式：

$$E=\frac{1}{2}mv^2$$

如果射弹能量在任何一次试验中都不超过 8 焦耳，则按照《规章范本》第 3.2 章适当包装的物品可划为轻武器弹药筒(联合国编号 0012)。

