

**ЕВРОПЕЙСКАЯ ЭКОНОМИЧЕСКАЯ КОМИССИЯ**

Комитет по внутреннему транспорту

**Европейское соглашение  
о международной перевозке  
опасных грузов по внутренним  
водным путям  
(ВОПОГ)**

**включая прилагаемые Правила,  
применимые с 1 января 2011 года**

**Том II**



**ОРГАНИЗАЦИЯ ОБЪЕДИНЕННЫХ НАЦИЙ**  
Нью-Йорк и Женева, 2010 год

## ПРИМЕЧАНИЕ

Употребляемые обозначения и изложение материала в настоящем издании не означают выражения со стороны Секретариата Организации Объединенных Наций какого бы то ни было мнения относительно правового статуса той или иной страны, территории, города или района, или их властей, а также относительно делимитации их границ.

ECE/TRANS/220 (Vol. II)

Авторское право © Организация Объединенных Наций, 2010 год

*Все права сохранены.*

*Никакая часть настоящего издания не может для целей продажи воспроизводиться, закладываться в поисковую систему или передаваться в любой форме или любыми средствами, включая электронные, электростатические, механические, магнитные, фотокопировальные или иные средства, без получения предварительного письменного разрешения от Организации Объединенных Наций*

ИЗДАНИЕ ОРГАНИЗАЦИИ ОБЪЕДИНЕННЫХ НАЦИЙ

*В продаже под № R.10.VIII.2*

ISBN 978-92-1-439040-4

*(Полный комплект из двух томов)*

*Томы I и II не подлежат продаже по отдельности.*

## СОДЕРЖАНИЕ

## ТОМ II

			Стр.
<b>ПРИЛАГАЕМЫЕ ПРАВИЛА</b> .....			1
<b>ЧАСТЬ 1</b>	<b>ОБЩИЕ ПОЛОЖЕНИЯ</b> .....		(см. том I)
<b>ЧАСТЬ 2</b>	<b>КЛАССИФИКАЦИЯ</b> .....		3
<b>Глава 2.1</b>	<b>Общие положения</b> .....		<b>5</b>
	2.1.1 Введение .....		5
	2.1.2 Принципы классификации .....		6
	2.1.3 Классификация веществ, включая растворы и смеси (такие, как препараты и отходы), не указанных по наименованию .....		7
	2.1.4 Классификация образцов .....		14
<b>Глава 2.2</b>	<b>Положения, касающиеся отдельных классов</b> .....		<b>15</b>
	2.2.1 Класс 1 Взрывчатые вещества и изделия .....		15
	2.2.2 Класс 2 Газы .....		46
	2.2.3 Класс 3 Легковоспламеняющиеся жидкости .....		56
	2.2.41 Класс 4.1 Легковоспламеняющиеся твердые вещества, самореактивные вещества и твердые десенсибилизированные взрывчатые вещества .....		62
	2.2.42 Класс 4.2 Вещества, способные к самовозгоранию .....		75
	2.2.43 Класс 4.3 Вещества, выделяющие легковоспламеняющиеся газы при соприкосновении с водой .....		79
	2.2.51 Класс 5.1 Окисляющие вещества .....		83
	2.2.52 Класс 5.2 Органические пероксиды .....		88
	2.2.61 Класс 6.1 Токсичные вещества .....		105
	2.2.62 Класс 6.2 Инфекционные вещества .....		119
	2.2.7 Класс 7 Радиоактивные материалы .....		127
	2.2.8 Класс 8 Коррозионные вещества .....		158
	2.2.9 Класс 9 Прочие опасные вещества и изделия .....		164
<b>Глава 2.3</b>	<b>Методы испытаний</b> .....		<b>171</b>
	2.3.0 Общие положения .....		171
	2.3.1 Испытания бризантных взрывчатых веществ типа А на экссудацию .....		171
	2.3.2 Испытания нитроцеллюлозных смесей класса 4.1 .....		173
	2.3.3 Испытания легковоспламеняющихся жидкостей классов 3, 6.1 и 8 .....		174
	2.3.4 Испытание для определения текучести .....		177
	2.3.5 Отнесение металлоорганических веществ к классам 4.2 и 4.3 .....		179
<b>Глава 2.4</b>	<b>Критерии, касающиеся веществ, опасных для водной среды</b> .....		<b>181</b>
	2.4.1 Общие определения .....		181
	2.4.2 Определение и требование в отношении данных .....		182
	2.4.3 Категории и критерии классификации опасности веществ .....		184
	2.4.4 Категории и критерии классификации опасности смесей .....		189

## СОДЕРЖАНИЕ (продолжение)

	Стр.
<b>ЧАСТЬ 3</b>	
<b>ПЕРЕЧЕНЬ ОПАСНЫХ ГРУЗОВ, СПЕЦИАЛЬНЫЕ ПОЛОЖЕНИЯ И ИЗЪЯТИЯ, СВЯЗАННЫЕ С ОГРАНИЧЕННЫМИ И ОСВОБОЖДЕННЫМИ КОЛИЧЕСТВАМИ</b> .....	199
<b>Глава 3.1 Общие положения</b> .....	<b>201</b>
3.1.1 Введение .....	201
3.1.2 Надлежащее отгрузочное наименование .....	201
3.1.3 Растворы и смеси .....	203
<b>Глава 3.2 Перечень опасных грузов</b> .....	<b>205</b>
3.2.1 Таблица А: Перечень опасных грузов в порядке номеров .....	205
3.2.2 Таблица В: Перечень опасных грузов в алфавитном порядке .....	428
3.2.3 Таблица С: Перечень опасных грузов, допущенных к перевозке танкерами, в порядке номеров .....	(см. том I)
3.2.4 Условия применения раздела 1.5.2, посвященного специальным разрешениям, касающимся перевозки танкерами .....	(см. том I)
<b>Глава 3.3 Специальные положения, применяемые к некоторым веществам или изделиям</b> .....	483
<b>Глава 3.4 Опасные грузы, упакованные в ограниченных количествах</b> .....	523
<b>Глава 3.5 Опасные грузы, упакованные в освобожденных количествах</b> .....	527
<b>ЧАСТЬ 4</b>	
<b>ПОЛОЖЕНИЯ, КАСАЮЩИЕСЯ ИСПОЛЬЗОВАНИЯ ТАРЫ, ЦИСТЕРН И ГРУЗОВЫХ ТРАНСПОРТНЫХ ЕДИНИЦ ДЛЯ ПЕРЕВОЗКИ ГРУЗОВ НАВАЛОМ/НАСЫПЬЮ</b> .....	(см. том I)
<b>ЧАСТЬ 5</b>	
<b>ПРОЦЕДУРЫ ОТПРАВКИ</b> .....	(см. том I)
<b>ЧАСТЬ 6</b>	
<b>ПРЕДПИСАНИЯ, КАСАЮЩИЕСЯ ИЗГОТОВЛЕНИЯ И ИСПЫТАНИЙ ТАРЫ (ВКЛЮЧАЯ КСГМГ И КРУПНОГАБАРИТНУЮ ТАРУ), ЦИСТЕРН И ГРУЗОВЫХ ТРАНСПОРТНЫХ ЕДИНИЦ ДЛЯ ПЕРЕВОЗКИ ГРУЗОВ НАВАЛОМ/НАСЫПЬЮ</b> .....	(см. том I)
<b>ЧАСТЬ 7</b>	
<b>ПРЕДПИСАНИЯ, КАСАЮЩИЕСЯ ПОГРУЗКИ, ПЕРЕВОЗКИ, ВЫГРУЗКИ И ОБРАБОТКИ ГРУЗА</b> .....	(см. том I)
<b>ЧАСТЬ 8</b>	
<b>ПРЕДПИСАНИЯ, КАСАЮЩИЕСЯ ЭКИПАЖЕЙ, ОБОРУДОВАНИЯ, ОПЕРАЦИЙ И ДОКУМЕНТАЦИИ</b> .....	(см. том I)
<b>ЧАСТЬ 9</b>	
<b>ПРАВИЛА ПОСТРОЙКИ</b> .....	(см. том I)

**ПРИЛАГАЕМЫЕ ПРАВИЛА (*продолжение*)**



## **ЧАСТЬ 2**

### **Классификация**





## ГЛАВА 2.1

### ОБЩИЕ ПОЛОЖЕНИЯ

#### 2.1.1 Введение

2.1.1.1 В соответствии с ВОПОГ предусматриваются следующие классы опасных грузов:

Класс 1	Взрывчатые вещества и изделия
Класс 2	Газы
Класс 3	Легковоспламеняющиеся жидкости
Класс 4.1	Легковоспламеняющиеся твердые вещества, самореактивные вещества и твердые десенсибилизированные взрывчатые вещества
Класс 4.2	Вещества, способные к самовозгоранию
Класс 4.3	Вещества, выделяющие легковоспламеняющиеся газы при соприкосновении с водой
Класс 5.1	Окисляющие вещества
Класс 5.2	Органические пероксиды
Класс 6.1	Токсичные вещества
Класс 6.2	Инфекционные вещества
Класс 7	Радиоактивные материалы
Класс 8	Коррозионные вещества
Класс 9	Прочие опасные вещества и изделия

2.1.1.2 Каждой позиции в различных классах присвоен номер ООН. Используются следующие типы позиций:

А. Одиночные позиции для точно определенных веществ или изделий, включая позиции для веществ, охватывающие несколько изомеров, например:

№ ООН 1090 АЦЕТОН  
№ ООН 1104 АМИЛАЦЕТАТЫ  
№ ООН 1194 ЭТИЛНИТРИТА РАСТВОР

В. Обобщенные позиции для точно определенной группы веществ или изделий, которые не являются позициями "н.у.к.", например:

№ ООН 1133 КЛЕИ  
№ ООН 1266 ПАРФЮМЕРНЫЕ ПРОДУКТЫ  
№ ООН 2757 ПЕСТИЦИД НА ОСНОВЕ КАРБАМАТОВ ТВЕРДЫЙ  
ТОКСИЧНЫЙ  
№ ООН 3101 ОРГАНИЧЕСКИЙ ПЕРОКСИД ТИПА В ЖИДКИЙ

С. Конкретные позиции "н.у.к.", охватывающие какую-либо группу веществ или изделий, обладающих характерными химическими или техническими свойствами и не указанных конкретно, например:

№ ООН 1477 НИТРАТЫ НЕОРГАНИЧЕСКИЕ, Н.У.К.  
№ ООН 1987 СПИРТЫ, Н.У.К.

Д. Общие позиции "н.у.к.", охватывающие какую-либо группу веществ или изделий, обладающих одним или несколькими опасными свойствами и не указанных конкретно, например:

№ ООН 1325 ЛЕГКОВОСПЛАМЕНЯЮЩЕЕСЯ ТВЕРДОЕ ВЕЩЕСТВО  
ОРГАНИЧЕСКОЕ, Н.У.К.

№ ООН 1993 ЛЕГКОВОСПЛАМЕНЯЮЩАЯСЯ ЖИДКОСТЬ, Н.У.К.

Позиции, определенные в пунктах В, С и D, представляют собой сводные позиции.

2.1.1.3 Для целей упаковывания веществам, кроме веществ классов 1, 2, 5.2, 6.2 и 7 и самореактивных веществ класса 4.1, назначаются группы упаковки в зависимости от представляемой ими степени опасности:

группа упаковки I: вещества с высокой степенью опасности;  
группа упаковки II: вещества со средней степенью опасности;  
группа упаковки III: вещества с низкой степенью опасности.

Группа(ы) упаковки, к которой(ым) относится вещество, указана(ы) в таблице А главы 3.2.

2.1.1.4 Для целей перевозки танкерами некоторые вещества могут быть подразделены на более мелкие категории.

## 2.1.2 Принципы классификации

2.1.2.1 Опасные грузы, охватываемые названием того или иного класса, классифицируются на основе их свойств в соответствии с подразделом 2.2.x.1 соответствующего класса. Отнесение опасных грузов к тому или иному классу или группе упаковки производится в соответствии с критериями, указанными в том же подразделе 2.2.x.1. Отнесение одного или нескольких видов дополнительной опасности к какому-либо опасному веществу или изделию производится на основе критериев класса или классов, соответствующих этим видам опасности, как указано в надлежащем(их) подразделе(ах) 2.2.x.1.

2.1.2.2 Все позиции опасных грузов перечислены в таблице А главы 3.2 в порядке присвоенных им номеров ООН. В этой таблице содержится соответствующая информация о перечисленных в ней грузах, такая как наименование, класс, группа (группы) упаковки, надлежащий(ие) знак (знаки) опасности, положения, касающиеся упаковки и перевозки<sup>а</sup>.

2.1.2.3 Вещество может содержать технические примеси (например, примеси, возникающие в процессе изготовления) или добавки, вводимые в целях стабилизации или других целях, которые не влияют на его классификацию. Однако указанное по наименованию, т.е. приведенное в отдельной позиции в таблице А главы 3.2, вещество, содержащее технические примеси или добавки, введенные в целях стабилизации или других целях и влияющие на его классификацию, должно считаться раствором или смесью (см. пункт 2.1.3.3).

2.1.2.4 Опасные грузы, которые перечислены или определены в подразделе 2.2.x.2 каждого класса, к перевозке не допускаются.

2.1.2.5 Грузы, не указанные по наименованию, т.е. грузы, не перечисленные в качестве одиночных позиций в таблице А главы 3.2 и не перечисленные или не определенные в одном из вышеупомянутых подразделов 2.2.x.2, надлежит относить к соответствующему классу согласно процедуре, предусмотренной в разделе 2.1.3.

---

<sup>а</sup> **Примечание секретариата:** Алфавитный перечень этих позиций, подготовленный секретариатом, приводится в таблице В главы 3.2. Данная таблица не является официальной частью ВОПОГ.

Кроме того, для них определяется вид дополнительной опасности (при наличии такового) и группа упаковки (при необходимости). После определения класса, вида дополнительной опасности (при наличии такового) и группы упаковки (при необходимости) определяется соответствующий номер ООН. В схемах принятия решения, приведенных в подразделах 2.2.x.3 (перечень сводных позиций) в конце каждого класса, указаны необходимые параметры для выбора соответствующей сводной позиции (номера ООН). Во всех случаях на основе иерархии позиций, обозначенных в подразделе 2.1.1.2 буквами В, С и D, выбирается наиболее конкретная сводная позиция, охватывающая свойства данного вещества или изделия. Если в соответствии с подразделом 2.1.1.2 данное вещество или изделие нельзя отнести к позициям типа В или С, то лишь в этом случае оно должно быть отнесено к позиции типа D.

- 2.1.2.6 На основе процедур испытаний, предусмотренных в главе 2.3, и критериев, изложенных в подразделах 2.2.x.1 различных классов, когда на это прямо указано, может быть определено, что вещество, раствор или смесь определенного класса, указанные по наименованию в таблице А главы 3.2, не отвечают критериям этого класса. В таком случае считается, что данные вещество, раствор или смесь не относятся к этому классу.
- 2.1.2.7 Для целей классификации вещества, имеющие температуру плавления или начала плавления 20 °С или ниже при давлении 101,3 кПа, рассматриваются в качестве жидкостей. Вязкое вещество, для которого конкретную температуру плавления определить невозможно, подвергается испытанию ASTM D 4359-90 или испытанию для определения текучести (испытание с использованием пенетрометра), предписанному в разделе 2.3.4.
- 2.1.3 Классификация веществ, включая растворы и смеси (такие, как препараты и отходы), не указанных по наименованию**
- 2.1.3.1 Вещества, включая растворы и смеси, не указанные по наименованию, классифицируются в соответствии с их степенью опасности на основе критериев, упомянутых в подразделе 2.2.x.1 различных классов. Вид (виды) опасности, которую представляет то или иное вещество, определяется(ются) на основе его физических и химических характеристик и физиологических свойств. Такие характеристики и свойства также принимаются во внимание, когда имеющийся опыт обуславливает необходимость отнесения вещества к категории, отвечающей более жестким требованиям.
- 2.1.3.2 Вещество, не указанное по наименованию в таблице А главы 3.2, которое представляет какой-либо один вид опасности, должно быть отнесено к соответствующему классу и включено в одну из сводных позиций, перечисленных в подразделе 2.2.x.3 этого класса.
- 2.1.3.3 Раствор или смесь, состоящие из простого преобладающего вещества, указанного по наименованию в таблице А главы 3.2, и одного или нескольких веществ, не подпадающих под действие ВОПОГ, и/или следовых количеств одного или нескольких веществ, указанных по наименованию в таблице А главы 3.2, должны быть отнесены к номеру ООН и надлежащему отгрузочному наименованию преобладающего вещества, указанного по наименованию в таблице А главы 3.2, за исключением следующих случаев:

- a) раствор или смесь указаны по наименованию в таблице А главы 3.2;
- b) наименование и описание вещества, указанного по наименованию в таблице А главы 3.2, конкретно указывают на то, что они применяются только к чистому веществу;
- c) класс, классификационный код, группа упаковки или физическое состояние раствора или смеси являются иными, чем у вещества, указанного по наименованию в таблице А главы 3.2; или
- d) опасные характеристики и свойства раствора или смеси требуют принятия аварийных мер, отличающихся от аварийных мер, требуемых в случае вещества, указанного по наименованию в таблице А главы 3.2.

Во всех этих случаях, кроме случая, описанного в подпункте а), раствор или смесь должны быть отнесены в качестве веществ, не указанных по наименованию, к соответствующему классу и включены в одну из сводных позиций, перечисленных в подразделе 2.2.x.3 этого класса, с учетом видов дополнительной опасности, которую представляет данный раствор или данная смесь (если таковые имеются), кроме случаев, когда данный раствор или данная смесь не отвечают критериям ни одного класса и тем самым не подпадают под действие ВОПОГ.

2.1.3.4 Растворы и смеси, содержащие вещество, относящееся к одной из позиций, упомянутых в пунктах 2.1.3.4.1 или 2.1.3.4.2, должны классифицироваться в соответствии с положениями этих пунктов.

2.1.3.4.1 Растворы и смеси, содержащие одно из нижеследующих веществ, указанных по наименованию, надлежит всегда относить к той же позиции, что и содержащееся в них вещество, при условии что они не обладают опасными свойствами, указанными в пункте 2.1.3.5.3:

– Класс 3

№ ООН 1921 ПРОПИЛЕНИМИН СТАБИЛИЗИРОВАННЫЙ;

№ ООН 3064 НИТРОГЛИЦЕРИНА СПИРТОВОЙ РАСТВОР, содержащий более 1%, но не более 5% нитроглицерина.

– Класс 6.1

№ ООН 1051 ВОДОРОД ЦИАНИСТЫЙ СТАБИЛИЗИРОВАННЫЙ, содержащий менее 3% воды;

№ ООН 1185 ЭТИЛЕНИМИН СТАБИЛИЗИРОВАННЫЙ;

№ ООН 1259 НИКЕЛЯ КАРБОНИЛ;

№ ООН 1613 КИСЛОТЫ ЦИАНИСТОВОДОРОДНОЙ ВОДНЫЙ РАСТВОР (ВОДОРОДА ЦИАНИСТОГО ВОДНЫЙ РАСТВОР), содержащий не более 20% цианистого водорода;

№ ООН 1614 ВОДОРОД ЦИАНИСТЫЙ СТАБИЛИЗИРОВАННЫЙ, содержащий не более 3% воды и абсорбированный пористым инертным материалом;

№ ООН 1994 ЖЕЛЕЗА ПЕНТАКАРБОНИЛ;

№ ООН 2480 МЕТИЛИЗОЦИАНАТ;

№ ООН 2481 ЭТИЛИЗОЦИАНАТ;

№ ООН 3294 ВОДОРОДА ЦИАНИДА СПИРТОВОЙ РАСТВОР, содержащий не более 45% цианистого водорода.

– Класс 8

№ ООН 1052 ВОДОРОД ФТОРИСТЫЙ БЕЗВОДНЫЙ;

№ ООН 1744 БРОМ или № ООН 1744 БРОМА РАСТВОР;

№ ООН 1790 КИСЛОТА ФТОРИСТОВОДОРОДНАЯ, содержащая более 85% фтористого водорода;

№ ООН 2576 ФОСФОРА ОКСИБРОМИД РАСПЛАВЛЕННЫЙ.

2.1.3.4.2 Растворы и смеси, содержащие вещество, относящееся к одной из нижеследующих позиций класса 9:

№ ООН 2315 ПОЛИХЛОРИДИФЕНИЛЫ ЖИДКИЕ;

№ ООН 3151 ПОЛИГАЛОГЕНИРОВАННЫЕ ДИФЕНИЛЫ ЖИДКИЕ;

№ ООН 3151 ПОЛИГАЛОГЕНИРОВАННЫЕ ТЕРФЕНИЛЫ ЖИДКИЕ;

№ ООН 3152 ПОЛИГАЛОГЕНИРОВАННЫЕ ДИФЕНИЛЫ ТВЕРДЫЕ;

№ ООН 3152 ПОЛИГАЛОГЕНИРОВАННЫЕ ТЕРФЕНИЛЫ ТВЕРДЫЕ; или

№ ООН 3432 ПОЛИХЛОРИДИФЕНИЛЫ ТВЕРДЫЕ,

должны всегда относиться к той же позиции класса 9 при условии, что:

– они не содержат любых дополнительных опасных компонентов, кроме компонентов, относящихся к группе упаковки III классов 3, 4.1, 4.2, 4.3, 5.1, 6.1 или 8; и

– они не обладают опасными свойствами, указанными в пункте 2.1.3.5.3.

2.1.3.5 Вещества, не указанные по наименованию в таблице А главы 3.2, обладающие более чем одним опасным свойством, и растворы или смеси, содержащие несколько опасных веществ, должны быть отнесены к соответствующей сводной позиции (см. подраздел 2.1.2.5) и к группе упаковки соответствующего класса в зависимости от их опасных свойств. Такая классификация на основании опасных свойств производится следующим образом:

2.1.3.5.1 Определение физических и химических характеристик и физиологических свойств осуществляется посредством измерения или расчета, и классификация вещества, раствора или смеси производится согласно критериям, упомянутым в подразделе 2.2.x.1 различных классов.

2.1.3.5.2 Если определить эти свойства невозможно без несоразмерных затрат или усилий (например, в отношении некоторых видов отходов), то данное вещество, раствор или смесь должны быть отнесены к классу того компонента, который представляет наибольшую опасность.

2.1.3.5.3 Если в силу своих опасных свойств вещество, раствор или смесь могут быть включены в более чем один класс или в более чем одну группу веществ, перечисленных ниже, то в этом случае данное вещество, данный раствор или данную смесь надлежит отнести к классу или группе веществ, соответствующим наибольшей опасности, в следующем порядке приоритетов:

- a) материалы класса 7 (кроме радиоактивного материала в освобожденных упаковках, в отношении которого применяется специальное положение 290 главы 3.3, когда приоритет имеют остальные опасные свойства);
- b) вещества класса 1;
- c) вещества класса 2;
- d) жидкие десенсибилизированные взрывчатые вещества класса 3;
- e) самореактивные вещества и твердые десенсибилизированные взрывчатые вещества класса 4.1;
- f) пиррофорные вещества класса 4.2;
- g) вещества класса 5.2;
- h) вещества класса 6.1 или класса 3, которые на основании их ингаляционной токсичности надлежит относить к группе упаковки I (вещества, которые удовлетворяют классификационным критериям класса 8 и характеризуются ингаляционной токсичностью пыли и взвесей (ЛК<sub>50</sub>) в диапазоне группы упаковки I и пероральной или чрескожной токсичностью лишь в диапазоне группы упаковки III или ниже, надлежит относить к классу 8);
- i) инфекционные вещества класса 6.2.

2.1.3.5.4 Если в силу своих опасных свойств вещество относится к более чем одному классу или к более чем одной группе веществ, не перечисленных выше в пункте 2.1.3.5.3, то данное вещество надлежит классифицировать на основе той же процедуры, однако соответствующий класс выбирается с помощью таблицы приоритета опасных свойств, содержащейся в подразделе 2.1.3.10.

2.1.3.5.5 Если вещество, подлежащее перевозке, представляет собой отходы, состав которых точно не известен, его отнесение к номеру ООН и группе упаковки в соответствии с пунктом 2.1.3.5.2 может основываться на знаниях грузоотправителя об этих отходах, включая все имеющиеся технические данные и данные по безопасности, требующиеся в соответствии с действующим законодательством по вопросам безопасности и окружающей среды\*.

При наличии сомнений выбор должен быть сделан в пользу наибольшего уровня опасности.

---

\* Таким законодательством являются, например, решение 2000/532/ЕС Комиссии от 3 мая 2000 года, заменяющее решение 94/3/ЕС, в котором определяется перечень отходов в соответствии со статьей 1а) директивы 75/442/ЕЕС Совета, касающейся отходов (заменена директивой 2006/12/ЕС Европейского парламента и Совета (Official Journal of the European Communities No. L 114 of 27 April 2006, page 9)) и решение 94/904/ЕС Совета, в котором определяется перечень опасных отходов в соответствии со статьей 1(4) директивы 91/689/ЕЕС Совета по опасным отходам (Official Journal of the European Communities No. L 226 of 6 September 2000, page 3).

Однако, если на основе знаний о составе отходов и физико-химических свойств идентифицированных компонентов можно доказать, что свойства отходов не соответствуют свойствам для уровня группы упаковки I, отходы могут быть отнесены по умолчанию к наиболее подходящей позиции "н.у.к" группы упаковки II.

Эта процедура не должна использоваться в случае отходов, содержащих вещества, упомянутые в пункте 2.1.3.5.3, вещества класса 4.3, вещества, относящиеся к случаю, упомянутому в пункте 2.1.3.7, или вещества, которые не допускаются к перевозке в соответствии с подразделом 2.2.x.2.

- 2.1.3.6 Во всех случаях должна использоваться наиболее конкретная применимая сводная позиция (см. подраздел 2.1.2.5), т. е. общая позиция "н.у.к." должна использоваться только в том случае, если нельзя использовать какую-либо обобщенную позицию или конкретную позицию "н.у.к."
- 2.1.3.7 Растворы и смеси окисляющих веществ или веществ, представляющих дополнительную опасность окисления, могут обладать взрывчатыми свойствами. В этом случае они допускаются к перевозке только при условии, если они удовлетворяют требованиям, касающимся класса 1.
- 2.1.3.8 Вещества классов 1–9, кроме № ООН 3077 и 3082, отвечающие критериям, предусмотренным в пункте 2.2.9.1.10, в дополнение к присущим им видам опасности классов 1–9 считаются веществами, опасными для окружающей среды. Прочие вещества, отвечающие критериям, предусмотренным в пункте 2.2.9.1.10.1 или 2.2.9.1.10.2, должны быть отнесены к № ООН 3077 или 3082 либо к идентификационным номерам 9005 или 9006 в зависимости от конкретного случая.
- 2.1.3.9 Отходы, не отвечающие критериям отнесения к классам 1–9, но охваченные *Базельской конвенцией о контроле за трансграничной перевозкой опасных отходов и их удалением*, могут перевозиться под № ООН 3077 или 3082.

2.1.3.10 Таблица приоритета опасных свойств

Класс и группа упаковки	4.1, II	4.1, III	4.2, II	4.2, III	4.3, I	4.3, II	4.3, III	5.1, I	5.1, II	5.1, III	6.1, I DERMAL	6.1, I ORAL	6.1, II	6.1, III	8, I	8, II	8, III	9
3, I	SOL LIQ 4.1 3, I	SOL LIQ 4.1 3, I	SOL LIQ 4.2 3, I	SOL LIQ 4.2 3, I	4.3, I 4.3, I	4.3, I 4.3, I	4.3, I 4.3, I	SOL LIQ 5.1, I 3, I	SOL LIQ 5.1, I 3, I	SOL LIQ 5.1, I 3, I	3, I	3, I	3, I	3, I	3, I	3, I	3, I	3, I
3, II	SOL LIQ 4.1 3, II	SOL LIQ 4.1 3, II	SOL LIQ 4.2 3, II	SOL LIQ 4.2 3, II	4.3, I 4.3, II	4.3, I 4.3, II	4.3, II 4.3, II	SOL LIQ 5.1, I 3, I	SOL LIQ 5.1, II 3, II	SOL LIQ 5.1, II 3, II	3, I	3, I	3, II	3, II	8, I	3, II	3, II	3, II
3, III	SOL LIQ 4.1 3, III	SOL LIQ 4.1 3, III	SOL LIQ 4.2 3, III	SOL LIQ 4.2 3, III	4.3, I 4.3, III	4.3, I 4.3, III	4.3, III 4.3, III	SOL LIQ 5.1, I 3, I	SOL LIQ 5.1, III 3, III	SOL LIQ 5.1, III 3, III	6.1, I	6.1, I	6.1, II	3, III */	8, I	8, II	3, III	3, III
4.1, II			4.2, II	4.2, II	4.3, I 4.3, II	4.3, I 4.3, II	4.3, II 4.3, II	5.1, I	4.1, II	4.1, II	6.1, I	6.1, I	SOL LIQ 4.1, II 6.1, II	SOL LIQ 4.1, II 6.1, II	8, I	SOL LIQ 4.1, II 8, II	SOL LIQ 4.1, II 8, II	4.1, II
4.1, III			4.2, II	4.2, III	4.3, I 4.3, III	4.3, I 4.3, III	4.3, III 4.3, III	5.1, I	4.1, II	4.1, III	6.1, I	6.1, I	SOL LIQ 4.1, III 6.1, III	SOL LIQ 4.1, III 6.1, III	8, I	8, II	SOL LIQ 4.1, III 8, III	4.1, III
4.2, II					4.3, I 4.3, II	4.3, I 4.3, II	4.3, II 4.3, II	5.1, I	4.2, II	4.2, II	6.1, I	6.1, I	4.2, II	4.2, II	8, I	4.2, II	4.2, II	4.2, II
4.2, III					4.3, I 4.3, II	4.3, I 4.3, II	4.3, III 4.3, III	5.1, I	5.1, II	4.2, III	6.1, I	6.1, I	4.2, III	4.2, III	8, I	8, II	4.2, III	4.2, III
4.3, I								5.1, I	4.3, I	4.3, I	6.1, I	4.3, I	4.3, I	4.3, I	4.3, I	4.3, I	4.3, I	4.3, I
4.3, II								5.1, I	4.3, II	4.3, II	6.1, I	4.3, II	4.3, II	4.3, II	8, I	4.3, II	4.3, II	4.3, II
4.3, III								5.1, I	5.1, II	4.3, III	6.1, I	4.3, III	4.3, III	4.3, III	8, I	8, II	4.3, III	4.3, III
5.1, I											5.1, I	5.1, I	5.1, I	5.1, I	5.1, I	5.1, I	5.1, I	5.1, I
5.1, II											6.1, I	5.1, I	5.1, I	5.1, I	8, I	5.1, II	5.1, II	5.1, I
5.1, III											6.1, I	6.1, I	5.1, III	8, I	8, II	5.1, III	5.1, III	5.1, III
6.1, I DERMAL														SOL LIQ 6.1, I 8, I	6.1, I	6.1, I	6.1, I	6.1, I
6.1, I ORAL														SOL LIQ 6.1, I 8, I	6.1, I	6.1, I	6.1, I	6.1, I
6.1, II INHAL														SOL LIQ 6.1, I 8, I	6.1, II	6.1, II	6.1, II	6.1, II
6.1, II DERMAL														SOL LIQ 6.1, I 8, I	SOL LIQ 6.1, II 8, II	6.1, II	6.1, II	6.1, II
6.1, II ORAL														8, I	SOL LIQ 6.1, II 8, II	6.1, II	6.1, II	6.1, II
6.1, III														8, I	8, II	8, III	6.1, III	6.1, III
8, I																		8, I
8, II																		8, II
8, III																		8, III

SOL = твердые вещества и смеси  
LIQ = жидкие вещества, смеси и растворы  
DERMAL = чрескожная токсичность  
ORAL = пероральная токсичность  
INHAL = ингаляционная токсичность  
\*/ Класс 6.1 для пестицидов



**ПРИМЕЧАНИЕ 1: Примеры, поясняющие порядок пользования таблицей**

**Классификация одиночного вещества**

*Описание вещества, подлежащего классификации:*

*Амин, не указанный по наименованию, соответствующий критериям класса 3, группа упаковки II, а также критериям класса 8, группа упаковки I.*

*Процедура:*

*На пересечении строки 3 II с колонкой 8 I указано 8 I.*

*Поэтому амин должен быть отнесен к классу 8 и к позиции:*

*№ ООН 2734 АМИНЫ ЖИДКИЕ КОРРОЗИОННЫЕ  
ЛЕГКОВОСПЛАМЕНЯЮЩИЕСЯ, Н.У.К., или № ООН 2734 ПОЛИАМИНЫ ЖИДКИЕ  
КОРРОЗИОННЫЕ ЛЕГКОВОСПЛАМЕНЯЮЩИЕСЯ, Н.У.К. группа упаковки I*

**Классификация смеси**

*Описание смеси, подлежащей классификации:*

*Смесь, состоящая из легковоспламеняющейся жидкости, отнесенной к классу 3, группа упаковки III, токсичного вещества, отнесенного к классу 6.1, группа упаковки II, и коррозионного вещества, отнесенного к классу 8, группа упаковки I.*

*Процедура:*

*На пересечении строки 3 III с колонкой 6.1 II указано 6.1 II.*

*На пересечении строки 6.1 II с колонкой 8 I указано 8 I LIQ.*

*Поэтому данная смесь, которая далее не уточняется, должна быть отнесена к классу 8 и к позиции:*

*№ ООН 2922 КОРРОЗИОННАЯ ЖИДКОСТЬ ТОКСИЧНАЯ, Н.У.К.  
группа упаковки I.*

**ПРИМЕЧАНИЕ 2: Примеры отнесения смесей и растворов к соответствующим классам и группам упаковки:**

*Раствор фенола, отнесенного к классу 6.1 (II), в бензоле, отнесенном к классу 3 (II), должен быть отнесен к классу 3 (II); ввиду токсичности фенола этот раствор должен быть отнесен к позиции № ООН 1992 ЛЕГКОВОСПЛАМЕНЯЮЩАЯСЯ ЖИДКОСТЬ ТОКСИЧНАЯ, Н.У.К., класс 3 (II).*

*Твердая смесь арсената натрия, отнесенного к классу 6.1 (II), и гидроксида натрия, отнесенного к классу 8 (II), должна быть отнесена к позиции № ООН 3290 ТОКСИЧНОЕ ВЕЩЕСТВО ТВЕРДОЕ КОРРОЗИОННОЕ НЕОРГАНИЧЕСКОЕ, Н.У.К., класс 6.1 (II).*

*Раствор сырого или очищенного нафталина, отнесенного к классу 4.1 (III), в бензине, отнесенном к классу 3 (II), должен быть отнесен к позиции № ООН 3295 УГЛЕВОДОРОДЫ ЖИДКИЕ, Н.У.К., класс 3 (II).*

*Смесь углеводородов, отнесенных к классу 3 (III), и полихлордифенилов (ПХД), отнесенных к классу 9 (II), должна быть отнесена к позиции № ООН 2315 ПОЛИХЛОРДИФЕНИЛЫ ЖИДКИЕ, или № ООН 3432 ПОЛИХЛОРДИФЕНИЛЫ ТВЕРДЫЕ, класс 9 (II).*

*Смесь пропиленимина, отнесенного к классу 3, и полихлордифенилов (ПХД), отнесенных к классу 9 (II), должна быть отнесена к позиции № ООН 1921 ПРОПИЛЕНИМИН ИНГИБИРОВАННЫЙ, класс 3.*

## **2.1.4 Классификация образцов**

2.1.4.1 Если класс вещества точно не определен и оно перевозится с целью проведения дополнительных испытаний, то ему назначаются временные класс, надлежащее отгрузочное наименование и номер ООН на основе имеющихся у грузоотправителя сведений об этом веществе и с применением:

- a) классификационных критериев, предусмотренных в главе 2.2; и
- b) требований настоящей главы.

Для выбранного надлежащего отгрузочного наименования должна использоваться по возможности наиболее ограничительная группа упаковки.

В случае применения этого положения надлежащее отгрузочное наименование дополняется словом "ОБРАЗЕЦ" (например, "ЛЕГКОВОСПЛАМЕНЯЮЩАЯСЯ ЖИДКОСТЬ, Н.У.К., ОБРАЗЕЦ"). В некоторых случаях, когда для образца вещества, которое, как считается, удовлетворяет определенным классификационным критериям, предусмотрено конкретное надлежащее отгрузочное наименование (например, ГАЗ, ОБРАЗЕЦ, НЕ ПОД ДАВЛЕНИЕМ, ВОСПЛАМЕНЯЮЩИЙСЯ, № ООН 3167), должно использоваться это надлежащее отгрузочное наименование. Если для перевозки образца используется позиция "Н.У.К.", то в соответствии с требованием специального положения 274 главы 3.3 надлежащее отгрузочное наименование должно быть дополнено техническим названием.

2.1.4.2 Образцы вещества должны перевозиться в соответствии с требованиями, применяемыми к временно назначенному надлежащему отгрузочному наименованию, при условии что:

- a) данное вещество не считается веществом, которое не допускается к перевозке на основании положений разделов 2.2.x.2 главы 2.2 или положений главы 3.2;
- b) вещество не считается веществом, удовлетворяющим критериям класса 1, или не считается инфекционным веществом или радиоактивным материалом;
- c) вещество соответствует положениям пункта 2.2.41.1.15 или 2.2.52.1.9, если оно является самореактивным веществом или органическим пероксидом, соответственно;
- d) образец перевозится в комбинированной таре при массе нетто на одну упаковку не более 2,5 кг; и
- e) образец не упакован вместе с другими грузами.

## ГЛАВА 2.2

### ПОЛОЖЕНИЯ, КАСАЮЩИЕСЯ ОТДЕЛЬНЫХ КЛАССОВ

#### 2.2.1 Класс 1 Взрывчатые вещества и изделия

##### 2.2.1.1 Критерии

##### 2.2.1.1.1 Название класса 1 охватывает:

- а) Взрывчатые вещества: твердые или жидкие вещества (или смеси веществ), которые способны к химической реакции с выделением газов при такой температуре, таком давлении и с такой скоростью, что это вызывает повреждение окружающих предметов.

Пиротехнические вещества: вещества или смеси веществ, предназначенные для производства эффекта в виде тепла, света, звука, газа или дыма или их комбинации в результате самоподдерживающихся экзотермических химических реакций, протекающих без детонации.

**ПРИМЕЧАНИЕ 1:** Вещества, которые сами по себе не являются взрывчатыми, но могут образовывать взрывчатую смесь в виде газа, пара или пыли, не являются веществами класса 1.

**ПРИМЕЧАНИЕ 2:** Веществами класса 1 также не являются: смоченные водой или спиртом взрывчатые вещества, в которых содержание воды или спирта превышает указанные пределы, и вещества, содержащие пластификаторы, – эти взрывчатые вещества включены в класс 3 или класс 4.1, – а также взрывчатые вещества, которые с учетом их преобладающей опасности отнесены к классу 5.2.

- б) Взрывчатые изделия: изделия, содержащие одно или несколько взрывчатых или пиротехнических веществ.

**ПРИМЕЧАНИЕ:** Требования класса 1 не распространяются на устройства, содержащие взрывчатые или пиротехнические вещества в таком незначительном количестве или такого характера, что их случайное или самопроизвольное воспламенение или инициирование во время перевозки не вызовет никаких внешних проявлений за пределами устройства в виде разбрасывания элементов, огня, дыма, тепла или громкого звука.

- с) Не упомянутые выше вещества и изделия, которые изготавливаются для производства взрывных работ или создания пиротехнического эффекта.

Для целей класса 1 применяется следующее определение:

*Флегматизированный* означает, что к взрывчатому веществу добавлено вещество (или "флегматизатор") с целью повышения безопасности при обращении с ним и при его перевозке. В результате добавления флегматизатора взрывчатое вещество становится нечувствительным или менее чувствительным к следующим видам воздействия: тепло, толчок, удар, сотрясение или трение. Типичные флегматизирующие вещества включают следующие продукты, но не ограничиваются ими: воск, бумага, вода, полимеры (например, хлорфторполимеры), спирт и масла (например, вазелиновое масло и парафин).

2.2.1.1.2 Любое вещество или изделие, обладающее или предположительно обладающее взрывчатыми свойствами, должно рассматриваться на предмет его отнесения к классу 1 на основании испытаний, процедур и критериев, предписанных в части I Руководства по испытаниям и критериям.

Вещество или изделие, включенное в класс 1, может быть допущено к перевозке только в том случае, если оно отнесено к какому-либо наименованию или какой-либо позиции "н.у.к.", указанным в таблице А главы 3.2, и удовлетворяет критериям, предусмотренным в Руководстве по испытаниям и критериям.

2.2.1.1.3 Вещества и изделия класса 1 должны быть отнесены к одному из номеров ООН и к одному из наименований или одной из позиций "н.у.к.", перечисленных в таблице А главы 3.2. Толкование наименований веществ и изделий, перечисленных в таблице А главы 3.2, должно основываться на глоссарии, содержащемся в пункте 2.2.1.1.8.

Образцы новых или существующих взрывчатых веществ или изделий, перевозимые, среди прочего, для целей испытаний, классификации, исследований и конструкторских разработок, контроля качества или в виде коммерческих образцов, за исключением иницирующих взрывчатых веществ, могут быть отнесены к № ООН 0190 ОБРАЗЦЫ ВЗРЫВЧАТЫХ ВЕЩЕСТВ.

Отнесение взрывчатых веществ и изделий, не указанных по наименованию в таблице А главы 3.2, к одной из позиций "н.у.к." класса 1 или к № ООН 0190 ОБРАЗЦЫ ВЗРЫВЧАТЫХ ВЕЩЕСТВ, а также отнесение к той или иной позиции некоторых веществ, для перевозки которых требуется особое разрешение компетентного органа в соответствии со специальными положениями, указанными в колонке 6 таблицы А главы 3.2, осуществляется компетентным органом страны происхождения. Этот компетентный орган также утверждает в письменном виде условия перевозки этих веществ и изделий. Если страна происхождения не является Договаривающейся стороной ВОПОГ, то классификация и условия перевозки должны быть признаны компетентным органом первой страны, являющейся Договаривающейся стороной ВОПОГ, по маршруту перевозки груза.

2.2.1.1.4 Вещества и изделия класса 1 должны быть отнесены к одному из подклассов в соответствии с пунктом 2.2.1.1.5 и к одной из групп совместимости в соответствии с пунктом 2.2.1.1.6. Подкласс определяется на основе результатов испытаний, которые описаны в разделе 2.3.1, с использованием определений, содержащихся в пункте 2.2.1.1.5. Группа совместимости устанавливается на основе определений, содержащихся в пункте 2.2.1.1.6. Классификационный код состоит из номера подкласса и буквы, обозначающей группу совместимости.

2.2.1.1.5 *Определение подклассов*

Подкласс 1.1 Вещества и изделия, которые характеризуются опасностью взрыва массой (взрыв массой – это такой взрыв, который практически мгновенно распространяется на весь груз).

Подкласс 1.2 Вещества и изделия, которые характеризуются опасностью разбрасывания, но не создают опасности взрыва массой.

Подкласс 1.3 Вещества и изделия, которые характеризуются пожарной опасностью, а также либо незначительной опасностью взрыва, либо незначительной опасностью разбрасывания, либо тем и другим, но не характеризуются опасностью взрыва массой:

а) которые при горении выделяют значительное количество лучистого тепла, или

- b) которые, загораясь одно за другим, характеризуются незначительным взрывчатым эффектом или разбрасыванием либо тем и другим.

- Подкласс 1.4 Вещества и изделия, представляющие лишь незначительную опасность взрыва в случае воспламенения или инициирования при перевозке. Эффекты проявляются в основном внутри упаковки, при этом не ожидается выброса осколков значительных размеров или на значительное расстояние. Внешний пожар не должен служить причиной практически мгновенного взрыва почти всего содержимого упаковки.
- Подкласс 1.5 Вещества очень низкой чувствительности, которые характеризуются опасностью взрыва массой, но обладают настолько низкой чувствительностью, что существует очень малая вероятность их инициирования или перехода от горения к детонации при нормальных условиях перевозки. В соответствии с минимальным требованием, предъявляемым к этим веществам, они не должны взрываться при испытании на огнестойкость.
- Подкласс 1.6 Изделия чрезвычайно низкой чувствительности, которые не характеризуются опасностью взрыва массой. Эти изделия содержат только крайне нечувствительные к детонации вещества и характеризуются ничтожной вероятностью случайного инициирования или распространения взрыва.

**ПРИМЕЧАНИЕ:** Опасность, характерная для изделий подкласса 1.6, ограничивается взрывом одного изделия.

#### 2.2.1.1.6 *Определение групп совместимости веществ и изделий*

- A Первичное взрывчатое вещество.
- B Изделие, содержащее первичное взрывчатое вещество и не имеющее двух или более эффективных предохранительных устройств. В эту группу включаются некоторые изделия, такие как детонаторы для взрывных работ, сборки детонаторов для взрывных работ и капсули-воспламенители, даже если они не содержат первичных взрывчатых веществ.
- C Метательное взрывчатое вещество или другое дефлагрирующее взрывчатое вещество или изделие, содержащее такое взрывчатое вещество.
- D Вторичное детонирующее взрывчатое вещество или черный порох, или изделие, содержащее вторичное детонирующее вещество, не имеющее в любом случае средств инициирования и метательного заряда, или изделие, содержащее первичное взрывчатое вещество и имеющее два или более эффективных предохранительных устройств.
- E Изделие, содержащее вторичное детонирующее взрывчатое вещество, без средств инициирования, но с метательным зарядом (кроме заряда, содержащего легковоспламеняющуюся жидкость или гель или самовоспламеняющуюся жидкости).
- F Изделие, содержащее вторичное детонирующее взрывчатое вещество, с собственными средствами инициирования, с метательным зарядом (кроме

заряда, содержащего легковоспламеняющуюся жидкость или гель либо самовоспламеняющуюся жидкости) или без метательного заряда.

- G Пиротехническое вещество или изделие, содержащее пиротехническое вещество, или изделие, содержащее как взрывчатое вещество, так и осветительное, зажигательное, слезоточивое или дымообразующее вещество (кроме водоактивируемого изделия или изделия, содержащего белый фосфор, фосфиды, пирофорное вещество, легковоспламеняющуюся жидкость или гель либо самовоспламеняющуюся жидкости).
- H Изделие, содержащее как взрывчатое вещество, так и белый фосфор.
- J Изделие, содержащее как взрывчатое вещество, так и легковоспламеняющуюся жидкость или гель.
- K Изделие, содержащее как взрывчатое вещество, так и токсичный химический агент.
- L Взрывчатое вещество или изделие, содержащее взрывчатое вещество и представляющее особую опасность (например, в связи с водоактивируемостью или ввиду присутствия самовоспламеняющихся жидкостей, фосфидов или пирофорного вещества), требующую изоляции каждого вида.
- N Изделия, содержащие только чрезвычайно нечувствительные детонирующие вещества.
- S Вещество или изделие, упакованное или сконструированное таким образом, что любые опасные последствия случайного срабатывания не выходят за пределы упаковки, а в случае повреждения упаковки огнем все эффекты взрыва или разбрасывания ограничены настолько, что существенно не препятствуют принятию противопожарных или других аварийных мер в непосредственной близости от упаковки.

**ПРИМЕЧАНИЕ 1:** Любое вещество или изделие, упакованное в конкретную тару, может относиться только к одной группе совместимости. Поскольку критерий, применяемый к группе совместимости S, основан на опыте, отнесение веществ и изделий к этой группе предполагает необходимость проведения испытаний с целью назначения классификационного кода.

**ПРИМЕЧАНИЕ 2:** Изделия группы совместимости D или E могут снабжаться собственными средствами инициирования или упаковываться вместе с ними при условии, что эти средства имеют не менее двух эффективных предохранительных устройств, предназначенных для предотвращения взрыва при случайном срабатывании средств инициирования. Такие изделия и упаковки относятся к группе совместимости D или E.

**ПРИМЕЧАНИЕ 3:** Изделия группы совместимости D или E могут упаковываться вместе с собственными средствами инициирования, не имеющими двух эффективных предохранительных устройств (т. е. средствами инициирования, отнесенными к группе совместимости B), при условии соответствия положению по совместной упаковке MP21, приведенному в разделе 4.1.10 ДОПОГ. Такие упаковки относятся к группе совместимости D или E.

**ПРИМЕЧАНИЕ 4:** Изделия могут снабжаться собственными средствами воспламенения или упаковываться вместе с ними при условии, что срабатывание средств воспламенения при нормальных условиях перевозки исключено.

**ПРИМЕЧАНИЕ 5:** *Изделия групп совместимости C, D и E могут упаковываться совместно. Такие упаковки относятся к группе совместимости E.*

2.2.1.1.7 *Отнесение фейерверочных изделий к подклассам*

2.2.1.1.7.1 Фейерверочные изделия обычно относятся к подклассам 1.1, 1.2, 1.3 и 1.4 на основе результатов испытаний серии 6 Руководства по испытаниям и критериям. Однако поскольку номенклатура таких изделий весьма широка, а испытательное оборудование может иметься не всегда, отнесение к подклассам может также осуществляться в соответствии с процедурой, описанной в пункте 2.2.1.1.7.2.

2.2.1.1.7.2 Отнесение фейерверочных изделий к № ООН 0333, 0334, 0335 или 0336 может осуществляться по аналогии, без проведения испытаний серии 6, в соответствии с таблицей классификации фейерверочных изделий по умолчанию, содержащейся в пункте 2.2.1.1.7.5. Отнесение к номерам ООН производится с согласия компетентного органа. Классификация изделий, не указанных в таблице, должна осуществляться на основе результатов испытаний серии 6.

**ПРИМЕЧАНИЕ 1:** *Включение дополнительных типов фейерверочных изделий в колонку 1 таблицы, содержащейся в пункте 2.2.1.1.7.5, должно осуществляться лишь на основе полных результатов испытаний, представленных Подкомитету экспертов по перевозке опасных грузов ООН для рассмотрения.*

**ПРИМЕЧАНИЕ 2:** *Полученные компетентными органами результаты испытаний, которые подтверждают правильность или ошибочность отнесения фейерверочных изделий, описанных в колонке 4 таблицы, содержащейся в пункте 2.2.1.1.7.5, к подклассам, указанным в колонке 5, должны представляться Подкомитету экспертов по перевозке опасных грузов ООН для информации.*

2.2.1.1.7.3 Если фейерверочные изделия, отнесенные к нескольким подклассам, упаковываются в одну и ту же тару, они должны классифицироваться на основе подкласса наибольшей опасности, если только результаты испытаний серии 6 не предписывают иного.

2.2.1.1.7.4 Классификация, показанная в таблице пункта 2.2.1.1.7.5, применяется только к изделиям, упакованным в ящики из фибрового картона (4G).

2.2.1.1.7.5 *Таблица классификации фейерверочных изделий по умолчанию<sup>1</sup>*

**ПРИМЕЧАНИЕ 1:** *Включенные в таблицу процентные доли являются, если не указано иное, процентными долями от массы всех пиротехнических веществ (например, ракетные двигатели, вышибной заряд, разрывной заряд и заряд для получения соответствующего эффекта).*

**ПРИМЕЧАНИЕ 2:** *"Вспышечный состав" в нижеследующей таблице относится к пиротехническим веществам в виде пороха или пиротехнических компонентов, содержащихся в фейерверочных изделиях, которые используются для создания илагового эффекта или в качестве разрывного заряда либо подъемного заряда, если только в ходе испытания вспышечного состава HSL, предусмотренного в приложении 7 к Руководству по испытаниям и критериям, не доказано, что время повышения давления превышает 8 мсек. для образца пиротехнического вещества весом 0,5 г.*

---

<sup>1</sup> В этой таблице содержится перечень классификационных кодов фейерверочных изделий, которые могут использоваться в случае отсутствия результатов испытаний серии 6 (см. пункт 2.2.1.1.7.2).

**ПРИМЕЧАНИЕ 3:** Размеры в миллиметрах означают:

- для сферических высотных шаров и высотных шаров с множественным разрывом – диаметр сферы шара;
- для цилиндрических высотных шаров – длину оболочки;
- для сборки из пусковой мортиры и высотного шара, римской свечи, одиночного салюта или бурака – внутренний диаметр трубки, включающей или содержащей пиротехническое средство;
- для бумажного бурака или цилиндрического бурака – внутренний диаметр пусковой мортиры.



Тип	Включает:/Синоним:	Определение	Технические характеристики	Классификация
Высотный шар, сферической или цилиндрической формы	Сферический высотный шар для зрелищных мероприятий: высотный шар, цветной шар, цветные огни, мультипаразрыв, многоэффективный высотный шар, водный салют, салют-парашют, дымовая завеса, цветные звёздки; шлаг: салют, тандер, комплект высотных шаров	Устройство с метательным зарядом или без такового, с замедлителем и разрывным зарядом, пиротехническим(ими) элементом(ами) или сыпучим пиротехническим веществом, предназначенное для выстреливания из пусковой мортиры	Все высотные шары со шлаговым эффектом Цветной шар: $\geq 180$ мм Цветной шар: $< 180$ мм с $> 25\%$ вспыхивающего пороха и/или шлаговым эффектом Цветной шар: $< 180$ мм с $\leq 25\%$ вспыхивающего пороха и/или шлаговым эффектом Цветной шар: $\leq 50$ мм, или $\leq 60$ г пиротехнического вещества, с $\leq 2\%$ вспыхивающего пороха и/или шлаговым эффектом	1.1G 1.1G 1.1G 1.3G 1.4G
Высотный шар с множественным разрывом (высотный шар-арахис)		Устройство с двумя или несколькими сферическими высотными шарами в общей гильзе, выстреливаемой с помощью одного и того же метательного заряда, с отдельными внешними замедлителями	Классификация осуществляется с учетом наиболее опасного сферического высотного шара	
Сборка из пусковой мортиры и высотного шара, заряженная пусковая мортира		Сборка в виде сферического или цилиндрического высотного шара внутри пусковой мортиры, из которой выстреливается шар	Все высотные шары со шлаговым эффектом Цветной шар: $\geq 180$ мм Цветной шар: с $> 25\%$ вспыхивающего пороха и/или шлаговым эффектом Цветной шар: $> 50$ мм и $< 180$ мм Цветной шар: $\leq 50$ мм, или $\leq 60$ г пиротехнического вещества, с $\leq 25\%$ вспыхивающего пороха и/или шлаговым эффектом	1.1G 1.1G 1.1G 1.2G 1.3G

Тип	Включает:/Синоним:	Определение	Технические характеристики	Классификация
Высотный шар, сферической или цилиндрической формы (продолжение)	Сфера сфер (указанные процентные доли относятся к массе брутто фейерверочного изделия)	Устройство без метательного заряда, с замедлителем и разрывным зарядом, содержащее шпалы и инертные материалы и предназначенное для выстреливания из пусковой мортиры	> 120 мм	1.1G
		Устройство без метательного заряда, с замедлителем и разрывным зарядом, содержащее шпалы с $\leq 25$ г вспышечного состава на шпаловый элемент, с $\leq 33\%$ вспышечного состава и $\geq 60\%$ инертных материалов и предназначенное для выстреливания из пусковой мортиры	$\leq 120$ мм	1.3G
		Устройство без метательного заряда, с замедлителем и разрывным зарядом, содержащее цветные шары и/или пиротехнические элементы и предназначенное для выстреливания из пусковой мортиры	> 300 мм	1.1G
		Устройство без метательного заряда, с замедлителем и разрывным зарядом, содержащее цветные шары $\leq 70$ мм и/или пиротехнические элементы, с $\leq 25\%$ вспышечного состава и $\leq 60\%$ пиротехнического вещества и предназначенное для выстреливания из пусковой мортиры	> 200 мм и $\leq 300$ мм	1.3G
		Устройство с метательным зарядом, с замедлителем и разрывным зарядом, содержащее цветные шары $\leq 70$ мм и/или пиротехнические элементы, с $\leq 25\%$ вспышечного состава и $\leq 60\%$ пиротехнического вещества и предназначенное для выстреливания из пусковой мортиры	$\leq 200$ мм	1.3G

Тип	Включает:/Синоним:	Определение	Технические характеристики	Классификация
Батарея салютов/ комбинация высотных фейерверков	Огневой вал, бомбочки, тортики, финальный букет, цветочное ложе, гибриды, множественные трубки, батарея петард, батарея петард со вспышкой	Сборка, включающая несколько элементов одного типа или различных типов, соответствующих одному из типов фейерверочных изделий, перечисленных в настоящей таблице, с одной или двумя точками зажигания	Классификация осуществляется с учетом наиболее опасного типа фейерверочного изделия	
Римская свеча	Фестивальная свеча, свеча, кометы	Трубка, содержащая набор пиротехнических элементов, состоящих из чередующихся пиротехнического вещества, металлических зарядов и пиротехнического реле	внутренний диаметр $\geq 50$ мм со вспышечным составом или $< 50$ мм с $> 25\%$ вспышечного состава  внутренний диаметр $\geq 50$ мм без вспышечного состава  внутренний диаметр $< 50$ мм и $\leq 25\%$ вспышечного состава  внутренний диаметр $\leq 30$ мм, каждый пиротехнический элемент $\leq 25$ г и $\leq 5\%$ вспышечного состава	1.1G  1.2G  1.3G  1.4G
Одиночный салют	Одиночная римская свеча, небольшая заряженная мортира	Трубка, содержащая пиротехнический элемент, состоящий из пиротехнического вещества, металлического заряда с пиротехническим реле или без него	внутренний диаметр $\leq 30$ мм и пиротехнический элемент $> 25$ г или $> 5\%$ и $\leq 25\%$ вспышечного состава  внутренний диаметр $\leq 30$ мм, пиротехнический элемент $\leq 25$ г и $\leq 5\%$ вспышечного состава	1.3G  1.4G

Тип	Включает:/Синоним:	Определение	Технические характеристики	Классификация
Ракета	Звуковая ракета, сигнальная ракета, свистящая ракета, бутылочная ракета, небесная ракета, настольная ракета	Трубка, содержащая пиротехническое вещество и/или пиротехнические элементы, оснащенная стабилизатором(ами) полета и предназначенная для запуска в воздух	Только эффекты вспышечного состава Вспышечный состав > 25% пиротехнического вещества > 20 г пиротехнического вещества и вспышечный состав ≤ 25% ≤ 20 г пиротехнического вещества, разрывной заряд в виде дымного пороха и ≤ 0,13 г вспышечного состава на один шлаг и ≤ 1 г во всем изделии	1.1G 1.1G 1.3G 1.4G
Бурак	Парковый фейерверк, наземный бурак, бумажный бурак, цилиндрический бурак	Трубка, содержащая метательный заряд и пиротехнические элементы и предназначенная для размещения или закрепления на грунте. Главный эффект состоит в одноразовом выбросе всех пиротехнических элементов с широким визуальным и/или шлаговым эффектом в воздухе или: Матерчатый или бумажный мешок или матерчатый или бумажный цилиндр, содержащий метательный заряд и пиротехнические элементы и предназначенный для выстреливания из пусковой mortarы в качестве фугаса	> 25% вспышечного пороха и/или шлаговых эффектов ≥ 180 мм и ≤ 25% вспышечного пороха и/или шлаговых эффектов < 180 мм и ≤ 25% вспышечного пороха и/или шлаговых эффектов ≤ 150 г пиротехнического вещества, содержащего ≤ 5% вспышечного пороха и/или шлаговых эффектов. Каждый пиротехнический элемент ≤ 25 г, каждый шлаговый эффект < 2 г; каждый свисток, если они имеются, ≤ 3 г	1.1G 1.1G 1.3G 1.4G

Тип	Включает:/Синоним:	Определение	Технические характеристики	Классификация
Фонтан	Вулкан, венок, водный фонтан, бенгальский огонь, водопад, фонтан-пирог, цилиндрический фонтан, конический фонтан, факел	Неметаллическая оболочка, содержащая искро- и пламеобразующий пиротехническое вещество в сжатом или уплотненном виде	$\geq 1$ кг пиротехнического вещества	1.3G
			$< 1$ кг пиротехнического вещества	1.4G
Спарклер	Ручной спарклер, неручной спарклер, спарклер-провод	Жесткая проволока, частично покрытая (с одного конца) медленно горящим пиротехническим веществом с запалом или без запала	Спарклеры на основе перхлората: $> 5$ г на изделие или $> 10$ изделий на упаковку	1.3G
			Спарклеры на основе перхлората: $\leq 5$ г на изделие и $\leq 10$ изделий на упаковку; спарклеры на основе нитрата: $\leq 30$ г на изделие	1.4G
Бенгальская свеча	Бенгальский огонь	Неметаллическая палочка, частично покрытая (с одного конца) медленно горящим пиротехническим веществом и горящим пиротехническим составом и предназначенная для удержания в руке	Изделия на основе перхлората: $> 5$ г на изделие или $> 10$ изделий на упаковку	1.3 G
			Изделия на основе перхлората: $\leq 5$ г на изделие и $\leq 10$ изделий на упаковку; изделия на основе нитрата: $\leq 30$ г на изделие	1.4G
Малоопасные фейерверочные изделия и небольшие фейерверки	Настольная бомбочка, гремучий горох, трещотка, дымок, туман, змейка, светлячок, пчелка, хлоплушка	Устройство, предназначенное для создания очень ограниченного визуального и/или шлагового эффекта, содержащее небольшое количество пиротехнического и/или взрывчатого состава	Трещотки и гремучий горох могут содержать до 1,6 мг фульмината серебра; хлоплушки могут содержать до 16 мг смеси хлората калия с красным фосфором; остальные изделия могут содержать до 5 г пиротехнического вещества, но не вспыхивающий состав	1.4G
			Пиротехническое вещество на изделие $> 20$ г, содержащий $\leq 3\%$ вспыхивающего состава для создания шлагового эффекта или $\leq 5$ г свистящего состава	1.3G

Тип	Включает:/Синоним:	Определение	Технические характеристики	Классификация
Вертящееся колесо	Саксонское солнце	Сборка, включающая металлические устройства, содержащие пиротехническое вещество, и способная крепиться к оси для вращательного движения	Пиротехническое вещество на изделие $\leq 20$ г, содержащий $\leq 3\%$ вспыхивающего вещества для создания шлагавого эффекта или $\leq 5$ г свистящего состава	1.4G
Воздушное колесо	Летучий саксонец, НЛЮ, летающая тарелка	Сборка, включающая металлические заряд и искро- и пламеобразующие пиротехнические вещества и/или составы с шумовым эффектом и закрепленные на обруче	$\geq 1$ кг общего количества пиротехнического вещества, без шлагавого эффекта, каждый свисток (если они имеются) $\leq 25$ г и $\leq 50$ г свистящего состава на колесо $< 1$ кг общего количества пиротехнического вещества, без шлагавого эффекта, каждый свисток (если они имеются) $\leq 5$ г и $\leq 10$ г свистящего состава на колесо $> 200$ г общего количества пиротехнического вещества или $> 60$ г пиротехнического вещества на металлическое устройство, $\leq 3\%$ вспыхивающего вещества со шлаковым эффектом, каждый свисток (если они имеются) $\leq 25$ г и $\leq 50$ г свистящего состава на колесо	1.3G
			$\leq 200$ г общего количества пиротехнического вещества и $\leq 60$ г пиротехнического вещества на металлическое устройство, $\leq 3\%$ вспыхивающего вещества со шлаковым эффектом, каждый свисток (если они имеются) $\leq 5$ г и $\leq 10$ г свистящего состава на колесо	1.4G

Тип	Включает:/Синоним:	Определение	Технические характеристики	Классификация
Набор фейерверочных изделий	Набор фейерверочных изделий для зрелищных мероприятий и набор фейерверочных изделий для частных лиц (для использования на улице и внутри помещений)	Набор нескольких типов праздничных фейерверков, каждый из которых соответствует одному из типов, перечисленных в настоящей таблице	Классификация осуществляется с учетом наиболее опасного типа фейерверочного изделия	
Петарда	Праздничная петарда, "пулемет"	Связка трубок (бумажных или картонных), соединенных пиротехническим реле, причем каждая трубка предназначена для создания звукового эффекта	Каждая трубка $\leq 140$ мг вспышечного состава или $\leq 1$ г дымного пороха	1.4G
Фитильная петарда	Салют, петарда со вспышкой, дамский крекер	Неметаллическая трубка, содержащая шлаговой состав, предназначенный для создания звукового эффекта	$> 2$ г вспышечного состава на изделие $\leq 2$ г вспышечного состава на изделие и $\leq 10$ г на внутреннюю упаковку $\leq 1$ г вспышечного состава на изделие и $\leq 10$ г на внутреннюю упаковку или $\leq 10$ г дымного пороха на изделие	1.1G 1.3G 1.4G

2.2.1.1.8

Глоссарий наименований

**ПРИМЕЧАНИЕ 1:** *Описания, содержащиеся в этом глоссарии, не могут быть использованы для замены процедур испытаний и классификации опасности того или иного вещества или изделия класса I. Определение соответствующего подкласса и принятие решения о том, относится ли то или иное вещество к группе совместимости S, должны быть основаны на испытаниях продукта в соответствии с частью I Руководства по испытаниям и критериям или осуществляться по аналогии с подобными продуктами, которые были испытаны и классифицированы в соответствии с процедурами, предусмотренными в Руководстве по испытаниям и критериям.*

**ПРИМЕЧАНИЕ 2:** *Цифры, стоящие после наименования, означают соответствующие номера ООН (колонка I таблицы A главы 3.2). Классификационный код см. в пункте 2.2.1.1.4.*

БОЕГОЛОВКИ РАКЕТ с разрывным зарядом: № ООН 0286, 0287

Изделия, содержащие детонирующее ВВ без средств инициирования или со средствами инициирования, снабженными двумя или более эффективными предохранительными устройствами. Они предназначены для установки в ракету. Термин охватывает боеголовки для управляемых ракетных снарядов.

БОЕГОЛОВКИ РАКЕТ с разрывным зарядом: № ООН 0369

Изделия, содержащие детонирующее ВВ со средствами инициирования, не снабженными двумя или более эффективными предохранительными устройствами. Они предназначены для установки в ракету. Термин охватывает боеголовки для управляемых ракетных снарядов.

БОЕГОЛОВКИ РАКЕТ с разрывным или вышибным зарядом: № ООН 0370

Изделия, содержащие инертную боевую часть и небольшой заряд детонирующего или дефлагрирующего ВВ без средств инициирования или со средствами инициирования, снабженными двумя или более эффективными предохранительными устройствами. Они предназначены для установки в ракетный двигатель для отделения инертного элемента. Термин охватывает боеголовки для управляемых ракетных снарядов.

БОЕГОЛОВКИ РАКЕТ с разрывным или вышибным зарядом: № ООН 0371

Изделия, содержащие инертную боевую часть и небольшой заряд детонирующего или дефлагрирующего ВВ со средствами инициирования, не снабженными двумя или более эффективными предохранительными устройствами. Они предназначены для установки в ракетный двигатель для отделения инертного элемента. Термин охватывает боеголовки для управляемых ракетных снарядов.

БОЕГОЛОВКИ ТОРПЕД с разрывным зарядом: № ООН 0221

Изделия, содержащие детонирующее ВВ без средств инициирования или со средствами инициирования, снабженными двумя или более эффективными предохранительными устройствами. Они предназначены для установки в торпеды.



**БОЕПРИПАСЫ ДЫМОВЫЕ**, снаряженные или не снаряженные разрывным, вышибным или метательным зарядом: № ООН 0015, 0016, 0303

Боеприпасы, содержащие такое дымопроизводящее вещество, как смесь хлорсульфоновой кислоты или тетрахлорид титана; или дымопроизводящий пиротехнический состав, основанный на гексахлорэтане или красном фосфоре. Если вещество само по себе не является взрывчатым, эти боеприпасы содержат также один или более из следующих компонентов: метательный заряд с капсюлем и воспламенительным зарядом; взрыватель с разрывным или вышибным зарядом. Термин охватывает дымовые гранаты.

**ПРИМЕЧАНИЕ:** *Это определение не охватывает СИГНАЛЫ ДЫМОВЫЕ, указанные отдельно.*

**БОЕПРИПАСЫ ДЫМОВЫЕ С БЕЛЫМ ФОСФОРОМ**, снаряженные разрывным, вышибным или метательным зарядом: № ООН 0245, 0246

Боеприпасы, содержащие белый фосфор в качестве дымопроизводящего вещества. Они также содержат один или более из следующих компонентов: метательный заряд с капсюлем и воспламенительным зарядом; взрыватель с разрывным или вышибным зарядом. Термин охватывает дымовые гранаты.

**БОЕПРИПАСЫ ЗАЖИГАТЕЛЬНЫЕ**, снаряженные или не снаряженные разрывным, вышибным или метательным зарядом: № ООН 0009, 0010, 0300

Боеприпасы, содержащие зажигательный состав. Если данный состав сам по себе не является взрывчатым, эти боеприпасы содержат также один или более из следующих компонентов: метательный заряд с капсюлем и воспламенительным зарядом; взрыватель с разрывным или вышибным зарядом.

**БОЕПРИПАСЫ ЗАЖИГАТЕЛЬНЫЕ С БЕЛЫМ ФОСФОРОМ** с разрывным, вышибным или метательным зарядом: № ООН 0243, 0244

Боеприпасы, содержащие белый фосфор в качестве зажигательного вещества. Они также содержат один или более из следующих компонентов: метательный заряд с капсюлем и воспламенительным зарядом; взрыватель с разрывным или вышибным зарядом.

**БОЕПРИПАСЫ ЗАЖИГАТЕЛЬНЫЕ**, содержащие жидкое или гелеобразное вещество, с разрывным, вышибным или метательным зарядом: № ООН 0247

Боеприпасы, содержащие жидкое или гелеобразное зажигательное вещество. Если зажигательное вещество само по себе не является взрывчатым, эти боеприпасы также содержат один или более из следующих компонентов: метательный заряд с капсюлем и воспламенительным зарядом; взрыватель с разрывным или вышибным зарядом.

**БОЕПРИПАСЫ ИСПЫТАТЕЛЬНЫЕ:** № ООН 0363

Боеприпасы, содержащие пиротехнические вещества и используемые для проверки действия или эффективности новых боеприпасов или узлов и компонентов оружия.

**БОЕПРИПАСЫ ОСВЕТИТЕЛЬНЫЕ**, снаряженные или не снаряженные разрывным, вышибным или метательным зарядом: № ООН 0171, 0254, 0297

Боеприпасы, предназначенные для освещения местности одиночным интенсивным источником света. Термин охватывает осветительные патроны, гранаты и снаряды, а также осветительные бомбы и бомбы для опознавания целей.

**ПРИМЕЧАНИЕ:** Термин не охватывает следующие изделия, указанные отдельно: **ПАТРОНЫ СИГНАЛЬНЫЕ; УСТРОЙСТВА СИГНАЛЬНЫЕ РУЧНЫЕ; СИГНАЛЫ БЕДСТВИЯ; РАКЕТЫ ОСВЕТИТЕЛЬНЫЕ АВИАЦИОННЫЕ; РАКЕТЫ ОСВЕТИТЕЛЬНЫЕ, ЗАПУСКАЕМЫЕ С ЗЕМЛИ.**

**БОЕПРИПАСЫ ПРАКТИЧЕСКИЕ:** № ООН 0362, 0488

Боеприпасы без основного разрывного заряда, но снабженные разрывным зарядом или вышибным зарядом. Обычно они также содержат взрыватель и метательный заряд.

**ПРИМЕЧАНИЕ:** Термин не охватывает следующие изделия, указанные отдельно: **ГРАНАТЫ ПРАКТИЧЕСКИЕ.**

**БОЕПРИПАСЫ СЛЕЗОТОЧИВЫЕ** с разрывным, вышибным или метательным зарядом: № ООН 0018, 0019, 0301

Боеприпасы, содержащие слезоточивое вещество. Они также содержат один или более из следующих компонентов: пиротехническое вещество; метательный заряд с капсюлем и воспламенительным зарядом; взрыватель с разрывным или вышибным зарядом.

**БОМБЫ ГЛУБИННЫЕ:** № ООН 0056

Изделия, состоящие из заряда детонирующего ВВ, помещенного в цилиндр или снаряд без средств инициирования или со средствами инициирования, снабженными двумя или более эффектпредохранительными устройствами. Они предназначены для взрывания под водой.

**БОМБЫ С ЛЕГКОВОСПЛАМЕНЯЮЩЕЙСЯ ЖИДКОСТЬЮ**, с разрывным зарядом: № ООН 0399, 0400

Изделия, сбрасываемые с летательного аппарата и состоящие из резервуара, наполненного легковоспламеняющейся жидкостью, и разрывного заряда.

**БОМБЫ** с разрывным зарядом: № ООН 0034, 0035

Взрывчатые изделия, сбрасываемые с летательного аппарата, без средств инициирования или со средствами инициирования, снабженными двумя или более эффективными предохранительными устройствами.

**БОМБЫ** с разрывным зарядом: № ООН 0033, 0291

Взрывчатые изделия, сбрасываемые с летательного аппарата, со средствами инициирования, не снабженными двумя или более эффективными предохранительными устройствами.

#### ВЗРЫВАТЕЛЬ НЕДЕТонируЮЩИЙ: № ООН 0101

Изделие, состоящее из хлопковых нитей, пропитанных мелкозернистым черным порохом (быстрогорящий огнепроводный шнур). Его горение сопровождается открытым пламенем, и он используется в огневых цепях для воспламенения фейерверочных изделий и т. п.

#### ВЗРЫВЧАТОЕ ВЕЩЕСТВО БРИЗАНТНОЕ, ТИП А: № ООН 0081

Вещества, состоящие из жидких органических нитратов, таких как нитроглицерин, или из смеси таких компонентов с одним или более из следующих веществ: нитроцеллюлоза; нитрат аммония или другие неорганические нитраты; нитропроизводные ароматического ряда или горючие материалы, такие как древесная мука и алюминиевый порошок. Они могут содержать инертные компоненты, такие как кизельгур, и примеси красителей и стабилизаторов. Эти ВВ должны быть в виде порошка, геля или эластичного материала. Термин охватывает динамит, бризантный динамит и желатин-динамит.

#### ВЗРЫВЧАТОЕ ВЕЩЕСТВО БРИЗАНТНОЕ, ТИП В: № ООН 0082, 0331

Вещества, включающие:

- a) смесь нитрата аммония или других неорганических нитратов с ВВ типа тринитротолуола, содержащую или не содержащую другие вещества типа древесной муки и алюминиевого порошка, или
- b) смесь нитрата аммония или других неорганических нитратов с другими горючими веществами, не содержащими взрывчатых ингредиентов. В обоих случаях они могут содержать инертные компоненты, такие как кизельгур, и примеси красителей и стабилизаторов. Эти ВВ не должны содержать нитроглицерин, подобные ему жидкие органические нитраты и хлораты.

#### ВЗРЫВЧАТОЕ ВЕЩЕСТВО БРИЗАНТНОЕ, ТИП С: № ООН 0083

Вещества, состоящие из смеси хлората калия или натрия либо перхлората калия, натрия или аммония с органическими нитропроизводными или такими горючими материалами, как древесная мука, алюминиевый порошок или углеводород. Они могут содержать инертные компоненты, такие как кизельгур, примеси красителей и стабилизаторов. Эти ВВ не должны содержать нитроглицерин или подобные ему жидкие органические нитраты.

#### ВЗРЫВЧАТОЕ ВЕЩЕСТВО БРИЗАНТНОЕ, ТИП D: № ООН 0084

Вещества, состоящие из смеси органических нитросоединений и горючих материалов, таких как углеводороды и алюминиевый порошок. Они могут содержать инертные компоненты, такие как кизельгур, и примеси красителей и стабилизаторов. Эти ВВ не должны содержать нитроглицерин, подобные ему жидкие органические нитраты, хлораты или нитрат аммония. Термин обычно охватывает пластичные ВВ.

#### ВЗРЫВЧАТОЕ ВЕЩЕСТВО БРИЗАНТНОЕ, ТИП E: № ООН 0241, 0332

Вещества, состоящие из воды в качестве основного ингредиента и больших частей нитрата аммония или других окислителей, некоторые или все из которых находятся в растворе. Другие составляющие могут включать нитропроизводные типа тринитротолуола, углеводороды или алюминиевый порошок. Они могут содержать

инертные компоненты, такие как кизельгур, и примеси красителей и стабилизаторов. Термин охватывает эмульсионные ВВ, суспензированные ВВ и водногелиевые ВВ.

**ВЗРЫВЧАТОЕ ВЕЩЕСТВО МЕТАТЕЛЬНОЕ, ЖИДКОЕ:** № ООН 0495, 0497

Вещество, состоящее из дефлагрирующего жидкого ВВ и используемое для движения.

**ВЗРЫВЧАТОЕ ВЕЩЕСТВО МЕТАТЕЛЬНОЕ, ТВЕРДОЕ:** № ООН 0498, 0499, 0501

Вещество, состоящее из дефлагрирующего твердого ВВ и используемое для движения.

**ВЗРЫВЧАТЫЕ ВЕЩЕСТВА ОЧЕНЬ НИЗКОЙ ЧУВСТВИТЕЛЬНОСТИ (ВВ ОНЧ), Н.У.К.:** № ООН 0482

Вещества, представляющие опасность взрыва в массе, но обладающие столь низкой чувствительностью, что имеется весьма малая вероятность инициирования или перехода от горения к детонации при нормальных условиях перевозки, а также прошедшие испытания серии 5.

**ВЗРЫВЧАТЫЕ ИЗДЕЛИЯ ЧРЕЗВЫЧАЙНО НИЗКОЙ ЧУВСТВИТЕЛЬНОСТИ (ВЗРЫВЧАТЫЕ ИЗДЕЛИЯ ЧНЧ):** № ООН 0486

Изделия, содержащие только детонирующие вещества чрезвычайно низкой чувствительности, которые демонстрируют ничтожно малую вероятность случайного инициирования или распространения взрыва при нормальных условиях перевозки и прошли испытания серии 7.

**ВЗРЫВЧАТЫХ ВЕЩЕСТВ ОБРАЗЦЫ,** кроме инициирующих ВВ: № ООН 0190

Новые или существующие взрывчатые вещества или изделия, еще не отнесенные к какому-либо наименованию в таблице А главы 3.2 и перевозимые в соответствии с указаниями компетентного органа и, как правило, в небольших количествах, в частности для целей испытаний, классификации, исследований и конструкторских разработок или контроля качества либо в качестве коммерческих образцов.

**ПРИМЕЧАНИЕ:** Взрывчатые вещества и изделия, уже отнесенные к другому наименованию в таблице А главы 3.2, не охватываются этим определением.

**ВОСПЛАМЕНИТЕЛИ:** № ООН 0121, 0314, 0315, 0325, 0454

Изделия, содержащие одно или более ВВ и предназначенные для возбуждения дефлаграции в цепи взрывания. Они могут приводиться в действие химическим, электрическим или механическим способами.

**ПРИМЕЧАНИЕ:** Термин не охватывает следующие изделия, указанные отдельно: ШНУР ОГНЕПРОВОДНЫЙ; ЗАПАЛ ТРУБЧАТЫЙ; ВЗРЫВАТЕЛЬ НЕДЕТонирующИЙ; ТРУБКИ ЗАЖИГАТЕЛЬНЫЕ; ВОСПЛАМЕНИТЕЛИ ОГНЕПРОВОДНОГО ШНУРА; КАПСЮЛИ-ВОСПЛАМЕНИТЕЛИ; ВТУЛКИ КАПСЮЛЬНЫЕ.

**ВОСПЛАМЕНИТЕЛИ ОГНЕПРОВОДНОГО ШНУРА:** № ООН 0131

Изделия различной конструкции, приводимые в действие трением, ударом или электрическим способом и используемые для воспламенения безопасного огнепроводного шнура.

ВТУЛКИ КАПСЮЛЬНЫЕ: № ООН 0319, 0320, 0376

Изделия, состоящие из первичного средства воспламенения и вспомогательного заряда дефлагрирующего ВВ, такого как черный порох, используемые для воспламенения метательного заряда в артиллерийской гильзе и т. д.

ГАЗОНАПОЛНИТЕЛЬНЫЕ УСТРОЙСТВА НАДУВНЫХ ПОДУШЕК, или МОДУЛИ НАДУВНЫХ ПОДУШЕК, или УСТРОЙСТВА ПРЕДВАРИТЕЛЬНОГО НАТЯЖЕНИЯ РЕМНЕЙ БЕЗОПАСНОСТИ: № ООН 0503

Изделия, содержащие пиротехнические вещества и используемые в качестве аварийных надувных подушек или ремней безопасности на транспортных средствах.

ГЕКСАТОНАЛ: № ООН 0393

Вещество, состоящее из однородной смеси циклотриметилентринитрамина, тринитротолуола (ТНТ) и алюминия.

ГЕКСОЛИТ (ГЕКСОТОЛ) сухой или увлажненный с массовой долей воды менее 15%: № ООН 0118

Вещество, состоящее из однородной смеси циклотриметилентринитрамина и тринитротолуола (ТНТ). Термин охватывает "Состав В".

ГИЛЬЗЫ ПАТРОННЫЕ ПУСТЫЕ С КАПСЮЛЕМ: № ООН 0379, 0055

Изделия, состоящие из патронной гильзы из металла, пластмассы или другого невоспламеняющегося материала, в которых единственным взрывчатым компонентом является капсюль.

ГИЛЬЗЫ СГОРАЕМЫЕ ПУСТЫЕ БЕЗ КАПСЮЛЯ: № ООН 0447, 0446

Изделия, состоящие из патронной гильзы, изготовленной частично или полностью из нитроцеллюлозы.

ГРАНАТЫ ПРАКТИЧЕСКИЕ ручные или ружейные: № ООН 0110, 0372, 0318, 0452

Изделия без основного разрывного заряда, предназначенные для метания вручную или с помощью ружейного гранатомета. Они содержат капсюльное устройство и могут иметь пристрелочный разрывной заряд.

ГРАНАТЫ ручные или ружейные с разрывным зарядом: № ООН 0284, 0285

Изделия, предназначенные для метания вручную или с помощью ружейного гранатомета. Они не имеют средств инициирования или имеют средства инициирования, снабженные двумя или более эффективными предохранительными устройствами.

ГРАНАТЫ ручные или ружейные с разрывным зарядом: № ООН 0292, 0293

Изделия, предназначенные для метания вручную или с помощью ружейного гранатомета. Они имеют средства инициирования, не снабженные двумя или более эффективными предохранительными устройствами.

**ДВИГАТЕЛИ РАКЕТНЫЕ: № ООН 0186, 0280, 0281**

Изделия, состоящие из заряда ВВ обычно в форме твердого метательного вещества, помещенного в цилиндр с одним или более соплами. Они предназначены для приведения в движение ракет и управляемых ракетных снарядов.

**ДВИГАТЕЛИ РАКЕТНЫЕ ЖИДКОСТНЫЕ, ЗАПРАВЛЕННЫЕ ТОПЛИВОМ: № ООН 0395, 0396**

Изделия, состоящие из цилиндра с одним или более соплами, заправленного жидким топливом. Они предназначены для приведения в движение ракет или управляемых ракетных снарядов.

**ДВИГАТЕЛИ РАКЕТНЫЕ С ГИПЕРГОЛИЧЕСКОЙ ЖИДКОСТЬЮ с вышибным зарядом или без него: № ООН 0322, 0250**

Изделия, содержащие гиперголическое топливо, помещенное в цилиндр с одним или несколькими соплами. Они предназначены для приведения в движение ракет или управляемых ракетных снарядов.

**ДЕТОНАТОРЫ ВТОРИЧНЫЕ без первичного детонатора: № ООН 0042, 0283**

Изделия, состоящие из заряда детонирующего ВВ без средств инициирования. Они используются для усиления инициирующего воздействия детонаторов или детонирующего шнура.

**ДЕТОНАТОРЫ ВТОРИЧНЫЕ С ПЕРВИЧНЫМ ДЕТОНАТОРОМ: № ООН 0225, 0268**

Изделия, состоящие из заряда детонирующего ВВ со средствами инициирования. Они используются для усиления инициирующего воздействия детонаторов или детонирующего шнура.

**ДЕТОНАТОРЫ ДЛЯ БОЕПРИПАСОВ: № ООН 0073, 0364, 0365, 0366**

Изделия, состоящие из небольшой металлической или пластиковой трубки, содержащей ВВ, такие как азид свинца, ПЭТН или смеси ВВ. Они предназначены для возбуждения цепи детонации.

**ДЕТОНАТОРЫ НЕЭЛЕКТРИЧЕСКИЕ для взрывных работ: № ООН 0029, 0267, 0455**

Изделия, специально предназначенные для инициирования бризантных ВВ. Эти детонаторы могут быть сконструированы для мгновенной детонации или могут содержать замедлители. Неэлектрические детонаторы приводятся в действие такими средствами, как детонационная трубка, запальная трубка, безопасный огнепроводный шнур, другие воспламеняющие устройства или гибкий детонирующий шнур. Сюда относятся детонационные реле без детонирующего шнура.

**ДЕТОНАТОРЫ ЭЛЕКТРИЧЕСКИЕ для взрывных работ: № ООН 0030, 0255, 0456**

Изделия, специально предназначенные для инициирования бризантных ВВ. Эти детонаторы могут быть сконструированы для мгновенной детонации или могут содержать замедлители. Электрические детонаторы приводятся в действие электрическим током.

**ЗАКЛЕПКИ ВЗРЫВНЫЕ: № ООН 0174**

Изделия, состоящие из небольшого заряда ВВ внутри металлической заклепки.

**ЗАПАЛ трубчатый в металлической оболочке: № ООН 0103**

Изделие, состоящее из металлической трубки с сердцевинной в виде дефлагирующего ВВ.

**ЗАРЯДЫ ВЗРЫВЧАТЫЕ ПРОМЫШЛЕННЫЕ без детонатора: № ООН 0442, 0443, 0444, 0445**

Изделия, состоящие из заряда детонирующего ВВ без средств инициирования и используемые для сварки, соединения и штамповки взрывом и в других металлургических процессах.

**ЗАРЯДЫ ДОПОЛНИТЕЛЬНЫЕ ВЗРЫВЧАТЫЕ: № ООН 0060**

Изделия, состоящие из небольшого съемного вторичного детонатора, используемого в полости снаряда между взрывателем и разрывным зарядом.

**ЗАРЯДЫ КУМУЛЯТИВНЫЕ ГИБКИЕ, УДЛИНЕННЫЕ: № ООН 0237, 0288**

Изделия, включающие сердечник из детонирующего ВВ V-образного сечения, покрытый гибкой металлической оболочкой.

**ЗАРЯДЫ КУМУЛЯТИВНЫЕ без детонатора: № ООН 0059, 0439, 0440, 0441**

Изделия, состоящие из оболочки, заключающей в себе заряд детонирующего ВВ, с вогнутой полостью, покрытой твердым материалом, без средств инициирования. Они предназначены для получения сильного пробивного кумулятивного эффекта.

**ЗАРЯДЫ МЕТАТЕЛЬНЫЕ: № ООН 0271, 0272, 0415, 0491**

Изделия, состоящие из метательного заряда в любой физической форме, в корпусе или без корпуса, используемые в качестве компонента ракетных двигателей или для уменьшения лобового сопротивления снарядов.

**ЗАРЯДЫ МЕТАТЕЛЬНЫЕ ДЛЯ ОРУДИЙ: № ООН 0242, 0279, 0414**

Заряды метательных ВВ любой физической формы для орудийных боеприпасов раздельного заряжания.

**ЗАРЯДЫ ПОДРЫВНЫЕ: № ООН 0048**

Изделия, содержащие заряд детонирующего ВВ в корпусе из фибрового картона, пластмассы, металла или другого материала. Изделия без средств инициирования или со средствами инициирования, снабженными двумя или более эффективными предохранительными устройствами.

**ПРИМЕЧАНИЕ:** Термин не охватывает следующие изделия, указанные отдельно: **БОМБЫ, МИНЫ, СНАРЯДЫ.**

**ЗАРЯДЫ РАЗРЫВНЫЕ взрывчатые: № ООН 0043**

Изделия, состоящие из небольшого заряда ВВ и предназначенные для разрыва оболочки снарядов и других боеприпасов с целью рассеивания их содержимого.

**ЗАРЯДЫ РАЗРЫВНЫЕ ПЛАСТИФИЦИРОВАННЫЕ: № ООН 0457, 0458, 0459, 0460**

Изделия, содержащие пластифицированный заряд детонирующего ВВ и имеющие специальную форму, без оболочки и без средств инициирования. Они предназначены для использования в качестве компонентов боеприпасов, таких как боеголовки.

**ИЗДЕЛИЯ ПИРОТЕХНИЧЕСКИЕ для технических целей: № ООН 0428, 0429, 0430, 0431, 0432**

Изделия, содержащие пиротехнические вещества и используемые в технических целях, например для выделения тепла и газов, производства сценических эффектов и т. д.

**ПРИМЕЧАНИЕ:** Термин не охватывает следующие изделия, указанные отдельно: все виды боеприпасов; ПАТРОНЫ СИГНАЛЬНЫЕ; РЕЗАКИ КАБЕЛЬНЫЕ ВЗРЫВЧАТЫЕ; ИЗДЕЛИЯ ФЕЙЕРВЕРОЧНЫЕ; РАКЕТЫ ОСВЕТИТЕЛЬНЫЕ АВИАЦИОННЫЕ; РАКЕТЫ ОСВЕТИТЕЛЬНЫЕ, ЗАПУСКАЕМЫЕ С ЗЕМЛИ; УСТРОЙСТВА РАСЦЕПЛЕНИЯ ВЗРЫВЧАТЫЕ; ЗАКЛЕПКИ ВЗРЫВЧАТЫЕ; УСТРОЙСТВА СИГНАЛЬНЫЕ РУЧНЫЕ; СИГНАЛЫ БЕДСТВИЯ; ПЕТАРДЫ ЖЕЛЕЗНОДОРОЖНЫЕ ВЗРЫВЧАТЫЕ; СИГНАЛЫ ДЫМОВЫЕ.

**ИЗДЕЛИЯ ПИРОФОРНЫЕ: № ООН 0380**

Изделия, содержащие профорное вещество (способное к самовоспламенению на воздухе) и взрывчатое вещество или компонент. Термин не охватывает изделия, содержащие белый фосфор.

**ИЗДЕЛИЯ ФЕЙЕРВЕРОЧНЫЕ: № ООН 0333, 0334, 0335, 0336, 0337**

Пиротехнические изделия, предназначенные для устройства праздничных фейерверков.

**КАПСЮЛИ-ВОСПЛАМЕНИТЕЛИ: № ООН 0044, 0377, 0378**

Изделия, состоящие из металлического или пластмассового колпачка, содержащего небольшое количество смеси, легковоспламеняющейся при ударе. Они используются как воспламеняющие элементы в патронах для стрелкового оружия и в ударных средствах воспламенения метательных зарядов.

**МИНЫ С РАЗРЫВНЫМ ЗАРЯДОМ: № ООН 0137, 0138**

Изделия, обычно состоящие из металлической или композиционной емкости, заполненной детонирующим ВВ, без средств инициирования или со средствами инициирования, снабженными двумя или более эффективными предохранительными устройствами. Они предназначены для срабатывания при проходе судов, транспортных средств или личного состава. Термин охватывает "бангалорские торпеды".



**МИНЫ С РАЗРЫВНЫМ ЗАРЯДОМ: № ООН 0136, 0294**

Изделия, обычно состоящие из металлической или композиционной емкости, заполненной детонирующим ВВ, со средствами инициирования, не снабженными двумя или более эффективными предохранительными устройствами. Они предназначены для срабатывания при проходе судов, транспортных средств или личного состава. Термин охватывает "бангалорские торпеды".

**ОКТОЛИТ (ОКТОЛ) сухой или увлажненный с массовой долей воды менее 15%: № ООН 0266**

Вещество, состоящее из однородной смеси циклотетраметилентетранитрамина и тринитротолуола (ТНТ).

**ОКТОНАЛ: № ООН 0496**

Вещество, состоящее из однородной смеси циклотетраметилентетранитрамина, тринитротолуола (ТНТ) и алюминия.

**ПАТРОНЫ ДЛЯ ОРУЖИЯ С ИНЕРТНЫМ СНАРЯДОМ: № ООН 0328, 0417, 0339, 0012,**

Боеприпасы, состоящие из снаряда без разрывного заряда, но с метательным зарядом с капсюлем или без него. Изделия могут включать трассер при условии, что преобладающую опасность представляет метательный заряд.

**ПАТРОНЫ ДЛЯ ОРУЖИЯ с разрывным зарядом: № ООН 0006, 0321, 0412**

Боеприпасы, состоящие из снаряда с разрывным зарядом без средств инициирования или со средствами инициирования, снабженными двумя или более эффективными предохранительными устройствами, и метательного заряда с капсюлем или без него. Термин охватывает окончательно или неокончательно снаряженные боеприпасы и боеприпасы отдельного заряжания, если компоненты упакованы совместно.

**ПАТРОНЫ ДЛЯ ОРУЖИЯ с разрывным зарядом: № ООН 0005, 0007, 0348**

Боеприпасы, состоящие из снаряда с разрывным зарядом со средствами инициирования, не снаряженными двумя и более эффективными предохранительными устройствами, и метательного заряда с капсюлем или без него. Термин охватывает окончательно или неокончательно снаряженные боеприпасы и боеприпасы отдельного заряжания, если компоненты упакованы совместно.

**ПАТРОНЫ ДЛЯ ЗАПУСКА МЕХАНИЗМОВ: № ООН 0275, 0276, 0323, 0381**

Изделия, предназначенные для производства механического действия. Они состоят из гильзы, содержащей заряд дефлагрирующего ВВ, и средств воспламенения. Газообразные продукты дефлаграции вызывают повышение давления, линейное или вращательное движение либо функционирование диафрагм, клапанов или переключателей, либо выталкивание сцепных устройств или выбрасывание тушащих агентов.

**ПАТРОНЫ ДЛЯ НЕФТЕСКВАЖИН: № ООН 0277, 0278**

Изделия с оболочкой из тонкого картона, металла или других материалов, содержащие только метательное взрывчатое вещество, которое выталкивает твердый снаряд для перфорации обсадных труб нефтескважин.

**ПРИМЕЧАНИЕ:** Термин не охватывает следующие изделия, указанные отдельно: **ЗАРЯДЫ КУМУЛЯТИВНЫЕ.**

**ПАТРОНЫ ОСВЕТИТЕЛЬНЫЕ:** № ООН 0049, 0050

Изделия, состоящие из гильзы, капсюля и осветительного состава в едином комплекте, готовом для выстрела.

**ПАТРОНЫ ДЛЯ СТРЕЛКОВОГО ОРУЖИЯ:** № ООН 0417, 0339, 0012

Боеприпасы, состоящие из гильзы с центральным или кольцевым капсюлем и содержащие как метательный заряд, так и твердый снаряд. Они предназначены для стрельбы из оружия калибром не более 19,1 мм. Это определение включает ружейные патроны любого калибра.

**ПРИМЕЧАНИЕ:** Термин не охватывает **ПАТРОНЫ ДЛЯ СТРЕЛКОВОГО ОРУЖИЯ ХОЛОСТЫЕ**, указанные отдельно, а также некоторые патроны для стрелкового оружия, указанные в рубрике **ПАТРОНЫ ДЛЯ ОРУЖИЯ С ИНЕРТНЫМ СНАРЯДОМ.**

**ПАТРОНЫ ДЛЯ СТРЕЛКОВОГО ОРУЖИЯ ХОЛОСТЫЕ:** № ООН 0014, 0327, 0338

Боеприпасы, состоящие из закрытой гильзы с центральным или кольцевым капсюлем и зарядом бездымного или черного пороха. Гильзы не содержат пули или снаряда. Они предназначены для стрельбы из оружия калибром не более 19,1 мм, служат для издания сильного звука и используются для учений, салютов, в качестве метательного заряда, в стартовых пистолетах и т. д.

**ПАТРОНЫ ДЛЯ ОРУЖИЯ ХОЛОСТЫЕ:** № ООН 0326, 0413, 0327, 0338, 0014

Боеприпасы, состоящие из закрытой гильзы с центральным или кольцевым капсюлем и зарядом бездымного или черного пороха, но без пули или снаряда. Они издадут сильный звук и используются для учений, салютов, в качестве метательного заряда, в стартовых пистолетах и т. д. Термин охватывает холостые боеприпасы.

**ПАТРОНЫ СИГНАЛЬНЫЕ:** № ООН 0054, 0312, 0405

Изделия, предназначенные для стрельбы цветными сигнальными ракетами или другими сигнальными средствами из сигнальных пистолетов и т. п.

**ПЕНТОЛИТ** сухой или увлажненный с массовой долей воды менее 15%: № ООН 0151

Вещество, состоящее из однородной смеси пентаэритриттетранитрата (ПЭТН) с тринитротолуолом (ТНТ).

**ПЕТАРДЫ ЖЕЛЕЗНОДОРОЖНЫЕ ВЗРЫВЧАТЫЕ:** № ООН 0192, 0193, 0492, 0493

Изделия, содержащие пиротехническое вещество, которое взрывается с сильным звуком при раздавливании изделия. Они предназначены для установки на рельсы.

**ПОРОХ БЕЗДЫМНЫЙ:** № ООН 0160, 0161, 0509

Вещество на нитроцеллюлозной основе, используемое как метательное ВВ. Термин охватывает метательные ВВ однокомпонентные (только нитроцеллюлоза),

двухкомпонентные (нитроцеллюлоза и нитроглицерин) и трехкомпонентные (нитроцеллюлоза/нитроглицерин/нитрогуанидин).

**ПРИМЕЧАНИЕ:** *Литые, прессованные или картузные заряды бездымного пороха указаны в рубрике ЗАРЯДЫ МЕТАТЕЛЬНЫЕ или ЗАРЯДЫ МЕТАТЕЛЬНЫЕ ДЛЯ ОРУДИЙ.*

ПОРОХ В БРИКЕТАХ (ПАСТА ПОРОХОВАЯ) УВЛАЖНЕННЫЙ с массовой долей спирта не менее 17%. ПОРОХ В БРИКЕТАХ (ПАСТА ПОРОХОВАЯ) УВЛАЖНЕННЫЙ с массовой долей воды не менее 25%: № ООН 0433, 0159

Вещество, состоящее из нитроцеллюлозы, пропитанной не более 60% нитроглицерина или других жидких органических нитратов или их смесей.

ПОРОХ ДЫМНЫЙ (ПОРОХ ЧЕРНЫЙ), гранулированный или в порошке: № ООН 0027

Вещество, состоящее из однородной смеси древесного угля или другого углерода и нитрата калия или нитрата натрия с добавлением или без добавления серы.

ПОРОХ ДЫМНЫЙ (ПОРОХ ЧЕРНЫЙ), ПРЕССОВАННЫЙ или ПОРОХ ДЫМНЫЙ (ПОРОХ ЧЕРНЫЙ) В ШАШКАХ: № ООН 0028

Вещество, состоящее из дымного пороха в форме шашек.

ПОРОХ ДЛЯ ПИРОТЕХНИЧЕСКИХ ИЗДЕЛИЙ: № ООН 0094, 0305

Пиротехническое вещество, которое при воспламенении дает яркий свет.

РАКЕТЫ, ЗАПРАВЛЕННЫЕ ЖИДКИМ ТОПЛИВОМ, с разрывным зарядом: № ООН 0397, 0398

Изделия, состоящие из цилиндра с одним или двумя соплами, заполненного жидким топливом, и боеголовки. Термин охватывает управляемые ракетные снаряды.

РАКЕТЫ ОСВЕТИТЕЛЬНЫЕ АВИАЦИОННЫЕ: № ООН 0093, 0403, 0404, 0420, 0421

Изделия, содержащие пиротехнические вещества, сбрасываемые с летательного аппарата и предназначенные для освещения, опознавания, сигнализации или предупреждения.

РАКЕТЫ ОСВЕТИТЕЛЬНЫЕ, ЗАПУСКАЕМЫЕ С ЗЕМЛИ: № ООН 0092, 0418, 0419

Изделия, содержащие пиротехнические вещества и предназначенные для использования в наземных условиях для освещения, опознавания, сигнализации или предупреждения.

РАКЕТЫ с вышибным зарядом: № ООН 0436, 0437, 0438

Изделия, состоящие из ракетного двигателя и заряда для выброса полезной нагрузки из головной части ракеты. Термин охватывает управляемые ракетные снаряды.

РАКЕТЫ с инертной головкой: № ООН 0183, 0502

Изделия, состоящие из ракетного двигателя и инертной головки. Термин охватывает управляемые ракетные снаряды.

РАКЕТЫ с разрывным зарядом: № ООН 0181, 0182

Изделия, состоящие из ракетного двигателя и боеголовки без средств инициирования или со средствами инициирования, снабженными двумя или более эффективными предохранительными устройствами. Термин охватывает управляемые ракетные снаряды.

РАКЕТЫ с разрывным зарядом: № ООН 0180, 0295

Изделия, состоящие из ракетного двигателя и боеголовки со средствами инициирования, не снабженными двумя или более эффективными предохранительными устройствами. Термин охватывает управляемые ракетные снаряды.

РАКЕТЫ ТРОСОМЕТАТЕЛЬНЫЕ: № ООН 0238, 0240, 0453

Изделия, состоящие из ракетного двигателя и предназначенные для метания троса.

РЕЗАКИ КАБЕЛЬНЫЕ ВЗРЫВЧАТЫЕ: № ООН 0070

Изделия, состоящие из режущего устройства, ударяющего о наковальню в результате взрыва небольшого заряда дефлагрирующего ВВ.

СБОРКИ ДЕТОНАТОРОВ НЕЭЛЕКТРИЧЕСКИЕ для взрывных работ: № ООН 0360, 0361, 0500

Неэлектрические детонаторы, собранные вместе и инициируемые такими средствами, как безопасный огнепроводный шнур, детонационная трубка, запальная трубка или детонирующий шнур. Они могут быть мгновенного действия или включать замедлители. Сюда относятся детонационные реле, включающие в себя детонирующий шнур.

СИГНАЛЫ БЕДСТВИЯ судовые: № ООН 0194, 0195, 0505, 0506

Изделия, содержащие пиротехническое вещество и предназначенные для подачи сигналов посредством звука, огня, дыма или их комбинации.

СИГНАЛЫ ДЫМОВЫЕ: № ООН 0196, 0197, 0313, 0487, 0507

Изделия, содержащие пиротехнические вещества, которые выделяют дым. Кроме того, они могут содержать устройства для издания звуковых сигналов.

СИГНАЛЫ ЗВУКОВЫЕ ВЗРЫВЧАТЫЕ: № ООН 0374, 0375

Изделия, состоящие из заряда детонирующего ВВ без средств инициирования или со средствами инициирования, снабженными двумя или более эффективными предохранительными устройствами. Они сбрасываются с судов и приводятся в действие, когда достигают определенной глубины или морского дна.

СИГНАЛЫ ЗВУКОВЫЕ ВЗРЫВЧАТЫЕ: № ООН 0204, 0296

Изделия, состоящие из заряда детонирующего ВВ со средствами инициирования, не снабженными двумя или более эффективными предохранительными устройствами. Они сбрасываются с судов и приводятся в действие, когда достигают определенной глубины или морского дна.

СНАРЯДЫ инертные с трассером: № ООН 0345, 0424, 0425

Изделия, такие как снаряды, пули, гранаты или мины, которые выстреливаются из пушки или другого орудия, винтовки или другого стрелкового оружия.

СНАРЯДЫ ПЕРФОРАТОРНЫЕ для нефтескважин без детонатора: № ООН 0124, 0494

Изделия, состоящие из стальной трубки или металлической ленты с включенными в них кумулятивными зарядами, соединенными детонирующим шнуром, без средств инициирования.

СНАРЯДЫ с разрывным зарядом: № ООН 0168, 0169, 0344

Изделия, такие как снаряды, пули, гранаты или мины, которые выстреливаются из пушки или другого орудия. Они не имеют средств инициирования или имеют средства инициирования, снабженные двумя или более эффективными предохранительными устройствами.

СНАРЯДЫ с разрывным зарядом: № ООН 0167, 0324

Изделия, такие как снаряды, пули, гранаты или мины, которые выстреливаются из пушки или другого орудия. Они имеют средства инициирования, не снабженные двумя или более эффективными предохранительными устройствами.

СНАРЯДЫ с разрывным или вышибным зарядом: № ООН 0346, 0347

Изделия, такие как снаряды, пули, гранаты или мины, которые выстреливаются из пушки или другого орудия. Они не имеют средств инициирования или имеют средства инициирования, снабженные двумя или более эффективными предохранительными устройствами. Они используются для выброса красящих элементов с целью коррекции стрельбы или для разбрасывания других инертных материалов.

СНАРЯДЫ с разрывным или вышибным зарядом: № ООН 0426, 0427

Изделия, такие как снаряды, пули, гранаты или мины, которые выстреливаются из пушки или другого орудия. Они имеют средства инициирования, не снабженные двумя или более эффективными предохранительными устройствами. Они используются для выброса красящих элементов с целью коррекции стрельбы или для разбрасывания других инертных материалов.

СНАРЯДЫ с разрывным или вышибным зарядом: № ООН 0434, 0435

Изделия, такие как снаряды, пули, гранаты или мины, которые выстреливаются из пушки или другого орудия, винтовки или другого стрелкового оружия. Они используются для выброса красящих элементов с целью коррекции стрельбы или для разбрасывания других инертных материалов.

ТОРПЕДЫ ВЗРЫВЧАТЫЕ для нефтескважин без детонатора: № ООН 0099

Изделия, состоящие из заряда детонирующего ВВ, помещенного в гильзу, без средств инициирования. Они используются для разрушения скальной породы вокруг бурового ствола для облегчения выхода нефти на поверхность.

ТОРПЕДЫ С ЖИДКИМ ТОПЛИВОМ с инертной головкой: № ООН 0450

Изделия, снабженные двигателем, работающим на жидком взрывчатом топливе, для движения торпеды под водой и инертной головкой.

ТОРПЕДЫ С ЖИДКИМ ТОПЛИВОМ, снаряженные или не снаряженные разрывным зарядом: № ООН 0449

Изделия, снабженные либо двигателем, работающим на жидком взрывчатом топливе, для движения торпеды под водой, с боеголовкой или без нее; либо двигателем, работающим на жидком невзрывчатом топливе, для движения торпеды под водой, с боеголовкой.

ТОРПЕДЫ с разрывным зарядом: № ООН 0451

Изделия, снабженные двигателем, работающим на невзрывчатом топливе, для движения торпеды под водой, с боеголовкой без средств инициирования или со средствами инициирования, снабженными двумя или более эффективными предохранительными устройствами.

ТОРПЕДЫ с разрывным зарядом: № ООН 0329

Изделия, снабженные двигателем, работающим на взрывчатом топливе, для движения торпеды под водой, с боеголовкой без средств инициирования или со средствами инициирования, снабженными двумя или более эффективными предохранительными устройствами.

ТОРПЕДЫ с разрывным зарядом: № ООН 0330

Изделия, снабженные двигателем, работающим на взрывчатом или невзрывчатом топливе, для движения торпеды под водой, с боеголовкой, имеющей средства инициирования, не снабженные двумя или более эффективными предохранительными устройствами.

ТРЕССЕРЫ ДЛЯ БОЕПРИПАСОВ: № ООН 0212, 0306

Герметичные изделия, содержащие пиротехнические вещества и предназначенные для обозначения траектории снаряда (пули).

ТРИТОНАЛ: № ООН 0390

Вещество, состоящее из смеси тринитротолуола (ТНТ) и алюминия.

ТРУБКИ ДЕТОНАЦИОННЫЕ: № ООН 0106, 0107, 0257, 0367

Изделия, содержащие взрывчатые компоненты, предназначенные для возбуждения детонации в боеприпасах. Они содержат механические, электрические, химические или гидростатические компоненты для инициирования детонации. Обычно они имеют защитные элементы.

**ТРУБКИ ДЕТОНАЦИОННЫЕ с защитными элементами: № ООН 0408, 0409, 0410**

Изделия, содержащие взрывчатые компоненты, предназначенные для возбуждения детонации в боеприпасах. Они содержат механические, электрические, химические или гидростатические компоненты для инициирования детонации. Детонационные трубки должны иметь два или более эффективных защитных элемента.

**ТРУБКИ ЗАЖИГАТЕЛЬНЫЕ: № ООН 0316, 0317, 0368**

Изделия, содержащие первичные ВВ, предназначенные для возбуждения дефлаграции в боеприпасах. Они содержат механические, электрические, химические или гидростатические компоненты для возбуждения дефлаграции. Обычно они имеют защитные элементы.

**УСТРОЙСТВА ВОДОАКТИВИРУЕМЫЕ с разрывным, вышибным или метательным зарядом: № ООН 0248, 0249**

Изделия, которые приводятся в действие в результате физико-химической реакции их содержимого с водой.

**УСТРОЙСТВА СИГНАЛЬНЫЕ РУЧНЫЕ: № ООН 0191, 0373**

Портативные устройства, содержащие пиротехнические вещества для подачи визуальных сигналов или предупреждающих сигналов. Термин охватывает небольшие осветительные ракеты, запускаемые с земли, такие как автодорожные сигнальные факелы или железнодорожные пиропатроны, а также и небольшие сигналы бедствия.

**УСТРОЙСТВА РАСЦЕПЛЕНИЯ ВЗРЫВЧАТЫЕ: № ООН 0173**

Изделия, состоящие из небольшого заряда ВВ со средствами инициирования, а также стержней или звеньев. Они разрывают стержни или крепления для быстрого расцепления оборудования.

**ФОТОАВИАБОМБЫ: № ООН 0038**

Изделия, сбрасываемые с летательного аппарата для обеспечения короткого интенсивного освещения объектов фотографирования. Они содержат заряд детонирующего ВВ без средств инициирования или со средствами инициирования, снабженными двумя или более эффективными предохранительными устройствами.

**ФОТОАВИАБОМБЫ: № ООН 0037**

Взрывчатые изделия, сбрасываемые с летательного аппарата для обеспечения короткого интенсивного освещения объектов фотографирования. Они содержат заряд детонирующего ВВ со средствами инициирования, не снабженными двумя или более эффективными предохранительными устройствами.

**ФОТОАВИАБОМБЫ: № ООН 0039, 0299**

Взрывчатые изделия, сбрасываемые с летательного аппарата для обеспечения короткого интенсивного освещения объектов фотографирования. Они содержат фотоосветительный состав.

**ШНУР ДЕТОНИРУЮЩИЙ гибкий: № ООН 0065, 0289**

Изделие, состоящее из сердечника в виде детонирующего ВВ в оболочке из штапельной ткани с пластиковым или иным покрытием. Если штапельная ткань защищена от просеивания, покрытия не требуется.

**ШНУР (ЗАПАЛ) ДЕТОНИРУЮЩИЙ в металлической оболочке: № ООН 0102, 0290**

Изделие, состоящее из сердечника в виде детонирующего ВВ в трубчатой оболочке из мягкого металла, с защитным покрытием или без него.

**ШНУР (ЗАПАЛ) ДЕТОНИРУЮЩИЙ СЛАБОГО ДЕЙСТВИЯ в металлической оболочке: № ООН 0104**

Изделие, состоящее из сердечника в виде детонирующего ВВ в трубчатой оболочке из мягкого металла, с защитным покрытием или без него. Сердечник содержит достаточно малое количество ВВ, что обеспечивает незначительное внешнее проявление при его воспламенении.

**ШНУР ОГНЕПРОВОДНЫЙ: № ООН 0066**

Изделие, состоящее из текстильных нитей, покрытых черным порошком или другим быстрогорящим пиротехническим составом, и гибкой защитной оболочки; или сердечника в виде черного пороха, покрытого мягким тканым материалом. Горение распространяется постепенно по длине шнура с наружным пламенем; изделие используется для передачи воспламенения от устройства к заряду или капсулю.

**ШНУР ОГНЕПРОВОДНЫЙ БЕЗОПАСНЫЙ: № ООН 0105**

Изделие, состоящее из сердечника в виде мелкозернистого дымного пороха, помещенного в оболочку из мягкого тканого материала, с одним или более наружным защитным покрытием. При воспламенении горит с установленной скоростью без внешнего взрывного эффекта.

**ЭЛЕМЕНТЫ ЦЕПИ ВЗРЫВАНИЯ Н.У.К.: № ООН 0382, 0383, 0384, 0461**

Изделия, содержащие взрывчатое вещество и предназначенные для передачи детонации или дефлаграции по цепи взрывания (огневой цепи).

**2.2.1.2 *Вещества и изделия, не допускаемые к перевозке***

2.2.1.2.1 Взрывчатые вещества, обладающие чрезмерной чувствительностью в соответствии с критериями, указанными в части I Руководства по испытаниям и критериям, или способные к самопроизвольной реакции, а также взрывчатые вещества и изделия, которые нельзя отнести к какому-либо наименованию или к какой-либо позиции "н.у.к.", перечисленным в таблице А главы 3.2, к перевозке не допускаются.

2.2.1.2.2 Изделия, относящиеся к группе совместимости К, к перевозке не допускаются (1.2К, № ООН 0020 и 1.3К, № ООН 0021).



2.2.1.3 *Перечень сводных позиций*

Классификационный код (см. 2.2.1.1.4)	Номер ООН	Наименование вещества или изделия
1.1A	0473	ВЗРЫВЧАТЫЕ ВЕЩЕСТВА, Н.У.К.
1.1B	0461	ЭЛЕМЕНТЫ ЦЕПИ ВЗРЫВАНИЯ, Н.У.К.
1.1C	0474 0497 0498 0462	ВЗРЫВЧАТЫЕ ВЕЩЕСТВА, Н.У.К. ВЗРЫВЧАТОЕ ВЕЩЕСТВО МЕТАТЕЛЬНОЕ ЖИДКОЕ ВЗРЫВЧАТОЕ ВЕЩЕСТВО МЕТАТЕЛЬНОЕ ТВЕРДОЕ ВЗРЫВЧАТЫЕ ИЗДЕЛИЯ, Н.У.К.
1.1D	0475 0463	ВЗРЫВЧАТЫЕ ВЕЩЕСТВА, Н.У.К. ВЗРЫВЧАТЫЕ ИЗДЕЛИЯ, Н.У.К.
1.1E	0464	ВЗРЫВЧАТЫЕ ИЗДЕЛИЯ, Н.У.К.
1.1F	0465	ВЗРЫВЧАТЫЕ ИЗДЕЛИЯ, Н.У.К.
1.1G	0476	ВЗРЫВЧАТЫЕ ВЕЩЕСТВА, Н.У.К.
1.1L	0357 0354	ВЗРЫВЧАТЫЕ ВЕЩЕСТВА, Н.У.К. ВЗРЫВЧАТЫЕ ИЗДЕЛИЯ, Н.У.К.
1.2B	0382	ЭЛЕМЕНТЫ ЦЕПИ ВЗРЫВАНИЯ, Н.У.К.
1.2C	0466	ВЗРЫВЧАТЫЕ ИЗДЕЛИЯ, Н.У.К.
1.2D	0467	ВЗРЫВЧАТЫЕ ИЗДЕЛИЯ, Н.У.К.
1.2E	0468	ВЗРЫВЧАТЫЕ ИЗДЕЛИЯ, Н.У.К.
1.2F	0469	ВЗРЫВЧАТЫЕ ИЗДЕЛИЯ, Н.У.К.
1.2L	0358 0248 0355	ВЗРЫВЧАТЫЕ ВЕЩЕСТВА, Н.У.К. УСТРОЙСТВА ВОДОАКТИВИРУЕМЫЕ с разрывным, вышибным или метательным зарядом ВЗРЫВЧАТЫЕ ИЗДЕЛИЯ, Н.У.К.
1.3C	0132 0447 0495 0499 0470	СОЛИ МЕТАЛЛОВ ДЕФЛАГРИРУЮЩИЕ, НИТРОПРОИЗВОДНЫЕ АРОМАТИЧЕСКОГО РЯДА, Н.У.К. ВЗРЫВЧАТЫЕ ВЕЩЕСТВА, Н.У.К. ВЗРЫВЧАТОЕ ВЕЩЕСТВО МЕТАТЕЛЬНОЕ ЖИДКОЕ ВЗРЫВЧАТОЕ ВЕЩЕСТВО МЕТАТЕЛЬНОЕ ТВЕРДОЕ ВЗРЫВЧАТЫЕ ИЗДЕЛИЯ, Н.У.К.
1.3G	0478	ВЗРЫВЧАТЫЕ ВЕЩЕСТВА, Н.У.К.
1.3L	0359 0249 0356	ВЗРЫВЧАТЫЕ ВЕЩЕСТВА, Н.У.К. УСТРОЙСТВА ВОДОАКТИВИРУЕМЫЕ с разрывным, вышибным или метательным зарядом ВЗРЫВЧАТЫЕ ИЗДЕЛИЯ, Н.У.К.
1.4B	0350 0383	ВЗРЫВЧАТЫЕ ИЗДЕЛИЯ, Н.У.К. ЭЛЕМЕНТЫ ЦЕПИ ВЗРЫВАНИЯ, Н.У.К.
1.4C	0479 0351 0501	ВЗРЫВЧАТЫЕ ВЕЩЕСТВА, Н.У.К. ВЗРЫВЧАТЫЕ ИЗДЕЛИЯ, Н.У.К. ВЗРЫВЧАТОЕ ВЕЩЕСТВО МЕТАТЕЛЬНОЕ ТВЕРДОЕ
1.4D	0480 0352	ВЗРЫВЧАТЫЕ ВЕЩЕСТВА, Н.У.К. ВЗРЫВЧАТЫЕ ИЗДЕЛИЯ, Н.У.К.
1.4E	0471	ВЗРЫВЧАТЫЕ ИЗДЕЛИЯ, Н.У.К.
1.4F	0472	ВЗРЫВЧАТЫЕ ИЗДЕЛИЯ, Н.У.К.
1.4G	0485 0353	ВЗРЫВЧАТЫЕ ВЕЩЕСТВА, Н.У.К. ВЗРЫВЧАТЫЕ ИЗДЕЛИЯ, Н.У.К.
1.4S	0481 0349 0384	ВЗРЫВЧАТЫЕ ВЕЩЕСТВА, Н.У.К. ВЗРЫВЧАТЫЕ ИЗДЕЛИЯ, Н.У.К. ЭЛЕМЕНТЫ ЦЕПИ ВЗРЫВАНИЯ, Н.У.К.
1.5D	0482	ВЗРЫВЧАТЫЕ ВЕЩЕСТВА ОЧЕНЬ НИЗКОЙ ЧУВСТВИТЕЛЬНОСТИ (ВЗРЫВЧАТЫЕ ВЕЩЕСТВА ОНЧ), Н.У.К.
1.6N	0486	ВЗРЫВЧАТЫЕ ИЗДЕЛИЯ ЧРЕЗВЫЧАЙНО НИЗКОЙ ЧУВСТВИТЕЛЬНОСТИ (ВЗРЫВЧАТЫЕ ИЗДЕЛИЯ ЧНЧ)
	0190	ВЗРЫВЧАТЫХ ВЕЩЕСТВ ОБРАЗЦЫ, кроме инициирующих ВВ <i>ПРИМЕЧАНИЕ: Подкласс и группа совместимости определяются по указанию компетентного органа и в соответствии с принципами, изложенными в пункте 2.2.1.1.4.</i>

**2.2.2 Класс 2 Газы**

**2.2.2.1 Критерии**

2.2.2.1.1 Название класса 2 охватывает чистые газы, смеси газов, смеси одного или нескольких газов с одним или несколькими другими веществами и изделия, содержащие такие вещества.

Газом является вещество, которое:

- a) при температуре 50 °С имеет давление паров более 300 кПа (3 бара); или
- b) является полностью газообразным при температуре 20 °С и нормальном давлении 101,3 кПа.

**ПРИМЕЧАНИЕ 1:** № ООН 1052 ВОДОРОД ФТОРИСТЫЙ БЕЗВОДНЫЙ относится, тем не менее, к классу 8.

**ПРИМЕЧАНИЕ 2:** Чистый газ может содержать другие компоненты, являющиеся побочными продуктами его производства или добавленные для сохранения устойчивости вещества, при условии, что уровень их содержания не изменяет классификацию газа и условия его перевозки, такие как степень наполнения, давление наполнения, испытательное давление.

**ПРИМЕЧАНИЕ 3:** Позиции "Н.У.К.", указанные в подразделе 2.2.2.3, могут охватывать чистые газы, а также смеси газов.

2.2.2.1.2 Вещества и изделия класса 2 подразделяются на:

1. *Сжатый газ* – газ, который, будучи загружен под давлением для перевозки, является полностью газообразным при температуре –50 °С; к этой категории относятся все газы с критической температурой –50 °С или меньше.
2. *Сжиженный газ* – газ, который, будучи загружен под давлением для перевозки, является частично жидким при температурах выше –50 °С. Надлежит различать:
  - сжиженный газ высокого давления* – газ с критической температурой выше –50 °С и не выше +65 °С, и
  - сжиженный газ низкого давления* – газ с критической температурой выше +65 °С.
3. *Охлажденный сжиженный газ* – газ, который, будучи загружен под давлением для перевозки, является частично жидким из-за его низкой температуры.
4. *Растворенный газ* – газ, будучи загружен под давлением для перевозки, растворен в жидком растворителе.
5. Аэрозольные распылители и емкости малые, содержащие газ (газовые баллончики).
6. Другие изделия, содержащие газ под давлением.
7. Газы не под давлением, подпадающие под действие специальных требований (образцы газов).

2.2.2.1.3 Вещества и изделия (за исключением аэрозолей) класса 2 относятся к одной из следующих групп в зависимости от их опасных свойств:

- А удушающие;
- О окисляющие;
- Ф легковоспламеняющиеся;
- Т токсичные;
- TF токсичные, легковоспламеняющиеся;
- ТС токсичные, коррозионные;
- ТО токсичные, окисляющие;
- TFC токсичные, легковоспламеняющиеся, коррозионные;
- ТОС токсичные, окисляющие, коррозионные.

В случае газов и смесей газов, которые в соответствии с критериями характеризуются опасными свойствами, присущими более чем одной группе, группы, обозначенные буквой Т, превалируют по степени опасности над всеми другими группами. Группы, обозначенные буквой F, превалируют над группами, обозначенными буквами А или О.

**ПРИМЕЧАНИЕ 1:** В Типовых правилах ООН, МКМПОГ и Технических инструкциях ИКАО газы отнесены к одному из следующих трех подклассов в соответствии с основным видом опасности:

*Подкласс 2.1: легковоспламеняющиеся газы (соответствующие группам, обозначенным прописной буквой F);*

*Подкласс 2.2: невоспламеняющиеся, нетоксичные газы (соответствующие группам, обозначенным прописными буквами А или О);*

*Подкласс 2.3: токсичные газы (соответствующие группам, обозначенным прописной буквой Т (т. е. Т, TF, ТС, ТО, TFC и ТОС)).*

**ПРИМЕЧАНИЕ 2:** Емкости малые, содержащие газ (№ ООН 2037), должны быть отнесены, в зависимости от вида опасности содержимого, к группам А–ТОС. В отношении аэрозолей (№ ООН 1950) см. пункт 2.2.2.1.6.

**ПРИМЕЧАНИЕ 3:** Коррозионные газы считаются токсичными и поэтому относятся к группам ТС, TFC или ТОС.

2.2.2.1.4 Если смесь класса 2, указанная по наименованию в таблице А главы 3.2, удовлетворяет различным критериям, упомянутым в пунктах 2.2.2.1.2 и 2.2.2.1.5, эта смесь должна классифицироваться согласно данным критериям и должна быть отнесена к соответствующей позиции "Н.У.К."

2.2.2.1.5

Вещества и изделия (за исключением аэрозолей) класса 2, не указанные по наименованию в таблице А главы 3.2, должны быть отнесены к одной из сводных позиций, перечисленных в подразделе 2.2.2.3, в соответствии с пунктами 2.2.2.1.2 и 2.2.2.1.3. В этом случае применяются следующие критерии:

***Удушающие газы***

Газы, которые не являются окисляющими, легковоспламеняющимися и токсичными и которые растворяют или замещают обычно содержащийся в атмосфере кислород.

***Легковоспламеняющиеся газы***

Газы, которые при температуре 20 °С и нормальном давлении 101,3 кПа:

- a) являются воспламеняющимися в смеси с воздухом при их концентрации не более 13% по объему; или
- b) имеют диапазон концентрационных пределов воспламеняемости в смеси с воздухом не менее 12 процентных пунктов, независимо от величины нижнего концентрационного предела воспламеняемости.

Воспламеняемость должна определяться путем испытаний или расчетов в соответствии с методами, принятыми ИСО (см. ISO 10156:1996).

Если для использования этих методов имеющихся данных недостаточно, может быть использован сопоставимый метод испытаний, признанный компетентным органом страны происхождения.

Если страна происхождения не является Договаривающейся стороной ВОПОГ, то эти методы должны быть признаны компетентным органом первой страны, являющейся Договаривающейся стороной ВОПОГ, по маршруту перевозки груза.

***Окисляющие газы***

Газы, которые могут, обычно посредством выделения кислорода, вызвать воспламенение или поддерживать горение других материалов в большей степени, чем воздух. Это чистые газы или смеси газов с окисляющей способностью более 23,5%, определенной в соответствии с методом, указанным в стандарте ISO 10156:1996 или ISO 10156-2:2005.

***Токсичные газы***

***ПРИМЕЧАНИЕ:*** Газы, частично или полностью отвечающие критериям токсичности в силу своих коррозионных свойств, должны классифицироваться как токсичные. В отношении возможной дополнительной опасности коррозионного воздействия см. также критерии в рубрике "Коррозионные газы".

Газы, которые:

- a) известны тем, что оказывают настолько сильное токсичное или коррозионное воздействие на людей, что представляют опасность для их здоровья; или
- b) считаются токсичными для людей или оказывающими на них коррозионное воздействие, поскольку они имеют значение ЛК<sub>50</sub> для острой токсичности не более 5000 мл/м<sup>3</sup> (млн.<sup>-1</sup>) при испытании в соответствии с подразделом 2.2.61.1.

В случае смесей газов (включая пары веществ других классов) может использоваться следующая формула:

$$LK_{50} \text{ токсичной (смеси)} = \frac{1}{\sum_{i=1}^n \frac{f_i}{T_i}},$$

где

$f_i$  = молярная доля  $i$ -го компонента вещества смеси;

$T_i$  = показатель токсичности  $i$ -го компонента вещества смеси.

$T_i$  равен величине  $LK_{50}$ , указанной в инструкции по упаковке P200, содержащейся в подразделе 4.1.4.1 ДОПОГ. Если величина  $LK_{50}$  не указана в инструкции по упаковке P200, содержащейся в подразделе 4.1.4.1 ДОПОГ, надлежит использовать величину  $LK_{50}$ , взятую из научной литературы. Если величина  $LK_{50}$  не известна, то показатель токсичности определяется при помощи наименьшего значения  $LK_{50}$  веществ с аналогичным физиологическим и химическим воздействием или при помощи испытания, если это является единственной практической возможностью.

### ***Коррозионные газы***

Газы или смеси газов, полностью отвечающие критериям токсичности в силу их коррозионных свойств, должны классифицироваться как токсичные с дополнительной опасностью коррозионного воздействия.

Смесь газов, считающаяся токсичной вследствие комбинированного коррозионного и токсичного воздействия, представляет дополнительную опасность коррозионного воздействия, если по опыту известно, что она оказывает разрушающее воздействие на кожу, глаза или слизистые оболочки, или если значение  $LK_{50}$  коррозионных компонентов смеси не превышает  $5000 \text{ мл/м}^3$  ( $\text{млн.}^{-1}$ ) при расчете  $LK_{50}$  по следующей формуле:

$$LK_{50} \text{ коррозионной (смеси)} = \frac{1}{\sum_{i=1}^n \frac{f_{ci}}{T_{ci}}},$$

где

$f_{ci}$  = молярная доля коррозионного  $i$ -го компонента вещества смеси;

$T_{ci}$  = показатель токсичности коррозионного  $i$ -го компонента вещества смеси.

$T_{ci}$  равен величине  $LK_{50}$ , указанной в инструкции по упаковке P200, содержащейся в подразделе 4.1.4.1 ДОПОГ. Если величина  $LK_{50}$  не указана в инструкции по упаковке P200, содержащейся в подразделе 4.1.4.1 ДОПОГ, надлежит использовать величину  $LK_{50}$ , взятую из научной литературы. Если величина  $LK_{50}$  не известна, то показатель токсичности определяется при помощи наименьшего значения  $LK_{50}$  веществ с аналогичным физиологическим и химическим воздействием или при помощи испытания, если это является единственной практической возможностью.

2.2.2.1.6 *Аэрозоли*

Аэрозоли (№ ООН 1950) относятся к одной из следующих групп в зависимости от их опасных свойств:

- А удушающие;
- О окисляющиеся;
- F легковоспламеняющиеся;
- T токсичные;
- C коррозионные;
- CO коррозионные, окисляющие;
- FC легковоспламеняющиеся, коррозионные;
- TF токсичные, легковоспламеняющиеся;
- TC токсичные, коррозионные;
- TO токсичные, окисляющие;
- TFC токсичные, легковоспламеняющиеся, коррозионные;
- ТОС токсичные, окисляющие, коррозионные.

Классификация зависит от характера содержимого аэрозольного распылителя.

**ПРИМЕЧАНИЕ:** Газы, отвечающие определению токсичных газов в соответствии с пунктом 2.2.2.1.5 или пирофорных газов в соответствии с инструкцией по упаковке Р200, содержащейся в подразделе 4.1.4.1 ДОПОГ, не должны использоваться в качестве газа-вытеснителя в аэрозольном распылителе. Аэрозоли, содержимое которых удовлетворяет критериям группы упаковки I в отношении токсичности или коррозионности, не должны допускаться к перевозке (см. также пункт 2.2.2.2.2).

Применяются следующие критерии:

- а) группа А назначается в том случае, если содержимое не удовлетворяет критериям никакой другой группы в соответствии с нижеследующими подпунктами b)–f);
- б) группа О назначается в том случае, если аэрозоль содержит окисляющий газ в соответствии с пунктом 2.2.2.1.5;
- с) группа F назначается в том случае, если содержимое включает 85% по массе или более легковоспламеняющихся компонентов и теплота сгорания равна 30 кДж/г или более.

Она не назначается, если содержимое включает 1% по массе или менее легковоспламеняющихся компонентов и теплота сгорания составляет менее 20 кДж/г.

В противном случае аэрозоль подвергается испытанию на воспламеняемость в соответствии с методами испытания, изложенными в *Руководстве по испытаниям и критериям*, часть III, раздел 31. Чрезвычайно легковоспламеняющимся и легковоспламеняющимся аэрозолям назначается группа F.

**ПРИМЕЧАНИЕ:** *Легковоспламеняющимися компонентами являются легковоспламеняющиеся жидкости, легковоспламеняющиеся твердые вещества или легковоспламеняющиеся газы и смеси газов, которые определяются в примечаниях 1–3 в подразделе 31.1.3 части III Руководства по испытаниям и критериям. Это название не охватывает пирофорные вещества, самонагревающиеся вещества или вещества, реагирующие с водой. Теплота сгорания определяется по одному из следующих методов: ASTM D 240, ISO/FDIS 13943: 1999 (E/F) 86.1–86.3 или NFPA 30B.*

- d) группа Т назначается в том случае, если содержимое, за исключением газа-вытеснителя в аэрозольных распылителях, относится к классу б.1, группы упаковки II или III;
- e) группа С назначается в том случае, если содержимое, за исключением газа-вытеснителя в аэрозольных распылителях, удовлетворяет критериям класса 8, группы упаковки II или III;
- f) если удовлетворены критерии более чем одной группы из групп О, F, Т и С, то назначаются соответственно группы СО, FC, TF, ТС, ТО, TFC или ТОС.

#### **2.2.2.2 Газы, не допускаемые к перевозке**

2.2.2.2.1 Химически неустойчивые вещества класса 2 допускаются к перевозке лишь в том случае, если приняты необходимые меры для предотвращения любой возможности опасной реакции, например разложения, дисмутации или полимеризации, при обычных условиях перевозки. Для этого надлежит, в частности, обеспечить, чтобы в сосудах и цистернах не содержалось веществ, способных активировать такие реакции.

2.2.2.2.2 К перевозке не допускаются следующие вещества и смеси:

- № ООН 2186 ВОДОРОД ХЛОРИСТЫЙ ОХЛАЖДЕННЫЙ ЖИДКИЙ;
- № ООН 2421 АЗОТА ТРИОКСИД;
- № ООН 2455 МЕТИЛНИТРИТ;
- охлажденные сжиженные газы, которые не могут быть отнесены к классификационным кодам 3А, 3О или 3F;
- растворенные газы, которые не могут быть отнесены к № ООН 1001, 2073 или 3318;
- аэрозоли, в которых в качестве газов-вытеснителей используются газы, являющиеся токсичными в соответствии с пунктом 2.2.2.1.5 или пирофорными в соответствии с инструкцией по упаковке Р200, содержащейся в подразделе 4.1.4.1 ДОПОГ;
- аэрозоли, содержимое которых удовлетворяет критериям группы упаковки I в отношении токсичности или коррозионности (см. разделы 2.2.61 и 2.2.8);

- емкости малые, содержащие газы, являющиеся сильнотоксичными (ЛК<sub>50</sub> менее 200 млн.<sup>-1</sup>) или пирофорными в соответствии с инструкцией по упаковке Р200, содержащейся в подразделе 4.1.4.1 ДОПОГ.

### 2.2.2.3 Перечень сводных позиций

Сжатые газы		
Классификационный код	Номер ООН	Наименование и описание
1 A	1956	ГАЗ СЖАТЫЙ, Н.У.К.
1 O	3156	ГАЗ СЖАТЫЙ ОКИСЛЯЮЩИЙ, Н.У.К.
1 F	1964	ГАЗОВ УГЛЕВОДОРОДНЫХ СМЕСЬ СЖАТАЯ, Н.У.К.
	1954	ГАЗ СЖАТЫЙ ЛЕГКОВОСПЛАМЕНЯЮЩИЙСЯ, Н.У.К.
1 T	1955	ГАЗ СЖАТЫЙ ТОКСИЧНЫЙ, Н.У.К.
1 TF	1953	ГАЗ СЖАТЫЙ ТОКСИЧНЫЙ ЛЕГКОВОСПЛАМЕНЯЮЩИЙСЯ, Н.У.К.
1 TC	3304	ГАЗ СЖАТЫЙ ТОКСИЧНЫЙ КОРРОЗИОННЫЙ, Н.У.К.
1 TO	3303	ГАЗ СЖАТЫЙ ТОКСИЧНЫЙ ОКИСЛЯЮЩИЙ, Н.У.К.
1 TFC	3305	ГАЗ СЖАТЫЙ ТОКСИЧНЫЙ ЛЕГКОВОСПЛАМЕНЯЮЩИЙСЯ КОРРОЗИОННЫЙ, Н.У.К.
1 TOS	3306	ГАЗ СЖАТЫЙ ТОКСИЧНЫЙ ОКИСЛЯЮЩИЙ КОРРОЗИОННЫЙ, Н.У.К.

Сжиженные газы		
Классификационный код	Номер ООН	Наименование и описание
2 A	1058	ГАЗЫ СЖИЖЕННЫЕ невоспламеняющиеся, содержащие азот, углерода диоксид или воздух
	1078	ГАЗ РЕФРИЖЕРАТОРНЫЙ, Н.У.К., такой как смеси газов, обозначенных буквой R, которые: Смесь F1 – имеют при 70 °С давление паров, не превышающее 1,3 МПа (13 бар), и имеют при 50 °С массовую плотность не ниже плотности дихлорфторметана (1,30 кг/л); Смесь F2 – имеют при 70 °С давление паров, не превышающее 1,9 МПа (19 бар), и имеют при 50 °С массовую плотность не ниже плотности дихлордифторметана (1,21 кг/л); Смесь F3 – имеют при 70 °С давление паров, не превышающее 3 МПа (30 бар), и имеют при 50 °С массовую плотность не ниже плотности хлордифторметана (1,09 кг/л). <i>ПРИМЕЧАНИЕ: Трихлорфторметан (хладагент R 11), 1,1,2-трихлор-1,2,2-трифторэтан (хладагент R 113), 1,1,1-трихлор-2,2,2-трифторэтан (хладагент R 113a), 1-хлор-1,2,2-трифторэтан (хладагент R 133) и 1-хлор-1,1,2-трифторэтан (хладагент R 133b) не являются веществами класса 2. Однако они могут входить в состав смесей F1–F3.</i>
	1968	ГАЗ ИНСЕКТИЦИДНЫЙ, Н.У.К.
	3163	ГАЗ СЖИЖЕННЫЙ, Н.У.К.
2 O	3157	ГАЗ СЖИЖЕННЫЙ ОКИСЛЯЮЩИЙ, Н.У.К.
2 F	1010	БУТАДИЕНОВ И УГЛЕВОДОРОДОВ СМЕСЬ СТАБИЛИЗИРОВАННАЯ, имеющая при температуре 70 °С давление паров, не превышающее 1,1 МПа (11 бар), и при температуре 50 °С имеющая плотность не менее 0,525 кг/л. <i>ПРИМЕЧАНИЕ: Бутадиены стабилизированные также отнесены к № ООН 1010, см. таблицу А главы 3.2.</i>



<b>Сжиженные газы (продолжение)</b>		
Классификационный код	Номер ООН	Наименование и описание
	1060	МЕТИЛАЦЕТИЛЕНА И ПРОПАДИЕНА СМЕСЬ СТАБИЛИЗИРОВАННАЯ, такая как смеси метилацетилена и пропадиена с углеводородами, которые: Смесь Р1 – содержат по объему не более 63% метилацетилена и пропадиена и не более 24% пропана и пропилена, причем доля углеводородов, насыщенных С <sub>4</sub> , должна составлять по объему не менее 14%; и Смесь Р2 – содержат по объему не более 48% метилацетилена и пропадиена и не более 50% пропана и пропилена, причем доля углеводородов, насыщенных С <sub>4</sub> , должна составлять по объему не менее 5%, а также смеси пропадиена, содержащие 1–4% метилацетилена.
	1965	ГАЗОВ УГЛЕВОДОРОДНЫХ СМЕСЬ СЖИЖЕННАЯ, Н.У.К., такая как смеси, которые: Смесь А – имеют при 70 °С давление паров, не превышающее 1,1 МПа (11 бар), и имеют при 50 °С массовую плотность не менее 0,525 кг/л; Смесь А01 – имеют при 70 °С давление паров, не превышающее 1,6 МПа (16 бар), и имеют при 50 °С массовую плотность не менее 0,516 кг/л; Смесь А02 – имеют при 70 °С давление паров, не превышающее 1,6 МПа (16 бар), и имеют при 50 °С массовую плотность не менее 0,505 кг/л; Смесь А0 – имеют при 70 °С давление паров, не превышающее 1,6 МПа (16 бар), и имеют при 50 °С массовую плотность не менее 0,495 кг/л; Смесь А1 – имеют при 70 °С давление паров, не превышающее 2,1 МПа (21 бар), и имеют при 50 °С массовую плотность не менее 0,485 кг/л; Смесь В1 – имеют при 70 °С давление паров, не превышающее 2,6 МПа (26 бар), и имеют при 50 °С массовую плотность не менее 0,474 кг/л; Смесь В2 – имеют при 70 °С давление паров, не превышающее 2,6 МПа (26 бар), и имеют при 50 °С массовую плотность не менее 0,463 кг/л; Смесь В – имеют при 70 °С давление паров, не превышающее 2,6 МПа (26 бар), и имеют при 50 °С массовую плотность не менее 0,450 кг/л; Смесь С – имеют при 70 °С давление паров, не превышающее 3,1 МПа (31 бар), и имеют при 50 °С массовую плотность не ниже 0,440 кг/л. <i>ПРИМЕЧАНИЕ 1: Для описания вышеуказанных смесей допускается также использование следующих названий, принятых в торговле: для смесей А, А01, А02 и А0 – БУТАН, для смесей С – ПРОПАН.</i> <i>ПРИМЕЧАНИЕ 2: № ООН 1075 ГАЗЫ НЕФТЯНЫЕ СЖИЖЕННЫЕ может использоваться в качестве альтернативной позиции вместо № ООН 1965 ГАЗОВ УГЛЕВОДОРОДНЫХ СМЕСЬ СЖИЖЕННАЯ, Н.У.К., при перевозке, предшествующей морской или воздушной перевозке или следующей за ней.</i>
	3354	ГАЗ ИНСЕКТИЦИДНЫЙ ЛЕГКОВОСПЛАМЕНЯЮЩИЙСЯ, Н.У.К.
	3161	ГАЗ СЖИЖЕННЫЙ ЛЕГКОВОСПЛАМЕНЯЮЩИЙСЯ, Н.У.К.
<b>2 T</b>	1967	ГАЗ ИНСЕКТИЦИДНЫЙ ТОКСИЧНЫЙ, Н.У.К.
	3162	ГАЗ СЖИЖЕННЫЙ ТОКСИЧНЫЙ, Н.У.К.
<b>2 TF</b>	3355	ГАЗ ИНСЕКТИЦИДНЫЙ ТОКСИЧНЫЙ ЛЕГКОВОСПЛАМЕНЯЮЩИЙСЯ, Н.У.К.
	3160	ГАЗ СЖИЖЕННЫЙ ТОКСИЧНЫЙ ЛЕГКОВОСПЛАМЕНЯЮЩИЙСЯ, Н.У.К.
<b>2 TC</b>	3308	ГАЗ СЖИЖЕННЫЙ ТОКСИЧНЫЙ КОРРОЗИОННЫЙ, Н.У.К.
<b>2 TO</b>	3307	ГАЗ СЖИЖЕННЫЙ ТОКСИЧНЫЙ ОКИСЛЯЮЩИЙ, Н.У.К.
<b>2 TFC</b>	3309	ГАЗ СЖИЖЕННЫЙ ТОКСИЧНЫЙ ЛЕГКОВОСПЛАМЕНЯЮЩИЙСЯ КОРРОЗИОННЫЙ, Н.У.К.
<b>2 TOS</b>	3310	ГАЗ СЖИЖЕННЫЙ ТОКСИЧНЫЙ ОКИСЛЯЮЩИЙ КОРРОЗИОННЫЙ, Н.У.К.

<b>Охлажденные сжиженные газы</b>		
<b>Классификационный код</b>	<b>Номер ООН</b>	<b>Наименование и описание</b>
<b>3 A</b>	3158	ГАЗ ОХЛАЖДЕННЫЙ ЖИДКИЙ, Н.У.К.
<b>3 O</b>	3311	ГАЗ ОХЛАЖДЕННЫЙ ЖИДКИЙ ОКИСЛЯЮЩИЙ, Н.У.К.
<b>3 F</b>	3312	ГАЗ ОХЛАЖДЕННЫЙ ЖИДКИЙ ЛЕГКОВОСПЛАМЕНЯЮЩИЙСЯ, Н.У.К.

<b>Растворенные газы</b>		
<b>Классификационный код</b>	<b>Номер ООН</b>	<b>Наименование и описание</b>
<b>4</b>		К перевозке допускаются только вещества, перечисленные в таблице А главы 3.2.

<b>Аэрозоли и емкости малые, содержащие газ</b>		
<b>Классификационный код</b>	<b>Номер ООН</b>	<b>Наименование и описание</b>
<b>5</b>	1950	АЭРОЗОЛИ
	2037	ЕМКОСТИ МАЛЫЕ, СОДЕРЖАЩИЕ ГАЗ (ГАЗОВЫЕ БАЛЛОНЧИКИ), не снабженные выпускным устройством, не пригодные для повторного использования

<b>Другие изделия, содержащие газ под давлением</b>		
<b>Классификационный код</b>	<b>Номер ООН</b>	<b>Наименование и описание</b>
<b>6 A</b>	2857	РЕФРИЖЕРАТОРНЫЕ УСТАНОВКИ, содержащие невоспламеняющиеся нетоксичные газы или растворы аммиака (№ ООН 2672)
	3164	ИЗДЕЛИЯ ПОД ПНЕВМАТИЧЕСКИМ ДАВЛЕНИЕМ (содержащие невоспламеняющийся газ) или
	3164	ИЗДЕЛИЯ ПОД ГИДРАВЛИЧЕСКИМ ДАВЛЕНИЕМ (содержащие невоспламеняющийся газ)
<b>6 F</b>	3150	УСТРОЙСТВА МАЛЫЕ, ПРИВОДИМЫЕ В ДЕЙСТВИЕ УГЛЕВОДОРОДНЫМ ГАЗОМ, или
	3150	БАЛЛОНЫ С УГЛЕВОДОРОДНЫМ ГАЗОМ ДЛЯ МАЛЫХ УСТРОЙСТВ с выпускным приспособлением
	3478	КАССЕТЫ ТОПЛИВНЫХ ЭЛЕМЕНТОВ, содержащие сжиженный воспламеняющийся газ, или
	3478	КАССЕТЫ ТОПЛИВНЫХ ЭЛЕМЕНТОВ, СОДЕРЖАЩИЕСЯ В ОБОРУДОВАНИИ, содержащие сжиженный воспламеняющийся газ, или
	3478	КАССЕТЫ ТОПЛИВНЫХ ЭЛЕМЕНТОВ, УПАКОВАННЫЕ С ОБОРУДОВАНИЕМ, содержащие сжиженный воспламеняющийся газ,
	3479	КАССЕТЫ ТОПЛИВНЫХ ЭЛЕМЕНТОВ, содержащие водород в металлгидриде, или
	3479	КАССЕТЫ ТОПЛИВНЫХ ЭЛЕМЕНТОВ, СОДЕРЖАЩИЕСЯ В ОБОРУДОВАНИИ, содержащие водород в металлгидриде, или
	3479	КАССЕТЫ ТОПЛИВНЫХ ЭЛЕМЕНТОВ, УПАКОВАННЫЕ С ОБОРУДОВАНИЕМ, содержащие водород в металлгидриде

<b>Образцы газов</b>		
<b>Классификационный код</b>	<b>Номер ООН</b>	<b>Наименование и описание</b>
7 F	3167	ГАЗ, ОБРАЗЕЦ, НЕ ПОД ДАВЛЕНИЕМ, ЛЕГКОВОСПЛАМЕНЯЮЩИЙСЯ, Н.У.К., не охлажденный до жидкого состояния
7 T	3169	ГАЗ, ОБРАЗЕЦ, НЕ ПОД ДАВЛЕНИЕМ, ТОКСИЧНЫЙ, Н.У.К., не охлажденный до жидкого состояния
7 TF	3168	ГАЗ, ОБРАЗЕЦ, НЕ ПОД ДАВЛЕНИЕМ, ТОКСИЧНЫЙ ЛЕГКОВОСПЛАМЕНЯЮЩИЙСЯ, Н.У.К., не охлажденный до жидкого состояния

## 2.2.3 Класс 3 Легковоспламеняющиеся жидкости

### 2.2.3.1 Критерии

2.2.3.1.1 Название класса 3 охватывает вещества и изделия, содержащие вещества этого класса, которые:

- являются жидкостями в соответствии с подпунктом а) определения термина "жидкость", содержащегося в разделе 1.2.1;
- имеют давление паров при температуре 50 °С не более 300 кПа (3 бара) и не являются полностью газообразными при температуре 20 °С и нормальном давлении 101,3 кПа; и
- имеют температуру вспышки не выше 60 °С (соответствующее испытание см. в подразделе 2.3.3.1).

Название класса 3 охватывает также жидкие вещества и твердые вещества в расплавленном состоянии с температурой вспышки выше 60 °С, которые предъявляются к перевозке или перевозятся в горячем состоянии при температуре, равной их температуре вспышки или превышающей ее. Эти вещества относятся к № ООН 3256.

Название класса 3 охватывает также жидкие десенсибилизированные взрывчатые вещества. Жидкие десенсибилизированные взрывчатые вещества – это взрывчатые вещества, растворенные или суспендированные в воде или других жидких веществах для образования однородной жидкой смеси с целью подавления их взрывчатых свойств. В таблице А главы 3.2 такие вещества отнесены к № ООН 1204, 2059, 3064, 3343, 3357 и 3379.

Для целей перевозки танкерами название класса 3 охватывает также следующие вещества:

- вещества с температурой вспышки выше 60 °С, перевозимые или предъявляемые к перевозке при температуре, которая ниже их температуры вспышки в диапазоне не более 15 К;
- вещества с температурой самовоспламенения не выше 200 °С, не указанные под другими номерами.

**ПРИМЕЧАНИЕ 1:** Нетоксичные и некоррозионные вещества с температурой вспышки выше 35 °С, которые не поддерживают горение в соответствии с критериями, указанными в подразделе 32.2.5 части III Руководства по испытаниям и критериям, не относятся к веществам класса 3; однако если эти вещества предъявляются к перевозке или перевозятся в горячем состоянии при температуре, равной их температуре вспышки или превышающей ее, они являются веществами класса 3.

**ПРИМЕЧАНИЕ 2:** В отступление от пункта 2.2.3.1.1, выше, газойль, дизельное топливо и (легкое) печное топливо с температурой вспышки выше 60 °С, но не выше 100 °С считаются веществами класса 3, № ООН 1202.

**ПРИМЕЧАНИЕ 3:** Жидкости, характеризующиеся высокой ингаляционной токсичностью и имеющие температуру вспышки ниже 23 °С, и токсичные вещества, имеющие температуру вспышки 23 °С или выше, являются веществами класса 6.1 (см. подраздел 2.2.61.1).

**ПРИМЕЧАНИЕ 4:** Легковоспламеняющиеся жидкие вещества и препараты, используемые в качестве пестицидов, являющиеся сильнотоксичными, токсичными или слаботоксичными и имеющие температуру вспышки 23 °С или выше, являются веществами класса 6.1 (см. подраздел 2.2.61.1).

**ПРИМЕЧАНИЕ 5:** Для целей перевозки танкерами вещества с температурой вспышки выше 60 °С и не выше 100 °С являются веществами класса 9 (идентификационный номер 9003).

2.2.3.1.2

Вещества и изделия класса 3 подразделяются на:

F Легковоспламеняющиеся жидкости без дополнительной опасности:

F1 Легковоспламеняющиеся жидкости с температурой вспышки не выше 60 °С;

F2 Легковоспламеняющиеся жидкости с температурой вспышки выше 60 °С, перевозимые или предъявляемые к перевозке при температуре, равной их температуре вспышки или превышающей ее (вещества при повышенной температуре);

F3 Вещества с температурой вспышки выше 60 °С, перевозимые или предъявляемые к перевозке при температуре, которая ниже их температуры вспышки в диапазоне не более 15 К;

F4 Вещества с температурой самовоспламенения не выше 200 °С, не указанные под другими номерами;

FT Легковоспламеняющиеся жидкости токсичные:

FT1 Легковоспламеняющиеся жидкости токсичные;

FT2 Пестициды;

FC Легковоспламеняющиеся жидкости коррозионные;

FTC Легковоспламеняющиеся жидкости токсичные коррозионные;

D Жидкие десенсибилизированные взрывчатые вещества.

2.2.3.1.3

Вещества и изделия, включенные в класс 3, перечислены в таблице А главы 3.2. Вещества, не указанные по наименованию в таблице А главы 3.2, должны быть отнесены к соответствующей позиции, приведенной в подразделе 2.2.3.3, и к соответствующей группе упаковки согласно положениям этого раздела. Легковоспламеняющиеся жидкости должны быть отнесены к одной из следующих групп упаковки в зависимости от степени опасности, представляемой ими во время перевозки:

Группа упаковки	Температура вспышки (в закрытом сосуде)	Температура начала кипения
I	--	≤ 35 °С
II <sup>a</sup>	< 23 °С	> 35 °С
III <sup>a</sup>	≥ 23 °С и ≤ 60 °С	> 35 °С

<sup>a</sup> См. также пункт 2.2.3.1.4.

В случае жидкости, характеризующейся дополнительной(ыми) опасностью(ями), должна учитываться группа упаковки, определенная в соответствии с вышеприведенной таблицей, и группа упаковки, определенная на основе степени серьезности дополнительной(ых) опасности(ей); затем классификация и группа упаковки должны определяться в соответствии с таблицей приоритета опасных свойств, содержащейся в подразделе 2.1.3.10.

2.2.3.1.4 Жидкие или вязкие смеси и препараты, включая смеси и препараты, содержащие не более 20% нитроцеллюлозы с содержанием азота не более 12,6% (по массе сухого вещества), относятся к группе упаковки III только при следующих условиях:

- a) при испытании на отслоение растворителя высота отделившегося слоя растворителя составляет менее 3% от общей высоты образца (см. Руководство по испытаниям и критериям, часть III, подраздел 32.5.1);
- b) вязкость<sup>2</sup> и температура вспышки соответствуют значениям, указанным в нижеследующей таблице:

Кинематическая вязкость $v$ (экстраполированная) (при скорости сдвига, близкой к нулевой), мм <sup>2</sup> /с при 23 °С	Время истечения $t$ по стандарту ISO 2431:1993		Температура вспышки в °С
	в секундах	диаметр отверстия воронки в мм	
$20 < v \leq 80$	$20 < t \leq 60$	4	выше 17
$20 < v \leq 135$	$60 < t \leq 100$	4	выше 10
$135 < v \leq 220$	$20 < t \leq 32$	6	выше 5
$220 < v \leq 300$	$32 < t \leq 44$	6	выше -1
$300 < v \leq 700$	$44 < t \leq 100$	6	выше -5
$700 < v$	$100 < t$	6	-5 и ниже

**ПРИМЕЧАНИЕ:** Смеси, содержащие более 20%, но не более 55% нитроцеллюлозы с содержанием азота не более 12,6% (по массе сухого вещества), являются веществами, относящимися к № ООН 2059.

Смеси с температурой вспышки ниже 23 °С, содержащие:

- более 55% нитроцеллюлозы, независимо от содержания в них азота; или
- не более 55% нитроцеллюлозы с содержанием азота более 12,6% (по массе сухого вещества),

являются веществами класса I (№ ООН 0340 или 0342) или класса 4.1 (№ ООН 2555, 2556 или 2557).

2.2.3.1.5 Нетоксичные, некоррозионные и не опасные для окружающей среды растворы и однородные смеси с температурой вспышки 23 °С или выше (вязкие вещества, такие как краски и лаки, за исключением веществ, содержащих более 20%

<sup>2</sup> Определение вязкости: В тех случаях, когда рассматриваемое вещество не подчиняется ньютоновским законам, или в тех случаях, когда метод определения вязкости с использованием воронки не пригоден, для определения коэффициента динамической вязкости вещества надлежит использовать вискозиметр с переменной скоростью сдвига при температуре 23 °С и различных скоростях сдвига. Строится график зависимости полученных значений от скорости сдвига, после чего исследуется поведение функции в области нулевой скорости сдвига. Рассчитанная таким образом динамическая вязкость, поделенная на плотность, дает значение кинематической вязкости при скорости сдвига, близкой к нулевой.

нитроцеллюлозы), помещенные в сосуды вместимостью менее 450 л, не подпадают под действие ВОПОГ, если в результате испытания на отслоение растворителя (см. Руководство по испытаниям и критериям, часть III, подраздел 32.5.1) высота отделившегося слоя растворителя составляет менее 3% от общей высоты образца и если время истечения веществ из сосуда, соответствующего стандарту ISO 2431:1993, с диаметром отверстия воронки 6 мм составляет при температуре 23 °С:

- a) не менее 60 секунд, или
- b) не менее 40 секунд при не более чем 60-процентном содержании в них веществ класса 3.

2.2.3.1.6 Если в результате внесения в них добавок вещества класса 3 попадают в категории опасности, отличные от категорий опасности, к которым относятся вещества, указанные по наименованию в таблице А главы 3.2, то эти смеси или растворы должны быть отнесены к тем позициям, к которым они относятся в силу их фактической степени опасности.

**ПРИМЕЧАНИЕ:** В отношении классификации растворов и смесей (таких, как препараты и отходы) см. также раздел 2.1.3.

2.2.3.1.7 На основе процедур испытаний, предусмотренных в подразделе 2.3.3.1 и разделе 2.3.4, и критериев, изложенных в пункте 2.2.3.1.1, можно также определить, является ли характер раствора или смеси, указанных по наименованию или содержащих поименованное вещество, таким, что этот раствор или эта смесь не подпадают под действие положений для данного класса (см. также раздел 2.1.3).

### **2.2.3.2 Вещества, не допускаемые к перевозке**

2.2.3.2.1 Вещества класса 3, легко окисляющиеся с образованием пероксидов (как, например, эфиры или некоторые гетероциклические вещества, содержащие кислород), не допускаются к перевозке, если содержание в них пероксида в пересчете на пероксид водорода (H<sub>2</sub>O<sub>2</sub>) превышает 0,3%. Содержание пероксида должно определяться в соответствии с подразделом 2.3.3.3.

2.2.3.2.2 Химически неустойчивые вещества класса 3 допускаются к перевозке лишь в том случае, если приняты необходимые меры для предотвращения их опасного разложения или полимеризации во время перевозки. Для этого надлежит, в частности, обеспечить, чтобы в сосудах и цистернах не содержалось веществ, способных активировать эти реакции.

2.2.3.2.3 Жидкие десенсибилизированные взрывчатые вещества, не перечисленные в таблице А главы 3.2, не допускаются к перевозке в качестве веществ класса 3.

## 2.2.3.3 Перечень сводных позиций

Легковоспламеняющиеся жидкости	F1	1133	КЛЕИ, содержащие легковоспламеняющуюся жидкость
		1136	ДИСТИЛЛЯТЫ КАМЕННОУГОЛЬНОЙ СМОЛЫ ЛЕГКОВОСПЛАМЕНЯЮЩИЕСЯ
без дополнительной опасности	F1	1139	РАСТВОР ДЛЯ НАНЕСЕНИЯ ПОКРЫТИЯ (включая растворы для обработки или покрытия поверхностей, используемые в промышленных или иных целях, например для нанесения грунтовочного покрытия на корпус автомобилей, футеровки барабанов или бочек)
		1169	ЭКСТРАКТЫ АРОМАТИЧЕСКИЕ ЖИДКИЕ
без дополнительной опасности	F1	1197	ЭКСТРАКТЫ ЦВЕТОЧНЫЕ ЖИДКИЕ
		1210	КРАСКА ТИПОГРАФСКАЯ легковоспламеняющаяся, или
без дополнительной опасности	F1	1210	МАТЕРИАЛ, ИСПОЛЪЗУЕМЫЙ С ТИПОГРАФСКОЙ КРАСКОЙ (включая разбавитель или растворитель типографской краски), легковоспламеняющийся
		1263	КРАСКА (включая краску, лак, эмаль, краситель, шеллак, олифу, политуру, жидкий наполнитель и жидкую лаковую основу) или
без дополнительной опасности	F1	1263	МАТЕРИАЛ ЛАКОКРАСОЧНЫЙ (включая растворитель или разбавитель краски)
		1266	ПАРФЮМЕРНЫЕ ПРОДУКТЫ, содержащие легковоспламеняющиеся растворители
без дополнительной опасности	F1	1293	НАСТОЙКИ МЕДИЦИНСКИЕ
		1306	АНТИСЕПТИКИ ДЛЯ ДРЕВЕСИНЫ ЖИДКИЕ
без дополнительной опасности	F1	1866	СМОЛЫ РАСТВОР легковоспламеняющийся
		1999	ГУДРОНЫ ЖИДКИЕ, включая дорожный битум и битум, растворенный в нефтяном дистилляте
без дополнительной опасности	F1	3065	НАПИТКИ АЛКОГОЛЬНЫЕ
		3269	СМОЛ ПОЛИЭФИРНЫХ КОМПЛЕКТ
без дополнительной опасности	F1	1224	КЕТОНЫ ЖИДКИЕ, Н.У.К.
		1268	НЕФТИ ДИСТИЛЛЯТЫ, Н.У.К., или
без дополнительной опасности	F1	1268	НЕФТЕПРОДУКТЫ, Н.У.К.
		1987	СПИРТЫ, Н.У.К.
без дополнительной опасности	F1	1989	АЛЬДЕГИДЫ, Н.У.К.
		2319	УГЛЕВОДОРОДЫ ТЕРПЕНОВЫЕ, Н.У.К.
без дополнительной опасности	F1	3271	ЭФИРЫ, Н.У.К.
		3272	ЭФИРЫ СЛОЖНЫЕ, Н.У.К.
без дополнительной опасности	F1	3295	УГЛЕВОДОРОДЫ ЖИДКИЕ, Н.У.К.
		3336	МЕРКАПТАНЫ ЖИДКИЕ ЛЕГКОВОСПЛАМЕНЯЮЩИЕСЯ, Н.У.К., или
без дополнительной опасности	F1	3336	МЕРКАПТАНОВ СМЕСЬ ЖИДКАЯ ЛЕГКОВОСПЛАМЕНЯЮЩАЯСЯ, Н.У.К.
		1993	ЛЕГКОВОСПЛАМЕНЯЮЩАЯСЯ ЖИДКОСТЬ, Н.У.К.
без дополнительной опасности	при повышенной температуре	3256	ЖИДКОСТЬ ПРИ ПОВЫШЕННОЙ ТЕМПЕРАТУРЕ ЛЕГКОВОСПЛАМЕНЯЮЩАЯСЯ, Н.У.К., с температурой вспышки более 60 °С, перевозимая при температуре не ниже ее температуры вспышки
		9001	ВЕЩЕСТВА С ТЕМПЕРАТУРОЙ ВСПЫШКИ БОЛЕЕ 60 °С, предъявляемые к перевозке или перевозимые при ТЕМПЕРАТУРЕ, КОТОРАЯ НИЖЕ ИХ ТЕМПЕРАТУРЫ ВСПЫШКИ В ДИАПАЗОНЕ НЕ БОЛЕЕ 15 К
без дополнительной опасности	при повышенной температуре	9002	ВЕЩЕСТВА С ТЕМПЕРАТУРОЙ САМОВОСПЛАМЕНЕНИЯ НЕ БОЛЕЕ 200 °С, н.у.к.
		1228	МЕРКАПТАНЫ ЖИДКИЕ ЛЕГКОВОСПЛАМЕНЯЮЩИЕСЯ ТОКСИЧНЫЕ, Н.У.К., или
без дополнительной опасности	при повышенной температуре	1228	МЕРКАПТАНОВ СМЕСЬ ЖИДКАЯ ЛЕГКОВОСПЛАМЕНЯЮЩАЯСЯ ТОКСИЧНАЯ, Н.У.К.
		1986	СПИРТЫ ЛЕГКОВОСПЛАМЕНЯЮЩИЕСЯ ТОКСИЧНЫЕ, Н.У.К.
без дополнительной опасности	при повышенной температуре	1988	АЛЬДЕГИДЫ ЛЕГКОВОСПЛАМЕНЯЮЩИЕСЯ ТОКСИЧНЫЕ, Н.У.К.
		2478	ИЗОЦИАНАТЫ ЛЕГКОВОСПЛАМЕНЯЮЩИЕСЯ ТОКСИЧНЫЕ, Н.У.К., или
без дополнительной опасности	при повышенной температуре	2478	ИЗОЦИАНАТА РАСТВОР ЛЕГКОВОСПЛАМЕНЯЮЩИЙСЯ ТОКСИЧНЫЙ, Н.У.К.
		3248	ЛЕКАРСТВЕННЫЙ ПРЕПАРАТ ЖИДКИЙ ЛЕГКОВОСПЛАМЕНЯЮЩИЙСЯ ТОКСИЧНЫЙ, Н.У.К.
без дополнительной опасности	при повышенной температуре	3273	НИТРИЛЫ ЛЕГКОВОСПЛАМЕНЯЮЩИЕСЯ ТОКСИЧНЫЕ, Н.У.К.
		1992	ЛЕГКОВОСПЛАМЕНЯЮЩАЯСЯ ЖИДКОСТЬ ТОКСИЧНАЯ, Н.У.К.
токсичные	FT		

(продолж. на след. странице)



## 2.2.3.3

## Перечень сводных позиций (продолжение)

токсичные FT  (продолж.)		2758	ПЕСТИЦИД НА ОСНОВЕ КАРБАМАТОВ ЖИДКИЙ ЛЕГКОВОСПЛАМЕНЯЮЩИЙСЯ ТОКСИЧНЫЙ	
		2760	ПЕСТИЦИД МЫШЬЯКСОДЕРЖАЩИЙ ЖИДКИЙ ЛЕГКОВОСПЛАМЕНЯЮЩИЙСЯ ТОКСИЧНЫЙ	
		2762	ПЕСТИЦИД ХЛОРООРГАНИЧЕСКИЙ ЖИДКИЙ ЛЕГКОВОСПЛАМЕНЯЮЩИЙСЯ ТОКСИЧНЫЙ	
		2764	ПЕСТИЦИД НА ОСНОВЕ ТРИАЗИНОВ ЖИДКИЙ ЛЕГКОВОСПЛАМЕНЯЮЩИЙСЯ ТОКСИЧНЫЙ	
		2772	ПЕСТИЦИД НА ОСНОВЕ ДИТИОКАРБАМАТОВ ЖИДКИЙ ЛЕГКОВОСПЛАМЕНЯЮЩИЙСЯ ТОКСИЧНЫЙ	
		2776	ПЕСТИЦИД МЕДЬСОДЕРЖАЩИЙ ЖИДКИЙ ЛЕГКОВОСПЛАМЕНЯЮЩИЙСЯ ТОКСИЧНЫЙ	
		2778	ПЕСТИЦИД РТУТЬСОДЕРЖАЩИЙ ЖИДКИЙ ЛЕГКОВОСПЛАМЕНЯЮЩИЙСЯ ТОКСИЧНЫЙ	
	пестициды ( $t_{вс} < 23^{\circ}\text{C}$ )	FT2	2780	ПЕСТИЦИД – ПРОИЗВОДНЫЙ НИТРОФЕНОЛА ЖИДКИЙ ЛЕГКОВОСПЛАМЕНЯЮЩИЙСЯ ТОКСИЧНЫЙ
			2782	ПЕСТИЦИД – ПРОИЗВОДНЫЙ ДИПИРИДИЛА ЖИДКИЙ ЛЕГКОВОСПЛАМЕНЯЮЩИЙСЯ ТОКСИЧНЫЙ
			2784	ПЕСТИЦИД ФОСФОРОРГАНИЧЕСКИЙ ЖИДКИЙ ЛЕГКОВОСПЛАМЕНЯЮЩИЙСЯ ТОКСИЧНЫЙ
			2787	ПЕСТИЦИД ОЛОВООРГАНИЧЕСКИЙ ЖИДКИЙ ЛЕГКОВОСПЛАМЕНЯЮЩИЙСЯ ТОКСИЧНЫЙ
			3024	ПЕСТИЦИД – ПРОИЗВОДНЫЙ КУМАРИНА ЖИДКИЙ ЛЕГКОВОСПЛАМЕНЯЮЩИЙСЯ ТОКСИЧНЫЙ
			3346	ПЕСТИЦИД – ПРОИЗВОДНЫЙ ФЕНОКСИУКСУСНОЙ КИСЛОТЫ ЖИДКИЙ ЛЕГКОВОСПЛАМЕНЯЮЩИЙСЯ ТОКСИЧНЫЙ
			3350	ПЕСТИЦИД НА ОСНОВЕ ПИРЕТРОИДОВ ЖИДКИЙ ЛЕГКОВОСПЛАМЕНЯЮЩИЙСЯ ТОКСИЧНЫЙ
		3021	ПЕСТИЦИД ЖИДКИЙ ЛЕГКОВОСПЛАМЕНЯЮЩИЙСЯ ТОКСИЧНЫЙ, Н.У.К.	
<b>ПРИМЕЧАНИЕ:</b> Отнесение пестицида к одной из позиций осуществляется на основе активного компонента, физического состояния пестицида и любой дополнительной опасности, которую он может представлять.				
коррозионные	FC	3469	КРАСКА ЛЕГКОВОСПЛАМЕНЯЮЩАЯСЯ КОРРОЗИОННАЯ (включая краску, лак, эмаль, краситель, шеллак, олифу, политуру, жидкий наполнитель и жидкую лаковую основу)	
		3469	МАТЕРИАЛ ЛАКОКРАСОЧНЫЙ ЛЕГКОВОСПЛАМЕНЯЮЩИЙСЯ КОРРОЗИОННЫЙ (включая растворитель или разбавитель краски)	
		2733	АМИНЫ ЛЕГКОВОСПЛАМЕНЯЮЩИЕСЯ КОРРОЗИОННЫЕ, Н.У.К., или	
		2733	ПОЛИАМИНЫ ЛЕГКОВОСПЛАМЕНЯЮЩИЕСЯ КОРРОЗИОННЫЕ, Н.У.К.2985	
			ХЛОРСИЛАНЫ ЛЕГКОВОСПЛАМЕНЯЮЩИЕСЯ КОРРОЗИОННЫЕ, Н.У.К.	
		3274	АЛКОГОЛЯТОВ РАСТВОР, Н.У.К., в спирте	
		2924	ЛЕГКОВОСПЛАМЕНЯЮЩАЯСЯ ЖИДКОСТЬ КОРРОЗИОННАЯ, Н.У.К.	
токсичные, коррозионные	FTC	3286	ЛЕГКОВОСПЛАМЕНЯЮЩАЯСЯ ЖИДКОСТЬ ТОКСИЧНАЯ КОРРОЗИОННАЯ, Н.У.К.	
жидкие десенсибилизированные взрывчатые вещества	D	3343	НИТРОГЛИЦЕРИНА СМЕСЬ ДЕСЕНСИБИЛИЗИРОВАННАЯ ЖИДКАЯ ЛЕГКОВОСПЛАМЕНЯЮЩАЯСЯ, Н.У.К., с массовой долей нитроглицерина не более 30%	
		3357	НИТРОГЛИЦЕРИНА СМЕСЬ ДЕСЕНСИБИЛИЗИРОВАННАЯ ЖИДКАЯ, Н.У.К., с массовой долей нитроглицерина не более 30%	
		3379	ДЕСЕНСИБИЛИЗИРОВАННОЕ ВЗРЫВЧАТОЕ ВЕЩЕСТВО ЖИДКОЕ, Н.У.К.	

**2.2.41 Класс 4.1 Легковоспламеняющиеся твердые вещества, самореактивные вещества и твердые десенсибилизированные взрывчатые вещества**

**2.2.41.1 Критерии**

2.2.41.1.1 Название класса 4.1 охватывает легковоспламеняющиеся вещества и изделия, десенсибилизированные взрывчатые вещества, являющиеся твердыми веществами в соответствии с подпунктом а) определения термина "твердое вещество", содержащегося в разделе 1.2.1, и самореактивные жидкости или твердые вещества.

Класс 4.1 включает:

- легковоспламеняющиеся твердые вещества и изделия (см. пункты 2.2.41.1.3–2.2.41.1.8);
- самореактивные твердые вещества или жидкости (см. пункты 2.2.41.1.9–2.2.41.1.17);
- твердые десенсибилизированные взрывчатые вещества (см. пункт 2.2.41.1.18);
- вещества, подобные самореактивным веществам (см. пункт 2.2.41.1.19).

2.2.41.1.2 Вещества и изделия класса 4.1 подразделяются на:

F Легковоспламеняющиеся твердые вещества без дополнительной опасности:

F1 Органические;

F2 Органические расплавленные;

F3 Неорганические;

FO Легковоспламеняющиеся твердые вещества окисляющие;

FT Легковоспламеняющиеся твердые вещества токсичные:

FT1 Органические токсичные;

FT2 Неорганические токсичные;

FC Легковоспламеняющиеся твердые вещества коррозионные:

FC1 Органические коррозионные;

FC2 Неорганические коррозионные;

D Твердые десенсибилизированные взрывчатые вещества без дополнительной опасности;

DT Твердые десенсибилизированные взрывчатые вещества токсичные;

SR Самореактивные вещества:

SR1 Не требующие регулирования температуры;

SR2 Требующие регулирования температуры.

*Легковоспламеняющиеся твердые вещества*

*Определения и свойства*

2.2.41.1.3 *Легковоспламеняющимися твердыми веществами* являются твердые вещества, способные легко загораться, и твердые вещества, способные вызвать возгорание при трении.

*Твердыми веществами, способными легко загораться*, являются порошкообразные, гранулированные или пастообразные вещества, которые считаются опасными, если они могут легко загораться при кратковременном контакте с источником зажигания, таким как горящая спичка, и если пламя распространяется быстро. Опасность может исходить не только от пламени, но и от токсичных продуктов горения. Особенно опасны в этом отношении порошки металлов, так как погасить пламя в этом случае трудно из-за того, что обычные огнетушащие вещества, такие как диоксид углерода или вода, могут усугубить опасность.

*Классификация*

2.2.41.1.4 Вещества и изделия, классифицированные как легковоспламеняющиеся твердые вещества класса 4.1, перечислены в таблице А главы 3.2. Отнесение органических веществ и изделий, не указанных по наименованию в таблице А главы 3.2, к соответствующей позиции подраздела 2.2.41.3 согласно положениям главы 2.1 может осуществляться на основе имеющегося опыта или на основе процедур испытания в соответствии с Руководством по испытаниям и критериям, часть III, подраздел 33.2.1. Отнесение неорганических веществ, не указанных по наименованию, осуществляется на основе процедур испытания в соответствии с Руководством по испытаниям и критериям, часть III, подраздел 33.2.1; надлежит также учитывать практический опыт, если он обеспечивает более строгую классификацию.

2.2.41.1.5 При отнесении веществ, не указанных по наименованию, к одной из позиций, перечисленных в подразделе 2.2.41.3, на основе процедур испытания в соответствии с Руководством по испытаниям и критериям, часть III, раздел 33.2.1, применяются следующие критерии:

- a) Порошкообразные, гранулированные или пастообразные вещества, за исключением порошков металлов или порошков сплавов металлов, должны быть классифицированы как легковоспламеняющиеся вещества класса 4.1, если они могут легко загораться при кратковременном контакте с источником зажигания (например, с горячей спичкой) или если в случае возгорания пламя распространяется быстро, время горения составляет менее 45 секунд для измеренного расстояния в 100 мм или скорость горения превышает 2,2 мм/с.
- b) Порошки металлов или порошки сплавов металлов должны быть отнесены к классу 4.1, если они могут загораться при контакте с пламенем и реакция распространяется на всю длину образца за 10 минут или быстрее.

Твердые вещества, способные вызвать возгорание при трении, должны быть отнесены к классу 4.1 по аналогии с существующими позициями (например, спички) или согласно любому соответствующему специальному положению.

2.2.41.1.6 На основе процедуры испытания в соответствии с Руководством по испытаниям и критериям, часть III, подраздел 33.2.1, и критериев, изложенных в пунктах 2.2.41.1.4 и 2.2.41.1.5, можно также определить, являются ли свойства какого-либо вещества, указанного по наименованию, такими, что данное вещество не подпадает под действие положений этого класса.

2.2.41.1.7 Если в результате внесения в них добавок вещества класса 4.1 попадают в категории опасности, отличные от категорий опасности, к которым относятся вещества, указанные по наименованию в таблице А главы 3.2, то эти смеси должны быть отнесены к тем позициям, к которым они относятся в силу их фактической степени опасности.

**ПРИМЕЧАНИЕ:** В отношении классификации растворов и смесей (таких, как препараты и отходы) см. также раздел 2.1.3.

*Назначение групп упаковки*

2.2.41.1.8 Легковоспламеняющимся твердым веществам, отнесенным к различным позициям в таблице А главы 3.2, назначается группа упаковки II или III на основе процедур испытания в соответствии с Руководством по испытаниям и критериям, часть III, подраздел 33.2.1, с применением следующих критериев:

a) легковоспламеняющимся твердым веществам, время горения которых при испытании составляет менее 45 секунд для измеренного расстояния в 100 мм, назначается:

группа упаковки II: если пламя проходит через увлажненную зону;

группа упаковки III: если увлажненная зона сдерживает распространение пламени по крайней мере в течение четырех минут;

b) порошкам металлов или порошкам сплавов металлов назначается:

группа упаковки II: если при испытании реакция распространяется на всю длину образца за пять минут или быстрее;

группа упаковки III: если при испытании реакция распространяется на всю длину образца более чем за пять минут.

Твердым веществам, способным вызвать возгорание при трении, группа упаковки должна назначаться по аналогии с существующими позициями или согласно любому специальному положению.

***Самореактивные вещества***

*Определения*

2.2.41.1.9 Для целей ВОПОГ самореактивными веществами являются термически неустойчивые вещества, способные подвергаться бурному экзотермическому разложению даже без участия кислорода (воздуха). Вещества не рассматриваются как самореактивные вещества класса 4.1, если:

a) они являются взрывчатыми в соответствии с критериями класса 1;

b) они являются окисляющими веществами в соответствии с процедурой отнесения к классу 5.1 (см. пункт 2.2.51.1), однако смеси окисляющих веществ,

содержащие 5,0% или более горючих органических веществ, классифицируются в соответствии с процедурой, установленной в примечании 2;

- c) они являются органическими пероксидами в соответствии с критериями класса 5.2 (см. подраздел 2.2.52.1);
- d) их теплота разложения составляет менее 300 Дж/г; или
- e) их температура самоускоряющегося разложения (ТСУР) (см. ПРИМЕЧАНИЕ 2, ниже) превышает 75 °С для упаковки весом 50 кг.

**ПРИМЕЧАНИЕ 1:** Теплота разложения может быть определена любым международно признанным методом, например с помощью дифференциальной сканирующей калориметрии и адиабатической калориметрии.

**ПРИМЕЧАНИЕ 2:** Соответствующие критериям класса 5.1 смеси окисляющих веществ, которые содержат 5,0% или более горючих органических веществ, но не отвечают критериям, упомянутым в подпунктах a), c), d) или e), выше, классифицируются в соответствии с процедурой классификации самореактивных веществ.

Смесь, проявляющая свойства самореактивного вещества типа B–F, классифицируется как самореактивное вещество класса 4.1.

Смесь, проявляющая свойства самореактивного вещества типа G, в соответствии с принципом, изложенным в подразделе 20.4.3 g) части II Руководства по испытаниям и критериям, рассматривается для целей классификации как вещество класса 5.1 (см. подраздел 2.2.51.1).

**ПРИМЕЧАНИЕ 3:** Температура самоускоряющегося разложения (ТСУР) – это наиболее низкая температура, при которой может происходить самоускоряющееся разложение вещества в таре, используемой во время перевозки. Предписания, касающиеся определения ТСУР, приводятся в Руководстве по испытаниям и критериям, часть II, глава 20 и раздел 28.4.

**ПРИМЕЧАНИЕ 4:** Любое вещество, проявляющее свойства самореактивного вещества, должно быть классифицировано как таковое, даже если испытание этого вещества в соответствии с пунктом 2.2.42.1.5 на предмет включения в класс 4.2 дает положительный результат.

#### *Свойства*

- 2.2.41.1.10 Разложение самореактивных веществ может быть инициировано в результате воздействия тепла, контакта с катализирующими примесями (например, кислотами, соединениями тяжелых металлов, основаниями), трения или удара. Скорость разложения возрастает с повышением температуры и зависит от свойств вещества. Разложение, особенно если не происходит возгорания, может привести к выделению токсичных газов или паров. Температуру некоторых самореактивных веществ надлежит регулировать. Некоторые самореактивные вещества могут разлагаться со взрывом, особенно если они помещены в закрытую емкость. Это свойство может быть изменено путем добавления разбавителей или использования соответствующей тары. Горение некоторых самореактивных веществ проходит интенсивно. Самореактивными веществами являются, например, некоторые соединения нижеперечисленных типов:

алифатические азосоединения (-C-N=N-C-);  
органические азиды (-C-N<sub>3</sub>);  
соли диазония (-CN<sub>2</sub><sup>+</sup>Z<sup>-</sup>);  
N-нитрозосоединения (-N-N=O); и  
ароматические сульфогидразиды (-SO<sub>2</sub>-NH-NH<sub>2</sub>).

Этот список не является исчерпывающим, и вещества с другими реакционно-активными группами и некоторые смеси веществ могут иметь схожие свойства.

#### *Классификация*

2.2.41.1.11 Самореактивные вещества подразделяются на семь типов в зависимости от степени опасности. Самореактивные вещества ранжированы от веществ типа А, которые не допускаются к перевозке в таре, в которой они испытываются, до веществ типа G, на которые не распространяются положения, применяющиеся к самореактивным веществам класса 4.1. Отнесение к типам В-F прямо зависит от максимально допустимого количества на единицу тары. Принципы классификации, а также применимые процедуры классификации, методы испытаний, критерии и пример соответствующего протокола испытаний приводятся в части II Руководства по испытаниям и критериям.

2.2.41.1.12 Самореактивные вещества, уже классифицированные и уже разрешенные к перевозке в таре, перечислены в подразделе 2.2.41.4, самореактивные вещества, уже разрешенные к перевозке в КСГМГ, – в подразделе 4.1.4.2 ДОПОГ, инструкция по упаковке IBC520, и самореактивные вещества, уже разрешенные к перевозке в цистернах в соответствии с главой 4.2 ДОПОГ, – в подразделе 4.2.5.2 ДОПОГ, инструкция по переносным цистернам T23. Для каждого из разрешенных к перевозке перечисленных веществ указана соответствующая обобщенная позиция в таблице А главы 3.2 (№ ООН 3221–3240), а также приведены соответствующие виды дополнительной опасности и замечания, содержащие соответствующую информацию о перевозке.

В сводных позициях указаны:

- типы В-F самореактивных веществ, см. пункт 2.2.41.1.11, выше;
- физическое состояние (жидкое/твердое); и
- режим регулирования температуры (если требуется), см. пункт 2.2.41.1.17, ниже.

Классификация самореактивных веществ, перечисленных в подразделе 2.2.41.4, осуществляется на основе технически чистого вещества (за исключением тех случаев, когда указана концентрация, составляющая менее 100%).

2.2.41.1.13 Классификация самореактивных веществ, не перечисленных в подразделах 2.2.41.4, 4.1.4.2 ДОПОГ, инструкция по упаковке IBC520, или 4.2.5.2 ДОПОГ, инструкция по переносным цистернам T23, и их отнесение к какой-либо сводной позиции должны осуществляться компетентным органом страны происхождения на основании протокола испытаний. В решении об утверждении должны быть указаны результаты классификации и соответствующие условия перевозки. Если страна происхождения не является Договаривающейся стороной ВОПОГ, то классификация и условия перевозки должны быть признаны компетентным органом первой страны, являющейся Договаривающейся стороной ВОПОГ, по маршруту перевозки груза.

2.2.41.1.14 С целью изменения реакционной способности самореактивных веществ к некоторым из них могут добавляться активаторы, такие как соединения цинка. В зависимости от типа и концентрации активатора это может привести к снижению термостабильности и изменению взрывчатых свойств. Если любое из этих свойств будет изменено, то

оценка нового состава должна осуществляться в соответствии с процедурой классификации.

2.2.41.1.15 Образцы не перечисленных в подразделе 2.2.41.4 самореактивных веществ или составов самореактивных веществ, в отношении которых не имеется полных данных о результатах испытаний и которые должны перевозиться для проведения дальнейших испытаний или оценки, должны быть отнесены к одной из позиций, предусмотренных для самореактивных веществ типа С, если выполнены следующие условия:

- имеющиеся данные указывают на то, что образец не может быть более опасен, чем самореактивные вещества типа В;
- образец упакован в соответствии с методом упаковки OP2, предусмотренным в подразделе 4.1.4.1 ДОПОГ, и его количество на грузовую транспортную единицу и на транспортную единицу не превышает 10 кг;
- имеющиеся данные указывают на то, что контрольная температура, если таковая предусмотрена, достаточно низка, чтобы предотвратить любое опасное разложение, и достаточно высока, чтобы предотвратить любое опасное разделение фаз.

#### *Десенсибилизация*

2.2.41.1.16 Для обеспечения безопасности во время перевозки самореактивные вещества во многих случаях десенсибилизируются путем использования разбавителя. Если указано процентное содержание вещества, то имеется в виду процентное содержание по массе, округленное до ближайшего целого числа. Если используется разбавитель, то самореактивное вещество должно испытываться с разбавителем в той концентрации и в том виде, в каких он используется при перевозке. Не должны использоваться разбавители, которые в случае утечки из упаковки могут привести к образованию опасной концентрации самореактивного вещества. Любой разбавитель должен быть совместим с самореактивным веществом. В этом отношении совместимыми разбавителями являются такие твердые или жидкие вещества, которые не оказывают негативного воздействия на термическую устойчивость и вид опасности самореактивного вещества. Жидкие разбавители в составах, требующих регулирования температуры (см. пункт 2.2.41.1.14), должны иметь температуру кипения, равную по меньшей мере 60 °С, и температуру вспышки не ниже 5 °С. Температура кипения жидкости должна быть по меньшей мере на 50 °С выше контрольной температуры самореактивного вещества.

#### *Требования в отношении регулирования температуры*

2.2.41.1.17 Некоторые самореактивные вещества могут перевозиться только в условиях регулирования температуры. Контрольная температура – это максимальная температура, при которой может осуществляться безопасная перевозка самореактивного вещества. Предполагается, что температура окружающей среды в непосредственной близости от упаковки превышает 55 °С во время перевозки только в течение относительно короткого периода времени за 24 часа. В случае утраты возможности регулировать температуру может потребоваться принятие аварийных мер. Аварийная температура – это температура, при которой должны быть приняты такие меры.

Контрольная и аварийная температуры рассчитываются на основе ТСУР (см. таблицу 1). ТСУР определяется для того, чтобы решить, должно ли во время перевозки осуществляться регулирование температуры вещества. Предписания,

касающиеся определения ТСУР, содержатся в Руководстве по испытаниям и критериям, часть II, глава 20 и раздел 28.4.

**Таблица 1. Определение контрольной и аварийной температур**

Тип сосуда	ТСУР <sup>a</sup>	Контрольная температура	Аварийная температура
Одиночная тара и КСГМГ	20 °С или ниже	на 20 °С ниже ТСУР	на 10 °С ниже ТСУР
	выше 20 °С, но не выше 35 °С	на 15 °С ниже ТСУР	на 10 °С ниже ТСУР
	выше 35 °С	на 10 °С ниже ТСУР	на 5 °С ниже ТСУР
Цистерны	не выше 50 °С	на 10 °С ниже ТСУР	на 5 °С ниже ТСУР

<sup>a</sup> *ТСУР вещества, упакованного для перевозки.*

Температура самореактивных веществ, имеющих ТСУР не выше 55 °С, должна регулироваться во время перевозки. Контрольная и аварийная температуры указаны, когда это необходимо, в подразделе 2.2.41.4. Во время перевозки фактическая температура может быть ниже контрольной температуры, однако она должна выбираться так, чтобы избежать опасного разделения фаз.

***Твердые десенсибилизированные взрывчатые вещества***

- 2.2.41.1.18 Твердые десенсибилизированные взрывчатые вещества – это вещества, которые смочены водой или спиртами либо разбавлены другими веществами для подавления их взрывчатых свойств. Такими позициями в таблице А главы 3.2 являются: № ООН 1310, 1320, 1321, 1322, 1336, 1337, 1344, 1347, 1348, 1349, 1354, 1355, 1356, 1357, 1517, 1571, 2555, 2556, 2557, 2852, 2907, 3317, 3319, 3344, 3364, 3365, 3366, 3367, 3368, 3369, 3370, 3376, 3380 и 3474.

***Вещества, подобные самореактивным веществам***

- 2.2.41.1.19 Вещества, которые;
- были временно включены в класс 1 на основании результатов испытаний серий 1 и 2, но исключены из класса 1 на основании результатов испытаний серии 6;
  - не являются самореактивными веществами класса 4.1; и
  - не являются веществами классов 5.1 или 5.2,

также относятся к классу 4.1. Позициями для них являются: № ООН 2956, 3241, 3242 и 3251.

**2.2.41.2 *Вещества, не допускаемые к перевозке***

- 2.2.41.2.1 Химически неустойчивые вещества класса 4.1 допускаются к перевозке лишь в том случае, если приняты необходимые меры для предотвращения их опасного разложения или полимеризации во время перевозки. Для этого надлежит, в частности, обеспечить, чтобы в сосудах и цистернах не содержалось веществ, способных активировать эти реакции.

- 2.2.41.2.2 Окисляющие легковоспламеняющиеся твердые вещества, отнесенные к позиции с № ООН 3097, не допускаются к перевозке, если они не удовлетворяют требованиям, установленным для класса 1 (см. также подраздел 2.1.3.7).



2.2.41.2.3 К перевозке не допускаются следующие вещества:

- самореактивные вещества типа А (см. Руководство по испытаниям и критериям, часть II, пункт 20.4.2 а));
- фосфора сульфиды, не свободные от желтого и белого фосфора;
- твердые десенсибилизированные взрывчатые вещества, не перечисленные в таблице А главы 3.2;
- неорганические легковоспламеняющиеся вещества в расплавленном состоянии, за исключением № ООН 2448 СЕРА РАСПЛАВЛЕННАЯ;
- бария азид с массовой долей воды менее 50%.

## 2.2.41.3

## Перечень сводных позиций

Легковоспл. тверд. вещества	без доп. опасности	органич. F1	3175 ВЕЩЕСТВА ТВЕРДЫЕ, СОДЕРЖ. ЛЕГКОВОСПЛ. ЖИДКОСТЬ, Н.У.К. 1353 ВОЛОКНА, ПРОПИТАННЫЕ НИТРОЦЕЛЛЮЛОЗОЙ С НИЗКИМ СОДЕРЖАНИЕМ НИТРАТОВ, Н.У.К. или 1353 ТКАНИ, ПРОПИТАННЫЕ НИТРОЦЕЛЛЮЛОЗОЙ С НИЗКИМ СОДЕРЖАНИЕМ НИТРАТОВ, Н.У.К. 1325 ЛЕГКОВОСПЛ. ТВЕРДОЕ ВЕЩЕСТВО ОРГАНИЧЕСКОЕ, Н.У.К.
		органич. расплавлен. F2	3176 ЛЕГКОВОСПЛ. ТВЕРДОЕ ВЕЩЕСТВО ОРГАНИЧЕСКОЕ РАСПЛАВЛЕННОЕ, Н.У.К.
		неорганич. F3	3089 МЕТАЛЛИЧЕСКИЙ ПОРОШОК ЛЕГКОВОСПЛ. Н.У.К. <sup>a,b</sup> 3181 СОЛИ МЕТАЛЛОВ ОРГАНИЧЕСКИХ СОЕДИНЕНИЙ ЛЕГКОВОСПЛАМЕНЯЮЩИЕСЯ, Н.У.К. 3182 ГИДРИДЫ МЕТАЛЛОВ ЛЕГКОВОСПЛАМЕНЯЮЩИЕСЯ, Н.У.К. <sup>c</sup> 3178 ЛЕГКОВОСПЛ. ТВЕРДОЕ ВЕЩЕСТВО НЕОРГАНИЧЕСКОЕ, Н.У.К.
		окисляющие FO	3097 ЛЕГКОВОСПЛ. ТВЕРДОЕ ВЕЩЕСТВО ОКИСЛЯЮЩЕЕ, Н.У.К. (не допускается к перевозке, см. пункт 2.2.41.2.2)
		токсичные FT	органич. FT1 2926 ЛЕГКОВОСПЛ. ТВЕРД. ВЕЩЕСТВО ТОКСИЧНОЕ ОРГАНИЧ., Н.У.К. неорганич. FT2 3179 ЛЕГКОВОСПЛ. ТВЕРД. ВЕЩЕСТВО ТОКСИЧНОЕ НЕОРГАНИЧ., Н.У.К.
Твердые десенсибилизир. взрывчатые вещества	без доп. опасности D	органич. FC1 2925 ЛЕГКОВОСПЛ. ТВЕРД. ВЕЩЕСТВО КОРРОЗИОН. ОРГАНИЧ., Н.У.К.	
		неорганич. FC2 3180 ЛЕГКОВОСПЛ. ТВЕРД. ВЕЩЕСТВО КОРРОЗИОННОЕ НЕОРГАНИЧЕСКОЕ, Н.У.К.	
		3319 НИТРОГЛИЦЕРИНА СМЕСЬ ДЕСЕНСИБИЛИЗИРОВАННАЯ ТВЕРДАЯ, Н.У.К., с массовой долей нитроглицерина более 2%, но не более 10% 3344 ПЕНТАЭРИТРИТТЕТРАНИТРАТА (ПЕНТАЭРИТРИТОЛТЕТРАНИТРАТА, ПЭТН) СМЕСЬ ДЕСЕНСИБИЛИЗИРОВАННАЯ ТВЕРДАЯ, Н.У.К., с массовой долей ПЭТН более 10%, но не более 20% 3380 ДЕСЕНСИБИЛИЗИРОВАННОЕ ВЗРЫВЧАТОЕ ВЕЩЕСТВО ТВЕРДОЕ, Н.У.К.	
		токсичные DT В качестве веществ класса 4.1 к перевозке допускаются только вещества, перечисленные в таблице А главы 3.2	
Само-реактивные вещества SR	без регулирования температуры SR1	САМОРЕАКТИВНАЯ ЖИДКОСТЬ ТИПА А САМОРЕАКТИВНОЕ ТВЕРДОЕ ВЕЩЕСТВО ТИПА А } Не допускается к перевозке, см. пункт 2.2.41.2.3	
		3221 САМОРЕАКТИВНАЯ ЖИДКОСТЬ ТИПА В	
		3222 САМОРЕАКТИВНОЕ ТВЕРДОЕ ВЕЩЕСТВО ТИПА В	
		3223 САМОРЕАКТИВНАЯ ЖИДКОСТЬ ТИПА С	
		3224 САМОРЕАКТИВНОЕ ТВЕРДОЕ ВЕЩЕСТВО ТИПА С	
		3225 САМОРЕАКТИВНАЯ ЖИДКОСТЬ ТИПА D	
		3226 САМОРЕАКТИВНОЕ ТВЕРДОЕ ВЕЩЕСТВО ТИПА D	
		3227 САМОРЕАКТИВНАЯ ЖИДКОСТЬ ТИПА E	
		3228 САМОРЕАКТИВНОЕ ТВЕРДОЕ ВЕЩЕСТВО ТИПА E	
		3229 САМОРЕАКТИВНАЯ ЖИДКОСТЬ ТИПА F	
		3230 САМОРЕАКТИВНОЕ ТВЕРДОЕ ВЕЩЕСТВО ТИПА F	
		САМОРЕАКТИВНАЯ ЖИДКОСТЬ ТИПА G САМОРЕАКТИВНОЕ ТВЕРДОЕ ВЕЩЕСТВО ТИПА G } Не подпадают под действие положений, применяемых к классу 4.1, см. пункт 2.2.41.1.11	
		с регулированием температуры SR2	3231 САМОРЕАКТИВНАЯ ЖИДКОСТЬ ТИПА В С РЕГУЛИРУЕМОЙ ТЕМПЕРАТУРОЙ
3232 САМОРЕАКТИВНОЕ ТВЕРДОЕ ВЕЩЕСТВО ТИПА В С РЕГУЛИРУЕМОЙ ТЕМПЕРАТУРОЙ			
3233 САМОРЕАКТИВНАЯ ЖИДКОСТЬ ТИПА С С РЕГУЛИРУЕМОЙ ТЕМПЕРАТУРОЙ			
3234 САМОРЕАКТИВНОЕ ТВЕРДОЕ ВЕЩЕСТВО ТИПА С С РЕГУЛИРУЕМОЙ ТЕМПЕРАТУРОЙ			
3235 САМОРЕАКТИВНАЯ ЖИДКОСТЬ ТИПА D С РЕГУЛИРУЕМОЙ ТЕМПЕРАТУРОЙ			
3236 САМОРЕАКТИВНОЕ ТВЕРДОЕ ВЕЩЕСТВО ТИПА D С РЕГУЛИРУЕМОЙ ТЕМПЕРАТУРОЙ			
3237 САМОРЕАКТИВНАЯ ЖИДКОСТЬ ТИПА E С РЕГУЛИРУЕМОЙ ТЕМПЕРАТУРОЙ			
3238 САМОРЕАКТИВНОЕ ТВЕРДОЕ ВЕЩЕСТВО ТИПА E С РЕГУЛИРУЕМОЙ ТЕМПЕРАТУРОЙ			
3239 САМОРЕАКТИВНАЯ ЖИДКОСТЬ ТИПА F С РЕГУЛИРУЕМОЙ ТЕМПЕРАТУРОЙ			
3240 САМОРЕАКТИВНОЕ ТВЕРДОЕ ВЕЩЕСТВО ТИПА F С РЕГУЛИРУЕМОЙ ТЕМПЕРАТУРОЙ			

<sup>a</sup> Металлы и сплавы металлов в порошке или в другом легковоспламеняющемся виде, способные к самовозгоранию, являются веществами класса 4.2.

<sup>b</sup> Металлы и сплавы металлов в порошке или в другом легковоспламеняющемся виде, которые при соприкосновении с водой выделяют легковоспламеняющиеся газы, являются веществами класса 4.3.

<sup>c</sup> Гидриды металлов, которые при соприкосновении с водой выделяют легковоспламеняющиеся газы, являются веществами класса 4.3. Алюминия боргидрид или алюминия боргидрид в устройствах являются веществами класса 4.2, № ООН 2870.

#### 2.2.41.4 *Перечень уже классифицированных самореактивных веществ, перевозимых в таре*

В колонке "Метод упаковки" коды OP1–OP8 относятся к методам упаковки, указанным в подразделе 4.1.4.1 ДОПОГ, инструкция по упаковке P520 (см. также подраздел 4.1.7.1 ДОПОГ). Самореактивные вещества, подлежащие перевозке, должны отвечать перечисленным требованиям в отношении классификации и контрольной и аварийной температур (определенных на основе ТСUR). В отношении веществ, разрешенных к перевозке в КСГМГ, см. подраздел 4.1.4.2 ДОПОГ, инструкция по упаковке IBC520, и в отношении веществ, разрешенных к перевозке в цистернах в соответствии с главой 4.2 ДОПОГ, см. подраздел 4.2.5.2 ДОПОГ, инструкция по переносным цистернам T23.

**ПРИМЕЧАНИЕ:** Приведенная в настоящей таблице классификация основана на свойствах технически чистого вещества (за исключением случаев, когда указана концентрация менее 100%). Вещества в других концентрациях могут классифицироваться по-иному в соответствии с процедурами, изложенными в части II Руководства по испытаниям и критериям и в пункте 2.2.41.1.17.

САМОРЕАКТИВНОЕ ВЕЩЕСТВО	Концентрация (%)	Метод упаковки	Контрольная температура (°C)	Аварийная температура (°C)	Обобщенная позиция ООН	Замечания
1,1-АЗОДИ(ГЕКСАГИДРО-БЕЗОНИТРИЛ)	100	OP7			3226	
2,2'-АЗОДИ(2,4-ДИМЕТИЛ-ВАЛЕРОНИТРИЛ)	100	OP7	+10	+15	3236	
2,2'-АЗОДИ(2,4-ДИМЕТИЛ-4-МЕТОКСИВАЛЕРОНИТРИЛ)	100	OP7	-5	+5	3236	
2,2'-АЗОДИ(ИЗОБУТИРОНИТРИЛ)	100	OP6	+40	+45	3234	
2,2'-АЗОДИ(ИЗОБУТИРОНИТРИЛ), в виде пасты на основе воды	≤ 50	OP6			3224	
АЗОДИКАРБОНАМИД, СОСТАВ ТИПА В, С РЕГУЛИРУЕМОЙ ТЕМПЕРАТУРОЙ	< 100	OP5			3232	(1) (2)
АЗОДИКАРБОНАМИД, СОСТАВ ТИПА С	< 100	OP6			3224	(3)
АЗОДИКАРБОНАМИД, СОСТАВ ТИПА С, С РЕГУЛИРУЕМОЙ ТЕМПЕРАТУРОЙ	< 100	OP6			3234	(4)
АЗОДИКАРБОНАМИД, СОСТАВ ТИПА D	< 100	OP7			3226	(5)
АЗОДИКАРБОНАМИД, СОСТАВ ТИПА D, С РЕГУЛИРУЕМОЙ ТЕМПЕРАТУРОЙ	< 100	OP7			3236	(6)
2,2'-АЗОДИ(2-МЕТИЛБУТИРОНИТРИЛ)	100	OP7	+35	+40	3236	
2,2'-АЗОДИ(ЭТИЛ-2-МЕТИЛПРОПИОНАТ)	100	OP7	+20	+25	3235	
4-(БЕНЗИЛ(МЕТИЛ) АМИНО)-3-ЭТОКСИБЕНЗОЛДИАЗОНИЙЦИНКА ХЛОРИД	100	OP7	+40	+45	3236	
4-(БЕНЗИЛ(ЭТИЛ) АМИНО)-3-ЭТОКСИБЕНЗОЛДИАЗОНИЙЦИНКА ХЛОРИД	100	OP7			3226	
БЕНЗОЛ-1,3-ДИСУЛЬФОНИЛГИДРАЗИД, в виде пасты	52	OP7			3226	
БЕНЗОЛСУЛЬФОНИЛГИДРАЗИД	100	OP7			3226	
2-(2-ГИДРОКСИЭТОКСИ)-1-(ПИРРОЛИДИНИЛ-1)БЕНЗОЛ-4-ДИАЗОНИЙЦИНКА ХЛОРИД	100	OP7	+45	+50	3236	

**2.2.41.4** *Перечень уже классифицированных самореактивных веществ, перевозимых в таре (продолжение)*

САМОРЕАКТИВНОЕ ВЕЩЕСТВО	Концентрация (%)	Метод упаковки	Контрольная температура (°C)	Аварийная температура (°C)	Обобщенная позиция ООН	Замечания
3-(2-ГИДРОКСИЭТОКСИ)-4-(ПИРРОЛИДИНИЛ-1)БЕНЗОЛ-ДИАЗОНИЙЦИНКА ХЛОРИД	100	OP7	+40	+45	3236	
2-ДИАЗО-1-НАФТОЛ-4-СУЛЬФОНИЛХЛОРИД	100	OP5			3222	(2)
2-ДИАЗО-1-НАФТОЛ-5-СУЛЬФОНИЛХЛОРИД	100	OP5			3222	(2)
2-ДИАЗО-1-НАФТОЛ-СУЛЬФОНОВОЙ КИСЛОТЫ ЭФИР, СМЕСЬ ТИПА D	<100	OP7			3226	(9)
2,5-ДИБУТОКСИ-4-(4-МОРФОЛИНИЛ)-БЕНЗОЛДИАЗОНИЯ ТЕТРАХЛОРИД (2:1)	100	OP8			3228	
4-(ДИМЕТИЛАМИН)-БЕНЗОЛДИАЗОНИЯ ТРИХЛОРИД (-1)	100	OP8			3228	
4-ДИМЕТИЛАМИН-6-(2-ДИМЕТИЛАМИНЭТОКСИ)ТОЛУОЛ-2-ДИАЗОНИЙЦИНКА ХЛОРИД	100	OP7	+40	+45	3236	
2,5-ДИМЕТОКСИ-4-(4-МЕТИЛ-ФЕНИЛСУЛЬФОНИЛ) БЕНЗОЛДИАЗОНИЙЦИНКА ХЛОРИД	79	OP7	+40	+45	3236	
N,N'-ДИНИТРОЗО- N,N'-ДИМЕТИЛТЕРЕФТАЛАМИД, в виде пасты	72	OP6			3224	
N,N'-ДИНИТРОЗОПЕНТАМЕТИЛЕН-ТЕТРАМИН	82	OP6			3224	(7)
4-ДИПРОПИЛАМИНБЕНЗОЛДИАЗОНИЙ-ЦИНКА ХЛОРИД	100	OP7			3226	
ДИФЕНИЛОКСИД-4,4'-ДИСУЛЬФОНИЛГИДРАЗИД	100	OP7			3226	
ДИЭТИЛЕНГЛИКОЛЬ-бис-(АЛЛИЛКАРБОНАТ) + ДИИЗОПРОПИЛ-ПЕРОКСИДИКАРБОНАТ	≥ 88 + ≤ 12	OP8	-10	0	3237	
2,5-ДИЭТОКСИ-4-(4-МОРФОЛИНИЛ)-БЕНЗОЛДИАЗОНИЯ СУЛЬФАТ	100	OP7			3226	
2,5-ДИЭТОКСИ-4-(ФЕНИЛСУЛЬФОНИЛ) БЕНЗОЛДИАЗОНИЙЦИНКА ХЛОРИД	100	OP7	+40	+45	3236	
2,5-ДИЭТОКСИ-4-МОРФОЛИН-БЕНЗОЛДИАЗОНИЙТЕТРАФТОРОБОРАТ	100	OP7	+30	+35	3236	
2,5-ДИЭТОКСИ-4-МОРФОЛИНБЕНЗОЛДИАЗОНИЙЦИНКА ХЛОРИД	66	OP7	+40	+45	3236	
2,5-ДИЭТОКСИ-4-МОРФОЛИН-БЕНЗОЛДИАЗОНИЙЦИНКА ХЛОРИД	67-100	OP7	+35	+40	3236	
3-МЕТИЛ-4-(ПИРРОЛИДИНИЛ-1) БЕНЗОЛДИАЗОНИЙ-ТЕТРАФТОРОБОРАТ	95	OP6	+45	+50	3234	
2-(N,N-МЕТИЛАМИНЭТИЛ-КАРБОНИЛ)-4-(3,4-ДИМЕТИЛФЕНИЛСУЛЬФО-НИЛ) БЕНЗОЛДИАЗОНИЙВОДОРОДСУЛЬФАТ	96	OP7	+45	+50	3236	
4-МЕТИЛБЕНЗОЛ-СУЛЬФОНИЛГИДРАЗИД	100	OP7			3226	
НАТРИЯ 2-ДИАЗО-1-НАФТОЛ-4-СУЛЬФОНАТ	100	OP7			3226	

**2.2.41.4** *Перечень уже классифицированных самореактивных веществ, перевозимых в таре (продолжение)*

САМОРЕАКТИВНОЕ ВЕЩЕСТВО	Концентрация (%)	Метод упаковки	Контрольная температура (°C)	Аварийная температура (°C)	Обобщенная позиция ООН	Замечания
НАТРИЯ 2-ДИАЗО-1-НАФТОЛ-5-СУЛЬФОНАТ	100	OP7			3226	
4-НИТРОЗОФЕНОЛ	100	OP7	+35	+40	3236	
САМОРЕАКТИВНАЯ ЖИДКОСТЬ, ОБРАЗЕЦ		OP2			3223	(8)
САМОРЕАКТИВНАЯ ЖИДКОСТЬ, ОБРАЗЕЦ, С РЕГУЛИРУЕМОЙ ТЕМПЕРАТУРОЙ		OP2			3233	(8)
САМОРЕАКТИВНОЕ ТВЕРДОЕ ВЕЩЕСТВО, ОБРАЗЕЦ		OP2			3224	(8)
САМОРЕАКТИВНОЕ ТВЕРДОЕ ВЕЩЕСТВО, ОБРАЗЕЦ, С РЕГУЛИРУЕМОЙ ТЕМПЕРАТУРОЙ		OP2			3234	(8)
СОПОЛИМЕРА АЦЕТОН-ПИРОГАЛЛОЛ 2-ДИАЗО-1-НАФТОЛ-5-СУЛЬФОНАТ	100	OP8			3228	
ТЕТРАМИНПАЛЛАДИЙ (II) НИТРАТ	100	OP6	+30	+35	3234	
N-ФОРМИЛ-2-(НИТРОМЕТИЛЕН)-1,3-ПЕРГИДРОТИАЗИН	100	OP7	+45	+50	3236	
3-ХЛОР-4-ДИЭТИЛАМИНБЕНЗОЛДИАЗОНИЙЦИНКА ХЛОРИД	100	OP7			3226	
2-(N,N-ЭТОКСИКАРБОНИЛ-ФЕНИЛАМИН)-3-МЕТОКСИ-4-(N-МЕТИЛ-N-ЦИКЛОГЕКСИЛАМИН)БЕНЗОЛДИАЗОНИЙЦИНКА ХЛОРИД	63–92	OP7	+40	+45	3236	
2-(N,N-ЭТОКСИКАРБОНИЛ-ФЕНИЛАМИН)-3-МЕТОКСИ-4-(N-МЕТИЛ-N-ЦИКЛОГЕКСИЛАМИН)БЕНЗОЛДИАЗОНИЙЦИНКА ХЛОРИД	62	OP7	+35	+40	3236	

**Замечания**

- 1) Составы азодикарбонамида, соответствующие критериям пункта 20.4.2 b) Руководства по испытаниям и критериям. Контрольная и аварийная температуры должны определяться на основе процедуры, изложенной в пункте 2.2.41.1.17.
- 2) Требуется знак дополнительной опасности "ВЗРЫВЧАТОЕ ВЕЩЕСТВО" (образец № 1, см. пункт 5.2.2.2.2).
- 3) Составы азодикарбонамида, соответствующие критериям пункта 20.4.2 c) Руководства по испытаниям и критериям.
- 4) Составы азодикарбонамида, соответствующие критериям пункта 20.4.2 c) Руководства по испытаниям и критериям. Контрольная и аварийная температуры должны определяться на основе процедуры, изложенной в пункте 2.2.41.1.17.
- 5) Составы азодикарбонамида, соответствующие критериям пункта 20.4.2 d) Руководства по испытаниям и критериям.

- 6) Составы азодикарбонамида, соответствующие критериям пункта 20.4.2 d) Руководства по испытаниям и критериям. Контрольная и аварийная температуры должны определяться на основе процедуры, изложенной в пункте 2.2.41.1.17.
- 7) С совместимым разбавителем, имеющим температуру кипения не ниже 150 °С.
- 8) См. пункт 2.2.41.1.15.
- 9) Данная позиция применяется к смесям эфиров 2-диазо-1-нафтол-4-сульфоновой кислоты и 2-диазо-1-нафтол-5-сульфоновой кислоты, отвечающим критериям пункта 20.4.2.d) *Руководства по испытаниям и критериям.*

**2.2.42 Класс 4.2 Вещества, способные к самовозгоранию**

**2.2.42.1 Критерии**

2.2.42.1.1 Название класса 4.2 охватывает:

- *пирофорные вещества* – вещества, включая смеси и растворы (жидкие или твердые), которые даже в малых количествах воспламеняются при контакте с воздухом в течение пяти минут. Эти вещества класса 4.2 наиболее подвержены самовозгоранию; и
- *самонагревающиеся вещества и изделия* – вещества и изделия, включая смеси и растворы, которые при контакте с воздухом без подвода энергии извне способны к самонагреванию. Эти вещества воспламеняются только в больших количествах (килограммы) и лишь через длительные периоды времени (часы или дни).

2.2.42.1.2 Вещества и изделия класса 4.2 подразделяются на:

**S** Вещества, способные к самовозгоранию, без дополнительной опасности:

- S1 Органические жидкие;
- S2 Органические твердые;
- S3 Неорганические жидкие;
- S4 Неорганические твердые;
- S5 Металлоорганические;

**SW** Вещества, способные к самовозгоранию, выделяющие при соприкосновении с водой легковоспламеняющиеся газы;

**SO** Вещества, способные к самовозгоранию, окисляющие;

**ST** Вещества, способные к самовозгоранию, токсичные:

- ST1 Органические токсичные жидкие;
- ST2 Органические токсичные твердые;
- ST3 Неорганические токсичные жидкие;
- ST4 Неорганические токсичные твердые;

**SC** Вещества, способные к самовозгоранию, коррозионные:

- SC1 Органические коррозионные жидкие;
- SC2 Органические коррозионные твердые;
- SC3 Неорганические коррозионные жидкие;
- SC4 Неорганические коррозионные твердые.

*Свойства*

2.2.42.1.3 Самонагревание вещества – это процесс, при котором в результате постепенной реакции этого вещества с кислородом (содержащимся в воздухе) выделяется тепло. Если скорость образования тепла превышает скорость теплоотдачи, температура вещества повышается, что, после периода индукции, может привести к самовоспламенению и горению.

*Классификация*

2.2.42.1.4 Вещества и изделия, отнесенные к классу 4.2, перечислены в таблице А главы 3.2. Отнесение веществ и изделий, не указанных по наименованию в таблице А главы 3.2, к соответствующим конкретным позициям "Н.У.К." подраздела 2.2.42.3 согласно положениям главы 2.1 может осуществляться на основе имеющегося опыта или на основе результатов процедур испытания в соответствии с Руководством по испытаниям и критериям, часть III, раздел 33.3. Отнесение к общим позициям "Н.У.К." класса 4.2 осуществляется на основе результатов процедур испытания в соответствии с Руководством по испытаниям и критериям, часть III, раздел 33.3; надлежит также учитывать практический опыт, если он обеспечивает более строгую классификацию.

2.2.42.1.5 При отнесении веществ или изделий, не указанных по наименованию, к одной из позиций, перечисленных в подразделе 2.2.42.3, на основе процедур испытания в соответствии с Руководством по испытаниям и критериям, часть III, раздел 33.3, применяются следующие критерии:

- a) твердые вещества, способные к самовозгоранию (пирофорные), должны быть отнесены к классу 4.2, если они воспламеняются при падении с высоты 1 м или в течение последующих пяти минут;
- b) жидкости, способные к самовозгоранию (пирофорные), должны быть отнесены к классу 4.2, если:
  - i) будучи вылиты на инертный носитель, они воспламеняются в течение пяти минут, или
  - ii) в случае получения отрицательного результата в ходе испытания в соответствии с подпунктом i) и будучи вылиты на сухую фильтровальную смятую бумагу (ватманская фильтровальная бумага № 3), они воспламеняют или обугливают ее в течение пяти минут;
- c) вещества, в кубическом образце которых со стороной 10 см при температуре испытания 140 °С в течение 24 часов наблюдается самовозгорание или повышение температуры до более чем 200 °С, должны быть отнесены к классу 4.2. За основу этого критерия взята температура самовозгорания кубического образца древесного угля объемом 27 м<sup>3</sup>, которая составляет 50 °С. Вещества с температурой самовозгорания, превышающей 50 °С при объеме 27 м<sup>3</sup>, не должны относиться к классу 4.2.

**ПРИМЕЧАНИЕ 1:** Вещества, перевозимые в упаковках объемом не более 3 м<sup>3</sup>, освобождаются от действия требований для класса 4.2, если в ходе испытания, проводимого при температуре 120 °С на кубическом образце со стороной 10 см, в течение 24 часов не наблюдается самовозгорания или повышения температуры образца до более чем 180 °С.

**ПРИМЕЧАНИЕ 2:** Вещества, перевозимые в упаковках объемом не более 450 л, освобождаются от действия требований для класса 4.2, если в ходе испытания, проводимого при температуре 100 °С на кубическом образце со стороной 10 см, в течение 24 часов не наблюдается самовозгорания или повышения температуры до более чем 160 °С.

**ПРИМЕЧАНИЕ 3:** Поскольку металлоорганические вещества могут быть отнесены к классам 4.2 или 4.3 с видами дополнительной опасности в зависимости от их свойств, в разделе 2.3.5 приведена специальная схема классификации этих веществ.



2.2.42.1.6 Если в результате внесения в них добавок вещества класса 4.2 попадают в категории опасности, отличные от категорий опасности, к которым относятся вещества, указанные по наименованию в таблице А главы 3.2, то эти смеси должны быть отнесены к тем позициям, к которым они относятся в силу их фактической степени опасности.

**ПРИМЕЧАНИЕ:** В отношении классификации растворов и смесей (таких, как препараты и отходы) см. также раздел 2.1.3.

2.2.42.1.7 На основе процедуры испытания в соответствии с Руководством по испытаниям и критериям, часть III, раздел 33.3, и критериев, изложенных в пункте 2.2.42.1.5, можно также определить, являются ли свойства какого-либо вещества, указанного по наименованию, такими, что положения этого класса не распространяются на данное вещество.

*Назначение групп упаковки*

2.2.42.1.8 Веществам и изделиям, отнесенным к различным позициям в таблице А главы 3.2, назначается группа упаковки I, II или III на основе процедур испытания в соответствии с Руководством по испытаниям и критериям, часть III, раздел 33.3, с применением следующих критериев:

- a) веществам, способным к самовозгоранию (пирофорным), назначается группа упаковки I;
- b) самонагревающимся веществам и изделиям, в кубическом образце которых со стороной 2,5 см при температуре испытания 140 °С в течение 24 часов наблюдается самовозгорание или повышение температуры до более чем 200 °С, назначается группа упаковки II; веществам с температурой самовозгорания выше 50 °С при объеме 450 литров не должна назначаться группа упаковки II;
- c) веществам с малой степенью самонагревания, кубический образец которых со стороной 2,5 см при заданных условиях не проявляет свойств, упомянутых в подпункте b), но в кубическом образце которых со стороной 10 см при температуре испытания 140 °С в течение 24 часов наблюдается самовозгорание или повышение температуры до более чем 200 °С, назначается группа упаковки III.

## 2.2.42.2 **Вещества, не допускаемые к перевозке**

К перевозке не допускаются следующие вещества:

- № ООН 3255 трет-БУТИЛГИПОХЛОРИТ; и
- окисляющие самонагревающиеся твердые вещества, отнесенные к № ООН 3127, если они не удовлетворяют требованиям, установленным для класса 1 (см. подраздел 2.1.3.7).

2.2.42.3 *Перечень сводных позиций*

Вещества, способные к самовозгоранию	жидкие	S1	2845	ПИРОФОРНАЯ ЖИДКОСТЬ ОРГАНИЧЕСКАЯ, Н.У.К.		
			3183	САМОНАГРЕВАЮЩАЯСЯ ЖИДКОСТЬ ОРГАНИЧЕСКАЯ, Н.У.К.		
без дополнительной опасности	органические	твердые	S2	1373	ВОЛОКНА или ТКАНИ ЖИВОТНОГО, РАСТИТЕЛЬНОГО или СИНТЕТИЧЕСКОГО ПРОИСХОЖДЕНИЯ, Н.У.К., пропитанные маслом	
				2006	ПЛАСТМАССА НА НИТРОЦЕЛЛЮЛОЗНОЙ ОСНОВЕ САМОНАГРЕВАЮЩАЯСЯ, Н.У.К.	
				3313	ОРГАНИЧЕСКИЕ ПИГМЕНТЫ САМОНАГРЕВАЮЩИЕСЯ	
				2846	ПИРОФОРНОЕ ВЕЩЕСТВО ТВЕРДОЕ ОРГАНИЧЕСКОЕ, Н.У.К.	
				3088	САМОНАГРЕВАЮЩЕЕСЯ ВЕЩЕСТВО ТВЕРДОЕ ОРГАНИЧЕСКОЕ, Н.У.К.	
S	неорганические	жидкие	S3	3194	ПИРОФОРНАЯ ЖИДКОСТЬ НЕОРГАНИЧЕСКАЯ, Н.У.К.	
				3186	САМОНАГРЕВАЮЩАЯСЯ ЖИДКОСТЬ НЕОРГАНИЧЕСКАЯ, Н.У.К.	
				1383	МЕТАЛЛ ПИРОФОРНЫЙ, Н.У.К., или	
				1383	СПЛАВ ПИРОФОРНЫЙ, Н.У.К.	
				1378	КАТАЛИЗАТОР МЕТАЛЛИЧЕСКИЙ УВЛАЖНЕННЫЙ с видимым избытком жидкости	
	металло-органические	твердые	S4	2881	КАТАЛИЗАТОР МЕТАЛЛИЧЕСКИЙ СУХОЙ	
				3189 <sup>a</sup>	МЕТАЛЛИЧЕСКИЙ ПОРОШОК САМОНАГРЕВАЮЩИЙСЯ, Н.У.К.	
				3205	АЛКОГОЛЯТЫ ЩЕЛОЧНОЗЕМЕЛЬНЫХ МЕТАЛЛОВ, Н.У.К.	
				3200	ПИРОФОРНОЕ ВЕЩЕСТВО ТВЕРДОЕ НЕОРГАНИЧЕСКОЕ, Н.У.К.	
				3190	САМОНАГРЕВАЮЩЕЕСЯ ВЕЩЕСТВО ТВЕРДОЕ НЕОРГАНИЧЕСКОЕ, Н.У.К.	
реагирующие с водой	S5	3392	МЕТАЛЛООРГАНИЧЕСКОЕ ВЕЩЕСТВО ЖИДКОЕ ПИРОФОРНОЕ			
		3391	МЕТАЛЛООРГАНИЧЕСКОЕ ВЕЩЕСТВО ТВЕРДОЕ ПИРОФОРНОЕ			
		3400	МЕТАЛЛООРГАНИЧЕСКОЕ ВЕЩЕСТВО ТВЕРДОЕ САМОНАГРЕВАЮЩЕЕСЯ			
окисляющие	SW	3394	МЕТАЛЛООРГАНИЧЕСКОЕ ВЕЩЕСТВО ЖИДКОЕ ПИРОФОРНОЕ, РЕАГИРУЮЩЕЕ С ВОДОЙ			
		3393	МЕТАЛЛООРГАНИЧЕСКОЕ ВЕЩЕСТВО ТВЕРДОЕ ПИРОФОРНОЕ, РЕАГИРУЮЩЕЕ С ВОДОЙ			
токсичные	органические	жидкие	ST1	3127	САМОНАГРЕВАЮЩЕЕСЯ ВЕЩЕСТВО ТВЕРДОЕ ОКИСЛЯЮЩЕЕ, Н.У.К. (не допускается к перевозке, см. пункт 2.2.42.2)	
				3184	САМОНАГРЕВАЮЩАЯСЯ ЖИДКОСТЬ ТОКСИЧНАЯ ОРГАНИЧЕСКАЯ, Н.У.К.	
	неорганические	жидкие	ST2	3128	САМОНАГРЕВАЮЩЕЕСЯ ВЕЩЕСТВО ТВЕРДОЕ ТОКСИЧНОЕ ОРГАНИЧЕСКОЕ, Н.У.К.	
				3187	САМОНАГРЕВАЮЩАЯСЯ ЖИДКОСТЬ ТОКСИЧНАЯ НЕОРГАНИЧЕСКАЯ, Н.У.К.	
	ST	неорганические	жидкие	ST3	3191	САМОНАГРЕВАЮЩЕЕСЯ ВЕЩЕСТВО ТВЕРДОЕ ТОКСИЧНОЕ НЕОРГАНИЧЕСКОЕ, Н.У.К.
					твердые	ST4
	органические	жидкие	SC1	3126		
				неорганические	жидкие	SC2
	SC	неорганические	жидкие			
				твердые	SC4	3192

<sup>a</sup> Пыль и порошок металлов, нетоксичные, в не подверженном самовозгоранию виде, которые, однако, выделяют при соприкосновении с водой легковоспламеняющиеся газы, являются веществами класса 4.3.

**2.2.43 Класс 4.3 Вещества, выделяющие легко воспламеняющиеся газы при соприкосновении с водой**

**2.2.43.1 Критерии**

2.2.43.1.1 Название класса 4.3 охватывает вещества, которые при реагировании с водой выделяют легко воспламеняющиеся газы, способные образовывать с воздухом взрывчатые смеси, а также изделия, содержащие такие вещества.

2.2.43.1.2 Вещества и изделия класса 4.3 подразделяются на:

W Вещества, которые выделяют легко воспламеняющиеся газы при соприкосновении с водой, без дополнительной опасности, а также изделия, содержащие такие вещества:

W1 Жидкие;  
W2 Твердые;  
W3 Изделия;

WF1 Вещества, которые выделяют легко воспламеняющиеся газы при соприкосновении с водой, жидкие, легко воспламеняющиеся;

WF2 Вещества, которые выделяют легко воспламеняющиеся газы при соприкосновении с водой, твердые, легко воспламеняющиеся;

WS Вещества, которые выделяют легко воспламеняющиеся газы при соприкосновении с водой, твердые, самонагревающиеся;

WO Вещества, которые выделяют легко воспламеняющиеся газы при соприкосновении с водой, окисляющие, твердые;

WT Вещества, которые выделяют легко воспламеняющиеся газы при соприкосновении с водой, токсичные:

WT1 Жидкие;  
WT2 Твердые;

WC Вещества, которые выделяют легко воспламеняющиеся газы при соприкосновении с водой, коррозионные:

WC1 Жидкие;  
WC2 Твердые;

WFC Вещества, которые выделяют легко воспламеняющиеся газы при соприкосновении с водой, легко воспламеняющиеся, коррозионные.

*Свойства*

2.2.43.1.3 Некоторые вещества при соприкосновении с водой могут выделять легко воспламеняющиеся газы, способные образовывать взрывчатые смеси с воздухом. Такие смеси легко воспламеняются от любых обычных источников зажигания, например открытого огня, искр слесарных инструментов или незащищенных электрических ламп. Образующиеся в результате этого взрывная волна и пламя могут создать опасность для людей и окружающей среды. Для определения того, приводит ли реакция вещества с водой к выделению опасного количества газов, которые могут воспламеняться, должен использоваться метод испытания, упомянутый в

пункте 2.2.43.1.4, ниже. Этот метод испытания не должен применяться к пирофорным веществам.

*Классификация*

2.2.43.1.4 Вещества и изделия, отнесенные к классу 4.3, перечислены в таблице А главы 3.2. Отнесение веществ и изделий, не указанных по наименованию в таблице А главы 3.2, к соответствующей позиции подраздела 2.2.43.3 согласно положениям главы 2.1 должно осуществляться на основе результатов процедуры испытания в соответствии с Руководством по испытаниям и критериям, часть III, раздел 33.4; надлежит также учитывать практический опыт, если он обеспечивает более строгую классификацию.

2.2.43.1.5 При отнесении веществ, не указанных по наименованию, к одной из позиций, перечисленных в подразделе 2.2.43.3, на основе результатов процедур испытания в соответствии с Руководством по испытаниям и критериям, часть III, раздел 33.4, применяются следующие критерии:

Вещество должно быть отнесено к классу 4.3, если:

- a) на какой-либо стадии испытания происходит самопроизвольное воспламенение выделяемого газа; или
- b) происходит выделение легковоспламеняющегося газа со скоростью более 1 литра на килограмм испытываемого вещества в час.

**ПРИМЕЧАНИЕ:** Поскольку металлоорганические вещества могут быть отнесены к классам 4.2 или 4.3 с видами дополнительной опасности в зависимости от их свойств, в разделе 2.3.5 приведена специальная схема классификации этих веществ.

2.2.43.1.6 Если в результате внесения в них добавок вещества класса 4.3 попадают в категории опасности, отличные от категорий опасности, к которым относятся вещества, указанные по наименованию в таблице А главы 3.2, то эти смеси должны быть отнесены к тем позициям, к которым они относятся в силу их фактической степени опасности.

**ПРИМЕЧАНИЕ:** В отношении классификации растворов и смесей (таких, как препараты и отходы) см. также раздел 2.1.3.

2.2.43.1.7 На основе процедур испытания в соответствии с Руководством по испытаниям и критериям, часть III, раздел 33.4, и критериев, изложенных пункте 2.2.43.1.5, можно также определить, являются ли свойства какого-либо вещества, указанного по наименованию, такими, что положения этого класса не распространяются на данное вещество.

*Назначение групп упаковки*

2.2.43.1.8 Веществам и изделиям, отнесенным к различным позициям в таблице А главы 3.2, назначается группа упаковки I, II или III на основе процедур испытания в соответствии с Руководством по испытаниям и критериям, часть III, раздел 33.4, с применением следующих критериев:

- a) группа упаковки I назначается любому веществу, которое бурно реагирует с водой при температурах окружающей среды и в целом обнаруживает тенденцию к выделению газа, подверженному самовоспламенению, или которое легко реагирует с водой при температурах окружающей среды, выделяя при этом

легковоспламеняющийся газ со скоростью, равной или превышающей 10 литров на килограмм вещества в минуту;

- b) группа упаковки II назначается любому веществу, которое легко реагирует с водой при температурах окружающей среды, выделяя при этом легковоспламеняющийся газ с максимальной скоростью, равной или превышающей 20 литров на килограмм вещества в час, и которое не удовлетворяет критериям, установленным для группы упаковки I;
- c) группа упаковки III назначается любому веществу, которое медленно реагирует с водой при температурах окружающей среды, выделяя при этом легковоспламеняющийся газ с максимальной скоростью, превышающей 1 литр на килограмм вещества в час, и которое не удовлетворяет критериям, установленным для групп упаковки I или II.

#### **2.2.43.2** *Вещества, не допускаемые к перевозке*

Реагирующие с водой окисляющие твердые вещества, отнесенные к позиции с № ООН 3133, не допускаются к перевозке, если они не удовлетворяют требованиям, установленным для класса 1 (см. также подраздел 2.1.3.7).

2.2.43.3 *Перечень сводных позиций*

Вещества, выделяющие легко воспламеняющиеся газы при соприкосновении с водой	жидкие	W1	1389 АМАЛЬГАМА ЩЕЛОЧНЫХ МЕТАЛЛОВ ЖИДКАЯ
			1391 МЕТАЛЛ ЩЕЛОЧНОЙ ДИСПЕРГИРОВАННЫЙ или 1391 МЕТАЛЛ ЩЕЛОЧНОЗЕМЕЛЬНЫЙ ДИСПЕРГИРОВАННЫЙ
без дополнительной опасности	жидкие	W1	1392 АМАЛЬГАМА ЩЕЛОЧНОЗЕМЕЛЬНЫХ МЕТАЛЛОВ ЖИДКАЯ
			1420 КАЛИЯ МЕТАЛЛИЧЕСКИЕ СПЛАВЫ ЖИДКИЕ
W	жидкие	W1	1421 ЩЕЛОЧНЫХ МЕТАЛЛОВ СПЛАВ ЖИДКИЙ, Н.У.К.
			1422 КАЛИЯ-НАТРИЯ СПЛАВЫ ЖИДКИЕ
без дополнительной опасности	жидкие	W1	3398 МЕТАЛЛООРГАНИЧЕСКОЕ ВЕЩЕСТВО ЖИДКОЕ, РЕАГИРУЮЩЕЕ С ВОДОЙ
			3148 РЕАГИРУЮЩАЯ С ВОДОЙ ЖИДКОСТЬ, Н.У.К.
W	твердые	W2 <sup>a</sup>	1390 АМИДЫ ЩЕЛОЧНЫХ МЕТАЛЛОВ
			3401 АМАЛЬГАМА ЩЕЛОЧНЫХ МЕТАЛЛОВ ТВЕРДАЯ
W	твердые	W2 <sup>a</sup>	3402 АМАЛЬГАМА ЩЕЛОЧНОЗЕМЕЛЬНЫХ МЕТАЛЛОВ ТВЕРДАЯ
			3170 АЛЮМИНИЯ ПОБОЧНЫЕ ПРОДУКТЫ ПЛАВКИ или 3170 АЛЮМИНИЯ ПОБОЧНЫЕ ПРОДУКТЫ ПЕРЕПЛАВКИ
W	твердые	W2 <sup>a</sup>	3403 КАЛИЯ МЕТАЛЛИЧЕСКИЕ СПЛАВЫ ТВЕРДЫЕ
			3404 КАЛИЯ-НАТРИЯ СПЛАВЫ ТВЕРДЫЕ
W	твердые	W2 <sup>a</sup>	1393 ЩЕЛОЧНОЗЕМЕЛЬНЫХ МЕТАЛЛОВ СПЛАВ, Н.У.К.
			1409 ГИДРИДЫ МЕТАЛЛОВ, РЕАГИРУЮЩИЕ С ВОДОЙ, Н.У.К.
W	твердые	W2 <sup>a</sup>	3208 МЕТАЛЛИЧЕСКОЕ ВЕЩЕСТВО, РЕАГИРУЮЩЕЕ С ВОДОЙ, Н.У.К.
			3395 МЕТАЛЛООРГАНИЧЕСКОЕ ВЕЩЕСТВО ТВЕРДОЕ, РЕАГИРУЮЩЕЕ С ВОДОЙ
W	твердые	W2 <sup>a</sup>	2813 РЕАГИРУЮЩЕЕ С ВОДОЙ ТВЕРДОЕ ВЕЩЕСТВО, Н.У.К.
			3292 НАТРИЙСОДЕРЖАЩИЕ БАТАРЕИ или 3292 НАТРИЙСОДЕРЖАЩИЕ ЭЛЕМЕНТЫ
жидкие легко воспламеняющиеся	жидкие	WF1	3482 МЕТАЛЛ ЩЕЛОЧНОЙ ДИСПЕРГИРОВАННЫЙ ЛЕГКОВОСПЛАМЕНЯЮЩИЙСЯ или 3482 МЕТАЛЛ ЩЕЛОЧНОЗЕМЕЛЬНЫЙ ДИСПЕРГИРОВАННЫЙ ЛЕГКОВОСПЛАМЕНЯЮЩИЙСЯ
			3399 МЕТАЛЛООРГАНИЧЕСКОЕ ВЕЩЕСТВО ЖИДКОЕ, РЕАГИРУЮЩЕЕ С ВОДОЙ, ЛЕГКОВОСПЛАМЕНЯЮЩЕЕСЯ
твердые легко воспламеняющиеся	жидкие	WF2	3396 МЕТАЛЛООРГАНИЧЕСКОЕ ВЕЩЕСТВО ТВЕРДОЕ, РЕАГИРУЮЩЕЕ С ВОДОЙ, ЛЕГКОВОСПЛАМЕНЯЮЩЕЕСЯ
			3132 РЕАГИРУЮЩЕЕ С ВОДОЙ ТВЕРДОЕ ВЕЩЕСТВО ЛЕГКОВОСПЛАМЕНЯЮЩЕЕСЯ, Н.У.К.
твердые самонагревающиеся	жидкие	WS <sup>b</sup>	3397 МЕТАЛЛООРГАНИЧЕСКОЕ ВЕЩЕСТВО ТВЕРДОЕ, РЕАГИРУЮЩЕЕ С ВОДОЙ, САМОНАГРЕВАЮЩЕЕСЯ
			3209 МЕТАЛЛИЧЕСКОЕ ВЕЩЕСТВО, РЕАГИРУЮЩЕЕ С ВОДОЙ, САМОНАГРЕВАЮЩЕЕСЯ, Н.У.К.
твердые самонагревающиеся	жидкие	WS <sup>b</sup>	3135 РЕАГИРУЮЩЕЕ С ВОДОЙ ТВЕРДОЕ ВЕЩЕСТВО САМОНАГРЕВАЮЩЕЕСЯ, Н.У.К.
			3133 РЕАГИРУЮЩЕЕ С ВОДОЙ ТВЕРДОЕ ВЕЩЕСТВО ОКИСЛЯЮЩЕЕ, Н.У.К. (не допускается к перевозке, см. подраздел 2.2.43.2)
твердые окисляющие	жидкие	WO	3133 РЕАГИРУЮЩЕЕ С ВОДОЙ ТВЕРДОЕ ВЕЩЕСТВО ОКИСЛЯЮЩЕЕ, Н.У.К. (не допускается к перевозке, см. подраздел 2.2.43.2)
			3130 РЕАГИРУЮЩАЯ С ВОДОЙ ЖИДКОСТЬ ТОКСИЧНАЯ, Н.У.К.
токсичные	жидкие	WT1	3130 РЕАГИРУЮЩАЯ С ВОДОЙ ЖИДКОСТЬ ТОКСИЧНАЯ, Н.У.К.
			3134 РЕАГИРУЮЩЕЕ С ВОДОЙ ТВЕРДОЕ ВЕЩЕСТВО ТОКСИЧНОЕ, Н.У.К.
WT	жидкие	WT2	3134 РЕАГИРУЮЩЕЕ С ВОДОЙ ТВЕРДОЕ ВЕЩЕСТВО ТОКСИЧНОЕ, Н.У.К.
			3129 РЕАГИРУЮЩАЯ С ВОДОЙ ЖИДКОСТЬ КОРРОЗИОННАЯ, Н.У.К.
коррозионные	жидкие	WC1	3129 РЕАГИРУЮЩАЯ С ВОДОЙ ЖИДКОСТЬ КОРРОЗИОННАЯ, Н.У.К.
			3131 РЕАГИРУЮЩЕЕ С ВОДОЙ ТВЕРДОЕ ВЕЩЕСТВО КОРРОЗИОННОЕ, Н.У.К.
WC	жидкие	WC2	3131 РЕАГИРУЮЩЕЕ С ВОДОЙ ТВЕРДОЕ ВЕЩЕСТВО КОРРОЗИОННОЕ, Н.У.К.
			2988 ХЛОРСИЛАНЫ, РЕАГИРУЮЩИЕ С ВОДОЙ, ЛЕГКОВОСПЛАМЕНЯЮЩИЕСЯ КОРРОЗИОННЫЕ, Н.У.К. (Никаких других сводных позиций с этим классификационным кодом не имеется; при необходимости, отнесение к той или иной сводной позиции с тем или иным классификационным кодом осуществляется в соответствии с таблицей приоритета опасных свойств, приведенной в пункте 2.1.3.10.)
легковоспламеняющиеся коррозионные		WFC <sup>c</sup>	2988 ХЛОРСИЛАНЫ, РЕАГИРУЮЩИЕ С ВОДОЙ, ЛЕГКОВОСПЛАМЕНЯЮЩИЕСЯ КОРРОЗИОННЫЕ, Н.У.К. (Никаких других сводных позиций с этим классификационным кодом не имеется; при необходимости, отнесение к той или иной сводной позиции с тем или иным классификационным кодом осуществляется в соответствии с таблицей приоритета опасных свойств, приведенной в пункте 2.1.3.10.)

<sup>a</sup> *Металлы и сплавы металлов, которые при соприкосновении с водой не выделяют легко воспламеняющиеся газы и не являются пирофорными или самонагревающимися, но легко воспламеняются, являются веществами класса 4.1. Щелочноземельные металлы и сплавы щелочноземельных металлов в пирофорном виде являются веществами класса 4.2. Пыль и порошки металлов в пирофорном виде являются веществами класса 4.2. Металлы и сплавы металлов в пирофорном виде являются веществами класса 4.2. Соединения фосфора с тяжелыми металлами, такими как железо, медь и т. д., не подпадают под действие положений ВОПОГ.*

<sup>b</sup> *Металлы и сплавы металлов в пирофорном виде являются веществами класса 4.2.*

<sup>c</sup> *Хлорсиланы с температурой вспышки ниже 23 °С, которые при соприкосновении с водой не выделяют легко воспламеняющиеся газы, являются веществами класса 3. Хлорсиланы с температурой вспышки 23 °С или выше, которые при соприкосновении с водой не выделяют легко воспламеняющиеся газы, являются веществами класса 8.*

**2.2.51 Класс 5.1 Окисляющие вещества**

**2.2.51.1 Критерии**

2.2.51.1.1 Название класса 5.1 охватывает вещества, которые, сами по себе необязательно являясь горючими, могут, обычно путем выделения кислорода, вызывать или поддерживать горение других материалов, а также изделия, содержащие такие вещества.

2.2.51.1.2 Вещества класса 5.1 и изделия, содержащие такие вещества, подразделяются на:

O Окисляющие вещества без дополнительной опасности или изделия, содержащие такие вещества:

- O1 Жидкие;
- O2 Твердые;
- O3 Изделия;

OF Окисляющие вещества твердые легковоспламеняющиеся;

OS Окисляющие вещества твердые самонагревающиеся;

OW Окисляющие вещества твердые, выделяющие легковоспламеняющиеся газы при соприкосновении с водой;

OT Окисляющие вещества токсичные:

- OT1 Жидкие;
- OT2 Твердые;

OC Окисляющие вещества коррозионные:

- OC1 Жидкие;
- OC2 Твердые;

OTC Окисляющие вещества токсичные коррозионные.

2.2.51.1.3 Вещества и изделия, отнесенные к классу 5.1, перечислены в таблице А главы 3.2. Отнесение веществ и изделий, не указанных по наименованию в этой таблице, к соответствующей позиции подраздела 2.2.51.3 согласно положениям главы 2.1 может осуществляться на основе испытаний, методов и критериев, предусмотренных в пунктах 2.2.51.1.6–2.2.51.1.9, ниже, и в Руководстве по испытаниям и критериям, часть III, раздел 34.4. В случае несоответствия результатов испытаний практическому опыту при принятии решения в первую очередь учитывается практический опыт.

2.2.51.1.4 Если в результате внесения в них добавок вещества класса 5.1 попадают в категории опасности, отличные от категорий опасности, к которым относятся вещества, указанные по наименованию в таблице А главы 3.2, то эти смеси должны быть отнесены к тем позициям, к которым они относятся в силу их фактической степени опасности.

**ПРИМЕЧАНИЕ:** В отношении классификации растворов и смесей (таких, как препараты и отходы) см. также раздел 2.1.3.

2.2.51.1.5 На основе процедур испытания в соответствии с Руководством по испытаниям и критериям, часть III, раздел 34.4, и критериев, изложенных в пунктах 2.2.51.1.6–2.2.51.1.9, можно также определить, являются ли свойства какого-либо вещества, указанного по наименованию в таблице А главы 3.2, такими, что положения этого класса не распространяются на данное вещество.

***Окисляющие твердые вещества***

*Классификация*

2.2.51.1.6 При отнесении веществ, не указанных по наименованию в таблице А главы 3.2, к одной из позиций, перечисленных в подразделе 2.2.51.3, на основе процедуры испытания в соответствии с Руководством по испытаниям и критериям, часть III, подраздел 34.4.1, применяются следующие критерии:

твердое вещество должно быть отнесено к классу 5.1, если оно, будучи смешанным с целлюлозой в пропорции 4:1 или 1:1 (по массе), воспламеняется и горит или имеет среднюю продолжительность горения, не превышающую среднюю продолжительность горения бромата калия с целлюлозой, смешанными в пропорции 3:7 (по массе).

*Назначение групп упаковки*

2.2.51.1.7 Окисляющим твердым веществам, отнесенным к различным позициям в таблице А главы 3.2, назначается группа упаковки I, II или III на основе процедур испытания в соответствии с Руководством по испытаниям и критериям, часть III, раздел 34.4.1, с применением следующих критериев:

- a) группа упаковки I: любое вещество, которое, будучи смешанным с целлюлозой в пропорции 4:1 или 1:1 (по массе), имеет среднюю продолжительность горения, которая меньше средней продолжительности горения бромата калия с целлюлозой, смешанными в пропорции 3:2 (по массе);
- b) группа упаковки II: любое вещество, которое, будучи смешанным с целлюлозой в пропорции 4:1 или 1:1 (по массе), имеет среднюю продолжительность горения, равную или меньше средней продолжительности горения бромата калия с целлюлозой, смешанными в пропорции 2:3 (по массе), и не удовлетворяет критериям отнесения к группе упаковки I;
- c) группа упаковки III: любое вещество, которое, будучи смешанным с целлюлозой в пропорции 4:1 или 1:1 (по массе), имеет среднюю продолжительность горения, равную или меньше средней продолжительности горения бромата калия с целлюлозой, смешанными в пропорции 3:7 (по массе), и не удовлетворяет критериям отнесения к группам упаковки I и II.

***Окисляющие жидкие вещества***

*Классификация*

2.2.51.1.8 При отнесении окисляющих жидких веществ, не указанных по наименованию в таблице А главы 3.2, к одной из позиций, перечисленных в подразделе 2.2.51.3, на основе процедуры испытания в соответствии с Руководством по испытаниям и критериям, часть III, подраздел 34.4.2, применяются следующие критерии:

жидкое вещество должно быть отнесено к классу 5.1, если оно, будучи смешанным с целлюлозой в пропорции 1:1 (по массе), имеет максимальное давление 2070 кПа (манометрическое давление) или выше и имеет среднее время повышения давления,



которое меньше или равно среднему времени повышения давления 65-процентного водного раствора азотной кислоты с целлюлозой, смешанными в пропорции 1:1 (по массе).

*Назначение групп упаковки*

2.2.51.1.9 Окисляющим жидким веществам, отнесенным к различным позициям в таблице А главы 3.2, назначается группа упаковки I, II или III на основе процедур испытания в соответствии с Руководством по испытаниям и критериям, часть III, раздел 34.4.2, с применением следующих критериев:

- a) группа упаковки I: любое вещество, которое, будучи смешанным с целлюлозой в пропорции 1:1 (по массе), самопроизвольно воспламеняется или имеет среднее время повышения давления, которое меньше среднего времени повышения давления 50-процентного раствора хлорной кислоты с целлюлозой, смешанными в пропорции 1:1 (по массе);
- b) группа упаковки II: любое вещество, которое, будучи смешанным с целлюлозой в пропорции 1:1 (по массе), имеет среднее время повышения давления, которое меньше или равно среднему времени повышения давления 40-процентного водного раствора хлората натрия с целлюлозой, смешанными в пропорции 1:1 (по массе), и не удовлетворяет критериям отнесения к группе упаковки I;
- c) группа упаковки III: любое вещество, которое, будучи смешанным с целлюлозой в пропорции 1:1 (по массе), имеет среднее время повышения давления, которое меньше или равно среднему времени повышения давления 65-процентного водного раствора азотной кислоты с целлюлозой, смешанными в пропорции 1:1 (по массе), и не удовлетворяет критериям отнесения к группам упаковки I и II.

**2.2.51.2** *Вещества, не допускаемые к перевозке*

2.2.51.2.1 Химически неустойчивые вещества класса 5.1 допускаются к перевозке только в том случае, если приняты необходимые меры для предотвращения их опасного разложения или полимеризации в ходе перевозки. Для этого надлежит, в частности, обеспечить, чтобы в сосудах и цистернах не содержалось веществ, способных активировать эти реакции.

2.2.51.2.2 К перевозке не допускаются следующие вещества и смеси:

- окисляющие твердые вещества, самонагревающиеся, отнесенные к № ООН 3100; окисляющие твердые вещества, реагирующие с водой, отнесенные к № ООН 3121; и окисляющие твердые вещества, легковоспламеняющиеся, отнесенные к № ООН 3137, если они не удовлетворяют требованиям, установленным для класса 1 (см. также подраздел 2.1.3.7);
- водорода пероксид нестабилизированный или водорода пероксида водный раствор нестабилизированный, содержащий более 60% пероксида водорода;
- тетранитрометан, содержащий горючие примеси;
- растворы хлорной кислоты, содержащие более 72% кислоты (по массе), или смеси хлорной кислоты с любой жидкостью, кроме воды;
- раствор хлорноватой кислоты, содержащий более 10% хлорноватой кислоты, или смеси хлорноватой кислоты с любой жидкостью, кроме воды;

- галогенсодержащие соединения фтора, кроме таких, как № ООН 1745 БРОМА ПЕНТАФТОРИД, 1746 БРОМА ТРИФТОРИД и 2495 ЙОДА ПЕНТАФТОРИД класса 5.1, а также № ООН 1749 ХЛОРА ТРИФТОРИД и 2548 ХЛОРА ПЕНТАФТОРИД класса 2;
- хлорат аммония и его водные растворы, а также смеси хлората с солью аммония;
- хлорит аммония и его водные растворы, а также смеси хлорита с солью аммония;
- смеси гипохлорита с солью аммония;
- бромат аммония и его водные растворы, а также смеси бромата с солью аммония;
- перманганат аммония и его водные растворы, а также смеси перманганата с солью аммония;
- нитрат аммония, содержащий более 0,2% горючих веществ (включая любое органическое вещество, рассчитанное по углероду), если он не является компонентом вещества или изделия класса 1;
- удобрения с нитратом аммония (для определения содержания нитрата аммония все ионы нитрата, для которых в смеси присутствует молекулярный эквивалент ионов аммония, должны быть рассчитаны по нитрату аммония) или с горючими веществами, содержание которых превышает величины, указанные в специальном положении 307, кроме случаев, когда они допускаются к перевозке с соблюдением условий, применимых к классу 1;
- нитрит аммония и его водные растворы, а также смеси неорганического нитрита с солью аммония;
- смеси нитрата калия, нитрита натрия и соли аммония.

2.2.51.3 *Перечень сводных позиций*

Окисляющие вещества	жидкие	O1	3210	ХЛОРАТОВ НЕОРГАНИЧЕСКИХ ВОДНЫЙ РАСТВОР, Н.У.К.
			3211	ПЕРХЛОРАТОВ НЕОРГАНИЧЕСКИХ ВОДНЫЙ РАСТВОР, Н.У.К.
			3213	БРОМАТОВ НЕОРГАНИЧЕСКИЙ ВОДНЫЙ РАСТВОР, Н.У.К.
			3214	ПЕРМАНГАНАТОВ НЕОРГАНИЧЕСКИХ ВОДНЫЙ РАСТВОР, Н.У.К.
			3216	ПЕРСУЛЬФАТОВ НЕОРГАНИЧЕСКИХ ВОДНЫЙ РАСТВОР, Н.У.К.
			3218	НИТРАТОВ НЕОРГАНИЧЕСКИХ ВОДНЫЙ РАСТВОР, Н.У.К.
			3219	НИТРИТОВ НЕОРГАНИЧЕСКИХ ВОДНЫЙ РАСТВОР, Н.У.К.
			3139	ОКИСЛЯЮЩЕЕ ВЕЩЕСТВО ЖИДКОЕ, Н.У.К.
без дополнительной опасности	твердые	O2	1450	БРОМАТЫ НЕОРГАНИЧЕСКИЕ, Н.У.К.
			1461	ХЛОРАТЫ НЕОРГАНИЧЕСКИЕ, Н.У.К.
			1462	ХЛОРИТЫ НЕОРГАНИЧЕСКИЕ, Н.У.К.
			1477	НИТРАТЫ НЕОРГАНИЧЕСКИЕ, Н.У.К.
			1481	ПЕРХЛОРАТЫ НЕОРГАНИЧЕСКИЕ, Н.У.К.
			1482	ПЕРМАНГАНАТЫ НЕОРГАНИЧЕСКИЕ, Н.У.К.
O			1483	ПЕРОКСИДЫ НЕОРГАНИЧЕСКИЕ, Н.У.К.
			2627	НИТРИТЫ НЕОРГАНИЧЕСКИЕ, Н.У.К.
			3212	ГИПОХЛОРИТЫ НЕОРГАНИЧЕСКИЕ, Н.У.К.
			3215	ПЕРСУЛЬФАТЫ НЕОРГАНИЧЕСКИЕ, Н.У.К.
			1479	ОКИСЛЯЮЩЕЕ ВЕЩЕСТВО ТВЕРДОЕ, Н.У.К.
	изделия	O3	3356	ГЕНЕРАТОР КИСЛОРОДА ХИМИЧЕСКИЙ
твердые легковоспламеняющиеся		OF	3137	ОКИСЛЯЮЩЕЕ ВЕЩЕСТВО ТВЕРДОЕ ЛЕГКОВОСПЛАМЕНЯЮЩЕЕСЯ, Н.У.К. (не допускается к перевозке, см. подраздел 2.2.51.2)
твердые самонагревающиеся		OS	3100	ОКИСЛЯЮЩЕЕ ВЕЩЕСТВО ТВЕРДОЕ САМОНАГРЕВАЮЩЕЕСЯ, Н.У.К. (не допускается к перевозке, см. подраздел 2.2.51.2)
твердые, реагирующие с водой		OW	3121	ОКИСЛЯЮЩЕЕ ВЕЩЕСТВО ТВЕРДОЕ, РЕАГИРУЮЩЕЕ С ВОДОЙ, Н.У.К. (не допускается к перевозке, см. подраздел 2.2.51.2)
токсичные	жидкие	OT1	3099	ОКИСЛЯЮЩЕЕ ВЕЩЕСТВО ЖИДКОЕ ТОКСИЧНОЕ, Н.У.К.
	твердые	OT2	3087	ОКИСЛЯЮЩЕЕ ВЕЩЕСТВО ТВЕРДОЕ ТОКСИЧНОЕ, Н.У.К.
коррозионные	жидкие	OC1	3098	ОКИСЛЯЮЩЕЕ ВЕЩЕСТВО ЖИДКОЕ КОРРОЗИОННОЕ, Н.У.К.
	твердые	OC2	3085	ОКИСЛЯЮЩЕЕ ВЕЩЕСТВО ТВЕРДОЕ КОРРОЗИОННОЕ, Н.У.К.
токсичные коррозионные		OTC		(Сводных позиций с этим классификационным кодом не имеется; при необходимости отнесение к той или иной сводной позиции с тем или иным классификационным кодом осуществляется в соответствии с таблицей приоритета опасных свойств, приведенной в пункте 2.1.3.10.)

**2.2.52 Класс 5.2 Органические пероксиды**

**2.2.52.1 Критерии**

2.2.52.1.1 Название класса 5.2 охватывает органические пероксиды и составы органических пероксидов.

2.2.52.1.2 Вещества класса 5.2 подразделяются на:

- P1 Органические пероксиды, не требующие регулирования температуры;
- P2 Органические пероксиды, требующие регулирования температуры.

*Определение*

2.2.52.1.3 *Органические пероксиды* – это органические вещества, которые содержат двухвалентную структуру -O-O- и могут рассматриваться в качестве производных продуктов пероксида водорода, в котором один или оба атома водорода замещены органическими радикалами.

*Свойства*

2.2.52.1.4 Органические пероксиды склонны к экзотермическому разложению при нормальной или повышенной температуре. Разложение может начаться под воздействием тепла, контакта с примесями (например, кислотами, соединениями тяжелых металлов, аминами), трения или удара. Скорость разложения возрастает с увеличением температуры и зависит от состава органического пероксида. Разложение может приводить к образованию вредных или легковоспламеняющихся газов или паров. Определенные органические пероксиды надлежит перевозить при регулировании температуры. Некоторые из органических пероксидов могут разлагаться с взрывом, особенно в замкнутом пространстве. Это свойство можно изменить путем добавления растворителей или использования соответствующей тары. Многие органические пероксиды интенсивно горят. Надлежит избегать попадания органических пероксидов в глаза. Некоторые органические пероксиды даже при непродолжительном контакте приводят к серьезной травме роговой оболочки глаз или разъедают кожу.

**ПРИМЕЧАНИЕ:** Методы испытаний для определения воспламеняемости органических пероксидов изложены в Руководстве по испытаниям и критериям, часть III, раздел 32.4. Поскольку при нагревании органических пероксидов может начаться бурная реакция, рекомендуется определять их температуру вспышки с использованием небольшого количества образца согласно описанию, приведенному в стандарте ISO 3679:1983.

*Классификация*

2.2.52.1.5 Любой органический пероксид должен рассматриваться на предмет отнесения к классу 5.2, за исключением таких составов органических пероксидов, которые содержат:

- a) не более 1,0% свободного кислорода из органических пероксидов, когда содержание пероксида водорода не превышает 1,0%;
- b) не более 0,5% свободного кислорода из органических пероксидов, когда содержание пероксида водорода составляет более 1,0%, но не более 7,0%.

**ПРИМЕЧАНИЕ:** Содержание (%) свободного кислорода в составе органических пероксидов определяется по формуле:

$$16 \times \Sigma (n_i \times c_i / m_i),$$

где:

- $n_i$  – число пероксидных групп на молекулу  $i$ -го органического пероксида;
- $c_i$  – концентрация (% по массе)  $i$ -го органического пероксида; и
- $m_i$  – молекулярная масса  $i$ -го органического пероксида.

2.2.52.1.6 Органические пероксиды подразделяются на семь типов согласно степени опасности, которую они представляют. Органические пероксиды ранжированы от типа А – пероксиды, которые не допускаются к перевозке в таре, в которой они испытываются, до типа G – пероксиды, на которые не распространяются положения класса 5.2. Классификация пероксидов типов В–F непосредственно связана с их максимальным допустимым количеством на единицу тары. Принципы классификации веществ, не перечисленных в подразделе 2.2.52.4, изложены в Руководстве по испытаниям и критериям, часть II.

2.2.52.1.7 Органические пероксиды, уже классифицированные и уже разрешенные к перевозке в таре, перечислены в подразделе 2.2.52.4, органические пероксиды, уже разрешенные к перевозке в КСГМГ, – в подразделе 4.1.4.2 ДОПОГ, инструкция по упаковке IBC520, и органические пероксиды, уже разрешенные к перевозке в цистернах в соответствии с главами 4.2 и 4.3 ДОПОГ, – в подразделе 4.2.5.2 ДОПОГ, инструкция по переносным цистернам T23. Для каждого из разрешенных к перевозке перечисленных веществ указана соответствующая обобщенная позиция в таблице А главы 3.2 (№ ООН 3101–3120), а также приведены соответствующие виды дополнительной опасности и замечания, содержащие соответствующую информацию о перевозке.

В обобщенных позициях указаны:

- тип органического пероксида (В–F) (см. пункт 2.2.52.1.6, выше);
- физическое состояние (жидкое/твердое); и
- режим регулирования температуры (если требуется), см. пункты 2.2.52.1.15–2.2.52.1.18.

Смеси этих составов могут быть отнесены к тому же типу органического пероксида, что и тип, к которому относится наиболее опасный компонент, и могут перевозиться в соответствии с условиями перевозки, предусмотренными для данного типа. Однако, поскольку два устойчивых компонента могут образовывать менее термически устойчивую смесь, должна быть определена температура самоускоряющегося разложения (ТСУР) смеси, и, при необходимости, на основе ТСУР должны быть рассчитаны контрольная и аварийная температуры в соответствии с пунктом 2.2.52.1.16.

2.2.52.1.8 Классификация органических пероксидов, составов или смесей органических пероксидов, не перечисленных в подразделах 2.2.52.4, 4.1.4.2 ДОПОГ, инструкция по упаковке IBC520, или 4.2.5.2 ДОПОГ, инструкция по переносным цистернам T23, и их отнесение к какой-либо сводной позиции должны осуществляться компетентным органом страны происхождения. В решении об утверждении должны быть указаны результаты классификации и соответствующие условия перевозки. Если страна происхождения не является Договаривающейся стороной ВОПОГ, то классификация и условия перевозки должны быть признаны компетентным органом первой страны, являющейся Договаривающейся стороной ВОПОГ, по маршруту перевозки груза.

2.2.52.1.9 Образцы органических пероксидов или составов органических пероксидов, не перечисленных в подразделе 2.2.52.4, в отношении которых не имеется полных данных о результатах испытаний и которые должны перевозиться для проведения дальнейших испытаний или оценки, должны быть отнесены к одной из позиций, предусмотренных для органических пероксидов типа С, если выполнены следующие условия:

- имеющиеся данные указывают на то, что образец не может быть более опасен, чем органический пероксид типа В;
- образец упакован в соответствии с методом упаковки ОР2, предусмотренным в подразделе 4.1.4.1 ДОПОГ, и его количество на грузовую транспортную единицу не превышает 10 кг;
- имеющиеся данные указывают на то, что контрольная температура, если таковая предусмотрена, достаточно низка, чтобы предотвратить любое опасное разложение, и достаточно высока, чтобы предотвратить любое опасное разделение фаз.

*Десенсибилизация органических пероксидов*

2.2.52.1.10 Для обеспечения безопасности во время перевозки органические пероксиды во многих случаях десенсибилизируются путем добавления в них жидких или твердых органических веществ, твердых неорганических веществ или воды. Если указано процентное содержание вещества, то имеется в виду процентное содержание по массе, округленное до ближайшего целого числа. Как правило, десенсибилизация осуществляется таким образом, чтобы в случае утечки органического пероксида его концентрация не достигла опасной степени.

2.2.52.1.11 Если в отношении конкретного состава органического пероксида не указано иное, то к разбавителям, используемым для десенсибилизации, применяются следующие определения:

- разбавители типа А – это органические жидкости, совместимые с данным органическим пероксидом и имеющие температуру кипения не ниже 150 °С. Разбавители типа А могут использоваться для десенсибилизации всех органических пероксидов;
- разбавители типа В – это органические жидкости, совместимые с данным органическим пероксидом и имеющие температуру кипения ниже 150 °С, но не ниже 60 °С и температуру вспышки не ниже 5 °С.

Разбавители типа В могут использоваться для десенсибилизации любых органических пероксидов, если температура кипения жидкости по меньшей мере на 60 °С выше ТСУР в упаковке весом 50 кг.

2.2.52.1.12 Разбавители, не относящиеся к типу А или типу В, могут добавляться в составы органических пероксидов, перечисленных в подразделе 2.2.52.4, при условии что они совместимы с этими составами. Однако полная или частичная замена разбавителя типа А или типа В другим разбавителем с отличающимися свойствами требует повторной оценки состава органического пероксида в соответствии с обычной процедурой допущения, предусмотренной для класса 5.2.

2.2.52.1.13 Вода может использоваться для десенсибилизации только тех органических пероксидов, которые перечислены в подразделе 2.2.52.4 или в решении компетентного органа, принятом согласно пункту 2.2.52.1.8, с указанием "с водой" или "устойчивая дисперсия в воде". Образцы органических пероксидов или составов органических пероксидов, не перечисленных в подразделе 2.2.52.4, могут также десенсибилизироваться водой при условии соблюдения требований пункта 2.2.52.1.9.

2.2.52.1.14 Органические и неорганические твердые вещества могут использоваться для десенсибилизации органических пероксидов при условии их совместимости. Совместимыми являются такие жидкости и твердые вещества, которые не оказывают негативного воздействия на термическую устойчивость и вид опасности состава органического пероксида.

*Требования в отношении регулирования температуры*

2.2.52.1.15 Некоторые органические пероксиды могут перевозиться только в условиях регулирования температуры. Контрольная температура – это максимальная температура, при которой может осуществляться безопасная перевозка органического пероксида. Предполагается, что температура окружающей среды в непосредственной близости от упаковки превышает 55 °С во время перевозки только в течение относительно короткого периода времени за 24 часа. В случае утраты возможности регулировать температуру может потребоваться принятие аварийных мер. Аварийная температура – это температура, при которой должны быть приняты такие меры.

2.2.52.1.16 Контрольная и аварийная температуры рассчитываются на основе ТСУР, которая определяется как наиболее низкая температура, при которой может происходить самоускоряющееся разложение вещества в таре, используемой во время перевозки (см. таблицу 1). ТСУР определяется для того, чтобы решить, должно ли во время перевозки осуществляться регулирование температуры вещества. Предписания, касающиеся определения ТСУР, содержатся в Руководстве по испытаниям и критериям, часть II, разделы 20 и 28.4.

**Таблица 1. Определение контрольной и аварийной температур**

Тип сосуда	ТСУР <sup>a</sup>	Контрольная температура	Аварийная температура
Одиночная тара и КСГМГ	20 °С или ниже	на 20 °С ниже ТСУР	на 10 °С ниже ТСУР
	выше 20 °С, но не выше 35 °С	на 15 °С ниже ТСУР	на 10 °С ниже ТСУР
	выше 35 °С	на 10 °С ниже ТСУР	на 5 °С ниже ТСУР
Цистерны	не выше 50 °С	на 10 °С ниже ТСУР	на 5 °С ниже ТСУР

<sup>a</sup> *ТСУР вещества, упакованного для перевозки.*

2.2.52.1.17 Регулирование температуры требуется при перевозке следующих органических пероксидов:

- органических пероксидов типов В и С, имеющих ТСУР ≤ 50 °С;
- органических пероксидов типа D, демонстрирующих среднюю реакцию при нагревании в замкнутом пространстве и имеющих ТСУР ≤ 50 °С либо демонстрирующих слабую реакцию или никак не реагирующих при нагревании в замкнутом пространстве и имеющих ТСУР ≤ 45 °С; и
- органических пероксидов типов Е и F, имеющих ТСУР ≤ 45 °С.

**ПРИМЕЧАНИЕ:** Положения, касающиеся определения реакций при нагревании в замкнутом пространстве, содержатся в Руководстве по испытаниям и критериям, часть II, раздел 20 и подраздел 28.4.

2.2.52.1.18 Контрольная и аварийная температуры указаны, когда это необходимо, в подразделе 2.2.52.4. Во время перевозки фактическая температура может быть ниже контрольной температуры, однако она должна выбираться так, чтобы избежать опасного разделения фаз.

### 2.2.52.2 *Вещества, не допускаемые к перевозке*

Органические пероксиды типа А не допускаются к перевозке в соответствии с положениями класса 5.2 (см. Руководство по испытаниям и критериям, часть II, пункт 20.4.3 а)).

### 2.2.52.3 *Перечень сводных позиций*

Органические пероксиды	не требующие регулирования температуры	P1	3101	ОРГАНИЧЕСКИЙ ПЕРОКСИД ТИПА А ЖИДКИЙ	} не допускается к перевозке, см. пункт 2.2.52.2
				ОРГАНИЧЕСКИЙ ПЕРОКСИД ТИПА А ТВЕРДЫЙ	
			3102	ОРГАНИЧЕСКИЙ ПЕРОКСИД ТИПА В ЖИДКИЙ	} не подпадает под действие положений, применяемых к классу 5.2, см. пункт 2.2.52.1.6
			3103	ОРГАНИЧЕСКИЙ ПЕРОКСИД ТИПА В ТВЕРДЫЙ	
			3104	ОРГАНИЧЕСКИЙ ПЕРОКСИД ТИПА С ЖИДКИЙ	
			3105	ОРГАНИЧЕСКИЙ ПЕРОКСИД ТИПА С ТВЕРДЫЙ	
			3106	ОРГАНИЧЕСКИЙ ПЕРОКСИД ТИПА D ЖИДКИЙ	
			3107	ОРГАНИЧЕСКИЙ ПЕРОКСИД ТИПА D ТВЕРДЫЙ	
			3108	ОРГАНИЧЕСКИЙ ПЕРОКСИД ТИПА Е ЖИДКИЙ	
			3109	ОРГАНИЧЕСКИЙ ПЕРОКСИД ТИПА Е ТВЕРДЫЙ	
			3110	ОРГАНИЧЕСКИЙ ПЕРОКСИД ТИПА F ЖИДКИЙ	
	ОРГАНИЧЕСКИЙ ПЕРОКСИД ТИПА F ТВЕРДЫЙ				
требующие регулирования температуры	P2	3111	ОРГАНИЧЕСКИЙ ПЕРОКСИД ТИПА В ЖИДКИЙ С РЕГУЛИРУЕМОЙ ТЕМПЕРАТУРОЙ		
		3112	ОРГАНИЧЕСКИЙ ПЕРОКСИД ТИПА В ТВЕРДЫЙ С РЕГУЛИРУЕМОЙ ТЕМПЕРАТУРОЙ		
		3113	ОРГАНИЧЕСКИЙ ПЕРОКСИД ТИПА С ЖИДКИЙ С РЕГУЛИРУЕМОЙ ТЕМПЕРАТУРОЙ		
		3114	ОРГАНИЧЕСКИЙ ПЕРОКСИД ТИПА С ТВЕРДЫЙ С РЕГУЛИРУЕМОЙ ТЕМПЕРАТУРОЙ		
		3115	ОРГАНИЧЕСКИЙ ПЕРОКСИД ТИПА D ЖИДКИЙ С РЕГУЛИРУЕМОЙ ТЕМПЕРАТУРОЙ		
		3116	ОРГАНИЧЕСКИЙ ПЕРОКСИД ТИПА D ТВЕРДЫЙ С РЕГУЛИРУЕМОЙ ТЕМПЕРАТУРОЙ		
		3117	ОРГАНИЧЕСКИЙ ПЕРОКСИД ТИПА Е ЖИДКИЙ С РЕГУЛИРУЕМОЙ ТЕМПЕРАТУРОЙ		
		3118	ОРГАНИЧЕСКИЙ ПЕРОКСИД ТИПА Е ТВЕРДЫЙ С РЕГУЛИРУЕМОЙ ТЕМПЕРАТУРОЙ		
		3119	ОРГАНИЧЕСКИЙ ПЕРОКСИД ТИПА F ЖИДКИЙ С РЕГУЛИРУЕМОЙ ТЕМПЕРАТУРОЙ		
		3120	ОРГАНИЧЕСКИЙ ПЕРОКСИД ТИПА F ТВЕРДЫЙ С РЕГУЛИРУЕМОЙ ТЕМПЕРАТУРОЙ		

### 2.2.52.4 *Перечень уже классифицированных органических пероксидов, перевозимых в таре*

В колонке "Метод упаковки" коды OP1–OP8 относятся к методам упаковки, указанным в подразделе 4.1.4.1 ДОПОГ, инструкция по упаковке P520 (см. также подраздел 4.1.7.1 ДОПОГ). Органические пероксиды, подлежащие перевозке, должны отвечать перечисленным требованиям в отношении классификации и контрольной и аварийной температур (определенных на основе ТСUR). В отношении веществ, разрешенных к перевозке в КСГМГ, см. подраздел 4.1.4.2 ДОПОГ, инструкция по упаковке IBC520, и в отношении веществ, разрешенных к перевозке в цистернах в соответствии с главами 4.2 и 4.3 ДОПОГ, см. подраздел 4.2.5.2 ДОПОГ, инструкция по переносным цистернам T23.



ОРГАНИЧЕСКИЙ ПЕРОКСИД	Концентрация (%)	Разбавитель типа А (%)	Разбавитель типа В 1) (%)	Инертное твердое вещество (%)	Вода (%)	Метод упаковки	Контрольная температура (°C)	Аварийная температура (°C)	Номер (обобщенная рубрика)	Замечания (см. в конце таблицы)
трет-АМИЛА ГИДРОПЕРОКСИД	≤ 88	≥ 6			≥ 6	OP8			3107	
трет-АМИЛПЕРОКСИАЦЕТАТ	≤ 62	≥ 38				OP8			3107	
трет-АМИЛПЕРОКСИБЕНЗОАТ	≤ 100					OP5			3103	
трет-АМИЛПЕРОКСИЗОПРОПИЛ-КАРБОНАТ	≤ 77	≥ 23				OP5			3103	
трет-АМИЛПЕРОКСИНЕОДЕКАНОАТ	≤ 77		≥ 23			OP7	0	+10	3115	
"	≤ 47	≥ 53				OP8	0	+10	3119	
трет-АМИЛПЕРОКСИПИВАЛАТ	≤ 77		≥ 23			OP5	+10	+15	3113	
трет-АМИЛПЕРОКСИ-3,5,5-ТРИМЕТИЛГЕКСАНОАТ	≤ 100					OP7			3101	
трет-АМИЛПЕРОКСИ-2-ЭТИЛГЕКСАНОАТ	≤ 100					OP7	+20	+25	3115	
трет-АМИЛПЕРОКСИ-2-ЭТИЛГЕКСИЛ-КАРБОНАТ	≤ 100					OP7			3105	
АЦЕТИЛАЦЕТОНА ПЕРОКСИД	≤ 42	≥ 48			≥ 8	OP7			3105	2)
"	≤ 32 – паста					OP7			3106	20)
АЦЕТИЛЦИКЛОГЕКСАНСУЛЬФОНИЛА ПЕРОКСИД	≤ 82				≥ 12	OP4	-10	0	3112	3)
"	≤ 32		≥ 68			OP7	-10	0	3115	
трет-БУТИЛА ГИДРОПЕРОКСИД	> 79-90				≥ 10	OP5			3103	13)
"	≤ 80	≥ 20				OP7			3105	4) 13)
"	≤ 79				> 14	OP8			3107	13) 23)
"	≤ 72				≥ 28	OP8			3109	13)
трет-БУТИЛА ГИДРОПЕРОКСИД+ Ди-трет-БУТИЛА ПЕРОКСИД	< 82 + > 9				≥ 7	OP5			3103	13)
н-БУТИЛ-4,4-ДИ-(трет-БУТИЛПЕРОКСИ)-ВАЛЕРАТ	> 52-100					OP5			3103	
"	≤ 52			≥ 48		OP8			3108	
трет-БУТИЛКУМИЛА ПЕРОКСИД	> 42-100					OP8			3107	
"	≤ 52			≥ 48		OP8			3108	

ОРГАНИЧЕСКИЙ ПЕРОКСИД	Концентрация (%)	Разбавитель типа А (%)	Разбавитель типа В 1) (%)	Инертное твердое вещество (%)	Вода (%)	Метод упаковки	Контрольная температура (°C)	Аварийная температура (°C)	Номер (обобщенная рубрика)	Замечания (см. в конце таблицы)
трет-БУТИЛМОНОПЕРОКСИМАЛЕАТ	> 52-100					OP5			3102	3)
"	≤ 52	≥ 48				OP6			3103	
"	≤ 52			≥ 48		OP8			3108	
"	≤ 52 - паста					OP8			3108	
трет-БУТИЛПЕРОКСИАЦЕТАТ	> 52-77	≥ 23				OP5			3101	3)
"	> 32-52	≥ 48				OP6			3103	
"	≤ 32		≥ 68			OP8			3109	
трет-БУТИЛПЕРОКСИБЕНЗОАТ	> 77-100					OP5			3103	
"	> 52-77	≥ 23				OP7			3105	
"	≤ 52			≥ 48		OP7			3106	
трет-БУТИЛПЕРОКСИБУТИЛФУМАРАТ	≤ 52	≥ 48				OP7			3105	
ИЗОПРОПИЛ-втор-БУТИЛПЕРОКСИДИ-КАРБОНАТ+ДИ-втор-БУТИЛПЕРОКСИДИ-КАРБОНАТ+ДИИЗОПРОПИЛПЕРОКСИДИ-КАРБОНАТ	≤ 32 + ≤ 15-18 + ≤ 12-15	≥ 38				OP7	-20	-10	3115	
ИЗОПРОПИЛ-втор-БУТИЛПЕРОКСИДИ-КАРБОНАТ+ДИ-втор-БУТИЛПЕРОКСИДИ-КАРБОНАТ+ДИИЗОПРОПИЛПЕРОКСИДИ-КАРБОНАТ	≤ 52 + ≤ 28 + ≤ 22					OP5	-20	-10	3111	3)
трет-БУТИЛПЕРОКСИДИЭТИЛАЦЕТАТ	≤ 100					OP5	+20	+25	3113	
трет-БУТИЛПЕРОКСИИЗОБУТИРАТ	> 52-77		≥ 23			OP5	+15	+20	3111	3)
"	≤ 52		≥ 48			OP7	+15	+20	3115	
1-(2-трет-БУТИЛПЕРОКСИИЗОПРОПИЛ)-3-ИЗОПРОПЕНИЛБЕНЗОЛ	≤ 77	≥ 23				OP7			3105	
"	≤ 42			≥ 58		OP8			3108	
трет-БУТИЛПЕРОКСИИЗОПРОПИЛ-КАРБОНАТ	≤ 77	≥ 23				OP5			3103	
трет-БУТИЛПЕРОКСИКРОТОНАТ	≤ 77	≥ 23				OP7			3105	
трет-БУТИЛПЕРОКСИ-2-МЕТИЛБЕНЗОАТ	≤ 100					OP5			3103	

ОРГАНИЧЕСКИЙ ПЕРОКСИД	Концентрация (%)	Разбавитель типа А (%)	Разбавитель типа В 1) (%)	Инертное твердое вещество (%)	Вода (%)	Метод упаковки	Контрольная температура (°C)	Аварийная температура (°C)	Номер (обобщенная рубрика)	Замечания (см. в конце таблицы)
трет-БУТИЛПЕРОКСИНЕОДЕКАНОАТ	> 77-100					OP7	-5	+5	3115	
"	≤ 77		≥ 23			OP7	0	+10	3115	
"	≤ 52 устойчивая дисперсия в воде					OP8	0	+10	3119	
"	≤ 42 устойчивая дисперсия в воде (замороженная)					OP8	0	+10	3118	
"	≤ 32	≥ 68				OP8	0	+10	3119	
трет-БУТИЛПЕРОКСИНЕОГЕПТАНОАТ	≤ 77	≥ 23				OP7	0	+10	3115	
"	≤ 42 устойчивая дисперсия в воде					OP8	0	+10	3117	
трет-БУТИЛПЕРОКСИПИВАЛАТ	> 67-77	≥ 23				OP5	0	+10	3113	
"	> 27-67		≥ 33			OP7	0	+10	3115	
"	≤ 27		≥ 73			OP8	+30	+35	3119	
трет-БУТИЛПЕРОКСИСТЕАРИЛКАРБОНАТ	≤ 100					OP7			3106	
трет-БУТИЛПЕРОКСИ-3,5,5-ТРИМЕТИЛГЕКСАНОАТ	> 32-100					OP7			3105	
"	≤ 32		≥ 68			OP8			3109	
"	≤ 42		≥ 58			OP7			3106	
трет-БУТИЛПЕРОКСИ-2-ЭТИЛГЕКСАНОАТ	> 52-100					OP6	+20	+25	3113	
"	> 32-52		≥ 48			OP8	+30	+35	3117	
"	≤ 52			≥ 48		OP8	+20	+25	3118	
"	≤ 32		≥ 68			OP8	+40	+45	3119	
трет-БУТИЛПЕРОКСИ-2-ЭТИЛГЕКСАНОАТ + 2,2-ДИ-(трет-БУТИЛПЕРОКСИ)-БУТАН	≤ 12 + ≤ 14	≥ 14		≥ 60		OP7			3106	
"	≤ 31 + ≤ 36		≥ 33			OP7	+35	+40	3115	
трет-БУТИЛПЕРОКСИ-2-ЭТИЛГЕКСИЛКАРБОНАТ	≤ 100					OP7			3105	
трет-ГЕКСИЛПЕРОКСИНЕОДЕКАНОАТ	≤ 71	≥ 29				OP7	0	+10	3115	
трет-ГЕКСИЛПЕРОКСИПИВАЛАТ	≤ 72		≥ 28			OP7	+10	+15	3115	

ОРГАНИЧЕСКИЙ ПЕРОКСИД	Концентрация (%)	Разбавитель типа А (%)	Разбавитель типа В 1) (%)	Инертное твердое вещество (%)	Вода (%)	Метод упаковки	Контрольная температура (°C)	Аварийная температура (°C)	Номер (обобщенная рубрика)	Замечания (см. в конце таблицы)
3-ГИДРОКСИ-1,1-ДИМЕТИЛБУТИЛА ПЕРОКСИНОДЕКАНОАТ	≤ 77	≥ 23				OP7	-5	+5	3115	
"	≤ 52-устойчивая дисперсия в воде					OP8	-5	+5	3119	
"	≤ 52	≥ 48				OP8	-5	+5	3117	
ДИ-трет-АМИЛА ПЕРОКСИД	≤ 100					OP8			3107	
1,1-ДИ(трет-АМИЛПЕРОКСИ)-ЦИКЛОГЕКСАН	≤ 82	≥ 18				OP6			3103	
ДИАЦЕТИЛА ПЕРОКСИД	≤ 27		≥ 73			OP7	+20	+25	3115	7) 13)
ДИБЕНЗОИЛА ПЕРОКСИД	> 51-100			≤ 48		OP2			3102	3)
"	> 77-94				≥ 6	OP4			3102	3)
"	≤ 77				≥ 23	OP6			3104	
"	≤ 62			≥ 28	≥ 10	OP7			3106	
"	> 52-62 – паста					OP7			3106	20)
"	> 35-52			≥ 48		OP7			3106	
"	> 36-42	≥ 18			≤ 40	OP8			3107	
"	≤ 52 – паста					OP8			3108	20)
"	≤ 56,5 – паста				≥ 15	OP8			3108	
"	≤ 42 устойчивая дисперсия в воде					OP8			3109	
"	≤ 35				≥ 65				освобожден	29)
ДИ-трет-БУТИЛА ПЕРОКСИД	> 52-100					OP8			3107	
"	≤ 52		≥ 48			OP8			3109	25)
ДИ-трет-БУТИЛПЕРОКСИАЗЕЛАТ	≤ 52	≥ 48				OP7			3105	
2,2-ДИ-(трет-АМИЛПЕРОКСИ)-БУТАН	≤ 57	≥ 43				OP7			3105	
2,2-ДИ-(трет-БУТИЛПЕРОКСИ)-БУТАН	≤ 52	≥ 48				OP6			3103	
ДИ-(втор-БУТИЛПЕРОКСИ)-ДИКАРБОНАТ	> 52-100					OP4	-20	-10	3113	
"	≤ 52		≥ 48			OP7	-15	-5	3115	

ОРГАНИЧЕСКИЙ ПЕРОКСИД	Концентрация (%)	Разбавитель типа А (%)	Разбавитель типа В 1) (%)	Инертное твердое вещество (%)	Вода (%)	Метод упаковки	Контрольная температура (°C)	Аварийная температура (°C)	Номер (обобщенная рубрика)	Замечания (см. в конце таблицы)
ДИ-н-БУТИЛПЕРОКСИДИКАРБОНАТ	> 27-52		≥ 48			OP7	-15	-5	3115	
"	≤ 42 устойчивая дисперсия в воде (замороженная)					OP8	-15	-5	3118	
"	≤ 27		≥ 73			OP8	-10	0	3117	
ДИ-(трет-трет-БУТИЛПЕРОКСИЗОПРОПИЛ)-БЕНЗОЛ(Ы)	> 42-100			≤ 57		OP7			3106	
"	≤ 42			≥ 58					освобожден(ы) 29)	
1,6-ДИ-(трет-БУТИЛПЕРОКСИКАРБОНИЛОКСИ)-ГЕКСАН	≤ 72	≥ 28				OP5			3103	
2,2-ДИ-(трет-БУТИЛПЕРОКСИ)-ПРОПАН	≤ 52	≥ 48				OP7			3105	
"	≤ 42	≥ 13		≥ 45		OP7			3106	
1,1-ДИ-(трет-БУТИЛПЕРОКСИ)-3,3,5-ТРИМЕТИЛЦИКЛОГЕКСАН	> 90-100					OP5			3101	3)
"	> 57-90	≥ 10				OP5			3103	
"	≤ 77		≥ 23			OP5			3103	
"	≤ 57			≥ 43		OP8			3110	
"	≤ 57	≥ 43				OP8			3107	
"	≤ 32	≥ 26	≥ 42			OP8			3107	
"	≤ 90	≥ 10				OP5			3103	30)
ДИ-(трет-БУТИЛПЕРОКСИ)-ФТАЛАТ	> 42-52	≥ 48				OP7			3105	
"	≤ 52 – паста					OP7			3106	20)
"	≤ 42	≥ 58				OP8			3107	
1,1-ДИ-(трет-БУТИЛПЕРОКСИ)-ЦИКЛОГЕКСАН	> 80-100					OP5			3101	3)
"	> 52-80	≥ 20				OP5			3103	
"	> 42-52	≥ 48				OP7			3105	
"	≤ 42	≥ 13		≥ 45		OP7			3106	
"	≤ 27	≥ 25				OP8			3107	21)
1,1-ДИ-(трет-БУТИЛПЕРОКСИ)-ЦИКЛОГЕКСАН	≤ 42	≥ 58				OP8			3109	

ОРГАНИЧЕСКИЙ ПЕРОКСИД	Концентрация (%)	Разбавитель типа А (%)	Разбавитель типа В 1) (%)	Инертное твердое вещество (%)	Вода (%)	Метод упаковки	Контрольная температура (°C)	Аварийная температура (°C)	Номер (обобщенная рубрика)	Замечания (см. в конце таблицы)
"	≤ 13	≥ 13	≥ 74			OP8			3109	
"	≤ 72	≥ 28				OP5			3103	30)
1,1-ДИ-(трет- БУТИЛПЕРОКСИ)-ЦИКЛОГЕКСАН + трет- БУТИЛПЕРОКСИ-2-ЭТИЛГЕКСАОНАТ	≤ 43 + ≤ 16	≥ 41				OP7			3105	
ДИ-(4-трет-БУТИЛЦИКЛОГЕКСИЛ)- ПЕРОКСИДИКАРБОНАТ	≤ 100					OP6	+30	+35	3114	
"	≤ 42 устойчивая дисперсия в воде					OP8	+30	+35	3119	
ДИ-(1-ГИДРОКСИЦИКЛОГЕКСИЛ)-ПЕРОКСИД	≤ 100					OP7			3106	
2,2-ДИГИДРОПЕРОКСИПРОПАН	≤ 27			≥ 73		OP5			3102	3)
ДИДЕКАНОИЛА ПЕРОКСИД	≤ 100					OP6	+30	+35	3114	
2,2-ДИ-(4,4-ДИ(трет-БУТИЛПЕРОКСИ) ЦИКЛОГЕКСИЛ)-ПРОПАН	≤ 42			≥ 58		OP7			3106	
"	≤ 22		≥ 78			OP8			3107	
ДИ-2,4-ДИХЛОРБЕНЗОИЛА ПЕРОКСИД	≤ 77				≥ 23	OP5			3102	3)
"	≤ 52 – паста					OP8	+20	+25	3118	
"	≤ 52 – паста с силиконовым маслом					OP7			3106	
ДИИЗОБУТИРИЛА ПЕРОКСИД	> 32-52		≥ 48			OP5	-20	-10	3111	3)
"	≤ 32		≥ 68			OP7	-20	-10	3115	
ДИИЗОПРОПИЛБЕНЗОЛА ДИГИДРОПЕРОКСИД	≤ 82	≥ 5			≥ 5	OP7			3106	24)
ДИИЗОПРОПИЛПЕРОКСИДИКАРБОНАТ	> 52-100					OP2	-15	-5	3112	3)
"	≤ 52		≥ 48			OP7	-20	-10	3115	
"	≤ 28	≥ 72				OP7	-15	-5	3115	
ДИКУМИЛА ПЕРОКСИД	> 52-100					OP8			3110	12)
"	≤ 52			≥ 48					освобожден	29)

ОРГАНИЧЕСКИЙ ПЕРОКСИД	Концентрация (%)	Разбавитель типа А (%)	Разбавитель типа В 1) (%)	Инертное твердое вещество (%)	Вода (%)	Метод упаковки	Контрольная температура (°C)	Аварийная температура (°C)	Номер (обобщенная рубрика)	Замечания (см. в конце таблицы)
ДИЛАУРОИЛА ПЕРОКСИД	≤ 100					OP7			3106	
"	≤ 42 устойчивая дисперсия в воде					OP8			3109	
ДИ-(2-МЕТИЛБЕНЗОИЛА) ПЕРОКСИД	≤ 87				≥ 13	OP5	+30	+35	3112	3)
ДИ-(3-МЕТИЛБЕНЗОИЛА) ПЕРОКСИД+ БЕНЗОИЛА(3-МЕТИЛБЕНЗОИЛА) ПЕРОКСИД+ДИБЕНЗОИЛА ПЕРОКСИД	≤ 20 + ≤ 18 + ≤ 4		≥ 58			OP7	+35	+40	3115	
ДИ-(4-МЕТИЛБЕНЗОИЛА) ПЕРОКСИД	≤ 52 – паста с силиконовым маслом					OP7			3106	
2,5-ДИМЕТИЛ-2,5-ДИ-(БЕНЗОИЛПЕРОКСИ)-ГЕКСАН	> 82–100					OP5			3102	3)
"	≤ 82			≥ 18		OP7			3106	
"	≤ 82				≥ 18	OP5			3104	
2,5-ДИМЕТИЛ-2,5-ДИ-(ТРЕТ-БУТИЛПЕРОКСИ)-ГЕКСАН	> 90–100					OP5			3103	
"	> 52–90	≥ 10				OP7			3105	
"	≤ 77			≥ 23		OP8			3108	
"	≤ 52	≥ 48				OP8			3109	
"	≤ 47 – паста					OP8			3108	
2,5-ДИМЕТИЛ-2,5-ДИ-(ТРЕТ-БУТИЛПЕРОКСИ)-ГЕКСИН-3	> 52–86	≥ 14				OP5			3103	26)
"	≤ 52				≥ 48	OP7			3106	
"	> 86–100					OP5			3101	3)
2,5-ДИМЕТИЛ-2,5-ДИГИДРОПЕРОКСИГЕКСАН	≤ 82				≥ 18	OP6			3104	
2,5-ДИМЕТИЛ-2,5-ДИ-(3,5-ТРИМЕТИЛГЕКСАНОИЛПЕРОКСИ)-ГЕКСАН	≤ 77	≥ 23				OP7			3105	
1,1-ДИМЕТИЛ-3-ГИДРОКСИБУТИЛ ПЕРОКСИНЕОПЕНТАНОАТ	≤ 52	≥ 48				OP8	0	+10	3117	

ОРГАНИЧЕСКИЙ ПЕРОКСИД	Концентрация (%)	Разбавитель типа А (%)	Разбавитель типа В 1) (%)	Инертное твердое вещество (%)	Вода (%)	Метод упаковки	Контрольная температура (°C)	Аварийная температура (°C)	Номер (обобщенная рубрика)	Замечания (см. в конце таблицы)
2,5-ДИМЕТИЛ-2,5-ДИ-(2-ЭТИЛГЕКСАНОИЛ)-ПЕРОКСИДГЕКСАН	≤ 100					OP5	+20	+25	3113	
ДИ-(3-МЕТОКСИБУТИЛ)-ПЕРОКСИДИКАРБОНАТ	≤ 52		≥ 48			OP7	-5	+5	3115	
ДИМИРИСТИЛПЕРОКСИДИКАРБОНАТ	≤ 100					OP7	+20	+25	3116	
"	≤ 42 устойчивая дисперсия в воде					OP8	+20	+25	3119	
ДИ-(2-НЕОДЕКАНОИЛПЕРОКСИЗОПРОПИЛ)-БЕНЗОЛ	≤ 52	≥ 48				OP7	-10	0	3115	
ДИ-н-НОНАНОИЛА ПЕРОКСИД	≤ 100					OP7	0	+10	3116	
ДИ-н-ОКТАНОИЛА ПЕРОКСИД	≤ 100					OP5	+10	+15	3114	
ДИ-н-ПРОПИЛПЕРОКСИДИКАРБОНАТ	≤ 100					OP3	-25	-15	3113	
"	≤ 77		≥ 23			OP5	-20	-10	3113	
ДИПРОПИОНИЛА ПЕРОКСИД	≤ 27		≥ 73			OP8	+15	+20	3117	
ДИ-(3,5,5-ТРИМЕТИЛГЕКСАНОИЛА)ПЕРОКСИД	> 38-82	≥ 18				OP7	0	+10	3115	
"	≤ 52 устойчивая дисперсия в воде					OP8	+10	+15	3119	
"	≤ 38	≥ 62				OP8	+20	+25	3119	
ДИ-(2-ФЕНОКСИЭТИЛ)-ПЕРОКСИДИКАРБОНАТ	> 85-100					OP5			3102	3)
"	≤ 85				≥ 15	OP7			3106	
ДИ-4-ХЛОРБЕЗОИЛА ПЕРОКСИД	≤ 77				≥ 23	OP5			3102	3)
"	≤ 52 – паста					OP7			3106	20)
"	≤ 32			≥ 68					освобожден	29)
ДИЦЕТИЛПЕРОКСИДИКАРБОНАТ	≤ 100					OP7	+30	+35	3116	
"	≤ 42 устойчивая дисперсия в воде					OP8	+30	+35	3119	
ДИЦИКЛОГЕКСИЛПЕРОКСИДИКАРБОНАТ	> 91-100					OP3	+10	+15	3112	3)
"	≤ 91				≥ 9	OP5	+5	+10	3114	
"	≤ 42 устойчивая дисперсия в воде					OP8	+15	+20	3119	



ОРГАНИЧЕСКИЙ ПЕРОКСИД	Концентрация (%)	Разбавитель типа А (%)	Разбавитель типа В 1) (%)	Инертное твердое вещество (%)	Вода (%)	Метод упаковки	Контрольная температура (°C)	Аварийная температура (°C)	Номер (обобщенная рубрика)	Замечания (см. в конце таблицы)
ДИ-(2-ЭТИЛГЕКСИЛ)-ПЕРОКСИДИКАРБОНАТ	> 77-100					OP5	-20	-10	3113	
"	≤ 77		≥ 23			OP7	-15	-5	3115	
"	≤ 62 устойчивая дисперсия в воде					OP8	-15	-5	3119	
"	≤ 52 устойчивая дисперсия в воде (замороженная)					OP8	-15	-5	3120	
ДИ-(2-ЭТОКСИЭТИЛ)-ПЕРОКСИДИКАРБОНАТ	≤ 52		≥ 48			OP7	-10	0	3115	
ИЗОПРОПИЛКУМИЛА ГИДРОПЕРОКСИД	≤ 72	≥ 28				OP8			3109	13)
КИСЛОТА НАДЛАУРИНОВАЯ	≤ 100					OP8	+35	+40	3118	
КИСЛОТА НАДУКСУСНАЯ, ДИСТИЛИРОВАННАЯ, ТИПА F стабилизированная	≤ 41					M	+30	+35	3119	13)
КИСЛОТА НАДУКСУСНАЯ ТИПА D стабилизированная	≤ 43					OP7			3105	13) 14) 19)
КИСЛОТА НАДУКСУСНАЯ ТИПА E стабилизированная	≤ 43					OP8			3107	13) 15) 19)
КИСЛОТА НАДУКСУСНАЯ ТИПА F стабилизированная	≤ 43					OP8			3109	13) 16) 19)
КИСЛОТА 3-ХЛОРПЕРОКСИБЕНЗОЙНАЯ	> 57-86			≥ 14		OP1			3102	3)
"	≤ 57			≥ 3	≥ 40	OP7			3106	
"	≤ 77			≥ 6	≥ 17	OP7			3106	
КИСЛОТЫ ЯНТАРНОЙ ПЕРОКСИД	> 72-100					OP4			3102	3) 17)
"	≤ 72				≥ 28	OP7	+10	+15	3116	
КУМИЛА ГИДРОПЕРОКСИД	> 90-98	≤ 10				OP8			3107	13)
"	≤ 90	≥ 10				OP8			3109	13) 18)
КУМИЛПЕРОКСИНОДЕКАНОАТ	≤ 77		≥ 23			OP7	-10	0	3115	
"	≤ 52 устойчивая дисперсия в воде					OP8	-10	0	3119	
"	≤ 87	≥ 13				OP7	-10	0	3115	

ОРГАНИЧЕСКИЙ ПЕРОКСИД	Концентрация (%)	Разбавитель типа А (%)	Разбавитель типа В 1) (%)	Инертное твердое вещество (%)	Вода (%)	Метод упаковки	Контрольная температура (°C)	Аварийная температура (°C)	Номер (обобщенная рубрика)	Замечания (см. в конце таблицы)
КУМИЛА ПЕРОКСИНЕОГЕПТАНОАТ	≤ 77	≥ 23				OP7	-10	0	3115	
КУМИЛПЕРОКСИПИВАЛАТ	≤ 77		≥ 23			OP7	-5	+5	3115	
п-МЕНТИЛА ГИДРОПЕРОКСИД	> 72-100					OP7			3105	13)
"	≤ 72	≥ 28				OP8			3109	27)
МЕТИЛЗОБУТИЛКЕТОНА ПЕРОКСИД(Ы)	≤ 62	≥ 19				OP7			3105	22)
МЕТИЛЗОПРОПИЛКЕТОНА ПЕРОКСИД(Ы)	(см. замечание 31)	≥ 70				OP8			3109	31)
МЕТИЛЦИКЛОГЕКСАНОНА ПЕРОКСИД(Ы)	≤ 67		≥ 33			OP7	+35	+40	3115	
МЕТИЛЭТИЛКЕТОНА ПЕРОКСИД(Ы)	(см. замечание 8)	≥ 48				OP5			3101	3) 8) 13)
"	(см. замечание 9)	≥ 55				OP7			3105	9)
"	(см. замечание 10)	≥ 60				OP8			3107	10)
ОРГАНИЧЕСКИЙ ПЕРОКСИД, ОБРАЗЦ, ЖИДКИЙ						OP2			3103	11)
ОРГАНИЧЕСКИЙ ПЕРОКСИД, ОБРАЗЦ, ЖИДКИЙ, С РЕГУЛИРУЕМОЙ ТЕМПЕРАТУРОЙ						OP2			3113	11)
ОРГАНИЧЕСКИЙ ПЕРОКСИД, ОБРАЗЦ, ТВЕРДЫЙ						OP2			3104	11)
ОРГАНИЧЕСКИЙ ПЕРОКСИД, ОБРАЗЦ, ТВЕРДЫЙ, С РЕГУЛИРУЕМОЙ ТЕМПЕРАТУРОЙ						OP2			3114	11)
3,3,5,7,7-ПЕНТАМЕТИЛ-1,2,4-ТРИОКСЕПАН	≤ 100					OP8			3107	
ПИНАНИЛА ГИДРОПЕРОКСИД	56-100					OP7			3105	13)
"	≤ 56	≥ 44				OP8			3109	
ПОЛИ-прет-БУТИЛА И ПРОСТОГО ПОЛИЭФИРА ПЕРОКСИКАРБОНАТ	≤ 52	≥ 23				OP8			3107	
СПИРТА ДИАЦЕТОНОВОГО ПЕРОКСИДЫ	≤ 57		≥ 26		≥ 8	OP7	+40	+45	3115	6)
1,1,3,3-ТЕТРАМЕТИЛУТИЛА ГИДРОПЕРОКСИД	≤ 100					OP7			3105	
1,1,3,3-ТЕТРАМЕТИЛУТИЛ-ПЕРОКСИПИВАЛАТ	≤ 77	≥ 23				OP7	0	+10	3115	
1,1,3,3-ТЕТРАМЕТИЛУТИЛПЕРОКСИ-2-ЭТИЛГЕКСАНОАТ	≤ 100					OP7	+15	+20	3115	

ОРГАНИЧЕСКИЙ ПЕРОКСИД	Концентрация (%)	Разбавитель типа А (%)	Разбавитель типа В 1) (%)	Инертное твердое вещество (%)	Вода (%)	Метод упаковки	Контрольная температура (°C)	Аварийная температура (°C)	Номер (обобщенная рубрика)	Замечания (см. в конце таблицы)
1,1,3,3-ТЕТРАМЕТИЛБУТИЛ-ПЕРОКСИНЕОДЕКАНОАТ	≤ 72		≥ 28			OP7	-5	+5	3115	
"	≤ 52 устойчивая дисперсия в воде					OP8, N	-5	+5	3119	
3,6,9-ТРИЭТИЛ-3,6,9-ТРИМЕТИЛ-1,4,7-ТРИПЕРОКСОНАН	≤ 42	≥ 58				OP7			3105	28)
ЦИКЛОГЕКСАНОНА ПЕРОКСИД(Ы)	≤ 91				≥ 9	OP6			3104	13)
"	≤ 72	≥ 28				OP7			3105	5)
"	≤ 72 – паста					OP7			3106	5) 20)
"	≤ 32			≥ 68					освобожден(ы) 29)	
1-(2-ЭТИЛГЕКСАНОИЛПЕРОКСИ)-1,3-ДИМЕТИЛБУТИЛПЕРОКСИПИВАЛАТ	≤ 52	≥ 45	≥ 10			OP7	-20	-10	3115	
ЭТИЛ-3,3-ДИ-(трет-АМИЛПЕРОКСИ)БУТИРАТ	≤ 67	≥ 33				OP7			3105	
ЭТИЛ-3,3-ДИ-(трет-БУТИЛПЕРОКСИ)БУТИРАТ	> 77-100					OP5			3103	
"	≤ 77	≥ 23				OP7			3105	
"	≤ 52			≥ 48		OP7			3106	

**Замечания (касаются последней колонки таблицы в подразделе 2.2.52.4):**

- 1) Разбавитель типа В может быть в любом случае заменен разбавителем типа А. Температура кипения разбавителя типа В должна быть по меньшей мере на 60 °С выше ТСУР органического пероксида.
- 2) Свободный кислород ≤ 4,7%.
- 3) Требуется знак дополнительной опасности "ВЗРЫВЧАТОЕ ВЕЩЕСТВО" (образец № 1, см. пункт 5.2.2.2.2).
- 4) Разбавитель может быть заменен пероксидом ди-трет-бутила.
- 5) Свободный кислород ≤ 9%.
- 6) Содержание пероксида водорода ≤ 9%; свободный кислород ≤ 10%.
- 7) Допускается только неметаллическая тара.
- 8) Свободный кислород > 10% и при ≤ 10,7% с водой или без воды.
- 9) Свободный кислород ≤ 10% с водой или без воды.
- 10) Свободный кислород ≤ 8,2% с водой или без воды.
- 11) См. пункт 2.2.52.1.9.
- 12) При массе вещества до 2000 кг на один сосуд следует относить к ОРГАНИЧЕСКОМУ ПЕРОКСИДУ ТИПА F на основе результатов крупномасштабных испытаний.
- 13) Требуется знак дополнительной опасности "КОРРОЗИОННОЕ ВЕЩЕСТВО" (образец № 8, см. пункт 5.2.2.2.2).
- 14) Составы надуксусной кислоты, отвечающие критериям Руководства по испытаниям и критериям, пункт 20.4.3 d).
- 15) Составы надуксусной кислоты, отвечающие критериям Руководства по испытаниям и критериям, пункт 20.4.3 e).
- 16) Составы надуксусной кислоты, отвечающие критериям Руководства по испытаниям и критериям, пункт 20.4.3 f).
- 17) Добавление воды в этот органический пероксид снижает его термическую устойчивость.
- 18) Знак дополнительной опасности "КОРРОЗИОННОЕ ВЕЩЕСТВО" (образец № 8, см. пункт 5.2.2.2.2) не требуется, если концентрация составляет менее 80%.
- 19) Смеси с пероксидом водорода, водой и кислотой(ами).
- 20) С разбавителем типа А, с водой или без воды.
- 21) С содержанием разбавителя типа А ≥ 25% по массе и, кроме того, этилбензола.
- 22) С содержанием разбавителя типа А ≥ 19% по массе и, кроме того, метилизобутилкетона.
- 23) С содержанием пероксида ди-трет-бутила < 6%.
- 24) С содержанием 1-изопропилгидроперокси-4-изопропилгидроксибензола ≥ 8%.
- 25) Разбавитель типа В с температурой кипения > 110 °С.
- 26) С содержанием гидропероксидов < 0,5%.
- 27) Для концентраций, превышающих 56%, требуется знак дополнительной опасности "КОРРОЗИОННОЕ ВЕЩЕСТВО"(образец № 8, см. пункт 5.2.2.2.2).
- 28) Свободный активный кислород ≤ 7,6% в разбавителе типа А с температурой кипения в диапазоне 220–260 °С.
- 29) Не подпадает под действие предписаний ВОПОГ для класса 5.2.
- 30) Разбавитель типа В с температурой кипения > 130 °С.
- 31) Активный кислород ≤ 6,7%.

**2.2.61            Класс 6.1            Токсичные вещества**

**2.2.61.1        Критерии**

2.2.61.1.1      Название класса 6.1 охватывает вещества, о которых известно по опыту или в отношении которых можно предположить, исходя из результатов экспериментов, проведенных на животных, что они могут – при однократном или непродолжительном воздействии и в относительно малых количествах – причинить вред здоровью человека или явиться причиной смерти в случае их вдыхания, всасывания через кожу или проглатывания.

**ПРИМЕЧАНИЕ:** К этому классу должны относиться генетически измененные микроорганизмы и организмы, если они отвечают критериям отнесения к данному классу.

2.2.61.1.2      Вещества класса 6.1 подразделяются на:

T      Токсичные вещества без дополнительной опасности:

- T1    Органические жидкие;
- T2    Органические твердые;
- T3    Металлоорганические вещества;
- T4    Неорганические жидкие;
- T5    Неорганические твердые;
- T6    Жидкие, используемые в качестве пестицидов;
- T7    Твердые, используемые в качестве пестицидов;
- T8    Образцы;
- T9    Другие токсичные вещества;

TF    Токсичные вещества легковоспламеняющиеся:

- TF1   Жидкие;
- TF2   Жидкие, используемые в качестве пестицидов;
- TF3   Твердые;

TS    Токсичные вещества самонагревающиеся твердые;

TW    Токсичные вещества, выделяющие легковоспламеняющиеся газы при соприкосновении с водой:

- TW1   Жидкие;
- TW2   Твердые;

- ТО Токсичные вещества окисляющие:
- ТО1 Жидкие;
  - ТО2 Твердые;
- ТС Токсичные вещества коррозионные:
- ТС1 Органические жидкие;
  - ТС2 Органические твердые;
  - ТС3 Неорганические жидкие;
  - ТС4 Неорганические твердые;
- TFC Токсичные вещества легковоспламеняющиеся коррозионные.
- TFW Токсичные вещества легковоспламеняющиеся, выделяющие легко воспламеняющиеся газы при соприкосновении с водой.

*Определения*

2.2.61.1.3 Для целей ВОПОГ:

*ЛД<sub>50</sub> (средняя летальная доза) для острой пероральной токсичности* – статистически полученная однократная доза вещества, которая, как предполагается, при пероральном введении может вызвать в течение 14 суток смерть у 50% молодых особей взрослых белых крыс. Значение ЛД<sub>50</sub> выражается как отношение массы испытуемого вещества к весу подопытного животного (мг/кг).

*ЛД<sub>50</sub> для острой чрескожной токсичности* – доза вещества, которая при непрерывном контакте в течение 24 часов с обнаженной кожей кроликов-альбиносов может с наибольшей вероятностью вызвать смерть у половины подопытных животных в течение 14 дней. Число подопытных животных должно быть достаточным, чтобы дать статистически значимый результат, и должно соответствовать нормальной фармакологической практике. Результат выражается в миллиграммах на килограмм массы тела.

*ЛК<sub>50</sub> для острой ингаляционной токсичности* – концентрация пара, взвеси или пыли, которая при непрерывном вдыхании в течение одного часа молодыми взрослыми самцами и самками белых крыс может с наибольшей вероятностью вызвать смерть у половины подопытных животных в течение 14 дней. Твердое вещество должно подвергаться испытанию в том случае, если по меньшей мере 10% его общей массы может состоять из пыли, способной попасть в органы дыхания, например, если частицы имеют аэродинамический диаметр не более 10 мкм. Жидкое вещество должно подвергаться испытанию в том случае, если существует вероятность образования взвеси при его утечке из герметичной оболочки, используемой для перевозки. При испытаниях как твердых, так и жидких веществ более 90% (по массе) образца, приготовленного для испытания на ингаляционную токсичность, должны состоять из частиц, способных проникнуть в органы дыхания, как это определено выше. Результат выражается в миллиграммах на литр воздуха для пыли или взвесей и в миллилитрах на кубический метр воздуха (млн.<sup>-1</sup>) для паров.

*Классификация и назначение групп упаковки*

2.2.61.1.4 Вещества класса 6.1 относятся к следующим трем группам упаковки в зависимости от степени опасности, которую они представляют при перевозке:

группа упаковки I:                   сильнотоксичные вещества,  
группа упаковки II:                 токсичные вещества,  
группа упаковки III:               слаботоксичные вещества.

2.2.61.1.5 Вещества, смеси, растворы и изделия, отнесенные к классу 6.1, перечислены в таблице А главы 3.2. Отнесение веществ, смесей и растворов, не указанных по наименованию в таблице А главы 3.2, к соответствующей позиции подраздела 2.2.61.3 и к соответствующей группе упаковки согласно положениям подглавы 2.1 должно осуществляться на основе критериев, изложенных в пунктах 2.2.61.1.6–2.2.61.1.11.

2.2.61.1.6 При определении степени токсичности того или иного вещества надлежит учитывать имеющиеся данные об отравлении людей при нечастных случаях, а также такие специфические свойства конкретного вещества, как жидкое состояние, высокая летучесть, особая способность всасываться через кожу и особое биологическое воздействие.

2.2.61.1.7 При отсутствии данных о воздействии на людей степень токсичности вещества определяется на основании имеющихся данных, полученных в результате опытов на животных, в соответствии с нижеследующей таблицей:

	Группа упаковки	Пероральная токсичность ЛД <sub>50</sub> (мг/кг)	Чрескожная токсичность ЛД <sub>50</sub> (мг/кг)	Ингаляционная токсичность пыли и взвесей ЛК <sub>50</sub> (мг/л)
Сильнотоксичные	I	≤ 5,0	≤ 50	≤ 0,2
Токсичные	II	> 5,0 и ≤ 50	> 50 и ≤ 200	> 0,2 и ≤ 2,0
Слаботоксичные	III <sup>a</sup>	> 50 и ≤ 300	> 200 и ≤ 1 000	> 2,0 и ≤ 4,0

<sup>a</sup> *Вещества, используемые для производства слезоточивых газов, включаются в группу упаковки II даже в том случае, если данные об их токсичности соответствуют критериям отнесения к группе упаковки III.*

2.2.61.1.7.1 Если вещество проявляет различные степени токсичности для двух или нескольких видов воздействия, его надлежит классифицировать с учетом наиболее высокой степени токсичности.

2.2.61.1.7.2 Вещества, отвечающие критериям класса 8 и характеризующиеся ингаляционной токсичностью пыли и взвесей (ЛК<sub>50</sub>), обуславливающей их отнесение к группе упаковки I, должны классифицироваться как вещества класса 6.1 только в том случае, если их пероральная или чрескожная токсичность находится по меньшей мере в диапазоне значений группы упаковки I или II. В противном случае вещество должно быть отнесено, при необходимости, к классу 8 (см. сноску б к пункту 2.2.8.1.4).

2.2.61.1.7.3 Критерии ингаляционной токсичности пыли и взвесей основаны на данных о ЛК<sub>50</sub> при вдыхании в течение одного часа, и, если такие данные имеются, их надлежит использовать. Однако если известна только величина ЛК<sub>50</sub> при вдыхании в течение четырех часов, то соответствующие значения можно помножить на четыре и полученный результат использовать в приведенных выше критериях, т. е. величина ЛК<sub>50</sub>, помноженная на четыре (четыре часа), считается эквивалентной величине ЛК<sub>50</sub> (один час).

## Ингаляционная токсичность паров

2.2.61.1.8

Жидкости, выделяющие токсичные пары, должны быть отнесены к следующим группам в зависимости от величины "V", означающей концентрацию насыщенного пара в воздухе (в мл/м<sup>3</sup> воздуха) (летучесть) при температуре 20 °С и нормальном атмосферном давлении:

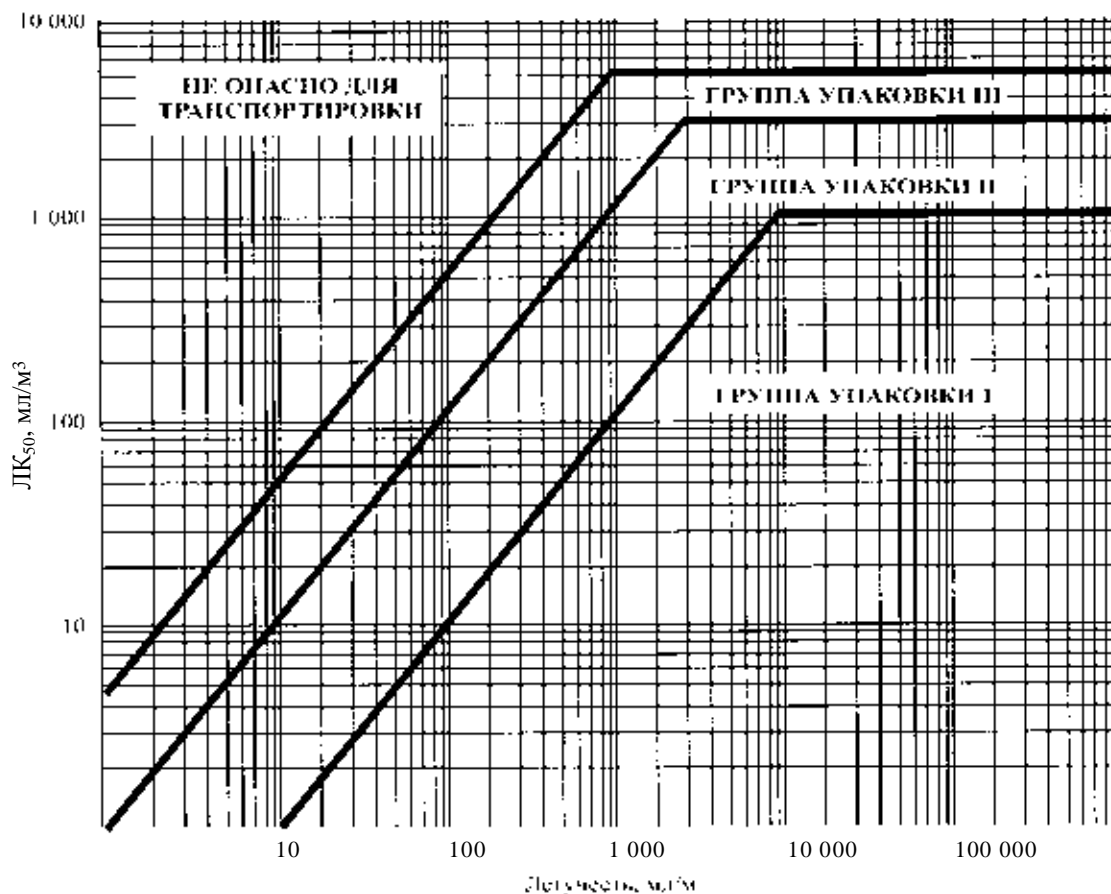
	Группа упаковки	
Сильнотоксичные	I	Если $V \geq 10$ ЛК <sub>50</sub> и $ЛК_{50} \leq 1\ 000$ мл/м <sup>3</sup>
Токсичные	II	Если $V \geq ЛК_{50}$ и $ЛК_{50} \leq 3\ 000$ мл/м <sup>3</sup> и жидкость не отвечает критериям отнесения к группе упаковки I
Слаботоксичные	III <sup>a</sup>	Если $V \geq 1/5$ ЛК <sub>50</sub> и $ЛК_{50} \leq 5\ 000$ мл/м <sup>3</sup> и жидкость не отвечает критериям отнесения к группам упаковки I и II

<sup>a</sup> Вещества, используемые для производства слезоточивых газов, включаются в группу упаковки II даже в том случае, если данные об их токсичности соответствуют критериям отнесения к группе упаковки III.

Эти критерии ингаляционной токсичности паров основаны на данных о ЛК<sub>50</sub> при вдыхании в течение одного часа, и, если такие данные имеются, их надлежит использовать.

Однако если известна только величина ЛК<sub>50</sub> при вдыхании паров в течение четырех часов, то соответствующие значения можно помножить на два и полученное произведение использовать в приведенных выше критериях, т. е. величина ЛК<sub>50</sub>, помноженная на два (четыре часа), считается эквивалентной величине ЛК<sub>50</sub> (один час).

## Ингаляционная токсичность паров – границы групп упаковки





На приведенном рисунке в целях облегчения классификации критерии изображены в графической форме. Однако из-за аппроксимации, неизбежной при использовании графиков, вещества, находящиеся на границах групп упаковки или вблизи них, должны выверяться с помощью цифровых критериев.

*Смеси жидкостей*

2.2.61.1.9 Смеси жидкостей, являющихся токсичными при вдыхании, должны быть отнесены к группам упаковки на основе следующих критериев:

2.2.61.1.9.1 Если ЛК<sub>50</sub> известна для каждого токсичного компонента смеси, группу упаковки можно определить следующим образом:

a) рассчитать значение ЛК<sub>50</sub> смеси по формуле:

$$LK_{50}(\text{смесь}) = \frac{1}{\sum_{i=1}^n \frac{f_i}{LK_{50i}}},$$

где

$f_i$  = молярная доля  $i$ -го компонента смеси,  
 $LK_{50i}$  = средняя летальная концентрация  $i$ -го компонента в мл/м<sup>3</sup>;

b) рассчитать летучесть каждого компонента смеси по формуле:

$$V_i = P_i \times \frac{10^6}{101,3} \text{ (мл/м}^3\text{)},$$

где

$P_i$  = парциальное давление насыщенного пара  $i$ -го компонента в кПа при температуре 20 °С и нормальном атмосферном давлении;

c) рассчитать отношение летучести к ЛК<sub>50</sub> по формуле:

$$R = \sum_{i=1}^n \frac{V_i}{LK_{50i}};$$

d) полученные значения ЛК<sub>50</sub> (смесь) и R используются для определения группы упаковки смеси:

группа упаковки I:  $R \geq 10$  и  $LK_{50}(\text{смесь}) \leq 1000$  мл/м<sup>3</sup>;

группа упаковки II:  $R \geq 1$  и  $LK_{50}(\text{смесь}) \leq 3000$  мл/м<sup>3</sup>, если смесь не отвечает критериям отнесения к группе упаковки I;

группа упаковки III:  $R \geq 1/5$  и  $LK_{50}(\text{смесь}) \leq 5000$  мл/м<sup>3</sup>, если смесь не отвечает критериям отнесения к группе упаковки I или II.

- 2.2.61.1.9.2 При отсутствии данных о ЛК<sub>50</sub> токсичных компонентов смесь может быть отнесена к одной из групп на основе результатов упрощенных пороговых испытаний на токсичность, которые описываются ниже. Если приводятся такие пороговые испытания, то для перевозки смеси должна определяться и использоваться наиболее ограничительная группа.
- 2.2.61.1.9.3 Смесь относится к группе упаковки I лишь в том случае, если она отвечает следующим двум критериям:
- a) образец жидкой смеси доводится до парообразного состояния и рассеивается в воздухе таким образом, чтобы создать испытательную среду с концентрацией пара этой смеси в воздухе 1000 мл/м<sup>3</sup>. Десять белых крыс (пять самцов и пять самок) помещаются в эту испытательную среду на один час и подвергаются наблюдению в течение 14 дней. Если за 14-дневный период наблюдения погибнут пять или более животных, то предполагается, что значение ЛК<sub>50</sub> данной смеси составляет 1000 мл/м<sup>3</sup> или меньше;
  - b) образец пара, находящийся в равновесии с жидкой смесью, смешивается с девятью равными объемами воздуха для создания испытательной среды. Десять белых крыс (пять самцов и пять самок) помещаются в эту испытательную среду на один час и подвергаются наблюдению в течение 14 дней. Если за 14-дневный период наблюдения погибнут пять или более животных, то предполагается, что летучесть данной смеси в 10 или более раз превышает значение ЛК<sub>50</sub> смеси.
- 2.2.61.1.9.4 Смесь относится к группе упаковки II лишь в том случае, если она отвечает следующим двум критериям и не отвечает критериям группы упаковки I:
- a) образец жидкой смеси доводится до парообразного состояния и рассеивается в воздухе таким образом, чтобы создать испытательную среду с концентрацией пара этой смеси в воздухе 3000 мл/м<sup>3</sup>. Десять белых крыс (пять самцов и пять самок) помещаются в испытательную среду на один час и подвергаются наблюдению в течение 14 дней. Если за 14-дневный период наблюдения погибнут пять или более животных, то предполагается, что значение ЛК<sub>50</sub> данной смеси составляет 3000 мл/м<sup>3</sup> или меньше;
  - b) образец пара, находящийся в равновесии с жидкой смесью, используется для создания испытательной среды. Десять белых крыс (пять самцов и пять самок) помещаются в эту испытательную среду на один час и подвергаются наблюдению в течение 14 дней. Если за 14-дневный период наблюдения погибнут пять или более животных, то предполагается, что летучесть данной смеси равна значению ее ЛК<sub>50</sub> или превышает его.
- 2.2.61.1.9.5 Смесь относится к группе III лишь в том случае, если она отвечает следующим двум критериям и не отвечает критериям групп упаковки I или II:
- a) образец жидкой смеси доводится до парообразного состояния и рассеивается в воздухе таким образом, чтобы создать испытательную среду с концентрацией пара этой смеси в воздухе 5000 мл/м<sup>3</sup>. Десять белых крыс (пять самцов и пять самок) помещаются в эту испытательную среду на один час и подвергаются наблюдению в течение 14 дней. Если за 14-дневный период наблюдения погибнут пять или более животных, то предполагается, что значение ЛК<sub>50</sub> данной смеси составляет 5000 мл/м<sup>3</sup> или меньше;

- b) замеряется концентрация паров (летучесть) жидкой смеси, и если она равна или превышает 1000 мл/м<sup>3</sup>, то предполагается, что летучесть данной смеси равна <sup>1</sup>/<sub>5</sub> значения ее ЛК<sub>50</sub> или превышает эту величину.

*Методы определения пероральной и чрескожной токсичности смесей*

2.2.61.1.10 Для включения смесей в класс 6.1 и их отнесения к соответствующей группе упаковки согласно критериям пероральной и чрескожной токсичности (см. пункт 2.2.61.1.3) необходимо определить ЛД<sub>50</sub> смеси для острой токсичности.

2.2.61.1.10.1 Если смесь содержит лишь одно активное вещество, ЛД<sub>50</sub> которого известна, то при отсутствии надежных данных об острой пероральной и чрескожной токсичности смеси, подлежащей перевозке, значение ЛД<sub>50</sub> при пероральном или чрескожном воздействии можно рассчитать следующим способом:

$$\text{ЛД}_{50} \text{ препарата} = \frac{\text{ЛД}_{50} \text{ активного вещества} \times 100}{\text{процентное содержание активного вещества по массе}}.$$

2.2.61.1.10.2 Если смесь содержит более одного активного компонента, то для расчета ее ЛД<sub>50</sub> при пероральном или чрескожном воздействии можно использовать три возможных подхода. Предпочтительно получить надежные данные об острой пероральной и чрескожной токсичности смеси, подлежащей перевозке. Если таких надежных и точных данных не имеется, то используется один из следующих методов:

- a) классифицировать препарат в зависимости от наиболее опасного компонента смеси, как если бы он присутствовал в концентрации, равной совокупной концентрации всех активных компонентов; или
- b) применить формулу:

$$\frac{C_A}{T_A} + \frac{C_B}{T_B} + \dots + \frac{C_Z}{T_Z} = \frac{100}{T_M},$$

где:

- C = процентное содержание компонентов А, В, ... Z в смеси;  
 T = ЛД<sub>50</sub> компонентов А, В, ... Z при пероральном воздействии;  
 T<sub>М</sub> = ЛД<sub>50</sub> смеси при пероральном воздействии.

**ПРИМЕЧАНИЕ:** Эта формула может также использоваться для расчета чрескожной токсичности при условии, что эти сведения существуют для одних и тех же видов по всем компонентам. При использовании этой формулы не учитываются такие возможные явления, как потенцирование или защита.

*Классификация пестицидов*

2.2.61.1.11 Все активные пестицидные вещества и их препараты, значения ЛК<sub>50</sub> и/или ЛД<sub>50</sub> которых известны и которые включены в класс 6.1, должны быть отнесены к надлежащим группам упаковки в соответствии с критериями, приведенными в пунктах 2.2.61.1.6–2.2.61.1.9. Вещества и препараты, которые характеризуются дополнительными видами опасности, должны быть классифицированы в соответствии с таблицей приоритета опасных свойств, приведенной в подразделе 2.1.3.10, и отнесены к надлежащей группе упаковки.

- 2.2.61.1.11.1 Если ЛД<sub>50</sub> пестицидного препарата при пероральном или чрескожном воздействии не известна, но известна ЛД<sub>50</sub> его активного компонента (активных компонентов), то значение ЛД<sub>50</sub> препарата можно получить с помощью методов, изложенных в пункте 2.2.61.1.10.

**ПРИМЕЧАНИЕ:** Данные о ЛД<sub>50</sub> для токсичности ряда распространенных пестицидов можно найти в последнем издании документа "The WHO Recommended Classification of Pesticides by Hazard and Guidelines to Classification", который можно получить в секретариате Международной программы по химической безопасности, размещенном во Всемирной организации здравоохранения (ВОЗ) по адресу: 1211 Geneva 27, Switzerland. Хотя этот документ можно использовать в качестве источника данных о ЛД<sub>50</sub> пестицидов, изложенная в нем система классификации не должна применяться при классификации пестицидов для целей перевозки или при назначении им групп упаковки; для этих целей надлежит руководствоваться требованиями ВОПОГ.

- 2.2.61.1.11.2 Надлежащее отгрузочное наименование, используемое для перевозки пестицида, надлежит выбирать в зависимости от активного компонента, физического состояния пестицида и любой дополнительной опасности, которую может представлять этот пестицид (см. 3.1.2).

- 2.2.61.1.12 Если в результате внесения в них добавок вещества класса 6.1 попадают в категории опасности, отличные от категорий опасности, к которым относятся вещества, указанные по наименованию в таблице А главы 3.2, то эти смеси или растворы должны быть отнесены к тем позициям, к которым они относятся в силу их фактической степени опасности.

**ПРИМЕЧАНИЕ:** В отношении классификации растворов и смесей (таких, как препараты и отходы) см. также 2.1.3.

- 2.2.61.1.13 На основе критериев, приведенных в подпунктах 2.2.61.1.6–2.2.61.1.11, можно также определить, являются ли свойства какого-либо раствора или какой-либо смеси, указанных по наименованию или содержащих поименно указанное вещество, такими, что на этот раствор или эту смесь не распространяются требования, установленные для этого класса.

- 2.2.61.1.14 Вещества, растворы и смеси, за исключением веществ и препаратов, используемых в качестве пестицидов, которые не соответствуют критериям директив 67/548/ЕЕС<sup>3</sup> или 1999/45/ЕС<sup>4</sup> (с внесенными в них изменениями) и поэтому не классифицированы как сильнотоксичные, токсичные или вредные в соответствии с этими директивами (с внесенными в них изменениями), могут рассматриваться как вещества, не принадлежащие к классу 6.1.

---

<sup>3</sup> Директива 67/548/ЕЕС Совета от 27 июня 1967 года о сближении законов, правил и административных положений, касающихся классификации, упаковки и маркирования опасных веществ (Official Journal of the European Communities No. L 196 of 16.08. 1967, page 1).

<sup>4</sup> Директива 1999/45/ЕС Европейского парламента и Совета от 31 мая 1999 года о сближении законов, правил и административных положений государств-членов, касающихся классификации, упаковки и маркировки опасных препаратов (Official Journal of the European Communities No. L 200 of 30 July 1999, pages 1 to 68).

**2.2.61.2** *Вещества, не допускаемые к перевозке*

2.2.61.2.1 Химически неустойчивые вещества класса 6.1 допускаются к перевозке лишь в том случае, если приняты необходимые меры для предотвращения их опасного разложения или полимеризации во время перевозки. Для этого надлежит, в частности, обеспечить, чтобы в сосудах и цистернах не содержалось веществ, способных активировать эти реакции.

2.2.61.2.2 К перевозке не допускаются следующие вещества и смеси:

- водород цианистый безводный или в растворе, не соответствующий описаниям позиций с № ООН 1051, 1613, 1614 и 3294;
- карбонилы металлов с температурой вспышки ниже 23 °С, за исключением № ООН 1259 НИКЕЛЯ КАРБОНИЛА и № ООН 1994 ЖЕЛЕЗА ПЕНТАКАРБОНИЛА;
- 2,3,7,8-ТЕТРАХЛОРДИБЕНЗО–ПАРА–ДИОКСИН (ТХДД) в концентрациях, которые считаются сильнотоксичными в соответствии с критериями, приведенными в пункте 2.2.61.1.7;
- № ООН 2249 ЭФИР ДИХЛОРДИМЕТИЛОВЫЙ СИММЕТРИЧНЫЙ;
- препараты фосфидов без добавок, ингибирующих выделение токсичных легковоспламеняющихся газов.

2.2.61.3 *Перечень сводных позиций***Токсичные вещества без дополнительной опасности**

органические	жидкие <sup>a</sup>	T1	1583 ХЛОРПИКРИНА СМЕСЬ, Н.У.К.
			1602 КРАСИТЕЛЬ ЖИДКИЙ ТОКСИЧНЫЙ, Н.У.К., или 1602 ПОЛУПРОДУКТ СИНТЕЗА КРАСИТЕЛЕЙ ЖИДКИЙ ТОКСИЧНЫЙ, Н.У.К.
органические	жидкие <sup>a</sup>	T1	1693 ВЕЩЕСТВО СЛЕЗОТОЧИВОЕ ЖИДКОЕ, Н.У.К.
			1851 ЛЕКАРСТВЕННЫЙ ПРЕПАРАТ ЖИДКИЙ ТОКСИЧНЫЙ, Н.У.К.
			2206 ИЗОЦИОНАТЫ ТОКСИЧНЫЕ, Н.У.К., или
			2206 ИЗОЦИОНАТА РАСТВОР ТОКСИЧНЫЙ, Н.У.К.
			3140 АЛКАЛОИДЫ ЖИДКИЕ, Н.У.К., или
			3140 АЛКАЛОИДОВ СОЛИ ЖИДКИЕ, Н.У.К.
			3142 ДЕЗИНФИЦИРУЮЩАЯ ЖИДКОСТЬ ТОКСИЧНАЯ, Н.У.К.
			3144 НИКОТИНА СОЕДИНЕНИЕ ЖИДКОЕ, Н.У.К., или
			3144 НИКОТИНА ПРЕПАРАТ ЖИДКИЙ, Н.У.К.
			3172 ТОКСИНЫ, ИЗВЛЕЧЕННЫЕ ИЗ ЖИВЫХ ОРГАНИЗМОВ, ЖИДКИЕ, Н.У.К.
			3276 НИТРИЛЫ ТОКСИЧНЫЕ ЖИДКИЕ, Н.У.К.
			3278 ФОСФОРОРГАНИЧЕСКОЕ СОЕДИНЕНИЕ ТОКСИЧНОЕ ЖИДКОЕ, Н.У.К.
			3381 ТОКСИЧНАЯ ПРИ ВДЫХАНИИ ЖИДКОСТЬ, Н.У.К., с ингаляционной токсичностью не более 200 мл/м <sup>3</sup> и концентрацией насыщенных паров не менее 500 ЛК <sub>50</sub>
			3382 ТОКСИЧНАЯ ПРИ ВДЫХАНИИ ЖИДКОСТЬ, Н.У.К., с ингаляционной токсичностью не более 1000 мл/м <sup>3</sup> и концентрацией насыщенных паров не менее 10 ЛК <sub>50</sub>
			2810 ТОКСИЧНАЯ ЖИДКОСТЬ ОРГАНИЧЕСКАЯ, Н.У.К.
органические	твердые <sup>a, b</sup>	T2	1544 АЛКАЛОИДЫ ТВЕРДЫЕ, Н.У.К., или
			1544 АЛКАЛОИДОВ СОЛИ ТВЕРДЫЕ, Н.У.К.
			1601 ДЕЗИНФИЦИРУЮЩЕЕ СРЕДСТВО ТВЕРДОЕ ТОКСИЧНОЕ, Н.У.К.
			1655 НИКОТИНА СОЕДИНЕНИЕ ТВЕРДОЕ, Н.У.К., или
			1655 НИКОТИНА ПРЕПАРАТ ТВЕРДЫЙ, Н.У.К.
			3448 ВЕЩЕСТВО СЛЕЗОТОЧИВОЕ ТВЕРДОЕ, Н.У.К.
			3143 КРАСИТЕЛЬ ТВЕРДЫЙ ТОКСИЧНЫЙ, Н.У.К., или
			3143 ПОЛУПРОДУКТ СИНТЕЗА КРАСИТЕЛЕЙ ТВЕРДЫЙ ТОКСИЧНЫЙ, Н.У.К.
			3462 ТОКСИНЫ, ИЗВЛЕЧЕННЫЕ ИЗ ЖИВЫХ ОРГАНИЗМОВ, ТВЕРДЫЕ, Н.У.К.
			3249 ЛЕКАРСТВЕННЫЙ ПРЕПАРАТ ТВЕРДЫЙ ТОКСИЧНЫЙ, Н.У.К.
			3464 ФОСФОРОРГАНИЧЕСКОЕ СОЕДИНЕНИЕ ТОКСИЧНОЕ ТВЕРДОЕ, Н.У.К.
			3439 НИТРИЛЫ ТОКСИЧНЫЕ ТВЕРДЫЕ, Н.У.К.
2811 ТОКСИЧНОЕ ТВЕРДОЕ ВЕЩЕСТВО ОРГАНИЧЕСКОЕ, Н.У.К.			
металлоорганические <sup>c, d</sup>		T3	2026 ФЕНИЛРТУТИ СОЕДИНЕНИЕ, Н.У.К.
			2788 ОЛОВООРГАНИЧЕСКОЕ СОЕДИНЕНИЕ ЖИДКОЕ, Н.У.К.
			3146 ОЛОВООРГАНИЧЕСКОЕ СОЕДИНЕНИЕ ТВЕРДОЕ, Н.У.К.
			3280 МЫШЬЯКА ОРГАНИЧЕСКОЕ СОЕДИНЕНИЕ ЖИДКОЕ, Н.У.К.
			3465 МЫШЬЯКА ОРГАНИЧЕСКОЕ СОЕДИНЕНИЕ ТВЕРДОЕ, Н.У.К.
			3281 КАРБОНИЛЫ МЕТАЛЛОВ ЖИДКИЕ, Н.У.К.
			3466 КАРБОНИЛЫ МЕТАЛЛОВ ТВЕРДЫЕ, Н.У.К.
			3282 МЕТАЛЛООРГАНИЧЕСКОЕ СОЕДИНЕНИЕ ТОКСИЧНОЕ ЖИДКОЕ, Н.У.К.
			3467 МЕТАЛЛООРГАНИЧЕСКОЕ СОЕДИНЕНИЕ ТОКСИЧНОЕ ТВЕРДОЕ, Н.У.К.
неорганические	жидкие <sup>e</sup>	T4	1556 МЫШЬЯКА СОЕДИНЕНИЕ ЖИДКОЕ, Н.У.К., неорганическое, включая: Арсенаты, н.у.к.; Арсениты, н.у.к.; и Мышьяка сульфиды, н.у.к.
			1935 ЦИАНИДА РАСТВОР, Н.У.К.
			2024 РТУТИ СОЕДИНЕНИЕ ЖИДКОЕ, Н.У.К.
			3141 СУРЬМЫ СОЕДИНЕНИЕ НЕОРГАНИЧЕСКОЕ ЖИДКОЕ, Н.У.К.
			3440 СЕЛЕНА СОЕДИНЕНИЕ ЖИДКОЕ, Н.У.К.
			3381 ТОКСИЧНАЯ ПРИ ВДЫХАНИИ ЖИДКОСТЬ, Н.У.К., с ингаляционной токсичностью не более 200 мл/м <sup>3</sup> и концентрацией насыщенных паров не менее 500 ЛК <sub>50</sub>
			3382 ТОКСИЧНАЯ ПРИ ВДЫХАНИИ ЖИДКОСТЬ, Н.У.К., с ингаляционной токсичностью не более 1000 мл/м <sup>3</sup> и концентрацией насыщенных паров не менее 10 ЛК <sub>50</sub>
			3287 ТОКСИЧНАЯ ЖИДКОСТЬ НЕОРГАНИЧЕСКАЯ, Н.У.К.

(продолж. на след. странице)

## 2.2.61.3 Перечень сводных позиций (продолжение)

## Токсичные вещества без дополнительной опасности (продолжение)

неорганические (продолж.)	твердые <sup>f, g</sup> T5	1549 СУРЬМЫ СОЕДИНЕНИЕ НЕОРГАНИЧЕСКОЕ ТВЕРДОЕ, Н.У.К.
		1557 МЫШЬЯКА СОЕДИНЕНИЕ ТВЕРДОЕ, Н.У.К., включая: Арсенаты, н.у.к.; Арсениты, н.у.к.; и Мышьяка сульфиды, н.у.к.
		1564 БАРИЯ СОЕДИНЕНИЕ, Н.У.К.
		1566 БЕРИЛЛИЯ СОЕДИНЕНИЕ, Н.У.К.
		1588 ЦИАНИДЫ НЕОРГАНИЧЕСКИЕ ТВЕРДЫЕ, Н.У.К.
		1707 ТАЛЛИЯ СОЕДИНЕНИЕ, Н.У.К.
		2025 РТУТИ СОЕДИНЕНИЕ ТВЕРДОЕ, Н.У.К.
		2291 СВИНЦА СОЕДИНЕНИЕ РАСТВОРИМОЕ, Н.У.К.
		2570 КАДМИЯ СОЕДИНЕНИЕ
		2630 СЕЛИНАТЫ или
		2630 СЕЛИНИТЫ
		2856 ФТОРОСИЛИКАТЫ, Н.У.К.
		3283 СЕЛЕНА СОЕДИНЕНИЕ ТВЕРДОЕ, Н.У.К.
		3284 ТЕЛЛУРА СОЕДИНЕНИЕ, Н.У.К.
		3285 ВАНАДИЯ СОЕДИНЕНИЕ, Н.У.К.
		3288 ТОКСИЧНОЕ ТВЕРДОЕ ВЕЩЕСТВО НЕОРГАНИЧЕСКОЕ, Н.У.К.
пестициды	жидкие <sup>h</sup> T6	2992 ПЕСТИЦИД НА ОСНОВЕ КАРБАМАТОВ ЖИДКИЙ ТОКСИЧНЫЙ
		2994 ПЕСТИЦИД МЫШЬЯКСОДЕРЖАЩИЙ ЖИДКИЙ ТОКСИЧНЫЙ
		2996 ПЕСТИЦИД ХЛОРООРГАНИЧЕСКИЙ ЖИДКИЙ ТОКСИЧНЫЙ
		2998 ПЕСТИЦИД НА ОСНОВЕ ТРИАЗИНОВ ЖИДКИЙ ТОКСИЧНЫЙ
		3006 ПЕСТИЦИД НА ОСНОВЕ ТИОКАРБАМАТОВ ЖИДКИЙ ТОКСИЧНЫЙ
		3010 ПЕСТИЦИД МЕДЬСОДЕРЖАЩИЙ ЖИДКИЙ ТОКСИЧНЫЙ
		3012 ПЕСТИЦИД РТУТЬСОДЕРЖАЩИЙ ЖИДКИЙ ТОКСИЧНЫЙ
		3014 ПЕСТИЦИД – ПРОИЗВОДНЫЙ НИТРОФЕНОЛА ЖИДКИЙ ТОКСИЧНЫЙ
		3016 ПЕСТИЦИД – ПРОИЗВОДНЫЙ ДИПИРИДИЛА ЖИДКИЙ ТОКСИЧНЫЙ
		3018 ПЕСТИЦИД ФОСФОРОРГАНИЧЕСКИЙ ЖИДКИЙ ТОКСИЧНЫЙ
		3020 ПЕСТИЦИД ОЛОВООРГАНИЧЕСКИЙ ЖИДКИЙ ТОКСИЧНЫЙ
		3026 ПЕСТИЦИД – ПРОИЗВОДНЫЙ КУМАРИНА ЖИДКИЙ ТОКСИЧНЫЙ
		3348 ПЕСТИЦИД – ПРОИЗВОДНЫЙ ФЕНОКСИУКСУСНОЙ КИСЛОТЫ ЖИДКИЙ ТОКСИЧНЫЙ
		3352 ПЕСТИЦИД НА ОСНОВЕ ПИРЕТРОИДОВ ЖИДКИЙ ТОКСИЧНЫЙ
2902 ПЕСТИЦИД ЖИДКИЙ ТОКСИЧНЫЙ, Н.У.К.		
	твердые <sup>h</sup> T7	2757 ПЕСТИЦИД НА ОСНОВЕ КАРБАМАТОВ ТВЕРДЫЙ ТОКСИЧНЫЙ
		2759 ПЕСТИЦИД МЫШЬЯКСОДЕРЖАЩИЙ ТВЕРДЫЙ ТОКСИЧНЫЙ
		2761 ПЕСТИЦИД ХЛОРООРГАНИЧЕСКИЙ ТВЕРДЫЙ ТОКСИЧНЫЙ
		2763 ПЕСТИЦИД НА ОСНОВЕ ТРИАЗИНОВ ТВЕРДЫЙ ТОКСИЧНЫЙ
		2771 ПЕСТИЦИД НА ОСНОВЕ ТИОКАРБАМАТОВ ТВЕРДЫЙ ТОКСИЧНЫЙ
		2775 ПЕСТИЦИД МЕДЬСОДЕРЖАЩИЙ ТВЕРДЫЙ ТОКСИЧНЫЙ
		2777 ПЕСТИЦИД РТУТЬСОДЕРЖАЩИЙ ТВЕРДЫЙ ТОКСИЧНЫЙ
		2779 ПЕСТИЦИД – ПРОИЗВОДНЫЙ НИТРОФЕНОЛА ТВЕРДЫЙ ТОКСИЧНЫЙ
		2781 ПЕСТИЦИД – ПРОИЗВОДНЫЙ ДИПИРИДИЛА ТВЕРДЫЙ ТОКСИЧНЫЙ
		2783 ПЕСТИЦИД ФОСФОРОРГАНИЧЕСКИЙ ТВЕРДЫЙ ТОКСИЧНЫЙ
		2786 ПЕСТИЦИД ОЛОВООРГАНИЧЕСКИЙ ТВЕРДЫЙ ТОКСИЧНЫЙ
		3027 ПЕСТИЦИД – ПРОИЗВОДНЫЙ КУМАРИНА ТВЕРДЫЙ ТОКСИЧНЫЙ
		3048 ПЕСТИЦИД НА ОСНОВЕ ФОСФИДА АЛЮМИНИЯ
		3345 ПЕСТИЦИД – ПРОИЗВОДНЫЙ ФЕНОКСИУКСУСНОЙ КИСЛОТЫ ТВЕРДЫЙ ТОКСИЧНЫЙ
		3349 ПЕСТИЦИД НА ОСНОВЕ ПИРЕТРОИДОВ ТВЕРДЫЙ ТОКСИЧНЫЙ
		2588 ПЕСТИЦИД ТВЕРДЫЙ ТОКСИЧНЫЙ, Н.У.К.
		образцы
другие токсичные вещества <sup>i</sup>	T9	3243 ВЕЩЕСТВА ТВЕРДЫЕ, СОДЕРЖАЩИЕ ТОКСИЧНУЮ ЖИДКОСТЬ, Н.У.К.

(продолж. на след. странице)

## 2.2.61.3 Перечень сводных позиций (продолжение)

## Токсичные вещества с дополнительной опасностью

легковоспламеняющиеся	жидкие <sup>i,k</sup>	TF1	3071	МЕРКАПТАНЫ ЖИДКИЕ ТОКСИЧНЫЕ ЛЕГКОВОСПЛАМЕНЯЮЩИЕСЯ, Н.У.К. или
			3071	МЕРКАПТАНОВ СМЕСЬ ЖИДКАЯ ТОКСИЧНАЯ ЛЕГКОВОСПЛАМЕНЯЮЩАЯСЯ, Н.У.К.
TF			3080	ИЗОЦИОНАТЫ ТОКСИЧНЫЕ ЛЕГКОВОСПЛАМЕНЯЮЩИЕСЯ, Н.У.К., или
			3080	ИЗОЦИОНАТА РАСТВОР ТОКСИЧНЫЙ ЛЕГКОВОСПЛАМЕНЯЮЩИЙСЯ, Н.У.К.
			3275	НИТРИЛЫ ТОКСИЧНЫЕ ЛЕГКОВОСПЛАМЕНЯЮЩИЕСЯ, Н.У.К.
			3279	ФОСФОРОРГАНИЧЕСКОЕ СОЕДИНЕНИЕ ТОКСИЧНОЕ ЛЕГКОВОСПЛАМЕНЯЮЩЕЕСЯ, Н.У.К.
			3383	ТОКСИЧНАЯ ПРИ ВДЫХАНИИ ЖИДКОСТЬ ЛЕГКОВОСПЛАМЕНЯЮЩАЯСЯ, Н.У.К., с ингаляционной токсичностью не более 200 мл/м <sup>3</sup> и концентрацией насыщенных паров не менее 500 ЛК <sub>50</sub>
			3384	ТОКСИЧНАЯ ПРИ ВДЫХАНИИ ЖИДКОСТЬ ЛЕГКОВОСПЛАМЕНЯЮЩАЯСЯ, Н.У.К., с ингаляционной токсичностью не более 1000 мл/м <sup>3</sup> и концентрацией насыщенных паров не менее 10 ЛК <sub>50</sub>
			2929	ТОКСИЧНАЯ ЖИДКОСТЬ ЛЕГКОВОСПЛАМЕНЯЮЩАЯСЯ ОРГАНИЧЕСКАЯ, Н.У.К.
			2991	ПЕСТИЦИД НА ОСНОВЕ КАРБАМАТОВ ЖИДКИЙ ТОКСИЧНЫЙ ЛЕГКОВОСПЛАМЕНЯЮЩИЙСЯ
			2993	ПЕСТИЦИД МЫШЬЯКСОДЕРЖАЩИЙ ЖИДКИЙ, ТОКСИЧНЫЙ ЛЕГКОВОСПЛАМЕНЯЮЩИЙСЯ
			2995	ПЕСТИЦИД ХЛОРОРГАНИЧЕСКИЙ ЖИДКИЙ ТОКСИЧНЫЙ ЛЕГКОВОСПЛАМЕНЯЮЩИЙСЯ
			2997	ПЕСТИЦИД НА ОСНОВЕ ТРИАЗИНОВ ЖИДКИЙ ТОКСИЧНЫЙ ЛЕГКОВОСПЛАМЕНЯЮЩИЙСЯ
			3005	ПЕСТИЦИД НА ОСНОВЕ ТИОКАРБАМАТОВ ЖИДКИЙ ТОКСИЧНЫЙ ЛЕГКОВОСПЛАМЕНЯЮЩИЙСЯ
			3009	ПЕСТИЦИД МЕДЬСОДЕРЖАЩИЙ ЖИДКИЙ ТОКСИЧНЫЙ ЛЕГКОВОСПЛАМЕНЯЮЩИЙСЯ
			3011	ПЕСТИЦИД РТУТЬСОДЕРЖАЩИЙ ЖИДКИЙ ТОКСИЧНЫЙ ЛЕГКОВОСПЛАМЕНЯЮЩИЙСЯ
			3013	ПЕСТИЦИД – ПРОИЗВОДНЫЙ НИТРОФЕНОЛА ЖИДКИЙ ТОКСИЧНЫЙ ЛЕГКОВОСПЛАМЕНЯЮЩИЙСЯ
			3015	ПЕСТИЦИД – ПРОИЗВОДНЫЙ ДИПИРИДИЛА ЖИДКИЙ ТОКСИЧНЫЙ ЛЕГКОВОСПЛАМЕНЯЮЩИЙСЯ
			3017	ПЕСТИЦИД ФОСФОРОРГАНИЧЕСКИЙ ЖИДКИЙ ТОКСИЧНЫЙ ЛЕГКОВОСПЛАМЕНЯЮЩИЙСЯ
			3019	ПЕСТИЦИД ОЛОВООРГАНИЧЕСКИЙ ЖИДКИЙ ТОКСИЧНЫЙ ЛЕГКОВОСПЛАМЕНЯЮЩИЙСЯ
			3025	ПЕСТИЦИД – ПРОИЗВОДНЫЙ КУМАРИНА ЖИДКИЙ ТОКСИЧНЫЙ ЛЕГКОВОСПЛАМЕНЯЮЩИЙСЯ
			3347	ПЕСТИЦИД – ПРОИЗВОДНЫЙ ФЕНОКСИУКСУСНОЙ КИСЛОТЫ ЖИДКИЙ ТОКСИЧНЫЙ ЛЕГКОВОСПЛАМЕНЯЮЩИЙСЯ
			3351	ПЕСТИЦИД НА ОСНОВЕ ПИРЕТРОИДОВ ЖИДКИЙ ТОКСИЧНЫЙ ЛЕГКОВОСПЛАМЕНЯЮЩИЙСЯ
			2903	ПЕСТИЦИД ЖИДКИЙ ТОКСИЧНЫЙ ЛЕГКОВОСПЛАМЕНЯЮЩИЙСЯ, Н.У.К.
			1700	СВЕЧИ ГАЗОВЫЕ СЛЕЗОТОЧИВЫЕ
			2930	ТОКСИЧНОЕ ВЕЩЕСТВО ТВЕРДОЕ ЛЕГКОВОСПЛАМЕНЯЮЩЕЕСЯ ОРГАНИЧЕСКОЕ, Н.У.К.
твердые самонагревающиеся <sup>c</sup>			3124	ТОКСИЧНОЕ ВЕЩЕСТВО ТВЕРДОЕ САМОНАГРЕВАЮЩЕЕСЯ, Н.У.К.
TS				
реагирующие с водой <sup>d</sup>	жидкие	TW1	3385	ТОКСИЧНАЯ ПРИ ВДЫХАНИИ ЖИДКОСТЬ, РЕАГИРУЮЩАЯ С ВОДОЙ, Н.У.К., с ингаляционной токсичностью не более 200 мл/м <sup>3</sup> и концентрацией насыщенных паров не менее 500 ЛК <sub>50</sub>
			3386	ТОКСИЧНАЯ ПРИ ВДЫХАНИИ ЖИДКОСТЬ, РЕАГИРУЮЩАЯ С ВОДОЙ, Н.У.К., с ингаляционной токсичностью не более 1000 мл/м <sup>3</sup> и концентрацией насыщенных паров не менее 10 ЛК <sub>50</sub>
			3123	ТОКСИЧНАЯ ЖИДКОСТЬ, РЕАГИРУЮЩАЯ С ВОДОЙ, Н.У.К.
TW				

(продолж. на след. странице)



## 2.2.61.3 Перечень сводных позиций (продолжение)

## Токсичные вещества с дополнительной опасностью (продолжение)

реагирующие с водой <sup>d</sup>	ТW (продолж.)	твердые <sup>n</sup>	TW2	3125	ТОКСИЧНОЕ ВЕЩЕСТВО ТВЕРДОЕ, РЕАГИРУЮЩЕЕ С ВОДОЙ, Н.У.К.	
		жидкие	ТО1	3387 3388 3122	ТОКСИЧНАЯ ПРИ ВДЫХАНИИ ЖИДКОСТЬ ОКИСЛЯЮЩАЯ, Н.У.К., с ингаляционной токсичностью не более 200 мл/м <sup>3</sup> и концентрацией насыщенных паров не менее 500 ЛК <sub>50</sub> ТОКСИЧНАЯ ПРИ ВДЫХАНИИ ЖИДКОСТЬ ОКИСЛЯЮЩАЯ, Н.У.К., с ингаляционной токсичностью не более 1000 мл/м <sup>3</sup> и концентрацией насыщенных паров не менее 10 ЛК <sub>50</sub> ТОКСИЧНАЯ ЖИДКОСТЬ ОКИСЛЯЮЩАЯ, Н.У.К.	
окисляющие <sup>1</sup>	ТО	твердые	ТО2	3086	ТОКСИЧНОЕ ВЕЩЕСТВО ТВЕРДОЕ ОКИСЛЯЮЩЕЕ, Н.У.К.	
		жидкие	ТС1	3277 3361 3389 3390 2927	ХЛОРФОРМИАТЫ ТОКСИЧНЫЕ КОРРОЗИОННЫЕ Н.У.К. ХЛОРСИЛАНЫ ТОКСИЧНЫЕ КОРРОЗИОННЫЕ, Н.У.К. ТОКСИЧНАЯ ПРИ ВДЫХАНИИ ЖИДКОСТЬ КОРРОЗИОННАЯ, Н.У.К., с ингаляционной токсичностью не более 200 мл/м <sup>3</sup> и концентрацией насыщенных паров не менее 500 ЛК <sub>50</sub> ТОКСИЧНАЯ ПРИ ВДЫХАНИИ ЖИДКОСТЬ КОРРОЗИОННАЯ, Н.У.К., с ингаляционной токсичностью не более 1000 мл/м <sup>3</sup> и концентрацией насыщенных паров не менее 10 ЛК <sub>50</sub> ТОКСИЧНАЯ ЖИДКОСТЬ КОРРОЗИОННАЯ ОРГАНИЧЕСКАЯ, Н.У.К.	
коррозионные <sup>m</sup>	ТС	органические	твердые	ТС2	2928	ТОКСИЧНОЕ ВЕЩЕСТВО ТВЕРДОЕ КОРРОЗИОННОЕ ОРГАНИЧЕСКОЕ, Н.У.К.
			жидкие	ТС3	3389 3390 3289	ТОКСИЧНАЯ ПРИ ВДЫХАНИИ ЖИДКОСТЬ КОРРОЗИОННАЯ, Н.У.К., с ингаляционной токсичностью не более 200 мл/м <sup>3</sup> и концентрацией насыщенных паров не менее 500 ЛК <sub>50</sub> ТОКСИЧНАЯ ПРИ ВДЫХАНИИ ЖИДКОСТЬ КОРРОЗИОННАЯ, Н.У.К., с ингаляционной токсичностью не более 1000 мл/м <sup>3</sup> и концентрацией насыщенных паров не менее 10 ЛК <sub>50</sub> ТОКСИЧНАЯ ЖИДКОСТЬ КОРРОЗИОННАЯ НЕОРГАНИЧЕСКАЯ, Н.У.К.
легковоспламеняющиеся, коррозионные	ТFC	неорганические	твердые	ТС4	3290	ТОКСИЧНОЕ ВЕЩЕСТВО ТВЕРДОЕ КОРРОЗИОННОЕ НЕОРГАНИЧЕСКОЕ, Н.У.К.
			жидкие		2742 3362 3488 3489 3492 3493	ХЛОРФОРМИАТЫ ТОКСИЧНЫЕ КОРРОЗИОННЫЕ ЛЕГКОВОСПЛАМЕНЯЮЩИЕСЯ, Н.У.К. ХЛОРСИЛАНЫ ТОКСИЧНЫЕ КОРРОЗИОННЫЕ ЛЕГКОВОСПЛАМЕНЯЮЩИЕСЯ, Н.У.К. ТОКСИЧНАЯ ПРИ ВДЫХАНИИ ЖИДКОСТЬ ЛЕГКОВОСПЛАМЕНЯЮЩАЯСЯ КОРРОЗИОННАЯ, Н.У.К., с ингаляционной токсичностью не более 200 мл/м <sup>3</sup> и концентрацией насыщенных паров не менее 500 ЛК <sub>50</sub> ТОКСИЧНАЯ ПРИ ВДЫХАНИИ ЖИДКОСТЬ ЛЕГКОВОСПЛАМЕНЯЮЩАЯСЯ КОРРОЗИОННАЯ, Н.У.К., с ингаляционной токсичностью не более 1 000 мл/м <sup>3</sup> и концентрацией насыщенных паров не менее 10 ЛК <sub>50</sub> ТОКСИЧНАЯ ПРИ ВДЫХАНИИ ЖИДКОСТЬ КОРРОЗИОННАЯ ЛЕГКОВОСПЛАМЕНЯЮЩАЯСЯ, Н.У.К., с ингаляционной токсичностью не более 200 мл/м <sup>3</sup> и концентрацией насыщенных паров не менее 500 ЛК <sub>50</sub> ТОКСИЧНАЯ ПРИ ВДЫХАНИИ ЖИДКОСТЬ КОРРОЗИОННАЯ ЛЕГКОВОСПЛАМЕНЯЮЩАЯСЯ, Н.У.К., с ингаляционной токсичностью не более 1 000 мл/м <sup>3</sup> и концентрацией насыщенных паров не менее 10 ЛК <sub>50</sub> .
легковоспламеняющиеся, реагирующие с водой	TFW			3490 3491	ТОКСИЧНАЯ ПРИ ВДЫХАНИИ ЖИДКОСТЬ, РЕАГИРУЮЩАЯ С ВОДОЙ ЛЕГКОВОСПЛАМЕНЯЮЩАЯСЯ, Н.У.К., с ингаляционной токсичностью не более 200 мл/м <sup>3</sup> и концентрацией насыщенных паров не менее 500 ЛК <sub>50</sub> ТОКСИЧНАЯ ПРИ ВДЫХАНИИ ЖИДКОСТЬ, РЕАГИРУЮЩАЯ С ВОДОЙ, ЛЕГКОВОСПЛАМЕНЯЮЩАЯСЯ, Н.У.К., с ингаляционной токсичностью не более 1 000 мл/м <sup>3</sup> и концентрацией насыщенных паров не менее 10 ЛК <sub>50</sub>	

<sup>a</sup> Вещества и препараты, содержащие алкалоиды или никотин, используемые в качестве пестицидов, должны быть отнесены к № ООН 2588 ПЕСТИЦИДЫ ТВЕРДЫЕ ТОКСИЧНЫЕ, Н.У.К., № ООН 2902 ПЕСТИЦИДЫ ЖИДКИЕ ТОКСИЧНЫЕ, Н.У.К., или № ООН 2903 ПЕСТИЦИДЫ ЖИДКИЕ ТОКСИЧНЫЕ ЛЕГКОВОСПЛАМЕНЯЮЩИЕСЯ, Н.У.К.

<sup>b</sup> Активные вещества и порошки или смеси веществ, предназначенных для лабораторных и экспериментальных целей и для изготовления фармацевтических препаратов, с другими веществами классифицируются в зависимости от их токсичности (см. пункты 2.2.61.1.7–2.2.61.1.11).

- <sup>c</sup> Самонагревающиеся слаботоксичные вещества и способные к самовозгоранию металлоорганические соединения являются веществами класса 4.2.
- <sup>d</sup> Реагирующие с водой слаботоксичные вещества или реагирующие с водой металлоорганические соединения являются веществами класса 4.3.
- <sup>e</sup> Фульминат ртути, увлажненный, с массовой долей воды или смеси спирта и воды не менее 20%, является веществом класса 1, № ООН 0135.
- <sup>f</sup> Положения ВОПОГ не распространяются на феррицианиды, ферроцианиды, щелочные тиоцианаты и тиоцианаты аммония.
- <sup>g</sup> Положения ВОПОГ не распространяются на соли свинца и свинцовые красители, которые после перемешивания в течение одного часа с хлористоводородной кислотой 0,07 М в пропорции 1:1000 при температуре  $23\text{ }^{\circ}\text{C} \pm 2\text{ }^{\circ}\text{C}$  растворимы не более чем на 5%.
- <sup>h</sup> Положения ВОПОГ не распространяются на изделия, пропитанные этим пестицидом, такие как картонные тарелки, бумажные ленты, ватные тампоны, пластмассовые листы, помещенные в герметически закрытые упаковки.
- <sup>i</sup> Смеси твердые веществ, не подпадающих под действие положений ВОПОГ, и токсичных жидкостей можно перевозить под № ООН 3243 без применения к ним критериев отнесения к классу 6.1 при условии, что в момент погрузки вещества или закрывания тары, контейнера или грузовой транспортной единицы не имеется видимых следов излишка жидкости. Каждая тара должна соответствовать типу конструкции, прошедшему испытание на герметичность для группы упаковки II. Эта позиция не должна использоваться для твердых веществ, содержащих жидкость, которой назначена группа упаковки I.
- <sup>j</sup> Сильнотоксичные или токсичные легковоспламеняющиеся жидкости с температурой вспышки ниже  $23\text{ }^{\circ}\text{C}$ , за исключением сильнотоксичных при вдыхании веществ, т. е. № ООН 1051, 1092, 1098, 1143, 1163, 1182, 1185, 1238, 1239, 1244, 1251, 1259, 1613, 1614, 1695, 1994, 2334, 2382, 2407, 2438, 2480, 2482, 2484, 2485, 2606, 2929, 3279 и 3294, являются веществами класса 3.
- <sup>k</sup> Слаботоксичные легковоспламеняющиеся жидкости, за исключением веществ и препаратов, используемых в качестве пестицидов, с температурой вспышки  $23\text{ }^{\circ}\text{C}$ – $60\text{ }^{\circ}\text{C}$ , включая предельные значения, являются веществами класса 3.
- <sup>l</sup> Слаботоксичные окисляющие вещества являются веществами класса 5.1.
- <sup>m</sup> Слаботоксичные и слабокоррозионные вещества являются веществами класса 8.
- <sup>n</sup> Фосфиды металлов, отнесенные к № ООН 1360, 1397, 1432, 1714, 2011 и 2013, являются веществами класса 4.3.

## 2.2.62 Класс 6.2 Инфекционные вещества

### 2.2.62.1 Критерии

2.2.62.1.1 Название класса 6.2 охватывает инфекционные вещества. Для целей ВОПОГ инфекционные вещества – это вещества, о которых известно или имеются основания полагать, что они содержат патогенные организмы. Патогенные организмы определяются как микроорганизмы (включая бактерии, вирусы, риккетсии, паразиты, грибки) и другие инфекционные агенты, такие как прионы, которые могут являться возбудителями заболеваний людей или животных.

**ПРИМЕЧАНИЕ 1:** К этому классу должны относиться генетически измененные микроорганизмы и организмы, биологические продукты, диагностические образцы и живые зараженные животные, если они отвечают критериям отнесения к данному классу.

**ПРИМЕЧАНИЕ 2:** Ядовитые токсины растительного, животного или бактериального происхождения, которые не содержат каких-либо инфекционных веществ или организмов или которые не содержатся в них, являются веществами класса 6.1, № ООН 3172 или 3462.

2.2.62.1.2 Вещества класса 6.2 подразделяются на:

- I1 Инфекционные вещества, опасные для людей;
- I2 Инфекционные вещества, опасные только для животных;
- I3 Отходы больничного происхождения;
- I4 Биологические вещества, категория В.

#### Определения

2.2.62.1.3 Для целей ВОПОГ:

"Биологические продукты" являются продуктами, полученными из живых организмов, изготовленными и распространенными с соблюдением требований соответствующих национальных органов, которые могут предъявлять специальные требования для их разрешения, и используемыми либо для профилактики, лечения или диагностики заболеваний людей или животных, либо в целях разработок, опытов или исследований в этой области. Они включают готовые к использованию или незавершенные продукты, такие как вакцины, но одними ими не ограничиваются.

"Культуры" являются результатом процесса, с помощью которого производится преднамеренное размножение патогенных организмов. Это определение не включает образцы, взятые от больных людей или животных, определение которых содержится в настоящем пункте.

"Медицинские или клинические отходы" являются отходами лечения животных или людей или отходами биоисследований.

"Образцы, взятые от больных людей или животных", являются материалами человеческого или животного происхождения, пробы которых берутся непосредственно от человека или животного и которые включают, но не ограничиваются ими, экскременты, продукты секреции, кровь и ее компоненты, мазки

ткани и тканевой жидкости, а также органы, перевозимые в целых, например, исследований, диагностики, расследования, лечения или профилактики.

*Классификация*

2.2.62.1.4 Инфекционные вещества относятся к классу 6.2, и в зависимости от конкретного случая им присваивается № ООН 2814, 2900, 3291 или 3373.

Инфекционные вещества подразделяются на следующие критерии:

2.2.62.1.4.1 Категория А: Инфекционное вещество, которое перевозится в таком виде, в каком оно способно вызвать, в случае его воздействия, постоянную нетрудоспособность людей, создать угрозу жизни или привести к смертельному заболеванию здоровых в других отношениях людей или животных. Примеры веществ, отвечающих этим критериям, приведены в таблице, включенной в этот пункт.

**ПРИМЕЧАНИЕ:** Воздействие инфекционного вещества происходит в случае его утечки из защитной упаковки, в результате чего оно вступает в физический контакт с людьми или животными.

- a) Инфекционным веществам, которые отвечают этим критериям и вызывают заболевание людей или людей и животных, присваивается № ООН 2814. Инфекционным веществам, вызывающим заболевание лишь животных, присваивается № ООН 2900.
- b) Присвоение № ООН 2814 или № ООН 2900 осуществляется с учетом известных данных из истории болезни и симптомов заболевания исходного человека или животного, информации о местных эндемических условиях или заключения специалиста относительно индивидуального состояния исходного человека или животного.

**ПРИМЕЧАНИЕ 1:** Надлежащим отгрузочным наименованием для № ООН 2814 является "ИНФЕКЦИОННОЕ ВЕЩЕСТВО, ОПАСНОЕ ДЛЯ ЛЮДЕЙ". Надлежащим отгрузочным наименованием для № ООН 2900 является "ИНФЕКЦИОННОЕ ВЕЩЕСТВО, ОПАСНОЕ ТОЛЬКО ДЛЯ ЖИВОТНЫХ".

**ПРИМЕЧАНИЕ 2:** Нижеследующая таблица не является исчерпывающей. Инфекционные вещества, включая новые или появляющиеся патогенные организмы, которые не включены в таблицу, но отвечают тем же критериям, относятся к категории А. Кроме того, если имеются сомнения относительно того, отвечает ли то или иное вещество этим критериям, то его следует включать в категорию А.

**ПРИМЕЧАНИЕ 3:** В нижеследующей таблице курсивом выделены микроорганизмы, являющиеся бактериями, микоплазмами, риккетсиями или грибами.

**ПРИМЕРЫ ИНФЕКЦИОННЫХ ВЕЩЕСТВ, ВКЛЮЧАЕМЫХ В КАТЕГОРИЮ А  
В ЛЮБОМ ВИДЕ, ЕСЛИ НЕ УКАЗАНО ИНОЕ  
(2.2.62.1.4.1)**

Номер ООН и наименование	Микроорганизм
<p><b>№ ООН 2814</b> Инфекционные вещества, опасные для людей</p>	<p><i>Bacillus anthracis</i> (только культуры)  <i>Brucella abortus</i> (только культуры)  <i>Brucella melitensis</i> (только культуры)  <i>Brucella suis</i> (только культуры)  <i>Burkholderia mallei</i> – <i>Pseudomonas mallei</i> – Сап (только культуры)  <i>Burkholderia pseudomallei</i> – <i>Pseudomonas pseudomallei</i> (только культуры)  <i>Chlamydia psittaci</i> – птичьих штаммы (только культуры)  <i>Clostridium botulinum</i> (только культуры)  <i>Coccidioides immitis</i> (только культуры)  <i>Coxiella burnetii</i> (только культуры)  Вирус конго-крымской геморрагической лихорадки  Вирус денге (только культуры)  Вирус восточного конского энцефалита (только культуры)  <i>Escherichia coli</i>, веротоксин (только культуры)<sup>a</sup>  Вирус Эбола  Вирус Elexal  <i>Francisella tularensis</i> (только культуры)  Вирус Гуанарито  Вирус Хантаан  Хантавирусы, вызывающие геморрагическую лихорадку с почечным синдромом  Вирус Хентра (Hendra)  Вирус гепатита В (только культуры)  Вирус герпеса В (только культуры)  Вирус иммунодефицита человека (только культуры)  Высокопатогенный вирус птичьего гриппа (только культуры)  Вирус японского энцефалита (только культуры)  Вирус Хунин  Вирус болезни Кьясанурского леса  Вирус Ласса  Вирус Мачупо  Вирус Марбург  Вирус оспы обезьян  <i>Mycobacterium tuberculosis</i> (только культуры)<sup>a</sup>  Вирус Нипах  Вирус омской геморрагической лихорадки  Вирус полиомиелита (только культуры)  Вирус бешенства (только культуры)  <i>Rickettsia prowazekii</i> (только культуры)  <i>Rickettsia rickettsii</i> (только культуры)</p>

<sup>a</sup> Тем не менее в тех случаях, когда культуры предназначены для диагностических или клинических целей, они могут быть классифицированы как инфекционные вещества категории В.

Номер ООН и наименование	Микроорганизм
	Вирус Рифт-Валли (только культуры) Вирус русского весенне-летнего энцефалита (только культуры) Вирус Сэбина <i>Shigella dysenteriae, mun 1</i> (только культуры) <sup>a</sup> Вирус клещевого энцефалита (только культуры) Вирус оспы человека Вирус венесуэльского конского энцефалита (только культуры) Вирус энцефалита Западного Нила (только культуры) Вирус желтой лихорадки (только культуры) <i>Yersinia pestis</i> (только культуры)
<b>№ ООН 2900</b> Инфекционные вещества, опасные только для животных	Вирус африканской лихорадки свиней (только культуры) Птичий парамиксовирус типа 1 – Вирус ньюкаслской болезни (Velogenic Newcastle disease virus) (только культуры) Вирус классической свиной лихорадки (только культуры) Вирус ящура (только культуры) Вирус узелковой сыпи (только культуры) <i>Mycoplasma mycoides</i> – Контагиозная плевропневмония крупного рогатого скота (только культуры) Вирус чумы мелких жвачных животных (только культуры) Вирус чумы крупного рогатого скота (только культуры) Вирус оспы овец (только культуры) Вирус оспы коз (только культуры) Вирус везикулярной болезни свиней (только культуры) Вирус везикулярного стоматита (только культуры)

2.2.62.1.4.2 Категория В: Инфекционное вещество, не отвечающее критериям отнесения к категории А. Инфекционным веществам категории В присваивается № ООН 3373.

**ПРИМЕЧАНИЕ:** *Надлежащим отгрузочным наименованием для № ООН 3373 является "БИОЛОГИЧЕСКОЕ ВЕЩЕСТВО, КАТЕГОРИЯ В".*

2.2.62.1.5 *Изъятия*

2.2.62.1.5.1 Положения ВОПОГ не распространяются на вещества, не содержащие инфекционных веществ, или вещества, которые вряд ли могут вызвать заболевания людей или животных, за исключением случаев, когда эти вещества отвечают критериям отнесения к другому классу.

2.2.62.1.5.2 Положения ВОПОГ не распространяются на вещества, содержащие микроорганизмы, которые не являются патогенными для людей или животных, за исключением случаев, когда эти вещества отвечают критериям отнесения к другому классу.

2.2.62.1.5.3 Положения ВОПОГ не распространяются на вещества, обработанные таким образом, что все присутствовавшие в них патогенные организмы были нейтрализованы или обезврежены и уже не представляют опасности для здоровья, за исключением случаев, когда эти вещества отвечают критериям отнесения к другому классу.

- 2.2.62.1.5.4 Положения ВОПОГ не распространяются на вещества, в которых концентрация патогенных организмов находится на уровне, встречаемом в природе (включая пробы пищевых продуктов и воды) и которые, как считается, не создают значительной опасности инфицирования, за исключением случаев, когда эти вещества отвечают критериям отнесения к другому классу.
- 2.2.62.1.5.5 Положения ВОПОГ не распространяются на высушенные мазки крови, полученные путем нанесения капли крови на абсорбирующий материал, или образцы фекальных масс, взятые для пробы на скрытую кровь, а также на кровь или компоненты крови, которые были собраны для переливания или изготовления продуктов крови, используемых для переливания или трансплантации, и на любые ткани или органы, предназначенные для использования при трансплантации.
- 2.2.62.1.5.6 Положения ВОПОГ не распространяются на взятые от человека или животных образцы, в которых с минимальной долей вероятности присутствуют патогенные организмы, если образцы перевозятся в таре, из которой не произойдет никакой утечки и на которой имеется надпись "Освобожденный образец, взятый от человека" или "Освобожденный образец, взятый от животного", в зависимости от конкретного случая.

Считается, что тара удовлетворяет вышеуказанным требованиям, если она отвечает следующим условиям:

- a) Тара должна состоять из трех компонентов:
  - i) герметичной(ых) первичной(ых) емкости(ей);
  - ii) герметичной вторичной тары; и
  - iii) достаточно прочной, с учетом ее вместимости, массы и предполагаемого использования, наружной тары, у которой по меньшей мере одна поверхность имеет минимальные размеры 100 мм × 100 мм;
- b) в случае перевозки жидкостей между первичной(ыми) емкостью(ями) и вторичной тарой должен быть помещен абсорбирующий материал, количества которого достаточно для того, чтобы полностью поглотить содержимое, так чтобы во время перевозки высвободившаяся или просочившаяся жидкость не могла проникнуть в наружную тару и существенно ухудшить защитные свойства прокладочного материала;
- c) если в одну единицу вторичной тары помещается несколько хрупких первичных емкостей, они должны быть завернуты по отдельности или разделены во избежание соприкосновения.

**ПРИМЕЧАНИЕ 1:** Для освобождения от действия предписаний на основании этого пункта требуется заключение специалиста. Это заключение делается с учетом известных данных из истории болезни, симптомов заболевания и индивидуального состояния источника (человека или животного), а также информации о местных эндемических условиях. К образцам, перевозимым в соответствии с положениями настоящего пункта, относятся, например: пробы крови или мочи для контроля уровня холестерина, уровня содержания сахара в крови, уровней гормонов или простатического специфического антигена (ПСА); пробы, необходимые для контроля функционирования таких органов, как сердце, печень или почки, у людей или животных, страдающих незаразными заболеваниями, или для терапевтического мониторинга лекарственных препаратов; пробы, необходимые для проведения

*анализа для целей страхования или трудоустройства и предназначенные для определения присутствия лекарственных препаратов или алкоголя; тесты на наличие беременности; биопсии для обнаружения рака; и тесты для обнаружения антител в человеке или животных при отсутствии любых опасений в отношении инфицирования (например, когда речь идет об оценке вакцинального иммунитета, диагностики аутоиммунного заболевания и т. д.).*

**ПРИМЕЧАНИЕ 2:** *В случае воздушной перевозки тара для образцов, освобожденных от действия предписаний в соответствии с настоящим пунктом, должна удовлетворять требованиям, изложенным в подпунктах а)–с).*

2.2.62.1.6–  
2.2.62.1.8

*(Зарезервированы)*

2.2.62.1.9 *Биологические продукты*

Для целей ВОПОГ биологические продукты подразделяются на следующие группы:

- a) продукты, изготовленные и упакованные с соблюдением требований соответствующих национальных органов и перевозимые в целях окончательной упаковки или распределения, а также для использования в личных медико-санитарных целях врачами или частными лицами. Вещества, входящие в эту группу, не подпадают под действие положений ВОПОГ;
- b) продукты, которые не охватываются пунктом а), в отношении которых известно или имеются основания полагать, что они содержат инфекционные вещества, и которые отвечают критериям отнесения к категории А или категории В. Веществам, входящим в эту группу, присваиваются № ООН 2814, № ООН 2900 или № ООН 3373, в зависимости от конкретного случая.

**ПРИМЕЧАНИЕ:** *Некоторые биологические продукты, разрешенные для сбыта, могут представлять собой биологическую опасность лишь в некоторых районах мира. В этом случае компетентные органы могут потребовать, чтобы эти биологические продукты удовлетворяли местным требованиям, применимым к инфекционным веществам, или могут наложить другие ограничения.*

2.2.62.1.10 *Генетически измененные микроорганизмы и организмы*

Классификация генетически измененных микроорганизмов, которые не соответствуют определению инфекционного вещества, осуществляется в соответствии с разделом 2.2.9.

2.2.62.1.11 *Медицинские или клинические отходы*

2.2.62.1.11.1 Медицинским или клиническим отходам, содержащим инфекционные вещества категории А, присваивается № ООН 2814 или № ООН 2900, в зависимости от конкретного случая. Медицинским или клиническим отходам, содержащим инфекционные вещества категории В, присваивается № ООН 3291.

**ПРИМЕЧАНИЕ:** *Медицинские или клинические отходы, отнесенные к номеру 18 01 03 (Отходы от лечения людей или животных и/или связанных с этим исследований – отходы от деторождения, диагностики, лечения или профилактики болезней людей – отходы, к сбору и удалению которых предъявляются особые требования в целях предотвращения инфекции) или номеру 18 02 02 (Отходы от лечения людей или животных и/или связанных с этим исследований – отходы от исследований, диагностики, лечения или профилактики заболеваний животных –*



*отходы, к сбору и удалению которых предъявляются особые требования в целях предотвращения инфекции) в соответствии с перечнем отходов, прилагаемым к решению 2000/532/ЕС<sup>5</sup> Комиссии с поправками, должны классифицироваться в соответствии с положениями, предусмотренными в настоящем пункте, на основе медицинского или ветеринарного диагноза пациента или животного.*

- 2.2.62.1.11.2 Медицинским или клиническим отходам, в отношении которых имеются основания полагать, что они с малой долей вероятности содержат инфекционные вещества, присваивается № ООН 3291. Для целей назначения номера могут учитываться международные, региональные или национальные каталоги отходов.

**ПРИМЕЧАНИЕ 1:** *Надлежащим отгрузочным наименованием для № ООН 3291 является "КЛИНИЧЕСКИЕ ОТХОДЫ, РАЗНЫЕ, Н.У.К.", или "(БИО)МЕДИЦИНСКИЕ ОТХОДЫ, Н.У.К.", или "МЕДИЦИНСКИЕ ОТХОДЫ, ПОДПАДАЮЩИЕ ПОД ДЕЙСТВИЕ СООТВЕТСТВУЮЩИХ ПРЕДПИСАНИЙ, Н.У.К."*

**ПРИМЕЧАНИЕ 2:** *Независимо от критериев классификации, изложенных выше, медицинские или клинические отходы, отнесенные к номеру 18 01 04 (Отходы от лечения людей или животных и/или связанных с этим исследований – отходы от деторождения, диагностики, лечения или профилактики болезней людей – отходы, к сбору и удалению которых не предъявляются особые требования в целях предотвращения инфекции) или номеру 18 02 03 (Отходы от лечения людей или животных и/или связанных с этим исследований – отходы от исследований, диагностики, лечения или профилактики болезней животных – отходы, к сбору и удалению которых не предъявляются особые требования в целях предотвращения инфекции) в соответствии с перечнем отходов, прилагаемым к решению 2000/532/ЕС<sup>5</sup> Комиссии с поправками, не подпадают под действие положений ВОПОГ.*

- 2.2.62.1.11.3 Положения ВОПОГ не распространяются на деконтаминированные медицинские или клинические отходы, ранее содержавшие инфекционные вещества, за исключением случаев, когда такие отходы отвечают критериям отнесения к другому классу.

- 2.2.62.1.11.4 Медицинским или клиническим отходам, которым присвоен № ООН 3291, назначается группа упаковки II.

#### 2.2.62.1.12 *Инфицированные животные*

- 2.2.62.1.12.1 За исключением тех случаев, когда инфекционное вещество не может быть отправлено никаким другим способом, живые животные не должны использоваться для отправки такого вещества. Живое животное, которое было преднамеренно инфицировано и в отношении которого известно или допускается, что оно содержит инфекционное вещество, должно перевозиться только в соответствии с условиями и требованиями, утвержденными компетентным органом<sup>6</sup>.

<sup>5</sup> Решение 2000/532/ЕС Комиссии от 3 мая 2000 года, заменяющее собой решение 94/3/ЕС, содержащее перечень отходов в соответствии со статьей 1 а) Директивы 75/442/ЕЕС Совета, касающейся отходов (замененной Директивой 2006/12/ЕС Европейского парламента и Совета (Official Journal of the European Communities No. L 114 of 27 April 2006, page 9)) и решение 94/904/ЕС Совета, содержащее перечень опасных отходов в соответствии со статьей 1 4) Директивы 91/689/ЕЕС Совета, касающейся опасных отходов (Official Journal of the European Communities No. L 226 of 6 September 2000, page 3).

<sup>6</sup> Такие правила содержатся, например, в директиве 91/628/ЕЕС (Official Journal of the European Communities No. L 340 of 11 December 1991, p. 17), а также в Рекомендациях Совета Европы (Комитета министров) по перевозке некоторых видов животных.

2.2.62.1.12.2 Материалам животного происхождения, зараженным патогенными организмами, которые относятся к категории А или которые относились бы к категории А только в виде культур, назначаются № ООН 2814 или № ООН 2900, в зависимости от конкретного случая. Материалам животного происхождения, зараженным патогенными организмами, которые относятся к категории В, кроме тех, которые относились бы к категории А в виде культур, назначается № ООН 3373.

### 2.2.62.2 *Вещества, не допускаемые к перевозке*

Живые позвоночные или беспозвоночные животные не должны использоваться для целей перевозки инфекционного вещества, за исключением случаев, когда это вещество невозможно перевезти другим способом или когда такая перевозка утверждена компетентным органом (см. пункт 2.2.62.1.12.1).

### 2.2.62.3 *Перечень сводных позиций*

<b>Инфекционные вещества, опасные для людей</b>	<b>11</b>	2814 ИНФЕКЦИОННОЕ ВЕЩЕСТВО, ОПАСНОЕ ДЛЯ ЛЮДЕЙ
<b>Инфекционные вещества, опасные только для животных</b>	<b>12</b>	2900 ИНФЕКЦИОННОЕ ВЕЩЕСТВО, ОПАСНОЕ ТОЛЬКО ДЛЯ ЖИВОТНЫХ
<b>Отходы больничного происхождения</b>	<b>13</b>	3291 КЛИНИЧЕСКИЕ ОТХОДЫ, РАЗНЫЕ, Н.У.К., или 3291 (БИО)МЕДИЦИНСКИЕ ОТХОДЫ, Н.У.К., или 3291 МЕДИЦИНСКИЕ ОТХОДЫ, ПОДПАДАЮЩИЕ ПОД ДЕЙСТВИЕ СООТВЕТСТВУЮЩИХ ПРЕДПИСАНИЙ, Н.У.К.
<b>Биологические вещества</b>	<b>14</b>	3373 БИОЛОГИЧЕСКОЕ ВЕЩЕСТВО, КАТЕГОРИЯ В

## 2.2.7 Класс 7 Радиоактивные материалы

### 2.2.7.1 Определения

2.2.7.1.1 *Радиоактивный материал* – это любой материал, содержащий радионуклиды, в котором концентрация активности, а также полная активность груза превышают значения, указанные в пунктах 2.2.7.2.2.1–2.2.7.2.2.6.

#### 2.2.7.1.2 *Радиоактивное загрязнение*

*Радиоактивное загрязнение* – это наличие радиоактивности на поверхности в количествах, превышающих 0,4 Бк/см<sup>2</sup> для бета- или гамма-излучателей и для альфа-излучателей низкой токсичности, или 0,04 Бк/см<sup>2</sup> для всех других альфа-излучателей.

*Нефиксированное радиоактивное загрязнение* – это радиоактивное загрязнение, которое может быть удалено с поверхности при обычных условиях перевозки.

*Фиксированное радиоактивное загрязнение* – это радиоактивное загрязнение, не являющееся нефиксированным радиоактивным загрязнением.

#### 2.2.7.1.3 *Определения конкретных терминов*

*A<sub>1</sub> и A<sub>2</sub>*

*A<sub>1</sub>* – это значение активности радиоактивного материала особого вида, которое указано в таблице в пункте 2.2.7.2.2.1 или определяется согласно положениям пункта 2.2.7.2.2.2 и используется для определения пределов активности для требований ВОПОГ.

*A<sub>2</sub>* – это значение активности радиоактивного материала, иного, чем радиоактивный материал особого вида, которое указано в таблице в пункте 2.2.7.2.2.1 или определяется согласно положениям пункта 2.2.7.2.2.2 и используется для определения пределов активности для требований ВОПОГ.

*Делящиеся нуклиды* – уран-233, уран-235, плутоний-239 и плутоний-241. *Делящийся материал* означает материал, содержащий любой из делящихся нуклидов. Под определение делящегося материала не подпадают:

- a) необлученный природный уран или обедненный уран; и
- b) природный уран или обедненный уран, облученный только в реакторах на тепловых нейтронах.

*Радиоактивный материал с низкой способностью к рассеянию* – это твердый радиоактивный материал или твердый радиоактивный материал в герметичной капсуле, имеющий ограниченную способность к рассеянию и не находящийся в порошкообразной форме.

*Материал с низкой удельной активностью (LSA)* – это радиоактивный материал, который по своей природе имеет ограниченную удельную активность, или радиоактивный материал, к которому применяются пределы установленной средней удельной активности. Материалы внешней защиты, окружающей материал LSA, при определении установленной средней удельной активности не должны учитываться.

*Альфа-излучатели низкой токсичности* – это природный уран; обедненный уран; природный торий; уран-235 или уран-238; торий-232, торий-228 и торий-230, содержащиеся в рудах или в форме физических и химических концентратов; или альфа-излучатели с периодом полураспада менее 10 суток.

*Удельная активность радионуклида* – это активность на единицу массы данного нуклида. Удельная активность материала – активность на единицу массы материала, в котором радионуклиды в основном распределены равномерно.

*Радиоактивный материал особого вида означает:*

- a) либо нерассеивающийся твердый радиоактивный материал;
- b) либо закрытую капсулу, содержащую радиоактивный материал.

*Объект с поверхностным радиоактивным загрязнением (SCO)* – это твердый объект, который, не являясь сам по себе радиоактивным, содержит радиоактивный материал, распределенный на его поверхности.

*Необлученный торий* – это торий, содержащий не более  $10^{-7}$  г урана-233 на грамм тория-232.

*Необлученный уран* – это уран, содержащий не более  $2 \times 10^3$  Бк плутония на грамм урана-235, не более  $9 \times 10^6$  Бк продуктов деления на грамм урана-235 и не более  $5 \times 10^{-3}$  г урана-236 на грамм урана-235.

*Уран природный, обедненный, обогащенный* означает:

*Природный уран* – это уран (который может быть химически выделен), содержащий природную смесь изотопов урана (приблизительно 99,28% урана-238 и 0,72% урана 235 по массе).

*Обедненный уран* – это уран, содержащий меньшее в процентном выражении количество урана-235 по массе по сравнению с природным ураном.

*Обогащенный уран* – это уран, содержащий количество урана-235 в процентном выражении по массе больше 0,72%.

Во всех случаях присутствует в очень небольшом процентном выражении по массе количество урана-234.

## **2.2.7.2 Классификация**

### **2.2.7.2.1 Общие положения**

2.2.7.2.1.1 Радиоактивный материал должен быть отнесен к одному из номеров ООН, указанных в таблице 2.2.7.2.1.1, в зависимости от уровня активности радионуклидов, содержащихся в упаковке, наличия или отсутствия у этих радионуклидов способности к делению, типа упаковки, предъявляемой к перевозке, а также характера или формы содержимого упаковки или специальных условий, регулирующих перевозку, в соответствии с положениями, изложенными в подразделах 2.2.7.2.2–2.2.7.2.5.

**Таблица 2.2.7.2.1.1: Отнесение к номерам ООН**

<b>Освобожденные упаковки</b> (1.7.1.5)	
ООН 2908	РАДИОАКТИВНЫЙ МАТЕРИАЛ, ОСВОБОЖДЕННАЯ УПАКОВКА – ПОРОЖНИЙ УПАКОВОЧНЫЙ КОМПЛЕКТ
ООН 2909	РАДИОАКТИВНЫЙ МАТЕРИАЛ, ОСВОБОЖДЕННАЯ УПАКОВКА – ИЗДЕЛИЯ, ИЗГОТОВЛЕННЫЕ ИЗ ПРИРОДНОГО УРАНА или ОБЕДНЕННОГО УРАНА или ПРИРОДНОГО ТОРИЯ
ООН 2910	РАДИОАКТИВНЫЙ МАТЕРИАЛ, ОСВОБОЖДЕННАЯ УПАКОВКА – ОГРАНИЧЕННОЕ КОЛИЧЕСТВО МАТЕРИАЛА
ООН 2911	РАДИОАКТИВНЫЙ МАТЕРИАЛ, ОСВОБОЖДЕННАЯ УПАКОВКА – ПРИБОРЫ или ИЗДЕЛИЯ
<b>Радиоактивный материал с низкой удельной активностью</b> (2.2.7.2.3.1)	
ООН 2912	РАДИОАКТИВНЫЙ МАТЕРИАЛ, НИЗКАЯ УДЕЛЬНАЯ АКТИВНОСТЬ (LSA-I), неделящийся или делящийся – освобожденный
ООН 3321	РАДИОАКТИВНЫЙ МАТЕРИАЛ, НИЗКАЯ УДЕЛЬНАЯ АКТИВНОСТЬ (LSA-II), неделящийся или делящийся – освобожденный
ООН 3322	РАДИОАКТИВНЫЙ МАТЕРИАЛ, НИЗКАЯ УДЕЛЬНАЯ АКТИВНОСТЬ (LSA-III), неделящийся или делящийся – освобожденный
ООН 3324	РАДИОАКТИВНЫЙ МАТЕРИАЛ, НИЗКАЯ УДЕЛЬНАЯ АКТИВНОСТЬ (LSA-II), ДЕЛЯЩИЙСЯ
ООН 3325	РАДИОАКТИВНЫЙ МАТЕРИАЛ, НИЗКАЯ УДЕЛЬНАЯ АКТИВНОСТЬ (LSA-III), ДЕЛЯЩИЙСЯ
<b>Объекты с поверхностным радиоактивным загрязнением</b> (2.2.7.2.3.2)	
ООН 2913	РАДИОАКТИВНЫЙ МАТЕРИАЛ, ОБЪЕКТЫ С ПОВЕРХНОСТНЫМ РАДИОАКТИВНЫМ ЗАГРЯЗНЕНИЕМ (SCO-I или SCO-II), неделящийся или делящийся – освобожденный
ООН 3326	РАДИОАКТИВНЫЙ МАТЕРИАЛ, ОБЪЕКТЫ С ПОВЕРХНОСТНЫМ РАДИОАКТИВНЫМ ЗАГРЯЗНЕНИЕМ (SCO-I или SCO-II), ДЕЛЯЩИЙСЯ
<b>Упаковки типа А</b> (2.2.7.2.4.4)	
ООН 2915	РАДИОАКТИВНЫЙ МАТЕРИАЛ, УПАКОВКА ТИПА А, не особого вида, неделящийся или делящийся – освобожденный
ООН 3327	РАДИОАКТИВНЫЙ МАТЕРИАЛ, УПАКОВКА ТИПА А, ДЕЛЯЩИЙСЯ, не особого вида
ООН 3332	РАДИОАКТИВНЫЙ МАТЕРИАЛ, УПАКОВКА ТИПА А, ОСОБОГО ВИДА, неделящийся или делящийся – освобожденный
ООН 3333	РАДИОАКТИВНЫЙ МАТЕРИАЛ, УПАКОВКА ТИПА А, ОСОБОГО ВИДА, ДЕЛЯЩИЙСЯ
<b>Упаковки типа В(U)</b> (2.2.7.2.4.6)	
ООН 2916	РАДИОАКТИВНЫЙ МАТЕРИАЛ, УПАКОВКА ТИПА В(U), неделящийся или делящийся – освобожденный
ООН 3328	РАДИОАКТИВНЫЙ МАТЕРИАЛ, УПАКОВКА ТИПА В(U), ДЕЛЯЩИЙСЯ
<b>Упаковки типа В(M)</b> (2.2.7.2.4.6)	
ООН 2917	РАДИОАКТИВНЫЙ МАТЕРИАЛ, УПАКОВКА ТИПА В(M), неделящийся или делящийся – освобожденный
ООН 3329	РАДИОАКТИВНЫЙ МАТЕРИАЛ, УПАКОВКА ТИПА В(M), ДЕЛЯЩИЙСЯ
<b>Упаковки типа С</b> (2.2.7.2.4.6)	
ООН 3323	РАДИОАКТИВНЫЙ МАТЕРИАЛ, УПАКОВКА ТИПА С, неделящийся или делящийся – освобожденный
ООН 3330	РАДИОАКТИВНЫЙ МАТЕРИАЛ, УПАКОВКА ТИПА С, ДЕЛЯЩИЙСЯ
<b>Специальные условия</b> (2.2.7.2.5)	
ООН 2919	РАДИОАКТИВНЫЙ МАТЕРИАЛ, ПЕРЕВОЗИМЫЙ В СПЕЦИАЛЬНЫХ УСЛОВИЯХ, неделящийся или делящийся – освобожденный
ООН 3331	РАДИОАКТИВНЫЙ МАТЕРИАЛ, ПЕРЕВОЗИМЫЙ В СПЕЦИАЛЬНЫХ УСЛОВИЯХ, ДЕЛЯЩИЙСЯ
<b>Гексафторид урана</b> (2.2.7.2.4.5)	
ООН 2977	РАДИОАКТИВНЫЙ МАТЕРИАЛ, ГЕКСАФТОРИД УРАНА, ДЕЛЯЩИЙСЯ
ООН 2978	РАДИОАКТИВНЫЙ МАТЕРИАЛ, ГЕКСАФТОРИД УРАНА, неделящийся или делящийся – освобожденный

2.2.7.2.2 *Определение уровня активности*

2.2.7.2.2.1 В таблице 2.2.7.2.2.1 приведены следующие основные значения для отдельных радионуклидов:

- a)  $A_1$  и  $A_2$  в ТБк;
- b) концентрации активности для материалов, на которые распространяется изъятие, в Бк/г; и
- c) пределы активности для грузов, на которые распространяется изъятие, в Бк.

Таблица 2.2.7.7.2.1: Основные значения для отдельных радионуклидов

Радионуклид (атомный номер)	$A_1$ (ТБк)	$A_2$ (ТБк)	Концентрация активности для материала, на который распространяется изъятие (Бк/г)	Предел активности для груза, на который распространяется изъятие (Бк)
Актиний (89)				
Ac-225 (a)	$8 \times 10^{-1}$	$6 \times 10^{-3}$	$1 \times 10^1$	$1 \times 10^4$
Ac-227 (a)	$9 \times 10^{-1}$	$9 \times 10^{-5}$	$1 \times 10^{-1}$	$1 \times 10^3$
Ac-228	$6 \times 10^{-1}$	$5 \times 10^{-1}$	$1 \times 10^1$	$1 \times 10^6$
Серебро (47)				
Ag-105	$2 \times 10^0$	$2 \times 10^0$	$1 \times 10^2$	$1 \times 10^6$
Ag-108m (a)	$7 \times 10^{-1}$	$7 \times 10^{-1}$	$1 \times 10^1$ (b)	$1 \times 10^6$ (b)
Ag-110m (a)	$4 \times 10^{-1}$	$4 \times 10^{-1}$	$1 \times 10^1$	$1 \times 10^6$
Ag-111	$2 \times 10^0$	$6 \times 10^{-1}$	$1 \times 10^3$	$1 \times 10^6$
Алюминий (13)				
Al-26	$1 \times 10^{-1}$	$1 \times 10^{-1}$	$1 \times 10^1$	$1 \times 10^5$
Америций (95)				
Am-241	$1 \times 10^1$	$1 \times 10^{-3}$	$1 \times 10^0$	$1 \times 10^4$
Am-242m (a)	$1 \times 10^1$	$1 \times 10^{-3}$	$1 \times 10^0$ (b)	$1 \times 10^4$ (b)
Am-243 (a)	$5 \times 10^0$	$1 \times 10^{-3}$	$1 \times 10^0$ (b)	$1 \times 10^3$ (b)
Аргон (18)				
Ar-37	$4 \times 10^1$	$4 \times 10^1$	$1 \times 10^6$	$1 \times 10^8$
Ar-39	$4 \times 10^1$	$2 \times 10^1$	$1 \times 10^7$	$1 \times 10^4$
Ar-41	$3 \times 10^{-1}$	$3 \times 10^{-1}$	$1 \times 10^2$	$1 \times 10^9$
Мышьяк (33)				
As-72	$3 \times 10^{-1}$	$3 \times 10^{-1}$	$1 \times 10^1$	$1 \times 10^5$
As-73	$4 \times 10^1$	$4 \times 10^1$	$1 \times 10^3$	$1 \times 10^7$
As-74	$1 \times 10^0$	$9 \times 10^{-1}$	$1 \times 10^1$	$1 \times 10^6$
As-76	$3 \times 10^{-1}$	$3 \times 10^{-1}$	$1 \times 10^2$	$1 \times 10^5$
As-77	$2 \times 10^1$	$7 \times 10^{-1}$	$1 \times 10^3$	$1 \times 10^6$
Астат (85)				
At-211 (a)	$2 \times 10^1$	$5 \times 10^{-1}$	$1 \times 10^3$	$1 \times 10^7$
Золото (79)				
Au-193	$7 \times 10^0$	$2 \times 10^0$	$1 \times 10^2$	$1 \times 10^7$
Au-194	$1 \times 10^0$	$1 \times 10^0$	$1 \times 10^1$	$1 \times 10^6$
Au-195	$1 \times 10^1$	$6 \times 10^0$	$1 \times 10^2$	$1 \times 10^7$
Au-198	$1 \times 10^0$	$6 \times 10^{-1}$	$1 \times 10^2$	$1 \times 10^6$
Au-199	$1 \times 10^1$	$6 \times 10^{-1}$	$1 \times 10^2$	$1 \times 10^6$
Барий (56)				
Ba-131 (a)	$2 \times 10^0$	$2 \times 10^0$	$1 \times 10^2$	$1 \times 10^6$
Ba-133	$3 \times 10^0$	$3 \times 10^0$	$1 \times 10^2$	$1 \times 10^6$
Ba-133m	$2 \times 10^1$	$6 \times 10^{-1}$	$1 \times 10^2$	$1 \times 10^6$
Ba-140 (a)	$5 \times 10^{-1}$	$3 \times 10^{-1}$	$1 \times 10^1$ (b)	$1 \times 10^5$ (b)
Бериллий (4)				
Be-7	$2 \times 10^1$	$2 \times 10^1$	$1 \times 10^3$	$1 \times 10^7$

Радионуклид (атомный номер)	$A_1$  (ТБк)	$A_2$  (ТБк)	Концентрация активности для материала, на который распространяется изъятие  (Бк/г)	Предел активности для груза, на который распространяется изъятие  (Бк)
Be-10	$4 \times 10^1$	$6 \times 10^{-1}$	$1 \times 10^4$	$1 \times 10^6$
Висмут (83)				
Bi-205	$7 \times 10^{-1}$	$7 \times 10^{-1}$	$1 \times 10^1$	$1 \times 10^6$
Bi-206	$3 \times 10^{-1}$	$3 \times 10^{-1}$	$1 \times 10^1$	$1 \times 10^5$
Bi-207	$7 \times 10^{-1}$	$7 \times 10^{-1}$	$1 \times 10^1$	$1 \times 10^6$
Bi-210	$1 \times 10^0$	$6 \times 10^{-1}$	$1 \times 10^3$	$1 \times 10^6$
Bi-210m (a)	$6 \times 10^{-1}$	$2 \times 10^{-2}$	$1 \times 10^1$	$1 \times 10^5$
Bi-212 (a)	$7 \times 10^{-1}$	$6 \times 10^{-1}$	$1 \times 10^1$ (b)	$1 \times 10^5$ (b)
Берклий (97)				
Bk-247	$8 \times 10^0$	$8 \times 10^{-4}$	$1 \times 10^0$	$1 \times 10^4$
Bk-249 (a)	$4 \times 10^1$	$3 \times 10^{-1}$	$1 \times 10^3$	$1 \times 10^6$
Бром (35)				
Br-76	$4 \times 10^{-1}$	$4 \times 10^{-1}$	$1 \times 10^1$	$1 \times 10^5$
Br-77	$3 \times 10^0$	$3 \times 10^0$	$1 \times 10^2$	$1 \times 10^6$
Br-82	$4 \times 10^{-1}$	$4 \times 10^{-1}$	$1 \times 10^1$	$1 \times 10^6$
Углерод (6)				
C-11	$1 \times 10^0$	$6 \times 10^{-1}$	$1 \times 10^1$	$1 \times 10^6$
C-14	$4 \times 10^1$	$3 \times 10^0$	$1 \times 10^4$	$1 \times 10^7$
Кальций (20)				
Ca-41	Не ограничено	Не ограничено	$1 \times 10^5$	$1 \times 10^7$
Ca-45	$4 \times 10^1$	$1 \times 10^0$	$1 \times 10^4$	$1 \times 10^7$
Ca-47(a)	$3 \times 10^0$	$3 \times 10^{-1}$	$1 \times 10^1$	$1 \times 10^6$
Кадмий (48)				
Cd-109	$3 \times 10^1$	$2 \times 10^0$	$1 \times 10^4$	$1 \times 10^6$
Cd-113m	$4 \times 10^1$	$5 \times 10^{-1}$	$1 \times 10^3$	$1 \times 10^6$
Cd-115(a)	$3 \times 10^0$	$4 \times 10^{-1}$	$1 \times 10^2$	$1 \times 10^6$
Cd-115m	$5 \times 10^{-1}$	$5 \times 10^{-1}$	$1 \times 10^3$	$1 \times 10^6$
Церий (58)				
Ce-139	$7 \times 10^0$	$2 \times 10^0$	$1 \times 10^2$	$1 \times 10^6$
Ce-141	$2 \times 10^1$	$6 \times 10^{-1}$	$1 \times 10^2$	$1 \times 10^7$
Ce-143	$9 \times 10^{-1}$	$6 \times 10^{-1}$	$1 \times 10^2$	$1 \times 10^6$
Ce-144(a)	$2 \times 10^{-1}$	$2 \times 10^{-1}$	$1 \times 10^2$ (b)	$1 \times 10^5$ (b)
Калифорний (98)				
Cf-248	$4 \times 10^1$	$6 \times 10^{-3}$	$1 \times 10^1$	$1 \times 10^4$
Cf-249	$3 \times 10^0$	$8 \times 10^{-4}$	$1 \times 10^0$	$1 \times 10^3$
Cf-250	$2 \times 10^1$	$2 \times 10^{-3}$	$1 \times 10^1$	$1 \times 10^4$
Cf-251	$7 \times 10^0$	$7 \times 10^{-4}$	$1 \times 10^0$	$1 \times 10^3$
Cf-252	$1 \times 10^{-1}$	$3 \times 10^{-3}$	$1 \times 10^1$	$1 \times 10^4$
Cf-253(a)	$4 \times 10^1$	$4 \times 10^{-2}$	$1 \times 10^2$	$1 \times 10^5$
Cf-254	$1 \times 10^{-3}$	$1 \times 10^{-3}$	$1 \times 10^0$	$1 \times 10^3$
Хлор (17)				



Радионуклид (атомный номер)	$A_1$  (ТБк)	$A_2$  (ТБк)	Концентрация активности для материала, на который распространяется изъятие  (Бк/г)	Предел активности для груза, на который распространяется изъятие  (Бк)
Cl-36	$1 \times 10^1$	$6 \times 10^{-1}$	$1 \times 10^4$	$1 \times 10^6$
Cl-38	$2 \times 10^{-1}$	$2 \times 10^{-1}$	$1 \times 10^1$	$1 \times 10^5$
Кюрий (96)				
Cm-240	$4 \times 10^1$	$2 \times 10^{-2}$	$1 \times 10^2$	$1 \times 10^5$
Cm-241	$2 \times 10^0$	$1 \times 10^0$	$1 \times 10^2$	$1 \times 10^6$
Cm-242	$4 \times 10^1$	$1 \times 10^{-2}$	$1 \times 10^2$	$1 \times 10^5$
Cm-243	$9 \times 10^0$	$1 \times 10^{-3}$	$1 \times 10^0$	$1 \times 10^4$
Cm-244	$2 \times 10^1$	$2 \times 10^{-3}$	$1 \times 10^1$	$1 \times 10^4$
Cm-245	$9 \times 10^0$	$9 \times 10^{-4}$	$1 \times 10^0$	$1 \times 10^3$
Cm-246	$9 \times 10^0$	$9 \times 10^{-4}$	$1 \times 10^0$	$1 \times 10^3$
Cm-247 (a)	$3 \times 10^0$	$1 \times 10^{-3}$	$1 \times 10^0$	$1 \times 10^4$
Cm-248	$2 \times 10^{-2}$	$3 \times 10^{-4}$	$1 \times 10^0$	$1 \times 10^3$
Кобальт (27)				
Co-55	$5 \times 10^{-1}$	$5 \times 10^{-1}$	$1 \times 10^1$	$1 \times 10^6$
Co-56	$3 \times 10^{-1}$	$3 \times 10^{-1}$	$1 \times 10^1$	$1 \times 10^5$
Co-57	$1 \times 10^1$	$1 \times 10^1$	$1 \times 10^2$	$1 \times 10^6$
Co-58	$1 \times 10^0$	$1 \times 10^0$	$1 \times 10^1$	$1 \times 10^6$
Co-58m	$4 \times 10^1$	$4 \times 10^1$	$1 \times 10^4$	$1 \times 10^7$
Co-60	$4 \times 10^{-1}$	$4 \times 10^{-1}$	$1 \times 10^1$	$1 \times 10^5$
Хром (24)				
Cr-51	$3 \times 10^1$	$3 \times 10^1$	$1 \times 10^3$	$1 \times 10^7$
Цезий (55)				
Cs-129	$4 \times 10^0$	$4 \times 10^0$	$1 \times 10^2$	$1 \times 10^5$
Cs-131	$3 \times 10^1$	$3 \times 10^1$	$1 \times 10^3$	$1 \times 10^6$
Cs-132	$1 \times 10^0$	$1 \times 10^0$	$1 \times 10^1$	$1 \times 10^5$
Cs-134	$7 \times 10^{-1}$	$7 \times 10^{-1}$	$1 \times 10^1$	$1 \times 10^4$
Cs-134m	$4 \times 10^1$	$6 \times 10^{-1}$	$1 \times 10^3$	$1 \times 10^5$
Cs-135	$4 \times 10^1$	$1 \times 10^0$	$1 \times 10^4$	$1 \times 10^7$
Cs-136	$5 \times 10^{-1}$	$5 \times 10^{-1}$	$1 \times 10^1$	$1 \times 10^5$
Cs-137 (a)	$2 \times 10^0$	$6 \times 10^{-1}$	$1 \times 10^1$ (b)	$1 \times 10^4$ (b)
Медь (29)				
Cu-64	$6 \times 10^0$	$1 \times 10^0$	$1 \times 10^2$	$1 \times 10^6$
Cu-67	$1 \times 10^1$	$7 \times 10^{-1}$	$1 \times 10^2$	$1 \times 10^6$
Диспрозий (66)				
Dy-159	$2 \times 10^1$	$2 \times 10^1$	$1 \times 10^3$	$1 \times 10^7$
Dy-165	$9 \times 10^{-1}$	$6 \times 10^{-1}$	$1 \times 10^3$	$1 \times 10^6$
Dy-166 (a)	$9 \times 10^{-1}$	$3 \times 10^{-1}$	$1 \times 10^3$	$1 \times 10^6$
Эрбий (68)				
Er-169	$4 \times 10^1$	$1 \times 10^0$	$1 \times 10^4$	$1 \times 10^7$
Er-171	$8 \times 10^{-1}$	$5 \times 10^{-1}$	$1 \times 10^2$	$1 \times 10^6$
Европий (63)				

Радионуклид (атомный номер)	$A_1$  (ТБк)	$A_2$  (ТБк)	Концентрация активности для материала, на который распространяется изъятие  (Бк/г)	Предел активности для груза, на который распространяется изъятие  (Бк)
Eu-147	$2 \times 10^0$	$2 \times 10^0$	$1 \times 10^2$	$1 \times 10^6$
Eu-148	$5 \times 10^{-1}$	$5 \times 10^{-1}$	$1 \times 10^1$	$1 \times 10^6$
Eu-149	$2 \times 10^1$	$2 \times 10^1$	$1 \times 10^2$	$1 \times 10^7$
Eu-150 (короткоживущий)	$2 \times 10^0$	$7 \times 10^{-1}$	$1 \times 10^3$	$1 \times 10^6$
Eu-150 (долгоживущий)	$7 \times 10^{-1}$	$7 \times 10^{-1}$	$1 \times 10^1$	$1 \times 10^6$
Eu-152	$1 \times 10^0$	$1 \times 10^0$	$1 \times 10^1$	$1 \times 10^6$
Eu-152m	$8 \times 10^{-1}$	$8 \times 10^{-1}$	$1 \times 10^2$	$1 \times 10^6$
Eu-154	$9 \times 10^{-1}$	$6 \times 10^{-1}$	$1 \times 10^1$	$1 \times 10^6$
Eu-155	$2 \times 10^1$	$3 \times 10^0$	$1 \times 10^2$	$1 \times 10^7$
Eu-156	$7 \times 10^{-1}$	$7 \times 10^{-1}$	$1 \times 10^1$	$1 \times 10^6$
Фтор (9)				
F-18	$1 \times 10^0$	$6 \times 10^{-1}$	$1 \times 10^1$	$1 \times 10^6$
Железо (26)				
Fe-52 (a)	$3 \times 10^{-1}$	$3 \times 10^{-1}$	$1 \times 10^1$	$1 \times 10^6$
Fe-55	$4 \times 10^1$	$4 \times 10^1$	$1 \times 10^4$	$1 \times 10^6$
Fe-59	$9 \times 10^{-1}$	$9 \times 10^{-1}$	$1 \times 10^1$	$1 \times 10^6$
Fe-60 (a)	$4 \times 10^1$	$2 \times 10^{-1}$	$1 \times 10^2$	$1 \times 10^5$
Галлий (31)				
Ga-67	$7 \times 10^0$	$3 \times 10^0$	$1 \times 10^2$	$1 \times 10^6$
Ga-68	$5 \times 10^{-1}$	$5 \times 10^{-1}$	$1 \times 10^1$	$1 \times 10^5$
Ga-72	$4 \times 10^{-1}$	$4 \times 10^{-1}$	$1 \times 10^1$	$1 \times 10^5$
Гадолиний (64)				
Gd-146 (a)	$5 \times 10^{-1}$	$5 \times 10^{-1}$	$1 \times 10^1$	$1 \times 10^6$
Gd-148	$2 \times 10^1$	$2 \times 10^{-3}$	$1 \times 10^1$	$1 \times 10^4$
Gd-153	$1 \times 10^1$	$9 \times 10^0$	$1 \times 10^2$	$1 \times 10^7$
Gd-159	$3 \times 10^0$	$6 \times 10^{-1}$	$1 \times 10^3$	$1 \times 10^6$
Германий (32)				
Ge-68(a)	$5 \times 10^{-1}$	$5 \times 10^{-1}$	$1 \times 10^1$	$1 \times 10^5$
Ge-71	$4 \times 10^1$	$4 \times 10^1$	$1 \times 10^4$	$1 \times 10^8$
Ge-77	$3 \times 10^{-1}$	$3 \times 10^{-1}$	$1 \times 10^1$	$1 \times 10^5$
Гафний (72)				
Hf-172(a)	$6 \times 10^{-1}$	$6 \times 10^{-1}$	$1 \times 10^1$	$1 \times 10^6$
Hf-175	$3 \times 10^0$	$3 \times 10^0$	$1 \times 10^2$	$1 \times 10^6$
Hf-181	$2 \times 10^0$	$5 \times 10^{-1}$	$1 \times 10^1$	$1 \times 10^6$
Hf-182	Не ограничено	Не ограничено	$1 \times 10^2$	$1 \times 10^6$
Ртуть (80)				
Hg-194(a)	$1 \times 10^0$	$1 \times 10^0$	$1 \times 10^1$	$1 \times 10^6$
Hg-195m(a)	$3 \times 10^0$	$7 \times 10^{-1}$	$1 \times 10^2$	$1 \times 10^6$
Hg-197	$2 \times 10^1$	$1 \times 10^1$	$1 \times 10^2$	$1 \times 10^7$
Hg-197m	$1 \times 10^1$	$4 \times 10^{-1}$	$1 \times 10^2$	$1 \times 10^6$
Hg-203	$5 \times 10^0$	$1 \times 10^0$	$1 \times 10^2$	$1 \times 10^5$

Радионуклид (атомный номер)	$A_1$ (ТБк)	$A_2$ (ТБк)	Концентрация активности для материала, на который распространяется изъятие (Бк/г)	Предел активности для груза, на который распространяется изъятие (Бк)
Гольмий (67)				
Ho-166	$4 \times 10^{-1}$	$4 \times 10^{-1}$	$1 \times 10^3$	$1 \times 10^5$
Ho-166m	$6 \times 10^{-1}$	$5 \times 10^{-1}$	$1 \times 10^1$	$1 \times 10^6$
Йод (53)				
I-123	$6 \times 10^0$	$3 \times 10^0$	$1 \times 10^2$	$1 \times 10^7$
I-124	$1 \times 10^0$	$1 \times 10^0$	$1 \times 10^1$	$1 \times 10^6$
I-125	$2 \times 10^1$	$3 \times 10^0$	$1 \times 10^3$	$1 \times 10^6$
I-126	$2 \times 10^0$	$1 \times 10^0$	$1 \times 10^2$	$1 \times 10^6$
I-129	Не ограничено	Не ограничено	$1 \times 10^2$	$1 \times 10^5$
I-131	$3 \times 10^0$	$7 \times 10^{-1}$	$1 \times 10^2$	$1 \times 10^6$
I-132	$4 \times 10^{-1}$	$4 \times 10^{-1}$	$1 \times 10^1$	$1 \times 10^5$
I-133	$7 \times 10^{-1}$	$6 \times 10^{-1}$	$1 \times 10^1$	$1 \times 10^6$
I-134	$3 \times 10^{-1}$	$3 \times 10^{-1}$	$1 \times 10^1$	$1 \times 10^5$
I-135 (a)	$6 \times 10^{-1}$	$6 \times 10^{-1}$	$1 \times 10^1$	$1 \times 10^6$
Индий (49)				
In-111	$3 \times 10^0$	$3 \times 10^0$	$1 \times 10^2$	$1 \times 10^6$
In-113m	$4 \times 10^0$	$2 \times 10^0$	$1 \times 10^2$	$1 \times 10^6$
In-114m (a)	$1 \times 10^1$	$5 \times 10^{-1}$	$1 \times 10^2$	$1 \times 10^6$
In-115m	$7 \times 10^0$	$1 \times 10^0$	$1 \times 10^2$	$1 \times 10^6$
Иридий (77)				
Ir-189 (a)	$1 \times 10^1$	$1 \times 10^1$	$1 \times 10^2$	$1 \times 10^7$
Ir-190	$7 \times 10^{-1}$	$7 \times 10^{-1}$	$1 \times 10^1$	$1 \times 10^6$
Ir-192	$1 \times 10^0$ (c)	$6 \times 10^{-1}$	$1 \times 10^1$	$1 \times 10^4$
Ir-194	$3 \times 10^{-1}$	$3 \times 10^{-1}$	$1 \times 10^2$	$1 \times 10^5$
Калий (19)				
K-40	$9 \times 10^{-1}$	$9 \times 10^{-1}$	$1 \times 10^2$	$1 \times 10^6$
K-42	$2 \times 10^{-1}$	$2 \times 10^{-1}$	$1 \times 10^2$	$1 \times 10^6$
K-43	$7 \times 10^{-1}$	$6 \times 10^{-1}$	$1 \times 10^1$	$1 \times 10^6$
Криптон (36)				
Kr-79	$4 \times 10^0$	$2 \times 10^0$	$1 \times 10^3$	$1 \times 10^5$
Kr-81	$4 \times 10^1$	$4 \times 10^1$	$1 \times 10^4$	$1 \times 10^7$
Kr-85	$1 \times 10^1$	$1 \times 10^1$	$1 \times 10^5$	$1 \times 10^4$
Kr-85m	$8 \times 10^0$	$3 \times 10^0$	$1 \times 10^3$	$1 \times 10^{10}$
Kr-87	$2 \times 10^{-1}$	$2 \times 10^{-1}$	$1 \times 10^2$	$1 \times 10^9$
Лантан (57)				
La-137	$3 \times 10^1$	$6 \times 10^0$	$1 \times 10^3$	$1 \times 10^7$
La-140	$4 \times 10^{-1}$	$4 \times 10^{-1}$	$1 \times 10^1$	$1 \times 10^5$
Лютеций (71)				
Lu-172	$6 \times 10^{-1}$	$6 \times 10^{-1}$	$1 \times 10^1$	$1 \times 10^6$
Lu-173	$8 \times 10^0$	$8 \times 10^0$	$1 \times 10^2$	$1 \times 10^7$
Lu-174	$9 \times 10^0$	$9 \times 10^0$	$1 \times 10^2$	$1 \times 10^7$

Радионуклид (атомный номер)	$A_1$ (ТБк)	$A_2$ (ТБк)	Концентрация активности для материала, на который распространяется изъятие (Бк/г)	Предел активности для груза, на который распространяется изъятие (Бк)
Lu-174m	$2 \times 10^1$	$1 \times 10^1$	$1 \times 10^2$	$1 \times 10^7$
Lu-177	$3 \times 10^1$	$7 \times 10^{-1}$	$1 \times 10^3$	$1 \times 10^7$
Магний (12)				
Mg-28 (a)	$3 \times 10^{-1}$	$3 \times 10^{-1}$	$1 \times 10^1$	$1 \times 10^5$
Марганец (25)				
Mn-52	$3 \times 10^{-1}$	$3 \times 10^{-1}$	$1 \times 10^1$	$1 \times 10^5$
Mn-53	Не ограничено	Не ограничено	$1 \times 10^4$	$1 \times 10^9$
Mn-54	$1 \times 10^0$	$1 \times 10^0$	$1 \times 10^1$	$1 \times 10^6$
Mn-56	$3 \times 10^{-1}$	$3 \times 10^{-1}$	$1 \times 10^1$	$1 \times 10^5$
Молибден (42)				
Mo-93	$4 \times 10^1$	$2 \times 10^1$	$1 \times 10^3$	$1 \times 10^8$
Mo-99 (a)	$1 \times 10^0$	$6 \times 10^{-1}$	$1 \times 10^2$	$1 \times 10^6$
Азот (7)				
N-13	$9 \times 10^{-1}$	$6 \times 10^{-1}$	$1 \times 10^2$	$1 \times 10^9$
Натрий (11)				
Na-22	$5 \times 10^{-1}$	$5 \times 10^{-1}$	$1 \times 10^1$	$1 \times 10^6$
Na-24	$2 \times 10^{-1}$	$2 \times 10^{-1}$	$1 \times 10^1$	$1 \times 10^5$
Ниобий (41)				
Nb-93m	$4 \times 10^1$	$3 \times 10^1$	$1 \times 10^4$	$1 \times 10^7$
Nb-94	$7 \times 10^{-1}$	$7 \times 10^{-1}$	$1 \times 10^1$	$1 \times 10^6$
Nb-95	$1 \times 10^0$	$1 \times 10^0$	$1 \times 10^1$	$1 \times 10^6$
Nb-97	$9 \times 10^{-1}$	$6 \times 10^{-1}$	$1 \times 10^1$	$1 \times 10^6$
Неодим (60)				
Nd-147	$6 \times 10^0$	$6 \times 10^{-1}$	$1 \times 10^2$	$1 \times 10^6$
Nd-149	$6 \times 10^{-1}$	$5 \times 10^{-1}$	$1 \times 10^2$	$1 \times 10^6$
Никель (28)				
Ni-59	Не ограничено	Не ограничено	$1 \times 10^4$	$1 \times 10^8$
Ni-63	$4 \times 10^1$	$3 \times 10^1$	$1 \times 10^5$	$1 \times 10^8$
Ni-65	$4 \times 10^{-1}$	$4 \times 10^{-1}$	$1 \times 10^1$	$1 \times 10^6$
Нептуний (93)				
Np-235	$4 \times 10^1$	$4 \times 10^1$	$1 \times 10^3$	$1 \times 10^7$
Np-236 (короткоживущий)	$2 \times 10^1$	$2 \times 10^0$	$1 \times 10^3$	$1 \times 10^7$
Np-236 (долгоживущий)	$9 \times 10^0$	$2 \times 10^{-2}$	$1 \times 10^2$	$1 \times 10^5$
Np-237	$2 \times 10^1$	$2 \times 10^{-3}$	$1 \times 10^0$ (b)	$1 \times 10^3$ (b)
Np-239	$7 \times 10^0$	$4 \times 10^{-1}$	$1 \times 10^2$	$1 \times 10^7$
Осмий (76)				
Os-185	$1 \times 10^0$	$1 \times 10^0$	$1 \times 10^1$	$1 \times 10^6$
Os-191	$1 \times 10^1$	$2 \times 10^0$	$1 \times 10^2$	$1 \times 10^7$
Os-191m	$4 \times 10^1$	$3 \times 10^1$	$1 \times 10^3$	$1 \times 10^7$
Os-193	$2 \times 10^0$	$6 \times 10^{-1}$	$1 \times 10^2$	$1 \times 10^6$
Os-194 (a)	$3 \times 10^{-1}$	$3 \times 10^{-1}$	$1 \times 10^2$	$1 \times 10^5$

Радионуклид (атомный номер)	$A_1$ (ТБк)	$A_2$ (ТБк)	Концентрация активности для материала, на который распространяется изъятие (Бк/г)	Предел активности для груза, на который распространяется изъятие (Бк)
Фосфор (15)				
P-32	$5 \times 10^{-1}$	$5 \times 10^{-1}$	$1 \times 10^3$	$1 \times 10^5$
P-33	$4 \times 10^1$	$1 \times 10^0$	$1 \times 10^5$	$1 \times 10^8$
Протактиний (91)				
Pa-230 (a)	$2 \times 10^0$	$7 \times 10^{-2}$	$1 \times 10^1$	$1 \times 10^6$
Pa-231	$4 \times 10^0$	$4 \times 10^{-4}$	$1 \times 10^0$	$1 \times 10^3$
Pa-233	$5 \times 10^0$	$7 \times 10^{-1}$	$1 \times 10^2$	$1 \times 10^7$
Свинец (82)				
Pb-201	$1 \times 10^0$	$1 \times 10^0$	$1 \times 10^{-1}$	$1 \times 10^6$
Pb-202	$4 \times 10^1$	$2 \times 10^1$	$1 \times 10^3$	$1 \times 10^6$
Pb-203	$4 \times 10^0$	$3 \times 10^0$	$1 \times 10^2$	$1 \times 10^6$
Pb-205	Не ограничено	Не ограничено	$1 \times 10^4$	$1 \times 10^7$
Pb-210 (a)	$1 \times 10^0$	$5 \times 10^{-2}$	$1 \times 10^1$ (b)	$1 \times 10^4$ (b)
Pb-212 (a)	$7 \times 10^{-1}$	$2 \times 10^{-1}$	$1 \times 10^1$ (b)	$1 \times 10^5$ (b)
Палладий (46)				
Pd-103 (a)	$4 \times 10^1$	$4 \times 10^1$	$1 \times 10^3$	$1 \times 10^8$
Pd-107	Не ограничено	Не ограничено	$1 \times 10^5$	$1 \times 10^8$
Pd-109	$2 \times 10^0$	$5 \times 10^{-1}$	$1 \times 10^3$	$1 \times 10^6$
Прометий (61)				
Pm-143	$3 \times 10^0$	$3 \times 10^0$	$1 \times 10^2$	$1 \times 10^6$
Pm-144	$7 \times 10^{-1}$	$7 \times 10^{-1}$	$1 \times 10^1$	$1 \times 10^6$
Pm-145	$3 \times 10^1$	$1 \times 10^1$	$1 \times 10^3$	$1 \times 10^7$
Pm-147	$4 \times 10^1$	$2 \times 10^0$	$1 \times 10^4$	$1 \times 10^7$
Pm-148m (a)	$8 \times 10^{-1}$	$7 \times 10^{-1}$	$1 \times 10^1$	$1 \times 10^6$
Pm-149	$2 \times 10^0$	$6 \times 10^{-1}$	$1 \times 10^3$	$1 \times 10^6$
Pm-151	$2 \times 10^0$	$6 \times 10^{-1}$	$1 \times 10^2$	$1 \times 10^6$
Полоний (84)				
Po-210	$4 \times 10^1$	$4 \times 10^{-2}$	$2 \times 10^1$	$1 \times 10^4$
Празеодим (59)				
Pr-142	$4 \times 10^{-1}$	$4 \times 10^{-1}$	$1 \times 10^2$	$1 \times 10^5$
Pr-143	$3 \times 10^0$	$6 \times 10^{-1}$	$1 \times 10^4$	$1 \times 10^6$
Платина (78)				
Pt-188 (a)	$1 \times 10^0$	$8 \times 10^{-1}$	$1 \times 10^1$	$1 \times 10^6$
Pt-191	$4 \times 10^0$	$3 \times 10^0$	$1 \times 10^2$	$1 \times 10^6$
Pt-193	$4 \times 10^1$	$4 \times 10^1$	$1 \times 10^4$	$1 \times 10^7$
Pt-193m	$4 \times 10^1$	$5 \times 10^{-1}$	$1 \times 10^3$	$1 \times 10^7$
Pt-195m	$1 \times 10^1$	$5 \times 10^{-1}$	$1 \times 10^2$	$1 \times 10^6$
Pt-197	$2 \times 10^1$	$6 \times 10^{-1}$	$1 \times 10^3$	$1 \times 10^6$
Pt-197 (m)	$1 \times 10^1$	$6 \times 10^{-1}$	$1 \times 10^2$	$1 \times 10^6$
Плутоний (94)				

Радионуклид (атомный номер)	$A_1$ (ТБк)	$A_2$ (ТБк)	Концентрация активности для материала, на который распространяется изъятие (Бк/г)	Предел активности для груза, на который распространяется изъятие (Бк)
Pu-236	$3 \times 10^1$	$3 \times 10^{-3}$	$1 \times 10^1$	$1 \times 10^4$
Pu-237	$2 \times 10^1$	$2 \times 10^1$	$1 \times 10^3$	$1 \times 10^7$
Pu-238	$1 \times 10^1$	$1 \times 10^{-3}$	$1 \times 10^0$	$1 \times 10^4$
Pu-239	$1 \times 10^1$	$1 \times 10^{-3}$	$1 \times 10^0$	$1 \times 10^4$
Pu-240	$1 \times 10^1$	$1 \times 10^{-3}$	$1 \times 10^0$	$1 \times 10^3$
Pu-241 (a)	$4 \times 10^1$	$6 \times 10^{-2}$	$1 \times 10^2$	$1 \times 10^5$
Pu-242	$1 \times 10^1$	$1 \times 10^{-3}$	$1 \times 10^0$	$1 \times 10^4$
Pu-244 (a)	$4 \times 10^{-1}$	$1 \times 10^{-3}$	$1 \times 10^0$	$1 \times 10^4$
Радий (88)				
Ra-223 (a)	$4 \times 10^{-1}$	$7 \times 10^{-3}$	$1 \times 10^2$ (b)	$1 \times 10^5$ (b)
Ra-224 (a)	$4 \times 10^{-1}$	$2 \times 10^{-2}$	$1 \times 10^1$ (b)	$1 \times 10^5$ (b)
Ra-225 (a)	$2 \times 10^{-1}$	$4 \times 10^{-3}$	$1 \times 10^2$	$1 \times 10^5$
Ra-226 (a)	$2 \times 10^{-1}$	$3 \times 10^{-3}$	$1 \times 10^1$ (b)	$1 \times 10^4$ (b)
Ra-228 (a)	$6 \times 10^{-1}$	$2 \times 10^{-2}$	$1 \times 10^1$ (b)	$1 \times 10^5$ (b)
Рубидий (37)				
Rb-81	$2 \times 10^0$	$8 \times 10^{-1}$	$1 \times 10^1$	$1 \times 10^6$
Rb-83 (a)	$2 \times 10^0$	$2 \times 10^0$	$1 \times 10^2$	$1 \times 10^6$
Rb-84	$1 \times 10^0$	$1 \times 10^0$	$1 \times 10^1$	$1 \times 10^6$
Rb-86	$5 \times 10^{-1}$	$5 \times 10^{-1}$	$1 \times 10^2$	$1 \times 10^5$
Rb-87	Не ограничено	Не ограничено	$1 \times 10^4$	$1 \times 10^7$
Rb (природный)	Не ограничено	Не ограничено	$1 \times 10^4$	$1 \times 10^7$
Рений (75)				
Re-184	$1 \times 10^0$	$1 \times 10^0$	$1 \times 10^1$	$1 \times 10^6$
Re-184m	$3 \times 10^0$	$1 \times 10^0$	$1 \times 10^2$	$1 \times 10^6$
Re-186	$2 \times 10^0$	$6 \times 10^{-1}$	$1 \times 10^3$	$1 \times 10^6$
Re-187	Не ограничено	Не ограничено	$1 \times 10^6$	$1 \times 10^9$
Re-188	$4 \times 10^{-1}$	$4 \times 10^{-1}$	$1 \times 10^2$	$1 \times 10^5$
Re-189 (a)	$3 \times 10^0$	$6 \times 10^{-1}$	$1 \times 10^2$	$1 \times 10^6$
Re (природный)	Не ограничено	Не ограничено	$1 \times 10^6$	$1 \times 10^9$
Родий (45)				
Rh-99	$2 \times 10^0$	$2 \times 10^0$	$1 \times 10^1$	$1 \times 10^6$
Rh-101	$4 \times 10^0$	$3 \times 10^0$	$1 \times 10^2$	$1 \times 10^7$
Rh-102	$5 \times 10^{-1}$	$5 \times 10^{-1}$	$1 \times 10^1$	$1 \times 10^6$
Rh-102m	$2 \times 10^0$	$2 \times 10^0$	$1 \times 10^2$	$1 \times 10^6$
Rh-103m	$4 \times 10^1$	$4 \times 10^1$	$1 \times 10^4$	$1 \times 10^8$
Rh-105	$1 \times 10^1$	$8 \times 10^{-1}$	$1 \times 10^2$	$1 \times 10^7$
Радон (86)				
Rn-222 (a)	$3 \times 10^{-1}$	$4 \times 10^{-3}$	$1 \times 10^1$ (b)	$1 \times 10^8$ (b)
Рутений (44)				
Ru-97	$5 \times 10^0$	$5 \times 10^0$	$1 \times 10^2$	$1 \times 10^7$
Ru-103 (a)	$2 \times 10^0$	$2 \times 10^0$	$1 \times 10^2$	$1 \times 10^6$

Радионуклид (атомный номер)	$A_1$ (ТБк)	$A_2$ (ТБк)	Концентрация активности для материала, на который распространяется изъятие (Бк/г)	Предел активности для груза, на который распространяется изъятие (Бк)
Ru-105	$1 \times 10^0$	$6 \times 10^{-1}$	$1 \times 10^1$	$1 \times 10^6$
Ru-106 (a)	$2 \times 10^{-1}$	$2 \times 10^{-1}$	$1 \times 10^2$ (b)	$1 \times 10^5$ (b)
Сера (16)				
S-35	$4 \times 10^1$	$3 \times 10^0$	$1 \times 10^5$	$1 \times 10^8$
Сурьма (51)				
Sb-122	$4 \times 10^{-1}$	$4 \times 10^{-1}$	$1 \times 10^2$	$1 \times 10^4$
Sb-124	$6 \times 10^{-1}$	$6 \times 10^{-1}$	$1 \times 10^1$	$1 \times 10^6$
Sb-125	$2 \times 10^0$	$1 \times 10^0$	$1 \times 10^2$	$1 \times 10^6$
Sb-126	$4 \times 10^{-1}$	$4 \times 10^{-1}$	$1 \times 10^1$	$1 \times 10^5$
Скандий (21)				$1 \times 10^6$
Sc-44	$5 \times 10^{-1}$	$5 \times 10^{-1}$	$1 \times 10^1$	$1 \times 10^5$
Sc-46	$5 \times 10^{-1}$	$5 \times 10^{-1}$	$1 \times 10^1$	$1 \times 10^6$
Sc-47	$1 \times 10^1$	$7 \times 10^{-1}$	$1 \times 10^2$	$1 \times 10^6$
Sc-48	$3 \times 10^{-1}$	$3 \times 10^{-1}$	$1 \times 10^1$	$1 \times 10^5$
Селен (34)				
Se-75	$3 \times 10^0$	$3 \times 10^0$	$1 \times 10^2$	$1 \times 10^6$
Se-79	$4 \times 10^1$	$2 \times 10^0$	$1 \times 10^4$	$1 \times 10^7$
Кремний (14)				
Si-31	$6 \times 10^{-1}$	$6 \times 10^{-1}$	$1 \times 10^3$	$1 \times 10^6$
Si-32	$4 \times 10^1$	$5 \times 10^{-1}$	$1 \times 10^3$	$1 \times 10^6$
Самарий (62)				
Sm-145	$1 \times 10^1$	$1 \times 10^1$	$1 \times 10^2$	$1 \times 10^7$
Sm-147	Не ограничено	Не ограничено	$1 \times 10^1$	$1 \times 10^4$
Sm-151	$4 \times 10^1$	$1 \times 10^1$	$1 \times 10^1$	$1 \times 10^8$
Sm-153	$9 \times 10^0$	$6 \times 10^{-1}$	$1 \times 10^2$	$1 \times 10^6$
Олово (50)				
Sn-113 (a)	$4 \times 10^0$	$2 \times 10^0$	$1 \times 10^3$	$1 \times 10^7$
Sn-117m	$7 \times 10^0$	$4 \times 10^{-1}$	$1 \times 10^2$	$1 \times 10^6$
Sn-119m	$4 \times 10^1$	$3 \times 10^1$	$1 \times 10^3$	$1 \times 10^7$
Sn-121m (a)	$4 \times 10^1$	$9 \times 10^{-1}$	$1 \times 10^3$	$1 \times 10^7$
Sn-123	$8 \times 10^{-1}$	$6 \times 10^{-1}$	$1 \times 10^3$	$1 \times 10^6$
Sn-125	$4 \times 10^{-1}$	$4 \times 10^{-1}$	$1 \times 10^2$	$1 \times 10^5$
Sn-126 (a)	$6 \times 10^{-1}$	$4 \times 10^{-1}$	$1 \times 10^1$	$1 \times 10^5$
Стронций (38)				
Sr-82 (a)	$2 \times 10^{-1}$	$2 \times 10^{-1}$	$1 \times 10^1$	$1 \times 10^5$
Sr-85	$2 \times 10^0$	$2 \times 10^0$	$1 \times 10^2$	$1 \times 10^6$
Sr-85m	$5 \times 10^0$	$5 \times 10^0$	$1 \times 10^2$	$1 \times 10^7$
Sr-87m	$3 \times 10^0$	$3 \times 10^0$	$1 \times 10^2$	$1 \times 10^6$
Sr-89	$6 \times 10^{-1}$	$6 \times 10^{-1}$	$1 \times 10^3$	$1 \times 10^6$
Sr-90 (a)	$3 \times 10^{-1}$	$3 \times 10^{-1}$	$1 \times 10^2$ (b)	$1 \times 10^4$ (b)
Sr-91 (a)	$3 \times 10^{-1}$	$3 \times 10^{-1}$	$1 \times 10^1$	$1 \times 10^5$

Радионуклид (атомный номер)	$A_1$ (ТБк)	$A_2$ (ТБк)	Концентрация активности для материала, на который распространяется изъятие (Бк/г)	Предел активности для груза, на который распространяется изъятие (Бк)
Sr-92 (a)	$1 \times 10^0$	$3 \times 10^{-1}$	$1 \times 10^1$	$1 \times 10^6$
Тритий (1)				
T(H-3)	$4 \times 10^1$	$4 \times 10^1$	$1 \times 10^6$	$1 \times 10^9$
Тантал (73)				
Ta-178 (долгоживущий)	$1 \times 10^0$	$8 \times 10^{-1}$	$1 \times 10^1$	$1 \times 10^6$
Ta-179	$3 \times 10^1$	$3 \times 10^1$	$1 \times 10^3$	$1 \times 10^7$
Ta-182	$9 \times 10^{-1}$	$5 \times 10^{-1}$	$1 \times 10^1$	$1 \times 10^4$
Тербий (65)				
Tb-157	$4 \times 10^1$	$4 \times 10^1$	$1 \times 10^4$	$1 \times 10^7$
Tb-158	$1 \times 10^0$	$1 \times 10^0$	$1 \times 10^1$	$1 \times 10^6$
Tb-160	$1 \times 10^0$	$6 \times 10^{-1}$	$1 \times 10^1$	$1 \times 10^6$
Технеций (43)				
Tc-95m (a)	$2 \times 10^0$	$2 \times 10^0$	$1 \times 10^1$	$1 \times 10^6$
Tc-96	$4 \times 10^{-1}$	$4 \times 10^{-1}$	$1 \times 10^1$	$1 \times 10^6$
Tc-96m (a)	$4 \times 10^{-1}$	$4 \times 10^{-1}$	$1 \times 10^3$	$1 \times 10^7$
Tc-97	Не ограничено	Не ограничено	$1 \times 10^3$	$1 \times 10^8$
Tc-97m	$4 \times 10^1$	$1 \times 10^0$	$1 \times 10^3$	$1 \times 10^7$
Tc-98	$8 \times 10^{-1}$	$7 \times 10^{-1}$	$1 \times 10^1$	$1 \times 10^6$
Tc-99	$4 \times 10^1$	$9 \times 10^{-1}$	$1 \times 10^4$	$1 \times 10^7$
Tc-99m	$1 \times 10^1$	$4 \times 10^0$	$1 \times 10^2$	$1 \times 10^7$
Теллур (52)				
Te-121	$2 \times 10^0$	$2 \times 10^0$	$1 \times 10^1$	$1 \times 10^6$
Te-121m	$5 \times 10^0$	$3 \times 10^0$	$1 \times 10^2$	$1 \times 10^6$
Te-123m	$8 \times 10^0$	$1 \times 10^0$	$1 \times 10^2$	$1 \times 10^7$
Te-125m	$2 \times 10^1$	$9 \times 10^{-1}$	$1 \times 10^3$	$1 \times 10^7$
Te-127	$2 \times 10^1$	$7 \times 10^{-1}$	$1 \times 10^3$	$1 \times 10^6$
Te-127m (a)	$2 \times 10^1$	$5 \times 10^{-1}$	$1 \times 10^3$	$1 \times 10^7$
Te-129	$7 \times 10^{-1}$	$6 \times 10^{-1}$	$1 \times 10^2$	$1 \times 10^6$
Te-129m (a)	$8 \times 10^{-1}$	$4 \times 10^{-1}$	$1 \times 10^3$	$1 \times 10^6$
Te-131m (a)	$7 \times 10^{-1}$	$5 \times 10^{-1}$	$1 \times 10^1$	$1 \times 10^6$
Te-132 (a)	$5 \times 10^{-1}$	$4 \times 10^{-1}$	$1 \times 10^2$	$1 \times 10^7$
Торий (90)				
Th-227	$1 \times 10^1$	$5 \times 10^{-3}$	$1 \times 10^1$	$1 \times 10^4$
Th-228 (a)	$5 \times 10^{-1}$	$1 \times 10^{-3}$	$1 \times 10^0$ (b)	$1 \times 10^4$ (b)
Th-229	$5 \times 10^0$	$5 \times 10^{-4}$	$1 \times 10^0$ (b)	$1 \times 10^3$ (b)
Th-230	$1 \times 10^1$	$1 \times 10^{-3}$	$1 \times 10^0$	$1 \times 10^4$
Th-231	$4 \times 10^1$	$2 \times 10^{-2}$	$1 \times 10^3$	$1 \times 10^7$
Th-232	Не ограничено	Не ограничено	$1 \times 10^1$	$1 \times 10^4$
Th-234 (a)	$3 \times 10^{-1}$	$3 \times 10^{-1}$	$1 \times 10^3$ (b)	$1 \times 10^5$ (b)
Th (природный)	Не ограничено	Не ограничено	$1 \times 10^0$ (b)	$1 \times 10^3$ (b)
Титан (22)				



Радионуклид (атомный номер)	$A_1$ (ТБк)	$A_2$ (ТБк)	Концентрация активности для материала, на который распространяется изъятие (Бк/г)	Предел активности для груза, на который распространяется изъятие (Бк)
Ti-44 (a)	$5 \times 10^{-1}$	$4 \times 10^{-1}$	$1 \times 10^1$	$1 \times 10^5$
Галлий (81)				
Tl-200	$9 \times 10^{-1}$	$9 \times 10^{-1}$	$1 \times 10^1$	$1 \times 10^6$
Tl-201	$1 \times 10^1$	$4 \times 10^0$	$1 \times 10^2$	$1 \times 10^6$
Tl-202	$2 \times 10^0$	$2 \times 10^0$	$1 \times 10^2$	$1 \times 10^6$
Tl-204	$1 \times 10^1$	$7 \times 10^{-1}$	$1 \times 10^4$	$1 \times 10^4$
Тулий (69)				
Tm-167	$7 \times 10^0$	$8 \times 10^{-1}$	$1 \times 10^2$	$1 \times 10^6$
Tm-170	$3 \times 10^0$	$6 \times 10^{-1}$	$1 \times 10^3$	$1 \times 10^6$
Tm-171	$4 \times 10^1$	$4 \times 10^1$	$1 \times 10^4$	$1 \times 10^8$
Уран (92)				
U-230 (быстрое легочное поглощение) (a), (d)	$4 \times 10^1$	$1 \times 10^{-1}$	$1 \times 10^1$ (b)	$1 \times 10^5$ (b)
U-230 (среднее легочное поглощение) (a), (e)	$4 \times 10^1$	$4 \times 10^{-3}$	$1 \times 10^1$	$1 \times 10^4$
U-230 (медленное легочное поглощение) (a), (f)	$3 \times 10^1$	$3 \times 10^{-3}$	$1 \times 10^1$	$1 \times 10^4$
U-232 (быстрое легочное поглощение) (d)	$4 \times 10^1$	$1 \times 10^{-2}$	$1 \times 10^0$ (b)	$1 \times 10^3$ (b)
U-232 (среднее легочное поглощение) (e)	$4 \times 10^1$	$7 \times 10^{-3}$	$1 \times 10^1$	$1 \times 10^4$
U-232 (медленное легочное поглощение) (f)	$1 \times 10^1$	$1 \times 10^{-3}$	$1 \times 10^1$	$1 \times 10^4$
U-233 (быстрое легочное поглощение) (d)	$4 \times 10^1$	$9 \times 10^{-2}$	$1 \times 10^1$	$1 \times 10^4$
U-233 (среднее легочное поглощение) (e)	$4 \times 10^1$	$2 \times 10^{-2}$	$1 \times 10^2$	$1 \times 10^5$
U-233 (медленное легочное поглощение) (f)	$4 \times 10^1$	$6 \times 10^{-3}$	$1 \times 10^1$	$1 \times 10^5$
U-234 (быстрое легочное поглощение) (d)	$4 \times 10^1$	$9 \times 10^{-2}$	$1 \times 10^1$	$1 \times 10^4$
U-234 (среднее легочное поглощение) (e)	$4 \times 10^1$	$2 \times 10^{-2}$	$1 \times 10^2$	$1 \times 10^5$
U-234 (медленное легочное поглощение) (f)	$4 \times 10^1$	$6 \times 10^{-3}$	$1 \times 10^1$	$1 \times 10^5$
U-235 (все типы легочного поглощения) (a), (d), (e), (f)	Не ограничено	Не ограничено	$1 \times 10^1$ (b)	$1 \times 10^4$ (b)
U-236 (быстрое легочное поглощение) (d)	Не ограничено	Не ограничено	$1 \times 10^1$	$1 \times 10^4$
U-236 (среднее легочное поглощение) (e)	$4 \times 10^1$	$2 \times 10^{-2}$	$1 \times 10^2$ (b)	$1 \times 10^5$
U-236 (медленное легочное поглощение) (f)	$4 \times 10^1$	$6 \times 10^{-3}$	$1 \times 10^1$	$1 \times 10^4$
U-238 (все типы легочного поглощения) (d),(e),(f)	Не ограничено	Не ограничено	$1 \times 10^1$ (b)	$1 \times 10^4$ (b)
U (природный)	Не ограничено	Не ограничено	$1 \times 10^0$ (b)	$1 \times 10^3$ (b)

Радионуклид (атомный номер)	$A_1$ (ТБк)	$A_2$ (ТБк)	Концентрация активности для материала, на который распространяется изъятие (Бк/г)	Предел активности для груза, на который распространяется изъятие (Бк)
U (обогащенный до 20% или менее) (g)	Не ограничено	Не ограничено	$1 \times 10^0$	$1 \times 10^3$
U (обедненный)	Не ограничено	Не ограничено	$1 \times 10^0$	$1 \times 10^3$
Ванадий (23)				
V-48	$4 \times 10^{-1}$	$4 \times 10^{-1}$	$1 \times 10^1$	$1 \times 10^5$
V-49	$4 \times 10^1$	$4 \times 10^1$	$1 \times 10^4$	$1 \times 10^7$
Вольфрам (74)				
W-178 (a)	$9 \times 10^0$	$5 \times 10^0$	$1 \times 10^1$	$1 \times 10^6$
W-181	$3 \times 10^1$	$3 \times 10^1$	$1 \times 10^3$	$1 \times 10^7$
W-185	$4 \times 10^1$	$8 \times 10^{-1}$	$1 \times 10^4$	$1 \times 10^7$
W-187	$2 \times 10^0$	$6 \times 10^{-1}$	$1 \times 10^2$	$1 \times 10^6$
W-188 (a)	$4 \times 10^{-1}$	$3 \times 10^{-1}$	$1 \times 10^2$	$1 \times 10^5$
Ксенон (54)				
Xe-122 (a)	$4 \times 10^{-1}$	$4 \times 10^{-1}$	$1 \times 10^2$	$1 \times 10^9$
Xe-123	$2 \times 10^0$	$7 \times 10^{-1}$	$1 \times 10^2$	$1 \times 10^9$
Xe-127	$4 \times 10^0$	$2 \times 10^0$	$1 \times 10^3$	$1 \times 10^5$
Xe-131m	$4 \times 10^1$	$4 \times 10^1$	$1 \times 10^4$	$1 \times 10^4$
Xe-133	$2 \times 10^1$	$1 \times 10^1$	$1 \times 10^3$	$1 \times 10^4$
Xe-135	$3 \times 10^0$	$2 \times 10^0$	$1 \times 10^3$	$1 \times 10^{10}$
Иттрий (39)				
Y-87 (a)	$1 \times 10^0$	$1 \times 10^0$	$1 \times 10^1$	$1 \times 10^6$
Y-88	$4 \times 10^{-1}$	$4 \times 10^{-1}$	$1 \times 10^1$	$1 \times 10^6$
Y-90	$3 \times 10^{-1}$	$3 \times 10^{-1}$	$1 \times 10^3$	$1 \times 10^5$
Y-91	$6 \times 10^{-1}$	$6 \times 10^{-1}$	$1 \times 10^3$	$1 \times 10^6$
Y-91m	$2 \times 10^0$	$2 \times 10^0$	$1 \times 10^2$	$1 \times 10^6$
Y-92	$2 \times 10^{-1}$	$2 \times 10^{-1}$	$1 \times 10^2$	$1 \times 10^5$
Y-93	$3 \times 10^{-1}$	$3 \times 10^{-1}$	$1 \times 10^2$	$1 \times 10^5$
Иттербий (70)				
Yb-169	$4 \times 10^0$	$1 \times 10^0$	$1 \times 10^2$	$1 \times 10^7$
Yb-175	$3 \times 10^1$	$9 \times 10^{-1}$	$1 \times 10^3$	$1 \times 10^7$
Цинк (30)				
Zn-65	$2 \times 10^0$	$2 \times 10^0$	$1 \times 10^1$	$1 \times 10^6$
Zn-69	$3 \times 10^0$	$6 \times 10^{-1}$	$1 \times 10^4$	$1 \times 10^6$
Zn-69m (a)	$3 \times 10^0$	$6 \times 10^{-1}$	$1 \times 10^2$	$1 \times 10^6$
Цирконий (40)				
Zr-88	$3 \times 10^0$	$3 \times 10^0$	$1 \times 10^2$	$1 \times 10^6$
Zr-93	Не ограничено	Не ограничено	$1 \times 10^3$ (b)	$1 \times 10^7$ (b)
Zr-95 (a)	$2 \times 10^0$	$8 \times 10^{-1}$	$1 \times 10^1$	$1 \times 10^6$
Zr-97 (a)	$4 \times 10^{-1}$	$4 \times 10^{-1}$	$1 \times 10^1$ (b)	$1 \times 10^5$ (b)

- a) Значения  $A_1$  и/или  $A_2$  для этих материнских радионуклидов включают вклад от дочерних радионуклидов с периодом полураспада менее 10 суток, перечисленных ниже:

Mg-28	Al-28
Ar-42	K-42
Ca-47	Sc-47
Ti-44	Sc-44
Fe-52	Mn-52m
Fe-60	Co-60m
Zn-69m	Zn-69
Ge-68	Ga-68
Rb-83	Kr-83m
Sr-82	Rb-82
Sr-90	Y-90
Sr-91	Y-91m
Sr-92	Y-92
Y-87	Sr-87m
Zr-95	Nb-95m
Zr-97	Nb-97m, Nb-97
Mo-99	Tc-99m
Tc-95m	Tc-95
Tc-96m	Tc-96
Ru-103	Rh-103m
Ru-106	Rh-106
Pd-103	Rh-103m
Ag-108m	Ag-108
Ag-110m	Ag-110
Cd-115	In-115m
In-114m	In-114
Sn-113	In-113m
Sn-121m	Sn-121
Sn-126	Sb-126m
Te-118	Sb-118
Te-127m	Te-127
Te-129m	Te-129
Te-131m	Te-131
Te-132	I-132
I-135	Xe-135m
Xe-122	I-122
Cs-137	Ba-137m
Ba-131	Cs-131
Ba-140	La-140
Ce-144	Pr-144m, Pr-144
Pm-148m	Pm-148
Gd-146	Eu-146

Dy-166	Ho-166
Hf-172	Lu-172
W-178	Ta-178
W-188	Re-188
Re-189	Os-189m
Os-194	Ir-194
Ir-189	Os-189m
Pt-188	Ir-188
Hg-194	Au-194
Hg-195m	Hg-195
Pb-210	Bi-210
Pb-212	Bi-212, Tl-208, Po-212
Bi-210m	Tl-206
Bi-212	Tl-208, Po-212
At-211	Po-211
Rn-222	Po-218, Pb-214, At-218, Bi-214, Po-214
Ra-223	Rn-219, Po-215, Pb-211, Bi-211, Po-211, Tl-207
Ra-224	Rn-220, Po-216, Pb-212, Bi-212, Tl-208, Po-212
Ra-225	Ac-225, Fr-221, At-217, Bi-213, Tl-209, Po-213, Pb-209
Ra-226	Rn-222, Po-218, Pb-214, At-218, Bi-214, Po-214
Ra-228	Ac-228
Ac-225	Fr-221, At-217, Bi-213, Tl-209, Po-213, Pb-209
Ac-227	Fr-223
Th-228	Ra-224, Rn-220, Po-216, Pb-212, Bi-212, Tl-208, Po-212
Th-234	Pa-234m, Pa-234
Pa-230	Ac-226, Th-226, Fr-222, Ra-222, Rn-218, Po-214
U-230	Th-226, Ra-222, Rn-218, Po-214
U-235	Th-231
Pu-241	U-237
Pu-244	U-240, Np-240m
Am-242m	Am-242, Np-238
Am-243	Np-239
Cm-247	Pu-243
Bk-249	Am-245
f-253	Cm-249

- b) Ниже перечислены материнские нуклиды и их вторичные частицы, включенные в вековое равновесие:

Sr-90	Y-90
Zr-93	Nb-93m
Zr-97	Nb-97
Ru-106	Rh-106
Ag-108m	Ag-108
Cs-137	Ba-137m
Ce-144	Pr-144

Ba-140	La-140
Bi-212	Tl-208 (0,36), Po-212 (0,64)
Pb-210	Bi-210, Po-210
Pb-212	Bi-212, Tl-208 (0,36), Po-212 (0,64)
Rn-222	Po-218, Pb-214, Bi-214, Po-214
Ra-223	Rn-219, Po-215, Pb-211, Bi-211, Tl-207
Ra-224	Rn-220, Po-216, Pb-212, Bi-212, Tl-208 (0,36), Po-212 (0,64)
Ra-226	Rn-222, Po-218, Pb-214, Bi-214, Po-214, Pb-210, Bi-210, Po-210
Ra-228	Ac-228
Th-228	Ra-224, Rn-220, Po-216, Pb-212, Bi-212, Tl-208 (0,36), Po-212 (0,64)
Th-229	Ra-225, Ac-225, Fr-221, At-217, Bi-213, Po-213, Pb-209
Th-прир.	Ra-228, Ac-228, Th-228, Ra-224, Rn-220, Po-216, Pb-212, Bi-212, Tl-208 (0,36), Po-212 (0,64)
Th-234	Pa-234m
U-230	Th-226, Ra-222, Rn-218, Po-214
U-232	Th-228, Ra-224, Rn-220, Po-216, Pb-212, Bi-212, Tl-208 (0,36), Po-212 (0,64)
U-235	Th-231
U-238	Th-234, Pa-234m
U-прир.	Th-234, Pa-234m, U-234, Th-230, Ra-226, Rn-222, Po-218, Pb-214, Bi-214, Po-214, Pb-210, Bi-210, Po-210
Np-237	Pa-233
Am-242m	Am-242
Am-243	Np-239

- c) Количество может быть определено путем измерения скорости распада или уровня излучения на заданном расстоянии от источника.
- d) Эти значения применяются только к соединениям урана, принимающим химическую форму  $UF_6$ ,  $UO_2F_2$  и  $UO_2(NO_3)_2$  как в нормальных, так и в аварийных условиях перевозки.
- e) Эти значения применяются только к соединениям урана, принимающим химическую форму  $UO_3$ ,  $UF_4$ ,  $UCl_4$ , и к шестивалентным соединениям как в нормальных, так и в аварийных условиях перевозки.
- f) Эти значения применяются ко всем соединениям урана, кроме тех, которые указаны в пунктах d) и e), выше.
- g) Эти значения применяются только к необлученному урану.

2.2.7.2.2.2 В отношении отдельных радионуклидов, не перечисленных в таблице 2.2.7.2.2.1, определение основных значений, о которых говорится в пункте 2.2.7.2.2.1, предполагает необходимость многостороннего утверждения. Разрешается использовать значение  $A_2$ , рассчитанное при помощи коэффициента дозы для соответствующего типа легочной абсорбции согласно рекомендациям Международной комиссии по радиологической защите, при условии что во внимание принимаются химические формы каждого радионуклида как при нормальных, так и при аварийных условиях перевозки. В качестве варианта могут использоваться, без

утверждения со стороны компетентного органа, значения для радионуклидов, приведенные в таблице 2.2.7.2.2.2.

**Таблица 2.2.7.2.2.2: Основные значения для неизвестных радионуклидов или смесей**

Радиоактивное содержимое	A <sub>1</sub>	A <sub>2</sub>	Концентрация активности для материала, на который распространяется изъятие	Предел активности для груза, на который распространяется изъятие
	(ТБк)	(ТБк)	(Бк/г)	(Бк)
Известно, что присутствуют только бета- или гамма-излучающие нуклиды	0,1	0,02	$1 \times 10^1$	$1 \times 10^4$
Известно, что присутствуют альфа-излучающие нуклиды, но не излучатели нейтронов	0,2	$9 \times 10^{-5}$	$1 \times 10^{-1}$	$1 \times 10^3$
Известно, что присутствуют излучающие нейтроны нуклиды или нет соответствующих данных	0,001	$9 \times 10^{-5}$	$1 \times 10^{-1}$	$1 \times 10^3$

2.2.7.2.2.3 При расчете величин A<sub>1</sub> и A<sub>2</sub> для радионуклида, не указанного в таблице 2.2.7.2.2.1, одна цепочка радиоактивного распада, в которой радионуклиды присутствуют в естественных пропорциях и в которой отсутствует дочерний нуклид с периодом полураспада, превышающим либо 10 суток, либо период полураспада материнского нуклида, рассматривается как один радионуклид; принимаемая во внимание активность и применяемое значение A<sub>1</sub> или A<sub>2</sub> должны соответствовать активности и значению материнского нуклида данной цепочки. В случае цепочек радиоактивного распада, в которых какой-нибудь дочерний нуклид имеет период полураспада, превышающий 10 суток или период полураспада материнского нуклида, материнский нуклид и такие дочерние нуклиды рассматриваются как смеси различных нуклидов.

2.2.7.2.2.4 В случае смесей радионуклидов основные значения, о которых говорится в пункте 2.2.7.2.2.1, могут определяться следующим образом:

$$X_m = \frac{1}{\sum_i \frac{f(i)}{X(i)}}$$

где:

f(i) доля активности или концентрация активности i-го радионуклида смеси;

X(i) соответствующее значение A<sub>1</sub> или A<sub>2</sub> или, соответственно, концентрация активности для материала, на который распространяется изъятие, или предел активности для груза, на который распространяется изъятие, применительно к значению i-го радионуклида; и

X<sub>m</sub> производное значение A<sub>1</sub> или A<sub>2</sub> или концентрация активности для материала, на который распространяется изъятие, или предел активности для груза, на который распространяется изъятие, применительно к смеси.

2.2.7.2.2.5 Когда каждый радионуклид известен, но не известны индивидуальные активности некоторых из них, эти радионуклиды можно объединять в группы, и в формулах, приведенных в пунктах 2.2.7.2.2.4 и 2.2.7.2.4.4, могут использоваться, соответственно, наименьшие значения для радионуклидов в каждой группе. Группы могут составляться на основе полной альфа-активности и полной бета/гамма-активности, если они известны, с использованием наименьших значений, соответственно, для альфа-излучателей или бета/гамма-излучателей.

- 2.2.7.2.2.6 В случае отдельных радионуклидов или смесей радионуклидов, по которым отсутствуют соответствующие данные, используются значения, приведенные в таблице 2.2.7.2.2.2.
- 2.2.7.2.3 *Определение других характеристик материалов*
- 2.2.7.2.3.1 Материал с низкой удельной активностью (LSA)
- 2.2.7.2.3.1.1 *(Зарезервирован)*
- 2.2.7.2.3.1.2 Материалы LSA входят в одну из трех групп:
- a) LSA-I
    - i) урановые и ториевые руды и концентраты таких руд, а также другие руды, которые содержат радионуклиды природного происхождения и предназначаются для переработки с целью использования этих радионуклидов;
    - ii) природный уран, обедненный уран, природный торий или их составы или смеси, которые не облучены и находятся в твердом или жидком состоянии;
    - iii) радиоактивные материалы, для которых величина  $A_2$  не ограничивается, за исключением делящихся материалов, не подпадающих под освобождение по пункту 2.2.7.2.3.5; или
    - iv) другие радиоактивные материалы, в которых активность распределена по всему объему и установленная средняя удельная активность не превышает более чем в 30 раз значения концентрации активности, указанные в пунктах 2.2.7.2.2.1–2.2.7.2.2.6, за исключением делящихся материалов, не подпадающих под освобождение по пункту 2.2.7.2.3.5.
  - b) LSA-II
    - i) вода с концентрацией трития до 0,8 ТБк/л; или
    - ii) другие материалы, в которых активность распределена по всему объему, а установленная средняя удельная активность не превышает  $10^{-4}$  А<sub>2</sub>/г для твердых и газообразных веществ и  $10^{-5}$  А<sub>2</sub>/г для жидкостей.
  - c) LSA-III – твердые материалы (например, связанные отходы, активированные вещества), исключая порошки, отвечающие требованиям пункта 1.2.7.2.3.1.3, в которых:
    - i) радиоактивный материал распределен по всему объему твердого материала или группы твердых объектов либо в основном равномерно распределен в твердом сплошном связывающем материале (например, бетоне, битуме, керамике и т. д.);
    - ii) радиоактивный материал является относительно нерастворимым или структурно содержится в относительно нерастворимой матрице, в силу чего даже при разрушении упаковочного комплекта утечка радиоактивного материала в расчете на упаковку в результате выщелачивания при нахождении в воде в течение семи суток не будет превышать 0,1 А<sub>2</sub>; и

- iii) установленная средняя удельная активность твердого материала без учета любого защитного материала не превышает  $2 \times 10^{-3} \text{ A}_2/\text{г}$ .

2.2.7.2.3.1.3 Материал LSA-III должен быть твердым и обладать такими свойствами, чтобы при проведении указанных в пункте 2.2.7.2.3.1.4 испытаний в отношении всего внутреннего содержимого упаковки активность воды не превышала  $0,1 \text{ A}_2$ .

2.2.7.2.3.1.4 Материал LSA-III должен испытываться следующим образом:

Образец материала в твердом состоянии, представляющий полное содержимое упаковки, должен погружаться на 7 суток в воду при температуре внешней среды. Объем воды для испытаний должен быть достаточным для того, чтобы в конце 7-суточного испытания оставшийся свободный объем непоглощенной и непрореагировавшей воды составлял по меньшей мере 10% объема собственно испытываемого твердого образца. Начальное значение pH воды должно составлять 6–8, а максимальная проводимость –  $1 \text{ мСм/м}$  при  $20^\circ\text{C}$ . После погружения испытываемого образца на 7 суток измеряется полная активность свободного объема воды.

2.2.7.2.3.1.5 Подтверждение соответствия рабочих характеристик требованиям, изложенным в пункте 2.2.7.2.3.1.4, должно осуществляться в соответствии с пунктами 6.4.12.1 и 6.4.12.2 ДОПОГ.

2.2.7.2.3.2 Объект с поверхностным радиоактивным загрязнением (SCO)

SCO относится к одной из двух групп:

a) SCO-I: твердый объект, на котором:

- i) нефиксированное радиоактивное загрязнение на доступной поверхности, усредненное по площади  $300 \text{ см}^2$  (или по всей поверхности, если ее площадь меньше  $300 \text{ см}^2$ ), не превышает  $4 \text{ Бк/см}^2$  для бета- и гамма-излучателей и альфа-излучателей низкой токсичности или  $0,4 \text{ Бк/см}^2$  для всех других альфа-излучателей; и
- ii) фиксированное радиоактивное загрязнение на доступной поверхности, усредненное по площади  $300 \text{ см}^2$  (или по всей поверхности, если ее площадь меньше  $300 \text{ см}^2$ ), не превышает  $4 \times 10^4 \text{ Бк/см}^2$  для бета- и гамма-излучателей и для альфа-излучателей низкой токсичности или  $4 \times 10^3 \text{ Бк/см}^2$  для всех других альфа-излучателей; и
- iii) нефиксированное радиоактивное загрязнение плюс фиксированное радиоактивное загрязнение на недоступной поверхности, усредненное по площади  $300 \text{ см}^2$  (или по всей поверхности, если ее площадь меньше  $300 \text{ см}^2$ ), не превышает  $4 \times 10^4 \text{ Бк/см}^2$  для бета- и гамма-излучателей и для альфа-излучателей низкой токсичности или  $4 \times 10^3 \text{ Бк/см}^2$  для всех других альфа-излучателей.

b) SCO-II: твердый объект, на котором: фиксированное или нефиксированное радиоактивное загрязнение поверхности превышает соответствующие пределы, указанные для SCO-I в подпункте а), выше, и на котором:

- i) нефиксированное радиоактивное загрязнение на доступной поверхности, усредненное по площади  $300 \text{ см}^2$  (или по всей поверхности, если ее площадь меньше  $300 \text{ см}^2$ ), не превышает  $400 \text{ Бк/см}^2$  для бета- и гамма-



излучателей и альфа-излучателей низкой токсичности или  $40 \text{ Бк/см}^2$  для всех других альфа-излучателей; и

- ii) фиксированное радиоактивное загрязнение на доступной поверхности, усредненное по площади  $300 \text{ см}^2$  (или по всей поверхности, если ее площадь меньше  $300 \text{ см}^2$ ), не превышает  $8 \times 10^5 \text{ Бк/см}^2$  для бета- и гамма-излучателей и для альфа-излучателей низкой токсичности или  $8 \times 10^4 \text{ Бк/см}^2$  для всех других альфа-излучателей; и
- iii) нефиксированное радиоактивное загрязнение плюс фиксированное радиоактивное загрязнение на недоступной поверхности, усредненное по площади  $300 \text{ см}^2$  (или по всей поверхности, если ее площадь менее  $300 \text{ см}^2$ ), не превышает  $8 \times 10^5 \text{ Бк/см}^2$  для бета- и гамма-излучателей и для альфа-излучателей низкой токсичности или  $8 \times 10^4 \text{ Бк/см}^2$  для всех других альфа-излучателей.

#### 2.2.7.2.3.3 Радиоактивный материал особого вида

2.2.7.2.3.3.1 Радиоактивный материал особого вида должен иметь как минимум один размер не менее 5 мм. Если составной частью радиоактивного материала особого вида является герметичная капсула, эта капсула должна быть изготовлена таким образом, чтобы ее можно было открыть только путем разрушения. Конструкция радиоактивного материала особого вида требует одностороннего утверждения.

2.2.7.2.3.3.2 Радиоактивный материал особого вида должен обладать такими свойствами или должен быть таким, чтобы при испытаниях, указанных в пунктах 2.2.7.2.3.3.4–2.2.7.2.3.3.8, были выполнены следующие требования:

- a) он не должен ломаться или разрушаться при испытаниях на столкновение, удар и изгиб, указанных, соответственно, в пунктах 2.2.7.2.3.3.5 a), b), c) и 2.2.7.2.3.3.6 a);
- b) он не должен плавиться или рассеиваться при соответствующих тепловых испытаниях, указанных, соответственно, в пунктах 2.2.7.2.3.3.5 d) или 2.2.7.2.3.3.6 b); и
- c) активность воды при испытаниях на выщелачивание согласно пунктам 2.2.7.2.3.3.7 и 2.2.7.2.3.3.8 не должна превышать 2 кБк; или же для закрытых источников степень утечки после соответствующих испытаний методом оценки объемной утечки, указанных в ISO 9978:1992 "Радиационная защита – Закрытые источники – Методы испытания на утечку", не должна превышать соответствующего допустимого порога, приемлемого для компетентного органа.

2.2.7.2.3.3.3 Подтверждение соответствия рабочих характеристик требованиям, изложенным в пункте 2.2.7.2.3.3.2, должно осуществляться в соответствии с пунктами 6.4.12.1 и 6.4.12.2 ДОПОГ.

2.2.7.2.3.3.4 Образцы, представляющие собой или имитирующие радиоактивный материал особого вида, должны подвергаться испытанию на столкновение, испытанию на удар, испытанию на изгиб и тепловому испытанию, которое предусматривается в пункте 2.2.7.2.3.3.5, или альтернативным испытаниям, разрешенным в пункте 2.2.7.2.3.3.6. Для каждого из этих испытаний может использоваться отдельный образец. После каждого испытания должна проводиться оценка образца методом выщелачивания или определения объема утечки, который должен быть не менее

чувствительным, чем методы, указанные в пункте 2.2.7.2.3.3.7 для нерассеивающегося твердого материала или в пункте 2.2.7.2.3.3.8 для материала в капсуле.

#### 2.2.7.2.3.3.5 Соответствующие методы испытаний:

- a) испытание на столкновение: образец сбрасывается на мишень с высоты 9 м. Мишень должна соответствовать предписаниям пункта 6.4.14 ДОПОГ;
- b) испытание на удар: образец помещается на свинцовую пластину, лежащую на гладкой твердой поверхности, и по нему производится удар плоской стороной болванки из мягкой стали с силой, равной удару груза массой 1,4 кг при свободном падении с высоты 1 м. Нижняя часть болванки должна иметь диаметр 25 мм с краями, имеющими радиус закругления  $(3,0 \pm 0,3)$  мм. Пластина из свинца твердостью 3,5–4,5 по шкале Виккерса и толщиной не более 25 мм должна иметь несколько большую поверхность, чем площадь опоры образца. Для каждого испытания на удар должна использоваться новая поверхность свинца. Удар болванкой по образцу должен производиться таким образом, чтобы нанести максимальное повреждение;
- c) испытание на изгиб: это испытание должно применяться только к удлиненным и тонким источникам, имеющим длину не менее 10 см и отношение длины к минимальной ширине не менее 10. Образец должен жестко закрепляться в горизонтальном положении, так чтобы половина его длины выступала за пределы места зажима. Положение образца должно быть таким, чтобы он получил максимальное повреждение при ударе плоской поверхностью стальной болванки по свободному концу образца. Сила удара болванки по образцу должна равняться силе удара груза массой 1,4 кг, свободно падающего с высоты 1 м. Нижняя часть болванки должна иметь диаметр 25 мм с краями, имеющими радиус закругления  $(3,0 \pm 0,3)$  мм;
- d) тепловое испытание: образец должен нагреваться на воздухе до температуры 800 °С, выдерживаться при этой температуре в течение 10 минут, а затем естественно охлаждаться.

#### 2.2.7.2.3.3.6 Образцы, представляющие собой или имитирующие радиоактивный материал, заключенный в герметичную капсулу, могут освобождаться от испытаний:

- a) предписываемых в пунктах 2.2.7.2.3.3.5 a) и b), при условии что масса радиоактивного материала особого вида:
  - i) менее 200 г и что вместо этого они подвергаются испытанию на столкновение 4-го класса, предписываемому в стандарте ISO 2919:1999 "Радиационная защита – Закрытые радиоактивные источники – Общие требования и классификация"; или
  - ii) менее 500 г и что вместо этого они подвергаются испытанию на столкновение 5-го класса, предписываемому в стандарте ISO 2919:1999 "Радиационная защита – Закрытые радиоактивные источники – Общие требования и классификация"; и
- b) предписываемых в пункте 2.2.7.2.3.3.5 d), при условии что вместо этого они подвергаются тепловому испытанию 6-го класса, которое предусмотрено в ISO 2919:1999 "Радиационная защита – Закрытые радиоактивные источники – Общие требования и классификация".

2.2.7.2.3.3.7 Для образцов, представляющих собой или имитирующих нерассеивающийся твердый материал, оценка методом выщелачивания должна проводиться в следующем порядке:

- a) образец погружается на 7 суток в воду при температуре внешней среды. Объем используемой при испытании воды должен быть достаточным для того, чтобы в конце 7-суточного испытания оставшийся свободный объем непоглощенной и непрореагировавшей воды составлял по меньшей мере 10% от объема собственно твердого испытываемого образца. Начальное значение рН воды должно быть 6–8, а максимальная проводимость – 1 мСм/м при 20 °С;
- b) вода с образцом нагревается до температуры  $(50 \pm 5)$  °С, а образец – выдерживается при этой температуре в течение 4 часов;
- c) затем измеряется активность воды;
- d) образец далее выдерживается не менее 7 суток без обдува на воздухе при температуре не менее 30 °С с относительной влажностью не менее 90%;
- e) образец затем погружается в воду с параметрами, указанными в подпункте а), выше; вода с образцом нагревается до температуры  $(50 \pm 5)$  °С, и образец выдерживается при этой температуре в течение 4 часов;
- f) после этого измеряется активность воды.

2.2.7.2.3.3.8 Для образцов, представляющих собой или имитирующих радиоактивный материал, заключенный в герметичную капсулу, проводится либо оценка методом выщелачивания, либо оценка объемной утечки в следующем порядке:

- a) Оценка методом выщелачивания должна предусматривать следующие этапы:
  - i) образец погружается в воду при температуре внешней среды. Начальное значение рН воды должно быть 6–8, а максимальная проводимость – 1 мСм/м при температуре 20 °С;
  - ii) вода и образец нагреваются до температуры  $(50 \pm 5)$  °С, и образец выдерживается при этой температуре в течение 4 часов;
  - iii) затем измеряется активность воды;
  - iv) образец далее выдерживается в течение не менее 7 суток без обдува на воздухе при температуре не менее 30 °С с относительной влажностью не менее 90%;
  - v) после этого процесс, указанный в подпунктах i), ii) и iii), повторяется.
- b) Проводимая вместо этого оценка объемной утечки должна включать любое приемлемое для компетентного органа испытание из числа предписанных в ISO 9978:1992 "Радиационная защита – Закрытые радиоактивные источники – Методы испытания на утечку".

2.2.7.2.3.4 Радиоактивный материал с низкой способностью к рассеянию

2.2.7.2.3.4.1 Конструкция радиоактивного материала с низкой способностью к рассеянию требует многостороннего утверждения. Радиоактивный материал с низкой способностью к рассеянию должен представлять собой такой радиоактивный материал, общее количество которого в упаковке удовлетворяет, с учетом положений подраздела 6.4.8.14 ДОПОГ, следующим требованиям:

- a) уровень излучения на удалении 3 м от незащищенного радиоактивного материала не превышает 10 мЗв/ч;
- b) при проведении испытаний, указанных в пунктах 6.4.20.3 и 6.4.20.4 ДОПОГ, выброс в атмосферу в газообразной и аэрозольной формах части с аэродинамическим эквивалентным диаметром до 100 мкм не превышает 100 А<sub>2</sub>. Для каждого испытания может использоваться отдельный образец; и
- c) при испытании, указанном в пункте 2.2.7.2.3.1.4, активность воды не превышает 100 А<sub>2</sub>. При проведении этого испытания должно приниматься во внимание разрушающее воздействие испытаний, указанных в подпункте b), выше.

2.2.7.2.3.4.2 Радиоактивный материал с низкой способностью к рассеянию подвергается следующим испытаниям:

Образцы, представляющие собой или имитирующие радиоактивный материал с низкой способностью к рассеянию, подвергаются усиленному тепловому испытанию, указанному в пункте 6.4.20.3 ДОПОГ, и испытанию на столкновение, указанному в пункте 6.4.20.4 ДОПОГ. Для каждого из этих испытаний может использоваться отдельный образец. После каждого испытания образец должен подвергаться испытанию на выщелачивание, указанному в пункте 2.2.7.2.3.1.4. После каждого испытания необходимо установить, были ли выполнены соответствующие требования, изложенные в пункте 2.2.7.2.3.4.1.

2.2.7.2.3.4.3 Подтверждение соответствия рабочих характеристик требованиям, изложенным в пунктах 2.2.7.2.3.4.1 и 2.2.7.2.3.4.2, осуществляется в соответствии с положениями пунктов 6.4.12.1 и 6.4.12.2 ДОПОГ.

2.2.7.2.3.5 Делящийся материал

Упаковки, содержащие делящийся материал, должны быть отнесены к соответствующей позиции таблицы 2.2.7.2.1.1, в описание которой включены слова "ДЕЛЯЩИЙСЯ" или "делящийся-освобожденный". Классификация в качестве "делящегося-освобожденного" допускается только в том случае, если выполнено одно из условий, предусмотренных в подпунктах а)-d) настоящего пункта. Для каждого груза допускается только один вид освобождения (см. также подраздел 6.4.7.2 ДОПОГ).

- a) Предел массы для груза, при условии, что наименьший внешний размер каждой упаковки составляет не менее 10 см, определяется по формуле:

$$\frac{\text{масса урана-235 (г)}}{X} + \frac{\text{масса других делящихся нуклидов (г)}}{Y} < 1,$$

где X и Y — пределы массы, определенные в таблице 2.2.7.2.3.5, при условии, что:

- i) либо каждая отдельная упаковка содержит не более 15 г делящихся нуклидов; в случае неупакованного материала это количественное ограничение должно применяться к грузу, перевозимому внутри перевозочного средства или на нем;
- ii) либо делящийся материал представляет собой гомогенный водородосодержащий раствор или смесь, где отношение делящихся нуклидов к водороду составляет менее 5% по массе;

- iii) либо в любом 10-литровом объеме материала содержится не более 5 г делящихся нуклидов.

Бериллий не должен присутствовать в количествах, превышающих 1% от применимых предельных значений массы груза, приведенных в таблице 2.2.7.2.3.5, за исключением тех случаев, когда концентрация бериллия в материале не превышает 1 грамма бериллия на любые 1 000 граммов.

Дейтерий также не должен присутствовать в количествах, превышающих 1% от применимых предельных значений массы груза, приведенных в таблице 2.2.7.2.3.5, за исключением тех случаев, когда дейтерий присутствует в концентрации, не превышающей его естественной концентрации в водороде.

- b) Уран, обогащенный по урану-235 максимально до 1% массы, с общим содержанием плутония и урана-233, не превышающим 1% от массы урана-235, при условии, что делящиеся нуклиды распределены практически равномерно по всему материалу. Кроме того, если уран-235 присутствует в виде металла, окиси или карбида, он не должен иметь упорядоченную решетку.
- c) Жидкие растворы уранилнитрата, обогащенного по урану-235 максимально до 2% массы, с общим содержанием плутония и урана-233 в количестве, не превышающем 0,002% от массы урана, и с минимальным атомным отношением азота к урану (N/U), равным 2.
- d) Плутоний, содержащий не более 20% делящихся нуклидов по массе при максимуме до 1 кг плутония на груз. Перевозка в соответствии с этим освобождением должна осуществляться на условиях исключительного использования.

**Таблица 2.2.7.2.3.5: Пределы массы груза для освобождения от требований, предъявляемых к упаковкам, содержащим делящийся материал**

Делящийся материал	Масса (г) делящегося материала, смешанного с веществами, у которых средняя плотность водорода ниже или равна плотности воды	Масса (г) делящегося материала, смешанного с веществами, у которых средняя плотность водорода выше плотности воды
Уран-235 (X)	400	290
Другой делящийся материал (Y)	250	180

#### 2.2.7.2.4 *Классификация упаковок или неупакованных материалов*

Количество радиоактивного материала в упаковке не должно превышать соответствующих пределов для упаковки данного типа, как указывается ниже.

##### 2.2.7.2.4.1 Классификация в качестве освобожденной упаковки

###### 2.2.7.2.4.1.1 Упаковки могут классифицироваться в качестве освобожденных упаковок, если:

- a) они являются порожними упаковочными комплектами, содержащими радиоактивный материал;
- b) они содержат приборы или изделия в ограниченных количествах, как указано в таблице 2.2.7.2.4.1.2;

- c) они содержат изделия, изготовленные из природного урана, обедненного урана или природного тория; или
- d) они содержат радиоактивный материал в ограниченных количествах, как указано в таблице 2.2.7.2.4.1.2.

2.2.7.2.4.1.2 Упаковка, содержащая радиоактивный материал, может быть классифицирована в качестве освобожденной упаковки при условии, что уровень излучения в любой точке ее внешней поверхности не превышает 5 мкЗв/ч.

**Таблица 2.2.7.2.4.1.2: Пределы активности для освобожденных упаковок**

Физическое состояние содержимого	Прибор или изделие		Материалы Пределы для упаковок <sup>a</sup>
	Пределы для предметов <sup>a</sup>	Пределы для упаковок <sup>a</sup>	
(1)	(2)	(3)	(4)
<b>Твердые материалы</b>			
особого вида	$10^{-2} A_1$	$A_1$	$10^{-3} A_1$
других видов	$10^{-2} A_2$	$A_2$	$10^{-3} A_2$
<b>Жидкости</b>	$10^{-3} A_2$	$10^{-1} A_2$	$10^{-4} A_2$
<b>Газы</b>			
тригий	$2 \times 10^{-2} A_2$	$2 \times 10^{-1} A_2$	$2 \times 10^{-2} A_2$
особого вида	$10^{-3} A_1$	$10^{-2} A_1$	$10^{-3} A_1$
других видов	$10^{-3} A_2$	$10^{-2} A_2$	$10^{-3} A_2$

<sup>a</sup> В отношении смесей радионуклидов см. пункты 2.2.7.2.2.4–2.2.7.2.2.6.

2.2.7.2.4.1.3 Радиоактивный материал, содержащийся в приборе или другом промышленном изделии или являющийся их частью, может быть отнесен к № ООН 2911 РАДИОАКТИВНЫЙ МАТЕРИАЛ, ОСВОБОЖДЕННАЯ УПАКОВКА – ПРИБОРЫ или ИЗДЕЛИЯ, только в том случае, если:

- a) уровень излучения на расстоянии 10 см от любой точки внешней поверхности любого неупакованного прибора или изделия не превышает 0,1 мЗв/ч; и
- b) каждый прибор или каждое промышленное изделие имеет маркировку "РАДИОАКТИВНО", за исключением:
  - i) часов или устройств с радиолуминесцентным покрытием;
  - ii) потребительских товаров, которые были утверждены компетентным органом в соответствии с пунктом 1.7.1.4 d) или каждый из которых не превышает указанного в таблице 2.2.7.2.2.1 (колонка 5) предела активности для груза, на который распространяется изъятие, при условии что такие товары перевозятся в упаковке, на внутренней поверхности которой проставлена маркировка "РАДИОАКТИВНО" таким образом, чтобы при вскрытии упаковки было видно предупреждение о присутствии в ней радиоактивного материала; и
- c) активный материал полностью закрыт неактивными элементами (устройство, единственной функцией которого является размещение внутри него радиоактивного материала, не должно рассматриваться в качестве прибора или промышленного изделия); и

- d) пределы, указанные в колонках 2 и 3 таблицы 2.2.7.2.4.1.2, не превышаются для каждого отдельного предмета и каждой упаковки, соответственно.

2.2.7.2.4.1.4 Радиоактивный материал в ином виде, чем указано в пункте 2.2.7.2.4.1.3, и с активностью, не превышающей пределов, указанных в колонке 4 таблицы 2.2.7.2.4.1.2, может быть отнесен к № ООН 2910 РАДИОАКТИВНЫЙ МАТЕРИАЛ, ОСВОБОЖДЕННАЯ УПАКОВКА – ОГРАНИЧЕННОЕ КОЛИЧЕСТВО МАТЕРИАЛА, при условии что:

- a) упаковка сохраняет радиоактивное содержимое в обычных условиях перевозки; и
- b) упаковка имеет маркировку "РАДИОАКТИВНО", нанесенную на внутренней поверхности таким образом, чтобы при вскрытии упаковки было видно предупреждение о присутствии в ней радиоактивного материала.

2.2.7.2.4.1.5 Порожний упаковочный комплект, ранее содержавший радиоактивный материал может быть отнесен к № ООН 2908 РАДИОАКТИВНЫЙ МАТЕРИАЛ, ОСВОБОЖДЕННАЯ УПАКОВКА – ПОРОЖНИЙ УПАКОВОЧНЫЙ КОМПЛЕКТ, только в том случае, если:

- a) он в хорошем состоянии и надежно закрыт;
- b) внешняя поверхность любой детали с ураном или торием в его конструкции закрыта неактивной оболочкой, изготовленной из металла или какого-либо другого прочного материала;
- c) уровень нефиксированного радиоактивного загрязнения внутренних поверхностей при усреднении по любому участку в  $300 \text{ см}^2$  не превышает:
  - i)  $400 \text{ Бк/см}^2$  для бета- и гамма-излучателей и для альфа-излучателей низкой токсичности; и
  - ii)  $40 \text{ Бк/см}^2$  для всех других альфа-излучателей; и
- d) любые знаки опасности, которые могли быть нанесены на него в соответствии с пунктом 5.2.2.1.11.1, больше не будут видны.

2.2.7.2.4.1.6 Изделия, изготовленные из природного урана, обедненного урана или природного тория, и изделия, в которых единственным радиоактивным материалом является необлученный природный уран, необлученный обедненный уран или необлученный природный торий, могут быть отнесены к № ООН 2909 РАДИОАКТИВНЫЙ МАТЕРИАЛ, ОСВОБОЖДЕННАЯ УПАКОВКА – ИЗДЕЛИЯ, ИЗГОТОВЛЕННЫЕ ИЗ ПРИРОДНОГО УРАНА или ОБЕДНЕННОГО УРАНА или ПРИРОДНОГО ТОРИЯ, только в том случае, если внешняя поверхность урана или тория закрыта неактивной оболочкой, изготовленной из металла или какого-либо другого прочного материала.

2.2.7.2.4.2 Классификация в качестве материала с низкой удельной активностью (LSA)

Радиоактивный материал может быть классифицирован в качестве материала LSA только в том случае, если он соответствует определению материала LSA, приведенному в пункте 2.2.7.1.3, и если выполнены условия пунктов 2.2.7.2.3.1, 4.1.9.2 и 7.5.11 CV33 (2) ДОПОГ.

2.2.7.2.4.3 Классификация в качестве объекта с поверхностным радиоактивным загрязнением (SCO)

Радиоактивный материал может быть классифицирован в качестве SCO только в том случае, если он соответствует определению объекта SCO, приведенному в пункте 2.2.7.1.3, и если выполнены условия пунктов 2.2.7.2.3.2, 4.1.9.2 и 7.5.11 CV33 (2) ДОПОГ.

2.2.7.2.4.4 Классификация в качестве упаковки типа А

Упаковки, содержащие радиоактивный материал, могут быть классифицированы как упаковки типа А при соблюдении следующих условий:

Упаковки типа А не должны содержать активность, превышающую следующие значения:

- a) для радиоактивного материала особого вида –  $A_1$ ; или
- b) для всех других радиоактивных материалов –  $A_2$ .

В отношении смесей радионуклидов, состав и соответствующая активность которых известны, к радиоактивному содержимому упаковки типа А применяется следующее условие:

$$\sum_i \frac{B(i)}{A_1(i)} + \sum_j \frac{C(j)}{A_2(j)} \leq 1,$$

где:

- $B(i)$  активность  $i$ -го радионуклида в качестве радиоактивного материала особого вида;
- $A_1(i)$  значение  $A_1$  для  $i$ -го радионуклида;
- $C(j)$  активность  $j$ -го радионуклида в качестве материала, иного, чем радиоактивный материал особого вида;
- $A_2(j)$  значение  $A_2$  для  $j$ -го радионуклида.

2.2.7.2.4.5 Классификация гексафторида урана

Гексафторид урана должен относиться только к № ООН 2977 РАДИОАКТИВНЫЙ МАТЕРИАЛ, УРАНА ГЕКСАФТОРИД, ДЕЛЯЩИЙСЯ, или № ООН 2978 РАДИОАКТИВНЫЙ МАТЕРИАЛ, УРАНА ГЕКСАФТОРИД, неделяющийся или делящийся-освобожденный.

2.2.7.2.4.5.1 Упаковки с гексафторидом урана не должны содержать:

- a) массы гексафторида урана, отличающейся от массы, разрешенной для данной конструкции упаковки;
- b) массы гексафторида урана, превышающей значение, которое привело бы к образованию незаполненного объема менее 5% при максимальной температуре упаковки, которая указывается для производственных систем, где будет использоваться данная упаковка; или
- c) гексафторида урана в нетвердом состоянии или при внутреннем давлении в упаковке выше атмосферного во время ее предъявления к перевозке.



- 2.2.7.2.4.6 Классификация в качестве упаковки типа В(U), типа В(M) или типа С
- 2.2.7.2.4.6.1 Упаковки, не классифицированные иным образом в подразделе 2.2.7.2.4 (2.2.7.2.4.1–2.2.7.2.4.5), должны классифицироваться в соответствии с сертификатом об утверждении упаковки, выданным компетентным органом страны происхождения конструкции.
- 2.2.7.2.4.6.2 Упаковка может быть классифицирована в качестве упаковки типа В(U) только в том случае, если она не содержит:
- a) активности, превышающей значения, разрешенные для данной конструкции упаковки;
  - b) радионуклидов, отличающихся от тех, которые разрешены для данной конструкции упаковки; или
  - c) содержимого, форма либо физическое или химическое состояние которого отличается от тех, которые разрешены для данной конструкции упаковки,
- что указывается в сертификате об утверждении.
- 2.2.7.2.4.6.3 Упаковка может быть классифицирована в качестве упаковки типа В(M) только в том случае, если она не содержит:
- a) активности, превышающей значения, разрешенные для данной конструкции упаковки;
  - b) радионуклидов, отличающихся от тех, которые разрешены для данной конструкции упаковки; или
  - c) содержимого, форма либо физическое или химическое состояние которого отличается от тех, которые разрешены для данной конструкции упаковки,
- что указывается в сертификате об утверждении.
- 2.2.7.2.4.6.4 Упаковка может быть классифицирована в качестве упаковки типа С только в том случае, если она не содержит:
- a) активности, превышающей значения, разрешенные для данной конструкции упаковки;
  - b) радионуклидов, отличающихся от тех, которые разрешены для данной конструкции упаковки; или
  - c) содержимого, форма либо физическое или химическое состояние которого отличается от тех, которые разрешены для данной конструкции упаковки,
- что указывается в сертификате об утверждении.
- 2.2.7.2.5 *Специальные условия*
- Радиоактивный материал должен классифицироваться как транспортируемый в специальных условиях, когда он предназначен для перевозки в соответствии с разделом 1.7.4.

**2.2.8 Класс 8 Коррозионные вещества**

**2.2.8.1 Критерии**

2.2.8.1.1 Название класса 8 охватывает вещества и изделия, содержащие вещества этого класса, которые в силу своих химических свойств воздействуют на эпителиальную ткань – кожи или слизистой оболочки – при контакте с ней или которые в случае утечки или просыпания могут вызвать повреждение или разрушение других грузов или транспортных средств. Название этого класса охватывает также другие вещества, которые образуют коррозионную жидкость лишь в присутствии воды или которые при наличии естественной влажности воздуха образуют коррозионные пары или взвеси.

2.2.8.1.2 Вещества и изделия класса 8 подразделяются на:

C1–C10 Коррозионные вещества без дополнительной опасности

C1–C4 Вещества, обладающие свойствами кислот:

- C1 Неорганические жидкие;
- C2 Неорганические твердые;
- C3 Органические жидкие;
- C4 Органические твердые;

C5–C8 Вещества, обладающие свойствами оснований:

- C5 Неорганические жидкие;
- C6 Неорганические твердые;
- C7 Органические жидкие;
- C8 Органические твердые;

C9–C10 Другие коррозионные вещества:

- C9 Жидкие;
- C10 Твердые;

C11 Изделия;

CF Коррозионные вещества легковоспламеняющиеся:

- CF1 Жидкие;
- CF2 Твердые;

CS Коррозионные вещества самонагревающиеся:

- CS1 Жидкие;
- CS2 Твердые;

CW Коррозионные вещества, выделяющие легковоспламеняющиеся газы при соприкосновении с водой:

- CW1 Жидкие;
- CW2 Твердые;

CO Коррозионные вещества окисляющие:

- CO1 Жидкие;
- CO2 Твердые;

СТ	Коррозионные вещества токсичные:
СТ1	Жидкие;
СТ2	Твердые;
CFT	Коррозионные вещества, жидкие, легковоспламеняющиеся, токсичные;
COT	Коррозионные вещества, окисляющие, токсичные.

*Классификация и назначение групп упаковки*

2.2.8.1.3 Вещества класса 8 относятся к следующим трем группам упаковки в зависимости от степени опасности, которую они представляют при перевозке:

группа упаковки I:	сильнокоррозионные вещества,
группа упаковки II:	коррозионные вещества,
группа упаковки III:	слабокоррозионные вещества.

2.2.8.1.4 Вещества и изделия, включенные в класс 8, перечислены в таблице А главы 3.2. Распределение веществ по группам упаковки I, II и III осуществляется на основе накопленного опыта с учетом таких дополнительных факторов, как опасность при вдыхании (см. пункт 2.2.8.1.5) и способность вступать в реакцию с водой (включая образование опасных продуктов разложения).

2.2.8.1.5 Вещество или препарат, которые удовлетворяют критериям класса 8 и степень токсичности которых при вдыхании пыли и взвесей ( $JK_{50}$ ) находится в пределах, установленных для группы упаковки I, а при проглатывании или воздействии на кожу – только в пределах, установленных для группы упаковки III или ниже, относятся к классу 8.

2.2.8.1.6 Вещества, включая смеси, не указанные по наименованию в таблице А главы 3.2, могут быть отнесены к соответствующей позиции подраздела 2.2.8.3 и к соответствующей группе упаковки на основе длительности времени воздействия, приводящего к разрушению кожи человека на всю толщину ее слоя, в соответствии с критериями, изложенными в подпунктах а)–с), ниже.

Жидкости, а также твердые вещества, могущие стать жидкими во время перевозки, которые не считаются способными вызывать разрушение кожи человека на всю толщину ее слоя, должны рассматриваться на предмет их способности вызывать коррозию на поверхности определенных металлов. При назначении группы упаковки надлежит учитывать опыт воздействия этих веществ на человека в результате несчастных случаев. Если такие сведения отсутствуют, распределение по группам должно осуществляться на основе данных, полученных в ходе опытов, проведенных в соответствии с Руководящим принципом испытаний ОЭСР 404<sup>7</sup> или 435<sup>8</sup>. Вещество, признанное некоррозионным в соответствии с Руководящим принципом испытаний ОЭСР 430<sup>9</sup> или 431<sup>10</sup>, может считаться не оказывающим коррозионного воздействия на кожу для целей ВОПОГ без проведения дополнительных испытаний.

<sup>7</sup> OECD Guideline for the testing of chemicals No. 404 "Acute Dermal Irritation/ Corrosion", 2002.

<sup>8</sup> OECD Guideline for the testing of chemicals No. 435 "In Vitro Membrane Barrier Test Method for Skin Corrosion", 2006.

<sup>9</sup> OECD Guideline for the testing of chemicals No. 430 "In Vitro Skin Corrosion: Transcutaneous Electrical Resistance Test (TER)", 2004.

<sup>10</sup> OECD Guideline for the testing of chemicals No. 431 "In Vitro Skin Corrosion: Human Skin Model Test", 2004.

- a) Группа упаковки I назначается веществам, которые вызывают разрушение неповрежденной кожной ткани на всю ее толщину в течение периода наблюдения до 60 минут, отсчитываемого после трехминутного или менее продолжительного воздействия.
- b) Группа упаковки II назначается веществам, которые вызывают разрушение неповрежденной кожной ткани на всю ее толщину в течение периода наблюдения до 14 суток, отсчитываемого после воздействия, длившегося более 3 минут, но не более 60 минут.
- c) Группа упаковки III назначается веществам, которые:
  - вызывают разрушение неповрежденной кожной ткани на всю ее толщину в течение периода наблюдения до 14 дней, отсчитываемого после воздействия, длившегося более 60 минут, но не более 4 часов; или
  - не считаются способными вызывать разрушение неповрежденной кожной ткани на всю ее толщину, но которые подвергают коррозии стальные или алюминиевые поверхности со скоростью, превышающей 6,25 мм в год при температуре испытаний 55 °С, при испытаниях на обоих материалах. Для испытаний стали используется сталь типа S235JR+CR (1.0037, соответственно St 37-2), S275J2G3+CR (1.0144, соответственно St 44-3), ISO 3574, Unified Numbering System (UNS) G10200 или SAE 1020, а для испытаний алюминия – неплакированный алюминий типов 7075-T6 или AZ5GU-T6. Приемлемое испытание предписано в Руководстве по испытаниям и критериям, часть III, раздел 37.

**ПРИМЕЧАНИЕ:** Если результаты первоначального испытания либо стали, либо алюминия указывают на то, что испытываемое вещество является коррозионным, то проведения дополнительного испытания на другом из этих металлов не требуется.

2.2.8.1.7 Если в результате внесения в них добавок вещества класса 8 попадают в категории опасности, отличные от категорий опасности, к которым относятся вещества, указанные по наименованию в таблице А главы 3.2, то эти смеси или растворы должны быть отнесены к тем позициям, к которым они относятся в силу их фактической степени опасности.

**ПРИМЕЧАНИЕ:** В отношении классификации растворов и смесей (таких, как препараты и отходы) см. также раздел 2.1.3.

2.2.8.1.8 На основе критериев, приведенных в пункте 2.2.8.1.6, можно также определить, являются ли свойства какого-либо раствора или какой-либо смеси, указанных по наименованию или содержащих поименно указанное вещество, такими, что на этот раствор или эту смесь не распространяются требования, установленные для этого класса.

2.2.8.1.9 Вещества, растворы и смеси, которые

- не соответствуют критериям директив 67/548/ЕЕС<sup>3</sup> или 1999/45/ЕС<sup>4</sup> (с внесенными в них изменениями) и поэтому не классифицированы как коррозионные в соответствии с этими директивами (с внесенными в них изменениями); и
- не оказывают коррозионного воздействия на сталь или алюминий,

могут рассматриваться как вещества, не принадлежащие к классу 8.

**ПРИМЕЧАНИЕ:** № ООН 1910 кальция оксид и № ООН 2812 натрия алюминат, указанные в Типовых правилах ООН, не подпадают под действие положений ВОПОГ.

**2.2.8.2 Вещества, не допускаемые к перевозке**

2.2.8.2.1 Химические неустойчивые вещества класса 8 допускаются к перевозке лишь в том случае, если приняты необходимые меры для предотвращения их опасного разложения или полимеризации во время перевозки. Для этого надлежит, в частности, обеспечить, чтобы в сосудах и цистернах не содержалось какого-либо вещества, способного активировать эти реакции.

2.2.8.2.2 К перевозке не допускаются следующие вещества:

- № ООН 1798 КИСЛОТЫ АЗОТНОЙ И КИСЛОТЫ ХЛОРИСТОВОДОРОДНОЙ СМЕСЬ;
- химически неустойчивые смеси отработанной серной кислоты;
- химически неустойчивые нитрующие кислотные смеси или неденитрированные смеси остаточных серной и азотной кислот;
- водные растворы хлорной кислоты, содержащий более 72% чистой кислоты по массе, или смеси хлорной кислоты с любой другой жидкостью, кроме воды.

---

<sup>3</sup> Директива 67/548/ЕЕС Совета от 27 июня 1967 года о сближении законов, правил и административных положений, касающихся классификации, упаковки и маркировки опасных веществ (Official Journal of the European Communities No. L 196 of 16.08.1967, page 1).

<sup>4</sup> Директива 1999/45/ЕС Европейского парламента и Совета от 31 мая 1999 года о сближении законов, правил и административных положений государств-членов, касающихся классификации, упаковки и маркировки опасных препаратов (Official Journal of the European Communities No. L 200 of 30 July 1999, pages 1 to 68).

## 2.2.8.3 Перечень сводных позиций

Коррозионные вещества без дополнительной опасности

обладающие свойствами кислот	неорганические	жидкие C1	2584 АЛКИЛСУЛЬФОКИСЛОТЫ ЖИДКИЕ, содержащие более 5% свободной серной кислоты, или 2584 АРИЛСУЛЬФОКИСЛОТЫ ЖИДКИЕ, содержащие более 5% свободной серной кислоты 2693 БИСУЛЬФИТОВ ВОДНЫЙ РАСТВОР, Н.У.К. 2837 БИСУЛЬФАТОВ ВОДНЫЙ РАСТВОР 3264 КОРРОЗИОННАЯ ЖИДКОСТЬ КИСЛАЯ НЕОРГАНИЧЕСКАЯ, Н.У.К.
		твердые C2	1740 ГИДРОДИФТОРИДЫ ТВЕРДЫЕ, Н.У.К. 2583 АЛКИЛСУЛЬФОКИСЛОТЫ ТВЕРДЫЕ, содержащие более 5% свободной серной кислоты, или 2583 АРИЛСУЛЬФОКИСЛОТЫ ТВЕРДЫЕ, содержащие более 5% свободной серной кислоты 3260 КОРРОЗИОННОЕ ВЕЩЕСТВО ТВЕРДОЕ КИСЛОЕ НЕОРГАНИЧЕСКОЕ, Н.У.К.
	органические	жидкие C3	2586 АЛКИЛСУЛЬФОКИСЛОТЫ ЖИДКИЕ, содержащие не более 5% свободной серной кислоты, или 2586 АРИЛСУЛЬФОКИСЛОТЫ ЖИДКИЕ, содержащие не более 5% свободной серной кислоты 2987 ХЛОРСИЛАНЫ КОРРОЗИОННЫЕ, Н.У.К. 3145 АЛКИЛФЕНОЛЫ ЖИДКИЕ, Н.У.К. (включая гомологи C2–C12) 3265 КОРРОЗИОННАЯ ЖИДКОСТЬ КИСЛАЯ ОРГАНИЧЕСКАЯ, Н.У.К.
		твердые C4	2430 АЛКИЛФЕНОЛЫ ТВЕРДЫЕ, Н.У.К. (включая гомологи C2–C12) 2585 АЛКИЛСУЛЬФОКИСЛОТЫ ТВЕРДЫЕ, содержащие не более 5% свободной серной кислоты, или 2585 АРИЛСУЛЬФОКИСЛОТЫ ТВЕРДЫЕ, содержащие не более 5% свободной серной кислоты 3261 КОРРОЗИОННОЕ ВЕЩЕСТВО ТВЕРДОЕ КИСЛОЕ ОРГАНИЧЕСКОЕ, Н.У.К.
обладающие свойствами оснований	неорганические	жидкие C5	1719 ЩЕЛОЧНАЯ ЖИДКОСТЬ ЕДКАЯ, Н.У.К. 2797 ЖИДКОСТЬ АККУМУЛЯТОРНАЯ ЩЕЛОЧНАЯ 3266 КОРРОЗИОННАЯ ЖИДКОСТЬ ЩЕЛОЧНАЯ НЕОРГАНИЧЕСКАЯ, Н.У.К.
	органические	твердые C6	3262 КОРРОЗИОННОЕ ВЕЩЕСТВО ТВЕРДОЕ ЩЕЛОЧНОЕ НЕОРГАНИЧЕСКОЕ, Н.У.К.
другие коррозионные вещества	органические	жидкие C7	2735 АМИНЫ ЖИДКИЕ КОРРОЗИОННЫЕ Н.У.К., или 2735 ПОЛИАМИНЫ ЖИДКИЕ КОРРОЗИОННЫЕ, Н.У.К. 3267 КОРРОЗИОННАЯ ЖИДКОСТЬ ЩЕЛОЧНАЯ ОРГАНИЧЕСКАЯ, Н.У.К.
		твердые C8	3259 АМИНЫ ТВЕРДЫЕ КОРРОЗИОННЫЕ, Н.У.К., или 3259 ПОЛИАМИНЫ ТВЕРДЫЕ КОРРОЗИОННЫЕ, Н.У.К. 3263 КОРРОЗИОННОЕ ВЕЩЕСТВО ТВЕРДОЕ ЩЕЛОЧНОЕ ОРГАНИЧЕСКОЕ, Н.У.К.
	неорганические	жидкие C9	1903 ДЕЗИНФИЦИРУЮЩАЯ ЖИДКОСТЬ КОРРОЗИОННАЯ, Н.У.К. 2801 КРАСИТЕЛЬ ЖИДКИЙ КОРРОЗИОННЫЙ, Н.У.К., или 2801 ПОЛУПРОДУКТ СИНТЕЗА КРАСИТЕЛЕЙ ЖИДКИЙ КОРРОЗИОННЫЙ, Н.У.К. 3066 КРАСКА (включая краску, лак, эмаль, краситель, шеллак, олифу, политуру, жидкий наполнитель и жидкую лаковую основу) или 3066 МАТЕРИАЛ ЛАКОКРАСОЧНЫЙ (включая растворитель или разбавитель краски) 1760 КОРРОЗИОННАЯ ЖИДКОСТЬ, Н.У.К.
C9–C10	твердые <sup>a</sup> C10	3147 КРАСИТЕЛЬ ТВЕРДЫЙ КОРРОЗИОННЫЙ, Н.У.К., или 3147 ПОЛУПРОДУКТ СИНТЕЗА КРАСИТЕЛЕЙ ТВЕРДЫЙ КОРРОЗИОННЫЙ, Н.У.К. 3244 ВЕЩЕСТВА ТВЕРДЫЕ, СОДЕРЖАЩИЕ КОРРОЗИОННУЮ ЖИДКОСТЬ, Н.У.К. 1759 КОРРОЗИОННОЕ ВЕЩЕСТВО ТВЕРДОЕ, Н.У.К.	

(продолж. на след. стр.)

## 2.2.8.3 Перечень сводных позиций (продолжение)

Коррозионные вещества без дополнительной опасности (продолжение)

(продолж.)		2794 БАТАРЕИ ЖИДКОСТНЫЕ КИСЛОТНЫЕ электрические аккумуляторные
		2795 БАТАРЕИ ЖИДКОСТНЫЕ ЩЕЛОЧНЫЕ электрические аккумуляторные
изделия	C11	2800 БАТАРЕИ ЖИДКОСТНЫЕ НЕПРОЛИВАЮЩИЕСЯ электрические аккумуляторные
		3028 БАТАРЕИ СУХИЕ, СОДЕРЖАЩИЕ КАЛИЯ ГИДРОКСИД ТВЕРДЫЙ, электрические аккумуляторные

## Коррозионные вещества с дополнительной опасностью

легковоспламеняющиеся <sup>b</sup>	жидкие	CF1	3470 КРАСКА КОРРОЗИОННАЯ ЛЕГКОВОСПЛАМЕНЯЮЩАЯСЯ (включая краску, лак, эмаль, краситель, шеллак, олифу, политуру, жидкий наполнитель и жидкую лаковую основу) или 3470 МАТЕРИАЛ ЛАКОКРАСОЧНЫЙ КОРРОЗИОННЫЙ ЛЕГКОВОСПЛАМЕНЯЮЩИЙСЯ (включая растворитель или разбавитель краски) 2734 АМИНЫ ЖИДКИЕ КОРРОЗИОННЫЕ ЛЕГКОВОСПЛАМЕНЯЮЩИЕСЯ, Н.У.К., или 2734 ПОЛИАМИНЫ ЖИДКИЕ КОРРОЗИОННЫЕ ЛЕГКОВОСПЛАМЕНЯЮЩИЕСЯ, Н.У.К. 2986 ХЛОРСИЛАНЫ КОРРОЗИОННЫЕ ЛЕГКОВОСПЛАМЕНЯЮЩИЕСЯ, Н.У.К. 2920 КОРРОЗИОННАЯ ЖИДКОСТЬ ЛЕГКОВОСПЛАМЕНЯЮЩАЯСЯ, Н.У.К.
	твердые	CF2	2921 КОРРОЗИОННОЕ ВЕЩЕСТВО ТВЕРДОЕ ЛЕГКОВОСПЛАМЕНЯЮЩЕЕСЯ, Н.У.К.
	жидкие	CS1	3301 КОРРОЗИОННАЯ ЖИДКОСТЬ САМОНАГРЕВАЮЩАЯСЯ, Н.У.К.
	твердые	CS2	3095 КОРРОЗИОННОЕ ВЕЩЕСТВО ТВЕРДОЕ САМОНАГРЕВАЮЩЕЕСЯ, Н.У.К.
	жидкие <sup>b</sup>	CW1	3094 КОРРОЗИОННАЯ ЖИДКОСТЬ, РЕАГИРУЮЩАЯ С ВОДОЙ, Н.У.К.
	твердые	CW2	3096 КОРРОЗИОННОЕ ВЕЩЕСТВО ТВЕРДОЕ, РЕАГИРУЮЩЕЕ С ВОДОЙ, Н.У.К.
окисляющие	жидкие	CO1	3093 КОРРОЗИОННАЯ ЖИДКОСТЬ ОКИСЛЯЮЩАЯ, Н.У.К.
окисляющие	твердые	CO2	3084 КОРРОЗИОННОЕ ВЕЩЕСТВО ТВЕРДОЕ ОКИСЛЯЮЩЕЕ, Н.У.К.
токсичные <sup>d</sup>	жидкие <sup>c</sup>	CT1	3471 ГИДРОДИФТОРИДОВ РАСТВОР, Н.У.К. 2922 КОРРОЗИОННАЯ ЖИДКОСТЬ ТОКСИЧНАЯ, Н.У.К.
	твердые <sup>e</sup>	CT2	2923 КОРРОЗИОННОЕ ВЕЩЕСТВО ТВЕРДОЕ ТОКСИЧНОЕ, Н.У.К.
жидкие легковоспламеняющиеся токсичные <sup>d</sup>		CFT	Сводной позиции с этим классификационным кодом не имеется; при необходимости отнесение к той или иной сводной позиции с тем или иным классификационным кодом осуществляется в соответствии с таблицей приоритета опасных свойств, приведенной в пункте 2.1.3.10.
окисляющие токсичные <sup>d,e</sup>		COT	Сводной позиции с этим классификационным кодом не имеется; при необходимости отнесение к той или иной сводной позиции с тем или иным классификационным кодом осуществляется в соответствии с таблицей приоритета опасных свойств, приведенной в пункте 2.1.3.10.

<sup>a</sup> Смеси твердых веществ, не подпадающих под действие предписаний ВОПОГ, и коррозионных жидкостей могут перевозиться под № ООН 3244 без применения к ним классификационных критериев класса 8 при условии, что во время загрузки вещества или во время закрывания тары или грузовой транспортной единицы не имеется видимых следов излишка жидкости. Каждая тара должна соответствовать типу конструкции, прошедшему испытание на герметичность для группы упаковки II.

<sup>b</sup> Хлорсиланы, которые при соприкосновении с водой или влажным воздухом выделяют легковоспламеняющиеся газы, являются веществами класса 4.3.

<sup>c</sup> Хлорформаты с преобладающими токсичными свойствами являются веществами класса 6.1.

<sup>d</sup> Коррозионные вещества с сильной ингаляционной токсичностью, определенные в пунктах 2.2.61.1.4–2.2.61.1.9, являются веществами класса 6.1.

<sup>e</sup> № ООН 1690 НАТРИЯ ФТОРИД ТВЕРДЫЙ, № ООН 1812 КАЛИЯ ФТОРИД ТВЕРДЫЙ, № ООН 2505 АММОНИЯ ФТОРИД, № ООН 2674 НАТРИЯ ФТОРОСИЛИКАТ, № ООН 2856 ФТОРОСИЛИКАТЫ, Н.У.К., № ООН 3415 НАТРИЯ ФТОРИДА РАСТВОР и № ООН 3422 КАЛИЯ ФТОРИДА РАСТВОР являются веществами класса 6.1.

## 2.2.9 Класс 9 Прочие опасные вещества и изделия

### 2.2.9.1 Критерии

2.2.9.1.1 Название класса 9 охватывает вещества и изделия, которые во время перевозки представляют опасность, не охваченную названиями других классов.

2.2.9.1.2 Вещества и изделия класса 9 подразделяются на:

- M1 Вещества, мелкая пыль которых при вдыхании может представлять опасность для здоровья;
- M2 Вещества и приборы, которые в случае пожара могут выделять диоксины;
- M3 Вещества, выделяющие легковоспламеняющиеся пары;
- M4 Литиевые батареи;
- M5 Спасательные средства;
- M6–M8 Вещества, опасные для окружающей среды:
  - M6 Загрязнители водной среды жидкие;
  - M7 Загрязнители водной среды твердые;
  - M8 Генетически измененные микроорганизмы и организмы;
- M9–M10 Вещества при повышенной температуре:
  - M9 Жидкие;
  - M10 Твердые;
- M11 Прочие вещества, представляющие опасность при перевозке, но не соответствующие определениям других классов.

#### *Определения и классификация*

2.2.9.1.3 Вещества и изделия, отнесенные к классу 9, перечислены в таблице А главы 3.2. Отнесение веществ и изделий, не указанных по наименованию в таблице А главы 3.2, к соответствующей позиции этой таблицы или подраздела 2.2.9.3 осуществляется согласно положениям пунктов 2.2.9.1.4–2.2.9.1.14, ниже.

*Вещества, мелкая пыль которых при вдыхании может представлять опасность для здоровья*

2.2.9.1.4 Вещества, мелкая пыль которых при вдыхании может представлять опасность для здоровья, включают асбесты и смеси, содержащие асбесты.

*Вещества и приборы, которые в случае пожара могут выделять диоксины*

2.2.9.1.5 Вещества и приборы, которые в случае пожара могут выделять диоксины, включают полихлорированные дифенилы (ПХД), полихлорированные терфенилы (ПХТ), полигалогенированные дифенилы и терфенилы и смеси, содержащие эти вещества, а также приборы, такие как трансформаторы, конденсаторы и устройства, содержащие эти вещества или смеси.

**ПРИМЕЧАНИЕ:** Положения ВОПОГ не распространяются на смеси, содержащие не более 50 мг/кг ПХД или ПХТ.



*Вещества, выделяющие легковоспламеняющиеся пары*

- 2.2.9.1.6 Вещества, выделяющие легковоспламеняющиеся пары, включают полимеры, содержащие легковоспламеняющиеся жидкости с температурой вспышки не выше 55 °С.

*Литиевые батареи*

- 2.2.9.1.7 Термин "литиевая батарея" охватывает все элементы и батареи, содержащие литий в любом виде. Они могут быть отнесены к классу 9, если они отвечают требованиям специального положения 230 главы 3.3. Положения ВОПОГ не распространяются на литиевые элементы и батареи, если они отвечают требованиям специального положения 188 главы 3.3. Они классифицируются в соответствии с процедурами, предусмотренными в разделе 38.3 Руководства по испытаниям и критериям.

*Спасательные средства*

- 2.2.9.1.8 Спасательные средства включают спасательные устройства и компоненты автотранспортных средств, соответствующие описаниям, содержащимся в специальных положениях 235 или 296 главы 3.3.

*Вещества, опасные для окружающей среды*

- 2.2.9.1.9 *(Исключен)*

*Загрязнители водной среды*

- 2.2.9.1.10

- 2.2.9.1.10.1 В случае перевозки в упаковках или навалом/насыпью опасными для окружающей среды (водной среды) считаются вещества, растворы и смеси, отвечающие критериям острой токсичности 1, хронической токсичности 1 или хронической токсичности 2, предусмотренным в главе 2.4 (см. также пункт 2.1.3.8). Вещества, которые не могут быть отнесены к другим классам ВОПОГ или к другим позициям класса 9 и которые отвечают этим критериям, должны быть отнесены к № ООН 3077 ВЕЩЕСТВО ТВЕРДОЕ, ОПАСНОЕ ДЛЯ ОКРУЖАЮЩЕЙ СРЕДЫ, Н.У.К., или № ООН 3082 ВЕЩЕСТВО ЖИДКОЕ, ОПАСНОЕ ДЛЯ ОКРУЖАЮЩЕЙ СРЕДЫ, Н.У.К., и им должна быть назначена группа упаковки III.

- 2.2.9.1.10.2 В случае перевозки танкерами опасными для окружающей среды считаются вещества, растворы и смеси, указанные в пункте 2.2.9.1.10.1, а также вещества, их растворы и смеси, отвечающие критериям острой токсичности 2 или острой токсичности 3 или хронической токсичности 3 главы 2.4.

К группе "N1" относится вещество, классифицированное как опасное для окружающей среды и отвечающее критериям класса 1 по острой токсичности или класса 1 по хронической токсичности.

К группе "N2" относится вещество, классифицированное как опасное для окружающей среды и отвечающее критериям класса 2 или 3 по хронической токсичности.

К группе "N3" относится вещество, классифицированное как опасное для окружающей среды и отвечающее критериям класса 2 или 3 по острой токсичности.

Вещества, отвечающие критериям, предусмотренным в пункте 2.2.9.1.10.1, должны быть отнесены к № ООН 3082 ВЕЩЕСТВО ЖИДКОЕ, ОПАСНОЕ ДЛЯ ОКРУЖАЮЩЕЙ СРЕДЫ, Н.У.К., или № ООН 3077 ВЕЩЕСТВО ТВЕРДОЕ, ОПАСНОЕ ДЛЯ ОКРУЖАЮЩЕЙ СРЕДЫ, Н.У.К., РАСПЛАВЛЕННОЕ. Вещества,

отвечающие дополнительным критериям, предусмотренным в настоящем пункте, должны быть отнесены к идентификационному номеру 9005 ВЕЩЕСТВО ТВЕРДОЕ, ОПАСНОЕ ДЛЯ ОКРУЖАЮЩЕЙ СРЕДЫ, Н.У.К., РАСПЛАВЛЕННОЕ, или 9006 ВЕЩЕСТВО ЖИДКОЕ, ОПАСНОЕ ДЛЯ ОКРУЖАЮЩЕЙ СРЕДЫ, Н.У.К.

2.2.9.1.10.3 Вещества или смеси, классифицированные как вещества, опасные для окружающей среды (водной среды), на основании Регламента 1272/2008/ЕС<sup>11</sup>

Несмотря на положения пункта 2.2.9.1.10.1, если данных для классификации в соответствии с критериями, предусмотренными в разделах 2.4.3 и 2.4.4, не имеется, вещество или смесь:

- a) должны быть классифицированы как вещества, опасные для окружающей среды (водной среды), если они должны быть отнесены к категории (категориям) "Острая водная токсичность 1", "Хроническая водная токсичность 1" или "Хроническая водная токсичность 2" согласно Регламенту 1272/2008/ЕС<sup>11</sup> или, если это по-прежнему уместно в соответствии с указанным Регламентом, – к классу (классам) риска R50, R50/53 или R51/53 в соответствии с директивами 67/548/ЕЕС<sup>3</sup> или 1999/45/ЕС<sup>4</sup>;
- b) могут рассматриваться как не являющиеся веществами, опасными для окружающей среды (водной среды), если они не должны быть отнесены к такому классу риска или такой категории в соответствии с указанными директивами или Регламентом.

*Генетически измененные микроорганизмы или организмы*

2.2.9.1.11 Генетически измененными микроорганизмами (ГИМО) и генетически измененными организмами (ГИО) являются микроорганизмы и организмы, генетический материал которых был преднамеренно изменен в результате генетической инженерии с помощью процессов, которые не происходят в природе. Они относятся к классу 9 (№ ООН 3245), если они не отвечают определению токсичных веществ или инфекционных веществ, но способны изменять животных, растения или микробиологические вещества с помощью процессов, которые обычно не являются результатом естественного размножения.

**ПРИМЕЧАНИЕ 1:** ГИМО и ГИО, являющиеся инфекционными, относятся к веществам класса 6.2 (№ ООН 2814, 2900 или 3373).

**ПРИМЕЧАНИЕ 2:** ГИМО или ГИО не подпадают под действие ВОПОГ, если их использование разрешено компетентными органами стран происхождения, транзита и назначения<sup>12</sup>.

---

<sup>11</sup> Регламент 1272/2008/ЕС Европейского парламента и Совета от 16 декабря 2008 года о классификации, маркировке и упаковке веществ и смесей (Official Journal of the European Union No. L 353 of 30 December 2008).

<sup>3</sup> Директива 67/548/ЕЕС Совета от 27 июня 1967 года о сближении законов, правил и административных положений, касающихся классификации, упаковки и маркировки опасных веществ (Official Journal of the European Communities No. L 196 of 16 August 1967).

<sup>4</sup> Директива 1999/45/ЕС Европейского парламента и Совета от 31 мая 1999 года о сближении законов, правил и административных положений государств-членов, касающихся классификации, упаковки и маркировки опасных препаратов (Official Journal of the European Communities No. L 200 of 30 July 1999).

<sup>12</sup> См., в частности, часть С директивы 2001/18/ЕС Европейского парламента и Совета о преднамеренном привнесении в окружающую среду генетически измененных организмов, аннулирующей директиву 90/220/ЕЕС Совета (Official Journal of the European Communities, No. L 106, of 17 April 2001, pp. 8-14), в которой установлены процедуры предоставления разрешений для стран Европейского сообщества.

**ПРИМЕЧАНИЕ 3:** Живые животные не должны использоваться для перевозки генетически измененных микроорганизмов, отнесенных к классу 9, кроме случаев, когда вещество не может перевозиться другим способом. Генетически измененные живые животные должны перевозиться в соответствии с требованиями и условиями, установленными компетентными органами стран происхождения и назначения.

2.2.9.1.12 (Исключен)

*Вещества при повышенной температуре*

2.2.9.1.13 Вещества при повышенной температуре включают вещества, перевозимые или предъявляемые для перевозки в жидком состоянии при температуре не ниже 100 °С и – если они имеют температуру вспышки – ниже их температуры вспышки. К ним также относятся твердые вещества, перевозимые или предъявляемые для перевозки при температуре не ниже 240 °С.

**ПРИМЕЧАНИЕ 1:** Вещества при повышенной температуре могут быть отнесены к классу 9 лишь в том случае, если они не удовлетворяют критериям любого другого класса.

**ПРИМЕЧАНИЕ 2:** Вещества с температурой вспышки выше 60 °С, перевозимые или предъявляемые к перевозке при температуре, которая ниже их температуры вспышки в диапазоне не более 15 К, являются веществами класса 3, идентификационный номер 9001.

*Прочие вещества, представляющие опасность при перевозке, но не соответствующие определениям других классов*

2.2.9.1.14 К классу 9 относятся следующие прочие вещества, не соответствующие определениям других классов:

твердые аммиачные соединения с температурой вспышки ниже 60 °С;

дитиониты, представляющие незначительную опасность;

жидкости высокой летучести;

вещества, выделяющие ядовитые пары;

вещества, содержащие аллергены;

комплекты химических веществ и комплекты первой помощи.

Следующие различные вещества, не соответствующие определениям других классов, относятся к классу 9, когда они перевозятся навалом/насыпью или танкерами:

- № ООН 2071 УДОБРЕНИЯ АММИАЧНО-НИТРАТНЫЕ: однородные неразделимые азотно-фосфатные или азотно-калийные смеси или сложные азотно-фосфатно-калийные удобрения с содержанием нитрата аммония не более 70% и общим содержанием горючего материала не более 0,4% или с содержанием нитрата аммония не более 45% и с неограниченным содержанием горючего материала.

**ПРИМЕЧАНИЕ 1:** Для определения содержания нитрата аммония все ионы нитрата, для которых в смеси присутствует молекулярный эквивалент ионов аммония, должны быть рассчитаны по нитрату аммония.

**ПРИМЕЧАНИЕ 2:** Аммиачно-нитратные удобрения класса 9 не подпадают под действие ВОПОГ, если:

- результаты испытания с использованием лотка (см. Руководство по испытаниям и критериям, часть III, подраздел 38.2) показывают, что они не подвергаются самоподдерживающемуся разложению; и
- расчет, упомянутый в примечании 1, не дает избытка нитрата, превышающего 10% по массе, в расчете по  $KNO_3$ .
- № ООН 2216 МУКА РЫБНАЯ СТАБИЛИЗИРОВАННАЯ (влажность от 5% до 12% по массе, с содержанием жира не более 15% по массе); или
- № ООН 2216 РЫБНЫЕ ОТХОДЫ СТАБИЛИЗИРОВАННЫЕ (влажность от 5% до 12% по массе, с содержанием жира не более 15% по массе);
- идентификационный номер 9003, ВЕЩЕСТВА С ТЕМПЕРАТУРОЙ ВСПЫШКИ БОЛЕЕ 60 °С, НО НЕ БОЛЕЕ 100 °С, которые не могут быть отнесены ни к какому-либо другому классу и ни к какой-либо другой позиции класса 9;
- идентификационный номер 9004, 4,4'-ДЕФЕНИЛМЕТАНДИИЗОЦИАНАТ;
- идентификационный номер 9005, ВЕЩЕСТВО ТВЕРДОЕ, ОПАСНОЕ ДЛЯ ОКРУЖАЮЩЕЙ СРЕДЫ, Н.У.К., РАСПЛАВЛЕННОЕ, которое не может быть отнесено к № ООН 3077;
- идентификационный номер 9006, ВЕЩЕСТВО ЖИДКОЕ, ОПАСНОЕ ДЛЯ ОКРУЖАЮЩЕЙ СРЕДЫ, Н.У.К., которое не может быть отнесено к № ООН 3082.

**ПРИМЕЧАНИЕ:** Положения ВОПОГ не распространяются на № ООН 1845 углерода диоксид твердый (лед сухой), № ООН 2807 материал намагниченный, № ООН 3166 двигатель внутреннего сгорания или транспортное средство, работающее на легковоспламеняющемся газе, или 3166 транспортное средство, работающее на легковоспламеняющейся жидкости, или 3166 двигатель, работающий на топливных элементах, содержащих легковоспламеняющийся газ, или 3166 двигатель, работающий на топливных элементах, содержащих легковоспламеняющуюся жидкость, или 3166 транспортное средство, работающее на топливных элементах, содержащих легковоспламеняющийся газ, или 3166 транспортное средство, работающее на топливных элементах, содержащих легковоспламеняющуюся жидкость, № ООН 3171 транспортное средство, работающее на аккумуляторных батареях, или № ООН 3171 оборудование, работающее на аккумуляторных батареях (батареях жидкостных элементов), № ООН 3334 жидкость, перевозка которой по воздуху регулируется правилами, н.у.к., № ООН 3335 твердое вещество, перевозка которого по воздуху регулируется правилами, н.у.к., и № ООН 3363 опасные грузы в оборудовании или опасные грузы в приборах, перечисленные в Типовых правилах ООН.

#### Назначение групп упаковки

2.2.9.1.15 Если это указано в колонке 4 таблицы А главы 3.2, веществам и изделиям класса 9 назначается одна из следующих групп упаковки в зависимости от степени опасности, которой они характеризуются:

группа упаковки II: вещества со средней степенью опасности;

группа упаковки III: вещества с низкой степенью опасности.

**2.2.9.2**      ***Вещества и изделия, не допускаемые к перевозке***

К перевозке не допускаются следующие вещества и изделия:

- литиевые батареи, не отвечающие соответствующим требованиям специальных положений 188, 230 или 636 главы 3.3;
- неочищенные порожние контейнеры для приборов, таких как трансформаторы, конденсаторы или гидравлические устройства, содержащие вещества, отнесенные к № ООН 2315, 3151, 3152 или 3432.

## 2.2.9.3 Перечень позиций

Вещества, мелкая пыль которых при вдыхании может представлять опасность для здоровья	M1	2212	АСБЕСТ ГОЛУБОЙ (кроцидолит) или
		2212	АСБЕСТ КОРИЧНЕВЫЙ (амозит, мизорит)
Вещества и приборы, которые в случае пожара могут выделять диоксины	M2	2590	АСБЕСТ БЕЛЫЙ (хризотил, актинолит, антофиллит, тремолит)
		2315	ПОЛИХЛОРОДИФЕНИЛЫ ЖИДКИЕ
		3432	ПОЛИХЛОРОДИФЕНИЛЫ ТВЕРДЫЕ
		3151	ПОЛИГАЛОГЕНИРОВАННЫЕ ДИФЕНИЛЫ ЖИДКИЕ или
Вещества, выделяющие легковоспламеняющиеся пары	M3	3151	ПОЛИГАЛОГЕНИРОВАННЫЕ ТЕРФЕНИЛЫ ЖИДКИЕ
		3152	ПОЛИГАЛОГЕНИРОВАННЫЕ ДИФЕНИЛЫ ТВЕРДЫЕ или
Литиевые батареи	M4	3152	ПОЛИГАЛОГЕНИРОВАННЫЕ ТЕРФЕНИЛЫ ТВЕРДЫЕ
		2211	ПОЛИМЕР ВСПЕНИВАЮЩИЙСЯ ГРАНУЛИРОВАННЫЙ, выделяющий легковоспламеняющиеся пары
Спасательные средства	M5	3314	ПЛАСТИЧНОЕ ФОРМОВОЧНОЕ СОЕДИНЕНИЕ в виде тестообразной массы, в форме листа или полученное путем экструзии жгута, выделяющее легковоспламеняющиеся пары
		3090	БАТАРЕИ ЛИТИЕВЫЕ (включая батареи из литиевого сплава)
		3091	БАТАРЕИ ЛИТИЕВЫЕ В ОБОРУДОВАНИИ (включая батареи из литиевого сплава) или
		3091	БАТАРЕИ ЛИТИЕВЫЕ, УПАКОВАННЫЕ С ОБОРУДОВАНИЕМ (включая батареи из литиевого сплава)
		3480	БАТАРЕИ ИОННО-ЛИТИЕВЫЕ (включая батареи ионно-литиевые полимерные)
		3481	БАТАРЕИ ИОННО-ЛИТИЕВЫЕ, СОДЕРЖАЩИЕСЯ В ОБОРУДОВАНИИ (включая батареи ионно-литиевые полимерные), или
Вещества, опасные для окружающей среды	M6	3481	БАТАРЕИ ИОННО-ЛИТИЕВЫЕ, УПАКОВАННЫЕ С ОБОРУДОВАНИЕМ (включая батареи ионно-литиевые полимерные)
		2990	СРЕДСТВА СПАСАТЕЛЬНЫЕ САМОНАДУВНЫЕ
		3072	СРЕДСТВА СПАСАТЕЛЬНЫЕ НЕСАМОНАДУВНЫЕ, содержащие в качестве оборудования опасные грузы
		3268	ГАЗОНАПОЛНИТЕЛЬНЫЕ УСТРОЙСТВА НАДУВНЫХ ПОДУШЕК или
Вещества, опасные для окружающей среды	M7	3268	МОДУЛИ НАДУВНЫХ ПОДУШЕК или
		3268	УСТРОЙСТВА ПРЕДВАРИТЕЛЬНОГО НАТЯЖЕНИЯ РЕМНЕЙ БЕЗОПАСНОСТИ
Вещества, опасные для окружающей среды	M6	3082	ВЕЩЕСТВО ЖИДКОЕ, ОПАСНОЕ ДЛЯ ОКРУЖАЮЩЕЙ СРЕДЫ, Н.У.К.
		9005	ВЕЩЕСТВО ТВЕРДОЕ, ОПАСНОЕ ДЛЯ ОКРУЖАЮЩЕЙ СРЕДЫ, Н.У.К., РАСПЛАВЛЕННОЕ
Вещества, опасные для окружающей среды	M7	9006	ВЕЩЕСТВО ЖИДКОЕ, ОПАСНОЕ ДЛЯ ОКРУЖАЮЩЕЙ СРЕДЫ, Н.У.К.
		3077	ВЕЩЕСТВО ТВЕРДОЕ, ОПАСНОЕ ДЛЯ ОКРУЖАЮЩЕЙ СРЕДЫ, Н.У.К.
Вещества при повышенной температуре	M8	3245	ГЕНЕТИЧЕСКИ ИЗМЕНЕННЫЕ МИКРООРГАНИЗМЫ или
		3245	ГЕНЕТИЧЕСКИ ИЗМЕНЕННЫЕ ОРГАНИЗМЫ
Вещества при повышенной температуре	M9	3257	ЖИДКОСТЬ ПРИ ПОВЫШЕННОЙ ТЕМПЕРАТУРЕ, Н.У.К., перевозимая при температуре не ниже 100 °С, но ниже ее температуры вспышки (включая расплавленные металлы, расплавленные соли и т. д.)
		3258	ВЕЩЕСТВО ТВЕРДОЕ ПРИ ПОВЫШЕННОЙ ТЕМПЕРАТУРЕ, Н.У.К., при температуре не ниже 240 °С
Прочие вещества, представляющие опасность при перевозке, но не соответствующие определениям других классов	M11	Сводной позиции не имеется. Положения для класса 9 распространяются только на следующие вещества, приведенные в таблице А главы 3.2 под этим классификационным кодом:	
		1841	АЦЕТАЛЬДЕГИДАММИАК
		1931	ЦИНКА ДИТИОНИТ (ЦИНКА ГИДРОСУЛЬФИТ)
		1941	ДИБРОМДИФТОРМЕТАН
		1990	БЕНЗАЛЬДЕГИД
		2969	КАСТОРОВЫЕ БОБЫ, или
		2969	КАСТОРОВАЯ МУКА, или
		2969	КАСТОРОВЫЙ ЖМЫХ, или
2969	КАСТОРОВЫЕ ХЛОПЬЯ		
Прочие вещества, представляющие опасность при перевозке, но не соответствующие определениям других классов	M11	3316	КОМПЛЕКТ ХИМИЧЕСКИХ ВЕЩЕСТВ, или
		3316	КОМПЛЕКТ ПЕРВОЙ ПОМОЩИ
		3359	ФУМИГИРОВАННАЯ ГРУЗОВАЯ ТРАНСПОРТНАЯ ЕДИНИЦА

## ГЛАВА 2.3

### МЕТОДЫ ИСПЫТАНИЙ

#### 2.3.0 Общие положения

Если в главе 2.2 или в настоящей главе не предусмотрено иное, то для классификации опасных грузов используются методы испытаний, изложенные в Руководстве по испытаниям и критериям.

#### 2.3.1 Испытание бризантных взрывчатых веществ типа А на экссудацию

2.3.1.1 Помимо испытаний, указанных в Руководстве по испытаниям и критериям, бризантные ВВ типа А (№ ООН 0081) должны подвергаться описанному ниже испытанию на экссудацию, если они содержат более 40% жидкого азотного эфира.

2.3.1.2 Прибор для испытания бризантных ВВ на экссудацию (рис. 1–3) состоит из полого бронзового цилиндра глубиной 40 мм с внутренним диаметром 15,7 мм, закрытого с одной стороны крышкой из того же металла.

На окружности цилиндра имеется 20 отверстий диаметром 0,5 мм (4 ряда по 5 отверстий). Бронзовый поршень с цилиндрической частью длиной 48 мм при общей длине 52 мм может скользить в вертикально расположенном цилиндре.

К этому поршню диаметром 15,6 мм прилагается груз массой 2220 г, с тем чтобы давление на основание цилиндра составляло 120 кПа (1,20 бара).

2.3.1.3 Из 5–8 г бризантного ВВ изготавливается небольшой валик длиной 30 мм и диаметром 15 мм; этот валик обертывается в очень тонкую ткань и вводится в цилиндр; затем сверху помещается поршень с грузом так, чтобы бризантное ВВ подвергалось давлению 120 кПа (1,20 бара). Отмечается время, по истечении которого с наружной стороны отверстий в цилиндре появляются первые маслянистые капельки (нитроглицерин).

2.3.1.4 Бризантное ВВ считается удовлетворительным, если до первого просачивания жидкости проходит более 5 минут; испытание проводится при температуре 15 °С–25 °С.

*Испытание бризантных взрывчатых веществ на экссудацию*

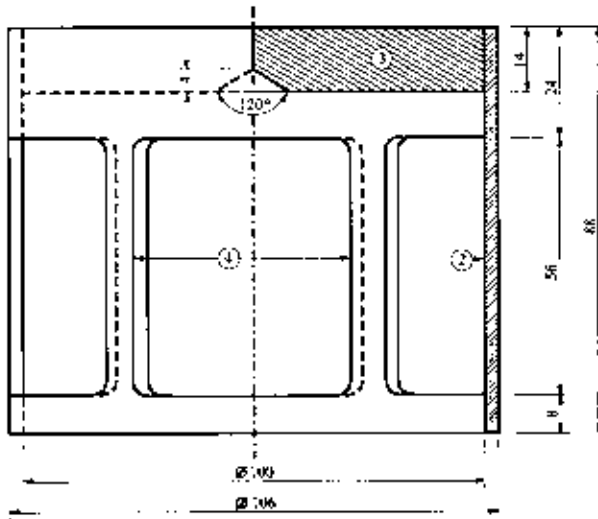


Рис. 1. Колоколообразный груз массой 2220 г, который может подвешиваться к бронзовому поршню



Рис. 2. Цилиндрический бронзовый поршень; размеры в мм

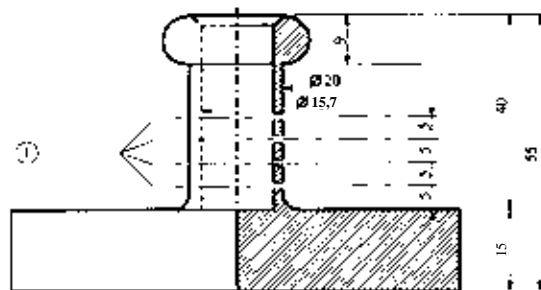


Рис. 3. Полый бронзовый цилиндр, закрытый с одной стороны; чертеж и размеры детали в мм

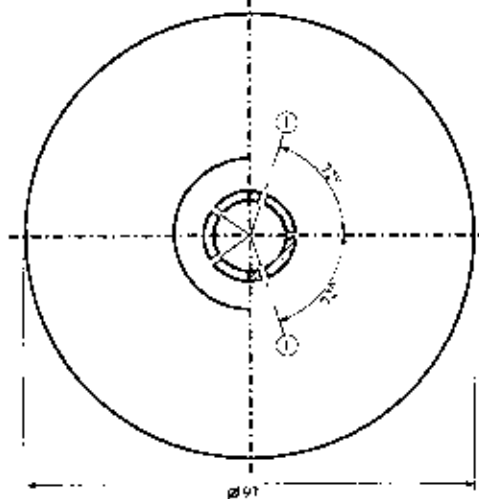


Рис. 1–3

- 1) 4 ряда по пять отверстий  $\varnothing 0,5$
- 2) Медь
- 3) Железная пластинка с центральным конусом с нижней стороны
- 4) 4 отверстия размером приблизительно  $46 \times 56$ , размещенные по окружности через равные промежутки



### **2.3.2 Испытания нитроцеллюлозных смесей класса 4.1**

- 2.3.2.1 Нитроцеллюлоза при нагревании в течение получаса при температуре 132 °С не должна выделять видимых коричневато-желтых азотных паров. Температура воспламенения должна превышать 180 °С. См. пункты 2.3.2.3–2.3.2.8, 2.3.2.9 а) и 2.3.2.10, ниже.
- 2.3.2.2 3 г пластифицированной нитроцеллюлозы при нагревании в течение одного часа при температуре 132 °С не должны выделять видимых коричневато-желтых азотных паров. Температура воспламенения должна превышать 170 °С. См. пункты 2.3.2.3–2.3.2.8, 2.3.2.9 б) и 2.3.2.10, ниже.
- 2.3.2.3 В случае расхождения мнений относительно возможности допущения некоторых веществ к дорожной перевозке должны применяться изложенные ниже процедуры испытаний.
- 2.3.2.4 Если при проведении испытаний для проверки условий устойчивости, предписанных выше в этом разделе, используются иные методы или процедуры испытаний, то они должны дать результаты, аналогичные тем, которые могли бы быть получены при применении нижеуказанных методов.
- 2.3.2.5 При проведении описываемых ниже испытаний на устойчивость путем нагревания температура в сушильной камере, содержащей испытываемый образец, не должна отклоняться более чем на 2 °С от предписанной температуры; продолжительность испытания – 30 или 60 минут – должна соблюдаться с точностью до 2 минут. Сушильная камера должна быть устроена таким образом, чтобы температура в ней достигала предписываемой величины не позднее чем через 5 минут после помещения в нее образца.
- 2.3.2.6 Перед проведением испытаний, предусмотренных в пунктах 2.3.2.9 и 2.3.2.10, взятые в качестве образца вещества должны сушиться в течение по крайней мере 15 часов при температуре окружающей среды в вакуум-сушилке, содержащей плавленый и зернистый хлорид кальция; вещество должно помещаться тонким слоем; с этой целью непорошкообразные и неволокнистые вещества надлежит либо измельчать, либо протирать, либо дробить на небольшие кусочки. Давление в сушилке должно составлять менее 6,5 кПа (0,065 бара).
- 2.3.2.7 До их сушки в условиях, предусмотренных в пункте 2.3.2.6, выше, вещества, о которых говорится в пункте 2.3.2.2, выше, должны подвергаться предварительной сушке в хорошо вентилируемой сушильной камере при температуре 70 °С; предварительная сушка должна продолжаться до тех пор, пока вещество не будет терять за четверть часа менее 0,3% своей первоначальной массы.
- 2.3.2.8 Слабозотированная нитроцеллюлоза, предусмотренная в пункте 2.3.2.1, должна сначала подвергаться предварительной сушке в условиях, указанных в пункте 2.3.2.7, выше; затем для завершения сушки нитроцеллюлоза помещается по крайней мере на 15 часов в сушилку, содержащую концентрированную серную кислоту.

#### **2.3.2.9 Испытание на химическую устойчивость при нагревании**

а) *Испытание вещества, указанного в пункте 2.3.2.1, выше*

і) В каждую из двух стеклянных пробирок следующих размеров:

длина	350 мм
внутренний диаметр	16 мм
толщина стенок	1,5 мм

помещается 1 г высушенного на хлориде кальция вещества (в случае необходимости сушка должна производиться после измельчения вещества на кусочки весом не более 0,05 г каждый).

Затем обе пробирки плотно закрываются (но так, чтобы пробка не оказывала сопротивления) и помещаются в сушильную камеру таким образом, чтобы по крайней мере 4/5 их длины оставались видимыми; в сушильной камере они выдерживаются в течение 30 минут при постоянной температуре 132 °С. Ведется наблюдение за тем, не происходит ли в течение этого периода выделение азотных газов в виде коричневато-желтых паров, хорошо видимых на белом фоне.

ii) В случае отсутствия таких паров вещество считается устойчивым.

b) *Испытание пластифицированной нитроцеллюлозы (см. пункт 2.3.2.2)*

i) 3 г пластифицированной нитроцеллюлозы помещаются в стеклянные пробирки, аналогичные указанным в подпункте а), которые затем переносятся в сушильную камеру и выдерживаются в ней при постоянной температуре 132 °С.

ii) Пробирки, содержащие пластифицированную нитроцеллюлозу, выдерживаются в сушильной камере в течение одного часа. При этом не должны выделяться видимые коричневато-желтые азотные пары. Наблюдение и оценка производятся так же, как предусмотрено в подпункте а).

### **2.3.2.10** *Температура воспламенения (см. пункты 2.3.2.1 и 2.3.2.2)*

a) Температура воспламенения определяется путем нагревания 0,2 г вещества в стеклянной пробирке, погруженной в ванну из сплава Вуда. Пробирка помещается в ванну, когда температура ванны достигает 100 °С. Затем температура ванны постепенно повышается на 5 °С в минуту.

b) Пробирки должны быть следующих размеров:

длина	125 мм
внутренний диаметр	15 мм
толщина стенок	0,5 мм.

Их следует погружать на глубину 20 мм.

c) Испытание повторяется три раза, причем каждый раз отмечается температура воспламенения вещества, т. е. медленное или быстрое горение, дефлаграция или детонация.

d) Отмеченная при этих трех испытаниях самая низкая температура является температурой воспламенения.

### **2.3.3** *Испытания легковоспламеняющихся жидкостей классов 3, 6.1 и 8*

#### **2.3.3.1** *Определение температуры вспышки*

2.3.3.1.1 Могут использоваться следующие методы определения температуры вспышки легковоспламеняющихся жидкостей:

Международные стандарты:

- ISO 1516 (Determination of flash/no flash – Closed cup equilibrium method)
- ISO 1523 (Determination of flash point – Closed cup equilibrium method)
- ISO 2719 (Determination of flash point – Pensky-Martens closed cup method)
- ISO 13736 (Determination of flash point – Abel closed-cup method)
- ISO 3679 (Determination of flash point – Rapid equilibrium closed cup method)
- ISO 3680 (Determination of flash/no flash – Rapid equilibrium closed cup method)

Национальные стандарты:

*American Society for Testing Materials International, 100 Barr Harbor Drive, PO Box C700, West Conshohocken, Pennsylvania, USA 19428-2959:*

ASTM D3828-07a, Standard Test Methods for Flash Point by Small Scale Closed-Cup Tester

ASTM D56-05, Standard Test Method for Flash Point by Tag Closed–Cup Tester

ASTM D3278-96(2004)e1, Standard Test Methods for Flash Point of Liquids by Small Scale Closed-Cup Apparatus

ASTM D93-08, Standard Test Methods for Flash Point by Pensky-Martens Closed-Cup Tester

*Association française de normalisation, AFNOR, 11, rue de Pressensé, F-93571 La Plaine Saint-Denis Cedex:*

Французский стандарт NF M 07 – 019

Французские стандарты NF M 07 – 011/NF T 30 – 050/NF T 66 – 009

Французский стандарт NF M 07 – 036

*Deutsches Institut für Normung, Burggrafenstr. 6, D-10787 Berlin:*

Стандарт DIN 51755 (температура вспышки ниже 65 °C)

*Государственный комитет по стандартизации при Совете Министров, РФ-113813, ГСП, Москва, М-49, Ленинский проспект, 9:*

ГОСТ 12.1.044-84.

2.3.3.1.2 Для определения температуры вспышки красок, клеев и аналогичных вязких материалов, содержащих растворители, должны использоваться только приборы и методы испытаний, пригодные для определения температуры вспышки вязких жидкостей, в соответствии со следующими стандартами:

- a) международный стандарт ISO 3679:1983;
- b) международный стандарт ISO 3680:1983;
- c) международный стандарт ISO 1523:1983;
- d) международные стандарты EN ISO 13736 и EN ISO 2719, метод В.

2.3.3.1.3 Стандарты, перечисленные в пунктах 2.3.3.1.4 и 2.3.3.1.5, должны использоваться только для диапазонов температуры вспышки, указанных в этих стандартах. При выборе стандарта необходимо учитывать возможность химических реакций между

испытываемым веществом и держателем образца. Согласно правилам техники безопасности прибор должен размещаться в месте, защищенном от сквозняков. В целях безопасности при испытании органических пероксидов и самореактивных веществ (известных также как "энергетические"), а также токсичных веществ надлежит применять метод с использованием небольшого образца (около 2 мл).

2.3.3.1.4 Если температура вспышки, определенная по методу неравновесности, составляет  $23 \pm 2$  °C или  $60 \pm 2$  °C, то результат должен быть проверен для каждого температурного диапазона методом равновесия.

2.3.3.1.5 В случае расхождения мнений относительно классификации легковоспламеняющейся жидкости должна быть принята классификация, предложенная грузоотправителем, если при контрольном испытании с целью определения температуры вспышки будет получен результат, не отклоняющийся более чем на 2 °C от предельных температур (соответственно, 23 °C и 60 °C), приведенных в пункте 2.2.3.1. Если разница составляет более 2 °C, необходимо провести еще одно контрольное испытание и принять самую низкую температуру по результатам обоих контрольных испытаний.

### 2.3.3.2 **Определение температуры начала кипения**

Могут использоваться следующие методы определения температуры начала кипения легковоспламеняющихся жидкостей:

#### Международные стандарты:

ISO 3924 (Petroleum products – Determination of boiling range distribution – Gas chromatography method)]

ISO 4626 (Volatile organic liquids – Determination of boiling range of organic solvents used as raw materials)

ISO 3405 (Petroleum products – Determination of distillation characteristics at atmospheric pressure)

#### Национальные стандарты:

*American Society for Testing Materials International, 100 Barr Harbor Drive, PO Box C700, West Conshohocken, Pennsylvania, USA 19428-2959:*

ASTM D86-07a, Standard Test Method for Distillation of Petroleum Products at Atmospheric Pressure

ASTM D1078-05, Standard Test Method for Distillation Range of Volatile Organic Liquids

#### Дополнительные приемлемые методы:

Метод А.2, описанный в части А приложения к Постановлению Комиссии (ЕС) № 440/2008<sup>1</sup>.

---

<sup>1</sup> *Постановление Комиссии (ЕС) № 440/2008 от 30 мая 2008 года, устанавливающее методы испытаний в соответствии с Регламентом (ЕС) № 1907/2006 Европейского парламента и Совета по регистрации, оценке, разрешению и ограничению использования химических веществ (REACH) (Official Journal of the European Union, No. L 142 of 31.05.2008, p.1-739 and No. L 143 of 03.06.2008, p. 55).*

### 2.3.3.3 *Испытание для определения содержания пероксида*

Для определения содержания в жидкости пероксида применяется следующий метод:

В колбу Эрленмейера наливается подлежащая титрованию жидкость в количестве  $p$  (около 5 г, взвешенная с точностью до 0,01 г), к которой добавляется 20 см<sup>3</sup> уксусного ангидрида и около 1 г твердого порошкообразного йодида калия; эта смесь взбалтывается и через 10 минут нагревается в течение 3 минут приблизительно до температуры 60 °С. В течение 5 минут смесь остывает, а затем к ней добавляется 25 см<sup>3</sup> воды. Смесь выдерживается в течение получаса, а затем освобожденный йод титруется при помощи децинормального раствора тиосульфата натрия без добавления индикатора; полное обесцвечивание свидетельствует об окончании реакции. Если за  $n$  принять необходимое число кубических сантиметров раствора тиосульфата натрия, процентное содержание пероксида (исчисляемое в виде H<sub>2</sub>O<sub>2</sub>) в образце можно рассчитать по формуле:

$$\frac{17n}{100p}.$$

### 2.3.4 *Испытание для определения текучести*

Для определения текучести жидких, вязких или пастообразных веществ и смесей применяется следующий метод испытания.

#### 2.3.4.1 *Испытательное оборудование*

Серийный пенетромметр, соответствующий стандарту ISO 2137:1985, с направляющим стержнем массой 47,5 г ± 0,05 г; сетчатый диск из дюралюминия массой 102,5 г ± 0,05 г с коническими отверстиями (см. рис. 1); пенетрационный сосуд с внутренним диаметром 72–80 мм, служащий для приема образца.

#### 2.3.4.2 *Процедура испытания*

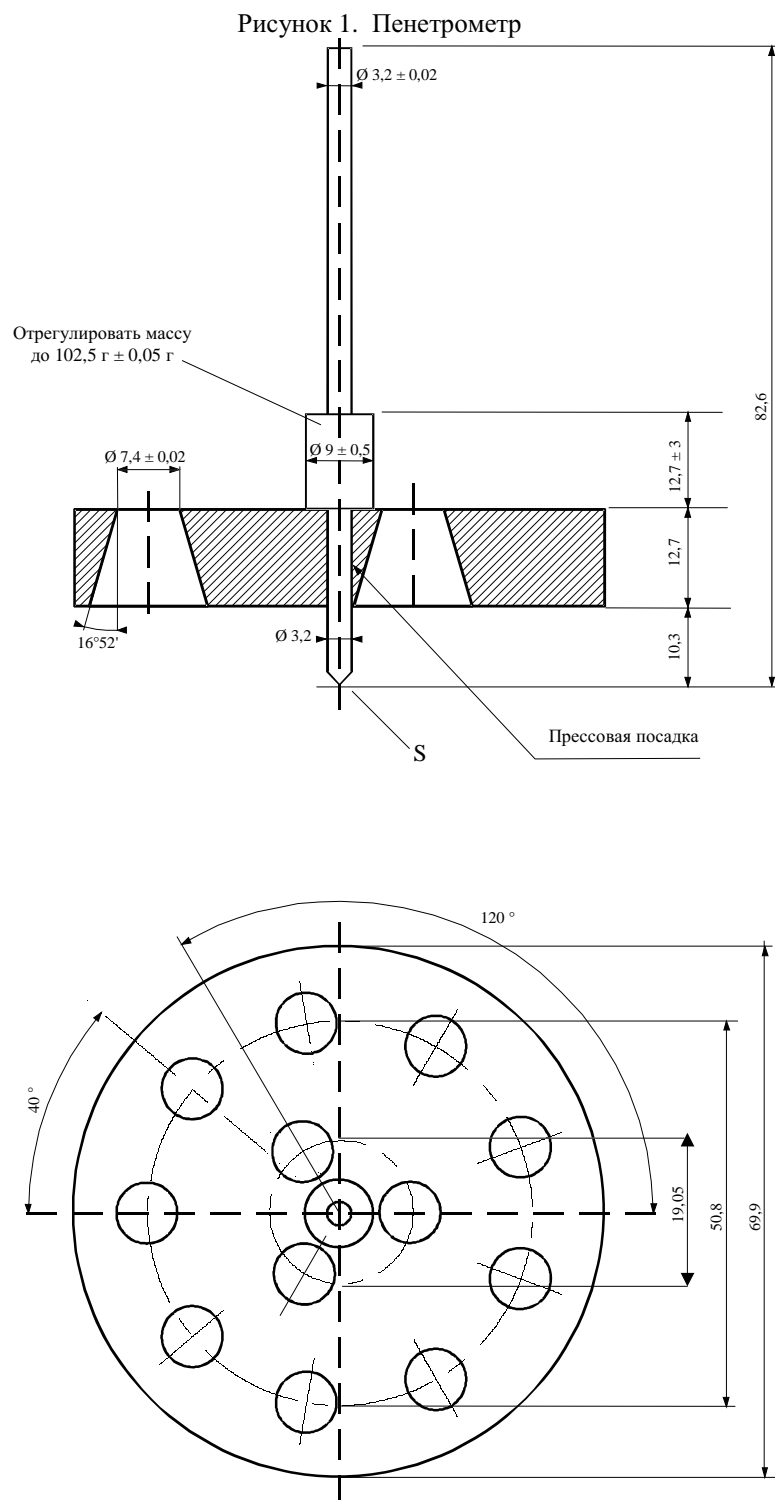
Образец помещается в пенетрационный сосуд не менее чем за полчаса до измерения. Затем сосуд герметически закрывается и оставляется до начала измерения. Образец в герметически закрытом пенетрационном сосуде подогревается до 35 °С ± 0,5 °С и подается на стол пенетромметра непосредственно перед измерением (не более чем за две минуты). Затем точка S сетчатого диска вводится в соприкосновение с поверхностью жидкости, и измеряется степень проникновения.

#### 2.3.4.3 *Оценка результатов испытания*

Вещество является пастообразным, если после соприкосновения центра S с поверхностью образца глубина проникновения, показываемая измерительным прибором с круговой шкалой:

- a) после периода погружения, равного 5 с ± 0,1 с, составляет менее 15,0 мм ± 0,3 мм; или
- b) после периода погружения, равного 5 с ± 0,1 с, составляет более 15,0 мм ± 0,3 мм, однако дополнительное проникновение еще через 55 с ± 0,5 с составляет менее 5,0 мм ± 0,5 мм.

**ПРИМЕЧАНИЕ:** В случае испытания образцов с определенной температурой текучести зачастую невозможно создать плоскую поверхность в пенетрационном сосуде и, таким образом, обеспечить четкие первоначальные условия для измерения при соприкосновении точки S с поверхностью. Кроме того, при испытании некоторых образцов воздействие сетчатого диска может явиться причиной упругой деформации поверхности и в первые несколько секунд имитировать более глубокое проникновение. Во всех этих случаях может оказаться целесообразным применять оценку согласно пункту b), выше.



Неуказанные допуски составляют  $\pm 0,1 \text{ мм}$ .

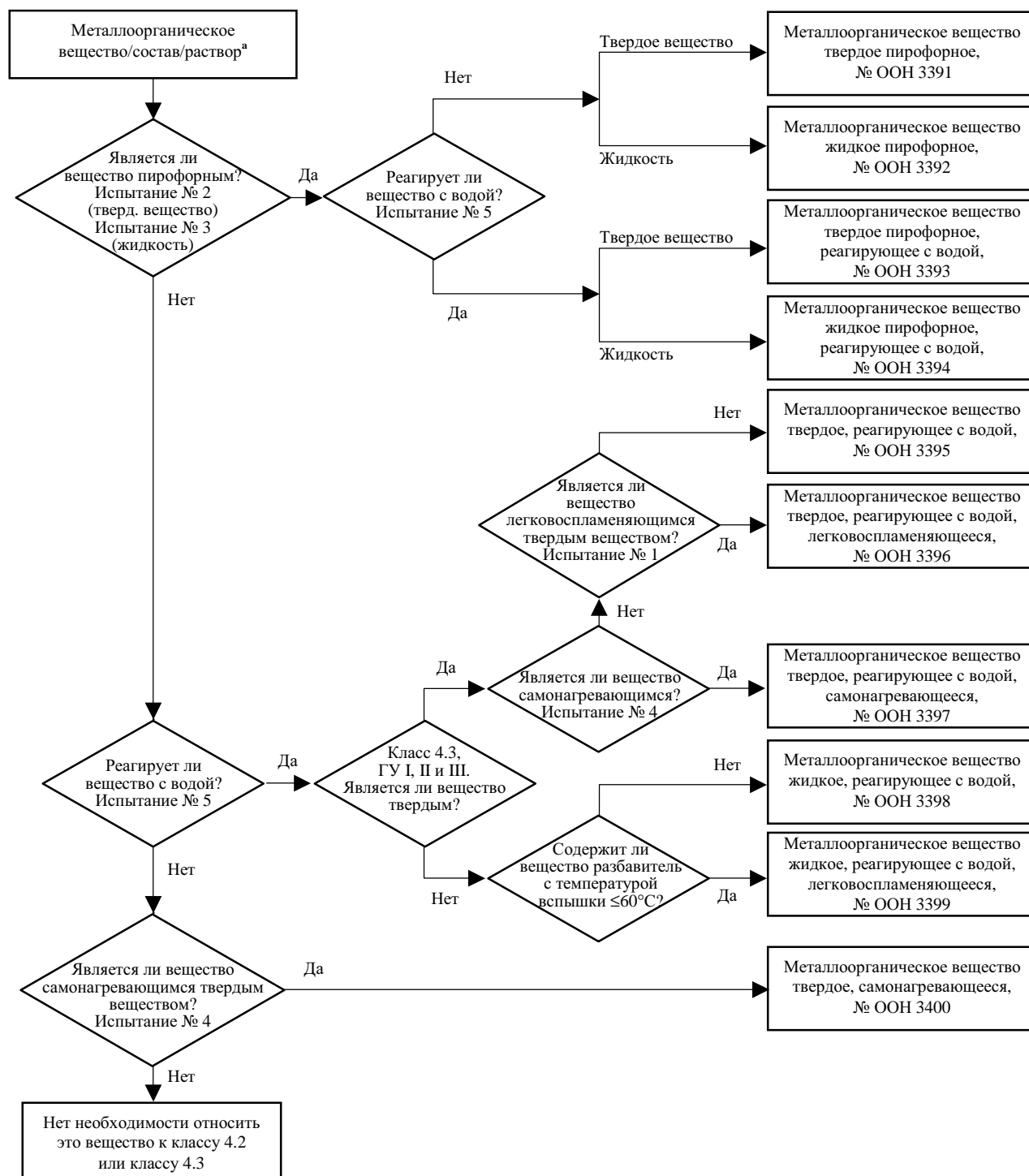
### 2.3.5 Отнесение металлоорганических веществ к классам 4.2 и 4.3

В зависимости от их свойств, определенных в соответствии с методами испытаний № 1–№ 5, изложенными в *Руководстве по испытаниям и критериям*, часть III, раздел 33, металлоорганические вещества могут быть отнесены, соответственно, к классам 4.2 или 4.3 согласно схеме принятия решения, приведенной на рис. 2.3.5.

**ПРИМЕЧАНИЕ 1:** В зависимости от присущих им других свойств и согласно таблице приоритета опасных свойств (см. пункт 2.1.3.10) металлоорганические вещества могут быть, соответственно, отнесены к другим классам.

**ПРИМЕЧАНИЕ 2:** Легковоспламеняющиеся растворы с металлоорганическими соединениями в концентрациях, при которых они не способны к самовозгоранию или не выделяют легковоспламеняющихся газов в опасных количествах при соприкосновении с водой, являются веществами класса 3.

**Рисунок 2.3.5: Схема принятия решения об отнесении металлоорганических веществ к классам 4.2 и 4.3<sup>b</sup>**



<sup>a</sup> В соответствующих случаях и если с учетом реакционных свойств требуются испытания, необходимо определить, обладает ли вещество свойствами класса 6.1 или класса 8, согласно таблице приоритета опасных свойств в пункте 2.1.3.10.

<sup>b</sup> Методы испытаний № 1–5 изложены в разделе 33 части III Руководства по испытаниям и критериям.



## ГЛАВА 2.4

### КРИТЕРИИ, КАСАЮЩИЕСЯ ВЕЩЕСТВ, ОПАСНЫХ ДЛЯ ВОДНОЙ СРЕДЫ

#### 2.4.1 Общие определения

- 2.4.1.1 Вещества, опасные для окружающей среды, включают, в частности, жидкие или твердые вещества – загрязнители водной среды, а также растворы и смеси этих веществ (такие, как препараты и отходы). Для целей этой главы "вещество" означает химические элементы и их соединения в естественном состоянии или полученные в результате любого технологического процесса, включая любые добавки, необходимые для обеспечения устойчивости продукта, и любые примеси, образовавшиеся в результате технологического процесса, но исключая любой растворитель, который может быть отделен без уменьшения устойчивости вещества или изменения его состава.
- 2.4.1.2 Под водной средой можно понимать водные организмы, живущие в воде, и водную экосистему, частью которой они являются<sup>1</sup>. Таким образом, опасность определяется на основе токсичности данного вещества или смеси в водной среде, хотя эта оценка может меняться с учетом дополнительной информации о разложении и биоаккумуляции.
- 2.4.1.3 Хотя описанная ниже процедура классификации предназначена для применения ко всем веществам и смесям, следует признать, что в некоторых случаях, например в случае металлов или малорастворимых неорганических соединений, понадобятся специальные указания<sup>2</sup>.
- 2.4.1.4 Сокращения или термины, используемые в настоящем разделе, означают следующее:
- ФБК: фактор биоконцентрации;
  - БПК: биохимическая потребность в кислороде;
  - ХПК: химическая потребность в кислороде;
  - НЛП: надлежащая лабораторная практика;
  - ЭК<sub>x</sub>: концентрация, связанная с x% реакции;
  - ЭК<sub>50</sub>: эффективная концентрация вещества, воздействие которой соответствует 50% максимальной реакции;
  - ЭсК<sub>50</sub>: ЭК<sub>50</sub> с учетом снижения скорости роста;
  - К<sub>ов</sub>: коэффициент распределения октанол/вода;
  - ЛК<sub>50</sub> (50-процентная летальная концентрация): концентрация вещества в воде, вызывающая гибель 50% (половины) группы подопытных животных;
  - Л(Э)К<sub>50</sub>: ЛК<sub>50</sub> или ЭК<sub>50</sub>;

---

<sup>1</sup> Этим определением не охватываются загрязнители водной среды, в отношении которых может возникнуть необходимость учета их воздействия, выходящего за пределы водной среды, например воздействия на здоровье человека.

<sup>2</sup> См. приложение 10 СГС.

- NOEC (концентрация, не вызывающая видимого эффекта): экспериментальная концентрация, которая немногим ниже самой низкой испытанной концентрации, вызывающей статистически значимый негативный эффект. NOEC не вызывает статистически значимого негативного эффекта по сравнению с испытанной концентрацией;
- Руководящие принципы испытаний ОЭСР: Руководящие принципы испытаний, опубликованные Организацией экономического сотрудничества и развития (ОЭСР).

## 2.4.2 Определения и требования в отношении данных

2.4.2.1 Основными элементами классификации веществ, опасных для окружающей среды (водной среды), являются:

- a) острая токсичность в водной среде;
- b) хроническая токсичность в водной среде.
- c) способность к биологической аккумуляции или фактическая биологическая аккумуляция;
- d) разложение (биологическое или небιологическое) применительно к органическим химическим веществам; и

2.4.2.2 Несмотря на то что предпочтение отдается данным, полученным с помощью методов испытаний, согласованных на международном уровне, на практике можно также использовать данные, полученные с помощью национальных методов, если такие методы считаются равноценными. Как правило, данные о токсичности для пресноводных и морских видов могут считаться равноценными, и такие данные предпочтительно получать на основе использования Руководящих принципов испытаний ОЭСР или равноценных методов в соответствии с принципами надлежащей лабораторной практики (НЛП). Если таких данных не имеется, то классификация должна основываться на наилучших имеющихся данных.

2.4.2.3 **Острая токсичность в водной среде** означает присущее веществу свойство наносить ущерб организму при краткосрочном воздействии этого вещества в водной среде.

**Острая (краткосрочная) опасность** для целей классификации означает опасность химического вещества, обусловленную его острой токсичностью для организма при краткосрочном воздействии этого химического вещества в водной среде.

**Острая токсичность в водной среде** обычно определяется с использованием значений ЛК<sub>50</sub> для рыб при 96-часовом воздействии (руководящий принцип испытаний ОЭСР 203 или равноценный метод), значений ЭК<sub>50</sub> для ракообразных при 48-часовом воздействии (руководящий принцип испытаний ОЭСР 202 или равноценный метод) и/или значений ЭК<sub>50</sub> для водорослей при 72- или 96-часовом воздействии (руководящий принцип испытаний ОЭСР 201 или равноценный метод). Эти виды рассматриваются в качестве заменителей всех водных организмов. Могут также учитываться данные о других видах, таких как Lemna, если имеется подходящая методология испытаний.

2.4.2.4 **Хроническая токсичность в водной среде** означает присущее веществу свойство вызывать вредные последствия у водных организмов при воздействии этих веществ, которое определяется в течение жизненного цикла организма.

**Долгосрочная опасность** для целей классификации означает опасность химического вещества, вызываемая его хронической токсичностью, в результате долгосрочного воздействия в водной среде.

Данные о **хронической токсичности** имеются в меньшем объеме по сравнению с данными об острой токсичности, и процедуры соответствующих испытаний в меньшей степени стандартизированы. Допускается использование данных, полученных в соответствии с руководящими принципами испытаний ОЭСР 210 (ранняя стадия жизни рыб) или 211 (размножение дафний) и 201 (торможение роста водорослей). Могут использоваться и другие проверенные и международно признанные испытания. Должны использоваться данные о "концентрациях, не вызывающих видимого эффекта" (NOEC), или другие равноценные данные о Л(Э)К<sub>х</sub>.

2.4.2.5 **Биоаккумуляция** означает чистый результат поглощения, трансформации и элиминации вещества в организме всеми способами воздействия (т.е. через воздух, воду, отложения/почву и пищу).

**Способность к биологической аккумуляции** определяется, как правило, с использованием коэффициента распределения октанол/вода, который обычно выражается как  $\log K_{ов}$  и определяется в соответствии с руководящим принципом испытаний ОЭСР 107 или 117. Хотя этот коэффициент отражает способность к биоаккумуляции, фактор биоконцентрации (ФБК), полученный экспериментальным путем, является более точным показателем и, если он имеется, ему должно отдаваться предпочтение. ФБК определяется в соответствии с руководящим принципом испытаний ОЭСР 305.

2.4.2.6 **Разложение** означает разложение молекул на более мелкие молекулы и, в соответствующих случаях, на диоксид углерода, воду и соли.

**Разложение в окружающей среде** может быть биологическим или небиологическим (например, гидролиз), и используемые критерии отражают этот факт. Быстрое биологическое разложение легче всего определяется с помощью испытаний на способность к биоразложению (A-F), предусмотренных в Руководящем принципе испытаний ОЭСР 301. Принятые для этих испытаний показатели быстрого разложения могут считаться действительными для большинства типов водной среды. Поскольку эти испытания проводятся в пресной воде, учитываются также результаты, полученные в соответствии с руководящим принципом испытаний ОЭСР 306, который в большей степени подходит для морской среды. Если таких данных не имеется, то свидетельством быстрого разложения считается коэффициент БПК (5 дней)/ХПК, составляющий не менее 0,5. Небиологическое разложение, например гидролиз, биологическое и небиологическое первичное разложение, разложение в неводной среде и доказанное быстрое разложение в окружающей среде могут комплексно учитываться при определении способности к быстрому разложению<sup>3</sup>.

Вещества считаются способными к быстрому разложению в окружающей среде, если удовлетворены следующие критерии:

- а) если в течение 28-дневного периода исследований способности к быстрому биологическому разложению достигнуты следующие уровни разложения:
  - і) при испытаниях, основанных на растворенном органическом углероде: 70%;

---

<sup>3</sup> Специальные указания в отношении интерпретации данных содержатся в главе 4.1 и приложении 9 СГС.

- ii) при испытаниях, основанных на потере кислорода или выделении диоксида углерода: 60% от расчетного максимального уровня.

Эти уровни биологического разложения должны быть достигнуты в течение 10 дней с момента начала разложения, за который принимается момент, когда разложение достигло 10%; кроме случая, когда вещество определено как сложное, многокомпонентное вещество со структурно схожими компонентами. В этом случае и при наличии достаточного основания от условия проведения испытания в течение десяти суток можно отказаться и для достижения необходимого уровня можно применять 28-суточный период<sup>4</sup>.

- b) если, когда имеются данные только о БПК и ХПК, коэффициент  $BPK_5/XPK \geq 0,5$ ; или
- c) если имеются иные убедительные научные данные, свидетельствующие о том, что вещество или смесь подвержены разложению (биотическому и/или абиотическому) в водной среде до уровня свыше 70% в течение 28-дневного периода.

### 2.4.3 Категории и критерии классификации опасности веществ

**ПРИМЕЧАНИЕ:** Категория 4 по хронической токсичности, предусмотренная в главе 4.1 СГС, приводится в настоящем разделе для информации, хотя в рамках ВОПОГ она не применяется.

#### 2.4.3.1 Опасными для окружающей среды (водной среды) считаются:

- a) в случае перевозки в упаковках – вещества, отвечающие критериям острой токсичности 1, хронической токсичности 1 или хронической токсичности 2 в соответствии с приведенной ниже таблицей 2.4.3.1; и
- b) в случае перевозки танкерами – вещества, отвечающие критериям острой токсичности 1, 2 или 3 либо хронической токсичности 1, 2 или 3 в соответствии с приведенной ниже таблицей 2.4.3.1.

**Таблица 2.4.3.1: Категории веществ, опасных для водной среды (см. примеч. 1)**

a)	Острая (краткосрочная) опасность для водной среды	
	<b>Категория острой токсичности 1:</b> (примеч. 2)	
	ЛК <sub>50</sub> при 96-часовом воздействии (для рыб)	≤ 1 мг/л и/или
	ЭК <sub>50</sub> при 48-часовом воздействии (для ракообразных)	≤ 1 мг/л и/или
	ЭсК <sub>50</sub> при 72- или 96-часовом воздействии (для водорослей и других водных растений)	≤ 1 мг/л (см. примеч. 3)
	<b>Категория острой токсичности 2:</b>	
	ЛК <sub>50</sub> при 96-часовом воздействии (для рыб)	> 1, но ≤ 10 мг/л и/или
	ЭК <sub>50</sub> при 48-часовом воздействии (для ракообразных)	> 1, но ≤ 10 мг/л и/или
	ЭсК <sub>50</sub> при 72- или 96-часовом воздействии (для водорослей и других водных растений)	> 1, но ≤ 10 мг/л (см. примеч. 3)

<sup>4</sup> См. главу 4.1 и пункт А9.4.2.2.3 в приложении 9 СГС.

**Категория острой токсичности 3:**

ЛК <sub>50</sub> при 96-часовом воздействии (для рыб)	> 10, но ≤ 100 мг/л и/или
ЭК <sub>50</sub> при 48-часовом воздействии (для ракообразных)	> 10, но ≤ 100 мг/л и/или
ЭсК <sub>50</sub> при 72- или 96-часовом воздействии (для водорослей и других водных растений)	> 10, но ≤ 100 мг/л (см. примеч. 3)

**б) Долгосрочная опасность для водной среды (см. также рис. 2.4.3.1)**

- i) Не способные к быстрому разложению вещества (см. примеч. 4), о хронической токсичности которых имеются достаточные данные

**Категория хронической токсичности 1:** (см. примеч. 2)

Хроническая токсичность НОЕС или ЭК <sub>х</sub> (для рыб)	≤ 0,1 мг/л и/или
Хроническая токсичность НОЕС или ЭК <sub>х</sub> (для ракообразных)	≤ 0,1 мг/л и/или
Хроническая токсичность НОЕС или ЭК <sub>х</sub> (для водорослей и других водных растений)	≤ 0,1 мг/л

**Категория хронической токсичности 2:**

Хроническая токсичность НОЕС или ЭК <sub>х</sub> (для рыб)	≤ 1 мг/л и/или
Хроническая токсичность НОЕС или ЭК <sub>х</sub> (для ракообразных)	≤ 1 мг/л и/или
Хроническая токсичность НОЕС или ЭК <sub>х</sub> (для водорослей и других водных растений)	≤ 1 мг/л

- ii) Способные к быстрому разложению вещества, о хронической токсичности которых имеются достаточные данные

**Категория хронической токсичности 1:** (см. примеч. 2)

Хроническая токсичность НОЕС или ЭК <sub>х</sub> (для рыб)	≤ 0,01 мг/л и/или
Хроническая токсичность НОЕС или ЭК <sub>х</sub> (для ракообразных)	≤ 0,01 мг/л и/или
Хроническая токсичность НОЕС или ЭК <sub>х</sub> (для водорослей и других водных растений)	≤ 0,01 мг/л

**Категория хронической токсичности 2:**

Хроническая токсичность НОЕС или ЭК <sub>х</sub> (для рыб)	≤ 0,1 мг/л и/или
Хроническая токсичность НОЕС или ЭК <sub>х</sub> (для ракообразных)	≤ 0,1 мг/л и/или
Хроническая токсичность НОЕС или ЭК <sub>х</sub> (для водорослей и других водных растений)	≤ 0,1 мг/л

**Категория хронической токсичности 3:**

Хроническая токсичность НОЕС или ЭК <sub>х</sub> (для рыб)	≤ 1 мг/л и/или
Хроническая токсичность НОЕС или ЭК <sub>х</sub> (для ракообразных)	≤ 1 мг/л и/или
Хроническая токсичность НОЕС или ЭК <sub>х</sub> (для водорослей и других водных растений)	≤ 1 мг/л

- iii) Вещества, о хронической токсичности которых не имеется данных

**Категория хронической токсичности 1:** (см. примеч. 2)

ЛК <sub>50</sub> при 96-часовом воздействии (для рыб)	≤ 1 мг/л и/или
ЭК <sub>50</sub> при 48-часовом воздействии (для ракообразных)	≤ 1 мг/л и/или
ЭсК <sub>50</sub> при 72- или 96-часовом воздействии (для водорослей и других водных растений)	≤ 1 мг/л (см. примеч. 3)

и вещество не имеет способности к быстрому разложению и/или установленный экспериментальным путем ФБК ≥ 500 (или, при его отсутствии, log K<sub>ow</sub> ≥ 4) (см. примеч. 4 и 5).

**Категория хронической токсичности 2:**

ЛК <sub>50</sub> при 96-часовом воздействии (для рыб)	> 1, но ≤ 10 мг/л и/или
ЭК <sub>50</sub> при 48-часовом воздействии (для ракообразных)	> 1, но ≤ 10 мг/л и/или
ЭсК <sub>50</sub> при 72- или 96-часовом воздействии (для водорослей и других водных растений)	> 1, но ≤ 10 мг/л (см. примеч. 3)

и вещество не имеет способности к быстрому разложению, и/или установленный экспериментальным путем ФБК ≥ 500 (или, при его отсутствии,  $\log K_{ow} \geq 4$ ) (см. примеч. 4 и 5).

**Категория хронической токсичности 3:**

ЛК <sub>50</sub> при 96-часовом воздействии (для рыб)	> 10, но ≤ 100 мг/л и/или
ЭК <sub>50</sub> при 48-часовом воздействии (для ракообразных)	> 10, но ≤ 100 мг/л и/или
ЭсК <sub>50</sub> при 72- или 96-часовом воздействии (для водорослей и других водных растений)	> 10, но ≤ 100 мг/л (см. примеч. 3)

и вещество не имеет способности к быстрому разложению, и/или установленный экспериментальным путем ФБК ≥ 500 (или, при его отсутствии,  $\log K_{ow} \geq 4$ ) (см. примеч. 4 и 5).

**с) Классификация практически безопасных веществ****Категория хронической токсичности 4:**

Плохо растворимые вещества, для которых не установлено наличие острой токсичности при уровнях вплоть до растворимости в воде и которые не являются быстрорастворяющимися и имеют  $\log K_{ow} \geq 4$ , что указывает на потенциал биоаккумуляции, относятся к этой категории, если не существует других научных фактов, свидетельствующих о ненужности классификации опасности. Такое подтверждение могло бы включать определенный экспериментальным путем ФБК < 500 или хроническую токсичность  $NOEC > 1$  мг/л, или доказательство быстрой деградации в окружающей среде.

Вещества, отнесенные только к категории 4 хронической токсичности, не считаются опасными для окружающей среды в соответствии с требованиями ВОПОГ.

**ПРИМЕЧАНИЕ 1:** Такие организмы, как рыбы, ракообразные и водоросли подвергаются испытаниям в качестве модельных видов, охватывающих широкий круг трофических уровней и таксонов, и методы испытаний являются высоко стандартизированными. Могут быть также учтены данные о других организмах, однако при том условии, что они представляют эквивалентные виды и параметры испытаний.

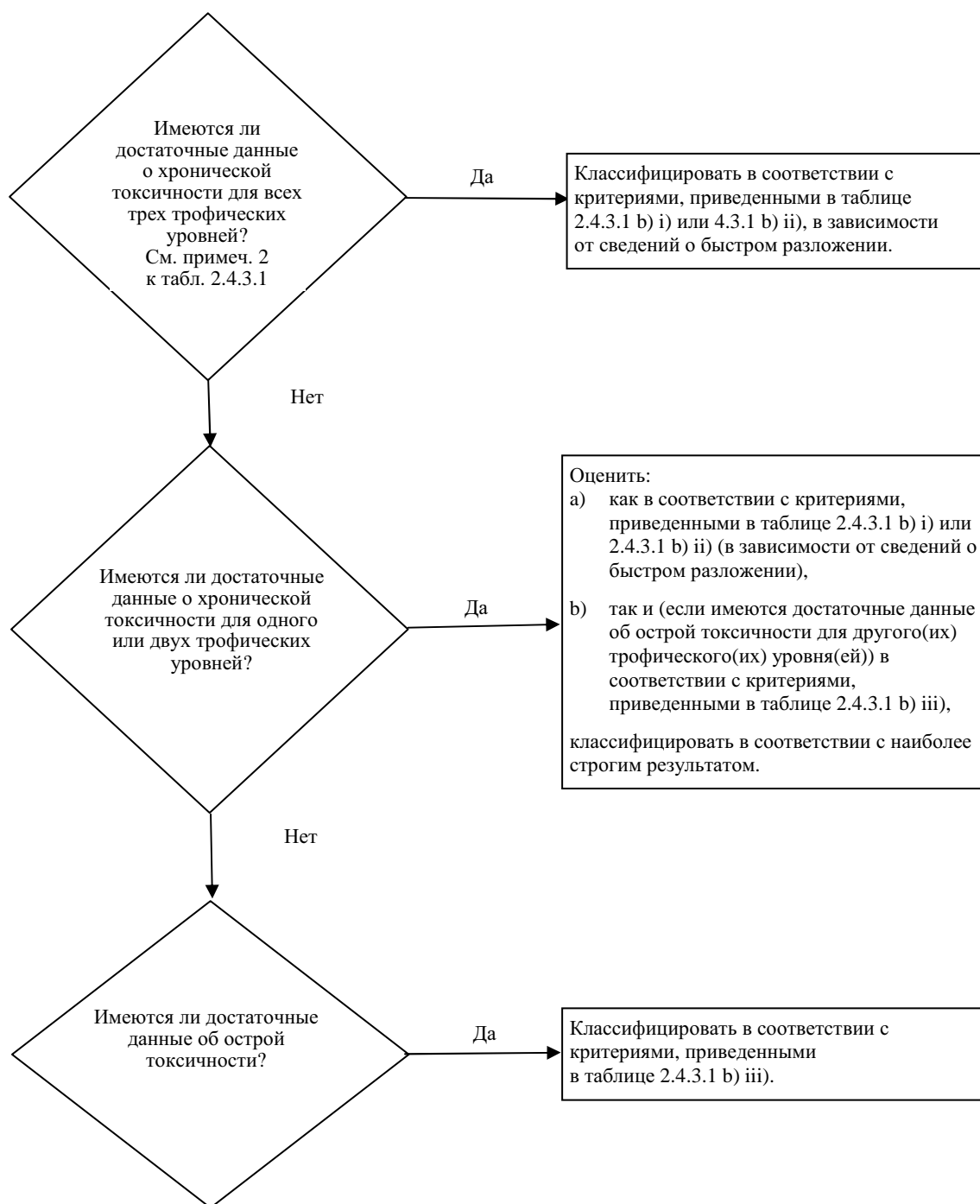
**ПРИМЕЧАНИЕ 2:** При классификации веществ в качестве веществ, относящихся к категории острой токсичности 1 и/или хронической токсичности 1, необходимо также указывать соответствующее значение множителя М (см. 2.4.4.6.4), чтобы применять метод суммирования.

**ПРИМЕЧАНИЕ 3:** В тех случаях, когда токсичность для водорослей ЭсК<sub>50</sub> (= ЭК<sub>50</sub> (темпы роста)) уменьшается более чем в 100 раз по сравнению со следующими наиболее чувствительными видами и приводит к классификации опасности, основанной исключительно на этом воздействии, надлежит учитывать, является ли эта токсичность типичной для водных растений. Когда можно доказать, что дело обстоит иным образом, необходимо использовать профессиональное заключение при определении того, следует ли применять классификацию. Классификация должна основываться на ЭсК<sub>50</sub>. В обстоятельствах, когда основа ЭК<sub>50</sub> не указывается и не зарегистрировано никакого значения ЭсК<sub>50</sub>, классификация должна основываться на самом низком имеющемся показателе ЭК<sub>50</sub>.

**ПРИМЕЧАНИЕ 4:** Отсутствие способности к быстрому разложению основано либо на отсутствии потенциала биоразлагаемости, либо на доказательствах отсутствия способности к быстрому разложению. В тех случаях, когда не имеется полезных данных о разлагаемости, полученных экспериментальным путем или путем расчетов, вещество должно рассматриваться в качестве вещества, не способного к быстрому разложению.

**ПРИМЕЧАНИЕ 5:** Потенциал биоаккумуляции, основанный на полученном экспериментальным путем значении ФБК ≥ 500 или, при его отсутствии, значении  $\log K_{ow} \geq 4$ , при условии, что  $\log K_{ow}$  является надлежащим описанием потенциала биоаккумуляции соответствующего вещества. Измеренным значениям  $\log K_{ow}$  отдается предпочтение перед оценочными значениями, а измеренным значением ФБК отдается предпочтение перед значениями  $\log K_{ow}$ .

**Рис. 2.4.3.1: Категории веществ, характеризующиеся длительно действующей опасностью для водной среды**



2.4.3.2 В схеме классификации, приведенной ниже в таблице 2.4.3.2, кратко изложены критерии классификации веществ.

**Таблица 2.4.3.2: Схема классификации веществ, опасных для водной среды**

Категория опасности			
Острая опасность (примеч. 1)	Длительно действующая опасность (примеч. 2)		
	Имеются достаточные данные о хронической токсичности		Не имеется достаточных данных о хронической токсичности (примеч. 1)
	Вещества, не способные к быстрому разложению (примеч. 3)	Вещества, способные к быстрому разложению (примеч. 3)	
<b>Категория: Острая токсичность 1</b>	<b>Категория: Хроническая токсичность 1</b>	<b>Категория: Хроническая токсичность 1</b>	<b>Категория: Хроническая токсичность 1</b>
$L(\text{Э})K_{50} \leq 1,00$	NOEC или $\text{ЭК}_x \leq 0,1$	NOEC или $\text{ЭК}_x \leq 0,01$	$L(\text{Э})K_{50} \leq 1,00$ и отсутствие быстрой разлагаемости и/или $\text{ФБК} \geq 500$ или, в случае его отсутствия, $\log K_{ow} \geq 4$
<b>Категория: Острая токсичность 2</b>	<b>Категория: Хроническая токсичность 2</b>	<b>Категория: Хроническая токсичность 2</b>	<b>Категория: Хроническая токсичность 2</b>
$1,00 < L(\text{Э})K_{50} \leq 10,0$	$0,1 < \text{NOEC}$ или $\text{ЭК}_x \leq 1$	$0,01 < \text{NOEC}$ или $\text{ЭК}_x \leq 0,1$	$1,00 < L(\text{Э})K_{50} \leq 10,0$ или отсутствие быстрой разлагаемости и/или $\text{ФБК} \geq 500$ или, при его отсутствии, $\log K_{ow} \geq 4$
<b>Категория: Острая токсичность 3</b>		<b>Категория: Хроническая токсичность 3</b>	<b>Категория: Хроническая токсичность 3</b>
$10,0 < L(\text{Э})K_{50} \leq 100$		$0,1 < \text{NOEC}$ или $\text{ЭК}_x \leq 1$	$10,0 < L(\text{Э})K_{50} \leq 100$ или отсутствие быстрой разлагаемости и/или $\text{ФБК} \geq 500$ или, при его отсутствии, $\log K_{ow} \geq 4$
	<b>Категория: Хроническая токсичность 4 (примеч. 4)</b> Пример: (примеч. 5) Отсутствие острой токсичности и быстрой разлагаемости и $\text{ФБК} \geq 500$ или, при его отсутствии, $\log K_{ow} \geq 4$ , за исключением случаев, когда $\text{NOEC} > 1$ мг/л		

**ПРИМЕЧАНИЕ 1:** Диапазон острой токсичности, основанный на значениях  $L(\text{Э})K_{50}$  в мг/л для рыб, ракообразных и/или водорослей и других водных растений (или оценка количественных соотношений структура – активность (QSAR) при отсутствии экспериментальных данных<sup>5</sup>).

**ПРИМЕЧАНИЕ 2:** Вещества классифицируются по различным категориям хронической токсичности, если не имеется достаточных данных о хронической токсичности для всех трех трофических уровней при концентрациях выше растворимости в воде или выше 1 мг/л. ("Достаточные" означает, что данные в достаточной мере охватывают соответствующие показатели. Как правило, речь идет о данных, полученных в ходе испытаний, однако во избежание ненужных испытаний можно в каждом конкретном случае использовать оценочные данные, например (Q)SAR, или в очевидных случаях полагаться на заключение экспертов.)

<sup>5</sup> Особые указания даны в пункте 4.1.2.13 главы 4.1 и в разделе А9.6 приложения 9 СГС.



**ПРИМЕЧАНИЕ 3:** Диапазон хронической токсичности, основанный на значениях НОЕС или эквивалентных значениях ЭК<sub>х</sub> в мг/л для рыб или ракообразных, либо других признанных показателях хронической токсичности.

**ПРИМЕЧАНИЕ 4:** В схему также вводится классификация "практической безопасности" (названа в схеме "Категория: Хроническая токсичность 4"), которая используется в тех случаях, когда имеющиеся данные не позволяют провести классификацию по формальным критериям, но в то же время имеются некоторые основания для опасений.

**ПРИМЕЧАНИЕ 5:** Плохо растворимые вещества, для которых не установлено наличие острой токсичности при уровнях вплоть до растворимости в воде и которые не являются быстрорастворимыми и имеют определенный потенциал биоаккумуляции, относятся к этому классу, если не существует других научных факторов, свидетельствующих о ненужности классификации длительно действующей опасности в водной среде.

#### 2.4.4 Категории и критерии классификации опасности смесей

**ПРИМЕЧАНИЕ:** Категория хронической токсичности 4, предусмотренная в главе 4.1 СГС, приводится в настоящем разделе для информации, хотя в рамках ВОПОГ она не применяется.

2.4.4.1 В системе классификации смесей применяются все категории классификации, используемые для веществ: категории острой токсичности 1–3 и хронической токсичности 1–4. Чтобы использовать все имеющиеся данные для целей классификации свойств смеси, опасных для окружающей водной среды, необходимо исходить из следующего предположения и в надлежащих случаях применять его.

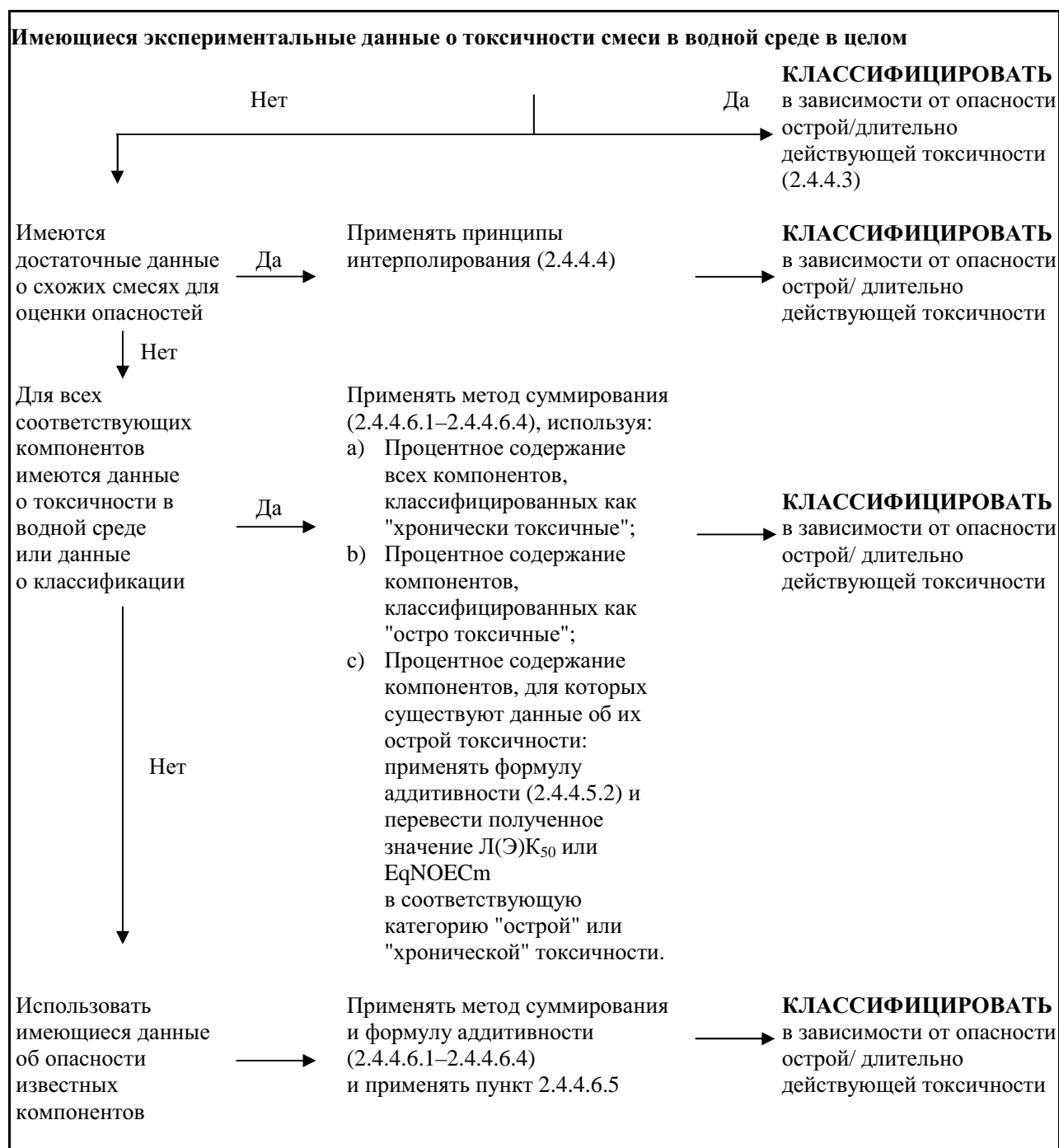
"Соответствующими компонентами" смеси являются компоненты, которые присутствуют в концентрации, равной 0,1% (по массе) или более в случае компонентов, отнесенных к категории острой и/или хронической токсичности 1, и равной 1% или более в случае других компонентов, если нет оснований полагать (например, в случае высокотоксичных компонентов), что компонент, присутствующий в концентрации менее 0,1%, может, тем не менее, оправдывать классификацию смеси ввиду опасности, которую она представляет для водной среды.

2.4.4.2 Классификация опасностей для водной среды осуществляется по принципу ярусов и зависит от типа имеющейся информации о самой смеси и о ее компонентах. Элементы этого ярусного подхода включают:

- a) классификацию, основанную на испытанных смесях;
- b) классификацию, основанную на принципах экстраполяции;
- c) использование "суммирования классифицированных компонентов" и/или "формулы аддитивности".

На нижеприведенном рис. 2.4.4.2 показана процедура, которой надлежит следовать.

**Рисунок 2.4.4.2: Ярусный подход к классификации смесей в зависимости от их острой и длительно действующей токсичности в водной среде**



### 2.4.4.3 *Классификация смесей, когда имеются данные о токсичности смеси в целом*

2.4.4.3.1 Если смесь в целом была испытана для определения ее токсичности для водной среды, то эти сведения должны использоваться для классификации смеси в соответствии с критериями, принятыми для веществ. Как правило, классификация основывается на данных, касающихся рыб, ракообразных и водорослей/растений (см. 2.4.2.3 и 2.4.2.4). Когда не имеется достаточных данных об острой или хронической токсичности смеси в целом, должны применяться "принципы экстраполирования" или "метод суммирования" (см. 2.4.4.4 и 2.4.4.5).

2.4.4.3.2 Для классификации длительно действующей опасности смесей требуются дополнительные сведения об их разлагаемости и, в некоторых случаях, биоаккумуляции. Данных о разлагаемости и биоаккумуляции смесей в целом не существует. Результаты испытаний на разлагаемость и биоаккумуляцию смесей не используются, поскольку их обычно трудно интерпретировать, и такие испытания имеют смысл лишь для простых веществ.

2.4.4.3.3 Отнесение к категориям острой токсичности 1, 2 и 3

- a) Если имеются достаточные данные испытаний на острую токсичность (ЛК50 или ЭК50) для смеси в целом, согласно которым  $L(\Sigma)K50 \leq 100$  мг/л:

отнести смесь к категории острой токсичности 1, 2 или 3 в соответствии с таблицей 2.4.3.1 а);

- b) Если имеются данные испытаний на острую токсичность (ЛК50 или ЭК50) для смеси в целом, согласно которым  $L(\Sigma)K50 > 100$  мг/л или выше показателя растворимости в воде:

относить смесь к категории острой опасности в соответствии с ВОПОГ нет необходимости.

2.4.4.3.4 Отнесение к категориям хронической токсичности 1, 2 и 3

- a) Если имеются достаточные данные о хронической токсичности (ЭКх или NOEC) для смеси в целом, согласно которым ЭКх или NOEC испытанной смеси  $\leq 1$  мг/л:

i) отнести смесь к категории хронической опасности 1, 2 или 3 в соответствии с таблицей 2.4.3.1 b) ii) (способные к быстрому разложению), если имеющиеся сведения позволяют сделать вывод о том, что все учитываемые компоненты смеси способны к быстрому разложению;

ii) отнести смесь к категории хронической токсичности 1, 2 или 3 во всех остальных случаях в соответствии с таблицей 2.4.3.1 b) i) (не способные к быстрому разложению).

- b) Если имеются достаточные данные о хронической токсичности (ЭКх или NOEC) для смеси в целом, согласно которым ЭКх или NOEC испытанной смеси  $> 1$  мг/л или выше показателя растворимости в воде:

относить смесь к категории длительно действующей опасности в соответствии с ВОПОГ нет необходимости.

2.4.4.3.5 Отнесение к категории хронической токсичности 4

Если, тем не менее, существуют основания для опасений:

отнести смесь к категории хронической токсичности 4 (практически безопасная смесь) в соответствии с таблицей 2.4.3.1 с).

**2.4.4.4** *Классификация смесей, когда не имеется данных о токсичности смеси в целом: принципы экстраполяции*

2.4.4.4.1 Если сама смесь не была испытана для определения ее опасности в водной среде, но имеются достаточные данные об отдельных компонентах и о схожих испытанных смесях для правильной оценки опасных свойств этой смеси, то эти данные надлежит использовать в соответствии со следующими принятыми правилами экстраполяции. Это позволяет обеспечить максимальное использование в процессе классификации имеющихся данных для оценки опасных свойств смеси без проведения дополнительных испытаний на животных.

2.4.4.4.2 *Разбавление*

Если новая смесь образована путем разбавления испытанной смеси или испытанного вещества с помощью разбавителя, который отнесен к равноценной или более низкой категории опасности для водной среды по сравнению с наименее токсичным исходным компонентом и который, как предполагается, не влияет на опасность других компонентов в водной среде, то эта смесь классифицируется как смесь, равноценная исходной испытанной смеси или исходному испытанному веществу. В качестве альтернативы можно использовать метод, изложенный в пункте 2.4.4.5.

2.4.4.4.3 *Различия между партиями продукции*

Можно исходить из того, что токсичность для водной среды испытанной партии смеси в основном равноценна токсичности неиспытанной партии того же коммерческого продукта, если она произведена тем же предприятием-изготовителем или под его контролем, за исключением случаев, когда имеются основания полагать, что существует значительное различие, изменяющее токсичность данной неиспытанной партии для водной среды. В таких случаях требуется проводить новую классификацию.

2.4.4.4.4 *Концентрация смесей, отнесенных к наиболее токсичным категориям (хроническая токсичность 1 и острая токсичность 1)*

Если испытанная смесь отнесена к категориям "хроническая токсичность 1" и/или "острая токсичность 1", а концентрация компонентов смеси, отнесенных к этим же категориям токсичности, повышается, то более концентрированная неиспытанная смесь остается в той же классификационной категории, что и исходная испытанная смесь, без проведения дополнительных испытаний.

2.4.4.4.5 *Интерполирование внутри одной категории токсичности*

В случае трех смесей (А, В и С) с идентичными компонентами, если смеси А и В были испытаны и относятся к одной и той же категории токсичности и если неиспытанная смесь С состоит из таких же токсически активных компонентов, как и смеси А и В, но в концентрации, промежуточной между концентрациями токсически активных компонентов смеси А и смеси В, то смесь С следует отнести к той же категории, что и смеси А и В.

#### 2.4.4.4.6 *Существенно схожие смеси*

В том случае, если:

- a) имеются две смеси:
  - i) A + B;
  - ii) C + B;
- b) концентрация компонента B является в значительной мере одинаковой в обеих смесях;
- c) концентрация компонента A в смеси i) равна концентрации компонента C в смеси ii);
- d) данные, касающиеся опасности для водной среды компонентов A и C, имеются в наличии и в значительной мере равноценны, т. е. эти два компонента относятся к одному и тому же классу опасности и, как предполагается, не влияют на токсичность смеси B для водной среды.

Если смесь i) или ii) уже классифицирована на основе данных испытаний, то в этом случае вторая из этих смесей может быть отнесена к той же категории опасности.

#### 2.4.4.5 *Классификация смесей, когда имеются данные о токсичности по всем компонентам или лишь по некоторым компонентам смеси*

2.4.4.5.1 Классификация смеси осуществляется на основе суммарной классификации ее компонентов. Процентная доля компонентов, классифицированных как остро токсичные или хронически токсичные, непосредственно вводится в метод суммирования. Подробное описание метода суммирования приводится в пунктах 2.4.4.6.1–2.4.4.6.4.

2.4.4.5.2 Смеси могут состоять из комбинации как классифицированных компонентов (категорий острой токсичности 1-3 и/или хронической токсичности 1-4), так и компонентов, по которым имеются полученные путем испытаний достаточные данные о токсичности. Если имеются достаточные данные о токсичности более одного компонентов смеси, то совокупная токсичность этих компонентов рассчитывается с использованием нижеследующих формул аддитивности а) или б), в зависимости от характера данных о токсичности:

- a) на основе острой токсичности в водной среде:

$$\frac{\sum C_i}{L(E)C_{50m}} = \sum_n \frac{C_i}{L(E)C_{50i}}$$

где:

- $C_i$  = концентрация компонента i (процент по массе);
- $L(E)C_{50i}$  = ЛК<sub>50</sub> или ЭК<sub>50</sub> (мг/л) компонента i;
- n = число компонентов; i составляет от 1 до n;
- $L(E)C_{50m}$  = Л(Э)К<sub>50</sub> части смеси, по которой имеются данные испытаний.

Рассчитанная таким образом токсичность используется для отнесения этой части смеси к категории острой опасности, которая затем используется в методе суммирования;

b) на основе хронической токсичности в водной среде:

$$\frac{\sum C_i + \sum C_j}{EqNOEC_m} = \sum_n \frac{C_i}{NOEC_i} + \sum_n \frac{C_j}{0.1 \times NOEC_j}$$

где:

- $C_i$  = концентрация компонента  $i$  (процент по массе), к которому относятся компоненты, способные к быстрому разложению;
- $C_j$  = концентрация компонента  $j$  (процент по массе), к которому относятся компоненты, не способные к быстрому разложению;
- $NOEC_i$  = NOEC (или другие признанные показатели хронической токсичности) для компонента  $i$ , к которому относятся компоненты, способные к быстрому разложению (мг/л);
- $NOEC_j$  = NOEC (или другие признанные показатели хронической токсичности) для компонента  $j$ , к которому относятся компоненты, не способные к быстрому разложению (мг/л);
- $n$  = число компонентов;  $i$  и  $j$  составляют от 1 до  $n$ ;
- $EqNOEC_m$  = эквивалент NOEC части смеси, по которой имеются данные испытаний.

Таким образом, эквивалентная токсичность отражает тот факт, что вещества, не способные к быстрому разложению, относятся к категории опасности, которая на один уровень выше (более серьезная опасность) по сравнению с быстроразлагающимися веществами.

Рассчитанная эквивалентная токсичность используется для отнесения этой части смеси к категории длительно действующей опасности в соответствии с критериями для быстроразлагающихся веществ (таблица 2.4.3.1 b) ii)), которая затем используется для применения метода суммирования".

2.4.4.5.3 Если формула аддитивности применяется к какой-либо части смеси, то предпочтительно рассчитывать токсичность этой части смеси, используя для каждого компонента значения токсичности, относящиеся к одной и той же таксономической группе (например, рыбы, ракообразные или водоросли), а затем использовать наивысшую (самое низкое значение) из полученных токсичностей (т.е. использовать наиболее чувствительный из этих трех групп). Однако в том случае, если данные о токсичности каждого компонента относятся не к одной и той же таксономической группе, значения токсичности каждого компонента должны выбираться таким же образом, как и значения токсичности для классификации веществ, т.е. надлежит использовать наивысшую токсичность (для наиболее чувствительного подопытного организма). Рассчитанная таким образом острая и хроническая токсичность используется затем для отнесения этой части смеси к категории "острая токсичность 1, 2 или 3" и/или /хроническая токсичность 1, 2 или 3" в соответствии с теми же критериями, что и критерии, принятые для веществ.

2.4.4.5.4 Если смесь можно классифицировать несколькими методами, то используется метод, позволяющий дать наиболее осторожную оценку.

#### 2.4.4.6 *Метод суммирования*

##### 2.4.4.6.1 *Процедура классификации*

Как правило, более строгая классификация смеси отменяет менее строгую классификацию, например отнесение к категории "хроническая токсичность 1" отменяет отнесение к категории "хроническая токсичность 2". Как следствие, процедура классификации завершается, если она приводит к категории "хроническая

токсичность 1". Поскольку более строгой классификации, чем категория "хроническая токсичность 1", не существует, продолжать процедуру классификации нет смысла.

#### 2.4.4.6.2 *Отнесение к категориям "острая токсичность 1, 2 и 3"*

2.4.4.6.2.1 Во-первых, учитываются все компоненты, отнесенные к категории "острая токсичность 1". Если сумма концентраций (в %) этих компонентов  $\geq 25\%$ , то вся смесь относится к категории "острая токсичность 1". Если в результате расчетов смесь относится к категории "острая токсичность 1", то процедура классификации считается завершенной.

2.4.4.6.2.2 Если смесь не относится к категории "острая токсичность 1", то рассматривается возможность ее отнесения к категории "острая токсичность 2". Смесь относится к категории "острая токсичность 2", если 10-кратная сумма всех компонентов, отнесенных к категории "острая токсичность 1", вместе с суммой всех компонентов, отнесенных к категории "острая токсичность 2", составляет  $\geq 25\%$ . Если в результате расчетов смесь относится к категории "острая токсичность 2", то процедура классификации считается завершенной.

2.4.4.6.2.3 Если смесь не относится ни к категории "острая токсичность 1", ни к категории "острая токсичность 2", то рассматривается возможность ее отнесения к категории "острая токсичность 3". Смесь относится к категории "острая токсичность 3", если 100-кратная сумма всех компонентов, отнесенных к категории "острая токсичность 1", вместе с 10-кратной суммой всех компонентов, отнесенных к категории "острая токсичность 2", и вместе с суммой всех компонентов, отнесенных к категории "острая токсичность 3", составляет  $\geq 25\%$ .

2.4.4.6.2.4 Классификация смесей в зависимости от их острой токсичности путем суммирования концентраций классифицированных компонентов кратко изложена в нижеследующей таблице 2.4.4.6.2.4.

**Таблица 2.4.4.6.2.4: Классификация смесей в зависимости от их острой опасности путем суммирования классифицированных компонентов**

Сумма концентраций (в %) компонентов, отнесенных к категории:	Смесь относится к категории:
"острая токсичность 1" $\times M^a \geq 25\%$	"острая токсичность 1"
$(M \times 10 \times \text{"острая токсичность 1"}) + \text{"острая токсичность 2"} \geq 25\%$	"острая токсичность 2"
$(M \times 100 \times \text{"острая токсичность 1"}) + (10 \times \text{"острая токсичность 2"}) + \text{"острая токсичность 3"} \geq 25\%$	"острая токсичность 3"

<sup>a</sup> Объяснение множителя М см. в пункте 2.4.4.6.4.

#### 2.4.4.6.3 *Отнесение к категориям "хроническая токсичность 1, 2, 3 и 4"*

2.4.4.6.3.1 Во-первых, учитываются все компоненты, отнесенные к категории "хроническая токсичность 1". Если сумма этих компонентов  $\geq 25\%$ , то смесь относится к категории "хроническая токсичность 1". Если в результате расчетов смесь относится к категории "хроническая токсичность 1", то процедура классификации считается завершенной.

2.4.4.6.3.2 Если смесь не относится к категории "хроническая токсичность 1", то рассматривается возможность ее отнесения к категории "хроническая токсичность 2". Смесь относится к категории "хроническая токсичность 2", если 10-кратная сумма концентраций (в %) всех компонентов, отнесенных к категории "хроническая токсичность 1", вместе с суммой концентраций (в %) всех компонентов, отнесенных к категории "хроническая токсичность 2", составляет  $\geq 25\%$ . Если в результате расчетов смесь относится к

категории "хроническая токсичность 2", то процедура классификации считается завершённой.

- 2.4.4.6.3.3 Если смесь не относится ни к категории "хроническая токсичность 1", ни к категории "хроническая токсичность 2", то рассматривается возможность ее отнесения к категории "хроническая токсичность 3". Смесь относится к категории "хроническая токсичность 3", если 100-кратная сумма всех компонентов, отнесенных к категории "хроническая токсичность 1", вместе с 10-кратной суммой всех компонентов, отнесенных к категории "хроническая токсичность 2", и вместе с суммой всех компонентов, отнесенных к категории "хроническая токсичность 3", составляет  $\geq 25\%$ .
- 2.4.4.6.3.4 Если смесь все еще не может быть отнесена к категории "хроническая токсичность 1, 2 или 3", то для целей ВОПОГ нет необходимости рассматривать возможность отнесения данной смеси к категории "хроническая токсичность 4". Смесь относится к категории "хроническая токсичность 4", если сумма процентных долей компонентов, отнесенных к категории "хроническая токсичность 1, 2, 3 и 4", составляет  $\geq 25\%$ .
- 2.4.4.6.3.5 Классификация смесей в зависимости от их длительно действующей опасности путем суммирования классифицированных компонентов кратко изложена в таблице 2.4.4.6.3.5 (прежняя таблица 2.4.4.6.3.4).

**Таблица 2.4.4.6.3.5: Классификация смеси в зависимости от ее длительно действующей опасности токсичности путем суммирования классифицированных компонентов**

Сумма концентраций (в %) компонентов, отнесенных к категории:	Смесь относится к категории:
"хроническая токсичность 1" $\times M^a \geq 25\%$	"хроническая токсичность 1"
$(M \times 10 \times \text{"хроническая токсичность 1"}) + \text{"хроническая токсичность 2"} \geq 25\%$	"хроническая токсичность 2"
$(M \times 100 \times \text{"хроническая токсичность 1"}) + (10 \times \text{"хроническая токсичность 2"}) + \text{"хроническая токсичность 3"} \geq 25\%$	"хроническая токсичность 3"
$\text{"хроническая токсичность 1"} + \text{"хроническая токсичность 2"} + \text{"хроническая токсичность 3"} + \text{"хроническая токсичность 4"} \geq 25\%$	"хроническая токсичность 4"

<sup>a</sup> Объяснение множителя М см. в пункте 2.4.4.6.4.

#### 2.4.4.6.4 *Смеси высокотоксичных компонентов*

Компоненты, отнесенные к категории "острая токсичности 1" или "хроническая токсичности 1" и обладающие острой токсичностью при концентрациях, которые значительно ниже 1 мг/л, и/или хронической токсичностью при концентрациях, которые значительно ниже 0,1 мг/л (если они не являются быстрорастворимыми) и 0,01 мг/л (если они являются быстрорастворимыми), могут повлиять на токсичность смеси, и поэтому им придается большее значение при проведении суммирования. Если смесь содержит компоненты, отнесенные к категории "острая токсичность 1" или "хроническая токсичность 1", то применяется ярусный подход, описанный в пунктах 2.4.4.6.2 и 2.4.4.6.3, путем умножения концентраций компонентов, отнесенных к категории "острая токсичность 1" и "хроническая токсичность 1", на соответствующий множитель для получения взвешенной суммы, вместо простого сложения процентов. Другими словами, концентрация компонента, отнесенного к категории "острая токсичность 1" в левой колонке таблицы 2.4.4.6.2.4, и концентрация компонента, отнесенного к категории "хроническая токсичность 1" в левой колонке таблицы 2.4.4.6.3.4, умножаются на соответствующий множитель. Множители, применяемые к этим компонентам, определяются с учетом значения токсичности, как это кратко изложено в нижеследующей таблице 2.4.4.6.4. Поэтому для классификации смеси, содержащей компоненты, отнесенные к категориям "острая токсичность 1"/"хроническая токсичность 1", классификатор должен знать значение



множителя М, чтобы применить метод суммирования. В качестве альтернативы может быть использована формула аддитивности (см. пункт 2.4.4.5.2), когда имеются данные о токсичности всех высокотоксичных компонентов смеси и когда существуют убедительные доказательства того, что все остальные компоненты – включая те из них, по которым не имеется данных об острой и/или хронической токсичности, – малотоксичны или совсем не токсичны и не повышают в значительной мере опасность этой смеси для окружающей среды.

**Таблица 2.4.4.6.4 Множители для высокотоксичных компонентов смесей**

Острая токсичность Л(Э)K <sub>50</sub>	Множитель М	Хроническая токсичность Значение NOEC	Множитель М	
			Компоненты НБР <sup>a</sup>	Компоненты БР <sup>b</sup>
0,1 < Л(Э)K <sub>50</sub> ≤ 1	1	0,01 < NOEC ≤ 0,1	1	–
0,01 < Л(Э)K <sub>50</sub> ≤ 0,1	10	0,001 < NOEC ≤ 0,01	10	1
0,001 < Л(Э)K <sub>50</sub> ≤ 0,01	100	0,000 1 < NOEC ≤ 0,001	100	10
0,000 1 < Л(Э)K <sub>50</sub> ≤ 0,001	1 000	0,000 01 < NOEC ≤ 0,000 1	1 000	100
0,000 01 < Л(Э)K <sub>50</sub> ≤ 0,000 1	10 000	0,000 001 < NOEC ≤ 0,000 01	10 000	1 000
(продолжать с десятичными интервалами)		(продолжать с десятичными интервалами)		

<sup>a</sup> Не способные к быстрому разложению.

<sup>b</sup> Способные к быстрому разложению.

**2.4.4.6.5** *Классификация опасности смесей, содержащих компоненты, по которым не имеется полезной информации*

В случае, если по одному или нескольким соответствующим компонентам смеси не имеется полезной информации об их острой и/или хронической токсичности, делается вывод о том, что эта смесь не может быть отнесена к определенной(ым) категории(ям) опасности. В такой ситуации классификация смеси должна осуществляться на основе лишь известных компонентов, и в соответствующем документе делается дополнительная запись следующего содержания: "Данная смесь состоит на х% из компонента(ов), опасность которого(ых) для водной среды неизвестна".



## **ЧАСТЬ 3**

### **Перечень опасных грузов, специальные положения и изъятия, связанные с ограниченными и освобожденными количествами**



## ГЛАВА 3.1

### ОБЩИЕ ПОЛОЖЕНИЯ

#### 3.1.1 Введение

Помимо положений, упомянутых или приведенных в таблицах этой главы, должны выполняться общие требования каждой части, каждой главы и/или каждого раздела. Эти общие требования не приведены в таблицах. Когда какое-либо общее требование противоречит какому-либо специальному положению, преимущественную силу имеет специальное положение.

#### 3.1.2 Надлежащее отгрузочное наименование

**ПРИМЕЧАНИЕ:** В отношении надлежащих отгрузочных наименований, используемых при перевозке образцов, см. пункт 2.1.4.1.

3.1.2.1 Надлежащим отгрузочным наименованием является та часть позиции, указанной в таблице А или С главы 3.2, которая наиболее точно описывает груз и которая напечатана прописными буквами (с добавлением любых цифр, букв греческого алфавита, приставок "втор-", "трет-", "м-", "н-", "о-", "п-", являющихся неотъемлемой частью наименования). Указания в отношении давления паров (д.п.) и температуры кипения ( $t_{\text{кип}}$ ), приведенные в колонке 2 таблицы С главы 3.2, являются частью надлежащего отгрузочного наименования. После основного надлежащего отгрузочного наименования может быть указано в скобках альтернативное надлежащее отгрузочное наименование. В таблице А оно напечатано прописными буквами (например, ЭТАНОЛ (СПИРТ ЭТИЛОВЫЙ)). В таблице С оно напечатано строчными буквами (например, АЦЕТОНИТРИЛ (метилцианид)). Части позиции, напечатанные строчными буквами, не считаются частью надлежащего отгрузочного наименования, если выше не указано иное.

3.1.2.2 Если такие союзы, как "и" или "или", напечатаны строчными буквами или если части наименования разделены запятыми, то нет необходимости обязательно указывать полностью все наименование в транспортном документе или на упаковке. Это касается, в частности, случаев, когда под одним номером ООН перечислено несколько отдельных позиций. Ниже приводятся примеры выбора надлежащего отгрузочного наименования в случае таких позиций:

- a) № ООН 1057 ЗАЖИГАЛКИ или БАЛЛОНЧИКИ ДЛЯ ЗАПРАВКИ ЗАЖИГАЛОК – надлежащим отгрузочным наименованием является наиболее подходящая из следующих возможных комбинаций:

ЗАЖИГАЛКИ  
БАЛЛОНЧИКИ ДЛЯ ЗАПРАВКИ ЗАЖИГАЛОК;

- b) № ООН 2793 СТРУЖКА, ОПИЛКИ или ОБРЕЗКИ ЧЕРНЫХ МЕТАЛЛОВ, подверженные самонагреванию. Надлежащим отгрузочным наименованием является наиболее подходящее из следующих возможных комбинаций:

СТРУЖКА ЧЕРНЫХ МЕТАЛЛОВ  
ОПИЛКИ ЧЕРНЫХ МЕТАЛЛОВ  
ОБРЕЗКИ ЧЕРНЫХ МЕТАЛЛОВ.

3.1.2.3 Надлежащие отгрузочные наименования могут, в зависимости от необходимости, использоваться в единственном или множественном числе. Кроме того, когда определяющие слова используются как часть надлежащего отгрузочного наименования, порядок их указания в документации или в маркировке упаковок является произвольным. Например, вместо "ДИМЕТИЛАМИНА ВОДНЫЙ

РАСТВОР" можно указывать "ВОДНЫЙ РАСТВОР ДИМЕТИЛАМИНА". Для грузов класса 1 могут использоваться коммерческие или военные названия, содержащие надлежащее отгрузочное наименование с дополнительным описанием.

3.1.2.4 Для многих веществ предусмотрены позиция, соответствующая жидкому состоянию, и позиция, соответствующая твердому состоянию (см. определения жидкостей и твердых веществ в разделе 1.2.1), или позиция, соответствующая твердому состоянию и раствору. Им присваиваются различные номера ООН, которые необязательно следуют друг за другом<sup>1</sup>.

3.1.2.5 Уточняющее слово "РАСПЛАВЛЕННЫЙ", если оно уже не указано прописными буквами в наименовании, содержащемся в таблице А или С главы 3.2, должно быть добавлено в качестве части надлежащего отгрузочного наименования, когда вещество, являющееся твердым в соответствии с определением, приведенным в разделе 1.2.1, предъявляется к перевозке в расплавленном состоянии (например, АЛКИЛФЕНОЛ ТВЕРДЫЙ, Н.У.К., РАСПЛАВЛЕННЫЙ).

3.1.2.6 Если слово "СТАБИЛИЗИРОВАННЫЙ", напечатанное прописными буквами, не фигурирует уже в наименовании, указанном в колонке 2 таблицы А главы 3.2, оно должно быть добавлено в качестве составной части надлежащего отгрузочного наименования вещества – за исключением самореактивных веществ и органических пероксидов, – которое без стабилизации было бы запрещено к перевозке в соответствии с пунктами 2.2.X.2 из-за его способности вступать в опасную реакцию в обычных условиях перевозки (например, "ТОКСИЧНАЯ ЖИДКОСТЬ ОРГАНИЧЕСКАЯ, Н.У.К., СТАБИЛИЗИРОВАННАЯ").

Если для стабилизации таких веществ в целях предотвращения возникновения опасного избыточного давления применяется регулирование температуры, то:

- a) в случае жидкостей: (см. подраздел 3.1.2.6 ДОПОГ);
- b) в случае газов условия перевозки должны быть утверждены компетентным органом.

3.1.2.7 Гидраты могут перевозиться под надлежащим отгрузочным наименованием соответствующего безводного вещества.

### **3.1.2.8 *Обобщенные или "не указанные конкретно" (Н.У.К.) наименования***

3.1.2.8.1 Обобщенные и "не указанные конкретно" надлежащие отгрузочные наименования веществ, для которых в колонке 6 таблицы А главы 3.2 указано специальное положение 274 или 318 или в колонке 20 таблицы С главы 3.2. указано замечание 27, должны дополняться техническим названием груза, если только национальное законодательство или какая-либо международная конвенция не запрещают его открытого упоминания в случае, если речь идет о контролируемом веществе. Что касается взрывчатых веществ и изделий класса 1, то в описание опасных грузов может добавляться дополнительный описательный текст для указания коммерческих или военных названий. Технические названия должны указываться в скобках сразу же после надлежащего отгрузочного наименования. При необходимости могут также употребляться такие определения, как "содержит" или "содержащий", или другие определяющие слова, например "смесь", "раствор" и т. д., а также указываться процентное содержание технического компонента. Например: "ООН 1993

---

<sup>1</sup> Уточнения приводятся в алфавитном указателе (таблица В, содержащаяся в главе 3.2), например:  
НИТРОКСИЛОЛЫ ЖИДКИЕ 6.1 1665  
НИТРОКСИЛОЛЫ ТВЕРДЫЕ 6.1 3447.

ЛЕГКОВОСПЛАМЕНЯЮЩАЯСЯ ЖИДКОСТЬ, Н.У.К. (СОДЕРЖИТ КСИЛОЛ И БЕНЗОЛ), 3, II".

3.1.2.8.1.1 Техническое название должно быть признанным химическим названием, либо биологическим названием, либо другим названием, употребляемым в настоящее время в научно-технических справочниках, периодических изданиях и публикациях. Для этой цели не должны применяться коммерческие названия. В случае пестицидов можно использовать только общее(ие) наименование(я) ИСО, другое(ие) наименование(я), содержащееся(я) в издании Всемирной организации здравоохранения (ВОЗ) "Рекомендуемая классификация пестицидов по видам опасности и руководящие принципы классификации", или наименование(я) активного(ых) вещества (веществ).

3.1.2.8.1.2 Когда какая-либо смесь опасных грузов описывается одной из позиций "Н.У.К." или "обобщенных" позиций, для которых в колонке 6 таблицы А главы 3.2 указано специальное положение 274 или в колонке 20 таблицы С главы 3.2 указано замечание 27, необходимо указывать не более двух компонентов, которые в наибольшей степени обуславливают опасное свойство или опасные свойства смеси, за исключением контролируемых веществ, если их открытое упоминание запрещается национальным законодательством или какой-либо международной конвенцией. Если упаковка, содержащая смесь, имеет какой-либо знак дополнительной опасности, то одним из двух указанных в скобках технических названий должно быть название того компонента, который требует использования данного знака дополнительной опасности.

**ПРИМЕЧАНИЕ:** См. пункт 5.4.1.2.2.

3.1.2.8.1.3 В качестве иллюстрации того, как надлежащее отгрузочное наименование дополняется техническим названием груза в таких позициях "Н.У.К.", можно привести следующие примеры:

№ ООН 2902 ПЕСТИЦИД ЖИДКИЙ ТОКСИЧНЫЙ, Н.У.К. (дразоксолон);

№ ООН 3394 МЕТАЛЛООРГАНИЧЕСКОЕ ВЕЩЕСТВО ЖИДКОЕ ПИРОФОРНОЕ, РЕАГИРУЮЩЕЕ С ВОДОЙ (триметилгаллий).

3.1.2.8.1.4 В качестве иллюстрации того, как надлежащее отгрузочное наименование дополняется указанием давления паров или температуры кипения в позициях "Н.У.К." при перевозке танкерами, можно привести следующие примеры:

№ ООН 1268 НЕФТИ ДИСТИЛЛЯТЫ, Н.У.К., или НЕФТЕПРОДУКТЫ, Н.У.К.,  $110 \text{ кПа} < \text{д.п.} \leq 150 \text{ кПа}$ ;

№ ООН 1993 ЛЕГКОВОСПЛАМЕНЯЮЩАЯСЯ ЖИДКОСТЬ, Н.У.К. (АЦЕТОН, содержащий более 10% БЕНЗОЛА), д.п.  $50 \leq 110 \text{ кПа}$ ,  $85 \text{ }^\circ\text{C} < t_{\text{кип.}} \leq 115 \text{ }^\circ\text{C}$ .

### 3.1.3 Растворы или смеси

**ПРИМЕЧАНИЕ:** В тех случаях, когда вещество конкретно указано по наименованию в таблице А главы 3.2, при его перевозке должно использоваться надлежащее отгрузочное наименование, приведенное в колонке 2 таблицы А главы 3.2. Такие вещества могут содержать технические примеси (например, примеси, возникшие в процессе изготовления) или добавки, вводимые в целях стабилизации или других целях, которые не влияют на их классификацию. Однако указанное по наименованию вещество, содержащее технические примеси или добавки, введенные в целях

*стабилизации или других целях и влияющие на его классификацию, должно считаться раствором или смесью (см. пункт 2.1.3.3).*

3.1.3.1 Раствор или смесь не подпадает под действие ВОПОГ, если характеристики, свойства, форма или физическое состояние раствора или смеси таковы, что данный раствор или данная смесь не удовлетворяет критериям (включая критерии, связанные с человеческим опытом), которые позволили бы отнести их к какому-либо классу.

3.1.3.2 Раствор или смесь, состоящие из простого преобладающего вещества, указанного по наименованию в таблице А главы 3.2, и одного или нескольких веществ, не подпадающих под действие ВОПОГ, и/или следовых количеств одного или нескольких веществ, указанных по наименованию в таблице А главы 3.2, должны быть отнесены к номеру ООН и надлежащему отгрузочному наименованию преобладающего вещества, указанного по наименованию в таблице А главы 3.2, за исключением следующих случаев:

- a) раствор или смесь указаны по наименованию в таблице А главы 3.2;
- b) наименование и описание вещества, указанного по наименованию в таблице А главы 3.2, конкретно указывают на то, что они применяются только к чистому веществу;
- c) класс, классификационный код, группа упаковки или физическое состояние раствора или смеси являются иными, чем у вещества, указанного по наименованию в таблице А главы 3.2; или
- d) опасные характеристики и свойства раствора или смеси требуют принятия аварийных мер, отличающихся от аварийных мер, требуемых в случае вещества, указанного по наименованию в таблице А главы 3.2.

В надлежащее отгрузочное наименование в качестве его части должно быть добавлено уточняющее слово "РАСТВОР" или "СМЕСЬ", в зависимости от конкретного случая, например: "АЦЕТОНА РАСТВОР". Кроме того, после основного описания смеси или раствора можно также указать концентрацию смеси или раствора, например: "АЦЕТОНА РАСТВОР, 75 %".

3.1.3.3 Раствор или смесь, которые не указаны по наименованию в таблице А главы 3.2 и состоят из двух или нескольких опасных грузов, должны быть отнесены к той позиции, у которой надлежащее отгрузочное наименование, описание, класс, классификационный код и группа упаковки наиболее точно описывают данный раствор или данную смесь.



## ГЛАВА 3.2

### ПЕРЕЧЕНЬ ОПАСНЫХ ГРУЗОВ

#### 3.2.1 Таблица А: Перечень опасных грузов в порядке номеров

Пояснения к таблице А:

Как правило, каждая строка таблицы А посвящена веществу (веществам) или изделию (изделиям), которое(ые) охватывается(ются) отдельным номером ООН. Однако в том случае, когда вещества или изделия, относящиеся к одному и тому же номеру ООН или идентификационному номеру вещества, обладают различными химическими или физическими свойствами или для них определены различные условия перевозки, для этого номера ООН или идентификационного номера вещества могут использоваться несколько последовательно расположенных строк.

Каждая колонка таблицы А посвящена отдельному вопросу, как это указано в пояснительных примечаниях ниже. В месте пересечения колонок и строк (клетке) содержится информация по тому вопросу, которому посвящена данная колонка, для вещества (веществ) или изделия (изделий), указанного(ых) в данной строке:

- в первых четырех клетках содержится информация, идентифицирующая вещество (вещества) или изделие (изделия), которому(ым) посвящена данная строка (дополнительная информация на этот счет может содержаться в специальных положениях, указанных в колонке б);
- в последующих клетках указаны применимые специальные положения – либо в виде подробной информации, либо в виде кода. Код отсылает к подробной информации, содержащейся в пунктах, указанных в пояснительных примечаниях ниже. Незаполненная клетка означает либо то, что никакого специального положения не предусмотрено и применяются лишь общие предписания, либо то, что действует ограничение на перевозку, указанное в пояснительных примечаниях.

В соответствующих клетках не содержится ссылок на применимые общие предписания.

*Пояснительные примечания по каждой колонке:*

Колонка 1 "№ ООН или Идентификационный номер"

В этой колонке указан номер ООН или идентификационный номер вещества:

- опасного вещества или изделия, если этому веществу или изделию присвоен отдельный номер ООН или идентификационный номер вещества, либо
- обобщенной позиции или позиции "н.у.к.", к которой относятся опасные вещества или изделия, не упомянутые по наименованию, в соответствии с критериями ("схемы принятия решения") части 2.

Колонка 2 "Наименование и описание"

В этой колонке прописными буквами указано наименование вещества или изделия, если этому веществу или изделию присвоен отдельный номер ООН или идентификационный номер вещества, либо наименование обобщенной позиции или позиции "н.у.к.", к которой были отнесены опасные вещества или изделия в соответствии с критериями ("схемы принятия решения") части 2. Это наименование должно использоваться в качестве надлежащего отгрузочного наименования или, когда это применимо, в качестве части надлежащего отгрузочного наименования (дополнительные сведения о надлежащем отгрузочном наименовании см. в разделе 3.1.2).

После надлежащего отгрузочного наименования строчными буквами дается описание, уточняющее сферу охвата соответствующей позиции, если при определенных обстоятельствах данное вещество или изделие может быть классифицировано иначе или для него могут быть определены иные условия перевозки.

Колонка 3a "Класс"

В этой колонке указан номер класса, название которого охватывает данное опасное вещество или изделие. Этот номер класса присваивается в соответствии с процедурами и критериями части 2.

Колонка 3b "Классификационный код"

В этой колонке указан классификационный код опасного вещества или изделия.

- Для опасных веществ или изделий класса 1 код состоит из номера подкласса и буквы группы совместимости, присвоенных в соответствии с процедурами и критериями, изложенными в пункте 2.2.1.1.4.
- Для опасных веществ или изделий класса 2 код состоит из цифры и буквы (букв), обозначающей(их) группу опасных свойств; соответствующие пояснения содержатся в пунктах 2.2.2.1.2 и 2.2.2.1.3.
- Для опасных веществ или изделий классов 3, 4.1, 4.2, 4.3, 5.1, 5.2, 6.1, 6.2, 8 и 9 пояснения в отношении кодов содержатся в пунктах 2.2.x.1.2<sup>1</sup>.
- Опасные вещества или изделия класса 7 не имеют классификационного кода.

---

<sup>1</sup> *x = номер класса опасного вещества или изделия, при необходимости без разделительной точки.*

Колонка 4 "Группа упаковки"

В этой колонке указан(ы) номер(а) группы упаковки (I, II или III), присвоенные данному опасному веществу. Эти номера группы упаковки присваиваются на основе процедур и критериев части 2. Некоторые изделия и вещества не отнесены к группам упаковки.

Колонка 5 "Знаки опасности"

В этой колонке указан номер образца знаков опасности/информационных табло (см. подраздел 5.2.2.2 и пункт 5.3.1.1.7), которые должны быть размещены на упаковках, контейнерах, контейнерах-цистернах, переносных цистернах, МЭГК, транспортных средствах и вагонах. Однако:

- для веществ или изделий класса 7 номер "7X" обозначает знак опасности образца № 7A, 7B или 7C в зависимости от соответствующей категории (см. пункты 5.1.5.3.4 и 5.2.2.1.11.1) или информационное табло № 7D (см. пункты 5.3.1.1.3 и 5.3.1.1.7.2).

Общие положения, касающиеся размещения знаков опасности/информационных табло (например, количество знаков, их расположение), изложены в подразделе 5.2.2.1 для упаковок и в разделе 5.3.1 для контейнеров, контейнеров-цистерн, МЭГК, переносных цистерн, транспортных средств и вагонов.

**ПРИМЕЧАНИЕ:** Специальные положения, указанные в колонке 6, могут содержать требования, изменяющие вышеупомянутые положения, касающиеся размещения знаков.

Колонка 6 "Специальные положения"

В этой колонке указаны цифровые коды специальных положений, которые должны выполняться. Эти положения охватывают широкий круг вопросов, в основном связанных с содержанием колонок 1–5 (например, запрещение перевозки, освобождение от действия некоторых предписаний, пояснения в отношении классификации некоторых видов соответствующих опасных грузов и дополнительные положения, касающиеся размещения знаков опасности или маркировки), и приводятся в главе 3.3 в порядке их номеров. Если колонка 6 не заполнена, то к содержанию колонок 1–5 для соответствующих опасных грузов не применяется никаких специальных положений. Специальные положения, касающиеся только внутреннего судоходства, начинаются с номера 800.

Колонка 7a "Ограниченные количества"

В этой колонке указано максимальное количество на внутреннюю тару или изделие для перевозки опасных грузов в качестве ограниченных количеств в соответствии с главой 3.4.

Колонка 7b "Освобожденные количества"

В этой колонке указан буквенно-цифровой код, имеющий следующее значение:

- "E0" означает, что для данного опасного груза, упакованного в освобожденных количествах, не существует какого-либо освобождения от действия положений ВОПОГ;
- все остальные буквенно-цифровые коды, начинающиеся с буквы "E", означают, что положения ВОПОГ не применяются, если выполнены условия, указанные в главе 3.5.

Колонка 8 "Разрешенный способ перевозки"

В этой колонке указаны буквенные коды, обозначающие разрешенный способ перевозки судами внутреннего плавания.

Если колонка 8 не заполнена, то соответствующее вещество или изделие разрешается перевозить только в упаковках.

Если в колонке 8 указан код "B", то разрешается перевозка в упаковках и навалом/насыпью (см. пункт 7.1.1.11).

Если в колонке 8 указан код "T", то разрешается перевозка в упаковках и танкерами. В случае перевозки танкерами применяются предписания таблицы C (см. пункт 7.2.1.21).

Колонка 9 "Требуемое оборудование"

В этой колонке указаны буквенно-цифровые коды, обозначающие оборудование, требуемое для перевозки соответствующего опасного вещества или изделия (см. раздел 8.1.5).

Колонка 10 "Вентиляция"

В этой колонке указаны буквенно-цифровые коды применимых к перевозке специальных предписаний в отношении вентиляции, имеющие следующее значение:

- буквенно-цифровые коды, начинающиеся с букв "VE", означают, что к перевозке применяются дополнительные специальные предписания. Эти предписания изложены в пункте 7.1.6.12 и предусматривают особые требования.

Колонка 11 "Положения, касающиеся погрузки, разгрузки и перевозки"

В этой колонке указаны буквенно-цифровые коды применимых к перевозке специальных предписаний, имеющие следующее значение:

- буквенно-цифровые коды, начинающиеся с букв "CO", "ST" и "RA", означают, что к перевозке навалом/насыпью применяются дополнительные специальные предписания. Эти предписания изложены в пункте 7.1.6.11 и предусматривают особые требования;

- буквенно-цифровые коды, начинающиеся с букв "LO", означают, что перед погрузкой применяются дополнительные специальные предписания. Эти предписания изложены в пункте 7.1.6.13 и предусматривают особые требования;
- буквенно-цифровые коды, начинающиеся с букв "HA", означают, что в отношении обработки и укладки груза применяются дополнительные специальные предписания. Эти предписания изложены в пункте 7.1.6.14 и предусматривают особые требования;
- буквенно-цифровые коды, начинающиеся с букв "IN", означают, что в отношении проверки трюмов во время перевозки применяются дополнительные специальные предписания. Эти предписания изложены в пункте 7.1.6.16 и предусматривают особые требования.

Колонка 12 "Количество синих конусов/огней"

В этой колонке указано количество конусов/огней, из которых должна состоять сигнализация судна в ходе перевозки данного опасного вещества или изделия (см. раздел 7.5.1).

Колонка 13 "Дополнительные требования/Замечания"

В этой колонке указаны дополнительные требования или замечания, касающиеся перевозки данного опасного вещества или изделия.

№ ООН или идентифи- кационный номер	Наименование и описание	Класс	Классифи- кационный код	Группа упаковки	Знаки опасности	Специаль- ные положения	Ограниченные и освобожденные количества		Разре- шенный способ пере- возки	Требуемое оборудо- вание	Венти- ляция	Положения, касающиеся погрузки, разгрузки и перевозки	Количество список конусов/ огней	Замечания
							3.4.6	3.5.1.2						
(1)	(2)	(3a)	(3b)	(4)	(5)	(6)	(7a)	(7b)	(8)	(9)	(10)	(11)	(12)	(13)
0004	АММОНИЯ ПИКРАТ сухой или с массовой долей воды менее 10%	1	1.1D		1		0	E0		PP		LO01 HA01, HA02, HA03, HA04, HA05, HA06	3	
0005	ПАТРОНЫ ДЛЯ ОРУЖИЯ с разрывным зарядом	1	1.1F		1		0	E0		PP		LO01 HA01, HA02, HA03, HA04, HA05, HA06	3	
0006	ПАТРОНЫ ДЛЯ ОРУЖИЯ с разрывным зарядом	1	1.1E		1		0	E0		PP		LO01 HA01, HA02, HA03, HA04, HA05, HA06	3	
0007	ПАТРОНЫ ДЛЯ ОРУЖИЯ с разрывным зарядом	1	1.2F		1		0	E0		PP		LO01 HA01, HA02, HA03, HA04, HA05, HA06	3	
0009	БОЕПРИПАСЫ ЗАЖИГАТЕЛЬНЫЕ, снаряженные или не снаряженные разрывным, вышибным или метательным зарядом	1	1.2G		1		0	E0		PP		LO01 HA01, HA03, HA04, HA05, HA06	3	
0010	БОЕПРИПАСЫ ЗАЖИГАТЕЛЬНЫЕ, снаряженные или не снаряженные разрывным, вышибным или метательным зарядом	1	1.3G		1		0	E0		PP		LO01 HA01, HA03, HA04, HA05, HA06	3	
0012	ПАТРОНЫ ДЛЯ ОРУЖИЯ С ИНЕРТНЫМ СНАРЯДОМ или ПАТРОНЫ ДЛЯ СРЕЛКОВОГО ОРУЖИЯ	1	1.4S		1.4		0	E0		PP		LO01 HA01, HA03, HA04, HA05, HA06	0	
0014	ПАТРОНЫ ДЛЯ ОРУЖИЯ ХОЛОСТЫЕ или ПАТРОНЫ ДЛЯ СТРЕЛКОВОГО ОРУЖИЯ ХОЛОСТЫЕ	1	1.4S		1.4		0	E0		PP		LO01 HA01, HA03, HA04, HA05, HA06	0	
0015	БОЕПРИПАСЫ ДЫМОВЫЕ, снаряженные или не снаряженные разрывным, вышибным или метательным зарядом	1	1.2G		1		0	E0		PP		LO01 HA01, HA03, HA04, HA05, HA06	3	
0015	БОЕПРИПАСЫ ДЫМОВЫЕ, снаряженные или не снаряженные разрывным, вышибным или метательным зарядом, содержащие коррозионные вещества	1	1.2G		1+8		0	E0		PP		LO01 HA01, HA03, HA04, HA05, HA06	3	

№ ООН или идентифициционный номер	Наименование и описание	Класс (3a)	Классификационный код (3b)	Группа упаковок (4)	Знаки опасности (5)	Специальные положения (6)	Ограниченные и освобожденные количества (7a, 7b)		Разрешенный способ перевозки (8)	Требуемое оборудование (9)	Вентиляция (10)	Положения, касающиеся погрузки, разгрузки и перевозки (11)		Количество единиц контейнеров/опней (12)	Замечания (13)
							3.4.6	3.5.1.2				7.1.6	7.1.5		
(1)	3.1.2 (2)	2.2	2.2	2.1.1.3 (4)	5.2.2 (5)	3.3 (6)	3.4.6 (7a)	3.5.1.2 (7b)	3.2.1 (8)	8.1.5 (9)	7.1.6 (10)	7.1.6 (11)	7.1.5 (12)	3.2.1 (13)	
0016	БОЕПРИПАСЫ ДЫМОВЫЕ, снаряженные или не снаряженные разрывным, вышибным или метательным зарядом	1	1.3G		1		0	E0		PP		LO01 HA01, HA03, HA04, HA05, HA06	3		
0016	БОЕПРИПАСЫ ДЫМОВЫЕ, снаряженные или не снаряженные разрывным, вышибным или метательным зарядом, содержащие коррозионные вещества	1	1.3G		1+8		0	E0		PP		LO01 HA01, HA03, HA04, HA05, HA06	3		
0018	БОЕПРИПАСЫ СЛЕЗОТОЧИВЫЕ, снаряженные или не снаряженные разрывным, вышибным или метательным зарядом	1	1.2G		1+6, 1+8	802	0	E0		PP		LO01 HA01, HA03, HA04, HA05, HA06	3		
0019	БОЕПРИПАСЫ СЛЕЗОТОЧИВЫЕ, снаряженные или не снаряженные разрывным, вышибным или метательным зарядом	1	1.3G		1+6, 1+8	802	0	E0		PP		LO01 HA01, HA03, HA04, HA05, HA06	3		
0020	БОЕПРИПАСЫ С ОТРАВЛЯЮЩИМИ ВЕЩЕСТВАМИ с разрывным, вышибным или метательным зарядом	1	1.2K												
0021	БОЕПРИПАСЫ С ОТРАВЛЯЮЩИМИ ВЕЩЕСТВАМИ с разрывным, вышибным или метательным зарядом	1	1.3K												
0027	ПОРОХ ДЫМНЫЙ (ПОРОХ ЧЕРНЫЙ) гранулированный или в порошке	1	1.1D		1		0	E0		PP		LO01 HA01, HA02, HA03, HA04, HA05, HA06	3		
0028	ПОРОХ ДЫМНЫЙ (ПОРОХ ЧЕРНЫЙ) ПРЕССОВАННЫЙ или ПОРОХ ДЫМНЫЙ (ПОРОХ ЧЕРНЫЙ) В ШАШКАХ	1	1.1D		1		0	E0		PP		LO01 HA01, HA02, HA03, HA04, HA05, HA06	3		
0029	ДЕТОНАТОРЫ НЕЭЛЕКТРИЧЕСКИЕ для взрывных работ	1	1.1B		1		0	E0		PP		LO01 HA01, HA02, HA03, HA04, HA05, HA06	3		
0030	ДЕТОНАТОРЫ НЕЭЛЕКТРИЧЕСКИЕ для взрывных работ	1	1.1B		1		0	E0		PP		LO01 HA01, HA02, HA03, HA04, HA05, HA06	3		
0033	БОМБЫ с разрывным зарядом	1	1.1F		1		0	E0		PP		LO01 HA01, HA02, HA03, HA04, HA05, HA06	3		

№ ООН или идентифициционный номер	Наименование и описание	Класс (3a)	Классификационный код (3b)	Группа упаковок (4)	Знаки опасности (5)	Специальные положения (6)	3.4.6 (7a)	3.5.1.2 (7b)	3.2.1 (8)	Требуемое оборудование (9)	Вентиляция (10)	7.1.6 (11)		7.1.5 (12)	Замечания (13)
												Положения, касающиеся погрузки, разгрузки и перевозки	Количество единиц/копий/отделений		
(1)	3.1.2 (2)	2.2	2.2	2.1.1.3 (4)	5.2.2 (5)	3.3 (6)	3.4.6 (7a)	3.5.1.2 (7b)	3.2.1 (8)	8.1.5 (9)	7.1.6 (10)	7.1.6 (11)		7.1.5 (12)	3.2.1 (13)
0034	БОМБЫ с разрывным зарядом	1	1.1D		1		0	E0		PP		LO01	HA01, HA02, HA03, HA04, HA05, HA06	3	
0035	БОМБЫ с разрывным зарядом	1	1.2D		1		0	E0		PP		LO01	HA01, HA03, HA04, HA05, HA06	3	
0037	ФОТОАВИАБОМБЫ	1	1.1F		1		0	E0		PP		LO01	HA01, HA02, HA03, HA04, HA05, HA06	3	
0038	ФОТОАВИАБОМБЫ	1	1.1D		1		0	E0		PP		LO01	HA01, HA02, HA03, HA04, HA05, HA06	3	
0039	ФОТОАВИАБОМБЫ	1	1.2G		1		0	E0		PP		LO01	HA01, HA03, HA04, HA05, HA06	3	
0042	ДЕТОНАТОРЫ ВТОРИЧНЫЕ без первичного детонатора	1	1.1D		1		0	E0		PP		LO01	HA01, HA02, HA03, HA04, HA05, HA06	3	
0043	ЗАРЯДЫ РАЗРЫВНЫЕ взрывчатые	1	1.1D		1		0	E0		PP		LO01	HA01, HA02, HA03, HA04, HA05, HA06	3	
0044	КАПСУЛИ-ВОСПЛАМЕНИТЕЛИ	1	1.4S		1.4		0	E0		PP		LO01	HA01, HA03, HA04, HA05, HA06	0	
0048	ЗАРЯДЫ ПОДРЫВНЫЕ	1	1.1D		1		0	E0		PP		LO01	HA01, HA02, HA03, HA04, HA05, HA06	3	
0049	ПАТРОНЫ ОСВЕТИТЕЛЬНЫЕ	1	1.1G		1		0	E0		PP		LO01	HA01, HA02, HA03, HA04, HA05, HA06	3	
0050	ПАТРОНЫ ОСВЕТИТЕЛЬНЫЕ	1	1.3G		1		0	E0		PP		LO01	HA01, HA03, HA04, HA05, HA06	3	
0054	ПАТРОНЫ СИГНАЛЬНЫЕ	1	1.3G		1		0	E0		PP		LO01	HA01, HA03, HA04, HA05, HA06	3	
0055	ГИЛЬЗЫ ПАТРОННЫЕ ПУСТЫЕ С КАПСУЛЯМИ	1	1.4S		1.4		0	E0		PP		LO01	HA01, HA03, HA04, HA05, HA06	0	



№ ООН или идентифи- кационный номер	Наименование и описание	Класс (3a)	Классифи- кационный код (3b)	Группа упаковки (4)	Знаки опасности (5)	Специаль- ные положения (6)	3.4.6 (7a)	3.5.1.2 (7b)	3.2.1 (8)	Требуемое оборудо- вание (9)	Венти- ляция (10)	Положения, касающиеся погрузки, разгрузки и перевозки		Количество сших копусов/ отей	Замечания
												7.1.6 (11)	7.1.5 (12)		
(1)	3.1.2 (2)	2.2	2.2	2.1.1.3	5.2.2	3.3	3.4.6	3.5.1.2	3.2.1	8.1.5	7.1.6		7.1.6 (11)	7.1.5 (12)	3.2.1 (13)
0056	БОМБЫ ГЛУБИНЫЕ	1	1.1D		1		0	E0		PP		LO01	HA01, HA02, HA03, HA04, HA05, HA06	3	
0059	ЗАРЯДЫ КУМУЛЯТИВНЫЕ без детонатора	1	1.1D		1		0	E0		PP		LO01	HA01, HA02, HA03, HA04, HA05, HA06	3	
0060	ЗАРЯДЫ ДОПОЛНИТЕЛЬНЫЕ ВЗРЫВЧАТЫЕ	1	1.1D		1		0	E0		PP		LO01	HA01, HA02, HA03, HA04, HA05, HA06	3	
0065	ШНУР ДЕТонирующей гибкий	1	1.1D		1		0	E0		PP		LO01	HA01, HA02, HA03, HA04, HA05, HA06	3	
0066	ШНУР ОГНЕПРОВОДНЫЙ	1	1.4G		1.4		0	E0		PP		LO01	HA01, HA03, HA04, HA05, HA06	1	
0070	РЕЗАКИ КАБЕЛЬНЫЕ ВЗРЫВЧАТЫЕ	1	1.4S		1.4		0	E0		PP		LO01	HA01, HA03, HA04, HA05, HA06	0	
0072	ЦИКЛОТРИМЕТИЛЕНТРИ- НИТРАМИН (ГЕКСОГЕН, ЦИКЛОНИТ, RDX), УВЛАЖНЕННЫЙ с массовой долей воды не менее 15%	1	1.1D		1	266	0	E0		PP		LO01	HA01, HA02, HA03, HA04, HA05, HA06	3	
0073	ДЕТОНАТОРЫ ДЛЯ БОЕПРИПАСОВ	1	1.1B		1		0	E0		PP		LO01	HA01, HA02, HA03, HA04, HA05, HA06	3	
0074	ДИАЗОДИНИТРОФЕНОЛ УВЛАЖНЕННЫЙ с массовой долей воды или смеси спирта и воды не менее 40%	1	1.1A		1	266	0	E0		PP		LO01	HA01, HA02, HA03, HA04, HA05, HA06	3	
0075	ДИЭТИЛЕНГЛИКОЛЬДИНИТРАТ ДЕСЕНСИБИЛИЗИРОВАННЫЙ с массовой долей нелетучего нерастворимого в воде флегматизатора не менее 25%	1	1.1D		1	266	0	E0		PP		LO01	HA01, HA02, HA03, HA04, HA05, HA06	3	
0076	ДИНИТРОФЕНОЛ сухой или увлажненный с массовой долей воды менее 15%	1	1.1D		1+6.1	802	0	E0		PP		LO01	HA01, HA02, HA03, HA04, HA05, HA06	3	

№ ООН или идентифи- кационный номер	Наименование и описание	Класс (3a)	Классифи- кационный код (3b)	Группа упаковки (4)	Знаки опасности (5)	Специаль- ные положения (6)	3.4.6 (7a)	3.5.1.2 (7b)	3.2.1 (8)	Требуемое оборудо- вание (9)	Венти- ляция (10)	7.1.6 (11)		7.1.5 (12)	Замечания (13)
												Положения, касающиеся погрузки, разгрузки и перевозки	Количество единиц конусов/ отбой		
0077	3.1.2 (2) ДИНИТРОФЕНОЛЯТЫ щелочных металлов сухие или увлажненные с массовой долей воды менее 15%	1	1.3C		1+6.1	802	0	E0		PP		LO01	7.1.6 HA01, HA03, HA04, HA05, HA06	3	
0078	ДИНИТРОРЕЗОРЦИН сухой или увлаженный с массовой долей воды менее 15%	1	1.1D		1		0	E0		PP		LO01	7.1.6 HA01, HA02, HA03, HA04, HA05, HA06	3	
0079	ТЕКСАНИТРОДИФЕНИЛАМИН (ДИПИКРИЛАМИН, ТЕКСИЛ)	1	1.1D		1		0	E0		PP		LO01	7.1.6 HA01, HA02, HA03, HA04, HA05, HA06	3	
0081	ВЗРЫВЧАТОЕ ВЕЩЕСТВО БРИЗАНТНОЕ, ТИП А	1	1.1D		1	616 617	0	E0		PP		LO01	7.1.6 HA01, HA02, HA03, HA04, HA05, HA06	3	
0082	ВЗРЫВЧАТОЕ ВЕЩЕСТВО БРИЗАНТНОЕ, ТИП В	1	1.1D		1	617	0	E0		PP		LO01	7.1.6 HA01, HA02, HA03, HA04, HA05, HA06	3	
0083	ВЗРЫВЧАТОЕ ВЕЩЕСТВО БРИЗАНТНОЕ, ТИП С	1	1.1D		1	267 617	0	E0		PP		LO01	7.1.6 HA01, HA02, HA03, HA04, HA05, HA06	3	
0084	ВЗРЫВЧАТОЕ ВЕЩЕСТВО БРИЗАНТНОЕ, ТИП D	1	1.1D		1	617	0	E0		PP		LO01	7.1.6 HA01, HA02, HA03, HA04, HA05, HA06	3	
0092	РАКЕТЫ ОСВЕТИТЕЛЬНЫЕ, ЗАПУСКАЕМЫЕ С ЗЕМЛИ	1	1.3G		1		0	E0		PP		LO01	7.1.6 HA01, HA03, HA04, HA05, HA06	3	
0093	РАКЕТЫ ОСВЕТИТЕЛЬНЫЕ АВИАЦИОННЫЕ	1	1.3G		1		0	E0		PP		LO01	7.1.6 HA01, HA03, HA04, HA05, HA06	3	
0094	ПОРОХ ДЛЯ ПИРОТЕХНИЧЕСКИХ ИЗДЕЛИЙ	1	1.1G		1		0	E0		PP		LO01	7.1.6 HA01, HA02, HA03, HA04, HA05, HA06	3	
0099	ТОРПЕДЫ ВЗРЫВЧАТЫЕ для нефтьскажин без детонатора	1	1.1D		1		0	E0		PP		LO01	7.1.6 HA01, HA02, HA03, HA04, HA05, HA06	3	
0101	ВЗРЫВАТЕЛЬ НЕДЕТонирующей	1	1.3G		1		0	E0		PP		LO01	7.1.6 HA01, HA03, HA04, HA05, HA06	3	
0102	ШНУР (ЗАПАЛ) ДЕТонирующей в металлической оболочке	1	1.2D		1		0	E0		PP		LO01	7.1.6 HA01, HA03, HA04, HA05, HA06	3	

№ ООН или идентифи- кационный номер	Наименование и описание	Класс (3a)	Классифи- кационный код (3b)	Группа упаковки (4)	Знаки опасности (5)	Специаль- ные положения (6)	3.4.6 (7a)	Ограничительные освобожденные количества (7b)	3.2.1 (8)	Требуемое оборудо- вание (9)	Венти- ляция (10)	7.1.6 (11)		7.1.5 (12)	Замечания (13)
												Положения, касающиеся погрузки, разгрузки и перевозки	LO01		
0103	3.1.2 (2) ЗАПАЛ трубчатый в металлической оболочке	1	1.4G	2.1.1.3 (4)	1.4	3.3 (6)	0	E0	3.2.1 (8)	PP	7.1.6 (10)	ЛО01 HA01, HA03, HA04, HA05, HA06	7.1.5 (12)	3.2.1 (13)	
0104	ШНУР (ЗАПАЛ) ДЕТОНИРУЮЩИЙ СЛАБОГО ДЕЙСТВИЯ в металлической оболочке	1	1.4D		1.4		0	E0		PP		ЛО01 HA01, HA03, HA04, HA05, HA06	1		
0105	ШНУР ОГНЕПРОВОДНЫЙ БЕЗОПАСНЫЙ	1	1.4S		1.4		0	E0		PP		ЛО01 HA01, HA03, HA04, HA05, HA06	0		
0106	ТРУБКИ ДЕТОНАЦИОННЫЕ	1	1.1B		1		0	E0		PP		ЛО01 HA01, HA02, HA03, HA04, HA05, HA06	3		
0107	ТРУБКИ ДЕТОНАЦИОННЫЕ	1	1.2B		1		0	E0		PP		ЛО01 HA01, HA02, HA03, HA04, HA05, HA06	3		
0110	ГРАНАТЫ ПРАКТИЧЕСКИЕ ручные или ружейные	1	1.4S		1.4		0	E0		PP		ЛО01 HA01, HA03, HA04, HA05, HA06	0		
0113	ГУАНИЛИНТРОЗАМИНО- ГУАНИЛИДЕНГИДРАЗИН УВЛАЖНЕННЫЙ с массовой долей воды не менее 30%	1	1.1A		1	266	0	E0		PP		ЛО01 HA01, HA02, HA03, HA04, HA05, HA06	3		
0114	ГУАНИЛИНТРОЗАМИНО- ГУАНИЛИДЕНГИДРАЗИН УВЛАЖНЕННЫЙ с массовой долей воды или смеси спирта и воды не менее 30%	1	1.1A		1	266	0	E0		PP		ЛО01 HA01, HA02, HA03, HA04, HA05, HA06	3		
0118	ТЕКСОЛИТ (ГЕКСОТОЛ) сухой или увлажненный с массовой долей воды менее 15%	1	1.1D		1		0	E0		PP		ЛО01 HA01, HA02, HA03, HA04, HA05, HA06	3		
0121	ВОСПЛАМЕНИТЕЛИ	1	1.1G		1		0	E0		PP		ЛО01 HA01, HA02, HA03, HA04, HA05, HA06	3		
0124	СНАРЯДЫ ПЕРФОРаторные для нефтескважин без детонатора	1	1.1D		1		0	E0		PP		ЛО01 HA01, HA02, HA03, HA04, HA05, HA06	3		
0129	СВИНЦА АЗИД УВЛАЖНЕННЫЙ с массовой долей воды или смеси спирта и воды не менее 20%	1	1.1A		1	266	0	E0		PP		ЛО01 HA01, HA02, HA03, HA04, HA05, HA06	3		

№ ООН или идентифи- кационный номер	Наименование и описание	Класс (3a)	Классифи- кационный код (3b)	Группа упаковки (4)	Знаки опасности (5)	Специаль- ные положения (6)	Ограничительные и освободительные количества		Разре- шенный способ пере- возки (8)	Требуемое оборудо- вание (9)	Венти- ляция (10)	Положения, касающиеся погрузки, разгрузки и перевозки		Количество список копучек/ отбой (12)	Замечания (13)
							3.4.6 (7a)	3.5.1.2 (7b)				7.1.6 (11)	7.1.5 (11)		
0130	3.1.2 (2) СВИНЦА СТИФНАТ (СВИНЦА ТРИНИТРОРЕЗОРЦИНАТ) УВЛАЖНЕННЫЙ с массовой долей воды или смеси спирта и воды не менее 20%	1	1.1A		1	266	0	E0		PP		LO01	HA01, HA02, HA03, HA04, HA05, HA06	3	
0131	ВОСПЛАМЕНИТЕЛИ ОГНЕПРОВОДНОГО ШНУРА	1	1.4S		1.4		0	E0		PP		LO01	HA01, HA03, HA04, HA05, HA06	0	
0132	СОЛИ МЕТАЛЛОВ ДЕФЛАГРИРУЮЩИЕ, НИТРОПРОИЗВОДНЫЕ, АРОМАТИЧЕСКОГО РЯДА, Н.У.К.	1	1.3C		1	274	0	E0		PP		LO01	HA01, HA03, HA04, HA05, HA06	3	
0133	МАННИТЕКСАНИТРАТ (НИТРОМАНИТ) УВЛАЖНЕННЫЙ с массовой долей воды или смеси спирта и воды не менее 40%	1	1.1D		1	266	0	E0		PP		LO01	HA01, HA02, HA03, HA04, HA05, HA06	3	
0135	РТУТЬ ГРЕМУЧАЯ УВЛАЖНЕННАЯ с массовой долей воды или смеси спирта и воды не менее 20%	1	1.1A		1	266	0	E0		PP		LO01	HA01, HA02, HA03, HA04, HA05, HA06	3	
0136	МИНЫ с разрывным зарядом	1	1.1F		1		0	E0		PP		LO01	HA01, HA02, HA03, HA04, HA05, HA06	3	
0137	МИНЫ с разрывным зарядом	1	1.1D		1		0	E0		PP		LO01	HA01, HA02, HA03, HA04, HA05, HA06	3	
0138	МИНЫ с разрывным зарядом	1	1.2D		1		0	E0		PP		LO01	HA01, HA03, HA04, HA05, HA06	3	
0143	НИТРОГЛИЦЕРИН ДЕСЕНСИБИЛИЗИРОВАННЫЙ с массовой долей нелетучего и нерастворимого в воде флегматизатора не менее 40%	1	1.1D		1+6.1	266 271 802	0	E0		PP		LO01	HA01, HA02, HA03, HA04, HA05, HA06	3	
0144	НИТРОГЛИЦЕРИНА СПИРТОВОЙ РАСТВОР с массовой долей нитроглицерина более 1%, но не более 10%	1	1.1D		1	500	0	E0		PP		LO01	HA01, HA02, HA03, HA04, HA05, HA06	3	
0146	НИТРОКРАХМАЛ сухой или увлажненный с массовой долей воды менее 20%	1	1.1D		1		0	E0		PP		LO01	HA01, HA02, HA03, HA04, HA05, HA06	3	

№ ООН или идентифи- кационный номер	Наименование и описание	Класс (3a)	Классифи- кационный код (3b)	Группа упаковки (4)	Знаки опасности (5)	Специаль- ные положения (6)	Ограничительные освобожденные количества		Разре- шенный способ пере- возки (8)	Требуемое оборудо- вание (9)	Венти- ляция (10)	Положения, касающиеся погрузки, разгрузки и перевозки		Количество единиц копиров/ отней	Замечания
							3.4.6 (7a)	3.5.1.2 (7b)				7.1.6 (11)	7.1.5 (12)		
0147	3.1.2 (2) НИТРОМЕЧВИНА	1	1.1D		1		0	E0		PP		LO01	HA01, HA02, HA03, HA04, HA05, HA06	3	3.2.1 (13)
0150	ПЕНТАЭРИТРИТЕТРАНИТРАТ (ПЕНТАЭРИТРИТОЛТЕТРАНИТРАТ, ПЭТН) УВЛАЖНЕННЫЙ с массовой долей воды не менее 25% или ДЕСЕНСИБИЛИЗИРОВАННЫЙ с массовой долей флегматизатора не менее 15%	1	1.1D		1	266	0	E0		PP		LO01	HA01, HA02, HA03, HA04, HA05, HA06	3	
0151	ПЕНТОЛИТ сухой или увлажненный с массовой долей воды менее 15%	1	1.1D		1		0	E0		PP		LO01	HA01, HA02, HA03, HA04, HA05, HA06	3	
0153	ТРИНИТРОАНИЛИН (ПИКРАМИД)	1	1.1D		1		0	E0		PP		LO01	HA01, HA02, HA03, HA04, HA05, HA06	3	
0154	ТРИНИТРОФЕНОЛ (КИСЛОТА ПИКРИНОВАЯ) сухой или увлажненный с массовой долей воды менее 30%	1	1.1D		1		0	E0		PP		LO01	HA01, HA02, HA03, HA04, HA05, HA06	3	
0155	ТРИНИТРОХЛОРБЕНЗОЛ (ПИКРИЛХЛОРИД)	1	1.1D		1		0	E0		PP		LO01	HA01, HA02, HA03, HA04, HA05, HA06	3	
0159	ПОРОХ В БРИКЕТАХ (ПАСТА ПОРОХОВАЯ) УВЛАЖНЕННЫЙ с массовой долей воды не менее 25%	1	1.3C		1	266	0	E0		PP		LO01	HA01, HA03, HA04, HA05, HA06	3	
0160	ПОРОХ БЕЗДЫМНЫЙ	1	1.1C		1		0	E0		PP		LO01	HA01, HA02, HA03, HA04, HA05, HA06	3	
0161	ПОРОХ БЕЗДЫМНЫЙ	1	1.3C		1		0	E0		PP		LO01	HA01, HA03, HA04, HA05, HA06	3	
0167	СНАРЯДЫ с разрывным зарядом	1	1.1F		1		0	E0		PP		LO01	HA01, HA02, HA03, HA04, HA05, HA06	3	
0168	СНАРЯДЫ с разрывным зарядом	1	1.1D		1		0	E0		PP		LO01	HA01, HA02, HA03, HA04, HA05, HA06	3	

№ ООН или идентифи- кационный номер	Наименование и описание	Класс (3a)	Классифи- кационный код (3b)	Группа упаковки (4)	Знаки опасности (5)	Специаль- ные положения (6)	Ограничительные и освободительные количества		Разре- шенный способ пере- возки (8)	Требуемое оборудо- вание (9)	Венти- ляция (10)	Положения, касающиеся погрузки, разгрузки и перевозки (11)	Количество список копиров/ ошей (12)	Замечания (13)
							3.4.6 (7a)	3.5.1.2 (7b)						
	3.1.2 (2)	2.2	1.2D	2.1.1.3 (4)	5.2.2 (5)	3.3 (6)	3.4.6 (7a)	3.5.1.2 (7b)	3.2.1 (8)	8.1.5 (9)	7.1.6 (10)	7.1.6 (11)	7.1.5 (12)	3.2.1 (13)
0169	СНАРЯДЫ с разрывным зарядом	1	1.2D		1		0	E0		PP		LO01 HA01, HA03, HA04, HA05, HA06	3	
0171	БОЕПРИПАСЫ ОСВЕТИТЕЛЬНЫЕ, снаряженные или не снаряженные разрывным, вышибным или метательным зарядом	1	1.2G		1		0	E0		PP		LO01 HA01, HA03, HA04, HA05, HA06	3	
0173	УСТРОЙСТВА РАСЦЕПЛЕНИЯ ВЗРЫВЧАТЫЕ	1	1.4S		1.4		0	E0		PP		LO01 HA01, HA03, HA04, HA05, HA06	0	
0174	ЗАКЛЕПКИ ВЗРЫВЧАТЫЕ	1	1.4S		1.4		0	E0		PP		LO01 HA01, HA03, HA04, HA05, HA06	0	
0180	РАКЕТЫ с разрывным зарядом	1	1.1F		1		0	E0		PP		LO01 HA01, HA02, HA03, HA04, HA05, HA06	3	
0181	РАКЕТЫ с разрывным зарядом	1	1.1E		1		0	E0		PP		LO01 HA01, HA02, HA03, HA04, HA05, HA06	3	
0182	РАКЕТЫ с разрывным зарядом	1	1.2E		1		0	E0		PP		LO01 HA01, HA03, HA04, HA05, HA06	3	
0183	РАКЕТЫ с инертной головкой	1	1.3C		1		0	E0		PP		LO01 HA01, HA03, HA04, HA05, HA06	3	
0186	ДВИГАТЕЛИ РАКЕТНЫЕ	1	1.3C		1		0	E0		PP		LO01 HA01, HA03, HA04, HA05, HA06	3	
0190	ВЗРЫВЧАТЫХ ВЕЩЕСТВ ОБРАЗЦЫ, кроме инициирующих ВВ	1				16 274	0	E0		PP		LO01 HA01, HA02, HA03, HA04, HA05, HA06	3	
0191	УСТРОЙСТВА СИГНАЛЬНЫЕ ручные	1	1.4G		1.4		0	E0		PP		LO01 HA01, HA03, HA04, HA05, HA06	1	
0192	ПЕТАРДЫ ЖЕЛЕЗНОДОРОЖНЫЕ ВЗРЫВЧАТЫЕ	1	1.1G		1		0	E0		PP		LO01 HA01, HA02, HA03, HA04, HA05, HA06	3	

№ ООН или идентифи- кационный номер	Наименование и описание	Класс (3a)	Классифи- кационный код (3b)	Группа упаковки (4)	Знаки опасности (5)	Специаль- ные положения (6)	Ограничительные и освободительные количества		Разре- шенный способ пере- возки (8)	Требуемое оборудо- вание (9)	Венти- ляция (10)	Положения, касающиеся погрузки, разгрузки и перевозки		Количество сидящих копиров/ отдел (12)	Замечания (13)
							3.4.6 (7a)	3.5.1.2 (7b)				7.1.6 (11)	7.1.5 (12)		
0193	3.1.2 (2) ПЕТАРДЫ ЖЕЛЕЗНОДОРОЖНЫЕ ВЗРЫВЧАТЫЕ	1	1.4S		1.4		0	E0		PP		LO01	HA01, HA03, HA04, HA05, HA06	0	
0194	СИГНАЛЫ БЕДСТВИЯ судовые	1	1.1G		1		0	E0		PP		LO01	HA01, HA02, HA03, HA04, HA05, HA06	3	
0195	СИГНАЛЫ БЕДСТВИЯ судовые	1	1.3G		1		0	E0		PP		LO01	HA01, HA03, HA04, HA05, HA06	3	
0196	СИГНАЛЫ ДЫМОВЫЕ	1	1.1G		1		0	E0		PP		LO01	HA01, HA02, HA03, HA04, HA05, HA06	3	
0197	СИГНАЛЫ ДЫМОВЫЕ	1	1.4G		1.4		0	E0		PP		LO01	HA01, HA03, HA04, HA05, HA06	1	
0204	СИГНАЛЫ ЗВУКОВЫЕ ВЗРЫВЧАТЫЕ	1	1.2F		1		0	E0		PP		LO01	HA01, HA02, HA03, HA04, HA05, HA06	3	
0207	ТЕТРАНИТРОАНИЛИН	1	1.1D		1		0	E0		PP		LO01	HA01, HA02, HA03, HA04, HA05, HA06	3	
0208	ТРИНИТРОФЕНИЛНИТРАМИН (ТЕТРИЛ)	1	1.1D		1		0	E0		PP		LO01	HA01, HA02, HA03, HA04, HA05, HA06	3	
0209	ТРИНИТРОТОЛУОЛ (ТНТ) сухой или увлажненный с массовой долей воды менее 30% НИТРАМИН	1	1.1D		1		0	E0		PP		LO01	HA01, HA02, HA03, HA04, HA05, HA06	3	
0212	ТРАССЕРЫ ДЛЯ БОЕПРИПАСОВ	1	1.3G		1		0	E0		PP		LO01	HA01, HA03, HA04, HA05, HA06	3	
0213	ТРИНИТРОАНИЗОЛ	1	1.1D		1		0	E0		PP		LO01	HA01, HA02, HA03, HA04, HA05, HA06	3	
0214	ТРИНИТРОБЕНЗОЛ сухой или увлажненный с массовой долей воды менее 30%	1	1.1D		1		0	E0		PP		LO01	HA01, HA02, HA03, HA04, HA05, HA06	3	

№ ООН или идентифи- кационный номер	Наименование и описание	Класс (3a)	Классифи- кационный код (3b)	Группа упаковки (4)	Знаки опасности (5)	Специаль- ные положения (6)	Ограничительные освобожденные количества		Разре- шенный способ пере- возки (8)	Требуемое оборудо- вание (9)	Венти- ляция (10)	Положения, касающиеся погрузки, разгрузки и перевозки (11)		Количество единиц копиров/ опней (12)	Замечания (13)
							3.4.6 (7a)	3.5.1.2 (7b)				7.1.6 (11)	7.1.5 (12)		
0215	3.1.2 (2) КИСЛОТА ТРИНИТРОБЕНЗОЙНАЯ сухая или увлажненная с массовой долей воды менее 30%	1	1.1D		1		0	E0		PP		LO01	HA01, HA02, HA03, HA04, HA05, HA06	3	
0216	ТРИНИТРО-М-КРЕЗОЛ	1	1.1D		1		0	E0		PP		LO01	HA01, HA02, HA03, HA04, HA05, HA06	3	
0217	ТРИНИТРОНАФТАЛИН	1	1.1D		1		0	E0		PP		LO01	HA01, HA02, HA03, HA04, HA05, HA06	3	
0218	ТРИНИТРОФЕНЕТОЛ	1	1.1D		1		0	E0		PP		LO01	HA01, HA02, HA03, HA04, HA05, HA06	3	
0219	ТРИНИТРОРЕЗОРЦИН (КИСЛОТА СТИФНИНОВАЯ) сухой или увлажненный с массовой долей воды или смеси спирта и воды менее 20%	1	1.1D		1		0	E0		PP		LO01	HA01, HA02, HA03, HA04, HA05, HA06	3	
0220	МОЧЕВИНЫ НИТРАТ сухой или увлажненный с массовой долей воды менее 20%	1	1.1D		1		0	E0		PP		LO01	HA01, HA02, HA03, HA04, HA05, HA06	3	
0221	БОЕГоловки ТОРПЕД с разрывным зарядом	1	1.1D		1		0	E0		PP		LO01	HA01, HA02, HA03, HA04, HA05, HA06	3	
0222	АММОНИЯ НИТРАТ, содержащий более 0,2% горючих веществ (включая любое органическое вещество, рассчитанное по углероду), исключая примеси любого другого вещества	1	1.1D		1		0	E0		PP		LO01	HA01, HA02, HA03, HA04, HA05, HA06	3	
0224	БАРИЯ АЗИД сухой или увлажненный с массовой долей воды менее 50%	1	1.1A		1+6.1	802	0	E0		PP		LO01	HA01, HA02, HA03, HA04, HA05, HA06	3	
0225	ДЕТОНАТОРЫ ВТОРИЧНЫЕ С ПЕРВИЧНЫМ ДЕТОНАТОРОМ	1	1.1B		1		0	E0		PP		LO01	HA01, HA02, HA03, HA04, HA05, HA06	3	



№ ООН или идентифи- кационный номер	Наименование и описание	Класс (3a)	Классифи- кационный код (3b)	Группа упаковки (4)	Знаки опасности (5)	Специаль- ные положения (6)	Ограничительные и освободительные количества		Разре- шенный способ пере- возки (8)	Требуемое оборудо- вание (9)	Венти- ляция (10)	Положения, касающиеся погрузки, разгрузки и перевозки (11)	Количество единиц конусов/ отбой (12)	Замечания (13)
							3.4.6 (7a)	3.5.1.2 (7b)						
(1)	3.1.2 (2)	2.2	2.2	2.1.1.3	5.2.2	3.3	3.4.6	3.5.1.2	3.2.1	8.1.5	7.1.6	7.1.6	7.1.5	3.2.1
0226	ЦИКЛОТРАМЕТИЛЕН- ТЕТРАНИТРАМИН (НМХ; ОКТОГЕН), УВЛАЖНЕННЫЙ с массовой долей воды не менее 15%	1	1.1D		1	266	0	E0		PP		LO01 HA01, HA02, HA03, HA04, HA05, HA06	3	
0234	НАТРИЯ ДИНИТРО-о-КРЕЗОЛЯТ сухой или увлажненный с массовой долей воды менее 15%	1	1.3C		1		0	E0		PP		LO01 HA01, HA03, HA04, HA05, HA06	3	
0235	НАТРИЯ ПИКРАМАТ сухой или увлажненный с массовой долей воды менее 20%	1	1.3C		1		0	E0		PP		LO01 HA01, HA03, HA04, HA05, HA06	3	
0236	ЦИРКОНИЯ ПИКРАМАТ сухой или увлажненный с массовой долей воды менее 20%	1	1.3C		1		0	E0		PP		LO01 HA01, HA03, HA04, HA05, HA06	3	
0237	ЗАРЯДЫ КУМУЛЯТИВНЫЕ ГИБКИЕ УДЛИНЕННЫЕ	1	1.4D		1.4		0	E0		PP		LO01 HA01, HA03, HA04, HA05, HA06	1	
0238	РАКЕТЫ ТРОСОМЕТАТЕЛЬНЫЕ	1	1.2G		1		0	E0		PP		LO01 HA01, HA03, HA04, HA05, HA06	3	
0240	РАКЕТЫ ТРОСОМЕТАТЕЛЬНЫЕ	1	1.3G		1		0	E0		PP		LO01 HA01, HA03, HA04, HA05, HA06	3	
0241	ВЗРЫВЧАТОЕ ВЕЩЕСТВО БРИЗАНТНОЕ, ТИП E	1	1.1D		1	617	0	E0		PP		LO01 HA01, HA02, HA03, HA04, HA05, HA06	3	
0242	ЗАРЯДЫ МЕТАТЕЛЬНЫЕ ДЛЯ ОРУДИЙ	1	1.3C		1		0	E0		PP		LO01 HA01, HA03, HA04, HA05, HA06	3	
0243	БОЕПРИПАСЫ ЗАЖИГАТЕЛЬНЫЕ С БЕЛЫМ ФОСФОРом с разрывным, вышибным или метательным зарядом	1	1.2H		1		0	E0		PP		LO01 HA01, HA03, HA04, HA05, HA06	3	
0244	БОЕПРИПАСЫ ЗАЖИГАТЕЛЬНЫЕ С БЕЛЫМ ФОСФОРом с разрывным вышибным или метательным зарядом	1	1.3H		1		0	E0		PP		LO01 HA01, HA03, HA04, HA05, HA06	3	
0245	БОЕПРИПАСЫ ДЫМОВЫЕ С БЕЛЫМ ФОСФОРом с разрывным, вышибным или метательным зарядом	1	1.2H		1		0	E0		PP		LO01 HA01, HA03, HA04, HA05, HA06	3	

№ ООН или идентифи- кационный номер	Наименование и описание	Класс (3a)	Классифи- кационный код (3b)	Группа упаковки (4)	Знаки опасности (5)	Специаль- ные положения (6)	Ограниченные и освобожденные количества		Разре- шенный способ пере- возки (8)	Требуемое оборудо- вание (9)	Венти- ляция (10)	Положения, касающиеся погрузки, разгрузки и перевозки		Количество сших копцов/ отней	Замечания
							3.4.6 (7a)	3.5.1.2 (7b)				7.1.6 (11)	7.1.5 (12)		
(1)	3.1.2 (2)	2.2	2.2	2.1.1.3	5.2.2	3.3	3.4.6	3.5.1.2	3.2.1	8.1.5	7.1.6	7.1.6	7.1.5	3.2.1	(13)
0246	БОЕПРИПАСЫ ДЫМОВЫЕ С БЕЛЫМ ФОСФОРМ с разрывным, вышибным или метательным зарядом	1	1.3N		1		0	E0		PP		LO01	HA01, HA03, HA04, HA05, HA06	3	
0247	БОЕПРИПАСЫ ЗАЖИГАТЕЛЬНЫЕ, снаряженные жидкостью или гелем, с разрывным, вышибным или метательным зарядом	1	1.3J		1		0	E0		PP		LO01	HA01, HA03, HA04, HA05, HA06	3	
0248	УСТРОЙСТВА ВОДОАКТИВИРУЕМЫЕ с разрывным, вышибным или метательным зарядом	1	1.2L		1	274	0	E0		PP		LO01	HA01, HA03, HA04, HA05, HA06	3	
0249	УСТРОЙСТВА ВОДОАКТИВИРУЕМЫЕ с разрывным, вышибным или метательным зарядом	1	1.3L		1	274	0	E0		PP		LO01	HA01, HA03, HA04, HA05, HA06	3	
0250	ДВИГАТЕЛИ РАКЕТНЫЕ СТИПЕРГОЛИЧЕСКОЙ ЖИДКОСТЬЮ с вышибным зарядом или без него	1	1.3L		1		0	E0		PP		LO01	HA01, HA03, HA04, HA05, HA06	3	
0254	БОЕПРИПАСЫ ОСВЕТИТЕЛЬНЫЕ, снаряженные или не снаряженные разрывным, вышибным или метательным зарядом	1	1.3G		1		0	E0		PP		LO01	HA01, HA03, HA04, HA05, HA06	3	
0255	ДЕТОНАТОРЫ ЭЛЕКТРИЧЕСКИЕ для взрывных работ	1	1.4B		1.4		0	E0		PP		LO01	HA01, HA02, HA03, HA04, HA05, HA06	1	
0257	ТРУБКИ ДЕТОНАЦИОННЫЕ	1	1.4B		1.4		0	E0		PP		LO01	HA01, HA02, HA03, HA04, HA05, HA06	1	
0266	ОКТОЛИТ (ОКТОЛ) сухой или увлажненный с массовой долей воды менее 15%	1	1.1D		1		0	E0		PP		LO01	HA01, HA02, HA03, HA04, HA05, HA06	3	
0267	ДЕТОНАТОРЫ НЕЭЛЕКТРИЧЕСКИЕ для взрывных работ	1	1.4B		1.4		0	E0		PP		LO01	HA01, HA02, HA03, HA04, HA05, HA06	1	
0268	ДЕТОНАТОРЫ ВТОРИЧНЫЕ С ПЕРВИЧНЫМ ДЕТОНАТОРОМ	1	1.2B		1		0	E0		PP		LO01	HA01, HA02, HA03, HA04, HA05, HA06	3	

№ ООН или идентифи- кационный номер	Наименование и описание	Класс (3a)	Классифи- кационный код (3b)	Группа упаковки (4)	Знаки опасности (5)	Специаль- ные положения (6)	3.4.6 (7a)	Ограниченные и освобожденные количества (7b)	3.2.1 (8)	Требуемое оборудо- вание (9)	Венти- ляция (10)	7.1.6 (11)		Количество единиц копиров/ отбой	Замечания (13)
												Положения, касающиеся погрузки, разгрузки и перевозки	7.1.5 (12)		
0271	3.1.2 (2) ЗАРЯДЫ МЕТАТЕЛЬНЫЕ	1	1.1C		1		0	E0		PP		LO01	HA01, HA02, HA03, HA04, HA05, HA06	3	
0272	ЗАРЯДЫ МЕТАТЕЛЬНЫЕ	1	1.3C		1		0	E0		PP		LO01	HA01, HA03, HA04, HA05, HA06	3	
0275	ПАТРОНЫ ДЛЯ ЗАПУСКА МЕХАНИЗМОВ	1	1.3C		1		0	E0		PP		LO01	HA01, HA03, HA04, HA05, HA06	3	
0276	ПАТРОНЫ ДЛЯ ЗАПУСКА МЕХАНИЗМОВ	1	1.4C		1.4		0	E0		PP		LO01	HA01, HA03, HA04, HA05, HA06	1	
0277	ПАТРОНЫ ДЛЯ НЕФТЕСКВАЖИН	1	1.3C		1		0	E0		PP		LO01	HA01, HA03, HA04, HA05, HA06	3	
0278	ПАТРОНЫ ДЛЯ НЕФТЕСКВАЖИН	1	1.4C		1.4		0	E0		PP		LO01	HA01, HA03, HA04, HA05, HA06	1	
0279	ЗАРЯДЫ МЕТАТЕЛЬНЫЕ ДЛЯ ОРУДИЙ	1	1.1C		1		0	E0		PP		LO01	HA01, HA02, HA03, HA04, HA05, HA06	3	
0280	ДВИГАТЕЛИ РАКЕТНЫЕ	1	1.1C		1		0	E0		PP		LO01	HA01, HA02, HA03, HA04, HA05, HA06	3	
0281	ДВИГАТЕЛИ РАКЕТНЫЕ	1	1.2C		1		0	E0		PP		LO01	HA01, HA03, HA04, HA05, HA06	3	
0282	НИТРОГУАНИДИН (ПИКРИТ) сухой или увлажненный с массовой долей воды менее 20%	1	1.1D		1		0	E0		PP		LO01	HA01, HA02, HA03, HA04, HA05, HA06	3	
0283	ДЕТОНАТОРЫ ВТОРИЧНЫЕ без первичного детонатора	1	1.2D		1		0	E0		PP		LO01	HA01, HA03, HA04, HA05, HA06	3	
0284	ГРАНАТЫ ручные или ружейные с разрывным зарядом	1	1.1D		1		0	E0		PP		LO01	HA01, HA02, HA03, HA04, HA05, HA06	3	
0285	ГРАНАТЫ ручные или ружейные с разрывным зарядом	1	1.2D		1		0	E0		PP		LO01	HA01, HA03, HA04, HA05, HA06	3	

№ ООН или идентифи- кационный номер	Наименование и описание	Класс (3a)	Классифи- кационный код (3b)	Группа упаковки (4)	Знаки опасности (5)	Специаль- ные положения (6)	Ограниченные и освобожденные количества		Разре- шенный способ пере- возки (8)	Требуемое оборудо- вание (9)	Венти- ляция (10)	Положения, касающиеся погрузки, разгрузки и перевозки		Количество список копиров/ ошей	Замечания
							3.4.6 (7a)	3.5.1.2 (7b)				7.1.6 (11)	7.1.5 (12)		
	3.1.2 (2)	2.2		2.1.1.3 (4)	5.2.2 (5)	3.3 (6)	3.4.6 (7a)	3.5.1.2 (7b)	3.2.1 (8)	8.1.5 (9)	7.1.6 (10)	7.1.6 (11)	7.1.5 (12)	3.2.1 (13)	
0286	БОЕГОЛОВКИ РАКЕТ с разрывным зарядом	1	1.1D		1		0	E0		PP		LO01 HA01, HA02, HA03, HA04, HA05, HA06	3		
0287	БОЕГОЛОВКИ РАКЕТ с разрывным зарядом	1	1.2D		1		0	E0		PP		LO01 HA01, HA03, HA04, HA05, HA06	3		
0288	ЗАРЯДЫ КУМУЛЯТИВНЫЕ ГИБКИЕ УДЛИНЕННЫЕ	1	1.1D		1		0	E0		PP		LO01 HA01, HA02, HA03, HA04, HA05, HA06	3		
0289	ШНУР ДЕТОНИРУЮЩИЙ гибкий	1	1.4D		1.4		0	E0		PP		LO01 HA01, HA03, HA04, HA05, HA06	1		
0290	ШНУР (ЗАПАЛ) ДЕТОНИРУЮЩИЙ в металлической оболочке	1	1.1D		1		0	E0		PP		LO01 HA01, HA02, HA03, HA04, HA05, HA06	3		
0291	БОМБЫ с разрывным зарядом	1	1.2F		1		0	E0		PP		LO01 HA01, HA02, HA03, HA04, HA05, HA06	3		
0292	ГРАНАТЫ ручные или ружейные с разрывным зарядом	1	1.1F		1		0	E0		PP		LO01 HA01, HA02, HA03, HA04, HA05, HA06	3		
0293	ГРАНАТЫ ручные или ружейные с разрывным зарядом	1	1.2F		1		0	E0		PP		LO01 HA01, HA02, HA03, HA04, HA05, HA06	3		
0294	МИНЫ с разрывным зарядом	1	1.2F		1		0	E0		PP		LO01 HA01, HA02, HA03, HA04, HA05, HA06	3		
0295	РАКЕТЫ с разрывным зарядом	1	1.2F		1		0	E0		PP		LO01 HA01, HA02, HA03, HA04, HA05, HA06	3		
0296	СИГНАЛЫ ЗВУКОВЫЕ ВЗРЫВЧАТЫЕ	1	1.1F		1		0	E0		PP		LO01 HA01, HA02, HA03, HA04, HA05, HA06	3		
0297	БОЕПРИПАСЫ ОСВЕТИТЕЛЬНЫЕ, снаряженные или не снаряженные разрывным, вышибным или метательным зарядом	1	1.4G		1.4		0	E0		PP		LO01 HA01, HA03, HA04, HA05, HA06	1		

№ ООН или идентифи- кационный номер	Наименование и описание	Класс (3a)	Классифи- кационный код (3b)	Группа упаковки (4)	Знаки опасности (5)	Специаль- ные положения (6)	3.4.6 (7a)	3.5.1.2 (7b)	Разре- шенный способ пере- возки (8)	Требуемое оборудо- вание (9)	Венти- ляция (10)	Положения, касающиеся погрузки, разгрузки и перевозки		Количество единиц копиров/ ориги- налов	Замечания
												7.1.6 (11)	7.1.5 (12)		
(1)	3.1.2 (2)	2.2	1.3G	2.1.1.3 (4)	5.2.2 (5)	3.3 (6)	3.4.6 (7a)	3.5.1.2 (7b)	3.2.1 (8)	8.1.5 (9)	7.1.6 (10)	7.1.6 (11)	7.1.5 (12)	3.2.1 (13)	
0299	ФОТОАВИАБОМБЫ	1	1.3G		1		0	E0		PP		LO01 HA01, HA03, HA04, HA05, HA06	3		
0300	БОЕПРИПАСЫ ЗАЖИГАТЕЛЬНЫЕ, снаряженные или не снаряженные разрывным, вышибным или метательным зарядом	1	1.4G		1.4		0	E0		PP		LO01 HA01, HA03, HA04, HA05, HA06	1		
0301	БОЕПРИПАСЫ СЛЕЗОТОЧИВЫЕ с разрывным, вышибным или метательным зарядом	1	1.4G		1.4+6.1+8	802	0	E0		PP		LO01 HA01, HA03, HA04, HA05, HA06	1		
0303	БОЕПРИПАСЫ ДЫМОВЫЕ, снаряженные или не снаряженные разрывным, вышибным или метательным зарядом	1	1.4G		1.4		0	E0		PP		LO01 HA01, HA03, HA04, HA05, HA06	1		
0303	БОЕПРИПАСЫ ДЫМОВЫЕ, снаряженные или не снаряженные разрывным, вышибным или метательным зарядом, содержащие коррозионные вещества	1	1.4G		1.4+8		0	E0		PP		LO01 HA01, HA03, HA04, HA05, HA06	1		
0305	ПОРОХ ДЛЯ ПИРОТЕХНИЧЕСКИХ ИЗДЕЛИЙ	1	1.3G		1		0	E0		PP		LO01 HA01, HA03, HA04, HA05, HA06	3		
0306	ТРАССЕРЫ ДЛЯ БОЕПРИПАСОВ	1	1.4G		1.4		0	E0		PP		LO01 HA01, HA03, HA04, HA05, HA06	1		
0312	ПАТРОНЫ СИГНАЛЬНЫЕ	1	1.4G		1.4		0	E0		PP		LO01 HA01, HA03, HA04, HA05, HA06	1		
0313	СИГНАЛЫ ДЫМОВЫЕ	1	1.2G		1		0	E0		PP		LO01 HA01, HA03, HA04, HA05, HA06	3		
0314	ВОСПЛАМЕНИТЕЛИ	1	1.2G		1		0	E0		PP		LO01 HA01, HA03, HA04, HA05, HA06	3		
0315	ВОСПЛАМЕНИТЕЛИ	1	1.3G		1		0	E0		PP		LO01 HA01, HA03, HA04, HA05, HA06	3		

№ ООН или идентифи- кационный номер	Наименование и описание	Класс (3a)	Классифи- кационный код (3b)	Группа упаковки (4)	Знаки опасности (5)	Специаль- ные положения (6)	Ограничительные и освобождающие количества		Разре- шенный способ пере- возки	Требуемое оборудо- вание (9)	Венти- ляция (10)	Положения, касающиеся погрузки, разгрузки и перевозки		Количество единиц конусов/ отбой	Замечания
							3.4.6 (7a)	3.5.1.2 (7b)				7.1.6 (11)	7.1.5 (12)		
	3.1.2 (2)	2.2	1.3G	2.1.1.3 (4)	5.2.2 (5)	3.3 (6)	3.4.6 (7a)	3.5.1.2 (7b)	3.2.1 (8)	8.1.5 (9)	7.1.6 (10)	7.1.6 (11)	7.1.5 (12)	3.2.1 (13)	
0316	ТРУБКИ ЗАЖИГАТЕЛЬНЫЕ	1	1.3G		1		0	E0		PP		LO01 HA01, HA03, HA04, HA05, HA06	3		
0317	ТРУБКИ ЗАЖИГАТЕЛЬНЫЕ	1	1.4G		1.4		0	E0		PP		LO01 HA01, HA03, HA04, HA05, HA06	3		
0318	ГРАНАТЫ ПРАКТИЧЕСКИЕ ручные или ружейные	1	1.3G		1		0	E0		PP		LO01 HA01, HA03, HA04, HA05, HA06	1		
0319	ВТУЛКИ КАПСЮЛЬНЫЕ	1	1.3G		1		0	E0		PP		LO01 HA01, HA03, HA04, HA05, HA06	3		
0320	ВТУЛКИ КАПСЮЛЬНЫЕ	1	1.4G		1.4		0	E0		PP		LO01 HA01, HA03, HA04, HA05, HA06	1		
0321	ПАТРОНЫ ДЛЯ ОРУЖИЯ с разрывным зарядом	1	1.2E		1		0	E0		PP		LO01 HA01, HA03, HA04, HA05, HA06	3		
0322	ДВИГАТЕЛИ РАКЕТНЫЕ СГИПЕРГОЛИЧЕСКОЙ ЖИДКОСТЬЮ с вышибным зарядом или без него	1	1.2L		1		0	E0		PP		LO01 HA01, HA03, HA04, HA05, HA06	3		
0323	ПАТРОНЫ ДЛЯ ЗАПУСКА МЕХАНИЗМОВ	1	1.4S		1.4		0	E0		PP		LO01 HA01, HA03, HA04, HA05, HA06	0		
0324	СНАРЯДЫ с разрывным зарядом	1	1.2F		1		0	E0		PP		LO01 HA01, HA02, HA03, HA04, HA05, HA06	3		
0325	ВОСПЛАМЕНИТЕЛИ	1	1.4G		1.4		0	E0		PP		LO01 HA01, HA03, HA04, HA05, HA06	1		
0326	ПАТРОНЫ ДЛЯ ОРУЖИЯ ХОЛОСТЫЕ	1	1.1C		1		0	E0		PP		LO01 HA01, HA02, HA03, HA04, HA05, HA06	3		
0327	ПАТРОНЫ ДЛЯ ОРУЖИЯ ХОЛОСТЫЕ или ПАТРОНЫ ДЛЯ СТРЕЛКОВОГО ОРУЖИЯ ХОЛОСТЫЕ	1	1.3C		1		0	E0		PP		LO01 HA01, HA03, HA04, HA05, HA06	3		

№ ООН или идентифи- кационный номер	Наименование и описание	Класс (3a)	Классифи- кационный код (3b)	Группа упаковки (4)	Знаки опасности (5)	Специаль- ные положения (6)	Ограничительные и освободительные количества		Разре- шенный способ пере- возки (8)	Требуемое оборудо- вание (9)	Венти- ляция (10)	Положения, касающиеся погрузки, разгрузки и перевозки		Количество сних копиров/ отней	Замечания
							3.4.6 (7a)	3.5.1.2 (7b)				7.1.6 (11)	7.1.5 (12)		
	3.1.2 (2)	2.2	2.2	2.1.1.3	5.2.2	3.3	3.4.6	3.5.1.2	3.2.1	8.1.5	7.1.6	7.1.6	7.1.5	3.2.1	
0328	ПАТРОНЫ ДЛЯ ОРУЖИЯ С ИНЕРТНЫМ СНАРЯДОМ	1	1.2C		1		0	E0		PP		LO01	HA01, HA03, HA04, HA05, HA06	3	
0329	ТОРПЕДЫ с разрывным зарядом	1	1.1E		1		0	E0		PP		LO01	HA01, HA02, HA03, HA04, HA05, HA06	3	
0330	ТОРПЕДЫ с разрывным зарядом	1	1.1F		1		0	E0		PP		LO01	HA01, HA02, HA03, HA04, HA05, HA06	3	
0331	ВЗРЫВЧАТОЕ ВЕЩЕСТВО БРИЗАНТНОЕ, ТИП В	1	1.5D		1.5	617	0	E0		PP		LO01	HA01, HA03, HA04, HA05, HA06	3	
0332	ВЗРЫВЧАТОЕ ВЕЩЕСТВО БРИЗАНТНОЕ, ТИП E	1	1.5D		1.5	617	0	E0		PP		LO01	HA01, HA03, HA04, HA05, HA06	3	
0333	ИЗДЕЛИЯ ФЕЙЕРВЕРЧНЫЕ	1	1.1G		1	645	0	E0		PP		LO01	HA01, HA02, HA03, HA04, HA05, HA06	3	
0334	ИЗДЕЛИЯ ФЕЙЕРВЕРЧНЫЕ	1	1.2G		1	645	0	E0		PP		LO01	HA01, HA03, HA04, HA05, HA06	3	
0335	ИЗДЕЛИЯ ФЕЙЕРВЕРЧНЫЕ	1	1.3G		1	645	0	E0		PP		LO01	HA01, HA03, HA04, HA05, HA06	3	
0336	ИЗДЕЛИЯ ФЕЙЕРВЕРЧНЫЕ	1	1.4G		1.4	645 651	0	E0		PP		LO01	HA01, HA03, HA04, HA05, HA06	1	
0337	ИЗДЕЛИЯ ФЕЙЕРВЕРЧНЫЕ	1	1.4S		1.4	645	0	E0		PP		LO01	HA01, HA03, HA04, HA05, HA06	0	
0338	ПАТРОНЫ ДЛЯ ОРУЖИЯ ХОЛОСТЫЕ или ПАТРОНЫ ДЛЯ СТРЕЛКОВОГО ОРУЖИЯ ХОЛОСТЫЕ	1	1.4C		1.4		0	E0		PP		LO01	HA01, HA03, HA04, HA05, HA06	1	

№ ООН или идентификационный номер	Наименование и описание	Класс (3a)	Классификационный код (3b)	Группа упаковок (4)	Знаки опасности (5)	Специальные положения (6)	3.4.6 (7a)	3.5.1.2 (7b)	Разрешенный способ перевозки (8)	Требуемое оборудование (9)	Вентиляция (10)	7.1.6 (11)		Количество единиц/копиров/отделений (12)	Замечания (13)
												LO01	Положения, касающиеся погрузки, разгрузки и перевозки		
(1)	3.1.2 (2)														
0339	ПАТРОНЫ ДЛЯ ОРУЖИЯ С ИНЕРТНЫМ СНАРЯДОМ или ПАТРОНЫ ДЛЯ СРЕЛКОВОГО ОРУЖИЯ	1	1.4C		1.4		0	E0		PP		LO01	HA01, HA03, HA04, HA05, HA06	1	
0340	НИТРОЦЕЛЛУЛОЗА сухая или увлажненная с массовой долей воды (или спирта) менее 25%	1	1.1D		1		0	E0		PP		LO01	HA01, HA02, HA03, HA04, HA05, HA06	3	
0341	НИТРОЦЕЛЛУЛОЗА немодифицированная или пластифицированная с массовой долей пластификатора менее 18%	1	1.1D		1		0	E0		PP		LO01	HA01, HA02, HA03, HA04, HA05, HA06	3	
0342	НИТРОЦЕЛЛУЛОЗА ПРОПИТАННАЯ с массовой долей спирта не менее 25%	1	1.3C		1	105	0	E0		PP		LO01	HA01, HA03, HA04, HA05, HA06	3	
0343	НИТРОЦЕЛЛУЛОЗА ПЛАСТИФИЦИРОВАННАЯ с массовой долей пластификатора не менее 18%	1	1.3C		1	105	0	E0		PP		LO01	HA01, HA03, HA04, HA05, HA06	3	
0344	СНАРЯДЫ с разрывным зарядом	1	1.4D		1.4		0	E0		PP		LO01	HA01, HA03, HA04, HA05, HA06	1	
0345	СНАРЯДЫ инертные с трассером	1	1.4S		1.4		0	E0		PP		LO01	HA01, HA03, HA04, HA05, HA06	0	
0346	СНАРЯДЫ с разрывным или вышибным зарядом	1	1.2D		1		0	E0		PP		LO01	HA01, HA03, HA04, HA05, HA06	3	
0347	СНАРЯДЫ с разрывным или вышибным зарядом	1	1.4D		1.4		0	E0		PP		LO01	HA01, HA03, HA04, HA05, HA06	1	
0348	ПАТРОНЫ ДЛЯ ОРУЖИЯ с разрывным зарядом	1	1.4F		1.4		0	E0		PP		LO01	HA01, HA02, HA03, HA04, HA05, HA06	1	
0349	ВЗРЫВЧАТЫЕ ИЗДЕЛИЯ, Н.У.К.	1	1.4S		1.4	178 274	0	E0		PP		LO01	HA01, HA03, HA04, HA05, HA06	0	
0350	ВЗРЫВЧАТЫЕ ИЗДЕЛИЯ, Н.У.К.	1	1.4B		1.4	178 274	0	E0		PP		LO01	HA01, HA02, HA03, HA04, HA05, HA06	1	



№ ООН или идентифи- кационный номер	Наименование и описание	Класс (3a)	Классифи- кационный код (3b)	Группа упаковки (4)	Знаки опасности (5)	Специаль- ные положения (6)	3.4.6 (7a)	3.5.1.2 (7b)	3.2.1 (8)	Требуемое оборудо- вание (9)	Венти- ляция (10)	7.1.6 (11)		7.1.5 (12)	Замечания (13)
												Положения, касающиеся погрузки, разгрузки и перевозки	LO01		
0351	3.1.2 (2) ВЗРЫВЧАТЫЕ ИЗДЕЛИЯ, Н.У.К.	1	1.4C		1.4	178 274	0	E0		PP		LO01	HA01, HA03, HA04, HA05, HA06	1	
0352	ВЗРЫВЧАТЫЕ ИЗДЕЛИЯ, Н.У.К.	1	1.4D		1.4	178 274	0	E0		PP		LO01	HA01, HA03, HA04, HA05, HA06	1	
0353	ВЗРЫВЧАТЫЕ ИЗДЕЛИЯ, Н.У.К.	1	1.4G		1.4	178 274	0	E0		PP		LO01	HA01, HA03, HA04, HA05, HA06	1	
0354	ВЗРЫВЧАТЫЕ ИЗДЕЛИЯ, Н.У.К.	1	1.1L		1	178 274	0	E0		PP		LO01	HA01, HA02, HA03, HA04, HA05, HA06	3	
0355	ВЗРЫВЧАТЫЕ ИЗДЕЛИЯ, Н.У.К.	1	1.2L		1	178 274	0	E0		PP		LO01	HA01, HA03, HA04, HA05, HA06	3	
0356	ВЗРЫВЧАТЫЕ ИЗДЕЛИЯ, Н.У.К.	1	1.3L		1	178 274	0	E0		PP		LO01	HA01, HA03, HA04, HA05, HA06	3	
0357	ВЗРЫВЧАТЫЕ ВЕЩЕСТВА, Н.У.К.	1	1.1L		1	178 274	0	E0		PP		LO01	HA01, HA02, HA03, HA04, HA05, HA06	3	
0358	ВЗРЫВЧАТЫЕ ВЕЩЕСТВА, Н.У.К.	1	1.2L		1	178 274	0	E0		PP		LO01	HA01, HA03, HA04, HA05, HA06	3	
0359	ВЗРЫВЧАТЫЕ ВЕЩЕСТВА, Н.У.К.	1	1.3L		1	178 274	0	E0		PP		LO01	HA01, HA03, HA04, HA05, HA06	3	
0360	ДЕТОНАТОРОВ СБОРКИ НЕЭЛЕКТРИЧЕСКИЕ для взрывных работ	1	1.1B		1		0	E0		PP		LO01	HA01, HA02, HA03, HA04, HA05, HA06	3	
0361	ДЕТОНАТОРОВ СБОРКИ НЕЭЛЕКТРИЧЕСКИЕ для взрывных работ	1	1.4B		1.4		0	E0		PP		LO01	HA01, HA02, HA03, HA04, HA05, HA06	1	
0362	БОЕПРИПАСЫ ПРАКТИЧЕСКИЕ	1	1.4G		1.4		0	E0		PP		LO01	HA01, HA03, HA04, HA05, HA06	1	
0363	БОЕПРИПАСЫ ИСПЫТАТЕЛЬНЫЕ	1	1.4G		1.4		0	E0		PP		LO01	HA01, HA03, HA04, HA05, HA06	1	

№ ООН или идентифи- кационный номер	Наименование и описание	Класс (3a)	Классифи- кационный код (3b)	Группа упаковки (4)	Знаки опасности (5)	Специаль- ные положения (6)	3.4.6 (7a)	3.5.1.2 (7b)	3.2.1 (8)	Требуемое оборудо- вание (9)	Венти- ляция (10)	7.1.6 (11)		7.1.5 (12)	Замечания (13)
												Положения, касающиеся погрузки, разгрузки и перевозки	Количество единиц копиров/ отбой		
	3.1.2 (2)	2.2	1.2B	2.1.1.3 (4)	5.2.2 (5)	3.3 (6)	3.4.6 (7a)	3.5.1.2 (7b)	3.2.1 (8)	8.1.5 (9)	7.1.6 (10)	7.1.6 (11)		7.1.5 (12)	3.2.1 (13)
0364	ДЕТОНАТОРЫ ДЛЯ БОЕПРИПАСОВ	1	1.2B		1		0	E0		PP		LO01	HA01, HA02, HA03, HA04, HA05, HA06	3	
0365	ДЕТОНАТОРЫ ДЛЯ БОЕПРИПАСОВ	1	1.4B		1.4		0	E0		PP		LO01	HA01, HA02, HA03, HA04, HA05, HA06	1	
0366	ДЕТОНАТОРЫ ДЛЯ БОЕПРИПАСОВ	1	1.4S		1.4	347	0	E0		PP		LO01	HA01, HA03, HA04, HA05, HA06	0	
0367	ТРУБКИ ДЕТОНАЦИОННЫЕ	1	1.4S		1.4		0	E0		PP		LO01	HA01, HA03, HA04, HA05, HA06	0	
0368	ТРУБКИ ЗАЖИГАТЕЛЬНЫЕ	1	1.4S		1.4		0	E0		PP		LO01	HA01, HA03, HA04, HA05, HA06	0	
0369	БОЕГОЛОВКИ РАКЕТ с разрывным зарядом	1	1.1F		1		0	E0		PP		LO01	HA01, HA02, HA03, HA04, HA05, HA06	3	
0370	БОЕГОЛОВКИ РАКЕТ с разрывным или вышибным зарядом	1	1.4D		1.4		0	E0		PP		LO01	HA01, HA03, HA04, HA05, HA06	1	
0371	БОЕГОЛОВКИ РАКЕТ с разрывным или вышибным зарядом	1	1.4F		1.4		0	E0		PP		LO01	HA01, HA02, HA03, HA04, HA05, HA06	1	
0372	ГРАНАТЫ ПРАКТИЧЕСКИЕ ручные или ружейные	1	1.2G		1		0	E0		PP		LO01	HA01, HA03, HA04, HA05, HA06	3	
0373	УСТРОЙСТВА СИГНАЛЬНЫЕ Ручные	1	1.4S		1.4		0	E0		PP		LO01	HA01, HA03, HA04, HA05, HA06	0	
0374	СИГНАЛЫ ЗВУКОВЫЕ ВЗРЫВЧАТЫЕ	1	1.1D		1		0	E0		PP		LO01	HA01, HA02, HA03, HA04, HA05, HA06	3	
0375	СИГНАЛЫ ЗВУКОВЫЕ ВЗРЫВЧАТЫЕ	1	1.2D		1		0	E0		PP		LO01	HA01, HA03, HA04, HA05, HA06	3	
0376	ВТУЛКИ КАПСЮЛЬНЫЕ	1	1.4S		1.4		0	E0		PP		LO01	HA01, HA03, HA04, HA05, HA06	0	

№ ООН или идентифи- кационный номер	Наименование и описание	Класс (3a)	Классифи- кационный код (3b)	Группа упаковки (4)	Знаки опасности (5)	Специаль- ные положения (6)	3.4.6 (7a)	3.5.1.2 (7b)	Разре- шенный способ пере- возки (8)	Требуемое оборудо- вание (9)	Венти- ляция (10)	Положения, касающиеся погрузки, разгрузки и перевозки		Количество единиц конусов/ отбой	Замечания
												7.1.6 (11)	7.1.5 (12)		
0377	КАПСУЛИ-ВОСПЛАМЕНИТЕЛИ	1	1.1B		1		0	E0		PP		LO01	HA01, HA02, HA03, HA04, HA05, HA06	3	3.2.1 (13)
0378	КАПСУЛИ-ВОСПЛАМЕНИТЕЛИ	1	1.4B		1.4		0	E0		PP		LO01	HA01, HA02, HA03, HA04, HA05, HA06	1	
0379	ГИЛЬЗЫ ПАТРОННЫЕ ПУСТЫЕ С КАПСУЛЯМИ	1	1.4C		1.4		0	E0		PP		LO01	HA01, HA03, HA04, HA05, HA06	1	
0380	ИЗДЕЛИЯ ПИРОФОРНЫЕ	1	1.2L		1		0	E0		PP		LO01	HA01, HA03, HA04, HA05, HA06	3	
0381	ПАТРОНЫ ДЛЯ ЗАПУСКА МЕХАНИЗМОВ	1	1.2C		1		0	E0		PP		LO01	HA01, HA03, HA04, HA05, HA06	3	
0382	ЭЛЕМЕНТЫ ЦЕПИ ВЗРЫВАНИЯ, Н.У.К.	1	1.2B		1	178 274	0	E0		PP		LO01	HA01, HA02, HA03, HA04, HA05, HA06	3	
0383	ЭЛЕМЕНТЫ ЦЕПИ ВЗРЫВАНИЯ, Н.У.К.	1	1.4B		1.4	178 274	0	E0		PP		LO01	HA01, HA02, HA03, HA04, HA05, HA06	1	
0384	ЭЛЕМЕНТЫ ЦЕПИ ВЗРЫВАНИЯ, Н.У.К.	1	1.4S		1.4	178 274	0	E0		PP		LO01	HA01, HA03, HA04, HA05, HA06	0	
0385	5-НИТРОБЕНЗОТРИАЗОЛ	1	1.1D		1		0	E0		PP		LO01	HA01, HA02, HA03, HA04, HA05, HA06	3	
0386	КИСЛОТА ТРИНИТРОБЕНЗОЛ- СУЛЬФОНОВАЯ	1	1.1D		1		0	E0		PP		LO01	HA01, HA02, HA03, HA04, HA05, HA06	3	
0387	ТРИНИТРОФТОРЕНОН	1	1.1D		1		0	E0		PP		LO01	HA01, HA02, HA03, HA04, HA05, HA06	3	
0388	ТРИНИТРОЛУОЛА (ТНТ) И ТРИНИТРОБЕНЗОЛА СМЕСЬ или ТРИНИТРОЛУОЛА (ТНТ) И ГЕКСАНИТРОСТИЛЬБЕНА СМЕСЬ	1	1.1D		1		0	E0		PP		LO01	HA01, HA02, HA03, HA04, HA05, HA06	3	

№ ООН или идентифи- кационный номер	Наименование и описание	Класс (3a)	Классифи- кационный код (3b)	Группа упаковки (4)	Знаки опасности (5)	Специаль- ные положения (6)	3.4.6 (7a)	3.5.1.2 (7b)	3.2.1 (8)	Требуемое оборудо- вание (9)	Венти- ляция (10)	7.1.6 (11)		7.1.5 (12)	Замечания (13)
												LO01	HA01, HA02, HA03, HA04, HA05, HA06		
0389	3.1.2 (2) ТРИНИТРОЛУОЛА (ТНТ) СМЕСЬ, СОДЕРЖАЩАЯ ТРИНИТРОБЕНЗОЛ И ГЕКСАНИТРОСТИЛЬБЕН	1	1.1D		1		0	E0		PP		LO01	HA01, HA02, HA03, HA04, HA05, HA06	3	
0390	ТРИТОНАЛ	1	1.1D		1		0	E0		PP		LO01	HA01, HA02, HA03, HA04, HA05, HA06	3	
0391	ЦИКЛОТРИМЕТИЛЕНТРИ- НИТРАМИНА (ГЕКСОГЕНА; ЦИКЛОНИТА; RDX) И ЦИКЛОТЕТРА- МЕТИЛЕНТРАНИТРАМИНА (НМХ; ОКТОГЕНА) СМЕСЬ УВЛАЖНЕННАЯ с массовой долей воды не менее 15% или ДЕСЕНСИБИЛИЗИРОВАННАЯ с массовой долей флегматизатора не менее 10%	1	1.1D		1	266	0	E0		PP		LO01	HA01, HA02, HA03, HA04, HA05, HA06	3	
0392	ТЕКСАНИТРОСТИЛЬБЕН	1	1.1D		1		0	E0		PP		LO01	HA01, HA02, HA03, HA04, HA05, HA06	3	
0393	ГЕКСАТОНАЛ	1	1.1D		1		0	E0		PP		LO01	HA01, HA02, HA03, HA04, HA05, HA06	3	
0394	ТРИНИТРОРЕЗОРЦИН (КИСЛОТА СТИФНИНОВАЯ) УВЛАЖНЕННЫЙ с массовой долей воды или смеси спирта и воды не менее 20%	1	1.1D		1		0	E0		PP		LO01	HA01, HA02, HA03, HA04, HA05, HA06	3	
0395	ДВИГАТЕЛИ РАКЕТНЫЕ ЖИДКОСТНЫЕ, ЗАПРАВЛЕННЫЕ ТОПЛИВОМ	1	1.2J		1		0	E0		PP		LO01	HA01, HA03, HA04, HA05, HA06	3	
0396	ДВИГАТЕЛИ РАКЕТНЫЕ ЖИДКОСТНЫЕ, ЗАПРАВЛЕННЫЕ ТОПЛИВОМ	1	1.3J		1		0	E0		PP		LO01	HA01, HA03, HA04, HA05, HA06	3	
0397	РАКЕТЫ, ЗАПРАВЛЕННЫЕ ЖИДКИМ ТОПЛИВОМ, с разрывным зарядом	1	1.1J		1		0	E0		PP		LO01	HA01, HA02, HA03, HA04, HA05, HA06	3	
0398	РАКЕТЫ, ЗАПРАВЛЕННЫЕ ЖИДКИМ ТОПЛИВОМ, с разрывным зарядом	1	1.2J		1		0	E0		PP		LO01	HA01, HA03, HA04, HA05, HA06	3	

№ ООН или идентифи- кационный номер	Наименование и описание	Класс (3a)	Классифи- кационный код (3b)	Группа упаковки (4)	Знаки опасности (5)	Специаль- ные положения (6)	Ограничительные и освобождающие количества		Разре- шенный способ пере- возки (8)	Требуемое оборудо- вание (9)	Венти- ляция (10)	Положения, касающиеся погрузки, разгрузки и перевозки		Количество единиц конусов/ отней	Замечания
							3.4.6 (7a)	3.5.1.2 (7b)				7.1.6 (11)	7.1.5 (12)		
0399	3.1.2 (2) БОМБЫ С ЛЕГКОВОСПЛАМЕНЯЮЩЕЙСЯ ЖИДКОСТЬЮ с разрывным зарядом	1	1.1J		1		0	E0		PP		LO01	HA01, HA02, HA03, HA04, HA05, HA06	3	
0400	БОМБЫ С ЛЕГКОВОСПЛАМЕНЯЮЩЕЙСЯ ЖИДКОСТЬЮ с разрывным зарядом	1	1.2J		1		0	E0		PP		LO01	HA01, HA03, HA04, HA05, HA06	3	
0401	ДИПИКРИЛСУЛЬФИД сухой или увлажненный с массовой долей воды менее 10%	1	1.1D		1		0	E0		PP		LO01	HA01, HA02, HA03, HA04, HA05, HA06	3	
0402	АММОНИЯ ПЕРХЛОРАТ	1	1.1D		1	152	0	E0		PP		LO01	HA01, HA02, HA03, HA04, HA05, HA06	3	
0403	РАКЕТЫ ОСВЕТИТЕЛЬНЫЕ АВИАЦИОННЫЕ	1	1.4G		1.4		0	E0		PP		LO01	HA01, HA03, HA04, HA05, HA06	1	
0404	РАКЕТЫ ОСВЕТИТЕЛЬНЫЕ АВИАЦИОННЫЕ	1	1.4S		1.4		0	E0		PP		LO01	HA01, HA03, HA04, HA05, HA06	0	
0405	ПАТРОНЫ СИГНАЛЬНЫЕ	1	1.4S		1.4		0	E0		PP		LO01	HA01, HA03, HA04, HA05, HA06	0	
0406	ДИНИТРОБЕНЗОЛ	1	1.3C		1		0	E0		PP		LO01	HA01, HA03, HA04, HA05, HA06		
0407	КИСЛОТА ТЕТРАЗОЛ-1-УКСУСНАЯ	1	1.4C		1.4		0	E0		PP		LO01	HA01, HA03, HA04, HA05, HA06		
0408	ТРУБКИ ДЕТОНАЦИОННЫЕ с защитными элементами	1	1.1D		1		0	E0		PP		LO01	HA01, HA02, HA03, HA04, HA05, HA06	3	
0409	ТРУБКИ ДЕТОНАЦИОННЫЕ с защитными элементами	1	1.2D		1		0	E0		PP		LO01	HA01, HA03, HA04, HA05, HA06	3	
0410	ТРУБКИ ДЕТОНАЦИОННЫЕ с защитными элементами	1	1.4D		1.4		0	E0		PP		LO01	HA01, HA03, HA04, HA05, HA06	1	

№ ООН или идентифи- кационный номер	Наименование и описание	Класс (3a)	Классифи- кационный код (3b)	Группа упаковки (4)	Знаки опасности (5)	Специаль- ные положения (6)	Ограничительные освобожденные количества		Разре- шенный способ пере- возки	Требуемое оборудо- вание (9)	Венти- ляция (10)	Положения, касающиеся погрузки, разгрузки и перевозки (11)	Количество сних копиров/ отней	Замечания
							3.4.6 (7a)	3.5.1.2 (7b)						
(1)	3.1.2 (2)	2.2	2.2	2.1.1.3	5.2.2	3.3	3.4.6	3.5.1.2	3.2.1	8.1.5	7.1.6	7.1.6	7.1.5	3.2.1
0411	ПЕНТАЭРИТРИТЕТРАНИТРАТ (ПЭТН) с массовой долей парафина не менее 7%	1	1.1D		1	131	0	E0		PP		LO01 HA01, HA02, HA03, HA04, HA05, HA06	3	
0412	ПАТРОНЫ ДЛЯ ОРУЖИЯ с разрывным зарядом	1	1.4E		1.4		0	E0		PP		LO01 HA01, HA03, HA04, HA05, HA06	1	
0413	ПАТРОНЫ ДЛЯ ОРУЖИЯ ХОЛОСТЫЕ	1	1.2C		1		0	E0		PP		LO01 HA01, HA03, HA04, HA05, HA06	3	
0414	ЗАРЯДЫ МЕТАТЕЛЬНЫЕ ДЛЯ ОРУДИЙ	1	1.2C		1		0	E0		PP		LO01 HA01, HA03, HA04, HA05, HA06	3	
0415	ЗАРЯДЫ МЕТАТЕЛЬНЫЕ	1	1.2C		1		0	E0		PP		LO01 HA01, HA03, HA04, HA05, HA06	3	
0417	ПАТРОНЫ ДЛЯ ОРУЖИЯ С ИНЕРТНЫМ СНАРЯДОМ или ПАТРОНЫ ДЛЯ СТРЕЛКОВОГО ОРУЖИЯ	1	1.3C		1		0	E0		PP		LO01 HA01, HA03, HA04, HA05, HA06	3	
0418	РАКЕТЫ ОСВЕТИТЕЛЬНЫЕ, ЗАПУСКАЕМЫЕ С ЗЕМЛИ	1	1.1G		1		0	E0		PP		LO01 HA01, HA02, HA03, HA04, HA05, HA06	3	
0419	РАКЕТЫ ОСВЕТИТЕЛЬНЫЕ, ЗАПУСКАЕМЫЕ С ЗЕМЛИ	1	1.2G		1		0	E0		PP		LO01 HA01, HA03, HA04, HA05, HA06	3	
0420	РАКЕТЫ ОСВЕТИТЕЛЬНЫЕ АВИАЦИОННЫЕ	1	1.1G		1		0	E0		PP		LO01 HA01, HA02, HA03, HA04, HA05, HA06	3	
0421	РАКЕТЫ ОСВЕТИТЕЛЬНЫЕ АВИАЦИОННЫЕ	1	1.2G		1		0	E0		PP		LO01 HA01, HA03, HA04, HA05, HA06	3	
0424	СНАРЯДЫ инертные с трассером	1	1.3G		1		0	E0		PP		LO01 HA01, HA03, HA04, HA05, HA06	3	
0425	СНАРЯДЫ инертные с трассером	1	1.4G		1.4		0	E0		PP		LO01 HA01, HA03, HA04, HA05, HA06	1	

№ ООН или идентифи- кационный номер	Наименование и описание	Класс (3a)	Классифи- кационный код (3b)	Группа упаковки (4)	Знаки опасности (5)	Специаль- ные положения (6)	3.4.6 (7a)	Ограничительные и освобожденные количества (7b)	3.2.1 (8)	Требуемое оборудо- вание (9)	Венти- ляция (10)	7.1.6 (11)		Количество сниц копиров/ ошей 7.1.5 (12)	Замечания 3.2.1 (13)
												Положения, касающиеся погрузки, разгрузки и перевозки	LO01		
0426	3.1.2 (2) СНАРЯДЫ с разрывным или вышибным зарядом	1	1.2F		1		0	E0		PP		LO01	7.1.6 HA01, HA02, HA03, HA04, HA05, HA06	3	
0427	СНАРЯДЫ с разрывным или вышибным зарядом	1	1.4F		1.4		0	E0		PP		LO01	HA01, HA02, HA03, HA04, HA05, HA06	1	
0428	ИЗДЕЛИЯ ПИРОТЕХНИЧЕСКИЕ для технических целей	1	1.1G		1		0	E0		PP		LO01	HA01, HA02, HA03, HA04, HA05, HA06	3	
0429	ИЗДЕЛИЯ ПИРОТЕХНИЧЕСКИЕ для технических целей	1	1.2G		1		0	E0		PP		LO01	HA01, HA03, HA04, HA05, HA06	3	
0430	ИЗДЕЛИЯ ПИРОТЕХНИЧЕСКИЕ для технических целей	1	1.3G		1		0	E0		PP		LO01	HA01, HA03, HA04, HA05, HA06	3	
0431	ИЗДЕЛИЯ ПИРОТЕХНИЧЕСКИЕ для технических целей	1	1.4G		1.4		0	E0		PP		LO01	HA01, HA03, HA04, HA05, HA06	1	
0432	ИЗДЕЛИЯ ПИРОТЕХНИЧЕСКИЕ для технических целей	1	1.4S		1.4		0	E0		PP		LO01	HA01, HA03, HA04, HA05, HA06	0	
0433	ПОРОХ В БРИКЕТАХ (ПАСТА ПОРОХОВАЯ), ПРОПИТАННЫЙ не менее 17% спирта по массе	1	1.1C		1	266	0	E0		PP		LO01	HA01, HA02, HA03, HA04, HA05, HA06	3	
0434	СНАРЯДЫ с разрывным или вышибным зарядом	1	1.2G		1		0	E0		PP		LO01	HA01, HA03, HA04, HA05, HA06	3	
0435	СНАРЯДЫ с разрывным или вышибным зарядом	1	1.4G		1.4		0	E0		PP		LO01	HA01, HA03, HA04, HA05, HA06	1	
0436	РАКЕТЫ с вышибным зарядом	1	1.2C		1		0	E0		PP		LO01	HA01, HA03, HA04, HA05, HA06	3	
0437	РАКЕТЫ с вышибным зарядом	1	1.3C		1		0	E0		PP		LO01	HA01, HA03, HA04, HA05, HA06	3	
0438	РАКЕТЫ с вышибным зарядом	1	1.4C		1.4		0	E0		PP		LO01	HA01, HA03, HA04, HA05, HA06	1	

№ ООН или идентифи- кационный номер	Наименование и описание	Класс (3a)	Классифи- кационный код (3b)	Группа упаковки (4)	Знаки опасности (5)	Специаль- ные положения (6)	3.4.6 (7a)	Ограниченные и освобожденные количества (7b)	3.2.1 (8)	Требуемое оборудо- вание (9)	Венти- ляция (10)	7.1.6 (11)		7.1.5 (12)	Замечания (13)
												Положения, касающиеся погрузки, разгрузки и перевозки	Количество единиц конусов/ отей		
(1)	3.1.2 (2)	2.2	1.2D	2.1.1.3 (4)	5.2.2 (5)	3.3 (6)	3.4.6 (7a)	3.5.1.2 (7b)	3.2.1 (8)	8.1.5 (9)	7.1.6 (10)	7.1.6 (11)		7.1.5 (12)	3.2.1 (13)
0439	ЗАРЯДЫ кумулятивные без детонатора	1	1.2D		1		0	E0		PP		LO01	HA01, HA03, HA04, HA05, HA06	3	
0440	ЗАРЯДЫ кумулятивные без детонатора	1	1.4D		1.4		0	E0		PP		LO01	HA01, HA03, HA04, HA05, HA06	1	
0441	ЗАРЯДЫ кумулятивные без детонатора	1	1.4S		1.4	347	0	E0		PP		LO01	HA01, HA03, HA04, HA05, HA06	0	
0442	ЗАРЯДЫ ВЗРЫВЧАТЫЕ ПРОМЫШЛЕННЫЕ без детонатора	1	1.1D		1		0	E0		PP		LO01	HA01, HA02, HA03, HA04, HA05, HA06	3	
0443	ЗАРЯДЫ ВЗРЫВЧАТЫЕ ПРОМЫШЛЕННЫЕ без детонатора	1	1.2D		1		0	E0		PP		LO01	HA01, HA03, HA04, HA05, HA06	3	
0444	ЗАРЯДЫ ВЗРЫВЧАТЫЕ ПРОМЫШЛЕННЫЕ без детонатора	1	1.4D		1.4		0	E0		PP		LO01	HA01, HA03, HA04, HA05, HA06	1	
0445	ЗАРЯДЫ ВЗРЫВЧАТЫЕ ПРОМЫШЛЕННЫЕ без детонатора	1	1.4S		1.4	347	0	E0		PP		LO01	HA01, HA03, HA04, HA05, HA06	0	
0446	ТИЛЬЗЫ СТОРАЕМЫЕ ПУСТЫЕ БЕЗ КАПСЮЛЯ	1	1.4C		1.4		0	E0		PP		LO01	HA01, HA03, HA04, HA05, HA06	1	
0447	ТИЛЬЗЫ СТОРАЕМЫЕ ПУСТЫЕ БЕЗ КАПСЮЛЯ	1	1.3C		1		0	E0		PP		LO01	HA01, HA03, HA04, HA05, HA06	3	
0448	КИСЛОТА-5-МЕРКАПТОТЕТРАЗОЛ- 1-УКСУСНАЯ	1	1.4C		1.4		0	E0		PP		LO01	HA01, HA03, HA04, HA05, HA06	1	
0449	ТОРПЕДЫ С ЖИДКИМ ТОПЛИВОМ, снаряженные или не снаряженные разрывным зарядом	1	1.1J		1		0	E0		PP		LO01	HA01, HA02, HA03, HA04, HA05, HA06	3	
0450	ТОРПЕДЫ С ЖИДКИМ ТОПЛИВОМ с инертной головкой	1	1.3J		1		0	E0		PP		LO01	HA01, HA03, HA04, HA05, HA06	3	
0451	ТОРПЕДЫ с разрывным зарядом	1	1.1D		1		0	E0		PP		LO01	HA01, HA02, HA03, HA04, HA05, HA06	3	



№ ООН или идентифи- кационный номер	Наименование и описание	Класс (3a)	Классифи- кационный код (3b)	Группа упаковки (4)	Знаки опасности (5)	Специаль- ные положения (6)	3.4.6 (7a)	Ограниченные и освобожденные количества (7b)	3.2.1 (8)	Требуемое оборудо- вание (9)	Венти- ляция (10)	Положения, касающиеся погрузки, разгрузки и перевозки		Количество единиц конусов/ отбой	Замечания
												7.1.6 (11)	7.1.5 (12)		
(1)	3.1.2 (2)	2.2	1.4G (3b)	2.1.1.3 (4)	5.2.2 (5)	3.3 (6)	3.4.6 (7a)	3.5.1.2 (7b)	3.2.1 (8)	8.1.5 (9)	7.1.6 (10)	7.1.6 (11)	7.1.5 (12)	3.2.1 (13)	
0452	ГРАНАТЫ ПРАКТИЧЕСКИЕ ручные или ружейные	1	1.4G		1.4		0	E0		PP		LO01 HA01, HA03, HA04, HA05, HA06	1		
0453	РАКЕТЫ ТРОСОМЕТАТЕЛЬНЫЕ	1	1.4G		1.4		0	E0		PP		LO01 HA01, HA03, HA04, HA05, HA06	1		
0454	ВОСПЛАМЕНИТЕЛИ	1	1.4S		1.4		0	E0		PP		LO01 HA01, HA03, HA04, HA05, HA06	0		
0455	ДЕТОНАТОРЫ НЕЭЛЕКТРИЧЕСКИЕ для взрывных работ	1	1.4S		1.4	347	0	E0		PP		LO01 HA01, HA03, HA04, HA05, HA06	0		
0456	ДЕТОНАТОРЫ НЕЭЛЕКТРИЧЕСКИЕ для взрывных работ	1	1.4S		1.4	347	0	E0		PP		LO01 HA01, HA03, HA04, HA05, HA06	0		
0457	ЗАРЯДЫ РАЗРЫВНЫЕ ПЛАСТИФИЦИРОВАННЫЕ	1	1.1D		1		0	E0		PP		LO01 HA01, HA02, HA03, HA04, HA05, HA06	3		
0458	ЗАРЯДЫ РАЗРЫВНЫЕ ПЛАСТИФИЦИРОВАННЫЕ	1	1.2D		1		0	E0		PP		LO01 HA01, HA03, HA04, HA05, HA06	3		
0459	ЗАРЯДЫ РАЗРЫВНЫЕ ПЛАСТИФИЦИРОВАННЫЕ	1	1.4D		1.4		0	E0		PP		LO01 HA01, HA03, HA04, HA05, HA06	1		
0460	ЗАРЯДЫ РАЗРЫВНЫЕ ПЛАСТИФИЦИРОВАННЫЕ	1	1.4S		1.4	347	0	E0		PP		LO01 HA01, HA03, HA04, HA05, HA06	0		
0461	ЭЛЕМЕНТЫ ЦЕПИ ВЗРЫВАНИЯ, Н.У.К.	1	1.1B		1	178 274	0	E0		PP		LO01 HA01, HA02, HA03, HA04, HA05, HA06	3		
0462	ВЗРЫВЧАТЫЕ ИЗДЕЛИЯ, Н.У.К.	1	1.1C		1	178 274	0	E0		PP		LO01 HA01, HA02, HA03, HA04, HA05, HA06	3		
0463	ВЗРЫВЧАТЫЕ ИЗДЕЛИЯ, Н.У.К.	1	1.1D		1	178 274	0	E0		PP		LO01 HA01, HA02, HA03, HA04, HA05, HA06	3		
0464	ВЗРЫВЧАТЫЕ ИЗДЕЛИЯ, Н.У.К.	1	1.1E		1	178 274	0	E0		PP		LO01 HA01, HA02, HA03, HA04, HA05, HA06	3		

№ ООН или идентифи- кационный номер	Наименование и описание	Класс (3a)	Классифи- кационный код (3b)	Группа упаковки (4)	Знаки опасности (5)	Специаль- ные положения (6)	3.4.6 (7a)	3.5.1.2 (7b)	3.2.1 (8)	Требуемое оборудо- вание (9)	Венти- ляция (10)	7.1.6 (11)		7.1.5 (12)	Замечания (13)
												Положения, касающиеся погрузки, разгрузки и перевозки	Колличество единиц конусов/ отбой		
0465	3.1.2 (2) ВЗРЫВЧАТЫЕ ИЗДЕЛИЯ, Н.У.К.	1	1.1F		1	178 274	0	E0		PP		LO01	HA01, HA02, HA03, HA04, HA05, HA06	3	
0466	ВЗРЫВЧАТЫЕ ИЗДЕЛИЯ, Н.У.К.	1	1.2C		1	178 274	0	E0		PP		LO01	HA01, HA03, HA04, HA05, HA06	3	
0467	ВЗРЫВЧАТЫЕ ИЗДЕЛИЯ, Н.У.К.	1	1.2D		1	178 274	0	E0		PP		LO01	HA01, HA03, HA04, HA05, HA06	3	
0468	ВЗРЫВЧАТЫЕ ИЗДЕЛИЯ, Н.У.К.	1	1.2E		1	178 274	0	E0		PP		LO01	HA01, HA03, HA04, HA05, HA06	3	
0469	ВЗРЫВЧАТЫЕ ИЗДЕЛИЯ, Н.У.К.	1	1.2F		1	178 274	0	E0		PP		LO01	HA01, HA02, HA03, HA04, HA05, HA06	3	
0470	ВЗРЫВЧАТЫЕ ИЗДЕЛИЯ, Н.У.К.	1	1.3C		1	178 274	0	E0		PP		LO01	HA01, HA03, HA04, HA05, HA06	3	
0471	ВЗРЫВЧАТЫЕ ИЗДЕЛИЯ, Н.У.К.	1	1.4E		1.4	178 274	0	E0		PP		LO01	HA01, HA03, HA04, HA05, HA06	1	
0472	ВЗРЫВЧАТЫЕ ИЗДЕЛИЯ, Н.У.К.	1	1.4F		1.4	178 274	0	E0		PP		LO01	HA01, HA02, HA03, HA04, HA05, HA06	1	
0473	ВЗРЫВЧАТЫЕ ВЕЩЕСТВА, Н.У.К.	1	1.1A		1	178 274	0	E0		PP		LO01	HA01, HA02, HA03, HA04, HA05, HA06	3	
0474	ВЗРЫВЧАТЫЕ ВЕЩЕСТВА, Н.У.К.	1	1.1C		1	178 274	0	E0		PP		LO01	HA01, HA02, HA03, HA04, HA05, HA06	3	
0475	ВЗРЫВЧАТЫЕ ВЕЩЕСТВА, Н.У.К.	1	1.1D		1	178 274	0	E0		PP		LO01	HA01, HA02, HA03, HA04, HA05, HA06	3	
0476	ВЗРЫВЧАТЫЕ ВЕЩЕСТВА, Н.У.К.	1	1.1G		1	178 274	0	E0		PP		LO01	HA01, HA02, HA03, HA04, HA05, HA06	3	
0477	ВЗРЫВЧАТЫЕ ВЕЩЕСТВА, Н.У.К.	1	1.3C		1	178 274	0	E0		PP		LO01	HA01, HA03, HA04, HA05, HA06	3	

№ ООН или идентифи- кационный номер	Наименование и описание	Класс (3a)	Классифи- кационный код (3b)	Группа упаковки (4)	Знаки опасности (5)	Специаль- ные положения (6)	Ограничительные и освободительные количества		Разре- шенный способ пере- возки (8)	Требуемое оборудо- вание (9)	Венти- ляция (10)	Положения, касающиеся погрузки, разгрузки и перевозки (11)	Количество единиц копиров/ оплей (12)	Замечания (13)
							3.4.6 (7a)	3.5.1.2 (7b)						
(1)	3.1.2 (2)	2.2	2.2	2.1.1.3	5.2.2	3.3	3.4.6	3.5.1.2	3.2.1	8.1.5	7.1.6	7.1.6	7.1.5	3.2.1
0478	ВЗРЫВЧАТЫЕ ВЕЩЕСТВА, Н.У.К.	1	1.3G		1	178 274	0	E0		PP		LO01 HA01, HA03, HA04, HA05, HA06	3	
0479	ВЗРЫВЧАТЫЕ ВЕЩЕСТВА, Н.У.К.	1	1.4C		1.4	178 274	0	E0		PP		LO01 HA01, HA03, HA04, HA05, HA06	1	
0480	ВЗРЫВЧАТЫЕ ВЕЩЕСТВА, Н.У.К.	1	1.4D		1.4	178 274	0	E0		PP		LO01 HA01, HA03, HA04, HA05, HA06	1	
0481	ВЗРЫВЧАТЫЕ ВЕЩЕСТВА, Н.У.К.	1	1.4S		1.4	178 274	0	E0		PP		LO01 HA01, HA03, HA04, HA05, HA06	0	
0482	ВЗРЫВЧАТЫЕ ВЕЩЕСТВА ОЧЕНЬ НИЗКОЙ ЧУВСТВИТЕЛЬНОСТИ (ВЗРЫВЧАТЫЕ ВЕЩЕСТВА ОНЧ), Н.У.К.	1	1.5D		1.5	178 274	0	E0		PP		LO01 HA01, HA03, HA04, HA05, HA06	3	
0483	ЦИКЛОТРИМЕТИЛЕН- ТРИНИТРАМИН (ТЕКСОГЕН, ЦИКЛОНИТ, RDX) ДЕСЕНСИБИЛИЗИРОВАННЫЙ	1	1.1D		1		0	E0		PP		LO01 HA01, HA02, HA03, HA04, HA05, HA06	3	
0484	ЦИКЛОТЕТРАМЕТИЛЕН- ТЕТРАНИТРАМИН (ОКТОГЕН; НМХ) ДЕСЕНСИБИЛИЗИРОВАННЫЙ	1	1.1D		1		0	E0		PP		LO01 HA01, HA02, HA03, HA04, HA05, HA06	3	
0485	ВЗРЫВЧАТЫЕ ВЕЩЕСТВА, Н.У.К.	1	1.4G		1.4	178 274	0	E0		PP		LO01 HA01, HA03, HA04, HA05, HA06	1	
0486	ВЗРЫВЧАТЫЕ ИЗДЕЛИЯ ЧРЕЗВЫЧАЙНО НИЗКОЙ ЧУВСТВИТЕЛЬНОСТИ (ВЗРЫВЧАТЫЕ ИЗДЕЛИЯ ЧНЧ)	1	1.6N		1.6		0	E0		PP		LO01 HA01, HA03, HA04, HA05, HA06	3	
0487	СИГНАЛЫ ДЫМОВЫЕ	1	1.3G		1		0	E0		PP		LO01 HA01, HA03, HA04, HA05, HA06	3	
0488	БОЕПРИПАСЫ ПРАКТИЧЕСКИЕ	1	1.3G		1		0	E0		PP		LO01 HA01, HA03, HA04, HA05, HA06	3	
0489	ДИНИТРОГЛИКОЛЬУРИЛ (ДИНГУ)	1	1.1D		1		0	E0		PP		LO01 HA01, HA02, HA03, HA04, HA05, HA06	3	

№ ООН или идентифи- кационный номер	Наименование и описание	Класс (3a)	Классифи- кационный код (3b)	Группа упаковки (4)	Знаки опасности (5)	Специаль- ные положения (6)	3.4.6 (7a)	3.5.1.2 (7b)	3.2.1 (8)	Требуемое оборудо- вание (9)	Венти- ляция (10)	7.1.6 (11)		7.1.5 (12)	Замечания (13)
												Положения, касающиеся погрузки, разгрузки и перевозки	Колличество единиц конусов/ отбой		
0490	3.1.2 (2) НИТРОТРИАЗОЛОН (НТО)	1	1.1D		1		0	E0		PP		LO01	HA01, HA02, HA03, HA04, HA05, HA06	3	
0491	ЗАРЯДЫ МЕТАТЕЛЬНЫЕ	1	1.4C		1.4		0	E0		PP		LO01	HA01, HA03, HA04, HA05, HA06	1	
0492	ПЕТАРДЫ ЖЕЛЕЗНОДОРОЖНЫЕ ВЗРЫВЧАТЫЕ	1	1.3G		1		0	E0		PP		LO01	HA01, HA03, HA04, HA05, HA06	3	
0493	ПЕТАРДЫ ЖЕЛЕЗНОДОРОЖНЫЕ ВЗРЫВЧАТЫЕ	1	1.4G		1.4		0	E0		PP		LO01	HA01, HA03, HA04, HA05, HA06	1	
0494	СНАРЯДЫ ПЕРФОРАТОРНЫЕ для нефтескважин без детонатора	1	1.4D		1.4		0	E0		PP		LO01	HA01, HA03, HA04, HA05, HA06	1	
0495	ВЗРЫВЧАТОЕ ВЕЩЕСТВО МЕТАТЕЛЬНОЕ ЖИДКОЕ	1	1.3C		1	224	0	E0		PP		LO01	HA01, HA03, HA04, HA05, HA06	3	
0496	ОКТОНАЛ	1	1.1D		1		0	E0		PP		LO01	HA01, HA02, HA03, HA04, HA05, HA06	3	
0497	ВЗРЫВЧАТОЕ ВЕЩЕСТВО МЕТАТЕЛЬНОЕ ЖИДКОЕ	1	1.1C		1	224	0	E0		PP		LO01	HA01, HA02, HA03, HA04, HA05, HA06	3	
0498	ВЗРЫВЧАТОЕ ВЕЩЕСТВО МЕТАТЕЛЬНОЕ ТВЕРДОЕ	1	1.1C		1		0	E0		PP		LO01	HA01, HA02, HA03, HA04, HA05, HA06	3	
0499	ВЗРЫВЧАТОЕ ВЕЩЕСТВО МЕТАТЕЛЬНОЕ ТВЕРДОЕ	1	1.3C		1		0	E0		PP		LO01	HA01, HA03, HA04, HA05, HA06	3	
0500	ДЕТОНАТОРОВ СБОРКИ НЕЭЛЕКТРИЧЕСКИЕ для взрывных работ	1	1.4S		1.4	347	0	E0		PP		LO01	HA01, HA03, HA04, HA05, HA06	0	
0501	ВЗРЫВЧАТОЕ ВЕЩЕСТВО МЕТАТЕЛЬНОЕ ТВЕРДОЕ	1	1.4C		1.4		0	E0		PP		LO01	HA01, HA03, HA04, HA05, HA06	1	
0502	РАКЕТЫ с инертной головкой	1	1.2C		1		0	E0		PP		LO01	HA01, HA03, HA04, HA05, HA06	3	

№ ООН или идентифи- кационный номер	Наименование и описание	Класс (3a)	Классифи- кационный код (3b)	Группа упаковки (4)	Знаки опасности (5)	Специаль- ные положения (6)	3.4.6 (7a)	3.5.1.2 (7b)	3.2.1 (8)	Требуемое оборудо- вание (9)	Венти- ляция (10)	7.1.6 (11)	Количество сниц копусов/ отней	Замечания 3.2.1 (13)
0503	ГАЗОНАПОЛНИТЕЛЬНЫЕ УСТРОЙСТВА НАДУВНЫХ ПОДУШЕК или МОДУЛИ НАДУВНЫХ ПОДУШЕК или УСТРОЙСТВА ПРЕДВАРИТЕЛЬНОГО НАТЯЖЕНИЯ РЕМНЕЙ БЕЗОПАСНОСТИ	1	1.4G		1.4	235 289	0	E0		PP		LO01 HA01, HA03, HA04, HA05, HA06	1	
0504	ИН-ТЕТРАЗОЛ	1	1.1D		1		0	E0		PP		LO01 HA01, HA02, HA03, HA04, HA05, HA06	3	
0505	СИГНАЛЫ БЕДСТВИЯ, судовые	1	1.4G		1.4		0	E0		PP		LO01 HA01, HA03, HA04, HA05, HA06	1	
0506	СИГНАЛЫ БЕДСТВИЯ, судовые	1	1.4S		1.4		0	E0		PP		LO01 HA01, HA03, HA04, HA05, HA06	0	
0507	СИГНАЛЫ ДЫМОВЫЕ	1	1.4S		1.4		0	E0		PP		LO01 HA01, HA03, HA04, HA05, HA06	0	
0508	1-ГИДРОКСИБЕНЗОТРИАЗОЛ БЕЗВОДНЫЙ, сухой или увлажненный, с массовой долей воды менее 20%	1	1.3C		1		0	E0		PP		LO01 HA01, HA03, HA04, HA05, HA06	3	
0509	ПОРОХ БЕЗДЫМНЫЙ	1	1.4C		1.4		0	E0		PP		HA01, HA03, HA04, HA05, HA06	1	
1001	АЦЕТИЛЕН РАСТВОРЕННЫЙ	2	4F		2.1		0	E0		PP, EX, A	VE01		1	
1002	ВОЗДУХ СЖАТЫЙ	2	1A		2.2	655	120 мл	E1		PP			0	
1003	ВОЗДУХ ОХЛАЖДЕННЫЙ ЖИДКИЙ	2	3O		2.2+5.1		0	E0		PP			0	
1005	АММИАК БЕЗВОДНЫЙ	2	2TC		2.3+8	23	0	E0	<b>T</b>	PP, EP, TOX, A	VE02		2	
1006	АРГОН СЖАТЫЙ	2	1A		2.2		120 мл	E1		PP			0	
1008	БОРА ТРИФТОРИД	2	2TC		2.3+8		0	E0		PP, EP, TOX, A	VE02		2	
1009	БРОМТРИФТОРМЕТАН (ГАЗ РЕФРИЖЕРАТОРНЫЙ R 13B1)	2	2A		2.2		120 мл	E1		PP			0	

№ ООН или идентифи- кационный номер	Наименование и описание	Класс (3a)	Классифи- кационный код (3b)	Группа упаковки (4)	Знаки опасности (5)	Специаль- ные положения (6)	3.4.6 (7a)	3.5.1.2 (7b)	3.2.1 (8)	Требуемое оборудо- вание (9)	Венти- ляция (10)	Положения, касающиеся погрузки, разгрузки и перевозки		Замечания	
												7.1.6 (11)	7.1.5 (12)		
(1)	3.1.2 (2)	2.2	2.2	2.1.1.3 (4)	5.2.2 (5)	3.3 (6)	3.4.6 (7a)	3.5.1.2 (7b)	3.2.1 (8)	8.1.5 (9)	7.1.6 (10)	7.1.6 (11)		7.1.5 (12)	3.2.1 (13)
1010	БУТАДИЕНЫ СТАБИЛИЗИРОВАННЫЕ или БУТАДИЕНОВ и УГЛЕВОДОРОДОВ СМЕСЬ СТАБИЛИЗИРОВАННАЯ, имеющая при 70 °С давление паров, не превышающее 1,1 МПа (11 бар), и имеющая при 50 °С плотность не менее 0,525 кг/л	2	2F		2.1	618	0	E0	T	PP, EX, A	VE01			1	
1011	БУТАН	2	2F		2.1		0	E0	T	PP, EX, A	VE01			1	
1012	БУТИЛЕНОВ СМЕСЬ или 1-БУТИЛЕН или ЦИС-2-БУТИЛЕН или ТРАНС-2- БУТИЛЕН	2	2F		2.1		0	E0	T	PP, EX, A	VE01			1	
1013	УГЛЕРОДА ДИОКСИД	2	2A		2.2	584 653	120 мл	E1		PP				0	
1016	УГЛЕРОДА МОНООКСИД СЖАТЫЙ	2	1TF		2.3+2.1		0	E0		PP, EP, EX, TOX, A	VE01, VE02			2	
1017	ХЛОР	2	2TOS		2.3+5.1+8		0	E0		PP, EP, TOX, A	VE02			2	
1018	ХЛОРИД ФОРМЕТАН (ГАЗ РЕФРИЖЕРАТОРНЫЙ R 22)	2	2A		2.2		120 мл	E1		PP				0	
1020	ХЛОРИДА ФТОРЭТАН (ГАЗ РЕФРИЖЕРАТОРНЫЙ R 115)	2	2A		2.2		120 мл	E1	T	PP				0	
1021	1-ХЛОР-1,2,2,2-ТЕТРА-ФТОРЭТАН (ГАЗ РЕФРИЖЕРАТОРНЫЙ R 124)	2	2A		2.2		120 мл	E1		PP				0	
1022	ХЛОРИД ФОРМЕТАН (ГАЗ РЕФРИЖЕРАТОРНЫЙ R 13)	2	2A		2.2		120 мл	E1		PP				0	
1023	ГАЗ КАМЕННОУГОЛЬНЫЙ СЖАТЫЙ	2	1TF		2.3+2.1		0	E0		PP, EP, EX, TOX, A	VE01, VE02			2	
1026	ЦИАН	2	2TF		2.3+2.1		0	E0		PP, EP, EX, TOX, A	VE01, VE02			2	
1027	ЦИКЛОПРОПАН	2	2F		2.1		0	E0		PP, EX, A	VE01			1	
1028	ДИХЛОРИД ФОРМЕТАН (ГАЗ РЕФРИЖЕРАТОРНЫЙ R 12)	2	2A		2.2		120 мл	E1		PP				0	

№ ООН или идентифи- кационный номер	Наименование и описание	Класс (3a)	Классифи- кационный код (3b)	Группа упаковки (4)	Знаки опасности (5)	Специаль- ные положения (6)	3.4.6 (7a)	Ограничительные и освободительные количества (7b)		3.2.1 (8)	Требуемое оборудо- вание (9)	Венти- ляция (10)	Положения, касающиеся погрузки, разгрузки и перевозки (11)		7.1.5 (12)	Замечания (13)
								3.4.6 (7a)	3.5.1.2 (7b)				7.1.6 (11)	7.1.6 (11)		
(1)	3.1.2 (2)	2.2 (3a)	2.2 (3b)	2.1.1.3 (4)	5.2.2 (5)	3.3 (6)	3.4.6 (7a)	3.5.1.2 (7b)	3.2.1 (8)	8.1.5 (9)	7.1.6 (10)	7.1.6 (11)	7.1.5 (12)	3.2.1 (13)		
1029	ДИХЛОРИФТОРМЕТАН (ГАЗ РЕФРИЖЕРАТОРНЫЙ R 21)	2	2A		2.2		120 мл	E1		PP				0		
1030	1,1-ДИХЛОРЕТАН (ГАЗ РЕФРИЖЕРАТОРНЫЙ R 152a)	2	2F		2.1		0	E0	T	PP, EX, A	VE01			1		
1032	ДИМЕТИЛАМИН БЕЗВОДНЫЙ	2	2F		2.1		0	E0		PP, EX, A	VE01			1		
1033	ЭФИР ДИМЕТИЛОВЫЙ	2	2F		2.1		0	E0	T	PP, EX, A	VE01			1		
1035	ЭТАН	2	2F		2.1		0	E0		PP, EX, A	VE01			1		
1036	ЭТИЛАМИН	2	2F		2.1		0	E0		PP, EX, A	VE01			1		
1037	ЭТИЛХЛОРИД	2	2F		2.1		0	E0		PP, EX, A	VE01			1		
1038	ЭТИЛЕН ОХЛАЖДЕННЫЙ ЖИДКИЙ	2	3F		2.1		0	E0		PP, EX, A	VE01			1		
1039	ЭФИР ЭТИЛМЕТИЛОВЫЙ	2	2F		2.1		0	E0		PP, EX, A	VE01			1		
1040	ЭТИЛЕНА ОКСИД	2	2TF		2.3+2.1	342	0	E0		PP, EP, EX, TOX, A	VE01, VE02			2		
1040	ЭТИЛЕНА ОКСИД С АЗОТОМ при общем давлении до 1 МПа (10 бар) при температуре 50 °С	2	2TF		2.3+2.1	342	0	E0	T	PP, EP, EX, TOX, A	VE01, VE02			2		
1041	ЭТИЛЕНА ОКСИДА И УГЛЕРОДА ДИОКСИДА СМЕСЬ, содержащая более 9%, но не более 87% этилена оксида	2	2F		2.1		0	E0		PP, EX, A	VE01			1		
1043	УДОБРЕНИЯ АММИАЧНОГО РАСТВОР, содержащий свободный аммиак	2	4A		2.2			E0		PP				0		
1044	ОГНЕГУШИТЕЛИ, содержащие сжатый или сжиженный газ	2	6A		2.2	225 594	120 мл	E0		PP				0		
1045	ФТОР СЖАТЫЙ	2	1TOS		2.3+5.1+8		0	E0		PP, EP, TOX, A	VE02			2		
1046	ГЕЛИЙ СЖАТЫЙ	2	1A		2.2		120 мл	E1		PP				0		

№ ООН или идентифи- кационный номер	Наименование и описание	Класс (3a)	Классифи- кационный код (3b)	Группа упаковки (4)	Знаки опасности (5)	Специаль- ные положения (6)	3.4.6 (7a)	3.5.1.2 (7b)	Разре- шенный способ пере- возки (8)	Требуемое оборудо- вание (9)	Венти- ляция (10)	Положения, касающиеся погрузки, разгрузки и перевозки		Количество цинов/ копсов/ отней	Замечания
												7.1.6 (11)	7.1.5 (12)		
(1)	3.1.2 (2)	2.2	2.2	2.1.1.3	5.2.2	3.3	3.4.6	3.5.1.2	3.2.1	8.1.5	7.1.6	7.1.6 (11)		7.1.5 (12)	3.2.1 (13)
1048	ВОДОРОД БРОМИСТЫЙ БЕЗВОДНЫЙ	2	2ТС		2.3+8		0	E0		PP, EP, TOX, A	VE02			2	
1049	ВОДОРОД СЖАТЫЙ	2	1F		2.1		0	E0		PP, EX, A	VE01			1	
1050	ВОДОРОД ХЛОРИСТЫЙ БЕЗВОДНЫЙ	2	2ТС		2.3+8		0	E0		PP, EP, TOX, A	VE02			2	
1051	ВОДОРОД ЦИАНИСТЫЙ СТАБИЛИЗИРОВАННЫЙ, содержащий менее 3% воды	6.1	TF1	I	6.1+3	603 802	0	E5		PP, EP, EX, TOX, A	VE01, VE02			2	
1052	ВОДОРОД ФТОРИСТЫЙ БЕЗВОДНЫЙ	8	СТ1	I	8+6.1	802	0	E0		PP, EP, TOX, A	VE02			2	
1053	СЕРОВОДОРОД	2	2TF		2.3+2.1		0	E0		PP, EP, EX, TOX, A	VE01, VE02			2	
1055	ИЗОБУТИЛЕН	2	2F		2.1		0	E0	<b>T</b>	PP, EX, A	VE01			1	
1056	КРИПТОН СЖАТЫЙ	2	1A		2.2		120 мл	E1		PP				0	
1057	ЗАЖИГАЛКИ или БАЛЛОНЫ ДЛЯ ЗАПРАВКИ ЗАЖИГАЛОК, содержащие легко воспламеняющийся газ	2	6F		2.1	201 654	0	E0		PP, EX, A	VE01			1	
1058	ГАЗЫ СЖИЖЕННЫЕ не воспламеняющиеся, содержащие азот, углерода диоксид или воздух	2	2A		2.2		120 мл	E1		PP				0	
1060	МЕТИЛАЦЕТИЛЕНА И ПРОПАДИЕНА СМЕСЬ СТАБИЛИЗИРОВАННАЯ, такая как смесь P1 или смесь P2	2	2F		2.1	581	0	E0		PP, EX, A	VE01			1	
1061	МЕТИЛАМИН БЕЗВОДНЫЙ	2	2F		2.1		0	E0		PP, EX, A	VE01			1	
1062	МЕТИЛБРОМИД, содержащий не более 2% хлоридов	2	2Т		2.3	23	0	E0		PP, EP, TOX, A	VE02			2	
1063	МЕТИЛХЛОРИД (ГАЗ РЕФРИЖЕРАТОРНЫЙ R 40)	2	2F		2.1		0	E0	<b>T</b>	PP, EX, A	VE01			1	
1064	МЕТИЛМЕРКАПТАН	2	2TF		2.3+2.1		0	E0		PP, EP, EX, TOX, A	VE01, VE02			2	
1065	НЕОН СЖАТЫЙ	2	1A		2.2		120 мл	E1		PP				0	



№ ООН или идентифицирующий номер	Наименование и описание	Класс (3a)	Классификационный код (3b)	Группа упаковки (4)	Знаки опасности (5)	Специальные положения (6)	Ограниченные и освобожденные количества (7a, 7b)	Разрешенный способ перевозки (8)	Требуемое оборудование (9)	Вентиляция (10)	Положения, касающиеся погрузки, разгрузки и перевозки (11)	Количество единиц/копий/отделений (12)	Замечания (13)
(1)	3.1.2 (2)	2.2 (3a)	2.2 (3b)	2.1.1.3 (4)	5.2.2 (5)	3.3 (6)	3.4.6 (7a) 3.5.1.2 (7b)	3.2.1 (8)	8.1.5 (9)	7.1.6 (10)	7.1.6 (11)	7.1.5 (12)	3.2.1 (13)
1066	АЗОТ СЖАТЫЙ	2	1A		2.2	653	120 мл E1		PP	VE02		0	
1067	ДИАЗОТА ТЕТРАОКСИД (АЗОТА ДИОКСИД)	2	2TOS		2.3+5.1+8		0 E0		PP, EP, TOX, A	VE02		2	
1069	НИТРОЗИЛХЛОРИД	2	2ТС		2.3+8		0 E0		PP, EP, TOX, A	VE02		2	
1070	АЗОТА ГЕМИОКСИД	2	2O		2.2+5.1	584	0 E0		PP			0	
1071	ГАЗ НЕФТЯНОЙ СЖАТЫЙ	2	1TF		2.3+2.1		0 E0		PP, EP, EX, TOX, A	VE01, VE02		2	
1072	КИСЛОРОД СЖАТЫЙ	2	1O		2.2+5.1	355	0 E0		PP			0	
1073	КИСЛОРОД ОХЛАЖДЕННЫЙ ЖИДКИЙ	2	3O		2.2+5.1		0 E0		PP			0	
1075	ГАЗЫ НЕФТЯНЫЕ СЖИЖЕННЫЕ	2	2F		2.1	274 583 639	0 E0		PP, EP, A	VE01		1	
1076	ФОСТЕН	2	2ТС		2.3+8		0 E0		PP, EP, TOX, A	VE02		2	
1077	ПРОПИЛЕН	2	2F		2.1		0 E0		PP, EP, A	VE01		1	
1078	ГАЗ РЕФРИЖЕРАТОРНЫЙ, Н.У.К., такой как смесь F1, смесь F2 или смесь F3	2	2A		2.2	274 582	120 мл E1		PP			0	
1079	СЕРЫ ДИОКСИД	2	2ТС		2.3+8		0 E0		PP, EP, TOX, A	VE02		2	
1080	СЕРЫ ТЕКСАТОРИД	2	2A		2.2		120 мл E1		PP			0	
1081	ТЕТРАФТОРЭТИЛЕН СТАБИЛИЗИРОВАННЫЙ	2	2F		2.1		0 E0		PP, EP, A	VE01		1	
1082	ТРИФТОРХЛОРЭТИЛЕН СТАБИЛИЗИРОВАННЫЙ	2	2TF		2.3+2.1		0 E0		PP, EP, EX, TOX, A	VE01, VE02		2	
1083	ТРИМЕТИЛАМИН БЕЗВОДНЫЙ	2	2F		2.1		0 E0		PP, EP, A	VE01		1	
1085	ВИНИЛБРОМИД СТАБИЛИЗИРОВАННЫЙ	2	2F		2.1		0 E0		PP, EP, A	VE01		1	
1086	ВИНИЛХЛОРИД СТАБИЛИЗИРОВАННЫЙ	2	2F		2.1		0 E0		PP, EP, A	VE01		1	

№ ООН или идентифи- кационный номер	Наименование и описание	Класс (3a)	Классифи- кационный код (3b)	Группа упаковки (4)	Знаки опасности (5)	Специаль- ные положения (6)	3.4.6 (7a)	3.5.1.2 (7b)	3.2.1 (8)	Требуемое оборудо- вание (9)	Венти- ляция (10)	Положения, касающиеся погрузки, разгрузки и перевозки		Замечания
												7.1.6 (11)	7.1.5 (12)	
(1)	3.1.2 (2)	2.2	2.1.1.3 (4)	5.2.2 (5)	3.3 (6)	3.4.6 (7a)	3.5.1.2 (7b)	3.2.1 (8)	8.1.5 (9)	7.1.6 (10)	7.1.6 (11)	7.1.5 (12)	3.2.1 (13)	
1087	ЭФИР ВИНИЛМЕТИЛОВЫЙ СТАБИЛИЗИРОВАННЫЙ	2	2F		2.1		0	E0		PP, EX, A	VE01		1	
1088	АЦЕТАЛЬ	3	F1	II	3		1 л	E2	T	PP, EX, A	VE01		1	
1089	АЦЕТАЛЬДЕГИД	3	F1	I	3		0	E3	T	PP, EX, A	VE01		1	
1090	АЦЕТОН	3	F1	II	3		1 л	E2	T	PP, EX, A	VE01		1	
1091	МАСЛА АЦЕТОНОВЫЕ	3	F1	II	3		1 л	E2		PP, EX, A	VE01		1	
1092	АКРОЛЕИН СТАБИЛИЗИРОВАННЫЙ	6.1	TF1	I	6.1+3	354 802	0	E0	T	PP, EP, EX, TOX, A	VE01, VE02		2	
1093	АКРИЛОНИТРИЛ СТАБИЛИЗИРОВАННЫЙ	3	FT1	I	3+6.1	802	0	E0	T	PP, EP, EX, TOX, A	VE01, VE02		2	
1098	СПИРТ АЛЛИЛОВЫЙ	6.1	TF1	I	6.1+3	354 802	0	E0	T	PP, EP, EX, TOX, A	VE01, VE02		2	
1099	АЛЛИЛБРОМИД	3	FT1	I	3+6.1	802	0	E0		PP, EP, EX, TOX, A	VE01, VE02		2	
1100	АЛЛИЛХЛОРИД	3	FT1	I	3+6.1	802	0	E0	T	PP, EP, EX, TOX, A	VE01, VE02		2	
1104	АМИЛАЦЕТАТЫ	3	F1	III	3		5 л	E1		PP, EX, A	VE01		0	
1105	ПЕНТАНОЛЫ	3	F1	II	3		1 л	E2		PP, EX, A	VE01		1	
1105	ПЕНТАНОЛЫ	3	F1	III	3		5 л	E1	T	PP, EX, A	VE01		0	
1106	АМИЛАМИНЫ	3	FC	II	3+8		1 л	E2	T	PP, EP, EX, A	VE01		1	
1106	АМИЛАМИНЫ	3	FC	III	3+8		5 л	E1		PP, EP, EX, A	VE01		0	
1107	АМИЛХЛОРИДЫ	3	F1	II	3		1 л	E2	T	PP, EX, A	VE01		1	

№ ООН или идентифи- кационный номер	Наименование и описание	Класс (3a)	Классифи- кационный код (3b)	Группа упаковки (4)	Знаки опасности (5)	Специаль- ные положения (6)	3,4,6 (7a)	3,5,1.2 (7b)	Разре- шенный способ пере- возки (8)	Требуемое оборудо- вание (9)	Венти- ляция (10)	Положения, касающиеся погрузки, разгрузки и перевозки		Замечания	
												7.1.6 (11)	7.1.5 (12)		
(1)	3.1.2 (2)	2.2	2.2	2.1.1.3 (4)	5.2.2 (5)	3,3 (6)	3,4,6 (7a)	3,5,1.2 (7b)	3.2.1 (8)	8.1.5 (9)	7.1.6 (10)	7.1.6 (11)		7.1.5 (12)	3.2.1 (13)
1108	1-ПЕНТЕН (н-АМИЛЕН)	3	F1	I	3		0	E3	T	PP, EX, A	VE01			1	
1109	АМИЛФОРМАТЫ	3	F1	III	3		5 л	E1		PP, EX, A	VE01			0	
1110	н-АМИЛМЕТИЛКЕТОН	3	F1	III	3		5 л	E1		PP, EX, A	VE01			0	
1111	АМИЛМЕРКАПТАН	3	F1	II	3		1 л	E2		PP, EX, A	VE01			1	
1112	АМИЛНИТРАТ	3	F1	III	3		5 л	E1		PP, EX, A	VE01			0	
1113	АМИЛНИТРИТ	3	F1	II	3		1 л	E2		PP, EX, A	VE01			1	
1114	БЕНЗОЛ	3	F1	II	3		1 л	E2	T	PP, EX, A	VE01			1	
1120	БУТАНОЛЫ	3	F1	II	3		1 л	E2	T	PP, EX, A	VE01			1	
1120	БУТАНОЛЫ	3	F1	III	3		5 л	E1	T	PP, EX, A	VE01			0	
1123	БУТИЛАЦЕТАТЫ	3	F1	II	3		1 л	E2	T	PP, EX, A	VE01			1	
1123	БУТИЛАЦЕТАТЫ	3	F1	III	3		5 л	E1	T	PP, EX, A	VE01			0	
1125	н-БУТИЛАМИН	3	FC	II	3+8		1 л	E2	T	PP, EP, EX, A	VE01			1	
1126	1-БРОМБУТАН	3	F1	II	3		1 л	E2		PP, EX, A	VE01			1	
1127	ХЛОРБУТАНЫ	3	F1	II	3		1 л	E2	T	PP, EX, A	VE01			1	
1128	н-БУТИЛФОРМИАТ	3	F1	II	3		1 л	E2		PP, EX, A	VE01			1	
1129	БУТИРАЛЬДЕГИД	3	F1	II	3		1 л	E2	T	PP, EX, A	VE01			1	
1130	МАСЛО КАМФОРНОЕ	3	F1	III	3		5 л	E1		PP, EX, A	VE01			0	
1131	СЕРОУГЛЕРОД	3	FT1	I	3+6.1	802	0	E0	T	PP, EP, EX, TOX, A	VE01, VE02			2	

№ ООН или идентификационный номер	Наименование и описание	Класс (3a)	Классификационный код (3b)	Группа упаковки (4)	Знаки опасности (5)	Специальные положения (6)	Ограниченные освобожденные количества (7a)	3.4.6 (7b)	3.2.1 (8)	Требуемое оборудование (9)	Вентиляция (10)	Положения, касающиеся погрузки, разгрузки и перевозки		Количество единиц/копиров/опей (12)	Замечания (13)
												7.1.6 (11)	7.1.5 (12)		
(1)	3.1.2 (2)	2.2	(3b)	2.1.1.3 (4)	5.2.2 (5)	3.3 (6)	3.4.6 (7a)	3.5.1.2 (7b)	3.2.1 (8)	8.1.5 (9)	7.1.6 (10)	7.1.6 (11)		7.1.5 (12)	3.2.1 (13)
1133	КЛЕИ, содержащие легковоспламеняющуюся жидкость	3	F1	I	3		500 мл	E3		PP, EX, A	VE01			1	
1133	КЛЕИ, содержащие легковоспламеняющуюся жидкость (давление паров при 50 °C более 110 кПа)	3	F1	II	3	640C	5 л	E2		PP, EX, A	VE01			1	
1133	КЛЕИ, содержащие легковоспламеняющуюся жидкость (давление паров при 50 °C не более 110 кПа)	3	F1	II	3	640D	5 л	E2		PP, EX, A	VE01			1	
1133	КЛЕИ, содержащие легковоспламеняющуюся жидкость	3	F1	III	3	640E	5 л	E1		PP, EX, A	VE01			0	
1133	КЛЕИ, содержащие легковоспламеняющуюся жидкость (имеющие температуру вспышки ниже 23 °C и вязкие согласно пункту 2.2.3.1.4) (температура кипения не более 35 °C)	3	F1	III	3	640F	5 л	E1		PP, EX, A	VE01			0	
1133	КЛЕИ, содержащие легковоспламеняющуюся жидкость (имеющие температуру вспышки ниже 23 °C и вязкие согласно пункту 2.2.3.1.4) (давление паров при 50 °C более 110 кПа, температура кипения более 35 °C)	3	F1	III	3	640G	5 л	E1		PP, EX, A	VE01			0	
1133	КЛЕИ, содержащие легковоспламеняющуюся жидкость (имеющие температуру вспышки ниже 23 °C и вязкие согласно пункту 2.2.3.1.4) (давление паров при 50 °C не более 110 кПа)	3	F1	III	3	640H	5 л	E1		PP, EX, A	VE01			0	
1134	ХЛОРБЕНЗОЛ	3	F1	III	3		5 л	E1		PP, EX, A	VE01			0	
1135	ЭТИЛЕНХЛОРИДРИН	6.1	TF1	I	6.1+3	354 802	0	E0		PP, EP, EX, TOX, A	VE01, VE02			2	
1136	ДИСТИЛЛЯТЫ КАМЕННОУГОЛЬНОЙ СМОЛЫ ЛЕГКОВОСПЛАМЕНЯЮЩИЕСЯ	3	F1	II	3		1 л	E2		PP, EX, A	VE01			1	

№ ООН или идентифи- кационный номер	Наименование и описание	Класс (3a)	Классифи- кационный код (3b)	Группа упаковки (4)	Знаки опасности (5)	Специаль- ные положения (6)	3.4.6 (7a)	Ограниченные и освобожденные количества (7b)	3.2.1 (8)	Требуемое оборудо- вание (9)	Венти- ляция (10)	Положения, касающиеся погрузки, разгрузки и перевозки		Количество единиц конусов/ отней (12)	Замечания (13)
												7.1.6 (11)	7.1.5 (12)		
(1)	3.1.2 (2)	2.2	2.2	2.1.1.3	5.2.2	3.3	3.4.6	3.5.1.2	3.2.1	8.1.5	7.1.6	7.1.6 (11)		7.1.5 (12)	3.2.1 (13)
1136	ДИСТИЛЛЯТЫ КАМЕННОУГОЛЬНОЙ СМОЛЫ ЛЕГКОВОСПЛАМЕНЯЮЩИЕСЯ	3	F1	III	3		5 л	E1		PP, EX, A	VE01			0	
1139	РАСТВОР ДЛЯ НАНЕСЕНИЯ ПОКРЫТИЯ (включая растворы для обработки или покрытия поверхностей, используемые в промышленных или иных целях, например для нанесения грунтовочного покрытия на корпус автомобилей, футеровки барабанов или бочек)	3	F1	I	3		500 мл	E3		PP, EX, A	VE01			1	
1139	РАСТВОР ДЛЯ НАНЕСЕНИЯ ПОКРЫТИЯ (включая растворы для обработки или покрытия поверхностей, используемые в промышленных или иных целях, например для нанесения грунтовочного покрытия на корпус автомобилей, футеровки барабанов или бочек) (давление паров при 50 °C более 110 кПа)	3	F1	II	3	640C	5 л	E2		PP, EX, A	VE01			1	
1139	РАСТВОР ДЛЯ НАНЕСЕНИЯ ПОКРЫТИЯ (включая растворы для обработки или покрытия поверхностей, используемые в промышленных или иных целях, например для нанесения грунтовочного покрытия на корпус автомобилей, футеровки барабанов или бочек) (давление паров при 50 °C не более 110 кПа)	3	F1	II	3	640D	5 л	E2		PP, EX, A	VE01			1	
1139	РАСТВОР ДЛЯ НАНЕСЕНИЯ ПОКРЫТИЯ (включая растворы для обработки или покрытия поверхностей, используемые в промышленных или иных целях, например для нанесения грунтовочного покрытия на корпус автомобилей, футеровки барабанов или бочек)	3	F1	III	3	640E	5 л	E1		PP, EX, A	VE01			0	

№ ООН или идентифициционный номер	Наименование и описание	Класс (3a)	Классификационный код (3b)	Группа упаковок (4)	Знаки опасности (5)	Специальные положения (6)	3.4.6 (7a)	3.5.1.2 (7b)	Разрешенный способ перевозки (8)	Требуемое оборудование (9)	Вентиляция (10)	Положения, касающиеся погрузки, разгрузки и перевозки		Количество единиц/копиров/опней (12)	Замечания
												7.1.6 (11)	7.1.5 (13)		
(1)	3.1.2 (2)	2.2	2.2	2.1.1.3 (4)	5.2.2 (5)	3.3 (6)	3.4.6 (7a)	3.5.1.2 (7b)	3.2.1 (8)	8.1.5 (9)	7.1.6 (10)	7.1.6 (11)	7.1.5 (12)	3.2.1 (13)	
1139	РАСТВОР ДЛЯ НАНЕСЕНИЯ ПОКРЫТИЯ (включая растворы для обработки или покрытия поверхностей, используемые в промышленных или иных целях, например для нанесения грунтового покрытия на корпус автомобилей, футеровки барабанов или бочек) (имеющий температуру вспышки ниже 23 °С и вязкий согласно пункту 2.2.3.1.4) (температура кипения не более 35 °С)	3	F1	III	3	640F	5 л	E1		PP, EX, A	VE01		0		
1139	РАСТВОР ДЛЯ НАНЕСЕНИЯ ПОКРЫТИЯ (включая растворы для обработки или покрытия поверхностей, используемые в промышленных или иных целях, например для нанесения грунтового покрытия на корпус автомобилей, футеровки барабанов или бочек) (имеющий температуру вспышки 23 °С и вязкий согласно пункту 2.2.3.1.4) (давление паров при 50 °С более 110 кПа, температура кипения более 35 °С)	3	F1	III	3	640G	5 л	E1		PP, EX, A	VE01		0		
1139	РАСТВОР ДЛЯ НАНЕСЕНИЯ ПОКРЫТИЯ (включая растворы для обработки или покрытия поверхностей, используемые в промышленных или иных целях, например для нанесения грунтового покрытия на корпус автомобилей, футеровки барабанов или бочек) (имеющий температуру вспышки ниже 23 °С и вязкий согласно пункту 2.2.3.1.4) (давление паров при 50 °С не более 110 кПа)	3	F1	III	3	640H	5 л	E1		PP, EX, A	VE01		0		
1143	КРОТОНАЛЬДЕГИД или КРОТОНАЛЬДЕГИД СТАБИЛИЗИРОВАННЫЙ	6.1	TF1	I	6.1+3	324 354 802	0	E0	T	PP, EP, EX, TOX, A	VE01, VE02		2		
1144	КРОТОНИЛЕН	3	F1	I	3		0	E3		PP, EX, A	VE01		1		
1145	ЦИКЛОГЕКСАН	3	F1	II	3		1 л	E2	T	PP, EX, A	VE01		1		

№ ООН или идентифи- кационный номер	Наименование и описание	Класс (3a)	Классифи- кационный код (3b)	Группа упаковки (4)	Знаки опасности (5)	Специаль- ные положения (6)	3.4.6 (7a)	3.5.1.2 (7b)	Разре- шенный способ пере- возки (8)	Требуемое оборудо- вание (9)	Венти- ляция (10)	Положения, касающиеся погрузки, разгрузки и перевозки		Количество единиц копиров/ оплей (12)	Замечания (13)
												7.1.6 (11)	7.1.5 (12)		
	3.1.2 (2)	2.2 (3a)	2.2 (3b)	2.1.1.3 (4)	5.2.2 (5)	3.3 (6)	3.4.6 (7a)	3.5.1.2 (7b)	3.2.1 (8)	8.1.5 (9)	7.1.6 (10)	7.1.6 (11)		7.1.5 (12)	3.2.1 (13)
1146	ЦИКЛОПЕНТАН	3	F1	II	3		1 л	E2	T	PP, EX, A	VE01			1	
1147	ДЕКАГИДРОНАФТАЛИН	3	F1	III	3		5 л	E1		PP, EX, A	VE01			0	
1148	СПИРТ ДИАЦЕТОНОВЫЙ	3	F1	II	3		1 л	E2		PP, EX, A	VE01			1	
1148	СПИРТ ДИАЦЕТОНОВЫЙ	3	F1	III	3		5 л	E1		PP, EX, A	VE01			0	
1149	ЭФИРЫ ДИБУТИЛОВЫЕ	3	F1	III	3		5 л	E1		PP, EX, A	VE01			0	
1150	1,2-ДИХЛОРЕТИЛЕН	3	F1	II	3		1 л	E2	T	PP, EX, A	VE01			1	
1152	ДИХЛОРЕПЕНТАНЫ	3	F1	III	3		5 л	E1		PP, EX, A	VE01			0	
1153	ЭФИР ДИЭТИЛОВЫЙ ЭТИЛЕНГЛИКОЛЯ	3	F1	II	3		1 л	E2	T	PP, EX, A	VE01			1	
1153	ЭФИР ДИЭТИЛОВЫЙ ЭТИЛЕНГЛИКОЛЯ	3	F1	III	3		5 л	E1	T	PP, EX, A	VE01			0	
1154	ДИЭТИЛАМИН	3	FC	II	3+8		1 л	E2	T	PP, EP, EX, A	VE01			1	
1155	ЭФИР ДИЭТИЛОВЫЙ (ЭФИР ЭТИЛОВЫЙ)	3	F1	I	3		0	E3	T	PP, EX, A	VE01			1	
1156	ДИЭТИЛКЕТОН	3	F1	II	3		1 л	E2		PP, EX, A	VE01			1	
1157	ДИИЗОБУТИЛКЕТОН	3	F1	III	3		5 л	E1	T	PP, EX, A	VE01			0	
1158	ДИИЗОПРОПИЛАМИН	3	FC	II	3+8		1 л	E2		PP, EP, EX, A	VE01			1	
1159	ЭФИР ДИИЗОПРОПИЛОВЫЙ	3	F1	II	3		1 л	E2	T	PP, EX, A	VE01			1	
1160	ДИМЕТИЛАМИНА ВОДНЫЙ РАСТВОР	3	FC	II	3+8		1 л	E2	T	PP, EP, EX, A	VE01			1	
1161	ДИМЕТИЛКАРБОНАТ	3	F1	II	3		1 л	E2		PP, EX, A	VE01			1	
1162	ДИМЕТИЛДИХЛОРСИЛАН	3	FC	II	3+8		0	E2		PP, EP, EX, A	VE01			1	

№ ООН или идентифи- кационный номер	Наименование и описание	Класс (3a)	Классифи- кационный код (3b)	Группа упаковки (4)	Знаки опасности (5)	Специаль- ные положения (6)	3.4.6 (7a)	3.5.1.2 (7b)	3.2.1 (8)	Требуемое оборудо- вание (9)	Венти- ляция (10)	Положения, касающиеся погрузки, разгрузки и перевозки		Количество сших копцов/ отней	Замечания
												7.1.6 (11)	7.1.5 (12)		
(1)	3.1.2 (2)	2.2	2.2	2.1.1.3	5.2.2	3.3	3.4.6	3.5.1.2	3.2.1	8.1.5	7.1.6	7.1.6 (11)		7.1.5 (12)	3.2.1 (13)
1163	ДИМЕТИЛГИДРАЗИН НЕСИММЕТРИЧНЫЙ	6.1	TFC	I	6.1+3+8	354 802	0	E0	T	PP, EP, EX, TOX, A	VE01, VE02			2	
1164	ДИМЕТИЛСУЛЬФИД	3	F1	II	3		1 л	E2		PP, EX, A	VE01			1	
1165	ДИОКСАН	3	F1	II	3		1 л	E2	T	PP, EX, A	VE01			1	
1166	ДИОКСОЛАН	3	F1	II	3		1 л	E2		PP, EX, A	VE01			1	
1167	ЭФИР ДИВИНИЛОВЫЙ, СТАБИЛИЗИРОВАННЫЙ	3	F1	I	3		0	E3	T	PP, EX, A	VE01			1	
1169	ЭКСТРАКТЫ АРОМАТИЧЕСКИЕ	3	F1	I	3		0	E3		PP, EX, A	VE01			1	
1169	ЭКСТРАКТЫ АРОМАТИЧЕСКИЕ	3	F1	II	3	601 640C	5 л	E2		PP, EX, A	VE01			1	
1169	ЭКСТРАКТЫ АРОМАТИЧЕСКИЕ	3	F1	II	3	601 640D	5 л	E2		PP, EX, A	VE01			1	
1169	ЭКСТРАКТЫ АРОМАТИЧЕСКИЕ	3	F1	III	3	601 640E	5 л	E1		PP, EX, A	VE01			0	
1169	ЭКСТРАКТЫ АРОМАТИЧЕСКИЕ	3	F1	III	3	601 640F	5 л	E1		PP, EX, A	VE01			0	
1169	ЭКСТРАКТЫ АРОМАТИЧЕСКИЕ (имеющие температуру вспышки ниже 23 °C и вязкие согласно пункту 2.2.3.1.4) (температура кипения не более 35 °C)	3	F1	III	3										
1169	ЭКСТРАКТЫ АРОМАТИЧЕСКИЕ (имеющие температуру вспышки 23 °C и вязкие согласно пункту 2.2.3.1.4) (давление паров при 50 °C более 110 кПа, температура кипения более 35 °C)	3	F1	III	3	601 640G	5 л	E1		PP, EX, A	VE01			0	



№ ООН или идентифи- кационный номер	Наименование и описание	Класс (3a)	Классифи- кационный код (3b)	Группа упаковки (4)	Знаки опасности (5)	Специаль- ные положения (6)	Ограниченные и освобожденные количества (7a)	3.4.6 (7b)	3.5.1.2 (7b)	Разре- шенный способ пере- возки (8)	Требуемое оборудо- вание (9)	Венти- ляция (10)	Положения, касающиеся погрузки, разгрузки и перевозки		Количество сних копьев/ отбой	Замечания
													7.1.6 (11)	7.1.5 (12)		
(1)	3.1.2 (2)	2.2	(3b)	2.1.1.3 (4)	5.2.2 (5)	3.3 (6)	3.4.6 (7a)	3.5.1.2 (7b)	3.2.1 (8)	8.1.5 (9)	7.1.6 (10)	7.1.6 (11)	7.1.5 (12)	3.2.1 (13)		
1169	ЭКСТРАКТЫ АРОМАТИЧЕСКИЕ ЖИДКИЕ (имеющие температуру вспышки ниже 23 °С и вязкие согласно пункту 2.2.3.1.4) (давление паров при 50 °С не более 110 кПа)	3	F1	III	3	601 640H	5 л	E1		PP, EX, A	VE01		0			
1170	ЭТАНОЛ (СПИРТ ЭТИЛОВЫЙ) или ЭТАНОЛА РАСТВОР (СПИРТА ЭТИЛОВОГО РАСТВОР)	3	F1	II	3	144 601	1 л	E2	T	PP, EX, A	VE01		1			
1170	ЭТАНОЛА РАСТВОР (СПИРТА ЭТИЛОВОГО РАСТВОР)	3	F1	III	3	144 601	5 л	E1	T	PP, EX, A	VE01		0			
1171	ЭФИР МОНОЭТИЛОВЫЙ ЭТИЛЕНГЛИКОЛЯ	3	F1	III	3		5 л	E1	T	PP, EX, A	VE01		0			
1172	ЭФИР МОНОЭТИЛОВЫЙ ЭТИЛЕНГЛИКОЛЯ И КИСЛОТЫ УКСУСНОЙ	3	F1	III	3		5 л	E1	T	PP, EX, A	VE01		0			
1173	ЭТИЛАЦЕТАТ	3	F1	II	3		1 л	E2	T	PP, EX, A	VE01		1			
1175	ЭТИЛБЕНЗОЛ	3	F1	II	3		1 л	E2	T	PP, EX, A	VE01		1			
1176	ЭТИЛБОРАТ	3	F1	II	3		1 л	E2		PP, EX, A	VE01		1			
1177	2-ЭТИЛБУТИЛАЦЕТАТ	3	F1	III	3		5 л	E1	T	PP, EX, A	VE01		0			
1178	2-ЭТИЛБУТИРАЛЪДЕГИД	3	F1	II	3		1 л	E2		PP, EX, A	VE01		1			
1179	ЭФИР БУТИЛОВЫЙ	3	F1	II	3		1 л	E2	T	PP, EX, A	VE01		1			
1180	ЭТИЛБУТИРАТ	3	F1	III	3		5 л	E1		PP, EX, A	VE01		0			
1181	ЭТИЛХЛОРАЦЕТАТ	6.1	TF1	II	6.1+3	802	100 мл	E4		PP, EP, EX, TOX, A	VE01, VE02		2			
1182	ЭТИЛХЛОРФОРМАТ	6.1	TF1	I	6.1+3+8	354 802	0	E0		PP, EP, EX, TOX, A	VE01, VE02		2			
1183	ЭТИЛДИХЛОРСИЛАН	4.3	WFC	I	4.3+3+8		0	E0		PP, EP, EX, A	VE01	HA08	1			

№ ООН или идентифи- кационный номер	Наименование и описание	Класс (3a)	Классифи- кационный код (3b)	Группа упаковки (4)	Знаки опасности (5)	Специаль- ные положения (6)	3.4.6 (7a)	3.5.1.2 (7b)	Разре- шенный способ пере- возки (8)	Требуемое оборудо- вание (9)	Венти- ляция (10)	Положения, касающиеся погрузки, разгрузки и перевозки		Количество сших копцев/ отней	Замечания
												7.1.6 (11)	7.1.5 (12)		
(1)	3.1.2 (2)	2.2	2.2	2.1.1.3	5.2.2	3.3	3.4.6	3.5.1.2	3.2.1	8.1.5	7.1.6	7.1.6	7.1.5	3.2.1	(13)
1184	ЭТИЛЕНДИХЛОРИД	3	FT1	II	3+6.1	802	1 л	E2	T	PP, EP, EX, TOX, A	VE01, VE02			2	
1185	ЭТИЛЕНИМИН СТАБИЛИЗИРОВАННЫЙ	6.1	TF1	I	6.1+3	354 802	0	E0		PP, EP, EX, TOX, A	VE01, VE02			2	
1188	ЭФИР МОНОМЕТИЛОВЫЙ ЭТИЛЕНГЛИКОЛЯ	3	F1	III	3		5 л	E1	T	PP, EX, A	VE01			0	
1189	ЭФИР МОНОМЕТИЛОВЫЙ ЭТИЛЕНГЛИКОЛЯ И КИСЛОТЫ УКСУСНОЙ	3	F1	III	3		5 л	E1		PP, EX, A	VE01			0	
1190	ЭТИЛФОРМИАТ	3	F1	II	3		1 л	E2		PP, EX, A	VE01			1	
1191	АЛЬДЕГИДЫ ОКТИЛОВЫЕ	3	F1	III	3		5 л	E1	T	PP, EX, A	VE01			0	
1192	ЭТИЛЛАКТАТ	3	F1	III	3		5 л	E1		PP, EX, A	VE01			0	
1193	ЭТИЛМЕТИЛКЕТОН (МЕТИЛЭТИЛКЕТОН)	3	F1	II	3		1 л	E2	T	PP, EX, A	VE01			1	
1194	ЭТИЛНИТРАТА РАСТВОР	3	FT1	I	3+6.1	802	0	E0		PP, EP, EX, TOX, A	VE01, VE02			2	
1195	ЭТИЛПРОПИОНАТ	3	F1	II	3		1 л	E2		PP, EX, A	VE01			1	
1196	ЭТИЛТРИХЛОРСИЛАН	3	FC	II	3+8		0	E2		PP, EP, EX, A	VE01			1	
1197	ЭКСТРАКТЫ АРОМАТНЫЕ ЖИДКИЕ	3	F1	I	3		0	E3		PP, EX, A	VE01			1	
1197	ЭКСТРАКТЫ АРОМАТНЫЕ ЖИДКИЕ (давление паров при 50 °С более 110 кПа)	3	F1	II	3	601 640C	5 л	E2		PP, EX, A	VE01			1	
1197	ЭКСТРАКТЫ АРОМАТНЫЕ ЖИДКИЕ (давление паров при 50 °С не более 110 кПа)	3	F1	II	3	601 640D	5 л	E2		PP, EX, A	VE01			1	
1197	ЭКСТРАКТЫ АРОМАТНЫЕ ЖИДКИЕ	3	F1	III	3	601 640E	5 л	E1		PP, EX, A	VE01			0	

№ ООН или идентифи- кационный номер	Наименование и описание	Класс (3a)	Классифи- кационный код (3b)	Группа упаковки (4)	Знаки опасности (5)	Специаль- ные положения (6)	Ограничен- ные количества (7a)	Разре- шенный способ пере- возки (8)	Требуемое оборудо- вание (9)	Венти- ляция (10)	Положения, касающиеся погрузки, разгрузки и перевозки		Количество сших копиров/ олей	Замечания
											7.1.6 (11)	7.1.5 (12)		
(1)	3.1.2 (2)	2.2	2.2	2.1.1.3 (4)	5.2.2 (5)	3.3 (6)	3.4.6 (7a)	3.2.1 (8)	8.1.5 (9)	7.1.6 (10)	7.1.6 (11)	7.1.5 (12)	3.2.1 (13)	
1197	ЭКСТРАКТЫ АРОМАТНЫЕ ЖИДКИЕ (имеющие температуру вспышки ниже 23 °С и вязкие согласно пункту 2.2.3.1.4) (температура кипения не более 35 °С)	3	F1	III	3	601 640F	5 л E1		PP, EX, A	VE01		0		
1197	ЭКСТРАКТЫ АРОМАТНЫЕ ЖИДКИЕ (имеющие температуру вспышки ниже 23 °С и вязкие согласно пункту 2.2.3.1.4) (давление паров при 50 °С более 110 кПа, температура кипения более 35 °С)	3	F1	III	3	601 640G	5 л E1		PP, EX, A	VE01		0		
1197	ЭКСТРАКТЫ АРОМАТНЫЕ ЖИДКИЕ (имеющие температуру вспышки ниже 23 °С и вязкие согласно пункту 2.2.3.1.4) (давление паров при 50 °С не более 110 кПа)	3	F1	III	3	601 640H	5 л E1		PP, EX, A	VE01		0		
1198	ФОРМАЛЬДЕГИД РАСТВОР ЛЕГКОВОСПЛАМЕНЯЮЩИЙСЯ	3	FC	III	3+8		5 л E1	T	PP, EP, EX, A	VE01		0		
1199	ФУРАЛЬДЕГИДЫ	6.1	TF1	II	6.1+3	802	100 мл E4	T	PP, EP, EX, TOX, A	VE01, VE02		2		
1201	МАСЛО СИВУШНОЕ	3	F1	II	3		1 л E2		PP, EX, A	VE01		1		
1201	МАСЛО СИВУШНОЕ	3	F1	III	3		5 л E1		PP, EX, A	VE01		0		
1202	ГАЗОЙЛЬ или ТОПЛИВО ДИЗЕЛЬНОЕ или ТОПЛИВО ПЕЧНОЕ ЛЕГКОЕ (температура вспышки не более 60 °С)	3	F1	III	3	640K	5 л E1	T	PP, EX, A	VE01		0		
1202	ТОПЛИВО ДИЗЕЛЬНОЕ, соответствующее стандарту EN 590:2004 или ГАЗОЙЛЬ или ТОПЛИВО ПЕЧНОЕ ЛЕГКОЕ с температурой вспышки, указанной в стандарте EN 590:2004	3	F1	III	3	640L	5 л E1	T	PP, EX, A	VE01		0		
1202	ГАЗОЙЛЬ или ТОПЛИВО ДИЗЕЛЬНОЕ или ТОПЛИВО ПЕЧНОЕ ЛЕГКОЕ (температура вспышки более 60 °С и не более 100 °С)	3	F1	III	3	640M	5 л E1	T	PP, EX, A	VE01		0		

№ ООН или идентифи- кационный номер	Наименование и описание	Класс (3a)	Классифи- кационный код (3b)	Группа упаковки (4)	Знаки опасности (5)	Специаль- ные положения (6)	3.4.6 (7a)	3.5.1.2 (7b)	3.2.1 (8)	Требуемое оборудо- вание (9)	Венти- ляция (10)	Положения, касающиеся погрузки, разгрузки и перевозки		Количество сших копцов/ отней	Замечания
												7.1.6 (11)	7.1.5 (12)		
(1)	3.1.2 (2)	2.2	2.2	2.1.1.3 (4)	5.2.2 (5)	3.3 (6)	3.4.6 (7a)	3.5.1.2 (7b)	3.2.1 (8)	8.1.5 (9)	7.1.6 (10)	7.1.6 (11)		7.1.5 (12)	3.2.1 (13)
1203	БЕНЗИН МОТОРНЫЙ или ГАЗОЛИН или ПЕТРОЛ	3	F1	II	3	243 534	1 л	E2	T	PP, EX, A	VE01			1	
1204	НИТРОГЛИЦЕРИНА СПИРТОВОЙ РАСТВОР с долей нитроглицерина не более 1%	3	D	II	3	601	1 л	E0		PP, EX, A	VE01			1	
1206	ГЕПТАНЫ	3	F1	II	3		1 л	E2	T	PP, EX, A	VE01			1	
1207	ТЕКСАЛЬДЕГИД	3	F1	III	3		5 л	E1		PP, EX, A	VE01			0	
1208	ТЕКСАНЫ	3	F1	II	3		1 л	E2	T	PP, EX, A	VE01			1	
1210	КРАСКА ТИПОГРАФСКАЯ, легковоспламеняющаяся или МАТЕРИАЛ, ИСПОЛЬЗУЕМЫЙ С ТИПОГРАФСКОЙ КРАСКОЙ (включая разбавитель или растворитель типографской краски), легковоспламеняющийся	3	F1	I	3	163	500 мл	E3		PP, EX, A	VE01			1	
1210	КРАСКА ТИПОГРАФСКАЯ, легковоспламеняющаяся или МАТЕРИАЛ, ИСПОЛЬЗУЕМЫЙ С ТИПОГРАФСКОЙ КРАСКОЙ (включая разбавитель или растворитель типографской краски), легковоспламеняющийся (давление паров при 50 °C более 110 кПа)	3	F1	II	3	163 640C	5 л	E2		PP, EX, A	VE01			1	
1210	КРАСКА ТИПОГРАФСКАЯ, легковоспламеняющаяся или МАТЕРИАЛ, ИСПОЛЬЗУЕМЫЙ С ТИПОГРАФСКОЙ КРАСКОЙ (включая разбавитель или растворитель типографской краски), легковоспламеняющийся (давление паров при 50 °C не более 110 кПа)	3	F1	II	3	163 640D	5 л	E2		PP, EX, A	VE01			1	

№ ООН или идентифи- кационный номер	Наименование и описание	Класс (3a)	Классифи- кационный код (3b)	Группа упаковки (4)	Знаки опасности (5)	Специаль- ные положения (6)	3.4.6 (7a)	3.5.1.2 (7b)	Разре- шенный способ пере- возки (8)	Требуемое оборудо- вание (9)	Венти- ляция (10)	Положения, касающиеся погрузки, разгрузки и перевозки		Количество единиц конусов/ отбой (12)	Замечания (13)
												7.1.6 (11)	7.1.5 (12)		
(1)	3.1.2 (2)	2.2	(3b)	2.1.1.3 (4)	5.2.2 (5)	3.3 (6)	3.4.6 (7a)	3.5.1.2 (7b)	3.2.1 (8)	8.1.5 (9)	7.1.6 (10)	7.1.6 (11)		7.1.5 (12)	3.2.1 (13)
1210	КРАСКА ТИПОГРАФСКАЯ, легковоспламеняющаяся или МАТЕРИАЛ, ИСПОЛЬЗУЕМЫЙ С ТИПОГРАФСКОЙ КРАСКОЙ (включая разбавитель или растворитель типографской краски), легковоспламеняющийся	3	F1	III	3	163 640E	5 л	E1		PP, EX, A	VE01			0	
1210	КРАСКА ТИПОГРАФСКАЯ, легковоспламеняющаяся или МАТЕРИАЛ, ИСПОЛЬЗУЕМЫЙ С ТИПОГРАФСКОЙ КРАСКОЙ (включая разбавитель или растворитель типографской краски), легковоспламеняющийся (имеющие температуру вспышки ниже 23 °C и вязкие согласно пункту 2.2.3.1.4) (температура кипения не более 35 °C)	3	F1	III	3	163 640F	5 л	E1		PP, EX, A	VE01			0	
1210	КРАСКА ТИПОГРАФСКАЯ, легковоспламеняющаяся или МАТЕРИАЛ, ИСПОЛЬЗУЕМЫЙ С ТИПОГРАФСКОЙ КРАСКОЙ (включая разбавитель или растворитель типографской краски), легковоспламеняющийся (имеющие температуру вспышки ниже 23 °C и вязкие согласно пункту 2.2.3.1.4) (давление паров при 50 °C более 110 кПа, температура вспышки более 35 °C)	3	F1	III	3	163 640G	5 л	E1		PP, EX, A	VE01			0	
1210	КРАСКА ТИПОГРАФСКАЯ, легковоспламеняющаяся или МАТЕРИАЛ, ИСПОЛЬЗУЕМЫЙ С ТИПОГРАФСКОЙ КРАСКОЙ (включая разбавитель или растворитель типографской краски), легковоспламеняющийся (имеющие температуру вспышки ниже 23 °C и вязкие согласно пункту 2.2.3.1.4) (давление паров при 50 °C не более 110 кПа)	3	F1	III	3	163 640H	5 л	E1		PP, EX, A	VE01			0	

№ ООН или идентифи- кационный номер	Наименование и описание	Класс (3a)	Классифи- кационный код (3b)	Группа упаковки (4)	Знаки опасности (5)	Специаль- ные положения (6)	3.4.6 (7a)	3.5.1.2 (7b)	Разре- шенный способ пере- возки (8)	Требуемое оборудо- вание (9)	Венти- ляция (10)	Положения, касающиеся погрузки, разгрузки и перевозки		Замечания	
												7.1.5 (12)	7.1.6 (11)		
(1)	3.1.2 (2)	2.2	2.2	2.1.1.3 (4)	5.2.2 (5)	3.3 (6)	3.4.6 (7a)	3.5.1.2 (7b)	3.2.1 (8)	8.1.5 (9)	7.1.6 (10)	7.1.6 (11)		7.1.5 (12)	3.2.1 (13)
1212	ИЗОБУТАНОЛ (СПИРТ ИЗОБУТИЛОВЫЙ)	3	F1	III	3		5 л	E1	T	PP, EX, A	VE01			0	
1213	ИЗОБУТИЛАЦЕТАТ	3	F1	II	3		1 л	E2	T	PP, EX, A	VE01			1	
1214	ИЗОБУТИЛАМИН	3	FC	II	3+8		1 л	E2	T	PP, EP, EX, A	VE01			1	
1216	ИЗООКТЕНЫ	3	F1	II	3		1 л	E2	T	PP, EX, A	VE01			1	
1218	ИЗОПРЕН СТАБИЛИЗИРОВАННЫЙ	3	F1	I	3		0	E3	T	PP, EX, A	VE01			1	
1219	ИЗОПРОПАНОЛ (СПИРТ ИЗОПРОПИЛОВЫЙ)	3	F1	II	3	601	1 л	E2	T	PP, EX, A	VE01			1	
1220	ИЗОПРОПИЛАЦЕТАТ	3	F1	II	3		1 л	E2	T	PP, EX, A	VE01			1	
1221	ИЗОПРОПИЛАМИН	3	FC	I	3+8		0	E0	T	PP, EP, EX, A	VE01			1	
1222	ИЗОПРОПИЛНИТРАТ	3	F1	II	3		1 л	E2		PP, EX, A	VE01			1	
1223	КЕРОСИН	3	F1	III	3		5 л	E1	T	PP, EX, A	VE01			0	
1224	КЕТОНЫ ЖИДКИЕ, Н.У.К. (давление паров при 50 °C более 110 кПа)	3	F1	II	3	274 640C	1 л	E2	T	PP, EX, A	VE01			1	
1224	КЕТОНЫ ЖИДКИЕ, Н.У.К. (давление паров при 50 °C не более 110 кПа)	3	F1	II	3	274 640D	1 л	E2	T	PP, EX, A	VE01			1	
1224	КЕТОНЫ ЖИДКИЕ, Н.У.К.	3	F1	III	3	274	5 л	E1	T	PP, EX, A	VE01			0	
1228	МЕРКАПТАНЫ ЖИДКИЕ ЛЕГКОВОСПЛАМЕНЯЮЩИЕСЯ ТОКСИЧНЫЕ, Н.У.К. или МЕРКАПТАНОВ СМЕСЬ ЖИДКАЯ ЛЕГКОВОСПЛАМЕНЯЮЩАЯСЯ ТОКСИЧНАЯ, Н.У.К.	3	FT1	II	3+6.1	274 802	1 л	E2		PP, EP, EX, TOX, A	VE01, VE02			2	
1228	МЕРКАПТАНЫ ЖИДКИЕ ЛЕГКОВОСПЛАМЕНЯЮЩИЕСЯ ТОКСИЧНЫЕ, Н.У.К. или МЕРКАПТАНОВ СМЕСЬ ЖИДКАЯ ЛЕГКОВОСПЛАМЕНЯЮЩАЯСЯ ТОКСИЧНАЯ, Н.У.К.	3	FT1	III	3+6.1	274 802	5 л	E1		PP, EP, EX, TOX, A	VE01, VE02			0	

№ ООН или идентифи- кационный номер	Наименование и описание	Класс (3a)	Классифи- кационный код (3b)	Группа упаковки (4)	Знаки опасности (5)	Специаль- ные положения (6)	Ограничительные и освободительные количества (7a) (7b)		Разре- шенный способ пере- возки (8)	Требуемое оборудо- вание (9)	Венти- ляция (10)	Положения, касающиеся погрузки, разгрузки и перевозки (11)		Количество единиц конусов/ отбой (12)	Замечания (13)
							3.4.6 (7a)	3.5.1.2 (7b)				7.1.6 (11)	7.1.5 (12)		
(1)	3.1.2 (2)	2.2	2.2	2.1.1.3	5.2.2	3.3	3.4.6	3.5.1.2	3.2.1	8.1.5	7.1.6	7.1.6	7.1.5	3.2.1	
1229	МЕЗИТИЛОКСИД	3	F1	III	3		5 л	E1	T	PP, EX, A	VE01		0		
1230	МЕТАНОЛ	3	FT1	II	3+6.1	279 802	1 л	E2	T	PP, EP, EX, TOX, A	VE01, VE02		2		
1231	МЕТИЛАЦЕТАТ	3	F1	II	3		1 л	E2	T	PP, EX, A	VE01		1		
1233	МЕТИЛАМИЛАЦЕТАТ	3	F1	III	3		5 л	E1		PP, EX, A	VE01		0		
1234	МЕТИЛАЛЬ	3	F1	II	3		1 л	E2		PP, EX, A	VE01		1		
1235	МЕТИЛА ВОДНЫЙ РАСТВОР	3	FC	II	3+8		1 л	E2	T	PP, EP, EX, A	VE01		1		
1237	МЕТИБУТИРАТ	3	F1	II	3		1 л	E2		PP, EX, A	VE01		1		
1238	МЕТИЛХЛОРФОРМИАТ	6.1	TFС	I	6.1+3+8	354 802	0	E0		PP, EP, EX, TOX, A	VE01, VE02		2		
1239	ЭТИЛ МЕТИЛХЛОРМЕТИЛОВЫЙ	6.1	TF1	I	6.1+3	354 802	0	E0		PP, EP, EX, TOX, A	VE01, VE02		2		
1242	МЕТИДИХЛОРСИЛАН	4.3	WFC	I	4.3+3+8		0	E0		PP, EP, EX, A	VE01	HA08	1		
1243	МЕТИЛФОРМИАТ	3	F1	I	3		0	E3	T	PP, EX, A	VE01		1		
1244	МЕТИЛГИДРАЗИН	6.1	TFС	I	6.1+3+8	354 802	0	E0	T	PP, EP, EX, TOX, A	VE01, VE02		2		
1245	МЕТИЛЗОБУТИЛКЕТОН	3	F1	II	3		1 л	E2	T	PP, EX, A	VE01		1		
1246	МЕТИЛЗОПРОПИЕНИЛКЕТОН СТАБИЛИЗИРОВАННЫЙ	3	F1	II	3		1 л	E2		PP, EX, A	VE01		1		
1247	МЕТИЛМЕТАКРИЛАТ, МОНОМЕР СТАБИЛИЗИРОВАННЫЙ	3	F1	II	3		1 л	E2	T	PP, EX, A	VE01		1		
1248	МЕТИЛПРОПИОНАТ	3	F1	II	3		1 л	E2		PP, EX, A	VE01		1		

№ ООН или идентифи- кационный номер	Наименование и описание	Класс (3a)	Классифи- кационный код (3b)	Группа упаковки (4)	Знаки опасности (5)	Специаль- ные положения (6)	Ограниченные и освобожденные количества		Разре- шенный способ пере- возки	Требуемое оборудо- вание (9)	Венти- ляция (10)	Положения, касающиеся погрузки, разгрузки и перевозки		Количество сних копьев/ отней	Замечания
							3.4.6 (7a)	3.5.1.2 (7b)				7.1.6 (11)	7.1.5 (12)		
	3.1.2 (2)	2.2 (3a)	2.2 (3b)	2.1.1.3 (4)	5.2.2 (5)	3.3 (6)	3.4.6 (7a)	3.5.1.2 (7b)	3.2.1 (8)	8.1.5 (9)	7.1.6 (10)	7.1.6 (11)	7.1.5 (12)	3.2.1 (13)	
1249	МЕТИЛПРОПИЛКЕТОН	3	F1	II	3		1 л	E2		PP, EX, A	VE01		1		
1250	МЕТИЛТРИХЛОРСИЛАН	3	FC	II	3+8		0	E2		PP, EP, EX, A	VE01		1		
1251	МЕТИЛВИНИЛКЕТОН СТАБИЛИЗИРОВАННЫЙ	6.1	TFС	I	6.1+3+8	354 802	0	E0		PP, EP, EX, TOX, A	VE01, VE02		2		
1259	НИКЕЛЯ КАРБОНИЛ	6.1	TF1	I	6.1+3	802	0	E5		PP, EP, EX, TOX, A	VE01, VE02		2		
1261	НИТРОМЕТАН	3	F1	II	3		1 л	E2		PP, EX, A	VE01		1		
1262	ОКТАНЫ	3	F1	II	3		1 л	E2	T	PP, EX, A	VE01		1		
1263	КРАСКА (включая краску, лак, эмаль, краситель, шеллак, олифу, политуру, жидкий наполнитель и жидкую лаковую основу) или МАТЕРИАЛ ЛАКОКРАСОЧНЫЙ (включая разбавитель или растворитель краски)	3	F1	I	3	163 650	500 мл	E3		PP, EX, A	VE01		1		
1263	КРАСКА (включая краску, лак, эмаль, краситель, шеллак, олифу, политуру, жидкий наполнитель и жидкую лаковую основу) или МАТЕРИАЛ ЛАКОКРАСОЧНЫЙ (включая разбавитель или растворитель краски) (давление паров при 50 °C более 110 кПа)	3	F1	II	3	163 640C 650	5 л	E2		PP, EX, A	VE01		1		



№ ООН или идентифи- кационный номер	Наименование и описание	Класс (3a)	Классифи- кационный код (3b)	Группа упаковки (4)	Знаки опасности (5)	Специаль- ные положения (6)	3.4.6 (7a)	3.5.1.2 (7b)	Разре- шенный способ пере- возки (8)	Требуемое оборудо- вание (9)	Венти- ляция (10)	Положения, касающиеся погрузки, разгрузки и перевозки		Количество сних копцов/ отней (12)	Замечания (13)
												7.1.6 (11)	7.1.5 (12)		
(1)	3.1.2 (2)	2.2	2.2	2.1.1.3	5.2.2	3.3	3.4.6 (7a)	3.5.1.2 (7b)	3.2.1 (8)	8.1.5 (9)	7.1.6 (10)	7.1.6 (11)		7.1.5 (12)	3.2.1 (13)
1263	КРАСКА (включая краску, лак, эмаль, краситель, шеллак, олифу, политуру, жидкий наполнитель и жидкую лаковую основу) или МАТЕРИАЛ ЛАКОКРАСОЧНЫЙ (включая разбавитель или растворитель краски) (давление паров при 50 °С не более 110 кПа)	3	F1	II	3	163 640D 650	5 л	E2		PP, EX, A	VE01			1	
1263	КРАСКА (включая краску, лак, эмаль, краситель, шеллак, олифу, политуру, жидкий наполнитель и жидкую лаковую основу) или МАТЕРИАЛ ЛАКОКРАСОЧНЫЙ (включая разбавитель или растворитель краски)	3	F1	III	3	163 640E 650	5 л	E1		PP, EX, A	VE01			0	
1263	КРАСКА (включая краску, лак, эмаль, краситель, шеллак, олифу, политуру, жидкий наполнитель и жидкую лаковую основу) или МАТЕРИАЛ ЛАКОКРАСОЧНЫЙ (включая разбавитель или растворитель краски) (имеющие температуру вспышки ниже 23 °С и вязкие согласно пункту 2.2.3.1 (температура кипения не более 35 °С))	3	F1	III	3	163 640F 650	5 л	E1		PP, EX, A	VE01			0	
1263	КРАСКА (включая краску, лак, эмаль, краситель, шеллак, олифу, политуру, жидкий наполнитель и жидкую лаковую основу) или МАТЕРИАЛ ЛАКОКРАСОЧНЫЙ (включая разбавитель или растворитель краски) (имеющие температуру вспышки ниже 23 °С и вязкие согласно пункту 2.2.3.1 (давление паров при 50 °С более 110 кПа, температура кипения более 35 °С))	3	F1	III	3	163 640G 650	5 л	E1		PP, EX, A	VE01			0	

№ ООН или идентифи- кационный номер	Наименование и описание	Класс (3a)	Классифи- кационный код (3b)	Группа упаковки (4)	Знаки опасности (5)	Специаль- ные положения (6)	3.4.6 (7a)	3.5.1.2 (7b)	3.2.1 (8)	Требуемое оборудо- вание (9)	Венти- ляция (10)	Положения, касающиеся погрузки, разгрузки и перевозки		Количество сших копиров/ олей	Замечания
												7.1.6 (11)	7.1.5 (12)		
(1)	3.1.2 (2)	2.2	2.2	2.1.1.3	5.2.2	3.3	3.4.6 (7a)	3.5.1.2 (7b)	3.2.1 (8)	8.1.5 (9)	7.1.6 (10)	7.1.6 (11)		7.1.5 (12)	3.2.1 (13)
1263	КРАСКА (включая краску, лак, эмаль, жидкий наполнитель и жидкую лаковую основу) или МАТЕРИАЛ ЛАКОКРАСОЧНЫЙ (включая разбавитель или растворитель краски) (имеющие температуру вспышки ниже 23 °С и вязкие согласно пункту 2.2.3.1) (давление паров при 50 °С не более 110 кПа)	3	F1	III	3	163 640H 650	5 л	E1		PP, EX, A	VE01			0	
1264	ПАРАЛЬДЕГИД	3	F1	III	3		5 л	E1	T	PP, EX, A	VE01			0	
1265	ПЕНТАНЫ жидкие	3	F1	I	3		0	E3	T	PP, EX, A	VE01			1	
1265	ПЕНТАНЫ жидкие	3	F1	II	3		1 л	E2	T	PP, EX, A	VE01			1	
1266	ПАРФЮМЕРНЫЕ ПРОДУКТЫ, содержащие легко воспламеняющиеся растворители	3	F1	I	3	163	0	E3		PP, EX, A	VE01			1	
1266	ПАРФЮМЕРНЫЕ ПРОДУКТЫ, содержащие легко воспламеняющиеся растворители (давление паров при 50 °С более 110 кПа)	3	F1	II	3	163 640C	5 л	E2		PP, EX, A	VE01			1	
1266	ПАРФЮМЕРНЫЕ ПРОДУКТЫ, содержащие легко воспламеняющиеся растворители (давление паров при 50 °С не более 110 кПа)	3	F1	II	3	163 640D	5 л	E2		PP, EX, A	VE01			1	
1266	ПАРФЮМЕРНЫЕ ПРОДУКТЫ, содержащие легко воспламеняющиеся растворители	3	F1	III	3	163 640E	5 л	E1		PP, EX, A	VE01			0	
1266	ПАРФЮМЕРНЫЕ ПРОДУКТЫ, содержащие легко воспламеняющиеся растворители (имеющие температуру вспышки ниже 23 °С и вязкие согласно пункту 2.2.3.1.4) (температура кипения не более 35 °С)	3	F1	III	3	163 640F	5 л	E1		PP, EX, A	VE01			0	

№ ООН или идентифициционный номер	Наименование и описание	Класс (3a)	Классификационный код (3b)	Группа упаковок (4)	Знаки опасности (5)	Специальные положения (6)	3.4.6 (7a)	3.5.1.2 (7b)	3.2.1 (8)	Требуемое оборудование (9)	Вентиляция (10)	Положения, касающиеся погрузки, разгрузки и перевозки		Количество единиц/копий/отделений	Замечания
												7.1.6 (11)	7.1.5 (12)		
(1)	3.1.2 (2)	2.2 (3a)	2.2 (3b)	2.1.1.3 (4)	5.2.2 (5)	3.3 (6)	3.4.6 (7a)	3.5.1.2 (7b)	3.2.1 (8)	8.1.5 (9)	7.1.6 (10)	7.1.6 (11)	7.1.5 (12)	3.2.1 (13)	
1266	ПАРФЮМЕРНЫЕ ПРОДУКТЫ, содержащие легко воспламеняющиеся растворители (имеющие температуру вспышки ниже 23 °С и вязкие согласно пункту 2.2.3.1.4) (давление паров при 50 °С более 110 кПа, температура кипения более 35 °С)	3	F1	III	3	163 640G	5 л	E1		PP, EX, A	VE01		0		
1266	ПАРФЮМЕРНЫЕ ПРОДУКТЫ, содержащие легко воспламеняющиеся растворители (имеющие температуру вспышки ниже 23 °С и вязкие согласно пункту 2.2.3.1.4) (давление паров при 50 °С не более 110 кПа)	3	F1	III	3	163 640H	5 л	E1		PP, EX, A	VE01		0		
1267	НЕФТЬ СЫРАЯ	3	F1	I	3	357	500 мл	E3	T	PP, EX, A	VE01		1		
1267	НЕФТЬ СЫРАЯ (давление паров при 50 °С более 110 кПа)	3	F1	II	3	357 640C	1 л	E2	T	PP, EX, A	VE01		1		
1267	НЕФТЬ СЫРАЯ (давление паров при 50 °С не более 110 кПа)	3	F1	II	3	357 640D	1 л	E2	T	PP, EX, A	VE01		1		
1267	НЕФТЬ СЫРАЯ	3	F1	III	3	357	5 л	E1	T	PP, EX, A	VE01		0		
1268	НЕФТИ ДИСТИЛЛЯТЫ, Н.У.К. или НЕФТЕПРОДУКТЫ, Н.У.К.	3	F1	I	3		500 мл	E3	T	PP, EX, A	VE01		1		
1268	НЕФТИ ДИСТИЛЛЯТЫ, Н.У.К. или НЕФТЕПРОДУКТЫ, Н.У.К. (давление паров при 50 °С более 110 кПа)	3	F1	II	3	640C	1 л	E2	T	PP, EX, A	VE01		1		
1268	НЕФТИ ДИСТИЛЛЯТЫ, Н.У.К. или НЕФТЕПРОДУКТЫ, Н.У.К. (давление паров при 50 °С не более 110 кПа)	3	F1	II	3	640D	1 л	E2	T	PP, EX, A	VE01		1		
1268	НЕФТИ ДИСТИЛЛЯТЫ, Н.У.К. или НЕФТЕПРОДУКТЫ, Н.У.К. (давление паров при 50 °С не более 110 кПа)	3	F1	III	3		5 л	E1	T	PP, EX, A	VE01		0		
1272	МАСЛО ХВОЙНОЕ	3	F1	III	3		5 л	E1		PP, EX, A	VE01		0		
1274	n-ПРОПАНОЛ (СПИРТ ПРОПИЛОВОЙ НОРМАЛЬНЫЙ)	3	F1	II	3		1 л	E2	T	PP, EX, A	VE01		1		
1274	n-ПРОПАНОЛ (СПИРТ ПРОПИЛОВОЙ НОРМАЛЬНЫЙ)	3	F1	III	3		5 л	E1	T	PP, EX, A	VE01		0		

№ ООН или идентифи- кационный номер	Наименование и описание	Класс (3a)	Классифи- кационный код (3b)	Группа упаковки (4)	Знаки опасности (5)	Специаль- ные положения (6)	Ограничительные и освободительные количества		Разре- шенный способ пере- возки (8)	Требуемое оборудо- вание (9)	Венти- ляция (10)	Положения, касающиеся погрузки, разгрузки и перевозки (11)	Количество сших копий/ олей (12)	Замечания (13)
							3.4.6 (7a)	3.5.1.2 (7b)						
	3.1.2 (2)	2.2	2.2	2.1.1.3 (4)	5.2.2 (5)	3.3 (6)	3.4.6 (7a)	3.5.1.2 (7b)	3.2.1 (8)	8.1.5 (9)	7.1.6 (10)	7.1.6 (11)	7.1.5 (12)	3.2.1 (13)
1275	ПРОПИОНАЛЬДЕГИД	3	F1	II	3		1 л	E2	T	PP, EX, A	VE01		1	
1276	n-ПРОПИЛАЦЕТАТ	3	F1	II	3		1 л	E2	T	PP, EX, A	VE01		1	
1277	ПРОПИЛАМИН	3	FC	II	3+8		1 л	E2	T	PP, EP, EX, A	VE01		1	
1278	1-ХЛОРПРОПАН	3	F1	II	3		1 л	E2	T	PP, EX, A	VE01		1	
1279	1,2-ДИХЛОРПРОПАН	3	F1	II	3		1 л	E2	T	PP, EX, A	VE01		1	
1280	ПРОПИЛЕНОКСИД	3	F1	I	3		0	E3	T	PP, EX, A	VE01		1	
1281	ПРОПИЛФОРМИАТЫ	3	F1	II	3		1 л	E2		PP, EX, A	VE01		1	
1282	ПИРИДИН	3	F1	II	3		1 л	E2	T	PP, EX, A	VE01		1	
1286	МАСЛО СМОЛЯНОЕ	3	F1	I	3		0	E3		PP, EX, A	VE01		1	
1286	МАСЛО СМОЛЯНОЕ (давление паров при 50 °C более 110 кПа)	3	F1	II	3	640C	5 л	E2		PP, EX, A	VE01		1	
1286	МАСЛО СМОЛЯНОЕ (давление паров при 50 °C не более 110 кПа)	3	F1	II	3	640D	5 л	E2		PP, EX, A	VE01		1	
1286	МАСЛО СМОЛЯНОЕ	3	F1	III	3	640E	5 л	E1		PP, EX, A	VE01		0	
1286	МАСЛО СМОЛЯНОЕ (имеющее температуру вспышки ниже 23 °C и вязкое согласно пункту 2.2.3.1.4) (температура кипения не более 35 °C)	3	F1	III	3	640F	5 л	E1		PP, EX, A	VE01		0	
1286	МАСЛО СМОЛЯНОЕ (имеющее температуру вспышки ниже 23 °C и вязкое согласно пункту 2.2.3.1.4) (давление паров при 50 °C более 110 кПа, температура кипения более 35 °C)	3	F1	III	3	640G	5 л	E1		PP, EX, A	VE01		0	

№ ООН или идентифи- кационный номер	Наименование и описание	Класс (3a)	Классифи- кационный код (3b)	Группа упаковки (4)	Знаки опасности (5)	Специаль- ные положения (6)	3.4.6 (7a)	Ограниченные и освобожденные количества (7b)	3.2.1 (8)	Требуемое оборудо- вание (9)	Венти- ляция (10)	Положения, касающиеся погрузки, разгрузки и перевозки		Количество сших копучек/ отбой	Замечания
												7.1.5 (12)	7.1.6 (11)		
(1)	3.1.2 (2)	2.2	F1	III	3	640H	5 л	E1		PP, EX, A	VE01			7.1.5 (12)	3.2.1 (13)
1286	МАСЛО СМОЛЯНОЕ (имеющее температуру вспышки ниже 23 °С и вязкое согласно пункту 2.2.3.1.4) (давление паров при 50 °С не более 110 кПа)	3	F1	III	3	640H	5 л	E1		PP, EX, A	VE01			0	
1287	РАСТВОР КАУЧУКА	3	F1	I	3		0	E3		PP, EX, A	VE01			1	
1287	РАСТВОР КАУЧУКА (давление паров при 50 °С более 110 кПа)	3	F1	II	3	640C	5 л	E2		PP, EX, A	VE01			1	
1287	РАСТВОР КАУЧУКА (давление паров при 50 °С не более 110 кПа)	3	F1	II	3	640D	5 л	E2		PP, EX, A	VE01			1	
1287	РАСТВОР КАУЧУКА	3	F1	III	3	640E	5 л	E1		PP, EX, A	VE01			0	
1287	РАСТВОР КАУЧУКА (имеющий температуру вспышки ниже 23 °С и вязкий согласно пункту 2.2.3.1.4) (температура кипения не более 35 °С)	3	F1	III	3	640F	5 л	E1		PP, EX, A	VE01			0	
1287	РАСТВОР КАУЧУКА (имеющий температуру вспышки ниже 23 °С и вязкий согласно пункту 2.2.3.1.4) (давление паров при 50 °С более 110 кПа, температура кипения более 35 °С)	3	F1	III	3	640G	5 л	E1		PP, EX, A	VE01			0	
1287	РАСТВОР КАУЧУКА (имеющий температуру вспышки ниже 23 °С и вязкий согласно пункту 2.2.3.1.4) (давление паров при 50 °С не более 110 кПа)	3	F1	III	3	640H	5 л	E1		PP, EX, A	VE01			0	
1288	МАСЛО СЛАНЦЕВОЕ	3	F1	II	3		1 л	E2		PP, EX, A	VE01			1	
1288	МАСЛО СЛАНЦЕВОЕ	3	F1	III	3		5 л	E1		PP, EX, A	VE01			0	
1289	НАТРИЯ МЕТИЛАТА РАСТВОР в спирте	3	FC	II	3+8		1 л	E2		PP, EP, EX, A	VE01			1	
1289	НАТРИЯ МЕТИЛАТА РАСТВОР в спирте	3	FC	III	3+8		5 л	E1	T	PP, EP, EX, A	VE01			0	
1292	ТЕТРАЭТИЛСИЛИКАТ	3	F1	III	3		5 л	E1		PP, EX, A	VE01			0	

№ ООН или идентифи- кационный номер	Наименование и описание	Класс (3a)	Классифи- кационный код (3b)	Группа упаковки (4)	Знаки опасности (5)	Специаль- ные положения (6)	3.4.6 (7a)	3.5.1.2 (7b)	3.2.1 (8)	Требуемое оборудо- вание (9)	Венти- ляция (10)	Положения, касающиеся погрузки, разгрузки и перевозки		7.1.5 (12)	Замечания 3.2.1 (13)
												3.4.6 (7a)	3.5.1.2 (7b)		
(1)	3.1.2 (2)	2.2	2.2	2.1.1.3 (4)	5.2.2 (5)	3.3 (6)	3.4.6 (7a)	3.5.1.2 (7b)	3.2.1 (8)	8.1.5 (9)	7.1.6 (10)	7.1.6 (11)	7.1.6 (11)	7.1.5 (12)	3.2.1 (13)
1293	НАСТОЙКИ МЕДИЦИНСКИЕ	3	F1	II	3	601	1 л	E2		PP, EX, A	VE01			1	
1293	НАСТОЙКИ МЕДИЦИНСКИЕ	3	F1	III	3	601	5 л	E1		PP, EX, A	VE01			0	
1294	ТОЛУОЛ	3	F1	II	3		1 л	E2	T	PP, EX, A	VE01			1	
1295	ТРИХЛОРСИЛАН	4.3	WFC	I	4.3+3+8		0	E0		PP, EP, EX, A	VE01	HA08		1	
1296	ТРИЭТИЛАМИН	3	FC	II	3+8		1 л	E2	T	PP, EP, EX, A	VE01			1	
1297	ТРИМЕТИЛАМИНА ВОДНЫЙ РАСТВОР, с массовой долей триметиламина не более 50%	3	FC	I	3+8		0	E0		PP, EP, EX, A	VE01			1	
1297	ТРИМЕТИЛАМИНА ВОДНЫЙ РАСТВОР, с массовой долей триметиламина не более 50%	3	FC	II	3+8		1 л	E2		PP, EP, EX, A	VE01			1	
1297	ТРИМЕТИЛАМИНА ВОДНЫЙ РАСТВОР, с массовой долей триметиламина не более 50%	3	FC	III	3+8		5 л	E1		PP, EP, EX, A	VE01			0	
1298	ТРИМЕТИЛХЛОРСИЛАН	3	FC	II	3+8		0	E2		PP, EP, EX, A	VE01			1	
1299	СКИПИДАР	3	F1	III	3		5 л	E1		PP, EX, A	VE01			0	
1300	СКИПИДАРА ЗАМЕНИТЕЛЬ	3	F1	II	3		1 л	E2		PP, EX, A	VE01			1	
1300	СКИПИДАРА ЗАМЕНИТЕЛЬ	3	F1	III	3		5 л	E1	T	PP, EX, A	VE01			0	
1301	ВИНИЛАЦЕТАТ СТАБИЛИЗИРОВАННЫЙ	3	F1	II	3		1 л	E2	T	PP, EX, A	VE01			1	
1302	ЭФИР ВИНИЛЭТИЛОВЫЙ СТАБИЛИЗИРОВАННЫЙ	3	F1	I	3		0	E3		PP, EX, A	VE01			1	
1303	ВИНИЛДЕНХЛОРИД СТАБИЛИЗИРОВАННЫЙ	3	F1	I	3		0	E3		PP, EX, A	VE01			1	
1304	ЭФИР ВИНИЛИЗОБУТИЛОВЫЙ СТАБИЛИЗИРОВАННЫЙ	3	F1	II	3		1 л	E2		PP, EX, A	VE01			1	
1305	ВИНИТРИХЛОРСИЛАН СТАБИЛИЗИРОВАННЫЙ	3	FC	II	3+8		0	E2		PP, EP, EX, A	VE01			1	

№ ООН или идентифи- кационный номер	Наименование и описание	Класс (3a)	Классифи- кационный код (3b)	Группа упаковки (4)	Знаки опасности (5)	Специаль- ные положения (6)	3.4.6 (7a)	Ограниченные и освобожденные количества (7b)	3.2.1 (8)	Требуемое оборудо- вание (9)	Венти- ляция (10)	Положения, касающиеся погрузки, разгрузки и перевозки		Замечания
												7.1.5 (12)	7.1.6 (11)	
(1)	3.1.2 (2)	2.2	2.2	2.1.1.3	5.2.2	3.3	3.4.6	3.5.1.2	3.2.1	8.1.5	7.1.6	7.1.5	7.1.6	3.2.1 (13)
1306	АНТИСЕПТИКИ ДЛЯ ДРЕВЕСИНЫ ЖИДКИЕ (давление паров при 50 °С более 110 кПа)	3	F1	II	3	640C	5 л	E2		PP, EX, A	VE01	1		
1306	АНТИСЕПТИКИ ДЛЯ ДРЕВЕСИНЫ ЖИДКИЕ (давление паров при 50 °С не более 110 кПа)	3	F1	II	3	640D	5 л	E2		PP, EX, A	VE01	1		
1306	АНТИСЕПТИКИ ДЛЯ ДРЕВЕСИНЫ ЖИДКИЕ	3	F1	III	3	640E	5 л	E1		PP, EX, A	VE01	0		
1306	АНТИСЕПТИКИ ДЛЯ ДРЕВЕСИНЫ ЖИДКИЕ (имеющие температуру вспышки ниже 23 °С и вязкие согласно пункту 2.2.3.1.4) (температура кипения не более 35 °С)	3	F1	III	3	640F	5 л	E1		PP, EX, A	VE01	0		
1306	АНТИСЕПТИКИ ДЛЯ ДРЕВЕСИНЫ ЖИДКИЕ (имеющие температуру вспышки ниже 23 °С и вязкие согласно пункту 2.2.3.1.4) (давление паров при 50 °С более 110 кПа, температура кипения более 35 °С)	3	F1	III	3	640G	5 л	E1		PP, EX, A	VE01	0		
1306	АНТИСЕПТИКИ ДЛЯ ДРЕВЕСИНЫ ЖИДКИЕ (имеющие температуру вспышки ниже 23 °С и вязкие согласно пункту 2.2.3.1.4) (давление паров при 50 °С не более 110 кПа)	3	F1	III	3	640H	5 л	E1		PP, EX, A	VE01	0		
1307	КСИЛОЛЫ	3	F1	II	3		1 л	E2		PP, EX, A	VE01	1		
1307	КСИЛОЛЫ	3	F1	III	3		5 л	E1		PP, EX, A	VE01	0		
1308	ЦИРКОНИЙ, СУСПЕНДИРОВАННЫЙ В ЛЕГКОВОСПЛАМЕНЯЮЩЕЙСЯ ЖИДКОСТИ	3	F1	I	3		0	E3		PP, EX, A	VE01	1		
1308	ЦИРКОНИЙ, СУСПЕНДИРОВАННЫЙ В ЛЕГКОВОСПЛАМЕНЯЮЩЕЙСЯ ЖИДКОСТИ (давление паров при 50 °С более 110 кПа)	3	F1	II	3	640C	1 л	E2		PP, EX, A	VE01	1		
1308	ЦИРКОНИЙ, СУСПЕНДИРОВАННЫЙ В ЛЕГКОВОСПЛАМЕНЯЮЩЕЙСЯ ЖИДКОСТИ (давление паров при 50 °С не более 110 кПа)	3	F1	II	3	640D	1 л	E2		PP, EX, A	VE01	1		

№ ООН или идентифи- кационный номер	Наименование и описание	Класс (3a)	Классифи- кационный код (3b)	Группа упаковки (4)	Знаки опасности (5)	Специаль- ные положения (6)	3.4.6 (7a)	Ограничительные освобожденные количества (7b)	3.2.1 (8)	Требуемое оборудо- вание (9)	Венти- ляция (10)	Положения, касающиеся погрузки, разгрузки и перевозки		Количество сших копсул/ отней	Замечания
												7.1.6 (11)	7.1.5 (12)		
(1)	3.1.2 (2)	2.2 (3a)	2.2 (3b)	2.1.1.3 (4)	5.2.2 (5)	3.3 (6)	3.4.6 (7a)	3.5.1.2 (7b)	3.2.1 (8)	8.1.5 (9)	7.1.6 (10)	7.1.6 (11)		7.1.5 (12)	3.2.1 (13)
1308	ЦИРКОНИЙ, СУСПЕНДИРОВАННЫЙ В ЛЕГКОВОСПЛАМЕНЯЮЩЕЙСЯ ЖИДКОСТИ	3	F1	III	3		5 л	E1		PP, EX, A	VE01			0	
1309	АЛЮМИНИЙ – ПОРОШОК ПОКРЫТЫЙ	4.1	F3	II	4.1		1 кг	E2		PP				1	
1309	АЛЮМИНИЙ – ПОРОШОК ПОКРЫТЫЙ	4.1	F3	III	4.1		5 кг	E1		PP				0	
1310	АММОНИЯ ПИКРАТ УВЛАЖНЕННЫЙ с массовой долей воды не менее 10%	4.1	D	I	4.1		0	E0		PP				1	
1312	БОРНЕОЛ	4.1	F1	III	4.1		5 кг	E1		PP				0	
1313	КАЛЬЦИЯ РЕЗИНАТ	4.1	F3	III	4.1		5 кг	E1		PP				0	
1314	КАЛЬЦИЯ РЕЗИНАТ РАСПЛАВЛЕННЫЙ	4.1	F3	III	4.1		5 кг	E1		PP				0	
1318	КОБАЛЬТА РЕЗИНАТ ОСАЖДЕННЫЙ	4.1	F3	III	4.1		5 кг	E1		PP				0	
1320	ДИНИТРОФЕНОЛ УВЛАЖНЕННЫЙ с массовой долей воды не менее 15%	4.1	DT	I	4.1+6.1	802	0	E0		PP, EP				2	
1321	ДИНИТРОФЕНОЛЯТЫ УВЛАЖНЕННЫЕ с массовой долей воды не менее 15%	4.1	DT	I	4.1+6.1	802	0	E0		PP, EP				2	
1322	ДИНИТРОРЕЗОРДИН УВЛАЖНЕННЫЙ с массовой долей воды не менее 15%	4.1	D	I	4.1		0	E0		PP				1	
1323	ФЕРРОЦЕРИЙ	4.1	F3	II	4.1	249	1 кг	E2		PP				1	
1324	КИНО- И ФОТОПЕНКА НА НИТРОЦЕЛЛУЛОЗНОЙ ОСНОВЕ, покрытая желатином, исключая отходы	4.1	F1	III	4.1		5 кг	E1		PP				0	
1325	ЛЕГКОВОСПЛАМЕНЯЮЩЕЕСЯ ТВЕРДОЕ ВЕЩЕСТВО ОРГАНИЧЕСКОЕ, Н.У.К.	4.1	F1	II	4.1	274	1 кг	E2		PP				1	
1325	ЛЕГКОВОСПЛАМЕНЯЮЩЕЕСЯ ТВЕРДОЕ ВЕЩЕСТВО ОРГАНИЧЕСКОЕ, Н.У.К.	4.1	F1	III	4.1	274	5 кг	E1		PP				0	
1326	ГАФНИЙ – ПОРОШОК УВЛАЖНЕННЫЙ с долей воды не менее 25%	4.1	F3	II	4.1	586	1 кг	E2		PP				1	



№ ООН или идентифи- кационный номер	Наименование и описание	Класс (3a)	Классифи- кационный код (3b)	Группа упаковки (4)	Знаки опасности (5)	Специаль- ные положения (6)	Ограничительные освобожденные количества (7a)	Разре- шенный способ пере- возки (8)	Требуемое оборудо- вание (9)	Венти- ляция (10)	Положения, касающиеся погрузки, разгрузки и перевозки (11)	Количество сших копиров/ орней (12)	Замечания (13)	
														(1)
НЕ ПОДПАДАЮТ ПОД ДЕЙСТВИЕ ВОПОГ														
1327	3.1.2 (2) Сено, Полова или Солома	4.1	F1		5.2.2	3.3	3.4.6	3.5.1.2	8.1.5	7.1.6	7.1.6	7.1.5	3.2.1	
1328	ТЕКСАМЕТИЛЕНТЕТРАМИН	4.1	F1	III	4.1		5 кг	E1	PP			0		
1330	МАРГАНЦА РЕЗИНАТ	4.1	F3	III	4.1		5 кг	E1	PP			0		
1331	ТЕРМОСПИЧКИ	4.1	F1	III	4.1	293	5 кг	E1	PP			0		
1332	МЕТАЛЬДЕГИД	4.1	F1	III	4.1		5 кг	E1	PP			0		
1333	ЦЕРИЙ – пластинки, слитки или бруски	4.1	F3	II	4.1		1 кг	E2	PP			1		
1334	НАФТАЛИН СЫРОЙ или НАФТАЛИН ОЧИЩЕННЫЙ	4.1	F1	III	4.1	501	5 кг	E1	PP	CO01		0		
1336	НИТРОГУАНИДИН (ПИКРИТ) УВЛАЖНЕННЫЙ с массовой долей воды не менее 20%	4.1	D	I	4.1		0	E0	PP			1		
1337	НИТРОКРАХМАЛ УВЛАЖНЕННЫЙ с массовой долей воды не менее 20%	4.1	D	I	4.1		0	E0	PP			1		
1338	ФОСФОР АМОРФНЫЙ	4.1	F3	III	4.1		5 кг	E1	PP			0		
1339	ФОСФОРА ГЕПТАСУЛЬФИД, не содержащий желтого или белого фосфора	4.1	F3	II	4.1	602	1 кг	E2	PP			1		
1340	ФОСФОРА ПЕНТАСУЛЬФИД, не содержащий желтого или белого фосфора	4.3	WF2	II	4.3+4.1	602	500 г	E2	PP, EX, A	VE01	HA08	1		
1341	ФОСФОРА СЕКВИСУЛЬФИД, не содержащий желтого или белого фосфора	4.1	F3	II	4.1	602	1 кг	E2	PP			1		
1343	ФОСФОРА ТРИСУЛЬФИД, не содержащий желтого или белого фосфора	4.1	F3	II	4.1	602	1 кг	E2	PP			1		
1344	ТРИНИТРОФЕНОЛ (КИСЛОТА ПИКРИНОВАЯ) УВЛАЖНЕННЫЙ с массовой долей воды не менее 30%	4.1	D	I	4.1		0	E0	PP			1		
1345	КАУЧУК В ОТХОДАХ или КАУЧУК РЕГЕНЕРИРОВАННЫЙ – порошок или гранулы	4.1	F1	II	4.1		1 кг	E2	PP			1		
1346	КРЕМНИЙ – ПОРОШОК АМОРФНЫЙ	4.1	F3	III	4.1	32	5 кг	E1	PP			0		
1347	СЕРЕБРА ПИКРАТ УВЛАЖНЕННЫЙ с массовой долей воды не менее 30%	4.1	D	I	4.1		0	E0	PP			1		
1348	НАТРИЯ ДИНИТРО-о-КРЕЗОЛЯТ	4.1	DT	I	4.1+6.1	802	0	E0	PP, EP			2		

№ ООН или идентифи- кационный номер	Наименование и описание	Класс (3a)	Классифи- кационный код (3b)	Группа упаковки (4)	Знаки опасности (5)	Специаль- ные положения (6)	Ограничительные освобожденные количества (7a) (7b)		Разре- шенный способ пере- возки (8)	Требуемое оборудо- вание (9)	Венти- ляция (10)	Положения, касающиеся погрузки, разгрузки и перевозки (11)		Количество сших копиров/ отней (12)	Замечания (13)
							3.4.6 (7a)	3.5.1.2 (7b)				7.1.6 (11)	7.1.6 (13)		
(1)	3.1.2 (2)	2.2 (3a)	2.2 (3b)	2.1.1.3 (4)	5.2.2 (5)	3.3 (6)	3.4.6 (7a)	3.5.1.2 (7b)	3.2.1 (8)	8.1.5 (9)	7.1.6 (10)	7.1.6 (11)	7.1.5 (12)	3.2.1 (13)	
	УВЛАЖНЕННЫЙ с массовой долей воды не менее 15%														
1349	НАТРИЯ ПИКРАМАТ УВЛАЖНЕННЫЙ с массовой долей воды не менее 20%	4.1	D	I	4.1		0	E0		PP			1		
1350	СЕРА	4.1	F3	III	4.1	242	5 кг	E1	B	PP			0		
1352	ТИТАН – ПОРОШОК УВЛАЖНЕННЫЙ с долей воды не менее 25%	4.1	F3	II	4.1	586	1 кг	E2		PP			1		
1353	ВОЛОКНА или ТКАНИ, ПРОПИТАННЫЕ НИТРОЦЕЛЛЮЛОЗОЙ с НИЗКИМ СОДЕРЖАНИЕМ НИТРАТОВ, Н.У.К.	4.1	F1	III	4.1	502	5 кг	E1		PP			0		
1354	ТРИНИТРОБЕНЗОЛ УВЛАЖНЕННЫЙ с массовой долей воды не менее 30%	4.1	D	I	4.1		0	E0		PP			1		
1355	КИСЛОТА ТРИНИТРОБЕНЗОЙНАЯ УВЛАЖНЕННАЯ с массовой долей воды не менее 30%	4.1	D	I	4.1		0	E0		PP			1		
1356	ТРИНИТРОТОЛУОЛ (ТНТ) УВЛАЖНЕННЫЙ с массовой долей воды не менее 30%	4.1	D	I	4.1		0	E0		PP			1		
1357	КАРБАМИДА НИТРАТ УВЛАЖНЕННЫЙ с массовой долей воды не менее 20%	4.1	D	I	4.1	227	0	E0		PP			1		
1358	ЦИРКОНИЙ – ПОРОШОК УВЛАЖНЕННЫЙ с массовой долей воды не менее 25%	4.1	F3	II	4.1	586	1 кг	E2		PP			1		
1360	КАЛЬЦИЯ ФОСФИД	4.3	WT2	I	4.3+6.1	802	0	E0		PP, EP, EX, TOX, A	VE01, VE02	HA08	2		
1361	УГОЛЬ животного или растительного происхождения	4.2	S2	II	4.2		0	E2		PP			0		
1361	УГОЛЬ животного или растительного происхождения	4.2	S2	III	4.2		0	E1		PP			0		
1362	УГОЛЬ АКТИВИРОВАННЫЙ	4.2	S2	III	4.2	646	0	E1		PP			0		

№ ООН или идентифициционный номер	Наименование и описание	Класс (3a)	Классификационный код (3b)	Группа упаковки (4)	Знаки опасности (5)	Специальные положения (6)	Ограничения и освобожденные количества (7a, 7b)	Разрешенный способ перевозки (8)	Требуемое оборудование (9)	Вентиляция (10)	Положения, касающиеся погрузки, разгрузки и перевозки	Количество единиц/копий/отделений	Замечания
(1)	3.1.2 (2)	2.2	2.2 (3b)	2.1.1.3 (4)	5.2.2 (5)	3.3 (6)	3.4.6 (7a), 3.5.1.2 (7b)	3.2.1 (8)	8.1.5 (9)	7.1.6 (10)	7.1.6 (11)	7.1.5 (12)	3.2.1 (13)
1363	КОПРА	4.2	S2	III	4.2		0 E1	B	PP		IN01, IN02	0	IN01 и IN02 применяются только при перевозке этого вещества навалом или без тары
1364	ХЛОПКА ОТХОДЫ, ПРОПИТАННЫЕ МАСЛОМ	4.2	S2	III	4.2		0 E1	B	PP			0	
1365	ХЛОПОК ВЛАЖНЫЙ	4.2	S2	III	4.2		0 E1	B	PP			0	
1369	п-НИТРОЗОДИМЕТИЛАМИЛИН	4.2	S2	II	4.2		0 E2		PP			0	
1372	Волокна животного происхождения или волокна растительного происхождения обожженные, влажные или сырые	4.2	S2										
1373	ВОЛОКНА или ТКАНИ ЖИВОТНОГО или РАСТИТЕЛЬНОГО или СИНТЕТИЧЕСКОГО ПРОИСХОЖДЕНИЯ, пропитанные маслом, Н.У.К.	4.2	S2	III	4.2		0 E1	B	PP			0	
1374	МУКА РЫБНАЯ (РЫБНЫЕ ОТХОДЫ) НЕСТАБИЛИЗИРОВАННАЯ	4.2	S2	II	4.2	300	0 E2		PP			0	
1376	ЖЕЛЕЗА ОКСИД ОТРАБОТАННЫЙ или ЖЕЛЕЗО ГУБЧАТОЕ – ОТХОДЫ, полученные при очистке каменноугольного газа	4.2	S4	III	4.2	592	0 E1	B	PP			0	
1378	КАТАЛИЗАТОР МЕТАЛЛИЧЕСКИЙ УВЛАЖЕННЫЙ с видимым избытком жидкости	4.2	S4	II	4.2	274	0 E2		PP			0	
1379	БУМАГА, ОБРАБОТАННАЯ НЕНАСЫЩЕННЫМИ МАСЛАМИ, не полностью высушенная (включая бумагу копировальную)	4.2	S2	III	4.2		0 E1	B	PP			0	
1380	ПЕНТАБОРАН	4.2	ST3	I	4.2+6.1	802	0 E0		PP, EP, TOX, A	VE02		2	
1381	ФОСФОР БЕЛЫЙ или ЖЕЛТЫЙ ПОД ВОДОЙ или В РАСТВОРЕ	4.2	ST3	I	4.2+6.1	503 802	0 E0		PP, EP, TOX, A	VE02		2	
1381	ФОСФОР БЕЛЫЙ или ЖЕЛТЫЙ СУХОЙ	4.2	ST4	I	4.2+6.1	503 802	0 E0		PP, EP			2	

## НЕ ПОДАДУЮТ ПОД ДЕЙСТВИЕ ВОПОГ

№ ООН или идентифициционный номер	Наименование и описание	Класс	Классификационный код	Группа упаковки	Знаки опасности	Специальные положения	Ограниченные и освобожденные количества	Разрешенный способ перевозки	Требуемое оборудование	Вентиляция	Положения, касающиеся погрузки, разгрузки и перевозки		Количество единиц/копий/отделений	Замечания
											7.1.5	7.1.6		
(1)	3.1.2	(3a)	(3b)	(4)	(5)	(6)	(7a)	(8)	(9)	(10)	(11)	(12)	(13)	
1382	КАЛИЯ СУЛЬФИД БЕЗВОДНЫЙ или КАЛИЯ СУЛЬФИД с долей кристаллизационной воды менее 30%	4.2	S4	II	4.2	504	0	E2	PP			0		
1383	МЕТАЛЛ ПИРОФОРНЫЙ, Н.У.К. или СПЛАВ ПИРОФОРНЫЙ, Н.У.К.	4.2	S4	I	4.2	274	0	E0	PP			0		
1384	НАТРИЯ ГИДРОСУЛЬФИТ (НАТРИЯ ГИДРОСУЛЬФИТ)	4.2	S4	II	4.2		0	E2	PP			0		
1385	НАТРИЯ СУЛЬФИД БЕЗВОДНЫЙ или НАТРИЯ СУЛЬФИД с долей кристаллизационной воды менее 30%	4.2	S4	II	4.2	504	0	E2	PP			0		
1386	ЖМЫХ с массовой долей масла более 1.5% и влаги не более 11%	4.2	S2	III	4.2	800	0	E1	PP		IN01, IN02	0	IN01 и IN02 применяются только при перевозке этого вещества навалом или без тары	
НЕ ПОПАДАЮТ ПОД ДЕЙСТВИЕ ВОПОГ														
1387	Шерсти отходы влажные	4.2	S2											
1389	АМАЛЫ АМА ЩЕЛОЧНЫХ МЕТАЛЛОВ ЖИДКАЯ	4.3	W1	I	4.3	182	0	E0	PP, EX, A	VE01	HA08	0		
1390	АМИДЫ ЩЕЛОЧНЫХ МЕТАЛЛОВ	4.3	W2	II	4.3	182 505	500 г	E2	PP, EX, A	VE01	HA08	0		
1391	МЕТАЛЛ ЩЕЛОЧНОЙ ДИСПЕРТИРОВАННЫЙ или МЕТАЛЛ ЩЕЛОЧНОЗЕМЕЛЬНЫЙ ДИСПЕРТИРОВАННЫЙ с температурой вспышки более 60°C	4.3	W1	I	4.3	182 183 506	0	E0	PP, EX, A	VE01	HA08	1		
1392	АМАЛЫ АМА ЩЕЛОЧНОЗЕМЕЛЬНЫХ МЕТАЛЛОВ ЖИДКАЯ	4.3	W1	I	4.3	183 506	0	E0	PP, EX, A	VE01	HA08	0		
1393	ЩЕЛОЧНОЗЕМЕЛЬНЫХ МЕТАЛЛОВ СПЛАВ, Н.У.К.	4.3	W2	II	4.3	183 506	500 г	E2	PP, EX, A	VE01	HA08	0		
1394	АЛЮМИНИЯ КАРИД	4.3	W2	II	4.3		500 г	E2	PP, EX, A	VE01	HA08	0		
1395	АЛЮМИНИЙ-ФЕРРОСИЦИЛИЙ – ПОРОШОК	4.3	WT2	II	4.3+6.1	802	500 г	E2	PP, EX, TOX, A	VE01, VE02	HA08	2		

№ ООН или идентифицирующий номер	Наименование и описание	Класс	Классификационный код	Группа упаковок	Знаки опасности	Специальные положения	3.4.6 (7a)	3.5.1.2 (7b)	Разрешенный способ перевозки	Требуемое оборудование	Вентиляция	Положения, касающиеся погрузки, разгрузки и перевозки		Количество единиц/копий	Замечания
												7.1.6 (11)	7.1.5 (12)		
	3.1.2 (2)	2.2 (3a)	2.2 (3b)	2.1.1.3 (4)	5.2.2 (5)	3.3 (6)	3.4.6 (7a)	3.5.1.2 (7b)	3.2.1 (8)	8.1.5 (9)	7.1.6 (10)	7.1.6 (11)	7.1.5 (12)	3.2.1 (13)	
1396	АЛЮМИНИЙ – ПОРОШОК НЕПОКРЫТЫЙ	4.3	W2	II	4.3		500 г	E2		PP, EX, A	VE01	HA08	0		
1396	АЛЮМИНИЙ – ПОРОШОК НЕПОКРЫТЫЙ	4.3	W2	III	4.3		1 кг	E1		PP, EX, A	VE01	HA08	0		
1397	АЛЮМИНИЯ ФОСФИД	4.3	WT2	I	4.3+6.1	507 802	0	E0		PP, EP, EX, TOX, A	VE01, VE02	HA08	2		
1398	АЛЮМИНИЙ КРЕМНИСТЫЙ – ПОРОШОК НЕПОКРЫТЫЙ	4.3	W2	III	4.3	37	1 кг	E1	B	PP, EX, A	VE01, VE03	LO03 HA07, HA08	0	VE03, LO03, HA07, IN01 и IN03	применяются только при перевозке этого вещества навалом или без тары
1400	БАРИЙ	4.3	W2	II	4.3		500 г	E2		PP, EX, A	VE01	HA08	0		
1401	КАЛЬЦИЙ	4.3	W2	II	4.3		500 г	E2		PP, EX, A	VE01	HA08	0		
1402	КАЛЬЦИЯ КАРБИД	4.3	W2	I	4.3		0	E0		PP, EX, A	VE01	HA08	0		
1402	КАЛЬЦИЯ КАРБИД	4.3	W2	II	4.3		500 г	E2		PP, EX, A	VE01	HA08	0		
1403	КАЛЬЦИЯ ЦИАНАМИД с массовой долей карбида кальция более 0,1%	4.3	W2	III	4.3	38	1 кг	E1		PP, EX, A	VE01	HA08	0		
1404	КАЛЬЦИЯ ГИДРИД	4.3	W2	I	4.3		0	E0		PP, EX, A	VE01	HA08	0		
1405	КАЛЬЦИЯ СИЛИЦИД	4.3	W2	II	4.3		500 г	E2		PP, EX, A	VE01	HA08	0		
1405	КАЛЬЦИЯ СИЛИЦИД	4.3	W2	III	4.3		1 кг	E1		PP, EX, A	VE01	HA08	0		
1407	ЦЕЗИЙ	4.3	W2	I	4.3		0	E0		PP, EX, A	VE01	HA08	0		

№ ООН или идентифи- кационный номер	Наименование и описание	Класс (3a)	Классифи- кационный код (3b)	Группа упаковки (4)	Знаки опасности (5)	Специаль- ные положения (6)	3.4.6 (7a)	3.5.1.2 (7b)	3.2.1 (8)	Требуемое оборудо- вание (9)	Венти- ляция (10)	7.1.6 (11)	7.1.5 (12)	Замечания (13)
(1)	3.1.2 (2)	2.2	WT2	III	4.3+6.1	39 802	1 кг	E1	<b>B</b>	PP, EP, EX, TOX, A	VE01, VE02, VE03	LO03 HA07, HA08 IN01, IN02, IN03	0	VE03, LO03, HA07, IN01 и IN03 применяются только при перевозке этого вещества навалом или без тары
1408	ФЕРРОСИЛИЦИЙ с массовой долей кремния не менее 30%, но менее 90%	4.3	WT2	III	4.3+6.1	39 802	1 кг	E1	<b>B</b>	PP, EP, EX, TOX, A	VE01, VE02, VE03	LO03 HA07, HA08 IN01, IN02, IN03	0	VE03, LO03, HA07, IN01 и IN03 применяются только при перевозке этого вещества навалом или без тары
1409	ГИДРИДЫ МЕТАЛЛОВ, РЕАГИРУЮЩИЕ С ВОДОЙ, Н.У.К.	4.3	W2	I	4.3	274 508	0	E0		PP, EX, A	VE01	HA08	0	
1409	ГИДРИДЫ МЕТАЛЛОВ, РЕАГИРУЮЩИЕ С ВОДОЙ, Н.У.К.	4.3	W2	II	4.3	274 508	500 г	E2		PP, EX, A	VE01	HA08	0	
1410	ЛИТИЯ АЛЮМОГИДРИД	4.3	W2	I	4.3		0	E0		PP, EX, A	VE01	HA08	0	
1411	ЛИТИЯ АЛЮМОГИДРИД В ЭФИРЕ	4.3	WF1	I	4.3+3		0	E0		PP, EX, A	VE01	HA08	1	
1413	ЛИТИЯ БОРГИДРИД	4.3	W2	I	4.3		0	E0		PP, EX, A	VE01	HA08	0	
1414	ЛИТИЯ ГИДРИД	4.3	W2	I	4.3		0	E0		PP, EX, A	VE01	HA08	0	
1415	ЛИТИЙ	4.3	W2	I	4.3		0	E0		PP, EX, A	VE01	HA08	0	
1417	ЛИТИЙ КРЕМНИСТЫЙ	4.3	W2	II	4.3		500 г	E2		PP, EX, A	VE01	HA08	0	
1418	МАГНИЙ – ПОРОШОК или МАГНИЯ СПЛАВЫ – ПОРОШОК	4.3	WS	I	4.3+4.2		0	E0		PP, EX, A	VE01	HA08	0	
1418	МАГНИЙ – ПОРОШОК или МАГНИЯ СПЛАВЫ – ПОРОШОК	4.3	WS	II	4.3+4.2		0	E2		PP, EX, A	VE01	HA08	0	
1418	МАГНИЙ – ПОРОШОК или МАГНИЯ СПЛАВЫ – ПОРОШОК	4.3	WS	III	4.3+4.2		0	E1		PP, EX, A	VE01	HA08	0	
1419	МАГНИЯ-АЛЮМИНИЯ ФОСФИД	4.3	WT2	I	4.3+6.1	802	0	E0		PP, EP, EX, TOX, A	VE01, VE02	HA08	2	
1420	КАЛИЯ МЕТАЛЛИЧЕСКИЕ СПЛАВЫ ЖИДКИЕ	4.3	W1	I	4.3		0	E0		PP, EX, A	VE01	HA08	0	

№ ООН или идентифи- кационный номер	Наименование и описание	Класс (3a)	Классифи- кационный код (3b)	Группа упаковки (4)	Знаки опасности (5)	Специаль- ные положения (6)	3.3	3.4.6 (7a)	3.5.1.2 (7b)	3.2.1 (8)	Требуемое оборудо- вание (9)	7.1.6 (10)	Положения, касающиеся погрузки, разгрузки и перевозки		7.1.5 (12)	Замечания 3.2.1 (13)
													7.1.6 (11)	7.1.6 (11)		
(1)	3.1.2 (2)	2.2 (3a)	2.2 (3b)	2.1.1.3 (4)	5.2.2 (5)	3.3 (6)	3.4.6 (7a)	3.5.1.2 (7b)	3.2.1 (8)	8.1.5 (9)	7.1.6 (10)	7.1.6 (11)	7.1.6 (11)	7.1.5 (12)	3.2.1 (13)	
1421	ЩЕЛОЧНЫХ МЕТАЛЛОВ СПЛАВ ЖИДКИЙ, Н.У.К.	4.3	W1	I	4.3	182	0	E0		PP, EX, A	VE01	HA08	HA08	0		
1422	КАЛИЯ-НАТРИЯ СПЛАВЫ ЖИДКИЕ	4.3	W1	I	4.3		0	E0		PP, EX, A	VE01	HA08	HA08	0		
1423	РУБИДИЙ	4.3	W2	I	4.3		0	E0		PP, EX, A	VE01	HA08	HA08	0		
1426	НАТРИЯ БОРГИДРИД	4.3	W2	I	4.3		0	E0		PP, EX, A	VE01	HA08	HA08	0		
1427	НАТРИЯ ГИДРИД	4.3	W2	I	4.3		0	E0		PP, EX, A	VE01	HA08	HA08	0		
1428	НАТРИЙ	4.3	W2	I	4.3		0	E0		PP, EX, A	VE01	HA08	HA08	0		
1431	НАТРИЯ МЕТИЛАТ	4.2	SC4	II	4.2+8		0	E2		PP, EP				0		
1432	НАТРИЯ ФОСФИД	4.3	WT2	I	4.3+6.1	802	0	E0		PP, EP, EX, TOX, A	VE01, VE02	HA08	HA08	2		
1433	ОЛОВА ФОСФИДЫ	4.3	WT2	I	4.3+6.1	802	0	E0		PP, EP, EX, TOX, A	VE01, VE02	HA08	HA08	2		
1435	ЩЛАК ЦИНКОВЫЙ	4.3	W2	III	4.3		1 кг	E1	<b>B</b>	PP, EX, A	VE01, VE03	HA07, HA08	LO03 IN01, IN03	0	VE03, LO03, HA07, IN01 и IN03 применяются только при перевозке этого вещества навалом или без тары	
1436	ЦИНК – ПОРОШОК или ЦИНК – ПЫЛЬ	4.3	WS	I	4.3+4.2		0	E0		PP, EX, A	VE01	HA08	HA08	0		
1436	ЦИНК – ПОРОШОК или ЦИНК – ПЫЛЬ	4.3	WS	II	4.3+4.2		0	E2		PP, EX, A	VE01	HA08	HA08	0		
1436	ЦИНК – ПОРОШОК или ЦИНК – ПЫЛЬ	4.3	WS	III	4.3+4.2		0	E1		PP, EX, A	VE01	HA08	HA08	0		
1437	ЦИРКОНИЯ ГИДРИД	4.1	F3	II	4.1		1 кг	E2		PP				1		

№ ООН или идентифициционный номер	Наименование и описание	Класс (3a)	Классификационный код (3b)	Группа упаковок (4)	Знаки опасности (5)	Специальные положения (6)	3.4.6 (7a)	3.5.1.2 (7b)	Разрешенный способ перевозки (8)	Требуемое оборудование (9)	Вентиляция (10)	Положения, касающиеся погрузки, разгрузки и перевозки (11)	Количество единиц/копосов/ойей (12)	Замечания (13)
(1)	3.1.2 (2)	2.2	2.2	2.1.1.3 (4)	5.2.2 (5)	3.3 (6)	3.4.6 (7a)	3.5.1.2 (7b)	3.2.1 (8)	8.1.5 (9)	7.1.6 (10)	7.1.6 (11)	7.1.5 (12)	3.2.1 (13)
1438	АЛЮМИНИЯ НИТРАТ	5.1	O2	III	5.1		5 кг	E1	<b>B</b>	PP		CO02, LO04	0	CO02 и LO04 применяются только при перевозке этого вещества навалом или без тары
1439	АММОНИЯ ДИХРОМАТ	5.1	O2	II	5.1		1 кг	E2		PP			0	
1442	АММОНИЯ ПЕРХЛОРАТ	5.1	O2	II	5.1	152	1 кг	E2		PP			0	
1444	АММОНИЯ ПЕРСУЛЬФАТ	5.1	O2	III	5.1		5 кг	E1		PP			0	
1445	БАРИЯ ХЛОРАТ ТВЕРДЫЙ	5.1	OT2	II	5.1+6.1	802	1 кг	E2		PP, EP			2	
1446	БАРИЯ НИТРАТ	5.1	OT2	II	5.1+6.1	802	1 кг	E2		PP, EP			2	
1447	БАРИЯ ПЕРХЛОРАТ ТВЕРДЫЙ	5.1	OT2	II	5.1+6.1	802	1 кг	E2		PP, EP			2	
1448	БАРИЯ ПЕРМАНГАНАТ	5.1	OT2	II	5.1+6.1	802	1 кг	E2		PP, EP			2	
1449	БАРИЯ БЕРОКСИД	5.1	OT2	II	5.1+6.1	802	1 кг	E2		PP, EP			2	
1450	БРОМАТЫ НЕОРГАНИЧЕСКИЕ, Н.У.К.	5.1	O2	II	5.1	274 350	1 кг	E2		PP			0	
1451	ЦЕЗИЯ НИТРАТ	5.1	O2	III	5.1		5 кг	E1	<b>B</b>	PP		CO02, LO04	0	CO02 и LO04 применяются только при перевозке этого вещества навалом или без тары
1452	КАЛЬЦИЯ ХЛОРАТ	5.1	O2	II	5.1		1 кг	E2		PP			0	
1453	КАЛЬЦИЯ ХЛОРИТ	5.1	O2	II	5.1		1 кг	E2		PP			0	
1454	КАЛЬЦИЯ НИТРАТ	5.1	O2	III	5.1	208	5 кг	E1	<b>B</b>	PP		CO02, LO04	0	CO02 и LO04 применяются только при перевозке этого вещества навалом или без тары
1455	КАЛЬЦИЯ ПЕРХЛОРАТ	5.1	O2	II	5.1		1 кг	E2		PP			0	
1456	КАЛЬЦИЯ ПЕРМАНГАНАТ	5.1	O2	II	5.1		1 кг	E2		PP			0	



№ ООН или идентифи- кационный номер	Наименование и описание	Класс (3a)	Классифи- кационный код (3b)	Группа упаковки (4)	Знаки опасности (5)	Специаль- ные положения (6)	Ограничительные и освобожденные количества (7a, 7b)		Разре- шенный способ пере- возки (8)	Требуемое оборудо- вание (9)	Венти- ляция (10)	Положения, касающиеся погрузки, разгрузки и перевозки (11)	Количество сших копиров/ олей (12)	Замечания (13)
							3.4.6 (7a)	3.5.1.2 (7b)						
	3.1.2	2.2	2.2	2.1.1.3	5.2.2	3.3	3.4.6	3.5.1.2	3.2.1	8.1.5	7.1.6	7.1.6	7.1.5	3.2.1
(1)	(2)	(3a)	(3b)	(4)	(5)	(6)	(7a)	(7b)	(8)	(9)	(10)	(11)	(12)	(13)
1457	КАЛЬЦИЙ ПЕРОКСИД	5.1	O2	II	5.1		1 кг	E2		PP			0	
1458	ХЛОРАТА И БОРАТА СМЕСЬ	5.1	O2	II	5.1		1 кг	E2		PP			0	
1458	ХЛОРАТА И БОРАТА СМЕСЬ	5.1	O2	III	5.1		5 кг	E1		PP			0	
1459	ХЛОРАТА И МАГНИЯ ХЛОРИДА СМЕСЬ ТВЕРДАЯ	5.1	O2	II	5.1		1 кг	E2		PP			0	
1459	ХЛОРАТА И МАГНИЯ ХЛОРИДА СМЕСЬ ТВЕРДАЯ	5.1	O2	III	5.1		5 кг	E1		PP			0	
1461	ХЛОРАТЫ НЕОРГАНИЧЕСКИЕ, Н.У.К.	5.1	O2	II	5.1	274 351	1 кг	E2		PP			0	
1462	ХЛОРИТЫ НЕОРГАНИЧЕСКИЕ, Н.У.К.	5.1	O2	II	5.1	274 352 509	1 кг	E2		PP			0	
1463	ХРОМА ТРИОКСИД БЕЗВОДНЫЙ	5.1	OTC	II	5.1+6.1+8	510	1 кг	E2		PP, EP			2	
1465	ДИДИМА НИТРАТ	5.1	O2	III	5.1		5 кг	E1	<b>B</b>	PP	CO02, LO04		0	CO02 и LO04 применяются только при перевозке этого вещества навалом или без тары
1466	ЖЕЛЕЗА НИТРАТ	5.1	O2	III	5.1		5 кг	E1	<b>B</b>	PP	CO02, LO04		0	CO02 и LO04 применяются только при перевозке этого вещества навалом или без тары
1467	ГУАНИДИНА НИТРАТ	5.1	O2	III	5.1		5 кг	E1	<b>B</b>	PP	CO02, LO04		0	CO02 и LO04 применяются только при перевозке этого вещества навалом или без тары
1469	СВИНЦА НИТРАТ	5.1	OT2	II	5.1+6.1	802	1 кг	E2		PP, EP			2	
1470	СВИНЦА ПЕРХЛОРАТ ТВЕРДЫЙ	5.1	OT2	II	5.1+6.1	802	1 кг	E2		PP, EP			2	

№ ООН или идентифицирующий номер	Наименование и описание	Класс (3a)	Классификационный код (3b)	Группа упаковки (4)	Знаки опасности (5)	Специальные положения (6)	Ограниченные освобожденные количества (7a)	Ограниченные и освобожденные количества (7b)	Разрешенный способ перевозки (8)	Требуемое оборудование (9)	Вентиляция (10)	Положения, касающиеся погрузки, разгрузки и перевозки (11)	Количество единиц/копиров/отбой	Замечания
(1)	3.1.2 (2)	2.2 (3a)	2.2 (3b)	2.1.1.3 (4)	5.2.2 (5)	3.3 (6)	3.4.6 (7a)	3.5.1.2 (7b)	3.2.1 (8)	8.1.5 (9)	7.1.6 (10)	7.1.6 (11)	7.1.5 (12)	3.2.1 (13)
1471	ЛИТИЯ ГИПОХЛОРИТ СУХОЙ или ЛИТИЯ ГИПОХЛОРИТА СМЕСЬ	5.1	O2	II	5.1		1 кг	E2		PP			0	
1471	ЛИТИЯ ГИПОХЛОРИТ СУХОЙ или ЛИТИЯ ГИПОХЛОРИТА СМЕСЬ	5.1	O2	III	5.1		5 кг	E1		PP			0	
1472	ЛИТИЯ ПЕРОКСИД	5.1	O2	II	5.1		1 кг	E2		PP			0	
1473	МАГНИЯ БРОМАТ	5.1	O2	II	5.1		1 кг	E2		PP			0	
1474	МАГНИЯ НИТРАТ	5.1	O2	III	5.1	332	5 кг	E1	<b>B</b>	PP	CO02, LO04		0	CO02 и LO04 применяются только при перевозке этого вещества навалом или без тары
1475	МАГНИЯ ПЕРХЛОРАТ	5.1	O2	II	5.1		1 кг	E2		PP			0	
1476	МАГНИЯ ПЕРОКСИД	5.1	O2	II	5.1		1 кг	E2		PP			0	
1477	НИТРАТЫ НЕОРГАНИЧЕСКИЕ, Н.У.К.	5.1	O2	II	5.1	511	1 кг	E2		PP			0	
1477	НИТРАТЫ НЕОРГАНИЧЕСКИЕ, Н.У.К.	5.1	O2	III	5.1	511	5 кг	E1	<b>B</b>	PP	CO02, LO04		0	CO02 и LO04 применяются только при перевозке этого вещества навалом или без тары
1479	ОКИСЛЯЮЩЕЕ ВЕЩЕСТВО ТВЕРДОЕ, Н.У.К.	5.1	O2	I	5.1	274	0	E0		PP			0	
1479	ОКИСЛЯЮЩЕЕ ВЕЩЕСТВО ТВЕРДОЕ, Н.У.К.	5.1	O2	II	5.1	274	1 кг	E2		PP			0	
1479	ОКИСЛЯЮЩЕЕ ВЕЩЕСТВО ТВЕРДОЕ, Н.У.К.	5.1	O2	III	5.1	274	5 кг	E1		PP			0	
1481	ПЕРХЛОРАТЫ НЕОРГАНИЧЕСКИЕ, Н.У.К.	5.1	O2	II	5.1		1 кг	E2		PP			0	
1481	ПЕРХЛОРАТЫ НЕОРГАНИЧЕСКИЕ, Н.У.К.	5.1	O2	III	5.1		5 кг	E1		PP			0	
1482	ПЕРМАНГАТЫ НЕОРГАНИЧЕСКИЕ, Н.У.К.	5.1	O2	II	5.1	274 353	1 кг	E2		PP			0	

№ ООН или идентифи- кационный номер	Наименование и описание	Класс (3a)	Классифи- кационный код (3b)	Группа упаковки (4)	Знаки опасности (5)	Специаль- ные положения (6)	3.3	3.4.6 (7a)	3.5.1.2 (7b)	Разре- шенный способ пере- возки (8)	Требуемое оборудо- вание (9)	Венти- ляция (10)	Положения, касающиеся погрузки, разгрузки и перевозки (11)	Количество сших копиров/ олей (12)	Замечания (13)
(1)	3.1.2 (2)	2.2 (3a)	2.2 (3b)	2.1.1.3 (4)	5.2.2 (5)	3.3 (6)	3.3	3.4.6 (7a)	3.5.1.2 (7b)	3.2.1 (8)	8.1.5 (9)	7.1.6 (10)	7.1.6 (11)	7.1.5 (12)	3.2.1 (13)
1482	ПЕРМАНГАТЫ НЕОРГАНИЧЕСКИЕ, Н.У.К.	5.1	O2	III	5.1	274 353	5 кг	E1		PP				0	
1483	ПЕРОКСИДЫ НЕОРГАНИЧЕСКИЕ, Н.У.К.	5.1	O2	II	5.1		1 кг	E2		PP				0	
1483	ПЕРОКСИДЫ НЕОРГАНИЧЕСКИЕ, Н.У.К.	5.1	O2	III	5.1		5 кг	E1		PP				0	
1484	КАЛИЯ БРОМАТ	5.1	O2	II	5.1		1 кг	E2		PP				0	
1485	КАЛИЯ ХЛОРАТ	5.1	O2	II	5.1		1 кг	E2		PP				0	
1486	КАЛИЯ НИТРАТ	5.1	O2	III	5.1		5 кг	E1		PP	CO02, LO04			0	CO02 и LO04 применяются только при перевозке этого вещества навалом или без тары
1487	КАЛИЯ НИТРАТА И НАТРИЯ НИТРИТА СМЕСЬ	5.1	O2	II	5.1	607	1 кг	E2		PP				0	
1488	КАЛИЯ НИТРИТ	5.1	O2	II	5.1		1 кг	E2		PP				0	
1489	КАЛИЯ ПЕРХЛОРАТ	5.1	O2	II	5.1		1 кг	E2		PP				0	
1490	КАЛИЯ ПЕРМАНГАНАТ	5.1	O2	II	5.1		1 кг	E2		PP				0	
1491	КАЛИЯ ПЕРОКСИД	5.1	O2	I	5.1		0	E0		PP				0	
1492	КАЛИЯ ПЕРСУЛЬФАТ	5.1	O2	III	5.1		5 кг	E1		PP				0	
1493	СЕРЕБРА НИТРАТ	5.1	O2	II	5.1		1 кг	E2		PP				0	
1494	НАТРИЯ БРОМАТ	5.1	O2	II	5.1		1 кг	E2		PP				0	
1495	НАТРИЯ ХЛОРАТ	5.1	O2	II	5.1		1 кг	E2		PP				0	
1496	НАТРИЯ ХЛОРИТ	5.1	O2	II	5.1		1 кг	E2		PP				0	
1498	НАТРИЯ НИТРАТ	5.1	O2	III	5.1		5 кг	E1		PP	CO02, LO04			0	CO02 и LO04 применяются только при перевозке этого вещества навалом или без тары

№ ООН или идентифицирующий номер	Наименование и описание	Класс	Классификационный код	Группа упаковок	Знаки опасности	Специальные положения	Ограниченные и освобожденные количества	Разрешенный способ перевозки	Требуемое оборудование	Вентиляция	Положения, касающиеся погрузки, разгрузки и перевозки	Количество единиц/копий	Замечания	
(1)	(2)	(3a)	(3b)	(4)	(5)	(6)	(7a)	(7b)	(8)	(9)	(10)	(11)	(12)	(13)
1499	3.1.2 (2) НАТРИЯ НИТРАТА И КАЛИЯ НИТРАТА СМЕСЬ	5.1	O2	III	5.1		5 кг E1	B	PP		CO02, LO04	0	CO02 и LO04 применяются только при перевозке этого вещества навалом или без тары	
1500	НАТРИЯ НИТРИТ	5.1	OT2	III	5.1+6.1	802	5 кг E1		PP, EP			0		
1502	НАТРИЯ ПЕРХЛОРАТ	5.1	O2	II	5.1		1 кг E2		PP			0		
1503	НАТРИЯ ПЕРМАНГАНАТ	5.1	O2	II	5.1		1 кг E2		PP			0		
1504	НАТРИЯ ПЕРОКСИД	5.1	O2	I	5.1		0 E0		PP			0		
1505	НАТРИЯ ПЕРСУЛЬФАТ	5.1	O2	III	5.1		5 кг E1		PP			0		
1506	СТРОНЦИЯ ХЛОРАТ	5.1	O2	II	5.1		1 кг E2		PP			0		
1507	СТРОНЦИЯ НИТРАТ	5.1	O2	III	5.1		5 кг E1	B	PP		CO02, LO04	0	CO02 и LO04 применяются только при перевозке этого вещества навалом или без тары	
1508	СТРОНЦИЯ ПЕРХЛОРАТ	5.1	O2	II	5.1		1 кг E2		PP			0		
1509	СТРОНЦИЯ ПЕРОКСИД	5.1	O2	II	5.1		1 кг E2		PP			0		
1510	ТЕТРАНИТРОМЕТАН	6.1	TO1	I	6.1+5.1	354 609 802	0 E0		PP, EP, TOX, A	VE02		2		
1511	КАРБАМИДА И ВОДОРОДА ПЕРОКСИДА КОМПЛЕКС	5.1	OC2	III	5.1+8		5 кг E1		PP, EP			0		
1512	ЦИНКА-АММОНИЯ НИТРИТ	5.1	O2	II	5.1		1 кг E2		PP			0		
1513	ЦИНКА ХЛОРАТ	5.1	O2	II	5.1		1 кг E2		PP			0		
1514	ЦИНКА НИТРАТ	5.1	O2	II	5.1		1 кг E2		PP			0		
1515	ЦИНКА ПЕРМАНГАНАТ	5.1	O2	II	5.1		1 кг E2		PP			0		
1516	ЦИНКА ПЕРОКСИД	5.1	O2	II	5.1		1 кг E2		PP			0		
1517	ЦИРКОНИЯ ПИКРАМАТ УВЛАЖНЕННЫЙ с массовой долей воды не менее 20%	4.1	D	I	4.1		0 E0		PP			1		

№ ООН или идентифи- кационный номер	Наименование и описание	Класс (3a)	Классифи- кационный код (3b)	Группа упаковки (4)	Знаки опасности (5)	Специаль- ные положения (6)	3.4.6 (7a)	3.5.1.2 (7b)	Разре- шенный способ пере- возки (8)	Требуемое оборудо- вание (9)	Венти- ляция (10)	Положения, касающиеся погрузки, разгрузки и перевозки		Количество сших копсов/ олей (12)	Замечания (13)
												7.1.6 (11)	7.1.5 (12)		
(1)	3.1.2 (2)	2.2 (3a)	2.2 (3b)	2.1.1.3 (4)	5.2.2 (5)	3.3 (6)	3.4.6 (7a)	3.5.1.2 (7b)	3.2.1 (8)	8.1.5 (9)	7.1.6 (10)	7.1.6 (11)	7.1.5 (12)	3.2.1 (13)	
1541	АЦЕТОНИАМИДРИД СТАБИЛИЗИРОВАННЫЙ	6.1	T1	I	6.1	354 802	0	E0	T	PP, EP, TOX, A	VE02		2		
1544	АЛКАЛОИДЫ ТВЕРДЫЕ, Н.У.К. или АЛКАЛОИДОВ СОЛИ ТВЕРДЫЕ, Н.У.К.	6.1	T2	I	6.1	43 274 802	0	E5		PP, EP			2		
1544	АЛКАЛОИДЫ ТВЕРДЫЕ, Н.У.К. или АЛКАЛОИДОВ СОЛИ ТВЕРДЫЕ, Н.У.К.	6.1	T2	II	6.1	43 274 802	500 г	E4		PP, EP			2		
1544	АЛКАЛОИДЫ ТВЕРДЫЕ, Н.У.К. или АЛКАЛОИДОВ СОЛИ ТВЕРДЫЕ, Н.У.К.	6.1	T2	III	6.1	43 274 802	5 кг	E1		PP, EP			0		
1545	АЛЛИЗОТИОЦИАНАТ СТАБИЛИЗИРОВАННЫЙ	6.1	TF1	II	6.1+3	802	100 мл	E4	T	PP, EP, EX, TOX, A	VE01, VE02		2		
1546	АММОНИЯ АРСЕНАТ	6.1	T5	II	6.1	802	500 г	E4		PP, EP			2		
1547	АНИЛИН	6.1	T1	II	6.1	279 802	100 мл	E4	T	PP, EP, TOX, A	VE02		2		
1548	АНИЛИНА ГИДРОХЛОРИД	6.1	T2	III	6.1	802	5 кг	E1		PP, EP			0		
1549	СУРЬМЫ СОЕДИНЕНИЕ НЕОРГАНИЧЕСКОЕ ТВЕРДОЕ, Н.У.К.	6.1	T5	III	6.1	45 274 512 802	5 кг	E1		PP, EP			0		
1550	СУРЬМЫ ЛАКТАТ	6.1	T5	III	6.1	802	5 кг	E1		PP, EP			0		
1551	СУРЬМЫ-КАЛИЯ ТАРТРАТ	6.1	T5	III	6.1	802	5 кг	E1		PP, EP			0		
1553	КИСЛОТА МЫШЬЯКОВАЯ ЖИДКАЯ	6.1	T4	I	6.1	802	0	E5		PP, EP, TOX, A	VE02		2		
1554	КИСЛОТА МЫШЬЯКОВАЯ ТВЕРДАЯ	6.1	T5	II	6.1	802	500 г	E4		PP, EP			2		
1555	МЫШЬЯКА БРОМИД	6.1	T5	II	6.1	802	500 г	E4		PP, EP			2		
1556	МЫШЬЯКА СОЕДИНЕНИЕ ЖИДКОЕ, Н.У.К., неорганическое, включая Арсенаты, н.у.к., Арсениты, н.у.к., и Мышьяка сульфиды, н.у.к.	6.1	T4	I	6.1	43 274 802	0	E5		PP, EP, TOX, A	VE02		2		
1556	МЫШЬЯКА СОЕДИНЕНИЕ ЖИДКОЕ, Н.У.К., неорганическое, включая Арсенаты, н.у.к., Арсениты, н.у.к., и Мышьяка сульфиды, н.у.к.	6.1	T4	II	6.1	43 274 802	100 мл	E4		PP, EP, TOX, A	VE02		2		

№ ООН или идентифицирующий номер	Наименование и описание	Класс	Классификационный код	Группа упаковок	Знаки опасности	Специальные положения	3.4.6 (7a)	3.5.1.2 (7b)	Разрешенный способ перевозки	Требуемое оборудование	Вентиляция	Положения, касающиеся погрузки, разгрузки и перевозки		Количество единиц/конусов/опой	Замечания
												8.1.5 (9)	7.1.6 (11)		
(1)	3.1.2 (2)	(3a)	(3b)	(4)	(5)	(6)	(7a)	(7b)	(8)	(9)	(10)	7.1.6 (11)	7.1.5 (12)	3.2.1 (13)	
1556	МЫШЬЯКА СОЕДИНЕНИЕ ЖИДКОЕ, Н.У.К., неорганическое, включая Арсенаты, н.у.к., Арсениты, н.у.к., и Мышьяка сульфиды, н.у.к.	6.1	T4	III	6.1	43 274 802	5 л	E1		PP, EP, TOX, A	VE02		0		
1557	МЫШЬЯКА СОЕДИНЕНИЕ ТВЕРДОЕ, Н.У.К., неорганическое, включая Арсенаты, н.у.к., Арсениты, н.у.к., и Мышьяка сульфиды, н.у.к.	6.1	T5	I	6.1	43 274 802	0	E5		PP, EP			2		
1557	МЫШЬЯКА СОЕДИНЕНИЕ ТВЕРДОЕ, Н.У.К., неорганическое, включая Арсенаты, н.у.к., Арсениты, н.у.к., и Мышьяка сульфиды, н.у.к.	6.1	T5	II	6.1	43 274 802	500 г	E4		PP, EP			2		
1557	МЫШЬЯКА СОЕДИНЕНИЕ ТВЕРДОЕ, Н.У.К., неорганическое, включая Арсенаты, н.у.к., Арсениты, н.у.к., и Мышьяка сульфиды, н.у.к.	6.1	T5	III	6.1	43 274 802	5 кг	E1		PP, EP			0		
1558	МЫШЬЯК	6.1	T5	II	6.1	802	500 г	E4		PP, EP			2		
1559	МЫШЬЯКА ПЕНТАОКСИД	6.1	T5	II	6.1	802	500 г	E4		PP, EP			2		
1560	МЫШЬЯКА ТРИХЛОРИД	6.1	T4	I	6.1	802	0	E5		PP, EP, TOX, A	VE02		2		
1561	МЫШЬЯКА ТРИОКСИД	6.1	T5	II	6.1	802	500 г	E4		PP, EP			2		
1562	МЫШЬЯКОВАЯ ПЫЛЬ	6.1	T5	II	6.1	802	500 г	E4		PP, EP			2		
1564	БАРИЯ СОЕДИНЕНИЕ, Н.У.К.	6.1	T5	II	6.1	177 274 513 587 802	500 г	E4		PP, EP			2		
1564	БАРИЯ СОЕДИНЕНИЕ, Н.У.К.	6.1	T5	III	6.1	177 274 513 587 802	5 кг	E1		PP, EP			0		
1565	БАРИЯ ЦИАНИД	6.1	T5	I	6.1	802	0	E5		PP, EP			2		
1566	БЕРИЛЛИЯ СОЕДИНЕНИЕ, Н.У.К.	6.1	T5	II	6.1	274 514 802	500 г	E4		PP, EP			2		

№ ООН или идентифицирующий номер	Наименование и описание	Класс (3a)	Классификационный код (3b)	Группа упаковки (4)	Знаки опасности (5)	Специальные положения (6)	3.4.6 (7a)	3.5.1.2 (7b)	Разрешенный способ перевозки (8)	Требуемое оборудование (9)	Вентиляция (10)	Положения, касающиеся погрузки, разгрузки и перевозки		Количество единиц/копий/отделений	Замечания
												3.4.6 (7a)	3.5.1.2 (7b)		
(1)	3.1.2 (2)	2.2 (3a)	2.2 (3b)	2.1.1.3 (4)	5.2.2 (5)	3.3 (6)	3.4.6 (7a)	3.5.1.2 (7b)	3.2.1 (8)	8.1.5 (9)	7.1.6 (10)	7.1.6 (11)	7.1.5 (12)	3.2.1 (13)	
1566	БЕРИЛЛИЯ СОЕДИНЕНИЕ, Н.У.К.	6.1	T5	III	6.1	274 514 802	5 кг	E1		PP, EP			0		
1567	БЕРИЛЛИЙ – ПОРОШОК	6.1	TF3	II	6.1+4.1	802	500 г	E4		PP, EP			2		
1569	БРОМАЦЕТОН	6.1	TF1	II	6.1+3	802	0	E4		PP, EP, EX, TOX, A	VE01, VE02		2		
1570	БРУЦИН	6.1	T2	I	6.1	43 802	0	E5		PP, EP			2		
1571	БАРИЯ АЗИД УВЛАЖНЕННЫЙ с массовой долей воды не менее 50%	4.1	DT	I	4.1+6.1	568 802	0	E0		PP, EP			2		
1572	КИСЛОТА КАКОДИЛОВАЯ	6.1	T5	II	6.1	802	500 г	E4		PP, EP			2		
1573	КАЛЬЦИЯ АРСЕНАТ	6.1	T5	II	6.1	802	500 г	E4		PP, EP			2		
1574	КАЛЬЦИЯ АРСЕНАТА И КАЛЬЦИЯ АРСЕНИТА СМЕСЬ ТВЕРДАЯ	6.1	T5	II	6.1	802	500 г	E4		PP, EP			2		
1575	КАЛЬЦИЯ ЦИАНИД	6.1	T5	I	6.1	802	0	E5		PP, EP			2		
1577	ХЛОРДИНИТРОБЕНЗОЛЫ ЖИДКИЕ	6.1	T1	II	6.1	279 802	100 мл	E4		PP, EP, TOX, A	VE02		2		
1578	ХЛОРИТРОБЕНЗОЛЫ ТВЕРДЫЕ	6.1	T2	II	6.1	279 802	500 г	E4	T	PP, EP, TOX, A	VE02		2		
1579	4-ХЛОРО-о-ТОЛУИДИН-ГИДРОХЛОРИД ТВЕРДЫЙ	6.1	T2	III	6.1	802	5 кг	E1		PP, EP			0		
1580	ХЛОРИПКИРИН	6.1	T1	I	6.1	354 802	0	E0		PP, EP, TOX, A	VE02		2		
1581	ХЛОРИПКИРИНА И МЕТИЛБРОМИДА СМЕСЬ, содержащая не более 2% хлорпикридина	2	2T		2.3		0	E0		PP, EP, TOX, A	VE02		2		
1582	ХЛОРИПКИРИНА И МЕТИЛХЛОРИДА СМЕСЬ	2	2T		2.3		0	E0		PP, EP, TOX, A	VE02		2		
1583	ХЛОРИПКИРИНА СМЕСЬ, Н.У.К.	6.1	T1	I	6.1	274 315 515 802	0	E5		PP, EP, TOX, A	VE02		2		
1583	ХЛОРИПКИРИНА СМЕСЬ, Н.У.К.	6.1	T1	II	6.1	274 515 802	100 мл	E4		PP, EP, TOX, A	VE02		2		

№ ООН или идентифи- кационный номер	Наименование и описание	Класс (3a)	Классифи- кационный код (3b)	Группа упаковки (4)	Знаки опасности (5)	Специаль- ные положения (6)	3.4.6 (7a)	Ограничительные освобожденные количества (7b)	3.2.1 (8)	Требуемое оборудо- вание (9)	Венти- ляция (10)	Положения, касающиеся погрузки, разгрузки и перевозки		7.1.5 (12)	Замечания 3.2.1 (13)
												7.1.6 (11)			
(1)	3.1.2 (2)	2.2	2.2	2.1.1.3	5.2.2	3.3	3.4.6	3.5.1.2	3.2.1	8.1.5	7.1.6	7.1.6 (11)		7.1.5 (12)	3.2.1 (13)
1583	ХЛОРПИКРИНА СМЕСЬ, Н.У.К.	6.1	T1	III	6.1	274 515 802	5 л	E1		PP, EP, TOX, A	VE02			0	
1585	МЕДИ АЦЕТОАРСЕНИТ	6.1	T5	II	6.1	802	500 г	E4		PP, EP				2	
1586	МЕДИ АРСЕНИТ	6.1	T5	II	6.1	802	500 г	E4		PP, EP				2	
1587	МЕДИ ЦИАНИД	6.1	T5	II	6.1	802	500 г	E4		PP, EP				2	
1588	ЦИАНИДЫ НЕОРГАНИЧЕСКИЕ ТВЕРДЫЕ, Н.У.К.	6.1	T5	I	6.1	47 274 802	0	E5		PP, EP				2	
1588	ЦИАНИДЫ НЕОРГАНИЧЕСКИЕ ТВЕРДЫЕ, Н.У.К.	6.1	T5	II	6.1	47 274 802	500 г	E4		PP, EP				2	
1588	ЦИАНИДЫ НЕОРГАНИЧЕСКИЕ ТВЕРДЫЕ, Н.У.К.	6.1	T5	III	6.1	47 274 802	5 кг	E1		PP, EP				0	
1589	ХЛОРЦИАН СТАБИЛИЗИРОВАННЫЙ	2	2ТС		2.3+8		0	E0		PP, EP, TOX, A	VE02			2	
1590	ДИХЛОРАНИЛИНЫ ЖИДКИЕ	6.1	T1	II	6.1	279 802	100 мл	E4		PP, EP, TOX, A	VE02			2	
1591	Ф-ДИХЛОРБЕНЗОЛ	6.1	T1	III	6.1	279 802	5 л	E1	T	PP, EP, TOX, A	VE02			0	
1593	ДИХЛОРМЕТАН	6.1	T1	III	6.1	516 802	5 л	E1	T	PP, EP, TOX, A	VE02			0	
1594	ДИЭТИЛСУЛЬФАТ	6.1	T1	II	6.1	802	100 мл	E4	T	PP, EP, TOX, A	VE02			2	
1595	ДИМЕТИЛСУЛЬФАТ	6.1	ТС1	I	6.1+8	354 802	0	E0	T	PP, EP, TOX, A	VE02			2	
1596	ДИНИТРОАНИЛИНЫ	6.1	T2	II	6.1	802	500 г	E4		PP, EP				2	
1597	ДИНИТРОБЕНЗОЛЫ ЖИДКИЕ	6.1	T1	II	6.1	802	100 мл	E4		PP, EP, TOX, A	VE02			2	
1597	ДИНИТРОБЕНЗОЛЫ ЖИДКИЕ	6.1	T1	III	6.1	802	5 л	E1		PP, EP, TOX, A	VE02			0	
1598	ДИНИТРО-о-КРЕЗОЛ	6.1	T2	II	6.1	43 802	500 г	E4		PP, EP				2	
1599	ДИНИТРОФЕНОЛА РАСТВОР	6.1	T1	II	6.1	802	100 мл	E4		PP, EP, A				2	



№ ООН или идентифи- кационный номер	Наименование и описание	Класс (3a)	Классифи- кационный код (3b)	Группа упаковки (4)	Знаки опасности (5)	Специаль- ные положения (6)	3.4.6 (7a)	Ограничительные освобожденные количества (7b)	3.2.1 (8)	Требуемое оборудо- вание (9)	Венти- ляция (10)	Положения, касающиеся погрузки, разгрузки и перевозки		Замечания
												7.1.5 (12)	7.1.6 (11)	
(1)	3.1.2 (2)	2.2 (3a)	2.2 (3b)	2.1.1.3 (4)	5.2.2 (5)	3.3 (6)	3.4.6 (7a)	3.5.1.2 (7b)	3.2.1 (8)	8.1.5 (9)	7.1.6 (10)	7.1.5 (12)	7.1.6 (11)	3.2.1 (13)
1599	ДИНИТРОФЕНОЛА РАСТВОР	6.1	T1	III	6.1	802	5 л	E1		PP, EP, A		0		
1600	ДИНИТРОТОЛУОЛЫ РАСПЛАВЛЕННЫЕ	6.1	T1	II	6.1	802	0	E0		PP, EP, TOX, A	VE02	2		
1601	ДЕЗИНФИЦИРУЮЩЕЕ СРЕДСТВО ТВЕРДОЕ ТОКСИЧНОЕ, Н.У.К.	6.1	T2	I	6.1	274 802	0	E5		PP, EP		2		
1601	ДЕЗИНФИЦИРУЮЩЕЕ СРЕДСТВО ТВЕРДОЕ ТОКСИЧНОЕ, Н.У.К.	6.1	T2	II	6.1	274 802	500 г	E4		PP, EP		2		
1601	ДЕЗИНФИЦИРУЮЩЕЕ СРЕДСТВО ТВЕРДОЕ ТОКСИЧНОЕ, Н.У.К.	6.1	T2	III	6.1	274 802	5 кг	E1		PP, EP		0		
1602	КРАСИТЕЛЬ ЖИДКИЙ ТОКСИЧНЫЙ, Н.У.К. или ПОЛУПРОДУКТ СИНТЕЗА КРАСИТЕЛЕЙ ЖИДКИЙ ТОКСИЧНЫЙ, Н.У.К.	6.1	T1	I	6.1	274 802	0	E5		PP, EP, TOX, A	VE02	2		
1602	КРАСИТЕЛЬ ЖИДКИЙ ТОКСИЧНЫЙ, Н.У.К. или ПОЛУПРОДУКТ СИНТЕЗА КРАСИТЕЛЕЙ ЖИДКИЙ ТОКСИЧНЫЙ, Н.У.К.	6.1	T1	II	6.1	274 802	100 мл	E4		PP, EP, TOX, A	VE02	2		
1602	КРАСИТЕЛЬ ЖИДКИЙ ТОКСИЧНЫЙ, Н.У.К. или ПОЛУПРОДУКТ СИНТЕЗА КРАСИТЕЛЕЙ ЖИДКИЙ ТОКСИЧНЫЙ, Н.У.К.	6.1	T1	III	6.1	274 802	5 л	E1		PP, EP, TOX, A	VE02	0		
1603	ЭТИЛБРОМАЦЕТАТ	6.1	TF1	II	6.1+3	802	100 мл	E4		PP, EP, EX, VE02 TOX, A	VE01, VE02	2		
1604	ЭТИЛЕНДИАМИН	8	CF1	II	8+3		1 л	E2		PP, EP, EX, A	VE01	1		
1605	ЭТИЛЕНДИБРОМИД	6.1	T1	I	6.1	354 802	0	E0		PP, EP, TOX, A	VE02	2		
1606	ЖЕЛЕЗА (III) АРСЕНАТ	6.1	T5	II	6.1	802	500 г	E4		PP, EP		2		
1607	ЖЕЛЕЗА (III) АРСЕНИТ	6.1	T5	II	6.1	802	500 г	E4		PP, EP		2		
1608	ЖЕЛЕЗА (IV) АРСЕНАТ	6.1	T5	II	6.1	802	500 г	E4		PP, EP		2		
1611	ТЕКСАЭТИЛТЕТРАФОСФАТ	6.1	T1	II	6.1	802	100 мл	E4		PP, EP, TOX, A	VE02	2		
1612	ТЕКСАЭТИЛТЕТРАФОСФАТА И ГАЗА СЖАТОГО СМЕСЬ	2	1T		2.3		0	E0		PP, EP, TOX, A	VE02	2		

№ ООН или идентифициционный номер	Наименование и описание	Класс (3a)	Классификационный код (3b)	Группа упаковок (4)	Знаки опасности (5)	Специальные положения (6)	3.4.6 (7a)	Ограниченные и освобожденные количества (7b)	3.2.1 (8)	Требуемое оборудование (9)	7.1.6 (10)	Положения, касающиеся погрузки, разгрузки и перевозки (11)	7.1.5 (12)	Замечания (13)
(1)	3.1.2 (2)	2.2 (3a)	2.2 (3b)	2.1.1.3 (4)	5.2.2 (5)	3.3 (6)	3.4.6 (7a)	3.5.1.2 (7b)	3.2.1 (8)	8.1.5 (9)	7.1.6 (10)	7.1.6 (11)	7.1.5 (12)	3.2.1 (13)
1613	КИСЛОТЫ ЦИАНИСТОВОДОРОДНОЙ ВОДНЫЙ РАСТВОР (ВОДОРОДА ЦИАНИСТОГО ВОДНЫЙ РАСТВОР), содержащий не более 20% цианистого водорода	6.1	TF1	I	6.1+3	48 802	0	E5		PP, EP, EX, TOX, A	VE01, VE02		2	
1614	ВОДОРОД ЦИАНИСТЫЙ СТАБИЛИЗИРОВАННЫЙ, содержащий менее 3% воды и адсорбированный пористым инертным материалом	6.1	TF1	I	6.1+3	603 802	0	E5		PP, EP, EX, TOX, A	VE01, VE02		2	
1616	СВИНЦА АЦЕТАТ	6.1	T5	III	6.1	802	5 кг	E1		PP, EP			0	
1617	СВИНЦА АРСЕНАТЫ	6.1	T5	II	6.1	802	500 г	E4		PP, EP			2	
1618	СВИНЦА АРСЕНИТЫ	6.1	T5	II	6.1	802	500 г	E4		PP, EP			2	
1620	СВИНЦА ЦИАНИД	6.1	T5	II	6.1	802	500г	E4		PP, EP			2	
1621	ПУРПУР ЛОНДОНСКИЙ	6.1	T5	II	6.1	43 802	500 г	E4		PP, EP			2	
1622	МАГНИЯ АРСЕНАТ	6.1	T5	II	6.1	802	500 г	E4		PP, EP			2	
1623	РТУТИ (II) АРСЕНАТ	6.1	T5	II	6.1	802	500 г	E4		PP, EP			2	
1624	РТУТИ ДИХЛОРИД	6.1	T5	II	6.1	802	500 г	E4		PP, EP			2	
1625	РТУТИ (II) НИТРАТ	6.1	T5	II	6.1	802	500 г	E4		PP, EP			2	
1626	РТУТНОКАЛИЕВЫЙ ЦИАНИД	6.1	T5	I	6.1	802	0	E5		PP, EP			2	
1627	РТУТИ (I) НИТРАТ	6.1	T5	II	6.1	802	500 г	E4		PP, EP			2	
1629	РТУТИ АЦЕТАТ	6.1	T5	II	6.1	802	500 г	E4		PP, EP			2	
1630	РТУТИ (II)-АММОНИЯ ХЛОРИД	6.1	T5	II	6.1	802	500 г	E4		PP, EP			2	
1631	РТУТИ (II) БЕНЗОАТ	6.1	T5	II	6.1	802	500 г	E4		PP, EP			2	
1634	РТУТИ БРОМИДЫ	6.1	T5	II	6.1	802	500 г	E4		PP, EP			2	
1636	РТУТИ (II) ЦИАНИД	6.1	T5	II	6.1	802	500 г	E4		PP, EP			2	
1637	РТУТИ (II) ГЛЮКОНАТ	6.1	T5	II	6.1	802	500 г	E4		PP, EP			2	
1638	РТУТИ (II) ЙОДИД	6.1	T5	II	6.1	802	500 г	E4		PP, EP			2	
1639	РТУТИ НУКЛЕАТ	6.1	T5	II	6.1	802	500 г	E4		PP, EP			2	
1640	РТУТИ (II) ОЛЕАТ	6.1	T5	II	6.1	802	500 г	E4		PP, EP			2	
1641	РТУТИ ОКСИД	6.1	T5	II	6.1	802	500 г	E4		PP, EP			2	

№ ООН или идентифи- кационный номер	Наименование и описание	Класс	Классифи- кационный код	Группа упаковки	Знаки опасности	Специаль- ные положения	Ограничительные освобожденные количества	Разре- шенный способ пере- возки	Требуемое оборудо- вание	Венти- ляция	Положения, касающиеся погрузки, разгрузки и перевозки		Количество сших копцов/ отбой	Замечания
											7.1.5	7.1.6		
(1)	(2)	(3a)	(3b)	(4)	(5)	(6)	(7a)	(8)	(9)	(10)	7.1.5	7.1.6	(12)	(13)
1642	3.1.2 (2) РТУТИ (Ш) ОКСИЦИАНИД ДЕСЕНСИБИЛИЗИРОВАННЫЙ	6.1	T5	II	6.1	802	500 г	E4	PP, EP				2	
1643	РТУТИ (Ш)-КАЛИЯ ЙОДИД	6.1	T5	II	6.1	802	500 г	E4	PP, EP				2	
1644	РТУТИ САЛИЦИАТ	6.1	T5	II	6.1	802	500 г	E4	PP, EP				2	
1645	РТУТИ (Ш) СУЛЬФАТ	6.1	T5	II	6.1	802	500 г	E4	PP, EP				2	
1646	РТУТИ (Ш) ТИОЦИАНАТ	6.1	T5	II	6.1	802	500 г	E4	PP, EP				2	
1647	МЕТИЛРОМИДА И ЭТИЛЕНДИБРОМИДА СМЕСЬ ЖИДКАЯ	6.1	T1	I	6.1	354 802	0	E0	PP, EP, TOX, A	VE02			2	
1648	АЦЕТОНИТРИЛ	3	F1	II	3		1 л	E2	PP, EX, A	VE01			1	
1649	ПРИСАДКА АНТИДЕТОНАЦИОННАЯ К МОТОРНОМУ ТОПЛИВУ с температурой вспышки более 60 °С	6.1	T3	I	6.1	802	0	E5	PP, EP, TOX, A	VE02			2	
1650	бета-НАФТИЛАМИН ТВЕРДЫЙ	6.1	T2	II	6.1	802	500 г	E4	PP, EP				2	
1651	НАФТИЛТИОМОЧЕВИНА	6.1	T2	II	6.1	43 802	500 г	E4	PP, EP				2	
1652	НАФТИЛМОЧЕВИНА	6.1	T2	II	6.1	802	500 г	E4	PP, EP				2	
1653	НИКЕЛЯ ЦИАНИД	6.1	T5	II	6.1	802	500 г	E4	PP, EP				2	
1654	НИКОТИН	6.1	T1	II	6.1	802	100 мл	E4	PP, EP, TOX, A	VE02			2	
1655	НИКОТИНА СОЕДИНЕНИЕ ТВЕРДОЕ, Н.У.К. или НИКОТИНА ПРЕПАРАТ ТВЕРДЫЙ, Н.У.К.	6.1	T2	I	6.1	43 274 802	0	E5	PP, EP				2	
1655	НИКОТИНА СОЕДИНЕНИЕ ТВЕРДОЕ, Н.У.К. или НИКОТИНА ПРЕПАРАТ ТВЕРДЫЙ, Н.У.К.	6.1	T2	II	6.1	43 274 802	500 г	E4	PP, EP				2	
1655	НИКОТИНА СОЕДИНЕНИЕ ТВЕРДОЕ, Н.У.К. или НИКОТИНА ПРЕПАРАТ ТВЕРДЫЙ, Н.У.К.	6.1	T2	III	6.1	43 274 802	5 кг	E1	PP, EP				0	
1656	НИКОТИНА ГИДРОХЛОРИД ЖИДКИЙ или НИКОТИНА ГИДРОХЛОРИДА РАСТВОР	6.1	T1	II	6.1	43 802	100 мл	E4	PP, EP, TOX, A	VE02			2	
1656	НИКОТИНА ГИДРОХЛОРИД ЖИДКИЙ или НИКОТИНА ГИДРОХЛОРИДА РАСТВОР	6.1	T1	III	6.1	43 802	5 л	E1	PP, EP, TOX, A	VE02			0	

№ ООН или идентифи- кационный номер	Наименование и описание	Класс (3a)	Классифи- кационный код (3b)	Группа упаковки (4)	Знаки опасности (5)	Специаль- ные положения (6)	3.4.6 (7a)	3.5.1.2 (7b)	Разре- шенный способ пере- возки (8)	Требуемое оборудо- вание (9)	Венти- ляция (10)	Положения, касающиеся погрузки, разгрузки и перевозки (11)	Количество сших копиров/ олий (12)	Замечания (13)
(1)	3.1.2 (2)	2.2 (3a)	2.2 (3b)	2.1.1.3 (4)	5.2.2 (5)	3.3 (6)	3.4.6 (7a)	3.5.1.2 (7b)	3.2.1 (8)	8.1.5 (9)	7.1.6 (10)	7.1.6 (11)	7.1.5 (12)	3.2.1 (13)
1657	НИКОТИНА САЛИЦИЛАТ	6.1	T2	II	6.1	802	500 г	E4		PP, EP			2	
1658	НИКОТИНА СУЛЬФАТА РАСТВОР	6.1	T1	II	6.1	802	100 мл	E4		PP, EP, TOX, A	VE02		2	
1658	НИКОТИНА СУЛЬФАТА РАСТВОР	6.1	T1	III	6.1	802	5 л	E1		PP, EP, TOX, A	VE02		0	
1659	НИКОТИНА ТАРТРАТ	6.1	T2	II	6.1	802	500 г	E4		PP, EP			2	
1660	АЗОТА (II) ОКСИД СЖАТЫЙ	2	PTOC		2.3+5.1+8		0	E0		PP, EP, TOX, A	VE02		2	
1661	НИТРОАНИЛИНЫ (о-, м-, п-)	6.1	T2	II	6.1	279 802	500 г	E4		PP, EP			2	
1662	НИТРОБЕНЗОЛ	6.1	T1	II	6.1	279 802	100 мл	E4	T	PP, EP, TOX, A	VE02		2	
1663	НИТРОФЕНОЛЫ (о-, м-, п-)	6.1	T2	III	6.1	279 802	5 кг	E1	T	PP, EP			0	
1664	НИТРОТОЛУОЛЫ ЖИДКИЕ	6.1	T1	II	6.1	802	100 мл	E4	T	PP, EP, TOX, A	VE02		2	
1665	НИДРОСИЛОЛЫ ЖИДКИЕ	6.1	T1	II	6.1	802	100 мл	E4		PP, EP, TOX, A	VE02		2	
1669	ПЕНТАХЛОРЕТАН	6.1	T1	II	6.1	802	100 мл	E4		PP, EP, TOX, A	VE02		2	
1670	ПЕРХЛОРМЕТИЛМЕРКАПТАН	6.1	T1	I	6.1	354 802	0	E0		PP, EP, TOX, A	VE02		2	
1671	ФЕНОЛ ТВЕРДЫЙ	6.1	T2	II	6.1	279 802	500 г	E4		PP, EP			2	
1672	ФЕНИЛКАРБИЛАМИНОХЛОРИД	6.1	T1	I	6.1	802	0	E5		PP, EP, TOX, A	VE02		2	
1673	ФЕНИЛЕНДИАМИНЫ (о-, м-, п-)	6.1	T2	III	6.1	279 802	5 кг	E1		PP, EP			0	
1674	ФЕНИЛРТУТЬАЦЕТАТ	6.1	T3	II	6.1	43 802	500 г	E4		PP, EP, TOX, A	VE02		2	
1677	КАЛИЯ АРСЕНАТ	6.1	T5	II	6.1	802	500 г	E4		PP, EP			2	
1678	КАЛИЯ АРСЕНИТ	6.1	T5	II	6.1	802	500 г	E4		PP, EP			2	
1679	КАЛИЯ ТЕТРАЦИАНОКУПРАТ	6.1	T5	II	6.1	802	500 г	E4		PP, EP			2	
1680	КАЛИЯ ЦИАНИД ТВЕРДЫЙ	6.1	T5	I	6.1	802	0	E5		PP, EP			2	
1683	СЕРЕБРА АРСЕНИТ	6.1	T5	II	6.1	802	500 г	E4		PP, EP			2	

№ ООН или идентифи- кационный номер	Наименование и описание	Класс (3a)	Классифи- кационный код	Группа упаковки	Знаки опасности	Специаль- ные положения	Ограничительные освобожденные количества		Разре- шенный способ пере- возки	Требуемое оборудо- вание	Венти- ляция	Положения, касающиеся погрузки, разгрузки и перевозки	Количество ещей/ конусов/ отей	Замечания
							3.4.6 (7a)	3.5.1.2 (7b)						
(1)	3.1.2 (2)	2.2 (3a)	2.2 (3b)	2.1.1.3 (4)	5.2.2 (5)	3.3 (6)	3.4.6 (7a)	3.5.1.2 (7b)	3.2.1 (8)	8.1.5 (9)	7.1.6 (10)	7.1.6 (11)	7.1.5 (12)	3.2.1 (13)
1684	СЕРЕБРА ЦИАНИД	6.1	T5	II	6.1	802	500 г	E4		PP, EP			2	
1685	НАТРИЯ АРСЕНАТ	6.1	T5	II	6.1	802	500 г	E4		PP, EP			2	
1686	НАТРИЯ АРСЕНИТА ВОДНЫЙ РАСТВОР	6.1	T4	II	6.1	43 802	100 мл	E4		PP, EP			2	
1686	НАТРИЯ АРСЕНИТА ВОДНЫЙ РАСТВОР	6.1	T4	III	6.1	43 802	5 л	E1		PP, EP			0	
1687	НАТРИЯ АЗИД	6.1	T5	II	6.1	802	500 г	E4		PP, EP			2	
1688	НАТРИЯ КАКОДИЛАТ	6.1	T5	II	6.1	802	500 г	E4		PP, EP			2	
1689	НАТРИЯ ЦИАНИД ТВЕРДЫЙ	6.1	T5	I	6.1	802	0	E5		PP, EP			2	
1690	НАТРИЯ ФТОРИД ТВЕРДЫЙ	6.1	T5	III	6.1	802	5 кг	E1	<b>B</b>	PP, EP			0	
1691	СТРОНЦИЯ АРСЕНИТ	6.1	T5	II	6.1	802	500 г	E4		PP, EP			2	
1692	СТРИХНИН или СТРИХНИНА СОЛИ	6.1	T2	I	6.1	802	0	E5		PP, EP			2	
1693	ВЕЩЕСТВО СЛЕЗОТОЧИВОЕ ЖИДКОЕ, Н.У.К.	6.1	T1	I	6.1	274 802	0	E5		PP, EP, TOX, A	VE02		2	
1693	ВЕЩЕСТВО СЛЕЗОТОЧИВОЕ ЖИДКОЕ, Н.У.К.	6.1	T1	II	6.1	274 802	0	E4		PP, EP, TOX, A	VE02		2	
1694	БРОМБЕНЗИЛЦИАНИДЫ ЖИДКИЕ	6.1	T1	I	6.1	138 302	0	E5		PP, EP, TOX, A	VE02		2	
1695	ХЛОРАЦЕТОН СТАБИЛИЗИРОВАННЫЙ	6.1	TF3	I	6.1+3+8	354 802	0	E0		PP, EP, EX, TOX, A	VE01, VE02		2	
1697	ХЛОРАЦЕТОФЕНОН ТВЕРДЫЙ	6.1	T2	II	6.1	802	0	E4		PP, EP, TOX, A	VE02		2	
1698	ДИФЕНИЛАМИНОХЛОРАРСИН	6.1	T3	I	6.1	802	0	E5		PP, EP, TOX, A	VE02		2	
1699	ДИФЕНИЛХЛОРАРСИН ЖИДКИЙ	6.1	T3	I	6.1	802	0	E5		PP, EP, TOX, A	VE02		2	
1700	СВЕЧИ ГАЗОВЫЕ СЛЕЗОТОЧИВЫЕ	6.1	TF3	II	6.1+4.1	802	0	E0		PP, EP			2	
1701	КСИЛИБРОМИД ЖИДКИЙ	6.1	T1	II	6.1	802	0	E4		PP, EP, TOX, A	VE02		2	
1702	1,1,2,2-ТЕТРАХЛОРЕТАН	6.1	T1	II	6.1	802	100 мл	E4		PP, EP, TOX, A	VE02		2	
1704	ТЕТРАЭТИЛДИТИОПИРО-ФОСФАТ	6.1	T1	II	6.1	43 802	100 мл	E4		PP, EP			2	

№ ООН или идентифицирующий номер	Наименование и описание	Класс	Классификационный код	Группа упаковки	Знаки опасности	Специальные положения	Ограничения и освобожденные количества	Разрешенный способ перевозки	Требуемое оборудование	Вентиляция	Положения, касающиеся погрузки, разгрузки и перевозки		Количество единиц/копсов/ойей	Замечания
											7.1.5	7.1.6		
(1)	(2)	(3a)	(3b)	(4)	(5)	(6)	(7a)	(8)	(9)	(10)	7.1.5	7.1.6	(12)	(13)
1707	ТАЛЛИЯ СОЕДИНЕНИЕ, Н.У.К.	6.1	T5	II	6.1	43 274 802	500 г	E4	PP, EP				2	
1708	ТОЛУИДИНЫ ЖИДКИЕ	6.1	T1	II	6.1	279 802	100 мл	E4	PP, EP, TOX, A	VE02			2	
1709	2,4-ТОЛУИЛЕНДИАМИН ТВЕРДЫЙ	6.1	T2	III	6.1	802	5 кг	E1	PP, EP				0	
1710	ТРИХЛОРЭТИЛЕН	6.1	T1	III	6.1	802	5 л	E1	PP, EP, TOX, A	VE02			0	
1711	КСИЛИДИНЫ ЖИДКИЕ	6.1	T1	II	6.1	802	100 мл	E4	PP, EP, TOX, A	VE02			2	
1712	ЦИНКА АРСЕНАТ, ЦИНКА АРСЕНИТ или ЦИНКА АРСЕНАТА И ЦИНКА АРСЕНИТА СМЕСЬ	6.1	T5	II	6.1	802	500 г	E4	PP, EP				2	
1713	ЦИНКА ЦИАНИД	6.1	T5	I	6.1	802	0	E5	PP, EP				2	
1714	ЦИНКА ФОСФИД	4.3	WT2	I	4.3+6.1	802	0	E0	PP, EP, EX, TOX, A	VE01, VE02	HA08		2	
1715	АНГИДРИД УКСУСНЫЙ	8	CF1	II	8+3		1 л	E2	PP, EP, EX, A	VE01			1	
1716	АЦЕТИЛБРОМИД	8	C3	II	8		1 л	E2	PP, EP				0	
1717	АЦЕТИЛХЛОРИД	3	FC	II	3+8		1 л	E2	PP, EP, EX, A	VE01			1	
1718	КИСЛОТА БУТИЛФОСФОРНАЯ	8	C3	III	8		5 л	E1	PP, EP				0	
1719	ЩЕЛОЧНАЯ ЖИДКОСТЬ ЕДКАЯ, Н.У.К.	8	C5	II	8	274	1 л	E2	PP, EP				0	
1719	ЩЕЛОЧНАЯ ЖИДКОСТЬ ЕДКАЯ, Н.У.К.	8	C5	III	8	274	5 л	E1	PP, EP				0	
1722	АЛЛИЛХЛОРФОРМИАТ	6.1	TFС	I	6.1+3+8	802	0	E5	PP, EP, EX, TOX, A	VE01, VE02			2	
1723	АЛЛИОДИД	3	FC	II	3+8		1 л	E2	PP, EP, EX, A	VE01			1	
1724	АЛЛИТРИХЛОРСИЛАН СТАБИЛИЗИРОВАННЫЙ	8	CF1	II	8+3		0	E2	PP, EP, EX, A	VE01			1	
1725	АЛЮМИНИЯ БРОМИД БЕЗВОДНЫЙ	8	C2	II	8	588	1 кг	E2	PP, EP				0	
1726	АЛЮМИНИЯ ХЛОРИД БЕЗВОДНЫЙ	8	C2	II	8	588	1 кг	E2	PP, EP				0	

№ ООН или идентифи- кационный номер	Наименование и описание	Класс (3a)	Классифи- кационный код (3b)	Группа упаковки (4)	Знаки опасности (5)	Специаль- ные положения (6)	Ограниченные и освобожденные количества (7a)	3.4.6 (7b)	3.5.1.2 (7b)	3.2.1 (8)	Требуемое оборудо- вание (9)	Венти- ляция (10)	Положения, касающиеся погрузки, разгрузки и перевозки		7.1.5 (12)	Замечания 3.2.1 (13)
													7.1.6 (11)	7.1.6 (11)		
(1)	3.1.2 (2)	2.2 (3a)	2.2 (3b)	2.1.1.3 (4)	5.2.2 (5)	3.3 (6)	3.4.6 (7a)	3.5.1.2 (7b)	3.2.1 (8)	8.1.5 (9)	7.1.6 (10)	7.1.6 (11)	7.1.5 (12)	3.2.1 (13)		
1727	АММОНИЯ ГИДРОДИФТОРИД ТВЕРДЫЙ	8	C2	II	8		1 кг	E2			PP, EP			0		
1728	АМИЛТРИХЛОРСИЛАН	8	C3	II	8		0	E2			PP, EP			0		
1729	АНИЗОИЛХЛОРИД	8	C4	II	8		1 кг	E2			PP, EP			0		
1730	СУРЬМЫ ПЕНТАХЛОРИД ЖИДКИЙ	8	C1	II	8		1 л	E2			PP, EP			0		
1731	СУРЬМЫ ПЕНТАХЛОРИДА РАСТВОР	8	C1	II	8		1 л	E2			PP, EP			0		
1731	СУРЬМЫ ПЕНТАХЛОРИДА РАСТВОР	8	C1	III	8		5 л	E1			PP, EP			0		
1732	СУРЬМЫ ПЕНТАФТОРИД	8	ST1	II	8+6.1	802	1 л	E2			PP, EP, TOX, A	VE02		2		
1733	СУРЬМЫ ТРИХЛОРИД	8	C2	II	8		1 кг	E2			PP, EP			0		
1736	БЕНЗОИЛХЛОРИД	8	C3	II	8		1 л	E2			PP, EP			0		
1737	БЕНЗИЛБРОМИД	6.1	TC1	II	6.1+8	802	0	E4			PP, EP, TOX, A	VE02		2		
1738	БЕНЗИЛХЛОРИД	6.1	TC1	II	6.1+8	802	0	E4			PP, EP, TOX, A	VE02		2		
1739	БЕНЗИЛХЛОРФОРМИАТ	8	C9	I	8		0	E0			PP, EP			0		
1740	ГИДРОДИФТОРИДЫ ТВЕРДЫЕ, Н.У.К.	8	C2	II	8	517	1 кг	E2			PP, EP			0		
1740	ГИДРОДИФТОРИДЫ ТВЕРДЫЕ, Н.У.К.	8	C2	III	8	517	5 кг	E1			PP, EP			0		
1741	БОРА ТРИХЛОРИД	2	2TC		2.3+8		0	E0			PP, EP, TOX, A	VE02		2		
1742	БОРА ТРИФТОРИД И КИСЛОТА УКСУСНАЯ – КОМПЛЕКС ЖИДКИЙ	8	C3	II	8		1 л	E2			PP, EP			0		
1743	БОРА ТРИФТОРИД И КИСЛОТА ПРОПИОНОВАЯ – КОМПЛЕКС ЖИДКИЙ	8	C3	II	8		1 л	E2			PP, EP			0		
1744	БРОМ или БРОМАТА РАСТВОР	8	ST1	I	8+6.1	802	0	E0			PP, EP, TOX, A	VE02		2		
1745	БРОМА ПЕНТАФТОРИД	5.1	OTC	I	5.1+6.1+8	802	0	E0			PP, EP, TOX, A	VE02		2		
1746	БРОМА ТРИФТОРИД	5.1	OTC	I	5.1+6.1+8	802	0	E0			PP, EP, TOX, A	VE02		2		

№ ООН или идентифи- кационный номер	Наименование и описание	Класс (3a)	Классифи- кационный код (3b)	Группа упаковки (4)	Знаки опасности (5)	Специаль- ные положения (6)	3.4.6 (7a)	3.5.1.2 (7b)	3.2.1 (8)	Требуемое оборудо- вание (9)	Венти- ляция (10)	Положения, касающиеся погрузки, разгрузки и перевозки		7.1.5 (12)	Замечания 3.2.1 (13)
												7.1.6 (11)	7.1.6 (11)		
(1)	3.1.2 (2)	2.2	2.2	2.1.1.3	5.2.2	3.3	3.4.6	3.5.1.2	3.2.1	8.1.5	7.1.6	7.1.6 (11)		7.1.5 (12)	3.2.1 (13)
1747	БУТИЛТРИХЛОРСИЛАН	8	CF1	II	8+3		0	E2		PP, EP, EX, A	VE01			1	
1748	КАЛЬЦИЯ ГИПОХЛОРИТ СУХОЙ или КАЛЬЦИЯ ГИПОХЛОРИТА СМЕСЬ СУХАЯ, содержащая более 39% активного хлора (8,8% активного хлорода)	5.1	O2	II	5.1	314	1 кг	E2		PP				0	
1748	КАЛЬЦИЯ ГИПОХЛОРИТ СУХОЙ или КАЛЬЦИЯ ГИПОХЛОРИТА СМЕСЬ СУХАЯ, содержащая более 39% активного хлора (8,8% активного хлорода)	5.1	O2	III	5.1	316	5 кг	E1		PP				0	
1749	ХЛОРА ТРИФТОРИД	2	2TOS		2.3+5.1+8		0	E0		PP, EP, TOX, A	VE02			2	
1750	КИСЛОТЫ ХЛОРУКСУСНОЙ РАСТВОР	6.1	TC1	II	6.1+8	802	100 мл	E4	<b>T</b>	PP, EP, TOX, A	VE02			2	
1751	КИСЛОТА ХЛОРУКСУСНАЯ ТВЕРДАЯ	6.1	TC2	II	6.1+8	802	500 г	E4		PP, EP				2	
1752	ХЛОРАЦЕТИЛХЛОРИД	6.1	TC1	I	6.1+8	354 802	0	E0		PP, EP, TOX, A	VE02			2	
1753	ХЛОРФЕНИЛТРИХЛОРСИЛАН	8	C3	II	8		0	E2		PP, EP				0	
1754	КИСЛОТА ХЛОРУСУЛЬФОНОВАЯ (с серным ангидридом или без него)	8	C1	I	8		0	E0		PP, EP				0	
1755	КИСЛОТЫ ХРОМОВОЙ РАСТВОР	8	C1	II	8	518	1 л	E2		PP, EP				0	
1755	КИСЛОТЫ ХРОМОВОЙ РАСТВОР	8	C1	III	8	518	5 л	E1		PP, EP				0	
1756	ХРОМА ФТОРИД ТВЕРДЫЙ	8	C2	II	8		1 кг	E2		PP, EP				0	
1757	ХРОМА ФТОРИДА РАСТВОР	8	C1	II	8		1 л	E2		PP, EP				0	
1757	ХРОМА ФТОРИДА РАСТВОР	8	C1	III	8		5 л	E1		PP, EP				0	
1758	ХРОМА ОКСИХЛОРИД	8	C1	I	8		0	E0		PP, EP				0	
1759	КОРРОЗИОННОЕ ВЕЩЕСТВО ТВЕРДОЕ, Н.У.К.	8	C10	I	8	274	0	E0		PP, EP				0	
1759	КОРРОЗИОННОЕ ВЕЩЕСТВО ТВЕРДОЕ, Н.У.К.	8	C10	II	8	274	1 кг	E2		PP, EP				0	
1759	КОРРОЗИОННОЕ ВЕЩЕСТВО ТВЕРДОЕ, Н.У.К.	8	C10	III	8	274	5 кг	E1		PP, EP				0	



№ ООН или идентифи- кационный номер	Наименование и описание	Класс (3a)	Классифи- кационный код (3b)	Группа упаковки (4)	Знаки опасности (5)	Специаль- ные положения (6)	3.3	Ограничительные и освободительные количества		Разре- шенный способ пере- возки (8)	Требуемое оборудо- вание (9)	Венти- ляция (10)	Положения, касающиеся погрузки, разгрузки и перевозки		Количество сших копсов/ отней (12)	Замечания (13)
								3.4.6 (7a)	3.5.1.2 (7b)				7.1.6 (11)	7.1.5 (12)		
(1)	3.1.2 (2)	2.2 (3a)	2.2 (3b)	2.1.1.3 (4)	5.2.2 (5)	3.3 (6)		3.4.6 (7a)	3.5.1.2 (7b)	3.2.1 (8)	8.1.5 (9)	7.1.6 (10)	7.1.6 (11)	7.1.5 (12)	3.2.1 (13)	
1760	КОРРОЗИОННОЕ ВЕЩЕСТВО ЖИДКОЕ, Н.У.К.	8	C9	I	8	274		0	E0	T	PP, EP			0		
1760	КОРРОЗИОННОЕ ВЕЩЕСТВО ЖИДКОЕ, Н.У.К.	8	C9	II	8	274		1 л	E2	T	PP, EP			0		
1760	КОРРОЗИОННОЕ ВЕЩЕСТВО ЖИДКОЕ, Н.У.К.	8	C9	III	8	274		5 л	E1	T	PP, EP			0		
1761	МЕДЬЭТИЛЕНДИАМИНА РАСТВОР	8	ST1	II	8+6.1	802		1 л	E2		PP, EP, A			2		
1761	МЕДЬЭТИЛЕНДИАМИНА РАСТВОР	8	ST1	III	8+6.1	802		5 л	E1		PP, EP, A			0		
1762	ЦИКЛОГЕКСЕНИЛТРИХЛОР-СИЛАН	8	C3	II	8			0	E2		PP, EP			0		
1763	ЦИКЛОГЕКСИЛТРИХЛОР-СИЛАН	8	C3	II	8			0	E2		PP, EP			0		
1764	КИСЛОТА ДИХЛОЛУКСУСНАЯ	8	C3	II	8			1 л	E2	T	PP, EP			0		
1765	ДИХЛОРАЦЕТИЛХЛОРИД	8	C3	II	8			1 л	E2		PP, EP			0		
1766	ДИХЛОРФЕНИЛТРИХЛОР-СИЛАН	8	C3	II	8			0	E2		PP, EP			0		
1767	ДИЭТИЛДИХЛОРСИЛАН	8	CF1	II	8+3			0	E2		PP, EP, EX, A	VE01		1		
1768	КИСЛОТА ДИФТОРФОС-ФОРНАЯ БЕЗВОДНАЯ	8	C1	II	8			1 л	E2		PP, EP			0		
1769	ДИФЕНИЛДИХЛОРСИЛАН	8	C3	II	8			0	E2		PP, EP			0		
1770	ДИФЕНИЛМЕТИЛБРОМИД	8	C10	II	8			1 кг	E2		PP, EP			0		
1771	ДОДЕЦИЛТРИХЛОРСИЛАН	8	C3	II	8			0	E2		PP, EP			0		
1773	ЖЕЛЕЗА (III) ХЛОРИД БЕЗВОДНЫЙ	8	C2	III	8	590		5 кг	E1		PP, EP			0		
1774	ЖИДКОСТЬ ДЛЯ ЗАРЯДКИ ОГНЕГУШИТЕЛЕЙ коррозионная	8	C11	II	8			1 л	E0		PP, EP			0		
1775	КИСЛОТА БОРФТОРИСТОВОДОРОДНАЯ	8	C1	II	8			1 л	E2		PP, EP			0		
1776	КИСЛОТА МОНОФТОРОФОС-ФОРНАЯ БЕЗВОДНАЯ	8	C1	II	8			1 л	E2		PP, EP			0		
1777	КИСЛОТА ФТОРСУЛЬФОМОВАЯ	8	C1	I	8			0	E0		PP, EP			0		
1778	КИСЛОТА КРЕМНЕФТОРИСТОВОДОРОДНАЯ	8	C1	II	8			1 л	E2	T	PP, EP			0		

№ ООН или идентифицирующий номер	Наименование и описание	Класс (3a)	Классификационный код (3b)	Группа упаковок (4)	Знаки опасности (5)	Специальные положения (6)	3.4.6 (7a)	3.5.1.2 (7b)	3.2.1 (8)	Требуемое оборудование (9)	Вентиляция (10)	Положения, касающиеся погрузки, разгрузки и перевозки	7.1.5 (12)	Замечания
(1)	3.1.2 (2)	2.2	2.1.1.3 (4)	5.2.2 (5)	3.3 (6)	3.4.6 (7a)	3.5.1.2 (7b)	3.2.1 (8)	8.1.5 (9)	7.1.6 (10)	7.1.6 (11)	7.1.5 (12)	3.2.1 (13)	
1779	КИСЛОТА МУРАВЬИНАЯ с массовой долей кислоты более 85%	8	CF1	II	8+3		1 л	E2	T	PP, EP, EX, A	VE01		1	
1780	ФУМАРИЛХЛОРИД	8	C3	II	8		1 л	E2	T	PP, EP			0	
1781	ТЕКСАДЕЦИЛТРИХЛОРСИЛАН	8	C3	II	8		0	E2		PP, EP			0	
1782	КИСЛОТА ТЕКСАДЕЦИЛТРИХЛОРОСЕРНАЯ	8	C1	II	8		1 л	E2		PP, EP			0	
1783	ТЕКСАМЕТИЛЕНДИАМИНА РАСТВОР	8	C7	II	8		1 л	E2	T	PP, EP			0	
1783	ТЕКСАМЕТИЛЕНДИАМИНА РАСТВОР	8	C7	III	8		5 л	E1	T	PP, EP			0	
1784	ТЕКСИЛТРИХЛОРСИЛАН	8	C3	II	8		0	E2		PP, EP			0	
1786	КИСЛОТЫ ФТОРИСТОВОДОРОДНОЙ И КИСЛОТЫ СЕРНОЙ СМЕСЬ	8	ST1	I	8+6.1	802	0	E0		PP, EP, TOX, A	VE02		2	
1787	КИСЛОТА ЙОДИСТОВОДОРОДНАЯ	8	C1	II	8		1 л	E2		PP, EP			0	
1787	КИСЛОТА ЙОДИСТОВОДОРОДНАЯ	8	C1	III	8		5 л	E1		PP, EP			0	
1788	КИСЛОТА БРОМИСТОВОДОРОДНАЯ	8	C1	II	8	519	1 л	E2		PP, EP			0	
1788	КИСЛОТА БРОМИСТОВОДОРОДНАЯ	8	C1	III	8	519	5 л	E1		PP, EP			0	
1789	КИСЛОТА ХЛОРИСТОВОДОРОДНАЯ	8	C1	II	8	520	1 л	E2	T	PP, EP			0	
1789	КИСЛОТА ХЛОРИСТОВОДОРОДНАЯ	8	C1	III	8	520	5 л	E1	T	PP, EP			0	
1790	КИСЛОТЫ ФТОРИСТОВОДОРОДНОЙ РАСТВОР с содержанием фтористоводородной кислоты более 85%	8	ST1	I	8+6.1	640J 802	0	E0		PP, EP, TOX, A	VE02		2	
1790	КИСЛОТЫ ФТОРИСТОВОДОРОДНОЙ РАСТВОР с содержанием фтористоводородной кислоты более 60%, но не более 85%	8	ST1	I	8+6.1	640J 802	0	E0		PP, EP, TOX, A	VE02		2	
1790	КИСЛОТЫ ФТОРИСТОВОДОРОДНОЙ РАСТВОР с содержанием фтористоводородной кислоты не более 60%	8	ST1	II	8+6.1	802	1 л	E2		PP, EP, TOX, A	VE02		2	
1791	ТИПОХЛОРИТА РАСТВОР	8	C9	II	8	521	1 л	E2		PP, EP			0	
1791	ТИПОХЛОРИТА РАСТВОР	8	C9	III	8	521	5 л	E1		PP, EP			0	
1792	ЙОДА МОНОХЛОРИД	8	C1	II	8		1 кг	E2		PP, EP			0	

№ ООН или идентифицирующий номер	Наименование и описание	Класс (3a)	Классификационный код (3b)	Группа упаковок (4)	Знаки опасности (5)	Специальные положения (6)	Ограничения и освобожденные количества (7a, 7b)	Разрешенный способ перевозки (8)	Требуемое оборудование (9)	Вентиляция (10)	Положения, касающиеся погрузки, разгрузки и перевозки	Количество единиц/копий/отделений	Замечания
(1)	3.1.2 (2)	2.2 (3a)	2.2 (3b)	2.1.1.3 (4)	5.2.2 (5)	3.3 (6)	3.4.6 (7a)	3.2.1 (8)	8.1.5 (9)	7.1.6 (10)	7.1.6 (11)	7.1.5 (12)	3.2.1 (13)
1793	КИСЛОТА ИЗОПРОПИЛФОСФОРНАЯ	8	C3	III	8		5 л	E1	PP, EP			0	
1794	СВИНЦА СУЛЬФАТ, содержащий более 3% свободной кислоты	8	C2	II	8	591	1 кг	E2	PP, EP			0	
1796	СМЕСЬ КИСЛОТНАЯ НИТРУЮЩАЯ с содержанием азотной кислоты более 50%	8	CO1	I	8+5.1		0	E0	PP, EP			0	
1796	СМЕСЬ КИСЛОТНАЯ НИТРУЮЩАЯ с содержанием азотной кислоты более 50%	8	C1	II	8		1 л	E2	PP, EP			0	
1798	КИСЛОТЫ АЗОТНОЙ И КИСЛОТЫ ХЛОРИСТОВОДОРОДНОЙ СМЕСЬ	8	CO1										
1799	НОНИТРИХЛОРСИЛАН	8	C3	II	8		0	E2	PP, EP			0	
1800	ОКТАДЕЦИЛТРИХЛОРСИЛАН	8	C3	II	8		0	E2	PP, EP			0	
1801	ОКТИЛТРИХЛОРСИЛАН	8	C3	II	8		0	E2	PP, EP			0	
1802	КИСЛОТА ХЛОРНАЯ с массовой долей кислоты не более 50%	8	CO1	II	8+5.1	522	1 л	E2	PP, EP			0	
1803	ФЕНОЛСУЛЬФОКИСЛОТА ЖИДКАЯ	8	C3	II	8		1 л	E2	PP, EP			0	
1804	ФЕНИЛТРИХЛОРСИЛАН	8	C3	II	8		0	E2	PP, EP			0	
1805	КИСЛОТЫ ФОСФОРНОЙ РАСТВОР	8	C1	III	8		5 л	E1	PP, EP			0	
1806	ФОСФОРА ПЕНТАХЛОРИД	8	C2	II	8		1 кг	E2	PP, EP			0	
1807	ФОСФОРА (V) ОКСИД	8	C2	II	8		1 кг	E2	PP, EP			0	
1808	ФОСФОРА ТРИБРОМИД	8	C1	II	8		1 л	E2	PP, EP			0	
1809	ФОСФОРА ТРИХЛОРИД	6.1	TC3	I	6.1+8	354 802	0	E0	PP, EP TOX, A	VE02		2	
1810	ФОСФОРА ОКСИХЛОРИД	6.1	TC3	I	6.1+8	354	0	E0	PP, EP			0	
1811	КАЛИЯ ГИДРОДИФТОРИД ТВЕРДЫЙ	8	ST2	II	8+6.1	802	1 кг	E2	PP, EP			2	
1812	КАЛИЯ ФТОРИД ТВЕРДЫЙ	6.1	T5	III	6.1	802	5 кг	E1	PP, EP			0	
1813	КАЛИЯ ГИДРОКСИД ТВЕРДЫЙ	8	C6	II	8		1 кг	E2	PP, EP			0	
1814	КАЛИЯ ГИДРОКСИДА РАСТВОР	8	C5	II	8		1 л	E2	PP, EP			0	
1814	КАЛИЯ ГИДРОКСИДА РАСТВОР	8	C5	III	8		5 л	E1	PP, EP			0	
1815	ПРОПИОНИЛХЛОРИД	3	FC	II	3+8		1 л	E2	PP, EP, EX, A	VE01		1	

## ПЕРЕВОЗКА ЗАПРЕЩЕНА

№ ООН или идентифицирующий номер	Наименование и описание	Класс (3a)	Классификационный код (3b)	Группа упаковок (4)	Знаки опасности (5)	Специальные положения (6)	3.4.6 (7a)	3.5.1.2 (7b)	Разрешенный способ перевозки (8)	Требуемое оборудование (9)	Вентиляция (10)	Положения, касающиеся погрузки, разгрузки и перевозки (11)	Количество единиц/копсул/отей (12)	Замечания (13)
(1)	3.1.2 (2)	2.2	2.2	2.1.1.3 (4)	5.2.2 (5)	3.3 (6)	3.4.6 (7a)	3.5.1.2 (7b)	3.2.1 (8)	8.1.5 (9)	7.1.6 (10)	7.1.6 (11)	7.1.5 (12)	3.2.1 (13)
1816	ПРОПИЛТРИХЛОРСИЛАН	8	CF1	II	8+3		0	E2		PP, EP, EX, A	VE01		1	
1817	ПИРОСУЛЬФУРИЛХЛОРИД	8	C1	II	8		1 л	E2		PP, EP			0	
1818	КРЕМНИЯ ТЕТРАХЛОРИД	8	C1	II	8		0	E2		PP, EP			0	
1819	НАТРИЯ АЛЮМИНАТА РАСТВОР	8	C5	II	8		1 л	E2		PP, EP			0	
1819	НАТРИЯ АЛЮМИНАТА РАСТВОР	8	C5	III	8		5 л	E1		PP, EP			0	
1823	НАТРИЯ ГИДРОКСИД ТВЕРДЫЙ	8	C6	II	8		1 кг	E2	T	PP, EP			0	
1824	НАТРИЯ ГИДРОКСИДА РАСТВОР	8	C5	II	8		1 л	E2	T	PP, EP			0	
1824	НАТРИЯ ГИДРОКСИДА РАСТВОР	8	C5	III	8		5 л	E1	T	PP, EP			0	
1825	НАТРИЯ ОКСИД	8	C6	II	8		1 кг	E2		PP, EP			0	
1826	СМЕСЬ КИСЛОТНАЯ НИТРУЮЩАЯ ОТРАБОТАННАЯ с содержанием азотной кислоты более 50%	8	CO1	I	8+5.1	113	0	E0		PP, EP			0	
1826	СМЕСЬ КИСЛОТНАЯ НИТРУЮЩАЯ ОТРАБОТАННАЯ с содержанием азотной кислоты не более 50%	8	C1	II	8	113	1 л	E2		PP, EP			0	
1827	ОЛОВА ТЕТРАХЛОРИД БЕЗВОДНЫЙ	8	C1	II	8		1 л	E2		PP, EP			0	
1828	СЕРЫ ХЛОРИДЫ	8	C1	I	8		0	E0		PP, EP			0	
1829	СЕРЫ ТРИОКСИД СТАБИЛИЗИРОВАННЫЙ	8	C1	I	8	623	0	E0		PP, EP			0	
1830	КИСЛОТА СЕРНАЯ, содержащая более 51% кислоты	8	C1	II	8		1 л	E2	T	PP, EP			0	
1831	КИСЛОТА СЕРНАЯ ДЫМЯЩАЯ	8	ST1	I	8+6.1	802	0	E0	T	PP, EP, TOX, A	VE02		2	
1832	КИСЛОТА СЕРНАЯ ОТРАБОТАННАЯ	8	C1	II	8	113	1 л	E2	T	PP, EP			0	
1833	КИСЛОТА СЕРНИСТАЯ	8	C1	II	8		1 л	E2		PP, EP			0	
1834	СУЛЬФУРИЛХЛОРИД	6.1	TC3	I	6.1+8	354	0	E0		PP, EP			0	
1835	ТЕТРАМЕТИЛАММОНИЯ ГИДРОКСИДА РАСТВОР	8	C7	II	8		1 л	E2		PP, EP			0	
1835	ТЕТРАМЕТИЛАММОНИЯ ГИДРОКСИДА РАСТВОР	8	C7	III	8		5 л	E1		PP, EP			0	
1836	ТИОНИЛХЛОРИД	8	C1	I	8		0	E0		PP, EP			0	
1837	ТИОФОСФОРИЛХЛОРИД	8	C1	II	8		1 л	E2		PP, EP			0	
1838	ТИТАНА ТЕТРАХЛОРИД	6.1	TC3	I	6.1+8	354	0	E0		PP, EP			0	

№ ООН или идентифицирующий номер	Наименование и описание	Класс	Классификационный код	Группа упаковок	Знаки опасности	Специальные положения	Ограниченные освобожденные количества	Разрешенный способ перевозки	Требуемое оборудование	Вентиляция	Положения, касающиеся погрузки, разгрузки и перевозки	Количество единиц/копий/отделений	Замечания
1839	КИСЛОТА ТРИХЛОРСУСНАЯ	8	C4	II	8		1 кг	E2	PP, EP			0	
1840	ЦИНКА ХЛОРИДА РАСТВОР	8	C1	III	8		5 л	E1	PP, EP			0	
1841	АЦЕТАЛЬДЕГИДАМИАК	9	M11	III	9		5 кг	E1	PP			0	
1843	АММОНИЯ ДИНИТРО-о-КРЕЗОЛЯТ ТВЕРДЫЙ	6.1	T2	II	6.1	802	500 г	E4	PP, EP			2	
1845	Углерода диоксид твердый (лед сухой)	9	M11										
<b>НЕ ПОДПАДАЕТ ПОД ДЕЙСТВИЕ ВОПОГ</b>													
1846	УГЛЕРОДА ТЕТРАХЛОРИД	6.1	T1	II	6.1	802	100 мл	E4	PP, EP, TOX, A	VE02		2	
1847	КАЛЬЦИЯ СУЛЬФИДА КРИСТАЛЛОГИДРАТ, содержащий не менее 30% кристаллизационной воды	8	C6	II	8	523	1 кг	E2	PP, EP			0	
1848	КИСЛОТА ПРОПИОНОВАЯ с массовой долей кислоты не менее 10% и менее 90%	8	C3	III	8		5 л	E1	PP, EP			0	
1849	НАТРИЯ СУЛЬФИДА КРИСТАЛЛОГИДРАТ, содержащий не менее 30% воды	8	C6	II	8	523	1 кг	E2	PP, EP			0	
1851	ЛЕКАРСТВЕННЫЙ ПРЕПАРАТ ЖИДКИЙ ТОКСИЧНЫЙ, Н.У.К.	6.1	T1	II	6.1	221 601 802	100 мл	E4	PP, EP, TOX, A	VE02		2	
1851	ЛЕКАРСТВЕННЫЙ ПРЕПАРАТ ЖИДКИЙ ТОКСИЧНЫЙ, Н.У.К.	6.1	T1	III	6.1	221 601 802	5 л	E1	PP, EP, TOX, A	VE02		0	
1854	БАРИЯ СПЛАВЫ ПИРОФОРНЫЕ	4.2	S4	I	4.2		0	E0	PP			0	
1855	КАЛЬЦИЙ ПИРОФОРНЫЙ или КАЛЬЦИЯ СПЛАВЫ ПИРОФОРНЫЕ	4.2	S4	I	4.2		0	E0	PP			0	
1856	Ветошь, промасленная	4.2	S2										
1857	Текстиля отходы влажные	4.2	S2										
<b>НЕ ПОДПАДАЕТ ПОД ДЕЙСТВИЕ ВОПОГ</b>													
1858	ТЕКСАТОРПРОПИЛЕН (ГАЗ РЕФРИЖЕРАТОРНЫЙ R 1216)	2	2A		2.2		120 мл	E1	PP			0	
1859	КРЕМНИЯ ТЕТРАФТОРИД	2	2TC		2.3+8		0	E0	PP, EP, TOX, A	VE02		2	
1860	ВИНИЛФТОРИД СТАБИЛИЗИРОВАННЫЙ	2	2F		2.1		0	E0	PP, EX, A	VE01		1	
1862	ЭТИЛКРОНАТ	3	F1	II	3		1 л	E2	PP, EX, A	VE01		1	

№ ООН или идентифи- кационный номер	Наименование и описание	Класс (3a)	Классифи- кационный код (3b)	Группа упаковки (4)	Знаки опасности (5)	Специаль- ные положения (6)	Ограниченные и освобожденные количества		Разре- шенный способ пере- возки (8)	Требуемое оборудо- вание (9)	Венти- ляция (10)	Положения, касающиеся погрузки, разгрузки и перевозки		Количество сших копцов/ отней (12)	Замечания (13)
							3.4.6 (7a)	3.5.1.2 (7b)				7.1.6 (11)			
(1)	3.1.2 (2)	2.2	F1	I	3	3.3	500 мл	E3	T	PP, EX, A	VE01		7.1.5 (12)	3.2.1 (13)	
1863	ТОПЛИВО АВИАЦИОННОЕ ДЛЯ ТУРБИННЫХ ДВИГАТЕЛЕЙ	3	F1	I	3		500 мл	E3	T	PP, EX, A	VE01		1		
1863	ТОПЛИВО АВИАЦИОННОЕ ДЛЯ ТУРБИННЫХ ДВИГАТЕЛЕЙ (давление паров при 50 °C более 110 кПа)	3	F1	II	3	640C	1 л	E2	T	PP, EX, A	VE01		1		
1863	ТОПЛИВО АВИАЦИОННОЕ ДЛЯ ТУРБИННЫХ ДВИГАТЕЛЕЙ (давление паров при 50 °C не более 110 кПа)	3	F1	II	3	640D	1 л	E2	T	PP, EX, A	VE01		1		
1863	ТОПЛИВО АВИАЦИОННОЕ ДЛЯ ТУРБИННЫХ ДВИГАТЕЛЕЙ	3	F1	III	3		5 л	E1	T	PP, EX, A	VE01		0		
1865	н-ПРОПИЛНИТРАТ	3	F1	II	3		1 л	E2		PP, EX, A	VE01		1		
1866	СМОЛЫ РАСТВОР легковоспламеняющийся	3	F1	I	3		500 мл	E3		PP, EX, A	VE01		1		
1866	СМОЛЫ РАСТВОР легковоспламеняющийся (давление паров при 50 °C более 110 кПа)	3	F1	II	3	640C	5 л	E2		PP, EX, A	VE01		1		
1866	СМОЛЫ РАСТВОР легковоспламеняющийся (давление паров при 50 °C не более 110 кПа)	3	F1	II	3	640D	5 л	E2		PP, EX, A	VE01		1		
1866	СМОЛЫ РАСТВОР легковоспламеняющийся	3	F1	III	3	640E	5 л	E1		PP, EX, A	VE01		0		
1866	СМОЛЫ РАСТВОР легковоспламеняющийся (имеющий температуру вспышки ниже 23 °C и вязкий согласно пункту 2.2.3.1.4) (температура кипения не более 35 °C)	3	F1	III	3	640F	5 л	E1		PP, EX, A	VE01		0		

№ ООН или идентифицирующий номер	Наименование и описание	Класс (3a)	Классификационный код (3b)	Группа упаковок (4)	Знаки опасности (5)	Специальные положения (6)	3.4.6 (7a)	3.5.1.2 (7b)	Разрешенный способ перевозки (8)	Требуемое оборудование (9)	Вентиляция (10)	Положения, касающиеся погрузки, разгрузки и перевозки	7.1.5 (12)	Замечания
(1)	3.1.2 (2)	2.2 (3a)	2.2 (3b)	2.1.1.3 (4)	5.2.2 (5)	3.3 (6)	3.4.6 (7a)	3.5.1.2 (7b)	3.2.1 (8)	8.1.5 (9)	7.1.6 (10)	7.1.6 (11)	7.1.5 (12)	3.2.1 (13)
1866	СМОЛЫ РАСТВОР легкоиспаряющийся (имеющий температуру вспышки ниже 23 °С и вязкий согласно пункту 2.2.3.1.4) (давление паров при 50 °С более 110 кПа, температура кипения более 35 °С)	3	F1	III	3	640G	5 л	E1		PP, EX, A	VE01		0	
1866	СМОЛЫ РАСТВОР легкоиспаряющийся (имеющий температуру вспышки ниже 23 °С и вязкий согласно пункту 2.2.3.1.4) (давление паров при 50 °С не более 110 кПа)	3	F1	III	3	640H	5 л	E1		PP, EX, A	VE01		0	
1868	ДЕКАБОРАН	4.1	FT2	II	4.1+6.1	802	1 кг	E2		PP, EP			2	
1869	МАГНИЙ или МАГНИЯ СПЛАВЫ, содержащие более 50% магния (гранулы, стружки или ленты)	4.1	F3	III	4.1	59	5 кг	E1		PP			0	
1870	КАЛИЯ БОРГИДРИД	4.3	W2	I	4.3		0	E0		PP, EX, A	VE01	HA08	0	
1871	ПИТАНА ГИДРИД	4.1	F3	II	4.1		1 кг	E2		PP			1	
1872	СВИНЦА ДИОКСИД	5.1	OT2	III	5.1+6.1	802	5 кг	E1		PP, EP			0	
1873	КИСЛОТА ХЛОРНАЯ с массовой долей кислоты более 50%, но не более 72%	5.1	OC1	I	5.1+8	60	0	E0		PP, EP			0	
1884	БАРИЯ ОКСИД	6.1	T5	III	6.1	802	5 кг	E1		PP, EP			0	
1885	БЕНЗИДИН	6.1	T2	II	6.1	802	500 г	E4		PP, EP			2	
1886	БЕНЗИЛИДЕНХЛОРИД	6.1	T1	II	6.1	802	100 мл	E4		PP, EP, TOX, A	VE02		2	
1887	БРОМХЛОРМЕТАН	6.1	T1	III	6.1	802	5 л	E1		PP, EP, TOX, A	VE02		0	
1888	ХЛОРОФОРМ	6.1	T1	III	6.1	802	5 л	E1	T	PP, EP, TOX, A	VE02		0	
1889	ЦИАНБРОМИСТЫЙ	6.1	TC2	I	6.1+8	802	0	E5		PP, EP			2	
1891	ЭТИЛБРОМИД	6.1	T1	II	6.1	802	100 мл	E4		PP, EP, TOX, A	VE02		2	
1892	ЭТИЛДИХЛОРАРСИН	6.1	T3	I	6.1	354 802	0	E0		PP, EP, TOX, A	VE02		2	

№ ООН или идентифициционный номер	Наименование и описание	Класс (3a)	Классификационный код (3b)	Группа упаковки (4)	Знаки опасности (5)	Специальные положения (6)	3.4.6 (7a)	3.5.1.2 (7b)	Разрешенный способ перевозки (8)	Требуемое оборудование (9)	Вентиляция (10)	Положения, касающиеся погрузки, разгрузки и перевозки	Количество емкостей/копий	Замечания
(1)	(2)	(3a)	(3b)	(4)	(5)	(6)	(7a)	(7b)	(8)	(9)	(10)	(11)	(12)	(13)
1894	ФЕНИЛРТУТИ ГИДРОКСИД	6.1	T3	II	6.1	802	500 г	E4		PP, EP, TOX, A	VE02		2	
1895	ФЕНИЛРТУТИ НИТРАТ	6.1	T3	II	6.1	802	500 г	E4		PP, EP, TOX, A	VE02		2	
1897	ТЕТРАХЛОРЕТИЛЕН	6.1	T1	III	6.1	802	5 л	E1	T	PP, EP, TOX, A	VE02		0	
1898	АЦЕТИЛЙОДИД	8	C3	II	8		1 л	E2		PP, EP			0	
1902	КИСЛОТА ДИЗОКТИЛФОСФОРНАЯ	8	C3	III	8		5 л	E1		PP, EP			0	
1903	ДЕЗИНФИЦИРУЮЩАЯ ЖИДКОСТЬ КОРРОЗИОННАЯ, Н.У.К.	8	C9	I	8	274	0	E0		PP, EP			0	
1903	ДЕЗИНФИЦИРУЮЩАЯ ЖИДКОСТЬ КОРРОЗИОННАЯ, Н.У.К.	8	C9	II	8	274	1 л	E2		PP, EP			0	
1903	ДЕЗИНФИЦИРУЮЩАЯ ЖИДКОСТЬ КОРРОЗИОННАЯ, Н.У.К.	8	C9	III	8	274	5 л	E1		PP, EP			0	
1905	КИСЛОТА СЕЛЕНОВАЯ	8	C2	I	8		0	E0		PP, EP			0	
1906	КИСЛОТА СЕРНАЯ, РЕГЕНЕРИРОВАННАЯ ИЗ КИСЛОГО ГУДРОНА	8	C1	II	8		1 л	E2		PP, EP			0	
1907	ИЗВЕСТЬ НАТРОННАЯ, содержащая более 4% натрия гидроксида	8	C6	III	8	62	5 кг	E1		PP, EP			0	
1908	ХЛОРИТА РАСТВОР	8	C9	II	8	521	1 л	E2		PP, EP			0	
1908	ХЛОРИТА РАСТВОР	8	C9	III	8	521	5 л	E1		PP, EP			0	
1910	Кальция оксид	8	C6											
1911	ДИБОРАН	2	2TF		2.3+2.1		0	E0		PP, EP, EX, TOX, A	VE01, VE02		2	
1912	МЕТИЛХЛОРИДА И МЕТИЛЕНХЛОРИДА СМЕСЬ	2	2F		2.1	228	0	E0	T	PP, EP, A	VE01		1	
1913	НЕОН ОХЛАЖДЕННЫЙ ЖИДКИЙ	2	3A		2.2	593	120 мл	E1		PP			0	
1914	БУТИЛПРОПИОНАТЫ	3	F1	III	3		5 л	E1		PP, EP, A	VE01		0	
1915	ЦИКЛОГЕКСАНОН	3	F1	III	3		5 л	E1	T	PP, EP, A	VE01		0	

НЕ ПОДПАДАЕТ ПОД ДЕЙСТВИЕ ВОПОГ



№ ООН или идентифи- кационный номер	Наименование и описание	Класс (3a)	Классифи- кационный код (3b)	Группа упаковки (4)	Знаки опасности (5)	Специаль- ные положения (6)	Ограничительные освобожденные количества (7a)	3.4.6 (7b)	3.5.1.2 (7b)	3.2.1 (8)	Требуемое оборудо- вание (9)	Венти- ляция (10)	Положения, касающиеся погрузки, разгрузки и перевозки		Количество сших копиров/ отней	Замечания
													7.1.6 (11)	7.1.5 (12)		
(1)	3.1.2 (2)	2.2 (3a)	2.2 (3b)	2.1.1.3 (4)	5.2.2 (5)	3.3 (6)	3.4.6 (7a)	3.5.1.2 (7b)	3.2.1 (8)	8.1.5 (9)	7.1.6 (10)	7.1.6 (11)	7.1.5 (12)	3.2.1 (13)		
1916	ЭФИР 2,2'-ДИХЛОР-ДИЭТИЛОВЫЙ	6.1	TF1	II	6.1+3	802	100 мл	E4			PP, EP, EX, TOX, A	VE01, VE02		2		
1917	ЭТИЛАКРИЛАТ СТАБИЛИЗИРОВАННЫЙ	3	F1	II	3		1 л	E2	T	PP, EX, A	VE01			1		
1918	ИЗОПРОПИЛБЕНЗОЛ	3	F1	III	3		5 л	E1	T	PP, EX, A	VE01			0		
1919	МЕТИЛАКРИЛАТ СТАБИЛИЗИРОВАННЫЙ	3	F1	II	3		1 л	E2	T	PP, EX, A	VE01			1		
1920	НОНАНЫ	3	F1	III	3		5 л	E1	T	PP, EX, A	VE01			0		
1921	ПРОПИЛЕНИМИН СТАБИЛИЗИРОВАННЫЙ	3	FT1	I	3+6.1	802	0	E0		PP, EP, EX, TOX, A	VE01, VE02			2		
1922	ПИРОЛИДИН	3	FC	II	3+8		1 л	E2	T	PP, EP, EX, A	VE01			1		
1923	КАЛЬЦИЯ ДИТИОНИТ (КАЛЬЦИЯ ГИДРОСУЛЬФИТ)	4.2	S4	II	4.2		0	E2		PP				0		
1928	МЕТИЛМАГНИЙБРОМИД В ЭТИЛОВОМ ЭФИРЕ	4.3	WF1	I	4.3+3		0	E0		PP, EX, A	VE01	HA08		1		
1929	КАЛИЯ ДИТИОНИТ (КАЛИЯ ГИДРОСУЛЬФИТ)	4.2	S4	II	4.2		0	E2		PP				0		
1931	ЦИНКА ДИТИОНИТ (ЦИНКА ГИДРОСУЛЬФИТ)	9	M11	III	9		5 кг	E1		PP				0		
1932	ЦИРКОНИЯ ОТХОДЫ	4.2	S4	III	4.2	524 592	0	E1		PP				0		
1935	ЦИАНИДА РАСТВОР, Н.У.К.	6.1	T4	I	6.1	274 525 802	0	E5		PP, EP, TOX, A	VE02			2		
1935	ЦИАНИДА РАСТВОР, Н.У.К.	6.1	T4	II	6.1	274 525 802	100 мл	E4		PP, EP, TOX, A	VE02			2		
1935	ЦИАНИДА РАСТВОР, Н.У.К.	6.1	T4	III	6.1	274 525 802	5 л	E1		PP, EP, TOX, A	VE02			0		
1938	КИСЛОТЫ БРОМУКСУСНОЙ РАСТВОР	8	C3	II	8		1 л	E2		PP, EP				0		

№ ООН или идентифицирующий номер	Наименование и описание	Класс	Классификационный код	Группа упаковки	Знаки опасности	Специальные положения	Ограниченные и освобожденные количества	Разрешенный способ перевозки	Требуемое оборудование	Вентиляция	Положения, касающиеся погрузки, разгрузки и перевозки	Количество единиц/копий/отделений	Замечания
(1)	(2)	(3a)	(3b)	(4)	(5)	(6)	(7a)	(8)	(9)	(10)	(11)	(12)	(13)
1938	3.1.2 (2) КИСЛОТЫ БРОМУКСУСНОЙ РАСТВОР	8	C3	III	8		5 л	E1	PP, EP			0	
1939	ФОСФОР ОКСИБРОМИД	8	C2	II	8		1 кг	E2	PP, EP			0	
1940	КИСЛОТА ТИОГЛИКОЛЕВАЯ	8	C3	II	8		1 л	E2	PP, EP			0	
1941	ДИБРОМДИФТОРМЕТАН	9	M11	III	9		5 л	E1	PP			0	
1942	АММОНИЯ НИТРАТ, содержащий не более 0,2% всех горючих веществ (включая любое органическое вещество, рассчитанное по углероду), исключая примеси любого другого вещества	5.1	O2	III	5.1	306 611	5 кг	E1	PP		HA09	0	CO02 и HA09 применяются только при перевозке этого вещества навалом или без тары
1944	СПИЧКИ БЕЗОПАСНЫЕ (в коробках, книжечках, картонках)	4.1	F1	III	4.1	293	5 кг	E1	PP			0	
1945	СПИЧКИ ПАРАФИНИРОВАННЫЕ "ВЕСТА"	4.1	F1	III	4.1	293	5 кг	E1	PP			0	
1950	АЭРОЗОЛИ, удушающие	2	5A		2.2	190 327 344 625	1 л	E0	PP	VE04		0	
1950	АЭРОЗОЛИ, коррозионные	2	5C		2.2+8	190 327 344 625	1 л	E0	PP, EP	VE04		0	
1950	АЭРОЗОЛИ, коррозионные, окисляющие	2	5CO		2.2+5.1+8	190 327 344 625	1 л	E0	PP, EP	VE04		0	
1950	АЭРОЗОЛИ, легковоспламеняющиеся	2	5F		2.1	190 327 344 625	1 л	E0	PP, EX, A	VE01, VE04		1	
1950	АЭРОЗОЛИ, легковоспламеняющиеся, коррозионные	2	5FC		2.1+8	190 327 344 625	1 л	E0	PP, EP, EX, A	VE01, VE04		1	

№ ООН или идентифи- кационный номер	Наименование и описание	Класс (3a)	Классифи- кационный код (3b)	Группа упаковки (4)	Знаки опасности (5)	Специаль- ные положения (6)	3.4.6 (7a)	3.5.1.2 (7b)	Разре- шенный способ пере- возки (8)	Требуемое оборудо- вание (9)	Венти- ляция (10)	Положения, касающиеся погрузки, разгрузки и перевозки		Количество сших копусов/ отней	Замечания
												7.1.6 (11)	7.1.5 (12)		
	3.1.2 (2)	2.2	2.2	2.1.1.3	5.2.2	3.3	3.4.6	3.5.1.2	3.2.1	8.1.5	7.1.6	7.1.6	7.1.5	3.2.1	
1950	АЭРОЗОЛИ, окисляющие	2	50		2.2+5.1	190 327 344 625	1 л	E0		PP	VE04		0		
1950	АЭРОЗОЛИ, токсичные	2	5T		2.2+6.1	190 327 344 625	120 мл	E0		PP, EP, TOX, A	VE02, VE04		2		
1950	АЭРОЗОЛИ, токсичные, коррозионные	2	5TC		2.2+6.1+8	190 327 344 625	120 мл	E0		PP, EP, TOX, A	VE02, VE04		2		
1950	АЭРОЗОЛИ, токсичные, легковоспламеняющиеся	2	5TF		2.1+6.1	190 327 344 625	120 мл	E0		PP, EP, EX, TOX, A	VE01, VE02, VE04		2		
1950	АЭРОЗОЛИ, токсичные, легковоспламеняющиеся, коррозионные	2	5TFC		2.1+6.1+8	190 327 344 625	120 мл	E0		PP, EP, EX, TOX, A	VE01, VE02		2		
1950	АЭРОЗОЛИ, токсичные, окисляющие	2	5TO		2.2+5.1+ 6.1	190 327 344 625	120 мл	E0		PP, EP, TOX, A	VE02, VE04		2		
1950	АЭРОЗОЛИ, токсичные, окисляющие, коррозионные	2	5TOS		2.2+5.1+ 6.1+8	190 327 344 625	120 мл	E0		PP, EP, TOX, A	VE02, VE04		2		
1951	АРГОН ОХЛАЖДЕННЫЙ ЖИДКИЙ	2	3A		2.2	593	120 мл	E1		PP			0		
1952	ЭТИЛЕНА ОКСИДА И УГЛЕРОДА ДИОКСИДА СМЕСЬ, содержащая не более 9% этилена оксида	2	2A		2.2		120 мл	E1		PP			0		
1953	ГАЗ СЖАТЫЙ ТОКСИЧНЫЙ ЛЕГКОВОСПЛАМЕНЯЮЩИЙСЯ, Н.У.К.	2	1TF		2.3+2.1	274	0	E0		PP, EP, EX, TOX, A	VE01, VE02		2		
1954	ГАЗ СЖАТЫЙ ЛЕГКОВОСПЛАМЕНЯЮЩИЙСЯ, Н.У.К.	2	1F		2.1	274	0	E0		PP, EX, A	VE01		1		

№ ООН или идентифи- кационный номер	Наименование и описание	Класс (3a)	Классифи- кационный код (3b)	Группа упаковки (4)	Знаки опасности (5)	Специаль- ные положения (6)	3.4.6 (7a)	Ограничительные освобожденные количества (7b)	3.2.1 (8)	Требуемое оборудо- вание (9)	Венти- ляция (10)	Положения, касающиеся погрузки, разгрузки и перевозки		Количество цинов/ копсов/ отней	Замечания
												7.1.6 (11)	7.1.5 (12)		
(1)	3.1.2 (2)	2.2	2.2	2.1.1.3 (4)	5.2.2 (5)	3.3 (6)	3.4.6 (7a)	3.5.1.2 (7b)	3.2.1 (8)	8.1.5 (9)	7.1.6 (10)	7.1.6 (11)	7.1.5 (12)	3.2.1 (13)	
1955	ГАЗ СЖАТЫЙ ТОКСИЧНЫЙ, Н.У.К.	2	1T		2.3	274	0	E0		PP, EP, TOX, A	VE02		2		
1956	ГАЗ СЖАТЫЙ, Н.У.К.	2	1A		2.2	274	120 мл	E1		PP	VE01		0		
1957	ДЕЙТЕРИЙ СЖАТЫЙ	2	1F		2.1		0	E0		PP, EX, A	VE01		1		
1958	1,2-ДИХЛОР-1,1,2,2- ТЕТРАФТОРЭТАН (ГАЗ РЕФРИЖЕРАТОРНЫЙ R 114)	2	2A		2.2		120 мл	E1		PP			0		
1959	1,1-ДИФТОРЭТИЛЕН (ГАЗ РЕФРИЖЕРАТОРНЫЙ R 1132a)	2	2F		2.1		0	E0		PP, EX, A	VE01		1		
1961	ЭТАН ОХЛАЖДЕННЫЙ ЖИДКИЙ	2	3F		2.1		0	E0		PP, EX, A	VE01		1		
1962	ЭТИЛЕН	2	2F		2.1		0	E0		PP, EX, A	VE01		1		
1963	ТЕЛИЙ ОХЛАЖДЕННЫЙ ЖИДКИЙ	2	3A		2.2	593	120 мл	E1		PP			0		
1964	ГАЗОВ УГЛЕВОДОРОДНЫХ СМЕСЬ СЖАТАЯ, Н.У.К.	2	1F		2.1	274	0	E0		PP, EX, A	VE01		1		
1965	ГАЗОВ УГЛЕВОДОРОДНЫХ СМЕСЬ СЖИЖЕННАЯ, Н.У.К. такая как смеси A, A01, A02, A0, A1, B1, B2, B или C	2	2F		2.1	274 583	0	E0		PP, EX, A	VE01		1		
1966	ВОДОРОД ОХЛАЖДЕННЫЙ ЖИДКИЙ	2	3F		2.1		0	E0		PP, EX, A	VE01		1		
1967	ГАЗ ИНСЕКТИЦИДНЫЙ ТОКСИЧНЫЙ, Н.У.К.	2	2T		2.3	274	0	E0		PP, EP, TOX, A	VE02		2		
1968	ГАЗ ИНСЕКТИЦИДНЫЙ, Н.У.К.	2	2A		2.2	274	120 мл	E1		PP			0		
1969	ИЗОБУТАН	2	2F		2.1		0	E0		PP, EX, A	VE01		1		
1970	КРИПТОН ОХЛАЖДЕННЫЙ ЖИДКИЙ	2	3A		2.2	593	120 мл	E1		PP			0		
1971	МЕТАН СЖАТЫЙ или ГАЗ ПРИРОДНЫЙ СЖАТЫЙ с высоким содержанием метана	2	1F		2.1		0	E0		PP, EX, A	VE01		1		
1972	МЕТАН ОХЛАЖДЕННЫЙ ЖИДКИЙ или ГАЗ ПРИРОДНЫЙ ОХЛАЖДЕННЫЙ ЖИДКИЙ с высоким содержанием метана	2	3F		2.1		0	E0		PP, EX, A	VE01		1		

№ ООН или идентифицирующий номер	Наименование и описание	Класс (3a)	Классификационный код (3b)	Группа упаковки (4)	Знаки опасности (5)	Специальные положения (6)	3.4.6 (7a)	3.5.1.2 (7b)	Разрешенный способ перевозки (8)	Требуемое оборудование (9)	Вентиляция (10)	Положения, касающиеся погрузки, разгрузки и перевозки		Количество единиц/копсулов/отей (12)	Замечания (13)
												3.4.6 (7a)	3.5.1.2 (7b)		
(1)	3.1.2 (2)	2.2	2.2	2.1.1.3 (4)	5.2.2 (5)	3.3 (6)	3.4.6 (7a)	3.5.1.2 (7b)	3.2.1 (8)	8.1.5 (9)	7.1.6 (10)	7.1.6 (11)	7.1.5 (12)	3.2.1 (13)	
1973	ХЛОРИДФОРМЕТАНА И ХЛОРИЕНТАФТОРЭТАНА СМЕСЬ с постоянной температурой кипения, содержащая около 49% хлоридформетана (ГАЗ РЕФРИЖЕРАТОРНЫЙ R 502)	2	2A		2.2		120 мл	E1		PP			0		
1974	ХЛОРИДФТОРБРОММЕТАН (ГАЗ РЕФРИЖЕРАТОРНЫЙ R 12B1)	2	2A		2.2		120 мл	E1		PP			0		
1975	АЗОТА ОКСИДА И ДИАЗОТА ТЕТРАОКСИДА СМЕСЬ (АЗОТА ОКСИДА И АЗОТА ДИОКСИДА СМЕСЬ)	2	2TOS		2.3+5.1+8		0	E0		PP, EP, TOX, A	VE02		2		
1976	ОКТАФТОРЦИКЛОБУТАН (ГАЗ РЕФРИЖЕРАТОРНЫЙ R 318)	2	2A		2.2		120 мл	E1		PP			0		
1977	АЗОТ ОХЛАЖДЕННЫЙ ЖИДКИЙ	2	3A		2.2	345 346 593	120 мл	E1		PP			0		
1978	ПРОПАН	2	2F		2.1		0	E0	T	PP, EX, A	VE01		1		
1982	ТЕТРАФТОРМЕТАН (ГАЗ РЕФРИЖЕРАТОРНЫЙ R 14)	2	2A		2.2		120 мл	E1		PP			0		
1983	1-ХЛОР-2,2-ТРИФТОРЭТАН (ГАЗ РЕФРИЖЕРАТОРНЫЙ R 133a)	2	2A		2.2		120 мл	E1		PP			0		
1984	ТРИФТОРМЕТАН (ГАЗ РЕФРИЖЕРАТОРНЫЙ R 23)	2	2A		2.2		120 мл	E1		PP			0		
1986	СПИРТЫ ЛЕГКОВОСПЛАМЕНЯЮЩИЕСЯ ТОКСИЧНЫЕ, Н.У.К.	3	FT1	I	3+6.1	274 802	0	E0	T	PP, EP, EX, TOX, A	VE01, VE02		2		
1986	СПИРТЫ ЛЕГКОВОСПЛАМЕНЯЮЩИЕСЯ ТОКСИЧНЫЕ, Н.У.К.	3	FT1	II	3+6.1	274 802	1 л	E2	T	PP, EP, EX, TOX, A	VE01, VE02		2		
1986	СПИРТЫ ЛЕГКОВОСПЛАМЕНЯЮЩИЕСЯ ТОКСИЧНЫЕ, Н.У.К.	3	FT1	III	3+6.1	274 802	5 л	E1	T	PP, EP, EX, TOX, A	VE01, VE02		0		
1987	СПИРТЫ, Н.У.К. (давление паров при 50 °C более 110 кПа)	3	F1	II	3	274 601 640C	1 л	E2	T	PP, EP, A	VE01		1		

№ ООН или идентифицирующий номер	Наименование и описание	Класс (3a)	Классификационный код (3b)	Группа упаковок (4)	Знаки опасности (5)	Специальные положения (6)	3.4.6 (7a)	3.5.1.2 (7b)	3.2.1 (8)	Требуемое оборудование (9)	Вентиляция (10)	Положения, касающиеся погрузки, разгрузки и перевозки		Количество единиц/копий/отделений	Замечания	
												3.4.6 (7a)	7.1.6 (11)			7.1.5 (12)
(1)	3.1.2 (2)															
1987	СПИРТЫ, Н.У.К. (давление паров при 50 °C не более 110 кПа)	3	F1	II	3	274 601 640D	1 л	E2	T	PP, EX, A	VE01			1		
1987	СПИРТЫ, Н.У.К.	3	F1	III	3	274 601	5 л	E1	T	PP, EX, A	VE01			0		
1988	АЛЬДЕГИДЫ ЛЕГКОВОСПЛАМЕНЯЮЩИЕСЯ ТОКСИЧНЫЕ, Н.У.К.	3	FT1	I	3+6.1	274 802	0	E0		PP, EP, EX, TOX, A	VE01, VE02			2		
1988	АЛЬДЕГИДЫ ЛЕГКОВОСПЛАМЕНЯЮЩИЕСЯ ТОКСИЧНЫЕ, Н.У.К.	3	FT1	II	3+6.1	274 802	1 л	E2		PP, EP, EX, TOX, A	VE01, VE02			2		
1988	АЛЬДЕГИДЫ ЛЕГКОВОСПЛАМЕНЯЮЩИЕСЯ ТОКСИЧНЫЕ, Н.У.К.	3	FT1	III	3+6.1	274 802	5 л	E1		PP, EP, EX, TOX, A	VE01, VE02			0		
1989	АЛЬДЕГИДЫ, Н.У.К.	3	F1	I	3	274	0	E3		PP, EX, A	VE01			1		
1989	АЛЬДЕГИДЫ, Н.У.К. (давление паров при 50 °C не более 110 кПа)	3	F1	II	3	274 640C	1 л	E2	T	PP, EX, A	VE01			1		
1989	АЛЬДЕГИДЫ, Н.У.К. (давление паров при 50 °C не более 110 кПа)	3	F1	II	3	274 640D	1 л	E2	T	PP, EX, A	VE01			1		
1989	АЛЬДЕГИДЫ, Н.У.К.	3	F1	III	3	274	5 л	E1	T	PP, EX, A	VE01			0		
1990	БЕНЗАЛЬДЕГИД	9	M11	III	9		5 л	E1		PP				0		
1991	ХЛОРОПРЕН СТАБИЛИЗИРОВАННЫЙ	3	FT1	I	3+6.1	802	0	E0	T	PP, EP, EX, TOX, A	VE01, VE02			2		
1992	ЛЕГКОВОСПЛАМЕНЯЮЩАЯСЯ ЖИДКОСТЬ ТОКСИЧНАЯ, Н.У.К.	3	FT1	I	3+6.1	274 802	0	E0	T	PP, EP, EX, TOX, A	VE01, VE02			2		
1992	ЛЕГКОВОСПЛАМЕНЯЮЩАЯСЯ ЖИДКОСТЬ ТОКСИЧНАЯ, Н.У.К.	3	FT1	II	3+6.1	274 802	1 л	E2	T	PP, EP, EX, TOX, A	VE01, VE02			2		
1992	ЛЕГКОВОСПЛАМЕНЯЮЩАЯСЯ ЖИДКОСТЬ ТОКСИЧНАЯ, Н.У.К.	3	FT1	III	3+6.1	274 802	5 л	E1	T	PP, EP, EX, TOX, A	VE01, VE02			0		
1993	ЛЕГКОВОСПЛАМЕНЯЮЩАЯСЯ ЖИДКОСТЬ, Н.У.К.	3	F1	I	3	274	0	E3	T	PP, EX, A	VE01			1		

№ ООН или идентифи- кационный номер	Наименование и описание	Класс (3a)	Классифи- кационный код (3b)	Группа упаковки (4)	Знаки опасности (5)	Специаль- ные положения (6)	Ограничительные освобожденные количества		Разре- шенный способ пере- возки (8)	Требуемое оборудо- вание (9)	Венти- ляция (10)	Положения, касающиеся погрузки, разгрузки и перевозки		Количество сших копусов/ отней (12)	Замечания
							3.4.6 (7a)	3.5.1.2 (7b)				7.1.6 (11)	7.1.5 (13)		
(1)	3.1.2 (2)	2.2	2.2	2.1.1.3	5.2.2	3.3	3.4.6	3.5.1.2	3.2.1	8.1.5	7.1.6	7.1.6	7.1.5	3.2.1	(13)
1993	ЛЕГКОВОСПЛАМЕНЯЮЩАЯСЯ ЖИДКОСТЬ, Н.У.К. (давление паров при 50 °С более 110 кПа)	3	F1	II	3	274 601 640C	1 л	E2	T	PP, EX, A	VE01		1		
1993	ЛЕГКОВОСПЛАМЕНЯЮЩАЯСЯ ЖИДКОСТЬ, Н.У.К. (давление паров при 50 °С не более 110 кПа)	3	F1	II	3	274 601 640D	1 л	E2	T	PP, EX, A	VE01		1		
1993	ЛЕГКОВОСПЛАМЕНЯЮЩАЯСЯ ЖИДКОСТЬ, Н.У.К.	3	F1	III	3	274 601 640E	5 л	E1	T	PP, EX, A	VE01		0		
1993	ЛЕГКОВОСПЛАМЕНЯЮЩАЯСЯ ЖИДКОСТЬ, Н.У.К. (имеющая температуру вспышки ниже 23 °С и вязкая согласно пункту 2.2.3.1.4) (температура кипения не более 35 °С)	3	F1	III	3	274 601 640F	5 л	E1	T	PP, EX, A	VE01		0		
1993	ЛЕГКОВОСПЛАМЕНЯЮЩАЯСЯ ЖИДКОСТЬ, Н.У.К. (имеющая температуру вспышки ниже 23 °С и вязкая согласно пункту 2.2.3.1.4) (давление паров при 50 °С более 110 кПа, температура кипения более 35 °С)	3	F1	III	3	274 601 640G	5 л	E1	T	PP, EX, A	VE01		0		
1993	ЛЕГКОВОСПЛАМЕНЯЮЩАЯСЯ ЖИДКОСТЬ, Н.У.К. (имеющая температуру вспышки ниже 23 °С и вязкая согласно пункту 2.2.3.1.4) (давление паров при 50 °С не более 110 кПа)	3	F1	III	3	274 601 640H	5 л	E1	T	PP, EX, A	VE01		0		
1994	ЖЕЛЕЗА ПЕНТАКАРБОНИЛ	6.1	TF1	I	6.1+3	354 802	0	E0		PP, EP, EX, TOX, A	VE01, VE02		2		
1999	ГУДРОНЫ ЖИДКИЕ, включая дорожный битум и битум, растворенный в нефтяном дистилляте (давление паров при 50 °С более 110 кПа)	3	F1	II	3	640C	5 л	E2		PP, EX, A	VE01		1		
1999	ГУДРОНЫ ЖИДКИЕ, включая дорожный битум и битум, растворенный в нефтяном дистилляте (давление паров при 50 °С не более 110 кПа)	3	F1	II	3	640D	5 л	E2		PP, EX, A	VE01		1		

№ ООН или идентифициционный номер	Наименование и описание	Класс	Классификационный код	Группа упаковок	Знаки опасности	Специальные положения	3.4.6 (7a)	3.5.1.2 (7b)	Разрешенный способ перевозки	Требуемое оборудование	Вентиляция	Положения, касающиеся погрузки, разгрузки и перевозки		Количество единиц/копий	Замечания
												7.1.6 (11)	7.1.5 (12)		
(1)	3.1.2 (2)	2.2 (3a)	2.2 (3b)	2.1.1.3 (4)	5.2.2 (5)	3.3 (6)	3.4.6 (7a)	3.5.1.2 (7b)	3.2.1 (8)	8.1.5 (9)	7.1.6 (10)	7.1.6 (11)	7.1.5 (12)	3.2.1 (13)	
1999	ГУДРОНЫ ЖИДКИЕ, включая дорожный битум и битум, растворенный в нефтяном дистилляте	3	F1	III	3	640E	5 л	E1	T	PP, EX, A	VE01		0		
1999	ГУДРОНЫ ЖИДКИЕ, включая дорожный битум и битум, растворенный в нефтяном дистилляте (имеющие температуру вспышки ниже 23 °C и вязкие согласно пункту 2.2.3.1.4) (температура кипения не более 35 °C)	3	F1	III	3	640F	5 л	E1		PP, EX, A	VE01		0		
1999	ГУДРОНЫ ЖИДКИЕ, включая дорожный битум и битум, растворенный в нефтяном дистилляте (имеющие температуру вспышки ниже 23 °C и вязкие согласно пункту 2.2.3.1.4) (давление паров при 50 °C более 110 кПа, температура кипения более 35 °C)	3	F1	III	3	640G	5 л	E1		PP, EX, A	VE01		0		
1999	ГУДРОНЫ ЖИДКИЕ, включая дорожный битум и битум, растворенный в нефтяном дистилляте (имеющие температуру вспышки ниже 23 °C и вязкие согласно пункту 2.2.3.1.4) (давление паров при 50 °C не более 110 кПа)	3	F1	III	3	640H	5 л	E1		PP, EX, A	VE01		0		
2000	ЦЕЛЛУЛОИД – блоки, стружки, гранулы, ленты, трубки и т. д., исключая отходы	4.1	F1	III	4.1	502	5 кг	E1		PP			0		
2001	КОБАЛЬТА НАФТЕНАТЫ – ПОРОШОК	4.1	F3	III	4.1		5 кг	E1		PP			0		
2002	ЦЕЛЛУЛОИДА ОТХОДЫ	4.2	S2	III	4.2	526 592	0	E1		PP			0		
2004	МАГНИЙДИАМИД	4.2	S4	II	4.2		0	E2		PP			0		
2006	ПЛАСТМАССА НА НИТРОЦЕЛЛОЗНОЙ ОСНОВЕ САМОНАГРЕВАЮЩАЯСЯ, Н.У.К.	4.2	S2	III	4.2	274 528	0	E1		PP			0		
2008	ЦИРКОНИЙ – ПОРОШОК СУХОЙ	4.2	S4	I	4.2	524 540	0	E0		PP			0		
2008	ЦИРКОНИЙ – ПОРОШОК СУХОЙ	4.2	S4	II	4.2	524 540	0	E2		PP			0		



№ ООН или идентифи- кационный номер	Наименование и описание	Класс (3a)	Классифи- кационный код (3b)	Группа упаковки (4)	Знаки опасности (5)	Специаль- ные положения (6)	3.4.6 (7a)	3.5.1.2 (7b)	Разре- шенный способ пере- возки (8)	Требуемое оборудо- вание (9)	Венти- ляция (10)	Положения, касающиеся погрузки, разгрузки и перевозки		Количество единиц конусов/ опой (12)	Замечания (13)
												7.1.6 (11)	7.1.5 (12)		
(1)	3.1.2 (2)	2.2	WT2	2.1.1.3	5.2.2	3.3	3.4.6	3.5.1.2	3.2.1	8.1.5	7.1.6	7.1.6	7.1.5	3.2.1	(13)
2008	ЦИРКОНИЙ – ПОРОШОК СУХОЙ	4.2	S4	III	4.2	524 540	0	E1		PP			0		
2009	ЦИРКОНИЙ СУХОЙ в виде обработанных листов, полос или проволоки в бухтах	4.2	S4	III	4.2	524 592	0	E1		PP			0		
2010	МАГНИЯ ГИДРИД	4.3	W2	I	4.3		0	E0		PP, EX, A	VE01	HA08	0		
2011	МАГНИЯ ФОСФИД	4.3	WT2	I	4.3+6.1	802	0	E0		PP, EP, EX, TOX, A	VE01, VE02	HA08	2		
2012	КАЛИЯ ФОСФИД	4.3	WT2	I	4.3+6.1	802	0	E0		PP, EP, EX, TOX, A	VE01, VE02	HA08	2		
2013	СТРОНЦИЯ ФОСФИД	4.3	WT2	I	4.3+6.1	802	0	E0		PP, EP, EX, TOX, A	VE01, VE02	HA08	2		
2014	ВОДОРОДА ПЕРОКСИДА ВОДНЫЙ РАСТВОР, содержащий не менее 20%, но не более 60% пероксида водорода (стабилизированный, если необходимо)	5.1	OC1	II	5.1+8		1 л	E2	T	PP, EP			0		
2015	ВОДОРОДА ПЕРОКСИДА ВОДНЫЙ РАСТВОР СТАБИЛИЗИРОВАННЫЙ, содержащий более 70% пероксида водорода	5.1	OC1	I	5.1+8	640N	0	E0		PP, EP			0		
2015	ВОДОРОДА ПЕРОКСИДА ВОДНЫЙ РАСТВОР, содержащий более 60% и не более 70% пероксида водорода	5.1	OC1	I	5.1+8	6400	0	E0		PP, EP			0		
2016	БОЕПРИПАСЫ С ОТРАВЛЯЮЩИМИ ВЕЩЕСТВАМИ НЕВЗРЫВЧАТЫЕ без разрывного или вышибного заряда и взрывателя	6.1	T2	II	6.1	802	0	E0		PP, EP			2		
2017	БОЕПРИПАСЫ СЛЕЗОТОЧИВЫЕ НЕВЗРЫВЧАТЫЕ без разрывного или вышибного заряда и взрывателя	6.1	TC2	II	6.1+8	802	0	E0		PP, EP			2		
2018	ХЛОРАНИЛИНЫ ТВЕРДЫЕ	6.1	T2	II	6.1	802	500 г	E4		PP, EP			2		
2019	ХЛОРАНИЛИНЫ ЖИДКИЕ	6.1	T1	II	6.1	802	100 мл	E4		PP, EP, TOX, A	VE02		2		

№ ООН или идентифи- кационный номер	Наименование и описание	Класс (3a)	Классифи- кационный код (3b)	Группа упаковки (4)	Знаки опасности (5)	Специаль- ные положения (6)	3.4.6 (7a)	3.5.1.2 (7b)	Разре- шенный способ пере- возки (8)	Требуемое оборудо- вание (9)	Венти- ляция (10)	Положения, касающиеся погрузки, разгрузки и перевозки		Количество список копиров/ ориги- налов	Замечания	
												7.1.6 (11)	7.1.5 (12)			
	3.1.2 (2)	2.2 (3a)	2.2 (3b)	2.1.1.3 (4)	5.2.2 (5)	3.3 (6)	3.4.6 (7a)	3.5.1.2 (7b)	3.2.1 (8)	8.1.5 (9)	7.1.6 (10)	7.1.6 (11)	7.1.5 (12)	3.2.1 (13)		
2020	ХЛОРФЕНОЛЫ ТВЕРДЫЕ	6.1	T2	III	6.1	205 802	5 кг	E1		PP, EP			0			
2021	ХЛОРФЕНОЛЫ ЖИДКИЕ	6.1	T1	III	6.1	802	5 л	E1	T	PP, EP, TOX, A	VE02		0			
2022	КИСЛОТА КРЕЗИЛОВАЯ	6.1	TC1	II	6.1+8	802	100 мл	E4	T	PP, EP, TOX, A	VE02		2			
2023	ЭПИХЛОРИДРИН	6.1	TF1	II	6.1+3	279 802	100 мл	E4	T	PP, EP, EX, TOX, A	VE01, VE02		2			
2024	РТУТИ СОЕДИНЕНИЕ ЖИДКОЕ, Н.У.К.	6.1	T4	I	6.1	43 274 802	0	E5		PP, EP, TOX, A	VE02		2			
2024	РТУТИ СОЕДИНЕНИЕ ЖИДКОЕ, Н.У.К.	6.1	T4	II	6.1	43 274 802	100 мл	E4		PP, EP, TOX, A	VE02		2			
2024	РТУТИ СОЕДИНЕНИЕ ЖИДКОЕ, Н.У.К.	6.1	T4	III	6.1	43 274 802	5 л	E1		PP, EP, TOX, A	VE02		0			
2025	РТУТИ СОЕДИНЕНИЕ ТВЕРДОЕ, Н.У.К.	6.1	T5	I	6.1	43 274 529 585 802	0	E5		PP, EP			2			
2025	РТУТИ СОЕДИНЕНИЕ ТВЕРДОЕ, Н.У.К.	6.1	T5	II	6.1	43 274 529 585 802	500 г	E4		PP, EP				2		
2025	РТУТИ СОЕДИНЕНИЕ ТВЕРДОЕ, Н.У.К.	6.1	T5	III	6.1	43 274 529 585 802	5 кг	E1		PP, EP				0		
2026	ФЕНИЛРТУТИ СОЕДИНЕНИЕ, Н.У.К.	6.1	T3	I	6.1	43 274 802	0	E5		PP, EP, TOX, A	VE02		2			
2026	ФЕНИЛРТУТИ СОЕДИНЕНИЕ, Н.У.К.	6.1	T3	II	6.1	43 274 802	500 г	E4		PP, EP, TOX, A	VE02		2			

№ ООН или идентифицирующий номер	Наименование и описание	Класс (3a)	Классификационный код (3b)	Группа упаковок (4)	Знаки опасности (5)	Специальные положения (6)	3.4.6 (7a)	3.5.1.2 (7b)	Разрешенный способ перевозки (8)	Требуемое оборудование (9)	Вентиляция (10)	Положения, касающиеся погрузки, разгрузки и перевозки		Количество единиц/копий/отделений	Замечания
												3.4.6 (7a)	3.5.1.2 (7b)		
2026	3.1.2 (2) ФЕНИЛРТУТИ СОЕДИНЕНИЕ, Н.У.К.	6.1	T3	III	6.1	43 274 802	5 кг	E1		PP, EP, TOX, A	VE02			0	
2027	НАТРИЯ АРСЕНИТ ТВЕРДЫЙ	6.1	T5	II	6.1	43 802	500 г	E4		PP, EP				2	
2028	БОМБЫ ДЫМОВЫЕ НЕВЗРЫВЧАТЫЕ без иницирующего устройства, содержащие едкие жидкости	8	C11	II	8		0	E0		PP, EP				0	
2029	ГИДРАЗИН БЕЗВОДНЫЙ	8	CFT	I	8+3+6.1	802	0	E0		PP, EP, EX, TOX, A	VE01, VE02			2	
2030	ГИДРАЗИН ВОДНЫЙ РАСТВОР с массовой долей гидразина более 37% и с температурой вспышки более 60 °C	8	ST1	I	8+6.1	530 802	0	E0		PP, EP, TOX, A	VE02			2	
2030	ГИДРАЗИН ВОДНЫЙ РАСТВОР с массовой долей гидразина более 37% и с температурой вспышки не более 60 °C	8	ST1	II	8+6.1	530 802	1 л	E2		PP, EP, TOX, A	VE02			2	
2031	КИСЛОТА АЗОТНАЯ, кроме красной дымящей, с содержанием азотной кислоты более 70%	8	CO1	I	8+5.1		0	E0	T	PP, EP				0	
2031	КИСЛОТА АЗОТНАЯ, кроме красной дымящей, с содержанием азотной кислоты не менее 65%, но не более 70%	8	CO1	II	8+5.1		1 л	E2	T	PP, EP				0	
2031	КИСЛОТА АЗОТНАЯ, кроме красной дымящей, с содержанием азотной кислоты менее 65%	8	C1	II	8		1 л	E2	T	PP, EP				0	
2032	КИСЛОТА АЗОТНАЯ КРАСНАЯ ДЫМЯЩАЯ	8	CO1	I	8+5.1+6.1	802	0	E0	T	PP, EP, TOX, A	VE02			2	
2033	КАЛИЙ МОНОКСИД	8	C6	II	8		1 кг	E2		PP, EP				0	
2034	ВОДОРОДА И МЕТАНА СМЕСЬ СЖАТАЯ	2	1F		2.1		0	E0		PP, EX, A	VE01			1	
2035	1,1,1-ТРИФТОРЭТАН (ГАЗ РЕФРИЖЕРАТОРНЫЙ R 143a)	2	2F		2.1		0	E0		PP, EX, A	VE01			1	
2036	КСЕНОН	2	2A		2.2		120 мл	E1		PP				0	

№ ООН или идентифициционный номер	Наименование и описание	Класс (3a)	Классификационный код (3b)	Группа упаковок (4)	Знаки опасности (5)	Специальные положения (6)	3.4.6 (7a)	3.5.1.2 (7b)	3.2.1 (8)	Требуемое оборудование (9)	Вентиляция (10)	Положения, касающиеся погрузки, разгрузки и перевозки		Количество единиц/копий	Замечания
												7.1.6 (11)	7.1.5 (12)		
(1)	3.1.2 (2)	2.2	2.2	2.1.1.3 (4)	5.2.2 (5)	3.3 (6)	3.4.6 (7a)	3.5.1.2 (7b)	3.2.1 (8)	8.1.5 (9)	7.1.6 (10)	7.1.6 (11)	7.1.5 (12)	3.2.1 (13)	
2037	ЕМКОСТИ МАЛЫЕ, СОДЕРЖАЩИЕ ГАЗ (ГАЗОВЫЕ БАЛЛОНЧИКИ), не снабженные выпускным устройством, непригодные для повторного использования	2	5A		2.2	191 303 344	1 л	E0		PP			0		
2037	ЕМКОСТИ МАЛЫЕ, СОДЕРЖАЩИЕ ГАЗ (ГАЗОВЫЕ БАЛЛОНЧИКИ), не снабженные выпускным устройством, непригодные для повторного использования	2	5F		2.1	191 303 344	1 л	E0		PP, EX, A	VE01		1		
2037	ЕМКОСТИ МАЛЫЕ, СОДЕРЖАЩИЕ ГАЗ (ГАЗОВЫЕ БАЛЛОНЧИКИ), не снабженные выпускным устройством, непригодные для повторного использования	2	5O		2.2+5.1	191 303 344	1 л	E0		PP			0		
2037	ЕМКОСТИ МАЛЫЕ, СОДЕРЖАЩИЕ ГАЗ (ГАЗОВЫЕ БАЛЛОНЧИКИ), не снабженные выпускным устройством, непригодные для повторного использования	2	5T		2.3	303 344	120 мл	E0		PP, EP, TOX, A	VE02		2		
2037	ЕМКОСТИ МАЛЫЕ, СОДЕРЖАЩИЕ ГАЗ (ГАЗОВЫЕ БАЛЛОНЧИКИ), не снабженные выпускным устройством, непригодные для повторного использования	2	5TC		2.3+8	303 344	120 мл	E0		PP, EP, TOX, A	VE02		2		
2037	ЕМКОСТИ МАЛЫЕ, СОДЕРЖАЩИЕ ГАЗ (ГАЗОВЫЕ БАЛЛОНЧИКИ), не снабженные выпускным устройством, непригодные для повторного использования	2	5TF		2.3+2.1	303 344	120 мл	E0		PP, EP, EX, TOX, A	VE01, VE02		2		
2037	ЕМКОСТИ МАЛЫЕ, СОДЕРЖАЩИЕ ГАЗ (ГАЗОВЫЕ БАЛЛОНЧИКИ), не снабженные выпускным устройством, непригодные для повторного использования	2	5TFC		2.3+2.1+8	303 344	120 мл	E0		PP, EP, EX, TOX, A	VE01, VE02		2		
2037	ЕМКОСТИ МАЛЫЕ, СОДЕРЖАЩИЕ ГАЗ (ГАЗОВЫЕ БАЛЛОНЧИКИ), не снабженные выпускным устройством, непригодные для повторного использования	2	5TO		2.3+5.1	303 344	120 мл	E0		PP, EP, TOX, A	VE02		2		

№ ООН или идентифи- кационный номер	Наименование и описание	Класс (3a)	Классифи- кационный код (3b)	Группа упаковки (4)	Знаки опасности (5)	Специаль- ные положения (6)	3.4.6 (7a)	3.5.1.2 (7b)	3.2.1 (8)	Требуемое оборудо- вание (9)	Венти- ляция (10)	Положения, касающиеся погрузки, разгрузки и перевозки		Количество сших копиров/ олий	Замечания
												7.1.5 (11)	7.1.6 (13)		
(1)	3.1.2 (2)	2.2	2.2	2.1.1.3 (4)	5.2.2 (5)	3.3 (6)	3.4.6 (7a)	3.5.1.2 (7b)	3.2.1 (8)	8.1.5 (9)	7.1.6 (10)	7.1.5 (11)	7.1.6 (13)	7.1.5 (12)	3.2.1 (13)
2037	ЕМКОСТИ МАЛЫЕ, СОДЕРЖАЩИЕ ГАЗ (ГАЗОВЫЕ БАЛЛОНЫ), не снабженные выпускным устройством, непригодные для повторного использования	2	5ТОС		2.3+5.1+8	303 344	120 мл	E0		PP, EP, TOX, A	VE02			2	
2038	ДИНИТРОТОЛУОЛЫ ЖИДКИЕ	6.1	T1	II	6.1	802	100 мл	E4		PP, EP, TOX, A	VE02			2	
2044	2,2-ДИМЕТИЛПРОПАН	2	2F		2.1		0	E0		PP, EX, A	VE01			1	
2045	ИЗОБУТИРАЛЬДЕГИД (АЛЬДЕГИД ИЗОМАСЛЯНЫЙ)	3	F1	II	3		1 л	E2	T	PP, EX, A	VE01			1	
2046	ЦИМОЛЫ	3	F1	III	3		5 л	E1	T	PP, EX, A	VE01			0	
2047	ДИХЛОПРОПЕНЫ	3	F1	II	3		1 л	E2	T	PP, EX, A	VE01			1	
2047	ДИХЛОПРОПЕНЫ	3	F1	III	3		5 л	E1	T	PP, EX, A	VE01			0	
2048	ДИЦИКЛОПЕНТАДИЕН	3	F1	III	3		5 л	E1	T	PP, EX, A	VE01			0	
2049	ДИЭТИЛБЕНЗОЛ	3	F1	III	3		5 л	E1		PP, EX, A	VE01			0	
2050	ДИЗОБУТИЛЕН – СМЕСИ ИЗОМЕРОВ	3	F1	II	3		1 л	E2	T	PP, EX, A	VE01			1	
2051	2-ДИМЕТИЛАМИНОЭТАНОЛ	8	CF1	II	8+3		1 л	E2	T	PP, EP, EX, A	VE01			1	
2052	ДИПЕНТЕН	3	F1	III	3		5 л	E1		PP, EX, A	VE01			0	
2053	МЕТИЛДИЗОБУТИЛКАРБИНОЛ	3	F1	III	3		5 л	E1	T	PP, EX, A	VE01			0	
2054	МОРФОЛИН	8	CF1	I	8+3		0	E0	T	PP, EP, EX, A	VE01			1	
2055	СТИРОЛ – МОНОМЕР СТАБИЛИЗИРОВАННЫЙ	3	F1	III	3		5 л	E1	T	PP, EX, A	VE01			0	
2056	ТЕТРАГИДРОФУРАН	3	F1	II	3		1 л	E2	T	PP, EX, A	VE01			1	
2057	ТРИПРОПИЛЕН	3	F1	II	3		1 л	E2	T	PP, EX, A	VE01			1	

№ ООН или идентифициционный номер	Наименование и описание	Класс (3a)	Классификационный код (3b)	Группа упаковки (4)	Знаки опасности (5)	Специальные положения (6)	Ограниченные и освобожденные количества (7a, 7b)		Разрешенный способ перевозки (8)	Требуемое оборудование (9)	Вентиляция (10)	Положения, касающиеся погрузки, разгрузки и перевозки (11)		Количество единиц/копий/отделений (12)	Замечания (13)
							3.4.6	3.5.1.2				7.1.6	7.1.6		
(1)	3.1.2 (2)	2.2	2.2	2.1.1.3 (4)	5.2.2 (5)	3.3 (6)	3.4.6 (7a)	3.5.1.2 (7b)	3.2.1 (8)	8.1.5 (9)	7.1.6 (10)	7.1.6 (11)	7.1.5 (12)	3.2.1 (13)	
2057	ТРИПРОПИЛЕН	3	F1	III	3		5 л	E1	T	PP, EX, A	VE01		0		
2058	ВАЛЕРАЛЬДЕГИД	3	F1	II	3		1 л	E2		PP, EX, A	VE01		1		
2059	НИТРОЦЕЛЛУЛОЗЫ РАСТВОР ЛЕГКОВОСПЛАМЕНЯЮЩИЙСЯ, содержащий не более 12,6% азота (на сухую массу) и не более 55% нитроцеллюлозы	3	D	I	3	198 531	0	E0		PP, EX, A	VE01		1		
2059	НИТРОЦЕЛЛУЛОЗЫ РАСТВОР ЛЕГКОВОСПЛАМЕНЯЮЩИЙСЯ, содержащий не более 12,6% азота (на сухую массу) и не более 55% нитроцеллюлозы (давление паров при 50 °C более 110 кПа)	3	D	II	3	198 531 640C	1 л	E0		PP, EX, A	VE01		1		
2059	НИТРОЦЕЛЛУЛОЗЫ РАСТВОР ЛЕГКОВОСПЛАМЕНЯЮЩИЙСЯ, содержащий не более 12,6% азота (на сухую массу) и не более 55% нитроцеллюлозы (давление паров при 50 °C не более 110 кПа)	3	D	II	3	198 531 640D	1 л	E0		PP, EX, A	VE01		1		
2059	НИТРОЦЕЛЛУЛОЗЫ РАСТВОР ЛЕГКОВОСПЛАМЕНЯЮЩИЙСЯ, содержащий не более 12,6% азота (на сухую массу) и не более 55% нитроцеллюлозы	3	D	III	3	198 531	5 л	E0		PP, EX, A	VE01		0		
2067	УДОБРЕНИЕ АММИАЧНО-НИТРАТНОЕ	5.1	O2	III	5.1	186 306 307	5 кг	E1	B	PP		CO02, ST01, LO04 HA09	0	CO02, LO04 и HA09 применяются только при перевозке этого вещества навалом или без тары	

№ ООН или идентифициционный номер	Наименование и описание	Класс (3a)	Классификационный код (3b)	Группа упаковки (4)	Знаки опасности (5)	Специальные положения (6)	3.4.6 (7a)	3.5.1.2 (7b)	3.2.1 (8)	Требуемое оборудование (9)	Вентиляция (10)	7.1.6 (11)	7.1.5 (12)	Замечания
	3.1.2 (2)	2.2 (3a)	2.2 (3b)	2.1.1.3 (4)	5.2.2 (5)	3.3 (6)	3.4.6 (7a)	3.5.1.2 (7b)	3.2.1 (8)	8.1.5 (9)	7.1.6 (10)	7.1.6 (11)	7.1.5 (12)	3.2.1 (13)
2071	УДОБРЕНИЕ АММИАЧНО-НИТРАТНОЕ – однородные азотно-фосфатные, азотно-калийные или азотно-фосфатно-калийные смеси, содержащие не более 70% нитрата аммония и не более 0,4% общего количества горючего/органического материала, рассчитываемого по углероду, или не более 45% нитрата аммония и неограниченное количество горючего материала	9	M11			186 193			<b>B</b>	PP		CO02, ST02	0	
2073	АММИАКА РАСТВОР в воде с относительной плотностью менее 0,880 при температуре 15 °С, содержащий более 35%, но не более 50% аммиака	2	4A		2.2	532	120 мл	E1		PP			0	
2074	АКРИЛАМИД ТВЕРДЫЙ	6.1	T2	III	6.1	802	5 кг	E1	<b>T</b>	PP, EP			0	
2075	ХЛОРАЛЪ БЕЗВОДНЫЙ СТАБИЛИЗИРОВАННЫЙ	6.1	T1	II	6.1	802	100 мл	E4		PP, EP, TOX, A	VE02		2	
2076	КРЕЗОЛЫ ЖИДКИЕ	6.1	TC1	II	6.1+8	802	100 мл	E4		PP, EP, TOX, A	VE02		2	
2077	альфа-НАФТИЛАМИН	6.1	T2	III	6.1	802	5 кг	E1		PP, EP			0	
2078	ТОЛУОЛДИЗОЦИАНАТ	6.1	T1	II	6.1	279 802	100 мл	E4	<b>T*</b>	PP, EP, TOX, A	VE02		2	* только для 2,4-ТОЛУОЛДИДИЗОЦИАНАТА
2079	ДИЭТИЛЕНТРИАМИН	8	C7	II	8		1 л	E2	<b>T</b>	PP, EP			0	
2186	ВОДОРОД ХЛОРИСТЫЙ ОХЛАЖДЕННЫЙ ЖИДКИЙ	2	3ТС											
2187	УГЛЕРОДА ДИОКСИД ОХЛАЖДЕННЫЙ ЖИДКИЙ	2	3А											
2188	АРСИН	2	2TF		2.3+2.1		0	E0		PP, EP, EX, TOX, A	VE01, VE02		2	
2189	ДИХЛОРСИЛАН	2	2TFC		2.3+2.1+8		0	E0		PP, EP, EX, TOX, A	VE01, VE02		2	
2190	КИСЛОРОДА ДИФТОРИД СЖАТЫЙ	2	1ТОС		2.3+5.1+8		0	E0		PP, EP, TOX, A	VE02		2	

## ПЕРЕВОЗКА ЗАПРЕЩЕНА

№ ООН или идентифи- кационный номер	Наименование и описание	Класс (3a)	Классифи- кационный код (3b)	Группа упаковки (4)	Знаки опасности (5)	Специаль- ные положения (6)	3.4.6 (7a)	Ограничительные освобожденные количества (7b)	3.2.1 (8)	Требуемое оборудо- вание (9)	Венти- ляция (10)	Положения, касающиеся погрузки, разгрузки и перевозки		Количество сших копсул/ отней	Замечания
												7.1.6 (11)	7.1.5 (12)		
	3.1.2 (2)	2.2	2.2	2.1.1.3 (4)	5.2.2 (5)	3.3 (6)	3.4.6 (7a)	3.5.1.2 (7b)	3.2.1 (8)	8.1.5 (9)	7.1.6 (10)	7.1.6 (11)	7.1.5 (12)	3.2.1 (13)	
2191	СУЛЬФУРИЛФТОРИД	2	2Т		2.3	632	0	E0		PP, EP, TOX, A	VE02		2		
2192	ГЕРМАН	2	2TF		2.3+2.1	632	0	E0		PP, EP, EX, TOX, A	VE01, VE02		2		
2193	ГЕКСАФТОРЭТАН (ГАЗ РЕФРИЖЕРАТОРНЫЙ R 116)	2	2A		2.2		120 мл	E1		PP			0		
2194	СЕЛЕНА ГЕКСАФТОРИД	2	2ТС		2.3+8		0	E0		PP, EP, TOX, A	VE02		2		
2195	ТЕЛЛУРА ГЕКСАФТОРИД	2	2ТС		2.3+8		0	E0		PP, EP, TOX, A	VE02		2		
2196	ВОЛЬФРАМА ГЕКСАФТОРИД	2	2ТС		2.3+8		0	E0		PP, EP, TOX, A	VE02		2		
2197	ВОДОРОДА ЙОДИСТЫЙ БЕЗВОДНЫЙ	2	2ТС		2.3+8		0	E0		PP, EP, TOX, A	VE02		2		
2198	ФОСФОРА ПЕНТАФТОРИД	2	2ТС		2.3+8		0	E0		PP, EP, TOX, A	VE02		2		
2199	ФОСФИН	2	2TF		2.3+2.1	632	0	E0		PP, EP, EX, TOX, A	VE01, VE02		2		
2200	ПРОПАДИЕН СТАБИЛИЗИРОВАННЫЙ	2	2F		2.1		0	E0		PP, EX, A	VE01		1		
2201	АЗОТА ГЕМИОКСИД ОХЛАЖДЕННЫЙ ЖИДКИЙ	2	3O		2.2+5.1		0	E0		PP			0		
2202	ВОДОРОДА СЕЛЕНИД БЕЗВОДНЫЙ	2	2TF		2.3+2.1		0	E0		PP, EP, EX, TOX, A	VE01, VE02		2		
2203	СИЛАН	2	2F		2.1	632	0	E0		PP, EX, A	VE01		1		
2204	КАРБОНИЛСУЛЬФИД	2	2TF		2.3+2.1		0	E0		PP, EP, EX, TOX, A	VE01, VE02		2		
2205	АДИПОНИТРИЛ	6.1	Т1	III	6.1	802	5 л	E1	<b>T</b>	PP, EP, TOX, A	VE02		0		
2206	ИЗОЦИАНАТЫ ТОКСИЧНЫЕ, Н.У.К. или ИЗОЦИАНАТА РАСТВОР ТОКСИЧНЫЙ, Н.У.К.	6.1	Т1	II	6.1	274 551 802	100 мл	E4	<b>T</b>	PP, EP, TOX, A	VE02		2		



№ ООН или идентифи- кационный номер	Наименование и описание	Класс	Классифи- кационный код	Группа упаковки	Знаки опасности	Специаль- ные положения	Ограниченные и освобожденные количества		Разре- шенный способ пере- верки	Требуемое оборудо- вание	Венти- ляция	Положения, касающиеся погрузки, разгрузки и перевозки	Количество спич- ковых/ огней	Замечания
							3.4.6 (7a)	3.5.1.2 (7b)						
(1)	3.1.2 (2)	(3a)	(3b)	(4)	(5)	(6)	3.4.6 (7a)	3.5.1.2 (7b)	3.2.1 (8)	8.1.5 (9)	7.1.6 (10)	7.1.6 (11)	7.1.5 (12)	3.2.1 (13)
2206	ИЗОЦИАНАТЫ ТОКСИЧНЫЕ, Н.У.К. или ИЗОЦИАНАТА РАСТВОР ТОКСИЧНЫЙ, Н.У.К.	6.1	T1	III	6.1	274 551 802	5 л	E1		PP, EP, TOX, A	VE02		0	
2208	КАЛЬЦИЯ ГИПОХЛОРИТА СМЕСЬ СУХАЯ, содержащая более 10%, но не более 39% активного хлора	5.1	O2	III	5.1	314	5 кг	E1		PP			0	
2209	ФОРМАЛЬДЕГИДА РАСТВОР, содержащий не менее 25% формальдегида	8	C9	III	8	533	5 л	E1	T	PP, EP			0	
2210	МАНЕБ или МАНЕБА ПРЕПАРАТ, содержащий не менее 60% манеба	4.2	SW	III	4.2+4.3	273	0	E1	B	PP, EX, A	VE01, VE03	IN01, IN03	0	VE03, IN01 и IN03 применяются только при перевозке этого вещества навалом или без тары
2211	ПОЛИМЕР ВСПЕНИВАЮЩИЙСЯ ТРАНУЛИРОВАННЫЙ, выделяющий воспламеняющиеся пары	9	M3	III	none	207 633	5 кг	E1	B	PP, EX, EP, A	VE01, VE03	IN01	0	VE03 и IN01 применяются только при перевозке этого вещества навалом или без тары
2212	АСБЕСТ ГОЛУБОЙ (кроцидолит) или АСБЕСТ КОРИЧНЕВЫЙ (амозит, мизорит)	9	M1	II	9	168 802	1 кг	E2		PP			0	
2213	ПАРАФОРМАЛЬДЕГИД	4.1	F1	III	4.1		5 кг	E1		PP			0	
2214	АНГИДРИД ФТАЛИКОВЫЙ, содержащий более 0,05% малеинового ангирида	8	C4	III	8	169	5 кг	E1		PP, EP			0	
2215	АНГИДРИД МАЛЕИНОВЫЙ РАСПЛАВЛЕННЫЙ	8	C3	III	8		0	E0	T	PP, EP			0	
2215	АНГИДРИД МАЛЕИНОВЫЙ	8	C4	III	8		5 кг	E1		PP, EP			0	

№ ООН или идентифициционный номер	Наименование и описание	Класс (3a)	Классификационный код (3b)	Группа упаковки (4)	Знаки опасности (5)	Специальные положения (6)	3.4.6 (7a)	3.5.1.2 (7b)	Разрешенный способ перевозки (8)	Требуемое оборудование (9)	Вентиляция (10)	Положения, касающиеся погрузки, разгрузки и перевозки	7.1.5 (12)	Замечания
(1)	3.1.2 (2)	2.2	2.2	2.1.1.3 (4)	5.2.2 (5)	3.3 (6)	3.4.6 (7a)	3.5.1.2 (7b)	3.2.1 (8)	8.1.5 (9)	7.1.6 (10)	7.1.6 (11)	7.1.5 (12)	3.2.1 (13)
2216	МУКА РЫБНАЯ СТАБИЛИЗИРОВАННАЯ или РЫБНЫЕ ОТХОДЫ СТАБИЛИЗИРОВАННЫЕ	9	M11						<b>B</b>	PP			0	
2217	ЖМЫХ с массовой долей растительного масла не более 1,5% и влаги не более 11%	4.2	S2	III	4.2	142 800	0	E1	<b>B</b>	PP		IN01	0	IN01 применяется только при перевозке этого вещества навалом или без тары
2218	КИСЛОТА АКРИЛОВАЯ СТАБИЛИЗИРОВАННАЯ	8	CF1	II	8+3		1 л	E2	<b>T</b>	PP, EP, EX, A	VE01		1	
2219	ЭФИР АЛЛИЛГЛИЦИДИЛОВЫЙ	3	F1	III	3		5 л	E1		PP, EX, A	VE01		0	
2222	АНИЗОЛ	3	F1	III	3		5 л	E1		PP, EX, A	VE01		0	
2224	БЕНЗОНИТРИЛ	6.1	T1	II	6.1	802	100 мл	E4		PP, EP, TOX, A	VE02		2	
2225	БЕНЗОЛСУЛЬФОНИЛХЛОРИД	8	C3	III	8		5 л	E1		PP, EP			0	
2226	БЕНЗОТРИХЛОРИД	8	C9	II	8		1 л	E2		PP, EP			0	
2227	n-БУТИЛМЕТАКРИЛАТ СТАБИЛИЗИРОВАННЫЙ	3	F1	III	3		5 л	E1	<b>T</b>	PP, EX, A	VE01		0	
2232	2-ХЛОРЕТАНАЛЬ	6.1	T1	I	6.1	354 802	0	E0		PP, EP, TOX, A	VE02		2	
2233	ХЛОРАНИЗИДИНЫ	6.1	T2	III	6.1	802	5 кг	E1		PP, EP			0	
2234	ХЛОРБЕНЗОТРИФТОРИДЫ	3	F1	III	3		5 л	E1		PP, EX, A	VE01		0	
2235	ХЛОРБЕНЗИЛХЛОРИДЫ ЖИДКИЕ	6.1	T1	III	6.1	802	5 л	E1		PP, EP, TOX, A	VE02		0	
2236	3-ХЛОР-4-МЕТИЛФЕНИЛЦИАНАТ ЖИДКИЙ	6.1	T1	II	6.1	802	100 мл	E4		PP, EP, TOX, A	VE02		2	
2237	ХЛОРНИТРОАНИЛИНЫ	6.1	T2	III	6.1	802	5 кг	E1		PP, EP			0	

№ ООН или идентифи- кационный номер	Наименование и описание	Класс (3a)	Классифи- кационный код (3b)	Группа упаковки (4)	Знаки опасности (5)	Специаль- ные положения (6)	Ограниченные и освобожденные количества (7a)	3.4.6 (7b)	3.5.1.2 (7c)	Разре- шенный способ пере- возки (8)	Требуемое оборудо- вание (9)	Венти- ляция (10)	Положения, касающиеся погрузки, разгрузки и перевозки (11)	Количество сниц копсов/ ойей (12)	Замечания (13)
2238	3.1.2 (2) ХЛОРТОЛУОЛЫ	3	F1	III	3		5 л	E1	T	PP, EX, A	VE01			0	
2239	ХЛОРТОЛУИДИНЫ ТВЕРДЫЕ	6.1	T2	III	6.1	802	5 кг	E1		PP, EP				0	
2240	КИСЛОТА ХРОМСЕРНАЯ	8	C1	I	8		0	E0		PP, EP				0	
2241	ЦИКЛОПЕТАН	3	F1	II	3		1 л	E2	T	PP, EX, A	VE01			1	
2242	ЦИКЛОПЕТАН	3	F1	II	3		1 л	E2		PP, EX, A	VE01			1	
2243	ЦИКЛОТЕКСИЛАЦЕТАТ	3	F1	III	3		5 л	E1		PP, EX, A	VE01			0	
2244	ЦИКЛОПЕНТАНОЛ	3	F1	III	3		5 л	E1		PP, EX, A	VE01			0	
2245	ЦИКЛОПЕНТАНОН	3	F1	III	3		5 л	E1		PP, EX, A	VE01			0	
2246	ЦИКЛОПЕНТАН	3	F1	II	3		1 л	E2		PP, EX, A	VE01			1	
2247	n-декан	3	F1	III	3		5 л	E1	T	PP, EX, A	VE01			0	
2248	ДИ-n-БУТИЛАМИН	8	CF1	II	8+3		1 л	E2	T	PP, EP, EX, A	VE01			1	
2249	ЭФИР ДИХЛОРДИМЕТИЛОВЫЙ СИММЕТРИЧНЫЙ	6.1	TF1												
<b>ПЕРЕВОЗКА ЗАПРЕЩЕНА</b>															
2250	ДИХЛОРФЕНИЛИЗОЦИАНАТЫ	6.1	T2	II	6.1	802	500 г	E4		PP, EP				2	
2251	БИЦИКЛО [2.2.1]ГЕПТА-2,5-ДИЕН СТАБИЛИЗИРОВАННЫЙ (2,5-НОРБОРНАДИЕН СТАБИЛИЗИРОВАННЫЙ)	3	F1	II	3		1 л	E2		PP, EX, A	VE01			1	
2252	1,2-ДИМЕТОКСИЭТАН	3	F1	II	3		1 л	E2		PP, EX, A	VE01			1	
2253	N,N-ДИМЕТИЛАНИЛИН	6.1	T1	II	6.1	802	100 мл	E4		PP, EP, TOX, A	VE02			2	
2254	СПИЧКИ САПЕРНЫЕ	4.1	F1	III	4.1	293	5 кг	E1		PP				0	
2256	ЦИКЛОТЕКСЕН	3	F1	II	3		1 л	E2		PP, EX, A	VE01			1	

№ ООН или идентифи- кационный номер	Наименование и описание	Класс (3a)	Классифи- кационный код (3b)	Группа упаковки (4)	Знаки опасности (5)	Специаль- ные положения (6)	3.4.6 (7a)	Ограничительные освобожденные количества (7b)	3.2.1 (8)	Требуемое оборудо- вание (9)	Венти- ляция (10)	Положения, касающиеся погрузки, разгрузки и перевозки		Количество сших копсов/ отней	Замечания
												7.1.6 (11)	7.1.5 (12)		
(1)	3.1.2 (2)	2.2 (3a)	2.2 (3b)	2.1.1.3 (4)	5.2.2 (5)	3.3 (6)	3.4.6 (7a)	3.5.1.2 (7b)	3.2.1 (8)	8.1.5 (9)	7.1.6 (10)	7.1.6 (11)	7.1.5 (12)	3.2.1 (13)	
2257	КАЛИЙ	4.3	W2	I	4.3		0	E0		PP, EX, A	VE01	HA08	0		
2258	1,2-ПРОПИЛЕНДИАМИН	8	CF1	II	8+3		1 л	E2		PP, EP, EX, A	VE01		1		
2259	ТРИЭТИЛЕНТЕТРАМИН	8	C7	II	8		1 л	E2	T	PP, EP			0		
2260	ТРИПРОПИЛАМИН	3	FC	III	3+8		5 л	E1		PP, EP, EX, A	VE01		0		
2261	КСИЛЕНОЛЫ ТВЕРДЫЕ	6.1	T2	II	6.1	802	500 г	E4		PP, EP			2		
2262	ДИМЕТИЛКАРБАМИЛХЛОРИД	8	C3	II	8		1 л	E2		PP, EP			0		
2263	ДИМЕТИЛЦИКЛОГЕКСАНЫ	3	F1	II	3		1 л	E2	T	PP, EX, A	VE01		1		
2264	N,N-ДИМЕТИЛЦИКЛО- ТЕКСИЛАМИН	8	CF1	II	8+3		1 л	E2	T	PP, EP, EX, A	VE01		1		
2265	N,N-ДИМЕТИЛФОРМАМИД	3	F1	III	3		5 л	E1	T	PP, EX, A	VE01		0		
2266	ДИМЕТИЛ-N-ПРОПИЛАМИН	3	FC	II	3+8		1 л	E2	T	PP, EP, EX, A	VE01		1		
2267	ДИМЕТИЛТИОФОСФОРИЛ-ХЛОРИД	6.1	TC1	II	6.1+8	802	100 мл	E4		PP, EP, TOX, A	VE02		2		
2269	3,3'-ИМИНОДИПРОПИЛАМИН	8	C7	III	8		5 л	E1		PP, EP			0		
2270	ЭТИЛАМИНА ВОДНЫЙ РАСТВОР с массовой долей этиламина не менее 50%, но не более 70%	3	FC	II	3+8		1 л	E2		PP, EP, EX, A	VE01		1		
2271	ЭТИЛАМИЛКЕТОН	3	F1	III	3		5 л	E1		PP, EX, A	VE01		0		
2272	N-ЭТИЛАНИЛИН	6.1	T1	III	6.1	802	5 л	E1		PP, EP, TOX, A	VE02		0		
2273	2-ЭТИЛАНИЛИН	6.1	T1	III	6.1	802	5 л	E1		PP, EP, TOX, A	VE02		0		
2274	N-ЭТИЛ-N-БЕНЗИЛАНИЛИН	6.1	T1	III	6.1	802	5 л	E1		PP, EP, TOX, A	VE02		0		
2275	2-ЭТИЛБУТАНОЛ	3	F1	III	3		5 л	E1		PP, EX, A	VE01		0		
2276	2-ЭТИЛТЕКСИЛАМИН	3	FC	III	3+8		5 л	E1	T	PP, EP, EX, A	VE01		0		

№ ООН или идентифицирующий номер	Наименование и описание	Класс (3a)	Классификационный код (3b)	Группа упаковок (4)	Знаки опасности (5)	Специальные положения (6)	3.4.6 (7a)	3.5.1.2 (7b)	Разрешенный способ перевозки (8)	Требуемое оборудование (9)	Вентиляция (10)	Положения, касающиеся погрузки, разгрузки и перевозки		Замечания
												7.1.6 (11)	7.1.5 (12)	
(1)	3.1.2 (2)	2.2	2.2	2.1.1.3 (4)	5.2.2 (5)	3.3 (6)	3.4.6 (7a)	3.5.1.2 (7b)	3.2.1 (8)	8.1.5 (9)	7.1.6 (10)	7.1.6 (11)	7.1.5 (12)	3.2.1 (13)
2277	ЭТИЛМЕТАКРИЛАТ СТАБИЛИЗИРОВАННЫЙ	3	F1	II	3		1 л	E2		PP, EX, A	VE01		1	
2278	н-ГЕПТЕН	3	F1	II	3		1 л	E2	T	PP, EX, A	VE01		1	
2279	ТЕКСАХЛОРУТАДИЕН	6.1	T1	III	6.1	802	5 л	E1		PP, EP, TOX, A	VE02		0	
2280	ТЕКСАМЕТИЛЕНДИАМИН ТВЕРДЫЙ	8	C8	III	8		5 кг	E1	T	PP, EP			0	
2281	ТЕКСАМЕТИЛЕНДИИЗОЦИАНАТ	6.1	T1	II	6.1	802	100 мл	E4		PP, EP, TOX, A	VE02		2	
2282	ТЕКСАНОЛЫ	3	F1	III	3		5 л	E1	T	PP, EX, A	VE01		0	
2283	ИЗОБУТИЛМЕТАКРИЛАТ СТАБИЛИЗИРОВАННЫЙ	3	F1	III	3		5 л	E1		PP, EX, A	VE01		0	
2284	ИЗОБУТИРОНИТРИЛ	3	FT1	II	3+6.1	802	1 л	E2		PP, EP, EX, TOX, A	VE01, VE02		2	
2285	ИЗОЦИАНАТОБЕНЗОТРИ-ФТОРИДЫ	6.1	TF1	II	6.1+3	802	100 мл	E4		PP, EP, EX, TOX, A	VE01, VE02		2	
2286	ПЕНТАМЕТИЛГЕПТАН	3	F1	III	3		5 л	E1	T	PP, EX, A	VE01		0	
2287	ИЗОГЕПТЕН	3	F1	II	3		1 л	E2		PP, EX, A	VE01		1	
2288	ИЗОГЕКСЕНЫ	3	F1	II	3		1 л	E2		PP, EX, A	VE01		1	
2289	ИЗОФОРОНДИАМИН	8	C7	III	8		5 л	E1	T	PP, EP			0	
2290	ИЗОФОРОНДИИЗОЦИАНАТ	6.1	T1	III	6.1	802	5 л	E1		PP, EP, TOX, A	VE02		0	
2291	СВИНЦА СОЕДИНЕНИЕ РАСТВОРИМОЕ, Н.У.К.	6.1	T5	III	6.1	199 274 555 802	5 кг	E1		PP, EP			0	
2293	4-МЕТОКСИ-4-МЕТИЛПЕНТАНОЛ-2	3	F1	III	3		5 л	E1		PP, EX, A	VE01		0	

№ ООН или идентифи- кационный номер	Наименование и описание	Класс (3a)	Классифи- кационный код (3b)	Группа упаковки (4)	Знаки опасности (5)	Специаль- ные положения (6)	3.4.6 (7a)	3.5.1.2 (7b)	3.2.1 (8)	Требуемое оборудо- вание (9)	Венти- ляция (10)	Положения, касающиеся погрузки, разгрузки и перевозки		Количество сших копсул/ отей	Замечания
												7.1.6 (11)	7.1.5 (12)		
(1)	3.1.2 (2)	2.2	2.2	2.1.1.3 (4)	5.2.2 (5)	3.3 (6)	3.4.6 (7a)	3.5.1.2 (7b)	3.2.1 (8)	8.1.5 (9)	7.1.6 (10)	7.1.6 (11)		7.1.5 (12)	3.2.1 (13)
2294	N-МЕТИЛАНИЛИН	6.1	T1	III	6.1	802	5 л	E1		PP, EP, TOX, A	VE02			0	
2295	МЕТИЛХЛОРАЦЕТАТ	6.1	TF1	I	6.1+3	802	0	E5		PP, EP, EX, TOX, A	VE01, VE02			2	
2296	МЕТИЛЦИКЛОГЕКСАН	3	F1	II	3		1 л	E2		PP, EX, A	VE01			1	
2297	МЕТИЛЦИКЛОГЕКСАНОН	3	F1	III	3		5 л	E1		PP, EX, A	VE01			0	
2298	МЕТИЛЦИКЛОПЕНТАН	3	F1	II	3		1 л	E2		PP, EX, A	VE01			1	
2299	МЕТИЛДИХЛОРАЦЕТАТ	6.1	T1	III	6.1	802	5 л	E1		PP, EP, TOX, A	VE02			0	
2300	2-МЕТИЛ-5-ЭТИПИРИДИН	6.1	T1	III	6.1	802	5 л	E1		PP, EP, TOX, A	VE02			0	
2301	2-МЕТИЛФУРАН	3	F1	II	3		1 л	E2		PP, EX, A	VE01			1	
2302	5-МЕТИЛГЕКСАНОН-2	3	F1	III	3		5 л	E1	T	PP, EX, A	VE01			0	
2303	ИЗОПРОПЕНИЛБЕНЗОЛ	3	F1	III	3		5 л	E1	T	PP, EX, A	VE01			0	
2304	НАФТАЛИН РАСПЛАВЛЕННЫЙ	4.1	F2	III	4.1	536	0	E0		PP				0	
2305	КИСЛОТА НИТРОБЕНЗОСУЛЬФОНОВАЯ	8	C4	II	8		1 кг	E2		PP, EP				0	
2306	НИТРОБЕНЗОТРИФТОРИДЫ ЖИДКИЕ	6.1	T1	II	6.1	802	100 мл	E4		PP, EP, TOX, A	VE02			2	
2307	3-НИТРО-4-ХЛОРБЕНЗОТРИФТОРИД	6.1	T1	II	6.1	802	100 мл	E4		PP, EP, TOX, A	VE02			2	
2308	КИСЛОТА НИТРОЗИЛСЕРНАЯ ЖИДКАЯ	8	C1	II	8		1 л	E2		PP, EP				0	
2309	ОКТАДИЕН	3	F1	II	3		1 л	E2	T	PP, EX, A	VE01			1	
2310	ПЕНТАДИОН-2,4	3	FT1	III	3+6.1	802	5 л	E1		PP, EP, EX, TOX, A	VE01, VE02			0	
2311	ФЕНЕТИДИНЫ	6.1	T1	III	6.1	279 802	5 л	E1	T	PP, EP, TOX, A	VE02			0	

№ ООН или идентифи- кационный номер	Наименование и описание	Класс (3a)	Классифи- кационный код (3b)	Группа упаковки (4)	Знаки опасности (5)	Специаль- ные положения (6)	3.4.6 (7a)	3.5.1.2 (7b)	3.2.1 (8)	Требуемое оборудо- вание (9)	Венти- ляция (10)	Положения, касающиеся погрузки, разгрузки и перевозки		7.1.5 (12)	Замечания (13)
												3.4.6 (7a)	3.5.1.2 (7b)		
(1)	3.1.2 (2)	2.2 (3a)	2.2 (3b)	2.1.1.3 (4)	5.2.2 (5)	3.3 (6)	3.4.6 (7a)	3.5.1.2 (7b)	3.2.1 (8)	8.1.5 (9)	7.1.6 (10)	7.1.6 (11)		7.1.5 (12)	3.2.1 (13)
2312	ФЕНОЛ РАСПЛАВЛЕННЫЙ	6.1	T1	II	6.1	802	0	E0	T	PP, EP, TOX, A	VE02			2	
2313	ПИКОЛИНЫ	3	F1	III	3		5 л	E1		PP, EX, A	VE01			0	
2315	ПОЛИХЛОРИДФИЕНИЛЫ ЖИДКИЕ	9	M2	II	9	305 802	1 л	E2		PP, EP				0	
2316	НАТРИЯ КУПРОЦИАНИД ТВЕРДЫЙ	6.1	T5	I	6.1	802	0	E5		PP, EP				2	
2317	НАТРИЯ КУПРОЦИАНИДА РАСТВОР	6.1	T4	I	6.1	802	0	E5		PP, EP				2	
2318	НАТРИЯ ГИДРОСУЛЬФИД, содержащий менее 25% кристаллизационной воды	4.2	S4	II	4.2	504	0	E2		PP				0	
2319	УГЛЕВОДОРОДЫ ТЕРПЕНОВЫЕ, Н.У.К.	3	F1	III	3		5 л	E1		PP, EX, A	VE01			0	
2320	ТЕТРАЭТИЛЕНПЕНТАМИН	8	C7	III	8		5 л	E1	T	PP, EP				0	
2321	ТРИХЛОРБЕНЗОЛЫ ЖИДКИЕ	6.1	T1	III	6.1	802	5 л	E1	T	PP, EP, TOX, A	VE02			0	
2322	ТРИХЛОРБУТЕН	6.1	T1	II	6.1	802	100 мл	E4		PP, EP, TOX, A	VE02			2	
2323	ТРИЭТИЛФОСФИТ	3	F1	III	3		5 л	E1	T	PP, EX, A	VE01			0	
2324	ТРИИЗОБУТИЛЕН	3	F1	III	3		5 л	E1	T	PP, EX, A	VE01			0	
2325	1,3-ТРИМЕТИЛБЕНЗОЛ	3	F1	III	3		5 л	E1	T	PP, EX, A	VE01			0	
2326	ТРИМЕТИЛЦИКЛОГКСИЛАМИН	8	C7	III	8		5 л	E1		PP, EP				0	
2327	ТРИМЕТИЛГЕКСАМЕТИЛЕН- ДИАМИНЫ	8	C7	III	8		5 л	E1		PP, EP				0	
2328	ТРИМЕТИЛГЕКСАМЕТИЛЕН- ДИИЗОЦИАНАТ	6.1	T1	III	6.1	802	5 л	E1		PP, EP, TOX, A	VE02			0	
2329	ТРИМЕТИЛФОСФИТ	3	F1	III	3		5 л	E1		PP, EX, A	VE01			0	
2330	УНДЕКАН	3	F1	III	3		5 л	E1		PP, EX, A	VE01			0	
2331	ЦИНКА ХЛОРИД БЕЗВОДНЫЙ	8	C2	III	8		5 кг	E1		PP, EP				0	
2332	АЦЕТАЛЬДОКСИМ	3	F1	III	3		5 л	E1		PP, EX, A	VE01			0	

№ ООН или идентифи- кационный номер	Наименование и описание	Класс (3a)	Классифи- кационный код (3b)	Группа упаковки (4)	Знаки опасности (5)	Специаль- ные положения (6)	3.4.6 (7a)	3.5.1.2 (7b)	3.2.1 (8)	Требуемое оборудо- вание (9)	Венти- ляция (10)	Положения, касающиеся погрузки, разгрузки и перевозки		Количество сних копьев/ отней	Замечания
												7.1.6 (11)	7.1.5 (12)		
(1)	3.1.2 (2)	2.2	2.2	2.1.1.3 (4)	5.2.2 (5)	3.3 (6)	3.4.6 (7a)	3.5.1.2 (7b)	3.2.1 (8)	8.1.5 (9)	7.1.6 (10)	7.1.6 (11)		7.1.5 (12)	3.2.1 (13)
2333	АЛЛИЛАЦЕТАТ	3	FT1	II	3+6.1	802	1 л	E2	T	PP, EP, EX, TOX, A	VE01, VE02			2	
2334	АЛЛИЛАМИН	6.1	TF1	I	6.1+3	354 802	0	E0		PP, EP, EX, TOX, A	VE01, VE02			2	
2335	ЭФИР АЛЛИЛЭТИЛОВЫЙ	3	FT1	II	3+6.1	802	1 л	E2		PP, EP, EX, TOX, A	VE01, VE02			2	
2336	АЛЛИЛФОРМИАТ	3	FT1	I	3+6.1	802	0	E0		PP, EP, EX, TOX, A	VE01, VE02			2	
2337	ФЕНИЛМЕРКАПТАН	6.1	TF1	I	6.1+3	354 802	0	E0		PP, EP, EX, TOX, A	VE01, VE02			2	
2338	БЕНЗОТРИФТОРИД	3	F1	II	3		1 л	E2		PP, EX, A	VE01			1	
2339	2-БРОМБУТАН	3	F1	II	3		1 л	E2		PP, EX, A	VE01			1	
2340	ЭФИР 2-БРОМЭТИЛЭТИЛОВЫЙ	3	F1	II	3		1 л	E2		PP, EX, A	VE01			1	
2341	1-БРОМ-3-МЕТИЛБУТАН	3	F1	III	3		5 л	E1		PP, EX, A	VE01			0	
2342	БРОММЕТИЛПРОПАНЫ	3	F1	II	3		1 л	E2		PP, EX, A	VE01			1	
2343	2-БРОМПЕНТАН	3	F1	II	3		1 л	E2		PP, EX, A	VE01			1	
2344	БРОМПРОПАНЫ	3	F1	II	3		1 л	E2		PP, EX, A	VE01			1	
2344	БРОМПРОПАНЫ	3	F1	III	3		5 л	E1		PP, EX, A	VE01			0	
2345	3-БРОМПРОПИН	3	F1	II	3		1 л	E2		PP, EX, A	VE01			1	
2346	БУТАДИОН	3	F1	II	3		1 л	E2		PP, EX, A	VE01			1	
2347	БУТИЛМЕРКАПТАН	3	F1	II	3		1 л	E2		PP, EX, A	VE01			1	



№ ООН или идентифи- кационный номер	Наименование и описание	Класс (3a)	Классифи- кационный код (3b)	Группа упаковки (4)	Знаки опасности (5)	Специаль- ные положения (6)	3.4.6 (7a)	3.5.1.2 (7b)	3.2.1 (8)	Разре- шенный способ пере- возки	Требуемое оборудо- вание (9)	Венти- ляция (10)	Положения, касающиеся погрузки, разгрузки и перевозки		7.1.5 (12)	Замечания 3.2.1 (13)
													7.1.6 (11)	7.1.6 (11)		
	3.1.2 (2)	2.2		2.1.1.3 (4)	5.2.2 (5)	3.3 (6)	3.4.6 (7a)	3.5.1.2 (7b)	3.2.1 (8)		8.1.5 (9)	7.1.6 (10)	7.1.6 (11)		7.1.5 (12)	3.2.1 (13)
2348	БУТИЛАКРИЛАТЫ СТАБИЛИЗИРОВАННЫЕ	3	F1	III	3		5 л	E1	T		PP, EX, A	VE01			0	
2350	ЭФИР БУТИЛМЕТИЛОВЫЙ	3	F1	II	3		1 л	E2	T		PP, EX, A	VE01			1	
2351	БУТИЛНИТРИТЫ	3	F1	II	3		1 л	E2			PP, EX, A	VE01			1	
2351	БУТИЛНИТРИТЫ	3	F1	III	3		5 л	E1			PP, EX, A	VE01			0	
2352	ЭФИР БУТИЛВИНИЛОВЫЙ СТАБИЛИЗИРОВАННЫЙ	3	F1	II	3		1 л	E2			PP, EX, A	VE01			1	
2353	БУТИЛХЛОРИД	3	FC	II	3+8		1 л	E2			PP, EP, EX, A	VE01			1	
2354	ЭФИР ХЛОРМЕТИЛЭТИЛОВЫЙ	3	FT1	II	3+6.1	802	1 л	E2			PP, EP, EX, TOX, A	VE01, VE02			2	
2356	2-ХЛОРПРОПАН	3	F1	I	3		0	E3	T		PP, EX, A	VE01			1	
2357	ЦИКЛОГЕКСИЛАМИН	8	CF1	II	8+3		1 л	E2	T		PP, EP, EX, A	VE01			1	
2358	ЦИКЛОСТАТЕТРАЕН	3	F1	II	3		1 л	E2			PP, EX, A	VE01			1	
2359	ДИАЛЛИЛАМИН	3	FTC	II	3+6.1+8	802	1 л	E2			PP, EP, EX, TOX, A	VE01, VE02			2	
2360	ЭФИР ДИАЛЛИЛОВЫЙ	3	FT1	II	3+6.1	802	1 л	E2			PP, EP, EX, TOX, A	VE01, VE02			2	
2361	ДИИЗОБУТИЛАМИН	3	FC	III	3+8		5 л	E1			PP, EP, EX, A	VE01			0	
2362	1,1-ДИХЛОРЕТАН	3	F1	II	3		1 л	E2	T		PP, EX, A	VE01			1	
2363	ЭТИЛМЕРКАПТАН	3	F1	I	3		0	E3			PP, EX, A	VE01			1	
2364	n-ПРОПИЛБЕНЗОЛ	3	F1	III	3		5 л	E1			PP, EX, A	VE01			0	
2366	ДИЭТИЛКАРБОНАТ	3	F1	III	3		5 л	E1			PP, EX, A	VE01			0	

№ ООН или идентифи- кационный номер	Наименование и описание	Класс (3a)	Классифи- кационный код (3b)	Группа упаковки (4)	Знаки опасности (5)	Специаль- ные положения (6)	3.4.6 (7a)	Ограниченные и освобожденные количества (7b)	3.2.1 (8)	Требуемое оборудо- вание (9)	Венти- ляция (10)	Положения, касающиеся погрузки, разгрузки и перевозки		Замечания
												7.1.5 (12)	7.1.6 (11)	
	3.1.2 (2)	2.2		2.1.1.3 (4)	5.2.2 (5)	3.3 (6)	3.4.6 (7a)	3.5.1.2 (7b)	3.2.1 (8)	8.1.5 (9)	7.1.6 (10)	7.1.5 (12)	7.1.6 (11)	3.2.1 (13)
2367	альфа-МЕТИЛВАЛЕРАЛЬДЕГИД	3	F1	II	3		1 л	E2		PP, EX, A	VE01	1		
2368	альфа-ПИНЕН	3	F1	III	3		5 л	E1		PP, EX, A	VE01	0		
2370	ТЕКСЕН-1	3	F1	II	3		1 л	E2	T	PP, EX, A	VE01	1		
2371	ИЗОПЕНТЕН	3	F1	I	3		0	E3		PP, EX, A	VE01	1		
2372	1,2-ДИ-(ДИМЕТИЛАМИНО)-ЭТАН	3	F1	II	3		1 л	E2		PP, EX, A	VE01	1		
2373	ДИЭТОКСИМЕТАН	3	F1	II	3		1 л	E2		PP, EX, A	VE01	1		
2374	3,3-ДИЭТОКСИПРОПЕН	3	F1	II	3		1 л	E2		PP, EX, A	VE01	1		
2375	ДИЭТИЛСУЛЬФИД	3	F1	II	3		1 л	E2		PP, EX, A	VE01	1		
2376	2,3-ДИГИДРОПИРАН	3	F1	II	3		1 л	E2		PP, EX, A	VE01	1		
2377	1,1-ДИМЕТОКСИЭТАН	3	F1	II	3		1 л	E2		PP, EX, A	VE01	1		
2378	2-ДИМЕТИЛАМИНОАЦЕТОНИТРИЛ	3	FT1	II	3+6.1	802	1 л	E2		PP, EP, EX, TOX, A	VE01, VE02	2		
2379	1,3-ДИМЕТИЛБУТИЛАМИН	3	FC	II	3+8		1 л	E2		PP, EP, EX, A	VE01	1		
2380	ДИМЕТИЛДИЭТОКСИСИЛАН	3	F1	II	3		1 л	E2		PP, EX, A	VE01	1		
2381	ДИМЕТИЛДИСУЛЬФИД	3	F1	II	3		1 л	E2		PP, EX, A	VE01	1		
2382	ДИМЕТИЛГИДРАЗИН СИММЕТРИЧНЫЙ	6.1	TF1	I	6.1+3	354 802	0	E0	T	PP, EP, EX, TOX, A	VE01, VE02	2		
2383	ДИПРОПИЛАМИН	3	FC	II	3+8		1 л	E2	T	PP, EP, EX, A	VE01	1		
2384	ЭФИР ДИ-н-ПРОПИЛЛОВЫЙ	3	F1	II	3		1 л	E2		PP, EX, A	VE01	1		

№ ООН или идентифи- кационный номер	Наименование и описание	Класс (3a)	Классифи- кационный код (3b)	Группа упаковки (4)	Знаки опасности (5)	Специаль- ные положения (6)	Ограничительные и освободительные количества		Разре- шенный способ пере- возки (8)	Требуемое оборудо- вание (9)	Венти- ляция (10)	Положения, касающиеся погрузки, разгрузки и перевозки (11)	Количество единиц конусов/ отей (12)	Замечания (13)
							3.4.6 (7a)	3.5.1.2 (7b)						
	3.1.2 (2)	2.2	2.2	2.1.1.3 (4)	5.2.2 (5)	3.3 (6)	3.4.6 (7a)	3.5.1.2 (7b)	3.2.1 (8)	8.1.5 (9)	7.1.6 (10)	7.1.6 (11)	7.1.5 (12)	3.2.1 (13)
2385	ЭТИЛИЗБУТИРАТ	3	F1	II	3		1 л	E2		PP, EX, A	VE01		1	
2386	1-ЭТИЛПИПЕРИДИН	3	FC	II	3+8		1 л	E2		PP, EP, EX, A	VE01		1	
2387	ФТОРБЕНЗОЛ	3	F1	II	3		1 л	E2		PP, EX, A	VE01		1	
2388	ФТОРТОЛУОЛЫ	3	F1	II	3		1 л	E2		PP, EX, A	VE01		1	
2389	ФУРАН	3	F1	I	3		0	E3		PP, EX, A	VE01		1	
2390	2-ЙОДБУТАН	3	F1	II	3		1 л	E2		PP, EX, A	VE01		1	
2391	ЙОДМЕТИЛПРОПАНЫ	3	F1	II	3		1 л	E2		PP, EX, A	VE01		1	
2392	ЙОДПРОПАНЫ	3	F1	III	3		5 л	E1		PP, EX, A	VE01		0	
2393	ИЗОБУТИЛФОРМИАТ	3	F1	II	3		1 л	E2		PP, EX, A	VE01		1	
2394	ИЗОБУТИЛПРОПИОНАТ	3	F1	III	3		5 л	E1		PP, EX, A	VE01		0	
2395	ИЗОБУТИРИЛХЛОРИД	3	FC	II	3+8		1 л	E2		PP, EP, EX, A	VE01		1	
2396	АЛЬДЕГИД МЕТАКРИЛОВОЙ СТАБИЛИЗИРОВАННЫЙ	3	FT1	II	3+6.1	802	1 л	E2		PP, EP, EX, TOX, A	VE01, VE02		2	
2397	3-МЕТИЛБУТАНОН-2	3	F1	II	3		1 л	E2	T	PP, EX, A	VE01		1	
2398	ЭФИР МЕТИЛ-трет-БУТИЛОВОЙ	3	F1	II	3		1 л	E2	T	PP, EX, A	VE01		1	
2399	1-МЕТИЛПИПЕРИДИН	3	FC	II	3+8		1 л	E2		PP, EP, EX, A	VE01		1	
2400	МЕТИЛВОАЛЕРАТ	3	F1	II	3		1 л	E2		PP, EX, A	VE01		1	
2401	ПИПЕРИДИН	8	CF1	I	8+3		0	E0		PP, EP, EX, A	VE01		1	
2402	ПРОПАНОЛЫ	3	F1	II	3		1 л	E2		PP, EX, A	VE01		1	

№ ООН или идентифи- кационный номер	Наименование и описание	Класс (3a)	Классифи- кационный код (3b)	Группа упаковки (4)	Знаки опасности (5)	Специаль- ные положения (6)	Ограничительные и освободительные количества		Разре- шенный способ пере- возки	Требуемое оборудо- вание	Венти- ляция	Положения, касающиеся погрузки, разгрузки и перевозки		Количество единиц копиров/ отбой	Замечания
							3.4.6 (7a)	3.5.1.2 (7b)				7.1.6 (11)	7.1.5 (12)		
	3.1.2 (2)	2.2 (3a)	2.2 (3b)	2.1.1.3 (4)	5.2.2 (5)	3.3 (6)	3.4.6 (7a)	3.5.1.2 (7b)	3.2.1 (8)	8.1.5 (9)	7.1.6 (10)	7.1.6 (11)	7.1.5 (12)	3.2.1 (13)	
2403	ИЗОПРОПЕНИЛАЦЕТАТ	3	F1	II	3		1 л	E2		PP, EX, A	VE01		1		
2404	ПРОПИОНИТРИЛ	3	FT1	II	3+6.1	802	1 л	E2	T	PP, EP, EX, TOX, A	VE01, VE02		2		
2405	ИЗОПРОПИЛБУТИРАТ	3	F1	III	3		5 л	E1		PP, EX, A	VE01		0		
2406	ИЗОПРОПИЛИЗОБУТИРАТ	3	F1	II	3		1 л	E2		PP, EX, A	VE01		1		
2407	ИЗОПРОПИЛХЛОРФОРМИАТ	6.1	TFС	I	6.1+3+8	354 802	0	E0		PP, EP, EX, TOX, A	VE01, VE02		2		
2409	ИЗОПРОПИЛПРОПИОНАТ	3	F1	II	3		1 л	E2		PP, EX, A	VE01		1		
2410	1,2,3,6-ТЕТРАГИДРОПИРИДИН	3	F1	II	3		1 л	E2		PP, EX, A	VE01		1		
2411	БУТИРОНИТРИЛ	3	FT1	II	3+6.1	802	1 л	E2		PP, EP, EX, TOX, A	VE01, VE02		2		
2412	ТЕТРАГИДРОТИОФЕН	3	F1	II	3		1 л	E2		PP, EX, A	VE01		1		
2413	ПЕТАПРОПИЛОРТОТИТАНАТ	3	F1	III	3		5 л	E1		PP, EX, A	VE01		0		
2414	ТИОФЕН	3	F1	II	3		1 л	E2	T	PP, EX, A	VE01		1		
2416	ТРИМЕТИЛБОРАТ	3	F1	II	3		1 л	E2		PP, EX, A	VE01		1		
2417	КАРБОНИЛФТОРИД	2	2ТС		2.3+8		0	E0		PP, EP, TOX, A	VE02		2		
2418	СЕРЫ ТЕТРАФТОРИД	2	2ТС		2.3+8		0	E0		PP, EP, TOX, A	VE02		2		
2419	БРОМТРИФТОРЭТИЛЕН	2	2F		2.1		0	E0		PP, EX, A	VE01		1		
2420	ТЕКСАФТОРАЦЕТОН	2	2ТС		2.3+8		0	E0		PP, EP, TOX, A	VE02		2		
2421	АЗОТА ТРИОКСИД	2	2ТОС												

ПЕРЕВОЗКА ЗАПРЕЩЕНА

№ ООН или идентифи- кационный номер	Наименование и описание	Класс (3a)	Классифи- кационный код (3b)	Группа упаковки (4)	Знаки опасности (5)	Специаль- ные положения (6)	3.4.6 (7a)	3.5.1.2 (7b)	3.2.1 (8)	Требуемое оборудо- вание (9)	Венти- ляция (10)	Положения, касающиеся погрузки, разгрузки и перевозки		Количество сших копсул/ отей	Замечания
												7.1.6 (11)	7.1.5 (12)		
(1)	3.1.2 (2)	2.2 (3a)	2.2 (3b)	2.1.1.3 (4)	5.2.2 (5)	3.3 (6)	3.4.6 (7a)	3.5.1.2 (7b)	3.2.1 (8)	8.1.5 (9)	7.1.6 (10)	7.1.6 (11)		7.1.5 (12)	3.2.1 (13)
2422	ОКТАФТОРБУТЕН-2 (ГАЗ РЕФРИЖЕРАТОРНЫЙ R 1318)	2	2A		2.2		120 мл	E1		PP				0	
2424	ОКТАФТОРПРОПАН (ГАЗ РЕФРИЖЕРАТОРНЫЙ R 218)	2	2A		2.2		120 мл	E1		PP				0	
2426	АММОНИЯ НИТРАТ ЖИДКИЙ, горячий концентрированный раствор, концентрации более 80%, но не более 93%	5.1	O1		5.1	252 644	0	E0		PP				0	
2427	КАЛИЯ ХЛОРАТА ВОДНЫЙ РАСТВОР	5.1	O1	II	5.1		1 л	E2		PP				0	
2427	КАЛИЯ ХЛОРАТА ВОДНЫЙ РАСТВОР	5.1	O1	III	5.1		5 л	E1		PP				0	
2428	НАТРИЯ ХЛОРАТА ВОДНЫЙ РАСТВОР	5.1	O1	II	5.1		1 л	E2		PP				0	
2428	НАТРИЯ ХЛОРАТА ВОДНЫЙ РАСТВОР	5.1	O1	III	5.1		5 л	E1		PP				0	
2429	КАЛЦИЯ ХЛОРАТА ВОДНЫЙ РАСТВОР	5.1	O1	II	5.1		1 л	E2		PP				0	
2429	КАЛЦИЯ ХЛОРАТА ВОДНЫЙ РАСТВОР	5.1	O1	III	5.1		5 л	E1		PP				0	
2430	АЛКИФЕНОЛЫ ТВЕРДЫЕ, Н.У.К. (включая C <sub>2</sub> -C <sub>12</sub> гомологи)	8	C4	I	8		0	E0		PP, EP				0	
2430	АЛКИФЕНОЛЫ ТВЕРДЫЕ, Н.У.К. (включая C <sub>2</sub> -C <sub>12</sub> гомологи)	8	C4	II	8		1 кг	E2	T	PP, EP				0	
2430	АЛКИФЕНОЛЫ ТВЕРДЫЕ, Н.У.К. (включая C <sub>2</sub> -C <sub>12</sub> гомологи)	8	C4	III	8		5 кг	E1		PP, EP				0	
2431	АНИЗИДИНЫ	6.1	T1	III	6.1	802	5 л	E1		PP, EP, TOX, A	VE02			0	
2432	N,N-ДИЭТИЛАНИЛИН	6.1	T1	III	6.1	279 802	5 л	E1	T	PP, EP, TOX, A	VE02			0	
2433	ХЛОРИТРОТОЛУОЛЫ ЖИДКИЕ	6.1	T1	III	6.1	802	5 л	E1		PP, EP, TOX, A	VE02			0	
2434	ДИБЕНЗИЛДИХЛОРСИЛАН	8	C3	II	8		0	E2		PP, EP				0	
2435	ЭТИЛФЕНИЛДИХЛОРСИЛАН	8	C3	II	8		0	E2		PP, EP				0	
2436	КИСЛОТА ТИОУКСУСНАЯ	3	F1	II	3		1 л	E2		PP, EX, A	VE01			1	

№ ООН или идентифицирующий номер	Наименование и описание	Класс	Классификационный код	Группа упаковки	Знаки опасности	Специальные положения	Ограниченные и освобожденные количества	Разрешенный способ перевозки	Требуемое оборудование	Вентиляция	Положения, касающиеся погрузки, разгрузки и перевозки	Количество единиц/копиров/отней	Замечания
(1)	(2)	(3a)	(3b)	(4)	(5)	(6)	(7a)	(8)	(9)	(10)	7.1.6 (11)	7.1.5 (12)	3.2.1 (13)
2437	МЕТИЛФЕНИЛ-ДИХЛОРСИЛАН	8	C3	II	8		0	E2	PP, EP			0	
2438	ТРИМЕТИЛАЦЕТИЛХЛОРИД	6.1	TFC	I	6.1+3+8	802	0	E5	PP, EP, EX, TOX, A	VE01, VE02		2	
2439	НАТРИЯ ГИДРОДИФТОРИД	8	C2	II	8		1 кг	E2	PP, EP			0	
2440	ОЛОВА ТЕТРАХЛОРИДА ПЕНТАГИДРАТ	8	C2	III	8		5 кг	E1	PP, EP			0	
2441	ТИТАНА ТРИХЛОРИД ПИРОФОРНЫЙ или ТИТАНА ТРИХЛОРИДА СМЕСЬ ПИРОФОРНАЯ	4.2	SC4	I	4.2+8	537	0	E0	PP, EP			0	
2442	ТРИХЛОРАЦЕТИЛХЛОРИД	8	C3	II	8		0	E2	PP, EP			0	
2443	ВАНАДИЯ ОКСИТРИХЛОРИД	8	C1	II	8		1 л	E2	PP, EP			0	
2444	ВАНАДИЯ ТЕТРАХЛОРИД	8	C1	I	8		0	E0	PP, EP			0	
2446	НИТРОКРЕЗОЛЫ ТВЕРДЫЕ	6.1	T2	III	6.1	802	5 кг	E1	PP, EP			0	
2447	ФОСФОР БЕЛЫЙ РАСПЛАВЛЕННЫЙ	4.2	ST3	I	4.2+6.1	802	0	E0	PP, EP, TOX, A	VE02		2	
2448	СЕРА РАСПЛАВЛЕННАЯ	4.1	F3	III	4.1	538	0	E0	PP			0	
2451	АЗОТА ТРИФТОРИД	2	20		2.2+5.1		0	E0	PP			0	
2452	ЭТИЛАЦЕТИЛЕН СТАБИЛИЗИРОВАННЫЙ	2	2F		2.1		0	E0	PP, EX, A	VE01		1	
2453	ЭТИЛФТОРИД (ГАЗ РЕФРИЖЕРАТОРНЫЙ R 161)	2	2F		2.1		0	E0	PP, EX, A	VE01		1	
2454	МЕТИЛФТОРИД (ГАЗ РЕФРИЖЕРАТОРНЫЙ R 41)	2	2F		2.1		0	E0	PP, EX, A	VE01		1	
2455	МЕТИЛНИТРИТ	2	2A										
<b>ПЕРЕВОЗКА ЗАПРЕЩЕНА</b>													
2456	2-ХЛОРПРОПЕН	3	F1	I	3		0	E3	PP, EX, A	VE01		1	
2457	2,3-ДИМЕТИЛБУТАН	3	F1	II	3		1 л	E2	PP, EX, A	VE01		1	
2458	ГЕКСАДИЕНЫ	3	F1	II	3		1 л	E2	PP, EX, A	VE01		1	
2459	2-МЕТИЛБУТЕН-1	3	F1	I	3		0	E3	PP, EX, A	VE01		1	
2460	2-МЕТИЛБУТЕН-2	3	F1	II	3		1 л	E2	PP, EX, A	VE01		1	

№ ООН или идентифи- кационный номер	Наименование и описание	Класс (3a)	Классифи- кационный код (3b)	Группа упаковки (4)	Знаки опасности (5)	Специаль- ные положения (6)	Ограничительные освобожденные количества (7a)	3.4.6 (7b)	3.5.1.2 (7b)	Разре- шенный способ пере- возки (8)	Требуемое оборудо- вание (9)	Венти- ляция (10)	Положения, касающиеся погрузки, разгрузки и перевозки		Количество единиц копиров/ отней (12)	Замечания (13)
													7.1.6 (11)	7.1.5 (12)		
(1)	3.1.2 (2)	2.2	2.2	2.1.1.3	5.2.2	3.3	3.4.6	3.5.1.2	3.2.1	8.1.5	7.1.6	7.1.5	7.1.6	7.1.5	3.2.1	(13)
2461	МЕТИЛПЕНТАДИЕН	3	F1	II	3		1 л	E2		PP, EX, A	VE01			1		
2463	АЛЮМИНИЯ ГИДРИД	4.3	W2	I	4.3		0	E0		PP, EX, A	VE01		HA08	0		
2464	БЕРИЛЛИЯ НИТРАТ	5.1	OT2	II	5.1+6.1	802	1 кг	E2		PP, EP				2		
2465	КИСЛОТА ДИХЛОРИЗОЦИАНУРОВАЯ СУХАЯ или КИСЛОТЫ ДИХЛОРИЗОЦИАНУРОВОЙ СОЛИ	5.1	O2	II	5.1	135	1 кг	E2		PP				0		
2466	КАЛИЯ СУПЕРОКСИД	5.1	O2	I	5.1		0	E0		PP				0		
2468	КИСЛОТА ТРИХЛОРИЗО- ЦИАНУРОВАЯ СУХАЯ	5.1	O2	II	5.1		1 кг	E2		PP				0		
2469	ЦИНКА БРОМАТ	5.1	O2	III	5.1		5 кг	E1		PP				0		
2470	ФЕНИЛАЦЕТОНИТРИЛ ЖИДКИЙ	6.1	T1	III	6.1	802	5 л	E1		PP, EP, TOX, A	VE02			0		
2471	ОСМИЯ ТЕТРАОКСИД	6.1	T5	I	6.1	802	0	E5		PP, EP				2		
2473	НАТРИЯ АРСЕНИЛАТ	6.1	T3	III	6.1	802	5 кг	E1		PP, EP, TOX, A	VE02			0		
2474	ТИОФОСТЕН	6.1	T1	I	6.1	279 354 802	0	E0		PP, EP, TOX, A	VE02			2		
2475	ВАНАДИЯ ТРИХЛОРИД	8	C2	III	8		5 кг	E1		PP, EP				0		
2477	МЕТИЛИЗОТИОЦИАНАТ	6.1	TF1	I	6.1+3	354 802	0	E0		PP, EP, EX, TOX, A	VE01, VE02			2		
2478	ИЗОЦИАНАТЫ ЛЕГКОВОСПЛАМЕНЯЮЩИЕСЯ ТОКСИЧНЫЕ, Н.У.К. или ИЗОЦИАНАТА РАСТВОР ЛЕГКОВОСПЛАМЕНЯЮЩИЙСЯ ТОКСИЧНЫЙ, Н.У.К.	3	FT1	II	3+6.1	274 539 802	1 л	E2		PP, EP, EX, TOX, A	VE01, VE02			2		
2478	ИЗОЦИАНАТЫ ЛЕГКОВОСПЛАМЕНЯЮЩИЕСЯ ТОКСИЧНЫЕ, Н.У.К. или ИЗОЦИАНАТА РАСТВОР ЛЕГКОВОСПЛАМЕНЯЮЩИЙСЯ ТОКСИЧНЫЙ, Н.У.К.	3	FT1	III	3+6.1	274 802	5 л	E1		PP, EP, EX, TOX, A	VE01, VE02			0		

№ ООН или идентифи- кационный номер	Наименование и описание	Класс (3a)	Классифи- кационный код (3b)	Группа упаковки (4)	Знаки опасности (5)	Специаль- ные положения (6)	3.4.6 (7a)	Ограничительные освобожденные количества (7b)	3.2.1 (8)	Требуемое оборудо- вание (9)	Венти- ляция (10)	Положения, касающиеся погрузки, разгрузки и перевозки		Количество сших копиров/ олей (12)	Замечания (13)
												7.1.6 (11)	7.1.5 (12)		
	3.1.2 (2)	2.2		2.1.1.3 (4)	5.2.2 (5)	3.3 (6)	3.4.6 (7a)	3.5.1.2 (7b)	3.2.1 (8)	8.1.5 (9)	7.1.6 (10)	7.1.6 (11)	7.1.5 (12)	3.2.1 (13)	
2480	МЕТИЛИЗОЦИАНАТ	6.1	TF1	I	6.1+3	354 802	0	E0		PP, EP, EX, TOX, A	VE01, VE02		2		
2481	ЭТИЛИЗОЦИАНАТ	6.1	TF1	I	6.1+3	354 802	0	E0		PP, EP, EX, TOX, A	VE01, VE02		0		
2482	n-ПРОПИЛИЗОЦИАНАТ	6.1	TF1	I	6.1+3	354 802	0	E0		PP, EP, EX, TOX, A	VE01, VE02		2		
2483	ИЗОПРОПИЛИЗОЦИАНАТ	6.1	TF1	I	6.1+3	354 802	0	E0		PP, EP, EX, TOX, A	VE01, VE02		2		
2484	трет-БУТИЛИЗОЦИАНАТ	6.1	TF1	I	6.1+3	354 802	0	E0		PP, EP, EX, TOX, A	VE01, VE02		2		
2485	n-БУТИЛИЗОЦИАНАТ	6.1	TF1	I	6.1+3	354 802	0	E0	T	PP, EP, EX, TOX, A	VE01, VE02		2		
2486	ИЗОБУТИЛИЗОЦИАНАТ	6.1	TF1	I	6.1+3	354 802	0	E0	T	PP, EP, EX, TOX, A	VE01, VE02		2		
2487	ФЕНИЛИЗОЦИАНАТ	6.1	TF1	I	6.1+3	354 802	0	E0	T	PP, EP, EX, TOX, A	VE01, VE02		2		
2488	ЦИКЛОГЕКСИЛИЗОЦИАНАТ	6.1	TF1	I	6.1+3	354 802	0	E0		PP, EP, EX, TOX, A	VE01, VE02		2		
2490	ЭФИР ДИХЛОРДИЗОПРОПИЛОВЫЙ	6.1	T1	II	6.1	802	100 мл	E4	T	PP, EP, TOX, A	VE02		2		
2491	ЭТАНОЛАМИН или ЭТАНОЛАМИНА РАСТВОР	8	C7	III	8		5 л	E1	T	PP, EP			0		
2493	ТЕКСАМЕТИЛЕНИМИН	3	FC	II	3+8		1 л	E2	T	PP, EP, EX, A	VE01		1		
2495	ЙОДА ПЕНТАФТОРИД	5.1	OTC	I	5.1+6.1+8	802	0	E0		PP, EP, TOX, A	VE02		2		
2496	АНГИРИД ПРОПИОНОВЫЙ	8	C3	III	8		5 л	E1	T	PP, EP			0		
2498	1,2,3,6-ТЕТРАГИДРОБЕНЗЪЛДЕГИД	3	F1	III	3		5 л	E1		PP, EX, A	VE01		0		



№ ООН или идентифицирующий номер	Наименование и описание	Класс (3a)	Классификационный код (3b)	Группа упаковки (4)	Знаки опасности (5)	Специальные положения (6)	3.4.6 (7a)	3.5.1.2 (7b)	Разрешенный способ перевозки (8)	Требуемое оборудование (9)	Вентиляция (10)	Положения, касающиеся погрузки, разгрузки и перевозки (11)	Количество единиц/копосов/опней (12)	Замечания (13)
	3.1.2 (2)	2.2	2.2	2.1.1.3 (4)	5.2.2 (5)	3.3 (6)	3.4.6 (7a)	3.5.1.2 (7b)	3.2.1 (8)	8.1.5 (9)	7.1.6 (10)	7.1.6 (11)	7.1.5 (12)	3.2.1 (13)
2501	ТРЕТ (1-АЗИРИДИНИЛ) ФОСФИНОКСИДА РАСТВОР	6.1	T1	II	6.1	802	100 мл	E4		PP, EP, TOX, A	VE02		2	
2501	ТРЕТ (1-АЗИРИДИНИЛ) ФОСФИНОКСИДА РАСТВОР	6.1	T1	III	6.1	802	5 л	E1		PP, EP, TOX, A	VE02		0	
2502	ВАЛЕРИЛХЛОРИД	8	CF1	II	8+3		1 л	E2		PP, EP, EX, A	VE01		1	
2503	ЦИРКОНИЯ ТЕТРАХЛОРИД	8	C2	III	8		5 кг	E1		PP, EP			0	
2504	ТЕТРАБРОМЭТАН	6.1	T1	III	6.1	802	5 л	E1		PP, EP, TOX, A	VE02		0	
2505	АММОНИЯ ФТОРИД	6.1	T5	III	6.1	802	5 кг	E1	<b>B</b>	PP, EP			0	
2506	АММОНИЯ ГИДРОСУЛЬФАТ	8	C2	II	8		1 кг	E2	<b>B</b>	PP, EP		CO03	0	применяется только при перевозке этого вещества навалом или без тары
2507	КИСЛОТА ХЛОРИДЛАТИНОВАЯ ТВЕРДАЯ	8	C2	III	8		5 кг	E1		PP, EP			0	
2508	МОЛИБДЕНА ПЕНТАХЛОРИД	8	C2	III	8		5 кг	E1		PP, EP			0	
2509	КАЛИЯ ГИДРОСУЛЬФАТ	8	C2	II	8		1 кг	E2	<b>B</b>	PP, EP		CO03	0	CO03 применяется только при перевозке этого вещества навалом или без тары
2511	КИСЛОТА 2-ХЛОРПРОПИОНОВАЯ	8	C3	III	8		5 л	E1		PP, EP			0	
2512	АМИНОФЕНОЛЫ (o-, m-, p-)	6.1	T2	III	6.1	279 802	5 кг	E1		PP, EP			0	
2513	БРОМАЦЕТИЛБРОМИД	8	C3	II	8		1 л	E2		PP, EP			0	
2514	БРОМБЕНЗОЛ	3	F1	III	3		5 л	E1		PP, EX, A	VE01		0	
2515	БРОМОФОРМ	6.1	T1	III	6.1	802	5 л	E1		PP, EP, TOX, A	VE02		0	
2516	УГЛЕРОДА ТЕТРАБРОМИД	6.1	T2	III	6.1	802	5 кг	E1		PP, EP			0	

№ ООН или идентифи- кационный номер	Наименование и описание	Класс (3a)	Классифи- кационный код (3b)	Группа упаковки (4)	Знаки опасности (5)	Специаль- ные положения (6)	3.4.6 (7a)	Ограничительные освобожденные количества (7b)	3.2.1 (8)	Требуемое оборудо- вание (9)	Венти- ляция (10)	Положения, касающиеся погрузки, разгрузки и перевозки		Количество сших копучек/ отней	Замечания
												7.1.6 (11)	7.1.5 (12)		
(1)	3.1.2 (2)	2.2	2.2	2.1.1.3	5.2.2	3.3	3.4.6	3.5.1.2	3.2.1	8.1.5	7.1.6	7.1.6 (11)		7.1.5 (12)	3.2.1 (13)
2517	1-ХЛОР-1,1-ДИФТОРЭТАН (ГАЗ РЕФРИЖЕРАТОРНЫЙ R 142b)	2	2F		2.1		0	E0		PP, EX, A	VE01			1	
2518	1,5-9-ЦИКЛОДЕКАТРИЕН	6.1	T1	III	6.1	802	5 л	E1	T	PP, EP, TOX, A	VE02			0	
2520	ЦИКЛОКТАДИЕНЫ	3	F1	III	3		5 л	E1		PP, EX, A	VE01			0	
2521	ДИКЕТЕН СТАБИЛИЗИРОВАННЫЙ	6.1	TF1	I	6.1+3	354 802	0	E0		PP, EP, EX, TOX, A	VE01, VE02			2	
2522	2-ДИМЕТИЛАМИНО- ЭТИЛМЕТАКРИЛАТ	6.1	T1	II	6.1	802	100 мл	E4		PP, EP, TOX, A	VE02			2	
2524	ЭТИЛОРТОФОРМИАТ	3	F1	III	3		5 л	E1		PP, EX, A	VE01			0	
2525	ЭТИЛОКСАЛАТ	6.1	T1	III	6.1	802	5 л	E1		PP, EP, TOX, A	VE02			0	
2526	ФУРФУРИЛАМИН	3	FC	III	3+8		5 л	E1		PP, EP, EX, A	VE01			0	
2527	ИЗОБУТИЛАКРИЛАТ СТАБИЛИЗИРОВАННЫЙ	3	F1	III	3		5 л	E1	T	PP, EX, A	VE01			0	
2528	ИЗОБУТИЛИЗОБУТИРАТ	3	F1	III	3		5 л	E1	T	PP, EX, A	VE01			0	
2529	КИСЛОТА ИЗОМАСЛЯНАЯ	3	FC	III	3+8		5 л	E1		PP, EP, EX, A	VE01			0	
2531	КИСЛОТА МЕТАКРИЛОВАЯ СТАБИЛИЗИРОВАННАЯ	8	C3	II	8		1 л	E2	T	PP, EP				0	
2533	МЕТИЛТРИХЛОРАЦЕТАТ	6.1	T1	III	6.1	802	5 л	E1		PP, EP, TOX, A	VE02			0	
2534	МЕТИЛХЛОРСИЛАН	2	2TFC		2.3+2.1+8		0	E0		PP, EP, EX, TOX, A	VE01, VE02			2	
2535	4-МЕТИЛМОРФОЛИН (N-МЕТИЛМОРФОЛИН)	3	FC	II	3+8		1 л	E2		PP, EP, EX, A	VE01			1	
2536	МЕТИЛТЕТРАГИДРОФУРАН	3	F1	II	3		1 л	E2		PP, EX, A	VE01			1	
2538	НИТРОНАФТАЛИН	4.1	F1	III	4.1		5 кг	E1		PP				0	
2541	ТЕРПИНОЛЕН	3	F1	III	3		5 л	E1		PP, EX, A	VE01			0	

№ ООН или идентифи- кационный номер	Наименование и описание	Класс (3a)	Классифи- кационный код (3b)	Группа упаковки (4)	Знаки опасности (5)	Специаль- ные положения (6)	3.4.6 (7a)	3.5.1.2 (7b)	Разре- шенный способ пере- возки (8)	Требуемое оборудо- вание (9)	Венти- ляция (10)	Положения, касающиеся погрузки, разгрузки и перевозки		Количество сших копсов/ отей	Замечания
												7.1.5 (11)	7.1.6 (12)		
(1)	3.1.2 (2)	2.2	2.1.1.3	(4)	5.2.2	3.3	3.4.6	3.5.1.2	3.2.1	8.1.5	7.1.6	7.1.5	7.1.6	7.1.5	3.2.1
2542	ТРИБУТИЛАМИН	6.1	T1	II	6.1	802	100 мл	E4		PP, EP, TOX, A	VE02			2	(13)
2545	ГАФНИЙ – ПОРОШОК СУХОЙ	4.2	S4	I	4.2	540	0	E0		PP				0	
2545	ГАФНИЙ – ПОРОШОК СУХОЙ	4.2	S4	II	4.2	540	0	E2		PP				0	
2545	ГАФНИЙ – ПОРОШОК СУХОЙ	4.2	S4	III	4.2	540	0	E1		PP				0	
2546	ТИТАН – ПОРОШОК СУХОЙ	4.2	S4	I	4.2	540	0	E0		PP				0	
2546	ТИТАН – ПОРОШОК СУХОЙ	4.2	S4	II	4.2	540	0	E2		PP				0	
2546	ТИТАН – ПОРОШОК СУХОЙ	4.2	S4	III	4.2	540	0	E1		PP				0	
2547	НАТРИЯ СУПЕРОКСИД	5.1	O2	I	5.1		0	E0		PP				0	
2548	ХЛОРА ПЕНТАФТОРИД	2	2TOS		2.3+5.1+8		0	E0		PP, EP, TOX, A	VE02			2	
2552	ГЕКСАФТОРАЦЕТОНИДРАД ЖИДКИЙ	6.1	T1	II	6.1	802	100 мл	E4		PP, EP, TOX, A	VE02			2	
2554	МЕТИЛАЛЛИЛХЛОРИД	3	F1	II	3		1 л	E2		PP, EX, A	VE01			1	
2555	НИТРОЦЕЛЛЮЛОЗА, СОДЕРЖАЩАЯ ВОДУ (с массовой долей воды не менее 25%)	4.1	D	II	4.1	541	0	E0		PP				0	
2556	НИТРОЦЕЛЛЮЛОЗА, СОДЕРЖАЩАЯ ВОДУ (с массовой долей спирта не менее 25% и азота не более 12,6% на сухую массу)	4.1	D	II	4.1	541	0	E0		PP				0	
2557	НИТРОЦЕЛЛЮЛОЗА с массовой долей азота не более 12,6% на сухую массу – СМЕСЬ С или БЕЗ ПЛАСТИФИЦИРУЮЩЕГО ВЕЩЕСТВА или СМЕСЬ С или БЕЗ ПИГМЕНТА	4.1	D	II	4.1	241 541	0	E0		PP				0	
2558	ЭПИБРОМГИДРИН	6.1	TF1	I	6.1+3	802	0	E5		PP, EP, EX, TOX, A	VE01, VE02			2	
2560	2-МЕТИЛПЕНТАНОЛ-2	3	F1	III	3		5 л	E1		PP, EX, A	VE01			0	
2561	3-МЕТИЛБУТЕН-1	3	F1	I	3		0	E3		PP, EX, A	VE01			1	
2564	КИСЛОТЫ ТРИХЛОРУКСУСНОЙ РАСТВОР	8	C3	II	8		1 л	E2		PP, EP				0	

№ ООН или идентифи- кационный номер	Наименование и описание	Класс (3a)	Классифи- кационный код (3b)	Группа упаковки (4)	Знаки опасности (5)	Специаль- ные положения (6)	3.4.6 (7a)	3.5.1.2 (7b)	Разре- шенный способ пере- возки (8)	Требуемое оборудо- вание (9)	Венти- ляция (10)	Положения, касающиеся погрузки, разгрузки и перевозки		Количество сших копцов/ отней	Замечания
												7.1.6 (11)	7.1.5 (12)		
(1)	3.1.2 (2)	2.2 (3a)	2.2 (3b)	2.1.1.3 (4)	5.2.2 (5)	3.3 (6)	3.4.6 (7a)	3.5.1.2 (7b)	3.2.1 (8)	8.1.5 (9)	7.1.6 (10)	7.1.6 (11)		7.1.5 (12)	3.2.1 (13)
2564	КИСЛОТЫ ТРИХЛОРУКСУСНОЙ РАСТВОР	8	C3	III	8		5 л	E1	T	PP, EP				0	
2565	ДИЦКЛОГЕКСИЛАМИН	8	C7	III	8		5 л	E1		PP, EP				0	
2567	НАТРИЯ ПЕНТАХЛОРОФЕНОЛЯТ	6.1	T2	II	6.1	802	500 г	E4		PP, EP				2	
2570	КАДМИЯ СОЕДИНЕНИЕ	6.1	T5	I	6.1	274 596 802	0	E5		PP, EP				2	
2570	КАДМИЯ СОЕДИНЕНИЕ	6.1	T5	II	6.1	274 596 802	500 г	E4		PP, EP				2	
2570	КАДМИЯ СОЕДИНЕНИЕ	6.1	T5	III	6.1	274 596 802	5 кг	E1		PP, EP				0	
2571	КИСЛОТЫ АЛКИЛСЕРНЫЕ	8	C3	II	8		1 л	E2		PP, EP				0	
2572	ФЕНИЛГИДРАЗИН	6.1	T1	II	6.1	802	100 мл	E4		PP, EP, TOX, A	VE02			2	
2573	ТАЛЛИЯ (I) ХЛОРАТ	5.1	OT2	II	5.1+6.1	802	1 кг	E2		PP, EP				2	
2574	ТРИКРЕЗИЛФОСФАТ, содержащий более 3% ортоизомера	6.1	T1	II	6.1	802	100 мл	E4	T	PP, EP, TOX, A	VE02			2	
2576	ФОСФОРА ОКСИБРОМИД РАСПЛАВЛЕННЫЙ	8	C1	II	8		0	E0		PP, EP				0	
2577	ФЕНИЛАЦЕТИЛХЛОРИД	8	C3	II	8		1 л	E2		PP, EP				0	
2578	ФОСФОРА ТРИОКСИД	8	C2	III	8		5 кг	E1		PP, EP				0	
2579	ПИПЕРАЗИН	8	C8	III	8		5 кг	E1	T	PP, EP				0	
2580	АЛЮМИНИЯ БРОМИДА РАСТВОР	8	C1	III	8		5 л	E1		PP, EP				0	
2581	АЛЮМИНИЯ ХЛОРИДА РАСТВОР	8	C1	III	8		5 л	E1		PP, EP				0	
2582	ЖЕЛЕЗА (III) ХЛОРИДА РАСТВОР	8	C1	III	8		5 л	E1		PP, EP				0	
2583	АЛКИСУЛЬФОКИСЛОТЫ ТВЕРДЫЕ или АРИЛСУЛЬФОКИСЛОТЫ ТВЕРДЫЕ, содержащие более 5% свободной серной кислоты	8	C2	II	8		1 кг	E2		PP, EP				0	
2584	АЛКИСУЛЬФОКИСЛОТЫ ЖИДКИЕ или АРИЛСУЛЬФОКИСЛОТЫ ЖИДКИЕ, содержащие более 5% свободной серной кислоты	8	C1	II	8		1 л	E2		PP, EP				0	

№ ООН или идентифи- кационный номер	Наименование и описание	Класс (3a)	Классифи- кационный код (3b)	Группа упаковки (4)	Знаки опасности (5)	Специаль- ные положения (6)	3.4.6 (7a)	Ограничительные освобожденные количества (7b)	3.2.1 (8)	Требуемое оборудо- вание (9)	Венти- ляция (10)	Положения, касающиеся погрузки, разгрузки и перевозки		Количество сших копиров/ олей (12)	Замечания (13)
												7.1.6 (11)	7.1.5 (12)		
(1)	3.1.2 (2)	2.2 (3a)	2.2 (3b)	2.1.1.3 (4)	5.2.2 (5)	3.3 (6)	3.4.6 (7a)	3.5.1.2 (7b)	3.2.1 (8)	8.1.5 (9)	7.1.6 (10)	7.1.6 (11)	7.1.5 (12)	3.2.1 (13)	
2585	АЛКИЛУЛЬФОКИСЛОТЫ ТВЕРДЫЕ или АРИЛУЛЬФОКИСЛОТЫ ТВЕРДЫЕ, содержащие не более 5% свободной серной кислоты	8	C4	III	8		5 кг	E1		PP, EP			0		
2586	АЛКИЛУЛЬФОКИСЛОТЫ ЖИДКИЕ или АРИЛУЛЬФОКИСЛОТЫ ЖИДКИЕ, содержащие не более 5% свободной серной кислоты	8	C3	III	8		5 л	E1	T	PP, EP			0		
2587	БЕНЗОХИНОН	6.1	T2	II	6.1	802	500 г	E4		PP, EP			2		
2588	ПЕСТИЦИД ТВЕРДЫЙ ТОКСИЧНЫЙ, Н.У.К.	6.1	T7	I	6.1	61 274 648 802	0	E5		PP, EP			2		
2588	ПЕСТИЦИД ТВЕРДЫЙ ТОКСИЧНЫЙ, Н.У.К.	6.1	T7	II	6.1	61 274 648 802	500 г	E4		PP, EP			2		
2588	ПЕСТИЦИД ТВЕРДЫЙ ТОКСИЧНЫЙ, Н.У.К.	6.1	T7	III	6.1	61 274 648 802	5 кг	E1		PP, EP			0		
2589	ВИНИЛХЛОРАЦЕТАТ	6.1	TF1	II	6.1+3	802	100 мл	E4		PP, EP, EX, TOX, A	VE01, VE02		2		
2590	АСБЕСТ БЕЛЫЙ (хризотил, актинолит, ангофилит, тремолит)	9	M1	III	9	168 542 802	0	E1		PP			0		
2591	КСЕНОН ОХЛАЖДЕННЫЙ ЖИДКИЙ	2	3A		2.2	593	120 мл	E1		PP			0		
2599	ТРИФТОРХЛОРМЕТАНА И ФТОРОФОРМА АЗОТРОПНАЯ СМЕСЬ, содержащая приблизительно 60% трифторхлорметана (ГАЗ РЕФРИЖЕРАТОРНЫЙ R 503)	2	2A		2.2		120 мл	E1		PP			0		
2601	ЦИКЛОБУТАН	2	2F		2.1		0	E0		PP, EX, A	VE01		1		

№ ООН или идентифи- кационный номер	Наименование и описание	Класс (3a)	Классифи- кационный код (3b)	Группа упаковки (4)	Знаки опасности (5)	Специаль- ные положения (6)	3.4.6 (7a)	Ограниченные и освобожденные количества (7b)	3.2.1 (8)	Требуемое оборудо- вание (9)	Венти- ляция (10)	Положения, касающиеся погрузки, разгрузки и перевозки		Количество сших копучок/ отней	Замечания
												7.1.6 (11)	7.1.5 (12)		
(1)	3.1.2 (2)	2.2	2.2	2.1.1.3 (4)	5.2.2 (5)	3.3 (6)	3.4.6 (7a)	3.5.1.2 (7b)	3.2.1 (8)	8.1.5 (9)	7.1.6 (10)	7.1.6 (11)	7.1.5 (12)	3.2.1 (13)	
2602	ДИХЛОРДИФОРМЕТАНА И ДИФТОРЭТАНА АЗЕОТРОПНАЯ СМЕСЬ, содержащая приблизительно 74% дихлордиформетана (ГАЗ РЕФРИЖЕРА ТОРНЫЙ R 500)	2	2A		2.2		120 мл	E1		PP			0		
2603	ЦИКЛОПЕНТАДИЕН	3	FT1	II	3+6.1	802	1 л	E2		PP, EP, EX, TOX, A	VE01, VE02		2		
2604	ЭФИР БОРТРИФТОРДИЭТИЛОВЫЙ	8	CF1	I	8+3		0	E0		PP, EP, EX, A	VE01		1		
2605	МЕТОКСИМЕТИЛИЗОЦИАНАТ	6.1	TF1	I	6.1+3	354 802	0	E0		PP, EP, EX, TOX, A	VE01, VE02		2		
2606	МЕТИЛОРТОСИЛКАТ	6.1	TF1	I	6.1+3	354 802	0	E0		PP, EP, EX, TOX, A	VE01, VE02		2		
2607	АКРОЛЕИНА ДИМЕР СТАБИЛИЗИРОВАННЫЙ	3	F1	III	3		5 л	E1		PP, EX, A	VE01		0		
2608	НИТРОПРОПАНЫ	3	F1	III	3		5 л	E1	T	PP, EX, A	VE01		0		
2609	ТРИАЛЛИЛБОРАТ	6.1	T1	III	6.1	802	5 л	E1		PP, EP, TOX, A	VE02		0		
2610	ТРИАЛЛИЛАМИН	3	FC	III	3+8		5 л	E1		PP, EP, EX, A	VE01		0		
2611	ПРОПИЛЕНХЛОРИДРИН	6.1	TF1	II	6.1+3	802	100 мл	E4		PP, EP, EX, TOX, A	VE01, VE02		2		
2612	ЭФИР МЕТИЛПРОПИЛЛОВЫЙ	3	F1	II	3		1 л	E2		PP, EX, A	VE01		1		
2614	СПИРТ МЕТАЛЛИЛОВЫЙ	3	F1	III	3		5 л	E1		PP, EX, A	VE01		0		
2615	ЭФИР ЭТИЛПРОПИЛЛОВЫЙ	3	F1	II	3		1 л	E2	T	PP, EX, A	VE01		1		
2616	ТРИЗОПРОПИЛБОРАТ	3	F1	II	3		1 л	E2		PP, EX, A	VE01		1		
2616	ТРИЗОПРОПИЛБОРАТ	3	F1	III	3		5 л	E1		PP, EX, A	VE01		0		

№ ООН или идентифи- кационный номер	Наименование и описание	Класс (3a)	Классифи- кационный код (3b)	Группа упаковки (4)	Знаки опасности (5)	Специаль- ные положения (6)	3.4.6 (7a)	3.5.1.2 (7b)	3.2.1 (8)	Требуемое оборудо- вание (9)	Венти- ляция (10)	Положения, касающиеся погрузки, разгрузки и перевозки		7.1.5 (12)	Замечания 3.2.1 (13)
												7.1.6 (11)			
(1)	3.1.2 (2)	2.2	2.2	2.1.1.3 (4)	5.2.2 (5)	3.3 (6)	3.4.6 (7a)	3.5.1.2 (7b)	3.2.1 (8)	8.1.5 (9)	7.1.6 (10)	7.1.6 (11)		7.1.5 (12)	3.2.1 (13)
2617	МЕТИЛЦИКЛОГЕКСАНОЛЫ легковоспламеняющиеся	3	F1	III	3		5 л	E1		PP, EX, A	VE01			0	
2618	ВИНИЛПОЛУОЛЫ СТАБИЛИЗИРОВАННЫЕ	3	F1	III	3		5 л	E1	T	PP, EX, A	VE01			0	
2619	ДИМЕТИЛБЕНЗИЛАМИН	8	CF1	II	8+3		1 л	E2		PP, EP, EX, A	VE01			1	
2620	АМИЛБУТИРАТЫ	3	F1	III	3		5 л	E1		PP, EX, A	VE01			0	
2621	АЦЕТИЛМЕТИЛКАРБИНОЛ	3	F1	III	3		5 л	E1		PP, EX, A	VE01			0	
2622	ГЛИЦИДАЛЬДЕГИД	3	FT1	II	3+6.1	802	1 л	E2		PP, EP, EX, TOX, A	VE01, VE02			2	
2623	ВАЗИГАТЕЛЬНОЕ ПРИСПОСОБЛЕНИЕ ТВЕРДОЕ, содержащее легковоспламеняющуюся жидкость	4.1	F1	III	4.1		5 кг	E1		PP				0	
2624	МАГНИЯ СИЛИЦИД	4.3	W2	II	4.3		500 г	E2		PP, EX, A	VE01	HA08		0	
2626	КИСЛОТЫ ХЛОРНОВАТОЙ ВОДНЫЙ РАСТВОР, содержащий не более 10% хлорной кислоты	5.1	O1	II	5.1	613	1 л	E2		PP				0	
2627	НИТРИТЫ НЕОРГАНИЧЕСКИЕ, Н.У.К.	5.1	O2	II	5.1	103 274	1 кг	E2		PP				0	
2628	КАЛИЯ ФТОРАЦЕТАТ	6.1	T2	I	6.1	802	0	E5		PP, EP				2	
2629	НАТРИЯ ФТОРАЦЕТАТ	6.1	T2	I	6.1	802	0	E5		PP, EP				2	
2630	СЕЛЕНАТЫ или СЕЛЕНИТЫ	6.1	T5	I	6.1	274 802	0	E5		PP, EP				2	
2642	КИСЛОТА ФТОРУКСУСНАЯ	6.1	T2	I	6.1	802	0	E5		PP, EP				2	
2643	МЕТИЛБРОМАЦЕТАТ	6.1	T1	II	6.1	802	100 мл	E4		PP, EP, TOX, A	VE02			2	
2644	МЕТИЛЙОДИД	6.1	T1	I	6.1	354 802	0	E0		PP, EP, TOX, A	VE02			2	
2645	ФЕНАЦИЛПРОМИД	6.1	T2	II	6.1	802	500 г	E4		PP, EP				2	
2646	ТЕКСАХЛОРИЦИКЛОПЕНТА-ДИЕН	6.1	T1	I	6.1	354 802	0	E0		PP, EP, TOX, A	VE02			2	

№ ООН или идентифицирующий номер	Наименование и описание	Класс (3a)	Классификационный код (3b)	Группа упаковки (4)	Знаки опасности (5)	Специальные положения (6)	3.4.6 (7a)	3.5.1.2 (7b)	Разрешенный способ перевозки (8)	Требуемое оборудование (9)	Вентиляция (10)	Положения, касающиеся погрузки, разгрузки и перевозки	7.1.5 (12)	Замечания
(1)	3.1.2 (2)	2.2 (3a)	2.2 (3b)	2.1.1.3 (4)	5.2.2 (5)	3.3 (6)	3.4.6 (7a)	3.5.1.2 (7b)	3.2.1 (8)	8.1.5 (9)	7.1.6 (10)	7.1.6 (11)	7.1.5 (12)	3.2.1 (13)
2647	МАЛОНИТРИЛ	6.1	T2	II	6.1	802	500 г	E4		PP, EP			2	
2648	1,2-ДИБРОМБУТАНОН-3	6.1	T1	II	6.1	802	100 мл	E4		PP, EP, TOX, A	VE02		2	
2649	1,3-ДИХЛОРАЦЕТОН	6.1	T2	II	6.1	802	500 г	E4		PP, EP			2	
2650	1,1-ДИХЛОР-1-НИТРОЭТАН	6.1	T1	II	6.1	802	100 мл	E4		PP, EP, TOX, A	VE02		2	
2651	4,4'-ДИАМИНОДИФЕНИЛМЕТАН	6.1	T2	III	6.1	802	5 кг	E1	T	PP, EP			0	
2653	БЕНЗИЛЙОДИД	6.1	T1	II	6.1	802	100 мл	E4		PP, EP, TOX, A	VE02		2	
2655	КАЛИЯ ФТОРОСИЛИКАТ	6.1	T5	III	6.1	802	5 кг	E1		PP, EP			0	
2656	ХИНОЛИН	6.1	T1	III	6.1	802	5 л	E1		PP, EP, TOX, A	VE02		0	
2657	СЕЛЕНА ДИСУЛЬФИД	6.1	T5	II	6.1	802	500 г	E4		PP, EP			2	
2659	НАТРИЯ ХЛОРАЦЕТАТ	6.1	T2	III	6.1	802	5 кг	E1		PP, EP			0	
2660	НИТРОТОЛУИДИНЫ (МОНО-)	6.1	T2	III	6.1	802	5 кг	E1		PP, EP			0	
2661	ТЕКСАХЛОРАЦЕТОН	6.1	T1	III	6.1	802	5 л	E1		PP, EP, TOX, A	VE02		0	
2664	ДИБРОММЕТАН	6.1	T1	III	6.1	802	5 л	E1		PP, EP, TOX, A	VE02		0	
2667	БУТИЛТОЛУОЛЫ	6.1	T1	III	6.1	802	5 л	E1		PP, EP, TOX, A	VE02		0	
2668	ХЛОРАЦЕТОНИТРИЛ	6.1	TF1	I	6.1+3	354 802	0	E0		PP, EP, EX, TOX, A	VE01, VE02		2	
2669	ХЛОРКРЕЗОЛОВ РАСТВОР	6.1	T1	II	6.1	802	100 мл	E4		PP, EP, TOX, A	VE02		2	
2669	ХЛОРКРЕЗОЛОВ РАСТВОР	6.1	T1	III	6.1	802	5 л	E1		PP, EP, TOX, A	VE02		0	
2670	ЦИАНУРХЛОРИД	8	C4	II	8		1 кг	E2		PP, EP			0	
2671	АМИНОПИРИДИНЫ (o-, m-, p-)	6.1	T2	II	6.1	802	500 г	E4		PP, EP			2	
2672	АМИАКА РАСТВОР в воде с относительной плотностью от 0,880 до 0,957 при температуре 15 °С, содержащий более 10%, но не более 35% аммиака	8	C5	III	8	543	5 л	E1	T	PP, EP			0	
2673	2-АМИНО-4-ХЛОРФЕНОЛ	6.1	T2	II	6.1	802	500 г	E4		PP, EP			2	



№ ООН или идентифицирующий номер	Наименование и описание	Класс (3a)	Классификационный код (3b)	Группа упаковок (4)	Знаки опасности (5)	Специальные положения (6)	3.4.6 (7a)	3.5.1.2 (7b)	Разрешенный способ перевозки (8)	Требуемое оборудование (9)	Вентиляция (10)	Положения, касающиеся погрузки, разгрузки и перевозки (11)	Количество единиц/копий (12)	Замечания (13)
(1)	3.1.2 (2)	2.2	2.2	2.1.1.3 (4)	5.2.2 (5)	3.3 (6)	3.4.6 (7a)	3.5.1.2 (7b)	3.2.1 (8)	8.1.5 (9)	7.1.6 (10)	7.1.6 (11)	7.1.5 (12)	3.2.1 (13)
2674	НАТРИЯ ФТОРСИЛИКАТ	6.1	T5	III	6.1	802	5 кг	E1		PP, EP			0	
2676	СТИБИН	2	2TF		2.3+2.1		0	E0		PP, EP, EX, TOX, A	VE01, VE02		2	
2677	РУБИДИЯ ГИДРОКСИДА РАСТВОР	8	C5	II	8		1 л	E2		PP, EP			0	
2677	РУБИДИЯ ГИДРОКСИДА РАСТВОР	8	C5	III	8		5 л	E1		PP, EP			0	
2678	РУБИДИЯ ГИДРОКСИД	8	C6	II	8		1 кг	E2		PP, EP			0	
2679	ЛИТИЯ ГИДРОКСИДА РАСТВОР	8	C5	II	8		1 л	E2		PP, EP			0	
2679	ЛИТИЯ ГИДРОКСИДА РАСТВОР	8	C5	III	8		5 л	E1		PP, EP			0	
2680	ЛИТИЯ ГИДРОКСИД	8	C6	II	8		1 кг	E2		PP, EP			0	
2681	ЦЕЗИЯ ГИДРОКСИДА РАСТВОР	8	C5	II	8		1 л	E2		PP, EP			0	
2681	ЦЕЗИЯ ГИДРОКСИДА РАСТВОР	8	C5	III	8		5 л	E1		PP, EP			0	
2682	ЦЕЗИЯ ГИДРОКСИД	8	C6	II	8		1 кг	E2		PP, EP			0	
2683	АММОНИЯ СУЛЬФИДА РАСТВОР	8	CFT	II	8+3+6.1	802	1 л	E2	T	PP, EP, EX, TOX, A	VE01, VE02		2	
2684	3-ДИЭТИЛАМИНО-ПРОПИЛАМИН	3	FC	III	3+8		5 л	E1		PP, EP, EX, A	VE01		0	
2685	N,N-ДИЭТИЛЭТИЛЕНДИАМИН	8	CF1	II	8+3		1 л	E2		PP, EP, EX, A	VE01		1	
2686	2-ДИЭТИЛЭТАНОЛАМИН	8	CF1	II	8+3		1 л	E2		PP, EP, EX, A	VE01		1	
2687	ДИЦИКЛОГЕКСИЛАММОНИЯ НИТРИТ	4.1	F3	III	4.1		5 кг	E1		PP			0	
2688	1-БРОМ-3-ХЛОРПРОПАН	6.1	T1	III	6.1	802	5 л	E1		PP, EP, TOX, A	VE02		0	
2689	ГЛИЦЕРИНА альфа-ХЛОРИДРИН	6.1	T1	III	6.1	802	5 л	E1		PP, EP, TOX, A	VE02		0	
2690	N,n-БУТИЛИМИДАЗОЛ	6.1	T1	II	6.1	802	100 мл	E4		PP, EP, TOX, A	VE02		2	
2691	ФОСФОР ПЕНТАБРОМИД	8	C2	II	8		1 кг	E2		PP, EP			0	
2692	БОРА ТРИБРОМИД	8	C1	I	8		0	E0		PP, EP			0	
2693	БИСУЛЬФИТОВ ВОДНЫЙ РАСТВОР, Н.У.К.	8	C1	III	8	274	5 л	E1	T	PP, EP			0	

№ ООН или идентифи- кационный номер	Наименование и описание	Класс (3a)	Классифи- кационный код (3b)	Группа упаковки (4)	Знаки опасности (5)	Специаль- ные положения (6)	3.4.6 (7a)	Ограниченные и освобожденные количества (7b)	3.2.1 (8)	Требуемое оборудо- вание (9)	Венти- ляция (10)	Положения, касающиеся погрузки, разгрузки и перевозки		Количество сших копусов/ отней	Замечания
												7.1.6 (11)	7.1.5 (12)		
(1)	3.1.2 (2)	2.2	2.2	2.1.1.3 (4)	5.2.2 (5)	3.3 (6)	3.4.6 (7a)	3.5.1.2 (7b)	3.2.1 (8)	8.1.5 (9)	7.1.6 (10)	7.1.6 (11)	7.1.5 (12)	3.2.1 (13)	
2698	АНГИДРИДЫ ТЕТРАГИДРОФТАЛЕВЬЕ, содержащие более 0,05% малеинового ангидрида	8	C4	III	8	169	5 кг	E1		PP, EP			0		
2699	КИСЛОТА ТРИФТОРКУСНАЯ	8	C3	I	8		0	E0		PP, EP			0		
2705	ПЕНТОЛ-1	8	C9	II	8		1 л	E2		PP, EP			0		
2707	ДИМЕТИЛДИОКСАНЫ	3	F1	II	3		1 л	E2		PP, EX, A	VE01		1		
2707	ДИМЕТИЛДИОКСАНЫ	3	F1	III	3		5 л	E1		PP, EX, A	VE01		0		
2709	БУТИЛБЕНЗОЛЫ	3	F1	III	3		5 л	E1	<b>T</b>	PP, EX, A	VE01		0		
2710	ДИПРОПИЛКЕТОН	3	F1	III	3		5 л	E1		PP, EX, A	VE01		0		
2713	АКРИДИН	6.1	T2	III	6.1	802	5 кг	E1		PP, EP			0		
2714	ЦИНКА РЕЗИНАТ	4.1	F3	III	4.1		5 кг	E1		PP			0		
2715	АЛЮМИНИЯ РЕЗИНАТ	4.1	F3	III	4.1		5 кг	E1		PP			0		
2716	БУТИНДИОЛ-1,4	6.1	T2	III	6.1	802	5 кг	E1		PP, EP			0		
2717	КАМФАРА синтетическая	4.1	F1	III	4.1		5 кг	E1		PP			0		
2719	БАРИЯ БРОМАТ	5.1	OT2	II	5.1+6.1	802	1 кг	E2		PP, EP			2		
2720	ХРОМА (III) НИТРАТ	5.1	O2	III	5.1		5 кг	E1	<b>B</b>	PP		CO02, LO04	0	CO02 и LO04 применяются только при перевозке этого вещества навалом или без тары	
2721	МЕДИ (III) ХЛОРАТ	5.1	O2	II	5.1		1 кг	E2		PP			0		
2722	ЛИТИЯ НИТРАТ	5.1	O2	III	5.1		5 кг	E1	<b>B</b>	PP		CO02, LO04	0	CO02 и LO04 применяются только при перевозке этого вещества навалом или без тары	

№ ООН или идентифи- кационный номер	Наименование и описание	Класс (3a)	Классифи- кационный код (3b)	Группа упаковки (4)	Знаки опасности (5)	Специаль- ные положения (6)	Ограниченные и освобожденные количества (7a)	Разре- шенный способ пере- возки (8)	Требуемое оборудо- вание (9)	Венти- ляция (10)	Положения, касающиеся погрузки, разгрузки и перевозки (11)	Количество сших копьев/ отней (12)	Замечания (13)
2723	МАГНИЯ ХЛОРАТ	5.1	O2	II	5.1		1 кгт	E2	PP			0	
2724	МАРГАНЦА (II) НИТРАТ	5.1	O2	III	5.1		5 кгт	E1	PP		CO02, LO04	0	CO02 и LO04 применяются только при перевозке этого вещества навалом или без тары
2725	НИКЕЛЯ (II) НИТРАТ	5.1	O2	III	5.1		5 кгт	E1	PP		CO02, LO04	0	CO02 и LO04 применяются только при перевозке этого вещества навалом или без тары
2726	НИКЕЛЯ (II) НИТРИТ	5.1	O2	III	5.1		5 кгт	E1	PP			0	
2727	ТАЛЛИЯ (I) НИТРАТ	6.1	TO2	II	6.1+5.1	802	500 г	E4	PP, EP			2	
2728	ЦИРКОНИЯ НИТРАТ	5.1	O2	III	5.1		5 кгт	E1	PP		CO02, LO04	0	CO02 и LO04 применяются только при перевозке этого вещества навалом или без тары
2729	ТЕКСАХЛОРБЕНЗОЛ	6.1	T2	III	6.1	802	5 кгт	E1	PP, EP			0	
2730	НИТРОАНИЗОЛЫ ЖИДКИЕ	6.1	T1	III	6.1	279 802	5 л	E1	PP, EP, TOX, A	VE02		0	
2732	НИКТРОМБЕНЗОЛЫ ЖИДКИЕ	6.1	T1	III	6.1	802	5 л	E1	PP, EP, TOX, A	VE02		0	
2733	АМИНЫ ЛЕГКОВОСПЛАМЕНЯЮЩИЕСЯ КОРРОЗИОННЫЕ, Н.У.К. или ПОЛИАМИНЫ ЛЕГКО- ВОСПЛАМЕНЯЮЩИЕСЯ КОРРОЗИОННЫЕ, Н.У.К.	3	FC	I	3+8	274 544	0	E0	PP, EP, EX, A	VE01		1	

№ ООН или идентифи- кационный номер	Наименование и описание	Класс (3a)	Классифи- кационный код (3b)	Группа упаковки (4)	Знаки опасности (5)	Специаль- ные положения (6)	3.4.6 (7a)	Ограничительные освобожденные количества (7b)	3.2.1 (8)	Требуемое оборудо- вание (9)	Венти- ляция (10)	Положения, касающиеся погрузки, разгрузки и перевозки		Количество единиц копиров/ отбой	Замечания
												7.1.6 (11)	7.1.5 (12)		
(1)	3.1.2 (2)	2.2	(3b)	2.1.1.3 (4)	5.2.2 (5)	3.3 (6)	3.4.6 (7a)	3.5.1.2 (7b)	3.2.1 (8)	8.1.5 (9)	7.1.6 (10)	7.1.6 (11)		7.1.5 (12)	3.2.1 (13)
2733	АМИНЫ ЛЕГКОВОСПЛАМЕНЯЮЩИЕСЯ КОРРОЗИОННЫЕ, Н.У.К. или ПОЛИАМИНЫ ЛЕГКО- ВОСПЛАМЕНЯЮЩИЕСЯ КОРРОЗИОННЫЕ, Н.У.К.	3	FC	II	3+8	274 544	1 л	E2	T	PP, EP, EX, A	VE01			1	
2733	АМИНЫ ЛЕГКОВОСПЛАМЕНЯЮЩИЕСЯ КОРРОЗИОННЫЕ, Н.У.К. или ПОЛИАМИНЫ ЛЕГКО- ВОСПЛАМЕНЯЮЩИЕСЯ КОРРОЗИОННЫЕ, Н.У.К.	3	FC	III	3+8	274 544	5 л	E1		PP, EP, EX, A	VE01			0	
2734	АМИНЫ ЖИДКИЕ КОРРОЗИОННЫЕ ЛЕГКОВОСПЛАМЕНЯЮЩИЕСЯ, Н.У.К. или ПОЛИАМИНЫ ЖИДКИЕ КОРРОЗИОННЫЕ ЛЕГКОВОСПЛАМЕНЯЮЩИЕСЯ, Н.У.К.	8	CF1	I	8+3	274	0	E0		PP, EP, EX, A	VE01			1	
2734	АМИНЫ ЖИДКИЕ КОРРОЗИОННЫЕ ЛЕГКОВОСПЛАМЕНЯЮЩИЕСЯ, Н.У.К. или ПОЛИАМИНЫ ЖИДКИЕ КОРРОЗИОННЫЕ ЛЕГКОВОСПЛАМЕНЯЮЩИЕСЯ, Н.У.К.	8	CF1	II	8+3	274	1 л	E2		PP, EP, EX, A	VE01			1	
2735	АМИНЫ ЖИДКИЕ КОРРОЗИОННЫЕ, Н.У.К. или ПОЛИАМИНЫ ЖИДКИЕ КОРРОЗИОННЫЕ, Н.У.К.	8	C7	I	8	274	0	E0	T	PP, EP				0	
2735	АМИНЫ ЖИДКИЕ КОРРОЗИОННЫЕ, Н.У.К. или ПОЛИАМИНЫ ЖИДКИЕ КОРРОЗИОННЫЕ, Н.У.К.	8	C7	II	8	274	1 л	E2	T	PP, EP				0	
2735	АМИНЫ ЖИДКИЕ КОРРОЗИОННЫЕ, Н.У.К. или ПОЛИАМИНЫ ЖИДКИЕ КОРРОЗИОННЫЕ, Н.У.К.	8	C7	III	8	274	5 л	E1	T	PP, EP				0	
2738	N-БУТИЛАМИН	6.1	T1	II	6.1	802	100 мл	E4		PP, EP, TOX, A	VE02			2	
2739	АНГИДРИД МАСЛЯНЫЙ	8	C3	III	8		5 л	E1		PP, EP				0	
2740	n-ПРОПИЛХЛОРФОРМИАТ	6.1	TFC	I	6.1+3+8	802	0	E5		PP, EP, EX, TOX, A	VE01, VE02			2	

№ ООН или идентифи- кационный номер	Наименование и описание	Класс (3a)	Классифи- кационный код (3b)	Группа упаковки (4)	Знаки опасности (5)	Специаль- ные положения (6)	3.4.6 (7a)	3.5.1.2 (7b)	3.2.1 (8)	Требуемое оборудо- вание (9)	Венти- ляция (10)	Положения, касающиеся погрузки, разгрузки и перевозки		Количество сних копьев/ отней	Замечания
												7.1.6 (11)	7.1.5 (12)		
	3.1.2 (2)	2.2 (3a)	2.2 (3b)	2.1.1.3 (4)	5.2.2 (5)	3.3 (6)	3.4.6 (7a)	3.5.1.2 (7b)	3.2.1 (8)	8.1.5 (9)	7.1.6 (10)	7.1.6 (11)	7.1.5 (12)	3.2.1 (13)	
2741	БАРИЙ ГИПОХЛОРИТ, содержащий более 22% активного хлора	5.1	OT2	II	5.1+6.1	802	1 кг	E2		PP, EP			2		
2742	ХЛОРФОРМИАТЫ ТОКСИЧНЫЕ КОРРОЗИОННЫЕ ЛЕГКОВОСПЛАМЕНЯЮЩИЕСЯ, Н.У.К.	6.1	TF3	II	6.1+3+8	274 561 802	100 мл	E4		PP, EP, EX, TOX, A	VE01, VE02		2		
2743	н-БУТИЛХЛОРФОРМИАТ	6.1	TF3	II	6.1+3+8	802	100 мл	E4		PP, EP, EX, TOX, A	VE01, VE02		2		
2744	ЦИКЛОБУТИЛХЛОРФОРМИАТ	6.1	TF3	II	6.1+3+8	802	100 мл	E4		PP, EP, EX, TOX, A	VE01, VE02		2		
2745	ХЛОРМЕТИЛХЛОРФОРМИАТ	6.1	TC1	II	6.1+8	802	100 мл	E4		PP, EP, TOX, A	VE02		2		
2746	ФЕНИЛХЛОРФОРМИАТ	6.1	TC1	II	6.1+8	802	100 мл	E4		PP, EP, TOX, A	VE02		2		
2747	трет-БУТИЛЦИКЛОГКСИЛ- ХЛОРФОРМИАТ	6.1	TI	III	6.1	802	5 л	E1		PP, EP, TOX, A	VE02		0		
2748	2-ЭТИЛГКСИЛХЛОРФОРМИАТ	6.1	TC1	II	6.1+8	802	100 мл	E4		PP, EP, TOX, A	VE02		2		
2749	ПЕТРАМЕТИЛСИЛАН	3	F1	I	3		0	E3		PP, EX, A	VE01		1		
2750	1,3-ДИХЛОРПРОПАНОЛ-2	6.1	TI	II	6.1	802	100 мл	E4		PP, EP, TOX, A	VE02		2		
2751	ДИЭТИЛТИОФОСФОРИЛХЛОРИД	8	S3	II	8		1 л	E2		PP, EP			0		
2752	1,2-ЭПОКСИ-3-ЭТОКСИПРОПАН	3	F1	III	3		5 л	E1		PP, EX, A	VE01		0		
2753	N-ЭТИЛБЕНЗИЛТОЛУИДИНЫ ЖИДКИЕ	6.1	TI	III	6.1	802	5 л	E1		PP, EP, TOX, A	VE02		0		
2754	N-ЭТИЛТОЛУИДИНЫ	6.1	TI	II	6.1	802	100 мл	E4	<b>T</b>	PP, EP, TOX, A	VE02		2		
2757	ПЕСТИЦИД НА ОСНОВЕ КАРБАМАТОВ ТВЕРДЫЙ ТОКСИЧНЫЙ	6.1	T7	I	6.1	61 274 648 802	0	E5		PP, EP			2		

№ ООН или идентифи- кационный номер	Наименование и описание	Класс (3a)	Классифи- кационный код (3b)	Группа упаковки (4)	Знаки опасности (5)	Специаль- ные положения (6)	3.4.6 (7a)	3.5.1.2 (7b)	3.2.1 (8)	Требование оборудо- вание (9)	Венти- ляция (10)	Положения, касающиеся погрузки, разгрузки и перевозки		Количество единиц конусов/ опой (12)	Замечания (13)
												3.4.6 (7a)	7.1.6 (11)		
(1)	3.1.2 (2)	2.2 (3a)	2.2 (3b)	2.1.1.3 (4)	5.2.2 (5)	3.3 (6)	3.4.6 (7a)	3.5.1.2 (7b)	3.2.1 (8)	8.1.5 (9)	7.1.6 (10)	7.1.6 (11)	7.1.5 (12)	3.2.1 (13)	
2757	ПЕСТИЦИД НА ОСНОВЕ КАРБАМАТОВ ТВЕРДЫЙ ТОКСИЧНЫЙ	6.1	T7	II	6.1	61 274 648 802	500 г	E4		PP, EP			2		
2757	ПЕСТИЦИД НА ОСНОВЕ КАРБАМАТОВ ТВЕРДЫЙ ТОКСИЧНЫЙ	6.1	T7	III	6.1	61 274 648 802	5 кг	E1		PP, EP			0		
2758	ПЕСТИЦИД НА ОСНОВЕ КАРБАМАТОВ ЖИДКИЙ ЛЕГКОВОСПЛАМЕНЯЮЩИЙСЯ ТОКСИЧНЫЙ с температурой вспышки менее 23 °С	3	FT2	I	3+6.1	61 274 802	0	E0		PP, EP, EX, TOX, A	VE01, VE02		2		
2758	ПЕСТИЦИД НА ОСНОВЕ КАРБАМАТОВ ЖИДКИЙ ЛЕГКОВОСПЛАМЕНЯЮЩИЙСЯ ТОКСИЧНЫЙ с температурой вспышки менее 23 °С	3	FT2	II	3+6.1	61 274 802	1 л	E2		PP, EP, EX, TOX, A	VE01, VE02		2		
2759	ПЕСТИЦИД МЫШЬЯКСОДЕРЖАЩИЙ ТВЕРДЫЙ ТОКСИЧНЫЙ	6.1	T7	I	6.1	61 274 648 802	0	E5		PP, EP			2		
2759	ПЕСТИЦИД МЫШЬЯКСОДЕРЖАЩИЙ ТВЕРДЫЙ ТОКСИЧНЫЙ	6.1	T7	II	6.1	61 274 648 802	500 г	E4		PP, EP			2		
2759	ПЕСТИЦИД МЫШЬЯКСОДЕРЖАЩИЙ ТВЕРДЫЙ ТОКСИЧНЫЙ	6.1	T7	III	6.1	61 274 648 802	5 кг	E1		PP, EP			0		
2760	ПЕСТИЦИД МЫШЬЯКСОДЕРЖАЩИЙ ТВЕРДЫЙ ТОКСИЧНЫЙ, с температурой вспышки менее 23 °С	3	FT2	I	3+6.1	61 274 802	0	E0		PP, EP, EX, TOX, A	VE01, VE02		2		
2760	ПЕСТИЦИД МЫШЬЯКСОДЕРЖАЩИЙ ТВЕРДЫЙ ТОКСИЧНЫЙ, с температурой вспышки менее 23 °С	3	FT2	II	3+6.1	61 274 802	1 л	E2		PP, EP, EX, TOX, A	VE01, VE02		2		

№ ООН или идентифи- кационный номер	Наименование и описание	Класс (3a)	Классифи- кационный код (3b)	Группа упаковки (4)	Знаки опасности (5)	Специаль- ные положения (6)	3.4.6 (7a)	3.5.1.2 (7b)	Разре- шенный способ пере- возки (8)	Требуемое оборудо- вание (9)	Венти- ляция (10)	Положения, касающиеся погрузки, разгрузки и перевозки		Количество сших копиров/ олей (12)	Замечания (13)
												7.1.6 (11)	7.1.5 (12)		
(1)	3.1.2 (2)	2.2 (3a)	2.2 (3b)	2.1.1.3 (4)	5.2.2 (5)	3.3 (6)	3.4.6 (7a)	3.5.1.2 (7b)	3.2.1 (8)	8.1.5 (9)	7.1.6 (10)	7.1.6 (11)		7.1.5 (12)	3.2.1 (13)
2761	ПЕСТИЦИД ХЛОРООРГАНИЧЕСКИЙ ТВЕРДЫЙ ТОКСИЧНЫЙ	6.1	T7	I	6.1	61 274 648 802	0	E5		PP, EP				2	
2761	ПЕСТИЦИД ХЛОРООРГАНИЧЕСКИЙ ТВЕРДЫЙ ТОКСИЧНЫЙ	6.1	T7	II	6.1	61 274 648 802	500 г	E4		PP, EP				2	
2761	ПЕСТИЦИД ХЛОРООРГАНИЧЕСКИЙ ТВЕРДЫЙ ТОКСИЧНЫЙ	6.1	T7	III	6.1	61 274 648 802	5 кг	E1		PP, EP				0	
2762	ПЕСТИЦИД ХЛОРООРГАНИЧЕСКИЙ ЖИДКИЙ ЛЕГКОВОСПЛАМЕНЯЮЩИЙСЯ ТОКСИЧНЫЙ с температурой вспышки менее 23 °C	3	FT2	I	3+6.1	61 274 802	0	E0		PP, EP, EX, TOX, A	VE01, VE02			2	
2762	ПЕСТИЦИД ХЛОРООРГАНИЧЕСКИЙ ЖИДКИЙ ЛЕГКОВОСПЛАМЕНЯЮЩИЙСЯ ТОКСИЧНЫЙ с температурой вспышки менее 23 °C	3	FT2	II	3+6.1	61 274 802	1 л	E2		PP, EP, EX, TOX, A	VE01, VE02			2	
2763	ПЕСТИЦИД НА ОСНОВЕ ТРИАЗИНОВ ТВЕРДЫЙ ТОКСИЧНЫЙ	6.1	T7	I	6.1	61 274 648 802	0	E5		PP, EP				2	
2763	ПЕСТИЦИД НА ОСНОВЕ ТРИАЗИНОВ ТВЕРДЫЙ ТОКСИЧНЫЙ	6.1	T7	II	6.1	61 274 648 802	500 г	E4		PP, EP				2	
2763	ПЕСТИЦИД НА ОСНОВЕ ТРИАЗИНОВ ТВЕРДЫЙ ТОКСИЧНЫЙ	6.1	T7	III	6.1	61 274 648 802	5 кг	E1		PP, EP				0	
2764	ПЕСТИЦИД НА ОСНОВЕ ТРИАЗИНОВ ЖИДКИЙ ЛЕГКОВОСПЛАМЕНЯЮЩИЙСЯ ТОКСИЧНЫЙ с температурой вспышки менее 23 °C	3	FT2	I	3+6.1	61 274 802	0	E0		PP, EP, EX, TOX, A	VE01, VE02			2	

№ ООН или идентифи- кационный номер	Наименование и описание	Класс (3a)	Классифи- кационный код (3b)	Группа упаковки (4)	Знаки опасности (5)	Специаль- ные положения (6)	3.4.6 (7a)	Ограничительные освобожденные количества (7b)	3.2.1 (8)	Требуемое оборудо- вание (9)	Венти- ляция (10)	Положения, касающиеся погрузки, разгрузки и перевозки		Количество список копиров/ олий	Замечания
												7.1.6 (11)	7.1.5 (12)		
(1)	3.1.2 (2)	2.2 (3a)	2.2 (3b)	2.1.1.3 (4)	5.2.2 (5)	3.3 (6)	3.4.6 (7a)	3.5.1.2 (7b)	3.2.1 (8)	8.1.5 (9)	7.1.6 (10)	7.1.6 (11)		7.1.5 (12)	3.2.1 (13)
2764	ПЕСТИЦИД НА ОСНОВЕ ТРИАЗИНОВ ЖИДКИЙ ЛЕГКОВОСПЛАМЕНЯЮЩИЙСЯ ТОКСИЧНЫЙ с температурой вспышки менее 23 °С	3	FT2	II	3+6.1	61 274 802	1 л	E2		PP, EP, EX, TOX, A	VE01, VE02			2	
2771	ПЕСТИЦИД НА ОСНОВЕ ТИОКАРБАМАТОВ ТВЕРДЫЙ ТОКСИЧНЫЙ	6.1	T7	I	6.1	61 274 648 802	0	E5		PP, EP				2	
2771	ПЕСТИЦИД НА ОСНОВЕ ТИОКАРБАМАТОВ ТВЕРДЫЙ ТОКСИЧНЫЙ	6.1	T7	II	6.1	61 274 648 802	500 г	E4		PP, EP				2	
2771	ПЕСТИЦИД НА ОСНОВЕ ТИОКАРБАМАТОВ ТВЕРДЫЙ ТОКСИЧНЫЙ	6.1	T7	III	6.1	61 274 648 802	5 кг	E1		PP, EP				0	
2772	ПЕСТИЦИД НА ОСНОВЕ ТИОКАРБАМАТОВ ЖИДКИЙ ЛЕГКОВОСПЛАМЕНЯЮЩИЙСЯ ТОКСИЧНЫЙ с температурой вспышки менее 23 °С	3	FT2	I	3+6.1	61 274 802	0	E0		PP, EP, EX, TOX, A	VE01, VE02			2	
2772	ПЕСТИЦИД НА ОСНОВЕ ТИОКАРБАМАТОВ ЖИДКИЙ ЛЕГКОВОСПЛАМЕНЯЮЩИЙСЯ ТОКСИЧНЫЙ с температурой вспышки менее 23 °С	3	FT2	II	3+6.1	61 274 802	1 л	E2		PP, EP, EX, TOX, A	VE01, VE02			2	
2775	ПЕСТИЦИД МЕДСОДЕРЖАЩИЙ ТВЕРДЫЙ ТОКСИЧНЫЙ	6.1	T7	I	6.1	61 274 648 802	0	E5		PP, EP				2	
2775	ПЕСТИЦИД МЕДСОДЕРЖАЩИЙ ТВЕРДЫЙ ТОКСИЧНЫЙ	6.1	T7	II	6.1	61 274 648 802	500 г	E4		PP, EP				2	
2775	ПЕСТИЦИД МЕДСОДЕРЖАЩИЙ ТВЕРДЫЙ ТОКСИЧНЫЙ	6.1	T7	III	6.1	61 274 648 802	5 кг	E1		PP, EP				0	



№ ООН или идентифициционный номер	Наименование и описание	Класс (3a)	Классификационный код (3b)	Группа упаковки (4)	Знаки опасности (5)	Специальные положения (6)	3.4.6 (7a)	Ограниченные и освобожденные количества (7b)	Разрешенный способ перевозки (8)	Требуемое оборудование (9)	Вентиляция (10)	Положения, касающиеся погрузки, разгрузки и перевозки		Количество единиц/копиров/блей	Замечания
												7.1.6 (11)	7.1.5 (12)		
(1)	3.1.2 (2)	2.2 (3a)	2.2 (3b)	2.1.1.3 (4)	5.2.2 (5)	3.3 (6)	3.4.6 (7a)	3.5.1.2 (7b)	3.2.1 (8)	8.1.5 (9)	7.1.6 (10)	7.1.6 (11)	7.1.5 (12)	3.2.1 (13)	
2776	ПЕСТИЦИД МЕДЬСОДЕРЖАЩИЙ ЖИДКИЙ ЛЕГКОВОСПЛАМЕНЯЮЩИЙСЯ ТОКСИЧНЫЙ с температурой вспышки менее 23 °C	3	FT2	I	3+6.1	61 274 802	0	E0		PP, EP, EX, TOX, A	VE01, VE02		2		
2776	ПЕСТИЦИД МЕДЬСОДЕРЖАЩИЙ ЖИДКИЙ ЛЕГКОВОСПЛАМЕНЯЮЩИЙСЯ ТОКСИЧНЫЙ с температурой вспышки менее 23 °C	3	FT2	II	3+6.1	61 274 802	1 л	E2		PP, EP, EX, TOX, A	VE01, VE02		2		
2777	ПЕСТИЦИД РТУТЬСОДЕРЖАЩИЙ ТВЕРДЫЙ ТОКСИЧНЫЙ	6.1	T7	I	6.1	61 274 648 802	0	E5		PP, EP			2		
2777	ПЕСТИЦИД РТУТЬСОДЕРЖАЩИЙ ТВЕРДЫЙ ТОКСИЧНЫЙ	6.1	T7	II	6.1	61 274 648 802	500 г	E4		PP, EP			2		
2777	ПЕСТИЦИД РТУТЬСОДЕРЖАЩИЙ ТВЕРДЫЙ ТОКСИЧНЫЙ	6.1	T7	III	6.1	61 274 648 802	5 кг	E1		PP, EP			0		
2778	ПЕСТИЦИД РТУТЬСОДЕРЖАЩИЙ ЖИДКИЙ ЛЕГКОВОСПЛАМЕНЯЮЩИЙСЯ ТОКСИЧНЫЙ с температурой вспышки менее 23 °C	3	FT2	I	3+6.1	61 274 802	0	E0		PP, EP, EX, TOX, A	VE01, VE02		2		
2778	ПЕСТИЦИД РТУТЬСОДЕРЖАЩИЙ ЖИДКИЙ ЛЕГКОВОСПЛАМЕНЯЮЩИЙСЯ ТОКСИЧНЫЙ с температурой вспышки менее 23 °C	3	FT2	II	3+6.1	61 274 802	1 л	E2		PP, EP, EX, TOX, A	VE01, VE02		2		
2779	ПЕСТИЦИД – ПРОИЗВОДНЫЙ НИТРОФЕНОЛА ТВЕРДЫЙ ТОКСИЧНЫЙ	6.1	T7	I	6.1	61 274 648 802	0	E5		PP, EP			2		
2779	ПЕСТИЦИД – ПРОИЗВОДНЫЙ НИТРОФЕНОЛА ТВЕРДЫЙ ТОКСИЧНЫЙ	6.1	T7	II	6.1	61 274 648 802	500 г	E4		PP, EP			2		

№ ООН или идентифицирующий номер	Наименование и описание	Класс	Классификационный код	Группа упаковки	Знаки опасности	Специальные положения	Ограниченные и освобожденные количества	Разрешенный способ перевозки	Требуемое оборудование	Вентиляция	Положения, касающиеся погрузки, разгрузки и перевозки		Количество единиц/копий/отделений	Замечания
											7.1.6 (10)	7.1.6 (11)		
(1)	3.1.2 (2)	2.2 (3a)	2.2 (3b)	2.1.1.3 (4)	5.2.2 (5)	3.3 (6)	3.4.6 (7a)	3.2.1 (8)	8.1.5 (9)	7.1.6 (10)	7.1.6 (11)	7.1.5 (12)	3.2.1 (13)	
2779	ПЕСТИЦИД – ПРОИЗВОДНЫЙ НИТРОФЕНОЛА ТВЕРДЫЙ ТОКСИЧНЫЙ	6.1	T7	III	6.1	61 274 648 802	5 кг	E1	PP, EP			0		
2780	ПЕСТИЦИД – ПРОИЗВОДНЫЙ НИТРОФЕНОЛА ЖИДКИЙ ЛЕГКОВОСПЛАМЕНЯЮЩИЙСЯ ТОКСИЧНЫЙ с температурой вспышки менее 23 °C	3	FT2	I	3+6.1	61 274 802	0	E0	PP, EP, EX, TOX, A	VE01, VE02		2		
2780	ПЕСТИЦИД – ПРОИЗВОДНЫЙ НИТРОФЕНОЛА ЖИДКИЙ ЛЕГКОВОСПЛАМЕНЯЮЩИЙСЯ ТОКСИЧНЫЙ с температурой вспышки менее 23 °C	3	FT2	II	3+6.1	61 274 802	1 л	E2	PP, EP, EX, TOX, A	VE01, VE02		2		
2781	ПЕСТИЦИД – ПРОИЗВОДНЫЙ ДИПИРИДИЛА ТВЕРДЫЙ ТОКСИЧНЫЙ	6.1	T7	I	6.1	61 274 648 802	0	E5	PP, EP			2		
2781	ПЕСТИЦИД – ПРОИЗВОДНЫЙ ДИПИРИДИЛА ТВЕРДЫЙ ТОКСИЧНЫЙ	6.1	T7	II	6.1	61 274 648 802	500 г	E4	PP, EP			2		
2781	ПЕСТИЦИД – ПРОИЗВОДНЫЙ ДИПИРИДИЛА ТВЕРДЫЙ ТОКСИЧНЫЙ	6.1	T7	III	6.1	61 274 648 802	5 кг	E1	PP, EP			0		
2782	ПЕСТИЦИД – ПРОИЗВОДНЫЙ ДИПИРИДИЛА ЖИДКИЙ ЛЕГКОВОСПЛАМЕНЯЮЩИЙСЯ ТОКСИЧНЫЙ с температурой вспышки менее 23 °C	3	FT2	I	3+6.1	61 274 802	0	E0	PP, EP, EX, TOX, A	VE01, VE02		2		
2782	ПЕСТИЦИД – ПРОИЗВОДНЫЙ ДИПИРИДИЛА ЖИДКИЙ ЛЕГКОВОСПЛАМЕНЯЮЩИЙСЯ ТОКСИЧНЫЙ с температурой вспышки менее 23 °C	3	FT2	II	3+6.1	61 274 802	1 л	E2	PP, EP, EX, TOX, A	VE01, VE02		2		
2783	ПЕСТИЦИД ФОСФОРГАНИЧЕСКИЙ ТВЕРДЫЙ ТОКСИЧНЫЙ	6.1	T7	I	6.1	61 274 648 802	0	E5	PP, EP			2		

№ ООН или идентифициционный номер	Наименование и описание	Класс	Классификационный код	Группа упаковки	Знаки опасности	Специальные положения	Ограничения и освобожденные количества		Разрешенный способ перевозки	Требуемое оборудование	Вентиляция	Положения, касающиеся погрузки, разгрузки и перевозки		Количество единиц/копий/отделений	Замечания
							3.4.6	3.5.1.2				7.1.6	7.1.6		
(1)	3.1.2	(3a)	(3b)	(4)	(5)	(6)	(7a)	(7b)	(8)	(9)	(10)	(11)	(12)	(13)	
2783	ПЕСТИЦИД ФОСФОРОРГАНИЧЕСКИЙ ТВЕРДЫЙ ТОКСИЧНЫЙ	6.1	T7	II	6.1	61 274 648 802	500 г	E4		PP, EP			2		
2783	ПЕСТИЦИД ФОСФОРОРГАНИЧЕСКИЙ ТВЕРДЫЙ ТОКСИЧНЫЙ	6.1	T7	III	6.1	61 274 648 802	5 кг	E1		PP, EP			0		
2784	ПЕСТИЦИД ФОСФОРОРГАНИЧЕСКИЙ ЖИДКИЙ ЛЕГКОВОСПЛАМЕНЯЮЩИЙСЯ ТОКСИЧНЫЙ с температурой вспышки менее 23 °C	3	FT2	I	3+6.1	61 274 802	0	E0		PP, EP, EX, TOX, A	VE01, VE02		2		
2784	ПЕСТИЦИД ФОСФОРОРГАНИЧЕСКИЙ ЖИДКИЙ ЛЕГКОВОСПЛАМЕНЯЮЩИЙСЯ ТОКСИЧНЫЙ с температурой вспышки менее 23 °C	3	FT2	II	3+6.1	61 274 802	1 л	E2		PP, EP, EX, TOX, A	VE01, VE02		2		
2785	4-ТИАПЕНТАНАЛЬ	6.1	T1	III	6.1	802	5 л	E1		PP, EP, TOX, A	VE02		0		
2786	ПЕСТИЦИД ОЛОВООРГАНИЧЕСКИЙ ТВЕРДЫЙ ТОКСИЧНЫЙ	6.1	T7	I	6.1	61 274 648 802	0	E5		PP, EP			2		
2786	ПЕСТИЦИД ОЛОВООРГАНИЧЕСКИЙ ТВЕРДЫЙ ТОКСИЧНЫЙ	6.1	T7	II	6.1	61 274 648 802	500 г	E4		PP, EP			2		
2786	ПЕСТИЦИД ОЛОВООРГАНИЧЕСКИЙ ТВЕРДЫЙ ТОКСИЧНЫЙ	6.1	T7	III	6.1	61 274 648 802	5 кг	E1		PP, EP			0		

№ ООН или идентифи- кационный номер	Наименование и описание	Класс (3a)	Классифи- кационный код (3b)	Группа упаковки (4)	Знаки опасности (5)	Специаль- ные положения (6)	3.4.6 (7a)	Ограничительные освобожденные количества (7b)	3.2.1 (8)	Требуемое оборудо- вание (9)	Венти- ляция (10)	Положения, касающиеся погрузки, разгрузки и перевозки		Количество сших копцов/ отней	Замечания
												7.1.6 (11)	7.1.5 (12)		
(1)	3.1.2 (2)	2.2 (3a)	2.2 (3b)	2.1.1.3 (4)	5.2.2 (5)	3.3 (6)	3.4.6 (7a)	3.5.1.2 (7b)	3.2.1 (8)	8.1.5 (9)	7.1.6 (10)	7.1.6 (11)		7.1.5 (12)	3.2.1 (13)
2787	ПЕСТИЦИД ОЛОВООРГАНИЧЕСКИЙ ЖИДКИЙ ЛЕГКОВОСПЛАМЕНЯЮЩИЙСЯ ТОКСИЧНЫЙ с температурой вспышки менее 23 °С	3	FT2	I	3+6.1	61 274 802	0	E0		PP, EP, EX, TOX, A	VE01, VE02			2	
2787	ПЕСТИЦИД ОЛОВООРГАНИЧЕСКИЙ ЖИДКИЙ ЛЕГКОВОСПЛАМЕНЯЮЩИЙСЯ ТОКСИЧНЫЙ с температурой вспышки менее 23 °С	3	FT2	II	3+6.1	61 274 802	1 л	E2		PP, EP, EX, TOX, A	VE01, VE02			2	
2788	ОЛОВООРГАНИЧЕСКОЕ СОЕДИНЕНИЕ ЖИДКОЕ, Н.У.К.	6.1	T3	I	6.1	43 274 802	0	E5		PP, EP, TOX, A	VE02			2	
2788	ОЛОВООРГАНИЧЕСКОЕ СОЕДИНЕНИЕ ЖИДКОЕ, Н.У.К.	6.1	T3	II	6.1	43 274 802	100 мл	E4		PP, EP, TOX, A	VE02			2	
2788	ОЛОВООРГАНИЧЕСКОЕ СОЕДИНЕНИЕ ЖИДКОЕ, Н.У.К.	6.1	T3	III	6.1	43 274 802	5 л	E1		PP, EP, TOX, A	VE02			0	
2789	КИСЛОТА УКСУСНАЯ ЛЕДЯНАЯ или КИСЛОТЫ УКСУСНОЙ РАСТВОР с массовой долей кислоты более 80%	8	CF1	II	8+3		1 л	E2	<b>T</b>	PP, EP, EX, A	VE01			1	
2790	КИСЛОТЫ УКСУСНОЙ РАСТВОР с массовой долей кислоты не менее 50%, но не более 80%	8	C3	II	8		1 л	E2	<b>T</b>	PP, EP				0	
2790	КИСЛОТЫ УКСУСНОЙ РАСТВОР с массовой долей кислоты более 10% и менее 50%	8	C3	III	8	597 647	5 л	E1	<b>T</b>	PP, EP				0	
2793	СТРУЖКА, ОПИЛКИ или ОБРЕЗКИ ЧЕРНЫХ МЕТАЛЛОВ, подверженные самонагреванию	4.2	S4	III	4.2	592	0	E1	<b>B</b>	PP		LO02		0	LO02 применяется только при перевозке этого вещества навалом или без тары
2794	БАТАРЕИ ЖИДКОСТНЫЕ КИСЛОТНЫЕ электрические вакуумляторные	8	C11		8	295 598	1 л	E0		PP, EP				0	

№ ООН или идентифицирующий номер	Наименование и описание	Класс (3a)	Классификационный код (3b)	Группа упаковок (4)	Знаки опасности (5)	Специальные положения (6)	3.4.6 (7a)	3.5.1.2 (7b)	Разрешенный способ перевозки (8)	Требуемое оборудование (9)	Вентиляция (10)	Положения, касающиеся погрузки, разгрузки и перевозки (11)	Количество единиц/копсул/отделений (12)	Замечания (13)
(1)	3.1.2 (2)	2.2	2.2	2.1.1.3 (4)	5.2.2 (5)	3.3 (6)	3.4.6 (7a)	3.5.1.2 (7b)	3.2.1 (8)	8.1.5 (9)	7.1.6 (10)	7.1.6 (11)	7.1.5 (12)	3.2.1 (13)
2795	БАТАРЕИ ЖИДКОСТНЫЕ ЩЕЛОЧНЫЕ электрические аккумуляторные	8	C11		8	295 598	1 л	E0		PP, EP			0	
2796	КИСЛОТА СЕРНАЯ, содержащая не более 51 % кислоты, или ЖИДКОСТЬ АККУМУЛЯТОРНАЯ КИСЛОТНАЯ	8	C1	II	8		1 л	E2	T	PP, EP			0	
2797	ЖИДКОСТЬ АККУМУЛЯТОРНАЯ ЩЕЛОЧНАЯ	8	C5	II	8		1 л	E2	T	PP, EP			0	
2798	ФЕНИЛФОСФОРДИХЛОРИД	8	C3	II	8		1 л	E2		PP, EP			0	
2799	ФЕНИЛФОСФОРДИОДИХЛОРИД	8	C3	II	8		1 л	E2		PP, EP			0	
2800	БАТАРЕИ ЖИДКОСТНЫЕ НЕПРОЛИВАЮЩИЕСЯ электрические аккумуляторные	8	C11		8	238 295 598	1 л	E0		PP, EP			0	
2801	КРАСИТЕЛЬ ЖИДКИЙ КОРРОЗИОННЫЙ, Н.У.К. или ПОЛУПРОДУКТ СИНТЕЗА КРАСИТЕЛЕЙ ЖИДКИЙ КОРРОЗИОННЫЙ, Н.У.К.	8	C9	I	8	274	0	E0		PP, EP			0	
2801	КРАСИТЕЛЬ ЖИДКИЙ КОРРОЗИОННЫЙ, Н.У.К. или ПОЛУПРОДУКТ СИНТЕЗА КРАСИТЕЛЕЙ ЖИДКИЙ КОРРОЗИОННЫЙ, Н.У.К.	8	C9	II	8	274	1 л	E2		PP, EP			0	
2801	КРАСИТЕЛЬ ЖИДКИЙ КОРРОЗИОННЫЙ, Н.У.К. или ПОЛУПРОДУКТ СИНТЕЗА КРАСИТЕЛЕЙ ЖИДКИЙ КОРРОЗИОННЫЙ, Н.У.К.	8	C9	III	8	274	5 л	E1		PP, EP			0	
2802	МЕДИ ХЛОРИД	8	C2	III	8		5 кг	E1		PP, EP			0	
2803	ГАЛЛИЙ	8	C10	III	8		5 кг	E0		PP, EP			0	
2805	ЛИТИЯ ГИДРИД – СПЛАВ ТВЕРДЫЙ	4.3	W2	II	4.3		500 г	E2		PP, EX, A	VE01	HA08	0	
2806	ЛИТИЯ НИТРИД	4.3	W2	I	4.3		0	E0		PP, EX, A	VE01	HA08	0	
2807	Материал намагниченный	9	M11											
2809	РУТУТЬ	8	C9	III	8	599	5	E0		PP, EP			0	

НЕ ПОДПАДАЕТ ПОД ДЕЙСТВИЕ ВОПОГ

№ ООН или идентифи- кационный номер	Наименование и описание	Класс (3a)	Классифи- кационный код (3b)	Группа упаковки (4)	Знаки опасности (5)	Специаль- ные положения (6)	3.4.6 (7a)	Ограничительные освобожденные количества (7b)	3.2.1 (8)	Требуемое оборудо- вание (9)	Венти- ляция (10)	Положения, касающиеся погрузки, разгрузки и перевозки		Количество сниц копсул/ отей	Замечания
												7.1.6 (11)	7.1.5 (12)		
(1)	3.1.2 (2)	2.2 (3a)	2.2 (3b)	2.1.1.3 (4)	5.2.2 (5)	3.3 (6)	3.4.6 (7a)	3.5.1.2 (7b)	3.2.1 (8)	8.1.5 (9)	7.1.6 (10)	7.1.6 (11)		7.1.5 (12)	3.2.1 (13)
2810	ТОКСИЧНАЯ ЖИДКОСТЬ ОРГАНИЧЕСКАЯ, Н.У.К.	6.1	T1	I	6.1	274 315 614 802	0	E5	T	PP, EP, TOX, A	VE02			2	
2810	ТОКСИЧНАЯ ЖИДКОСТЬ ОРГАНИЧЕСКАЯ, Н.У.К.	6.1	T1	II	6.1	274 614 802	100 мл	E4	T	PP, EP, TOX, A	VE02			2	
2810	ТОКСИЧНАЯ ЖИДКОСТЬ ОРГАНИЧЕСКАЯ, Н.У.К.	6.1	T1	III	6.1	274 614 802	5 л	E1	T	PP, EP, TOX, A	VE02			0	
2811	ТОКСИЧНОЕ ВЕЩЕСТВО ТВЕРДОЕ ОРГАНИЧЕСКОЕ, Н.У.К.	6.1	T2	I	6.1	274 614 802	0	E5		PP, EP				2	
2811	ТОКСИЧНОЕ ВЕЩЕСТВО ТВЕРДОЕ ОРГАНИЧЕСКОЕ, Н.У.К.	6.1	T2	II	6.1	274 614 802	500 г	E4		PP, EP				2	
2811	ТОКСИЧНОЕ ВЕЩЕСТВО ТВЕРДОЕ ОРГАНИЧЕСКОЕ, Н.У.К.	6.1	T2	III	6.1	274 614 802	5 кг	E1	T	PP, EP				0	
2812	Натрия алюминат твердый	8	S6									<b>НЕ ПОДПАДАЕТ ПОД ДЕЙСТВИЕ ВОПОГ</b>			
2813	ВЕЩЕСТВО ТВЕРДОЕ, РЕАГИРУЮЩЕЕ С ВОДОЙ, Н.У.К.	4.3	W2	I	4.3	274	0	E0		PP, EX, A	VE01		HA08	0	
2813	ВЕЩЕСТВО ТВЕРДОЕ, РЕАГИРУЮЩЕЕ С ВОДОЙ, Н.У.К.	4.3	W2	II	4.3	274	500 г	E2		PP, EX, A	VE01		HA08	0	
2813	ВЕЩЕСТВО ТВЕРДОЕ, РЕАГИРУЮЩЕЕ С ВОДОЙ, Н.У.К.	4.3	W2	III	4.3	274	1 кг	E1		PP, EX, A	VE01		HA08	0	
2814	ИНФЕКЦИОННОЕ ВЕЩЕСТВО, ОПАСНОЕ ДЛЯ ЛЮДЕЙ	6.2	I1		6.2	318 802	0	E0		PP				0	
2814	ИНФЕКЦИОННОЕ ВЕЩЕСТВО, ОПАСНОЕ ДЛЯ ЛЮДЕЙ, в охлажденном жидком азоте	6.2	I1		6.2+2.2	318 802	0	E0		PP				0	
2814	ИНФЕКЦИОННОЕ ВЕЩЕСТВО, ОПАСНОЕ ДЛЯ ЛЮДЕЙ (только материал животного происхождения)	6.2	I1		6.2	318 802	0	E0		PP				0	
2815	N-АМИНОЭТИЛПИПЕРАЗИН	8	S7	III	8		5 л	E1	T	PP, EP				0	
2817	АММОНИЯ ГИДРОФТОРИДА РАСТВОР	8	ST1	II	8+6.1	802	1 л	E2		PP, EP				2	

№ ООН или идентифицирующий номер	Наименование и описание	Класс (3a)	Классификационный код (3b)	Группа упаковок (4)	Знаки опасности (5)	Специальные положения (6)	3.4.6 (7a)	3.5.1.2 (7b)	Разрешенный способ перевозки (8)	Требуемое оборудование (9)	Вентиляция (10)	Положения, касающиеся погрузки, разгрузки и перевозки (11)	Количество единиц/копий/отделений (12)	Замечания (13)
(1)	3.1.2 (2)	2.2	2.2	2.1.1.3 (4)	5.2.2 (5)	3.3 (6)	3.4.6 (7a)	3.5.1.2 (7b)	3.2.1 (8)	8.1.5 (9)	7.1.6 (10)	7.1.6 (11)	7.1.5 (12)	3.2.1 (13)
2817	АММОНИЯ ГИДРОФТОРИДА РАСТВОР	8	ST1	III	8+6.1	802	5 л	E1		PP, EP			0	
2818	АММОНИЯ ПОЛИСУЛЬФИДА РАСТВОР	8	ST1	II	8+6.1	802	1 л	E2		PP, EP			2	
2818	АММОНИЯ ПОЛИСУЛЬФИДА РАСТВОР	8	ST1	III	8+6.1	802	5 л	E1		PP, EP			0	
2819	АМИЛФОСФАТ	8	C3	III	8		5 л	E1		PP, EP			0	
2820	КИСЛОТА МАСЛЯНАЯ	8	C3	III	8		5 л	E1	T	PP, EP			0	
2821	ФЕНОЛА РАСТВОР	6.1	T1	II	6.1	802	100 мл	E4		PP, EP, TOX, A	VE02		2	
2821	ФЕНОЛА РАСТВОР	6.1	T1	III	6.1	802	5 л	E1		PP, EP, TOX, A	VE02		0	
2822	2-ХЛОРИПИРИДИН	6.1	T1	II	6.1	802	100 мл	E4		PP, EP, TOX, A	VE02		2	
2823	КИСЛОТА КРОТОНОВАЯ ТВЕРДАЯ	8	C4	III	8		5 кг	E1		PP, EP			0	
2826	ЭТИЛХЛОРИФОРМИАТ	8	CF1	II	8+3		0	E2		PP, EP, EX, A	VE01		1	
2829	КИСЛОТА КАПРОНОВАЯ	8	C3	III	8		5 л	E1	T	PP, EP			0	
2830	ЛИТИЙ-ФЕРРОСИЛИЦИЙ	4.3	W2	II	4.3		500 г	E2		PP, EX, A	VE01	HA08	0	
2831	1,1,1-ТРИХЛОРЕТАН	6.1	T1	III	6.1	802	5 л	E1	T	PP, EP, TOX, A	VE02		0	
2834	КИСЛОТА ФОСФОРНАЯ	8	C2	III	8		5 кг	E1		PP, EP			0	
2835	НАТРИЯ АЛЮМОГИДРИД	4.3	W2	II	4.3		500 г	E2		PP, EX, A	VE01	HA08	0	
2837	БИСУЛЬФАТОВ ВОДНЫЙ РАСТВОР	8	C1	II	8		1 л	E2		PP, EP			0	
2837	БИСУЛЬФАТОВ ВОДНЫЙ РАСТВОР	8	C1	III	8		5 л	E1		PP, EP			0	
2838	ВИНИЛУТИРАТ СТАБИЛИЗИРОВАННЫЙ	3	F1	II	3		1 л	E2		PP, EX, A	VE01		1	
2839	АЛЬДОЛЬ	6.1	T1	II	6.1	802	100 мл	E4		PP, EP, TOX, A	VE02		2	
2840	БУТИРАЛЬДОКСИМ	3	F1	III	3		5 л	E1		PP, EX, A	VE01		0	
2841	ДИ-н-АМИЛАМИН	3	FT1	III	3+6.1	802	5 л	E1		PP, EP, EX, TOX, A	VE01, VE02		2	

№ ООН или идентифицирующий номер	Наименование и описание	Класс	Классификационный код	Группа упаковки	Знаки опасности	Специальные положения	Ограниченные и освобожденные количества	Разрешенный способ перевозки	Требуемое оборудование	Вентиляция	Положения, касающиеся погрузки, разгрузки и перевозки	Количество емкостей/контейнеров/паллет	Замечания
(1)	(2)	(3a)	(3b)	(4)	(5)	(6)	(7a)	(8)	(9)	(10)	(11)	(12)	(13)
2842	НИТРОЭТАН	3	F1	III	3		5 л	E1	PP, EX, A	VE01		0	
2844	КАЛЬЦИЯ-МАРГАНЦА СИЛИКАТ	4.3	W2	III	4.3		1 кг	E1	PP, EX, A	VE01	HA08	0	
2845	ПИРОФОРНАЯ ЖИДКОСТЬ ОРГАНИЧЕСКАЯ, Н.У.К.	4.2	S1	I	4.2	274	0	E0	PP			0	
2846	ПИРОФОРНОЕ ВЕЩЕСТВО ТВЕРДОЕ ОРГАНИЧЕСКОЕ, Н.У.К.	4.2	S2	I	4.2	274	0	E0	PP			0	
2849	3-ХЛОРПРОПАНОЛ-1	6.1	T1	III	6.1	802	5 л	E1	PP, EP, TOX, A	VE02		0	
2850	ПРОПИЛЕНА ТЕТРАМЕР	3	F1	III	3		5 л	E1	PP, EX, A	VE01		0	
2851	БОРА ТРИФТОРИДА ДИГИДРАТ	8	C1	II	8		1 л	E2	PP, EP			0	
2852	ДИПИКРИЛСУЛЬФИД УВЛАЖНЕННЫЙ с массовой долей воды не менее 10%	4.1	D	I	4.1	545	0	E0	PP			1	
2853	МАГНИЯ ФТОРОСИЛИКАТ	6.1	T5	III	6.1	802	5 кг	E1	PP, EP			0	
2854	АММОНИЯ ФТОРОСИЛИКАТ	6.1	T5	III	6.1	802	5 кг	E1	PP, EP			0	
2855	ЦИНКА ФТОРОСИЛИКАТ	6.1	T5	III	6.1	802	5 кг	E1	PP, EP			0	
2856	ФТОРОСИЛИКАТЫ, Н.У.К.	6.1	T5	III	6.1	274 802	5 кг	E1	PP, EP			0	
2857	РЕФРИЖЕРАТОРНЫЕ УСТАНОВКИ, содержащие невоспламеняющиеся негорючие газы или растворы аммиака (№ ООН 2672)	2	6A		2.2	119	0	E0	PP			0	
2858	ЦИРКОНИЙ СУХОЙ в виде проволоки в бухтах, обработанных металлических листов, полос (тоньше 254 микрон, но не тоньше 18 микрон)	4.1	F3	III	4.1	546	5 кг	E1	PP			0	
2859	АММОНИЯ МЕТАВАНАДАТ	6.1	T5	II	6.1	802	500 г	E4	PP, EP			2	
2861	АММОНИЯ ПОЛИВАНАДАТ	6.1	T5	II	6.1	802	500 г	E4	PP, EP			2	
2862	ВАНАДИЯ ПЕНТАОКСИД несплавленный	6.1	T5	III	6.1	600 802	5 кг	E1	PP, EP			0	



№ ООН или идентифицирующий номер	Наименование и описание	Класс	Классификационный код	Группа упаковок	Знаки опасности	Специальные положения	Ограниченные освобожденные количества	Разрешенный способ перевозки	Требуемое оборудование	Вентиляция	Положения, касающиеся погрузки, разгрузки и перевозки	Количество единиц/копий	Замечания
(1)	(2)	(3a)	(3b)	(4)	(5)	(6)	(7a)	(8)	(9)	(10)	7.1.6 (11)	7.1.5 (12)	3.2.1 (13)
	3.1.2	2.2	2.2	2.1.1.3	5.2.2	3.3	3.4.6	3.2.1	8.1.5	7.1.6	7.1.6	7.1.5	3.2.1
	(2)	(3a)	(3b)	(4)	(5)	(6)	(7a)	(8)	(9)	(10)	(11)	(12)	(13)
2863	НАТРИЯ-АММОНИЯ ВАНАДАТ	6.1	T5	II	6.1	802	500 г	E4	PP, EP			2	
2864	КАЛИЯ МЕТАВАНАДАТ	6.1	T5	II	6.1	802	500 г	E4	PP, EP			2	
2865	ГИДРОКСИЛАМИНА СУЛЬФАТ	8	C2	III	8		5 кг	E1	PP, EP			0	
2869	ТИТАНА ТРИХЛОРИДА СМЕСЬ	8	C2	II	8		1 кг	E2	PP, EP			0	
2869	ТИТАНА ТРИХЛОРИДА СМЕСЬ	8	C2	III	8		5 кг	E1	PP, EP			0	
2870	АЛЮМИНИЯ БОРГИДРИД	4.2	SW	I	4.2+4.3		0	E0	PP, EX, A	VE01		0	
2870	АЛЮМИНИЯ БОРГИДРИД В УСТРОЙСТВАХ	4.2	SW	I	4.2+4.3		0	E0	PP, EX, A	VE01		0	
2871	СУРЬМА – ПОРОШОК	6.1	T5	III	6.1	802	5 кг	E1	PP, EP			0	
2872	ДИБРОМХЛОРИПРОПАНЫ	6.1	T1	II	6.1	802	100 мл	E4	PP, EP, TOX, A	VE02		2	
2872	ДИБРОМХЛОРИПРОПАНЫ	6.1	T1	III	6.1	802	5 л	E1	PP, EP, TOX, A	VE02		0	
2873	ДИБУТИЛАМИНОЭТАНОЛ	6.1	T1	III	6.1	802	5 л	E1	PP, EP, TOX, A	VE02		0	
2874	СПИРТ ФУРФУРИЛОВЫЙ	6.1	T1	III	6.1	802	5 л	E1	PP, EP, TOX, A	VE02		0	
2875	ТЕКСАХЛОРОФЕН	6.1	T2	III	6.1	802	5 кг	E1	PP, EP			0	
2876	РЕЗОРЦИН	6.1	T2	III	6.1	802	5 кг	E1	PP, EP			0	
2878	ТИТАН – ПОРИСТЫЕ ГРАНУЛЫ или ТИТАН – ПОРИСТЫЕ ПОРОШКИ	4.1	F3	III	4.1		5 кг	E1	PP			0	
2879	СЕЛЕНОКСИХЛОРИД	8	ST1	I	8+6.1	802	0	E0	PP, EP, TOX, A	VE02		2	
2880	КАЛЬЦИЯ ГИПОХЛОРИТ ГИДРАТИРОВАННЫЙ или КАЛЬЦИЯ ТИПОХЛОРИТА ГИДРАТИРОВАННАЯ СМЕСЬ с содержанием воды не менее 5,5%, но не более 16%	5.1	O2	II	5.1	314 322	1 кг	E2	PP			0	
2880	КАЛЬЦИЯ ГИПОХЛОРИТ ГИДРАТИРОВАННЫЙ или КАЛЬЦИЯ ТИПОХЛОРИТА ГИДРАТИРОВАННАЯ СМЕСЬ с содержанием воды не менее 5,5%, но не более 16%	5.1	O2	III	5.1	314	5 кг	E1	PP			0	

№ ООН или идентифициционный номер	Наименование и описание	Класс (3a)	Классификационный код (3b)	Группа упаковки (4)	Знаки опасности (5)	Специальные положения (6)	Ограниченные и освобожденные количества (7a, 7b)		Разрешенный способ перевозки (8)	Требуемое оборудование (9)	Вентиляция (10)	Положения, касающиеся погрузки, разгрузки и перевозки (11)		Количество единиц/копий/отделений (12)	Замечания (13)
							3.4.6 (7a)	3.5.1.2 (7b)				7.1.5 (11)	7.1.6 (11)		
(1)	3.1.2 (2)	2.2 (3a)	2.2 (3b)	2.1.1.3 (4)	5.2.2 (5)	3.3 (6)	3.4.6 (7a)	3.5.1.2 (7b)	3.2.1 (8)	8.1.5 (9)	7.1.6 (10)	7.1.5 (11)	7.1.5 (12)	3.2.1 (13)	
2881	КАТАЛИЗАТОР МЕТАЛЛИЧЕСКИЙ СУХОЙ	4.2	S4	I	4.2	274	0	E0		PP			0		
2881	КАТАЛИЗАТОР МЕТАЛЛИЧЕСКИЙ СУХОЙ	4.2	S4	II	4.2	274	0	E2		PP			0		
2881	КАТАЛИЗАТОР МЕТАЛЛИЧЕСКИЙ СУХОЙ	4.2	S4	III	4.2	274	0	E1		PP			0		
2900	ИНФЕКЦИОННОЕ ВЕЩЕСТВО ОПАСНОЕ ТОЛЬКО ДЛЯ ЖИВОТНЫХ	6.2	I2		6.2	318 802	0	E0		PP			0		
2900	ИНФЕКЦИОННОЕ ВЕЩЕСТВО, ОПАСНОЕ ТОЛЬКО ДЛЯ ЖИВОТНЫХ, в охлажденном жидком азоте	6.2	I2		6.2+2.2	318 802	0	E0		PP			0		
2900	ИНФЕКЦИОННОЕ ВЕЩЕСТВО, ОПАСНОЕ ТОЛЬКО ДЛЯ ЖИВОТНЫХ (только материалы животного происхождения)	6.2	I2		6.2	318 802	0	E0		PP			0		
2901	БРОМА ХЛОРИД	2	2TOS		2.3+5.1+8		0	E0		PP, EP, TOX, A	VE02		2		
2902	ПЕСТИЦИД ЖИДКИЙ ТОКСИЧНЫЙ, Н.У.К.	6.1	T6	I	6.1	61 274 648 802	0	E5		PP, EP, TOX, A	VE02		2		
2902	ПЕСТИЦИД ЖИДКИЙ ТОКСИЧНЫЙ, Н.У.К.	6.1	T6	II	6.1	61 274 648 802	100 мл	E4		PP, EP, TOX, A	VE02		2		
2902	ПЕСТИЦИД ЖИДКИЙ ТОКСИЧНЫЙ, Н.У.К.	6.1	T6	III	6.1	61 274 648 802	5 л	E1		PP, EP, TOX, A	VE02		0		
2903	ПЕСТИЦИД ЖИДКИЙ ТОКСИЧНЫЙ, ЛЕГКОВОСПЛАМЕНЯЮЩИЙСЯ, Н.У.К., с температурой вспышки не менее 23 °C	6.1	TF2	I	6.1+3	61 274 802	0	E5		PP, EP, EX, TOX, A	VE01, VE02		2		
2903	ПЕСТИЦИД ЖИДКИЙ ТОКСИЧНЫЙ, ЛЕГКОВОСПЛАМЕНЯЮЩИЙСЯ, Н.У.К., с температурой вспышки не менее 23 °C	6.1	TF2	II	6.1+3	61 274 802	100 мл	E4		PP, EP, EX, TOX, A	VE01, VE02		2		

№ ООН или идентифи- кационный номер	Наименование и описание	Класс (3a)	Классифи- кационный код (3b)	Группа упаковки (4)	Знаки опасности (5)	Специаль- ные положения (6)	3.4.6 (7a)	3.5.1.2 (7b)	Разре- шенный способ пере- возки (8)	Требуемое оборудо- вание (9)	Венти- ляция (10)	Положения, касающиеся погрузки, разгрузки и перевозки		Количество сших копсов/ отней (12)	Замечания (13)
												7.1.6 (11)	7.1.5 (12)		
2903	3.1.2 (2) ПЕСТИЦИД ЖИДКИЙ ТОКСИЧНЫЙ, ЛЕГКОВОСПЛАМЕНЯЮЩИЙСЯ, Н.У.К., с температурой вспышки не менее 23 °С	6.1	TF2	III	6.1+3	61 274 802	5 л	E1		PP, EP, EX, TOX, A	VE01, VE02			0	
2904	ХЛОРОФЕНОЛЯТЫ ЖИДКИЕ или ФЕНОЛЯТЫ ЖИДКИЕ	8	C9	III	8		5 л	E1	T *	PP, EP			0	* применяется только к фенолятам и не применяется к хлорфенолятам	
2905	ХЛОРОФЕНОЛЯТЫ ТВЕРДЫЕ или ФЕНОЛЯТЫЕ ТВЕРДЫЕ	8	C10	III	8		5 кг	E1		PP, EP			0		
2907	ИЗОСОРБИДИНИТРАТА СМЕСЬ, содержащая не менее 60% лактозы, маннозы, крахмала или гидрофосфата кальция	4.1	D	II	4.1	127	0	E0		PP			0		
2908	РАДИОАКТИВНЫЙ МАТЕРИАЛ, ОСВОБОЖДЕННАЯ УПАКОВКА – ПОРОЖНИЙ УПАКОВОЧНЫЙ КОМПЛЕКС	7				290	0	E0		PP			0		
2909	РАДИОАКТИВНЫЙ МАТЕРИАЛ, ОСВОБОЖДЕННАЯ УПАКОВКА – ИЗДЕЛИЯ, ИЗГОТОВЛЕННЫЕ ИЗ ПРИРОДНОГО УРАНА или ОБЕДЕННОГО УРАНА или ПРИРОДНОГО ТОРИЯ	7				290	0	E0		PP			0		
2910	РАДИОАКТИВНЫЙ МАТЕРИАЛ, ОСВОБОЖДЕННАЯ УПАКОВКА – ОГРАНИЧЕННОЕ КОЛИЧЕСТВО МАТЕРИАЛА	7				290 325	0	E0		PP			0		
2911	РАДИОАКТИВНЫЙ МАТЕРИАЛ, ОСВОБОЖДЕННАЯ УПАКОВКА – ПРИБОРЫ или ИЗДЕЛИЯ	7				290	0	E0		PP			0		
2912	РАДИОАКТИВНЫЙ МАТЕРИАЛ, НИЗКАЯ УДЕЛЬНАЯ АКТИВНОСТЬ (НУА-D), неделяющийся или децелия- освобожденный	7			7X	172 317 325	0	E0	<b>B</b>	PP			2	RA01	

№ ООН или идентифициционный номер	Наименование и описание	Класс (3a)	Классификационный код (3b)	Группа упаковок (4)	Знаки опасности (5)	Специальные положения (6)	3.4.6 (7a)	3.5.1.2 (7b)	3.2.1 (8)	Требуемое оборудование (9)	Вентиляция (10)	7.1.6 (11)		7.1.5 (12)	Замечания (13)
												Положения, касающиеся погрузки, разгрузки и перевозки	Количество единиц/конусов/отбой		
2913	РАДИОАКТИВНЫЙ МАТЕРИАЛ, ОБЪЕКТЫ С ПОВЕРХНОСТНЫМ РАДИОАКТИВНЫМ ЗАГРЯЗНЕНИЕМ (ОПРЗ-I или ОПРЗ-II), неделящийся или делящийся-освобожденный	7			7X	172 317 336	0	E0	<b>B</b>	PP			RA02, RA03	2	
2915	РАДИОАКТИВНЫЙ МАТЕРИАЛ, УПАКОВКА ТИПА А, не особого вида, неделящийся или делящийся-освобожденный	7			7X	172 317 325	0	E0		PP				2	
2916	РАДИОАКТИВНЫЙ МАТЕРИАЛ, УПАКОВКА ТИПА В(U), неделящийся или делящийся-освобожденный	7			7X	172 317 325 337	0	E0		PP				2	
2917	РАДИОАКТИВНЫЙ МАТЕРИАЛ, УПАКОВКА ТИПА В(M), неделящийся или делящийся-освобожденный	7			7X	172 317 325 337	0	E0		PP				2	
2919	РАДИОАКТИВНЫЙ МАТЕРИАЛ, ТРАНСПОРТИРУЕМЫЙ В СПЕЦИАЛЬНЫХ УСЛОВИЯХ, неделящийся или делящийся-освобожденный	7			7X	172 325 317	0	E0		PP				2	
2920	КОРРОЗИОННАЯ ЖИДКОСТЬ ЛЕГКОВОСПЛАМЕНЯЮЩАЯСЯ, Н.У.К.	8	CF1	I	8+3	274	0	E0		PP, EP, EX, A	VE01			1	
2920	КОРРОЗИОННАЯ ЖИДКОСТЬ ЛЕГКОВОСПЛАМЕНЯЮЩАЯСЯ, Н.У.К.	8	CF1	II	8+3	274	1 л	E2	<b>T</b>	PP, EP, EX, A	VE01			1	
2921	КОРРОЗИОННОЕ ВЕЩЕСТВО ТВЕРДОЕ ЛЕГКОВОСПЛАМЕНЯЮЩЕЕСЯ, Н.У.К.	8	CF2	I	8+4.1	274	0	E0		PP, EP				1	
2921	КОРРОЗИОННОЕ ВЕЩЕСТВО ТВЕРДОЕ ЛЕГКОВОСПЛАМЕНЯЮЩЕЕСЯ, Н.У.К.	8	CF2	II	8+4.1	274	1 кг	E2		PP, EP				1	
2922	КОРРОЗИОННАЯ ЖИДКОСТЬ ТОКСИЧНАЯ, Н.У.К.	8	ST1	I	8+6.1	274 802	0	E0	<b>T</b>	PP, EP, TOX, A	VE02			2	
2922	КОРРОЗИОННАЯ ЖИДКОСТЬ ТОКСИЧНАЯ, Н.У.К.	8	ST1	II	8+6.1	274 802	1 л	E2	<b>T</b>	PP, EP, TOX, A	VE02			2	

№ ООН или идентифициционный номер	Наименование и описание	Класс (3a)	Классификационный код (3b)	Группа упаковки (4)	Знаки опасности (5)	Специальные положения (6)	3.4.6 (7a)	3.5.1.2 (7b)	Разрешенный способ перевозки (8)	Требуемое оборудование (9)	Вентиляция (10)	Положения, касающиеся погрузки, разгрузки и перевозки (11)	Количество единиц/копий/отделений (12)	Замечания (13)
(1)	3.1.2 (2)	2.2	2.2	2.1.1.3 (4)	5.2.2 (5)	3.3 (6)	3.4.6 (7a)	3.5.1.2 (7b)	3.2.1 (8)	8.1.5 (9)	7.1.6 (10)	7.1.6 (11)	7.1.5 (12)	3.2.1 (13)
2922	КОРРОЗИОННАЯ ЖИДКОСТЬ ТОКСИЧНАЯ, Н.У.К.	8	ST1	III	8+6.1	274 802	5 л	E1	T	PP, EP, TOX, A	VE02		0	
2923	КОРРОЗИОННОЕ ВЕЩЕСТВО ТВЕРДОЕ ТОКСИЧНОЕ, Н.У.К.	8	ST2	I	8+6.1	274 802	0	E0		PP, EP			2	
2923	КОРРОЗИОННОЕ ВЕЩЕСТВО ТВЕРДОЕ ТОКСИЧНОЕ, Н.У.К.	8	ST2	II	8+6.1	274 802	1 кг	E2		PP, EP			2	
2923	КОРРОЗИОННОЕ ВЕЩЕСТВО ТВЕРДОЕ ТОКСИЧНОЕ, Н.У.К.	8	ST2	III	8+6.1	274 802	5 кг	E1		PP, EP			0	
2924	ЛЕГКОВОСПЛАМЕНЯЮЩАЯСЯ ЖИДКОСТЬ КОРРОЗИОННАЯ, Н.У.К.	3	FC	I	3+8	274	0	E0	T	PP, EP, EX, A	VE01		1	
2924	ЛЕГКОВОСПЛАМЕНЯЮЩАЯСЯ ЖИДКОСТЬ КОРРОЗИОННАЯ, Н.У.К.	3	FC	II	3+8	274	1 л	E2	T	PP, EP, EX, A	VE01		1	
2924	ЛЕГКОВОСПЛАМЕНЯЮЩАЯСЯ ЖИДКОСТЬ КОРРОЗИОННАЯ, Н.У.К.	3	FC	III	3+8	274	5 л	E1	T	PP, EP, EX, A	VE01		0	
2925	ЛЕГКОВОСПЛАМЕНЯЮЩЕЕСЯ ТВЕРДОЕ ВЕЩЕСТВО КОРРОЗИОННОЕ ОРГАНИЧЕСКОЕ, Н.У.К.	4.1	FC1	II	4.1+8	274	1 кг	E2		PP, EP			1	
2925	ЛЕГКОВОСПЛАМЕНЯЮЩЕЕСЯ ТВЕРДОЕ ВЕЩЕСТВО КОРРОЗИОННОЕ ОРГАНИЧЕСКОЕ, Н.У.К.	4.1	FC1	III	4.1+8	274	5 кг	E1		PP, EP			0	
2926	ЛЕГКОВОСПЛАМЕНЯЮЩЕЕСЯ ТВЕРДОЕ ВЕЩЕСТВО ТОКСИЧНОЕ ОРГАНИЧЕСКОЕ, Н.У.К.	4.1	FT1	II	4.1+6.1	274 802	1 кг	E2		PP, EP			2	
2926	ЛЕГКОВОСПЛАМЕНЯЮЩЕЕСЯ ТВЕРДОЕ ВЕЩЕСТВО ТОКСИЧНОЕ ОРГАНИЧЕСКОЕ, Н.У.К.	4.1	FT1	III	4.1+6.1	274 802	5 кг	E1		PP, EP			0	
2927	ТОКСИЧНАЯ ЖИДКОСТЬ КОРРОЗИОННАЯ ОРГАНИЧЕСКАЯ, Н.У.К.	6.1	TC1	I	6.1+8	274 315 802	0	E5	T	PP, EP, TOX, A	VE02		2	
2927	ТОКСИЧНАЯ ЖИДКОСТЬ КОРРОЗИОННАЯ ОРГАНИЧЕСКАЯ, Н.У.К.	6.1	TC1	II	6.1+8	274 802	100 мл	E4	T	PP, EP, TOX, A	VE02		2	

№ ООН или идентифи- кационный номер	Наименование и описание	Класс (3a)	Классифи- кационный код (3b)	Группа упаковки (4)	Знаки опасности (5)	Специаль- ные положения (6)	3.4.6 (7a)	Ограничительные освобожденные количества (7b)	3.2.1 (8)	Требуемое оборудо- вание (9)	Венти- ляция (10)	Положения, касающиеся погрузки, разгрузки и перевозки		Количество сших копсов/ отней	Замечания
												7.1.6 (11)	7.1.5 (12)		
(1)	3.1.2 (2)	2.2 (3a)	2.2 (3b)	2.1.1.3 (4)	5.2.2 (5)	3.3 (6)	3.4.6 (7a)	3.5.1.2 (7b)	3.2.1 (8)	8.1.5 (9)	7.1.6 (10)	7.1.6 (11)	7.1.5 (12)	3.2.1 (13)	
2928	ТОКСИЧНОЕ ТВЕРДОЕ ВЕЩЕСТВО КОРРОЗИОННОЕ ОРГАНИЧЕСКОЕ, Н.У.К.	6.1	ТС2	I	6.1+8	274 802	0	E5		PP, EP			2		
2928	ТОКСИЧНОЕ ТВЕРДОЕ ВЕЩЕСТВО КОРРОЗИОННОЕ ОРГАНИЧЕСКОЕ, Н.У.К.	6.1	ТС2	II	6.1+8	274 802	500 г	E4		PP, EP			2		
2929	ТОКСИЧНАЯ ЖИДКОСТЬ ЛЕГКОВОСПЛАМЕНЯЮЩАЯСЯ ОРГАНИЧЕСКАЯ, Н.У.К.	6.1	TF1	I	6.1+3	274 315 802	0	E5	T	PP, EP, EX, TOX, A	VE01, VE02		2		
2929	ТОКСИЧНАЯ ЖИДКОСТЬ ЛЕГКОВОСПЛАМЕНЯЮЩАЯСЯ ОРГАНИЧЕСКАЯ, Н.У.К.	6.1	TF1	II	6.1+3	274 802	100 мл	E4	T	PP, EP, EX, TOX, A	VE01, VE02		2		
2930	ТОКСИЧНОЕ ТВЕРДОЕ ВЕЩЕСТВО ЛЕГКОВОСПЛАМЕНЯЮЩЕЕСЯ ОРГАНИЧЕСКОЕ, Н.У.К.	6.1	TF3	I	6.1+4.1	274 802	0	E5		PP, EP			2		
2930	ТОКСИЧНОЕ ТВЕРДОЕ ВЕЩЕСТВО ЛЕГКОВОСПЛАМЕНЯЮЩЕЕСЯ ОРГАНИЧЕСКОЕ, Н.У.К.	6.1	TF3	II	6.1+4.1	274 802	500 г	E4		PP, EP			2		
2931	ВАНДИЛСУЛЬФАТ	6.1	T5	II	6.1	802	500 г	E4		PP, EP			2		
2933	МЕТИЛ 2-ХЛОРПРОПИОНАТ	3	F1	III	3		5 л	E1		PP, EX, A	VE01		0		
2934	ИЗОПРОПИЛ 2-ХЛОРПРОПИОНАТ	3	F1	III	3		5 л	E1		PP, EX, A	VE01		0		
2935	ЭТИЛ 2-ХЛОРПРОПИОНАТ	3	F1	III	3		5 л	E1	T	PP, EX, A	VE01		0		
2936	КИСЛОТА ТИОМОЛОЧНАЯ	6.1	T1	II	6.1	802	100 мл	E4		PP, EP, TOX, A	VE02		2		
2937	СПИРТ альфа-МЕТИЛБЕНЗИЛОВЫЙ ЖИДКИЙ	6.1	T1	III	6.1	802	5 л	E1		PP, EP, TOX, A	VE02		0		
2940	9-ФОСФАБИЦИКЛОНОНЫ (ЦИКЛООКТАДИЕН-ФОСФИНЫ)	4.2	S2	II	4.2		0	E2		PP			0		
2941	ФТОРАНИЛИНЫ	6.1	T1	III	6.1	802	5 л	E1		PP, EP, TOX, A	VE02		0		
2942	2-ТРИФТОРМЕТИЛАНИЛИН	6.1	T1	III	6.1	802	5 л	E1		PP, EP, TOX, A	VE02		0		
2943	ТЕТРАГИДРОФУРФУРИЛАМИН	3	F1	III	3		5 л	E1		PP, EX, A	VE01		0		

№ ООН или идентифи- кационный номер	Наименование и описание	Класс (3a)	Классифи- кационный код (3b)	Группа упаковки (4)	Знаки опасности (5)	Специаль- ные положения (6)	3.4.6 (7a)	Ограничительные освобожденные количества (7b)	3.2.1 (8)	Требуемое оборудо- вание (9)	Венти- ляция (10)	Положения, касающиеся погрузки, разгрузки и перевозки		Количество сших копсов/ отней	Замечания
												7.1.6 (11)	7.1.5 (12)		
	3.1.2 (2)	2.2 (3a)	2.2 (3b)	2.1.1.3 (4)	5.2.2 (5)	3.3 (6)	3.4.6 (7a)	3.5.1.2 (7b)	3.2.1 (8)	8.1.5 (9)	7.1.6 (10)	7.1.6 (11)		7.1.5 (12)	3.2.1 (13)
2945	N-МЕТИЛБУТИЛАМИН	3	FC	II	3+8		1 л	E2		PP, EP, EX, A	VE01			1	
2946	2-АМИНО-5-ДИЭТИЛАМИНО- ПЕНТАН	6.1	T1	III	6.1	802	5 л	E1		PP, EP, TOX, A	VE02			0	
2947	ИЗОПРОПИЛХЛОРАЦЕТАТ	3	F1	III	3		5 л	E1	<b>T</b>	PP, EX, A	VE01			0	
2948	3-ТРИФТОРМЕТИЛАНИЛИН	6.1	T1	II	6.1	802	100 мл	E4		PP, EP, TOX, A	VE02			2	
2949	НАТРИЯ ГИДРОСУЛЬФИД, КРИСТАЛЛОГИДРАТ, содержащий не менее 25% кристаллизационной воды	8	C6	II	8	523	1 кг	E2		PP, EP				0	
2950	МАГНИЙ В ГРАНУЛАХ ПОКРЫТЫХ, размер частиц не менее 149 микрон	4.3	W2	III	4.3		1 кг	E1		PP, EX, A	VE01		HA08	0	
2956	5-ТРЕТ-БУТИЛ-2,4,6-ТРИНИТРО-М- КСИЛОЛ (КСИЛОЛ МУСКУСНЫЙ)	4.1	SR1	III	4.1	638	5 кг	E1		PP				0	
2965	ЭФИР БОРТРИФТОРДИМЕТИЛОВЫЙ	4.3	WFC	I	4.3+3+8		0	E0		PP, EP, EX, A	VE01		HA08	1	
2966	ТИОГЛИКОЛЬ	6.1	T1	II	6.1	802	100 мл	E4	<b>T</b>	PP, EP, TOX, A	VE02			2	
2967	КИСЛОТА СУЛЬФАМИНОВАЯ	8	C2	III	8		5 кг	E1		PP, EP, TOX, A				0	
2968	МАНЕБ СТАБИЛИЗИРОВАННЫЙ или МАНЕБА ПРЕПАРАТ СТАБИЛИЗИРОВАННЫЙ против самонагревания	4.3	W2	III	4.3	547	1 кг	E1		PP, EX, A	VE01		HA08	0	
2969	КАСТОРОВЫЕ БОБЫ или КАСТОРОВАЯ МУКА или КАСТОРОВЫЙ ЖМЫХ или КАСТОРОВЫЕ ХЛОПЬЯ	9	M11	II	9	141	5 кг	E2	<b>B</b>	PP				0	
2977	РАДИОАКТИВНЫЙ МАТЕРИАЛ, УРАНА ГЕКСАФТОРИД, ДЕЛЯЩИЙСЯ	7			7X+7E+8	172	0	E0		PP				2	
2978	РАДИОАКТИВНЫЙ МАТЕРИАЛ, УРАНА ГЕКСАФТОРИД, неделящийся или делящийся-освобожденный	7			7X+8 317		0	E0	<b>B</b>	PP			RA01	2	
2983	ЭТИЛЕНА ОКСИДА И ПРОПИЛЕНА ОКСИДА СМЕСЬ, содержащая не более 30% этилена оксида	3	FT1	I	3+6.1	802	0	E0	<b>T</b>	PP, EP, EX, TOX, A	VE01, VE02			2	

№ ООН или идентифициционный номер	Наименование и описание	Класс (3a)	Классификационный код (3b)	Группа упаковки (4)	Знаки опасности (5)	Специальные положения (6)	3.4.6 (7a)	3.5.1.2 (7b)	Разрешенный способ перевозки (8)	Требуемое оборудование (9)	Вентиляция (10)	Положения, касающиеся погрузки, разгрузки и перевозки		Количество единиц/копий/отделений	Замечания
												3.4.6 (7a)	7.1.6 (11)		
(1)	3.1.2 (2)	2.2	2.2	2.1.1.3 (4)	5.2.2 (5)	3.3 (6)	3.4.6 (7a)	3.5.1.2 (7b)	3.2.1 (8)	8.1.5 (9)	7.1.6 (10)	7.1.6 (11)	7.1.5 (12)	3.2.1 (13)	
2984	ВОДОРОДА ПЕРОКСИДА ВОДНЫЙ РАСТВОР, содержащий не менее 8%, но менее 20% пероксида водорода (стабилизированный, если необходимо)	5.1	O1	III	5.1	65	5 л	E1		PP			0		
2985	ХЛОРСИЛАНЫ ЛЕГКО-ВОСПЛАМЕНЯЮЩИЕСЯ КОРРОЗИОННЫЕ, Н.У.К.	3	FC	II	3+8	548	0	E2		PP, EP, EX, A	VE01		1		
2986	ХЛОРСИЛАНЫ ЛЕГКО-ВОСПЛАМЕНЯЮЩИЕСЯ КОРРОЗИОННЫЕ, Н.У.К.	8	CF1	II	8+3	548	0	E2		PP, EP, EX, A	VE01		1		
2987	ХЛОРСИЛАНЫ КОРРОЗИОННЫЕ, Н.У.К.	8	C3	II	8	548	0	E2		PP, EP			0		
2988	ХЛОРСИЛАНЫ, РЕАГИРУЮЩИЕ С ВОДОЙ, ЛЕГКОВОСПЛАМЕНЯЮЩИЕСЯ КОРРОЗИОННЫЕ, Н.У.К.	4.3	WFC	I	4.3+3+8	549	0	E0		PP, EP, EX, A	VE01	HA08	1		
2989	СВИНЦА ФОСФИТ ДВУЗАМЕЩЕННЫЙ	4.1	F3	II	4.1		1 кг	E2		PP			1		
2989	СВИНЦА ФОСФИТ ДВУЗАМЕЩЕННЫЙ	4.1	F3	III	4.1		5 кг	E1		PP			0		
2990	СРЕДСТВА СПАСАТЕЛЬНЫЕ САМОНАДУВНЫЕ	9	M5		9	296 635	0	E0		PP			0		
2991	ПЕСТИЦИД НА ОСНОВЕ КАРБАМАТОВ ЖИДКИЙ ТОКСИЧНЫЙ ЛЕГКО-ВОСПЛАМЕНЯЮЩИЙСЯ, с температурой вспышки не менее 23 °C	6.1	TF2	I	6.1+3	61 274 802	0	E5		PP, EP, EX, TOX, A	VE01, VE02		2		
2991	ПЕСТИЦИД НА ОСНОВЕ КАРБАМАТОВ ЖИДКИЙ ТОКСИЧНЫЙ ЛЕГКО-ВОСПЛАМЕНЯЮЩИЙСЯ, с температурой вспышки не менее 23 °C	6.1	TF2	II	6.1+3	61 274 802	100 мл	E4		PP, EP, EX, TOX, A	VE01, VE02		2		
2991	ПЕСТИЦИД НА ОСНОВЕ КАРБАМАТОВ ЖИДКИЙ ТОКСИЧНЫЙ ЛЕГКО-ВОСПЛАМЕНЯЮЩИЙСЯ, с температурой вспышки не менее 23 °C	6.1	TF2	III	6.1+3	61 274 802	5 л	E1		PP, EP, EX, TOX, A	VE01, VE02		0		



№ ООН или идентифициционный номер	Наименование и описание	Класс	Классификационный код	Группа упаковок	Знаки опасности	Специальные положения	Ограниченные освобожденные количества		Разрешенный способ перевозки	Требуемое оборудование	Вентиляция	Положения, касающиеся погрузки, разгрузки и перевозки		Количество единиц/копий/отделений	Замечания
							3.4.6 (7a)	3.5.1.2 (7b)				7.1.5 (9)	7.1.6 (11)		
(1)	3.1.2 (2)	2.2 (3a)	2.2 (3b)	2.1.1.3 (4)	5.2.2 (5)	3.3 (6)	3.4.6 (7a)	3.5.1.2 (7b)	3.2.1 (8)	8.1.5 (9)	7.1.6 (10)	7.1.6 (11)	7.1.5 (12)	3.2.1 (13)	
2992	ПЕСТИЦИД НА ОСНОВЕ КАРБАМАТОВ ЖИДКИЙ ТОКСИЧНЫЙ	6.1	T6	I	6.1	61 274 648 802	0	E5		PP, EP, TOX, A	VE02		2		
2992	ПЕСТИЦИД НА ОСНОВЕ КАРБАМАТОВ ЖИДКИЙ ТОКСИЧНЫЙ	6.1	T6	II	6.1	61 274 648 802	100 мл	E4		PP, EP, TOX, A	VE02		2		
2992	ПЕСТИЦИД НА ОСНОВЕ КАРБАМАТОВ ЖИДКИЙ ТОКСИЧНЫЙ	6.1	T6	III	6.1	61 274 648 802	5 л	E1		PP, EP, TOX, A	VE02		0		
2993	ПЕСТИЦИД МЫШЬЯКСОДЕРЖАЩИЙ ЖИДКИЙ ТОКСИЧНЫЙ ЛЕГКОВОСПЛАМЕНЯЮЩИЙСЯ, с температурой вспышки не менее 23 °С	6.1	TF2	I	6.1+3	61 274 802	0	E5		PP, EP, EX, TOX, A	VE01, VE02		2		
2993	ПЕСТИЦИД МЫШЬЯКСОДЕРЖАЩИЙ ЖИДКИЙ ТОКСИЧНЫЙ ЛЕГКОВОСПЛАМЕНЯЮЩИЙСЯ, с температурой вспышки не менее 23 °С	6.1	TF2	II	6.1+3	61 274 802	100 мл	E4		PP, EP, EX, TOX, A	VE01, VE02		2		
2993	ПЕСТИЦИД МЫШЬЯКСОДЕРЖАЩИЙ ЖИДКИЙ ТОКСИЧНЫЙ ЛЕГКОВОСПЛАМЕНЯЮЩИЙСЯ, с температурой вспышки не менее 23 °С	6.1	TF2	III	6.1+3	61 274 802	5 л	E1		PP, EP, EX, TOX, A	VE01, VE02		0		
2994	ПЕСТИЦИД МЫШЬЯКСОДЕРЖАЩИЙ ЖИДКИЙ ТОКСИЧНЫЙ	6.1	T6	I	6.1	61 274 648 802	0	E5		PP, EP, TOX, A	VE02		2		
2994	ПЕСТИЦИД МЫШЬЯКСОДЕРЖАЩИЙ ЖИДКИЙ ТОКСИЧНЫЙ	6.1	T6	II	6.1	61 274 648 802	100 мл	E4		PP, EP, TOX, A	VE02		2		
2994	ПЕСТИЦИД МЫШЬЯКСОДЕРЖАЩИЙ ЖИДКИЙ ТОКСИЧНЫЙ	6.1	T6	III	6.1	61 274 648 802	5 л	E1		PP, EP, TOX, A	VE02		0		

№ ООН или идентифициционный номер	Наименование и описание	Класс	Классификационный код	Группа упаковок	Знаки опасности	Специальные положения	3.4.6 (7a)	3.5.1.2 (7b)	3.2.1 (8)	Требуемое оборудование	Вентиляция	Положения, касающиеся погрузки, разгрузки и перевозки		7.1.5 (12)	Замечания
												7.1.6 (11)	7.1.6 (13)		
(1)	3.1.2 (2)	2.2 (3a)	2.2 (3b)	2.1.1.3 (4)	5.2.2 (5)	3.3 (6)	3.4.6 (7a)	3.5.1.2 (7b)	3.2.1 (8)	8.1.5 (9)	7.1.6 (10)	7.1.6 (11)	7.1.5 (12)	3.2.1 (13)	
2995	ПЕСТИЦИД ХЛОРООРГАНИЧЕСКИЙ ЖИДКИЙ ТОКСИЧНЫЙ ЛЕГКОВОСПЛАМЕНЯЮЩИЙСЯ, с температурой вспышки не менее 23 °С	6.1	TF2	I	6.1+3	61 274 802	0	E5		PP, EP, EX, TOX, A	VE01, VE02		2		
2995	ПЕСТИЦИД ХЛОРООРГАНИЧЕСКИЙ ЖИДКИЙ ТОКСИЧНЫЙ ЛЕГКОВОСПЛАМЕНЯЮЩИЙСЯ, с температурой вспышки не менее 23 °С	6.1	TF2	II	6.1+3	61 274 802	100 мл	E4		PP, EP, EX, TOX, A	VE01, VE02		2		
2995	ПЕСТИЦИД ХЛОРООРГАНИЧЕСКИЙ ЖИДКИЙ ТОКСИЧНЫЙ ЛЕГКОВОСПЛАМЕНЯЮЩИЙСЯ, с температурой вспышки не менее 23 °С	6.1	TF2	III	6.1+3	61 274 802	5 л	E1		PP, EP, EX, TOX, A	VE01, VE02		0		
2996	ПЕСТИЦИД ХЛОРООРГАНИЧЕСКИЙ ЖИДКИЙ ТОКСИЧНЫЙ	6.1	T6	I	6.1	61 274 648 802	0	E5		PP, EP, TOX, A	VE02		2		
2996	ПЕСТИЦИД ХЛОРООРГАНИЧЕСКИЙ ЖИДКИЙ ТОКСИЧНЫЙ	6.1	T6	II	6.1	61 274 648 802	100 мл	E4		PP, EP, TOX, A	VE02		2		
2996	ПЕСТИЦИД ХЛОРООРГАНИЧЕСКИЙ ЖИДКИЙ ТОКСИЧНЫЙ	6.1	T6	III	6.1	61 274 648 802	5 л	E1		PP, EP, TOX, A	VE02		0		
2997	ПЕСТИЦИД НА ОСНОВЕ ТРИАЗИНОВ ЖИДКИЙ ТОКСИЧНЫЙ ЛЕГКОВОСПЛАМЕНЯЮЩИЙСЯ, с температурой вспышки не менее 23 °С	6.1	TF2	I	6.1+3	61 274 802	0	E5		PP, EP, EX, TOX, A	VE01, VE02		2		
2997	ПЕСТИЦИД НА ОСНОВЕ ТРИАЗИНОВ ЖИДКИЙ ТОКСИЧНЫЙ ЛЕГКОВОСПЛАМЕНЯЮЩИЙСЯ, с температурой вспышки не менее 23 °С	6.1	TF2	II	6.1+3	61 274 802	100 мл	E4		PP, EP, EX, TOX, A	VE01, VE02		2		
2997	ПЕСТИЦИД НА ОСНОВЕ ТРИАЗИНОВ ЖИДКИЙ ТОКСИЧНЫЙ ЛЕГКОВОСПЛАМЕНЯЮЩИЙСЯ, с температурой вспышки не менее 23 °С	6.1	TF2	III	6.1+3	61 274 802	5 л	E1		PP, EP, EX, TOX, A	VE01, VE02		0		
2998	ПЕСТИЦИД НА ОСНОВЕ ТРИАЗИНОВ ЖИДКИЙ ТОКСИЧНЫЙ	6.1	T6	I	6.1	61 274 648 802	0	E5		PP, EP, TOX, A	VE02		2		

№ ООН или идентифи- кационный номер	Наименование и описание	Класс (3a)	Классифи- кационный код (3b)	Группа упаковки (4)	Знаки опасности (5)	Специаль- ные положения (6)	3.4.6 (7a)	Ограничительные и освободительные количества (7b)	3.2.1 (8)	Требуемое оборудо- вание (9)	Венти- ляция (10)	Положения, касающиеся погрузки, разгрузки и перевозки		7.1.5 (12)	Замечания (13)
												7.1.6 (11)	7.1.6 (11)		
(1)	3.1.2 (2)	2.2	2.2	2.1.1.3	5.2.2	3.3	3.4.6 (7a)	3.5.1.2 (7b)	3.2.1 (8)	8.1.5 (9)	7.1.6 (10)	7.1.6 (11)	7.1.5 (12)	3.2.1 (13)	
2998	ПЕСТИЦИД НА ОСНОВЕ ТРИАЗИНОВ ЖИДКИЙ ТОКСИЧНЫЙ	6.1	T6	II	6.1	61 274 648 802	100 мл	E4		PP, EP, TOX, A	VE02		2		
2998	ПЕСТИЦИД НА ОСНОВЕ ТРИАЗИНОВ ЖИДКИЙ ТОКСИЧНЫЙ	6.1	T6	III	6.1	61 274 648 802	5 л	E1		PP, EP, TOX, A	VE02		0		
3005	ПЕСТИЦИД НА ОСНОВЕ ТИОКАРБАМАТОВ ЖИДКИЙ ТОКСИЧНЫЙ ЛЕГКОВОСПЛАМЕНЯЮЩИЙСЯ, с температурой вспышки не менее 23 °С	6.1	TF2	I	6.1+3	61 274 802	0	E5		PP, EP, EX, TOX, A	VE01, VE02		2		
3005	ПЕСТИЦИД НА ОСНОВЕ ТИОКАРБАМАТОВ ЖИДКИЙ ТОКСИЧНЫЙ ЛЕГКОВОСПЛАМЕНЯЮЩИЙСЯ, с температурой вспышки не менее 23 °С	6.1	TF2	II	6.1+3	61 274 802	100 мл	E4		PP, EP, EX, TOX, A	VE01, VE02		2		
3005	ПЕСТИЦИД НА ОСНОВЕ ТИОКАРБАМАТОВ ЖИДКИЙ ТОКСИЧНЫЙ ЛЕГКОВОСПЛАМЕНЯЮЩИЙСЯ, с температурой вспышки не менее 23 °С	6.1	TF2	III	6.1+3	61 274 802	5 л	E1		PP, EP, EX, TOX, A	VE01, VE02		0		
3006	ПЕСТИЦИД НА ОСНОВЕ ТИОКАРБАМАТОВ ЖИДКИЙ ТОКСИЧНЫЙ	6.1	T6	I	6.1	61 274 648 802	0	E5		PP, EP, TOX, A	VE02		2		
3006	ПЕСТИЦИД НА ОСНОВЕ ТИОКАРБАМАТОВ ЖИДКИЙ ТОКСИЧНЫЙ	6.1	T6	II	6.1	61 274 648 802	100 мл	E4		PP, EP, TOX, A	VE02		2		
3006	ПЕСТИЦИД НА ОСНОВЕ ТИОКАРБАМАТОВ ЖИДКИЙ ТОКСИЧНЫЙ	6.1	T6	III	6.1	61 274 648 802	5 л	E1		PP, EP, TOX, A	VE02		0		
3009	ПЕСТИЦИД МЕДЬСОДЕРЖАЩИЙ ЖИДКИЙ ТОКСИЧНЫЙ ЛЕГКОВОСПЛАМЕНЯЮЩИЙСЯ, с температурой вспышки не менее 23 °С	6.1	TF2	I	6.1+3	61 274 802	0	E5		PP, EP, EX, TOX, A	VE01, VE02		2		

№ ООН или идентифициционный номер	Наименование и описание	Класс	Классификационный код	Группа упаковок	Знаки опасности	Специальные положения	3.4.6 (7a)	3.5.1.2 (7b)	Разрешенный способ перевозки	8.1.5 (9)	Вентиляция	7.1.6 (11)		Замечания
												Положения, касающиеся погрузки, разгрузки и перевозки	7.1.5 (12)	
(1)	3.1.2 (2)	2.2 (3a)	2.2 (3b)	2.1.1.3 (4)	5.2.2 (5)	3.3 (6)	3.4.6 (7a)	3.5.1.2 (7b)	3.2.1 (8)	8.1.5 (9)	7.1.6 (10)	7.1.6 (11)	7.1.5 (12)	3.2.1 (13)
3009	ПЕСТИЦИД МЕДЬСОДЕРЖАЩИЙ ЖИДКИЙ ТОКСИЧНЫЙ ЛЕГКОВОСПЛАМЕНЯЮЩИЙСЯ, с температурой вспышки не менее 23 °С	6.1	TF2	II	6.1+3	61 274 802	100 мл	E4		PP, EP, EX, TOX, A	VE01, VE02		2	
3009	ПЕСТИЦИД МЕДЬСОДЕРЖАЩИЙ ЖИДКИЙ ТОКСИЧНЫЙ ЛЕГКОВОСПЛАМЕНЯЮЩИЙСЯ, с температурой вспышки не менее 23 °С	6.1	TF2	III	6.1+3	61 274 802	5 л	E1		PP, EP, EX, TOX, A	VE01, VE02		0	
3010	ПЕСТИЦИД МЕДЬСОДЕРЖАЩИЙ ЖИДКИЙ ТОКСИЧНЫЙ	6.1	T6	I	6.1	61 274 648 802	0	E5		PP, EP, TOX, A	VE02		2	
3010	ПЕСТИЦИД МЕДЬСОДЕРЖАЩИЙ ЖИДКИЙ ТОКСИЧНЫЙ	6.1	T6	II	6.1	61 274 648 802	100 мл	E4		PP, EP, TOX, A	VE02		2	
3010	ПЕСТИЦИД МЕДЬСОДЕРЖАЩИЙ ЖИДКИЙ ТОКСИЧНЫЙ	6.1	T6	III	6.1	61 274 648 802	5 л	E1		PP, EP, TOX, A	VE02		0	
3011	ПЕСТИЦИД РТУТЬСОДЕРЖАЩИЙ ЖИДКИЙ ТОКСИЧНЫЙ ЛЕГКОВОСПЛАМЕНЯЮЩИЙСЯ, с температурой вспышки не менее 23 °С	6.1	TF2	I	6.1+3	61 274 802	0	E5		PP, EP, EX, TOX, A	VE01, VE02		2	
3011	ПЕСТИЦИД РТУТЬСОДЕРЖАЩИЙ ЖИДКИЙ ТОКСИЧНЫЙ ЛЕГКОВОСПЛАМЕНЯЮЩИЙСЯ, с температурой вспышки не менее 23 °С	6.1	TF2	II	6.1+3	61 274 802	100 мл	E4		PP, EP, EX, TOX, A	VE01, VE02		2	
3011	ПЕСТИЦИД РТУТЬСОДЕРЖАЩИЙ ЖИДКИЙ ТОКСИЧНЫЙ ЛЕГКОВОСПЛАМЕНЯЮЩИЙСЯ, с температурой вспышки не менее 23 °С	6.1	TF2	III	6.1+3	61 274 802	5 л	E1		PP, EP, EX, TOX, A	VE01, VE02		0	
3012	ПЕСТИЦИД РТУТЬСОДЕРЖАЩИЙ ЖИДКИЙ ТОКСИЧНЫЙ	6.1	T6	I	6.1	61 274 648 802	0	E5		PP, EP, TOX, A	VE02		2	
3012	ПЕСТИЦИД РТУТЬСОДЕРЖАЩИЙ ЖИДКИЙ ТОКСИЧНЫЙ	6.1	T6	II	6.1	61 274 648 802	100 мл	E4		PP, EP, TOX, A	VE02		2	

№ ООН или идентифи- кационный номер	Наименование и описание	Класс (3a)	Классифи- кационный код (3b)	Группа упаковки (4)	Знаки опасности (5)	Специаль- ные положения (6)	3.4.6 (7a)	3.5.1.2 (7b)	3.2.1 (8)	Требуемое оборудо- вание (9)	Венти- ляция (10)	Положения, касающиеся погрузки, разгрузки и перевозки		Количество единиц конусов/ опой (12)	Замечания (13)
												7.1.6 (11)	7.1.5 (13)		
(1)	3.1.2 (2)	2.2	2.2	2.1.1.3	5.2.2	3.3	3.4.6	3.5.1.2	3.2.1	8.1.5	7.1.6	7.1.6	7.1.5	3.2.1	
3012	ПЕСТИЦИД РТУТЬСОДЕРЖАЩИЙ ЖИДКИЙ ТОКСИЧНЫЙ	6.1	T6	III	6.1	61 274 648 802	5 л	E1		PP, EP, TOX, A	VE02		0		
3013	ПЕСТИЦИД – ПРОИЗВОДНЫЙ НИТРОФЕНОЛА ЖИДКИЙ ТОКСИЧНЫЙ ЛЕГКОВОСПЛАМЕНЯЮЩИЙСЯ, с температурой вспышки не менее 23 °С	6.1	TF2	I	6.1+3	61 274 802	0	E5		PP, EP, EX, TOX, A	VE01, VE02		2		
3013	ПЕСТИЦИД – ПРОИЗВОДНЫЙ НИТРОФЕНОЛА ЖИДКИЙ ТОКСИЧНЫЙ ЛЕГКОВОСПЛАМЕНЯЮЩИЙСЯ, с температурой вспышки не менее 23 °С	6.1	TF2	II	6.1+3	61 274 802	100мл	E4		PP, EP, EX, TOX, A	VE01, VE02		2		
3013	ПЕСТИЦИД – ПРОИЗВОДНЫЙ НИТРОФЕНОЛА ЖИДКИЙ ТОКСИЧНЫЙ ЛЕГКОВОСПЛАМЕНЯЮЩИЙСЯ, с температурой вспышки не менее 23 °С	6.1	TF2	III	6.1+3	61 274 802	5 л	E1		PP, EP, EX, TOX, A	VE01, VE02		0		
3014	ПЕСТИЦИД – ПРОИЗВОДНЫЙ НИТРОФЕНОЛА ЖИДКИЙ ТОКСИЧНЫЙ	6.1	T6	I	6.1	61 274 648 802	0	E5		PP, EP, TOX, A	VE02		2		
3014	ПЕСТИЦИД – ПРОИЗВОДНЫЙ НИТРОФЕНОЛА ЖИДКИЙ ТОКСИЧНЫЙ	6.1	T6	II	6.1	61 274 648 802	100мл	E4		PP, EP, TOX, A	VE02		2		
3014	ПЕСТИЦИД – ПРОИЗВОДНЫЙ НИТРОФЕНОЛА ЖИДКИЙ ТОКСИЧНЫЙ	6.1	T6	III	6.1	61 274 648 802	5 л	E1		PP, EP, TOX, A	VE02		0		
3015	ПЕСТИЦИД – ПРОИЗВОДНЫЙ ДИПИРИДИЛА ЖИДКИЙ ТОКСИЧНЫЙ ЛЕГКОВОСПЛАМЕНЯЮЩИЙСЯ, с температурой вспышки не менее 23 °С	6.1	TF2	I	6.1+3	61 274 802	0	E5		PP, EP, EX, TOX, A	VE01, VE02		2		

№ ООН или идентифи- кационный номер	Наименование и описание	Класс (3a)	Классифи- кационный код (3b)	Группа упаковки (4)	Знаки опасности (5)	Специаль- ные положения (6)	3.4.6 (7a)	Ограниченные и освобожденные количества (7b)	3.2.1 (8)	Требуемое оборудо- вание (9)	Венти- ляция (10)	Положения, касающиеся погрузки, разгрузки и перевозки		Количество сбросов/ копий отлей	Замечания
												7.1.6 (11)	7.1.5 (12)		
(1)	3.1.2 (2)	2.2 (3a)	2.2 (3b)	2.1.1.3 (4)	5.2.2 (5)	3.3 (6)	3.4.6 (7a)	3.5.1.2 (7b)	3.2.1 (8)	8.1.5 (9)	7.1.6 (10)	7.1.6 (11)	7.1.5 (12)	3.2.1 (13)	
3015	ПЕСТИЦИД – ПРОИЗВОДНЫЙ ДИПИРИДИЛА ЖИДКИЙ ТОКСИЧНЫЙ ЛЕГКОВОСПЛАМЕНЯЮЩИЙСЯ, ε температурой вспышки не менее 23 °С	6.1	TF2	II	6.1+3	61 274 802	100мл	E4		PP, EP, EX, TOX, A	VE01, VE02		2		
3015	ПЕСТИЦИД – ПРОИЗВОДНЫЙ ДИПИРИДИЛА ЖИДКИЙ ТОКСИЧНЫЙ ЛЕГКОВОСПЛАМЕНЯЮЩИЙСЯ, ε температурой вспышки не менее 23 °С	6.1	TF2	III	6.1+3	61 274 802	5 л	E1		PP, EP, EX, TOX, A	VE01, VE02		0		
3016	ПЕСТИЦИД – ПРОИЗВОДНЫЙ ДИПИРИДИЛА ЖИДКИЙ ТОКСИЧНЫЙ	6.1	T6	I	6.1	61 274 648 802	0	E5		PP, EP, TOX, A	VE02		2		
3016	ПЕСТИЦИД – ПРОИЗВОДНЫЙ ДИПИРИДИЛА ЖИДКИЙ ТОКСИЧНЫЙ	6.1	T6	II	6.1	61 274 648 802	100мл	E4		PP, EP, TOX, A	VE02		2		
3016	ПЕСТИЦИД – ПРОИЗВОДНЫЙ ДИПИРИДИЛА ЖИДКИЙ ТОКСИЧНЫЙ	6.1	T6	III	6.1	61 274 648 802	5 л	E1		PP, EP, TOX, A	VE02		0		
3017	ПЕСТИЦИД ФОСФОРОРГАНИЧЕСКИЙ ЖИДКИЙ ТОКСИЧНЫЙ ЛЕГКОВОСПЛАМЕНЯЮЩИЙСЯ, ε температурой вспышки не менее 23 °С	6.1	TF2	I	6.1+3	61 274 802	0	E5		PP, EP, EX, TOX, A	VE01, VE02		2		
3017	ПЕСТИЦИД ФОСФОРОРГАНИЧЕСКИЙ ЖИДКИЙ ТОКСИЧНЫЙ ЛЕГКОВОСПЛАМЕНЯЮЩИЙСЯ, ε температурой вспышки не менее 23 °С	6.1	TF2	II	6.1+3	61 274 802	100мл	E4		PP, EP, EX, TOX, A	VE01, VE02		2		
3017	ПЕСТИЦИД ФОСФОРОРГАНИЧЕСКИЙ ЖИДКИЙ ТОКСИЧНЫЙ ЛЕГКОВОСПЛАМЕНЯЮЩИЙСЯ, ε температурой вспышки не менее 23 °С	6.1	TF2	III	6.1+3	61 274 802	5 л	E1		PP, EP, EX, TOX, A	VE01, VE02		0		

№ ООН или идентифи- кационный номер	Наименование и описание	Класс (3a)	Классифи- кационный код (3b)	Группа упаковки (4)	Знаки опасности (5)	Специаль- ные положения (6)	3.4.6 (7a)	3.5.1.2 (7b)	3.2.1 (8)	Требуемое оборудо- вание (9)	Венти- ляция (10)	Положения, касающиеся погрузки, разгрузки и перевозки		7.1.5 (12)	Замечания 3.2.1 (13)
												3.4.6 (7a)	7.1.6 (11)		
(1)	3.1.2 (2)	2.2 (3a)	2.2 (3b)	2.1.1.3 (4)	5.2.2 (5)	3.3 (6)	3.4.6 (7a)	3.5.1.2 (7b)	3.2.1 (8)	8.1.5 (9)	7.1.6 (10)	7.1.6 (11)		7.1.5 (12)	3.2.1 (13)
3018	ПЕСТИЦИД ФОСФОРГАНИЧЕСКИЙ ЖИДКИЙ ТОКСИЧНЫЙ	6.1	T6	I	6.1	61 274 648 802	0	E5		PP, EP, TOX, A	VE02			2	
3018	ПЕСТИЦИД ФОСФОРГАНИЧЕСКИЙ ЖИДКИЙ ТОКСИЧНЫЙ	6.1	T6	II	6.1	61 274 648 802	100мл	E4		PP, EP, TOX, A	VE02			2	
3018	ПЕСТИЦИД ФОСФОРГАНИЧЕСКИЙ ЖИДКИЙ ТОКСИЧНЫЙ	6.1	T6	III	6.1	61 274 648 802	5 л	E1		PP, EP, TOX, A	VE02			0	
3019	ПЕСТИЦИД ОЛОВООРГАНИЧЕСКИЙ ЖИДКИЙ ТОКСИЧНЫЙ ЛЕГКОВОСПЛАМЕНЯЮЩИЙСЯ, с температурой вспышки не менее 23 °С	6.1	TF2	I	6.1+3	61 274 802	0	E5		PP, EP, EX, TOX, A	VE01, VE02			2	
3019	ПЕСТИЦИД ОЛОВООРГАНИЧЕСКИЙ ЖИДКИЙ ТОКСИЧНЫЙ ЛЕГКОВОСПЛАМЕНЯЮЩИЙСЯ, с температурой вспышки не менее 23 °С	6.1	TF2	II	6.1+3	61 274 802	100мл	E4		PP, EP, EX, TOX, A	VE01, VE02			2	
3019	ПЕСТИЦИД ОЛОВООРГАНИЧЕСКИЙ ЖИДКИЙ ТОКСИЧНЫЙ ЛЕГКОВОСПЛАМЕНЯЮЩИЙСЯ, с температурой вспышки не менее 23 °С	6.1	TF2	III	6.1+3	61 274 802	5 л	E1		PP, EP, EX, TOX, A	VE01, VE02			0	
3020	ПЕСТИЦИД ОЛОВООРГАНИЧЕСКИЙ ЖИДКИЙ ТОКСИЧНЫЙ	6.1	T6	I	6.1	61 274 648 802	0	E5		PP, EP, TOX, A	VE02			2	
3020	ПЕСТИЦИД ОЛОВООРГАНИЧЕСКИЙ ЖИДКИЙ ТОКСИЧНЫЙ	6.1	T6	II	6.1	61 274 648 802	100мл	E4		PP, EP, TOX, A	VE02			2	
3020	ПЕСТИЦИД ОЛОВООРГАНИЧЕСКИЙ ЖИДКИЙ ТОКСИЧНЫЙ	6.1	T6	III	6.1	61 274 648 802	5 л	E1		PP, EP, TOX, A	VE02			0	

№ ООН или идентифициционный номер	Наименование и описание	Класс (3a)	Классификационный код (3b)	Группа упаковок (4)	Знаки опасности (5)	Специальные положения (6)	3.4.6 (7a)	Ограниченные и освобожденные количества (7b)	Разрешенный способ перевозки (8)	Требуемое оборудование (9)	Вентиляция (10)	Положения, касающиеся погрузки, разгрузки и перевозки		Количество единиц копусов/опней (12)	Замечания (13)
												7.1.6 (11)	7.1.5 (12)		
	3.1.2 (2)	2.2 (3a)	2.2 (3b)	2.1.1.3 (4)	5.2.2 (5)	3.3 (6)	3.4.6 (7a)	3.5.1.2 (7b)	3.2.1 (8)	8.1.5 (9)	7.1.6 (10)	7.1.6 (11)	7.1.5 (12)	3.2.1 (13)	
3021	ПЕСТИЦИД ЖИДКИЙ ЛЕГКОВОСПЛАМЕНЯЮЩИЙСЯ, ТОКСИЧНЫЙ, Н.У.К., с температурой вспышки не менее 23 °С	3	FT2	I	3+6.1	61 274 802	0	E0		PP, EP, EX, TOX, A	VE01, VE02		2		
3021	ПЕСТИЦИД ЖИДКИЙ ЛЕГКОВОСПЛАМЕНЯЮЩИЙСЯ, ТОКСИЧНЫЙ, Н.У.К., с температурой вспышки не менее 23 °С	3	FT2	II	3+6.1	61 274 802	1 л	E2		PP, EP, EX, TOX, A	VE01, VE02		2		
3022	1,2-БУТИЛЕНОКСИД СТАБИЛИЗИРОВАННЫЙ	3	F1	II	3		1 л	E2		PP, EX, A	VE01		1		
3023	2-МЕТИЛ-2-ГЕПТАНИОЛ	6.1	TF1	I	6.1+3	354 802	0	E0		PP, EP, EX, TOX, A	VE01, VE02		2		
3024	ПЕСТИЦИД – ПРОИЗВОДНЫЙ КУМАРИНА ЖИДКИЙ ЛЕГКОВОСПЛАМЕНЯЮЩИЙСЯ ТОКСИЧНЫЙ, с температурой вспышки не менее 23 °С	3	FT2	I	3+6.1	61 274 802	0	E0		PP, EP, EX, TOX, A	VE01, VE02		2		
3024	ПЕСТИЦИД – ПРОИЗВОДНЫЙ КУМАРИНА ЖИДКИЙ ЛЕГКОВОСПЛАМЕНЯЮЩИЙСЯ ТОКСИЧНЫЙ, с температурой вспышки не менее 23 °С	3	FT2	II	3+6.1	61 274 802	1 л	E2		PP, EP, EX, TOX, A	VE01, VE02		2		
3025	ПЕСТИЦИД – ПРОИЗВОДНЫЙ КУМАРИНА ЖИДКИЙ ТОКСИЧНЫЙ ЛЕГКОВОСПЛАМЕНЯЮЩИЙСЯ, с температурой вспышки не менее 23 °С	6.1	TF2	I	6.1+3	61 274 802	0	E5		PP, EP, EX, TOX, A	VE01, VE02		2		
3025	ПЕСТИЦИД – ПРОИЗВОДНЫЙ КУМАРИНА ЖИДКИЙ ТОКСИЧНЫЙ ЛЕГКОВОСПЛАМЕНЯЮЩИЙСЯ, с температурой вспышки не менее 23 °С	6.1	TF2	II	6.1+3	61 274 802	100мл	E4		PP, EP, EX, TOX, A	VE01, VE02		2		
3025	ПЕСТИЦИД – ПРОИЗВОДНЫЙ КУМАРИНА ЖИДКИЙ ТОКСИЧНЫЙ ЛЕГКОВОСПЛАМЕНЯЮЩИЙСЯ, с температурой вспышки не менее 23 °С	6.1	TF2	III	6.1+3	61 274 802	5 л	E1		PP, EP, EX, TOX, A	VE01, VE02		0		
3026	ПЕСТИЦИД – ПРОИЗВОДНЫЙ КУМАРИНА ЖИДКИЙ ТОКСИЧНЫЙ	6.1	T6	I	6.1	61 274 648 802	0	E5		PP, EP, TOX, A	VE02		2		



№ ООН или идентифи- кационный номер	Наименование и описание	Класс (3a)	Классифи- кационный код (3b)	Группа упаковки (4)	Знаки опасности (5)	Специаль- ные положения (6)	3.4.6 (7a)	3.5.1.2 (7b)	Разре- шенный способ пере- возки (8)	8.1.5 (9)	Венти- ляция (10)	7.1.6 (11)		7.1.5 (12)	Замечания (13)
												Положения, касающиеся погрузки, разгрузки и перевозки	Количество сших копсов/ олей		
	3.1.2 (2)	2.2 (3a)	2.2 (3b)	2.1.1.3 (4)	5.2.2 (5)	3.3 (6)	3.4.6 (7a)	3.5.1.2 (7b)	3.2.1 (8)	8.1.5 (9)	7.1.6 (10)	7.1.6 (11)		7.1.5 (12)	3.2.1 (13)
3026	ПЕСТИЦИД – ПРОИЗВОДНЫЙ КУМАРИНА ЖИДКИЙ ТОКСИЧНЫЙ	6.1	T6	II	6.1	61 274 648 802	100мл	E4		PP, EP, TOX, A	VE02			2	
3026	ПЕСТИЦИД – ПРОИЗВОДНЫЙ КУМАРИНА ЖИДКИЙ ТОКСИЧНЫЙ	6.1	T6	III	6.1	61 274 648 802	5 л	E1		PP, EP, TOX, A	VE02			0	
3027	ПЕСТИЦИД – ПРОИЗВОДНЫЙ КУМАРИНА ТВЕРДЫЙ ТОКСИЧНЫЙ	6.1	T7	I	6.1	61 274 648 802	0	E5		PP, EP				2	
3027	ПЕСТИЦИД – ПРОИЗВОДНЫЙ КУМАРИНА ТВЕРДЫЙ ТОКСИЧНЫЙ	6.1	T7	II	6.1	61 274 648 802	500г	E4		PP, EP				2	
3027	ПЕСТИЦИД – ПРОИЗВОДНЫЙ КУМАРИНА ТВЕРДЫЙ ТОКСИЧНЫЙ	6.1	T7	III	6.1	61 274 648 802	5 кг	E1		PP, EP				0	
3028	БАТАРЕИ СУХИЕ, СОДЕРЖАЩИЕ КАЛИЯ ГИДРОКСИД ТВЕРДЫЙ, электрические аккумуляторные	8	C11		8	295 304 598	2 кг	E0		PP, EP				0	
3048	ПЕСТИЦИД НА ОСНОВЕ ФОСФИДА АЛЮМИНИЯ	6.1	T7	I	6.1	153 648 802	0	E5		PP, EP				2	
3054	ЦИКЛОГЕКСИЛМЕРКАПТАН	3	F1	III	3		5 л	E1		PP, EX, A	VE01			0	
3055	2-(2-АМИНОЭТОКСИ)-ЭТАНОЛ	8	C7	III	8		5 л	E1		PP, EP				0	
3056	n-ГЕПТАЛЬДЕГИД	3	F1	III	3		5 л	E1		PP, EX, A	VE01			0	
3057	ТРИФТОРАЦЕТИЛХЛОРИД	2	2TC		2,3+8		0	E0		PP, EP, TOX, A	VE02			2	
3064	НИТРОГЛИЦЕРИНА СПИРТОВОЙ РАСТВОР, содержащий более 1%, но не более 5% нитроглицерина	3	D	II	3		0	E0		PP, EX, A	VE01			1	

№ ООН или идентифициционный номер	Наименование и описание	Класс (3a)	Классификационный код (3b)	Группа упаковки (4)	Знаки опасности (5)	Специальные положения (6)	3.4.6 (7a)	3.5.1.2 (7b)	Разрешенный способ перевозки (8)	Требуемое оборудование (9)	Вентиляция (10)	Положения, касающиеся погрузки, разгрузки и перевозки		Количество единиц/копий/отделений	Замечания
												7.1.6 (11)	7.1.5 (12)		
(1)	3.1.2 (2)	2.2	F1	II	3		5 л	E2		PP, EX, A	VE01			7.1.5 (12)	3.2.1 (13)
3065	НАПИТКИ АЛКОГОЛЬНЫЕ, содержащие более 70% спирта по объему	3	F1	III	3	144 145 247	5 л	E1		PP, EX, A	VE01			0	
3066	КРАСКА (включая краску, лак, эмаль, краситель, шеллак, олифу, политуру, жидкий наполнитель и жидкую лаковую основу) или МАТЕРИАЛ ЛАКОКРАСОЧНЫЙ (включая растворитель или разбавитель краски)	8	C9	II	8	163	1 л	E2		PP, EP				0	
3066	КРАСКА (включая краску, лак, эмаль, краситель, шеллак, олифу, политуру, жидкий наполнитель и жидкую лаковую основу) или МАТЕРИАЛ ЛАКОКРАСОЧНЫЙ (включая растворитель или разбавитель краски)	8	C9	III	8	163	5 л	E1		PP, EP				0	
3070	ЭТИЛЕНА ОКСИДА И ДИХЛОРИДФОРМЕТАНА СМЕСЬ, содержащая не более 12,5% этилена оксида	2	2A		2.2		120 мл	E1		PP				0	
3071	МЕРКАПТАНЫ ЖИДКИЕ ТОКСИЧНЫЕ ЛЕГКОВОСПЛАМЕНЯЮЩИЕСЯ, Н.У.К. или МЕРКАПТАНОВ СМЕСЬ ЖИДКАЯ ТОКСИЧНАЯ ЛЕГКОВОСПЛАМЕНЯЮЩАЯСЯ, Н.У.К.	6.1	TF1	II	6.1+3	274 802	100 мл	E4		PP, EP, EX, TOX, A	VE01, VE02			2	
3072	СРЕДСТВА СПАСАТЕЛЬНЫЕ НЕСАМОАДУВНЫЕ, содержащие в качестве оборудования опасные грузы	9	M5		9	296 635	0	E0		PP				0	
3073	ВИНИЛПИРИДИНЫ СТАБИЛИЗИРОВАННЫЕ	6.1	TFС	II	6.1+3+8	802	100 мл	E4		PP, EP, EX, TOX, A	VE01, VE02			2	

№ ООН или идентифициционный номер	Наименование и описание	Класс (3a)	Классификационный код (3b)	Группа упаковки (4)	Знаки опасности (5)	Специальные положения (6)	Ограниченные освобожденные количества (7a)	3.4.6 (7b)	3.5.1.2 (7c)	Разрешенный способ перевозки (8)	Требуемое оборудование (9)	Вентиляция (10)	Положения, касающиеся погрузки, разгрузки и перевозки (11)	Количество единиц/копий/отделений (12)	Замечания
(1)	3.1.2 (2)	2.2	(3b)	2.1.1.3 (4)	5.2.2 (5)	3.3 (6)	3.4.6 (7a)	3.5.1.2 (7b)	3.2.1 (8)	8.1.5 (9)	7.1.6 (10)	7.1.6 (11)	7.1.5 (12)	3.2.1 (13)	
3077	ВЕЩЕСТВО ТВЕРДОЕ, ОПАСНОЕ ДЛЯ ОКРУЖАЮЩЕЙ СРЕДЫ, Н.У.К.	9	M7	III	9	274 335 601	5 кг	E1	T* V**	PP A***				0	* Только в расплавленном состоянии ** В отношении перевозки навалом/насыпью см. также 7.1.4.1 *** Только в случае перевозки навалом/насыпью
3078	ЦЕРИЙ – стружка или мелкий порошок	4.3	W2	II	4.3	550	500 г	E2		PP, EX, A	VE01	HA08	0		
3079	МЕТАКРИЛОНИТРИЛ СТАБИЛИЗИРОВАННЫЙ	6.1	TF1	I	6.1+3	354 802	0	E0	T	PP, EP, EX, TOX, A	VE01, VE02		2		
3080	ИЗОЦИАНАТЫ ТОКСИЧНЫЕ ЛЕГКОВОСПЛАМЕНЯЮЩИЕСЯ, Н.У.К. или ИЗОЦИАНАТА РАСТВОР ТОКСИЧНЫЙ ЛЕГКОВОСПЛАМЕНЯЮЩИЙСЯ, Н.У.К.	6.1	TF1	II	6.1+3	274 551 802	100 мл	E4		PP, EP, EX, TOX, A	VE01, VE02		2		
3082	ВЕЩЕСТВО ЖИДКОЕ, ОПАСНОЕ ДЛЯ ОКРУЖАЮЩЕЙ СРЕДЫ, Н.У.К.	9	M6	III	9	274 335 601	5 л	E1	T	PP				0	
3083	ПЕРХЛОРИД ФТОРИДА	2	2T0		2.3+5.1		0	E0		PP, EP, TOX, A	VE02		2		
3084	КОРРОЗИОННОЕ ТВЕРДОЕ ВЕЩЕСТВО ОКИСЛЯЮЩЕЕ, Н.У.К.	8	CO2	I	8+5.1	274	0	E0		PP, EP			0		
3084	КОРРОЗИОННОЕ ТВЕРДОЕ ВЕЩЕСТВО ОКИСЛЯЮЩЕЕ, Н.У.К.	8	CO2	II	8+5.1	274	1 кг	E2		PP, EP			0		
3085	ОКИСЛЯЮЩЕЕ ТВЕРДОЕ ВЕЩЕСТВО КОРРОЗИОННОЕ, Н.У.К.	5.1	OC2	I	5.1+8	274	0	E0		PP, EP			0		
3085	ОКИСЛЯЮЩЕЕ ТВЕРДОЕ ВЕЩЕСТВО КОРРОЗИОННОЕ, Н.У.К.	5.1	OC2	II	5.1+8	274	1 кг	E2		PP, EP			0		

№ ООН или идентифи- кационный номер	Наименование и описание	Класс (3a)	Классифи- кационный код (3b)	Группа упаковки (4)	Знаки опасности (5)	Специаль- ные положения (6)	Ограничительные и освобождающие количества		Разре- шенный способ пере- возки (8)	Требуемое оборудо- вание (9)	Венти- ляция (10)	Положения, касающиеся погрузки, разгрузки и перевозки		Количество список копиров/ ориги- налов	Замечания
							3.4.6 (7a)	3.5.1.2 (7b)				7.1.6 (11)	7.1.5 (12)		
(1)	3.1.2 (2)	2.2 (3a)	2.2 (3b)	2.1.1.3 (4)	5.2.2 (5)	3.3 (6)	3.4.6 (7a)	3.5.1.2 (7b)	3.2.1 (8)	8.1.5 (9)	7.1.6 (10)	7.1.6 (11)	7.1.5 (12)	3.2.1 (13)	
3085	ОКИСЛЯЮЩЕЕ ТВЕРДОЕ ВЕЩЕСТВО КОРРОЗИОННОЕ, Н.У.К.	5.1	OS2	III	5.1+8	274	5 кг	E1		PP, EP			0		
3086	ТОКСИЧНОЕ ТВЕРДОЕ ВЕЩЕСТВО ОКИСЛЯЮЩЕЕ, Н.У.К.	6.1	TO2	I	6.1+5.1	274 802	0	E5		PP, EP			2		
3086	ТОКСИЧНОЕ ТВЕРДОЕ ВЕЩЕСТВО ОКИСЛЯЮЩЕЕ, Н.У.К.	6.1	TO2	II	6.1+5.1	274 802	500 г	E4		PP, EP			2		
3087	ОКИСЛЯЮЩЕЕ ТВЕРДОЕ ВЕЩЕСТВО ТОКСИЧНОЕ, Н.У.К.	5.1	OT2	I	5.1+6.1	274 802	0	E0		PP, EP			2		
3087	ОКИСЛЯЮЩЕЕ ТВЕРДОЕ ВЕЩЕСТВО ТОКСИЧНОЕ, Н.У.К.	5.1	OT2	II	5.1+6.1	274 802	1 кг	E2		PP, EP			2		
3087	ОКИСЛЯЮЩЕЕ ТВЕРДОЕ ВЕЩЕСТВО ТОКСИЧНОЕ, Н.У.К.	5.1	OT2	III	5.1+6.1	274 802	5 кг	E1		PP, EP			0		
3088	САМОНАГРЕВАЮЩЕЕСЯ ТВЕРДОЕ ВЕЩЕСТВО ОРГАНИЧЕСКОЕ, Н.У.К.	4.2	S2	II	4.2	274	0	E2		PP			0		
3088	САМОНАГРЕВАЮЩЕЕСЯ ТВЕРДОЕ ВЕЩЕСТВО ОРГАНИЧЕСКОЕ, Н.У.К.	4.2	S2	III	4.2	274	0	E1		PP			0		
3089	МЕТАЛЛИЧЕСКИЙ ПОРОШОК ЛЕГКОВОСПЛАМЕНЯЮЩИЙСЯ, Н.У.К.	4.1	F3	II	4.1	552	1 кг	E2		PP			1		
3089	МЕТАЛЛИЧЕСКИЙ ПОРОШОК ЛЕГКОВОСПЛАМЕНЯЮЩИЙСЯ, Н.У.К.	4.1	F3	III	4.1	552	5 кг	E1		PP			0		
3090	БАТАРЕИ ЛИТИЙМЕТАЛЛИЧЕСКИЕ (включая батареи из литиевого сплава)	9	M4	II	9	188 230 310 636 656	0	E0		PP			0		
3091	БАТАРЕИ ЛИТИЙМЕТАЛЛИЧЕСКИЕ В ОБОРУДОВАНИИ или БАТАРЕИ ЛИТИЙМЕТАЛЛИЧЕСКИЕ, УПАКОВАННЫЕ С ОБОРУДОВАНИЕМ (включая батареи из литиевого сплава)	9	M4	II	9	188 230 636 656	0	E0		PP			0		
3092	1-МЕТОКСИ-2-ПРОПАНОЛ	3	F1	III	3		5 л	E1		PP, EX, A	VE01		0		

№ ООН или идентифициционный номер	Наименование и описание	Класс	Классификационный код	Группа упаковок	Знаки опасности	Специальные положения	Ограниченные и освобожденные количества	Разрешенный способ перевозки	Требуемое оборудование	Вентиляция	Положения, касающиеся погрузки, разгрузки и перевозки	Количество единиц/копсулов/отделений	Замечания
(1)	(2)	(3a)	(3b)	(4)	(5)	(6)	(7a)	(8)	(9)	(10)	7.1.6	7.1.5	3.2.1
(1)	(2)	(3a)	(3b)	(4)	(5)	(6)	(7a)	(8)	(9)	(10)	(11)	(12)	(13)
3093	КОРРОЗИОННАЯ ЖИДКОСТЬ ОКИСЛЯЮЩАЯ, Н.У.К.	8	CO1	I	8+5.1	274	0	E0	PP, EP			0	
3093	КОРРОЗИОННАЯ ЖИДКОСТЬ ОКИСЛЯЮЩАЯ, Н.У.К.	8	CO1	II	8+5.1	274	1 л	E2	PP, EP			0	
3094	КОРРОЗИОННАЯ ЖИДКОСТЬ, РЕАГИРУЮЩАЯ С ВОДОЙ, Н.У.К.	8	CW1	I	8+4.3	274	0	E0	PP, EP			0	
3094	КОРРОЗИОННАЯ ЖИДКОСТЬ, РЕАГИРУЮЩАЯ С ВОДОЙ, Н.У.К.	8	CW1	II	8+4.3	274	1 л	E2	PP, EP			0	
3095	КОРРОЗИОННОЕ ТВЕРДОЕ ВЕЩЕСТВО САМОНАГРЕВАЮЩЕЕСЯ, Н.У.К.	8	CS2	I	8+4.2	274	0	E0	PP, EP			0	
3095	КОРРОЗИОННОЕ ТВЕРДОЕ ВЕЩЕСТВО САМОНАГРЕВАЮЩЕЕСЯ, Н.У.К.	8	CS2	II	8+4.2	274	1 кг	E2	PP, EP			0	
3096	КОРРОЗИОННОЕ ТВЕРДОЕ ВЕЩЕСТВО, РЕАГИРУЮЩЕ С ВОДОЙ, Н.У.К.	8	CW2	I	8+4.3	274	0	E0	PP, EP			0	
3096	КОРРОЗИОННОЕ ТВЕРДОЕ ВЕЩЕСТВО, РЕАГИРУЮЩЕ С ВОДОЙ, Н.У.К.	8	CW2	II	8+4.3	274	1 кг	E2	PP, EP			0	
3097	ЛЕГКОВОСПЛАМЕНЯЮЩЕЕСЯ ТВЕРДОЕ ВЕЩЕСТВО ОКИСЛЯЮЩЕЕ, Н.У.К.	4.1	FO										
<b>ПЕРЕВОЗКА ЗАПРЕЩЕНА</b>													
3098	ОКИСЛЯЮЩАЯ ЖИДКОСТЬ КОРРОЗИОННАЯ, Н.У.К.	5.1	OC1	I	5.1+8	274	0	E0	PP, EP			0	
3098	ОКИСЛЯЮЩАЯ ЖИДКОСТЬ КОРРОЗИОННАЯ, Н.У.К.	5.1	OC1	II	5.1+8	274	1 л	E2	PP, EP			0	
3098	ОКИСЛЯЮЩАЯ ЖИДКОСТЬ КОРРОЗИОННАЯ, Н.У.К.	5.1	OC1	III	5.1+8	274	5 л	E1	PP, EP			0	
3099	ОКИСЛЯЮЩАЯ ЖИДКОСТЬ ТОКСИЧНАЯ, Н.У.К.	5.1	OT1	I	5.1+6.1	274 802	0	E0	PP, EP, TOX, A	VE02		2	
3099	ОКИСЛЯЮЩАЯ ЖИДКОСТЬ ТОКСИЧНАЯ, Н.У.К.	5.1	OT1	II	5.1+6.1	274 802	1 л	E2	PP, EP, TOX, A	VE02		2	
3099	ОКИСЛЯЮЩАЯ ЖИДКОСТЬ ТОКСИЧНАЯ, Н.У.К.	5.1	OT1	III	5.1+6.1	274 802	5 л	E1	PP, EP, TOX, A	VE02		0	
3100	ОКИСЛЯЮЩЕЕ ТВЕРДОЕ ВЕЩЕСТВО САМОНАГРЕВАЮЩЕЕСЯ, Н.У.К.	5.1	OS										
<b>ПЕРЕВОЗКА ЗАПРЕЩЕНА</b>													

№ ООН или идентифи- кационный номер	Наименование и описание	Класс (3a)	Классифи- кационный код (3b)	Группа упаковки (4)	Знаки опасности (5)	Специаль- ные положения (6)	3.4.6 (7a)	3.5.1.2 (7b)	3.2.1 (8)	Требуемое оборудо- вание (9)	Венти- ляция (10)	Положения, касающиеся погрузки, разгрузки и перевозки		7.1.5 (12)	Замечания 3.2.1 (13)
												7.1.6 (11)			
3101	3.1.2 (2) ОРГАНИЧЕСКИЙ ПЕРОКСИД ТИПА В ЖИДКИЙ	5.2	P1	2.1.1.3 (4)	5.2+1	122 181 274	25 мл	E0		PP, EX, A	VE01	НА01, НА10	3		
3102	ОРГАНИЧЕСКИЙ ПЕРОКСИД ТИПА В ТВЕРДЫЙ	5.2	P1		5.2+1	122 181 274	100 г	E0		PP, EX, A	VE01	НА01, НА10	3		
3103	ОРГАНИЧЕСКИЙ ПЕРОКСИД ТИПА С ЖИДКИЙ	5.2	P1		5.2	122 274	25 мл	E0		PP, EX, A	VE01		0		
3104	ОРГАНИЧЕСКИЙ ПЕРОКСИД ТИПА С ТВЕРДЫЙ	5.2	P1		5.2	122 274	100 г	E0		PP, EX, A	VE01		0		
3105	ОРГАНИЧЕСКИЙ ПЕРОКСИД ТИПА D ЖИДКИЙ	5.2	P1		5.2	122 274	125 мл	E0		PP, EX, A	VE01		0		
3106	ОРГАНИЧЕСКИЙ ПЕРОКСИД ТИПА D ТВЕРДЫЙ	5.2	P1		5.2	122 274	500 г	E0		PP, EX, A	VE01		0		
3107	ОРГАНИЧЕСКИЙ ПЕРОКСИД ТИПА E ЖИДКИЙ	5.2	P1		5.2	122 274	125 мл	E0		PP, EX, A	VE01		0		
3108	ОРГАНИЧЕСКИЙ ПЕРОКСИД ТИПА E ТВЕРДЫЙ	5.2	P1		5.2	122 274	500 г	E0		PP, EX, A	VE01		0		
3109	ОРГАНИЧЕСКИЙ ПЕРОКСИД ТИПА F ЖИДКИЙ	5.2	P1		5.2	122 274	125 мл	E0		PP, EX, A	VE01		0		
3110	ОРГАНИЧЕСКИЙ ПЕРОКСИД ТИПА F ТВЕРДЫЙ	5.2	P1		5.2	122 274	500 г	E0		PP, EX, A	VE01		0		
3111	ОРГАНИЧЕСКИЙ ПЕРОКСИД ТИПА В ЖИДКИЙ С РЕГУЛИРУЕМОЙ ТЕМПЕРАТУРОЙ	5.2	P2		5.2+1	122 181 274	0	E0		PP, EX, A	VE01	НА01, НА10	3		
3112	ОРГАНИЧЕСКИЙ ПЕРОКСИД ТИПА В ТВЕРДЫЙ С РЕГУЛИРУЕМОЙ ТЕМПЕРАТУРОЙ	5.2	P2		5.2+1	122 181 274	0	E0		PP, EX, A	VE01	НА01, НА10	3		
3113	ОРГАНИЧЕСКИЙ ПЕРОКСИД ТИПА С ЖИДКИЙ С РЕГУЛИРУЕМОЙ ТЕМПЕРАТУРОЙ	5.2	P2		5.2	122 274	0	E0		PP, EX, A	VE01		0		
3114	ОРГАНИЧЕСКИЙ ПЕРОКСИД ТИПА С ТВЕРДЫЙ С РЕГУЛИРУЕМОЙ ТЕМПЕРАТУРОЙ	5.2	P2		5.2	122 274	0	E0		PP, EX, A	VE01		0		
3115	ОРГАНИЧЕСКИЙ ПЕРОКСИД ТИПА D ЖИДКИЙ С РЕГУЛИРУЕМОЙ ТЕМПЕРАТУРОЙ	5.2	P2		5.2	122 274	0	E0		PP, EX, A	VE01		0		

№ ООН или идентифициционный номер	Наименование и описание	Класс (3a)	Классификационный код (3b)	Группа упаковки (4)	Знаки опасности (5)	Специальные положения (6)	3.4.6 (7a)	3.5.1.2 (7b)	Разрешенный способ перевозки (8)	Требуемое оборудование (9)	Вентиляция (10)	Положения, касающиеся погрузки, разгрузки и перевозки	7.1.5 (12)	Замечания
(1)	3.1.2 (2)	2.2 (3a)	2.2 (3b)	2.1.1.3 (4)	5.2.2 (5)	3.3 (6)	3.4.6 (7a)	3.5.1.2 (7b)	3.2.1 (8)	8.1.5 (9)	7.1.6 (10)	7.1.6 (11)	7.1.5 (12)	3.2.1 (13)
3116	ОРГАНИЧЕСКИЙ ПЕРОКСИД ТИПА D ТВЕРДЫЙ С РЕГУЛИРУЕМОЙ ТЕМПЕРАТУРОЙ	5.2	P2		5.2	122 274	0	E0		PP, EX, A	VE01		0	
3117	ОРГАНИЧЕСКИЙ ПЕРОКСИД ТИПА E ЖИДКИЙ С РЕГУЛИРУЕМОЙ ТЕМПЕРАТУРОЙ	5.2	P2		5.2	122 274	0	E0		PP, EX, A	VE01		0	
3118	ОРГАНИЧЕСКИЙ ПЕРОКСИД ТИПА F ТВЕРДЫЙ С РЕГУЛИРУЕМОЙ ТЕМПЕРАТУРОЙ	5.2	P2		5.2	122 274	0	E0		PP, EX, A	VE01		0	
3119	ОРГАНИЧЕСКИЙ ПЕРОКСИД ТИПА F ЖИДКИЙ С РЕГУЛИРУЕМОЙ ТЕМПЕРАТУРОЙ	5.2	P2		5.2	122 274	0	E0		PP, EX, A	VE01		0	
3120	ОРГАНИЧЕСКИЙ ПЕРОКСИД ТИПА F ТВЕРДЫЙ С РЕГУЛИРУЕМОЙ ТЕМПЕРАТУРОЙ	5.2	P2		5.2	122 274	0	E0		PP, EX, A	VE01		0	
3121	ОКСИЛЯЮЩЕЕ ТВЕРДОЕ ВЕЩЕСТВО, РЕАГИРУЮЩЕ С ВОДОЙ, Н.У.К.	5.1	OW											
3122	ТОКСИЧНАЯ ЖИДКОСТЬ ОКСИЛЯЮЩАЯ, Н.У.К.	6.1	TO1	I	6.1+5.1	274 315 802	0	E5		PP, EP, TOX, A	VE02		2	
3122	ТОКСИЧНАЯ ЖИДКОСТЬ ОКСИЛЯЮЩАЯ, Н.У.К.	6.1	TO1	II	6.1+5.1	274 802	100мл	E4		PP, EP, TOX, A	VE02		2	
3123	ТОКСИЧНАЯ ЖИДКОСТЬ, РЕАГИРУЮЩАЯ С ВОДОЙ, Н.У.К.	6.1	TW1	I	6.1+4.3	274 315 802	0	E5		PP, EP, TOX, A	VE02		2	
3123	ТОКСИЧНАЯ ЖИДКОСТЬ, РЕАГИРУЮЩАЯ С ВОДОЙ, Н.У.К.	6.1	TW1	II	6.1+4.3	274 802	100мл	E4		PP, EP, TOX, A	VE02		2	
3124	ТОКСИЧНОЕ ТВЕРДОЕ ВЕЩЕСТВО САМОНАГРЕВАЮЩЕСЯ, Н.У.К.	6.1	TS	I	6.1+4.2	274 802	0	E5		PP, EP			2	
3124	ТОКСИЧНОЕ ТВЕРДОЕ ВЕЩЕСТВО САМОНАГРЕВАЮЩЕСЯ, Н.У.К.	6.1	TS	II	6.1+4.2	274 802	0	E4		PP, EP			2	
3125	ТОКСИЧНОЕ ТВЕРДОЕ ВЕЩЕСТВО, РЕАГИРУЮЩЕ С ВОДОЙ, Н.У.К.	6.1	TW2	I	6.1+4.3	274 802	0	E5		PP, EP			2	
3125	ТОКСИЧНОЕ ТВЕРДОЕ ВЕЩЕСТВО, РЕАГИРУЮЩЕ С ВОДОЙ, Н.У.К.	6.1	TW2	II	6.1+4.3	274 802	500г	E4		PP, EP			2	

№ ООН или идентифи- кационный номер	Наименование и описание	Класс	Классифи- кационный код	Группа упаковки	Знаки опасности	Специаль- ные положения	Ограничительные освобожденные количества	Разре- шенный способ пере- возки	Требуемое оборудо- вание	Венти- ляция	Положения, касающиеся погрузки, разгрузки и перевозки	Количество сних копиров/ отей	Замечания
3126	САМОНАГРЕВАЮЩЕЕСЯ ТВЕРДОЕ ВЕЩЕСТВО КОРРОЗИОННОЕ ОРГАНИЧЕСКОЕ, Н.У.К.	4.2	SC2	II	4.2+8	274	0	E2	PP, EP			0	
3126	САМОНАГРЕВАЮЩЕЕСЯ ТВЕРДОЕ ВЕЩЕСТВО КОРРОЗИОННОЕ ОРГАНИЧЕСКОЕ, Н.У.К.	4.2	SC2	III	4.2+8	274	0	E1	PP, EP			0	
3127	САМОНАГРЕВАЮЩЕЕСЯ ТВЕРДОЕ ВЕЩЕСТВО ОКИСЛЯЮЩЕЕ, Н.У.К.	4.2	SO										
3128	САМОНАГРЕВАЮЩЕЕСЯ ТВЕРДОЕ ВЕЩЕСТВО ТОКСИЧНОЕ ОРГАНИЧЕСКОЕ, Н.У.К.	4.2	ST2	II	4.2+6.1	274 802	0	E2	PP, EP			2	
3128	САМОНАГРЕВАЮЩЕЕСЯ ТВЕРДОЕ ВЕЩЕСТВО ТОКСИЧНОЕ ОРГАНИЧЕСКОЕ, Н.У.К.	4.2	ST2	III	4.2+6.1	274 802	0	E1	PP, EP			0	
3129	РЕАГИРУЮЩАЯ С ВОДОЙ ЖИДКОСТЬ КОРРОЗИОННАЯ, Н.У.К.	4.3	WC1	I	4.3+8	274	0	E0	PP, EP, EX, A	VE01	HA08	0	
3129	РЕАГИРУЮЩАЯ С ВОДОЙ ЖИДКОСТЬ КОРРОЗИОННАЯ, Н.У.К.	4.3	WC1	II	4.3+8	274	500мл	E2	PP, EP, EX, A	VE01	HA08	0	
3129	РЕАГИРУЮЩАЯ С ВОДОЙ ЖИДКОСТЬ КОРРОЗИОННАЯ, Н.У.К.	4.3	WC1	III	4.3+8	274	1 л	E1	PP, EP, EX, A	VE01	HA08	0	
3130	РЕАГИРУЮЩАЯ С ВОДОЙ ЖИДКОСТЬ ТОКСИЧНАЯ, Н.У.К.	4.3	WT1	I	4.3+6.1	274 802	0	E0	PP, EP, EX, TOX, A	VE01, VE02	HA08	2	
3130	РЕАГИРУЮЩАЯ С ВОДОЙ ЖИДКОСТЬ ТОКСИЧНАЯ, Н.У.К.	4.3	WT1	II	4.3+6.1	274 802	500мл	E2	PP, EP, EX, TOX, A	VE01, VE02	HA08	2	
3130	РЕАГИРУЮЩАЯ С ВОДОЙ ЖИДКОСТЬ ТОКСИЧНАЯ, Н.У.К.	4.3	WT1	III	4.3+6.1	274 802	1 л	E1	PP, EP, EX, TOX, A	VE01, VE02	HA08	0	
3131	РЕАГИРУЮЩЕЕ С ВОДОЙ ТВЕРДОЕ ВЕЩЕСТВО КОРРОЗИОННОЕ, Н.У.К.	4.3	WC2	I	4.3+8	274	0	E0	PP, EP, EX, A	VE01	HA08	0	
3131	РЕАГИРУЮЩЕЕ С ВОДОЙ ТВЕРДОЕ ВЕЩЕСТВО КОРРОЗИОННОЕ, Н.У.К.	4.3	WC2	II	4.3+8	274	500г	E2	PP, EP, EX, A	VE01	HA08	0	
3131	РЕАГИРУЮЩЕЕ С ВОДОЙ ТВЕРДОЕ ВЕЩЕСТВО КОРРОЗИОННОЕ, Н.У.К.	4.3	WC2	III	4.3+8	274	1 кг	E1	PP, EP, EX, A	VE01	HA08	0	



№ ООН или идентифи- кационный номер	Наименование и описание	Класс (3a)	Классифи- кационный код (3b)	Группа упаковки (4)	Знаки опасности (5)	Специаль- ные положения (6)	3.4.6 (7a)	3.5.1.2 (7b)	3.2.1 (8)	Требуемое оборудо- вание (9)	Венти- ляция (10)	7.1.6 (11)		Замечания (13)	
												Положения, касающиеся погрузки, разгрузки и перевозки	Количество сших копиров/ от ней		
(1)	3.1.2 (2)	2.2 (3a)	2.2 (3b)	2.1.1.3 (4)	5.2.2 (5)	3.3 (6)	3.4.6 (7a)	3.5.1.2 (7b)	3.2.1 (8)	8.1.5 (9)	7.1.6 (10)	7.1.6 (11)		7.1.5 (12)	3.2.1 (13)
3132	РЕАГИРУЮЩЕ С ВОДОЙ ТВЕРДОЕ ВЕЩЕСТВО ЛЕГКОВОСПЛАМЕНЯЮЩЕЕСЯ, Н.У.К.	4.3	WF2	I	4.3+4.1	274	0	E0		PP,EX,A	VE01	HA08		1	
3132	РЕАГИРУЮЩЕ С ВОДОЙ ТВЕРДОЕ ВЕЩЕСТВО ЛЕГКОВОСПЛАМЕНЯЮЩЕЕСЯ, Н.У.К.	4.3	WF2	II	4.3+4.1	274	500г	E2		PP,EX,A	VE01	HA08		1	
3132	РЕАГИРУЮЩЕ С ВОДОЙ ТВЕРДОЕ ВЕЩЕСТВО ЛЕГКОВОСПЛАМЕНЯЮЩЕЕСЯ, Н.У.К.	4.3	WF2	III	4.3+4.1	274	1 кг	E1		PP,EX,A	VE01	HA08		0	
3133	РЕАГИРУЮЩЕ С ВОДОЙ ТВЕРДОЕ ВЕЩЕСТВО ОКИСЛЯЮЩЕЕ, Н.У.К.	4.3	WO												
<b>ПЕРЕВОЗКА ЗАПРЕЩЕНА</b>															
3134	РЕАГИРУЮЩЕ С ВОДОЙ ТВЕРДОЕ ВЕЩЕСТВО ТОКСИЧНОЕ, Н.У.К.	4.3	WT2	I	4.3+6.1	274 802	0	E0		PP,EP, EX, TOX, A	VE01	HA08		2	
3134	РЕАГИРУЮЩЕ С ВОДОЙ ТВЕРДОЕ ВЕЩЕСТВО ТОКСИЧНОЕ, Н.У.К.	4.3	WT2	II	4.3+6.1	274 802	500г	E2		PP,EP, EX, TOX, A	VE01	HA08		2	
3134	РЕАГИРУЮЩЕ С ВОДОЙ ТВЕРДОЕ ВЕЩЕСТВО ТОКСИЧНОЕ, Н.У.К.	4.3	WT2	III	4.3+6.1	274 802	1 кг	E1		PP,EP, EX, TOX, A	VE01	HA08		0	
3135	РЕАГИРУЮЩЕ С ВОДОЙ ТВЕРДОЕ ВЕЩЕСТВО САМОНАГРЕВАЮЩЕЕСЯ, Н.У.К.	4.3	WS	I	4.3+4.2	274	0	E0		PP,EX,A	VE01	HA08		0	
3135	РЕАГИРУЮЩЕ С ВОДОЙ ТВЕРДОЕ ВЕЩЕСТВО САМОНАГРЕВАЮЩЕЕСЯ, Н.У.К.	4.3	WS	II	4.3+4.2	274	0	E2		PP,EX,A	VE01	HA08		0	
3135	РЕАГИРУЮЩЕ С ВОДОЙ ТВЕРДОЕ ВЕЩЕСТВО САМОНАГРЕВАЮЩЕЕСЯ, Н.У.К.	4.3	WS	III	4.3+4.2	274	0	E1		PP,EX,A	VE01	HA08		0	
3136	ТРИФТОРМЕТАН ОХЛАЖДЕННЫЙ ЖИДКИЙ	2	3A		2.2	593	120мл	E1		PP				0	
3137	ОКИСЛЯЮЩЕЕ ТВЕРДОЕ ВЕЩЕСТВО ЛЕГКОВОСПЛАМЕНЯЮЩЕЕСЯ, Н.У.К.	5.1	OF												
<b>ПЕРЕВОЗКА ЗАПРЕЩЕНА</b>															

№ ООН или идентифи- кационный номер	Наименование и описание	Класс (3a)	Классифи- кационный код (3b)	Группа упаковки (4)	Знаки опасности (5)	Специаль- ные положения (6)	3.4.6 (7a)	3.5.1.2 (7b)	3.2.1 (8)	Требуемое оборудо- вание (9)	Венти- ляция (10)	Положения, касающиеся погрузки, разгрузки и перевозки		7.1.5 (12)	Замечания 3.2.1 (13)
												7.1.6 (11)			
(1)	3.1.2 (2)	2.2 (3a)	2.2 (3b)	2.1.1.3 (4)	5.2.2 (5)	3.3 (6)	3.4.6 (7a)	3.5.1.2 (7b)	3.2.1 (8)	8.1.5 (9)	7.1.6 (10)	7.1.6 (11)		7.1.5 (12)	3.2.1 (13)
3138	ЭТИЛЕНА, АЦЕТИЛЕНА И ПРОПИЛЕНА СМЕСЬ ОХЛАЖДЕННАЯ ЖИДКАЯ, содержащая не менее 71,5% этилена, не более 22, 5% ацетилен и не более 6% пропилена	2	3F		2.1		0	E0		PP, EX, A	VE01			1	
3139	ОКИСЛЯЮЩАЯ ЖИДКОСТЬ, Н.У.К.	5.1	O1	I	5.1	274	0	E0		PP				0	
3139	ОКИСЛЯЮЩАЯ ЖИДКОСТЬ, Н.У.К.	5.1	O1	II	5.1	274	1 л	E2		PP				0	
3139	ОКИСЛЯЮЩАЯ ЖИДКОСТЬ, Н.У.К.	5.1	O1	III	5.1	274	5 л	E1		PP				0	
3140	АЛКАЛОИДЫ ЖИДКИЕ, Н.У.К., или АЛКАЛОИДОВ СОЛИ ЖИДКИЕ, Н.У.К.	6.1	T1	I	6.1	43 274 802	0	E5		PP, EP, TOX, A	VE02			2	
3140	АЛКАЛОИДЫ ЖИДКИЕ, Н.У.К., или АЛКАЛОИДОВ СОЛИ ЖИДКИЕ, Н.У.К.	6.1	T1	II	6.1	43 274 802	100 мл	E4		PP, EP, TOX, A	VE02			2	
3140	АЛКАЛОИДЫ ЖИДКИЕ, Н.У.К., или АЛКАЛОИДОВ СОЛИ ЖИДКИЕ, Н.У.К.	6.1	T1	III	6.1	43 274 802	5 л	E1		PP, EP, TOX, A	VE02			0	
3141	СУРЬМЫ СОЕДИНЕНИЕ НЕОРГАНИЧЕСКОЕ ЖИДКОЕ, Н.У.К.	6.1	T4	III	6.1	45 274 512 802	5 л	E1		PP, EP, TOX, A	VE02			0	
3142	ДЕЗИНФИЦИРУЮЩАЯ ЖИДКОСТЬ ТОКСИЧНАЯ, Н.У.К.	6.1	T1	I	6.1	274 802	0	E5		PP, EP, TOX, A	VE02			2	
3142	ДЕЗИНФИЦИРУЮЩАЯ ЖИДКОСТЬ ТОКСИЧНАЯ, Н.У.К.	6.1	T1	II	6.1	274 802	100 мл	E4		PP, EP, TOX, A	VE02			2	
3142	ДЕЗИНФИЦИРУЮЩАЯ ЖИДКОСТЬ ТОКСИЧНАЯ, Н.У.К.	6.1	T1	III	6.1	274 802	5 л	E1		PP, EP, TOX, A	VE02			0	
3143	КРАСИТЕЛЬ ТВЕРДЫЙ ТОКСИЧНЫЙ, Н.У.К., или ПОЛУПРОДУКТ СИНТЕЗА КРАСИТЕЛЕЙ ТВЕРДЫЙ ТОКСИЧНЫЙ, Н.У.К.	6.1	T2	I	6.1	274 802	0	E5		PP, EP				2	

№ ООН или идентифи- кационный номер	Наименование и описание	Класс (3a)	Классифи- кационный код (3b)	Группа упаковки (4)	Знаки опасности (5)	Специаль- ные положения (6)	3.4.6 (7a)	Ограничительные освобожденные количества (7b)	3.2.1 (8)	Требуемое оборудо- вание (9)	Венти- ляция (10)	Положения, касающиеся погрузки, разгрузки и перевозки		Замечания
												7.1.6 (11)	7.1.5 (12)	
(1)	3.1.2 (2)	2.2 (3a)	2.2 (3b)	2.1.1.3 (4)	5.2.2 (5)	3.3 (6)	3.4.6 (7a)	3.5.1.2 (7b)	3.2.1 (8)	8.1.5 (9)	7.1.6 (10)	7.1.6 (11)	7.1.5 (12)	3.2.1 (13)
3143	КРАСИТЕЛЬ ТВЕРДЫЙ ТОКСИЧНЫЙ, Н.У.К., или ПОЛУПРОДУКТ СИНТЕЗА КРАСИТЕЛЕЙ ТВЕРДЫЙ ТОКСИЧНЫЙ, Н.У.К.	6.1	T2	II	6.1	274 802	500 г	E4		PP, EP			2	
3143	КРАСИТЕЛЬ ТВЕРДЫЙ ТОКСИЧНЫЙ, Н.У.К., или ПОЛУПРОДУКТ СИНТЕЗА КРАСИТЕЛЕЙ ТВЕРДЫЙ ТОКСИЧНЫЙ, Н.У.К.	6.1	T2	III	6.1	274 802	5 кг	E1		PP, EP			0	
3144	НИКОТИНА СОЕДИНЕНИЕ ЖИДКОЕ, Н.У.К. или НИКОТИНА ПРЕПАРАТ ЖИДКИЙ, Н.У.К.	6.1	T1	I	6.1	43 274 802	0	E5		PP, EP, TOX, A	VE02		2	
3144	НИКОТИНА СОЕДИНЕНИЕ ЖИДКОЕ, Н.У.К. или НИКОТИНА ПРЕПАРАТ ЖИДКИЙ, Н.У.К.	6.1	T1	II	6.1	43 274 802	100мл	E4		PP, EP, TOX, A	VE02		2	
3144	НИКОТИНА СОЕДИНЕНИЕ ЖИДКОЕ, Н.У.К. или НИКОТИНА ПРЕПАРАТ ЖИДКИЙ, Н.У.К.	6.1	T1	III	6.1	43 274 802	5 л	E1		PP, EP, TOX, A	VE02		0	
3145	АЛКИЛФЕНОЛЫ ЖИДКИЕ, Н.У.К. (включая C <sub>2</sub> -C <sub>12</sub> гомологи)	8	C3	I	8		0	E0		PP, EP			0	
3145	АЛКИЛФЕНОЛЫ ЖИДКИЕ, Н.У.К. (включая C <sub>2</sub> -C <sub>12</sub> гомологи)	8	C3	II	8		1 л	E2	T	PP, EP			0	
3145	АЛКИЛФЕНОЛЫ ЖИДКИЕ, Н.У.К. (включая C <sub>2</sub> -C <sub>12</sub> гомологи)	8	C3	III	8		5 л	E1	T	PP, EP			0	
3146	ОЛОВООРГАНИЧЕСКОЕ СОЕДИНЕНИЕ ТВЕРДОЕ, Н.У.К.	6.1	T3	I	6.1	43 274 802	0	E5		PP, EP			2	
3146	ОЛОВООРГАНИЧЕСКОЕ СОЕДИНЕНИЕ ТВЕРДОЕ, Н.У.К.	6.1	T3	II	6.1	43 274 802	500 г	E4		PP, EP			2	
3146	ОЛОВООРГАНИЧЕСКОЕ СОЕДИНЕНИЕ ТВЕРДОЕ, Н.У.К.	6.1	T3	III	6.1	43 274 802	5 кг	E1		PP, EP			0	

№ ООН или идентифи- кационный номер	Наименование и описание	Класс (3a)	Классифи- кационный код (3b)	Группа упаковки (4)	Знаки опасности (5)	Специаль- ные положения (6)	3.4.6 (7a)	Ограничительные освобожденные количества (7b)	3.2.1 (8)	Требуемое оборудо- вание (9)	Венти- ляция (10)	Положения, касающиеся погрузки, разгрузки и перевозки		Количество сших копиров/ олей	Замечания
												7.1.6 (11)	7.1.5 (12)		
(1)	3.1.2 (2)	2.2	2.2	2.1.1.3	5.2.2	3.3	3.4.6	3.5.1.2	3.2.1	8.1.5	7.1.6	7.1.6	7.1.5	3.2.1	(13)
3147	КРАСИТЕЛЬ ТВЕРДЫЙ КОРРОЗИОННЫЙ, Н.У.К., или ПОЛУПРОДУКТ СИНТЕЗА КРАСИТЕЛЕЙ ТВЕРДЫЙ КОРРОЗИОННЫЙ, Н.У.К.	8	C10	I	8	274	0	E0		PP, EP			0		
3147	КРАСИТЕЛЬ ТВЕРДЫЙ КОРРОЗИОННЫЙ, Н.У.К., или ПОЛУПРОДУКТ СИНТЕЗА КРАСИТЕЛЕЙ ТВЕРДЫЙ КОРРОЗИОННЫЙ, Н.У.К.	8	C10	II	8	274	1 кг	E2		PP, EP			0		
3147	КРАСИТЕЛЬ ТВЕРДЫЙ КОРРОЗИОННЫЙ, Н.У.К., или ПОЛУПРОДУКТ СИНТЕЗА КРАСИТЕЛЕЙ ТВЕРДЫЙ КОРРОЗИОННЫЙ, Н.У.К.	8	C10	III	8	274	5 кг	E1		PP, EP			0		
3148	РЕАГИРУЮЩАЯ С ВОДОЙ ЖИДКОСТЬ, Н.У.К.	4.3	W1	I	4.3	274	0	E0		PP, EX, A	VE01	HA08	0		
3148	РЕАГИРУЮЩАЯ С ВОДОЙ ЖИДКОСТЬ, Н.У.К.	4.3	W1	II	4.3	274	500 мл	E2		PP, EX, A	VE01	HA08	0		
3148	РЕАГИРУЮЩАЯ С ВОДОЙ ЖИДКОСТЬ, Н.У.К.	4.3	W1	III	4.3	274	1 л	E1		PP, EX, A	VE01	HA08	0		
3149	ВОРОДОДА ПЕРОКСИДА И КИСЛОТЫ НАДУКСУСНОЙ СМЕСЬ СТАБИЛИЗИРОВАННАЯ с кислотой (кислотам), водой и не более 5% надукусной кислоты	5.1	OS1	II	5.1+8	196 553	1 л	E2		PP, EP			0		
3150	УСТРОЙСТВА МАЛЫЕ, ПРИВОДИМЫЕ В ДЕЙСТВИЕ УГЛЕВОДОРОДНЫМ ГАЗОМ, или БАЛЛОНЫ С УГЛЕВОДОРОДНЫМ ГАЗОМ ДЛЯ МАЛЫХ УСТРОЙСТВ с выпускным приспособлением	2	6F		2.1		0	E0		PP, EX, A	VE01		1		
3151	ПОЛИ АЛОГЕНИРОВАННЫЕ ДИФЕНИЛЫ ЖИДКИЕ или ПОЛИ АЛОГЕНИРОВАННЫЕ ТЕРФЕНИЛЫ ЖИДКИЕ	9	M2	II	9	203 305 802	1 л	E2		PP, EP			0		
3152	ПОЛИ АЛОГЕНИРОВАННЫЕ ДИФЕНИЛЫ ТВЕРДЫЕ или ПОЛИ АЛОГЕНИРОВАННЫЕ ТЕРФЕНИЛЫ ТВЕРДЫЕ	9	M2	II	9	203 305 802	1 кг	E2		PP, EP			0		

№ ООН или идентифи- кационный номер	Наименование и описание	Класс (3a)	Классифи- кационный код (3b)	Группа упаковки (4)	Знаки опасности (5)	Специаль- ные положения (6)	Ограничительные и освобожденные количества		Разре- шенный способ пере- возки (8)	Требуемое оборудо- вание (9)	Венти- ляция (10)	Положения, касающиеся погрузки, разгрузки и перевозки		Количество сних копьев/ отней (12)	Замечания (13)
							3.4.6 (7a)	3.5.1.2 (7b)				7.1.6 (11)	7.1.5 (12)		
(1)	3.1.2 (2)	2.2	2.2	2.1.1.3	5.2.2	3.3	3.4.6	3.5.1.2	3.2.1	8.1.5	7.1.6	7.1.6	7.1.5	3.2.1	(13)
3153	ЭФИР ПЕРФТОР (МЕТИЛВИНИЛОВЫЙ)	2	2F		2.1		0	E0		PP, EX, A	VE01		1		
3154	ЭФИР ПЕРФТОР (МЕТИЛВИНИЛОВЫЙ)	2	2F		2.1		0	E0		PP, EX, A	VE01		1		
3155	ПЕНТАХЛОРОФЕНОЛ	6.1	T2	II	6.1	43 802	500 г	E4		PP, EP			2		
3156	ГАЗ СЖАТЫЙ ОКИСЛЯЮЩИЙ, Н.У.К.	2	10		2.2+5.1	274	0	E0		PP			0		
3157	ГАЗ СЖИЖЕННЫЙ ОКИСЛЯЮЩИЙ, Н.У.К.	2	20		2.2+5.1	274	0	E0		PP			0		
3158	ГАЗ ОХЛАЖДЕННЫЙ ЖИДКИЙ, Н.У.К.	2	3A		2.2	274 593	120 мл	E1		PP			0		
3159	1,1,1,2-ТЕТРАФТОРЕТАН (ГАЗ РЕФРИЖЕРАТОРНЫЙ R 134a)	2	2A		2.2		120 мл	E1		PP			0		
3160	ГАЗ СЖИЖЕННЫЙ ТОКСИЧНЫЙ ЛЕГКОВОСПЛАМЕНЯЮЩИЙСЯ, Н.У.К.	2	2TF		2.3+2.1	274	0	E0		PP, EP, EX, TOX, A	VE01, VE02		2		
3161	ГАЗ СЖИЖЕННЫЙ ЛЕГКОВОСПЛАМЕНЯЮЩИЙСЯ, Н.У.К.	2	2F		2.1	274	0	E0		PP, EX, A	VE01		1		
3162	ГАЗ СЖИЖЕННЫЙ ТОКСИЧНЫЙ, Н.У.К.	2	2T		2.3	274	0	E0		PP, EP, TOX, A	VE02		2		
3163	ГАЗ СЖИЖЕННЫЙ, Н.У.К.	2	2A		2.2	274	120 мл	E1		PP			0		
3164	ИЗДЕЛИЯ ПОД ПНЕВМАТИЧЕСКИМ или ГИДРАВЛИЧЕСКИМ ДАВЛЕНИЕМ (содержащие невоспламеняющийся газ)	2	6A		2.2	283 594	120 мл	E0		PP			0		
3165	АВАРИОННАЯ ГИДРАВЛИЧЕСКАЯ ТОПЛИВНАЯ ЦИСТЕРНА С БЛОКОМ ПИТАНИЯ (содержащая смесь гидразина безводного и метилгидразина) (топливо M86)	3	FTC	I	3+6.1+8	802	0	E0		PP, EP, EX, TOX, A	VE01, VE02		2		

№ ООН или идентифициционный номер	Наименование и описание	Класс (3a)	Классификационный код (3b)	Группа упаковки (4)	Знаки опасности (5)	Специальные положения (6)	Ограничения и освобожденные количества (7a, 7b)	Разрешенный способ перевозки (8)	Требуемое оборудование (9)	Вентиляция (10)	Положения, касающиеся погрузки, разгрузки и перевозки	Количество единиц/копий/отделов (12)	Замечания (13)
(1)	3.1.2 (2)	2.2 (3a)	2.2 (3b)	2.1.1.3 (4)	5.2.2 (5)	3.3 (6)	3.4.6 (7a) 3.5.1.2 (7b)	3.2.1 (8)	8.1.5 (9)	7.1.6 (10)	7.1.6 (11)	7.1.5 (12)	3.2.1 (13)
3166	Двигатель внутреннего сгорания или транспортное средство, работающее на легковоспламеняющемся газе, или транспортное средство, работающее на легковоспламеняющейся жидкости, или двигатель, работающий на топливных элементах, содержащих легковоспламеняющийся газ, или двигатель, работающий на топливных элементах, содержащих легковоспламеняющуюся жидкость, или транспортное средство, работающее на топливных элементах, содержащих легковоспламеняющийся газ, или транспортное средство, работающее на топливных элементах, содержащих легковоспламеняющуюся жидкость	9	M11										
3167	ГАЗ, ОБРАЗЕЦ, НЕ ПОД ДАВЛЕНИЕМ, ЛЕГКО ВОСПЛАМЕНЯЮЩИЙСЯ, Н.У.К., не охлажденный до жидкого состояния	2	7F		2.1		0 E0		PP, EX, A	VE01		1	
3168	ГАЗ, ОБРАЗЕЦ, НЕ ПОД ДАВЛЕНИЕМ, ТОКСИЧНЫЙ, ЛЕГКО ВОСПЛАМЕНЯЮЩИЙСЯ, Н.У.К., не охлажденный до жидкого состояния	2	7TF		2.3+2.1		0 E0		PP, EP, EX, TOX, A	VE01, VE02		2	
3169	ГАЗ, ОБРАЗЕЦ, НЕ ПОД ДАВЛЕНИЕМ, ТОКСИЧНЫЙ, Н.У.К., не охлажденный до жидкого состояния	2	7T		2.3		0 E0		PP, EP, TOX, A	VE02		2	
3170	АЛЮМИНИЯ ПОБОЧНЫЕ ПРОДУКТЫ ПЛАВКИ или АЛЮМИНИЯ ПОБОЧНЫЕ ПРОДУКТЫ ПЕРЕПЛАВКИ	4.3	W2	II	4.3	244	500 г E2		PP, EX, A	VE01	HA08	0	

## НЕ ПОДПАДАЕТ ПОД ДЕЙСТВИЕ ВОПОГ

№ ООН или идентификационный номер	Наименование и описание	Класс	Классификационный код	Группа упаковки	Знаки опасности	Специальные положения	Ограниченные освобожденные количества	Разрешенный способ перевозки	Требуемое оборудование	Вентиляция	Положения, касающиеся погрузки, разгрузки и перевозки	Количество единиц/копий	Замечания
	3.1.2	2.2	2.2	2.1.1.3	5.2.2	3.3	3.4.6	3.2.1	8.1.5	7.1.6	7.1.6	7.1.5	3.2.1
	(2)	(3a)	(3b)	(4)	(5)	(6)	(7a)	(8)	(9)	(10)	(11)	(12)	(13)
3170	АЛЮМИНИЯ ПОВОЧНЫЕ ПРОДУКТЫ ПЛАВКИ или АЛЮМИНИЯ ПОВОЧНЫЕ ПРОДУКТЫ ПЕРЕПЛАВКИ	4.3	W2	III	4.3	244	1 кг	E1	PP, EX, A	VE01, VE03	HA07, HA08	0	VE03, LO03, HA07, IN01, IN02 и IN03 применяются только при перевозке этого вещества навалом или без тары
3171	Транспортное средство, работающее на аккумуляторных батареях, или оборудование, работающее на аккумуляторных батареях	9	M11										
3172	ТОКСИНЫ, ИЗВЛЕЧЕННЫЕ ИЗ ЖИВЫХ ОРГАНИЗМОВ, ЖИДКИЕ, Н.У.К.	6.1	T1	I	6.1	210 274 802	0	E5	PP, EP, TOX, A	VE02		2	
3172	ТОКСИНЫ, ИЗВЛЕЧЕННЫЕ ИЗ ЖИВЫХ ОРГАНИЗМОВ, ЖИДКИЕ, Н.У.К.	6.1	T1	II	6.1	210 274 802	100 мл	E4	PP, EP, TOX, A	VE02		2	
3172	ТОКСИНЫ, ИЗВЛЕЧЕННЫЕ ИЗ ЖИВЫХ ОРГАНИЗМОВ, ЖИДКИЕ, Н.У.К.	6.1	T1	III	6.1	210 274 802	5 л	E1	PP, EP, TOX, A	VE02		0	
3174	ТИТАНА ДИСУЛЬФИД	4.2	S4	III	4.2		0	E1	PP			0	
3175	ВЕЩЕСТВА ТВЕРДЫЕ или смеси веществ твердых (такие, как препараты и отходы), СОДЕРЖАЩИЕ ЛЕГКОВОСПЛАМЕНЯЮЩУЮСЯ ЖИДКОСТЬ, Н.У.К., с температурой вспышки не более 60 °С	4.1	F1	II	4.1	216 274 800	1 кг	E2	PP, EX, A	VE01, VE03	IN01, IN02	1	VE03, IN01 и IN02 применяются только при перевозке этого вещества навалом или без тары

№ ООН или идентифициционный номер	Наименование и описание	Класс (3a)	Классификационный код (3b)	Группа упаковок (4)	Знаки опасности (5)	Специальные положения (6)	3.4.6 (7a)	3.5.1.2 (7b)	Разрешенный способ перевозки (8)	Требуемое оборудование (9)	Вентиляция (10)	Положения, касающиеся погрузки, разгрузки и перевозки (11)	Количество единиц/копий (12)	Замечания (13)
(1)	3.1.2 (2)	2.2	2.2	2.1.1.3 (4)	5.2.2 (5)	3.3 (6)	3.4.6 (7a)	3.5.1.2 (7b)	3.2.1 (8)	8.1.5 (9)	7.1.6 (10)	7.1.6 (11)	7.1.5 (12)	3.2.1 (13)
3175	ВЕЩЕСТВА ТВЕРДЫЕ, СОДЕРЖАЩИЕ ЛЕГКОВОСПЛАМЕНЯЮЩУСЯ ЖИДКОСТЬ, Н.У.К., РАСПЛАВЛЕННЫЕ, с температурой вспышки не более 60°С ДИАЛКИЛДИМЕТИЛ-АММОНИЯ ХЛОРИД (C <sub>12</sub> -C <sub>18</sub> ) и 2-ПРОПАНОЛ)	4.1	F1	II	4.1	216 274 800	1 кг	E2	T	PP, EX, A	VE01, VE03	IN01, IN02	1	VE03, IN01 или IN02 применяются только при перевозке этого вещества навалом или без тары
3176	ЛЕГКОВОСПЛАМЕНЯЮЩЕЕСЯ ТВЕРДОЕ ВЕЩЕСТВО ОРГАНИЧЕСКОЕ, РАСПЛАВЛЕННОЕ, Н.У.К.	4.1	F2	II	4.1	274	0	E0		PP			1	
3176	ЛЕГКОВОСПЛАМЕНЯЮЩЕЕСЯ ТВЕРДОЕ ВЕЩЕСТВО ОРГАНИЧЕСКОЕ, РАСПЛАВЛЕННОЕ, Н.У.К.	4.1	F2	III	4.1	274	0	E0		PP			0	
3178	ЛЕГКОВОСПЛАМЕНЯЮЩЕЕСЯ ТВЕРДОЕ ВЕЩЕСТВО НЕОРГАНИЧЕСКОЕ, Н.У.К.	4.1	F3	II	4.1	274	1 кг	E2		PP			1	
3178	ЛЕГКОВОСПЛАМЕНЯЮЩЕЕСЯ ТВЕРДОЕ ВЕЩЕСТВО НЕОРГАНИЧЕСКОЕ, Н.У.К.	4.1	F3	III	4.1	274	5 кг	E1		PP			0	
3179	ЛЕГКОВОСПЛАМЕНЯЮЩЕЕСЯ ТВЕРДОЕ ВЕЩЕСТВО ТОКСИЧНОЕ НЕОРГАНИЧЕСКОЕ, Н.У.К.	4.1	FT2	II	4.1+6.1	274 802	1 кг	E2		PP, EP			2	
3179	ЛЕГКОВОСПЛАМЕНЯЮЩЕЕСЯ ТВЕРДОЕ ВЕЩЕСТВО ТОКСИЧНОЕ НЕОРГАНИЧЕСКОЕ, Н.У.К.	4.1	FT2	III	4.1+6.1	274 802	5 кг	E1		PP, EP			0	
3180	ЛЕГКОВОСПЛАМЕНЯЮЩЕЕСЯ ТВЕРДОЕ ВЕЩЕСТВО КОРРОЗИОННОЕ НЕОРГАНИЧЕСКОЕ, Н.У.К.	4.1	FC2	II	4.1+8	274	1 кг	E2		PP, EP			1	
3180	ЛЕГКОВОСПЛАМЕНЯЮЩЕЕСЯ ТВЕРДОЕ ВЕЩЕСТВО КОРРОЗИОННОЕ НЕОРГАНИЧЕСКОЕ, Н.У.К.	4.1	FC2	III	4.1+8	274	5 кг	E1		PP, EP			0	



№ ООН или идентифи- кационный номер	Наименование и описание	Класс (3a)	Классифи- кационный код (3b)	Группа упаковки (4)	Знаки опасности (5)	Специаль- ные положения (6)	3.4.6 (7a)	Ограничительные и освобождающие количества (7b)	3.2.1 (8)	Требуемое оборудо- вание (9)	Венти- ляция (10)	Положения, касающиеся погрузки, разгрузки и перевозки		7.1.5 (12)	Замечания 3.2.1 (13)
												7.1.6 (11)	7.1.6 (11)		
(1)	3.1.2 (2)	2.2	F3	II	4.1	274	1 кг	E2		PP				7.1.5 (12)	3.2.1 (13)
3181	СОЛИ МЕТАЛЛОВ ОРГАНИЧЕСКИХ СОЕДИНЕНИЙ ЛЕГКОВОСПЛАМЕНЯЮЩИЕСЯ, Н.У.К.	4.1	F3	II	4.1	274	1 кг	E2		PP				1	
3181	СОЛИ МЕТАЛЛОВ ОРГАНИЧЕСКИХ СОЕДИНЕНИЙ ЛЕГКОВОСПЛАМЕНЯЮЩИЕСЯ, Н.У.К.	4.1	F3	III	4.1	274	5 кг	E1		PP				0	
3182	ГИДРИДЫ МЕТАЛЛОВ ЛЕГКОВОСПЛАМЕНЯЮЩИЕСЯ, Н.У.К.	4.1	F3	II	4.1	274 554	1 кг	E2		PP				1	
3182	ГИДРИДЫ МЕТАЛЛОВ ЛЕГКОВОСПЛАМЕНЯЮЩИЕСЯ, Н.У.К.	4.1	F3	III	4.1	274 554	5 кг	E1		PP				0	
3183	САМОНАГРЕВАЮЩАЯСЯ ЖИДКОСТЬ ОРГАНИЧЕСКАЯ, Н.У.К.	4.2	S1	II	4.2	274	0	E2		PP				0	
3183	САМОНАГРЕВАЮЩАЯСЯ ЖИДКОСТЬ ОРГАНИЧЕСКАЯ, Н.У.К.	4.2	S1	III	4.2	274	0	E1		PP				0	
3184	САМОНАГРЕВАЮЩАЯСЯ ЖИДКОСТЬ ТОКСИЧНАЯ ОРГАНИЧЕСКАЯ, Н.У.К.	4.2	ST1	II	4.2+6.1	274 802	0	E2		PP, EP, TOX, A	VE02			2	
3184	САМОНАГРЕВАЮЩАЯСЯ ЖИДКОСТЬ ТОКСИЧНАЯ ОРГАНИЧЕСКАЯ, Н.У.К.	4.2	ST1	III	4.2+6.1	274 802	0	E1		PP, EP, TOX, A	VE02			0	
3185	САМОНАГРЕВАЮЩАЯСЯ ЖИДКОСТЬ КОРРОЗИОННАЯ ОРГАНИЧЕСКАЯ, Н.У.К.	4.2	SC1	II	4.2+8	274	0	E2		PP, EP				0	
3185	САМОНАГРЕВАЮЩАЯСЯ ЖИДКОСТЬ КОРРОЗИОННАЯ ОРГАНИЧЕСКАЯ, Н.У.К.	4.2	SC1	III	4.2+8	274	0	E1		PP, EP				0	
3186	САМОНАГРЕВАЮЩАЯСЯ ЖИДКОСТЬ НЕОРГАНИЧЕСКАЯ, Н.У.К.	4.2	S3	II	4.2	274	0	E2		PP				0	
3186	САМОНАГРЕВАЮЩАЯСЯ ЖИДКОСТЬ НЕОРГАНИЧЕСКАЯ, Н.У.К.	4.2	S3	III	4.2	274	0	E1		PP				0	
3187	САМОНАГРЕВАЮЩАЯСЯ ЖИДКОСТЬ ТОКСИЧНАЯ НЕОРГАНИЧЕСКАЯ, Н.У.К.	4.2	ST3	II	4.2+6.1	274 802	0	E2		PP, EP, TOX, A	VE02			2	

№ ООН или идентифициционный номер	Наименование и описание	Класс (3a)	Классификационный код (3b)	Группа упаковок (4)	Знаки опасности (5)	Специальные положения (6)	3.4.6 (7a)	3.5.1.2 (7b)	Разрешенный способ перевозки (8)	Требуемое оборудование (9)	Вентиляция (10)	Положения, касающиеся погрузки, разгрузки и перевозки (11)		Количество единиц/копий/отделений (12)	Замечания (13)
												7.1.5	7.1.6		
(1)	3.1.2 (2)	2.2	2.2	2.1.1.3 (4)	5.2.2 (5)	3.3 (6)	3.4.6 (7a)	3.5.1.2 (7b)	3.2.1 (8)	8.1.5 (9)	7.1.6 (10)	7.1.6 (11)	7.1.5 (12)	3.2.1 (13)	
3187	САМОНАГРЕВАЮЩАЯСЯ ЖИДКОСТЬ ТОКСИЧНАЯ НЕОРГАНИЧЕСКАЯ, Н.У.К.	4.2	ST3	III	4.2+6.1	274 802	0	E1		PP, EP, TOX, A	VE02		0		
3188	САМОНАГРЕВАЮЩАЯСЯ ЖИДКОСТЬ КОРРОЗИОННАЯ НЕОРГАНИЧЕСКАЯ, Н.У.К.	4.2	SC3	II	4.2+8	274	0	E2		PP, EP			0		
3188	САМОНАГРЕВАЮЩАЯСЯ ЖИДКОСТЬ КОРРОЗИОННАЯ НЕОРГАНИЧЕСКАЯ, Н.У.К.	4.2	SC3	III	4.2+8	274	0	E1		PP, EP			0		
3189	МЕТАЛЛИЧЕСКИЙ ПОРОШОК САМОНАГРЕВАЮЩИЙСЯ, Н.У.К.	4.2	S4	II	4.2	274 555	0	E2		PP			0		
3189	МЕТАЛЛИЧЕСКИЙ ПОРОШОК САМОНАГРЕВАЮЩИЙСЯ, Н.У.К.	4.2	S4	III	4.2	274 555	0	E1		PP			0		
3190	САМОНАГРЕВАЮЩЕЕСЯ ВЕЩЕСТВО ТВЕРДОЕ НЕОРГАНИЧЕСКОЕ, Н.У.К.	4.2	S4	II	4.2	274	0	E2		PP			0		
3190	САМОНАГРЕВАЮЩЕЕСЯ ВЕЩЕСТВО ТВЕРДОЕ НЕОРГАНИЧЕСКОЕ, Н.У.К.	4.2	S4	III	4.2	274	0	E1	<b>B</b>	PP			0		
3191	САМОНАГРЕВАЮЩЕЕСЯ ВЕЩЕСТВО ТВЕРДОЕ ТОКСИЧНОЕ НЕОРГАНИЧЕСКОЕ, Н.У.К.	4.2	ST4	II	4.2+6.1	274 802	0	E2		PP, EP			2		
3191	САМОНАГРЕВАЮЩЕЕСЯ ВЕЩЕСТВО ТВЕРДОЕ ТОКСИЧНОЕ НЕОРГАНИЧЕСКОЕ, Н.У.К.	4.2	ST4	III	4.2+6.1	274 802	0	E1		PP, EP			0		
3192	САМОНАГРЕВАЮЩЕЕСЯ ВЕЩЕСТВО ТВЕРДОЕ КОРРОЗИОННОЕ НЕОРГАНИЧЕСКОЕ, Н.У.К.	4.2	SC4	II	4.2+8	274	0	E2		PP, EP			0		
3192	САМОНАГРЕВАЮЩЕЕСЯ ВЕЩЕСТВО ТВЕРДОЕ КОРРОЗИОННОЕ НЕОРГАНИЧЕСКОЕ, Н.У.К.	4.2	SC4	III	4.2+8	274	0	E1		PP, EP			0		
3194	ПИРОФОРНАЯ ЖИДКОСТЬ НЕОРГАНИЧЕСКАЯ, Н.У.К.	4.2	S3	I	4.2	274	0	E0		PP			0		
3200	ПИРОФОРНОЕ ВЕЩЕСТВО ТВЕРДОЕ НЕОРГАНИЧЕСКОЕ, Н.У.К.	4.2	S4	I	4.2	274	0	E0		PP			0		

№ ООН или идентифи- кационный номер	Наименование и описание	Класс (3a)	Классифи- кационный код (3b)	Группа упаковки (4)	Знаки опасности (5)	Специаль- ные положения (6)	3.4.6 (7a)	3.5.1.2 (7b)	3.2.1 (8)	Требуемое оборудо- вание (9)	Венти- ляция (10)	Положения, касающиеся погрузки, разгрузки и перевозки		Количество сших копсов/ отней	Замечания
												7.1.6 (11)	7.1.5 (12)		
(1)	3.1.2 (2)	2.2 (3a)	2.2 (3b)	2.1.1.3 (4)	5.2.2 (5)	3.3 (6)	3.4.6 (7a)	3.5.1.2 (7b)	3.2.1 (8)	8.1.5 (9)	7.1.6 (10)	7.1.6 (11)		7.1.5 (12)	3.2.1 (13)
3205	АЛКОГОЛЯТЫ ЩЕЛОЧНОЗЕМЕЛЬНЫХ МЕТАЛЛОВ, Н.У.К.	4.2	S4	II	4.2	183 274	0	E2		PP				0	
3205	АЛКОГОЛЯТЫ ЩЕЛОЧНОЗЕМЕЛЬНЫХ МЕТАЛЛОВ, Н.У.К.	4.2	S4	III	4.2	183 274	0	E1		PP				0	
3206	АЛКОГОЛЯТЫ ЩЕЛОЧНЫХ МЕТАЛЛОВ САМОНАГРЕВАЮЩИЕСЯ КОРРОЗИОННЫЕ, Н.У.К.	4.2	SC4	II	4.2+8	182 274	0	E2		PP, EP				0	
3206	АЛКОГОЛЯТЫ ЩЕЛОЧНЫХ МЕТАЛЛОВ САМОНАГРЕВАЮЩИЕСЯ КОРРОЗИОННЫЕ, Н.У.К.	4.2	SC4	III	4.2+8	183 274	0	E1		PP, EP				0	
3208	МЕТАЛЛИЧЕСКОЕ ВЕЩЕСТВО, РЕАГИРУЮЩЕ С ВОДОЙ, Н.У.К.	4.3	W2	I	4.3	274 557	0	E0		PP, EX, A	VE01		HA08	0	
3208	МЕТАЛЛИЧЕСКОЕ ВЕЩЕСТВО, РЕАГИРУЮЩЕ С ВОДОЙ, Н.У.К.	4.3	W2	II	4.3	274 557	500 г	E2		PP, EX, A	VE01		HA08	0	
3208	МЕТАЛЛИЧЕСКОЕ ВЕЩЕСТВО, РЕАГИРУЮЩЕ С ВОДОЙ, Н.У.К.	4.3	W2	III	4.3	274 557	1 кг	E1		PP, EX, A	VE01		HA08	0	
3209	МЕТАЛЛИЧЕСКОЕ ВЕЩЕСТВО, РЕАГИРУЮЩЕ С ВОДОЙ, САМОНАГРЕВАЮЩЕЕСЯ, Н.У.К.	4.3	WS	I	4.3+4.2	274 558	0	E0		PP, EX, A	VE01		HA08	0	
3209	МЕТАЛЛИЧЕСКОЕ ВЕЩЕСТВО, РЕАГИРУЮЩЕ С ВОДОЙ, САМОНАГРЕВАЮЩЕЕСЯ, Н.У.К.	4.3	WS	II	4.3+4.2	274 558	0	E2		PP, EX, A	VE01		HA08	0	
3209	МЕТАЛЛИЧЕСКОЕ ВЕЩЕСТВО, РЕАГИРУЮЩЕ С ВОДОЙ, САМОНАГРЕВАЮЩЕЕСЯ, Н.У.К.	4.3	WS	III	4.3+4.2	274 558	0	E1		PP, EX, A	VE01		HA08	0	
3210	ХЛОРАТОВ НЕОРГАНИЧЕСКИХ ВОДНЫЙ РАСТВОР, Н.У.К.	5.1	O1	II	5.1	274 351	1 л	E2		PP				0	
3210	ХЛОРАТОВ НЕОРГАНИЧЕСКИХ ВОДНЫЙ РАСТВОР, Н.У.К.	5.1	O1	III	5.1	274 351	5 л	E1		PP				0	
3211	ПЕРХЛОРАТОВ НЕОРГАНИЧЕСКИХ ВОДНЫЙ РАСТВОР, Н.У.К.	5.1	O1	II	5.1		1 л	E2		PP				0	

№ ООН или идентифи- кационный номер	Наименование и описание	Класс (3a)	Классифи- кационный код (3b)	Группа упаковки (4)	Знаки опасности (5)	Специаль- ные положения (6)	3.4.6 (7a)	3.4.6 (7b)	Разре- шенный способ пере- возки (8)	Требуемое оборудо- вание (9)	Венти- ляция (10)	Положения, касающиеся погрузки, разгрузки и перевозки (11)	Количество сших копучек/ отней (12)	Замечания (13)
3211	ПЕРХЛОРАТОВ НЕОРГАНИЧЕСКИХ ВОДНЫЙ РАСТВОР, Н.У.К.	5.1	O1	III	5.1		5 л	E1		PP			0	
3212	ГИПОХЛОРИТЫ НЕОРГАНИЧЕСКИЕ, Н.У.К.	5.1	O2	II	5.1	274 349	1 кг	E2		PP			0	
3213	БРОМАТОВ НЕОРГАНИЧЕСКИХ ВОДНЫЙ РАСТВОР, Н.У.К.	5.1	O1	II	5.1	274 350	1 л	E2		PP			0	
3213	БРОМАТОВ НЕОРГАНИЧЕСКИХ ВОДНЫЙ РАСТВОР, Н.У.К.	5.1	O1	III	5.1	274 350	5 л	E1		PP			0	
3214	ПЕРМАНГАТОВ НЕОРГАНИЧЕСКИХ ВОДНЫЙ РАСТВОР, Н.У.К.	5.1	O1	II	5.1	274 353	1 л	E2		PP			0	
3215	ПЕРСУЛЬФАТЫ НЕОРГАНИЧЕСКИЕ, Н.У.К.	5.1	O2	III	5.1		5 кг	E1		PP			0	
3216	ПЕРСУЛЬФАТОВ НЕОРГАНИЧЕСКИХ ВОДНЫЙ РАСТВОР, Н.У.К.	5.1	O1	III	5.1		5 л	E1		PP			0	
3218	НИТРАТОВ НЕОРГАНИЧЕСКИХ ВОДНЫЙ РАСТВОР, Н.У.К.	5.1	O1	II	5.1	270 511	1 л	E2		PP			0	
3218	НИТРАТОВ НЕОРГАНИЧЕСКИХ ВОДНЫЙ РАСТВОР, Н.У.К.	5.1	O1	III	5.1	270 511	5 л	E1		PP			0	
3219	НИТРИТОВ НЕОРГАНИЧЕСКИХ ВОДНЫЙ РАСТВОР, Н.У.К.	5.1	O1	II	5.1	103 274	1 л	E2		PP			0	
3219	НИТРИТОВ НЕОРГАНИЧЕСКИХ ВОДНЫЙ РАСТВОР, Н.У.К.	5.1	O1	III	5.1	103 274	5 л	E1		PP			0	
3220	ПЕНТАФТОРЭТАН (ГАЗ РЕФРИЖЕРАТОРНЫЙ R 125)	2	2A		2.2		120 ьл	E1		PP			0	
3221	САМОРЕАКТИВНАЯ ЖИДКОСТЬ ТИПА В	4.1	SR1		4.1+1	181 194 274	25 мл	E0		PP		HA01, HA10	3	
3222	САМОРЕАКТИВНОЕ ТВЕРДОЕ ВЕЩЕСТВО ТИПА В	4.1	SR1		4.1+1	181 194 274	100 г	E0		PP		HA01, HA10	3	
3223	САМОРЕАКТИВНАЯ ЖИДКОСТЬ ТИПА С	4.1	SR1		4.1	194 274	25 мл	E0		PP			0	
3224	САМОРЕАКТИВНОЕ ТВЕРДОЕ ВЕЩЕСТВО ТИПА С	4.1	SR1		4.1	194 274	100 г	E0		PP			0	

№ ООН или идентифи- кационный номер	Наименование и описание	Класс (3a)	Классифи- кационный код (3b)	Группа упаковки (4)	Знаки опасности (5)	Специаль- ные положения (6)	Ограничительные освобожденные количества		Разре- шенный способ пере- возки (8)	Требуемое оборудо- вание (9)	Венти- ляция (10)	Положения, касающиеся погрузки, разгрузки и перевозки		Количество сних копиров/ ошей	Замечания
							3.4.6 (7a)	3.5.1.2 (7b)				7.1.6 (11)	7.1.5 (12)		
(1)	3.1.2 (2)	2.2	2.2	2.1.1.3	5.2.2	3.3	3.4.6	3.5.1.2	3.2.1	8.1.5	7.1.6	7.1.6	7.1.5	3.2.1	(13)
3225	САМОРЕАКТИВНАЯ ЖИДКОСТЬ ТИПА D	4.1	SR1		4.1	194 274	125 мл	E0		PP			0		
3226	САМОРЕАКТИВНОЕ ТВЕРДОЕ ВЕЩЕСТВО ТИПА D	4.1	SR1		4.1	194 274	500 г	E0		PP			0		
3227	САМОРЕАКТИВНАЯ ЖИДКОСТЬ ТИПА E	4.1	SR1		4.1	194 274	125 мл	E0		PP			0		
3228	САМОРЕАКТИВНОЕ ТВЕРДОЕ ВЕЩЕСТВО ТИПА E	4.1	SR1		4.1	194 274	500 г	E0		PP			0		
3229	САМОРЕАКТИВНАЯ ЖИДКОСТЬ ТИПА F	4.1	SR1		4.1	194 274	125 мл	E0		PP			0		
3230	САМОРЕАКТИВНОЕ ТВЕРДОЕ ВЕЩЕСТВО ТИПА F	4.1	SR1		4.1	194 274	500 г	E0		PP			0		
3231	САМОРЕАКТИВНАЯ ЖИДКОСТЬ ТИПА В С РЕГУЛИРУЕМОЙ ТЕМПЕРАТУРОЙ	4.1	SR2		4.1+1	181 194 274	0	E0		PP		HA01, HA10	3		
3232	САМОРЕАКТИВНОЕ ТВЕРДОЕ ВЕЩЕСТВО ТИПА В С РЕГУЛИРУЕМОЙ ТЕМПЕРАТУРОЙ	4.1	SR2		4.1+1	181 194 274	0	E0		PP		HA01, HA10	3		
3233	САМОРЕАКТИВНАЯ ЖИДКОСТЬ ТИПА С С РЕГУЛИРУЕМОЙ ТЕМПЕРАТУРОЙ	4.1	SR2		4.1	194 274	0	E0		PP			0		
3234	САМОРЕАКТИВНОЕ ТВЕРДОЕ ВЕЩЕСТВО ТИПА С С РЕГУЛИРУЕМОЙ ТЕМПЕРАТУРОЙ	4.1	SR2		4.1	194 274	0	E0		PP			0		
3235	САМОРЕАКТИВНАЯ ЖИДКОСТЬ ТИПА D С РЕГУЛИРУЕМОЙ ТЕМПЕРАТУРОЙ	4.1	SR2		4.1	194 274	0	E0		PP			0		
3236	САМОРЕАКТИВНОЕ ТВЕРДОЕ ВЕЩЕСТВО ТИПА D С РЕГУЛИРУЕМОЙ ТЕМПЕРАТУРОЙ	4.1	SR2		4.1	194 274	0	E0		PP			0		
3237	САМОРЕАКТИВНАЯ ЖИДКОСТЬ ТИПА E С РЕГУЛИРУЕМОЙ ТЕМПЕРАТУРОЙ	4.1	SR2		4.1	194 274	0	E0		PP			0		
3238	САМОРЕАКТИВНОЕ ТВЕРДОЕ ВЕЩЕСТВО ТИПА E С РЕГУЛИРУЕМОЙ ТЕМПЕРАТУРОЙ	4.1	SR2		4.1	194 274	0	E0		PP			0		

№ ООН или идентифи- кационный номер	Наименование и описание	Класс (3a)	Классифи- кационный код (3b)	Группа упаковки (4)	Знаки опасности (5)	Специаль- ные положения (6)	Ограничительные освобожденные количества		Разре- шенный способ пере- возки (8)	Требуемое оборудо- вание (9)	Венти- ляция (10)	Положения, касающиеся погрузки, разгрузки и перевозки		Количество сших копсов/ отней	Замечания
							3.4.6 (7a)	3.5.1.2 (7b)				7.1.6 (11)	7.1.5 (12)		
(1)	3.1.2 (2)	2.2	2.2	2.1.1.3	5.2.2	3.3	3.4.6	3.5.1.2	3.2.1	8.1.5	7.1.6	7.1.6	7.1.5	3.2.1	(13)
3239	САМОРЕАКТИВНАЯ ЖИДКОСТЬ ТИПА F С РЕГУЛИРУЕМОЙ ТЕМПЕРАТУРОЙ	4.1	SR2		4.1	194 274	0	E0		PP			0		
3240	САМОРЕАКТИВНОЕ ТВЕРДОЕ ВЕЩЕСТВО ТИПА F С РЕГУЛИРУЕМОЙ ТЕМПЕРАТУРОЙ	4.1	SR2		4.1	194 274	0	E0		PP			0		
3241	2-БРОМ-2-НИТРОПРОПАН-ДИОЛ-1,3	4.1	SR1	III	4.1	638	5 кг	E1		PP			0		
3242	АЗОДИКАРБОНАМИД	4.1	SR1	II	4.1	215 638	1 кг	E2		PP			0		
3243	ВЕЩЕСТВА ТВЕРДЫЕ, СОДЕРЖАЩИЕ ТОКСИЧНУЮ ЖИДКОСТЬ, Н.У.К.	6.1	T9	II	6.1	217 274 802	500 г	E4		PP, EP, TOX, A	VE02		2		
3244	ВЕЩЕСТВА ТВЕРДЫЕ, СОДЕРЖАЩИЕ КОРРОЗИОННУЮ ЖИДКОСТЬ, Н.У.К.	8	C10	II	8	218 274	1 кг	E2		PP, EP			0		
3245	ГЕНЕТИЧЕСКИ ИЗМЕНЕННЫЕ МИКРООРГАНИЗМЫ или ГЕНЕТИЧЕСКИ ИЗМЕНЕННЫЕ ОРГАНИЗМЫ	9	M8		9	219 637 802	0	E0		PP			0		
3245	ГЕНЕТИЧЕСКИ ИЗМЕНЕННЫЕ МИКРООРГАНИЗМЫ или ГЕНЕТИЧЕСКИ ИЗМЕНЕННЫЕ ОРГАНИЗМЫ, в охлажденном жидком азоте	9	M8		9+2.2	219 637 802	0	E0		PP			0		
3246	МЕТАНСУЛЬФОНИЛХЛОРИД	6.1	TC1	I	6.1+8	354 802	0	E0		PP, EP, TOX, A	VE02		2		
3247	НАТРИЯ ПЕРОКСОБОРАТ БЕЗВОДНЫЙ	5.1	O2	II	5.1		1 кг	E2		PP			0		
3248	ЛЕКАРСТВЕННЫЙ ПРЕПАРАТ ЖИДКИЙ ЛЕГКОВОСПЛАМЕНЯЮЩИЙСЯ ТОКСИЧНЫЙ, Н.У.К.	3	FT1	II	3+6.1	220 221 601 802	1 л	E2		PP, EP, EX, TOX, A	VE01, VE02		2		
3248	ЛЕКАРСТВЕННЫЙ ПРЕПАРАТ ЖИДКИЙ ЛЕГКОВОСПЛАМЕНЯЮЩИЙСЯ ТОКСИЧНЫЙ, Н.У.К.	3	FT1	III	3+6.1	220 221 601 802	5 л	E1		PP, EP, EX, TOX, A	VE01, VE02		0		

№ ООН или идентифициционный номер	Наименование и описание	Класс (3a)	Классификационный код (3b)	Группа упаковки (4)	Знаки опасности (5)	Специальные положения (6)	3.4.6 (7a)	Ограниченные и освобожденные количества (7b)	Разрешенный способ перевозки (8)	Требуемое оборудование (9)	Вентиляция (10)	Положения, касающиеся погрузки, разгрузки и перевозки (11)	Количество единиц/копий/отделов (12)	Замечания (13)
(1)	3.1.2 (2)	2.2 (3a)	2.2 (3b)	2.1.1.3 (4)	5.2.2 (5)	3.3 (6)	3.4.6 (7a)	3.5.1.2 (7b)	3.2.1 (8)	8.1.5 (9)	7.1.6 (10)	7.1.6 (11)	7.1.5 (12)	3.2.1 (13)
3249	ЛЕКАРСТВЕННЫЙ ПРЕПАРАТ ТВЕРДЫЙ ТОКСИЧНЫЙ, Н.У.К.	6.1	T2	II	6.1	221 274 601 802	500 г	E4		PP, EP			2	
3249	ЛЕКАРСТВЕННЫЙ ПРЕПАРАТ ТВЕРДЫЙ ТОКСИЧНЫЙ, Н.У.К.	6.1	T2	II	6.1	221 601 802	5 кг	E4		PP, EP			2	
3250	КИСЛОТА ХЛОРУКСУСНАЯ РАСПЛАВЛЕННАЯ	6.1	T2	III	6.1	221 601 802	0	E1		PP, EP			0	
3251	ИЗОСОРБИД-5-МОНОНИТРАТ	6.1	TC1	II	6.1+8	802	5 кг	E0		PP, EP, TOX, A	VE02		2	
3252	ДИФТОРМЕТАН (ГАЗ РЕФРИЖЕРАТОРНЫЙ R 32)	4.1	SR1	III	4.1	226 638	0	E1		PP			0	
3253	НАТРИЯ ТРИОКСОСИЛИКАТ	2	2F		2.1		5 кг	E0		PP, EX, A	VE01		1	
3254	ТРИСУЛФИОСФАН	8	C6	III	8		0	E1		PP, EP			0	
3255	трет-БУТИЛГИПОХЛОРИТ	4.2	SC1											
3256	ЖИДКОСТЬ ПРИ ПОВЫШЕННОЙ ТЕМПЕРАТУРЕ ЛЕГКОВОСПЛАМЕНЯЮЩАЯСЯ, Н.У.К., с температурой вспышки более 60 °С, перевозимая при температуре не ниже ее температуры вспышки	3	F2	III	3	274 560	0	E0	T	PP, EX, A	VE01		0	
3257	ЖИДКОСТЬ ПРИ ПОВЫШЕННОЙ ТЕМПЕРАТУРЕ, Н.У.К., перевозимая при температуре не ниже 100 °С, но ниже ее температуры вспышки (включая расплавленные металлы, расплавленные соли и т. д.)	9	M9	III	9	274 580 643	0	E0	T	PP			0	
3258	ВЕЩЕСТВО ТВЕРДОЕ ПРИ ПОВЫШЕННОЙ ТЕМПЕРАТУРЕ, Н.У.К., при температуре не ниже 240 °С	9	M10	III	9	274 580 643	0	E0		PP			0	
3259	АМИНЫ ТВЕРДЫЕ КОРРОЗИОННЫЕ, Н.У.К., или ПОЛИАМИНЫ ТВЕРДЫЕ КОРРОЗИОННЫЕ, Н.У.К.	8	C8	I	8	274	0	E0		PP, EP			0	

№ ООН или идентифицирующий номер	Наименование и описание	Класс (3a)	Классификационный код (3b)	Группа упаковок (4)	Знаки опасности (5)	Специальные положения (6)	3.4.6 (7a)	3.5.1.2 (7b)	Разрешенный способ перевозки (8)	Требуемое оборудование (9)	Вентиляция (10)	Положения, касающиеся погрузки, разгрузки и перевозки		Количество единиц/копий/отделений	Замечания
												7.1.6 (11)	7.1.5 (12)		
(1)	3.1.2 (2)	2.2 (3a)	2.2 (3b)	2.1.1.3 (4)	5.2.2 (5)	3.3 (6)	3.4.6 (7a)	3.5.1.2 (7b)	3.2.1 (8)	8.1.5 (9)	7.1.6 (10)	7.1.6 (11)	7.1.5 (12)	3.2.1 (13)	
3259	АМИНЫ ТВЕРДЫЕ КОРРОЗИОННЫЕ, Н.У.К., или ПОЛИАМИНЫ ТВЕРДЫЕ КОРРОЗИОННЫЕ, Н.У.К.	8	C8	II	8	274	1 кг	E2		PP, EP			0		
3259	АМИНЫ ТВЕРДЫЕ КОРРОЗИОННЫЕ, Н.У.К., или ПОЛИАМИНЫ ТВЕРДЫЕ КОРРОЗИОННЫЕ, Н.У.К.	8	C8	III	8	274	5 кг	E1	T	PP, EP			0		
3260	КОРРОЗИОННОЕ ВЕЩЕСТВО ТВЕРДОЕ КИСЛОЕ НЕОРГАНИЧЕСКОЕ, Н.У.К.	8	C2	I	8	274	0	E0		PP, EP			0		
3260	КОРРОЗИОННОЕ ВЕЩЕСТВО ТВЕРДОЕ КИСЛОЕ НЕОРГАНИЧЕСКОЕ, Н.У.К.	8	C2	II	8	274	1 кг	E2		PP, EP			0		
3260	КОРРОЗИОННОЕ ВЕЩЕСТВО ТВЕРДОЕ КИСЛОЕ НЕОРГАНИЧЕСКОЕ, Н.У.К.	8	C2	III	8	274	5 кг	E1		PP, EP			0		
3261	КОРРОЗИОННОЕ ВЕЩЕСТВО ТВЕРДОЕ КИСЛОЕ ОРГАНИЧЕСКОЕ, Н.У.К.	8	C4	I	8	274	0	E0		PP, EP			0		
3261	КОРРОЗИОННОЕ ВЕЩЕСТВО ТВЕРДОЕ КИСЛОЕ ОРГАНИЧЕСКОЕ, Н.У.К.	8	C4	II	8	274	1 кг	E2		PP, EP			0		
3261	КОРРОЗИОННОЕ ВЕЩЕСТВО ТВЕРДОЕ КИСЛОЕ ОРГАНИЧЕСКОЕ, Н.У.К.	8	C4	III	8	274	5 кг	E1		PP, EP			0		
3262	КОРРОЗИОННОЕ ВЕЩЕСТВО ТВЕРДОЕ ЩЕЛОЧНОЕ НЕОРГАНИЧЕСКОЕ, Н.У.К.	8	C6	I	8	274	0	E0		PP, EP			0		
3262	КОРРОЗИОННОЕ ВЕЩЕСТВО ТВЕРДОЕ ЩЕЛОЧНОЕ НЕОРГАНИЧЕСКОЕ, Н.У.К.	8	C6	II	8	274	1 кг	E2		PP, EP			0		
3262	КОРРОЗИОННОЕ ВЕЩЕСТВО ТВЕРДОЕ ЩЕЛОЧНОЕ НЕОРГАНИЧЕСКОЕ, Н.У.К.	8	C6	III	8	274	5 кг	E1		PP, EP			0		
3263	КОРРОЗИОННОЕ ВЕЩЕСТВО ТВЕРДОЕ ЩЕЛОЧНОЕ ОРГАНИЧЕСКОЕ, Н.У.К.	8	C8	I	8	274	0	E0		PP, EP			0		
3263	КОРРОЗИОННОЕ ВЕЩЕСТВО ТВЕРДОЕ ЩЕЛОЧНОЕ ОРГАНИЧЕСКОЕ, Н.У.К.	8	C8	II	8	274	1 кг	E2		PP, EP			0		



№ ООН или идентифицирующий номер	Наименование и описание	Класс (3a)	Классификационный код (3b)	Группа упаковок (4)	Знаки опасности (5)	Специальные положения (6)	3.4.6 (7a)	3.5.1.2 (7b)	Разрешенный способ перевозки (8)	Требуемое оборудование (9)	Вентиляция (10)	Положения, касающиеся погрузки, разгрузки и перевозки (11)		Количество единиц/копиров/отбой (12)	Замечания (13)
												3.4.6 (7a)	3.5.1.2 (7b)		
(1)	3.1.2 (2)	2.2	2.2	2.1.1.3 (4)	5.2.2 (5)	3.3 (6)	3.4.6 (7a)	3.5.1.2 (7b)	3.2.1 (8)	8.1.5 (9)	7.1.6 (10)	7.1.6 (11)		7.1.5 (12)	3.2.1 (13)
3263	КОРРОЗИОННОЕ ВЕЩЕСТВО ТВЕРДОЕ ЩЕЛОЧНОЕ ОРГАНИЧЕСКОЕ, Н.У.К.	8	C8	III	8	274	5 кг	E1		PP, EP				0	
3264	КОРРОЗИОННАЯ ЖИДКОСТЬ КИСЛАЯ НЕОРГАНИЧЕСКАЯ, Н.У.К.	8	C1	I	8	274	0	E0	T	PP, EP				0	
3264	КОРРОЗИОННАЯ ЖИДКОСТЬ КИСЛАЯ НЕОРГАНИЧЕСКАЯ, Н.У.К.	8	C1	II	8	274	1 л	E2	T	PP, EP				0	
3264	КОРРОЗИОННАЯ ЖИДКОСТЬ КИСЛАЯ НЕОРГАНИЧЕСКАЯ, Н.У.К.	8	C1	III	8	274	5 л	E1	T	PP, EP				0	
3265	КОРРОЗИОННАЯ ЖИДКОСТЬ КИСЛАЯ ОРГАНИЧЕСКАЯ, Н.У.К.	8	C3	I	8	274	0	E0	T	PP, EP				0	
3265	КОРРОЗИОННАЯ ЖИДКОСТЬ КИСЛАЯ ОРГАНИЧЕСКАЯ, Н.У.К.	8	C3	II	8	274	1 л	E2	T	PP, EP				0	
3265	КОРРОЗИОННАЯ ЖИДКОСТЬ КИСЛАЯ ОРГАНИЧЕСКАЯ, Н.У.К.	8	C3	III	8	274	5 л	E1	T	PP, EP				0	
3266	КОРРОЗИОННАЯ ЖИДКОСТЬ ЩЕЛОЧНАЯ НЕОРГАНИЧЕСКАЯ, Н.У.К.	8	C5	I	8	274	0	E0	T	PP, EP				0	
3266	КОРРОЗИОННАЯ ЖИДКОСТЬ ЩЕЛОЧНАЯ НЕОРГАНИЧЕСКАЯ, Н.У.К.	8	C5	II	8	274	1 л	E2	T	PP, EP				0	
3266	КОРРОЗИОННАЯ ЖИДКОСТЬ ЩЕЛОЧНАЯ НЕОРГАНИЧЕСКАЯ, Н.У.К.	8	C5	III	8	274	5 л	E1	T	PP, EP				0	
3267	КОРРОЗИОННАЯ ЖИДКОСТЬ ЩЕЛОЧНАЯ ОРГАНИЧЕСКАЯ, Н.У.К.	8	C7	I	8	274	0	E0	T	PP, EP				0	
3267	КОРРОЗИОННАЯ ЖИДКОСТЬ ЩЕЛОЧНАЯ ОРГАНИЧЕСКАЯ, Н.У.К.	8	C7	II	8	274	1 л	E2	T	PP, EP				0	
3267	КОРРОЗИОННАЯ ЖИДКОСТЬ ЩЕЛОЧНАЯ ОРГАНИЧЕСКАЯ, Н.У.К.	8	C7	III	8	274	5 л	E1	T	PP, EP				0	

№ ООН или идентифи- кационный номер	Наименование и описание	Класс (3a)	Классифи- кационный код (3b)	Группа упаковки (4)	Знаки опасности (5)	Специаль- ные положения (6)	3.4.6 (7a)	3.5.1.2 (7b)	3.2.1 (8)	Требуемое оборудо- вание (9)	Венти- ляция (10)	Положения, касающиеся погрузки, разгрузки и перевозки		7.1.5 (12)	Замечания 3.2.1 (13)
												7.1.6 (11)			
(1)	3.1.2 (2)	2.2	2.2	2.1.1.3	5.2.2	3.3	3.4.6	3.5.1.2	3.2.1	8.1.5	7.1.6	7.1.6 (11)		7.1.5 (12)	3.2.1 (13)
3268	ГАЗОНАПОЛНИТЕЛЬНЫЕ УСТРОЙСТВА НАДУВНЫХ ПОДУШЕК или МОДУЛИ НАДУВНЫХ ПОДУШЕК или УСТРОЙСТВА ПРЕДВАРИТЕЛЬНОГО НАТЯЖЕНИЯ РЕМНЕЙ БЕЗОПАСНОСТИ	9	M5	III	9	280 289	0	E0		PP				0	
3269	СМОЛ ПОЛИЭФИРНЫХ КОМПЛЕКТ	3	F1	II	3	236 340	5 л	E0		PP, EX, A	VE01			1	
3270	СМОЛ ПОЛИЭФИРНЫХ КОМПЛЕКТ	3	F1	III	3	236 340	5 л	E0		PP, EX, A	VE01			0	
3271	ФИЛЬТРЫ НИТРОЦЕЛЛЮЗНЫЕ МЕМБРАННЫЕ, содержащие не более 12,6% азота по массе сухого вещества	4.1	F1	II	4.1	237 286	1 кг	E2		PP				1	
3271	ЭФИРЫ, Н.У.К.	3	F1	II	3	274	1 л	E2	<b>T</b>	PP, EX, A	VE01			1	
3271	ЭФИРЫ, Н.У.К.	3	F1	III	3	274	5 л	E1	<b>T</b>	PP, EX, A	VE01			0	
3272	ЭФИРЫ СЛОЖНЫЕ, Н.У.К.	3	F1	II	3	274 601	1 л	E2	<b>T</b>	PP, EX, A	VE01			1	
3272	ЭФИРЫ СЛОЖНЫЕ, Н.У.К.	3	F1	III	3	274 601	5 л	E1	<b>T</b>	PP, EX, A	VE01			0	
3273	НИТРИЛЫ ЛЕГКОВОСПЛАМЕНЯЮЩИЕСЯ ТОКСИЧНЫЕ, Н.У.К.	3	FT1	I	3+6.1	274 802	0	E0		PP, EP, EX, TOX, A	VE01, VE02			2	
3273	НИТРИЛЫ ЛЕГКОВОСПЛАМЕНЯЮЩИЕСЯ ТОКСИЧНЫЕ, Н.У.К.	3	FT1	II	3+6.1	274 802	1 л	E2		PP, EP, EX, TOX, A	VE01, VE02			2	
3274	АЛКОГОЛЯТОВ РАСТВОР, Н.У.К., в спирте	3	FC	II	3+8	274	1 л	E2		PP, EP, EX, A	VE01			1	
3275	НИТРИЛЫ ТОКСИЧНЫЕ ЛЕГКОВОСПЛАМЕНЯЮЩИЕСЯ, Н.У.К.	6.1	TF1	I	6.1+3	274 315 802	0	E5		PP, EP, EX, TOX, A	VE01, VE02			2	
3275	НИТРИЛЫ ТОКСИЧНЫЕ ЛЕГКОВОСПЛАМЕНЯЮЩИЕСЯ, Н.У.К.	6.1	TF1	II	6.1+3	274 802	100 мл	E4		PP, EP, EX, TOX, A	VE01, VE02			2	

№ ООН или идентифи- кационный номер	Наименование и описание	Класс (3a)	Классифи- кационный код (3b)	Группа упаковки (4)	Знаки опасности (5)	Специаль- ные положения (6)	3.4.6 (7a)	Ограничительные освобожденные количества (7b)	3.2.1 (8)	Требуемое оборудо- вание (9)	Венти- ляция (10)	Положения, касающиеся погрузки, разгрузки и перевозки		Количество сших копиров/ олий	Замечания
												7.1.6 (11)	7.1.5 (12)		
(1)	3.1.2 (2)	2.2 (3a)	2.2 (3b)	2.1.1.3 (4)	5.2.2 (5)	3.3 (6)	3.4.6 (7a)	3.5.1.2 (7b)	3.2.1 (8)	8.1.5 (9)	7.1.6 (10)	7.1.6 (11)	7.1.5 (12)	3.2.1 (13)	
3276	НИТРИЛЫ ТОКСИЧНЫЕ ЖИДКИЕ, Н.У.К.	6.1	T1	I	6.1	274 315 802	LIQ0	E5		PP, EP, TOX, A	VE02		2		
3276	НИТРИЛЫ ТОКСИЧНЫЕ ЖИДКИЕ, Н.У.К.	6.1	T1	I	6.1	274 315 802	0	E5		PP, EP, TOX, A	VE02		2		
3276	НИТРИЛЫ ТОКСИЧНЫЕ ЖИДКИЕ, Н.У.К.	6.1	T1	II	6.1	274 802	100 мл	E4	T	PP, EP, TOX, A	VE02		2		
3277	ХЛОРФОРМИАТЫ ТОКСИЧНЫЕ КОРРОЗИОННЫЕ, Н.У.К.	6.1	T1	III	6.1	274 802	5 л	E1		PP, EP, TOX, A	VE02		0		
3278	ФОСФОРОРГАНИЧЕСКОЕ СОЕДИНЕНИЕ ТОКСИЧНОЕ ЖИДКОЕ, Н.У.К.	6.1	TS1	II	6.1+8	274 561 802	100 мл	E4		PP, EP, TOX, A	VE02		2		
3278	ФОСФОРОРГАНИЧЕСКОЕ СОЕДИНЕНИЕ ТОКСИЧНОЕ ЖИДКОЕ, Н.У.К.	6.1	T1	I	6.1	43 274 315 802	0	E5		PP, EP, TOX, A	VE02		2		
3278	ФОСФОРОРГАНИЧЕСКОЕ СОЕДИНЕНИЕ ТОКСИЧНОЕ ЖИДКОЕ, Н.У.К.	6.1	T1	II	6.1	43 274 802	100 мл	E4		PP, EP, TOX, A	VE02		2		
3279	ФОСФОРОРГАНИЧЕСКОЕ СОЕДИНЕНИЕ ТОКСИЧНОЕ ЛЕГКОВОСПЛАМЕНЯЮЩЕЕСЯ, Н.У.К.	6.1	T1	III	6.1	43 274 802	5 л	E1		PP, EP, TOX, A	VE02		0		
3279	ФОСФОРОРГАНИЧЕСКОЕ СОЕДИНЕНИЕ ТОКСИЧНОЕ ЛЕГКОВОСПЛАМЕНЯЮЩЕЕСЯ, Н.У.К.	6.1	TF1	I	6.1+3	43 274 315 802	0	E5		PP, EP, EX, TOX, A	VE01, VE02		2		
3280	МЫШЬЯКОРГАНИЧЕСКОЕ СОЕДИНЕНИЕ ЖИДКОЕ, Н.У.К.	6.1	T3	I	6.1	274 315 802	0	E5		PP, EP, TOX, A	VE02		2		
3280	МЫШЬЯКОРГАНИЧЕСКОЕ СОЕДИНЕНИЕ ЖИДКОЕ, Н.У.К.	6.1	T3	II	6.1	274 802	100 мл	E4		PP, EP, TOX, A	VE02		2		
3280	МЫШЬЯКОРГАНИЧЕСКОЕ СОЕДИНЕНИЕ ЖИДКОЕ, Н.У.К.	6.1	T3	III	6.1	274 802	5 л	E1		PP, EP, TOX, A	VE02		0		
3281	КАРБОНИЛЫ МЕТАЛЛОВ ЖИДКИЕ, Н.У.К.	6.1	T3	I	6.1	274 315 562 802	0	E5		PP, EP, TOX, A	VE02		2		

№ ООН или идентифи- кационный номер	Наименование и описание	Класс (3a)	Классифи- кационный код (3b)	Группа упаковки (4)	Знаки опасности (5)	Специаль- ные положения (6)	3.3	3.4.6 (7a)	3.5.1.2 (7b)	3.2.1 (8)	8.1.5 (9)	Венти- ляция (10)	7.1.6 (11)		7.1.5 (12)	Замечания (13)
													Положения, касающиеся погрузки, разгрузки и перевозки	Количество сших копиров/ отней		
(1)	3.1.2 (2)	2.2	2.2	2.1.1.3	5.2.2	3.3	3.4.6	3.5.1.2	3.2.1	8.1.5	7.1.6					
3281	КАРБОНИЛЫ МЕТАЛЛОВ ЖИДКИЕ, Н.У.К.	6.1	T3	II	6.1	274 562 802	100 мл	E4		PP, EP, TOX, A	VE02			2		
3281	КАРБОНИЛЫ МЕТАЛЛОВ ЖИДКИЕ, Н.У.К.	6.1	T3	III	6.1	274 562 802	5 л	E1		PP, EP, TOX, A	VE02			0		
3282	МЕТАЛЛООРГАНИЧЕСКОЕ СОЕДИНЕНИЕ ТОКСИЧНОЕ ЖИДКОЕ, Н.У.К.	6.1	T3	I	6.1	274 562 802	0	E5		PP, EP, TOX, A	VE02			2		
3282	МЕТАЛЛООРГАНИЧЕСКОЕ СОЕДИНЕНИЕ ТОКСИЧНОЕ ЖИДКОЕ, Н.У.К.	6.1	T3	II	6.1	274 562 802	100 мл	E4		PP, EP, TOX, A	VE02			2		
3282	МЕТАЛЛООРГАНИЧЕСКОЕ СОЕДИНЕНИЕ ТОКСИЧНОЕ ЖИДКОЕ, Н.У.К.	6.1	T3	III	6.1	274 562 802	5 л	E1		PP, EP, TOX, A	VE02			0		
3283	СЕЛЕНА СОЕДИНЕНИЕ ТВЕРДОЕ, Н.У.К.	6.1	T5	I	6.1	274 563 802	0	E5		PP, EP				2		
3283	СЕЛЕНА СОЕДИНЕНИЕ ТВЕРДОЕ, Н.У.К.	6.1	T5	II	6.1	274 563 802	500 г	E4		PP, EP				2		
3283	СЕЛЕНА СОЕДИНЕНИЕ ТВЕРДОЕ, Н.У.К.	6.1	T5	III	6.1	274 563 802	5 кг	E1		PP, EP				0		
3284	ТЕЛЛУРА СОЕДИНЕНИЕ, Н.У.К.	6.1	T5	I	6.1	274 802	0	E5		PP, EP				2		
3284	ТЕЛЛУРА СОЕДИНЕНИЕ, Н.У.К.	6.1	T5	II	6.1	274 802	500 г	E4		PP, EP				2		
3284	ТЕЛЛУРА СОЕДИНЕНИЕ, Н.У.К.	6.1	T5	III	6.1	274 802	5 кг	E1		PP, EP				0		
3285	ВАНАДИЯ СОЕДИНЕНИЕ, Н.У.К.	6.1	T5	I	6.1	274 564 802	0	E5		PP, EP				2		

№ ООН или идентифи- кационный номер	Наименование и описание	Класс (3a)	Классифи- кационный код (3b)	Группа упаковки (4)	Знаки опасности (5)	Специаль- ные положения (6)	3.4.6 (7a)	Ограничительные освобожденные количества (7b)	3.2.1 (8)	Требуемое оборудо- вание (9)	Венти- ляция (10)	Положения, касающиеся погрузки, разгрузки и перевозки		7.1.5 (12)	Замечания 3.2.1 (13)
												7.1.6 (11)			
(1)	3.1.2 (2)	2.2 (3a)	2.2 (3b)	2.1.1.3 (4)	5.2.2 (5)	3.3 (6)	3.4.6 (7a)	3.5.1.2 (7b)	3.2.1 (8)	8.1.5 (9)	7.1.6 (10)	7.1.6 (11)		7.1.5 (12)	3.2.1 (13)
3285	ВАНАДИЯ СОЕДИНЕНИЕ, Н.У.К.	6.1	T5	II	6.1	274 564 802	500 г	E4		PP, EP				2	
3285	ВАНАДИЯ СОЕДИНЕНИЕ, Н.У.К.	6.1	T5	III	6.1	274 564 802	5 кг	E1		PP, EP				0	
3286	ЛЕГКОВОСПЛАМЕНЯЮЩАЯСЯ ЖИДКОСТЬ ТОКСИЧНАЯ КОРРОЗИОННАЯ, Н.У.К.	3	FTC	I	3+6.1+8	274 802	0	E0	T	PP, EP, EX, TOX, A	VE01, VE02			2	
3286	ЛЕГКОВОСПЛАМЕНЯЮЩАЯСЯ ЖИДКОСТЬ ТОКСИЧНАЯ КОРРОЗИОННАЯ, Н.У.К.	3	FTC	II	3+6.1+8	274 802	1 л	E2	T	PP, EP, EX, TOX, A	VE01, VE02			2	
3287	ТОКСИЧНАЯ ЖИДКОСТЬ НЕОРГАНИЧЕСКАЯ Н.У.К.	6.1	T4	I	6.1	274 315 802	0	E5	T	PP, EP, TOX, A	VE02			2	
3287	ТОКСИЧНАЯ ЖИДКОСТЬ НЕОРГАНИЧЕСКАЯ Н.У.К.	6.1	T4	II	6.1	274 802	100 мл	E4	T	PP, EP, TOX, A	VE02			2	
3287	ТОКСИЧНАЯ ЖИДКОСТЬ НЕОРГАНИЧЕСКАЯ Н.У.К.	6.1	T4	III	6.1	274 802	5 л	E1	T	PP, EP, TOX, A	VE02			0	
3288	ТОКСИЧНОЕ ВЕЩЕСТВО ТВЕРДОЕ НЕОРГАНИЧЕСКОЕ, Н.У.К.	6.1	T5	I	6.1	274 802	0	E5		PP, EP				2	
3288	ТОКСИЧНОЕ ВЕЩЕСТВО ТВЕРДОЕ НЕОРГАНИЧЕСКОЕ, Н.У.К.	6.1	T5	II	6.1	274 802	500 г	E4		PP, EP				2	
3288	ТОКСИЧНОЕ ВЕЩЕСТВО ТВЕРДОЕ НЕОРГАНИЧЕСКОЕ, Н.У.К.	6.1	T5	III	6.1	274 802	5 кг	E1		PP, EP				0	
3289	ТОКСИЧНАЯ ЖИДКОСТЬ КОРРОЗИОННАЯ НЕОРГАНИЧЕСКАЯ, Н.У.К.	6.1	TC3	I	6.1+8	274 315 802	0	E5	T	PP, EP, TOX, A	VE02			2	
3289	ТОКСИЧНАЯ ЖИДКОСТЬ КОРРОЗИОННАЯ НЕОРГАНИЧЕСКАЯ, Н.У.К.	6.1	TC3	II	6.1+8	274 802	100 мл	E4	T	PP, EP, TOX, A	VE02			2	
3290	ТОКСИЧНОЕ ВЕЩЕСТВО ТВЕРДОЕ КОРРОЗИОННОЕ НЕОРГАНИЧЕСКОЕ, Н.У.К.	6.1	TC4	I	6.1+8	274 802	0	E5		PP, EP				2	
3290	ТОКСИЧНОЕ ВЕЩЕСТВО ТВЕРДОЕ КОРРОЗИОННОЕ НЕОРГАНИЧЕСКОЕ, Н.У.К.	6.1	TC4	II	6.1+8	274 802	500 г	E4		PP, EP				2	

№ ООН или идентифи- кационный номер	Наименование и описание	Класс (3a)	Классифи- кационный код (3b)	Группа упаковки (4)	Знаки опасности (5)	Специаль- ные положения (6)	3.4.6 (7a)	3.5.1.2 (7b)	Разре- шенный способ пере- возки (8)	Требуемое оборудо- вание (9)	Венти- ляция (10)	Положения, касающиеся погрузки, разгрузки и перевозки		Количество сших копучев/ отлей	Замечания
												7.1.6 (11)	7.1.5 (12)		
(1)	3.1.2 (2)	2.2 (3a)	2.2 (3b)	2.1.1.3 (4)	5.2.2 (5)	3.3 (6)	3.4.6 (7a)	3.5.1.2 (7b)	3.2.1 (8)	8.1.5 (9)	7.1.6 (10)	7.1.6 (11)	7.1.5 (12)	3.2.1 (13)	
3291	КЛИНИЧЕСКИЕ ОТХОДЫ, РАЗНЫЕ, Н.У.К., или (БИО)МЕДИЦИНСКИЕ ОТХОДЫ, Н.У.К., или МЕДИЦИНСКИЕ ОТХОДЫ, ПОДАДАЮЩИЕ ПОД ДЕЙСТВИЕ СООТВЕТСТВУЮЩИХ ПРЕДПИСАНИЙ, Н.У.К.	6.2	I3	II	6.2	565 802	0	E0		PP			0		
3291	КЛИНИЧЕСКИЕ ОТХОДЫ, РАЗНЫЕ, Н.У.К., или (БИО)МЕДИЦИНСКИЕ ОТХОДЫ, Н.У.К., или МЕДИЦИНСКИЕ ОТХОДЫ, ПОДАДАЮЩИЕ ПОД ДЕЙСТВИЕ СООТВЕТСТВУЮЩИХ ПРЕДПИСАНИЙ, Н.У.К., в охлажденном жидком азоте	6.2	I3	II	6.2+2.2	565 802	0	E0		PP			0		
3292	НАТРИЙСОДЕРЖАЩИЕ БАТАРЕИ или НАТРИЙСОДЕРЖАЩИЕ ЭЛЕМЕНТЫ	4.3	W3	II	4.3	239 295	0	E0		PP, EX, A	VE01	HA08	0		
3293	ГИДРАЗИНА ВОДНЫЙ РАСТВОР с массовой долей гидразина не более 37%	6.1	T4	III	6.1	566 802	5 л	E1		PP, EP, TOX, A	VE02		0		
3294	ВОДОРОДА ЦИАНИСТОГО СПИРТОВОЙ РАСТВОР, содержащий не более 45% шанистого водорода	6.1	TF1	I	6.1+3	610 802	0	E5		PP, EP, EX, TOX, A	VE01, VE02		2		
3295	УГЛЕВОДОРОДЫ ЖИДКИЕ, Н.У.К.	3	F1	I	3	649	500 мл	E3		PP, EX, A	VE01		1		
3295	УГЛЕВОДОРОДЫ ЖИДКИЕ, Н.У.К. (давление паров при 50 °С более 110 кПа)	3	F1	II	3	640C 649	1 л	E2		PP, EX, A	VE01		1		
3295	УГЛЕВОДОРОДЫ ЖИДКИЕ, Н.У.К. (давление паров при 50 °С не более 110 кПа)	3	F1	II	3	640D 649	1 л	E2		PP, EX, A	VE01		1		
3295	УГЛЕВОДОРОДЫ ЖИДКИЕ, Н.У.К.	3	F1	III	3		5 л	E1		PP, EX, A	VE01		0		
3296	ГЕПТАФТОРПРОПАН (ГАЗ РЕФРИЖЕРАТОРНЫЙ R 227)	2	2A		2.2		120 мл	E1		PP			0		
3297	ЭТИЛЕНА ОКСИДА И ХЛОР- ПЕТРАФТОРЭТАНА СМЕСЬ, содержащая не более 8,8% этилена оксида	2	2A		2.2		120 мл	E1		PP			0		

№ ООН или идентифицирующий номер	Наименование и описание	Класс (3a)	Классификационный код (3b)	Группа упаковки (4)	Знаки опасности (5)	Специальные положения (6)	3.4.6 (7a)	3.5.1.2 (7b)	Разрешенный способ перевозки (8)	Требуемое оборудование (9)	Вентиляция (10)	Положения, касающиеся погрузки, разгрузки и перевозки		Количество единиц/копий/отделений	Замечания
												3.4.6 (7a)	7.1.6 (11)		
(1)	3.1.2 (2)	2.2 (3a)	2.2 (3b)	2.1.1.3 (4)	5.2.2 (5)	3.3 (6)	3.4.6 (7a)	3.5.1.2 (7b)	3.2.1 (8)	8.1.5 (9)	7.1.6 (10)	7.1.6 (11)	7.1.5 (12)	3.2.1 (13)	
3298	ЭТИЛЕНА ОКСИДА И ПЕНТАФТОРЭТАНА СМЕСЬ, содержащая не более 7,9% этилена оксида	2	2A		2.2		120 мл	E1		PP			0		
3299	ЭТИЛЕНА ОКСИДА И ТЕТРАФТОРЭТАНА СМЕСЬ, содержащая более 5,6% этилена оксида	2	2A		2.2		120 мл	E1		PP			0		
3300	ЭТИЛЕНА ОКСИДА И УГЛЕРОДА ДИОКСИДА СМЕСЬ, содержащая более 87% этилена оксида	2	2TF		2.3+2.1		0	E0		PP, EP, EX, TOX, A	VE01, VE02		2		
3301	КОРРОЗИОННАЯ ЖИДКОСТЬ САМОНАГРЕВАЮЩАЯСЯ, Н.У.К.	8	CS1	I	8+4.2	274	0	E0		PP, EP			0		
3301	КОРРОЗИОННАЯ ЖИДКОСТЬ САМОНАГРЕВАЮЩАЯСЯ, Н.У.К.	8	CS1	II	8+4.2	274	0	E2		PP, EP			0		
3302	2-ДИМЕТИЛАМИНОЭТИЛ-АКРИЛАТ	6.1	T1	II	6.1	802	100 мл	E4		PP, EP, TOX, A	VE02		2		
3303	ГАЗ СЖАТЫЙ ТОКСИЧНЫЙ ОКИСЛЯЮЩИЙ, Н.У.К.	2	1TO		2.3+5.1	274	0	E0		PP, EP, TOX, A	VE02		2		
3304	ГАЗ СЖАТЫЙ ТОКСИЧНЫЙ КОРРОЗИОННЫЙ, Н.У.К.	2	1TC		2.3+8	274	0	E0		PP, EP, TOX, A	VE02		2		
3305	ГАЗ СЖАТЫЙ ТОКСИЧНЫЙ ЛЕГКОВОСПЛАМЕНЯЮЩИЙСЯ КОРРОЗИОННЫЙ, Н.У.К.	2	1TFC		2.3+2.1+8	274	0	E0		PP, EP, EX, TOX, A	VE01, VE02		2		
3306	ГАЗ СЖАТЫЙ ТОКСИЧНЫЙ ОКИСЛЯЮЩИЙ КОРРОЗИОННЫЙ, Н.У.К.	2	1TOS		2.3+5.1+8	274	0	E0		PP, EP, TOX, A	VE02		2		
3307	ГАЗ СЖИЖЕННЫЙ ТОКСИЧНЫЙ ОКИСЛЯЮЩИЙ, Н.У.К.	2	2TO		2.3+5.1	274	0	E0		PP, EP, TOX, A	VE02		2		
3308	ГАЗ СЖИЖЕННЫЙ ТОКСИЧНЫЙ КОРРОЗИОННЫЙ, Н.У.К.	2	2TC		2.3+8	274	0	E0		PP, EP, TOX, A	VE02		2		
3309	ГАЗ СЖИЖЕННЫЙ ТОКСИЧНЫЙ ЛЕГКОВОСПЛАМЕНЯЮЩИЙСЯ КОРРОЗИОННЫЙ, Н.У.К.	2	2TFC		2.3+2.1+8	274	0	E0		PP, EP, EX, TOX, A	VE01, VE02		2		
3310	ГАЗ СЖИЖЕННЫЙ ТОКСИЧНЫЙ ОКИСЛЯЮЩИЙ КОРРОЗИОННЫЙ, Н.У.К.	2	2TOS		2.3+5.1+8	274	0	E0		PP, EP, TOX, A	VE02		2		
3311	ГАЗ ОХЛАЖДЕННЫЙ ЖИДКИЙ ОКИСЛЯЮЩИЙ, Н.У.К.	2	3O		2.2+5.1	274	0	E0		PP			0		

№ ООН или идентифи- кационный номер	Наименование и описание	Класс (3a)	Классифи- кационный код (3b)	Группа упаковки (4)	Знаки опасности (5)	Специаль- ные положения (6)	3.4.6 (7a)	3.5.1.2 (7b)	Разре- шенный способ пере- возки (8)	Требуемое оборудо- вание (9)	Венти- ляция (10)	Положения, касающиеся погрузки, разгрузки и перевозки		Количество единиц копсул/ отбой (12)	Замечания (13)
												3.4.6 (7a)	7.1.6 (11)		
(1)	3.1.2 (2)	2.2	2.2	2.1.1.3	5.2.2	3.3	3.4.6 (7a)	3.5.1.2 (7b)	3.2.1 (8)	8.1.5 (9)	7.1.6 (10)	7.1.6 (11)		7.1.5 (12)	3.2.1 (13)
3312	ГАЗ ОХЛАЖДЕННЫЙ ЖИДКИЙ ЛЕГКОВОСПЛАМЕНЯЮЩИЙСЯ, Н.У.К.	2	3F		2.1	274	0	E0		PP, EX, A	VE01			1	
3313	ОРГАНИЧЕСКИЕ ПИГМЕНТЫ САМОНАГРЕВАЮЩИЕСЯ	4.2	S2	II	4.2		0	E2		PP				0	
3313	ОРГАНИЧЕСКИЕ ПИГМЕНТЫ САМОНАГРЕВАЮЩИЕСЯ	4.2	S2	III	4.2		0	E1		PP				0	
3314	ПЛАСТИЧНОЕ ФОРМОВОЧНОЕ СОЕДИНЕНИЕ в виде тестообразной массы, в форме листа или полученное путем экструзии жгутом, выделяющее легковоспламеняющиеся пары	9	M3	III	нет	207 633	5 кг	E1		PP, EP, EX, A	VE01			0	
3315	ОБРАЗЕЦ ХИМИЧЕСКИЙ ТОКСИЧНЫЙ	6.1	T8	I	6.1	250 802	0	E5		PP, EP, TOX, A	VE02			2	
3316	КОМПЛЕКТ ХИМИЧЕСКИХ ВЕЩЕСТВ или КОМПЛЕКТ ПЕРВОЙ ПОМОЩИ	9	M11	II	9	251 340	0	E0		PP				0	
3316	КОМПЛЕКТ ХИМИЧЕСКИХ ВЕЩЕСТВ или КОМПЛЕКТ ПЕРВОЙ ПОМОЩИ	9	M11	III	9	251 340	0	E0		PP				0	
3317	2-АМИНО-4,6-ДИНИТРОФЕНОЛ УВЛАЖНЕННЫЙ с массовой долей воды не менее 20%	4.1	D	I	4.1		0	E0		PP				1	
3318	АММИАК РАСТВОР в воде с относительной плотностью менее 0,880 при температуре 15 °С, содержащий более 50% аммиака	2	4TC		2.3+8	23	0	E0		PP, EP, TOX, A	VE02			2	
3319	НИТРОГЛИЦЕРИНА СМЕСЬ ДЕСЕНСИБИЛИЗИРОВАННАЯ ТВЕРДАЯ, Н.У.К., с массовой долей нитроглицерина более 2%, но не более 10%	4.1	D	II	4.1	272 274	0	E0		PP				0	
3320	НАТРИЯ БОРГИДРИДА И НАТРИЯ ГИДРОКСИДА РАСТВОР с массовой долей боргидрида натрия не более 12% и массовой долей гидроксида натрия не более 40%	8	C5	II	8		1 л	E2		PP, EP				0	



№ ООН или идентифи- кационный номер	Наименование и описание	Класс (3a)	Классифи- кационный код (3b)	Группа упаковки (4)	Знаки опасности (5)	Специаль- ные положения (6)	3.4.6 (7a)	Ограниченные и освобожденные количества (7b)	3.2.1 (8)	Требуемое оборудо- вание (9)	Венти- ляция (10)	Положения, касающиеся погрузки, разгрузки и перевозки		Количество сних копиров/ отней	Замечания
												7.1.5 (11)	7.1.6 (12)		
	3.1.2 (2)	8	C5	III	8		5 л	E1		PP, EP			7.1.5 (12)	3.2.1 (13)	
3320	НАТРИЯ БОРГИДРИДА И НАТРИЯ ГИДРОКСИДА РАСТВОР с массовой долей боргидрида натрия не более 12% и массовой долей гидроксида натрия не более 40%	7			7X	172 317 325 336	0	E0		PP			0		
3321	РАДИОАКТИВНЫЙ МАТЕРИАЛ, НИЗКАЯ УДЕЛЬНАЯ АКТИВНОСТЬ (НУ А-П), неделящийся или делящийся- освобожденный	7			7X	172 317 325 336	0	E0		PP			2		
3322	РАДИОАКТИВНЫЙ МАТЕРИАЛ, НИЗКАЯ УДЕЛЬНАЯ АКТИВНОСТЬ (НУ А-П), неделящийся или делящийся- освобожденный	7			7X	172 317 325 336	0	E0		PP			2		
3323	РАДИОАКТИВНЫЙ МАТЕРИАЛ, УПАКОВКА ТИПА С, неделящийся или делящийся-освобожденный	7			7X	172 317	0	E0		PP			2		
3324	РАДИОАКТИВНЫЙ МАТЕРИАЛ, НИЗКАЯ УДЕЛЬНАЯ АКТИВНОСТЬ (НУ А-П), ДЕЛЯЩИЙСЯ	7			7X+7E	172 326 336	0	E0		PP			2		
3325	РАДИОАКТИВНЫЙ МАТЕРИАЛ, НИЗКАЯ УДЕЛЬНАЯ АКТИВНОСТЬ, (НУ А-П), ДЕЛЯЩИЙСЯ	7			7X+7E	172 326 336	0	E0		PP			2		
3326	РАДИОАКТИВНЫЙ МАТЕРИАЛ, ОБЪЕКТЫ С ПОВЕРХНОСТНЫМ РАДИОАКТИВНЫМ ЗАГРЯЗНЕНИЕМ (ОПРЗ-1 или ОПРЗ-П), ДЕЛЯЩИЙСЯ	7			7X+7E	172 336	0	E0		PP			2		
3327	РАДИОАКТИВНЫЙ МАТЕРИАЛ, УПАКОВКА ТИПА А, ДЕЛЯЩИЙСЯ, не особого вида	7			7X+7E	172 326	0	E0		PP			2		
3328	РАДИОАКТИВНЫЙ МАТЕРИАЛ, УПАКОВКА ТИПА В(У), ДЕЛЯЩИЙСЯ	7			7X+7E	172	0	E0		PP			2		
3329	РАДИОАКТИВНЫЙ МАТЕРИАЛ, УПАКОВКА ТИПА В(М), ДЕЛЯЩИЙСЯ	7			7X+7E	172	0	E0		PP			2		
3330	РАДИОАКТИВНЫЙ МАТЕРИАЛ, УПАКОВКА ТИПА С, ДЕЛЯЩИЙСЯ	7			7X+7E	172	0	E0		PP			2		

№ ООН или идентифициционный номер	Наименование и описание	Класс (3a)	Классификационный код (3b)	Группа упаковки (4)	Знаки опасности (5)	Специальные положения (6)	3.4.6 (7a)	3.5.1.2 (7b)	Разрешенный способ перевозки (8)	Требуемое оборудование (9)	Вентиляция (10)	7.1.6 (11)	7.1.5 (12)	Замечания (13)
(1)	3.1.2 (2)	2.2	2.2	2.1.1.3	5.2.2	3.3	3.4.6	3.5.1.2	3.2.1	8.1.5	7.1.6	7.1.6	7.1.5	3.2.1
3331	РАДИОАКТИВНЫЙ МАТЕРИАЛ, ТРАНСПОРТИРУЕМЫЙ В СПЕЦИАЛЬНЫХ УСЛОВИЯХ, ДЕЛЯЩИЙСЯ	7			7X+7E	172	0	E0		PP			2	
3332	РАДИОАКТИВНЫЙ МАТЕРИАЛ, УПАКОВКА ТИПА А, ОСОБОГО ВИДА, неделящийся или делящийся-освобожденный	7			7X	172 317	0	E0		PP			2	
3333	РАДИОАКТИВНЫЙ МАТЕРИАЛ, УПАКОВКА ТИПА А, ОСОБОГО ВИДА, ДЕЛЯЩИЙСЯ	7			7X+7E	172	0	E0		PP			2	
3334	Жидкость, перевозка которой по воздуху регулируется правилами, н.у.к.	9	M11											
3335	Твердое вещество, перевозка которого по воздуху регулируется правилами, н.у.к.	9	M11											
3336	МЕРКАПТАНЫ ЖИДКИЕ ЛЕГКОВОСПЛАМЕНЯЮЩИЕСЯ, Н.У.К., или МЕРКАПТАНОВ СМЕСЬ ЖИДКАЯ ЛЕГКОВОСПЛАМЕНЯЮЩАЯСЯ, Н.У.К.	3	F1	I	3	274	0	E3		PP, EX, A	VE01		1	
3336	МЕРКАПТАНЫ ЖИДКИЕ ЛЕГКОВОСПЛАМЕНЯЮЩИЕСЯ, Н.У.К., или МЕРКАПТАНОВ СМЕСЬ ЖИДКАЯ ЛЕГКОВОСПЛАМЕНЯЮЩАЯСЯ, Н.У.К. (давление паров при 50 °С более 110 кПа)	3	F1	II	3	274 640C	1 л	E2		PP, EX, A	VE01		1	
3336	МЕРКАПТАНЫ ЖИДКИЕ ЛЕГКОВОСПЛАМЕНЯЮЩИЕСЯ, Н.У.К., или МЕРКАПТАНОВ СМЕСЬ ЖИДКАЯ ЛЕГКОВОСПЛАМЕНЯЮЩАЯСЯ, Н.У.К. (давление паров при 50 °С не более 110 кПа)	3	F1	II	3	274 640D	1 л	E2		PP, EX, A	VE01		1	

НЕ ПОДПАДАЕТ ПОД ДЕЙСТВИЕ ВОПОГ

НЕ ПОДПАДАЕТ ПОД ДЕЙСТВИЕ ВОПОГ

№ ООН или идентифи- кационный номер	Наименование и описание	Класс (3a)	Классифи- кационный код (3b)	Группа упаковки (4)	Знаки опасности (5)	Специаль- ные положения (6)	3.3	3.4.6 (7a)	3.5.1.2 (7b)	3.2.1 (8)	Требуемое оборудо- вание (9)	Венти- ляция (10)	Положения, касающиеся погрузки, разгрузки и перевозки		Количество единиц копиров/ опей	Замечания
													7.1.6 (11)	7.1.5 (12)		
(1)	3.1.2 (2)	2.2	2.2	2.1.1.3 (4)	5.2.2 (5)	3.3		3.4.6 (7a)	3.5.1.2 (7b)	3.2.1 (8)	8.1.5 (9)	7.1.6 (10)	7.1.6 (11)	7.1.5 (12)	3.2.1 (13)	
3336	МЕРКАПТАНЫ ЖИДКИЕ ЛЕГКОВОСПЛАМЕНЯЮЩИЕСЯ, Н.У.К., или МЕРКАПТАНОВ СМЕСЬ ЖИДКАЯ ЛЕГКОВОСПЛАМЕНЯЮЩАЯ, Н.У.К.	3	F1	III	3	274		5 л	E1		PP, EX, A	VE01		0		
3337	ГАЗ РЕФРИЖЕРАТОРНЫЙ R 404A (Пентафторэтан, 1,1,1-трифторэтан, и 1,1,1,2-тетрафторэтан зеотропная смесь с приблизительно 44% пентафторэтана и 52% 1,1,1-трифторэтана)	2	2A		2.2		120 мл	E1			PP			0		
3338	ГАЗ РЕФРИЖЕРАТОРНЫЙ R 407A (Диформетана, пентафторэтан и 1,1,1,2-тетрафторэтан зеотропная смесь с приблизительно 20% диформетана и 40% пентафторэтана)	2	2A		2.2		120 мл	E1			PP			0		
3339	ГАЗ РЕФРИЖЕРАТОРНЫЙ R 407B (Диформетана, пентафторэтан и 1,1,1,2-тетрафторэтан зеотропная смесь с приблизительно 10% диформетана и 70% пентафторэтана)	2	2A		2.2		120 мл	E1			PP			0		
3340	ГАЗ РЕФРИЖЕРАТОРНЫЙ R 407C (Диформетана, пентафторэтан и 1,1,1,2-тетрафторэтан зеотропная смесь с приблизительно 23% диформетана и 25% пентафторэтана)	2	2A		2.2		120 мл	E1			PP			0		
3341	ТИОМОЧЕВИНЫ ДИОКСИД	4.2	S2	II	4.2		0	E2			PP			0		
3341	ТИОМОЧЕВИНЫ ДИОКСИД	4.2	S2	III	4.2		0	E1			PP			0		
3342	КСАНТОГЕНАТЫ	4.2	S2	II	4.2		0	E2			PP			0		
3342	КСАНТОГЕНАТЫ	4.2	S2	III	4.2		0	E1			PP			0		

№ ООН или идентифи- кационный номер	Наименование и описание	Класс (3a)	Классифи- кационный код (3b)	Группа упаковки (4)	Знаки опасности (5)	Специаль- ные положения (6)	3.4.6 (7a)	Ограниченные и освобожденные количества (7b)	3.2.1 (8)	Требуемое оборудо- вание (9)	Венти- ляция (10)	Положения, касающиеся погрузки, разгрузки и перевозки		Замечания	
												7.1.5 (12)	7.1.6 (11)		
(1)	3.1.2 (2)	2.2	(3b)	2.1.1.3 (4)	5.2.2 (5)	3.3 (6)	3.4.6 (7a)	3.5.1.2 (7b)	3.2.1 (8)	8.1.5 (9)	7.1.6 (10)	7.1.6 (11)		7.1.5 (12)	3.2.1 (13)
3343	НИТРОГЛИЦЕРИНА СМЕСЬ ДЕСЕНСИБИЛИЗИРОВАННАЯ ЖИДКАЯ ЛЕГКОВОСПЛАМЕНЯЮЩАЯСЯ, Н.У.К., с массовой долей нитроглицерина не более 30%	3	D		3	274 278	0	E0		PP, EX, A	VE01			0	
3344	ПЕНТАЭРИТРИЛТЕТРАНИТРАТА (ПЭТН) СМЕСЬ ДЕСЕНСИБИЛИЗИРОВАННАЯ ТВЕРДАЯ, Н.У.К., с массовой долей ПЭТН более 10%, но не более 20%	4.1	D	II	4.1	272 274	0	E0		PP				1	
3345	ПЕСТИЦИД – ПРОИЗВОДНЫЙ ФЕНОКСИУКСУСНОЙ КИСЛОТЫ ТВЕРДЫЙ ТОКСИЧНЫЙ	6.1	T7	I	6.1	61 274 648 802	0	E5		PP, EP				2	
3345	ПЕСТИЦИД – ПРОИЗВОДНЫЙ ФЕНОКСИУКСУСНОЙ КИСЛОТЫ ТВЕРДЫЙ ТОКСИЧНЫЙ	6.1	T7	II	6.1	61 274 648 802	500 г	E4		PP, EP				2	
3345	ПЕСТИЦИД – ПРОИЗВОДНЫЙ ФЕНОКСИУКСУСНОЙ КИСЛОТЫ ТВЕРДЫЙ ТОКСИЧНЫЙ	6.1	T7	III	6.1	61 274 648 802	5 кг	E1		PP, EP				0	
3346	ПЕСТИЦИД – ПРОИЗВОДНЫЙ ФЕНОКСИУКСУСНОЙ КИСЛОТЫ ЖИДКИЙ ЛЕГКОВОСПЛАМЕНЯЮЩИЙСЯ ТОКСИЧНЫЙ с температурой вспышки менее 23 °С	3	FT2	I	3+6.1	61 274 802	0	E0		PP, EP, EX, TOX, A	VE01, VE02			2	
3346	ПЕСТИЦИД – ПРОИЗВОДНЫЙ ФЕНОКСИУКСУСНОЙ КИСЛОТЫ ЖИДКИЙ ЛЕГКОВОСПЛАМЕНЯЮЩИЙСЯ ТОКСИЧНЫЙ с температурой вспышки менее 23 °С	3	FT2	II	3+6.1	61 274 802	1 л	E2		PP, EP, EX, TOX, A	VE01, VE02			2	
3347	ПЕСТИЦИД – ПРОИЗВОДНЫЙ ФЕНОКСИУКСУСНОЙ КИСЛОТЫ ЖИДКИЙ ТОКСИЧНЫЙ ЛЕГКОВОСПЛАМЕНЯЮЩИЙСЯ с температурой вспышки не менее 23 °С	6.1	TF2	I	6.1+3	61 274 802	0	E5		PP, EP, EX, TOX, A	VE01, VE02			2	

№ ООН или идентифи- кационный номер	Наименование и описание	Класс (3a)	Классифи- кационный код (3b)	Группа упаковки (4)	Знаки опасности (5)	Специаль- ные положения (6)	3.4.6 (7a)	Ограничительные освобожденные количества (7b)	3.2.1 (8)	Требуемое оборудо- вание (9)	Венти- ляция (10)	Положения, касающиеся погрузки, разгрузки и перевозки		Количество единиц конусов/ отбой	Замечания
												7.1.6 (11)	7.1.5 (12)		
(1)	3.1.2 (2)	2.2 (3a)	2.2 (3b)	2.1.1.3 (4)	5.2.2 (5)	3.3 (6)	3.4.6 (7a)	3.5.1.2 (7b)	3.2.1 (8)	8.1.5 (9)	7.1.6 (10)	7.1.6 (11)		7.1.5 (12)	3.2.1 (13)
3347	ПЕСТИЦИД – ПРОИЗВОДНЫЙ ФЕНОКСИУКСУСНОЙ КИСЛОТЫ ЖИДКИЙ ТОКСИЧНЫЙ ЛЕГКО- ВОСПЛАМЕНЯЮЩИЙСЯ с температурой вспышки не менее 23 °С	6.1	TF2	II	6.1+3	61 274 802	100 мл	E4		PP, EP, EX, TOX, A	VE01, VE02			2	
3347	ПЕСТИЦИД – ПРОИЗВОДНЫЙ ФЕНОКСИУКСУСНОЙ КИСЛОТЫ ЖИДКИЙ ТОКСИЧНЫЙ ЛЕГКОВОСПЛАМЕНЯЮЩИЙСЯ с температурой вспышки не менее 23 °С	6.1	TF2	III	6.1+3	61 274 802	5 л	E1		PP, EP, EX, TOX, A	VE01, VE02			0	
3348	ПЕСТИЦИД – ПРОИЗВОДНЫЙ ФЕНОКСИУКСУСНОЙ КИСЛОТЫ ЖИДКИЙ ТОКСИЧНЫЙ	6.1	T6	I	6.1	61 274 648 802	0	E5		PP, EP, TOX, A	VE02			2	
3348	ПЕСТИЦИД – ПРОИЗВОДНЫЙ ФЕНОКСИУКСУСНОЙ КИСЛОТЫ ЖИДКИЙ ТОКСИЧНЫЙ	6.1	T6	II	6.1	61 274 648 802	100 мл	E4		PP, EP, TOX, A	VE02			2	
3348	ПЕСТИЦИД – ПРОИЗВОДНЫЙ ФЕНОКСИУКСУСНОЙ КИСЛОТЫ ЖИДКИЙ ТОКСИЧНЫЙ	6.1	T6	III	6.1	61 274 648 802	5 л	E1		PP, EP, TOX, A	VE02			0	
3349	ПЕСТИЦИД НА ОСНОВЕ ПИРЕТРОИДОВ ТВЕРДЫЙ ТОКСИЧНЫЙ	6.1	T7	I	6.1	61 274 648 802	0	E5		PP, EP				2	
3349	ПЕСТИЦИД НА ОСНОВЕ ПИРЕТРОИДОВ ТВЕРДЫЙ ТОКСИЧНЫЙ	6.1	T7	II	6.1	61 274 648 802	500 г	E4		PP, EP				2	
3349	ПЕСТИЦИД НА ОСНОВЕ ПИРЕТРОИДОВ ТВЕРДЫЙ ТОКСИЧНЫЙ	6.1	T7	III	6.1	61 274 648 802	5 кг	E1		PP, EP				0	
3350	ПЕСТИЦИД НА ОСНОВЕ ПИРЕТРОИДОВ ЖИДКИЙ ЛЕГКОВОСПЛАМЕНЯЮЩИЙСЯ ТОКСИЧНЫЙ, с температурой вспышки менее 23 °С	3	FT2	I	3+6.1	61 274 802	0	E0		PP, EP, EX, TOX, A	VE01, VE02			2	

№ ООН или идентифи- кационный номер	Наименование и описание	Класс (3a)	Классифи- кационный код (3b)	Группа упаковки (4)	Знаки опасности (5)	Специаль- ные положения (6)	3.4.6 (7a)	Ограничительные освобожденные количества (7b)	3.2.1 (8)	Требуемое оборудо- вание (9)	Венти- ляция (10)	Положения, касающиеся погрузки, разгрузки и перевозки		Количество единиц копиров/ оплей	Замечания
												7.1.6 (11)	7.1.5 (12)		
	3.1.2 (2)	2.2 (3a)	2.2 (3b)	2.1.1.3 (4)	5.2.2 (5)	3.3 (6)	3.4.6 (7a)	3.5.1.2 (7b)	3.2.1 (8)	8.1.5 (9)	7.1.6 (10)	7.1.6 (11)		7.1.5 (12)	3.2.1 (13)
3350	ПЕСТИЦИД НА ОСНОВЕ ПИРЕТРОИДОВ ЖИДКИЙ ЛЕГКОВОСПЛАМЕНЯЮЩИЙСЯ ТОКСИЧНЫЙ, с температурой вспышки менее 23 °С	3	FT2	II	3+6.1	61 274 802	1 л	E2		PP, EP, EX, TOX, A	VE01, VE02			2	
3351	ПЕСТИЦИД НА ОСНОВЕ ПИРЕТРОИДОВ ЖИДКИЙ ТОКСИЧНЫЙ ЛЕГКОВОСПЛАМЕНЯЮЩИЙСЯ, с температурой вспышки менее 23 °С	6.1	TF2	I	6.1+3	61 274 802	0	E5		PP, EP, EX, TOX, A	VE01, VE02			2	
3351	ПЕСТИЦИД НА ОСНОВЕ ПИРЕТРОИДОВ ЖИДКИЙ ТОКСИЧНЫЙ ЛЕГКОВОСПЛАМЕНЯЮЩИЙСЯ, с температурой вспышки менее 23 °С	6.1	TF2	II	6.1+3	61 274 802	100 мл	E4		PP, EP, EX, TOX, A	VE01, VE02			2	
3351	ПЕСТИЦИД НА ОСНОВЕ ПИРЕТРОИДОВ ЖИДКИЙ ТОКСИЧНЫЙ ЛЕГКОВОСПЛАМЕНЯЮЩИЙСЯ, с температурой вспышки менее 23 °С	6.1	TF2	III	6.1+3	61 274 802	5 л	E1		PP, EP, EX, TOX, A	VE01, VE02			0	
3352	ПЕСТИЦИД НА ОСНОВЕ ПИРЕТРОИДОВ ЖИДКИЙ ТОКСИЧНЫЙ	6.1	T6	I	6.1	61 274 648 802	0	E5		PP, EP, TOX, A	VE02			2	
3352	ПЕСТИЦИД НА ОСНОВЕ ПИРЕТРОИДОВ ЖИДКИЙ ТОКСИЧНЫЙ	6.1	T6	II	6.1	61 274 648 802	100 мл	E4		PP, EP, TOX, A	VE02			2	
3352	ПЕСТИЦИД НА ОСНОВЕ ПИРЕТРОИДОВ ЖИДКИЙ ТОКСИЧНЫЙ	6.1	T6	III	6.1	61 274 648 802	5 л	E1		PP, EP, TOX, A	VE02			0	
3354	ГАЗ ИНСЕКТИЦИДНЫЙ ЛЕГКОВОСПЛАМЕНЯЮЩИЙСЯ, Н.У.К.	2	2F		2.1	274	0	E0		PP, EX, A	VE01			1	
3355	ГАЗ ИНСЕКТИЦИДНЫЙ ТОКСИЧНЫЙ ЛЕГКОВОСПЛАМЕНЯЮЩИЙСЯ, Н.У.К.	2	2TF		2.3+2.1	274	0	E0		PP, EP, EX, TOX, A	VE01, VE02			2	

№ ООН или идентифициционный номер	Наименование и описание	Класс (3a)	Классификационный код (3b)	Группа упаковок (4)	Знаки опасности (5)	Специальные положения (6)	3.4.6 (7a)	3.5.1.2 (7b)	Разрешенный способ перевозки (8)	Требуемое оборудование (9)	Вентиляция (10)	Положения, касающиеся погрузки, разгрузки и перевозки		Количество единиц/копсул/отделений	Замечания
												7.1.6 (11)	7.1.6 (12)		
(1)	3.1.2 (2)	2.2 (3a)	2.2 (3b)	2.1.1.3 (4)	5.2.2 (5)	3.3 (6)	3.4.6 (7a)	3.5.1.2 (7b)	3.2.1 (8)	8.1.5 (9)	7.1.6 (10)	7.1.6 (11)	7.1.5 (12)	3.2.1 (13)	
3356	ГЕНЕРАТОР КИСЛОРОДА ХИМИЧЕСКИЙ	5.1	O3	II	5.1	284	0	E0		PP			0		
3357	НИТРОГЛИЦЕРИНА СМЕСЬ ДЕСЕНСИБИЛИЗИРОВАННАЯ ЖИДКАЯ, Н.У.К., с массовой долей нитроглицерина не более 30%	3	D	II	3	274 288	0	E0		PP, EX, A	VE01		1		
3358	РЕФРИЖЕРАТОРНЫЕ УСТАНОВКИ, содержащие легко воспламеняющийся нетоксичный сжиженный газ	2	6F		2.1	291	0	E0		PP, EX, A	VE01		1		
3359	ФУМИГИРОВАННАЯ ГРУЗОВАЯ ТРАНСПОРТНАЯ ЕДИНИЦА	9	M11			302				PP					
3360	Волокна растительного происхождения сухие	4.1	F1												
<b>НЕ ПОДПАДАЕТ ПОД ДЕЙСТВИЕ ВОПОГ</b>															
3361	ХЛОРСИЛАНЫ ТОКСИЧНЫЕ КОРРОЗИОННЫЕ, Н.У.К.	6.1	TC1	II	6.1+8	274 802	0	E4		PP, EP, TOX, A	VE02		2		
3362	ХЛОРСИЛАНЫ ТОКСИЧНЫЕ КОРРОЗИОННЫЕ ЛЕГКОВОСПЛАМЕНЯЮЩИЕСЯ, Н.У.К.	6.1	TC5	II	6.1+3+8	274	0	E4		PP, EP, EX, TOX, A	VE01 VE02		2		
3363	Опасные грузы в оборудовании или опасные грузы в приборах	9	M11												
<b>НЕ ПОДПАДАЕТ ПОД ДЕЙСТВИЕ ВОПОГ [см. также 1.1.3.1 b)]</b>															
3364	ТРИНИТРОФЕНОЛ (КИСЛОТА ПИКРИНОВАЯ) УВЛАЖНЕННЫЙ с массовой долей воды не менее 10%	4.1	D	I	4.1		0	E0		PP			1		
3365	ТРИНИТРОХЛОРБЕНЗОЛ (ПИКРИЛХЛОРИД) УВЛАЖНЕННЫЙ с массовой долей воды не менее 10%	4.1	D	I	4.1		0	E0		PP			1		
3366	ТРИНИТРОТОЛУОЛ (ТНТ) УВЛАЖНЕННЫЙ с массовой долей воды не менее 10%	4.1	D	I	4.1		0	E0		PP			1		
3367	ТРИНИТРОБЕНЗОЛ УВЛАЖНЕННЫЙ с массовой долей воды не менее 10%	4.1	D	I	4.1		0	E0		PP			1		
3368	КИСЛОТА ТРИНИТРОБЕНЗОЙНАЯ УВЛАЖНЕННАЯ с массовой долей воды не менее 10%	4.1	D	I	4.1		0	E0		PP			1		
3369	НАТРИЯ ДИНИТРО-о-КРЕЗОЛЯТ УВЛАЖНЕННЫЙ с массовой долей воды не менее 10%	4.1	DT	I	4.1+6.1	802	0	E0		PP			2		

№ ООН или идентифи- кационный номер	Наименование и описание	Класс (3a)	Классифи- кационный код (3b)	Группа упаковки (4)	Знаки опасности (5)	Специаль- ные положения (6)	Ограничительные и освободительные количества		Разре- шенный способ пере- возки (8)	Требуемое оборудо- вание (9)	Венти- ляция (10)	Положения, касающиеся погрузки, разгрузки и перевозки		Количество единиц конусов/ опой (12)	Замечания (13)
							3.4.6 (7a)	3.5.1.2 (7b)				7.1.6 (11)	7.1.5 (12)		
(1)	3.1.2 (2)	2.2 (3a)	2.2 (3b)	2.1.1.3 (4)	5.2.2 (5)	3.3 (6)	3.4.6 (7a)	3.5.1.2 (7b)	3.2.1 (8)	8.1.5 (9)	7.1.6 (10)	7.1.6 (11)	7.1.5 (12)	3.2.1 (13)	
3370	МОЧЕВИНЫ НИТРАТ УВЛАЖНЕННЫЙ с массовой долей воды не менее 10%	4.1	D	I	4.1		0	E0		PP			1		
3371	2-МЕТИЛУТАНАЛ	3	F1	II	3		1 л	E2		PP, EX, A	VE01		1		
3373	БИОЛОГИЧЕСКОЕ ВЕЩЕСТВО, КАТЕГОРИЯ В	6.2	14		6.2	319	0	E0		PP			0		
3373	БИОЛОГИЧЕСКОЕ ВЕЩЕСТВО, КАТЕГОРИЯ В (только материал животного происхождения)	6.2	14		6.2	319	0	E0		PP					
3374	АЦЕТИЛЕН НЕРАСТВОРЕННЫЙ	2	2F		2.1		0	E0		PP, EX, A	VE01		1		
3375	АММОНИЯ НИТРАТА ЭМУЛЬСИЯ или СУСПЕНЗИЯ или ГЕЛЬ, промежуточное сырье для бризантных взрывчатых веществ, жидкое	5.1	O1	II	5.1	309	0	E2		PP			0		
3375	АММОНИЯ НИТРАТА ЭМУЛЬСИЯ или СУСПЕНЗИЯ или ГЕЛЬ, промежуточное сырье для бризантных взрывчатых веществ, твердое	5.1	O2	II	5.1	309	0	E2		PP			0		
3376	4-НИТРОФЕНИЛГИДРАЗИН, с массовой долей воды не менее 30%	4.1	D	I	4.1		0	E0		PP			1		
3377	НАТРИЯ ПЕРБОРАТА МОНОГИДРАТ	5.1	O2	III	5.1		5 кг	E1		PP			0		
3378	НАТРИЯ КАРБОНАТА ПЕРОКСИГИДРАТ	5.1	O2	II	5.1		1 кг	E2		PP			0		
3378	НАТРИЯ КАРБОНАТА ПЕРОКСИГИДРАТ	5.1	O2	III	5.1		5 кг	E1		PP			0		
3379	ДЕСЕНСИБИЛИЗИРОВАННОЕ ВЗРЫВЧАТОЕ ВЕЩЕСТВО ЖИДКОЕ, Н.У.К.	3	D	I	3	274 311	0	E0		PP, EX, A	VE01		1		
3380	ДЕСЕНСИБИЛИЗИРОВАННОЕ ВЗРЫВЧАТОЕ ВЕЩЕСТВО ТВЕРДОЕ, Н.У.К.	4.1	D	I	4.1	274 311	0	E0		PP			1		



№ ООН или идентификационный номер	Наименование и описание	Класс	Классификационный код	Группа упаковки	Знаки опасности	Специальные положения	Ограниченные и освобожденные количества		Разрешенный способ перевозки	Требуемое оборудование	Вентиляция	Положения, касающиеся погрузки, разгрузки и перевозки	Количество единиц/копий	Замечания
							3.4.6 (7a)	3.5.1.2 (7b)						
(1)	3.1.2 (2)	2.2 (3a)	2.2 (3b)	2.1.1.3 (4)	5.2.2 (5)	3.3 (6)	3.4.6 (7a)	3.5.1.2 (7b)	3.2.1 (8)	8.1.5 (9)	7.1.6 (10)	7.1.6 (11)	7.1.5 (12)	3.2.1 (13)
3381	ТОКСИЧНАЯ ПРИ ВДЫХАНИИ ЖИДКОСТЬ, Н.У.К., с ингаляционной токсичностью не более 200 мг/м <sup>3</sup> и концентрацией насыщенных паров не менее 500 ЛК <sub>50</sub>	6.1	T1 или T4	I	6.1	274 802	0	E5		PP, EP, TOX, A	VE02		2	
3382	ТОКСИЧНАЯ ПРИ ВДЫХАНИИ ЖИДКОСТЬ, Н.У.К., с ингаляционной токсичностью не более 1000 мг/м <sup>3</sup> и концентрацией насыщенных паров не менее 10 ЛК <sub>50</sub>	6.1	T1 или T4	I	6.1	274 802	0	E5		PP, EP, TOX, A	VE02		2	
3383	ТОКСИЧНАЯ ПРИ ВДЫХАНИИ ЖИДКОСТЬ ЛЕГКОВОСПЛАМЕНЯЮЩАЯСЯ, Н.У.К., с ингаляционной токсичностью не более 200 мг/м <sup>3</sup> и концентрацией насыщенных паров не менее 500 ЛК <sub>50</sub>	6.1	TF1	I	6.1 +3	274 802	0	E0		PP, EP, EX, TOX, A	VE01, VE02		2	
3384	ТОКСИЧНАЯ ПРИ ВДЫХАНИИ ЖИДКОСТЬ ЛЕГКОВОСПЛАМЕНЯЮЩАЯСЯ, Н.У.К., с ингаляционной токсичностью не более 1000 мг/м <sup>3</sup> и концентрацией насыщенных паров не менее 10 ЛК <sub>50</sub>	6.1	TF1	I	6.1 +3	274 802	0	E0		PP, EP, EX, TOX, A	VE01, VE02		2	
3385	ТОКСИЧНАЯ ПРИ ВДЫХАНИИ ЖИДКОСТЬ, РЕАГИРУЮЩАЯ С ВОДОЙ, Н.У.К., с ингаляционной токсичностью не более 200 мг/м <sup>3</sup> и концентрацией насыщенных паров не менее 500 ЛК <sub>50</sub>	6.1	TW1	I	6.1 +4,3	274 802	0	E0		PP, EP, TOX, A	VE02		2	
3386	ТОКСИЧНАЯ ПРИ ВДЫХАНИИ ЖИДКОСТЬ, РЕАГИРУЮЩАЯ С ВОДОЙ, Н.У.К., с ингаляционной токсичностью не более 1000 мг/м <sup>3</sup> и концентрацией насыщенных паров не менее 10 ЛК <sub>50</sub>	6.1	TW1	I	6.1 +4,3	274 802	0	E0		PP, EP, TOX, A	VE02		2	
3387	ТОКСИЧНАЯ ПРИ ВДЫХАНИИ ЖИДКОСТЬ ОКИСЛЯЮЩАЯ, Н.У.К., с ингаляционной токсичностью не более 200 мг/м <sup>3</sup> и концентрацией насыщенных паров не менее 500 ЛК <sub>50</sub>	6.1	TO1	I	6.1 +5.1	274 802	0	E0		PP, EP, TOX, A	VE02		2	

№ ООН или идентифициционный номер	Наименование и описание	Класс (3a)	Классификационный код (3b)	Группа упаковок (4)	Знаки опасности (5)	Специальные положения (6)	3.4.6 (7a)	3.5.1.2 (7b)	3.2.1 (8)	Требуемое оборудование (9)	Вентиляция (10)	Положения, касающиеся погрузки, разгрузки и перевозки		Количество единиц/копий/отделений	Замечания
												3.4.6 (7a)	3.5.1.2 (7b)		
(1)	3.1.2 (2)	2.2	2.2	2.1.1.3 (4)	5.2.2 (5)	3.3 (6)	3.4.6 (7a)	3.5.1.2 (7b)	3.2.1 (8)	8.1.5 (9)	7.1.6 (10)	7.1.6 (11)	7.1.5 (12)	3.2.1 (13)	
3388	ТОКСИЧНАЯ ПРИ ВДЫХАНИИ ЖИДКОСТЬ ОКИСЛЯЮЩАЯ, Н.У.К., с ингаляционной токсичностью не более 1000 мл/м <sup>3</sup> и концентрацией насыщенных паров не менее 10 ЛК <sub>50</sub>	6.1	TO1	I	6.1 +5.1	274 802	0	E0		PP, EP, TOX, A	VE02		2		
3389	ТОКСИЧНАЯ ПРИ ВДЫХАНИИ ЖИДКОСТЬ КОРРОЗИОННАЯ, Н.У.К., с ингаляционной токсичностью не более 200 мл/м <sup>3</sup> и концентрацией насыщенных паров не менее 500 ЛК <sub>50</sub>	6.1	TC1 или TC3	I	6.1 +8	274 802	0	E0		PP, EP, TOX, A	VE02		2		
3390	ТОКСИЧНАЯ ПРИ ВДЫХАНИИ ЖИДКОСТЬ КОРРОЗИОННАЯ, Н.У.К., с ингаляционной токсичностью не более 1000 мл/м <sup>3</sup> и концентрацией насыщенных паров не менее 10 ЛК <sub>50</sub>	6.1	TC1 или TC3	I	6.1 +8	274 802	0	E0		PP, EP, TOX, A	VE02		2		
3391	МЕТАЛЛООРГАНИЧЕСКОЕ ВЕЩЕСТВО ТВЕРДОЕ ПИРОФОРНОЕ	4.2	S5	I	4.2	274	0	E0		PP			0		
3392	МЕТАЛЛООРГАНИЧЕСКОЕ ВЕЩЕСТВО ЖИДКОЕ ПИРОФОРНОЕ	4.2	S5	I	4.2	274	0	E0		PP			0		
3393	МЕТАЛЛООРГАНИЧЕСКОЕ ВЕЩЕСТВО ТВЕРДОЕ ПИРОФОРНОЕ, РЕАГИРУЮЩЕЕ С ВОДОЙ	4.2	SW	I	4.2 +4.3	274	0	E0		PP, EX, A	VE01		0		
3394	МЕТАЛЛООРГАНИЧЕСКОЕ ВЕЩЕСТВО ЖИДКОЕ ПИРОФОРНОЕ, РЕАГИРУЮЩЕЕ С ВОДОЙ	4.2	SW	I	4.2 +4.3	274	0	E0		PP, EX, A	VE01		0		
3395	МЕТАЛЛООРГАНИЧЕСКОЕ ВЕЩЕСТВО ТВЕРДОЕ, РЕАГИРУЮЩЕЕ С ВОДОЙ	4.3	W2	I	4.3	274	0	E0		PP, EX, A	VE01	HA08	0		
3395	МЕТАЛЛООРГАНИЧЕСКОЕ ВЕЩЕСТВО ТВЕРДОЕ, РЕАГИРУЮЩЕЕ С ВОДОЙ	4.3	W2	II	4.3	274	500 г	E2		PP, EX, A	VE01	HA08	0		
3395	МЕТАЛЛООРГАНИЧЕСКОЕ ВЕЩЕСТВО ТВЕРДОЕ, РЕАГИРУЮЩЕЕ С ВОДОЙ	4.3	W2	III	4.3	274	1 кг	E1		PP, EX, A	VE01	HA08	0		
3396	МЕТАЛЛООРГАНИЧЕСКОЕ ВЕЩЕСТВО ТВЕРДОЕ, РЕАГИРУЮЩЕЕ С ВОДОЙ, ЛЕГКОВОСПЛАМЕНЯЮЩЕЕСЯ	4.3	WF2	I	4.3 +4.1	274	0	E0		PP, EX, A	VE01	HA08	1		

№ ООН или идентифи- кационный номер	Наименование и описание	Класс (3a)	Классифи- кационный код (3b)	Группа упаковки (4)	Знаки опасности (5)	Специаль- ные положения (6)	Ограничительные освобожденные количества		Разре- шенный способ пере- возки (8)	Требуемое оборудо- вание (9)	Венти- ляция (10)	Положения, касающиеся погрузки, разгрузки и перевозки		Количество сниц копсул/ отней (12)	Замечания (13)
							3.4.6 (7a)	3.5.1.2 (7b)				7.1.6 (11)	7.1.5 (12)		
(1)	3.1.2 (2)	2.2	(3b)	2.1.1.3 (4)	5.2.2 (5)	3.3 (6)	3.4.6 (7a)	3.5.1.2 (7b)	3.2.1 (8)	8.1.5 (9)	7.1.6 (10)	7.1.6 (11)	7.1.5 (12)	3.2.1 (13)	
3396	МЕТАЛЛООРГАНИЧЕСКОЕ ВЕЩЕСТВО ТВЕРДОЕ, РЕАГИРУЮЩЕ С ВОДОЙ, ЛЕГКОВОСПЛАМЕНЯЮЩЕЯСЯ	4.3	WF2	II	4.3 +4.1	274	500 г	E2		PP, EX, A	VE01	HA08	1		
3396	МЕТАЛЛООРГАНИЧЕСКОЕ ВЕЩЕСТВО ТВЕРДОЕ, РЕАГИРУЮЩЕ С ВОДОЙ, ЛЕГКОВОСПЛАМЕНЯЮЩЕЯСЯ	4.3	WF2	III	4.3 +4.1	274	1 кг	E1		PP, EX, A	VE01	HA08	0		
3397	МЕТАЛЛООРГАНИЧЕСКОЕ ВЕЩЕСТВО ТВЕРДОЕ, РЕАГИРУЮЩЕ С ВОДОЙ, САМОНАГРЕВАЮЩЕЯСЯ	4.3	WS	I	4.3 +4.2	274	0	E0		PP, EX, A	VE01	HA08	0		
3397	МЕТАЛЛООРГАНИЧЕСКОЕ ВЕЩЕСТВО ТВЕРДОЕ, РЕАГИРУЮЩЕ С ВОДОЙ, САМОНАГРЕВАЮЩЕЯСЯ	4.3	WS	II	4.3 +4.2	274	500 г	E2		PP, EX, A	VE01	HA08	0		
3397	МЕТАЛЛООРГАНИЧЕСКОЕ ВЕЩЕСТВО ТВЕРДОЕ, РЕАГИРУЮЩЕ С ВОДОЙ, САМОНАГРЕВАЮЩЕЯСЯ	4.3	WS	III	4.3 +4.2	274	1 кг	E1		PP, EX, A	VE01	HA08	0		
3398	МЕТАЛЛООРГАНИЧЕСКОЕ ВЕЩЕСТВО ЖИДКОЕ, РЕАГИРУЮЩЕ С ВОДОЙ	4.3	W1	I	4.3	274	0	E0		PP, EX, A	VE01	HA08	0		
3398	МЕТАЛЛООРГАНИЧЕСКОЕ ВЕЩЕСТВО ЖИДКОЕ, РЕАГИРУЮЩЕ С ВОДОЙ	4.3	W1	II	4.3	274	500 мл	E2		PP, EX, A	VE01	HA08	0		
3398	МЕТАЛЛООРГАНИЧЕСКОЕ ВЕЩЕСТВО ЖИДКОЕ, РЕАГИРУЮЩЕ С ВОДОЙ	4.3	W1	III	4.3	274	1 л	E1		PP, EX, A	VE01	HA08	0		
3399	МЕТАЛЛООРГАНИЧЕСКОЕ ВЕЩЕСТВО ЖИДКОЕ, РЕАГИРУЮЩЕ С ВОДОЙ, ЛЕГКОВОСПЛАМЕНЯЮЩЕЯСЯ	4.3	WF1	I	4.3 +3	274	0	E0		PP, EX, A	VE01	HA08	1		
3399	МЕТАЛЛООРГАНИЧЕСКОЕ ВЕЩЕСТВО ЖИДКОЕ, РЕАГИРУЮЩЕ С ВОДОЙ, ЛЕГКОВОСПЛАМЕНЯЮЩЕЯСЯ	4.3	WF1	II	4.3 +3	274	500 мл	E2		PP, EX, A	VE01	HA08	1		

№ ООН или идентифи- кационный номер	Наименование и описание	Класс (3a)	Классифи- кационный код (3b)	Группа упаковки (4)	Знаки опасности (5)	Специаль- ные положения (6)	3.3	3.4.6 (7a)	3.5.1.2 (7b)	3.2.1 (8)	Требуемое оборудо- вание (9)	Венти- ляция (10)	Положения, касающиеся погрузки, разгрузки и перевозки		7.1.5 (12)	Замечания 3.2.1 (13)
													7.1.6 (11)	7.1.6 (11)		
(1)	3.1.2 (2)	2.2 (3a)	2.2 (3b)	2.1.1.3 (4)	5.2.2 (5)	3.3 (6)	3.3	3.4.6 (7a)	3.5.1.2 (7b)	3.2.1 (8)	8.1.5 (9)	7.1.6 (10)	7.1.6 (11)	7.1.5 (12)	3.2.1 (13)	
3399	МЕТАЛЛООРГАНИЧЕСКОЕ ВЕЩЕСТВО ЖИДКОЕ, РЕАГИРУЮЩЕ С ВОДОЙ, ЛЕГКОСОСЛАМЕНЯЮЩЕСЯ	4.3	WF1	III	4.3 +3	274	274	1 л	E1		PP, EX, A	VE01	HA08	0		
3400	МЕТАЛЛООРГАНИЧЕСКОЕ ВЕЩЕСТВО ТВЕРДОЕ САМОАГРЕГАЮЩЕСЯ	4.2	S5	II	4.2	274	274	500 г	E2		PP			0		
3400	МЕТАЛЛООРГАНИЧЕСКОЕ ВЕЩЕСТВО ТВЕРДОЕ САМОАГРЕГАЮЩЕСЯ	4.2	S5	III	4.2	274	274	1 кг	E1		PP			0		
3401	АМАЛГАМА ЩЕЛОЧНЫХ МЕТАЛЛОВ ТВЕРДАЯ	4.3	W2	I	4.3	182	182	0	E0		PP, EX, A	VE01	HA08	0		
3402	АМАЛГАМА ЩЕЛОЧНОЗЕМЕЛЬНЫХ МЕТАЛЛОВ ТВЕРДАЯ	4.3	W2	I	4.3	183 506	183 506	0	E0		PP, EX, A	VE01	HA08	0		
3403	КАЛИЯ МЕТАЛЛИЧЕСКИЕ СПЛАВЫ ТВЕРДЫЕ	4.3	W2	I	4.3			0	E0		PP, EX, A	VE01	HA08	0		
3404	КАЛИЯ-НАТРИЯ СПЛАВЫ ТВЕРДЫЕ	4.3	W2	I	4.3			0	E0		PP, EX, A	VE01	HA08	0		
3405	БАРИЯ ХЛОРАТА РАСТВОР	5.1	OT1	II	5.1 +6.1	802	802	1 л	E2		PP, EP, TOX, A	VE02		2		
3405	БАРИЯ ХЛОРАТА РАСТВОР	5.1	OT1	III	5.1 +6.1	802	802	5 л	E1		PP, EP, TOX, A	VE02		0		
3406	БАРИЯ ПЕРХЛОРАТА РАСТВОР	5.1	OT1	II	5.1 +6.1	802	802	1 л	E2		PP, EP, TOX, A	VE02		2		
3406	БАРИЯ ПЕРХЛОРАТА РАСТВОР	5.1	OT1	III	5.1 +6.1	802	802	5 л	E1		PP, EP, TOX, A	VE02		0		
3407	ХЛОРАТА И МАГНИЯ ХЛОРИДА СМЕСЬ В РАСТВОРЕ	5.1	O1	II	5.1			1 л	E2		PP			0		
3407	ХЛОРАТА И МАГНИЯ ХЛОРИДА СМЕСЬ В РАСТВОРЕ	5.1	O1	III	5.1			5 л	E1		PP			0		
3408	СВИНЦА ПЕРХЛОРАТА РАСТВОР	5.1	OT1	II	5.1 +6.1			1 л	E2		PP, EP			2		
3408	СВИНЦА ПЕРХЛОРАТА РАСТВОР	5.1	OT1	III	5.1 +6.1			5 л	E1		PP, EP			0		
3409	ХЛОРИТРОБЕНЗОЛЫ ЖИДКИЕ	6.1	T1	II	6.1	279 802	279 802	100 мл	E4		PP, EP, TOX, A	VE02		2		

№ ООН или идентифи- кационный номер	Наименование и описание	Класс (3a)	Классифи- кационный код (3b)	Группа упаковки (4)	Знаки опасности (5)	Специаль- ные положения (6)	3.4.6 (7a)	3.5.1.2 (7b)	3.2.1 (8)	Требуемое оборудо- вание (9)	Венти- ляция (10)	Положения, касающиеся погрузки, разгрузки и перевозки		Количество сших копиров/ олий	Замечания
												3.4.6 (7a)	7.1.6 (11)		
(1)	3.1.2 (2)	2.2 (3a)	2.2 (3b)	2.1.1.3 (4)	5.2.2 (5)	3.3 (6)	3.4.6 (7a)	3.5.1.2 (7b)	3.2.1 (8)	8.1.5 (9)	7.1.6 (10)	7.1.6 (11)		7.1.5 (12)	3.2.1 (13)
3410	4-ХЛОР-о- ТОЛУИДИНГИДРОХЛОРИДА РАСТВОР	6.1	T1	III	6.1	802	5 л	E1		PP, EP, TOX, A	VE02			0	
3411	бета-НАФТИЛАМИНА РАСТВОР	6.1	T1	II	6.1	802	100 мл	E4		PP, EP, TOX, A	VE02			2	
3411	бета-НАФТИЛАМИНА РАСТВОР	6.1	T1	III	6.1	802	5 л	E1		PP, EP, TOX, A	VE02			0	
3412	КИСЛОТА МУРАВЬИНАЯ с массовой долей кислоты не менее 10%, но не более 85%	8	C3	II	8		1 л	E2	T	PP, EP				0	
3412	КИСЛОТА МУРАВЬИНАЯ с массовой долей кислоты не менее 5%, но менее 10%	8	C3	III	8		5 л	E1	T	PP, EP				0	
3413	КАЛИЯ ЦИАНИДА РАСТВОР	6.1	T4	I	6.1	802	0	E5		PP, EP, TOX, A	VE02			2	
3413	КАЛИЯ ЦИАНИДА РАСТВОР	6.1	T4	II	6.1	802	100 мл	E4		PP, EP, TOX, A	VE02			2	
3413	КАЛИЯ ЦИАНИДА РАСТВОР	6.1	T4	III	6.1	802	5 л	E1		PP, EP, TOX, A	VE02			0	
3414	НАТРИЯ ЦИАНИДА РАСТВОР	6.1	T4	I	6.1	802	0	E5		PP, EP, TOX, A	VE02			2	
3414	НАТРИЯ ЦИАНИДА РАСТВОР	6.1	T4	II	6.1	802	100 мл	E4		PP, EP, TOX, A	VE02			2	
3414	НАТРИЯ ЦИАНИДА РАСТВОР	6.1	T4	III	6.1	802	5 л	E1		PP, EP, TOX, A	VE02			0	
3415	НАТРИЯ ФТОРИДА РАСТВОР	6.1	T4	III	6.1	802	5 л	E1		PP, EP, TOX, A	VE02			0	
3416	ХЛОРАЦЕТОФЕНОН ЖИДКИЙ	6.1	T1	II	6.1	802	0	E4		PP, EP, TOX, A	VE02			2	
3417	КСИЛИБРОМИД ТВЕРДЫЙ	6.1	T2	II	6.1	802	0	E4		PP, EP				2	
3418	2,4-ТОЛУИЛЕНДИАМИНА РАСТВОР	6.1	T1	III	6.1	802	5 л	E1		PP, EP, TOX, A	VE02			0	
3419	БОРА ТРИФТОРИД И КИСЛОТА УКСУСНАЯ – КОМПЛЕКС ТВЕРДЫЙ	8	C4	II	8		1 кг	E2		PP, EP				0	
3420	БОРА ТРИФТОРИД И КИСЛОТА ПРОПИОНОВАЯ – КОМПЛЕКС ТВЕРДЫЙ	8	C4	II	8		1 кг	E2		PP, EP				0	

№ ООН или идентифи- кационный номер	Наименование и описание	Класс (3a)	Классифи- кационный код (3b)	Группа упаковки (4)	Знаки опасности (5)	Специаль- ные положения (6)	3.4.6 (7a)	Ограничительные освобожденные количества (7b)	3.2.1 (8)	Требуемое оборудо- вание (9)	Венти- ляция (10)	Положения, касающиеся погрузки, разгрузки и перевозки		Замечания
												7.1.5 (12)	7.1.6 (11)	
(1)	3.1.2 (2)	2.2	2.1.1.3	5.2.2	3.3	3.4.6	3.5.1.2	3.2.1	8.1.5	7.1.6	7.1.5	7.1.6	3.2.1	
3421	КАЛИЯ ГИДРОФИТОРИДА РАСТВОР	8	ST1	II	8 +6.1	802	1 л	E2		PP, EP, TOX, A	VE02		2	
3421	КАЛИЯ ГИДРОФИТОРИДА РАСТВОР	8	ST1	III	8 +6.1	802	5 л	E1		PP, EP, TOX, A	VE02		0	
3422	КАЛИЯ ФТОРИДА РАСТВОР	6.1	T4	III	6.1	802	5 л	E1		PP, EP, TOX, A	VE02		0	
3423	ТЕТРАМЕТИЛАММОНИЯ ГИДРОКСИД ТВЕРДЫЙ	8	C8	II	8		1 кг	E2		PP, EP			0	
3424	АММОНИЯ ДИНИТРО-о-КРЕЗОЛЯТА РАСТВОР	6.1	T1	II	6.1	802	100 мл	E4		PP, EP, TOX, A	VE02		2	
3424	АММОНИЯ ДИНИТРО-о-КРЕЗОЛЯТА РАСТВОР	6.1	T1	III	6.1	802	5 л	E1		PP, EP, TOX, A	VE02		0	
3425	КИСЛОТА БРОМУКСУСНАЯ ТВЕРДАЯ	8	C4	II	8		1 кг	E2		PP, EP			0	
3426	АКРИЛАМИДА РАСТВОР	6.1	T1	III	6.1		5 л	E1	T	PP, EP, TOX, A	VE02		0	
3427	ХЛОРБЕНЗИЛХЛОРИДЫ ТВЕРДЫЕ	6.1	T2	III	6.1	802	5 кг	E1		PP, EP			0	
3428	3-ХЛОР-4- МЕТИЛФЕНИЛИЗОЦИАНАТ ТВЕРДЫЙ	6.1	T2	II	6.1	802	500 г	E4		PP, EP			2	
3429	ХЛОРТОЛУИДИНЫ ЖИДКИЕ	6.1	T1	III	6.1	802	5 л	E1		PP, EP, TOX, A	VE02		0	
3430	КСИЛЕНОЛЫ ЖИДКИЕ	6.1	T1	II	6.1	802	100 мл	E4		PP, EP, TOX, A	VE02		2	
3431	НИТРОБЕНЗОТРИФТОРИДЫ ТВЕРДЫЕ	6.1	T2	II	6.1	802	500 г	E4		PP, EP			2	
3432	ПОЛИХЛОРИДФИНИЛЫ ТВЕРДЫЕ	9	M2	II	9	305 802	1 кг	E2		PP, EP			0	
3434	НИТРОКРЕЗОЛЫ ЖИДКИЕ	6.1	T1	III	6.1	802	5 л	E1		PP, EP, TOX, A	VE02		0	
3436	ТЕКСАФТОРАЦЕТОНИДРАТ ТВЕРДЫЙ	6.1	T2	II	6.1	802	500 г	E4		PP, EP			2	
3437	ХЛОРКРЕЗОЛЫ ТВЕРДЫЕ	6.1	T2	II	6.1	802	500 г	E4		PP, EP			2	
3438	СПИРТ альфа-МЕТИЛБЕНЗИЛОВЫЙ ТВЕРДЫЙ	6.1	T2	III	6.1	802	5 кг	E1		PP, EP			0	

№ ООН или идентифицирующий номер	Наименование и описание	Класс	Классификационный код	Группа упаковок	Знаки опасности	Специальные положения	Ограниченные и освобожденные количества	Разрешенный способ перевозки	Требуемое оборудование	Вентиляция	Положения, касающиеся погрузки, разгрузки и перевозки	Количество единиц/копсулов/отделений	Замечания
(1)	(2)	(3a)	(3b)	(4)	(5)	(6)	(7a)	(8)	(9)	(10)	7.1.6 (11)	7.1.5 (12)	3.2.1 (13)
3439	НИТРИЛЫ ТОКСИЧНЫЕ ТВЕРДЫЕ, Н.У.К.	6.1	T2	I	6.1	274 802	0	E5	PP, EP			2	
3439	НИТРИЛЫ ТОКСИЧНЫЕ ТВЕРДЫЕ, Н.У.К.	6.1	T2	II	6.1	274 802	500 г	E4	PP, EP			2	
3439	НИТРИЛЫ ТОКСИЧНЫЕ ТВЕРДЫЕ, Н.У.К.	6.1	T2	III	6.1	274 802	5 кг	E1	PP, EP			0	
3440	СЕЛЕНА СОЕДИНЕНИЕ ЖИДКОЕ, Н.У.К.	6.1	T4	I	6.1	274 802	0	E5	PP, EP, TOX, A	VE02		2	
3440	СЕЛЕНА СОЕДИНЕНИЕ ЖИДКОЕ, Н.У.К.	6.1	T4	II	6.1	274 802	100 мл	E4	PP, EP, TOX, A	VE02		2	
3440	СЕЛЕНА СОЕДИНЕНИЕ ЖИДКОЕ, Н.У.К.	6.1	T4	III	6.1	274 802	5 л	E1	PP, EP, TOX, A	VE02		0	
3441	ХЛОРИДНИТРОБЕНЗОЛЫ ТВЕРДЫЕ	6.1	T2	II	6.1	279 802	500 г	E4	PP, EP			2	
3442	ДИХЛОРАНИЛИНЫ ТВЕРДЫЕ	6.1	T2	II	6.1	279 802	500 г	E4	PP, EP			2	
3443	ДИНИТРОБЕНЗОЛЫ ТВЕРДЫЕ	6.1	T2	II	6.1	802	500 г	E4	PP, EP			2	
3444	НИКОТИНА ГИДРОХЛОРИД ТВЕРДЫЙ	6.1	T2	II	6.1	43 802	500 г	E4	PP, EP			2	
3445	НИКОТИНА СУЛЬФАТ ТВЕРДЫЙ	6.1	T2	II	6.1	802	500 г	E4	PP, EP			2	
3446	НИТРОЛУОЛЫ ТВЕРДЫЕ	6.1	T2	II	6.1	802	500 г	E4	PP, EP			2	
3447	НИТРОКСИЛОЛЫ ТВЕРДЫЕ	6.1	T2	II	6.1	802	500 г	E4	PP, EP			2	
3448	ВЕЩЕСТВО СЛЕЗОТОЧИВОЕ ТВЕРДОЕ, Н.У.К.	6.1	T2	I	6.1	274 802	0	E5	PP, EP			2	
3448	ВЕЩЕСТВО СЛЕЗОТОЧИВОЕ ТВЕРДОЕ, Н.У.К.	6.1	T2	II	6.1	274 802	0	E4	PP, EP			2	
3449	БРОМБЕНЗИЛЦИАНИДЫ ТВЕРДЫЕ	6.1	T2	I	6.1	138 802	0	E5	PP, EP			2	
3450	ДИФЕНИЛХЛОРАРИН ТВЕРДЫЙ	6.1	T3	I	6.1	802	0	E5	PP, EP			2	
3451	ТОЛУИДИНЫ ТВЕРДЫЕ	6.1	T2	II	6.1	279 802	500 г	E4	PP, EP			2	
3452	КСИЛИДИНЫ ТВЕРДЫЕ	6.1	T2	II	6.1	802	500 г	E4	PP, EP			2	
3453	КИСЛОТА ФОСФОРНАЯ ТВЕРДАЯ	8	C2	III	8		5 кг	E1	PP, EP			0	
3454	ДИНИТРОЛУОЛЫ ТВЕРДЫЕ	6.1	T2	II	6.1	802	500 г	E4	PP, EP			2	
3455	КРЕЗОЛЫ ТВЕРДЫЕ	6.1	TC2	II	6.1+8	802	500 г	E4	PP, EP			2	

№ ООН или идентифи- кационный номер	Наименование и описание	Класс (3a)	Классифи- кационный код (3b)	Группа упаковки (4)	Знаки опасности (5)	Специаль- ные положения (6)	3.4.6 (7a)	Ограничительные освобожденные количества (7b)	3.2.1 (8)	Требуемое оборудо- вание (9)	Венти- ляция (10)	Положения, касающиеся погрузки, разгрузки и перевозки		Количество сших копиров/ олий	Замечания
												7.1.6 (11)	7.1.5 (12)		
(1)	3.1.2 (2)	2.2 (3a)	2.2 (3b)	2.1.1.3 (4)	5.2.2 (5)	3.3 (6)	3.4.6 (7a)	3.5.1.2 (7b)	3.2.1 (8)	8.1.5 (9)	7.1.6 (10)	7.1.6 (11)		7.1.5 (12)	3.2.1 (13)
3456	КИСЛОТА НИТРОЗИЛСЕРНАЯ ТВЕРДАЯ	8	C2	II	8		1 кг	E2	T3	PP, EP				0	
3457	ХЛОРИТРОЛУОЛЫ ТВЕРДЫЕ	6.1	T2	III	6.1	802	5 кг	E1		PP, EP				0	
3458	НИТРОАНИЗОЛЫ ТВЕРДЫЕ	6.1	T2	III	6.1	279 802	5 кг	E1		PP, EP				0	
3459	НИТРОБРОМБЕНЗОЛЫ ТВЕРДЫЕ	6.1	T2	III	6.1	802	5 кг	E1		PP, EP				0	
3460	N-ЭТИЛБЕНЗИЛТОЛУИДИНЫ ТВЕРДЫЕ	6.1	T2	III	6.1	802	5 кг	E1		PP, EP				0	
3462	ТОКСИНЫ, ИЗВЛЕЧЕННЫЕ ИЗ ЖИВЫХ ОРГАНИЗМОВ, ТВЕРДЫЕ, Н.У.К.	6.1	T2	I	6.1	210 274 802	0	E5		PP, EP				2	
3462	ТОКСИНЫ, ИЗВЛЕЧЕННЫЕ ИЗ ЖИВЫХ ОРГАНИЗМОВ, ТВЕРДЫЕ, Н.У.К.	6.1	T2	II	6.1	210 274 802	500 г	E4		PP, EP				2	
3462	ТОКСИНЫ, ИЗВЛЕЧЕННЫЕ ИЗ ЖИВЫХ ОРГАНИЗМОВ, ТВЕРДЫЕ, Н.У.К.	6.1	T2	III	6.1	210 274 802	5 кг	E1		PP, EP				0	
3463	КИСЛОТА ПРОПИОНОВАЯ с массовой долей кислот не менее 90%	8	CF1	II	8 +3		1 л	E2	T	PP, EP, EX, A	VE01				
3464	ФОСФОРОРГАНИЧЕСКОЕ СОЕДИНЕНИЕ ТОКСИЧНОЕ ТВЕРДОЕ, Н.У.К.	6.1	T2	I	6.1	43 274 802	0	E5		PP, EP					
3464	ФОСФОРОРГАНИЧЕСКОЕ СОЕДИНЕНИЕ ТОКСИЧНОЕ ТВЕРДОЕ, Н.У.К.	6.1	T2	II	6.1	43 274 802	500 г	E4		PP, EP					
3464	ФОСФОРОРГАНИЧЕСКОЕ СОЕДИНЕНИЕ ТОКСИЧНОЕ ТВЕРДОЕ, Н.У.К.	6.1	T2	III	6.1	43 274 802	5 кг	E1		PP, EP					
3465	МЫШЬЯКОРГАНИЧЕСКОЕ СОЕДИНЕНИЕ ТВЕРДОЕ, Н.У.К.	6.1	T3	I	6.1	274 802	0	E5		PP, EP					
3465	МЫШЬЯКОРГАНИЧЕСКОЕ СОЕДИНЕНИЕ ТВЕРДОЕ, Н.У.К.	6.1	T3	II	6.1	274 802	500 г	E4		PP, EP					
3465	МЫШЬЯКОРГАНИЧЕСКОЕ СОЕДИНЕНИЕ ТВЕРДОЕ, Н.У.К.	6.1	T3	III	6.1	274 802	5 кг	E1		PP, EP					
3466	КАРБОНИЛЫ МЕТАЛЛОВ ТВЕРДЫЕ, Н.У.К.	6.1	T3	I	6.1	274 562 802	0	E5		PP, EP					



№ ООН или идентифи- кационный номер	Наименование и описание	Класс (3a)	Классифи- кационный код (3b)	Группа упаковки (4)	Знаки опасности (5)	Специаль- ные положения (6)	Ограничительные освобожденные количества (7a) (7b)		Разре- шенный способ пере- возки (8)	Требуемое оборудо- вание (9)	Венти- ляция (10)	Положения, касающиеся погрузки, разгрузки и перевозки (11)		Количество сших копцов/ отней (12)	Замечания (13)
							3.4.6 (7a)	3.5.1.2 (7b)				7.1.6 (11)	7.1.6 (13)		
(1)	3.1.2 (2)	2.2	2.2	2.1.1.3	5.2.2	3.3	3.4.6	3.5.1.2	3.2.1	8.1.5	7.1.6	7.1.6	7.1.5	3.2.1	(13)
3466	КАРБОНИЛЫ МЕТАЛЛОВ ТВЕРДЫЕ, Н.У.К.	6.1	T3	II	6.1	274 562 802	500 г	E4		PP, EP					
3466	КАРБОНИЛЫ МЕТАЛЛОВ ТВЕРДЫЕ, Н.У.К.	6.1	T3	III	6.1	274 562 802	5 кг	E1		PP, EP					
3467	МЕТАЛЛООРГАНИЧЕСКОЕ СОЕДИНЕНИЕ ТОКСИЧНОЕ ТВЕРДОЕ, Н.У.К.	6.1	T3	I	6.1	274 562 802	0	E5		PP, EP			2		
3467	МЕТАЛЛООРГАНИЧЕСКОЕ СОЕДИНЕНИЕ ТОКСИЧНОЕ ТВЕРДОЕ, Н.У.К.	6.1	T3	II	6.1	274 562 802	500 г	E4		PP, EP			2		
3467	МЕТАЛЛООРГАНИЧЕСКОЕ СОЕДИНЕНИЕ ТОКСИЧНОЕ ТВЕРДОЕ, Н.У.К.	6.1	T3	III	6.1	274 562 802	5 кг	E1		PP, EP			0		
3468	ВОДОРОД В СИСТЕМЕ ХРАНЕНИЯ НА ОСНОВЕ МЕТАЛЛИДРИДОВ, или ВОДОРОД В СИСТЕМЕ ХРАНЕНИЯ НА ОСНОВЕ МЕТАЛЛИДРИДОВ, СОДЕРЖАЩИХ В ОБОРУДОВАНИИ, или ВОДОРОД В СИСТЕМЕ ХРАНЕНИЯ НА ОСНОВЕ МЕТАЛЛИДРИДОВ, УПАКОВАННОЙ С ОБОРУДОВАНИЕМ	2	1F		2.1	321 356	0	E0	T	PP, EX, A	VE01		1		
3469	КРАСКА ЛЕГКОСПЛАМЕНЯЮЩАЯСЯ КОРРОЗИОННАЯ (включая краску, лак, эмаль, краситель, шеллак, олифу, политуру, жидкий наполнитель и жидкую лаковую основу) или МАТЕРИАЛ ЛАКОКРАСОЧНЫЙ ЛЕГКОСПЛАМЕНЯЮЩИЙСЯ КОРРОЗИОННЫЙ (включая растворитель или разбавитель краски)	3	FC	I	3 + 8	163	0	E0		PP, EX, A	VE01		1		

№ ООН или идентифи- кационный номер	Наименование и описание	Класс (3a)	Классифи- кационный код (3b)	Группа упаковки (4)	Знаки опасности (5)	Специаль- ные положения (6)	3.4.6 (7a)	Ограничительные освобожденные количества (7b)	3.2.1 (8)	Требуемое оборудо- вание (9)	Венти- ляция (10)	Положения, касающиеся погрузки, разгрузки и перевозки			Количество единиц конусов/ оплей (12)	Замечания (13)
												7.1.6 (11)	7.1.5 (12)	7.1.6 (13)		
(1)	3.1.2 (2)	2.2	FC	II	3 + 8	163	1 л	E2		PP, EX, A	VE01			7.1.5 (12)	3.2.1 (13)	
3469	КРАСКА ЛЕГКОВОСПЛАМЕНЯЮЩАЯСЯ КОРРОЗИОННАЯ (включая краску, лак, эмаль, краситель, шеллак, олифу, политуру, жидкий наполнитель и жидкую лаковую основу) или МАТЕРИАЛ ЛАКОКРАСОЧНЫЙ ЛЕГКОВОСПЛАМЕНЯЮЩИЙСЯ КОРРОЗИОННЫЙ (включая растворитель или разбавитель краски)	3	FC	II	3 + 8	163	5 л	E1		PP, EX, A	VE01			0		
3469	КРАСКА ЛЕГКОВОСПЛАМЕНЯЮЩАЯСЯ КОРРОЗИОННАЯ (включая краску, лак, эмаль, краситель, шеллак, олифу, политуру, жидкий наполнитель и жидкую лаковую основу) или МАТЕРИАЛ ЛАКОКРАСОЧНЫЙ ЛЕГКОВОСПЛАМЕНЯЮЩИЙСЯ КОРРОЗИОННЫЙ (включая растворитель или разбавитель краски)	3	FC	III	3 + 8	163	1 л	E2		PP, EP, EX, A	VE01			1		
3470	КРАСКА КОРРОЗИОННАЯ ЛЕГКОВОСПЛАМЕНЯЮЩАЯСЯ (включая краску, лак, эмаль, краситель, шеллак, олифу, политуру, жидкий наполнитель и жидкую лаковую основу) или МАТЕРИАЛ ЛАКОКРАСОЧНЫЙ КОРРОЗИОННЫЙ ЛЕГКОВОСПЛАМЕНЯЮЩИЙСЯ (включая растворитель или разбавитель краски)	8	CF1	II	8 + 3	163	1 л	E2		PP, EP, EX, A	VE01			1		
3471	ГИДРОДИФТОРИДОВ РАСТВОР, Н.У.К	8	ST1	II	8 + 6.1	802	1 л	E2		PP, EP				2		
3471	ГИДРОДИФТОРИДОВ РАСТВОР, Н.У.К	8	ST1	III	8 + 6.1	802	5 л	E1		PP, EP				0		
3472	КИСЛОТА КРОТОНОВАЯ ЖИДКАЯ	8	C3	III	8		5 л	E1		PP, EP				0		

№ ООН или идентифи- кационный номер	Наименование и описание	Класс (3a)	Классифи- кационный код (3b)	Группа упаковки (4)	Знаки опасности (5)	Специаль- ные положения (6)	Специаль- ные положения (6)	Ограниченные освобожденные количества (7a)	Ограниченные освобожденные количества (7b)	Разре- шенный способ пере- возки (8)	Требуемое оборудо- вание (9)	Венти- ляция (10)	Положения, касающиеся погрузки, разгрузки и перевозки		Количество единиц конусов/ отбой (12)	Замечания
													7.1.6 (11)	7.1.5 (13)		
(1)	3.1.2 (2)	2.2	2.2	2.1.1.3	5.2.2	3.3	3.3	3.4.6	3.5.1.2	3.2.1	8.1.5	7.1.6	7.1.6	7.1.5	3.2.1	(13)
3473	КАССЕТЫ ТОПЛИВНЫХ ЭЛЕМЕНТОВ, или КАССЕТЫ ТОПЛИВНЫХ ЭЛЕМЕНТОВ, СОДЕРЖАЩИЕСЯ В ОБОРУДОВАНИИ, или КАССЕТЫ ТОПЛИВНЫХ ЭЛЕМЕНТОВ, УПАКОВАННЫЕ С ЛЕГКОВОСПЛАМЕНЯЮЩИЕСЯ ЖИДКОСТИ	3	F1		3	328	328	1 л	E0		PP, EX, A	VE01				
3474	1-ГИДРОКСИБЕНЗОТРИАЗОЛА МОНОГИДРАТ	4.1	D	I	4.1			0	E0		PP			1		
3475	ЭТАНОЛА И ГАЗОЛИНА СМЕСЬ, или ЭТАНОЛА И БЕНЗИНА МОТОРНОГО СМЕСЬ, или ЭТАНОЛА И ПЕТРОЛА СМЕСЬ с содержанием этанола более 10%	3	F1	II	3	333	333	1 л	E2	T	PP, EX, A	VE01		1		
3476	КАССЕТЫ ТОПЛИВНЫХ ЭЛЕМЕНТОВ, или КАССЕТЫ ТОПЛИВНЫХ ЭЛЕМЕНТОВ, СОДЕРЖАЩИЕСЯ В ОБОРУДОВАНИИ, или КАССЕТЫ ТОПЛИВНЫХ ЭЛЕМЕНТОВ, УПАКОВАННЫЕ С ОБОРУДОВАНИЕМ, содержащие вещества, реагирующие с водой	4.3	W3		4.3	328 334	328 334	500 мл или 500 г	E0		PP, EX, A	VE01	HA08	0		
3477	КАССЕТЫ ТОПЛИВНЫХ ЭЛЕМЕНТОВ, или КАССЕТЫ ТОПЛИВНЫХ ЭЛЕМЕНТОВ, СОДЕРЖАЩИЕСЯ В ОБОРУДОВАНИИ, или КАССЕТЫ ТОПЛИВНЫХ ЭЛЕМЕНТОВ, УПАКОВАННЫЕ С ОБОРУДОВАНИЕМ, содержащие коррозийные вещества	8	C11		8	328 334	328 334	1 л или 1 кг	E0		PP, EX, A					

№ ООН или идентифи- кационный номер	Наименование и описание	Класс (3a)	Классифи- кационный код (3b)	Группа упаковки (4)	Знаки опасности (5)	Специаль- ные положения (6)	3.4.6 (7a)	3.4.6 (7b)	3.2.1 (8)	Требуемое оборудо- вание (9)	Венти- ляция (10)	Положения, касающиеся погрузки, разгрузки и перевозки		Количество единиц конусов/ отбой	Замечания
												7.1.6 (11)	7.1.5 (12)		
(1)	3.1.2 (2)	2.2	2.2	2.1.1.3	5.2.2	3.3	3.4.6	3.5.1.2	3.2.1	8.1.5	7.1.6	7.1.6	7.1.5	3.2.1	
3478	КАССЕТЫ ТОПЛИВНЫХ ЭЛЕМЕНТОВ, или КАССЕТЫ ТОПЛИВНЫХ ЭЛЕМЕНТОВ, СОДЕРЖАЩИЕСЯ В ОБОРУДОВАНИИ, или КАССЕТЫ ТОПЛИВНЫХ ЭЛЕМЕНТОВ, УПАКОВАННЫЕ С ОБОРУДОВАНИЕМ, содержащие сжиженный воспламеняющийся газ	2	6F		2.1	328 338	120 мл	E0		PP, EX, A	VE01		1		
3479	КАССЕТЫ ТОПЛИВНЫХ ЭЛЕМЕНТОВ или КАССЕТЫ ТОПЛИВНЫХ ЭЛЕМЕНТОВ, СОДЕРЖАЩИЕСЯ В ОБОРУДОВАНИИ, или КАССЕТЫ ТОПЛИВНЫХ ЭЛЕМЕНТОВ, УПАКОВАННЫЕ С ОБОРУДОВАНИЕМ, содержащие водород в металлгидриде	2	6F		2.1	328 339	120 мл	E0		PP, EX, A	VE01		1		
3480	БАТАРЕИ ИОННО-ЛИТИЕВЫЕ (включая батареи ионно-литиевые полимерные)	9	M4	II	9	188 230 310 348 636 656	0	E0		PP			0		
3481	БАТАРЕИ ИОННО-ЛИТИЕВЫЕ, СОДЕРЖАЩИЕСЯ В ОБОРУДОВАНИИ, или БАТАРЕИ ИОННО-ЛИТИЕВЫЕ, УПАКОВАННЫЕ С ОБОРУДОВАНИЕМ (включая батареи ионно-литиевые полимерные)	9	M4	II	9	188 230 348 636 656	0	E0		PP			0		
3482	МЕТАЛЛ ЩЕЛОЧНОЙ ДИСПЕРГИРОВАННЫЙ ЛЕГКОВОСПЛАМЕНЯЮЩИЙСЯ или МЕТАЛЛ ЩЕЛОЧНОЗЕМЕЛЬНЫЙ ДИСПЕРГИРОВАННЫЙ ЛЕГКОВОСПЛАМЕНЯЮЩИЙСЯ	4.3	WF1	I	4.3+3	182 183 506	0	E0		PP, EX, A	VE01	HA08	1		

№ ООН или идентифи- кационный номер	Наименование и описание	Класс (3a)	Классифи- кационный код (3b)	Группа упаковки (4)	Знаки опасности (5)	Специаль- ные положения (6)	3.4.6 (7a)	Ограничительные и освобождающие количества (7b)	3.2.1 (8)	Требуемое оборудо- вание (9)	Венти- ляция (10)	Положения, касающиеся погрузки, разгрузки и перевозки		Количество сших копсов/ отей	Замечания
												7.1.6 (11)	7.1.5 (12)		
(1)	3.1.2 (2)	2.2	2.2	2.1.1.3	5.2.2	3.3	3.4.6	3.5.1.2	3.2.1	8.1.5	7.1.6	7.1.6 (11)		7.1.5 (12)	3.2.1 (13)
3483	ПРИСАДКА АНТИДЕТОНАЦИОННАЯ К МОТОРНОМУ ТОПЛИВУ, ЛЕГКОВОСПЛАМЕНЯЮЩАЯСЯ	6.1	TF1	I	6.1+3		0	E5		PP, EP, EX, TOX, A	VE01, VE02			2	
3484	ГИДРАЗИНА ВОДНЫЙ РАСТВОР ЛЕГКОВОСПЛАМЕНЯЮЩИЙСЯ с массовой долей гидразина более 37%	8	SFT	I	8+3+6.1	530	0	E0		PP, EP, EX, TOX, A	VE01, VE02			2	
3485	КАЛЬЦИЯ ГИПОХЛОРИТ СУХОЙ КОРРОЗИОННЫЙ или КАЛЬЦИЯ ГИПОХЛОРИТА СМЕСЬ СУХАЯ КОРРОЗИОННАЯ, содержащая более 39% активного хлора (8,8% активного хлорола)	5.1	OC2	II	5.1+8	314	1 кг	E2		PP				0	
3486	КАЛЬЦИЯ ГИПОХЛОРИТА СМЕСЬ СУХАЯ КОРРОЗИОННАЯ, содержащая более 10%, но не более 39% активного хлора	5.1	OC2	III	5.1+8	314	5 кг	E1		PP				0	
3487	КАЛЬЦИЯ ГИПОХЛОРИТ ГИДРАТИРОВАННЫЙ КОРРОЗИОННЫЙ или КАЛЬЦИЯ ГИПОХЛОРИТА ГИДРАТИРОВАННАЯ СМЕСЬ КОРРОЗИОННАЯ с содержанием воды не менее 5,5%, но не более 16%	5.1	OC2	II	5.1+8	314 322	1 кг	E2		PP				0	
3487	КАЛЬЦИЯ ГИПОХЛОРИТ ГИДРАТИРОВАННЫЙ КОРРОЗИОННЫЙ или КАЛЬЦИЯ ГИПОХЛОРИТА ГИДРАТИРОВАННАЯ СМЕСЬ КОРРОЗИОННАЯ с содержанием воды не менее 5,5%, но не более 16%	5.1	OC2	III	5.1+8	314	5 кг	E1		PP				0	
3488	ТОКСИЧНАЯ ПРИ ВДЫХАНИИ ЖИДКОСТЬ ЛЕГКОВОСПЛАМЕНЯЮЩАЯСЯ КОРРОЗИОННАЯ, Н.У.К., с ингаляционной токсичностью не более 200 мг/м <sup>3</sup> и концентрацией насыщенных паров не менее 500 ЛК <sub>50</sub>	6.1	TFC	I	6.1+3+8	274	0	E0		PP, EP, EX, TOX, A	VE01, VE02			2	

№ ООН или идентифициционный номер	Наименование и описание	Класс	Классификационный код	Группа упаковки	Знаки опасности	Специальные положения	Ограниченные и освобожденные количества		Разрешенный способ перевозки	Требуемое оборудование	Вентиляция	Положения, касающиеся погрузки, разгрузки и перевозки		Количество единиц/копий/отделений	Замечания
							3.4.6	3.5.1.2				7.1.6	7.1.6		
(1)	3.1.2	(3a)	(3b)	(4)	(5)	(6)	(7a)	(7b)	(8)	(9)	(10)	(11)	(12)	(13)	
3489	ТОКСИЧНАЯ ПРИ ВДЫХАНИИ ЖИДКОСТЬ ЛЕГКОВОСПЛАМЕНЯЮЩАЯСЯ КОРРОЗИОННАЯ, Н.У.К., с ингаляционной токсичностью не более 1 000 мл/м <sup>3</sup> и концентрацией насыщенных паров не менее 10 ЛК <sub>50</sub>	6.1	TFC	I	6.1+3+8	274	0	E0		PP, EP, EX, TOX, A	VE01, VE02		2		
3490	ТОКСИЧНАЯ ПРИ ВДЫХАНИИ ЖИДКОСТЬ, РЕАГИРУЮЩАЯ С ВОДОЙ ЛЕГКОВОСПЛАМЕНЯЮЩАЯСЯ, Н.У.К., с ингаляционной токсичностью не более 200 мл/м <sup>3</sup> и концентрацией насыщенных паров не менее 500 ЛК <sub>50</sub>	6.1	TFW	I	6.1+4.3+3	274	0	E0		PP, EP, EX, TOX, A	VE01, VE02		2		
3491	ТОКСИЧНАЯ ПРИ ВДЫХАНИИ ЖИДКОСТЬ, РЕАГИРУЮЩАЯ С ВОДОЙ ЛЕГКОВОСПЛАМЕНЯЮЩАЯСЯ, Н.У.К., с ингаляционной токсичностью не более 1 000 мл/м <sup>3</sup> и концентрацией насыщенных паров не менее 10 ЛК <sub>50</sub>	6.1	TFW	I	6.1+4.3+3	274	0	E0		PP, EP, EX, TOX, A	VE01, VE02		2		
3492	ТОКСИЧНАЯ ПРИ ВДЫХАНИИ ЖИДКОСТЬ КОРРОЗИОННАЯ ЛЕГКОВОСПЛАМЕНЯЮЩАЯСЯ, Н.У.К., с ингаляционной токсичностью не более 200 мл/м <sup>3</sup> и концентрацией насыщенных паров не менее 500 ЛК <sub>50</sub>	6.1	TFC	I	6.1+8+3	274	0	E0		PP, EP, EX, TOX, A	VE01, VE02		2		
3493	ТОКСИЧНАЯ ПРИ ВДЫХАНИИ ЖИДКОСТЬ КОРРОЗИОННАЯ ЛЕГКОВОСПЛАМЕНЯЮЩАЯСЯ, Н.У.К., с ингаляционной токсичностью не более 1 000 мл/м <sup>3</sup> и концентрацией насыщенных паров не менее 10 ЛК <sub>50</sub>	6.1	TFC	I	6.1+8+3	274	0	E0		PP, EP, EX, TOX, A	VE01, VE02		2		
3494	НЕФТЬ СЫРАЯ ВЫСОКОСЕРНИСТАЯ ЛЕГКОВОСПЛАМЕНЯЮЩАЯСЯ ТОКСИЧНАЯ	3	FT1	I	3+6.1	343 649	0	E0	T	PP, EP, EX, TOX, A	VE01, VE02		2		

№ ООН или идентифициционный номер	Наименование и описание	Класс (3a)	Классификационный код (3b)	Группа упаковки (4)	Знаки опасности (5)	Специальные положения (6)	3.3	Ограниченные и освобожденные количества (7a, 7b)		Разрешенный способ перевозки (8)	Требуемое оборудование (9)	Вентиляция (10)	Положения, касающиеся погрузки, разгрузки и перевозки (11)		Количество единиц/копий/отделений (12)	Замечания (13)
								3.4.6	3.5.1.2				7.1.6	7.1.5		
(1)	3.1.2 (2)	2.2	2.2	2.1.1.3 (4)	5.2.2 (5)	3.3 (6)	3.4.6 (7a)	3.5.1.2 (7b)	3.2.1 (8)	8.1.5 (9)	7.1.6 (10)	7.1.6 (11)	7.1.5 (12)	3.2.1 (13)		
3494	НЕФТЬ СЫРАЯ ВЫСОКОСЕРНИСТАЯ ЛЕГКОВОСПЛАМЕНЯЮЩАЯСЯ ТОКСИЧНАЯ	3	FT1	II	3+6.1	343 649	1 л	E2	T	PP, EP, EX, TOX, A	VE01, VE02		2			
3494	НЕФТЬ СЫРАЯ ВЫСОКОСЕРНИСТАЯ ЛЕГКОВОСПЛАМЕНЯЮЩАЯСЯ ТОКСИЧНАЯ	3	FT1	III	3+6.1	343 649	5 л	E1	T	PP, EP, EX, TOX, A	VE01, VE02		0			
3495	ЙОД	8	ST2	III	8+6.1	279 802	5 кг	E1		PP, EX, TOX, A	VE02		0			
3496	Батареи никель-металлгидридные	9	M11													
9000	АММИАК СИЛЬНО ОХЛАЖДЕННЫЙ	2	3ТС		2.3+8				T	PP, EP, TOX, A	VE02		2			Допускается к перевозке танкерами
9001	ВЕЩЕСТВА С ТЕМПЕРАТУРОЙ ВСПЫШКИ БОЛЕЕ 60°С, перевозимые в разогретом состоянии при температуре, которая ниже их температуры вспышки в диапазоне не более 15К	3	F3		нет				T	PP			0			Опасны только при перевозке танкерами
9002	ВЕЩЕСТВА С ТЕМПЕРАТУРОЙ САМОВОСПЛАМЕНЕНИЯ НЕ БОЛЕЕ 200°С, Н.У.К.	3	F4		нет				T	PP			0			Опасны только при перевозке танкерами
9003	ВЕЩЕСТВА С ТЕМПЕРАТУРОЙ ВСПЫШКИ БОЛЕЕ 60°С, НО НЕ БОЛЕЕ 100°С, которые не отнесены к какому-либо другому классу	9			нет				T	PP			0			Опасны только при перевозке танкерами
9004	4, 4'-ДИФЕНИЛМЕТАН-ДИИЗОЦИАНАТ	9			нет				T	PP			0			Опасен только при перевозке танкерами
9005	ВЕЩЕСТВО, ОПАСНОЕ ДЛЯ ОКРУЖАЮЩЕЙ СРЕДЫ, ТВЕРДОЕ, Н.У.К., РАСПЛАВЛЕННОЕ	9			нет				T	PP			0			Опасно только при перевозке танкерами
9006	ВЕЩЕСТВО, ОПАСНОЕ ДЛЯ ОКРУЖАЮЩЕЙ СРЕДЫ, ЖИДКОЕ, Н.У.К.	9			нет				T	PP			0			Опасно только при перевозке танкерами

### 3.2.2

#### **Таблица В: Перечень опасных грузов в алфавитном порядке**

Приведенная ниже таблица В представляет собой составленный в алфавитном порядке перечень веществ и изделий, которые перечислены в порядке номеров ООН в таблице А раздела 3.2.1. Этот перечень не является составной частью ВОПОГ. Он был подготовлен секретариатом Европейской экономической комиссии Организации Объединенных Наций со всей необходимой тщательностью, для того чтобы облегчить пользование приложениями А и В к ВОПОГ, однако он не может заменять собой внимательное изучение и соблюдение положений настоящих прилагаемых Правил, которые в случае возникновения коллизии имеют преимущественную силу.

**ПРИМЕЧАНИЕ 1:** При расположении в алфавитном порядке не учитываются цифры, буквы греческого алфавита, буквы "н" (норм), "N" (азот), "о" (орто), "м" (мета), "п" (пара), приставки "втор" и "трет" и предлоги, которые являются, однако, частью надлежащего отгрузочного наименования. Не учитываются также множественное число и сокращение "Н.У.К." (не указанные конкретно).

**ПРИМЕЧАНИЕ 2:** Наименование вещества или изделия, напечатанное прописными буквами, означает надлежащее отгрузочное наименование (см. раздел 3.1.2).

**ПРИМЕЧАНИЕ 3:** Наименование вещества или изделия, которое напечатано прописными буквами и за которым следует сокращение "см.", означает альтернативное надлежащее отгрузочное наименование или часть надлежащего отгрузочного наименования (за исключением ПХД) (см. подраздел 3.1.2.1).

**ПРИМЕЧАНИЕ 4:** Наименование вещества или изделия, которое напечатано строчными буквами и за которым следует сокращение "см.", является не надлежащим отгрузочным наименованием, а его синонимом.

**ПРИМЕЧАНИЕ 5:** Там, где наименование напечатано частично прописными и частично строчными буквами, часть наименования, напечатанная строчными буквами, не считается частью надлежащего отгрузочного наименования (см. подраздел 3.1.2.1).

**ПРИМЕЧАНИЕ 6:** Для целей документации и маркировки упаковок надлежащее отгрузочное наименование может, в зависимости от конкретного случая, указываться в единственном или множественном числе (см. подраздел 3.1.2.3).

**ПРИМЕЧАНИЕ 7:** Для точного определения надлежащего отгрузочного наименования см. раздел 3.1.2.



Наименование и описание	№ ООН	Класс	Замечания	Наименование и описание	№ ООН	Класс	Замечания
АВИАЦИОННАЯ ГИДРАВЛИЧЕСКАЯ ТОПЛИВНАЯ ЦИСТЕРНА С БЛОКОМ ПИТАНИЯ (содержащая смесь гидразина безводного и метилгидразина) (топливо М 86)	3165	3		АЛКИЛСУЛЬФОКИСЛОТЫ ЖИДКИЕ, содержащие не более 5% свободной серной кислоты	2586	8	
Авиационные аварийные комплекты, см.	2990	9		АЛКИЛСУЛЬФОКИСЛОТЫ ТВЕРДЫЕ, содержащие более 5% свободной серной кислоты	2583	8	
Авиационные аварийные трапы, см.	2990	9		АЛКИЛСУЛЬФОКИСЛОТЫ ТВЕРДЫЕ, содержащие не более 5% свободной серной кислоты	2585	8	
АДИПОНИТРИЛ	2205	6.1		АЛКИЛФЕНОЛЫ ЖИДКИЕ, Н.У.К. (включая C2–C12 гомологи)	3145	8	
АЗОДИКАРБОНАМИД	3242	4.1		АЛКИЛФЕНОЛЫ ТВЕРДЫЕ, Н.У.К. (включая C2–C12 гомологи)	2430	8	
АЗОТ ОХЛАЖДЕННЫЙ ЖИДКИЙ	1977	2		АЛКОГОЛЯТОВ РАСТВОР, Н.У.К., в спирте	3274	3	
АЗОТ СЖАТЫЙ	1066	2		АЛКОГОЛЯТЫ ЩЕЛОЧНОЗЕМЕЛЬНЫХ МЕТАЛЛОВ, Н.У.К.	3205	4.2	
АЗОТА ГЕМИОКСИД ОХЛАЖДЕННЫЙ ЖИДКИЙ	2201	2		АЛКОГОЛЯТЫ ЩЕЛОЧНЫХ МЕТАЛЛОВ САМОНАГРЕВАЮЩИЕСЯ КОРРОЗИОННЫЕ, Н.У.К.	3206	4.2	
АЗОТА ДИОКСИД, см.	1067	2		Аллен, см.	2200	2	
АЗОТА (II) ОКСИД СЖАТЫЙ	1660	2		АЛЛИЛАМИН	2334	6.1	
АЗОТА ОКСИДА И АЗОТА ДИОКСИДА СМЕСЬ, см.	1975	2		АЛЛИЛАЦЕТАТ	2333	3	
АЗОТА ОКСИДА И ДИАЗОТА ТЕТРАОКСИДА СМЕСЬ	1975	2		АЛЛИЛБРОМИД	1099	3	
АЗОТА ТРИОКСИД	2421	2	Перевозка запрещена	АЛЛИЛИЗОТИОЦИНАТ СТАБИЛИЗИРОВАННЫЙ	1545	6.1	
АЗОТА ТРИФТОРИД	2451	2		АЛЛИЛИЙОДИД	1723	3	
Аккумуляторы электрические, см.	2794	8		АЛЛИЛТРИХЛОРСИЛАН СТАБИЛИЗИРОВАННЫЙ	1724	8	
	2795	8					
	2800	8					
	3028	8					
	3292	4.3					
Акральдегид ингибированный, см.	1092	6.1		АЛЛИЛФОРМИАТ	2336	3	
АКРИДИН	2713	6.1		АЛЛИЛХЛОРИД	1100	3	
АКРИЛАМИД ТВЕРДЫЙ	2074	6.1		Аллилхлоркарбонат, см.	1722	6.1	
АКРИЛАМИДА РАСТВОР	3426	6.1		АЛЛИЛХЛОРФОРМИАТ	1722	6.1	
АКРИЛОНИТРИЛ СТАБИЛИЗИРОВАННЫЙ	1093	3		Альдегид, см.	1989	3	
АКРОЛЕИН СТАБИЛИЗИРОВАННЫЙ	1092	6.1		Альдегид кротоновый/Альдегид валериановый, см.	2058	3	
АКРОЛЕИНА ДИМЕР СТАБИЛИЗИРОВАННЫЙ	2607	3		АЛЬДЕГИД ИЗОМАСЛЯНЫЙ	2045	3	
Активированный уголь, см.	1362	4.2		Альдегид кротоновый/Альдегид кротоновый стабилизированный, см.	1143	6.1	
Актинолит, см.	2590	9		АЛЬДЕГИД МЕТАКРИЛОВЫЙ СТАБИЛИЗИРОВАННЫЙ	2396	3	
АЛКАЛОИДОВ СОЛИ ЖИДКИЕ, Н.У.К.	3140	6.1		Альдегид муравьиный, см.	1198 2209	3 8	
АЛКАЛОИДОВ СОЛИ ТВЕРДЫЕ, Н.У.К.	1544	6.1		Альдегид трихлоруксусный, см.	2075	6.1	
АЛКАЛОИДЫ ЖИДКИЕ, Н.У.К.	3140	6.1		АЛЬДЕГИДЫ, Н.У.К.	1989	3	
АЛКАЛОИДЫ ТВЕРДЫЕ, Н.У.К.	1544	6.1		АЛЬДЕГИДЫ ОКТИЛОВЫЕ	1191	3	
Алкилалюминийгалогениды, см.	3394	4.2		АЛЬДЕГИДЫ ЛЕГКОВОСПЛАМЕНЯЮЩИЕСЯ ТОКСИЧНЫЕ, Н.У.К.	1988	3	
АЛКИЛСУЛЬФОКИСЛОТЫ ЖИДКИЕ, содержащие более 5% свободной серной кислоты	2584	8		АЛЬДОЛЬ	2839	6.1	

Наименование и описание	№ ООН	Класс	Замечания	Наименование и описание	№ ООН	Класс	Замечания
Алюминиевый дросс, см.	3170	4.3		АМИЛМЕРКАПТАН	1111	3	
Алюминийалкилгалогениды жидкие, см.	3394	4.2		н-АМИЛМЕТИЛКЕТОН	1110	3	
Алюминийалкилгалогениды твердые, см.	3394	4.2		АМИЛНИТРАТ	1112	3	
Алюминийалкилы, см.	3394	4.2		АМИЛНИТРИТ	1113	3	
АЛЮМИНИЙ КРЕМНИСТЫЙ – ПОРОШОК НЕПОКРЫТЫЙ	1398	4.3		АМИЛТРИХЛОСИЛАН	1728	8	
АЛЮМИНИЙ – ПОРОШОК НЕПОКРЫТЫЙ	1396	4.3		АМИЛФОРМИАТЫ	1109	3	
АЛЮМИНИЙ – ПОРОШОК ПОКРЫТЫЙ	1309	4.1		АМИЛФОСФАТ	2819	8	
АЛЮМИНИЙ-ФЕРРОСИЛИЦИДЫ – ПОРОШОК	1395	4.3		АМИЛХЛОРИД	1107	3	
Алюминия алкилгидриды, см.	3394	4.2		Аминобензол, см.	1547	6.1	
АЛЮМИНИЯ БОРГИДРИД	2870	4.2		2-Аминобензотрифторид, см.	2942	6.1	
АЛЮМИНИЯ БОРГИДРИД В УСТРОЙСТВАХ	2870	4.2		3-Аминобензотрифторид, см.	2948	6.1	
АЛЮМИНИЯ БРОМИД БЕЗВОДНЫЙ	1725	8		Аминобутан, см.	1125	3	
АЛЮМИНИЯ БРОМИДА РАСТВОР	2580	8		2-АМИНО-4,6-ДИНИТРОФЕНОЛ УВЛАЖНЕННЫЙ с массовой долей воды не менее 20%	3317	4.1	
АЛЮМИНИЯ ГИДРИД	2463	4.3		2-АМИНО-5-ДИЭТИЛАМИНО-ПЕНТАН	2946	6.1	
АЛЮМИНИЯ КАРБИД	1394	4.3		1-Амино-2-нитробензол, см.	1661	6.1	
АЛЮМИНИЯ НИТРАТ	1438	5.1		1-Амино-3-нитробензол, см.	1661	6.1	
АЛЮМИНИЯ ПОБОЧНЫЕ ПРОДУКТЫ ПЕРЕПЛАВКИ	3170	4.3		1-Амино-4-нитробензол, см.	1661	6.1	
АЛЮМИНИЯ ПОБОЧНЫЕ ПРОДУКТЫ ПЛАВКИ	3170	4.3		АМИНОПИРИДИНЫ (о-, м-, п-)	2671	6.1	
АЛЮМИНИЯ РЕЗИНАТ	2715	4.1		АМИНОФЕНОЛЫ (о-, м-, п-)	2512	6.1	
АЛЮМИНИЯ ФОСФИД	1397	4.3		2-АМИНО-4-ХЛОРФЕНОЛ	2673	6.1	
АЛЮМИНИЯ ХЛОРИД БЕЗВОДНЫЙ	1726	8		Н-АМИНОЭТИЛПИПЕРАЗИН	2815	8	
АЛЮМИНИЯ ХЛОРИДА РАСТВОР	2581	8		2-(2-АМИНОЭТОКСИ)-ЭТАНОЛ	3055	8	
АМАЛЬГАМА ЩЕЛОЧНОЗЕМЕЛЬНЫХ МЕТАЛЛОВ ЖИДКАЯ	1392	4.3		АМИНЫ ЖИДКИЕ КОРРОЗИОННЫЕ, Н.У.К.	2735	8	
АМАЛЬГАМА ЩЕЛОЧНОЗЕМЕЛЬНЫХ МЕТАЛЛОВ ТВЕРДАЯ	3402	4.3		АМИНЫ ЖИДКИЕ КОРРОЗИОННЫЕ ЛЕГКОВОСПЛАМЕНЯЮЩИЕСЯ, Н.У.К.	2734	8	
АМАЛЬГАМА ЩЕЛОЧНЫХ МЕТАЛЛОВ ЖИДКАЯ	1389	4.3		АМИНЫ ЛЕГКОВОСПЛАМЕНЯЮЩИЕСЯ КОРРОЗИОННЫЕ, Н.У.К.	2733	3	
АМАЛЬГАМА ЩЕЛОЧНЫХ МЕТАЛЛОВ ТВЕРДАЯ	3401	4.3		АМИНЫ ТВЕРДЫЕ КОРРОЗИОННЫЕ, Н.У.К.	3259	8	
Аматолы, см.	0082	1		АММИАК БЕЗВОДНЫЙ	1005	2	
АМИДЫ ЩЕЛОЧНЫХ МЕТАЛЛОВ	1390	4.3		АММИАКА РАСТВОР в воде с относительной плотностью менее 0,880 при температуре 15°C, содержащий более 50% аммиака	3318	2	
Амилальдегид, см.	2058	3		АММИАКА РАСТВОР в воде с относительной плотностью менее 0,880 при температуре 15°C, содержащий более 50% аммиака	2073	2	
АМИЛАМИН	1106	3		АММИАКА РАСТВОР в воде с относительной плотностью от 0,880 до 0,957 при температуре 15°C, содержащий более 10%, но не более 35% аммиака	2672	8	
АМИЛАЦЕТАТЫ	1104	3					
АМИЛБУТИРАТЫ	2620	3					
н-АМИЛЕН, см.	1108	3					

Наименование и описание	№ ООН	Класс	Замечания	Наименование и описание	№ ООН	Класс	Замечания
АММИАК СИЛЬНО ОХЛАЖДЕННЫЙ	9000	2	Допускается к перевозке только танкерами	АММОНИЯ НИТРАТА ЭМУЛЬСИЯ, промежуточное сырье для бризантных взрывчатых веществ, твердая	3375	5.1	
АММОНИЯ АРСЕНАТ	1546	6.1		АММОНИЯ НИТРАТ ЖИДКИЙ, горячий концентрированный раствор, концентрации более 80%, но не более 93%	2426	5.1	
Аммония бисульфат, см.	2506	8		Аммония перманганат, см.	1482	5.1	
Аммония бисульфита раствор, см.	2693	8		АММОНИЯ ПЕРСУЛЬФАТ	1444	5.1	
Аммония бифторид твердый, см.	1727	8		АММОНИЯ ПЕРХЛОРАТ	0402	1	
Аммония бифторида раствор, см.	2817	8			1442	5.1	
Аммония бихромат, см.	1439	5.1		АММОНИЯ ПИКРАТ сухой или с массовой долей воды менее 10%	0004	1	
Аммония гексафторосиликат, см.	2854	6.1		АММОНИЯ ПИКРАТ УВЛАЖНЕННЫЙ с массовой долей воды не менее 10%	1310	4.1	
АММОНИЯ ГИДРОДИФТОРИД ТВЕРДЫЙ	1727	8		АММОНИЯ ПОЛИВАНАДАТ	2861	6.1	
АММОНИЯ ГИДРОСУЛЬФАТ	2506	8		АММОНИЯ ПОЛИСУЛЬФИДА РАСТВОР	2818	8	
Аммония гидросульфида раствор (обращаться как с раствором аммония сульфида), см.	2683	8		АММОНИЯ СУЛЬФИДА РАСТВОР	2683	8	
АММОНИЯ ГИДРОФТОРИДА РАСТВОР	2817	8		Аммония тетрахломеркуроат (II), см.	1630	6.1	
АММОНИЯ ДИНИТРО-о-КРЕЗОЛЯТА РАСТВОР	3424	6.1		АММОНИЯ ФТОРИД	2505	6.1	
АММОНИЯ ДИНИТРО-о- КРЕЗОЛЯТ ТВЕРДЫЙ	1843	6.1		АММОНИЯ ФТОРОСИЛИКАТ	2854	6.1	
АММОНИЯ ДИХРОМАТ	1439	5.1		Амозит, см.	2212	9	
Аммония кремнефторид, см.	2854	6.1		АНГИДРИД МАЛЕИНОВЫЙ	2215	8	
АММОНИЯ МЕТАВАНАДАТ	2859	6.1		АНГИДРИД МАЛЕИНОВЫЙ РАСПЛАВЛЕННЫЙ	2215	8	
Аммония нитрат взрывчатый, см.	0082 0331	1 1		АНГИДРИД МАСЛЯНЫЙ	2739	8	
АММОНИЯ НИТРАТ, содержащий не более 0,2% общего количества горючего материала (включая любое органическое вещество, рассчитанное по углероду), исключая примеси любого другого вещества	1942	5.1		АНГИДРИД ПРОПИОНОВЫЙ	2496	8	
АММОНИЯ НИТРАТ, содержащий более 0,2% горючих веществ (включая любое органическое вещество, рассчитанное по углероду), исключая примеси любого другого вещества	0222	1		АНГИДРИД УКСУСНЫЙ	1715	8	
АММОНИЯ НИТРАТА ГЕЛЬ, промежуточное сырье для бризантных взрывчатых веществ, жидкий	3375	5.1		АНГИДРИД ФТАЛЕВЫЙ, содержащий более 0,05% малеинового ангидрида	2214	8	
АММОНИЯ НИТРАТА ГЕЛЬ, промежуточное сырье для бризантных взрывчатых веществ, твердый	3375	5.1		Ангидрид хромовый твердый, см.	1463	5.1	
АММОНИЯ НИТРАТА СУСПЕНЗИЯ, промежуточное сырье для бризантных взрывчатых веществ, жидкая	3375	5.1		АНГИДРИДЫ ТЕТРАГИДРОФТАЛЕВЫЕ, содержащие более 0,05% малеинового ангидрида	2698	8	
АММОНИЯ НИТРАТА СУСПЕНЗИЯ, промежуточное сырье для бризантных взрывчатых веществ, твердая	3375	5.1		АНИЗИДИНЫ	2431	6.1	
АММОНИЯ НИТРАТА ЭМУЛЬСИЯ, промежуточное сырье для бризантных взрывчатых веществ, жидкая	3375	5.1		АНИЗОИЛХЛОРИД	1729	8	
				АНИЗОЛ	2222	3	
				АНИЛИН	1547	6.1	
				АНИЛИНА ГИДРОХЛОРИД	1548	6.1	
				Анилина хлорид, см.	1548	6.1	
				Анилиновая соль, см.	1548	6.1	
				АНТИСЕПТИКИ ДЛЯ ДРЕВЕСИНЫ ЖИДКИЕ	1306	3	
				Антофиллит, см.	2590	9	
				АРГОН ОХЛАЖДЕННЫЙ ЖИДКИЙ	1951	2	
				АРГОН СЖАТЫЙ	1006	2	

Наименование и описание	№ ООН	Класс	Замечания	Наименование и описание	№ ООН	Класс	Замечания
АРИЛСУЛЬФОКИСЛОТЫ ЖИДКИЕ, содержащие более 5% свободной серной кислоты	2584	8		БАЛЛОНЫ С УГЛЕВОДОРОДНЫМ ГАЗОМ ДЛЯ МАЛЫХ УСТРОЙСТВ с выпускным приспособлением	3150	2	
АРИЛСУЛЬФОКИСЛОТЫ ЖИДКИЕ, содержащие не более 5% свободной серной кислоты	2586	8		БАРИЙ	1400	4.3	
АРИЛСУЛЬФОКИСЛОТЫ ТВЕРДЫЕ, содержащие более 5% свободной серной кислоты	2583	8		БАРИЯ АЗИД сухой или увлажненный с массовой долей воды менее 50%	0224	1	
АРИЛСУЛЬФОКИСЛОТЫ ТВЕРДЫЕ, содержащие не более 5% свободной серной кислоты	2585	8		БАРИЯ АЗИД УВЛАЖНЕННЫЙ с массовой долей воды не менее 50%	1571	4.1	
Арсенаты, н.у.к., см.	1556 1557	6.1 6.1		Бария биноксид, см.	1449	5.1	
Арсениты, н.у.к., см.	1556 1557	6.1 6.1		БАРИЯ БРОМАТ	2719	5.1	
АРСИН	2188	2		БАРИЯ ГИПОХЛОРИТ, содержащий более 22% активного хлора	2741	5.1	
АСБЕСТ БЕЛЫЙ (хризотил, актинолит, антофилит, тремолит)	2590	9		Бария диоксид, см.	1449	5.1	
АСБЕСТ ГОЛУБОЙ (кроцидолит)	2212	9		БАРИЯ НИТРАТ	1446	5.1	
АСБЕСТ КОРИЧНЕВЫЙ (амозит, мизорит)	2212	9		БАРИЯ ОКСИД	1884	6.1	
Асфальт с температурой вспышки более 60°C, при температуре не ниже его температуры вспышки, см.	3256	3		БАРИЯ ПЕРМАНГАНАТ	1448	5.1	
Асфальт при температуре не ниже 100°C, но ниже его температуры вспышки, см.	3257	9		БАРИЯ ПЕРОКСИД	1449	5.1	
АЦЕТАЛЬ	1088	3		БАРИЯ ПЕРХЛОРАТ ТВЕРДЫЙ	1447	5.1	
АЦЕТАЛЬДЕГИД	1089	3		БАРИЯ ПЕРХЛОРАТА РАСТВОР	3406	5.1	
АЦЕТАЛЬДЕГИДАММИАК	1841	9		Бария селенат, см.	2630	6.1	
АЦЕТАЛЬДОКСИМ	2332	3		Бария селенит, см.	2630	6.1	
АЦЕТИЛБРОМИД	1716	8		БАРИЯ СОЕДИНЕНИЕ, Н.У.К.	1564	6.1	
АЦЕТИЛЕН НЕРАСТВОРЕННЫЙ	3374	2		БАРИЯ СПЛАВЫ ПИРОФОРНЫЕ	1854	4.2	
АЦЕТИЛЕН РАСТВОРЕННЫЙ	1001	2		Бария супероксид, см.	1449	5.1	
Ацетилена тетрабромид, см.	2504	6.1		БАРИЯ ХЛОРАТ ТВЕРДЫЙ	1445	5.1	
Ацетилена тетрахлорид, см.	1702	6.1		БАРИЯ ХЛОРАТА РАСТВОР	3405	5.1	
АЦЕТИЛЙОДИД	1898	8		БАРИЯ ЦИАНИД	1565	6.1	
АЦЕТИЛМЕТИЛКАРБИНОЛ	2621	3		БАТАРЕИ ЖИДКОСТНЫЕ КИСЛОТНЫЕ электрические аккумуляторные	2794	8	
АЦЕТИЛХЛОРИД	1717	3		БАТАРЕИ ЖИДКОСТНЫЕ НЕПРОЛИВАЮЩИЕСЯ электрические аккумуляторные	2800	8	
Ацетоин, см.	2621	3		БАТАРЕИ ЖИДКОСТНЫЕ ЩЕЛОЧНЫЕ электрические аккумуляторные	2795	9	
АЦЕТОН	1090	3		БАТАРЕИ ИОННО-ЛИТИЕВЫЕ (включая батареи ионно-литиевые полимерные)	3480	9	
АЦЕТОНИТРИЛ	1648	3		БАТАРЕИ ИОННО-ЛИТИЕВЫЕ, СОДЕРЖАЩИЕСЯ В ОБОРУДОВАНИИ (включая батареи ионно-литиевые полимерные)	3481	9	
АЦЕТОНЦИАНГИДРИН СТАБИЛИЗИРОВАННЫЙ	1541	6.1		БАТАРЕИ ИОННО-ЛИТИЕВЫЕ, УПАКОВАННЫЕ С ОБОРУДОВАНИЕМ (включая батареи ионно-литиевые полимерные)	3481	9	
АЭРОЗОЛИ	1950	2		БАТАРЕИ ЛИТИЕВЫЕ (включая батареи из литиевого сплава)	3090	9	
Баллистит, см.	0160 0161	1 1		БАТАРЕИ ЛИТИЕВЫЕ (включая батареи из литиевого сплава)	3091	9	
БАЛЛОНЧИКИ ДЛЯ ЗАПРАВКИ ЗАЖИГ АЛОК, содержащие легко воспламеняющийся газ	1057	2					

Наименование и описание	№ ООН	Класс	Замечания	Наименование и описание	№ ООН	Класс	Замечания
БАТАРЕИ ЛИТИЕВЫЕ, УПАКОВАННЫЕ С ОБОРУДОВАНИЕМ (включая батареи из литиевого сплава)	3091	9		Битум, растворенный в нефтяном дистилляте, с температурой вспышки не более 60°C, см.	1999	3	
БАТАРЕИ НИКЕЛЬ-МЕТАЛЛИДРИДНЫЕ	3496	9	Не подпадают под действие ВОПОГ	Битум, растворенный в нефтяном дистилляте, с температурой вспышки более 60°C, перевозимый при температуре не ниже его температуры вспышки, см.	3256	3	
БАТАРЕИ СУХИЕ, СОДЕРЖАЩИЕ КАЛИЯ ГИДРОКСИД твердый, электрические аккумуляторные	3028	8		Битум, растворенный в нефтяном дистилляте, перевозимый при температуре не ниже 100°C, но ниже его температуры не ниже его температуры вспышки, см.	3257	3	
БЕНЗАЛЬДЕГИД	1990	9		Бифториды, н.у.к., см.	1740	8	
БЕНЗИДИН	1885	6.1		БИЦИКЛО[2,2,1]ГЕПТА-2,5-ДИЕН СТАБИЛИЗИРОВАННЫЙ	2251	3	
БЕНЗИЛБРОМИД	1737	6.1		Боеголовки для управляемых ракет, см.	0286 0287 0369 0370 0371	1 1 1 1 1	
БЕНЗИЛИДЕНХЛОРИД	1886	6.1		БОЕГОЛОВКИ РАКЕТ с разрывным или вышибным зарядом	0370 0371	1 1	
БЕНЗИЛЙОДИД	2653	6.1		БОЕГОЛОВКИ РАКЕТ с разрывным зарядом	0286 0287 0369	1 1 1	
БЕНЗИЛХЛОРИД	1738	6.1		БОЕГОЛОВКИ ТОРПЕД с разрывным зарядом	0221	1	
Бензилхлоркарбонат, см.	1739	8		БОЕПРИПАСЫ ДЫМОВЫЕ, снаряженные или не снаряженные разрывным, вышибным или метательным зарядом	0015 0016 0303	1 1 1	
Бензилхлорформиат	1739	8		БОЕПРИПАСЫ ДЫМОВЫЕ С БЕЛЫМ ФОСФОРОМ с разрывным, вышибным или метательным зарядом	0245 0246	1 1	
Бензилцианид, см.	2470	6.1		Боеприпасы дымовые (устройства водоактивируемые) с белым фосфором с разрывным, вышибным или метательным зарядом, см.	0248	1	
Бензин газовый	1203	3		Боеприпасы дымовые (устройства водоактивируемые) без белого фосфора или фосфидов с разрывным, вышибным или метательным зарядом, см.	0249	1	
БЕНЗИН МОТОРНЫЙ	1203	3		БОЕПРИПАСЫ ЗАЖИГАТЕЛЬНЫЕ С БЕЛЫМ ФОСФОРОМ, снабженные разрывным, вышибным или метательным зарядом	0243 0244	1 1	
БЕНЗИНА МОТОРНОГО И ЭТАНОЛА СМЕСЬ с содержанием этанола более 10%, см.	3475	3		БОЕПРИПАСЫ ЗАЖИГАТЕЛЬНЫЕ, снаряженные жидкостью или гелем, с разрывным, вышибным или метательным зарядом	0247	1	
Бензин натуральный	1203	3		БОЕПРИПАСЫ ЗАЖИГАТЕЛЬНЫЕ, снаряженные или не снаряженные разрывным, вышибным или метательным зарядом	0009 0010 0300	1 1 1	
БЕНЗОИЛХЛОРИД	1736	8		Боеприпасы зажигательные (устройства водоактивируемые) с разрывным, вышибным или метательным зарядом, см.	0248 0249	1 1	
БЕНЗОЛ	1114	3		БОЕПРИПАСЫ ИСПЫТАТЕЛЬНЫЕ	0363	1	
Бензолен, см.	1268	3					
БЕНЗОЛСУЛЬФОНИЛХЛОРИД	2225	8					
Бензосульфохлорид, см.	2225	8					
Бензолтиол, см.	2337	6.1					
БЕНЗОНИТРИЛ	2224	6.1					
БЕНЗОТРИФТОРИД	2338	3					
БЕНЗОТРИХЛОРИД	2226	8					
БЕНЗОХИНОН	2587	6.1					
БЕРИЛЛИЙ – ПОРОШОК	1567	6.1					
БЕРИЛЛИЯ НИТРАТ	2464	5.1					
БЕРИЛЛИЯ СОЕДИНЕНИЕ, Н.У.К.	1566	6.1					
БИОЛОГИЧЕСКОЕ ВЕЩЕСТВО, КАТЕГОРИЯ В	3373	6.2					
(БИО)МЕДИЦИНСКИЕ ОТХОДЫ, Н.У.К.	3291	6.2					
БИСУЛЬФАТОВ ВОДНЫЙ РАСТВОР	2837	8					
БИСУЛЬФИТОВ ВОДНЫЙ РАСТВОР, Н.У.К.	2693	8					

Наименование и описание	№ ООН	Класс	Замечания	Наименование и описание	№ ООН	Класс	Замечания
БОЕПРИПАСЫ ОСВЕТИТЕЛЬНЫЕ, снаряженные или не снаряженные разрывным, вышибным или метательным зарядом	0171	1		БОМБЫ С ЛЕГКОВОСПЛАМЕНЯЮЩЕЙСЯ ЖИДКОСТЬЮ с разрывным зарядом	0399	1	
	0254	1			0400	1	
	0297	1					
БОЕПРИПАСЫ ПРАКТИЧЕСКИЕ	0362	1		БОРА ТРИБРОМИД	2692	8	
	0488	1		БОРА ТРИФТОРИД	1008	2	
Боеприпасы промышленные, см.	0275	1		БОРА ТРИФТОРИД И КИСЛОТА ПРОПИОНОВАЯ – КОМПЛЕКС ЖИДКИЙ	1743	8	
	0276	1					
	0277	1					
	0278	1		БОРА ТРИФТОРИД И КИСЛОТА ПРОПИОНОВАЯ – КОМПЛЕКС ТВЕРДЫЙ	3420	8	
	0323	1					
	0381	1					
БОЕПРИПАСЫ СЛЕЗОТОЧИВЫЕ с разрывным, вышибным или метательным зарядом	0018	1		БОРА ТРИФТОРИД И КИСЛОТА УКСУСНАЯ – КОМПЛЕКС ЖИДКИЙ	1742	8	
	0019	1					
	0301	1					
БОЕПРИПАСЫ СЛЕЗОТОЧИВЫЕ НЕВЗРЫВЧАТЫЕ без разрывного или вышибного заряда и взрывателя	2017	6.1		БОРА ТРИФТОРИД И КИСЛОТА УКСУСНАЯ – КОМПЛЕКС ТВЕРДЫЙ	3419	8	
				БОРА ТРИФТОРИДА ДИГИДРАТ	2851	8	
БОЕПРИПАСЫ С ОТРАВЛЯЮЩИМИ ВЕЩЕСТВАМИ с разрывным, вышибным или метательным зарядом	0020	1	Перевозка запрещена	БОРА ТРИХЛОРИД	1741	2	
				Бората и хлората смесь, см.	1458	5.1	
БОЕПРИПАСЫ С ОТРАВЛЯЮЩИМИ ВЕЩЕСТВАМИ с разрывным, вышибным или метательным зарядом	0021	1	Перевозка запрещена	БОРНЕОЛ	1312	4.1	
				БРОМ	1744	8	
БОЕПРИПАСЫ С ОТРАВЛЯЮЩИМИ ВЕЩЕСТВАМИ НЕВЗРЫВЧАТЫЕ без разрывного или вышибного заряда и взрывателя	2016	6.1		БРОМА ПЕНТАФТОРИД	1745	5.1	
				БРОМА РАСТВОР	1744	8	
				БРОМА ТРИФТОРИД	1746	5.1	
Боеприпасы спортивные, см.	0012	1		БРОМА ХЛОРИД	2901	2	
	0328	1		БРОМАТОВ НЕОРГАНИЧЕСКИХ ВОДНЫЙ РАСТВОР, Н.У.К.	3213	5.1	
	0339	1					
	0417	1					
Боеприпасы токсичные (устройства водоактивируемые) с разрывным, вышибным или метательным зарядом, см.	0248	1		БРОМАТЫ НЕОРГАНИЧЕСКИЕ, Н.У.К.	1450	5.1	
	0249	1		БРОМАЦЕТИЛБРОМИД	2513	8	
Боеприпасы унитарные	0005	1		БРОМАЦЕТОН	1569	6.1	
Боеприпасы патронного заряжения со сменными зарядами	0006	1		омега-Бромацетофенон, см.	2645	6.1	
	0007	1		БРОМБЕНЗИЛЦИАНИДЫ ЖИДКИЕ	1694	6.1	
	0321	1					
Боеприпасы раздельного заряжения, см.	0348	1		БРОМБЕНЗИЛЦИАНИДЫ ТВЕРДЫЕ	3449	6.1	
	0412	1		БРОМБЕНЗОЛ	2514	3	
Боеприпасы холостые, см.	0014	1		1-БРОМБУТАН	1126	3	
	0326	1		2-БРОМБУТАН	2339	3	
	0327	1					
	0338	1		Бромметан, см.	1062	2	
	0413	1		1-БРОМ-3-МЕТИЛБУТАН	2341	3	
БОМБЫ с разрывным зарядом	0033	1		БРОММЕТИЛПРОПАНЫ	2342	3	
	0034	1		2-БРОМ-2-НИТРОПРОПАНДИОЛ-1,3	3241	4.1	
	0035	1					
	0291	1					
Бомбы для опознавания целей, см.	0171	1		БРОМОФОРМ	2515	6.1	
	0254	1		Бромэтан, см.	1891	6.1	
	0297	1					
БОМБЫ ГЛУБИННЫЕ	0056	1		2-БРОМПЕНТАН	2343	3	
				БРОМПРОПАНЫ	2344	3	
БОМБЫ ДЫМОВЫЕ НЕВЗРЫВЧАТЫЕ без инициирующего устройства, содержащие едкие жидкости	2028	8		3-БРОМПРОПИН	2345	3	
				БРОМТРИФТОРМЕТАН	1009	2	
							БРОМТРИФТОРЭТИЛЕН
Бомбы осветительные, см.	0254	1					

Наименование и описание	№ ООН	Класс	Замечания	Наименование и описание	№ ООН	Класс	Замечания
БРОМХЛОРМЕТАН	1887	6.1		н-БУТИЛИЗОЦИАНАТ	2485	6.1	
1-БРОМ-3-ХЛОРПРОПАН	2688	6.1		трет-БУТИЛИЗОЦИАНАТ	2484	6.1	
1-Бром-2,3-эпоксипропан, см.	2558	6.1		N,н-БУТИЛИМИДАЗОЛ	2690	6.1	
БРУЦИН	1570	6.1		N,н-Бутилиминазол, см.	2690	6.1	
БУМАГА, ОБРАБОТАННАЯ НЕНАСЫЩЕННЫМИ МАСЛАМИ, не полностью высушенная (включая бумагу копировальную)	1379	4.2		Бутиллитий, см.	3394	4.2	
БУТАДИЕНОВ И УГЛЕВОДОРОДОВ СМЕСЬ СТАБИЛИЗИРОВАННАЯ, имеющая при 70°C давление паров, не превышающее 1,1 МПа (11 бар), и имеющая при 50°C плотность не менее 0,525 кг/л	1010	2		БУТИЛМЕРКАПТАН	2347	3	
БУТАДИЕН СТАБИЛИЗИРОВАННЫЙ, (1,2-бутадиен)	1010	2		н-БУТИЛМЕТАКРИЛАТ, СТАБИЛИЗИРОВАННЫЙ	2227	3	
БУТАДИЕН СТАБИЛИЗИРОВАННЫЙ, (1,3-бутадиен)	1010	2		БУТИЛНИТРИТЫ	2351	3	
БУТАН	1011	2		БУТИЛПРОПИОНАТЫ	1914	3	
БУТАНДИОН	2346	3		п-трет-Бутилтолуол, см.	2667	6.1	
1-Бутанол, см.	1120	3		БУТИЛТОЛУОЛЫ	2667	6.1	
2-Бутанол, см.	1120	3		5-трет-БУТИЛ-2,4,6-ТРИНИТРО-м- КСИЛОЛ	2956	4.1	
втор-Бутанол, см.	1120	3		БУТИЛТРИХЛОРСИЛАН	1747	8	
трет-Бутанол, см.	1120	3		Бутилфенолы жидкие, см.	3145	8	
БУТАНОЛЫ	1120	3		Бутилфенолы твердые, см.	2430	8	
Бутанон, см.	1193	3		н-БУТИЛФОРМИАТ	1128	3	
Бутантиол-1, см.	2347	3		н-Бутилхлорид, см.	1127	3	
Бутен, см.	1012	2		н-БУТИЛХЛОРФОРМИАТ	2743	6.1	
2-Бутеналь, см.	1143	6.1		трет-БУТИЛЦИКЛОГЕКСИЛ- ХЛОРФОРМИАТ	2747	6.1	
1,2-Бутеноксид, см.	3022	3		Бутин-1, см.	2452	2	
2-Бутенол-1, см.	2614	3		2-Бутиндиол-1,4, см.	2716	6.1	
1-Бутенон-3, см.	1251	3		БУТИНДИОЛ-1,4	2716	6.1	
БУТИЛАКРИЛАТЫ СТАБИЛИЗИРОВАННЫЕ	2348	3		БУТИРАЛЬДЕГИД	1129	3	
н-БУТИЛАМИН	1125	3		БУТИРАЛЬДОКСИМ	2840	3	
N-БУТИЛАНИЛИН	2738	6.1		БУТИРИЛХЛОРИД	2353	3	
втор-Бутилацетат, см.	1123	3		Бутироилхлорид, см.	2353	3	
БУТИЛАЦЕТАТЫ	1123	3		Бутирон, см.	2710	3	
втор-Бутилбензол, см.	2709	3		БУТИРОНИТРИЛ	2411	3	
БУТИЛБЕНЗОЛЫ	2709	3		Валераль, см.	2058	3	
н-Бутилбромид, см.	1126	3		ВАЛЕРАЛЬДЕГИД	2058	3	
трет-БУТИЛГИПОХЛОРИТ	3255	4.2	Перевозка запрещена	н-Валеральдегид, см.	2058	3	
БУТИЛЕНОВ СМЕСЬ или 1-БУТИЛЕН или ЦИС-2-БУТИЛЕН или ТРАНС-2- БУТИЛЕН	1012	2		ВАЛЕРИЛХЛОРИД	2502	8	
1,2-БУТИЛЕНОКСИД СТАБИЛИЗИРОВАННЫЙ	3022	3		ВАНАДИЛСУЛЬФАТ	2931	6.1	
				Ванадия (IV) оксид-сульфат, см.	2931	6.1	
				Ванадия оксисульфат, см.	2931	6.1	
				ВАНАДИЯ ОКСИТРИХЛОРИД	2443	8	
				ВАНАДИЯ ПЕНТАОКСИД неплавленный	2862	6.1	
				ВАНАДИЯ СОЕДИНЕНИЕ, н.у.к.	3285	6.1	
				ВАНАДИЯ ТЕТРАХЛОРИД	2444	8	
				ВАНАДИЯ ТРИХЛОРИД	2475	8	

Наименование и описание	№ ООН	Класс	Замечания	Наименование и описание	№ ООН	Класс	Замечания
Ветошь промасленная	1856	4.2	Не подпадает под действие ВОПОГ	ВЗРЫВЧАТОЕ ВЕЩЕСТВО БРИЗАНТНОЕ, ТИП С	0083	1	
				ВЗРЫВЧАТОЕ ВЕЩЕСТВО БРИЗАНТНОЕ, ТИП D	0084	1	
Вещества, способные к самовозгоранию, н.у.к., см.	2845	4.2		ВЗРЫВЧАТОЕ ВЕЩЕСТВО БРИЗАНТНОЕ, ТИП E	0241	1	
	2846	4.2			0332	1	
	3194	4.2		Взрывчатое вещество водногелевое, см.	0241	1	
	3200	4.2			0332	1	
ВЕЩЕСТВА С ТЕМПЕРАТУРОЙ ВСПЫШКИ БОЛЕЕ 60°C, перевозимые в разогретом состоянии при температуре, которая ниже их температуры вспышки в диапазоне не более 15K	9001	3	Опасные только при перевозке танкерами	Взрывчатое вещество водосодержащее, см.	0241	1	
					0332	1	
				Взрывчатое вещество для сейсмических работ, см.	0081	1	
					0082	1	
					0083	1	
					0331	1	
ВЕЩЕСТВА С ТЕМПЕРАТУРОЙ ВСПЫШКИ БОЛЕЕ 60°C, но не более 100°C, которые не отнесены к какому-либо другому классу	9003	9	Опасные только при перевозке танкерами	ВЗРЫВЧАТОЕ ВЕЩЕСТВО	0497	1	
				МЕТАТЕЛЬНОЕ ЖИДКОЕ	0495	1	
ВЕЩЕСТВА С ТЕМПЕРАТУРОЙ САМОВОСПЛАМЕНЕНИЯ НЕ БОЛЕЕ 200°C, н.у.к.	9002	3	Опасные только при перевозке танкерами	ВЗРЫВЧАТОЕ ВЕЩЕСТВО	0498	1	
				МЕТАТЕЛЬНОЕ ТВЕРДОЕ	0499	1	
					0501	1	
ВЕЩЕСТВА ТВЕРДЫЕ, СОДЕРЖАЩИЕ КОРРОЗИОННУЮ ЖИДКОСТЬ, Н.У.К.	3244	8		Взрывчатое вещество с одним основанием } см.			
				Взрывчатое вещество с двойным основанием }	1160	1	
					1161	1	
ВЕЩЕСТВА ТВЕРДЫЕ или смеси веществ твердых (такие, как препараты и отходы), СОДЕРЖАЩИЕ ЛЕГКОВОСПЛАМЕНЯЮЩУЮСЯ ЖИДКОСТЬ, Н.У.К., с температурой вспышки до 60°C	3175	4.1		Взрывчатое вещество с тройным основанием }			
				Взрывчатое вещество эмульсионное, см.	0241	1	
					0332	1	
ВЕЩЕСТВА ТВЕРДЫЕ СОДЕРЖАЩИЕ ТОКСИЧНУЮ ЖИДКОСТЬ, Н.У.К.	3243	6.1		ВЗРЫВЧАТЫЕ ВЕЩЕСТВА, Н.У.К.	0357	1	
					0358	1	
					0359	1	
					0473	1	
					0474	1	
ВЕЩЕСТВО ЖИДКОЕ, ОПАСНОЕ ДЛЯ ОКРУЖАЮЩЕЙ СРЕДЫ, Н.У.К.	3082	9			0475	1	
					0476	1	
					0477	1	
					0478	1	
ВЕЩЕСТВО ЖИДКОЕ СЛЕЗОТОЧИВОЕ, Н.У.К.	1693	6.1			0479	1	
					0480	1	
					0481	1	
					0485	1	
ВЕЩЕСТВО ТВЕРДОЕ, ОПАСНОЕ ДЛЯ ОКРУЖАЮЩЕЙ СРЕДЫ, Н.У.К., РАСПЛАВЛЕННОЕ	9005	9		ВЗРЫВЧАТЫЕ ВЕЩЕСТВА ОЧЕНЬ НИЗКОЙ ЧУВСТВИТЕЛЬНОСТИ, Н.У.К.	0482	1	
ВЕЩЕСТВО ТВЕРДОЕ ПРИ ПОВЫШЕННОЙ ТЕМПЕРАТУРЕ, Н.У.К., при температуре не ниже 240°C	3258	9		ВЗРЫВЧАТЫЕ ВЕЩЕСТВА ОНЧ, Н.У.К., см.	0482	1	
ВЕЩЕСТВО ТВЕРДОЕ, РЕАГИРУЮЩЕЕ С ВОДОЙ, Н.У.К.	2813	4.3		Взрывчатые вещества пластичные, см.	0084	1	
				ВЗРЫВЧАТЫЕ ИЗДЕЛИЯ, Н.У.К.	0349	1	
ВЕЩЕСТВО ТВЕРДОЕ СЛЕЗОТОЧИВОЕ, Н.У.К.	3448	6.1			0350	1	
					0351	1	
					0352	1	
					0353	1	
Взрыватель комбинированный ударного или замедленного действия дистанционный, см.	0106	1			0354	1	
	0107	1			0355	1	
	0257	1			0356	1	
	0316	1			0462	1	
	0317	1			0463	1	
	0367	1			0464	1	
	0368	1			0465	1	
					0466	1	
ВЗРЫВАТЕЛЬ НЕДЕТонирующий	0101	1			0467	1	
ВЗРЫВЧАТОЕ ВЕЩЕСТВО БРИЗАНТНОЕ, ТИП А	0081	1			0468	1	
					0469	1	
ВЗРЫВЧАТОЕ ВЕЩЕСТВО БРИЗАНТНОЕ, ТИП В	0082	1			0470	1	
					0471	1	
					0472	1	



Наименование и описание	№ ООН	Класс	Замечания	Наименование и описание	№ ООН	Класс	Замечания
ВЗРЫВЧАТЫЕ ИЗДЕЛИЯ ЧРЕЗВЫЧАЙНО НИЗКОЙ ЧУВСТВИТЕЛЬНОСТИ	0486	1		ВОДОРОД ЦИАНИСТЫЙ СТАБИЛИЗИРОВАННЫЙ, содержащий менее 3% воды и абсорбированный пористым инертным материалом	1614	6.1	
ВЗРЫВЧАТЫЕ ИЗДЕЛИЯ ЧНЧ, см.	0486	1					
ВЗРЫВЧАТЫХ ВЕЩЕСТВ ОБРАЗЦЫ, кроме инициирующих ВВ	0190	1		ВОДОРОД ЦИАНИСТЫЙ СТАБИЛИЗИРОВАННЫЙ, содержащий менее 3% воды	1051	6.1	
Виллиаумит, см.	1690	6.1		Водорода арсенид, см.	2188	2	
ВИНИЛАЦЕТАТ СТАБИЛИЗИРОВАННЫЙ	1301	3		Водорода бромистого раствор, см.	1788	8	
Винилбензол, см.	2055	3		ВОДОРОДА И МЕТАНА СМЕСЬ СЖАТАЯ	2034	2	
ВИНИЛБРОМИД СТАБИЛИЗИРОВАННЫЙ	1085	2		Водорода йодистого раствор, см.	1787	8	
ВИНИЛБУТИРАТ СТАБИЛИЗИРОВАННЫЙ	2838	3		ВОДОРОДА ПЕРОКСИДА РАСТВОР СТАБИЛИЗИРОВАННЫЙ, содержащий более 60% и не более 70% пероксида водорода	2015	5.1	
ВИНИЛИДЕНХЛОРИД СТАБИЛИЗИРОВАННЫЙ	1303	3		ВОДОРОДА ПЕРОКСИДА ВОДНЫЙ РАСТВОР СТАБИЛИЗИРОВАННЫЙ, содержащий более 70% пероксида водорода	2015	5.1	
ВИНИЛПИРИДИНЫ СТАБИЛИЗИРОВАННЫЕ	3073	6.1					
ВИНИЛТОЛУОЛЫ СТАБИЛИЗИРОВАННЫЕ	2618	3		ВОДОРОДА ПЕРОКСИДА ВОДНЫЙ РАСТВОР, содержащий не менее 20%, но не более 60% пероксида водорода (стабилизированные, если необходимо)	2014	5.1	
ВИНИЛТРИХЛОРСИЛАН	1305	3					
ВИНИЛФТОРИД СТАБИЛИЗИРОВАННЫЙ	1860	2		ВОДОРОДА ПЕРОКСИДА ВОДНЫЙ РАСТВОР, содержащий не менее 8%, но не менее 20% пероксида водорода (стабилизированные, если необходимо)	2984	5.1	
ВИНИЛХЛОРАЦЕТАТ	2589	6.1					
ВИНИЛХЛОРИД СТАБИЛИЗИРОВАННЫЙ	1086	2		ВОДОРОДА ПЕРОКСИДА И КИСЛОТЫ НАДУКСУСНОЙ СМЕСЬ СТАБИЛИЗИРОВАННАЯ с кислотой (кислотами), водой и не более 5% надуксусной кислоты	3149	5.1	
ВОДОРОД БРОМИСТЫЙ БЕЗВОДНЫЙ	1048	2		ВОДОРОДА СЕЛЕНИД БЕЗВОДНЫЙ	2202	2	
ВОДОРОД В СИСТЕМЕ ХРАНЕНИЯ НА ОСНОВЕ МЕТАЛЛГИДРИДОВ	3468	2		Водорода фтористого раствор, см.	1790	8	
ВОДОРОД В СИСТЕМЕ ХРАНЕНИЯ НА ОСНОВЕ МЕТАЛЛГИДРИДОВ, СОДЕРЖАЩЕЙСЯ В ОБОРУДОВАНИИ	3468	2		ВОДОРОДА ЦИАНИСТОГО ВОДНЫЙ РАСТВОР, содержащий не более 20% цианистого водорода, см.	1613	6.1	
ВОДОРОД В СИСТЕМЕ ХРАНЕНИЯ НА ОСНОВЕ МЕТАЛЛГИДРИДОВ, УПАКОВАННОЙ С ОБОРУДОВАНИЕМ	3468	2		ВОДОРОДА ЦИАНИСТОГО СПИРТОВОЙ РАСТВОР, содержащий не более 45% цианистого водорода	3294	6.1	
ВОДОРОД ЙОДИСТЫЙ БЕЗВОДНЫЙ	2197	2		ВОЗДУХ ОХЛАЖДЕННЫЙ ЖИДКИЙ	1003	2	
Водород кремнистый, см.	2203	2		ВОЗДУХ СЖАТЫЙ	1002	2	
ВОДОРОД ОХЛАЖДЕННЫЙ ЖИДКИЙ	1966	2		ВОЛОКНА ЖИВОТНОГО ПРОИСХОЖДЕНИЯ, Н.У.К., пропитанные маслом	1373	4.2	
Водород сернистый, см.	1053	2		Волокна животного происхождения сожженные, влажные или сырые	1372	4.2	Не подпадают под действие ВОПОГ
ВОДОРОД СЖАТЫЙ	1049	2					
Водород фосфористый, см.	2199	2		ВОЛОКНА, ПРОПИТАННЫЕ НИТРОЦЕЛЛЮЛОЗОЙ С НИЗКИМ СОДЕРЖАНИЕМ НИТРАТОВ, Н.У.К.	1353	4.1	
ВОДОРОД ФТОРИСТЫЙ БЕЗВОДНЫЙ	1052	8		ВОЛОКНА РАСТИТЕЛЬНОГО ПРОИСХОЖДЕНИЯ, Н.У.К., пропитанные маслом	1373	4.2	
ВОДОРОД ХЛОРИСТЫЙ БЕЗВОДНЫЙ	1050	2					
ВОДОРОД ХЛОРИСТЫЙ ОХЛАЖДЕННЫЙ ЖИДКИЙ	2186	2	Перевозка запрещена				

Наименование и описание	№ ООН	Класс	Замечания	Наименование и описание	№ ООН	Класс	Замечания
Волокна растительного происхождения сожженные, влажные или сырые	1372	4.2	Не подпадают под действие ВОПОГ	ГАЗ ОХЛАЖДЕННЫЙ ЖИДКИЙ ОКИСЛЯЮЩИЙ, Н.У.К.	3311	2	
				ГАЗ ПРИРОДНЫЙ ОХЛАЖДЕННЫЙ ЖИДКИЙ с высоким содержанием метана	1972	2	
Волокна растительного происхождения сухие	3360	4.1	Не подпадают под действие ВОПОГ	ГАЗ ПРИРОДНЫЙ СЖАТЫЙ с высоким содержанием метана	1971	2	
				ГАЗ РЕФРИЖЕРАТОРНЫЙ, Н.У.К., такой как смесь F1, смесь F2 или смесь F3	1078	2	
ВОЛОКНА СИНТЕТИЧЕСКОГО ПРОИСХОЖДЕНИЯ, Н.У.К., пропитанные маслом	1373	4.2		ГАЗ РЕФРИЖЕРАТОРНЫЙ R12, см.	1028	2	
ВОЛЬФРАМА ГЕКСАТОРИД	2196	2		ГАЗ РЕФРИЖЕРАТОРНЫЙ R12B1, см.	1974	2	
ВОСПЛАМЕНТЕЛИ	0121	1		ГАЗ РЕФРИЖЕРАТОРНЫЙ R13, см.	1022	2	
	0314	1		ГАЗ РЕФРИЖЕРАТОРНЫЙ R13B1, см.	1009	2	
	0315	1		ГАЗ РЕФРИЖЕРАТОРНЫЙ R14, см.	1982	2	
	0325	1		ГАЗ РЕФРИЖЕРАТОРНЫЙ R21, см.	1029	2	
	0454	1		ГАЗ РЕФРИЖЕРАТОРНЫЙ R22, см.	1018	2	
Воспламенители, см.	0325	1		ГАЗ РЕФРИЖЕРАТОРНЫЙ R23, см.	1984	2	
	0454	1		ГАЗ РЕФРИЖЕРАТОРНЫЙ R32, см.	3252	2	
ВОСПЛАМЕНТЕЛИ ОГНЕПРОВОДНОГО ШНУРА	0131	1		ГАЗ РЕФРИЖЕРАТОРНЫЙ R40, см.	1063	2	
Воспламеняющийся газ в зажигалках, см.	1057	2		ГАЗ РЕФРИЖЕРАТОРНЫЙ R41, см.	2454	2	
ВТУЛКИ КАПСЮЛЬНЫЕ	0319	1		ГАЗ РЕФРИЖЕРАТОРНЫЙ R114, см.	1958	2	
	0320	1		ГАЗ РЕФРИЖЕРАТОРНЫЙ R115, см.	1020	2	
	0376	1		ГАЗ РЕФРИЖЕРАТОРНЫЙ R116, см.	2193	2	
ГАЗ ИНСЕКТИЦИДНЫЙ, Н.У.К.	1968	2		ГАЗ РЕФРИЖЕРАТОРНЫЙ R124, см.	1021	2	
ГАЗ ИНСЕКТИЦИДНЫЙ ЛЕГКОВОСПЛАМЕНЯЮЩИЙСЯ, Н.У.К.	3354	2		ГАЗ РЕФРИЖЕРАТОРНЫЙ R125, см.	3220	2	
ГАЗ ИНСЕКТИЦИДНЫЙ ТОКСИЧНЫЙ, Н.У.К.	1967	2		ГАЗ РЕФРИЖЕРАТОРНЫЙ R133a, см.	1983	2	
ГАЗ ИНСЕКТИЦИДНЫЙ ТОКСИЧНЫЙ ЛЕГКОВОСПЛАМЕНЯЮЩИЙСЯ, Н.У.К.	3335	2		ГАЗ РЕФРИЖЕРАТОРНЫЙ R134a, см.	3159	2	
				ГАЗ РЕФРИЖЕРАТОРНЫЙ R142b, см.	2517	2	
ГАЗ КАМЕННОУГОЛЬНЫЙ СЖАТЫЙ	1023	2		ГАЗ РЕФРИЖЕРАТОРНЫЙ R143a, см.	2035	2	
ГАЗ НЕФТЯНОЙ СЖАТЫЙ	1071	2		ГАЗ РЕФРИЖЕРАТОРНЫЙ R152a, см.	1030	2	
Газ нефтяной сжиженный, см.	1075	2		ГАЗ РЕФРИЖЕРАТОРНЫЙ R161, см.	2453	2	
ГАЗ, ОБРАЗЕЦ, НЕ ПОД ДАВЛЕНИЕМ, ЛЕГКОВОСПЛАМЕНЯЮЩИЙСЯ, Н.У.К., не охлажденный до жидкого состояния	3167	2		ГАЗ РЕФРИЖЕРАТОРНЫЙ R218, см.	2424	2	
				ГАЗ РЕФРИЖЕРАТОРНЫЙ R227, см.	3296	2	
ГАЗ, ОБРАЗЕЦ, НЕ ПОД ДАВЛЕНИЕМ, ТОКСИЧНЫЙ, Н.У.К., не охлажденный до жидкого состояния	3169	2		ГАЗ РЕФРИЖЕРАТОРНЫЙ R404A, см.	3337	2	
				ГАЗ РЕФРИЖЕРАТОРНЫЙ R407A, см.	3338	2	
ГАЗ, ОБРАЗЕЦ, НЕ ПОД ДАВЛЕНИЕМ, ТОКСИЧНЫЙ, Н.У.К., не охлажденный до жидкого состояния	3168	2		ГАЗ РЕФРИЖЕРАТОРНЫЙ R407B, см.	3339	2	
				ГАЗ РЕФРИЖЕРАТОРНЫЙ R407C, см.	3340	2	
ГАЗ ОХЛАЖДЕННЫЙ ЖИДКИЙ, Н.У.К.	3158	2		ГАЗ РЕФРИЖЕРАТОРНЫЙ R500, см.	2602	2	
				ГАЗ РЕФРИЖЕРАТОРНЫЙ R502, см.	1973	2	
ГАЗ ОХЛАЖДЕННЫЙ ЖИДКИЙ ЛЕГКОВОСПЛАМЕНЯЮЩИЙСЯ, Н.У.К.	3312	2		ГАЗ РЕФРИЖЕРАТОРНЫЙ R503, см.	2599	2	
				ГАЗ РЕФРИЖЕРАТОРНЫЙ R1132a, см.	1959	2	
				ГАЗ РЕФРИЖЕРАТОРНЫЙ R1216, см.	1858	2	
				ГАЗ РЕФРИЖЕРАТОРНЫЙ R1318, см.	2422	2	

Наименование и описание	№ ООН	Класс	Замечания	Наименование и описание	№ ООН	Класс	Замечания
ГАЗ РЕФРИЖЕРАТОРНЫЙ RC318, см.	1976	2		ГАЗОНАПОЛНИТЕЛЬНЫЕ УСТРОЙСТВА НАДУВНЫХ ПОДУШЕК	0503 3268	1 9	
ГАЗ СЖАТЫЙ, Н.У.К.	1956	2		ГАЗЫ НЕФТЯНЫЕ СЖИЖЕННЫЕ	1075	2	
ГАЗ СЖАТЫЙ ЛЕГКОВОСПЛАМЕНЯЮЩИЙСЯ, Н.У.К.	1954	2		ГАЗЫ СЖИЖЕННЫЕ невоспламеняющиеся, содержащие азот, углерода диоксид или воздух	1058	2	
ГАЗ СЖАТЫЙ ОКИСЛЯЮЩИЙ, Н.У.К.	3156	2		ГАЛЛИЙ	2803	8	
ГАЗ СЖАТЫЙ ТОКСИЧНЫЙ, Н.У.К.	1955	2		ГАФНИЙ – ПОРОШОК СУХОЙ	2545	4.2	
ГАЗ СЖАТЫЙ ТОКСИЧНЫЙ КОРРОЗИОННЫЙ, Н.У.К.	3304	2		ГАФНИЙ – ПОРОШОК УВЛАЖНЕННЫЙ с долей воды не менее 25%	1326	4.1	
ГАЗ СЖАТЫЙ ТОКСИЧНЫЙ ЛЕГКОВОСПЛАМЕНЯЮЩИЙСЯ, Н.У.К.	1953	2		Гексагидрокрезол, см.	2617	3	
ГАЗ СЖАТЫЙ ТОКСИЧНЫЙ ЛЕГКОВОСПЛАМЕНЯЮЩИЙСЯ КОРРОЗИОННЫЙ, Н.У.К.	3305	2		Гексагидрометилфенол, см.	2617	3	
ГАЗ СЖАТЫЙ ТОКСИЧНЫЙ ОКИСЛЯЮЩИЙ, Н.У.К.	3303	2		ГЕКСАДЕЦИЛТРИХЛОРСИЛАН	1781	8	
ГАЗ СЖАТЫЙ ТОКСИЧНЫЙ ОКИСЛЯЮЩИЙ КОРРОЗИОННЫЙ, Н.У.К.	3306	2		ГЕКСАДИЕНЫ	2458	3	
ГАЗ СЖИЖЕННЫЙ, Н.У.К.	3163	2		ГЕКСАЛЬДЕГИД	1207	3	
ГАЗ СЖИЖЕННЫЙ ЛЕГКОВОСПЛАМЕНЯЮЩИЙСЯ, Н.У.К.	3161	2		ГЕКСАМЕТИЛЕНДИАМИН ТВЕРДЫЙ	2280	8	
ГАЗ СЖИЖЕННЫЙ ОКИСЛЯЮЩИЙ, Н.У.К.	3157	2		ГЕКСАМЕТИЛЕНДИАМИНА РАСТВОР	1783	8	
ГАЗ СЖИЖЕННЫЙ ТОКСИЧНЫЙ, Н.У.К.	3162	2		ГЕКСАМЕТИЛЕНДИИЗОЦИАНАТ	2281	6.1	
ГАЗ СЖИЖЕННЫЙ ТОКСИЧНЫЙ КОРРОЗИОННЫЙ, Н.У.К.	3308	2		ГЕКСАМЕТИЛЕНИМИН	2493	3	
ГАЗ СЖИЖЕННЫЙ ТОКСИЧНЫЙ ЛЕГКОВОСПЛАМЕНЯЮЩИЙСЯ, Н.У.К.	3160	2		ГЕКСАМЕТИЛЕНТЕТРАМИН	1328	4.1	
ГАЗ СЖИЖЕННЫЙ ТОКСИЧНЫЙ ЛЕГКОВОСПЛАМЕНЯЮЩИЙСЯ, КОРРОЗИОННЫЙ, Н.У.К.	3309	2		Гексамин, см.	1328	4.1	
ГАЗ СЖИЖЕННЫЙ ТОКСИЧНЫЙ ОКИСЛЯЮЩИЙ, Н.У.К.	3307	2		ГЕКСАНИТРОДИФЕНИЛАМИН	0079	1	
ГАЗ СЖИЖЕННЫЙ ТОКСИЧНЫЙ ОКИСЛЯЮЩИЙ КОРРОЗИОННЫЙ, Н.У.К.	3310	2		ГЕКСАНИТРОСТИЛЬБЕН	0392	1	
ГАЗОВ УГЛЕВОДОРОДНЫХ СМЕСЬ СЖАТАЯ, Н.У.К.	1964	2		ГЕКСАНОЛЫ	2282	3	
ГАЗОВ УГЛЕВОДОРОДНЫХ СМЕСЬ СЖИЖЕННАЯ, Н.У.К., такая как смеси А, А01, А02, А0, А1, В1, В2, В или С	1965	2		ГЕКСАНЫ	1208	3	
ГАЗОВЫЕ БАЛЛОНЧИКИ, не снабженные выпускным устройством, непригодные для повторного использования, см.	2037	2		ГЕКСАТОНАЛ	0393	1	
ГАЗОЙЛЬ	1202	3		ГЕКСАТОНАЛ литой, см.	0393	1	
Газоконденсат углеводородный, см.	3295	3		ГЕКСАФТОРАЦЕТОН	2420	2	
ГАЗОЛИН	1203	3		ГЕКСАФТОРАЦЕТОНГИДРАТ ЖИДКИЙ	2552	6.1	
Газолина и этанола смесь с содержанием этанола более 10%, см.	3475	3		ГЕКСАФТОРАЦЕТОНГИДРАТ ТВЕРДЫЙ	3436	6.1	
				ГЕКСАФТОРПРОПИЛЕН	1858	2	
				ГЕКСАФТОРЭТАН	2193	2	
				ГЕКСАХЛОРАЦЕТОН	2661	6.1	
				ГЕКСАХЛОРБЕНЗОЛ	2729	6.1	
				ГЕКСАХЛОРБУТАДИЕН	2279	6.1	
				Гексахлорбутадиев-1,3, см.	2279	6.1	
				ГЕКСАХЛОРОФЕН	2875	6.1	
				Гексахлорпропанон-2, см.	2661	6.1	
				ГЕКСАХЛОРЦИКЛОПЕНТАДИЕН	2646	6.1	

Наименование и описание	№ ООН	Класс	Замечания	Наименование и описание	№ ООН	Класс	Замечания
ГЕКСАЭТИЛТЕТРАФОСФАТ	1611	6.1		ГИДРОДИФТОРИДОВ РАСТВОР, Н.У.К	3471	8	
ГЕКСАЭТИЛТЕТРАФОСФАТА И ГАЗА СЖАТОГО СМЕСЬ	1612	2		ГИДРОДИФТОРИДЫ ТВЕРДЫЕ, Н.У.К.	1740	8	
ГЕКСЕН-1	2370	3		1-ГИДРОКСИБЕНЗОТРИАЗОЛ БЕЗВОДНЫЙ, сухой или увлажненный, с массовой долей воды менее 20%	0508	1	
ГЕКСИЛ, см.	0079	1		1-ГИДРОКСИБЕНЗОТРИАЗОЛА МОНОГИДРАТ	3474	4.1	
ГЕКСИЛТРИХЛОРСИЛАН	1784	8		2-Гидроксипутанон-2, см.	2621	3	
ГЕКСОГЕН ДЕСЕНСИБИЛИЗИРОВАННЫЙ, см.	0483	1		ГИДРОКСИЛАМИНА СУЛЬФАТ	2865	8	
ГЕКСОГЕН УВЛАЖНЕННЫЙ с массовой долей воды не менее 15%, см.	0072	1		1-Гидрокси-3-метил-2-пентенин-4, см.	2705	8	
ГЕКСОГЕНА И ЦИКЛОТЕТРАМЕТИЛЕНТЕТРАНИТРАМИНА СМЕСЬ УВЛАЖНЕННАЯ с массовой долей воды не менее 15% или ДЕСЕНСИБИЛИЗИРОВАННАЯ с массовой долей флегматизатора не менее 10%, см.	0391	1		3-Гидроксифенол, см.	2876	6.1	
ГЕКСОЛИТ сухой или увлажненный с массовой долей воды менее 15%	0118	1		ГИЛЬЗЫ ПАТРОННЫЕ ПУСТЫЕ С КАПСЮЛЯМИ	0055 0379	1 1	
ГЕКСОТОЛ сухой или увлажненный с массовой долей воды менее 15%	0118	1		ГИЛЬЗЫ СГОРАЕМЫЕ ПУСТЫЕ БЕЗ КАПСЮЛЯ	0446 0447	1 1	
ГЕЛИЙ ОХЛАЖДЕННЫЙ ЖИДКИЙ	1963	2		ГИПОХЛОРИТА РАСТВОР	1791	8	
ГЕЛИЙ СЖАТЫЙ	1046	2		ГИПОХЛОРИТЫ НЕОРГАНИЧЕСКИЕ, Н.У.К.	3212	5.1	
ГЕНЕРАТОР КИСЛОРОДА ХИМИЧЕСКИЙ	3356	5.1		Глицерин-1,3-дихлоргидрин, см.	2750	6.1	
ГЕНЕТИЧЕСКИ ИЗМЕНЕННЫЕ МИКРООРГАНИЗМЫ	3245	9		ГЛИЦЕРИНА альфа-ХЛОРИДРИН	2689	6.1	
ГЕНЕТИЧЕСКИ ИЗМЕНЕННЫЕ ОРГАНИЗМЫ	3245	9		Глицерилтринитрат, см.	0143 0144 1204 3064	1 1 3 3	
н-ГЕПТАЛЬДЕГИД	3056	3		ГЛИЦИДАЛЬДЕГИД	2622	3	
н-Гептаналь, см.	3056	3		Глубинные бомбы, см.	0056	1	
4-Гептанон, см.	2710	3		ГРАНАТЫ ручные или ружейные с разрывным зарядом	0284 0285 0292 0293	1 1 1 1	
ГЕПТАНЫ	1206	3		Гранаты дымовые, см.	0015 0016 0245 0246 0303	1 1 1 1 1	
ГЕПТАФТОРПРОПАН	3296	2		Гранаты осветительные, см.	0171 0254 0297	1 1 1	
н-ГЕПТЕН	2278	3		ГРАНАТЫ ПРАКТИЧЕСКИЕ ручные или ружейные	0110 0318 0372 0452	1 1 1 1	
Германия гидрид, см.	2192	2		ГУАНИДИНА НИТРАТ	1467	5.1	
ГИДРАЗИН БЕЗВОДНЫЙ	2029	8		ГУАНИЛНИТРОЗОАМИНО-ГУАНИЛИДЕНГИДРАЗИН УВЛАЖНЕННЫЙ с массовой долей воды не менее 30%	0113	1	
ГИДРАЗИНА ВОДНЫЙ РАСТВОР с массовой долей гидразина не более 37%	3293	6.1		ГУАНИЛНИТРОЗОАМИНО-ГУАНИЛТЕТРАЗЕН УВЛАЖНЕННЫЙ с массовой долей воды или смеси спирта и воды не менее 30%	0114	1	
ГИДРАЗИНА ВОДНЫЙ РАСТВОР с массовой долей гидразина более 37%	2030	8		ГУДРОНЫ ЖИДКИЕ, включая дорожный битум и битум, растворенный в нефтяном дистилляте, с температурой вспышки не более 60°C	1999	3	
ГИДРАЗИНА ВОДНЫЙ РАСТВОР ЛЕГКОВОСПЛАМЕНЯЮЩИЙСЯ с массовой долей гидразина более 37%	3484	8					
ГИДРИДЫ МЕТАЛЛОВ ЛЕГКОВОСПЛАМЕНЯЮЩИЕСЯ, Н.У.К.	3182	4.1					
ГИДРИДЫ МЕТАЛЛОВ, РЕАГИРУЮЩИЕ С ВОДОЙ, Н.У.К.	1409	4.3					

Наименование и описание	№ ООН	Класс	Замечания	Наименование и описание	№ ООН	Класс	Замечания			
Гудроны жидкие с температурой вспышки более 60°C, перевозимые при температуре не ниже их температуры вспышки, см.	3256	3		ДЕТОНАТОРЫ ДЛЯ БОЕПРИПАСОВ	0073	1				
				0364	1					
				0365	1					
				0366	1					
Гудроны жидкие, перевозимые при температуре не ниже 100°C, но ниже их температуры вспышки, см.	3257	9		ДЕТОНАТОРЫ НЕЭЛЕКТРИЧЕСКИЕ для взрывных работ	0029	1				
				0267	1					
				0455	1					
Гуттаперчи раствор, см.	1287	3		ДЕТОНАТОРЫ ЭЛЕКТРИЧЕСКИЕ для взрывных работ	0030	1				
Двигатели внутреннего сгорания	3166	9	Не подпадают под действие ВОПОГ	0255	1					
				0456	1					
ДВИГАТЕЛИ РАКЕТНЫЕ	0186	1		ДИАЗОДИНИТРОФЕНОЛ УВЛАЖНЕННЫЙ с массовой долей воды или смеси спирта и воды не менее 40%	0074	1				
				0280	1		ДИАЗОТА ТЕТРАОКСИД	1067	2	
				0281	1		ДИАЛКИДИМЕТИЛАММОНИЯ ХЛОРИД (С12-С18) и 2-ПРОПАНОЛ	3175	4.1	
ДВИГАТЕЛИ РАКЕТНЫЕ ЖИДКОСТНЫЕ, ЗАПРАВЛЕННЫЕ ТОПЛИВОМ	0395	1		ДИАЛЛИЛАМИН	2359	3				
				0396	1		ДИ-н-АМИЛАМИН	2841	3	
ДВИГАТЕЛИ РАКЕТНЫЕ С ГИПЕРГОЛИЧЕСКОЙ ЖИДКОСТЬЮ с вышибным зарядом или без него	0250	1		4,4'-ДИАМИНОДИФЕНИЛМЕТАН	2651	6.1				
				0322	1		Диаминопропиламин, см.	2269	8	
ДЕЗИНФИЦИРУЮЩАЯ ЖИДКОСТЬ КОРРОЗИОННАЯ, Н.У.К.	1903	8		1,2-Диаминоэтан, см.	1604	8				
Двигатель, работающий на топливных элементах, содержащих легковоспламеняющийся газ	3166	9	Не подпадают под действие ДОПОГ	Дианол, см.	2051	8				
				ДИБЕНЗИЛДИХЛОРСИЛАН	2434	8				
				Дибензопиридин, см.	2713	6.1				
Двигатель, работающий на топливных элементах, содержащих легковоспламеняющуюся жидкость	3166	9	Не подпадают под действие ДОПОГ	ДИБОРАН	1911	2				
				1,2-ДИБРОМБУТАНОН-3	2648	6.1				
ДЕЗИНФИЦИРУЮЩАЯ ЖИДКОСТЬ ТОКСИЧНАЯ, Н.У.К.	3142	6.1		ДИБРОМДИФТОРМЕТАН	1941	9				
ДЕЗИНФИЦИРУЮЩЕЕ СРЕДСТВО ТВЕРДОЕ ТОКСИЧНОЕ, Н.У.К.	1601	6.1		ДИБРОММЕТАН	2664	6.1				
				1,2-Дибром-3-хлорпропан, см.	2872	6.1				
ДЕЙТЕРИЙ СЖАТЫЙ	1957	2		ДИБРОМХЛОРПРОПАНЫ	2872	6.1				
ДЕКАБОРАН	1868	4.1		ДИ-н-БУТИЛАМИН	2248	8				
ДЕКАГИДРОНАФТАЛИН	1147	3		ДИБУТИЛАМИНОЭТАНОЛ	2873	6.1				
Декалин, см.	1147	3		2-Дибутиламиноэтанол, см.	2873	6.1				
н-ДЕКАН	2247	3		N,N-Ди-н-бутиламиноэтанол, см.	2873	6.1				
ДЕСЕНСИБИЛИЗИРОВАННОЕ ВЗРЫВЧАТОЕ ВЕЩЕСТВО ЖИДКОЕ, Н.У.К.	3379	3		2,3-ДИГИДРОПИРАН	2376	3				
				ДИДИМА НИТРАТ	1465	5.1				
ДЕСЕНСИБИЛИЗИРОВАННОЕ ВЗРЫВЧАТОЕ ВЕЩЕСТВО ТВЕРДОЕ, Н.У.К.	3380	4.1		1,2-ДИ-(ДИМЕТИЛАМИНО)-ЭТАН	2372	3				
				ДИИЗОБУТИЛАМИН	2361	3				
ДЕТОНАТОРОВ СБОРКИ НЕЭЛЕКТРИЧЕСКИЕ для взрывных работ	0360	1		альфа-Диизобутилен, см.	2050	3				
				0361	1		бета-Диизобутилен, см.	2050	3	
				0500	1		ДИИЗОБУТИЛЕН – СМЕСИ ИЗОМЕРОВ	2050	3	
ДЕТОНАТОРЫ ВТОРИЧНЫЕ без первичного детонатора	0042	1		ДИИЗОБУТИЛЕН – СМЕСИ ИЗОМЕРОВ	2050	3				
				0283	1		ДИИЗОБУТИЛКЕТОН	1157	3	
ДЕТОНАТОРЫ ВТОРИЧНЫЕ С ПЕРВИЧНЫМ ДЕТОНАТОРОМ	0225	1		ДИИЗОПРОПИЛАМИН	1158	3				
				0268	1		ДИКЕТАН СТАБИЛИЗИРОВАННЫЙ	2521	6.1	

Наименование и описание	№ ООН	Класс	Замечания	Наименование и описание	№ ООН	Класс	Замечания
ДИМЕТИЛАМИН БЕЗВОДНЫЙ	1032	2		ДИНИТРОГЛИКОЛЬУРИЛ	0489	1	
ДИМЕТИЛАМИНА ВОДНЫЙ РАСТВОР	1160	3		ДИНИТРОЗОБЕНЗОЛ	0406	1	
2-ДИМЕТИЛАМИНО-АЦЕТОНИТРИЛ	2378	3		ДИНИТРО-о-КРЕЗОЛ	1598	6.1	
2-ДИМЕТИЛАМИНОЭТАНОЛ	2051	8		ДИНИТРОРЕЗОРЦИН сухой или увлажненный с массовой долей воды менее 15%	0078	1	
2-ДИМЕТИЛАМИНО-ЭТИЛАКРИЛАТ	3302	6.1		ДИНИТРОРЕЗОРЦИН УВЛАЖНЕННЫЙ с массовой долей воды не менее 15%	1322	4.1	
N,N-ДИМЕТИЛАНИЛИН	2253	6.1		Динитротолуола и натрия хлората смесь, см.	0083	1	
ДИМЕТИЛБЕНЗИЛАМИН	2619	8		ДИНИТРОТОЛУОЛЫ ЖИДКИЕ	2038	6.1	
N,N-Диметилбензиламин см.	2619	8		ДИНИТРОТОЛУОЛЫ ТВЕРДЫЕ	3454	6.1	
2,3-ДИМЕТИЛБУТАН	2457	3		ДИНИТРОТОЛУОЛЫ РАСПЛАВЛЕННЫЕ	1600	6.1	
1,3-ДИМЕТИЛБУТИЛАМИН	2379	3		ДИНИТРОФЕНОЛ сухой или увлажненный с массовой долей воды менее 15%	0076	1	
1,1-Диметилгидразин, см.	1163	6.1		ДИНИТРОФЕНОЛ увлажненный с массовой долей воды не менее 15%	1320	4.1	
ДИМЕТИЛГИДРАЗИН НЕСИММЕТРИЧНЫЙ	1163	6.1		ДИНИТРОФЕНОЛА РАСТВОР	1599	6.1	
ДИМЕТИЛГИДРАЗИН СИММЕТРИЧНЫЙ	2382	6.1		ДИНИТРОФЕНОЛЯТЫ щелочных металлов сухие или увлажненные с массовой долей воды менее 15%	0077	1	
ДИМЕТИЛДИОКСАНЫ	2707	3		ДИНИТРОФЕНОЛЯТЫ УВЛАЖНЕННЫЕ с массовой долей воды не менее 15%	1321	4.1	
ДИМЕТИЛДИСУЛЬФИД	2381	3		Динитрохлорбензол, см.	1577	6.1	
ДИМЕТИЛДИХЛОРСИЛАН	1162	3			3441	6.1	
ДИМЕТИЛДИЭТОКСИСИЛАН	2380	3		ДИОКСАН	1165	3	
ДИМЕТИЛКАРБАМИЛХЛОРИД	2262	8		ДИОКСОЛАН	1166	3	
ДИМЕТИЛКАРБОНАТ	1161	3		ДИПЕНТЕН	2052	3	
N,N-Диметил-4-нитрозоанилин	1369	4.2		ДИПИКРИЛАМИН, см.	0079	1	
2,2-ДИМЕТИЛПРОПАН	2044	2		ДИПИКРИЛСУЛЬФИД сухой или увлажненный с массовой долей воды менее 10%	0401	1	
ДИМЕТИЛ-N-ПРОПИЛАМИН	2266	3		ДИПИКРИЛСУЛЬФИД УВЛАЖНЕННЫЙ с массовой долей воды не менее 10%	2852	4.1	
ДИМЕТИЛСУЛЬФАТ	1595	6.1		ДИПРОПИЛАМИН	2383	3	
ДИМЕТИЛСУЛЬФИД	1164	3		Дипропилентриамин, см.	2269	8	
ДИМЕТИЛТИОФОСФОРИЛ-ХЛОРИД	2267	6.1		ДИПРОПИЛКЕТОН	2710	3	
N,N-ДИМЕТИЛФОРМАМИД	2265	3		ДИСТИЛЛЯТЫ КАМЕННОУГОЛЬНОЙ СМОЛЫ ЛЕГКОВОСПЛАМЕНЯЮЩИЕСЯ	1136	3	
ДИМЕТИЛЦИКЛОГЕКСАНЫ	2263	3		ДИФЕНИЛАМИНОХЛОРАРСИН	1698	6.1	
N,N-ДИМЕТИЛЦИКЛОГЕКСИЛАМИН	2264	8		ДИФЕНИЛДИХЛОРСИЛАН	1769	8	
Диметилцинк, см.	3394	4.2		4,4'-ДИФЕНИЛМЕТАНДИИЗОЦИАНАТ	9004	9	Опасен только при перевозке танкерами
Диметилэтанолламин, см.	2051	8		ДИФЕНИЛМЕТИЛБРОМИД	1770	8	
Диметоксистрихнин, см.	1570	6.1		ДИФЕНИЛХЛОРАРСИН ЖИДКИЙ	1699	6.1	
1,1-ДИМЕТОКСИЭТАН	2377	3					
1,2-ДИМЕТОКСИЭТАН	2252	3					
Динамит, см.	0081	1					
ДИНГУ, см.	0489	1					
ДИНИТРОАНИЛИНЫ	1596	6.1					
ДИНИТРОБЕНЗОЛЫ ЖИДКИЕ	1597	6.1					
ДИНИТРОБЕНЗОЛЫ ТВЕРДЫЕ	3443	6.1					

Наименование и описание	№ ООН	Класс	Замечания	Наименование и описание	№ ООН	Класс	Замечания
ДИФЕНИЛХЛОРАРСИН ТВЕРДЫЙ	3450	6.1		1,1-ДИХЛОРЭТАН	2362	3	
2,4-Дифтороанилин, см.	2941	6.1		1,2-Дихлорэтан, см.	1184	3	
ДИФТОРМЕТАН	3252	2		1,2-ДИХЛОРЭТИЛЕН	1150	3	
Дифторметана, пентафторэтана и 1,1,1,2-тетрафторэтана зеотропная смесь с приблизительно 23% дифторметана и 25% пентафторэтана, см.	3340	2		1,4-Дицианобутан, см.	2205	6.1	
Дифторметана, пентафторэтана и 1,1,1,2-тетрафторэтана зеотропная смесь с приблизительно 20% дифторметана и 40% пентафторэтана, см.	3338	2		ДИЦИКЛОГЕКСИЛАМИН	2565	8	
Дифторметана, пентафторэтана и 1,1,1,2-тетрафторэтана зеотропная смесь с приблизительно 10% дифторметана и 70% пентафторэтана, см.	3339	2		Дициклогексиламинонитрит, см.	2687	4.1	
Дифторхлорэтан, см.	2517	2		ДИЦИКЛОГЕКСИЛАММОНИЯ НИТРИТ	2687	4.1	
1,1-ДИФТОРЭТАН	1030	2		Дициклогентадиен	2251	3	
1,1-ДИФТОРЭТИЛЕН	1959	2		ДИЦИКЛОПЕНТАДИЕН	2048	3	
ДИХЛОРАНИЛИНЫ ЖИДКИЕ	1590	6.1		ДИЭТИЛАМИН	1154	3	
ДИХЛОРАНИЛИНЫ ТВЕРДЫЕ	3442	6.1		3-ДИЭТИЛАМИНОПРОПИЛАМИН	2684	3	
ДИХЛОРАЦЕТИЛХЛОРИД	1765	8		N,N-ДИЭТИЛАНИЛИН	2432	6.1	
1,3-ДИХЛОРАЦЕТОН	2649	6.1		ДИЭТИЛБЕНЗОЛ	2049	3	
о-ДИХЛОРБЕНЗОЛ	1591	6.1		ДИЭТИЛДИХЛОРСИЛАН	1767	8	
альфа-Дихлоргидрин, см.	2750	6.1		ДИЭТИЛЕНГЛИКОЛЬДИНИТРАТ ДЕСЕНСИБИЛИЗИРОВАННЫЙ с массовой долей нелетучего и нерастворимого в воде флегматизатора не менее 25%	0075	1	
ДИХЛОРДИФТОРМЕТАН	1028	2		Диэтилендиамин, см.	2579	8	
ДИХЛОРДИФТОРМЕТАНА И 1,1-ДИФТОРЭТАНА АЗЕОТРОПНАЯ СМЕСЬ, содержащая приблизительно 74% дихлордифторметана	2602	2		ДИЭТИЛЕНТРИАМИН	2079	8	
Дихлордифторметана и этилена оксида смесь, см.	3070	2		Диэтилкарбинол, см.	1105	3	
ДИХЛОРМЕТАН	1593	6.1		ДИЭТИЛКАРБОНАТ	2366	3	
1,1-ДИХЛОР-1-НИТРОЭТАН	2650	6.1		ДИЭТИЛКЕТОН	1156	3	
ДИХЛОРПЕНТАНЫ	1152	3		ДИЭТИЛСУЛЬФАТ	1594	6.1	
1,2-ДИХЛОРПРОПАН	1279	3		ДИЭТИЛСУЛЬФИД	2375	3	
1,3-ДИХЛОРПРОПАНОЛ-2	2750	6.1		ДИЭТИЛТИОФОСФОРИЛХЛОРИД	2751	8	
1,3-Дихлорпропанон-2, см.	2649	6.1		Диэтилцинк, см.	3394	4.2	
ДИХЛОРПРОПЕНЫ	2047	3		2-ДИЭТИЛЭТАНОЛАМИН	2686	8	
ДИХЛОРСИЛАН	2189	2		N,N-Диэтилэтаноламин, см.	2686	3	
1,2-ДИХЛОР-1,1,2,2-ТЕТРАФТОРЭТАН	1958	2		N,N-ДИЭТИЛЭТИЛЕНДИАМИН	2685	8	
Дихлортриазинтрион-2,4,6 симметричный, см.	2465	5.1		ДИЭТОКСИМЕТАН	2373	3	
ДИХЛОРФЕНИЛИЗОЦИАНАТЫ	2250	6.1		3,3-ДИЭТОКСИПРОПЕН	2374	3	
ДИХЛОРФЕНИЛТРИХЛОРСИЛАН	1766	8		1,1-Диэтоксизтан, см.	1088	3	
Дихлорфенол, см.	2020 2021	6.1 6.1		1,2-Диэтоксизтан, см.	1153	3	
ДИХЛОРФТОРМЕТАН	1029	2		ДОДЕЦИЛТРИХЛОРСИЛАН	1771	8	
				Дорожный битум с температурой вспышки не более 60 °С, см.	1999	3	
				Дорожный битум с температурой вспышки более 60 °С, перевозимый при температуре не ниже его температуры вспышки, см.	3256	3	
				Дорожный битум, перевозимый при температуре не ниже 100 °С, но ниже его температуры вспышки, см.	3257	9	

Наименование и описание	№ ООН	Класс	Замечания	Наименование и описание	№ ООН	Класс	Замечания
ЕМКОСТИ МАЛЫЕ, СОДЕРЖАЩИЕ ГАЗ, не снабженные выпускным устройством, непригодные для повторного использования	2037	2		ЖМЫХ с массовой долей растительного масла не более 1,5% и влаги не более 11%	2217	4.2	
Желатин гремучий, см.	0081	1		ЗАЖИГАЛКИ, содержащие легковоспламеняющийся газ	1057	2	
Желатин-динамит, см.	0081	1		ЗАЖИГАТЕЛЬНОЕ ПРИСПОСОБЛЕНИЕ ТВЕРДОЕ, содержащее легковоспламеняющуюся жидкость	2623	4.1	
ЖЕЛЕЗА (II) АРСЕНАТ	1608	6.1		ЗАКЛЕПКИ ВЗРЫВЧАТЫЕ	0174	1	
ЖЕЛЕЗА (III) АРСЕНАТ	1606	6.1		ЗАПАЛ трубчатый в металлической оболочке	0103	1	
ЖЕЛЕЗА (III) АРСЕНИТ	1607	6.1		ЗАПАЛ ДЕТОНИРУЮЩИЙ в металлической оболочке	0102 0290	1 1	
ЖЕЛЕЗА НИТРАТ	1466	5.1		ЗАПАЛ ДЕТОНИРУЮЩИЙ СЛАБОГО ДЕЙСТВИЯ в металлической оболочке	0104	1	
ЖЕЛЕЗА ОКСИД ОТРАБОТАННЫЙ, полученный при очистке каменноугольного газа	1376	4.2		ЗАРЯДЫ ВЗРЫВЧАТЫЕ ПРОМЫШЛЕННЫЕ без детонатора	0442 0443 0444 0445	1 1 1 1	
ЖЕЛЕЗА ПЕНТАКАРБОНИЛ	1994	6.1		ЗАРЯДЫ РАЗРЫВНЫЕ взрывчатые	0043	1	
Железа перхлорид безводный, см.	1773	8		Заряды вышибные взрывчатые для огнетушителей, см.	0275 0276 0323 0381	1 1 1 1	
Железо – порошок пиррофорный	1383	4.2		ЗАРЯДЫ ДОПОЛНИТЕЛЬНЫЕ ВЗРЫВЧАТЫЕ	0060	1	
Железа сесквихлорид безводный, см.	1773	8		Заряды картузные, см.	0242 0279 0414	1 1 1	
ЖЕЛЕЗА (III) ХЛОРИД БЕЗВОДНЫЙ	1773	8		ЗАРЯДЫ КУМУЛЯТИВНЫЕ без детонатора	0059 0439 0440 0441	1 1 1 1	
Железа хлорид безводный, см.	1773	8		ЗАРЯДЫ КУМУЛЯТИВНЫЕ ГИБКИЕ УДЛИНЕННЫЕ	0237 0288	1 1	
ЖЕЛЕЗА (III) ХЛОРИДА РАСТВОР	2582	8		Заряды кумулятивные, см.	0059 0439 0440 0441	1 1 1 1	
ЖЕЛЕЗО ГУБЧАТОЕ ОТХОДЫ, полученные при очистке каменноугольного газа	1376	4.2		ЗАРЯДЫ МЕТАТЕЛЬНЫЕ	0271 0272 0415 0491	1 1 1 1	
Жидкая лаковая основа, см.	1263 3066 3469 3470	3 8 3 8		ЗАРЯДЫ МЕТАТЕЛЬНЫЕ ДЛЯ ОРУДИЙ	0242 0279 0414	1 1 1	
Жидкий наполнитель, см.	1263 3066 3469 3470	3 8 3 8		ЗАРЯДЫ ПОДРЫВНЫЕ	0048	1	
ЖИДКОСТЬ АККУМУЛЯТОРНАЯ КИСЛОТНАЯ	2796	8		Заряды подрывные "бангалорская торпеда", см.	0136 0137 0138 0294	1 1 1 1	
ЖИДКОСТЬ АККУМУЛЯТОРНАЯ ЩЕЛОЧНАЯ	2797	8		ЗАРЯДЫ РАЗРЫВНЫЕ ПЛАСТИФИЦИРОВАННЫЕ	0457 0458 0459 0460	1 1 1 1	
ЖИДКОСТЬ ДЛЯ ЗАРЯДКИ ОГNETУШИТЕЛЕЙ коррозионная	1774	8		ИЗВЕСТЬ НАТРОННАЯ, содержащая более 4% натрия гидроксида	1907	8	
Жидкость, перевозка которой по воздуху регулируется правилами, н.у.к	3334	9	Не подпадает под действие ВОПОГ	ЖМЫХ с массовой долей масла более 1,5% и влаги не более 11%	1386	4.2	



Наименование и описание	№ ООН	Класс	Замечания	Наименование и описание	№ ООН	Класс	Замечания
ИЗДЕЛИЯ ПИРОТЕХНИЧЕСКИЕ для технических целей	0428	1		ИЗОПРОПИЛАМИН	1221	3	
	0429	1		ИЗОПРОПИЛАЦЕТАТ	1220	3	
	0430	1		ИЗОПРОПИЛБЕНЗОЛ	1918	3	
	0431	1		ИЗОПРОПИЛБУТИРАТ	2405	3	
	0432	1		ИЗОПРОПИЛИЗОБУТИРАТ	2406	3	
ИЗДЕЛИЯ ПИРОФОРНЫЕ	0380	1		ИЗОПРОПИЛИЗОЦИАНАТ	2483	6.1	
ИЗДЕЛИЯ ПОД ГИДРАВЛИЧЕСКИМ ДАВЛЕНИЕМ (содержащие невоспламеняющийся газ)	3164	2		Изопропилмеркаптан, см.	2402	3	
				ИЗОПРОПИЛНИТРАТ	1222	3	
ИЗДЕЛИЯ ПОД ПНЕВМАТИЧЕСКИМ ДАВЛЕНИЕМ (содержащие невоспламеняющийся газ)	3164	2		ИЗОПРОПИЛПРОПИОНАТ	2409	3	
				Изопропилтолуол, см.	2046	3	
				Изопропилформиат, см.	1281	3	
				ИЗОПРОПИЛХЛОРАЦЕТАТ	2947	3	
				Изопропилхлорид, см.	2356	3	
ИЗОБУТАН	1969	2		ИЗОПРОПИЛ-2-ХЛОРПРОПИОНАТ	2934	3	
ИЗОБУТАНОЛ	1212	3		Изопропил-альфа-хлорпропионат, см.	2934	3	
Изобутен, см.	1055	2		ИЗОПРОПИЛХЛОРФОРМИАТ	2407	6.1	
ИЗОБУТИЛАКРИЛАТ СТАБИЛИЗИРОВАННЫЙ	2527	3		Изопропилэтилен, см.	2561	3	
				ИЗОПРОПИЛХЛОРОЦЕТАТ	2947	3	
ИЗОБУТИЛАМИН	1214	3		Изопропилхлорид, см.	2356	3	
ИЗОБУТИЛАЦЕТАТ	1213	3		ИЗОПРОПИЛ-2-ХЛОРПРОПИОНАТ	2934	3	
ИЗОБУТИЛЕН	1055	2		Изопропил-альфа-хлорпропионат, см.	2934	3	
ИЗОБУТИЛИЗОБУТИРАТ	2528	3		ИЗОПРОПИЛХЛОРФОРМИАТ	2407	6.1	
ИЗОБУТИЛИЗОЦИАНАТ	2486	6.1		Изопропилэтилен, см.	2561	3	
ИЗОБУТИЛМЕТАКРИЛАТ СТАБИЛИЗИРОВАННЫЙ	2283	3		ИЗОСОРБИДДИНИТРАТА СМЕСЬ, содержащая не менее 60% лактозы, маннозы, крахмала или гидрофосфата кальция	2907	4.1	
ИЗОБУТИЛПРОПИОНАТ	2394	3		ИЗОСОРБИД-5-МОНОНИТРАТ	3251	4.1	
ИЗОБУТИЛФОРМИАТ	2393	3		ИЗОФОРОНДИАМИН	2289	8	
ИЗОБУТИРАЛЬДЕГИД	2045	3		ИЗОФОРОНДИИЗОЦИАНАТ	2290	6.1	
ИЗОБУТИРИЛХЛОРИД	2395	3		Изопропилэтилен, см.	2561	3	
ИЗОБУТИРОНИТРИЛ	2284	3		ИЗОФОРОНДИИЗОЦИАНАТ	2290	6.1	
Изовалеральдегид, см.	2058	3		Изопропилэтилен, см.	2561	3	
ИЗОГЕКСЕН	2288	3		ИЗОЦИАНАТА РАСТВОР ЛЕГКОВОСПЛАМЕНЯЮЩИЙСЯ ТОКСИЧНЫЙ, Н.У.К.	2478	3	
ИЗОГЕПТЕН	2287	3		ИЗОЦИАНАТА РАСТВОР ТОКСИЧНЫЙ, Н.У.К.	2206	6.1	
Изодекан, см.	2286	3		ИЗОЦИАНАТА РАСТВОР ТОКСИЧНЫЙ ЛЕГКОВОСПЛАМЕНЯЮЩИЙСЯ, Н.У.К.	3080	6.1	
Изооктан, см.	1262	3		ИЗОЦИАНАТОБЕНЗО- ТРИФТОРИДЫ	2285	6.1	
ИЗООКТЕН	1216	3		3-Изоцианатометил-3,5,5- триметилциклогексизоцианат, см.	2290	6.1	
Изопентан, см.	1265	3		ИЗОЦИАНАТЫ ЛЕГКОВОСПЛАМЕНЯЮЩИЕСЯ ТОКСИЧНЫЕ, Н.У.К.	2478	3	
ИЗОПЕНТЕНЫ	2371	3		ИЗОЦИАНАТЫ ТОКСИЧНЫЕ, Н.У.К.	2206	6.1	
Изопентиламин, см.	1106	3		ИЗОЦИАНАТЫ ТОКСИЧНЫЕ ЛЕГКОВОСПЛАМЕНЯЮЩИЕСЯ, Н.У.К.	3080	6.1	
Изопентилнитрит, см.	1113	3		ИЗОПРОПАНОЛ	1219	3	
ИЗОПРЕН СТАБИЛИЗИРОВАННЫЙ	1218	3		ИЗОПРОПЕНИЛАЦЕТАТ	2403	3	
ИЗОПРОПАНОЛ	1219	3		ИЗОПРОПЕНИЛБЕНЗОЛ	2303	3	
ИЗОПРОПЕНИЛАЦЕТАТ	2403	3		ИНФЕКЦИОННОЕ ВЕЩЕСТВО, ОПАСНОЕ ТОЛЬКО ДЛЯ ЖИВОТНЫХ	2900	6.2	
ИЗОПРОПЕНИЛБЕНЗОЛ	2303	3					

Наименование и описание	№ ООН	Класс	Замечания	Наименование и описание	№ ООН	Класс	Замечания
ИНФЕКЦИОННОЕ ВЕЩЕСТВО, ОПАСНОЕ ДЛЯ ЛЮДЕЙ	2814	6.2		КАЛИЯ НИТРАТА И НАТРИЯ НИТРИТА СМЕСЬ	1487	5.1	
ЙОДА МОНОХЛОРИД	1792	8		КАЛИЯ НИТРИТ	1488	5.1	
ЙОДА ПЕНТАФТОРИД	2495	5.1		КАЛИЯ ПЕРМАНГАНАТ	1490	5.1	
2-ЙОДБУТАН	2390	3		КАЛИЯ ПЕРОКСИД	1491	5.1	
ЙОДПРОПАНЫ	2392	3		КАЛИЯ ПЕРСУЛЬФАТ	1492	5.1	
Йодметан, см.	2644	6.1		КАЛИЯ ПЕРХЛОРАТ	1489	5.1	
ЙОДМЕТИЛПРОПАНЫ	2391	3		Калия селенат, см.	2630	6.1	
Альфа-Йодтолуол, см.	2653	6.1		Калия селенит, см.	2630	6.1	
Кабельные резак взрывчатые, см.	0070	1		КАЛИЯ СУЛЬФИД с долей кристаллизационной воды менее 30%	1382	4.2	
КАДМИЯ СОЕДИНЕНИЕ	2570	6.1		КАЛИЯ СУЛЬФИД безводный	1382	4.2	
КАЛИЙ	2257	4.3		КАЛИЯ СУЛЬФИД КРИСТАЛЛОГИДРАТ с долей кристаллизационной воды не менее 30%	1847	8	
КАЛИЯ АРСЕНАТ	1677	6.1		КАЛИЯ СУПЕРОКСИД	2466	5.1	
КАЛИЯ АРСЕНИТ	1678	6.1		КАЛИЯ ТЕТРАЦИАНОКУПРАТ	1679	6.1	
Калия бисульфат, см.	2509	8		Калия тетрацианомеркурат (II), см.	1626	6.1	
Калия бисульфита раствор, см.	2693	8		КАЛИЯ ФОСФИД	2012	4.3	
Калия бифторид, см.	1811	8		КАЛИЯ ФТОРАЦЕТАТ	2628	6.1	
КАЛИЯ БОРГИДРИД	1870	4.3		КАЛИЯ ФТОРИД ТВЕРДЫЙ	1812	6.1	
КАЛИЯ БРОМАТ	1484	5.1		КАЛИЯ ФТОРИДА РАСТВОР	3422	6.1	
Калия гексафторосиликат, см.	2655	6.1		КАЛИЯ ФТОРОСИЛИКАТ	2655	6.1	
Калия гидрат, см.	1814	8		КАЛИЯ ХЛОРАТ	1485	5.1	
КАЛИЯ ГИДРОДИФТОРИД ТВЕРДЫЙ	1811	8		Калия хлорат и масло минеральное, смесь, см.	0083	1	
КАЛИЯ ГИДРОДИФТОРИДА РАСТВОР	3421	8		КАЛИЯ ХЛОРАТА ВОДНЫЙ РАСТВОР	2427	5.1	
Калия гидроксид жидкий, см.	1814	8		КАЛИЯ ЦИАНИД ТВЕРДЫЙ	1680	6.1	
КАЛИЯ ГИДРОКСИД ТВЕРДЫЙ	1813	8		КАЛИЯ ЦИАНИДА РАСТВОР	3413	6.1	
КАЛИЯ ГИДРОКСИДА РАСТВОР	1814	8		КАЛЬЦИЙ	1401	4.3	
КАЛИЯ ГИДРОСУЛЬФАТ	2509	8		Кальций кремнистый, см.	1405	4.3	
КАЛИЯ ГИДРОСУЛЬФИТ, см.	1929	4.2		КАЛЬЦИЙ ПИРОФОРНЫЙ	1855	4.2	
КАЛИЯ ДИТИОНИТ	1929	4.2		КАЛЬЦИЯ АРСЕНАТ	1573	6.1	
Калия дицианокупрат (I), см.	1679	6.1		КАЛЬЦИЯ АРСЕНАТА И КАЛЬЦИЯ АРСЕНИТА СМЕСЬ ТВЕРДАЯ	1574	6.1	
Калия кремнефторид, см.	2655	6.1		Кальция бисульфита раствор, см.	2693	8	
КАЛИЯ МЕТАВАНАДАТ	2864	6.1		КАЛЬЦИЯ ГИДРИД	1404	4.3	
КАЛИЯ МЕТАЛЛИЧЕСКИЕ СПЛАВЫ ЖИДКИЕ	1420	4.3		КАЛЬЦИЯ ГИДРОСУЛЬФИТ, см.	1923	4.2	
КАЛИЯ МЕТАЛЛИЧЕСКИЕ СПЛАВЫ ТВЕРДЫЕ	3403	4.3		КАЛЬЦИЯ ГИПОХЛОРИТ ГИДРАТИРОВАННЫЙ с содержанием воды не менее 5,5%, но не более 16%	2880	5.1	
КАЛИЯ МОНООКСИД	2033	8		КАЛЬЦИЯ ГИПОХЛОРИТ ГИДРАТИРОВАННЫЙ КОРРОЗИОННЫЙ с содержанием воды не менее 5,5%, но не более 16%	3487	5.1	
КАЛИЯ-НАТРИЯ СПЛАВЫ ЖИДКИЕ	1422	4.3		КАЛЬЦИЯ ГИПОХЛОРИТ СУХОЙ	1748	5.1	
КАЛИЯ-НАТРИЯ СПЛАВЫ ТВЕРДЫЕ	3404	4.3					
КАЛИЯ НИТРАТ	1486	5.1					
Калия нитрата и натрия нитрата смесь, см.	1499	5.1					

Наименование и описание	№ ООН	Класс	Замечания	Наименование и описание	№ ООН	Класс	Замечания
КАЛЬЦИЯ ГИПОХЛОРИТ СУХОЙ, содержащий более 39% активного хлора (8,8% активного кислорода)	1748	5.1		КАЛЬЦИЯ ЦИАНАМИД с массовой долей карбида кальция более 0,1%	1403	4.3	
КАЛЬЦИЯ ГИПОХЛОРИТ СУХОЙ КОРРОЗИОННЫЙ, содержащий более 39% активного хлора (8,8% активного кислорода)	3485	5.1		КАЛЬЦИЯ ЦИАНИД	1575	6.1	
КАЛЬЦИЯ ГИПОХЛОРИТА ГИДРАТИРОВАННАЯ СМЕСЬ с содержанием воды не менее 5,5%, но не более 16%	2880	5.1		Камфанон, см.	2717	4.1	
КАЛЬЦИЯ ГИПОХЛОРИТА ГИДРАТИРОВАННАЯ СМЕСЬ КОРРОЗИОННАЯ с содержанием воды не менее 5,5%, но не более 16%	3487	5.1		КАМФАРА синтетическая	2717	4.1	
КАЛЬЦИЯ ГИПОХЛОРИТА СМЕСЬ СУХАЯ, содержащая более 39% активного хлора (8,8% активного кислорода)	1748	5.1		Капсули для стрелковых патронов, см.	0044	1	
КАЛЬЦИЯ ГИПОХЛОРИТА СМЕСЬ СУХАЯ, содержащая более 10%, но не более 39% активного хлора	2208	5.1		КАПСЮЛИ-ВОСПЛАМЕНИТЕЛИ	0044	1	
КАЛЬЦИЯ ГИПОХЛОРИТА СМЕСЬ СУХАЯ КОРРОЗИОННАЯ, содержащая более 10%, но не более 39% активного хлора	3486	5.1		0377	1		
КАЛЬЦИЯ ГИПОХЛОРИТА СМЕСЬ СУХАЯ КОРРОЗИОННАЯ, содержащая более 39% активного хлора (8,8% активного кислорода)	3485	5.1		0378	1		
КАЛЬЦИЯ ДИТИОНИТ	1923	4.2		Капсулей-детонаторов сборки, см.	0360	1	
КАЛЬЦИЯ КАРБИД	1402	4.3		0361	1		
КАЛЬЦИЯ-МАРГАНЦА СИЛИКАТ	2844	4.3		Капсули-детонаторы электрические, см.	0030	1	
КАЛЬЦИЯ НИТРАТ	1454	5.1		0255	1		
Кальция оксид	1910	8	Не подпадает под действие ВОПОГ	0456	1		
КАЛЬЦИЯ ПЕРМАНГАНАТ	1456	5.1		КАРБАМИДА И ВОДОРОДА ПЕРОКСИДА КОМПЛЕКС	1511	5.1	
КАЛЬЦИЯ ПЕРОКСИД	1457	5.1		КАРБАМИДА НИТРАТ УВЛАЖНЕННЫЙ с массовой долей воды не менее 20%	1357	4.1	
КАЛЬЦИЯ ПЕРХЛОРАТ	1455	5.1		Карбонилкисулфид, см.	2204	2	
КАЛЬЦИЯ РЕЗИНАТ	1313	4.1		КАРБОНИЛСУЛЬФИД	2204	2	
КАЛЬЦИЯ РЕЗИНАТ РАСПЛАВЛЕННЫЙ	1314	4.1		КАРБОНИЛФТОРИД	2417	2	
Кальция селенат, см.	2630	6.1		Карбонилхлорид, см.	1076	2	
КАЛЬЦИЯ СИЛИЦИД	1405	4.3		КАРБОНИЛЫ МЕТАЛЛОВ, ЖИДКИЕ, Н.У.К.	3281	6.1	
КАЛЬЦИЯ СПЛАВЫ ПИРОФОРНЫЕ	1855	4.2		КАРБОНИЛЫ МЕТАЛЛОВ, ТВЕРДЫЕ, Н.У.К.	3466	6.1	
Кальция супероксид, см.	1457	5.1		КАССЕТЫ ТОПЛИВНЫХ ЭЛЕМЕНТОВ	3478	2	
КАЛЬЦИЯ ФОСФИД	1360	4.3		3479	2		
КАЛЬЦИЯ ХЛОРАТ	1452	5.1		3473	3		
КАЛЬЦИЯ ХЛОРАТА ВОДНЫЙ РАСТВОР	2429	5.1		3476	4.3		
КАЛЬЦИЯ ХЛОРИТ	1453	5.1		3477	8		
				КАССЕТЫ ТОПЛИВНЫХ ЭЛЕМЕНТОВ, СОДЕРЖАЩИЕСЯ В ОБОРУДОВАНИИ	3478	2	
				3479	2		
				3473	3		
				3476	4.3		
				3477	8		
				КАССЕТЫ ТОПЛИВНЫХ ЭЛЕМЕНТОВ, УПАКОВАННЫЕ С ОБОРУДОВАНИЕМ	3478	2	
				3479	2		
				3473	3		
				3476	4.3		
				3477	8		
				КАСТОРОВАЯ МУКА	2969	9	
				КАСТОРОВЫЕ БОБЫ	2969	9	
				КАСТОРОВЫЕ ХЛОПЬЯ	2969	9	
				КАСТОРОВЫЙ ЖМЫХ	2969	9	
				КАТАЛИЗАТОР МЕТАЛЛИЧЕСКИЙ СУХОЙ	2881	4.2	
				КАТАЛИЗАТОР МЕТАЛЛИЧЕСКИЙ УВЛАЖНЕННЫЙ с видимым избытком жидкости	1378	4.2	
				КАУЧУК В ОТХОДАХ – порошок или гранулы	1345	4.1	
				Каучук натуральный, см.	1287	3	

Наименование и описание	№ ООН	Класс	Замечания	Наименование и описание	№ ООН	Класс	Замечания
КАУЧУК РЕГЕНЕРИРОВАННЫЙ – порошок или гранулы	1345	4.1		Кислота йодистоводородная безводная, см.	2197	2	
КАУЧУКА РАСТВОР	1287	3		КИСЛОТА КАКОДИЛОВАЯ	1572	6.1	
КЕРОСИН	1223	3		КИСЛОТА КАПРОНОВАЯ	2829	8	
КЕТОНЫ ЖИДКИЕ, Н.У.К.	1224	3		Кислота карболовая, см.	1671	6.1	
Кино- и фотоленка на нитроцеллюлозной основе без желатина, отходы кино- и фотоленки, см.	2002	4.2		2312	6.1		
				2821	6.1		
				КИСЛОТА КРЕЗИЛОВАЯ	2022	6.1	
КИНО- И ФОТОПЛЕНКА НА НИТРОЦЕЛЛЮЛОЗНОЙ ОСНОВЕ, покрытая желатином, исключая отходы	1324	4.1		КИСЛОТА КРЕМНЕФТОРИСТОВОДОРОДНАЯ	1778	8	
				Кислота кремнефтористая, см.	1778	8	
КИСЛОРОД ОХЛАЖДЕННЫЙ ЖИДКИЙ	1073	2		КИСЛОТА КРОТОНОВАЯ ЖИДКАЯ	3472	8	
КИСЛОРОД СЖАТЫЙ	1072	2		КИСЛОТА КРОТОНОВАЯ ТВЕРДАЯ	2823	8	
КИСЛОРОДА ДИФТОРИД СЖАТЫЙ	2190	2		КИСЛОТА МАСЛЯНАЯ	2820	8	
КИСЛОТА АЗОТНАЯ, кроме красной дымящей, с содержанием азотной кислоты не менее 65%, но не более 70%	2031	8		Кислота 2-меркаптопропионовая, см.	2936	6.1	
КИСЛОТА АЗОТНАЯ, кроме красной дымящей, с содержанием азотной кислоты не менее 65%	2031	8		КИСЛОТА	0448	1	
КИСЛОТА АЗОТНАЯ, кроме красной дымящей, с содержанием азотной кислоты более 70%	2031	8		5-МЕРКАПТОТЕТРАЗОЛ-1-УКСУСНАЯ			
КИСЛОТА АЗОТНАЯ КРАСНАЯ ДЫМЯЩАЯ	2032	8		КИСЛОТА МЕТАКРИЛОВАЯ СТАБИЛИЗИРОВАННАЯ	2531	8	
КИСЛОТА АКРИЛОВАЯ СТАБИЛИЗИРОВАННАЯ	2218	8		Кислота монохлоруксусная, см.	1750	6.1	
Кислота борфтористая, см.	1775	8		1751	6.1		
КИСЛОТА БОРФТОРИСТОВОДОРОДНАЯ	1775	8		КИСЛОТА МУРАВЬИНАЯ с массовой долей кислоты более 85%	1779	8	
КИСЛОТА БРОМИСТОВОДОРОДНАЯ	1788	8		КИСЛОТА МУРАВЬИНАЯ с массовой долей кислоты не более 85%	3412	8	
КИСЛОТА БРОМУКСУСНАЯ ТВЕРДАЯ	3425	8		КИСЛОТА МЫШЬЯКОВАЯ ЖИДКАЯ	1553	6.1	
КИСЛОТА БУТИЛФОСФОРНАЯ	1718	8		КИСЛОТА МЫШЬЯКОВАЯ ТВЕРДАЯ	1554	6.1	
Кислота гексановая, см.	2829	8		КИСЛОТА	2305	8	
КИСЛОТА ГЕКСАФТОРФОСФОРНАЯ	1782	8		НИТРОБЕНЗОЛСУЛЬФОНОВАЯ			
КИСЛОТА ДИИЗООКИЛФОСФОРНАЯ	1902	8		КИСЛОТА НИТРОЗИЛСЕРНАЯ ЖИДКАЯ	2308	8	
Кислота диметиларсиновая, см.	1572	6.1		КИСЛОТА НИТРОЗИЛСЕРНАЯ ТВЕРДАЯ	3456	8	
КИСЛОТА ДИФТОРФОСФОРНАЯ БЕЗВОДНАЯ	1768	8		Кислота нитросоляная, см.	1798	8	
КИСЛОТА ДИХЛОРИЗОЦИАНУРОВАЯ СУХАЯ	2465	5.1		Кислота ортофосфорная, см.	1805	8	
КИСЛОТА ДИХЛОЛУКСУСНАЯ	1764	8		КИСЛОТА ПИКРИНОВАЯ УВЛАЖЕННАЯ, см.	1344	4.1	
Кислота ди(2-этилгексил)фосфорная, см.	1902	8		3364	4.1		
КИСЛОТА ИЗОМАСЛЯНАЯ	2529	3		Кислота плавиковая, см.	1790	8	
КИСЛОТА ИЗОПРОПИЛФОСФОРНАЯ	1793	8		КИСЛОТА ПРОПИОНОВАЯ с массовой долей кислоты не менее 10% и менее 90%	1848	8	
КИСЛОТА ЙОДИСТОВОДОРОДНАЯ	1787	8		КИСЛОТА ПРОПИОНОВАЯ с массовой долей кислоты не менее 90%	3463	8	
				КИСЛОТА СЕЛЕНОВАЯ	1905	8	
				Кислота селеноводородная, см.	2202	2	
				КИСЛОТА СЕРНАЯ ДЫМЯЩАЯ	1831	8	
				КИСЛОТА СЕРНАЯ, содержащая более 51% кислоты	1830	8	
				КИСЛОТА СЕРНАЯ, содержащая не более 51% кислоты	2796	8	

Наименование и описание	№ ООН	Класс	Замечания	Наименование и описание	№ ООН	Класс	Замечания
КИСЛОТА СЕРНАЯ ОТРАБОТАННАЯ	1832	8		КИСЛОТА ХЛОРНАЯ с массовой долей кислоты более 50%, но не более 72%	1873	5.1	
КИСЛОТА СЕРНАЯ РЕГЕНЕРИРОВАННАЯ ИЗ КИСЛОГО ГУДРОНА	1906	8		КИСЛОТА ХЛОРНАЯ с массовой долей кислоты не более 50%	1802	8	
КИСЛОТА СЕРНИСТАЯ	1833	8		КИСЛОТА ХЛОРПЛАТИНОВАЯ ТВЕРДАЯ	2507	8	
Кислота соляная, см.	1789	8		КИСЛОТА 2-ХЛОР-ПРОПИОНОВАЯ	2511	8	
КИСЛОТА СТИФНИНОВАЯ, см.	0219	1		КИСЛОТА ХЛОРСУЛЬФОНОВАЯ (с серным ангидридом или без него)	1754	8	
КИСЛОТА СУЛЬФАМИНОВАЯ	2967	8		КИСЛОТА ХЛОРУКСУСНАЯ РАСПЛАВЛЕННАЯ	3250	6.1	
КИСЛОТА ТЕТРАЗОЛ-1-УКСУСНАЯ	0407	1		КИСЛОТА ХЛОРУКСУСНАЯ ТВЕРДАЯ	1751	6.1	
КИСЛОТА ТИОГЛИКОЛЕВАЯ	1940	8		Кислота хромовая твердая, см.	1463	5.1	
КИСЛОТА ТИОУКСУСНАЯ	2436	3		КИСЛОТА ХРОМСЕРНАЯ	2240	8	
КИСЛОТА ТРИНИТРОБЕНЗОЙНАЯ сухая или увлажненная с массовой долей воды менее 30%	0215	1		Кислотная смесь нитрующая отработанная, см.	1826	8	
КИСЛОТА ТРИНИТРОБЕНЗОЙНАЯ УВЛАЖНЕННАЯ с массовой долей воды не менее 10%	3368	4.1		КИСЛОТЫ АЗОТНОЙ И КИСЛОТЫ ХЛОРИСТОВОДОРОДНОЙ СМЕСЬ	1798	8	Перевозка запрещена
КИСЛОТА ТРИНИТРОБЕНЗОЙНАЯ УВЛАЖНЕННАЯ с массовой долей воды не менее 30%	1355	4.1		КИСЛОТЫ АЛКИЛСЕРНЫЕ	2571	8	
КИСЛОТА ТРИНИТРОБЕНЗОЛ-СУЛЬФОНОВАЯ	0386	1		КИСЛОТЫ БРОМУКСУСНОЙ РАСТВОР	1938	8	
КИСЛОТА ТРИФТОУКСУСНАЯ	2699	8		КИСЛОТЫ ДИХЛОРИЗОЦИАНУРОВОЙ СОЛИ	2465	5.1	
КИСЛОТА ТРИХЛОРИЗОЦИАНУРОВАЯ СУХАЯ	2468	5.1		Кислоты серной и кислоты фтористоводородной смесь, см.	1786	8	
КИСЛОТА ТРИХЛОРУКСУСНАЯ	1839	8		КИСЛОТЫ ТРИХЛОРУКСУСНОЙ РАСТВОР	2564	8	
КИСЛОТА УКСУСНАЯ ЛЕДЯНАЯ	2789	8		КИСЛОТЫ УКСУСНОЙ РАСТВОР с массовой долей кислоты более 80%	2789	8	
КИСЛОТА ФОСФОРИСТАЯ	2834	8		КИСЛОТЫ УКСУСНОЙ РАСТВОР с массовой долей кислоты более 10%, но не более 80%	2790	8	
КИСЛОТА ФОСФОРНАЯ ТВЕРДАЯ	3453	8		КИСЛОТЫ ФОСФОРНОЙ РАСТВОР	1805	8	
Кислота фосфорная безводная, см.	1807	8		КИСЛОТЫ КИСЛОТЫ ФТОРИСТОВОДОРОДНОЙ И КИСЛОТЫ СЕРНОЙ СМЕСЬ	1786	8	
КИСЛОТА ФТОРИСТОВОДОРОДНАЯ с содержанием фтористого водорода более 85%	1790	8		КИСЛОТЫ ХЛОРНОВАТОЙ ВОДНЫЙ РАСТВОР, содержащий не более 10% хлорноватой кислоты	2626	5.1	
КИСЛОТА ФТОРИСТОВОДОРОДНАЯ с содержанием фтористого водорода более 60%, но не более 85%	1790	8		КИСЛОТЫ ХЛОРУКСУСНОЙ РАСТВОР	1750	6.1	
КИСЛОТА ФТОРИСТОВОДОРОДНАЯ с содержанием фтористого водорода не более 60%	1790	8		КИСЛОТЫ ХРОМОВОЙ РАСТВОР	1755	8	
КИСЛОТА ФТОРСУЛЬФОНОВАЯ	1777	8		КИСЛОТЫ ЦИАНИСТОВОДОРОДНОЙ ВОДНЫЙ РАСТВОР, содержащий не более 20% цианистого водорода	1613	6.1	
КИСЛОТА ФТОРУКСУСНАЯ	2642	6.1		КЛЕИ, содержащие легковоспламеняющуюся жидкость	1133	3	
КИСЛОТА ФТОРФОСФОРНАЯ БЕЗВОДНАЯ	1776	8		Клей, см.	1133	3	
КИСЛОТА ХЛОРИСТОВОДОРОДНАЯ	1789	8		КЛИНИЧЕСКИЕ ОТХОДЫ, РАЗНЫЕ, Н.У.К	3291	6.2	
				КОБАЛЬТА НАФТЕНАТЫ – ПОРОШОК	2001	4.1	

Наименование и описание	№ ООН	Класс	Замечания	Наименование и описание	№ ООН	Класс	Замечания
КОБАЛЬТА РЕЗИНАТ ОСАЖДЕННЫЙ	1318	4.1		КОРРОЗИОННОЕ ВЕЩЕСТВО ТВЕРДОЕ ОКИСЛЯЮЩЕЕ, Н.У.К.	3084	8	
Коккулюс, см.	3172 3462	6.1 6.1		КОРРОЗИОННОЕ ВЕЩЕСТВО ТВЕРДОЕ, РЕАГИРУЮЩЕЕ С ВОДОЙ, Н.У.К.	3096	8	
Коллодиевый хлопок, см.	0340 0341 0342 2059 2555 2556 2557	1 1 1 3 4.1 4.1 4.1		КОРРОЗИОННОЕ ВЕЩЕСТВО ТВЕРДОЕ САМОНАГРЕВАЮЩЕЕСЯ, Н.У.К.	3095	8	
КОМПЛЕКТ ПЕРВОЙ ПОМОЩИ	3316	9		КОРРОЗИОННОЕ ВЕЩЕСТВО ТВЕРДОЕ ЩЕЛОЧНОЕ НЕОРГАНИЧЕСКОЕ, Н.У.К.	2923	8	
КОМПЛЕКТ ХИМИЧЕСКИХ ВЕЩЕСТВ	3316	9			3262	8	
КОПРА	1363	4.2		КОРРОЗИОННОЕ ВЕЩЕСТВО ТВЕРДОЕ ЩЕЛОЧНОЕ ОРГАНИЧЕСКОЕ, Н.У.К.	3263	8	
Кордит, см.	0160 0161	1 1					
КОРРОЗИОННАЯ ЖИДКОСТЬ, Н.У.К.	1760	8		Кофеин, см.	1544	6.1	
КОРРОЗИОННАЯ ЖИДКОСТЬ КИСЛАЯ НЕОРГАНИЧЕСКАЯ, Н.У.К.	3264	8		Краситель, см.	1263 3066 3469 3470	3 8 3 8	
КОРРОЗИОННАЯ ЖИДКОСТЬ КИСЛАЯ ОРГАНИЧЕСКАЯ, Н.У.К.	3265	8		КРАСИТЕЛЬ ЖИДКИЙ КОРРОЗИОННЫЙ, Н.У.К.	2801	8	
КОРРОЗИОННАЯ ЖИДКОСТЬ ЛЕГКОВОСПЛАМЕНЯЮЩАЯСЯ, Н.У.К.	2920	8		КРАСИТЕЛЬ ЖИДКИЙ ТОКСИЧНЫЙ, Н.У.К.	1602	6.1	
КОРРОЗИОННАЯ ЖИДКОСТЬ ОКИСЛЯЮЩАЯ, Н.У.К.	3093	8		КРАСИТЕЛЬ ТВЕРДЫЙ КОРРОЗИОННЫЙ, Н.У.К.	3147	8	
КОРРОЗИОННАЯ ЖИДКОСТЬ, РЕАГИРУЮЩАЯ С ВОДОЙ, Н.У.К.	3094	8		КРАСИТЕЛЬ ТВЕРДЫЙ ТОКСИЧНЫЙ, Н.У.К.	3143	6.1	
КОРРОЗИОННАЯ ЖИДКОСТЬ САМОНАГРЕВАЮЩАЯСЯ, Н.У.К.	3301	8		КРАСКА (включая краску, лак, эмаль, краситель, шеллак, олифу, политуру, жидкий наполнитель и жидкую лаковую основу)	1263 3066 3469 3470	3 8 3 8	
КОРРОЗИОННАЯ ЖИДКОСТЬ ТОКСИЧНАЯ, Н.У.К.	2922	8			1210	3	
КОРРОЗИОННАЯ ЖИДКОСТЬ ЩЕЛОЧНАЯ НЕОРГАНИЧЕСКАЯ, Н.У.К.	3266	8		КРАСКА ТИПОГРАФСКАЯ легковоспламеняющаяся или МАТЕРИАЛ, ИСПОЛЗУЕМЫЙ С ТИПОГРАФСКОЙ КРАСКОЙ (включая разбавитель или растворитель типографской краски), легковоспламеняющийся			
КОРРОЗИОННАЯ ЖИДКОСТЬ ЩЕЛОЧНАЯ ОРГАНИЧЕСКАЯ, Н.У.К.	3267	8		КРЕЗОЛЫ ЖИДКИЕ	2076	6.1	
КОРРОЗИОННОЕ ВЕЩЕСТВО ТВЕРДОЕ, Н.У.К.	1759	8		КРЕЗОЛЫ ТВЕРДЫЕ	3455	6.1	
КОРРОЗИОННОЕ ВЕЩЕСТВО ТВЕРДОЕ КИСЛОЕ НЕОРГАНИЧЕСКОЕ, Н.У.К.	3260	8		Кремнефториды, н.у.к., см.	2856	6.1	
КОРРОЗИОННОЕ ВЕЩЕСТВО ТВЕРДОЕ КИСЛОЕ ОРГАНИЧЕСКОЕ, Н.У.К.	3261	8		КРЕМНИЙ – ПОРОШОК АМОРФНЫЙ	1346	4.1	
КОРРОЗИОННОЕ ВЕЩЕСТВО ТВЕРДОЕ КИСЛОЕ ОРГАНИЧЕСКОЕ, Н.У.К.	3261	8		КРЕМНИЯ ТЕТРАФТОРИД	1859	2	
КОРРОЗИОННОЕ ВЕЩЕСТВО ТВЕРДОЕ КИСЛОЕ ОРГАНИЧЕСКОЕ, Н.У.К.	3261	8		КРЕМНИЯ ТЕТРАХЛОРИД	1818	8	
КОРРОЗИОННОЕ ВЕЩЕСТВО ТВЕРДОЕ КИСЛОЕ ОРГАНИЧЕСКОЕ, Н.У.К.	3261	8		Кремния хлорид, см.	1818	8	
КОРРОЗИОННОЕ ВЕЩЕСТВО ТВЕРДОЕ КИСЛОЕ ОРГАНИЧЕСКОЕ, Н.У.К.	3261	8		Креозот, см.	2810	6.1	
КОРРОЗИОННОЕ ВЕЩЕСТВО ТВЕРДОЕ ЛЕГКОВОСПЛАМЕНЯЮЩЕЕСЯ, Н.У.К.	2921	8		Креозота соли, см.	1334	4.1	
КОРРОЗИОННОЕ ВЕЩЕСТВО ТВЕРДОЕ ЛЕГКОВОСПЛАМЕНЯЮЩЕЕСЯ, Н.У.К.	2921	8		КРИПТОН ОХЛАЖДЕННЫЙ ЖИДКИЙ	1970	2	
КОРРОЗИОННОЕ ВЕЩЕСТВО ТВЕРДОЕ ЛЕГКОВОСПЛАМЕНЯЮЩЕЕСЯ, Н.У.К.	2921	8		КРИПТОН СЖАТЫЙ	1056	2	

Наименование и описание	№ ООН	Класс	Замечания	Наименование и описание	№ ООН	Класс	Замечания
Кроцидолит, см.	2212	9		ЛЕГКОВОСПЛАМЕНЯЮЩЕЕСЯ ТВЕРДОЕ ВЕЩЕСТВО ОКИСЛЯЮЩЕЕ, Н.У.К.	3097	4.1	Перевозка запрещена
КРОТОНАЛЬДЕГИД	1143	6.1					
КРОТОНАЛЬДЕГИД СТАБИЛИЗИРОВАННЫЙ	1143	6.1		ЛЕГКОВОСПЛАМЕНЯЮЩЕЕСЯ ТВЕРДОЕ ВЕЩЕСТВО ОРГАНИЧЕСКОЕ, Н.У.К.	1325	4.1	
КРОТОНИЛЕН	1144	3					
КСАНТОГЕНАТЫ	3342	4.2		ЛЕГКОВОСПЛАМЕНЯЮЩЕЕСЯ ТВЕРДОЕ ВЕЩЕСТВО ОРГАНИЧЕСКОЕ РАСПЛАВЛЕННОЕ, Н.У.К.	3176	4.1	
КСЕНОН	2036	2					
КСЕНОН ОХЛАЖДЕННЫЙ ЖИДКИЙ	2591	2		ЛЕГКОВОСПЛАМЕНЯЮЩЕЕСЯ ТВЕРДОЕ ВЕЩЕСТВО ТОКСИЧНОЕ НЕОРГАНИЧЕСКОЕ, Н.У.К.	3179	4.1	
КСИЛЕНОЛЫ ЖИДКИЕ	3430	6.1					
КСИЛЕНОЛЫ ТВЕРДЫЕ	2261	6.1		ЛЕГКОВОСПЛАМЕНЯЮЩЕЕСЯ ТВЕРДОЕ ВЕЩЕСТВО ТОКСИЧНОЕ ОРГАНИЧЕСКОЕ, Н.У.К.	2926	4.1	
Ксилены, см.	1307	3					
КСИЛИДИНЫ ЖИДКИЕ	1711	6.1		Лед сухой, см.	1845	9	Не подпадает под действие ВОПОГ
КСИЛИДИНЫ ТВЕРДЫЕ	3452	6.1					
КСИЛИЛБРОМИД ЖИДКИЙ	1701	6.1					
КСИЛИЛБРОМИД ТВЕРДЫЙ	3417	6.1		ЛЕКАРСТВЕННЫЙ ПРЕПАРАТ ЖИДКИЙ ЛЕГКОВОСПЛАМЕНЯЮЩИЙСЯ ТОКСИЧНЫЙ, Н.У.К.	3248	3	
КСИЛОЛ МУСКУСНЫЙ, см.	2956	4.1					
КСИЛОЛЫ	1307	3					
Кумол, см.	1918	3		ЛЕКАРСТВЕННЫЙ ПРЕПАРАТ ЖИДКИЙ ТОКСИЧНЫЙ, Н.У.К.	1851	6.1	
Лак, см.	1263 3066 3469 3470	3 8 3 8		ЛЕКАРСТВЕННЫЙ ПРЕПАРАТ ТВЕРДЫЙ ТОКСИЧНЫЙ, Н.У.К.	3249	6.1	
Лаковая основа жидкая, см.	1263 3066 3469 3470	3 8 3 8		Лимонен инертный, см.	2052	3	
Лаковая основа или лаковые стружки на нитроцеллюлозной основе сухие, см.	2557	4.1		Литен, см.	1268	3	
Лаковая основа или лаковые стружки пластмассовые, увлажненные спиртом или растворителем, см.	1263 2059 2555 2556	3 3 4.1 4.1		ЛИТИЙ	1415	4.3	
ЛЕГКОВОСПЛАМЕНЯЮЩАЯСЯ ЖИДКОСТЬ, Н.У.К.	1993	3		Литий в патронах, см.	1415	4.3	
ЛЕГКОВОСПЛАМЕНЯЮЩАЯСЯ ЖИДКОСТЬ КОРРОЗИОННАЯ, Н.У.К.	2924	3		Литий кремнистый, см.	1417	4.3	
ЛЕГКОВОСПЛАМЕНЯЮЩАЯСЯ ЖИДКОСТЬ ТОКСИЧНАЯ, Н.У.К.	1992	3		Литийалкилы жидкие, см.	3394	4.2	
ЛЕГКОВОСПЛАМЕНЯЮЩАЯСЯ ЖИДКОСТЬ ТОКСИЧНАЯ КОРРОЗИОННАЯ, Н.У.К.	3286	3		Литийалкилы твердые, см.	3393	4.2	
ЛЕГКОВОСПЛАМЕНЯЮЩЕЕСЯ ТВЕРДОЕ ВЕЩЕСТВО КОРРОЗИОННОЕ НЕОРГАНИЧЕСКОЕ, Н.У.К.	3180	4.1		ЛИТИЙ-ФЕРРОСИЛИЦИЙ	2830	4.3	
ЛЕГКОВОСПЛАМЕНЯЮЩЕЕСЯ ТВЕРДОЕ ВЕЩЕСТВО КОРРОЗИОННОЕ ОРГАНИЧЕСКОЕ, Н.У.К.	2925	4.1		ЛИТИЯ АЛЮМОГИДРИД	1410	4.3	
ЛЕГКОВОСПЛАМЕНЯЮЩЕЕСЯ ТВЕРДОЕ ВЕЩЕСТВО НЕОРГАНИЧЕСКОЕ, Н.У.К.	3178	4.1		ЛИТИЯ АЛЮМОГИДРИД В ЭФИРЕ	1411	4.3	
				ЛИТИЯ БОРГИДРИД	1413	4.3	
				ЛИТИЯ ГИДРИД	1414	4.3	
				ЛИТИЯ ГИДРИД – СПЛАВ ТВЕРДЫЙ	2805	4.3	
				ЛИТИЯ ГИДРОКСИД	2680	8	
				ЛИТИЯ ГИДРОКСИДА РАСТВОР	2679	8	
				ЛИТИЯ ГИПОХЛОРИТ СУХОЙ	1471	5.1	
				ЛИТИЯ ГИПОХЛОРИТА СМЕСЬ	1471	5.1	
				ЛИТИЯ НИТРАТ	2722	5.1	
				ЛИТИЯ НИТРИД	2806	4.3	
				ЛИТИЯ ПЕРОКСИД	1472	5.1	

Наименование и описание	№ ООН	Класс	Замечания	Наименование и описание	№ ООН	Класс	Замечания
ЛИТИЯ СИЛИЦИД	1417	4.3		Марганца нитрат, см.	2724	5.1	
МАГНИЙ (гранулы, стружки или ленты)	1869	4.1		МАРГАНЦА РЕЗИНАТ	1330	4.1	
МАГНИЙ В ГРАНУЛАХ ПОКРЫТЫХ, размер частиц не менее 149 микрон	2950	4.3		Марганца этилен-1,2-дидитиокарбамат, см.	2210	4.2	
МАГНИЙ – ПОРОШОК	1418	4.3		Марганца этилен-дидитиокарбамат, см.	2210	4.2	
Магнийалкилы, см.	3394	4.2		МАСЛА АЦЕТОНОВЫЕ	1091	3	
МАГНИЙДИАМИД	2004	4.2		Масло анилиновое, см.	1547	6.1	
Магнийдифенил, см.	3393	4.2		Масло каменноугольной смолы, см.	1136	3	
МАГНИЯ-АЛЮМИНИЯ ФОСФИД	1419	4.3		МАСЛО КАМФОРНОЕ	1130	3	
МАГНИЯ АРСЕНАТ	1622	6.1		Масло мирбановое, см.	1662	6.1	
Магния бисульфита раствор, см.	2693	8		МАСЛО СИВУШНОЕ	1201	3	
МАГНИЯ БРОМАТ	1473	5.1		МАСЛО СЛАНЦЕВОЕ	1288	3	
МАГНИЯ ГИДРИД	2010	4.3		МАСЛО СМОЛЯНОЕ	1286	3	
Магния кремнефторид, см.	2853	6.1		МАСЛО ХВОЙНОЕ	1272	3	
МАГНИЯ НИТРАТ	1474	5.1		МАТЕРИАЛ ЛАКОКРАСОЧНЫЙ (включая растворитель или разбавитель краски)	1263 3066 3469 3470	3 8 3 8	
Магния отходы, см.	1869	4.1		Материал намагниченный	2807	9	Не подпадает под действие ВОПОГ
МАГНИЯ ПЕРОКСИД	1476	5.1		МЕДИ АРСЕНИТ	1586	6.1	
МАГНИЯ ПЕРХЛОРАТ	1475	5.1		Меди (II) арсенит, см.	1586	6.1	
МАГНИЯ СИЛИЦИД	2624	4.3		МЕДИ АЦЕТОАРСЕНИТ	1585	6.1	
МАГНИЯ СПЛАВЫ, содержащие более 50% магния (гранулы, стружки или ленты)	1869	4.1		Меди селенат, см.	2630	6.1	
МАГНИЯ СПЛАВЫ – ПОРОШОК	1418	4.3		Меди селенит, см.	2630	6.1	
МАГНИЯ ФОСФИД	2011	4.3		МЕДИ ХЛОРАТ	2721	5.1	
МАГНИЯ ФТОРОСИЛИКАТ	2853	6.1		Меди (II) хлорат, см.	2721	5.1	
МАГНИЯ ХЛОРАТ	2723	5.1		МЕДИ ХЛОРИД	2802	8	
Магния хлорида и хлората смесь, см.	1459 3407	5.1 5.1		МЕДИ ЦИАНИД	1587	6.1	
Малондинитрил, см.	2647	6.1		МЕДИЦИНСКИЕ ОТХОДЫ, Н.У.К.	3291	6.2	
МАЛОНОНИТРИЛ	2647	6.1		МЕДИЦИНСКИЕ ОТХОДЫ, ПОДПАДАЮЩИЕ ПОД ДЕЙСТВИЕ СООТВЕТСТВУЮЩИХ ПРЕДПИСАНИЙ, Н.У.К.	3291	6.2	
МАНЕБ	2210	4.2		Медь хлорноватокислая, см.	2721	5.1	
МАНЕБ, СТАБИЛИЗИРОВАННЫЙ против самонагрева	2968	4.3		МЕДЬЭТИЛЕНДИАМИНА РАСТВОР	1761	8	
МАНЕБА ПРЕПАРАТ, содержащий не менее 60% манеба	2210	4.2		Мезитилен, см.	2325	3	
МАНЕБА ПРЕПАРАТ, СТАБИЛИЗИРОВАННЫЙ против самонагрева	2968	4.3		МЕЗИТИЛОКСИД	1229	3	
МАННИТЕКСАНИТРАТ УВЛАЖНЕННЫЙ с массовой долей воды или смеси спирта и воды не менее 40%	0133	1		п-Ментадиен-1,8, см.	2052	3	
МАРГАНЦА (II) НИТРАТ	2724	5.1		МЕРКАПТАНОВ СМЕСЬ ЖИДКАЯ ЛЕГКОВОСПЛАМЕНЯЮЩАЯСЯ, Н.У.К.	3336	3	
				МЕРКАПТАНОВ СМЕСЬ ЖИДКАЯ ЛЕГКОВОСПЛАМЕНЯЮЩАЯСЯ ТОКСИЧНАЯ, Н.У.К.	1228	3	



Наименование и описание	№ ООН	Класс	Замечания	Наименование и описание	№ ООН	Класс	Замечания
МЕРКАПТАНОВ СМЕСЬ ЖИДКАЯ ТОКСИЧНАЯ ЛЕГКОВОСПЛАМЕНЯЮЩАЯСЯ, Н.У.К.	3071	6.1		МЕТАЛЛООРГАНИЧЕСКОЕ ВЕЩЕСТВО ЖИДКОЕ, РЕАГИРУЮЩЕЕ С ВОДОЙ, ЛЕГКОВОСПЛАМЕНЯЮЩЕЕСЯ	3399	4.3	
МЕРКАПТАНЫ ЖИДКИЕ ЛЕГКОВОСПЛАМЕНЯЮЩИЕСЯ, Н.У.К.	3336	3		МЕТАЛЛООРГАНИЧЕСКОЕ ВЕЩЕСТВО ТВЕРДОЕ ПИРОФОРНОЕ	3391	4.2	
МЕРКАПТАНЫ ЖИДКИЕ ЛЕГКОВОСПЛАМЕНЯЮЩИЕСЯ ТОКСИЧНЫЕ, Н.У.К.	1228	3		МЕТАЛЛООРГАНИЧЕСКОЕ ВЕЩЕСТВО ТВЕРДОЕ ПИРОФОРНОЕ, РЕАГИРУЮЩЕЕ С ВОДОЙ	3393	4.2	
МЕРКАПТАНЫ ЖИДКИЕ ТОКСИЧНЫЕ ЛЕГКОВОСПЛАМЕНЯЮЩИЕСЯ, Н.У.К.	3071	6.1		МЕТАЛЛООРГАНИЧЕСКОЕ ВЕЩЕСТВО ТВЕРДОЕ, РЕАГИРУЮЩЕЕ С ВОДОЙ	3395	4.3	
2-Меркаптоэтанол, см.	2966	6.1		МЕТАЛЛООРГАНИЧЕСКОЕ ВЕЩЕСТВО ТВЕРДОЕ, РЕАГИРУЮЩЕЕ С ВОДОЙ, ЛЕГКОВОСПЛАМЕНЯЮЩЕЕСЯ	3396	4.3	
Ртуть, см.	1639	6.1		МЕТАЛЛООРГАНИЧЕСКОЕ ВЕЩЕСТВО ТВЕРДОЕ, РЕАГИРУЮЩЕЕ С ВОДОЙ, САМОНАГРЕВАЮЩЕЕСЯ	3397	4.3	
МЕТАКРИЛОНИТРИЛ СТАБИЛИЗИРОВАННЫЙ	3079	6.1		МЕТАЛЛООРГАНИЧЕСКОЕ ВЕЩЕСТВО ТВЕРДОЕ, РЕАГИРУЮЩЕЕ С ВОДОЙ, САМОНАГРЕВАЮЩЕЕСЯ	3400	4.2	
МЕТАЛЛ ПИРОФОРНЫЙ, Н.У.К.	1383	4.2		МЕТАЛЛООРГАНИЧЕСКОЕ ВЕЩЕСТВО ТВЕРДОЕ, РЕАГИРУЮЩЕЕ С ВОДОЙ, САМОНАГРЕВАЮЩЕЕСЯ	3399	4.3	Металлоорганическое соединение, или металлоорганического соединения раствор, или металлоорганическое соединение диспергированное, реагирующее с водой, легко воспламеняющееся, н.у.к., см.
МЕТАЛЛ ЩЕЛОЧНОЗЕМЕЛЬНЫЙ ДИСПЕРГИРОВАННЫЙ	1391	4.3		Металлоорганическое соединение твердое, реагирующее с водой, легко воспламеняющееся, н.у.к., см.	3396	4.3	
МЕТАЛЛ ЩЕЛОЧНОЗЕМЕЛЬНЫЙ ДИСПЕРГИРОВАННЫЙ ЛЕГКОВОСПЛАМЕНЯЮЩИЙСЯ	1391	4.3		МЕТАЛЛООРГАНИЧЕСКОЕ СОЕДИНЕНИЕ ТОКСИЧНОЕ, ЖИДКОЕ, Н.У.К.,	3282	6.1	
МЕТАЛЛ ЩЕЛОЧНОЙ ДИСПЕРГИРОВАННЫЙ	1391	4.3		МЕТАЛЛООРГАНИЧЕСКОЕ СОЕДИНЕНИЕ ТОКСИЧНОЕ, ТВЕРДОЕ, Н.У.К.,	3467	6.1	
МЕТАЛЛ ЩЕЛОЧНОЙ ДИСПЕРГИРОВАННЫЙ ЛЕГКОВОСПЛАМЕНЯЮЩИЙСЯ	3482	4.3		МЕТАЛЛООРГАНИЧЕСКОЕ СОЕДИНЕНИЕ ТОКСИЧНОЕ, ЖИДКОЕ, Н.У.К.,	3208	4.3	
МЕТАЛЛИЧЕСКИЙ ПОРОШОК ЛЕГКОВОСПЛАМЕНЯЮЩИЙСЯ, Н.У.К.	3089	4.1		МЕТАЛЛООРГАНИЧЕСКОЕ СОЕДИНЕНИЕ ТОКСИЧНОЕ, ЖИДКОЕ, Н.У.К.,	3209	4.3	
МЕТАЛЛИЧЕСКИЙ ПОРОШОК САМОНАГРЕВАЮЩИЙСЯ, Н.У.К.	3189	4.2		Металлов алкилгалогениды, реагирующие с водой, н.у.к./ Металлов арилгалогениды, реагирующие с водой, н.у.к., см.	3394	4.2	
МЕТАЛЛИЧЕСКОЕ ВЕЩЕСТВО, РЕАГИРУЮЩЕЕ С ВОДОЙ, Н.У.К.	3208	4.3		Металлов алкилгидриды, реагирующие с водой, н.у.к./ Металлов арилгидриды, реагирующие с водой, н.у.к., см.	3394	4.2	
МЕТАЛЛИЧЕСКОЕ ВЕЩЕСТВО, РЕАГИРУЮЩЕЕ С ВОДОЙ, САМОНАГРЕВАЮЩЕЕСЯ, Н.У.К.	3209	4.3		Металлов алкилы, реагирующие с водой, н.у.к./Металлов арилы, реагирующие с водой, н.у.к., см.	3393	4.2	
Металлов алкилгалогениды, реагирующие с водой, н.у.к./ Металлов арилгалогениды, реагирующие с водой, н.у.к., см.	3394	4.2		МЕТАЛЛООРГАНИЧЕСКОЕ ВЕЩЕСТВО ЖИДКОЕ ПИРОФОРНОЕ	3392	4.2	
Металлов алкилгидриды, реагирующие с водой, н.у.к./ Металлов арилгидриды, реагирующие с водой, н.у.к., см.	3394	4.2		МЕТАЛЛООРГАНИЧЕСКОЕ ВЕЩЕСТВО ЖИДКОЕ ПИРОФОРНОЕ, РЕАГИРУЮЩЕЕ С ВОДОЙ	3394	4.2	
Металлов алкилы, реагирующие с водой, н.у.к./Металлов арилы, реагирующие с водой, н.у.к., см.	3393	4.2		МЕТАЛЛООРГАНИЧЕСКОЕ ВЕЩЕСТВО ЖИДКОЕ, РЕАГИРУЮЩЕЕ С ВОДОЙ	3398	4.3	
МЕТАЛЛООРГАНИЧЕСКОЕ ВЕЩЕСТВО ЖИДКОЕ ПИРОФОРНОЕ	3392	4.2		МЕТАЛЛООРГАНИЧЕСКОЕ ВЕЩЕСТВО ЖИДКОЕ, РЕАГИРУЮЩЕЕ С ВОДОЙ	3398	4.3	
МЕТАЛЛООРГАНИЧЕСКОЕ ВЕЩЕСТВО ЖИДКОЕ ПИРОФОРНОЕ, РЕАГИРУЮЩЕЕ С ВОДОЙ	3394	4.2					
МЕТАЛЛООРГАНИЧЕСКОЕ ВЕЩЕСТВО ЖИДКОЕ, РЕАГИРУЮЩЕЕ С ВОДОЙ	3398	4.3					

Наименование и описание	№ ООН	Класс	Замечания	Наименование и описание	№ ООН	Класс	Замечания
МЕТИЛАМИЛАЦЕТАТ	1233	3		МЕТИЛИЗОБУТИЛКАРБИНОЛ	2053	3	
Метиламилкетон, см.	1110	3		M.i.b.c., см. МЕТИЛИЗОБУТИЛКАРБИНОЛ	2053	3	
МЕТИЛАМИН БЕЗВОДНЫЙ	1061	2		МЕТИЛИЗОБУТИЛКЕТОН	1245	3	
МЕТИЛАМИНА ВОДНЫЙ РАСТВОР	1235	3		МЕТИЛИЗОВАЛЕРАТ	2400	3	
N-МЕТИЛАНИЛИН	2294	6.1		МЕТИЛИЗОПРОПЕНИЛКЕТОН СТАБИЛИЗИРОВАННЫЙ	1246	3	
МЕТИЛАЦЕТАТ	1231	3		МЕТИЛИЗОТИОЦИАНАТ	2477	6.1	
МЕТИЛАЦЕТИЛЕНА И ПРОПАДИЕНА СМЕСЬ СТАБИЛИЗИРОВАННАЯ, такая как смесь P1 или смесь P2	1060	2		МЕТИЛИЗОЦИАНАТ	2480	6.1	
МЕТИЛБРОМАЦЕТАТ	2643	6.1		МЕТИЛЙОДИД	2644	6.1	
МЕТИЛБРОМИД, содержащий не более 2% хлорпикрина	1062	2		МЕТИЛМАГНИЙБРОМИД В ЭТИЛОВОМ ЭФИРЕ	1928	4.3	
Метилбромид и хлорпикрина смесь, см.	1581	2		МЕТИЛМЕРКАПТАН	1064	2	
МЕТИЛБРОМИДА И ЭТИЛЕНДИБРОМИДА СМЕСЬ ЖИДКАЯ	1647	6.1		Метилмеркаптопропиональдегид, см.	2785	6.1	
2-МЕТИЛБУТАНАЛ	3371	3		МЕТИЛМЕТАКРИЛАТ, МОНОМЕР СТАБИЛИЗИРОВАННЫЙ	1247	3	
3-МЕТИЛБУТАНОН-2	2397	3		4-МЕТИЛМОРФОЛИН	2535	3	
2-МЕТИЛБУТЕН-1	2459	3		N-МЕТИЛМОРФОЛИН, см.	2535	3	
2-МЕТИЛБУТЕН-2	2460	3		МЕТИЛНИТРИТ	2455	2	Перевозка запрещена
3-МЕТИЛБУТЕН-1	2561	3		МЕТИЛОРТОСИЛИКАТ	2606	6.1	
N-МЕТИЛБУТИЛАМИН	2945	3		МЕТИЛПЕНТАДИЕН	2461	3	
МЕТИЛБУТИРАТ	1237	3		2-МЕТИЛПЕНТАНОЛ-2	2560	3	
альфа-МЕТИЛВАЛЕРАЛЬДЕГИД	2367	3		4-Метилпентанол-2, см.	2053	3	
Метилвинилбензол ингибированный, см.	2618	3		Метилпентаны, см.	1208	3	
МЕТИЛВИНИЛКЕТОН СТАБИЛИЗИРОВАННЫЙ	1251	6.1		2-Метилпентен-2-4-ин-1-ол, см.	2705	8	
5-МЕТИЛГЕКСАНОН-2	2302	3		1-МЕТИЛПИПЕРИДИН	2399	3	
2-МЕТИЛ-2-ГЕПТАНТИОЛ	3023	6.1		Метилпиридины, см.	2313	3	
МЕТИЛГИДРАЗИН	1244	6.1		Метилпропилбензол, см.	2046	3	
Метилгликоль, см.	1188	3		МЕТИЛПРОПИЛКЕТОН	1249	3	
Метилгликоляцетат, см.	1189	3		МЕТИЛПРОПИОНАТ	1248	3	
МЕТИЛДИХЛОРАЦЕТАТ	2299	6.1		альфа-Метилстирол, см.	2303	3	
МЕТИЛДИХЛОРСИЛАН	1242	4.3		Метилстирол ингибированный, см.	2618	3	
Метиленбромид, см.	2664	6.1		Метилсульфат, см.	1595	6.1	
п,п'-Метилендианилин, см.	2651	6.1		Метилсульфид, см.	1164	3	
Метилендибромид, см.	2664	6.1		МЕТИЛТЕТРАГИДРОФУРАН	2536	3	
2,2'-Метилен-ди-(3,4,6-трихлор-фенол), см.	2875	6.1		МЕТИЛТРИХЛОРАЦЕТАТ	2533	6.1	
Метиленхлорид, см.	1593	6.1		МЕТИЛТРИХЛОРСИЛАН	1250	3	
Метиленхлорида и метилхлорида смесь, см.	1912	2		МЕТИЛФЕНИЛДИХЛОРСИЛАН	2437	8	
Метиленцианид, см.	2647	6.1		2-Метил-2-фенилпропан, см.	2709	3	
				МЕТИЛФОРМИАТ	1243	3	

Наименование и описание	№ ООН	Класс	Замечания	Наименование и описание	№ ООН	Класс	Замечания
МЕТИЛФТОРИД	2454	2		Монохлордифтормонобромметан, см.	1974	2	
2-МЕТИЛФУРАН	2301	3		Монохлорпентафторэтана и монохлордифторметана смесь, см.	1973	2	
МЕТИЛХЛОРАЦЕТАТ	2295	6.1		Моноэтиламин, см.	1036	2	
МЕТИЛХЛОРИД	1063	2		МОРФОЛИН	2054	8	
МЕТИЛХЛОРИДА И МЕТИЛЕНХЛОРИДА СМЕСЬ	1912	2		МОЧЕВИНЫ НИТРАТ сухой или увлажненный с массовой долей воды менее 20%	0220	1	
Метилхлорида и хлорпикрина смесь, см.	1582	2		МОЧЕВИНЫ НИТРАТ УВЛАЖНЕННЫЙ с массовой долей воды не менее 10%	3370	4.1	
Метилхлоркарбонат, см.	1238	6.1		МОЧЕВИНЫ НИТРАТ УВЛАЖНЕННЫЙ с массовой долей воды не менее 20%	1357	4.1	
Метилхлороформ, см.	2831	6.1		МУКА РЫБНАЯ НЕСТАБИЛИЗИРОВАННАЯ	1374	4.2	
МЕТИЛ-2-ХЛОРПРОПИОНАТ	2933	3		МУКА РЫБНАЯ СТАБИЛИЗИРОВАННАЯ	2216	9	
Метил-альфа-хлорпропионат, см.	2933	3		МЫШЬЯК	1558	6.1	
МЕТИЛХЛОРСИЛАН	2534	2		Мышьяк белый, см.	1561	6.1	
МЕТИЛХЛОРФОРМИАТ	1238	6.1		МЫШЬЯКА БРОМИД	1555	6.1	
Метилцианид, см.	1648	3		Мышьяка (III) бромид, см.	1555	6.1	
МЕТИЛЦИКЛОГЕКСАН	2296	3		Мышьяка (III) оксид, см.	1561	6.1	
МЕТИЛЦИКЛОГЕКСАНОЛЫ легковоспламеняющиеся	2617	3		Мышьяка (V) оксид, см.	1559	6.1	
МЕТИЛЦИКЛОГЕКСАНОН	2297	3		МЫШЬЯКА ПЕНТАОКСИД	1559	6.1	
МЕТИЛЦИКЛОПЕНТАН	2298	3		МЫШЬЯКА СОЕДИНЕНИЕ ЖИДКОЕ, Н.У.К., неорганическое, включая: Арсенаты, н.у.к., Арсениты, н.у.к., Мышьяка сульфиды, н.у.к.	1556	6.1	
МЕТИЛЭТИЛКЕТОН, см.	1193	3		МЫШЬЯКА СОЕДИНЕНИЕ ТВЕРДОЕ, Н.У.К., неорганическое, включая: Арсенаты, н.у.к., Арсениты, н.у.к., Мышьяка сульфиды, н.у.к.	1557	6.1	
2 МЕТИЛ-5-ЭТИЛПИРИДИН	2300	6.1		Мышьяка сульфиды, н.у.к., см.	1556	6.1	
МЕТОКСИМЕТИЛИЗОЦИАНАТ	2605	6.1		МЫШЬЯКА ТРИОКСИД	1561	6.1	
4- МЕТОКСИ-4- МЕТИЛПЕНТАНОН-2	2293	3		МЫШЬЯКА ТРИХЛОРИД	1560	6.1	
1-Метокси-2-нитробензол, см.	2730	6.1		Мышьяка хлорид, см.	1560	6.1	
	3458	6.1		МЫШЬЯКОВАЯ ПЫЛЬ	1562	6.1	
1-Метокси-3-нитробензол, см.	2730	6.1		МЫШЬЯКОРГАНИЧЕСКОЕ СОЕДИНЕНИЕ ЖИДКОЕ, Н.У.К.,	3280	6.1	
	3458	6.1		МЫШЬЯКОРГАНИЧЕСКОЕ СОЕДИНЕНИЕ ТВЕРДОЕ, Н.У.К.,	3465	6.1	
1-Метокси-4-нитробензол, см.	2730	6.1		НАПИТКИ АЛКОГОЛЬНЫЕ, содержащие более 70% спирта по объему	3065	3	
	3458	6.1		НАПИТКИ АЛКОГОЛЬНЫЕ, содержащие более 24%, но не более 70% спирта	3065	3	
1-МЕТОКСИ-2-ПРОПАНОЛ	3092	3		Наполнитель жидкий, см.	1263	3	
2-Метоксизтилацетат, см.	1189	3			3066	8	
Мизорит, см.	2212	9			3469	3	
МИНЫ с разрывным зарядом	0136	1		НАСТОЙКИ МЕДИЦИНСКИЕ	3470	8	
	0137	1			1293	3	
	0138	1					
	0294	1					
Мишметалл, см.	1323	4.1					
МОДУЛИ НАДУВНЫХ ПОДУШЕК	0503	1					
	3268	9					
МОЛИБДЕНА ПЕНТАХЛОРИД	2508	8					
МОНОНИТРОТОЛУИДИНЫ, см.	2660	6.1					
Монопропиламин, см.	1277	3					
Монохлорбензол, см.	1134	3					
Монохлордифторметан, см.	1018	2					
Монохлордифторметана и монохлорпентафторэтана смесь, см.	1973	2					

Наименование и описание	№ ООН	Класс	Замечания	Наименование и описание	№ ООН	Класс	Замечания
НАТРИЙ	1428	4.3		НАТРИЯ ДИНИТРО-о-КРЕЗОЛЯТ УВЛАЖНЕННЫЙ с массовой долей воды не менее 15%	1348	4.1	
Натрий диметиларсенат, см.	1688	6.1		Натрия диоксид, см.	1504	5.1	
НАТРИЙСОДЕРЖАЩИЕ БАТАРЕИ	3292	4.3		НАТРИЯ ДИТИОНИТ	1384	4.2	
НАТРИЯ АЗИД	1687	6.1		Натрия дицианокупрат (I), твердый, см.	2316	6.1	
Натрия алюминат твердый	2812	8	Не подпадает под действие ВОПОГ	Натрия дицианокупрата (I) раствор, см.	2317	6.1	
НАТРИЯ АЛЮМИНАТА РАСТВОР	1819	8		НАТРИЯ КАКОДИЛАТ	1688	6.1	
НАТРИЯ АЛЮМОГИДРИД	2835	4.3		Натрия-калия сплавы жидкие, см.	1422	4.3	
НАТРИЯ-АММОНИЯ ВАНАДАТ	2863	6.1		НАТРИЯ КАРБОНАТА ПЕРОКСИГИДРАТ	3378	5.1	
НАТРИЯ АРСАНИЛАТ	2473	6.1		Натрия кремнефторид, см.	2674	6.1	
НАТРИЯ АРСЕНАТ	1685	6.1		НАТРИЯ КУПРОЦИАНИД ТВЕРДЫЙ	2316	6.1	
НАТРИЯ АРСЕНИТ ТВЕРДЫЙ	2027	6.1		НАТРИЯ КУПРОЦИАНИДА РАСТВОР	2317	6.1	
НАТРИЯ АРСЕНИТА ВОДНЫЙ РАСТВОР	1686	6.1		Натрия метасиликата пентагидрат, см.	3253	8	
Натрия биноксид, см.	1504	5.1		НАТРИЯ МЕТИЛАТ	1431	4.2	
Натрия бисульфита раствор, см.	2693	8		НАТРИЯ МЕТИЛАТА РАСТВОР в спирте	1289	3	
Натрия бифторид, см.	2439	8		НАТРИЯ НИТРАТ	1498	5.1	
НАТРИЯ БОРГИДРИД	1426	4.3		НАТРИЯ НИТРАТА И КАЛИЯ НИТРАТА СМЕСЬ	1499	5.1	
НАТРИЯ БОРГИДРИДА И НАТРИЯ ГИДРОКСИДА РАСТВОР с массовой долей боргидрида натрия не более 12% и массовой долей гидроксида натрия не более 40%	3320	8		НАТРИЯ НИТРИТ	1500	5.1	
НАТРИЯ БРОМАТ	1494	5.1		Натрия нитрита и калия нитрата смесь, см.	1487	5.1	
Натрия гексафторсиликат, см.	2674	6.1		НАТРИЯ ОКСИД	1825	8	
Натрия гидрат, см.	1824	8		НАТРИЯ ПЕНТАХЛОРФЕНОЛЯТ	2567	6.1	
НАТРИЯ ГИДРИД	1427	4.3		НАТРИЯ ПЕРБОРАТА МОНОГИДРАТ	3377	5.1	
Натрия гидро-4-аминофенил-арсенат, см.	2473	6.1		НАТРИЯ ПЕРМАНГАНАТ	1503	5.1	
НАТРИЯ ГИДРОДИФТОРИД	2439	8		НАТРИЯ ПЕРОКСИД	1504	5.1	
НАТРИЯ ГИДРОКСИД ТВЕРДЫЙ	1823	8		НАТРИЯ ПЕРОКСОБОРАТ БЕЗВОДНЫЙ	3247	5.1	
НАТРИЯ ГИДРОКСИДА РАСТВОР	1824	8		НАТРИЯ ПЕРСУЛЬФАТ	1505	5.1	
НАТРИЯ ГИДРОСУЛЬФИД КРИСТАЛЛОГИДРАТ, содержащий не менее 25% кристаллизационной воды	2949	8		НАТРИЯ ПЕРХЛОРАТ	1502	5.1	
НАТРИЯ ГИДРОСУЛЬФИД, содержащий менее 25% кристаллизационной воды	2318	4.2		НАТРИЯ ПИКРАМАТ сухой или увлажненный с массовой долей воды менее 20%	0235	1	
НАТРИЯ ГИДРОСУЛЬФИТ, см.	1384	4.2		НАТРИЯ ПИКРАМАТ УВЛАЖНЕННЫЙ с массовой долей воды не менее 20%	1349	4.1	
Натрия диметиларсенат, см.	1688	6.1		Натрия селенат, см.	2630	6.1	
НАТРИЯ ДИНИТРО-о-КРЕЗОЛЯТ сухой или увлажненный с массовой долей воды менее 15%	0234	1		Натрия селенит, см.	2630	6.1	
НАТРИЯ ДИНИТРО-о-КРЕЗОЛЯТ УВЛАЖНЕННЫЙ с массовой долей воды не менее 10%	3369	4.1		НАТРИЯ СУЛЬФИД с долей кристаллизационной воды менее 30%	1385	4.2	
				НАТРИЯ СУЛЬФИД БЕЗВОДНЫЙ	1385	4.2	
				НАТРИЯ СУЛЬФИДА КРИСТАЛЛОГИДРАТ, содержащий не менее 30% кристаллизационной воды	1849	8	
				НАТРИЯ СУПЕРОКСИД	2547	5.1	

Наименование и описание	№ ООН	Класс	Замечания	Наименование и описание	№ ООН	Класс	Замечания
НАТРИЯ ТРИОКСОСИЛИКАТ	3253	8		НЕФТЬ СЫРАЯ СЕРНИСТАЯ	3494	3	
НАТРИЯ ФОСФИД	1432	4.3		ЛЕГКОВОСПЛАМЕНЯЮЩАЯСЯ ТОКСИЧНАЯ			
НАТРИЯ ФТОРАЦЕТАТ	2629	6.1		НИКЕЛЯ КАРБОНИЛ	1259	6.1	
НАТРИЯ ФТОРИД ТВЕРДЫЙ	1690	6.1		НИКЕЛЯ (II) НИТРАТ	2725	5.1	
НАТРИЯ ФТОРИДА РАСТВОР	3415	6.1		Никеля нитрат, см.	2725	5.1	
НАТРИЯ ФТОРСИЛИКАТ	2674	6.1		НИКЕЛЯ (II) НИТРИТ	2726	5.1	
НАТРИЯ ХЛОРАТ	1495	5.1		Никеля нитрит, см.	2726	6.1	
Натрия хлората и динитротолуола смесь, см.	0083	1		Никеля тетракарбонил, см.	1259	6.1	
НАТРИЯ ХЛОРАТА ВОДНЫЙ РАСТВОР	2428	5.1		НИКЕЛЯ ЦИАНИД	1653	6.1	
НАТРИЯ ХЛОРАЦЕТАТ	2659	6.1		Никеля (II) цианид, см.	1653	6.1	
НАТРИЯ ХЛОРИТ	1496	5.1		НИКОТИН	1654	6.1	
НАТРИЯ ЦИАНИД ТВЕРДЫЙ	1689	6.1		НИКОТИНА ГИДРОХЛОРИД ЖИДКИЙ	1656	6.1	
НАТРИЯ ЦИАНИДА РАСТВОР	3416	6.1		НИКОТИНА ГИДРОХЛОРИД ТВЕРДЫЙ	3444	6.1	
Нафта, см.	1268	3		НИКОТИНА ГИДРОХЛОРИДА РАСТВОР	1656	6.1	
Нафта, бензин-растворитель, см.	1268	3		НИКОТИНА ПРЕПАРАТ ЖИДКИЙ, Н.У.К.	3144	6.1	
Нафта каменноугольной смолы, см.	1268	3		НИКОТИНА ПРЕПАРАТ ТВЕРДЫЙ, Н.У.К.	1655	6.1	
НАФТАЛИН ОЧИЩЕННЫЙ	1334	4.1		НИКОТИНА САЛИЦИЛАТ	1657	6.1	
НАФТАЛИН РАСПЛАВЛЕННЫЙ	2304	4.1		НИКОТИНА СОЕДИНЕНИЕ ЖИДКОЕ, Н.У.К.	3144	6.1	
НАФТАЛИН СЫРОЙ	1334	4.1		НИКОТИНА СОЕДИНЕНИЕ ТВЕРДОЕ, Н.У.К.	1655	6.1	
альфа-НАФТИЛАМИН	2077	6.1		НИКОТИНА СУЛЬФАТ ТВЕРДЫЙ	3445	6.1	
бета-НАФТИЛАМИН ТВЕРДЫЙ	1650	6.1		НИКОТИНА СУЛЬФАТА РАСТВОР	1658	6.1	
бета-НАФТИЛАМИНА РАСТВОР	3411	6.1		НИКОТИНА ТАРТРАТ	1659	6.1	
НАФТИЛМОЧЕВИНА	1652	6.1		НИТРАТОВ НЕОРГАНИЧЕСКИХ ВОДНЫЙ РАСТВОР, Н.У.К.	3218	5.1	
1-Нафтилтиомочевина, см.	1651	6.1		НИТРАТЫ НЕОРГАНИЧЕСКИЕ, Н.У.К.	1477	5.1	
НАФТИЛТИОМОЧЕВИНА	1651	6.1		НИТРИЛЫ ЛЕГКОВОСПЛАМЕНЯЮЩИЕСЯ ТОКСИЧНЫЕ, Н.У.К.	3273	3	
Неактивированный уголь, см.	1361	4.2		НИТРИЛЫ ТОКСИЧНЫЕ ЖИДКИЕ, Н.У.К.	3276	6.1	
Неогексан, см.	1208	3		НИТРИЛЫ ТОКСИЧНЫЕ ЛЕГКОВОСПЛАМЕНЯЮЩИЕСЯ, Н.У.К.	3275	6.1	
НЕОН ОХЛАЖДЕННЫЙ ЖИДКИЙ	1913	2		НИТРИЛЫ ТОКСИЧНЫЕ ТВЕРДЫЕ, Н.У.К.	3439	6.1	
НЕОН СЖАТЫЙ	1065	2		НИТРИТОВ НЕОРГАНИЧЕСКИХ ВОДНЫЙ РАСТВОР, Н.У.К.	3219	5.1	
Неотил, см.	2612	3		НИТРИТОВ НЕОРГАНИЧЕСКИХ ВОДНЫЙ РАСТВОР, Н.У.К.	3219	5.1	
НЕФТЕПРОДУКТЫ, Н.У.К.	1268	3		НИТРИТЫ НЕОРГАНИЧЕСКИЕ, Н.У.К.	2627	5.1	
Нефтепродукты разбавленные с температурой вспышки не более 60°C, см.	1999	3		НИТРОАНИЗОЛЫ ЖИДКИЕ	2730	6.1	
Нефтепродукты разбавленные с температурой вспышки более 60°C, при температуре не ниже их температуры вспышки, см.	3256	3					
Нефтепродукты разбавленные при температуре не ниже 100°C, но ниже их температуры вспышки, см.	3257	9					
НЕФТИ ДИСТИЛЛЯТЫ, Н.У.К.	1268	3					
НЕФТЬ СЫРАЯ	1267	3					

Наименование и описание	№ ООН	Класс	Замечания	Наименование и описание	№ ООН	Класс	Замечания
НИТРОАНИЗОЛЫ ТВЕРДЫЕ	3458	6.1		НИТРОМАННИТ УВЛАЖНЕННЫЙ, см.	0133	1	
НИТРОАНИЛИНЫ(о-,м-,п-)	1661	6.1		НИТРОМЕТАН	1261	3	
НИТРОБЕНЗОЛ	1662	6.1		НИТРОМОЧЕВИНА	0147	1	
Нитробензолбромид, см.	2732	6.1		НИТРОНАФТАЛИН	2538	4.1	
5-НИТРОБЕНЗОТРИАЗОЛ	0385	1		НИТРОПРОПАНЫ	2608	3	
НИТРОБЕНЗОТРИФТОРИДЫ ЖИДКИЕ	2306	6.1		НИТРОТОЛУИДИНЫ	2660	6.1	
НИТРОБЕНЗОТРИФТОРИДЫ ТВЕРДЫЕ	3431	6.1		НИТРОТОЛУОЛЫ ЖИДКИЕ	1664	6.1	
НИТРОБРОМБЕНЗОЛЫ ЖИДКИЕ	2732	6.1		НИТРОТОЛУОЛЫ ТВЕРДЫЕ	3446	6.1	
НИТРОБРОМБЕНЗОЛЫ ТВЕРДЫЕ	3459	6.1		НИТРОТРИАЗОЛОН	0490	1	
НИТРОГЛИЦЕРИН ДЕСЕНСИБИЛИЗИРОВАННЫЙ с массовой долей нелетучего и нерастворимого в воде флегматизатора не менее 40%	0143	1		4-НИТРОФЕНИЛГИДРАЗИН с массовой долей воды не менее 30%	3376	4.1	
НИТРОГЛИЦЕРИНА СМЕСЬ ДЕСЕНСИБИЛИЗИРОВАННАЯ ЖИДКАЯ, Н.У.К., с массовой долей нитроглицерина не более 30%	3357	3		НИТРОФЕНОЛЫ (о-, м-, п-)	1663	6.1	
НИТРОГЛИЦЕРИНА СМЕСЬ ДЕСЕНСИБИЛИЗИРОВАННАЯ ЖИДКАЯ, ЛЕГКОВОСПЛАМЕНЯЮЩАЯСЯ, Н.У.К., с массовой долей нитроглицерина не более 30%	3343	3		Нитрохлорбензолы, см.	1578 3409	6.1 6.1	
НИТРОГЛИЦЕРИНА СМЕСЬ ДЕСЕНСИБИЛИЗИРОВАННАЯ ТВЕРДАЯ, Н.У.К., с массовой долей нитроглицерина более 2%, но не более 10%	3319	4.1		3-НИТРО-4-ХЛОРБЕНЗОТРИФТОРИД	2307	6.1	
НИТРОГЛИЦЕРИНА СПИРТОВОЙ РАСТВОР, содержащий более 1%, но не более 10% нитроглицерина	0144	1		НИТРОЦЕЛЛЮЛОЗА, немодифицированная или пластифицированная с массовой долей пластификатора менее 18%	0341	1	
НИТРОГЛИЦЕРИНА СПИРТОВОЙ РАСТВОР, содержащий не более 1% нитроглицерина	1204	3		НИТРОЦЕЛЛЮЛОЗА сухая или увлажненная с массовой долей воды (или спирта) менее 25%	0340	1	
НИТРОГУАНИДИН сухой или увлажненный с массовой долей воды менее 20%	0282	1		НИТРОЦЕЛЛЮЛОЗА ПЛАСТИФИЦИРОВАННАЯ с массовой долей пластификатора не менее 18%	0343	1	
НИТРОГУАНИДИН УВЛАЖНЕННЫЙ с массовой долей воды не менее 20%	1336	4.1		НИТРОЦЕЛЛЮЛОЗА ПРОПИТАННАЯ с массовой долей спирта не менее 25%	0342	1	
НИТРОЗИЛХЛОРИД	1069	2		НИТРОЦЕЛЛЮЛОЗА с массовой долей азота не более 12,6% на сухую массу – СМЕСЬ БЕЗ ПИГМЕНТА С ПЛАСТИФИЦИРУЮЩИМ ВЕЩЕСТВОМ	2557	4.1	
п-НИТРОЗОДИМЕТИЛАНИЛИН	1369	4.2		НИТРОЦЕЛЛЮЛОЗА с массовой долей азота не более 12,6% на сухую массу – СМЕСЬ БЕЗ ПЛАСТИФИЦИРУЮЩЕГО ВЕЩЕСТВА С ПИГМЕНТОМ	2557	4.1	
НИТРОКРАХМАЛ сухой или увлажненный с массовой долей воды менее 20%	0146	1		НИТРОЦЕЛЛЮЛОЗА с массовой долей азота не более 12,6% на сухую массу – СМЕСЬ С ПЛАСТИФИЦИРУЮЩИМ ВЕЩЕСТВОМ И С ПИГМЕНТОМ	2557	4.1	
НИТРОКРАХМАЛ УВЛАЖНЕННЫЙ с массовой долей воды не менее 20%	1337	4.1					
НИТРОКРЕЗОЛЫ ЖИДКИЕ	3434	6.1					
НИТРОКРЕЗОЛЫ ТВЕРДЫЕ	2446	6.1					
НИТРОКСИЛОЛЫ ЖИДКИЕ	1665	6.1					
НИТРОКСИЛОЛЫ ТВЕРДЫЕ	3447	6.1					

Наименование и описание	№ ООН	Класс	Замечания	Наименование и описание	№ ООН	Класс	Замечания
НИТРОЦЕЛЛЮЛОЗА с массовой долей азота не более 12,6% на сухую массу – СМЕСЬ БЕЗ ПИГМЕНТА С ПЛАСТИФИЦИРУЮЩИМ ВЕЩЕСТВОМ	2557	4.1		ОКИСЛЯЮЩЕЕ ВЕЩЕСТВО ТВЕРДОЕ, Н.У.К.	1479	5.1	
				ОКИСЛЯЮЩЕЕ ВЕЩЕСТВО ТВЕРДОЕ КОРРОЗИОННОЕ, Н.У.К.	3085	5.1	
				ОКИСЛЯЮЩЕЕ ВЕЩЕСТВО ТВЕРДОЕ ЛЕГКОВОСПЛАМЕНЯЮЩЕЕСЯ, Н.У.К.	3137	5.1	Перевозка запрещена
НИТРОЦЕЛЛЮЛОЗА с массовой долей азота не более 12,6% на сухую массу – СМЕСЬ БЕЗ ПЛАСТИФИЦИРУЮЩЕГО ВЕЩЕСТВА С ПИГМЕНТОМ	2557	4.1		ОКИСЛЯЮЩЕЕ ВЕЩЕСТВО ТВЕРДОЕ, РЕАГИРУЮЩЕЕ С ВОДОЙ, Н.У.К.	3121	5.1	Перевозка запрещена
				ОКИСЛЯЮЩЕЕ ВЕЩЕСТВО ТВЕРДОЕ ТОКСИЧНОЕ, Н.У.К.	3100	5.1	Перевозка запрещена
НИТРОЦЕЛЛЮЛОЗА с массовой долей азота не более 12,6% на сухую массу – СМЕСЬ БЕЗ ПИГМЕНТА И ПЛАСТИФИЦИРУЮЩЕГО ВЕЩЕСТВА	2557	4.1		ОКИСЛЯЮЩЕЕ ВЕЩЕСТВО ТВЕРДОЕ САМОНАГРЕВАЮЩЕЕСЯ, Н.У.К.	3100	5.1	Перевозка запрещена
				ОКИСЛЯЮЩЕЕ ВЕЩЕСТВО ТВЕРДОЕ ТОКСИЧНОЕ, Н.У.К.	3087	5.1	
				1-Окси-4-нитробензол, см.	1663	6.1	
НИТРОЦЕЛЛЮЛОЗА с массовой долей азота не более 12,6% на сухую массу – СМЕСЬ С ПЛАСТИФИЦИРУЮЩИМ ВЕЩЕСТВОМ И С ПИГМЕНТОМ	2557	4.1		Оксиран, см.	1040	2	
				ОКТАДЕЦИЛТРИХЛОРСИЛАН	1800	8	
				ОКТАДИЕН	2309	3	
НИТРОЦЕЛЛЮЛОЗА, СОДЕРЖАЩАЯ ВОДУ (с массовой долей воды не менее 25%)	2555	4.1		ОКТАНЫ	1262	3	
НИТРОЦЕЛЛЮЛОЗА, СОДЕРЖАЩАЯ СПИРТ (с массовой долей спирта не менее 25% и азота не более 12,6% азота на сухую массу)	2556	4.1		ОКТАФТОРБУТЕН-2	2422	2	
				ОКТАФТОРПРОПАН	2424	2	
				ОКТАФТОРЦИКЛОБУТАН	1976	2	
НИТРОЦЕЛЛЮЛОЗЫ РАСТВОР ЛЕГКОВОСПЛАМЕНЯЮЩИЙСЯ, содержащий не более 12,6% азота (на сухую массу) и не более 55% нитратоцеллюлозы	2059	3		трет-Октилмеркаптан, см.	3023	6.1	
				ОКИЛТРИХЛОРСИЛАН	1801	8	
				ОКТОГЕН, см.	0226 0391 0484	1 1 1	
НИТРОЭТАН	2842	3		ОКТОЛ сухой или увлажненный с массовой долей воды менее 15%	0266	1	
НОНАНЫ	1920	3		ОКТОЛИТ сухой или увлажненный с массовой долей воды менее 15%	0266	1	
НОНИЛТРИХЛОРСИЛАН	1799	8		ОКТОНАЛ	0496	1	
2,5-НОРБОРНАДИЕН СТАБИЛИЗИРОВАННЫЙ, см.	2251	3		Олеум, см.	1831	8	
НТО, см.	0490	1		Олифа, см.	1263 3066 3469 3470	3 8 3 8	
				ОЛОВА ХЛОРИД БЕЗВОДНЫЙ	1827	8	
				ОЛОВА ТЕТРАХЛОРИДА ПЕНТАГИДРАТ	2440	8	
ОБРАЗЕЦ ХИМИЧЕСКИЙ ТОКСИЧНЫЙ	3315	6.1		Олова тетрахлорид, см.	1827	8	
ОБРЕЗКИ ЧЕРНЫХ МЕТАЛЛОВ, подверженные самонагреванию	2793	4.2		ОЛОВА ФОСФИДЫ	1433	4.3	
ОГНЕТУШИТЕЛИ, содержащие сжатый или сжиженный газ	1044	2		Олова (IV) хлорид безводный, см.	1827	8	
ОКИСЛЯЮЩАЯ ЖИДКОСТЬ, Н.У.К.	3139	5.1		Олова (IV) хлорида пентагидрат, см.	2440	8	
ОКИСЛЯЮЩАЯ ЖИДКОСТЬ КОРРОЗИОННАЯ, Н.У.К.	3098	5.1		ОЛОВООРГАНИЧЕСКОЕ СОЕДИНЕНИЕ ЖИДКОЕ, Н.У.К.	2788	6.1	
ОКИСЛЯЮЩАЯ ЖИДКОСТЬ ТОКСИЧНАЯ, Н.У.К.	3099	5.1					

Наименование и описание	№ ООН	Класс	Замечания	Наименование и описание	№ ООН	Класс	Замечания
ОЛОВООРГАНИЧЕСКОЕ СОЕДИНЕНИЕ ТВЕРДОЕ, Н.У.К.	3146	6.1		ОРГАНИЧЕСКИЙ ПЕРОКСИД ТИПА Е ТВЕРДЫЙ С РЕГУЛИРУЕМОЙ ТЕМПЕРАТУРОЙ	3118	5.2	
Опасные грузы в оборудовании или опасные грузы в приборах	3363	9	Не подпадают под действие ВОПОГ [см. также пункт 1.1.3.1.b)]	ОРГАНИЧЕСКИЙ ПЕРОКСИД ТИПА F ЖИДКИЙ	3109	5.2	
ОПИЛКИ ЧЕРНЫХ МЕТАЛЛОВ, подверженные самонагреванию	2793	4.2		ОРГАНИЧЕСКИЙ ПЕРОКСИД ТИПА F ЖИДКИЙ С РЕГУЛИРУЕМОЙ ТЕМПЕРАТУРОЙ	3119	5.2	
ОРГАНИЧЕСКИЕ ПИГМЕНТЫ САМОНАГРЕВАЮЩИЕСЯ	3313	4.2		ОРГАНИЧЕСКИЙ ПЕРОКСИД ТИПА F ТВЕРДЫЙ	3110	5.2	
ОРГАНИЧЕСКИЙ ПЕРОКСИД ТИПА В ЖИДКИЙ	3101	5.2		ОРГАНИЧЕСКИЙ ПЕРОКСИД ТИПА F ТВЕРДЫЙ С РЕГУЛИРУЕМОЙ ТЕМПЕРАТУРОЙ	3120	5.2	
ОРГАНИЧЕСКИЙ ПЕРОКСИД ТИПА В ЖИДКИЙ С РЕГУЛИРУЕМОЙ ТЕМПЕРАТУРОЙ	3111	5.2					
ОРГАНИЧЕСКИЙ ПЕРОКСИД ТИПА В ТВЕРДЫЙ	3102	5.2		Органические пероксиды, см. 2.2.52.4 (алфавитный перечень органических пероксидов, распределенных в настоящее время по позициям) и см.	3101– 3120	5.2	
ОРГАНИЧЕСКИЙ ПЕРОКСИД ТИПА В ТВЕРДЫЙ С РЕГУЛИРУЕМОЙ ТЕМПЕРАТУРОЙ	3112	5.2		Осветительные патроны, см.	0171 0254 0297	1 1 1	
ОРГАНИЧЕСКИЙ ПЕРОКСИД ТИПА С ЖИДКИЙ	3103	5.2		ОСМИЯ ТЕТРАОКСИД	2471	6.1	
ОРГАНИЧЕСКИЙ ПЕРОКСИД ТИПА С ЖИДКИЙ С РЕГУЛИРУЕМОЙ ТЕМПЕРАТУРОЙ	3113	5.2		Оэнантол, см.	3056	3	
				ПАРАЛЬДЕГИД	1264	3	
				Парафин, см.	1223	3	
ОРГАНИЧЕСКИЙ ПЕРОКСИД ТИПА С ТВЕРДЫЙ	3104	5.2		ПАРАФОРМАЛЬДЕГИД	2213	4.1	
ОРГАНИЧЕСКИЙ ПЕРОКСИД ТИПА С ТВЕРДЫЙ С РЕГУЛИРУЕМОЙ ТЕМПЕРАТУРОЙ	3114	5.2		ПАРФЮМЕРНЫЕ ПРОДУКТЫ, содержащие легковоспламеняющиеся растворители	1266	3	
				ПАСТА ПОРОХОВАЯ, см.	0159 0433	1 1	
ОРГАНИЧЕСКИЙ ПЕРОКСИД ТИПА D ЖИДКИЙ	3105	5.2		Патронные гильзы пустые с капсулями, см.	0055 0379	1 1	
ОРГАНИЧЕСКИЙ ПЕРОКСИД ТИПА D ЖИДКИЙ С РЕГУЛИРУЕМОЙ ТЕМПЕРАТУРОЙ	3115	5.2		Патроны для вскрытия взрывом выпускного отверстия	0059	1	
				ПАТРОНЫ ДЛЯ ЗАПУСКА МЕХАНИЗМОВ	0275 0276 0323 0381	1 1 1 1	
ОРГАНИЧЕСКИЙ ПЕРОКСИД ТИПА D ТВЕРДЫЙ	3106	5.2		ПАТРОНЫ ДЛЯ НЕФТЕСКВАЖИН	0277 0278	1 1	
ОРГАНИЧЕСКИЙ ПЕРОКСИД ТИПА D ТВЕРДЫЙ С РЕГУЛИРУЕМОЙ ТЕМПЕРАТУРОЙ	3116	5.2		ПАТРОНЫ ДЛЯ ОРУЖИЯ с разрывным зарядом	0005 0006 0007 0321 0348 0412	1 1 1 1 1 1	
ОРГАНИЧЕСКИЙ ПЕРОКСИД ТИПА E ЖИДКИЙ	3107	5.2					
ОРГАНИЧЕСКИЙ ПЕРОКСИД ТИПА E ЖИДКИЙ С РЕГУЛИРУЕМОЙ ТЕМПЕРАТУРОЙ	3117	5.2		ПАТРОНЫ ДЛЯ ОРУЖИЯ С ИНЕРТНЫМ СНАРЯДОМ	0012 0328 0339 0417	1 1 1 1	
ОРГАНИЧЕСКИЙ ПЕРОКСИД ТИПА E ТВЕРДЫЙ	3108	5.2					



Наименование и описание	№ ООН	Класс	Замечания	Наименование и описание	№ ООН	Класс	Замечания
ПАТРОНЫ ДЛЯ ОРУЖИЯ ХОЛОСТЫЕ	0014 0326 0327 0338 0413	1 1 1 1 1		ПЕНТАЭРИТРИТТЕТРАНИТРАТА СМЕСЬ ДЕСЕНСИБИЛИЗИРОВАННАЯ ТВЕРДАЯ, Н.У.К., с массовой долей ПЭТН более 10%, но не более 20%	3344	4.1	
Патроны для пуска огнетушителей или для срабатывания клапанов, см.	0275 0276 0323 0381	1 1 1 1		1-ПЕНТЕН	1108	3	
ПАТРОНЫ ДЛЯ СТРЕЛКОВОГО ОРУЖИЯ	0012 0339 0417	1 1 1		Пентилнитрит, см.	1113	3	
ПАТРОНЫ ДЛЯ СТРЕЛКОВОГО ОРУЖИЯ ХОЛОСТЫЕ	0014 0327 0338	1 1 1		ПЕНТОЛ-1	2705	8	
ПАТРОНЫ ОСВЕТИТЕЛЬНЫЕ	0049 0050	1 1		ПЕНТОЛИТ сухой или увлажненный с массовой долей воды менее 15%	0151	1	
Патроны подрывные, см.	0048	1		ПЕРМАНГАНАТОВ НЕОРГАНИЧЕСКИХ ВОДНЫЙ РАСТВОР, Н.У.К.	3214	5.1	
ПАТРОНЫ СИГНАЛЬНЫЕ	0054 0312 0405	1 1 1		ПЕРМАНГАНАТЫ НЕОРГАНИЧЕСКИЕ, Н.У.К.	1482	5.1	
Патроны стартовые для механизмов, см.	0275 0276 0323 0381	1 1 1 1		ПЕРОКСИДЫ НЕОРГАНИЧЕСКИЕ, Н.У.К.	1483	5.1	
ПЕНТАБОРАН	1380	4.2		ПЕРСУЛЬФАТОВ НЕОРГАНИЧЕСКИХ ВОДНЫЙ РАСТВОР, Н.У.К.	3216	5.1	
ПЕНТАМЕТИЛГЕПТАН	2286	3		ПЕРСУЛЬФАТЫ НЕОРГАНИЧЕСКИЕ, Н.У.К.	3215	5.1	
н-Пентан, см.	1265	3		Перфторацетилхлорид, см.	3057	2	
Пентаналь, см.	2058	3		Перфторпропан, см.	2424	2	
ПЕНТАНДИОН-2,4	2310	3		ПЕРХЛОРАТОВ НЕОРГАНИЧЕСКИХ ВОДНЫЙ РАСТВОР, Н.У.К.	3211	5.1	
ПЕНТАНОЛЫ	1105	3		ПЕРХЛОРАТЫ НЕОРГАНИЧЕСКИЕ, Н.У.К.	1481	5.1	
3-Пентанол, см.	1105	3		Перхлорбензол, см.	2729	6.1	
ПЕНТАНЫ жидкие	1265	3		ПЕРХЛОРИЛФТОРИД	3083	2	
ПЕНТАФТОРЭТАН	3220	2		ПЕРХЛОРМЕТИЛМЕРКАПТАН	1670	6.1	
Пентафторэтана, 1,1,1-трифторэтана и 1,1,1,2-тетрафторэтана зетропная смесь, содержащая приблизительно 44% пентафторэтана и 52% 1,1,1-трифторэтана, см.	3337	2		Перхлорциклопентадиен, см.	2646	6.1	
ПЕНТАХЛОРОФЕНОЛ	3155	6.1		Перхлорэтилен, см.	1897	6.1	
ПЕНТАХЛОРЭТАН	1669	6.1		ПЕСТИЦИД ЖИДКИЙ ТОКСИЧНЫЙ ЛЕГКОВОСПЛАМЕНЯЮЩИЙСЯ ТОКСИЧНЫЙ, Н.У.К., с температурой вспышки менее 23 °С	3021	3	
ПЕНТАЭРИТРИТОЛТЕТРАНИТРАТ, см.	0150 0411 3344	1 1 4.1		ПЕСТИЦИД ЖИДКИЙ ТОКСИЧНЫЙ ЛЕГКОВОСПЛАМЕНЯЮЩИЙСЯ, Н.У.К., с температурой вспышки не менее 23 °С	2902	6.1	
ПЕНТАЭРИТРИТТЕТРАНИТРАТ с массовой долей парафина не менее 7%	0411	1		ПЕСТИЦИД ЖИДКИЙ ТОКСИЧНЫЙ ЛЕГКОВОСПЛАМЕНЯЮЩИЙСЯ, Н.У.К., с температурой вспышки не менее 23 °С	2903	6.1	
ПЕНТАЭРИТРИТТЕТРАНИТРАТ ДЕСЕНСИБИЛИЗИРОВАННЫЙ с массовой долей флегматизатора не менее 15%	0150	1		ПЕСТИЦИД МЕДЬСОДЕРЖАЩИЙ ЖИДКИЙ ЛЕГКОВОСПЛАМЕНЯЮЩИЙСЯ ТОКСИЧНЫЙ с температурой вспышки менее 23 °С	2776	3	
ПЕНТАЭРИТРИТТЕТРАНИТРАТ УВЛАЖНЕННЫЙ с массовой долей воды не менее 25%	0150	1		ПЕСТИЦИД МЕДЬСОДЕРЖАЩИЙ ЖИДКИЙ ТОКСИЧНЫЙ	3010	6.1	
				ПЕСТИЦИД МЕДЬСОДЕРЖАЩИЙ ЖИДКИЙ ТОКСИЧНЫЙ ЛЕГКОВОСПЛАМЕНЯЮЩИЙСЯ с температурой вспышки не менее 23 °С	3009	6.1.	
				ПЕСТИЦИД МЕДЬСОДЕРЖАЩИЙ ТВЕРДЫЙ ТОКСИЧНЫЙ	2775	6.1	

Наименование и описание	№ ООН	Класс	Замечания	Наименование и описание	№ ООН	Класс	Замечания
ПЕСТИЦИД МЫШЬЯКСОДЕРЖАЩИЙ ЖИДКИЙ ЛЕГКОВОСПЛАМЕНЯЮЩИЙСЯ ТОКСИЧНЫЙ с температурой вспышки менее 23 °С	2760	3		ПЕСТИЦИД НА ОСНОВЕ ТРИАЗИНОВ ЖИДКИЙ ЛЕГКОВОСПЛАМЕНЯЮЩИЙСЯ ТОКСИЧНЫЙ с температурой вспышки менее 23 °С	2764	3	
ПЕСТИЦИД МЫШЬЯКСОДЕРЖАЩИЙ ЖИДКИЙ ТОКСИЧНЫЙ	2994	6.1		ПЕСТИЦИД НА ОСНОВЕ ТРИАЗИНОВ ЖИДКИЙ ТОКСИЧНЫЙ	2998	6.1	
ПЕСТИЦИД МЫШЬЯКСОДЕРЖАЩИЙ ЖИДКИЙ ТОКСИЧНЫЙ ЛЕГКОВОСПЛАМЕНЯЮЩИЙСЯ с температурой вспышки не менее 23 °С	2993	6.1		ПЕСТИЦИД НА ОСНОВЕ ТРИАЗИНОВ ЖИДКИЙ ТОКСИЧНЫЙ ЛЕГКОВОСПЛАМЕНЯЮЩИЙСЯ с температурой вспышки не менее 23 °С	2997	6.1	
ПЕСТИЦИД МЫШЬЯКСОДЕРЖАЩИЙ ТВЕРДЫЙ ТОКСИЧНЫЙ	2759	6.1		ПЕСТИЦИД НА ОСНОВЕ ТРИАЗИНОВ ТВЕРДЫЙ ТОКСИЧНЫЙ	2763	6.1	
ПЕСТИЦИД НА ОСНОВЕ КАРБАМАТОВ ЖИДКИЙ ЛЕГКОВОСПЛАМЕНЯЮЩИЙСЯ ТОКСИЧНЫЙ с температурой вспышки менее 23 °С	2758	3		ПЕСТИЦИД – ПРОИЗВОДНЫЙ ФЕНОКСИУКСУСНОЙ КИСЛОТЫ ЖИДКИЙ ЛЕГКОВОСПЛАМЕНЯЮЩИЙСЯ ТОКСИЧНЫЙ с температурой вспышки менее 23 °С	3346	3	
ПЕСТИЦИД НА ОСНОВЕ КАРБАМАТОВ ЖИДКИЙ ТОКСИЧНЫЙ	2992	6.1		ПЕСТИЦИД – ПРОИЗВОДНЫЙ ФЕНОКСИУКСУСНОЙ КИСЛОТЫ ЖИДКИЙ ТОКСИЧНЫЙ	3348	6.1	
ПЕСТИЦИД НА ОСНОВЕ КАРБАМАТОВ ЖИДКИЙ ТОКСИЧНЫЙ ЛЕГКОВОСПЛАМЕНЯЮЩИЙСЯ с температурой вспышки не менее 23 °С	2991	6.1		ПЕСТИЦИД – ПРОИЗВОДНЫЙ ФЕНОКСИУКСУСНОЙ КИСЛОТЫ ЖИДКИЙ ТОКСИЧНЫЙ ЛЕГКОВОСПЛАМЕНЯЮЩИЙСЯ с температурой вспышки не менее 23 °С	3347	6.1	
ПЕСТИЦИД НА ОСНОВЕ КАРБАМАТОВ ТВЕРДЫЙ ТОКСИЧНЫЙ	2757	6.1		ПЕСТИЦИД – ПРОИЗВОДНЫЙ ФЕНОКСИУКСУСНОЙ КИСЛОТЫ ТВЕРДЫЙ ТОКСИЧНЫЙ	3345	6.1	
ПЕСТИЦИД НА ОСНОВЕ ПИРЕТРОИДОВ ЖИДКИЙ ЛЕГКОВОСПЛАМЕНЯЮЩИЙСЯ ТОКСИЧНЫЙ с температурой вспышки менее 23 °С	3350	3		ПЕСТИЦИД НА ОСНОВЕ ФОСФИДА АЛЮМИНИЯ	3048	6.1	
ПЕСТИЦИД НА ОСНОВЕ ПИРЕТРОИДОВ ЖИДКИЙ ТОКСИЧНЫЙ	3352	6.1		ПЕСТИЦИД ОЛОВООРГАНИЧЕСКИЙ ЖИДКИЙ ЛЕГКОВОСПЛАМЕНЯЮЩИЙСЯ ТОКСИЧНЫЙ с температурой вспышки менее 23 °С	2787	3	
ПЕСТИЦИД НА ОСНОВЕ ПИРЕТРОИДОВ ЖИДКИЙ ТОКСИЧНЫЙ ЛЕГКОВОСПЛАМЕНЯЮЩИЙСЯ с температурой вспышки не менее 23 °С	3351	6.1		ПЕСТИЦИД ОЛОВООРГАНИЧЕСКИЙ ЖИДКИЙ ТОКСИЧНЫЙ	3020	6.1	
ПЕСТИЦИД НА ОСНОВЕ ПИРЕТРОИДОВ ТВЕРДЫЙ ТОКСИЧНЫЙ	3349	6.1		ПЕСТИЦИД ОЛОВООРГАНИЧЕСКИЙ ЖИДКИЙ ТОКСИЧНЫЙ ЛЕГКОВОСПЛАМЕНЯЮЩИЙСЯ с температурой вспышки не менее 23 °С	3019	6.1	
ПЕСТИЦИД НА ОСНОВЕ ТИОКАРБАМАТОВ ЖИДКИЙ ЛЕГКОВОСПЛАМЕНЯЮЩИЙСЯ ТОКСИЧНЫЙ с температурой вспышки менее 23 °С	2772	3		ПЕСТИЦИД ОЛОВООРГАНИЧЕСКИЙ ТВЕРДЫЙ ТОКСИЧНЫЙ	2786	6.1	
ПЕСТИЦИД НА ОСНОВЕ ТИОКАРБАМАТОВ ЖИДКИЙ ТОКСИЧНЫЙ	3006	6.1		ПЕСТИЦИД – ПРОИЗВОДНЫЙ ДИПИРИДИЛА ЖИДКИЙ ЛЕГКОВОСПЛАМЕНЯЮЩИЙСЯ ТОКСИЧНЫЙ с температурой вспышки менее 23 °С	2782	3	
ПЕСТИЦИД НА ОСНОВЕ ТИОКАРБАМАТОВ ЖИДКИЙ ТОКСИЧНЫЙ ЛЕГКОВОСПЛАМЕНЯЮЩИЙСЯ с температурой вспышки не менее 23 °С	3005	6.1		ПЕСТИЦИД – ПРОИЗВОДНЫЙ ДИПИРИДИЛА ЖИДКИЙ ТОКСИЧНЫЙ	3016	6.1	
ПЕСТИЦИД НА ОСНОВЕ ТИОКАРБАМАТОВ ТВЕРДЫЙ ТОКСИЧНЫЙ	2771	6.1		ПЕСТИЦИД – ПРОИЗВОДНЫЙ ДИПИРИДИЛА ЖИДКИЙ ТОКСИЧНЫЙ ЛЕГКОВОСПЛАМЕНЯЮЩИЙСЯ с температурой вспышки не менее 23 °С	3015	6.1	
				ПЕСТИЦИД – ПРОИЗВОДНЫЙ ДИПИРИДИЛА ТВЕРДЫЙ ТОКСИЧНЫЙ	2781	6.1	

Наименование и описание	№ ООН	Класс	Замечания	Наименование и описание	№ ООН	Класс	Замечания
ПЕСТИЦИД – ПРОИЗВОДНЫЙ КУМАРИНА ЖИДКИЙ ЛЕГКОВОСПЛАМЕНЯЮЩИЙСЯ ТОКСИЧНЫЙ с температурой вспышки менее 23 °С	3024	3		ПЕСТИЦИД ХЛОРООРГАНИЧЕСКИЙ ЖИДКИЙ ЛЕГКОВОСПЛАМЕНЯЮЩИЙСЯ ТОКСИЧНЫЙ с температурой вспышки менее 23 °С	2762	3	
ПЕСТИЦИД – ПРОИЗВОДНЫЙ КУМАРИНА ЖИДКИЙ ТОКСИЧНЫЙ	3026	6.1		ПЕСТИЦИД ХЛОРООРГАНИЧЕСКИЙ ЖИДКИЙ ТОКСИЧНЫЙ	2996	6.1	
ПЕСТИЦИД – ПРОИЗВОДНЫЙ КУМАРИНА ЖИДКИЙ ТОКСИЧНЫЙ ЛЕГКОВОСПЛАМЕНЯЮЩИЙСЯ с температурой вспышки не менее 23 °С	3025	6.1		ПЕСТИЦИД ХЛОРООРГАНИЧЕСКИЙ ЖИДКИЙ ТОКСИЧНЫЙ ЛЕГКОВОСПЛАМЕНЯЮЩИЙСЯ с температурой вспышки не менее 23 °С	2995	6.1	
ПЕСТИЦИД – ПРОИЗВОДНЫЙ КУМАРИНА ТВЕРДЫЙ ТОКСИЧНЫЙ	3027	6.1		ПЕСТИЦИД ХЛОРООРГАНИЧЕСКИЙ ТВЕРДЫЙ ТОКСИЧНЫЙ	2761	6.1	
ПЕСТИЦИД – ПРОИЗВОДНЫЙ НИТРОФЕНОЛА ЖИДКИЙ ЛЕГКОВОСПЛАМЕНЯЮЩИЙСЯ ТОКСИЧНЫЙ с температурой вспышки менее 23 °С	2780	3		Пестицид токсичный под сжатым газом, н.у.к., см.	1950	2	
ПЕСТИЦИД – ПРОИЗВОДНЫЙ НИТРОФЕНОЛА ЖИДКИЙ ТОКСИЧНЫЙ	3014	6.1		ПЕТАРДЫ ЖЕЛЕЗНОДОРОЖНЫЕ ВЗРЫВЧАТЫЕ	0192 0193 0492 0493	1 1 1 1	
ПЕСТИЦИД – ПРОИЗВОДНЫЙ НИТРОФЕНОЛА ЖИДКИЙ ТОКСИЧНЫЙ ЛЕГКОВОСПЛАМЕНЯЮЩИЙСЯ с температурой вспышки не менее 23 °С	3013	6.1		ПЕТРОЛ	1203	3	
ПЕСТИЦИД – ПРОИЗВОДНЫЙ НИТРОФЕНОЛА ТВЕРДЫЙ ТОКСИЧНЫЙ	2779	6.1		Петрола и этанола смесь, с содержанием этанола более 10%, см.	3475	3	
ПЕСТИЦИД РТУТЬСОДЕРЖАЩИЙ ЖИДКИЙ ЛЕГКОВОСПЛАМЕНЯЮЩИЙСЯ ТОКСИЧНЫЙ с температурой вспышки менее 23 °С	2778	3		Петролейные газы сжиженные, см.	1075	2	
ПЕСТИЦИД РТУТЬСОДЕРЖАЩИЙ ЖИДКИЙ ТОКСИЧНЫЙ	3012	6.1		Пивалоилхлорид, см.	2438	6.1	
ПЕСТИЦИД РТУТЬСОДЕРЖАЩИЙ ЖИДКИЙ ТОКСИЧНЫЙ ЛЕГКОВОСПЛАМЕНЯЮЩИЙСЯ с температурой вспышки не менее 23 °С	3011	6.1		ПИКОЛИНЫ	2313	3	
ПЕСТИЦИД РТУТЬСОДЕРЖАЩИЙ ТВЕРДЫЙ ТОКСИЧНЫЙ	2777	6.1		ПИКРАМИД, см.	0153	1	
ПЕСТИЦИД ТВЕРДЫЙ ТОКСИЧНЫЙ, Н.У.К	2588	6.1		ПИКРИЛХЛОРИД, см.	0155	1	
ПЕСТИЦИД ФОСФОРОРГАНИЧЕСКИЙ ЖИДКИЙ ЛЕГКОВОСПЛАМЕНЯЮЩИЙСЯ ТОКСИЧНЫЙ с температурой вспышки менее 23 °С	2784	3		ПИКРИЛХЛОРИД УВЛАЖНЕННЫЙ, см.	3365	4.1	
ПЕСТИЦИД ФОСФОРОРГАНИЧЕСКИЙ ЖИДКИЙ ТОКСИЧНЫЙ	3018	6.1		ПИКРИТ, см.	0282	1	
ПЕСТИЦИД ФОСФОРОРГАНИЧЕСКИЙ ЖИДКИЙ ТОКСИЧНЫЙ ЛЕГКОВОСПЛАМЕНЯЮЩИЙСЯ с температурой вспышки не менее 23 °С	3017	6.1		ПИКРИТ УВЛАЖНЕННЫЙ, см.	1336	4.1	
ПЕСТИЦИД ФОСФОРОРГАНИЧЕСКИЙ ТВЕРДЫЙ ТОКСИЧНЫЙ	2783	6.1		Пикротоксин, см.	3172 3462	6.1 6.1	
				альфа-ПИНЕН	2368	3	
				ПИПЕРАЗИН	2579	8	
				ПИПЕРИДИН	2401	3	
				Пиразингексагидрид, см.	2579	8	
				ПИРИДИН	1282	3	
				Пирозапалы, см.	0325 0454	1 1	
				Пироксилина раствор, см.	2059	3	
				ПИРОСУЛЬФУРИЛХЛОРИД	1817	8	
				ПИРОФОРНАЯ ЖИДКОСТЬ НЕОРГАНИЧЕСКАЯ, Н.У.К.	3194	4.2	
				ПИРОФОРНАЯ ЖИДКОСТЬ ОРГАНИЧЕСКАЯ, Н.У.К.	2845	4.2	
				ПИРОФОРНОЕ ВЕЩЕСТВО ТВЕРДОЕ НЕОРГАНИЧЕСКОЕ, Н.У.К.	3200	4.2	
				ПИРОФОРНОЕ ВЕЩЕСТВО ТВЕРДОЕ ОРГАНИЧЕСКОЕ, Н.У.К.	2846	4.2	
				Пирофорное металлоорганическое соединение, реагирующее с водой, н.у.к., жидкое, см.	3394	4.2	

Наименование и описание	№ ООН	Класс	Замечания	Наименование и описание	№ ООН	Класс	Замечания
Пирофорное металлоорганическое соединение, реагирующее с водой, н.у.к., твердое, см.	3393	4.2		Порожнее транспортное средство-батарея, неочищенное			См. 4.3.2.4 ДОПОГ, 5.1.3 и 5.4.1.1.6
ПИРРОЛИДИН	1922	3		Порожнее транспортное средство, неочищенное			См. 5.1.3 и 5.4.1.1.6
ПЛАСТИЧНОЕ ФОРМОВОЧНОЕ СОЕДИНЕНИЕ в виде тестообразной массы, в форме листа или полученное путем экструзии жгута, выделяющее легковоспламеняющиеся пары	3314	9		Порожний КСГМГ, неочищенный			См. 4.1.1.11 ДОПОГ, 5.1.3 и 5.4.1.1.6
ПЛАСТМАССА НА НИТРОЦЕЛЛЮЛОЗНОЙ ОСНОВЕ САМОНАГРЕВАЮЩАЯСЯ, Н.У.К.	2006	4.2		Порожний МЭГК, неочищенный			См. 4.3.2.4 ДОПОГ, 5.1.3 и 5.4.1.1.6
ПОЛИАМИНЫ ЖИДКИЕ КОРРОЗИОННЫЕ, Н.У.К.	2735	8		Порожний сосуд, неочищенный			См. 5.1.3 и 5.4.1.1.6
ПОЛИАМИНЫ ЖИДКИЕ КОРРОЗИОННЫЕ ЛЕГКОВОСПЛАМЕНЯЮЩИЕСЯ, Н.У.К.	2734	8		Порожняя крупногабаритная тара, неочищенная			См. 4.1.1.11 ДОПОГ, 5.1.3 и 5.4.1.1.6
ПОЛИАМИНЫ ЛЕГКОВОСПЛАМЕНЯЮЩИЕСЯ КОРРОЗИОННЫЕ, Н.У.К.	2733	3		Порожняя тара, неочищенная			См. 4.1.1.11 ДОПОГ, 5.1.3 и 5.4.1.1.6
ПОЛИАМИНЫ ТВЕРДЫЕ КОРРОЗИОННЫЕ, Н.У.К.	3259	8		ПОРОХ БЕЗДЫМНЫЙ	0160 0161 0509	1 1 1	
ПОЛИГАЛОГЕНИРОВАННЫЕ ДИФЕНИЛЫ ЖИДКИЕ	3151	9		ПОРОХ В БРИКЕТАХ, ПРОПИТАННЫЙ не менее 17% спирта по массе	0433	1	
ПОЛИГАЛОГЕНИРОВАННЫЕ ДИФЕНИЛЫ ТВЕРДЫЕ	3152	9		ПОРОХ В БРИКЕТАХ УВЛАЖНЕННЫЙ с массовой долей воды не менее 25%	0159	1	
ПОЛИГАЛОГЕНИРОВАННЫЕ ТЕРФЕНИЛЫ ЖИДКИЕ	3151	9		ПОРОХ ДЛЯ ПИРОТЕХНИЧЕСКИХ ИЗДЕЛИЙ	0094 0305	1 1	
ПОЛИГАЛОГЕНИРОВАННЫЕ ТЕРФЕНИЛЫ ТВЕРДЫЕ	3152	9		ПОРОХ ДЫМНЫЙ гранулированный или в порошке	0027	1	
ПОЛИМЕР ВСПЕНИВАЮЩИЙСЯ ГРАНУЛИРОВАННЫЙ, выделяющий воспламеняющиеся пары	2211	9		ПОРОХ ДЫМНЫЙ В ШАШКАХ	0028	1	
Полистирол вспенивающийся гранулированный, см.	2211	9		ПОРОХ ДЫМНЫЙ ПРЕССОВАННЫЙ	0028	1	
Политюра, см.	1263 3066 3469 3470	3 8 3 8		ПОРОХ ЧЕРНЫЙ гранулированный или в порошке, см.	0027	1	
ПОЛИХЛОРИД ДИФЕНИЛЫ ЖИДКИЕ	2315	9		ПОРОХ ЧЕРНЫЙ В ШАШКАХ, см.	0028	1	
ПОЛИХЛОРИД ДИФЕНИЛЫ ТВЕРДЫЕ	3432	9		ПОРОХ ЧЕРНЫЙ ПРЕССОВАННЫЙ, см.	0028	1	
Полова	1327	4.1	Не подпадает под действие ВОПОГ	ПРИСАДКА АНТИДЕТОНАЦИОННАЯ К МОТОРНОМУ ТОПЛИВУ	1649	6.1	
ПОЛУПРОДУКТ СИНТЕЗА КРАСИТЕЛЕЙ ЖИДКИЙ КОРРОЗИОННЫЙ, Н.У.К.	2801	8		ПРИСАДКА АНТИДЕТОНАЦИОННАЯ К МОТОРНОМУ ТОПЛИВУ ЛЕГКОВОСПЛАМЕНЯЮЩАЯСЯ	3483	6.1	
ПОЛУПРОДУКТ СИНТЕЗА КРАСИТЕЛЕЙ ЖИДКИЙ ТОКСИЧНЫЙ, Н.У.К.	1602	6.1		ПРОПАДИЕН СТАБИЛИЗИРОВАННЫЙ	2200	2	
ПОЛУПРОДУКТ СИНТЕЗА КРАСИТЕЛЕЙ ТВЕРДЫЙ КОРРОЗИОННЫЙ, Н.У.К.	3147	8					
ПОЛУПРОДУКТ СИНТЕЗА КРАСИТЕЛЕЙ ТВЕРДЫЙ ТОКСИЧНЫЙ, Н.У.К.	3143	6.1					

Наименование и описание	№ ООН	Класс	Замечания	Наименование и описание	№ ООН	Класс	Замечания
Пропадиена и метилацетилен смесь стабилизированная, см.	1060	2		РАДИОАКТИВНЫЙ МАТЕРИАЛ, ОСВОБОЖДЕННАЯ УПАКОВКА – ПОРОЖНИЙ УПАКОВОЧНЫЙ КОМПЛЕКТ	2908	7	
ПРОПАН	1978	2					
н-ПРОПАНОЛ	1274	3		РАДИОАКТИВНЫЙ МАТЕРИАЛ, НИЗКАЯ УДЕЛЬНАЯ АКТИВНОСТЬ (НУА-1), неделящийся или делящийся-освобожденный	2912	7	
ПРОПАНТИОЛЫ	2402	3					
Пропен, см.	1077	2					
ПРОПИЛАМИН	1277	3		РАДИОАКТИВНЫЙ МАТЕРИАЛ, УПАКОВКА ТИПА А, ДЕЛЯЩИЙСЯ, не особого вида	3327	7	
н-ПРОПИЛАЦЕТАТ	1276	3					
н-ПРОПИЛБЕНЗОЛ	2364	3		РАДИОАКТИВНЫЙ МАТЕРИАЛ, УПАКОВКА ТИПА А, не особого вида, неделящийся или делящийся-освобожденный	2915	7	
ПРОПИЛЕН	1077	2					
ПРОПИЛЕНА ТЕТРАМЕР	2850	3		РАДИОАКТИВНЫЙ МАТЕРИАЛ, УПАКОВКА ТИПА А, ОСОБОГО ВИДА, ДЕЛЯЩИЙСЯ	3333	7	
Пропилена тример, см.	2057	3					
1,2-ПРОПИЛЕНДИАМИН	2258	8		РАДИОАКТИВНЫЙ МАТЕРИАЛ, УПАКОВКА ТИПА А, ОСОБОГО ВИДА, неделящийся или делящийся-освобожденный	3332	7	
Пропилендихлорид, см.	1279	3					
ПРОПИЛЕНИМИН СТАБИЛИЗИРОВАННЫЙ	1921	3		РАДИОАКТИВНЫЙ МАТЕРИАЛ, УПАКОВКА ТИПА В(М), ДЕЛЯЩИЙСЯ	3329	7	
ПРОПИЛЕНОКСИД	1280	3					
ПРОПИЛЕНХЛОРИДРИН	2611	6.1		РАДИОАКТИВНЫЙ МАТЕРИАЛ, УПАКОВКА ТИПА В(М), неделящийся или делящийся-освобожденный	2917	7	
н-ПРОПИЛИЗОЦИАНАТ	2482	6.1					
Пропилмеркаптан, см.	2402	3		РАДИОАКТИВНЫЙ МАТЕРИАЛ, УПАКОВКА ТИПА В(У), ДЕЛЯЩИЙСЯ	3328	7	
н-ПРОПИЛНИТРАТ	1865	3					
ПРОПИЛТРИХЛОРСИЛАН	1816	8		РАДИОАКТИВНЫЙ МАТЕРИАЛ, УПАКОВКА ТИПА В(У), неделящийся или делящийся-освобожденный	2916	7	
ПРОПИЛФОРМИАТЫ	1281	3					
н-ПРОПИЛХЛОРФОРМИАТ	2740	6.1		РАДИОАКТИВНЫЙ МАТЕРИАЛ, УПАКОВКА ТИПА С, ДЕЛЯЩИЙСЯ	3330	7	
ПРОПИОНАЛЬДЕГИД	1275	3					
ПРОПИОНИЛХЛОРИД	1815	3		РАДИОАКТИВНЫЙ МАТЕРИАЛ, УПАКОВКА ТИПА С, неделящийся или делящийся-освобожденный	3323	7	
ПРОПИОНИТРИЛ	2404	3					
ПУРПУР ЛОНДОНСКИЙ	1621	6.1		РАДИОАКТИВНЫЙ МАТЕРИАЛ, НИЗКАЯ УДЕЛЬНАЯ АКТИВНОСТЬ (НУА-II), ДЕЛЯЩИЙСЯ	3324	7	
ПХД, см.	2315 3432	9 9					
Пыли токсичные, см.	1562	6.1		РАДИОАКТИВНЫЙ МАТЕРИАЛ, НИЗКАЯ УДЕЛЬНАЯ АКТИВНОСТЬ (НУА-II), неделящийся или делящийся-освобожденный	3321	7	
Пыль мышьяковая, см.	1562	6.1					
ПЭТН, см.	0150 0411 3344	1 1 4.1		РАДИОАКТИВНЫЙ МАТЕРИАЛ, НИЗКАЯ УДЕЛЬНАЯ АКТИВНОСТЬ (НУА-III), ДЕЛЯЩИЙСЯ	3325	7	
ПЭТН/ТНТ, см.	0151	1		РАДИОАКТИВНЫЙ МАТЕРИАЛ, НИЗКАЯ УДЕЛЬНАЯ АКТИВНОСТЬ (НУА-III), неделящийся или делящийся-освобожденный	3322	7	
РАДИОАКТИВНЫЙ МАТЕРИАЛ, ОСВОБОЖДЕННАЯ УПАКОВКА – ПРИБОРЫ или ИЗДЕЛИЯ	2911	7					
РАДИОАКТИВНЫЙ МАТЕРИАЛ, ОСВОБОЖДЕННАЯ УПАКОВКА – ИЗДЕЛИЯ, ИЗГОТОВЛЕННЫЕ ИЗ ПРИРОДНОГО УРАНА или ОБЕДНЕННОГО УРАНА или ПРИРОДНОГО ТОРИЯ	2909	7		РАДИОАКТИВНЫЙ МАТЕРИАЛ, ОБЪЕКТЫ С ПОВЕРХНОСТНЫМ РАДИОАКТИВНЫМ ЗАГРЯЗНЕНИЕМ (ОПРЗ-I или ОПРЗ-II), ДЕЛЯЩИЙСЯ	3326	7	
РАДИОАКТИВНЫЙ МАТЕРИАЛ, ОСВОБОЖДЕННАЯ УПАКОВКА – ОГРАНИЧЕННОЕ КОЛИЧЕСТВО МАТЕРИАЛА	2910	7		РАДИОАКТИВНЫЙ МАТЕРИАЛ, ОБЪЕКТЫ С ПОВЕРХНОСТНЫМ РАДИОАКТИВНЫМ ЗАГРЯЗНЕНИЕМ (ОПРЗ-I или ОПРЗ-II), неделящийся или делящийся-освобожденный	2913	7	

Наименование и описание	№ ООН	Класс	Замечания	Наименование и описание	№ ООН	Класс	Замечания
РАДИОАКТИВНЫЙ МАТЕРИАЛ, ТРАНСПОРТИРУЕМЫЙ В СПЕЦИАЛЬНЫХ УСЛОВИЯХ, ДЕЛЯЩИЙСЯ	3331	7		РЕАГИРУЮЩАЯ С ВОДОЙ ЖИДКОСТЬ, Н.У.К.	3148	4.3	
				РЕАГИРУЮЩАЯ С ВОДОЙ ЖИДКОСТЬ КОРРОЗИОННАЯ, Н.У.К.	3129	4.3	
РАДИОАКТИВНЫЙ МАТЕРИАЛ, ТРАНСПОРТИРУЕМЫЙ В СПЕЦИАЛЬНЫХ УСЛОВИЯХ, неделяющийся или делящийся-освобожденный	2919	7		РЕАГИРУЮЩАЯ С ВОДОЙ ЖИДКОСТЬ ТОКСИЧНАЯ, Н.У.К.	3130	4.3	
РАДИОАКТИВНЫЙ МАТЕРИАЛ, УРАНА ГЕКСАФТОРИД, ДЕЛЯЩИЙСЯ	2977	7		РЕАГИРУЮЩЕЕ С ВОДОЙ ТВЕРДОЕ ВЕЩЕСТВО, Н.У.К.	2813	4.3	
РАДИОАКТИВНЫЙ МАТЕРИАЛ, УРАНА ГЕКСАФТОРИД, неделяющийся или делящийся-освобожденный	2978	7		РЕАГИРУЮЩЕЕ С ВОДОЙ ТВЕРДОЕ ВЕЩЕСТВО КОРРОЗИОННОЕ, Н.У.К.	3131	4.3	
РАКЕТЫ с вышибным зарядом	0436 0437 0438	1 1 1		РЕАГИРУЮЩЕЕ С ВОДОЙ ТВЕРДОЕ ВЕЩЕСТВО ЛЕГКОВОСПЛАМЕНЯЮЩЕЕСЯ, Н.У.К.	3132	4.3	
РАКЕТЫ с инертной головкой	0183 0502	1 1		РЕАГИРУЮЩЕЕ С ВОДОЙ ТВЕРДОЕ ВЕЩЕСТВО ОКИСЛЯЮЩЕЕ, Н.У.К.	3133	4.3	Перевозка запрещена
РАКЕТЫ с разрывным зарядом	0180 0181 0182 0295	1 1 1 1		РЕАГИРУЮЩЕЕ С ВОДОЙ ТВЕРДОЕ ВЕЩЕСТВО САМОНАГРЕВАЮЩЕЕСЯ, Н.У.К.	3135	4.3	
РАКЕТЫ, ЗАПРАВЛЕННЫЕ ЖИДКИМ ТОПЛИВОМ, с разрывным зарядом	0397 0398	1 1		РЕАГИРУЮЩЕЕ С ВОДОЙ ТВЕРДОЕ ВЕЩЕСТВО ТОКСИЧНОЕ, Н.У.К.	3134	4.3	
РАКЕТЫ ОСВЕТИТЕЛЬНЫЕ АВИАЦИОННЫЕ	0093 0403 0404 0420 0421	1 1 1 1 1		РЕЗАКИ КАБЕЛЬНЫЕ ВЗРЫВЧАТЫЕ	0070	1	
				РЕЗОРЦИН	2876	6.1	
				Реле детонационные, см.	0029 0267 0360 0361 0455 0500	1 1 1 1 1 1	
РАКЕТЫ ОСВЕТИТЕЛЬНЫЕ, ЗАПУСКАЕМЫЕ С ЗЕМЛИ	0092 0418 0419	1 1 1		РЕФРИЖЕРАТОРНЫЕ УСТАНОВКИ, содержащие легковоспламеняющийся нетоксичный сжиженный газ	3358	2	
РАКЕТЫ ТРОСОМЕТАТЕЛЬНЫЕ	0238 0240 0453	1 1 1		РЕФРИЖЕРАТОРНЫЕ УСТАНОВКИ, содержащие невоспламеняющиеся нетоксичные газы или аммиака растворы (№ ООН 2672)	2857	2	
Ракеты управляемые, см.	0180 0181 0182 0183 0295 0397 0398 0436 0437 0438	1 1 1 1 1 1 1 1 1 1		РТУТИ (II)-АММОНИЯ ХЛОРИД	1630	6.1	
				РТУТИ (II) АРСЕНАТ	1623	6.1	
				РТУТИ АЦЕТАТ	1629	6.1	
				РТУТИ (II) БЕНЗОАТ	1631	6.1	
РАСТВОР ДЛЯ НАНЕСЕНИЯ ПОКРЫТИЯ (включая растворы для обработки или покрытия поверхностей, используемые в промышленных или иных целях, например для нанесения грунтовочного покрытия на корпус автомобилей, футировки барабанов или бочек)	1139	3		Ртути бисульфат, см.	1645	6.1	
				Ртути бихлорид, см.	1624	6.1	
				РТУТИ БРОМИДЫ	1634	6.1	
				РТУТИ (II) ГЛЮКОНАТ	1637	6.1	
Растворители легковоспламеняющиеся, н.у.к., см.	1993	3		РТУТИ ДИХЛОРИД	1624	6.1	
				РТУТИ (II) ЙОДИД	1638	6.1	
Растворители легковоспламеняющиеся, токсичные, н.у.к., см.	1992	3		РТУТИ (II)-КАЛИЯ ЙОДИД	1643	6.1	
Растворитель или разбавитель краски, см.	1263 3066 3469 3470	3 8 3 8		РТУТИ (I) НИТРАТ	1627	6.1	
				РТУТИ (II) НИТРАТ	1625	6.1	
				РТУТИ НУКЛЕАТ	1639	6.1	
Рвотный камень	1551	6.1					

Наименование и описание	№ ООН	Класс	Замечания	Наименование и описание	№ ООН	Класс	Замечания
РТУТИ ОКСИД	1641	6.1		САМОНАГРЕВАЮЩЕЕСЯ ВЕЩЕСТВО ТВЕРДОЕ НЕОРГАНИЧЕСКОЕ, Н.У.К.	3190	4.2	
РТУТИ (II) ОКСИЦИАНИД ДЕСЕНСИБИЛИЗИРОВАННЫЙ	1642	6.1		САМОНАГРЕВАЮЩЕЕСЯ ВЕЩЕСТВО ТВЕРДОЕ ОКИСЛЯЮЩЕЕ, Н.У.К.	3127	4.2	Перевозка запрещена
РТУТИ (II) ОЛЕАТ	1640	6.1		САМОНАГРЕВАЮЩЕЕСЯ ВЕЩЕСТВО ТВЕРДОЕ ТОКСИЧНОЕ НЕОРГАНИЧЕСКОЕ, Н.У.К.	3088	4.2	
РТУТИ САЛИЦИЛАТ	1644	6.1		САМОНАГРЕВАЮЩИЙСЯ МЕТАЛЛИЧЕСКИЙ ПОРОШОК, Н.У.К.	3189	4.2	
РТУТИ СОЕДИНЕНИЕ ЖИДКОЕ, Н.У.К.	2024	6.1		САМОРЕАКТИВНАЯ ЖИДКОСТЬ ТИПА В	3221	4.1	
РТУТИ СОЕДИНЕНИЕ ТВЕРДОЕ, Н.У.К.	2025	6.1		САМОРЕАКТИВНАЯ ЖИДКОСТЬ ТИПА В С РЕГУЛИРУЕМОЙ ТЕМПЕРАТУРОЙ	3231	4.1	
РТУТИ (II) СУЛЬФАТ	1645	6.1		САМОРЕАКТИВНАЯ ЖИДКОСТЬ ТИПА С	3223	4.1	
РТУТИ (II) ТИОЦИАНАТ	1646	6.1		САМОРЕАКТИВНАЯ ЖИДКОСТЬ ТИПА С С РЕГУЛИРУЕМОЙ ТЕМПЕРАТУРОЙ	3233	4.1	
РТУТИ (II) ЦИАНИД	1636	6.1		САМОРЕАКТИВНАЯ ЖИДКОСТЬ ТИПА D	3225	4.1	
РТУТНОКАЛИЕВЫЙ ЦИАНИД	1626	6.1		САМОРЕАКТИВНАЯ ЖИДКОСТЬ ТИПА D С РЕГУЛИРУЕМОЙ ТЕМПЕРАТУРОЙ	3235	4.1	
РТУТЬ	2809	8		САМОРЕАКТИВНАЯ ЖИДКОСТЬ ТИПА E	3227	4.1	
РТУТЬ ГРЕМУЧАЯ УВЛАЖНЕННАЯ с массовой долей воды или смеси спирта и воды не менее 20%	0135	1		САМОРЕАКТИВНОЕ ТВЕРДОЕ ВЕЩЕСТВО ТИПА В	3222	4.1	
РУБИДИЙ	1423	4.3		САМОРЕАКТИВНОЕ ТВЕРДОЕ ВЕЩЕСТВО ТИПА В С РЕГУЛИРУЕМОЙ ТЕМПЕРАТУРОЙ	3232	4.1	
РУБИДИЯ ГИДРОКСИД	2678	8		САМОРЕАКТИВНОЕ ТВЕРДОЕ ВЕЩЕСТВО ТИПА С	3224	4.1	
РУБИДИЯ ГИДРОКСИДА РАСТВОР	2677	8		САМОРЕАКТИВНОЕ ТВЕРДОЕ ВЕЩЕСТВО ТИПА С С РЕГУЛИРУЕМОЙ ТЕМПЕРАТУРОЙ	3234	4.1	
РУБИДИЯ НИТРАТ	1477	5.1		САМОРЕАКТИВНОЕ ТВЕРДОЕ ВЕЩЕСТВО ТИПА D	3226	4.1	
РЫБНЫЕ ОТХОДЫ НЕСТАБИЛИЗИРОВАННЫЕ, см.	1374	4.2		САМОРЕАКТИВНОЕ ТВЕРДОЕ ВЕЩЕСТВО ТИПА D С РЕГУЛИРУЕМОЙ ТЕМПЕРАТУРОЙ	3236	4.1	
РЫБНЫЕ ОТХОДЫ СТАБИЛИЗИРОВАННЫЕ, см.	2216	9					
САМОНАГРЕВАЮЩАЯСЯ ЖИДКОСТЬ КОРРОЗИОННАЯ НЕОРГАНИЧЕСКАЯ, Н.У.К.	3188	4.2					
Сажа (животного или растительного происхождения), см.	1361	4.2					
САМОНАГРЕВАЮЩАЯСЯ ЖИДКОСТЬ КОРРОЗИОННАЯ ОРГАНИЧЕСКАЯ, Н.У.К.	3185	4.2					
САМОНАГРЕВАЮЩАЯСЯ ЖИДКОСТЬ НЕОРГАНИЧЕСКАЯ, Н.У.К.	3186	4.2					
САМОНАГРЕВАЮЩАЯСЯ ЖИДКОСТЬ ОРГАНИЧЕСКАЯ, Н.У.К.	3183	4.2					
САМОНАГРЕВАЮЩАЯСЯ ЖИДКОСТЬ ТОКСИЧНАЯ НЕОРГАНИЧЕСКАЯ, Н.У.К.	3187	4.2					
САМОНАГРЕВАЮЩАЯСЯ ЖИДКОСТЬ ТОКСИЧНАЯ ОРГАНИЧЕСКАЯ, Н.У.К.	3184	4.2					
САМОНАГРЕВАЮЩЕЕСЯ ВЕЩЕСТВО ТВЕРДОЕ КОРРОЗИОННОЕ НЕОРГАНИЧЕСКОЕ, Н.У.К.	3192	4.2					
САМОНАГРЕВАЮЩЕЕСЯ ВЕЩЕСТВО ТВЕРДОЕ КОРРОЗИОННОЕ ОРГАНИЧЕСКОЕ, Н.У.К.	3126	4.2					

Наименование и описание	№ ООН	Класс	Замечания	Наименование и описание	№ ООН	Класс	Замечания
САМОРЕАКТИВНОЕ ТВЕРДОЕ ВЕЩЕСТВО ТИПА E	3228	4.1		СЕЛЕНИТЫ	2630	6.1	
САМОРЕАКТИВНОЕ ТВЕРДОЕ ВЕЩЕСТВО ТИПА E С РЕГУЛИРУЕМОЙ ТЕМПЕРАТУРОЙ	3238	4.1		СЕЛЕНОКСИХЛОРИД	2879	8	
САМОРЕАКТИВНОЕ ТВЕРДОЕ ВЕЩЕСТВО ТИПА F	3230	4.1		Селитра, см.	1486	5.1	
САМОРЕАКТИВНОЕ ТВЕРДОЕ ВЕЩЕСТВО ТИПА F С РЕГУЛИРУЕМОЙ ТЕМПЕРАТУРОЙ	3240	4.1		Селитра чилийская, см.	1498	5.1	
Самореактивные вещества (перечень)			См. 2.2.41.4	Семян прессованные отходы	1386 2217	4.2 4.2	
СВЕЧИ ГАЗОВЫЕ СЛЕЗОТОЧИВЫЕ	1700	6.1		Сено	1327	4.1	Не подпадает под действие ВОПОГ
СВИНЦА АЗИД УВЛАЖНЕННЫЙ с массовой долей воды или смеси спирта и воды не менее 20%	0129	1		СЕРА	1350	4.1	
СВИНЦА АРСЕНАТЫ	1617	6.1		СЕРА РАСПЛАВЛЕННАЯ	2448	4.1	
СВИНЦА АРСЕНИТЫ	1618	6.1		СЕРЕБРА АРСЕНИТ	1683	6.1	
СВИНЦА АЦЕТАТ	1616	6.1		СЕРЕБРА НИТРАТ	1493	5.1	
Свинца (II) ацетат, см.	1616	6.1		СЕРЕБРА ПИКРАТ УВЛАЖНЕННЫЙ с массовой долей воды не менее 30%	1347	4.1	
СВИНЦА ДИОКСИД	1872	5.1		СЕРЕБРА ЦИАНИД	1684	6.1	
СВИНЦА НИТРАТ	1469	5.1		СЕРОВОДОРОД	1053	2	
Свинца (II) нитрат, см.	1469	5.1		СЕРОУГЛЕРОД	1131	3	
Свинца пероксид, см.	1872	5.1		СЕРЫ ГЕКСАФТОРИД	1080	2	
СВИНЦА ПЕРХЛОРАТ ТВЕРДЫЙ	1470	5.1		СЕРЫ ДИОКСИД	1079	2	
Свинца (II) перхлорат, см.	1470 3408	5.1 5.1		Серы дихлорид, см.	1828	8	
СВИНЦА ПЕРХЛОРАТА РАСТВОР	3408	5.1		Серы монохлорид, см.	1828	8	
СВИНЦА СОЕДИНЕНИЕ РАСТВОРИМОЕ, Н.У.К.	2291	6.1		СЕРЫ ТЕТРАФТОРИД	2418	2	
СВИНЦА СТИФНАТ УВЛАЖНЕННЫЙ с массовой долей воды или смеси спирта и воды не менее 20%	0130	1		СЕРЫ ТРИОКСИД СТАБИЛИЗИРОВАННЫЙ	1829	8	
СВИНЦА СУЛЬФАТ, содержащий более 3% свободной кислоты	1794	8		СЕРЫ ТРИОКСИД СТАБИЛИЗИРОВАННЫЙ	1829	8	
СВИНЦА ТРИНИТРОРЕЗОРЦИНАТ УВЛАЖНЕННЫЙ с массовой долей воды или смеси спирта и воды не менее 20%, см.	0130	1		СЕРЫ ХЛОРИДЫ	1828	8	
СВИНЦА ФОСФИТ ДВУЗАМЕЩЕННЫЙ	2989	4.1		Сжиженный нефтяной газ, см.	1075	2	
Свинца хлорид, твердый, см.	2291	6.1		Сигналы авиационные световые, см.	0093 0403 0404 0420 0421	1 1 1 1 1	
СВИНЦА ЦИАНИД	1620	6.1		СИГНАЛЫ БЕДСТВИЯ судовые	0194 0195 0505 0506	1 1 1 1	
Свинца (II) цианид, см.	1620	6.1		Сигналы бедствия судовые водоактивируемые, см.	0249	1	
СЕЛЕНА ГЕКСАФТОРИД	2194	2		СИГНАЛЫ ДЫМОВЫЕ	0196 0197 0313 0487 0507	1 1 1 1 1	
СЕЛЕНА ДИСУЛЬФИД	2657	6.1		СИГНАЛЫ ЗВУКОВЫЕ ВЗРЫВЧАТЫЕ	0204 0296 0374 0375	1 1 1 1	
СЕЛЕНА СОЕДИНЕНИЕ ЖИДКОЕ, Н.У.К.	3440	6.1					
СЕЛЕНА СОЕДИНЕНИЕ ТВЕРДОЕ, Н.У.К.	3283	6.1					
СЕЛЕНАТЫ	2630	6.1					



Наименование и описание	№ ООН	Класс	Замечания	Наименование и описание	№ ООН	Класс	Замечания
Сигналы световые авиационные, см.	0093	1		Снаряды осветительные, см.	0171	1	
	0403	1			0254	1	
	0404	1			0297	1	
	0420	1					
	0421	1		СНАРЯДЫ ПЕРФОРАТОРНЫЕ для нефтескважин без детонатора	0124	1	
Сигналы световые автодорожные	0191	1			0494	1	
Сигналы бедствия небольшие	0373	1		СНГ, см.	1075	2	
Сигналы световые железнодорожные или автодорожные, см.				Сода каустическая, см.	1824	8	
				СОЛИ МЕТАЛЛОВ ДЕФЛАГРИРУЮЩИЕ НИТРОПРОИЗВОДНЫЕ АРОМАТИЧЕСКОГО РЯДА, Н.У.К.	0132	1	
Сигналы световые водоактивируемые, см.	0248	1		СОЛИ МЕТАЛЛОВ ОРГАНИЧЕСКИХ СОЕДИНЕНИЙ ЛЕГКОВОСПЛАМЕНЯЮЩИЕСЯ, Н.У.К.	3181	4.1	
	0249	1					
СИЛАН	2203	2		Солома	1327	4.1	Не подпадает под действие ВОПОГ
СКИПИДАР	1299	3					
СКИПИДАРА ЗАМЕНИТЕЛЬ	1300	3					
Смеси А, А01, А02, А0, А1, В1, В2, В или С, см.	1965	2		Состав В, см.	0118	1	
Смесь F1, смесь F2 или смесь F3, см.	1078	2		СПГ, см.	1972	2	
Смесь P1 или смесь P2, см.	1060	2		СПИРТ АЛЛИЛОВЫЙ	1098	6.1	
Смесь кислот, нитрующая кислота, см.	1796	8		Спирт денатурированный, см.	1986	3	
СМЕСЬ КИСЛОТНАЯ НИТРУЮЩАЯ с содержанием азотной кислоты более 50%	1796	8			1987	3	
СМЕСЬ КИСЛОТНАЯ НИТРУЮЩАЯ с содержанием азотной кислоты не более 50%	1796	8		СПИРТ ДИАЦЕТОНОВЫЙ	1148	3	
СМЕСЬ КИСЛОТНАЯ НИТРУЮЩАЯ с содержанием азотной кислоты не более 50%	1796	8		СПИРТ ИЗОБУТИЛОВЫЙ, см.	1212	3	
СМЕСЬ КИСЛОТНАЯ НИТРУЮЩАЯ ОТРАБОТАННАЯ с содержанием азотной кислоты более 50%	1826	8		СПИРТ ИЗОПРОПИЛОВЫЙ, см.	1219	3	
СМЕСЬ КИСЛОТНАЯ НИТРУЮЩАЯ ОТРАБОТАННАЯ с содержанием азотной кислоты не более 50%	1826	8		СПИРТ МЕТАЛЛИЛОВЫЙ	2614	3	
СМЕСЬ КИСЛОТНАЯ НИТРУЮЩАЯ ОТРАБОТАННАЯ с содержанием азотной кислоты не более 50%	1826	8		Спирт метилаллиловый, см.	2614	3	
Смесь кислоты фтористоводородной и кислоты серной, см.	1786	8		Спирт метиламиловый, см.	2053	3	
СМОЛ ПОЛИЭФИРНЫХ КОМПЛЕКТ	3269	3		СПИРТ альфа-МЕТИЛБЕНЗИЛОВЫЙ ЖИДКИЙ	2937	6.1	
СМОЛЫ РАСТВОР легковоспламеняющийся	1866	3		СПИРТ альфа-МЕТИЛ-БЕНЗИЛОВЫЙ ТВЕРДЫЙ	3438	6.1	
СНАРЯДЫ инертные с трассером	0345	1		Спирт метиловый, см.	1230	3	
	0424	1		Спирт петролейный, см.	1268	3	
	0425	1		Спирт промышленный, см.	1986	3	
СНАРЯДЫ с разрывным или вышибным зарядом	0346	1			1987	3	
	0347	1		СПИРТ ПРОПИЛОВЫЙ НОРМАЛЬНЫЙ, см.	1274	3	
	0426	1		Спирт технический, см.	1986	3	
	0427	1			1987	3	
	0434	1		СПИРТ ФУРФУРИЛОВЫЙ	2874	6.1	
	0435	1		СПИРТ ЭТИЛОВЫЙ, см.	1170	3	
СНАРЯДЫ с разрывным зарядом	0167	1		СПИРТА ЭТИЛОВОГО РАСТВОР, см.	1170	3	
	0168	1		Спирты бутиловые, см.	1120	3	
	0169	1		СПИРТЫ, Н.У.К	1987	3	
	0324	1					
	0344	1		СПИРТЫ ЛЕГКОВОСПЛАМЕНЯЮЩИЕСЯ ТОКСИЧНЫЕ, Н.У.К.	1986	3	

Наименование и описание	№ ООН	Класс	Замечания	Наименование и описание	№ ООН	Класс	Замечания
СПИЧКИ БЕЗОПАСНЫЕ (в коробках, книжечках, картонках)	1944	4.1		Таллия нитрат, см.	2727	6.1	
СПИЧКИ ПАРАФИНИРОВАННЫЕ "ВЕСТА"	1945	4.1		ТАЛЛИЯ (I) НИТРАТ	2727	6.1	
СПИЧКИ САПЕРНЫЕ	2254	4.1		ТАЛЛИЯ СОЕДИНЕНИЕ, Н.У.К.	1707	6.1	
СПЛАВ ПИРОФОРНЫЙ, Н.У.К.	1383	4.2		ТАЛЛИЯ (I) ХЛОРАТ	2573	5.1	
СРЕДСТВА СПАСАТЕЛЬНЫЕ НЕСАМОНАДУВНЫЕ, содержащие в качестве оборудования опасные грузы	3072	9		Таллия хлорат, см.	2573	5.1	
СРЕДСТВА СПАСАТЕЛЬНЫЕ САМОНАДУВНЫЕ	2990	9		Тальк с тремолитом и/или актинолитом, см.	2590	9	
СТИБИН	2676	2		Твердое вещество, перевозка которого по воздуху регулируется правилами, н.у.к.	3335	9	Не подпадает под действие ВОПОГ
СТИРОЛ – МОНОМЕР СТАБИЛИЗИРОВАННЫЙ	2055	3					
СТРИХНИН	1692	6.1		Текстиля отходы влажные	1857	4.2	Не подпадают под действие ВОПОГ
СТРИХНИНА СОЛИ	1692	6.1					
СТРОНЦИЯ АРСЕНИТ	1691	6.1					
Стронция диоксид, см.	1509	5.1		ТЕЛЛУРА ГЕКСАФТОРИД	2195	2	
СТРОНЦИЯ НИТРАТ	1507	5.1		ТЕЛЛУРА СОЕДИНЕНИЕ, Н.У.К.	3284	6.1	
СТРОНЦИЯ ПЕРОКСИД	1509	5.1		ТЕРМОСПИЧКИ	1331	4.1	
СТРОНЦИЯ ПЕРХЛОРАТ	1508	5.1		ТЕРПИНОЛЕН	2541	3	
Стронция сплавы пиррофорные, см.	1383	4.2		ТЕТРАБРОМЭТАН	2504	6.1	
СТРОНЦИЯ ФОСФИД	2013	4.3		1,2,3,6-ТЕТРАГИДРО-БЕНЗАЛЬДЕГИД	2498	3	
СТРОНЦИЯ ХЛОРАТ	1506	5.1		Тетрагидро-1,4-оксазин, см.	2054	3	
Стружка железная, см.	2793	4.2		1,2,3,6-ТЕТРАГИДРОПИРИДИН	2410	3	
СТРУЖКА ЧЕРНЫХ МЕТАЛЛОВ, подверженная самонагреванию	2793	4.2		ТЕТРАГИДРОТИОФЕН	2412	3	
Стружка стальная, см.	2793	4.2		ТЕТРАГИДРОФУРАН	2056	3	
СУЛЬФУРИЛФТОРИД	2191	2		ТЕТРАГИДРОФУРФУРИЛАМИН	2943	3	
СУЛЬФУРИЛХЛОРИД	1834	6.1		ТЕТРАЗЕН УВЛАЖНЕННЫЙ с массовой долей воды или смеси спирта и воды не менее 30%, см.	0114	1	
СУРЬМА – ПОРОШОК	2871	6.1		1Н-ТЕТРАЗОЛ	0504	1	
Сурьмы гидрид, см.	2676	2		ТЕТРАМЕТИЛАММОНИЯ ГИДРОКСИД ТВЕРДЫЙ	3423	8	
СУРЬМЫ-КАЛИЯ ТАРТРАТ	1551	6.1		ТЕТРАМЕТИЛАММОНИЯ ГИДРОКСИДА РАСТВОР	1835	8	
СУРЬМЫ ЛАКТАТ	1550	6.1		Тетраметилен, см.	2601	2	
Сурьмы (III) лактат, см.	1550	6.1		Тетраметиленцианид, см.	2205	6.1	
СУРЬМЫ ПЕНТАФТОРИД	1732	8		Тетраметилсвинец, см.	1649	6.1	
СУРЬМЫ ПЕНТАХЛОРИД ЖИДКИЙ	1730	8		ТЕТРАМЕТИЛСИЛАН	2749	3	
СУРЬМЫ ПЕНТАХЛОРИДА РАСТВОР	1731	8		Тетраметоксисилан, см.	2606	6.1	
Сурьмы перхлорид жидкий, см.	1730	8		ТЕТРАНИТРОАНИЛИН	0207	1	
СУРЬМЫ СОЕДИНЕНИЕ НЕОРГАНИЧЕСКОЕ ЖИДКОЕ, Н.У.К.	3141	6.1		ТЕТРАНИТРОМЕТАН	1510	6.1	
СУРЬМЫ СОЕДИНЕНИЕ НЕОРГАНИЧЕСКОЕ ТВЕРДОЕ, Н.У.К.	1549	6.1		ТЕТРАПРОПИЛОРТОТИТАНАТ	2413	3	
СУРЬМЫ ТРИХЛОРИД	1733	8		Тетрафтордихлорэтан, см.	1958	2	
Сурьмы хлорид, см.	1733	8		ТЕТРАФТОРМЕТАН	1982	2	

Наименование и описание	№ ООН	Класс	Замечания	Наименование и описание	№ ООН	Класс	Замечания
1,1,1,2-ТЕТРАФТОРЭТАН	3159	2		ТНТ, см.	0209	1	
ТЕТРАФТОРЭТИЛЕН СТАБИЛИЗИРОВАННЫЙ	1081	2			0388	1	
					0389	1	
1,1,2,2-ТЕТРАХЛОРЭТАН	1702	6.1		ТНТ и аллюминий – смесь, см.	0390	1	
ТЕТРАХЛОРЭТИЛЕН	1897	6.1		ТНТ УВЛАЖНЕННЫЙ с массовой долей воды не менее 30%, см.	1356	4.1	
ТЕТРАЭТИЛДИТИОПИРО- ФОСФАТ	1704	6.1		ТНТ УВЛАЖНЕННЫЙ с массовой долей воды не менее 10%, см.	3366	4.1	
ТЕТРАЭТИЛЕНПЕНТАМИН	2320	8		ТОКСИНЫ, ИЗВЛЕЧЕННЫЕ ИЗ ЖИВЫХ ОРГАНИЗМОВ, ЖИДКИЕ, Н.У.К.	3172	6.1	
Тетраэтилсвинец, см.	1649	6.1					
ТЕТРАЭТИЛСИЛИКАТ	1292	3		ТОКСИНЫ, ИЗВЛЕЧЕННЫЕ ИЗ ЖИВЫХ ОРГАНИЗМОВ, ТВЕРДЫЕ, Н.У.К.	3462	6.1	
Тетраэтоксисилан, см.	1292	3					
ТЕТРИЛ, см.	0208	1		ТОКСИЧНАЯ ЖИДКОСТЬ КОРРОЗИОННАЯ НЕОРГАНИЧЕСКАЯ, Н.У.К.	3289	6.1	
4-ТИАПЕНТАНАЛЬ	2785	6.1					
Тиа-4-пентаналь, см.	2785	6.1		ТОКСИЧНАЯ ЖИДКОСТЬ КОРРОЗИОННАЯ ОРГАНИЧЕСКАЯ, Н.У.К.	2927	6.1	
ТИОГЛИКОЛЬ	2966	6.1					
ТИОМОЧЕВИДЫ ДИОКСИД	3341	4.2		ТОКСИЧНАЯ ЖИДКОСТЬ ЛЕГКОВОСПЛАМЕНЯЮЩАЯСЯ ОРГАНИЧЕСКАЯ, Н.У.К.	2929	6.1	
ТИОНИЛХЛОРИД	1836	8					
ТИОФЕН	2414	3		ТОКСИЧНАЯ ЖИДКОСТЬ НЕОРГАНИЧЕСКАЯ, Н.У.К.	3287	6.1	
Тиофенол, см.	2337	6.1					
ТИОФОСГЕН	2474	6.1		ТОКСИЧНАЯ ЖИДКОСТЬ ОКИСЛЯЮЩАЯ, Н.У.К.	3122	6.1	
ТИОФОСФОРИЛХЛОРИД	1837	8					
Типографская краска легковоспламеняющаяся, см.	2900	6.2		ТОКСИЧНАЯ ЖИДКОСТЬ ОРГАНИЧЕСКАЯ, Н.У.К.	2810	6.1	
				ТОКСИЧНАЯ ЖИДКОСТЬ РЕАГИРУЮЩАЯ С ВОДОЙ, Н.У.К.	3123	6.1	
ТИТАН – ПОРИСТЫЕ ГРАНУЛЫ	2878	4.1					
ТИТАН – ПОРИСТЫЕ ПОРОШКИ	2878	4.1		ТОКСИЧНАЯ ПРИ ВДЫХАНИИ ЖИДКОСТЬ КОРРОЗИОННАЯ ЛЕГКОВОСПЛАМЕНЯЮЩАЯСЯ, Н.У.К., с ингаляционной токсичностью не более 200 мл/м <sup>3</sup> и концентрацией насыщенных паров не менее 500 ЛК <sub>50</sub>	3492	6.1	
ТИТАН – ПОРОШОК СУХОЙ	2546	4.2					
ТИТАН – ПОРОШОК УВЛАЖНЕННЫЙ с долей воды не менее 25%	1352	4.1		ТОКСИЧНАЯ ПРИ ВДЫХАНИИ ЖИДКОСТЬ КОРРОЗИОННАЯ ЛЕГКОВОСПЛАМЕНЯЮЩАЯСЯ, Н.У.К., с ингаляционной токсичностью не более 1 000 мл/м <sup>3</sup> и концентрацией насыщенных паров не менее 10 ЛК <sub>50</sub>	3493	6.1	
ТИТАНА ГИДРИД	1871	4.1					
ТИТАНА ДИСУЛЬФИД	3174	4.2		ТОКСИЧНАЯ ПРИ ВДЫХАНИИ ЖИДКОСТЬ КОРРОЗИОННАЯ ЛЕГКОВОСПЛАМЕНЯЮЩАЯСЯ, Н.У.К., с ингаляционной токсичностью не более 200 мл/м <sup>3</sup> и концентрацией насыщенных паров не менее 500 ЛК <sub>50</sub>	3383	6.1	
ТИТАНА ТЕТРАХЛОРИД	1838	6.1					
ТИТАНА ТРИХЛОРИД ПИРОФОРНЫЙ	2441	4.2		ТОКСИЧНАЯ ПРИ ВДЫХАНИИ ЖИДКОСТЬ ЛЕГКОВОСПЛАМЕНЯЮЩАЯСЯ, Н.У.К., с ингаляционной токсичностью не более 1000 мл/м <sup>3</sup> и концентрацией насыщенных паров не менее 10 ЛК <sub>50</sub>	3384	6.1	
ТИТАНА ТРИХЛОРИДА СМЕСЬ	2869	8					
ТИТАНА ТРИХЛОРИДА СМЕСЬ ПИРОФОРНАЯ	2441	4.2		ТОКСИЧНАЯ ПРИ ВДЫХАНИИ ЖИДКОСТЬ ЛЕГКОВОСПЛАМЕНЯЮЩАЯСЯ, Н.У.К., с ингаляционной токсичностью не более 200 мл/м <sup>3</sup> и концентрацией насыщенных паров не менее 500 ЛК <sub>50</sub>	3488	6.1	
ТКАНИ ЖИВОТНОГО ПРОИСХОЖДЕНИЯ, Н.У.К., пропитанные маслом	1373	4.2					
ТКАНИ, ПРОПИТАННЫЕ НИТРОЦЕЛЛЮЛОЗОЙ С НИЗКИМ СОДЕРЖАНИЕМ НИТРАТОВ, Н.У.К.	1353	4.1		ТОКСИЧНАЯ ПРИ ВДЫХАНИИ ЖИДКОСТЬ ЛЕГКОВОСПЛАМЕНЯЮЩАЯСЯ, Н.У.К., с ингаляционной токсичностью не более 200 мл/м <sup>3</sup> и концентрацией насыщенных паров не менее 500 ЛК <sub>50</sub>			
ТКАНИ РАСТИТЕЛЬНОГО ПРОИСХОЖДЕНИЯ, Н.У.К., пропитанные маслом	1373	4.2					
ТКАНИ СИНТЕТИЧЕСКОГО ПРОИСХОЖДЕНИЯ, Н.У.К., пропитанные маслом	1373	4.2					

Наименование и описание	№ ООН	Класс	Замечания	Наименование и описание	№ ООН	Класс	Замечания
ТОКСИЧНАЯ ПРИ ВДЫХАНИИ ЖИДКОСТЬ ЛЕГКОВОСПЛАМЕНЯЮЩАЯСЯ, КОРРОЗИЙНАЯ, Н.У.К., с ингаляционной токсичностью не более 1 000 мл/м <sup>3</sup> и концентрацией насыщенных паров не менее 10 ЛК <sub>50</sub>	3489	6.1		ТОКСИЧНОЕ ВЕЩЕСТВО ТВЕРДОЕ КОРРОЗИОННОЕ НЕОРГАНИЧЕСКОЕ, Н.У.К.	3290	6.1	
				ТОКСИЧНОЕ ВЕЩЕСТВО ТВЕРДОЕ КОРРОЗИОННОЕ ОРГАНИЧЕСКОЕ, Н.У.К.	2928	6.1	
ТОКСИЧНАЯ ПРИ ВДЫХАНИИ ЖИДКОСТЬ, РЕАГИРУЮЩАЯ С ВОДОЙ, Н.У.К., с ингаляционной токсичностью не более 200 мл/м <sup>3</sup> и концентрацией насыщенных паров не менее 500 ЛК <sub>50</sub>	3385	6.1		ТОКСИЧНОЕ ВЕЩЕСТВО ТВЕРДОЕ ЛЕГКОВОСПЛАМЕНЯЮЩЕЕСЯ ОРГАНИЧЕСКОЕ, Н.У.К.	2930	6.1	
				ТОКСИЧНОЕ ВЕЩЕСТВО ТВЕРДОЕ НЕОРГАНИЧЕСКОЕ, Н.У.К.	3288	6.1	
ТОКСИЧНАЯ ПРИ ВДЫХАНИИ ЖИДКОСТЬ, РЕАГИРУЮЩАЯ С ВОДОЙ, Н.У.К., с ингаляционной токсичностью не более 1000 мл/м <sup>3</sup> и концентрацией насыщенных паров не менее 10 ЛК <sub>50</sub>	3386	6.1		ТОКСИЧНОЕ ВЕЩЕСТВО ТВЕРДОЕ ОКИСЛЯЮЩЕЕ, Н.У.К.	3086	6.1	
				ТОКСИЧНОЕ ВЕЩЕСТВО ТВЕРДОЕ ОРГАНИЧЕСКОЕ, Н.У.К.	2811	6.1	
ТОКСИЧНАЯ ПРИ ВДЫХАНИИ ЖИДКОСТЬ, РЕАГИРУЮЩАЯ С ВОДОЙ, ЛЕГКОВОСПЛАМЕНЯЮЩАЯСЯ, Н.У.К., с ингаляционной токсичностью не более 200 мл/м <sup>3</sup> и концентрацией насыщенных паров не менее 500 ЛК <sub>50</sub>	3490	6.1		ТОКСИЧНОЕ ВЕЩЕСТВО ТВЕРДОЕ, РЕАГИРУЮЩЕЕ С ВОДОЙ, Н.У.К.	3125	6.1	
				ТОКСИЧНОЕ ВЕЩЕСТВО ТВЕРДОЕ САМОНАГРЕВАЮЩЕЕСЯ, Н.У.К.	3124	6.1	
ТОКСИЧНАЯ ПРИ ВДЫХАНИИ ЖИДКОСТЬ, РЕАГИРУЮЩАЯ С ВОДОЙ, ЛЕГКОВОСПЛАМЕНЯЮЩАЯСЯ, Н.У.К., с ингаляционной токсичностью не более 1 000 мл/м <sup>3</sup> и концентрацией насыщенных паров не менее 10 ЛК <sub>50</sub>	3491	6.1		Толлилэтилен ингибированный, см.	2618	3	
				ТОЛУИДИНЫ ЖИДКИЕ	1708	6.1	
				ТОЛУИДИНЫ ТВЕРДЫЕ	3451	6.1	
				2,4-ТОЛУИЛЕНДИАМИН ТВЕРДЫЙ	1709	6.1	
ТОКСИЧНАЯ ПРИ ВДЫХАНИИ ЖИДКОСТЬ ОКИСЛЯЮЩАЯ, Н.У.К., с ингаляционной токсичностью не более 200 мл/м <sup>3</sup> и концентрацией насыщенных паров не менее 500 ЛК <sub>50</sub>	3387	6.1		2,4-ТОЛУИЛЕНДИАМИНА РАСТВОР	3418	6.1	
				Толуиленидиозианат, см.	2078	6.1	
				ТОЛУОЛ	1294	3	
				ТОЛУОЛДИИЗОЦИАНАТ	2078	6.1	
ТОКСИЧНАЯ ПРИ ВДЫХАНИИ ЖИДКОСТЬ ОКИСЛЯЮЩАЯ, Н.У.К., с ингаляционной токсичностью не более 1000 мл/м <sup>3</sup> и концентрацией насыщенных паров не менее 10 ЛК <sub>50</sub>	3387	6.1		ТОПЛИВО АВИАЦИОННОЕ ДЛЯ ТУРБИННЫХ ДВИГАТЕЛЕЙ	1863	3	
				ТОПЛИВО ДИЗЕЛЬНОЕ	1202	3	
ТОКСИЧНАЯ ПРИ ВДЫХАНИИ ЖИДКОСТЬ ОКИСЛЯЮЩАЯ, Н.У.К., с ингаляционной токсичностью не более 1000 мл/м <sup>3</sup> и концентрацией насыщенных паров не менее 10 ЛК <sub>50</sub>	3388	6.1		ТОПЛИВО ПЕЧНОЕ ЛЕГКОЕ	1202	3	
				ТОРПЕДЫ ВЗРЫВЧАТЫЕ для нефтескважин без детонатора	0099	1	
ТОКСИЧНАЯ ПРИ ВДЫХАНИИ ЖИДКОСТЬ КОРРОЗИОННАЯ, Н.У.К., с ингаляционной токсичностью не более 200 мл/м <sup>3</sup> и концентрацией насыщенных паров не менее 500 ЛК <sub>50</sub>	3389	6.1		ТОРПЕДЫ С ЖИДКИМ ТОПЛИВОМ с инертной головкой	0450	1	
				ТОРПЕДЫ С ЖИДКИМ ТОПЛИВОМ, снаряженные или не снаряженные разрывным зарядом	0449	1	
				ТОРПЕДЫ с разрывным зарядом	0329 0330 0451	1 1 1	
ТОКСИЧНАЯ ПРИ ВДЫХАНИИ ЖИДКОСТЬ КОРРОЗИОННАЯ, Н.У.К., с ингаляционной токсичностью не более 1000 мл/м <sup>3</sup> и концентрацией насыщенных паров не менее 10 ЛК <sub>50</sub>	3390	6.1		Транспортное средство, работающее на аккумуляторных батареях, или оборудование, работающее на аккумуляторных батареях	3171	9	Не подпадают под действие ВОПОГ
ТОКСИЧНАЯ ПРИ ВДЫХАНИИ ЖИДКОСТЬ, Н.У.К., с ингаляционной токсичностью не более 200 мл/м <sup>3</sup> и концентрацией насыщенных паров не менее 500 ЛК <sub>50</sub>	3381	6.1		Транспортное средство, работающее на легковоспламеняющемся газе	3166	9	Не подпадают под действие ВОПОГ
ТОКСИЧНАЯ ПРИ ВДЫХАНИИ ЖИДКОСТЬ, Н.У.К., с ингаляционной токсичностью не более 1000 мл/м <sup>3</sup> и концентрацией насыщенных паров не менее 10 ЛК <sub>50</sub>	3382	6.1		Транспортное средство, работающее на легковоспламеняющейся жидкости	3166	9	Не подпадает под действие ВОПОГ

Наименование и описание	№ ООН	Класс	Замечания	Наименование и описание	№ ООН	Класс	Замечания
Транспортное средство, работающее на топливных элементах, содержащих легковоспламеняющийся газ	3166	9	Не подпадает под действие ВОПОГ	ТРИНИТРОНАФТАЛИН	0217	1	
				ТРИНИТРОРЕЗОРЦИН сухой или увлажненный с массовой долей воды или смеси спирта и воды менее 20%	0219	1	
Транспортное средство, работающее на топливных элементах, содержащих легковоспламеняющуюся жидкость	3166	8	Не подпадает под действие ВОПОГ	ТРИНИТРОРЕЗОРЦИН УВЛАЖНЕННЫЙ с массовой долей воды или смеси спирта и воды не менее 20%	0394	1	
				ТРИНИТРОТОЛУОЛ (ТНТ) сухой или увлажненный с массовой долей воды менее 30%	0209	1	
ТРАССЕРЫ ДЛЯ БОЕПРИПАСОВ	0212 0306	1 1					
Тремолит, см.	2590	9		ТРИНИТРОТОЛУОЛ УВЛАЖНЕННЫЙ с массовой долей воды не менее 10%	3366	4.1	
ТРЕТ-(1-АЗИРИДИНИЛ) ФОСФИНОКСИДА РАСТВОР	2501	6.1		ТРИНИТРОТОЛУОЛ УВЛАЖНЕННЫЙ с массовой долей воды не менее 30%	1356	4.1	
ТРИАЛЛИЛАМИН	2610	3		ТРИНИТРОТОЛУОЛА И ГЕКСАНИТРОСТИЛЬБЕНА СМЕСЬ	0388	1	
ТРИАЛЛИЛБОРАТ	2609	6.1		ТРИНИТРОТОЛУОЛА И ТРИНИТРОБЕНЗОЛА СМЕСЬ	0388	1	
Трибромборан, см.	2692	8		ТРИНИТРОТОЛУОЛА СМЕСЬ, СОДЕРЖАЩАЯ ТРИНИТРОБЕНЗОЛ И ГЕКСАНИТРОСТИЛЬБЕН	0389	1	
ТРИБУТИЛАМИН	2542	6.1		ТРИНИТРОФЕНЕТОЛ	0218	1	
ТРИБУТИЛФОСФАН	3254	4.2		ТРИНИТРОФЕНИЛМЕТИЛНИТРАМИН	0208	1	
ТРИИЗОБУТИЛЕН	2324	3		ТРИНИТРОФЕНОЛ сухой или увлажненный с массовой долей воды менее 30%	0154	1	
ТРИИЗОПРОПИЛБОРАТ	2616	3		ТРИНИТРОФЕНОЛ УВЛАЖНЕННЫЙ с массовой долей воды не менее 10%	3364	4.1	
ТРИКРЕЗИЛФОСФАТ, содержащий более 3% ортоизомера	2574	6.1		ТРИНИТРОФЕНОЛ (КИСЛОТА ПИКРИНОВАЯ) УВЛАЖНЕННЫЙ с массовой долей воды не менее 30%	1344	4.1	
ТРИМЕТИЛАМИН БЕЗВОДНЫЙ	1083	2		ТРИНИТРОФТОРЕНОН	0387	1	
ТРИМЕТИЛАМИНА ВОДНЫЙ РАСТВОР с массовой долей триметиламина не более 50%	1297	3		ТРИНИТРОХЛОРБЕНЗОЛ	0155	1	
ТРИМЕТИЛАЦЕТИЛХЛОРИД	2438	6.1		ТРИНИТРОХЛОРБЕНЗОЛ УВЛАЖНЕННЫЙ с массовой долей воды не менее 10%	3365	4.1	
1,2,5-ТРИМЕТИЛБЕНЗОЛ	2325	3		ТРИПРОПИЛАМИН	2260	3	
ТРИМЕТИЛБОРАТ	2416	3		ТРИПРОПИЛЕН	2057	3	
ТРИМЕТИЛГЕКСАМЕТИЛЕНДИАМИНЫ	2327	8		ТРИТОНАЛ	0390	1	
ТРИМЕТИЛГЕКСАМЕТИЛЕНДИИЗОЦИАНАТ	2328	6.1		ТРИФТОРАЦЕТИЛХЛОРИД	3057	2	
Триметиленхлорбромид, см.	2688	6.1		Трифторбромметан, см.	1009	2	
2,4,4-Триметилпентен-1, см.	2050	3		ТРИФТОРМЕТАН	1984	2	
2,4,4-Триметилпентен-2, см.	2050	3		ТРИФТОРМЕТАН ОХЛАЖДЕННЫЙ ЖИДКИЙ	3136	2	
ТРИМЕТИЛФОСФИТ	2329	3		2-ТРИФТОРМЕТИЛАНИЛИН	2942	6.1	
ТРИМЕТИЛХЛОРСИЛАН	1298	3		3-ТРИФТОРМЕТИЛАНИЛИН	2948	6.1	
ТРИМЕТИЛЦИКЛОГЕКСИЛАМИН	2326	8		Трифторхлорметан, см.	1022	2	
ТРИНИТРОАНИЗОЛ	0213	1		ТРИФТОРХЛОРМЕТАНА И ФТОРОФОРМА АЗЕОТРОПНАЯ СМЕСЬ, содержащая приблизительно 60% трифторхлорметана	2599	2	
ТРИНИТРОАНИЛИН	0153	1					
ТРИНИТРОБЕНЗОЛ сухой или увлажненный с массовой долей воды менее 30%	0214	1					
ТРИНИТРОБЕНЗОЛ УВЛАЖНЕННЫЙ с массовой долей воды не менее 30%	1354	4.1					
ТРИНИТРОБЕНЗОЛ УВЛАЖНЕННЫЙ с массовой долей воды не менее 10%	3367	4.1					
ТРИНИТРО-М-КРЕЗОЛ	0216	1					

Наименование и описание	№ ООН	Класс	Замечания	Наименование и описание	№ ООН	Класс	Замечания
Трифторхлорэтан, см.	1983	2		Углерода диоксида и этилена оксида смесь, см.	1041 1952 3300	2 2 2	
ТРИФТОРХЛОРЭТИЛЕН СТАБИЛИЗИРОВАННЫЙ	1082	2		УГЛЕРОДА МОНООКСИД СЖАТЫЙ	1016	2	
1,1,1-ТРИФТОРЭТАН	2035	2		УГЛЕРОДА ТЕТРАБРОМИД	2516	6.1	
Трихлорацетальдегид, см.	2075	6.1		УГЛЕРОДА ТЕТРАХЛОРИД	1846	6.1	
ТРИХЛОРАЦЕТИЛХЛОРИД	2442	8		УГОЛЬ животного или растительного происхождения	1361	4.2	
ТРИХЛОРБЕНЗОЛЫ ЖИДКИЕ	2321	6.1		УГОЛЬ АКТИВИРОВАННЫЙ	1362	4.2	
Трихлорнитрометан, см.	1580	6.1		Уголь древесный неактивированный, см.	1361	4.2	
ТРИХЛОРСИЛАН	1295	4.3		Уголь неактивированный, см.	1361	4.2	
2,4,6-Трихлор-1,3,5-триазин, см.	2670	8		Угольный ангидрид, см.	1013 1845 2187	2 9 2	
1,3,5-Трихлортриазинтрион-2,4,6 симметричный, см.	2468	5.1		УДОБРЕНИЯ АММИАЧНОГО РАСТВОР, содержащий свободный аммиак	1043	2	
1,1,1-ТРИХЛОРЭТАН	2831	6.1		УДОБРЕНИЕ АММИАЧНО-НИТРАТНОЕ – однородные азотно-фосфатные, азотно-калийные или азотно-фосфатно-калийные смеси, содержащие не более 70% нитрата аммония и не более 0,4% общего количества горючего/органического материала, рассчитываемого по углероду, или не более 45% нитрата аммония и неограниченное количество горючего материала	2071	9	
ТРИХЛОРЭТИЛЕН	1710	6.1		УДОБРЕНИЕ АММИАЧНО-НИТРАТНОЕ	2067	5.1	
ТРИЭТИЛАМИН	1296	3		УНДЕКАН	2330	3	
Триэтилборат, см.	1176	3		УСТРОЙСТВА ВОДОАКТИВИРУЕМЫЕ с разрывным, вышибным или метательным зарядом	0248 0249	1 1	
ТРИЭТИЛЕНТЕТРАМИН	2259	8		УСТРОЙСТВА МАЛЫЕ, ПРИВОДИМЫЕ В ДЕЙСТВИЕ УГЛЕВОДОРОДНЫМ ГАЗОМ, с выпускным приспособлением	0275 0276 0323 0381	1 1 1 1	
Триэтилортоформиат, см.	2524	3		УСТРОЙСТВА ПРЕДВАРИТЕЛЬНОГО НАТЯЖЕНИЯ РЕМНЕЙ БЕЗОПАСНОСТИ	0503 3268	1 9	
ТРИЭТИЛФОСФИТ	2323	3		УСТРОЙСТВА РАСЦЕПЛЕНИЯ ВЗРЫВЧАТЫЕ	0173	1	
Тропилиден, см.	2603	3		УСТРОЙСТВА СИГНАЛЬНЫЕ РУЧНЫЕ	0191 0373	1 1	
ТРУБКИ ДЕТОНАЦИОННЫЕ	0106 0107 0257 0367	1 1 1 1		Углерода диоксид твердый	1845	9	Не подпадает под действие ВОПОГ
ТРУБКИ ДЕТОНАЦИОННЫЕ с защитными элементами	0408 0409 0410	1 1 1		ФЕНАЦИЛБРОМИД	2645	6.1	
ТРУБКИ ЗАЖИГАТЕЛЬНЫЕ	0316 0317 0368	1 1 1		ФЕНЕТИДИНЫ	2311	6.1	
Тяжелый водород, см.	1957	2		Фениламин, см.	1547	6.1	
Уайт-спирит, см.	1300	3		ФЕНИЛАЦЕТИЛХЛОРИД	2577	8	
УГЛЕВОДОРОДЫ ЖИДКИЕ, Н.У.К.	3295	3		ФЕНИЛАЦЕТОНИТРИЛ ЖИДКИЙ	2470	6.1	
УГЛЕВОДОРОДЫ ТЕРПЕНОВЫЕ, Н.У.К.	2319	3		1-Фенилбутан, см.	2709	3	
Углерода бисульфид, см.	1131	3		2-Фенилбутан, см.	2709	3	
УГЛЕРОДА ДИОКСИД	1013	2					
УГЛЕРОДА ДИОКСИД ОХЛАЖДЕННЫЙ ЖИДКИЙ	2187	2					
Углерода диоксид твердый	1845	9					
УГЛЕРОДА ДИОКСИДА И АЗОТА ОКСИДА СМЕСЬ	1015	2					
УГЛЕРОДА ДИОКСИДА И КИСЛОРОДА СМЕСЬ СЖАТАЯ	1014	2					

Наименование и описание	№ ООН	Класс	Замечания	Наименование и описание	№ ООН	Класс	Замечания
ФЕНИЛГИДРАЗИН	2572	6.1		ФОСФОР ЖЕЛТЫЙ СУХОЙ	1381	4.2	
ФЕНИЛЕНДИАМИНЫ (о-, м-, п-)	1673	6.1		ФОСФОР ЖЕЛТЫЙ В РАСТВОРЕ	1381	4.2	
ФЕНИЛИЗОЦИАНАТ	2487	6.1		ФОСФОР ЖЕЛТЫЙ ПОД ВОДОЙ	1381	4.2	
Фенилизоциандихлорид, см.	1672	6.1		Фосфор красный, см.	1338	4.1	
ФЕНИЛКАРБИЛАМИНОХЛОРИД	1672	6.1		Фосфора бромид, см.	1808	8	
ФЕНИЛМЕРКАПТАН	2337	6.1		ФОСФОРА ГЕПТАСУЛЬФИД, не содержащий желтого или белого фосфора	1339	4.1	
2-Фенилпропен, см.	2303	3		ФОСФОРА ОКСИБРОМИД	1939	8	
ФЕНИЛРТУТИ ГИДРООКСИД	1894	6.1		ФОСФОРА ОКСИБРОМИД РАСПЛАВЛЕННЫЙ	2576	8	
ФЕНИЛРТУТИ НИТРАТ	1895	6.1		ФОСФОРА (V) ОКСИД	1807	8	
ФЕНИЛРТУТИ СОЕДИНЕНИЕ, Н.У.К.	2026	6.1		ФОСФОРА ОКСИХЛОРИД	1810	6.1	
ФЕНИЛРТУТЬАЦЕТАТ	1674	6.1		ФОСФОРА ПЕНТАБРОМИД	2691	8	
ФЕНИЛТРИХЛОРСИЛАН	1804	8		ФОСФОРА ПЕНТАСУЛЬФИД, не содержащий желтого или белого фосфора	1340	4.3	
ФЕНИЛФОСФОРДИХЛОРИД	2798	8		ФОСФОРА ПЕНТАФТОРИД	2198	2	
ФЕНИЛФОСФОРДИОДИХЛОРИД	2799	8		ФОСФОРА ПЕНТАХЛОРИД	1806	8	
ФЕНИЛХЛОРФОРМИАТ	2746	6.1		ФОСФОРА СЕСКВИСУЛЬФИД, не содержащий желтого или белого фосфора	1341	4.1	
Фенилцианид, см.	2224	6.1		Фосфора (V) сульфид, не содержащий желтого и белого фосфора, см.	1340	4.3	
Фенилэтилен, см.	2055	3		Фосфора сульфохлорид, см.	1837	8	
ФЕНОЛ РАСПЛАВЛЕННЫЙ	2312	6.1		ФОСФОРА ТРИБРОМИД	1808	8	
ФЕНОЛ ТВЕРДЫЙ	1671	6.1		ФОСФОРА ТРИОКСИД	2578	8	
ФЕНОЛА РАСТВОР	2821	6.1		ФОСФОРА ТРИСУЛЬФИД, не содержащий желтого или белого фосфора	1343	4.1	
ФЕНОЛСУЛЬФОКИСЛОТА ЖИДКАЯ	1803	8		ФОСФОРА ТРИХЛОРИД	1809	6.1	
ФЕНОЛЯТЫ ЖИДКИЕ	2904	8		Фосфора хлорид, см.	1809	6.1	
ФЕНОЛЯТЫ ТВЕРДЫЕ	2905	8		Фосфорилхлорид, см.	1810	6.1	
ФЕРРОСИЛИЦИЙ с массовой долей кремния не менее 30%, но менее 90%	1408	4.3		ФОСФОРОРГАНИЧЕСКОЕ СОЕДИНЕНИЕ ТОКСИЧНОЕ ЖИДКОЕ, Н.У.К.	3278	6.1	
ФЕРРОЦЕРИЙ	1323	4.1		ФОСФОРОРГАНИЧЕСКОЕ СОЕДИНЕНИЕ ТОКСИЧНОЕ ТВЕРДОЕ, Н.У.К.	3464	6.1	
ФИЛЬТРЫ НИТРОЦЕЛЛЮЛОЗНЫЕ МЕМБРАННЫЕ с массовой долей азота не более 12,6%	3270	4.1		ФОСФОРОРГАНИЧЕСКОЕ СОЕДИНЕНИЕ ТОКСИЧНОЕ ЛЕГКОВОСПЛАМЕНЯЮЩЕЕСЯ, Н.У.К.	3279	6.1	
Формалин, см.	1198	3		ФОТОАВИАБОМБЫ	0037 0038 0039 0299	1 1 1 1	
ФОРМАЛЬДЕГИДА РАСТВОР, содержащий не менее 25% формальдегида	2209	8		ФТОР СЖАТЫЙ	1045	2	
ФОРМАЛЬДЕГИДА РАСТВОР ЛЕГКОВОСПЛАМЕНЯЮЩИЙСЯ	1198	3		2-Фторанилин, см.	2941	6.1	
Формадинсульфиновая кислота	3341	4.2		4-Фторанилин, см.	2941	6.1	
2-Формил-3,4-дигидропиран-2Н, см.	2607	3					
ФОСГЕН	1076	2					
9-ФОСФАБИЦИКЛОНОНАНЫ	2940	4.2					
ФОСФИН	2199	2					
ФОСФОР АМОРФНЫЙ	1338	4.1					
ФОСФОР БЕЛЫЙ СУХОЙ	1381	4.2					
ФОСФОР БЕЛЫЙ В РАСТВОРЕ	1381	4.2					
ФОСФОР БЕЛЫЙ ПОД ВОДОЙ	1381	4.2					
ФОСФОР БЕЛЫЙ РАСПЛАВЛЕННЫЙ	2447	4.2					

Наименование и описание	№ ООН	Класс	Замечания	Наименование и описание	№ ООН	Класс	Замечания
о-Фторанилин, см.	2941	6.1		ХЛОРАЦЕТОН СТАБИЛИЗИРОВАННЫЙ	1695	6.1	
п-Фторанилин, см.	2941	6.1		ХЛОРАЦЕТОНИТРИЛ	2668	6.1	
ФТОРАНИЛИНЫ	2941	6.1		ХЛОРАЦЕТОФЕНОН ЖИДКИЙ	3416	6.1	
ФТОРБЕНЗОЛ	2387	3		ХЛОРАЦЕТОФЕНОН ТВЕРДЫЙ	1697	6.1	
Фтористоводородная кислота, см.	1790	8		ХЛОРБЕНЗИЛХЛОРИДЫ ТВЕРДЫЕ	3427	6.1	
Фторметан, см	2454	2		ХЛОРБЕНЗИЛХЛОРИДЫ ЖИДКИЕ	2235	6.1	
Фтороформ, см.	1984	2		ХЛОРБЕНЗОЛ	1134	3	
ФТОРОСИЛИКАТЫ, Н.У.К.	2856	6.1		ХЛОРБЕНЗОТРИФТОРИДЫ	2234	3	
ФТОРТОЛУОЛЫ	2388	3		1-Хлор-3-бромпропан, см.	2688	6.1	
Фторэтан, см.	2453	2		1-Хлорбутан, см.	1127	3	
ФУМАРИЛХЛОРИД	1780	8		2-Хлорбутан, см.	1127	3	
Фумароилдихлорид, см.	1780	8		ХЛОРБУТАНЫ	1127	3	
ФУМИГИРОВАННАЯ ГРУЗОВАЯ ТРАНСПОРТНАЯ ЕДИНИЦА	3359	9		ХЛОРДИНИТРОБЕНЗОЛЫ ЖИДКИЕ	1577	6.1	
ФУРАЛЬДЕГИДЫ	1199	6.1		ХЛОРДИНИТРОБЕНЗОЛЫ ТВЕРДЫЕ	3441	6.1	
ФУРАН	2389	3		ХЛОРДИФТОРБРОММЕТАН	1974	2	
Фурилкарбинол, см.	2874	6.1		ХЛОРДИФТОРМЕТАН	1018	2	
ФУРФУРИЛАМИН	2526	3		ХЛОРДИФТОРМЕТАНА И ХЛОРПЕНТАФТОРЭТАНА СМЕСЬ с постоянной температурой кипения, содержащая около 49% хлордифторметана	1973	2	
ХИНОЛИН	2656	6.1		1-ХЛОР-1,1-ДИФТОРЭТАН	2517	2	
Хинон, см.	2587	6.1		ХЛОРИТА РАСТВОР	1908	8	
ХЛОПКА ОТХОДЫ, ПРОПИТАННЫЕ МАСЛОМ	1364	4.2		ХЛОРИТЫ НЕОРГАНИЧЕСКИЕ, Н.У.К.	1462	5.1	
ХЛОПОК ВЛАЖНЫЙ	1365	4.2		ХЛОРКРЕЗОЛОВ РАСТВОР	2669	6.1	
ХЛОР	1017	2		ХЛОРКРЕЗОЛЫ ТВЕРДЫЕ	3437	6.1	
3-Хлор-1,2-дигидроксипропан, см.	2689	6.1		Хлорметан, см.	1063	2	
ХЛОРА ПЕНТАФТОРИД	2548	2		1-Хлор-3-метилбутан, см.	1107	3	
ХЛОРА ТРИФТОРИД	1749	2		2-Хлор-2-метилбутан, см.	1107	3	
ХЛОРАЛЬ БЕЗВОДНЫЙ СТАБИЛИЗИРОВАННЫЙ	2075	6.1		2-Хлор-2-метилпропан, см.	1127	3	
ХЛОРАНИЗИДИНЫ	2233	6.1		3-Хлор-2-метилпропен-1, см.	2554	3	
ХЛОРАНИЛИНЫ ЖИДКИЕ	2019	6.1		3-ХЛОР-4-МЕТИЛФЕНИЛ- ИЗОЦИАНАТ ЖИДКИЙ	2236	6.1	
ХЛОРАНИЛИНЫ ТВЕРДЫЕ	2018	6.1		3-ХЛОР-4-МЕТИЛФЕНИЛ- ИЗОЦИАНАТ ТВЕРДЫЙ	3428	6.1	
ХЛОРАТА И БОРАТА СМЕСЬ	1458	5.1		Хлорметилцианид, см.	2668	6.1	
ХЛОРАТА И МАГНИЯ ХЛОРИДА СМЕСЬ В РАСТВОРЕ	3407	5.1		ХЛОРМЕТИЛХЛОРФОРМИАТ	2745	6.1	
ХЛОРАТА И МАГНИЯ ХЛОРИДА СМЕСЬ ТВЕРДАЯ	1459	5.1		Хлорная известь, см.	2208	5.1	
ХЛОРАТОВ НЕОРГАНИЧЕСКИХ ВОДНЫЙ РАСТВОР, Н.У.К.	3210	5.1		ХЛОРНИТРОАНИЛИНЫ	2237	6.1	
ХЛОРАТЫ НЕОРГАНИЧЕСКИЕ, Н.У.К.	1461	5.1		ХЛОРНИТРОБЕНЗОЛЫ ЖИДКИЕ	3409	6.1	
Хлорацетальдегид, см.	2232	6.1		ХЛОРНИТРОБЕНЗОЛЫ ТВЕРДЫЕ	1578	6.1	
ХЛОРАЦЕТИЛХЛОРИД	1752	6.1		ХЛОРНИТРОТОЛУОЛЫ ЖИДКИЕ	2433	6.1	
				ХЛОРНИТРОТОЛУОЛЫ ТВЕРДЫЕ	3457	6.1	



Наименование и описание	№ ООН	Класс	Замечания	Наименование и описание	№ ООН	Класс	Замечания
ХЛОРОПРЕН СТАБИЛИЗИРОВАННЫЙ	1991	3		ХЛОРФЕНОЛЫ ЖИДКИЕ	2021	6.1	
ХЛОРОФОРМ	1888	6.1		ХЛОРФЕНОЛЫ ТВЕРДЫЕ	2020	6.1	
ХЛОРПЕНТАФТОРЭТАН	1020	2		ХЛОРФЕНОЛЯТЫ ЖИДКИЕ	2904	8	
ХЛОРПИКРИН	1580	6.1		ХЛОРФЕНОЛЯТЫ ТВЕРДЫЕ	2905	8	
ХЛОРПИКРИНА И МЕТИЛБРОМИДА СМЕСЬ, содержащая более 2% хлорпикрина	1581	2		ХЛОРФОРМИАТЫ ТОКСИЧНЫЕ КОРРОЗИОННЫЕ, Н.У.К.	3277	6.1	
ХЛОРПИКРИНА И МЕТИЛХЛОРИДА СМЕСЬ	1582	2		ХЛОРФОРМИАТЫ ТОКСИЧНЫЕ КОРРОЗИОННЫЕ ЛЕГКОВОСПЛАМЕНЯЮЩИЕСЯ, Н.У.К.	2742	6.1	
ХЛОРПИКРИНА СМЕСЬ, Н.У.К.	1583	6.1					
2-ХЛОРПИРИДИН	2822	6.1		ХЛОРЦИАН СТАБИЛИЗИРОВАННЫЙ	1589	2	
				Хлорэтан, см.	1037	2	
1-ХЛОРПРОПАН	1278	3		2-ХЛОРЭТАНАЛЬ	2232	6.1	
2-ХЛОРПРОПАН	2356	3		Хлорэтаннитрил, см.	2668	6.1	
3-Хлор-пропандиол-1,2, см.	2689	6.1		2-Хлорэтанол, см.	1135	6.1	
3-ХЛОРПРОПАНОЛ-1	2849	6.1		Хризотил, см.	2590	9	
2-ХЛОРПРОПЕН	2456	3		Хром азотнокислый, см.	2720	5.1	
3-Хлорпропен, см.	1100	3		Хрома (VI) дихлордиоксид, см.	1758	8	
3-Хлорпропен-1, см.	1100	3		ХРОМА НИТРАТ	2720	5.1	
ХЛОРСИЛАНЫ КОРРОЗИОННЫЕ, Н.У.К.	2987	8		Хрома (III) нитрат, см.	2720	5.1	
ХЛОРСИЛАНЫ КОРРОЗИОННЫЕ ЛЕГКОВОСПЛАМЕНЯЮЩИЕСЯ, Н.У.К.	2986	8		ХРОМА ОКСИХЛОРИД	1758	8	
				Хрома оксихлорид, см.	1758	8	
ХЛОРСИЛАНЫ ЛЕГКОВОСПЛАМЕНЯЮЩИЕСЯ КОРРОЗИОННЫЕ, Н.У.К.	2985	3		ХРОМА ТРИОКСИД БЕЗВОДНЫЙ	1463	5.1	
ХЛОРСИЛАНЫ, РЕАГИРУЮЩИЕ С ВОДОЙ, ЛЕГКОВОСПЛАМЕНЯЮЩИЕСЯ КОРРОЗИОННЫЕ, Н.У.К.	2988	4.3		ХРОМА ФТОРИД ТВЕРДЫЙ	1756	8	
				Хрома (III) фторид твердый, см.	1756	8	
ХЛОРСИЛАНЫ ТОКСИЧНЫЕ КОРРОЗИОННЫЕ ЛЕГКОВОСПЛАМЕНЯЮЩИЕСЯ, Н.У.К.	3362	6.1		ХРОМА ФТОРИДА РАСТВОР	1757	8	
				ЦЕЗИЙ	1407	4.3	
ХЛОРСИЛАНЫ ТОКСИЧНЫЕ КОРРОЗИОННЫЕ, Н.У.К.	3361	6.1		ЦЕЗИЯ ГИДРОКСИД	2682	8	
				ЦЕЗИЯ ГИДРОКСИДА РАСТВОР	2681	8	
1-ХЛОР-1,2,2,2-ТЕТРАФТОРЭТАН	1021	2		ЦЕЗИЯ НИТРАТ	1451	5.1	
4-ХЛОР-о-ТОЛУИДИНГИДРО- ХЛОРИД ТВЕРДЫЙ	1579	6.1		ЦЕЛЛУЛОИД – блоки, стружки, гранулы, ленты, трубки и т. д., исключая отходы	2000	4.1	
4-ХЛОР-о-ТОЛУИДИНГИДРО- ХЛОРИДА РАСТВОР	3410	6.1		ЦЕЛЛУЛОИДА ОТХОДЫ	2002	4.2	
ХЛОРТОЛУИДИНЫ ЖИДКИЕ	3429	6.1		ЦЕРИЙ – пластинки, слитки или бруски	1333	4.1	
ХЛОРТОЛУИДИНЫ ТВЕРДЫЕ	2239	6.1		ЦЕРИЙ – стружка или мелкий порошок	3078	4.3	
ХЛОРТОЛУОЛЫ	2238	3		ЦИАН	1026	2	
ХЛОРТРИФТОРМЕТАН	1022	2		ЦИАН БРОМИСТЫЙ	1889	6.1	
1-ХЛОР-2,2,2-ТРИФТОРЭТАН	1983	2		ЦИАНИДОВ РАСТВОР, Н.У.К.	1935	6.1	
Хлортрифторэтилен, см.	1082	2		ЦИАНИДЫ НЕОРГАНИЧЕСКИЕ ТВЕРДЫЕ, Н.У.К.	1588	6.1	
ХЛОРФЕНИЛТРИХЛОРСИЛАН	1753	8		Цианиды органические легковоспламеняющиеся токсичные, н.у.к., см.	3273	3	

Наименование и описание	№ ООН	Класс	Замечания	Наименование и описание	№ ООН	Класс	Замечания
Цианиды органические токсичные, н.у.к., см.	3276 3439	6.1 6.1		ЦИКЛОПРОПАН	1027	2	
Цианиды органические токсичные легковоспламеняющиеся, н.у.к., см.	3275	6.1		ЦИКЛОТЕТРАМЕТИЛЕНТЕТРА- НИТРАМИН ДЕСЕНСИБИЛИЗИРОВАННЫЙ	0484	1	
Цианоацетонитрил, см.	2647	6.1		НМХ, см.	0391	1	
ЦИАНУРХЛОРИД	2670	8		НМХ ДЕСЕНСИБИЛИЗИРОВАННЫЙ, см.	0484	1	
ЦИКЛОБУТАН	2601	2		НМХ УВЛАЖНЕННЫЙ с массовой долей воды не менее 15%	0226	1	
ЦИКЛОБУТИЛХЛОРФОРМИАТ	2744	6.1		ЦИКЛОТЕТРАМЕТИЛЕНТЕТРА- НИТРАМИН УВЛАЖНЕННЫЙ с массовой долей воды не менее 15%	0226	1	
1,4-Циклогексадиендион, см.	2587	6.1		ЦИКЛОТРИМЕТИЛЕНТРИ- НИТРАМИНА И ЦИКЛОТЕТРА- МЕТИЛЕНТЕТРАНИТРАМИНА СМЕСЬ ДЕСЕНСИБИЛИЗИРОВАННАЯ с массовой долей флегматизатора не менее 10%	0391	1	
ЦИКЛОГЕКСАН	1145	3		ЦИКЛОТРИМЕТИЛЕНТРИ- НИТРАМИНА И ЦИКЛОТЕТРА- МЕТИЛЕНТЕТРАНИТРАМИНА СМЕСЬ УВЛАЖНЕННАЯ с массовой долей воды не менее 15%	0483	1	
ЦИКЛОГЕКСАНОН	1915	3		ЦИКЛОТРИМЕТИЛЕНТРИ- НИТРАМИНА И ЦИКЛОТЕТРА- МЕТИЛЕНТЕТРАНИТРАМИНА СМЕСЬ УВЛАЖНЕННАЯ с массовой долей воды не менее 15%	0072	1	
Циклогексантиол, см.	3054	3		ЦИМол, см.	2046	3	
ЦИКЛОГЕКСЕН	2256	3		ЦИМОЛЫ	2046	3	
ЦИКЛОГЕКСЕНИЛТРИХЛОР- СИЛАН	1762	8		Цинен, см.	2052	3	
ЦИКЛОГЕКСИЛАМИН	2357	8		ЦИНК – ПОРОШОК	1436	4.3	
ЦИКЛОГЕКСИЛАЦЕТАТ	2243	3		ЦИНК – ПЫЛЬ	1436	4.3	
ЦИКЛОГЕКСИЛИЗОЦИАНАТ	2488	6.1		ЦИНКА-АММОНИЯ НИТРИТ	1512	5.1	
ЦИКЛОГЕКСИЛМЕРКАПТАН	3054	3		ЦИНКА АРСЕНАТ	1712	6.1	
ЦИКЛОГЕКСИЛТРИХЛОР- СИЛАН	1763	8		ЦИНКА АРСЕНАТА И ЦИНКА АРСЕНИТА СМЕСЬ	1712	6.1	
ЦИКЛОГЕПТАН	2241	3		ЦИНКА АРСЕНИТ	1712	6.1	
1,3,5-Циклогептатриен, см.	2603	3		Цинка бисульфита раствор, см.	2693	8	
ЦИКЛОГЕПТАТРИЕН	2603	3		ЦИНКА БРОМАТ	2469	5.1	
ЦИКЛОГЕПТЕН	2242	3		Цинка гексафторосиликат, см.	2855	6.1	
1,5,9-ЦИКЛОДОДЕКАТРИЕН	2518	6.1		ЦИНКА ГИДРОСУЛЬФИТ, см.	1931	9	
ЦИКЛОНИТ ДЕСЕНСИБИЛИЗИРОВАННЫЙ, см.	0483	1		ЦИНКА ДИТИОНИТ	1931	9	
ЦИКЛОНИТ УВЛАЖНЕННЫЙ с массовой долей воды не менее 15%, см.	0072	1		Цинка кремнефторид, см.	2855	6.1	
ЦИКЛОНИТА И ЦИКЛОТЕТРАМЕТИЛЕНТЕТРА- НИТРАМИНА СМЕСЬ УВЛАЖНЕННАЯ с массовой долей воды не менее 15% или ДЕСЕНСИБИЛИЗИРОВАННАЯ с массовой долей флегматизатора не менее 10%, см.	0391	1		ЦИНКА НИТРАТ	1514	5.1	
RDX, см.	0072 0391 0483	1 1 1		ЦИНКА ПЕРМАНГАНАТ	1515	5.1	
ЦИКЛООКТАДИЕНФОСФИНЫ, см.	2940	4.2		ЦИНКА ПЕРОКСИД	1516	5.1	
ЦИКЛООКТАДИЕНЫ	2520	3		ЦИНКА РЕЗИНАТ	2714	4.1	
ЦИКЛООКТАТЕТРАЕН	2358	3		Цинка селенат, см.	2630	6.1	
ЦИКЛОПЕНТАН	1146	3		Цинка селенит, см.	2630	6.1	
ЦИКЛОПЕНТАНОЛ	2244	3					
ЦИКЛОПЕНТАНОН	2245	3					
ЦИКЛОПЕНТЕН	2246	3					

Наименование и описание	№ ООН	Класс	Замечания	Наименование и описание	№ ООН	Класс	Замечания
ЦИНКА ФОСФИД	1714	4.3		ЩЕЛОЧНАЯ ЖИДКОСТЬ ЕДКАЯ, Н.У.К.	1719	8	
ЦИНКА ФТОРОСИЛИКАТ	2855	6.1		ЩЕЛОЧНОЗЕМЕЛЬНЫХ МЕТАЛЛОВ СПЛАВ, Н.У.К.	1393	4.3	
ЦИНКА ХЛОРАТ	1513	5.1		ЩЕЛОЧНЫХ МЕТАЛЛОВ СПЛАВ ЖИДКИЙ, Н.У.К.	1421	4.3	
ЦИНКА ХЛОРИД БЕЗВОДНЫЙ	2331	8		ЭКСТРАКТЫ АРОМАТИЧЕСКИЕ ЖИДКИЕ	1169	3	
ЦИНКА ХЛОРИДА РАСТВОР	1840	8		ЭКСТРАКТЫ АРОМАТНЫЕ ЖИДКИЕ	1197	3	
ЦИНКА ЦИАНИД	1713	6.1		Электролит (кислота или щелочь) для батарей, см.	2796 2797	8 8	
Циннамен, см.	2055	3		ЭЛЕМЕНТЫ, СОДЕРЖАЩИЕ НАТРИЙ	3292	4.3	
Циннамол, см.	2055	3		ЭЛЕМЕНТЫ ЦЕПИ ВЗРЫВАНИЯ, Н.У.К.	0382 0383 0384 0461	1 1 1 1	
ЦИРКОНИЙ – ПОРОШОК СУХОЙ	2008	4.2		Эмаль, см.	1263 3066 3469 3470	3 8 3 8	
ЦИРКОНИЙ – ПОРОШОК УВЛАЖНЕННЫЙ с долей воды не менее 25%	1358	4.1		ЭПИБРОМГИДРИН	2558	6.1	
ЦИРКОНИЙ, СУСПЕНДИРОВАННЫЙ В ЛЕГКОВОСПЛАМЕНЯЮЩЕЙСЯ ЖИДКОСТИ	1308	3		ЭПИХЛОРИДГИДРИН	2023	6.1	
ЦИРКОНИЙ СУХОЙ в виде обработанных листов, полос или змеевиков из проволоки в бухтах	2009	4.2		1,2-Эпоксидбутан стабилизированный, см.	3022	3	
ЦИРКОНИЙ СУХОЙ в виде спиралей из проволоки, обработанных металлических листов, полос (тоньше 254 микрон, но не тоньше 18 микрон)	2858	4.1		2,3-Эпоксипропаналь-1, см.	2622	3	
ЦИРКОНИЯ ГИДРИД	1437	4.1		Эпоксидэтан, см.	1040	2	
ЦИРКОНИЯ НИТРАТ	2728	5.1		1,2-ЭПОКСИ-3-ЭТОКСИПРОПАН	2752	3	
ЦИРКОНИЯ ОТХОДЫ	1932	4.2		ЭТАН ОХЛАЖДЕННЫЙ ЖИДКИЙ	1961	2	
ЦИРКОНИЯ ПИКРАМАТ сухой или увлажненный с массовой долей воды менее 20%	0236	1		ЭТАН	1035	2	
ЦИРКОНИЯ ПИКРАМАТ УВЛАЖНЕННЫЙ с массовой долей воды не менее 20%	1517	4.1		ЭТАНОЛ	1170	3	
ЦИРКОНИЯ ТЕТРАХЛОРИД	2503	8		ЭТАНОЛА И ГАЗОЛИНА СМЕСЬ, или ЭТАНОЛА И БЕНЗИНА МОТОРНОГО СМЕСЬ, или ЭТАНОЛА И ПЕТРОЛА СМЕСЬ с содержанием этанола более 10%	3475	3	
Шеллак, см.	1263 3066 3469 3470	3 8 3 8		ЭТАНОЛА РАСТВОР	1170	3	
Шерсти отходы влажные	1387	4.2	Не подпадают под действие ВОПОГ	ЭТАНОЛАМИН	2491	8	
				ЭТАНОЛАМИНА РАСТВОР	2491	8	
				Этантол, см.	2363	3	
ШЛАК ЦИНКОВЫЙ	1435	4.3		ЭТИЛАКРИЛАТ СТАБИЛИЗИРОВАННЫЙ	1917	3	
ШНУР ДЕТОНИРУЮЩИЙ в металлической оболочке	0102 0290	1 1		ЭТИЛАМИЛКЕТОН	2271	3	
ШНУР ДЕТОНИРУЮЩИЙ гибкий	0065 0289	1 1		ЭТИЛАМИН	1036	2	
ШНУР ДЕТОНИРУЮЩИЙ СЛАБОГО ДЕЙСТВИЯ в металлической оболочке	0104	1		ЭТИЛАМИНА ВОДНЫЙ РАСТВОР с массовой долей этиламина не менее 50%, но не более 70%	2270	3	
ШНУР ОГНЕПРОВОДНЫЙ	0066	1		2-ЭТИЛАНИЛИН	2273	6.1	
ШНУР ОГНЕПРОВОДНЫЙ БЕЗОПАСНЫЙ	0105	1		N-ЭТИЛАНИЛИН	2272	6.1	
Щелок, см.	1823	8		ЭТИЛАЦЕТАТ	1173	3	
Щелочная едкая аккумуляторная жидкость, см.	2797	8		ЭТИЛАЦЕТИЛЕН СТАБИЛИЗИРОВАННЫЙ	2452	2	

Наименование и описание	№ ООН	Класс	Замечания	Наименование и описание	№ ООН	Класс	Замечания
N-ЭТИЛ-N-БЕНЗИЛАНИЛИН	2274	6.1		ЭТИЛЕНА ОКСИДА И ХЛОРИД ТЕТРАФТОРЭТАНА СМЕСЬ, содержащая не более 8,8% этилена оксида	3297	2	
N-ЭТИЛБЕНЗИЛТОЛУИДИНЫ ЖИДКИЕ	2753	6.1		ЭТИЛЕНДИАМИН	1604	8	
N-ЭТИЛБЕНЗИЛТОЛУИДИНЫ ТВЕРДЫЕ	3460	6.1		ЭТИЛЕНДИБРОМИД	1605	6.1	
ЭТИЛБЕНЗОЛ	1175	3		Этилендибромида и метилбромида смесь жидкая, см.	1647	6.1	
ЭТИЛБОРАТ	1176	3		ЭТИЛЕНДИХЛОРИД	1184	3	
ЭТИЛБРОМАЦЕТАТ	1603	6.1		ЭТИЛЕНИМИН СТАБИЛИЗИРОВАННЫЙ	1185	6.1	
ЭТИЛБРОМИД	1891	6.1		ЭТИЛЕНХЛОРИДРИН	1135	6.1	
2-ЭТИЛБУТАНОЛ	2275	3		Этилиденхлорид, см.	2362	3	
2-Этилбутилацетат, см.	1177	3		ЭТИЛИЗОБУТИРАТ	2385	3	
2-ЭТИЛБУТИЛАЦЕТАТ	1177	3		ЭТИЛИЗОЦИАНАТ	2481	6.1	
2-ЭТИЛБУТИРАЛЬДЕГИД	1178	3		ЭТИЛКРОНОНАТ	1862	3	
ЭТИЛБУТИРАТ	1180	3		ЭТИЛЛАКТАТ	1192	3	
2-ЭТИЛГЕКСИЛАМИН	2276	3		ЭТИЛМЕРКАПТАН	2363	3	
2-ЭТИЛГЕКСИЛХЛОРИД	2748	6.1		ЭТИЛМЕТАКРИЛАТ СТАБИЛИЗИРОВАННЫЙ	2277	3	
ЭТИЛДИХЛОРАРСИН	1892	6.1		ЭТИЛМЕТИЛКЕТОН	1193	3	
ЭТИЛДИХЛОРСИЛАН	1183	4.3		ЭТИЛНИТРИТА РАСТВОР	1194	3	
ЭТИЛЕНА, АЦЕТИЛЕНА И ПРОПИЛЕНА СМЕСЬ ОХЛАЖДЕННАЯ ЖИДКАЯ, содержащая не менее 71,5% этилена, не более 22,5% ацетилена, не более 6% пропилена	3138	2		ЭТИЛОКСАЛАТ	2525	6.1	
ЭТИЛЕН ОХЛАЖДЕННЫЙ ЖИДКИЙ	1038	2		ЭТИЛОРТОФОРМИАТ	2524	3	
ЭТИЛЕН	1962	2		1-ЭТИЛПИПЕРИДИН	2386	3	
ЭТИЛЕНА ОКСИД	1040	2		ЭТИЛПРОПИОНАТ	1195	3	
ЭТИЛЕНА ОКСИД С АЗОТОМ при общем давлении до 1 МПа (10 бар) при температуре 50 °C	1040	2		Этилсиликат, см.	1292	3	
ЭТИЛЕНА ОКСИДА И ДИХЛОРИД ФОРМЕТАНА СМЕСЬ, содержащая не более 12,5% этилена оксида	3070	2		Этилсульфат, см.	1594	6.1	
ЭТИЛЕНА ОКСИДА И ПЕНТАФТОРЭТАНА СМЕСЬ, содержащая не более 7,9% этилена оксида	3298	2		N-ЭТИЛТОЛУИДИНЫ	2754	6.1	
ЭТИЛЕНА ОКСИДА И ПРОПИЛЕНА ОКСИДА СМЕСЬ, содержащая не более 30% этилена оксида	2983	3		ЭТИЛТРИХЛОРСИЛАН	1196	3	
ЭТИЛЕНА ОКСИДА И ТЕТРАФТОРЭТАНА СМЕСЬ, содержащая не более 5,6% этилена оксида	3299	2		ЭТИЛФЕНИЛДИХЛОРСИЛАН	2435	8	
ЭТИЛЕНА ОКСИДА И УГЛЕРОДА ДИОКСИДА СМЕСЬ, содержащая более 87% этилена оксида	3300	2		ЭТИЛФОРМИАТ	1190	3	
ЭТИЛЕНА ОКСИДА И УГЛЕРОДА ДИОКСИДА СМЕСЬ, содержащая более 9%, но не более 87% этилена оксида	1041	2		ЭТИЛФТОРИД	2453	2	
ЭТИЛЕНА ОКСИДА И УГЛЕРОДА ДИОКСИДА СМЕСЬ, содержащая не более 9% этилена оксида	1952	2		ЭТИЛХЛОРАЦЕТАТ	1181	6.1	
				ЭТИЛХЛОРИД	1037	2	
				Этилхлоркарбонат, см.	1182	6.1	
				ЭТИЛ-2-ХЛОРПРОПИОНАТ	2935	3	
				Этил-альфа-хлорпропионат, см.	2935	3	
				ЭТИЛХЛОРИОФОРМИАТ	2826	8	
				ЭТИЛХЛОРИОФОРМИАТ	1182	6.1	
				Этоксипропан-1, см.	2615	3	
				2-Этоксипропанол, см.	1171	3	
				2-Этоксипропанол, см.	1172	3	
				Эфир, см.	1155	3	
				ЭФИР АЛЛИЛГЛИЦИДИЛОВЫЙ	2219	3	

Наименование и описание	№ ООН	Класс	Замечания	Наименование и описание	№ ООН	Класс	Замечания
ЭФИР АЛЛИЛЭТИЛОВЫЙ	2335	3		Эфир петролейный, см.	1268	3	
ЭФИР БОРТРИФТОРДИМЕТИЛОВЫЙ	2965	4.3		Эфир хлордиметиловый, см.	1239	6.1	
ЭФИР БОРТРИФТОРДИЭТИЛОВЫЙ	2604	8		Эфир хлорметилметиловый, см.	1239	6.1	
ЭФИР 2-БРОМЭТИЛЭТИЛОВЫЙ	2340	3		ЭФИР ХЛОРМЕТИЛЭТИЛОВЫЙ	2354	3	
ЭФИР БУТИЛВИНИЛОВЫЙ СТАБИЛИЗИРОВАННЫЙ	2352	3		Эфир 2,3-эпоксипропилэтиловый, см.	2752	3	
ЭФИР БУТИЛМЕТИЛОВЫЙ	2350	3		ЭФИР ЭТИЛБУТИЛОВЫЙ	1179	3	
Эфир бутилэтиловый, см.	1179	3		ЭФИР ЭТИЛМЕТИЛОВЫЙ	1039	2	
ЭФИР ВИНИЛИЗОБУТИЛОВЫЙ СТАБИЛИЗИРОВАННЫЙ	1304	3		ЭФИР ЭТИЛОВЫЙ, см.	1155	3	
ЭФИР ВИНИЛМЕТИЛОВЫЙ СТАБИЛИЗИРОВАННЫЙ	1087	2		ЭФИР ЭТИЛПРОПИЛОВЫЙ	2615	3	
ЭФИР ВИНИЛЭТИЛОВЫЙ СТАБИЛИЗИРОВАННЫЙ	1302	3		ЭФИРЫ, Н.У.К.	3271	3	
ЭФИР ДИАЛЛИЛОВЫЙ	2360	3		Эфиры бутиловые, см.	1149	3	
ЭФИР ДИВИНИЛОВЫЙ СТАБИЛИЗИРОВАННЫЙ	1167	3		ЭФИРЫ ДИБУТИЛОВЫЕ	1149	3	
ЭФИР ДИИЗОПРОПИЛОВЫЙ	1159	3		ЭФИРЫ СЛОЖНЫЕ, Н.У.К.	3272	3	
ЭФИР ДИМЕТИЛОВЫЙ	1033	2					
ЭФИР ДИ-н-ПРОПИЛОВЫЙ	2384	3					
ЭФИР ДИХЛОРДИИЗОПРОПИЛОВЫЙ	2490	6.1					
ЭФИР ДИХЛОРДИМЕТИЛОВЫЙ СИММЕТРИЧНЫЙ	2249	6.1	Перевозка запрещена				
ЭФИР 2,2' – ДИХЛОРДИЭТИЛОВЫЙ	1916	6.1					
Эфир ди(2-хлорэтиловый), см.	1916	6.1					
ЭФИР ДИЭТИЛОВЫЙ	1155	3					
ЭФИР ДИЭТИЛОВЫЙ ЭТИЛЕНГЛИКОЛЯ	1153	3					
Эфир для наркоза, см.	1155	3					
Эфир изопропиловый, см.	1159	3					
ЭФИР МЕТИЛ-трет-БУТИЛОВЫЙ	2398	3					
ЭФИР МЕТИЛПРОПИЛОВЫЙ	2612	3					
ЭФИР МЕТИЛХЛОРМЕТИЛОВЫЙ	1239	6.1					
Эфир метилэтиловый, см.	1039	2					
ЭФИР МОНОМЕТИЛОВЫЙ ЭТИЛЕНГЛИКОЛЯ	1188	3					
ЭФИР МОНОМЕТИЛОВЫЙ ЭТИЛЕНГЛИКОЛЯ И КИСЛОТЫ УКСУСНОЙ	1189	3					
ЭФИР МОНОЭТИЛОВЫЙ ЭТИЛЕНГЛИКОЛЯ	1171	3					
ЭФИР МОНОЭТИЛОВЫЙ ЭТИЛЕНГЛИКОЛЯ И КИСЛОТЫ УКСУСНОЙ	1172	3					
ЭФИР ПЕРФТОР (МЕТИЛВИНИЛОВЫЙ)	3153	2					
ЭФИР ПЕРФТОР (ЭТИЛВИНИЛОВЫЙ)	3154	2					



### ГЛАВА 3.3

#### СПЕЦИАЛЬНЫЕ ПОЛОЖЕНИЯ, ПРИМЕНЯЕМЫЕ К НЕКОТОРЫМ ВЕЩЕСТВАМ ИЛИ ИЗДЕЛИЯМ

##### 3.3.1

В настоящей главе излагаются специальные положения, соответствующие номерам, указанным в колонке 6 таблицы А главы 3.2 для веществ или изделий, к которым применяются эти положения.

- 16 Образцы новых или существующих взрывчатых веществ или изделий могут перевозиться в соответствии с указаниями компетентных органов (см. пункт 2.2.1.1.3) для целей испытания, классификации, исследования и конструкторской разработки, контроля качества или в качестве торговых образцов. Масса образцов ВВ, не увлажненных или не десенсибилизированных, должна быть не более 10 кг в мелкой упаковке согласно предписаниям компетентных органов. Масса образцов ВВ, увлажненных или десенсибилизированных, не должна превышать 25 кг.
- 23 Хотя для этого вещества характерна опасность воспламенения, она проявляется только при воздействии чрезвычайно сильного огня в замкнутом пространстве.
- 32 В любом другом виде это вещество не подпадает под действие предписаний ВОПОГ.
- 37 Это вещество не подпадает под действие предписаний ВОПОГ, если оно имеет покрытие.
- 38 Это вещество не подпадает под действие предписаний ВОПОГ, если оно содержит не более 0,1% карбида кальция.
- 39 Это вещество не подпадает под действие предписаний ВОПОГ, если оно содержит менее 30% или не менее 90% кремния.
- 43 При предъявлении к перевозке в качестве пестицидов эти вещества перевозятся согласно соответствующей позиции, предусмотренной для пестицидов, в соответствии с надлежащими положениями, касающимися пестицидов (см. пункты 2.2.61.1.10–2.2.61.1.11.2)
- 45 Сульфиды и оксиды сурьмы, содержащие не более 0,5% мышьяка в расчете на общую массу, не подпадают под действие предписаний ВОПОГ.
- 47 Феррицианиды и ферроцианиды не подпадают под действие предписаний ВОПОГ.
- 48 Перевозка этого вещества, если оно содержит более 20% цианистоводородной кислоты, запрещается.
- 59 Эти вещества не подпадают под действие предписаний ВОПОГ, если они содержат не более 50% магния.
- 60 Если концентрация этого вещества составляет более 72%, то его перевозка запрещается.

- 61 В качестве технического названия, дополняющего надлежащее отгрузочное наименование, используется либо общее наименование, принятое ИСО (см. также ISO 1750:1981 "*Pesticides and other agrochemicals – common names*" с поправками), либо другое наименование, указанное в издании ВОЗ "*Recommended Classification of Pesticides by Hazard and Guidelines to Classification*" ("Рекомендуемая классификация пестицидов по видам опасности и руководящие принципы классификации"), либо наименование активного вещества (см. также пункты 3.1.2.8.1 и 3.1.2.8.1.1).
- 62 Это вещество не подпадает под действие предписаний ВОПОГ, если оно содержит не более 4% гидроксида натрия.
- 65 Водные растворы пероксида водорода, содержащие менее 8% пероксида водорода, не подпадают под действие предписаний ВОПОГ.
- 103 Перевозка нитритов аммония и смесей неорганического нитрита с солью аммония запрещается.
- 105 Нитроцеллюлоза, соответствующая описаниям позиций с № ООН 2556 или № ООН 2557, может быть отнесена к классу 4.1.
- 113 Перевозка химически неустойчивых смесей запрещается.
- 119 Рефрижераторные установки включают установки или другие приборы, специально предназначенные для хранения продуктов питания или иных предметов при низкой температуре во внутренней камере, а также устройства для кондиционирования воздуха. Рефрижераторные установки и компоненты рефрижераторных установок не подпадают под действие предписаний ВОПОГ, если они содержат менее 12 кг газа, отнесенного к классу 2, группа А или О согласно пункту 2.2.2.1.3, или менее 12 л раствора аммиака (№ ООН 2672).
- 122 Виды дополнительной опасности, контрольная и аварийная температуры, если таковые предписаны, а также номер ООН (обобщенная позиция) для каждого классифицированного в настоящее время состава органических пероксидов указаны в пункте 2.2.52.4.
- 127 Может быть использован другой инертный материал или смесь инертных материалов при условии, что этот инертный материал или эта смесь имеет идентичные свойства флегматизации.
- 131 Флегматизированное вещество должно быть существенно менее чувствительным, чем сухой ПЭТН.
- 135 Соли динатрийгидрата дихлоризоциануровой кислоты не подпадают под действие предписаний ВОПОГ.
- 138 Цианистый пара-бромбензил не подпадает под действие предписаний ВОПОГ.
- 141 Продукты, прошедшие термическую обработку, достаточную для нейтрализации их опасных свойств во время перевозки, не подпадают под действие предписаний ВОПОГ.
- 142 Экстрагируемая растворителем соевая мука с содержанием не более 1,5% масла и не более 11% воды, практически не содержащая легковоспламеняющегося растворителя, не подпадает под действие предписаний ВОПОГ.



- 144 Водный раствор, содержащий не более 24% спирта по объему, не подпадает под действие предписаний ВОПОГ.
- 145 Алкогольные напитки, отнесенные к группе упаковки III, в случае их перевозки в сосудах вместимостью 250 л или меньше, не подпадают под действие предписаний ВОПОГ.
- 152 Классификация этого вещества зависит от размера частиц и способа упаковывания, однако границы опытным путем не установлены. Отнесение его к тому или иному классу должно осуществляться в соответствии с требованиями раздела 2.2.1.
- 153 Эта позиция используется только в том случае, если на основе испытаний установлено, что данные вещества не возгораются при контакте с водой и не имеют тенденции к самовоспламенению, а смесь выделяющихся газов не является легковоспламеняющейся.
- 163 Вещество, указанное по наименованию в таблице А главы 3.2, не должно перевозиться под наименованием этой позиции. Вещества, перевозимые в соответствии с требованиями этой позиции, могут содержать не более 20% нитроцеллюлозы при условии, что нитроцеллюлоза содержит не более 12,6% азота (по массе сухого вещества).
- 168 Асбест, включенный в природный или искусственный связующий материал (например, цемент, пластмассу, асфальт, смолу или руду) таким образом, что при перевозке не может произойти высвобождения опасных для вдыхания количеств асбестовых волокон, не подпадает под действие предписаний ВОПОГ. Готовые изделия, содержащие асбест и не удовлетворяющие этому положению, не подпадают, тем не менее, под действие предписаний ВОПОГ, если они упакованы таким образом, что в ходе транспортировки не может произойти высвобождения опасных для вдыхания количеств асбестовых волокон.
- 169 Фталевый ангидрид в твердом состоянии и тетрагидрофталевые ангидриды, содержащие не более 0,05% малеинового ангидрида, не подпадают под действие предписаний ВОПОГ. Фталевый ангидрид, расплавленный при температуре выше его температуры вспышки, содержащий не более 0,05% малеинового ангидрида, должен быть отнесен к позиции с № ООН 3256.
- 172 В случае радиоактивного материала с дополнительной опасностью:
- а) упаковки должны снабжаться знаками, соответствующими каждой дополнительной опасности, проявляемой материалом; соответствующие табло прикрепляются к транспортным средствам, вагонам или контейнерам согласно надлежащим положениям раздела 5.3.1;
- б) радиоактивный материал должен относиться к группам упаковки I, II или III, в зависимости от конкретного случая, согласно критериям группирования, предусмотренным в части 2 и соответствующим характеру преобладающего вида дополнительной опасности.
- Описание, требуемое в пункте 5.4.1.2.5.1 б), должно включать описание этих видов дополнительной опасности (например, "Дополнительная опасность: 3, 6.1"), наименование составных частей, наиболее активно способствующих этой

дополнительной опасности (этим дополнительным опасностям), и, если это применимо, группу упаковки. В отношении упаковки см. также пункт 4.1.9.1.5 ДОПОГ.

- 177 Бария сульфат не подпадает под действие предписаний ВОПОГ.
- 178 Данное наименование должно использоваться только в случае отсутствия в таблице А главы 3.2 другого подходящего наименования и только с разрешения компетентного органа страны происхождения (см. пункт 2.2.1.1.3).
- 181 Упаковки, содержащие вещество этого типа, должны иметь знак образца № 1 (см. пункт 5.2.2.2.2), если только компетентный орган страны происхождения не разрешил не наносить этот знак при использовании конкретной тары на том основании, что по результатам испытаний вещество в этой таре не демонстрирует признаков взрывоопасности (см. пункт 5.2.2.1.9).
- 182 Группа щелочных металлов включает литий, натрий, калий, рубидий и цезий.
- 183 Группа щелочноземельных металлов включает магний, кальций, стронций и барий.
- 186 При определении состава нитрата аммония все ионы нитрата, в отношении которых в смеси имеется молекулярный эквивалент ионов аммония, рассчитываются как нитрат аммония.
- 188 Элементы и батареи, предъявляемые к перевозке, не подпадают под действие других положений ВОПОГ, если они отвечают следующим требованиям:
- a) для элемента из лития или литиевого сплава содержание лития не превышает 1 г, а для ионно-литиевого элемента мощность в ватт-часах не превышает 20 Втч;
  - b) для батареи из лития или литиевого сплава общее содержание лития не превышает 2 г, а для ионно-литиевой батареи мощность в ватт-часах не превышает 100 Втч. Ионно-литиевые батареи, подпадающие под действие этого положения, должны иметь на наружной поверхности корпуса маркировку с указанием мощности в ватт-часах;
  - c) каждый элемент или каждая батарея относятся к тому типу, в отношении которого доказано, что он удовлетворяет требованиям всех испытаний, предусмотренных в *Руководстве по испытаниям и критериям*, часть III, подраздел 38.3;
  - d) элементы и батареи, за исключением случаев, когда они установлены в оборудовании, должны помещаться во внутреннюю тару, которая полностью защищает элемент или батарею. Элементы и батареи должны быть защищены таким образом, чтобы исключалась возможность короткого замыкания. Это включает защиту от контактов с электропроводными материалами внутри той же тары, которые могли бы привести к короткому замыканию. Внутренняя тара должна помещаться в прочную наружную тару, соответствующую положениям подразделов 4.1.1.1, 4.1.1.2 и 4.1.1.5 ДОПОГ;
  - e) элементы и батареи, установленные в оборудовании, должны быть защищены от повреждения и короткого замыкания, и оборудование

должно быть снабжено эффективным средством предотвращения случайного срабатывания. В тех случаях, когда батареи установлены в оборудовании, это оборудование должно помещаться в прочную наружную тару, изготовленную из подходящего материала надлежащей прочности и конструкции в зависимости от вместимости тары и ее предполагаемого предназначения, кроме случаев, когда оборудование, в котором содержится батарея, обеспечивает ее эквивалентную защиту;

- f) за исключением упаковок, содержащих дисковые элементы, установленные в оборудовании (включая монтажные платы), или не более четырех элементов, установленных в оборудовании, или не более двух батарей, установленных в оборудовании, на каждой упаковке должна иметься маркировка со следующими указаниями:
  - i) указанием о том, что упаковка содержит "литий-металлические" или "ионно-литиевые" элементы или батареи в зависимости от конкретного случая;
  - ii) указанием о том, что упаковка требует осторожного обращения и что в случае повреждения упаковки существует опасность воспламенения;
  - iii) указанием о том, что в случае повреждения упаковки надлежит применять специальные меры, включая осмотр и, при необходимости, замену тары; и
  - iv) номер телефона, по которому можно получить дополнительную информацию;
- g) при каждой партии груза, включающей одну или несколько упаковок, маркированных в соответствии с подпунктом f), должен иметься документ со следующими указаниями:
  - i) указанием о том, что упаковка содержит "литий-металлические" или "ионно-литиевые" элементы или батареи в зависимости от конкретного случая;
  - ii) указанием о том, что упаковка требует осторожного обращения и что в случае повреждения упаковки существует опасность воспламенения;
  - iii) указанием о том, что в случае повреждения упаковки надлежит применять специальные меры, включая осмотр и, при необходимости, замену тары; и
  - iv) номером телефона, по которому можно получить дополнительную информацию;
- h) за исключением случаев, когда батареи установлены в оборудовании, каждая упаковка должна быть способна выдержать испытание на падение с высоты 1,2 м, независимо от ее ориентации в пространстве, без повреждения содержащихся в ней элементов или батарей, без перемещения содержимого, приводящего к соприкосновению батарей (или элементов), и без выпадения содержимого; и

- i) за исключением случаев, когда батареи установлены в оборудовании или упакованы с оборудованием, масса брутто упаковок не должна превышать 30 кг.

В приведенном выше тексте и в остальной части ВОПОГ термин "содержание лития" означает массу лития в аноде элемента, содержащего литий или литиевый сплав.

Для литий-металлических батарей и ионно-литиевых батарей предусмотрены отдельные позиции в целях облегчения перевозки этих батарей конкретными видами транспорта и обеспечения возможности применения различных мер реагирования в чрезвычайных ситуациях.

- 190 Аэрозольные распылители должны быть снабжены защитным устройством против случайного срабатывания. Аэрозольные распылители вместимостью не более 50 мл, содержащие только нетоксичные компоненты, не подпадают под действие предписаний ВОПОГ.
- 191 Емкости малые, вместимостью не более 50 мл, содержащие только нетоксичные компоненты, не подпадают под действие предписаний ВОПОГ.
- 193 Данная позиция может использоваться только для однородных смесей аммиачно-нитратных удобрений азотно-фосфатного, азотно-калийного или азотно-фосфатно-калийного типа, содержащих не более 70% нитрата аммония и в совокупности не более 0,4% горючего/органического материала, рассчитываемого по углероду, или содержащих не более 45% нитрата аммония и неограниченного количества горючего материала. Удобрения в этих предельных концентрациях подпадают под действие настоящих Правил только в случае их перевозки воздушным или морским транспортом и не подпадают под действие предписаний ВОПОГ, если по результатам испытания с использованием лотка (см. *Руководство по испытаниям и критериям*, часть III, подраздел 38.2) они не способны к самопроизвольному разложению.
- 194 Контрольная и аварийная температуры, если таковые предписаны, а также номер ООН (обобщенная позиция) для каждого из классифицированных в настоящее время самореактивных веществ указаны в пункте 2.2.41.4.
- 196 Составы, не детонирующие в кавитационном состоянии и не сторающие мгновенно при лабораторных испытаниях, не реагирующие на нагрев в условиях герметизации и не обладающие способностью взрываться, могут перевозиться под данной позицией. Составы должны быть также термически стабильными (т. е. с ТСУР 60 °С или выше для упаковки весом 50 кг). Составы, не отвечающие этим критериям, должны перевозиться в соответствии с положениями класса 5.2 (см. пункт 2.2.52.4).
- 198 Растворы нитроцеллюлозы, содержащие не более 20% нитроцеллюлозы, могут перевозиться, в зависимости от конкретного случая, как краска, парфюмерные изделия или типографская краска (см. № ООН 1210, 1263, 1266, 3066, 3469 и 3470).
- 199 Если растворимость соединений свинца, смешанных в пропорции 1:1000 с 0,07 М хлористоводородной кислоты и перемешанных в течение одного часа при температуре 23 °С ± 2 °С, составляет 5% или менее (см. ISO 3711:1990 "*Пигменты на основе хромата свинца и пигменты на основе хромата-молибдата свинца – Технические характеристики и методы испытания*"), такие

соединения считаются нерастворимыми и не подпадают по действие предписанной ВОПОГ, если только они не удовлетворяют критериям включения в какой-либо другой класс.

- 201 Зажигалки и баллончики для заправки зажигалок должны соответствовать нормативным требованиям страны, в которой они были заполнены. Они должны быть снабжены защитой от случайного выпуска содержимого. Жидкая фаза не должна превышать 85% вместимости сосуда при температуре 15 °С. Сосуды, включая затворы, должны выдерживать внутреннее давление, вдвое превышающее давление сжиженного нефтяного газа при температуре 55 °С. Механизмы клапанов и устройств зажигания должны быть надежно запечатаны, изолированы с помощью ленты или иным образом закреплены либо сконструированы таким образом, чтобы исключить их срабатывание или утечку содержимого в ходе перевозки. Зажигалки должны содержать не более 10 г сжиженного нефтяного газа. Баллончики для заправки зажигалок должны содержать не более 65 г сжиженного нефтяного газа.

**ПРИМЕЧАНИЕ:** В отношении отработавших зажигалок, собранных отдельно, см. главу 3.3, специальное положение 654.

- 203 Эта позиция не должна использоваться для полихлордифенилов жидких (№ ООН 2315) и полихлордифенилов твердых (№ ООН 3432).
- 205 Эта позиция не должна использоваться для ПЕНТАХЛОРФЕНОЛА, № ООН 3155.
- 207 Полимер гранулированный и формовочные соединения могут быть изготовлены из полистирола, полиметилметакрилата или другого полимерного материала.
- 208 Коммерческий сорт содержащих нитрат кальция удобрений, состоящий в основном из двойной соли (нитрата кальция и нитрата аммония) и содержащий не более 10% нитрата аммония и по меньшей мере 12% кристаллизационной воды, не подпадает под действие предписаний ВОПОГ.
- 210 Токсины растительного, животного или бактериального происхождения, содержащие инфекционные вещества, или токсины, содержащиеся в инфекционных веществах, должны быть отнесены к классу 6.2.
- 215 Эта позиция применяется только к технически чистому веществу или полученным из него составам, имеющим ТСУР выше 75 °С, и поэтому не применяется к составам, представляющим собой самореактивные вещества (в отношении самореактивных веществ см. пункт 2.2.41.4). Однородные смеси, содержащие не более 35% (по массе) азодикарбонамида или по меньшей мере 65% инертного вещества, не подпадают под действие ВОПОГ, если только они не удовлетворяют критериям отнесения к другим классам.
- 216 Смеси твердых веществ, которые не подпадают под действие предписаний ВОПОГ, и легковоспламеняющихся жидкостей могут перевозиться под этой позицией без применения классификационных критериев класса 4.1 при условии, что во время загрузки вещества или при закрытии тары, транспортного средства, вагона или контейнера отсутствуют видимые признаки утечки жидкости. Герметизированные пакеты и изделия, содержащие менее 10 мл легковоспламеняющейся жидкости группы упаковки II или III, абсорбированной в твердый материал, не подпадают под действие предписаний ВОПОГ, если в пакете или изделии не имеется свободной жидкости.

- 217 Смеси твердых веществ, которые не подпадают под действие предписаний ВОПОГ, и токсичных жидкостей могут перевозиться под этой позицией без применения классификационных критериев класса 6.1 при условии, что во время загрузки вещества или при закрытии тары, транспортного средства, вагона или контейнера отсутствуют видимые признаки утечки жидкости. Эта позиция не должна использоваться для твердых веществ, содержащих жидкость группы упаковки I.
- 218 Смеси твердых веществ, которые не подпадают под действие предписаний ВОПОГ, и коррозионных жидкостей могут перевозиться под этой позицией без применения классификационных критериев класса 8 при условии, что во время загрузки вещества или при закрытии тары, транспортного средства, вагона или контейнера отсутствуют видимые признаки утечки жидкости.
- 219 Генетически измененные микроорганизмы (ГИМО) и генетически измененные организмы (ГИО), упакованные и маркированные в соответствии с инструкцией по упаковке Р904, изложенной в подразделе 4.1.4.1 ДОПОГ, не подпадают под действие каких-либо других требований ВОПОГ.
- Если ГИМО и GIO удовлетворяют критериям включения в класс 6.1 или 6.2 (см. пункты 2.2.61.1 и 2.2.62.1), применяются требования ВОПОГ, касающиеся перевозки токсичных веществ или инфекционных веществ.
- 220 Только техническое название легковоспламеняющейся жидкости в составе этого раствора или смеси должно указываться в круглых скобках сразу после надлежащего отгрузочного наименования.
- 221 Вещества, включенные в эту позицию, не должны относиться к группе упаковки I.
- 224 За исключением тех случаев, когда результаты испытаний показывают, что чувствительность вещества в замороженном состоянии не превышает его чувствительности в жидком состоянии, вещество должно оставаться в жидком состоянии в обычных условиях перевозки. Оно не должно замерзать при температурах выше  $-15^{\circ}\text{C}$ .
- 225 Огнетушители, указанные в этой позиции, могут быть оснащены патронами для приведения их в действие (патроны для запуска механизмов, классифицированный код 1.4C или 1.4S) без изменения их классификации как изделий класса 2, группа совместимости A или O согласно пункту 2.2.2.1.3 при условии, что общее количество дефлагрирующих (метательных) взрывчатых веществ не превышает 3,2 г на один огнетушитель.
- 226 Составы с этим веществом, содержащие не менее 30% нелетучего невоспламеняющегося флегматизатора, не подпадают под действие предписаний ВОПОГ.
- 227 При флегматизации водой и неорганическим инертным материалом содержание нитрата мочевины не должно превышать 75% по массе и смесь не должна взрываться при испытании типа а) серии 1, предусмотренном в *Руководстве по испытаниям и критериям*, часть I.
- 228 Смеси, не отвечающие критериям для легковоспламеняющихся газов (см. пункт 2.2.2.1.5), должны перевозиться под № ООН 3163.

- 230 Эта позиция охватывает элементы и батареи, содержащие литий в любом виде, включая полимерно-литиевые и ионно-литиевые элементы и батареи.

Литиевые элементы и батареи могут перевозиться под этой позицией, если они отвечают следующим положениям:

- a) каждый элемент и каждая батарея относятся к такому типу, который удовлетворяет требованиям всех испытаний, предусмотренных в *Руководстве по испытаниям и критериям*, часть III, подраздел 38.3;
- b) каждый элемент и каждая батарея должны быть оснащены предохранительным газоотводным устройством или сконструированы таким образом, чтобы исключалась возможность резкого разрушения в обычных условиях перевозки;
- c) каждый элемент и каждая батарея должны быть оснащены эффективным средством предотвращения внешних коротких замыканий;
- d) каждая батарея, содержащая элементы или группы элементов, соединенных параллельно, должна быть оснащена эффективными средствами, необходимыми для предотвращения проточного тока (например, диодами, предохранителями и т. п.).

- 235 Эта позиция охватывает изделия, которые содержат взрывчатые вещества класса I и могут также содержать опасные грузы других классов. Эти изделия используются в качестве устанавливаемых на автомобилях спасательных устройств, таких как газонаполнительные устройства надувных подушек или модули надувных подушек, или устройства предварительного натяжения ремней безопасности.

- 236 Комплекты полиэфирных смол состоят из двух компонентов: основного вещества (класс 3, группа упаковки II или III) и активирующей добавки (органический пероксид). Органический пероксид должен быть пероксидом типа D, E или F, который не требует контроля и регулирования температуры. Должна использоваться группа упаковки II или III в соответствии с критериями класса 3, применяемыми к основному веществу. Значение ограниченного количества, указанное в колонке 7а) таблицы A главы 3.2, касается основного вещества.

- 237 Мембранные фильтры, включая бумажные разделительные прокладки, материалы покрытия или подложки и т. д., присутствующие при перевозке, не должны быть способны к распространению детонации при испытании в соответствии с одной из процедур испытаний, предусмотренных в *Руководстве по испытаниям и критериям*, часть I, испытание серии 1 а).

Кроме того, компетентный орган может решить на основе результатов соответствующих испытаний для определения скорости горения с учетом стандартных испытаний, предусмотренных в *Руководстве по испытаниям и критериям*, часть III, подраздел 33.2.1, что нитроцеллюлозные мембранные фильтры в том виде, в каком они должны будут перевозиться, не подпадают под действие предписаний, применяемых к легковоспламеняющимся твердым веществам класса 4.1.

- 238 а) Батареи могут считаться непроливающими при условии, что они способны выдержать описанные ниже испытания на виброустойчивость и перепад давлений и при этом не происходит утечки содержащейся в батарее жидкости.

**Испытание на виброустойчивость:** Батарея жестко крепится к платформе вибрационной установки и подвергается воздействию гармонических колебаний с амплитудой 0,8 мм (максимальная двойная амплитуда составляет 1,6 мм). Частота варьируется со скоростью 1 Гц/мин. в пределах 10 Гц–55 Гц. Полный цикл, состоящий из всего диапазона частот в порядке их возрастания, а затем убывания, длится  $95 \pm 5$  минут в каждом положении крепления (направления вибрации) у батареи. Батарея испытывается в трех перпендикулярных по отношению друг к другу положениях (включая положение, в котором заливные и газоотводные отверстия, если таковые имеются, находятся внизу) в течение одинаковых интервалов времени.

**Испытание на перепад давления:** После испытания на виброустойчивость батарея выдерживается в течение 6 часов при температуре  $24 \text{ }^\circ\text{C} \pm 4 \text{ }^\circ\text{C}$  при пониженном давлении окружающей среды, при этом перепад давления должен составлять не менее 88 кПа. Батарея испытывается в трех перпендикулярных по отношению друг к другу положениях (включая испытание, при котором заливные и газоотводные отверстия, если таковые имеются, находятся внизу), по крайней мере, в течение 6 часов в каждом положении.

- б) Непроливающиеся батареи не подпадают под действие предписаний ВОПОГ, если при температуре  $55 \text{ }^\circ\text{C}$  из расколовшегося или треснувшего корпуса не вытекает электролит и не происходит утечки свободной жидкости и если контакты упакованной для перевозки батареи защищены от короткого замыкания.

- 239 Батареи или элементы не должны содержать других опасных веществ, кроме натрия, серы и/или полисульфидов. Батареи или элементы не должны предъявляться к перевозке при такой температуре, когда в батарее или элементе появляется жидкий натрий, за исключением тех случаев, когда батареи или элементы допущены к транспортировке компетентным органом страны происхождения и перевозятся согласно предписанным им условиям. Если страна отправления не является Договаривающейся стороной ВОПОГ, то допущение и условия перевозки должны быть признаны компетентным органом первой страны, являющейся Договаривающейся стороной ВОПОГ, по маршруту перевозки груза.

Элементы должны иметь герметически закрытые металлические корпуса, в которые помещаются опасные вещества и которые сконструированы и закрыты таким образом, чтобы исключалась возможность выброса опасных веществ в обычных условиях перевозки.

Батареи должны состоять из элементов, надежно закрепленных внутри металлического корпуса и полностью защищенных этим корпусом, сконструированным и закрытым таким образом, чтобы исключалась возможность выброса опасных веществ в обычных условиях перевозки.



- 241 Этот состав должен быть приготовлен таким образом, чтобы в ходе перевозки он оставался гомогенным и не подвергался разделению. Составы с низким содержанием нитроцеллюлозы, которые не проявляют опасных свойств при испытании на детонацию, дефлаграцию или взрывоопасность в случае их нагревания при определенных условиях согласно испытаниям серий 1 а), 2 б) и 2 с), соответственно, предусмотренных в *Руководстве по испытаниям и критериям*, часть I, и которые не являются легковоспламеняющимися твердыми веществами согласно результатам испытания № 1, предусмотренного в *Руководстве по испытаниям и критериям*, часть III, подраздел 33.2.1.4 (при необходимости, крошка дробится и рассеивается для получения частиц размером менее 1,25 мм), не подпадают под действие предписаний ВОПОГ.
- 242 Сера не подпадает под действие предписаний ВОПОГ, если она была доведена до определенной формы (например, комков, гранул, таблеток, шариков или хлопьев).
- 243 Бензин, автомобильный бензин и моторный бензин, используемые в двигателях с искровым зажиганием (например, в автомобилях, стационарных двигателях и других двигателях), должны быть отнесены к этой позиции независимо от различий в летучести.
- 244 Эта позиция охватывает, например, алюминиевый шлак, алюминиевые шлаки, отделенные от поверхности ванн, отработанные катоды, отходы футировочного материала для ванн и шлаки алюминиевых солей.
- 247 Алкогольные напитки, содержащие более 24%, но не более 70% спирта по объему, при перевозке в рамках производственного процесса могут транспортироваться в деревянных бочках вместимостью более 250 литров и не более 500 литров, отвечающих соответствующим общим требованиям раздела 4.1.1 ДОПОГ, если соблюдаются следующие условия:
- a) перед наполнением деревянные бочки должны быть проверены и обручи затянуты;
  - b) должен быть оставлен достаточный незаполненный объем (не менее 3%) для расширения жидкости;
  - c) при перевозке деревянные бочки должны быть установлены таким образом, чтобы заливные горловины были вверх;
  - d) деревянные бочки должны перевозиться в контейнерах, отвечающих требованиям КБК. Каждая деревянная бочка должна быть надежно закреплена в специальном каркасе (раме) при помощи соответствующих средств для предупреждения любого ее смещения во время перевозки.
- 249 Ферроцерий, стабилизированный от коррозии, с минимальным содержанием железа 10% не подпадает под действие предписаний ВОПОГ.
- 250 Эта позиция может использоваться только для образцов химических веществ, взятых для анализа в связи с осуществлением Конвенции о запрещении разработки, производства, накопления и применения химического оружия и о его уничтожении. Перевозка веществ с использованием этой позиции должна осуществляться в соответствии с системой попечения и процедурами безопасности, установленными Организацией по запрещению химического оружия.

Химический образец может перевозиться лишь с предварительного разрешения компетентного органа или Генерального директора Организации по запрещению химического оружия и при том условии, что образец удовлетворяет нижеследующим требованиям:

- a) он должен быть упакован в соответствии с инструкцией по упаковке 623 Технических инструкций ИКАО (см. главу S-3-8 дополнения); и
- b) в ходе перевозки к транспортному документу должна прилагаться копия документа о допущении к перевозке с указанием ограничений количества и требований в отношении упаковки.

251 Позиция "КОМПЛЕКТ ХИМИЧЕСКИХ ВЕЩЕСТВ или КОМПЛЕКТ ПЕРВОЙ ПОМОЩИ" предназначена для применения к коробкам, ящикам и т. д., содержащим небольшие количества различных опасных грузов, используемых, например, для медицинских, аналитических или испытательных целей или для целей ремонта. Такие комплекты не должны содержать опасных грузов, для которых в колонке 7а) таблицы А главы 3.2 указано количество "0".

Компоненты не должны вступать друг с другом в опасную реакцию (см. "опасная реакция" в разделе 1.2.1). Общее количество опасных грузов в любом комплекте не должно превышать 1 л или 1 кг. Весь комплект должен быть отнесен к группе упаковки, соответствующей наиболее жестким требованиям, к которой отнесено любое отдельное вещество, содержащееся в комплекте.

Комплекты, перевозимые на транспортных средствах для оказания первой помощи или для эксплуатационных целей, не подпадают под действие предписаний ВОПОГ.

Комплекты химических веществ и комплекты первой помощи, содержащие во внутренней таре опасные грузы в количестве, не превышающем применимые к отдельным веществам предельные значения ограниченных количеств, указанные в колонке 7а) таблицы А главы 3.2, могут перевозиться в соответствии с положениями главы 3.4

252 Если нитрат аммония остается в растворе при любых условиях перевозки, водные растворы нитрата аммония с содержанием горючего материала не более 0,2% и с концентрацией не более 80% не подпадают под действие предписаний ВОПОГ.

266 Если это вещество содержит спирт, воду или флегматизатор в меньшем количестве, чем указано, оно может перевозиться только при наличии особого разрешения компетентного органа (см. подраздел 2.2.1.1).

267 Любые бризантные взрывчатые вещества типа С, содержащие хлораты, должны быть отделены от взрывчатых веществ, содержащих нитрат аммония или другие соли аммония.

270 Водные растворы твердых неорганических нитратов класса 5.1 считаются не удовлетворяющими критериям класса 5.1, если концентрация веществ в растворе при минимальной температуре, возникающей в ходе перевозки, не превышает 80% предела насыщения.

- 271 Лактоза, глюкоза или аналогичные материалы могут использоваться в качестве флегматизатора при условии, если вещество содержит не менее 90% флегматизатора по массе. Компетентный орган может разрешить отнесение этих смесей к классу 4.1 на основании результатов испытания серии б с), предусмотренного в разделе 16 части I *Руководства по испытаниям и критериям*, которому подвергаются, по меньшей мере, три упаковки в подготовленном для перевозки виде. Смесей, содержащие не менее 98% флегматизатора по массе, не подпадают под действие предписаний ВОПОГ. На упаковках со смесями, содержащими не менее 90% флегматизатора по массе, не требуется размещать знак образца № 6.1.
- 272 Это вещество может перевозиться в соответствии с положениями для класса 4.1 только при наличии особого разрешения компетентного органа (см. № ООН 0143).
- 273 Манеб и препараты манеба, стабилизированные против самонагрева, не обязательно относить к классу 4.2, если путем испытания можно продемонстрировать, что кубический объем в 1 м<sup>3</sup> вещества не подвержен самовозгоранию и что температура в центре образца не превышает 200 °С, когда температура образца поддерживается на уровне не менее 75 °С ± 2 °С в течение 24 часов.
- 274 Применяются положения подраздела 3.1.2.8.
- 278 Эти вещества классифицируются и перевозятся только по разрешению компетентного органа, основанному на результатах испытаний серии 2 и серии б с) части I *Руководства по испытаниям и критериям*, проводимых на упаковках, подготовленных для перевозки (см. подраздел 2.2.1.1). Компетентный орган назначает группу упаковки на основе критериев раздела 2.2.3 и типа упаковки, использовавшегося в ходе испытания серии б с).
- 279 Вещество относится к данному классу или группе упаковки на основе имеющегося опыта, а не на основе строгого применения классификационных критериев, установленных в ВОПОГ.
- 280 Эта позиция применяется к изделиям, используемым в качестве устанавливаемых на автомобилях спасательных устройств, таким как газонаполнительные устройства надувных подушек или модули надувных подушек, или устройства предварительного натяжения ремней безопасности, и содержащим опасные грузы, отнесенные к классу 1, или опасные грузы, отнесенные к другим классам, в случае их перевозки в качестве составных частей и в случае, если эти изделия в предъявленном для перевозки виде прошли испытания в соответствии с серией испытаний б с) части I *Руководства по испытаниям и критериям*, при этом устройство не взорвалось, корпус устройства или сосуд под давлением не был разрушен и не возникла опасность разбрасывания осколков или термического воздействия, которые существенно препятствовали бы принятию мер по тушению пожара или других чрезвычайных мер в непосредственной близости.
- 283 Предписания ВОПОГ не распространяются на содержащие газ изделия, предназначенные для использования в качестве амортизаторов, включая устройства для поглощения энергии при ударе, или пневматических рессор, если:

- a) каждое изделие имеет газовую камеру емкостью не более 1,6 л с давлением зарядки не более 280 бар, причем произведение значений емкости (в литрах) и давления зарядки (в барах) не превышает 80 (например: емкость газовой камеры 0,5 л и давление зарядки 160 бар, емкость газовой камеры 1 л и давление зарядки 80 бар, емкость газовой камеры 1,6 л и давление зарядки 50 бар, емкость газовой камеры 0,28 л и давление зарядки 280 бар);
- b) каждое изделие имеет минимальное разрывное внутреннее давление, в четыре раза превышающее давление зарядки при 20 °С для произведений при емкости газовой камеры не более 0,5 л и в пять раз превышающее давление зарядки для произведений при емкости газовой камеры более 0,5 л;
- c) каждое изделие изготовлено из материала, не подверженного фрагментации при разрыве;
- d) каждое изделие изготовлено в соответствии со стандартом гарантии качества, приемлемым для компетентного органа; и
- e) тип конструкции прошел испытание пламенем, которое продемонстрировало, что внутреннее давление в изделии сбрасывается с помощью плавкого предохранителя или другого устройства для сброса давления, так что изделие не подвержено фрагментации и резкому рывку.

См. также пункт 1.1.3.2 d) ДОПОГ в отношении оборудования, используемого для эксплуатации транспортного средства.

- 284 Химический генератор кислорода, содержащий окисляющие вещества, должен удовлетворять следующим требованиям:
- a) если генератор содержит взрывное исполнительное устройство, он должен перевозиться в соответствии с этой позицией лишь в том случае, если он исключен из класса I в соответствии с ПРИМЕЧАНИЕМ к пункту 2.2.1.1.1 b);
  - b) генератор без тары должен быть способен выдержать испытание сбрасыванием с высоты 1,8 м на жесткую, неупругую, плоскую, горизонтальную поверхность в положении, при котором получение повреждения наиболее вероятно, без потери содержимого и без срабатывания устройства;
  - c) если генератор оборудован исполнительным устройством, то он должен иметь по меньшей мере два надежных средства, позволяющих предотвратить случайное срабатывание.
- 286 Охваченные этой позицией нитроцеллюлозные мембранные фильтры массой не более 0,5 г каждый не подпадают под действие предписаний ВОПОГ, если они содержатся по отдельности в изделии или в запечатанном пакете.
- 288 Эти вещества классифицируются и перевозятся только по разрешению компетентного органа, основанному на результатах испытаний серии 2 и серии 6 с) части I *Руководства по испытаниям и критериям*, проводимых на упаковках, подготовленных для перевозки (см. подраздел 2.2.1.1).

- 289 Предписания ВОПОГ не распространяются на газонаполнительные устройства надувных подушек, модули надувных подушек и устройства предварительного натяжения ремней безопасности, установленные на перевозочных средствах или в узлах укомплектованных перевозочных средств, таких как рулевые колонки, дверные панели, сиденья и т. д.
- 290 Если этот радиоактивный материал соответствует определениям и удовлетворяет критериям других классов, изложенным в части 2, он должен классифицироваться в соответствии со следующими положениями:
- a) Если вещество удовлетворяет критериям опасных грузов в освобожденных количествах, установленным в главе 3.5, то упаковочные комплекты должны соответствовать положениям раздела 3.5.2 и удовлетворять требованиям испытаний, изложенным в разделе 3.5.3. Все другие требования, применимые к радиоактивному материалу в освобожденных упаковках, изложенные в подразделе 1.7.1.5, должны применяться без ссылки на другой класс.
  - b) Если количество превышает пределы, указанные в подразделе 3.5.1.2, вещество должно классифицироваться в соответствии с преобладающим видом дополнительной опасности. Транспортный документ должен содержать описание данного вещества с указанием номера ООН и надлежащего отгрузочного наименования, применимого к другому классу, а также наименования радиоактивного материала в освобожденной упаковке в соответствии с колонкой 2 таблицы А главы 3.2, и вещество должно перевозиться в соответствии с положениями, применимыми к этому номеру ООН. Ниже приводится пример информации, указываемой в транспортном документе:  
  
№ ООН 1993, Легковоспламеняющаяся жидкость, Н.У.К. (этанола и толуола смесь), Радиоактивный материал, освобожденная упаковка – ограниченное количество материала, класс 3, ГУ II".
- Кроме того, применяются требования пункта 2.2.7.2.4.1.
- c) Положения главы 3.4, касающиеся перевозки опасных грузов, упакованных в ограниченных количествах, не применяются к веществам, классифицированным в соответствии с подпунктом b).
  - d) Если вещество соответствует специальному положению, освобождающему данное вещество от всех положений, касающихся опасных грузов других классов, оно должно классифицироваться в соответствии с применимым номером ООН класса 7, и должны применяться все требования, изложенные в подразделе 1.7.1.5.
- 291 Легковоспламеняющиеся сжиженные газы должны содержаться в компонентах рефрижераторной установки. Эти компоненты должны конструироваться и испытываться в расчете на давление, которое по меньшей мере в три раза превышает рабочее давление установки. Рефрижераторные установки должны конструироваться и изготавливаться таким образом, чтобы быть в состоянии удерживать сжиженный газ и предотвращать опасность разрыва или растрескивания компонентов, находящихся под давлением, при обычных условиях перевозки. Рефрижераторные установки и компоненты рефрижераторных установок не подпадают под действие предписаний ВОПОГ, если они содержат менее 12 кг газа.

292 (Исключено)

293 К спичкам применяются следующие определения:

- a) спички саперные – это спички, головки которых изготовлены с применением чувствительного к трению зажигательного состава и пиротехнического состава, при горении которого наблюдается незначительное пламя или отсутствие пламени, но выделяется большое количество тепла;
- b) спички безопасные – это спички, которые размещены в коробках, книжечках или картонках, либо прикреплены к ним и могут воспламеняться только от трения о специальную поверхность;
- c) термоспички – это спички, которые могут воспламеняться от трения о твердую поверхность;
- d) спички парафинированные "Веста" – это спички, которые могут воспламеняться от трения либо о специальную, либо о твердую поверхность.

295 Не требуется наносить маркировку и знаки на каждую батарею в отдельности, если соответствующие маркировка и знак нанесены на поддон.

296 Эти позиции применяются к спасательным средствам, таким как спасательные плоты, индивидуальные средства для плавания и самонадувные тобогганы. № ООН 2990 применяется к самонадувным спасательным средствам, а № ООН 3072 – к спасательным средствам, которые не являются самонадувными. Самонадувные средства могут содержать:

- a) сигнальные устройства (класс 1), которые могут включать дымовые сигналы и световые сигналы, упакованные в тару, препятствующую их случайному срабатыванию;
- b) только применительно к № ООН 2990: в качестве механизма самонадувания могут быть включены патроны для запуска механизмов подкласса 1.4, группа совместимости S, при условии, что количество взрывчатых веществ не превышает 3,2 г на одно средство;
- c) сжатые газы класса 2, группа А или О, в соответствии с пунктом 2.2.2.1.3;
- d) электрические аккумуляторные батареи (класс 8) и литиевые батареи (класс 9);
- e) комплекты первой помощи или ремонтные комплекты, содержащие небольшие количества опасных грузов (например, вещества класса 3, 4.1, 5.2, 8 или 9); или
- f) термоспички, упакованные в тару, препятствующую их случайному зажиганию.

- 300 Рыбная мука или рыбные отходы не допускаются к погрузке, если их температура во время погрузки превышает 35 °С или на 5 °С выше температуры окружающей среды, при этом в расчет принимается наиболее высокая температура.
- 302 На фумигированные грузовые транспортные единицы, не содержащие других опасных грузов, распространяются только положения раздела 5.5.2.
- 303 Сосуды относятся к тому классификационному коду, к которому относятся содержащиеся в них газы или смеси газов и который определяется в соответствии с положениями раздела 2.2.2.
- 304 Данная позиция может использоваться только для перевозки неактивированных батарей, которые содержат сухой гидроксид калия и которые перед использованием должны быть активированы путем добавления соответствующего количества воды в отдельные элементы.
- 305 Эти вещества не подпадают под действие предписаний ВОПОГ в тех случаях, когда их концентрация не превышает 50 мг/кг.
- 306 Данная позиция может использоваться только для веществ, которые не проявляют взрывчатых свойств, присущих веществам класса 1, во время испытаний серий 1 и 2 для класса 1 (см. *Руководство по испытаниям и критериям*, часть I).
- 307 Данная позиция может использоваться только для однородных смесей, содержащих нитрат аммония в качестве основного ингредиента в следующих предельных концентрациях:
- а) не менее 90% нитрата аммония при общем содержании горючего/органического материала, рассчитываемого по углероду, не более 0,2% и при возможном наличии добавленного неорганического материала, инертного по отношению к нитрату аммония; или
  - б) менее 90%, но более 70% нитрата аммония в смеси с другими неорганическими материалами или более 80%, но менее 90% нитрата аммония в смеси с карбонатом кальция и/или доломитом и/или минеральным сульфатом кальция и при общем содержании горючего/органического материала, рассчитываемого по углероду, не более 0,4%; или
  - в) удобрения на основе нитрата аммония азотного типа, содержащие смеси нитрата аммония и сульфата аммония, при содержании нитрата аммония более 45%, но менее 70% и при общем содержании горючего/органического материала, рассчитываемого по углероду, не более 0,4%, так что сумма процентных концентраций нитрата аммония и сульфата аммония превышает 70%.
- 309 Данная позиция используется для несенсибилизированных эмульсий, суспензий и гелей, состоящих главным образом из смеси нитрата аммония и топлива, предназначенной для производства бризантного взрывчатого вещества типа Е только после дальнейшей обработки до использования.

В случае эмульсий смесь обычно имеет следующий состав: 60–85% нитрата аммония; 5–30% воды; 2–8% топлива, 0,5–4% эмульгатора, 0–10% растворимых пламегасящих элементов и трассирующие добавки. Нитрат аммония может частично замещаться другими неорганическими нитратными солями.

В случае суспензий и гелей смесь обычно имеет следующий состав: 60–85% нитрата аммония; 0–5% перхлората натрия или калия, 0–17% нитрата гексамина или нитрата монометиламина, 5–30% воды; 2–15% топлива, 0,5–4% загустителя, 0–10% растворимых пламегасящих элементов и трассирующие добавки. Нитрат аммония может частично замещаться другими неорганическими нитратными солями.

Вещества должны удовлетворять требованиям испытаний серии 8, предусмотренных в разделе 18 части I *Руководства по испытаниям и критериям*, и должны быть утверждены компетентным органом.

- 310 Требования к испытаниям, изложенные в подразделе 38.3 *Руководства по испытаниям и критериям*, не применяются к промышленным партиям, состоящим из не более чем 100 элементов и батарей, или к опытным образцам элементов и батарей, когда эти образцы перевозятся для испытаний, если:
- a) эти элементы и батареи перевозятся в наружной таре, такой как металлический, пластмассовый или фанерный барабан или металлический, пластмассовый или деревянный ящик, которая отвечает критериям группы упаковки I; и
  - b) каждый элемент и каждая батарея индивидуально упакованы во внутреннюю тару, помещенную в наружную тару, и обложены негорючим и непроводящим прокладочным материалом.
- 311 Вещества не должны перевозиться под этой позицией без разрешения компетентного органа, выдаваемого на основе результатов надлежащих испытаний, проведенных в соответствии с частью I *Руководства по испытаниям и критериям*. Тара должна обеспечивать, чтобы в любой момент в процессе перевозки процентная доля разбавителя не падала ниже уровня, указанного в разрешении компетентного органа.
- 312 *(Зарезервировано)*
- 313 *(Исключено)*
- 314 a) Эти вещества способны к экзотермическому разложению при высоких температурах. Разложение может быть инициировано воздействием тепла или примесей (например, порошков металлов (железа, марганца, кобальта, магния) и их соединений).
- b) В ходе перевозки эти вещества должны быть защищены от прямых солнечных лучей и от любых источников тепла и помещены в хорошо вентилируемое пространство.
- 315 Эта позиция не должна использоваться для веществ класса 6.1, которые удовлетворяют критериям ингаляционной токсичности для группы упаковки I, изложенным в пункте 2.2.61.1.8.



- 316 Эта позиция применяется только к сухому гипохлориту кальция, перевозимому в виде нехрупких таблеток.
- 317 Наименование "делящийся-освобожденный" применяется лишь к упаковкам, соответствующим требованиям пункта 6.4.11.2 ДОПОГ.
- 318 Для целей документации надлежащее отгрузочное наименование должно дополняться техническим названием (см. подраздел 3.1.2.8). Если инфекционные вещества, подлежащие перевозке, неизвестны, но предполагается, что они отвечают критериям для включения в категорию А и для отнесения к № ООН 2814 или 2900, то в транспортном документе после надлежащего отгрузочного наименования должно указываться в скобках следующее: "инфекционное вещество, предположительно относящееся к категории А".
- 319 Вещества, упакованные в соответствии с инструкцией по упаковке Р650 ДОПОГ, и упаковки, маркированные в соответствии с этой инструкцией, не подпадают под действие каких-либо других требований ВОПОГ.
- 321 Эти системы хранения должны всегда рассматриваться как содержащие водород.
- 322 Если эти грузы перевозятся в виде нехрупких таблеток, им назначается группа упаковки III.
- 323 *(Зарезервировано)*
- 324 При концентрациях не более 99% это вещество требует стабилизации.
- 325 В случае неделящегося или делящегося освобожденного гексафторида урана этот материал относится к № ООН 2978.
- 326 В случае делящегося гексафторида урана этот материал относится к № ООН 2977.
- 327 Отбракованные аэрозоли, отправляемые в соответствии с положениями пункта 5.4.1.1.3, могут перевозиться под этой позицией в целях переработки или удаления. Их не требуется защищать против случайного открытия, если предусмотрены соответствующие меры по предотвращению опасного повышения давления и возникновения опасной атмосферы. Отбракованные аэрозоли, кроме протекающих или сильно деформированных, упаковываются в соответствии с инструкцией по упаковке Р003 ДОПОГ и специальным положением РР87 ДОПОГ или инструкцией по упаковке LР02 ДОПОГ и специальным положением по упаковке L2 ДОПОГ. Протекающие или сильно деформированные аэрозоли перевозятся в аварийной таре, при условии, что приняты соответствующие меры, не допускающие опасного повышения давления.
- ПРИМЕЧАНИЕ:*** В случае морской перевозки отбракованные аэрозоли не должны перевозиться в закрытых контейнерах.
- 328 Эта позиция предназначена для кассет топливных элементов, когда они содержатся в оборудовании или упакованы с оборудованием. Кассеты топливных элементов, установленные в системе топливных элементов или являющиеся ее частью, рассматриваются в качестве кассет, содержащихся в

оборудовании. Кассета топливных элементов означает изделие, в котором хранится топливо, подаваемое в топливный элемент через клапан(ы), регулирующий(ие) подачу топлива в топливный элемент. Кассеты топливных элементов, в том числе содержащиеся в оборудовании, должны быть сконструированы и изготовлены таким образом, чтобы в нормальных условиях перевозки не происходило утечки топлива.

Типы конструкции кассет топливных элементов, в которых в качестве топлива используются жидкости, должны выдерживать испытание внутренним давлением при давлении в 100 кПа (манометрическом) без утечки содержимого.

За исключением кассет топливных элементов, содержащих водород в металлгидриде, которые должны соответствовать специальному положению 339, каждый тип конструкции кассет топливных элементов должен выдерживать испытание на падение с высоты 1,2 м на неупругую поверхность в том положении, которое с наибольшей вероятностью может привести к повреждению системы удержания, без потери содержимого.

329 *(Зарезервировано)*

331 *(Зарезервировано)*

332 Гексагидрат нитрата магния не подпадает под действие требований ВОПОГ.

333 Смеси этанола с газOLIном, моторным бензином или петролом для использования в двигателях с принудительным зажиганием (например, в автомобилях, стационарных двигателях и других двигателях) должны быть отнесены к этой позиции независимо от значений летучести.

334 Кассета топливных элементов может содержать активатор при условии, что она снабжена двумя независимыми средствами предотвращения случайного смешивания с топливом во время перевозки.

335 Смеси твердых веществ, которые не подпадают под действие требований ВОПОГ, с жидкостями или твердыми веществами, опасными для окружающей среды, должны быть отнесены к № ООН 3077 и могут перевозиться в соответствии с этой позицией при условии, что во время загрузки вещества или при закрытии тары, транспортного средства, вагона или контейнера отсутствуют видимые признаки утечки. При перевозке массовых грузов каждое транспортное средство, вагон или каждый контейнер должны герметично закрываться. Если во время загрузки смеси или при закрытии тары, транспортного средства, вагона или контейнера присутствуют видимые признаки утечки, данная смесь должна быть отнесена к № ООН 3082. Герметизированные пакеты и изделия, содержащие менее 10 мл жидкости, опасной для окружающей среды, абсорбированной в твердом материале, но без наличия свободной жидкости в пакете или изделии, или содержащие менее 10 г твердого вещества, опасного для окружающей среды, не подпадают под действие требований ВОПОГ.

336 Отдельная упаковка с негорючими твердыми материалами LSA-II или LSA-III в случае ее перевозки воздушным транспортом не должна содержать активность, превышающую 3 000 A<sub>2</sub>.

337 Упаковки типа В(U) и типа В(M) в случае их перевозки воздушным транспортом не должны содержать активность, превышающую следующие значения:

- a) для радиоактивного материала с низкой способностью к рассеянию – значение, разрешенное для данной конструкции упаковки, которое указывается в сертификате об утверждении;
- b) для радиоактивного материала особого вида – 3 000  $A_1$  или 100 000  $A_2$ , в зависимости от того, какое из этих значений является меньшим; или
- c) для всех других радиоактивных материалов – 3 000  $A_2$

338 Каждая кассета топливных элементов, перевозимая в соответствии с этой позицией и предназначенная для удержания сжиженного воспламеняющегося газа, должна:

- a) выдерживать без утечки или разрыва давление, превышающее по крайней мере в два раза равновесное давление содержимого при температуре 55 °С;
- b) содержать не более 200 мл сжиженного воспламеняющегося газа, имеющего давление паров не более 1 000 кПа при температуре 55 °С; и
- c) пройти испытание в ванне с горячей водой, предписанное в подразделе 6.2.6.3.1 ДОПОГ.

339 Кассеты топливных элементов, содержащие водород в металлгидриде, перевозимые в соответствии с этой позицией, должны иметь вместимость по воде не более 120 мл.

Давление в кассете топливных элементов не должно превышать 5 МПа при температуре 55 °С. Тип конструкции должен выдерживать без утечки содержимого или разрыва давление, превышающее в два раза расчетное давление кассеты при температуре 55 °С или превышающее на 200 кПа расчетное давление кассеты при температуре 55 °С, в зависимости от того, какое из этих значений больше. Давление, которое применяется в ходе этого испытания, называется "минимальным давлением разрыва корпуса" при испытании на падение и циклическом испытании давлением с использованием водорода.

Кассеты топливных элементов должны наполняться в соответствии с процедурами, предусмотренными изготовителем. Изготовитель должен предоставлять по каждой кассете топливных элементов следующую информацию:

- a) процедуры проверки, которые должны применяться перед первоначальным наполнением и перед повторным наполнением кассеты топливных элементов;
- b) меры предосторожности и потенциальные виды опасности, о которых надлежит помнить;
- c) метод определения того, когда достигается номинальная вместимость;
- d) диапазон значений минимального и максимального давления;
- e) диапазон значений минимальной и максимальной температуры; и

- f) любые другие требования, которые должны выполняться при первоначальном наполнении и повторном наполнении, включая тип оборудования, которое должно использоваться при первоначальном наполнении и повторном наполнении.

Кассеты топливных элементов должны быть сконструированы и изготовлены таким образом, чтобы исключалась возможность утечки топлива в нормальных условиях перевозки. Каждый тип конструкции кассеты, включая кассеты, являющиеся частью топливного элемента, должны выдерживать следующие испытания:

#### **Испытание на падение**

Испытание на падение с высоты 1,8 метра на неупругую поверхность в четырех разных направлениях:

- a) в вертикальном направлении – на торец, на котором смонтирован узел запорного клапана;
- b) в вертикальном направлении – на противоположный торец;
- c) в горизонтальном направлении – на стальной стержень диаметром 38 мм, который должен находиться в вертикальном положении; и
- d) под углом в 45° – на торец, на котором смонтирован узел запорного клапана.

Не должно происходить утечки, что определяется путем использования мыльного раствора или другого равноценного средства во всех местах возможной утечки, когда кассета наполнена до ее номинального давления наполнения. Затем кассета топливных элементов должна быть подвергнута воздействию гидростатического давления до ее разрушения. Зарегистрированное значение давления разрыва должно превышать 85% минимального давления разрыва корпуса.

#### **Испытание на огнестойкость**

Кассета топливных элементов, заполненная водородом до ее номинальной вместимости, должна быть подвергнута испытанию на огнестойкость. Конструкция кассеты, которая может включать вентиляционное устройство, являющееся частью кассеты, считается успешно прошедшей испытание на огнестойкость, если:

- a) внутреннее давление снижается до нулевого манометрического давления без разрыва кассеты; или
- b) кассета выдерживает воздействие огня без ее разрыва в течение как минимум 20 минут.

#### **Циклическое испытание давлением с использованием водорода**

Цель этого испытания заключается в том, чтобы убедиться, что во время эксплуатации не превышаются предельные значения напряжения, установленные для данной конструкции кассеты топливных элементов.

Кассета топливных элементов должна быть подвергнута циклу испытаний, в ходе которых она должна наполняться от не более 5% номинальной вместимости по водороду до не менее 95% номинальной вместимости по водороду и в обратном направлении до не более 5% номинальной вместимости по водороду. При наполнении должно применяться номинальное давление наполнения, а температура должна удерживаться в пределах эксплуатационного температурного диапазона. Испытания должны включать по меньшей мере 100 циклов.

После циклического испытания кассета топливных элементов наполняется и измеряется объем воды, вытесненной кассетой. Считается, что конструкция кассеты выдержала циклическое испытание давлением с использованием водорода, если объем воды, вытесненной кассетой, подвергнутой циклическому испытанию, не превышает объем воды, вытесненной кассетой, не прошедшей циклическое испытание, которая была наполнена до 95% номинальной вместимости и подвергнута давлению, равному 75% минимального давления разрыва корпуса.

### **Производственное испытание на герметичность**

Каждая кассета топливных элементов должна пройти испытание на герметичность при температуре  $15\text{ }^{\circ}\text{C} \pm 5\text{ }^{\circ}\text{C}$  под давлением, равным ее номинальному давлению наполнения. Не должно происходить утечки, что определяется путем использования мыльного раствора или другого равноценного средства во всех местах возможной утечки.

На каждую кассету топливных элементов должна быть нанесена долговечная маркировка, содержащая следующую информацию:

- a) номинальное давление наполнения в МПа;
- b) присвоенный изготовителем серийный номер кассет топливных элементов или индивидуальный идентификационный номер; и
- c) дата истечения максимального срока эксплуатации (год – четыре цифры; месяц – две цифры).

340 Комплекты химических веществ, комплекты первой помощи и комплекты полиэфирных смол, содержащие во внутренней таре опасные грузы в количестве, не превышающем применимые к отдельным веществам предельные значения освобожденного количества, указанные в колонке 7 b) таблицы А главы 3.2, могут перевозиться в соответствии с положениями главы 3.5. Вещества подкласса 5.2, для которых в колонке 7 b) таблицы А главы 3.2 не предусмотрено индивидуально разрешенных освобожденных количеств, могут тем не менее присутствовать в составе таких комплектов, с назначением им кода E2 (см. подраздел 3.5.1.2).

341 *(Зарезервировано)*

342 Стекланные внутренние сосуды (такие, как ампулы или капсулы), предназначенные только для использования в стерилизационных устройствах, когда в них содержится менее 30 мл оксида этилена на единицу внутренней тары и не более 300 мл на единицу наружной тары, могут перевозиться в соответствии с положениями главы 3.5, независимо от того, указано ли "E0" в колонке 7b таблицы А главы 3.2, или нет, при условии, что:

- a) После наполнения каждый стеклянный внутренний сосуд подвергается проверке на герметичность путем помещения стеклянного внутреннего сосуда в ванну с горячей водой при такой температуре и на такой период времени, которые достаточны для достижения внутреннего давления, равного давлению паров оксида этилена при температуре 55 °С. Любой стеклянный внутренний сосуд, демонстрирующий в ходе данного испытания признаки утечки, деформации или иного дефекта, не должен перевозиться в соответствии с условиями настоящего специального положения.
- b) В дополнение к таре, требуемой в соответствии с разделом 3.5.2, каждый стеклянный внутренний сосуд помещается в герметически закрытый пластиковый мешок, совместимый с оксидом этилена и способный удерживать содержимое в случае разрушения стеклянного внутреннего сосуда или утечки из него.
- c) Каждый стеклянный внутренний сосуд защищен с помощью того или иного средства, препятствующего проколу пластикового мешка (например, с помощью манжет или прокладочного материала) в случае повреждения тары (например, в результате раздавливания).

- 343 Эта позиция применяется к сырой нефти, содержащей сероводород в концентрации, достаточной для того, чтобы пары, выделяемые сырой нефтью, представляли ингаляционную опасность. Назначаемая группа упаковки должна определяться исходя из опасности воспламенения и ингаляционной опасности с учетом степени представляемой опасности.
- 344 Должны выполняться требования раздела 6.2.6 ДОПОГ.
- 345 Этот газ, содержащийся в открытых криогенных сосудах максимальной вместимостью 1 литр, имеющих две стеклянные стенки (внутреннюю и внешнюю), из пространства между которыми откачен воздух (вакуумная изоляция), не подпадает под действие ВОПОГ, при условии, что каждый сосуд перевозится в наружной таре, в которую помещен соответствующий прокладочный или абсорбирующий материал для защиты сосуда от повреждения в результате удара.
- 346 На открытые криогенные сосуды, отвечающие требованиям инструкции по упаковке Р203, изложенной в подразделе 4.1.4.1 ДОПОГ, и не содержащие других опасных грузов, кроме охлажденного жидкого азота под № ООН 1977, который полностью абсорбирован пористым материалом, не распространяются какие-либо другие требования ВОПОГ.
- 347 Эта позиция используется только в том случае, если на основе результатов испытания d серии 6, предусмотренного в части I Руководства по испытаниям и критериям, установлено, что любое опасное воздействие в результате срабатывания не распространяется за пределы упаковки.
- 348 Батареи, изготовленные после 31 декабря 2011 года, должны иметь на внешней поверхности корпуса маркировку с указанием мощности в ватт-часах.
- 349 Смеси гипохлорита с солью аммония к перевозке не допускаются. Раствор гипохлорита под № ООН 1791 является веществом класса 8.

- 350 Бромат аммония и его водные растворы и смеси бромата с солью аммония к перевозке не допускаются.
- 351 Хлорат аммония и его водные растворы и смеси хлората с солью аммония к перевозке не допускаются.
- 352 Хлорит аммония и его водные растворы и смеси хлорита с солью аммония к перевозке не допускаются.
- 353 Перманганат аммония и его водные растворы и смеси перманганата с солью аммония к перевозке не допускаются.
- 354 Это вещество является токсичным при вдыхании.
- 355 Баллоны с кислородом, предназначенные для использования в экстренных ситуациях и перевозимые в соответствии с данной позицией, могут быть оснащены патронами для приведения их в действие (патроны для запуска механизмов, подкласс 1.4, группа совместимости C или S) без изменения их классификации как изделий класса 2, при условии, что общее количество дефлагрирующих (метательных) взрывчатых веществ не превышает 3,2 г на один баллон с кислородом. Баллоны, оснащенные патронами для приведения их в действие и подготовленные для перевозки, должны быть снабжены эффективным средством предотвращения случайного срабатывания.
- 356 Система(ы) хранения на основе металлгидридов, установленная(ые) на перевозочных средствах или узлах перевозочных средств либо предназначенная(ые) для установки на перевозочных средствах, должна(ы) быть утверждена(ы) компетентным органом страны изготовления<sup>1</sup> до допущения к перевозке. В транспортном документе должна быть сделана запись о том, что упаковка была утверждена компетентным органом страны изготовления<sup>1</sup>, либо каждый груз должен сопровождаться копией утверждения, выданного компетентным органом страны изготовления<sup>1</sup>.
- 357 Сырая нефть, содержащая сероводород в концентрации, достаточной для того, чтобы пары, выделяемые сырой нефтью, представляли ингаляционную опасность, должна отправляться под № ООН 3494 НЕФТЬ СЫРАЯ ВЫСОКОСЕРНИСТАЯ ЛЕГКОВОСПЛАМЕНЯЮЩАЯСЯ ТОКСИЧНАЯ.
- 358-499 (Зарезервированы)
- 500 № ООН 3064 нитроглицерина спиртовой раствор, содержащий более 1%, но не более 5% нитроглицерина, упакованный в соответствии с инструкцией по упаковке P300, изложенной в подразделе 4.1.4.1 ДОПОГ, является веществом класса 3.
- 501 В отношении нафталина расплавленного см. № ООН 2304.
- 502 № ООН 2006 пластмасса на нитроцеллюлозной основе самонагревающаяся, н.у.к., и № ООН 2002 целлулоида отходы являются веществами класса 4.2.
- 503 В отношении фосфора белого расплавленного см. № ООН 2447.

---

<sup>1</sup> Если страна изготовления не является Договаривающейся стороной ВОПОГ, то указанное утверждение должно быть признано компетентным органом Договаривающейся стороны ВОПОГ.

- 504 № ООН 1847 калия сульфида кристаллогидрат, содержащий не менее 30% кристаллизационной воды, № ООН 1849 натрия сульфида кристаллогидрат, содержащий не менее 30% кристаллизационной воды, и № ООН 2949 натрия гидросульфида, кристаллогидрат, содержащий не менее 25% кристаллизационной воды, являются веществами класса 8.
- 505 № ООН 2004 магния диамид является веществом класса 4.2.
- 506 Щелочноземельные металлы и сплавы щелочноземельных металлов в пирофорном виде являются веществами класса 4.2.
- № ООН 1869 магний или магния сплавы, содержащие более 50% магния в виде гранул, стружек или лент, являются веществами класса 4.1.
- 507 № ООН 3048 пестициды на основе фосфида алюминия с добавками, замедляющими выделение токсичных легковоспламеняющихся газов, являются веществами класса 6.1.
- 508 № ООН 1871 титана гидрид и № ООН 1437 циркония гидрид являются веществами класса 4.1. № ООН 2870 алюминия боргидрид является веществом класса 4.2.
- 509 № ООН 1908 хлорита раствор является веществом класса 8.
- 510 № ООН 1755 кислоты хромовой раствор является веществом класса 8.
- 511 № ООН 1625 ртути (II) нитрат, № ООН 1627 ртути (I) нитрат и № ООН 2727 таллия (I) нитрат являются веществами класса 6.1. Тория нитрат твердый, уранилнитрата гексагидрата раствор и уранила нитрат твердый являются веществами класса 7.
- 512 № ООН 1730 сурьмы пентахлорид жидкий, № ООН 1731 сурьмы пентахлорида раствор, № ООН 1732 сурьмы пентафторид и № ООН 1733 сурьмы трихлорид являются веществами класса 8.
- 513 № ООН 0224 бария азид сухой или увлажненный с массовой долей воды менее 50% является веществом класса 1. № ООН 1571 бария азид увлажненный с массовой долей воды не менее 50% является веществом класса 4.1. № ООН 1854 бария сплавы пирофорные являются веществами класса 4.2. № ООН 1445 бария хлорат твердый, № ООН 1446 бария нитрат, № ООН 1447 бария перхлорат твердый, № ООН 1448 бария перманганат, № ООН 1449 бария пероксид, № ООН 2719 бария бромат, № ООН 2741 бария гипохлорит, содержащий более 22% активного хлора, № ООН 3405 бария хлората раствор и № ООН 3406 бария перхлората раствор являются веществами класса 5.1. № ООН 1565 бария цианид и № ООН 1884 бария оксид являются веществами класса 6.1.
- 514 № ООН 2464 бериллия нитрат является веществом класса 5.1.
- 515 № ООН 1581 хлорпикрина и метилбромиды смесь и № ООН 1582 хлорпикрина и метилхлорида смесь являются веществами класса 2.
- 516 № ООН 1912 метилхлорида и метиленхлорида смесь является веществом класса 2.



- 517 № ООН 1690 натрия фторид твердый, № ООН 1812 калия фторид твердый, № ООН 2505 аммония фторид, № ООН 2674 натрия фторсиликат, № ООН 2856 фторсиликаты, н.у.к., № ООН 3415 натрия фторида раствор и № ООН 3422 калия фторида раствор являются веществами класса 6.1.
- 518 № ООН 1463 хрома триоксид безводный (кислота хромовая твердая) является веществом класса 5.1.
- 519 № ООН 1048 водород бромистый безводный является веществом класса 2.
- 520 № ООН 1050 водород хлористый безводный является веществом класса 2.
- 521 Твердые хлориты и гипохлориты являются веществами класса 5.1.
- 522 № ООН 1873 водный раствор хлорной кислоты, содержащий более 50%, но не более 72% чистой кислоты по массе, является веществом класса 5.1. Водные растворы хлорной кислоты, содержащие более 72% чистой кислоты по массе, или смеси хлорной кислоты с любой другой жидкостью, кроме воды, к перевозке не допускаются.
- 523 № ООН 1382 калия сульфид безводный и № ООН 1385 натрия сульфид безводный и их гидраты, содержащие менее 30% кристаллизационной воды, и № ООН 2318 натрия гидросульфид, содержащий менее 25% кристаллизационной воды, являются веществами класса 4.2.
- 524 № ООН 2858 готовые изделия из циркония толщиной 18 мкм или более являются веществами класса 4.1.
- 525 Растворы неорганических цианидов с общим содержанием ионов цианида более 30% относятся к группе упаковки I, с общим содержанием ионов цианида более 3% и не более 30% – к группе упаковки II и с общим содержанием ионов цианида более 0,3% и не более 3% – к группе упаковки III.
- 526 № ООН 2000 целлулоид относится к классу 4.1.
- 527 *(Зарезервировано)*
- 528 № ООН 1353 волокна или ткани, пропитанные нитроцеллюлозой с низким содержанием нитратов, несамонагревающиеся, являются изделиями класса 4.1.
- 529 № ООН 0135 ртуть гремучая увлажненная с массовой долей воды или смеси спирта и воды не менее 20% является веществом класса 1. Хлорид ртути I (каломель) является веществом класса 9 (№ ООН 3077).
- 530 № ООН 3293 гидразина водный раствор с массовой долей гидразина не более 37% является веществом класса 6.1.
- 531 Смеси с температурой вспышки ниже 23 °С, содержащие более 55% нитроцеллюлозы, независимо от содержания азота, или содержащие не более 55% нитроцеллюлозы с содержанием азота более 12,6% (по массе сухого вещества), являются веществами класса 1 (см. № ООН 0340 или 0342) или класса 4.1.
- 532 № ООН 2672 раствор аммиака, содержащий не менее 10%, но не более 35% аммиака, является веществом класса 8.

- 533 № ООН 1198 формальдегида растворы легко воспламеняющиеся являются веществами класса 3. Предписания ВОПОГ не распространяются на невоспламеняющиеся растворы формальдегида, содержащие менее 25% формальдегида.
- 534 Хотя в определенных климатических условиях давление паров бензина (газолина) при 50 °С может превышать 110 кПа (1,10 бар), но не подниматься выше 150 кПа (1,50 бар), этот продукт следует по-прежнему считать веществом, имеющим при 50 °С давление паров не более 110 кПа (1,10 бар).
- 535 № ООН 1469 свинца нитрат, № ООН 1470 свинца перхлорат твердый и № ООН 3408 свинца перхлората раствор являются веществами класса 5.1.
- 536 В отношении нафталина твердого см. № ООН 1334.
- 537 № ООН 2869 титана трихлорида смесь, непирофорная, является веществом класса 8.
- 538 В отношении серы (в твердом состоянии) см. № ООН 1350.
- 539 Растворы изоцианатов с температурой не менее 23 °С являются веществами класса 6.1.
- 540 № ООН 1326 гафний – порошок увлажненный, № ООН 1352 титан – порошок увлажненный или № ООН 1358 цирконий – порошок увлажненный с долей воды не менее 25% являются веществами класса 4.1.
- 541 Смеси нитроцеллюлозы, в которых содержание воды, спирта или пластификатора меньше установленных предельных величин, являются веществами класса 1.
- 542 Этой позицией охватывается тальк с тремолитом и/или актинолитом.
- 543 № ООН 1005 аммиак безводный, № ООН 3318 аммиака раствор, содержащий более 50% аммиака, и № ООН 2073 аммиака раствор, содержащий более 35%, но не более 50% аммиака, являются веществами класса 2. Предписания ВОПОГ не распространяются на растворы аммиака, содержащие не более 10% аммиака.
- 544 № ООН 1032 диметиламин безводный, № ООН 1036 этиламин, № ООН 1061 метиламин безводный и № ООН 1083 триметиламин безводный являются веществами класса 2.
- 545 № ООН 0401 дипикрилсульфид увлажненный с массовой долей воды менее 10% является веществом класса 1.
- 546 № ООН 2009 цирконий сухой в виде обработанных листов, полос или проволоки в бухтах толщиной менее 18 мкм является веществом класса 4.2. Цирконий сухой в виде обработанных листов, полос или проволоки в бухтах толщиной 254 мкм или более не подпадает под действие предписаний ВОПОГ.
- 547 № ООН 2210 манеб или № ООН 2210 препараты манеба в виде, подверженном самонагреванию, являются веществами класса 4.2.

- 548 Хлорсиланы, которые при соприкосновении с водой выделяют легко воспламеняющиеся газы, являются веществами класса 4.3.
- 549 Хлорсиланы с температурой вспышки менее 23 °С, которые при соприкосновении с водой не выделяют легко воспламеняющиеся газы, являются веществами класса 3. Хлорсиланы с температурой вспышки не менее 23 °С, которые при соприкосновении с водой не выделяют легко воспламеняющиеся газы, являются веществами класса 8.
- 550 № ООН 1333 церий в пластинках, слитках или брусках является веществом класса 4.1.
- 551 Растворы этих изоцианатов с температурой вспышки менее 23 °С являются веществами класса 3.
- 552 Металлы и сплавы металлов в порошке или в другом легко воспламеняющемся виде, способные к самовозгоранию, являются веществами класса 4.2. Металлы и сплавы металлов в порошке или в другом легко воспламеняющемся виде, которые при соприкосновении с водой выделяют легко воспламеняющиеся газы, являются веществами класса 4.3.
- 553 При лабораторных испытаниях (см. *Руководство по испытаниям и критериям*, часть II, раздел 20) эта смесь пероксида водорода с надуксусной кислотой не должна детонировать в состоянии кавитации, подвергаться какой бы то ни было дефлаграции и при нагревании в замкнутом пространстве не должна также как-либо реагировать или проявлять какие-либо взрывчатые свойства. Состав должен быть термоустойчивым (температура самоускоряющегося разложения должна составлять 60 °С или более для упаковки весом 50 кг), а для десенсибилизации должна применяться совместимая с надуксусной кислотой жидкость. Составы, не отвечающие этим критериям, должны рассматриваться как вещества класса 5.2 (см. *Руководство по испытаниям и критериям*, часть II, пункт 20.4.3 g)).
- 554 Гидриды металлов, которые при соприкосновении с водой выделяют легко воспламеняющиеся газы, являются веществами класса 4.3. № ООН 2870 алюминия боргидрид или № ООН 2870 алюминия боргидрид в устройствах являются веществами класса 4.2.
- 555 Пыль и порошок металлов, нетоксичные, в не подверженном самовозгоранию виде, которые, однако, выделяют при соприкосновении с водой легко воспламеняющиеся газы, являются веществами класса 4.3.
- 556 Самовоспламеняющиеся металлоорганические соединения и их растворы являются веществами класса 4.2. Легковоспламеняющиеся растворы с металлоорганическими соединениями в концентрациях, при которых в случае соприкосновения с водой они не выделяют в опасных количествах легко воспламеняющиеся газы и не самовоспламеняются, являются веществами класса 3.
- 557 Пыль и порошок металлов в пирофорном виде являются веществами класса 4.2.
- 558 Металлы и сплавы металлов в пирофорном виде являются веществами класса 4.2. Металлы и сплавы металлов, которые не выделяют легко воспламеняющиеся газы при соприкосновении с водой и не являются

пирофорными или самонагревающимися, но легко воспламеняются, относятся к веществам класса 4.1.

559 *(Исключено)*

560 № ООН 3257 жидкость при повышенной температуре, н.у.к., перевозимая при температуре не ниже 100 °С, а в случае вещества, имеющего температуру вспышки, – при температуре ниже его температуры вспышки (включая расплавленные металлы и расплавленные соли), является веществом класса 9.

561 Хлорформаты с преобладающими коррозионными свойствами являются веществами класса 8.

562 Самовоспламеняющиеся металлоорганические соединения являются веществами класса 4.2. Металлоорганические соединения, реагирующие с водой, легковоспламеняющиеся, являются веществами класса 4.3.

563 № ООН 1905 кислота селеновая является веществом класса 8.

564 № ООН 2443 ванадия окситрихлорид, № ООН 2444 ванадия тетрахлорид и № ООН 2475 ванадия трихлорид являются веществами класса 8.

565 К этой позиции относятся разные отходы, которые образуются в результате лечения людей или животных или в ходе биологических исследований и которые вряд ли содержат вещества класса 6.2. Требования класса 6.2 не распространяются на обработанные отходы больничного происхождения или отходы биологических исследований, которые ранее содержали инфекционные вещества.

566 № ООН 2030 гидразина водный раствор с массовой долей гидразина более 37% является веществом класса 8.

567 *(Исключено)*

568 Бария азид, в котором содержание воды меньше указанной предельной величины, является веществом класса 1, № ООН 0224.

569–579 *(Зарезервированы)*

580 Автоцистерны, вагоны-цистерны, специальные транспортные средства, специальные вагоны и специально оборудованные транспортные средства и вагоны для перевозки грузов навалом/насыпью должны иметь с обеих боковых сторон и сзади маркировочный знак, указанный в разделе 5.3.3. Контейнеры-цистерны, переносные цистерны, специальные контейнеры и специально оборудованные контейнеры для перевозки грузов навалом/насыпью должны иметь этот маркировочный знак с обеих боковых сторон и с каждой торцевой стороны.

581 Эта позиция охватывает смеси метилацетилена и пропандиена с углеводородами, которые:

как Смесь Р1, содержат по объему не более 63% метилацетилена и пропандиена и не более 24% пропана и пропилена, причем доля углеводородов, насыщенных С<sub>4</sub>, составляет по объему не менее 14%; и

как Смесь Р2, содержат по объему не более 48% метилацетилена и пропандиена и не более 50% пропана и пропилена, причем доля углеводородов, насыщенных С<sub>4</sub>, составляет по объему не менее 5%;

а также смеси пропандиена с 1–4% метилацетилена.

В случае необходимости, в целях выполнения требований, предъявляемых к транспортному документу (5.4.1.1), в качестве технического названия разрешается использовать термины "Смесь Р1" или "Смесь Р2".

582 Эта позиция охватывает, в частности, смеси газов, обозначенных буквой R., которые:

как Смесь F1, имеют при 70 °С давление паров, не превышающее 1,3 МПа (13 бар), и имеют при 50 °С плотность не ниже плотности дихлорфторметана (1,30 кг/л);

как Смесь F2, имеют при 70 °С давление паров, не превышающее 1,9 МПа (19 бар), и имеют при 50 °С плотность не ниже плотности дихлордифторметана (1,21 кг/л);

как Смесь F3, имеют при 70 °С давление паров, не превышающее 3 МПа (30 бар), и имеют при 50 °С плотность не ниже плотности хлордифторметана (1,09 кг/л).

**ПРИМЕЧАНИЕ:** Трихлорфторметан (рефрижераторный газ R 11), 1,1,2-трихлор-1,2,2-трифторэтан (рефрижераторный газ R 113), 1,1,1-трихлор-2,2,2-трифторэтан (рефрижераторный газ R 113a), 1-хлор-1,2,2-трифторэтан (рефрижераторный газ R 133) и 1-хлор-1,1,2-трифторэтан (рефрижераторный газ R 133b) не являются веществами класса 2. Однако они могут входить в состав смесей F1–F3.

В случае необходимости, в целях выполнения требований, предъявляемых к транспортному документу (5.4.1.1), в качестве технического названия разрешается использовать термины "Смесь F1", "Смесь F2" или "Смесь F3".

583 Эта позиция охватывает, в частности, смеси, которые:

как Смесь А, имеют при 70 °С давление паров, не превышающее 1,1 МПа (11 бар), и имеют при 50 °С плотность не менее 0,525 кг/л;

как Смесь А01, имеют при 70 °С давление паров, не превышающее 1,6 МПа (16 бар), и имеют при 50 °С плотность не менее 0,516 кг/л;

как Смесь А02, имеют при 70 °С давление паров, не превышающее 1,6 МПа (16 бар), и имеют при 50 °С плотность не менее 0,505 кг/л;

как Смесь А0, имеют при 70 °С давление паров, не превышающее 1,6 МПа (16 бар), и имеют при 50 °С плотность не менее 0,495 кг/л;

как Смесь А1, имеют при 70 °С давление паров, не превышающее 2,1 МПа (21 бар), и имеют при 50 °С плотность не менее 0,485 кг/л;

как Смесь В1, имеют при 70 °С давление паров, не превышающее 2,6 МПа (26 бар), и имеют при 50 °С плотность не менее 0,474 кг/л;

как Смесь В2, имеют при 70 °С давление паров, не превышающее 2,6 МПа (26 бар), и имеют при 50 °С плотность не менее 0,463 кг/л;

как Смесь В, имеют при 70 °С давление паров, не превышающее 2,6 МПа (26 бар), и имеют при 50 °С плотность не менее 0,450 кг/л;

как Смесь С, имеют при 70 °С давление паров, не превышающее 3,1 МПа (31 бар), и имеют при 50 °С плотность не менее 0,440 кг/л.

В случае необходимости, в целях выполнения требований, предъявляемых к транспортному документу (5.4.1.1), в качестве технического названия разрешается использовать следующие термины:

- "Смесь А" или "Бутан";
- "Смесь А01" или "Бутан";
- "Смесь А02" или "Бутан";
- "Смесь А0" или "Бутан";
- "Смесь А1";
- "Смесь В1"
- "Смесь В2";
- "Смесь В";
- "Смесь С" или "Пропан".

В случае перевозки в цистернах торговые названия "бутан" и "пропан" могут использоваться лишь в качестве дополнительных.

584 Этот газ не подпадает под действие предписаний ВОПОГ, если:

- он находится в газообразном состоянии;
- он содержит не более 0,5% воздуха;
- он содержится в металлических капсулах, не имеющих дефектов, способных уменьшить их прочность;
- герметичность затвора капсулы гарантирована;
- в капсуле содержится не более 25 г этого газа;
- в капсуле содержится не более 0,75 г этого газа на 1 см<sup>3</sup> вместимости.

585 Предписания ВОПОГ не распространяются на киноварь.

586 Порошки гафния, титана и циркония должны содержать видимый избыток воды. Предписания ВОПОГ не распространяются на увлажненные порошки гафния, титана и циркония, полученные механическим способом с размером частиц 53 мкм и более или полученные химическим способом с размером частиц 840 мкм и более.

587 Предписания ВОПОГ не распространяются на стеарат бария и титанат бария.

588 Предписания ВОПОГ не распространяются на твердые гидратированные формы бромиды алюминия и хлорида алюминия.

589 *(Исключено)*

590 Предписания ВОПОГ не распространяются на гексагидрат хлорида железа (II).

- 591 Предписания ВОПОГ не распространяются на сульфат свинца, содержащий не более 3% свободной кислоты.
- 592 Предписания ВОПОГ не распространяются на неочищенную порожнюю тару (включая порожние КСГМГ и крупногабаритную тару), порожние автоцистерны, порожние вагоны-цистерны, порожние съемные цистерны, порожние переносные цистерны, порожние контейнеры-цистерны и порожние малые контейнеры, содержавшие это вещество.
- 593 Этот газ, предназначенный для охлаждения, например, медицинских или биологических образцов, если он содержится в сосудах с двойными стенками, соответствующих положениям инструкции по упаковке Р203, пункт 6, для открытых криогенных сосудов, изложенной в подразделе 4.1.4.1 ДОПОГ, не подпадает под действие предписаний ВОПОГ.
- 594 Перечисленные ниже изделия, изготовленные и заполненные в соответствии с правилами, действующими в государстве-изготовителе, и упакованные в прочную наружную тару, не подпадают под действие предписаний ВОПОГ:
- № ООН 1044 огнетушители, обеспеченные защитой от самопроизвольного срабатывания;
  - № ООН 3164 изделия под пневматическим или гидравлическим давлением, сконструированные таким образом, чтобы выдерживать нагрузку, превышающую внутреннее давление газа, благодаря передаче сил, внутренне присущей им прочности или их конструктивным особенностям.
- 596 Предписания ВОПОГ не распространяются на кадмиевые красители, такие как сульфиды кадмия, сульфоселениды кадмия и кадмиевые соли высших жирных кислот (например, стеарат кадмия).
- 597 Предписания ВОПОГ не распространяются на растворы уксусной кислоты, содержащие не более 10% чистой кислоты по массе.
- 598 Предписания ВОПОГ не распространяются на:
- a) Новые аккумуляторные батареи, если:
    - они закреплены способом, препятствующим их скольжению, падению или повреждению;
    - они снабжены захватными приспособлениями, за исключением случаев, когда они надлежащим образом штабелированы, например на поддонах;
    - на их наружной поверхности нет никаких представляющих опасность следов щелочей или кислот;
    - они защищены от короткого замыкания.
  - b) Отработавшие аккумуляторные батареи, если:
    - их корпуса не повреждены;

- они закреплены способом, препятствующим утечке их содержимого, а также их скольжению, падению или повреждению, например путем штабелирования на поддонах;
- на их наружной поверхности нет никаких представляющих опасность следов щелочей или кислот;
- они защищены от короткого замыкания.

"Отработавшие аккумуляторные батареи" означают аккумуляторные батареи, перевозимые для рециркуляции по истечении предусмотренного срока их эксплуатации.

- 599 Предписания ВОПОГ не распространяются на готовые изделия или приборы, содержащие не более 1 кг ртути.
- 600 Предписания ВОПОГ не распространяются на пентаоксид ванадия, плавленный и затвердевший.
- 601 Предписания ВОПОГ не распространяются на готовые к употреблению изделия фармацевтической промышленности (лекарства), которые были изготовлены и упакованы для розничной продажи или распределения для индивидуального употребления или бытового применения.
- 602 Сульфиды фосфора, содержащие желтый или белый фосфор, к перевозке не допускаются.
- 603 Безводный цианистый водород, не соответствующий описанию для № ООН 1051 или № ООН 1614, к перевозке не допускается. Цианистый водород (кислота цианистоводородная), содержащий менее 3% воды, является устойчивым, если значение pH составляет  $2,5 \pm 0,5$  и жидкость прозрачна и бесцветна.
- 604-606 (*Исключены*)
- 605 Хлорат аммония и его водные растворы и смеси хлората с солью аммония к перевозке не допускаются.
- 606 Хлорит аммония и его водные растворы и смеси хлорита с солью аммония к перевозке не допускаются.
- 607 Смеси нитрата калия и нитрита натрия с солью аммония к перевозке не допускаются.
- 608 (*Исключено*)
- 609 Тетранитрометан, содержащий горючие примеси, к перевозке не допускается.
- 610 Если в этом веществе содержится более 45% цианистого водорода, его перевозка запрещается.
- 611 Нитрат аммония, содержащий более 0,2% горючих веществ (включая любое органическое вещество, рассчитанное по углероду), допускается к перевозке только в том случае, если он является компонентом вещества или изделия класса 1.



- 612 (Зарезервировано)
- 613 Раствор хлорноватой кислоты, содержащий более 10% хлорноватой кислоты, и смеси хлорноватой кислоты с любой жидкостью, кроме воды, к перевозке не допускаются.
- 614 2,3,7,8-тетрахлордибензо-п-диоксин (ТХДД) в концентрациях, которые считаются сильнотоксичными в соответствии с критериями, указанными в пункте 2.2.61.1, к перевозке не допускается.
- 615 (Зарезервировано)
- 616 Вещества, содержащие более 40% сложных жидких азотных эфиров, должны выдерживать испытание на экссудацию, предусмотренное в разделе 2.3.1.
- 617 Помимо типа взрывчатого вещества, на упаковке должно быть указано коммерческое название данного взрывчатого вещества.
- 618 В сосудах, содержащих 1,2-бутадиен, концентрация кислорода в газовой фазе не должна превышать 50 мл/м<sup>3</sup>.
- 619–622 (Зарезервированы)
- 623 № ООН 1829 серы триоксид должен быть ингибирован. Серы триоксид с чистотой 99,95% или выше может перевозиться в цистернах без добавления ингибитора, если при этом его температура поддерживается на уровне 32,5 °С или выше. В случае перевозки этого вещества в цистернах без добавления ингибитора при минимальной температуре 32,5 °С в транспортном документе должна быть сделана запись: **"Перевозка при минимальной температуре продукта 32,5 °С"**.
- 625 На упаковки, содержащие эти изделия, должна наноситься хорошо видимая надпись: **"UN 1950 АЭРОЗОЛИ"**
- 626–631 (Зарезервированы)
- 632 Считается способным к самовозгоранию (пирофорным).
- 633 На упаковках и малых контейнерах, содержащих это вещество, должна иметься следующая надпись: **"Не располагать вблизи источника воспламенения"**. Данная надпись должна быть сделана на официальном языке страны отправления, а также – если этот язык не является английским, немецким или французским – на английском, немецком или французском языке, если соглашениями, заключенными между странами, участвующими в перевозке, не предусмотрено иное.
- 635 Упаковки, содержащие эти изделия, не обязательно должны иметь знак образца № 9, за исключением случаев, когда изделие полностью закрыто тарой, клетью или другим средством, которые не позволяют легко идентифицировать изделие.
- 636 а) Элементы, содержащиеся в оборудовании, не должны разряжаться во время перевозки до уровня, при котором напряжение в разомкнутой цепи составляет менее 2 вольт или двух третей напряжения неразряженного

элемента, в зависимости от того, какая из этих величин является наименьшей.

- b) Отработавшие литиевые элементы и батареи массой брутто не более 500 г каждый/каждая, собранные и предъявленные для перевозки с целью их удаления, перевозимые со сборного пункта торгового предприятия к месту промежуточной переработки вместе с другими нелитиевыми элементами и батареями, не подпадают под действие других положений ВОПОГ, если они отвечают следующим условиям:
- i) соблюдаются положения инструкции по упаковке Р903b ДОПОГ;
  - ii) применяется система обеспечения качества, с тем чтобы общее количество литиевых элементов или батарей в каждой транспортной единице не превышало 333 кг;
  - iii) на упаковках должна иметься надпись: "ОТРАБОТАВШИЕ ЛИТИЕВЫЕ ЭЛЕМЕНТЫ".

637 Генетически измененные микроорганизмы и генетически измененные организмы являются микроорганизмами и организмами, которые не представляют опасности для человека и животных, но которые могут подвергнуть животных, растения, микробиологические вещества и экосистемы таким изменениям, которые не могут иметь место в естественных условиях. Генетически измененные микроорганизмы и генетически измененные организмы не подпадают под действие требований ВОПОГ, если их использование разрешено компетентными органами стран происхождения, транзита и назначения<sup>1</sup>. Живые позвоночные или беспозвоночные животные не должны использоваться для перевозки веществ, отнесенных к этому номеру ООН, кроме случаев, когда эти вещества не могут перевозиться другим способом. В случае перевозки под этим номером ООН скоропортящихся веществ должна указываться соответствующая информация, например: "Хранить при температуре +2°/+4 °С", или "Не размораживать", или "Не замораживать".

638 Вещества, подобные самореактивным веществам (см. пункт 2.2.41.1.19).

639 См. подраздел 2.2.2.3, классификационный код 2F, № ООН 1965, примечание 2.

640 На основании физических и технических характеристик, упомянутых в колонке 2 таблицы А главы 3.2, определяются различные коды цистерны для перевозки веществ, отнесенных к одной и той же группе упаковки, в цистернах, соответствующих требованиям главы 6.8 МПОГ или ДОПОГ.

Чтобы определить эти физические и технические характеристики продукта, перевозимого в цистерне, к сведениям, которые должны указываться в транспортном документе, только в случае перевозки в цистернах, соответствующих требованиям главы 6.8 МПОГ или ДОПОГ, должна добавляться следующая запись:

---

<sup>1</sup> См., в частности, часть С директивы 2001/18/ЕС Европейского парламента и Совета о преднамеренном привнесении в окружающую среду генетически измененных организмов, аннулирующей директиву 90/220/ЕЕС (Official Journal of the European Communities, No. L 106, of 17 April 2001, pp. 8-14), в которой установлены процедуры предоставления разрешений для стран Европейского сообщества

"Специальное положение 640X", где "X" – соответствующая прописная буква, следующая после номера специального положения 640, указанного в колонке 6 таблицы А главы 3.2.

Однако эти сведения могут не указываться в случае перевозки в цистерне, тип которой отвечает по крайней мере самым строгим требованиям, предусмотренным для веществ конкретной группы упаковки конкретного номера ООН.

- 643 Требования, касающиеся класса 9, не распространяются на литую асфальтовую смесь.
- 644 Это вещество допускается к перевозке при условии, что:
- значение pH, измеренное в 10-процентном водном растворе перевозимого вещества, находится в диапазоне 5–7;
  - раствор содержит не более 0,2% горючего материала или содержит соединения хлора в количествах, при которых содержание хлора не превышает 0,02%.
- 645 Классификационный код, упомянутый в колонке 3b) таблицы А главы 3.2, должен использоваться только с разрешения компетентного органа Договаривающейся стороны ВОПОГ, полученного до начала перевозки. Утверждение выдается в письменном виде как свидетельство об утверждении классификации (см. 5.4.1.2.1 g)), и ему присваивается индивидуальный номер. В тех случаях, когда отнесение к подклассу осуществляется в соответствии с процедурой, предусмотренной в пункте 2.2.1.1.7.2, компетентный орган может потребовать проведения проверки правильности классификации по умолчанию на основе результатов испытаний серии 6, предусмотренных в *Руководстве по испытаниям и критериям*, часть I, раздел 16.
- 646 Уголь, полученный методом парогазовой активации, не подпадает под действие предписаний ВОПОГ.
- 647 За исключением случаев перевозки танкерами, к перевозке уксуса и пищевой уксусной кислоты с массовой долей чистой кислоты не более 25% применяются лишь следующие предписания:
- a) тара, включая КСГМГ и крупногабаритную тару, и цистерны должны изготавливаться из нержавеющей стали или пластмассы, устойчивых к коррозионному воздействию уксуса или пищевой уксусной кислоты;
  - b) тара, включая КСГМГ и крупногабаритную тару, и цистерны должны подвергаться осмотру их владельцем не реже одного раза в год. Результаты осмотров должны записываться, и записи должны храниться в течение не менее одного года. Поврежденная тара, включая КСГМГ и крупногабаритную тару, и поврежденные цистерны не подлежат наполнению;
  - c) тара, включая КСГМГ и крупногабаритную тару, и цистерны должны наполняться таким образом, чтобы не происходило расплескивания продукта или его налипания на их наружную поверхность;

- d) сварные швы и укупорочные средства должны быть устойчивы к воздействию уксуса и пищевой уксусной кислоты. Тара, включая КСГМГ и крупногабаритную тару, и цистерны должны герметично закрываться лицом, отвечающим за упаковку или наполнение, таким образом, чтобы при нормальных условиях перевозки не происходило утечки;
- e) разрешается использовать комбинированную тару с внутренней тарой из стекла или пластмассы (см. инструкцию по упаковке Р001 в подразделе 4.1.4.1 ДОПОГ), которая удовлетворяет общим требованиям к упаковке, содержащимся в пунктах 4.1.1.1, 4.1.1.2, 4.1.1.4, 4.1.1.5, 4.1.1.6, 4.1.1.7 и 4.1.1.8 ДОПОГ.

Остальные положения ВОПОГ не применяются, за исключением положений, относящихся к перевозке танкерами.

648 Положения ВОПОГ не распространяются на изделия, пропитанные этим пестицидом, такие как картонные тарелки, бумажные ленты, ватные тампоны, пластмассовые листы, помещенные в герметически закрытые упаковки.

649 *(Исключено)*

650 Отходы, состоящие из остатков упаковочного материала, затвердевших остатков краски и жидких остатков краски, могут перевозиться в соответствии с условиями, установленными для группы упаковки II. В дополнение к положениям, касающимся № ООН 1263, группа упаковки II, отходы могут также упаковываться и перевозиться с соблюдением следующих условий:

- a) отходы могут упаковываться в соответствии с инструкцией по упаковке Р002, содержащейся в подразделе 4.1.4.1 ДОПОГ, или инструкцией по упаковке IBC006, содержащейся в подразделе 4.1.4.2 ДОПОГ;
- b) отходы могут упаковываться в мягкие КСГМГ типов 13Н3, 13Н4 и 13Н5, помещенные в транспортные пакеты со сплошными стенками;
- c) испытания тары и КСГМГ, указанных в подпунктах а) или б), могут проводиться согласно соответствующим требованиям для твердых веществ, изложенным в главах 6.1 или 6.5 ДОПОГ на уровне требований к испытаниям для группы упаковки II.

Испытаниям должны подвергаться тара и КСГМГ, заполненные репрезентативным образцом отходов, в подготовленном для перевозки виде;

- d) разрешается перевозка навалом/насыпью в крытых брезентом вагонах, вагонах со съемной крышей/крытых брезентом транспортных средствах, закрытых контейнерах или крытых брезентом больших контейнерах со сплошными стенками. Вагоны, контейнеры или кузова транспортных средств должны быть герметичными или герметизированными, например с помощью соответствующей и достаточно прочной внутренней облицовки;
- e) если отходы перевозятся в соответствии с условиями этого специального положения, грузы должны быть заявлены в соответствии с пунктом 5.4.1.1.3 в транспортном документе следующим образом:

"UN 1263 ОТХОДЫ КРАСКИ, 3, II" или "UN 1263 ОТХОДЫ КРАСКИ, 3, ГУ II".

651 Специальное положение V2 (1) ДОПОГ применяется только в том случае, если масса нетто взрывчатого вещества составляет более 3000 кг (4000 кг при перевозке с прицепом).

652 *(Зарезервировано)*

653 Перевозка этого газа в баллонах, у которых произведение испытательного давления на вместимость не превышает 15 МПа.литр (150 бар.литр), не подпадает под действие других положений ВОПОГ при соблюдении следующий условий:

- выполняются требования, касающиеся конструкции и испытаний баллонов;
- баллоны помещаются в наружную тару, отвечающую по меньшей мере требованиям части 4, касающимся комбинированной тары. При этом должны соблюдаться общие положения по упаковке, содержащиеся в пунктах 4.1.1.1, 4.1.1.2 и 4.1.1.5–4.1.1.7 ДОПОГ;
- баллоны не упаковываются вместе с другими опасными грузами;
- общая масса брутто упаковки не превышает 30 кг; и
- на каждую упаковку наносится четкая и долговечная надпись "UN 1013" для диоксида углерода или "UN 1066" для сжатого азота. Эта маркировочная надпись обводится линией, образующей повернутый на 45° квадрат (ромб) с длиной стороны не менее 100 мм.

654 Отработавшие зажигалки, собранные отдельно и отправленные в соответствии с пунктом 5.4.1.1.3, могут перевозиться под этой позицией для целей удаления. Они необязательно должны быть защищены от случайного разряда при условии принятия мер для предотвращения опасного повышения давления и создания опасной среды.

Отработавшие зажигалки, кроме протекающих или сильно деформированных, должны упаковываться в соответствии с инструкцией по упаковке R003 ДОПОГ. Кроме того, должны применяться следующие положения:

- должна использоваться только жесткая тара максимальной вместимостью 60 л;
- тара должна заполняться водой или любым другим соответствующим защитным материалом во избежание загорания;
- в обычных условиях перевозки все устройства зажигания зажигалок должны быть полностью покрыты защитным материалом;
- тара должна адекватно проветриваться во избежание создания воспламеняющейся среды или повышения давления;
- упаковки должны перевозиться только в вентилируемых или открытых транспортных средствах или контейнерах.

Протекающие или сильно деформированные зажигалки должны перевозиться в аварийной таре при условии, что приняты соответствующие меры для предотвращения опасного повышения давления.

**ПРИМЕЧАНИЕ:** *Специальное положение 201 и специальные положения по упаковке PP84 и RR5 инструкции по упаковке P002, изложенной в подразделе 4.1.4.1 ДОПОГ, к отработавшим зажигалкам не применяются.*

655 Баллоны и их затворы, спроектированные, сконструированные, утвержденные и маркированные в соответствии с директивой 97/23/ЕС и используемые для дыхательных аппаратов, могут перевозиться, не соответствуя требованиям главы 6.2 ДОПОГ, при условии, что они подвергаются проверкам и испытаниям, указанным в пункте 6.2.1.6.1 ДОПОГ, и что промежуток времени между испытаниями, установленный в инструкции по упаковке P200, изложенной в подразделе 4.1.4.1 ДОПОГ, не превышает. При проведении гидравлического испытания под давлением применяется давление, указанное на баллоне в соответствии с директивой 97/23/ЕС<sup>2</sup>.

656 Требование, содержащееся в первом предложении пункта е) специального положения 188, не применяется к устройствам, намеренно активированным во время перевозки (передатчикам системы радиочастотной идентификации, часам, датчикам и т.д.) и не способным вызывать опасное выделение тепла.

Несмотря на специальное положение 188 b) батареи, изготовленные до 1 января 2009 года, могут продолжать перевозиться без указания ватт-часов на их кожухе после 31 декабря 2010 года.

800 Жмыховая мука, жмых из семян и жмых масличных, содержащие растительное масло, обработанные в растворе, не способные к самовозгоранию, относятся к № ООН 3175. Эти вещества не подпадают под действие ВОПОГ, если они изготовлены или обработаны таким образом, что во время перевозки они не способны выделять опасные газы в опасных количествах (отсутствует опасность взрыва), и если в транспортном документе сделана соответствующая запись об этом.

801 Для целей перевозки навалом/насыпью или без упаковки судном внутреннего плавания ферросилиций с массовой долей кремния от 25 до 30% или более 90% является опасным веществом класса 4.3.

802 См. подраздел 7.1.4.10.

---

<sup>2</sup> Директива 97/23/ЕС Европейского парламента и Совета от 29 мая 1997 года о сближении законов государств-членов в отношении оборудования, работающего под давлением (PED) (Official Journal of the European Communities No. L 181 of 9 July 1997, p. 1-55).

## ГЛАВА 3.4

### ОПАСНЫЕ ГРУЗЫ, УПАКОВАННЫЕ В ОГРАНИЧЕННЫХ КОЛИЧЕСТВАХ

3.4.1 В настоящей главе содержатся положения, регламентирующие перевозку опасных грузов, относящихся к некоторым классам и упакованных в ограниченных количествах. Применимые предельные значения этих количеств для внутренней тары или изделий указаны для каждого вещества в колонке 7а таблицы А главы 3.2. Кроме того, в этой колонке указано количественное значение "0" против каждого груза, перевозка которого не разрешается в соответствии с положениями настоящей главы.

Удовлетворяющие положениям настоящей главы ограниченные количества опасных грузов, упакованных в таких ограниченных количествах, не подпадают под действие никаких других положений ВОПОГ, за исключением соответствующих положений, содержащихся в:

- a) части 1 – главах 1.1, 1.2, 1.3, 1.4, 1.5, 1.6, 1.8, 1.9;
- b) части 2;
- c) части 3 – главах 3.1, 3.2, 3.3 (за исключением специальных положений 61, 178, 181, 220, 274, 625, 633 и 650 е);
- d) части 4 – пунктах 4.1.1.1, 4.1.1.2, 4.1.1.4–4.1.1.8 ДОПОГ;
- e) части 5 – пунктах 5.1.2.1а) i) и b), 5.1.2.2, 5.1.2.3, 5.2.1.9, 5.4.2;
- f) части 6 – требованиях раздела 6.1.4, касающихся конструкции, и пунктах 6.2.5.1 и 6.2.6.1–6.2.6.3 ДОПОГ.

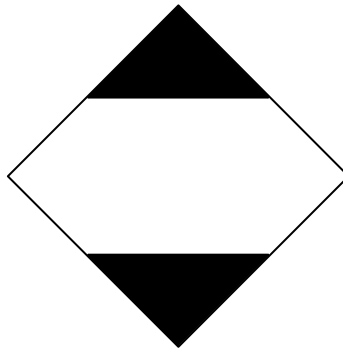
3.4.2 Опасные грузы должны упаковываться только во внутреннюю тару, помещаемую в соответствующую наружную тару. Можно использовать промежуточную тару. Однако для перевозки таких изделий, как аэрозоли или "емкости малые, содержащие газ", внутренняя тара не требуется. Общая масса брутто упаковки не должна превышать 30 кг.

3.4.3 Поддоны, обернутые в термоусадочный материал или растягивающуюся пленку, отвечающие требованиям подразделов 4.1.1.1, 4.1.1.2 и 4.1.1.4–4.1.1.8 ДОПОГ, приемлемы в качестве наружной тары для изделий или внутренней тары, содержащих опасные грузы, перевозимые в соответствии с настоящей главой. Хрупкая или легкопробиваемая внутренняя тара, такая как тара из стекла, фарфора, керамики и некоторых пластмассовых материалов, должна помещаться в подходящую промежуточную тару, отвечающую положениям подразделов 4.1.1.1, 4.1.1.2 и 4.1.1.4–4.1.1.8 ДОПОГ, и должна быть сконструирована таким образом, чтобы удовлетворять требованиям раздела 6.1.4 ДОПОГ, касающимся конструкции. Общая масса брутто упаковки не должна превышать 20 кг.

3.4.4 Жидкие грузы класса 8, отнесенные к группе упаковки II и помещенные во внутреннюю тару из стекла, фарфора или керамики, должны упаковываться в совместимую и жесткую промежуточную тару.

3.4.5 и 3.4.6 *(Зарезервированы)*

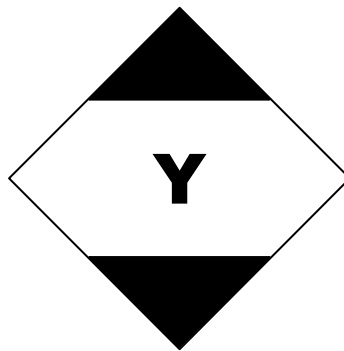
- 3.4.7 За исключением воздушных перевозок, упаковки, содержащие опасные грузы в ограниченных количествах, должны иметь маркировочный знак, изображенный ниже.



Этот маркировочный знак должен быть четко видимым и разборчивым и должен быть способен выдерживать воздействие любых погодных условий без существенного снижения его качества.

Верхняя и нижняя части и контур должны быть черного цвета. Центральная часть должна быть белого или подходящего контрастного цвета. Минимальные размеры – 100 мм × 100 мм, а минимальная ширина линии, образующей контур ромба, – 2 мм. Если этого требуют габариты упаковки, размеры знака могут быть уменьшены до не менее 50 мм × 50 мм, при условии, что маркировочный знак остается четко видимым.

- 3.4.8 Упаковки, содержащие опасные грузы, отправляемые воздушным транспортом в соответствии с положениями главы 4 части 3 Технических инструкций ИКАО по безопасной перевозке опасных грузов по воздуху, должны иметь маркировочный знак, изображенный ниже.



Этот маркировочный знак должен быть четко видимым и разборчивым и должен быть способен выдерживать воздействие любых погодных условий без существенного снижения его качества. Верхняя и нижняя части и контур должны быть черного цвета. Центральная часть должна быть белого или подходящего контрастного цвета. Минимальные размеры – 100 мм × 100 мм, а минимальная ширина линии, образующей контур ромба, – 2 мм. Символ "Y" должен быть расположен в центре знака и должен быть четко видимым. Если этого требуют габариты упаковки, размеры знака могут быть уменьшены до не менее 50 мм × 50 мм, при условии, что маркировочный знак остается четко видимым.

- 3.4.9 Упаковки с опасными грузами, на которые нанесен маркировочный знак, изображенный в разделе 3.4.8, считаются удовлетворяющими положениям разделов 3.4.1–3.4.4 настоящей главы и не требуют нанесения на них маркировочного знака, изображенного в разделе 3.4.7.



3.4.10 *(Зарезервирован)*

3.4.11 Когда упаковки, содержащие опасные грузы в ограниченных количествах, помещаются в транспортный пакет, применяются положения раздела 5.1.2. Кроме того, на транспортный пакет наносится маркировка, требуемая настоящей главой, если не видна маркировка, характеризующая все содержащиеся в транспортном пакете опасные грузы. Положения подразделов 5.1.2.1 а) ii) и 5.1.2.4 применяются только в том случае, если содержатся другие опасные грузы, не упакованные в ограниченных количествах,— причем только в отношении этих других опасных грузов.

3.4.12 До начала перевозки отправители опасных грузов, упакованных в ограниченных количествах, должны сообщать перевозчику в письменном виде общую массу брутто таких грузов, подлежащих отправке.

- 3.4.13
- a) Транспортные единицы максимальной массой свыше 12 т, в которых перевозятся упаковки с опасными грузами в ограниченных количествах, должны иметь спереди и сзади маркировку в соответствии с разделом 3.4.15, за исключением тех случаев, когда на них размещены таблички оранжевого цвета в соответствии с разделом 5.3.2.
  - b) Вагоны, в которых перевозятся упаковки с опасными грузами в ограниченных количествах, должны иметь на обеих боковых сторонах маркировку в соответствии с разделом 3.4.15, за исключением тех случаев, когда на них уже размещены информационные табло в соответствии с разделом 5.3.1.
  - c) Контейнеры, в которых перевозятся упаковки с опасными грузами в ограниченных количествах, должны иметь на всех четырех боковых сторонах маркировку в соответствии с разделом 3.4.12, за исключением:
    - случаев, когда в соответствии с разделом 5.3.1 на них уже размещены информационные табло;
    - малых контейнеров, погруженных в вагон;
    - контейнеров, погруженных на транспортную единицу максимальной массой не более 12 тонн.

Если контейнеры погружены на транспортную единицу или в вагон, то перевозящая их транспортная единица или вагон необязательно должны иметь маркировку, за исключением тех случаев, когда маркировка, размещенная на контейнерах, не видна с наружной стороны перевозящих их транспортной единицы или вагона. В последнем случае такая же маркировка должна быть размещена также спереди и сзади перевозящей транспортной единицы или на обеих боковых сторонах перевозящего вагона.

3.4.14 Маркировка, указанная в разделе 3.4.13, может не наноситься, если общая масса брутто перевозимых упаковок, содержащих опасные грузы в ограниченных количествах, не превышает 8 т на транспортную единицу или вагон.

3.4.15 Маркировочный знак должен соответствовать требованиям раздела 3.4.7, за исключением того, что минимальные размеры должны составлять 250 мм × 250 мм.



## ГЛАВА 3.5

### ОПАСНЫЕ ГРУЗЫ, УПАКОВАННЫЕ В ОСВОБОЖДЕННЫХ КОЛИЧЕСТВАХ

#### 3.5.1 Освобожденные количества

3.5.1.1 Освобожденные количества опасных грузов некоторых классов, кроме изделий, отвечающие положениям настоящей главы, не подпадают под действие каких-либо других положений ВОПОГ, за исключением:

- a) требований главы 1.3, касающихся подготовки работников;
- b) процедур классификации и критериев назначения группы упаковки, содержащихся в части 2;
- c) требований к упаковке, содержащихся в пунктах 4.1.1.1, 4.1.1.2, 4.1.1.4 и 4.1.1.6 ДОПОГ.

*ПРИМЕЧАНИЕ:* В случае радиоактивных материалов применяются требования, касающиеся радиоактивных материалов в освобожденных упаковках, предусмотренные в подразделе 1.7.1.5.

3.5.1.2 Опасные грузы, которые могут перевозиться в качестве освобожденных количеств в соответствии с положениями настоящей главы, обозначены в колонке 7b) таблицы А, содержащейся в главе 3.2, буквенно-цифровым кодом следующим образом:

Код	Максимальное количество нетто на внутреннюю тару (в граммах для твердых веществ и в мл для жидкостей и газов)	Максимальное количество нетто на наружную тару (в граммах для твердых веществ и в мл для жидкостей и газов либо сумма граммов и мл в случае смешанной упаковки)
E0	Не допускаются в качестве освобожденного количества	
E1	30	1 000
E2	30	500
E3	30	300
E4	1	500
E5	1	300

В случае газов объем, указанный для внутренней тары, означает вместимость внутренней емкости по воде, а объем, указанный для наружной тары, означает совокупную вместимость по воде всех единиц внутренней тары, помещенных в одиночную наружную тару.

3.5.1.3 В тех случаях, когда опасные грузы в освобожденных количествах, которым присвоены различные коды, упаковываются совместно, общее количество на наружную тару не должно превышать количества, соответствующего наиболее ограничительному коду.

#### 3.5.2 Тара

Тара, используемая для перевозки опасных грузов в освобожденных количествах, должна отвечать следующим требованиям:

- a) должна иметься внутренняя тара, и каждая единица внутренней тары должна быть изготовлена из пластмассы (если эта тара используется для удержания жидких опасных грузов, толщина ее стенок должна быть не менее 0,2 мм) либо из стекла, фарфора, керамики, глины или металла (см. также пункт 4.1.1.2 ДОПОГ), и запорное устройство каждой единицы внутренней тары должно надежно фиксироваться проволокой, лентой или другим эффективным средством; любой сосуд, имеющий горловину с прессованной резьбой, должен быть снабжен герметичным навинчивающимся колпаком. Запорное устройство должно быть устойчивым к воздействию содержимого;
- b) каждая единица внутренней тары должна надежно укладываться в промежуточную тару с прокладочным материалом таким образом, чтобы в нормальных условиях перевозки не происходило ее разрыва, прокола или утечки ее содержимого. Промежуточная тара должна быть способна вместить все содержимое в случае разрыва или утечки, независимо от положения упаковки. В случае жидкостей промежуточная тара должна содержать достаточное количество абсорбирующего материала для поглощения всего содержимого внутренней тары. В таких случаях абсорбирующим материалом может быть прокладочный материал. Опасные грузы не должны вступать в опасную реакцию с прокладочным абсорбирующим материалом и материалом тары, нарушать их целостность или препятствовать выполнению ими своей функции;
- c) промежуточная тара должна надежно укладываться в прочную жесткую наружную тару (из древесины, фибрового картона или другого столь же прочного материала);
- d) тип каждой упаковки должен соответствовать положениям раздела 3.5.3;
- e) размеры каждой упаковки должны быть такими, чтобы имелась достаточная поверхность для нанесения всех необходимых маркировочных надписей; и
- f) разрешается использовать транспортные пакеты, в которые могут также помещаться упаковки с опасными грузами или грузами, не подпадающими под действие требований ВОПОГ.

### **3.5.3 Испытания упаковок**

3.5.3.1 Готовая упаковка, подготовленная к перевозке, с внутренней тарой, наполненной не менее чем на 95% ее вместимости в случае твердых веществ и не менее чем на 98% ее вместимости в случае жидкостей, должна быть способна выдержать, без разрушения любой единицы внутренней тары или утечки из нее и без значительного уменьшения прочности, нижеследующие испытания, результаты которых должны быть отражены в надлежащих образом оформленных документах:

- a) сбрасывания с высоты 1,8 м на жесткую, неупругую, плоскую и горизонтальную поверхность:
  - i) если образец имеет форму ящика, он должен сбрасываться в каждом из следующих направлений:
    - плашмя на основание;
    - плашмя на верхнюю часть;
    - плашмя на наиболее длинную сторону;
    - плашмя на наиболее короткую сторону;
    - плашмя на угол;

- ii) если образец имеет форму барабана, он должен сбрасываться в каждом из следующих направлений:
- в диагональном направлении – на верхний утор, при этом центр тяжести должен быть расположен непосредственно над точкой удара;
  - в диагональном направлении – на утор основания;
  - плашмя на боковую сторону;

**ПРИМЕЧАНИЕ:** Каждое из вышеуказанных сбрасываний может осуществляться на разных, но идентичных упаковках.

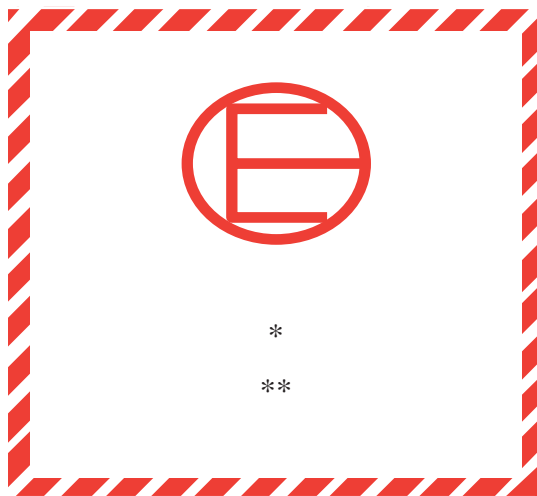
- b) нагрузку, прилагаемую к верхней поверхности в течение 24 часов, эквивалентную общему весу идентичных упаковок, уложенных в штабель высотой 3 м (включая образец).

3.5.3.2 Для целей испытаний вещества, которые будут перевозиться в данной таре, могут быть заменены другими веществами, за исключением случаев, когда эта замена может привести к тому, что результаты испытаний будут считаться недействительными. Что касается твердых веществ, то, если используется другое вещество, оно должно иметь те же физические характеристики (массу, размер частиц и т. д.), что и вещество, которое будет перевозиться. При испытаниях на падение тары, предназначенной для жидкостей, если используется другое вещество, оно должно иметь такую же относительную плотность (удельный вес) и такую же вязкость, что и вещество, которое будет перевозиться.

### 3.5.4 Маркировка упаковок

3.5.4.1 Упаковки, содержащие освобожденные количества опасных грузов, подготовленные в соответствии с положениями настоящей главы, должны иметь несмыываемый и разборчивый маркировочный знак, показанный в пункте 3.5.4.2. Маркировочный знак должен содержать первый или единственный номер знака, указанный в колонке 5 таблицы А главы 3.2, для каждого опасного груза, содержащегося в упаковке. В тех случаях, когда название грузоотправителя или грузополучателя не указано в других местах на упаковке, эти сведения должны быть указаны на маркировочном знаке.

3.5.4.2 Размеры маркировочного знака должны быть не менее 100 мм × 100 мм.



Маркировочный знак освобожденного количества  
Штриховка и символ одного цвета: черного или красного;  
Фон: белый или другой контрастный

\* Место для указания первого или единственного номера знака, приведенного в колонке 5 таблицы А главы 3.2.

\*\* Место для указания названия грузоотправителя или грузополучателя, если оно не указано в каком-либо другом месте на упаковке.

3.5.4.3 На транспортном пакете, содержащем опасные грузы в освобожденных количествах, должны иметься маркировочные надписи, требуемые в соответствии с пунктом 3.5.4.1, за исключением случаев, когда такие маркировочные надписи четко видны на упаковках, содержащихся в транспортном пакете.

**3.5.5 Максимальное число упаковок в любом транспортном средстве, вагоне или контейнере**

Число упаковок в любом транспортном средстве или контейнере не должно превышать 1 000.

**3.5.6 Документация**

Если на опасные грузы, перевозимые в освобожденных количествах, имеется(ются) документ (или документы) (например, коносамент, авиагрузовая накладная или накладная КДПГ/МГК), в нем (в них) должна быть сделана следующая запись: "Опасные грузы в освобожденных количествах" и должно быть указано число упаковок.