

PARTIE 8

Prescriptions relatives aux équipages, à l'équipement, aux opérations et à la documentation

CHAPITRE 8.1

PRESCRIPTIONS GÉNÉRALES APPLICABLES AUX BATEAUX ET À L'ÉQUIPEMENT

8.1.1 *(Réservé)*

8.1.2 Documents

8.1.2.1 Outre les documents visés dans d'autres règlements, les documents suivants doivent se trouver à bord :

- a) le certificat d'agrément du bateau visé au 8.1.8 ;
- b) les documents de transport visés au 5.4.1 pour toutes les marchandises dangereuses se trouvant à bord et le cas échéant le certificat d'emportage du conteneur (voir 5.4.2) ;
- c) les consignes écrites prescrites au 5.4.3 ;
- d) un exemplaire de l'ADN avec son Règlement annexé à jour qui peut être un exemplaire consultable à tout moment au moyen d'un support électronique ;
- e) le certificat de vérification de la résistance de l'isolation des installations électriques prescrit au 8.1.7 ;
- f) le certificat de vérification des dispositifs d'extinction d'incendie et des tuyaux, prescrit au 8.1.6.1 ;
- g) un carnet de contrôle dans lequel sont consignés tous les résultats de mesures ;
- h) une copie du texte pertinent des autorisations spéciales visées au 1.5 si le transport s'effectue en vertu de cette (ces) autorisation(s) spéciale(s) ;
- i) un document d'identification comportant une photographie conformément au 1.10.1.4, pour chaque membre de l'équipage ;
- j) la liste de contrôle ou le document constatant l'exécution du contrôle établi par l'autorité qui a effectué ce contrôle, visés au 1.8.1.2. La liste la plus récente ou le document le plus récent doit être conservé(e) à bord ;

8.1.2.2 Outre les documents prescrits au 8.1.2.1 les documents suivants doivent se trouver à bord des bateaux à marchandises sèches :

- a) le plan de chargement prescrit au 7.1.4.11 ;
- b) l'attestation relative aux connaissances particulières de l'ADN prescrite au 8.2.1.2 ;
- c) Pour les bateaux répondant aux prescriptions supplémentaires applicables aux bateaux à double coque :
 - un plan de sécurité en cas d'avarie ;
 - les documents relatifs à la stabilité du bateau intact ainsi que tous les cas de stabilisation du bateau intact ayant servi comme base au calcul de stabilité, dans une présentation compréhensible pour le conducteur ;

- l'attestation de la société de classification (voir 9.1.0.88 ou 9.2.0.88).

8.1.2.3 Outre les documents prescrits au 8.1.2.1 les documents suivants doivent se trouver à bord des bateaux-citernes :

- a) le plan de chargement prescrit au 7.2.4.11.2 ;
- b) l'attestation relative aux connaissances particulières de l'ADN prescrite au 7.2.3.15. ;
- c) pour les bateaux devant répondre aux exigences relatives à la sécurité en cas d'avarie (voir 9.3.1.15, 9.3.2.15 ou 9.3.3.15) :
 - un plan de sécurité en cas d'avarie ;
 - les documents relatifs à la stabilité du bateau intact ainsi que tous les cas de stabilisation du bateau intact ayant servi comme base au calcul de stabilité, dans une présentation compréhensible pour le conducteur ;
- d) les documents relatifs aux installations électriques prescrits au 9.3.1.50, 9.3.2.50 ou au 9.3.3.50 ;
- e) le certificat de classification prescrit au 9.3.1.8, 9.3.2.8 ou au 9.3.3.8 ;
- f) l'attestation relative au détecteur de gaz inflammables prescrite au 9.3.1.8.3, 9.3.2.8.3 ou au 9.3.3.8.3 ;
- g) l'attestation mentionnant toutes les matières dangereuses admises au transport dans le bateau, visée au 1.16.1.2.5 ;
- h) l'attestation relative au contrôle des tuyaux de chargement et de déchargement prescrite au 8.1.6.2 ;
- i) Les instructions relatives aux débits de chargement et de déchargement prescrites aux 9.3.2.25.9 ou 9.3.3.25.9
- j) l'attestation relative au contrôle de l'installation d'assèchement supplémentaire prescrite au 8.6.4.2 ;
NOTA : Il n'est pas nécessaire d'appliquer ce paragraphe. La date d'application sera fixée ultérieurement.
- k) les instructions de chauffage lors du transport de matières dont le point de fusion ≥ 0 °C ;
- l) L'attestation relative au contrôle des soupapes de surpression et de dépression prescrite au 8.1.6.5, sauf pour les bateaux-citernes du type N ouvert ou N ouvert avec coupe-flammes ;
- m) le document relatif aux enregistrements visé au 8.1.11.
- n) En cas de transport de matières réfrigérées, l'instruction exigée au 7.2.3.28 ;
- o) Le certificat relatif à l'installation de réfrigération, prescrit au 9.3.1.27.10.

8.1.2.4 Les consignes écrites visées au 5.4.3 doivent être remises au conducteur avant le chargement. Elles doivent être conservées dans la timonerie et être faciles à trouver.

À bord des bateaux à marchandises sèches les documents de transport doivent être remis au conducteur avant le chargement et à bord des bateaux-citernes ils doivent lui être remis après le chargement.

8.1.2.5 (Réservé)

8.1.2.6 La présence à bord du certificat d'agrément n'est pas requise dans le cas des barges de poussage qui ne transportent pas de marchandises dangereuses, à condition que les détails supplémentaires suivants soient indiqués, en lettres identiques, sur la plaque métallique prévue par le CEVNI :

Numéro du certificat d'agrément : ...
délivré par : ...
valable jusqu'au : ...

Le certificat d'agrément est alors conservé chez le propriétaire de la barge.

La concordance entre les indications portées sur la plaque et celles du certificat d'agrément doit être constatée par une autorité compétente, qui doit apposer son poinçon sur la plaque.

8.1.2.7 La présence à bord du certificat d'agrément n'est pas requise dans le cas de barges à marchandises sèche ou de barges-citernes transportant des marchandises dangereuses à condition que la plaque métallique prévue par le CEVNI soit complétée par une deuxième plaque métallique reproduisant par un procédé photooptique la copie de la totalité du certificat d'agrément.

Le certificat d'agrément est alors conservé chez le propriétaire de la barge.

La concordance entre la copie sur la plaque métallique et le certificat d'agrément doit être constatée par une autorité compétente qui doit apposer son poinçon sur la plaque.

8.1.2.8 Tous les documents doivent être fournis dans une langue que le conducteur peut lire et comprendre et si cette langue n'est pas l'allemand, l'anglais ou le français, en anglais, en français ou en allemand à moins que les accords conclus entre les pays intéressés au transport n'en disposent autrement.

8.1.2.9 Les 8.1.2.1 b), 8.1.2.1 g), 8.1.2.4 et 8.1.2.5 ne sont pas applicables aux bateaux déshuileurs et aux bateaux avitailleurs. Le 8.1.2.1.c) n'est pas applicable aux bateaux déshuileurs.

8.1.3 (Réservé)

8.1.4 Dispositifs d'extinction d'incendie

Tout bateau doit être pourvu, en plus des appareils d'extinction d'incendie prescrits par les prescriptions visées aux règlements visés au 1.1.4.6, d'au moins deux extincteurs à main de la même capacité. L'agent extincteur contenu dans ces extincteurs à main supplémentaires doit être approprié pour combattre des incendies des matières dangereuses transportées.

8.1.5 Équipement spécial

8.1.5.1 Dans la mesure où les dispositions des tableaux A ou C du chapitre 3.2 l'exigent, les équipements suivants doivent être disponibles à bord :

PP : pour chaque membre de l'équipage une paire de lunettes de protection, une paire de gants de protection, une tenue de protection et une paire appropriée de chaussures

de protection (le cas échéant de bottes de protection). À bord des bateaux-citernes il doit s'agir de bottes de protection dans tous les cas ;

EP : un dispositif de sauvetage approprié pour chaque personne qui se trouve à bord ;

EX : un détecteur de gaz inflammables avec sa notice d'utilisation ;

TOX : un toximètre avec sa notice d'utilisation ;

A : un appareil de protection respiratoire dépendant de l'air ambiant.

8.1.5.2 (Réservé)

8.1.5.3 Pour les convois poussés ou les formations à couple en marche, il suffit que le bateau pousseur ou celui qui propulse la formation soit muni des équipements visés au 8.1.5.1 ci-dessus pour autant qu'ils sont prescrits aux tableaux A ou C du chapitre 3.2.

8.1.6 Vérification et inspection du matériel

8.1.6.1 Les appareils d'extinction d'incendies et les tuyaux doivent être vérifiés et inspectés au moins une fois tous les deux ans par des personnes que l'autorité compétente aura agréées à cette fin. Sur les appareils d'extinction d'incendie la preuve de l'inspection doit être apposée. Une attestation relative à cette inspection doit se trouver à bord.

8.1.6.2 Les tuyaux et tuyauteries flexibles utilisés pour le chargement, le déchargement ou la remise de produits doivent correspondre à la norme européenne EN 12115: 1999 (tuyaux et tuyauteries flexibles en caoutchouc ou en matière synthétique) ou EN 13765: 2003 (tuyaux et tuyauteries flexibles en thermoplastique multicouches non vulcanisés) ou EN ISO 10380: 2003 (tuyaux et tuyauteries métalliques flexibles onduleux). Ils doivent être vérifiés et inspectés, conformément au tableau 6 de la norme EN 12115: 1999 ou au tableau K.1 de la norme EN 13765: 2003 ou au paragraphe 7 de la norme EN ISO 10380: 2003 au moins une fois par an, conformément aux instructions du fabricant, par des personnes agréées à cette fin par l'autorité compétente. Une attestation relative à cette inspection doit se trouver à bord.

8.1.6.3 L'équipement spécial visé au 8.1.5.1 et les installations de détection de gaz doivent être vérifiés et inspectés selon les instructions du fabricant concerné par des personnes agréées à cette fin par l'autorité compétente. Une attestation relative à cette inspection doit se trouver à bord.

8.1.6.4 Avant chaque utilisation les instruments de mesure prescrits au 8.1.5.1 doivent être vérifiés par l'utilisateur selon la notice d'utilisation.

8.1.6.5 Les soupapes de surpression et de dépression prescrites aux 9.3.1.22, 9.3.2.22, 9.3.2.26.4, 9.3.3.22 et 9.3.3.26.4 doivent être inspectées lors de chaque renouvellement du certificat d'agrément par le fabricant ou par une firme agréée par le fabricant. Une attestation relative à cette inspection doit se trouver à bord.

8.1.6.6 Le système d'assèchement supplémentaire visé au 9.3.2.25.10 ou 9.3.3.25.10 doit être soumis à un essai à l'eau avant sa première utilisation ou après une transformation. L'essai et la détermination des quantités restantes sont effectués conformément aux dispositions du 8.6.4.2. L'attestation relative à l'essai visé au 8.6.4.3 doit se trouver à bord.

NOTA : Il n'est pas nécessaire d'appliquer ce paragraphe. La date d'application sera fixée ultérieurement.

8.1.7 Installations électriques

La résistance de l'isolation des installations électriques, la mise à la masse et le matériel électrique du type certifié de sécurité ainsi que la conformité des documents exigés au 9.3.1.50.1, 9.3.2.50.1 ou 9.3.3.50.1 avec les circonstances à bord doivent être vérifiés lors de chaque renouvellement du certificat d'agrément ainsi que dans la troisième année de validité du certificat d'agrément par une personne que l'autorité compétente aura agréée à cette fin. Une attestation concernant cette vérification doit être gardée à bord.

8.1.8 Certificat d'agrément

8.1.8.1 Les bateaux à marchandises sèches transportant des marchandises dangereuses en quantités supérieures aux quantités exemptées, les bateaux visés au 7.1.2.19.1, les bateaux-citernes transportant des marchandises dangereuses et les bateaux visés au 7.2.2.19.3 doivent être munis d'un certificat d'agrément approprié.

8.1.8.2 Le certificat d'agrément doit attester que le bateau a été inspecté et que sa construction et son équipement sont conformes aux prescriptions du présent Règlement.

8.1.8.3 Le certificat d'agrément est délivré conformément aux prescriptions et procédures prévues au chapitre 1.16.

Il doit être conforme au modèle du 8.6.1.1 ou du 8.6.1.3.

Pour les bateaux-citernes, la pression d'ouverture des soupapes de sûreté ou des soupapes de dégagement à grande vitesse doit être indiquée dans le certificat d'agrément.

Si un bateau a des citernes à cargaison dont les pressions d'ouverture des soupapes sont différentes, la pression d'ouverture de chaque citerne doit être indiquée dans le certificat d'agrément.

NOTA : Pour les procédures relatives à :

- la délivrance des certificats : voir 1.16.2 ;
- la demande de délivrance de certificats : voir 1.16.5 ;
- les modifications à apporter au certificat d'agrément : voir 1.16.6 ;
- la présentation du bateau à la visite : voir 1.16.7 ;
- la première visite (lorsque le bateau n'est pas encore en possession d'un certificat ou que la validité du certificat d'agrément est expirée depuis plus de six mois) : voir 1.16.8 ;
- la visite spéciale (si la coque ou l'équipement du bateau a subi des modifications pouvant compromettre la sécurité en ce qui concerne le transport des marchandises dangereuses, ou une avarie affectant cette sécurité) : voir 1.16.9 ;
- la visite périodique en vue du renouvellement du certificat d'agrément : voir 1.16.10 ;
- la prolongation du certificat d'agrément sans visite : voir 1.16.11 ;
- la visite d'office exercée de droit par l'autorité compétente d'une Partie contractante : voir 1.16.12 ;

- *la rétention et la restitution du certificat d'agrément : voir 1.16.13 ;*
- *la délivrance de duplicata : voir 1.16.14.*

- 8.1.8.4 Le certificat d'agrément est valable au plus pendant cinq ans. La date d'expiration du délai de validité est mentionnée sur le certificat. L'autorité compétente qui a délivré le certificat peut, sans visite du bateau, accorder un délai supplémentaire n'excédant pas un an. Cette prorogation ne peut être accordée qu'une fois sur deux périodes de validité (voir 1.16.11).
- 8.1.8.5 Si la coque ou l'équipement du bateau ont subi des modifications pouvant compromettre la sécurité en ce qui concerne le transport des marchandises dangereuses, ou une avarie affectant cette sécurité, le bateau doit sans délai être soumis à une nouvelle visite (voir 1.16.9).
- 8.1.8.6 Le certificat d'agrément peut être retiré soit pour défaut d'entretien, soit si la construction ou l'équipement du bateau ne sont plus conformes aux règles applicables du présent règlement (voir 1.16.13).
- 8.1.8.7 Seule l'autorité qui a délivré le certificat d'agrément est qualifiée pour le retirer.
- Toutefois, dans les cas visés aux 8.1.8.5 et 8.1.8.6 ci-dessus, l'autorité compétente de l'État où se trouve le bateau peut interdire son utilisation pour le transport de marchandises dangereuses nécessitant le certificat. Elle peut à cet effet retenir le certificat jusqu'au moment où le bateau satisfait à nouveau aux prescriptions applicables du présent Règlement. Dans ce cas, elle avise l'autorité compétente ayant délivré le certificat.
- 8.1.8.8 Par dérogation au 8.1.8.7 ci-dessus, toute autorité compétente peut amender ou retirer le certificat d'agrément sur la demande du propriétaire du bateau à condition d'en aviser l'autorité compétente qui l'a délivré.

8.1.9 Certificat d'agrément provisoire

NOTA : Pour les procédures relatives à la délivrance de certificats, voir chapitre 1.16.

- 8.1.9.1 Pour un bateau qui n'est pas muni d'un certificat d'agrément, un certificat d'agrément provisoire de durée limitée peut être délivré dans les cas suivants sous réserve des conditions indiquées ci-après :
- a) le bateau répond aux prescriptions applicables du présent Règlement, mais le certificat normal ne pouvait être obtenu en temps utile. Le certificat d'agrément provisoire sera valable pour une durée appropriée ne devant toutefois pas excéder trois mois ;
 - b) après avoir subi une avarie, le bateau ne répond pas à toutes les prescriptions applicables du présent Règlement. Dans ce cas, le certificat d'agrément provisoire ne sera valable que pour un seul voyage et pour une cargaison spécifiée. L'autorité compétente peut imposer des prescriptions supplémentaires.
- 8.1.9.2 Le certificat d'agrément provisoire doit être conforme au modèle prévu au 8.6.1.2 ou 8.6.1.4 du présent Règlement ou à un modèle de certificat unique combinant un certificat provisoire de visite et le certificat provisoire d'agrément à condition que ce modèle de certificat unique contienne les mêmes éléments d'information que le 8.6.1.2 ou 8.6.1.4 et soit agréé par l'autorité compétente.

8.1.10 Cahier de chargement

Tous les bateaux-citernes doivent être munis d'un cahier de chargement conforme aux dispositions du CEVNI. L'original du cahier de chargement doit être gardé à bord pendant 12 mois au moins après la dernière inscription qui y est faite.

Le premier cahier de chargement doit être délivré par l'autorité qui a délivré le certificat d'agrément. Les cahiers suivants peuvent être délivrés par des autorités ayant compétence pour le faire.

NOTA : Il n'est pas nécessaire d'appliquer ce paragraphe. La date d'application sera fixée ultérieurement.

8.1.11 Document d'enregistrement d'opérations pendant le transport relatives au transport du No ONU 1203

Les bateaux-citernes admis au transport du No ONU 1203 essence doivent avoir à bord un enregistrement des opérations en cours de transport. Cet enregistrement peut consister en d'autres documents comportant les informations exigées. Cet enregistrement ou ces autres documents doivent être conservés à bord pendant trois mois au moins et couvrir au moins les trois dernières cargaisons.

CHAPITRE 8.2

PRESCRIPTIONS RELATIVES À LA FORMATION

8.2.1 Prescriptions générales relatives à la formation des experts

8.2.1.1 Un expert doit avoir au moins 18 ans d'âge.

8.2.1.2 Un expert est une personne en mesure de prouver qu'elle a une connaissance spécialisée de l'ADN. La preuve de cette connaissance doit être fournie au moyen d'une attestation délivrée par une autorité compétente ou par un organe agréé par l'autorité compétente.

Cette attestation est délivrée aux personnes qui à l'issue de leur formation ont subi avec succès un examen de qualification concernant l'ADN.

8.2.1.3 Les experts visés au 8.2.1.2 doivent participer à un cours de formation de base. La formation doit être effectuée dans le cadre de cours agréés par l'autorité compétente. L'objectif primordial de la formation consiste à donner conscience aux experts des dangers liés au transport de marchandises dangereuses et à leur fournir les connaissances de base nécessaires pour réduire à un minimum les dangers d'un incident éventuel, à leur permettre de prendre les mesures nécessaires à leur propre sécurité, à la sécurité générale et à la protection de l'environnement ainsi qu'à la limitation des conséquences de l'incident. Cette formation, qui doit comporter des exercices pratiques individuels, a lieu comme cours de base et doit traiter au moins les objectifs visés au 8.2.2.3.1.1 et au 8.2.2.3.1.2 ou 8.2.2.3.1.3.

8.2.1.4 Après cinq ans l'expert doit fournir la preuve, par des mentions correspondantes dans l'attestation, portées par l'autorité compétente ou par un organisme agréé par elle, qu'il a participé à un cours de recyclage durant la dernière année avant l'expiration de la validité de son attestation, ce cours traitant au moins les objectifs visés au 8.2.2.3.1.1, et au 8.2.2.3.1.2 ou 8.2.2.3.1.3 et comprenant en particulier les mises à jour d'actualité. La nouvelle durée de validité de l'attestation commence à la date d'expiration de l'attestation. Dans les autres cas elle commence à la date de l'attestation de participation au cours.

8.2.1.5 Les experts pour le transport de gaz doivent participer à un cours de spécialisation traitant au moins les objectifs visés au 8.2.2.3.3.1. La formation doit être effectuée dans le cadre de cours agréés par l'autorité compétente. L'attestation d'expert est délivrée après la participation à la formation et après avoir subi avec succès un examen portant sur le transport de gaz et après avoir fourni la preuve d'un temps de travail d'un an au moins à bord d'un bateau du type G. Ce temps de travail doit être effectué dans la période de deux ans précédant ou suivant l'examen.

8.2.1.6 Après cinq ans l'expert pour le transport de gaz doit fournir la preuve, par des mentions correspondantes dans l'attestation portées par l'autorité compétente ou par un organisme agréé par elle,

- que durant la dernière année avant l'expiration de la validité de son attestation, il a participé à un cours de recyclage et de spécialisation traitant au moins les objectifs visés au 8.2.2.3.3.1 et comprenant en particulier les mises à jour d'actualité ; ou
- que durant les deux dernières années il a effectué un temps de travail d'un an au moins à bord d'un bateau-citerne du type G.

Lorsque le cours de recyclage et de spécialisation est suivi dans l'année qui précède la date d'expiration de la validité de l'attestation, la nouvelle durée de validité commence à la date d'expiration de l'attestation précédente, dans les autres cas elle commence à la date de l'attestation de participation au cours.

8.2.1.7 Les experts pour le transport de produits chimiques doivent participer à un cours de spécialisation traitant au moins les objectifs visés au 8.2.2.3.3.2. La formation doit être effectuée dans le cadre de cours agréés par l'autorité compétente. L'attestation d'expert est délivrée après la participation à la formation et après avoir subi avec succès un examen portant sur le transport de produits chimiques et après avoir fourni la preuve d'un temps de travail d'un an au moins à bord d'un bateau du type C. Ce temps de travail doit être effectué dans la période de deux ans précédant ou suivant l'examen.

8.2.1.8 Après cinq ans l'expert pour le transport de produits chimiques doit fournir la preuve, par des mentions correspondantes dans l'attestation portées par l'autorité compétente ou par un organisme agréé par elle,

- que durant la dernière année avant l'expiration de la validité de son attestation, il a participé à un cours de recyclage et de spécialisation traitant au moins les objectifs visés au 8.2.2.3.3.2 et comprenant en particulier les mises à jour d'actualité ; ou
- que durant les deux dernières années il a effectué un temps de travail d'un an au moins à bord d'un bateau-citerne du type C.

Lorsque le cours de recyclage et de spécialisation est suivi dans l'année qui précède la date d'expiration de la validité de l'attestation, la nouvelle durée de validité commence à la date d'expiration de l'attestation précédente, dans les autres cas elle commence à la date de l'attestation de participation au cours.

8.2.1.9 Le document d'attestation de formation et d'expérience délivré conformément aux prescriptions du Chapitre V du Code STCW relatives à la formation et aux qualifications des capitaines, des officiers et des matelots des navires-citernes transportant des GPL/GNL est réputé équivalent au certificat visé au 8.2.1.5 sous réserve d'avoir été reconnu par une autorité compétente. Il ne doit pas s'être écoulé plus de cinq ans depuis la date de délivrance ou de renouvellement de ce document.

8.2.1.10 Le document d'attestation de formation et d'expérience délivré conformément au chapitre V du Code STCW relatives à la formation et aux qualifications des capitaines, des officiers et des matelots des navires-citernes transportant des produits chimiques en vrac est réputé équivalent au certificat visé au 8.2.1.7 sous réserve d'avoir été reconnu par une autorité compétente. Il ne doit pas s'être écoulé plus de cinq ans depuis la date de délivrance ou de renouvellement de ce document.

8.2.1.11 L'attestation doit être conforme au modèle au 8.6.2.

8.2.2 Prescriptions particulières relatives à la formation des experts

8.2.2.1 Les connaissances théoriques et les capacités pratiques doivent être acquises par une formation théorique et des exercices pratiques. Les connaissances théoriques doivent être prouvées par un examen. Pendant les cours de recyclage et de perfectionnement des exercices et des tests doivent assurer que le participant participe activement à la formation.

8.2.2.2 L'organisateur de la formation doit s'assurer que les instructeurs possèdent de bonnes connaissances et doit prendre en compte les derniers développements en ce qui concerne les Réglementations et les prescriptions relatives à la formation au transport de marchandises dangereuses. L'enseignement doit être proche de la pratique. Conformément à l'agrément, le programme d'enseignement doit être établi sur la base des objectifs visés aux 8.2.2.3.1.1 à 8.2.2.3.1.3 et au 8.2.2.3.3.1 ou 8.2.2.3.3.2. Les formations de base et les cours de recyclage doivent comporter des exercices pratiques individuels (voir 8.2.2.3.1.1).

8.2.2.3 *Organisation de la formation*

La formation initiale et les recyclages doivent être dispensés sous la forme de cours de base (voir 8.2.2.3.1) et, si nécessaire, de spécialisation (voir 8.2.2.3.3) Les cours visés au 8.2.2.3.1 peuvent comporter trois variantes : transport de marchandises sèches, transport par bateaux-citernes et combinaison transport de marchandises sèches et transport par bateaux-citernes.

8.2.2.3.1 *Cours de base*

Cours de base transport de marchandises sèches

Formation préalable : aucune
Connaissances : ADN en général, sauf chapitre 3.2, tableau C, chapitres 7.2 et 9.3
Habilitation : bateaux à marchandises sèches
Formation : générale 8.2.2.3.1.1 et bateaux à marchandises sèches 8.2.2.3.1.2

Cours de base transport par bateaux-citernes

Formation préalable : aucune
Connaissances : ADN en général, sauf chapitre 3.2, tableaux A et B, chapitres 7.1, 9.1, 9.2 et sections 9.3.1 et 9.3.2
Habilitation : bateaux-citernes pour le transport de matières pour lesquelles est prescrit un bateau-citerne du type N
Formation : générale 8.2.2.3.1.1 et bateaux-citernes 8.2.2.3.1.3

Cours de base "combinaison transport de marchandises sèches et transport par bateaux-citernes"

Formation préalable : aucune
Connaissances : ADN en général, sauf sections 9.3.1 et 9.3.2
Habilitation : bateaux à marchandises sèches et bateaux-citernes pour le transport de matières pour lesquelles est exigé un bateau-citerne du type N
Formation : générale 8.2.2.3.1.1, bateaux à marchandises sèches 8.2.2.3.1.2 et bateaux-citernes 8.2.2.3.1.3

8.2.2.3.1.1 La partie générale du cours de formation de base doit comporter au moins les objectifs suivants :

Généralité :

- Objectifs et structure de l'ADN

Construction et équipement :

- Construction et équipement des bateaux soumis à l'ADN.

Technique de mesures :

- Mesures de toxicité, de teneur en oxygène, d'explosivité.

Connaissance des produits :

- Classification et caractères de danger des marchandises dangereuses.

Chargement, déchargement et transport:

- Chargement, déchargement, prescriptions générales de service et prescriptions relatives au transport.

Documents :

- Documents devant se trouver à bord pendant le transport.

Dangers et mesures de prévention:

- Mesures générales de sécurité.

Exercices pratiques:

- Exercices pratiques, notamment entrée dans des locaux, utilisation d'extincteurs, installations d'extinction, utilisation de l'équipement individuel de protection et de détecteurs de gaz inflammables, oxygène-mètres et toximètres.

8.2.2.3.1.2 La partie "bateaux à marchandises sèches" du cours de formation de base doit comporter au moins les objectifs suivants:

Construction et équipement :

- Construction et équipement des bateaux à marchandises sèches.

Traitement des cales et des locaux contigus:

- dégazage, nettoyage, maintenance,
- ventilation des cales et des locaux à l'extérieur de la zone protégée.

Chargement, déchargement et transport:

- chargement, déchargement, prescriptions générales de service et de transport,
- étiquetage des colis.

Documents :

- documents devant se trouver à bord pendant le transport.

Dangers et mesures de prévention :

- prévention et mesures générales de sécurité,
- équipement individuel de protection et de sécurité.

8.2.2.3.1.3 La partie "bateaux-citernes" du cours de formation de base doit comporter au moins les objectifs suivants :

Construction et équipement :

- construction et équipement des bateaux-citernes,
- système d'aération et de ventilation,

- systèmes de chargement et de déchargement.

Traitement des citernes à cargaison et des locaux contigus:

- dégazage, nettoyage, maintenance,
- chauffage et refroidissement de la cargaison,
- manipulation des citernes à restes de cargaison.

Technique de mesures et de prise d'échantillons:

- mesures de toxicité, de teneur en oxygène et d'explosivité,
- prise d'échantillons.

Chargement, déchargement et transport :

- chargement, déchargement, prescriptions générales de service et de transport,

Documents :

- documents devant se trouver à bord pendant le transport.

Dangers et mesures de prévention :

- prévention et mesures générales de sécurité,
- formation d'étincelles,
- équipement individuel de protection et de sécurité,
- incendies et lutte contre les incendies.

8.2.2.3.2

Cours de recyclage

Cours de recyclage transport de marchandises sèches

Formation préalable: attestation ADN valable "bateaux à marchandises sèches" ou combinée "bateaux à marchandises sèches/bateaux-citernes"
Connaissances: ADN en général sauf chapitre 3.2, tableau C, chapitres 7.2 et 9.3
Habilitation: bateaux à marchandises sèches
Formation: générale 8.2.2.3.1.1 et bateaux à marchandises sèches 8.2.2.3.1.2

Cours de recyclage transport par bateaux-citernes

Formation préalable: attestation ADN valable "bateaux-citernes" ou combinée "bateaux à marchandises sèches/bateaux-citernes"
Connaissances: ADN en général sauf chapitre 3.2, tableaux A et B, chapitres 7.1, 9.1, 9.2, et sections 9.3.1 et 9.3.2
Habilitation: bateaux-citernes pour le transport de matières pour lesquelles est prescrit un bateau-citerne du type N
Formation: générale 8.2.2.3.1.1 et bateaux-citernes 8.2.2.3.1.3

Cours de recyclage "combinaison transport de marchandises sèches et transport par bateaux-citernes"

Formation préalable: attestation ADN valable combinée "bateaux à marchandises sèches et bateaux-citernes"
Connaissances: ADN en général, y compris sections 9.3.1 et 9.3.2
Habilitation : bateaux à marchandises sèches et bateaux-citernes pour le transport de matières pour lesquelles est exigé un bateau-citerne du type N

Formation: générale 8.2.2.3.1.1, bateaux à marchandises sèches 8.2.2.3.1.2 et bateaux-citernes 8.2.2.3.1.3

8.2.2.3.3 *Cours de spécialisation*

Cours de spécialisation "gaz"

Formation préalable: attestation ADN valable "bateaux-citernes" ou combinée "bateaux à marchandises sèches/bateaux-citernes"

Connaissances: ADN, en particulier connaissances relatives au chargement, au transport, au déchargement et à la manutention de gaz

Habilitation: bateaux-citernes pour le transport de matières pour lesquelles est exigé un bateau-citerne du type G et transport en type G de matières pour lesquelles est exigé un type C avec un état de citerne à cargaison 1 à la colonne (7) du tableau C du chapitre 3.2

Formation : gaz 8.2.2.3.3.1

Cours de spécialisation "chimie"

Formation préalable: attestation ADN valable "bateaux-citernes" ou combinée "bateaux à marchandises sèches/bateaux-citernes"

Connaissances: ADN, en particulier connaissances relatives au chargement, au transport, au déchargement et à la manutention de produits chimiques

Habilitation: bateaux-citernes pour le transport de matières pour lesquelles est exigé un bateau-citerne du type C

Formation : chimie 8.2.2.3.3.2

8.2.2.3.3.1 Le cours de spécialisation "gaz" doit comporter au moins les objectifs suivants:

Connaissances en physique et en chimie :

- lois des gaz par ex. Boyle, Gay-Lussac et loi fondamentale
- pressions partielles et mélanges, par ex. définitions et calculs simples, augmentations de pression et dégagement de gaz des citernes à cargaison
- nombre d'Avogadro et calcul de masses de gaz parfait et application de la formule des masses
- densité et volumes des liquides, par ex. densité, volume en fonction de l'augmentation de température et degré maximal de remplissage
- pression et température critiques
- polymérisation, par ex. questions théoriques et pratiques, conditions de transport
- vaporisation, condensation, par ex. définition, rapport entre volume de liquide et volume de vapeur
- mélanges, par ex. pression de vapeur, composition et caractères de danger
- liaisons et formules chimiques.

Pratique :

- rinçage des citernes à cargaison, par ex. rinçage en cas de changement de cargaison, adjonction d'air à la cargaison, méthodes de rinçage (dégazage) avant la pénétration dans les citernes à cargaison
- prise d'échantillons
- danger d'explosion
- risques pour la santé
- mesures de concentration de gaz, par ex. quels appareils utiliser et comment les utiliser

- contrôle de locaux fermés et pénétration dans ces locaux
- attestations de dégazage et travaux admis
- degré de remplissage et surremplissage
- installations de sécurité
- pompes et compresseurs.

Mesures en cas d'urgence :

- dommages corporels, par ex. matières sur la peau, respiration de gaz, secours
- irrégularités en liaison avec la cargaison, par ex. fuite à un raccord, surremplissage, polymérisation et dangers aux alentours du bateau.

8.2.2.3.3.2 Le cours de spécialisation "chimie" doit comporter au moins les objectifs suivants:

Connaissances en physique et en chimie:

- produits chimiques, par ex. molécules, atomes, état physique, acides, bases, oxydation
- densité, pression et volumes des liquides, par ex. densité, volume et pression sous l'effet de l'augmentation de la température, degrés maximum de remplissage
- température critique
- polymérisation, questions théoriques et pratiques, conditions de transport
- mélanges, par ex. pression de vapeur, composition et caractères de danger
- liaisons et formules chimiques.

Pratique:

- nettoyage des citernes à cargaison, par ex. dégazage, lavage, restes de cargaison et citernes à restes de cargaison
- chargement et déchargement, par ex. systèmes de collecteurs de gaz, systèmes de fermeture rapide, influences des températures
- prise d'échantillons
- danger d'explosion
- risques pour la santé
- mesures de concentration de gaz, par ex. quels appareils utiliser et comment les utiliser
- contrôle de locaux fermés et pénétration dans ces locaux
- attestations de dégazage et travaux admis
- degré de remplissage et surremplissage
- installations de sécurité
- pompes et compresseurs.

Mesures en cas d'urgence:

- dommages corporels, par ex. entrée en contact avec la cargaison, respiration de vapeurs, secours
- irrégularités en liaison avec la cargaison, par ex. fuite à un raccord, surremplissage, polymérisation et dangers aux alentours du bateau.

8.2.2.3.4 *Cours de recyclage et de perfectionnement*

Cours de recyclage et de perfectionnement "gaz"

Formation préalable : attestation ADN valable "gaz" et "bateaux-citernes" ou combinée "marchandises sèches/bateaux-citernes";

Connaissances :	ADN, en particulier chargement, transport, déchargement et manutention de gaz;
Habilitation :	bateaux-citernes pour le transport de matières pour lesquelles est exigé un bateau-citerne du type G et transport en type G de matières pour lesquelles est exigé un type C avec un état de citerne à cargaison 1 à la colonne (7) du tableau C du chapitre 3.2;
Formation :	gaz 8.2.2.3.3.1.

Cours de recyclage et de perfectionnement "chimie"

Formation préalable :	attestation ADN valable "chimie" et "bateaux-citernes" ou "combinée marchandises sèches/bateaux-citernes";
Connaissances :	ADN, en particulier chargement, transport, déchargement et manutention de produits chimiques;
Habilitation :	bateaux-citernes pour le transport de matières pour lesquelles est exigé un bateau-citerne du type C;
Formation :	chimie 8.2.2.3.3.2.

8.2.2.4 *Planning des cours de formation de base et des cours de spécialisation*

Les durées minimales de formation suivantes sont à respecter :

Cours de base "bateaux à marchandises sèches"	24 leçons de 45 minutes
Cours de base "bateaux-citernes"	24 leçons de 45 minutes
Cours de base combiné	32 leçons de 45 minutes
Cours de spécialisation "gaz"	16 leçons de 45 minutes
Cours de spécialisation "chimie"	16 leçons de 45 minutes

Une journée de formation peut comporter 8 leçons au maximum.

Si la formation théorique a lieu par correspondance, des équivalences aux leçons susmentionnées sont à déterminer. La formation par correspondance doit être assurée dans un laps de temps de neuf mois.

La part de la formation de base consacrée aux exercices pratiques doit comporter 30 % environ. Les exercices pratiques doivent être exécutés si possible pendant la période de formation théorique ; en tout état de cause ils doivent être exécutés au plus tard trois mois après l'achèvement de la formation théorique.

8.2.2.5 *Planning des cours de recyclage et de perfectionnement*

Les cours de recyclage et de perfectionnement doivent avoir lieu avant l'expiration du délai visé au 8.2.1.4, 8.2.1.6 ou 8.2.1.8.

Les durées minimales de formation suivantes sont à respecter :

Cours de recyclage de base :

- bateaux à marchandises sèches	16 leçons de 45 minutes
- bateaux-citernes	16 leçons de 45 minutes
- combiné bateaux à marchandises sèches – bateaux-citernes	16 leçons de 45 minutes

Cours de recyclage de spécialisation "gaz" : 8 leçons de 45 minutes

Cours de recyclage de spécialisation

"produits-chimiques" : 8 leçons de 45 minutes.

Une journée de formation peut comporter 8 leçons au maximum.

La part de formation de base consacrée aux exercices pratiques doit comporter 50 % environ. Les exercices pratiques doivent être exécutés si possible pendant la période de formation théorique ; en tout état de cause ils doivent être exécutés au plus tard trois mois après l'achèvement de la formation théorique.

8.2.2.6 *Agrément des cours de formation*

8.2.2.6.1 Les cours de formation doivent être agréés par l'autorité compétente.

8.2.2.6.2 L'agrément n'est délivré que sur demande écrite.

8.2.2.6.3 A la demande d'agrément doivent être joints :

- a) le programme détaillé des cours avec indication du contenu matériel et de la durée des matières enseignées avec indication de la méthode d'enseignement envisagée,
- b) la liste des enseignants, la preuve de leur compétence et l'indication des matières enseignées par chacun,
- c) les informations sur les salles d'enseignement et sur le matériel pédagogique ainsi que l'indication des installations mises en place pour les exercices pratiques,
- d) les conditions de participation aux cours comme par exemple le nombre de participants.

8.2.2.6.4 Le contrôle des cours de formation et des examens incombe à l'autorité compétente.

8.2.2.6.5 L'agrément comporte notamment les conditions que :

- a) les cours de formation se déroulent conformément aux informations jointes à la demande d'agrément,
- b) l'autorité compétente puisse envoyer des inspecteurs aux cours de formation et aux examens,
- c) les emplois de temps des différents cours de formation soient communiqués à l'avance à l'autorité compétente.

L'agrément est accordé par écrit. Il peut être retiré en cas de non-respect des conditions d'agrément.

8.2.2.6.6 L'agrément doit préciser s'il s'agit d'un cours de formation de base, d'un cours de spécialisation ou d'un cours de recyclage et de perfectionnement.

8.2.2.6.7 Si après l'agrément l'organisme de formation désire modifier des conditions qui étaient significatives pour l'agrément, il doit demander l'accord préalable de l'autorité compétente. Cette disposition s'applique notamment aux modifications des programmes.

8.2.2.6.8 Les cours de formation doivent tenir compte de l'état actuel de l'évolution dans les différentes matières enseignées. L'organisateur des cours est responsable de la bonne compréhension et de l'observation de cette évolution par les enseignants.

8.2.2.7 *Examens*

8.2.2.7.1 *Cours de formation de base*

8.2.2.7.0 L'examen est organisé par l'autorité compétente ou par un organisme examinateur désigné par elle. L'organisme examinateur ne doit pas être un organisme de formation. La désignation de l'organisme examinateur se fait sous forme écrite. Cet agrément peut avoir une durée limitée et doit être fondé sur les critères suivants:

- Compétence de l'organisme examinateur;
- Spécifications des modalités de l'examen proposées par l'organisme examinateur;
- Mesures destinées à assurer l'impartialité des examens;
- Indépendance de l'organisme par rapport à toute personne physique ou morale employant des experts ADN.

8.2.2.7.1.1 A l'issue de la formation initiale, un examen ADN doit être passé pour la formation de base. Cet examen peut avoir lieu soit immédiatement après la formation soit dans un délai de six mois suivant la fin de la formation.

8.2.2.7.1.2 Lors de l'examen le candidat doit fournir la preuve que conformément au cours de formation de base il possède les connaissances, la compréhension et les capacités nécessaires à l'expert à bord des bateaux.

8.2.2.7.1.3 À cet effet, le Comité d'administration¹ établit un catalogue de questions comportant les objectifs visés aux 8.2.2.3.1.1 à 8.2.2.3.1.3. Les questions à poser à l'examen doivent être choisies à partir du catalogue. Le candidat ne doit pas connaître à l'avance les questions choisies.

8.2.2.7.1.4 La matrice jointe au catalogue de questions est à utiliser pour la composition des questions d'examen.

8.2.2.7.1.5 L'examen a lieu par écrit. Trente questions sont à poser aux candidats. La durée de cet examen est de 60 minutes. L'examen est réussi s'il a été répondu correctement à au moins 25 des 30 questions. Lors de cet examen la consultation des textes des règlements relatifs aux marchandises dangereuses et du CEVNI est autorisée.

8.2.2.7.2 *Cours de spécialisation "gaz" et "produits chimiques"*

8.2.2.7.2.1 Après la réussite à l'examen ADN relatif à la formation de base et sur demande de l'intéressé il est procédé à un examen après la participation initiale à un cours de spécialisation "gaz" et/ou "produits chimiques". L'examen a lieu sur la base du catalogue de questions du Comité d'administration.

8.2.2.7.2.2 Lors de l'examen le candidat doit fournir la preuve que conformément au cours de spécialisation "gaz" et/ou "produits chimiques" il possède les connaissances, la compréhension et les capacités nécessaires à l'expert à bord des bateaux transportant des gaz respectivement des produits chimiques.

¹ Avant l'entrée en vigueur de l'Accord, ou tant que le Comité d'administration n'a pas adopté de catalogue de questions, ce catalogue de questions doit être rédigé par l'autorité compétente. Il est recommandé que l'autorité compétente utilise les catalogues de questions élaborés par la Commission centrale pour la navigation du Rhin ou par la Commission du Danube.

8.2.2.7.2.3 À cet effet le Comité d'administration établit un catalogue de questions comportant les objectifs visés au 8.2.2.3.3.1 ou 8.2.2.3.3.2. Les questions à poser à l'examen doivent être choisies à partir du catalogue. Le candidat ne doit pas connaître à l'avance les questions choisies.

8.2.2.7.2.4 La matrice jointe au catalogue de questions est à utiliser pour la composition des questions d'examen.

8.2.2.7.2.5 L'examen a lieu par écrit.

Trente questions à choix multiples et une question de fond sont à poser au candidat. La durée de l'examen comporte 150 minutes au total dont 60 minutes pour les questions à choix multiples et 90 minutes pour la question de fond.

L'évaluation de l'examen est faite sur un total de 60 points, 30 pour les questions à choix multiples (un point par question) et 30 pour la question de fond (la distribution des points selon les éléments de la question de fond est laissée à l'appréciation de l'autorité compétente). L'examen est réussi si un total de 44 points est atteint. Toutefois 20 points au moins doivent être obtenus dans chaque matière. Si 44 points sont obtenus mais non pas 20 dans une matière, cette matière peut faire l'objet d'un examen de rattrapage.

Pour cet examen les textes des règlements et la littérature technique sont admis.

8.2.2.8 *Attestation relative aux connaissances particulières de l'ADN*

La délivrance et le renouvellement de l'attestation relative aux connaissances particulières de l'ADN conforme au 8.6.2 sont effectués par l'autorité compétente ou par un organisme agréé par celle-ci.

L'attestation est délivrée :

- après la participation à une formation de base ou de spécialisation lorsque le candidat a passé avec succès l'examen;
- après la participation à une formation de recyclage et de perfectionnement.

Après l'obtention de l'attestation de formation spécialisée "gaz" et/ou "chimie" une nouvelle attestation sera délivrée, qui contiendra toutes les attestations concernant la formation de base et les formations spécialisées. La nouvelle attestation à délivrer aura une durée de validité de cinq ans à partir de la date de l'examen de formation de base.

Si la formation de recyclage et de perfectionnement n'a pas eu lieu entièrement avant l'expiration de la durée de validité de l'attestation, une nouvelle attestation ne sera délivrée qu'après une nouvelle participation à une formation initiale de base et l'accomplissement d'un examen visé au 8.2.2.7.

Si après la participation à une formation de spécialisation ou de recyclage et de perfectionnement une nouvelle attestation est délivrée et que la précédente avait été délivrée par une autre autorité compétente ou par un organisme agréé par une autre autorité compétente, l'attestation précédente doit être retenue et remise à l'autorité ou à l'organisme agréé par cette autorité qui l'a délivrée.

CHAPITRE 8.3

PRESCRIPTIONS DIVERSES À OBSERVER PAR L'ÉQUIPAGE DU BATEAU

8.3.1 Personnes autorisées à bord

8.3.1.1 Ne sont autorisés à bord que :

- a) les membres de l'équipage ;
- b) les personnes qui, bien que n'étant pas membres de l'équipage, vivent normalement à bord ;
- c) les personnes qui sont à bord pour raison de service.

8.3.1.2 Dans la zone protégée des bateaux à marchandises sèches et dans la zone de cargaison des bateaux-citernes, les personnes visées au 8.3.1.1 b) ne sont autorisées à rester que pendant une courte durée.

8.3.1.3 Lorsque le bateau doit porter la signalisation de deux cônes bleus ou deux feux bleus conformément à la colonne (19) du tableau C du chapitre 3.2, les personnes de moins de 14 ans ne sont pas autorisées à bord.

8.3.2 Lampes portatives

À bord des bateaux à marchandises sèches les seules lampes portatives admises dans la zone protégée sont des lampes à source propre de courant.

À bord des bateaux-citernes les seules lampes portatives admises dans la zone de cargaison et sur le pont en dehors de la zone de cargaison sont des lampes à source propre de courant.

Elles doivent être d'un type certifié de sécurité.

8.3.3 Accès à bord

L'accès à bord des personnes non autorisées est interdit. Cette interdiction doit être affichée aux endroits appropriés au moyen de panneaux indicateurs.

8.3.4 Interdiction de fumer, de feu et de lumière non protégée

Il est interdit de fumer à bord. Cette interdiction doit être affichée aux endroits appropriés au moyen de panneaux indicateurs.

Cette prescription ne s'applique pas aux logements et à la timonerie à condition que leurs fenêtres, portes, claires-voies et écoutilles soient fermées.

8.3.5 Danger causés par des travaux à bord

Il est interdit d'effectuer des travaux exigeant l'utilisation de feu ou de courant électrique ou qui pourraient produire des étincelles

- à bord de bateaux à marchandises sèches dans la zone protégée ou sur le pont à moins de 3,00 m de celle-ci à l'avant et à l'arrière ;
- à bord de bateaux-citernes.

Cette prescription ne s'applique pas:

- lorsque les bateaux à marchandises sèches sont munis d'une autorisation de l'autorité compétente ou d'une attestation confirmant le dégazage total de la zone protégée ;
- lorsque les bateaux-citernes sont munis d'une autorisation de l'autorité compétente ou d'une attestation confirmant le dégazage total du bateau ;
- aux opérations d'amarrage.

Ces travaux peuvent être effectués à bord de bateaux-citernes sans autorisation dans les locaux de service en dehors de la zone de cargaison lorsque les portes et fenêtres de ces locaux sont fermées et que le bateau n'est pas en cours de chargement, de déchargement ou de dégazage.

L'utilisation de tournevis et de clés en acier chromé au vanadium ou en matériaux équivalents du point de vue de la formation d'étincelles est autorisée.

CHAPITRE 8.4

(Réservé)

CHAPITRE 8.5

(Réservé)

CHAPITRE 8.6

DOCUMENTS

8.6.1 Certificat d'agrément

8.6.1.1 *Modèle du certificat d'agrément de bateaux à marchandises sèches*

1	
Autorité compétente :	
Place réservée à l'emblème et au nom de l'État	
Certificat d'agrément ADN No :	
1. Nom du bateau
2. Numéro officiel
3. Type de bateau
4. Exigences supplémentaires :	bateau visé au 7.1.2.19.1 ¹⁾ bateau visé au 7.2.2.19.3 ¹⁾ Le bateau répond aux règles supplémentaires de construction visées aux 9.1.0.80 à 9.1.0.95 / 9.2.0.80 à 9.2.0.95 pour les bateaux à double coque ¹⁾
5. Dérogations admises ¹⁾ :
6. La validité du présent certificat d'agrément expire le (date)
7. Le certificat d'agrément précédent No a été délivré le
par (autorité compétente)
8. Le bateau est admis au transport de matières dangereuses à la suite :	
- d'une visite du ¹⁾ (date)
- de l'attestation de la société de classification agréée ¹⁾	
Nom de la société de classification ¹⁾ du (date)
9. sous réserve des équivalences admises : ¹⁾
10. sous réserve des autorisations spéciales : ¹⁾
11. délivré à le
(lieu)	(date)
12. (Cachet)
	(autorité compétente)

	(signature)
¹⁾ rayer la mention inutile	

Prolongation de la validité du certificat d'agrément

13. La validité du présent certificat est prolongée en vertu du chapitre 1.16 de l'ADN

jusqu'au
(date)

14. le
(lieu) (date)

15. (Cachet)
(autorité compétente)

.....
(signature)

8.6.1.2 Modèle de certificat d'agrément provisoire de bateaux à marchandises sèches

1

Autorité compétente :
Place réservé à l'emblème et au nom de l'État

Certificat d'agrément provisoire ADN No :

1. Nom du bateau

2. Numéro officiel.....

3. Type de bateau

4. Exigences supplémentaires :
Bateau soumis à l'ADN seulement en vertu du 7.1.2.19.1¹⁾
Bateau soumis à l'ADN seulement en vertu du 7.2.2.19.3¹⁾
Le bateau répond aux règles supplémentaires de construction des 9.1.0.80 à 9.1.0.95/9.2.0.80 à 9.2.0.95 pour les bateaux à double coque¹⁾

5. Dérogations admises¹⁾:

.....

.....

6. Le certificat d'agrément provisoire est valable :
6.1 jusqu'au¹⁾
6.2 pour un seul voyage de..... à¹⁾

7. délivré à : le
(place) (date)

8. (Cachet)
(autorité compétente)
.....
(signature)

¹⁾ Rayer la mention inutile.

NOTA : Ce modèle de certificat provisoire d'agrément peut être remplacé par un modèle de certificat unique combinant un certificat provisoire de visite et le certificat provisoire d'agrément, à condition que ce modèle de certificat unique contienne les mêmes éléments d'information que le modèle ci-dessus et soit agréé par l'autorité compétente.

8.6.1.3 *Modèle de certificat d'agrément de bateaux-citerne*

	1
Autorité compétente : Place réservée à l'emblème et au nom de l'État	
Certificat d'agrément ADN No :	
1. Nom du bateau	
2. Numéro officiel	
3. Type de bateau	
4. Type de bateau-citerne	
5. État des citernes à cargaison : <ul style="list-style-type: none"> 1. citernes à cargaison à pression¹⁾²⁾ 2. citernes à cargaison fermées¹⁾²⁾ 3. citernes à cargaison ouvertes avec coupe-flammes¹⁾²⁾ 4. citernes à cargaison ouvertes¹⁾²⁾ 	
6. Types de citernes à cargaison : <ul style="list-style-type: none"> 1. citernes à cargaison indépendantes¹⁾²⁾ 2. citernes à cargaison intégrales¹⁾²⁾ 3. parois des citernes à cargaison différentes de la coque¹⁾²⁾ 	
7. Pression d'ouverture des soupapes de dégagement des gaz à grande vitesse/ des soupapes de sécurité kPa ¹⁾²⁾	
8. Equipements supplémentaires : <ul style="list-style-type: none"> • dispositif de prise d'échantillons <ul style="list-style-type: none"> fermé oui/non¹⁾²⁾ partiellement fermé oui/non¹⁾²⁾ orifice de prise d'échantillons oui/non¹⁾²⁾ • installation de pulvérisation d'eau oui/non¹⁾²⁾ alarme de pression interne 40 kPa oui/non¹⁾²⁾ • chauffage de la cargaison <ul style="list-style-type: none"> chauffage possible à partir de la terre ... oui/non¹⁾²⁾ installation de chauffage à bord oui/non¹⁾²⁾ • installation de réfrigération de la cargaison oui/non¹⁾²⁾ • chambre de pompes sous le pont oui/non¹⁾ • dispositif de surpression oui/non¹⁾²⁾ dans • conduite de collecte/de retour de gaz selon conduite et installation chauffées oui/non¹⁾²⁾ • répond aux prescriptions de construction de l'(des) observation(s).....de la colonne (20) du tableau C du chapitre 3.2¹⁾²⁾ 	
9. Installations électriques : <ul style="list-style-type: none"> • classe de température : • groupe d'explosion : 	
10. Débit de chargement : m ³ /h ¹⁾ ou voir instructions de chargement ¹⁾	
11. Masse volumique (densité) admise :	
12. Observations supplémentaires ¹⁾ :	
¹⁾ rayer la mention inutile ²⁾ si les citernes à cargaison ne sont pas toutes du même état : voir page 3	

13. La validité du présent certificat d'agrément expire le (date)
14. Le certificat d'agrément précédent No a été délivré le
par (autorité compétente)
15. Le bateau est admis au transport de marchandises dangereuses énumérées dans
l'attestation jointe au présent certificat à la suite :
- d'une visite du¹⁾ (date)
 - de l'attestation de la société de classification agréée¹⁾
Nom de la société de classification¹⁾ (date)
16. sous réserve des équivalences ou dérogations admises : ¹⁾
.....
.....
17. sous réserve des autorisations spéciales : ¹⁾
.....
.....
18. délivré à : le
(lieu) (date)
19. (cachet)
(autorité compétente)
.....
(signature)

¹⁾ rayer la mention inutile

Prolongation de la validité du certificat d'agrément

20. La validité du présent certificat est prolongée en vertu du chapitre 1.16 de l'ADN
jusqu'au
(date)
21. le
(lieu) (date)
22. (Cachet)
(autorité compétente)
.....
(signature)

Si les citernes à cargaison du bateau ne sont pas toutes du même type ou état ou si leur équipement n'est pas le même, leur type, état et équipement doivent être indiqués ci-après :

numéro de citerne à cargaison	1	2	3	4	5	6	7	8	9	10	11	12
citerne à cargaison à pression												
citerne à cargaison fermée												
citerne à cargaison ouverte avec coupe-flammes												
citerne à cargaison ouverte												
citerne à cargaison indépendante												
citerne à cargaison intégrale												
parois des citernes à cargaison différente de la coque												
pression d'ouverture de la soupape de dégagement à grande vitesse en kPa												
prise d'échantillons fermée												
prise d'échantillons partiellement fermée												
orifice de prise d'échantillons												
installation de pulvérisation d'eau												
alarme de pression interne 40 kPa												
chauffage possible à partir de la terre												
installation de chauffage à bord												
installation de réfrigération												
conduite de collecte/retour de gaz selon 9.3.2.22.5 ou 9.3.3.22.5												
conduite de collecte de gaz et installation chauffée												
répond aux prescriptions de construction de l' (des) observation(s).....du chapitre 3.2, tableau C, colonne 20												

8.6.1.4 *Modèle de certificat d'agrément provisoire de bateau-citerne*

1

Autorité compétente :

Place réservée à l'emblème et au nom de l'État

Certificat d'agrément provisoire ADN No :

1. Nom du bateau
2. Numéro officiel
3. Type de bateau
4. Type de bateau-citerne
5. État des citernes à cargaison :
 1. citernes à cargaison à pression^{1) 2)}
 2. citernes à cargaison fermées^{1) 2)}
 3. citernes à cargaison ouvertes avec coupe-flammes^{1) 2)}
 4. citernes à cargaison ouvertes^{1) 2)}
6. Types de citernes à cargaison :
 1. citernes à cargaison indépendantes^{1) 2)}
 2. citernes à cargaison intégrales^{1) 2)}
 3. parois des citernes à cargaison différentes de la coque^{1) 2)}
7. Pression d'ouverture des soupapes de dégagement des gaz à grande vitesse/des soupapes de sécurité. kPa^{1) 2)}
8. Équipements supplémentaires :
 - dispositif de prise d'échantillons
 - fermé oui/non^{1) 2)}
 - partiellement fermé oui/non^{1) 2)}
 - orifice de prise d'échantillons oui/non^{1) 2)}
 - installation de pulvérisation d'eau oui/non^{1) 2)}
 - chauffage de la cargaison :
 - chauffage possible à partir de la terre oui/non^{1) 2)}
 - installation de chauffage à bord oui/non^{1) 2)}
 - installation de réfrigération de la cargaison oui/non^{1) 2)}
 - chambre de pompes sous le pont oui/non¹⁾
 - dispositif de surpression oui/non^{1) 2)} dans
 - conduite de collecte/de retour de gaz selon conduite et installation chauffées oui/non^{1) 2)}
 - répond aux prescriptions de construction de l'(des) observation(s).....de la colonne (20) du tableau C du chapitre 3.2^{1) 2)}
9. Installations électriques :
 - classe de température :
 - groupe d'explosion :
10. Débit de chargement : m³/h¹⁾ ou voir instructions de chargement¹⁾
11. Masse volumique (densité) admise :
12. Observations supplémentaires¹⁾ :

¹⁾ rayer la mention inutile²⁾ si les citernes à cargaison ne sont pas toutes du même état : voir page 3

13.	Le certificat d'agrément provisoire est valable.....	
13.1	jusqu'au ¹⁾	
13.2	pour un seul voyage de ¹⁾	à.....
14.	délivré à le.....	(date)
	(lieu)	
15.	(cachet)
		(autorité compétente)
	
		(signature)
<hr/>		
¹⁾	rayer la mention inutile	

NOTA : Ce modèle de certificat provisoire d'agrément peut être remplacé par un modèle de certificat unique combinant un certificat provisoire de visite et le certificat d'agrément provisoire, à condition que ce modèle de certificat unique contienne les mêmes éléments d'information que le modèle ci-dessus et soit agréé par l'autorité compétente.

Si les citernes à cargaison du bateau ne sont pas toutes du même type ou état ou si leur équipement n'est pas le même, leur type, état et équipement doivent être indiqués ci-après :

numéro de citerne à cargaison	1	2	3	4	5	6	7	8	9	10	11	12
citerne à cargaison à pression												
citerne à cargaison fermée												
citerne à cargaison ouverte avec coupe-flammes												
citerne à cargaison ouverte												
citerne à cargaison indépendante												
citerne à cargaison intégrale												
parois des citernes à cargaison différente de la coque												
pression d'ouverture de la soupape de dégagement à grande vitesse en kPa												
prise d'échantillons fermée												
prise d'échantillons partiellement fermée												
orifice de prise d'échantillons												
installation de pulvérisation d'eau												
alarme de pression interne 40 kPa												
chauffage possible à partir de la terre												
installation de chauffage à bord												
installation de réfrigération												
conduite de collecte/retour de gaz selon 9.3.2.22.5 ou 9.3.3.22.5												
conduite de collecte de gaz et installation chauffée												
répond aux prescriptions de construction de l' (des) observation(s).....du chapitre 3.2, tableau C, colonne 20												

8.6.2 Attestation relative aux connaissances particulières de l'ADN selon 8.2.1.3, 8.2.1.5 ou 8.2.1.7

(format A6 en hauteur, couleur orange)

No de l'attestation

(place réservée à l'emblème de l'État,
autorité compétente)

Nom :

Prénom(s) :

Né(e) le :

Nationalité :

Attestation

relative aux connaissances particulières de
l'ADN

Signature du titulaire :

Le titulaire de la présente attestation possède des
connaissances
particulières de l'ADN.
La présente attestation est valable pour les
connaissances particulières
de l'ADN conformément aux

8.2.1.3 (bateaux à marchandises sèches*)
8.2.1.3 (bateaux citernes*)
8.2.1.5*)
8.2.1.7*)

jusqu'au :

Délivrée par :

Date de délivrance :

(cachet)

Signature :

*) rayer les mentions inutiles

(Recto)

(Verso)

8.6.3 Liste de contrôle ADN

1

LISTE DE CONTRÔLE ADN

concernant l'observation des prescriptions de sécurité et la mise en oeuvre des mesures nécessaires pour le chargement ou le déchargement.

- Informations relatives au bateau

..... No.....
(nom du bateau) (numéro officiel)

.....
(type de bateau-citerne)

- Informations relatives aux opérations de chargement ou de déchargement

.....
(poste de chargement ou de déchargement) (lieu)

.....
(date) (heure)

- Informations relatives à la cargaison

Quantité m ³	Désignation de la matière	Numéro d'identification de la matière	Classe
.....
.....
.....

- Informations relatives à la cargaison précédente ^{*/}

Désignation de la matière	Numéro d'identification de la matière	Classe
.....
.....
.....

^{*/} à remplir uniquement lors du chargement

Débit de chargement/déchargement (n'est pas à remplir avant le chargement de gaz)

Désignation de la matière	Citerne à cargaison No	débit de chargement/déchargement convenu					
		début		milieu		fin	
		débit m ³ /h	quantité m ³	débit m ³ /h	quantité m ³	débit m ³ /h	quantité m ³
.....
.....
.....

La tuyauterie de chargement/déchargement sera-t-elle asséchée après le chargement/déchargement par l'installation à terre/par le bateau¹⁾ par aspiration (stripping) ou refoulement (purge) ?

refoulement¹⁾

aspiration¹⁾

Si par refoulement, de quelle manière ?

.....

(par exemple air, gaz inerte, manchon)

..... kPa

(pression maximale admissible dans la citerne à cargaison)

..... litres

(quantité résiduelle estimée)

Questions au conducteur ou à la personne qu'il a mandatée et à la personne responsable du poste de chargement et de déchargement

Le chargement ou le déchargement ne peut commencer que lorsque toutes les questions de la liste de contrôle auront été marquées par "X", c'est-à-dire qu'elles auront reçu une réponse **positive** et que la liste aura été signée par les deux personnes.

Les questions sans objet doivent être rayées.

Lorsque les questions ne peuvent pas toutes recevoir une réponse positive le chargement ou le déchargement ne peut commencer qu'avec l'autorisation de l'autorité compétente.

¹⁾ *rayer la mention inutile*

	bateau	poste de chargement ou de déchargement
		3
1. Le bateau est-il admis au transport de la cargaison ?	O */	O */
2. (Réservé).		
3. Le bateau est-il bien amarré compte tenu des circonstances locales ?	O	–
4. Y a-t-il des moyens appropriés à l'avant et à l'arrière du bateau permettant d'accéder à bord ou de quitter le bateau également en cas d'urgence ?	O	O
5. Un éclairage efficace du poste de chargement ou de déchargement et des chemins de repli est-il assuré ?	O	O
6. Liaison bateau-terre		
6.1 Les tuyauteries flexibles de chargement ou de déchargement entre le bateau et la terre sont-elles en bon état ? Sont-elles bien raccordées ?	– –	O O
6.2 Toutes les brides de raccordement sont-elles munies de joints appropriés ?	–	O
6.3 Tous les boulons de raccordement sont-ils posés et serrés ?	O	O
6.4 Les bras articulés sont-ils libres dans tous les axes de service et les tuyaux ont-ils assez de jeu ?	–	O
7. Tous les raccordements non utilisés des tuyauteries de chargement ou de déchargement et du collecteur de gaz sont-ils correctement obturés par des flasques ?	O	O
8. Des moyens appropriés sont-ils disponibles pour recueillir des fuites sous les raccords utilisés ?	O	O
9. Les parties démontables entre tuyauteries de ballastage et d'épuisement d'une part et les tuyauteries de chargement et de déchargement d'autre part sont-elles enlevées ?	O	–
10. Une surveillance appropriée permanente est-elle assurée pour toute la durée de chargement ou du déchargement ?	O	O
11. La communication entre le bateau et la terre est-elle assurée ?	O	O
12.1 Pour le chargement du bateau, le collecteur de gaz du bateau est-il relié à la tuyauterie de retour du gaz à terre (si nécessaire ou s'il existe) ?	O	O
12.2 Est-il assuré par l'installation à terre que la pression au point de raccordement ne dépasse pas la pression d'ouverture de la soupape de dégagement à grande vitesse ?	–	O */
12.3 Lorsque la protection contre les explosions est prescrite à la colonne (17) du tableau C chapitre 3.2 de l'ADN, l'installation à terre assure-t-elle que sa conduite de retour de gaz ou sa conduite d'équilibrage de pression est telle que le bateau est protégé contre les détonations et les passages de flammes provenant de terre ?	–	O
13. Les mesures concernant l'arrêt d'urgence et l'alarme sont-elles connues ?	O	O

*/ à remplir uniquement avant le chargement.

	bateau	poste de chargement ou de déchargement
14. Contrôle des prescriptions de service les plus importantes : - les installations et appareils d'extinction d'incendie sont-ils prêts au fonctionnement ? - toutes les vannes et toutes les soupapes sont-elles contrôlées en position correcte ? - l'interdiction générale de fumer est-elle ordonnée? - tous les appareils de chauffage, de cuisine et de réfrigération à flamme sont-ils hors service ? - les installations à gaz liquéfiés sont-elles coupées par le robinet d'arrêt principal ? - les installations de radar sont-elles hors tension ? - toutes les installations électriques pourvues d'une marque rouge sont-elles coupées ? - toutes les fenêtres et portes sont-elles fermées ?	O O O O O O O O	O O O - - - - -
15.1 La pression de début de la pompe de bord pour le déchargement est-elle réglée sur la pression de service admissible de l'installation à terre ?	O	-
15.2 La pression de début de la pompe à terre est-elle réglée sur la pression de service admissible de l'installation à bord ?	-	O
16. L'avertisseur de niveau est-il prêt à fonctionner ?	O	-
17. Le système suivant est-il branché, prêt à fonctionner et contrôlé ? - déclenchement de la sécurité contre le sur-remplissage (uniquement en cas de chargement du bateau) - dispositif d'arrêt de la pompe de bord depuis l'installation à terre (uniquement en cas de déchargement du bateau)	O O	O O
18. À remplir uniquement en cas de chargement ou de déchargement de matières pour le transport desquelles un bateau fermé ou un bateau ouvert avec coupe-flammes est prescrit : Les écoutilles des citernes à cargaison, les orifices d'inspection, de jaugeage et de prise d'échantillons des citernes à cargaison sont-ils fermés ou protégés par des coupe-flammes en bon état ?	O	-
<p>Contrôlé, rempli et signé</p> <p>pour le bateau : _____ pour l'installation de chargement ou de déchargement : _____</p> <p>(nom en majuscules) (nom en majuscules)</p> <p>.....</p> <p>(signature) (signature)</p>		

Explications :

Question 3 :

Par "bien amarré" on entend que le bateau est fixé au débarcadère ou au poste de transbordement de telle manière que sans intervention de tiers il ne puisse bouger dans aucun sens pouvant entraver le dispositif de transbordement. Il faut tenir compte des fluctuations locales données et prévisibles du niveau d'eau et particularités.

Question 4 :

Le bateau doit pouvoir être accessible et être quitté à tout moment. Si du côté terre il n'y a pas de chemins de repli protégés ou seulement un chemin pour quitter rapidement le bateau en cas d'urgence, il doit y avoir côté bateau un moyen de fuite supplémentaire (par exemple un canot placé à l'eau).

Question 6 :

Une attestation de contrôle valable doit être à bord pour les tuyauteries de chargement et de déchargement. Le matériau des tuyaux doit résister aux contraintes prévues et être approprié au transbordement de la matière en cause. Le terme tuyauterie englobe les tuyaux proprement dits et les bras de chargement/déchargement. Les tuyauteries de transbordement entre le bateau et la terre doivent être placés de manière à ne pas être endommagés par des fluctuations du niveau d'eau, le passage de bateaux et le déroulement du chargement/déchargement. Tous les raccordements de brides doivent être munis de joints correspondants et de moyens de fixation suffisants pour que des fuites soient exclues.

Question 10 :

Le chargement ou déchargement doit être surveillé à bord et à terre de manière que des dangers susceptibles de se produire dans la zone des tuyaux de liaison puissent être immédiatement reconnus. Lorsque la surveillance est effectuée grâce à des moyens techniques auxiliaires, il doit être convenu entre l'installation à terre et le bateau de quelle manière la surveillance est assurée.

Question 11 :

Une bonne communication entre le bateau et la terre est nécessaire au déroulement sûr des opérations de chargement/déchargement. À cet effet les appareils téléphoniques et radiophoniques ne peuvent être utilisés que s'ils sont d'un type protégé contre les explosions et installés à portée de la personne chargée de la surveillance.

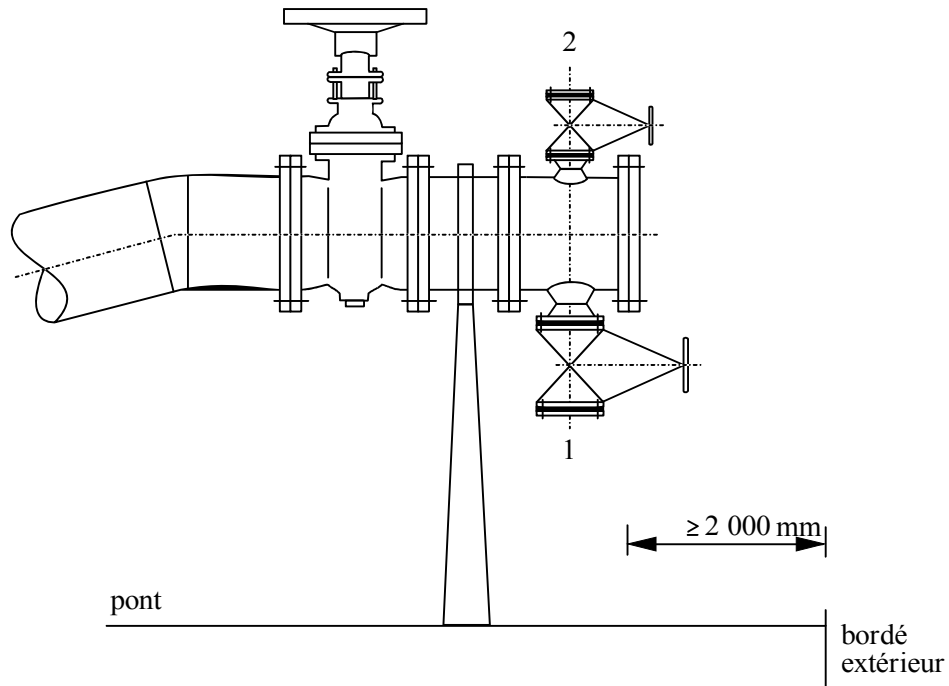
Question 13 :

Avant le début des opérations de chargement/déchargement les représentants de l'installation à terre et le conducteur ou la personne qu'il a mandatée doivent s'entendre sur les procédures à suivre. Il faut tenir compte des propriétés particulières des matières à charger ou à décharger.

8.6.4 Remise de quantités restantes et système d'assèchement supplémentaire

NOTA : Il n'est pas nécessaire d'appliquer ce paragraphe. La date d'application sera fixée ultérieurement.

8.6.4.1 Dispositif relatif à la remise de quantités restantes



1. Raccord pour la remise de quantités restantes
2. Raccord de l'installation à terre destiné à refouler à terre les quantités restantes à l'aide d'un gaz.

8.6.4.2 *Essai du système d'assèchement supplémentaire (stripping system)*

8.6.4.2.1 Avant le début de l'essai les citernes à cargaison et leurs tuyauteries doivent être propres. Les citernes à cargaison doivent pouvoir être accessibles sans risques.

8.6.4.2.2 Pendant l'essai l'assiette et la bande du bateau ne doivent pas être supérieures aux valeurs normales de service.

8.6.4.2.3 Pendant l'essai une contre-pression de 300 kPa (3 bar) au moins doit être assurée au dispositif de remise à terre monté sur la tuyauterie de déchargement.

8.6.4.2.4 L'essai doit comporter :

- a) l'introduction d'eau dans la citerne à cargaison jusqu'à ce que l'orifice d'aspiration dans la citerne à cargaison soit immergé ;
- b) la vidange de l'eau par pompage et, à l'aide du "stripping system" de la citerne à cargaison, l'assèchement de la citerne à cargaison et des tuyauteries correspondantes ;
- c) la collecte des quantités restantes d'eau aux emplacements suivants :
 - au point d'aspiration ;
 - au fond de la citerne à cargaison où de l'eau est restée ;
 - au point d'écoulement bas de la pompe à cargaison ;
 - à tous les points d'écoulement bas des tuyauteries associées à la citerne à cargaison jusqu'au dispositif de remise.

8.6.4.2.5 La quantité de l'eau recueillie visée au 8.6.4.2.4 c) doit être exactement mesurée et être consignée dans l'attestation d'essai visée au 8.6.4.3.

8.6.4.2.6 L'autorité compétente ou la société de classification agréée doit fixer dans l'attestation d'essai toutes les opérations nécessaires à l'essai.

Cette attestation doit comporter au moins les données suivantes :

- assiette du bateau pendant l'essai ;
- gîte du bateau pendant l'essai ;
- ordre de déchargement des citernes à cargaison ;
- contre-pression au dispositif de remise ;
- quantité restante par citerne à cargaison ;
- quantité restante par système de tuyauterie ;
- durée de l'opération de stripping ;
- plan des citernes à cargaison, dûment rempli.

8.6.4.3 Attestation relative à l'essai d'assèchement supplémentaire

**Attestation relative à l'essai d'assèchement supplémentaire
(stripping system)**

1. Nom du bateau :
2. Numéro officiel :
3. Type de bateau-citerne
4. Numéro du certificat d'agrément
5. Date de l'essai
6. Lieu de l'essai
7. Nombre de citernes à cargaison
8. Les quantités restantes suivantes ont été mesurées à l'essai
Citerne à cargaison 1 : litres Citerne à cargaison 2 : litres
Citerne à cargaison 3 : litres Citerne à cargaison 4 : litres
Citerne à cargaison 5 : litres Citerne à cargaison 6 : litres
Citerne à cargaison 7 : litres Citerne à cargaison 8 : litres
Citerne à cargaison 9 : litres Citerne à cargaison 10 : litres
Citerne à cargaison 11 : litres Citerne à cargaison 12 : litres
Citerne à résidus (slops) 1 : litres Citerne à résidus (slops) 2 : litres
Citerne à résidus (slops) 3 : litres
Système de tuyauterie 1 : litres
Système de tuyauterie 2 : litres
9. Pendant l'essai la contre-pression au dispositif de remise était de kPa.
10. Les citernes à cargaison sont déchargées dans l'ordre suivant :
citerne, citerne, citerne, citerne, citerne, citerne,
citerne, citerne, citerne, citerne, citerne, citerne,
11. Pendant l'essai l'assiette du bateau était dem et la bande du bateau était de m
12. La durée totale de l'opération de stripping était de h

.....
(date)

.....
(signature)