

**ЕВРОПЕЙСКАЯ ЭКОНОМИЧЕСКАЯ КОМИССИЯ**

Комитет по внутреннему транспорту

**Европейское соглашение  
о международной перевозке  
опасных грузов по внутренним  
водным путям  
(ВОПОГ)**

– **Прилагаемые Правила с поправками по состоянию  
на 1 января 2007 года (продолжение)**



**ОРГАНИЗАЦИЯ ОБЪЕДИНЕННЫХ НАЦИЙ**  
Нью-Йорк и Женева, 2006 год

## ПРИМЕЧАНИЕ

Употребляемые обозначения и изложение материала в настоящем издании не означают выражения со стороны Секретариата Организации Объединенных Наций какого бы то ни было мнения относительно правового статуса той или иной страны, территории, города или района или их властей, а также относительно делимитации их границ.

ECE/TRANS/190 (Vol. II)

Авторское право © Организация Объединенных Наций, 2006 год

*Все права сохранены.*

*Никакая часть настоящего издания не может для целей продажи воспроизводиться, закладываться в поисковую систему или передаваться в любой форме или любыми средствами, включая электронные, электростатические, механические, магнитные, фотокопировальные или иные средства, без получения предварительного письменного разрешения от Организации Объединенных Наций.*

ИЗДАНИЕ ОРГАНИЗАЦИИ ОБЪЕДИНЕННЫХ НАЦИЙ

*В продаже под № R.06.VIII.2*

ISBN 92-1-439029-0

*(Полный комплект из двух томов)*

ISBN 92-1-439028-2 (Vol. II)

*Томы I и II не подлежат продаже по отдельности.*

## СОДЕРЖАНИЕ

## ТОМ II

		Стр.
<b>ЧАСТЬ 1</b>	<b>ОБЩИЕ ПОЛОЖЕНИЯ</b> .....(см. том I)	
<b>ЧАСТЬ 2</b>	<b>КЛАССИФИКАЦИЯ</b> .....	1
<b>Глава 2.1</b>	<b>Общие положения</b>	
2.1.1	Введение .....	3
2.1.2	Принципы классификации.....	4
2.1.3	Классификация веществ, включая растворы и смеси (такие, как препараты и отходы), не указанных по наименованию .....	5
2.1.4	Классификация образцов .....	11
<b>Глава 2.2</b>	<b>Положения, касающиеся отдельных классов</b>	
2.2.1	Класс 1 Взрывчатые вещества и изделия .....	13
2.2.2	Класс 2 Газы.....	41
2.2.3	Класс 3 Легковоспламеняющиеся жидкости .....	50
2.2.41	Класс 4.1 Легковоспламеняющиеся твердые вещества, самореактивные вещества и твердые десенсибилизированные взрывчатые вещества.....	56
2.2.42	Класс 4.2 Вещества, способные к самовозгоранию.....	68
2.2.43	Класс 4.3 Вещества, выделяющие легковоспламеняющиеся газы при соприкосновении с водой.....	72
2.2.51	Класс 5.1 Окисляющие вещества .....	76
2.2.52	Класс 5.2 Органические пероксиды .....	81
2.2.61	Класс 6.1 Токсичные вещества.....	96
2.2.62	Класс 6.2 Инфекционные вещества .....	109
2.2.7	Класс 7 Радиоактивные материалы.....	116
2.2.8	Класс 8 Коррозионные вещества.....	151
2.2.9	Класс 9 Прочие опасные вещества и изделия .....	156
<b>Глава 2.3</b>	<b>Методы испытаний</b>	
2.3.0	Общие положения.....	163
2.3.1	Испытания бризантных взрывчатых веществ типа А на эксудацию.....	163
2.3.2	Испытания нитроцеллюлозных смесей класса 4.1 .....	165
2.3.3	Испытания легковоспламеняющихся жидкостей классов 3, 6.1 и 8.....	166
2.3.4	Испытание для определения текучести .....	169
2.3.5	Испытания для определения экотоксичности, стойкости и биологической аккумуляции веществ в водной среде для целей отнесения к классу 9 .....	171
2.3.6	Отнесение металлоорганических веществ к классам 4.2 и 4.3.....	175
<b>ЧАСТЬ 3</b>	<b>ПЕРЕЧЕНЬ ОПАСНЫХ ГРУЗОВ, СПЕЦИАЛЬНЫЕ ПОЛОЖЕНИЯ И ОСВОБОЖДЕНИЯ, КАСАЮЩИЕСЯ ПЕРЕВОЗКИ ОПАСНЫХ ГРУЗОВ, УПАКОВАННЫХ В ОГРАНИЧЕННЫХ КОЛИЧЕСТВАХ</b> .....	177
<b>Глава 3.1</b>	<b>Общие положения</b>	
3.1.1	Введение .....	179
3.1.2	Надлежащее отгрузочное наименование.....	179

**СОДЕРЖАНИЕ (продолжение)**

<b>Глава</b>	<b>3.2</b>	<b>Перечень опасных грузов</b>	
	3.2.1	Таблица А: Перечень опасных грузов в порядке номеров....	183
	3.2.2	Таблица В: Перечень опасных грузов в алфавитном порядке .....	417
	3.2.3	Таблица С: Перечень опасных грузов, допущенных к перевозке танкерами, в порядке номеров..... (см. том I)	
<b>Глава</b>	<b>3.3</b>	<b>Специальные положения, применяемые к некоторым веществам или изделиям .....</b>	<b>487</b>
<b>Глава</b>	<b>3.4</b>	<b>Освобождения, касающиеся перевозки опасных грузов, упакованных в ограниченных количествах .....</b>	<b>517</b>
<b>ЧАСТЬ 4</b>	<b>ПОЛОЖЕНИЯ, КАСАЮЩИЕСЯ ИСПОЛЬЗОВАНИЯ ТАРЫ, ЦИСТЕРН И ТРАНСПОРТНЫХ ЕДИНИЦ ДЛЯ ПЕРЕВОЗКИ ГРУЗОВ НАВАЛОМ/НАСЫПЬЮ .....</b>		<b>(см. том I)</b>
<b>ЧАСТЬ 5</b>	<b>ПРОЦЕДУРЫ ОТПРАВКИ .....</b>		<b>(см. том I)</b>
<b>ЧАСТЬ 6</b>	<b>ПРЕДПИСАНИЯ, КАСАЮЩИЕСЯ ИЗГОТОВЛЕНИЯ И ИСПЫТАНИЙ ТАРЫ (ВКЛЮЧАЯ КСГМГ И КРУПНОГАБАРИТНУЮ ТАРУ), ЦИСТЕРН И ТРАНСПОРТНЫХ ЕДИНИЦ ДЛЯ ПЕРЕВОЗКИ ГРУЗОВ НАВАЛОМ/НАСЫПЬЮ .....</b>		<b>(см. том I)</b>
<b>ЧАСТЬ 7</b>	<b>ПРЕДПИСАНИЯ, КАСАЮЩИЕСЯ ПОГРУЗКИ, ПЕРЕВОЗКИ, ВЫГРУЗКИ И ОБРАБОТКИ ГРУЗА.....</b>		<b>(см. том I)</b>
<b>ЧАСТЬ 8</b>	<b>ПРЕДПИСАНИЯ, КАСАЮЩИЕСЯ ЭКИПАЖЕЙ, ОБОРУДОВАНИЯ, ОПЕРАЦИЙ И ДОКУМЕНТАЦИИ .....</b>		<b>(см. том I)</b>
<b>ЧАСТЬ 9</b>	<b>ПРАВИЛА ПОСТРОЙКИ .....</b>		<b>(см. том I)</b>

## **ЧАСТЬ 2**

# **Классификация**



## ГЛАВА 2.1

### ОБЩИЕ ПОЛОЖЕНИЯ

#### 2.1.1 Введение

2.1.1.1 В соответствии с ВОПОГ предусматриваются следующие классы опасных грузов:

Класс 1	Взрывчатые вещества и изделия
Класс 2	Газы
Класс 3	Легковоспламеняющиеся жидкости
Класс 4.1	Легковоспламеняющиеся твердые вещества, самореактивные вещества и твердые десенсибилизированные взрывчатые вещества
Класс 4.2	Вещества, способные к самовозгоранию
Класс 4.3	Вещества, выделяющие легковоспламеняющиеся газы при соприкосновении с водой
Класс 5.1	Окисляющие вещества
Класс 5.2	Органические пероксиды
Класс 6.1	Токсичные вещества
Класс 6.2	Инфекционные вещества
Класс 7	Радиоактивные материалы
Класс 8	Коррозионные вещества
Класс 9	Прочие опасные вещества и изделия

2.1.1.2 Каждой позиции в различных классах присвоен номер ООН. Используются следующие типы позиций:

A. Одиночные позиции для точно определенных веществ или изделий, включая позиции для веществ, охватывающие несколько изомеров, например:

№ ООН 1090 АЦЕТОН  
№ ООН 1104 АМИЛАЦЕТАТЫ  
№ ООН 1194 ЭТИЛНИТРИТА РАСТВОР

B. Обобщенные позиции для точно определенной группы веществ или изделий, которые не являются позициями "н.у.к.", например:

№ ООН 1133 КЛЕИ  
№ ООН 1266 ПАРФЮМЕРНЫЕ ПРОДУКТЫ  
№ ООН 2757 ПЕСТИЦИД НА ОСНОВЕ КАРБАМАТОВ ТВЕРДЫЙ ТОКСИЧНЫЙ  
№ ООН 3101 ОРГАНИЧЕСКИЙ ПЕРОКСИД ТИПА В ЖИДКИЙ

C. Конкретные позиции "н.у.к.", охватывающие какую-либо группу веществ или изделий, обладающих характерными химическими или техническими свойствами и не указанных конкретно, например:

№ ООН 1477 НИТРАТЫ НЕОРГАНИЧЕСКИЕ, Н.У.К.  
№ ООН 1987 СПИРТЫ, Н.У.К.

D. Общие позиции "н.у.к.", охватывающие какую-либо группу веществ или изделий, обладающих одним или несколькими опасными свойствами и не указанных конкретно, например:

№ ООН 1325 ЛЕГКОВОСПЛАМЕНЯЮЩЕЕСЯ ТВЕРДОЕ ВЕЩЕСТВО  
ОРГАНИЧЕСКОЕ, Н.У.К.  
№ ООН 1993 ЛЕГКОВОСПЛАМЕНЯЮЩАЯСЯ ЖИДКОСТЬ, Н.У.К.

Позиции, определенные в пунктах B, C и D, представляют собой сводные позиции.

2.1.1.3 Для целей упаковки веществам, кроме веществ классов 1, 2, 5.2, 6.2 и 7 и самореактивных веществ класса 4.1, назначаются группы упаковки в зависимости от представляемой ими степени опасности:

группа упаковки I: вещества с высокой степенью опасности;  
группа упаковки II: вещества со средней степенью опасности;  
группа упаковки III: вещества с низкой степенью опасности.

Группа(ы) упаковки, к которой(ым) относится вещество, указана(ы) в таблице А главы 3.2.

2.1.1.4 Для целей перевозки танкерами некоторые вещества могут быть подразделены на более мелкие категории.

## 2.1.2 Принципы классификации

2.1.2.1 Опасные грузы, охватываемые названием того или иного класса, классифицируются на основе их свойств в соответствии с подразделом 2.2.x.1 соответствующего класса. Отнесение опасных грузов к тому или иному классу или группе упаковки производится в соответствии с критериями, указанными в том же подразделе 2.2.x.1. Отнесение одного или нескольких видов дополнительной опасности к какому-либо опасному веществу или изделию производится на основе критериев класса или классов, соответствующих этим видам опасности, как указано в надлежащем(их) подразделе(ах) 2.2.x.1.

2.1.2.2 Все позиции опасных грузов перечислены в таблице А главы 3.2 в порядке присвоенных им номеров ООН. В этой таблице содержится соответствующая информация о перечисленных в ней грузах, такая как наименование, класс, группа (группы) упаковки, надлежащий(ие) знак (знаки) опасности, положения, касающиеся упаковки и перевозки<sup>а</sup>.

**ПРИМЕЧАНИЕ:** Алфавитный перечень этих позиций содержится в таблице В главы 3.2.

2.1.2.3 Опасные грузы, которые перечислены или определены в подразделе 2.2.x.2 каждого класса, к перевозке не допускаются.

2.1.2.4 Грузы, не указанные по наименованию, т.е. грузы, не перечисленные в качестве одиночных позиций в таблице А главы 3.2 и не перечисленные или не определенные в одном из вышеупомянутых подразделов 2.2.x.2, надлежит относить к соответствующему классу согласно процедуре, предусмотренной в разделе 2.1.3. Кроме того, для них определяется вид дополнительной опасности (при наличии такового) и группа упаковки (при необходимости). После определения класса, вида дополнительной опасности (при наличии такового) и группы упаковки (при необходимости) определяется соответствующий номер ООН. В схемах принятия решения, приведенных в подразделах 2.2.x.3 (перечень сводных позиций) в конце каждого класса, указаны необходимые параметры для выбора соответствующей сводной позиции (номера ООН). Во всех случаях на основе иерархии позиций, обозначенных в подразделе 2.1.1.2 буквами В, С и D, выбирается наиболее конкретная сводная позиция, охватывающая свойства данного вещества или изделия. Если в соответствии с подразделом 2.1.1.2 данное вещество или изделие нельзя отнести к позициям типа В или С, то лишь в этом случае оно должно быть отнесено к позиции типа D.

2.1.2.5 На основе процедур испытаний, предусмотренных в главе 2.3, и критериев, изложенных в подразделах 2.2.x.1 различных классов, когда на это прямо указано, может быть определено, что вещество, раствор или смесь определенного класса, указанные по наименованию в таблице А главы 3.2, не отвечают критериям этого класса. В таком случае считается, что данные вещество, раствор или смесь не относятся к этому классу.

---

<sup>а</sup> **Примечание секретариата:** Алфавитный перечень этих позиций, подготовленный секретариатом, приводится в таблице В главы 3.2. Данная таблица не является официальной частью ВОПОГ.



2.1.2.6 Для целей классификации вещества, имеющие температуру плавления или начала плавления 20°C или ниже при давлении 101,3 кПа, рассматриваются в качестве жидкостей. Вязкое вещество, для которого конкретную температуру плавления определить невозможно, подвергается испытанию ASTM D 4359-90 или испытанию для определения текучести (испытание с использованием пенетрометра), предписанному в разделе 2.3.4.

### **2.1.3 Классификация веществ, включая растворы и смеси (такие, как препараты и отходы), не указанных по наименованию**

2.1.3.1 Вещества, включая растворы и смеси, не указанные по наименованию, классифицируются в соответствии с их степенью опасности на основе критериев, упомянутых в подразделе 2.2.x.1 различных классов. Вид (виды) опасности, которую представляет то или иное вещество, определяется(ются) на основе его физических и химических характеристик и физиологических свойств. Такие характеристики и свойства также принимаются во внимание, когда имеющийся опыт обуславливает необходимость отнесения вещества к категории, отвечающей более жестким требованиям.

2.1.3.2 Вещество, не указанное по наименованию в таблице А главы 3.2, которое представляет какой-либо один вид опасности, должно быть отнесено к соответствующему классу и включено в одну из сводных позиций, перечисленных в подразделе 2.2.x.3 этого класса.

2.1.3.3 Раствор или смесь, содержащие только одно опасное вещество, указанное по наименованию в таблице А главы 3.2, а также одно или несколько неопасных веществ, рассматриваются как данное опасное вещество, указанное по наименованию, за исключением следующих случаев:

- a) раствор или смесь конкретно указаны по наименованию в таблице А главы 3.2; или
- b) из позиции, в которую включено данное опасное вещество, ясно следует, что она применяется только в отношении чистого или технически чистого вещества; или
- c) класс, физическое состояние или группа упаковки раствора или смеси являются иными, чем у данного опасного вещества.

В случаях, упомянутых в подпунктах b) или c), выше, раствор или смесь должны быть отнесены в качестве веществ, не указанных по наименованию, к соответствующему классу и включены в одну из сводных позиций, перечисленных в подразделе 2.2.x.3 этого класса, с учетом видов дополнительной опасности, которую представляют данный раствор или данная смесь (если таковые имеются), кроме случаев, когда данный раствор или данная смесь не отвечают критериям ни одного класса и тем самым не подпадают под действие ВОПОГ.

2.1.3.4 Растворы и смеси, содержащие вещество, относящееся к одной из позиций, упомянутых в пунктах 2.1.3.4.1 или 2.1.3.4.2, должны классифицироваться в соответствии с положениями этих пунктов.

2.1.3.4.1 Растворы и смеси, содержащие одно из нижеследующих веществ, указанных по наименованию, надлежит всегда относить к той же позиции, что и содержащееся в них вещество, при условии что они не обладают опасными свойствами, указанными в пункте 2.1.3.5.3:

– Класс 3

№ ООН 1921 ПРОПИЛЕНИМИН СТАБИЛИЗИРОВАННЫЙ;

№ ООН 2481 ЭТИЛИЗОЦИАНАТ;

№ ООН 3064 НИТРОГЛИЦЕРИНА СПИРТОВОЙ РАСТВОР, содержащий более 1%, но не более 5% нитроглицерина.

– Класс 6.1

№ ООН 1051 ВОДОРОД ЦИАНИСТЫЙ СТАБИЛИЗИРОВАННЫЙ, содержащий менее 3% воды;

№ ООН 1185 ЭТИЛЕНИМИН СТАБИЛИЗИРОВАННЫЙ;

№ ООН 1259 НИКЕЛЯ КАРБОНИЛ;

№ ООН 1613 КИСЛОТЫ ЦИАНИСТО-ВОДОРОДНОЙ ВОДНЫЙ РАСТВОР (ВОДОРОДА ЦИАНИСТОГО ВОДНЫЙ РАСТВОР), содержащий не более 20% цианистого водорода;

№ ООН 1614 ВОДОРОД ЦИАНИСТЫЙ СТАБИЛИЗИРОВАННЫЙ, содержащий не более 3% воды и абсорбированный пористым инертным материалом;

№ ООН 1994 ЖЕЛЕЗА ПЕНТАКАРБОНИЛ;

№ ООН 2480 МЕТИЛИЗОЦИАНАТ;

№ ООН 3294 ВОДОРОДА ЦИАНИДА СПИРТОВОЙ РАСТВОР, содержащий не более 45% цианистого водорода.

– Класс 8

№ ООН 1052 ВОДОРОД ФТОРИСТЫЙ БЕЗВОДНЫЙ;

№ ООН 1744 БРОМ или № ООН 1744 БРОМА РАСТВОР;

№ ООН 1790 КИСЛОТА ФТОРИСТО-ВОДОРОДНАЯ, содержащая более 85% фтористого водорода;

№ ООН 2576 ФОСФОРА ОКСИБРОМИД РАСПЛАВЛЕННЫЙ.

2.1.3.4.2

Растворы и смеси, содержащие вещество, относящееся к одной из нижеследующих позиций класса 9:

№ ООН 2315 ПОЛИХЛОРОДИФЕНИЛЫ ЖИДКИЕ;

№ ООН 3151 ПОЛИГАЛОГЕНИРОВАННЫЕ ДИФЕНИЛЫ ЖИДКИЕ;

№ ООН 3151 ПОЛИГАЛОГЕНИРОВАННЫЕ ТЕРФЕНИЛЫ ЖИДКИЕ;

№ ООН 3152 ПОЛИГАЛОГЕНИРОВАННЫЕ ДИФЕНИЛЫ ТВЕРДЫЕ;

№ ООН 3152 ПОЛИГАЛОГЕНИРОВАННЫЕ ТЕРФЕНИЛЫ ТВЕРДЫЕ; или

№ ООН 3432 ПОЛИХЛОРОДИФЕНИЛЫ ТВЕРДЫЕ,

должны всегда относиться к той же позиции класса 9 при условии, что:

– они не содержат любых дополнительных опасных компонентов, кроме компонентов, относящихся к группе упаковки III классов 3, 4.1, 4.2, 4.3, 5.1, 6.1 или 8; и

– они не обладают опасными свойствами, указанными в пункте 2.1.3.5.3.

2.1.3.5

Вещества, не указанные по наименованию в таблице А главы 3.2, обладающие более чем одним опасным свойством, и растворы или смеси, содержащие несколько опасных веществ, должны быть отнесены к соответствующей сводной позиции (см. подраздел 2.1.2.4) и к группе упаковки соответствующего класса в зависимости от их

опасных свойств. Такая классификация на основании опасных свойств производится следующим образом:

- 2.1.3.5.1 Определение физических и химических характеристик и физиологических свойств осуществляется посредством измерения или расчета, и классификация вещества, раствора или смеси производится согласно критериям, упомянутым в подразделе 2.2.x.1 различных классов.
- 2.1.3.5.2 Если определить эти свойства невозможно без несоразмерных затрат или усилий (например, в отношении некоторых видов отходов), то данное вещество, раствор или смесь должны быть отнесены к классу того компонента, который представляет наибольшую опасность.
- 2.1.3.5.3 Если в силу своих опасных свойств вещество, раствор или смесь могут быть включены в более чем один класс или в более чем одну группу веществ, перечисленных ниже, то в этом случае данное вещество, данный раствор или данную смесь надлежит отнести к классу или группе веществ, соответствующим наибольшей опасности, в следующем порядке приоритетов:
- a) материалы класса 7 (кроме радиоактивного материала в освобожденных упаковках, когда приоритет имеют остальные опасные свойства);
  - b) вещества класса 1;
  - c) вещества класса 2;
  - d) жидкие десенсибилизированные взрывчатые вещества класса 3;
  - e) самореактивные вещества и твердые десенсибилизированные взрывчатые вещества класса 4.1;
  - f) пирофорные вещества класса 4.2;
  - g) вещества класса 5.2;
  - h) вещества класса 6.1 или класса 3, которые на основании их ингаляционной токсичности надлежит относить к группе упаковки I (вещества, которые удовлетворяют классификационным критериям класса 8 и характеризуются ингаляционной токсичностью пыли и взвесей ( $LK_{50}$ ) в диапазоне группы упаковки I и пероральной или чрескожной токсичностью лишь в диапазоне группы упаковки III или ниже, надлежит относить к классу 8);
  - i) инфекционные вещества класса 6.2.
- 2.1.3.5.4 Если в силу своих опасных свойств вещество относится к более чем одному классу или к более чем одной группе веществ, не перечисленных выше в пункте 2.1.3.5.3, то данное вещество надлежит классифицировать на основе той же процедуры, однако соответствующий класс выбирается с помощью таблицы приоритета опасных свойств, содержащейся в подразделе 2.1.3.10.
- 2.1.3.6 Во всех случаях должна использоваться наиболее конкретная применимая сводная позиция (см. подраздел 2.1.2.4), т. е. общая позиция "н.у.к." должна использоваться только в том случае, если нельзя использовать какую-либо обобщенную позицию или конкретную позицию "н.у.к."
- 2.1.3.7 Растворы и смеси окисляющих веществ или веществ, представляющих дополнительную опасность окисления, могут обладать взрывчатыми свойствами. В этом случае они допускаются к перевозке только при условии, если они удовлетворяют требованиям, касающимся класса 1.

- 2.1.3.8 Для целей ВОПОГ вещества, растворы и смеси (такие, как препараты и отходы), которые нельзя отнести к классам 1–8 или к позициям класса 9, за исключением позиций с № ООН 3077 и 3082, но которые могут быть отнесены к позициям с № ООН 3077 или 3082 на основе методов испытаний и критериев, предусмотренных в разделе 2.3.5, считаются загрязнителями водной среды.
- 2.1.3.9 Отходы, не отвечающие критериям отнесения к классам 1–9, но охваченные *Базельской конвенцией о контроле за трансграничной перевозкой опасных отходов и их удалением*, могут перевозиться под № ООН 3077 или 3082.

2.1.3.10 Таблица приоритета опасных свойств

Класс и группа упаковки	4.1, II	4.1, III	4.2, II	4.2, III	4.3, I	4.3, II	4.3, III	5.1, I	5.1, II	5.1, III	6.1, I DERMAL	6.1, I ORAL	6.1, II	6.1, III	8, I	8, II	8, III	9
3, I	SOL LIQ 4.1 3, I	SOL LIQ 4.1 3, I	SOL LIQ 4.2 3, I	SOL LIQ 4.2 3, I	4.3, I	4.3, I	4.3, I	SOL LIQ 5.1, I 3, I	SOL LIQ 5.1, I 3, I	SOL LIQ 5.1, I 3, I	3, I	3, I	3, I	3, I	3, I	3, I	3, I	3, I
3, II	SOL LIQ 4.1 3, II	SOL LIQ 4.1 3, II	SOL LIQ 4.2 3, II	SOL LIQ 4.2 3, II	4.3, I	4.3, II	4.3, II	SOL LIQ 5.1, I 3, I	SOL LIQ 5.1, II 3, II	SOL LIQ 5.1, II 3, II	3, I	3, I	3, II	3, II	8, I	3, II	3, II	3, II
3, III	SOL LIQ 4.1 3, III	SOL LIQ 4.1 3, III	SOL LIQ 4.2 3, II	SOL LIQ 4.2 3, III	4.3, I	4.3, II	4.3, III	SOL LIQ 5.1, I 3, I	SOL LIQ 5.1, III 3, III	SOL LIQ 5.1, III 3, III	6.1, I	6.1, I	6.1, II	3, III */	8, I	8, II	3, III	3, III
4.1, II			4.2, II	4.2, II	4.3, I	4.3, II	4.3, II	5.1, I	4.1, II	4.1, II	6.1, I	6.1, I	SOL LIQ 4.1, II 6.1, II	SOL LIQ 4.1, II 6.1, II	8, I	SOL LIQ 4.1, II 8, II	SOL LIQ 4.1, II 8, II	4.1, II
4.1, III			4.2, II	4.2, III	4.3, I	4.3, II	4.3, III	5.1, I	4.1, II	4.1, III	6.1, I	6.1, I	SOL LIQ 4.1, III 6.1, III	SOL LIQ 4.1, III 6.1, III	8, I	8, II	SOL LIQ 4.1, III 8, III	4.1, III
4.2, II					4.3, I	4.3, II	4.3, II	5.1, I	4.2, II	4.2, II	6.1, I	6.1, I	4.2, II	4.2, II	8, I	4.2, II	4.2, II	4.2, II
4.2, III					4.3, I	4.3, II	4.3, III	5.1, I	5.1, II	4.2, III	6.1, I	6.1, I	6.1, II	4.2, III	8, I	8, II	4.2, III	4.2, III
4.3, I								5.1, I	4.3, I	4.3, I	6.1, I	4.3, I	4.3, I	4.3, I	8, I	4.3, I	4.3, I	4.3, I
4.3, II								5.1, I	4.3, II	4.3, II	6.1, I	4.3, I	4.3, II	4.3, II	8, I	4.3, II	4.3, II	4.3, II
4.3, III								5.1, I	5.1, II	4.3, III	6.1, I	6.1, I	6.1, II	4.3, III	8, I	8, II	4.3, III	4.3, III
5.1, I											5.1, I	5.1, I	5.1, I	5.1, I	5.1, I	5.1, I	5.1, I	5.1, I
5.1, II											6.1, I	5.1, I	5.1, II	8, I	5.1, II	5.1, II	5.1, II	5.1, II
5.1, III											6.1, I	6.1, I	6.1, II	8, I	8, II	5.1, III	5.1, III	5.1, III
6.1, I DERMAL														SOL LIQ 6.1, I 8, I	6.1, I	6.1, I	6.1, I	6.1, I
6.1, I ORAL														SOL LIQ 6.1, I 8, I	6.1, I	6.1, I	6.1, I	6.1, I
6.1, II INHAL														SOL LIQ 6.1, I 8, I	6.1, II	6.1, II	6.1, II	6.1, II
6.1, II DERMAL														SOL LIQ 6.1, I 8, I	6.1, II	6.1, II	6.1, II	6.1, II
6.1, II ORAL														8, I	SOL LIQ 6.1, II 8, II	6.1, II	6.1, II	6.1, II
6.1, III														8, I	8, II	8, III	6.1, III	6.1, III
8, I																		8, I
8, II																		8, II
8, III																		8, III

SOL = твердые вещества и смеси  
 LIQ = жидкие вещества, смеси и растворы  
 DERMAL = чрескожная токсичность  
 ORAL = пероральная токсичность  
 INHAL = ингаляционная токсичность  
 \*/\_ Класс 6.1 для пестицидов

**ПРИМЕЧАНИЕ 1: Примеры, поясняющие порядок пользования таблицей**

**Классификация одиночного вещества**

*Описание вещества, подлежащего классификации:*

*Амин, не указанный по наименованию, соответствующий критериям класса 3, группа упаковки II, а также критериям класса 8, группа упаковки I.*

*Процедура:*

*На пересечении строки 3 II с колонкой 8 I указано 8 I.  
Поэтому амин должен быть отнесен к классу 8 и к позиции:*

*№ ООН 2734 АМИНЫ ЖИДКИЕ КОРРОЗИОННЫЕ ЛЕГКОВОСПЛАМЕНЯЮЩИЕСЯ, Н.У.К., или № ООН 2734 ПОЛИАМИНЫ ЖИДКИЕ КОРРОЗИОННЫЕ ЛЕГКОВОСПЛАМЕНЯЮЩИЕСЯ, Н.У.К.  
группа упаковки I*

**Классификация смеси**

*Описание смеси, подлежащей классификации:*

*Смесь, состоящая из легковоспламеняющейся жидкости, отнесенной к классу 3, группа упаковки III, токсичного вещества, отнесенного к классу 6.1, группа упаковки II, и коррозионного вещества, отнесенного к классу 8, группа упаковки I.*

*Процедура:*

*На пересечении строки 3 III с колонкой 6.1 II указано 6.1 II.  
На пересечении строки 6.1 II с колонкой 8 I указано 8 I LIQ.  
Поэтому данная смесь, которая далее не уточняется, должна быть отнесена к классу 8 и к позиции:*

*№ ООН 2922 КОРРОЗИОННАЯ ЖИДКОСТЬ ТОКСИЧНАЯ, Н.У.К.  
группа упаковки I.*

**ПРИМЕЧАНИЕ 2: Примеры отнесения смесей и растворов к соответствующим классам и группам упаковки:**

*Раствор фенола, отнесенного к классу 6.1 (II), в бензоле, отнесенном к классу 3 (II), должен быть отнесен к классу 3 (II); ввиду токсичности фенола этот раствор должен быть отнесен к позиции № ООН 1992 ЛЕГКОВОСПЛАМЕНЯЮЩАЯСЯ ЖИДКОСТЬ ТОКСИЧНАЯ, Н.У.К., класс 3 (II).*

*Твердая смесь арсената натрия, отнесенного к классу 6.1 (II), и гидроксида натрия, отнесенного к классу 8 (II), должна быть отнесена к позиции № ООН 3290 ТОКСИЧНОЕ ВЕЩЕСТВО ТВЕРДОЕ КОРРОЗИОННОЕ НЕОРГАНИЧЕСКОЕ, Н.У.К., класс 6.1 (II).*

*Раствор сырого или очищенного нафталина, отнесенного к классу 4.1 (III), в бензине, отнесенном к классу 3 (II), должен быть отнесен к позиции № ООН 3295 УГЛЕВОДОРОДЫ ЖИДКИЕ, Н.У.К., класс 3 (II).*

*Смесь углеводородов, отнесенных к классу 3 (III), и полихлордифенилов (ПХД), отнесенных к классу 9 (II), должна быть отнесена к позиции № ООН 2315 ПОЛИХЛОРОДИФЕНИЛЫ ЖИДКИЕ, или № ООН 3432 ПОЛИХЛОРОДИФЕНИЛЫ ТВЕРДЫЕ, класс 9 (II).*

*Смесь пропиленмина, отнесенного к классу 3, и полихлордифенилов (ПХД), отнесенных к классу 9 (II), должна быть отнесена к позиции № ООН 1921 ПРОПИЛЕНИМИН ИНГИБИРОВАННЫЙ, класс 3.*

## **2.1.4 Классификация образцов**

2.1.4.1 Если класс вещества точно не определен и оно перевозится с целью проведения дополнительных испытаний, то ему назначаются временные класс, надлежащее отгрузочное наименование и номер ООН на основе имеющихся у грузоотправителя сведений об этом веществе и с применением:

- a) классификационных критериев, предусмотренных в главе 2.2; и
- b) требований настоящей главы.

Для выбранного надлежащего отгрузочного наименования должна использоваться по возможности наиболее ограничительная группа упаковки.

В случае применения этого положения надлежащее отгрузочное наименование дополняется словом "ОБРАЗЕЦ" (например, "ЛЕГКОВОСПЛАМЕНЯЮЩАЯСЯ ЖИДКОСТЬ, Н.У.К., ОБРАЗЕЦ"). В некоторых случаях, когда для образца вещества, которое, как считается, удовлетворяет определенным классификационным критериям, предусмотрено конкретное надлежащее отгрузочное наименование (например, ГАЗ, ОБРАЗЕЦ, НЕ ПОД ДАВЛЕНИЕМ, ВОСПЛАМЕНЯЮЩИЙСЯ, № ООН 3167), должно использоваться это надлежащее отгрузочное наименование. Если для перевозки образца используется позиция "Н.У.К.", то в соответствии с требованием специального положения 274 главы 3.3 надлежащее отгрузочное наименование должно быть дополнено техническим названием.

2.1.4.2 Образцы вещества должны перевозиться в соответствии с требованиями, применяемыми к временно назначенному надлежащему отгрузочному наименованию, при условии, что:

- a) данное вещество не считается веществом, которое не допускается к перевозке на основании положений разделов 2.2.x.2 главы 2.2 или положений главы 3.2;
- b) вещество не считается веществом, удовлетворяющим критериям класса 1, или не считается инфекционным веществом или радиоактивным материалом;
- c) вещество соответствует положениям пункта 2.2.41.1.15 или 2.2.52.1.9, если оно является самореактивным веществом или органическим пероксидом, соответственно;
- d) образец перевозится в комбинированной таре при массе нетто на одну упаковку не более 2,5 кг; и
- e) образец не упакован вместе с другими грузами.





## ГЛАВА 2.2

### ПОЛОЖЕНИЯ, КАСАЮЩИЕСЯ ОТДЕЛЬНЫХ КЛАССОВ

#### 2.2.1 Класс 1 Взрывчатые вещества и изделия

##### 2.2.1.1 Критерии

##### 2.2.1.1.1 Название класса 1 охватывает:

- а) Взрывчатые вещества: твердые или жидкие вещества (или смеси веществ), которые способны к химической реакции с выделением газов при такой температуре, таком давлении и с такой скоростью, что это вызывает повреждение окружающих предметов.

Пиротехнические вещества: вещества или смеси веществ, предназначенные для производства эффекта в виде тепла, света, звука, газа или дыма или их комбинации в результате самоподдерживающихся экзотермических химических реакций, протекающих без детонации.

**ПРИМЕЧАНИЕ 1:** Вещества, которые сами по себе не являются взрывчатыми, но могут образовывать взрывчатую смесь в виде газа, пара или пыли, не являются веществами класса 1.

**ПРИМЕЧАНИЕ 2:** Веществами класса 1 также не являются: смоченные водой или спиртом взрывчатые вещества, в которых содержание воды или спирта превышает указанные пределы, и вещества, содержащие пластификаторы, – эти взрывчатые вещества включены в класс 3 или класс 4.1, – а также взрывчатые вещества, которые с учетом их преобладающей опасности отнесены к классу 5.2.

- б) Взрывчатые изделия: изделия, содержащие одно или несколько взрывчатых или пиротехнических веществ.

**ПРИМЕЧАНИЕ:** Требования класса 1 не распространяются на устройства, содержащие взрывчатые или пиротехнические вещества в таком незначительном количестве или такого характера, что их случайное или самопроизвольное воспламенение или инициирование во время перевозки не вызовет никаких внешних проявлений за пределами устройства в виде разбрасывания элементов, огня, дыма, тепла или громкого звука.

- с) Не упомянутые выше вещества и изделия, которые изготавливаются для производства взрывных работ или создания пиротехнического эффекта.

##### 2.2.1.1.2 Любое вещество или изделие, обладающее или предположительно обладающее взрывчатыми свойствами, должно рассматриваться на предмет его отнесения к классу 1 на основании испытаний, процедур и критериев, предписанных в части I Руководства по испытаниям и критериям.

Вещество или изделие, включенное в класс 1, может быть допущено к перевозке только в том случае, если оно отнесено к какому-либо наименованию или какой-либо позиции "н.у.к.", указанным в таблице А главы 3.2, и удовлетворяет критериям, предусмотренным в Руководстве по испытаниям и критериям.

##### 2.2.1.1.3 Вещества и изделия класса 1 должны быть отнесены к одному из номеров ООН и к одному из наименований или одной из позиций "н.у.к.", перечисленных в таблице А главы 3.2. Толкование наименований веществ и изделий, перечисленных в таблице А главы 3.2, должно основываться на глоссарии, содержащемся в пункте 2.2.1.1.8.

Образцы новых или существующих взрывчатых веществ или изделий, перевозимые, среди прочего, для целей испытаний, классификации, исследований и конструкторских разработок, контроля качества или в виде коммерческих образцов, за исключением инициирующих взрывчатых веществ, могут быть отнесены к № ООН 0190 ОБРАЗЦЫ ВЗРЫВЧАТЫХ ВЕЩЕСТВ.

Отнесение взрывчатых веществ и изделий, не указанных по наименованию в таблице А главы 3.2, к одной из позиций "н.у.к." класса 1 или к № ООН 0190 ОБРАЗЦЫ ВЗРЫВЧАТЫХ ВЕЩЕСТВ, а также отнесение к той или иной позиции некоторых веществ, для перевозки которых требуется особое разрешение компетентного органа в соответствии со специальными положениями, указанными в колонке 6 таблицы А главы 3.2, осуществляется компетентным органом страны происхождения. Этот компетентный орган также утверждает в письменном виде условия перевозки этих веществ и изделий. Если страна происхождения не является Договаривающейся стороной ВОПОГ, то классификация и условия перевозки должны быть признаны компетентным органом первой страны, являющейся Договаривающейся стороной ВОПОГ, по маршруту перевозки груза.

2.2.1.1.4 Вещества и изделия класса 1 должны быть отнесены к одному из подклассов в соответствии с пунктом 2.2.1.1.5 и к одной из групп совместимости в соответствии с пунктом 2.2.1.1.6. Подкласс определяется на основе результатов испытаний, которые описаны в разделе 2.3.1, с использованием определений, содержащихся в пункте 2.2.1.1.5. Группа совместимости устанавливается на основе определений, содержащихся в пункте 2.2.1.1.6. Классификационный код состоит из номера подкласса и буквы, обозначающей группы совместимости.

#### 2.2.1.1.5 *Определение подклассов*

Подкласс 1.1 Вещества и изделия, которые характеризуются опасностью взрыва массой (взрыв массой – это такой взрыв, который практически мгновенно распространяется на весь груз).

Подкласс 1.2 Вещества и изделия, которые характеризуются опасностью разбрасывания, но не создают опасности взрыва массой.

Подкласс 1.3 Вещества и изделия, которые характеризуются пожарной опасностью, а также либо незначительной опасностью взрыва, либо незначительной опасностью разбрасывания, либо тем и другим, но не характеризуются опасностью взрыва массой:

a) которые при горении выделяют значительное количество лучистого тепла, или

b) которые, загораясь одно за другим, характеризуются незначительным взрывчатым эффектом или разбрасыванием либо тем и другим.

Подкласс 1.4 Вещества и изделия, представляющие лишь незначительную опасность взрыва в случае воспламенения или инициирования при перевозке. Эффекты проявляются в основном внутри упаковки, при этом не ожидается выброса осколков значительных размеров или на значительное расстояние. Внешний пожар не должен служить причиной практически мгновенного взрыва почти всего содержимого упаковки.

Подкласс 1.5 Вещества очень низкой чувствительности, которые характеризуются опасностью взрыва массой, но обладают настолько низкой чувствительностью, что существует очень малая вероятность их инициирования или перехода от горения к детонации при нормальных условиях перевозки. В соответствии с минимальным требованием, предъявляемым к этим веществам, они не должны взрываться при испытании на огнестойкость.

Подкласс 1.6 Изделия чрезвычайно низкой чувствительности, которые не характеризуются опасностью взрыва массой. Эти изделия содержат только крайне нечувствительные к детонации вещества и характеризуются ничтожной вероятностью случайного инициирования или распространения взрыва.

**ПРИМЕЧАНИЕ:** Опасность, характерная для изделий подкласса 1.6, ограничивается взрывом одного изделия.

2.2.1.1.6 *Определение групп совместимости веществ и изделий*

- A Первичное взрывчатое вещество.
- B Изделие, содержащее первичное взрывчатое вещество и не имеющее двух или более эффективных предохранительных устройств. В эту группу включаются некоторые изделия, такие как детонаторы для взрывных работ, сборки детонаторов для взрывных работ и капсулы-воспламенители, даже если они не содержат первичных взрывчатых веществ.
- C Метательное взрывчатое вещество или другое дефлагрирующее взрывчатое вещество или изделие, содержащее такое взрывчатое вещество.
- D Вторичное детонирующее взрывчатое вещество или черный порох, или изделие, содержащее вторичное детонирующее вещество, не имеющее в любом случае средств инициирования и метательного заряда, или изделие, содержащее первичное взрывчатое вещество и имеющее два или более эффективных предохранительных устройств.
- E Изделие, содержащее вторичное детонирующее взрывчатое вещество, без средств инициирования, но с метательным зарядом (кроме заряда, содержащего легковоспламеняющуюся жидкость или гель или самовоспламеняющуюся жидкости).
- F Изделие, содержащее вторичное детонирующее взрывчатое вещество, с собственными средствами инициирования, с метательным зарядом (кроме заряда, содержащего легковоспламеняющуюся жидкость или гель либо самовоспламеняющуюся жидкости) или без метательного заряда.
- G Пиротехническое вещество или изделие, содержащее пиротехническое вещество, или изделие, содержащее как взрывчатое вещество, так и осветительное, зажигательное, слезоточивое или дымообразующее вещество (кроме водоактивируемого изделия или изделия, содержащего белый фосфор, фосфиды, пиррофорное вещество, легковоспламеняющуюся жидкость или гель либо самовоспламеняющуюся жидкости).
- H Изделие, содержащее как взрывчатое вещество, так и белый фосфор.
- J Изделие, содержащее как взрывчатое вещество, так и легковоспламеняющуюся жидкость или гель.
- K Изделие, содержащее как взрывчатое вещество, так и токсичный химический агент.
- L Взрывчатое вещество или изделие, содержащее взрывчатое вещество и представляющее особую опасность (например, в связи с водоактивируемостью или ввиду присутствия самовоспламеняющихся жидкостей, фосфидов или пиррофорного вещества), требующую изоляции каждого вида.
- N Изделия, содержащие только чрезвычайно нечувствительные детонирующие вещества.

S Вещество или изделие, упакованное или сконструированное таким образом, что любые опасные последствия случайного срабатывания не выходят за пределы упаковки, а в случае повреждения упаковки огнем все эффекты взрыва или разбрасывания ограничены настолько, что существенно не препятствуют принятию противопожарных или других аварийных мер в непосредственной близости от упаковки.

**ПРИМЕЧАНИЕ 1:** Любое вещество или изделие, упакованное в конкретную тару, может относиться только к одной группе совместимости. Поскольку критерий, применяемый к группе совместимости S, основан на опыте, отнесение веществ и изделий к этой группе предполагает необходимость проведения испытаний с целью назначения классификационного кода.

**ПРИМЕЧАНИЕ 2:** Изделия группы совместимости D или E могут снабжаться собственными средствами инициирования или упаковываться вместе с ними при условии, что эти средства имеют не менее двух эффективных предохранительных устройств, предназначенных для предотвращения взрыва при случайном срабатывании средств инициирования. Такие упаковки относятся к группе совместимости D или E.

**ПРИМЕЧАНИЕ 3:** Изделия группы совместимости D или E могут упаковываться вместе с собственными средствами инициирования, не имеющими двух эффективных предохранительных устройств (т. е. средствами инициирования, отнесенными к группе совместимости V), при условии соответствия положению по совместной упаковке МР21, приведенному в разделе 4.1.10 ДОПОГ. Такие упаковки относятся к группе совместимости D или E.

**ПРИМЕЧАНИЕ 4:** Изделия могут снабжаться собственными средствами воспламенения или упаковываться вместе с ними при условии, что срабатывание средств воспламенения при нормальных условиях перевозки исключено.

**ПРИМЕЧАНИЕ 5:** Изделия групп совместимости C, D и E могут упаковываться совместно. Такие упаковки относятся к группе совместимости E.

2.2.1.1.7 Отнесение фейерверочных изделий к подклассам

2.2.1.1.7.1 Фейерверочные изделия обычно относятся к подклассам 1.1, 1.2, 1.3 и 1.4 на основе результатов испытаний серии 6 Руководства по испытаниям и критериям. Однако поскольку номенклатура таких изделий весьма широка, а испытательное оборудование может иметься не всегда, отнесение к подклассам может также осуществляться в соответствии с процедурой, описанной в пункте 2.2.1.1.7.2.

2.2.1.1.7.2 Отнесение фейерверочных изделий к № ООН 0333, 0334, 0335 или 0336 может осуществляться по аналогии, без проведения испытаний серии 6, в соответствии с таблицей классификации фейерверочных изделий по умолчанию, содержащейся в пункте 2.2.1.1.7.5. Отнесение к номерам ООН производится с согласия компетентного органа. Классификация изделий, не указанных в таблице, должна осуществляться на основе результатов испытаний серии 6.

**ПРИМЕЧАНИЕ 1:** Включение дополнительных типов фейерверочных изделий в колонку 1 таблицы, содержащейся в пункте 2.2.1.1.7.5, должно осуществляться лишь на основе полных результатов испытаний, представленных Подкомитету экспертов по перевозке опасных грузов ООН для рассмотрения.

**ПРИМЕЧАНИЕ 2:** Полученные компетентными органами результаты испытаний, которые подтверждают правильность или ошибочность отнесения фейерверочных изделий, описанных в колонке 4 таблицы, содержащейся в пункте 2.2.1.1.7.5, к подклассам, указанным в колонке 5, должны представляться Подкомитету экспертов по перевозке опасных грузов ООН для информации.

- 2.2.1.1.7.3 Если фейерверочные изделия, отнесенные к нескольким подклассам, упаковываются в одну и ту же тару, они должны классифицироваться на основе подкласса наибольшей опасности, если только результаты испытаний серии 6 не предписывают иного.
- 2.2.1.1.7.4 Классификация, показанная в таблице пункта 2.2.1.1.7.5, применяется только к изделиям, упакованным в ящики из фибрового картона (4G).
- 2.2.1.1.7.5 *Таблица классификации фейерверочных изделий по умолчанию<sup>1</sup>*

**ПРИМЕЧАНИЕ 1:** Включенные в таблицу процентные доли являются, если не указано иное, процентными долями от массы всего пиротехнического состава (например, ракетные двигатели, вышибной заряд, разрывной заряд и заряд для получения соответствующего эффекта).

**ПРИМЕЧАНИЕ 2:** "Вспышечный состав" в нижеследующей таблице относится к пиротехническим составам, содержащим окислитель, или дымный порох, и горючий металлический порошок, которые используются для создания итогового эффекта или в качестве разрывного заряда в фейерверках.

**ПРИМЕЧАНИЕ 3:** Размеры в миллиметрах означают:

- для сферических высотных шаров и высотных шаров с множественным разрывом – диаметр сферы шара;
- для цилиндрических высотных шаров – длину оболочки;
- для сборки из пусковой мортиры и высотного шара, римской свечи, одиночного салюта или бурака – внутренний диаметр трубки, включающей или содержащей пиротехническое средство;
- для бумажного бурака или цилиндрического бурака – внутренний диаметр пусковой мортиры.

---

<sup>1</sup> В этой таблице содержится перечень классификационных кодов фейерверочных изделий, которые могут использоваться в случае отсутствия результатов испытаний серии 6 (см. пункт 2.2.1.1.7.2).

Тип	Включает:/Синоним:	Определение	Технические характеристики	Классификация
Высотный шар, сферической или цилиндрической формы	Сферический высотный шар для зрелищный мероприятий: высотный шар, цветной шар, цветные огни, мультитиразрыв, многоэффектный высотный шар, водный салют, салют-парашют, дымовая завеса, цветные звёздки; шлаг: салют, тандер, комплект высотных шаров	Устройство с метательным зарядом или без такового, с замедлителем и разрывным зарядом, пиротехническим(ими) элементом(ами) или сыпучим пиротехническим составом, предназначенное для выстреливания из пусковой mortarы	<p>Все высотные шары со шлаговым эффектом</p> <p>Цветной шар: <math>\geq 180</math> мм</p> <p>Цветной шар: <math>&lt; 180</math> мм с <math>&gt; 25\%</math> вспышечного пороха и/или шлаговым эффектом</p> <p>Цветной шар: <math>&lt; 180</math> мм с <math>\leq 25\%</math> вспышечного пороха и/или шлаговым эффектом</p> <p>Цветной шар: <math>\leq 50</math> мм, или <math>\leq 60</math> г пиротехнического состава, с <math>\leq 2\%</math> вспышечного пороха и/или шлаговым эффектом</p>	<p>1.1G</p> <p>1.1G</p> <p>1.1G</p> <p>1.3G</p> <p>1.4G</p>
Высотный шар с множественным разрывом (высотный шар-арахис)		Устройство с двумя или несколькими сферическими высотными шарами в общей гильзе, выстреливаемой с помощью одного и того же метательного заряда, с отдельными внешними замедлителями	Классификация осуществляется с учетом наиболее опасного сферического высотного шара	
Сборка из пусковой mortarы и высотного шара, заряженная пусковая mortarа		Сборка в виде сферического или цилиндрического высотного шара внутри пусковой mortarы, из которой выстреливается шар	<p>Все высотные шары со шлаговым эффектом</p> <p>Цветной шар: <math>\geq 180</math> мм</p> <p>Цветной шар: <math>&gt; 50</math> мм и <math>&lt; 180</math> мм</p> <p>Цветной шар: <math>\leq 50</math> мм, или <math>\leq 60</math> г пиротехнического состава, с <math>\leq 25\%</math> вспышечного пороха и/или шлаговым эффектом</p>	<p>1.1G</p> <p>1.1G</p> <p>1.2G</p> <p>1.3G</p>

Тип	Включает:/Синоним:	Определение	Технические характеристики	Классификация
Высотный шар, сферической или цилиндрической формы (продолжение)	Сфера сфер (указанные процентные доли относятся к массе брутто фейерверочного изделия)	Устройство без метательного заряда, с замедлителем и разрывным зарядом, содержащее шлаги и инертные материалы и предназначенное для выстреливания из пусковой мортиры	> 120 мм	1.1G
		Устройство без метательного заряда, с замедлителем и разрывным зарядом, содержащее шлаги с $\leq 25$ г вспышечного состава на шлаговый элемент, с $\leq 33\%$ вспышечного состава и $\geq 60\%$ инертных материалов и предназначенное для выстреливания из пусковой мортиры	$\leq 120$ мм	1.3G
		Устройство без метательного заряда, с замедлителем и разрывным зарядом, содержащее цветные шары и/или пиротехнические элементы и предназначенное для выстреливания из пусковой мортиры	> 300 мм	1.1G
		Устройство без метательного заряда, с замедлителем и разрывным зарядом, содержащее цветные шары $\leq 70$ мм и/или пиротехнические элементы, с $\leq 25\%$ вспышечного состава и $\leq 60\%$ пиротехнического состава и предназначенное для выстреливания из пусковой мортиры	> 200 мм и $\leq 300$ мм	1.3G
		Устройство с метательным зарядом, с замедлителем и разрывным зарядом, содержащее цветные шары $\leq 70$ мм и/или пиротехнические элементы, с $\leq 25\%$ вспышечного состава и $\leq 60\%$ пиротехнического состава и предназначенное для выстреливания из пусковой мортиры	$\leq 200$ мм	1.3G
Батарея салатов/ комбинация высотных фейерверков	Огневой вал, бомбочки, тортики, финальный букет, цветочное ложе, гибрид, множественные трубки, батарея петард, батарея петард со вспышкой	Сборка, включающая несколько элементов одного типа или различных типов, соответствующих одному из типов фейерверочных изделий, перечисленных в настоящей таблице, с одной или двумя точками зажигания	Классификация осуществляется с учетом наиболее опасного типа фейерверочного изделия	

Тип	Включает:/Синоним:	Определение	Технические характеристики	Классификация
Римская свеча	Фестивальная свеча, свеча, кометы	Трубка, содержащая набор пиротехнических элементов, состоящих из чередующихся пиротехнического состава, металлических зарядов и пиротехнического реле	внутренний диаметр $\geq 50$ мм со вспышечным составом или $< 50$ мм с $> 25\%$ вспышечного состава  внутренний диаметр $\geq 50$ мм без вспышечного состава	1.1G  1.2G
Одиночный салют	Одиночная римская свеча, небольшая заряженная мортира	Трубка, содержащая пиротехнический элемент, состоящий из пиротехнического состава, метательного заряда с пиротехническим реле или без него	внутренний диаметр $< 50$ мм и $\leq 25\%$ вспышечного состава  внутренний диаметр $\leq 30$ мм, каждый пиротехнический элемент $\leq 25$ г и $\leq 5\%$ вспышечного состава	1.3G  1.4G
Ракета	Звуковая ракета, сигнальная ракета, свистящая ракета, бутьлочная ракета, небесная ракета, настольная ракета	Трубка, содержащая пиротехнический состав и/или пиротехнические элементы, оснащенная стабилизатором(ами) полета и предназначенная для запуска в воздух	внутренний диаметр $\leq 30$ мм и пиротехнический элемент $> 25$ г или $> 5\%$ и $\leq 25\%$ вспышечного состава  внутренний диаметр $\leq 30$ мм, пиротехнический элемент $\leq 25$ г и $\leq 5\%$ вспышечного состава  Только эффекты вспышечного состава  Вспышечный состав $> 25\%$ пиротехнического состава  $> 20$ г пиротехнического состава и вспышечный состав $\leq 25\%$  $\leq 20$ г пиротехнического состава, разрывной заряд в виде дымного пороха и $\leq 0,13$ г вспышечного состава на один шлаг и $\leq 1$ г во всем изделии	1.1G  1.1G  1.3G  1.4G



Тип	Включает:/Синоним:	Определение	Технические характеристики	Классификация
Бурак	Парковый фейерверк, наземный бурак, бумажный бурак, цилиндрический бурак	Трубка, содержащая метательный заряд и пиротехнические элементы и предназначенная для размещения или закрепления на грунте. Главный эффект состоит в одноразовом выбросе всех пиротехнических элементов с широким визуальным и/или шлаговым эффектом в воздухе или: Матерчатый или бумажный мешок или матерчатый или бумажный цилиндр, содержащий метательный заряд и пиротехнические элементы и предназначенный для выстреливания из пусковой mortarы в качестве фугаса	> 25% вспышечного пороха и/или шлаговых эффектов	1.1G
			≥ 180 мм и ≤ 25% вспышечного пороха и/или шлаговых эффектов	1.1G
			< 180 мм и ≤ 25% вспышечного пороха и/или шлаговых эффектов	1.3G
Фонтан	Вулкан, венок, водный фонтан, бенгальский огонь, водопад, фонтан-пирог, цилиндрический фонтан, конический фонтан, факел	Неметаллическая оболочка, содержащая искро- и пламеобразующий пиротехнический состав в сжатом или уплотненном виде	≤ 150 г пиротехнического состава, содержащего ≤ 5% вспышечного пороха и/или шлаговых эффектов. Каждый пиротехнический элемент ≤ 25 г; каждый шлаговый эффект < 2 г; каждый свисток, если они имеются, ≤ 3 г	1.4G
			≥ 1 кг пиротехнического состава	1.3G
Спарклер	Ручной спарклер, неручной спарклер, спарклер-провод	Жесткая проволока, частично покрытая (с одного конца) медленно горящим пиротехническим составом с запахом или без запаха	> 5 г на изделие или > 10 изделий на упаковку	1.3G
			≤ 5 г на изделие и ≤ 10 изделий на упаковку; спарклеры на основе нитрата: ≤ 30 г на изделие	1.4G
Бенгальская свеча	Бенгальский огонь	Неметаллическая палочка, частично покрытая (с одного конца) медленно горящим пиротехническим составом и горящим пиротехническим составом и предназначенная для удержания в руке	Издавливание на основе перхлората: > 5 г на изделие или > 10 изделий на упаковку	1.3G
			Издавливание на основе перхлората: ≤ 5 г на изделие и ≤ 10 изделий на упаковку; изделия на основе нитрата: ≤ 30 г на изделие	1.4G

Тип	Включает:/Синоним:	Определение	Технические характеристики	Классификация
Малоопасные фейерверочные изделия и небольшие фейерверки	Настольная бомбочка, гремучий горох, трещотка, дымок, туман, змейка, светлячок, пчелка, хлоплушка	Устройство, предназначенное для создания очень ограниченного визуального и/или шлагового эффекта, содержащее небольшие количества пиротехнического и/или взрывчатого состава	Трещотки и гремучий горох могут содержать до 1.6 мг фульмината серебра; хлоплушки могут содержать до 16 мг смеси хлората калия с красным фосфором; остальные изделия могут содержать до 5 г пиротехнического состава, но не вспышечный состав	1.4G
Вертушка	Высотная вертушка, вертолет, истребитель, волчок	Неметаллическая(ие) трубка(и), содержащая(ие) газо- или искроборазующий пиротехнический состав, с составом для шумового эффекта или без такового, с крыльшками или без них	Пиротехнический состав на изделие > 20 г, содержащий ≤ 3% вспышечного состава для создания шлагового эффекта или ≤ 5 г свистящего состава	1.3G
Вертящееся колесо	Саксонское солнце	Сборка, включающая металлические устройства, содержащие пиротехнический состав, и способная крепиться к оси для вращательного движения	Пиротехнический состав на изделие ≤ 20 г, содержащий ≤ 3% вспышечного состава для создания шлагового эффекта или ≤ 5 г свистящего состава	1.4G
Вертящееся колесо	Саксонское солнце	Сборка, включающая металлические устройства, содержащие пиротехнический состав, и способная крепиться к оси для вращательного движения	<p>≥ 1 кг общего количества пиротехнического состава, без шлагового эффекта, каждый свисток (если они имеются) ≤ 25 г и ≤ 50 г свистящего состава на колесо</p> <p>&lt; 1 кг общего количества пиротехнического состава, без шлагового эффекта, каждый свисток (если они имеются) ≤ 5 г и ≤ 10 г свистящего состава на колесо</p>	1.3G  1.4G

Тип	Включает:/Синоним:	Определение	Технические характеристики	Классификация
Воздушное колесо	Летучий саксонец, НЛЮ, летающая тарелка	Трубки, содержащие металлические заряд и искро- и пламеобразующие пиротехнические составы и/или составы с шумовым эффектом и закрепленные на обруче	> 200 г общего количества пиротехнического состава или > 60 г пиротехнического состава на метательное устройство, ≤ 3% вспышечного состава со шлаковым эффектом, каждый свисток (если они имеются) ≤ 25 г и ≤ 50 г свистящего состава на колесо	1.3G
Набор фейерверочных изделий	Набор фейерверочных изделий для зрелищных мероприятий и набор фейерверочных изделий для частных лиц (для использования на улице и внутри помещений)	Набор нескольких типов праздничных фейерверков, каждый из которых соответствует одному из типов, перечисленных в настоящей таблице	≤ 200 г общего количества пиротехнического состава и ≤ 60 г пиротехнического состава на метательное устройство, ≤ 3% вспышечного состава со шлаковым эффектом, каждый свисток (если они имеются) ≤ 5 г и ≤ 10 г свистящего состава на колесо	1.4G
Петарда	Праздничная петарда, "пулемет"	Связка трубок (бумажных или картонных), соединенных пиротехническим реле, причем каждая трубка предназначена для создания звукового эффекта	Классификация осуществляется с учетом наиболее опасного типа фейерверочного изделия	1.4G
Фитильная петарда	Салют, петарда со вспышкой, дамский крекер	Неметаллическая трубка, содержащая шлаговый состав, предназначенный для создания звукового эффекта	Каждая трубка ≤ 140 мг вспышечного состава или ≤ 1 г дымного пороха	1.4G
			> 2 г вспышечного состава на изделие	1.1G
			≤ 2 г вспышечного состава на изделие и ≤ 10 г на внутреннюю упаковку	1.3G
			≤ 1 г вспышечного состава на изделие и ≤ 10 г на внутреннюю упаковку или ≤ 10 г дымного пороха на изделие	1.4G

2.2.1.1.8

*Глоссарий наименований*

**ПРИМЕЧАНИЕ 1:** *Описания, содержащиеся в этом глоссарии, не могут быть использованы для замены процедур испытаний и классификации опасности того или иного вещества или изделия класса 1. Определение соответствующего подкласса и принятие решения о том, относится ли то или иное вещество к группе совместимости S, должны быть основаны на испытаниях продукта в соответствии с частью I Руководства по испытаниям и критериям или осуществляться по аналогии с подобными продуктами, которые были испытаны и классифицированы в соответствии с процедурами, предусмотренными в Руководстве по испытаниям и критериям.*

**ПРИМЕЧАНИЕ 2:** *Цифры, стоящие после наименования, означают соответствующие номера ООН (колонка 2 таблицы А главы 3.2). Классификационный код см. в пункте 2.2.1.1.4.*

**БОЕГОЛОВКИ РАКЕТ с разрывным зарядом: № ООН 0286, 0287**

Изделия, содержащие детонирующее ВВ без средств инициирования или со средствами инициирования, снабженными двумя или более эффективными предохранительными устройствами. Они предназначены для установки в ракету. Термин охватывает боеголовки для управляемых ракетных снарядов.

**БОЕГОЛОВКИ РАКЕТ с разрывным зарядом: № ООН 0369**

Изделия, содержащие детонирующее ВВ со средствами инициирования, не снабженными двумя или более эффективными предохранительными устройствами. Они предназначены для установки в ракету. Термин охватывает боеголовки для управляемых ракетных снарядов.

**БОЕГОЛОВКИ РАКЕТ с разрывным или вышибным зарядом: № ООН 0370**

Изделия, содержащие инертную боевую часть и небольшой заряд детонирующего или дефлагрирующего ВВ без средств инициирования или со средствами инициирования, снабженными двумя или более эффективными предохранительными устройствами. Они предназначены для установки в ракетный двигатель для отделения инертного элемента. Термин охватывает боеголовки для управляемых ракетных снарядов.

**БОЕГОЛОВКИ РАКЕТ с разрывным или вышибным зарядом: № ООН 0371**

Изделия, содержащие инертную боевую часть и небольшой заряд детонирующего или дефлагрирующего ВВ со средствами инициирования, не снабженными двумя или более эффективными предохранительными устройствами. Они предназначены для установки в ракетный двигатель для отделения инертного элемента. Термин охватывает боеголовки для управляемых ракетных снарядов.

**БОЕГОЛОВКИ ТОРПЕД с разрывным зарядом: № ООН 0221**

Изделия, содержащие детонирующее ВВ без средств инициирования или со средствами инициирования, снабженными двумя или более эффективными предохранительными устройствами. Они предназначены для установки в торпеды.

**БОЕПРИПАСЫ ДЫМОВЫЕ, снаряженные или не снаряженные разрывным, вышибным или метательным зарядом: № ООН 0015, 0016, 0303**

Боеприпасы, содержащие такое дымопроизводящее вещество, как смесь хлорсульфоновой кислоты или тетрагидрид титана; или дымопроизводящий пиротехнический состав, основанный на гексахлорэтаноле или красном фосфоре. Если вещество само по себе не является взрывчатым, эти боеприпасы содержат также один или более из следующих компонентов: метательный заряд с капсулом и воспламенительным зарядом; взрыватель с разрывным или вышибным зарядом. Термин охватывает дымовые гранаты.

**ПРИМЕЧАНИЕ:** Это определение не охватывает СИГНАЛЫ ДЫМОВЫЕ, указанные отдельно.

**БОЕПРИПАСЫ ДЫМОВЫЕ С БЕЛЫМ ФОСФОРОМ**, снаряженные разрывным, вышибным или метательным зарядом: № ООН 0245, 0246

Боеприпасы, содержащие белый фосфор в качестве дымопроизводящего вещества. Они также содержат один или более из следующих компонентов: метательный заряд с капсюлем и воспламенительным зарядом; взрыватель с разрывным или вышибным зарядом. Термин охватывает дымовые гранаты.

**БОЕПРИПАСЫ ЗАЖИГАТЕЛЬНЫЕ**, снаряженные или не снаряженные разрывным, вышибным или метательным зарядом: № ООН 0009, 0010, 0300

Боеприпасы, содержащие зажигательный состав. Если данный состав сам по себе не является взрывчатым, эти боеприпасы содержат также один или более из следующих компонентов: метательный заряд с капсюлем и воспламенительным зарядом; взрыватель с разрывным или вышибным зарядом.

**БОЕПРИПАСЫ ЗАЖИГАТЕЛЬНЫЕ С БЕЛЫМ ФОСФОРОМ** с разрывным, вышибным или метательным зарядом: № ООН 0243, 0244

Боеприпасы, содержащие белый фосфор в качестве зажигательного вещества. Они также содержат один или более из следующих компонентов: метательный заряд с капсюлем и воспламенительным зарядом; взрыватель с разрывным или вышибным зарядом.

**БОЕПРИПАСЫ ЗАЖИГАТЕЛЬНЫЕ**, содержащие жидкое или гелеобразное вещество, с разрывным, вышибным или метательным зарядом: № ООН 0247

Боеприпасы, содержащие жидкое или гелеобразное зажигательное вещество. Если зажигательное вещество само по себе не является взрывчатым, эти боеприпасы также содержат один или более из следующих компонентов: метательный заряд с капсюлем и воспламенительным зарядом; взрыватель с разрывным или вышибным зарядом.

**БОЕПРИПАСЫ ИСПЫТАТЕЛЬНЫЕ:** № ООН 0363

Боеприпасы, содержащие пиротехнические вещества и используемые для проверки действия или эффективности новых боеприпасов или узлов и компонентов оружия.

**БОЕПРИПАСЫ ОСВЕТИТЕЛЬНЫЕ**, снаряженные или не снаряженные разрывным, вышибным или метательным зарядом: № ООН 0171, 0254, 0297

Боеприпасы, предназначенные для освещения местности одиночным интенсивным источником света. Термин охватывает осветительные патроны, гранаты и снаряды, а также осветительные бомбы и бомбы для опознавания целей.

**ПРИМЕЧАНИЕ:** Термин не охватывает следующие изделия, указанные отдельно: ПАТРОНЫ СИГНАЛЬНЫЕ; УСТРОЙСТВА СИГНАЛЬНЫЕ РУЧНЫЕ; СИГНАЛЫ БЕДСТВИЯ; РАКЕТЫ ОСВЕТИТЕЛЬНЫЕ АВИАЦИОННЫЕ; РАКЕТЫ ОСВЕТИТЕЛЬНЫЕ, ЗАПУСКАЕМЫЕ С ЗЕМЛИ.

**БОЕПРИПАСЫ ПРАКТИЧЕСКИЕ:** № ООН 0362, 0488

Боеприпасы без основного разрывного заряда, но снабженные разрывным зарядом или вышибным зарядом. Обычно они также содержат взрыватель и метательный заряд.

**ПРИМЕЧАНИЕ:** Термин не охватывает следующие изделия, указанные отдельно: ГРАНАТЫ ПРАКТИЧЕСКИЕ.

**БОЕПРИПАСЫ СЛЕЗОТОЧИВЫЕ** с разрывным, вышибным или метательным зарядом:  
№ ООН 0018, 0019, 0301

Боеприпасы, содержащие слезоточивое вещество. Они также содержат один или более из следующих компонентов: пиротехническое вещество; метательный заряд с капсюлем и воспламенительным зарядом; взрыватель с разрывным или вышибным зарядом.

**БОМБЫ ГЛУБИННЫЕ:** № ООН 0056

Изделия, состоящие из заряда детонирующего ВВ, помещенного в цилиндр или снаряд без средств инициирования или со средствами инициирования, снабженными двумя или более эффективными предохранительными устройствами. Они предназначены для взрывания под водой.

**БОМБЫ С ЛЕГКОВОСПЛАМЕНЯЮЩЕЙСЯ ЖИДКОСТЬЮ,** с разрывным зарядом:  
№ ООН 0399, 0400

Изделия, сбрасываемые с летательного аппарата и состоящие из резервуара, наполненного легковоспламеняющейся жидкостью, и разрывного заряда.

**БОМБЫ** с разрывным зарядом: № ООН 0034, 0035

Взрывчатые изделия, сбрасываемые с летательного аппарата, без средств инициирования или со средствами инициирования, снабженными двумя или более эффективными предохранительными устройствами.

**БОМБЫ** с разрывным зарядом: № ООН 0033, 0291

Взрывчатые изделия, сбрасываемые с летательного аппарата, со средствами инициирования, не снабженными двумя или более эффективными предохранительными устройствами.

**ВЗРЫВАТЕЛЬ НЕДЕТонирующей:** № ООН 0101

Изделие, состоящее из хлопковых нитей, пропитанных мелкозернистым черным порошком (быстрогорящий огнепроводный шнур). Его горение сопровождается открытым пламенем, и он используется в огневых цепях для воспламенения фейерверочных изделий и т. п.

**ВЗРЫВЧАТОЕ ВЕЩЕСТВО БРИЗАНТНОЕ, ТИП А:** № ООН 0081

Вещества, состоящие из жидких органических нитратов, таких как нитроглицерин, или из смеси таких компонентов с одним или более из следующих веществ: нитроцеллюлоза; нитрат аммония или другие неорганические нитраты; нитропроизводные ароматического ряда или горючие материалы, такие как древесная мука и алюминиевый порошок. Они могут содержать инертные компоненты, такие как кизельгур, и примеси красителей и стабилизаторов. Эти ВВ должны быть в виде порошка, геля или эластичного материала. Термин охватывает динамит, бризантный динамит и желатин-динамит.

**ВЗРЫВЧАТОЕ ВЕЩЕСТВО БРИЗАНТНОЕ, ТИП В:** № ООН 0082, 0331

Вещества, включающие:

- a) смесь нитрата аммония или других неорганических нитратов с ВВ типа тринитротолуола, содержащую или не содержащую другие вещества типа древесной муки и алюминиевого порошка, или
- b) смесь нитрата аммония или других неорганических нитратов с другими горючими веществами, не содержащими взрывчатых ингредиентов. В обоих случаях они могут содержать инертные компоненты, такие как кизельгур, и примеси красителей и стабилизаторов. Эти ВВ не должны содержать нитроглицерин, подобные ему жидкие органические нитраты и хлораты.

**ВЗРЫВЧАТОЕ ВЕЩЕСТВО БРИЗАНТНОЕ, ТИП С: № ООН 0083**

Вещества, состоящие из смеси хлората калия или натрия либо перхлората калия, натрия или аммония с органическими нитропроизводными или такими горючими материалами, как древесная мука, алюминиевый порошок или углеводород. Они могут содержать инертные компоненты, такие как кизельгур, примеси красителей и стабилизаторов. Эти ВВ не должны содержать нитроглицерин или подобные ему жидкие органические нитраты.

**ВЗРЫВЧАТОЕ ВЕЩЕСТВО БРИЗАНТНОЕ, ТИП D: № ООН 0084**

Вещества, состоящие из смеси органических нитросоединений и горючих материалов, таких как углеводороды и алюминиевый порошок. Они могут содержать инертные компоненты, такие как кизельгур, и примеси красителей и стабилизаторов. Эти ВВ не должны содержать нитроглицерин, подобные ему жидкие органические нитраты, хлораты или нитрат аммония. Термин обычно охватывает пластичные ВВ.

**ВЗРЫВЧАТОЕ ВЕЩЕСТВО БРИЗАНТНОЕ, ТИП E: № ООН 0241, 0332**

Вещества, состоящие из воды в качестве основного ингредиента и больших частей нитрата аммония или других окислителей, некоторые или все из которых находятся в растворе. Другие составляющие могут включать нитропроизводные типа тринитротолуола, углеводороды или алюминиевый порошок. Они могут содержать инертные компоненты, такие как кизельгур, и примеси красителей и стабилизаторов. Термин охватывает эмульсионные ВВ, суспензированные ВВ и водногелиевые ВВ.

**ВЗРЫВЧАТОЕ ВЕЩЕСТВО МЕТАТЕЛЬНОЕ, ЖИДКОЕ: № ООН 0495, 0497**

Вещество, состоящее из дефлагрирующего жидкого ВВ и используемое для движения.

**ВЗРЫВЧАТОЕ ВЕЩЕСТВО МЕТАТЕЛЬНОЕ, ТВЕРДОЕ: № ООН 0498, 0499, 0501**

Вещество, состоящее из дефлагрирующего твердого ВВ и используемое для движения.

**ВЗРЫВЧАТЫЕ ВЕЩЕСТВА ОЧЕНЬ НИЗКОЙ ЧУВСТВИТЕЛЬНОСТИ (ВВ ОНЧ), Н.У.К.: № ООН 0482**

Вещества, представляющие опасность взрыва в массе, но обладающие столь низкой чувствительностью, что имеется весьма малая вероятность инициирования или перехода от горения к детонации при нормальных условиях перевозки, а также прошедшие испытания серии 5.

**ВЗРЫВЧАТЫЕ ИЗДЕЛИЯ ЧРЕЗВЫЧАЙНО НИЗКОЙ ЧУВСТВИТЕЛЬНОСТИ (ВЗРЫВЧАТЫЕ ИЗДЕЛИЯ ЧНЧ): № ООН 0486**

Изделия, содержащие только детонирующие вещества чрезвычайно низкой чувствительности, которые демонстрируют ничтожно малую вероятность случайного инициирования или распространения взрыва при нормальных условиях перевозки и прошли испытания серии 7.

**ВЗРЫВЧАТЫХ ВЕЩЕСТВ ОБРАЗЦЫ, кроме инициирующих ВВ: № ООН 0190**

Новые или существующие взрывчатые вещества или изделия, еще не отнесенные к какому-либо наименованию в таблице А главы 3.2 и перевозимые в соответствии с указаниями компетентного органа и, как правило, в небольших количествах, в частности для целей испытаний, классификации, исследований и конструкторских разработок или контроля качества либо в качестве коммерческих образцов.

**ПРИМЕЧАНИЕ:** Взрывчатые вещества и изделия, уже отнесенные к другому наименованию в таблице А главы 3.2, не охватываются этим определением.

ВОСПЛАМЕНИТЕЛИ: № ООН 0121, 0314, 0315, 0325, 0454

Изделия, содержащие одно или более ВВ и предназначенные для возбуждения дефлаграции в цепи взрывания. Они могут приводиться в действие химическим, электрическим или механическим способами.

**ПРИМЕЧАНИЕ:** Термин не охватывает следующие изделия, указанные отдельно: ШНУР ОГНЕПРОВОДНЫЙ; ЗАПАЛ ТРУБЧАТЫЙ; ВЗРЫВАТЕЛЬ НЕДЕТонируЮЩИЙ; ТРУБКИ ЗАЖИГАТЕЛЬНЫЕ; ВОСПЛАМЕНИТЕЛИ ОГНЕПРОВОДНОГО ШНУРА; КАПСЮЛИ-ВОСПЛАМЕНИТЕЛИ; ВТУЛКИ КАПСЮЛЬНЫЕ.

ВОСПЛАМЕНИТЕЛИ ОГНЕПРОВОДНОГО ШНУРА: № ООН 0131

Изделия различной конструкции, приводимые в действие трением, ударом или электрическим способом и используемые для воспламенения безопасного огнепроводного шнура.

ВТУЛКИ КАПСЮЛЬНЫЕ: № ООН 0319, 0320, 0376

Изделия, состоящие из первичного средства воспламенения и вспомогательного заряда дефлагирующего ВВ, такого как черный порох, используемые для воспламенения метательного заряда в артиллерийской гильзе и т. д.

ГАЗОНАПОЛНИТЕЛЬНЫЕ УСТРОЙСТВА НАДУВНЫХ ПОДУШЕК, или МОДУЛИ НАДУВНЫХ ПОДУШЕК, или УСТРОЙСТВА ПРЕДВАРИТЕЛЬНОГО НАТЯЖЕНИЯ РЕМНЕЙ БЕЗОПАСНОСТИ: № ООН 0503

Изделия, содержащие пиротехнические вещества и используемые в качестве аварийных надувных подушек или ремней безопасности на транспортных средствах.

ГЕКСАТОНАЛ: № ООН 0393

Вещество, состоящее из однородной смеси циклотриметилентринитрамина, тринитротолуола (ТНТ) и алюминия.

ГЕКСОЛИТ (ГЕКСОТОЛ) сухой или увлажненный с массовой долей воды менее 15%: № ООН 0118

Вещество, состоящее из однородной смеси циклотриметилентринитрамина и тринитротолуола (ТНТ). Термин охватывает "Состав В".

ГИЛЬЗЫ ПАТРОННЫЕ ПУСТЫЕ С КАПСЮЛЕМ: № ООН 0379, 0055

Изделия, состоящие из патронной гильзы из металла, пластмассы или другого невоспламеняющегося материала, в которых единственным взрывчатым компонентом является капсюль.

ГИЛЬЗЫ СГОРАЕМЫЕ ПУСТЫЕ БЕЗ КАПСЮЛЯ: № ООН 0447, 0446

Изделия, состоящие из патронной гильзы, изготовленной частично или полностью из нитроцеллюлозы.

ГРАНАТЫ ПРАКТИЧЕСКИЕ ручные или ружейные: № ООН 0110, 0372, 0318, 0452

Изделия без основного разрывного заряда, предназначенные для метания вручную или с помощью ружейного гранатомета. Они содержат капсюльное устройство и могут иметь пристрелочный разрывной заряд.



ГРАНАТЫ ручные или ружейные с разрывным зарядом: № ООН 0284, 0285

Изделия, предназначенные для метания вручную или с помощью ружейного гранатомета. Они не имеют средств инициирования или имеют средства инициирования, снабженные двумя или более эффективными предохранительными устройствами.

ГРАНАТЫ ручные или ружейные с разрывным зарядом: № ООН 0292, 0293

Изделия, предназначенные для метания вручную или с помощью ружейного гранатомета. Они имеют средства инициирования, не снабженные двумя или более эффективными предохранительными устройствами.

ДВИГАТЕЛИ РАКЕТНЫЕ: № ООН 0186, 0280, 0281

Изделия, состоящие из заряда ВВ обычно в форме твердого метательного вещества, помещенного в цилиндр с одним или более соплами. Они предназначены для приведения в движение ракет и управляемых ракетных снарядов.

ДВИГАТЕЛИ РАКЕТНЫЕ ЖИДКОСТНЫЕ, ЗАПРАВЛЕННЫЕ ТОПЛИВОМ: № ООН 0395, 0396

Изделия, состоящие из цилиндра с одним или более соплами, заправленного жидким топливом. Они предназначены для приведения в движение ракет или управляемых ракетных снарядов.

ДВИГАТЕЛИ РАКЕТНЫЕ С ГИПЕРГОЛИЧЕСКОЙ ЖИДКОСТЬЮ с вышибным зарядом или без него: № ООН 0322, 0250

Изделия, содержащие гиперголическое топливо, помещенное в цилиндр с одним или несколькими соплами. Они предназначены для приведения в движение ракет или управляемых ракетных снарядов.

ДЕТОНАТОРЫ ВТОРИЧНЫЕ без первичного детонатора: № ООН 0042, 0283

Изделия, состоящие из заряда детонирующего ВВ без средств инициирования. Они используются для усиления инициирующего воздействия детонаторов или детонирующего шнура.

ДЕТОНАТОРЫ ВТОРИЧНЫЕ С ПЕРВИЧНЫМ ДЕТОНАТОРОМ: № ООН 0225, 0268

Изделия, состоящие из заряда детонирующего ВВ со средствами инициирования. Они используются для усиления инициирующего воздействия детонаторов или детонирующего шнура.

ДЕТОНАТОРЫ ДЛЯ БОЕПРИПАСОВ: № ООН 0073, 0364, 0365, 0366

Изделия, состоящие из небольшой металлической или пластиковой трубки, содержащей ВВ, такие как азид свинца, ПЭТН или смеси ВВ. Они предназначены для возбуждения цепи детонации.

ДЕТОНАТОРЫ НЕЭЛЕКТРИЧЕСКИЕ для взрывных работ: № ООН 0029, 0267, 0455

Изделия, специально предназначенные для инициирования бризантных ВВ. Эти детонаторы могут быть сконструированы для мгновенной детонации или могут содержать замедлители. Неэлектрические детонаторы приводятся в действие такими средствами, как детонационная трубка, запальная трубка, безопасный огнепроводный шнур, другие воспламеняющие устройства или гибкий детонирующий шнур. Сюда относятся детонационные реле без детонирующего шнура.

**ДЕТОНАТОРЫ ЭЛЕКТРИЧЕСКИЕ** для взрывных работ: № ООН 0030, 0255, 0456

Изделия, специально предназначенные для инициирования бризантных ВВ. Эти детонаторы могут быть сконструированы для мгновенной детонации или могут содержать замедлители. Электрические детонаторы приводятся в действие электрическим током.

**ЗАКЛЕПКИ ВЗРЫВНЫЕ:** № ООН 0174

Изделия, состоящие из небольшого заряда ВВ внутри металлической заклепки.

**ЗАПАЛ** трубчатый в металлической оболочке: № ООН 0103

Изделие, состоящее из металлической трубки с сердцевинной в виде дефлагрирующего ВВ.

**ЗАРЯДЫ ВЗРЫВЧАТЫЕ ПРОМЫШЛЕННЫЕ** без детонатора: № ООН 0442, 0443, 0444, 0445

Изделия, состоящие из заряда детонирующего ВВ без средств инициирования и используемые для сварки, соединения и штамповки взрывом и в других металлургических процессах.

**ЗАРЯДЫ ДОПОЛНИТЕЛЬНЫЕ ВЗРЫВЧАТЫЕ:** № ООН 0060

Изделия, состоящие из небольшого съемного вторичного детонатора, используемого в полости снаряда между взрывателем и разрывным зарядом.

**ЗАРЯДЫ КУМУЛЯТИВНЫЕ ГИБКИЕ, УДЛИНЕННЫЕ:** № ООН 0237, 0288

Изделия, включающие сердечник из детонирующего ВВ V-образного сечения, покрытый гибкой металлической оболочкой.

**ЗАРЯДЫ КУМУЛЯТИВНЫЕ** без детонатора: № ООН 0059, 0439, 0440, 0441

Изделия, состоящие из оболочки, заключающей в себе заряд детонирующего ВВ, с вогнутой полостью, покрытой твердым материалом, без средств инициирования. Они предназначены для получения сильного пробивного кумулятивного эффекта.

**ЗАРЯДЫ МЕТАТЕЛЬНЫЕ:** № ООН 0271, 0272, 0415, 0491

Изделия, состоящие из метательного заряда в любой физической форме, в корпусе или без корпуса, используемые в качестве компонента ракетных двигателей или для уменьшения лобового сопротивления снарядов.

**ЗАРЯДЫ МЕТАТЕЛЬНЫЕ ДЛЯ ОРУДИЙ:** № ООН 0242, 0279, 0414

Заряды метательных ВВ любой физической формы для орудийных боеприпасов раздельного заряжания.

**ЗАРЯДЫ ПОДРЫВНЫЕ:** № ООН 0048

Изделия, содержащие заряд детонирующего ВВ в корпусе из фибрового картона, пластмассы, металла или другого материала. Изделия без средств инициирования или со средствами инициирования, снабженными двумя или более эффективными предохранительными устройствами.

**ПРИМЕЧАНИЕ:** Термин не охватывает следующие изделия, указанные отдельно: **БОМБЫ, МИНЫ, СНАРЯДЫ.**

**ЗАРЯДЫ РАЗРЫВНЫЕ взрывчатые: № ООН 0043**

Изделия, состоящие из небольшого заряда ВВ и предназначенные для разрыва оболочки снарядов и других боеприпасов с целью рассеивания их содержимого.

**ЗАРЯДЫ РАЗРЫВНЫЕ ПЛАСТИФИЦИРОВАННЫЕ: № ООН 0457, 0458, 0459, 0460**

Изделия, содержащие пластифицированный заряд детонирующего ВВ и имеющие специальную форму, без оболочки и без средств инициирования. Они предназначены для использования в качестве компонентов боеприпасов, таких как боеголовки.

**ИЗДЕЛИЯ ПИРОТЕХНИЧЕСКИЕ для технических целей: № ООН 0428, 0429, 0430, 0431, 0432**

Изделия, содержащие пиротехнические вещества и используемые в технических целях, например для выделения тепла и газов, производства сценических эффектов и т. д.

**ПРИМЕЧАНИЕ:** Термин не охватывает следующие изделия, указанные отдельно: все виды боеприпасов; ПАТРОНЫ СИГНАЛЬНЫЕ; РЕЗАКИ КАБЕЛЬНЫЕ ВЗРЫВЧАТЫЕ; ИЗДЕЛИЯ ФЕЙЕРВЕРОЧНЫЕ; РАКЕТЫ ОСВЕТИТЕЛЬНЫЕ АВИАЦИОННЫЕ; РАКЕТЫ ОСВЕТИТЕЛЬНЫЕ, ЗАПУСКАЕМЫЕ С ЗЕМЛИ; УСТРОЙСТВА РАСЦЕПЛЕНИЯ ВЗРЫВЧАТЫЕ; ЗАКЛЕПКИ ВЗРЫВЧАТЫЕ; УСТРОЙСТВА СИГНАЛЬНЫЕ РУЧНЫЕ; СИГНАЛЫ БЕДСТВИЯ; ПЕТАРДЫ ЖЕЛЕЗНОДОРОЖНЫЕ ВЗРЫВЧАТЫЕ; СИГНАЛЫ ДЫМОВЫЕ.

**ИЗДЕЛИЯ ПИРОФОРНЫЕ: № ООН 0380**

Изделия, содержащие профорное вещество (способное к самовоспламенению на воздухе) и взрывчатое вещество или компонент. Термин не охватывает изделия, содержащие белый фосфор.

**ИЗДЕЛИЯ ФЕЙЕРВЕРОЧНЫЕ: № ООН 0333, 0334, 0335, 0336, 0337**

Пиротехнические изделия, предназначенные для устройства праздничных фейерверков.

**КАПСЮЛИ-ВОСПЛАМЕНИТЕЛИ: № ООН 0044, 0377, 0378**

Изделия, состоящие из металлического или пластмассового колпачка, содержащего небольшое количество смеси, легковоспламеняющейся при ударе. Они используются как воспламеняющие элементы в патронах для стрелкового оружия и в ударных средствах воспламенения метательных зарядов.

**МИНЫ С РАЗРЫВНЫМ ЗАРЯДОМ: № ООН 0137, 0138**

Изделия, обычно состоящие из металлической или композиционной емкости, заполненной детонирующим ВВ, без средств инициирования или со средствами инициирования, снабженными двумя или более эффективными предохранительными устройствами. Они предназначены для срабатывания при проходе судов, транспортных средств или личного состава. Термин охватывает "бангалорские торпеды".

**МИНЫ С РАЗРЫВНЫМ ЗАРЯДОМ: № ООН 0136, 0294**

Изделия, обычно состоящие из металлической или композиционной емкости, заполненной детонирующим ВВ, со средствами инициирования, не снабженными двумя или более эффективными предохранительными устройствами. Они предназначены для срабатывания при проходе судов, транспортных средств или личного состава. Термин охватывает "бангалорские торпеды".

**ОКТОЛИТ (ОКТОЛ) сухой или увлажненный с массовой долей воды менее 15%: № ООН 0266**

Вещество, состоящее из однородной смеси циклотетраметилентетранитрамина и тринитротолуола (ТНТ).

ОКТОНАЛ: № ООН 0496

Вещество, состоящее из однородной смеси циклотетраметилентетранитрамина, тринитротолуола (ТНТ) и алюминия.

ПАТРОНЫ ДЛЯ ОРУЖИЯ С ИНЕРТНЫМ СНАРЯДОМ: № ООН 0328, 0417, 0339, 0012,

Боеприпасы, состоящие из снаряда без разрывного заряда, но с метательным зарядом с капсюлем или без него. Изделия могут включать трассер при условии, что преобладающую опасность представляет метательный заряд.

ПАТРОНЫ ДЛЯ ОРУЖИЯ с разрывным зарядом: № ООН 0006, 0321, 0412

Боеприпасы, состоящие из снаряда с разрывным зарядом без средств инициирования или со средствами инициирования, снабженными двумя или более эффективными предохранительными устройствами, и метательного заряда с капсюлем или без него. Термин охватывает окончательно или неокончательно снаряженные боеприпасы и боеприпасы раздельного заряжания, если компоненты упакованы совместно.

ПАТРОНЫ ДЛЯ ОРУЖИЯ с разрывным зарядом: № ООН 0005, 0007, 0348

Боеприпасы, состоящие из снаряда с разрывным зарядом со средствами инициирования, не снаряженными двумя и более эффективными предохранительными устройствами, и метательного заряда с капсюлем или без него. Термин охватывает окончательно или неокончательно снаряженные боеприпасы и боеприпасы раздельного заряжания, если компоненты упакованы совместно.

ПАТРОНЫ ДЛЯ ЗАПУСКА МЕХАНИЗМОВ: № ООН 0275, 0276, 0323, 0381

Изделия, предназначенные для производства механического действия. Они состоят из гильзы, содержащей заряд дефлагрирующего ВВ, и средств воспламенения. Газообразные продукты дефлаграции вызывают повышение давления, линейное или вращательное движение либо функционирование диафрагм, клапанов или переключателей, либо выталкивание сцепных устройств или выбрасывание тушащих агентов.

ПАТРОНЫ ДЛЯ НЕФТЕСКВАЖИН: № ООН 0277, 0278

Изделия с оболочкой из тонкого картона, металла или других материалов, содержащие только метательное взрывчатое вещество, которое выталкивает твердый снаряд для перфорации обсадных труб нефтескважин.

**ПРИМЕЧАНИЕ:** Термин не охватывает следующие изделия, указанные отдельно: **ЗАРЯДЫ КУМУЛЯТИВНЫЕ.**

ПАТРОНЫ ОСВЕТИТЕЛЬНЫЕ: № ООН 0049, 0050

Изделия, состоящие из гильзы, капсюля и осветительного состава в едином комплекте, готовом для выстрела.

ПАТРОНЫ ДЛЯ СТРЕЛКОВОГО ОРУЖИЯ: № ООН 0417, 0339, 0012

Боеприпасы, состоящие из гильзы с центральным или кольцевым капсюлем и содержащие как метательный заряд, так и твердый снаряд. Они предназначены для стрельбы из оружия калибром не более 19,1 мм. Это определение включает ружейные патроны любого калибра.

**ПРИМЕЧАНИЕ:** Термин не охватывает ПАТРОНЫ ДЛЯ СТРЕЛКОВОГО ОРУЖИЯ ХОЛОСТЫЕ, указанные отдельно, а также некоторые патроны для стрелкового оружия, указанные в рубрике ПАТРОНЫ ДЛЯ ОРУЖИЯ С ИНЕРТНЫМ СНАРЯДОМ.

**ПАТРОНЫ ДЛЯ СТРЕЛКОВОГО ОРУЖИЯ ХОЛОСТЫЕ: № ООН 0014, 0327, 0338**

Боеприпасы, состоящие из закрытой гильзы с центральным или кольцевым капсюлем и зарядом бездымного или черного пороха. Гильзы не содержат пули или снаряда. Они предназначены для стрельбы из оружия калибром не более 19,1 мм, служат для издания сильного звука и используются для учений, салютов, в качестве метательного заряда, в стартовых пистолетах и т. д.

**ПАТРОНЫ ДЛЯ ОРУЖИЯ ХОЛОСТЫЕ: № ООН 0326, 0413, 0327, 0338, 0014**

Боеприпасы, состоящие из закрытой гильзы с центральным или кольцевым капсюлем и зарядом бездымного или черного пороха, но без пули или снаряда. Они издают сильный звук и используются для учений, салютов, в качестве метательного заряда, в стартовых пистолетах и т. д. Термин охватывает холостые боеприпасы.

**ПАТРОНЫ СИГНАЛЬНЫЕ: № ООН 0054, 0312, 0405**

Изделия, предназначенные для стрельбы цветными сигнальными ракетами или другими сигнальными средствами из сигнальных пистолетов и т. п.

**ПЕНТОЛИТ сухой или увлажненный с массовой долей воды менее 15%: № ООН 0151**

Вещество, состоящее из однородной смеси пентаэритриттетранитрата (ПЭТН) с тринитротолуолом (ТНТ).

**ПЕТАРДЫ ЖЕЛЕЗНОДОРОЖНЫЕ ВЗРЫВЧАТЫЕ: № ООН 0192, 0193, 0492, 0493**

Изделия, содержащие пиротехническое вещество, которое взрывается с сильным звуком при раздавливании изделия. Они предназначены для установки на рельсы.

**ПОРОХ БЕЗДЫМНЫЙ: № ООН 0160, 0161**

Вещество на нитроцеллюлозной основе, используемое как метательное ВВ. Термин охватывает метательные ВВ однокомпонентные (только нитроцеллюлоза), двухкомпонентные (нитроцеллюлоза и нитроглицерин) и трехкомпонентные (нитроцеллюлоза/нитроглицерин/нитрогуанидин).

**ПРИМЕЧАНИЕ:** Литые, прессованные или картузные заряды бездымного пороха указаны в рубрике ЗАРЯДЫ МЕТАТЕЛЬНЫЕ или ЗАРЯДЫ МЕТАТЕЛЬНЫЕ ДЛЯ ОРУДИЙ.

**ПОРОХ В БРИКЕТАХ (ПАСТА ПОРОХОВАЯ) УВЛАЖНЕННЫЙ с массовой долей спирта не менее 17%. ПОРОХ В БРИКЕТАХ (ПАСТА ПОРОХОВАЯ) УВЛАЖНЕННЫЙ с массовой долей воды не менее 25%: № ООН 0433, 0159**

Вещество, состоящее из нитроцеллюлозы, пропитанной не более 60% нитроглицерина или других жидких органических нитратов или их смесей.

**ПОРОХ ДЫМНЫЙ (ПОРОХ ЧЕРНЫЙ), гранулированный или в порошке: № ООН 0027**

Вещество, состоящее из однородной смеси древесного угля или другого углерода и нитрата калия или нитрата натрия с добавлением или без добавления серы.

**ПОРОХ ДЫМНЫЙ (ПОРОХ ЧЕРНЫЙ), ПРЕССОВАННЫЙ или ПОРОХ ДЫМНЫЙ (ПОРОХ ЧЕРНЫЙ) В ШАШКАХ: № ООН 0028**

Вещество, состоящее из дымного пороха в форме шашек.

**ПОРОХ ДЛЯ ПИРОТЕХНИЧЕСКИХ ИЗДЕЛИЙ: № ООН 0094, 0305**

Пиротехническое вещество, которое при воспламенении дает яркий свет.

**РАКЕТЫ, ЗАПРАВЛЕННЫЕ ЖИДКИМ ТОПЛИВОМ, с разрывным зарядом: № ООН 0397, 0398**

Изделия, состоящие из цилиндра с одним или двумя соплами, заполненного жидким топливом, и боеголовки. Термин охватывает управляемые ракетные снаряды.

**РАКЕТЫ ОСВЕТИТЕЛЬНЫЕ АВИАЦИОННЫЕ: № ООН 0093, 0403, 0404, 0420, 0421**

Изделия, содержащие пиротехнические вещества, сбрасываемые с летательного аппарата и предназначенные для освещения, опознавания, сигнализации или предупреждения.

**РАКЕТЫ ОСВЕТИТЕЛЬНЫЕ, ЗАПУСКАЕМЫЕ С ЗЕМЛИ: № ООН 0092, 0418, 0419**

Изделия, содержащие пиротехнические вещества и предназначенные для использования в наземных условиях для освещения, опознавания, сигнализации или предупреждения.

**РАКЕТЫ с вышибным зарядом: № ООН 0436, 0437, 0438**

Изделия, состоящие из ракетного двигателя и заряда для выброса полезной нагрузки из головной части ракеты. Термин охватывает управляемые ракетные снаряды.

**РАКЕТЫ с инертной головкой: № ООН 0183, 0502**

Изделия, состоящие из ракетного двигателя и инертной головки. Термин охватывает управляемые ракетные снаряды.

**РАКЕТЫ с разрывным зарядом: № ООН 0181, 0182**

Изделия, состоящие из ракетного двигателя и боеголовки без средств инициирования или со средствами инициирования, снабженными двумя или более эффективными предохранительными устройствами. Термин охватывает управляемые ракетные снаряды.

**РАКЕТЫ с разрывным зарядом: № ООН 0180, 0295**

Изделия, состоящие из ракетного двигателя и боеголовки со средствами инициирования, не снабженными двумя или более эффективными предохранительными устройствами. Термин охватывает управляемые ракетные снаряды.

**РАКЕТЫ ТРОСОМЕТАТЕЛЬНЫЕ: № ООН 0238, 0240, 0453**

Изделия, состоящие из ракетного двигателя и предназначенные для метания троса.

**РЕЗАКИ КАБЕЛЬНЫЕ ВЗРЫВЧАТЫЕ: № ООН 0070**

Изделия, состоящие из режущего устройства, ударяющего о наковальню в результате взрыва небольшого заряда дефлагрирующего ВВ.

**СБОРКИ ДЕТОНАТОРОВ НЕЭЛЕКТРИЧЕСКИЕ для взрывных работ: № ООН 0360, 0361, 0500**

Неэлектрические детонаторы, собранные вместе и инициируемые такими средствами, как безопасный огнепроводный шнур, детонационная трубка, запальная трубка или детонирующий шнур. Они могут быть мгновенного действия или включать замедлители. Сюда относятся детонационные реле, включающие в себя детонирующий шнур.

**СИГНАЛЫ БЕДСТВИЯ судовые: № ООН 0194, 0195**

Изделия, содержащие пиротехническое вещество и предназначенные для подачи сигналов посредством звука, огня, дыма или их комбинации.

**СИГНАЛЫ ДЫМОВЫЕ: № ООН 0196, 0197, 0313, 0487**

Изделия, содержащие пиротехнические вещества, которые выделяют дым. Кроме того, они могут содержать устройства для издания звуковых сигналов.

**СИГНАЛЫ ЗВУКОВЫЕ ВЗРЫВЧАТЫЕ: № ООН 0374, 0375**

Изделия, состоящие из заряда детонирующего ВВ без средств инициирования или со средствами инициирования, снабженными двумя или более эффективными предохранительными устройствами. Они сбрасываются с судов и приводятся в действие, когда достигают определенной глубины или морского дна.

**СИГНАЛЫ ЗВУКОВЫЕ ВЗРЫВЧАТЫЕ: № ООН 0204, 0296**

Изделия, состоящие из заряда детонирующего ВВ со средствами инициирования, не снабженными двумя или более эффективными предохранительными устройствами. Они сбрасываются с судов и приводятся в действие, когда достигают определенной глубины или морского дна.

**СНАРЯДЫ инертные с трассером: № ООН 0345, 0424, 0425**

Изделия, такие как снаряды, пули, гранаты или мины, которые выстреливаются из пушки или другого орудия, винтовки или другого стрелкового оружия.

**СНАРЯДЫ ПЕРФОРАТОРНЫЕ для нефтескважин без детонатора: № ООН 0124, 0494**

Изделия, состоящие из стальной трубки или металлической ленты с включенными в нихкумулятивными зарядами, соединенными детонирующим шнуром, без средств инициирования.

**СНАРЯДЫ с разрывным зарядом: № ООН 0168, 0169, 0344**

Изделия, такие как снаряды, пули, гранаты или мины, которые выстреливаются из пушки или другого орудия. Они не имеют средств инициирования или имеют средства инициирования, снабженные двумя или более эффективными предохранительными устройствами.

**СНАРЯДЫ с разрывным зарядом: № ООН 0167, 0324**

Изделия, такие как снаряды, пули, гранаты или мины, которые выстреливаются из пушки или другого орудия. Они имеют средства инициирования, не снабженные двумя или более эффективными предохранительными устройствами.

**СНАРЯДЫ с разрывным или вышибным зарядом: № ООН 0346, 0347**

Изделия, такие как снаряды, пули, гранаты или мины, которые выстреливаются из пушки или другого орудия. Они не имеют средств инициирования или имеют средства инициирования, снабженные двумя или более эффективными предохранительными устройствами. Они используются для выброса красящих элементов с целью коррекции стрельбы или для разбрасывания других инертных материалов.

СНАРЯДЫ с разрывным или вышибным зарядом: № ООН 0426, 0427

Изделия, такие как снаряды, пули, гранаты или мины, которые выстреливаются из пушки или другого орудия. Они имеют средства инициирования, не снабженные двумя или более эффективными предохранительными устройствами. Они используются для выброса красящих элементов с целью коррекции стрельбы или для разбрасывания других инертных материалов.

СНАРЯДЫ с разрывным или вышибным зарядом: № ООН 0434, 0435

Изделия, такие как снаряды, пули, гранаты или мины, которые выстреливаются из пушки или другого орудия, винтовки или другого стрелкового оружия. Они используются для выброса красящих элементов с целью коррекции стрельбы или для разбрасывания других инертных материалов.

ТОРПЕДЫ ВЗРЫВЧАТЫЕ для нефтескважин без детонатора: № ООН 0099

Изделия, состоящие из заряда детонирующего ВВ, помещенного в гильзу, без средств инициирования. Они используются для разрушения скальной породы вокруг бурового ствола для облегчения выхода нефти на поверхность.

ТОРПЕДЫ С ЖИДКИМ ТОПЛИВОМ с инертной головкой: № ООН 0450

Изделия, снабженные двигателем, работающим на жидком взрывчатом топливе, для движения торпеды под водой и инертной головкой.

ТОРПЕДЫ С ЖИДКИМ ТОПЛИВОМ, снаряженные или не снаряженные разрывным зарядом: № ООН 0449

Изделия, снабженные либо двигателем, работающим на жидком взрывчатом топливе, для движения торпеды под водой, с боеголовкой или без нее; либо двигателем, работающим на жидком невзрывчатом топливе, для движения торпеды под водой, с боеголовкой.

ТОРПЕДЫ с разрывным зарядом: № ООН 0451

Изделия, снабженные двигателем, работающим на невзрывчатом топливе, для движения торпеды под водой, с боеголовкой без средств инициирования или со средствами инициирования, снабженными двумя или более эффективными предохранительными устройствами.

ТОРПЕДЫ с разрывным зарядом: № ООН 0329

Изделия, снабженные двигателем, работающим на взрывчатом топливе, для движения торпеды под водой, с боеголовкой без средств инициирования или со средствами инициирования, снабженными двумя или более эффективными предохранительными устройствами.

ТОРПЕДЫ с разрывным зарядом: № ООН 0330

Изделия, снабженные двигателем, работающим на взрывчатом или невзрывчатом топливе, для движения торпеды под водой, с боеголовкой, имеющей средства инициирования, не снабженные двумя или более эффективными предохранительными устройствами.

ТРЕССЕРЫ ДЛЯ БОЕПРИПАСОВ: № ООН 0212, 0306

Герметичные изделия, содержащие пиротехнические вещества и предназначенные для обозначения траектории снаряда (пули).

ТРИТОНАЛ: № ООН 0390

Вещество, состоящее из смеси тринитротолуола (ТНТ) и алюминия.



**ТРУБКИ ДЕТОНАЦИОННЫЕ: № ООН 0106, 0107, 0257, 0367**

Изделия, содержащие взрывчатые компоненты, предназначенные для возбуждения детонации в боеприпасах. Они содержат механические, электрические, химические или гидростатические компоненты для инициирования детонации. Обычно они имеют защитные элементы.

**ТРУБКИ ДЕТОНАЦИОННЫЕ с защитными элементами: № ООН 0408, 0409, 0410**

Изделия, содержащие взрывчатые компоненты, предназначенные для возбуждения детонации в боеприпасах. Они содержат механические, электрические, химические или гидростатические компоненты для инициирования детонации. Детонационные трубки должны иметь два или более эффективных защитных элемента.

**ТРУБКИ ЗАЖИГАТЕЛЬНЫЕ: № ООН 0316, 0317, 0368**

Изделия, содержащие первичные ВВ, предназначенные для возбуждения дефлаграции в боеприпасах. Они содержат механические, электрические, химические или гидростатические компоненты для возбуждения дефлаграции. Обычно они имеют защитные элементы.

**УСТРОЙСТВА ВОДОАКТИВИРУЕМЫЕ с разрывным, вышибным или метательным зарядом: № ООН 0248, 0249**

Изделия, которые приводятся в действие в результате физико-химической реакции их содержимого с водой.

**УСТРОЙСТВА СИГНАЛЬНЫЕ РУЧНЫЕ: № ООН 0191, 0373**

Портативные устройства, содержащие пиротехнические вещества для подачи визуальных сигналов или предупреждающих сигналов. Термин охватывает небольшие осветительные ракеты, запускаемые с земли, такие как автодорожные сигнальные факелы или железнодорожные пиропатроны, а также и небольшие сигналы бедствия.

**УСТРОЙСТВА РАСЦЕПЛЕНИЯ ВЗРЫВЧАТЫЕ: № ООН 0173**

Изделия, состоящие из небольшого заряда ВВ со средствами инициирования, а также стержней или звеньев. Они разрывают стержни или крепления для быстрого расщепления оборудования.

**ФОТОАВИАБОМБЫ: № ООН 0038**

Изделия, сбрасываемые с летательного аппарата для обеспечения короткого интенсивного освещения объектов фотографирования. Они содержат заряд детонирующего ВВ без средств инициирования или со средствами инициирования, снабженными двумя или более эффективными предохранительными устройствами.

**ФОТОАВИАБОМБЫ: № ООН 0037**

Взрывчатые изделия, сбрасываемые с летательного аппарата для обеспечения короткого интенсивного освещения объектов фотографирования. Они содержат заряд детонирующего ВВ со средствами инициирования, не снабженными двумя или более эффективными предохранительными устройствами.

**ФОТОАВИАБОМБЫ: № ООН 0039, 0299**

Взрывчатые изделия, сбрасываемые с летательного аппарата для обеспечения короткого интенсивного освещения объектов фотографирования. Они содержат фотоосветительный состав.

**ШНУР ДЕТОНИРУЮЩИЙ гибкий: № ООН 0065, 0289**

Изделие, состоящее из сердечника в виде детонирующего ВВ в оболочке из штапельной ткани с пластиковым или иным покрытием. Если штапельная ткань защищена от просеивания, покрытия не требуется.

**ШНУР (ЗАПАЛ) ДЕТОНИРУЮЩИЙ в металлической оболочке: № ООН 0102, 0290**

Изделие, состоящее из сердечника в виде детонирующего ВВ в трубчатой оболочке из мягкого металла, с защитным покрытием или без него.

**ШНУР (ЗАПАЛ) ДЕТОНИРУЮЩИЙ СЛАБОГО ДЕЙСТВИЯ в металлической оболочке: № ООН 0104**

Изделие, состоящее из сердечника в виде детонирующего ВВ в трубчатой оболочке из мягкого металла, с защитным покрытием или без него. Сердечник содержит достаточно малое количество ВВ, что обеспечивает незначительное внешнее проявление при его воспламенении.

**ШНУР ОГНЕПРОВОДНЫЙ: № ООН 0066**

Изделие, состоящее из текстильных нитей, покрытых черным порошком или другим быстрогорящим пиротехническим составом, и гибкой защитной оболочки; или сердечника в виде черного пороха, покрытого мягким тканым материалом. Горение распространяется постепенно по длине шнура с наружным пламенем; изделие используется для передачи воспламенения от устройства к заряду или капсулю.

**ШНУР ОГНЕПРОВОДНЫЙ БЕЗОПАСНЫЙ: № ООН 0105**

Изделие, состоящее из сердечника в виде мелкозернистого дымного пороха, помещенного в оболочку из мягкого тканого материала, с одним или более наружным защитным покрытием. При воспламенении горит с установленной скоростью без внешнего взрывного эффекта.

**ЭЛЕМЕНТЫ ЦЕПИ ВЗРЫВАНИЯ Н.У.К.: № ООН 0382, 0383, 0384, 0461**

Изделия, содержащие взрывчатое вещество и предназначенные для передачи детонации или дефлаграции по цепи взрывания (огневой цепи).

**2.2.1.2 *Вещества и изделия, не допускаемые к перевозке***

2.2.1.2.1 Взрывчатые вещества, обладающие чрезмерной чувствительностью в соответствии с критериями, указанными в части I Руководства по испытаниям и критериям, или способные к самопроизвольной реакции, а также взрывчатые вещества и изделия, которые нельзя отнести к какому-либо наименованию или к какой-либо позиции "н.у.к.", перечисленным в таблице А главы 3.2, к перевозке не допускаются.

2.2.1.2.2 Изделия, относящиеся к группе совместимости К, к перевозке не допускаются (1.2К, № ООН 0020 и 1.3К, № ООН 0021).

2.2.1.3 *Перечень сводных позиций*

Классификационный код (см. 2.2.1.1.4)	Номер ООН	Наименование вещества или изделия
1.1A	0473	ВЗРЫВЧАТЫЕ ВЕЩЕСТВА, Н.У.К.
1.1B	0461	ЭЛЕМЕНТЫ ЦЕПИ ВЗРЫВАНИЯ, Н.У.К.
1.1C	0474 0497 0498 0462	ВЗРЫВЧАТЫЕ ВЕЩЕСТВА, Н.У.К. ВЗРЫВЧАТОЕ ВЕЩЕСТВО МЕТАТЕЛЬНОЕ ЖИДКОЕ ВЗРЫВЧАТОЕ ВЕЩЕСТВО МЕТАТЕЛЬНОЕ ТВЕРДОЕ ВЗРЫВЧАТЫЕ ИЗДЕЛИЯ, Н.У.К.
1.1D	0475 0463	ВЗРЫВЧАТЫЕ ВЕЩЕСТВА, Н.У.К. ВЗРЫВЧАТЫЕ ИЗДЕЛИЯ, Н.У.К.
1.1E	0464	ВЗРЫВЧАТЫЕ ИЗДЕЛИЯ, Н.У.К.
1.1F	0465	ВЗРЫВЧАТЫЕ ИЗДЕЛИЯ, Н.У.К.
1.1G	0476	ВЗРЫВЧАТЫЕ ВЕЩЕСТВА, Н.У.К.
1.1L	0357 0354	ВЗРЫВЧАТЫЕ ВЕЩЕСТВА, Н.У.К. ВЗРЫВЧАТЫЕ ИЗДЕЛИЯ, Н.У.К.
1.2B	0382	ЭЛЕМЕНТЫ ЦЕПИ ВЗРЫВАНИЯ, Н.У.К.
1.2C	0466	ВЗРЫВЧАТЫЕ ИЗДЕЛИЯ, Н.У.К.
1.2D	0467	ВЗРЫВЧАТЫЕ ИЗДЕЛИЯ, Н.У.К.
1.2E	0468	ВЗРЫВЧАТЫЕ ИЗДЕЛИЯ, Н.У.К.
1.2F	0469	ВЗРЫВЧАТЫЕ ИЗДЕЛИЯ, Н.У.К.
1.2L	0358 0248 0355	ВЗРЫВЧАТЫЕ ВЕЩЕСТВА, Н.У.К. УСТРОЙСТВА ВОДОАКТИВИРУЕМЫЕ с разрывным, вышибным или метательным зарядом ВЗРЫВЧАТЫЕ ИЗДЕЛИЯ, Н.У.К.
1.3C	0132 0447 0495 0499 0470	СОЛИ МЕТАЛЛОВ ДЕФЛАГРИРУЮЩИЕ, НИТРОПРОИЗВОДНЫЕ АРОМАТИЧЕСКОГО РЯДА, Н.У.К. ВЗРЫВЧАТЫЕ ВЕЩЕСТВА, Н.У.К. ВЗРЫВЧАТОЕ ВЕЩЕСТВО МЕТАТЕЛЬНОЕ ЖИДКОЕ ВЗРЫВЧАТОЕ ВЕЩЕСТВО МЕТАТЕЛЬНОЕ ТВЕРДОЕ ВЗРЫВЧАТЫЕ ИЗДЕЛИЯ, Н.У.К.
1.3G	0478	ВЗРЫВЧАТЫЕ ВЕЩЕСТВА, Н.У.К.
1.3L	0359 0249 0356	ВЗРЫВЧАТЫЕ ВЕЩЕСТВА, Н.У.К. УСТРОЙСТВА ВОДОАКТИВИРУЕМЫЕ с разрывным, вышибным или метательным зарядом ВЗРЫВЧАТЫЕ ИЗДЕЛИЯ, Н.У.К.
1.4B	0350 0383	ВЗРЫВЧАТЫЕ ИЗДЕЛИЯ, Н.У.К. ЭЛЕМЕНТЫ ЦЕПИ ВЗРЫВАНИЯ, Н.У.К.
1.4C	0479 0351 0501	ВЗРЫВЧАТЫЕ ВЕЩЕСТВА, Н.У.К. ВЗРЫВЧАТЫЕ ИЗДЕЛИЯ, Н.У.К. ВЗРЫВЧАТОЕ ВЕЩЕСТВО МЕТАТЕЛЬНОЕ ТВЕРДОЕ
1.4D	0480 0352	ВЗРЫВЧАТЫЕ ВЕЩЕСТВА, Н.У.К. ВЗРЫВЧАТЫЕ ИЗДЕЛИЯ, Н.У.К.
1.4E	0471	ВЗРЫВЧАТЫЕ ИЗДЕЛИЯ, Н.У.К.
1.4F	0472	ВЗРЫВЧАТЫЕ ИЗДЕЛИЯ, Н.У.К.
1.4G	0485 0353	ВЗРЫВЧАТЫЕ ВЕЩЕСТВА, Н.У.К. ВЗРЫВЧАТЫЕ ИЗДЕЛИЯ, Н.У.К.
1.4S	0481 0349 0384	ВЗРЫВЧАТЫЕ ВЕЩЕСТВА, Н.У.К. ВЗРЫВЧАТЫЕ ИЗДЕЛИЯ, Н.У.К. ЭЛЕМЕНТЫ ЦЕПИ ВЗРЫВАНИЯ, Н.У.К.
1.5D	0482	ВЗРЫВЧАТЫЕ ВЕЩЕСТВА ОЧЕНЬ НИЗКОЙ ЧУВСТВИТЕЛЬНОСТИ (ВЗРЫВЧАТЫЕ ВЕЩЕСТВА ОНЧ), Н.У.К.

Классификационный код (см. 2.2.1.1.4)	Номер ООН	Наименование вещества или изделия
1.6N	0486	ВЗРЫВЧАТЫЕ ИЗДЕЛИЯ ЧРЕЗВЫЧАЙНО НИЗКОЙ ЧУВСТВИТЕЛЬНОСТИ (ВЗРЫВЧАТЫЕ ИЗДЕЛИЯ ЧНЧ)
	0190	ВЗРЫВЧАТЫХ ВЕЩЕСТВ ОБРАЗЦЫ, кроме инициирующих ВВ <i><b>ПРИМЕЧАНИЕ:</b> Подкласс и группа совместимости определяются по указанию компетентного органа и в соответствии с принципами, изложенными в пункте 2.2.1.1.4.</i>

## 2.2.2 Класс 2 Газы

### 2.2.2.1 Критерии

2.2.2.1.1 Название класса 2 охватывает чистые газы, смеси газов, смеси одного или нескольких газов с одним или несколькими другими веществами и изделия, содержащие такие вещества.

Газом является вещество, которое:

- a) при температуре 50°C имеет давление паров более 300 кПа (3 бара); или
- b) является полностью газообразным при температуре 20°C и нормальном давлении 101,3 кПа.

**ПРИМЕЧАНИЕ 1:** № ООН 1052 ВОДОРОД ФТОРИСТЫЙ БЕЗВОДНЫЙ относится, тем не менее, к классу 8.

**ПРИМЕЧАНИЕ 2:** Чистый газ может содержать другие компоненты, являющиеся побочными продуктами его производства или добавленные для сохранения устойчивости вещества, при условии, что уровень их содержания не изменяет классификацию газа и условия его перевозки, такие как степень наполнения, давление наполнения, испытательное давление.

**ПРИМЕЧАНИЕ 3:** Позиции "Н.У.К.", указанные в подразделе 2.2.2.3, могут охватывать чистые газы, а также смеси газов.

**ПРИМЕЧАНИЕ 4:** Положения ВОПОГ не распространяются на газированные напитки.

2.2.2.1.2 Вещества и изделия класса 2 подразделяются на:

1. *Сжатый газ* – газ, который, будучи загружен под давлением для перевозки, является полностью газообразным при температуре –50°C; к этой категории относятся все газы с критической температурой –50°C или меньше.
2. *Сжиженный газ* – газ, который, будучи загружен под давлением для перевозки, является частично жидким при температурах выше –50°C. Надлежит различать:
  - сжиженный газ высокого давления* – газ с критической температурой выше –50°C и не выше +65°C, и
  - сжиженный газ низкого давления* – газ с критической температурой выше +65°C.
3. *Охлажденный сжиженный газ* – газ, который, будучи загружен под давлением для перевозки, является частично жидким из-за его низкой температуры.
4. *Растворенный газ* – газ, будучи загружен под давлением для перевозки, растворен в жидком растворителе.
5. Аэрозольные распылители и емкости малые, содержащие газ (газовые баллончики).
6. Другие изделия, содержащие газ под давлением.
7. Газы не под давлением, подпадающие под действие специальных требований (образцы газов).

2.2.2.1.3 Вещества и изделия (за исключением аэрозолей) класса 2 относятся к одной из следующих групп в зависимости от их опасных свойств:

- А удушающие;
- О окисляющие;
- F легковоспламеняющиеся;
- T токсичные;
- TF токсичные, легковоспламеняющиеся;
- ТС токсичные, коррозионные;
- ТО токсичные, окисляющие;
- TFC токсичные, легковоспламеняющиеся, коррозионные;
- ТОС токсичные, окисляющие, коррозионные.

В случае газов и смесей газов, которые в соответствии с критериями характеризуются опасными свойствами, присущими более чем одной группе, группы, обозначенные буквой T, превалируют по степени опасности над всеми другими группами. Группы, обозначенные буквой F, превалируют над группами, обозначенными буквами А или О.

**ПРИМЕЧАНИЕ 1:** В Типовых правилах ООН, МКМПОГ и Технических инструкциях ИКАО газы отнесены к одному из следующих трех подклассов в соответствии с основным видом опасности:

Подкласс 2.1: легковоспламеняющиеся газы (соответствующие группам, обозначенным прописной буквой F);

Подкласс 2.2: невоспламеняющиеся, нетоксичные газы (соответствующие группам, обозначенным прописными буквами А или О);

Подкласс 2.3: токсичные газы (соответствующие группам, обозначенным прописной буквой T (т. е. T, TF, TC, TO, TFC и ТОС).

**ПРИМЕЧАНИЕ 2:** Емкости малые, содержащие газ (№ ООН 2037), должны быть отнесены, в зависимости от вида опасности содержащего, к группам А-ТОС. В отношении аэрозолей (№ ООН 1950) см. пункт 2.2.2.1.6.

**ПРИМЕЧАНИЕ 3:** Коррозионные газы считаются токсичными и поэтому относятся к группам TC, TFC или ТОС.

**ПРИМЕЧАНИЕ 4:** Смеси, содержащие по объему более 21% кислорода, должны быть классифицированы как окисляющие.

2.2.2.1.4 Если смесь класса 2, указанная по наименованию в таблице А главы 3.2, удовлетворяет различным критериям, упомянутым в пунктах 2.2.2.1.2 и 2.2.2.1.5, эта смесь должна классифицироваться согласно данным критериям и должна быть отнесена к соответствующей позиции "Н.У.К."

2.2.2.1.5 Вещества и изделия (за исключением аэрозолей) класса 2, не указанные по наименованию в таблице А главы 3.2, должны быть отнесены к одной из сводных позиций, перечисленных в подразделе 2.2.2.3, в соответствии с пунктами 2.2.2.1.2 и 2.2.2.1.3. В этом случае применяются следующие критерии:

**Удушающие газы**

Газы, которые не являются окисляющими, легковоспламеняющимися и токсичными и которые растворяют или замещают обычно содержащийся в атмосфере кислород.

### ***Легковоспламеняющиеся газы***

Газы, которые при температуре 20°C и нормальном давлении 101,3 кПа:

- a) являются воспламеняющимися в смеси с воздухом при их концентрации не более 13% по объему; или
- b) имеют диапазон концентрационных пределов воспламеняемости в смеси с воздухом не менее 12 процентных пунктов, независимо от величины нижнего концентрационного предела воспламеняемости.

Воспламеняемость должна определяться путем испытаний или расчетов в соответствии с методами, принятыми ИСО (см. ISO 10156:1996).

Если для использования этих методов имеющихся данных недостаточно, может быть использован сопоставимый метод испытаний, признанный компетентным органом страны происхождения.

Если страна происхождения не является Договаривающейся стороной ВОПОГ, то эти методы должны быть признаны компетентным органом первой страны, являющейся Договаривающейся стороной ВОПОГ, по маршруту перевозки груза.

### ***Окисляющие газы***

Газы, которые могут, обычно посредством выделения кислорода, вызвать воспламенение или поддерживать горение других материалов в большей степени, чем воздух. Окисляющая способность определяется путем испытаний или расчетов в соответствии с методами, принятыми ИСО (см. ISO 10156:1996 и ISO 10156-2:2005).

### ***Токсичные газы***

**ПРИМЕЧАНИЕ:** Газы, частично или полностью отвечающие критериям токсичности в силу своих коррозионных свойств, должны классифицироваться как токсичные. В отношении возможной дополнительной опасности коррозионного воздействия см. также критерии в рубрике "Коррозионные газы".

Газы, которые:

- a) известны тем, что оказывают настолько сильное токсичное или коррозионное воздействие на людей, что представляют опасность для их здоровья; или
- b) считаются токсичными для людей или оказывающими на них коррозионное воздействие, поскольку они имеют значение ЛК<sub>50</sub> для острой токсичности не более 5000 мл/м<sup>3</sup> (млн.<sup>-1</sup>) при испытании в соответствии с подразделом 2.2.61.1.

В случае смесей газов (включая пары веществ других классов) может использоваться следующая формула:

$$\text{ЛК}_{50} \text{ токсичной (смеси)} = \frac{1}{\sum_{i=1}^n \frac{f_i}{T_i}},$$

где  $f_i$  = молярная доля  $i$ -го компонента вещества смеси;

$T_i$  = показатель токсичности  $i$ -го компонента вещества смеси.  
 $T_i$  равен величине ЛК<sub>50</sub>, указанной в инструкции по упаковке Р200, содержащейся в подразделе 4.1.4.1 ДОПОГ.

Если величина ЛК<sub>50</sub> не указана в инструкции по упаковке P200, содержащейся в подразделе 4.1.4.1 ДОПОГ, надлежит использовать величину ЛК<sub>50</sub>, взятую из научной литературы.

Если величина ЛК<sub>50</sub> не известна, то показатель токсичности определяется при помощи наименьшего значения ЛК<sub>50</sub> веществ с аналогичным физиологическим и химическим воздействием или при помощи испытания, если это является единственной практической возможностью.

### ***Коррозионные газы***

Газы или смеси газов, полностью отвечающие критериям токсичности в силу их коррозионных свойств, должны классифицироваться как токсичные с дополнительной опасностью коррозионного воздействия.

Смесь газов, считающаяся токсичной вследствие комбинированного коррозионного и токсичного воздействия, представляет дополнительную опасность коррозионного воздействия, если по опыту известно, что она оказывает разрушающее воздействие на кожу, глаза или слизистые оболочки, или если значение ЛК<sub>50</sub> коррозионных компонентов смеси не превышает 5000 мл/м<sup>3</sup> (млн.<sup>-1</sup>) при расчете ЛК<sub>50</sub> по следующей формуле:

$$\text{ЛК}_{50} \text{ коррозионной (смеси)} = \frac{1}{\sum_{i=1}^n \frac{f_{ci}}{T_{ci}}},$$

где  $f_{ci}$  = молярная доля коррозионного  $i$ -го компонента вещества смеси;

$T_{ci}$  = показатель токсичности коррозионного  $i$ -го компонента вещества смеси.

$T_{ci}$  равен величине ЛК<sub>50</sub>, указанной в инструкции по упаковке P200, содержащейся в подразделе 4.1.4.1 ДОПОГ.

Если величина ЛК<sub>50</sub> не указана в инструкции по упаковке P200, содержащейся в подразделе 4.1.4.1 ДОПОГ, надлежит использовать величину ЛК<sub>50</sub>, взятую из научной литературы.

Если величина ЛК<sub>50</sub> не известна, то показатель токсичности определяется при помощи наименьшего значения ЛК<sub>50</sub> веществ с аналогичным физиологическим и химическим воздействием или при помощи испытания, если это является единственной практической возможностью.

### 2.2.2.1.6 *Аэрозоли*

Аэрозоли (№ ООН 1950) относятся к одной из следующих групп в зависимости от их опасных свойств:

- А удушающие;
- О окисляющиеся;
- Ф легковоспламеняющиеся;
- Т токсичные;
- С коррозионные;
- СО коррозионные, окисляющие;



- FC легковоспламеняющиеся, коррозионные;
- TF токсичные, легковоспламеняющиеся;
- ТС токсичные, коррозионные;
- ТО токсичные, окисляющие;
- TFC токсичные, легковоспламеняющиеся, коррозионные;
- ТОС токсичные, окисляющие, коррозионные.

Классификация зависит от характера содержимого аэрозольного распылителя.

**ПРИМЕЧАНИЕ:** Газы, отвечающие определению токсичных газов в соответствии с пунктом 2.2.2.1.5 или пирофорных газов в соответствии с инструкцией по упаковке P200, содержащейся в подразделе 4.1.4.1 ДОПОГ, не должны использоваться в качестве газа-вытеснителя в аэрозольном распылителе. Аэрозоли, содержание которых удовлетворяет критериям группы упаковки I в отношении токсичности или коррозионности, не должны допускаться к перевозке (см. также пункт 2.2.2.2).

Применяются следующие критерии:

- a) группа А назначается в том случае, если содержимое не удовлетворяет критериям никакой другой группы в соответствии с нижеследующими подпунктами b)–f);
- b) группа О назначается в том случае, если аэрозоль содержит окисляющий газ в соответствии с пунктом 2.2.2.1.5;
- c) группа F назначается в том случае, если содержимое включает 85% по массе или более легковоспламеняющихся компонентов и теплота сгорания равна 30 кДж/г или более.

Она не назначается, если содержимое включает 1% по массе или менее легковоспламеняющихся компонентов и теплота сгорания составляет менее 20 кДж/г.

В противном случае аэрозоль подвергается испытанию на воспламеняемость в соответствии с методами испытания, изложенными в *Руководстве по испытаниям и критериям*, часть III, раздел 31. Чрезвычайно легковоспламеняющимся и легковоспламеняющимся аэрозольным распылителям назначается группа F.

**ПРИМЕЧАНИЕ:** Легковоспламеняющимися компонентами являются легковоспламеняющиеся жидкости, легковоспламеняющиеся твердые вещества или легковоспламеняющиеся газы и смеси газов, которые определяются в примечаниях 1–3 в подразделе 31.1.3 части III *Руководства по испытаниям и критериям*. Это название не охватывает пирофорные вещества, самонагревающиеся вещества или вещества, реагирующие с водой. Теплота сгорания определяется по одному из следующих методов: ASTM D 240, ISO/FDIS 13943: 1999 (E/F) 86.1–86.3 или NFPA 30B.

- d) группа Т назначается в том случае, если содержимое, за исключением газа-вытеснителя в аэрозольных распылителях, относится к классу 6.1, группы упаковки II или III;
- e) группа С назначается в том случае, если содержимое, за исключением газа-вытеснителя в аэрозольных распылителях, удовлетворяет критериям класса 8, группы упаковки II или III;
- f) если удовлетворены критерии более чем одной группы из групп О, F, Т и С, то назначаются, соответственно, группы CO, FC, TF, TC, TO, TFC или ТОС.

## 2.2.2.2 *Газы, не допускаемые к перевозке*

2.2.2.2.1 Химически неустойчивые вещества класса 2 допускаются к перевозке лишь в том случае, если приняты необходимые меры для предотвращения любой возможности опасной реакции, например разложения, дисмутации или полимеризации, при обычных условиях перевозки. Для этого надлежит, в частности, обеспечить, чтобы в сосудах и цистернах не содержалось веществ, способных активировать такие реакции.

2.2.2.2.2 К перевозке не допускаются следующие вещества и смеси:

- № ООН 2186 ВОДОРОД ХЛОРИСТЫЙ ОХЛАЖДЕННЫЙ ЖИДКИЙ;
- № ООН 2421 АЗОТА ТРИОКСИД;
- № ООН 2455 МЕТИЛНИТРИТ;
- охлажденные сжиженные газы, которые не могут быть отнесены к классификационным кодам 3А, 3О или 3F;
- растворенные газы, которые не могут быть отнесены к № ООН 1001, 2073 или 3318;
- аэрозоли, в которых в качестве газов-вытеснителей используются газы, являющиеся токсичными в соответствии с пунктом 2.2.2.1.5 или пирофорными в соответствии с инструкцией по упаковке Р200, содержащейся в подразделе 4.1.4.1 ДОПОГ;
- аэрозоли, содержимое которых удовлетворяет критериям группы упаковки I в отношении токсичности или коррозионности (см. разделы 2.2.61 и 2.2.8);
- емкости малые, содержащие газы, являющиеся сильнотоксичными ( $LC_{50}$  менее 200 млн.<sup>-1</sup>) или пирофорными в соответствии с инструкцией по упаковке Р200, содержащейся в подразделе 4.1.4.1 ДОПОГ.

2.2.2.3 *Перечень сводных позиций*

Сжатые газы		
Классификационный код	Номер ООН	Наименование и описание
1 A	1956	ГАЗ СЖАТЫЙ, Н.У.К.
1 O	3156	ГАЗ СЖАТЫЙ ОКИСЛЯЮЩИЙ, Н.У.К.
1 F	1964	ГАЗОВ УГЛЕВОДОРОДНЫХ СМЕСЬ СЖАТАЯ, Н.У.К.
	1954	ГАЗ СЖАТЫЙ ЛЕГКОВОСПЛАМЕНЯЮЩИЙСЯ, Н.У.К.
1 T	1955	ГАЗ СЖАТЫЙ ТОКСИЧНЫЙ, Н.У.К.
1 TF	1953	ГАЗ СЖАТЫЙ ТОКСИЧНЫЙ ЛЕГКОВОСПЛАМЕНЯЮЩИЙСЯ, Н.У.К.
1 TC	3304	ГАЗ СЖАТЫЙ ТОКСИЧНЫЙ КОРРОЗИОННЫЙ, Н.У.К.
1 TO	3303	ГАЗ СЖАТЫЙ ТОКСИЧНЫЙ ОКИСЛЯЮЩИЙ, Н.У.К.
1 TFC	3305	ГАЗ СЖАТЫЙ ТОКСИЧНЫЙ ЛЕГКОВОСПЛАМЕНЯЮЩИЙСЯ КОРРОЗИОННЫЙ, Н.У.К.
1 TOS	3306	ГАЗ СЖАТЫЙ ТОКСИЧНЫЙ ОКИСЛЯЮЩИЙ КОРРОЗИОННЫЙ, Н.У.К.

Сжиженные газы		
Классификационный код	Номер ООН	Наименование и описание
2 A	1058	ГАЗЫ СЖИЖЕННЫЕ невоспламеняющиеся, содержащие азот, углерода диоксид или воздух
	1078	ГАЗ РЕФРИЖЕРАТОРНЫЙ, Н.У.К., такой как смеси газов, обозначенных буквой R, которые:  Смесь F1 – имеют при 70°C давление паров, не превышающее 1,3 МПа (13 бар), и имеют при 50°C плотность не ниже плотности дихлорфторметана (1,30 кг/л);  Смесь F2 – имеют при 70°C давление паров, не превышающее 1,9 МПа (19 бар), и имеют при 50°C плотность не ниже плотности дихлордифторметана (1,21 кг/л);  Смесь F3 – имеют при 70°C давление паров, не превышающее 3 МПа (30 бар), и имеют при 50°C плотность не ниже плотности хлордифторметана (1,09 кг/л).  <b>ПРИМЕЧАНИЕ:</b> Трихлорфторметан (хладагент R 11), 1,1,2-трихлор-1,2,2-трифторэтан (хладагент R 113), 1,1,1-трихлор-2,2,2-трифторэтан (хладагент R 113a), 1-хлор-1,2,2-трифторэтан (хладагент R 133) и 1-хлор-1,1,2-трифторэтан (хладагент R 133b) не являются веществами класса 2. Однако они могут входить в состав смесей F1–F3.
	1968	ГАЗ ИНСЕКТИЦИДНЫЙ, Н.У.К.
	3163	ГАЗ СЖИЖЕННЫЙ, Н.У.К.
2 O	3157	ГАЗ СЖИЖЕННЫЙ ОКИСЛЯЮЩИЙ, Н.У.К.

<b>Сжиженные газы (продолжение)</b>		
<b>Классификационный код</b>	<b>Номер ООН</b>	<b>Наименование и описание</b>
<b>2 F</b>	1010	<p>БУТАДИЕНОВ И УГЛЕВОДОРОДОВ СМЕСЬ СТАБИЛИЗИРОВАННАЯ, имеющая при температуре 70°C давление паров, не превышающее 1,1 МПа (11 бар), и при температуре 50°C имеющая плотность не менее 0,525 кг/л.</p> <p><b>ПРИМЕЧАНИЕ:</b> Бутадиены стабилизированные также отнесены к № ООН 1010, см. таблицу А главы 3.2.</p>
	1060	<p>МЕТИЛАЦЕТИЛЕНА И ПРОПАДИЕНА СМЕСЬ СТАБИЛИЗИРОВАННАЯ,</p> <p>такая как смеси метилацетилена и пропадиена с углеводородами, которые:</p> <p>Смесь Р1 – содержат по объему не более 63% метилацетилена и пропадиена и не более 24% пропана и пропилена, причем доля углеводородов, насыщенных С<sub>4</sub>, должна составлять по объему не менее 14%; и</p> <p>Смесь Р2 – содержат по объему не более 48% метилацетилена и пропадиена и не более 50% пропана и пропилена, причем доля углеводородов, насыщенных С<sub>4</sub>, должна составлять по объему не менее 5%,</p> <p>а также смеси пропадиена, содержащие 1–4% метилацетилена.</p>
	1965	<p>ГАЗОВ УГЛЕВОДОРОДНЫХ СМЕСЬ СЖИЖЕННАЯ, Н.У.К., такая как смеси, которые:</p> <p>Смесь А – имеют при 70°C давление паров, не превышающее 1,1 МПа (11 бар), и имеют при 50°C плотность не менее 0,525 кг/л;</p> <p>Смесь А01 – имеют при 70°C давление паров, не превышающее 1,6 МПа (16 бар), и имеют при 50°C плотность не менее 0,516 кг/л;</p> <p>Смесь А02 – имеют при 70°C давление паров, не превышающее 1,6 МПа (16 бар), и имеют при 50°C плотность не менее 0,505 кг/л;</p> <p>Смесь А0 – имеют при 70°C давление паров, не превышающее 1,6 МПа (16 бар), и имеют при 50°C плотность не менее 0,495 кг/л;</p> <p>Смесь А1 – имеют при 70°C давление паров, не превышающее 2,1 МПа (21 бар), и имеют при 50°C плотность не менее 0,485 кг/л;</p> <p>Смесь В1 – имеют при 70°C давление паров, не превышающее 2,6 МПа (26 бар), и имеют при 50°C плотность не менее 0,474 кг/л;</p> <p>Смесь В2 – имеют при 70°C давление паров, не превышающее 2,6 МПа (26 бар), и имеют при 50°C плотность не менее 0,463 кг/л;</p> <p>Смесь В – имеют при 70°C давление паров, не превышающее 2,6 МПа (26 бар), и имеют при 50°C плотность не менее 0,450 кг/л;</p> <p>Смесь С – имеют при 70°C давление паров, не превышающее 3,1 МПа (31 бар), и имеют при 50°C плотность не ниже 0,440 кг/л.</p> <p><b>ПРИМЕЧАНИЕ 1:</b> Для описания вышеуказанных смесей допускается также использование следующих названий, принятых в торговле: для смесей А, А01, А02 и А0 – БУТАН, для смесей С – ПРОПАН.</p> <p><b>ПРИМЕЧАНИЕ 2:</b> № ООН 1075 ГАЗЫ НЕФТЯНЫЕ СЖИЖЕННЫЕ может использоваться в качестве альтернативной позиции вместо № ООН 1965 ГАЗОВ УГЛЕВОДОРОДНЫХ СМЕСЬ СЖИЖЕННАЯ, Н.У.К., при перевозке, предшествующей морской или воздушной перевозке или следующей за нею.</p>
	3354	<p>ГАЗ ИНСЕКТИЦИДНЫЙ ЛЕГКОВОСПЛАМЕНЯЮЩИЙСЯ, Н.У.К.</p>
	3161	<p>ГАЗ СЖИЖЕННЫЙ ЛЕГКОВОСПЛАМЕНЯЮЩИЙСЯ, Н.У.К.</p>

<b>Сжиженные газы (продолжение)</b>		
<b>Классификационный код</b>	<b>Номер ООН</b>	<b>Наименование и описание</b>
<b>2 T</b>	1967	ГАЗ ИНСЕКТИЦИДНЫЙ ТОКСИЧНЫЙ, Н.У.К.
	3162	ГАЗ СЖИЖЕННЫЙ ТОКСИЧНЫЙ, Н.У.К.
<b>2 TF</b>	3355	ГАЗ ИНСЕКТИЦИДНЫЙ ТОКСИЧНЫЙ ЛЕГКОВОСПЛАМЕНЯЮЩИЙСЯ, Н.У.К.
	3160	ГАЗ СЖИЖЕННЫЙ ТОКСИЧНЫЙ ЛЕГКОВОСПЛАМЕНЯЮЩИЙСЯ, Н.У.К.
<b>2 TC</b>	3308	ГАЗ СЖИЖЕННЫЙ ТОКСИЧНЫЙ КОРРОЗИОННЫЙ, Н.У.К.
<b>2 TO</b>	3307	ГАЗ СЖИЖЕННЫЙ ТОКСИЧНЫЙ ОКИСЛЯЮЩИЙ, Н.У.К.
<b>2 TFC</b>	3309	ГАЗ СЖИЖЕННЫЙ ТОКСИЧНЫЙ ЛЕГКОВОСПЛАМЕНЯЮЩИЙСЯ КОРРОЗИОННЫЙ, Н.У.К.
<b>2 TOS</b>	3310	ГАЗ СЖИЖЕННЫЙ ТОКСИЧНЫЙ ОКИСЛЯЮЩИЙ КОРРОЗИОННЫЙ, Н.У.К.

<b>Охлажденные сжиженные газы</b>		
<b>Классификационный код</b>	<b>Номер ООН</b>	<b>Наименование и описание</b>
<b>3 A</b>	3158	ГАЗ ОХЛАЖДЕННЫЙ ЖИДКИЙ, Н.У.К.
<b>3 O</b>	3311	ГАЗ ОХЛАЖДЕННЫЙ ЖИДКИЙ ОКИСЛЯЮЩИЙ, Н.У.К.
<b>3 F</b>	3312	ГАЗ ОХЛАЖДЕННЫЙ ЖИДКИЙ ЛЕГКОВОСПЛАМЕНЯЮЩИЙСЯ, Н.У.К.

<b>Растворенные газы</b>		
<b>Классификационный код</b>	<b>Номер ООН</b>	<b>Наименование и описание</b>
<b>4</b>		К перевозке допускаются только вещества, перечисленные в таблице А главы 3.2.

<b>Аэрозоли и емкости малые, содержащие газ</b>		
<b>Классификационный код</b>	<b>Номер ООН</b>	<b>Наименование и описание</b>
<b>5</b>	1950	АЭРОЗОЛИ
	2037	ЕМКОСТИ МАЛЫЕ, СОДЕРЖАЩИЕ ГАЗ (ГАЗОВЫЕ БАЛЛОНЧИКИ), не снабженные выпускным устройством, не пригодные для повторного использования

<b>Другие изделия, содержащие газ под давлением</b>		
<b>Классификационный код</b>	<b>Номер ООН</b>	<b>Наименование и описание</b>
<b>6 A</b>	2857	РЕФРИЖЕРАТОРНЫЕ УСТАНОВКИ, содержащие невоспламеняющиеся нетоксичные газы или растворы аммиака (№ ООН 2672)
	3164	ИЗДЕЛИЯ ПОД ПНЕВМАТИЧЕСКИМ ДАВЛЕНИЕМ (содержащие невоспламеняющийся газ) или
	3164	ИЗДЕЛИЯ ПОД ГИДРАВЛИЧЕСКИМ ДАВЛЕНИЕМ (содержащие невоспламеняющийся газ)
<b>6 F</b>	3150	УСТРОЙСТВА МАЛЫЕ, ПРИВОДИМЫЕ В ДЕЙСТВИЕ УГЛЕВОДОРОДНЫМ ГАЗОМ, или
	3150	БАЛЛОНЫ С УГЛЕВОДОРОДНЫМ ГАЗОМ ДЛЯ МАЛЫХ УСТРОЙСТВ с выпускным приспособлением

Образцы газов		
Классификационный код	Номер ООН	Наименование и описание
7 F	3167	ГАЗ, ОБРАЗЕЦ, НЕ ПОД ДАВЛЕНИЕМ, ЛЕГКОВОСПЛАМЕНЯЮЩИЙСЯ, Н.У.К., не охлажденный до жидкого состояния
7 T	3169	ГАЗ, ОБРАЗЕЦ, НЕ ПОД ДАВЛЕНИЕМ, ТОКСИЧНЫЙ, Н.У.К., не охлажденный до жидкого состояния
7 TF	3168	ГАЗ, ОБРАЗЕЦ, НЕ ПОД ДАВЛЕНИЕМ, ТОКСИЧНЫЙ ЛЕГКОВОСПЛАМЕНЯЮЩИЙСЯ, Н.У.К., не охлажденный до жидкого состояния

## 2.2.3 Класс 3 Легковоспламеняющиеся жидкости

### 2.2.3.1 Критерии

2.2.3.1.1 Название класса 3 охватывает вещества и изделия, содержащие вещества этого класса, которые:

- являются жидкостями в соответствии с подпунктом а) определения термина "жидкость", содержащегося в разделе 1.2.1;
- имеют давление паров при температуре 50°C не более 300 кПа (3 бара) и не являются полностью газообразными при температуре 20°C и нормальном давлении 101,3 кПа; и
- имеют температуру вспышки не выше 60°C (соответствующее испытание см. в подразделе 2.3.3.1).

Название класса 3 охватывает также жидкие вещества и твердые вещества в расплавленном состоянии с температурой вспышки выше 60°C, которые предъявляются к перевозке или перевозятся в горячем состоянии при температуре, равной их температуре вспышки или превышающей ее. Эти вещества относятся к № ООН 3256.

Название класса 3 охватывает также жидкие десенсибилизированные взрывчатые вещества. Жидкие десенсибилизированные взрывчатые вещества – это взрывчатые вещества, растворенные или суспендированные в воде или других жидких веществах для образования однородной жидкой смеси с целью подавления их взрывчатых свойств. В таблице А главы 3.2 такие вещества отнесены к № ООН 1204, 2059, 3064, 3343, 3357 и 3379.

Для целей перевозки танкерами название класса 3 охватывает также следующие вещества:

- вещества с температурой вспышки выше 60°C, перевозимые или предъявляемые к перевозке при температуре, которая ниже их температуры вспышки в диапазоне не более 15 К;
- вещества с температурой самовоспламенения не выше 200°C, не указанные под другими номерами.

**ПРИМЕЧАНИЕ 1:** Нетоксичные и некоррозионные вещества с температурой вспышки выше 35°C, которые не поддерживают горение в соответствии с критериями, указанными в подразделе 32.2.5 части III Руководства по испытаниям и критериям, не относятся к веществам класса 3; однако если эти вещества предъявляются к перевозке или перевозятся в горячем состоянии при температуре, равной их температуре вспышки или превышающей ее, они являются веществами класса 3.

**ПРИМЕЧАНИЕ 2:** В отступление от пункта 2.2.3.1.1, выше, газойль, дизельное топливо и (легкое) печное топливо с температурой вспышки выше 60°C, но не выше 100°C считаются веществами класса 3, № ООН 1202.

**ПРИМЕЧАНИЕ 3:** Жидкости, характеризующиеся высокой ингаляционной токсичностью и имеющие температуру вспышки ниже 23°C, и токсичные вещества, имеющие температуру вспышки 23°C или выше, являются веществами класса 6.1 (см. подраздел 2.2.61.1).

**ПРИМЕЧАНИЕ 4:** Легковоспламеняющиеся жидкие вещества и препараты, используемые в качестве пестицидов, являющиеся сильнотоксичными, токсичными или слаботоксичными и имеющие температуру вспышки 23°C или выше, являются веществами класса 6.1 (см. подраздел 2.2.61.1).

**ПРИМЕЧАНИЕ 5:** Для целей перевозки танкерами вещества с температурой вспышки выше 60°C и не выше 100°C являются веществами класса 9 (идентификационный номер 9003).

#### 2.2.3.1.2

Вещества и изделия класса 3 подразделяются на:

- F Легковоспламеняющиеся жидкости без дополнительной опасности:
  - F1 Легковоспламеняющиеся жидкости с температурой вспышки не выше 60°C;
  - F2 Легковоспламеняющиеся жидкости с температурой вспышки выше 60°C, перевозимые или предъявляемые к перевозке при температуре, равной их температуре вспышки или превышающей ее (вещества при повышенной температуре);
  - F3 Вещества с температурой вспышки выше 60°C, перевозимые или предъявляемые к перевозке при температуре, которая ниже их температуры вспышки в диапазоне не более 15 К;
  - F4 Вещества с температурой самовоспламенения не выше 200°C, не указанные под другими номерами;
- FT Легковоспламеняющиеся жидкости токсичные:
  - FT1 Легковоспламеняющиеся жидкости токсичные;
  - FT2 Пестициды;
- FC Легковоспламеняющиеся жидкости коррозионные;
- FTC Легковоспламеняющиеся жидкости токсичные коррозионные;
- D Жидкие десенсибилизированные взрывчатые вещества.

#### 2.2.3.1.3

Вещества и изделия, включенные в класс 3, перечислены в таблице А главы 3.2. Вещества, не указанные по наименованию в таблице А главы 3.2, должны быть отнесены к соответствующей позиции, приведенной в подразделе 2.2.3.3, и к соответствующей группе упаковки согласно положениям этого раздела. Легковоспламеняющиеся жидкости должны быть отнесены к одной из следующих групп упаковки в зависимости от степени опасности, представляемой ими во время перевозки:

Группа упаковки	Температура вспышки (в закрытом сосуде)	Температура начала кипения
I	--	≤ 35°C
II <sup>a</sup>	< 23°C	> 35°C
III <sup>a</sup>	≥ 23°C и ≤ 60°C	> 35°C

<sup>a</sup> См. также пункт 2.2.3.1.4.

В случае жидкости, характеризующейся дополнительной(ыми) опасностью(ями), должна учитываться группа упаковки, определенная в соответствии с вышеприведенной таблицей, и группа упаковки, определенная на основе степени серьезности дополнительной(ых) опасности(ей); затем классификация и группа упаковки должны определяться в соответствии с таблицей приоритета опасных свойств, содержащейся в подразделе 2.1.3.10.

2.2.3.1.4 Жидкие или вязкие смеси и препараты, включая смеси и препараты, содержащие не более 20% нитроцеллюлозы с содержанием азота не более 12,6% (по массе сухого вещества), относятся к группе упаковки III только при следующих условиях:

- a) при испытании на отслоение растворителя высота отделившегося слоя растворителя составляет менее 3% от общей высоты образца (см. Руководство по испытаниям и критериям, часть III, подраздел 32.5.1); и
- b) вязкость<sup>2</sup> и температура вспышки соответствуют значениям, указанным в нижеследующей таблице:

Кинематическая вязкость $v$ (экстраполированная) (при скорости сдвига, близкой к нулевой), мм <sup>2</sup> /с при 23°C	Время истечения $t$ по стандарту ISO 2431:1993		Температура вспышки в °C
	в секундах	диаметр отверстия воронки в мм	
20 < $v$ ≤ 80	20 < $t$ ≤ 60	4	выше 17
20 < $v$ ≤ 135	60 < $t$ ≤ 100	4	выше 10
135 < $v$ ≤ 220	20 < $t$ ≤ 32	6	выше 5
220 < $v$ ≤ 300	32 < $t$ ≤ 44	6	выше -1
300 < $v$ ≤ 700	44 < $t$ ≤ 100	6	выше -5
700 < $v$	100 < $t$	6	-5 и ниже

**ПРИМЕЧАНИЕ:** Смеси, содержащие более 20%, но не более 55% нитроцеллюлозы с содержанием азота не более 12,6% (по массе сухого вещества), являются веществами, относящимися к № ООН 2059.

Смеси с температурой вспышки ниже 23°C, содержащие:

- более 55% нитроцеллюлозы, независимо от содержания в них азота; или
- не более 55% нитроцеллюлозы с содержанием азота более 12,6% (по массе сухого вещества),

являются веществами класса 1 (№ ООН 0340 или 0342) или класса 4.1 (№ ООН 2555, 2556 или 2557).

2.2.3.1.5 Нетоксичные и некоррозионные растворы и однородные смеси с температурой вспышки 23°C или выше (вязкие вещества, такие как краски и лаки, за исключением веществ, содержащих более 20% нитроцеллюлозы), помещенные в сосуды вместимостью менее 450 л, не подпадают под действие ВОПОГ, если в результате испытания на отслоение растворителя (см. Руководство по испытаниям и критериям, часть III, подраздел 32.5.1) высота отделившегося слоя растворителя составляет менее 3% от общей высоты образца и

<sup>2</sup> Определение вязкости: В тех случаях, когда рассматриваемое вещество не подчиняется ньютоновским законам, или в тех случаях, когда метод определения вязкости с использованием воронки не пригоден, для определения коэффициента динамической вязкости вещества надлежит использовать вискозиметр с переменной скоростью сдвига при температуре 23°C и различных скоростях сдвига. Строится график зависимости полученных значений от скорости сдвига, после чего исследуется поведение функции в области нулевой скорости сдвига. Рассчитанная таким образом динамическая вязкость, поделенная на плотность, дает значение кинематической вязкости при скорости сдвига, близкой к нулевой.



если время истечения веществ из сосуда, соответствующего стандарту ISO 2431:1993, с диаметром отверстия воронки 6 мм составляет при температуре 23°C:

- a) не менее 60 секунд, или
- b) не менее 40 секунд при не более чем 60-процентном содержании в них веществ класса 3.

2.2.3.1.6 Если в результате внесения в них добавок вещества класса 3 попадают в категории опасности, отличные от категорий опасности, к которым относятся вещества, указанные по наименованию в таблице А главы 3.2, то эти смеси или растворы должны быть отнесены к тем позициям, к которым они относятся в силу их фактической степени опасности.

**ПРИМЕЧАНИЕ:** В отношении классификации растворов и смесей (таких, как препараты и отходы) см. также раздел 2.1.3.

2.2.3.1.7 На основе процедур испытаний, предусмотренных в подразделе 2.3.3.1 и разделе 2.3.4, и критериев, изложенных в пункте 2.2.3.1.1, можно также определить, является ли характер раствора или смеси, указанных по наименованию или содержащих поименованное вещество, таким, что этот раствор или эта смесь не подпадают под действие положений для данного класса (см. также раздел 2.1.3).

### **2.2.3.2 Вещества, не допускаемые к перевозке**

2.2.3.2.1 Вещества класса 3, легко окисляющиеся с образованием пероксидов (как, например, эфиры или некоторые гетероциклические вещества, содержащие кислород), не допускаются к перевозке, если содержание в них пероксида в пересчете на пероксид водорода ( $H_2O_2$ ) превышает 0,3%. Содержание пероксида должно определяться в соответствии с подразделом 2.3.3.2.

2.2.3.2.2 Химически неустойчивые вещества класса 3 допускаются к перевозке лишь в том случае, если приняты необходимые меры для предотвращения их опасного разложения или полимеризации во время перевозки. Для этого надлежит, в частности, обеспечить, чтобы в сосудах и цистернах не содержалось веществ, способных активировать эти реакции.

2.2.3.2.3 Жидкие десенсибилизированные взрывчатые вещества, не перечисленные в таблице А главы 3.2, не допускаются к перевозке в качестве веществ класса 3.

2.2.3.3 *Перечень сводных позиций*

Легковоспламеняющиеся жидкости	F1	1133	КЛЕИ, содержащие легковоспламеняющуюся жидкость
		1136	ДИСТИЛЛЯТЫ КАМЕННОУГОЛЬНОЙ СМОЛЫ ЛЕГКОВОСПЛАМЕНЯЮЩИЕСЯ
без дополнительной опасности	F1	1139	РАСТВОР ДЛЯ НАНЕСЕНИЯ ПОКРЫТИЯ (включая растворы для обработки или покрытия поверхностей, используемые в промышленных или иных целях, например для нанесения грунтового покрытия на корпус автомобилей, футеровки барабанов или бочек)
		1169	ЭКСТРАКТЫ АРОМАТИЧЕСКИЕ ЖИДКИЕ
без дополнительной опасности	F1	1197	ЭКСТРАКТЫ ЦВЕТОЧНЫЕ ЖИДКИЕ
		1210	КРАСКА ТИПОГРАФСКАЯ легковоспламеняющаяся, или
без дополнительной опасности	F1	1210	МАТЕРИАЛ, ИСПОЛЪЗУЕМЫЙ С ТИПОГРАФСКОЙ КРАСКОЙ (включая разбавитель или растворитель типографской краски), легковоспламеняющийся
		1263	КРАСКА (включая краску, лак, эмаль, краситель, шеллак, олифу, политуру, жидкий наполнитель и жидкую лаковую основу) или
без дополнительной опасности	F1	1263	МАТЕРИАЛ ЛАКОКРАСОЧНЫЙ (включая растворитель или разбавитель краски)
		1266	ПАРФЮМЕРНЫЕ ПРОДУКТЫ, содержащие легковоспламеняющиеся растворители
без дополнительной опасности	F1	1293	НАСТОЙКИ МЕДИЦИНСКИЕ
		1306	АНТИСЕПТИКИ ДЛЯ ДРЕВЕСИНЫ ЖИДКИЕ
без дополнительной опасности	F1	1866	СМОЛЫ РАСТВОР легковоспламеняющийся
		1999	ГУДРОНЫ ЖИДКИЕ, включая дорожный асфальт и масла, битум и разбавленные нефтепродукты
без дополнительной опасности	F1	3065	НАПИТКИ АЛКОГОЛЬНЫЕ
		3269	СМОЛ ПОЛИЭФИРНЫХ КОМПЛЕКТ
без дополнительной опасности	F1	1224	КЕТОНЫ ЖИДКИЕ, Н.У.К.
		1268	НЕФТИ ДИСТИЛЛЯТЫ, Н.У.К., или
без дополнительной опасности	F1	1268	НЕФТЕПРОДУКТЫ, Н.У.К.
		1987	СПИРТЫ, Н.У.К.
без дополнительной опасности	F1	1989	АЛЬДЕГИДЫ, Н.У.К.
		2319	УГЛЕВОДОРОДЫ ТЕРПЕНОВЫЕ, Н.У.К.
без дополнительной опасности	F1	3271	ЭФИРЫ, Н.У.К.
		3272	ЭФИРЫ СЛОЖНЫЕ, Н.У.К.
без дополнительной опасности	F1	3295	УГЛЕВОДОРОДЫ ЖИДКИЕ, Н.У.К.
		3336	МЕРКАПТАНЫ ЖИДКИЕ ЛЕГКОВОСПЛАМЕНЯЮЩИЕСЯ, Н.У.К., или
без дополнительной опасности	F1	3336	МЕРКАПТАНОВ СМЕСЬ ЖИДКАЯ ЛЕГКОВОСПЛАМЕНЯЮЩАЯСЯ, Н.У.К.
		1993	ЛЕГКОВОСПЛАМЕНЯЮЩАЯСЯ ЖИДКОСТЬ, Н.У.К.
без дополнительной опасности	при повышенной температуре	F2	3256 ЖИДКОСТЬ ПРИ ПОВЫШЕННОЙ ТЕМПЕРАТУРЕ ЛЕГКОВОСПЛАМЕНЯЮЩАЯСЯ, Н.У.К., с температурой вспышки более 60°C, перевозимая при температуре не ниже ее температуры вспышки
		F3	9001 ВЕЩЕСТВА С ТЕМПЕРАТУРОЙ ВСПЫШКИ БОЛЕЕ 60°C, предъявляемые к перевозке или перевозимые при ТЕМПЕРАТУРЕ, КОТОРАЯ НИЖЕ ИХ ТЕМПЕРАТУРЫ ВСПЫШКИ В ДИАПАЗОНЕ НЕ БОЛЕЕ 15 К
без дополнительной опасности	при повышенной температуре	F4	9002 ВЕЩЕСТВА С ТЕМПЕРАТУРОЙ САМОВОСПЛАМЕНЕНИЯ НЕ БОЛЕЕ 200°C, н.у.к.
		F1	1228 МЕРКАПТАНЫ ЖИДКИЕ ЛЕГКОВОСПЛАМЕНЯЮЩИЕСЯ ТОКСИЧНЫЕ, Н.У.К., или
токсичные	F1	1228	МЕРКАПТАНОВ СМЕСЬ ЖИДКАЯ ЛЕГКОВОСПЛАМЕНЯЮЩАЯСЯ ТОКСИЧНАЯ, Н.У.К.
		1986	СПИРТЫ ЛЕГКОВОСПЛАМЕНЯЮЩИЕСЯ ТОКСИЧНЫЕ, Н.У.К.
токсичные	F1	1988	АЛЬДЕГИДЫ ЛЕГКОВОСПЛАМЕНЯЮЩИЕСЯ ТОКСИЧНЫЕ, Н.У.К.
		2478	ИЗОЦИАНАТЫ ЛЕГКОВОСПЛАМЕНЯЮЩИЕСЯ ТОКСИЧНЫЕ, Н.У.К., или
токсичные	F1	2478	ИЗОЦИАНАТА РАСТВОР ЛЕГКОВОСПЛАМЕНЯЮЩИЙСЯ ТОКСИЧНЫЙ, Н.У.К.
		3248	ЛЕКАРСТВЕННЫЙ ПРЕПАРАТ ЖИДКИЙ ЛЕГКОВОСПЛАМЕНЯЮЩИЙСЯ ТОКСИЧНЫЙ, Н.У.К.
токсичные	F1	3273	НИТРИЛЫ ЛЕГКОВОСПЛАМЕНЯЮЩИЕСЯ ТОКСИЧНЫЕ, Н.У.К.
		1992	ЛЕГКОВОСПЛАМЕНЯЮЩАЯСЯ ЖИДКОСТЬ ТОКСИЧНАЯ, Н.У.К.
FT			

(продолж.)

2.2.3.3

Перечень сводных позиций (продолжение)

токсичные FT	пестициды ( $t_{\text{вс}} < 23^{\circ}\text{C}$ )	FT2	2758	ПЕСТИЦИД НА ОСНОВЕ КАРБАМАТОВ ЖИДКИЙ ЛЕГКОВОСПЛАМЕНЯЮЩИЙСЯ ТОКСИЧНЫЙ
			2760	ПЕСТИЦИД МЫШЬЯКСОДЕРЖАЩИЙ ЖИДКИЙ ЛЕГКОВОСПЛАМЕНЯЮЩИЙСЯ ТОКСИЧНЫЙ
			2762	ПЕСТИЦИД ХЛОРООРГАНИЧЕСКИЙ ЖИДКИЙ ЛЕГКОВОСПЛАМЕНЯЮЩИЙСЯ ТОКСИЧНЫЙ
			2764	ПЕСТИЦИД НА ОСНОВЕ ТРИАЗИНОВ ЖИДКИЙ ЛЕГКОВОСПЛАМЕНЯЮЩИЙСЯ ТОКСИЧНЫЙ
			2772	ПЕСТИЦИД НА ОСНОВЕ ДИТИОКАРБАМАТОВ ЖИДКИЙ ЛЕГКОВОСПЛАМЕНЯЮЩИЙСЯ ТОКСИЧНЫЙ
			2776	ПЕСТИЦИД МЕДЬСОДЕРЖАЩИЙ ЖИДКИЙ ЛЕГКОВОСПЛАМЕНЯЮЩИЙСЯ ТОКСИЧНЫЙ
			2778	ПЕСТИЦИД РТУТЬСОДЕРЖАЩИЙ ЖИДКИЙ ЛЕГКОВОСПЛАМЕНЯЮЩИЙСЯ ТОКСИЧНЫЙ
			2780	ПЕСТИЦИД – ПРОИЗВОДНЫЙ НИТРОФЕНОЛА ЖИДКИЙ ЛЕГКОВОСПЛАМЕНЯЮЩИЙСЯ ТОКСИЧНЫЙ
			2782	ПЕСТИЦИД – ПРОИЗВОДНЫЙ ДИПИРИДИЛА ЖИДКИЙ ЛЕГКОВОСПЛАМЕНЯЮЩИЙСЯ ТОКСИЧНЫЙ
			2784	ПЕСТИЦИД ФОСФОРОРГАНИЧЕСКИЙ ЖИДКИЙ ЛЕГКОВОСПЛАМЕНЯЮЩИЙСЯ ТОКСИЧНЫЙ
			2787	ПЕСТИЦИД ОЛОВООРГАНИЧЕСКИЙ ЖИДКИЙ ЛЕГКОВОСПЛАМЕНЯЮЩИЙСЯ ТОКСИЧНЫЙ
			3024	ПЕСТИЦИД – ПРОИЗВОДНЫЙ КУМАРИНА ЖИДКИЙ ЛЕГКОВОСПЛАМЕНЯЮЩИЙСЯ ТОКСИЧНЫЙ
			3346	ПЕСТИЦИД – ПРОИЗВОДНЫЙ ФЕНОКСИУКСУСНОЙ КИСЛОТЫ ЖИДКИЙ ЛЕГКОВОСПЛАМЕНЯЮЩИЙСЯ ТОКСИЧНЫЙ
			3350	ПЕСТИЦИД НА ОСНОВЕ ПИРЕТРОИДОВ ЖИДКИЙ ЛЕГКОВОСПЛАМЕНЯЮЩИЙСЯ ТОКСИЧНЫЙ
			3021	ПЕСТИЦИД ЖИДКИЙ ЛЕГКОВОСПЛАМЕНЯЮЩИЙСЯ ТОКСИЧНЫЙ, Н.У.К.
<b>ПРИМЕЧАНИЕ:</b> Отнесение пестицида к одной из позиций осуществляется на основе активного компонента, физического состояния пестицида и любой дополнительной опасности, которую он может представлять.				
коррозионные	FC	3469	КРАСКА ЛЕГКОВОСПЛАМЕНЯЮЩАЯСЯ КОРРОЗИОННАЯ (включая краску, лак, эмаль, краситель, шеллак, олифу, политуру, жидкий наполнитель и жидкую лаковую основу)	
		3469	МАТЕРИАЛ ЛАКОКРАСОЧНЫЙ ЛЕГКОВОСПЛАМЕНЯЮЩИЙСЯ КОРРОЗИОННЫЙ (включая растворитель или разбавитель краски)	
		2733	АМИНЫ ЛЕГКОВОСПЛАМЕНЯЮЩИЕСЯ КОРРОЗИОННЫЕ, Н.У.К., или	
		2733	ПОЛИАМИНЫ ЛЕГКОВОСПЛАМЕНЯЮЩИЕСЯ КОРРОЗИОННЫЕ, Н.У.К.	
		2985	ХЛОРСИЛАНЫ ЛЕГКОВОСПЛАМЕНЯЮЩИЕСЯ КОРРОЗИОННЫЕ, Н.У.К.	
		3274	АЛКОГОЛЯТОВ РАСТВОР, Н.У.К., в спирте	
2924	ЛЕГКОВОСПЛАМЕНЯЮЩАЯСЯ ЖИДКОСТЬ КОРРОЗИОННАЯ, Н.У.К.			
токсичные, коррозионные	FTC	3286	ЛЕГКОВОСПЛАМЕНЯЮЩАЯСЯ ЖИДКОСТЬ ТОКСИЧНАЯ КОРРОЗИОННАЯ, Н.У.К.	
жидкие десенсибилизированные взрывчатые вещества	D	3343	НИТРОГЛИЦЕРИНА СМЕСЬ ДЕСЕНСИБИЛИЗИРОВАННАЯ ЖИДКАЯ ЛЕГКОВОСПЛАМЕНЯЮЩАЯСЯ, Н.У.К., с массовой долей нитроглицерина не более 30%	
		3357	НИТРОГЛИЦЕРИНА СМЕСЬ ДЕСЕНСИБИЛИЗИРОВАННАЯ ЖИДКАЯ, Н.У.К., с массовой долей нитроглицерина не более 30%	
		3379	ДЕСЕНСИБИЛИЗИРОВАННОЕ ВЗРЫВЧАТОЕ ВЕЩЕСТВО ЖИДКОЕ, Н.У.К.	

**2.2.41 Класс 4.1 Легковоспламеняющиеся твердые вещества, самореактивные вещества и твердые десенсибилизированные взрывчатые вещества**

**2.2.41.1 Критерии**

2.2.41.1.1 Название класса 4.1 охватывает легковоспламеняющиеся вещества и изделия, десенсибилизированные взрывчатые вещества, являющиеся твердыми веществами в соответствии с подпунктом а) определения термина "твердое вещество", содержащегося в разделе 1.2.1, и самореактивные жидкости или твердые вещества.

Класс 4.1 включает:

- легковоспламеняющиеся твердые вещества и изделия (см. пункты 2.2.41.1.3–2.2.41.1.8);
- самореактивные твердые вещества или жидкости (см. пункты 2.2.41.1.9–2.2.41.1.17);
- твердые десенсибилизированные взрывчатые вещества (см. пункт 2.2.41.1.18);
- вещества, подобные самореактивным веществам (см. пункт 2.2.41.1.19).

2.2.41.1.2 Вещества и изделия класса 4.1 подразделяются на:

F Легковоспламеняющиеся твердые вещества без дополнительной опасности:

- F1 Органические;
- F2 Органические расплавленные;
- F3 Неорганические;

FO Легковоспламеняющиеся твердые вещества окисляющие;

FT Легковоспламеняющиеся твердые вещества токсичные:

- FT1 Органические токсичные;
- FT2 Неорганические токсичные;

FC Легковоспламеняющиеся твердые вещества коррозионные:

- FC1 Органические коррозионные;
- FC2 Неорганические коррозионные;

D Твердые десенсибилизированные взрывчатые вещества без дополнительной опасности;

DT Твердые десенсибилизированные взрывчатые вещества токсичные;

SR Самореактивные вещества:

- SR1 Не требующие регулирования температуры;
- SR2 Тrequющие регулирования температуры.

### *Легковоспламеняющиеся твердые вещества*

#### *Определения и свойства*

2.2.41.1.3 *Легковоспламеняющимися твердыми веществами* являются твердые вещества, способные легко загораться, и твердые вещества, способные вызвать возгорание при трении.

*Твердыми веществами, способными легко загораться*, являются порошкообразные, гранулированные или пастообразные вещества, которые считаются опасными, если они могут легко загораться при кратковременном контакте с источником зажигания, таким как горящая спичка, и если пламя распространяется быстро. Опасность может исходить не только от пламени, но и от токсичных продуктов горения. Особенно опасны в этом отношении порошки металлов, так как погасить пламя в этом случае трудно из-за того, что обычные огнетушащие вещества, такие как диоксид углерода или вода, могут усугубить опасность.

#### *Классификация*

2.2.41.1.4 Вещества и изделия, классифицированные как легковоспламеняющиеся твердые вещества класса 4.1, перечислены в таблице А главы 3.2. Отнесение органических веществ и изделий, не указанных по наименованию в таблице А главы 3.2, к соответствующей позиции подраздела 2.2.41.3 согласно положениям главы 2.1 может осуществляться на основе имеющегося опыта или на основе процедур испытания в соответствии с Руководством по испытаниям и критериям, часть III, подраздел 33.2.1. Отнесение неорганических веществ, не указанных по наименованию, осуществляется на основе процедур испытания в соответствии с Руководством по испытаниям и критериям, часть III, подраздел 33.2.1; надлежит также учитывать практический опыт, если он обеспечивает более строгую классификацию.

2.2.41.1.5 При отнесении веществ, не указанных по наименованию, к одной из позиций, перечисленных в подразделе 2.2.41.3, на основе процедур испытания в соответствии с Руководством по испытаниям и критериям, часть III, раздел 33.2.1, применяются следующие критерии:

- a) Порошкообразные, гранулированные или пастообразные вещества, за исключением порошков металлов или порошков сплавов металлов, должны быть классифицированы как легковоспламеняющиеся вещества класса 4.1, если они могут легко загораться при кратковременном контакте с источником зажигания (например, с горячей спичкой) или если в случае возгорания пламя распространяется быстро, время горения составляет менее 45 секунд для измеренного расстояния в 100 мм или скорость горения превышает 2,2 мм/с.
- b) Порошки металлов или порошки сплавов металлов должны быть отнесены к классу 4.1, если они могут загораться при контакте с пламенем и реакция распространяется на всю длину образца за 10 минут или быстрее.

Твердые вещества, способные вызвать возгорание при трении, должны быть отнесены к классу 4.1 по аналогии с существующими позициями (например, спички) или согласно любому соответствующему специальному положению.

2.2.41.1.6 На основе процедуры испытания в соответствии с Руководством по испытаниям и критериям, часть III, подраздел 33.2.1, и критериев, изложенных в пунктах 2.2.41.1.4 и 2.2.41.1.5, можно также определить, являются ли свойства какого-либо вещества, указанного по наименованию, такими, что данное вещество не подпадает под действие положений этого класса.

2.2.41.1.7 Если в результате внесения в них добавок вещества класса 4.1 попадают в категории опасности, отличные от категорий опасности, к которым относятся вещества, указанные по наименованию в таблице А главы 3.2, то эти смеси должны быть отнесены к тем позициям, к которым они относятся в силу их фактической степени опасности.

**ПРИМЕЧАНИЕ:** В отношении классификации растворов и смесей (таких, как препараты и отходы) см. также раздел 2.1.3.

*Назначение групп упаковки*

2.2.41.1.8 Легковоспламеняющимся твердым веществам, отнесенным к различным позициям в таблице А главы 3.2, назначается группа упаковки II или III на основе процедур испытания в соответствии с Руководством по испытаниям и критериям, часть III, подраздел 33.2.1, с применением следующих критериев:

а) легковоспламеняющимся твердым веществам, время горения которых при испытании составляет менее 45 секунд для измеренного расстояния в 100 мм, назначается:

группа упаковки II: если пламя проходит через увлажненную зону;

группа упаковки III: если увлажненная зона сдерживает распространение пламени по крайней мере в течение четырех минут;

б) порошкам металлов или порошкам сплавов металлов назначается:

группа упаковки II: если при испытании реакция распространяется на всю длину образца за пять минут или быстрее;

группа упаковки III: если при испытании реакция распространяется на всю длину образца более чем за пять минут.

Твердым веществам, способным вызвать возгорание при трении, группа упаковки должна назначаться по аналогии с существующими позициями или согласно любому специальному положению.

***Самореактивные вещества***

*Определения*

2.2.41.1.9 Для целей ВОПОГ самореактивными веществами являются термически неустойчивые вещества, способные подвергаться бурному экзотермическому разложению даже без участия кислорода (воздуха). Вещества не рассматриваются как самореактивные вещества класса 4.1, если:

а) они являются взрывчатыми в соответствии с критериями класса 1;

б) они являются окисляющими веществами в соответствии с процедурой отнесения к классу 5.1 (см. пункт 2.2.51.1), однако смеси окисляющих веществ, содержащие 5,0% или более горючих органических веществ, классифицируются в соответствии с процедурой, установленной в примечании 2;

с) они являются органическими пероксидами в соответствии с критериями класса 5.2 (см. подраздел 2.2.52.1);

д) их теплота разложения составляет менее 300 Дж/г; или

е) их температура самоускоряющегося разложения (ТСУР) (см. ПРИМЕЧАНИЕ 2, ниже) превышает 75°C для упаковки весом 50 кг.

**ПРИМЕЧАНИЕ 1:** Теплота разложения может быть определена любым международно признанным методом, например с помощью дифференциальной сканирующей калориметрии и адиабатической калориметрии.

**ПРИМЕЧАНИЕ 2:** Соответствующие критериям класса 5.1 смеси окисляющих веществ, которые содержат 5,0% или более горючих органических веществ, но не отвечают критериям, упомянутым в подпунктах a), c), d) или e), выше, классифицируются в соответствии с процедурой классификации самореактивных веществ.

Смесь, проявляющая свойства самореактивного вещества типа B–F, классифицируется как самореактивное вещество класса 4.1.

Смесь, проявляющая свойства самореактивного вещества типа G, в соответствии с принципом, изложенным в подразделе 20.4.3 g) части II Руководства по испытаниям и критериям, рассматривается для целей классификации как вещество класса 5.1 (см. подраздел 2.2.51.1).

**ПРИМЕЧАНИЕ 3:** Температура самоускоряющегося разложения (ТСУР) – это наиболее низкая температура, при которой может происходить самоускоряющееся разложение вещества в таре, используемой во время перевозки. Предписания, касающиеся определения ТСУР, приводятся в Руководстве по испытаниям и критериям, часть II, разделы 20 и 28.4.

**ПРИМЕЧАНИЕ 4:** Любое вещество, проявляющее свойства самореактивного вещества, должно быть классифицировано как таковое, даже если испытание этого вещества в соответствии с пунктом 2.2.42.1.5 на предмет включения в класс 4.2 дает положительный результат.

#### Свойства

2.2.41.1.10 Разложение самореактивных веществ может быть инициировано в результате воздействия тепла, контакта с катализирующими примесями (например, кислотами, соединениями тяжелых металлов, основаниями), трения или удара. Скорость разложения возрастает с повышением температуры и зависит от свойств вещества. Разложение, особенно если не происходит возгорания, может привести к выделению токсичных газов или паров. Температуру некоторых самореактивных веществ надлежит регулировать. Некоторые самореактивные вещества могут разлагаться со взрывом, особенно если они помещены в закрытую емкость. Это свойство может быть изменено путем добавления разбавителей или использования соответствующей тары. Горение некоторых самореактивных веществ проходит интенсивно. Самореактивными веществами являются, например, некоторые соединения нижеперечисленных типов:

алифатические азосоединения (-C-N=N-C-);  
органические азиды (-C-N<sub>3</sub>);  
соли диазония (-CN<sub>2</sub><sup>+</sup>Z<sup>-</sup>);  
N-нитрозосоединения (-N-N=O); и  
ароматические сульфогидразиды (-SO<sub>2</sub>-NH-NH<sub>2</sub>).

Этот список не является исчерпывающим, и вещества с другими реакционно-активными группами и некоторые смеси веществ могут иметь схожие свойства.

#### Классификация

2.2.41.1.11 Самореактивные вещества подразделяются на семь типов в зависимости от степени опасности. Самореактивные вещества ранжированы от веществ типа А, которые не допускаются к перевозке в таре, в которой они испытываются, до веществ типа G, на которые не распространяются положения, применяющиеся к самореактивным веществам класса 4.1. Отнесение к типам B–F прямо зависит от максимально допустимого количества

на единицу тары. Принципы классификации, а также применимые процедуры классификации, методы испытаний, критерии и пример соответствующего протокола испытаний приводятся в части II Руководства по испытаниям и критериям.

2.2.41.1.12 Самореактивные вещества, уже классифицированные и уже разрешенные к перевозке в таре, перечислены в подразделе 2.2.41.4, самореактивные вещества, уже разрешенные к перевозке в КСГМГ, – в подразделе 4.1.4.2 ДОПОГ, инструкция по упаковке IBC520, и самореактивные вещества, уже разрешенные к перевозке в цистернах в соответствии с главой 4.2 ДОПОГ, – в подразделе 4.2.5.2 ДОПОГ, инструкция по переносным цистернам T23. Для каждого из разрешенных к перевозке перечисленных веществ указана соответствующая обобщенная позиция в таблице А главы 3.2 (№ ООН 3221–3240), а также приведены соответствующие виды дополнительной опасности и замечания, содержащие соответствующую информацию о перевозке.

В сводных позициях указаны:

- типы В–F самореактивных веществ, см. пункт 2.2.41.1.11, выше;
- физическое состояние (жидкое/твердое); и
- режим регулирования температуры (если требуется), см. пункт 2.2.41.1.17, ниже.

Классификация самореактивных веществ, перечисленных в подразделе 2.2.41.4, осуществлена на основе технически чистого вещества (за исключением тех случаев, когда указана концентрация, составляющая менее 100%).

2.2.41.1.13 Классификация самореактивных веществ, не перечисленных в подразделах 2.2.41.4, 4.1.4.2 ДОПОГ, инструкция по упаковке IBC520, или 4.2.5.2 ДОПОГ, инструкция по переносным цистернам T23, и их отнесение к какой-либо сводной позиции должны осуществляться компетентным органом страны происхождения на основании протокола испытаний. В решении об утверждении должны быть указаны результаты классификации и соответствующие условия перевозки. Если страна происхождения не является Договаривающейся стороной ВОПОГ, то классификация и условия перевозки должны быть признаны компетентным органом первой страны, являющейся Договаривающейся стороной ВОПОГ, по маршруту перевозки груза.

2.2.41.1.14 С целью изменения реакционной способности самореактивных веществ к некоторым из них могут добавляться активаторы, такие как соединения цинка. В зависимости от типа и концентрации активатора это может привести к снижению термостабильности и изменению взрывчатых свойств. Если любое из этих свойств будет изменено, то оценка нового состава должна осуществляться в соответствии с процедурой классификации.

2.2.41.1.15 Образцы не перечисленных в подразделе 2.2.41.4 самореактивных веществ или составов самореактивных веществ, в отношении которых не имеется полных данных о результатах испытаний и которые должны перевозиться для проведения дальнейших испытаний или оценки, должны быть отнесены к одной из позиций, предусмотренных для самореактивных веществ типа С, если выполнены следующие условия:

- имеющиеся данные указывают на то, что образец не может быть более опасен, чем самореактивные вещества типа В;
- образец упакован в соответствии с методом упаковки OP2, предусмотренным в подразделе 4.1.4.1 ДОПОГ, и его количество на транспортную единицу не превышает 10 кг;
- имеющиеся данные указывают на то, что контрольная температура, если таковая предусмотрена, достаточно низка, чтобы предотвратить любое опасное разложение, и достаточно высока, чтобы предотвратить любое опасное разделение фаз.



*Десенсибилизация*

- 2.2.41.1.16 Для обеспечения безопасности во время перевозки самореактивные вещества во многих случаях десенсибилизируются путем использования разбавителя. Если указано процентное содержание вещества, то имеется в виду процентное содержание по массе, округленное до ближайшего целого числа. Если используется разбавитель, то самореактивное вещество должно испытываться с разбавителем в той концентрации и в том виде, в каких он используется при перевозке. Не должны использоваться разбавители, которые в случае утечки из упаковки могут привести к образованию опасной концентрации самореактивного вещества. Любой разбавитель должен быть совместим с самореактивным веществом. В этом отношении совместимыми разбавителями являются такие твердые или жидкие вещества, которые не оказывают негативного воздействия на термическую устойчивость и вид опасности самореактивного вещества. Жидкие разбавители в составах, требующих регулирования температуры (см. пункт 2.2.41.1.14), должны иметь температуру кипения, равную по меньшей мере 60°C, и температуру вспышки не ниже 5°C. Температура кипения жидкости должна быть по меньшей мере на 50°C выше контрольной температуры самореактивного вещества.

*Требования в отношении регулирования температуры*

- 2.2.41.1.17 Некоторые самореактивные вещества могут перевозиться только в условиях регулирования температуры. Контрольная температура – это максимальная температура, при которой может осуществляться безопасная перевозка самореактивного вещества. Предполагается, что температура окружающей среды в непосредственной близости от упаковки превышает 55°C во время перевозки только в течение относительно короткого периода времени за 24 часа. В случае утраты возможности регулировать температуру может потребоваться принятие аварийных мер. Аварийная температура – это температура, при которой должны быть приняты такие меры.

Контрольная и аварийная температуры рассчитываются на основе ТСУР (см. таблицу 1). ТСУР определяется для того, чтобы решить, должно ли во время перевозки осуществляться регулирование температуры вещества. Предписания, касающиеся определения ТСУР, содержатся в Руководстве по испытаниям и критериям, часть II, разделы 20 и 28.4.

**Таблица 1. Определение контрольной и аварийной температур**

Тип сосуда	ТСУР <sup>a</sup>	Контрольная температура	Аварийная температура
Одиночная тара и КСГМГ	20°C или ниже	на 20°C ниже ТСУР	на 10°C ниже ТСУР
	выше 20°C, но не выше 35°C	на 15°C ниже ТСУР	на 10°C ниже ТСУР
	выше 35°C	на 10°C ниже ТСУР	на 5°C ниже ТСУР
Цистерны	не выше 50°C	на 10°C ниже ТСУР	на 5°C ниже ТСУР

<sup>a</sup> *ТСУР вещества, упакованного для перевозки.*

Температура самореактивных веществ, имеющих ТСУР не выше 55°C, должна регулироваться во время перевозки. Контрольная и аварийная температуры указаны, когда это необходимо, в подразделе 2.2.41.4. Во время перевозки фактическая температура может быть ниже контрольной температуры, однако она должна выбираться так, чтобы избежать опасного разделения фаз.

*Твердые десенсибилизированные взрывчатые вещества*

- 2.2.41.1.18 Твердые десенсибилизированные взрывчатые вещества – это вещества, которые смочены водой или спиртами либо разбавлены другими веществами для подавления их взрывчатых свойств. Такими позициями в таблице А главы 3.2 являются: № ООН 1310, 1320, 1321, 1322, 1336, 1337, 1344, 1347, 1348, 1349, 1354, 1355, 1356, 1357, 1517, 1571, 2555, 2556, 2557, 2852, 2907, 3317, 3319, 3344, 3364, 3365, 3366, 3367, 3368, 3369, 3370, 3376 и 3380.

***Вещества, подобные самореактивным веществам***

2.2.41.1.19 Вещества, которые;

- a) были временно включены в класс 1 на основании результатов испытаний серий 1 и 2, но исключены из класса 1 на основании результатов испытаний серии 6;
- b) не являются самореактивными веществами класса 4.1; и
- c) не являются веществами классов 5.1 или 5.2,

также относятся к классу 4.1. Позициями для них являются: № ООН 2956, 3241, 3242 и 3251.

**2.2.41.2 *Вещества, не допускаемые к перевозке***

2.2.41.2.1 Химически неустойчивые вещества класса 4.1 допускаются к перевозке лишь в том случае, если приняты необходимые меры для предотвращения их опасного разложения или полимеризации во время перевозки. Для этого надлежит, в частности, обеспечить, чтобы в сосудах и цистернах не содержалось веществ, способных активировать эти реакции.

2.2.41.2.2 Окисляющие легковоспламеняющиеся твердые вещества, отнесенные к позиции с № ООН 3097, не допускаются к перевозке, если они не удовлетворяют требованиям, установленным для класса 1 (см. также подраздел 2.1.3.7).

2.2.41.2.3 К перевозке не допускаются следующие вещества:

- самореактивные вещества типа А (см. Руководство по испытаниям и критериям, часть II, пункт 20.4.2 а));
- фосфора сульфиды, не свободные от желтого и белого фосфора;
- твердые десенсибилизированные взрывчатые вещества, не перечисленные в таблице А главы 3.2;
- неорганические легковоспламеняющиеся вещества в расплавленном состоянии, за исключением № ООН 2448 СЕРА РАСПЛАВЛЕННАЯ;
- бария азид с массовой долей воды менее 50%.

2.2.41.3

Перечень сводных позиций

Легковоспл. тверд. вещества	без доп. опасности	органич. F1	3175 ВЕЩЕСТВА ТВЕРДЫЕ, СОДЕРЖ. ЛЕГКОВОСПЛ. ЖИДКОСТЬ, Н.У.К. 1353 ВОЛОКНА, ПРОПИТАННЫЕ НИТРОЦЕЛЛЮЛОЗОЙ С НИЗКИМ СОДЕРЖАНИЕМ НИТРАТОВ, Н.У.К. или 1353 ТКАНИ, ПРОПИТАННЫЕ НИТРОЦЕЛЛЮЛОЗОЙ С НИЗКИМ СОДЕРЖАНИЕМ НИТРАТОВ, Н.У.К. 1325 ЛЕГКОВОСПЛ. ТВЕРДОЕ ВЕЩЕСТВО ОРГАНИЧЕСКОЕ, Н.У.К.
		органич. расплавлен. F2	3176 ЛЕГКОВОСПЛ. ТВЕРДОЕ ВЕЩЕСТВО ОРГАНИЧЕСКОЕ РАСПЛАВЛЕННОЕ, Н.У.К.
		неорганич. F3	3089 МЕТАЛЛИЧЕСКИЙ ПОРОШОК ЛЕГКОВОСПЛ. Н.У.К. <sup>a,b</sup> 3181 СОЛИ МЕТАЛЛОВ ОРГАНИЧЕСКИХ СОЕДИНЕНИЙ ЛЕГКОВОСПЛАМЕНЯЮЩИЕСЯ, Н.У.К. 3182 ГИДРИДЫ МЕТАЛЛОВ ЛЕГКОВОСПЛАМЕНЯЮЩИЕСЯ, Н.У.К. <sup>c</sup> 3178 ЛЕГКОВОСПЛ. ТВЕРДОЕ ВЕЩЕСТВО НЕОРГАНИЧЕСКОЕ, Н.У.К.
		окисляющие FO	3097 ЛЕГКОВОСПЛ. ТВЕРДОЕ ВЕЩЕСТВО ОКИСЛЯЮЩЕЕ, Н.У.К. (не допускается к перевозке, см. пункт 2.2.41.2.2)
	токсичные FT	органич. FT1	2926 ЛЕГКОВОСПЛ. ТВЕРД. ВЕЩЕСТВО ТОКСИЧНОЕ ОРГАНИЧ., Н.У.К.
		неорганич. FT2	3179 ЛЕГКОВОСПЛ. ТВЕРД. ВЕЩЕСТВО ТОКСИЧНОЕ НЕОРГАНИЧ., Н.У.К.
		органич. FC1	2925 ЛЕГКОВОСПЛ. ТВЕРД. ВЕЩЕСТВО КОРРОЗИОН. ОРГАНИЧ., Н.У.К.
		неорганич. FC2	3180 ЛЕГКОВОСПЛ. ТВЕРД. ВЕЩЕСТВО КОРРОЗИОННОЕ НЕОРГАНИЧЕСКОЕ, Н.У.К.
	коррозионные FC	без доп. опасности D	3319 НИТРОГЛИЦЕРИНА СМЕСЬ ДЕСЕНСИБИЛИЗИРОВАННАЯ ТВЕРДАЯ, Н.У.К., с массовой долей нитроглицерина более 2%, но не более 10% 3344 ПЕНТАЭРИТРИТТЕТРАНИТРАТА СМЕСЬ ДЕСЕНСИБИЛИЗИРОВАННАЯ ТВЕРДАЯ, Н.У.К., с массовой долей ПЭТН более 10%, но не более 20% 3380 ДЕСЕНСИБИЛИЗИРОВАННОЕ ВЗРЫВЧАТОЕ ВЕЩЕСТВО ТВЕРДОЕ, Н.У.К.
		токсичные DT	В качестве веществ класса 4.1 к перевозке допускаются только вещества, перечисленные в таблице А главы 3.2
Твердые десенсибилизир. взрывчатые вещества		без регулирования температуры SR1	САМОРЕАКТИВНАЯ ЖИДКОСТЬ ТИПА А САМОРЕАКТИВНОЕ ТВЕРДОЕ ВЕЩЕСТВО ТИПА А } Не допускается к перевозке, см. пункт 2.2.41.2.3
			3221 САМОРЕАКТИВНАЯ ЖИДКОСТЬ ТИПА В
	3222 САМОРЕАКТИВНОЕ ТВЕРДОЕ ВЕЩЕСТВО ТИПА В		
	3223 САМОРЕАКТИВНАЯ ЖИДКОСТЬ ТИПА С		
	3224 САМОРЕАКТИВНОЕ ТВЕРДОЕ ВЕЩЕСТВО ТИПА С		
	3225 САМОРЕАКТИВНАЯ ЖИДКОСТЬ ТИПА D		
	3226 САМОРЕАКТИВНОЕ ТВЕРДОЕ ВЕЩЕСТВО ТИПА D		
	3227 САМОРЕАКТИВНАЯ ЖИДКОСТЬ ТИПА E		
	3228 САМОРЕАКТИВНОЕ ТВЕРДОЕ ВЕЩЕСТВО ТИПА E		
	3229 САМОРЕАКТИВНАЯ ЖИДКОСТЬ ТИПА F		
3230 САМОРЕАКТИВНОЕ ТВЕРДОЕ ВЕЩЕСТВО ТИПА F			
САМОРЕАКТИВНАЯ ЖИДКОСТЬ ТИПА G САМОРЕАКТИВНОЕ ТВЕРДОЕ ВЕЩЕСТВО ТИПА G } Не подпадают под действие положений, применяемых к классу 4.1, см. пункт 2.2.41.1.11			
Само-реактивные вещества SR	с регулированием температуры SR2	3231 САМОРЕАКТИВНАЯ ЖИДКОСТЬ ТИПА В С РЕГУЛИРУЕМОЙ ТЕМПЕРАТУРОЙ	
		3232 САМОРЕАКТИВНОЕ ТВЕРДОЕ ВЕЩЕСТВО ТИПА В С РЕГУЛИРУЕМОЙ ТЕМПЕРАТУРОЙ	
		3233 САМОРЕАКТИВНАЯ ЖИДКОСТЬ ТИПА С С РЕГУЛИРУЕМОЙ ТЕМПЕРАТУРОЙ	
		3234 САМОРЕАКТИВНОЕ ТВЕРДОЕ ВЕЩЕСТВО ТИПА С С РЕГУЛИРУЕМОЙ ТЕМПЕРАТУРОЙ	
		3235 САМОРЕАКТИВНАЯ ЖИДКОСТЬ ТИПА D С РЕГУЛИРУЕМОЙ ТЕМПЕРАТУРОЙ	
		3236 САМОРЕАКТИВНОЕ ТВЕРДОЕ ВЕЩЕСТВО ТИПА D С РЕГУЛИРУЕМОЙ ТЕМПЕРАТУРОЙ	
		3237 САМОРЕАКТИВНАЯ ЖИДКОСТЬ ТИПА E С РЕГУЛИРУЕМОЙ ТЕМПЕРАТУРОЙ	
		3238 САМОРЕАКТИВНОЕ ТВЕРДОЕ ВЕЩЕСТВО ТИПА E С РЕГУЛИРУЕМОЙ ТЕМПЕРАТУРОЙ	
		3239 САМОРЕАКТИВНАЯ ЖИДКОСТЬ ТИПА F С РЕГУЛИРУЕМОЙ ТЕМПЕРАТУРОЙ	
		3240 САМОРЕАКТИВНОЕ ТВЕРДОЕ ВЕЩЕСТВО ТИПА F С РЕГУЛИРУЕМОЙ ТЕМПЕРАТУРОЙ	

<sup>a</sup> Металлы и сплавы металлов в порошке или в другом легковоспламеняющемся виде, способные к самовозгоранию, являются веществами класса 4.2.

<sup>b</sup> Металлы и сплавы металлов в порошке или в другом легковоспламеняющемся виде, которые при соприкосновении с водой выделяют легковоспламеняющиеся газы, являются веществами класса 4.3.

<sup>c</sup> Гидриды металлов, которые при соприкосновении с водой выделяют легковоспламеняющиеся газы, являются веществами класса 4.3. Алюминия боргидрид или алюминия боргидрид в устройствах являются веществами класса 4.2, № ООН 2870.

#### 2.2.41.4 Перечень уже классифицированных самореактивных веществ, перевозимых в таре

В колонке "Метод упаковки" коды OP1–OP8 относятся к методам упаковки, указанным в подразделе 4.1.4.1 ДОПОГ, инструкция по упаковке P520 (см. также подраздел 4.1.7.1 ДОПОГ). Самореактивные вещества, подлежащие перевозке, должны отвечать перечисленным требованиям в отношении классификации и контрольной и аварийной температур (определенных на основе ТСУР). В отношении веществ, разрешенных к перевозке в КСГМГ, см. подраздел 4.1.4.2 ДОПОГ, инструкция по упаковке IBC520, и в отношении веществ, разрешенных к перевозке в цистернах в соответствии с главой 4.2 ДОПОГ, см. подраздел 4.2.5.2 ДОПОГ, инструкция по переносным цистернам T23.

**ПРИМЕЧАНИЕ:** Приведенная в настоящей таблице классификация основана на свойствах технически чистого вещества (за исключением случаев, когда указана концентрация менее 100%). Вещества в других концентрациях могут классифицироваться по-иному в соответствии с процедурами, изложенными в части II Руководства по испытаниям и критериям и в пункте 2.2.41.1.17.

САМОРЕАКТИВНОЕ ВЕЩЕСТВО	Концентрация (%)	Метод упаковки	Контрольная температура (°C)	Аварийная температура (°C)	Обобщенная позиция ООН	Замечания
1,1-АЗОДИ(ГЕКСАГИДРО-БЕЗОНИТРИЛ)	100	OP7			3226	
2,2'-АЗОДИ(2,4-ДИМЕТИЛ-ВАЛЕРОНИТРИЛ)	100	OP7	+10	+15	3236	
2,2'-АЗОДИ(2,4-ДИМЕТИЛ-4-МЕТОКСИВАЛЕРОНИТРИЛ)	100	OP7	-5	+5	3236	
2,2'-АЗОДИ(ИЗОБУТИРОНИТРИЛ)	100	OP6	+40	+45	3234	
2,2'-АЗОДИ(ИЗОБУТИРОНИТРИЛ), в виде пасты на основе воды	≤ 50	OP6			3224	
АЗОДИКАРБОНАМИД, СОСТАВ ТИПА В, С РЕГУЛИРУЕМОЙ ТЕМПЕРАТУРОЙ	< 100	OP5			3232	(1) (2)
АЗОДИКАРБОНАМИД, СОСТАВ ТИПА С	< 100	OP6			3224	(3)
АЗОДИКАРБОНАМИД, СОСТАВ ТИПА С, С РЕГУЛИРУЕМОЙ ТЕМПЕРАТУРОЙ	< 100	OP6			3234	(4)
АЗОДИКАРБОНАМИД, СОСТАВ ТИПА D	< 100	OP7			3226	(5)
АЗОДИКАРБОНАМИД, СОСТАВ ТИПА D, С РЕГУЛИРУЕМОЙ ТЕМПЕРАТУРОЙ	< 100	OP7			3236	(6)
2,2'-АЗОДИ(2-МЕТИЛБУТИРОНИТРИЛ)	100	OP7	+35	+40	3236	
2,2'-АЗОДИ(ЭТИЛ-2-МЕТИЛПРОПИОНАТ)	100	OP7	+20	+25	3235	
4-(БЕНЗИЛ(МЕТИЛ) АМИНО)-3-ЭТОКСИБЕНЗОЛДИАЗОНИЙ-ЦИНКА ХЛОРИД	100	OP7	+40	+45	3236	
4-(БЕНЗИЛ(ЭТИЛ) АМИНО)-3-ЭТОКСИБЕНЗОЛДИАЗОНИЙ-ЦИНКА ХЛОРИД	100	OP7			3226	

**2.2.41.4 Перечень уже классифицированных самореактивных веществ, перевозимых в таре (продолжение)**

САМОРЕАКТИВНОЕ ВЕЩЕСТВО	Концентрация (%)	Метод упаковки	Контрольная температура (°C)	Аварийная температура (°C)	Обобщенная позиция ООН	Замечания
БЕНЗОЛ-1,3-ДИСУЛЬФОНИЛГИДРАЗИД, в виде пасты	52	OP7			3226	
БЕНЗОЛСУЛЬФОНИЛГИДРАЗИД	100	OP7			3226	
2-(2-ГИДРОКСИЭТОКСИ)-1-(ПИРРОЛИДИНИЛ-1)БЕНЗОЛ-4-ДИАЗОНИЙЦИНКА ХЛОРИД	100	OP7	+45	+50	3236	
3-(2-ГИДРОКСИЭТОКСИ)-4-(ПИРРОЛИДИНИЛ-1)БЕНЗОЛ-ДИАЗОНИЙЦИНКА ХЛОРИД	100	OP7	+40	+45	3236	
2-ДИАЗО-1-НАФТОЛ-4-СУЛЬФОНИЛХЛОРИД	100	OP5			3222	(2)
2-ДИАЗО-1-НАФТОЛ-5-СУЛЬФОНИЛХЛОРИД	100	OP5			3222	(2)
2-ДИАЗО-1-НАФТОЛ-СУЛЬФОНОВОЙ КИСЛОТЫ ЭФИР, СМЕСЬ ТИПА D	<100	OP7			3226	(9)
2,5-ДИБУТОКСИ-4-(4-МОРФОЛИНИЛ)-БЕНЗОЛДИАЗОНИЯ ТЕТРАХЛОРИД (2:1)	100	OP8			3228	
4-(ДИМЕТИЛАМИН)-БЕНЗОЛДИАЗОНИЯ ТРИХЛОРИД (2:1)	100	OP8			3228	
4-ДИМЕТИЛАМИН-6-(2-ДИМЕТИЛАМИНЭТОКСИ)ТОЛУОЛ-2-ДИАЗОНИЙЦИНКА ХЛОРИД	100	OP7	+40	+45	3236	
2,5-ДИМЕТОКСИ-4-(4-МЕТИЛФЕНИЛСУЛЬФОНИЛ)БЕНЗОЛДИАЗОНИЙЦИНКА ХЛОРИД	79	OP7	+40	+45	3236	
N,N'-ДИНИТРОЗО- N,N'-ДИМЕТИЛТЕРЕФТАЛАМИД, в виде пасты	72	OP6			3224	
N,N'-ДИНИТРОЗОПЕНТАМЕТИЛЕНТЕТРАМИН	82	OP6			3224	(7)
4-ДИПРОПИЛАМИНБЕНЗОЛДИАЗОНИЙЦИНКА ХЛОРИД	100	OP7			3226	
ДИФЕНИЛОКСИД-4,4'-ДИСУЛЬФОНИЛГИДРАЗИД	100	OP7			3226	
ДИЭТИЛЕНГЛИКОЛЬ-бис-(АЛЛИЛКАРБОНАТ) + ДИИЗОПРОПИЛ-ПЕРОКСИДИКАРБОНАТ	≥ 88 + ≤12	OP8	-10	0	3237	

**2.2.41.4 Перечень уже классифицированных самореактивных веществ, перевозимых в таре (продолжение)**

САМОРЕАКТИВНОЕ ВЕЩЕСТВО	Концентрация (%)	Метод упаковки	Контрольная температура (°C)	Аварийная температура (°C)	Обобщенная позиция ООН	Замечания
2,5-ДИЭТОКСИ-4-(4-МОРФОЛИНИЛ)-БЕНЗОЛДИАЗОНИЙ СУЛЬФАТ	100	OP7			3226	
2,5-ДИЭТОКСИ-4-(ФЕНИЛСУЛЬФОНИЛ)БЕНЗОЛДИАЗОНИЙЦИНКА ХЛОРИД	100	OP7	+40	+45	3236	
2,5-ДИЭТОКСИ-4-МОРФОЛИН-БЕНЗОЛДИАЗОНИЙТЕТРАФТОРОБОРАТ	100	OP7	+30	+35	3236	
2,5-ДИЭТОКСИ-4-МОРФОЛИНБЕНЗОЛДИАЗОНИЙЦИНКА ХЛОРИД	66	OP7	+40	+45	3236	
2,5-ДИЭТОКСИ-4-МОРФОЛИН-БЕНЗОЛДИАЗОНИЙЦИНКА ХЛОРИД	67–100	OP7	+35	+40	3236	
3-МЕТИЛ-4-(ПИРРОЛИДИНИЛ-1)БЕНЗОЛДИАЗОНИЙ-ТЕТРАФТОРОБОРАТ	95	OP6	+45	+50	3234	
2-(N,N-МЕТИЛАМИНЭТИЛ-КАРБОНИЛ)-4-(3,4-ДИМЕТИЛФЕНИЛСУЛЬФОНИЛ)БЕНЗОЛДИАЗОНИЙ-ВОДОРОДСУЛЬФАТ	96	OP7	+45	+50	3236	
4-МЕТИЛБЕНЗОЛ-СУЛЬФОНИЛГИДРАЗИД	100	OP7			3226	
НАТРИЯ 2-ДИАЗО-1-НАФТОЛ-4-СУЛЬФОНАТ	100	OP7			3226	
НАТРИЯ 2-ДИАЗО-1-НАФТОЛ-5-СУЛЬФОНАТ	100	OP7			3226	
4-НИТРОЗОФЕНОЛ	100	OP7	+35	+40	3236	
САМОРЕАКТИВНАЯ ЖИДКОСТЬ, ОБРАЗЕЦ		OP2			3223	(8)
САМОРЕАКТИВНАЯ ЖИДКОСТЬ, ОБРАЗЕЦ, С РЕГУЛИРУЕМОЙ ТЕМПЕРАТУРОЙ		OP2			3233	(8)
САМОРЕАКТИВНОЕ ТВЕРДОЕ ВЕЩЕСТВО, ОБРАЗЕЦ		OP2			3224	(8)
САМОРЕАКТИВНОЕ ТВЕРДОЕ ВЕЩЕСТВО, ОБРАЗЕЦ, С РЕГУЛИРУЕМОЙ ТЕМПЕРАТУРОЙ		OP2			3234	(8)
СОПОЛИМЕРА АЦЕТОН-ПИРОГАЛЛОЛ 2-ДИАЗО-1-НАФТОЛ-5-СУЛЬФОНАТ	100	OP8			3228	
ТЕТРАМИНПАЛЛАДИЙ (II) НИТРАТ	100	OP6	+30	+35	3234	

**2.2.41.4** *Перечень уже классифицированных самореактивных веществ, перевозимых в таре (продолжение)*

САМОРЕАКТИВНОЕ ВЕЩЕСТВО	Концентрация (%)	Метод упаковки	Контрольная температура (°C)	Аварийная температура (°C)	Обобщенная позиция ООН	Замечания
N-ФОРМИЛ-2-(НИТРОМЕТИЛЕН)-1,3-ПЕРГИДРОТИАЗИН	100	OP7	+45	+50	3236	
3-ХЛОР-4-ДИЭТИЛАМИНБЕНЗОЛ-ДИАЗОНИЙЦИНКА ХЛОРИД	100	OP7			3226	
2-(N,N-ЭТОКСИКАРБОНИЛ-ФЕНИЛАМИН)-3-МЕТОКСИ-4-(N-МЕТИЛ-N-ЦИКЛОГЕКСИЛАМИН)БЕНЗОЛДИАЗОНИЙ-ЦИНКА ХЛОРИД	63-92	OP7	+40	+45	3236	
2-(N,N-ЭТОКСИКАРБОНИЛ-ФЕНИЛАМИН)-3-МЕТОКСИ-4-(N-МЕТИЛ-N-ЦИКЛОГЕКСИЛАМИН)БЕНЗОЛДИАЗОНИЙ-ЦИНКА ХЛОРИД	62	OP7	+35	+40	3236	

**Замечания**

- 1) Составы азодикарбонамида, соответствующие критериям пункта 20.4.2 b) Руководства по испытаниям и критериям. Контрольная и аварийная температуры должны определяться на основе процедуры, изложенной в пункте 2.2.41.1.17.
- 2) Требуется знак дополнительной опасности "ВЗРЫВЧАТОЕ ВЕЩЕСТВО" (образец № 1, см. пункт 5.2.2.2.2).
- 3) Составы азодикарбонамида, соответствующие критериям пункта 20.4.2 c) Руководства по испытаниям и критериям.
- 4) Составы азодикарбонамида, соответствующие критериям пункта 20.4.2 c) Руководства по испытаниям и критериям. Контрольная и аварийная температуры должны определяться на основе процедуры, изложенной в пункте 2.2.41.1.17.
- 5) Составы азодикарбонамида, соответствующие критериям пункта 20.4.2 d) Руководства по испытаниям и критериям.
- 6) Составы азодикарбонамида, соответствующие критериям пункта 20.4.2 d) Руководства по испытаниям и критериям. Контрольная и аварийная температуры должны определяться на основе процедуры, изложенной в пункте 2.2.41.1.17.
- 7) С совместимым разбавителем, имеющим температуру кипения не ниже 150°C.
- 8) См. пункт 2.2.41.1.15.
- 9) Данная позиция применяется к смесям эфиров 2-диазо-1-нафтол-4-сульфоновой кислоты и 2-диазо-1-нафтол-5-сульфоновой кислоты, отвечающим критериям пункта 20.4.2.d) *Руководства по испытаниям и критериям.*

## 2.2.42 Класс 4.2 Вещества, способные к самовозгоранию

### 2.2.42.1 Критерии

2.2.42.1.1 Название класса 4.2 охватывает:

- *пирофорные вещества* – вещества, включая смеси и растворы (жидкие или твердые), которые даже в малых количествах воспламеняются при контакте с воздухом в течение пяти минут. Эти вещества класса 4.2 наиболее подвержены самовозгоранию; и
- *самонагревающиеся вещества и изделия* – вещества и изделия, включая смеси и растворы, которые при контакте с воздухом без подвода энергии извне способны к самонагреванию. Эти вещества воспламеняются только в больших количествах (килограммы) и лишь через длительные периоды времени (часы или дни).

2.2.42.1.2 Вещества и изделия класса 4.2 подразделяются на:

S Вещества, способные к самовозгоранию, без дополнительной опасности:

- S1 Органические жидкие;
- S2 Органические твердые;
- S3 Неорганические жидкие;
- S4 Неорганические твердые;
- S5 Металлоорганические;

SW Вещества, способные к самовозгоранию, выделяющие при соприкосновении с водой легковоспламеняющиеся газы;

SO Вещества, способные к самовозгоранию, окисляющие;

ST Вещества, способные к самовозгоранию, токсичные:

- ST1 Органические токсичные жидкие;
- ST2 Органические токсичные твердые;
- ST3 Неорганические токсичные жидкие;
- ST4 Неорганические токсичные твердые;

SC Вещества, способные к самовозгоранию, коррозионные:

- SC1 Органические коррозионные жидкие;
- SC2 Органические коррозионные твердые;
- SC3 Неорганические коррозионные жидкие;
- SC4 Неорганические коррозионные твердые.

#### *Свойства*

2.2.42.1.3 Причиной самонагревания этих веществ, приводящего к самовозгоранию, является реакция вещества с кислородом (содержащимся в воздухе), при которой выделяемое тепло не отводится достаточно быстро в окружающую среду. Самовозгорание происходит тогда, когда скорость образования тепла превышает скорость теплоотдачи и достигается температура самовоспламенения.



*Классификация*

2.2.42.1.4 Вещества и изделия, отнесенные к классу 4.2, перечислены в таблице А главы 3.2. Отнесение веществ и изделий, не указанных по наименованию в таблице А главы 3.2, к соответствующим конкретным позициям "Н.У.К." подраздела 2.2.42.3 согласно положениям главы 2.1 может осуществляться на основе имеющегося опыта или на основе результатов процедур испытания в соответствии с Руководством по испытаниям и критериям, часть III, раздел 33.3. Отнесение к общим позициям "Н.У.К." класса 4.2 осуществляется на основе результатов процедур испытания в соответствии с Руководством по испытаниям и критериям, часть III, раздел 33.3; надлежит также учитывать практический опыт, если он обеспечивает более строгую классификацию.

2.2.42.1.5 При отнесении веществ или изделий, не указанных по наименованию, к одной из позиций, перечисленных в подразделе 2.2.42.3, на основе процедур испытания в соответствии с Руководством по испытаниям и критериям, часть III, раздел 33.3, применяются следующие критерии:

- a) твердые вещества, способные к самовозгоранию (пирофорные), должны быть отнесены к классу 4.2, если они воспламеняются при падении с высоты 1 м или в течение последующих пяти минут;
- b) жидкости, способные к самовозгоранию (пирофорные), должны быть отнесены к классу 4.2, если:
  - i) будучи вылиты на инертный носитель, они воспламеняются в течение пяти минут, или
  - ii) в случае получения отрицательного результата в ходе испытания в соответствии с подпунктом i) и будучи вылиты на сухую фильтровальную смятую бумагу (ватманская фильтровальная бумага № 3), они воспламеняют или обугливают ее в течение пяти минут;
- c) вещества, в кубическом образце которых со стороной 10 см при температуре испытания 140°C в течение 24 часов наблюдается самовозгорание или повышение температуры до более чем 200°C, должны быть отнесены к классу 4.2. За основу этого критерия взята температура самовозгорания кубического образца древесного угля объемом 27 м<sup>3</sup>, которая составляет 50°C. Вещества с температурой самовозгорания, превышающей 50°C при объеме 27 м<sup>3</sup>, не должны относиться к классу 4.2.

**ПРИМЕЧАНИЕ 1:** Вещества, перевозимые в упаковках объемом не более 3 м<sup>3</sup>, освобождаются от действия требований для класса 4.2, если в ходе испытания, проводимого при температуре 120°C на кубическом образце со стороной 10 см, в течение 24 часов не наблюдается самовозгорания или повышения температуры образца до более чем 180°C.

**ПРИМЕЧАНИЕ 2:** Вещества, перевозимые в упаковках объемом не более 450 л, освобождаются от действия требований для класса 4.2, если в ходе испытания, проводимого при температуре 100°C на кубическом образце со стороной 10 см, в течение 24 часов не наблюдается самовозгорания или повышения температуры до более чем 160°C.

**ПРИМЕЧАНИЕ 3:** Поскольку металлоорганические вещества могут быть отнесены к классам 4.2 или 4.3 с видами дополнительной опасности в зависимости от их свойств, в разделе 2.3.6 приведена специальная схема классификации этих веществ.

2.2.42.1.6 Если в результате внесения в них добавок вещества класса 4.2 попадают в категории опасности, отличные от категорий опасности, к которым относятся вещества, указанные по наименованию в таблице А главы 3.2, то эти смеси должны быть отнесены к тем позициям, к которым они относятся в силу их фактической степени опасности.

**ПРИМЕЧАНИЕ:** В отношении классификации растворов и смесей (таких, как препараты и отходы) см. также раздел 2.1.3.

2.2.42.1.7 На основе процедуры испытания в соответствии с Руководством по испытаниям и критериям, часть III, раздел 33.3, и критериев, изложенных в пункте 2.2.42.1.5, можно также определить, являются ли свойства какого-либо вещества, указанного по наименованию, такими, что положения этого класса не распространяются на данное вещество.

*Назначение групп упаковки*

2.2.42.1.8 Веществам и изделиям, отнесенным к различным позициям в таблице А главы 3.2, назначается группа упаковки I, II или III на основе процедур испытания в соответствии с Руководством по испытаниям и критериям, часть III, раздел 33.3, с применением следующих критериев:

- a) веществам, способным к самовозгоранию (пирофорным), назначается группа упаковки I;
- b) самонагревающимся веществам и изделиям, в кубическом образце которых со стороной 2,5 см при температуре испытания 140°C в течение 24 часов наблюдается самовозгорание или повышение температуры до более чем 200°C, назначается группа упаковки II;  
веществам с температурой самовозгорания выше 50°C при объеме 450 литров не должна назначаться группа упаковки II;
- c) веществам с малой степенью самонагревания, кубический образец которых со стороной 2,5 см при заданных условиях не проявляет свойств, упомянутых в подпункте b), но в кубическом образце которых со стороной 10 см при температуре испытания 140°C в течение 24 часов наблюдается самовозгорание или повышение температуры до более чем 200°C, назначается группа упаковки III.

#### **2.2.42.2 Вещества, не допускаемые к перевозке**

К перевозке не допускаются следующие вещества:

- № ООН 3255 трет-БУТИЛГИПОХЛОРИТ; и
- окисляющие самонагревающиеся твердые вещества, отнесенные к № ООН 3127, если они не удовлетворяют требованиям, установленным для класса 1 (см. подраздел 2.1.3.7).

2.2.42.3 *Перечень сводных позиций*

Вещества, способные к самовозгоранию	органические	жидкие	S1	2845 ПИРОФОРНАЯ ЖИДКОСТЬ ОРГАНИЧЕСКАЯ, Н.У.К. 3183 САМОНАГРЕВАЮЩАЯСЯ ЖИДКОСТЬ ОРГАНИЧЕСКАЯ, Н.У.К.
		твердые	S2	1373 ВОЛОКНА или ТКАНИ ЖИВОТНОГО, РАСТИТЕЛЬНОГО или СИНТЕТИЧЕСКОГО ПРОИСХОЖДЕНИЯ, Н.У.К., пропитанные маслом 2006 ПЛАСТМАССА НА НИТРОЦЕЛЛЮЛОЗНОЙ ОСНОВЕ САМОНАГРЕВАЮЩАЯСЯ, Н.У.К. 3313 ОРГАНИЧЕСКИЕ ПИГМЕНТЫ САМОНАГРЕВАЮЩИЕСЯ 2846 ПИРОФОРНОЕ ВЕЩЕСТВО ТВЕРДОЕ ОРГАНИЧЕСКОЕ, Н.У.К. 3088 САМОНАГРЕВАЮЩЕЕСЯ ВЕЩЕСТВО ТВЕРДОЕ ОРГАНИЧЕСКОЕ, Н.У.К.
без дополнительной опасности	неорганические	жидкие	S3	3194 ПИРОФОРНАЯ ЖИДКОСТЬ НЕОРГАНИЧЕСКАЯ, Н.У.К. 3186 САМОНАГРЕВАЮЩАЯСЯ ЖИДКОСТЬ НЕОРГАНИЧЕСКАЯ, Н.У.К.
S		твердые	S4	1383 МЕТАЛЛ ПИРОФОРНЫЙ, Н.У.К., или 1383 СПЛАВ ПИРОФОРНЫЙ, Н.У.К. 1378 КАТАЛИЗАТОР МЕТАЛЛИЧЕСКИЙ УВЛАЖНЕННЫЙ с видимым избытком жидкости 2881 КАТАЛИЗАТОР МЕТАЛЛИЧЕСКИЙ СУХОЙ 3189 <sup>a</sup> МЕТАЛЛИЧЕСКИЙ ПОРОШОК САМОНАГРЕВАЮЩИЙСЯ, Н.У.К. 3205 АЛКОГОЛЯТЫ ЩЕЛОЧНОЗЕМЕЛЬНЫХ МЕТАЛЛОВ, Н.У.К. 3200 ПИРОФОРНОЕ ВЕЩЕСТВО ТВЕРДОЕ НЕОРГАНИЧЕСКОЕ, Н.У.К. 3190 САМОНАГРЕВАЮЩЕЕСЯ ВЕЩЕСТВО ТВЕРДОЕ НЕОРГАНИЧЕСКОЕ, Н.У.К.
реагирующие с водой	металлоорганические		S5	3392 МЕТАЛЛООРГАНИЧЕСКОЕ ВЕЩЕСТВО ЖИДКОЕ ПИРОФОРНОЕ 3391 МЕТАЛЛООРГАНИЧЕСКОЕ ВЕЩЕСТВО ТВЕРДОЕ ПИРОФОРНОЕ 3400 МЕТАЛЛООРГАНИЧЕСКОЕ ВЕЩЕСТВО ТВЕРДОЕ САМОНАГРЕВАЮЩЕЕСЯ
			SW	3394 МЕТАЛЛООРГАНИЧЕСКОЕ ВЕЩЕСТВО ЖИДКОЕ ПИРОФОРНОЕ, РЕАГИРУЮЩЕЕ С ВОДОЙ 3393 МЕТАЛЛООРГАНИЧЕСКОЕ ВЕЩЕСТВО ТВЕРДОЕ ПИРОФОРНОЕ, РЕАГИРУЮЩЕЕ С ВОДОЙ
окисляющие			SO	3127 САМОНАГРЕВАЮЩЕЕСЯ ВЕЩЕСТВО ТВЕРДОЕ ОКИСЛЯЮЩЕЕ, Н.У.К. (не допускается к перевозке, см. пункт 2.2.42.2)
токсичные	органические	жидкие	ST1	3184 САМОНАГРЕВАЮЩАЯСЯ ЖИДКОСТЬ ТОКСИЧНАЯ ОРГАНИЧЕСКАЯ, Н.У.К.
		твердые	ST2	3128 САМОНАГРЕВАЮЩЕЕСЯ ВЕЩЕСТВО ТВЕРДОЕ ТОКСИЧНОЕ ОРГАНИЧЕСКОЕ, Н.У.К.
ST	неорганические	жидкие	ST3	3187 САМОНАГРЕВАЮЩАЯСЯ ЖИДКОСТЬ ТОКСИЧНАЯ НЕОРГАНИЧЕСКАЯ, Н.У.К.
		твердые	ST4	3191 САМОНАГРЕВАЮЩЕЕСЯ ВЕЩЕСТВО ТВЕРДОЕ ТОКСИЧНОЕ НЕОРГАНИЧЕСКОЕ, Н.У.К.
коррозионные	органические	жидкие	SC1	3185 САМОНАГРЕВАЮЩАЯСЯ ЖИДКОСТЬ КОРРОЗИОННАЯ ОРГАНИЧЕСКАЯ, Н.У.К.
		твердые	SC2	3126 САМОНАГРЕВАЮЩЕЕСЯ ВЕЩЕСТВО ТВЕРДОЕ КОРРОЗИОННОЕ ОРГАНИЧЕСКОЕ, Н.У.К.
SC	неорганические	жидкие	SC3	3188 САМОНАГРЕВАЮЩАЯСЯ ЖИДКОСТЬ КОРРОЗИОННАЯ НЕОРГАНИЧЕСКАЯ, Н.У.К.
		твердые	SC4	3206 АЛКОГОЛЯТЫ ЩЕЛОЧНЫХ МЕТАЛЛОВ САМОНАГРЕВАЮЩИЕСЯ КОРРОЗИОННЫЕ, Н.У.К. 3192 САМОНАГРЕВАЮЩЕЕСЯ ВЕЩЕСТВО ТВЕРДОЕ КОРРОЗИОННОЕ НЕОРГАНИЧЕСКОЕ, Н.У.К.

<sup>a</sup> Пыль и порошок металлов, нетоксичные, в не подверженном самовозгоранию виде, которые, однако, выделяют при соприкосновении с водой легковоспламеняющиеся газы, являются веществами класса 4.3.

**2.2.43 Класс 4.3 Вещества, выделяющие легковоспламеняющиеся газы при соприкосновении с водой**

**2.2.43.1 Критерии**

2.2.43.1.1 Название класса 4.3 охватывает вещества, которые при реагировании с водой выделяют легковоспламеняющиеся газы, способные образовывать с воздухом взрывчатые смеси, а также изделия, содержащие такие вещества.

2.2.43.1.2 Вещества и изделия класса 4.3 подразделяются на:

W Вещества, которые выделяют легковоспламеняющиеся газы при соприкосновении с водой, без дополнительной опасности, а также изделия, содержащие такие вещества:

- W1 Жидкие;
- W2 Твердые;
- W3 Изделия;

WF1 Вещества, которые выделяют легковоспламеняющиеся газы при соприкосновении с водой, жидкие, легковоспламеняющиеся;

WF2 Вещества, которые выделяют легковоспламеняющиеся газы при соприкосновении с водой, твердые, легковоспламеняющиеся;

WS Вещества, которые выделяют легковоспламеняющиеся газы при соприкосновении с водой, твердые, самонагревающиеся;

WO Вещества, которые выделяют легковоспламеняющиеся газы при соприкосновении с водой, окисляющие, твердые;

WT Вещества, которые выделяют легковоспламеняющиеся газы при соприкосновении с водой, токсичные:

- WT1 Жидкие;
- WT2 Твердые;

WC Вещества, которые выделяют легковоспламеняющиеся газы при соприкосновении с водой, коррозионные:

- WC1 Жидкие;
- WC2 Твердые;

WFC Вещества, которые выделяют легковоспламеняющиеся газы при соприкосновении с водой, легковоспламеняющиеся, коррозионные.

*Свойства*

2.2.43.1.3 Некоторые вещества при соприкосновении с водой могут выделять легковоспламеняющиеся газы, способные образовывать взрывчатые смеси с воздухом. Такие смеси легко воспламеняются от любых обычных источников зажигания, например открытого огня, искр слесарных инструментов или незащищенных электрических ламп. Образующиеся в результате этого взрывная волна и пламя могут создать опасность для людей и окружающей среды. Для определения того, приводит ли реакция вещества с водой к выделению опасного количества газов, которые могут воспламениться, должен использоваться метод испытания, упомянутый в пункте 2.2.43.1.4, ниже. Этот метод испытания не должен применяться к пирофорным веществам.

*Классификация*

2.2.43.1.4 Вещества и изделия, отнесенные к классу 4.3, перечислены в таблице А главы 3.2. Отнесение веществ и изделий, не указанных по наименованию в таблице А главы 3.2, к соответствующей позиции подраздела 2.2.43.3 согласно положениям главы 2.1 должно осуществляться на основе результатов процедуры испытания в соответствии с Руководством по испытаниям и критериям, часть III, раздел 33.4; надлежит также учитывать практический опыт, если он обеспечивает более строгую классификацию.

2.2.43.1.5 При отнесении веществ, не указанных по наименованию, к одной из позиций, перечисленных в подразделе 2.2.43.3, на основе результатов процедур испытания в соответствии с Руководством по испытаниям и критериям, часть III, раздел 33.4, применяются следующие критерии:

Вещество должно быть отнесено к классу 4.3, если:

- a) на какой-либо стадии испытания происходит самопроизвольное воспламенение выделяемого газа; или
- b) происходит выделение легковоспламеняющегося газа со скоростью более 1 литра на килограмм испытываемого вещества в час.

**ПРИМЕЧАНИЕ:** Поскольку металлоорганические вещества могут быть отнесены к классам 4.2 или 4.3 с видами дополнительной опасности в зависимости от их свойств, в разделе 2.3.6 приведена специальная схема классификации этих веществ.

2.2.43.1.6 Если в результате внесения в них добавок вещества класса 4.3 попадают в категории опасности, отличные от категорий опасности, к которым относятся вещества, указанные по наименованию в таблице А главы 3.2, то эти смеси должны быть отнесены к тем позициям, к которым они относятся в силу их фактической степени опасности.

**ПРИМЕЧАНИЕ:** В отношении классификации растворов и смесей (таких, как препараты и отходы) см. также раздел 2.1.3.

2.2.43.1.7 На основе процедур испытания в соответствии с Руководством по испытаниям и критериям, часть III, раздел 33.4, и критериев, изложенных в пункте 2.2.43.1.5, можно также определить, являются ли свойства какого-либо вещества, указанного по наименованию, такими, что положения этого класса не распространяются на данное вещество.

*Назначение групп упаковки*

2.2.43.1.8 Веществам и изделиям, отнесенным к различным позициям в таблице А главы 3.2, назначается группа упаковки I, II или III на основе процедур испытания в соответствии с Руководством по испытаниям и критериям, часть III, раздел 33.4, с применением следующих критериев:

- a) группа упаковки I назначается любому веществу, которое бурно реагирует с водой при температурах окружающей среды и в целом обнаруживает тенденцию к выделению газа, подверженного самовоспламенению, или которое легко реагирует с водой при температурах окружающей среды, выделяя при этом легковоспламеняющийся газ со скоростью, равной или превышающей 10 литров на килограмм вещества в минуту;
- b) группа упаковки II назначается любому веществу, которое легко реагирует с водой при температурах окружающей среды, выделяя при этом легковоспламеняющийся газ с максимальной скоростью, равной или превышающей 20 литров на килограмм вещества в час, и которое не удовлетворяет критериям, установленным для группы упаковки I;

- с) группа упаковки III назначается любому веществу, которое медленно реагирует с водой при температурах окружающей среды, выделяя при этом легковоспламеняющийся газ с максимальной скоростью, превышающей 1 литр на килограмм вещества в час, и которое не удовлетворяет критериям, установленным для групп упаковки I или II.

**2.2.43.2** *Вещества, не допускаемые к перевозке*

Реагирующие с водой легковоспламеняющиеся твердые вещества, отнесенные к позиции с № ООН 3132, реагирующие с водой окисляющие твердые вещества, отнесенные к позиции с № ООН 3133, и реагирующие с водой самонагревающиеся твердые вещества, отнесенные к позиции с № ООН 3135, не допускаются к перевозке, если они не удовлетворяют требованиям, установленным для класса 1 (см. также подраздел 2.1.3.7).

2.2.43.3 *Перечень сводных позиций*

Вещества, выделяющие легко-воспламеняющиеся газы при соприкосновении с водой	жидкие	W1	1389 АМАЛЬГАМА ЩЕЛОЧНЫХ МЕТАЛЛОВ ЖИДКАЯ 1391 МЕТАЛЛ ЩЕЛОЧНОЙ ДИСПЕРГИРОВАННЫЙ с температурой вспышки более 60°C или 1391 МЕТАЛЛ ЩЕЛОЧНОЗЕМЕЛЬНЫЙ ДИСПЕРГИРОВАННЫЙ с температурой вспышки более 60°C 1392 АМАЛЬГАМА ЩЕЛОЧНОЗЕМЕЛЬНЫХ МЕТАЛЛОВ ЖИДКАЯ 1420 КАЛИЯ МЕТАЛЛИЧЕСКИЕ СПЛАВЫ ЖИДКИЕ 1421 ЩЕЛОЧНЫХ МЕТАЛЛОВ СПЛАВ ЖИДКИЙ, Н.У.К. 1422 КАЛИЯ-НАТРИЯ СПЛАВЫ ЖИДКИЕ 3398 МЕТАЛЛООРГАНИЧЕСКОЕ ВЕЩЕСТВО ЖИДКОЕ, РЕАГИРУЮЩЕЕ С ВОДОЙ 3148 РЕАГИРУЮЩАЯ С ВОДОЙ ЖИДКОСТЬ, Н.У.К.		
	без дополнительной опасности	твердые	W2 <sup>a</sup>	1390 АМИДЫ ЩЕЛОЧНЫХ МЕТАЛЛОВ 3401 АМАЛЬГАМА ЩЕЛОЧНЫХ МЕТАЛЛОВ ТВЕРДАЯ 3402 АМАЛЬГАМА ЩЕЛОЧНОЗЕМЕЛЬНЫХ МЕТАЛЛОВ ТВЕРДАЯ 3170 АЛЮМИНИЯ ПОБОЧНЫЕ ПРОДУКТЫ ПЛАВКИ или 3170 АЛЮМИНИЯ ПОБОЧНЫЕ ПРОДУКТЫ ПЕРЕПЛАВКИ 3403 КАЛИЯ МЕТАЛЛИЧЕСКИЕ СПЛАВЫ ТВЕРДЫЕ 3404 КАЛИЯ-НАТРИЯ СПЛАВЫ ТВЕРДЫЕ 1393 ЩЕЛОЧНОЗЕМЕЛЬНЫХ МЕТАЛЛОВ СПЛАВ, Н.У.К. 1409 ГИДРИДЫ МЕТАЛЛОВ, РЕАГИРУЮЩИЕ С ВОДОЙ, Н.У.К. 3208 МЕТАЛЛИЧЕСКОЕ ВЕЩЕСТВО, РЕАГИРУЮЩЕЕ С ВОДОЙ, Н.У.К. 3395 МЕТАЛЛООРГАНИЧЕСКОЕ ВЕЩЕСТВО ТВЕРДОЕ, РЕАГИРУЮЩЕЕ С ВОДОЙ 2813 РЕАГИРУЮЩЕЕ С ВОДОЙ ТВЕРДОЕ ВЕЩЕСТВО, Н.У.К.	
W			изделия	W3	3292 НАТРИЙСОДЕРЖАЩИЕ БАТАРЕИ или 3292 НАТРИЙСОДЕРЖАЩИЕ ЭЛЕМЕНТЫ
				жидкие легковоспламеняющиеся	WF1
					3396 МЕТАЛЛООРГАНИЧЕСКОЕ ВЕЩЕСТВО ТВЕРДОЕ, РЕАГИРУЮЩЕЕ С ВОДОЙ, ЛЕГКОВОСПЛАМЕНЯЮЩЕЕСЯ 3132 РЕАГИРУЮЩЕЕ С ВОДОЙ ТВЕРДОЕ ВЕЩЕСТВО ЛЕГКОВОСПЛАМЕНЯЮЩЕЕСЯ, Н.У.К. (не допускается к перевозке, см. подраздел 2.2.43.2)
					3397 МЕТАЛЛООРГАНИЧЕСКОЕ ВЕЩЕСТВО ТВЕРДОЕ, РЕАГИРУЮЩЕЕ С ВОДОЙ, САМОНАГРЕВАЮЩЕЕСЯ 3209 МЕТАЛЛИЧЕСКОЕ ВЕЩЕСТВО, РЕАГИРУЮЩЕЕ С ВОДОЙ, САМОНАГРЕВАЮЩЕЕСЯ, Н.У.К. 3135 РЕАГИРУЮЩЕЕ С ВОДОЙ ТВЕРДОЕ ВЕЩЕСТВО САМОНАГРЕВАЮЩЕЕСЯ, Н.У.К. (не допускается к перевозке, см. подраздел 2.2.43.2)
					3133 РЕАГИРУЮЩЕЕ С ВОДОЙ ТВЕРДОЕ ВЕЩЕСТВО ОКИСЛЯЮЩЕЕ, Н.У.К. (не допускается к перевозке, см. подраздел 2.2.43.2)
					3130 РЕАГИРУЮЩАЯ С ВОДОЙ ЖИДКОСТЬ ТОКСИЧНАЯ, Н.У.К.
					3134 РЕАГИРУЮЩЕЕ С ВОДОЙ ТВЕРДОЕ ВЕЩЕСТВО ТОКСИЧНОЕ, Н.У.К.
					3129 РЕАГИРУЮЩАЯ С ВОДОЙ ЖИДКОСТЬ КОРРОЗИОННАЯ, Н.У.К.
					3131 РЕАГИРУЮЩЕЕ С ВОДОЙ ТВЕРДОЕ ВЕЩЕСТВО КОРРОЗИОННОЕ, Н.У.К.
					2988 ХЛОРСИЛАНЫ, РЕАГИРУЮЩИЕ С ВОДОЙ, ЛЕГКОВОСПЛАМЕНЯЮЩИЕСЯ КОРРОЗИОННЫЕ, Н.У.К. (Никаких других сводных позиций с этим классификационным кодом не имеется; при необходимости, отнесение к той или иной сводной позиции с тем или иным классификационным кодом осуществляется в соответствии с таблицей приоритета опасных свойств, приведенной в пункте 2.1.3.10.)

<sup>a</sup> *Металлы и сплавы металлов, которые при соприкосновении с водой не выделяют легковоспламеняющиеся газы и не являются пирофорными или самонагревающимися, но легко воспламеняются, являются веществами класса 4.1. Щелочноземельные металлы и сплавы щелочноземельных металлов в пирофорном виде являются веществами класса 4.2. Пыль и порошки металлов в пирофорном виде являются веществами класса 4.2. Металлы и сплавы металлов в пирофорном виде являются веществами класса 4.2. Соединения фосфора с тяжелыми металлами, такими как железо, медь и т. д., не подпадают под действие положений ВОПОГ.*

<sup>b</sup> *Металлы и сплавы металлов в пирофорном виде являются веществами класса 4.2.*

<sup>c</sup> *Хлорсиланы с температурой вспышки ниже 23°C, которые при соприкосновении с водой не выделяют легковоспламеняющиеся газы, являются веществами класса 3. Хлорсиланы с температурой вспышки 23°C или выше, которые при соприкосновении с водой не выделяют легковоспламеняющиеся газы, являются веществами класса 8.*

## 2.2.51 Класс 5.1 Окисляющие вещества

### 2.2.51.1 Критерии

2.2.51.1.1 Название класса 5.1 охватывает вещества, которые, сами по себе необязательно являясь горючими, могут, обычно путем выделения кислорода, вызывать или поддерживать горение других материалов, а также изделия, содержащие такие вещества.

2.2.51.1.2 Вещества класса 5.1 и изделия, содержащие такие вещества, подразделяются на:

O Окисляющие вещества без дополнительной опасности или изделия, содержащие такие вещества:

- O1 Жидкие;
- O2 Твердые;
- O3 Изделия;

OF Окисляющие вещества твердые легковоспламеняющиеся;

OS Окисляющие вещества твердые самонагревающиеся;

OW Окисляющие вещества твердые, выделяющие легковоспламеняющиеся газы при соприкосновении с водой;

OT Окисляющие вещества токсичные:

- OT1 Жидкие;
- OT2 Твердые;

OC Окисляющие вещества коррозионные:

- OC1 Жидкие;
- OC2 Твердые;

OTC Окисляющие вещества токсичные коррозионные.

2.2.51.1.3 Вещества и изделия, отнесенные к классу 5.1, перечислены в таблице А главы 3.2. Отнесение веществ и изделий, не указанных по наименованию в этой таблице, к соответствующей позиции подраздела 2.2.51.3 согласно положениям главы 2.1 может осуществляться на основе испытаний, методов и критериев, предусмотренных в пунктах 2.2.51.1.6–2.2.51.1.9, ниже, и в Руководстве по испытаниям и критериям, часть III, раздел 34.4. В случае несоответствия результатов испытаний практическому опыту при принятии решения в первую очередь учитывается практический опыт.

2.2.51.1.4 Если в результате внесения в них добавок вещества класса 5.1 попадают в категории опасности, отличные от категорий опасности, к которым относятся вещества, указанные по наименованию в таблице А главы 3.2, то эти смеси должны быть отнесены к тем позициям, к которым они относятся в силу их фактической степени опасности.

**ПРИМЕЧАНИЕ:** В отношении классификации растворов и смесей (таких, как препараты и отходы) см. также раздел 2.1.3.

2.2.51.1.5 На основе процедур испытания в соответствии с Руководством по испытаниям и критериям, часть III, раздел 34.4, и критериев, изложенных в пунктах 2.2.51.1.6–2.2.51.1.9, можно также определить, являются ли свойства какого-либо вещества, указанного по наименованию в таблице А главы 3.2, такими, что положения этого класса не распространяются на данное вещество.



### ***Окисляющие твердые вещества***

#### *Классификация*

2.2.51.1.6 При отнесении веществ, не указанных по наименованию в таблице А главы 3.2, к одной из позиций, перечисленных в подразделе 2.2.51.3, на основе процедуры испытания в соответствии с Руководством по испытаниям и критериям, часть III, подраздел 34.4.1, применяются следующие критерии:

твердое вещество должно быть отнесено к классу 5.1, если оно, будучи смешанным с целлюлозой в пропорции 4:1 или 1:1 (по массе), воспламеняется и горит или имеет среднюю продолжительность горения, не превышающую среднюю продолжительность горения бромата калия с целлюлозой, смешанными в пропорции 3:7 (по массе).

#### *Назначение групп упаковки*

2.2.51.1.7 Окисляющим твердым веществам, отнесенным к различным позициям в таблице А главы 3.2, назначается группа упаковки I, II или III на основе процедур испытания в соответствии с Руководством по испытаниям и критериям, часть III, раздел 34.4.1, с применением следующих критериев:

- a) группа упаковки I: любое вещество, которое, будучи смешанным с целлюлозой в пропорции 4:1 или 1:1 (по массе), имеет среднюю продолжительность горения, которая меньше средней продолжительности горения бромата калия с целлюлозой, смешанными в пропорции 3:2 (по массе);
- b) группа упаковки II: любое вещество, которое, будучи смешанным с целлюлозой в пропорции 4:1 или 1:1 (по массе), имеет среднюю продолжительность горения, равную или меньше средней продолжительности горения бромата калия с целлюлозой, смешанными в пропорции 2:3 (по массе), и не удовлетворяет критериям отнесения к группе упаковки I;
- c) группа упаковки III: любое вещество, которое, будучи смешанным с целлюлозой в пропорции 4:1 или 1:1 (по массе), имеет среднюю продолжительность горения, равную или меньше средней продолжительности горения бромата калия с целлюлозой, смешанными в пропорции 3:7 (по массе), и не удовлетворяет критериям отнесения к группам упаковки I и II.

### ***Окисляющие жидкие вещества***

#### *Классификация*

2.2.51.1.8 При отнесении окисляющих жидких веществ, не указанных по наименованию в таблице А главы 3.2, к одной из позиций, перечисленных в подразделе 2.2.51.3, на основе процедуры испытания в соответствии с Руководством по испытаниям и критериям, часть III, подраздел 34.4.2, применяются следующие критерии:

жидкое вещество должно быть отнесено к классу 5.1, если оно, будучи смешанным с целлюлозой в пропорции 1:1 (по массе), имеет максимальное давление 2070 кПа (манометрическое давление) или выше и имеет среднее время повышения давления, которое меньше или равно среднему времени повышения давления 65-процентного водного раствора азотной кислоты с целлюлозой, смешанными в пропорции 1:1 (по массе).

#### *Назначение групп упаковки*

2.2.51.1.9 Окисляющим жидким веществам, отнесенным к различным позициям в таблице А главы 3.2, назначается группа упаковки I, II или III на основе процедур испытания в соответствии с Руководством по испытаниям и критериям, часть III, раздел 34.4.2, с применением следующих критериев:

- a) группа упаковки I: любое вещество, которое, будучи смешанным с целлюлозой в пропорции 1:1 (по массе), самопроизвольно воспламеняется или имеет среднее время повышения давления, которое меньше среднего времени повышения давления 50-процентного раствора хлорной кислоты с целлюлозой, смешанными в пропорции 1:1 (по массе);
- b) группа упаковки II: любое вещество, которое, будучи смешанным с целлюлозой в пропорции 1:1 (по массе), имеет среднее время повышения давления, которое меньше или равно среднему времени повышения давления 40-процентного водного раствора хлората натрия с целлюлозой, смешанными в пропорции 1:1 (по массе), и не удовлетворяет критериям отнесения к группе упаковки I;
- c) группа упаковки III: любое вещество, которое, будучи смешанным с целлюлозой в пропорции 1:1 (по массе), имеет среднее время повышения давления, которое меньше или равно среднему времени повышения давления 65-процентного водного раствора азотной кислоты с целлюлозой, смешанными в пропорции 1:1 (по массе), и не удовлетворяет критериям отнесения к группам упаковки I и II.

### **2.2.51.2** *Вещества, не допускаемые к перевозке*

2.2.51.2.1 Химически неустойчивые вещества класса 5.1 допускаются к перевозке только в том случае, если приняты необходимые меры для предотвращения их опасного разложения или полимеризации в ходе перевозки. Для этого надлежит, в частности, обеспечить, чтобы в сосудах и цистернах не содержалось веществ, способных активировать эти реакции.

2.2.51.2.2 К перевозке не допускаются следующие вещества и смеси:

- окисляющие твердые вещества, самонагревающиеся, отнесенные к № ООН 3100; окисляющие твердые вещества, реагирующие с водой, отнесенные к № ООН 3121; и окисляющие твердые вещества, легковоспламеняющиеся, отнесенные к № ООН 3137, если они не удовлетворяют требованиям, установленным для класса 1 (см. также подраздел 2.1.3.7);
- водорода пероксид нестабилизированный или водорода пероксида водный раствор нестабилизированный, содержащий более 60% пероксида водорода;
- тетранитрометан, содержащий горючие примеси;
- растворы хлорной кислоты, содержащие более 72% кислоты (по массе), или смеси хлорной кислоты с любой жидкостью, кроме воды;
- раствор хлорноватой кислоты, содержащий более 10% хлорноватой кислоты, или смеси хлорноватой кислоты с любой жидкостью, кроме воды;
- галогенсодержащие соединения фтора, кроме таких, как № ООН 1745 БРОМА ПЕНТАФТОРИД, 1746 БРОМА ТРИФТОРИД и 2495 ЙОДА ПЕНТАФТОРИД класса 5.1, а также № ООН 1749 ХЛОРА ТРИФТОРИД и 2548 ХЛОРА ПЕНТАФТОРИД класса 2;
- хлорат аммония и его водные растворы, а также смеси хлората с солью аммония;
- хлорит аммония и его водные растворы, а также смеси хлорита с солью аммония;
- смеси гипохлорита с солью аммония;
- бромат аммония и его водные растворы, а также смеси бромата с солью аммония;

- перманганат аммония и его водные растворы, а также смеси перманганата с солью аммония;
- нитрат аммония, содержащий более 0,2% горючих веществ (включая любое органическое вещество, рассчитанное по углероду), если он не является компонентом вещества или изделия класса 1;
- удобрения с нитратом аммония (для определения содержания нитрата аммония все ионы нитрата, для которых в смеси присутствует молекулярный эквивалент ионов аммония, должны быть рассчитаны по нитрату аммония) или с горючими веществами, содержание которых превышает величины, указанные в специальном положении 307, кроме случаев, когда они допускаются к перевозке с соблюдением условий, применимых к классу 1;
- нитрит аммония и его водные растворы, а также смеси неорганического нитрита с солью аммония;
- смеси нитрата калия, нитрита натрия и соли аммония.

**2.2.51.3**      *Перечень сводных позиций*

Окисляющие вещества	жидкие	O1	3210 ХЛОРАТОВ НЕОРГАНИЧЕСКИХ ВОДНЫЙ РАСТВОР, Н.У.К. 3211 ПЕРХЛОРАТОВ НЕОРГАНИЧЕСКИХ ВОДНЫЙ РАСТВОР, Н.У.К. 3213 БРОМАТОВ НЕОРГАНИЧЕСКИХ ВОДНЫЙ РАСТВОР, Н.У.К. 3214 ПЕРМАНГАНАТОВ НЕОРГАНИЧЕСКИХ ВОДНЫЙ РАСТВОР, Н.У.К. 3216 ПЕРСУЛЬФАТОВ НЕОРГАНИЧЕСКИХ ВОДНЫЙ РАСТВОР, Н.У.К. 3218 НИТРАТОВ НЕОРГАНИЧЕСКИХ ВОДНЫЙ РАСТВОР, Н.У.К. 3219 НИТРИТОВ НЕОРГАНИЧЕСКИХ ВОДНЫЙ РАСТВОР, Н.У.К. 3139 ОКИСЛЯЮЩЕЕ ВЕЩЕСТВО ЖИДКОЕ, Н.У.К.
	без дополнительной опасности	O2	1450 БРОМАТЫ НЕОРГАНИЧЕСКИЕ, Н.У.К. 1461 ХЛОРАТЫ НЕОРГАНИЧЕСКИЕ, Н.У.К. 1462 ХЛОРИТЫ НЕОРГАНИЧЕСКИЕ, Н.У.К. 1477 НИТРАТЫ НЕОРГАНИЧЕСКИЕ, Н.У.К. 1481 ПЕРХЛОРАТЫ НЕОРГАНИЧЕСКИЕ, Н.У.К.
О	твердые	O2	1482 ПЕРМАНГАНАТЫ НЕОРГАНИЧЕСКИЕ, Н.У.К. 1483 ПЕРОКСИДЫ НЕОРГАНИЧЕСКИЕ, Н.У.К. 2627 НИТРИТЫ НЕОРГАНИЧЕСКИЕ, Н.У.К. 3212 ГИПОХЛОРИТЫ НЕОРГАНИЧЕСКИЕ, Н.У.К. 3215 ПЕРСУЛЬФАТЫ НЕОРГАНИЧЕСКИЕ, Н.У.К. 1479 ОКИСЛЯЮЩЕЕ ВЕЩЕСТВО ТВЕРДОЕ, Н.У.К.
	изделия	O3	3356 ГЕНЕРАТОР КИСЛОРОДА ХИМИЧЕСКИЙ
твердые легковоспламеняющиеся		OF	3137 ОКИСЛЯЮЩЕЕ ВЕЩЕСТВО ТВЕРДОЕ ЛЕГКОВОСПЛАМЕНЯЮЩЕЕСЯ, Н.У.К. (не допускается к перевозке, см. подраздел 2.2.51.2)
твердые самонагревающиеся		OS	3100 ОКИСЛЯЮЩЕЕ ВЕЩЕСТВО ТВЕРДОЕ САМОНАГРЕВАЮЩЕЕСЯ, Н.У.К. (не допускается к перевозке, см. подраздел 2.2.51.2)
твердые, реагирующие с водой		OW	3121 ОКИСЛЯЮЩЕЕ ВЕЩЕСТВО ТВЕРДОЕ, РЕАГИРУЮЩЕЕ С ВОДОЙ, Н.У.К. (не допускается к перевозке, см. подраздел 2.2.51.2)
токсичные	жидкие	OT1	3099 ОКИСЛЯЮЩЕЕ ВЕЩЕСТВО ЖИДКОЕ ТОКСИЧНОЕ, Н.У.К.
	твердые	OT2	3087 ОКИСЛЯЮЩЕЕ ВЕЩЕСТВО ТВЕРДОЕ ТОКСИЧНОЕ, Н.У.К.
коррозионные	жидкие	OC1	3098 ОКИСЛЯЮЩЕЕ ВЕЩЕСТВО ЖИДКОЕ КОРРОЗИОННОЕ, Н.У.К.
	твердые	OC2	3085 ОКИСЛЯЮЩЕЕ ВЕЩЕСТВО ТВЕРДОЕ КОРРОЗИОННОЕ, Н.У.К.
токсичные коррозионные		OTC	(Сводных позиций с этим классификационным кодом не имеется; при необходимости отнесение к той или иной сводной позиции с тем или иным классификационным кодом осуществляется в соответствии с таблицей приоритета опасных свойств, приведенной в пункте 2.1.3.10.)

## 2.2.52 Класс 5.2 Органические пероксиды

### 2.2.52.1 Критерии

2.2.52.1.1 Название класса 5.2 охватывает органические пероксиды и составы органических пероксидов.

2.2.52.1.2 Вещества класса 5.2 подразделяются на:

- P1 Органические пероксиды, не требующие регулирования температуры;
- P2 Органические пероксиды, требующие регулирования температуры.

#### Определение

2.2.52.1.3 *Органические пероксиды* – это органические вещества, которые содержат двухвалентную структуру -O-O- и могут рассматриваться в качестве производных продуктов пероксида водорода, в котором один или оба атома водорода замещены органическими радикалами.

#### Свойства

2.2.52.1.4 Органические пероксиды склонны к экзотермическому разложению при нормальной или повышенной температуре. Разложение может начаться под воздействием тепла, контакта с примесями (например, кислотами, соединениями тяжелых металлов, аминами), трения или удара. Скорость разложения возрастает с увеличением температуры и зависит от состава органического пероксида. Разложение может приводить к образованию вредных или легковоспламеняющихся газов или паров. Определенные органические пероксиды надлежит перевозить при регулировании температуры. Некоторые из органических пероксидов могут разлагаться со взрывом, особенно в замкнутом пространстве. Это свойство можно изменить путем добавления растворителей или использования соответствующей тары. Многие органические пероксиды интенсивно горят. Надлежит избегать попадания органических пероксидов в глаза. Некоторые органические пероксиды даже при непродолжительном контакте приводят к серьезной травме роговой оболочки глаз или разъедают кожу.

**ПРИМЕЧАНИЕ:** Методы испытаний для определения воспламеняемости органических пероксидов изложены в Руководстве по испытаниям и критериям, часть III, раздел 32.4. Поскольку при нагревании органических пероксидов может начаться бурная реакция, рекомендуется определять их температуру вспышки с использованием небольшого количества образца согласно описанию, приведенному в стандарте ISO 3679:1983.

#### Классификация

2.2.52.1.5 Любой органический пероксид должен рассматриваться на предмет отнесения к классу 5.2, за исключением таких составов органических пероксидов, которые содержат:

- a) не более 1,0% свободного кислорода из органических пероксидов, когда содержание пероксида водорода не превышает 1,0%;
- b) не более 0,5% свободного кислорода из органических пероксидов, когда содержание пероксида водорода составляет более 1,0%, но не более 7,0%.

**ПРИМЕЧАНИЕ:** Содержание (%) свободного кислорода в составе органических пероксидов определяется по формуле:

$$16 \times \sum (n_i \times c_i / m_i),$$

где:

- $n_i$  – число пероксидных групп на молекулу  $i$ -го органического пероксида;
- $c_i$  – концентрация (% по массе)  $i$ -го органического пероксида; и
- $m_i$  – молекулярная масса  $i$ -го органического пероксида.

2.2.52.1.6 Органические пероксиды подразделяются на семь типов согласно степени опасности, которую они представляют. Органические пероксиды ранжированы от типа А – пероксиды, которые не допускаются к перевозке в таре, в которой они испытываются, до типа G – пероксиды, на которые не распространяются положения класса 5.2. Классификация пероксидов типов В–F непосредственно связана с их максимальным допустимым количеством на единицу тары. Принципы классификации веществ, не перечисленных в подразделе 2.2.52.4, изложены в Руководстве по испытаниям и критериям, часть II.

2.2.52.1.7 Органические пероксиды, уже классифицированные и уже разрешенные к перевозке в таре, перечислены в подразделе 2.2.52.4, органические пероксиды, уже разрешенные к перевозке в КСГМГ, – в подразделе 4.1.4.2 ДОПОГ, инструкция по упаковке IBC520, и органические пероксиды, уже разрешенные к перевозке в цистернах в соответствии с главами 4.2 и 4.3, – в подразделе 4.2.5.2 ДОПОГ, инструкция по переносным цистернам T23. Для каждого из разрешенных к перевозке перечисленных веществ указана соответствующая обобщенная позиция в таблице А главы 3.2 (№ ООН 3101–3120), а также приведены соответствующие виды дополнительной опасности и замечания, содержащие соответствующую информацию о перевозке.

В обобщенных позициях указаны:

- тип органического пероксида (В–F) (см. пункт 2.2.52.1.6, выше);
- физическое состояние (жидкое/твердое); и
- режим регулирования температуры (если требуется), см. пункты 2.2.52.1.15–2.2.52.1.18.

Смеси этих составов могут быть отнесены к тому же типу органического пероксида, что и тип, к которому относится наиболее опасный компонент, и могут перевозиться в соответствии с условиями перевозки, предусмотренными для данного типа. Однако, поскольку два устойчивых компонента могут образовывать менее термически устойчивую смесь, должна быть определена температура самоускоряющегося разложения (ТСУР) смеси, и, при необходимости, на основе ТСУР должны быть рассчитаны контрольная и аварийная температуры в соответствии с пунктом 2.2.52.1.16.

2.2.52.1.8 Классификация органических пероксидов, составов или смесей органических пероксидов, не перечисленных в подразделах 2.2.52.4, 4.1.4.2 ДОПОГ, инструкция по упаковке IBC520, или 4.2.5.2 ДОПОГ, инструкция по переносным цистернам T23, и их отнесение к какой-либо сводной позиции должны осуществляться компетентным органом страны происхождения. В решении об утверждении должны быть указаны результаты классификации и соответствующие условия перевозки. Если страна происхождения не является Договаривающейся стороной ВОПОГ, то классификация и условия перевозки должны быть признаны компетентным органом первой страны, являющейся Договаривающейся стороной ВОПОГ, по маршруту перевозки груза.

2.2.52.1.9 Образцы органических пероксидов или составов органических пероксидов, не перечисленных в подразделе 2.2.52.4, в отношении которых не имеется полных данных о результатах испытаний и которые должны перевозиться для проведения дальнейших испытаний или оценки, должны быть отнесены к одной из позиций, предусмотренных для органических пероксидов типа С, если выполнены следующие условия:

- имеющиеся данные указывают на то, что образец не может быть более опасен, чем органический пероксид типа В;
- образец упакован в соответствии с методом упаковки OP2, предусмотренным в подразделе 4.1.4.1 ДОПОГ, и его количество на транспортную единицу не превышает 10 кг;

- имеющиеся данные указывают на то, что контрольная температура, если таковая предусмотрена, достаточно низка, чтобы предотвратить любое опасное разложение, и достаточно высока, чтобы предотвратить любое опасное разделение фаз.

*Десенсибилизация органических пероксидов*

2.2.52.1.10 Для обеспечения безопасности во время перевозки органические пероксиды во многих случаях десенсибилизируются путем добавления в них жидких или твердых органических веществ, твердых неорганических веществ или воды. Если указано процентное содержание вещества, то имеется в виду процентное содержание по массе, округленное до ближайшего целого числа. Как правило, десенсибилизация осуществляется таким образом, чтобы в случае утечки органического пероксида его концентрация не достигла опасной степени.

2.2.52.1.11 Если в отношении конкретного состава органического пероксида не указано иное, то к разбавителям, используемым для десенсибилизации, применяются следующие определения:

- разбавители типа А – это органические жидкости, совместимые с данным органическим пероксидом и имеющие температуру кипения не ниже 150°C. Разбавители типа А могут использоваться для десенсибилизации всех органических пероксидов;
- разбавители типа В – это органические жидкости, совместимые с данным органическим пероксидом и имеющие температуру кипения ниже 150°C, но не ниже 60°C и температуру вспышки не ниже 5°C.

Разбавители типа В могут использоваться для десенсибилизации любых органических пероксидов, если температура кипения жидкости по меньшей мере на 60°C выше ТСУР в упаковке весом 50 кг.

2.2.52.1.12 Разбавители, не относящиеся к типу А или типу В, могут добавляться в составы органических пероксидов, перечисленных в подразделе 2.2.52.4, при условии, что они совместимы с этими составами. Однако полная или частичная замена разбавителя типа А или типа В другим разбавителем с отличающимися свойствами требует повторной оценки состава органического пероксида в соответствии с обычной процедурой допущения, предусмотренной для класса 5.2.

2.2.52.1.13 Вода может использоваться для десенсибилизации только тех органических пероксидов, которые перечислены в подразделе 2.2.52.4 или в решении компетентного органа, принятом согласно пункту 2.2.52.1.8, с указанием "с водой" или "устойчивая дисперсия в воде". Образцы органических пероксидов или составов органических пероксидов, не перечисленных в подразделе 2.2.52.4, могут также десенсибилизироваться водой при условии соблюдения требований пункта 2.2.52.1.9.

2.2.52.1.14 Органические и неорганические твердые вещества могут использоваться для десенсибилизации органических пероксидов при условии их совместимости. Совместимыми являются такие жидкости и твердые вещества, которые не оказывают негативного воздействия на термическую устойчивость и вид опасности состава органического пероксида.

*Требования в отношении регулирования температуры*

2.2.52.1.15 Некоторые органические пероксиды могут перевозиться только в условиях регулирования температуры. Контрольная температура – это максимальная температура, при которой может осуществляться безопасная перевозка органического пероксида. Предполагается, что температура окружающей среды в непосредственной близости от упаковки превышает 55°C во время перевозки только в течение относительно короткого периода времени за 24 часа. В случае утраты возможности регулировать температуру может потребоваться принятие аварийных мер. Аварийная температура – это температура, при которой должны быть приняты такие меры.

2.2.52.1.16 Контрольная и аварийная температуры рассчитываются на основе ТСУР, которая определяется как наиболее низкая температура, при которой может происходить самоускоряющееся разложение вещества в таре, используемой во время перевозки (см. таблицу 1). ТСУР определяется для того, чтобы решить, должно ли во время перевозки осуществляться регулирование температуры вещества. Предписания, касающиеся определения ТСУР, содержатся в Руководстве по испытаниям и критериям, часть II, разделы 20 и 28.4.

**Таблица 1. Определение контрольной и аварийной температур**

Тип сосуда	ТСУР <sup>a</sup>	Контрольная температура	Аварийная температура
Одиночная тара и КСГМГ	20°C или ниже выше 20°C, но не выше 35°C выше 35°C	на 20°C ниже ТСУР на 15°C ниже ТСУР на 10°C ниже ТСУР	на 10°C ниже ТСУР на 10°C ниже ТСУР на 5°C ниже ТСУР
Цистерны	не выше 50°C	на 10°C ниже ТСУР	на 5°C ниже ТСУР

<sup>a</sup> *ТСУР вещества, упакованного для перевозки.*

2.2.52.1.17 Регулирование температуры требуется при перевозке следующих органических пероксидов:

- органических пероксидов типов В и С, имеющих ТСУР ≤ 50°C;
- органических пероксидов типа D, демонстрирующих среднюю реакцию при нагревании в замкнутом пространстве и имеющих ТСУР ≤ 50°C либо демонстрирующих слабую реакцию или никак не реагирующих при нагревании в замкнутом пространстве и имеющих ТСУР ≤ 45°C; и
- органических пероксидов типов Е и F, имеющих ТСУР ≤ 45°C.

**ПРИМЕЧАНИЕ:** Положения, касающиеся определения реакций при нагревании в замкнутом пространстве, содержатся в Руководстве по испытаниям и критериям, часть II, разделы 20 и 28.4.

2.2.52.1.18 Контрольная и аварийная температуры указаны, когда это необходимо, в подразделе 2.2.52.4. Во время перевозки фактическая температура может быть ниже контрольной температуры, однако она должна выбираться так, чтобы избежать опасного разделения фаз.

**2.2.52.2 Вещества, не допускаемые к перевозке**

Органические пероксиды типа А не допускаются к перевозке в соответствии с положениями класса 5.2 (см. Руководство по испытаниям и критериям, часть II, пункт 20.4.3 а)).



**2.2.52.3** *Перечень сводных позиций*

Органические пероксиды	не требующие регулирования температуры	P1	ОРГАНИЧЕСКИЙ ПЕРОКСИД ТИПА А ЖИДКИЙ	}	не допускается к перевозке, см. пункт 2.2.52.2	
			ОРГАНИЧЕСКИЙ ПЕРОКСИД ТИПА А ТВЕРДЫЙ			
			3101	ОРГАНИЧЕСКИЙ ПЕРОКСИД ТИПА В ЖИДКИЙ		}
			3102	ОРГАНИЧЕСКИЙ ПЕРОКСИД ТИПА В ТВЕРДЫЙ		
			3103	ОРГАНИЧЕСКИЙ ПЕРОКСИД ТИПА С ЖИДКИЙ		}
			3104	ОРГАНИЧЕСКИЙ ПЕРОКСИД ТИПА С ТВЕРДЫЙ		
			3105	ОРГАНИЧЕСКИЙ ПЕРОКСИД ТИПА D ЖИДКИЙ		}
			3106	ОРГАНИЧЕСКИЙ ПЕРОКСИД ТИПА D ТВЕРДЫЙ		
			3107	ОРГАНИЧЕСКИЙ ПЕРОКСИД ТИПА E ЖИДКИЙ		}
			3108	ОРГАНИЧЕСКИЙ ПЕРОКСИД ТИПА E ТВЕРДЫЙ		
			3109	ОРГАНИЧЕСКИЙ ПЕРОКСИД ТИПА F ЖИДКИЙ		}
3110	ОРГАНИЧЕСКИЙ ПЕРОКСИД ТИПА F ТВЕРДЫЙ					
	ОРГАНИЧЕСКИЙ ПЕРОКСИД ТИПА G ЖИДКИЙ	}	не подпадает под действие положений, применяемых к классу 5.2, см. пункт 2.2.52.1.6			
	ОРГАНИЧЕСКИЙ ПЕРОКСИД ТИПА G ТВЕРДЫЙ					
требующие регулирования температуры	P2	3111		ОРГАНИЧЕСКИЙ ПЕРОКСИД ТИПА В ЖИДКИЙ С РЕГУЛИРУЕМОЙ ТЕМПЕРАТУРОЙ		
		3112		ОРГАНИЧЕСКИЙ ПЕРОКСИД ТИПА В ТВЕРДЫЙ С РЕГУЛИРУЕМОЙ ТЕМПЕРАТУРОЙ		
		3113		ОРГАНИЧЕСКИЙ ПЕРОКСИД ТИПА С ЖИДКИЙ С РЕГУЛИРУЕМОЙ ТЕМПЕРАТУРОЙ		
		3114		ОРГАНИЧЕСКИЙ ПЕРОКСИД ТИПА С ТВЕРДЫЙ С РЕГУЛИРУЕМОЙ ТЕМПЕРАТУРОЙ		
		3115		ОРГАНИЧЕСКИЙ ПЕРОКСИД ТИПА D ЖИДКИЙ С РЕГУЛИРУЕМОЙ ТЕМПЕРАТУРОЙ		
		3116		ОРГАНИЧЕСКИЙ ПЕРОКСИД ТИПА D ТВЕРДЫЙ С РЕГУЛИРУЕМОЙ ТЕМПЕРАТУРОЙ		
		3117		ОРГАНИЧЕСКИЙ ПЕРОКСИД ТИПА E ЖИДКИЙ С РЕГУЛИРУЕМОЙ ТЕМПЕРАТУРОЙ		
		3118		ОРГАНИЧЕСКИЙ ПЕРОКСИД ТИПА E ТВЕРДЫЙ С РЕГУЛИРУЕМОЙ ТЕМПЕРАТУРОЙ		
		3119		ОРГАНИЧЕСКИЙ ПЕРОКСИД ТИПА F ЖИДКИЙ С РЕГУЛИРУЕМОЙ ТЕМПЕРАТУРОЙ		
		3120	ОРГАНИЧЕСКИЙ ПЕРОКСИД ТИПА F ТВЕРДЫЙ С РЕГУЛИРУЕМОЙ ТЕМПЕРАТУРОЙ			

**2.2.52.4** *Перечень уже классифицированных органических пероксидов, перевозимых в таре*

В колонке "Метод упаковки" коды OP1–OP8 относятся к методам упаковки, указанным в подразделе 4.1.4.1 ДОПОГ, инструкция по упаковке P520 (см. также подраздел 4.1.7.1 ДОПОГ). Органические пероксиды, подлежащие перевозке, должны отвечать перечисленным требованиям в отношении классификации и контрольной и аварийной температур (определенных на основе ТСUR). В отношении веществ, разрешенных к перевозке в КСГМГ, см. подраздел 4.1.4.2 ДОПОГ, инструкция по упаковке IBC520, и в отношении веществ, разрешенных к перевозке в цистернах в соответствии с главами 4.2 и 4.3 ДОПОГ, см. подраздел 4.2.5.2 ДОПОГ, инструкция по переносным цистернам T23.

ОРГАНИЧЕСКИЙ ПЕРОКСИД	Концентрация (%)	Разбавитель типа А (%)	Разбавитель типа В I (%)	Инертное твердое вещество (%)	Вода (%)	Метод упаковки	Контрольная температура (°C)	Аварийная температура (°C)	Номер (обобщенная рубрика)	Замечания (см. в конце таблицы)
трет-АМИЛА ГИДРОПЕРОКСИД	≤ 88	≥ 6			≥ 6	OP8			3107	
трет-АМИЛПЕРОКСИАЦЕТАТ	≤ 62	≥ 38				OP8			3107	
трет-АМИЛПЕРОКСИБЕНЗОАТ	≤ 100					OP5			3103	
трет-АМИЛПЕРОКСИЗОПРОПИЛ-КАРБОНАТ	≤ 77	≥ 23				OP5			3103	
трет-АМИЛПЕРОКСИНЕОДЕКАНОАТ	≤ 77	≥ 23				OP7	0	+10	3115	
трет-АМИЛПЕРОКСИПИВАЛАТ	≤ 77	≥ 23				OP5	+10	+15	3113	
трет-АМИЛПЕРОКСИ-3,5,5-ТРИМЕТИЛГЕКСАНОАТ	≤ 100					OP5			3101	3)
трет-АМИЛПЕРОКСИ-2-ЭТИЛГЕКСАНОАТ	≤ 100					OP7	+20	+25	3115	
трет-АМИЛПЕРОКСИ-2-ЭТИЛГЕКСИЛ-КАРБОНАТ	≤ 100					OP7			3105	
АЦЕТИЛАЦЕТОНА ПЕРОКСИД	≤ 42	≥ 48				OP7			3105	2)
"	≤ 32 – паста				≥ 8	OP7			3106	20)
АЦЕТИЛЦИКЛОГЕКСАНСУЛЬФОНИЛА ПЕРОКСИД	≤ 82				≥ 12	OP4	-10	0	3112	3)
"	≤ 32		≥ 68			OP7	-10	0	3115	
трет-БУТИЛА ГИДРОПЕРОКСИД	> 79-90				≥ 10	OP5			3103	13)
"	≤ 80	≥ 20				OP7			3105	4) 13)
"	≤ 79				> 14	OP8			3107	13) 23)
"	≤ 72				≥ 28	OP8			3109	13)
трет-БУТИЛА ГИДРОПЕРОКСИД+ Ди-трет-БУТИЛА ПЕРОКСИД	< 82 + > 9				≥ 7	OP5			3103	13)
н-БУТИЛ-4,4-ДИ-(трет-БУТИЛПЕРОКСИ)-ВАЛЕРАТ	> 52-100					OP5			3103	
"	≤ 52			≥ 48		OP8			3108	
трет-БУТИЛКУМИЛА ПЕРОКСИД	> 42-100			≥ 48		OP8			3107	
"	≤ 52			≥ 48		OP8			3108	
трет-БУТИЛМОНОПЕРОКСИМАЛЕАТ	> 52-100					OP5			3102	3)
"	≤ 52	≥ 48				OP6			3103	
"	≤ 52			≥ 48		OP8			3108	
"	≤ 52 – паста					OP8			3108	
трет-БУТИЛПЕРОКСИАЦЕТАТ	> 52-77	≥ 23				OP5			3101	3)
"	> 32-52	≥ 48				OP6			3103	
"	≤ 32		≥ 68			OP8			3109	

ОРГАНИЧЕСКИЙ ПЕРОКСИД	Концентрация (%)	Разбавитель типа А (%)	Разбавитель типа В I (%)	Инертное твердое вещество (%)	Вода (%)	Метод упаковки	Контрольная температура (°C)	Аварийная температура (°C)	Номер (обобщенная рубрика)	Замечания (см. в конце таблицы)
трет-БУТИЛПЕРОКСИБЕНЗОАТ	> 77–100					OP5			3103	
"	> 52–77	≥ 23				OP7			3105	
"	≤ 52			≥ 48		OP7			3106	
трет-БУТИЛПЕРОКСИБУТИЛФУМАРАТ	≤ 52	≥ 48				OP7			3105	
ИЗОПРОПИЛ-втор-БУТИЛПЕРОКСИДИ-КАРБОНАТ+ДИ-втор-БУТИЛПЕРОКСИДИ-КАРБОНАТ+ДИИЗОПРОПИЛПЕРОКСИДИ-КАРБОНАТ	≤ 32 + ≤ 15 – 18 + ≤ 12 – 15	≥ 38				OP7	-20	-10	3115	
ИЗОПРОПИЛ-втор-БУТИЛПЕРОКСИДИ-КАРБОНАТ+ДИ-втор-БУТИЛПЕРОКСИДИ-КАРБОНАТ+ДИИЗОПРОПИЛПЕРОКСИДИ-КАРБОНАТ	≤ 52 + ≤ 28 + ≤ 22					OP5	-20	-10	3111	3)
трет-БУТИЛПЕРОКСИДИЭТИЛАЦЕТАТ	≤ 100					OP5	+20	+25	3113	
трет-БУТИЛПЕРОКСИИЗOBУТИРАТ	> 52–77	≥ 23				OP5	+15	+20	3111	3)
"	≤ 52		≥ 48			OP7	+15	+20	3115	
1-(2-трет-БУТИЛПЕРОКСИИЗОПРОПИЛ)-3-ИЗОПРОПЕНИЛБЕНЗОЛ	≤ 77	≥ 23				OP7			3105	
"	≤ 42			≥ 58		OP8			3108	
трет-БУТИЛПЕРОКСИИЗОПРОПИЛ-КАРБОНАТ	≤ 77	≥ 23				OP5			3103	
трет-БУТИЛПЕРОКСИПРОТОНАТ	≤ 77	≥ 23				OP7			3105	
трет-БУТИЛПЕРОКСИ-2-МЕТИЛБЕНЗОАТ	≤ 100					OP5			3103	
трет-БУТИЛПЕРОКСИНЕОДЕКАНОАТ	> 77–100					OP7	-5	+5	3115	
"	≤ 77		≥ 23			OP7	0	+10	3115	
"	≤ 52 устойчивая дисперсия в воде					OP8	0	+10	3119	
"	≤ 42 устойчивая дисперсия в воде (замороженная)					OP8	0	+10	3118	
"	≤ 32	≥ 68				OP8	0	+10	3119	
трет-БУТИЛПЕРОКСИНЕОГЕПТАНОАТ	≤ 77	≥ 23				OP7	0	+10	3115	
"	≤ 42 устойчивая дисперсия в воде					OP8	0	+10	3117	
трет-БУТИЛПЕРОКСИПИВАЛАТ	> 67–77	≥ 23				OP5	0	+10	3113	
"	> 27–67	≥ 33				OP7	0	+10	3115	
"	≤ 27	≥ 73				OP8	+30	+35	3119	
трет-БУТИЛПЕРОКСИСТЕАРИЛКАРБОНАТ	≤ 100					OP7			3106	

ОРГАНИЧЕСКИЙ ПЕРОКСИД	Концентрация (%)	Разбавитель типа А (%)	Разбавитель типа В I (%)	Инертное твердое вещество (%)	Вода (%)	Метод упаковки	Контрольная температура (°C)	Аварийная температура (°C)	Номер (обобщенная рубрика)	Замечания (см. в конце таблицы)
трет-БУТИЛПЕРОКСИ-3,5,5-ТРИМЕТИЛГЕКСАНОАТ	> 32-100					OP7			3105	
"	≤ 32		≥ 68			OP8			3109	
трет-БУТИЛПЕРОКСИ-2-ЭТИЛГЕКСАНОАТ	> 52-100					OP6	+20	+25	3113	
"	> 32-52		≥ 48			OP8	+30	+35	3117	
"	≤ 52			≥ 48		OP8	+20	+25	3118	
"	≤ 32		≥ 68			OP8	+40	+45	3119	
трет-БУТИЛПЕРОКСИ-2-ЭТИЛГЕКСАНОАТ + 2,2-ДИ-(трет-БУТИЛПЕРОКСИ)-БУТАН	≤ 12 + ≤ 14	≥ 14		≥ 60		OP7			3106	
"	≤ 31 + ≤ 36		≥ 33			OP7	+35	+40	3115	
трет-БУТИЛПЕРОКСИ-2-ЭТИЛГЕКСИЛ-КАРБОНАТ	≤ 100					OP7			3105	
трет-ГЕКСИЛПЕРОКСИНЕОДЕКАНОАТ	≤ 71	≥ 29				OP7	0	+10	3115	
трет-ГЕКСИЛПЕРОКСИПИВАЛАТ	≤ 72		≥ 28			OP7	+10	+15	3115	
ДИ-трет-АМИЛА ПЕРОКСИД	≤ 100					OP8			3107	
1,1-ДИ(трет-АМИЛПЕРОКСИ)-ЦИКЛОГЕКСАН	≤ 82	≥ 18				OP6			3103	
ДИАЦЕТИЛА ПЕРОКСИД	≤ 27		≥ 73			OP7	+20	+25	3115	7) 13)
ДИБЕНЗОИЛА ПЕРОКСИД	> 51-100			≤ 48		OP2			3102	3)
"	> 77-94					OP4			3102	3)
"	≤ 77				≥ 6	OP6			3104	
"	≤ 62				≥ 23	OP7			3106	
"	> 52-62 – паста			≥ 28	≥ 10	OP7			3106	20)
"	> 35-52					OP7			3106	
"	> 36-42	≥ 18		≥ 48		OP7			3106	
"	≤ 52 – паста				≤ 40	OP8			3107	
"	≤ 56,5 – паста				≥ 15	OP8			3108	20)
"	≤ 42 устойчивая дисперсия в воде					OP8			3108	
"	≤ 35			≥ 65		OP8			3109	
ДИ-трет-БУТИЛА ПЕРОКСИД	> 52-100					OP8			освобожден	29)
"	≤ 52		≥ 48			OP8			3107	
ДИ-трет-БУТИЛПЕРОКСИАЗЕЛАТ	≤ 52					OP7			3105	25)
2,2-ДИ-(трет-БУТИЛПЕРОКСИ)-БУТАН	≤ 52	≥ 48				OP6			3103	

ОРГАНИЧЕСКИЙ ПЕРОКСИД	Концентрация (%)	Разбавитель типа А (%)	Разбавитель типа В I (%)	Инертное твердое вещество (%)	Метод упаковки	Контрольная температура (°C)	Аварийная температура (°C)	Номер (обобщенная рубрика)	Замечания (см. в конце таблицы)
ДИ-(втор-БУТИЛПЕРОКСИ)-ДИКАРБОНАТ	> 52-100				OP4	-20	-10	3113	
"	≤ 52		≥ 48		OP7	-15	-5	3115	
ДИ-н-БУТИЛПЕРОКСИДИКАРБОНАТ	> 27-52		≥ 48		OP7	-15	-5	3115	
"	≤ 42 устойчивая дисперсия в воде (замороженная)				OP8	-15	-5	3118	
"	≤ 27		≥ 73		OP8	-10	0	3117	
ДИ-(2-трет-БУТИЛПЕРОКСИ)ЗОПРОПИЛ-БЕНЗОЛ(Ы)	> 42-100			≤ 57	OP7			3106	
"	≤ 42			≥ 58				освобожден(ы) 29)	
1,6-ДИ-(трет-БУТИЛПЕРОКСИ)КАРБОНИЛ-ОКСИ)-ГЕКСАН	≤ 72	≥ 28			OP5			3103	
2,2-ДИ-(трет-БУТИЛПЕРОКСИ)-ПРОПАН	≤ 52	≥ 48			OP7			3105	
"	≤ 42	≥ 13		≥ 45	OP7			3106	
1,1-ДИ-(трет-БУТИЛПЕРОКСИ)-3,3,5-ТРИМЕТИЛЦИКЛОГЕКСАН	> 90-100				OP5			3101	3)
"	> 57-90	≥ 10			OP5			3103	
"	≤ 77		≥ 23		OP5			3103	
"	≤ 57			≥ 43	OP8			3110	
"	≤ 57	≥ 43			OP8			3107	
"	≤ 32	≥ 26			OP8			3107	
ДИ-(трет-БУТИЛПЕРОКСИ)-ФТАЛАТ	> 42-52	≥ 48			OP7			3105	
"	≤ 52 – паста				OP7			3106	20)
"	≤ 42	≥ 58			OP8			3107	
1,1-ДИ-(трет-БУТИЛПЕРОКСИ)-ЦИКЛОГЕКСАН	> 80-100				OP5			3101	3)
"	> 52-80	≥ 20			OP5			3103	
"	> 42-52	≥ 48			OP7			3105	
"	≤ 42	≥ 13		≥ 45	OP7			3106	
"	≤ 27	≥ 25			OP8			3107	21)
"	≤ 42	≥ 58			OP8			3109	
"	≤ 13	≥ 13	≥ 74		OP8			3109	
ДИ-(4-трет-БУТИЛЦИКЛОГЕКСИЛ)-ПЕРОКСИДИКАРБОНАТ	≤ 100				OP6	+30	+35	3114	

ОРГАНИЧЕСКИЙ ПЕРОКСИД	Концентрация (%)	Разбавитель типа А (%)	Разбавитель типа В I (%)	Инертное твердое вещество (%)	Вода (%)	Метод упаковки	Контрольная температура (°C)	Аварийная температура (°C)	Номер (обобщенная рубрика)	Замечания (см. в конце таблицы)
"	≤ 42 устойчивая дисперсия в воде					OP8	+30	+35	3119	
ДИ-(1-ГИДРОКСИЦИКЛОГЕКСИЛ)-ПЕРОКСИД	≤ 100					OP7			3106	
2,2-ДИГИДРОПЕРОКСИПРОПАН	≤ 27			≥ 73		OP5			3102	3)
ДИДЕКАНОИЛА ПЕРОКСИД	≤ 100					OP6	+30	+35	3114	
2,2-ДИ-(4,4-ДИ(трет-БУТИЛПЕРОКСИ)ЦИКЛОГЕКСИЛ)-ПРОПАН	≤ 42			≥ 58		OP7			3106	
"	≤ 22		≥ 78			OP8			3107	
ДИ-2,4-ДИХЛОРБЕНЗОИЛА ПЕРОКСИД	≤ 77				≥ 23	OP5			3102	3)
"	≤ 52 – паста с силикогелевым маслом					OP7			3106	
ДИИЗБУТИРИЛА ПЕРОКСИД	> 32-52		≥ 48			OP5	-20	-10	3111	3)
"	≤ 32		≥ 68			OP7	-20	-10	3115	
ДИИЗОПРОПИЛБЕНЗОЛА ДИГИДРОПЕРОКСИД	≤ 82	≥ 5		≥ 5		OP7			3106	24)
ДИИЗОПРОПИЛПЕРОКСИДИКАРБОНАТ	> 52-100					OP2	-15	-5	3112	3)
"	≤ 52		≥ 48			OP7	-20	-10	3115	
"	≤ 28	≥ 72				OP7	-15	-5	3115	
ДИКУМИЛА ПЕРОКСИД	> 52-100			≤ 57		OP8			3110	12)
"	≤ 52			≥ 48					освобожден	29)
ДИЛАУРОИЛА ПЕРОКСИД	≤ 100					OP7			3106	
"	≤ 42 устойчивая дисперсия в воде					OP8			3109	
ДИ-(2-МЕТИЛБЕНЗОИЛА) ПЕРОКСИД	≤ 87				≥ 13	OP5	+30	+35	3112	3)
ДИ-(3-МЕТИЛБЕНЗОИЛА) ПЕРОКСИД+БЕНЗОИЛА(3-МЕТИЛБЕНЗОИЛА) ПЕРОКСИД+ДИБЕНЗОИЛА ПЕРОКСИД	≤ 20 + ≤ 18 + ≤ 4		≥ 58			OP7	+35	+40	3115	
ДИ-(4-МЕТИЛБЕНЗОИЛА) ПЕРОКСИД	≤ 52 – паста с силикогелевым маслом					OP7			3106	
2,5-ДИМЕТИЛ-2,5-ДИ-(БЕНЗОИЛПЕРОКСИ)-ГЕКСАН	> 82-100					OP5			3102	3)
"	≤ 82			≥ 18		OP7			3106	
"	≤ 82				≥ 18	OP5			3104	
2,5-ДИМЕТИЛ-2,5-ДИ-(трет-БУТИЛПЕРОКСИ)-ГЕКСАН	> 52-100					OP7			3105	

ОРГАНИЧЕСКИЙ ПЕРОКСИД	Концентрация (%)	Разбавитель типа А (%)	Разбавитель типа В I (%)	Инертное твердое вещество (%)	Вода (%)	Метод упаковки	Контрольная температура (°C)	Аварийная температура (°C)	Номер (обобщенная рубрика)	Замечания (см. в конце таблицы)
"	≤ 47 – паста					OP8			3108	
"	≤ 52	≥ 48				OP8			3109	
"	≤ 77			≥ 23		OP8			3108	
2,5-ДИМЕТИЛ-2,5-ДИ-(ТРЕТ-БУТИЛ)ПЕРОКСИ-ГЕКСАН-3	> 52–86	≥ 14				OP5			3103	26)
"	≤ 52			≥ 48		OP7			3106	
"	> 86–100					OP5			3101	3)
2,5-ДИМЕТИЛ-2,5-ДИГИДРОПЕРОКСИ-ГЕКСАН	≤ 82				≥ 18	OP6			3104	
2,5-ДИМЕТИЛ-2,5-ДИ-(3,5,5-ТРИМЕТИЛГЕКСАНОИЛ)ПЕРОКСИ-ГЕКСАН	≤ 77	≥ 23				OP7			3105	
1,1-ДИМЕТИЛ-3-ГИДРОКСИБУТИЛ ПЕРОКСИНЕОГЕПТАНОАТ	≤ 52	≥ 48				OP8	0	+10	3117	
2,5-ДИМЕТИЛ-2,5-ДИ-(2-ЭТИЛГЕКСАНОИЛ)ПЕРОКСИ)ГЕКСАН	≤ 100					OP5	+20	+25	3113	
ДИ-(3-МЕТОКСИБУТИЛ)-ПЕРОКСИДИКАРБОНАТ	≤ 52		≥ 48			OP7	-5	+5	3115	
ДИМИРИСТИЛПЕРОКСИДИКАРБОНАТ	≤ 100					OP7	+20	+25	3116	
"	≤ 42 устойчивая дисперсия в воде					OP8	+20	+25	3119	
ДИ-(2-НЕОДЕКАНОИЛ)ПЕРОКСИИЗОПРОПИЛ)-БЕНЗОЛ	≤ 52	≥ 48				OP7	-10	0	3115	
ДИ-н-НОНАНОИЛА ПЕРОКСИД	≤ 100					OP7	0	+10	3116	
ДИ-н-ОКТАНОИЛА ПЕРОКСИД	≤ 100					OP5	+10	+15	3114	
ДИ-н-ПРОПИЛПЕРОКСИДИКАРБОНАТ	≤ 100					OP3	-25	-15	3113	
"	≤ 77					OP5	-20	-10	3113	
ДИПРОПИОНИЛА ПЕРОКСИД	≤ 27		≥ 23			OP8	+15	+20	3117	
ДИ-(3,5,5-ТРИМЕТИЛГЕКСАНОИЛА) ПЕРОКСИД	> 38–82	≥ 18	≥ 73			OP7	0	+10	3115	
"	≤ 52 устойчивая дисперсия в воде					OP8	+10	+15	3119	
"	≤ 38	≥ 62				OP8	+20	+25	3119	
ДИ-(2-ФЕНОКСИЭТИЛ)-ПЕРОКСИДИКАРБОНАТ	> 85–100					OP5			3102	3)
"	≤ 85				≥ 15	OP7			3106	

ОРГАНИЧЕСКИЙ ПЕРОКСИД	Концентрация (%)	Разбавитель типа А (%)	Разбавитель типа В I (%)	Инертное твердое вещество (%)	Вода (%)	Метод упаковки	Контрольная температура (°C)	Аварийная температура (°C)	Номер (обобщенная рубрика)	Замечания (см. в конце таблицы)
ДИ-4-ХЛОРБЕЗОИЛА ПЕРОКСИД	≤ 77			≥ 23		OP5			3102	3)
"	≤ 52 – паста					OP7			3106	20)
"	≤ 32			≥ 68					освобожден	29)
ДИЦЕТИЛПЕРОКСИДИКАРБОНАТ	≤ 100					OP7	+30	+35	3116	
"	≤ 42 устойчивая дисперсия в воде					OP8	+30	+35	3119	
ДИЦИКЛОГЕКСИЛПЕРОКСИДИКАРБОНАТ	> 91–100					OP3	+10	+15	3112	3)
"	≤ 91			≥ 9		OP5	+5	+10	3114	
"	≤ 42 устойчивая дисперсия в воде					OP8	+15	+20	3119	
ДИ-(2-ЭТИЛГЕКСИЛ)-ПЕРОКСИДИКАРБОНАТ	> 77–100					OP5	-20	-10	3113	
"	≤ 77		≥ 23			OP7	-15	-5	3115	
"	≤ 62 устойчивая дисперсия в воде					OP8	-15	-5	3117	
"	≤ 52 устойчивая дисперсия в воде					OP8	-15	-5	3119	
"	≤ 52 устойчивая дисперсия в воде (замороженная)					OP8	-15	-5	3120	
ДИ-(2-ЭТОКСИЭТИЛ)-ПЕРОКСИДИКАРБОНАТ	≤ 52					OP7	-10	0	3115	
ИЗОПРОПИЛКУМИЛА ГИДРОПЕРОКСИД	≤ 72	≥ 28				OP8			3109	13)
КИСЛОТА НАДЛАУРИНОВАЯ	≤ 100					OP8	+35	+40	3118	
КИСЛОТА НАДУКСУСНАЯ, ДИСТИЛИРОВАННАЯ, ТИПА F стабилизированная	≤ 41					M	+30	+35	3119	13)
КИСЛОТА НАДУКСУСНАЯ ТИПА D стабилизированная	≤ 43					OP7			3105	13) 14) 19)
КИСЛОТА НАДУКСУСНАЯ ТИПА E стабилизированная	≤ 43					OP8			3107	13) 15) 19)
КИСЛОТА НАДУКСУСНАЯ ТИПА F стабилизированная	≤ 43					OP8			3109	13) 16) 19)
КИСЛОТА 3-ХЛОРПЕРОКСИБЕНЗОЙНАЯ	> 57–86			≥ 14		OP1			3102	3)
"	≤ 57			≥ 3	≥ 40	OP7			3106	
"	≤ 77			≥ 6	≥ 17	OP7			3106	
КИСЛОТЫ ЯНТАРНОЙ ПЕРОКСИД	> 72–100					OP4			3102	3) 17)
"	≤ 72			≥ 28		OP7	+10	+15	3116	



ОРГАНИЧЕСКИЙ ПЕРОКСИД	Концентрация (%)	Разбавитель типа А (%)	Разбавитель типа В I (%)	Инертное твердое вещество (%)	Вода (%)	Метод упаковки	Контрольная температура (°C)	Аварийная температура (°C)	Номер (обобщенная рубрика)	Замечания (см. в конце таблицы)
КУМИЛА ГИДРОПЕРОКСИД	> 90-98	≤ 10				OP8			3107	13)
"	≤ 90	≥ 10				OP8			3109	13) 18)
КУМИЛПЕРОКСИНЕОДЕКАНОАТ	≤ 77		≥ 23			OP7	-10	0	3115	
"	≤ 52 устойчивая дисперсия в воде					OP8	-10	0	3119	
КУМИЛА ПЕРОКСИНЕОГЕПТАНОАТ	≤ 77	≥ 23				OP7	-10	0	3115	
КУМИЛПЕРОКСИПИВАЛАТ	≤ 77		≥ 23			OP7	-5	+5	3115	
п-МЕНТИЛА ГИДРОПЕРОКСИД	> 72-100					OP7			3105	13)
"	≤ 72	≥ 28				OP8			3109	27)
МЕТИЛЗОВУТИЛКЕТОНА ПЕРОКСИД(Ы)	≤ 62	≥ 19				OP7			3105	22)
МЕТИЛЦИКЛОГЕКСАНОНА ПЕРОКСИД(Ы)	≤ 67		≥ 33			OP7	+35	+40	3115	
МЕТИЛЭТИЛКЕТОНА ПЕРОКСИД(Ы)	(см. замечание 8)	≥ 48				OP5			3101	3) 8) 13)
"	(см. замечание 9)	≥ 55				OP7			3105	9)
"	(см. замечание 10)	≥ 60				OP8			3107	10)
ОРГАНИЧЕСКИЙ ПЕРОКСИД, ОБРАЗЕЦ, ЖИДКИЙ						OP2			3103	11)
ОРГАНИЧЕСКИЙ ПЕРОКСИД, ОБРАЗЕЦ, ЖИДКИЙ, С РЕГУЛИРУЕМОЙ ТЕМПЕРАТУРОЙ						OP2			3113	11)
ОРГАНИЧЕСКИЙ ПЕРОКСИД, ОБРАЗЕЦ, ТВЕРДЫЙ, С РЕГУЛИРУЕМОЙ ТЕМПЕРАТУРОЙ						OP2			3104	11)
ОРГАНИЧЕСКИЙ ПЕРОКСИД, ОБРАЗЕЦ, ТВЕРДЫЙ, С РЕГУЛИРУЕМОЙ ТЕМПЕРАТУРОЙ						OP2			3114	11)
ПИНАНИЛА ГИДРОПЕРОКСИД	56-100					OP7			3105	13)
"	≤ 56	≥ 44				OP8			3109	
ПОЛИ-трет-БУТИЛА И ПРОСТОГО ПОЛИЭФИРА ПЕРОКСИКАРБОНАТ	≤ 52	≥ 23				OP8			3107	
СПИРТА ДИАЦЕТОНОВОГО ПЕРОКСИДЫ	≤ 57		≥ 26		≥ 8	OP7	+40	+45	3115	6)
1,1,3,3-ТЕТРАМЕТИЛБУТИЛА ГИДРОПЕРОКСИД	≤ 100					OP7			3105	
1,1,3,3-ТЕТРАМЕТИЛБУТИЛ-ПЕРОКСИПИВАЛАТ	≤ 77	≥ 23				OP7	0	+10	3115	
1,1,3,3-ТЕТРАМЕТИЛБУТИЛПЕРОКСИ-2-ЭТИЛГЕКСАНОАТ	≤ 100					OP7	+15	+20	3115	

ОРГАНИЧЕСКИЙ ПЕРОКСИД	Концентрация		Разбавитель типа А (%)	Разбавитель типа В I (%)	Инертное твердое вещество (%)	Метод упаковки	Контрольная температура (°C)	Аварийная температура (°C)	Номер (обобщенная рубрика)	Замечания (см. в конце таблицы)
	(%)	(%)								
1,1,3,3-ТЕТРАМЕТИЛБУТИЛ-ПЕРОКСИНЕОДЕКАНОАТ	≤ 72	≥ 28				OP7	-5	+5	3115	
"	≤ 52 устойчивая дисперсия в воде					OP8, N	-5	+5	3119	
3,6,9-ТРИЭТИЛ-3,6,9-ТРИМЕТИЛ-1,4,7-ТРИПЕРОКСОНАН	≤ 42	≥ 58			≥ 9	OP7			3105	28)
ЦИКЛОГЕКСАНОНА ПЕРОКСИД(Ы)	≤ 91					OP6			3104	13)
"	≤ 72	≥ 28				OP7			3105	5)
"	≤ 72 – паста					OP7			3106	5) 20)
"	≤ 32				≥ 68				освобожден(ы)	29)
1-(2-ЭТИЛГЕКСАНОИЛПЕРОКСИ)-1,3-ДИМЕТИЛБУТИЛПЕРОКСИПИВАЛАТ	≤ 52	≥ 45			≥ 10	OP7	-20	-10	3115	
ЭТИЛ-3,3-ДИ-(трет-АМИЛПЕРОКСИ)-БУТИРАТ	≤ 67	≥ 33				OP7			3105	
ЭТИЛ-3,3-ДИ-(трет-БУТИЛПЕРОКСИ)-БУТИРАТ	> 77-100					OP5			3103	
"	≤ 77	≥ 23				OP7			3105	
"	≤ 52				≥ 48	OP7			3106	

**Замечания (касаются последней колонки таблицы в подразделе 2.2.52.4):**

- 1) Разбавитель типа В может быть в любом случае заменен разбавителем типа А. Температура кипения разбавителя типа В должна быть по меньшей мере на 60°C выше ТСУР органического пероксида.
- 2) Свободный кислород  $\leq 4,7\%$ .
- 3) Требуется знак дополнительной опасности "ВЗРЫВЧАТОЕ ВЕЩЕСТВО" (образец № 1, см. пункт 5.2.2.2.2).
- 4) Разбавитель может быть заменен пероксидом ди-трет-бутила.
- 5) Свободный кислород  $\leq 9\%$ .
- 6) Содержание пероксида водорода  $\leq 9\%$ ; свободный кислород  $\leq 10\%$ .
- 7) Допускается только неметаллическая тара.
- 8) Свободный кислород  $> 10\%$  и при  $\leq 10,7\%$  с водой или без воды.
- 9) Свободный кислород  $\leq 10\%$  с водой или без воды.
- 10) Свободный кислород  $\leq 8,2\%$  с водой или без воды.
- 11) См. пункт 2.2.52.1.9.
- 12) При массе вещества до 2000 кг на один сосуд следует относить к ОРГАНИЧЕСКОМУ ПЕРОКСИДУ ТИПА F на основе результатов крупномасштабных испытаний.
- 13) Требуется знак дополнительной опасности "КОРРОЗИОННОЕ ВЕЩЕСТВО" (образец № 8, см. пункт 5.2.2.2.2).
- 14) Составы надуксусной кислоты, отвечающие критериям Руководства по испытаниям и критериям, пункт 20.4.3 d).
- 15) Составы надуксусной кислоты, отвечающие критериям Руководства по испытаниям и критериям, пункт 20.4.3 e).
- 16) Составы надуксусной кислоты, отвечающие критериям Руководства по испытаниям и критериям, пункт 20.4.3 f).
- 17) Добавление воды в этот органический пероксид снижает его термическую устойчивость.
- 18) Знак дополнительной опасности "КОРРОЗИОННОЕ ВЕЩЕСТВО" (образец № 8, см. пункт 5.2.2.2.2) не требуется, если концентрация составляет менее 80%.
- 19) Смеси с пероксидом водорода, водой и кислотой(ами).
- 20) С разбавителем типа А, с водой или без воды.
- 21) С содержанием разбавителя типа А  $\geq 25\%$  по массе и, кроме того, этилбензола.
- 22) С содержанием разбавителя типа А  $\geq 19\%$  по массе и, кроме того, метилизобутилкетона.
- 23) С содержанием пероксида ди-трет-бутила  $< 6\%$ .
- 24) С содержанием 1-изопропилгидроперокси-4-изопропилгидроксибензола  $\geq 8\%$ .
- 25) Разбавитель типа В с температурой кипения  $> 110^\circ\text{C}$ .
- 26) С содержанием гидропероксидов  $< 0,5\%$ .
- 27) Для концентраций, превышающих 56%, требуется знак дополнительной опасности "КОРРОЗИОННОЕ ВЕЩЕСТВО" (образец № 8, см. пункт 5.2.2.2.2).
- 28) Свободный активный кислород  $\leq 7,6\%$  в разбавителе типа А с температурой кипения в диапазоне 220–260°C.
- 29) Не подпадает под действие предписаний ВОПОГ для класса 5.2.

## 2.2.61 Класс 6.1 Токсичные вещества

### 2.2.61.1 Критерии

2.2.61.1.1 Название класса 6.1 охватывает вещества, о которых известно по опыту или в отношении которых можно предположить, исходя из результатов экспериментов, проведенных на животных, что они могут – при однократном или непродолжительном воздействии и в относительно малых количествах – причинить вред здоровью человека или явиться причиной смерти в случае их вдыхания, всасывания через кожу или проглатывания.

2.2.61.1.2 Вещества класса 6.1 подразделяются на:

T Токсичные вещества без дополнительной опасности:

- T1 Органические жидкие;
- T2 Органические твердые;
- T3 Металлоорганические вещества;
- T4 Неорганические жидкие;
- T5 Неорганические твердые;
- T6 Жидкие, используемые в качестве пестицидов;
- T7 Твердые, используемые в качестве пестицидов;
- T8 Образцы;
- T9 Другие токсичные вещества;

TF Токсичные вещества легковоспламеняющиеся:

- TF1 Жидкие;
- TF2 Жидкие, используемые в качестве пестицидов;
- TF3 Твердые;

TS Токсичные вещества самонагревающиеся твердые;

TW Токсичные вещества, выделяющие легковоспламеняющиеся газы при соприкосновении с водой:

- TW1 Жидкие;
- TW2 Твердые;

TO Токсичные вещества окисляющие:

- TO1 Жидкие;
- TO2 Твердые;

TC Токсичные вещества коррозионные:

- TC1 Органические жидкие;
- TC2 Органические твердые;
- TC3 Неорганические жидкие;
- TC4 Неорганические твердые;

TFC Токсичные вещества легковоспламеняющиеся коррозионные.

#### Определения

2.2.61.1.3 Для целей ВОПОГ:

*LD<sub>50</sub>* (средняя летальная доза) для острой пероральной токсичности – статистически полученная однократная доза вещества, которая, как предполагается, при пероральном введении может вызвать в течение 14 суток смерть у 50% молодых особей взрослых белых

крыс. Значение ЛД<sub>50</sub> выражается как отношение массы испытуемого вещества к весу подопытного животного (мг/кг).

*ЛД<sub>50</sub> для острой чрескожной токсичности* – доза вещества, которая при непрерывном контакте в течение 24 часов с обнаженной кожей кроликов-альбиносов может с наибольшей вероятностью вызвать смерть у половины подопытных животных в течение 14 дней. Число подопытных животных должно быть достаточным, чтобы дать статистически значимый результат, и должно соответствовать нормальной фармакологической практике. Результат выражается в миллиграммах на килограмм массы тела.

*ЛК<sub>50</sub> для острой ингаляционной токсичности* – концентрация пара, взвеси или пыли, которая при непрерывном вдыхании в течение одного часа молодыми взрослыми самцами и самками белых крыс может с наибольшей вероятностью вызвать смерть у половины подопытных животных в течение 14 дней. Твердое вещество должно подвергаться испытанию в том случае, если по меньшей мере 10% его общей массы может состоять из пыли, способной попасть в органы дыхания, например, если частицы имеют аэродинамический диаметр не более 10 мкм. Жидкое вещество должно подвергаться испытанию в том случае, если существует вероятность образования взвеси при его утечке из герметичной оболочки, используемой для перевозки. При испытаниях как твердых, так и жидких веществ более 90% (по массе) образца, приготовленного для испытания на ингаляционную токсичность, должны состоять из частиц, способных проникнуть в органы дыхания, как это определено выше. Результат выражается в миллиграммах на литр воздуха для пыли или взвесей и в миллилитрах на кубический метр воздуха (млн.<sup>-1</sup>) для паров.

*Классификация и назначение групп упаковки*

2.2.61.1.4 Вещества класса 6.1 относятся к следующим трем группам упаковки в зависимости от степени опасности, которую они представляют при перевозке:

- группа упаковки I: сильнотоксичные вещества,
- группа упаковки II: токсичные вещества,
- группа упаковки III: слаботоксичные вещества.

2.2.61.1.5 Вещества, смеси, растворы и изделия, отнесенные к классу 6.1, перечислены в таблице А главы 3.2. Отнесение веществ, смесей и растворов, не указанных по наименованию в таблице А главы 3.2, к соответствующей позиции подраздела 2.2.61.3 и к соответствующей группе упаковки согласно положениям подглавы 2.1 должно осуществляться на основе критериев, изложенных в пунктах 2.2.61.1.6–2.2.61.1.11.

2.2.61.1.6 При определении степени токсичности того или иного вещества надлежит учитывать имеющиеся данные об отравлении людей при нечастных случаях, а также такие специфические свойства конкретного вещества, как жидкое состояние, высокая летучесть, особая способность всасываться через кожу и особое биологическое воздействие.

2.2.61.1.7 При отсутствии данных о воздействии на людей степень токсичности вещества определяется на основании имеющихся данных, полученных в результате опытов на животных, в соответствии с нижеследующей таблицей:

	Группа упаковки	Пероральная токсичность ЛД <sub>50</sub> (мг/кг)	Чрескожная токсичность ЛД <sub>50</sub> (мг/кг)	Ингаляционная токсичность пыли и взвесей ЛК <sub>50</sub> (мг/л)
Сильнотоксичные	I	≤ 5	≤ 0,2	≤ 0,2
Токсичные	II	> 5 и ≤ 50	> 50 и ≤ 200	> 0,2 и ≤ 2
Слаботоксичные	III <sup>a</sup>	> 50 и ≤ 300	> 200 и ≤ 1 000	> 2 и ≤ 4

<sup>a</sup> Вещества, используемые для производства слезоточивых газов, включаются в группу упаковки II даже в том случае, если данные об их токсичности соответствуют критериям отнесения к группе упаковки III.

- 2.2.61.1.7.1 Если вещество проявляет различные степени токсичности для двух или нескольких видов воздействия, его надлежит классифицировать с учетом наиболее высокой степени токсичности.
- 2.2.61.1.7.2 Вещества, отвечающие критериям класса 8 и характеризующиеся ингаляционной токсичностью пыли и взвесей (ЛК<sub>50</sub>), обуславливающей их отнесение к группе упаковки I, должны классифицироваться как вещества класса 6.1 только в том случае, если их пероральная или чрескожная токсичность находится по меньшей мере в диапазоне значений группы упаковки I или II. В противном случае вещество должно быть отнесено, при необходимости, к классу 8 (см. сноску 6 к пункту 2.2.8.1.4).
- 2.2.61.1.7.3 Критерии ингаляционной токсичности пыли и взвесей основаны на данных о ЛК<sub>50</sub> при вдыхании в течение одного часа, и, если такие данные имеются, их надлежит использовать. Однако если известна только величина ЛК<sub>50</sub> при вдыхании в течение четырех часов, то соответствующие значения можно помножить на четыре и полученный результат использовать в приведенных выше критериях, т. е. величина ЛК<sub>50</sub>, помноженная на четыре (четыре часа), считается эквивалентной величине ЛК<sub>50</sub> (один час).

*Ингаляционная токсичность паров*

- 2.2.61.1.8 Жидкости, выделяющие токсичные пары, должны быть отнесены к следующим группам в зависимости от величины "V", означающей концентрацию насыщенного пара в воздухе (в мл/м<sup>3</sup> воздуха) (летучесть) при температуре 20°C и нормальном атмосферном давлении:

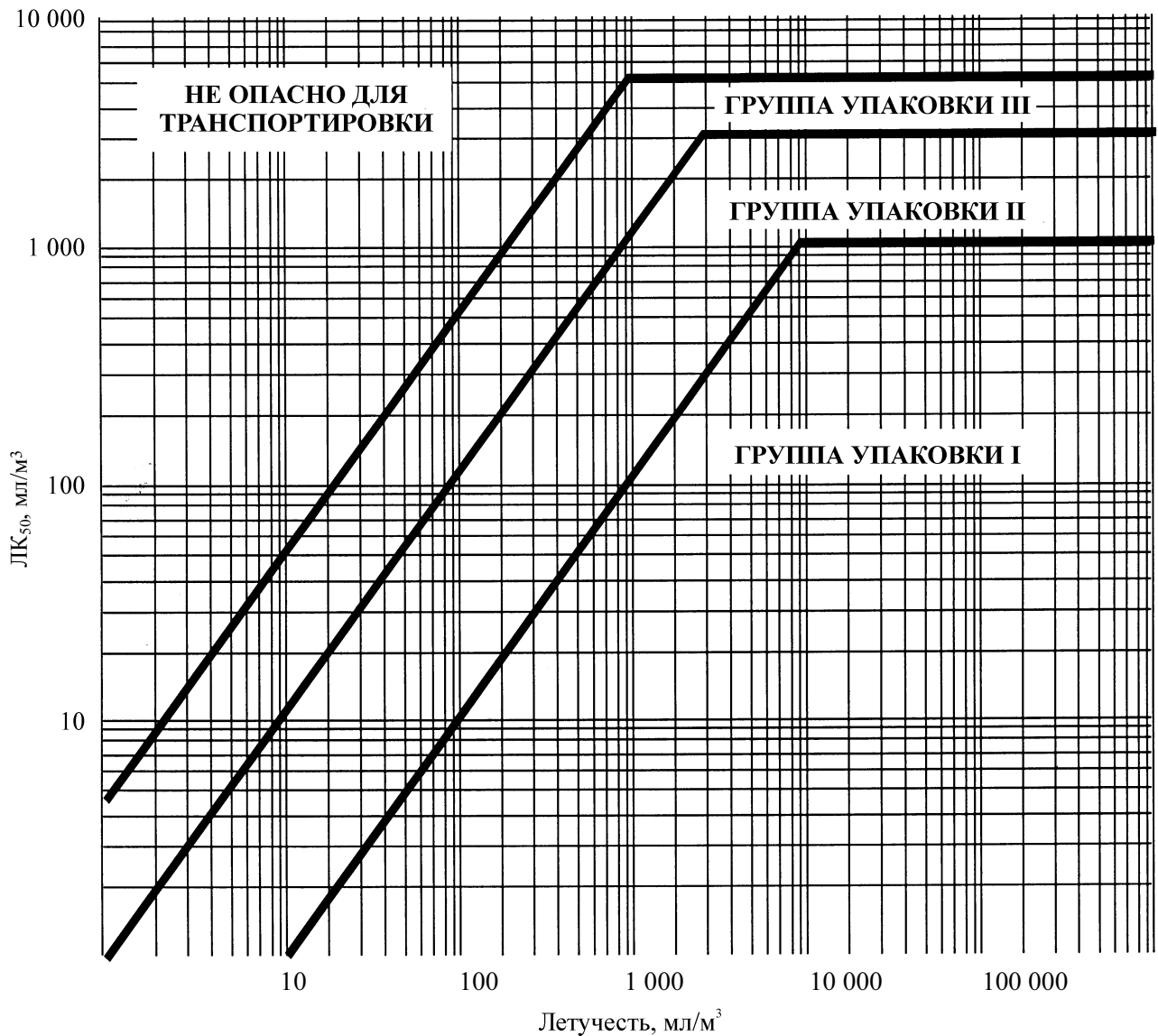
	Группа упаковки	
Сильнотоксичные	I	Если $V \geq 10$ ЛК <sub>50</sub> и ЛК <sub>50</sub> ≤ 1 000 мл/м <sup>3</sup>
Токсичные	II	Если $V \geq$ ЛК <sub>50</sub> и ЛК <sub>50</sub> ≤ 3 000 мл/м <sup>3</sup> и жидкость не отвечает критериям отнесения к группе упаковки I
Слаботоксичные	III <sup>a</sup>	Если $V \geq 1/5$ ЛК <sub>50</sub> и ЛК <sub>50</sub> ≤ 5 000 мл/м <sup>3</sup> и жидкость не отвечает критериям отнесения к группам упаковки I и II

<sup>a</sup> *Вещества, используемые для производства слезоточивых газов, включаются в группу упаковки II даже в том случае, если данные об их токсичности соответствуют критериям отнесения к группе упаковки III.*

Эти критерии ингаляционной токсичности паров основаны на данных о ЛК<sub>50</sub> при вдыхании в течение одного часа, и, если такие данные имеются, их надлежит использовать.

Однако если известна только величина ЛК<sub>50</sub> при вдыхании паров в течение четырех часов, то соответствующие значения можно помножить на два и полученное произведение использовать в приведенных выше критериях, т. е. величина ЛК<sub>50</sub>, помноженная на два (четыре часа), считается эквивалентной величине ЛК<sub>50</sub> (один час).

### Ингаляционная токсичность паров – границы групп упаковки



На приведенном рисунке в целях облегчения классификации критерии изображены в графической форме. Однако из-за аппроксимации, неизбежной при использовании графиков, вещества, находящиеся на границах групп упаковки или вблизи них, должны выверяться с помощью цифровых критериев.

*Смеси жидкостей*

2.2.61.1.9 Смеси жидкостей, являющихся токсичными при вдыхании, должны быть отнесены к группам упаковки на основе следующих критериев:

2.2.61.1.9.1 Если ЛК<sub>50</sub> известна для каждого токсичного компонента смеси, группу упаковки можно определить следующим образом:

a) рассчитать значение ЛК<sub>50</sub> смеси по формуле:

$$\text{ЛК}_{50}(\text{смесь}) = \frac{1}{\sum_{i=1}^n \frac{f_i}{\text{ЛК}_{50i}}},$$

где  $f_i$  = молярная доля  $i$ -го компонента смеси,

$\text{ЛК}_{50i}$  = средняя летальная концентрация  $i$ -го компонента в мл/м<sup>3</sup>;

b) рассчитать летучесть каждого компонента смеси по формуле:

$$V_i = P_i \times \frac{10^6}{101,3} \left( \text{мл/м}^3 \right),$$

где  $P_i$  = парциальное давление насыщенного пара  $i$ -го компонента в кПа при температуре 20°C и нормальном атмосферном давлении;

c) рассчитать отношение летучести к ЛК<sub>50</sub> по формуле:

$$R = \sum_{i=1}^n \frac{V_i}{\text{ЛК}_{50i}};$$

d) полученные значения ЛК<sub>50</sub> (смесь) и R используются для определения группы упаковки смеси:

группа упаковки I:  $R \geq 10$  и  $\text{ЛК}_{50}(\text{смесь}) \leq 1000 \text{ мл/м}^3$ ;

группа упаковки II:  $R \geq 1$  и  $\text{ЛК}_{50}(\text{смесь}) \leq 3000 \text{ мл/м}^3$ , если смесь не отвечает критериям отнесения к группе упаковки I;

группа упаковки III:  $R \geq 1/5$  и  $\text{ЛК}_{50}(\text{смесь}) \leq 5000 \text{ мл/м}^3$ , если смесь не отвечает критериям отнесения к группе упаковки I или II.

2.2.61.1.9.2 При отсутствии данных о ЛК<sub>50</sub> токсичных компонентов смесь может быть отнесена к одной из групп на основе результатов упрощенных пороговых испытаний на токсичность, которые описываются ниже. Если приводятся такие пороговые испытания, то для перевозки смеси должна определяться и использоваться наиболее ограничительная группа.



2.2.61.1.9.3 Смесь относится к группе упаковки I лишь в том случае, если она отвечает следующим двум критериям:

- a) образец жидкой смеси доводится до парообразного состояния и рассеивается в воздухе таким образом, чтобы создать испытательную среду с концентрацией пара этой смеси в воздухе  $1000 \text{ мл/м}^3$ . Десять белых крыс (пять самцов и пять самок) помещаются в эту испытательную среду на один час и подвергаются наблюдению в течение 14 дней. Если за 14-дневный период наблюдения погибнут пять или более животных, то предполагается, что значение  $\text{ЛК}_{50}$  данной смеси составляет  $1000 \text{ мл/м}^3$  или меньше;
- b) образец пара, находящийся в равновесии с жидкой смесью, смешивается с девятью равными объемами воздуха для создания испытательной среды. Десять белых крыс (пять самцов и пять самок) помещаются в эту испытательную среду на один час и подвергаются наблюдению в течение 14 дней. Если за 14-дневный период наблюдения погибнут пять или более животных, то предполагается, что летучесть данной смеси в 10 или более раз превышает значение  $\text{ЛК}_{50}$  смеси.

2.2.61.1.9.4 Смесь относится к группе упаковки II лишь в том случае, если она отвечает следующим двум критериям и не отвечает критериям группы упаковки I:

- a) образец жидкой смеси доводится до парообразного состояния и рассеивается в воздухе таким образом, чтобы создать испытательную среду с концентрацией пара этой смеси в воздухе  $3000 \text{ мл/м}^3$ . Десять белых крыс (пять самцов и пять самок) помещаются в испытательную среду на один час и подвергаются наблюдению в течение 14 дней. Если за 14-дневный период наблюдения погибнут пять или более животных, то предполагается, что значение  $\text{ЛК}_{50}$  данной смеси составляет  $3000 \text{ мл/м}^3$  или меньше;
- b) образец пара, находящийся в равновесии с жидкой смесью, используется для создания испытательной среды. Десять белых крыс (пять самцов и пять самок) помещаются в эту испытательную среду на один час и подвергаются наблюдению в течение 14 дней. Если за 14-дневный период наблюдения погибнут пять или более животных, то предполагается, что летучесть данной смеси равна значению ее  $\text{ЛК}_{50}$  или превышает его.

2.2.61.1.9.5 Смесь относится к группе III лишь в том случае, если она отвечает следующим двум критериям и не отвечает критериям групп упаковки I или II:

- a) образец жидкой смеси доводится до парообразного состояния и рассеивается в воздухе таким образом, чтобы создать испытательную среду с концентрацией пара этой смеси в воздухе  $5000 \text{ мл/м}^3$ . Десять белых крыс (пять самцов и пять самок) помещаются в эту испытательную среду на один час и подвергаются наблюдению в течение 14 дней. Если за 14-дневный период наблюдения погибнут пять или более животных, то предполагается, что значение  $\text{ЛК}_{50}$  данной смеси составляет  $5000 \text{ мл/м}^3$  или меньше;
- b) замеряется концентрация паров (летучесть) жидкой смеси, и если она равна или превышает  $1000 \text{ мл/м}^3$ , то предполагается, что летучесть данной смеси равна  $1/5$  значения ее  $\text{ЛК}_{50}$  или превышает эту величину.

*Методы определения пероральной и чрескожной токсичности смесей*

2.2.61.1.10 Для включения смесей в класс 6.1 и их отнесения к соответствующей группе упаковки согласно критериям пероральной и чрескожной токсичности (см. пункт 2.2.61.1.3) необходимо определить  $\text{ЛД}_{50}$  смеси для острой токсичности.

- 2.2.61.1.10.1 Если смесь содержит лишь одно активное вещество, ЛД<sub>50</sub> которого известна, то при отсутствии надежных данных об острой пероральной и чрескожной токсичности смеси, подлежащей перевозке, значение ЛД<sub>50</sub> при пероральном или чрескожном воздействии можно рассчитать следующим способом:

$$\text{ЛД}_{50} \text{ препарата} = \frac{\text{ЛД}_{50} \text{ активного вещества} \times 100}{\text{процентное содержание активного вещества по массе}}.$$

- 2.2.61.1.10.2 Если смесь содержит более одного активного компонента, то для расчета ее ЛД<sub>50</sub> при пероральном или чрескожном воздействии можно использовать три возможных подхода. Предпочтительно получить надежные данные об острой пероральной и чрескожной токсичности смеси, подлежащей перевозке. Если таких надежных и точных данных не имеется, то используется один из следующих методов:

- a) классифицировать препарат в зависимости от наиболее опасного компонента смеси, как если бы он присутствовал в концентрации, равной совокупной концентрации всех активных компонентов; или
- b) применить формулу:

$$\frac{C_A}{T_A} + \frac{C_B}{T_B} + \dots + \frac{C_Z}{T_Z} = \frac{100}{T_M},$$

где:

C = процентное содержание компонентов А, В, ... Z в смеси;

T = ЛД<sub>50</sub> компонентов А, В, ... Z при пероральном воздействии;

T<sub>M</sub> = ЛД<sub>50</sub> смеси при пероральном воздействии.

**ПРИМЕЧАНИЕ:** Эта формула может также использоваться для расчета чрескожной токсичности при условии, что эти сведения существуют для одних и тех же видов по всем компонентам. При использовании этой формулы не учитываются такие возможные явления, как потенцирование или защита.

#### *Классификация пестицидов*

- 2.2.61.1.11 Все активные пестицидные вещества и их препараты, значения ЛК<sub>50</sub> и/или ЛД<sub>50</sub> которых известны и которые включены в класс 6.1, должны быть отнесены к надлежащим группам упаковки в соответствии с критериями, приведенными в пунктах 2.2.61.1.6–2.2.61.1.9. Вещества и препараты, которые характеризуются дополнительными видами опасности, должны быть классифицированы в соответствии с таблицей приоритета опасных свойств, приведенной в подразделе 2.1.3.10, и отнесены к надлежащей группе упаковки.

- 2.2.61.1.11.1 Если ЛД<sub>50</sub> пестицидного препарата при пероральном или чрескожном воздействии не известна, но известна ЛД<sub>50</sub> его активного компонента (активных компонентов), то значение ЛД<sub>50</sub> препарата можно получить с помощью методов, изложенных в пункте 2.2.61.1.10.

**ПРИМЕЧАНИЕ:** Данные о ЛД<sub>50</sub> для токсичности ряда распространенных пестицидов можно найти в последнем издании документа "The WHO Recommended Classification of Pesticides by Hazard and Guidelines to Classification", который можно получить в секретариате Международной программы по химической безопасности, размещенном во Всемирной организации здравоохранения (ВОЗ) по адресу: 1211 Geneva 27, Switzerland. Хотя этот документ можно использовать в качестве источника данных о ЛД<sub>50</sub> пестицидов, изложенная в нем система классификации не должна применяться при классификации пестицидов для целей перевозки или при назначении им групп упаковки; для этих целей надлежит руководствоваться требованиями ВОПОГ.

2.2.61.1.11.2 Надлежащее отгрузочное наименование, используемое для перевозки пестицида, надлежит выбирать в зависимости от активного компонента, физического состояния пестицида и любой дополнительной опасности, которую может представлять этот пестицид (см. раздел 3.1.2).

2.2.61.1.12 Если в результате внесения в них добавок вещества класса 6.1 попадают в категории опасности, отличные от категорий опасности, к которым относятся вещества, указанные по наименованию в таблице А главы 3.2, то эти смеси или растворы должны быть отнесены к тем позициям, к которым они относятся в силу их фактической степени опасности.

**ПРИМЕЧАНИЕ:** В отношении классификации растворов и смесей (таких, как препараты и отходы) см. также раздел 2.1.3.

2.2.61.1.13 На основе критериев, приведенных в подпунктах 2.2.61.1.6–2.2.61.1.11, можно также определить, являются ли свойства какого-либо раствора или какой-либо смеси, указанных по наименованию или содержащих поименно указанное вещество, такими, что на этот раствор или эту смесь не распространяются требования, установленные для этого класса.

2.2.61.1.14 Вещества, растворы и смеси, за исключением веществ и препаратов, используемых в качестве пестицидов, которые не соответствуют критериям директив 67/548/СЕЕ<sup>3</sup> или 88/379/СЕЕ<sup>4</sup> (с внесенными в них изменениями) и поэтому не классифицированы как сильнотоксичные, токсичные или вредные в соответствии с этими директивами (с внесенными в них изменениями), могут рассматриваться как вещества, не принадлежащие к классу 6.1.

#### **2.2.61.2 Вещества, не допускаемые к перевозке**

2.2.61.2.1 Химически неустойчивые вещества класса 6.1 допускаются к перевозке лишь в том случае, если приняты необходимые меры для предотвращения их опасного разложения или полимеризации во время перевозки. Для этого надлежит, в частности, обеспечить, чтобы в сосудах и цистернах не содержалось веществ, способных активировать эти реакции.

2.2.61.2.2 К перевозке не допускаются следующие вещества и смеси:

- водород цианистый безводный или в растворе, не соответствующий описаниям позиций с № ООН 1051, 1613, 1614 и 3294;
- карбонилы металлов с температурой вспышки ниже 23°C, за исключением № ООН 1259 НИКЕЛЯ КАРБОНИЛА и № ООН 1994 ЖЕЛЕЗА ПЕНТАКАРБОНИЛА;
- 2,3,7,8-ТЕТРАХЛОРДИБЕНЗО–ПАРА–ДИОКСИН (ТХДД) в концентрациях, которые считаются сильнотоксичными в соответствии с критериями, приведенными в пункте 2.2.61.1.7;
- № ООН 2249 ЭФИР ДИХЛОРДИМЕТИЛОВЫЙ СИММЕТРИЧНЫЙ;
- препараты фосфидов без добавок, ингибирующих выделение токсичных легковоспламеняющихся газов.

<sup>3</sup> Директива 67/548/СЕЕ Совета от 27 июня 1967 года о сближении законов, правил и административных положений, касающихся классификации, упаковки и маркирования опасных веществ (*Journal officiel des Communautés européennes, No L 196 du 16 août 1967, p. 1*).

<sup>4</sup> Директива 88/379/СЕЕ Совета о сближении законов, правил и административных положений, касающихся классификации, упаковки и маркирования опасных препаратов (*Journal officiel des Communautés européennes, No L 187 du 16 juillet 1988, p. 14*).

2.2.61.3 *Перечень сводных позиций*

**Токсичные вещества без дополнительной опасности**

органические	жидкие <sup>a</sup>	T1	1583	ХЛОРПИКРИНА СМЕСЬ, Н.У.К.
			1602	КРАСИТЕЛЬ ЖИДКИЙ ТОКСИЧНЫЙ, Н.У.К., или
			1602	ПОЛУПРОДУКТ СИНТЕЗА КРАСИТЕЛЕЙ ЖИДКИЙ ТОКСИЧНЫЙ, Н.У.К.
			1693	ВЕЩЕСТВО СЛЕЗОТОЧИВОЕ ЖИДКОЕ, Н.У.К.
			1851	ЛЕКАРСТВЕННЫЙ ПРЕПАРАТ ЖИДКИЙ ТОКСИЧНЫЙ, Н.У.К.
			2206	ИЗОЦИОНАТЫ ТОКСИЧНЫЕ, Н.У.К., или
			2206	ИЗОЦИОНАТА РАСТВОР ТОКСИЧНЫЙ, Н.У.К.
			3140	АЛКАЛОИДЫ ЖИДКИЕ, Н.У.К., или
			3140	АЛКАЛОИДОВ СОЛИ ЖИДКИЕ, Н.У.К.
			3142	ДЕЗИНФИЦИРУЮЩАЯ ЖИДКОСТЬ ТОКСИЧНАЯ, Н.У.К.
			3144	НИКОТИНА СОЕДИНЕНИЕ ЖИДКОЕ, Н.У.К., или
			3144	НИКОТИНА ПРЕПАРАТ ЖИДКИЙ, Н.У.К.
			3172	ТОКСИНЫ, ИЗВЛЕЧЕННЫЕ ИЗ ЖИВЫХ ОРГАНИЗМОВ, ЖИДКИЕ, Н.У.К.
			3276	НИТРИЛЫ ТОКСИЧНЫЕ ЖИДКИЕ, Н.У.К.
			3278	ФОСФОРОРГАНИЧЕСКОЕ СОЕДИНЕНИЕ ТОКСИЧНОЕ ЖИДКОЕ, Н.У.К.
			3381	ТОКСИЧНАЯ ПРИ ВДЫХАНИИ ЖИДКОСТЬ, Н.У.К., с ингаляционной токсичностью не более 200 мл/м <sup>3</sup> и концентрацией насыщенных паров не менее 500 ЛК <sub>50</sub>
			3382	ТОКСИЧНАЯ ПРИ ВДЫХАНИИ ЖИДКОСТЬ, Н.У.К., с ингаляционной токсичностью не более 1000 мл/м <sup>3</sup> и концентрацией насыщенных паров не менее 10 ЛК <sub>50</sub>
			2810	ТОКСИЧНАЯ ЖИДКОСТЬ ОРГАНИЧЕСКАЯ, Н.У.К.
органические	твердые <sup>a, b</sup>	T2	1544	АЛКАЛОИДЫ ТВЕРДЫЕ, Н.У.К., или
			1544	АЛКАЛОИДОВ СОЛИ ТВЕРДЫЕ, Н.У.К.
			1601	ДЕЗИНФИЦИРУЮЩЕЕ СРЕДСТВО ТВЕРДОЕ ТОКСИЧНОЕ, Н.У.К.
			1655	НИКОТИНА СОЕДИНЕНИЕ ТВЕРДОЕ, Н.У.К., или
			1655	НИКОТИНА ПРЕПАРАТ ТВЕРДЫЙ, Н.У.К.
			3448	ВЕЩЕСТВО СЛЕЗОТОЧИВОЕ ТВЕРДОЕ, Н.У.К.
			3143	КРАСИТЕЛЬ ТВЕРДЫЙ ТОКСИЧНЫЙ, Н.У.К., или
			3143	ПОЛУПРОДУКТ СИНТЕЗА КРАСИТЕЛЕЙ ТВЕРДЫЙ ТОКСИЧНЫЙ, Н.У.К.
			3462	ТОКСИНЫ, ИЗВЛЕЧЕННЫЕ ИЗ ЖИВЫХ ОРГАНИЗМОВ, ТВЕРДЫЕ, Н.У.К.
			3249	ЛЕКАРСТВЕННЫЙ ПРЕПАРАТ ТВЕРДЫЙ ТОКСИЧНЫЙ, Н.У.К.
			3464	ФОСФОРОРГАНИЧЕСКОЕ СОЕДИНЕНИЕ ТОКСИЧНОЕ ТВЕРДОЕ, Н.У.К.
			3439	НИТРИЛЫ ТОКСИЧНЫЕ ТВЕРДЫЕ, Н.У.К.
			2811	ТОКСИЧНОЕ ТВЕРДОЕ ВЕЩЕСТВО ОРГАНИЧЕСКОЕ, Н.У.К.
металлоорганические <sup>c, d</sup>		T3	2026	ФЕНИЛРТУТИ СОЕДИНЕНИЕ, Н.У.К.
			2788	ОЛОВООРГАНИЧЕСКОЕ СОЕДИНЕНИЕ ЖИДКОЕ, Н.У.К.
			3146	ОЛОВООРГАНИЧЕСКОЕ СОЕДИНЕНИЕ ТВЕРДОЕ, Н.У.К.
			3280	МЫШЬЯКА ОРГАНИЧЕСКОЕ СОЕДИНЕНИЕ ЖИДКОЕ, Н.У.К.
			3465	МЫШЬЯКА ОРГАНИЧЕСКОЕ СОЕДИНЕНИЕ ТВЕРДОЕ, Н.У.К.
			3281	КАРБОНИЛЫ МЕТАЛЛОВ ЖИДКИЕ, Н.У.К.
			3466	КАРБОНИЛЫ МЕТАЛЛОВ ТВЕРДЫЕ, Н.У.К.
			3282	МЕТАЛЛООРГАНИЧЕСКОЕ СОЕДИНЕНИЕ ТОКСИЧНОЕ ЖИДКОЕ, Н.У.К.
3467	МЕТАЛЛООРГАНИЧЕСКОЕ СОЕДИНЕНИЕ ТОКСИЧНОЕ ТВЕРДОЕ, Н.У.К.			

(продолж. на след. странице)

<sup>a</sup> *Вещества и препараты, содержащие алкалоиды или никотин, используемые в качестве пестицидов, должны быть отнесены к № ООН 2588 ПЕСТИЦИДЫ ТВЕРДЫЕ ТОКСИЧНЫЕ, Н.У.К., № ООН 2902 ПЕСТИЦИДЫ ЖИДКИЕ ТОКСИЧНЫЕ, Н.У.К., или № ООН 2903 ПЕСТИЦИДЫ ЖИДКИЕ ТОКСИЧНЫЕ ЛЕГКОВОСПЛАМЕНЯЮЩИЕСЯ, Н.У.К.*

<sup>b</sup> *Активные вещества и порошки или смеси веществ, предназначенных для лабораторных и экспериментальных целей и для изготовления фармацевтических препаратов, с другими веществами классифицируются в зависимости от их токсичности (см. пункты 2.2.61.1.7–2.2.61.1.11).*

<sup>c</sup> *Самонагревающиеся слаботоксичные вещества и способные к самовозгоранию металлоорганические соединения являются веществами класса 4.2.*

<sup>d</sup> *Реагирующие с водой слаботоксичные вещества или реагирующие с водой металлоорганические соединения являются веществами класса 4.3.*

2.2.61.3 *Перечень сводных позиций (продолжение)*

**Токсичные вещества без дополнительной опасности (продолжение)**

<b>неорганические</b>	жидкие <sup>e</sup> T4	1556 МЫШЬЯКА СОЕДИНЕНИЕ ЖИДКОЕ, Н.У.К., неорганическое, включая: Арсенаты, н.у.к.; Арсениты, н.у.к.; и Мышьяка сульфиды, н.у.к. 1935 ЦИАНИДА РАСТВОР, Н.У.К. 2024 РТУТИ СОЕДИНЕНИЕ ЖИДКОЕ, Н.У.К. 3141 СУРЬМЫ СОЕДИНЕНИЕ НЕОРГАНИЧЕСКОЕ ЖИДКОЕ, Н.У.К. 3440 СЕЛЕНА СОЕДИНЕНИЕ ЖИДКОЕ, Н.У.К. 3381 ТОКСИЧНАЯ ПРИ ВДЫХАНИИ ЖИДКОСТЬ, Н.У.К., с ингаляционной токсичностью не более 200 мл/м3 и концентрацией насыщенных паров не менее 500 ЛК <sub>50</sub> 3382 ТОКСИЧНАЯ ПРИ ВДЫХАНИИ ЖИДКОСТЬ, Н.У.К., с ингаляционной токсичностью не более 1000 мл/м3 и концентрацией насыщенных паров не менее 10 ЛК <sub>50</sub> 3287 ТОКСИЧНАЯ ЖИДКОСТЬ НЕОРГАНИЧЕСКАЯ, Н.У.К.
	твердые <sup>f,g</sup> T5	1549 СУРЬМЫ СОЕДИНЕНИЕ НЕОРГАНИЧЕСКОЕ ТВЕРДОЕ, Н.У.К. 1557 МЫШЬЯКА СОЕДИНЕНИЕ ТВЕРДОЕ, Н.У.К., включая: Арсенаты, н.у.к.; Арсениты, н.у.к.; и Мышьяка сульфиды, н.у.к. 1564 БАРИЯ СОЕДИНЕНИЕ, Н.У.К. 1566 БЕРИЛЛИЯ СОЕДИНЕНИЕ, Н.У.К. 1588 ЦИАНИДЫ НЕОРГАНИЧЕСКИЕ ТВЕРДЫЕ, Н.У.К. 1707 ТАЛЛИЯ СОЕДИНЕНИЕ, Н.У.К. 2025 РТУТИ СОЕДИНЕНИЕ ТВЕРДОЕ, Н.У.К. 2291 СВИНЦА СОЕДИНЕНИЕ РАСТВОРИМОЕ, Н.У.К. 2570 КАДМИЯ СОЕДИНЕНИЕ 2630 СЕЛИНАТЫ или 2630 СЕЛИНИТЫ 2856 ФТОРОСИЛИКАТЫ, Н.У.К. 3283 СЕЛЕНА СОЕДИНЕНИЕ ТВЕРДОЕ, Н.У.К. 3284 ТЕЛЛУРА СОЕДИНЕНИЕ, Н.У.К. 3285 ВАНАДИЯ СОЕДИНЕНИЕ, Н.У.К. 3288 ТОКСИЧНОЕ ТВЕРДОЕ ВЕЩЕСТВО НЕОРГАНИЧЕСКОЕ, Н.У.К.
<b>пестициды</b>	жидкие <sup>h</sup> T6	2992 ПЕСТИЦИД НА ОСНОВЕ КАРБАМАТОВ ЖИДКИЙ ТОКСИЧНЫЙ 2994 ПЕСТИЦИД МЫШЬЯКСОДЕРЖАЩИЙ ЖИДКИЙ ТОКСИЧНЫЙ 2996 ПЕСТИЦИД ХЛОРООРГАНИЧЕСКИЙ ЖИДКИЙ ТОКСИЧНЫЙ 2998 ПЕСТИЦИД НА ОСНОВЕ ТРИАЗИНОВ ЖИДКИЙ ТОКСИЧНЫЙ 3006 ПЕСТИЦИД НА ОСНОВЕ ТИОКАРБАМАТОВ ЖИДКИЙ ТОКСИЧНЫЙ 3010 ПЕСТИЦИД МЕДЬСОДЕРЖАЩИЙ ЖИДКИЙ ТОКСИЧНЫЙ 3012 ПЕСТИЦИД РТУТЬСОДЕРЖАЩИЙ ЖИДКИЙ ТОКСИЧНЫЙ 3014 ПЕСТИЦИД – ПРОИЗВОДНЫЙ НИТРОФЕНОЛА ЖИДКИЙ ТОКСИЧНЫЙ 3016 ПЕСТИЦИД – ПРОИЗВОДНЫЙ ДИПИРИДИЛА ЖИДКИЙ ТОКСИЧНЫЙ 3018 ПЕСТИЦИД ФОСФОРОРГАНИЧЕСКИЙ ЖИДКИЙ ТОКСИЧНЫЙ 3020 ПЕСТИЦИД ОЛОВООРГАНИЧЕСКИЙ ЖИДКИЙ ТОКСИЧНЫЙ 3026 ПЕСТИЦИД – ПРОИЗВОДНЫЙ КУМАРИНА ЖИДКИЙ ТОКСИЧНЫЙ 3348 ПЕСТИЦИД – ПРОИЗВОДНЫЙ ФЕНОКСИУКСУСНОЙ КИСЛОТЫ ЖИДКИЙ ТОКСИЧНЫЙ 3352 ПЕСТИЦИД НА ОСНОВЕ ПИРЕТРОИДОВ ЖИДКИЙ ТОКСИЧНЫЙ 2902 ПЕСТИЦИД ЖИДКИЙ ТОКСИЧНЫЙ, Н.У.К.

(продолж. на след. странице)

<sup>e</sup> Фульминат ртути, увлажненный, с массовой долей воды или смеси спирта и воды не менее 20%, является веществом класса 1, № ООН 0135.

<sup>f</sup> Положения ВОПОГ не распространяются на феррицианиды, ферроцианиды, щелочные тиоцианаты и тиоцианаты аммония.

<sup>g</sup> Положения ВОПОГ не распространяются на соли свинца и свинцовые красители, которые после перемешивания в течение одного часа с хлористоводородной кислотой 0,07 М в пропорции 1:1000 при температуре 23°C ± 2°C растворимы не более чем на 5%.

<sup>h</sup> Положения ВОПОГ не распространяются на изделия, пропитанные этим пестицидом, такие как картонные тарелки, бумажные ленты, ватные тампоны, пластмассовые листы, помещенные в герметически закрытые упаковки.

2.2.61.3 *Перечень сводных позиций (продолжение)*

**Токсичные вещества без дополнительной опасности (продолжение)**

пестициды (продолж.)	твердые <sup>h</sup>	T7	2757	ПЕСТИЦИД НА ОСНОВЕ КАРБАМАТОВ ТВЕРДЫЙ ТОКСИЧНЫЙ
			2759	ПЕСТИЦИД МЫШЬЯКСОДЕРЖАЩИЙ ТВЕРДЫЙ ТОКСИЧНЫЙ
			2761	ПЕСТИЦИД ХЛОРООРГАНИЧЕСКИЙ ТВЕРДЫЙ ТОКСИЧНЫЙ
			2763	ПЕСТИЦИД НА ОСНОВЕ ТРИАЗИНОВ ТВЕРДЫЙ ТОКСИЧНЫЙ
			2771	ПЕСТИЦИД НА ОСНОВЕ ТИОКАРБАМАТОВ ТВЕРДЫЙ ТОКСИЧНЫЙ
			2775	ПЕСТИЦИД МЕДЬСОДЕРЖАЩИЙ ТВЕРДЫЙ ТОКСИЧНЫЙ
			2777	ПЕСТИЦИД РТУТЬСОДЕРЖАЩИЙ ТВЕРДЫЙ ТОКСИЧНЫЙ
			2779	ПЕСТИЦИД – ПРОИЗВОДНЫЙ НИТРОФЕНОЛА ТВЕРДЫЙ ТОКСИЧНЫЙ
			2781	ПЕСТИЦИД – ПРОИЗВОДНЫЙ ДИПИРИДИЛА ТВЕРДЫЙ ТОКСИЧНЫЙ
			2783	ПЕСТИЦИД ФОСФОРОРГАНИЧЕСКИЙ ТВЕРДЫЙ ТОКСИЧНЫЙ
			2786	ПЕСТИЦИД ОЛОВООРГАНИЧЕСКИЙ ТВЕРДЫЙ ТОКСИЧНЫЙ
			3027	ПЕСТИЦИД – ПРОИЗВОДНЫЙ КУМАРИНА ТВЕРДЫЙ ТОКСИЧНЫЙ
			3048	ПЕСТИЦИД НА ОСНОВЕ ФОСФИДА АЛЮМИНИЯ
			3345	ПЕСТИЦИД – ПРОИЗВОДНЫЙ ФЕНОКСИУКСУСНОЙ КИСЛОТЫ ТВЕРДЫЙ ТОКСИЧНЫЙ
			3349	ПЕСТИЦИД НА ОСНОВЕ ПИРЕТРОИДОВ ТВЕРДЫЙ ТОКСИЧНЫЙ
2588	ПЕСТИЦИД ТВЕРДЫЙ ТОКСИЧНЫЙ, Н.У.К.			
образцы		T8	3315	ОБРАЗЕЦ ХИМИЧЕСКИЙ ТОКСИЧНЫЙ
другие токсичные вещества <sup>i</sup>		T9	3243	ВЕЩЕСТВА ТВЕРДЫЕ, СОДЕРЖАЩИЕ ТОКСИЧНУЮ ЖИДКОСТЬ, Н.У.К.

**Токсичные вещества с дополнительной опасностью**

легковоспламеняющиеся	жидкие <sup>j,k</sup>	TF1	3071	МЕРКАПТАНЫ ЖИДКИЕ ТОКСИЧНЫЕ ЛЕГКОВОСПЛАМЕНЯЮЩИЕСЯ, Н.У.К. или
			3071	МЕРКАПТАНОВ СМЕСЬ ЖИДКАЯ ТОКСИЧНАЯ ЛЕГКОВОСПЛАМЕНЯЮЩАЯСЯ, Н.У.К.
			3080	ИЗОЦИОНАТЫ ТОКСИЧНЫЕ ЛЕГКОВОСПЛАМЕНЯЮЩИЕСЯ, Н.У.К., или
			3080	ИЗОЦИОНАТА РАСТВОР ТОКСИЧНЫЙ ЛЕГКОВОСПЛАМЕНЯЮЩИЙСЯ, Н.У.К.
			3275	НИТРИЛЫ ТОКСИЧНЫЕ ЛЕГКОВОСПЛАМЕНЯЮЩИЕСЯ, Н.У.К.
			3279	ФОСФОРОРГАНИЧЕСКОЕ СОЕДИНЕНИЕ ТОКСИЧНОЕ ЛЕГКОВОСПЛАМЕНЯЮЩЕЕСЯ, Н.У.К.
			3383	ТОКСИЧНАЯ ПРИ ВДЫХАНИИ ЖИДКОСТЬ ЛЕГКОВОСПЛАМЕНЯЮЩАЯСЯ, Н.У.К., с ингаляционной токсичностью не более 200 мл/м <sup>3</sup> и концентрацией насыщенных паров не менее 500 ЛК <sub>50</sub>
			3384	ТОКСИЧНАЯ ПРИ ВДЫХАНИИ ЖИДКОСТЬ ЛЕГКОВОСПЛАМЕНЯЮЩАЯСЯ, Н.У.К., с ингаляционной токсичностью не более 1000 мл/м <sup>3</sup> и концентрацией насыщенных паров не менее 10 ЛК <sub>50</sub>
			2929	ТОКСИЧНАЯ ЖИДКОСТЬ ЛЕГКОВОСПЛАМЕНЯЮЩАЯСЯ ОРГАНИЧЕСКАЯ, Н.У.К.
			TF	

(продолж. на след. странице)

<sup>h</sup> Положения ВОПОГ не распространяются на изделия, пропитанные этим пестицидом, такие как картонные тарелки, бумажные ленты, ватные тампоны, пластмассовые листы, помещенные в герметически закрытые упаковки.

<sup>i</sup> Смеси твердые веществ, не подпадающих под действие положений ВОПОГ, и токсичных жидкостей можно перевозить под № ООН 3243 без применения к ним критериев отнесения к классу 6.1 при условии, что в момент погрузки вещества или закрывания тары, контейнера или транспортной единицы не имеется видимых следов излишка жидкости. Каждая тара должна соответствовать типу конструкции, прошедшему испытание на герметичность для группы упаковки II. Эта позиция не должна использоваться для твердых веществ, содержащих жидкость, которой назначена группа упаковки I.

<sup>j</sup> Сильнотоксичные или токсичные легковоспламеняющиеся жидкости с температурой вспышки ниже 23°C, за исключением сильнотоксичных при вдыхании веществ, т. е. № ООН 1051, 1092, 1098, 1143, 1163, 1182, 1185, 1238, 1239, 1244, 1251, 1259, 1613, 1614, 1695, 1994, 2334, 2382, 2407, 2438, 2480, 2482, 2484, 2485, 2606, 2929, 3279 и 3294, являются веществами класса 3.

<sup>k</sup> Слаботоксичные легковоспламеняющиеся жидкости, за исключением веществ и препаратов, используемых в качестве пестицидов, с температурой вспышки 23°C–60°C, включая предельные значения, являются веществами класса 3.

2.2.61.3 *Перечень сводных позиций (продолжение)*

**Токсичные вещества с дополнительной опасностью (продолжение)**

легковоспламеняющиеся TF (продолж.)	пестициды жидкие (температура вспышки не ниже 23°C)	TF2	2991 ПЕСТИЦИД НА ОСНОВЕ КАРБАМАТОВ ЖИДКИЙ ТОКСИЧНЫЙ ЛЕГКОВОСПЛАМЕНЯЮЩИЙСЯ
			2993 ПЕСТИЦИД МЫШЬЯКСОДЕРЖАЩИЙ ЖИДКИЙ, ТОКСИЧНЫЙ ЛЕГКОВОСПЛАМЕНЯЮЩИЙСЯ
			2995 ПЕСТИЦИД ХЛОРООРГАНИЧЕСКИЙ ЖИДКИЙ ТОКСИЧНЫЙ ЛЕГКОВОСПЛАМЕНЯЮЩИЙСЯ
			2997 ПЕСТИЦИД НА ОСНОВЕ ТРИАЗИНОВ ЖИДКИЙ ТОКСИЧНЫЙ ЛЕГКОВОСПЛАМЕНЯЮЩИЙСЯ
			3005 ПЕСТИЦИД НА ОСНОВЕ ТИОКАРБАМАТОВ ЖИДКИЙ ТОКСИЧНЫЙ ЛЕГКОВОСПЛАМЕНЯЮЩИЙСЯ
			3009 ПЕСТИЦИД МЕДЬСОДЕРЖАЩИЙ ЖИДКИЙ ТОКСИЧНЫЙ ЛЕГКОВОСПЛАМЕНЯЮЩИЙСЯ
			3011 ПЕСТИЦИД РТУТЬСОДЕРЖАЩИЙ ЖИДКИЙ ТОКСИЧНЫЙ ЛЕГКОВОСПЛАМЕНЯЮЩИЙСЯ
			3013 ПЕСТИЦИД – ПРОИЗВОДНЫЙ НИТРОФЕНОЛА ЖИДКИЙ ТОКСИЧНЫЙ ЛЕГКОВОСПЛАМЕНЯЮЩИЙСЯ
			3015 ПЕСТИЦИД – ПРОИЗВОДНЫЙ ДИПИРИДИЛА ЖИДКИЙ ТОКСИЧНЫЙ ЛЕГКОВОСПЛАМЕНЯЮЩИЙСЯ
			3017 ПЕСТИЦИД ФОСФОРОРГАНИЧЕСКИЙ ЖИДКИЙ ТОКСИЧНЫЙ ЛЕГКОВОСПЛАМЕНЯЮЩИЙСЯ
			3019 ПЕСТИЦИД ОЛОВООРГАНИЧЕСКИЙ ЖИДКИЙ ТОКСИЧНЫЙ ЛЕГКОВОСПЛАМЕНЯЮЩИЙСЯ
			3025 ПЕСТИЦИД – ПРОИЗВОДНЫЙ КУМАРИНА ЖИДКИЙ ТОКСИЧНЫЙ ЛЕГКОВОСПЛАМЕНЯЮЩИЙСЯ
			3347 ПЕСТИЦИД – ПРОИЗВОДНЫЙ ФЕНОКСИУКСУСНОЙ КИСЛОТЫ ЖИДКИЙ ТОКСИЧНЫЙ ЛЕГКОВОСПЛАМЕНЯЮЩИЙСЯ
			3351 ПЕСТИЦИД НА ОСНОВЕ ПИРЕТРОИДОВ ЖИДКИЙ ТОКСИЧНЫЙ ЛЕГКОВОСПЛАМЕНЯЮЩИЙСЯ
			2903 ПЕСТИЦИД ЖИДКИЙ ТОКСИЧНЫЙ ЛЕГКОВОСПЛАМЕНЯЮЩИЙСЯ, Н.У.К.
	твердые	TF3	1700 СВЕЧИ ГАЗОВЫЕ СЛЕЗОТОЧИВЫЕ
			2930 ТОКСИЧНОЕ ВЕЩЕСТВО ТВЕРДОЕ ЛЕГКОВОСПЛАМЕНЯЮЩЕЕСЯ ОРГАНИЧЕСКОЕ, Н.У.К.
твердые самонагревающиеся <sup>c</sup> TS			3124 ТОКСИЧНОЕ ВЕЩЕСТВО ТВЕРДОЕ САМОНАГРЕВАЮЩЕЕСЯ, Н.У.К.
реагирующие с водой <sup>d</sup>	жидкие	TW1	3385 ТОКСИЧНАЯ ПРИ ВДЫХАНИИ ЖИДКОСТЬ, РЕАГИРУЮЩАЯ С ВОДОЙ, Н.У.К., с ингаляционной токсичностью не более 200 мл/м <sup>3</sup> и концентрацией насыщенных паров не менее 500 ЛК <sub>50</sub>
			3386 ТОКСИЧНАЯ ПРИ ВДЫХАНИИ ЖИДКОСТЬ, РЕАГИРУЮЩАЯ С ВОДОЙ, Н.У.К., с ингаляционной токсичностью не более 1000 мл/м <sup>3</sup> и концентрацией насыщенных паров не менее 10 ЛК <sub>50</sub>
			3123 ТОКСИЧНАЯ ЖИДКОСТЬ, РЕАГИРУЮЩАЯ С ВОДОЙ, Н.У.К.
TW	твердые <sup>n</sup>	TW2	3125 ТОКСИЧНОЕ ВЕЩЕСТВО ТВЕРДОЕ, РЕАГИРУЮЩЕЕ С ВОДОЙ, Н.У.К.
окисляющие <sup>1</sup>	жидкие	TO1	3387 ТОКСИЧНАЯ ПРИ ВДЫХАНИИ ЖИДКОСТЬ ОКИСЛЯЮЩАЯ, Н.У.К., с ингаляционной токсичностью не более 200 мл/м <sup>3</sup> и концентрацией насыщенных паров не менее 500 ЛК <sub>50</sub>
			3388 ТОКСИЧНАЯ ПРИ ВДЫХАНИИ ЖИДКОСТЬ ОКИСЛЯЮЩАЯ, Н.У.К., с ингаляционной токсичностью не более 1000 мл/м <sup>3</sup> и концентрацией насыщенных паров не менее 10 ЛК <sub>50</sub>
			3122 ТОКСИЧНАЯ ЖИДКОСТЬ ОКИСЛЯЮЩАЯ, Н.У.К.
ТО	твердые	TO2	3086 ТОКСИЧНОЕ ВЕЩЕСТВО ТВЕРДОЕ ОКИСЛЯЮЩЕЕ, Н.У.К.
коррозионные <sup>m</sup>	органические	жидкие	3277 ХЛОРФОРМИАТЫ ТОКСИЧНЫЕ КОРРОЗИОННЫЕ Н.У.К.
			3361 ХЛОРСИЛАНЫ ТОКСИЧНЫЕ КОРРОЗИОННЫЕ, Н.У.К.
			3389 ТОКСИЧНАЯ ПРИ ВДЫХАНИИ ЖИДКОСТЬ КОРРОЗИОННАЯ, Н.У.К., с ингаляционной токсичностью не более 200 мл/м <sup>3</sup> и концентрацией насыщенных паров не менее 500 ЛК <sub>50</sub>
			3390 ТОКСИЧНАЯ ПРИ ВДЫХАНИИ ЖИДКОСТЬ КОРРОЗИОННАЯ, Н.У.К., с ингаляционной токсичностью не более 1000 мл/м <sup>3</sup> и концентрацией насыщенных паров не менее 10 ЛК <sub>50</sub>
			2927 ТОКСИЧНАЯ ЖИДКОСТЬ КОРРОЗИОННАЯ ОРГАНИЧЕСКАЯ, Н.У.К.
ТС	твердые	ТС2	2928 ТОКСИЧНОЕ ВЕЩЕСТВО ТВЕРДОЕ КОРРОЗИОННОЕ ОРГАНИЧЕСКОЕ, Н.У.К.

(продолж. на след. странице)

<sup>c</sup> Самонагревающиеся слаботоксичные вещества и способные к самовозгоранию металлоорганические соединения являются веществами класса 4.2.

<sup>d</sup> Реагирующие с водой слаботоксичные вещества или реагирующие с водой металлоорганические соединения являются веществами класса 4.3.

<sup>1</sup> Слаботоксичные окисляющие вещества являются веществами класса 5.1.

<sup>n</sup> Фосфиды металлов, отнесенные к № ООН 1360, 1397, 1432, 1714, 2011 и 2013, являются веществами класса 4.3.

2.2.61.3 *Перечень сводных позиций (продолжение)*

**Токсичные вещества с дополнительной опасностью (продолжение)**

коррозионные <sup>m</sup> ТС (продолж.)	органические (продолж.)	твердые TC2	2928 ТОКСИЧНОЕ ВЕЩЕСТВО ТВЕРДОЕ КОРРОЗИОННОЕ ОРГАНИЧЕСКОЕ, Н.У.К.
		жидкие TC3	3389 ТОКСИЧНАЯ ПРИ ВДЫХАНИИ ЖИДКОСТЬ КОРРОЗИОННАЯ, Н.У.К., с ингаляционной токсичностью не более 200 мл/м <sup>3</sup> и концентрацией насыщенных паров не менее 500 ЛК <sub>50</sub> 3390 ТОКСИЧНАЯ ПРИ ВДЫХАНИИ ЖИДКОСТЬ КОРРОЗИОННАЯ, Н.У.К., с ингаляционной токсичностью не более 1000 мл/м <sup>3</sup> и концентрацией насыщенных паров не менее 10 ЛК <sub>50</sub> 3289 ТОКСИЧНАЯ ЖИДКОСТЬ КОРРОЗИОННАЯ НЕОРГАНИЧЕСКАЯ, Н.У.К.
	неорганические	твердые TC4	3290 ТОКСИЧНОЕ ВЕЩЕСТВО ТВЕРДОЕ КОРРОЗИОННОЕ НЕОРГАНИЧЕСКОЕ, Н.У.К.
	легковоспламеняющиеся, коррозионные TFC	2742 ХЛОРФОРМИАТЫ ТОКСИЧНЫЕ КОРРОЗИОННЫЕ ЛЕГКОВОСПЛАМЕНЯЮЩИЕСЯ, Н.У.К. 3362 ХЛОРСИЛАНЫ ТОКСИЧНЫЕ КОРРОЗИОННЫЕ ЛЕГКОВОСПЛАМЕНЯЮЩИЕСЯ, Н.У.К. (Никаких других сводных позиций с этим классификационным кодом не имеется; при необходимости отнесение к той или иной сводной позиции с тем или иным классификационным кодом осуществляется в соответствии с таблицей приоритета опасных свойств, приведенной в пункте 2.1.3.10.)	

<sup>m</sup> Слаботоксичные и слабокоррозионные вещества являются веществами класса 8.



## 2.2.62 Класс 6.2 Инфекционные вещества

### 2.2.62.1 Критерии

2.2.62.1.1 Название класса 6.2 охватывает инфекционные вещества. Для целей ВОПОГ инфекционные вещества – это вещества, о которых известно или имеются основания полагать, что они содержат патогенные организмы. Патогенные организмы определяются как микроорганизмы (включая бактерии, вирусы, риккетсии, паразиты, грибки) и другие инфекционные агенты, такие как прионы, которые могут являться возбудителями заболеваний людей или животных.

**ПРИМЕЧАНИЕ 1:** К этому классу должны относиться генетически измененные микроорганизмы и организмы, биологические продукты, диагностические образцы и живые зараженные животные, если они отвечают критериям отнесения к данному классу.

**ПРИМЕЧАНИЕ 2:** Ядовитые токсины растительного, животного или бактериального происхождения, которые не содержат каких-либо инфекционных веществ или организмов или которые не содержатся в них, являются веществами класса 6.1, № ООН 3172 или 3462.

2.2.62.1.2 Вещества класса 6.2 подразделяются на:

- I1 Инфекционные вещества, опасные для людей;
- I2 Инфекционные вещества, опасные только для животных;
- I3 Отходы больничного происхождения;
- I4 Биологические вещества.

#### Определения

2.2.62.1.3 Для целей ВОПОГ:

"Биологическими продуктами" являются продукты, полученные из живых организмов, изготовленные и распространенные с соблюдением требований соответствующих национальных органов, которые могут предъявлять специальные требования для их разрешения, и используемые либо для профилактики, лечения или диагностики заболеваний людей или животных, либо в целях разработок, опытов или исследований в этой области. Они включают готовые к использованию или незавершенные продукты, такие как вакцины, но одними ими не ограничиваются.

"Культуры" являются результатом процесса, путем которого патогенные организмы преднамеренно распространяются. Это определение не охватывает образцы, взятые от больных людей или животных, определение которых содержится в настоящем пункте.

"Генетически измененными микроорганизмами и организмами" являются микроорганизмы и организмы, генетический материал которых был преднамеренно изменен в результате генетической инженерии с помощью процессов, которые не происходят в природе.

"Медицинские или клинические отходы" являются отходами лечения животных или людей или отходами биоисследований.

"Образцы, взятые от больных людей или животных", являются материалами человеческого или животного происхождения, пробы которых берутся непосредственно от человека или животного и которые включают, но не ограничиваются ими, экскременты, продукты секреции, кровь и ее компоненты, мазки ткани и тканевой жидкости, а также органы, перевозимые в целях, например, исследований, диагностики, расследования, лечения или профилактики.

*Классификация*

2.2.62.1.4 Инфекционные вещества относятся к классу 6.2, и в зависимости от конкретного случая им присваивается № ООН 2814, 2900, 3291 или 3373.

Инфекционные вещества подразделяются на следующие критерии:

2.2.62.1.4.1 Категория А: Инфекционное вещество, которое перевозится в таком виде, в каком оно способно вызвать, в случае его воздействия, постоянную нетрудоспособность людей, создать угрозу жизни или привести к смертельному заболеванию здоровых в других отношениях людей или животных. Примеры веществ, отвечающих этим критериям, приведены в таблице, включенной в этот пункт.

**ПРИМЕЧАНИЕ:** Воздействие инфекционного вещества происходит в случае его утечки из защитной упаковки, в результате чего оно вступает в физический контакт с людьми или животными.

- a) Инфекционным веществам, которые отвечают этим критериям и вызывают заболевание людей или людей и животных, присваивается № ООН 2814. Инфекционным веществам, вызывающим заболевание лишь животных, присваивается № ООН 2900.
- b) Присвоение № ООН 2814 или № ООН 2900 осуществляется с учетом известных данных из истории болезни и симптомов заболевания исходного человека или животного, информации о местных эндемических условиях или заключения специалиста относительно индивидуального состояния исходного человека или животного.

**ПРИМЕЧАНИЕ 1:** *Надлежащим отгрузочным наименованием для № ООН 2814 является "ИНФЕКЦИОННОЕ ВЕЩЕСТВО, ОПАСНОЕ ДЛЯ ЛЮДЕЙ". Надлежащим отгрузочным наименованием для № ООН 2900 является "ИНФЕКЦИОННОЕ ВЕЩЕСТВО, ОПАСНОЕ ТОЛЬКО ДЛЯ ЖИВОТНЫХ".*

**ПРИМЕЧАНИЕ 2:** *Нижеследующая таблица не является исчерпывающей. Инфекционные вещества, включая новые или появляющиеся патогенные организмы, которые не включены в таблицу, но отвечают тем же критериям, относятся к категории А. Кроме того, если имеются сомнения относительно того, отвечает ли то или иное вещество этим критериям, то его следует включать в категорию А.*

**ПРИМЕЧАНИЕ 3:** *В нижеследующей таблице курсивом выделены микроорганизмы, являющиеся бактериями, микоплазмами, риккетсиями или грибами.*

<b>ПРИМЕРЫ ИНФЕКЦИОННЫХ ВЕЩЕСТВ, ВКЛЮЧАЕМЫХ В КАТЕГОРИЮ А В ЛЮБОМ ВИДЕ, ЕСЛИ НЕ УКАЗАНО ИНОЕ (2.2.62.1.4.1)</b>	
<b>Номер ООН и наименование</b>	<b>Микроорганизм</b>
<b>№ ООН 2814</b> Инфекционные вещества, опасные для людей	<i>Bacillus anthracis</i> (только культуры) <i>Brucella abortus</i> (только культуры) <i>Brucella melitensis</i> (только культуры) <i>Brucella suis</i> (только культуры) <i>Burkholderia mallei</i> – <i>Pseudomonas mallei</i> – Сап (только культуры) <i>Burkholderia pseudomallei</i> – <i>Pseudomonas pseudomallei</i> (только культуры) <i>Chlamydia psittaci</i> – птичьи штаммы (только культуры) <i>Clostridium botulinum</i> (только культуры)* <i>Coccidioides immitis</i> (только культуры) <i>Coxiella burnetii</i> (только культуры) Вирус конго-крымской геморрагической лихорадки Вирус денге (только культуры) Вирус восточного конского энцефалита (только культуры) <i>Escherichia coli</i> , веротоксин (только культуры) Вирус Эбола Вирус Elexal <i>Francisella tularensis</i> (только культуры) Вирус Гуанарито Вирус Хантаан Хантавирусы, вызывающие геморрагическую лихорадку с почечным синдромом Вирус Хендра (Hendra) Вирус гепатита В (только культуры) Вирус герпеса В (только культуры) Вирус иммунодефицита человека (только культуры) Высокопатогенный вирус птичьего гриппа (только культуры) Вирус японского энцефалита (только культуры) Вирус Хунин Вирус болезни Кьясанурского леса Вирус Ласса Вирус Мачупо Вирус Марбург Вирус оспы обезьян <i>Mycobacterium tuberculosis</i> (только культуры)* Вирус Нипах Вирус омской геморрагической лихорадки Вирус полиомиелита (только культуры) Вирус бешенства (только культуры) <i>Rickettsia prowazekii</i> (только культуры) <i>Rickettsia rickettsii</i> (только культуры) Вирус Рифт-Валли (только культуры) Вирус русского весенне-летнего энцефалита (только культуры) Вирус Сэбина <i>Shigella dysenteriae, mun 1</i> (только культуры)* Вирус клещевого энцефалита (только культуры) Вирус оспы человека Вирус венесуэльского конского энцефалита (только культуры) Вирус энцефалита Западного Нила (только культуры) Вирус желтой лихорадки (только культуры) <i>Yersinia pestis</i> (только культуры)

<b>ПРИМЕРЫ ИНФЕКЦИОННЫХ ВЕЩЕСТВ, ВКЛЮЧАЕМЫХ В КАТЕГОРИЮ А В ЛЮБОМ ВИДЕ, ЕСЛИ НЕ УКАЗАНО ИНОЕ (2.2.62.1.4.1)</b>	
<b>Номер ООН и наименование</b>	<b>Микроорганизм</b>
<b>№ ООН 2900</b> Инфекционные вещества, опасные только для животных	Вирус африканской лихорадки свиней (только культуры) Птичий парамиксовирус типа 1 – Вирус ньюкаслской болезни (Velogenic Newcastle disease virus) (только культуры) Вирус классической свинной лихорадки (только культуры) Вирус ящура (только культуры) Вирус узелковой сыпи (только культуры) <i>Mycoplasma mycoides</i> – Контагиозная плеввропневмония крупного рогатого скота (только культуры) Вирус чумы мелких жвачных животных (только культуры) Вирус чумы крупного рогатого скота (только культуры) Вирус оспы овец (только культуры) Вирус оспы коз (только культуры) Вирус везикулярной болезни свиней (только культуры) Вирус везикулярного стоматита (только культуры)

*\*/ Тем не менее в тех случаях, когда культуры предназначены для диагностических или клинических целей, они могут быть классифицированы как инфекционные вещества категории В.*

2.2.62.1.4.2 Категория В: Инфекционное вещество, не отвечающее критериям отнесения к категории А. Инфекционным веществам категории В присваивается № ООН 3373.

**ПРИМЕЧАНИЕ:** *Надлежащим отгрузочным наименованием для № ООН 3373 является "БИОЛОГИЧЕСКОЕ ВЕЩЕСТВО, КАТЕГОРИЯ В".*

2.2.62.1.5 *Исъятия*

2.2.62.1.5.1 Положения ВОПОГ не распространяются на вещества, не содержащие инфекционных веществ, или вещества, которые вряд ли могут вызвать заболевания людей или животных, за исключением случаев, когда эти вещества отвечают критериям отнесения к другому классу.

2.2.62.1.5.2 Положения ВОПОГ не распространяются на вещества, содержащие микроорганизмы, которые не являются патогенными для людей или животных, за исключением случаев, когда эти вещества отвечают критериям отнесения к другому классу.

2.2.62.1.5.3 Положения ВОПОГ не распространяются на вещества, обработанные таким образом, что все присутствовавшие в них патогенные организмы были нейтрализованы или обезврежены и уже не представляют опасности для здоровья, за исключением случаев, когда эти вещества отвечают критериям отнесения к другому классу.

2.2.62.1.5.4 Положения ВОПОГ не распространяются на вещества, в которых концентрация патогенных организмов находится на уровне, встречаемом в природе (включая пробы пищевых продуктов и воды) и которые, как считается, не создают значительной опасности инфицирования, за исключением случаев, когда эти вещества отвечают критериям отнесения к другому классу.

2.2.62.1.5.5 Положения ВОПОГ не распространяются на высушенные мазки крови, полученные путем нанесения капли крови на абсорбирующий материал, или образцы фекальных масс, взятые для пробы на скрытую кровь, а также на кровь или компоненты крови, которые были собраны для переливания или изготовления продуктов крови, используемых для

переливания или трансплантации, и на любые ткани или органы, предназначенные для использования при трансплантации.

2.2.62.1.5.6

Положения ВОПОГ не распространяются на взятые от человека или животных образцы, в которых с минимальной долей вероятности присутствуют патогенные организмы, если образцы перевозятся в таре, из которой не произойдет никакой утечки и на которой имеется надпись "Освобожденный образец, взятый от человека" или "Освобожденный образец, взятый от животного", в зависимости от конкретного случая.

Считается, что тара удовлетворяет вышеуказанным требованиям, если она отвечает следующим условиям:

- a) Тара должна состоять из трех компонентов:
  - i) герметичной(ых) первичной(ых) емкости(ей);
  - ii) герметичной вторичной тары; и
  - iii) достаточно прочной, с учетом ее вместимости, массы и предполагаемого использования, наружной тары, у которой по меньшей мере одна поверхность имеет минимальные размеры 100 мм × 100 мм;
- b) в случае перевозки жидкостей между первичной(ыми) емкостью(ями) и вторичной тарой должен быть помещен абсорбирующий материал, количества которого достаточно для того, чтобы полностью поглотить содержимое, так чтобы во время перевозки высвободившаяся или просочившаяся жидкость не могла проникнуть в наружную тару и существенно ухудшить защитные свойства прокладочного материала;
- c) если в одну единицу вторичной тары помещается несколько хрупких первичных емкостей, они должны быть завернуты по отдельности или разделены во избежание соприкосновения.

**ПРИМЕЧАНИЕ:** Для освобождения от действия предписаний на основании этого пункта требуется заключение специалиста. Это заключение делается с учетом известных данных из истории болезни, симптомов заболевания и индивидуального состояния источника (человека или животного), а также информации о местных эндемических условиях. К образцам, перевозимым в соответствии с положениями настоящего пункта, относятся, например: пробы крови или мочи для контроля уровня холестерина, уровня содержания сахара в крови, уровней гормонов или простатического специфического антигена (ПСА); пробы, необходимые для контроля функционирования таких органов, как сердце, печень или почки, у людей или животных, страдающих незаразными заболеваниями, или для терапевтического мониторинга лекарственных препаратов; пробы, необходимые для проведения анализа для целей страхования или трудоустройства и предназначенные для определения присутствия лекарственных препаратов или алкоголя; тесты на наличие беременности; биопсии для обнаружения рака; и тесты для обнаружения антител в человеке или животных.

2.2.62.1.6–  
2.2.62.1.8

(Зарезервированы)

2.2.62.1.9

Биологические продукты

Для целей ВОПОГ биологические продукты подразделяются на следующие группы:

- a) продукты, изготовленные и упакованные с соблюдением требований соответствующих национальных органов и перевозимые в целях окончательной упаковки или распределения, а также для использования в личных медико-санитарных целях врачами или частными лицами. Вещества, входящие в эту группу, не подпадают под действие положений ВОПОГ;

- б) продукты, которые не охватываются пунктом а), в отношении которых известно или имеются основания полагать, что они содержат инфекционные вещества, и которые отвечают критериям отнесения к категории А или категории В. Веществам, входящим в эту группу, присваиваются № ООН 2814, № ООН 2900 или № ООН 3373, в зависимости от конкретного случая.

**ПРИМЕЧАНИЕ:** Некоторые биологические продукты, разрешенные для сбыта, могут представлять собой биологическую опасность лишь в некоторых районах мира. В этом случае компетентные органы могут потребовать, чтобы эти биологические продукты удовлетворяли местным требованиям, применимым к инфекционным веществам, или могут наложить другие ограничения.

2.2.62.1.10 *Генетически измененные микроорганизмы и организмы*

Классификация генетически измененных микроорганизмов, которые не соответствуют определению инфекционного вещества, осуществляется в соответствии с разделом 2.2.9.

2.2.62.1.11 *Медицинские или клинические отходы*

- 2.2.62.1.11.1 Медицинским или клиническим отходам, содержащим инфекционные вещества категории А, присваивается № ООН 2814 или № ООН 2900 в зависимости от конкретного случая. Медицинским или клиническим отходам, содержащим инфекционные вещества категории В, присваивается № ООН 3291.

**ПРИМЕЧАНИЕ:** Медицинские или клинические отходы, отнесенные к номеру 18 01 03 (Отходы от лечения людей или животных и/или связанных с этим исследований – отходы от деторождения, диагностики, лечения или профилактики болезней людей – отходы, к сбору и удалению которых предъявляются особые требования в целях предотвращения инфекции) или номеру 18 02 02 (Отходы от лечения людей или животных и/или связанных с этим исследований – отходы от исследований, диагностики, лечения или профилактики заболеваний животных – отходы, к сбору и удалению которых предъявляются особые требования в целях предотвращения инфекции) в соответствии с перечнем отходов, прилагаемым к решению 200/532/СЕ<sup>5</sup> Комиссии с поправками, должны классифицироваться в соответствии с положениями, предусмотренными в настоящем пункте, на основе медицинского или ветеринарного диагноза пациента или животного.

- 2.2.62.1.11.2 Медицинским или клиническим отходам, в отношении которых имеются основания полагать, что они с малой долей вероятности содержат инфекционные вещества, присваивается № ООН 3291.

**ПРИМЕЧАНИЕ 1:** Надлежащим отгрузочным наименованием для № ООН 3291 является "КЛИНИЧЕСКИЕ ОТХОДЫ, РАЗНЫЕ, Н.У.К.", или "(БИО)МЕДИЦИНСКИЕ ОТХОДЫ, Н.У.К.", или "МЕДИЦИНСКИЕ ОТХОДЫ, ПОДПАДАЮЩИЕ ПОД ДЕЙСТВИЕ СООТВЕТСТВУЮЩИХ ПРЕДПИСАНИЙ, Н.У.К.".

**ПРИМЕЧАНИЕ 2:** Независимо от критериев классификации, изложенных выше, медицинские или клинические отходы, отнесенные к номеру 18 01 04 (Отходы от лечения людей или животных и/или связанных с этим исследований – отходы от деторождения, диагностики, лечения или профилактики болезней людей – отходы, к сбору и удалению которых не предъявляются особые требования в целях предотвращения инфекции) или номеру 18 02 03 (Отходы от лечения людей или животных и/или связанных с этим исследований – отходы от исследований, диагностики, лечения или профилактики болезней животных – отходы, к сбору и удалению которых не предъявляются особые

<sup>5</sup> Решение 2000/532/СЕ Комиссии от 3 мая 2000 года, заменяющее собой решение 94/3/ЕС, содержащее перечень отходов в соответствии со статьей 1 а) Директивы 75/442/СЕЕ Совета, касающейся отходов, и решение 94/904/СЕ Совета, содержащее перечень опасных отходов в соответствии со статьей 1 4) Директивы 91/689/СЕЕ Совета, касающейся опасных отходов (Journal officiel des Communautés européennes, No. L 226 du 6 septembre 2000, page 3).

*требования в целях предотвращения инфекции) в соответствии с перечнем отходов, прилагаемым к решению 200/532/СЕ<sup>5</sup> Комиссии с поправками, не подпадают под действие положений ВОПОГ.*

2.2.62.1.11.3 Положения ВОПОГ не распространяются на деконтаминированные медицинские или клинические отходы, ранее содержавшие инфекционные вещества, за исключением случаев, когда такие отходы отвечают критериям отнесения к другому классу.

2.2.62.1.11.4 Медицинским или клиническим отходам, которым присвоен № ООН 3291, назначается группа упаковки II.

#### 2.2.62.1.12 *Инфицированные животные*

2.2.62.1.12.1 За исключением тех случаев, когда инфекционное вещество не может быть отправлено никаким другим способом, живые животные не должны использоваться для отправки такого вещества. Живое животное, которое было преднамеренно инфицировано и в отношении которого известно или допускается, что оно содержит инфекционное вещество, должно перевозиться только в соответствии с условиями и требованиями, утвержденными компетентным органом<sup>6</sup>.

2.2.62.1.12.2 Тушам животных, зараженным патогенными организмами, которые относятся к категории А или которые относились бы к категории А только в виде культур, присваивается № ООН 2814 или № ООН 2900, в зависимости от конкретного случая.

Другие туши животных, зараженные патогенными организмами, включенными в категорию В, перевозятся в соответствии с положениями, установленными компетентным органом<sup>7</sup>.

#### 2.2.62.2 *Вещества, не допускаемые к перевозке*

Живые позвоночные или беспозвоночные животные не должны использоваться для целей перевозки инфекционного вещества, за исключением случаев, когда это вещество невозможно перевезти другим способом или когда такая перевозка утверждена компетентным органом (см. пункт 2.2.62.1.12.1).

#### 2.2.62.3 *Перечень сводных позиций*

<b>Инфекционные вещества, опасные для людей</b>	11	2814	ИНФЕКЦИОННОЕ ВЕЩЕСТВО, ОПАСНОЕ ДЛЯ ЛЮДЕЙ
<b>Инфекционные вещества, опасные только для животных</b>	12	2900	ИНФЕКЦИОННОЕ ВЕЩЕСТВО, ОПАСНОЕ ТОЛЬКО ДЛЯ ЖИВОТНЫХ
<b>Отходы больничного происхождения</b>	13	3291	КЛИНИЧЕСКИЕ ОТХОДЫ, РАЗНЫЕ, Н.У.К., или (БИО)МЕДИЦИНСКИЕ ОТХОДЫ, Н.У.К., или 3291 МЕДИЦИНСКИЕ ОТХОДЫ, ПОДПАДАЮЩИЕ ПОД ДЕЙСТВИЕ СООТВЕТСТВУЮЩИХ ПРЕДПИСАНИЙ, Н.У.К.
<b>Биологические вещества</b>	14	3373	БИОЛОГИЧЕСКОЕ ВЕЩЕСТВО, КАТЕГОРИЯ В

<sup>6</sup> Такие правила содержатся, например, в директиве 91/628/СЕЕ (*Journal officiel des Communautés européennes*, No. L 340 du 11 décembre 1991, p. 17), а также в Рекомендациях Совета Европы (Комитета министров) по перевозке некоторых видов животных.

<sup>7</sup> Правила, касающиеся трупов инфицированных животных, содержатся, например, в Постановлении (ЕС) № 1774/2002 Европейского парламента и Совета от 3 октября 2002 года, в котором изложены санитарные нормы, касающиеся побочных продуктов животного происхождения, не предназначенных для потребления человеком (*Journal officiel des Communautés européennes*, No. L 273 du 10.10.2002, p. 1).

## 2.2.7 Класс 7 Радиоактивные материалы

### 2.2.7.1 Определение класса 7

2.2.7.1.1 *Радиоактивный материал* – это любой материал, содержащий радионуклиды, в котором концентрация активности, а также полная активность груза превышают значения, указанные в пунктах 2.2.7.7.2.1–2.2.7.7.2.6.

2.2.7.1.2 Для целей ВОПОГ в класс 7 не включены следующие радиоактивные материалы:

- a) радиоактивные материалы, являющиеся неотъемлемой частью транспортных средств;
- b) (зарезервирован);
- c) радиоактивные материалы, имплантированные или введенные в организм человека или животного с целью диагностики или лечения;
- d) радиоактивные материалы, находящиеся в потребительских товарах, допущенных регулирующим органом к использованию, после их продажи конечному пользователю;
- e) природные материалы и руды, содержащие природные радионуклиды, которые находятся в своем естественном состоянии или были переработаны в целях иных, чем извлечение радионуклидов, и которые не предполагается перерабатывать с целью использования этих радионуклидов, при условии что удельная активность таких материалов не превышает более чем в 10 раз значения, указанные в пункте 2.2.7.7.2.1 b) или рассчитанные в соответствии с пунктами 2.2.7.7.2.2–2.2.7.7.2.6;
- f) нерадиоактивные твердые предметы, на любых поверхностях которых присутствуют радиоактивные вещества в количествах, не превышающих предельного значения, указанного в определении "радиоактивного загрязнения" в подразделе 2.2.7.2.

### 2.2.7.2 Определения

$A_1$  и  $A_2$

$A_1$  – значение активности радиоактивного материала особого вида, которое указано в таблице 2.2.7.7.2.1 или определяется согласно положениям подраздела 2.2.7.7.2 и используется при определении пределов активности для требований ВОПОГ.

$A_2$  – значение активности радиоактивного материала, иного, чем радиоактивный материал особого вида, которое указано в таблице 2.2.7.7.2.1 или определяется согласно положениям подраздела 2.2.7.7.2 и используется при определении пределов активности для требований ВОПОГ.

*Утверждение*

*Многостороннее утверждение* – утверждение соответствующим компетентным органом страны происхождения конструкции или перевозки в соответствующем случае, а также в случае, если груз должен транспортироваться через территорию или на территорию любой другой страны, утверждение компетентным органом этой страны.

*Одностороннее утверждение* – утверждение конструкции, которое требуется от компетентного органа только страны происхождения данной конструкции. Если страна происхождения не является Договаривающейся стороной ВОПОГ, утверждение требует подтверждения компетентным органом первой страны, являющейся Договаривающейся стороной ВОПОГ, по маршруту перевозки груза (см. подраздел 6.4.22.6 ДОПОГ).



*Система локализации* – система размещения делящегося материала и элементов упаковочного комплекта, определенная проектировщиком и одобренная компетентным органом в качестве системы, предназначенной обеспечивать безопасность по критичности.

*Система защитной оболочки (герметизации)* – система элементов упаковочного комплекта, определенная проектировщиком в качестве системы, предназначенной для удержания радиоактивного материала во время перевозки.

*Радиоактивное загрязнение:*

*Радиоактивное загрязнение* – наличие радиоактивности на поверхности в количествах, превышающих  $0,4 \text{ Бк/см}^2$  для бета- или гамма-излучателей и для альфа-излучателей низкой токсичности или  $0,04 \text{ Бк/см}^2$  для всех других альфа-излучателей.

*Нефиксированное радиоактивное загрязнение* – радиоактивное загрязнение, которое может быть удалено с поверхности при обычных условиях перевозки.

*Фиксированное радиоактивное загрязнение* – радиоактивное загрязнение, не являющееся нефиксированным радиоактивным загрязнением.

*Индекс безопасности по критичности (CSI)\**, установленный для упаковки, транспортного пакета или контейнера, содержащих делящийся материал, – число, которое используется для контроля за общим количеством упаковок, транспортных пакетов или контейнеров, содержащих делящийся материал.

*Конструкция* – описание радиоактивного материала особого вида, радиоактивного материала с низкой способностью к рассеянию, упаковки или упаковочного комплекта, которое позволяет полностью идентифицировать их. Это описание может включать спецификации, инженерно-техническую документацию (чертежи), отчеты, подтверждающие соблюдение регламентирующих требований, а также другую соответствующую документацию.

*Исключительное использование* – использование только одним грузоотправителем транспортного средства или большого контейнера, в отношении которых все начальные, промежуточные и окончательные погрузочные и разгрузочные операции осуществляются в соответствии с указаниями грузоотправителя или грузополучателя.

*Делящийся материал* – уран-233, уран-235, плутоний-239, плутоний-241 или любая комбинация этих радионуклидов. Под это определение не попадают:

- a) необлученный природный уран или обедненный уран, и
- b) природный уран или обедненный уран, облученный только в реакторах на тепловых нейтронах.

*Большой контейнер* – контейнер, не являющийся малым контейнером в соответствии с определениями, содержащимися в этом подразделе.

*Радиоактивный материал с низкой способностью к рассеянию* – твердый радиоактивный материал или твердый радиоактивный материал в герметичной капсуле, имеющий ограниченную способность к рассеянию и не находящийся в порошкообразной форме.

**ПРИМЕЧАНИЕ:** Радиоактивный материал с низкой способностью к рассеянию может перевозиться по воздуху в упаковках типа  $V(U)$  или  $V(M)$  в количествах, разрешенных для данной конструкции упаковки, как это указано в сертификате об утверждении. Данное определение включено сюда потому, что такие упаковки, содержащие радиоактивный материал с низкой способностью к рассеянию, могут также перевозиться по внутренним водным путям.

---

\* Сокращение "CSI" соответствует английскому термину "Criticality safety index".

*Материал с низкой удельной активностью (НУА)*, см. подраздел 2.2.7.3.

*Альфа-излучатели низкой токсичности* – природный уран; обедненный уран; природный торий; уран-235 или уран-238; торий-232; торий-228 и торий-230, содержащиеся в рудах или в форме физических и химических концентратов; или альфа-излучатели с периодом полураспада менее 10 суток.

*Максимальное нормальное рабочее давление* – максимальное давление, превышающее атмосферное давление на уровне моря, которое может возникнуть в системе защитной оболочки (герметизации) в течение одного года в условиях температурного режима и солнечной радиации, соответствующих окружающим условиям без вентилирования, без внешнего охлаждения посредством дополнительной системы или без мер эксплуатационного контроля во время перевозки.

*Упаковка* в случае радиоактивного материала – упаковочный комплект с его радиоактивным содержимым в представленном для перевозки виде. Положения ВОПОГ распространяются на следующие типы упаковок, к которым применяются указанные в подразделе 2.2.7.7 пределы активности и ограничения в отношении материалов и которые удовлетворяют соответствующим требованиям:

- a) освобожденная упаковка;
- b) промышленная упаковка типа 1 (упаковка типа ПУ-1);
- c) промышленная упаковка типа 2 (упаковка типа ПУ-2);
- d) промышленная упаковка типа 3 (упаковка типа ПУ-3);
- e) упаковка типа А;
- f) упаковка типа В(U);
- g) упаковка типа В(M);
- h) упаковка типа С.

К упаковкам, содержащим делящийся материал или гексафторид урана, применяются дополнительные требования (см. пункты 2.2.7.7.1.7 и 2.2.7.7.1.8).

**ПРИМЕЧАНИЕ:** В отношении термина "упаковка" применительно к другим опасным грузам см. определения, содержащиеся в разделе 1.2.1.

*Упаковочный комплект* в случае радиоактивного материала – совокупность элементов, необходимых для полного размещения и удержания радиоактивного содержимого. В частности, он может включать одну или несколько приемных емкостей, поглощающие материалы, дистанционирующие конструкции, средства защиты от излучения и сервисное оборудование для заполнения, опорожнения, вентилирования и сброса давления; устройства для охлаждения, амортизации механических ударов, обработки груза и крепления, тепловой изоляции; а также сервисные устройства, составляющие одно целое с упаковкой. Упаковочный комплект может быть в форме ящика, коробки, бочки или аналогичной приемной емкости, но может представлять собой контейнер, резервуар или контейнер средней грузоподъемности для массовых грузов (КСГМГ).

**ПРИМЕЧАНИЕ:** В отношении термина "упаковочный комплект" применительно к другим опасным грузам см. определения, содержащиеся в разделе 1.2.1.

*Уровень излучения* – соответствующая мощность дозы, выраженная в миллизивертах в час.

*Радиоактивное содержимое* – радиоактивный материал вместе с любыми находящимися в упаковочном комплекте радиоактивно загрязненными или активированными твердыми веществами, жидкостями и газами.

*Перевозка* – специальное перемещение груза от места его происхождения к месту назначения.

*Малый контейнер* – контейнер, любой из наружных габаритов которого не превышает 1,5 м или внутренний объем которого составляет не более 3 м<sup>3</sup>.

*Радиоактивный материал особого вида*, см. пункт 2.2.7.4.1.

*Удельная активность радионуклида* – активность на единицу массы данного нуклида. *Удельная активность материала* – активность на единицу массы материала, в котором радионуклиды в основном распределены равномерно.

*Объект с поверхностным радиоактивным загрязнением (ОПРЗ)*, см. подраздел 2.2.7.5.

*Транспортный индекс (ТИ)\** – число, присвоенное упаковке, транспортному пакету, контейнеру либо неупакованному НУА-I или ОПРЗ-I, которое используется для обеспечения контроля за радиоактивным облучением.

*Необлученный торий* – торий, содержащий не более 10<sup>-7</sup> г урана-233 на грамм тория-232.

*Необлученный уран* – уран, содержащий не более 2 × 10<sup>3</sup> Бк плутония на грамм урана-235, не более 9 × 10<sup>6</sup> Бк продуктов деления на грамм урана-235 и не более 5 × 10<sup>-3</sup> грамм урана-236 на грамм урана-235.

*Уран природный, обедненный, обогащенный:*

*Природный уран* – уран (который может быть химически выделен), содержащий природную смесь изотопов урана (примерно 99,28% урана-238 и 0,72% урана-235 по массе).

*Обедненный уран* – уран, содержащий меньшее в процентном выражении количество урана-235 по массе по сравнению с природным ураном.

*Обогащенный уран* – уран, содержащий количество урана-235 в процентном выражении по массе больше 0,72%.

Во всех случаях присутствует очень небольшое в процентном выражении по массе количество урана-234.

### **2.2.7.3 *Материал с низкой удельной активностью (НУА), определение групп***

2.2.7.3.1 *Материал с низкой удельной активностью (НУА)* – радиоактивный материал, который по своей природе имеет ограниченную удельную активность, или радиоактивный материал, к которому применяются пределы установленной средней удельной активности. Материалы внешней защиты, окружающей материал НУА, при определении установленной средней удельной активности не должны учитываться.

2.2.7.3.2 Материалы НУА входят в одну из трех групп:

- a) НУА-I
  - i) урановые и ториевые руды и концентраты таких руд, а также другие руды, которые содержат радионуклиды природного происхождения и предназначаются для переработки с целью использования этих радионуклидов;

---

\* Сокращение "ТИ" соответствует английскому термину "Transport index".

- ii) природный уран, обедненный уран, природный торий или их составы или смеси, при условии что они являются необлученными и находятся в твердой или жидкой форме;
  - iii) радиоактивные материалы, для которых величина  $A_2$  не ограничивается, за исключением делящихся материалов в количествах, не подпадающих под освобождение по пункту 6.4.11.2 ДОПОГ; или
  - iv) другие радиоактивные материалы, в которых активность распределена по всему объему и установленная средняя удельная активность не превышает более чем в 30 раз значения концентрации активности, указанные в пунктах 2.2.7.7.2.1–2.2.7.7.2.6, за исключением делящихся материалов в количествах, не подпадающих под освобождение по пункту 6.4.11.2 ДОПОГ.
- b) НУА-II
- i) вода с концентрацией трития до 0,8 ТБк/л; или
  - ii) другие материалы, в которых активность распределена по всему объему, а установленная средняя удельная активность не превышает  $10^{-4}$  А<sub>2</sub>/г для твердых и газообразных веществ и  $10^{-5}$  А<sub>2</sub>/г для жидкостей.
- c) НУА-III – твердые материалы (например, связанные отходы, активированные вещества), исключая порошки, в которых:
- i) радиоактивный материал распределен по всему объему твердого материала или группы твердых объектов либо в основном равномерно распределен в твердом сплошном связывающем материале (например, бетоне, битуме, керамике и т. д.);
  - ii) радиоактивный материал является относительно нерастворимым или структурно содержится в относительно нерастворимой матрице, в силу чего даже при разрушении упаковочного комплекта утечка радиоактивного материала в расчете на упаковку в результате выщелачивания при нахождении в воде в течение семи суток не будет превышать 0,1 А<sub>2</sub>; и
  - iii) установленная средняя удельная активность твердого материала без учета любого защитного материала не превышает  $2 \times 10^{-3}$  А<sub>2</sub>/г.

2.2.7.3.3 Материал НУА-III должен быть твердым и обладать такими свойствами, чтобы при проведении указанных в пункте 2.2.7.3.4 испытаний в отношении всего внутреннего содержимого упаковки активность воды не превышала 0,1 А<sub>2</sub>.

2.2.7.3.4 Материал НУА-III должен испытываться следующим образом:

Образец материала в твердом состоянии, представляющий полное содержимое упаковки, должен погружаться на 7 суток в воду при температуре внешней среды. Объем воды для испытаний должен быть достаточным для того, чтобы в конце 7-суточного испытания оставшийся свободный объем непоглощенной и непрореагировавшей воды составлял по меньшей мере 10% объема собственно испытываемого твердого образца. Начальное значение pH воды должно составлять 6–8, а максимальная проводимость – 1 мСм/м при 20°C. После погружения испытываемого образца на 7 суток измеряется полная активность свободного объема воды.

2.2.7.3.5 Подтверждение соответствия рабочих характеристик требованиям, изложенным в пункте 2.2.7.3.4, должно осуществляться в соответствии с пунктами 6.4.12.1 и 6.4.12.2 ДОПОГ.

#### **2.2.7.4 Требования, предъявляемые к радиоактивному материалу особого вида**

2.2.7.4.1 Радиоактивный материал особого вида – это:

- a) нерассеивающийся твердый радиоактивный материал; или
- b) герметичная капсула, содержащая радиоактивный материал, которая должна быть изготовлена таким образом, чтобы ее можно было открыть только путем разрушения.

Радиоактивный материал особого вида должен иметь как минимум один размер не менее 5 мм.

2.2.7.4.2 Радиоактивный материал особого вида должен обладать такими свойствами или должен быть таким, чтобы при испытаниях, указанных в пунктах 2.2.7.4.4–2.2.7.4.8, были выполнены следующие требования:

- a) он не должен ломаться или разрушаться при испытаниях на столкновение, удар и изгиб, указанных, соответственно, в пунктах 2.2.7.4.5 a), b), c), 2.2.7.4.6 a);
- b) он не должен плавиться или рассеиваться при соответствующих тепловых испытаниях, указанных, соответственно, в пунктах 2.2.7.4.5 d) или 2.2.7.4.6 b); и
- c) активность воды при испытаниях на выщелачивание согласно пунктам 2.2.7.4.7 и 2.2.7.4.8 не должна превышать 2 кБк; или же для закрытых источников степень утечки после соответствующих испытаний методом оценки объемной утечки, указанных в ISO 9978:1992 "Радиационная защита – Закрытые радиоактивные источники – Методы испытания на утечку", не должна превышать соответствующего допустимого порога, приемлемого для компетентного органа.

2.2.7.4.3 Подтверждение соответствия рабочих характеристик требованиям, изложенным в пункте 2.2.7.4.2, должно осуществляться в соответствии с пунктами 6.4.12.1 и 6.4.12.2 ДОПОГ.

2.2.7.4.4 Образцы, представляющие собой или имитирующие радиоактивный материал особого вида, должны подвергаться испытанию на столкновение, испытанию на удар, испытанию на изгиб и тепловому испытанию, которые предусматриваются в пункте 2.2.7.4.5, или альтернативным испытаниям, предписанным в пункте 2.2.7.4.6. Для каждого из этих испытаний может использоваться отдельный образец. После каждого испытания должна проводиться оценка образца выщелачиванием и определением объема утечки с применением метода, не менее чувствительного, чем методы, указанные в пункте 2.2.7.4.7 для нерассеивающегося твердого материала, или в пункте 2.2.7.4.8 для материала в капсуле.

2.2.7.4.5 Соответствующие методы испытаний:

- a) испытание на столкновение: образец сбрасывается на мишень с высоты 9 м. Мишень должна соответствовать предписаниям пункта 6.4.14 ДОПОГ;
- b) испытание на удар: образец должен помещаться на свинцовую пластину, лежащую на гладкой твердой поверхности, и по нему производится удар плоской поверхностью болванки из мягкой стали с силой, равной удару груза массой 1,4 кг при свободном падении с высоты 1 м. Нижняя часть болванки должна иметь диаметр 25 мм с краями, имеющими радиус закругления  $(3,0 \pm 0,3)$  мм. Пластина из свинца твердостью 3,5–4,5 по шкале Виккерса и толщиной не более 25 мм должна иметь несколько большую поверхность, чем площадь опоры образца. Для каждого испытания на удар должна использоваться новая поверхность свинца. Удар болванкой по образцу должен производиться таким образом, чтобы нанести максимальное повреждение;
- c) испытание на изгиб: это испытание должно применяться только к удлиненным и тонким источникам, имеющим длину не менее 10 см и отношение длины к

минимальной ширине не менее 10. Образец должен жестко закрепляться в горизонтальном положении, так, чтобы половина его длины выступала за пределы места зажима. Положение образца должно быть таким, чтобы он получил максимальное повреждение при ударе плоской поверхностью стальной болванки по свободному концу образца. Сила удара болванки по образцу должна равняться силе удара груза массой 1,4 кг, свободно падающего с высоты 1 м. Плоская поверхность болванки должна иметь диаметр 25 мм с краями, имеющими радиус закругления  $(3,0 \pm 0,3)$  мм;

- d) тепловое испытание: образец должен нагреваться на воздухе до температуры 800°C, выдерживаться при этой температуре в течение 10 минут, а затем естественно охлаждаться.

#### 2.2.7.4.6

Образцы, представляющие собой или имитирующие радиоактивный материал, заключенный в герметичную капсулу, могут освобождаться от:

- a) испытаний, предписываемых в пунктах 2.2.7.4.5 a) и b), при условии что масса радиоактивного материала особого вида составляет
- i) менее 200 г и они вместо этого подвергаются испытанию на столкновение 4-го класса, предписываемому в стандарте ISO 2919:1999 "Радиационная защита – Закрытые радиоактивные источники – Общие требования и классификация"; или
  - ii) менее 500 г и они вместо этого подвергаются испытанию на столкновение 5-го класса, предписываемому в стандарте ISO 2919:1999 "Радиационная защита – Закрытые радиоактивные источники – Общие требования и классификация"; и
- b) испытания, предписываемого в пункте 2.2.7.4.5 d), при условии что они вместо этого подвергаются тепловому испытанию 6-го класса, о котором говорится в стандарте ISO 2919:1999 "Радиационная защита – Закрытые радиоактивные источники – Общие требования и классификация".

#### 2.2.7.4.7

Для образцов, представляющих собой или имитирующих нерассеивающийся твердый материал, оценка выщелачивания должна проводиться в следующем порядке:

- a) образец должен погружаться на 7 суток в воду при температуре внешней среды. Объем используемой при испытании воды должен быть достаточным для того, чтобы в конце 7-суточного испытания оставшийся свободный объем непоглощенной и непрореагировавшей воды составлял по меньшей мере 10% от объема собственно твердого испытываемого образца. Начальное значение pH воды должно быть 6–8, а максимальная проводимость – 1 мСм/м при 20°C;
- b) вода с образцом должна нагреваться до температуры  $50 \pm 5^\circ\text{C}$ , а образец – выдерживаться в этой температуре в течение 4 часов;
- c) затем должна замеряться активность воды;
- d) образец далее должен выдерживаться не менее 7 суток без обдува на воздухе при температуре не менее 30°C с относительной влажностью не менее 90%;
- e) образец должен далее погружаться в воду с параметрами, указанными в подпункте a), выше; вода с образцом нагревается до температуры  $50 \pm 5^\circ\text{C}$ , и образец выдерживается при этой температуре в течение 4 часов;
- f) после этого должна измеряться активность воды.

#### 2.2.7.4.8

Для образцов, представляющих собой или имитирующих радиоактивный материал, заключенный в герметичную капсулу, должна проводиться либо оценка выщелачивания, либо оценка объемной утечки в следующем порядке:

- a) Оценка выщелачивания должна предусматривать следующие этапы:
  - i) образец должен погружаться в воду при температуре внешней среды. Начальное значение pH воды должно быть 6–8, а максимальная проводимость – 1 мСм/м при температуре 20°C;
  - ii) вода и образец должны нагреваться до температуры  $50 \pm 5^\circ\text{C}$ , и образец выдерживается при этой температуре в течение 4 часов;
  - iii) затем должна измеряться активность воды;
  - iv) образец далее должен выдерживаться в течение не менее 7 суток без обдува на воздухе при температуре не менее 30°C с относительной влажностью не менее 90%;
  - v) должен быть повторен процесс, указанный в подпунктах i), ii) и iii).
- b) Проводимая вместо этого оценка объемной утечки должна включать любое приемлемое для компетентного органа испытание из числа предписанных в ISO 9978:1992 "Радиационная защита – Закрытые радиоактивные источники – Методы испытания на утечку".

#### 2.2.7.5

##### **Объект с поверхностным радиоактивным загрязнением (ОПРЗ), определение групп**

*Объект с поверхностным радиоактивным загрязнением (ОПРЗ)* – твердый объект, который, не являясь сам по себе радиоактивным, содержит радиоактивный материал, распределенный на его поверхности. ОПРЗ относится к одной из двух групп:

- a) ОПРЗ-I: твердый объект, на котором:
  - i) нефиксированное радиоактивное загрязнение на доступной поверхности, усредненное по площади 300 см<sup>2</sup> (или по всей поверхности, если ее площадь меньше 300 см<sup>2</sup>), не превышает 4 Бк/см<sup>2</sup> для бета- и гамма-излучателей и альфа-излучателей низкой токсичности или 0,4 Бк/см<sup>2</sup> для всех других альфа-излучателей; и
  - ii) фиксированное радиоактивное загрязнение на доступной поверхности, усредненное по площади 300 см<sup>2</sup> (или по всей поверхности, если ее площадь меньше 300 см<sup>2</sup>), не превышает  $4 \times 10^4$  Бк/см<sup>2</sup> для бета- и гамма-излучателей и для альфа-излучателей низкой токсичности или  $4 \times 10^3$  Бк/см<sup>2</sup> для всех других альфа-излучателей; и
  - iii) нефиксированное радиоактивное загрязнение плюс фиксированное радиоактивное загрязнение на недоступной поверхности, усредненное по площади 300 см<sup>2</sup> (или по всей поверхности, если ее площадь меньше 300 см<sup>2</sup>), не превышает  $4 \times 10^4$  Бк/см<sup>2</sup> для бета- и гамма-излучателей и для альфа-излучателей низкой токсичности или  $4 \times 10^3$  Бк/см<sup>2</sup> для всех других альфа-излучателей.
- b) ОПРЗ-II: твердый объект, на котором: фиксированное или нефиксированное радиоактивное загрязнение поверхности превышает соответствующие пределы, указанные для ОПРЗ-I в подпункте а), выше, и на котором:
  - i) нефиксированное радиоактивное загрязнение на доступной поверхности, усредненное по площади 300 см<sup>2</sup> (или по всей поверхности, если ее площадь меньше 300 см<sup>2</sup>), не превышает 400 Бк/см<sup>2</sup> для бета- и гамма-излучателей и альфа-излучателей низкой токсичности или 40 Бк/см<sup>2</sup> для всех других альфа-излучателей; и

- ii) фиксированное радиоактивное загрязнение на доступной поверхности, усредненное по площади  $300 \text{ см}^2$  (или по всей поверхности, если ее площадь меньше  $300 \text{ см}^2$ ), не превышает  $8 \times 10^5 \text{ Бк/см}^2$  для бета- и гамма-излучателей и для альфа-излучателей низкой токсичности или  $8 \times 10^4 \text{ Бк/см}^2$  для всех других альфа-излучателей; и
- iii) нефиксированное радиоактивное загрязнение плюс фиксированное радиоактивное загрязнение на недоступной поверхности, усредненное по площади  $300 \text{ см}^2$  (или по всей поверхности, если ее площадь менее  $300 \text{ см}^2$ ), не превышает  $8 \times 10^5 \text{ Бк/см}^2$  для бета- и гамма-излучателей и для альфа-излучателей низкой токсичности или  $8 \times 10^4 \text{ Бк/см}^2$  для всех других альфа-излучателей.

## 2.2.7.6 **Определение транспортного индекса (ТИ) и индекса безопасности по критичности (CSI)**

### 2.2.7.6.1 **Определение транспортного индекса**

2.2.7.6.1.1 Значение транспортного индекса (ТИ) для упаковки, транспортного пакета или контейнера или для неупакованных НУА-I или ОПРЗ-I должно определяться следующим образом:

- a) Определяется максимальный уровень излучения в единицах "миллизиверт в час" (мЗв/ч) на расстоянии 1 м от внешних поверхностей упаковки, транспортного пакета, контейнера или неупакованных НУА-I или ОПРЗ-I. Измеренное значение надо умножить на 100, и полученное число будет представлять собой транспортный индекс. В случае урановых и ториевых руд и их концентратов в качестве максимального уровня излучения в любой точке на расстоянии 1 м от внешней поверхности груза может быть принят следующий:
  - 0,4 мЗв/ч – для руд и физических концентратов урана и тория;
  - 0,3 мЗв/ч – для химических концентратов тория;
  - 0,02 мЗв/ч – для химических концентратов урана, за исключением гексафторида урана.
- b) Для резервуаров, контейнеров и неупакованных НУА-I и ОПРЗ-I значение, определенное согласно вышеизложенному подпункту а), должно быть умножено на соответствующий коэффициент пересчета, указанный в таблице 2.2.7.6.1.1.
- c) Значение, полученное в соответствии с вышеизложенными подпунктами а) и б), выше, должно быть округлено в сторону повышения до первого десятичного знака (например, 1,13 округляется до 1,2), при этом значение 0,05 или менее можно считать равным нулю.

**Таблица 2.2.7.6.1.1**

### **Коэффициенты пересчета для резервуаров, контейнеров и неупакованных материалов НУА-I и ОПРЗ-I**

Размер груза <sup>a</sup>	Коэффициент пересчета
размер груза $\leq 1 \text{ м}^2$	1
$1 \text{ м}^2 <$ размер груза $\leq 5 \text{ м}^2$	2
$5 \text{ м}^2 <$ размер груза $\leq 20 \text{ м}^2$	3
$20 \text{ м}^2 <$ размер груза	10

<sup>a</sup> *Наибольшая площадь поперечного сечения груза по результатам замеров.*



2.2.7.6.1.2 Транспортный индекс для каждого транспортного пакета, контейнера или транспортного средства должен определяться либо как сумма транспортных индексов (ТИ) всех содержащихся в них упаковок, либо прямым измерением уровня излучения, за исключением случая нежестких транспортных пакетов, для которых транспортный индекс должен определяться только как сумма транспортных индексов (ТИ) всех упаковок.

2.2.7.6.2 *Определение индекса безопасности по критичности (CSI)*

2.2.7.6.2.1 Индекс безопасности по критичности (CSI) для упаковок, содержащих делящийся материал, должен вычисляться путем деления числа 50 на меньшее из двух значений N, выводимых согласно пунктам 6.4.11.11 и 6.4.11.12 ДОПОГ (т. е.  $CSI = 50/N$ ). Значение индекса безопасности по критичности может равняться нулю, при условии что неограниченное число упаковок являются подкритичными (т. е. N в обоих случаях фактически равняется бесконечности).

2.2.7.6.2.2 Индекс безопасности по критичности для каждого транспортного пакета или контейнера определяется как сумма CSI всех содержащихся в нем упаковок. Эта же процедура применяется для определения общей суммы CSI в грузе или перевозочном средстве.

## 2.2.7.7 *Пределы активности и ограничения для материалов*

2.2.7.7.1 *Пределы содержимого упаковок*

2.2.7.7.1.1 Общие сведения

Количество радиоактивного материала в упаковке не должно превышать соответствующих пределов для упаковки данного типа, как указывается ниже.

2.2.7.7.1.2 Освобожденные упаковки

2.2.7.7.1.2.1 Применительно к радиоактивному материалу, кроме изделий, изготовленных из природного урана, обедненного урана или природного тория, освобожденная упаковка не должна содержать активности, превышающей следующие значения:

- a) для радиоактивного материала, содержащегося в приборе или другом промышленном изделии, таком как часы или электронная аппаратура, или являющегося их частью, – значения пределов, указанных в колонках 2 и 3 таблицы 2.2.7.7.1.2.1 для каждого отдельного предмета и каждой упаковки, соответственно; и
- b) для радиоактивного материала, не содержащегося в приборе или другом промышленном изделии и не являющегося их частью, – значения пределов для упаковок, указанных в колонке 4 таблицы 2.2.7.7.1.2.1.

**Таблица 2.2.7.7.1.2.1**

### **Пределы активности для освобожденных упаковок**

Физическое состояние содержимого	Прибор или изделие		Материалы Пределы для упаковок
	Пределы для предметов <sup>a</sup>	Пределы для упаковок <sup>a</sup>	
<b>Твердые материалы:</b>			
особого вида	$10^{-2} A_1$	$A_1$	$10^{-3} A_1$
других видов	$10^{-2} A_2$	$A_2$	$10^{-3} A_2$
<b>Жидкости</b>	$10^{-3} A_2$	$10^{-1} A_2$	$10^{-4} A_2$
<b>Газы:</b>			
третий	$2 \times 10^{-2} A_2$	$2 \times 10^{-1} A_2$	$2 \times 10^{-2} A_2$
особого вида	$10^{-3} A_1$	$10^{-2} A_1$	$10^{-3} A_1$
других видов	$10^{-3} A_2$	$10^{-2} A_2$	$10^{-3} A_2$

<sup>a</sup> В отношении смесей радионуклидов см. пункты 2.2.7.7.2.4–2.2.7.7.2.6.

2.2.7.7.1.2.2 Для изделий, изготовленных из природного урана, обедненного урана или природного тория, освобожденная упаковка может содержать любое количество такого материала, при условии что внешняя поверхность урана или тория покрыта неактивной оболочкой из металла или другого прочного материала.

2.2.7.7.1.3 Промышленные упаковки

Радиоактивное содержимое в отдельной упаковке с материалом НУА или в отдельной упаковке с ОПРЗ должно ограничиваться таким образом, чтобы не превышались уровни излучения, указанные в пункте 4.1.9.2.1 ДОПОГ, а активность в отдельной упаковке должна также ограничиваться таким образом, чтобы не превышались пределы активности для транспортного средства, указанные в пункте 7.1.4.14.7.2.

2.2.7.7.1.4 Упаковки типа А

2.2.7.7.1.4.1 Упаковки типа А не должны содержать активность, превышающую следующие значения:

- a) для радиоактивного материала особого вида –  $A_1$ ; или
- b) для всех других радиоактивных материалов –  $A_2$ .

2.2.7.7.1.4.2 В отношении смесей радионуклидов, состав и соответствующая активность которых известны, к радиоактивному содержимому упаковки типа А применяется следующее условие:

$$\sum_i \frac{B(i)}{A_1(i)} + \sum_j \frac{C(j)}{A_2(j)} \leq 1,$$

где:

$B(i)$  – активность  $i$ -го радионуклида в качестве радиоактивного материала особого вида, а  $A_1(i)$  – значение  $A_1$  для  $i$ -го радионуклида; и

$C(j)$  – активность  $j$ -го радионуклида в качестве материала, не являющегося радиоактивным материалом особого вида, а  $A_2(j)$  – значение  $A_2$  для  $j$ -го радионуклида.

2.2.7.7.1.5 Упаковки типа В(U) и типа В(M)

2.2.7.7.1.5.1 Упаковки типа В(U) и типа В(M) не должны содержать:

- a) активности, превышающей значения, разрешенные для данной конструкции упаковки;
- b) радионуклидов, отличающихся от тех, которые разрешены для данной конструкции упаковки; или
- c) содержимого, форма либо физическое или химическое состояние которого отличается от тех, которые разрешены для данной конструкции упаковки,

что указывается в их сертификатах об утверждении.

2.2.7.7.1.6 Упаковки типа С

**ПРИМЕЧАНИЕ:** Упаковки типа С могут перевозиться воздушным транспортом с радиоактивным материалом в количествах, превышающих 3000  $A_1$  или 100 000  $A_2$ , в зависимости от того, которое из этих значений меньше для радиоактивного материала особого вида, либо 3000  $A_2$  для всех остальных радиоактивных материалов. Хотя упаковки типа С не требуются для перевозки радиоактивного материала в таких количествах по внутренним водным путям (достаточно упаковок типа В(U) или

*типа В(М)), нижеследующие требования излагаются потому, что такие упаковки могут также перевозиться по внутренним водным путям.*

Упаковки типа С не должны содержать:

- a) активности, превышающей значения, разрешенные для данной конструкции упаковки;
- b) радионуклидов, отличающихся от тех, которые разрешены для данной конструкции упаковки; или
- c) содержимого, форма либо физическое или химическое состояние которого отличается от тех, которые разрешены для данной конструкции упаковки,

что указывается в их сертификатах об утверждении.

#### 2.2.7.7.1.7 Упаковки, содержащие делящиеся материалы

Если нет освобождения согласно пункту 6.4.11.2 ДОПОГ, упаковки с делящимися материалами не должны содержать:

- a) массу делящегося материала, отличающуюся от разрешенной для данной конструкции упаковки;
- b) любой радионуклид или делящиеся материалы, отличающиеся от тех, которые разрешены для данной конструкции упаковки; или
- c) содержимое, форма, физическое или химическое состояние либо пространственное размещение которого отличается от тех, которые разрешены для данной конструкции упаковки,

что указывается в их сертификатах об утверждении в надлежащих случаях.

#### 2.2.7.7.1.8 Упаковки, содержащие гексафторид урана

Упаковки с гексафторидом урана не должны содержать:

- a) массу гексафторида урана, отличающуюся от разрешенной для данной конструкции упаковки;
- b) массу гексафторида урана свыше значения, которое может привести к образованию незаполненного объема менее 5% при максимальной температуре упаковки, которая указывается для заводских систем, где будет использоваться упаковка; или
- c) гексафторид урана, кроме как в твердой форме или при внутреннем давлении выше атмосферного давления при представлении упаковки для перевозки.

#### 2.2.7.7.2 Уровни активности

2.2.7.7.2.1 В таблице 2.2.7.7.2.1 приведены следующие основные значения для отдельных радионуклидов:

- a)  $A_1$  и  $A_2$  в ТБк;
- b) концентрация активности для материалов, на которые распространяется изъятие, в Бк/г; и
- c) пределы активности для грузов, на которые распространяется изъятие, в Бк.

Таблица 2.2.7.7.2.1

Радионуклид (атомный номер)	$A_1$  (ТБк)	$A_2$  (ТБк)	Концентрация активности для материала, на который распространяется изъятие (Бк/г)	Предел активности для груза, на который распространяется изъятие (Бк)
Актиний (89)				
Ac-225 (a)	$8 \times 10^{-1}$	$6 \times 10^{-3}$	$1 \times 10^1$	$1 \times 10^4$
Ac-227 (a)	$9 \times 10^{-1}$	$9 \times 10^{-5}$	$1 \times 10^{-1}$	$1 \times 10^3$
Ac-228	$6 \times 10^{-1}$	$5 \times 10^{-1}$	$1 \times 10^1$	$1 \times 10^6$
Серебро (47)				
Ag-105	$2 \times 10^0$	$2 \times 10^0$	$1 \times 10^2$	$1 \times 10^6$
Ag-108m (a)	$7 \times 10^{-1}$	$7 \times 10^{-1}$	$1 \times 10^1$ (b)	$1 \times 10^6$ (b)
Ag-110m (a)	$4 \times 10^{-1}$	$4 \times 10^{-1}$	$1 \times 10^1$	$1 \times 10^6$
Ag-111	$2 \times 10^0$	$6 \times 10^{-1}$	$1 \times 10^3$	$1 \times 10^6$
Алюминий (13)				
Al-26	$1 \times 10^{-1}$	$1 \times 10^{-1}$	$1 \times 10^1$	$1 \times 10^5$
Америций (95)				
Am-241	$1 \times 10^1$	$1 \times 10^{-3}$	$1 \times 10^0$	$1 \times 10^4$
Am-242m (a)	$1 \times 10^1$	$1 \times 10^{-3}$	$1 \times 10^0$ (b)	$1 \times 10^4$ (b)
Am-243 (a)	$5 \times 10^0$	$1 \times 10^{-3}$	$1 \times 10^0$ (b)	$1 \times 10^3$ (b)
Аргон (18)				
Ar-37	$4 \times 10^1$	$4 \times 10^1$	$1 \times 10^6$	$1 \times 10^8$
Ar-39	$4 \times 10^1$	$2 \times 10^1$	$1 \times 10^7$	$1 \times 10^4$
Ar-41	$3 \times 10^{-1}$	$3 \times 10^{-1}$	$1 \times 10^2$	$1 \times 10^9$
Мышьяк (33)				
As-72	$3 \times 10^{-1}$	$3 \times 10^{-1}$	$1 \times 10^1$	$1 \times 10^5$
As-73	$4 \times 10^1$	$4 \times 10^1$	$1 \times 10^3$	$1 \times 10^7$
As-74	$1 \times 10^0$	$9 \times 10^{-1}$	$1 \times 10^1$	$1 \times 10^6$
As-76	$3 \times 10^{-1}$	$3 \times 10^{-1}$	$1 \times 10^2$	$1 \times 10^5$
As-77	$2 \times 10^1$	$7 \times 10^{-1}$	$1 \times 10^3$	$1 \times 10^6$
Астат (85)				
At-211 (a)	$2 \times 10^1$	$5 \times 10^{-1}$	$1 \times 10^3$	$1 \times 10^7$

Радионуклид (атомный номер)	$A_1$  (ТБк)	$A_2$  (ТБк)	Концентрация активности для материала, на который распространяется изъятие (Бк/г)	Предел активности для груза, на который распространяется изъятие (Бк)
Золото (79)				
Au-193	$7 \times 10^0$	$2 \times 10^0$	$1 \times 10^2$	$1 \times 10^7$
Au-194	$1 \times 10^0$	$1 \times 10^0$	$1 \times 10^1$	$1 \times 10^6$
Au-195	$1 \times 10^1$	$6 \times 10^0$	$1 \times 10^2$	$1 \times 10^7$
Au-198	$1 \times 10^0$	$6 \times 10^{-1}$	$1 \times 10^2$	$1 \times 10^6$
Au-199	$1 \times 10^1$	$6 \times 10^{-1}$	$1 \times 10^2$	$1 \times 10^6$
Барий (56)				
Ba-131 (a)	$2 \times 10^0$	$2 \times 10^0$	$1 \times 10^2$	$1 \times 10^6$
Ba-133	$3 \times 10^0$	$3 \times 10^0$	$1 \times 10^2$	$1 \times 10^6$
Ba-133m	$2 \times 10^1$	$6 \times 10^{-1}$	$1 \times 10^2$	$1 \times 10^6$
Ba-140 (a)	$5 \times 10^{-1}$	$3 \times 10^{-1}$	$1 \times 10^1$ (b)	$1 \times 10^5$ (b)
Бериллий (4)				
Be-7	$2 \times 10^1$	$2 \times 10^1$	$1 \times 10^3$	$1 \times 10^7$
Be-10	$4 \times 10^1$	$6 \times 10^{-1}$	$1 \times 10^4$	$1 \times 10^6$
Висмут (83)				
Pb-205	$7 \times 10^{-1}$	$7 \times 10^{-1}$	$1 \times 10^1$	$1 \times 10^6$
Pb-206	$3 \times 10^{-1}$	$3 \times 10^{-1}$	$1 \times 10^1$	$1 \times 10^5$
Pb-207	$7 \times 10^{-1}$	$7 \times 10^{-1}$	$1 \times 10^1$	$1 \times 10^6$
Pb-210	$1 \times 10^0$	$6 \times 10^{-1}$	$1 \times 10^3$	$1 \times 10^6$
Pb-210m (a)	$6 \times 10^{-1}$	$2 \times 10^{-2}$	$1 \times 10^1$	$1 \times 10^5$
Pb-212 (a)	$7 \times 10^{-1}$	$6 \times 10^{-1}$	$1 \times 10^1$ (b)	$1 \times 10^5$ (b)
Берклий (97)				
Cf-247	$8 \times 10^0$	$8 \times 10^{-4}$	$1 \times 10^0$	$1 \times 10^4$
Cf-249 (a)	$4 \times 10^1$	$3 \times 10^{-1}$	$1 \times 10^3$	$1 \times 10^6$
Бром (35)				
Br-76	$4 \times 10^{-1}$	$4 \times 10^{-1}$	$1 \times 10^1$	$1 \times 10^5$
Br-77	$3 \times 10^0$	$3 \times 10^0$	$1 \times 10^2$	$1 \times 10^6$
Br-82	$4 \times 10^{-1}$	$4 \times 10^{-1}$	$1 \times 10^1$	$1 \times 10^6$
Углерод (6)				
C-11	$1 \times 10^0$	$6 \times 10^{-1}$	$1 \times 10^1$	$1 \times 10^6$
C-14	$4 \times 10^1$	$3 \times 10^0$	$1 \times 10^4$	$1 \times 10^7$

<b>Радионуклид (атомный номер)</b>	<b><math>A_1</math>  (ТБк)</b>	<b><math>A_2</math>  (ТБк)</b>	<b>Концентрация активности для материала, на который распространяется изъятие (Бк/г)</b>	<b>Предел активности для груза, на который распространяется изъятие (Бк)</b>
Кальций (20)				
Ca-41	Не ограничено	Не ограничено	$1 \times 10^5$	$1 \times 10^7$
Ca-45	$4 \times 10^1$	$1 \times 10^0$	$1 \times 10^4$	$1 \times 10^7$
Ca-47(a)	$3 \times 10^0$	$3 \times 10^{-1}$	$1 \times 10^1$	$1 \times 10^6$
Кадмий (48)				
Cd-109	$3 \times 10^1$	$2 \times 10^0$	$1 \times 10^4$	$1 \times 10^6$
Cd-113m	$4 \times 10^1$	$5 \times 10^{-1}$	$1 \times 10^3$	$1 \times 10^6$
Cd-115(a)	$3 \times 10^0$	$4 \times 10^{-1}$	$1 \times 10^2$	$1 \times 10^6$
Cd-115m	$5 \times 10^{-1}$	$5 \times 10^{-1}$	$1 \times 10^3$	$1 \times 10^6$
Церий (58)				
Ce-139	$7 \times 10^0$	$2 \times 10^0$	$1 \times 10^2$	$1 \times 10^6$
Ce-141	$2 \times 10^1$	$6 \times 10^{-1}$	$1 \times 10^2$	$1 \times 10^7$
Ce-143	$9 \times 10^{-1}$	$6 \times 10^{-1}$	$1 \times 10^2$	$1 \times 10^6$
Ce-144(a)	$2 \times 10^{-1}$	$2 \times 10^{-1}$	$1 \times 10^2$ (b)	$1 \times 10^5$ (b)
Калифорний (98)				
Cf-248	$4 \times 10^1$	$6 \times 10^{-3}$	$1 \times 10^1$	$1 \times 10^4$
Cf-249	$3 \times 10^0$	$8 \times 10^{-4}$	$1 \times 10^0$	$1 \times 10^3$
Cf-250	$2 \times 10^1$	$2 \times 10^{-3}$	$1 \times 10^1$	$1 \times 10^4$
Cf-251	$7 \times 10^0$	$7 \times 10^{-4}$	$1 \times 10^0$	$1 \times 10^3$
Cf-252	$1 \times 10^{-1}$	$3 \times 10^{-3}$	$1 \times 10^1$	$1 \times 10^4$
Cf-253(a)	$4 \times 10^1$	$4 \times 10^{-2}$	$1 \times 10^2$	$1 \times 10^5$
Cf-254	$1 \times 10^{-3}$	$1 \times 10^{-3}$	$1 \times 10^0$	$1 \times 10^3$
Хлор (17)				
Cl-36	$1 \times 10^1$	$6 \times 10^{-1}$	$1 \times 10^4$	$1 \times 10^6$
Cl-38	$2 \times 10^{-1}$	$2 \times 10^{-1}$	$1 \times 10^1$	$1 \times 10^5$

Радионуклид (атомный номер)	$A_1$ (ТБк)	$A_2$ (ТБк)	Концентрация активности для материала, на который распространяется изъятие (Бк/г)	Предел активности для груза, на который распространяется изъятие (Бк)
Кюрий (96)				
Cm-240	$4 \times 10^1$	$2 \times 10^{-2}$	$1 \times 10^2$	$1 \times 10^5$
Cm-241	$2 \times 10^0$	$1 \times 10^0$	$1 \times 10^2$	$1 \times 10^6$
Cm-242	$4 \times 10^1$	$1 \times 10^{-2}$	$1 \times 10^2$	$1 \times 10^5$
Cm-243	$9 \times 10^0$	$1 \times 10^{-3}$	$1 \times 10^0$	$1 \times 10^4$
Cm-244	$2 \times 10^1$	$2 \times 10^{-3}$	$1 \times 10^1$	$1 \times 10^4$
Cm-245	$9 \times 10^0$	$9 \times 10^{-4}$	$1 \times 10^0$	$1 \times 10^3$
Cm-246	$9 \times 10^0$	$9 \times 10^{-4}$	$1 \times 10^0$	$1 \times 10^3$
Cm-247 (a)	$3 \times 10^0$	$1 \times 10^{-3}$	$1 \times 10^0$	$1 \times 10^4$
Cm-248	$2 \times 10^{-2}$	$3 \times 10^{-4}$	$1 \times 10^0$	$1 \times 10^3$
Кобальт (27)				
Co-55	$5 \times 10^{-1}$	$5 \times 10^{-1}$	$1 \times 10^1$	$1 \times 10^6$
Co-56	$3 \times 10^{-1}$	$3 \times 10^{-1}$	$1 \times 10^1$	$1 \times 10^5$
Co-57	$1 \times 10^1$	$1 \times 10^1$	$1 \times 10^2$	$1 \times 10^6$
Co-58	$1 \times 10^0$	$1 \times 10^0$	$1 \times 10^1$	$1 \times 10^6$
Co-58m	$4 \times 10^1$	$4 \times 10^1$	$1 \times 10^4$	$1 \times 10^7$
Co-60	$4 \times 10^{-1}$	$4 \times 10^{-1}$	$1 \times 10^1$	$1 \times 10^5$
Хром (24)				
Cr-51	$3 \times 10^1$	$3 \times 10^1$	$1 \times 10^3$	$1 \times 10^7$
Цезий (55)				
Cs-129	$4 \times 10^0$	$4 \times 10^0$	$1 \times 10^2$	$1 \times 10^5$
Cs-131	$3 \times 10^1$	$3 \times 10^1$	$1 \times 10^3$	$1 \times 10^6$
Cs-132	$1 \times 10^0$	$1 \times 10^0$	$1 \times 10^1$	$1 \times 10^5$
Cs-134	$7 \times 10^{-1}$	$7 \times 10^{-1}$	$1 \times 10^1$	$1 \times 10^4$
Cs-134m	$4 \times 10^1$	$6 \times 10^{-1}$	$1 \times 10^3$	$1 \times 10^5$
Cs-135	$4 \times 10^1$	$1 \times 10^0$	$1 \times 10^4$	$1 \times 10^7$
Cs-136	$5 \times 10^{-1}$	$5 \times 10^{-1}$	$1 \times 10^1$	$1 \times 10^5$
Cs-137 (a)	$2 \times 10^0$	$6 \times 10^{-1}$	$1 \times 10^1$ (b)	$1 \times 10^4$ (b)

Радионуклид (атомный номер)	$A_1$  (ТБк)	$A_2$  (ТБк)	Концентрация активности для материала, на который распространяется изъятие (Бк/г)	Предел активности для груза, на который распространяется изъятие (Бк)
Медь (29)				
Cu-64	$6 \times 10^0$	$1 \times 10^0$	$1 \times 10^2$	$1 \times 10^6$
Cu-67	$1 \times 10^1$	$7 \times 10^{-1}$	$1 \times 10^2$	$1 \times 10^6$
Диспрозий (66)				
Dy-159	$2 \times 10^1$	$2 \times 10^1$	$1 \times 10^3$	$1 \times 10^7$
Dy-165	$9 \times 10^{-1}$	$6 \times 10^{-1}$	$1 \times 10^3$	$1 \times 10^6$
Dy-166 (a)	$9 \times 10^{-1}$	$3 \times 10^{-1}$	$1 \times 10^3$	$1 \times 10^6$
Эрбий (68)				
Er-169	$4 \times 10^1$	$1 \times 10^0$	$1 \times 10^4$	$1 \times 10^7$
Er-171	$8 \times 10^{-1}$	$5 \times 10^{-1}$	$1 \times 10^2$	$1 \times 10^6$
Европий (63)				
Eu-147	$2 \times 10^0$	$2 \times 10^0$	$1 \times 10^2$	$1 \times 10^6$
Eu-148	$5 \times 10^{-1}$	$5 \times 10^{-1}$	$1 \times 10^1$	$1 \times 10^6$
Eu-149	$2 \times 10^1$	$2 \times 10^1$	$1 \times 10^2$	$1 \times 10^7$
Eu-150 (короткоживущий)	$2 \times 10^0$	$7 \times 10^{-1}$	$1 \times 10^3$	$1 \times 10^6$
Eu-150 (долгоживущий)	$7 \times 10^{-1}$	$7 \times 10^{-1}$	$1 \times 10^1$	$1 \times 10^6$
Eu-152	$1 \times 10^0$	$1 \times 10^0$	$1 \times 10^1$	$1 \times 10^6$
Eu-152m	$8 \times 10^{-1}$	$8 \times 10^{-1}$	$1 \times 10^2$	$1 \times 10^6$
Eu-154	$9 \times 10^{-1}$	$6 \times 10^{-1}$	$1 \times 10^1$	$1 \times 10^6$
Eu-155	$2 \times 10^1$	$3 \times 10^0$	$1 \times 10^2$	$1 \times 10^7$
Eu-156	$7 \times 10^{-1}$	$7 \times 10^{-1}$	$1 \times 10^1$	$1 \times 10^6$
Фтор (9)				
F-18	$1 \times 10^0$	$6 \times 10^{-1}$	$1 \times 10^1$	$1 \times 10^6$
Железо (26)				
Fe-52 (a)	$3 \times 10^{-1}$	$3 \times 10^{-1}$	$1 \times 10^1$	$1 \times 10^6$
Fe-55	$4 \times 10^1$	$4 \times 10^1$	$1 \times 10^4$	$1 \times 10^6$
Fe-59	$9 \times 10^{-1}$	$9 \times 10^{-1}$	$1 \times 10^1$	$1 \times 10^6$
Fe-60 (a)	$4 \times 10^1$	$2 \times 10^{-1}$	$1 \times 10^2$	$1 \times 10^5$



Радионуклид (атомный номер)	$A_1$  (ТБк)	$A_2$  (ТБк)	Концентрация активности для материала, на который распространяется изъятие (Бк/г)	Предел активности для груза, на который распространяется изъятие (Бк)
Галлий (31)				
Ga-67	$7 \times 10^0$	$3 \times 10^0$	$1 \times 10^2$	$1 \times 10^6$
Ga-68	$5 \times 10^{-1}$	$5 \times 10^{-1}$	$1 \times 10^1$	$1 \times 10^5$
Ga-72	$4 \times 10^{-1}$	$4 \times 10^{-1}$	$1 \times 10^1$	$1 \times 10^5$
Гадолиний (64)				
Gd-146 (a)	$5 \times 10^{-1}$	$5 \times 10^{-1}$	$1 \times 10^1$	$1 \times 10^6$
Gd-148	$2 \times 10^1$	$2 \times 10^{-3}$	$1 \times 10^1$	$1 \times 10^4$
Gd-153	$1 \times 10^1$	$9 \times 10^0$	$1 \times 10^2$	$1 \times 10^7$
Gd-159	$3 \times 10^0$	$6 \times 10^{-1}$	$1 \times 10^3$	$1 \times 10^6$
Германий (32)				
Ge-68(a)	$5 \times 10^{-1}$	$5 \times 10^{-1}$	$1 \times 10^1$	$1 \times 10^5$
Ge-71	$4 \times 10^1$	$4 \times 10^1$	$1 \times 10^4$	$1 \times 10^8$
Ge-77	$3 \times 10^{-1}$	$3 \times 10^{-1}$	$1 \times 10^1$	$1 \times 10^5$
Гафний (72)				
Hf-172(a)	$6 \times 10^{-1}$	$6 \times 10^{-1}$	$1 \times 10^1$	$1 \times 10^6$
Hf-175	$3 \times 10^0$	$3 \times 10^0$	$1 \times 10^2$	$1 \times 10^6$
Hf-181	$2 \times 10^0$	$5 \times 10^{-1}$	$1 \times 10^1$	$1 \times 10^6$
Hf-182	Не ограничено	Не ограничено	$1 \times 10^2$	$1 \times 10^6$
Ртуть (80)				
Hg-194(a)	$1 \times 10^0$	$1 \times 10^0$	$1 \times 10^1$	$1 \times 10^6$
Hg-195m(a)	$3 \times 10^0$	$7 \times 10^{-1}$	$1 \times 10^2$	$1 \times 10^6$
Hg-197	$2 \times 10^1$	$1 \times 10^1$	$1 \times 10^2$	$1 \times 10^7$
Hg-197m	$1 \times 10^1$	$4 \times 10^{-1}$	$1 \times 10^2$	$1 \times 10^6$
Hg-203	$5 \times 10^0$	$1 \times 10^0$	$1 \times 10^2$	$1 \times 10^5$
Гольмий (67)				
Ho-166	$4 \times 10^{-1}$	$4 \times 10^{-1}$	$1 \times 10^3$	$1 \times 10^5$
Ho-166m	$6 \times 10^{-1}$	$5 \times 10^{-1}$	$1 \times 10^1$	$1 \times 10^6$

Радионуклид (атомный номер)	$A_1$  (ТБк)	$A_2$  (ТБк)	Концентрация активности для материала, на который распространяется изъятие (Бк/г)	Предел активности для груза, на который распространяется изъятие (Бк)
Йод (53)				
I-123	$6 \times 10^0$	$3 \times 10^0$	$1 \times 10^2$	$1 \times 10^7$
I-124	$1 \times 10^0$	$1 \times 10^0$	$1 \times 10^1$	$1 \times 10^6$
I-125	$2 \times 10^1$	$3 \times 10^0$	$1 \times 10^3$	$1 \times 10^6$
I-126	$2 \times 10^0$	$1 \times 10^0$	$1 \times 10^2$	$1 \times 10^6$
I-129	Не ограничено	Не ограничено	$1 \times 10^2$	$1 \times 10^5$
I-131	$3 \times 10^0$	$7 \times 10^{-1}$	$1 \times 10^2$	$1 \times 10^6$
I-132	$4 \times 10^{-1}$	$4 \times 10^{-1}$	$1 \times 10^1$	$1 \times 10^5$
I-133	$7 \times 10^{-1}$	$6 \times 10^{-1}$	$1 \times 10^1$	$1 \times 10^6$
I-134	$3 \times 10^{-1}$	$3 \times 10^{-1}$	$1 \times 10^1$	$1 \times 10^5$
I-135 (a)	$6 \times 10^{-1}$	$6 \times 10^{-1}$	$1 \times 10^1$	$1 \times 10^6$
Индий (49)				
In-111	$3 \times 10^0$	$3 \times 10^0$	$1 \times 10^2$	$1 \times 10^6$
In-113m	$4 \times 10^0$	$2 \times 10^0$	$1 \times 10^2$	$1 \times 10^6$
In-114m (a)	$1 \times 10^1$	$5 \times 10^{-1}$	$1 \times 10^2$	$1 \times 10^6$
In-115m	$7 \times 10^0$	$1 \times 10^0$	$1 \times 10^2$	$1 \times 10^6$
Иридий (77)				
Ir-189 (a)	$1 \times 10^1$	$1 \times 10^1$	$1 \times 10^2$	$1 \times 10^7$
Ir-190	$7 \times 10^{-1}$	$7 \times 10^{-1}$	$1 \times 10^1$	$1 \times 10^6$
Ir-192	$1 \times 10^0$ (с)	$6 \times 10^{-1}$	$1 \times 10^1$	$1 \times 10^4$
Ir-194	$3 \times 10^{-1}$	$3 \times 10^{-1}$	$1 \times 10^2$	$1 \times 10^5$
Калий (19)				
K-40	$9 \times 10^{-1}$	$9 \times 10^{-1}$	$1 \times 10^2$	$1 \times 10^6$
K-42	$2 \times 10^{-1}$	$2 \times 10^{-1}$	$1 \times 10^2$	$1 \times 10^6$
K-43	$7 \times 10^{-1}$	$6 \times 10^{-1}$	$1 \times 10^1$	$1 \times 10^6$
Криптон (36)				
Kr-79	$4 \times 10^0$	$1 \times 10^0$	$1 \times 10^3$	$1 \times 10^5$
Kr-81	$4 \times 10^1$	$4 \times 10^1$	$1 \times 10^4$	$1 \times 10^7$
Kr-85	$1 \times 10^1$	$1 \times 10^1$	$1 \times 10^5$	$1 \times 10^4$
Kr-85m	$8 \times 10^0$	$3 \times 10^0$	$1 \times 10^3$	$1 \times 10^{10}$
Kr-87	$2 \times 10^{-1}$	$2 \times 10^{-1}$	$1 \times 10^2$	$1 \times 10^9$

Радионуклид (атомный номер)	$A_1$  (ТБк)	$A_2$  (ТБк)	Концентрация активности для материала, на который распространяется изъятие (Бк/г)	Предел активности для груза, на который распространяется изъятие (Бк)
Лантан (57)				
La-137	$3 \times 10^1$	$6 \times 10^0$	$1 \times 10^3$	$1 \times 10^7$
La-140	$4 \times 10^{-1}$	$4 \times 10^{-1}$	$1 \times 10^1$	$1 \times 10^5$
Лютеций (71)				
Lu-172	$6 \times 10^{-1}$	$6 \times 10^{-1}$	$1 \times 10^1$	$1 \times 10^6$
Lu-173	$8 \times 10^0$	$8 \times 10^0$	$1 \times 10^2$	$1 \times 10^7$
Lu-174	$9 \times 10^0$	$9 \times 10^0$	$1 \times 10^2$	$1 \times 10^7$
Lu-174m	$2 \times 10^1$	$1 \times 10^1$	$1 \times 10^2$	$1 \times 10^7$
Lu-177	$3 \times 10^1$	$7 \times 10^{-1}$	$1 \times 10^3$	$1 \times 10^7$
Магний (12)				
Mg-28 (a)	$3 \times 10^{-1}$	$3 \times 10^{-1}$	$1 \times 10^1$	$1 \times 10^5$
Марганец (25)				
Mn-52	$3 \times 10^{-1}$	$3 \times 10^{-1}$	$1 \times 10^1$	$1 \times 10^5$
Mn-53	Не ограничено	Не ограничено	$1 \times 10^4$	$1 \times 10^9$
Mn-54	$1 \times 10^0$	$1 \times 10^0$	$1 \times 10^1$	$1 \times 10^6$
Mn-56	$3 \times 10^{-1}$	$3 \times 10^{-1}$	$1 \times 10^1$	$1 \times 10^5$
Молибден (42)				
Mo-93	$4 \times 10^1$	$2 \times 10^1$	$1 \times 10^3$	$1 \times 10^8$
Mo-99 (a)	$1 \times 10^0$	$6 \times 10^{-1}$	$1 \times 10^2$	$1 \times 10^6$
Азот (7)				
N-13	$9 \times 10^{-1}$	$6 \times 10^{-1}$	$1 \times 10^2$	$1 \times 10^9$
Натрий (11)				
Na-22	$5 \times 10^{-1}$	$5 \times 10^{-1}$	$1 \times 10^1$	$1 \times 10^6$
Na-24	$2 \times 10^{-1}$	$2 \times 10^{-1}$	$1 \times 10^1$	$1 \times 10^5$
Ниобий (41)				
Nb-93m	$4 \times 10^1$	$3 \times 10^1$	$1 \times 10^4$	$1 \times 10^7$
Nb-94	$7 \times 10^{-1}$	$7 \times 10^{-1}$	$1 \times 10^1$	$1 \times 10^6$
Nb-95	$1 \times 10^0$	$1 \times 10^0$	$1 \times 10^1$	$1 \times 10^6$
Nb-97	$9 \times 10^{-1}$	$6 \times 10^{-1}$	$1 \times 10^1$	$1 \times 10^6$

Радионуклид (атомный номер)	$A_1$  (ТБк)	$A_2$  (ТБк)	Концентрация активности для материала, на который распространяется изъятие (Бк/г)	Предел активности для груза, на который распространяется изъятие (Бк)
Неодим (60)				
Nd-147	$6 \times 10^0$	$6 \times 10^{-1}$	$1 \times 10^2$	$1 \times 10^6$
Nd-149	$6 \times 10^{-1}$	$5 \times 10^{-1}$	$1 \times 10^2$	$1 \times 10^6$
Никель (28)				
Ni-59	Не ограничено	Не ограничено	$1 \times 10^4$	$1 \times 10^8$
Ni-63	$4 \times 10^1$	$3 \times 10^1$	$1 \times 10^5$	$1 \times 10^8$
Ni-65	$4 \times 10^{-1}$	$4 \times 10^{-1}$	$1 \times 10^1$	$1 \times 10^6$
Нептуний (93)				
Np-235	$4 \times 10^1$	$4 \times 10^1$	$1 \times 10^3$	$1 \times 10^7$
Np-236 (короткоживущий)	$2 \times 10^1$	$2 \times 10^0$	$1 \times 10^3$	$1 \times 10^7$
Np-236 (долгоживущий)	$9 \times 10^0$	$2 \times 10^{-2}$	$1 \times 10^2$	$1 \times 10^5$
Np-237	$2 \times 10^1$	$2 \times 10^{-3}$	$1 \times 10^0(b)$	$1 \times 10^3(b)$
Np-239	$7 \times 10^0$	$4 \times 10^{-1}$	$1 \times 10^2$	$1 \times 10^7$
Осмий (76)				
Os-185	$1 \times 10^0$	$1 \times 10^0$	$1 \times 10^1$	$1 \times 10^6$
Os-191	$1 \times 10^1$	$2 \times 10^0$	$1 \times 10^2$	$1 \times 10^7$
Os-191m	$4 \times 10^1$	$3 \times 10^1$	$1 \times 10^3$	$1 \times 10^7$
Os-193	$2 \times 10^0$	$6 \times 10^{-1}$	$1 \times 10^2$	$1 \times 10^6$
Os-194 (a)	$3 \times 10^{-1}$	$3 \times 10^{-1}$	$1 \times 10^2$	$1 \times 10^5$
Фосфор (15)				
P-32	$5 \times 10^{-1}$	$5 \times 10^{-1}$	$1 \times 10^3$	$1 \times 10^5$
P-33	$4 \times 10^1$	$1 \times 10^0$	$1 \times 10^5$	$1 \times 10^8$
Протактиний (91)				
Pa-230 (a)	$2 \times 10^0$	$7 \times 10^{-2}$	$1 \times 10^1$	$1 \times 10^6$
Pa-231	$4 \times 10^0$	$4 \times 10^{-4}$	$1 \times 10^0$	$1 \times 10^3$
Pa-233	$5 \times 10^0$	$7 \times 10^{-1}$	$1 \times 10^2$	$1 \times 10^7$

Радионуклид (атомный номер)	$A_1$  (ТБк)	$A_2$  (ТБк)	Концентрация активности для материала, на который распространяется изъятие (Бк/г)	Предел активности для груза, на который распространяется изъятие (Бк)
Свинец (82)				
Pb-201	$1 \times 10^0$	$1 \times 10^0$	$1 \times 10^{-1}$	$1 \times 10^6$
Pb-202	$4 \times 10^1$	$2 \times 10^1$	$1 \times 10^3$	$1 \times 10^6$
Pb-203	$4 \times 10^0$	$3 \times 10^0$	$1 \times 10^2$	$1 \times 10^6$
Pb-205	Не ограничено	Не ограничено	$1 \times 10^4$	$1 \times 10^7$
Pb-210 (a)	$1 \times 10^0$	$5 \times 10^{-2}$	$1 \times 10^1$ (b)	$1 \times 10^4$ (b)
Pb-212 (a)	$7 \times 10^{-1}$	$2 \times 10^{-1}$	$1 \times 10^1$ (b)	$1 \times 10^5$ (b)
Палладий (46)				
Pd-103 (a)	$4 \times 10^1$	$4 \times 10^1$	$1 \times 10^3$	$1 \times 10^8$
Pd-107	Не ограничено	Не ограничено	$1 \times 10^5$	$1 \times 10^8$
Pd-109	$2 \times 10^0$	$5 \times 10^{-1}$	$1 \times 10^3$	$1 \times 10^6$
Прометий (61)				
Pm-143	$3 \times 10^0$	$3 \times 10^0$	$1 \times 10^2$	$1 \times 10^6$
Pm-144	$7 \times 10^{-1}$	$7 \times 10^{-1}$	$1 \times 10^1$	$1 \times 10^6$
Pm-145	$3 \times 10^1$	$1 \times 10^1$	$1 \times 10^3$	$1 \times 10^7$
Pm-147	$4 \times 10^1$	$2 \times 10^0$	$1 \times 10^4$	$1 \times 10^7$
Pm-148m (a)	$8 \times 10^{-1}$	$7 \times 10^{-1}$	$1 \times 10^1$	$1 \times 10^6$
Pm-149	$2 \times 10^0$	$6 \times 10^{-1}$	$1 \times 10^3$	$1 \times 10^6$
Pm-151	$2 \times 10^0$	$6 \times 10^{-1}$	$1 \times 10^2$	$1 \times 10^6$
Полоний (84)				
Po-210	$4 \times 10^1$	$4 \times 10^{-2}$	$2 \times 10^1$	$1 \times 10^4$
Празеодим (59)				
Pr-142	$4 \times 10^{-1}$	$4 \times 10^{-1}$	$1 \times 10^2$	$1 \times 10^5$
Pr-143	$3 \times 10^0$	$6 \times 10^{-1}$	$1 \times 10^4$	$1 \times 10^6$

Радионуклид (атомный номер)	$A_1$  (ТБк)	$A_2$  (ТБк)	Концентрация активности для материала, на который распространяется изъятие (Бк/г)	Предел активности для груза, на который распространяется изъятие (Бк)
Платина (78)				
Pt-188 (a)	$1 \times 10^0$	$8 \times 10^{-1}$	$1 \times 10^1$	$1 \times 10^6$
Pt-191	$4 \times 10^0$	$3 \times 10^0$	$1 \times 10^2$	$1 \times 10^6$
Pt-193	$4 \times 10^1$	$4 \times 10^1$	$1 \times 10^4$	$1 \times 10^7$
Pt-193m	$4 \times 10^1$	$5 \times 10^{-1}$	$1 \times 10^3$	$1 \times 10^7$
Pt-195m	$1 \times 10^1$	$5 \times 10^{-1}$	$1 \times 10^2$	$1 \times 10^6$
Pt-197	$2 \times 10^1$	$6 \times 10^{-1}$	$1 \times 10^3$	$1 \times 10^6$
Pt-197 (m)	$1 \times 10^1$	$6 \times 10^{-1}$	$1 \times 10^2$	$1 \times 10^6$
Плутоний (94)				
Pu-236	$3 \times 10^1$	$3 \times 10^{-3}$	$1 \times 10^1$	$1 \times 10^4$
Pu-237	$2 \times 10^1$	$2 \times 10^1$	$1 \times 10^3$	$1 \times 10^7$
Pu-238	$1 \times 10^1$	$1 \times 10^{-3}$	$1 \times 10^0$	$1 \times 10^4$
Pu-239	$1 \times 10^1$	$1 \times 10^{-3}$	$1 \times 10^0$	$1 \times 10^4$
Pu-240	$1 \times 10^1$	$1 \times 10^{-3}$	$1 \times 10^0$	$1 \times 10^3$
Pu-241 (a)	$4 \times 10^1$	$6 \times 10^{-2}$	$1 \times 10^2$	$1 \times 10^5$
Pu-242	$1 \times 10^1$	$1 \times 10^{-3}$	$1 \times 10^0$	$1 \times 10^4$
Pu-244 (a)	$4 \times 10^{-1}$	$1 \times 10^{-3}$	$1 \times 10^0$	$1 \times 10^4$
Радий (88)				
Ra-223 (a)	$4 \times 10^{-1}$	$7 \times 10^{-3}$	$1 \times 10^2$ (b)	$1 \times 10^5$ (b)
Ra-224 (a)	$4 \times 10^{-1}$	$2 \times 10^{-2}$	$1 \times 10^1$ (b)	$1 \times 10^5$ (b)
Ra-225 (a)	$2 \times 10^{-1}$	$4 \times 10^{-3}$	$1 \times 10^2$	$1 \times 10^5$
Ra-226 (a)	$2 \times 10^{-1}$	$3 \times 10^{-3}$	$1 \times 10^1$ (b)	$1 \times 10^4$ (b)
Ra-228 (a)	$6 \times 10^{-1}$	$2 \times 10^{-2}$	$1 \times 10^1$ (b)	$1 \times 10^5$ (b)
Рубидий (37)				
Rb-81	$2 \times 10^0$	$8 \times 10^{-1}$	$1 \times 10^1$	$1 \times 10^6$
Rb-83 (a)	$2 \times 10^0$	$2 \times 10^0$	$1 \times 10^2$	$1 \times 10^6$
Rb-84	$1 \times 10^0$	$1 \times 10^0$	$1 \times 10^1$	$1 \times 10^6$
Rb-86	$5 \times 10^{-1}$	$5 \times 10^{-1}$	$1 \times 10^2$	$1 \times 10^5$
Rb-87	Не ограничено	Не ограничено	$1 \times 10^4$	$1 \times 10^7$
Rb (природный)	Не ограничено	Не ограничено	$1 \times 10^4$	$1 \times 10^7$

Радионуклид (атомный номер)	$A_1$  (ТБк)	$A_2$  (ТБк)	Концентрация активности для материала, на который распространяется изъятие (Бк/г)	Предел активности для груза, на который распространяется изъятие (Бк)
Рений (75)				
Re-184	$1 \times 10^0$	$1 \times 10^0$	$1 \times 10^1$	$1 \times 10^6$
Re-184m	$3 \times 10^0$	$1 \times 10^0$	$1 \times 10^2$	$1 \times 10^6$
Re-186	$2 \times 10^0$	$6 \times 10^{-1}$	$1 \times 10^3$	$1 \times 10^6$
Re-187	Не ограничено	Не ограничено	$1 \times 10^6$	$1 \times 10^9$
Re-188	$4 \times 10^{-1}$	$4 \times 10^{-1}$	$1 \times 10^2$	$1 \times 10^5$
Re-189 (a)	$3 \times 10^0$	$6 \times 10^{-1}$	$1 \times 10^2$	$1 \times 10^6$
Re (природный)	Не ограничено	Не ограничено	$1 \times 10^6$	$1 \times 10^9$
Родий (45)				
Rh-99	$2 \times 10^0$	$2 \times 10^0$	$1 \times 10^1$	$1 \times 10^6$
Rh-101	$4 \times 10^0$	$3 \times 10^0$	$1 \times 10^2$	$1 \times 10^7$
Rh-102	$5 \times 10^{-1}$	$5 \times 10^{-1}$	$1 \times 10^1$	$1 \times 10^6$
Rh-102m	$2 \times 10^0$	$2 \times 10^0$	$1 \times 10^2$	$1 \times 10^6$
Rh-103m	$4 \times 10^1$	$4 \times 10^1$	$1 \times 10^4$	$1 \times 10^8$
Rh-105	$1 \times 10^1$	$8 \times 10^{-1}$	$1 \times 10^2$	$1 \times 10^7$
Радон (86)				
Rn-222 (a)	$3 \times 10^{-1}$	$4 \times 10^{-3}$	$1 \times 10^1$ (b)	$1 \times 10^8$ (b)
Рутений (44)				
Ru-97	$5 \times 10^0$	$5 \times 10^0$	$1 \times 10^2$	$1 \times 10^7$
Ru-103 (a)	$2 \times 10^0$	$2 \times 10^0$	$1 \times 10^2$	$1 \times 10^6$
Ru-105	$1 \times 10^0$	$6 \times 10^{-1}$	$1 \times 10^1$	$1 \times 10^6$
Ru-106 (a)	$2 \times 10^{-1}$	$2 \times 10^{-1}$	$1 \times 10^2$ (b)	$1 \times 10^5$ (b)
Сера (16)				
S-35	$4 \times 10^1$	$3 \times 10^0$	$1 \times 10^5$	$1 \times 10^8$
Сурьма (51)				
Sb-122	$4 \times 10^{-1}$	$4 \times 10^{-1}$	$1 \times 10^2$	$1 \times 10^4$
Sb-124	$6 \times 10^{-1}$	$6 \times 10^{-1}$	$1 \times 10^1$	$1 \times 10^6$
Sb-125	$2 \times 10^0$	$1 \times 10^0$	$1 \times 10^2$	$1 \times 10^6$
Sb-126	$4 \times 10^{-1}$	$4 \times 10^{-1}$	$1 \times 10^1$	$1 \times 10^5$

Радионуклид (атомный номер)	$A_1$  (ТБк)	$A_2$  (ТБк)	Концентрация активности для материала, на который распространяется изъятие (Бк/г)	Предел активности для груза, на который распространяется изъятие (Бк)
Скандий (21)				$1 \times 10^6$
Sc-44	$5 \times 10^{-1}$	$5 \times 10^{-1}$	$1 \times 10^1$	$1 \times 10^5$
Sc-46	$5 \times 10^{-1}$	$5 \times 10^{-1}$	$1 \times 10^1$	$1 \times 10^6$
Sc-47	$1 \times 10^1$	$7 \times 10^{-1}$	$1 \times 10^2$	$1 \times 10^6$
Sc-48	$3 \times 10^{-1}$	$3 \times 10^{-1}$	$1 \times 10^1$	$1 \times 10^5$
Селен (34)				
Se-75	$3 \times 10^0$	$3 \times 10^0$	$1 \times 10^2$	$1 \times 10^6$
Se-79	$4 \times 10^1$	$2 \times 10^0$	$1 \times 10^4$	$1 \times 10^7$
Кремний (14)				
Si-31	$6 \times 10^{-1}$	$6 \times 10^{-1}$	$1 \times 10^3$	$1 \times 10^6$
Si-32	$4 \times 10^1$	$5 \times 10^{-1}$	$1 \times 10^3$	$1 \times 10^6$
Самарий (62)				
Sm-145	$1 \times 10^1$	$1 \times 10^1$	$1 \times 10^2$	$1 \times 10^7$
Sm-147	Не ограничено	Не ограничено	$1 \times 10^1$	$1 \times 10^4$
Sm-151	$4 \times 10^1$	$1 \times 10^1$	$1 \times 10^1$	$1 \times 10^8$
Sm-153	$9 \times 10^0$	$6 \times 10^{-1}$	$1 \times 10^2$	$1 \times 10^6$
Олово (50)				
Sn-113 (a)	$4 \times 10^0$	$2 \times 10^0$	$1 \times 10^3$	$1 \times 10^7$
Sn-117m	$7 \times 10^0$	$4 \times 10^{-1}$	$1 \times 10^2$	$1 \times 10^6$
Sn-119m	$4 \times 10^1$	$3 \times 10^1$	$1 \times 10^3$	$1 \times 10^7$
Sn-121m (a)	$4 \times 10^1$	$9 \times 10^{-1}$	$1 \times 10^3$	$1 \times 10^7$
Sn-123	$8 \times 10^{-1}$	$6 \times 10^{-1}$	$1 \times 10^3$	$1 \times 10^6$
Sn-125	$4 \times 10^{-1}$	$4 \times 10^{-1}$	$1 \times 10^2$	$1 \times 10^5$
Sn-126 (a)	$6 \times 10^{-1}$	$4 \times 10^{-1}$	$1 \times 10^1$	$1 \times 10^5$



Радионуклид (атомный номер)	$A_1$  (ТБк)	$A_2$  (ТБк)	Концентрация активности для материала, на который распространяется изъятие (Бк/г)	Предел активности для груза, на который распространяется изъятие (Бк)
Стронций (38)				
Sr-82 (a)	$2 \times 10^{-1}$	$2 \times 10^{-1}$	$1 \times 10^1$	$1 \times 10^5$
Sr-85	$2 \times 10^0$	$2 \times 10^0$	$1 \times 10^2$	$1 \times 10^6$
Sr-85m	$5 \times 10^0$	$5 \times 10^0$	$1 \times 10^2$	$1 \times 10^7$
Sr-87m	$3 \times 10^0$	$3 \times 10^0$	$1 \times 10^2$	$1 \times 10^6$
Sr-89	$6 \times 10^{-1}$	$6 \times 10^{-1}$	$1 \times 10^3$	$1 \times 10^6$
Sr-90 (a)	$3 \times 10^{-1}$	$3 \times 10^{-1}$	$1 \times 10^2$ (b)	$1 \times 10^4$ (b)
Sr-91 (a)	$3 \times 10^{-1}$	$3 \times 10^{-1}$	$1 \times 10^1$	$1 \times 10^5$
Sr-92 (a)	$1 \times 10^0$	$3 \times 10^{-1}$	$1 \times 10^1$	$1 \times 10^6$
Тритий (1)				
T(H-3)	$4 \times 10^1$	$4 \times 10^1$	$1 \times 10^6$	$1 \times 10^9$
Тантал (73)				
Ta-178 (долгоживущий)	$1 \times 10^0$	$8 \times 10^{-1}$	$1 \times 10^1$	$1 \times 10^6$
Ta-179	$3 \times 10^1$	$3 \times 10^1$	$1 \times 10^3$	$1 \times 10^7$
Ta-182	$9 \times 10^{-1}$	$5 \times 10^{-1}$	$1 \times 10^1$	$1 \times 10^4$
Тербий (65)				
Tb-157	$4 \times 10^1$	$4 \times 10^1$	$1 \times 10^4$	$1 \times 10^7$
Tb-158	$1 \times 10^0$	$1 \times 10^0$	$1 \times 10^1$	$1 \times 10^6$
Tb-160	$1 \times 10^0$	$6 \times 10^{-1}$	$1 \times 10^1$	$1 \times 10^6$
Технеций (43)				
Tc-95m (a)	$2 \times 10^0$	$2 \times 10^0$	$1 \times 10^1$	$1 \times 10^6$
Tc-96	$4 \times 10^{-1}$	$4 \times 10^{-1}$	$1 \times 10^1$	$1 \times 10^6$
Tc-96m (a)	$4 \times 10^{-1}$	$4 \times 10^{-1}$	$1 \times 10^3$	$1 \times 10^7$
Tc-97	Не ограничено	Не ограничено	$1 \times 10^3$	$1 \times 10^8$
Tc-97m	$4 \times 10^1$	$1 \times 10^0$	$1 \times 10^3$	$1 \times 10^7$
Tc-98	$8 \times 10^{-1}$	$7 \times 10^{-1}$	$1 \times 10^1$	$1 \times 10^6$
Tc-99	$4 \times 10^1$	$9 \times 10^{-1}$	$1 \times 10^4$	$1 \times 10^7$
Tc-99m	$1 \times 10^1$	$4 \times 10^0$	$1 \times 10^2$	$1 \times 10^7$

<b>Радионуклид (атомный номер)</b>	<b><math>A_1</math>  (ТБк)</b>	<b><math>A_2</math>  (ТБк)</b>	<b>Концентрация активности для материала, на который распространяется изъятие (Бк/г)</b>	<b>Предел активности для груза, на который распространяется изъятие (Бк)</b>
Теллур (52)				
Te-121	$2 \times 10^0$	$2 \times 10^0$	$1 \times 10^1$	$1 \times 10^6$
Te-121m	$5 \times 10^0$	$3 \times 10^0$	$1 \times 10^2$	$1 \times 10^6$
Te-123m	$8 \times 10^0$	$1 \times 10^0$	$1 \times 10^2$	$1 \times 10^7$
Te-125m	$2 \times 10^1$	$9 \times 10^{-1}$	$1 \times 10^3$	$1 \times 10^7$
Te-127	$2 \times 10^1$	$7 \times 10^{-1}$	$1 \times 10^3$	$1 \times 10^6$
Te-127m (a)	$2 \times 10^1$	$5 \times 10^{-1}$	$1 \times 10^3$	$1 \times 10^7$
Te-129	$7 \times 10^{-1}$	$6 \times 10^{-1}$	$1 \times 10^2$	$1 \times 10^6$
Te-129m (a)	$8 \times 10^{-1}$	$4 \times 10^{-1}$	$1 \times 10^3$	$1 \times 10^6$
Te-131m (a)	$7 \times 10^{-1}$	$5 \times 10^{-1}$	$1 \times 10^1$	$1 \times 10^6$
Te-132 (a)	$5 \times 10^{-1}$	$4 \times 10^{-1}$	$1 \times 10^2$	$1 \times 10^7$
Торий (90)				
Th-227	$1 \times 10^1$	$5 \times 10^{-3}$	$1 \times 10^1$	$1 \times 10^4$
Th-228 (a)	$5 \times 10^{-1}$	$1 \times 10^{-3}$	$1 \times 10^0$ (b)	$1 \times 10^4$ (b)
Th-229	$5 \times 10^0$	$5 \times 10^{-4}$	$1 \times 10^0$ (b)	$1 \times 10^3$ (b)
Th-230	$1 \times 10^1$	$1 \times 10^{-3}$	$1 \times 10^0$	$1 \times 10^4$
Th-231	$4 \times 10^1$	$2 \times 10^{-2}$	$1 \times 10^3$	$1 \times 10^7$
Th-232	Не ограничено	Не ограничено	$1 \times 10^1$	$1 \times 10^4$
Th-234 (a)	$3 \times 10^{-1}$	$3 \times 10^{-1}$	$1 \times 10^3$ (b)	$1 \times 10^5$ (b)
Th (природный)	Не ограничено	Не ограничено	$1 \times 10^0$ (b)	$1 \times 10^3$ (b)
Титан (22)				
Ti-44 (a)	$5 \times 10^{-1}$	$4 \times 10^{-1}$	$1 \times 10^1$	$1 \times 10^5$
Таллий (81)				
Tl-200	$9 \times 10^{-1}$	$9 \times 10^{-1}$	$1 \times 10^1$	$1 \times 10^6$
Tl-201	$1 \times 10^1$	$4 \times 10^0$	$1 \times 10^2$	$1 \times 10^6$
Tl-202	$2 \times 10^0$	$2 \times 10^0$	$1 \times 10^2$	$1 \times 10^6$
Tl-204	$1 \times 10^1$	$7 \times 10^{-1}$	$1 \times 10^4$	$1 \times 10^4$
Тулий (69)				
Tm-167	$7 \times 10^0$	$8 \times 10^{-1}$	$1 \times 10^2$	$1 \times 10^6$
Tm-170	$3 \times 10^0$	$6 \times 10^{-1}$	$1 \times 10^3$	$1 \times 10^6$
Tm-171	$4 \times 10^1$	$4 \times 10^1$	$1 \times 10^4$	$1 \times 10^8$

<b>Радионуклид (атомный номер)</b>	$A_1$  (ТБк)	$A_2$  (ТБк)	<b>Концентрация активности для материала, на который распространяется изъятие (Бк/г)</b>	<b>Предел активности для груза, на который распространяется изъятие (Бк)</b>
Уран (92)				
U-230 (быстрое легочное поглощение) (a), (d)	$4 \times 10^1$	$1 \times 10^{-1}$	$1 \times 10^1$ (b)	$1 \times 10^5$ (b)
U-230 (среднее легочное поглощение) (a), (e)	$4 \times 10^1$	$4 \times 10^{-3}$	$1 \times 10^1$	$1 \times 10^4$
U-230 (медленное легочное поглощение) (a), (f)	$3 \times 10^1$	$3 \times 10^{-3}$	$1 \times 10^1$	$1 \times 10^4$
U-232 (быстрое легочное поглощение) (d)	$4 \times 10^1$	$1 \times 10^{-2}$	$1 \times 10^0$ (b)	$1 \times 10^3$ (b)
U-232 (среднее легочное поглощение) (e)	$4 \times 10^1$	$7 \times 10^{-3}$	$1 \times 10^1$	$1 \times 10^4$
U-232 (медленное легочное поглощение) (f)	$1 \times 10^1$	$1 \times 10^{-3}$	$1 \times 10^1$	$1 \times 10^4$
U-233 (быстрое легочное поглощение) (d)	$4 \times 10^1$	$9 \times 10^{-2}$	$1 \times 10^1$	$1 \times 10^4$
U-233 (среднее легочное поглощение) (e)	$4 \times 10^1$	$2 \times 10^{-2}$	$1 \times 10^2$	$1 \times 10^5$
U-233 (медленное легочное поглощение) (f)	$4 \times 10^1$	$6 \times 10^{-3}$	$1 \times 10^1$	$1 \times 10^5$
U-234 (быстрое легочное поглощение) (d)	$4 \times 10^1$	$9 \times 10^{-2}$	$1 \times 10^1$	$1 \times 10^4$
U-234 (среднее легочное поглощение) (e)	$4 \times 10^1$	$2 \times 10^{-2}$	$1 \times 10^2$	$1 \times 10^5$
U-234 (медленное легочное поглощение) (f)	$4 \times 10^1$	$6 \times 10^{-3}$	$1 \times 10^1$	$1 \times 10^5$
U-235 (все типы легочного поглощения) (a), (d), (e), (f)	Не ограничено	Не ограничено	$1 \times 10^1$ (b)	$1 \times 10^4$ (b)
U-236 (быстрое легочное поглощение) (d)	Не ограничено	Не ограничено	$1 \times 10^1$	$1 \times 10^4$
U-236 (среднее легочное поглощение) (e)	$4 \times 10^1$	$2 \times 10^{-2}$	$1 \times 10^2$ (b)	$1 \times 10^5$
U-236 (медленное легочное поглощение) (f)	$4 \times 10^1$	$6 \times 10^{-3}$	$1 \times 10^1$	$1 \times 10^4$
U-238 (все типы легочного поглощения) (d),(e),(f)	Не ограничено	Не ограничено	$1 \times 10^1$ (b)	$1 \times 10^4$ (b)
U (природный)	Не ограничено	Не ограничено	$1 \times 10^0$ (b)	$1 \times 10^3$ (b)
U (обогащенный до 20% или менее) (g)	Не ограничено	Не ограничено	$1 \times 10^0$	$1 \times 10^3$
U (обедненный)	Не ограничено	Не ограничено	$1 \times 10^0$	$1 \times 10^3$

Радионуклид (атомный номер)	$A_1$  (ТБк)	$A_2$  (ТБк)	Концентрация активности для материала, на который распространяется изъятие (Бк/г)	Предел активности для груза, на который распространяется изъятие (Бк)
Ванадий (23)				
V-48	$4 \times 10^{-1}$	$4 \times 10^{-1}$	$1 \times 10^1$	$1 \times 10^5$
V-49	$4 \times 10^1$	$4 \times 10^1$	$1 \times 10^4$	$1 \times 10^7$
Вольфрам (74)				
W-178 (a)	$9 \times 10^0$	$5 \times 10^0$	$1 \times 10^1$	$1 \times 10^6$
W-181	$3 \times 10^1$	$3 \times 10^1$	$1 \times 10^3$	$1 \times 10^7$
W-185	$4 \times 10^1$	$8 \times 10^{-1}$	$1 \times 10^4$	$1 \times 10^7$
W-187	$2 \times 10^0$	$6 \times 10^{-1}$	$1 \times 10^2$	$1 \times 10^6$
W-188 (a)	$4 \times 10^{-1}$	$3 \times 10^{-1}$	$1 \times 10^2$	$1 \times 10^5$
Ксенон (54)				
Xe-122 (a)	$4 \times 10^{-1}$	$4 \times 10^{-1}$	$1 \times 10^2$	$1 \times 10^9$
Xe-123	$2 \times 10^0$	$7 \times 10^{-1}$	$1 \times 10^2$	$1 \times 10^9$
Xe-127	$4 \times 10^0$	$2 \times 10^0$	$1 \times 10^3$	$1 \times 10^5$
Xe-131m	$4 \times 10^1$	$4 \times 10^1$	$1 \times 10^4$	$1 \times 10^4$
Xe-133	$2 \times 10^1$	$1 \times 10^1$	$1 \times 10^3$	$1 \times 10^4$
Xe-135	$3 \times 10^0$	$2 \times 10^0$	$1 \times 10^3$	$1 \times 10^{10}$
Иттрий (39)				
Y-87 (a)	$1 \times 10^0$	$1 \times 10^0$	$1 \times 10^1$	$1 \times 10^6$
Y-88	$4 \times 10^{-1}$	$4 \times 10^{-1}$	$1 \times 10^1$	$1 \times 10^6$
Y-90	$3 \times 10^{-1}$	$3 \times 10^{-1}$	$1 \times 10^3$	$1 \times 10^5$
Y-91	$6 \times 10^{-1}$	$6 \times 10^{-1}$	$1 \times 10^3$	$1 \times 10^6$
Y-91m	$2 \times 10^0$	$2 \times 10^0$	$1 \times 10^2$	$1 \times 10^6$
Y-92	$2 \times 10^{-1}$	$2 \times 10^{-1}$	$1 \times 10^2$	$1 \times 10^5$
Y-93	$3 \times 10^{-1}$	$3 \times 10^{-1}$	$1 \times 10^2$	$1 \times 10^5$
Иттербий (70)				
Yb-169	$4 \times 10^0$	$1 \times 10^0$	$1 \times 10^2$	$1 \times 10^7$
Yb-175	$3 \times 10^1$	$9 \times 10^{-1}$	$1 \times 10^3$	$1 \times 10^7$
Цинк (30)				
Zn-65	$2 \times 10^0$	$2 \times 10^0$	$1 \times 10^1$	$1 \times 10^6$
Zn-69	$3 \times 10^0$	$6 \times 10^{-1}$	$1 \times 10^4$	$1 \times 10^6$
Zn-69m (a)	$3 \times 10^0$	$6 \times 10^{-1}$	$1 \times 10^2$	$1 \times 10^6$
Цирконий (40)				
Zr-88	$3 \times 10^0$	$3 \times 10^0$	$1 \times 10^2$	$1 \times 10^6$
Zr-93	Не ограничено	Не ограничено	$1 \times 10^3$ (b)	$1 \times 10^7$ (b)
Zr-95 (a)	$2 \times 10^0$	$8 \times 10^{-1}$	$1 \times 10^1$	$1 \times 10^6$
Zr-97 (a)	$4 \times 10^{-1}$	$4 \times 10^{-1}$	$1 \times 10^1$ (b)	$1 \times 10^5$ (b)

- а) Значения  $A_1$  и/или  $A_2$  для этих материнских радионуклидов включают вклад от дочерних радионуклидов с периодом полураспада менее 10 суток, перечисленных ниже:

Mg-28	Al-28
Ar-42	K-42
Ca-47	Sc-47
Ti-44	Sc-44
Fe-52	Mn-52m
Fe-60	Co-60m
Zn-69m	Zn-69
Ge-68	Ga-68
Rb-83	Kr-83m
Sr-82	Rb-82
Sr-90	Y-90
Sr-91	Y-91m
Sr-92	Y-92
Y-87	Sr-87m
Zr-95	Nb-95m
Zr-97	Nb-97m, Nb-97
Mo-99	Tc-99m
Tc-95m	Tc-95
Tc-96m	Tc-96
Ru-103	Rh-103m
Ru-106	Rh-106
Pd-103	Rh-103m
Ag-108m	Ag-108
Ag-110m	Ag-110
Cd-115	In-115m
In-114m	In-114
Sn-113	In-113m
Sn-121m	Sn-121
Sn-126	Sb-126m
Te-118	Sb-118
Te-127m	Te-127
Te-129m	Te-129
Te-131m	Te-131
Te-132	I-132
I-135	Xe-135m
Xe-122	I-122
Cs-137	Ba-137m
Ba-131	Cs-131
Ba-140	La-140
Ce-144	Pr-144m, Pr-144
Pm-148m	Pm-148
Gd-146	Eu-146
Dy-166	Ho-166
Hf-172	Lu-172
W-178	Ta-178
W-188	Re-188
Re-189	Os-189m
Os-194	Ir-194
Ir-189	Os-189m
Pt-188	Ir-188
Hg-194	Au-194
Hg-195m	Hg-195
Pb-210	Bi-210
Pb-212	Bi-212, Tl-208, Po-212

Bi-210m	Tl-206
Bi-212	Tl-208, Po-212
At-211	Po-211
Rn-222	Po-218, Pb-214, At-218, Bi-214, Po-214
Ra-223	Rn-219, Po-215, Pb-211, Bi-211, Po-211, Tl-207
Ra-224	Rn-220, Po-216, Pb-212, Bi-212, Tl-208, Po-212
Ra-225	Ac-225, Fr-221, At-217, Bi-213, Tl-209, Po-213, Pb-209
Ra-226	Rn-222, Po-218, Pb-214, At-218, Bi-214, Po-214
Ra-228	Ac-228
Ac-225	Fr-221, At-217, Bi-213, Tl-209, Po-213, Pb-209
Ac-227	Fr-223
Th-228	Ra-224, Rn-220, Po-216, Pb-212, Bi-212, Tl-208, Po-212
Th-234	Pa-234m, Pa-234
Pa-230	Ac-226, Th-226, Fr-222, Ra-222, Rn-218, Po-214
U-230	Th-226, Ra-222, Rn-218, Po-214
U-235	Th-231
Pu-241	U-237
Pu-244	U-240, Np-240m
Am-242m	Am-242, Np-238
Am-243	Np-239
Cm-247	Pu-243
Bk-249	Am-245
Cf-253	Cm-249

b) Ниже перечислены материнские нуклиды и их вторичные частицы, включенные в вековое равновесие:

Sr-90	Y-90
Zr-93	Nb-93m
Zr-97	Nb-97
Ru-106	Rh-106
Ag-108m	Ag-108
Cs-137	Ba-137m
Ce-144	Pr-144
Ba-140	La-140
Bi-212	Tl-208 (0,36), Po-212 (0,64)
Pb-210	Bi-210, Po-210
Pb-212	Bi-212, Tl-208 (0,36), Po-212 (0,64)
Rn-222	Po-218, Pb-214, Bi-214, Po-214
Ra-223	Rn-219, Po-215, Pb-211, Bi-211, Tl-207
Ra-224	Rn-220, Po-216, Pb-212, Bi-212, Tl-208 (0,36), Po-212 (0,64)
Ra-226	Rn-222, Po-218, Pb-214, Bi-214, Po-214, Pb-210, Bi-210, Po-210
Ra-228	Ac-228
Th-228	Ra-224, Rn-220, Po-216, Pb-212, Bi-212, Tl-208 (0,36), Po-212 (0,64)
Th-229	Ra-225, Ac-225, Fr-221, At-217, Bi-213, Po-213, Pb-209
Th-прир.	Ra-228, Ac-228, Th-228, Ra-224, Rn-220, Po-216, Pb-212, Bi-212, Tl-208 (0,36), Po-212 (0,64)
Th-234	Pa-234m
U-230	Th-226, Ra-222, Rn-218, Po-214
U-232	Th-228, Ra-224, Rn-220, Po-216, Pb-212, Bi-212, Tl-208 (0,36), Po-212 (0,64)
U-235	Th-231
U-238	Th-234, Pa-234m
U-прир.	Th-234, Pa-234m, U-234, Th-230, Ra-226, Rn-222, Po-218, Pb-214, Bi-214, Po-214, Pb-210, Bi-210, Po-210
Np-237	Pa-233
Am-242m	Am-242
Am-243	Np-239

- c) Количество может быть определено путем измерения скорости распада или уровня излучения на заданном расстоянии от источника.
- d) Эти значения применяются только к соединениям урана, принимающим химическую форму  $UF_6$ ,  $UO_2F_2$  и  $UO_2(NO_3)_2$  как в нормальных, так и в аварийных условиях перевозки.
- e) Эти значения применяются только к соединениям урана, принимающим химическую форму  $UO_3$ ,  $UF_4$ ,  $UCl_4$ , и к шестивалентным соединениям как в нормальных, так и в аварийных условиях перевозки.
- f) Эти значения применяются ко всем соединениям урана, кроме тех, которые указаны в пунктах d) и e), выше.
- g) Эти значения применяются только к необлученному урану.

2.2.7.7.2.2 Для отдельных радионуклидов, не перечисленных в таблице 2.2.7.7.2.1, определение основных значений для радионуклидов, о которых говорится в пункте 2.2.7.7.2.1, должно требовать многостороннего утверждения. Разрешается использовать значение  $A_2$ , рассчитанное с использованием дозового коэффициента для соответствующего типа легочного поглощения, согласно рекомендациям Международной комиссии по радиологической защите, при условии что во внимание принимаются химические формы каждого радионуклида как в нормальных, так и в аварийных условиях перевозки. В качестве альтернативы значения для радионуклидов, приведенные в таблице 2.2.7.7.2.2, могут использоваться без утверждения компетентным органом.

**Таблица 2.2.7.7.2.2**

**Основные значения для неизвестных радионуклидов или смесей**

Радиоактивное содержимое	$A_1$	$A_2$	Концентрация активности для материала, на который распространяется изъятие Бк/г	Предел активности для груза, на который распространяется изъятие Бк
	ТБк	ТБк		
Известно, что присутствуют только бета- или гамма-излучающие нуклиды	0,1	0,02	$1 \times 10^1$	$1 \times 10^4$
Известно, что присутствуют альфа-излучающие нуклиды, но не излучатели нейтронов	0,2	$9 \times 10^{-5}$	$1 \times 10^{-1}$	$1 \times 10^3$
Известно, что присутствуют излучающие нейтроны нуклиды или нет соответствующих данных	0,001	$9 \times 10^{-5}$	$1 \times 10^{-1}$	$1 \times 10^3$

2.2.7.7.2.3 При расчете величин  $A_1$  и  $A_2$  для радионуклида, не указанного в таблице 2.2.7.7.2.1, одна цепочка радиоактивного распада, в которой радионуклиды присутствуют в природных пропорциях и в которой отсутствует дочерний нуклид с периодом полураспада, превышающим либо 10 суток, либо период полураспада материнского нуклида, должна рассматриваться как один радионуклид; принимаемая во внимание активность и применяемое значение  $A_1$  или  $A_2$  должны соответствовать активности и значению материнского нуклида данной цепочки. В случае цепочек радиоактивного распада, в которых какой-нибудь дочерний нуклид имеет период полураспада, превышающий 10 суток, или период полураспада материнского нуклида, материнский нуклид и такие дочерние нуклиды должны рассматриваться как смеси различных нуклидов.

2.2.7.7.2.4 В случае смесей радионуклидов основные значения, о которых говорится в пункте 2.2.7.7.2.1, могут определяться следующим образом:

$$X_m = \frac{1}{\sum_i \frac{f(i)}{X(i)}}$$

где:

- $f(i)$  – доля активности или концентрация активности  $i$ -го радионуклида смеси;
- $X(i)$  – соответствующее значение  $A_1$  или  $A_2$  или, соответственно, концентрация активности для материала, на который распространяется изъятие, или предел активности для груза, на который распространяется изъятие, применительно к значению  $i$ -го радионуклида; и
- $X_m$  – производное значение  $A_1$  или  $A_2$  или концентрация активности для материала, на который распространяется изъятие, или предел активности для груза, на который распространяется изъятие, применительно к смеси.

2.2.7.7.2.5 Когда каждый радионуклид известен, но не известны индивидуальные активности некоторых из них, эти радионуклиды можно объединять в группы, и в формулах, приведенных в пунктах 2.2.7.7.2.4 и 2.2.7.7.1.4.2, могут использоваться, соответственно, наименьшие значения для радионуклидов в каждой группе. Группы могут состояться на основе полной альфа-активности и полной бета/гамма-активности, если они известны, с использованием наименьших значений, соответственно, для альфа-излучателей или бета/гамма-излучателей.

2.2.7.7.2.6 В случае отдельных радионуклидов или смесей радионуклидов, по которым отсутствуют соответствующие данные, используются значения, приведенные в таблице 2.2.7.7.2.2.

**2.2.7.8 *Пределы значений транспортного индекса (TI), индекса безопасности по критичности (CSI) и уровня излучения для упаковок и транспортных пакетов***

2.2.7.8.1 За исключением грузов, перевозимых в условиях исключительного использования, транспортный индекс любой упаковки или транспортного пакета не должен превышать 10, а индекс безопасности по критичности любой упаковки или транспортного пакета не должен превышать 50.

2.2.7.8.2 За исключением упаковок или транспортных пакетов, перевозимых в условиях исключительного использования по железным или автомобильным дорогам при соблюдении условий, указанных в пункте 7.1.4.14.7.3.5 а), максимальный уровень излучения в любой точке внешней поверхности упаковки или транспортного пакета не должен превышать 2 мЗв/ч.

2.2.7.8.3 Максимальный уровень излучения в любой точке внешней поверхности упаковки или транспортного пакета в условиях исключительного использования не должен превышать 10 мЗв/ч.

2.2.7.8.4 Упаковки и транспортные пакеты должны быть отнесены к одной из следующих категорий: I-БЕЛАЯ, II-ЖЕЛТАЯ или III-ЖЕЛТАЯ – в соответствии с условиями, указанными в таблице 2.2.7.8.4, и следующими требованиями:

- а) применительно к упаковке или транспортному пакету при определении соответствующей категории должны приниматься во внимание как транспортный индекс, так и уровень излучения на поверхности. Если транспортный индекс удовлетворяет условию одной категории, а уровень излучения на поверхности удовлетворяет условию другой категории, то упаковка или транспортный пакет должны быть отнесены к более высокой категории. Для этой цели категория I-БЕЛАЯ должна рассматриваться как самая низкая категория;



- b) транспортный индекс должен определяться согласно процедурам, указанным в пунктах 2.2.7.6.1.1 и 2.2.7.6.1.2;
- c) если уровень излучения на поверхности превышает 2 мЗв/ч, упаковка или транспортный пакет должны перевозиться в условиях исключительного использования и с соблюдением положений пункта 7.1.4.14.7.3.5 а);
- d) упаковка, перевозимая в специальных условиях, должна быть отнесена к категории III-ЖЕЛТАЯ, за исключением случаев, подпадающих под действие положений пункта 2.2.7.8.5;
- e) транспортный пакет, который содержит упаковки, перевозимые в специальных условиях, должен быть отнесен к категории III-ЖЕЛТАЯ, за исключением случаев, подпадающих под действие положений пункта 2.2.7.8.5.

#### 2.2.7.8.5

Во всех случаях международных перевозок упаковок, при которых требуется утверждение конструкции или перевозки компетентным органом, когда могут применяться различные типы утверждения в разных странах, имеющих отношение к перевозке, отнесение к категории согласно требованиям пункта 2.2.7.8.4 должно осуществляться в соответствии с сертификатом страны происхождения конструкции.

**Таблица 2.2.7.8.4**

#### Категории упаковок и транспортных пакетов

Условия		
Транспортный индекс (TI)	Максимальный уровень излучения в любой точке внешней поверхности	Категория
0 <sup>a</sup>	Не более 0,005 мЗв/ч	I-БЕЛАЯ
Больше 0, но не больше 1 <sup>a</sup>	Больше 0,005 мЗв/ч, но не больше 0,5 мЗв/ч	II-ЖЕЛТАЯ
Больше 1, но не больше 10	Больше 0,5 мЗв/ч, но не больше 2 мЗв/ч	III-ЖЕЛТАЯ
Больше 10	Больше 2 мЗв/ч, но не больше 10 мЗв/ч	III-ЖЕЛТАЯ <sup>b</sup>

<sup>a</sup> Если измеренный TI не превышает 0,05, то приведенное значение может равняться нулю согласно пункту 2.2.7.6.1.1 с).

<sup>b</sup> Должны также перевозиться в условиях исключительного использования.

#### 2.2.7.9

##### Требования и контроль в отношении перевозки освобожденных упаковок

#### 2.2.7.9.1

Освобожденные упаковки, которые могут содержать радиоактивный материал в ограниченных количествах, приборы, промышленные изделия, указанные в пункте 2.2.7.7.1.2, и порожние упаковочные комплекты, указанные в пункте 2.2.7.9.6, могут перевозиться при соблюдении следующих требований:

- a) требований, изложенных в пунктах 2.2.7.9.2, 3.3.1 (специальное положение 290, если оно применимо), 4.1.9.1.2 ДОПОГ, 5.2.1.2, 5.2.1.7.1, 5.2.1.7.2, 5.2.1.7.3, 5.4.1.1.1 а), 7.1.4.14.7.5.2 и, когда это применимо, в пунктах 2.2.7.9.3–2.2.7.9.6;
- b) требований к освобожденным упаковкам, изложенных в пункте 6.4.4 ДОПОГ;
- c) если освобожденная упаковка содержит делящийся материал, то должно применяться одно из предусмотренных в пункте 6.4.11.2 ДОПОГ освобождений для делящихся материалов и должно выполняться требование пункта 6.4.7.2 ДОПОГ.

#### 2.2.7.9.2

Уровень излучения в любой точке внешней поверхности освобожденной упаковки не должен превышать 5 мкЗв/ч.

- 2.2.7.9.3 Радиоактивный материал, содержащийся в приборе или другом промышленном изделии или являющийся их частью, с активностью, не превышающей пределов для отдельных предметов и упаковок, указанных, соответственно, в колонках 2 и 3 таблицы 2.2.7.7.1.2.1, может перевозиться в освобожденной упаковке при том условии, что:
- a) уровень излучения на расстоянии 10 см от любой точки внешней поверхности любого неупакованного прибора или изделия не превышает 0,1 мЗв/ч; и
  - b) каждый прибор или каждое изделие имеет маркировку "РАДИОАКТИВНО", за исключением:
    - i) часов или устройств с радиолюминесцентным покрытием;
    - ii) потребительских товаров, которые были допущены регулирующим органом в соответствии с пунктом 2.2.7.1.2 d) или каждый из которых не превышает указанного в колонке 5 таблицы 2.2.7.7.2.1 предела активности для груза, на который распространяется изъятие, при условии, что такие товары перевозятся в упаковке, на внутренней поверхности которой проставлена маркировка "РАДИОАКТИВНО" (RADIOACTIVE) таким образом, чтобы при вскрытии упаковки было видно предупреждение о присутствии в ней радиоактивного материала; и
  - c) активный материал полностью закрыт неактивными элементами (устройство, единственной функцией которого является размещение внутри него радиоактивного материала, не должно рассматриваться в качестве прибора или промышленного изделия).
- 2.2.7.9.4 Радиоактивный материал в ином виде, чем указано в пункте 2.2.7.9.3, с активностью, не превышающей предела, указанного в колонке 4 таблицы 2.2.7.7.1.2.1, может транспортироваться в освобожденной упаковке при условии, что:
- a) упаковка сохраняет радиоактивное содержимое в обычных условиях перевозки; и
  - b) упаковка имеет маркировку "РАДИОАКТИВНО" (RADIOACTIVE), нанесенную на внутренней поверхности так, чтобы предупреждение о наличии радиоактивного материала было видно при вскрытии упаковки.
- 2.2.7.9.5 Промышленное изделие, в котором единственным радиоактивным материалом является необлученный природный уран, необлученный обедненный уран или необлученный природный торий, может перевозиться как освобожденная упаковка при условии, что внешняя поверхность урана или тория закрыта неактивной оболочкой, изготовленной из металла или какого-либо другого прочного материала.
- 2.2.7.9.6 Порожний упаковочный комплект, ранее содержавший радиоактивный материал, может перевозиться как освобожденная упаковка при условии, что:
- a) он в хорошем состоянии и надежно закрыт;
  - b) внешняя поверхность любой детали с ураном или торием в его конструкции закрыта неактивной оболочкой, изготовленной из металла или какого-либо другого прочного материала; и
  - c) уровень внутреннего нефиксированного радиоактивного загрязнения не превышает более чем в 100 раз уровни, указанные в пункте 4.1.9.1.2 ДОПОГ.
- 2.2.7.9.7 Следующие положения не распространяются на освобожденные упаковки и контроль в отношении перевозки освобожденных упаковок:
- глава 1.10, пункты 2.2.7.4.1, 2.2.7.4.2, 4.1.9.1.3 ДОПОГ, 4.1.9.1.4 ДОПОГ, 5.1.3.2, 5.1.5.1.1, 5.1.5.1.2, 5.2.2.1.11.1, 5.4.1.1.1, за исключением подпункта а), 5.4.1.2.5.1, 5.4.1.2.5.2, 5.4.3, 6.4.6.1 ДОПОГ, 7.1.4.14.7, за исключением пункта 7.1.4.14.7.5.2.

2.2.7.10 (Зарезервирован)

**2.2.8 Класс 8 Коррозионные вещества**

**2.2.8.1 Критерии**

2.2.8.1.1 Название класса 8 охватывает вещества и изделия, содержащие вещества этого класса, которые в силу своих химических свойств воздействуют на эпителиальную ткань – кожи или слизистой оболочки – при контакте с ней или которые в случае утечки или просыпания могут вызвать повреждение или разрушение других грузов или транспортных средств. Название этого класса охватывает также другие вещества, которые образуют коррозионную жидкость лишь в присутствии воды или которые при наличии естественной влажности воздуха образуют коррозионные пары или взвеси.

2.2.8.1.2 Вещества и изделия класса 8 подразделяются на:

- C1–C10 Коррозионные вещества без дополнительной опасности
  - C1–C4 Вещества, обладающие свойствами кислот:
    - C1 Неорганические жидкие;
    - C2 Неорганические твердые;
    - C3 Органические жидкие;
    - C4 Органические твердые;
  - C5–C8 Вещества, обладающие свойствами оснований:
    - C5 Неорганические жидкие;
    - C6 Неорганические твердые;
    - C7 Органические жидкие;
    - C8 Органические твердые;
  - C9–C10 Другие коррозионные вещества:
    - C9 Жидкие;
    - C10 Твердые;
- C11 Изделия;
- CF Коррозионные вещества легковоспламеняющиеся:
  - CF1 Жидкие;
  - CF2 Твердые;
- CS Коррозионные вещества самонагревающиеся:
  - CS1 Жидкие;
  - CS2 Твердые;
- CW Коррозионные вещества, выделяющие легковоспламеняющиеся газы при соприкосновении с водой:
  - CW1 Жидкие;
  - CW2 Твердые;
- CO Коррозионные вещества окисляющие:
  - CO1 Жидкие;
  - CO2 Твердые;
- CT Коррозионные вещества токсичные:
  - CT1 Жидкие;
  - CT2 Твердые;
- CTF Коррозионные вещества, жидкие, легковоспламеняющиеся, токсичные;
- COT Коррозионные вещества, окисляющие, токсичные.

*Классификация и назначение групп упаковки*

2.2.8.1.3 Вещества класса 8 относятся к следующим трем группам упаковки в зависимости от степени опасности, которую они представляют при перевозке:

- группа упаковки I: сильнокоррозионные вещества,
- группа упаковки II: коррозионные вещества,
- группа упаковки III: слабокоррозионные вещества.

2.2.8.1.4 Вещества и изделия, включенные в класс 8, перечислены в таблице А главы 3.2. Распределение веществ по группам упаковки I, II и III осуществляется на основе накопленного опыта с учетом таких дополнительных факторов, как опасность при вдыхании (см. пункт 2.2.8.1.5) и способность вступать в реакцию с водой (включая образование опасных продуктов разложения).

2.2.8.1.5 Вещество или препарат, которые удовлетворяют критериям класса 8 и степень токсичности которых при вдыхании пыли и взвесей ( $LK_{50}$ ) находится в пределах, установленных для группы упаковки I, а при проглатывании или воздействии на кожу – только в пределах, установленных для группы упаковки III или ниже, относятся к классу 8.

2.2.8.1.6 Вещества, включая смеси, не указанные по наименованию в таблице А главы 3.2, могут быть отнесены к соответствующей позиции подраздела 2.2.8.3 и к соответствующей группе упаковки на основе длительности времени воздействия, приводящего к разрушению кожи человека на всю толщину ее слоя, в соответствии с критериями, изложенными в подпунктах а)–с), ниже.

Жидкости, а также твердые вещества, могущие стать жидкими во время перевозки, которые не считаются способными вызывать разрушение кожи человека на всю толщину ее слоя, должны рассматриваться на предмет их способности вызывать коррозию на поверхности определенных металлов. При назначении группы упаковки надлежит учитывать опыт воздействия этих веществ на человека в результате несчастных случаев. Если такие сведения отсутствуют, распределение по группам должно осуществляться на основе данных, полученных в ходе опытов, проведенных в соответствии с инструкцией ОЭСР 404<sup>8</sup>.

- а) Группа упаковки I назначается веществам, которые вызывают разрушение неповрежденной кожной ткани на всю ее толщину в течение периода наблюдения до 60 минут, отсчитываемого после трехминутного или менее продолжительного воздействия.
- б) Группа упаковки II назначается веществам, которые вызывают разрушение неповрежденной кожной ткани на всю ее толщину в течение периода наблюдения до 14 суток, отсчитываемого после воздействия, длившегося более 3 минут, но не более 60 минут.
- в) Группа упаковки III назначается веществам, которые:
  - вызывают разрушение неповрежденной кожной ткани на всю ее толщину в течение периода наблюдения до 14 дней, отсчитываемого после воздействия, длившегося более 60 минут, но не более 4 часов; или
  - не считаются способными вызывать разрушение неповрежденной кожной ткани на всю ее толщину, но которые подвергают коррозии стальные или алюминиевые поверхности со скоростью, превышающей 6,25 мм в год при температуре испытаний 55°C. Для испытаний стали используется сталь типа S235JR+CR (1.0037, соответственно St 37-2), S275J2G3+CR (1.0144, соответственно St 44-3), ISO 3574, Unified Numbering System (UNS) G10200 или SAE 1020, а для испытаний алюминия – неплакированный алюминий типов 7075-T6 или AZ5GU-T6. Приемлемое испытание предписано в Руководстве по испытаниям и критериям, часть III, раздел 37.

<sup>8</sup> *Lignes directives de l'OCDE pour les essais de produits chimiques No 404 "Irritation/lesion grave de la peau" (1992).*

2.2.8.1.7 Если в результате внесения в них добавок вещества класса 8 попадают в категории опасности, отличные от категорий опасности, к которым относятся вещества, указанные по наименованию в таблице А главы 3.2, то эти смеси или растворы должны быть отнесены к тем позициям, к которым они относятся в силу их фактической степени опасности.

**ПРИМЕЧАНИЕ:** В отношении классификации растворов и смесей (таких, как препараты и отходы) см. также раздел 2.1.3.

2.2.8.1.8 На основе критериев, приведенных в пункте 2.2.8.1.6, можно также определить, являются ли свойства какого-либо раствора или какой-либо смеси, указанных по наименованию или содержащих поименно указанное вещество, такими, что на этот раствор или эту смесь не распространяются требования, установленные для этого класса.

2.2.8.1.9 Вещества, растворы и смеси, которые

- не соответствуют критериям директив 67/548/СЕЕ<sup>3</sup> или 88/379/СЕЕ<sup>4</sup> (с внесенными в них изменениями) и поэтому не классифицированы как коррозионные в соответствии с этими директивами (с внесенными в них изменениями); и
- не оказывают коррозионного воздействия на сталь или алюминий,

могут рассматриваться как вещества, не принадлежащие к классу 8.

**ПРИМЕЧАНИЕ:** № ООН 1910 кальция оксид и № ООН 2812 натрия алюминат, указанные в Типовых правилах ООН, не подпадают под действие положений ВОПОГ.

## **2.2.8.2 Вещества, не допускаемые к перевозке**

2.2.8.2.1 Химические неустойчивые вещества класса 8 допускаются к перевозке лишь в том случае, если приняты необходимые меры для предотвращения их опасного разложения или полимеризации во время перевозки. Для этого надлежит, в частности, обеспечить, чтобы в сосудах и цистернах не содержалось какого-либо вещества, способного активировать эти реакции.

2.2.8.2.2 К перевозке не допускаются следующие вещества:

- № ООН 1798 КИСЛОТЫ АЗОТНОЙ И КИСЛОТЫ ХЛОРИСТОВОДОРОДНОЙ СМЕСЬ;
- химически неустойчивые смеси отработанной серной кислоты;
- химически неустойчивые нитрующие кислотные смеси или неденитрированные смеси остаточных серной и азотной кислот;
- водные растворы хлорной кислоты, содержащий более 72% чистой кислоты по массе, или смеси хлорной кислоты с любой другой жидкостью, кроме воды.

<sup>3</sup> Директива 67/548/СЕЕ Совета от 27 июня 1967 года о сближении законов, правил и административных положений, касающихся классификации, упаковки и маркировки опасных веществ (Journal officiel des Communautés européennes, No. L 196 du 16 août 1967, p. 1).

<sup>4</sup> Директива 88/379/СЕЕ Совета о сближении законов, правил и административных положений, касающихся классификации, упаковки и маркирования опасных препаратов (Journal officiel des Communautés européennes, No. L 187 du 16 juillet 1988, p. 14).

2.2.8.3 Перечень сводных позиций

Коррозионные вещества без дополнительной опасности

обладающие свойствами кислот	неорганические	жидкие C1	2584 АЛКИЛСУЛЬФОКИСЛОТЫ ЖИДКИЕ, содержащие более 5% свободной серной кислоты, или 2584 АРИЛСУЛЬФОКИСЛОТЫ ЖИДКИЕ, содержащие более 5% свободной серной кислоты 2693 БИСУЛЬФИТОВ ВОДНЫЙ РАСТВОР, Н.У.К. 2837 БИСУЛЬФАТОВ ВОДНЫЙ РАСТВОР 3264 КОРРОЗИОННАЯ ЖИДКОСТЬ КИСЛАЯ НЕОРГАНИЧЕСКАЯ, Н.У.К.
		твердые C2	1740 ГИДРОДИФТОРИДЫ ТВЕРДЫЕ, Н.У.К. 2583 АЛКИЛСУЛЬФОКИСЛОТЫ ТВЕРДЫЕ, содержащие более 5% свободной серной кислоты, или 2583 АРИЛСУЛЬФОКИСЛОТЫ ТВЕРДЫЕ, содержащие более 5% свободной серной кислоты 3260 КОРРОЗИОННОЕ ВЕЩЕСТВО ТВЕРДОЕ КИСЛОЕ НЕОРГАНИЧЕСКОЕ, Н.У.К.
C1–C4	органические	жидкие C3	2586 АЛКИЛСУЛЬФОКИСЛОТЫ ЖИДКИЕ, содержащие не более 5% свободной серной кислоты, или 2586 АРИЛСУЛЬФОКИСЛОТЫ ЖИДКИЕ, содержащие не более 5% свободной серной кислоты 2987 ХЛОРСИЛАНЫ КОРРОЗИОННЫЕ, Н.У.К. 3145 АЛКИЛФЕНОЛЫ ЖИДКИЕ, Н.У.К. (включая гомологи C2-C12) 3265 КОРРОЗИОННАЯ ЖИДКОСТЬ КИСЛАЯ ОРГАНИЧЕСКАЯ, Н.У.К.
		твердые C4	2430 АЛКИЛФЕНОЛЫ ТВЕРДЫЕ, Н.У.К. (включая гомологи C2-C12) 2585 АЛКИЛСУЛЬФОКИСЛОТЫ ТВЕРДЫЕ, содержащие не более 5% свободной серной кислоты, или 2585 АРИЛСУЛЬФОКИСЛОТЫ ТВЕРДЫЕ, содержащие не более 5% свободной серной кислоты 3261 КОРРОЗИОННОЕ ВЕЩЕСТВО ТВЕРДОЕ КИСЛОЕ ОРГАНИЧЕСКОЕ, Н.У.К.
обладающие свойствами оснований	неорганические	жидкие C5	1719 ЩЕЛОЧНАЯ ЖИДКОСТЬ ЕДКАЯ, Н.У.К. 2797 ЖИДКОСТЬ АККУМУЛЯТОРНАЯ ЩЕЛОЧНАЯ 3266 КОРРОЗИОННАЯ ЖИДКОСТЬ ЩЕЛОЧНАЯ НЕОРГАНИЧЕСКАЯ, Н.У.К.
		твердые C6	3262 КОРРОЗИОННОЕ ВЕЩЕСТВО ТВЕРДОЕ ЩЕЛОЧНОЕ НЕОРГАНИЧЕСКОЕ, Н.У.К.
C5–C8	органические	жидкие C7	2735 АМИНЫ ЖИДКИЕ КОРРОЗИОННЫЕ Н.У.К., или 2735 ПОЛИАМИНЫ ЖИДКИЕ КОРРОЗИОННЫЕ, Н.У.К. 3267 КОРРОЗИОННАЯ ЖИДКОСТЬ ЩЕЛОЧНАЯ ОРГАНИЧЕСКАЯ, Н.У.К.
		твердые C8	3259 АМИНЫ ТВЕРДЫЕ КОРРОЗИОННЫЕ, Н.У.К., или 3259 ПОЛИАМИНЫ ТВЕРДЫЕ КОРРОЗИОННЫЕ, Н.У.К. 3263 КОРРОЗИОННОЕ ВЕЩЕСТВО ТВЕРДОЕ ЩЕЛОЧНОЕ ОРГАНИЧЕСКОЕ, Н.У.К.
другие коррозионные вещества		жидкие C9	1903 ДЕЗИНФИЦИРУЮЩАЯ ЖИДКОСТЬ КОРРОЗИОННАЯ, Н.У.К. 2801 КРАСИТЕЛЬ ЖИДКИЙ КОРРОЗИОННЫЙ, Н.У.К., или 2801 ПОЛУПРОДУКТ СИНТЕЗА КРАСИТЕЛЕЙ ЖИДКИЙ КОРРОЗИОННЫЙ, Н.У.К. 3066 КРАСКА (включая краску, лак, эмаль, краситель, шеллак, олифу, политуру, жидкий наполнитель и жидкую лаковую основу) или 3066 МАТЕРИАЛ ЛАКОКРАСОЧНЫЙ (включая растворитель или разбавитель краски) 1760 КОРРОЗИОННАЯ ЖИДКОСТЬ, Н.У.К.
		твердые <sup>a</sup> C10	3147 КРАСИТЕЛЬ ТВЕРДЫЙ КОРРОЗИОННЫЙ, Н.У.К., или 3147 ПОЛУПРОДУКТ СИНТЕЗА КРАСИТЕЛЕЙ ТВЕРДЫЙ КОРРОЗИОННЫЙ, Н.У.К. 3244 ВЕЩЕСТВА ТВЕРДЫЕ, СОДЕРЖАЩИЕ КОРРОЗИОННУЮ ЖИДКОСТЬ, Н.У.К. 1759 КОРРОЗИОННОЕ ВЕЩЕСТВО ТВЕРДОЕ, Н.У.К.
изделия		C11	2794 БАТАРЕИ ЖИДКОСТНЫЕ КИСЛОТНЫЕ электрические аккумуляторные 2795 БАТАРЕИ ЖИДКОСТНЫЕ ЩЕЛОЧНЫЕ электрические аккумуляторные 2800 БАТАРЕИ ЖИДКОСТНЫЕ НЕПРОЛИВАЮЩИЕСЯ электрические аккумуляторные 3028 БАТАРЕИ СУХИЕ, СОДЕРЖАЩИЕ КАЛИЯ ГИДРОКСИД ТВЕРДЫЙ, электрические аккумуляторные

(продолж. на след. стр.)

<sup>a</sup> Смеси твердых веществ, не подпадающих под действие предписаний ВОПОГ, и коррозионных жидкостей могут перевозиться под № ООН 3244 без применения к ним классификационных критериев класса 8 при условии, что во время загрузки вещества или во время закрывания тары, контейнера или транспортной единицы не имеется видимых следов излишка жидкости. Каждая тара должна соответствовать типу конструкции, прошедшему испытание на герметичность для группы упаковки II.

**Коррозионные вещества с дополнительной опасностью**

<i>(продолж.)</i>	жидкие	CF1	3470	КРАСКА КОРРОЗИОННАЯ ЛЕГКОВОСПЛАМЕНЯЮЩАЯСЯ (включая краску, лак, эмаль, краситель, шеллак, олифу, политуру, жидкий наполнитель и жидкую лаковую основу) или
			3470	МАТЕРИАЛ ЛАКОКРАСОЧНЫЙ КОРРОЗИОННЫЙ ЛЕГКОВОСПЛАМЕНЯЮЩИЙСЯ (включая растворитель или разбавитель краски)
			2734	АМИНЫ ЖИДКИЕ КОРРОЗИОННЫЕ ЛЕГКОВОСПЛАМЕНЯЮЩИЕСЯ, Н.У.К., или
			2734	ПОЛИАМИНЫ ЖИДКИЕ КОРРОЗИОННЫЕ ЛЕГКОВОСПЛАМЕНЯЮЩИЕСЯ, Н.У.К.
			2986	ХЛОРСИЛАНЫ КОРРОЗИОННЫЕ ЛЕГКОВОСПЛАМЕНЯЮЩИЕСЯ, Н.У.К.
			2920	КОРРОЗИОННАЯ ЖИДКОСТЬ ЛЕГКОВОСПЛАМЕНЯЮЩАЯСЯ, Н.У.К.
легковоспламеняющиеся <sup>b</sup>				
CF	твердые	CF2	2921	КОРРОЗИОННОЕ ВЕЩЕСТВО ТВЕРДОЕ ЛЕГКОВОСПЛАМЕНЯЮЩЕЕСЯ, Н.У.К.
самонагревающиеся				
	жидкие	CS1	3301	КОРРОЗИОННАЯ ЖИДКОСТЬ САМОНАГРЕВАЮЩАЯСЯ, Н.У.К.
CS	твердые	CS2	3095	КОРРОЗИОННОЕ ВЕЩЕСТВО ТВЕРДОЕ САМОНАГРЕВАЮЩЕЕСЯ, Н.У.К.
реагирующие с водой	жидкие <sup>b</sup>	CW1	3094	КОРРОЗИОННАЯ ЖИДКОСТЬ, РЕАГИРУЮЩАЯ С ВОДОЙ, Н.У.К.
	твердые	CW2	3096	КОРРОЗИОННОЕ ВЕЩЕСТВО ТВЕРДОЕ, РЕАГИРУЮЩЕЕ С ВОДОЙ, Н.У.К.
окисляющие	жидкие	CO1	3093	КОРРОЗИОННАЯ ЖИДКОСТЬ ОКИСЛЯЮЩАЯ, Н.У.К.
CO	твердые	CO2	3084	КОРРОЗИОННОЕ ВЕЩЕСТВО ТВЕРДОЕ ОКИСЛЯЮЩЕЕ, Н.У.К.
токсичные <sup>d</sup>	жидкие <sup>c</sup>	CT1	3471	ГИДРОДИФТОРИДОВ РАСТВОР, Н.У.К.
			2922	КОРРОЗИОННАЯ ЖИДКОСТЬ ТОКСИЧНАЯ, Н.У.К.
CT	твердые <sup>e</sup>	CT2	2923	КОРРОЗИОННОЕ ВЕЩЕСТВО ТВЕРДОЕ ТОКСИЧНОЕ, Н.У.К.
жидкие легковоспламеняющиеся токсичные <sup>d</sup>		CFT	Сводной позиции с этим классификационным кодом не имеется; при необходимости отнесение к той или иной сводной позиции с тем или иным классификационным кодом осуществляется в соответствии с таблицей приоритета опасных свойств, приведенной в пункте 2.1.3.10.	
окисляющие токсичные <sup>d,e</sup>		COT	Сводной позиции с этим классификационным кодом не имеется; при необходимости отнесение к той или иной сводной позиции с тем или иным классификационным кодом осуществляется в соответствии с таблицей приоритета опасных свойств, приведенной в пункте 2.1.3.10.	

<sup>b</sup> Хлорсиланы, которые при соприкосновении с водой или влажным воздухом выделяют легковоспламеняющиеся газы, являются веществами класса 4.3.

<sup>c</sup> Хлорформилаты с преобладающими токсичными свойствами являются веществами класса 6.1.

<sup>d</sup> Коррозионные вещества с сильной ингаляционной токсичностью, определенные в пунктах 2.2.61.1.4–2.2.61.1.9, являются веществами класса 6.1.

<sup>e</sup> № ООН 1690 НАТРИЯ ФТОРИД ТВЕРДЫЙ, № ООН 1812 КАЛИЯ ФТОРИД ТВЕРДЫЙ, № ООН 2505 АММОНИЯ ФТОРИД, № ООН 2674 НАТРИЯ ФТОРОСИЛИКАТ, № ООН 2856 ФТОРОСИЛИКАТЫ, Н.У.К., № ООН 3415 НАТРИЯ ФТОРИДА РАСТВОР и № ООН 3422 КАЛИЯ ФТОРИДА РАСТВОР являются веществами класса 6.1.

## 2.2.9 Класс 9 Прочие опасные вещества и изделия

### 2.2.9.1 Критерии

2.2.9.1.1 Название класса 9 охватывает вещества и изделия, которые во время перевозки представляют опасность, не охваченную названиями других классов.

2.2.9.1.2 Вещества и изделия класса 9 подразделяются на:

M1 Вещества, мелкая пыль которых при вдыхании может представлять опасность для здоровья;

M2 Вещества и приборы, которые в случае пожара могут выделять диоксины;

M3 Вещества, выделяющие легковоспламеняющиеся пары;

M4 Литиевые батареи;

M5 Спасательные средства;

M6–M8 Вещества, опасные для окружающей среды:

M6 Загрязнители водной среды жидкие;

M7 Загрязнители водной среды твердые;

M8 Генетически измененные микроорганизмы и организмы;

M9–M10 Вещества при повышенной температуре:

M9 Жидкие;

M10 Твердые;

M11 Прочие вещества, представляющие опасность при перевозке, но не соответствующие определениям других классов.

#### *Определения и классификация*

2.2.9.1.3 Вещества и изделия, отнесенные к классу 9, перечислены в таблице А главы 3.2. Отнесение веществ и изделий, не указанных по наименованию в таблице А главы 3.2, к соответствующей позиции этой таблицы или подраздела 2.2.9.3 осуществляется согласно положениям пунктов 2.2.9.1.4–2.2.9.1.14, ниже.

*Вещества, мелкая пыль которых при вдыхании может представлять опасность для здоровья*

2.2.9.1.4 Вещества, мелкая пыль которых при вдыхании может представлять опасность для здоровья, включают асбесты и смеси, содержащие асбесты.

*Вещества и приборы, которые в случае пожара могут выделять диоксины*

2.2.9.1.5 Вещества и приборы, которые в случае пожара могут выделять диоксины, включают полихлорированные дифенилы (ПХД), полихлорированные терфенилы (ПХТ), полигалогенированные дифенилы и терфенилы и смеси, содержащие эти вещества, а также приборы, такие как трансформаторы, конденсаторы и устройства, содержащие эти вещества или смеси.

**ПРИМЕЧАНИЕ:** Положения ВОПОГ не распространяются на смеси, содержащие не более 50 мг/кг ПХД или ПХТ.



*Вещества, выделяющие легковоспламеняющиеся пары*

- 2.2.9.1.6 Вещества, выделяющие легковоспламеняющиеся пары, включают полимеры, содержащие легковоспламеняющиеся жидкости с температурой вспышки не выше 55°C.

*Литиевые батареи*

- 2.2.9.1.7 Литиевые элементы и батареи могут быть отнесены к классу 9, если они отвечают требованиям специального положения 230 главы 3.3. Положения ВОПОГ не распространяются на литиевые элементы и батареи, если они отвечают требованиям специального положения 188 главы 3.3. Они классифицируются в соответствии с процедурами, предусмотренными в разделе 38.3 Руководства по испытаниям и критериям.

*Спасательные средства*

- 2.2.9.1.8 Спасательные средства включают спасательные устройства и компоненты автотранспортных средств, соответствующие описаниям, содержащимся в специальных положениях 235 или 296 главы 3.3.

*Вещества, опасные для окружающей среды*

- 2.2.9.1.9 Вещества, опасные для окружающей среды, включают жидкие или твердые вещества – загрязнители водной среды, а также растворы и смеси этих веществ (такие, как препараты и отходы), которые не могут быть отнесены к другим классам или к любой другой позиции класса 9, указанной в таблице А главы 3.2. К ним также относятся генетически измененные микроорганизмы и организмы.

*Загрязнители водной среды*

- 2.2.9.1.10 Отнесение какого-либо вещества к позициям с № ООН 3082 ВЕЩЕСТВО ЖИДКОЕ, ОПАСНОЕ ДЛЯ ОКРУЖАЮЩЕЙ СРЕДЫ, Н.У.К., и № ООН 3077 ВЕЩЕСТВО ТВЕРДОЕ, ОПАСНОЕ ДЛЯ ОКРУЖАЮЩЕЙ СРЕДЫ, Н.У.К., в качестве загрязнителя водной среды осуществляется в соответствии с положениями раздела 2.3.5. Независимо от положений раздела 2.3.5, вещества, которые не могут быть отнесены к другим классам ВОПОГ или к другим позициям класса 9 и которые не определены в директиве 67/548/СЕЕ Совета от 27 июня 1967 года о сближении законов, правил и административных положений, касающихся классификации, упаковки и маркировки опасных веществ<sup>9</sup>, с внесенными в нее изменениями как вещества, обозначенные буквой N "Опасные для окружающей среды" (R50; R50/53; R51/53), не подпадают под действие ВОПОГ.

Независимо от положений пункта 2.1.3.8, растворы и смеси (такие, как препараты и отходы) веществ, обозначенных буквой N "Опасные для окружающей среды" (R50; R50/53; R51/53) в директиве 67/548/СЕЕ, с внесенными в нее изменениями, должны относиться только к № ООН 3077 или 3082, если в соответствии с директивой 1999/45/СЕ Европейского парламента и Совета от 31 мая 1999 года о сближении законов, правил и административных положений государств-членов, касающихся классификации, упаковки и маркировки опасных препаратов<sup>10</sup>, с внесенными в нее изменениями они также обозначены буквой N "Опасные для окружающей среды" (R50; R50/53; R51/53) и не могут быть отнесены к одному из классов 1–8 или к любой другой позиции класса 9.

<sup>9</sup> *Journal officiel des Communautés européennes, No. 196 du 16 août 1967, pages 1 à 5.*

<sup>10</sup> *Journal officiel des Communautés européennes, No. L 200 du 30 juillet 1999, pages 1 à 68.*

*Генетически измененные микроорганизмы или организмы*

- 2.2.9.1.11 Генетически измененными микроорганизмами (ГИМО) и генетически измененными организмами (ГИО) являются микроорганизмы и организмы, генетический материал которых был преднамеренно изменен в результате генетической инженерии с помощью процессов, которые не происходят в природе. Они относятся к классу 9 (№ ООН 3245), если они не отвечают определению инфекционных веществ, но способны изменять животных, растения или микробиологические вещества с помощью процессов, которые обычно не являются результатом естественного размножения.

**ПРИМЕЧАНИЕ 1:** ГИМО, являющиеся инфекционными, относятся к веществам класса 6.2 (№ ООН 2814 и 2900).

**ПРИМЕЧАНИЕ 2:** ГИМО или ГИО не подпадают под действие ВОПОГ, если их использование разрешено компетентными органами стран происхождения, транзита и назначения<sup>11</sup>.

**ПРИМЕЧАНИЕ 3:** Живые животные не должны использоваться для перевозки генетически измененных микроорганизмов, отнесенных к классу 9, кроме случаев, когда вещество не может перевозиться другим способом.

- 2.2.9.1.12 Генетически измененные организмы, в отношении которых известно или предполагается, что они являются опасными для окружающей среды, должны перевозиться в соответствии с условиями, установленными компетентным органом страны происхождения.

*Вещества при повышенной температуре*

- 2.2.9.1.13 Вещества при повышенной температуре включают вещества, перевозимые или предъявляемые для перевозки в жидком состоянии при температуре не ниже 100°C и – если они имеют температуру вспышки – ниже их температуры вспышки. К ним также относятся твердые вещества, перевозимые или предъявляемые для перевозки при температуре не ниже 240°C.

**ПРИМЕЧАНИЕ 1:** Вещества при повышенной температуре могут быть отнесены к классу 9 лишь в том случае, если они не удовлетворяют критериям любого другого класса.

**ПРИМЕЧАНИЕ 2:** Вещества с температурой вспышки выше 60°C, перевозимые или предъявляемые к перевозке при температуре, которая ниже их температуры вспышки в диапазоне не более 15 К, являются веществами класса 3, идентификационный номер 9001.

*Прочие вещества, представляющие опасность при перевозке, но не соответствующие определениям других классов*

- 2.2.9.1.14 К классу 9 относятся следующие прочие вещества, не соответствующие определениям других классов:

твердые аммиачные соединения с температурой вспышки ниже 60°C;  
дитиониты, представляющие незначительную опасность;  
жидкости высокой летучести;  
вещества, выделяющие ядовитые пары;  
вещества, содержащие аллергены;  
комплекты химических веществ и комплекты первой помощи.

<sup>11</sup> См., в частности, часть С директивы 2001/18/СЕ Европейского парламента и Совета о преднамеренном привнесении в окружающую среду генетически измененных организмов, аннулирующей директиву 90/220/СЕЕ Совета (*Journal officiel des Communautés européennes*, No. L 106 du 17 avril 2001, pp. 8 à 14), в которой установлены процедуры предоставления разрешений для стран Европейского сообщества.

Следующие различные вещества, не соответствующие определениям других классов, относятся к классу 9, когда они перевозятся навалом/насыпью или танкерами:

- № ООН 2071 УДОБРЕНИЯ АММИАЧНО-НИТРАТНЫЕ: однородные неразделимые азотно-фосфатные или азотно-калийные смеси или сложные азотно-фосфатно-калийные удобрения с содержанием нитрата аммония не более 70% и общим содержанием горючего материала не более 0,4% или с содержанием нитрата аммония не более 45% и с неограниченным содержанием горючего материала.

**ПРИМЕЧАНИЕ 1:** Для определения содержания нитрата аммония все ионы нитрата, для которых в смеси присутствует молекулярный эквивалент ионов аммония, должны быть рассчитаны по нитрату аммония.

**ПРИМЕЧАНИЕ 2:** Аммиачно-нитратные удобрения класса 9 не подпадают под действие ВОПОГ, если:

- результаты испытания с использованием лотка (см. Руководство по испытаниям и критериям, часть III, подраздел 38.2) показывают, что они не подвергаются самоподдерживающемуся разложению; и
- расчет, упомянутый в примечании 1, не дает избытка нитрата, превышающего 10% по массе, в расчете по  $KNO_3$ .
- № ООН 2216 МУКА РЫБНАЯ СТАБИЛИЗИРОВАННАЯ (влажность от 5% до 12% по массе, с содержанием жира не более 15% по массе); или
- № ООН 2216 РЫБНЫЕ ОТХОДЫ СТАБИЛИЗИРОВАННЫЕ (влажность от 5% до 12% по массе, с содержанием жира не более 15% по массе);
- идентификационный номер 9003 ВЕЩЕСТВА С ТЕМПЕРАТУРОЙ ВСПЫШКИ БОЛЕЕ 60°C, НО НЕ БОЛЕЕ 100°C, которые не могут быть отнесены ни к какому-либо другому классу и ни к какой-либо другой позиции класса 9;
- идентификационный номер 9004 4,4'-ДЕФЕНИЛМЕТАНДИИЗОЦИАНАТ.

**ПРИМЕЧАНИЕ:** Положения ВОПОГ не распространяются на № ООН 1845 углерода диоксид твердый (лед сухой), № ООН 2807 материал намагниченный, № ООН 3166 двигатель внутреннего сгорания или транспортное средство, работающее на легковоспламеняющемся газе, или транспортное средство, работающее на легковоспламеняющейся жидкости, № ООН 3171 транспортное средство, работающее на аккумуляторных батареях, или № ООН 3171 оборудование, работающее на аккумуляторных батареях (батареях жидкостных элементов), № ООН 3334 жидкость, перевозка которой по воздуху регулируется правилами, н.у.к., № ООН 3335 твердое вещество, перевозка которого по воздуху регулируется правилами, н.у.к., и № ООН 3363 опасные грузы в оборудовании или опасные грузы в приборах, перечисленные в Типовых правилах ООН.

#### Назначение групп упаковки

##### 2.2.9.1.15

Веществам и изделиям класса 9, указанным в качестве таковых в таблице А главы 3.2, назначается одна из следующих групп упаковки в зависимости от степени опасности, которой они характеризуются:

- группа упаковки II: вещества со средней степенью опасности;
- группа упаковки III: вещества с низкой степенью опасности.

**2.2.9.2**      ***Вещества и изделия, не допускаемые к перевозке***

К перевозке не допускаются следующие вещества и изделия:

- литиевые батареи, не отвечающие соответствующим требованиям специальных положений 188, 230 или 636 главы 3.3;
- неочищенные порожние контейнеры для приборов, таких как трансформаторы, конденсаторы или гидравлические устройства, содержащие вещества, отнесенные к № ООН 2315, 3151, 3152 или 3432.

2.2.9.3 *Перечень сводных позиций*

Вещества, мелкая пыль которых при вдыхании может представлять опасность для здоровья	M1	2212	АСБЕСТ ГОЛУБОЙ (кроцидолит) или	
		2212	АСБЕСТ КОРИЧНЕВЫЙ (амозит, мизорит)	
Вещества и приборы, которые в случае пожара могут выделять диоксины	M2	2590	АСБЕСТ БЕЛЫЙ (хризотил, актинолит, антофиллит, тремолит)	
		2315	ПОЛИХЛОРИДИФЕНИЛЫ ЖИДКИЕ	
		3432	ПОЛИХЛОРИДИФЕНИЛЫ ТВЕРДЫЕ	
		3151	ПОЛИГАЛОГЕНИРОВАННЫЕ ДИФЕНИЛЫ ЖИДКИЕ или	
Вещества, выделяющие легковоспламеняющиеся пары	M3	3151	ПОЛИГАЛОГЕНИРОВАННЫЕ ТЕРФЕНИЛЫ ЖИДКИЕ	
		3152	ПОЛИГАЛОГЕНИРОВАННЫЕ ДИФЕНИЛЫ ТВЕРДЫЕ или	
Литиевые батареи	M4	3152	ПОЛИГАЛОГЕНИРОВАННЫЕ ТЕРФЕНИЛЫ ТВЕРДЫЕ	
		2211	ПОЛИМЕР ВСПЕНИВАЮЩИЙСЯ ГРАНУЛИРОВАННЫЙ, выделяющий легко воспламеняющиеся пары	
Спасательные средства	M5	3314	ПЛАСТИЧНОЕ ФОРМОВОЧНОЕ СОЕДИНЕНИЕ в виде тестообразной массы, в форме листа или полученное путем экструзии жгута, выделяющее легковоспламеняющиеся пары	
		3090	БАТАРЕИ ЛИТИЕВЫЕ	
Вещества, опасные для окружающей среды	M6	3091	БАТАРЕИ ЛИТИЕВЫЕ В ОБОРУДОВАНИИ или	
		3091	БАТАРЕИ ЛИТИЕВЫЕ, УПАКОВАННЫЕ С ОБОРУДОВАНИЕМ	
		2990	СРЕДСТВА СПАСАТЕЛЬНЫЕ САМОНАДУВНЫЕ	
		3072	СРЕДСТВА СПАСАТЕЛЬНЫЕ НЕСАМОНАДУВНЫЕ, содержащие в качестве оборудования опасные грузы	
Вещества, опасные для окружающей среды	M7	3268	ГАЗОНАПОЛНИТЕЛЬНЫЕ УСТРОЙСТВА НАДУВНЫХ ПОДУШЕК или	
		3268	МОДУЛИ НАДУВНЫХ ПОДУШЕК или	
Вещества, опасные для окружающей среды	M8	3268	УСТРОЙСТВА ПРЕДВАРИТЕЛЬНОГО НАТЯЖЕНИЯ РЕМНЕЙ БЕЗОПАСНОСТИ	
		3082	ВЕЩЕСТВО ЖИДКОЕ, ОПАСНОЕ ДЛЯ ОКРУЖАЮЩЕЙ СРЕДЫ, Н.У.К.	
Вещества при повышенной температуре	M9	3077	ВЕЩЕСТВО ТВЕРДОЕ, ОПАСНОЕ ДЛЯ ОКРУЖАЮЩЕЙ СРЕДЫ, Н.У.К.	
		3245	ГЕНЕТИЧЕСКИ ИЗМЕНЕННЫЕ МИКРООРГАНИЗМЫ или	
Вещества при повышенной температуре	M10	3245	ГЕНЕТИЧЕСКИ ИЗМЕНЕННЫЕ ОРГАНИЗМЫ	
		3257	ЖИДКОСТЬ ПРИ ПОВЫШЕННОЙ ТЕМПЕРАТУРЕ, Н.У.К., перевозимая при температуре не ниже 100°C, но ниже ее температуры вспышки (включая расплавленные металлы, расплавленные соли и т. д.)	
Прочие вещества, представляющие опасность при перевозке, но не соответствующие определениям других классов	M11	3258	ВЕЩЕСТВО ТВЕРДОЕ ПРИ ПОВЫШЕННОЙ ТЕМПЕРАТУРЕ, Н.У.К., при температуре не ниже 240°C	
		Сводной позиции не имеется. Положения для класса 9 распространяются только на следующие вещества, приведенные в таблице А главы 3.2 под этим классификационным кодом:		
		1841	АЦЕТАЛЬДЕГИДАММИАК	
		1931	ЦИНКА ДИТИОНИТ (ЦИНКА ГИДРОСУЛЬФИТ)	
		1941	ДИБРОМДИФТОРМЕТАН	
		1990	БЕНЗАЛЬДЕГИД	
		2071	УДОБРЕНИЯ АММИАЧНО-НИТРАТНЫЕ (только насыпью)	
		2216	МУКА РЫБНАЯ СТАБИЛИЗИРОВАННАЯ (только насыпью)	
		2969	КАСТОРОВЫЕ БОБЫ, или	
		2969	КАСТОРОВАЯ МУКА, или	
2969	КАСТОРОВЫЙ ЖМЫХ, или			
2969	КАСТОРОВЫЕ ХЛОПЬЯ			
3316	КОМПЛЕКТ ХИМИЧЕСКИХ ВЕЩЕСТВ, или			
3316	КОМПЛЕКТ ПЕРВОЙ ПОМОЩИ			
3359	ФУМИГИРОВАННАЯ ЕДИНИЦА			



## ГЛАВА 2.3

### МЕТОДЫ ИСПЫТАНИЙ

#### 2.3.0 Общие положения

Если в главе 2.2 или в настоящей главе не предусмотрено иное, то для классификации опасных грузов используются методы испытаний, изложенные в Руководстве по испытаниям и критериям.

#### 2.3.1 Испытание бризантных взрывчатых веществ типа А на эксудацию

2.3.1.1 Помимо испытаний, указанных в Руководстве по испытаниям и критериям, бризантные ВВ типа А (№ ООН 0081) должны подвергаться описанному ниже испытанию на эксудацию, если они содержат более 40% жидкого азотного эфира.

2.3.1.2 Прибор для испытания бризантных ВВ на эксудацию (рис. 1–3) состоит из полого бронзового цилиндра глубиной 40 мм с внутренним диаметром 15,7 мм, закрытого с одной стороны крышкой из того же металла.

На окружности цилиндра имеется 20 отверстий диаметром 0,5 мм (4 ряда по 5 отверстий). Бронзовый поршень с цилиндрической частью длиной 48 мм при общей длине 52 мм может скользить в вертикально расположенном цилиндре.

К этому поршню диаметром 15,6 мм прилагается груз массой 2220 г, с тем чтобы давление на основание цилиндра составляло 120 кПа (1,20 бара).

2.3.1.3 Из 5–8 г бризантного ВВ изготавливается небольшой валик длиной 30 мм и диаметром 15 мм; этот валик обертывается в очень тонкую ткань и вводится в цилиндр; затем сверху помещается поршень с грузом так, чтобы бризантное ВВ подвергалось давлению 120 кПа (1,20 бара). Отмечается время, по истечении которого с наружной стороны отверстий в цилиндре появляются первые маслянистые капельки (нитроглицерин).

2.3.1.4 Бризантное ВВ считается удовлетворительным, если до первого просачивания жидкости проходит более 5 минут; испытание проводится при температуре 15°C–25°C.

**Испытание бризантных взрывчатых веществ на эксудацию**

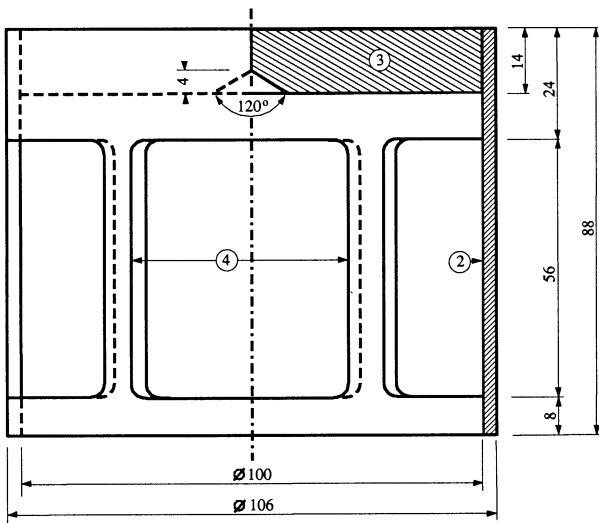


Рис. 1. Колоколообразный груз массой 2220 г, который может подвешиваться к бронзовому поршню

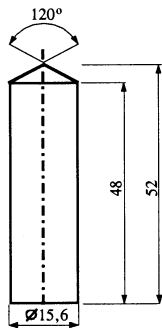


Рис. 2. Цилиндрический бронзовый поршень; размеры в мм

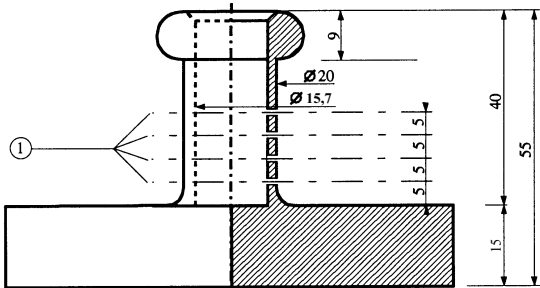


Рис. 3. Полый бронзовый цилиндр, закрытый с одной стороны; чертёж и размеры детали в мм

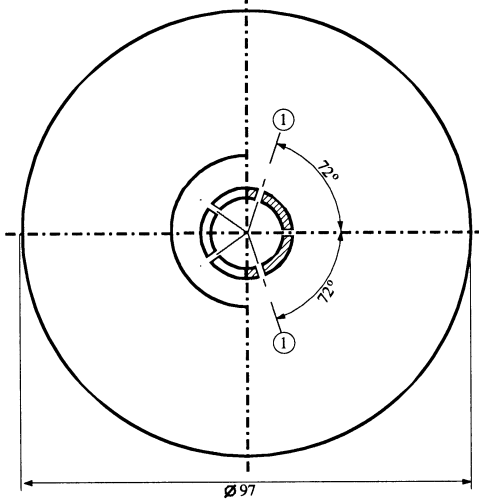


Рис. 1-3

- 1) 4 ряда по пять отверстий  $\varnothing 0,5$
- 2) Медь
- 3) Железная пластинка с центральным конусом с нижней стороны
- 4) 4 отверстия размером приблизительно  $46 \times 56$ , размещенные по окружности через равные промежутки



## 2.3.2 Испытания нитроцеллюлозных смесей класса 4.1

- 2.3.2.1 Нитроцеллюлоза при нагревании в течение получаса при температуре 132°C не должна выделять видимых коричневатого-желтых азотных паров. Температура воспламенения должна превышать 180°C. См. пункты 2.3.2.3–2.3.2.8, 2.3.2.9 а) и 2.3.2.10, ниже.
- 2.3.2.2 3 г пластифицированной нитроцеллюлозы при нагревании в течение одного часа при температуре 132°C не должны выделять видимых коричневатого-желтых азотных паров. Температура воспламенения должна превышать 170°C. См. пункты 2.3.2.3–2.3.2.8, 2.3.2.9 б) и 2.3.2.10, ниже.
- 2.3.2.3 В случае расхождения мнений относительно возможности допущения некоторых веществ к дорожной перевозке должны применяться изложенные ниже процедуры испытаний.
- 2.3.2.4 Если при проведении испытаний для проверки условий устойчивости, предписанных выше в этом разделе, используются иные методы или процедуры испытаний, то они должны дать результаты, аналогичные тем, которые могли бы быть получены при применении нижеуказанных методов.
- 2.3.2.5 При проведении описываемых ниже испытаний на устойчивость путем нагревания температура в сушильной камере, содержащей испытываемый образец, не должна отклоняться более чем на 2°C от предписанной температуры; продолжительность испытания – 30 или 60 минут – должна соблюдаться с точностью до 2 минут. Сушильная камера должна быть устроена таким образом, чтобы температура в ней достигала предписываемой величины не позднее чем через 5 минут после помещения в нее образца.
- 2.3.2.6 Перед проведением испытаний, предусмотренных в пунктах 2.3.2.9 и 2.3.2.10, взятые в качестве образца вещества должны сушиться в течение по крайней мере 15 часов при температуре окружающей среды в вакуум-сушилке, содержащей плавленный и зернистый хлорид кальция; вещество должно помещаться тонким слоем; с этой целью непорошкообразные и неволокнистые вещества надлежит либо измельчать, либо протирать, либо дробить на небольшие кусочки. Давление в сушилке должно составлять менее 6,5 кПа (0,065 бара).
- 2.3.2.7 До их сушки в условиях, предусмотренных в пункте 2.3.2.6, выше, вещества, о которых говорится в пункте 2.3.2.2, выше, должны подвергаться предварительной сушке в хорошо вентилируемой сушильной камере при температуре 70°C; предварительная сушка должна продолжаться до тех пор, пока вещество не будет терять за четверть часа менее 0,3% своей первоначальной массы.
- 2.3.2.8 Слабоазотированная нитроцеллюлоза, предусмотренная в пункте 2.3.2.1, должна сначала подвергаться предварительной сушке в условиях, указанных в пункте 2.3.2.7, выше; затем для завершения сушки нитроцеллюлоза помещается по крайней мере на 15 часов в сушилку, содержащую концентрированную серную кислоту.

### 2.3.2.9 *Испытание на химическую устойчивость при нагревании*

а) *Испытание вещества, указанного в пункте 2.3.2.1, выше*

і) В каждую из двух стеклянных пробирок следующих размеров:

длина	350 мм
внутренний диаметр	16 мм
толщина стенок	1,5 мм

помещается 1 г высушенного на хлориде кальция вещества (в случае необходимости сушка должна производиться после измельчения вещества на кусочки весом не более 0,05 г каждый).

Затем обе пробирки плотно закрываются (но так, чтобы пробка не оказывала сопротивления) и помещаются в сушильную камеру таким образом, чтобы по крайней мере 4/5 их длины оставались видимыми; в сушильной камере они выдерживаются в течение 30 минут при постоянной температуре 132°C. Ведется наблюдение за тем, не происходит ли в течение этого периода выделение азотных газов в виде коричневато-желтых паров, хорошо видимых на белом фоне.

- ii) В случае отсутствия таких паров вещество считается устойчивым.
- b) *Испытание пластифицированной нитроцеллюлозы (см. пункт 2.3.2.2)*
  - i) 3 г пластифицированной нитроцеллюлозы помещаются в стеклянные пробирки, аналогичные указанным в подпункте а), которые затем переносятся в сушильную камеру и выдерживаются в ней при постоянной температуре 132°C.
  - ii) Пробирки, содержащие пластифицированную нитроцеллюлозу, выдерживаются в сушильной камере в течение одного часа. При этом не должны выделяться видимые коричневато-желтые азотные пары. Наблюдение и оценка производятся так же, как предусмотрено в подпункте а).

#### **2.3.2.10**      *Температура воспламенения (см. пункты 2.3.2.1 и 2.3.2.2)*

- a) Температура воспламенения определяется путем нагревания 0,2 г вещества в стеклянной пробирке, погруженной в ванну из сплава Вуда. Пробирка помещается в ванну, когда температура ванны достигает 100°C. Затем температура ванны постепенно повышается на 5°C в минуту.
- b) Пробирки должны быть следующих размеров:

длина	125 мм
внутренний диаметр	15 мм
толщина стенок	0,5 мм.

Их следует погружать на глубину 20 мм.
- c) Испытание повторяется три раза, причем каждый раз отмечается температура воспламенения вещества, т. е. медленное или быстрое горение, дефлаграция или детонация.
- d) Отмеченная при этих трех испытаниях самая низкая температура является температурой воспламенения.

#### **2.3.3**      **Испытания легковоспламеняющихся жидкостей классов 3, 6.1 и 8**

##### **2.3.3.1**      *Испытание для определения температуры вспышки*

2.3.3.1.1      Температура вспышки определяется при помощи одного из следующих приборов:

- a) прибора системы Абеля;
- b) прибора системы Абеля–Пенского;
- c) прибора системы Таг;
- d) прибора системы Пенского–Мартенса;
- e) прибора, предусмотренного в стандарте ISO 3679:1983 или ISO 3680:1983.

- 2.3.3.1.2 Для определения температуры вспышки красок, клеев и аналогичных вязких материалов, содержащих растворители, должны использоваться только приборы и методы испытаний, пригодные для определения температуры вспышки вязких жидкостей, в соответствии со следующими стандартами:
- a) международный стандарт ISO 3679:1983;
  - b) международный стандарт ISO 3680:1983;
  - c) международный стандарт ISO 1523:1983;
  - d) немецкий стандарт DIN 53213:1978, часть 1.
- 2.3.3.1.3 Испытание проводится либо по методу равновесия, либо по методу неравновесности.
- 2.3.3.1.4 Для проведения испытания по методу равновесия, см.:
- a) международный стандарт ISO 1516:1981;
  - b) международный стандарт ISO 3680:1983;
  - c) международный стандарт ISO 1523:1983;
  - d) международный стандарт ISO 3679:1983.
- 2.3.3.1.5 Для проведения испытания по методу неравновесности:
- a) с использованием прибора системы Абеля, см.:
    - i) английский стандарт BS 2000, часть 170:1995;
    - ii) французский стандарт NF MO7-011:1988;
    - iii) французский стандарт NF T66-009:1969;
  - b) с использованием прибора системы Абеля–Пенского, см.:
    - i) немецкий стандарт DIN 51755, часть 1:1974 (для температур от 5°C до 65°C);
    - ii) немецкий стандарт DIN 51755, часть 2:1978 (для температур ниже 5°C);
    - iii) французский стандарт NF MO7-036:1984;
  - c) с использованием прибора системы Таг, см. американский стандарт ASTM D 56:1993;
  - d) с использованием прибора системы Пенского–Мартенса, см.:
    - i) международный стандарт ISO 2719:1988;
    - ii) европейский стандарт EN 22719 в каждом из его национальных вариантов (например, BS 2000, часть 404/EN 22719):1994;
    - iii) американский стандарт ASTM D 93:1994;
    - iv) стандарт Нефтяного института IP 34:1988.

- 2.3.3.1.6 Методы испытания, перечисленные в пунктах 2.3.3.1.4 и 2.3.3.1.5, применяются только для диапазонов температуры вспышки, указанных для каждого отдельного метода. При выборе метода испытания необходимо учитывать возможность химических реакций между испытываемым веществом и держателем образца. Согласно правилам техники безопасности прибор должен размещаться в месте, защищенном от сквозняков. В целях безопасности при испытании органических пероксидов и самореактивных веществ (известных также как "энергетические"), а также токсичных веществ надлежит применять метод с использованием небольшого образца (около 2 мл).
- 2.3.3.1.7 Если температура вспышки, определенная по методу неравновесности согласно пункту 2.3.3.1.5, составляет  $23 \pm 2^\circ\text{C}$  или  $60 \pm 2^\circ\text{C}$ , то результат должен быть проверен для каждого температурного диапазона методом равновесия в соответствии с пунктом 2.3.3.1.4.
- 2.3.3.1.8 В случае расхождения мнений относительно классификации легковоспламеняющейся жидкости должна быть принята классификация, предложенная грузоотправителем, если при контрольном испытании с целью определения температуры вспышки будет получен результат, не отклоняющийся более чем на  $2^\circ\text{C}$  от предельных температур (соответственно,  $23^\circ\text{C}$  и  $60^\circ\text{C}$ ), приведенных в пункте 2.2.3.1. Если разница составляет более  $2^\circ\text{C}$ , необходимо провести еще одно контрольное испытание и принять самую низкую температуру по результатам обоих контрольных испытаний.

### 2.3.3.2 *Испытание для определения содержания пероксида*

Для определения содержания в жидкости пероксида применяется следующий метод:

В колбу Эрленмейера наливается подлежащая титрованию жидкость в количестве  $p$  (около 5 г, взвешенная с точностью до 0,01 г), к которой добавляется  $20 \text{ см}^3$  уксусного ангидрида и около 1 г твердого порошкообразного йодида калия; эта смесь взбалтывается и через 10 минут нагревается в течение 3 минут приблизительно до температуры  $60^\circ\text{C}$ . В течение 5 минут смесь остывает, а затем к ней добавляется  $25 \text{ см}^3$  воды. Смесь выдерживается в течение получаса, а затем освобожденный йод титруется при помощи децинормального раствора тиосульфата натрия без добавления индикатора; полное обесцвечивание свидетельствует об окончании реакции. Если за  $n$  принять необходимое число кубических сантиметров раствора тиосульфата натрия, процентное содержание пероксида (исчисляемое в виде  $\text{H}_2\text{O}_2$ ) в образце можно рассчитать по формуле:

$$\frac{17n}{100p}.$$

#### 2.3.4 **Испытание для определения текучести**

Для определения текучести жидких, вязких или пастообразных веществ и смесей применяется следующий метод испытания.

##### 2.3.4.1 **Испытательное оборудование**

Серийный пенетрометр, соответствующий стандарту ISO 2137:1985, с направляющим стержнем массой  $47,5 \text{ г} \pm 0,05 \text{ г}$ ; сетчатый диск из дюралюминия массой  $102,5 \text{ г} \pm 0,05 \text{ г}$  с коническими отверстиями (см. рис. 1); пенетрационный сосуд с внутренним диаметром 72–80 мм, служащий для приема образца.

##### 2.3.4.2 **Процедура испытания**

Образец помещается в пенетрационный сосуд не менее чем за полчаса до измерения. Затем сосуд герметически закрывается и оставляется до начала измерения. Образец в герметически закрытом пенетрационном сосуде подогревается до  $35^\circ\text{C} \pm 0,5^\circ\text{C}$  и подается на стол пенетрометра непосредственно перед измерением (не более чем за две минуты). Затем точка S сетчатого диска вводится в соприкосновение с поверхностью жидкости, и измеряется степень проникновения.

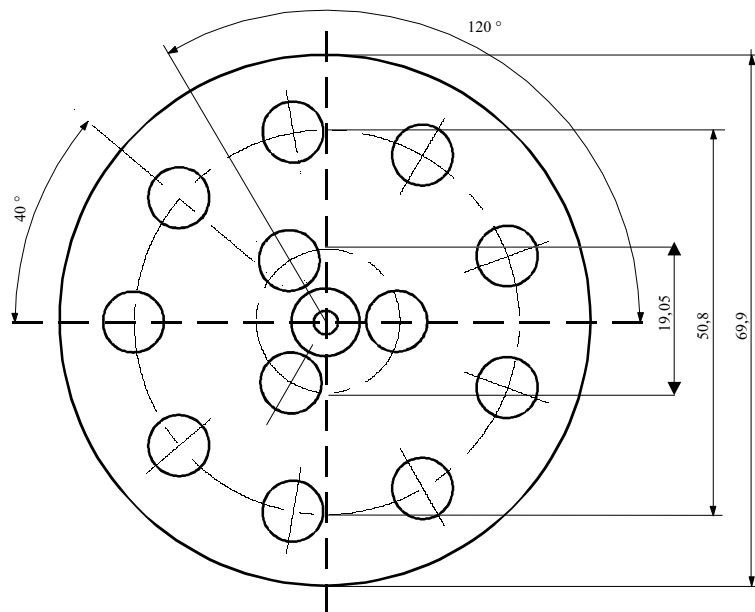
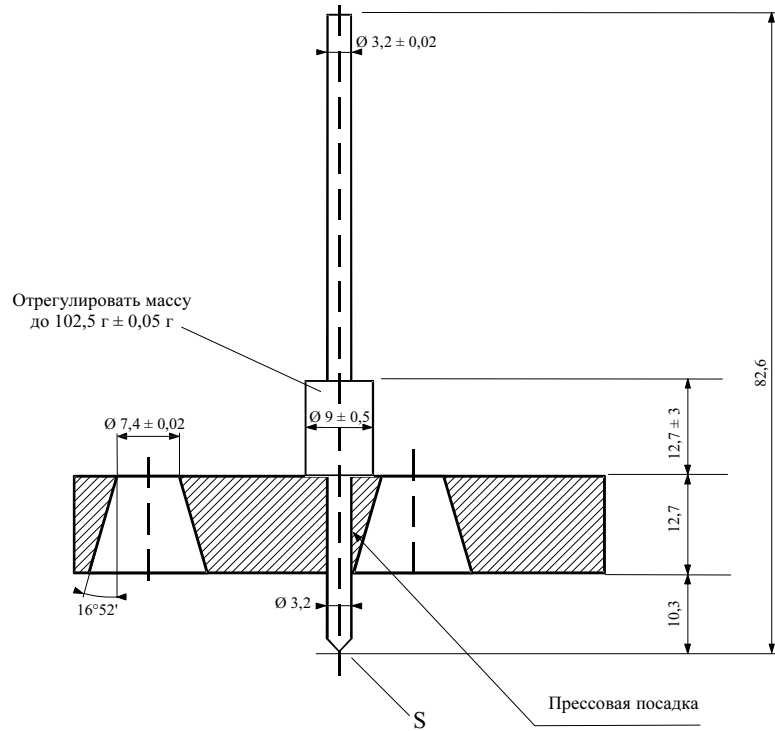
##### 2.3.4.3 **Оценка результатов испытания**

Вещество является пастообразным, если после соприкосновения центра S с поверхностью образца глубина проникновения, показываемая измерительным прибором с круговой шкалой:

- a) после периода погружения, равного  $5 \text{ с} \pm 0,1 \text{ с}$ , составляет менее  $15,0 \text{ мм} \pm 0,3 \text{ мм}$ ; или
- b) после периода погружения, равного  $5 \text{ с} \pm 0,1 \text{ с}$ , составляет более  $15,0 \text{ мм} \pm 0,3 \text{ мм}$ , однако дополнительное проникновение еще через  $55 \text{ с} \pm 0,5 \text{ с}$  составляет менее  $5,0 \text{ мм} \pm 0,5 \text{ мм}$ .

**ПРИМЕЧАНИЕ:** В случае испытания образцов с определенной температурой текучести зачастую невозможно создать плоскую поверхность в пенетрационном сосуде и, таким образом, обеспечить четкие первоначальные условия для измерения при соприкосновении точки S с поверхностью. Кроме того, при испытании некоторых образцов воздействие сетчатого диска может явиться причиной упругой деформации поверхности и в первые несколько секунд имитировать более глубокое проникновение. Во всех этих случаях может оказаться целесообразным применять оценку согласно пункту b), выше.

Рисунок 1. Пенетрометр



Неуказанные допуски составляют  $\pm 0,1$  мм.

### 2.3.5 **Испытания для определения экотоксичности, стойкости и биологической аккумуляции веществ в водной среде для целей отнесения к классу 9**

**ПРИМЕЧАНИЕ:** В качестве методов испытания должны использоваться методы, принятые Организацией экономического сотрудничества и развития (ОЭСР) и Европейской комиссией (ЕК). Если используются другие методы, то они должны быть международно признаны, равноценны испытаниям ОЭСР и ЕК и указаны в протоколах испытаний.

#### 2.3.5.1 **Острая токсичность для рыб**

Цель этого испытания заключается в определении значения концентрации, вызывающей гибель 50% подопытных особей. Речь идет о значении ЛК<sub>50</sub>, т. е. о такой концентрации вещества в воде, которая вызывает гибель 50% подопытной группы рыб в ходе непрерывного испытания, продолжающегося не менее 96 часов. Для проведения испытания используются следующие виды рыб: полосатый ромб (*Brachydanio rerio*), черный толстолоб (*Pimephales promelas*) и радужная форель (*Oncorhynchus mykiss*).

Рыбы подвергаются воздействию испытываемого вещества, добавляемого в воду в различных концентрациях (плюс одна контрольная проба). Измерения проводятся не реже, чем через каждые 24 часа. В конце 96-часового периода воздействия и, если возможно, при каждом измерении рассчитывается концентрация, вызывающая гибель 50% рыб. Определяется также концентрация, не дающая наблюдаемого эффекта на протяжении 96-часового периода воздействия.

#### 2.3.5.2 **Острая токсичность для дафний**

Цель этого испытания заключается в определении значения эффективной концентрации вещества в воде, лишаящей 50% дафний способности плавать (ЭК<sub>50</sub>). Для проведения испытаний используются организмы *daphnia magna* и *daphnia pulex*. Дафнии подвергаются в течение 48 часов воздействию испытываемого вещества, добавляемого в воду в различных концентрациях. Определяется также концентрация, не дающая наблюдаемого эффекта на протяжении 48-часового периода воздействия.

#### 2.3.5.3 **Торможение роста водорослей**

Цель этого испытания заключается в определении воздействия химического вещества на рост водорослей в нормальных условиях. В течение 72 часов проводится сравнение с изменением биомассы и скорости роста водорослей в тех же условиях, но при отсутствии испытываемого химического вещества. Таким образом получают значение эффективной концентрации, уменьшающей скорость роста водорослей на 50% (ИК<sub>50скор</sub>), а также образование биомассы (ИК<sub>50б</sub>).

#### 2.3.5.4 **Испытания для определения способности к быстрому биологическому разложению**

Цель этих испытаний заключается в определении степени биологического разложения в нормальных аэробных условиях. Испытываемое вещество добавляется в малых концентрациях в питательный раствор, содержащий аэробные бактерии. Наблюдение за ходом разложения осуществляется в течение 28 дней путем определения параметра, указанного в используемом методе испытаний. Существует несколько равноценных методов испытаний. Параметры включают уменьшение содержания растворенного органического углерода (РОУ), выделение диоксида углерода (СО<sub>2</sub>) и потерю кислорода (О<sub>2</sub>).

Считается, что вещество подвержено быстрому биологическому разложению, если в течение не более 28 дней удовлетворены следующие критерии (в течение не более 10 дней после момента, когда разложение впервые достигло 10%):

Уменьшение содержания РОУ:	70%
Выделение СО <sub>2</sub> :	60% от расчетного уровня образования СО <sub>2</sub>
Потеря О <sub>2</sub> :	60% от расчетной потребности в О <sub>2</sub> .

Если вышеуказанные критерии не удовлетворены, то испытание можно продолжить после истечения 28 дней, но тогда результат будет представлять собой внутреннюю способность испытываемого вещества к биологическому разложению. Для целей классификации обычно требуется результат, подтверждающий способность к "быстрому" биоразложению.

Когда имеются данные лишь по ХПК и БПК<sub>5</sub>, считается, что вещество обладает способностью к быстрому биоразложению, если

$$\frac{\text{БПК}_5}{\text{ХПК}} \geq 0,5.$$

*БПК (биохимическая потребность в кислороде)* определяется как масса растворенного кислорода, необходимая для процесса биохимического окисления удельного объема раствора вещества в предписанных условиях. Результат выражается в граммах БПК на грамм испытываемого вещества. Испытание, продолжающееся обычно пять дней (БПК<sub>5</sub>), проводится в соответствии с национальной стандартной процедурой испытаний.

*ХПК (химическая потребность в кислороде)* служит для измерения окисляемости вещества, выражаемой как равноценное содержание кислорода в окисляющем реагенте, потребляемом веществом в установленных лабораторных условиях. Результаты выражаются в граммах ХПК на грамм вещества. Может использоваться национальная стандартная процедура.

### 2.3.5.5 **Испытания для определения способности к биологической аккумуляции**

2.3.5.5.1 Цель этих испытаний заключается в определении способности к биологической аккумуляции с помощью равновесного отношения концентрации ( $\kappa$ ) вещества в растворителе к концентрации в воде или с помощью коэффициента биоконцентрации (КБК).

2.3.5.5.2 Равновесное отношение концентрации ( $\kappa$ ) вещества в растворителе к концентрации в воде обычно выражается как  $\log_{10}$ . Растворитель должен иметь ничтожно малую смешиваемость с водой, и вещество не должно ионизировать в воде. В качестве растворителя обычно используется норм-октанол.

В случае норм-октанола и воды результат является следующим:

$$\log P_{\text{ов}} = \log_{10} [\kappa_0/\kappa_{\text{в}}],$$

где  $P_{\text{ов}}$  – коэффициент распределения, полученный путем деления значения концентрации вещества в норм-октанолe ( $\kappa_0$ ) на значение концентрации вещества в воде ( $\kappa_{\text{в}}$ ). Если  $\log P_{\text{ов}} \geq 3,0$ , то вещество способно к биоаккумуляции.

2.3.5.5.3 Коэффициент биоконцентрации (КБК) определяется как отношение концентрации испытываемого вещества в подопытных рыбах ( $\kappa_{\text{р}}$ ) к концентрации в испытываемой стоячей воде ( $\kappa_{\text{в}}$ ):

$$\text{КБК} = (\kappa_{\text{р}})/(\kappa_{\text{в}}).$$

Принцип испытания состоит в том, что рыба подвергается воздействию испытываемого вещества в растворе или дисперсии в воде в известных концентрациях. В зависимости от свойств испытываемого вещества может использоваться либо метод непрерывного потока, либо статичный или полустатичный метод – согласно избранной процедуре испытания. Рыбы подвергаются воздействию испытываемого вещества в течение данного периода времени, после которого следует период, когда воздействие отсутствует. В течение этого второго периода измеряется скорость возрастания содержания в воде испытываемого вещества (т. е. темпы экскреции или очищения).



(Подробные данные о различных процедурах испытания и методе расчета КБК приводятся в правилах ОЭСР: OECD Guidelines for Testing of Chemicals, methods 305A to 305E, 12 May 1981.)

2.3.5.5.4 Вещество может иметь  $\log P_{ов}$  более 3,0 и КБК менее 100; это будет означать незначительную способность к биоаккумуляции или отсутствие таковой. При наличии сомнений значение КБК превалирует над значением  $\log P_{ов}$ , как это указано на схеме процедуры в подразделе 2.3.5.7.

#### 2.3.5.6 *Критерии*

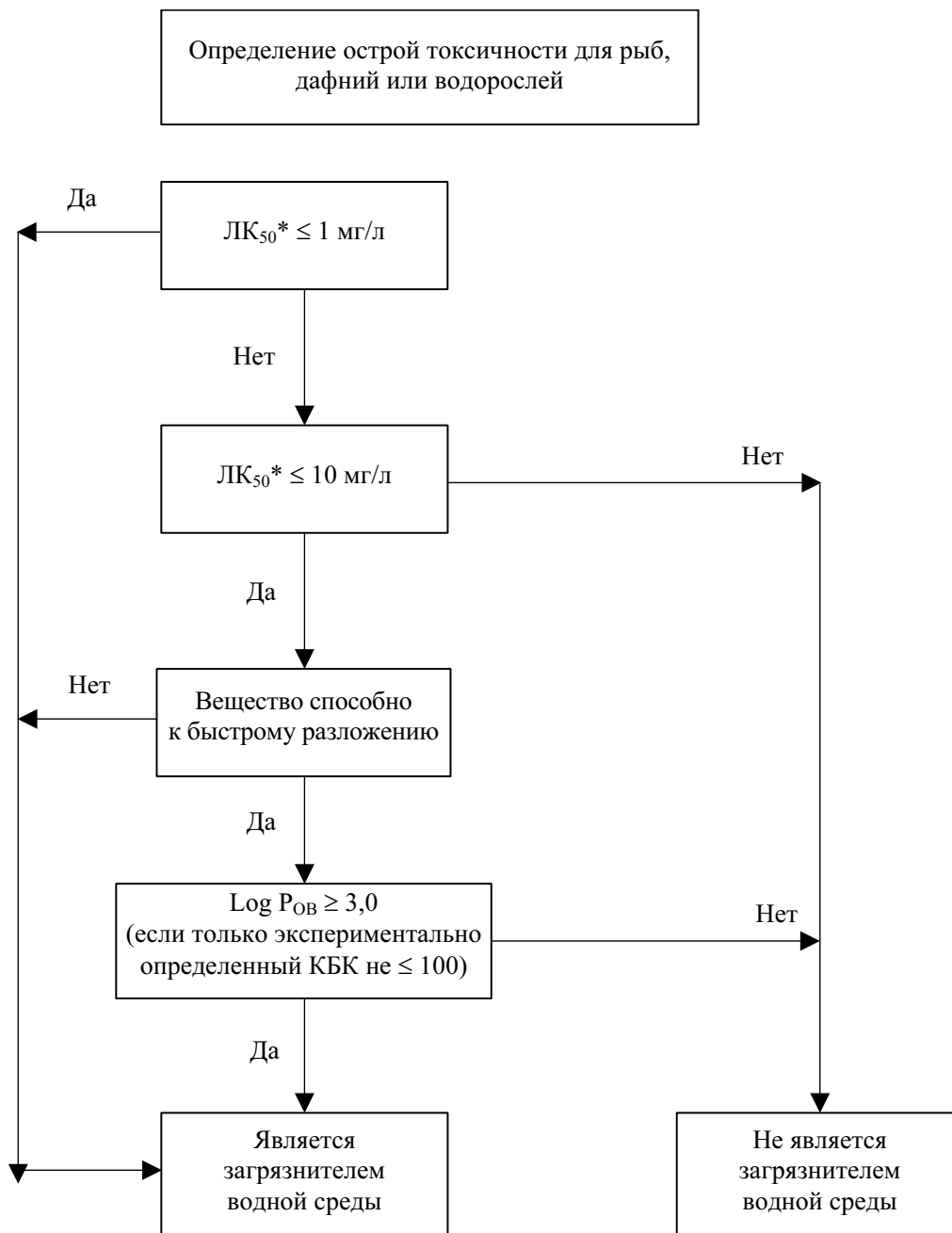
Вещество может считаться загрязнителем водной среды, если оно удовлетворяет одному из следующих критериев:

наименьшее из значений ЛК<sub>50</sub> (96 часов) для рыб, ЭК<sub>50</sub> (48 часов) для дафний или ИК<sub>50</sub> (72 часа) для водорослей

- составляет не более 1 мг/л;
- составляет более 1 мг/л, но не более 10 мг/л, и вещество не способно к биологическому разложению;
- составляет более 1 мг/л, но не более 10 мг/л, и  $\log P_{ов}$  составляет не менее 3,0 (если только экспериментально определенный КБК не  $\leq 100$ ).

2.3.5.7

*Используемая процедура*



\* Наименьшее значение, соответственно, ЛК<sub>50</sub> (96 часов), ЭК<sub>50</sub> (48 часов) или ИК<sub>50</sub> (72 часа).

КБК = коэффициент биоконцентрации.

### 2.3.6

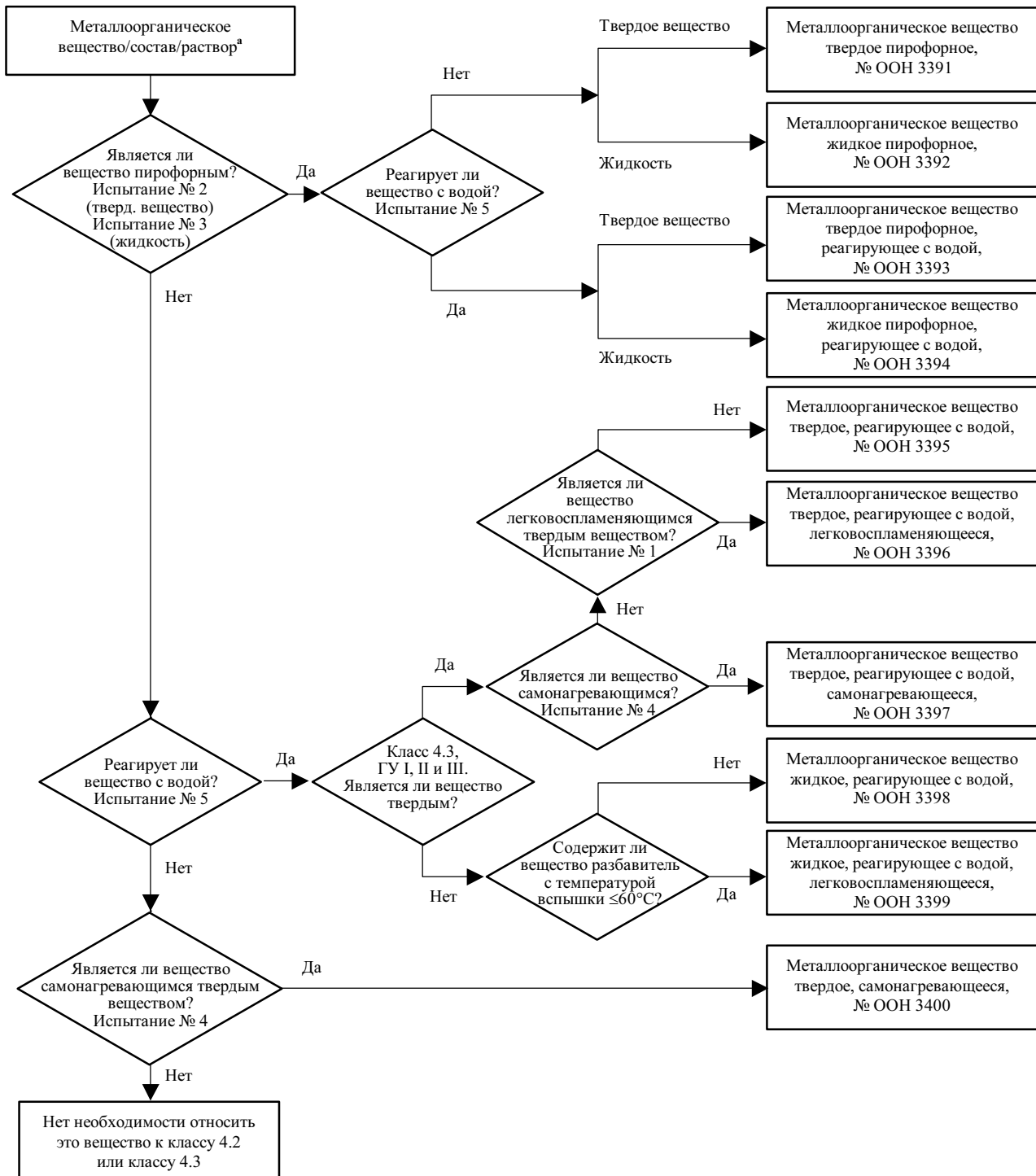
#### **Отнесение металлоорганических веществ к классам 4.2 и 4.3**

В зависимости от их свойств, определенных в соответствии с методами испытаний № 1–5, изложенными в *Руководстве по испытаниям и критериям*, часть III, раздел 33, металлоорганические вещества могут быть отнесены, соответственно, к классам 4.2 или 4.3 согласно схеме принятия решения, приведенной на рис. 2.3.6.

**ПРИМЕЧАНИЕ 1:** В зависимости от присущих им других свойств и согласно таблице приоритета опасных свойств (см. пункт 2.1.3.10) металлоорганические вещества могут быть, соответственно, отнесены к другим классам.

**ПРИМЕЧАНИЕ 2:** Легковоспламеняющиеся растворы с металлоорганическими соединениями в концентрациях, при которых они не способны к самовозгоранию или не выделяют легковоспламеняющихся газов в опасных количествах при соприкосновении с водой, являются веществами класса 3.

**Рис. 2.3.6. Схема принятия решения об отнесении металлоорганических веществ к классам 4.2 и 4.3<sup>b</sup>**



<sup>a</sup> В соответствующих случаях и если с учетом реакционных свойств требуются испытания, необходимо определить, обладает ли вещество свойствами класса 6.1 или класса 8, согласно таблице приоритета опасных свойств в пункте 2.1.3.10.

<sup>b</sup> Методы испытаний № 1–5 изложены в разделе 33 части III Руководства по испытаниям и критериям.

## **ЧАСТЬ 3**

### **Перечень опасных грузов, специальные положения и освобождения, касающиеся перевозки опасных грузов, упакованных в ограниченных количествах**



## ГЛАВА 3.1

### ОБЩИЕ ПОЛОЖЕНИЯ

#### 3.1.1 Введение

Помимо положений, упомянутых или приведенных в таблицах этой главы, должны выполняться общие требования каждой части, каждой главы и/или каждого раздела. Эти общие требования не приведены в таблицах. Когда какое-либо общее требование противоречит какому-либо специальному положению, преимущественную силу имеет специальное положение.

#### 3.1.2 Надлежащее отгрузочное наименование

**ПРИМЕЧАНИЕ:** В отношении надлежащих отгрузочных наименований, используемых при перевозке образцов, см. пункт 2.1.4.1.

3.1.2.1 Надлежащим отгрузочным наименованием является та часть позиции, указанной в таблице А или С главы 3.2, которая наиболее точно описывает груз и которая напечатана прописными буквами (с добавлением любых цифр, букв греческого алфавита, приставок "втор-", "треть-", "м-", "н-", "о-", "п-", являющихся неотъемлемой частью наименования). Указания в отношении давления паров (д.п.) и температуры кипения ( $t_{\text{кип}}$ ), приведенные в колонке 2 таблицы С главы 3.2, являются частью надлежащего отгрузочного наименования. После основного надлежащего отгрузочного наименования может быть указано в скобках альтернативное надлежащее отгрузочное наименование. В таблице А оно напечатано прописными буквами (например, ЭТАНОЛ (СПИРТ ЭТИЛОВЫЙ)). В таблице С оно напечатано строчными буквами (например, АЦЕТОНИТРИЛ (метилцианид)). Части позиции, напечатанные строчными буквами, не считаются частью надлежащего отгрузочного наименования, если выше не указано иное.

3.1.2.2 Если такие союзы, как "и" или "или", напечатаны строчными буквами или если части наименования разделены запятыми, то нет необходимости обязательно указывать полностью все наименование в транспортном документе или на упаковке. Это касается, в частности, случаев, когда под одним номером ООН перечислено несколько отдельных позиций. Ниже приводятся примеры выбора надлежащего отгрузочного наименования в случае таких позиций:

- а) № ООН 1057 ЗАЖИГАЛКИ или БАЛЛОНЧИКИ ДЛЯ ЗАПРАВКИ ЗАЖИГАЛОК – надлежащим отгрузочным наименованием является наиболее подходящая из следующих возможных комбинаций:

ЗАЖИГАЛКИ  
БАЛЛОНЧИКИ ДЛЯ ЗАПРАВКИ ЗАЖИГАЛОК;

- б) № ООН 2793 СТРУЖКА, ОПИЛКИ или ОБРЕЗКИ ЧЕРНЫХ МЕТАЛЛОВ, подверженные самонагреванию. Надлежащим отгрузочным наименованием является наиболее подходящее из следующих возможных комбинаций:

СТРУЖКА ЧЕРНЫХ МЕТАЛЛОВ  
ОПИЛКИ ЧЕРНЫХ МЕТАЛЛОВ  
ОБРЕЗКИ ЧЕРНЫХ МЕТАЛЛОВ.

3.1.2.3 Надлежащие отгрузочные наименования могут, в зависимости от необходимости, использоваться в единственном или множественном числе. Кроме того, когда определяющие слова используются как часть надлежащего отгрузочного наименования,

порядок их указания в документации или в маркировке упаковок является произвольным. Например, вместо "ДИМЕТИЛАМИНА ВОДНЫЙ РАСТВОР" можно указывать "ВОДНЫЙ РАСТВОР ДИМЕТИЛАМИНА". Для грузов класса 1 могут использоваться коммерческие или военные названия, содержащие надлежащее отгрузочное наименование с дополнительным описанием.

3.1.2.4 Для многих веществ предусмотрены позиция, соответствующая жидкому состоянию, и позиция, соответствующая твердому состоянию (см. определения жидкостей и твердых веществ в разделе 1.2.1), или позиция, соответствующая твердому состоянию и раствору. Им присваиваются различные номера ООН, которые необязательно следуют друг за другом<sup>1</sup>.

3.1.2.5 Уточняющее слово "РАСПЛАВЛЕННЫЙ", если оно уже не указано прописными буквами в наименовании, содержащемся в таблице А или С главы 3.2, должно быть добавлено в качестве части надлежащего отгрузочного наименования, когда вещество, являющееся твердым в соответствии с определением, приведенным в разделе 1.2.1, предъявляется к перевозке в расплавленном состоянии (например, АЛКИЛФЕНОЛ ТВЕРДЫЙ, Н.У.К., РАСПЛАВЛЕННЫЙ).

3.1.2.6 Если слово "СТАБИЛИЗИРОВАННЫЙ", напечатанное прописными буквами, не фигурирует уже в наименовании, указанном в колонке 2 таблицы А главы 3.2, оно должно быть добавлено в качестве составной части надлежащего отгрузочного наименования вещества – за исключением самореактивных веществ и органических пероксидов, – которое без стабилизации было бы запрещено к перевозке в соответствии с пунктами 2.2.Х.2 из-за его способности вступать в опасную реакцию в обычных условиях перевозки (например, "ТОКСИЧНАЯ ЖИДКОСТЬ ОРГАНИЧЕСКАЯ, Н.У.К., СТАБИЛИЗИРОВАННАЯ").

Если для стабилизации таких веществ в целях предотвращения возникновения опасного избыточного давления применяется регулирование температуры, то:

- а) в случае жидкостей, у которых ТСУР меньше или равна 50°C, применяются положения пункта 2.2.41.1.17, специальное положение V8 главы 7.2, специальное положение S4 главы 8.5 и требования главы 9.6; при перевозке в КСГМГ и цистернах применяются все положения, касающиеся № ООН 3239 (см., в частности, подраздел 4.1.7.2 ДОПОГ, инструкцию по упаковке IBC520 и пункт 4.2.1.13 ДОПОГ);
- б) в случае газов условия перевозки должны быть утверждены компетентным органом.

3.1.2.7 Гидраты могут перевозиться под надлежащим отгрузочным наименованием соответствующего безводного вещества.

### 3.1.2.8 **Обобщенные или "не указанные конкретно" (Н.У.К.) наименования**

3.1.2.8.1 Обобщенные и "не указанные конкретно" надлежащие отгрузочные наименования веществ, для которых в колонке 6 таблицы А главы 3.2 указано специальное положение 274 или в колонке 20 таблицы С главы 3.2. указано замечание 27, должны дополняться техническим названием груза, если только национальное законодательство или какая-либо международная конвенция не запрещают его открытого упоминания в случае, если речь идет о контролируемом веществе. Что касается взрывчатых веществ класса 1, то в описание опасных грузов может добавляться дополнительный описательный текст для указания коммерческих или военных названий. Технические названия должны

<sup>1</sup> Уточнения приводятся в алфавитном указателе (таблица В, содержащаяся в главе 3.2), например:  
НИТРОКСИЛОЛЫ ЖИДКИЕ 6.1 1665  
НИТРОКСИЛОЛЫ ТВЕРДЫЕ 6.1 3447.



указываться в скобках сразу же после надлежащего отгрузочного наименования. При необходимости могут также употребляться такие определения, как "содержит" или "содержащий", или другие определяющие слова, например "смесь", "раствор" и т. д., а также указываться процентное содержание технического компонента. Например: "ООН 1993 ЛЕГКОВОСПЛАМЕНЯЮЩАЯСЯ ЖИДКОСТЬ, Н.У.К. (СОДЕРЖИТ КСИЛОЛ И БЕНЗОЛ), 3, II".

3.1.2.8.1.1 Техническое название должно быть признанным химическим названием, если уместно – биологическим названием, или другим названием, употребляемым в настоящее время в научно-технических справочниках, периодических изданиях и публикациях. Для этой цели не должны применяться коммерческие названия. В случае пестицидов можно использовать только общее(ие) наименование(я) ИСО, другое(ие) наименование(я), содержащееся(я) в издании Всемирной организации здравоохранения (ВОЗ) "Рекомендуемая классификация пестицидов по видам опасности и руководящие принципы классификации", или наименование(я) активного(ых) вещества (веществ).

3.1.2.8.1.2 Когда какая-либо смесь опасных грузов описывается одной из позиций "Н.У.К." или "обобщенных" позиций, для которых в колонке 6 таблицы А главы 3.2 указано специальное положение 274 или в колонке 20 таблицы С главы 3.2 указано замечание 27, необходимо указывать не более двух компонентов, которые в наибольшей степени обуславливают опасное свойство или опасные свойства смеси, за исключением контролируемых веществ, если их открытое упоминание запрещается национальным законодательством или какой-либо международной конвенцией. Если упаковка, содержащая смесь, имеет какой-либо знак дополнительной опасности, то одним из двух указанных в скобках технических названий должно быть название того компонента, который требует использования данного знака дополнительной опасности.

**ПРИМЕЧАНИЕ:** См. пункт 5.4.1.2.2.

3.1.2.8.1.3 В качестве иллюстрации того, как надлежащее отгрузочное наименование дополняется техническим названием груза в таких позициях "Н.У.К.", можно привести следующие примеры:

№ ООН 2902 ПЕСТИЦИД ЖИДКИЙ ТОКСИЧНЫЙ, Н.У.К. (дразоксолон);

№ ООН 3394 МЕТАЛЛООРГАНИЧЕСКОЕ ВЕЩЕСТВО ЖИДКОЕ ПИРОФОРНОЕ, РЕАГИРУЮЩЕЕ С ВОДОЙ (триметилгаллий).

3.1.2.8.1.4 В качестве иллюстрации того, как надлежащее отгрузочное наименование дополняется указанием давления паров или температуры кипения в позициях "Н.У.К." при перевозке танкерами, можно привести следующие примеры:

№ ООН 1268 НЕФТИ ДИСТИЛЛЯТЫ, Н.У.К., или НЕФТЕПРОДУКТЫ, Н.У.К., 110 кПа < д.п. 50 ≤ 150 кПа;

№ ООН 1993 ЛЕГКОВОСПЛАМЕНЯЮЩАЯСЯ ЖИДКОСТЬ, Н.У.К. (АЦЕТОН, содержащий более 10% БЕНЗОЛА), д.п. 50 ≤ 110 кПа, 85°C < t<sub>кип.</sub> ≤ 115°C.

### 3.1.2.9 *Смеси и растворы, содержащие одно опасное вещество*

Когда смеси и растворы должны рассматриваться как опасное вещество, указанное по наименованию, в соответствии с классификационными требованиями подраздела 2.1.3.3, в надлежащее отгрузочное наименование в качестве его части должно быть добавлено уточняющее слово "РАСТВОР" или "СМЕСЬ", в зависимости от конкретного случая, например: "АЦЕТОНА РАСТВОР". Кроме того, можно также указывать концентрацию раствора или смеси: например: "АЦЕТОНА РАСТВОР, 75%".



## ГЛАВА 3.2

### ПЕРЕЧЕНЬ ОПАСНЫХ ГРУЗОВ

#### 3.2.1 Таблица А: Перечень опасных грузов в порядке номеров

Пояснения к таблице А:

Как правило, каждая строка таблицы А настоящей главы посвящена веществу (веществам) или изделию (изделиям), которое(ые) охватывается(ются) отдельным номером ООН. Однако в том случае, когда вещества или изделия, относящиеся к одному и тому же номеру ООН или идентификационному номеру вещества, обладают различными химическими или физическими свойствами или для них определены различные условия перевозки, для этого номера ООН или идентификационного номера вещества могут использоваться несколько последовательно расположенных строк.

Каждая колонка таблицы А посвящена отдельному вопросу, как это указано в пояснительных примечаниях ниже. В месте пересечения колонок и строк (клетке) содержится информация по тому вопросу, которому посвящена данная колонка, для вещества (веществ) или изделия (изделий), указанного(ых) в данной строке:

- в первых четырех клетках содержится информация, идентифицирующая вещество (вещества) или изделие (изделия), которому(ым) посвящена данная строка (дополнительная информация на этот счет может содержаться в специальных положениях, указанных в колонке б);
- в последующих клетках указаны применимые специальные положения – либо в виде подробной информации, либо в виде кода. Код отсылает к подробной информации, содержащейся в пунктах, указанных в пояснительных примечаниях ниже. Незаполненная клетка означает либо то, что никакого специального положения не предусмотрено и применяются лишь общие предписания, либо то, что действует ограничение на перевозку, указанное в пояснительных примечаниях.

В соответствующих клетках не содержится ссылок на применимые общие предписания.

*Пояснительные примечания по каждой колонке:*

Колонка 1 "№ ООН/Идентификационный номер вещества"

В этой колонке указан номер ООН или идентификационный номер вещества:

- опасного вещества или изделия, если этому веществу или изделию присвоен отдельный номер ООН или идентификационный номер вещества, либо
- обобщенной позиции или позиции "н.у.к.", к которой относятся опасные вещества или изделия, не упомянутые по наименованию, в соответствии с критериями ("схемы принятия решения") части 2.

Колонка 2 "Наименование и описание"

В этой колонке прописными буквами указано наименование вещества или изделия, если этому веществу или изделию присвоен отдельный номер ООН или идентификационный номер вещества, либо наименование обобщенной позиции или позиции "н.у.к.", к которой были отнесены опасные вещества или изделия в соответствии с критериями ("схемы принятия решения") части 2. Это наименование должно использоваться в качестве надлежащего отгрузочного наименования или, когда это применимо, в качестве части надлежащего отгрузочного наименования (дополнительные сведения о надлежащем отгрузочном наименовании см. в разделе 3.1.2).

После надлежащего отгрузочного наименования строчными буквами дается описание, уточняющее сферу охвата соответствующей позиции, если при определенных обстоятельствах данное вещество или изделие может быть классифицировано иначе или для него могут быть определены иные условия перевозки.

Колонка 3а "Класс"

В этой колонке указан номер класса, название которого охватывает данное опасное вещество или изделие. Этот номер класса присваивается в соответствии с процедурами и критериями части 2.

Колонка 3б "Классификационный код"

В этой колонке указан классификационный код опасного вещества или изделия.

- Для опасных веществ или изделий класса 1 код состоит из номера подкласса и буквы группы совместимости, присвоенных в соответствии с процедурами и критериями, изложенными в пункте 2.2.1.1.4.
- Для опасных веществ или изделий класса 2 код состоит из цифры и буквы (букв), обозначающей(их) группу опасных свойств; соответствующие пояснения содержатся в пунктах 2.2.2.1.2 и 2.2.2.1.3.
- Для опасных веществ или изделий классов 3, 4.1, 4.2, 4.3, 5.1, 5.2, 6.1, 6.2, 8 и 9 пояснения в отношении кодов содержатся в пунктах 2.2.x.1.2<sup>1</sup>.
- Опасные вещества или изделия класса 7 не имеют классификационного кода.

Колонка 4 "Группа упаковки"

В этой колонке указан(ы) номер(а) группы упаковки (I, II или III), присвоенные данному опасному веществу. Эти номера группы упаковки присваиваются на основе процедур и критериев части 2. Некоторые изделия и вещества не отнесены к группам упаковки.

Колонка 5 "Знаки опасности"

В этой колонке указан номер образца знаков опасности/информационных табло (см. подраздел 5.2.2.2 и пункт 5.3.1.1.7), которые должны быть размещены на упаковках, контейнерах, контейнерах-цистернах, переносных цистернах, МЭГК и транспортных средствах. Однако:

- для веществ или изделий класса 7 номер "7X" обозначает знак опасности образца № 7A, 7B или 7C в зависимости от соответствующей категории (см. пункты 2.2.7.8.4 и 5.2.2.1.11.1) или информационное табло № 7D (см. пункты 5.3.1.1.3 и 5.3.1.1.7.2).

Общие положения, касающиеся размещения знаков опасности/информационных табло (например, количество знаков, их расположение), изложены в подразделе 5.2.2.1 для упаковок и в разделе 5.3.1 для контейнеров, контейнеров-цистерн, МЭГК, переносных цистерн и транспортных средств.

<sup>1</sup> *x = номер класса опасного вещества или изделия, при необходимости без разделительной точки.*

**ПРИМЕЧАНИЕ:** Специальные положения, указанные в колонке 6, могут содержать требования, изменяющие вышеупомянутые положения, касающиеся размещения знаков.

Колонка 6 "Специальные положения"

В этой колонке указаны цифровые коды специальных положений, которые должны выполняться. Эти положения охватывают широкий круг вопросов, в основном связанных с содержанием колонок 1–5 (например, запрещение перевозки, освобождение от действия предписаний, пояснения в отношении классификации некоторых видов соответствующих опасных грузов и дополнительные положения, касающиеся размещения знаков опасности или маркировки), и приводятся в главе 3.3 в порядке их номеров. Если колонка 6 не заполнена, то к содержанию колонок 1–5 для соответствующих опасных грузов не применяется никаких специальных положений. Специальные положения, касающиеся только внутреннего судоходства, начинаются с номера 800.

Колонка 7 "Ограниченные количества"

В этой колонке указан буквенно-цифровой код, имеющий следующее значение:

- "LQ0" означает, что для данного опасного груза, упакованного в ограниченных количествах, не существует какого-либо освобождения от действия положений ВОПОГ;
- все остальные буквенно-цифровые коды, начинающиеся с букв "LQ", означают, что положения ВОПОГ не применяются, если выполнены условия, указанные в главе 3.4 (общие условия раздела 3.4.1 и условия разделов 3.4.3, 3.4.4, 3.4.5 и 3.4.6 для соответствующего кода в зависимости от конкретного случая).

Колонка 8 "Разрешенный способ перевозки"

В этой колонке указаны буквенно-цифровые коды, обозначающие разрешенный способ перевозки судами внутреннего плавания.

Если колонка 8 не заполнена, то соответствующее вещество или изделие разрешается перевозить только в упаковках.

Если в колонке 8 указан код "В", то разрешается перевозка в упаковках и навалом/насыпью (см. пункт 7.1.1.11).

Если в колонке 8 указан код "Т", то разрешается перевозка в упаковках и танкерами. В случае перевозки танкерами применяются предписания таблицы С (см. пункт 7.2.1.21).

Если в колонке 8 указано "запрещена", то перевозка не разрешается.

Если в колонке 8 указано "без ограничений", то соответствующее вещество не подпадает под действие предписаний ВОПОГ.

Колонка 9 "Требуемое оборудование"

В этой колонке указаны буквенно-цифровые коды, обозначающие оборудование, требуемое для перевозки соответствующего опасного вещества или изделия (см. раздел 8.1.5).

Колонка 10 "Вентиляция"

В этой колонке указаны буквенно-цифровые коды применимых к перевозке специальных предписаний в отношении вентиляции, имеющие следующее значение:

- буквенно-цифровые коды, начинающиеся с букв "VE", означают, что к перевозке применяются дополнительные специальные предписания. Эти предписания изложены в пункте 7.1.6.12 и предусматривают особые требования.

Колонка 11 "Положения, касающиеся погрузки, разгрузки и перевозки"

В этой колонке указаны буквенно-цифровые коды применимых к перевозке специальных предписаний, имеющие следующее значение:

- буквенно-цифровые коды, начинающиеся с букв "CO", "ST" и "RA", означают, что к перевозке навалом/насыпью применяются дополнительные специальные предписания. Эти предписания изложены в пункте 7.1.6.11 и предусматривают особые требования;
- буквенно-цифровые коды, начинающиеся с букв "LO", означают, что перед погрузкой применяются дополнительные специальные предписания. Эти предписания изложены в пункте 7.1.6.13 и предусматривают особые требования;
- буквенно-цифровые коды, начинающиеся с букв "HA", означают, что в отношении обработки и укладки груза применяются дополнительные специальные предписания. Эти предписания изложены в пункте 7.1.6.14 и предусматривают особые требования;
- буквенно-цифровые коды, начинающиеся с букв "IN", означают, что в отношении проверки трюмов во время перевозки применяются дополнительные специальные предписания. Эти предписания изложены в пункте 7.1.6.16 и предусматривают особые требования.

Колонка 12 "Количество синих конусов/огней"

В этой колонке указано количество конусов/огней, из которых должна состоять сигнализация судна в ходе перевозки данного опасного вещества или изделия (см. раздел 7.5.1).

Колонка 13 "Дополнительные требования/замечания"

В этой колонке указаны дополнительные требования или замечания, касающиеся перевозки данного опасного вещества или изделия.

№ ООН или идентифициционный номер	Наименование и описание	Класс	Классификационный код	Группа упаковки	Знаки опасности	Специальные положения	Ограниченные количества	Разрешенный способ перевозки	Требуемое оборудование	Вентиляция	Положения, касающиеся погрузки, разгрузки и перевозки	Количество конусов, огней	Замечания
(1)	3.1.2 (2)	2.2 (3a)	2.2 (3b)	2.1.1.3 (4)	5.2.2 (5)	3.3 (6)	3.4.6 (7)	3.2.1 (8)	8.1.5 (9)	7.1.6 (10)	7.1.6 (11)	7.1.5 (12)	3.2.1 (13)
0004	АММОНИЯ ПИКРАТ сухой или с массовой долей воды менее 10%	1	1.1D		1		LQ0		PP		L001 HA01, HA02, HA03, HA04, HA05, HA06	3	
0005	ПАТРОНЫ ДЛЯ ОРУЖИЯ с разрывным снарядом	1	1.1F		1		LQ0		PP		L001 HA01, HA02, HA03, HA04, HA05, HA06	3	
0006	ПАТРОНЫ ДЛЯ ОРУЖИЯ с разрывным снарядом	1	1.1E		1		LQ0		PP		L001 HA01, HA02, HA03, HA04, HA05, HA06	3	
0007	ПАТРОНЫ ДЛЯ ОРУЖИЯ с разрывным снарядом	1	1.2F		1		LQ0		PP		L001 HA01, HA02, HA03, HA04, HA05, HA06	3	
0009	БОЕПРИПАСЫ ЗАЖИГАТЕЛЬНЫЕ, снаряженные или не снаряженные разрывным, вышибным или метательным зарядом	1	1.2G		1		LQ0		PP		L001 HA01, HA03, HA04, HA05, HA06	3	
0010	БОЕПРИПАСЫ ЗАЖИГАТЕЛЬНЫЕ, снаряженные или не снаряженные разрывным, вышибным или метательным зарядом	1	1.3G		1		LQ0		PP		L001 HA01, HA03, HA04, HA05, HA06	3	

№ ООН или идентификационный номер	Наименование и описание	Класс	Классификационный код	Группа упаковки	Знаки опасности	Специальные положения	Ограниченные количества	Разрешенный способ перевозки	Требуемое оборудование	Вентиляция	7.1.6 (11)	7.1.5 (12)	Замечания
(1)	3.1.2 (2)	2.2 (3a)	2.2 (3b)	2.1.1.3 (4)	5.2.2 (5)	3.3 (6)	3.4.6 (7)	3.2.1 (8)	8.1.5 (9)	7.1.6 (10)	7.1.6 (11)	7.1.5 (12)	3.2.1 (13)
0012	ПАТРОНЫ ДЛЯ ОРУЖИЯ С ИНЕРТНЫМ СНАРЯДОМ или ПАТРОНЫ ДЛЯ СТРЕЛКОВОГО ОРУЖИЯ	1	1.4S		1.4		LQ0		PP		L001 HA01, HA03, HA04, HA05, HA06	0	
0014	ПАТРОНЫ ДЛЯ ОРУЖИЯ ХОЛОСТЫЕ или ПАТРОНЫ ДЛЯ СТРЕЛКОВОГО ОРУЖИЯ ХОЛОСТЫЕ	1	1.4S		1.4		LQ0		PP		L001 HA01, HA03, HA04, HA05, HA06	0	
0015	БОЕПРИПАСЫ ДЫМОВЫЕ, снаряженные или не снаряженные разрывным, вышибным или метательным зарядом	1	1.2G		1		LQ0		PP		L001 HA01, HA03, HA04, HA05, HA06	3	
0015	БОЕПРИПАСЫ ДЫМОВЫЕ, снаряженные или не снаряженные разрывным, вышибным или метательным зарядом, содержащие коррозионные вещества	1	1.2G		1 +8		LQ0		PP		L001 HA01, HA03, HA04, HA05, HA06	3	
0016	БОЕПРИПАСЫ ДЫМОВЫЕ, снаряженные или не снаряженные разрывным, вышибным или метательным зарядом	1	1.3G		1		LQ0		PP		L001 HA01, HA03, HA04, HA05, HA06	3	
0016	БОЕПРИПАСЫ ДЫМОВЫЕ, снаряженные или не снаряженные разрывным, вышибным или метательным зарядом, содержащие коррозионные вещества	1	1.3G		1 +8		LQ0		PP		L001 HA01, HA03, HA04, HA05, HA06	3	
0018	БОЕПРИПАСЫ СЛЕЗОТОЧИВЫЕ, снаряженные или не снаряженные разрывным, вышибным или метательным зарядом	1	1.2G		1+6.1+8	802	LQ0		PP		L001 HA01, HA03, HA04, HA05, HA06	3	



№ ООН или идентификационный номер	Наименование и описание	Класс	Классификационный код	Группа упаковки	Знаки опасности	Специальные положения	Ограниченные количества	Разрешенный способ перевозки	Требуемое оборудование	Вентиляция	Положения, касающиеся погрузки, разгрузки и перевозки	Количество конусов, огней	Замечания
(1)	3.1.2 (2)	2.2 (3a)	2.2 (3b)	2.1.1.3 (4)	5.2.2 (5)	3.3 (6)	3.4.6 (7)	3.2.1 (8)	8.1.5 (9)	7.1.6 (10)	7.1.6 (11)	7.1.5 (12)	3.2.1 (13)
0019	БОЕПРИПАСЫ СЛЕЗОТОЧИВЫЕ, снаряженные или не снаряженные разрывным, вышибным или метательным зарядом	1	1.3G		1+6.1+8	802	LQ0		PP		LO01 HA01, HA03, HA04, HA05, HA06	3	
0020	БОЕПРИПАСЫ С ОТРАВЛЯЮЩИМИ ВЕЩЕСТВАМИ с разрывным, вышибным или метательным зарядом	1	1.2K										
0021	БОЕПРИПАСЫ С ОТРАВЛЯЮЩИМИ ВЕЩЕСТВАМИ с разрывным, вышибным или метательным зарядом	1	1.3K										
0027	ПОРОХ ДЫМНЫЙ (ПОРОХ ЧЕРНЫЙ) гранулированный или в порошке	1	1.1D		1		LQ0		PP		LO01 HA01, HA02, HA03, HA04, HA05, HA06	3	
0028	ПОРОХ ДЫМНЫЙ (ПОРОХ ЧЕРНЫЙ) ПРЕССОВАННЫЙ или ПОРОХ ДЫМНЫЙ (ПОРОХ ЧЕРНЫЙ) В ШАШКАХ	1	1.1D		1		LQ0		PP		LO01 HA01, HA02, HA03, HA04, HA05, HA06	3	
0029	ДЕТОНАТОРЫ НЕЭЛЕКТРИЧЕСКИЕ для взрывных работ	1	1.1B		1		LQ0		PP		LO01 HA01, HA02, HA03, HA04, HA05, HA06	3	
0030	ДЕТОНАТОРЫ НЕЭЛЕКТРИЧЕСКИЕ для взрывных работ	1	1.1B		1		LQ0		PP		LO01 HA01, HA02, HA03, HA04, HA05, HA06	3	

№ ООН или идентификационный номер	Наименование и описание	Класс	Классификационный код	Группа упаковки	Знаки опасности	Специальные положения	Ограниченные количества	Разрешенный способ перевозки	Требуемое оборудование	Вентиляция	Положения, касающиеся погрузки, разгрузки и перевозки	Количество конусов, огней	Замечания
(1)	3.1.2 (2)	2.2 (3a)	2.2 (3b)	2.1.1.3 (4)	5.2.2 (5)	3.3 (6)	3.4.6 (7)	3.2.1 (8)	8.1.5 (9)	7.1.6 (10)	7.1.6 (11)	7.1.5 (12)	3.2.1 (13)
0033	БОМБЫ с разрывным зарядом	1	1.1F		1		LQ0		PP		LQ01 HA01, HA02, HA03, HA04, HA05, HA06	3	
0034	БОМБЫ с разрывным зарядом	1	1.1D		1		LQ0		PP		LQ01 HA01, HA02, HA03, HA04, HA05, HA06	3	
0035	БОМБЫ с разрывным зарядом	1	1.2D		1		LQ0		PP		LQ01 HA01, HA03, HA04, HA05, HA06	3	
0037	ФОТОАВИАБОМБЫ	1	1.1F		1		LQ0		PP		LQ01 HA01, HA02, HA03, HA04, HA05, HA06	3	
0038	ФОТОАВИАБОМБЫ	1	1.1D		1		LQ0		PP		LQ01 HA01, HA02, HA03, HA04, HA05, HA06	3	
0039	ФОТОАВИАБОМБЫ	1	1.2G		1		LQ0		PP		LQ01 HA01, HA03, HA04, HA05, HA06	3	

№ ООН или идентификационный номер	Наименование и описание	Класс	Классификационный код	Группа упаковки	Знаки опасности	Специальные положения	Ограниченные количества	Разрешенный способ перевозки	Требуемое оборудование	Вентиляция	Положения, касающиеся погрузки, разгрузки и перевозки	Количество конусов, огней	Замечания
(1)	3.1.2 (2)	2.2 (3a)	2.2 (3b)	2.1.1.3 (4)	5.2.2 (5)	3.3 (6)	3.4.6 (7)	3.2.1 (8)	8.1.5 (9)	7.1.6 (10)	7.1.6 (11)	7.1.5 (12)	3.2.1 (13)
0042	ДЕТОНАТОРЫ ВТОРИЧНЫЕ без первичного детонатора	1	1.1D		1		LQ0		PP		LQ01 HA01, HA02, HA03, HA04, HA05, HA06	3	
0043	ЗАРЯДЫ РАЗРЫВНЫЕ взрывчатые	1	1.1D		1		LQ0		PP		LQ01 HA01, HA02, HA03, HA04, HA05, HA06	3	
0044	КАПСЮЛИ-ВОСПЛАМЕНИТЕЛИ	1	1.4S		1.4		LQ0		PP		LQ01 HA01, HA03, HA04, HA05, HA06	0	
0048	ЗАРЯДЫ ПОДРЫВНЫЕ	1	1.1D		1		LQ0		PP		LQ01 HA01, HA02, HA03, HA04, HA05, HA06	3	
0049	ПАТРОНЫ ОСВЕТИТЕЛЬНЫЕ	1	1.1G		1		LQ0		PP		LQ01 HA01, HA02, HA03, HA04, HA05, HA06	3	
0050	ПАТРОНЫ ОСВЕТИТЕЛЬНЫЕ	1	1.3G		1		LQ0		PP		LQ01 HA01, HA03, HA04, HA05, HA06	3	

№ ООН или идентификационный номер	Наименование и описание	Класс	Классификационный код	Группа упаковки	Знаки опасности	Специальные положения	Ограниченные количества	Разрешенный способ перевозки	Требуемое оборудование	Вентиляция	Положения, касающиеся погрузки, разгрузки и перевозки	Количество конусов, огней	Замечания
(1)	3.1.2 (2)	2.2 (3a)	2.2 (3b)	2.1.1.3 (4)	5.2.2 (5)	3.3 (6)	3.4.6 (7)	3.2.1 (8)	8.1.5 (9)	7.1.6 (10)	7.1.6 (11)	7.1.5 (12)	3.2.1 (13)
0054	ПАТРОНЫ СИГНАЛЬНЫЕ	1	1.3G		1		LQ0		PP		LQ01 HA01, HA03, HA04, HA05, HA06	3	
0055	ГИЛЬЗЫ ПАТРОННЫЕ ПУСТЫЕ С КАПСЮЛЯМИ	1	1.4S		1.4		LQ0		PP		LQ01 HA01, HA03, HA04, HA05, HA06	0	
0056	БОМБЫ ГЛУБИННЫЕ	1	1.1D		1		LQ0		PP		LQ01 HA01, HA02, HA03, HA04, HA05, HA06	3	
0059	ЗАРЯДЫ КУМУЛЯТИВНЫЕ без детонатора	1	1.1D		1		LQ0		PP		LQ01 HA01, HA02, HA03, HA04, HA05, HA06	3	
0060	ЗАРЯДЫ ДОПОЛНИТЕЛЬНЫЕ ВЗРЫВЧАТЫЕ	1	1.1D		1		LQ0		PP		LQ01 HA01, HA02, HA03, HA04, HA05, HA06	3	
0065	ШНУР ДЕТОНИРУЮЩИЙ гибкий	1	1.1D		1		LQ0		PP		LQ01 HA01, HA02, HA03, HA04, HA05, HA06	3	

№ ООН или идентифициционный номер	Наименование и описание	Класс	Классификационный код	Группа упаковки	Знаки опасности	Специальные положения	Ограничительные количества	Разрешенный способ перевозки	Требуемое оборудование	Вентиляция	Положения, касающиеся погрузки, разгрузки и перевозки	Количество конусов, огней	Замечания
(1)	(2)	(3a)	(3b)	(4)	(5)	(6)	(7)	(8)	(9)	(10)	(11)	(12)	(13)
0066	3.1.2 ШНУР ОГНЕПРОВОДНЫЙ	2.2 1	1.4G	2.1.1.3	5.2.2 1.4	3.3	LQ0	3.2.1	8.1.5 PP	7.1.6	7.1.6 LO01 HA01, HA03, HA04, HA05, HA06	7.1.5 1	3.2.1 (13)
0070	РЕЗАКИ КАБЕЛЬНЫЕ ВЗРЫВЧАТЫЕ	1	1.4S		1.4		LQ0		PP		LO01 HA01, HA03, HA04, HA05, HA06	0	
0072	ЦИКЛОТРИМЕТИЛЕНТРИ- НИТРАМИН (ГЕКСОГЕН, ЦИКЛОНИТ, RDX), УВЛАЖНЕННЫЙ с массовой долей воды не менее 15%	1	1.1D		1	266	LQ0		PP		LO01 HA01, HA02, HA03, HA04, HA05, HA06	3	
0073	ДЕТОНАТОРЫ ДЛЯ БОЕПРИПАСОВ	1	1.1B		1		LQ0		PP		LO01 HA01, HA02, HA03, HA04, HA05, HA06	3	
0074	ДИАЗОДИНИТРОФЕНОЛ УВЛАЖНЕННЫЙ с массовой долей воды или смеси спирта и воды не менее 40%	1	1.1A		1	266	LQ0		PP		LO01 HA01, HA02, HA03, HA04, HA05, HA06	3	
0075	ДИЭТИЛЕНГЛИКОЛЬДИ- НИТРАТ ДЕСЕНСИБИЛИЗИРОВАННЫЙ с массовой долей нелетучего нерастворимого в воде флегматизатора не менее 25%	1	1.1D		1	266	LQ0		PP		LO01 HA01, HA02, HA03, HA04, HA05, HA06	3	

№ ООН или идентифициционный номер	Наименование и описание	Класс	Классификационный код	Группа упаковки	Знаки опасности	Специальные положения	Ограниченные количества	Разрешенный способ перевозки	Требуемое оборудование	Вентиляция	Положения, касающиеся погрузки, разгрузки и перевозки	Количество конусов, огней	Замечания
(1)	3.1.2 (2)	2.2 (3a)	2.2 (3b)	2.1.1.3 (4)	5.2.2 (5)	3.3 (6)	3.4.6 (7)	3.2.1 (8)	8.1.5 (9)	7.1.6 (10)	7.1.6 (11)	7.1.5 (12)	3.2.1 (13)
0076	ДИНИТРОФЕНОЛ сухой или увлажненный с массовой долей воды менее 15%	1	1.1D		1+6.1	802	LQ0		PP		L001 HA01, HA02, HA03, HA04, HA05, HA06	3	
0077	ДИНИТРОФЕНОЛЯТЫ щелочных металлов сухие или увлажненные с массовой долей воды менее 15%	1	1.3C		1+6.1	802	LQ0		PP		L001 HA01, HA03, HA04, HA05, HA06	3	
0078	ДИНИТРОРЕЗОРЦИН сухой или увлажненный с массовой долей воды менее 15%	1	1.1D		1		LQ0		PP		L001 HA01, HA02, HA03, HA04, HA05, HA06	3	
0079	ГЕКСАНИТРОДИФЕНИЛАМИН (ДИПИКРИЛАМИН, ГЕКСИЛ)	1	1.1D		1		LQ0		PP		L001 HA01, HA02, HA03, HA04, HA05, HA06	3	
0081	ВЗРЫВЧАТОЕ ВЕЩЕСТВО БРИЗАНТНОЕ, ТИП А	1	1.1D		1	616 617	LQ0		PP		L001 HA01, HA02, HA03, HA04, HA05, HA06	3	
0082	ВЗРЫВЧАТОЕ ВЕЩЕСТВО БРИЗАНТНОЕ, ТИП В	1	1.1D		1	617	LQ0		PP		L001 HA01, HA02, HA03, HA04, HA05, HA06	3	

№ ООН или идентификационный номер	Наименование и описание	Класс	Классификационный код	Группа упаковки	Знаки опасности	Специальные положения	Ограниченные количества	Разрешенный способ перевозки	Требуемое оборудование	Вентиляция	Положения, касающиеся погрузки, разгрузки и перевозки	Количество конусов, огней	Замечания
(1)	3.1.2 (2)	2.2 (3a)	2.2 (3b)	2.1.1.3 (4)	5.2.2 (5)	3.3 (6)	3.4.6 (7)	3.2.1 (8)	8.1.5 (9)	7.1.6 (10)	7.1.6 (11)	7.1.5 (12)	3.2.1 (13)
0083	ВЗРЫВЧАТОЕ ВЕЩЕСТВО БРИЗАНТНОЕ, ТИП С	1	1.1D		1	267 617	LQ0		PP		L001 HA01, HA02, HA03, HA04, HA05, HA06	3	
0084	ВЗРЫВЧАТОЕ ВЕЩЕСТВО БРИЗАНТНОЕ, ТИП D	1	1.1D		1	617	LQ0		PP		L001 HA01, HA02, HA03, HA04, HA05, HA06	3	
0092	РАКЕТЫ ОСВЕТИТЕЛЬНЫЕ, ЗАПУСКАЕМЫЕ С ЗЕМЛИ	1	1.3G		1		LQ0		PP		L001 HA01, HA03, HA04, HA05, HA06	3	
0093	РАКЕТЫ ОСВЕТИТЕЛЬНЫЕ АВИАЦИОННЫЕ	1	1.3G		1		LQ0		PP		L001 HA01, HA03, HA04, HA05, HA06	3	
0094	ПОРОХ ДЛЯ ПИРОТЕХНИЧЕСКИХ ИЗДЕЛИЙ	1	1.1G		1		LQ0		PP		L001 HA01, HA02, HA03, HA04, HA05, HA06	3	
0099	ТОРПЕДЫ ВЗРЫВЧАТЫЕ для нефтескважин или детонатора	1	1.1D		1		LQ0		PP		L001 HA01, HA02, HA03, HA04, HA05, HA06	3	

№ ООН или идентифициционный номер	Наименование и описание	Класс	Классификационный код	Группа упаковки	Знаки опасности	Специальные положения	Ограниченные количества	Разрешенный способ перевозки	Требуемое оборудование	Вентиляция	Положения, касающиеся погрузки, разгрузки и перевозки	Количество конусов, огней	Замечания
(1)	3.1.2 (2)	2.2 (3a)	2.2 (3b)	2.1.1.3 (4)	5.2.2 (5)	3.3 (6)	3.4.6 (7)	3.2.1 (8)	8.1.5 (9)	7.1.6 (10)	7.1.6 (11)	7.1.5 (12)	3.2.1 (13)
0101	ВЗРЫВАТЕЛЬ НЕДЕТОНИРУЮЩИЙ	1	1.3G		1		LQ0		PP		LO01 HA01, HA03, HA04, HA05, HA06	3	
0102	ШНУР (ЗАПАЛ) ДЕТОНИРУЮЩИЙ в металлической оболочке	1	1.2D		1		LQ0		PP		LO01 HA01, HA03, HA04, HA05, HA06	3	
0103	ЗАПАЛ трубчатый в металлической оболочке	1	1.4G		1.4		LQ0		PP		LO01 HA01, HA03, HA04, HA05, HA06	1	
0104	ШНУР (ЗАПАЛ) ДЕТОНИРУЮЩИЙ СЛАБОГО ДЕЙСТВИЯ в металлической оболочке	1	1.4D		1.4		LQ0		PP		LO01 HA01, HA03, HA04, HA05, HA06	1	
0105	ШНУР ОГНЕПРОВОДНЫЙ БЕЗОПАСНЫЙ	1	1.4S		1.4		LQ0		PP		LO01 HA01, HA03, HA04, HA05, HA06	0	
0106	ТРУБКИ ДЕТОНАЦИОННЫЕ ручные или ружейные	1	1.1B		1		LQ0		PP		LO01 HA01, HA02, HA03, HA04, HA05, HA06	3	
0107	ТРУБКИ ДЕТОНАЦИОННЫЕ	1	1.2B		1		LQ0		PP		LO01 HA01, HA02, HA03, HA04, HA05, HA06	3	



№ ООН или идентифициционный номер	Наименование и описание	Класс	Классификационный код	Группа упаковки	Знаки опасности	Специальные положения	Ограниченные количества	Разрешенный способ перевозки	Требуемое оборудование	Вентиляция	Положения, касающиеся погрузки, разгрузки и перевозки		Количество конусов, огней	Замечания
											7.1.6	7.1.6		
(1)	3.1.2	2.2	(3B)	(4)	(5)	(6)	(7)	(8)	(9)	(10)	(11)	7.1.5	(13)	
0110	ГРАНАТЫ ПРАКТИЧЕСКИЕ ручные или ружейные	1	1.4S		1.4		LQ0		PP		L001	0		
0113	ГВАНИЛИНТРОЗАМИНО-ГВАНИЛИДЕНГИДРАЗИН УВЛАЖНЕННЫЙ с массовой долей воды не менее 30%	1	1.1A		1	266	LQ0		PP		L001	3		
0114	ГВАНИЛИНТРОЗАМИНО-ГВАНИЛИДЕНГИДРАЗИН УВЛАЖНЕННЫЙ с массовой долей воды или смеси спирта и воды не менее 30%	1	1.1A		1	266	LQ0		PP		L001	3		
0118	ГЕКСОЛИТ (ГЕКСОТОЛ) сухой или увлажненный с массовой долей воды менее 15%	1	1.1D		1		LQ0		PP		L001	3		
0121	ВОСПЛАМЕНТЕЛИ	1	1.1G		1		LQ0		PP		L001	3		
0124	СНАРЯДЫ ПЕРФОРАТОРНЫЕ для нефтескважин без детонатора	1	1.1D		1		LQ0		PP		L001	3		

№ ООН или идентифициционный номер	Наименование и описание	Класс	Классификационный код	Группа упаковки	Знаки опасности	Специальные положения	Ограниченные количества	Разрешенный способ перевозки	Требуемое оборудование	Вентиляция	Положения, касающиеся погрузки, разгрузки и перевозки	Количество конусов, огней	Замечания
(1)	(2)	(3a)	(3b)	(4)	(5)	(6)	(7)	(8)	(9)	(10)	(11)	(12)	(13)
0129	3.1.2 (2) СВИНЦА АЗИД УВЛАЖНЕННЫЙ с массовой долей воды или смеси спирта и воды не менее 20%	2.2 (3a) 1	2.2 (3b) 1.1A	2.1.1.3 (4)	5.2.2 (5) 1	3.3 (6) 266	3.4.6 (7) LQ0	3.2.1 (8)	8.1.5 (9) PP	7.1.6 (10)	7.1.6 (11) L001 HA01, HA02, HA03, HA04, HA05, HA06	7.1.5 (12) 3	3.2.1 (13)
0130	СВИНЦА СТИФАТ (СВИНЦА ТРИНТРОРЕЗОРЦИНАТ) УВЛАЖНЕННЫЙ с массовой долей воды или смеси спирта и воды не менее 20%	1	1.1A		1	266	LQ0		PP		L001 HA01, HA02, HA03, HA04, HA05, HA06	3	
0131	ВОСПЛАМЕНТЕЛИ ОГНЕПРОВОДНОГО ШНУРА	1	1.4S		1.4		LQ0		PP		L001 HA01, HA03, HA04, HA05, HA06	0	
0132	СОЛИ МЕТАЛЛОВ ДЕФЛАГРИРУЮЩИЕ, НИТРОПРОИЗВОДНЫЕ АРОМАТИЧЕСКОГО РЯДА, Н.У.К.	1	1.3C		1	274	LQ0		PP		L001 HA01, HA03, HA04, HA05, HA06	3	
0133	МАННИТЕКСАНИТРАТ (НИТРОМАННИТ) УВЛАЖНЕННЫЙ с массовой долей воды или смеси спирта и воды не менее 40%	1	1.1D		1	266	LQ0		PP		L001 HA01, HA02, HA03, HA04, HA05, HA06	3	
0135	РТУТЬ ГРЕМУЧАЯ УВЛАЖНЕННАЯ с массовой долей воды или смеси спирта и воды не менее 20%	1	1.1A		1	266	LQ0		PP		L001 HA01, HA02, HA03, HA04, HA05, HA06	3	

№ ООН или идентифициционный номер	Наименование и описание	Класс	Классификационный код	Группа упаковки	Знаки опасности	Специальные положения	Ограниченные количества	Разрешенный способ перевозки	Требуемое оборудование	Вентиляция	Положения, касающиеся погрузки, разгрузки и перевозки	Количество конусов, огней	Замечания
(1)	3.1.2 (2)	2.2 (3a)	2.2 (3b)	2.1.1.3 (4)	5.2.2 (5)	3.3 (6)	3.4.6 (7)	3.2.1 (8)	8.1.5 (9)	7.1.6 (10)	7.1.6 (11)	7.1.5 (12)	3.2.1 (13)
0136	МИНЫ с разрывным зарядом	1	1.1F		1		LQ0		PP		L001 HA01, HA02, HA03, HA04, HA05, HA06	3	
0137	МИНЫ с разрывным зарядом	1	1.1D		1		LQ0		PP		L001 HA01, HA02, HA03, HA04, HA05, HA06	3	
0138	МИНЫ с разрывным зарядом	1	1.2D		1		LQ0		PP		L001 HA01, HA03, HA04, HA05, HA06	3	
0143	НИТРОГЛИЦЕРИН ДЕСЕНСИБИЛИЗИРОВАННЫЙ с массовой долей нелетучего и нерастворимого в воде флегматизатора не менее 40%	1	1.1D		1+6.1	266 271 802	LQ0		PP		L001 HA01, HA02, HA03, HA04, HA05, HA06	3	
0144	НИТРОГЛИЦЕРИНА СПИРТОВОЙ РАСТВОР с массовой долей нитроглицерина более 1%, но не более 10%	1	1.1D		1	500	LQ0		PP		L001 HA01, HA02, HA03, HA04, HA05, HA06	3	
0146	НИТРОКРАХМАЛ сухой или увлажненный с массовой долей воды менее 20%	1	1.1D		1		LQ0		PP		L001 HA01, HA02, HA03, HA04, HA05, HA06	3	

№ ООН или идентифициционный номер	Наименование и описание	Класс	Классификационный код	Группа упаковки	Знаки опасности	Специальные положения	Ограниченные количества	Разрешенный способ перевозки	Требуемое оборудование	Вентиляция	Положения, касающиеся погрузки, разгрузки и перевозки		Количество конусов, огней	Замечания
											(10)	(11)		
(1)	3.1.2	2.2	2.2	2.1.1.3	5.2.2	3.3	3.4.6	3.2.1	8.1.5	7.1.6	7.1.6	7.1.5	3.2.1	
(1)	(2)	(3a)	(3b)	(4)	(5)	(6)	(7)	(8)	(9)	(10)	(11)	(12)	(13)	
0147	НИТРОМЕЧВИНА	1	1.1D		1		LQ0		PP		L001 HA01, HA02, HA03, HA04, HA05, HA06	3		
0150	ПЕНТАЭРИТРИТЕТРА- НИТРАТ (ПЕНТАЭРИТРИТОЛ ТЕТРАНИТРАТ, ПЭТН) УВЛАЖНЕННЫЙ с массовой долей воды не менее 25% или ДЕСЕНСИБИЛИЗИРОВАННЫЙ с массовой долей флегматизатора не менее 15%	1	1.1D		1	266	LQ0		PP		L001 HA01, HA02, HA03, HA04, HA05, HA06	3		
0151	ПЕНТОЛИТ сухой или увлажненный с массовой долей воды менее 15%	1	1.1D		1		LQ0		PP		L001 HA01, HA02, HA03, HA04, HA05, HA06	3		
0153	ТРИНИТРОАНИЛИН (ПИКРАМИД)	1	1.1D		1		LQ0		PP		L001 HA01, HA02, HA03, HA04, HA05, HA06	3		
0154	ТРИНИТРОФЕНОЛ (КИСЛОТА ПИКРИНОВАЯ) сухой или увлажненный с массовой долей воды менее 30%	1	1.1D		1		LQ0		PP		L001 HA01, HA02, HA03, HA04, HA05, HA06	1		
0155	ТРИНИТРОХЛОРБЕНЗОЛ (ПИКРИЛХЛОРИД)	1	1.1D		1		LQ0		PP		L001 HA01, HA02, HA03, HA04, HA05, HA06	3		

№ ООН или идентифициционный номер	Наименование и описание	Класс	Классификационный код	Группа упаковки	Знаки опасности	Специальные положения	Ограниченные количества	Разрешенный способ перевозки	Требуемое оборудование	Вентиляция	Положения, касающиеся погрузки, разгрузки и перевозки	Количество конусов, огней	Замечания
(1)	3.1.2 (2)	2.2 (3a)	2.2 (3b)	2.1.1.3 (4)	5.2.2 (5)	3.3 (6)	3.4.6 (7)	3.2.1 (8)	8.1.5 (9)	7.1.6 (10)	7.1.6 (11)	7.1.5 (12)	3.2.1 (13)
0159	ПОРОХ В БРИКЕТАХ (ПАСТА ПОРОХОВАЯ) УВЛАЖНЕННЫЙ с массовой долей воды не менее 25%	1	1.3C		1	266	LQ0		PP		L001 HA01, HA03, HA04, HA05, HA06	3	
0160	ПОРОХ БЕЗДЫМНЫЙ	1	1.1C		1		LQ0		PP		L001 HA01, HA02, HA03, HA04, HA05, HA06	3	
0161	ПОРОХ БЕЗДЫМНЫЙ	1	1.3C		1		LQ0		PP		L001 HA01, HA03, HA04, HA05, HA06	3	
0167	СНАРЯДЫ с разрывным зарядом	1	1.1F		1		LQ0		PP		L001 HA01, HA02, HA03, HA04, HA05, HA06	3	
0168	СНАРЯДЫ с разрывным зарядом	1	1.1D		1		LQ0		PP		L001 HA01, HA02, HA03, HA04, HA05, HA06	3	
0169	СНАРЯДЫ с разрывным зарядом	1	1.2D		1		LQ0		PP		L001 HA01, HA03, HA04, HA05, HA06	3	
0171	БОЕПРИПАСЫ ОСВЕТИТЕЛЬНЫЕ, снаряженные или не снаряженные разрывным, вышибным или метательным зарядом	1	1.2G		1		LQ0		PP		L001 HA01, HA03, HA04, HA05, HA06	3	

№ ООН или идентификационный номер	Наименование и описание	Класс	Классификационный код	Группа упаковки	Знаки опасности	Специальные положения	Ограничительные количества	Разрешенный способ перевозки	Требуемое оборудование	Вентиляция	Положения, касающиеся погрузки, разгрузки и перевозки		Количество конусов, огней	Замечания
											(11)	(12)		
(1)	3.1.2	2.2	2.2	2.1.1.3	5.2.2	3.3	3.4.6	3.2.1	8.1.5	7.1.6	7.1.6	7.1.5	3.2.1	
(1)	(2)	(3a)	(3b)	(4)	(5)	(6)	(7)	(8)	(9)	(10)	(11)	(12)	(13)	
0173	УСТРОЙСТВА РАСЦЕПЛЕНИЯ ВЗРЫВЧАТЫЕ	1	1.4S		1.4		LQ0		PP		L001	0		
0174	ЗАКЛЕПКИ ВЗРЫВЧАТЫЕ	1	1.4S		1.4		LQ0		PP		L001	0		
0180	РАКЕТЫ с разрывным зарядом	1	1.1F		1		LQ0		PP		L001	3		
0181	РАКЕТЫ с разрывным зарядом	1	1.1E		1		LQ0		PP		L001	3		
0182	РАКЕТЫ с разрывным зарядом	1	1.2E		1		LQ0		PP		L001	3		
0183	РАКЕТЫ с инертной головкой	1	1.3C		1		LQ0		PP		L001	3		
0186	ДВИГАТЕЛИ РАКЕТНЫЕ	1	1.3C		1		LQ0		PP		L001	3		

№ ООН или идентификационный номер	Наименование и описание	Класс	Классификационный код	Группа упаковки	Знаки опасности	Специальные положения	Ограниченные количества	Разрешенный способ перевозки	Требуемое оборудование	Вентиляция	Положения, касающиеся погрузки, разгрузки и перевозки	Количество конусов, огней	Замечания
(1)	3.1.2 (2)	2.2 (3a)	2.2 (3b)	2.1.1.3 (4)	5.2.2 (5)	3.3 (6)	3.4.6 (7)	3.2.1 (8)	8.1.5 (9)	7.1.6 (10)	7.1.6 (11)	7.1.5 (12)	3.2.1 (13)
0190	ВЗРЫВЧАТЫХ ВЕЩЕСТВ ОБРАЗЦЫ, кроме инициирующих ВВ	1				16 274	LQ0		PP		L001 HA01, HA02, HA03, HA04, HA05, HA06	3	
0191	УСТРОЙСТВА СИГНАЛЬНЫЕ ручные	1	1.4G		1.4		LQ0		PP		L001 HA01, HA03, HA04, HA05, HA06	1	
0192	ПЕТАРДЫ ЖЕЛЕЗНОДОРОЖНЫЕ ВЗРЫВЧАТЫЕ	1	1.1G		1		LQ0		PP		L001 HA01, HA02, HA03, HA04, HA05, HA06	3	
0193	ПЕТАРДЫ ЖЕЛЕЗНОДОРОЖНЫЕ ВЗРЫВЧАТЫЕ	1	1.4S		1.4		LQ0		PP		L001 HA01, HA03, HA04, HA05, HA06	0	
0194	СИГНАЛЫ БЕДСТВИЯ судовые	1	1.1G		1		LQ0		PP		L001 HA01, HA02, HA03, HA04, HA05, HA06	3	
0195	СИГНАЛЫ БЕДСТВИЯ судовые	1	1.3G		1		LQ0		PP		L001 HA01, HA03, HA04, HA05, HA06	3	

№ ООН или идентифициционный номер	Наименование и описание	Класс	Классификационный код	Группа упаковки	Знаки опасности	Специальные положения	Ограниченные количества	Разрешенный способ перевозки	Требуемое оборудование	Вентиляция	Положения, касающиеся погрузки, разгрузки и перевозки	Количество конусов, огней	Замечания
(1)	(2)	(3a)	(3b)	(4)	(5)	(6)	(7)	(8)	(9)	(10)	(11)	(12)	(13)
0196	3.1.2 СИГНАЛЫ ДЫМОВЫЕ	2.2 1	1.1G	2.1.1.3	5.2.2 1	3.3	3.4.6 LQ0	3.2.1	8.1.5 PP	7.1.6	7.1.6 L001 HA01, HA02, HA03, HA04, HA05, HA06	7.1.5 3	3.2.1 (13)
0197	СИГНАЛЫ ДЫМОВЫЕ	1	1.4G		1.4		LQ0		PP		L001 HA01, HA03, HA04, HA05, HA06	1	
0204	СИГНАЛЫ ЗВУКОВЫЕ ВЗРЫВЧАТЫЕ	1	1.2F		1		LQ0		PP		L001 HA01, HA02, HA03, HA04, HA05, HA06	3	
0207	ТЕТРАНИТРОАНИЛИН	1	1.1D		1		LQ0		PP		L001 HA01, HA02, HA03, HA04, HA05, HA06	3	
0208	ТРИНИТРОФЕНИЛМЕТИЛ- НИТРАМИН (ТЕТРИЛ)	1	1.1D		1		LQ0		PP		L001 HA01, HA02, HA03, HA04, HA05, HA06	3	
0209	ТНИТРОТОЛУОЛ (ТНТ) сухой или увлажненный с массовой долей воды менее 30%	1	1.1D		1		LQ0		PP		L001 HA01, HA02, HA03, HA04, HA05, HA06	3	



№ ООН или идентифициционный номер	Наименование и описание	Класс	Классификационный код	Группа упаковки	Знаки опасности	Специальные положения	Ограниченные количества	Разрешенный способ перевозки	Требуемое оборудование	Вентиляция	Положения, касающиеся погрузки, разгрузки и перевозки	Количество конусов, огней	Замечания
(1)	3.1.2 (2)	2.2 (3a)	2.2 (3b)	2.1.1.3 (4)	5.2.2 (5)	3.3 (6)	3.4.6 (7)	3.2.1 (8)	8.1.5 (9)	7.1.6 (10)	7.1.6 (11)	7.1.5 (12)	3.2.1 (13)
0212	ТРАССЕРЫ ДЛЯ БОЕПРИПАСОВ	1	1.3G		1		LQ0		PP		L001 HA01, HA03, HA04, HA05, HA06	3	
0213	ТРИНИТРОАНИЗОЛ	1	1.1D		1		LQ0		PP		L001 HA01, HA02, HA03, HA04, HA05, HA06	3	
0214	ТРИНИТРОБЕНЗОЛ сухой или увлажненный с массовой долей воды менее 30%	1	1.1D		1		LQ0		PP		L001 HA01, HA02, HA03, HA04, HA05, HA06	3	
0215	КИСЛОТА ТРИНИТРОБЕНЗОЙНАЯ сухая или увлажненная с массовой долей воды менее 30%	1	1.1D		1		LQ0		PP		L001 HA01, HA02, HA03, HA04, HA05, HA06	3	
0216	ТРИНИТРО-м-КРЕЗОЛ	1	1.1D		1		LQ0		PP		L001 HA01, HA02, HA03, HA04, HA05, HA06	3	
0217	ТРИНИТРОНАФТАЛИН	1	1.1D		1		LQ0		PP		L001 HA01, HA02, HA03, HA04, HA05, HA06	3	

№ ООН или идентифициционный номер	Наименование и описание	Класс	Классификационный код	Группа упаковки	Знаки опасности	Специальные положения	Ограниченные количества	Разрешенный способ перевозки	Требуемое оборудование	Вентиляция	Положения, касающиеся погрузки, разгрузки и перевозки	Количество конусов, огней	Замечания
(1)	(2)	(3a)	(3b)	(4)	(5)	(6)	(7)	(8)	(9)	(10)	(11)	(12)	(13)
0218	3.1.2 ТРИНИТРОФЕНЕТОЛ	1	1.1D	2.1.1.3	5.2.2	3.3	3.4.6	3.2.1	8.1.5	7.1.6	7.1.6	7.1.5	3.2.1
0219	ТРИНИТРОРЕЗОРЦИН (КИСЛОТА СТИФНИНОВАЯ) сухой или увлажненный с массовой долей воды или смеси спирта и воды менее 20%	1	1.1D		1		LQ0		PP		L001 HA01, HA02, HA03, HA04, HA05, HA06	3	
0220	МОЧЕВИНЫ НИТРАТ сухой или увлажненный с массовой долей воды менее 20%	1	1.1D		1		LQ0		PP		L001 HA01, HA02, HA03, HA04, HA05, HA06	3	
0221	БОЕГОЛОВКИ ТОРПЕД с разрывным зарядом	1	1.1D		1		LQ0		PP		L001 HA01, HA02, HA03, HA04, HA05, HA06	3	
0222	АММОНИЯ НИТРАТ, содержащий более 0,2% горючих веществ (включая любое органическое вещество, рассчитанное по углероду), исключая примеси любого другого вещества	1	1.1D		1		LQ0		PP		L001 HA01, HA02, HA03, HA04, HA05, HA06	3	
0224	БАРИЯ АЗИД сухой или увлажненный с массовой долей воды менее 50%	1	1.1A		1+6.1	802	LQ0		PP		L001 HA01, HA02, HA03, HA04, HA05, HA06	3	

№ ООН или идентификационный номер	Наименование и описание	Класс	Классификационный код	Группа упаковки	Знаки опасности	Специальные положения	Ограниченные количества	Разрешенный способ перевозки	Требуемое оборудование	Вентиляция	Положения, касающиеся погрузки, разгрузки и перевозки	Количество конусов, огней	Замечания
(1)	3.1.2 (2)	2.2 (3a)	2.2 (3b)	2.1.1.3 (4)	5.2.2 (5)	3.3 (6)	3.4.6 (7)	3.2.1 (8)	8.1.5 (9)	7.1.6 (10)	7.1.6 (11)	7.1.5 (12)	3.2.1 (13)
0225	ДЕТОНАТОРЫ ВТОРИЧНЫЕ С ПЕРВИЧНЫМ ДЕТОНАТОРОМ	1	1.1B		1		LQ0		PP		L001 HA01, HA02, HA03, HA04, HA05, HA06	3	
0226	ЦИКЛОТЕТРАМЕТИЛЕН-ТЕТРАНИТРАМИН (НМХ; ОКСТОГЕН), УВЛАЖНЕННЫЙ с массовой долей воды не менее 15%	1	1.1D		1	266	LQ0		PP		L001 HA01, HA02, HA03, HA04, HA05, HA06	3	
0234	НАТРИЯ ДИНИТРО-о-КРЕЗОЛЯТ сухой или увлажненный с массовой долей воды менее 15%	1	1.3C		1		LQ0		PP		L001 HA01, HA03, HA04, HA05, HA06	3	
0235	НАТРИЯ ПИКРАМАТ сухой или увлажненный с массовой долей воды менее 20%	1	1.3C		1		LQ0		PP		L001 HA01, HA03, HA04, HA05, HA06	3	
0236	ЦИРКОНИЯ ПИКРАМАТ сухой или увлажненный с массовой долей воды менее 20%	1	1.3C		1		LQ0		PP		L001 HA01, HA03, HA04, HA05, HA06	3	
0237	ЗАРЯДЫ КУМУЛЯТИВНЫЕ ГИБКИЕ УДЛИНЕННЫЕ	1	1.4D		1.4		LQ0		PP		L001 HA01, HA03, HA04, HA05, HA06	1	
0238	РАКЕТЫ ТРОСОМЕТАТЕЛЬНЫЕ	1	1.2G		1		LQ0		PP		L001 HA01, HA03, HA04, HA05, HA06	3	

№ ООН или идентификационный номер	Наименование и описание	Класс	Классификационный код	Группа упаковки	Знаки опасности	Специальные положения	Ограниченные количества	Разрешенный способ перевозки	Требуемое оборудование	Вентиляция	Положения, касающиеся погрузки, разгрузки и перевозки	Количество конусов, огней	Замечания
(1)	3.1.2 (2)	2.2 (3a)	2.2 (3b)	2.1.1.3 (4)	5.2.2 (5)	3.3 (6)	3.4.6 (7)	3.2.1 (8)	8.1.5 (9)	7.1.6 (10)	7.1.6 (11)	7.1.5 (12)	3.2.1 (13)
0240	РАКЕТЫ ТРОСОМЕТАТЕЛЬНЫЕ	1	1.3G		1		LQ0		PP		L001 HA01, HA03, HA04, HA05, HA06	3	
0241	ВЗРЫВЧАТОЕ ВЕЩЕСТВО БРИЗАНТНОЕ, ТИП E	1	1.1D		1	617	LQ0		PP		L001 HA01, HA02, HA03, HA04, HA05, HA06	3	
0242	ЗАРЯДЫ МЕТАТЕЛЬНЫЕ ДЛЯ ОРУДИЙ	1	1.3C		1		LQ0		PP		L001 HA01, HA03, HA04, HA05, HA06	3	
0243	БОЕПРИПАСЫ ЗАЖИГАТЕЛЬНЫЕ С БЕЛЫМ ФОСФОРОМ с разрывным, вышибным или метательным зарядом	1	1.2N		1		LQ0		PP		L001 HA01, HA03, HA04, HA05, HA06	3	
0244	БОЕПРИПАСЫ ЗАЖИГАТЕЛЬНЫЕ С БЕЛЫМ ФОСФОРОМ с разрывным вышибным или метательным зарядом	1	1.3N		1		LQ0		PP		L001 HA01, HA03, HA04, HA05, HA06	3	
0245	БОЕПРИПАСЫ ДЫМОВЫЕ С БЕЛЫМ ФОСФОРОМ с разрывным, вышибным или метательным зарядом	1	1.2N		1		LQ0		PP		L001 HA01, HA03, HA04, HA05, HA06	3	
0246	БОЕПРИПАСЫ ДЫМОВЫЕ С БЕЛЫМ ФОСФОРОМ с разрывным, вышибным или метательным зарядом	1	1.3N		1		LQ0		PP		L001 HA01, HA03, HA04, HA05, HA06	3	

№ ООН или идентификационный номер	Наименование и описание	Класс	Классификационный код	Группа упаковки	Знаки опасности	Специальные положения	Ограниченные количества	Разрешенный способ перевозки	Требуемое оборудование	Вентиляция	Положения, касающиеся погрузки, разгрузки и перевозки	Количество конусов, огней	Замечания
(1)	3.1.2 (2)	2.2 (3a)	2.2 (3b)	2.1.1.3 (4)	5.2.2 (5)	3.3 (6)	3.4.6 (7)	3.2.1 (8)	8.1.5 (9)	7.1.6 (10)	7.1.6 (11)	7.1.5 (12)	3.2.1 (13)
0247	БОЕПРИПАСЫ ЗАЖИГАТЕЛЬНЫЕ, снаряженные жидкостью или гелем, с разрывным, вышибным или метательным зарядом	1	1.3J		1		LQ0		PP		L001 HA01, HA03, HA04, HA05, HA06	3	
0248	УСТРОЙСТВА ВОДОАКТИВИРУЕМЫЕ с разрывным, вышибным или метательным зарядом	1	1.2L		1	274	LQ0		PP		L001 HA01, HA03, HA04, HA05, HA06	3	
0249	УСТРОЙСТВА ВОДОАКТИВИРУЕМЫЕ с разрывным, вышибным или метательным зарядом	1	1.3L		1	274	LQ0		PP		L001 HA01, HA03, HA04, HA05, HA06	3	
0250	ДВИГАТЕЛИ РАКЕТНЫЕ С ГИПЕРГОЛИЧЕСКОЙ ЖИДКОСТЬЮ с вышибным зарядом или без него	1	1.3L		1		LQ0		PP		L001 HA01, HA03, HA04, HA05, HA06	3	
0254	БОЕПРИПАСЫ ОСВЕТИТЕЛЬНЫЕ, снаряженные или не снаряженные разрывным, вышибным или метательным зарядом	1	1.3G		1		LQ0		PP		L001 HA01, HA03, HA04, HA05, HA06	3	
0255	ДЕТОНАТОРЫ ЭЛЕКТРИЧЕСКИЕ для взрывных работ	1	1.4B		1.4		LQ0		PP		L001 HA01, HA02, HA03, HA04, HA05, HA06	1	
0257	ТРУБКИ ДЕТОНАЦИОННЫЕ	1	1.4B		1.4		LQ0		PP		L001 HA01, HA02, HA03, HA04, HA05, HA06	1	

№ ООН или идентифициционный номер	Наименование и описание	Класс	Классификационный код	Группа упаковки	Знаки опасности	Специальные положения	Ограниченные количества	Разрешенный способ перевозки	Требуемое оборудование	Вентиляция	Положения, касающиеся погрузки, разгрузки и перевозки	Количество конусов, огней	Замечания
(1)	3.1.2 (2)	2.2 (3a)	2.2 (3b)	2.1.1.3 (4)	5.2.2 (5)	3.3 (6)	3.4.6 (7)	3.2.1 (8)	8.1.5 (9)	7.1.6 (10)	7.1.6 (11)	7.1.5 (12)	3.2.1 (13)
0266	ОКТОЛИТ (ОКТОЛ) сухой или увлажненный с массовой долей воды менее 15%	1	1.1D		1		LQ0		PP		L001 HA01, HA02, HA03, HA04, HA05, HA06	3	
0267	ДЕТОНАТОРЫ НЕЭЛЕКТРИЧЕСКИЕ для взрывных работ	1	1.4B		1.4		LQ0		PP		L001 HA01, HA02, HA03, HA04, HA05, HA06	1	
0268	ДЕТОНАТОРЫ ВТОРИЧНЫЕ С ПЕРВИЧНЫМ ДЕТОНАТОРОМ	1	1.2B		1		LQ0		PP		L001 HA01, HA02, HA03, HA04, HA05, HA06	3	
0271	ЗАРЯДЫ МЕТАТЕЛЬНЫЕ	1	1.1C		1		LQ0		PP		L001 HA01, HA02, HA03, HA04, HA05, HA06	3	
0272	ЗАРЯДЫ МЕТАТЕЛЬНЫЕ	1	1.3C		1		LQ0		PP		L001 HA01, HA03, HA04, HA05, HA06	3	
0275	ПАТРОНЫ ДЛЯ ЗАПУСКА МЕХАНИЗМОВ	1	1.3C		1		LQ0		PP		L001 HA01, HA03, HA04, HA05, HA06	3	

№ ООН или идентификационный номер	Наименование и описание	Класс	Классификационный код	Группа упаковки	Знаки опасности	Специальные положения	Ограниченные количества	Разрешенный способ перевозки	Требуемое оборудование	Вентиляция	Положения, касающиеся погрузки, разгрузки и перевозки	Количество конусов, огней	Замечания
(1)	(2)	(3a)	(3b)	(4)	(5)	(6)	(7)	(8)	(9)	(10)	(11)	(12)	(13)
	3.1.2	2.2	2.2	2.1.1.3	5.2.2	3.3	3.4.6	3.2.1	8.1.5	7.1.6	7.1.6	7.1.5	3.2.1
0276	ПАТРОНЫ ДЛЯ ЗАПУСКА МЕХАНИЗМОВ	1	1.4C		1.4		LQ0		PP		LO01 HA01, HA03, HA04, HA05, HA06	1	
0277	ПАТРОНЫ ДЛЯ НЕФТЕСКВАЖИН	1	1.3C		1		LQ0		PP		LO01 HA01, HA03, HA04, HA05, HA06	3	
0278	ПАТРОНЫ ДЛЯ НЕФТЕСКВАЖИН	1	1.4C		1.4		LQ0		PP		LO01 HA01, HA03, HA04, HA05, HA06	1	
0279	ЗАРЯДЫ МЕТАТЕЛЬНЫЕ ДЛЯ ОРУДИЙ	1	1.1C		1		LQ0		PP		LO01 HA01, HA02, HA03, HA04, HA05, HA06	3	
0280	ДВИГАТЕЛИ РАКЕТНЫЕ	1	1.1C		1		LQ0		PP		LO01 HA01, HA02, HA03, HA04, HA05, HA06	3	
0281	ДВИГАТЕЛИ РАКЕТНЫЕ	1	1.2C		1		LQ0		PP		LO01 HA01, HA03, HA04, HA05, HA06	3	
0282	НИТРОГУАНИДИН (ПИКРИТ) сухой или увлажненный с массовой долей воды менее 20%	1	1.1D		1		LQ0		PP		LO01 HA01, HA02, HA03, HA04, HA05, HA06	3	

№ ООН или идентифициционный номер	Наименование и описание	Класс	Классификационный код	Группа упаковки	Знаки опасности	Специальные положения	Ограниченные количества	Разрешенный способ перевозки	Требуемое оборудование	Вентиляция	Положения, касающиеся погрузки, разгрузки и перевозки	Количество конусов, огней	Замечания
(1)	3.1.2 (2)	2.2 (3a)	2.2 (3b) 1.2D	2.1.1.3 (4)	5.2.2 (5)	3.3 (6)	3.4.6 (7)	3.2.1 (8)	8.1.5 (9)	7.1.6 (10)	7.1.6 (11)	7.1.5 (12)	3.2.1 (13)
0283	ДЕТОНАТОРЫ ВТОРИЧНЫЕ без первичного детонатора	1	1.2D		1		LQ0		PP		L001 HA01, HA03, HA04, HA05, HA06	3	
0284	ГРАНАТЫ ручные или ружейные с разрывным зарядом	1	1.1D		1		LQ0		PP		L001 HA01, HA02, HA03, HA04, HA05, HA06	3	
0285	ГРАНАТЫ ручные или ружейные с разрывным зарядом	1	1.2D		1		LQ0		PP		L001 HA01, HA03, HA04, HA05, HA06	3	
0286	БОЕГОЛОВКИ РАКЕТ с разрывным зарядом	1	1.1D		1		LQ0		PP		L001 HA01, HA02, HA03, HA04, HA05, HA06	3	
0287	БОЕГОЛОВКИ РАКЕТ с разрывным зарядом	1	1.2D		1		LQ0		PP		L001 HA01, HA03, HA04, HA05, HA06	3	
0288	ЗАРЯДЫ КУМУЛЯТИВНЫЕ ГИБКИЕ УДЛИНЕННЫЕ	1	1.1D		1		LQ0		PP		L001 HA01, HA02, HA03, HA04, HA05, HA06	3	
0289	ШНУР ДЕТОНИРУЮЩИЙ гибкий	1	1.4D		1.4		LQ0		PP		L001 HA01, HA03, HA04, HA05, HA06	1	



№ ООН или идентификационный номер	Наименование и описание	Класс	Классификационный код	Группа упаковки	Знаки опасности	Специальные положения	Ограниченные количества	Разрешенный способ перевозки	Требуемое оборудование	Вентиляция	Положения, касающиеся погрузки, разгрузки и перевозки	Количество конусов, огней	Замечания
(1)	(2)	(3a)	(3b)	(4)	(5)	(6)	(7)	(8)	(9)	(10)	(11)	(12)	(13)
0290	ШНУР (ЗАПАЛ) ДЕТОНИРУЮЩИЙ в металлической оболочке	1	1.1D		1		LQ0		PP		L001 HA01, HA02, HA03, HA04, HA05, HA06	3	
0291	БОМБЫ с разрывным зарядом	1	1.2F		1		LQ0		PP		L001 HA01, HA02, HA03, HA04, HA05, HA06	3	
0292	ГРАНИТЫ ручные или ружейные с разрывным зарядом	1	1.1F		1		LQ0		PP		L001 HA01, HA02, HA03, HA04, HA05, HA06	3	
0293	ГРАНИТЫ ручные или ружейные с разрывным зарядом	1	1.2F		1		LQ0		PP		L001 HA01, HA02, HA03, HA04, HA05, HA06	3	
0294	МИНЫ с разрывным зарядом	1	1.2F		1		LQ0		PP		L001 HA01, HA02, HA03, HA04, HA05, HA06	3	
0295	РАКЕТЫ с разрывным зарядом	1	1.2F		1		LQ0		PP		L001 HA01, HA02, HA03, HA04, HA05, HA06	3	

№ ООН или идентифициционный номер	Наименование и описание	Класс	Классификационный код	Группа упаковки	Знаки опасности	Специальные положения	Ограниченные количества	Разрешенный способ перевозки	Требуемое оборудование	Вентиляция	Положения, касающиеся погрузки, разгрузки и перевозки	Количество конусов, огней	Замечания
(1)	(2)	(3a)	(3b)	(4)	(5)	(6)	(7)	(8)	(9)	(10)	(11)	(12)	(13)
0296	3.1.2 (2) СИГНАЛЫ ЗВУКОВЫЕ ВЗРЫВЧАТЫЕ	2.2 (3a) 1	2.2 (3b) 1.1F	2.1.1.3 (4)	5.2.2 (5) 1	3.3 (6)	3.4.6 (7) LQ0	3.2.1 (8)	8.1.5 (9) PP	7.1.6 (10)	7.1.6 (11) L001 HA01, HA02, HA03, HA04, HA05, HA06	7.1.5 (12) 3	3.2.1 (13)
0297	БОЕПРИПАСЫ ОСВЕТИТЕЛЬНЫЕ, снаряженные или не снаряженные разрывным, вышибным или метательным зарядом	1	1.4G		1.4		LQ0		PP		L001 HA01, HA03, HA04, HA05, HA06	1	
0299	ФОТОАВИАБОМБЫ	1	1.3G		1		LQ0		PP		L001 HA01, HA03, HA04, HA05, HA06	3	
0300	БОЕПРИПАСЫ ЗАЖИГАТЕЛЬНЫЕ, снаряженные или не снаряженные разрывным, вышибным или метательным зарядом	1	1.4G		1.4		LQ0		PP		L001 HA01, HA03, HA04, HA05, HA06	1	
0301	БОЕПРИПАСЫ СЛЕЗОТОЧИВЫЕ с разрывным, вышибным или метательным зарядом	1	1.4G		1.4+6.1+8	802	LQ0		PP		L001 HA01, HA03, HA04, HA05, HA06	1	
0303	БОЕПРИПАСЫ ДЫМОВЫЕ, снаряженные или не снаряженные разрывным, вышибным или метательным зарядом	1	1.4G		1.4		LQ0		PP		L001 HA01, HA03, HA04, HA05, HA06	1	
0303	БОЕПРИПАСЫ ДЫМОВЫЕ, снаряженные или не снаряженные разрывным, вышибным или метательным зарядом, содержащие коррозионные вещества	1	1.4G		1.4 +8		LQ0		PP		L001 HA01, HA03, HA04, HA05, HA06	1	

№ ООН или идентификационный номер	Наименование и описание	Класс	Классификационный код	Группа упаковки	Знаки опасности	Специальные положения	Ограниченные количества	Разрешенный способ перевозки	Требуемое оборудование	Вентиляция	Положения, касающиеся погрузки, разгрузки и перевозки	Количество конусов, огней	Замечания
(1)	3.1.2 (2)	2.2 (3a)	2.2 (3b)	2.1.1.3 (4)	5.2.2 (5)	3.3 (6)	3.4.6 (7)	3.2.1 (8)	8.1.5 (9)	7.1.6 (10)	7.1.6 (11)	7.1.5 (12)	3.2.1 (13)
0305	ПОРОХ ДЛЯ ПИРОТЕХНИЧЕСКИХ ИЗДЕЛИЙ	1	1.3G		1		LQ0		PP		LQ01 HA01, HA03, HA04, HA05, HA06	3	
0306	ТРАССЕРЫ ДЛЯ БОЕПРИПАСОВ	1	1.4G		1.4		LQ0		PP		LQ01 HA01, HA03, HA04, HA05, HA06	1	
0312	ПАТРОНЫ СИГНАЛЬНЫЕ	1	1.4G		1.4		LQ0		PP		LQ01 HA01, HA03, HA04, HA05, HA06	1	
0313	СИГНАЛЫ ДЫМОВЫЕ	1	1.2G		1		LQ0		PP		LQ01 HA01, HA03, HA04, HA05, HA06	3	
0314	ВОСПЛАМЕНИТЕЛИ	1	1.2G		1		LQ0		PP		LQ01 HA01, HA03, HA04, HA05, HA06	3	
0315	ВОСПЛАМЕНИТЕЛИ	1	1.3G		1		LQ0		PP		LQ01 HA01, HA03, HA04, HA05, HA06	3	
0316	ТРУБКИ ЗАЖИГАТЕЛЬНЫЕ	1	1.3G		1		LQ0		PP		LQ01 HA01, HA03, HA04, HA05, HA06	3	

№ ООН или идентификационный номер	Наименование и описание	Класс	Классификационный код	Группа упаковки	Знаки опасности	Специальные положения	Ограниченные количества	Разрешенный способ перевозки	Требуемое оборудование	Вентиляция	Положения, касающиеся погрузки, разгрузки и перевозки	Количество конусов, огней	Замечания
(1)	3.1.2 (2)	2.2 (3a)	2.2 (3b)	2.1.1.3 (4)	5.2.2 (5)	3.3 (6)	3.4.6 (7)	3.2.1 (8)	8.1.5 (9)	7.1.6 (10)	7.1.6 (11)	7.1.5 (12)	3.2.1 (13)
0317	ТРУБКИ ЗАЖИГАТЕЛЬНЫЕ	1	1.4G		1.4		LQ0		PP		LO01 HA01, HA03, HA04, HA05, HA06	1	
0318	ГРАНАТЫ ПРАКТИЧЕСКИЕ ручные или ружейные	1	1.3G		1		LQ0		PP		LO01 HA01, HA03, HA04, HA05, HA06	3	
0319	ВТУЛКИ КАПСЮЛЬНЫЕ	1	1.3G		1		LQ0		PP		LO01 HA01, HA03, HA04, HA05, HA06	3	
0320	ВТУЛКИ КАПСЮЛЬНЫЕ	1	1.4G		1.4		LQ0		PP		LO01 HA01, HA03, HA04, HA05, HA06	1	
0321	ПАТРОНЫ ДЛЯ ОРУЖИЯ с разрывным зарядом	1	1.2E		1		LQ0		PP		LO01 HA01, HA03, HA04, HA05, HA06	3	
0322	ДВИГАТЕЛИ РАКЕТНЫЕ С ГИПЕРГОЛИЧЕСКОЙ ЖИДКОСТЬЮ с вышибным зарядом или без него	1	1.2L		1		LQ0		PP		LO01 HA01, HA03, HA04, HA05, HA06	3	
0323	ПАТРОНЫ ДЛЯ ЗАПУСКА МЕХАНИЗМОВ	1	1.4S		1.4		LQ0		PP		LO01 HA01, HA03, HA04, HA05, HA06	0	

№ ООН или идентификационный номер	Наименование и описание	Класс	Классификационный код	Группа упаковки	Знаки опасности	Специальные положения	Ограниченные количества	Разрешенный способ перевозки	Требуемое оборудование	Вентиляция	Положения, касающиеся погрузки, разгрузки и перевозки	Количество конусов, огней	Замечания
(1)	(2)	(3a)	(3b)	(4)	(5)	(6)	(7)	(8)	(9)	(10)	(11)	(12)	(13)
0324	3.1.2 СНАРЯДЫ с разрывным зарядом	1	1.2F	2.1.1.3	1	3.3	LQ0	3.2.1	PP	7.1.6	7.1.6 HA01, HA02, HA03, HA04, HA05, HA06	7.1.5	3.2.1
0325	ВОСПЛАМЕНИТЕЛИ	1	1.4G		1.4		LQ0		PP		LO01, HA01, HA03, HA04, HA05, HA06	1	
0326	ПАТРОНЫ ДЛЯ ОРУЖИЯ ХОЛОСТЫЕ	1	1.1C		1		LQ0		PP		LO01, HA01, HA02, HA03, HA04, HA05, HA06	3	
0327	ПАТРОНЫ ДЛЯ ОРУЖИЯ ХОЛОСТЫЕ или ПАТРОНЫ ДЛЯ СТРЕЛКОВОГО ОРУЖИЯ ХОЛОСТЫЕ	1	1.3C		1		LQ0		PP		LO01, HA01, HA03, HA04, HA05, HA06	3	
0328	ПАТРОНЫ ДЛЯ ОРУЖИЯ С ИНЕРТНЫМ СНАРЯДОМ	1	1.2C		1		LQ0		PP		LO01, HA01, HA03, HA04, HA05, HA06	3	
0329	ТОРПЕДЫ с разрывным зарядом	1	1.1E		1		LQ0		PP		LO01, HA01, HA02, HA03, HA04, HA05, HA06	3	

№ ООН или идентификационный номер	Наименование и описание	Класс	Классификационный код	Группа упаковки	Знаки опасности	Специальные положения	Ограниченные количества	Разрешенный способ перевозки	Требуемое оборудование	Вентиляция	Положения, касающиеся погрузки, разгрузки и перевозки	Количество конусов, огней	Замечания
(1)	(2)	(3a)	(3b)	(4)	(5)	(6)	(7)	(8)	(9)	(10)	(11)	(12)	(13)
0330	ТОРПЕДЫ с разрывным зарядом	1	1.1F		1		LQ0		PP		L001 HA01, HA02, HA03, HA04, HA05, HA06	3	3.2.1
0331	ВЗРЫВЧАТОЕ ВЕЩЕСТВО БРИЗАНТНОЕ, ТИП В	1	1.5D		1.5	617	LQ0		PP		L001 HA01, HA03, HA04, HA05, HA06	3	
0332	ВЗРЫВЧАТОЕ ВЕЩЕСТВО БРИЗАНТНОЕ, ТИП E	1	1.5D		1.5	617	LQ0		PP		L001 HA01, HA03, HA04, HA05, HA06	3	
0333	ИЗДЕЛИЯ ФЕЙЕРВЕРОЧНЫЕ	1	1.1G		1	645	LQ0		PP		L001 HA01, HA02, HA03, HA04, HA05, HA06	3	
0334	ИЗДЕЛИЯ ФЕЙЕРВЕРОЧНЫЕ	1	1.2G		1	645	LQ0		PP		L001 HA01, HA03, HA04, HA05, HA06	3	
0335	ИЗДЕЛИЯ ФЕЙЕРВЕРОЧНЫЕ	1	1.3G		1	645	LQ0		PP		L001 HA01, HA03, HA04, HA05, HA06	3	
0336	ИЗДЕЛИЯ ФЕЙЕРВЕРОЧНЫЕ	1	1.4G		1.4	645 651	LQ0		PP		L001 HA01, HA03, HA04, HA05, HA06	1	

№ ООН или идентификационный номер	Наименование и описание	Класс	Классификационный код	Группа упаковки	Знаки опасности	Специальные положения	Ограниченные количества	Разрешенный способ перевозки	Требуемое оборудование	Вентиляция	Положения, касающиеся погрузки, разгрузки и перевозки	Количество конусов, огней	Замечания
(1)	3.1.2 (2)	2.2 (3a)	2.2 (3b)	2.1.1.3 (4)	5.2.2 (5)	3.3 (6)	3.4.6 (7)	3.2.1 (8)	8.1.5 (9)	7.1.6 (10)	7.1.6 (11)	7.1.5 (12)	3.2.1 (13)
0337	ИЗДЕЛИЯ ФЕЙЕРВЕРЧНЫЕ	1	1.4S		1.4	645	LQ0		PP		L001 HA01, HA03, HA04, HA05, HA06	0	
0338	ПАТРОНЫ ДЛЯ ОРУЖИЯ ХОЛОСТЫЕ или ПАТРОНЫ ДЛЯ СТРЕЛКОВОГО ОРУЖИЯ ХОЛОСТЫЕ	1	1.4C		1.4		LQ0		PP		L001 HA01, HA03, HA04, HA05, HA06	1	
0339	ПАТРОНЫ ДЛЯ ОРУЖИЯ С ИНЕРТНЫМ СНАРЯДОМ или ПАТРОНЫ ДЛЯ СТРЕЛКОВОГО ОРУЖИЯ	1	1.4C		1.4		LQ0		PP		L001 HA01, HA03, HA04, HA05, HA06	1	
0340	НИТРОЦЕЛЛЮЛОЗА сухая или увлажненная с массовой долей воды (или спирта) менее 25%	1	1.1D		1		LQ0		PP		L001 HA01, HA02, HA03, HA04, HA05, HA06	3	
0341	НИТРОЦЕЛЛЮЛОЗА немодифицированная или пластифицированная с массовой долей пластификатора менее 18%	1	1.1D		1		LQ0		PP		L001 HA01, HA02, HA03, HA04, HA05, HA06	3	
0342	НИТРОЦЕЛЛЮЛОЗА ПРОПИТАННАЯ с массовой долей спирта не менее 25%	1	1.3C		1	105	LQ0		PP		L001 HA01, HA03, HA04, HA05, HA06	3	
0343	НИТРОЦЕЛЛЮЛОЗА ПЛАСТИФИЦИРОВАННАЯ с массовой долей пластификатора не менее 18%	1	1.3C		1	105	LQ0		PP		L001 HA01, HA03, HA04, HA05, HA06	3	

№ ООН или идентифициционный номер	Наименование и описание	Класс	Классификационный код	Группа упаковки	Знаки опасности	Специальные положения	Ограниченные количества	Разрешенный способ перевозки	Требуемое оборудование	Вентиляция	Положения, касающиеся погрузки, разгрузки и перевозки	Количество конусов, огней	Замечания
(1)	(2)	(3a)	(3b)	(4)	(5)	(6)	(7)	(8)	(9)	(10)	(11)	(12)	(13)
0344	3.1.2 СНАРЯДЫ с разрывным зарядом	1	1.4D	2.1.1.3	1.4	3.3	LQ0	3.2.1	PP	7.1.6	7.1.6 HA01, HA03, HA04, HA05, HA06	7.1.5	3.2.1
0345	СНАРЯДЫ инертные с трассером	1	1.4S		1.4		LQ0		PP		LO01 HA01, HA03, HA04, HA05, HA06	0	
0346	СНАРЯДЫ с разрывным или вышибным зарядом	1	1.2D		1		LQ0		PP		LO01 HA01, HA03, HA04, HA05, HA06	3	
0347	СНАРЯДЫ с разрывным или вышибным зарядом	1	1.4D		1.4		LQ0		PP		LO01 HA01, HA03, HA04, HA05, HA06	1	
0348	ПАТРОНЫ ДЛЯ ОРУЖИЯ с разрывным зарядом	1	1.4F		1.4		LQ0		PP		LO01 HA01, HA02, HA03, HA04, HA05, HA06	1	
0349	ВЗРЫВЧАТЫЕ ИЗДЕЛИЯ, Н.У.К.	1	1.4S		1.4	178 274	LQ0		PP		LO01 HA01, HA03, HA04, HA05, HA06	0	
0350	ВЗРЫВЧАТЫЕ ИЗДЕЛИЯ, Н.У.К.	1	1.4B		1.4	178 274	LQ0		PP		LO01 HA01, HA02, HA03, HA04, HA05, HA06	1	



№ ООН или идентифицирующий номер	Наименование и описание	Класс	Классификационный код	Группа упаковки	Знаки опасности	Специальные положения	Ограниченные количества	Разрешенный способ перевозки	Требуемое оборудование	Вентиляция	Положения, касающиеся погрузки, разгрузки и перевозки	Количество конусов, огней	Замечания
(1)	3.1.2 (2)	2.2 (3a)	2.2 (3b)	2.1.1.3 (4)	5.2.2 (5)	3.3 (6)	3.4.6 (7)	3.2.1 (8)	8.1.5 (9)	7.1.6 (10)	7.1.6 (11)	7.1.5 (12)	3.2.1 (13)
0351	ВЗРЫВЧАТЫЕ ИЗДЕЛИЯ, Н.У.К.	1	1.4C		1.4	178 274	LQ0		PP		L001 HA01, HA03, HA04, HA05, HA06	1	
0352	ВЗРЫВЧАТЫЕ ИЗДЕЛИЯ, Н.У.К.	1	1.4D		1.4	178 274	LQ0		PP		L001 HA01, HA03, HA04, HA05, HA06	1	
0353	ВЗРЫВЧАТЫЕ ИЗДЕЛИЯ, Н.У.К.	1	1.4G		1.4	178 274	LQ0		PP		L001 HA01, HA03, HA04, HA05, HA06	1	
0354	ВЗРЫВЧАТЫЕ ИЗДЕЛИЯ, Н.У.К.	1	1.1L		1	178 274	LQ0		PP		L001 HA01, HA02, HA03, HA04, HA05, HA06	3	
0355	ВЗРЫВЧАТЫЕ ИЗДЕЛИЯ, Н.У.К.	1	1.2L		1	178 274	LQ0		PP		L001 HA01, HA03, HA04, HA05, HA06	3	
0356	ВЗРЫВЧАТЫЕ ИЗДЕЛИЯ, Н.У.К.	1	1.3L		1	178 274	LQ0		PP		L001 HA01, HA03, HA04, HA05, HA06	3	
0357	ВЗРЫВЧАТЫЕ ВЕЩЕСТВА, Н.У.К.	1	1.1L		1	178 274	LQ0		PP		L001 HA01, HA02, HA03, HA04, HA05, HA06	3	

№ ООН или идентификационный номер	Наименование и описание	Класс	Классификационный код	Группа упаковки	Знаки опасности	Специальные положения	Ограниченные количества	Разрешенный способ перевозки	Требуемое оборудование	Вентиляция	Положения, касающиеся погрузки, разгрузки и перевозки	Количество конусов, огней	Замечания
(1)	3.1.2 (2)	2.2 (3a)	2.2 (3b)	2.1.1.3 (4)	5.2.2 (5)	3.3 (6)	3.4.6 (7)	3.2.1 (8)	8.1.5 (9)	7.1.6 (10)	7.1.6 (11)	7.1.5 (12)	3.2.1 (13)
0358	ВЗРЫВЧАТЫЕ ВЕЩЕСТВА, Н.У.К.	1	1.2L		1	178 274	LQ0		PP		L001 HA01, HA03, HA04, HA05, HA06	3	
0359	ВЗРЫВЧАТЫЕ ВЕЩЕСТВА, Н.У.К.	1	1.3L		1	178 274	LQ0		PP		L001 HA01, HA03, HA04, HA05, HA06	3	
0360	ДЕТОНАТОРОВ СБОРКИ НЕЭЛЕКТРИЧЕСКИЕ для взрывных работ	1	1.1B		1		LQ0		PP		L001 HA01, HA02, HA03, HA04, HA05, HA06	3	
0361	ДЕТОНАТОРОВ СБОРКИ НЕЭЛЕКТРИЧЕСКИЕ для взрывных работ	1	1.4B		1.4		LQ0		PP		L001 HA01, HA02, HA03, HA04, HA05, HA06	1	
0362	БОЕПРИПАСЫ ПРАКТИЧЕСКИЕ	1	1.4G		1.4		LQ0		PP		L001 HA01, HA03, HA04, HA05, HA06	1	
0363	БОЕПРИПАСЫ ИСПЫТАТЕЛЬНЫЕ	1	1.4G		1.4		LQ0		PP		L001 HA01, HA03, HA04, HA05, HA06	1	
0364	ДЕТОНАТОРЫ ДЛЯ БОЕПРИПАСОВ	1	1.2B		1		LQ0		PP		L001 HA01, HA02, HA03, HA04, HA05, HA06	3	

№ ООН или идентифициционный номер	Наименование и описание	Класс	Классификационный код	Группа упаковки	Знаки опасности	Специальные положения	Ограниченные количества	Разрешенный способ перевозки	Требуемое оборудование	Вентиляция	Положения, касающиеся погрузки, разгрузки и перевозки	Количество конусов, огней	Замечания
(1)	(2)	(3a)	(3b)	(4)	(5)	(6)	(7)	(8)	(9)	(10)	(11)	(12)	(13)
0365	3.1.2 ДЕТОНАТОРЫ ДЛЯ БОЕПРИПАСОВ	2.2 1	1.4B	2.1.1.3	5.2.2 1.4	3.3	3.4.6 LQ0	3.2.1	8.1.5 PP	7.1.6	7.1.6 LO01, HA01, HA02, HA03, HA04, HA05, HA06	7.1.5 1	3.2.1 (13)
0366	ДЕТОНАТОРЫ ДЛЯ БОЕПРИПАСОВ	1	1.4S		1.4		LQ0		PP		LO01, HA01, HA03, HA04, HA05, HA06	0	
0367	ТРУБКИ ДЕТОНАЦИОННЫЕ	1	1.4S		1.4		LQ0		PP		LO01, HA01, HA03, HA04, HA05, HA06	0	
0368	ТРУБКИ ЗАЖИГАТЕЛЬНЫЕ	1	1.4S		1.4		LQ0		PP		LO01, HA01, HA03, HA04, HA05, HA06	0	
0369	БОЕГОЛОВКИ РАКЕТ с разрывным зарядом	1	1.1F		1		LQ0		PP		LO01, HA01, HA02, HA03, HA04, HA05, HA06	3	
0370	БОЕГОЛОВКИ РАКЕТ с разрывным или вышибным зарядом	1	1.4D		1.4		LQ0		PP		LO01, HA01, HA03, HA04, HA05, HA06	1	
0371	БОЕГОЛОВКИ РАКЕТ с разрывным или вышибным зарядом	1	1.4F		1.4		LQ0		PP		LO01, HA01, HA02, HA03, HA04, HA05, HA06	1	

№ ООН или идентификационный номер	Наименование и описание	Класс	Классификационный код	Группа упаковки	Знаки опасности	Специальные положения	Ограниченные количества	Разрешенный способ перевозки	Требуемое оборудование	Вентиляция	Положения, касающиеся погрузки, разгрузки и перевозки	Количество конусов, огней	Замечания
(1)	3.1.2 (2)	2.2 (3a)	2.2 (3b)	2.1.1.3 (4)	5.2.2 (5)	3.3 (6)	3.4.6 (7)	3.2.1 (8)	8.1.5 (9)	7.1.6 (10)	7.1.6 (11)	7.1.5 (12)	3.2.1 (13)
0372	ГРАНАТЫ ПРАКТИЧЕСКИЕ ручные или ружейные	1	1.2G		1		LQ0		PP		LO01 HA01, HA03, HA04, HA05, HA06	3	
0373	УСТРОЙСТВА СИГНАЛЬНЫЕ РУЧНЫЕ	1	1.4S		1.4		LQ0		PP		LO01 HA01, HA03, HA04, HA05, HA06	0	
0374	СИГНАЛЫ ЗВУКОВЫЕ ВЗРЫВЧАТЫЕ	1	1.1D		1		LQ0		PP		LO01 HA01, HA02, HA03, HA04, HA05, HA06	3	
0375	СИГНАЛЫ ЗВУКОВЫЕ ВЗРЫВЧАТЫЕ	1	1.2D		1		LQ0		PP		LO01 HA01, HA03, HA04, HA05, HA06	3	
0376	ВТУЛКИ КАПСЮЛЬНЫЕ	1	1.4S		1.4		LQ0		PP		LO01 HA01, HA03, HA04, HA05, HA06	0	
0377	КАПСЮЛИ-ВОСПЛАМЕНТЕЛИ	1	1.1B		1		LQ0		PP		LO01 HA01, HA02, HA03, HA04, HA05, HA06	3	
0378	КАПСЮЛИ-ВОСПЛАМЕНТЕЛИ	1	1.4B		1.4		LQ0		PP		LO01 HA01, HA02, HA03, HA04, HA05, HA06	1	

№ ООН или идентифициционный номер	Наименование и описание	Класс	Классификационный код	Группа упаковки	Знаки опасности	Специальные положения	Ограниченные количества	Разрешенный способ перевозки	Требуемое оборудование	Вентиляция	Положения, касающиеся погрузки, разгрузки и перевозки	Количество конусов, огней	Замечания
(1)	(2)	(3a)	(3b)	(4)	(5)	(6)	(7)	(8)	(9)	(10)	(11)	(12)	(13)
0379	3.1.2 (2) ГИЛЬЗЫ ПАТРОННЫЕ ПУСТЫЕ С КАПСЮЛЯМИ	2.2 1	2.2 1.4C	2.1.1.3	5.2.2 1.4	3.3	3.4.6 LQ0	3.2.1	8.1.5 PP	7.1.6	7.1.6 LO01 HA01, HA03, HA04, HA05, HA06	7.1.5 1	3.2.1 (13)
0380	ИЗДЕЛИЯ ПИРОФОРНЫЕ	1	1.2L		1		LQ0		PP		LO01 HA01, HA03, HA04, HA05, HA06	3	
0381	ПАТРОНЫ ДЛЯ ЗАПУСКА МЕХАНИЗМОВ	1	1.2C		1		LQ0		PP		LO01 HA01, HA03, HA04, HA05, HA06	3	
0382	ЭЛЕМЕНТЫ ЦЕПИ ВЗРЫВАНИЯ, Н.У.К.	1	1.2B		1	178 274	LQ0		PP		LO01 HA01, HA02, HA03, HA04, HA05, HA06	3	
0383	ЭЛЕМЕНТЫ ЦЕПИ ВЗРЫВАНИЯ, Н.У.К.	1	1.4B		1.4	178 274	LQ0		PP		LO01 HA01, HA02, HA03, HA04, HA05, HA06	1	
0384	ЭЛЕМЕНТЫ ЦЕПИ ВЗРЫВАНИЯ, Н.У.К.	1	1.4S		1.4	178 274	LQ0		PP		LO01 HA01, HA03, HA04, HA05, HA06	0	
0385	5-НИТРОБЕНЗОТРИАЗОЛ	1	1.1D		1		LQ0		PP		LO01 HA01, HA02, HA03, HA04, HA05, HA06	3	

№ ООН или идентифициционный номер	Наименование и описание	Класс	Классификационный код	Группа упаковки	Знаки опасности	Специальные положения	Ограниченные количества	Разрешенный способ перевозки	Требуемое оборудование	Вентиляция	Положения, касающиеся погрузки, разгрузки и перевозки		Количество конусов, огней	Замечания
											7.1.6 (11)	7.1.6 (12)		
(1)	3.1.2 (2)	2.2 (3a)	2.2 (3b)	2.1.1.3 (4)	5.2.2 (5)	3.3 (6)	3.4.6 (7)	3.2.1 (8)	8.1.5 (9)	7.1.6 (10)	7.1.6 (11)	7.1.5 (12)	3.2.1 (13)	
0386	КИСЛОТА ТРИНИТРОБЕНЗОЛ-СУЛЬФОНОВАЯ	1	1.1D		1		LQ0		PP		L001 HA01, HA02, HA03, HA04, HA05, HA06	3		
0387	ТРИНИТРОФТОРЕНОН	1	1.1D		1		LQ0		PP		L001 HA01, HA02, HA03, HA04, HA05, HA06	3		
0388	ТРИНИТРОТОЛУОЛА (ТНТ) И ТРИНИТРОБЕНЗОЛА СМЕСЬ или ТРИНИТРОТОЛУОЛА (ТНТ) И ГЕКСАНИТРОСТИЛЬБЕНА СМЕСЬ	1	1.1D		1		LQ0		PP		L001 HA01, HA02, HA03, HA04, HA05, HA06	3		
0389	ТРИНИТРОТОЛУОЛА (ТНТ) СМЕСЬ, СОДЕРЖАЩАЯ ТРИНИТРОБЕНЗОЛ И ГЕКСАНИТРОСТИЛЬБЕН	1	1.1D		1		LQ0		PP		L001 HA01, HA02, HA03, HA04, HA05, HA06	3		
0390	ТРИТОНАЛ	1	1.1D		1		LQ0		PP		L001 HA01, HA02, HA03, HA04, HA05, HA06	3		

№ ООН или идентификационный номер	Наименование и описание	Класс	Классификационный код	Группа упаковки	Знаки опасности	Специальные положения	Ограниченные количества	Разрешенный способ перевозки	Требуемое оборудование	Вентиляция	Положения, касающиеся погрузки, разгрузки и перевозки	Количество конусов, огней	Замечания
(1)	3.1.2 (2)	2.2 (3a)	2.2 (3b)	2.1.1.3 (4)	5.2.2 (5)	3.3 (6)	3.4.6 (7)	3.2.1 (8)	8.1.5 (9)	7.1.6 (10)	7.1.6 (11)	7.1.5 (12)	3.2.1 (13)
0391	ЦИКЛОТРИМЕТИЛЕНТРИНИТРАМИНА (ГЕКСОГЕНА; ЦИКЛОНИТА; RDX) И ЦИКЛОТЕТРАМЕТИЛЕНТЕТРАНИТРАМИНА (НМХ; ОКТОГЕН) СМЕСЬ УВЛАЖНЕННАЯ с массовой долей воды не менее 15% или ДЕСЕНСИБИЛИЗИРОВАННАЯ с массовой долей флегматизатора не менее 10%	1	1.1D		1	266	LQ0		PP		L001 HA01, HA02, HA03, HA04, HA05, HA06	3	
0392	ГЕКСАНИТРОСТИЛЬБЕН	1	1.1D		1		LQ0		PP		L001 HA01, HA02, HA03, HA04, HA05, HA06	3	
0393	ГЕКСАТОНАЛ	1	1.1D		1		LQ0		PP		L001 HA01, HA02, HA03, HA04, HA05, HA06	3	
0394	ТРИНИТРОРЕЗОРЦИН (КИСЛОТА СТИФНИНОВАЯ) УВЛАЖНЕННЫЙ с массовой долей воды или смеси спирта и воды не менее 20%	1	1.1D		1		LQ0		PP		L001 HA01, HA02, HA03, HA04, HA05, HA06	3	
0395	ДВИГАТЕЛИ РАКЕТНЫЕ ЖИДКОСТНЫЕ, ЗАПРАВЛЕННЫЕ ТОПЛИВОМ	1	1.2J		1		LQ0		PP		L001 HA01, HA03, HA04, HA05, HA06	3	
0396	ДВИГАТЕЛИ РАКЕТНЫЕ ЖИДКОСТНЫЕ, ЗАПРАВЛЕННЫЕ ТОПЛИВОМ	1	1.3J		1		LQ0		PP		L001 HA01, HA03, HA04, HA05, HA06	3	

№ ООН или идентифициционный номер	Наименование и описание	Класс	Классификационный код	Группа упаковки	Знаки опасности	Специальные положения	Ограниченные количества	Разрешенный способ перевозки	Требуемое оборудование	Вентиляция	Положения, касающиеся погрузки, разгрузки и перевозки	Количество конусов, огней	Замечания
(1)	3.1.2 (2)	2.2 (3a)	2.2 (3b)	2.1.1.3 (4)	5.2.2 (5)	3.3 (6)	3.4.6 (7)	3.2.1 (8)	8.1.5 (9)	7.1.6 (10)	7.1.6 (11)	7.1.5 (12)	3.2.1 (13)
0397	РАКЕТЫ, ЗАПРАВЛЕННЫЕ ЖИДКИМ ТОПЛИВОМ, с разрывным зарядом	1	1.1J		1		LQ0		PP		LO01 HA01, HA02, HA03, HA04, HA05, HA06	3	
0398	РАКЕТЫ, ЗАПРАВЛЕННЫЕ ЖИДКИМ ТОПЛИВОМ, с разрывным зарядом	1	1.2J		1		LQ0		PP		LO01 HA01, HA03, HA04, HA05, HA06	3	
0399	БОМБЫ С ЛЕГКОВОСПЛАМЕНЯЮЩЕЙ ЖИДКОСТЬЮ с разрывным зарядом	1	1.1J		1		LQ0		PP		LO01 HA01, HA02, HA03, HA04, HA05, HA06	3	
0400	БОМБЫ С ЛЕГКОВОСПЛАМЕНЯЮЩЕЙ ЖИДКОСТЬЮ с разрывным зарядом	1	1.2J		1		LQ0		PP		LO01 HA01, HA03, HA04, HA05, HA06	3	
0401	ДИПИКРИЛСУЛЬФИД сухой или увлажненный с массовой долей воды менее 10%	1	1.1D		1		LQ0		PP		LO01 HA01, HA02, HA03, HA04, HA05, HA06	3	
0402	АММОНИЯ ПЕРХЛОРАТ	1	1.1D		1	152	LQ0		PP		LO01 HA01, HA02, HA03, HA04, HA05, HA06	3	



№ ООН или идентифициционный номер	Наименование и описание	Класс	Классификационный код	Группа упаковки	Знаки опасности	Специальные положения	Ограниченные количества	Разрешенный способ перевозки	Требуемое оборудование	Вентиляция	Положения, касающиеся погрузки, разгрузки и перевозки	Количество конусов, огней	Замечания
(1)	3.1.2 (2)	2.2 (3a)	2.2 (3b)	2.1.1.3 (4)	5.2.2 (5)	3.3 (6)	3.4.6 (7)	3.2.1 (8)	8.1.5 (9)	7.1.6 (10)	7.1.6 (11)	7.1.5 (12)	3.2.1 (13)
0403	РАКЕТЫ ОСВЕТИТЕЛЬНЫЕ АВИАЦИОННЫЕ	1	1.4G		1.4		LQ0		PP		LO01 HA01, HA03, HA04, HA05, HA06	1	
0404	РАКЕТЫ ОСВЕТИТЕЛЬНЫЕ АВИАЦИОННЫЕ	1	1.4S		1.4		LQ0		PP		LO01 HA01, HA03, HA04, HA05, HA06	0	
0405	ПАТРОНЫ СИГНАЛЬНЫЕ	1	1.4S		1.4		LQ0		PP		LO01 HA01, HA03, HA04, HA05, HA06	0	
0406	ДИНИТРОБЕНЗОЛ	1	1.3C		1		LQ0		PP		LO01 HA01, HA03, HA04, HA05, HA06	3	
0407	КИСЛОТА ТЕТРАЗОЛ-1-УКСУСНАЯ	1	1.4C		1.4		LQ0		PP		LO01 HA01, HA03, HA04, HA05, HA06	1	
0408	ТРУБКИ ДЕТОНАЦИОННЫЕ с защитными элементами	1	1.1D		1		LQ0		PP		LO01 HA01, HA02, HA03, HA04, HA05, HA06	3	
0409	ТРУБКИ ДЕТОНАЦИОННЫЕ с защитными элементами	1	1.2D		1		LQ0		PP		LO01 HA01, HA03, HA04, HA05, HA06	3	

№ ООН или идентифициционный номер	Наименование и описание	Класс	Классификационный код	Группа упаковки	Знаки опасности	Специальные положения	Ограниченные количества	Разрешенный способ перевозки	Требуемое оборудование	Вентиляция	Положения, касающиеся погрузки, разгрузки и перевозки	Количество конусов, огней	Замечания
(1)	3.1.2 (2)	2.2 (3a)	2.2 (3b)	2.1.1.3 (4)	5.2.2 (5)	3.3 (6)	3.4.6 (7)	3.2.1 (8)	8.1.5 (9)	7.1.6 (10)	7.1.6 (11)	7.1.5 (12)	3.2.1 (13)
0410	ТРУБКИ ДЕТОНАЦИОННЫЕ с защитными элементами	1	1.4D		1.4		LQ0		PP		LO01 HA01, HA03, HA04, HA05, HA06	1	
0411	ПЕНТАЭРИТРИТЕТРА-НИТРАТ (ПЕНТАЭРИТРОЛ-ТЕТРАНИТРАТ; ПЭТН) с массовой долей парафина не менее 7%	1	1.1D		1	131	LQ0		PP		LO01 HA01, HA02, HA03, HA04, HA05, HA06	3	
0412	ПАТРОНЫ ДЛЯ ОРУЖИЯ с разрывным зарядом	1	1.4E		1.4		LQ0		PP		LO01 HA01, HA03, HA04, HA05, HA06	1	
0413	ПАТРОНЫ ДЛЯ ОРУЖИЯ ХОЛОСТЫЕ	1	1.2C		1		LQ0		PP		LO01 HA01, HA03, HA04, HA05, HA06	3	
0414	ЗАРЯДЫ МЕТАТЕЛЬНЫЕ ДЛЯ ОРУДИЙ	1	1.2C		1		LQ0		PP		LO01 HA01, HA03, HA04, HA05, HA06	3	
0415	ЗАРЯДЫ МЕТАТЕЛЬНЫЕ	1	1.2C		1		LQ0		PP		LO01 HA01, HA03, HA04, HA05, HA06	3	
0417	ПАТРОНЫ ДЛЯ ОРУЖИЯ С ИНЕРТНЫМ СНАРЯДОМ или ПАТРОНЫ ДЛЯ СТРЕЛКОВОГО ОРУЖИЯ	1	1.3C		1		LQ0		PP		LO01 HA01, HA03, HA04, HA05, HA06	3	

№ ООН или идентификационный номер	Наименование и описание	Класс	Классификационный код	Группа упаковки	Знаки опасности	Специальные положения	Ограниченные количества	Разрешенный способ перевозки	Требуемое оборудование	Вентиляция	Положения, касающиеся погрузки, разгрузки и перевозки	Количество конусов, огней	Замечания
(1)	3.1.2 (2)	2.2 (3a)	2.2 (3b)	2.1.1.3 (4)	5.2.2 (5)	3.3 (6)	3.4.6 (7)	3.2.1 (8)	8.1.5 (9)	7.1.6 (10)	7.1.6 (11)	7.1.5 (12)	3.2.1 (13)
0418	РАКЕТЫ ОСВЕТИТЕЛЬНЫЕ, ЗАПУСКАЕМЫЕ С ЗЕМЛИ	1	1.1G		1		LQ0		PP		LO01 HA01, HA02, HA03, HA04, HA05, HA06	3	
0419	РАКЕТЫ ОСВЕТИТЕЛЬНЫЕ, ЗАПУСКАЕМЫЕ С ЗЕМЛИ	1	1.2G		1		LQ0		PP		LO01 HA01, HA03, HA04, HA05, HA06	3	
0420	РАКЕТЫ ОСВЕТИТЕЛЬНЫЕ АВИАЦИОННЫЕ	1	1.1G		1		LQ0		PP		LO01 HA01, HA02, HA03, HA04, HA05, HA06	3	
0421	РАКЕТЫ ОСВЕТИТЕЛЬНЫЕ АВИАЦИОННЫЕ	1	1.2G		1		LQ0		PP		LO01 HA01, HA03, HA04, HA05, HA06	3	
0424	СНАРЯДЫ инертные с трассером	1	1.3G		1		LQ0		PP		LO01 HA01, HA03, HA04, HA05, HA06	3	
0425	СНАРЯДЫ инертные с трассером	1	1.4G		1.4		LQ0		PP		LO01 HA01, HA03, HA04, HA05, HA06	1	
0426	СНАРЯДЫ с разрывным или вышибным зарядом	1	1.2F		1		LQ0		PP		LO01 HA01, HA02, HA03, HA04, HA05, HA06	3	

№ ООН или идентифициционный номер	Наименование и описание	Класс	Классификационный код	Группа упаковки	Знаки опасности	Специальные положения	Ограниченные количества	Разрешенный способ перевозки	Требуемое оборудование	Вентиляция	Положения, касающиеся погрузки, разгрузки и перевозки	Количество конусов, огней	Замечания
(1)	3.1.2 (2)	2.2 (3a)	2.2 (3b)	2.1.1.3 (4)	5.2.2 (5)	3.3 (6)	3.4.6 (7)	3.2.1 (8)	8.1.5 (9)	7.1.6 (10)	7.1.6 (11)	7.1.5 (12)	3.2.1 (13)
0427	СНАРЯДЫ с разрывным или вышибным зарядом	1	1.4F		1.4		LQ0		PP		LO01 HA01, HA02, HA03, HA04, HA05, HA06	1	
0428	ИЗДЕЛИЯ ПИРОТЕХНИЧЕСКИЕ для технических целей	1	1.1G		1		LQ0		PP		LO01 HA01, HA02, HA03, HA04, HA05, HA06	3	
0429	ИЗДЕЛИЯ ПИРОТЕХНИЧЕСКИЕ для технических целей	1	1.2G		1		LQ0		PP		LO01 HA01, HA03, HA04, HA05, HA06	3	
0430	ИЗДЕЛИЯ ПИРОТЕХНИЧЕСКИЕ для технических целей	1	1.3G		1		LQ0		PP		LO01 HA01, HA03, HA04, HA05, HA06	3	
0431	ИЗДЕЛИЯ ПИРОТЕХНИЧЕСКИЕ для технических целей	1	1.4G		1.4		LQ0		PP		LO01 HA01, HA03, HA04, HA05, HA06	1	
0432	ИЗДЕЛИЯ ПИРОТЕХНИЧЕСКИЕ для технических целей	1	1.4S		1.4		LQ0		PP		LO01 HA01, HA03, HA04, HA05, HA06	0	
0433	ПОРОХ В БРИКЕТАХ (ПАСТА ПОРОХОВАЯ), ПРОПИТАННЫЙ не менее 17% спирта по массе	1	1.1C		1	266	LQ0		PP		LO01 HA01, HA02, HA03, HA04, HA05, HA06	3	

№ ООН или идентификационный номер	Наименование и описание	Класс	Классификационный код	Группа упаковки	Знаки опасности	Специальные положения	Ограниченные количества	Разрешенный способ перевозки	Требуемое оборудование	Вентиляция	Положения, касающиеся погрузки, разгрузки и перевозки	Количество конусов, огней	Замечания
(1)	3.1.2 (2)	2.2 (3a)	2.2 (3b)	2.1.1.3 (4)	5.2.2 (5)	3.3 (6)	3.4.6 (7)	3.2.1 (8)	8.1.5 (9)	7.1.6 (10)	7.1.6 (11)	7.1.5 (12)	3.2.1 (13)
0434	СНАРЯДЫ с разрывным или вышибным зарядом	1	1.2G		1		LQ0		PP	L001	HA01, HA03, HA04, HA05, HA06	3	
0435	СНАРЯДЫ с разрывным или вышибным зарядом	1	1.4G		1.4		LQ0		PP	L001	HA01, HA03, HA04, HA05, HA06	1	
0436	РАКЕТЫ с вышибным зарядом	1	1.2C		1		LQ0		PP	L001	HA01, HA03, HA04, HA05, HA06	3	
0437	РАКЕТЫ с вышибным зарядом	1	1.3C		1		LQ0		PP	L001	HA01, HA03, HA04, HA05, HA06	3	
0438	РАКЕТЫ с вышибным зарядом	1	1.4C		1.4		LQ0		PP	L001	HA01, HA03, HA04, HA05, HA06	1	
0439	ЗАРЯДЫ КУМУЛЯТИВНЫЕ без детонатора	1	1.2D		1		LQ0		PP	L001	HA01, HA03, HA04, HA05, HA06	3	
0440	ЗАРЯДЫ КУМУЛЯТИВНЫЕ без детонатора	1	1.4D		1.4		LQ0		PP	L001	HA01, HA03, HA04, HA05, HA06	1	

№ ООН или идентификационный номер	Наименование и описание	Класс	Классификационный код	Группа упаковки	Знаки опасности	Специальные положения	Ограниченные количества	Разрешенный способ перевозки	Требуемое оборудование	Вентиляция	Положения, касающиеся погрузки, разгрузки и перевозки		Количество конусов, огней	Замечания
											7.1.6	7.1.6		
(1)	(2)	(3a)	(3b)	(4)	(5)	(6)	(7)	(8)	(9)	(10)	(11)	(12)	(13)	
0441	ЗАРЯДЫ КУМУЛЯТИВНЫЕ без детонатора	1	1.4S		1.4		LQ0		PP		LO01 HA01, HA03, HA04, HA05, HA06	0	3.2.1	
0442	ЗАРЯДЫ ВЗРЫВЧАТЫЕ ПРОМЫШЛЕННЫЕ без детонаторы	1	1.1D		1		LQ0		PP		LO01 HA01, HA02, HA03, HA04, HA05, HA06	3		
0443	ЗАРЯДЫ ВЗРЫВЧАТЫЕ ПРОМЫШЛЕННЫЕ без детонаторы	1	1.2D		1		LQ0		PP		LO01 HA01, HA03, HA04, HA05, HA06	3		
0444	ЗАРЯДЫ ВЗРЫВЧАТЫЕ ПРОМЫШЛЕННЫЕ без детонаторы	1	1.4D		1.4		LQ0		PP		LO01 HA01, HA03, HA04, HA05, HA06	1		
0445	ЗАРЯДЫ ВЗРЫВЧАТЫЕ ПРОМЫШЛЕННЫЕ без детонаторы	1	1.4S		1.4		LQ0		PP		LO01 HA01, HA03, HA04, HA05, HA06	0		
0446	ГИЛЬЗЫ СГОРАЕМЫЕ ПУСТЫЕ БЕЗ КАПСЮЛЯ	1	1.4C		1.4		LQ0		PP		LO01 HA01, HA03, HA04, HA05, HA06	1		
0447	ГИЛЬЗЫ СГОРАЕМЫЕ ПУСТЫЕ БЕЗ КАПСЮЛЯ	1	1.3C		1		LQ0		PP		LO01 HA01, HA03, HA04, HA05, HA06	3		

№ ООН или идентификационный номер	Наименование и описание	Класс	Классификационный код	Группа упаковки	Знаки опасности	Специальные положения	Ограниченные количества	Разрешенный способ перевозки	Требуемое оборудование	Вентиляция	Положения, касающиеся погрузки, разгрузки и перевозки	Количество конусов, огней	Замечания
(1)	(2)	(3a)	(3b)	(4)	(5)	(6)	(7)	(8)	(9)	(10)	(11)	(12)	(13)
0448	3.1.2 КИСЛОТА-5-МЕРКАПТО-ТЕТРАЗОЛ-1-УКСУСНАЯ	1	1.4C		1.4		LQ0		PP		LO01 HA01, HA03, HA04, HA05, HA06	1	3.2.1 (13)
0449	ТОРПЕДЫ С ЖИДКИМ ТОПЛИВОМ, снаряженные или не снаряженные разрывным зарядом	1	1.1J		1		LQ0		PP		LO01 HA01, HA02, HA03, HA04, HA05, HA06	3	
0450	ТОРПЕДЫ С ЖИДКИМ ТОПЛИВОМ с инертной головкой	1	1.3J		1		LQ0		PP		LO01 HA01, HA03, HA04, HA05, HA06	3	
0451	ТОРПЕДЫ с разрывным зарядом	1	1.1D		1		LQ0		PP		LO01 HA01, HA02, HA03, HA04, HA05, HA06	3	
0452	ГРАНАТЫ ПРАКТИЧЕСКИЕ ручные или ружейные	1	1.4G		1.4		LQ0		PP		LO01 HA01, HA03, HA04, HA05, HA06	1	
0453	РАКЕТЫ ТРОСМЕТАТЕЛЬНЫЕ	1	1.4G		1.4		LQ0		PP		LO01 HA01, HA03, HA04, HA05, HA06	1	
0454	ВОСПЛАМЕНИТЕЛИ	1	1.4S		1.4		LQ0		PP		LO01 HA01, HA03, HA04, HA05, HA06	0	

№ ООН или идентифициционный номер	Наименование и описание	Класс	Классификационный код	Группа упаковки	Знаки опасности	Специальные положения	Ограниченные количества	Разрешенный способ перевозки	Требуемое оборудование	Вентиляция	7.1.6 (11)	7.1.5 (12)	Замечания
(1)	3.1.2 (2)	2.2 (3a)	2.2 (3b)	2.1.1.3 (4)	5.2.2 (5)	3.3 (6)	3.4.6 (7)	3.2.1 (8)	8.1.5 (9)	7.1.6 (10)	7.1.6 (11)	7.1.5 (12)	3.2.1 (13)
0455	ДЕТОНАТОРЫ НЕЭЛЕКТРИЧЕСКИЕ для взрывных работ	1	1.4S		1.4		LQ0		PP		L001 HA01, HA03, HA04, HA05, HA06	0	
0456	ДЕТОНАТОРЫ НЕЭЛЕКТРИЧЕСКИЕ для взрывных работ	1	1.4S		1.4		LQ0		PP		L001 HA01, HA03, HA04, HA05, HA06	0	
0457	ЗАРЯДЫ РАЗРЫВНЫЕ ПЛАСТИФИЦИРОВАННЫЕ	1	1.1D		1		LQ0		PP		L001 HA01, HA02, HA03, HA04, HA05, HA06	3	
0458	ЗАРЯДЫ РАЗРЫВНЫЕ ПЛАСТИФИЦИРОВАННЫЕ	1	1.2D		1		LQ0		PP		L001 HA01, HA03, HA04, HA05, HA06	3	
0459	ЗАРЯДЫ РАЗРЫВНЫЕ ПЛАСТИФИЦИРОВАННЫЕ	1	1.4D		1.4		LQ0		PP		L001 HA01, HA03, HA04, HA05, HA06	1	
0460	ЗАРЯДЫ РАЗРЫВНЫЕ ПЛАСТИФИЦИРОВАННЫЕ	1	1.4S		1.4		LQ0		PP		L001 HA01, HA03, HA04, HA05, HA06	0	
0461	ЭЛЕМЕНТЫ ЦЕПИ ВЗРЫВАНИЯ, Н.У.К.	1	1.1B		1	178 274	LQ0		PP		L001 HA01, HA02, HA03, HA04, HA05, HA06	3	



№ ООН или идентификационный номер	Наименование и описание	Класс	Классификационный код	Группа упаковки	Знаки опасности	Специальные положения	Ограниченные количества	Разрешенный способ перевозки	Требуемое оборудование	Вентиляция	Положения, касающиеся погрузки, разгрузки и перевозки	Количество конусов, огней	Замечания
(1)	3.1.2 (2)	2.2 (3a)	2.2 (3b)	2.1.1.3 (4)	5.2.2 (5)	3.3 (6)	3.4.6 (7)	3.2.1 (8)	8.1.5 (9)	7.1.6 (10)	7.1.6 (11)	7.1.5 (12)	3.2.1 (13)
0462	ВЗРЫВЧАТЫЕ ИЗДЕЛИЯ, Н.У.К.	1	1.1C		1	178 274	LQ0		PP		LQ01 HA01, HA02, HA03, HA04, HA05, HA06	3	
0463	ВЗРЫВЧАТЫЕ ИЗДЕЛИЯ, Н.У.К.	1	1.1D		1	178 274	LQ0		PP		LQ01 HA01, HA02, HA03, HA04, HA05, HA06	3	
0464	ВЗРЫВЧАТЫЕ ИЗДЕЛИЯ, Н.У.К.	1	1.1E		1	178 274	LQ0		PP		LQ01 HA01, HA02, HA03, HA04, HA05, HA06	3	
0465	ВЗРЫВЧАТЫЕ ИЗДЕЛИЯ, Н.У.К.	1	1.1F		1	178 274	LQ0		PP		LQ01 HA01, HA02, HA03, HA04, HA05, HA06	3	
0466	ВЗРЫВЧАТЫЕ ИЗДЕЛИЯ, Н.У.К.	1	1.2C		1	178 274	LQ0		PP		LQ01 HA01, HA03, HA04, HA05, HA06	3	
0467	ВЗРЫВЧАТЫЕ ИЗДЕЛИЯ, Н.У.К.	1	1.2D		1	178 274	LQ0		PP		LQ01 HA01, HA03, HA04, HA05, HA06	3	

№ ООН или идентификационный номер	Наименование и описание	Класс	Классификационный код	Группа упаковки	Знаки опасности	Специальные положения	Ограниченные количества	Разрешенный способ перевозки	Требуемое оборудование	Вентиляция	Положения, касающиеся погрузки, разгрузки и перевозки	Количество конусов, огней	Замечания
(1)	3.1.2 (2)	2.2 (3a)	2.2 (3b)	2.1.1.3 (4)	5.2.2 (5)	3.3 (6)	3.4.6 (7)	3.2.1 (8)	8.1.5 (9)	7.1.6 (10)	7.1.6 (11)	7.1.5 (12)	3.2.1 (13)
0468	ВЗРЫВЧАТЫЕ ИЗДЕЛИЯ, Н.У.К.	1	1.2E		1	178 274	LQ0		PP		L001 HA01, HA03, HA04, HA05, HA06	3	
0469	ВЗРЫВЧАТЫЕ ИЗДЕЛИЯ, Н.У.К.	1	1.2F		1	178 274	LQ0		PP		L001 HA01, HA02, HA03, HA04, HA05, HA06	3	
0470	ВЗРЫВЧАТЫЕ ИЗДЕЛИЯ, Н.У.К.	1	1.3C		1	178 274	LQ0		PP		L001 HA01, HA03, HA04, HA05, HA06	3	
0471	ВЗРЫВЧАТЫЕ ИЗДЕЛИЯ, Н.У.К.	1	1.4E		1.4	178 274	LQ0		PP		L001 HA01, HA03, HA04, HA05, HA06	1	
0472	ВЗРЫВЧАТЫЕ ИЗДЕЛИЯ, Н.У.К.	1	1.4F		1.4	178 274	LQ0		PP		L001 HA01, HA02, HA03, HA04, HA05, HA06	1	
0473	ВЗРЫВЧАТЫЕ ВЕЩЕСТВА, Н.У.К.	1	1.1A		1	178 274	LQ0		PP		L001 HA01, HA02, HA03, HA04, HA05, HA06	3	

№ ООН или идентификационный номер	Наименование и описание	Класс	Классификационный код	Группа упаковки	Знаки опасности	Специальные положения	Ограниченные количества	Разрешенный способ перевозки	Требуемое оборудование	Вентиляция	Положения, касающиеся погрузки, разгрузки и перевозки	Количество конусов, огней	Замечания
(1)	3.1.2 (2)	2.2 (3a)	2.2 (3b)	2.1.1.3 (4)	5.2.2 (5)	3.3 (6)	3.4.6 (7)	3.2.1 (8)	8.1.5 (9)	7.1.6 (10)	7.1.6 (11)	7.1.5 (12)	3.2.1 (13)
0474	ВЗРЫВЧАТЫЕ ВЕЩЕСТВА, Н.У.К.	1	1.1C		1	178 274	LQ0		PP		L001 HA01, HA02, HA03, HA04, HA05, HA06	3	
0475	ВЗРЫВЧАТЫЕ ВЕЩЕСТВА, Н.У.К.	1	1.1D		1	178 274	LQ0		PP		L001 HA01, HA02, HA03, HA04, HA05, HA06	3	
0476	ВЗРЫВЧАТЫЕ ВЕЩЕСТВА, Н.У.К.	1	1.1G		1	178 274	LQ0		PP		L001 HA01, HA02, HA03, HA04, HA05, HA06	3	
0477	ВЗРЫВЧАТЫЕ ВЕЩЕСТВА, Н.У.К.	1	1.3C		1	178 274	LQ0		PP		L001 HA01, HA03, HA04, HA05, HA06	3	
0478	ВЗРЫВЧАТЫЕ ВЕЩЕСТВА, Н.У.К.	1	1.3G		1	178 274	LQ0		PP		L001 HA01, HA03, HA04, HA05, HA06	3	
0479	ВЗРЫВЧАТЫЕ ВЕЩЕСТВА, Н.У.К.	1	1.4C		1.4	178 274	LQ0		PP		L001 HA01, HA03, HA04, HA05, HA06	1	
0480	ВЗРЫВЧАТЫЕ ВЕЩЕСТВА, Н.У.К.	1	1.4D		1.4	178 274	LQ0		PP		L001 HA01, HA03, HA04, HA05, HA06	1	

№ ООН или идентификационный номер	Наименование и описание	Класс	Классификационный код	Группа упаковки	Знаки опасности	Специальные положения	Ограниченные количества	Разрешенный способ перевозки	Требуемое оборудование	Вентиляция	Положения, касающиеся погрузки, разгрузки и перевозки	Количество конусов, огней	Замечания
(1)	3.1.2 (2)	2.2 (3a)	2.2 (3b)	2.1.1.3 (4)	5.2.2 (5)	3.3 (6)	3.4.6 (7)	3.2.1 (8)	8.1.5 (9)	7.1.6 (10)	7.1.6 (11)	7.1.5 (12)	3.2.1 (13)
0481	ВЗРЫВЧАТЫЕ ВЕЩЕСТВА, Н.У.К.	1	1.4S		1.4	178 274	LQ0		PP		L001 HA01, HA03, HA04, HA05, HA06	0	
0482	ВЗРЫВЧАТЫЕ ВЕЩЕСТВА ОЧЕНЬ НИЗКОЙ ЧУВСТВИТЕЛЬНОСТИ (ВЗРЫВЧАТЫЕ ВЕЩЕСТВА ОНЧ, Н.У.К.	1	1.5D		1.5	178 274	LQ0		PP		L001 HA01, HA03, HA04, HA05, HA06	3	
0483	ЦИКЛОТРИМЕТИЛЕН- ТРИНИТРАМИН (ГЕКСОГЕН, ЦИКЛОНИТ, RDX) ДЕСЕНСИБИЛИЗИРОВАННЫЙ	1	1.1D		1		LQ0		PP		L001 HA01, HA02, HA03, HA04, HA05, HA06	3	
0484	ЦИКЛОТЕТРАМЕТИЛЕН- ТЕТРАНИТРАМИН (ОКТОГЕН; НМХ) ДЕСЕНСИБИЛИЗИРОВАННЫЙ	1	1.1D		1		LQ0		PP		L001 HA01, HA02, HA03, HA04, HA05, HA06	3	
0485	ВЗРЫВЧАТЫЕ ВЕЩЕСТВА, Н.У.К.	1	1.4G		1.4	178 274	LQ0		PP		L001 HA01, HA03, HA04, HA05, HA06	1	
0486	ВЗРЫВЧАТЫЕ ИЗДЕЛИЯ ЧРЕЗВЫЧАЙНО НИЗКОЙ ЧУВСТВИТЕЛЬНОСТИ (ВЗРЫВЧАТЫЕ ИЗДЕЛИЯ ЧНЧ)	1	1.6N		1.6		LQ0		PP		L001 HA01, HA03, HA04, HA05, HA06	3	
0487	СИГНАЛЫ ДЫМОВЫЕ	1	1.3G		1		LQ0		PP		L001 HA01, HA03, HA04, HA05, HA06	3	

№ ООН или идентифициционный номер	Наименование и описание	Класс	Классификационный код	Группа упаковки	Знаки опасности	Специальные положения	Ограниченные количества	Разрешенный способ перевозки	Требуемое оборудование	Вентиляция	Положения, касающиеся погрузки, разгрузки и перевозки		Количество конусов, огней	Замечания
											7.1.6	7.1.5		
(1)	3.1.2 (2)	2.2 (3a)	2.2 (3b)	2.1.1.3 (4)	5.2.2 (5)	3.3 (6)	3.4.6 (7)	3.2.1 (8)	8.1.5 (9)	7.1.6 (10)	7.1.6 (11)	7.1.5 (12)	3.2.1 (13)	
0488	БОЕПРИПАСЫ ПРАКТИЧЕСКИЕ	1	1.3G		1		LQ0		PP		L001 HA01, HA03, HA04, HA05, HA06	3		
0489	ДИНИТРОГЛИКОЛЬУРИЛ (ДИНГУ)	1	1.1D		1		LQ0		PP		L001 HA01, HA02, HA03, HA04, HA05, HA06	3		
0490	НИТРОТРИАЗОЛОН (НТО)	1	1.1D		1		LQ0		PP		L001 HA01, HA02, HA03, HA04, HA05, HA06	3		
0491	ЗАРЯДЫ МЕТАТЕЛЬНЫЕ	1	1.4C		1.4		LQ0		PP		L001 HA01, HA03, HA04, HA05, HA06	1		
0492	ПЕТАРДЫ ЖЕЛЕЗНОДОРОЖНЫЕ ВЗРЫВЧАТЫЕ	1	1.3G		1		LQ0		PP		L001 HA01, HA03, HA04, HA05, HA06	3		
0493	ПЕТАРДЫ ЖЕЛЕЗНОДОРОЖНЫЕ ВЗРЫВЧАТЫЕ	1	1.4G		1.4		LQ0		PP		L001 HA01, HA03, HA04, HA05, HA06	1		
0494	СНАРЯДЫ ПЕРФОРАТОРНЫЕ для нефтескважин без детонатора	1	1.4D		1.4		LQ0		PP		L001 HA01, HA03, HA04, HA05, HA06	1		

№ ООН или идентификационный номер	Наименование и описание	Класс	Классификационный код	Группа упаковки	Знаки опасности	Специальные положения	Ограниченные количества	Разрешенный способ перевозки	Требуемое оборудование	Вентиляция	Положения, касающиеся погрузки, разгрузки и перевозки	Количество конусов, огней	Замечания
(1)	3.1.2	2.2	2.2	2.1.1.3	5.2.2	3.3	3.4.6	3.2.1	8.1.5	7.1.6	7.1.6	7.1.5	3.2.1
	(2)	(3a)	(3b)	(4)	(5)	(6)	(7)	(8)	(9)	(10)	(11)	(12)	(13)
0495	ВЗРЫВЧАТОЕ ВЕЩЕСТВО МЕТАЛЛЕНОЕ ЖИДКОЕ	1	1.3C		1	224	LQ0		PP		L001 HA01, HA03, HA04, HA05, HA06	3	
0496	ОКТОНАЛ	1	1.1D		1		LQ0		PP		L001 HA01, HA02, HA03, HA04, HA05, HA06	3	
0497	ВЗРЫВЧАТОЕ ВЕЩЕСТВО МЕТАЛЛЕНОЕ ЖИДКОЕ	1	1.1C		1	224	LQ0		PP		L001 HA01, HA02, HA03, HA04, HA05, HA06	3	
0498	ВЗРЫВЧАТОЕ ВЕЩЕСТВО МЕТАЛЛЕНОЕ ТВЕРДОЕ	1	1.1C		1		LQ0		PP		L001 HA01, HA02, HA03, HA04, HA05, HA06	3	
0499	ВЗРЫВЧАТОЕ ВЕЩЕСТВО МЕТАЛЛЕНОЕ ТВЕРДОЕ	1	1.3C		1		LQ0		PP		L001 HA01, HA03, HA04, HA05, HA06	3	
0500	ДЕТОНАТОРОВ СБОРКИ НЕЭЛЕКТРИЧЕСКИЕ для взрывных работ	1	1.4S		1.4		LQ0		PP		L001 HA01, HA03, HA04, HA05, HA06	0	
0501	ВЗРЫВЧАТОЕ ВЕЩЕСТВО МЕТАЛЛЕНОЕ ТВЕРДОЕ	1	1.4C		1.4		LQ0		PP		L001 HA01, HA03, HA04, HA05, HA06	1	

№ ООН или идентифициционный номер	Наименование и описание	Класс	Классификационный код	Группа упаковки	Знаки опасности	Специальные положения	Ограниченные количества	Разрешенный способ перевозки	Требуемое оборудование	Вентиляция	Положения, касающиеся погрузки, разгрузки и перевозки	Количество конусов, огней	Замечания
(1)	(2)	(3a)	(3b)	(4)	(5)	(6)	(7)	(8)	(9)	(10)	(11)	(12)	(13)
0502	3.1.2 (2) РАКЕТЫ с инертной головкой	2.2 (3a) 1	2.2 (3b) 1.2C	2.1.1.3 (4)	5.2.2 (5) 1	3.3 (6)	3.4.6 (7) LQ0	3.2.1 (8)	8.1.5 (9) PP	7.1.6 (10)	7.1.6 (11) LO01 HA01, HA03, HA04, HA05, HA06	7.1.5 (12) 3	3.2.1 (13)
0503	ГАЗОНАПОЛНИТЕЛЬНЫЕ УСТРОЙСТВА НАДУВНЫХ ПОДУШЕК или МОДУЛИ НАДУВНЫХ ПОДУШЕК или УСТРОЙСТВА ПРЕДВАРИТЕЛЬНОГО НАТЯЖЕНИЯ РЕМНЕЙ БЕЗОПАСНОСТИ	1	1.4G		1.4	235 289	LQ0		PP		LO01 HA01, HA03, HA04, HA05, HA06	1	
0504	ИН-ТЕТРАЗОЛ	1	1.1D		1		LQ0		PP		LO01 HA01, HA02, HA03, HA04, HA05, HA06	3	
1001	АЦЕТИЛЕН РАСТВОРЕННЫЙ	2	4F		2.1		LQ0		PP, EX, A	VE01		1	
1002	ВОЗДУХ СЖАТЫЙ	2	1A		2.2	292	LQ1		PP			0	
1003	ВОЗДУХ ОХЛАЖДЕННЫЙ ЖИДКИЙ	2	30		2.2+5.1		LQ0		PP			0	
1005	АММИАК БЕЗВОДНЫЙ	2	2TC		2.3+8	23	LQ0	<b>T</b>	PP, EP, TOX, A	VE02		2	
1006	АРГОН СЖАТЫЙ	2	1A		2.2		LQ1		PP			0	
1008	БОРА ТРИФТОРИД	2	2TC		2.3+8		LQ0		PP, EP, TOX, A	VE02		2	
1009	БРОМТРИФТОРМЕТАН (ГАЗ РЕФИЖЕРАТОРНЫЙ R 13B1)	2	2A		2.2		LQ1		PP			0	
1010	БУТАДИЕНЫ СТАБИЛИЗИРОВАННЫЕ или БУТАДИЕНОВ И УГЛЕВОДОРОДОВ СМЕСЬ СТАБИЛИЗИРОВАННАЯ, имеющая при 70°C давление паров, не превышающее 1,1 МПа (11 бар), и имеющая при 50°C плотность не менее 0,525 кг/л	2	2F		2.1	618	LQ0	<b>T</b>	PP, EX, A	VE01		1	
1011	БУТАН	2	2F		2.1		LQ0	<b>T</b>	PP, EX, A	VE01		1	

№ ООН или идентификационный номер	Наименование и описание	Класс	Классификационный код	Группа упаковки	Знаки опасности	Специальные положения	Ограниченные количества	Разрешенный способ перевозки	Требуемое оборудование	Вентиляция	Положения, касающиеся погрузки, разгрузки и перевозки	Количество конусов, огней	Замечания
(1)	3.1.2 (2)	2.2 (3a)	2.2 (3b)	2.1.1.3 (4)	5.2.2 (5)	3.3 (6)	3.4.6 (7)	3.2.1 (8)	8.1.5 (9)	7.1.6 (10)	7.1.6 (11)	7.1.5 (12)	3.2.1 (13)
1012	БУТИЛЕНОВ СМЕСЬ или 1-БУТИЛЕН или ЦИС-2-БУТИЛЕН или ТРАНС-2-БУТИЛЕН	2	2F		2.1		LQ0	T	PP, EX, A	VE01		1	
1013	УГЛЕРОДА ДИОКСИД	2	2A		2.2	584 653	LQ1		PP			0	
1016	УГЛЕРОДА МОНООКСИД СЖАТЫЙ	2	1TF		2.3+2.1		LQ0		PP, EP, EX, TOX, A	VE01, VE02		2	
1017	ХЛОР	2	2TC		2.3+8		LQ0		PP, EP, TOX, A	VE02		2	
1018	ХЛОРИДФОРМЕТАН (ГАЗ РЕФРИЖЕРАТОРНЫЙ R 22)	2	2A		2.2		LQ1		PP			0	
1020	ХЛОРПЕНТАФТОРЭТАН (ГАЗ РЕФРИЖЕРАТОРНЫЙ R 115)	2	2A		2.2		LQ1	T	PP			0	
1021	1-ХЛОР-1,2,2,2-ТЕТРАФТОРЭТАН (ГАЗ РЕФРИЖЕРАТОРНЫЙ R 124)	2	2A		2.2		LQ1		PP			0	
1022	ХЛОРТРИФТОРМЕТАН (ГАЗ РЕФРИЖЕРАТОРНЫЙ R 13)	2	2A		2.2		LQ1		PP			0	
1023	ГАЗ КАМЕННУГОЛЬНЫЙ СЖАТЫЙ	2	1TF		2.3+2.1		LQ0		PP, EP, EX, TOX, A	VE01, VE02		2	
1026	ЦИАН	2	2TF		2.3+2.1		LQ0		PP, EP, EX, TOX, A	VE01, VE02		2	
1027	ЦИКЛОПРОПАН	2	2F		2.1		LQ0		PP, EX, A	VE01		1	
1028	ДИХЛОРИДФОРМЕТАН (ГАЗ РЕФРИЖЕРАТОРНЫЙ R 12)	2	2A		2.2		LQ1		PP			0	
1029	ДИХЛОРИДФОРМЕТАН (ГАЗ РЕФРИЖЕРАТОРНЫЙ R 21)	2	2A		2.2		LQ1		PP			0	
1030	1,1-ДИХЛОРЭТАН (ГАЗ РЕФРИЖЕРАТОРНЫЙ R 152a)	2	2F		2.1		LQ0	T	PP, EX, A	VE01		1	
1032	ДИМЕТИЛАМИН БЕЗВОДНЫЙ	2	2F		2.1		LQ0		PP, EX, A	VE01		1	
1033	ЭФИР ДИМЕТИЛОВЫЙ	2	2F		2.1		LQ0	T	PP, EX, A	VE01		1	
1035	ЭТАН	2	2F		2.1		LQ0		PP, EX, A	VE01		1	



№ ООН или идентифициционный номер	Наименование и описание	Класс	Классификационный код	Группа упаковки	Знаки опасности	Специальные положения	Ограниченные количества	Разрешенный способ перевозки	Требуемое оборудование	Вентиляция	Положения, касающиеся погрузки, разгрузки и перевозки	Количество конусов, огней	Замечания
(1)	3.1.2 (2)	2.2 (3a)	2.2 (3b)	2.1.1.3 (4)	5.2.2 (5)	3.3 (6)	3.4.6 (7)	3.2.1 (8)	8.1.5 (9)	7.1.6 (10)	7.1.6 (11)	7.1.5 (12)	3.2.1 (13)
1036	ЭТИЛАМИН	2	2F		2.1		LQ0		PP, EX, A	VE01		1	
1037	ЭТИЛХЛОРИД	2	2F		2.1		LQ0		PP, EX, A	VE01		1	
1038	ЭТИЛЕН ОХЛАЖДЕННЫЙ ЖИДКИЙ	2	3F		2.1		LQ0		PP, EX, A	VE01		1	
1039	ЭФИР ЭТИЛМЕТИЛОВЫЙ	2	2F		2.1		LQ0		PP, EX, A	VE01		1	
1040	ЭТИЛЕНА ОКСИД	2	2TF		2.3+2.1		LQ0		PP, EP, EX, TOX, A	VE01, VE02		2	
1040	ЭТИЛЕНА ОКСИД С АЗОТОМ при общем давлении до 1 МПа (10 бар) при температуре 50°C	2	2TF		2.3+2.1		LQ0	T	PP, EP, EX, TOX, A	VE01, VE02		2	
1041	УГЛЕРОДА ДИОКСИДА СМЕСЬ, содержащая более 9%, но не более 87% этилена оксида	2	2F		2.1		LQ0		PP, EX, A	VE01		1	
1043	УДОБРЕНИЯ АММИАЧНОГО РАСТВОР, содержащий свободный аммиак	2	4A		2.2		LQ1		PP			0	
1044	ОГНЕТУШИТЕЛИ, содержащие сжатый или сжиженный газ	2	6A		2.2	225 594	LQ0		PP			0	
1045	ФТОР СЖАТЫЙ	2	1ТОС		2.3+5.1+8		LQ0		PP, EP, TOX, A	VE02		2	
1046	ГЕЛИЙ СЖАТЫЙ	2	1A		2.2		LQ1		PP			0	
1048	ВОДОРОД БРОМИСТЫЙ БЕЗВОДНЫЙ	2	2ТС		2.3+8		LQ0		PP, EP, TOX, A	VE02		2	
1049	ВОДОРОД СЖАТЫЙ	2	1F		2.1		LQ0		PP, EX, A	VE01		1	
1050	ВОДОРОД ХЛОРИСТЫЙ БЕЗВОДНЫЙ	2	2ТС		2.3+8		LQ0		PP, EP, TOX, A	VE02		2	
1051	ВОДОРОД ЦИАНИСТЫЙ СТАБИЛИЗИРОВАННЫЙ, содержащий менее 3% воды	6.1	TF1	1	6.1+3	603 802	LQ0		PP, EP, EX, TOX, A	VE01, VE02		2	
1052	ВОДОРОД ФТОРИСТЫЙ БЕЗВОДНЫЙ	8	СТ1	1	8+6.1	802	LQ0		PP, EP, TOX, A	VE02		2	
1053	СЕРОВОДОРОД	2	2TF		2.3+2.1		LQ0		PP, EP, EX, TOX, A	VE01, VE02		2	
1055	ИЗОБУТИЛЕН	2	2F		2.1		LQ0		PP, EX, A	VE01		1	
1056	КРИПТОН СЖАТЫЙ	2	1A		2.2		LQ1	T	PP			0	
1057	ЗАЖИГАЛКИ или БАЛЛОНЫ для ЗАПРАВКИ ЗАЖИГАЛОК, содержащие легко-воспламеняющийся газ	2	6F		2.1	201	LQ0		PP, EX, A	VE01		1	

№ ООН или идентифициционный номер	Наименование и описание	Класс	Классификационный код	Группа упаковки	Знаки опасности	Специальные положения	Ограниченные количества	Разрешенный способ перевозки	Требуемое оборудование	Вентиляция	Положения, касающиеся погрузки, разгрузки и перевозки	Количество конусов, огней	Замечания
(1)	3.1.2 (2)	2.2 (3a)	2.2 (3b)	2.1.1.3 (4)	5.2.2 (5)	3.3 (6)	3.4.6 (7)	3.2.1 (8)	8.1.5 (9)	7.1.6 (10)	7.1.6 (11)	7.1.5 (12)	3.2.1 (13)
1058	ГАЗЫ СЖИЖЕННЫЕ, невоспламеняющиеся, содержащие азот, углерода диоксид или воздух	2	2A		2.2		LQ1		PP			0	
1060	МЕТИЛАЦЕТИЛЕНА И ПРОПАДИЕНА СМЕСЬ СТАБИЛИЗИРОВАННАЯ, такая как смесь P1 или смесь P2	2	2F		2.1	581	LQ0		PP, EX, A	VE01		1	
1061	МЕТИЛАМИН БЕЗВОДНЫЙ	2	2F		2.1		LQ0		PP, EX, A	VE01		1	
1062	МЕТИЛБРОМИД, содержащий не более 2% хлорпикрина	2	2T		2.3	23	LQ0		PP, EP, TOX, A	VE02		2	
1063	МЕТИЛХЛОРИД (ГАЗ РЕФРИЖЕРАТОРНЫЙ R 40)	2	2F		2.1		LQ0	T	PP, EX, A	VE01		1	
1064	МЕТИЛМЕРКАПТАН	2	2TF		2.3+2.1		LQ0		PP, EP, EX, TOX, A	VE01, VE02		2	
1065	НЕОН СЖАТЫЙ	2	1A		2.2		LQ1		PP			0	
1066	АЗОТ СЖАТЫЙ	2	1A		2.2		LQ1		PP			0	
1067	ДИАЗОТА ТЕТРАОКСИД (АЗОТА ДИОКСИД)	2	2TOS		2.3+5.1+8		LQ0		PP, EP, TOX, A	VE02		2	
1069	НИТРОЗИЛХЛОРИД	2	2TC		2.3+8		LQ0		PP, EP, TOX, A	VE02		2	
1070	АЗОТА ГЕМИОКСИД	2	2O		2.2+5.1	584	LQ0		PP			0	
1071	ГАЗ НЕФТЯНОЙ СЖАТЫЙ	2	1TF		2.3+2.1		LQ0		PP, EP, EX, TOX, A	VE01, VE02		2	
1072	КИСЛОРОД СЖАТЫЙ	2	1O		2.2+5.1		LQ0		PP			0	
1073	КИСЛОРОД ОХЛАЖДЕННЫЙ ЖИДКИЙ	2	3O		2.2+5.1		LQ0		PP			0	
1075	ГАЗЫ НЕФТЯНЫЕ СЖИЖЕННЫЕ	2	2F		2.1	274 583 639	LQ0		PP, EX, A	VE01		1	
1076	ФОСГЕН	2	2TC		2.3+8		LQ0		PP, EP, TOX, A	VE02		2	
1077	ПРОПИЛЕН	2	2F		2.1		LQ0	T	PP, EX, A	VE01		1	
1078	ГАЗ РЕФРИЖЕРАТОРНЫЙ, Н.У.К., такой как смесь F1, смесь F2 или смесь F3	2	2A		2.2	274 582	LQ1		PP			0	
1079	СЕРЫ ДИОКСИД	2	2TC		2.3+8		LQ0		PP, EP, TOX, A	VE02		2	

№ ООН или идентифициционный номер	Наименование и описание	Класс	Классификационный код	Группа упаковки	Знаки опасности	Специальные положения	Ограниченные количества	Разрешенный способ перевозки	Требуемое оборудование	Вентиляция	Положения, касающиеся погрузки, разгрузки и перевозки	Количество конусов, огней	Замечания
(1)	3.1.2 (2)	2.2 (3a)	2.2 (3b)	2.1.1.3 (4)	5.2.2 (5)	3.3 (6)	3.4.6 (7)	3.2.1 (8)	8.1.5 (9)	7.1.6 (10)	7.1.6 (11)	7.1.5 (12)	3.2.1 (13)
1080	СЕРЫ ГЕКСАФТОРИД	2	2A		2.2		LQ1		PP	VE01		0	
1081	ТЕТРАФТОРЭТИЛЕН СТАБИЛИЗИРОВАННЫЙ	2	2F		2.1		LQ0		PP, EX, A	VE01		1	
1082	ТРИФТОРХЛОРЕТИЛЕН СТАБИЛИЗИРОВАННЫЙ	2	2TF		2.3+2.1		LQ0		PP, EP, EX TOX, A	VE01, VE02		2	
1083	ТРИМЕТИЛАМИН БЕЗВОДНЫЙ	2	2F		2.1		LQ0	T	PP, EX, A	VE01		1	
1085	ВИНИЛБРОМИД СТАБИЛИЗИРОВАННЫЙ	2	2F		2.1		LQ0		PP, EX, A	VE01		1	
1086	ВИНИЛХЛОРИД СТАБИЛИЗИРОВАННЫЙ	2	2F		2.1		LQ0	T	PP, EX, A	VE01		1	
1087	ЭФИР ВИНИЛМЕТИЛОВЫЙ СТАБИЛИЗИРОВАННЫЙ	2	2F		2.1		LQ0		PP, EX, A	VE01		1	
1088	АЦЕТАЛЬ	3	F1	II	3		LQ4	T	PP, EX, A	VE01		1	
1089	АЦЕТАЛЬДЕГИД	3	F1	I	3		LQ3	T	PP, EX, A	VE01		1	
1090	АЦЕТОН	3	F1	II	3		LQ4	T	PP, EX, A	VE01		1	
1091	МАСЛА АЦЕТОНОВЫЕ	3	F1	II	3		LQ4		PP, EX, A	VE01		1	
1092	АКРОЛЕИН СТАБИЛИЗИРОВАННЫЙ	6.1	TF1	I	6.1+3	802	LQ0	T	PP, EP, EX TOX, A	VE01, VE02		2	
1093	АКРИЛОНИТРИЛ СТАБИЛИЗИРОВАННЫЙ	3	FT1	I	3+6.1	802	LQ0	T	PP, EP, EX TOX, A	VE01, VE02		2	
1098	СПИРТ АЛЛИЛОВЫЙ	6.1	TF1	I	6.1+3	802	LQ0	T	PP, EP, EX TOX, A	VE01, VE02		2	
1099	АЛЛИЛБРОМИД	3	FT1	I	3+6.1	802	LQ0		PP, EP, EX TOX, A	VE01, VE02		2	
1100	АЛЛИЛХЛОРИД	3	FT1	I	3+6.1	802	LQ0	T	PP, EP, EX TOX, A	VE01, VE02		2	
1104	АМИЛАЦЕТАТЫ	3	F1	III	3		LQ7		PP, EX, A	VE01		0	
1105	ПЕНТАНОЛЫ	3	F1	II	3		LQ4		PP, EX, A	VE01		1	
1105	ПЕНТАНОЛЫ	3	F1	III	3		LQ7	T	PP, EX, A	VE01		0	
1106	АМИЛАМИНЫ	3	FC	II	3+8		LQ4	T	PP, EP, EX, A	VE01		1	
1106	АМИЛАМИНЫ	3	FC	III	3+8		LQ7		PP, EP, EX, A	VE01		0	
1107	АМИЛХЛОРИДЫ	3	F1	II	3		LQ4	T	PP, EX, A	VE01		1	
1108	1-ПЕНТЕН (n-АМИЛЕН)	3	F1	I	3		LQ3	T	PP, EX, A	VE01		1	
1109	АМИЛФОРМИАТЫ	3	F1	III	3		LQ7		PP, EX, A	VE01		0	
1110	n-АМИЛМЕТИЛКЕТОН	3	F1	III	3		LQ7		PP, EX, A	VE01		0	

№ ООН или идентифициционный номер	Наименование и описание	Класс	Классификационный код	Группа упаковки	Знаки опасности	Специальные положения	Ограниченные количества	Разрешенный способ перевозки	Требуемое оборудование	Вентиляция	Положения, касающиеся погрузки, разгрузки и перевозки	Количество конусов, огней	Замечания
(1)	3.1.2 (2)	2.2 (3a)	2.2 (3b)	2.1.1.3 (4)	5.2.2 (5)	3.3 (6)	3.4.6 (7)	3.2.1 (8)	8.1.5 (9)	7.1.6 (10)	7.1.6 (11)	7.1.5 (12)	3.2.1 (13)
1111	АМИЛМЕРКАПТАН	3	F1	II	3		LQ4		PP, EX, A	VE01		1	
1112	АМИЛНИТРАТ	3	F1	III	3		LQ7		PP, EX, A	VE01		0	
1113	АМИЛНИТРИТ	3	F1	II	3		LQ4		PP, EX, A	VE01		1	
1114	БЕНЗОЛ	3	F1	II	3		LQ4	T	PP, EX, A	VE01		1	
1120	БУТАНОЛЫ	3	F1	II	3		LQ4	T	PP, EX, A	VE01		1	
1120	БУТАНОЛЫ	3	F1	III	3		LQ7	T	PP, EX, A	VE01		0	
1123	БУТИЛАЦЕТАТЫ	3	F1	II	3		LQ4	T	PP, EX, A	VE01		1	
1123	БУТИЛАЦЕТАТЫ	3	F1	III	3		LQ7	T	PP, EX, A	VE01		0	
1125	n-БУТИЛАМИН	3	FC	II	3+8		LQ4	T	PP, EP, EX, A	VE01		1	
1126	1-БРОМБУТАН	3	F1	II	3		LQ4		PP, EX, A	VE01		1	
1127	ХЛОРБУТАНЫ	3	F1	II	3		LQ4	T	PP, EX, A	VE01		1	
1128	n-БУТИЛФОРМИАТ	3	F1	II	3		LQ4		PP, EX, A	VE01		1	
1129	БУТИРАЛЬДЕГИД	3	F1	II	3		LQ4	T	PP, EX, A	VE01		1	
1130	МАСЛО КАМФОРНОЕ	3	F1	III	3		LQ7		PP, EX, A	VE01		0	
1131	СЕРОУГЛЕРОД	3	FT1	I	3+6.1	802	LQ0	T	PP, EP, EX, TOX, A	VE01, VE02		2	
1133	КЛЕИ, содержащие легковоспламеняющуюся жидкость	3	F1	I	3		LQ3		PP, EX, A	VE01		1	
1133	КЛЕИ, содержащие легковоспламеняющуюся жидкость (давление паров при 50°C более 110 кПа)	3	F1	II	3	640C	LQ6		PP, EX, A	VE01		1	
1133	КЛЕИ, содержащие легковоспламеняющуюся жидкость (давление паров при 50°C не более 110 кПа)	3	F1	II	3	640D	LQ6		PP, EX, A	VE01		1	
1133	КЛЕИ, содержащие легковоспламеняющуюся жидкость	3	F1	III	3	640E	LQ7		PP, EX, A	VE01		0	
1133	КЛЕИ, содержащие легковоспламеняющуюся жидкость (имеющие температуру вспышки ниже 23°C и вязкие согласно пункту 2.2.3.1.4) (температура кипения не более 35°C)	3	F1	III	3	640F	LQ7		PP, EX, A	VE01		0	

№ ООН или идентифициционный номер	Наименование и описание	Класс	Классификационный код	Группа упаковки	Знаки опасности	Специальные положения	Ограниченные количества	Разрешенный способ перевозки	Требуемое оборудование	Вентиляция	Положения, касающиеся погрузки, разгрузки и перевозки	Количество конусов, огней	Замечания
(1)	3.1.2 (2)	2.2 (3a)	2.2 (3b)	2.1.1.3 (4)	5.2.2 (5)	3.3 (6)	3.4.6 (7)	3.2.1 (8)	8.1.5 (9)	7.1.6 (10)	7.1.6 (11)	7.1.5 (12)	3.2.1 (13)
1133	КЛЕИ, содержащие легковоспламеняющуюся жидкость (имеющие температуру вспышки ниже 23°C и вязкие согласно пункту 2.2.3.1.4) (давление паров при 50°C более 110 кПа, температура кипения более 35°C)	3	F1	III	3	640G	LQ7		PP, EX, A	VE01		0	
1133	КЛЕИ, содержащие легковоспламеняющуюся жидкость (имеющие температуру вспышки ниже 23°C и вязкие согласно пункту 2.2.3.1.4) (давление паров при 50°C не более 110 кПа)	3	F1	III	3	640H	LQ7		PP, EX, A	VE01		0	
1134	ХЛОРБЕНЗОЛ	3	F1	III	3		LQ7	T	PP, EX, A	VE01		0	
1135	ЭТИЛЕНХЛОРИДРИН	6.1	TF1	I	6.1+3	802	LQ0	T	PP, EP, EX, TOX, A	VE01, VE02		2	
1136	ДИСТИЛЛЯТЫ КАМЕННОУГОЛЬНОЙ СМОЛЫ ЛЕГКОВОСПЛАМЕНЯЮЩИЕСЯ	3	F1	II	3		LQ4		PP, EX, A	VE01		1	
1136	ДИСТИЛЛЯТЫ КАМЕННОУГОЛЬНОЙ СМОЛЫ ЛЕГКОВОСПЛАМЕНЯЮЩИЕСЯ	3	F1	III	3		LQ7		PP, EX, A	VE01		0	
1139	РАСТВОР ДЛЯ НАНЕСЕНИЯ ПОКРЫТИЯ (включая растворы для обработки или покрытия поверхностей, используемые в промышленных или иных целях, например для нанесения грунтового покрытия на корпус автомобилей, футировки барабанов или бочек)	3	F1	I	3		LQ3		PP, EX, A	VE01		1	

№ ООН или идентификационный номер	Наименование и описание	Класс	Классификационный код	Группа упаковки	Знаки опасности	Специальные положения	Ограниченные количества	Разрешенный способ перевозки	Требуемое оборудование	Вентиляция	Положения, касающиеся погрузки, разгрузки и перевозки	Количество конусов, огней	Замечания
(1)	(2)	(3a)	(3b)	(4)	(5)	(6)	(7)	(8)	(9)	(10)	(11)	(12)	(13)
1139	<b>3.1.2</b> РАСТВОР ДЛЯ НАНЕСЕНИЯ ПОКРЫТИЯ (включая растворы для обработки или покрытия поверхностей, используемые в промышленных или иных целях, например для нанесения грунтового покрытия на корпус автомобилей, футировки барабанов или бочек) (давление паров при 50°C более 110 кПа)	3	F1	II	3	640C	LQ6		PP, EX, A	VE01	7.1.6	7.1.5	3.2.1
1139	РАСТВОР ДЛЯ НАНЕСЕНИЯ ПОКРЫТИЯ (включая растворы для обработки или покрытия поверхностей, используемые в промышленных или иных целях, например для нанесения грунтового покрытия на корпус автомобилей, футировки барабанов или бочек) (давление паров при 50°C не более 110 кПа)	3	F1	II	3	640D	LQ6		PP, EX, A	VE01		1	
1139	РАСТВОР ДЛЯ НАНЕСЕНИЯ ПОКРЫТИЯ (включая растворы для обработки или покрытия поверхностей, используемые в промышленных или иных целях, например для нанесения грунтового покрытия на корпус автомобилей, футировки барабанов или бочек)	3	F1	III	3	640E	LQ7		PP, EX, A	VE01		0	
1139	РАСТВОР ДЛЯ НАНЕСЕНИЯ ПОКРЫТИЯ (включая растворы для обработки или покрытия поверхностей, используемые в промышленных или иных целях, например для нанесения грунтового покрытия на корпус автомобилей, футировки барабанов или бочек) (имеющий температуру вспышки ниже 23°C и вязкий согласно пункту 2.2.3.1.4) (температура кипения не более 35°C)	3	F1	III	3	640F	LQ7		PP, EX, A	VE01		0	

№ ООН или идентификационный номер	Наименование и описание	Класс	Классификационный код	Группа упаковки	Знаки опасности	Специальные положения	Ограниченные количества	Разрешенный способ перевозки	Требуемое оборудование	Вентиляция	Положения, касающиеся погрузки, разгрузки и перевозки	Количество конусов, огней	Замечания
(1)	3.1.2 (2)	2.2 (3a)	2.2 (3b)	2.1.1.3 (4)	5.2.2 (5)	3.3 (6)	3.4.6 (7)	3.2.1 (8)	8.1.5 (9)	7.1.6 (10)	7.1.6 (11)	7.1.5 (12)	3.2.1 (13)
1139	РАСТВОР ДЛЯ НАНЕСЕНИЯ ПОКРЫТИЯ (включая растворы для обработки или покрытия поверхностей, используемые в промышленных или иных целях, например для нанесения грунтового покрытия на корпус автомобилей, футировки барабанов или бочек) (имеющий температуру вспышки 23°C и вязкий согласно пункту 2.2.3.1.4) (давление паров при 50°C более 110 кПа, температура кипения более 35°C)	3	F1	III	3	640G	LQ7		PP, EX, A	VE01		0	
1139	РАСТВОР ДЛЯ НАНЕСЕНИЯ ПОКРЫТИЯ (включая растворы для обработки или покрытия поверхностей, используемые в промышленных или иных целях, например для нанесения грунтового покрытия на корпус автомобилей, футировки барабанов или бочек) (имеющий температуру вспышки ниже 23°C и вязкий согласно пункту 2.2.3.1.4) (давление паров при 50°C не более 110 кПа)	3	F1	III	3	640H	LQ7		PP, EX, A	VE01		0	
1143	КРОТОНАЛЬДЕГИД или КРОТОНАЛЬДЕГИД СТАБИЛИЗИРОВАННЫЙ	6.1	TF1	I	6.1+3	324 802	LQ0	T	PP, EP, EX, TOX, A	VE01, VE02		2	
1144	КРОТОНИЛЕН	3	F1	I	3		LQ3		PP, EX, A	VE01		1	
1145	ЦИКЛОГЕКСАН	3	F1	II	3		LQ4	T	PP, EX, A	VE01		1	
1146	ЦИКЛОПЕНТАН	3	F1	II	3		LQ4	T	PP, EX, A	VE01		1	
1147	ДЕКАГИДРОНАФТАЛИН	3	F1	III	3		LQ7		PP, EX, A	VE01		0	
1148	СПИРТ ДИАЦЕТОНОВЫЙ	3	F1	II	3		LQ4		PP, EX, A	VE01		1	
1148	СПИРТ ДИАЦЕТОНОВЫЙ	3	F1	III	3		LQ7		PP, EX, A	VE01		0	
1149	ЭФИРЫ ДИБУТИЛОВЫЕ	3	F1	III	3		LQ7		PP, EX, A	VE01		0	
1150	1,2-ДИХЛОРПЕНТАНЫ	3	F1	II	3		LQ4	T	PP, EX, A	VE01		1	
1152	ДИХЛОРПЕНТАНЫ	3	F1	III	3		LQ7		PP, EX, A	VE01		0	
1153	ЭФИР ДИЭТИЛОВЫЙ ЭТИЛЕНГЛИКОЛЯ	3	F1	II	3		LQ4	T	PP, EX, A	VE01		1	

№ ООН или идентифициционный номер	Наименование и описание	Класс	Классификационный код	Группа упаковки	Знаки опасности	Специальные положения	Ограниченные количества	Разрешенный способ перевозки	Требуемое оборудование	Вентиляция	Положения, касающиеся погрузки, разгрузки и перевозки	Количество конусов, огней	Замечания
(1)	3.1.2 (2)	2.2 (3a)	2.2 (3b)	2.1.1.3 (4)	5.2.2 (5)	3.3 (6)	3.4.6 (7)	3.2.1 (8)	8.1.5 (9)	7.1.6 (10)	7.1.6 (11)	7.1.5 (12)	3.2.1 (13)
1153	ЭФИР ДИЭТИЛОВЫЙ ЭТИЛЕНГЛИКОЛЯ	3	F1	III	3		LQ7	T	PP, EX, A	VE01		0	
1154	ДИЭТИЛАМИН	3	FC	II	3+8		LQ4	T	PP, EP, EX, A	VE01		1	
1155	ЭФИР ДИЭТИЛОВЫЙ (ЭФИР ЭТИЛОВЫЙ)	3	F1	I	3		LQ3	T	PP, EX, A	VE01		1	
1156	ДИЭТИЛКЕТОН	3	F1	II	3		LQ4		PP, EX, A	VE01		1	
1157	ДИЗОБУТИЛКЕТОН	3	F1	III	3		LQ7	T	PP, EX, A	VE01		0	
1158	ДИЗОПРОПИЛАМИН	3	FC	II	3+8		LQ4		PP, EP, EX, A	VE01		1	
1159	ЭФИР ДИЗОПРОПИЛОВЫЙ	3	F1	II	3		LQ4	T	PP, EX, A	VE01		1	
1160	ДИМЕТИЛАМИНА ВОДНЫЙ РАСТВОР	3	FC	II	3+8		LQ4	T	PP, EP, EX, A	VE01		1	
1161	ДИМЕТИЛКАРБОНАТ	3	F1	II	3		LQ4		PP, EX, A	VE01		1	
1162	ДИМЕТИЛДИХЛОРСИЛАН	3	FC	II	3+8		LQ4		PP, EP, EX, A	VE01		1	
1163	ДИМЕТИЛДИПРАЗИН НЕСИММЕТРИЧНЫЙ	6.1	TFC	I	6.1+3+8	802	LQ0	T	PP, EP, EX, TOX, A	VE01, VE02		2	
1164	ДИМЕТИЛСУЛЬФИД	3	F1	II	3		LQ4		PP, EX, A	VE01		1	
1165	ДИОКСАН	3	F1	II	3		LQ4	T	PP, EX, A	VE01		1	
1166	ДИОКСОЛАН	3	F1	II	3		LQ4		PP, EX, A	VE01		1	
1167	ЭФИР ДИВИНИЛОВЫЙ, СТАБИЛИЗИРОВАННЫЙ	3	F1	I	3		LQ3	T	PP, EX, A	VE01		1	
1169	ЭКСТРАКТЫ АРОМАТИЧЕСКИЕ ЖИДКИЕ	3	F1	I	3		LQ3		PP, EX, A	VE01		1	
1169	ЭКСТРАКТЫ АРОМАТИЧЕСКИЕ ЖИДКИЕ (давление паров при 50°C более 110 кПа)	3	F1	II	3	601 640C	LQ6		PP, EX, A	VE01		1	
1169	ЭКСТРАКТЫ АРОМАТИЧЕСКИЕ ЖИДКИЕ (давление паров при 50°C не более 110 кПа)	3	F1	II	3	601 640D	LQ6		PP, EX, A	VE01		1	
1169	ЭКСТРАКТЫ АРОМАТИЧЕСКИЕ ЖИДКИЕ	3	F1	III	3	601 640E	LQ7		PP, EX, A	VE01		0	
1169	ЭКСТРАКТЫ АРОМАТИЧЕСКИЕ ЖИДКИЕ (имеющие температуру вспышки ниже 23°C и вязкие согласно пункту 2.2.3.1.4) (температура кипения не более 35°C)	3	F1	III	3	601 640F	LQ7		PP, EX, A	VE01		0	



№ ООН или идентификационный номер	Наименование и описание	Класс	Классификационный код	Группа упаковки	Знаки опасности	Специальные положения	Ограниченные количества	Разрешенный способ перевозки	Требуемое оборудование	Вентиляция	Положения, касающиеся погрузки, разгрузки и перевозки	Количество конусов, огней	Замечания
(1)	3.1.2 (2)	2.2 (3a)	2.2 (3b)	(4)	5.2.2 (5)	3.3 (6)	3.4.6 (7)	3.2.1 (8)	8.1.5 (9)	7.1.6 (10)	7.1.6 (11)	7.1.5 (12)	3.2.1 (13)
1169	ЭКСТРАКТЫ АРОМАТИЧЕСКИЕ ЖИДКИЕ (имеющие температуру вспышки 23°C и вязкие согласно пункту 2.2.3.1.4) (давление паров при 50°C более 110 кПа, температура кипения более 35°C)	3	F1	III	3	601 640G	LQ7		PP, EX, A	VE01		0	
1169	ЭКСТРАКТЫ АРОМАТИЧЕСКИЕ ЖИДКИЕ (имеющие температуру вспышки ниже 23°C и вязкие согласно пункту 2.2.3.1.4) (давление паров при 50°C не более 110 кПа)	3	F1	III	3	601 640H	LQ7		PP, EX, A	VE01		0	
1170	ЭТАНОЛ (СПИРТ ЭТИЛОВЫЙ) или ЭТАНОЛА РАСТВОР (СПИРТА ЭТИЛОВОГО РАСТВОР)	3	F1	II	3	144 330 601	LQ4	T	PP, EX, A	VE01		1	
1170	ЭТАНОЛА РАСТВОР (СПИРТА ЭТИЛОВОГО РАСТВОР)	3	F1	III	3	144 330 601	LQ7	T	PP, EX, A	VE01		0	
1171	ЭФИР МОНОЭТИЛОВЫЙ ЭТИЛЕНГЛИКОЛЯ	3	F1	III	3		LQ7	T	PP, EX, A	VE01		0	
1172	ЭФИР МОНОЭТИЛОВЫЙ ЭТИЛЕНГЛИКОЛЯ И КИСЛОТЫ УКСУСНОЙ	3	F1	III	3		LQ7	T	PP, EX, A	VE01		0	
1173	ЭТИЛАЦЕТАТ	3	F1	II	3		LQ4	T	PP, EX, A	VE01		1	
1175	ЭТИЛБЕНЗОЛ	3	F1	II	3		LQ4	T	PP, EX, A	VE01		1	
1176	ЭТИЛБОРАТ	3	F1	II	3		LQ4		PP, EX, A	VE01		1	
1177	2-ЭТИЛБУТИЛАЦЕТАТ	3	F1	III	3		LQ7	T	PP, EX, A	VE01		0	
1178	2-ЭТИЛБУТИРАЛЬДЕГИД	3	F1	II	3		LQ4		PP, EX, A	VE01		1	
1179	ЭФИР БУТИЛОВЫЙ	3	F1	II	3		LQ4		PP, EX, A	VE01		1	
1180	ЭТИЛБУТИРАТ	3	F1	III	3		LQ7		PP, EX, A	VE01		0	
1181	ЭТИЛХЛОРАЦЕТАТ	6.1	TF1	II	6.1+3	802	LQ17		PP, EP, EX, TOX, A	VE01, VE02		2	
1182	ЭТИЛХЛОРФОРМИАТ	6.1	TFC	I	6.1+3+8	802	LQ0		PP, EP, EX, TOX, A	VE01, VE02		2	
1183	ЭТИЛДИХЛОРСИЛАТ	4.3	WFC	I	4.3+3+8		LQ0		PP, EP, EX, A	VE01	HA08	1	
1184	ЭТИЛЕНДИХЛОРИД	3	FT1	II	3+6.1	802	LQ0	T	PP, EP, EX, TOX, A	VE01, VE02		2	

№ ООН или идентификационный номер	Наименование и описание	Класс	Классификационный код	Группа упаковки	Знаки опасности	Специальные положения	Ограниченные количества	Разрешенный способ перевозки	Требуемое оборудование	Вентиляция	Положения, касающиеся погрузки, разгрузки и перевозки	Количество конусов, огней	Замечания
(1)	3.1.2 (2)	2.2 (3a)	2.2 (3b)	2.1.1.3 (4)	5.2.2 (5)	3.3 (6)	3.4.6 (7)	3.2.1 (8)	8.1.5 (9)	7.1.6 (10)	7.1.6 (11)	7.1.5 (12)	3.2.1 (13)
1185	ЭТИЛЕНАМИН СТАБИЛИЗИРОВАННЫЙ	6.1	TF1	I	6.1+3	802	LQ0		PP, EP, EX, TOX, A	VE01, VE02		2	
1188	ЭФИР МОНОМЕТИЛОВЫЙ ЭПИЛЕНГЛИКОЛЯ	3	F1	III	3		LQ7	T	PP, EX, A	VE01		0	
1189	ЭФИР МОНОМЕТИЛОВЫЙ ЭПИЛЕНГЛИКОЛЯ И КИСЛОТЫ УКСУСНОЙ	3	F1	III	3		LQ7		PP, EX, A	VE01		0	
1190	ЭТИЛФОРМИАТ	3	F1	II	3		LQ4		PP, EX, A	VE01		1	
1191	АЛЬДЕГИДЫ ОКИЛЛОВЫЕ	3	F1	III	3		LQ7	T	PP, EX, A	VE01		0	
1192	ЭТИЛЛАКТАТ	3	F1	III	3		LQ7		PP, EX, A	VE01		0	
1193	ЭТИЛМЕТИЛКЕТОН (МЕТИЛЭТИЛКЕТОН)	3	F1	II	3		LQ4	T	PP, EX, A	VE01		1	
1194	ЭТИЛНИТРАТА РАСТВОР	3	FT1	I	3+6.1	802	LQ0		PP, EP, EX, TOX, A	VE01, VE02		2	
1195	ЭТИЛПРОПИОНАТ	3	F1	II	3		LQ4		PP, EX, A	VE01		1	
1196	ЭТИЛТРИХЛОРСИЛАН	3	FC	II	3+8		LQ4		PP, EP, EX, A	VE01		1	
1197	ЭКСТРАКТЫ АРОМАТНЫЕ ЖИДКИЕ	3	F1	I	3		LQ3		PP, EX, A	VE01		1	
1197	ЭКСТРАКТЫ АРОМАТНЫЕ ЖИДКИЕ (давление паров при 50°C более 110 кПа)	3	F1	II	3	601 640C	LQ6		PP, EX, A	VE01		1	
1197	ЭКСТРАКТЫ АРОМАТНЫЕ ЖИДКИЕ (давление паров при 50°C не более 110 кПа)	3	F1	II	3	601 640D	LQ6		PP, EX, A	VE01		1	
1197	ЭКСТРАКТЫ АРОМАТНЫЕ ЖИДКИЕ	3	F1	III	3	601 640E	LQ7		PP, EX, A	VE01		0	
1197	ЭКСТРАКТЫ АРОМАТНЫЕ ЖИДКИЕ (имеющие температу- ру вспышки ниже 23°C и вязкие согласно пункту 2.2.3.1.4) (темпе- ратура кипения не более 35°C)	3	F1	III	3	601 640F	LQ7		PP, EX, A	VE01		0	
1197	ЭКСТРАКТЫ АРОМАТНЫЕ ЖИДКИЕ (имеющие температуру вспышки ниже 23°C и вязкие согласно пункту 2.2.3.1.4) (давление паров при 50°C более 110 кПа, температура кипения более 35°C)	3	F1	III	3	601 640G	LQ7		PP, EX, A	VE01		0	

№ ООН или идентифициционный номер	Наименование и описание	Класс	Классификационный код	Группа упаковки	Знаки опасности	Специальные положения	Ограниченные количества	Разрешенный способ перевозки	Требуемое оборудование	Вентиляция	Положения, касающиеся погрузки, разгрузки и перевозки	Количество конусов, огней	Замечания
(1)	3.1.2 (2)	2.2 (3a)	2.2 (3b)	2.1.1.3 (4)	5.2.2 (5)	3.3 (6)	3.4.6 (7)	3.2.1 (8)	8.1.5 (9)	7.1.6 (10)	7.1.6 (11)	7.1.5 (12)	3.2.1 (13)
1197	ЭКСТРАКТЫ АРОМАТНЫЕ ЖИДКИЕ (имеющие температуру вспышки ниже 23°C и вязкие согласно пункту 2.2.3.1.4) (давление паров при 50°C не более 110 кПа)	3	F1	III	3	601 640H	LQ7		PP, EX, A	VE01		0	
1198	ФОРМАЛЬДЕГИДА РАСТВОР ЛЕГКОВОСПЛАМЕНЯЮЩИЙСЯ	3	FC	III	3+8		LQ7	T	PP, EP, EX, A	VE01		0	
1199	ФУРАЛЬДЕГИДЫ	6.1	TF1	II	6.1+3	802	LQ0	T	PP, EP, EX, TOX, A	VE01, VE02		2	
1201	МАСЛО СИВУШНОЕ	3	F1	II	3		LQ4		PP, EX, A	VE01		1	
1201	МАСЛО СИВУШНОЕ	3	F1	III	3		LQ7		PP, EX, A	VE01		0	
1202	ГАЗОЙЛЬ или ТОПЛИВО ДИЗЕЛЬНОЕ или ТОПЛИВО ПЕЧНОЕ ЛЕГКОЕ (температура вспышки не более 60°C)	3	F1	III	3	640K	LQ7	T	PP, EX, A	VE01		0	
1202	ТОПЛИВО ДИЗЕЛЬНОЕ, соответствующее стандарту EN 590-2004 или ТОПЛИВО ПЕЧНОЕ ЛЕГКОЕ с температурой вспышки, указанной в стандарте EN 590-2004	3	F1	III	3	640L	LQ7	T	PP, EX, A	VE01		0	
1202	ГАЗОЙЛЬ или ТОПЛИВО ДИЗЕЛЬНОЕ или ТОПЛИВО ПЕЧНОЕ ЛЕГКОЕ (температура вспышки более 60°C и не более 100°C)	3	F1	III	3	640M	LQ7	T	PP, EX, A	VE01		0	
1203	БЕНЗИН МОТОРНЫЙ или ГАЗОЛИН или ПЕТРОЛ	3	F1	II	3	243 534	LQ4	T	PP, EX, A	VE01		1	
1204	НИТРОГЛИЦЕРИНА СПИРТОВОЙ РАСТВОР с долей нитроглицерина не более 1%	3	D	II	3		LQ0		PP, EX, A	VE01		1	
1206	ГЕПАНЫ	3	F1	II	3		LQ4	T	PP, EX, A	VE01		1	
1207	ГЕКСАЛЬДЕГИД	3	F1	III	3		LQ7		PP, EX, A	VE01		0	
1208	ГЕКСАН	3	F1	II	3		LQ4	T	PP, EX, A	VE01		1	
1210	КРАСКА ТИПОГРАФСКАЯ, легкоослабляющаяся или МАТЕРИАЛ, ИСПОЛЬЗУЕМЫЙ С ТИПОГРАФСКОЙ КРАСКОЙ (включая разбавитель или растворитель типографской краски), легкоослабляющийся	3	F1	I	3	163	LQ3		PP, EX, A	VE01		1	

№ ООН или идентификационный номер	Наименование и описание	Класс	Классификационный код	Группа упаковки	Знаки опасности	Специальные положения	Ограниченные количества	Разрешенный способ перевозки	Требуемое оборудование	Вентиляция	Положения, касающиеся погрузки, разгрузки и перевозки	Количество конусов, огней	Замечания
(1)	3.1.2 (2)	2.2 (3a)	2.2 (3b)	2.1.1.3 (4)	5.2.2 (5)	3.3 (6)	3.4.6 (7)	3.2.1 (8)	8.1.5 (9)	7.1.6 (10)	7.1.6 (11)	7.1.5 (12)	3.2.1 (13)
1210	КРАСКА ТИПОГРАФСКАЯ, легковоспламеняющаяся или МАТЕРИАЛ, ИСПОЛЬЗУЕМЫЙ С ТИПОГРАФСКОЙ КРАСКОЙ (включая разбавитель или растворитель типографской краски), легковоспламеняющийся (давление паров при 50°C более 110 кПа)	3	F1	II	3	163 640C	LQ6		PP, EX, A	VE01		1	
1210	КРАСКА ТИПОГРАФСКАЯ, легковоспламеняющаяся или МАТЕРИАЛ, ИСПОЛЬЗУЕМЫЙ С ТИПОГРАФСКОЙ КРАСКОЙ (включая разбавитель или растворитель типографской краски), легковоспламеняющийся (давление паров при 50°C не более 110 кПа)	3	F1	II	3	163 640D	LQ6		PP, EX, A	VE01		1	
1210	КРАСКА ТИПОГРАФСКАЯ, легковоспламеняющаяся или МАТЕРИАЛ, ИСПОЛЬЗУЕМЫЙ С ТИПОГРАФСКОЙ КРАСКОЙ (включая разбавитель или растворитель типографской краски), легковоспламеняющийся	3	F1	III	3	163 640E	LQ7		PP, EX, A	VE01		0	
1210	КРАСКА ТИПОГРАФСКАЯ, легковоспламеняющаяся или МАТЕРИАЛ, ИСПОЛЬЗУЕМЫЙ С ТИПОГРАФСКОЙ КРАСКОЙ (включая разбавитель или растворитель типографской краски), легковоспламеняющийся (имеющие температуру вспышки ниже 23°C и вязкие согласно пункту 2.2.3.1.4) (температура кипения не более 35°C)	3	F1	III	3	163 640F	LQ7		PP, EX, A	VE01		0	

№ ООН или идентифициционный номер	Наименование и описание	Класс	Классификационный код	Группа упаковки	Знаки опасности	Специальные положения	Ограниченные количества	Разрешенный способ перевозки	Требуемое оборудование	Вентиляция	Положения, касающиеся погрузки, разгрузки и перевозки	Количество конусов, огней	Замечания
(1)	3.1.2 (2)	2.2 (3a)	2.2 (3b)	2.1.1.3 (4)	5.2.2 (5)	3.3 (6)	3.4.6 (7)	3.2.1 (8)	8.1.5 (9)	7.1.6 (10)	7.1.6 (11)	7.1.5 (12)	3.2.1 (13)
1210	КРАСКА ТИПОГРАФСКАЯ, легковоспламеняющаяся или МАТЕРИАЛ, ИСПОЛЬЗУЕМЫЙ С ТИПОГРАФСКОЙ КРАСКОЙ (включая разбавитель или растворитель типографской краски), легковоспламеняющийся (имеющие температуру вспышки ниже 23°C и вязкие согласно пункту 2.2.3.1.4) (давление паров при 50°C более 110 кПа, температура вспышки более 35°C)	3	F1	III	3	163 640G	LQ7		PP, EX, A	VE01		0	
1210	КРАСКА ТИПОГРАФСКАЯ, легковоспламеняющаяся или МАТЕРИАЛ, ИСПОЛЬЗУЕМЫЙ С ТИПОГРАФСКОЙ КРАСКОЙ (включая разбавитель или растворитель типографской краски), легковоспламеняющийся (имеющие температуру вспышки ниже 23°C и вязкие согласно пункту 2.2.3.1.4) (давление паров при 50°C не более 110 кПа)	3	F1	III	3	163 640H	LQ7		PP, EX, A	VE01		0	
1212	ИЗОБУТАНОЛ (СПИРТ ИЗОБУТИЛОВЫЙ)	3	F1	III	3		LQ7	T	PP, EX, A	VE01		0	
1213	ИЗОБУТИЛАЦЕТАТ	3	F1	II	3		LQ4	T	PP, EX, A	VE01		1	
1214	ИЗОБУТИЛАМИН	3	FC	II	3+8		LQ4	T	PP, EP, EX, A	VE01		1	
1216	ИЗООКТЕНЫ	3	F1	II	3		LQ4	T	PP, EX, A	VE01		1	
1218	ИЗОПРЕН СТАБИЛИЗИРОВАННЫЙ	3	F1	I	3		LQ3	T	PP, EX, A	VE01		1	
1219	ИЗОПРОПАНОЛ (СПИРТ ИЗОПРОПИЛОВЫЙ)	3	F1	II	3	601	LQ4	T	PP, EX, A	VE01		1	
1220	ИЗОПРОПИЛАЦЕТАТ	3	F1	II	3		LQ4	T	PP, EX, A	VE01		1	
1221	ИЗОПРОПИЛАМИН	3	FC	I	3+8		LQ3	T	PP, EP, EX, A	VE01		1	

№ ООН или идентифициционный номер	Наименование и описание	Класс	Классификационный код	Группа упаковки	Знаки опасности	Специальные положения	Ограниченные количества	Разрешенный способ перевозки	Требуемое оборудование	Вентиляция	Положения, касающиеся погрузки, разгрузки и перевозки	Количество конусов, огней	Замечания
(1)	3.1.2 (2)	2.2 (3a)	2.2 (3b)	2.1.1.3 (4)	5.2.2 (5)	3.3 (6)	3.4.6 (7)	3.2.1 (8)	8.1.5 (9)	7.1.6 (10)	7.1.6 (11)	7.1.5 (12)	3.2.1 (13)
1222	ИЗОПРОПИЛНИТРАТ	3	F1	II	3		LQ4		PP, EX, A	VE01		1	
1223	КЕРОСИН	3	F1	III	3		LQ7	T	PP, EX, A	VE01		0	
1224	КЕТОНЫ ЖИДКИЕ, Н.У.К. (давление паров при 50°C более 110 кПа)	3	F1	II	3	274 640C	LQ4	T	PP, EX, A	VE01		1	
1224	КЕТОНЫ ЖИДКИЕ, Н.У.К. (давление паров при 50°C не более 110 кПа)	3	F1	II	3	274 640D	LQ4	T	PP, EX, A	VE01		1	
1224	МЕРКАПТАНЫ ЖИДКИЕ, Н.У.К.	3	F1	III	3	274	LQ7	T	PP, EX, A	VE01		0	
1228	МЕРКАПТАНЫ ЖИДКИЕ ЛЕГКОВОСПЛАМЕНЯЮЩИЕСЯ ТОКСИЧНЫЕ, Н.У.К. или МЕРКАПТАНОВ СМЕСЬ ЖИДКАЯ ЛЕГКОВОСПЛАМЕНЯЮЩАЯСЯ ТОКСИЧНАЯ, Н.У.К.	3	FT1	II	3+6.1	274 802	LQ0		PP, EP, EX, TOX, A	VE01, VE02		2	
1228	МЕРКАПТАНЫ ЖИДКИЕ ЛЕГКОВОСПЛАМЕНЯЮЩИЕСЯ ТОКСИЧНЫЕ, Н.У.К. или МЕРКАПТАНОВ СМЕСЬ ЖИДКАЯ ЛЕГКОВОСПЛАМЕНЯЮЩАЯСЯ ТОКСИЧНАЯ, Н.У.К.	3	FT1	III	3+6.1	274 802	LQ7		PP, EP, EX, TOX, A	VE01, VE02		0	
1229	МЕЗИТИЛОКСИД	3	F1	III	3		LQ7	T	PP, EX, A	VE01		0	
1230	МЕТАНОЛ	3	FT1	II	3+6.1	279 802	LQ0	T	PP, EP, EX, TOX, A	VE01, VE02		2	
1231	МЕТИЛАЦЕТАТ	3	F1	II	3		LQ4	T	PP, EX, A	VE01		1	
1233	МЕТИЛАМИЛАЦЕТАТ	3	F1	III	3		LQ7		PP, EX, A	VE01		0	
1234	МЕТИЛАЛЬ	3	F1	II	3		LQ4		PP, EX, A	VE01		1	
1235	МЕТИЛА ВОДНЫЙ РАСТВОР	3	FC	II	3+8		LQ4	T	PP, EP, EX, A	VE01		1	
1237	МЕТИЛБУТИРАТ	3	F1	II	3		LQ4		PP, EX, A	VE01		1	
1238	МЕТИЛХЛОРФОРМИАТ	6.1	TFC	I	6.1+3+8	802	LQ0		PP, EP, EX, TOX, A	VE01, VE02		2	
1239	ЭТИЛ МЕТИЛХЛОРМЕТИЛОВЫЙ	6.1	TF1	I	6.1+3	802	LQ0		PP, EP, EX, TOX, A	VE01, VE02		2	

№ ООН или идентифициционный номер	Наименование и описание	Класс	Классификационный код	Группа упаковки	Знаки опасности	Специальные положения	Ограниченные количества	Разрешенный способ перевозки	Требуемое оборудование	Вентиляция	Положения, касающиеся погрузки, разгрузки и перевозки	Количество конусов, огней	Замечания
(1)	(2)	(3a)	(3b)	(4)	(5)	(6)	(7)	(8)	(9)	(10)	(11)	(12)	(13)
1242	3.1.2 МЕТИЛДИХЛОРСИЛАН	2.2 4.3	WFC	I	4.3+3+8		LQ0		PP, EP, EX, A	VE01	HA08	1	3.2.1 (13)
1243	МЕТИЛФОРМИАТ	3	F1	I	3		LQ3	T	PP, EX, A	VE01		1	
1244	МЕТИЛГИДРАЗИН	6.1	TFC	I	6.1+3+8	802	LQ0	T	PP, EP, EX, TOX, A	VE01, VE02		2	
1245	МЕТИЛЗОБУТИЛКЕТОН	3	F1	II	3		LQ4	T	PP, EX, A	VE01		1	
1246	МЕТИЛЗОПРОПЕНИЛКЕТОН	3	F1	II	3		LQ4	T	PP, EX, A	VE01		1	
1247	СТАБИЛИЗИРОВАННЫЙ МЕТИЛМЕТАКРИЛАТ, МОНОМЕР	3	F1	II	3		LQ4	T	PP, EX, A	VE01		1	
1248	СТАБИЛИЗИРОВАННЫЙ МЕТИЛПРОПИОНАТ	3	F1	II	3		LQ4		PP, EX, A	VE01		1	
1249	МЕТИЛПРОПИЛКЕТОН	3	F1	II	3		LQ4		PP, EX, A	VE01		1	
1250	МЕТИЛТРИХЛОРСИЛАН	3	FC	I	3+8		LQ3		PP, EP, EX, A	VE01		1	
1251	МЕТИЛВИНИЛКЕТОН	6.1	TFC	I	6.1+3+8	802	LQ0		PP, EP, EX, TOX, A	VE01, VE02		2	
1259	СТАБИЛИЗИРОВАННЫЙ НИКЕЛЯ КАРБОНИЛ	6.1	TF1	I	6.1+3	802	LQ0		PP, EP, EX, TOX, A	VE01, VE02		2	
1261	НИТРОМЕТАН	3	F1	II	3		LQ4		PP, EX, A	VE01		1	
1262	ОКТАНЫ	3	F1	II	3		LQ4	T	PP, EX, A	VE01		1	
1263	КРАСКА (включая краску, лак, эмаль, краситель, шеллак, олифу, политуру, жидкий наполнитель и жидкую лаковую основу) или МАТЕРИАЛ ЛАКОКРАСОЧНЫЙ (включая разбавитель или растворитель краски)	3	F1	I	3	163 650	LQ3		PP, EX, A	VE01		1	
1263	КРАСКА (включая краску, лак, эмаль, краситель, шеллак, олифу, политуру, жидкий наполнитель и жидкую лаковую основу) или МАТЕРИАЛ ЛАКОКРАСОЧНЫЙ (включая разбавитель или растворитель краски) (давление паров при 50°C более 110 кПа)	3	F1	II	3	163 640C 650	LQ6		PP, EX, A	VE01		1	

№ ООН или идентификационный номер	Наименование и описание	Класс	Классификационный код	Группа упаковки	Знаки опасности	Специальные положения	Ограниченные количества	Разрешенный способ перевозки	Требуемое оборудование	Вентиляция	Положения, касающиеся погрузки, разгрузки и перевозки	Количество конусов, огней	Замечания
(1)	3.1.2 (2)	2.2 (3a)	2.2 (3b)	2.1.1.3 (4)	5.2.2 (5)	3.3 (6)	3.4.6 (7)	3.2.1 (8)	8.1.5 (9)	7.1.6 (10)	7.1.6 (11)	7.1.5 (12)	3.2.1 (13)
1263	КРАСКА (включая краску, лак, эмаль, краситель, шпатель, олифу, политуру, жидкий наполнитель и жидкую лаковую основу) или МАТЕРИАЛ ЛАКОКРАСОЧНЫЙ (включая разбавитель или растворитель краски) (давление паров при 50°C не более 110 кПа)	3	F1	II	3	163 640D 650	LQ6		PP, EX, A	VE01		1	
1263	КРАСКА (включая краску, лак, эмаль, краситель, шпатель, олифу, политуру, жидкий наполнитель и жидкую лаковую основу) или МАТЕРИАЛ ЛАКОКРАСОЧНЫЙ (включая разбавитель или растворитель краски)	3	F1	III	3	163 640E 650	LQ7		PP, EX, A	VE01		0	
1263	КРАСКА (включая краску, лак, эмаль, краситель, шпатель, олифу, политуру, жидкий наполнитель и жидкую лаковую основу) или МАТЕРИАЛ ЛАКОКРАСОЧНЫЙ (включая разбавитель или растворитель краски) (имеющие температуру вспышки ниже 23°C и вязкие согласно пункту 2.2.3.1 (температура кипения не более 35°C))	3	F1	III	3	163 640F 650	LQ7		PP, EX, A	VE01		0	
1263	КРАСКА (включая краску, лак, эмаль, краситель, шпатель, олифу, политуру, жидкий наполнитель и жидкую лаковую основу) или МАТЕРИАЛ ЛАКОКРАСОЧНЫЙ (включая разбавитель или растворитель краски) (имеющие температуру вспышки ниже 23°C и вязкие согласно пункту 2.2.3.1 (давление паров при 50°C более 110 кПа, температура кипения более 35°C))	3	F1	III	3	163 640G 650	LQ7		PP, EX, A	VE01		0	



№ ООН или идентификационный номер	Наименование и описание	Класс	Классификационный код	Группа упаковки	Знаки опасности	Специальные положения	Ограниченные количества	Разрешенный способ перевозки	Требуемое оборудование	Вентиляция	Положения, касающиеся погрузки, разгрузки и перевозки	Количество конусов, огней	Замечания
(1)	3.1.2 (2)	2.2 (3a)	2.2 (3b)	2.1.1.3 (4)	5.2.2 (5)	3.3 (6)	3.4.6 (7)	3.2.1 (8)	8.1.5 (9)	7.1.6 (10)	7.1.6 (11)	7.1.5 (12)	3.2.1 (13)
1263	КРАСКА (включая краску, лак, эмаль, краситель, шпатель, олифу, политуру, жидкий наполнитель и жидкую лаковую основу) или МАТЕРИАЛ ЛАКОКРАСОЧНЫЙ (включая разбавитель или растворитель краски) (имеющие температуру вспышки ниже 23°C и вязкие согласно пункту 2.2.3.1) и вязкие паров при 50°C (давление паров при 50°C не более 110 кПа)	3	F1	III	3	163 640H 650	LQ7		PP, EX, A	VE01		0	
1264	ПАРАЛЬДЕГИД	3	F1	III	3		LQ7	T	PP, EX, A	VE01		0	
1265	ПЕНТАНЫ жидкие	3	F1	I	3		LQ3	T	PP, EX, A	VE01		1	
1265	ПЕНТАНЫ жидкие	3	F1	II	3		LQ4	T	PP, EX, A	VE01		1	
1266	ПАРФЮМЕРНЫЕ ПРОДУКТЫ, содержащие легковоспламеняющиеся растворители	3	F1	I	3		LQ3		PP, EX, A	VE01		1	
1266	ПАРФЮМЕРНЫЕ ПРОДУКТЫ, содержащие легковоспламеняющиеся растворители (давление паров при 50°C более 110 кПа)	3	F1	II	3	640C	LQ6		PP, EX, A	VE01		1	
1266	ПАРФЮМЕРНЫЕ ПРОДУКТЫ, содержащие легковоспламеняющиеся растворители (давление паров при 50°C не более 110 кПа)	3	F1	II	3	640D	LQ6		PP, EX, A	VE01		1	
1266	ПАРФЮМЕРНЫЕ ПРОДУКТЫ, содержащие легковоспламеняющиеся растворители	3	F1	III	3	640E	LQ7		PP, EX, A	VE01		0	
1266	ПАРФЮМЕРНЫЕ ПРОДУКТЫ, содержащие легковоспламеняющиеся растворители (имеющие температуру вспышки ниже 23°C и вязкие согласно пункту 2.2.3.1.4) (температура кипения не более 35°C)	3	F1	III	3	640F	LQ7		PP, EX, A	VE01		0	

№ ООН или идентификационный номер	Наименование и описание	Класс	Классификационный код	Группа упаковки	Знаки опасности	Специальные положения	Ограниченные количества	Разрешенный способ перевозки	Требуемое оборудование	Вентиляция	Положения, касающиеся погрузки, разгрузки и перевозки	Количество конусов, огней	Замечания
(1)	3.1.2 (2)	2.2 (3a)	2.2 (3b)	2.1.1.3 (4)	5.2.2 (5)	3.3 (6)	3.4.6 (7)	3.2.1 (8)	8.1.5 (9)	7.1.6 (10)	7.1.6 (11)	7.1.5 (12)	3.2.1 (13)
1266	ПАРФЮМЕРНЫЕ ПРОДУКТЫ, содержащие легкоосламеняющиеся растворители (имеющие температуру вспышки ниже 23°C и вязкие согласно пункту 2.2.3.1.4) (давление паров при 50°C более 110 кПа, температура кипения более 35°C)	3	F1	III	3	640G	LQ7		PP, EX, A	VE01		0	
1266	ПАРФЮМЕРНЫЕ ПРОДУКТЫ, содержащие легкоосламеняющиеся растворители (имеющие температуру вспышки ниже 23°C и вязкие согласно пункту 2.2.3.1.4) (давление паров при 50°C не более 110 кПа)	3	F1	III	3	640H	LQ7		PP, EX, A	VE01		0	
1267	НЕФТЬ СЫРАЯ	3	F1	I	3	649	LQ3	T	PP, EX, A	VE01		1	
1267	НЕФТЬ СЫРАЯ (давление паров при 50°C более 110 кПа)	3	F1	II	3	640C 649	LQ4	T	PP, EX, A	VE01		1	
1267	НЕФТЬ СЫРАЯ (давление паров при 50°C не более 110 кПа)	3	F1	II	3	640D 649	LQ4	T	PP, EX, A	VE01		1	
1267	НЕФТЬ СЫРАЯ	3	F1	III	3		LQ7	T	PP, EX, A	VE01		0	
1268	НЕФТИ ДИСТИЛЛЯТЫ, Н.У.К. или НЕФТЕПРОДУКТЫ, Н.У.К.	3	F1	I	3	649	LQ3	T	PP, EX, A	VE01		1	
1268	НЕФТИ ДИСТИЛЛЯТЫ, Н.У.К. или НЕФТЕПРОДУКТЫ, Н.У.К. (давление паров при 50°C более 110 кПа)	3	F1	II	3	640C 649	LQ4	T	PP, EX, A	VE01		1	
1268	НЕФТИ ДИСТИЛЛЯТЫ, Н.У.К. или НЕФТЕПРОДУКТЫ, Н.У.К. (давление паров при 50°C не более 110 кПа)	3	F1	II	3	640D 649	LQ4	T	PP, EX, A	VE01		1	
1268	НЕФТИ ДИСТИЛЛЯТЫ, Н.У.К. или НЕФТЕПРОДУКТЫ, Н.У.К. (давление паров при 50°C не более 110 кПа)	3	F1	III	3		LQ7	T	PP, EX, A	VE01		0	
1272	МАСЛО ХВОЙНОЕ	3	F1	III	3		LQ7	T	PP, EX, A	VE01		0	
1274	n-ПРОПАНОЛ (СПИРТ ПРОПИЛОВЫЙ НОРМАЛЬНЫЙ)	3	F1	II	3		LQ4	T	PP, EX, A	VE01		1	

№ ООН или идентификационный номер	Наименование и описание	Класс	Классификационный код	Группа упаковки	Знаки опасности	Специальные положения	Ограниченные количества	Разрешенный способ перевозки	Требуемое оборудование	Вентиляция	Положения, касающиеся погрузки, разгрузки и перевозки	Количество конусов, огней	Замечания
(1)	(2)	(3a)	(3b)	(4)	(5)	(6)	(7)	(8)	(9)	(10)	(11)	(12)	(13)
1274	3.1.2 (2) н-ПРОПАНОЛ (СПИРТ ПРОПИЛОВЫЙ НОРМАЛЬНЫЙ)	3	F1	III	3		LQ7	T	PP, EX, A	VE01		0	3.2.1 (13)
1275	3	F1	II	3		LQ4	T	PP, EX, A	VE01			1	
1276	3	F1	II	3		LQ4	T	PP, EX, A	VE01			1	
1277	3	FC	II	3+8		LQ4	T	PP, EP, EX, A	VE01			1	
1278	3	F1	II	3		LQ4	T	PP, EX, A	VE01			1	
1279	3	F1	II	3		LQ4	T	PP, EX, A	VE01			1	
1280	3	F1	I	3		LQ3	T	PP, EX, A	VE01			1	
1281	3	F1	II	3		LQ4	T	PP, EX, A	VE01			1	
1282	3	F1	II	3		LQ4	T	PP, EX, A	VE01			1	
1286	3	F1	I	3		LQ3			PP, EX, A	VE01		1	
1286	3	F1	II	3	640C		LQ6		PP, EX, A	VE01		1	
1286	3	F1	II	3	640D		LQ6		PP, EX, A	VE01		1	
1286	3	F1	III	3	640E		LQ7		PP, EX, A	VE01		0	
1286	3	F1	III	3	640F		LQ7		PP, EX, A	VE01		0	
1286	3	F1	III	3		640G	LQ7		PP, EX, A	VE01		0	
1286	3	F1	III	3		640H	LQ7		PP, EX, A	VE01		0	
1287	3	F1	I	3			LQ3		PP, EX, A	VE01		1	
1287	3	F1	II	3	640C		LQ6		PP, EX, A	VE01		1	
1287	3	F1	II	3	640D		LQ6		PP, EX, A	VE01		1	

№ ООН или идентифициционный номер	Наименование и описание	Класс	Классификационный код	Группа упаковки	Знаки опасности	Специальные положения	Ограниченные количества	Разрешенный способ перевозки	Требуемое оборудование	Вентиляция	Положения, касающиеся погрузки, разгрузки и перевозки	Количество конусов, огней	Замечания
(1)	3.1.2 (2)	2.2 (3a)	2.2 (3b)	(4) 2.1.1.3	(5) 5.2.2	(6) 3.3	(7) 3.4.6	(8) 3.2.1	(9) 8.1.5	(10) 7.1.6	(11) 7.1.6	(12) 7.1.5	(13) 3.2.1
1287	РАСТВОР КАУЧУКА	3	F1	III	3	640E	LQ7		PP, EX, A	VE01		0	
1287	РАСТВОР КАУЧУКА (имеющий температуру вспышки ниже 23°C и вязкий согласно пункту 2.2.3.1.4) (температура кипения не более 35°C)	3	F1	III	3	640F	LQ7		PP, EX, A	VE01		0	
1287	РАСТВОР КАУЧУКА (имеющий температуру вспышки ниже 23°C и вязкий согласно пункту 2.2.3.1.4) (давление паров при 50°C более 110 кПа, температура кипения более 35°C)	3	F1	III	3	640G	LQ7		PP, EX, A	VE01		0	
1287	РАСТВОР КАУЧУКА (имеющий температуру вспышки ниже 23°C и вязкий согласно пункту 2.2.3.1.4) (давление паров при 50°C не более 110 кПа)	3	F1	III	3	640H	LQ7		PP, EX, A	VE01		0	
1288	МАСЛО СЛАНЦЕВОЕ	3	F1	II	3		LQ4		PP, EX, A	VE01		1	
1288	МАСЛО СЛАНЦЕВОЕ	3	F1	III	3		LQ7		PP, EX, A	VE01		0	
1289	НАТРИЯ МЕТИЛАТА	3	FC	II	3+8		LQ4		PP, EP, EX, A	VE01		1	
1289	РАСТВОР в спирте	3	FC	III	3+8		LQ7	T	PP, EP, EX, A	VE01		0	
1289	НАТРИЯ МЕТИЛАТА	3	FC	III	3+8		LQ7		PP, EP, EX, A	VE01		0	
1292	РАСТВОР в спирте	3	F1	III	3		LQ7		PP, EX, A	VE01		0	
1292	ТЕТРАЭТИЛСИЛИКАТ	3	F1	III	3		LQ7		PP, EX, A	VE01		0	
1293	НАСТОЙКИ МЕДИЦИНСКИЕ	3	F1	II	3	601	LQ4		PP, EX, A	VE01		1	
1293	НАСТОЙКИ МЕДИЦИНСКИЕ	3	F1	III	3	601	LQ7		PP, EX, A	VE01		0	
1294	ТОЛУОЛ	3	F1	II	3		LQ4	T	PP, EX, A	VE01		1	
1295	ТРИХЛОРСИЛАН	4.3	WFC	I	4.3+3+8		LQ0		PP, EP, EX, A	VE01	HA08	1	
1296	ТРИЭТИЛАМИН	3	FC	II	3+8		LQ4	T	PP, EP, EX, A	VE01		1	
1297	ТРИМЕТИЛАМИНА ВОДНЫЙ РАСТВОР, с массовой долей триметиламина не более 50%	3	FC	I	3+8		LQ3		PP, EP, EX, A	VE01		1	
1297	ТРИМЕТИЛАМИНА ВОДНЫЙ РАСТВОР, с массовой долей триметиламина не более 50%	3	FC	II	3+8		LQ4		PP, EP, EX, A	VE01		1	

№ ООН или идентифициционный номер	Наименование и описание	Класс	Классификационный код	Группа упаковки	Знаки опасности	Специальные положения	Ограниченные количества	Разрешенный способ перевозки	Требуемое оборудование	Вентиляция	Положения, касающиеся погрузки, разгрузки и перевозки	Количество конусов, огней	Замечания
(1)	3.1.2 (2)	2.2 (3a)	2.2 (3b)	2.1.1.3 (4)	5.2.2 (5)	3.3 (6)	3.4.6 (7)	3.2.1 (8)	8.1.5 (9)	7.1.6 (10)	7.1.6 (11)	7.1.5 (12)	3.2.1 (13)
1297	ТРИМЕТИЛАМИНА ВОДНЫЙ РАСТВОР, с массовой долей триметиламина не более 50%	3	FC	III	3+8		LQ7		PP, EP, EX, A	VE01		0	
1298	ТРИМЕТИЛХЛОРИД	3	FC	II	3+8		LQ4		PP, EP, EX, A	VE01		1	
1299	СКИПИДАР	3	F1	III	3		LQ7		PP, EX, A	VE01		0	
1300	СКИПИДАРА ЗАМЕНИТЕЛЬ	3	F1	II	3		LQ4		PP, EX, A	VE01		1	
1300	СКИПИДАРА ЗАМЕНИТЕЛЬ	3	F1	III	3		LQ7	T	PP, EX, A	VE01		0	
1301	ВИНИЛАЦЕТАТ СТАБИЛИЗИРОВАННЫЙ	3	F1	II	3		LQ4	T	PP, EX, A	VE01		1	
1302	ЭФИР ВИНИЛЭТИЛОВЫЙ СТАБИЛИЗИРОВАННЫЙ	3	F1	I	3		LQ3		PP, EX, A	VE01		1	
1303	ВИНИЛДЕНХЛОРИД СТАБИЛИЗИРОВАННЫЙ	3	F1	I	3		LQ3		PP, EX, A	VE01		1	
1304	ЭФИР ВИНИЛИЗОБУТИЛОВЫЙ СТАБИЛИЗИРОВАННЫЙ	3	F1	II	3		LQ4		PP, EX, A	VE01		1	
1305	ВИНИЛТРИХЛОРИД СТАБИЛИЗИРОВАННЫЙ	3	FC	I	3+8		LQ3		PP, EP, EX, A	VE01		1	
1306	АНТИСЕПТИКИ ДЛЯ ДРЕВЕСИНЫ ЖИДКИЕ (давление паров при 50°C более 110 кПа)	3	F1	II	3	640C	LQ6		PP, EX, A	VE01		1	
1306	АНТИСЕПТИКИ ДЛЯ ДРЕВЕСИНЫ ЖИДКИЕ (давление паров при 50°C не более 110 кПа)	3	F1	II	3	640D	LQ6		PP, EX, A	VE01		1	
1306	АНТИСЕПТИКИ ДЛЯ ДРЕВЕСИНЫ ЖИДКИЕ	3	F1	III	3	640E	LQ7		PP, EX, A	VE01		0	
1306	АНТИСЕПТИКИ ДЛЯ ДРЕВЕСИНЫ ЖИДКИЕ (имеющие температуру вспышки ниже 23°C и вязкие согласно пункту 2.2.3.1.4) (температура кипения не более 35°C)	3	F1	III	3	640F	LQ7		PP, EX, A	VE01		0	
1306	АНТИСЕПТИКИ ДЛЯ ДРЕВЕСИНЫ ЖИДКИЕ (имеющие температуру вспышки ниже 23°C и вязкие согласно пункту 2.2.3.1.4) (давление паров при 50°C более 110 кПа, температура кипения более 35°C)	3	F1	III	3	640G	LQ7		PP, EX, A	VE01		0	

№ ООН или идентифициционный номер	Наименование и описание	Класс	Классификационный код	Группа упаковки	Знаки опасности	Специальные положения	Ограниченные количества	Разрешенный способ перевозки	Требуемое оборудование	Вентиляция	Положения, касающиеся погрузки, разгрузки и перевозки	Количество конусов, огней	Замечания
(1)	3.1.2 (2)	2.2 (3a)	2.2 (3b)	2.1.1.3 (4)	5.2.2 (5)	3.3 (6)	3.4.6 (7)	3.2.1 (8)	8.1.5 (9)	7.1.6 (10)	7.1.6 (11)	7.1.5 (12)	3.2.1 (13)
1306	АНТИСЕПТИКИ ДЛЯ ДРЕВЕСИНЫ ЖИДКИЕ (имеющие температуру вспышки ниже 23°C и вязкие согласно пункту 2.2.3.1.4) (давление паров при 50°C не более 110 кПа)	3	F1	III	3	640H	LQ7		PP, EX, A	VE01		0	
1307	КСИЛОЛЫ	3	F1	II	3		LQ4	T	PP, EX, A	VE01		1	
1307	КСИЛОЛЫ	3	F1	III	3		LQ7	T	PP, EX, A	VE01		0	
1308	ЦИРКОНИЙ, СУСПЕНДИРОВАННЫЙ В ЛЕГКОВОСПЛАМЕНЯЮЩЕЙСЯ ЖИДКОСТИ	3	F1	I	3		LQ3		PP, EX, A	VE01		1	
1308	ЦИРКОНИЙ, СУСПЕНДИРОВАННЫЙ В ЛЕГКОВОСПЛАМЕНЯЮЩЕЙСЯ ЖИДКОСТИ (давление паров при 50°C более 110 кПа)	3	F1	II	3	640C	LQ4		PP, EX, A	VE01		1	
1308	ЦИРКОНИЙ, СУСПЕНДИРОВАННЫЙ В ЛЕГКОВОСПЛАМЕНЯЮЩЕЙСЯ ЖИДКОСТИ (давление паров при 50°C не более 110 кПа)	3	F1	II	3	640D	LQ4		PP, EX, A	VE01		1	
1308	ЦИРКОНИЙ, СУСПЕНДИРОВАННЫЙ В ЛЕГКОВОСПЛАМЕНЯЮЩЕЙСЯ ЖИДКОСТИ (давление паров при 50°C не более 110 кПа)	3	F1	III	3		LQ7		PP, EX, A	VE01		0	
1309	АЛЮМИНИЙ – ПОРОШОК ПOKPЫTЫЙ	4.1	F3	II	4.1		LQ8		PP			1	
1309	АЛЮМИНИЙ – ПОРОШОК ПOKPЫTЫЙ	4.1	F3	III	4.1		LQ9		PP			0	
1310	АММОНИЯ ПИКРАТ УВЛАЖНЕННЫЙ с массовой долей воды не менее 10%	4.1	D	I	4.1		LQ0		PP			1	
1312	БОРНЕОЛ	4.1	F1	III	4.1		LQ9		PP			0	
1313	КАЛЬЦИЯ РЕЗИНАТ	4.1	F3	III	4.1		LQ9		PP			0	
1314	КАЛЬЦИЯ РЕЗИНАТ РАСПЛАВЛЕННЫЙ	4.1	F3	III	4.1		LQ9		PP			0	
1318	КОБАЛЬТА РЕЗИНАТ ОСАЖДЕННЫЙ	4.1	F3	III	4.1		LQ9		PP			0	

№ ООН или идентификационный номер	Наименование и описание	Класс	Классификационный код	Группа упаковки	Знаки опасности	Специальные положения	Ограниченные количества	Разрешенный способ перевозки	Требуемое оборудование	Вентиляция	Положения, касающиеся погрузки, разгрузки и перевозки	Количество конусов, огней	Замечания				
(1)	3.1.2 (2)	2.2 (3a)	2.2 (3b)	2.1.1.3 (4)	5.2.2 (5)	3.3 (6)	3.4.6 (7)	3.2.1 (8)	8.1.5 (9)	7.1.6 (10)	7.1.6 (11)	7.1.5 (12)	3.2.1 (13)				
1320	ДИНИТРОФЕНОЛ УВЛАЖНЕННЫЙ с массовой долей воды не менее 15%	4.1	DT	I	4.1+6.1	802	LQ0		PP			2					
1321	ДИНИТРОФЕНОЛЯТЫ УВЛАЖНЕННЫЕ с массовой долей воды не менее 15%	4.1	DT	I	4.1+6.1	802	LQ0		PP			2					
1322	ДИНИТРОРЕЗОРЦИН УВЛАЖНЕННЫЙ с массовой долей воды не менее 15%	4.1	D	I	4.1		LQ0		PP			1					
1323	ФЕРРОЦЕРИИ	4.1	F3	II	4.1	249	LQ8		PP			1					
1324	КИНО- И ФОТОПЛЕНКА НА НИТРОЦЕЛЛЮЛОЗНОЙ ОСНОВЕ, покрываемая желатином, исключая отходы	4.1	F1	III	4.1		LQ9		PP			0					
1325	ЛЕГКОВОСПЛАМЕНЯЮЩЕЕСЯ ТВЕРДОЕ ВЕЩЕСТВО ОРГАНИЧЕСКОЕ, Н.У.К.	4.1	F1	II	4.1	274	LQ8		PP			1					
1325	ЛЕГКОВОСПЛАМЕНЯЮЩЕЕСЯ ТВЕРДОЕ ВЕЩЕСТВО ОРГАНИЧЕСКОЕ, Н.У.К.	4.1	F1	III	4.1	274	LQ9		PP			0					
1326	ГАФНИЙ – ПОРОШОК УВЛАЖНЕННЫЙ с долей воды не менее 25%	4.1	F3	II	4.1	586	LQ8		PP			1					
1327	Сено, Полова или Солома	4.1	F1		<b>НЕ ПОДПАДАЮТ ПОД ДЕЙСТВИЕ ВОПОГ</b>												
1328	ГЕКСАМЕТИЛЕНТЕТРАМИН	4.1	F1	III	4.1		LQ9		PP			0					
1330	МАРГАНЦА РЕЗИНАТ	4.1	F3	III	4.1		LQ9		PP			0					
1331	ТЕРМОСПИЧКИ	4.1	F1	III	4.1	293	LQ9		PP			0					
1332	МЕТАЛЪДЕТИД	4.1	F1	III	4.1		LQ9		PP			0					
1333	ЦЕРИЙ – пластинки, слитки или бруски	4.1	F3	II	4.1		LQ8		PP			1					
1334	НАФТАЛИН СЫРОЙ или НАФТАЛИН ОЧИЩЕННЫЙ	4.1	F1	III	4.1	501	LQ9		PP		CO01	0					
1336	НИТРОГУАНИДИН (ПИКРИТ) УВЛАЖНЕННЫЙ с массовой долей воды не менее 20%	4.1	D	I	4.1		LQ0		PP			1					
1337	НИТРОКРАХМАЛ УВЛАЖНЕННЫЙ с массовой долей воды не менее 20%	4.1	D	I	4.1		LQ0		PP			1					
1338	ФОСФОР АМОРФНЫЙ	4.1	F3	III	4.1		LQ9		PP			0					

№ ООН или идентифициционный номер	Наименование и описание	Класс	Классификационный код	Группа упаковки	Знаки опасности	Специальные положения	Ограниченные количества	Разрешенный способ перевозки	Требуемое оборудование	Вентиляция	Положения, касающиеся погрузки, разгрузки и перевозки	Количество конусов, огней	Замечания
(1)	3.1.2 (2)	2.2 (3a)	2.2 (3b)	(4)	5.2.2 (5)	3.3 (6)	3.4.6 (7)	3.2.1 (8)	8.1.5 (9)	7.1.6 (10)	7.1.6 (11)	7.1.5 (12)	3.2.1 (13)
1339	ФОСФОРА ГЕПТАСУЛЬФИД, не содержащий желтого или белого фосфора	4.1	F3	II	4.1	602	LQ8		PP			1	
1340	ФОСФОРА ПЕНТАСУЛЬФИД, не содержащий желтого или белого фосфора	4.3	WF2	II	4.3+4.1	602	LQ11		PP, EX, A	VE01	HA08	1	
1341	ФОСФОРА СЕСКВИСУЛЬФИД, не содержащий желтого или белого фосфора	4.1	F3	II	4.1	602	LQ8		PP			1	
1343	ФОСФОРА ТРИСУЛЬФИД, не содержащий желтого или белого фосфора	4.1	F3	II	4.1	602	LQ8		PP			1	
1344	ТРИНИТРОФЕНОЛ УВЛАЖНЕННЫЙ с массовой долей воды не менее 30%	4.1	D	I	4.1		LQ0		PP			1	
1345	КАУЧУК В ОТХОДАХ или КАУЧУК РЕГЕНЕРИРОВАННЫЙ – порошок или гранулы	4.1	F1	II	4.1		LQ8		PP			1	
1346	КРЕМНИЙ – ПОРОШОК АМОРФНЫЙ	4.1	F3	III	4.1	32	LQ9		PP			0	
1347	СЕРЕБРА ПИКРАТ УВЛАЖНЕННЫЙ с массовой долей воды не менее 30%	4.1	D	I	4.1		LQ0		PP			1	
1348	НАТРИЯ ДИНИТРО-о-КРЕЗОЛЯТ УВЛАЖНЕННЫЙ с массовой долей воды на менее 15%	4.1	DT	I	4.1+6.1	802	LQ0		PP			2	
1349	НАТРИЯ ПИКРАМАТ УВЛАЖНЕННЫЙ с массовой долей воды не менее 20%	4.1	D	I	4.1		LQ0		PP			1	
1350	СЕРА	4.1	F3	III	4.1	242	LQ9	<b>B</b>	PP			0	
1352	ТИТАН – ПОРОШОК УВЛАЖНЕННЫЙ с долей воды не менее 25%	4.1	F3	II	4.1	586	LQ8		PP			1	
1353	ВОЛОКНА или ТКАНИ, ПРОПИТАННЫЕ НИТРОЦЕЛЛЮЛОЗОЙ С НИЗКИМ СОДЕРЖАНИЕМ НИТРАТОВ, Н.У.К.	4.1	F1	III	4.1	274 502	LQ9		PP			0	



№ ООН или идентификационный номер	Наименование и описание	Класс	Классификационный код	Группа упаковки	Знаки опасности	Специальные положения	Ограничительные количества	Разрешенный способ перевозки	Требуемое оборудование	Вентиляция	Положения, касающиеся погрузки, разгрузки и перевозки	Количество конусов, огней	Замечания
(1)	3.1.2 (2)	2.2 (3a)	2.2 (3b)	2.1.1.3 (4)	5.2.2 (5)	3.3 (6)	3.4.6 (7)	3.2.1 (8)	8.1.5 (9)	7.1.6 (10)	7.1.6 (11)	7.1.5 (12)	3.2.1 (13)
1354	ТРИНИТРОБЕНЗОЛ УВЛАЖНЕННЫЙ с массовой долей воды не менее 30%	4.1	D	I	4.1		LQ0		PP			1	
1355	КИСЛОТА ТРИНИТРОБЕНЗОЙНАЯ УВЛАЖНЕННАЯ с массовой долей воды не менее 30%	4.1	D	I	4.1		LQ0		PP			1	
1356	ТРИНИТРОЛУОЛ (ТНТ) УВЛАЖНЕННЫЙ с массовой долей воды не менее 30%	4.1	D	I	4.1		LQ0		PP			1	
1357	КАРБАМИДА НИТРАТ УВЛАЖНЕННЫЙ с массовой долей воды не менее 20%	4.1	D	I	4.1	227	LQ0		PP			1	
1358	ЦИРКОНИЙ – ПОРОШОК УВЛАЖНЕННЫЙ с массовой долей воды не менее 25%	4.1	F3	II	4.1	586	LQ8		PP			1	
1360	КАЛЬЦИЯ ФОСФИД	4.3	WT2	I	4.3+6.1	802	LQ0		PP, EP, EX, TOX, A	VE01, VE02	HA08	2	
1361	УГОЛЬ животного или растительного происхождения	4.2	S2	II	4.2		LQ0		PP			0	
1361	УГОЛЬ животного или растительного происхождения	4.2	S2	III	4.2		LQ0		PP			0	
1362	УГОЛЬ АКТИВИРОВАННЫЙ	4.2	S2	III	4.2	646	LQ0		PP			0	
1363	КОПРА	4.2	S2	III	4.2		LQ0	<b>B</b>	PP			0	IN01 и IN02 применяются только при перевозке этого вещества навалом или без тары
1364	ХЛОПКА ОТХОДЫ, ПРОПИТАННЫЕ МАСЛОМ	4.2	S2	III	4.2		LQ0	<b>B</b>	PP			0	
1365	ХЛОПОК ВЛАЖНЫЙ	4.2	S2	III	4.2		LQ0	<b>B</b>	PP			0	
1369	п-НИТРОДИМЕТИЛ-АНИЛИН	4.2	S2	II	4.2		LQ0		PP			0	
1372	Волокна животного происхождения или волокна растительного происхождения сожженные, влажные или сырые	4.2	S2										

НЕ ПОДАДУЮТ ПОД ДЕЙСТВИЕ ВОЛОГ

№ ООН или идентифициционный номер	Наименование и описание	Класс	Классификационный код	Группа упаковки	Знаки опасности	Специальные положения	Ограниченные количества	Разрешенный способ перевозки	Требуемое оборудование	Вентиляция	Положения, касающиеся погрузки, разгрузки и перевозки	Количество конусов, огней	Замечания
(1)	3.1.2 (2)	2.2 (3a) 4.2	2.2 (3b) S2	2.1.1.3 (4) III	5.2.2 (5) 4.2	3.3 (6) 274	3.4.6 (7) LQ0	3.2.1 (8) B	8.1.5 (9) PP	7.1.6 (10)	7.1.6 (11)	7.1.5 (12) 0	3.2.1 (13)
1373	ВОЛОКНА или ТКАНИ ЖИВОТНОГО или РАСТИТЕЛЬНОГО или СИНТЕТИЧЕСКОГО ПРОИСХОЖДЕНИЯ, пропитанные маслом, Н.У.К.	4.2	S2	III	4.2	274	LQ0	B	PP			0	
1374	МУКА РЫБНАЯ (РЫБНЫЕ ОТХОДЫ) НЕСТАБИЛИЗИРОВАННАЯ	4.2	S2	II	4.2	300	LQ0		PP			0	
1376	ЖЕЛЕЗА ОКСИД, ОТРАБОТАННЫЙ или ЖЕЛЕЗО ГУБЧАТОЕ – ОТХОДЫ, полученные при очистке каменноугольного газа	4.2	S4	III	4.2	592	LQ0	B	PP			0	
1378	КАТАЛИЗАТОР МЕТАЛЛИЧЕСКИЙ УВЛАЖНЕННЫЙ с видимым избытком жидкости	4.2	S4	II	4.2	274	LQ0		PP			0	
1379	БУМАГА, ОБРАБОТАННАЯ НЕНАСЫЩЕННЫМИ МАСЛАМИ, не полностью высушенная (включая бумагу копиральную)	4.2	S2	III	4.2		LQ0	B	PP			0	
1380	ПЕНТАБОРАН	4.2	ST3	I	4.2+6.1	802	LQ0		PP, EP, TOX, A	VE02		2	
1381	ФОСФОР БЕЛЫЙ или ЖЕЛТЫЙ ПОД ВОДОЙ или В РАСТВОРЕ	4.2	ST3	I	4.2+6.1	503 802	LQ0		PP, EP, TOX, A	VE02		2	
1381	ФОСФОР БЕЛЫЙ или ЖЕЛТЫЙ СУХОЙ	4.2	ST4	I	4.2+6.1	503 802	LQ0		PP, EP			2	
1382	КАЛИЯ СУЛЬФИД БЕЗВОДНЫЙ или КАЛИЯ СУЛЬФИД с долей кристаллизационной воды менее 30%	4.2	S4	II	4.2	504	LQ0		PP			0	
1383	МЕТАЛЛ ПИРОФОРНЫЙ, Н.У.К. или СПЛАВ ПИРОФОРНЫЙ, Н.У.К.	4.2	S4	I	4.2	274	LQ0		PP			0	
1384	НАТРИЯ ДИТИОНИТ (НАТРИЯ ГИДРОСУЛЬФИТ)	4.2	S4	II	4.2		LQ0		PP			0	

№ ООН или идентифициционный номер	Наименование и описание	Класс	Классификационный код	Группа упаковки	Знаки опасности	Специальные положения	Ограниченные количества	Разрешенный способ перевозки	Требуемое оборудование	Вентиляция	Положения, касающиеся погрузки, разгрузки и перевозки	Количество конусов, огней	Замечания
	<b>3.1.2</b>	<b>2.2</b>	<b>2.2</b>	<b>2.1.1.3</b>	<b>5.2.2</b>	<b>3.3</b>	<b>3.4.6</b>	<b>3.2.1</b>	<b>8.1.5</b>	<b>7.1.6</b>	<b>7.1.6</b>	<b>7.1.5</b>	
1385	(2) НАТРИЯ СУЛЬФИД БЕЗВОДНЫЙ или НАТРИЯ СУЛЬФИД с долей кристаллизационной воды менее 30%	(3a) 4.2	(3b) S4	(4) II	(5) 4.2	(6) 504	(7) LQ0	(8)	(9) PP	(10)	(11)	(12) 0	3.2.1 (13)
1386	ЖМЫХ с массовой долей масла более 1,5% и влаги не более 11%	4.2	S2	III	4.2	800	LQ0	B	PP		IN01, IN02	0	IN01 и IN02 применяются только при перевозке этого вещества навалом или без тары
1387	Шерсть отходы влажные	4.2	S2	I	4.3	182 274	LQ0		PP, EX, A	VE01	HA08	0	
1389	АМАЛЬГАМА ЩЕЛОЧНЫХ МЕТАЛЛОВ ЖИДКАЯ	4.3	W1	I	4.3	182 274	LQ11		PP, EX, A	VE01	HA08	0	
1390	АМИДЫ ЩЕЛОЧНЫХ МЕТАЛЛОВ	4.3	W2	II	4.3	182 274 505							
1391	МЕТАЛЛ ЩЕЛОЧНОЙ ДИСПЕРСИРОВАННЫЙ или МЕТАЛЛ ЩЕЛОЧНОЗЕМЕЛЬНЫЙ ДИСПЕРСИРОВАННЫЙ с температурой вспышки более 60°C	4.3	W1	I	4.3	182 183 274 506	LQ0		PP, EX, A	VE01	HA08	0	
1391	МЕТАЛЛ ЩЕЛОЧНОЙ ДИСПЕРСИРОВАННЫЙ или МЕТАЛЛ ЩЕЛОЧНОЗЕМЕЛЬНЫЙ ДИСПЕРСИРОВАННЫЙ с температурой вспышки не более 60°C	4.3	WF1	I	4.3 +3	182 183 274 506	LQ0		PP, EX, A	VE01	HA08	0	
1392	АМАЛЬГАМА ЩЕЛОЧНОЗЕМЕЛЬНЫХ МЕТАЛЛОВ ЖИДКАЯ	4.3	W1	I	4.3	183 274 506	LQ0		PP, EX, A	VE01	HA08	0	
1393	ЩЕЛОЧНОЗЕМЕЛЬНЫХ МЕТАЛЛОВ СПЛАВ, Н.У.К.	4.3	W2	II	4.3	183 274 506	LQ11		PP, EX, A	VE01	HA08	0	
1394	АЛЮМИНИЯ КАРБИД	4.3	W2	II	4.3		LQ11		PP, EX, A	VE01	HA08	0	

№ ООН или идентифициционный номер	Наименование и описание	Класс	Классификационный код	Группа упаковки	Знаки опасности	Специальные положения	Ограниченные количества	Разрешенный способ перевозки	Требуемое оборудование	Вентиляция	Положения, касающиеся погрузки, разгрузки и перевозки	Количество конусов, огней	Замечания
(1)	3.1.2 (2)	2.2 (3a)	2.2 (3b)	2.1.1.3 (4)	5.2.2 (5)	3.3 (6)	3.4.6 (7)	3.2.1 (8)	8.1.5 (9)	7.1.6 (10)	7.1.6 (11)	7.1.5 (12)	3.2.1 (13)
1395	АЛЮМИНИЙ-ФЕРРОСИЦИЛИЙ – ПОРОШОК	4.3	WT2	II	4.3+6.1	802	LQ11		PP, EP, EX, TOX, A	VE01, VE02	HA08	2	
1396	АЛЮМИНИЙ – ПОРОШОК НЕПОКРЫТЫЙ	4.3	W2	II	4.3		LQ12		PP, EX, A	VE01	HA08	0	
1396	АЛЮМИНИЙ – ПОРОШОК НЕПОКРЫТЫЙ	4.3	W2	III	4.3		LQ12		PP, EX, A	VE01	HA08	0	
1397	АЛЮМИНИЯ ФОСФИД	4.3	WT2	I	4.3+6.1	507 802	LQ0		PP, EP, EX, TOX, A	VE01, VE02	HA08	2	
1398	АЛЮМИНИЙ КРЕМНИСТЫЙ – ПОРОШОК НЕПОКРЫТЫЙ	4.3	W2	III	4.3	37	LQ12	<b>B</b>	PP, EX, A	VE01, VE03	LO03 HA07, HA08	0	VE03, LO03, HA07, IN01 и IN03 применяются только при перевозке этого вещества навалом или без тары
1400	БАРИЙ	4.3	W2	II	4.3		LQ11		PP, EX, A	VE01	HA08	0	
1401	КАЛЬЦИЙ	4.3	W2	II	4.3		LQ11		PP, EX, A	VE01	HA08	0	
1402	КАЛЬЦИЯ КАРБИД	4.3	W2	I	4.3		LQ0		PP, EX, A	VE01	HA08	0	
1402	КАЛЬЦИЯ КАРБИД	4.3	W2	II	4.3		LQ11		PP, EX, A	VE01	HA08	0	
1403	КАЛЬЦИЯ ЦИАНАМИД с массовой долей карбида кальция более 0,1%	4.3	W2	III	4.3	38	LQ12		PP, EX, A	VE01	HA08	0	
1404	КАЛЬЦИЯ ГИДРИД	4.3	W2	I	4.3		LQ0		PP, EX, A	VE01	HA08	0	
1405	КАЛЬЦИЯ СИЛИЦИД	4.3	W2	II	4.3		LQ11		PP, EX, A	VE01	HA08	0	
1405	КАЛЬЦИЯ СИЛИЦИД	4.3	W2	III	4.3		LQ12		PP, EX, A	VE01	HA08	0	
1407	ЦЕЗИЙ	4.3	W2	I	4.3		LQ0		PP, EX, A	VE01	HA08	0	
1408	ФЕРРОСИЦИЛИЙ с массовой долей кремния не менее 30%, но менее 90%	4.3	WT2	III	4.3+6.1	39 802	LQ12	<b>B</b>	PP, EP, EX, TOX, A	VE01, VE02, VE03	LO03 HA07, HA08	0	VE03, LO03, HA07, IN01, IN02 и IN03 применяются только при перевозке этого вещества навалом или без тары
1409	ГИДРИДЫ МЕТАЛЛОВ, РЕАГИРУЮЩИЕ С ВОДОЙ, Н.У.К.	4.3	W2	I	4.3	274 508	LQ0		PP, EX, A	VE01	HA08	0	

№ ООН или идентифициционный номер	Наименование и описание	Класс	Классификационный код	Группа упаковки	Знаки опасности	Специальные положения	Ограничительные количества	Разрешенный способ перевозки	Требуемое оборудование	Вентиляция	Положения, касающиеся погрузки, разгрузки и перевозки	Количество конусов, огней	Замечания
(1)	3.1.2 (2)	2.2 (3a)	2.2 (3b)	2.1.1.3 (4)	5.2.2 (5)	3.3 (6)	3.4.6 (7)	3.2.1 (8)	8.1.5 (9)	7.1.6 (10)	7.1.6 (11)	7.1.5 (12)	3.2.1 (13)
1409	ГИДРИДЫ МЕТАЛЛОВ, РЕАГИРУЮЩИЕ С ВОДОЙ, Н.У.К.	4.3	W2	II	4.3	274 508	LQ11		PP, EX, A	VE01	HA08	0	
1410	ЛИТИЯ АЛЮМОГИДРИД	4.3	W2	I	4.3		LQ0		PP, EX, A	VE01	HA08	0	
1411	ЛИТИЯ АЛЮМОГИДРИД В ЭФИРЕ	4.3	WF1	I	4.3+3		LQ0		PP, EX, A	VE01	HA08	1	
1413	ЛИТИЯ БОРГИДРИД	4.3	W2	I	4.3		LQ0		PP, EX, A	VE01	HA08	0	
1414	ЛИТИЯ ГИДРИД	4.3	W2	I	4.3		LQ0		PP, EX, A	VE01	HA08	0	
1415	ЛИТИЙ	4.3	W2	I	4.3		LQ0		PP, EX, A	VE01	HA08	0	
1417	ЛИТИЙ КРЕМНИСТЫЙ	4.3	W2	II	4.3		LQ11		PP, EX, A	VE01	HA08	0	
1418	МАГНИЙ – ПОРОШОК или МАГНИЯ СПЛАВЫ – ПОРОШОК	4.3	WS	I	4.3+4.2		LQ0		PP, EX, A	VE01	HA08	0	
1418	МАГНИЙ – ПОРОШОК или МАГНИЯ СПЛАВЫ – ПОРОШОК	4.3	WS	II	4.3+4.2		LQ11		PP, EX, A	VE01	HA08	0	
1418	МАГНИЙ – ПОРОШОК или МАГНИЯ СПЛАВЫ – ПОРОШОК	4.3	WS	III	4.3+4.2		LQ12		PP, EX, A	VE01	HA08	0	
1419	МАГНИЯ-АЛЮМИНИЯ ФОСФИД	4.3	WT2	I	4.3+6.1	802	LQ0		PP, EP, EX, TOX, A	VE01, VE02	HA08	2	
1420	КАЛИЯ МЕТАЛЛИЧЕСКИЕ СПЛАВЫ ЖИДКИЕ	4.3	W1	I	4.3		LQ0		PP, EX, A	VE01	HA08	0	
1421	ЩЕЛОЧНЫХ МЕТАЛЛОВ СПЛАВ ЖИДКИЙ, Н.У.К.	4.3	W1	I	4.3	182 274	LQ0		PP, EX, A	VE01	HA08	0	
1422	КАЛИЯ-НАТРИЯ СПЛАВЫ ЖИДКИЕ	4.3	W1	I	4.3		LQ0		PP, EX, A	VE01	HA08	0	
1423	РУБИДИЙ	4.3	W2	I	4.3		LQ0		PP, EX, A	VE01	HA08	0	
1426	НАТРИЯ БОРГИДРИД	4.3	W2	I	4.3		LQ0		PP, EX, A	VE01	HA08	0	
1427	НАТРИЯ ГИДРИД	4.3	W2	I	4.3		LQ0		PP, EX, A	VE01	HA08	0	
1428	НАТРИЙ	4.3	W2	I	4.3		LQ0		PP, EX, A	VE01	HA08	0	
1431	НАТРИЯ МЕТИЛАТ	4.2	SC4	II	4.2+8		LQ0		PP			0	
1432	НАТРИЯ ФОСФИД	4.3	WT2	I	4.3+6.1	802	LQ0		PP, EP, EX, TOX, A	VE01, VE02	HA08	2	
1433	ОЛОВА ФОСФИДЫ	4.3	WT2	I	4.3+6.1	802	LQ0		PP, EP, EX, TOX, A	VE01, VE02	HA08	2	

№ ООН или идентифициционный номер	Наименование и описание	Класс	Классификационный код	Группа упаковки	Знаки опасности	Специальные положения	Ограниченные количества	Разрешенный способ перевозки	Требуемое оборудование	Вентиляция	Положения, касающиеся погрузки, разгрузки и перевозки	Количество конусов, огней	Замечания
(1)	3.1.2 (2)	2.2 (3a)	2.2 (3b)	2.1.1.3 (4)	5.2.2 (5)	3.3 (6)	3.4.6 (7)	3.2.1 (8)	8.1.5 (9)	7.1.6 (10)	7.1.6 (11)	7.1.5 (12)	3.2.1 (13)
1435	ШЛАК ЦИНКОВЫЙ	4.3	W2	III	4.3		LQ12	<b>B</b>	PP, EX, A	VE01, VE03	HA07, HA08, IN01, IN03	0	VE03, LO03, HA07, IN01 и IN03 применяются только при перевозке этого вещества навалом или без тары
1436	ЦИНК – ПОРОШОК или ЦИНК – ПЫЛЬ	4.3	WS	I	4.3+4.2		LQ0		PP, EX, A	VE01	HA08	0	
1436	ЦИНК – ПОРОШОК или ЦИНК – ПЫЛЬ	4.3	WS	II	4.3+4.2		LQ11		PP, EX, A	VE01	HA08	0	
1436	ЦИНК – ПОРОШОК или ЦИНК – ПЫЛЬ	4.3	WS	III	4.3+4.2		LQ12		PP, EX, A	VE01	HA08	0	
1437	ЦИРКОНИЯ ГИДРИД	4.1	F3	II	4.1		LQ8		PP			1	
1438	АЛЮМИНИЯ НИТРАТ	5.1	O2	III	5.1		LQ12	<b>B</b>	PP		CO02, LO04	0	CO02 и LO04 применяются только при перевозке этого вещества навалом или без тары
1439	АММОНИЯ ДИХРОМАТ	5.1	O2	II	5.1		LQ11		PP			0	
1442	АММОНИЯ ПЕРХЛОРАТ	5.1	O2	II	5.1	152	LQ11		PP			0	
1444	АММОНИЯ ПЕРСУЛЬФАТ	5.1	O2	III	5.1		LQ12		PP			0	
1445	БАРИЯ ХЛОРАТ ТВЕРДЫЙ	5.1	OT2	II	5.1+6.1	802	LQ11		PP			2	
1446	БАРИЯ НИТРАТ	5.1	OT2	II	5.1+6.1	802	LQ11		PP			2	
1447	БАРИЯ ПЕРХЛОРАТ ТВЕРДЫЙ	5.1	OT2	II	5.1+6.1	802	LQ11		PP			2	
1448	БАРИЯ ПЕРМАНГАНАТ	5.1	OT2	II	5.1+6.1	802	LQ11		PP			2	
1449	БАРИЯ БЕРОКСИД	5.1	OT2	II	5.1+6.1	802	LQ11		PP			2	
1450	БРОМАТЫ НЕОРГАНИЧЕСКИЕ, Н.У.К.	5.1	O2	II	5.1	274, 604	LQ11		PP			0	
1451	ЦЕЗИЯ НИТРАТ	5.1	O2	III	5.1		LQ12	<b>B</b>	PP		CO02, LO04	0	CO02 и LO04 применяются только при перевозке этого вещества навалом или без тары
1452	КАЛЬЦИЯ ХЛОРАТ	5.1	O2	II	5.1		LQ11		PP			0	
1453	КАЛЬЦИЯ ХЛОРИТ	5.1	O2	II	5.1		LQ11		PP			0	

№ ООН или идентифициционный номер	Наименование и описание	Класс	Классификационный код	Группа упаковки	Знаки опасности	Специальные положения	Ограниченные количества	Разрешенный способ перевозки	Требуемое оборудование	Вентиляция	Положения, касающиеся погрузки, разгрузки и перевозки	Количество конусов, огней	Замечания
(1)	3.1.2 (2)	2.2 (3a)	2.2 (3b)	2.1.1.3 (4)	5.2.2 (5)	3.3 (6)	3.4.6 (7)	3.2.1 (8)	8.1.5 (9)	7.1.6 (10)	7.1.6 (11)	7.1.5 (12)	3.2.1 (13)
1454	КАЛЬЦИЯ НИТРАТ	5.1	O2	III	5.1	208	LQ12	B	PP		CO02, LO04	0	CO02 и LO04 применяются только при перевозке этого вещества навалом или без тары
1455	КАЛЬЦИЯ ПЕРХЛОРАТ	5.1	O2	II	5.1		LQ11		PP			0	
1456	КАЛЬЦИЯ ПЕРМАНАГАТ	5.1	O2	II	5.1		LQ11		PP			0	
1457	КАЛЬЦИЯ ПЕРОКСИД	5.1	O2	II	5.1		LQ11		PP			0	
1458	ХЛОРАТА И БОРАТА СМЕСЬ	5.1	O2	II	5.1		LQ11		PP			0	
1458	ХЛОРАТА И БОРАТА СМЕСЬ	5.1	O2	III	5.1		LQ12		PP			0	
1459	ХЛОРАТА И МАГНИЯ	5.1	O2	II	5.1		LQ11		PP			0	
1459	ХЛОРИДА СМЕСЬ ТВЕРДАЯ	5.1	O2	III	5.1		LQ12		PP			0	
1459	ХЛОРАТА И МАГНИЯ	5.1	O2	III	5.1		LQ12		PP			0	
1461	ХЛОРИДА СМЕСЬ ТВЕРДАЯ	5.1	O2	II	5.1	274 605	LQ11		PP			0	
1461	ХЛОРАТЫ НЕОРГАНИЧЕСКИЕ, Н.У.К.	5.1	O2	II	5.1	274 509 606	LQ11		PP			0	
1462	ХЛОРАТЫ НЕОРГАНИЧЕСКИЕ, Н.У.К.	5.1	O2	II	5.1		LQ11		PP			0	
1463	ХРОМА ТРИОКСИД БЕЗВОДНЫЙ	5.1	OTS	II	5.1+6.1+8	510	LQ11		PP			0	
1465	ДИДИМА НИТРАТ	5.1	O2	III	5.1		LQ12	B	PP		CO02, LO04	0	CO02 и LO04 применяются только при перевозке этого вещества навалом или без тары
1466	ЖЕЛЕЗА НИТРАТ	5.1	O2	III	5.1		LQ12	B	PP		CO02, LO04	0	CO02 и LO04 применяются только при перевозке этого вещества навалом или без тары
1467	ГУАНИДИНА НИТРАТ	5.1	O2	III	5.1		LQ12	B	PP		CO02, LO04	0	CO02 и LO04 применяются только при перевозке этого вещества навалом или без тары

№ ООН или идентифициционный номер	Наименование и описание	Класс	Классификационный код	Группа упаковки	Знаки опасности	Специальные положения	Ограниченные количества	Разрешенный способ перевозки	Требуемое оборудование	Вентиляция	Положения, касающиеся погрузки, разгрузки и перевозки	Количество конусов, огней	Замечания
(1)	3.1.2 (2)	2.2 (3a)	2.2 (3b)	2.1.1.3 (4)	5.2.2 (5)	3.3 (6)	3.4.6 (7)	3.2.1 (8)	8.1.5 (9)	7.1.6 (10)	7.1.6 (11)	7.1.5 (12)	3.2.1 (13)
1469	СВИНЦА НИТРАТ	5.1	O2	II	5.1+6.1	802	LQ11		PP			2	
1470	СВИНЦА ПЕРХЛОРАТ ТВЕРДЫЙ	5.1	O2	II	5.1+6.1	802	LQ11		PP			2	
1471	ЛИТИЯ ГИПОХЛОРИТ СУХОЙ или ЛИТИЯ ГИПОХЛОРИТА СМЕСЬ	5.1	O2	II	5.1		LQ11		PP			0	
1472	ЛИТИЯ ПЕРОКСИД	5.1	O2	II	5.1		LQ11		PP			0	
1473	МАГНИЯ БРОМАТ	5.1	O2	II	5.1		LQ11		PP			0	
1474	МАГНИЯ НИТРАТ	5.1	O2	III	5.1		LQ12	<b>B</b>	PP		CO02, L004	0	CO02 и L004 применяются только при перевозке этого вещества навалом или без тары
1475	МАГНИЯ ПЕРХЛОРАТ	5.1	O2	II	5.1		LQ11		PP			0	
1476	МАГНИЯ ПЕРОКСИД	5.1	O2	II	5.1		LQ11		PP			0	
1477	НИТРАТЫ НЕОРГАНИЧЕСКИЕ, Н.У.К.	5.1	O2	II	5.1	274 511	LQ11		PP			0	
1477	НИТРАТЫ НЕОРГАНИЧЕСКИЕ, Н.У.К.	5.1	O2	III	5.1	274 511	LQ12	<b>B</b>	PP		CO02, L004	0	CO02 и L004 применяются только при перевозке этого вещества навалом или без тары
1479	ОКИСЛЯЮЩЕЕ ВЕЩЕСТВО ТВЕРДОЕ, Н.У.К.	5.1	O2	I	5.1	274	LQ0		PP			0	
1479	ОКИСЛЯЮЩЕЕ ВЕЩЕСТВО ТВЕРДОЕ, Н.У.К.	5.1	O2	II	5.1	274	LQ11		PP			0	
1479	ОКИСЛЯЮЩЕЕ ВЕЩЕСТВО ТВЕРДОЕ, Н.У.К.	5.1	O2	III	5.1	274	LQ12		PP			0	
1481	ПЕРХЛОРАТЫ НЕОРГАНИЧЕСКИЕ, Н.У.К.	5.1	O2	II	5.1	274	LQ11		PP			0	
1481	ПЕРХЛОРАТЫ НЕОРГАНИЧЕСКИЕ, Н.У.К.	5.1	O2	III	5.1	274	LQ12		PP			0	
1482	ПЕРМАНГАНАТЫ НЕОРГАНИЧЕСКИЕ, Н.У.К.	5.1	O2	II	5.1	274 608	LQ11		PP			0	
1482	ПЕРМАНГАНАТЫ НЕОРГАНИЧЕСКИЕ, Н.У.К.	5.1	O2	III	5.1	274 608	LQ12		PP			0	



№ ООН или идентифициционный номер	Наименование и описание	Класс	Классификационный код	Группа упаковки	Знаки опасности	Специальные положения	Ограниченные количества	Разрешенный способ перевозки	Требуемое оборудование	Вентиляция	Положения, касающиеся погрузки, разгрузки и перевозки	Количество конусов, огней	Замечания
(1)	3.1.2 (2)	2.2 (3a)	2.2 (3b)	(4)	5.2.2 (5)	3.3 (6)	3.4.6 (7)	3.2.1 (8)	8.1.5 (9)	7.1.6 (10)	7.1.6 (11)	7.1.5 (12)	3.2.1 (13)
1483	ПЕРОКСИДЫ НЕОРГАНИЧЕСКИЕ, Н.У.К.	5.1	O2	II	5.1	274	LQ11		PP			0	
1483	ПЕРОКСИДЫ НЕОРГАНИЧЕСКИЕ, Н.У.К.	5.1	O2	III	5.1	274	LQ12		PP			0	
1484	КАЛИЯ БРОМАТ	5.1	O2	II	5.1		LQ11		PP			0	
1485	КАЛИЯ ХЛОРАТ	5.1	O2	II	5.1		LQ11		PP			0	
1486	КАЛИЯ НИТРАТ	5.1	O2	III	5.1		LQ12	<b>B</b>	PP		CO02, LO04	0	CO02 и LO04 применяются только при перевозке этого вещества навалом или без тары
1487	КАЛИЯ НИТРАТА И НАТРИЯ НИТРИТА СМЕСЬ	5.1	O2	II	5.1	607	LQ11		PP			0	
1488	КАЛИЯ НИТРИТ	5.1	O2	II	5.1		LQ11		PP			0	
1489	КАЛИЯ ПЕРХЛОРАТ	5.1	O2	II	5.1		LQ11		PP			0	
1490	КАЛИЯ ПЕРМАНАГАТ	5.1	O2	II	5.1		LQ11		PP			0	
1491	КАЛИЯ ПЕРОКСИД	5.1	O2	I	5.1		LQ0		PP			0	
1492	КАЛИЯ ПЕРСУЛЬФАТ	5.1	O2	III	5.1		LQ12		PP			0	
1493	СЕРЕБРА НИТРАТ	5.1	O2	II	5.1		LQ11		PP			0	
1494	НАТРИЯ БРОМАТ	5.1	O2	II	5.1		LQ11		PP			0	
1495	НАТРИЯ ХЛОРАТ	5.1	O2	II	5.1		LQ11		PP			0	
1496	НАТРИЯ ХЛОРИТ	5.1	O2	II	5.1		LQ11		PP			0	
1498	НАТРИЯ НИТРАТ	5.1	O2	III	5.1		LQ12	<b>B</b>	PP		CO02, LO04	0	CO02 и LO04 применяются только при перевозке этого вещества навалом или без тары
1499	НАТРИЯ НИТРАТА И КАЛИЯ НИТРАТА СМЕСЬ	5.1	O2	III	5.1		LQ12	<b>B</b>	PP		CO02, LO04	0	CO02 и LO04 применяются только при перевозке этого вещества навалом или без тары
1500	НАТРИЯ НИТРИТ	5.1	OT2	III	5.1+6.1	802	LQ12		PP			0	
1502	НАТРИЯ ПЕРХЛОРАТ	5.1	O2	II	5.1		LQ11		PP			0	
1503	НАТРИЯ ПЕРМАНАГАТ	5.1	O2	II	5.1		LQ11		PP			0	
1504	НАТРИЯ ПЕРОКСИД	5.1	O2	I	5.1		LQ0		PP			0	

№ ООН или идентифициционный номер	Наименование и описание	Класс	Классификационный код	Группа упаковки	Знаки опасности	Специальные положения	Ограниченные количества	Разрешенный способ перевозки	Требуемое оборудование	Вентиляция	Положения, касающиеся погрузки, разгрузки и перевозки	Количество конусов, огней	Замечания
(1)	3.1.2 (2)	2.2 (3a)	2.2 (3b)	2.1.1.3 (4)	5.2.2 (5)	3.3 (6)	3.4.6 (7)	3.2.1 (8)	8.1.5 (9)	7.1.6 (10)	7.1.6 (11)	7.1.5 (12)	3.2.1 (13)
1505	НАТРИЯ ПЕРСУЛЬФАТ	5.1	O2	III	5.1		LQ12		PP			0	
1506	СТРОНЦИЯ ХЛОРАТ	5.1	O2	II	5.1		LQ11		PP			0	
1507	СТРОНЦИЯ НИТРАТ	5.1	O2	III	5.1		LQ12	<b>B</b>	PP		CO02, LO04	0	CO02 и LO04 применяются только при перевозке этого вещества навалом или без тары
1508	СТРОНЦИЯ ПЕРХЛОРАТ	5.1	O2	II	5.1		LQ11		PP			0	
1509	СТРОНЦИЯ ПЕРОКСИД	5.1	O2	II	5.1		LQ11		PP			0	
1510	ТЕТРАНИТРОМЕТАН	5.1	OT1	I	5.1+6.1	609 802	LQ0		PP, EP, TOX, A	VE02		2	
1511	КАРБАМИДА И ВОДОРОДА ПЕРОКСИДА КОМПЛЕКС	5.1	OC2	III	5.1+8		LQ12		PP			0	
1512	ЦИНКА-АМИОНИЯ НИТРИТ	5.1	O2	II	5.1		LQ11		PP			0	
1513	ЦИНКА ХЛОРАТ	5.1	O2	II	5.1		LQ11		PP			0	
1514	ЦИНКА НИТРАТ	5.1	O2	II	5.1		LQ11		PP			0	
1515	ЦИНКА ПЕРМАНГАНАТ	5.1	O2	II	5.1		LQ11		PP			0	
1516	ЦИНКА ПЕРОКСИД	5.1	O2	II	5.1		LQ11		PP			0	
1517	ЦИРКОНИЯ ПИКРАМАТ УВЛАЖНЕННЫЙ с массовой долей воды не менее 20%	4.1	D	I	4.1		LQ0		PP			1	
1541	АЦЕТОНИАНГИДРИД СТАБИЛИЗИРОВАННЫЙ	6.1	T1	I	6.1	802	LQ0	<b>T</b>	PP, EP, TOX, A	VE02		2	
1544	АЛКАЛОИДЫ ТВЕРДЫЕ, Н.У.К. или АЛКАЛОИДОВ СОЛИ ТВЕРДЫЕ, Н.У.К.	6.1	T2	I	6.1	43 274 802	LQ0		PP, EP			2	
1544	АЛКАЛОИДЫ ТВЕРДЫЕ, Н.У.К. или АЛКАЛОИДОВ СОЛИ ТВЕРДЫЕ, Н.У.К.	6.1	T2	II	6.1	43 274 802	LQ18		PP, EP			2	
1544	АЛКАЛОИДЫ ТВЕРДЫЕ, Н.У.К. или АЛКАЛОИДОВ СОЛИ ТВЕРДЫЕ, Н.У.К.	6.1	T2	III	6.1	43 274 802	LQ9		PP, EP			0	
1545	АЛЛИЗИОТИЦИАНАТ СТАБИЛИЗИРОВАННЫЙ	6.1	TF1	II	6.1+3	802	LQ17	<b>T</b>	PP, EP, EX, TOX, A	VE01, VE02		2	
1546	АММОНИЯ АРСЕНАТ	6.1	T5	II	6.1	802	LQ18		PP, EP			2	
1547	АНИЛИН	6.1	T1	II	6.1	279 802	LQ17	<b>T</b>	PP, EP, TOX, A	VE02		2	

№ ООН или идентифициционный номер	Наименование и описание	Класс	Классификационный код	Группа упаковки	Знаки опасности	Специальные положения	Ограничительные количества	Разрешенный способ перевозки	Требуемое оборудование	Вентиляция	Положения, касающиеся погрузки, разгрузки и перевозки	Количество конусов, огней	Замечания
(1)	3.1.2 (2)	2.2 (3a)	2.2 (3b)	2.1.1.3 (4)	5.2.2 (5)	3.3 (6)	3.4.6 (7)	3.2.1 (8)	8.1.5 (9)	7.1.6 (10)	7.1.6 (11)	7.1.5 (12)	3.2.1 (13)
1548	АНИЛИНА ГИДРОХЛОРИД	6.1	T2	III	6.1	802	LQ9		PP, EP			0	
1549	СУРЬМЫ СОЕДИНЕНИЕ НЕОРГАНИЧЕСКОЕ ТВЕРДОЕ, Н.У.К.	6.1	T5	III	6.1	45 274 512 802	LQ9		PP, EP			0	
1550	СУРЬМЫ ЛАКТАТ	6.1	T5	III	6.1	802	LQ9		PP, EP			0	
1551	СУРЬМЫ-КАЛИЯ ТАРТРАТ	6.1	T5	III	6.1	802	LQ9		PP, EP			0	
1553	КИСЛОТА МЫШЬЯКОВАЯ ЖИДКАЯ	6.1	T4	I	6.1	802	LQ0		PP, EP, TOX, A	VE02		2	
1554	КИСЛОТА МЫШЬЯКОВАЯ ТВЕРДАЯ	6.1	T5	II	6.1	802	LQ18		PP, EP			2	
1555	МЫШЬЯКА БРОМИД	6.1	T5	II	6.1	802	LQ18		PP, EP			2	
1556	МЫШЬЯКА СОЕДИНЕНИЕ ЖИДКОЕ, Н.У.К., неорганическое, включая Арсенаты, н.у.к., Арсениты, н.у.к., и Мышьяка сульфиды, н.у.к.	6.1	T4	I	6.1	43 274 802	LQ0		PP, EP, TOX, A	VE02		2	
1556	МЫШЬЯКА СОЕДИНЕНИЕ ЖИДКОЕ, Н.У.К., неорганическое, включая Арсенаты, н.у.к., Арсениты, н.у.к., и Мышьяка сульфиды, н.у.к.	6.1	T4	II	6.1	43 274 802	LQ17		PP, EP, TOX, A	VE02		2	
1556	МЫШЬЯКА СОЕДИНЕНИЕ ЖИДКОЕ, Н.У.К., неорганическое, включая Арсенаты, н.у.к., Арсениты, н.у.к., и Мышьяка сульфиды, н.у.к.	6.1	T4	III	6.1	43 274 802	LQ7		PP, EP, TOX, A	VE02		0	
1557	МЫШЬЯКА СОЕДИНЕНИЕ ТВЕРДОЕ, Н.У.К., неорганическое, включая Арсенаты, н.у.к., Арсениты, н.у.к., и Мышьяка сульфиды, н.у.к.	6.1	T5	I	6.1	43 274 802	LQ0		PP, EP			2	
1557	МЫШЬЯКА СОЕДИНЕНИЕ ТВЕРДОЕ, Н.У.К., неорганическое, включая Арсенаты, н.у.к., Арсениты, н.у.к., и Мышьяка сульфиды, н.у.к.	6.1	T5	II	6.1	43 274 802	LQ18		PP, EP			2	
1557	МЫШЬЯКА СОЕДИНЕНИЕ ТВЕРДОЕ, Н.У.К., неорганическое, включая Арсенаты, н.у.к., Арсениты, н.у.к., и Мышьяка сульфиды, н.у.к.	6.1	T5	III	6.1	43 274 802	LQ9		PP, EP			0	

№ ООН или идентифициционный номер	Наименование и описание	Класс	Классификационный код	Группа упаковки	Знаки опасности	Специальные положения	Ограниченные количества	Разрешенный способ перевозки	Требуемое оборудование	Вентиляция	Положения, касающиеся погрузки, разгрузки и перевозки	Количество конусов, огней	Замечания
(1)	3.1.2 (2)	2.2 (3a)	2.2 (3b)	2.1.1.3 (4)	5.2.2 (5)	3.3 (6)	3.4.6 (7)	3.2.1 (8)	8.1.5 (9)	7.1.6 (10)	7.1.6 (11)	7.1.5 (12)	3.2.1 (13)
1558	МЫШЬЯК	6.1	T5	II	6.1	802	LQ18		PP, EP			2	
1559	МЫШЬЯКА ПЕНТАОКСИД	6.1	T5	II	6.1	802	LQ18		PP, EP			2	
1560	МЫШЬЯКА ТРИХЛОРИД	6.1	T4	I	6.1	802	LQ0		PP, EP, TOX, A	VE02		2	
1561	МЫШЬЯКА ТРИОКСИД	6.1	T5	II	6.1	802	LQ18		PP, EP			2	
1562	МЫШЬЯКОВАЯ МЫЛЬ	6.1	T5	II	6.1	802	LQ18		PP, EP			2	
1564	БАРИЯ СОЕДИНЕНИЕ, Н.У.К.	6.1	T5	II	6.1	177 274 513 587 802	LQ18		PP, EP			2	
1564	БАРИЯ СОЕДИНЕНИЕ, Н.У.К.	6.1	T5	III	6.1	177	LQ9		PP, EP			0	
1565	БАРИЯ ЦИАНИД	6.1	T5	I	6.1	802	LQ0		PP, EP			2	
1566	БЕРИЛЛИЯ СОЕДИНЕНИЕ, Н.У.К.	6.1	T5	II	6.1	274 514 802	LQ18		PP, EP			2	
1566	БЕРИЛЛИЯ СОЕДИНЕНИЕ, Н.У.К.	6.1	T5	III	6.1	274 514 802	LQ9		PP, EP			0	
1567	БЕРИЛЛИЙ – ПОРОШОК	6.1	TF3	II	6.1+4.1	802	LQ18		PP, EP			2	
1569	БРОМАЦЕТОН	6.1	TF1	II	6.1+3	802	LQ17		PP, EP, EX, TOX, A	VE01, VE02		2	
1570	БРУЦИН	6.1	T2	I	6.1	43 802	LQ0		PP, EP			2	
1571	БАРИЯ АЗИД УВЛАЖНЕННЫЙ с массовой долей воды не менее 50%	4.1	DT	I	4.1+6.1	568 802	LQ0		PP			2	
1572	КИСЛОТА КАКОДИЛОВАЯ	6.1	T5	II	6.1	802	LQ18		PP, EP			2	
1573	КАЛЬЦИЯ АРСЕНАТ	6.1	T5	II	6.1	802	LQ18		PP, EP			2	
1574	КАЛЬЦИЯ АРСЕНАТА И КАЛЬЦИЯ АРСЕНИТА СМЕСЬ ТВЕРДАЯ	6.1	T5	II	6.1	802	LQ18		PP, EP			2	
1575	КАЛЬЦИЯ ЦИАНИД	6.1	T5	I	6.1	802	LQ0		PP, EP			2	

№ ООН или идентифициционный номер	Наименование и описание	Класс	Классификационный код	Группа упаковки	Знаки опасности	Специальные положения	Ограниченные количества	Разрешенный способ перевозки	Требуемое оборудование	Вентиляция	Положения, касающиеся погрузки, разгрузки и перевозки	Количество конусов, огней	Замечания
(1)	3.1.2 (2)	2.2 (3a)	2.2 (3b)	2.1.1.3 (4)	5.2.2 (5)	3.3 (6)	3.4.6 (7)	3.2.1 (8)	8.1.5 (9)	7.1.6 (10)	7.1.6 (11)	7.1.5 (12)	3.2.1 (13)
1577	ХЛОРИДНИТРОБЕНЗОЛЫ ЖИДКИЕ	6.1	T1	II	6.1	279 802	LQ17		PP, EP, TOX, A	VE02		2	
1578	ХЛОРИДНИТРОБЕНЗОЛЫ ТВЕРДЫЕ	6.1	T1	II	6.1	279 802	LQ18	T	PP, EP, TOX, A	VE02		2	
1579	4-ХЛОРО-о-ТОЛУИДИН-ГИДРОХЛОРИД ТВЕРДЫЙ	6.1	T2	III	6.1	802	LQ9		PP, EP			0	
1580	ХЛОРИПКИРИН	6.1	T1	I	6.1	802	LQ0		PP, EP, TOX, A	VE02		2	
1581	ХЛОРИПКИРИНА И МЕТИЛБРОМИДА СМЕСЬ, содержащая не более 2% хлорпикриина	2	2T		2.3		LQ0		PP, EP, TOX, A	VE02		2	
1582	ХЛОРИПКИРИНА И МЕТИЛХЛОРИДА СМЕСЬ	2	2T		2.3		LQ0		PP, EP, TOX, A	VE02		2	
1583	ХЛОРИПКИРИНА СМЕСЬ, Н.У.К.	6.1	T1	I	6.1	274 315 515 802	LQ0		PP, EP, TOX, A	VE02		2	
1583	ХЛОРИПКИРИНА СМЕСЬ, Н.У.К.	6.1	T1	II	6.1	274 515 802	LQ17		PP, EP, TOX, A	VE02		2	
1583	ХЛОРИПКИРИНА СМЕСЬ, Н.У.К.	6.1	T1	III	6.1	274 515 802	LQ7		PP, EP, TOX, A	VE02		0	
1585	МЕДИ АЦЕТОАРСЕНИТ	6.1	T5	II	6.1	802	LQ18		PP, EP			2	
1586	МЕДИ АРСЕНИТ	6.1	T5	II	6.1	802	LQ18		PP, EP			2	
1587	МЕДИ ЦИАНИД	6.1	T5	II	6.1	802	LQ18		PP, EP			2	
1588	ЦИАНИДЫ НЕОРГАНИЧЕСКИЕ ТВЕРДЫЕ, Н.У.К.	6.1	T5	I	6.1	47 274 802	LQ0		PP, EP			2	
1588	ЦИАНИДЫ НЕОРГАНИЧЕСКИЕ ТВЕРДЫЕ, Н.У.К.	6.1	T5	II	6.1	47 274 802	LQ18		PP, EP			2	
1588	ЦИАНИДЫ НЕОРГАНИЧЕСКИЕ ТВЕРДЫЕ, Н.У.К.	6.1	T5	III	6.1	47 274 802	LQ9		PP, EP			0	
1589	ХЛОРИЦИАН СТАБИЛИЗИРОВАННЫЙ	2	2TC		2.3+8		LQ0		PP, EP, TOX, A	VE02		2	

№ ООН или идентификационный номер	Наименование и описание	Класс	Классификационный код	Группа упаковки	Знаки опасности	Специальные положения	Ограниченные количества	Разрешенный способ перевозки	Требуемое оборудование	Вентиляция	Положения, касающиеся погрузки, разгрузки и перевозки	Количество конусов, огней	Замечания
(1)	3.1.2 (2)	2.2 (3a)	2.2 (3b)	2.1.1.3 (4)	5.2.2 (5)	3.3 (6)	3.4.6 (7)	3.2.1 (8)	8.1.5 (9)	7.1.6 (10)	7.1.6 (11)	7.1.5 (12)	3.2.1 (13)
1590	ДИХЛОРАНИЛИНЫ ЖИДКИЕ	6.1	T1	II	6.1	279 802	LQ17		PP, EP, TOX, A	VE02		2	
1591	o-ДИХЛОРБЕНЗОЛ	6.1	T1	III	6.1	279 802	LQ7	T	PP, EP, TOX, A	VE02		0	
1593	ДИХЛОРМЕТАН	6.1	T1	III	6.1	516 802	LQ7	T	PP, EP, TOX, A	VE02		0	
1594	ДИЭТИЛСУЛЬФАТ	6.1	T1	II	6.1	802	LQ17	T	PP, EP, TOX, A	VE02		2	
1595	ДИМЕТИЛСУЛЬФАТ	6.1	TC1	I	6.1+8	802	LQ0	T	PP, EP, TOX, A	VE02		2	
1596	ДИНИТРОАНИЛИНЫ	6.1	T2	II	6.1	802	LQ18		PP, EP			2	
1597	ДИНИТРОБЕНЗОЛЫ ЖИДКИЕ	6.1	T1	II	6.1	802	LQ17		PP, EP, TOX, A	VE02		2	
1597	ДИНИТРОБЕНЗОЛЫ ЖИДКИЕ	6.1	T1	III	6.1	802	LQ7		PP, EP, TOX, A	VE02		0	
1598	ДИНИТРО-o-КРЕЗОЛ	6.1	T2	II	6.1	43 802	LQ18		PP, EP			2	
1599	ДИНИТРОФЕНОЛА РАСТВОР	6.1	T1	II	6.1	802	LQ17		PP, EP, A			2	
1599	ДИНИТРОФЕНОЛА РАСТВОР	6.1	T1	III	6.1	802	LQ7		PP, EP, A			0	
1600	ДИНИТРОТОЛУОЛЫ РАСПЛАВЛЕННЫЕ	6.1	T1	II	6.1	802	LQ0		PP, EP, TOX, A	VE02		2	
1601	ДЕЗИНФИЦИРУЮЩЕЕ СРЕДСТВО ТВЕРДОЕ ТОКСИЧНОЕ, Н.У.К.	6.1	T2	I	6.1	274 802	LQ0		PP, EP			2	
1601	ДЕЗИНФИЦИРУЮЩЕЕ СРЕДСТВО ТВЕРДОЕ ТОКСИЧНОЕ, Н.У.К.	6.1	T2	II	6.1	274 802	LQ18		PP, EP			2	
1601	ДЕЗИНФИЦИРУЮЩЕЕ СРЕДСТВО ТВЕРДОЕ ТОКСИЧНОЕ, Н.У.К.	6.1	T2	III	6.1	274 802	LQ9		PP, EP			0	
1602	КРАСИТЕЛЬ ЖИДКИЙ ТОКСИЧНЫЙ, Н.У.К. или ПОЛУПРОДУКТ СИНТЕЗА КРАСИТЕЛЕЙ ЖИДКИЙ ТОКСИЧНЫЙ, Н.У.К.	6.1	T1	I	6.1	274 802	LQ0		PP, EP, TOX, A	VE02		2	
1602	КРАСИТЕЛЬ ЖИДКИЙ ТОКСИЧНЫЙ, Н.У.К. или ПОЛУПРОДУКТ СИНТЕЗА КРАСИТЕЛЕЙ ЖИДКИЙ ТОКСИЧНЫЙ, Н.У.К.	6.1	T1	II	6.1	274 802	LQ17		PP, EP, TOX, A	VE02		2	

№ ООН или идентифициционный номер	Наименование и описание	Класс	Классификационный код	Группа упаковки	Знаки опасности	Специальные положения	Ограниченные количества	Разрешенный способ перевозки	Требуемое оборудование	Вентиляция	Положения, касающиеся погрузки, разгрузки и перевозки	Количество конусов, огней	Замечания
(1)	3.1.2 (2)	2.2 (3a)	2.2 (3b)	2.1.1.3 (4)	5.2.2 (5)	3.3 (6)	3.4.6 (7)	3.2.1 (8)	8.1.5 (9)	7.1.6 (10)	7.1.6 (11)	7.1.5 (12)	3.2.1 (13)
1602	КРАСИТЕЛЬ ЖИДКИЙ ТОКСИЧНЫЙ, Н.У.К. или ПОЛУПРОДУКТ СИНТЕЗА КРАСИТЕЛЕЙ ЖИДКИЙ ТОКСИЧНЫЙ, Н.У.К.	6.1	T1	III	6.1	274 802	LQ7		PP, EP, TOX, A	VE02		0	
1603	ЭТИЛБРОМАЦЕТАТ	6.1	TF1	II	6.1+3	802	LQ17		PP, EP, EX, TOX, A	VE01, VE02		2	
1604	ЭТИЛЕНДИАМИН	8	CF1	II	8+3		LQ22	T	PP, EP, EX, A	VE01		1	
1605	ЭТИЛЕНДИБРОМИД	6.1	T1	I	6.1	802	LQ0	T	PP, EP, TOX, A	VE02		2	
1606	ЖЕЛЕЗА (III) АРСЕНАТ	6.1	T5	II	6.1	802	LQ18		PP, EP			2	
1607	ЖЕЛЕЗА (III) АРСЕНИТ	6.1	T5	II	6.1	802	LQ18		PP, EP			2	
1608	ЖЕЛЕЗА (II) АРСЕНАТ	6.1	T5	II	6.1	802	LQ18		PP, EP			2	
1611	ГЕКСАЭТИЛТЕТРАФOSФАТ	6.1	T1	II	6.1	802	LQ17		PP, EP, TOX, A	VE02		2	
1612	ГЕКСАЭТИЛТЕТРАФOSФАТ И ГАЗА СЖАТОГО СМЕСЬ	2	1T		2.3		LQ0		PP, EP, TOX, A	VE02		2	
1613	КИСЛОТЫ ЦИАНИСТОВОЛОРОДНОЙ ВОДНЫЙ РАСТВОР (ВОДОРОДА ЦИАНИСТОГО ВОДНЫЙ РАСТВОР), содержащий не более 20% цианистого водорода	6.1	TF1	I	6.1+3	48 802	LQ0		PP, EP, EX, TOX, A	VE01, VE02		2	
1614	ВОДОРОД ЦИАНИСТЫЙ СТАБИЛИЗИРОВАННЫЙ, содержащий менее 3% воды и абсорбированный пористым инертным материалом	6.1	TF1	I	6.1+3	603 802	LQ0		PP, EP, EX, TOX, A	VE01, VE02		2	
1616	СВИНЦА АЦЕТАТ	6.1	T5	III	6.1	802	LQ9		PP, EP			0	
1617	СВИНЦА АРСЕНАТЫ	6.1	T5	II	6.1	802	LQ18		PP, EP			2	
1618	СВИНЦА АРСЕНИТЫ	6.1	T5	II	6.1	802	LQ18		PP, EP			2	
1620	СВИНЦА ЦИАНИД	6.1	T5	II	6.1	802	LQ18		PP, EP			2	
1621	ПУРПУР ЛОНДОНСКИЙ	6.1	T5	II	6.1	43 802	LQ18		PP, EP			2	
1622	МАГНИЯ АРСЕНАТ	6.1	T5	II	6.1	802	LQ18		PP, EP			2	
1623	РТУТИ (II) АРСЕНАТ	6.1	T5	II	6.1	802	LQ18		PP, EP			2	

№ ООН или идентификационный номер	Наименование и описание	Класс	Классификационный код	Группа упаковки	Знаки опасности	Специальные положения	Ограниченные количества	Разрешенный способ перевозки	Требуемое оборудование	Вентиляция	Положения, касающиеся погрузки, разгрузки и перевозки	Количество конусов, огней	Замечания
(1)	3.1.2 (2)	2.2 (3a)	2.2 (3b)	2.1.1.3 (4)	5.2.2 (5)	3.3 (6)	3.4.6 (7)	3.2.1 (8)	8.1.5 (9)	7.1.6 (10)	7.1.6 (11)	7.1.5 (12)	3.2.1 (13)
1624	РТУТИ ДИХЛОРИД	6.1	T5	II	6.1	802	LQ18		PP, EP			2	
1625	РТУТИ (II) НИТРАТ	6.1	T5	II	6.1	802	LQ18		PP, EP			2	
1626	РТУТНОКАЛИЕВЫЙ ЦИАНИД	6.1	T5	I	6.1	802	LQ0		PP, EP			2	
1627	РТУТИ (I) НИТРАТ	6.1	T5	II	6.1	802	LQ18		PP, EP			2	
1629	РТУТИ АЦЕТАТ	6.1	T5	II	6.1	802	LQ18		PP, EP			2	
1630	РТУТИ (II)-АММОНИЯ ХЛОРИД	6.1	T5	II	6.1	802	LQ18		PP, EP			2	
1631	РТУТИ (II) БЕНЗОАТ	6.1	T5	II	6.1	802	LQ18		PP, EP			2	
1634	РТУТИ БРОМИДЫ	6.1	T5	II	6.1	802	LQ18		PP, EP			2	
1636	РТУТИ (II) ЦИАНИД	6.1	T5	II	6.1	802	LQ18		PP, EP			2	
1637	РТУТИ (II) ГЛЮКОНАТ	6.1	T5	II	6.1	802	LQ18		PP, EP			2	
1638	РТУТИ (II) ЙОДИД	6.1	T5	II	6.1	802	LQ18		PP, EP			2	
1639	РТУТИ НУКЛЕАТ	6.1	T5	II	6.1	802	LQ18		PP, EP			2	
1640	РТУТИ (II) ОЛЕАТ	6.1	T5	II	6.1	802	LQ18		PP, EP			2	
1641	РТУТИ ОКСИД	6.1	T5	II	6.1	802	LQ18		PP, EP			2	
1642	РТУТИ (II) ОКСИЦИАНИД ДЕСЕНСИБИЛИЗИРОВАННЫЙ	6.1	T5	II	6.1	802	LQ18		PP, EP			2	
1643	РТУТИ (II)-КАЛИЯ ЙОДИД	6.1	T5	II	6.1	802	LQ18		PP, EP			2	
1644	РТУТИ САЛИЦИАТ	6.1	T5	II	6.1	802	LQ18		PP, EP			2	
1645	РТУТИ (II) СУЛЬФАТ	6.1	T5	II	6.1	802	LQ18		PP, EP			2	
1646	РТУТИ (II) ТИОЦИАНАТ	6.1	T5	II	6.1	802	LQ18		PP, EP			2	
1647	МЕТИЛБРОМИДА И ЭТИЛЕНДИБРОМИДА СМЕСЬ ЖИДКАЯ	6.1	T1	I	6.1	802	LQ0		PP, EP, TOX, A	VE02		2	
1648	АЦЕТОНИТРИЛ	3	F1	II	3		LQ4	T	PP, EX, A	VE01		1	
1649	ПРИСАДКА АНТИДЕТОНАЦИОННАЯ К МОТОРНОМУ ТОПЛИВУ с температурой вспышки более 60°C	6.1	T3	I	6.1	802	LQ0		PP, EP, TOX, A	VE02		2	
1649	ПРИСАДКА АНТИДЕТОНАЦИОННАЯ К МОТОРНОМУ ТОПЛИВУ с температурой вспышки не более 60°C	6.1	TF1	I	6.1 +3	802	LQ0		PP, EP, EX, TOX, A	VE01, VE02		2	
1650	бета-НАФТИЛАМИН ТВЕРДЫЙ	6.1	T2	II	6.1	802	LQ18		PP, EP			2	
1651	НАФТИЛТИОМОЧЕВИНА	6.1	T2	II	6.1	43 802	LQ18		PP, EP			2	
1652	НАФТИЛМОЧЕВИНА	6.1	T2	II	6.1	802	LQ18		PP, EP			2	



№ ООН или идентифициционный номер	Наименование и описание	Класс	Классификационный код	Группа упаковки	Знаки опасности	Специальные положения	Ограниченные количества	Разрешенный способ перевозки	Требуемое оборудование	Вентиляция	Положения, касающиеся погрузки, разгрузки и перевозки	Количество конусов, огней	Замечания
(1)	3.1.2 (2)	2.2 (3a)	2.2 (3b)	2.1.1.3 (4)	5.2.2 (5)	3.3 (6)	3.4.6 (7)	3.2.1 (8)	8.1.5 (9)	7.1.6 (10)	7.1.6 (11)	7.1.5 (12)	3.2.1 (13)
1653	НИКЕЛЯ ЦИАНИД	6.1	T5	II	6.1	802	LQ18		PP, EP			2	
1654	НИКОТИН	6.1	T1	II	6.1	802	LQ17		PP, EP, TOX, A	VE02		2	
1655	НИКОТИНА СОЕДИНЕНИЕ ТВЕРДОЕ, Н.У.К. или НИКОТИНА ПРЕПАРАТ ТВЕРДЫЙ, Н.У.К.	6.1	T2	I	6.1	43 274 802	LQ0		PP, EP			2	
1655	НИКОТИНА СОЕДИНЕНИЕ ТВЕРДОЕ, Н.У.К. или НИКОТИНА ПРЕПАРАТ ТВЕРДЫЙ, Н.У.К.	6.1	T2	II	6.1	43 274 802	LQ18		PP, EP			2	
1655	НИКОТИНА СОЕДИНЕНИЕ ТВЕРДОЕ, Н.У.К. или НИКОТИНА ПРЕПАРАТ ТВЕРДЫЙ, Н.У.К.	6.1	T2	III	6.1	43 274 802	LQ9		PP, EP			0	
1656	НИКОТИНА ГИДРОХЛОРИД ЖИДКИЙ или НИКОТИНА ГИДРОХЛОРИДА РАСТВОР	6.1	T1	II	6.1	43 802	LQ17		PP, EP, TOX, A	VE02		2	
1656	НИКОТИНА ГИДРОХЛОРИД ЖИДКИЙ или НИКОТИНА ГИДРОХЛОРИДА РАСТВОР	6.1	T1	III	6.1	43 802	LQ7		PP, EP, TOX, A	VE02		0	
1657	НИКОТИНА САЛИЦИЛАТ РАСТВОР	6.1	T2	II	6.1	802	LQ18		PP, EP			2	
1658	НИКОТИНА СУЛЬФАТА РАСТВОР	6.1	T1	II	6.1	802	LQ17		PP, EP, TOX, A	VE02		2	
1658	НИКОТИНА СУЛЬФАТА РАСТВОР	6.1	T1	III	6.1	802	LQ7		PP, EP, TOX, A	VE02		0	
1659	НИКОТИНА ТАРТРАТ	6.1	T2	II	6.1	802	LQ18		PP, EP			2	
1660	АЗОТА (II) ОКСИД СЖАТЫЙ	2	PTOC		2.3+5.1+8		LQ0		PP, EP, TOX, A	VE02		2	
1661	НИТРОАНИЛИНЫ (o-, m-, p-)	6.1	T2	II	6.1	279 802	LQ18		PP, EP			2	
1662	НИТРОБЕНЗОЛ	6.1	T1	II	6.1	279 802	LQ17		PP, EP, TOX, A	VE02		2	
1663	НИТРОФЕНОЛЫ (o-, m-, p-)	6.1	T2	III	6.1	279 802	LQ9		PP, EP			0	
1664	НИТРОТОЛУОЛЫ ЖИДКИЕ	6.1	T1	II	6.1	802	LQ17		PP, EP, TOX, A	VE02		2	
1665	НИДРОКСИЛОЛЫ ЖИДКИЕ	6.1	T1	II	6.1	802	LQ17		PP, EP, TOX, A	VE02		2	

№ ООН или идентифициционный номер	Наименование и описание	Класс	Классификационный код	Группа упаковки	Знаки опасности	Специальные положения	Ограниченные количества	Разрешенный способ перевозки	Требуемое оборудование	Вентиляция	Положения, касающиеся погрузки, разгрузки и перевозки	Количество конусов, огней	Замечания
(1)	3.1.2 (2)	2.2 (3a)	2.2 (3b)	2.1.1.3 (4)	5.2.2 (5)	3.3 (6)	3.4.6 (7)	3.2.1 (8)	8.1.5 (9)	7.1.6 (10)	7.1.6 (11)	7.1.5 (12)	3.2.1 (13)
1669	ПЕНТАХЛОРОТАН	6.1	T1	II	6.1	802	LQ17		PP, EP, TOX, A	VE02		2	
1670	ПЕРХЛОРМЕТИЛМЕРКАПТАН	6.1	T1	I	6.1	802	LQ0		PP, EP, TOX, A	VE02		2	
1671	ФЕНОЛ ТВЕРДЫЙ	6.1	T2	II	6.1	279 802	LQ18		PP, EP, TOX, A			2	
1672	ФЕНИЛКАРБИЛАМИНО-ХЛОРИД	6.1	T1	I	6.1	802	LQ0		PP, EP, TOX, A	VE02		2	
1673	ФЕНИЛЕНДИАМИНЫ (о-, м-, п-)	6.1	T2	III	6.1	279 802	LQ9		PP, EP			0	
1674	ФЕНИЛРТУТЬАЦЕТАТ	6.1	T3	II	6.1	43 802	LQ18		PP, EP, TOX, A	VE02		2	
1677	КАЛИЯ АРСЕНАТ	6.1	T5	II	6.1	802	LQ18		PP, EP			2	
1678	КАЛИЯ АРСЕНИТ	6.1	T5	II	6.1	802	LQ18		PP, EP			2	
1679	КАЛИЯ ТЕТРАЦИАНОКУПРАТ	6.1	T5	II	6.1	802	LQ18		PP, EP			2	
1680	КАЛИЯ ЦИАНИД ТВЕРДЫЙ	6.1	T5	I	6.1	802	LQ0		PP, EP			2	
1683	СЕРЕБРА АРСЕНИТ	6.1	T5	II	6.1	802	LQ18		PP, EP			2	
1684	СЕРЕБРА ЦИАНИД	6.1	T5	II	6.1	802	LQ18		PP, EP			2	
1685	НАТРИЯ АРСЕНАТ	6.1	T5	II	6.1	802	LQ18		PP, EP			2	
1686	НАТРИЯ АРСЕНИТА ВОДНЫЙ РАСТВОР	6.1	T4	II	6.1	43 802	LQ17		PP, EP			2	
1686	НАТРИЯ АРСЕНИТА ВОДНЫЙ РАСТВОР	6.1	T4	III	6.1	43 802	LQ7		PP, EP			0	
1687	НАТРИЯ АЗИД	6.1	T5	II	6.1	802	LQ18		PP, EP			2	
1688	НАТРИЯ КАКОДИЛАТ	6.1	T5	II	6.1	802	LQ18		PP, EP			2	
1689	НАТРИЯ ЦИАНИД ТВЕРДЫЙ	6.1	T5	I	6.1	802	LQ0		PP, EP			2	
1690	НАТРИФ ФТОРИД ТВЕРДЫЙ	6.1	T5	III	6.1	802	LQ9	<b>B</b>	PP, EP			0	
1691	СТРОНЦИЯ АРСЕНИТ	6.1	T5	II	6.1	802	LQ18		PP, EP			2	
1692	СТРИХНИН или СТРИХНИНА СОЛИ	6.1	T2	I	6.1	802	LQ0		PP, EP			2	
1693	ВЕЩЕСТВО СЛЕЗОТОЧИВОЕ ЖИДКОЕ, Н.У.К.	6.1	T1	I	6.1	274 802	LQ0		PP, EP, TOX, A	VE02		2	
1693	ВЕЩЕСТВО СЛЕЗОТОЧИВОЕ ЖИДКОЕ, Н.У.К.	6.1	T1	II	6.1	274 802	LQ17		PP, EP, TOX, A	VE02		2	
1694	БРОМБЕНЗИЛЦИАНИДЫ ЖИДКИЕ	6.1	T1	I	6.1	138 802	LQ0		PP, EP, TOX, A	VE02		2	
1695	ХЛОРАЦЕТОН СТАБИЛИЗИРОВАННЫЙ	6.1	TFC	I	6.1+3+8	802	LQ0		PP, EP, EX, TOX, A	VE01, VE02		2	

№ ООН или идентифициционный номер	Наименование и описание	Класс	Классификационный код	Группа упаковки	Знаки опасности	Специальные положения	Ограниченные количества	Разрешенный способ перевозки	Требуемое оборудование	Вентиляция	Положения, касающиеся погрузки, разгрузки и перевозки	Количество конусов, огней	Замечания
(1)	3.1.2 (2)	2.2 (3a)	2.2 (3b)	(4)	5.2.2 (5)	3.3 (6)	3.4.6 (7)	3.2.1 (8)	8.1.5 (9)	7.1.6 (10)	7.1.6 (11)	7.1.5 (12)	3.2.1 (13)
1697	ХЛОРАЦЕТОФЕНОН ТВЕРДЫЙ	6.1	T2	II	6.1	802	LQ18		PP, EP, TOX, A	VE02		2	
1698	ДИФЕНИЛАМИНОХЛОРАРСИН	6.1	T3	I	6.1	802	LQ0		PP, EP, TOX, A	VE02		2	
1699	ДИФЕНИЛХЛОРАРСИН ЖИДКИЙ	6.1	T3	I	6.1	802	LQ0		PP, EP, TOX, A	VE02		2	
1700	СВЕЧИ ГАЗОВЫЕ СЛЕЗОТОЧИВЫЕ	6.1	TF3	II	6.1+4.1	802	LQ18		PP, EP			2	
1701	КСИЛИБРОМИД ЖИДКИЙ	6.1	T1	II	6.1	802	LQ17		PP, EP, TOX, A	VE02		2	
1702	1,1,2,2-ТЕТРАХЛОРОТАН	6.1	T1	II	6.1	802	LQ17		PP, EP, TOX, A	VE02		2	
1704	ТЕТРАЭТИЛДИТИОПИРОФОСФАТ	6.1	T2	II	6.1	43 802	LQ18		PP, EP			2	
1707	ТАЛЛИЯ СОЕДИНЕНИЕ, Н.У.К.	6.1	T5	II	6.1	43 274 802	LQ18		PP, EP			2	
1708	ТОЛУИДИНЫ ЖИДКИЕ	6.1	T1	II	6.1	279 802	LQ17	T	PP, EP, TOX, A	VE02		2	
1709	2,4-ТОЛУИЛЕНДИАМИН ТВЕРДЫЙ	6.1	T2	III	6.1	802	LQ9		PP, EP			0	
1710	ТРИХЛОРЕТИЛЕН	6.1	T1	III	6.1	802	LQ7	T	PP, EP, TOX, A	VE02		0	
1711	КСИЛИДИНЫ ЖИДКИЕ	6.1	T1	II	6.1	802	LQ17		PP, EP, TOX, A	VE02		2	
1712	ЦИНКА АРСЕНАТ, ЦИНКА АРСЕНИТ или ЦИНКА АРСЕНАТА И ЦИНКА АРСЕНИТА СМЕСЬ	6.1	T5	II	6.1	802	LQ18		PP, EP			2	
1713	ЦИНКА ЦИАНИД	6.1	T5	I	6.1	802	LQ0		PP, EP			2	
1714	ЦИНКА ФОСФИД	4.3	WT2	I	4.3+6.1	802	LQ0		PP, EP, EX, TOX, A	VE01, VE02	HA08	2	
1715	АНГИДРИД УКСУСНЫЙ	8	CF1	II	8+3		LQ22	T	PP, EP, EX, A	VE01		1	
1716	АЦЕТИЛБРОМИД	8	C3	II	8		LQ22		PP, EP			0	
1717	АЦЕТИЛХЛОРИД	3	FC	II	3+8		LQ4	T	PP, EP, EX, A	VE01		1	

№ ООН или идентификационный номер	Наименование и описание	Класс	Классификационный код	Группа упаковки	Знаки опасности	Специальные положения	Ограниченные количества	Разрешенный способ перевозки	Требуемое оборудование	Вентиляция	Положения, касающиеся погрузки, разгрузки и перевозки	Количество конусов, огней	Замечания
(1)	3.1.2 (2)	2.2 (3a)	2.2 (3b)	2.1.1.3 (4)	5.2.2 (5)	3.3 (6)	3.4.6 (7)	3.2.1 (8)	8.1.5 (9)	7.1.6 (10)	7.1.6 (11)	7.1.5 (12)	3.2.1 (13)
1718	КИСЛОТА БУТИЛФOSФOPНАЯ	8	C3	III	8		LQ7	T	PP, EP			0	
1719	ЩЕЛОЧНАЯ ЖИДКОСТЬ ЕДКАЯ, Н.У.К.	8	C5	II	8	274	LQ22	T	PP, EP			0	
1719	ЩЕЛОЧНАЯ ЖИДКОСТЬ ЕДКАЯ, Н.У.К.	8	C5	III	8	274	LQ7	T	PP, EP			0	
1722	АЛЛИЛХЛОРФОРМИАТ	6.1	TFC	I	6.1+3+8	802	LQ0		PP, EP, EX, TOX, A	VE01, VE02		2	
1723	АЛЛИЛЮДИД	3	FC	II	3+8		LQ4		PP, EP, EX, A	VE01		1	
1724	АЛЛИЛТРИХЛОРСИЛАН СТАБИЛИЗИРОВАННЫЙ	8	CF1	II	8+3		LQ22		PP, EP, EX, A	VE01		1	
1725	АЛЮМИНИЯ БРОМИД БЕЗВОДНЫЙ	8	C2	II	8	588	LQ23		PP, EP			0	
1726	АЛЮМИНИЯ ХЛОРИД БЕЗВОДНЫЙ	8	C2	II	8	588	LQ23		PP, EP			0	
1727	АММОНИЯ ГИДРОДИФТОРИД ТВЕРДЫЙ	8	C2	II	8		LQ23		PP, EP			0	
1728	АМИЛТРИХЛОРСИЛАН	8	C3	II	8		LQ22		PP, EP			0	
1729	АНИЗОИЛХЛОРИД	8	C4	II	8		LQ23		PP, EP			0	
1730	СУРЬМЫ ПЕНТАХЛОРИД ЖИДКИЙ	8	C1	II	8		LQ22		PP, EP			0	
1731	СУРЬМЫ ПЕНТАХЛОРИДА РАСТВОР	8	C1	II	8		LQ22		PP, EP			0	
1731	СУРЬМЫ ПЕНТАХЛОРИДА РАСТВОР	8	C1	III	8		LQ7		PP, EP			0	
1732	СУРЬМЫ ПЕНТАФТОРИД	8	ST1	II	8+6.1	802	LQ22		PP, EP, TOX, A	VE02		2	
1733	СУРЬМЫ ТРИХЛОРИД	8	C2	II	8		LQ23		PP, EP			0	
1736	БЕНЗОИЛХЛОРИД	8	C3	II	8		LQ22		PP, EP			0	
1737	БЕНЗИЛБРОМИД	6.1	TC1	II	6.1+8	802	LQ17		PP, EP, TOX, A	VE02		2	
1738	БЕНЗИЛХЛОРИД	6.1	TC1	II	6.1+8	802	LQ17	T	PP, EP, TOX, A	VE02		2	
1739	БЕНЗИЛХЛОРФОРМИАТ	8	C9	I	8		LQ0		PP, EP			0	
1740	ГИДРОДИФТОРИДЫ ТВЕРДЫЕ, Н.У.К.	8	C2	II	8	274 517	LQ23		PP, EP			0	

№ ООН или идентификационный номер	Наименование и описание	Класс	Классификационный код	Группа упаковки	Знаки опасности	Специальные положения	Ограниченные количества	Разрешенный способ перевозки	Требуемое оборудование	Вентиляция	Положения, касающиеся погрузки, разгрузки и перевозки	Количество конусов, огней	Замечания
(1)	(2)	(3a)	(3b)	(4)	(5)	(6)	(7)	(8)	(9)	(10)	(11)	(12)	(13)
1740	3.1.2 ГИПРОДИФТОРИДЫ ТВЕРДЫЕ, Н.У.К.	2.2 8	C2	III	8	274 517	LQ24		PP, EP			0	3.2.1 (13)
1741	БОРА ТРИХЛОРИД	2	2ТС		2.3+8		LQ0		PP, EP, TOX, A	VE02		2	
1742	БОРА ТРИФТОРИДИ КИСЛОТА УКСУСНАЯ – КОМПЛЕКС ЖИДКИЙ	8	C3	II	8		LQ22	T	PP, EP			0	
1743	БОРА ТРИФТОРИДИ КИСЛОТА ПРОПИОНОВАЯ – КОМПЛЕКС ЖИДКИЙ	8	C3	II	8		LQ22		PP, EP			0	
1744	БРОМ или БРОМАТА РАСТВОР	8	СТ1	I	8+6.1	802	LQ0		PP, EP, TOX, A	VE02		2	
1745	БРОМА ПЕНТАФТОРИД	5.1	ОТС	I	5.1+6.1+8	802	LQ0		PP, EP, TOX, A	VE02		2	
1746	БРОМА ТРИФТОРИД	5.1	ОТС	I	5.1+6.1+8	802	LQ0		PP, EP, TOX, A	VE02		2	
1747	БУТИЛТРИХЛОРСИЛАН	8	CF1	II	8+3		LQ22		PP, EP, EX, A	VE01		1	
1748	КАЛЬЦИЯ ГИПОХЛОРИТ СУХОЙ или КАЛЬЦИЯ ГИПОХЛОРИТА СМЕСЬ СУХАЯ, содержащая более 39% активного хлора (8,8% активного кислорода)	5.1	O2	II	5.1	313 314 589	LQ11		PP			0	
1748	КАЛЬЦИЯ ГИПОХЛОРИТ СУХОЙ или КАЛЬЦИЯ ГИПОХЛОРИТА СМЕСЬ СУХАЯ, содержащая более 39% активного хлора (8,8% активного кислорода)	5.1	O2	III	5.1	316 589	LQ12		PP			0	
1749	ХЛОРА ТРИФТОРИД	2	2ТОС		2.3+5.1+8		LQ0		PP, EP, TOX, A	VE02		2	
1750	КИСЛОТЫ ХЛОРУКСУСНОЙ РАСТВОР	6.1	ТС1	II	6.1+8	802	LQ17	T	PP, EP, TOX, A	VE02		2	
1751	КИСЛОТА ХЛОРУКСУСНАЯ ТВЕРДАЯ	6.1	ТС2	II	6.1+8	802	LQ18		PP, EP			2	
1752	ХЛОРАЦЕТИЛХЛОРИД	6.1	ТС1	I	6.1+8	802	LQ0		PP, EP, TOX, A	VE02		2	
1753	ХЛОРФЕНИЛТРИХЛОРСИЛАН	8	C3	II	8		LQ22		PP, EP			0	

№ ООН или идентификационный номер	Наименование и описание	Класс	Классификационный код	Группа упаковки	Знаки опасности	Специальные положения	Ограниченные количества	Разрешенный способ перевозки	Требуемое оборудование	Вентиляция	Положения, касающиеся погрузки, разгрузки и перевозки	Количество конусов, огней	Замечания
(1)	3.1.2 (2)	2.2 (3a)	2.2 (3b)	2.1.1.3 (4)	5.2.2 (5)	3.3 (6)	3.4.6 (7)	3.2.1 (8)	8.1.5 (9)	7.1.6 (10)	7.1.6 (11)	7.1.5 (12)	3.2.1 (13)
1754	КИСЛОТА ХЛОРУСУЛЬФОНОВАЯ (с серным ангидридом или без него)	8	C1	I	8		LQ0		PP, EP			0	
1755	КИСЛОТЫ ХРОМОВОЙ РАСТВОР	8	C1	II	8	518	LQ22		PP, EP			0	
1755	КИСЛОТЫ ХРОМОВОЙ РАСТВОР	8	C1	III	8	518	LQ7		PP, EP			0	
1756	ХРОМА ФТОРИД ТВЕРДЫЙ	8	C2	II	8		LQ23		PP, EP			0	
1757	ХРОМА ФТОРИДА РАСТВОР	8	C1	II	8		LQ22		PP, EP			0	
1757	ХРОМА ФТОРИДА РАСТВОР	8	C1	III	8		LQ7		PP, EP			0	
1758	ХРОМА ОКСИХЛОРИД	8	C1	I	8		LQ0		PP, EP			0	
1759	КОРРОЗИОННОЕ ВЕЩЕСТВО ТВЕРДОЕ, Н.У.К.	8	C10	I	8	274	LQ0		PP, EP			0	
1759	КОРРОЗИОННОЕ ВЕЩЕСТВО ТВЕРДОЕ, Н.У.К.	8	C10	II	8	274	LQ23		PP, EP			0	
1759	КОРРОЗИОННОЕ ВЕЩЕСТВО ТВЕРДОЕ, Н.У.К.	8	C10	III	8	274	LQ24		PP, EP			0	
1760	КОРРОЗИОННОЕ ВЕЩЕСТВО ЖИДКОЕ, Н.У.К.	8	C9	I	8	274	LQ0	T	PP, EP			0	
1760	КОРРОЗИОННОЕ ВЕЩЕСТВО ЖИДКОЕ, Н.У.К.	8	C9	II	8	274	LQ22	T	PP, EP			0	
1760	КОРРОЗИОННОЕ ВЕЩЕСТВО ЖИДКОЕ, Н.У.К.	8	C9	III	8	274	LQ7	T	PP, EP			0	
1761	МЕДЬ-ЭТИЛЕНДИАМИНА РАСТВОР	8	CT1	II	8+6.1	802	LQ22		PP, EP, A			2	
1761	МЕДЬ-ЭТИЛЕНДИАМИНА РАСТВОР	8	CT1	III	8+6.1	802	LQ7		PP, EP, A			0	
1762	ЦИКЛОГЕКСЕНИЛТРИХЛОРСИЛАН	8	C3	II	8		LQ22		PP, EP			0	
1763	ЦИКЛОГЕКСИЛТРИХЛОРСИЛАН	8	C3	II	8		LQ22		PP, EP			0	
1764	КИСЛОТА ДИХЛОРИДСУСНАЯ	8	C3	II	8		LQ22	T	PP, EP			0	
1765	ДИХЛОРАЦЕТИЛХЛОРИД	8	C3	II	8		LQ22		PP, EP			0	
1766	ДИХЛОРФЕНИЛТРИХЛОРСИЛАН	8	C3	II	8		LQ22		PP, EP			0	
1767	ДИЭТИЛДИХЛОРСИЛАН	8	CF1	II	8+3		LQ22		PP, EP, EX, A	VE01		1	

№ ООН или идентификационный номер	Наименование и описание	Класс	Классификационный код	Группа упаковки	Знаки опасности	Специальные положения	Ограниченные количества	Разрешенный способ перевозки	Требуемое оборудование	Вентиляция	Положения, касающиеся погрузки, разгрузки и перевозки	Количество конусов, огней	Замечания
(1)	3.1.2 (2)	2.2 (3a)	2.2 (3b)	2.1.1.3 (4)	5.2.2 (5)	3.3 (6)	3.4.6 (7)	3.2.1 (8)	8.1.5 (9)	7.1.6 (10)	7.1.6 (11)	7.1.5 (12)	3.2.1 (13)
1768	КИСЛОТА ДИФТОРФОСФОРНАЯ БЕЗВОДНАЯ	8	C1	II	8		LQ22		PP, EP			0	
1769	ДИФЕНИЛДИХЛОРСИЛАН	8	C3	II	8		LQ22		PP, EP			0	
1770	ДИФЕНИЛМЕТИЛБРОМИД	8	C10	II	8		LQ23		PP, EP			0	
1771	ДОДЕЦИЛТРИХЛОРСИЛАН	8	C3	II	8		LQ22		PP, EP			0	
1773	ЖЕЛЕЗА (III) ХЛОРИД БЕЗВОДНЫЙ	8	C2	III	8	590	LQ24		PP, EP			0	
1774	ЖИДКОСТЬ ДЛЯ ЗАРЯДКИ ОГНЕТУШИТЕЛЕЙ коррозионная	8	C11	II	8		LQ22		PP, EP			0	
1775	КИСЛОТА БОРФОРИСТОВОДОРОДНАЯ	8	C1	II	8		LQ22		PP, EP			0	
1776	КИСЛОТА МОНОФТОРОФОСФОРНАЯ БЕЗВОДНАЯ	8	C1	II	8		LQ22		PP, EP			0	
1777	КИСЛОТА ФТОРСУЛЬФОНОВАЯ	8	C1	I	8		LQ0		PP, EP			0	
1778	КИСЛОТА КРЕМНЕФТОРИСТОВОДОРОДНАЯ	8	C1	II	8		LQ22	T	PP, EP			0	
1779	КИСЛОТА МУРАВЬИНАЯ с массовой долей кислоты более 85%	8	CF1	II	8+3		LQ22	T	PP, EP EX, A			0	
1780	ФУМАРИЛХЛОРИД	8	C3	II	8		LQ22	T	PP, EP			0	
1781	ГЕКСАДЕЦИЛТРИХЛОРСИЛАН	8	C3	II	8		LQ22		PP, EP			0	
1782	КИСЛОТА ГЕКСАФТОРОФОСФОРНАЯ	8	C1	II	8		LQ22		PP, EP			0	
1783	ГЕКСАМЕТИЛЕНДИАМИНА РАСТВОР	8	C7	II	8		LQ22	T	PP, EP			0	
1783	ГЕКСАМЕТИЛЕНДИАМИНА РАСТВОР	8	C7	III	8		LQ7	T	PP, EP			0	
1784	ГЕКСИЛТРИХЛОРСИЛАН	8	C3	II	8		LQ22		PP, EP			0	
1786	КИСЛОТЫ ФТОРИСТОВОДОРОДНОЙ И ФТОРИСТЫ СЕРНОЙ СМЕСЬ	8	ST1	I	8+6.1	802	LQ0		PP, EP, TOX, A	VE02		2	
1787	КИСЛОТА ИОДИСТОВОДОРОДНАЯ	8	C1	II	8		LQ22		PP, EP			0	

№ ООН или идентификационный номер	Наименование и описание	Класс	Классификационный код	Группа упаковки	Знаки опасности	Специальные положения	Ограниченные количества	Разрешенный способ перевозки	Требуемое оборудование	Вентиляция	Положения, касающиеся погрузки, разгрузки и перевозки	Количество конусов, огней	Замечания
(1)	3.1.2 (2)	2.2 (3a)	2.2 (3b)	2.1.1.3 (4)	5.2.2 (5)	3.3 (6)	3.4.6 (7)	3.2.1 (8)	8.1.5 (9)	7.1.6 (10)	7.1.6 (11)	7.1.5 (12)	3.2.1 (13)
1787	КИСЛОТА ЙОДИСТОВОДОРОДНАЯ	8	C1	III	8		LQ7		PP, EP			0	
1788	КИСЛОТА БРОМИСТОВОДОРОДНАЯ	8	C1	II	8	519	LQ22		PP, EP			0	
1788	КИСЛОТА БРОМИСТОВОДОРОДНАЯ	8	C1	III	8	519	LQ7		PP, EP			0	
1789	КИСЛОТА ХЛОРИСТОВОДОРОДНАЯ	8	C1	II	8	520	LQ22	T	PP, EP			0	
1789	КИСЛОТА ХЛОРИСТОВОДОРОДНАЯ	8	C1	III	8	520	LQ7	T	PP, EP			0	
1790	КИСЛОТЫ ФТОРИСТОВОДОРОДНОЙ раствор с содержанием фтористоводородной кислоты более 85%	8	ST1	I	8+6.1	6401 802	LQ0		PP, EP, TOX, A	VE02		2	
1790	КИСЛОТЫ ФТОРИСТОВОДОРОДНОЙ раствор с содержанием фтористоводородной кислоты более 60%, но не более 85%	8	ST1	I	8+6.1	6401 802	LQ0		PP, EP, TOX, A	VE02		2	
1790	КИСЛОТЫ ФТОРИСТОВОДОРОДНОЙ раствор с содержанием фтористоводородной кислоты не более 60%	8	ST1	II	8+6.1	802	LQ22		PP, EP, TOX, A	VE02		2	
1791	ГИПОХЛОРИТА РАСТВОР	8	C9	II	8	521	LQ22		PP, EP			0	
1791	ГИПОХЛОРИТА РАСТВОР	8	C9	III	8	521	LQ7		PP, EP			0	
1792	ЙОДА МОНОХЛОРИД	8	C1	II	8		LQ22		PP, EP			0	
1793	КИСЛОТА ИЗОПРОПИЛФOSФОРНАЯ	8	C3	III	8		LQ7		PP, EP			0	
1794	СВИНЦА СУЛЬФАТ, содержащий более 3% свободной кислоты	8	C2	II	8	591	LQ23		PP, EP			0	
1796	СМЕСЬ КИСЛОТНАЯ НИТРУЮЩАЯ с содержанием азотной кислоты более 50%	8	CO1	I	8+5.1		LQ0		PP, EP			0	
1796	СМЕСЬ КИСЛОТНАЯ НИТРУЮЩАЯ с содержанием азотной кислоты более 50%	8	C1	II	8		LQ22		PP, EP			0	



№ ООН или идентифициционный номер	Наименование и описание	Класс	Классификационный код	Группа упаковки	Знаки опасности	Специальные положения	Ограниченные количества	Разрешенный способ перевозки	Требуемое оборудование	Вентиляция	Положения, касающиеся погрузки, разгрузки и перевозки	Количество конусов, огней	Замечания
(1)	3.1.2 (2)	2.2 (3a)	2.2 (3b)	2.1.1.3 (4)	5.2.2 (5)	3.3 (6)	3.4.6 (7)	3.2.1 (8)	8.1.5 (9)	7.1.6 (10)	7.1.6 (11)	7.1.5 (12)	3.2.1 (13)
1798	КИСЛОТЫ АЗОТНОЙ И КИСЛОТЫ ХЛОРИСТО-ВОДОРОДНОЙ СМЕСЬ	8	С0Т										
1799	НОНИЛТРИХЛОРСИЛАН	8	С3	II	8		LQ22		PP, EP			0	
1800	ОКТАДЕЦИЛТРИХЛОРСИЛАН	8	С3	II	8		LQ22		PP, EP			0	
1801	ОКТИЛТРИХЛОРСИЛАН	8	С3	II	8		LQ22		PP, EP			0	
1802	КИСЛОТА ХЛОРНАЯ с массовой долей кислоты не более 50%	8	С01	II	8+5.1	522	LQ22		PP, EP			0	
1803	ФЕНОЛСУЛЬФОКИСЛОТА ЖИДКАЯ	8	С3	II	8		LQ22		PP, EP			0	
1804	ФЕНИЛТРИХЛОРСИЛАН	8	С3	II	8		LQ22		PP, EP			0	
1805	КИСЛОТЫ ФОСФОРНОЙ РАСТВОР	8	С1	III	8		LQ7	T	PP, EP			0	
1806	ФОСФОРА ПЕНТАХЛОРИД	8	С2	II	8		LQ23		PP, EP			0	
1807	ФОСФОРА (V) ОКСИД	8	С2	II	8		LQ23		PP, EP			0	
1808	ФОСФОРА ТРИБРОМИД	8	С1	II	8		LQ22		PP, EP			0	
1809	ФОСФОРА ТРИХЛОРИД	6.1	ТС3	I	6.1+8	802	LQ0		PP, EP, TOX, A	VE02		2	
1810	ФОСФОРА ОКСИХЛОРИД	8	С1	II	8		LQ22		PP, EP			0	
1811	КАЛИЯ ГИДРОДИФТОРИД ТВЕРДЫЙ	8	СТ2	II	8+6.1	802	LQ23		PP, EP			2	
1812	КАЛИЯ ФТОРИД ТВЕРДЫЙ	6.1	Т5	III	6.1	802	LQ9	B	PP, EP			0	
1813	КАЛИЯ ГИДРОКСИД ТВЕРДЫЙ	8	С6	II	8		LQ23		PP, EP			0	
1814	КАЛИЯ ГИДРОКСИДА РАСТВОР	8	С5	II	8		LQ22	T	PP, EP			0	
1814	КАЛИЯ ГИДРОКСИДА РАСТВОР	8	С5	III	8		LQ7	T	PP, EP			0	
1815	ПРОПИОНИЛХЛОРИД	3	FC	II	3+8		LQ4		PP, EP, EX, A	VE01		1	
1816	ПРОПИЛТРИХЛОРСИЛАН	8	CF1	II	8+3		LQ22		PP, EP, EX, A	VE01		1	
1817	ПИРОСУЛЬФУРИЛХЛОРИД	8	С1	II	8		LQ22		PP, EP			0	
1818	КРЕМНИЯ ТЕТРАХЛОРИД	8	С1	II	8		LQ22		PP, EP			0	
1819	НАТРИЯ АЛЮМИНАТА РАСТВОР	8	С5	II	8		LQ22		PP, EP			0	
1819	НАТРИЯ АЛЮМИНАТА РАСТВОР	8	С5	III	8		LQ7		PP, EP			0	

ПЕРЕВОЗКА ЗАПРЕЩЕНА

№ ООН или идентификационный номер	Наименование и описание	Класс	Классификационный код	Группа упаковки	Знаки опасности	Специальные положения	Ограничительные количества	Разрешенный способ перевозки	Требуемое оборудование	Вентиляция	Положения, касающиеся погрузки, разгрузки и перевозки	Количество конусов, огней	Замечания
(1)	3.1.2 (2)	2.2 (3a)	2.2 (3b)	2.1.1.3 (4)	5.2.2 (5)	3.3 (6)	3.4.6 (7)	3.2.1 (8)	8.1.5 (9)	7.1.6 (10)	7.1.6 (11)	7.1.5 (12)	3.2.1 (13)
1823	НАТРИЯ ГИДРОКСИД ТВЕРДЫЙ	8	C6	II	8		LQ23	T	PP, EP			0	
1824	НАТРИЯ ГИДРОКСИДА РАСТВОР	8	C5	II	8		LQ22	T	PP, EP			0	
1824	НАТРИЯ ГИДРОКСИДА РАСТВОР	8	C5	III	8		LQ7	T	PP, EP			0	
1825	НАТРИЯ ОКСИД	8	C6	II	8		LQ23		PP, EP			0	
1826	СМЕСЬ КИСЛОТНАЯ НИТРУЮЩАЯ ОТРАБОТАННАЯ с содержанием азотной кислоты более 50%	8	CO1	I	8+5.1	113	LQ0		PP, EP			0	
1826	СМЕСЬ КИСЛОТНАЯ НИТРУЮЩАЯ ОТРАБОТАННАЯ с содержанием азотной кислоты не более 50%	8	C1	II	8	113	LQ22		PP, EP			0	
1827	ОЛОВА ТЕТРАХЛОРИД БЕЗВОДНЫЙ	8	C1	II	8		LQ22		PP, EP			0	
1828	СЕРЫ ХЛОРИДЫ	8	C1	I	8		LQ0		PP, EP			0	
1829	СЕРЫ ТРИОКСИД СТАБИЛИЗИРОВАННЫЙ	8	C1	I	8	623	LQ0		PP, EP			0	
1830	КИСЛОТА СЕРНАЯ, содержащая более 51% кислоты	8	C1	II	8		LQ22	T	PP, EP			0	
1831	КИСЛОТА СЕРНАЯ ДЫМЯЩАЯ	8	CT1	I	8+6.1	802	LQ0	T	PP, EP, TOX, A	VE02		2	
1832	КИСЛОТА СЕРНАЯ ОТРАБОТАННАЯ	8	C1	II	8	113	LQ22	T	PP, EP			0	
1833	КИСЛОТА СЕРНИСТАЯ	8	C1	II	8		LQ22		PP, EP			0	
1834	СУЛЬФУРИЛХЛОРИД	8	C1	I	8		LQ0		PP, EP			0	
1835	ТЕТРАМЕТИЛАММОНИЯ ГИДРОКСИДА РАСТВОР	8	C7	II	8		LQ22		PP, EP			0	
1835	ТЕТРАМЕТИЛАММОНИЯ ГИДРОКСИДА РАСТВОР	8	C7	III	8		LQ7		PP, EP			0	
1836	ТИОНИЛХЛОРИД	8	C1	I	8		LQ0		PP, EP			0	
1837	ТИОФОСФОРИЛХЛОРИД	8	C1	II	8		LQ22		PP, EP			0	
1838	ТИТАНА ТЕТРАХЛОРИД	8	C1	II	8		LQ22		PP, EP			0	
1839	КИСЛОТА ТРИХЛОРУКСУСНАЯ	8	C4	II	8		LQ23		PP, EP			0	

№ ООН или идентификационный номер	Наименование и описание	Класс	Классификационный код	Группа упаковки	Знаки опасности	Специальные положения	Ограниченные количества	Разрешенный способ перевозки	Требуемое оборудование	Вентиляция	Положения, касающиеся погрузки, разгрузки и перевозки	Количество конусов, огней	Замечания
(1)	3.1.2	2.2	2.2	2.1.1.3	5.2.2	3.3	3.4.6	3.2.1	8.1.5	7.1.6	7.1.6	7.1.5	3.2.1
	(2)	(3a)	(3b)	(4)	(5)	(6)	(7)	(8)	(9)	(10)	(11)	(12)	(13)
1840	ЦИНКА ХЛОРИДА РАСТВОР	8	C1	III	8		LQ7		PP, EP			0	
1841	АЦЕТАЛЬДЕГИДАМИАК	9	M11	III	9		LQ27		PP			0	
1843	АММОНИЯ ДИНИТРО-о-КРЕЗОЛЯТ ТВЕРДЫЙ	6.1	T2	II	6.1	802	LQ18		PP, EP			2	
1845	Углерода диоксид твердый (лед сухой)	9	M11										
<b>НЕ ПОДПАДАЕТ ПОД ДЕЙСТВИЕ ВОПОГ</b>													
1846	УГЛЕРОДА ТЕТРАХЛОРИД	6.1	T1	II	6.1	802	LQ17	T	PP, EP, TOX, A	VE02		2	
1847	КАЛЬЦИЯ СУЛЬФИДА КРИСТАЛЛОГИДРАТ, содержащий не менее 30% кристаллизационной воды	8	C6	II	8	523	LQ23		PP, EP			0	
1848	КИСЛОТА ПРОПИОНОВАЯ с массовой долей кислоты не менее 10% и менее 90%	8	C3	III	8		LQ7	T	PP, EP			0	
1849	НАТРИЯ СУЛЬФИДА КРИСТАЛЛОГИДРАТ, содержащий не менее 30% воды	8	C6	II	8	523	LQ23		PP, EP			0	
1851	ЛЕКАРСТВЕННЫЙ ПРЕПАРАТ ЖИДКИЙ ТОКСИЧНЫЙ, Н.У.К.	6.1	T1	II	6.1	221 274 601 802	LQ17		PP, EP, TOX, A	VE02		2	
1851	ЛЕКАРСТВЕННЫЙ ПРЕПАРАТ ЖИДКИЙ ТОКСИЧНЫЙ, Н.У.К.	6.1	T1	III	6.1	221 274 601 802	LQ7		PP, EP, TOX, A	VE02		0	
1854	БАРИЯ СПЛАВЫ ПИРОФОРНЫЕ	4.2	S4	I	4.2		LQ0		PP			0	
1855	КАЛЬЦИЙ ПИРОФОРНЫЙ или КАЛЬЦИЯ СПЛАВЫ ПИРОФОРНЫЕ	4.2	S4	I	4.2		LQ0		PP			0	
1856	Ветошь промасленная	4.2	S2										
1857	Текстиль отходы влажные	4.2	S2										
1858	ГЕКСАФТОРПРОПИЛЕН (ГАЗ РЕФРИЖЕРАТОРНЫЙ R 1216)	2	2A		2.2		LQ1		PP			0	
1859	КРЕМНИЯ ТЕТРАФТОРИД	2	2TC		2.3+8		LQ0		PP, EP, TOX, A	VE02		2	
1860	ВИНИЛФТОРИД СТАБИЛИЗИРОВАННЫЙ	2	2F		2.1		LQ0		PP, EX, A	VE01		1	

№ ООН или идентификационный номер	Наименование и описание	Класс	Классификационный код	Группа упаковки	Знаки опасности	Специальные положения	Ограниченные количества	Разрешенный способ перевозки	Требуемое оборудование	Вентиляция	Положения, касающиеся погрузки, разгрузки и перевозки	Количество конусов, огней	Замечания
(1)	3.1.2 (2)	2.2 (3a)	2.2 (3b)	2.1.1.3 (4)	5.2.2 (5)	3.3 (6)	3.4.6 (7)	3.2.1 (8)	8.1.5 (9)	7.1.6 (10)	7.1.6 (11)	7.1.5 (12)	3.2.1 (13)
1862	ЭТИЛКРОТОНАТ	3	F1	II	3		LQ4		PP, EX, A	VE01		1	
1863	ТОПЛИВО АВИАЦИОННОЕ ДЛЯ ТУРБИННЫХ ДВИГАТЕЛЕЙ	3	F1	I	3		LQ3	T	PP, EX, A	VE01		1	
1863	ТОПЛИВО АВИАЦИОННОЕ ДЛЯ ТУРБИННЫХ ДВИГАТЕЛЕЙ (давление паров при 50°C более 110 кПа)	3	F1	II	3	640C	LQ4	T	PP, EX, A	VE01		1	
1863	ТОПЛИВО АВИАЦИОННОЕ ДЛЯ ТУРБИННЫХ ДВИГАТЕЛЕЙ (давление паров при 50°C не более 110 кПа)	3	F1	II	3	640D	LQ4	T	PP, EX, A	VE01		1	
1863	ТОПЛИВО АВИАЦИОННОЕ ДЛЯ ТУРБИННЫХ ДВИГАТЕЛЕЙ	3	F1	III	3		LQ7	T	PP, EX, A	VE01		0	
1865	н-ПРОПИЛНИТРАТ	3	F1	II	3		LQ4		PP, EX, A	VE01		1	
1866	СМОЛЫ РАСТВОР легковоспламеняющийся	3	F1	I	3		LQ3		PP, EX, A	VE01		1	
1866	СМОЛЫ РАСТВОР легковоспламеняющийся (давление паров при 50°C более 110 кПа)	3	F1	II	3	640C	LQ6		PP, EX, A	VE01		1	
1866	СМОЛЫ РАСТВОР легковоспламеняющийся (давление паров при 50°C не более 110 кПа)	3	F1	II	3	640D	LQ6		PP, EX, A	VE01		1	
1866	СМОЛЫ РАСТВОР легковоспламеняющийся	3	F1	III	3	640E	LQ7		PP, EX, A	VE01		0	
1866	СМОЛЫ РАСТВОР легковоспламеняющийся (имеющий температуру вспышки ниже 23°C и вязкий согласно пункту 2.2.3.1.4) (температура кипения не более 35°C)	3	F1	III	3	640F	LQ7		PP, EX, A	VE01		0	
1866	СМОЛЫ РАСТВОР легковоспламеняющийся (имеющий температуру вспышки ниже 23°C и вязкий согласно пункту 2.2.3.1.4) (давление паров при 50°C более 110 кПа, температура кипения более 35°C)	3	F1	III	3	640G	LQ7		PP, EX, A	VE01		0	

№ ООН или идентифициционный номер	Наименование и описание	Класс	Классификационный код	Группа упаковки	Знаки опасности	Специальные положения	Ограниченные количества	Разрешенный способ перевозки	Требуемое оборудование	Вентиляция	Положения, касающиеся погрузки, разгрузки и перевозки	Количество конусов, огней	Замечания
(1)	3.1.2 (2)	2.2 (3a)	2.2 (3b)	2.1.1.3 (4)	5.2.2 (5)	3.3 (6)	3.4.6 (7)	3.2.1 (8)	8.1.5 (9)	7.1.6 (10)	7.1.6 (11)	7.1.5 (12)	3.2.1 (13)
1866	СМОЛЫ РАСТВОР легковоспламеняющийся (имеющий температуру вспышки ниже 23°C и вязкий согласно пункту 2.2.3.1.4) (давление паров при 50°C не более 110 кПа)	3	F1	III	3	640H	LQ7		PP, EX, A	VE01		0	
1868	ДЕКАБОРАН	4.1	FT2	II	4.1+6.1	802	LQ0		PP			2	
1869	МАГНИЙ или МАГНИЙ СПЛАВЫ, содержащие более 50% магния (гранулы, стружки или ленты)	4.1	F3	III	4.1	59	LQ9		PP			0	
1870	КАЛИЯ БОРИДИД	4.3	W2	I	4.3		LQ0		PP, EX, A	VE01	HA08	0	
1871	ТИТАНА ГИДРИД	4.1	F3	II	4.1		LQ8		PP			1	
1872	СВИНЦА ДИОКСИД	5.1	OT2	III	5.1+6.1	802	LQ12		PP			0	
1873	КИСЛОТА ХЛОРНАЯ с массовой долей кислоты более 50%, но не более 72%	5.1	OC1	I	5.1+8	60	LQ0		PP, EP			0	
1884	БАРИЯ ОКСИД	6.1	T5	III	6.1	802	LQ9		PP, EP			0	
1885	БЕНЗИДИН	6.1	T2	II	6.1	802	LQ18		PP, EP			2	
1886	БЕНЗИЛДЕНХЛОРИД	6.1	T1	II	6.1	802	LQ17		PP, EP, TOX, A	VE02		2	
1887	БРОМХЛОРМЕТАН	6.1	T1	III	6.1	802	LQ7		PP, EP, TOX, A	VE02		0	
1888	ХЛОРОФОРМ	6.1	T1	III	6.1	802	LQ7	<b>T</b>	PP, EP, TOX, A	VE02		0	
1889	ЦИАН БРОМИСТЫЙ	6.1	TC2	I	6.1+8	802	LQ0		PP, EP			2	
1891	ЭТИЛБРОМИД	6.1	T1	II	6.1	802	LQ17		PP, EP, TOX, A	VE02		2	
1892	ЭТИЛДИХЛОРАРСИН	6.1	T3	I	6.1	802	LQ0		PP, EP, TOX, A	VE02		2	
1894	ФЕНИЛРТУТИ ГИДРОКСИД	6.1	T3	II	6.1	802	LQ18		PP, EP, TOX, A	VE02		2	
1895	ФЕНИЛРТУТИ НИТРАТ	6.1	T3	II	6.1	802	LQ18		PP, EP, TOX, A	VE02		2	
1897	ТЕТРАХЛОРЕТИЛЕН	6.1	T1	III	6.1	802	LQ7	<b>T</b>	PP, EP, TOX, A	VE02		0	
1898	АЦЕТИЛДИОДИД	8	C3	II	8		LQ22		PP, EP			0	
1902	КИСЛОТА ДИИЗООКТИЛФОСФОРНАЯ	8	C3	III	8		LQ7		PP, EP			0	

№ ООН или идентификационный номер	Наименование и описание	Класс	Классификационный код	Группа упаковки	Знаки опасности	Специальные положения	Ограничительные количества	Разрешенный способ перевозки	Требуемое оборудование	Вентиляция	Положения, касающиеся погрузки, разгрузки и перевозки	Количество конусов, огней	Замечания
(1)	3.1.2 (2)	2.2 (3a)	2.2 (3b)	2.1.1.3 (4)	5.2.2 (5)	3.3 (6)	3.4.6 (7)	3.2.1 (8)	8.1.5 (9)	7.1.6 (10)	7.1.6 (11)	7.1.5 (12)	3.2.1 (13)
1903	ДЕЗИНФИЦИРУЮЩАЯ ЖИДКОСТЬ КОРРОЗИОННАЯ, Н.У.К.	8	C9	I	8	274	LQ0		PP, EP			0	
1903	ДЕЗИНФИЦИРУЮЩАЯ ЖИДКОСТЬ КОРРОЗИОННАЯ, Н.У.К.	8	C9	II	8	274	LQ22		PP, EP			0	
1903	ДЕЗИНФИЦИРУЮЩАЯ ЖИДКОСТЬ КОРРОЗИОННАЯ, Н.У.К.	8	C9	III	8	274	LQ7		PP, EP			0	
1905	КИСЛОТА СЕЛЕНОВАЯ	8	C2	I	8		LQ0		PP, EP			0	
1906	КИСЛОТА СЕРНАЯ, РЕГЕНЕРИРОВАННАЯ ИЗ КИСЛОГО ГУДРОНА	8	C1	II	8		LQ22		PP, EP			0	
1907	ИЗВЕСТЬ НАТРОННАЯ, содержащая более 4% натрия гидроксида	8	C6	III	8	62	LQ24		PP, EP			0	
1908	ХЛОРИТА РАСТВОР	8	C9	II	8	521	LQ22		PP, EP			0	
1908	ХЛОРИТА РАСТВОР	8	C9	III	8	521	LQ7		PP, EP			0	
1910	Кальция оксид	8	C6										
1911	ДИБОРАН	2	2TF		2.3+2.1		LQ0		PP, EP, EX, TOX, A	VE01, VE02		2	
1912	МЕТИЛХЛОРИДА И МЕТИЛЕНХЛОРИДА СМЕСЬ	2	2F		2.1	228	LQ0	T	PP, EX, A	VE01		1	
1913	НЕОН ОХЛАЖДЕННЫЙ ЖИДКИЙ	2	3A		2.2	593	LQ1		PP			0	
1914	БУТИЛПРОПИОНАТЫ	3	F1	III	3		LQ7		PP, EX, A	VE01		0	
1915	ЦИКЛОГЕКСАНОН	3	F1	III	3		LQ7	T	PP, EX, A	VE01		0	
1916	ЭФИР 2,2'-ДИХЛОРО-ДИЭТИЛОВЫЙ	6.1	TF1	II	6.1+3	802	LQ17		PP, EP, EX, TOX, A	VE01, VE02		2	
1917	ЭТИЛАКРИЛАТ СТАБИЛИЗИРОВАННЫЙ	3	F1	II	3		LQ4	T	PP, EX, A	VE01		1	
1918	ИЗОПРОПИЛБЕНЗОЛ	3	F1	III	3		LQ7	T	PP, EX, A	VE01		0	
1919	МЕТИЛАКРИЛАТ СТАБИЛИЗИРОВАННЫЙ	3	F1	II	3		LQ4	T	PP, EX, A	VE01		1	
1920	НОНАНЫ	3	F1	III	3		LQ7	T	PP, EX, A	VE01		0	

№ ООН или идентификационный номер	Наименование и описание	Класс	Классификационный код	Группа упаковки	Знаки опасности	Специальные положения	Ограниченные количества	Разрешенный способ перевозки	Требуемое оборудование	Вентиляция	Положения, касающиеся погрузки, разгрузки и перевозки	Количество конусов, огней	Замечания
(1)	3.1.2 (2)	2.2 (3a)	2.2 (3b)	2.1.1.3 (4)	5.2.2 (5)	3.3 (6)	3.4.6 (7)	3.2.1 (8)	8.1.5 (9)	7.1.6 (10)	7.1.6 (11)	7.1.5 (12)	3.2.1 (13)
1921	ПРОПИЛЕНИМИН СТАБИЛИЗИРОВАННЫЙ	3	FT1	I	3+6.1	802	LQ0		PP, EP, EX, TOX, A	VE01, VE02		2	
1922	ПИРРОЛИДИН	3	FC	II	3+8		LQ4	T	PP, EP, EX, A	VE01		1	
1923	КАЛЬЦИЯ ДИТИОНИТ (КАЛЬЦИЯ ГИДРОСУЛЬФИТ)	4.2	S4	II	4.2		LQ0		PP			0	
1928	МЕТИЛМАГНИЙБРОМИД	4.3	WF1	I	4.3+3		LQ0		PP, EX, A	VE01	HA08	1	
1929	КАЛИЯ ДИТИОНИТ (КАЛИЯ ГИДРОСУЛЬФИТ)	4.2	S4	II	4.2		LQ0		PP			0	
1931	ЦИНКА ДИТИОНИТ (ЦИНКА ГИДРОСУЛЬФИТ)	9	M11	III	9		LQ27		PP			0	
1932	ЦИРКОНИЯ ОХЛОДЫ	4.2	S4	III	4.2	524 592	LQ0		PP			0	
1935	ЦИАНИДА РАСТВОР, Н.У.К.	6.1	T4	I	6.1	274 525 802	LQ0		PP, EP, TOX, A	VE02		2	
1935	ЦИАНИДА РАСТВОР, Н.У.К.	6.1	T4	II	6.1	274 525 802	LQ17		PP, EP, TOX, A	VE02		2	
1935	ЦИАНИДА РАСТВОР, Н.У.К.	6.1	T4	III	6.1	274 525 802	LQ7		PP, EP, TOX, A	VE02		0	
1938	КИСЛОТЫ БРОМУКСУСНОЙ РАСТВОР	8	C3	II	8		LQ22		PP, EP			0	
1938	КИСЛОТЫ БРОМУКСУСНОЙ РАСТВОР	8	C3	III	8		LQ7		PP, EP			0	
1939	ФОСФОРА ОКСИБРОМИД	8	C2	II	8		LQ23		PP, EP			0	
1940	КИСЛОТА ТИОГЛИКОЛЕВАЯ	8	C3	II	8		LQ22		PP, EP			0	
1941	ДИБРОМДИФТОРМЕТАН	9	M11	III	9		LQ28		PP			0	
1942	АММОНИЯ НИТРАТ, содержащий не более 0,2% всех горючих веществ (включая любое органическое вещество, рассчитанное по углероду), исключая примеси любого другого вещества	5.1	O2	III	5.1	306 611	LQ12	B	PP		ST01, HA09 CO02	0	CO02 и HA09 применяются только при перевозке этого вещества навалом или без тары

№ ООН или идентифициционный номер	Наименование и описание	Класс	Классификационный код	Группа упаковки	Знаки опасности	Специальные положения	Ограниченные количества	Разрешенный способ перевозки	Требуемое оборудование	Вентиляция	Положения, касающиеся погрузки, разгрузки и перевозки	Количество конусов, огней	Замечания
(1)	(2)	(3a)	(3b)	(4)	(5)	(6)	(7)	(8)	(9)	(10)	(11)	(12)	(13)
1944	3.1.2 СПИЧКИ БЕЗОПАСНЫЕ (в коробках, книжечках, картонках)	2.2 4.1	F1	III	4.1	293	LQ9		PP			0	
1945	СПИЧКИ ПАРАФИНИРОВАННЫЕ "ВЕСТА"	4.1	F1	III	4.1	293	LQ9		PP			0	
1950	АЭРОЗОЛИ, удушающие	2	5A		2.2	190 327 625	LQ2		PP	VE04		0	
1950	АЭРОЗОЛИ, коррозионные	2	5C		2.2+8	190 327 625	LQ2		PP, EP	VE04		0	
1950	АЭРОЗОЛИ, коррозионные, окисляющие	2	5CO		2.2+5.1+8	190 327 625	LQ2		PP, EP	VE04		0	
1950	АЭРОЗОЛИ, легковоспламеняющиеся	2	5F		2.1	190 327 625	LQ2		PP, EX, A	VE01, VE04		1	
1950	АЭРОЗОЛИ, легковоспламеняющиеся, коррозионные	2	5FC		2.1+8	190 327 625	LQ2		PP, EX, A	VE01, VE04		1	
1950	АЭРОЗОЛИ, окисляющие	2	5O		2.2+5.1	190 327 625	LQ2		PP	VE04		0	
1950	АЭРОЗОЛИ, токсичные	2	5T		2.2+6.1	190 327 625	LQ1		PP, EP, TOX, A	VE02, VE04		2	
1950	АЭРОЗОЛИ, токсичные, коррозионные	2	5TC		2.2+6.1+8	190 327 625	LQ1		PP, EP, TOX, A	VE02, VE04		2	
1950	АЭРОЗОЛИ, токсичные, легковоспламеняющиеся	2	5TF		2.1+6.1	190 327 625	LQ1		PP, EP, EX, TOX, A	VE01, VE02, VE04		2	
1950	АЭРОЗОЛИ, токсичные, легковоспламеняющиеся, коррозионные	2	5TFC		2.1+6.1+8	190 327 625	LQ1		PP, EP, EX, TOX, A	VE01, VE02		2	
1950	АЭРОЗОЛИ, токсичные, окисляющие	2	5TO		2.2+6.1+ 5.1	190 327 625	LQ1		PP, EP, TOX, A	VE02, VE04		2	



№ ООН или идентифициционный номер	Наименование и описание	Класс	Классификационный код	Группа упаковки	Знаки опасности	Специальные положения	Ограниченные количества	Разрешенный способ перевозки	Требуемое оборудование	Вентиляция	Положения, касающиеся погрузки, разгрузки и перевозки	Количество конусов, огней	Замечания
(1)	3.1.2 (2)	2.2 (3a)	2.2 (3b)	2.1.1.3 (4)	5.2.2 (5)	3.3 (6)	3.4.6 (7)	3.2.1 (8)	8.1.5 (9)	7.1.6 (10)	7.1.6 (11)	7.1.5 (12)	3.2.1 (13)
1950	АЗЕРОЗОЛИ, токсичные, окисляющие, коррозионные	2	5T0C		2.2+6.1+5.1+8	190 327 625	LQ1		PP, EP, TOX, A	VE02, VE04		2	
1951	АРГОН ОХЛАЖДЕННЫЙ ЖИДКИЙ	2	3A		2.2	593	LQ1		PP			0	
1952	ЭТИЛЕНА ОКСИДА И УГЛЕРОДА ДИОКСИДА СМЕСЬ, содержащая не более 9% этилена оксида	2	2A		2.2		LQ1		PP			0	
1953	ГАЗ СЖАТЫЙ ТОКСИЧНЫЙ ЛЕГКОВОСПЛАМЕНЯЮЩИЙ-СЯ, Н.У.К.	2	1TF		2.3+2.1	274	LQ0		PP, EP, EX, TOX, A	VE01, VE02		2	
1954	ГАЗ СЖАТЫЙ ЛЕГКОВОСПЛАМЕНЯЮЩИЙ-СЯ, Н.У.К.	2	1F		2.1	274	LQ0		PP, EX, A	VE01		1	
1955	ГАЗ СЖАТЫЙ ТОКСИЧНЫЙ, Н.У.К.	2	1T		2.3	274	LQ0		PP, EP, TOX, A	VE02		2	
1956	ГАЗ СЖАТЫЙ, Н.У.К.	2	1A		2.2	274 292 567	LQ1		PP			0	
1957	ДЕЙТЕРИЙ СЖАТЫЙ	2	1F		2.1		LQ0		PP, EX, A	VE01		1	
1958	1,2-ДИХЛОР-1,1,2,2-ТЕТРАФТОРЭТАН (ГАЗ РЕФРИЖЕРАТОРНЫЙ R 114)	2	2A		2.2		LQ1		PP			0	
1959	1,1-ДИФТОРЭТИЛЕН (ГАЗ РЕФРИЖЕРАТОРНЫЙ R 1132a)	2	2F		2.1		LQ0		PP, EX, A	VE01		1	
1961	ЭТАН ОХЛАЖДЕННЫЙ ЖИДКИЙ	2	3F		2.1		LQ0		PP, EX, A	VE01		1	
1962	ЭТИЛЕН	2	2F		2.1		LQ0		PP, EX, A	VE01		1	
1963	ГЕЛИЙ ОХЛАЖДЕННЫЙ ЖИДКИЙ	2	3A		2.2	593	LQ1		PP			0	
1964	ГАЗОВ УГЛЕВОДОРОДНЫХ СМЕСЬ СЖАТАЯ, Н.У.К.	2	1F		2.1	274	LQ0		PP, EX, A	VE01		1	
1965	ГАЗОВ УГЛЕВОДОРОДНЫХ СМЕСЬ СЖИЖЕННАЯ, Н.У.К. такая как смеси А, А01, А02, А0, А1, В1, В2, В или С	2	2F		2.1	274 583	LQ0	<b>T</b>	PP, EX, A	VE01		1	
1966	ВОДОРОД ОХЛАЖДЕННЫЙ ЖИДКИЙ	2	3F		2.1		LQ0		PP, EX, A	VE01		1	

№ ООН или идентифициционный номер	Наименование и описание	Класс	Классификационный код	Группа упаковки	Знаки опасности	Специальные положения	Ограниченные количества	Разрешенный способ перевозки	Требуемое оборудование	Вентиляция	Положения, касающиеся погрузки, разгрузки и перевозки	Количество конусов, огней	Замечания
(1)	3.1.2 (2)	2.2 (3a)	2.2 (3b)	2.1.1.3 (4)	5.2.2 (5)	3.3 (6)	3.4.6 (7)	3.2.1 (8)	8.1.5 (9)	7.1.6 (10)	7.1.6 (11)	7.1.5 (12)	3.2.1 (13)
1967	ГАЗ ИНСЕКТИЦИДНЫЙ ТОКСИЧНЫЙ, Н.У.К.	2	2Т		2.3	274	LQ0		PP, EP, TOX, A	VE02		2	
1968	ГАЗ ИНСЕКТИЦИДНЫЙ, Н.У.К.	2	2А		2.2	274	LQ1		PP			0	
1969	ИЗОБУТАН	2	2F		2.1		LQ0	T	PP, EX, A	VE01		1	
1970	КРИПТОН ОХЛАЖДЕННЫЙ ЖИДКИЙ	2	3А		2.2	593	LQ1		PP			0	
1971	МЕТАН СЖАТЫЙ или ГАЗ ПРИРОДНЫЙ СЖАТЫЙ с высоким содержанием метана	2	1F		2.1		LQ0		PP, EX, A	VE01		1	
1972	МЕТАН ОХЛАЖДЕННЫЙ ЖИДКИЙ или ГАЗ ПРИРОДНЫЙ ОХЛАЖДЕННЫЙ ЖИДКИЙ с высоким содержанием метана	2	3F		2.1		LQ0		PP, EX, A	VE01		1	
1973	ХЛОРИД ФТОРМЕТАНА И ХЛОРИД ПЕНТАФТОРЭТАНА СМЕСЬ с постоянной температурой кипения, содержащая около 49% хлордиформетана (ГАЗ РЕФРИЖЕРАТОРНЫЙ R 502)	2	2А		2.2		LQ1		PP			0	
1974	ХЛОРИД ФТОРБРОММЕТАНА (ГАЗ РЕФРИЖЕРАТОРНЫЙ R 12B1)	2	2А		2.2		LQ1		PP			0	
1975	АЗОТА ОКСИДА И ДИАЗОТА ТЕТРАОКСИДА СМЕСЬ (АЗОТА ОКСИДА И АЗОТА ДИОКСИДА СМЕСЬ)	2	2ТОС		2.3+5.1+8		LQ0		PP, EP, TOX, A	VE02		2	
1976	ОКТАФТОРЦИКЛОБУТАН (ГАЗ РЕФРИЖЕРАТОРНЫЙ RC 318)	2	2А		2.2		LQ1		PP			0	
1977	АЗОТ ОХЛАЖДЕННЫЙ ЖИДКИЙ	2	3А		2.2	593	LQ1		PP			0	
1978	ПРОПАН	2	2F		2.1		LQ0	T	PP, EX, A	VE01		1	
1982	ТЕТРАФТОРМЕТАН (ГАЗ РЕФРИЖЕРАТОРНЫЙ R 14)	2	2А		2.2		LQ1		PP			0	
1983	1-ХЛОР-2,2-ТРИФТОРЭТАН (ГАЗ РЕФРИЖЕРАТОРНЫЙ R 133a)	2	2А		2.2		LQ1		PP			0	

№ ООН или идентификационный номер	Наименование и описание	Класс	Классификационный код	Группа упаковки	Знаки опасности	Специальные положения	Ограничительные количества	Разрешенный способ перевозки	Требуемое оборудование	Вентиляция	Положения, касающиеся погрузки, разгрузки и перевозки	Количество конусов, огней	Замечания
(1)	(2)	(3a)	(3b)	(4)	(5)	(6)	(7)	(8)	(9)	(10)	(11)	(12)	(13)
1984	3.1.2 (2) ТРИФТОРМЕТАН (ГАЗ РЕФРИЖЕРАТОРНЫЙ R 23)	2.2 (3a) 2	2.2 (3b) 2A	2.1.1.3 (4)	5.2.2 (5) 2.2	3.3 (6)	3.4.6 (7) LQ1	3.2.1 (8)	8.1.5 (9) PP	7.1.6 (10)	7.1.6 (11)	7.1.5 (12) 0	3.2.1 (13)
1986	СПИРТЫ ЛЕГКОВОСПЛАМЕНЯЮЩИЕ- СЯ ТОКСИЧНЫЕ, Н.У.К.	3	FT1	I	3+6.1	274 802	LQ0	T	PP, EP, EX, TOX, A	VE01, VE02		2	
1986	СПИРТЫ ЛЕГКОВОСПЛАМЕНЯЮЩИЕ- СЯ ТОКСИЧНЫЕ, Н.У.К.	3	FT1	II	3+6.1	274 802	LQ0	T	PP, EP, EX, TOX, A	VE01, VE02		2	
1986	СПИРТЫ ЛЕГКОВОСПЛАМЕНЯЮЩИЕ- СЯ ТОКСИЧНЫЕ, Н.У.К.	3	FT1	III	3+6.1	274 802	LQ7	T	PP, EP, EX, TOX, A	VE01, VE02		0	
1987	СПИРТЫ, Н.У.К. (давление паров при 50°C более 110 кПа)	3	F1	II	3	274 330 601 640C	LQ4	T	PP, EX, A	VE01		1	
1987	СПИРТЫ, Н.У.К. (давление паров при 50°C не более 110 кПа)	3	F1	II	3	274 330 601 640D	LQ4	T	PP, EX, A	VE01		1	
1987	СПИРТЫ, Н.У.К.	3	F1	III	3	274 330 601	LQ7	T	PP, EX, A	VE01		0	
1988	АЛЬДЕГИДЫ ЛЕГКОВОСПЛАМЕНЯЮЩИЕ- СЯ ТОКСИЧНЫЕ, Н.У.К.	3	FT1	I	3+6.1	274 802	LQ0	T	PP, EP, EX, TOX, A	VE01, VE02		2	
1988	АЛЬДЕГИДЫ ЛЕГКОВОСПЛАМЕНЯЮЩИЕ- СЯ ТОКСИЧНЫЕ, Н.У.К.	3	FT1	II	3+6.1	274 802	LQ0	T	PP, EP, EX, TOX, A	VE01, VE02		2	
1988	АЛЬДЕГИДЫ ЛЕГКОВОСПЛАМЕНЯЮЩИЕ- СЯ ТОКСИЧНЫЕ, Н.У.К.	3	FT1	III	3+6.1	274 802	LQ7	T	PP, EP, EX, TOX, A	VE01, VE02		0	
1989	АЛЬДЕГИДЫ, Н.У.К.	3	F1	I	3	274	LQ3		PP, EX, A	VE01		1	
1989	АЛЬДЕГИДЫ, Н.У.К. (давление паров при 50°C более 110 кПа)	3	F1	II	3	274 640C	LQ4	T	PP, EX, A	VE01		1	
1989	АЛЬДЕГИДЫ, Н.У.К. (давление паров при 50°C не более 110 кПа)	3	F1	II	3	274 640D	LQ4	T	PP, EX, A	VE01		1	
1989	АЛЬДЕГИДЫ, Н.У.К.	3	F1	III	3	274	LQ7	T	PP, EX, A	VE01		0	
1990	БЕНЗАЛЬДЕГИД	9	M11	III	9		LQ28		PP			0	
1991	ХЛОРОПРЕН СТАБИЛИЗИРОВАННЫЙ	3	FT1	I	3+6.1	802	LQ0	T	PP, EP, EX, TOX, A	VE01, VE02		2	

№ ООН или идентифициционный номер	Наименование и описание	Класс	Классификационный код	Группа упаковки	Знаки опасности	Специальные положения	Ограниченные количества	Разрешенный способ перевозки	Требуемое оборудование	Вентиляция	Положения, касающиеся погрузки, разгрузки и перевозки	Количество конусов, огней	Замечания
(1)	3.1.2 (2)	2.2 (3a)	2.2 (3b)	2.1.1.3 (4)	5.2.2 (5)	3.3 (6)	3.4.6 (7)	3.2.1 (8)	8.1.5 (9)	7.1.6 (10)	7.1.6 (11)	7.1.5 (12)	3.2.1 (13)
1992	ЛЕГКОВОСПЛАМЕНЯЮЩАЯ-СЯ ЖИДКОСТЬ ТОКСИЧНАЯ, Н.У.К.	3	FT1	I	3+6.1	274 802	LQ0	T	PP, EP, EX, TOX, A	VE01, VE02		2	
1992	ЛЕГКОВОСПЛАМЕНЯЮЩАЯ-СЯ ЖИДКОСТЬ ТОКСИЧНАЯ, Н.У.К.	3	FT1	II	3+6.1	274 802	LQ0	T	PP, EP, EX, TOX, A	VE01, VE02		2	
1992	ЛЕГКОВОСПЛАМЕНЯЮЩАЯ-СЯ ЖИДКОСТЬ ТОКСИЧНАЯ, Н.У.К.	3	FT1	III	3+6.1	274 802	LQ7	T	PP, EP, EX, TOX, A	VE01, VE02		0	
1993	ЛЕГКОВОСПЛАМЕНЯЮЩАЯ-СЯ ЖИДКОСТЬ, Н.У.К.	3	F1	I	3	274 330	LQ3	T	PP, EX, A	VE01		1	
1993	ЛЕГКОВОСПЛАМЕНЯЮЩАЯ-СЯ ЖИДКОСТЬ, Н.У.К. (давление паров при 50°C более 110 кПа)	3	F1	II	3	274 330 601 640C	LQ4	T	PP, EX, A	VE01		1	
1993	ЛЕГКОВОСПЛАМЕНЯЮЩАЯ-СЯ ЖИДКОСТЬ, Н.У.К. (давление паров при 50°C не более 110 кПа)	3	F1	II	3	274 330 601 640D	LQ4	T	PP, EX, A	VE01		1	
1993	ЛЕГКОВОСПЛАМЕНЯЮЩАЯ-СЯ ЖИДКОСТЬ, Н.У.К.	3	F1	III	3	274 330 601 640E	LQ7	T	PP, EX, A	VE01		0	
1993	ЛЕГКОВОСПЛАМЕНЯЮЩАЯ-СЯ ЖИДКОСТЬ, Н.У.К. (имеющая температуру вспышки ниже 23°C и вязкая согласно пункту 2.2.3.1.4) (температура кипения не более 35°C)	3	F1	III	3	274 330 601 640F	LQ7	T	PP, EX, A	VE01		0	
1993	ЛЕГКОВОСПЛАМЕНЯЮЩАЯ-СЯ ЖИДКОСТЬ, Н.У.К. (имеющая температуру вспышки ниже 23°C и вязкая согласно пункту 2.2.3.1.4) (давление паров при 50°C более 110 кПа, температура кипения более 35°C)	3	F1	III	3	274 330 601 640G	LQ7	T	PP, EX, A	VE01		0	

№ ООН или идентификационный номер	Наименование и описание	Класс	Классификационный код	Группа упаковки	Знаки опасности	Специальные положения	Ограниченные количества	Разрешенный способ перевозки	Требуемое оборудование	Вентиляция	Положения, касающиеся погрузки, разгрузки и перевозки	Количество конусов, огней	Замечания
(1)	3.1.2 (2)	2.2 (3a)	2.2 (3b)	2.1.1.3 (4)	5.2.2 (5)	3.3 (6)	3.4.6 (7)	3.2.1 (8)	8.1.5 (9)	7.1.6 (10)	7.1.6 (11)	7.1.5 (12)	3.2.1 (13)
1993	ЛЕГКОВОСПЛАМЕНЯЮЩАЯСЯ ЖИДКОСТЬ, Н.У.К. (имеющая температуру вспышки ниже 23°C и вязкая согласно пункту 2.2.3.1.4) (давление паров при 50°C не более 110 кПа)	3	F1	III	3	274 330 601 640H	LQ7	T	PP, EX, A	VE01		0	
1994	ЖЕЛЕЗА ПЕНТАКАРБОНИЛ	6.1	TF1	I	6.1+3	802	LQ0		PP, EP, EX, TOX, A	VE01, VE02		2	
1999	ГУДРОНЫ ЖИДКИЕ, включая дорожный асфальт и масла, битум и разбавленные нефтепродукты (давление паров при 50°C более 110 кПа)	3	F1	II	3	640C	LQ6		PP, EX, A	VE01		1	
1999	ГУДРОНЫ ЖИДКИЕ, включая дорожный асфальт и масла, битум и разбавленные нефтепродукты (давление паров при 50°C не более 110 кПа)	3	F1	II	3	640D	LQ6		PP, EX, A	VE01		1	
1999	ГУДРОНЫ ЖИДКИЕ, включая дорожный асфальт и масла, битум и разбавленные нефтепродукты	3	F1	III	3	640E	LQ7	T	PP, EX, A	VE01		0	
1999	ГУДРОНЫ ЖИДКИЕ, включая дорожный асфальт и масла, битум и разбавленные нефтепродукты (имеющие температуру вспышки ниже 23°C и вязкие согласно пункту 2.2.3.1.4) (температура кипения не более 35°C)	3	F1	III	3	640F	LQ7		PP, EX, A	VE01		0	
1999	ГУДРОНЫ ЖИДКИЕ, включая дорожный асфальт и масла, битум и разбавленные нефтепродукты (имеющие температуру вспышки ниже 23°C и вязкие согласно пункту 2.2.3.1.4) (давление паров при 50°C более 110 кПа, температура кипения более 35°C)	3	F1	III	3	640G	LQ7		PP, EX, A	VE01		0	

№ ООН или идентификационный номер	Наименование и описание	Класс	Классификационный код	Группа упаковки	Знаки опасности	Специальные положения	Ограниченные количества	Разрешенный способ перевозки	Требуемое оборудование	Вентиляция	Положения, касающиеся погрузки, разгрузки и перевозки	Количество конусов, огней	Замечания
(1)	3.1.2 (2)	2.2 (3a)	2.2 (3b)	2.1.1.3 (4)	5.2.2 (5)	3.3 (6)	3.4.6 (7)	3.2.1 (8)	8.1.5 (9)	7.1.6 (10)	7.1.6 (11)	7.1.5 (12)	3.2.1 (13)
1999	ГУДРОНЫ ЖИДКИЕ, включая дорожный асфальт и масла, битум и разбавленные нефтепродукты (имеющие температуру вспышки ниже 23°C и вязкие согласно пункту 2.2.3.1.4) (давление паров при 50°C не более 110 кПа)	3	F1	III	3	640H	LQ7		PP, EX, A	VE01		0	
2000	ЦЕЛЛУЛОИД – блоки, стружки, гранулы, ленты, трубки и т. д., исключая отходы	4.1	F1	III	4.1	502	LQ9		PP			0	
2001	КОБАЛЬТА НАФТЕНАТЫ – порошок	4.1	F3	III	4.1		LQ9		PP			0	
2002	ЦЕЛЛУЛОИДА ОТХОДЫ	4.2	S2	III	4.2	526 592	LQ0		PP			0	
2004	МАГНИЙДИАМИД	4.2	S4	II	4.2		LQ0		PP			0	
2006	ПЛАСТМАССА НА НИТРОЦЕЛЛОЗНОЙ ОСНОВЕ САМОНАГРЕВАЮЩАЯСЯ, Н.У.К.	4.2	S2	III	4.2	274 528	LQ0		PP			0	
2008	ЦИРКОНИЙ – ПОРОШОК СУХОЙ	4.2	S4	I	4.2	524 540	LQ0		PP			0	
2008	ЦИРКОНИЙ – ПОРОШОК СУХОЙ	4.2	S4	II	4.2	524 540	LQ0		PP			0	
2008	ЦИРКОНИЙ – ПОРОШОК СУХОЙ	4.2	S4	III	4.2	540	LQ0		PP			0	
2009	ЦИРКОНИЙ СУХОЙ в виде обработанных листов, полос или проволоки в бухтах	4.2	S4	III	4.2	524 592	LQ0		PP			0	
2010	МАГНИЯ ГИДРИД	4.3	W2	I	4.3		LQ0		PP, EX, A	VE01	HA08	0	
2011	МАГНИЯ ФОСФИД	4.3	WT2	I	4.3+6.1	802	LQ0		PP, EX, TOX, A	VE01, VE02	HA08	2	
2012	КАЛИЯ ФОСФИД	4.3	WT2	I	4.3+6.1	802	LQ0		PP, EX, TOX, A	VE01, VE02	HA08	2	
2013	СТРОНЦИЯ ФОСФИД	4.3	WT2	I	4.3+6.1	802	LQ0		PP, EX, TOX, A	VE01, VE02	HA08	2	

№ ООН или идентификационный номер	Наименование и описание	Класс	Классификационный код	Группа упаковки	Знаки опасности	Специальные положения	Ограниченные количества	Разрешенный способ перевозки	Требуемое оборудование	Вентиляция	Положения, касающиеся погрузки, разгрузки и перевозки	Количество конусов, огней	Замечания
(1)	3.1.2 (2)	2.2 (3a)	2.2 (3b)	2.1.1.3 (4)	5.2.2 (5)	3.3 (6)	3.4.6 (7)	3.2.1 (8)	8.1.5 (9)	7.1.6 (10)	7.1.6 (11)	7.1.5 (12)	3.2.1 (13)
2014	ВОДОРОДА ПЕРОКСИДА ВОДНЫЙ РАСТВОР, содержащий не менее 20%, но не более 60% пероксида водорода (стабилизированный, если необходимо)	5.1	OS1	II	5.1+8		LQ10	T	PP, EP			0	
2015	ВОДОРОДА ПЕРОКСИДА ВОДНЫЙ РАСТВОР СТАБИЛИЗИРОВАННЫЙ, содержащий более 70% пероксида водорода	5.1	OS1	I	5.1+8	640N	LQ0		PP, EP			0	
2015	ВОДОРОДА ПЕРОКСИДА ВОДНЫЙ РАСТВОР, содержащий более 60% и не более 70% пероксида водорода	5.1	OS1	I	5.1+8	6400	LQ0		PP, EP			0	
2016	БОЕПРИПАСЫ С ОТРАВЛЯЮЩИМИ ВЕЩЕСТВАМИ НЕВЗРЫВЧАТЫЕ без разрывного или вышибного заряда и взрывателя	6.1	T2	II	6.1	802	LQ0		PP, EP			2	
2017	БОЕПРИПАСЫ СЛЕЗОТОЧИВЫЕ НЕВЗРЫВЧАТЫЕ без разрывного или вышибного заряда и взрывателя	6.1	TS2	II	6.1+8	802	LQ0		PP, EP			2	
2018	ХЛОРАНИЛИНЫ ТВЕРДЫЕ	6.1	T2	II	6.1	802	LQ18		PP, EP			2	
2019	ХЛОРАНИЛИНЫ ЖИДКИЕ	6.1	T1	II	6.1	802	LQ17		PP, EP, TOX, A	VE02		2	
2020	ХЛОРФЕНОЛЫ ТВЕРДЫЕ	6.1	T2	III	6.1	205 802	LQ9		PP, EP			0	
2021	ХЛОРФЕНОЛЫ ЖИДКИЕ	6.1	T1	III	6.1	802	LQ7	T	PP, EP, TOX, A	VE02		0	
2022	КИСЛОТА КРЕЗИЛОВАЯ	6.1	TC1	II	6.1+8	802	LQ17	T	PP, EP, TOX, A	VE02		2	
2023	ЭПИХЛОРИДРИН	6.1	TF1	II	6.1+3	279 802	LQ17	T	PP, EP, EX, TOX, A	VE01, VE02		2	

№ ООН или идентификационный номер	Наименование и описание	Класс	Классификационный код	Группа упаковки	Знаки опасности	Специальные положения	Ограниченные количества	Разрешенный способ перевозки	Требуемое оборудование	Вентиляция	Положения, касающиеся погрузки, разгрузки и перевозки	Количество конусов, огней	Замечания
(1)	3.1.2 (2)	2.2 (3a)	2.2 (3b)	2.1.1.3 (4)	5.2.2 (5)	3.3 (6)	3.4.6 (7)	3.2.1 (8)	8.1.5 (9)	7.1.6 (10)	7.1.6 (11)	7.1.5 (12)	3.2.1 (13)
2024	РТУТИ СОЕДИНЕНИЕ ЖИДКОЕ, Н.У.К.	6.1	T4	I	6.1	43 274 802	LQ0		PP, EP, TOX, A	VE02		2	
2024	РТУТИ СОЕДИНЕНИЕ ЖИДКОЕ, Н.У.К.	6.1	T4	II	6.1	43 274 802	LQ17		PP, EP, TOX, A	VE02		2	
2024	РТУТИ СОЕДИНЕНИЕ ЖИДКОЕ, Н.У.К.	6.1	T4	III	6.1	43 274 802	LQ7		PP, EP, TOX, A	VE02		0	
2025	РТУТИ СОЕДИНЕНИЕ ТВЕРДОЕ, Н.У.К.	6.1	T5	I	6.1	43 274 529 585 802	LQ0		PP, EP			2	
2025	РТУТИ СОЕДИНЕНИЕ ТВЕРДОЕ, Н.У.К.	6.1	T5	II	6.1	43 274 529 585 802	LQ18		PP, EP			2	
2025	РТУТИ СОЕДИНЕНИЕ ТВЕРДОЕ, Н.У.К.	6.1	T5	III	6.1	43 274 585 802	LQ9		PP, EP			0	
2026	ФЕНИЛРТУТИ СОЕДИНЕНИЕ, Н.У.К.	6.1	T3	I	6.1	43 274 802	LQ0		PP, EP, TOX, A	VE02		2	
2026	ФЕНИЛРТУТИ СОЕДИНЕНИЕ, Н.У.К.	6.1	T3	II	6.1	43 274 802	LQ18		PP, EP, TOX, A	VE02		2	
2026	ФЕНИЛРТУТИ СОЕДИНЕНИЕ, Н.У.К.	6.1	T3	III	6.1	43 274 802	LQ9		PP, EP, TOX, A	VE02		0	
2027	НАТРИЯ АРСЕНИТ ТВЕРДЫЙ	6.1	T5	II	6.1	43 802	LQ18		PP, EP			2	
2028	БОМБЫ ДЫМОВЫЕ НЕВЗРЫВЧАТЫЕ без инициирующего устройства, содержащие едкие жидкости	8	C11	II	8		LQ0		PP, EP			0	



№ ООН или идентификационный номер	Наименование и описание	Класс	Классификационный код	Группа упаковки	Знаки опасности	Специальные положения	Ограниченные количества	Разрешенный способ перевозки	Требуемое оборудование	Вентиляция	Положения, касающиеся погрузки, разгрузки и перевозки	Количество конусов, огней	Замечания
(1)	3.1.2 (2)	2.2 (3a)	2.2 (3b)	2.1.1.3 (4)	5.2.2 (5)	3.3 (6)	3.4.6 (7)	3.2.1 (8)	8.1.5 (9)	7.1.6 (10)	7.1.6 (11)	7.1.5 (12)	3.2.1 (13)
2029	ГИДРАЗИН БЕЗВОДНЫЙ	8	CFT	I	8+3+6.1	802	LQ0		PP, EP, EX, TOX, A	VE01, VE02		2	
2030	ГИДРАЗИН ВОДНЫЙ РАСТВОР с массовой долей гидразина более 37% и с температурой вспышки более 60 °С	8	CT1	I	8+6.1	530 802	LQ0		PP, EP, TOX, A	VE02		2	
2030	ГИДРАЗИН ВОДНЫЙ РАСТВОР с массовой долей гидразина более 37% и с температурой вспышки не более 60 °С	8	CFT	I	8 +3 +6.1	530 802	LQ0		PP, EP, EX, TOX, A	VE01, VE02		2	
2030	ГИДРАЗИН ВОДНЫЙ РАСТВОР с массовой долей гидразина более 37%	8	CT1	II	8+6.1	530 802	LQ22		PP, EP, TOX, A	VE02		2	
2030	ГИДРАЗИН ВОДНЫЙ РАСТВОР с массовой долей гидразина более 37%	8	CT1	III	8+6.1	530 802	LQ7		PP, EP, TOX, A	VE02		0	
2031	КИСЛОТА АЗОТНАЯ, кроме красной дымящей, с содержанием азотной кислоты более 70%	8	CO1	I	8+5.1		LQ0	T	PP, EP			0	
2031	КИСЛОТА АЗОТНАЯ, кроме красной дымящей, с содержанием азотной кислоты не более 70%	8	CO1	II	8		LQ22	T	PP, EP			0	
2032	КИСЛОТА АЗОТНАЯ КРАСНАЯ ДЫМЯЩАЯ	8	CO1	I	8+5.1+6.1	802	LQ0	T	PP, EP, TOX, A	VE02		2	
2033	КАЛИЙ МОНООКСИД	8	C6	II	8		LQ23		PP, EP			0	
2034	ВОДОРОДА И МЕТАНА СМЕСЬ СЖАТАЯ	2	1F		2.1		LQ0		PP, EX, A	VE01		1	
2035	1,1,1-ТРИФТОРЭТАН (ГАЗ РЕФРИЖЕРАТОРНЫЙ R 143a)	2	2F		2.1		LQ0		PP, EX, A	VE01		1	
2036	КСЕНОН	2	2A		2.2		LQ1		PP			0	
2037	ЕМКОСТИ МАЛЫЕ, СОДЕРЖАЩИЕ ГАЗ (ГАЗОВЫЕ БАЛЛОНЧИКИ), не снабженные выпускным устройством, непригодные для повторного использования	2	5A		2.2	191 303	LQ2		PP			0	

№ ООН или идентификационный номер	Наименование и описание	Класс	Классификационный код	Группа упаковки	Знаки опасности	Специальные положения	Ограниченные количества	Разрешенный способ перевозки	Требуемое оборудование	Вентиляция	Положения, касающиеся погрузки, разгрузки и перевозки	Количество конусов, огней	Замечания
(1)	3.1.2 (2)	2.2 (3a)	2.2 (3b)	2.1.1.3 (4)	5.2.2 (5)	3.3 (6)	3.4.6 (7)	3.2.1 (8)	8.1.5 (9)	7.1.6 (10)	7.1.6 (11)	7.1.5 (12)	3.2.1 (13)
2037	ЕМКОСТИ МАЛЫЕ, СОДЕРЖАЩИЕ ГАЗ (ГАЗОВЫЕ БАЛЛОНЧИКИ), не снабженные выпускным устройством, непригодные для повторного использования	2	5F		2.1	191 303	LQ2		PP, EX, A	VE01		1	
2037	ЕМКОСТИ МАЛЫЕ, СОДЕРЖАЩИЕ ГАЗ (ГАЗОВЫЕ БАЛЛОНЧИКИ), не снабженные выпускным устройством, непригодные для повторного использования	2	50		2.2+5.1	191 303	LQ2		PP			0	
2037	ЕМКОСТИ МАЛЫЕ, СОДЕРЖАЩИЕ ГАЗ (ГАЗОВЫЕ БАЛЛОНЧИКИ), не снабженные выпускным устройством, непригодные для повторного использования	2	5T		2.3	303	LQ1		PP, EP, TOX, A	VE02		2	
2037	ЕМКОСТИ МАЛЫЕ, СОДЕРЖАЩИЕ ГАЗ (ГАЗОВЫЕ БАЛЛОНЧИКИ), не снабженные выпускным устройством, непригодные для повторного использования	2	5TC		2.3+8	303	LQ1		PP, EP, TOX, A	VE02		2	
2037	ЕМКОСТИ МАЛЫЕ, СОДЕРЖАЩИЕ ГАЗ (ГАЗОВЫЕ БАЛЛОНЧИКИ), не снабженные выпускным устройством, непригодные для повторного использования	2	5TF		2.3+2.1	303	LQ1		PP, EP, EX, TOX, A	VE01, VE02		2	
2037	ЕМКОСТИ МАЛЫЕ, СОДЕРЖАЩИЕ ГАЗ (ГАЗОВЫЕ БАЛЛОНЧИКИ), не снабженные выпускным устройством, непригодные для повторного использования	2	5TFC		2.3+2.1+8	303	LQ1		PP, EP, EX, TOX, A	VE01, VE02		2	
2037	ЕМКОСТИ МАЛЫЕ, СОДЕРЖАЩИЕ ГАЗ (ГАЗОВЫЕ БАЛЛОНЧИКИ), не снабженные выпускным устройством, непригодные для повторного использования	2	5TO		2.3+5.1	303	LQ1		PP, EP, TOX, A	VE02		2	

№ ООН или идентификационный номер	Наименование и описание	Класс	Классификационный код	Группа упаковки	Знаки опасности	Специальные положения	Ограниченные количества	Разрешенный способ перевозки	Требуемое оборудование	Вентиляция	Положения, касающиеся погрузки, разгрузки и перевозки	Количество конусов, огней	Замечания
(1)	3.1.2 (2)	2.2 (3a)	2.2 (3b)	2.1.1.3 (4)	5.2.2 (5)	3.3 (6)	3.4.6 (7)	3.2.1 (8)	8.1.5 (9)	7.1.6 (10)	7.1.6 (11)	7.1.5 (12)	3.2.1 (13)
2037	ЕМКОСТИ МАЛЫЕ, СОДЕРЖАЩИЕ ГАЗ (ГАЗОВЫЕ БАЛЛОНЧИКИ), не снабженные выпускным устройством, непригодные для повторного использования	2	5ТОС		2.3+5.1+8	303	LQ1		PP, EP, TOX, A	VE02		2	
2038	ДИНИТРОТОЛУОЛЫ ЖИДКИЕ	6.1	T1	II	6.1	802	LQ17		PP, EP, TOX, A	VE02		2	
2044	2,2-ДИМЕТИЛПРОПАН	2	2F		2.1		LQ0		PP, EX, A	VE01		1	
2045	ИЗОБУТИРАЛЬДЕГИД (АЛЬДЕГИД ИЗОМАСЛЯНЫЙ)	3	F1	II	3		LQ4	T	PP, EX, A	VE01		1	
2046	ЦИМОЛЫ	3	F1	III	3		LQ7	T	PP, EX, A	VE01		0	
2047	ДИХЛОРПРОПЕНЫ	3	F1	II	3		LQ4	T	PP, EX, A	VE01		1	
2047	ДИХЛОРПРОПЕНЫ	3	F1	III	3		LQ7	T	PP, EX, A	VE01		0	
2048	ДИЦИКЛОПЕНТАДИЕН	3	F1	III	3		LQ7	T	PP, EX, A	VE01		0	
2049	ДИЭТИЛБЕНЗОЛ	3	F1	III	3		LQ7	T	PP, EX, A	VE01		0	
2050	ДИЗОБУТИЛЕН – СМЕСИ ИЗОМЕРОВ	3	F1	II	3		LQ4	T	PP, EX, A	VE01		1	
2051	2-ДИМЕТИЛАМИНОЭТАНОЛ	8	CF1	II	8+3		LQ22	T	PP, EP, EX, A	VE01		1	
2052	ДИПЕНТЕН	3	F1	III	3		LQ7		PP, EX, A	VE01		0	
2053	МЕТИЛЗОБУТИЛКАРБИНОЛ	3	F1	III	3		LQ7	T	PP, EX, A	VE01		0	
2054	МОРФОЛИН	8	CF1	I	8+3		LQ0	T	PP, EP, EX, A	VE01		1	
2055	СТИРОЛ – МОНОМЕР СТАБИЛИЗИРОВАННЫЙ	3	F1	III	3		LQ7	T	PP, EX, A	VE01		0	
2056	ТЕТРАГИДРОФУРАН	3	F1	II	3		LQ4	T	PP, EX, A	VE01		1	
2057	ТРИПРОПИЛЕН	3	F1	II	3		LQ4	T	PP, EX, A	VE01		1	
2057	ТРИПРОПИЛЕН	3	F1	III	3		LQ7	T	PP, EX, A	VE01		0	
2058	ВАЛЕРАЛЬДЕГИД	3	F1	II	3		LQ4	T	PP, EX, A	VE01		1	
2059	НИТРОЦЕЛЛЮЛОЗЫ РАСТВОР ЛЕГКОВОСПЛАМЕНЯЮЩИЙ-СЯ, содержащий не более 12,6% азота (на сухую массу) и не более 55% нитроцеллюлозы	3	D	I	3	198 531	LQ3		PP, EX, A	VE01		1	

№ ООН или идентифициционный номер	Наименование и описание	Класс	Классификационный код	Группа упаковки	Знаки опасности	Специальные положения	Ограниченные количества	Разрешенный способ перевозки	Требуемое оборудование	Вентиляция	Положения, касающиеся погрузки, разгрузки и перевозки	Количество конусов, огней	Замечания
(1)	3.1.2 (2)	2.2 (3a)	2.2 (3b)	2.1.1.3 (4)	5.2.2 (5)	3.3 (6)	3.4.6 (7)	3.2.1 (8)	8.1.5 (9)	7.1.6 (10)	7.1.6 (11)	7.1.5 (12)	3.2.1 (13)
2059	НИТРОЦЕЛЛЮЛОЗЫ РАСТВОР ЛЕГКОВОСПЛАМЕНЯЮЩИЙ- СЯ, содержащий не более 12,6% азота (на сухую массу) и не более 55% нитроцеллюлозы (давление паров при 50°C более 110 кПа)	3	D	II	3	198 531 640C	LQ4		PP, EX, A	VE01		1	
2059	НИТРОЦЕЛЛЮЛОЗЫ РАСТВОР ЛЕГКОВОСПЛАМЕНЯЮЩИЙ- СЯ, содержащий не более 12,6% азота (на сухую массу) и не более 55% нитроцеллюлозы (давление паров при 50°C не более 110 кПа)	3	D	II	3	198 531 640D	LQ4		PP, EX, A	VE01		1	
2059	НИТРОЦЕЛЛЮЛОЗЫ РАСТВОР ЛЕГКОВОСПЛАМЕНЯЮЩИЙ- СЯ, содержащий не более 12,6% азота (на сухую массу) и не более 55% нитроцеллюлозы	3	D	III	3	198 531	LQ7		PP, EX, A	VE01		0	
2067	УДОБРЕНИЕ АММИАЧНО- НИТРАТНОЕ	5.1	O2	III	5.1	186 306 307	LQ12	<b>B</b>	PP		CO02, ST01, LO04	0	CO02, LO04 и HA09 применяются только при перевозке этого вещества навалом или без тары
2071	УДОБРЕНИЕ АММИАЧНО- НИТРАТНОЕ – одородные азотно-фосфатные, азотно- калийные или азотно-фосфатно- калийные смеси, содержащие не более 70% нитрата аммония и не более 0,4% общего количества горючего/органического материала, рассчитываемого по углероду, или не более 45% нитрата аммония и неограниченное количество горючего материала	9	M11			186 193		<b>B</b>	PP		CO02, ST02	0	Опасны только при перевозке навалом или без тары. CO02, ST02 и HA09 при- меняются только при перевозке этого вещества навалом или без тары

№ ООН или идентифициционный номер	Наименование и описание	Класс	Классификационный код	Группа упаковки	Знаки опасности	Специальные положения	Ограниченные количества	Разрешенный способ перевозки	Требуемое оборудование	Вентиляция	Положения, касающиеся погрузки, разгрузки и перевозки	Количество конусов, огней	Замечания
(1)	3.1.2 (2)	2.2 (3a)	2.2 (3b)	2.1.1.3 (4)	5.2.2 (5)	3.3 (6)	3.4.6 (7)	3.2.1 (8)	8.1.5 (9)	7.1.6 (10)	7.1.6 (11)	7.1.5 (12)	3.2.1 (13)
2073	АММИАКА РАСТВОР в воде с относительной плотностью менее 0,880 при температуре 15°C, содержащий более 35%, но не более 50% аммиака	2	4A		2.2	532	LQ1		PP			0	
2074	АКРИЛАМИД ТВЕРДЫЙ	6.1	T2	III	6.1	802	LQ9	T	PP, EP			0	
2075	ХЛОРАЛЬ БЕЗВОДНЫЙ СТАБИЛИЗИРОВАННЫЙ	6.1	T1	II	6.1	802	LQ17		PP, EP, TOX, A	VE02		2	
2076	КРЕЗОЛЫ ЖИДКИЕ	6.1	TС1	II	6.1+8	802	LQ17		PP, EP, TOX, A	VE02		2	
2077	альфа-НАФТИЛАМИН	6.1	T2	III	6.1	802	LQ9		PP, EP			0	
2078	ТОЛУОЛДИИЗОЦИАНАТ	6.1	T1	II	6.1	279, 802	LQ17		PP, EP, TOX, A	VE02		2	
2078	ТОЛУОЛДИИЗОЦИАНАТ (2,4-ТОЛУОЛДИИЗОЦИАНАТ)	6.1	T1	II	6.1	279, 802	LQ17	T	PP, EP, TOX, A	VE02		2	
2079	ДИЭТИЛЕНТРИАМИН	8	C7	II	8		LQ22	T	PP, EP			0	
2186	ВОДОРОД ХЛОРИСТЫЙ ОХЛАЖДЕННЫЙ ЖИДКИЙ	2	3ТС									0	
2187	УГЛЕРОДА ДИОКСИД ОХЛАЖДЕННЫЙ ЖИДКИЙ	2	3A		2.2	593	LQ1		PP			0	
2188	АРСИН	2	2TF		2.3+2.1		LQ0		PP, EP, EX, TOX, A	VE01, VE02		2	
2189	ДИХЛОРСИЛАН	2	2TFC		2.3+2.1+8		LQ0		PP, EP, EX, TOX, A	VE01, VE02		2	
2190	КИСЛОРОДА ДИФТОРИД СЖАТЫЙ	2	1ТОС		2.3+5.1+8		LQ0		PP, EP, TOX, A	VE02		2	
2191	СУЛЬФУРИЛФТОРИД	2	2T		2.3		LQ0		PP, EP, TOX, A	VE02		2	
2192	ГЕРМАН	2	2TF		2.3+2.1	632	LQ0		PP, EP, EX, TOX, A	VE01, VE02		2	
2193	ГЕКСАФТОРЭТАН (ГАЗ РЕФРИЖЕРАТОРНЫЙ R 116)	2	2A		2.2		LQ1		PP			0	
2194	СЕЛЕНА ГЕКСАФТОРИД	2	2ТС		2.3+8		LQ0		PP, EP, TOX, A	VE02		2	
2195	ТЕЛЛУРА ГЕКСАФТОРИД	2	2ТС		2.3+8		LQ0		PP, EP, TOX, A	VE02		2	

ПЕРЕВОЗКА ЗАПРЕЩЕНА

№ ООН или идентификационный номер	Наименование и описание	Класс	Классификационный код	Группа упаковки	Знаки опасности	Специальные положения	Ограниченные количества	Разрешенный способ перевозки	Требуемое оборудование	Вентиляция	Положения, касающиеся погрузки, разгрузки и перевозки	Количество конусов, огней	Замечания
(1)	3.1.2 (2)	2.2 (3a)	2.2 (3b)	2.1.1.3 (4)	5.2.2 (5)	3.3 (6)	3.4.6 (7)	3.2.1 (8)	8.1.5 (9)	7.1.6 (10)	7.1.6 (11)	7.1.5 (12)	3.2.1 (13)
2196	ВОЛЬФРАМА ГЕКСАФТОРИД	2	2ТС		2.3+8		LQ0		PP, EP, TOX, A	VE02		2	
2197	ВОДОРОД ЙОДИСТЫЙ БЕЗВОДНЫЙ	2	2ТС		2.3+8		LQ0		PP, EP, TOX, A	VE02		2	
2198	ФОСФОРА ПЕНТАФТОРИД	2	2ТС		2.3+8		LQ0		PP, EP, TOX, A	VE02		2	
2199	ФОСФИН	2	2TF		2.3+2.1	632	LQ0		PP, EP, EX, TOX, A	VE01, VE02		2	
2200	ПРОПАДИЕН СТАБИЛИЗИРОВАННЫЙ	2	2F		2.1		LQ0		PP, EX, A	VE01		1	
2201	АЗОТА ГЕМИОКСИД ОХЛАЖДЕННЫЙ ЖИДКИЙ	2	3O		2.2+5.1		LQ0		PP			0	
2202	ВОДОРОДА СЕЛЕНИД БЕЗВОДНЫЙ	2	2TF		2.3+2.1		LQ0		PP, EP, EX, TOX, A	VE01, VE02		2	
2203	СИЛАН	2	2F		2.1	632	LQ0		PP, EX, A	VE01		1	
2204	КАРБОНИЛСУЛЬФИД	2	2TF		2.3+2.1		LQ0		PP, EP, EX, TOX, A	VE01, VE02		2	
2205	АДИПОНИТРИЛ	6.1	T1	III	6.1	802	LQ7	T	PP, EP, TOX, A	VE02		0	
2206	ИЗОЦИАНАТЫ ТОКСИЧНЫЕ, Н.У.К. или ИЗОЦИАНАТА РАСТВОР ТОКСИЧНЫЙ, Н.У.К.	6.1	T1	II	6.1	274 551 802	LQ17	T	PP, EP, TOX, A	VE02		2	
2206	ИЗОЦИАНАТЫ ТОКСИЧНЫЕ, Н.У.К. или ИЗОЦИАНАТА РАСТВОР ТОКСИЧНЫЙ, Н.У.К.	6.1	T1	III	6.1	274 551 802	LQ7		PP, EP, TOX, A	VE02		0	
2208	КАЛЬЦИЯ ГИПОХЛОРИТА СМЕСЬ СУХАЯ, содержащая более 10%, но не более 39% активного хлора	5.1	O2	III	5.1	313 314	LQ12		PP			0	
2209	ФОРМАЛЬДЕГИДА РАСТВОР, содержащий не менее 25% формальдегида	8	C9	III	8	533	LQ7	T	PP, EP			0	
2210	МАНЕБ или МАНЕБА ПРЕПАРАТ, содержащий не менее 60% манеба	4.2	SW	III	4.2+4.3	273	LQ0	B	PP, EX, A	VE01, VE03	IN01, IN03	0	VE03, IN01 и IN03 применяются только при перевозке этого вещества навалом или без тары

№ ООН или идентифициционный номер	Наименование и описание	Класс	Классификационный код	Группа упаковки	Знаки опасности	Специальные положения	Ограниченные количества	Разрешенный способ перевозки	Требуемое оборудование	Вентиляция	Положения, касающиеся погрузки, разгрузки и перевозки	Количество конусов, огней	Замечания
(1)	3.1.2 (2)	2.2 (3a)	2.2 (3b)	2.1.1.3 (4)	5.2.2 (5)	3.3 (6)	3.4.6 (7)	3.2.1 (8)	8.1.5 (9)	7.1.6 (10)	7.1.6 (11)	7.1.5 (12)	3.2.1 (13)
2211	ПОЛИМЕР ВСПЕНИВАЮЩИЙСЯ ГРАНУЛИРОВАННЫЙ, выделяющий воспламеняющиеся пары	9	M3	III	нет	207 633	LQ27	<b>B</b>	PP, EX, EP, A	VE01, VE03	IN01	0	VE03 и IN01 применяются только при перевозке этого вещества навалом или без тары
2212	АСБЕСТ ГОЛУБОК (кроцидолит) или АСБЕСТ КОРИЧНЕВЫЙ (амозит, мизозит)	9	M1	II	9	168 802	LQ25		PP			0	
2213	ПАРАФОРМАЛЬДЕГИД	4.1	F1	III	4.1		LQ9		PP			0	
2214	АНГИДРИД ФТАЛИЕВЫЙ, содержащий более 0,05% малеинового ангидрида	8	C4	III	8	169	LQ24		PP, EP			0	
2215	АНГИДРИД МАЛЕИНОВЫЙ РАСПЛАВЛЕННЫЙ	8	C3	III	8		LQ0	<b>T</b>	PP, EP			0	
2215	АНГИДРИД МАЛЕИНОВЫЙ	8	C4	III	8		LQ24		PP, EP			0	
2216	МУКА РЫБНАЯ СТАБИЛИЗИРОВАННАЯ или РЫБНЫЕ ОТХОДЫ СТАБИЛИЗИРОВАННЫЕ	9	M11					<b>B</b>	PP			0	
2217	ЖМЫХ с массовой долей растительного масла не более 1,5% и влаги не более 11%	4.2	S2	III	4.2	142 800	LQ0	<b>B</b>	PP		IN01	0	IN01 применяется только при перевозке этого вещества навалом или без тары
2218	КИСЛОТА АКРИЛОВАЯ СТАБИЛИЗИРОВАННАЯ	8	CF1	II	8+3		LQ22	<b>T</b>	PP, EP, EX, A	VE01		1	
2219	ЭФИР АЛЛИЛГЛИЦИДИЛОВЫЙ	3	F1	III	3		LQ7		PP, EX, A	VE01		0	
2222	АНИЗОЛ	3	F1	III	3		LQ7		PP, EX, A	VE01		0	
2224	БЕНЗОНИТРИЛ	6.1	T1	II	6.1	802	LQ17		PP, EP, TOX, A	VE02		2	
2225	БЕНЗОСУЛЬФОНИЛХЛОРИД	8	C3	III	8		LQ7		PP, EP			0	
2226	БЕНЗОТРИХЛОРИД	8	C9	II	8		LQ22		PP, EP			0	
2227	n-БУТИЛМЕТАКРИЛАТ СТАБИЛИЗИРОВАННЫЙ	3	F1	III	3		LQ7	<b>T</b>	PP, EX, A	VE01		0	
2232	2-ХЛОРЕТАНАЛЬ	6.1	T1	I	6.1	802	LQ0		PP, EP, TOX, A	VE02		2	

№ ООН или идентификационный номер	Наименование и описание	Класс	Классификационный код	Группа упаковки	Знаки опасности	Специальные положения	Ограниченные количества	Разрешенный способ перевозки	Требуемое оборудование	Вентиляция	Положения, касающиеся погрузки, разгрузки и перевозки	Количество конусов, огней	Замечания
(1)	3.1.2 (2)	2.2 (3a)	2.2 (3b)	(4)	5.2.2 (5)	3.3 (6)	3.4.6 (7)	3.2.1 (8)	8.1.5 (9)	7.1.6 (10)	7.1.6 (11)	7.1.5 (12)	3.2.1 (13)
2233	ХЛОРАНИЗИДИНЫ	6.1	T2	III	6.1	802	LQ9		PP, EP			0	
2234	ХЛОРБЕНЗОТРИФТОРИДЫ	3	F1	III	3		LQ7		PP, EX, A	VE01		0	
2235	ХЛОРБЕНЗИЛХЛОРИДЫ ЖИДКИЕ	6.1	T1	III	6.1	802	LQ7		PP, EP			0	
2236	3-ХЛОР-4-МЕТИЛФЕНИЛ-ИЗОЦИАНАТ ЖИДКИЙ	6.1	T1	II	6.1	802	LQ17		PP, EP			2	
2237	ХЛОРНИТРОАНИЛИНЫ	6.1	T2	III	6.1	802	LQ9		PP, EP			0	
2238	ХЛОРОЛЮОЛЫ	3	F1	III	3		LQ7	T	PP, EX, A	VE01		0	
2239	ХЛОРОЛУИДИНЫ ТВЕРДЫЕ	6.1	T2	III	6.1	802	LQ9		PP, EP			0	
2240	КИСЛОТА ХРОМСЕРНАЯ	8	C1	I	8		LQ0		PP, EP			0	
2241	ЦИКЛОПЕНТАН	3	F1	II	3		LQ4	T	PP, EX, A	VE01		1	
2242	ЦИКЛОПЕНТЕН	3	F1	II	3		LQ4		PP, EX, A	VE01		1	
2243	ЦИКЛОГЕКСИЛАЦЕТАТ	3	F1	III	3		LQ7		PP, EX, A	VE01		0	
2244	ЦИКЛОПЕНТАНОЛ	3	F1	III	3		LQ7		PP, EX, A	VE01		0	
2245	ЦИКЛОПЕНТАНОН	3	F1	III	3		LQ7		PP, EX, A	VE01		0	
2246	ЦИКЛОПЕНТЕН	3	F1	II	3		LQ4		PP, EX, A	VE01		1	
2247	n-ДЕКАН	3	F1	III	3		LQ7	T	PP, EX, A	VE01		0	
2248	ДИ-n-БУТИЛАМИН	8	CF1	II	8+3		LQ22	T	PP, EP, EX, A	VE01		1	
2249	ЭФИР ДИХЛОРИДИМЕТИЛЛОВЫЙ СИММЕТРИЧНЫЙ	6.1	TF1										
<b>ПЕРЕВОЗКА ЗАПРЕЩЕНА</b>													
2250	ДИХЛОРФЕНИЛИЗОЦИАНАТЫ	6.1	T2	II	6.1	802	LQ17		PP, EP			2	
2251	БИЦИКЛО [2.2.1]ГЕПТА-2,5-ДИЕН	3	F1	II	3		LQ4		PP, EX, A	VE01		1	
2252	(2,5-НОРБОРНАДИЕН СТАБИЛИЗИРОВАННЫЙ)	3	F1	II	3		LQ4		PP, EX, A	VE01		1	
2253	1,2-ДИМЕТОКСИЭТАН N,N'-ДИМЕТИЛАНИЛИН	6.1	T1	II	6.1	802	LQ17		PP, EP, TOX, A	VE02		2	
2254	СПИЧКИ САПЕРНЫЕ	4.1	F1	III	4.1	293	LQ9		PP			0	
2256	ЦИКЛОГЕКСЕН	3	F1	II	3		LQ4		PP, EX, A	VE01		1	
2257	КАЛИЙ	4.3	W2	I	4.3		LQ0		PP, EX, A	VE01	HA08	0	
2258	1,2-ПРОПИЛЕНДИАМИН	8	CF1	II	8+3		LQ22		PP, EP, EX, A	VE01		1	
2259	ТРИЭТИЛЕНТЕТРАМИН	8	C7	II	8		LQ22	T	PP, EP			0	



№ ООН или идентифицирующий номер	Наименование и описание	Класс	Классификационный код	Группа упаковки	Знаки опасности	Специальные положения	Ограниченные количества	Разрешенный способ перевозки	Требуемое оборудование	Вентиляция	Положения, касающиеся погрузки, разгрузки и перевозки	Количество конусов, огней	Замечания
(1)	3.1.2 (2)	2.2 (3a)	2.2 (3b)	2.1.1.3 (4)	5.2.2 (5)	3.3 (6)	3.4.6 (7)	3.2.1 (8)	8.1.5 (9)	7.1.6 (10)	7.1.6 (11)	7.1.5 (12)	3.2.1 (13)
2260	ТРИПРОПИЛАМИН	3	FC	III	3+8		LQ7		PP, EP, EX, A	VE01		0	
2261	КСИЛЕНОЛЫ ТВЕРДЫЕ	6.1	T2	II	6.1	802	LQ18		PP, EP			2	
2262	ДИМЕТИЛКАРБАМИЛ-ХЛОРИД	8	C3	II	8		LQ22		PP, EP			0	
2263	ДИМЕТИЛЦИКЛОГЕКСАНЫ	3	F1	II	3		LQ4	T	PP, EX, A	VE01		1	
2264	N,N-ДИМЕТИЛЦИКЛОГЕКСАМИН	8	CF1	II	8+3		LQ22	T	PP, EP, EX, A	VE01		1	
2265	N,N-ДИМЕТИЛФОРМАМИД	3	F1	III	3		LQ7	T	PP, EX, A	VE01		0	
2266	ДИМЕТИЛ-N-ПРОПИЛАМИН	3	FC	II	3+8		LQ4	T	PP, EP, EX, A	VE01		1	
2267	ДИМЕТИЛТИОФОСФОРИЛ-ХЛОРИД	6.1	TC1	II	6.1+8	802	LQ17		PP, EP, TOX, A	VE02		2	
2269	3,3'-ИМИНОДИПРОПИЛАМИН	8	C7	III	8		LQ7		PP, EP			0	
2270	ЭТИЛАМИНА ВОДНЫЙ РАСТВОР с массовой долей этиламина не менее 50%, но не более 70%	3	FC	II	3+8		LQ4		PP, EP, EX, A	VE01		1	
2271	ЭТИЛАМИЛКЕТОН	3	F1	III	3		LQ7		PP, EX, A	VE01		0	
2272	N-ЭТИЛАНИЛИН	6.1	T1	III	6.1	802	LQ7		PP, EP, TOX, A	VE02		0	
2273	2-ЭТИЛАНИЛИН	6.1	T1	III	6.1	802	LQ7		PP, EP, TOX, A	VE02		0	
2274	N-ЭТИЛ-N-БЕНЗИЛАНИЛИН	6.1	T1	III	6.1	802	LQ7		PP, EP, TOX, A	VE02		0	
2275	2-ЭТИЛБУТАНОЛ	3	F1	III	3		LQ7		PP, EX, A	VE01		0	
2276	2-ЭТИЛТЕКСИЛАМИН	3	FC	III	3+8		LQ7	T	PP, EP, EX, A	VE01		0	
2277	ЭПИМЕТАКРИЛАТ СТАБИЛИЗИРОВАННЫЙ	3	F1	II	3		LQ4		PP, EX, A	VE01		1	
2278	n-ГЕПТЕН	3	F1	II	3		LQ4	T	PP, EX, A	VE01		1	
2279	ГЕКСАХЛОРБУТАДИЕН	6.1	T1	III	6.1	802	LQ7		PP, EP, TOX, A	VE02		0	
2280	ГЕКСАМЕТИЛЕНДИАМИН ТВЕРДЫЙ	8	C8	III	8		LQ24	T	PP, EP			0	
2281	ГЕКСАМЕТИЛЕН-ДИЗОЦИАНАТ	6.1	T1	II	6.1	802	LQ17		PP, EP, TOX, A	VE02		2	
2282	ГЕКСАНОЛЫ	3	F1	III	3		LQ7	T	PP, EX, A	VE01		0	

№ ООН или идентификационный номер	Наименование и описание	Класс	Классификационный код	Группа упаковки	Знаки опасности	Специальные положения	Ограниченные количества	Разрешенный способ перевозки	Требуемое оборудование	Вентиляция	Положения, касающиеся погрузки, разгрузки и перевозки	Количество конусов, огней	Замечания
(1)	(2)	(3a)	(3b)	(4)	(5)	(6)	(7)	(8)	(9)	(10)	(11)	(12)	(13)
2283	3.1.2 (2) ИЗОБУТИЛМЕТАКРИЛАТ СТАБИЛИЗИРОВАННЫЙ	2.2 (3a) 3	F1	III	3		LQ7		PP, EX, A	VE01		0	3.2.1 (13)
2284	ИЗОБУТИРОНИТРИЛ	3	FT1	II	3+6.1	802	LQ0		PP, EP, EX, TOX, A	VE01, VE02		2	
2285	ИЗОЦИАНАТОБЕНЗО- ТРИФТОРИДЫ	6.1	TF1	II	6.1+3	802	LQ17		PP, EP, EX, TOX, A	VE01, VE02		2	
2286	ПЕНТАМЕТИЛГЕПТАН	3	F1	III	3		LQ7	T	PP, EX, A	VE01		0	
2287	ИЗОГЕПЕНЫ	3	F1	II	3		LQ4		PP, EX, A	VE01		1	
2288	ИЗОГЕКСЕНЫ	3	F1	II	3		LQ4		PP, EX, A	VE01		1	
2289	ИЗОФОРОНДИАМИН	8	C7	III	8		LQ7	T	PP, EP			0	
2290	ИЗОФОРОНДИЗОЦИАНАТ	6.1	T1	III	6.1	802	LQ7		PP, EP, TOX, A	VE02		0	
2291	СВИНЦА СОЕДИНЕНИЕ РАСТВОРИМОЕ, Н.У.К.	6.1	T5	III	6.1	199 274 535 802	LQ9		PP, EP			0	
2293	4-МЕТОКСИ-4- МЕТИЛПЕНТАНОЛ-2	3	F1	III	3		LQ7		PP, EX, A	VE01		0	
2294	N-МЕТИЛАНИЛИН	6.1	T1	III	6.1	802	LQ7		PP, EP, TOX, A	VE02		0	
2295	МЕТИЛХЛОРАЦЕТАТ	6.1	TF1	I	6.1+3	802	LQ0		PP, EP, EX, TOX, A	VE01, VE02		2	
2296	МЕТИЛЦИКЛОГЕКСАН	3	F1	II	3		LQ4		PP, EX, A	VE01		1	
2297	МЕТИЛЦИКЛОГЕКСАНОН	3	F1	III	3		LQ7		PP, EX, A	VE01		0	
2298	МЕТИЛЦИКЛОПЕНТАН	3	F1	III	3		LQ4		PP, EX, A	VE01		1	
2299	МЕТИЛДИХЛОРАЦЕТАТ	6.1	T1	III	6.1	802	LQ7		PP, EP, TOX, A	VE02		0	
2300	2-МЕТИЛ-5-ЭТИЛПИРИДИН	6.1	T1	III	6.1	802	LQ7		PP, EP, TOX, A	VE02		0	
2301	2-МЕТИЛФУРАН	3	F1	II	3		LQ4		PP, EX, A	VE01		1	
2302	5-МЕТИЛГЕКСАНОН-2	3	F1	III	3		LQ7	T	PP, EX, A	VE01		0	
2303	ИЗОПРОПЕНИЛБЕНЗОЛ	3	F1	III	3		LQ7	T	PP, EX, A	VE01		0	
2304	НАФТАЛИН РАСПЛАВЛЕННЫЙ	4.1	F2	III	4.1	536	LQ0		PP			0	
2305	КИСЛОТА НИТРОБЕНЗОСУЛЬФОНОВАЯ	8	C4	II	8		LQ23		PP, EP			0	

№ ООН или идентификационный номер	Наименование и описание	Класс	Классификационный код	Группа упаковки	Знаки опасности	Специальные положения	Ограниченные количества	Разрешенный способ перевозки	Требуемое оборудование	Вентиляция	Положения, касающиеся погрузки, разгрузки и перевозки	Количество конусов, огней	Замечания
(1)	3.1.2 (2)	2.2 (3a)	2.2 (3b)	(4)	5.2.2 (5)	3.3 (6)	3.4.6 (7)	3.2.1 (8)	8.1.5 (9)	7.1.6 (10)	7.1.6 (11)	7.1.5 (12)	3.2.1 (13)
2306	НИТРОБЕНЗОТРИФТОРИДЫ ЖИДКИЕ	6.1	T1	II	6.1	802	LQ17		PP, EP, TOX, A	VE02		2	
2307	3-НИТРО-4-ХЛОРБЕНЗОТРИФТОРИД	6.1	T1	II	6.1	802	LQ17		PP, EP, TOX, A	VE02		2	
2308	КИСЛОТА НИТРОЗИЛСЕРНАЯ ЖИДКАЯ	8	C1	II	8		LQ22		PP, EP			0	
2309	ОКТАДИЕН	3	F1	II	3		LQ4	T	PP, EX, A	VE01		1	
2310	ПЕНТАДИОН-2,4	3	F1	III	3+6.1	802	LQ7		PP, EP, EX, TOX, A	VE01, VE02		0	
2311	ФЕНЕТИДИНЫ	6.1	T1	III	6.1	279 802	LQ7	T	PP, EP, TOX, A	VE02		0	
2312	ФЕНОЛ РАСПЛАВЛЕННЫЙ	6.1	T1	II	6.1	802	LQ0	T	PP, EP, TOX, A	VE02		2	
2313	ПИКОЛИНЫ	3	F1	III	3		LQ7		PP, EX, A	VE01		0	
2315	ПОЛИХЛОРИДФЕНИЛЫ ЖИДКИЕ	9	M2	II	9	305 802	LQ26		PP, EP			0	
2316	НАТРИЯ КУПРОЦИАНИД ТВЕРДЫЙ	6.1	T5	I	6.1	802	LQ0		PP, EP			2	
2317	НАТРИЯ КУПРОЦИАНИДА РАСТВОР	6.1	T4	I	6.1	802	LQ0		PP, EP			2	
2318	НАТРИЯ ГИДРОСУЛЬФИД, содержащий менее 25% кристаллизационной воды	4.2	S4	II	4.2	504	LQ0		PP			0	
2319	УГЛЕВОДОРОДЫ ТЕРПЕНОВЫЕ, Н.У.К.	3	F1	III	3		LQ7		PP, EX, A	VE01		0	
2320	ТЕТРАЭТИЛЕНПЕНТАМИН	8	C7	III	8		LQ7	T	PP, EP			0	
2321	ТРИХЛОРБЕНЗОЛЫ ЖИДКИЕ	6.1	T1	III	6.1	802	LQ7	T	PP, EP, TOX, A	VE02		0	
2322	ТРИХЛОРБУТЕН	6.1	T1	II	6.1	802	LQ17		PP, EP, TOX, A	VE02		2	
2323	ТРИЭТИЛФОСФИТ	3	F1	III	3		LQ7	T	PP, EX, A	VE01		0	
2324	ТРИЗОБУТИЛЕН	3	F1	III	3		LQ7	T	PP, EX, A	VE01		0	
2325	1,3,5-ТРИМЕТИЛБЕНЗОЛ	3	F1	III	3		LQ7	T	PP, EX, A	VE01		0	
2326	ТРИМЕТИЛЦИКЛО-ГЕКСИЛАМИН	8	C7	III	8		LQ7		PP, EP			0	
2327	ТРИМЕТИЛГЕКСАМЕТИЛЕН-ДИАМИНЫ	8	C7	III	8		LQ7		PP, EP			0	

№ ООН или идентификационный номер	Наименование и описание	Класс	Классификационный код	Группа упаковки	Знаки опасности	Специальные положения	Ограниченные количества	Разрешенный способ перевозки	Требуемое оборудование	Вентиляция	Положения, касающиеся погрузки, разгрузки и перевозки	Количество конусов, огней	Замечания
(1)	3.1.2 (2)	2.2 (3a)	2.2 (3b)	(4)	5.2.2 (5)	3.3 (6)	3.4.6 (7)	3.2.1 (8)	8.1.5 (9)	7.1.6 (10)	7.1.6 (11)	7.1.5 (12)	3.2.1 (13)
2328	ТРИМЕТИЛГЕКСАМЕТИЛЕНДИЗОЦИАНАТ	6.1	T1	III	6.1	802	LQ7		PP, EP, TOX, A	VE02		0	
2329	ТРИМЕТИЛФОСФИТ	3	F1	III	3		LQ7		PP, EX, A	VE01		0	
2330	УНДЕКАН	3	F1	III	3		LQ7		PP, EX, A	VE01		0	
2331	ЦИНКА ХЛОРИД БЕЗВОДНЫЙ	8	C2	III	8		LQ24		PP, EP			0	
2332	АЦЕТАЛЬДОКСИМ	3	F1	III	3		LQ7		PP, EX, A	VE01		0	
2333	АЛЛИЛАЦЕТАТ	3	FT1	II	3+6.1	802	LQ0	T	PP, EP, EX, TOX, A	VE01, VE02		2	
2334	АЛЛИЛАМИН	6.1	TF1	I	6.1+3	802	LQ0		PP, EP, EX, TOX, A	VE01, VE02		2	
2335	ЭФИР АЛЛИЛЭТИЛОВЫЙ	3	FT1	II	3+6.1	802	LQ0		PP, EP, EX, TOX, A	VE01, VE02		2	
2336	АЛЛИЛФОРМИАТ	3	FT1	I	3+6.1	802	LQ0		PP, EP, EX, TOX, A	VE01, VE02		2	
2337	ФЕНИЛМЕРКАПТАН	6.1	TF1	I	6.1+3	802	LQ0		PP, EP, EX, TOX, A	VE01, VE02		2	
2338	БЕНЗОТРИФТОРИД	3	F1	II	3		LQ4		PP, EX, A	VE01		1	
2339	2-БРОМБУТАН	3	F1	II	3		LQ4		PP, EX, A	VE01		1	
2340	ЭФИР-2-БРОМЭТИЛЭТИЛОВЫЙ	3	F1	II	3		LQ4		PP, EX, A	VE01		1	
2341	1-БРОМ-3-МЕТИЛБУТАН	3	F1	III	3		LQ7		PP, EX, A	VE01		0	
2342	БРОММЕТИЛПРОПАНЫ	3	F1	II	3		LQ4		PP, EX, A	VE01		1	
2343	2-БРОМПЕНТАН	3	F1	II	3		LQ4		PP, EX, A	VE01		1	
2344	БРОМПРОПАНЫ	3	F1	II	3		LQ4		PP, EX, A	VE01		1	
2344	БРОМПРОПАНЫ	3	F1	III	3		LQ7		PP, EX, A	VE01		0	
2345	3-БРОМПРОПИН	3	F1	II	3		LQ4		PP, EX, A	VE01		1	
2346	БУТАДИОН	3	F1	II	3		LQ4		PP, EX, A	VE01		1	
2347	БУТИЛМЕРКАПТАН	3	F1	II	3		LQ4		PP, EX, A	VE01		1	
2348	БУТИЛАКРИЛАТЫ СТАБИЛИЗИРОВАННЫЕ	3	F1	III	3		LQ7	T	PP, EX, A	VE01		0	
2350	ЭФИР БУТИЛМЕТИЛОВЫЙ	3	F1	II	3		LQ4	T	PP, EX, A	VE01		1	
2351	БУТИЛНИТРИТЫ	3	F1	II	3		LQ4		PP, EX, A	VE01		1	
2351	БУТИЛНИТРИТЫ	3	F1	III	3		LQ7		PP, EX, A	VE01		0	

№ ООН или идентифициционный номер	Наименование и описание	Класс	Классификационный код	Группа упаковки	Знаки опасности	Специальные положения	Ограниченные количества	Разрешенный способ перевозки	Требуемое оборудование	Вентиляция	Положения, касающиеся погрузки, разгрузки и перевозки	Количество конусов, огней	Замечания
(1)	3.1.2 (2)	2.2 (3a)	2.2 (3b)	2.1.1.3 (4)	5.2.2 (5)	3.3 (6)	3.4.6 (7)	3.2.1 (8)	8.1.5 (9)	7.1.6 (10)	7.1.6 (11)	7.1.5 (12)	3.2.1 (13)
2352	ЭФИР БУТИЛВИНИЛЛОВЫЙ СТАБИЛИЗИРОВАННЫЙ	3	F1	II	3		LQ4		PP, EX, A	VE01		1	
2353	БУТИЛХЛОРИД	3	FC	II	3+8		LQ4		PP, EP, EX, A	VE01		1	
2354	ЭФИР ХЛОРМЕТИЛЭТИЛОВЫЙ	3	FT1	II	3+6.1	802	LQ0		PP, EP, EX, TOX, A	VE01, VE02		2	
2356	2-ХЛОРПРОПАН	3	F1	I	3		LQ3	T	PP, EX, A	VE01		1	
2357	ЦИКЛОГЕКСИЛАМИН	8	CF1	II	8+3		LQ22	T	PP, EP, EX, A	VE01		1	
2358	ЦИКЛОКАТАЕТРАЕН	3	F1	II	3		LQ4		PP, EX, A	VE01		1	
2359	ДИАЛЛИЛАМИН	3	FTC	II	3+6.1+8	802	LQ0		PP, EP, EX, TOX, A	VE01, VE02		2	
2360	ЭФИР ДИАЛЛИЛОВЫЙ	3	FT1	II	3+6.1	802	LQ0		PP, EP, EX, TOX, A	VE01, VE02		2	
2361	ДИЗОБУТИЛАМИН	3	FC	III	3+8		LQ7		PP, EP, EX, A	VE01		0	
2362	1,1-ДИХЛОРЭТАН	3	F1	II	3		LQ4	T	PP, EX, A	VE01		1	
2363	ЭТИЛМЕРКАПТАН	3	F1	I	3		LQ3		PP, EX, A	VE01		1	
2364	n-ПРОПИЛБЕНЗОЛ	3	F1	III	3		LQ7		PP, EX, A	VE01		0	
2366	ДИЭТИЛКАРБОНАТ	3	F1	III	3		LQ7		PP, EX, A	VE01		0	
2367	альфа-МЕТИЛВАЛЕРАЛЬДЕГИД	3	F1	II	3		LQ4		PP, EX, A	VE01		1	
2368	альфа-ПИНЕН	3	F1	III	3		LQ7		PP, EX, A	VE01		0	
2370	ГЕКСЕН-1	3	F1	II	3		LQ4	T	PP, EX, A	VE01		1	
2371	ИЗОПЕНТЕН	3	F1	I	3		LQ3		PP, EX, A	VE01		1	
2372	1,2-ДИ-(ДИМЕТИЛАМИНО)-ЭТАН	3	F1	II	3		LQ4		PP, EX, A	VE01		1	
2373	ДИЭТОКСИМЕТАН	3	F1	II	3		LQ4		PP, EX, A	VE01		1	
2374	3,3-ДИЭТОКСИПРОПЕН	3	F1	II	3		LQ4		PP, EX, A	VE01		1	
2375	ДИЭТИЛСУЛЬФИД	3	F1	II	3		LQ4		PP, EX, A	VE01		1	
2376	2,3-ДИГИДРОПИРАН	3	F1	II	3		LQ4		PP, EX, A	VE01		1	
2377	1,1-ДИМЕТОКСИЭТАН	3	F1	II	3		LQ4		PP, EX, A	VE01		1	
2378	2-ДИМЕТИЛАМИНО-АЦЕТОНИТРИЛ	3	FT1	II	3+6.1	802	LQ0		PP, EP, EX, TOX, A	VE01, VE02		2	

№ ООН или идентификационный номер	Наименование и описание	Класс	Классификационный код	Группа упаковки	Знаки опасности	Специальные положения	Ограниченные количества	Разрешенный способ перевозки	Требуемое оборудование	Вентиляция	Положения, касающиеся погрузки, разгрузки и перевозки	Количество конусов, огней	Замечания
(1)	(2)	(3a)	(3b)	(4)	(5)	(6)	(7)	(8)	(9)	(10)	(11)	(12)	(13)
2379	3.1.2 (2) 1,3-ДИМЕТИЛБУТИЛАМИН	2.2 (3a) 3	FC	II	3+8		LQ4		PP, EP, EX, A	VE01		1	
2380	ДИМЕТИЛДИЭТОКСИСИЛАН	3	F1	II	3		LQ4		PP, EX, A	VE01		1	
2381	ДИМЕТИЛДИСУЛЬФИД	3	F1	II	3		LQ4		PP, EX, A	VE01		1	
2382	ДИМЕТИЛГИДРАЗИН СИММЕТРИЧНЫЙ	6.1	TF1	I	6.1+3	802	LQ0	T	PP, EP, EX, TOX, A	VE01, VE02		2	
2383	ДИПРОПИЛАМИН	3	FC	II	3+8		LQ4	T	PP, EP, EX, A	VE01		1	
2384	ЭФИР ДИ-n-ПРОПИЛОВОЙ	3	F1	II	3		LQ4		PP, EX, A	VE01		1	
2385	ЭТИЛИБУТИРАТ	3	F1	II	3		LQ4		PP, EX, A	VE01		1	
2386	1-ЭТИЛПИПЕРИДИН	3	FC	II	3+8		LQ4		PP, EP, EX, A	VE01		1	
2387	ФТОРБЕНЗОЛ	3	F1	II	3		LQ4		PP, EX, A	VE01		1	
2388	ФОРТОЛУОЛЫ	3	F1	II	3		LQ4		PP, EX, A	VE01		1	
2389	ФУРАН	3	F1	I	3		LQ3		PP, EX, A	VE01		1	
2390	2-ИОДБУТАН	3	F1	II	3		LQ4		PP, EX, A	VE01		1	
2391	ИОДМЕТИЛПРОПАНЫ	3	F1	II	3		LQ4		PP, EX, A	VE01		1	
2392	ИОДПРОПАНЫ	3	F1	III	3		LQ7		PP, EX, A	VE01		0	
2393	ИЗОБУТИЛФОРМИАТ	3	F1	II	3		LQ4		PP, EX, A	VE01		1	
2394	ИЗОБУТИЛПРОПИОНАТ	3	F1	III	3		LQ7		PP, EX, A	VE01		0	
2395	ИЗОБУТИРИЛХЛОРИД	3	FC	II	3+8		LQ4		PP, EP, EX, A	VE01		1	
2396	АЛЬДЕГИД МЕТАКРИЛОВОЙ СТАБИЛИЗИРОВАННЫЙ	3	FT1	II	3+6.1	802	LQ0		PP, EP, EX, TOX, A	VE01, VE02		2	
2397	3-МЕТИЛБУТАНОН-2	3	F1	II	3		LQ4	T	PP, EX, A	VE01		1	
2398	ЭФИР МЕТИЛ-грег-БУТИЛОВОЙ	3	F1	II	3		LQ4	T	PP, EX, A	VE01		1	
2399	1-МЕТИЛПИПЕРИДИН	3	FC	II	3+8		LQ4		PP, EP, EX, A	VE01		1	
2400	МЕТИЛЗОВАЛЕРАТ	3	F1	II	3		LQ4		PP, EX, A	VE01		1	
2401	ПИПЕРИДИН	8	CF1	I	8+3		LQ0		PP, EP, EX, A	VE01		1	
2402	ПРОПАНИОЛЫ	3	F1	II	3		LQ4		PP, EX, A	VE01		1	
2403	ИЗОПРОПЕНИЛАЦЕТАТ	3	F1	II	3		LQ4		PP, EX, A	VE01		1	
2404	ПРОПИОНИТРИЛ	3	FT1	II	3+6.1	802	LQ0	T	PP, EP, EX, TOX, A	VE01, VE02		2	
2405	ИЗОПРОПИЛБУТИРАТ	3	F1	III	3		LQ7		PP, EX, A	VE01		0	

№ ООН или идентифициционный номер	Наименование и описание	Класс	Классификационный код	Группа упаковки	Знаки опасности	Специальные положения	Ограничительные количества	Разрешенный способ перевозки	Требуемое оборудование	Вентиляция	Положения, касающиеся погрузки, разгрузки и перевозки	Количество конусов, огней	Замечания
(1)	3.1.2	2.2	2.2	2.1.1.3	5.2.2	3.3	3.4.6	3.2.1	8.1.5	7.1.6	7.1.6	7.1.5	3.2.1
(2)	(3a)	(3b)	(4)	(5)	(6)	(7)	(8)	(9)	(10)	(11)	(12)	(13)	
2406	ИЗОПРОПИЛИЗОБУТИРАТ	3	F1	II	3		LQ4		PP, EX, A	VE01		1	
2407	ИЗОПРОПИЛХЛОРФОРМИАТ	6.1	TFC	I	6.1+3+8	802	LQ0		PP, EP, EX, TOX, A	VE01, VE02		2	
2409	ИЗОПРОПИЛПРОПИОНАТ	3	F1	II	3		LQ4		PP, EX, A	VE01		1	
2410	1,2,3,6-ТЕТРАГИДРОПИРИДИН	3	F1	II	3		LQ4		PP, EX, A	VE01		1	
2411	БУТИРОНИТРИЛ	3	FT1	II	3+6.1	802	LQ0		PP, EP, EX, TOX, A	VE01, VE02		2	
2412	ТЕТРАГИДРОТИОФЕН	3	F1	II	3		LQ4		PP, EX, A	VE01		1	
2413	ТЕТРАПРОПИЛОРТОТИАНАТ	3	F1	III	3		LQ7		PP, EX, A	VE01		0	
2414	ТИОФЕН	3	F1	II	3		LQ4	T	PP, EX, A	VE01		1	
2416	ТРИМЕТИЛБОРАТ	3	F1	II	3		LQ4		PP, EX, A	VE01		1	
2417	КАРБОНИЛФТОРИД	2	2ТС		2.3+8		LQ0		PP, EP, TOX, A	VE02		2	
2418	СЕРЫ ТЕТРАФТОРИД	2	2ТС		2.3+8		LQ0		PP, EP, TOX, A	VE02		2	
2419	БРОМТРИФТОРЭТИЛЕН	2	2F		2.1		LQ0		PP, EX, A	VE01		1	
2420	ГЕКСАФТОРАЦЕТОН	2	2ТС		2.3+8		LQ0		PP, EP, TOX, A	VE02		2	
2421	АЗОТА ТРИОКСИД	2	2ТОС										
2422	ОКТАФТОРБУТЕН-2 (ГАЗ РЕФРИЖЕРАТОРНЫЙ R 1318)	2	2A		2.2		LQ1		PP			0	
2424	ОКТАФТОРПРОПАН (ГАЗ РЕФРИЖЕРАТОРНЫЙ R 218)	2	2A		2.2		LQ1		PP			0	
2426	АММОНИЯ НИТРАТ ЖИДКИЙ, горячий концентрированный раствор, концентрации более 80%, но не более 93%	5.1	O1		5.1	252 644	LQ0		PP			0	
2427	КАЛИЯ ХЛОРАТА ВОДНЫЙ РАСТВОР	5.1	O1	II	5.1		LQ10		PP			0	
2427	КАЛИЯ ХЛОРАТА ВОДНЫЙ РАСТВОР	5.1	O1	III	5.1		LQ13		PP			0	
2428	НАТРИЯ ХЛОРАТА ВОДНЫЙ РАСТВОР	5.1	O1	II	5.1		LQ10		PP			0	
2428	НАТРИЯ ХЛОРАТА ВОДНЫЙ РАСТВОР	5.1	O1	III	5.1		LQ13		PP			0	
2429	КАЛЬЦИЯ ХЛОРАТА ВОДНЫЙ РАСТВОР	5.1	O1	II	5.1		LQ10		PP			0	
2429	КАЛЬЦИЯ ХЛОРАТА ВОДНЫЙ РАСТВОР	5.1	O1	III	5.1		LQ13		PP			0	

№ ООН или идентификационный номер	Наименование и описание	Класс	Классификационный код	Группа упаковки	Знаки опасности	Специальные положения	Ограниченные количества	Разрешенный способ перевозки	Требуемое оборудование	Вентиляция	Положения, касающиеся погрузки, разгрузки и перевозки	Количество конусов, огней	Замечания
(1)	(2)	(3a)	(3b)	(4)	(5)	(6)	(7)	(8)	(9)	(10)	(11)	(12)	(13)
2430	3.1.2 (2) АЛКИФЕНОЛЫ ТВЕРДЫЕ, Н.У.К. (включая C <sub>2</sub> -C <sub>12</sub> гомологи)	2.2 8	C4	I	8	274	LQ0		PP, EP			0	
2430	АЛКИФЕНОЛЫ ТВЕРДЫЕ, Н.У.К. (включая C <sub>2</sub> -C <sub>12</sub> гомологи)	8	C4	II	8	274	LQ23	T	PP, EP			0	
2430	АЛКИФЕНОЛЫ ТВЕРДЫЕ, Н.У.К. (включая C <sub>2</sub> -C <sub>12</sub> гомологи)	8	C4	III	8	274	LQ24		PP, EP			0	
2431	АНИЗИДИНЫ	6.1	T1	III	6.1	802	LQ7		PP, EP, TOX, A	VE02		0	
2432	N,N'-ДИЭТИЛАНИЛИН	6.1	T1	III	6.1	279 802	LQ7	T	PP, EP, TOX, A	VE02		0	
2433	ХЛОРИПРОТОЛУОЛЫ ЖИДКИЕ	6.1	T1	III	6.1	802	LQ7		PP, EP, TOX, A	VE02		0	
2434	ДИБЕНЗИЛДИХЛОРСИЛАН	8	C3	II	8		LQ22		PP, EP			0	
2435	ЭТИЛФЕНИЛДИХЛОРСИЛАН	8	C3	II	8		LQ22		PP, EP			0	
2436	КИСЛОТА ТИОУКСУСНАЯ	3	F1	II	3		LQ4		PP, EX, A	VE01		1	
2437	МЕТИЛФЕНИЛ- ДИХЛОРСИЛАН	8	C3	II	8		LQ22		PP, EP			0	
2438	ТРИМЕТИЛАЦЕТИЛХЛОРИД	6.1	TFC	I	6.1+3+8	802	LQ0		PP, EP, EX, TOX, A	VE01, VE02		2	
2439	НАТРИЯ ГИДРОДИФТОРИД	8	C2	II	8		LQ23		PP, EP			0	
2440	ОЛОВА ТЕТРАХЛОРИДА ПЕНТАГИДРАТ	8	C2	III	8		LQ24		PP, EP			0	
2441	ТИТАНА ТРИХЛОРИД ПИРОФОРНЫЙ или ТИТАНА ТРИХЛОРИДА СМЕСЬ ПИРОФОРНАЯ	4.2	SC4	I	4.2+8	537	LQ0		PP			0	
2442	ТРИХЛОРАЦЕТИЛХЛОРИД	8	C3	II	8		LQ22		PP, EP			0	
2443	ВАНАДИЯ ОКСИТРИХЛОРИД	8	C1	II	8		LQ22		PP, EP			0	
2444	ВАНАДИЯ ТЕТРАХЛОРИД	8	C1	I	8		LQ0		PP, EP			0	
2446	НИТРОКРЕЗОЛЫ ТВЕРДЫЕ	6.1	T2	III	6.1	802	LQ9		PP, EP			0	
2447	ФОСФОР БЕЛЫЙ РАСПЛАВЛЕННЫЙ	4.2	ST3	I	4.2+6.1	802	LQ0		PP, EP, TOX, A	VE02		2	
2448	СЕРА РАСПЛАВЛЕННАЯ	4.1	F3	III	4.1	538	LQ0	T	PP			0	
2451	АЗОТА ТРИФТОРИД	2	20		2.2+5.1		LQ0		PP			0	
2452	ЭТИЛАЦЕТИЛЕН СТАБИЛИЗИРОВАННЫЙ	2	2F		2.1		LQ0		PP, EX, A	VE01		1	



№ ООН или идентифициционный номер	Наименование и описание	Класс	Классификационный код	Группа упаковки	Знаки опасности	Специальные положения	Ограниченные количества	Разрешенный способ перевозки	Требуемое оборудование	Вентиляция	Положения, касающиеся погрузки, разгрузки и перевозки	Количество конусов, огней	Замечания
(1)	3.1.2 (2)	2.2 (3a)	2.2 (3b)	2.1.1.3 (4)	5.2.2 (5)	3.3 (6)	3.4.6 (7)	3.2.1 (8)	8.1.5 (9)	7.1.6 (10)	7.1.6 (11)	7.1.5 (12)	3.2.1 (13)
2453	ЭТИЛФТОРИД (ГАЗ РЕФРИЖЕРАТОРНЫЙ R 161)	2	2F		2.1		LQ0		PP, EX, A	VE01		1	
2454	МЕТИЛФТОРИД (ГАЗ РЕФРИЖЕРАТОРНЫЙ R 41)	2	2F		2.1		LQ0		PP, EX, A	VE01		1	
2455	МЕТИЛНИТРИТ	2	2A										
2456	2-ХЛОРПРОПЕН	3	F1	I	3		LQ3		PP, EX, A	VE01		1	
2457	2,3-ДИМЕТИЛБУТАН	3	F1	II	3		LQ4		PP, EX, A	VE01		1	
2458	ГЕКСАДИЕНЫ	3	F1	II	3		LQ4	T	PP, EX, A	VE01		1	
2459	2-МЕТИЛБУТЕН-1	3	F1	I	3		LQ3		PP, EX, A	VE01		1	
2460	2-МЕТИЛБУТЕН-2	3	F1	II	3		LQ4		PP, EX, A	VE01		1	
2461	МЕТИЛПЕНТАДИЕН	3	F1	II	3		LQ4		PP, EX, A	VE01		1	
2463	АЛЮМИНИЯ ГИДРИД	4.3	W2	I	4.3		LQ0		PP, EX, A	VE01	HA08	0	
2464	БЕРИЛЛИЯ НИТРАТ	5.1	OT2	II	5.1+6.1	802	LQ11		PP			2	
2465	КИСЛОТА ДИХЛОРИЗОЦИАНУРОВАЯ СУХАЯ или КИСЛОТЫ ДИХЛОРИЗОЦИАНУРОВОЙ СОЛИ	5.1	O2	II	5.1	135	LQ11		PP			0	
2466	КАЛИЯ СУПЕРОКСИД	5.1	O2	I	5.1		LQ0		PP			0	
2468	КИСЛОТА ТРИХЛОРИЗОЦИАНУРОВАЯ СУХАЯ	5.1	O2	II	5.1		LQ11		PP			0	
2469	ЦИНКА БРОМАТ	5.1	O2	III	5.1		LQ12		PP			0	
2470	ФЕНИЛАЦЕТОНИТРИЛ ЖИДКИЙ	6.1	T1	III	6.1	802	LQ7		PP, EP, TOX, A	VE02		0	
2471	ОСМИЯ ТЕТРАОКСИД	6.1	T5	I	6.1	802	LQ0		PP, EP			2	
2473	НАТРИЯ АРСЕНИЛАТ	6.1	T3	III	6.1	802	LQ9		PP, EP, TOX, A	VE02		0	
2474	ТИОФОСТЕН	6.1	T1	II	6.1	279 802	LQ17		PP, EP, TOX, A	VE02		2	
2475	ВАНАДИЯ ТРИХЛОРИД	8	C2	III	8		LQ24		PP, EP			0	
2477	МЕТИЛИЗОТИОЦИАНАТ	6.1	TF1	I	6.1+3	802	LQ0	T	PP, EP, EX, TOX, A	VE01, VE02		2	
2478	ИЗОЦИАНАТЫ ЛЕГКО-ВОСПЛАМЕНЯЮЩИЕСЯ ТОКСИЧНЫЕ, Н.У.К. или ИЗОЦИАНАТА РАСТВОР ЛЕГКОВОСПЛАМЕНЯЮЩИЙСЯ ТОКСИЧНЫЙ, Н.У.К.	3	FT1	II	3+6.1	274 539 802	LQ0		PP, EP, EX, TOX, A	VE01, VE02		2	

№ ООН или идентифициционный номер	Наименование и описание	Класс	Классификационный код	Группа упаковки	Знаки опасности	Специальные положения	Ограниченные количества	Разрешенный способ перевозки	Требуемое оборудование	Вентиляция	Положения, касающиеся погрузки, разгрузки и перевозки	Количество конусов, огней	Замечания
(1)	3.1.2 (2)	2.2 (3a)	2.2 (3b)	(4)	5.2.2 (5)	3.3 (6)	3.4.6 (7)	3.2.1 (8)	8.1.5 (9)	7.1.6 (10)	7.1.6 (11)	7.1.5 (12)	3.2.1 (13)
2478	ИЗОЦИАНАТЫ ЛЕГКО-ВОСПЛАМЕНЯЮЩИЕСЯ ТОКСИЧНЫЕ, Н.У.К. или ИЗОЦИАНАТА РАСТВОР ЛЕГКОВОСПЛАМЕНЯЮЩИЕСЯ ТОКСИЧНЫЙ, Н.У.К.	3	FT1	III	3+6.1	274 802	LQ7		PP, EP, EX, TOX, A	VE01, VE02		0	
2480	МЕТИЛИЗОЦИАНАТ	6.1	TF1	I	6.1+3	802	LQ0		PP, EP, EX, TOX, A	VE01, VE02		2	
2481	ЭТИЛИЗОЦИАНАТ	3	FT1	I	3+6.1	802	LQ0		PP, EP, EX, TOX, A	VE01, VE02		2	
2482	н-ПРОПИЛИЗОЦИАНАТ	6.1	TF1	I	6.1+3	802	LQ0		PP, EP, EX, TOX, A	VE01, VE02		2	
2483	ИЗОПРОПИЛИЗОЦИАНАТ	3	FT1	I	3+6.1	802	LQ0		PP, EP, EX, TOX, A	VE01, VE02		2	
2484	трет-БУТИЛИЗОЦИАНАТ	6.1	TF1	I	6.1+3	802	LQ0		PP, EP, EX, TOX, A	VE01, VE02		2	
2485	н-БУТИЛИЗОЦИАНАТ	6.1	TF1	I	6.1+3	802	LQ0	T	PP, EP, EX, TOX, A	VE01, VE02		2	
2486	ИЗОБУТИЛИЗОЦИАНАТ	3	FT1	II	3+6.1	802	LQ0	T	PP, EP, EX, TOX, A	VE01, VE02		2	
2487	ФЕНИЛИЗОЦИАНАТ	6.1	TF1	I	6.1+3	802	LQ0	T	PP, EP, EX, TOX, A	VE01, VE02		2	
2488	ЦИКЛОГЕКСИЛИЗОЦИАНАТ	6.1	TF1	I	6.1+3	802	LQ0		PP, EP, EX, TOX, A	VE01, VE02		2	
2490	ЭФИР ДИХЛОРДИЗОПРОПИЛОВЫЙ	6.1	T1	II	6.1	802	LQ17	T	PP, EP, TOX, A	VE02		2	
2491	ЭТАНОЛАМИН или ЭТАНОЛАМИНА РАСТВОР	8	C7	III	8		LQ7	T	PP, EP			0	
2493	ГЕКСАМЕТИЛЕНИМИН	3	FC	II	3+8		LQ4	T	PP, EP, EX, A	VE01		1	
2495	ЙОДА ПЕНТАФТОРИД	5.1	OTC	I	5.1+6.1+8	802	LQ0		PP, EP, TOX, A	VE02		2	
2496	АНГИРИД ПРОПИОНОВЫЙ	8	C3	III	8		LQ7	T	PP, EP			0	
2498	1,2,3,6-ТЕТРАГИДРОБЕНЗАЛЬДЕГИД	3	F1	III	3		LQ7		PP, EX, A	VE01		0	
2501	ТРЕТ (1-АЗИРИДИНИЛ) ФОСФИНОКСИДА РАСТВОР	6.1	T1	II	6.1	802	LQ17		PP, EP, TOX, A	VE02		2	
2501	ТРЕТ (1-АЗИРИДИНИЛ) ФОСФИНОКСИДА РАСТВОР	6.1	T1	III	6.1	802	LQ7		PP, EP, TOX, A	VE02		0	

№ ООН или идентификационный номер	Наименование и описание	Класс	Классификационный код	Группа упаковки	Знаки опасности	Специальные положения	Ограниченные количества	Разрешенный способ перевозки	Требуемое оборудование	Вентиляция	Положения, касающиеся погрузки, разгрузки и перевозки	Количество конусов, огней	Замечания
(1)	3.1.2 (2)	2.2 (3a)	2.2 (3b)	2.1.1.3 (4)	5.2.2 (5)	3.3 (6)	3.4.6 (7)	3.2.1 (8)	8.1.5 (9)	7.1.6 (10)	7.1.6 (11)	7.1.5 (12)	3.2.1 (13)
2502	ВАЛЕРИЛХЛОРИД	8	CF1	II	8+3		LQ22		PP, EP, EX, A	VE01		1	
2503	ЦИРКОНИЯ ТЕТРАХЛОРИД	8	C2	III	8		LQ24		PP, EP			0	
2504	ТЕТРАБРОМЭТАН	6.1	T1	III	6.1	802	LQ7		PP, EP, TOX, A	VE02		0	
2505	АММОНИЯ ФТОРИД	6.1	T5	III	6.1	802	LQ9	<b>B</b>	PP, EP			0	
2506	АММОНИЯ ГИДРОСУЛЬФАТ	8	C2	II	8		LQ23	<b>B</b>	PP, EP		CO03	0	CO03 применяется только при перевозке этого вещества навалом или без тары
2507	КИСЛОТА ХЛОРИДАТИНОВАЯ ТВЕРДАЯ	8	C2	III	8		LQ24		PP, EP			0	
2508	МОЛИБДЕНА ПЕНТАХЛОРИД	8	C2	III	8		LQ24		PP, EP			0	
2509	КАЛИЯ ГИДРОСУЛЬФАТ	8	C2	II	8		LQ23	<b>B</b>	PP, EP		CO03	0	CO03 применяется только при перевозке этого вещества навалом или без тары
2511	КИСЛОТА 2-ХЛОРПРОПИОНОВАЯ	8	C3	III	8		LQ7		PP, EP			0	
2512	АМИНОФЕНОЛЫ (о-, м-, п-)	6.1	T2	III	6.1	279 802	LQ9		PP, EP			0	
2513	БРОМАЦЕТИЛБРОМИД	8	C3	II	8		LQ22		PP, EP			0	
2514	БРОМБЕНЗОЛ	3	F1	III	3		LQ7		PP, EX, A	VE01		0	
2515	БРОМОФОРМ	6.1	T1	III	6.1	802	LQ7		PP, EP, TOX, A	VE02		0	
2516	УГЛЕРОДА ТЕТРАБРОМИД	6.1	T2	III	6.1	802	LQ9		PP, EP			0	
2517	1-ХЛОР-1,1-ДИФТОРЭТАН (ГАЗ РЕФРИЖЕРАТОРНЫЙ R 142b)	2	2F		2.1		LQ0		PP, EX, A	VE01		1	
2518	1,5,9-ЦИКЛОДОДЕКАТРИЕН	6.1	T1	III	6.1	802	LQ7	<b>T</b>	PP, EP, TOX, A	VE02		0	
2520	ЦИКЛООКТАДИЕНЫ	3	F1	III	3		LQ7		PP, EX, A	VE01		0	
2521	ДИКЕТЕН СТАБИЛИЗИРОВАННЫЙ	6.1	TF1	I	6.1+3	802	LQ0		PP, EP, EX, TOX, A	VE01, VE02		2	

№ ООН или идентифициционный номер	Наименование и описание	Класс	Классификационный код	Группа упаковки	Знаки опасности	Специальные положения	Ограниченные количества	Разрешенный способ перевозки	Требуемое оборудование	Вентиляция	Положения, касающиеся погрузки, разгрузки и перевозки	Количество конусов, огней	Замечания
(1)	3.1.2 (2)	2.2 (3a)	2.2 (3b)	(4)	5.2.2 (5)	3.3 (6)	3.4.6 (7)	3.2.1 (8)	8.1.5 (9)	7.1.6 (10)	7.1.6 (11)	7.1.5 (12)	3.2.1 (13)
2522	2-ДИМЕТИЛАМИНО-ЭТИЛМЕТАКРИЛАТ	6.1	T1	II	6.1	802	LQ17		PP, EP, TOX, A	VE02		2	
2524	ЭТИЛОРТОФОРМИАТ	3	F1	III	3	802	LQ7		PP, EP, A	VE01		0	
2525	ЭТИЛОКСАЛАТ	6.1	T1	III	6.1	802	LQ7		PP, EP, TOX, A	VE02		0	
2526	ФУРФУРИЛАМИН	3	FC	III	3+8		LQ7		PP, EP, EX, A	VE01		0	
2527	ИЗОБУТИЛАКРИЛАТ	3	F1	III	3		LQ7	T	PP, EP, A	VE01		0	
2528	ИЗОБУТИЛИЗОВУТИРАТ	3	F1	III	3		LQ7	T	PP, EP, A	VE01		0	
2529	КИСЛОТА ИЗОМАСЛЯНАЯ	3	FC	III	3+8		LQ7		PP, EP, EX, A	VE01		0	
2531	КИСЛОТА МЕТАКРИЛОВАЯ СТАБИЛИЗИРОВАННАЯ	8	C3	II	8		LQ22	T	PP, EP			0	
2533	МЕТИЛТРИХЛОРАЦЕТАТ	6.1	T1	III	6.1	802	LQ7		PP, EP, TOX, A	VE02		0	
2534	МЕТИЛХЛОРСИЛАН	2	2TFC		2.3+2.1+8		LQ0		PP, EP, EX, TOX, A	VE01, VE02		2	
2535	4-МЕТИЛМОРФОЛИН (N-МЕТИЛМОРФОЛИН)	3	FC	II	3+8		LQ4		PP, EP, EX, A	VE01		1	
2536	МЕТИЛТЕТРАГИДРОФУРАН	3	F1	II	3		LQ4		PP, EP, EX, A	VE01		1	
2538	НИТРОНАФТАЛИН	4.1	F1	III	4.1		LQ9		PP			0	
2541	ТЕРПИНОЛЕН	3	F1	III	3		LQ7		PP, EP, A	VE01		0	
2542	ТРИБУТИЛАМИН	6.1	T1	II	6.1	802	LQ17		PP, EP, TOX, A	VE02		2	
2545	ГАФНИЙ – ПОРОШОК СУХОЙ	4.2	S4	I	4.2	540	LQ0		PP			0	
2545	ГАФНИЙ – ПОРОШОК СУХОЙ	4.2	S4	II	4.2	540	LQ0		PP			0	
2545	ГАФНИЙ – ПОРОШОК СУХОЙ	4.2	S4	III	4.2	540	LQ0		PP			0	
2546	ТИТАН – ПОРОШОК СУХОЙ	4.2	S4	I	4.2	540	LQ0		PP			0	
2546	ТИТАН – ПОРОШОК СУХОЙ	4.2	S4	II	4.2	540	LQ0		PP			0	
2546	ТИТАН – ПОРОШОК СУХОЙ	4.2	S4	III	4.2	540	LQ0		PP			0	
2547	НАТРИЯ СУПЕРОКСИД	5.1	O2	I	5.1		LQ0		PP			0	
2548	ХЛОРА ПЕНТАФТОРИД	2	2TOS		2.3+5.1+8		LQ0		PP, EP, TOX, A	VE02		2	
2552	ГЕКСАФТОРАЦЕТОНГИДРАД ЖИДКИЙ	6.1	T1	II	6.1	802	LQ17		PP, EP, TOX, A	VE02		2	
2554	МЕТИЛАЛЛИЛХЛОРИД	3	F1	II	3		LQ4		PP, EP, EX, A	VE01		1	

№ ООН или идентификационный номер	Наименование и описание	Класс	Классификационный код	Группа упаковки	Знаки опасности	Специальные положения	Ограничительные количества	Разрешенный способ перевозки	Требуемое оборудование	Вентиляция	Положения, касающиеся погрузки, разгрузки и перевозки	Количество конусов, огней	Замечания
(1)	3.1.2 (2)	2.2 (3a)	2.2 (3b)	2.1.1.3 (4)	5.2.2 (5)	3.3 (6)	3.4.6 (7)	3.2.1 (8)	8.1.5 (9)	7.1.6 (10)	7.1.6 (11)	7.1.5 (12)	3.2.1 (13)
2555	НИТРОЦЕЛЛЮЛОЗА, СОДЕРЖАЩАЯ ВОДУ (с массовой долей воды не менее 25%)	4.1	D	II	4.1	541	LQ0		PP			0	
2556	НИТРОЦЕЛЛЮЛОЗА, СОДЕРЖАЩАЯ ВОДУ (с массовой долей спирта не менее 25% и азота не более 12,6% на сухую массу)	4.1	D	II	4.1	541	LQ0		PP			0	
2557	НИТРОЦЕЛЛЮЛОЗА с массовой долей азота не более 12,6% на сухую массу – СМЕСЬ С или БЕЗ ПЛАСТИФИЦИРУЮЩЕГО ВЕЩЕСТВА или СМЕСЬ С или БЕЗ ПИГМЕНТА	4.1	D	II	4.1	241 541	LQ0		PP			0	
2558	ЭПИБРОМГИДРИН	6.1	TF1	I	6.1+3	802	LQ0		PP, EP, EX, TOX, A	VE01, VE02		2	
2560	2-МЕТИЛПЕНТАНОЛ-2	3	F1	III	3		LQ7		PP, EX, A	VE01		0	
2561	3-МЕТИЛБУТЕН-1	3	F1	I	3		LQ3		PP, EX, A	VE01		1	
2564	КИСЛОТЫ ТРИХЛОРУКСУСНОЙ РАСТВОР	8	C3	II	8		LQ22	T	PP, EP			0	
2564	КИСЛОТЫ ТРИХЛОРУКСУСНОЙ РАСТВОР	8	C3	III	8		LQ7	T	PP, EP			0	
2565	ДИЦИКЛОГКСИЛАМИН	8	C7	III	8		LQ7		PP, EP			0	
2567	НАТРИЯ ПЕНТАХЛОРОФЕНОЛЯТ	6.1	T2	II	6.1	802	LQ18		PP, EP			2	
2570	КАДМИЯ СОЕДИНЕНИЕ	6.1	T5	I	6.1	274 596 802	LQ0		PP, EP			2	
2570	КАДМИЯ СОЕДИНЕНИЕ	6.1	T5	II	6.1	274 596 802	LQ18		PP, EP			2	
2570	КАДМИЯ СОЕДИНЕНИЕ	6.1	T5	III	6.1	274 596 802	LQ9		PP, EP			0	
2571	КИСЛОТЫ АЛКИЛСЕРНЫЕ	8	C3	II	8		LQ22		PP, EP			0	

№ ООН или идентификационный номер	Наименование и описание	Класс	Классификационный код	Группа упаковки	Знаки опасности	Специальные положения	Ограниченные количества	Разрешенный способ перевозки	Требуемое оборудование	Вентиляция	Положения, касающиеся погрузки, разгрузки и перевозки	Количество конусов, огней	Замечания
(1)	3.1.2 (2)	2.2 (3a)	2.2 (3b)	2.1.1.3 (4)	5.2.2 (5)	3.3 (6)	3.4.6 (7)	3.2.1 (8)	8.1.5 (9)	7.1.6 (10)	7.1.6 (11)	7.1.5 (12)	3.2.1 (13)
2572	ФЕНИЛГИДРАЗИН	6.1	T1	II	6.1	802	LQ17		PP, EP, TOX, A	VE02		2	
2573	ТАЛЛИЯ (I) ХЛОРИД	5.1	OT2	II	5.1+6.1	802	LQ11		PP			2	
2574	ТРИКРЕЗИЛФОСФАТ, содержащий более 3% ортоизомера	6.1	T1	II	6.1	802	LQ17	T	PP, EP, TOX, A	VE02		2	
2576	ФОСФОР АКСИБРОМИД РАСПЛАВЛЕННЫЙ	8	C1	II	8		LQ0		PP, EP			0	
2577	ФЕНИЛАЦЕТИЛХЛОРИД	8	C3	II	8		LQ22		PP, EP			0	
2578	ФОСФОР ТРИОКСИД	8	C2	III	8		LQ24		PP, EP			0	
2579	ПИПЕРАЗИН	8	C8	III	8		LQ24	T	PP, EP			0	
2580	АЛЮМИНИЯ БРОМИДА РАСТВОР	8	C1	III	8		LQ7		PP, EP			0	
2581	АЛЮМИНИЯ ХЛОРИДА РАСТВОР	8	C1	III	8		LQ7		PP, EP			0	
2582	ЖЕЛЕЗА (III) ХЛОРИДА РАСТВОР	8	C1	III	8		LQ7		PP, EP			0	
2583	АЛКИСУЛЬФОКИСЛОТЫ ТВЕРДЫЕ или АРИСУЛЬФОКИСЛОТЫ ТВЕРДЫЕ, содержащие более 5% свободной серной кислоты	8	C2	II	8	274	LQ23		PP, EP			0	
2584	АЛКИСУЛЬФОКИСЛОТЫ ЖИДКИЕ или АРИСУЛЬФОКИСЛОТЫ ЖИДКИЕ, содержащие более 5% свободной серной кислоты	8	C1	II	8	274	LQ22		PP, EP			0	
2585	АЛКИСУЛЬФОКИСЛОТЫ ТВЕРДЫЕ или АРИСУЛЬФОКИСЛОТЫ ТВЕРДЫЕ, содержащие не более 5% свободной серной кислоты	8	C4	III	8	274	LQ24		PP, EP			0	
2586	АЛКИСУЛЬФОКИСЛОТЫ ЖИДКИЕ или АРИСУЛЬФОКИСЛОТЫ ЖИДКИЕ, содержащие не более 5% свободной серной кислоты	8	C3	III	8	274	LQ7	T	PP, EP			0	
2587	БЕНЗОХИНОН	6.1	T2	II	6.1	802	LQ18		PP, EP			2	
2588	ПЕСТИЦИД ТВЕРДЫЙ ТОКСИЧНЫЙ, Н.У.К.	6.1	T7	I	6.1	61 648 802	LQ0		PP, EP			2	

№ ООН или идентификационный номер	Наименование и описание	Класс	Классификационный код	Группа упаковки	Знаки опасности	Специальные положения	Ограниченные количества	Разрешенный способ перевозки	Требуемое оборудование	Вентиляция	Положения, касающиеся погрузки, разгрузки и перевозки	Количество конусов, огней	Замечания
(1)	3.1.2 (2)	2.2 (3a)	2.2 (3b)	2.1.1.3 (4)	5.2.2 (5)	3.3 (6)	3.4.6 (7)	3.2.1 (8)	8.1.5 (9)	7.1.6 (10)	7.1.6 (11)	7.1.5 (12)	3.2.1 (13)
2588	ПЕСТИЦИД ТВЕРДЫЙ ТОКСИЧНЫЙ, Н.У.К.	6.1	T7	II	6.1	61 648 802	LQ18		PP, EP			2	
2588	ПЕСТИЦИД ТВЕРДЫЙ ТОКСИЧНЫЙ, Н.У.К.	6.1	T7	III	6.1	61 648 802	LQ9		PP, EP			0	
2589	ВИНИЛХЛОРАЦЕТАТ	6.1	TF1	II	6.1+3	802	LQ17		PP, EP, EX, TOX, A	VE01, VE02		2	
2590	АСБЕСТ БЕЛЫЙ (хризотил, актинолит, антофиллит, тремолит)	9	M1	III	9	168 542 802	LQ27		PP			0	
2591	КСЕНОН ОХЛАЖДЕННЫЙ ЖИДКИЙ	2	3A		2.2	593	LQ1		PP			0	
2599	ТРИФТОРХЛОРМЕТАНА И ФТОРОФОРМА АЗЕОТРОПНАЯ СМЕСЬ, содержащая приблизительно 60% трифторхлорметана (ГАЗ РЕФРИЖЕРАТОРНЫЙ R 503)	2	2A		2.2		LQ1		PP			0	
2601	ЦИКЛОБУТАН	2	2F		2.1		LQ0		PP, EX, A	VE01		1	
2602	ДИХЛОРДИФТОРМЕТАНА И ДИФТОРЭТАНА АЗЕОТРОПНАЯ СМЕСЬ, содержащая приблизительно 74% дихлордифторметана (ГАЗ РЕФРИЖЕРАТОРНЫЙ R 500)	2	2A		2.2		LQ1		PP			0	
2603	ЦИКЛОПЕНТАТРИЕН	3	FT1	II	3+6.1	802	LQ0		PP, EP, EX, TOX, A	VE01, VE02		2	
2604	ЭФИР БОРТРИФТОРДИЭТИЛОВЫЙ	8	CF1	I	8+3		LQ0		PP, EP, EX, A	VE01		1	
2605	МЕТОКСИМЕТИЛИЗОЦИАНАТ	3	FT1	I	3+6.1	802	LQ0		PP, EP, EX, TOX, A	VE01, VE02		2	
2606	МЕТИЛОРТОСИЛИКАТ	6.1	TF1	I	6.1+3	802	LQ0		PP, EP, EX, TOX, A	VE01, VE02		2	

№ ООН или идентифициционный номер	Наименование и описание	Класс	Классификационный код	Группа упаковки	Знаки опасности	Специальные положения	Ограниченные количества	Разрешенный способ перевозки	Требуемое оборудование	Вентиляция	Положения, касающиеся погрузки, разгрузки и перевозки	Количество конусов, огней	Замечания
(1)	3.1.2 (2)	2.2 (3a)	2.2 (3b)	2.1.1.3 (4)	5.2.2 (5)	3.3 (6)	3.4.6 (7)	3.2.1 (8)	8.1.5 (9)	7.1.6 (10)	7.1.6 (11)	7.1.5 (12)	3.2.1 (13)
2607	АКРОЛЕИНА ДИМЕР СТАБИЛИЗИРОВАННЫЙ	3	F1	III	3		LQ7		PP, EX, A	VE01		0	
2608	НИТРОПРОПАНЫ	3	F1	III	3		LQ7	T	PP, EX, A	VE01		0	
2609	ТРИАЛЛИБОРАТ	6.1	T1	III	6.1	802	LQ7		PP, EP, TOX, A	VE02		0	
2610	ТРИАЛЛИЛАМИН	3	FC	III	3+8		LQ7		PP, EP, EX, A	VE01		0	
2611	ПРОПИЛЕНХЛОРИДРИН	6.1	TF1	II	6.1+3	802	LQ17		PP, EP, EX, TOX, A	VE01, VE02		2	
2612	ЭФИР МЕТИЛПРОПИЛОВЫЙ	3	F1	II	3		LQ4		PP, EX, A	VE01		1	
2614	СПИРТ МЕТАЛЛИЛОВЫЙ	3	F1	III	3		LQ7		PP, EX, A	VE01		0	
2615	ЭФИР ЭТИЛПРОПИЛОВЫЙ	3	F1	II	3		LQ4	T	PP, EX, A	VE01		1	
2616	ТРИЗОПРОПИЛБОРАТ	3	F1	II	3		LQ4		PP, EX, A	VE01		1	
2616	ТРИЗОПРОПИЛБОРАТ	3	F1	III	3		LQ7		PP, EX, A	VE01		0	
2617	МЕТИЛЦИКЛОГЕКСАНОЛЫ легковоспламеняющиеся	3	F1	III	3		LQ7		PP, EX, A	VE01		0	
2618	ВИНИЛТОЛУОЛЫ СТАБИЛИЗИРОВАННЫЕ	3	F1	III	3		LQ7	T	PP, EX, A	VE01		0	
2619	ДИМЕТИЛБЕНЗИЛАМИН	8	CF1	II	8+3		LQ22		PP, EP, EX, A	VE01		1	
2620	АМИЛБУТИРАТЫ	3	F1	III	3		LQ7		PP, EX, A	VE01		0	
2621	АЦЕТИЛМЕТИЛКАРБИНОЛ	3	F1	III	3		LQ7		PP, EX, A	VE01		0	
2622	ГЛИЦИДАЛЬДЕГИД	3	FT1	II	3+6.1	802	LQ0		PP, EP, EX, TOX, A	VE01, VE02		2	
2623	ЗАЖИГАТЕЛЬНОЕ ПРИСПОСОБЛЕНИЕ ТВЕРДОЕ, содержащее легковоспламеняющуюся жидкость	4.1	F1	III	4.1		LQ9		PP			0	
2624	МАГНИЯ СИЛИЦИД	4.3	W2	II	4.3		LQ11		PP, EX, A	VE01	HA08	0	
2626	КИСЛОТЫ ХЛОРНОВАТОЙ ВОДНЫЙ РАСТВОР, содержащий не более 10% хлорноватой кислоты	5.1	O1	II	5.1	613	LQ10		PP			0	
2627	НИТРИТЫ НЕОРГАНИЧЕСКИЕ, Н.У.К.	5.1	O2	II	5.1	103 274	LQ11		PP			0	
2628	КАЛИЯ ФТОРАЦЕТАТ	6.1	T2	I	6.1	802	LQ0		PP, EP			2	
2629	НАТРИЯ ФТОРАЦЕТАТ	6.1	T2	I	6.1	802	LQ0		PP, EP			2	
2630	СЕЛЕНАТЫ или СЕЛЕНИТЫ	6.1	T5	I	6.1	274 802	LQ0		PP, EP			2	



№ ООН или идентификационный номер	Наименование и описание	Класс	Классификационный код	Группа упаковки	Знаки опасности	Специальные положения	Ограниченные количества	Разрешенный способ перевозки	Требуемое оборудование	Вентиляция	Положения, касающиеся погрузки, разгрузки и перевозки	Количество конусов, огней	Замечания
(1)	3.1.2 (2)	2.2 (3a)	2.2 (3b)	2.1.1.3 (4)	5.2.2 (5)	3.3 (6)	3.4.6 (7)	3.2.1 (8)	8.1.5 (9)	7.1.6 (10)	7.1.6 (11)	7.1.5 (12)	3.2.1 (13)
2642	КИСЛОТА ФТОРУКСУСНАЯ	6.1	T2	I	6.1	802	LQ0		PP, EP	VE02		2	
2643	МЕТИЛБРОМАЦЕТАТ	6.1	T1	II	6.1	802	LQ17		PP, EP, TOX, A	VE02		2	
2644	МЕТИЛЙОДИД	6.1	T1	I	6.1	802	LQ0		PP, EP, TOX, A	VE02		2	
2645	ФЕНАЦИЛБРОМИД	6.1	T2	II	6.1	802	LQ18		PP, EP			2	
2646	ГЕКСАХЛОРИЦИКЛОПЕНТАДИЕН	6.1	T1	I	6.1	802	LQ0		PP, EP, TOX, A	VE02		2	
2647	МАЛОНИТРИЛ	6.1	T2	II	6.1	802	LQ18		PP, EP			2	
2648	1,2-ДИБРОМБУТАНОН-3	6.1	T1	II	6.1	802	LQ17		PP, EP, TOX, A	VE02		2	
2649	1,3-ДИХЛОРАЦЕТОН	6.1	T2	II	6.1	802	LQ18		PP, EP			2	
2650	1,1-ДИХЛОР-1-НИТРОЭТАН	6.1	T1	II	6.1	802	LQ17		PP, EP, TOX, A	VE02		2	
2651	4,4'-ДИАМИНОДИФЕНИЛМЕТАН	6.1	T2	III	6.1	802	LQ9	T	PP, EP			0	
2653	БЕНЗИЛЙОДИД	6.1	T1	II	6.1	802	LQ17		PP, EP, TOX, A	VE02		2	
2655	КАЛИЯ ФТОРОСИЛИКАТ	6.1	T5	III	6.1	802	LQ9		PP, EP			0	
2656	ХИНОЛИН	6.1	T1	III	6.1	802	LQ7		PP, EP, TOX, A	VE02		0	
2657	СЕЛЕНА ДИСУЛЬФИД	6.1	T5	II	6.1	802	LQ18		PP, EP			2	
2659	НАТРИЯ ХЛОРАЦЕТАТ	6.1	T2	III	6.1	802	LQ9		PP, EP			0	
2660	НИТРОЛУИДИНЫ (МОНО-)	6.1	T2	III	6.1	802	LQ9		PP, EP			0	
2661	ГЕКСАХЛОРАЦЕТОН	6.1	T1	III	6.1	802	LQ7		PP, EP, TOX, A	VE02		0	
2664	ДИБРОММЕТАН	6.1	T1	III	6.1	802	LQ7		PP, EP, TOX, A	VE02		0	
2667	БУТИЛТОЛУОЛЫ	6.1	T1	III	6.1	802	LQ7		PP, EP, TOX, A	VE02		0	
2668	ХЛОРАЦЕТОНИТРИЛ	6.1	TF1	II	6.1+3	802	LQ17		PP, EP, EX, TOX, A	VE01, VE02		2	
2669	ХЛОРКРЕЗОЛОВ РАСТВОР	6.1	T1	II	6.1	802	LQ17		PP, EP, TOX, A	VE02		2	
2669	ХЛОРКРЕЗОЛОВ РАСТВОР	6.1	T1	III	6.1	802	LQ7		PP, EP, TOX, A	VE02		0	
2670	ЦИАНУРХЛОРИД	8	C4	II	8		LQ23		PP, EP			0	
2671	АМИНОПИРИДИНЫ (О-, М-, П-)	6.1	T2	II	6.1	802	LQ18		PP, EP			2	

№ ООН или идентификационный номер	Наименование и описание	Класс	Классификационный код	Группа упаковки	Знаки опасности	Специальные положения	Ограниченные количества	Разрешенный способ перевозки	Требуемое оборудование	Вентиляция	Положения, касающиеся погрузки, разгрузки и перевозки	Количество конусов, огней	Замечания
(1)	3.1.2 (2)	2.2 (3a)	2.2 (3b)	2.1.1.3 (4)	5.2.2 (5)	3.3 (6)	3.4.6 (7)	3.2.1 (8)	8.1.5 (9)	7.1.6 (10)	7.1.6 (11)	7.1.5 (12)	3.2.1 (13)
2672	АММИАКА РАСТВОР в воде с относительной плотностью от 0,880 до 0,957 при температуре 15°C, содержащий более 10%, но не более 35% аммиака	8	C5	III	8	543	LQ7	T	PP, EP			0	
2673	2-АМИНО-4-ХЛОРФЕНОЛ	6.1	T2	II	6.1	802	LQ18		PP, EP			2	
2674	НАТРИЯ ФТОРСИЛИКАТ	6.1	T5	III	6.1	802	LQ9		PP, EP			0	
2676	СТИБИН	2	2TF		2.3+2.1		LQ0		PP, EP, EX, TOX, A	VE01, VE02		2	
2677	РУБИДИЯ ГИДРОКСИДА РАСТВОР	8	C5	II	8		LQ22		PP, EP			0	
2677	РУБИДИЯ ГИДРОКСИДА РАСТВОР	8	C5	III	8		LQ7		PP, EP			0	
2678	РУБИДИЯ ГИДРОКСИД	8	C6	II	8		LQ23		PP, EP			0	
2679	ЛИТИЯ ГИДРОКСИДА РАСТВОР	8	C5	II	8		LQ22		PP, EP			0	
2679	ЛИТИЯ ГИДРОКСИДА РАСТВОР	8	C5	III	8		LQ7		PP, EP			0	
2680	ЛИТИЯ ГИДРОКСИД	8	C6	II	8		LQ23		PP, EP			0	
2681	ЦЕЗИЯ ГИДРОКСИДА РАСТВОР	8	C5	II	8		LQ22		PP, EP			0	
2681	ЦЕЗИЯ ГИДРОКСИДА РАСТВОР	8	C5	III	8		LQ7		PP, EP			0	
2682	ЦЕЗИЯ ГИДРОКСИД	8	C6	II	8		LQ23		PP, EP			0	
2683	АММОНИЯ СУЛЬФИДА РАСТВОР	8	CFT	II	8+3+6.1	802	LQ22	T	PP, EP, EX, TOX, A	VE01, VE02		2	
2684	3-ДИЭТИЛАМИНО-ПРОПИЛАМИН	3	FC	III	3+8		LQ7		PP, EP, EX, A	VE01		0	
2685	N,N-ДИЭТИЛЭТИЛЕН-ДИАМИН	8	CF1	II	8+3		LQ22		PP, EP, EX, A	VE01		1	
2686	2-ДИЭТИЛЭТАНОЛАМИН	8	CF1	II	8+3		LQ22		PP, EP, EX, A	VE01		1	
2687	ДИЦИКЛОГЕКСИЛАММОНИЯ НИТРИТ	4.1	F3	III	4.1		LQ9		PP			0	
2688	1-БРОМ-3-ХЛОРПРОПАН	6.1	T1	III	6.1	802	LQ7		PP, EP, TOX, A	VE02		0	
2689	ГЛИЦЕРИНА альфа-ХЛОРИДРИН	6.1	T1	III	6.1	802	LQ7		PP, EP, TOX, A	VE02		0	

№ ООН или идентифициционный номер	Наименование и описание	Класс	Классификационный код	Группа упаковки	Знаки опасности	Специальные положения	Ограниченные количества	Разрешенный способ перевозки	Требуемое оборудование	Вентиляция	Положения, касающиеся погрузки, разгрузки и перевозки	Количество конусов, огней	Замечания
(1)	3.1.2 (2)	2.2 (3a)	2.2 (3b)	2.1.1.3 (4)	5.2.2 (5)	3.3 (6)	3.4.6 (7)	3.2.1 (8)	8.1.5 (9)	7.1.6 (10)	7.1.6 (11)	7.1.5 (12)	3.2.1 (13)
2690	N,N-БУТИЛИМИДАЗОЛ	6.1	T1	II	6.1	802	LQ17		PP, EP, TOX, A	VE02		2	
2691	ФОСФОР ПЕНТАБРОМИД	8	C2	II	8		LQ23		PP, EP			0	
2692	БОРА ТРИБРОМИД	8	C1	I	8		LQ0		PP, EP			0	
2693	БИСУЛЬФИТОВ ВОДНЫЙ РАСТВОР, Н.У.К.	8	C1	III	8	274	LQ7	T	PP, EP			0	
2698	АНГИДРИДЫ ТЕТРАГИДРОФТАЛЕВЫЕ, содержащие более 0,05% малеинового ангидрида	8	C4	III	8	169	LQ24		PP, EP			0	
2699	КИСЛОТА ТРИФТОРУКСУСНАЯ	8	C3	I	8		LQ0		PP, EP			0	
2705	ПЕНТОЛ-1	8	C9	II	8		LQ22		PP, EP			0	
2707	ДИМЕТИЛДИОКСАНЫ	3	F1	II	3		LQ4		PP, EX, A	VE01		1	
2707	ДИМЕТИЛДИОКСАНЫ	3	F1	III	3		LQ7		PP, EX, A	VE01		0	
2709	БУТИЛБЕНЗОЛЫ	3	F1	III	3		LQ7	T	PP, EX, A	VE01		0	
2710	ДИПРОПИЛКЕТОН	3	F1	III	3		LQ7		PP, EX, A	VE01		0	
2713	АКРИДИН	6.1	T2	III	6.1	802	LQ9		PP, EP			0	
2714	ЦИНКА РЕЗИНАТ	4.1	F3	III	4.1		LQ9		PP			0	
2715	АЛЮМИНИЯ РЕЗИНАТ	4.1	F3	III	4.1		LQ9		PP			0	
2716	БУТИДИОЛ-1,4	6.1	T2	III	6.1	802	LQ9		PP, EP			0	
2717	КАМФАРА синтетическая	4.1	F1	III	4.1		LQ9		PP			0	
2719	КАЛИЯ БРОМАТ	5.1	OT2	II	5.1+6.1	802	LQ11		PP			2	
2720	ХРОМА (III) НИТРАТ	5.1	O2	III	5.1		LQ12	B	PP	CO02, LO04		0	CO02 и LO04 применяются только при перевозке этого вещества навалом или без тары
2721	МЕДИ (III) ХЛОРАТ	5.1	O2	II	5.1		LQ11		PP			0	
2722	ЛИТИЯ НИТРАТ	5.1	O2	III	5.1		LQ12	B	PP	CO02, LO04		0	CO02 и LO04 применяются только при перевозке этого вещества навалом или без тары
2723	МАГНИЯ ХЛОРАТ	5.1	O2	II	5.1		LQ11		PP			0	

№ ООН или идентифициционный номер	Наименование и описание	Класс	Классификационный код	Группа упаковки	Знаки опасности	Специальные положения	Ограниченные количества	Разрешенный способ перевозки	Требуемое оборудование	Вентиляция	Положения, касающиеся погрузки, разгрузки и перевозки	Количество конусов, огней	Замечания
(1)	3.1.2 (2)	2.2 (3a)	2.2 (3b)	2.1.1.3 (4)	5.2.2 (5)	3.3 (6)	3.4.6 (7)	3.2.1 (8)	8.1.5 (9)	7.1.6 (10)	7.1.6 (11)	7.1.5 (12)	3.2.1 (13)
2724	МАРГАНЦА (II) НИТРАТ	5.1	O2	III	5.1		LQ12	B	PP		CO02, LO04	0	CO02 и LO04 применяются только при перевозке этого вещества навалом или без тары
2725	НИКЕЛЯ (II) НИТРАТ	5.1	O2	III	5.1		LQ12	B	PP		CO02, LO04	0	CO02 и LO04 применяются только при перевозке этого вещества навалом или без тары
2726	НИКЕЛЯ (II) НИТРИТ	5.1	O2	III	5.1		LQ12		PP			0	
2727	ТАЛЛИЯ (I) НИТРАТ	6.1	TO2	II	6.1+5.1	802	LQ18		PP, EP			2	
2728	ЦИРКОНИЯ НИТРАТ	5.1	O2	III	5.1		LQ12	B	PP		CO02, LO04	0	CO02 и LO04 применяются только при перевозке этого вещества навалом или без тары
2729	ГЕКСАХЛОРБЕНЗОЛ	6.1	T2	III	6.1	802	LQ9		PP, EP			0	
2730	НИТРОАНИЗОЛЫ ЖИДКИЕ	6.1	T1	III	6.1	279 802	LQ7		PP, EP, TOX, A	VE02		0	
2732	НИКТРОБРОМБЕНЗОЛЫ ЖИДКИЕ	6.1	T1	III	6.1	802	LQ7		PP, EP, TOX, A	VE02		0	
2733	АМИНЫ ЛЕГКО-ВОСПЛАМЕНЯЮЩИЕСЯ КОРРОЗИОННЫЕ, Н.У.К. или ПОЛИАМИНЫ ЛЕГКО-ВОСПЛАМЕНЯЮЩИЕСЯ КОРРОЗИОННЫЕ, Н.У.К.	3	FC	I	3+8	274 544	LQ3		PP, EP, EX, A	VE01		1	
2733	АМИНЫ ЛЕГКО-ВОСПЛАМЕНЯЮЩИЕСЯ КОРРОЗИОННЫЕ, Н.У.К. или ПОЛИАМИНЫ ЛЕГКО-ВОСПЛАМЕНЯЮЩИЕСЯ КОРРОЗИОННЫЕ, Н.У.К.	3	FC	II	3+8	274 544	LQ4	T	PP, EP, EX, A	VE01		1	

№ ООН или идентифициционный номер	Наименование и описание	Класс	Классификационный код	Группа упаковки	Знаки опасности	Специальные положения	Ограниченные количества	Разрешенный способ перевозки	Требуемое оборудование	Вентиляция	Положения, касающиеся погрузки, разгрузки и перевозки	Количество конусов, огней	Замечания
(1)	3.1.2 (2)	2.2 (3a)	2.2 (3b)	(4)	5.2.2 (5)	3.3 (6)	3.4.6 (7)	3.2.1 (8)	8.1.5 (9)	7.1.6 (10)	7.1.6 (11)	7.1.5 (12)	3.2.1 (13)
2733	АМИНЫ ЛЕГКО-ВОСПЛАМЕНЯЮЩИЕСЯ КОРРОЗИОННЫЕ, Н.У.К. или ПОЛИАМИНЫ ЛЕГКО-ВОСПЛАМЕНЯЮЩИЕСЯ КОРРОЗИОННЫЕ, Н.У.К.	3	FC	III	3+8	274 544	LQ7		PP, EP, EX, A	VE01		0	
2734	АМИНЫ ЖИДКИЕ КОРРОЗИОННЫЕ ЛЕГКО-ВОСПЛАМЕНЯЮЩИЕСЯ, Н.У.К. или ПОЛИАМИНЫ ЖИДКИЕ КОРРОЗИОННЫЕ ЛЕГКОВОСПЛАМЕНЯЮЩИЕСЯ, Н.У.К.	8	CF1	I	8+3	274	LQ0		PP, EP, EX, A	VE01		1	
2734	АМИНЫ ЖИДКИЕ КОРРОЗИОННЫЕ ЛЕГКО-ВОСПЛАМЕНЯЮЩИЕСЯ, Н.У.К. или ПОЛИАМИНЫ ЖИДКИЕ КОРРОЗИОННЫЕ ЛЕГКОВОСПЛАМЕНЯЮЩИЕСЯ, Н.У.К.	8	CF1	II	8+3	274	LQ22		PP, EP, EX, A	VE01		1	
2735	АМИНЫ ЖИДКИЕ КОРРОЗИОННЫЕ, Н.У.К. или ПОЛИАМИНЫ ЖИДКИЕ КОРРОЗИОННЫЕ, Н.У.К.	8	C7	I	8	274	LQ0	T	PP, EP			0	
2735	АМИНЫ ЖИДКИЕ КОРРОЗИОННЫЕ, Н.У.К. или ПОЛИАМИНЫ ЖИДКИЕ КОРРОЗИОННЫЕ, Н.У.К.	8	C7	II	8	274	LQ22	T	PP, EP			0	
2735	АМИНЫ ЖИДКИЕ КОРРОЗИОННЫЕ, Н.У.К. или ПОЛИАМИНЫ ЖИДКИЕ КОРРОЗИОННЫЕ, Н.У.К.	8	C7	III	8	274	LQ7	T	PP, EP			0	
2738	N-БУТИЛАМИЛИН	6.1	T1	II	6.1	802	LQ17		PP, EP, TOX, A	VE02		2	
2739	АНГИРИД МАСЛЯНЫЙ	8	C3	III	8		LQ7		PP, EP			0	
2740	n-ПРОПИЛХЛОРФОРМАТ	6.1	TFC	I	6.1+3+8	802	LQ0		PP, EP, EX, TOX, A	VE01, VE02		2	
2741	БАРИЯ ГИПОХЛОРИТ, содержащий более 22% активного хлора	5.1	OT2	II	5.1+6.1	802	LQ11		PP			2	

№ ООН или идентификационный номер	Наименование и описание	Класс	Классификационный код	Группа упаковки	Знаки опасности	Специальные положения	Ограниченные количества	Разрешенный способ перевозки	Требуемое оборудование	Вентиляция	Положения, касающиеся погрузки, разгрузки и перевозки	Количество конусов, огней	Замечания
(1)	3.1.2 (2)	2.2 (3a)	2.2 (3b)	2.1.1.3 (4)	5.2.2 (5)	3.3 (6)	3.4.6 (7)	3.2.1 (8)	8.1.5 (9)	7.1.6 (10)	7.1.6 (11)	7.1.5 (12)	3.2.1 (13)
2742	ХЛОРФОРМИАТЫ ТОКСИЧНЫЕ КОРРОЗИОННЫЕ ЛЕГКОВОСПЛАМЕНЯЮЩИЕСЯ, Н.У.К.	6.1	TFC	II	6.1+3+8	274 561 802	LQ17		PP, EP, EX, TOX, A	VE01, VE02		2	
2743	н-БУТИЛХЛОРФОРМИАТ	6.1	TFC	II	6.1+3+8	802	LQ17		PP, EP, EX, TOX, A	VE01, VE02		2	
2744	ЦИКЛОБУТИЛХЛОРФОРМИАТ	6.1	TFC	II	6.1+3+8	802	LQ17		PP, EP, EX, TOX, A	VE01, VE02		2	
2745	ХЛОРМЕТИЛХЛОРФОРМИАТ	6.1	TC1	II	6.1+8	802	LQ17		PP, EP, TOX, A	VE02		2	
2746	ФЕНИЛХЛОРФОРМИАТ	6.1	TC1	II	6.1+8	802	LQ17		PP, EP, TOX, A	VE02		2	
2747	трет-БУТИЛЦИКЛОГЕКСИЛ- ХЛОРФОРМИАТ	6.1	T1	III	6.1	802	LQ7		PP, EP, TOX, A	VE02		0	
2748	2-ЭТИЛГЕКСИЛ- ХЛОРФОРМИАТ	6.1	TC1	II	6.1+8	802	LQ17		PP, EP, TOX, A	VE02		2	
2749	ТЕТРАМЕТИЛСИЛАН ХЛОРФОРМИАТ	3	F1	I	3		LQ3		PP, EX, A	VE01		1	
2750	1,3-ДИХЛОРПРОПАНОЛ-2	6.1	T1	II	6.1	802	LQ17		PP, EP, TOX, A	VE02		2	
2751	ДИЭТИЛДИОФОСФОРИЛ- ХЛЮРИД	8	C3	II	8		LQ22		PP, EP			0	
2752	1,2-ЭПОКСИ-3- ЭТОКСИПРОПАН	3	F1	III	3		LQ7		PP, EX, A	VE01		0	
2753	N-ЭТИЛБЕНЗИЛТОЛУИДИНЫ ЖИДКИЕ	6.1	T1	III	6.1	802	LQ7		PP, EP, TOX, A	VE02		0	
2754	N-ЭТИЛТОЛУИДИНЫ	6.1	T1	II	6.1	802	LQ17	T	PP, EP, TOX, A	VE02		2	
2757	ПЕСТИЦИД НА ОСНОВЕ КАРБАМАТОВ ТВЕРДЫЙ ТОКСИЧНЫЙ	6.1	T7	I	6.1	61 648 802	LQ0		PP, EP			2	
2757	ПЕСТИЦИД НА ОСНОВЕ КАРБАМАТОВ ТВЕРДЫЙ ТОКСИЧНЫЙ	6.1	T7	II	6.1	61 648 802	LQ18		PP, EP			2	
2757	ПЕСТИЦИД НА ОСНОВЕ КАРБАМАТОВ ТВЕРДЫЙ ТОКСИЧНЫЙ	6.1	T7	III	6.1	61 648 802	LQ9		PP, EP			0	

№ ООН или идентифициционный номер	Наименование и описание	Класс	Классификационный код	Группа упаковки	Знаки опасности	Специальные положения	Ограниченные количества	Разрешенный способ перевозки	Требуемое оборудование	Вентиляция	Положения, касающиеся погрузки, разгрузки и перевозки	Количество конусов, огней	Замечания
(1)	3.1.2 (2)	2.2 (3a)	2.2 (3b)	2.1.1.3 (4)	5.2.2 (5)	3.3 (6)	3.4.6 (7)	3.2.1 (8)	8.1.5 (9)	7.1.6 (10)	7.1.6 (11)	7.1.5 (12)	3.2.1 (13)
2758	ПЕСТИЦИД НА ОСНОВЕ КАРБАМАТОВ ЖИДКИЙ ЛЕГКОВОСПЛАМЕНЯЮЩИЙСЯ ТОКСИЧНЫЙ с температурой вспышки менее 23°C	3	FT2	I	3+6.1	61 802	LQ3		PP, EP, EX, TOX, A	VE01, VE02		2	
2758	ПЕСТИЦИД НА ОСНОВЕ КАРБАМАТОВ ЖИДКИЙ ЛЕГКОВОСПЛАМЕНЯЮЩИЙСЯ ТОКСИЧНЫЙ с температурой вспышки менее 23°C	3	FT2	II	3+6.1	61 802	LQ4		PP, EP, EX, TOX, A	VE01, VE02		2	
2759	ПЕСТИЦИД МЫШЬЯКСОДЕРЖАЩИЙ ТВЕРДЫЙ ТОКСИЧНЫЙ	6.1	T7	I	6.1	61 648 802	LQ0		PP, EP			2	
2759	ПЕСТИЦИД МЫШЬЯКСОДЕРЖАЩИЙ ТВЕРДЫЙ ТОКСИЧНЫЙ	6.1	T7	II	6.1	61 648 802	LQ18		PP, EP			2	
2759	ПЕСТИЦИД МЫШЬЯКСОДЕРЖАЩИЙ ТВЕРДЫЙ ТОКСИЧНЫЙ	6.1	T7	III	6.1	61 648 802	LQ9		PP, EP			0	
2760	ПЕСТИЦИД МЫШЬЯКСОДЕРЖАЩИЙ ТВЕРДЫЙ ТОКСИЧНЫЙ, с температурой вспышки менее 23°C	3	FT2	I	3+6.1	61 802	LQ3		PP, EP, EX, TOX, A	VE01, VE02		2	
2760	ПЕСТИЦИД МЫШЬЯКСОДЕРЖАЩИЙ ТВЕРДЫЙ ТОКСИЧНЫЙ, с температурой вспышки менее 23°C	3	FT2	II	3+6.1	61 802	LQ4		PP, EP, EX, TOX, A	VE01, VE02		2	
2761	ПЕСТИЦИД ХЛОРОГАНИЧЕСКИЙ ТВЕРДЫЙ ТОКСИЧНЫЙ	6.1	T7	I	6.1	61 648 802	LQ0		PP, EP			2	
2761	ПЕСТИЦИД ХЛОРОГАНИЧЕСКИЙ ТВЕРДЫЙ ТОКСИЧНЫЙ	6.1	T7	II	6.1	61 648 802	LQ18		PP, EP			2	
2761	ПЕСТИЦИД ХЛОРОГАНИЧЕСКИЙ ТВЕРДЫЙ ТОКСИЧНЫЙ	6.1	T7	III	6.1	61 648 802	LQ9		PP, EP			0	

№ ООН или идентифициционный номер	Наименование и описание	Класс	Классификационный код	Группа упаковки	Знаки опасности	Специальные положения	Ограниченные количества	Разрешенный способ перевозки	Требуемое оборудование	Вентиляция	Положения, касающиеся погрузки, разгрузки и перевозки	Количество конусов, огней	Замечания
(1)	3.1.2 (2)	2.2 (3a)	2.2 (3b)	2.1.1.3 (4)	5.2.2 (5)	3.3 (6)	3.4.6 (7)	3.2.1 (8)	8.1.5 (9)	7.1.6 (10)	7.1.6 (11)	7.1.5 (12)	3.2.1 (13)
2762	ПЕСТИЦИД ХЛОРОГАНИЧЕСКИЙ ЖИДКИЙ ЛЕГКО-ВОСПЛАМЕНЯЮЩИЙСЯ ТОКСИЧНЫЙ с температурой вспышки менее 23°C	3	FT2	I	3+6.1	61 802	LQ3		PP, EP, EX, TOX, A	VE01, VE02		2	
2762	ПЕСТИЦИД ХЛОРОГАНИЧЕСКИЙ ЖИДКИЙ ЛЕГКО-ВОСПЛАМЕНЯЮЩИЙСЯ ТОКСИЧНЫЙ с температурой вспышки менее 23°C	3	FT2	II	3+6.1	61 802	LQ4		PP, EP, EX, TOX, A	VE01, VE02		2	
2763	ПЕСТИЦИД НА ОСНОВЕ ТРИАЗИНОВ ТВЕРДЫЙ ТОКСИЧНЫЙ	6.1	T7	I	6.1	61 648 802	LQ0		PP, EP			2	
2763	ПЕСТИЦИД НА ОСНОВЕ ТРИАЗИНОВ ТВЕРДЫЙ ТОКСИЧНЫЙ	6.1	T7	II	6.1	61 648 802	LQ18		PP, EP			2	
2763	ПЕСТИЦИД НА ОСНОВЕ ТРИАЗИНОВ ТВЕРДЫЙ ТОКСИЧНЫЙ	6.1	T7	III	6.1	61 648 802	LQ9		PP, EP			0	
2764	ПЕСТИЦИД НА ОСНОВЕ ТРИАЗИНОВ ЖИДКИЙ ЛЕГКО-ВОСПЛАМЕНЯЮЩИЙСЯ ТОКСИЧНЫЙ с температурой вспышки менее 23°C	3	FT2	I	3+6.1	61 802	LQ3		PP, EP, EX, TOX, A	VE01, VE02		2	
2764	ПЕСТИЦИД НА ОСНОВЕ ТРИАЗИНОВ ЖИДКИЙ ЛЕГКО-ВОСПЛАМЕНЯЮЩИЙСЯ ТОКСИЧНЫЙ с температурой вспышки менее 23°C	3	FT2	II	3+6.1	61 802	LQ4		PP, EP, EX, TOX, A	VE01, VE02		2	
2771	ПЕСТИЦИД НА ОСНОВЕ ТИОКАРБАМАТОВ ТВЕРДЫЙ ТОКСИЧНЫЙ	6.1	T7	I	6.1	61 648 802	LQ0		PP, EP			2	
2771	ПЕСТИЦИД НА ОСНОВЕ ТИОКАРБАМАТОВ ТВЕРДЫЙ ТОКСИЧНЫЙ	6.1	T7	II	6.1	61 648 802	LQ18		PP, EP			2	
2771	ПЕСТИЦИД НА ОСНОВЕ ТИОКАРБАМАТОВ ТВЕРДЫЙ ТОКСИЧНЫЙ	6.1	T7	III	6.1	61 648 802	LQ9		PP, EP			0	



№ ООН или идентифициционный номер	Наименование и описание	Класс	Классификационный код	Группа упаковки	Знаки опасности	Специальные положения	Ограниченные количества	Разрешенный способ перевозки	Требуемое оборудование	Вентиляция	Положения, касающиеся погрузки, разгрузки и перевозки	Количество конусов, огней	Замечания
(1)	3.1.2 (2)	2.2 (3a)	2.2 (3b)	2.1.1.3 (4)	5.2.2 (5)	3.3 (6)	3.4.6 (7)	3.2.1 (8)	8.1.5 (9)	7.1.6 (10)	7.1.6 (11)	7.1.5 (12)	3.2.1 (13)
2772	ПЕСТИЦИД НА ОСНОВЕ ТИОКАРБАМАТОВ ЖИДКИЙ ЛЕГКОВОСПЛАМЕНЯЮЩИЙСЯ ТОКСИЧНЫЙ с температурой вспышки менее 23°C	3	FT2	I	3+6.1	61 802	LQ3		PP, EP, EX, TOX, A	VE01, VE02		2	
2772	ПЕСТИЦИД НА ОСНОВЕ ТИОКАРБАМАТОВ ЖИДКИЙ ЛЕГКОВОСПЛАМЕНЯЮЩИЙСЯ ТОКСИЧНЫЙ с температурой вспышки менее 23°C	3	FT2	II	3+6.1	61 802	LQ4		PP, EP, EX, TOX, A	VE01, VE02		2	
2775	ПЕСТИЦИД МЕДЬСОДЕРЖАЩИЙ ТВЕРДЫЙ ТОКСИЧНЫЙ	6.1	T7	I	6.1	61 648 802	LQ0		PP, EP			2	
2775	ПЕСТИЦИД МЕДЬСОДЕРЖАЩИЙ ТВЕРДЫЙ ТОКСИЧНЫЙ	6.1	T7	II	6.1	61 648 802	LQ18		PP, EP			2	
2775	ПЕСТИЦИД МЕДЬСОДЕРЖАЩИЙ ТВЕРДЫЙ ТОКСИЧНЫЙ	6.1	T7	III	6.1	61 648 802	LQ9		PP, EP			0	
2776	ПЕСТИЦИД МЕДЬСОДЕРЖАЩИЙ ЖИДКИЙ ЛЕГКОВОСПЛАМЕНЯЮЩИЙСЯ ТОКСИЧНЫЙ с температурой вспышки менее 23°C	3	FT2	I	3+6.1	61 802	LQ3		PP, EP, EX, TOX, A	VE01, VE02		2	
2776	ПЕСТИЦИД МЕДЬСОДЕРЖАЩИЙ ЖИДКИЙ ЛЕГКОВОСПЛАМЕНЯЮЩИЙСЯ ТОКСИЧНЫЙ с температурой вспышки менее 23°C	3	FT2	II	3+6.1	61 802	LQ4		PP, EP, EX, TOX, A	VE01, VE02		2	
2777	ПЕСТИЦИД РТУТЬСОДЕРЖАЩИЙ ТВЕРДЫЙ ТОКСИЧНЫЙ	6.1	T7	I	6.1	61 648 802	LQ0		PP, EP			2	
2777	ПЕСТИЦИД РТУТЬСОДЕРЖАЩИЙ ТВЕРДЫЙ ТОКСИЧНЫЙ	6.1	T7	II	6.1	61 648 802	LQ18		PP, EP			2	
2777	ПЕСТИЦИД РТУТЬСОДЕРЖАЩИЙ ТВЕРДЫЙ ТОКСИЧНЫЙ	6.1	T7	III	6.1	61 648 802	LQ9		PP, EP			0	

№ ООН или идентифициционный номер	Наименование и описание	Класс	Классификационный код	Группа упаковки	Знаки опасности	Специальные положения	Ограниченные количества	Разрешенный способ перевозки	Требуемое оборудование	Вентиляция	Положения, касающиеся погрузки, разгрузки и перевозки	Количество конусов, огней	Замечания
(1)	3.1.2 (2)	2.2 (3a)	2.2 (3b)	2.1.1.3 (4)	5.2.2 (5)	3.3 (6)	3.4.6 (7)	3.2.1 (8)	8.1.5 (9)	7.1.6 (10)	7.1.6 (11)	7.1.5 (12)	3.2.1 (13)
2778	ПЕСТИЦИД РТУТЬСОДЕРЖАЩИЙ ЖИДКИЙ ЛЕГКО-ВОСПЛАМЕНЯЮЩИЙСЯ ТОКСИЧНЫЙ с температурой вспышки менее 23°C	3	FT2	I	3+6.1	61 802	LQ3		PP, EP, EX, TOX, A	VE01, VE02		2	
2778	ПЕСТИЦИД РТУТЬСОДЕРЖАЩИЙ ЖИДКИЙ ЛЕГКО-ВОСПЛАМЕНЯЮЩИЙСЯ ТОКСИЧНЫЙ с температурой вспышки менее 23°C	3	FT2	II	3+6.1	61 802	LQ4		PP, EP, EX, TOX, A	VE01, VE02		2	
2779	ПЕСТИЦИД – ПРОИЗВОДНЫЙ НИТРОФЕНОЛА ТВЕРДЫЙ ТОКСИЧНЫЙ	6.1	T7	I	6.1	61 648 802	LQ0		PP, EP			2	
2779	ПЕСТИЦИД – ПРОИЗВОДНЫЙ НИТРОФЕНОЛА ТВЕРДЫЙ ТОКСИЧНЫЙ	6.1	T7	II	6.1	61 648 802	LQ18		PP, EP			2	
2779	ПЕСТИЦИД – ПРОИЗВОДНЫЙ НИТРОФЕНОЛА ТВЕРДЫЙ ТОКСИЧНЫЙ	6.1	T7	III	6.1	61 648 802	LQ9		PP, EP			0	
2780	ПЕСТИЦИД – ПРОИЗВОДНЫЙ НИТРОФЕНОЛА ЖИДКИЙ ЛЕГКОВОСПЛАМЕНЯЮЩИЙ-СЯ ТОКСИЧНЫЙ с температурой вспышки менее 23°C	3	FT2	I	3+6.1	61 802	LQ3		PP, EP, EX, TOX, A	VE01, VE02		2	
2780	ПЕСТИЦИД – ПРОИЗВОДНЫЙ НИТРОФЕНОЛА ЖИДКИЙ ЛЕГКОВОСПЛАМЕНЯЮЩИЙ-СЯ ТОКСИЧНЫЙ с температурой вспышки менее 23°C	3	FT2	II	3+6.1	61 802	LQ4		PP, EP, EX, TOX, A	VE01, VE02		2	
2781	ПЕСТИЦИД – ПРОИЗВОДНЫЙ ДИПИРИДИЛА ТВЕРДЫЙ ТОКСИЧНЫЙ	6.1	T7	I	6.1	61 648 802	LQ0		PP, EP			2	
2781	ПЕСТИЦИД – ПРОИЗВОДНЫЙ ДИПИРИДИЛА ТВЕРДЫЙ ТОКСИЧНЫЙ	6.1	T7	II	6.1	61 648 802	LQ18		PP, EP			2	

№ ООН или идентификационный номер	Наименование и описание	Класс	Классификационный код	Группа упаковки	Знаки опасности	Специальные положения	Ограниченные количества	Разрешенный способ перевозки	Требуемое оборудование	Вентиляция	Положения, касающиеся погрузки, разгрузки и перевозки	Количество конусов, отней	Замечания
2781	3.1.2 (2) ПЕСТИЦИД – ПРОИЗВОДНЫЙ ДИПИРИДИЛА ТВЕРДЫЙ ТОКСИЧНЫЙ	6.1	T7	III	6.1	61 648 802	LQ9		PP, EP			0	
2782	ПЕСТИЦИД – ПРОИЗВОДНЫЙ ДИПИРИДИЛА ЖИДКИЙ ЛЕГКОВОСПЛАМЕНЯЮЩИЙСЯ ТОКСИЧНЫЙ с температурой вспышки менее 23°C	3	FT2	I	3+6.1	61 802	LQ3		PP, EP, EX, TOX, A	VE01, VE02		2	
2782	ПЕСТИЦИД – ПРОИЗВОДНЫЙ ДИПИРИДИЛА ЖИДКИЙ ЛЕГКОВОСПЛАМЕНЯЮЩИЙСЯ ТОКСИЧНЫЙ с температурой вспышки менее 23°C	3	FT2	II	3+6.1	61 802	LQ4		PP, EP, EX, TOX, A	VE01, VE02		2	
2783	ПЕСТИЦИД ФОСФОРОРГАНИЧЕСКИЙ ТВЕРДЫЙ ТОКСИЧНЫЙ	6.1	T7	I	6.1	61 648 802	LQ0		PP, EP			2	
2783	ПЕСТИЦИД ФОСФОРОРГАНИЧЕСКИЙ ТВЕРДЫЙ ТОКСИЧНЫЙ	6.1	T7	II	6.1	61 648 802	LQ18		PP, EP			2	
2783	ПЕСТИЦИД ФОСФОРОРГАНИЧЕСКИЙ ТВЕРДЫЙ ТОКСИЧНЫЙ	6.1	T7	III	6.1	61 648 802	LQ9		PP, EP			0	
2784	ПЕСТИЦИД ФОСФОРОРГАНИЧЕСКИЙ ЖИДКИЙ ЛЕГКОВОСПЛАМЕНЯЮЩИЙСЯ ТОКСИЧНЫЙ с температурой вспышки менее 23°C	3	FT2	I	3+6.1	61 802	LQ3		PP, EP, EX, TOX, A	VE01, VE02		2	
2784	ПЕСТИЦИД ФОСФОРОРГАНИЧЕСКИЙ ЖИДКИЙ ЛЕГКОВОСПЛАМЕНЯЮЩИЙСЯ ТОКСИЧНЫЙ с температурой вспышки менее 23°C	3	FT2	II	3+6.1	61 802	LQ4		PP, EP, EX, TOX, A	VE01, VE02		2	
2785	4-ТИАПЕНТАНАЛЬ	6.1	T1	III	6.1	802	LQ7		PP, EP, TOX, A	VE02		0	
2786	ПЕСТИЦИД ОЛОВООРГАНИЧЕСКИЙ ТВЕРДЫЙ ТОКСИЧНЫЙ	6.1	T7	I	6.1	61 648 802	LQ0		PP, EP			2	

№ ООН или идентифициционный номер	Наименование и описание	Класс	Классификационный код	Группа упаковки	Знаки опасности	Специальные положения	Ограниченные количества	Разрешенный способ перевозки	Требуемое оборудование	Вентиляция	Положения, касающиеся погрузки, разгрузки и перевозки	Количество конусов, отней	Замечания
(1)	3.1.2 (2)	2.2 (3a)	2.2 (3b)	2.1.1.3 (4)	5.2.2 (5)	3.3 (6)	3.4.6 (7)	3.2.1 (8)	8.1.5 (9)	7.1.6 (10)	7.1.6 (11)	7.1.5 (12)	3.2.1 (13)
2786	ПЕСТИЦИД ОЛОВООРГАНИЧЕСКИЙ ТВЕРДЫЙ ТОКСИЧНЫЙ	6.1	T7	II	6.1	61 648 802	LQ18		PP, EP			2	
2786	ПЕСТИЦИД ОЛОВООРГАНИЧЕСКИЙ ТВЕРДЫЙ ТОКСИЧНЫЙ	6.1	T7	III	6.1	61 648 802	LQ9		PP, EP			0	
2787	ПЕСТИЦИД ОЛОВООРГАНИЧЕСКИЙ ЖИДКИЙ ЛЕГКО- ВОСПЛАМЕНЯЮЩИЙСЯ ТОКСИЧНЫЙ с температурой вспышки менее 23°C	3	FT2	I	3+6.1	61 802	LQ3		PP, EP, EX, TOX, A	VE01, VE02		2	
2787	ПЕСТИЦИД ОЛОВООРГАНИЧЕСКИЙ ЖИДКИЙ ЛЕГКО- ВОСПЛАМЕНЯЮЩИЙСЯ ТОКСИЧНЫЙ с температурой вспышки менее 23°C	3	FT2	II	3+6.1	61 802	LQ4		PP, EP, EX, TOX, A	VE01, VE02		2	
2788	ОЛОВООРГАНИЧЕСКОЕ СОЕДИНЕНИЕ ЖИДКОЕ, Н.У.К.	6.1	T3	I	6.1	43 274 802	LQ0		PP, EP, TOX, A	VE02		2	
2788	ОЛОВООРГАНИЧЕСКОЕ СОЕДИНЕНИЕ ЖИДКОЕ, Н.У.К.	6.1	T3	II	6.1	43 274 802	LQ17		PP, EP, TOX, A	VE02		2	
2788	ОЛОВООРГАНИЧЕСКОЕ СОЕДИНЕНИЕ ЖИДКОЕ, Н.У.К.	6.1	T3	III	6.1	43 274 802	LQ7		PP, EP, TOX, A	VE02		0	
2789	КИСЛОТА УКСУСНАЯ ЛЕДЯНАЯ или КИСЛОТЫ УКСУСНОЙ РАСТВОР с массо- вой долей кислоты более 80%	8	CF1	II	8+3		LQ22	T	PP, EP, EX, A	VE01		1	
2790	КИСЛОТЫ УКСУСНОЙ РАСТВОР с массовой долей кислоты не менее 50%, но не более 80%	8	C3	II	8		LQ22	T	PP, EP			0	
2790	КИСЛОТЫ УКСУСНОЙ РАСТВОР с массовой долей кислоты более 10% и менее 50%	8	C3	III	8	597 647	LQ7	T	PP, EP			0	

№ ООН или идентифициционный номер	Наименование и описание	Класс	Классификационный код	Группа упаковки	Знаки опасности	Специальные положения	Ограниченные количества	Разрешенный способ перевозки	Требуемое оборудование	Вентиляция	Положения, касающиеся погрузки, разгрузки и перевозки	Количество конусов, огней	Замечания
(1)	3.1.2 (2)	2.2 (3a)	2.2 (3b)	2.1.1.3 (4)	5.2.2 (5)	3.3 (6)	3.4.6 (7)	3.2.1 (8)	8.1.5 (9)	7.1.6 (10)	7.1.6 (11)	7.1.5 (12)	3.2.1 (13)
2793	СТРУЖКА, ОПИЛКИ или ОБРЕЗКИ ЧЕРНЫХ МЕТАЛЛОВ, подверженные самонагреванию	4.2	S4	III	4.2	592	LQ0	B	PP		LO02	0	LO02 применяется только при перевозке этого вещества навалом или без тары
2794	БАТАРЕИ ЖИДКОСТНЫЕ КИСЛОТНЫЕ электрические аккумуляторные	8	C11		8	295 598	LQ0		PP, EP			0	
2795	БАТАРЕИ ЖИДКОСТНЫЕ ЩЕЛОЧНЫЕ электрические аккумуляторные	8	C11		8	295 598	LQ0		PP, EP			0	
2796	КИСЛОТА СЕРНАЯ, содержащая не более 51% кислоты, или ЖИДКОСТЬ АККУМУЛЯТОРНАЯ КИСЛОТНАЯ	8	C1	II	8		LQ22	T	PP, EP			0	
2797	ЖИДКОСТЬ АККУМУЛЯТОРНАЯ ЩЕЛОЧНАЯ	8	C5	II	8		LQ22	T	PP, EP			0	
2798	ФЕНИЛФОСФОРДИХЛОРИД	8	C3	II	8		LQ22		PP, EP			0	
2799	ФЕНИЛФОСФОРТИОДИХЛОРИД	8	C3	II	8		LQ22		PP, EP			0	
2800	БАТАРЕИ ЖИДКОСТНЫЕ НЕПРОЛИВАЮЩИЕСЯ электрические аккумуляторные	8	C11		8	238 295 598	LQ0		PP, EP			0	
2801	КРАСИТЕЛЬ ЖИДКИЙ КОРРОЗИОННЫЙ, Н.У.К. или ПОЛУПРОДУКТ СИНТЕЗА КРАСИТЕЛЕЙ ЖИДКИЙ КОРРОЗИОННЫЙ, Н.У.К.	8	C9	I	8	274	LQ0		PP, EP			0	
2801	КРАСИТЕЛЬ ЖИДКИЙ КОРРОЗИОННЫЙ, Н.У.К. или ПОЛУПРОДУКТ СИНТЕЗА КРАСИТЕЛЕЙ ЖИДКИЙ КОРРОЗИОННЫЙ, Н.У.К.	8	C9	II	8	274	LQ22		PP, EP			0	
2801	КРАСИТЕЛЬ ЖИДКИЙ КОРРОЗИОННЫЙ, Н.У.К. или ПОЛУПРОДУКТ СИНТЕЗА КРАСИТЕЛЕЙ ЖИДКИЙ КОРРОЗИОННЫЙ, Н.У.К.	8	C9	III	8	274	LQ7		PP, EP			0	
2802	МЕДИ ХЛОРИД	8	C2	III	8		LQ24		PP, EP			0	

№ ООН или идентифициционный номер	Наименование и описание	Класс	Классификационный код	Группа упаковки	Знаки опасности	Специальные положения	Ограниченные количества	Разрешенный способ перевозки	Требуемое оборудование	Вентиляция	Положения, касающиеся погрузки, разгрузки и перевозки	Количество конусов, огней	Замечания
(1)	3.1.2 (2)	2.2 (3a)	2.2 (3b)	2.1.1.3 (4)	5.2.2 (5)	3.3 (6)	3.4.6 (7)	3.2.1 (8)	8.1.5 (9)	7.1.6 (10)	7.1.6 (11)	7.1.5 (12)	3.2.1 (13)
2803	ГАЛЛИЙ	8	C10	III	8		LQ24		PP, EP			0	
2805	ЛИТИЙ ГИДРИД – СПЛАВ ТВЕРДЫЙ	4.3	W2	II	4.3		LQ11		PP, EX, A	VE01	HA08	0	
2806	ЛИТИЙ НИТРИД	4.3	W2	I	4.3		LQ0		PP, EX, A	VE01	HA08	0	
2807	Материал намагниченный	9	M11										
2809	РТУТЬ	8	C9	III	8	599	LQ19		PP, EP			0	
2810	ТОКСИЧНАЯ ЖИДКОСТЬ ОРГАНИЧЕСКАЯ, Н.У.К.	6.1	T1	I	6.1	274 315 614 802	LQ0	T	PP, EP, TOX, A	VE02		2	
2810	ТОКСИЧНАЯ ЖИДКОСТЬ ОРГАНИЧЕСКАЯ, Н.У.К.	6.1	T1	II	6.1	274 614 802	LQ17	T	PP, EP, TOX, A	VE02		2	
2810	ТОКСИЧНАЯ ЖИДКОСТЬ ОРГАНИЧЕСКАЯ, Н.У.К.	6.1	T1	III	6.1	274 614 802	LQ7	T	PP, EP, TOX, A	VE02		0	
2811	ТОКСИЧНОЕ ВЕЩЕСТВО ТВЕРДОЕ ОРГАНИЧЕСКОЕ, Н.У.К.	6.1	T2	I	6.1	274 614 802	LQ0		PP, EP			2	
2811	ТОКСИЧНОЕ ВЕЩЕСТВО ТВЕРДОЕ ОРГАНИЧЕСКОЕ, Н.У.К.	6.1	T2	II	6.1	274 614 802	LQ18		PP, EP			2	
2811	ТОКСИЧНОЕ ВЕЩЕСТВО ТВЕРДОЕ ОРГАНИЧЕСКОЕ, Н.У.К.	6.1	T2	III	6.1	274 614 802	LQ9	T	PP, EP			0	
2812	Натрия алюминат твердый	8	C6										
2813	ВЕЩЕСТВО ТВЕРДОЕ, РЕАГИРУЮЩЕЕ С ВОДОЙ, Н.У.К.	4.3	W2	I	4.3	274	LQ0		PP, EX, A	VE01	HA08	0	
2813	ВЕЩЕСТВО ТВЕРДОЕ, РЕАГИРУЮЩЕЕ С ВОДОЙ, Н.У.К.	4.3	W2	II	4.3	274	LQ11		PP, EX, A	VE01	HA08	0	
2813	ВЕЩЕСТВО ТВЕРДОЕ, РЕАГИРУЮЩЕЕ С ВОДОЙ, Н.У.К.	4.3	W2	III	4.3	274	LQ12		PP, EX, A	VE01	HA08	0	
2814	ИНФЕКЦИОННОЕ ВЕЩЕСТВО, ОПАСНОЕ ДЛЯ ЛЮДЕЙ	6.2	II		6.2	318 802	LQ0		PP			0	

№ ООН или идентифициционный номер	Наименование и описание	Класс	Классификационный код	Группа упаковки	Знаки опасности	Специальные положения	Ограниченные количества	Разрешенный способ перевозки	Требуемое оборудование	Вентиляция	Положения, касающиеся погрузки, разгрузки и перевозки	Количество конусов, огней	Замечания
(1)	3.1.2 (2)	(3a)	(3b)	(4)	(5)	(6)	(7)	(8)	(9)	(10)	(11)	(12)	(13)
2814	ИНФЕКЦИОННОЕ ВЕЩЕСТВО, ОПАСНОЕ ДЛЯ ЛЮДЕЙ, в охлажденном жидком азоте	6.2	И1		6.2+2.2	318 802	LQ0		PP			0	
2814	ИНФЕКЦИОННОЕ ВЕЩЕСТВО, ОПАСНОЕ ДЛЯ ЛЮДЕЙ (только туши животных)	6.2	И1		6.2	318 802	LQ0		PP			0	
2815	N-АМИНОЭТИЛПИПЕРАЗИН	8	С7	III	8		LQ7	T	PP, EP			0	
2817	АММОНИЯ ГИДРОФТОРИДА РАСТВОР	8	СТ1	II	8+6.1	802	LQ22		PP, EP			2	
2817	АММОНИЯ ГИДРОФТОРИДА РАСТВОР	8	СТ1	III	8+6.1	802	LQ7		PP, EP			0	
2818	АММОНИЯ ПОЛИСУЛЬФИДА РАСТВОР	8	СТ1	II	8+6.1	802	LQ22		PP, EP			2	
2818	АММОНИЯ ПОЛИСУЛЬФИДА РАСТВОР	8	СТ1	III	8+6.1	802	LQ7		PP, EP			0	
2819	АМИЛФОСФАТ	8	С3	III	8		LQ7		PP, EP			0	
2820	КИСЛОТА МАСЛЯНАЯ	8	С3	III	8		LQ7	T	PP, EP			0	
2821	ФЕНОЛА РАСТВОР	6.1	T1	II	6.1	802	LQ17		PP, EP, TOX, A	VE02		2	
2821	ФЕНОЛА РАСТВОР	6.1	T1	III	6.1	802	LQ7		PP, EP, TOX, A	VE02		0	
2822	2-ХЛОРПИРИДИН	6.1	T1	II	6.1	802	LQ17		PP, EP, TOX, A	VE02		2	
2823	КИСЛОТА КРОТОНОВАЯ ТВЕРДАЯ	8	С4	III	8		LQ24		PP, EP			0	
2826	ЭТИЛХЛОРТИОФОРМИАТ	8	CF1	II	8+3		LQ22		PP, EP, EX, A	VE01		1	
2829	КИСЛОТА КАПРОНОВАЯ	8	С3	III	8		LQ7	T	PP, EP			0	
2830	ЛИТИЙ-ФЕРРОСИЛИЦИЙ	4.3	W2	II	4.3		LQ11		PP, EX, A	VE01	HA08	0	
2831	1,1,1-ТРИХЛОРЭТАН	6.1	T1	III	6.1	802	LQ7	T	PP, EP, TOX, A	VE02		0	
2834	КИСЛОТА ФОСФОРСТАЯ	8	С2	III	8		LQ24		PP, EP			0	
2835	НАТРИЯ АЛЮМОГИДРИД	4.3	W2	II	4.3		LQ11		PP, EX, A	VE01	HA08	0	
2837	БИСУЛЬФАТОВ ВОДНЫЙ РАСТВОР	8	С1	II	8	274	LQ22		PP, EP			0	
2837	БИСУЛЬФАТОВ ВОДНЫЙ РАСТВОР	8	С1	III	8	274	LQ7		PP, EP			0	
2838	ВИНИЛБУТИРАТ СТАБИЛИЗИРОВАННЫЙ	3	F1	II	3		LQ4		PP, EX, A	VE01		1	

№ ООН или идентифициционный номер	Наименование и описание	Класс	Классификационный код	Группа упаковки	Знаки опасности	Специальные положения	Ограниченные количества	Разрешенный способ перевозки	Требуемое оборудование	Вентиляция	Положения, касающиеся погрузки, разгрузки и перевозки	Количество конусов, огней	Замечания
(1)	3.1.2 (2)	2.2 (3a)	2.2 (3b)	2.1.1.3 (4)	5.2.2 (5)	3.3 (6)	3.4.6 (7)	3.2.1 (8)	8.1.5 (9)	7.1.6 (10)	7.1.6 (11)	7.1.5 (12)	3.2.1 (13)
2839	АЛЬДОЛЬ	6.1	T1	II	6.1	802	LQ17		PP, EP, TOX, A	VE02		2	
2840	БУТИРАЛЬДОКСИМ	3	F1	III	3		LQ7		PP, EX, A	VE01		0	
2841	ДИ-н-АМИЛАМИН	3	FT1	III	3+6.1	802	LQ7		PP, EP, EX, TOX, A	VE01, VE02		2	
2842	НИТРОЭТАН	3	F1	III	3		LQ7		PP, EX, A	VE01		0	
2844	КАЛЬЦИЯ-МАРГАНЦА СИЛИКАТ	4.3	W2	III	4.3		LQ12		PP, EX, A	VE01	HA08	0	
2845	ПИРОФОРНАЯ ЖИДКОСТЬ ОРГАНИЧЕСКАЯ, Н.У.К.	4.2	S1	I	4.2	274	LQ0		PP			0	
2846	ПИРОФОРНОЕ ВЕЩЕСТВО ТВЕРДОЕ ОРГАНИЧЕСКОЕ, Н.У.К.	4.2	S2	I	4.2	274	LQ0		PP			0	
2849	3-ХЛОПРОПАНОЛ-1	6.1	T1	III	6.1	802	LQ7		PP, EP, TOX, A	VE02		0	
2850	ПРОПИЛЕНА ТЕТРАМЕР	3	F1	III	3		LQ7		PP, EX, A	VE01		0	
2851	БОРА ТРИФТОРИДА ДИГИДРАТ	8	C1	II	8		LQ22		PP, EP			0	
2852	ДИПТИКРИЛСУЛЬФИД УВЛАЖНЕННЫЙ с массовой долей воды не менее 10%	4.1	D	I	4.1	545	LQ0		PP			1	
2853	МАГНИЯ ФТОРОСИЛИКАТ	6.1	T5	III	6.1	802	LQ9		PP, EP			0	
2854	АММОНИЯ ФТОРОСИЛИКАТ	6.1	T5	III	6.1	802	LQ9		PP, EP			0	
2855	ЦИНКА ФТОРОСИЛИКАТ	6.1	T5	III	6.1	802	LQ9		PP, EP			0	
2856	ФТОРОСИЛИКАТЫ, Н.У.К.	6.1	T5	III	6.1	274 802	LQ9		PP, EP			0	
2857	РЕФРИЖЕРАТОРНЫЕ УСТАНОВКИ, содержащие невоспламеняющиеся нетоксичные газы или растворы аммиака (№ ООН 2672)	2	6A		2.2	119	LQ0		PP			0	
2858	ЦИРКОНИЙ СУХОЙ в виде проволоки в бухтах, обработанных металлическими листов, полос (тоньше 254 микрон, но не тоньше 18 микрон)	4.1	F3	III	4.1	546	LQ9		PP			0	
2859	АММОНИЯ МЕТАВАНАДАТ	6.1	T5	II	6.1	802	LQ18		PP, EP			2	
2861	АММОНИЯ ПОЛИВАНАДАТ	6.1	T5	II	6.1	802	LQ18		PP, EP			2	
2862	ВАНАДИЯ ПЕНТАОКСИД неупакованный	6.1	T5	III	6.1	600 802	LQ9		PP, EP			0	



№ ООН или идентифициционный номер	Наименование и описание	Класс	Классификационный код	Группа упаковки	Знаки опасности	Специальные положения	Ограниченные количества	Разрешенный способ перевозки	Требуемое оборудование	Вентиляция	Положения, касающиеся погрузки, разгрузки и перевозки	Количество конусов, отней	Замечания
(1)	(2)	(3а)	(3б)	(4)	(5)	(6)	(7)	(8)	(9)	(10)	(11)	(12)	(13)
2863	3.1.2 (2) НАТРИЯ-АММОНИЯ ВАНАДАТ	2.2 (3а) 6.1	2.2 (3б) T5	2.1.1.3 (4) II	5.2.2 (5) 6.1	3.3 (6) 802	3.4.6 (7) LQ18	3.2.1 (8) PP, EP	8.1.5 (9) PP, EP	7.1.6 (10)	7.1.6 (11)	7.1.5 (12) 2	3.2.1 (13)
2864	КАЛИЯ МЕТАВАНАДАТ	6.1	T5	II	6.1	802	LQ18	PP, EP	PP, EP			2	
2865	ГИДРОКСИЛАМИНА СУЛЬФАТ	8	C2	III	8		LQ24	PP, EP	PP, EP			0	
2869	ТИТАНА ТРИХЛОРИДА СМЕСЬ	8	C2	II	8		LQ23	PP, EP	PP, EP			0	
2869	ТИТАНА ТРИХЛОРИДА СМЕСЬ	8	C2	III	8		LQ24	PP, EP	PP, EP			0	
2870	АЛЮМИНИЯ БОРГИДРИД	4.2	SW	I	4.2+4.3		LQ0	PP, EX, A	PP, EX, A	VE01		0	
2870	АЛЮМИНИЯ БОРГИДРИД УСТРОЙСТВАХ	4.2	SW	I	4.2+4.3		LQ0	PP, EX, A	PP, EX, A	VE01		0	
2871	СУРЬМА – ПОРОШОК	6.1	T5	III	6.1	802	LQ9	PP, EP	PP, EP			0	
2872	ДИБРОМХЛОРПРОПАНЫ	6.1	T1	II	6.1	802	LQ17	PP, EP, TOX, A	PP, EP, TOX, A	VE02		2	
2872	ДИБРОМХЛОРПРОПАНЫ	6.1	T1	III	6.1	802	LQ7	PP, EP, TOX, A	PP, EP, TOX, A	VE02		0	
2873	ДИБУТИЛАМИНОЭТАНОЛ	6.1	T1	III	6.1	802	LQ7	PP, EP, TOX, A	PP, EP, TOX, A	VE02		0	
2874	СПИРТ ФУРФУРИЛОВЫЙ	6.1	T1	III	6.1	802	LQ7	T	PP, EP, TOX, A	VE02		0	
2875	ГЕКСАХЛОРОФЕН	6.1	T2	III	6.1	802	LQ9	PP, EP	PP, EP			0	
2876	РЕЗОРЦИН	6.1	T2	III	6.1	802	LQ9	PP, EP	PP, EP			0	
2878	ТИТАН – ПОРИСТЫЕ ГРАНУЛЫ или ТИТАН – ПОРИСТЫЕ ПОРОШКИ	4.1	F3	III	4.1		LQ9	PP	PP			0	
2879	СЕЛЕНОКСИХЛОРИД	8	ST1	I	8+6.1	802	LQ0	PP, EP, TOX, A	PP, EP, TOX, A	VE02		2	
2880	КАЛЬЦИЯ ГИПОХЛОРИТ ГИДРАТИРОВАННЫЙ или КАЛЬЦИЯ ГИПОХЛОРИТА ГИДРАТИРОВАННАЯ СМЕСЬ с содержанием воды не менее 5,5%, но не более 16%	5.1	O2	II	5.1	313 314 322	LQ11	PP	PP			0	
2880	КАЛЬЦИЯ ГИПОХЛОРИТ ГИДРАТИРОВАННЫЙ или КАЛЬЦИЯ ГИПОХЛОРИТА ГИДРАТИРОВАННАЯ СМЕСЬ с содержанием воды не менее 5,5%, но не более 16%	5.1	O2	III	5.1	223 313 314	LQ12	PP	PP			0	

№ ООН или идентифициционный номер	Наименование и описание	Класс	Классификационный код	Группа упаковки	Знаки опасности	Специальные положения	Ограниченные количества	Разрешенный способ перевозки	Требуемое оборудование	Вентиляция	Положения, касающиеся погрузки, разгрузки и перевозки	Количество конусов, огней	Замечания
(1)	3.1.2 (2)	2.2 (3a)	2.2 (3b)	2.1.1.3 (4)	5.2.2 (5)	3.3 (6)	3.4.6 (7)	3.2.1 (8)	8.1.5 (9)	7.1.6 (10)	7.1.6 (11)	7.1.5 (12)	3.2.1 (13)
2881	КАТАЛИЗАТОР МЕТАЛЛИЧЕСКИЙ СУХОЙ	4.2	S4	I	4.2	274	LQ0		PP			0	
2881	КАТАЛИЗАТОР МЕТАЛЛИЧЕСКИЙ СУХОЙ	4.2	S4	II	4.2	274	LQ0		PP			0	
2881	КАТАЛИЗАТОР МЕТАЛЛИЧЕСКИЙ СУХОЙ	4.2	S4	III	4.2	274	LQ0		PP			0	
2900	ИНФЕКЦИОННОЕ ВЕЩЕСТВО ОПАСНОЕ ТОЛЬКО ДЛЯ ЖИВОТНЫХ	6.2	I2		6.2	318 802	LQ0		PP			0	
2900	ИНФЕКЦИОННОЕ ВЕЩЕСТВО, ОПАСНОЕ ТОЛЬКО ДЛЯ ЖИВОТНЫХ, в охлажденном жидком азоте	6.2	I2		6.2 +2.2	318 802	LQ0		PP			0	
2900	ИНФЕКЦИОННОЕ ВЕЩЕСТВО, ОПАСНОЕ ТОЛЬКО ДЛЯ ЖИВОТНЫХ (только туши животных и отходы)	6.2	I2		6.2	318 802	LQ0		PP			0	
2901	БРОМА ХЛОРИД	2	2TOS		2.3+5.1+8		LQ0		PP, EP, TOX, A	VE02		2	
2902	ПЕСТИЦИД ЖИДКИЙ ТОКСИЧНЫЙ, Н.У.К.	6.1	T6	I	6.1	61 648 802	LQ0		PP, EP, TOX, A	VE02		2	
2902	ПЕСТИЦИД ЖИДКИЙ ТОКСИЧНЫЙ, Н.У.К.	6.1	T6	II	6.1	61 648 802	LQ17		PP, EP, TOX, A	VE02		2	
2902	ПЕСТИЦИД ЖИДКИЙ ТОКСИЧНЫЙ, Н.У.К.	6.1	T6	III	6.1	61 648 802	LQ7		PP, EP, TOX, A	VE02		0	
2903	ПЕСТИЦИД ЖИДКИЙ ТОКСИЧНЫЙ, ЛЕГКО-ВОСПЛАМЕНЯЮЩИЙСЯ, Н.У.К., с температурой вспышки не менее 23°C	6.1	TF2	I	6.1+3	61 802	LQ0		PP, EP, EX, TOX, A	VE01, VE02		2	
2903	ПЕСТИЦИД ЖИДКИЙ ТОКСИЧНЫЙ, ЛЕГКО-ВОСПЛАМЕНЯЮЩИЙСЯ, Н.У.К., с температурой вспышки не менее 23°C	6.1	TF2	II	6.1+3	61 802	LQ17		PP, EP, EX, TOX, A	VE01, VE02		2	

№ ООН или идентификационный номер	Наименование и описание	Класс	Классификационный код	Группа упаковки	Знаки опасности	Специальные положения	Ограниченные количества	Разрешенный способ перевозки	Требуемое оборудование	Вентиляция	Положения, касающиеся погрузки, разгрузки и перевозки	Количество конусов, отней	Замечания
(1)	3.1.2 (2)	2.2 (3a)	2.2 (3b)	2.1.1.3 (4)	5.2.2 (5)	3.3 (6)	3.4.6 (7)	3.2.1 (8)	8.1.5 (9)	7.1.6 (10)	7.1.6 (11)	7.1.5 (12)	3.2.1 (13)
2903	ПЕСТИЦИД ЖИДКИЙ ТОКСИЧНЫЙ, ЛЕГКО- ВОСПЛАМЕНЯЮЩИЙСЯ, Н.У.К., с температурой вспышки не менее 23°C	6.1	TF2	III	6.1+3	61 802	LQ7		PP, EP, EX, TOX, A	VE01, VE02		0	
2904	ХЛОРФЕНОЛЯТЫ ЖИДКИЕ или ФЕНОЛЯТЫ ЖИДКИЕ	8	C9	III	8		LQ7	T	PP, EP			0	* применяется только к фенолятам и не применяется к хлорфенолятам
2905	ХЛОРФЕНОЛЯТЫ ТВЕРДЫЕ или ФЕНОЛЯТЫЕ ТВЕРДЫЕ	8	C10	III	8		LQ24		PP, EP			0	
2907	ИЗОСОРБИДИНИТРАТА СМЕСЬ, содержащая не менее 60% лактозы, маннозы, крахмала или гидрофосфата кальция	4.1	D	II	4.1	127	LQ8		PP			0	
2908	РАДИОАКТИВНЫЙ МАТЕРИАЛ, ОСВОБОЖДЕННАЯ УПАКОВКА – ПОРОЖНИЙ УПАКОВОЧНЫЙ КОМПЛЕКС	7				290	LQ0		PP			0	
2909	РАДИОАКТИВНЫЙ МАТЕРИАЛ, ОСВОБОЖДЕННАЯ УПАКОВКА – ИЗДЕЛИЯ, ИЗГОТОВЛЕННЫЕ ИЗ ПРИРОДНОГО УРАНА или ОБЕДЕННОГО УРАНА или ПРИРОДНОГО ТОРИЯ	7				290	LQ0		PP			0	
2910	РАДИОАКТИВНЫЙ МАТЕРИАЛ, ОСВОБОЖДЕННАЯ УПАКОВКА – ОГРАНИЧЕННОЕ КОЛИЧЕСТВО МАТЕРИАЛА	7				290	LQ0		PP			0	
2911	РАДИОАКТИВНЫЙ МАТЕРИАЛ, ОСВОБОЖДЕННАЯ УПАКОВКА – ПРИБОРЫ или ИЗДЕЛИЯ	7				290	LQ0		PP			0	

№ ООН или идентификационный номер	Наименование и описание	Класс	Классификационный код	Группа упаковки	Знаки опасности	Специальные положения	Ограниченные количества	Разрешенный способ перевозки	Требуемое оборудование	Вентиляция	Положения, касающиеся погрузки, разгрузки и перевозки	Количество конусов, отней	Замечания
(1)	3.1.2	2.2	2.2	2.1.1.3	5.2.2	3.3	3.4.6	3.2.1	8.1.5	7.1.6	7.1.6	7.1.5	3.2.1
	(2)	(3a)	(3b)	(4)	(5)	(6)	(7)	(8)	(9)	(10)	(11)	(12)	(13)
2912	РАДИОАКТИВНЫЙ МАТЕРИАЛ, НИЗКАЯ УДЕЛЬНАЯ АКТИВНОСТЬ (НУА-I), неделящийся или делящийся-освобожденный	7			7X	172 317 325	LQ0	B	PP		RA01	2	
2913	РАДИОАКТИВНЫЙ МАТЕРИАЛ, ОБЪЕКТЫ С ПОВЕРХНОСТНЫМ РАДИОАКТИВНЫМ ЗАГРЯЗНЕНИЕМ (ОПРЗ-I или ОПРЗ-II), неделящийся или делящийся-освобожденный	7			7X	172 317	LQ0	B	PP		RA02, RA03	2	
2915	РАДИОАКТИВНЫЙ МАТЕРИАЛ, УПАКОВКА ТИПА А, не особого вида, неделящийся или делящийся-освобожденный	7			7X	172 317 325	LQ0		PP			2	
2916	РАДИОАКТИВНЫЙ МАТЕРИАЛ, УПАКОВКА ТИПА В(U), неделящийся или делящийся-освобожденный	7			7X	172 317	LQ0		PP			2	
2917	РАДИОАКТИВНЫЙ МАТЕРИАЛ, УПАКОВКА ТИПА В(M), неделящийся или делящийся-освобожденный	7			7X	172 317	LQ0		PP			2	
2919	РАДИОАКТИВНЫЙ МАТЕРИАЛ, ТРАНСПОРТИРУЕМЫЙ В СПЕЦИАЛЬНЫХ УСЛОВИЯХ, неделящийся или делящийся-освобожденный	7			7X	172 317	LQ0		PP			2	
2920	КОРРОЗИОННАЯ ЖИДКОСТЬ ЛЕГКОВОСПЛАМЕНЯЮЩАЯСЯ, Н.У.К.	8	CF1	I	8+3	274	LQ0		PP, EP, EX, A	VE01		1	
2920	КОРРОЗИОННАЯ ЖИДКОСТЬ ЛЕГКОВОСПЛАМЕНЯЮЩАЯСЯ, Н.У.К.	8	CF1	II	8+3	274	LQ22	T	PP, EP, EX, A	VE01		1	
2921	КОРРОЗИОННОЕ ВЕЩЕСТВО ТВЕРДОЕ ЛЕГКОВОСПЛАМЕНЯЮЩЕЕСЯ, Н.У.К.	8	CF2	I	8+4.1	274	LQ0		PP, EP			1	

№ ООН или идентифициционный номер	Наименование и описание	Класс	Классификационный код	Группа упаковки	Знаки опасности	Специальные положения	Ограниченные количества	Разрешенный способ перевозки	Требуемое оборудование	Вентиляция	Положения, касающиеся погрузки, разгрузки и перевозки	Количество конусов, огней	Замечания
(1)	3.1.2 (2)	2.2 (3a)	2.2 (3b)	2.1.1.3 (4)	5.2.2 (5)	3.3 (6)	3.4.6 (7)	3.2.1 (8)	8.1.5 (9)	7.1.6 (10)	7.1.6 (11)	7.1.5 (12)	3.2.1 (13)
2921	КОРРОЗИОННОЕ ВЕЩЕСТВО ТVERDОЕ ЛЕГКО-ВОСПЛАМЕНЯЮЩЕЕСЯ, Н.У.К.	8	CF2	II	8+4.1	274	LQ23		PP, EP			1	
2922	КОРРОЗИОННАЯ ЖИДКОСТЬ ТОКСИЧНАЯ, Н.У.К.	8	CT1	I	8+6.1	274 802	LQ0	T	PP, EP, TOX, A	VE02		2	
2922	КОРРОЗИОННАЯ ЖИДКОСТЬ ТОКСИЧНАЯ, Н.У.К.	8	CT1	II	8+6.1	274 802	LQ22	T	PP, EP, TOX, A	VE02		2	
2922	КОРРОЗИОННАЯ ЖИДКОСТЬ ТОКСИЧНАЯ, Н.У.К.	8	CT1	III	8+6.1	274 802	LQ7	T	PP, EP, TOX, A	VE02		0	
2923	КОРРОЗИОННОЕ ВЕЩЕСТВО ТVERDОЕ ТОКСИЧНОЕ, Н.У.К.	8	CT2	I	8+6.1	274 802	LQ0		PP, EP			2	
2923	КОРРОЗИОННОЕ ВЕЩЕСТВО ТVERDОЕ ТОКСИЧНОЕ, Н.У.К.	8	CT2	II	8+6.1	274 802	LQ23		PP, EP			2	
2923	КОРРОЗИОННОЕ ВЕЩЕСТВО ТVERDОЕ ТОКСИЧНОЕ, Н.У.К.	8	CT2	III	8+6.1	274 802	LQ24		PP, EP			0	
2924	ЛЕГКОВОСПЛАМЕНЯЮЩАЯСЯ ЖИДКОСТЬ КОРРОЗИОННАЯ, Н.У.К.	3	FC	I	3+8	274	LQ3	T	PP, EP, EX, A	VE01		1	
2924	ЛЕГКОВОСПЛАМЕНЯЮЩАЯСЯ ЖИДКОСТЬ КОРРОЗИОННАЯ, Н.У.К.	3	FC	II	3+8	274	LQ4	T	PP, EP, EX, A	VE01		1	
2924	ЛЕГКОВОСПЛАМЕНЯЮЩАЯСЯ ЖИДКОСТЬ КОРРОЗИОННАЯ, Н.У.К.	3	FC	III	3+8	274	LQ7	T	PP, EP, EX, A	VE01		0	
2925	ЛЕГКОВОСПЛАМЕНЯЮЩЕЕСЯ ТVERDОЕ ВЕЩЕСТВО КОРРОЗИОННОЕ ОРГАНИЧЕСКОЕ, Н.У.К.	4.1	FC1	II	4.1+8	274	LQ0		PP			1	
2925	ЛЕГКОВОСПЛАМЕНЯЮЩЕЕСЯ ТVERDОЕ ВЕЩЕСТВО КОРРОЗИОННОЕ ОРГАНИЧЕСКОЕ, Н.У.К.	4.1	FC1	III	4.1+8	274	LQ0		PP			0	
2926	ЛЕГКОВОСПЛАМЕНЯЮЩЕЕСЯ ТVERDОЕ ВЕЩЕСТВО ТОКСИЧНОЕ ОРГАНИЧЕСКОЕ, Н.У.К.	4.1	FT1	II	4.1+6.1	274 802	LQ0		PP			2	
2926	ЛЕГКОВОСПЛАМЕНЯЮЩЕЕСЯ ТVERDОЕ ВЕЩЕСТВО ТОКСИЧНОЕ ОРГАНИЧЕСКОЕ, Н.У.К.	4.1	FT1	III	4.1+6.1	274 802	LQ0		PP			0	

№ ООН или идентифицирующий номер	Наименование и описание	Класс	Классификационный код	Группа упаковки	Знаки опасности	Специальные положения	Ограниченные количества	Разрешенный способ перевозки	Требуемое оборудование	Вентиляция	Положения, касающиеся погрузки, разгрузки и перевозки	Количество конусов, огней	Замечания
(1)	3.1.2 (2)	2.2 (3a)	2.2 (3b)	2.1.1.3 (4)	5.2.2 (5)	3.3 (6)	3.4.6 (7)	3.2.1 (8)	8.1.5 (9)	7.1.6 (10)	7.1.6 (11)	7.1.5 (12)	3.2.1 (13)
2927	ТОКСИЧНАЯ ЖИДКОСТЬ КОРРОЗИОННАЯ ОРГАНИЧЕСКАЯ, Н.У.К.	6.1	ТС1	I	6.1+8	274 315 802	LQ0	T	PP, EP, TOX, A	VE02		2	
2927	ТОКСИЧНАЯ ЖИДКОСТЬ КОРРОЗИОННАЯ ОРГАНИЧЕСКАЯ, Н.У.К.	6.1	ТС1	II	6.1+8	274 802	LQ17	T	PP, EP, TOX, A	VE02		2	
2928	ТОКСИЧНОЕ ТВЕРДОЕ ВЕЩЕСТВО КОРРОЗИОННОЕ ОРГАНИЧЕСКОЕ, Н.У.К.	6.1	ТС2	I	6.1+8	274 802	LQ0		PP, EP			2	
2928	ТОКСИЧНОЕ ТВЕРДОЕ ВЕЩЕСТВО КОРРОЗИОННОЕ ОРГАНИЧЕСКОЕ, Н.У.К.	6.1	ТС2	II	6.1+8	274 802	LQ18		PP, EP			2	
2929	ТОКСИЧНАЯ ЖИДКОСТЬ ЛЕГКОВОСПЛАМЕНЯЮЩАЯ- СЯ ОРГАНИЧЕСКАЯ, Н.У.К.	6.1	TF1	I	6.1+3	274 315 802	LQ0	T	PP, EP, EX, TOX, A	VE01, VE02		2	
2929	ТОКСИЧНАЯ ЖИДКОСТЬ ЛЕГКОВОСПЛАМЕНЯЮЩАЯ- СЯ ОРГАНИЧЕСКАЯ, Н.У.К.	6.1	TF1	II	6.1+3	274 802	LQ17	T	PP, EP, EX, TOX, A	VE01, VE02		2	
2930	ТОКСИЧНОЕ ТВЕРДОЕ ВЕЩЕСТВО ЛЕГКОВОСПЛАМЕНЯЮЩЕЕСЯ ОРГАНИЧЕСКОЕ, Н.У.К.	6.1	TF3	I	6.1+4.1	274 802	LQ0		PP, EP			2	
2930	ТОКСИЧНОЕ ТВЕРДОЕ ВЕЩЕСТВО ЛЕГКОВОСПЛАМЕНЯЮЩЕЕСЯ ОРГАНИЧЕСКОЕ, Н.У.К.	6.1	TF3	II	6.1+4.1	274 802	LQ18		PP, EP			2	
2931	ВАНИЛИЛСУЛЬФАТ	6.1	T5	II	6.1	802	LQ18		PP, EP			2	
2933	МЕТИЛ 2-ХЛОРПРОПИОНАТ	3	F1	III	3		LQ7		PP, EX, A	VE01		0	
2934	ИЗОПРОПИЛ 2-ХЛОРПРОПИОНАТ	3	F1	III	3		LQ7		PP, EX, A	VE01		0	
2935	ЭТИЛ 2-ХЛОРПРОПИОНАТ	3	F1	III	3		LQ7	T	PP, EX, A	VE01		0	
2936	КИСЛОТА ТИМОЛОЧНАЯ	6.1	T1	II	6.1	802	LQ17		PP, EP, TOX, A	VE02		2	
2937	СПИРТ альфа-МЕТИЛ- БЕНЗИЛОВЫЙ ЖИДКИЙ	6.1	T1	III	6.1	802	LQ7		PP, EP, TOX, A	VE02		0	
2940	9-ФОСФАБИЦИКЛОНОНАН (ЦИКЛООКТАДИЕН- ФОСФИНЫ)	4.2	S2	II	4.2		LQ0		PP			0	
2941	ФТОРАНИЛИНЫ	6.1	T1	III	6.1	802	LQ7		PP, EP, TOX, A	VE02		0	

№ ООН или идентифициционный номер	Наименование и описание	Класс	Классификационный код	Группа упаковки	Знаки опасности	Специальные положения	Ограниченные количества	Разрешенный способ перевозки	Требуемое оборудование	Вентиляция	Положения, касающиеся погрузки, разгрузки и перевозки	Количество конусов, конусов, огней	Замечания
	<b>3.1.2</b>	<b>2.2</b>	<b>2.2</b>	<b>2.1.1.3</b>	<b>5.2.2</b>	<b>3.3</b>	<b>3.4.6</b>	<b>3.2.1</b>	<b>8.1.5</b>	<b>7.1.6</b>	<b>7.1.6</b>	<b>7.1.5</b>	<b>3.2.1</b>
	<b>(2)</b>	<b>(3a)</b>	<b>(3b)</b>	<b>(4)</b>	<b>(5)</b>	<b>(6)</b>	<b>(7)</b>	<b>(8)</b>	<b>(9)</b>	<b>(10)</b>	<b>(11)</b>	<b>(12)</b>	<b>(13)</b>
2942	2-ТРИФТОРМЕТИЛАНИЛИН	6.1	T1	III	6.1	802	LQ7		PP, EP, TOX, A	VE02		0	
2943	ТЕТРАГИДРОФУРФУРИЛАМИН	3	F1	III	3		LQ7		PP, EX, A	VE01		0	
2945	N-МЕТИЛБУТИЛАМИН	3	FC	II	3+8		LQ4		PP, EP, EX, A	VE01		1	
2946	2-АМИНО-5-ДИЭТИЛАМИНО-ПЕНТАН	6.1	T1	III	6.1	802	LQ7		PP, EP, TOX, A	VE02		0	
2947	ИЗОПРОПИЛХЛОРАЦЕТАТ	3	F1	III	3		LQ7	<b>T</b>	PP, EX, A	VE01		0	
2948	3-ТРИФТОРМЕТИЛАНИЛИН	6.1	T1	II	6.1	802	LQ17		PP, EP, TOX, A	VE02		2	
2949	НАТРИЯ ГИДРОСУЛЬФИД, КРИСТАЛЛОГИДРАТ, содержащий не менее 25% кристаллизационной воды	8	C6	II	8	523	LQ23		PP, EP			0	
2950	МАГНИЙ В ГРАНУЛАХ ПOKPЫTыX, размер частиц не менее 149 микрон	4.3	W2	III	4.3		LQ12		PP, EX, A	VE01	HA08	0	
2956	5-трет-БУТИЛ-2,4,6-ТРИНИТРО-м-КСИЛОЛ (КСИЛОЛ МУСКУСНЫЙ)	4.1	SR1	III	4.1	638	LQ0		PP			0	
2965	ЭФИР БОРТРИФТОРДИМЕТИЛОВЫЙ	4.3	WFC	I	4.3+3+8		LQ0		PP, EP, EX, A	VE01	HA08	1	
2966	ТИОГЛИКОЛЬ	6.1	T1	II	6.1	802	LQ17	<b>T</b>	PP, EP, TOX, A	VE02		2	
2967	КИСЛОТА СУЛЬФАМИНОВАЯ	8	C2	III	8		LQ24		PP, EP			0	
2968	МАНЕБ СТАБИЛИЗИРОВАН-Ный или МАНЕБА ПРЕПАРАТ СТАБИЛИЗИРОВАННЫЙ против самонагревания	4.3	W2	III	4.3	547	LQ12		PP, EX, A	VE01	HA08	0	
2969	КАСТОРОВЫЕ БОБЫ или КАСТОРОВАЯ МУКА или КАСТОРОВЫЙ ЖМЫХ или КАСТОРОВЫЕ ХЛОПЬЯ	9	M11	II	9	141	LQ25	<b>B</b>	PP			0	
2977	РАДИОАКТИВНЫЙ МАТЕРИАЛ, УРАНА ГЕКСАФТОРИД, ДЕЛЯЩИЙСЯ	7			7X+7E+8	172	LQ0		PP			2	
2978	РАДИОАКТИВНЫЙ МАТЕРИАЛ, УРАНА ГЕКСАФТОРИД, неделящийся или делящийся-освобожденный	7			7X+8	172 317	LQ0	<b>B</b>	PP			2	RA01

№ ООН или идентификационный номер	Наименование и описание	Класс	Классификационный код	Группа упаковки	Знаки опасности	Специальные положения	Ограниченные количества	Разрешенный способ перевозки	Требуемое оборудование	Вентиляция	Положения, касающиеся погрузки, разгрузки и перевозки	Количество конусов, отней	Замечания
(1)	3.1.2	2.2	2.2	2.1.1.3	5.2.2	3.3	3.4.6	3.2.1	8.1.5	7.1.6	7.1.6	7.1.5	3.2.1
	(2)	(3a)	(3b)	(4)	(5)	(6)	(7)	(8)	(9)	(10)	(11)	(12)	(13)
2983	ЭТИЛЕНА ОКСИДА И ПРОПИЛЕНА ОКСИДА СМЕСЬ, содержащая не более 30% этилена оксида	3	FT1	I	3+6.1	802	LQ0	T	PP, EP, EX, TOX, A	VE01, VE02		2	
2984	ВОДОРОДА ПЕРОКСИДА ВОДНЫЙ РАСТВОР, содержащий не менее 8%, но менее 20% пероксида водорода (стабилизированный, если необходимо)	5.1	O1	III	5.1	65	LQ13		PP			0	
2985	ХЛОРСИЛАНЫ ЛЕГКОВОСПЛАМЕНЯЮЩИЕСЯ КОРРОЗИОННЫЕ, Н.У.К.	3	FC	II	3+8	274 548	LQ4		PP, EP, EX, A	VE01		1	
2986	ХЛОРСИЛАНЫ ЛЕГКОВОСПЛАМЕНЯЮЩИЕСЯ КОРРОЗИОННЫЕ, Н.У.К.	8	CF1	II	8+3	274 548	LQ22		PP, EP, EX, A	VE01		1	
2987	ХЛОРСИЛАНЫ КОРРОЗИОННЫЕ, Н.У.К.	8	C3	II	8	274 548	LQ22		PP, EP			0	
2988	ХЛОРСИЛАНЫ, РЕАГИРУЮЩИЕ С ВОДОЙ, ЛЕГКОВОСПЛАМЕНЯЮЩИЕСЯ КОРРОЗИОННЫЕ, Н.У.К.	4.3	WFC	I	4.3+3+8	274 549	LQ0		PP, EP, EX, A	VE01	HA08	1	
2989	СВИНЦА ФОСФИТ ДВУЗАМЕЩЕННЫЙ	4.1	F3	II	4.1		LQ8		PP			1	
2989	СВИНЦА ФОСФИТ ДВУЗАМЕЩЕННЫЙ	4.1	F3	III	4.1		LQ9		PP			0	
2990	СРЕДСТВА СПАСАТЕЛЬНЫЕ САМОНАДУВНЫЕ	9	M5		9	296 635	LQ0		PP			0	
2991	ПЕСТИЦИД НА ОСНОВЕ КАРБАМАТОВ ЖИДКИЙ ТОКСИЧНЫЙ ЛЕГКОВОСПЛАМЕНЯЮЩИЙ-СЯ, с температурой вспышки не менее 23°C	6.1	TF2	I	6.1+3	61 802	LQ0		PP, EP, EX, TOX, A	VE01, VE02		2	
2991	ПЕСТИЦИД НА ОСНОВЕ КАРБАМАТОВ ЖИДКИЙ ТОКСИЧНЫЙ ЛЕГКОВОСПЛАМЕНЯЮЩИЙ-СЯ, с температурой вспышки не менее 23°C	6.1	TF2	II	6.1+3	61 802	LQ17		PP, EP, EX, TOX, A	VE01, VE02		2	



№ ООН или идентификационный номер	Наименование и описание	Класс	Классификационный код	Группа упаковки	Знаки опасности	Специальные положения	Ограниченные количества	Разрешенный способ перевозки	Требуемое оборудование	Вентиляция	Положения, касающиеся погрузки, разгрузки и перевозки	Количество конусов, огней	Замечания
(1)	3.1.2	2.2	2.2	2.1.1.3	5.2.2	3.3	3.4.6	3.2.1	8.1.5	7.1.6	7.1.6	7.1.5	3.2.1
	(2)	(3a)	(3b)	(4)	(5)	(6)	(7)	(8)	(9)	(10)	(11)	(12)	(13)
2991	ПЕСТИЦИД НА ОСНОВЕ КАРБАМАТОВ ЖИДКИЙ ТОКСИЧНЫЙ ЛЕГКОВОСПЛАМЕНЯЮЩИЙ-СЯ, с температурой вспышки не менее 23°С	6.1	TF2	III	6.1+3	61 802	LQ7		PP, EP, EX, TOX, A	VE01, VE02		0	
2992	ПЕСТИЦИД НА ОСНОВЕ КАРБАМАТОВ ЖИДКИЙ ТОКСИЧНЫЙ	6.1	T6	I	6.1	61 648 802	LQ0		PP, EP, TOX, A	VE02		2	
2992	ПЕСТИЦИД НА ОСНОВЕ КАРБАМАТОВ ЖИДКИЙ ТОКСИЧНЫЙ	6.1	T6	II	6.1	61 648 802	LQ17		PP, EP, TOX, A	VE02		2	
2992	ПЕСТИЦИД НА ОСНОВЕ КАРБАМАТОВ ЖИДКИЙ ТОКСИЧНЫЙ	6.1	T6	III	6.1	61 648 802	LQ7		PP, EP, TOX, A	VE02		0	
2993	ПЕСТИЦИД МЫШЬЯКСОДЕРЖАЩИЙ ЖИДКИЙ ТОКСИЧНЫЙ ЛЕГКОВОСПЛАМЕНЯЮЩИЙ-СЯ, с температурой вспышки не менее 23°С	6.1	TF2	I	6.1+3	61 802	LQ0		PP, EP, EX, TOX, A	VE01, VE02		2	
2993	ПЕСТИЦИД МЫШЬЯКСОДЕРЖАЩИЙ ЖИДКИЙ ТОКСИЧНЫЙ ЛЕГКОВОСПЛАМЕНЯЮЩИЙ-СЯ, с температурой вспышки не менее 23°С	6.1	TF2	II	6.1+3	61 802	LQ17		PP, EP, EX, TOX, A	VE01, VE02		2	
2993	ПЕСТИЦИД МЫШЬЯКСОДЕРЖАЩИЙ ЖИДКИЙ ТОКСИЧНЫЙ ЛЕГКОВОСПЛАМЕНЯЮЩИЙ-СЯ, с температурой вспышки не менее 23°С	6.1	TF2	III	6.1+3	61 802	LQ7		PP, EP, EX, TOX, A	VE01, VE02		0	
2994	ПЕСТИЦИД МЫШЬЯКСОДЕРЖАЩИЙ ЖИДКИЙ ТОКСИЧНЫЙ	6.1	T6	I	6.1	61 648 802	LQ0		PP, EP, TOX, A	VE02		2	
2994	ПЕСТИЦИД МЫШЬЯКСОДЕРЖАЩИЙ ЖИДКИЙ ТОКСИЧНЫЙ	6.1	T6	II	6.1	61 648 802	LQ17		PP, EP, TOX, A	VE02		2	

№ ООН или идентифициционный номер	Наименование и описание	Класс	Классификационный код	Группа упаковки	Знаки опасности	Специальные положения	Ограниченные количества	Разрешенный способ перевозки	Требуемое оборудование	Вентиляция	Положения, касающиеся погрузки, разгрузки и перевозки	Количество конусов, отней	Замечания
	<b>3.1.2</b>	<b>2.2</b>	<b>2.2</b>	<b>2.1.1.3</b>	<b>5.2.2</b>	<b>3.3</b>	<b>3.4.6</b>	<b>3.2.1</b>	<b>8.1.5</b>	<b>7.1.6</b>	<b>7.1.6</b>	<b>7.1.5</b>	<b>3.2.1</b>
	<b>(2)</b>	<b>(3a)</b>	<b>(3b)</b>	<b>(4)</b>	<b>(5)</b>	<b>(6)</b>	<b>(7)</b>	<b>(8)</b>	<b>(9)</b>	<b>(10)</b>	<b>(11)</b>	<b>(12)</b>	<b>(13)</b>
2994	ПЕСТИЦИД МЫШЬЯКСОДЕРЖАЩИЙ ЖИДКИЙ ТОКСИЧНЫЙ	6.1	T6	III	6.1	61 648 802	LQ7		PP, EP, TOX, A	VE02		0	
2995	ПЕСТИЦИД ХЛОРОГАНИЧЕСКИЙ ЖИДКИЙ ТОКСИЧНЫЙ ЛЕГКОВОСПЛАМЕНЯЮЩИЙ- СЯ, с температурой вспышки не менее 23°C	6.1	TF2	I	6.1+3	61 802	LQ0		PP, EP, EX, TOX, A	VE01, VE02		2	
2995	ПЕСТИЦИД ХЛОРОГАНИЧЕСКИЙ ЖИДКИЙ ТОКСИЧНЫЙ ЛЕГКОВОСПЛАМЕНЯЮЩИЙ- СЯ, с температурой вспышки не менее 23°C	6.1	TF2	II	6.1+3	61 802	LQ17		PP, EP, EX, TOX, A	VE01, VE02		2	
2995	ПЕСТИЦИД ХЛОРОГАНИЧЕСКИЙ ЖИДКИЙ ТОКСИЧНЫЙ ЛЕГКОВОСПЛАМЕНЯЮЩИЙ- СЯ, с температурой вспышки не менее 23°C	6.1	TF2	III	6.1+3	61 802	LQ7		PP, EP, EX, TOX, A	VE01, VE02		0	
2996	ПЕСТИЦИД ХЛОРОГАНИЧЕСКИЙ ЖИДКИЙ ТОКСИЧНЫЙ	6.1	T6	I	6.1	61 648 802	LQ0		PP, EP, TOX, A	VE02		2	
2996	ПЕСТИЦИД ХЛОРОГАНИЧЕСКИЙ ЖИДКИЙ ТОКСИЧНЫЙ	6.1	T6	II	6.1	61 648 802	LQ17		PP, EP, TOX, A	VE02		2	
2996	ПЕСТИЦИД ХЛОРОГАНИЧЕСКИЙ ЖИДКИЙ ТОКСИЧНЫЙ	6.1	T6	III	6.1	61 648 802	LQ7		PP, EP, TOX, A	VE02		0	
2997	ПЕСТИЦИД НА ОСНОВЕ ТРИАЗИНОВ ЖИДКИЙ ТОКСИЧНЫЙ ЛЕГКОВОСПЛАМЕНЯЮЩИЙ- СЯ, с температурой вспышки не менее 23°C	6.1	TF2	I	6.1+3	61 802	LQ0		PP, EP, EX, TOX, A	VE01, VE02		2	
2997	ПЕСТИЦИД НА ОСНОВЕ ТРИАЗИНОВ ЖИДКИЙ ТОКСИЧНЫЙ ЛЕГКО- ВОСПЛАМЕНЯЮЩИЙСЯ, с температурой вспышки не менее 23°C	6.1	TF2	II	6.1+3	61 802	LQ17		PP, EP, EX, TOX, A	VE01, VE02		2	

№ ООН или идентификационный номер	Наименование и описание	Класс	Классификационный код	Группа упаковки	Знаки опасности	Специальные положения	Ограниченные количества	Разрешенный способ перевозки	Требуемое оборудование	Вентиляция	Положения, касающиеся погрузки, разгрузки и перевозки	Количество конусов, огней	Замечания
(1)	3.1.2 (2)	2.2 (3a)	2.2 (3b)	2.1.1.3 (4)	5.2.2 (5)	3.3 (6)	3.4.6 (7)	3.2.1 (8)	8.1.5 (9)	7.1.6 (10)	7.1.6 (11)	7.1.5 (12)	3.2.1 (13)
2997	ПЕСТИЦИД НА ОСНОВЕ ТРИАЗИНОВ ЖИДКИЙ ТОКСИЧНЫЙ ЛЕГКОВОСПЛАМЕНЯЮЩИЙ-СЯ, с температурой вспышки не менее 23°C	6.1	TF2	III	6.1+3	61 802	LQ7		PP, EP, EX, TOX, A	VE01, VE02		0	
2998	ПЕСТИЦИД НА ОСНОВЕ ТРИАЗИНОВ ЖИДКИЙ ТОКСИЧНЫЙ	6.1	T6	I	6.1	61 648 802	LQ0		PP, EP, TOX, A	VE02		2	
2998	ПЕСТИЦИД НА ОСНОВЕ ТРИАЗИНОВ ЖИДКИЙ ТОКСИЧНЫЙ	6.1	T6	II	6.1	61 648 802	LQ17		PP, EP, TOX, A	VE02		2	
2998	ПЕСТИЦИД НА ОСНОВЕ ТРИАЗИНОВ ЖИДКИЙ ТОКСИЧНЫЙ	6.1	T6	III	6.1	61 648 802	LQ7		PP, EP, TOX, A	VE02		0	
3005	ПЕСТИЦИД НА ОСНОВЕ ТИОКАРБАМАТОВ ЖИДКИЙ ТОКСИЧНЫЙ ЛЕГКОВОСПЛАМЕНЯЮЩИЙ-СЯ, с температурой вспышки не менее 23°C	6.1	TF2	I	6.1+3	61 802	LQ0		PP, EP, EX, TOX, A	VE01, VE02		2	
3005	ПЕСТИЦИД НА ОСНОВЕ ТИОКАРБАМАТОВ ЖИДКИЙ ТОКСИЧНЫЙ ЛЕГКОВОСПЛАМЕНЯЮЩИЙ-СЯ, с температурой вспышки не менее 23°C	6.1	TF2	II	6.1+3	61 802	LQ17		PP, EP, EX, TOX, A	VE01, VE02		2	
3005	ПЕСТИЦИД НА ОСНОВЕ ТИОКАРБАМАТОВ ЖИДКИЙ ТОКСИЧНЫЙ ЛЕГКОВОСПЛАМЕНЯЮЩИЙ-СЯ, с температурой вспышки не менее 23°C	6.1	TF2	III	6.1+3	61 802	LQ7		PP, EP, EX, TOX, A	VE01, VE02		0	
3006	ПЕСТИЦИД НА ОСНОВЕ ТИОКАРБАМАТОВ ЖИДКИЙ ТОКСИЧНЫЙ	6.1	T6	I	6.1	61 648 802	LQ0		PP, EP, TOX, A	VE02		2	
3006	ПЕСТИЦИД НА ОСНОВЕ ТИОКАРБАМАТОВ ЖИДКИЙ ТОКСИЧНЫЙ	6.1	T6	II	6.1	61 648 802	LQ17		PP, EP, TOX, A	VE02		2	
3006	ПЕСТИЦИД НА ОСНОВЕ ТИОКАРБАМАТОВ ЖИДКИЙ ТОКСИЧНЫЙ	6.1	T6	III	6.1	61 648 802	LQ7		PP, EP, TOX, A	VE02		0	

№ ООН или идентификационный номер	Наименование и описание	Класс	Классификационный код	Группа упаковки	Знаки опасности	Специальные положения	Ограниченные количества	Разрешенный способ перевозки	Требуемое оборудование	Вентиляция	Положения, касающиеся погрузки, разгрузки и перевозки	Количество конусов, коней	Замечания
(1)	3.1.2 (2)	2.2 (3a)	2.2 (3b)	2.1.1.3 (4)	5.2.2 (5)	3.3 (6)	3.4.6 (7)	3.2.1 (8)	8.1.5 (9)	7.1.6 (10)	7.1.6 (11)	7.1.5 (12)	3.2.1 (13)
3009	ПЕСТИЦИД МЕДЬСОДЕРЖАЩИЙ ЖИДКИЙ ТОКСИЧНЫЙ ЛЕГКОВОСПЛАМЕНЯЮЩИЙ- СЯ, с температурой вспышки не менее 23°C	6.1	TF2	I	6.1+3	61 802	LQ0		PP, EP, EX, TOX, A	VE01, VE02		2	
3009	ПЕСТИЦИД МЕДЬСОДЕРЖАЩИЙ ЖИДКИЙ ТОКСИЧНЫЙ ЛЕГКОВОСПЛАМЕНЯЮЩИЙ- СЯ, с температурой вспышки не менее 23°C	6.1	TF2	II	6.1+3	61 802	LQ17		PP, EP, EX, TOX, A	VE01, VE02		2	
3009	ПЕСТИЦИД МЕДЬСОДЕРЖАЩИЙ ЖИДКИЙ ТОКСИЧНЫЙ ЛЕГКОВОСПЛАМЕНЯЮЩИЙ- СЯ, с температурой вспышки не менее 23°C	6.1	TF2	III	6.1+3	61 802	LQ7		PP, EP, EX, TOX, A	VE01, VE02		0	
3010	ПЕСТИЦИД МЕДЬСОДЕРЖАЩИЙ ЖИДКИЙ ТОКСИЧНЫЙ	6.1	T6	I	6.1	61 648 802	LQ0		PP, EP, TOX, A	VE02		2	
3010	ПЕСТИЦИД МЕДЬСОДЕРЖАЩИЙ ЖИДКИЙ ТОКСИЧНЫЙ	6.1	T6	II	6.1	61 648 802	LQ17		PP, EP, TOX, A	VE02		2	
3010	ПЕСТИЦИД МЕДЬСОДЕРЖАЩИЙ ЖИДКИЙ ТОКСИЧНЫЙ	6.1	T6	III	6.1	61 648 802	LQ7		PP, EP, TOX, A	VE02		0	
3011	ПЕСТИЦИД РТУТЬСОДЕРЖАЩИЙ ЖИДКИЙ ТОКСИЧНЫЙ ЛЕГКОВОСПЛАМЕНЯЮЩИЙ- СЯ, с температурой вспышки не менее 23°C	6.1	TF2	I	6.1+3	61 802	LQ0		PP, EP, EX, TOX, A	VE01, VE02		2	
3011	ПЕСТИЦИД РТУТЬСОДЕРЖАЩИЙ ЖИДКИЙ ТОКСИЧНЫЙ ЛЕГКОВОСПЛАМЕНЯЮЩИЙ- СЯ, с температурой вспышки не менее 23°C	6.1	TF2	II	6.1+3	61 802	LQ17		PP, EP, EX, TOX, A	VE01, VE02		2	

№ ООН или идентификационный номер	Наименование и описание	Класс	Классификационный код	Группа упаковки	Знаки опасности	Специальные положения	Ограниченные количества	Разрешенный способ перевозки	Требуемое оборудование	Вентиляция	Положения, касающиеся погрузки, разгрузки и перевозки	Количество конусов, огней	Замечания
(1)	3.1.2 (2)	2.2 (3a)	2.2 (3b)	2.1.1.3 (4)	5.2.2 (5)	3.3 (6)	3.4.6 (7)	3.2.1 (8)	8.1.5 (9)	7.1.6 (10)	7.1.6 (11)	7.1.5 (12)	3.2.1 (13)
3011	ПЕСТИЦИД РТУТЬСОДЕРЖАЩИЙ ЖИДКИЙ ТОКСИЧНЫЙ ЛЕГКОВОСПЛАМЕНЯЮЩИЙ- СЯ, с температурой вспышки не менее 23°С	6.1	TF2	III	6.1+3	61 802	LQ7		PP, EP, EX, TOX, A	VE01, VE02		0	
3012	ПЕСТИЦИД РТУТЬСОДЕРЖАЩИЙ ЖИДКИЙ ТОКСИЧНЫЙ	6.1	T6	I	6.1	61 648 802	LQ0		PP, EP, TOX, A	VE02		2	
3012	ПЕСТИЦИД РТУТЬСОДЕРЖАЩИЙ ЖИДКИЙ ТОКСИЧНЫЙ	6.1	T6	II	6.1	61 648 802	LQ17		PP, EP, TOX, A	VE02		2	
3012	ПЕСТИЦИД РТУТЬСОДЕРЖАЩИЙ ЖИДКИЙ ТОКСИЧНЫЙ	6.1	T6	III	6.1	61 648 802	LQ7		PP, EP, TOX, A	VE02		0	
3013	ПЕСТИЦИД – ПРОИЗВОДНЫЙ НИТРОФЕНОЛА ЖИДКИЙ ТОКСИЧНЫЙ ЛЕГКОВОСПЛАМЕНЯЮЩИЙ- СЯ, с температурой вспышки не менее 23°С	6.1	TF2	I	6.1+3	61 802	LQ0		PP, EP, EX, TOX, A	VE01, VE02		2	
3013	ПЕСТИЦИД – ПРОИЗВОДНЫЙ НИТРОФЕНОЛА ЖИДКИЙ ТОКСИЧНЫЙ ЛЕГКОВОСПЛАМЕНЯЮЩИЙ- СЯ, с температурой вспышки не менее 23°С	6.1	TF2	II	6.1+3	61 802	LQ17		PP, EP, EX, TOX, A	VE01, VE02		2	
3013	ПЕСТИЦИД – ПРОИЗВОДНЫЙ НИТРОФЕНОЛА ЖИДКИЙ ТОКСИЧНЫЙ ЛЕГКОВОСПЛАМЕНЯЮЩИЙ- СЯ, с температурой вспышки не менее 23°С	6.1	TF2	III	6.1+3	61 802	LQ7		PP, EP, EX, TOX, A	VE01, VE02		0	
3014	ПЕСТИЦИД – ПРОИЗВОДНЫЙ НИТРОФЕНОЛА ЖИДКИЙ ТОКСИЧНЫЙ	6.1	T6	I	6.1	61 648 802	LQ0		PP, EP, TOX, A	VE02		2	
3014	ПЕСТИЦИД – ПРОИЗВОДНЫЙ НИТРОФЕНОЛА ЖИДКИЙ ТОКСИЧНЫЙ	6.1	T6	II	6.1	61 648 802	LQ17		PP, EP, TOX, A	VE02		2	

№ ООН или идентифициционный номер	Наименование и описание	Класс	Классификационный код	Группа упаковки	Знаки опасности	Специальные положения	Ограниченные количества	Разрешенный способ перевозки	Требуемое оборудование	Вентиляция	Положения, касающиеся погрузки, разгрузки и перевозки	Количество конусов, отней	Замечания
	<b>3.1.2</b>	<b>2.2</b>	<b>2.2</b>	<b>2.1.1.3</b>	<b>5.2.2</b>	<b>3.3</b>	<b>3.4.6</b>	<b>3.2.1</b>	<b>8.1.5</b>	<b>7.1.6</b>	<b>7.1.6</b>	<b>7.1.5</b>	<b>3.2.1</b>
	<b>(2)</b>	<b>(3a)</b>	<b>(3b)</b>	<b>(4)</b>	<b>(5)</b>	<b>(6)</b>	<b>(7)</b>	<b>(8)</b>	<b>(9)</b>	<b>(10)</b>	<b>(11)</b>	<b>(12)</b>	<b>(13)</b>
3014	ПЕСТИЦИД – ПРОИЗВОДНЫЙ НИТРОФЕНОЛА ЖИДКИЙ ТОКСИЧНЫЙ	6.1	T6	III	6.1	61 648 802	LQ7		PP, EP, EX, TOX, A	VE02		0	
3015	ПЕСТИЦИД – ПРОИЗВОДНЫЙ ДИПИРИДИЛА ЖИДКИЙ ТОКСИЧНЫЙ ЛЕГКОВОСПЛАМЕНЯЮЩИЙ-СЯ, с температурой вспышки не менее 23°C	6.1	TF2	I	6.1+3	61 802	LQ0		PP, EP, EX, TOX, A	VE01, VE02		2	
3015	ПЕСТИЦИД – ПРОИЗВОДНЫЙ ДИПИРИДИЛА ЖИДКИЙ ТОКСИЧНЫЙ ЛЕГКОВОСПЛАМЕНЯЮЩИЙ-СЯ, с температурой вспышки не менее 23°C	6.1	TF2	II	6.1+3	61 802	LQ17		PP, EP, EX, TOX, A	VE01, VE02		2	
3015	ПЕСТИЦИД – ПРОИЗВОДНЫЙ ДИПИРИДИЛА ЖИДКИЙ ТОКСИЧНЫЙ ЛЕГКОВОСПЛАМЕНЯЮЩИЙ-СЯ, с температурой вспышки не менее 23°C	6.1	TF2	III	6.1+3	61 802	LQ7		PP, EP, EX, TOX, A	VE01, VE02		0	
3016	ПЕСТИЦИД – ПРОИЗВОДНЫЙ ДИПИРИДИЛА ЖИДКИЙ ТОКСИЧНЫЙ	6.1	T6	I	6.1	61 648 802	LQ0		PP, EP, TOX, A	VE02		2	
3016	ПЕСТИЦИД – ПРОИЗВОДНЫЙ ДИПИРИДИЛА ЖИДКИЙ ТОКСИЧНЫЙ	6.1	T6	II	6.1	61 648 802	LQ17		PP, EP, TOX, A	VE02		2	
3016	ПЕСТИЦИД – ПРОИЗВОДНЫЙ ДИПИРИДИЛА ЖИДКИЙ ТОКСИЧНЫЙ	6.1	T6	III	6.1	61 648 802	LQ7		PP, EP, TOX, A	VE02		0	
3017	ПЕСТИЦИД ФОСФОРГАНИЧЕСКИЙ ЖИДКИЙ ТОКСИЧНЫЙ ЛЕГКОВОСПЛАМЕНЯЮЩИЙ-СЯ, с температурой вспышки не менее 23°C	6.1	TF2	I	6.1+3	61 802	LQ0		PP, EP, EX, TOX, A	VE01, VE02		2	
3017	ПЕСТИЦИД ФОСФОРГАНИЧЕСКИЙ ЖИДКИЙ ТОКСИЧНЫЙ ЛЕГКОВОСПЛАМЕНЯЮЩИЙ-СЯ, с температурой вспышки не менее 23°C	6.1	TF2	II	6.1+3	61 802	LQ17		PP, EP, EX, TOX, A	VE01, VE02		2	

№ ООН или идентификационный номер	Наименование и описание	Класс	Классификационный код	Группа упаковки	Знаки опасности	Специальные положения	Ограниченные количества	Разрешенный способ перевозки	Требуемое оборудование	Вентиляция	Положения, касающиеся погрузки, разгрузки и перевозки	Количество конусов, огней	Замечания
(1)	3.1.2 (2)	2.2 (3a)	2.2 (3b)	2.1.1.3 (4)	5.2.2 (5)	3.3 (6)	3.4.6 (7)	3.2.1 (8)	8.1.5 (9)	7.1.6 (10)	7.1.6 (11)	7.1.5 (12)	3.2.1 (13)
3017	ПЕСТИЦИД ФОСФОРГАНИЧЕСКИЙ ЖИДКИЙ ТОКСИЧНЫЙ ЛЕГКОВОСПЛАМЕНЯЮЩИЙ-СЯ, с температурой вспышки не менее 23°C	6.1	TF2	III	6.1+3	61 802	LQ7		PP, EP, EX, TOX, A	VE01, VE02		0	
3018	ПЕСТИЦИД ФОСФОРГАНИЧЕСКИЙ ЖИДКИЙ ТОКСИЧНЫЙ	6.1	T6	I	6.1	61 648 802	LQ0		PP, EP, TOX, A	VE02		2	
3018	ПЕСТИЦИД ФОСФОРГАНИЧЕСКИЙ ЖИДКИЙ ТОКСИЧНЫЙ	6.1	T6	II	6.1	61 648 802	LQ17		PP, EP, TOX, A	VE02		2	
3018	ПЕСТИЦИД ФОСФОРГАНИЧЕСКИЙ ЖИДКИЙ ТОКСИЧНЫЙ	6.1	T6	III	6.1	61 648 802	LQ7		PP, EP, TOX, A	VE02		0	
3019	ПЕСТИЦИД ОЛОВООРГАНИЧЕСКИЙ ЖИДКИЙ ТОКСИЧНЫЙ ЛЕГКОВОСПЛАМЕНЯЮЩИЙ-СЯ, с температурой вспышки не менее 23°C	6.1	TF2	I	6.1+3	61 802	LQ0		PP, EP, EX, TOX, A	VE01, VE02		2	
3019	ПЕСТИЦИД ОЛОВООРГАНИЧЕСКИЙ ЖИДКИЙ ТОКСИЧНЫЙ ЛЕГКОВОСПЛАМЕНЯЮЩИЙ-СЯ, с температурой вспышки не менее 23°C	6.1	TF2	II	6.1+3	61 802	LQ17		PP, EP, EX, TOX, A	VE01, VE02		2	
3019	ПЕСТИЦИД ОЛОВООРГАНИЧЕСКИЙ ЖИДКИЙ ТОКСИЧНЫЙ ЛЕГКОВОСПЛАМЕНЯЮЩИЙ-СЯ, с температурой вспышки не менее 23°C	6.1	TF2	III	6.1+3	61 802	LQ7		PP, EP, EX, TOX, A	VE01, VE02		0	
3020	ПЕСТИЦИД ОЛОВООРГАНИЧЕСКИЙ ЖИДКИЙ ТОКСИЧНЫЙ	6.1	T6	I	6.1	61 648 802	LQ0		PP, EP, TOX, A	VE02		2	
3020	ПЕСТИЦИД ОЛОВООРГАНИЧЕСКИЙ ЖИДКИЙ ТОКСИЧНЫЙ	6.1	T6	II	6.1	61 648 802	LQ17		PP, EP, TOX, A	VE02		2	
3020	ПЕСТИЦИД ОЛОВООРГАНИЧЕСКИЙ ЖИДКИЙ ТОКСИЧНЫЙ	6.1	T6	III	6.1	61 648 802	LQ7		PP, EP, TOX, A	VE02		0	

№ ООН или идентифицирующий номер	Наименование и описание	Класс	Классификационный код	Группа упаковки	Знаки опасности	Специальные положения	Ограниченные количества	Разрешенный способ перевозки	Требуемое оборудование	Вентиляция	Положения, касающиеся погрузки, разгрузки и перевозки	Количество конусов, огней	Замечания
(1)	3.1.2 (2)	2.2 (3a)	2.2 (3b)	2.1.1.3 (4)	5.2.2 (5)	3.3 (6)	3.4.6 (7)	3.2.1 (8)	8.1.5 (9)	7.1.6 (10)	7.1.6 (11)	7.1.5 (12)	3.2.1 (13)
3021	ПЕСТИЦИД ЖИДКИЙ ЛЕГКОВОСПЛАМЕНЯЮЩИЙ- СЯ, ТОКСИЧНЫЙ, Н.У.К., с температурой вспышки менее 23°C	3	FT2	I	3+6.1	61 802	LQ3		PP, EP, EX, TOX, A	VE01, VE02		2	
3021	ПЕСТИЦИД ЖИДКИЙ ЛЕГКОВОСПЛАМЕНЯЮЩИЙ- СЯ, ТОКСИЧНЫЙ, Н.У.К., с температурой вспышки менее 23°C	3	FT2	II	3+6.1	61 802	LQ4		PP, EP, EX, TOX, A	VE01, VE02		2	
3022	1,2-БУТИЛЕНОКСИД СТАБИЛИЗИРОВАННЫЙ	3	F1	II	3		LQ4		PP, EX, A	VE01		1	
3023	2-МЕТИЛ-2-ГЕПТАНТИОЛ	6.1	TF1	I	6.1+3	802	LQ0		PP, EP, EX, TOX, A	VE01, VE02		2	
3024	ПЕСТИЦИД – ПРОИЗВОДНЫЙ КУМАРИНА ЖИДКИЙ ЛЕГКО- ВОСПЛАМЕНЯЮЩИЙСЯ ТОКСИЧНЫЙ, с температурой вспышки менее 23°C	3	FT2	I	3+6.1	61 802	LQ3		PP, EP, EX, TOX, A	VE01, VE02		2	
3024	ПЕСТИЦИД – ПРОИЗВОДНЫЙ КУМАРИНА ЖИДКИЙ ЛЕГКО- ВОСПЛАМЕНЯЮЩИЙСЯ ТОКСИЧНЫЙ, с температурой вспышки менее 23°C	3	FT2	II	3+6.1	61 802	LQ4		PP, EP, EX, TOX, A	VE01, VE02		2	
3025	ПЕСТИЦИД – ПРОИЗВОДНЫЙ КУМАРИНА ЖИДКИЙ ТОКСИЧНЫЙ ЛЕГКО- ВОСПЛАМЕНЯЮЩИЙСЯ, с температурой вспышки не менее 23°C	6.1	TF2	I	6.1+3	61 802	LQ0		PP, EP, EX, TOX, A	VE01, VE02		2	
3025	ПЕСТИЦИД – ПРОИЗВОДНЫЙ КУМАРИНА ЖИДКИЙ ТОКСИЧНЫЙ ЛЕГКО- ВОСПЛАМЕНЯЮЩИЙСЯ, с температурой вспышки не менее 23°C	6.1	TF2	II	6.1+3	61 802	LQ17		PP, EP, EX, TOX, A	VE01, VE02		2	



№ ООН или идентификационный номер	Наименование и описание	Класс	Классификационный код	Группа упаковки	Знаки опасности	Специальные положения	Ограниченные количества	Разрешенный способ перевозки	Требуемое оборудование	Вентиляция	Положения, касающиеся погрузки, разгрузки и перевозки	Количество конусов, огней	Замечания
(1)	3.1.2 (2)	2.2 (3a)	2.2 (3b)	2.1.1.3 (4)	5.2.2 (5)	3.3 (6)	3.4.6 (7)	3.2.1 (8)	8.1.5 (9)	7.1.6 (10)	7.1.6 (11)	7.1.5 (12)	3.2.1 (13)
3025	ПЕСТИЦИД – ПРОИЗВОДНЫЙ КУМАРИНА ЖИДКИЙ ТОКСИЧНЫЙ ЛЕГКО-ВОСПЛАМЕНЯЮЩИЙСЯ, с температурой вспышки не менее 23°C	6.1	TF2	III	6.1+3	61 802	LQ7		PP, EP, EX, TOX, A	VE01, VE02		0	
3026	ПЕСТИЦИД – ПРОИЗВОДНЫЙ КУМАРИНА ЖИДКИЙ ТОКСИЧНЫЙ	6.1	T6	I	6.1	61 648 802	LQ0		PP, EP, TOX, A	VE02		2	
3026	ПЕСТИЦИД – ПРОИЗВОДНЫЙ КУМАРИНА ЖИДКИЙ ТОКСИЧНЫЙ	6.1	T6	II	6.1	61 648 802	LQ17		PP, EP, TOX, A	VE02		2	
3026	ПЕСТИЦИД – ПРОИЗВОДНЫЙ КУМАРИНА ЖИДКИЙ ТОКСИЧНЫЙ	6.1	T6	III	6.1	61 648 802	LQ7		PP, EP, TOX, A	VE02		0	
3027	ПЕСТИЦИД – ПРОИЗВОДНЫЙ КУМАРИНА ТВЕРДЫЙ ТОКСИЧНЫЙ	6.1	T7	I	6.1	61 648 802	LQ0		PP, EP			2	
3027	ПЕСТИЦИД – ПРОИЗВОДНЫЙ КУМАРИНА ТВЕРДЫЙ ТОКСИЧНЫЙ	6.1	T7	II	6.1	61 648 802	LQ18		PP, EP			2	
3027	ПЕСТИЦИД – ПРОИЗВОДНЫЙ КУМАРИНА ТВЕРДЫЙ ТОКСИЧНЫЙ	6.1	T7	III	6.1	61 648 802	LQ9		PP, EP			0	
3028	БАТАРЕИ СУХИЕ, СОДЕРЖАЩИЕ КАЛИЯ ГИДРОКСИД ТВЕРДЫЙ, электрические аккумуляторные	8	C11		8	295 304 598	LQ0		PP, EP			0	
3048	ПЕСТИЦИД НА ОСНОВЕ ФОСФИДА АЛЮМИНИЯ	6.1	T7	I	6.1	61 648 153 802	LQ0		PP, EP			2	
3054	ЦИКЛОГЕКСИЛМЕРКАПТАН	3	F1	III	3		LQ7		PP, EX, A	VE01		0	
3055	2-(2-АМИНОЭТОКСИ)-ЭТАНОЛ	8	C7	III	8		LQ7		PP, EP			0	
3056	n-ГЕПТАЛЬДЕГИД	3	F1	III	3		LQ7		PP, EX, A	VE01		0	
3057	ТРИФТОРАЦЕТИЛХЛОРИД	2	2TC		2,3+8		LQ0		PP, EP, TOX, A	VE02		2	
3064	НИТРОГЛИЦЕРИНА СПИРТОВОЙ РАСТВОР, содержащий более 1%, но не более 5% нитроглицерина	3	D	II	3		LQ0		PP, EX, A	VE01		1	

№ ООН или идентификационный номер	Наименование и описание	Класс	Классификационный код	Группа упаковки	Знаки опасности	Специальные положения	Ограниченные количества	Разрешенный способ перевозки	Требуемое оборудование	Вентиляция	Положения, касающиеся погрузки, разгрузки и перевозки	Количество конусов, огней	Замечания
(1)	3.1.2	2.2	2.2	2.1.1.3	5.2.2	3.3	3.4.6	3.2.1	8.1.5	7.1.6	7.1.6	7.1.5	3.2.1
	(2)	(3a)	(3b)	(4)	(5)	(6)	(7)	(8)	(9)	(10)	(11)	(12)	(13)
3065	НАПИТКИ АЛКОГОЛЬНЫЕ, содержащие более 70% спирта по объему	3	F1	II	3		LQ5		PP, EX, A	VE01		1	
3065	НАПИТКИ АЛКОГОЛЬНЫЕ, содержащие более 24%, но не более 70% спирта по объему	3	F1	III	3	144 145 247	LQ7		PP, EX, A	VE01		0	
3066	КРАСКА (включая краску, лак, эмаль, краситель, шпатель, олифу, политуру, жидкий наполнитель и жидкую лаковую основу) или МАТЕРИАЛ ЛАКОКРАСОЧНЫЙ (включая растворитель или разбавитель краски)	8	C9	II	8	163	LQ22		PP, EP			0	
3066	КРАСКА (включая краску, лак, эмаль, краситель, шпатель, олифу, политуру, жидкий наполнитель и жидкую лаковую основу) или МАТЕРИАЛ ЛАКОКРАСОЧНЫЙ (включая растворитель или разбавитель краски)	8	C9	III	8	163	LQ7		PP, EP			0	
3070	ЭТИЛЕНА ОКСИДА И ДИХЛОРИД ФТОРМЕТАНА СМЕСЬ, содержащая не более 12,5% этилена оксида	2	2A		2.2		LQ1		PP			0	
3071	МЕРКАПТАНЫ ЖИДКИЕ ТОКСИЧНЫЕ ЛЕГКО-ВОСПЛАМЕНЯЮЩИЕСЯ, Н.У.К. или МЕРКАПТАНОВ СМЕСЬ ЖИДКАЯ ТОКСИЧНАЯ ЛЕГКОВОСПЛАМЕНЯЮЩАЯ-СЯ, Н.У.К.	6.1	TF1	II	6.1+3	274 802	LQ17		PP, EP, EX, TOX, A	VE01, VE02		2	
3072	СРЕДСТВА СПАСАТЕЛЬНЫЕ НЕСАМОНАДУВНЫЕ, содержащие в качестве оборудования опасные грузы	9	M5		9	296 635	LQ0		PP			0	
3073	ВИНИЛПИРИДИНЫ СТАБИЛИЗИРОВАННЫЕ	6.1	TFC	II	6.1+3+8	802	LQ17		PP, EP, EX, TOX, A	VE01, VE02		2	

№ ООН или идентифициционный номер	Наименование и описание	Класс	Классификационный код	Группа упаковки	Знаки опасности	Специальные положения	Ограниченные количества	Разрешенный способ перевозки	Требуемое оборудование	Вентиляция	Положения, касающиеся погрузки, разгрузки и перевозки	Количество конусов, коней	Замечания
(1)	(2)	(3a)	(3b)	(4)	(5)	(6)	(7)	(8)	(9)	(10)	(11)	(12)	(13)
3077	3.1.2 ВЕЩЕСТВО ТВЕРДОЕ, ОПАСНОЕ ДЛЯ ОКРУЖАЮЩЕЙ СРЕДЫ, Н.У.К.	2.2 9	M7	III	9	274 601	LQ27	T	PP			0	
3078	ЦЕРИЙ – стружка или мелкий порошок	4.3	W2	II	4.3	550	LQ11		PP, EX, A	VE01	HA08	0	
3079	МЕТАКРИЛОНИТРИЛ СТАБИЛИЗИРОВАННЫЙ	3	FT1	I	3+6.1	802	LQ0	T	PP, EP, EX, TOX, A	VE01, VE02		2	
3080	ИЗОЦИАНАТЫ ТОКСИЧНЫЕ ЛЕГКОВОСПЛАМЕНЯЮЩИЕСЯ, Н.У.К. или ИЗОЦИАНАТА РАСТВОР ТОКСИЧНЫЙ ЛЕГКОВОСПЛАМЕНЯЮЩИЙСЯ, Н.У.К.	6.1	TF1	II	6.1+3	274 551 802	LQ17		PP, EP, EX, TOX, A	VE01, VE02		2	
3082	ВЕЩЕСТВО ЖИДКОЕ, ОПАСНОЕ ДЛЯ ОКРУЖАЮЩЕЙ СРЕДЫ, Н.У.К.	9	M6	III	9	274 601	LQ7	T	PP			0	
3083	ПЕРХЛОРИЛФТОРИД	2	2T0		2.3+5.1		LQ0		PP, EP, TOX, A	VE02		2	
3084	КОРРОЗИОННОЕ ТВЕРДОЕ ВЕЩЕСТВО ОКИСЛЯЮЩЕЕ, Н.У.К.	8	CO2	I	8+5.1	274	LQ0		PP, EP			0	
3084	КОРРОЗИОННОЕ ТВЕРДОЕ ВЕЩЕСТВО ОКИСЛЯЮЩЕЕ, Н.У.К.	8	CO2	II	8+5.1	274	LQ23		PP, EP			0	
3085	ОКИСЛЯЮЩЕЕ ТВЕРДОЕ ВЕЩЕСТВО КОРРОЗИОННОЕ, Н.У.К.	5.1	OC2	I	5.1+8	274	LQ0		PP			0	
3085	ОКИСЛЯЮЩЕЕ ТВЕРДОЕ ВЕЩЕСТВО КОРРОЗИОННОЕ, Н.У.К.	5.1	OC2	II	5.1+8	274	LQ11		PP			0	
3085	ОКИСЛЯЮЩЕЕ ТВЕРДОЕ ВЕЩЕСТВО КОРРОЗИОННОЕ, Н.У.К.	5.1	OC2	III	5.1+8	274	LQ12		PP			0	
3086	ТОКСИЧНОЕ ТВЕРДОЕ ВЕЩЕСТВО ОКИСЛЯЮЩЕЕ, Н.У.К.	6.1	TO2	I	6.1+5.1	274 802	LQ0		PP, EP			2	
3086	ТОКСИЧНОЕ ТВЕРДОЕ ВЕЩЕСТВО ОКИСЛЯЮЩЕЕ, Н.У.К.	6.1	TO2	II	6.1+5.1	274 802	LQ18		PP, EP			2	

№ ООН или идентифициционный номер	Наименование и описание	Класс	Классификационный код	Группа упаковки	Знаки опасности	Специальные положения	Ограниченные количества	Разрешенный способ перевозки	Требуемое оборудование	Вентиляция	Положения, касающиеся погрузки, разгрузки и перевозки	Количество конусов, конусов, отней	Замечания
(1)	3.1.2 (2)	2.2 (3a)	2.2 (3b)	2.1.1.3 (4)	5.2.2 (5)	3.3 (6)	3.4.6 (7)	3.2.1 (8)	8.1.5 (9)	7.1.6 (10)	7.1.6 (11)	7.1.5 (12)	3.2.1 (13)
3087	ОКИСЛЯЮЩЕЕ ТВЕРДОЕ ВЕЩЕСТВО ТОКСИЧНОЕ, Н.У.К.	5.1	OT2	I	5.1+6.1	274 802	LQ0		PP			2	
3087	ОКИСЛЯЮЩЕЕ ТВЕРДОЕ ВЕЩЕСТВО ТОКСИЧНОЕ, Н.У.К.	5.1	OT2	II	5.1+6.1	274 802	LQ11		PP			2	
3087	ОКИСЛЯЮЩЕЕ ТВЕРДОЕ ВЕЩЕСТВО ТОКСИЧНОЕ, Н.У.К.	5.1	OT2	III	5.1+6.1	274 802	LQ12		PP			0	
3088	САМОНАГРЕВАЮЩЕЕСЯ ТВЕРДОЕ ВЕЩЕСТВО ОРГАНИЧЕСКОЕ, Н.У.К.	4.2	S2	II	4.2	274	LQ0		PP			0	
3088	САМОНАГРЕВАЮЩЕЕСЯ ТВЕРДОЕ ВЕЩЕСТВО ОРГАНИЧЕСКОЕ, Н.У.К.	4.2	S2	III	4.2	274	LQ0		PP			0	
3089	МЕТАЛЛИЧЕСКИЙ ПОРОШОК ЛЕГКОВОСПЛАМЕНЯЮЩИЙСЯ, Н.У.К.	4.1	F3	II	4.1	274 552	LQ8		PP			1	
3089	МЕТАЛЛИЧЕСКИЙ ПОРОШОК ЛЕГКОВОСПЛАМЕНЯЮЩИЙСЯ, Н.У.К.	4.1	F3	III	4.1	274 552	LQ9		PP			0	
3090	БАТАРЕИ ЛИТИЕВЫЕ	9	M4	II	9	188 230 310 636	LQ0		PP			0	
3091	БАТАРЕИ ЛИТИЕВЫЕ В ОБОРУДОВАНИИ или БАТАРЕИ ЛИТИЕВЫЕ, УПАКОВАННЫЕ С ОБОРУДОВАНИЕМ	9	M4	II	9	188 230 636	LQ0		PP			0	
3092	1-МЕТОКСИ-2-ПРОПАНОЛ	3	F1	III	3		LQ7	<b>T</b>	PP, EX, A	VE01		0	
3093	КОРРОЗИОННАЯ ЖИДКОСТЬ ОКИСЛЯЮЩАЯ, Н.У.К.	8	CO1	I	8+5.1	274	LQ0		PP, EP			0	
3093	КОРРОЗИОННАЯ ЖИДКОСТЬ ОКИСЛЯЮЩАЯ, Н.У.К.	8	CO1	II	8+5.1	274	LQ22		PP, EP			0	
3094	КОРРОЗИОННАЯ ЖИДКОСТЬ, РЕАГИРУЮЩАЯ С ВОДОЙ, Н.У.К.	8	SW1	I	8+4.3	274	LQ0		PP, EP			0	
3094	КОРРОЗИОННАЯ ЖИДКОСТЬ, РЕАГИРУЮЩАЯ С ВОДОЙ, Н.У.К.	8	SW1	II	8+4.3	274	LQ22		PP, EP			0	

№ ООН или идентифициционный номер	Наименование и описание	Класс	Классификационный код	Группа упаковки	Знаки опасности	Специальные положения	Ограниченные количества	Разрешенный способ перевозки	Требуемое оборудование	Вентиляция	Положения, касающиеся погрузки, разгрузки и перевозки	Количество конусов, коней	Замечания
(1)	3.1.2	2.2	2.2	2.1.1.3	5.2.2	3.3	3.4.6	3.2.1	8.1.5	7.1.6	7.1.6	7.1.5	3.2.1
	(2)	(3a)	(3b)	(4)	(5)	(6)	(7)	(8)	(9)	(10)	(11)	(12)	(13)
3095	КОРРОЗИОННОЕ ТВЕРДОЕ ВЕЩЕСТВО САМОНАГРЕВАЮЩЕЯСЯ, Н.У.К.	8	CS2	I	8+4.2	274	LQ0		PP, EP			0	
3095	КОРРОЗИОННОЕ ТВЕРДОЕ ВЕЩЕСТВО САМОНАГРЕВАЮЩЕЯСЯ, Н.У.К.	8	CS2	II	8+4.2	274	LQ23		PP, EP			0	
3096	КОРРОЗИОННОЕ ТВЕРДОЕ ВЕЩЕСТВО, РЕАГИРУЮЩЕЕ С ВОДОЙ, Н.У.К.	8	CW2	I	8+4.3	274	LQ0		PP, EP			0	
3096	КОРРОЗИОННОЕ ТВЕРДОЕ ВЕЩЕСТВО, РЕАГИРУЮЩЕЕ С ВОДОЙ, Н.У.К.	8	CW2	II	8+4.3	274	LQ23		PP, EP			0	
3097	ЛЕГКОВОСПЛАМЕНЯЮЩЕ-СЯ ТВЕРДОЕ ВЕЩЕСТВО ОКИСЛЯЮЩЕЕ, Н.У.К.	4.1	FO										
3098	ОКИСЛЯЮЩАЯ ЖИДКОСТЬ КОРРОЗИОННАЯ, Н.У.К.	5.1	OC1	I	5.1+8	274	LQ0		PP, EP			0	
3098	ОКИСЛЯЮЩАЯ ЖИДКОСТЬ КОРРОЗИОННАЯ, Н.У.К.	5.1	OC1	II	5.1+8	274	LQ10		PP, EP			0	
3098	ОКИСЛЯЮЩАЯ ЖИДКОСТЬ КОРРОЗИОННАЯ, Н.У.К.	5.1	OC1	III	5.1+8	274	LQ13		PP, EP			0	
3099	ОКИСЛЯЮЩАЯ ЖИДКОСТЬ ТОКСИЧНАЯ, Н.У.К.	5.1	OT1	I	5.1+6.1	274 802	LQ0		PP, EP, TOX, A	VE02		2	
3099	ОКИСЛЯЮЩАЯ ЖИДКОСТЬ ТОКСИЧНАЯ, Н.У.К.	5.1	OT1	II	5.1+6.1	274 802	LQ10		PP, EP, TOX, A	VE02		2	
3099	ОКИСЛЯЮЩАЯ ЖИДКОСТЬ ТОКСИЧНАЯ, Н.У.К.	5.1	OT1	III	5.1+6.1	274 802	LQ13		PP, EP, TOX, A	VE02		0	
3100	ОКИСЛЯЮЩЕЕ ТВЕРДОЕ ВЕЩЕСТВО САМОНАГРЕВАЮЩЕЯСЯ, Н.У.К.	5.1	OS										
3101	ОРГАНИЧЕСКИЙ ПЕРОКСИД ТИПА В ЖИДКИЙ	5.2	P1		5.2+1	122 181 274	LQ14		PP, EX, A	VE01	HA01, HA10	3	
3102	ОРГАНИЧЕСКИЙ ПЕРОКСИД ТИПА В ТВЕРДЫЙ	5.2	P1		5.2+1	122 181 274	LQ15		PP, EX, A	VE01	HA01, HA10	3	
3103	ОРГАНИЧЕСКИЙ ПЕРОКСИД ТИПА С ЖИДКИЙ	5.2	P1		5.2	122 274	LQ14		PP, EX, A	VE01		0	
3104	ОРГАНИЧЕСКИЙ ПЕРОКСИД ТИПА С ТВЕРДЫЙ	5.2	P1		5.2	122 274	LQ15		PP, EX, A	VE01		0	

№ ООН или идентификационный номер	Наименование и описание	Класс	Классификационный код	Группа упаковки	Знаки опасности	Специальные положения	Ограниченные количества	Разрешенный способ перевозки	Требуемое оборудование	Вентиляция	Положения, касающиеся погрузки, разгрузки и перевозки	Количество конусов, огней	Замечания
(1)	3.1.2	2.2	2.2	2.1.1.3	5.2.2	3.3	3.4.6	3.2.1	8.1.5	7.1.6	7.1.6	7.1.5	3.2.1
(1)	(2)	(3a)	(3b)	(4)	(5)	(6)	(7)	(8)	(9)	(10)	(11)	(12)	(13)
3105	ОРГАНИЧЕСКИЙ ПЕРОКСИД ТИПА D ЖИДКИЙ	5.2	P1		5.2	122 274	LQ16		PP, EX, A	VE01		0	
3106	ОРГАНИЧЕСКИЙ ПЕРОКСИД ТИПА D ТВЕРДЫЙ	5.2	P1		5.2	122 274	LQ11		PP, EX, A	VE01		0	
3107	ОРГАНИЧЕСКИЙ ПЕРОКСИД ТИПА E ЖИДКИЙ	5.2	P1		5.2	122 274	LQ16		PP, EX, A	VE01		0	
3108	ОРГАНИЧЕСКИЙ ПЕРОКСИД ТИПА E ТВЕРДЫЙ	5.2	P1		5.2	122 274	LQ11		PP, EX, A	VE01		0	
3109	ОРГАНИЧЕСКИЙ ПЕРОКСИД ТИПА F ЖИДКИЙ	5.2	P1		5.2	122 274	LQ16		PP, EX, A	VE01		0	
3110	ОРГАНИЧЕСКИЙ ПЕРОКСИД ТИПА F ТВЕРДЫЙ	5.2	P1		5.2	122 274	LQ11		PP, EX, A	VE01		0	
3111	ОРГАНИЧЕСКИЙ ПЕРОКСИД ТИПА В ЖИДКИЙ С РЕГУЛИРУЕМОЙ ТЕМПЕРАТУРОЙ	5.2	P2		5.2+1	122 181 274	LQ0		PP, EX, A	VE01	HA01, HA10	3	
3112	ОРГАНИЧЕСКИЙ ПЕРОКСИД ТИПА В ТВЕРДЫЙ С РЕГУЛИРУЕМОЙ ТЕМПЕРАТУРОЙ	5.2	P2		5.2+1	122 181 274	LQ0		PP, EX, A	VE01	HA01, HA10	3	
3113	ОРГАНИЧЕСКИЙ ПЕРОКСИД ТИПА С ЖИДКИЙ С РЕГУЛИРУЕМОЙ ТЕМПЕРАТУРОЙ	5.2	P2		5.2	122 274	LQ0		PP, EX, A	VE01		0	
3114	ОРГАНИЧЕСКИЙ ПЕРОКСИД ТИПА С ТВЕРДЫЙ С РЕГУЛИРУЕМОЙ ТЕМПЕРАТУРОЙ	5.2	P2		5.2	122 274	LQ0		PP, EX, A	VE01		0	
3115	ОРГАНИЧЕСКИЙ ПЕРОКСИД ТИПА D ЖИДКИЙ С РЕГУЛИРУЕМОЙ ТЕМПЕРАТУРОЙ	5.2	P2		5.2	122 274	LQ0		PP, EX, A	VE01		0	
3116	ОРГАНИЧЕСКИЙ ПЕРОКСИД ТИПА D ТВЕРДЫЙ С РЕГУЛИРУЕМОЙ ТЕМПЕРАТУРОЙ	5.2	P2		5.2	122 274	LQ0		PP, EX, A	VE01		0	
3117	ОРГАНИЧЕСКИЙ ПЕРОКСИД ТИПА E ЖИДКИЙ С РЕГУЛИРУЕМОЙ ТЕМПЕРАТУРОЙ	5.2	P2		5.2	122 274	LQ0		PP, EX, A	VE01		0	

№ ООН или идентификационный номер	Наименование и описание	Класс	Классификационный код	Группа упаковки	Знаки опасности	Специальные положения	Ограниченные количества	Разрешенный способ перевозки	Требуемое оборудование	Вентиляция	Положения, касающиеся погрузки, разгрузки и перевозки	Количество конусов, коней	Замечания
(1)	3.1.2	2.2	2.2	2.1.1.3	5.2.2	3.3	3.4.6	3.2.1	8.1.5	7.1.6	7.1.6	7.1.5	3.2.1
(1)	(2)	(3a)	(3b)	(4)	(5)	(6)	(7)	(8)	(9)	(10)	(11)	(12)	(13)
3118	ОРГАНИЧЕСКИЙ ПЕРОКСИД ТИПА E ТВЕРДЫЙ С РЕГУЛИРУЕМОЙ ТЕМПЕРАТУРОЙ	5.2	P2		5.2	122 274	LQ0		PP, EX, A	VE01		0	
3119	ОРГАНИЧЕСКИЙ ПЕРОКСИД ТИПА F ЖИДКИЙ С РЕГУЛИРУЕМОЙ ТЕМПЕРАТУРОЙ	5.2	P2		5.2	122 274	LQ0		PP, EX, A	VE01		0	
3120	ОРГАНИЧЕСКИЙ ПЕРОКСИД ТИПА F ТВЕРДЫЙ С РЕГУЛИРУЕМОЙ ТЕМПЕРАТУРОЙ	5.2	P2		5.2	122 274	LQ0		PP, EX, A	VE01		0	
3121	ОКИСЛЯЮЩЕЕ ТВЕРДОЕ ВЕЩЕСТВО, РЕАГИРУЮЩЕЕ С ВОДОЙ, Н.У.К.	5.1	OW										
3122	ТОКСИЧНАЯ ЖИДКОСТЬ ОКИСЛЯЮЩАЯ, Н.У.К.	6.1	TO1	I	6.1+5.1	274 315 802	LQ0		PP, EP, TOX, A	VE02		2	
3122	ТОКСИЧНАЯ ЖИДКОСТЬ ОКИСЛЯЮЩАЯ, Н.У.К.	6.1	TO1	II	6.1+5.1	274 802	LQ17		PP, EP, TOX, A	VE02		2	
3123	ТОКСИЧНАЯ ЖИДКОСТЬ, РЕАГИРУЮЩАЯ С ВОДОЙ, Н.У.К.	6.1	TW1	I	6.1+4.3	274 315 802	LQ0		PP, EP, TOX, A	VE02		2	
3123	ТОКСИЧНАЯ ЖИДКОСТЬ, РЕАГИРУЮЩАЯ С ВОДОЙ, Н.У.К.	6.1	TW1	II	6.1+4.3	274 802	LQ17		PP, EP, TOX, A	VE02		2	
3124	ТОКСИЧНОЕ ТВЕРДОЕ ВЕЩЕСТВО САМОНАГРЕВАЮЩЕЕСЯ, Н.У.К.	6.1	TS	I	6.1+4.2	274 802	LQ0		PP, EP			2	
3124	ТОКСИЧНОЕ ТВЕРДОЕ ВЕЩЕСТВО САМОНАГРЕВАЮЩЕЕСЯ, Н.У.К.	6.1	TS	II	6.1+4.2	274 802	LQ18		PP, EP			2	
3125	ТОКСИЧНОЕ ТВЕРДОЕ ВЕЩЕСТВО, РЕАГИРУЮЩЕЕ С ВОДОЙ, Н.У.К.	6.1	TW2	I	6.1+4.3	274 802	LQ0		PP, EP			2	
3125	ТОКСИЧНОЕ ТВЕРДОЕ ВЕЩЕСТВО, РЕАГИРУЮЩЕЕ С ВОДОЙ, Н.У.К.	6.1	TW2	II	6.1+4.3	274 802	LQ18		PP, EP			2	

ПЕРЕВОЗКА ЗАПРЕЩЕНА

№ ООН или идентификационный номер	Наименование и описание	Класс	Классификационный код	Группа упаковки	Знаки опасности	Специальные положения	Ограниченные количества	Разрешенный способ перевозки	Требуемое оборудование	Вентиляция	Положения, касающиеся погрузки, разгрузки и перевозки	Количество конусов, огней	Замечания
	<b>3.1.2</b>	<b>2.2</b>	<b>2.2</b>	<b>2.1.1.3</b>	<b>5.2.2</b>	<b>3.3</b>	<b>3.4.6</b>	<b>3.2.1</b>	<b>8.1.5</b>	<b>7.1.6</b>	<b>7.1.6</b>	<b>7.1.5</b>	<b>3.2.1</b>
	<b>(2)</b>	<b>(3a)</b>	<b>(3b)</b>	<b>(4)</b>	<b>(5)</b>	<b>(6)</b>	<b>(7)</b>	<b>(8)</b>	<b>(9)</b>	<b>(10)</b>	<b>(11)</b>	<b>(12)</b>	<b>(13)</b>
3126	САМОНАГРЕВАЮЩЕЕСЯ ТVERДОЕ ВЕЩЕСТВО КОРРОЗИОННОЕ ОРГАНИЧЕСКОЕ, Н.У.К.	4.2	SC2	II	4.2+8	274	LQ0	PP	PP			0	
3126	САМОНАГРЕВАЮЩЕЕСЯ ТVERДОЕ ВЕЩЕСТВО КОРРОЗИОННОЕ ОРГАНИЧЕСКОЕ, Н.У.К.	4.2	SC2	III	4.2+8	274	LQ0	PP	PP			0	
3127	САМОНАГРЕВАЮЩЕЕСЯ ТVERДОЕ ВЕЩЕСТВО ОКИСЛЯЮЩЕЕ, Н.У.К	4.2	SO										
<b>ПЕРЕВОЗКА ЗАПРЕЩЕНА</b>													
3128	САМОНАГРЕВАЮЩЕЕСЯ ТVERДОЕ ВЕЩЕСТВО ТОКСИЧНОЕ ОРГАНИЧЕСКОЕ, Н.У.К.	4.2	ST2	II	4.2+6.1	274 802	LQ0		PP			2	
3128	САМОНАГРЕВАЮЩЕЕСЯ ТVERДОЕ ВЕЩЕСТВО ТОКСИЧНОЕ ОРГАНИЧЕСКОЕ, Н.У.К.	4.2	ST2	III	4.2+6.1	274 802	LQ0		PP			0	
3129	РЕАГИРУЮЩАЯ С ВОДОЙ ЖИДКОСТЬ КОРРОЗИОННАЯ, Н.У.К.	4.3	WC1	I	4.3+8	274	LQ0		PP, EP, EX, A	VE01	HA08	0	
3129	РЕАГИРУЮЩАЯ С ВОДОЙ ЖИДКОСТЬ КОРРОЗИОННАЯ, Н.У.К.	4.3	WC1	II	4.3+8	274	LQ10		PP, EP, EX, A	VE01	HA08	0	
3129	РЕАГИРУЮЩАЯ С ВОДОЙ ЖИДКОСТЬ КОРРОЗИОННАЯ, Н.У.К.	4.3	WC1	III	4.3+8	274	LQ13		PP, EP, EX, A	VE01	HA08	0	
3130	РЕАГИРУЮЩАЯ С ВОДОЙ ЖИДКОСТЬ ТОКСИЧНАЯ, Н.У.К.	4.3	WT1	I	4.3+6.1	274 802	LQ0		PP, EP, EX, TOX, A	VE01, VE02	HA08	2	
3130	РЕАГИРУЮЩАЯ С ВОДОЙ ЖИДКОСТЬ ТОКСИЧНАЯ, Н.У.К.	4.3	WT1	II	4.3+6.1	274 802	LQ10		PP, EP, EX, TOX, A	VE01, VE02	HA08	2	
3130	РЕАГИРУЮЩАЯ С ВОДОЙ ЖИДКОСТЬ ТОКСИЧНАЯ, Н.У.К.	4.3	WT1	III	4.3+6.1	274 802	LQ13		PP, EP, EX, TOX, A	VE01, VE02	HA08	0	
3131	РЕАГИРУЮЩЕЕ С ВОДОЙ ТVERДОЕ ВЕЩЕСТВО КОРРОЗИОННОЕ, Н.У.К.	4.3	WC2	I	4.3+8	274	LQ0		PP, EP, EX, A	VE01	HA08	0	



№ ООН или идентифициционный номер	Наименование и описание	Класс	Классификационный код	Группа упаковки	Знаки опасности	Специальные положения	Ограниченные количества	Разрешенный способ перевозки	Требуемое оборудование	Вентиляция	Положения, касающиеся погрузки, разгрузки и перевозки	Количество конусов, конусов, отней	Замечания
	<b>3.1.2</b>	<b>2.2</b>	<b>2.2</b>	<b>2.1.1.3</b>	<b>5.2.2</b>	<b>3.3</b>	<b>3.4.6</b>	<b>3.2.1</b>	<b>8.1.5</b>	<b>7.1.6</b>	<b>7.1.6</b>	<b>7.1.5</b>	<b>3.2.1</b>
	<b>(2)</b>	<b>(3a)</b>	<b>(3b)</b>	<b>(4)</b>	<b>(5)</b>	<b>(6)</b>	<b>(7)</b>	<b>(8)</b>	<b>(9)</b>	<b>(10)</b>	<b>(11)</b>	<b>(12)</b>	<b>(13)</b>
3131	РЕАГИРУЮЩЕ С ВОДОЙ ТВЕРДОЕ ВЕЩЕСТВО КОРРОЗИОННОЕ, Н.У.К.	4.3	WC2	II	4.3+8	274	LQ11		PP, EP, EX, A	VE01	HA08	0	
3131	РЕАГИРУЮЩЕ С ВОДОЙ ТВЕРДОЕ ВЕЩЕСТВО КОРРОЗИОННОЕ, Н.У.К.	4.3	WC2	III	4.3+8	274	LQ12		PP, EP, EX, A	VE01	HA08	0	
3132	РЕАГИРУЮЩЕ С ВОДОЙ ТВЕРДОЕ ВЕЩЕСТВО ЛЕГКОВОСПЛАМЕНЯЮЩЕЕСЯ, Н.У.К.	4.3	WF2										
<b>ПЕРЕВОЗКА ЗАПРЕЩЕНА</b>													
3133	РЕАГИРУЮЩЕ С ВОДОЙ ТВЕРДОЕ ВЕЩЕСТВО ОКИСЛЯЮЩЕЕ, Н.У.К.	4.3	WO										
<b>ПЕРЕВОЗКА ЗАПРЕЩЕНА</b>													
3134	РЕАГИРУЮЩЕ С ВОДОЙ ТВЕРДОЕ ВЕЩЕСТВО ТОКСИЧНОЕ, Н.У.К.	4.3	WT2	I	4.3+6.1	274 802	LQ0		PP, EP, EX, A	VE01	HA08	2	
3134	РЕАГИРУЮЩЕ С ВОДОЙ ТВЕРДОЕ ВЕЩЕСТВО ТОКСИЧНОЕ, Н.У.К.	4.3	WT2	II	4.3+6.1	274 802	LQ11		PP, EP, EX, A	VE01	HA08	2	
3134	РЕАГИРУЮЩЕ С ВОДОЙ ТВЕРДОЕ ВЕЩЕСТВО ТОКСИЧНОЕ, Н.У.К.	4.3	WT2	III	4.3+6.1	274 802	LQ12		PP, EP, EX, A	VE01	HA08	0	
3135	РЕАГИРУЮЩЕ С ВОДОЙ ТВЕРДОЕ ВЕЩЕСТВО САМОНАГРЕВАЮЩЕЕСЯ, Н.У.К.	4.3	WS										
<b>ПЕРЕВОЗКА ЗАПРЕЩЕНА</b>													
3136	ТРИФТОРМЕТАН ОХЛАЖДЕННЫЙ ЖИДКИЙ	2	3A		2.2	593	LQ1		PP			0	
3137	ОКИСЛЯЮЩЕЕ ТВЕРДОЕ ВЕЩЕСТВО ЛЕГКОВОСПЛАМЕНЯЮЩЕЕСЯ, Н.У.К.	5.1	OF										
<b>ПЕРЕВОЗКА ЗАПРЕЩЕНА</b>													
3138	ЭТИЛЕНА, АЦЕТИЛЕНА И ПРОПИЛЕНА СМЕСЬ ОХЛАЖДЕННАЯ ЖИДКАЯ, содержащая не менее 71,5% этилена, не более 22, 5% ацетилен и не более 6% пропилена	2	3F		2.1		LQ0		PP, EX, A	VE01		1	
3139	ОКИСЛЯЮЩАЯ ЖИДКОСТЬ, Н.У.К.	5.1	O1	I	5.1	274	LQ0		PP			0	
3139	ОКИСЛЯЮЩАЯ ЖИДКОСТЬ, Н.У.К.	5.1	O1	II	5.1	274	LQ10		PP			0	

№ ООН или идентифициционный номер	Наименование и описание	Класс	Классификационный код	Группа упаковки	Знаки опасности	Специальные положения	Ограниченные количества	Разрешенный способ перевозки	Требуемое оборудование	Вентиляция	Положения, касающиеся погрузки, разгрузки и перевозки	Замечания	
												Количество конусов, коней	Замечания
(1)	3.1.2 (2)	2.2 (3a)	2.2 (3b)	2.1.1.3 (4)	5.2.2 (5)	3.3 (6)	3.4.6 (7)	3.2.1 (8)	8.1.5 (9)	7.1.6 (10)	7.1.6 (11)	7.1.5 (12)	3.2.1 (13)
3139	ОКИСЛЯЮЩАЯ ЖИДКОСТЬ, Н.У.К.	5.1	O1	III	5.1	274	LQ13		PP			0	
3140	АЛКАЛОИДЫ ЖИДКИЕ, Н.У.К., или АЛКАЛОИДОВ СОЛИ ЖИДКИЕ, Н.У.К.	6.1	T1	I	6.1	43 274 802	LQ0		PP, EP, TOX, A	VE02		2	
3140	АЛКАЛОИДЫ ЖИДКИЕ, Н.У.К., или АЛКАЛОИДОВ СОЛИ ЖИДКИЕ, Н.У.К.	6.1	T1	II	6.1	43 274 802	LQ17		PP, EP, TOX, A	VE02		2	
3140	АЛКАЛОИДЫ ЖИДКИЕ, Н.У.К., или АЛКАЛОИДОВ СОЛИ ЖИДКИЕ, Н.У.К.	6.1	T1	III	6.1	43 274 802	LQ7		PP, EP, TOX, A	VE02		0	
3141	СУРЬМЫ СОЕДИНЕНИЕ НЕОРГАНИЧЕСКОЕ ЖИДКОЕ, Н.У.К.	6.1	T4	III	6.1	45 274 512 802	LQ7		PP, EP, TOX, A	VE02		0	
3142	ДЕЗИНФИЦИРУЮЩАЯ ЖИДКОСТЬ ТОКСИЧНАЯ, Н.У.К.	6.1	T1	I	6.1	274 802	LQ0		PP, EP, TOX, A	VE02		2	
3142	ДЕЗИНФИЦИРУЮЩАЯ ЖИДКОСТЬ ТОКСИЧНАЯ, Н.У.К.	6.1	T1	II	6.1	274 802	LQ17		PP, EP, TOX, A	VE02		2	
3142	ДЕЗИНФИЦИРУЮЩАЯ ЖИДКОСТЬ ТОКСИЧНАЯ, Н.У.К.	6.1	T1	III	6.1	274 802	LQ7		PP, EP, TOX, A	VE02		0	
3143	КРАСИТЕЛЬ ТВЕРДЫЙ ТОКСИЧНЫЙ, Н.У.К., или ПОЛУПРОДУКТ СИНТЕЗА КРАСИТЕЛЕЙ ТВЕРДЫЙ ТОКСИЧНЫЙ, Н.У.К.	6.1	T2	I	6.1	274 802	LQ0		PP, EP			2	
3143	КРАСИТЕЛЬ ТВЕРДЫЙ ТОКСИЧНЫЙ, Н.У.К., или ПОЛУПРОДУКТ СИНТЕЗА КРАСИТЕЛЕЙ ТВЕРДЫЙ ТОКСИЧНЫЙ, Н.У.К.	6.1	T2	II	6.1	274 802	LQ18		PP, EP			2	
3143	КРАСИТЕЛЬ ТВЕРДЫЙ ТОКСИЧНЫЙ, Н.У.К., или ПОЛУПРОДУКТ СИНТЕЗА КРАСИТЕЛЕЙ ТВЕРДЫЙ ТОКСИЧНЫЙ, Н.У.К.	6.1	T2	III	6.1	274 802	LQ9		PP, EP			0	

№ ООН или идентифициционный номер	Наименование и описание	Класс	Классификационный код	Группа упаковки	Знаки опасности	Специальные положения	Ограниченные количества	Разрешенный способ перевозки	Требуемое оборудование	Вентиляция	Положения, касающиеся погрузки, разгрузки и перевозки	Количество конусов, коней	Замечания
(1)	3.1.2 (2)	2.2 (3a)	2.2 (3b)	2.1.1.3 (4)	5.2.2 (5)	3.3 (6)	3.4.6 (7)	3.2.1 (8)	8.1.5 (9)	7.1.6 (10)	7.1.6 (11)	7.1.5 (12)	3.2.1 (13)
3144	НИКОТИНА СОЕДИНЕНИЕ ЖИДКОЕ, Н.У.К. или НИКОТИНА ПРЕПАРАТ ЖИДКИЙ, Н.У.К.	6.1	T1	I	6.1	43 274 802	LQ0		PP, EP, TOX, A	VE02		2	
3144	НИКОТИНА СОЕДИНЕНИЕ ЖИДКОЕ, Н.У.К. или НИКОТИНА ПРЕПАРАТ ЖИДКИЙ, Н.У.К.	6.1	T1	II	6.1	43 274 802	LQ17		PP, EP, TOX, A	VE02		2	
3144	НИКОТИНА СОЕДИНЕНИЕ ЖИДКОЕ, Н.У.К. или НИКОТИНА ПРЕПАРАТ ЖИДКИЙ, Н.У.К.	6.1	T1	III	6.1	43 274 802	LQ7		PP, EP, TOX, A	VE02		0	
3145	АЛКИЛФЕНОЛЫ ЖИДКИЕ, Н.У.К. (включая C <sub>2</sub> -C <sub>12</sub> гомологи)	8	C3	I	8	274	LQ0		PP, EP			0	
3145	АЛКИЛФЕНОЛЫ ЖИДКИЕ, Н.У.К. (включая C <sub>2</sub> -C <sub>12</sub> гомологи)	8	C3	II	8	274	LQ22	T	PP, EP			0	
3145	АЛКИЛФЕНОЛЫ ЖИДКИЕ, Н.У.К. (включая C <sub>2</sub> -C <sub>12</sub> гомологи)	8	C3	III	8	274	LQ7	T	PP, EP			0	
3146	ОЛОВООРГАНИЧЕСКОЕ СОЕДИНЕНИЕ ТВЕРДОЕ, Н.У.К.	6.1	T3	I	6.1	43 274 802	LQ0		PP, EP			2	
3146	ОЛОВООРГАНИЧЕСКОЕ СОЕДИНЕНИЕ ТВЕРДОЕ, Н.У.К.	6.1	T3	II	6.1	43 274 802	LQ18		PP, EP			2	
3146	ОЛОВООРГАНИЧЕСКОЕ СОЕДИНЕНИЕ ТВЕРДОЕ, Н.У.К.	6.1	T3	III	6.1	43 274 802	LQ9		PP, EP			0	
3147	КРАСИТЕЛЬ ТВЕРДЫЙ КОРРОЗИОННЫЙ, Н.У.К., или ПОЛУПРОДУКТ СИНТЕЗА КРАСИТЕЛЕЙ ТВЕРДЫЙ КОРРОЗИОННЫЙ, Н.У.К.	8	C10	I	8	274	LQ0		PP, EP			0	
3147	КРАСИТЕЛЬ ТВЕРДЫЙ КОРРОЗИОННЫЙ, Н.У.К., или ПОЛУПРОДУКТ СИНТЕЗА КРАСИТЕЛЕЙ ТВЕРДЫЙ КОРРОЗИОННЫЙ, Н.У.К.	8	C10	II	8	274	LQ23		PP, EP			0	

№ ООН или идентифициционный номер	Наименование и описание	Класс	Классификационный код	Группа упаковки	Знаки опасности	Специальные положения	Ограниченные количества	Разрешенный способ перевозки	Требуемое оборудование	Вентиляция	Положения, касающиеся погрузки, разгрузки и перевозки	Количество конусов, отней	Замечания
(1)	3.1.2 (2)	2.2 (3a)	2.2 (3b)	2.1.1.3 (4)	5.2.2 (5)	3.3 (6)	3.4.6 (7)	3.2.1 (8)	8.1.5 (9)	7.1.6 (10)	7.1.6 (11)	7.1.5 (12)	3.2.1 (13)
3147	КРАСИТЕЛЬ ТВЕРДЫЙ КОРРОЗИОННЫЙ, Н.У.К., или ПОЛУПРОДУКТ СИНТЕЗА КРАСИТЕЛЕЙ ТВЕРДЫЙ КОРРОЗИОННЫЙ, Н.У.К.	8	C10	III	8	274	LQ24		PP, EP			0	
3148	РЕАГИРУЮЩАЯ С ВОДОЙ ЖИДКОСТЬ, Н.У.К.	4.3	W1	I	4.3	274	LQ0		PP, EX, A	VE01	HA08	0	
3148	РЕАГИРУЮЩАЯ С ВОДОЙ ЖИДКОСТЬ, Н.У.К.	4.3	W1	II	4.3	274	LQ10		PP, EX, A	VE01	HA08	0	
3148	РЕАГИРУЮЩАЯ С ВОДОЙ ЖИДКОСТЬ, Н.У.К.	4.3	W1	III	4.3	274	LQ13		PP, EX, A	VE01	HA08	0	
3149	ВОРОДОРОДА ПЕРОКСИДА И КИСЛОТЫ НАДУКСУСНОЙ СМЕСЬ СТАБИЛИЗИРОВАННАЯ с кислотой (кислотами), водой и не более 5% надуксусной кислоты	5.1	OS1	II	5.1+8	196 553	LQ10		PP, EP			0	
3150	УСТРОЙСТВА МАЛЫЕ, ПРИВОДИМЫЕ В ДЕЙСТВИЕ УГЛЕВОДОРОДНЫМ ГАЗОМ, или БАЛЛОНЫ С УГЛЕВОДОРОДНЫМ ГАЗОМ ДЛЯ МАЛЫХ УСТРОЙСТВ с выпускным приспособлением	2	6F		2.1		LQ0		PP, EX, A	VE01		1	
3151	ПОЛИАЛОГЕНИРОВАННЫЕ ДИФЕНИЛЫ ЖИДКИЕ или ПОЛИАЛОГЕНИРОВАННЫЕ ТЕРФЕНИЛЫ ЖИДКИЕ	9	M2	II	9	203 305 802	LQ26		PP, EP			0	
3152	ПОЛИАЛОГЕНИРОВАННЫЕ ДИФЕНИЛЫ ТВЕРДЫЕ или ПОЛИАЛОГЕНИРОВАННЫЕ ТЕРФЕНИЛЫ ТВЕРДЫЕ	9	M2	II	9	203 305 802	LQ25		PP, EP			0	
3153	ЭФИР ПЕРФТОР (МЕТИЛВИНИЛОВЫЙ)	2	2F		2.1		LQ0		PP, EX, A	VE01		1	
3154	ЭФИР ПЕРФТОР (МЕТИЛВИНИЛОВЫЙ)	2	2F		2.1		LQ0		PP, EX, A	VE01		1	
3155	ПЕНТАХЛОРОФЕНОЛ	6.1	T2	II	6.1	43 802	LQ18		PP, EP			2	
3156	ГАЗ СЖАТЫЙ ОКИСЛЯЮЩИЙ, Н.У.К.	2	10		2.2+5.1	274	LQ0		PP			0	

№ ООН или идентифициционный номер	Наименование и описание	Класс	Классификационный код	Группа упаковки	Знаки опасности	Специальные положения	Ограниченные количества	Разрешенный способ перевозки	Требуемое оборудование	Вентиляция	Положения, касающиеся погрузки, разгрузки и перевозки	Количество конусов, отней	Замечания
(1)	(2)	(3a)	(3b)	(4)	(5)	(6)	(7)	(8)	(9)	(10)	(11)	(12)	(13)
3157	3.1.2 ГАЗ СЖИЖЕННЫЙ ОКИСЛЯЮЩИЙ, Н.У.К.	2	20		2.2+5.1	274	LQ0	PP	PP			0	
3158	ГАЗ ОХЛАЖДЕННЫЙ ЖИДКИЙ, Н.У.К.	2	3A		2.2	274	LQ1	PP	PP			0	
3159	1,1,2-ТЕТРАФТОРТАН (ГАЗ РЕФРИЖЕРАТОРНЫЙ R 134a)	2	2A		2.2	593	LQ1	PP	PP			0	
3160	ГАЗ СЖИЖЕННЫЙ ТОКСИЧНЫЙ ЛЕГКОВОСПЛА- МЕНЯЮЩИЙСЯ, Н.У.К.	2	2TF		2.3+2.1	274	LQ0		PP, EP, EX, TOX, A	VE01, VE02		2	
3161	ГАЗ СЖИЖЕННЫЙ ЛЕГКО- ВОСПЛАМЕНЯЮЩИЙСЯ, Н.У.К.	2	2F		2.1	274	LQ0		PP, EX, A	VE01		1	
3162	ГАЗ СЖИЖЕННЫЙ ТОКСИЧНЫЙ, Н.У.К.	2	2T		2.3	274	LQ0		PP, EP, TOX, A	VE02		2	
3163	ГАЗ СЖИЖЕННЫЙ, Н.У.К.	2	2A		2.2	274	LQ1		PP			0	
3164	ИЗДЕЛИЯ ПОД ПНЕВМАТИЧЕСКИМ ИЛИ ГИДРАВЛИЧЕСКИМ ДАВЛЕНИЕМ (содержащие невоспламеняющийся газ)	2	6A		2.2	283 594	LQ0		PP			0	
3165	АВИАЦИОННАЯ ГИДРАВЛИЧЕСКАЯ ТОПЛИВНАЯ ЦИСТЕРНА (содержащая смесь гидразина безводного и метилгидразина) (топливо M86)	3	FTC	1	3+6.1+8	802	LQ0		PP, EP, EX, TOX, A	VE01, VE02		2	
3166	Двигатель внутреннего сгорания или транспортное средство, работающее на легковоспламе- няющемся газе, или транспорт- ное средство, работающее на легковоспламеняющейся жидкости	9	M11										
3167	ГАЗ, ОБРАЗЕЦ, НЕ ПОД ДАВЛЕНИЕМ, ЛЕГКО- ВОСПЛАМЕНЯЮЩИЙСЯ, Н.У.К., не охлажденный до жидкого состояния	2	7F		2.1	274	LQ0		PP, EX, A	VE01		1	

№ ООН или идентифициционный номер	Наименование и описание	Класс	Классификационный код	Группа упаковки	Знаки опасности	Специальные положения	Ограниченные количества	Разрешенный способ перевозки	Требуемое оборудование	Вентиляция	Положения, касающиеся погрузки, разгрузки и перевозки	Количество конусов, огней	Замечания
(1)	3.1.2	2.2	2.2	2.1.1.3	5.2.2	3.3	3.4.6	3.2.1	8.1.5	7.1.6	7.1.6	7.1.5	3.2.1
	(2)	(3a)	(3b)	(4)	(5)	(6)	(7)	(8)	(9)	(10)	(11)	(12)	(13)
3168	ГАЗ, ОБРАЗЕЦ, НЕ ПОД ДАВЛЕНИЕМ, ТОКСИЧНЫЙ, ЛЕГКОВОСПЛАМЕНЯЮЩИЙ-Н.У.К., не охлажденный до жидкого состояния	2	7TF		2.3+2.1	274	LQ0		PP, EP, EX, TOX, A	VE01, VE02		2	
3169	ГАЗ, ОБРАЗЕЦ, НЕ ПОД ДАВЛЕНИЕМ, ТОКСИЧНЫЙ, Н.У.К., не охлажденный до жидкого состояния	2	7T		2.3	274	LQ0		PP, EP, TOX, A	VE02		2	
3170	АЛЮМИНИЯ ПОБОЧНЫЕ ПРОДУКТЫ ПЛАВКИ или АЛЮМИНИЯ ПОБОЧНЫЕ ПРОДУКТЫ ПЕРЕПЛАВКИ	4.3	W2	II	4.3	244	LQ11		PP, EX, A	VE01	HA08	0	
3170	АЛЮМИНИЯ ПОБОЧНЫЕ ПРОДУКТЫ ПЛАВКИ или АЛЮМИНИЯ ПОБОЧНЫЕ ПРОДУКТЫ ПЕРЕПЛАВКИ	4.3	W2	III	4.3	244	LQ12	<b>B</b>	PP, EX, A	VE01, VE03	LO03 HA07, HA08	0	VE03, LO03, HA07, IN01, IN02 и IN03 применяются только при перевозке этого вещества навалом или без тары
3171	Транспортное средство, работающее на аккумуляторных батареях, или оборудование, работающее на аккумуляторных батареях	9	M11						<b>НЕ ПОДПАДАЕТ ПОД ДЕЙСТВИЕ ВОПОГ</b>				
3172	ТОКСИНЫ, ИЗВЛЕЧЕННЫЕ ИЗ ЖИВЫХ ОРГАНИЗМОВ, ЖИДКИЕ, Н.У.К.	6.1	T1	I	6.1	210 274 802	LQ0		PP, EP, TOX, A	VE02		2	
3172	ТОКСИНЫ, ИЗВЛЕЧЕННЫЕ ИЗ ЖИВЫХ ОРГАНИЗМОВ, ЖИДКИЕ, Н.У.К.	6.1	T1	II	6.1	210 274 802	LQ17		PP, EP, TOX, A	VE02		2	
3172	ТОКСИНЫ, ИЗВЛЕЧЕННЫЕ ИЗ ЖИВЫХ ОРГАНИЗМОВ, ЖИДКИЕ, Н.У.К.	6.1	T1	III	6.1	210 274 802	LQ7		PP, EP, TOX, A	VE02		0	
3174	ТИТАНА ДИСУЛЬФИД	4.2	S4	III	4.2		LQ0		PP			0	
3175	ВЕЩЕСТВА ТВЕРДЫЕ или смеси веществ твердых (такие, как препараты и отходы), СОДЕРЖАЩИЕ ЛЕГКО-ВОСПЛАМЕНЯЮЩУЮСЯ ЖИДКОСТЬ, Н.У.К., с температурой вспышки не более 60°C	4.1	F1	II	4.1	216 274 800	LQ8	<b>B</b>	PP, EX, A	VE01, VE03	IN01, IN02	1	VE03, IN01 и IN02 применяются только при перевозке этого вещества навалом или без тары

№ ООН или идентификационный номер	Наименование и описание	Класс	Классификационный код	Группа упаковки	Знаки опасности	Специальные положения	Ограниченные количества	Разрешенный способ перевозки	Требуемое оборудование	Вентиляция	Положения, касающиеся погрузки, разгрузки и перевозки	Количество конусов, огней	Замечания
(1)	3.1.2 (2)	2.2 (3a)	2.2 (3b)	2.1.1.3 (4)	5.2.2 (5)	3.3 (6)	3.4.6 (7)	3.2.1 (8)	8.1.5 (9)	7.1.6 (10)	7.1.6 (11)	7.1.5 (12)	3.2.1 (13)
3175	ВЕЩЕСТВА ТВЕРДЫЕ, СОДЕРЖАЩИЕ ЛЕГКОВОСПЛАМЕНЯЮЩУЮСЯ ЖИДКОСТЬ, Н.У.К., РАСПЛАВЛЕННЫЕ, с температурой вспышки не более 60°С (ДИАЛКИЛДИМЕТИЛАММОНИЯ ХЛОРИД (C <sub>12</sub> -C <sub>18</sub> ) и 2-ПРОПАНОЛ)	4.1	F1	II	4.1	216 274 800	LQ8	T	PP, EX, A	VE01, VE03	IN01, IN02	1	VE03, IN01 и IN02 применяются только при перевозке этого вещества навалом или без тары
3176	ЛЕГКОВОСПЛАМЕНЯЮЩЕЕСЯ ТВЕРДОЕ ВЕЩЕСТВО ОРГАНИЧЕСКОЕ, РАСПЛАВЛЕННОЕ, Н.У.К.	4.1	F2	II	4.1	274	LQ0		PP			0	
3176	ЛЕГКОВОСПЛАМЕНЯЮЩЕЕСЯ ТВЕРДОЕ ВЕЩЕСТВО ОРГАНИЧЕСКОЕ, РАСПЛАВЛЕННОЕ, Н.У.К.	4.1	F2	III	4.1	274	LQ0		PP			0	
3178	ЛЕГКОВОСПЛАМЕНЯЮЩЕЕСЯ ТВЕРДОЕ ВЕЩЕСТВО НЕОРГАНИЧЕСКОЕ, Н.У.К.	4.1	F3	II	4.1	274	LQ8		PP			1	
3178	ЛЕГКОВОСПЛАМЕНЯЮЩЕЕСЯ ТВЕРДОЕ ВЕЩЕСТВО НЕОРГАНИЧЕСКОЕ, Н.У.К.	4.1	F3	III	4.1	274	LQ9		PP			0	
3179	ЛЕГКОВОСПЛАМЕНЯЮЩЕЕСЯ ТВЕРДОЕ ВЕЩЕСТВО ТОКСИЧНОЕ НЕОРГАНИЧЕСКОЕ, Н.У.К.	4.1	FT2	II	4.1+6.1	274 802	LQ0		PP			2	
3179	ЛЕГКОВОСПЛАМЕНЯЮЩЕЕСЯ ТВЕРДОЕ ВЕЩЕСТВО ТОКСИЧНОЕ НЕОРГАНИЧЕСКОЕ, Н.У.К.	4.1	FT2	III	4.1+6.1	274 802	LQ0		PP			0	
3180	ЛЕГКОВОСПЛАМЕНЯЮЩЕЕСЯ ТВЕРДОЕ ВЕЩЕСТВО КОРРОЗИОННОЕ НЕОРГАНИЧЕСКОЕ, Н.У.К.	4.1	FC2	II	4.1+8	274	LQ0		PP			1	
3180	ЛЕГКОВОСПЛАМЕНЯЮЩЕЕСЯ ТВЕРДОЕ ВЕЩЕСТВО КОРРОЗИОННОЕ НЕОРГАНИЧЕСКОЕ, Н.У.К.	4.1	FC2	III	4.1+8	274	LQ0		PP			0	

№ ООН или идентифициционный номер	Наименование и описание	Класс	Классификационный код	Группа упаковки	Знаки опасности	Специальные положения	Ограниченные количества	Разрешенный способ перевозки	Требуемое оборудование	Вентиляция	Положения, касающиеся погрузки, разгрузки и перевозки	Количество конусов, огней	Замечания
(1)	3.1.2 (2)	2.2 (3a)	2.2 (3b)	2.1.1.3 (4)	5.2.2 (5)	3.3 (6)	3.4.6 (7)	3.2.1 (8)	8.1.5 (9)	7.1.6 (10)	7.1.6 (11)	7.1.5 (12)	3.2.1 (13)
3181	СОЛИ МЕТАЛЛОВ ОРГАНИЧЕСКИХ СОЕДИНЕНИЙ ЛЕГКОВОС- ПЛАМЕНЯЮЩИЕСЯ, Н.У.К.	4.1	F3	II	4.1	274	LQ8	PP	PP			1	
3181	СОЛИ МЕТАЛЛОВ ОРГАНИЧЕСКИХ СОЕДИНЕНИЙ ЛЕГКОВОС- ПЛАМЕНЯЮЩИЕСЯ, Н.У.К.	4.1	F3	III	4.1	274	LQ9	PP	PP			0	
3182	ГИДРИДЫ МЕТАЛЛОВ ЛЕГКО- ВОСПЛАМЕНЯЮЩИЕСЯ, Н.У.К.	4.1	F3	II	4.1	274 554	LQ8	PP	PP			1	
3182	ГИДРИДЫ МЕТАЛЛОВ ЛЕГКО- ВОСПЛАМЕНЯЮЩИЕСЯ, Н.У.К.	4.1	F3	III	4.1	274 554	LQ9	PP	PP			0	
3183	САМОНАГРЕВАЮЩАЯСЯ ЖИДКОСТЬ ОРГАНИЧЕСКАЯ, Н.У.К.	4.2	S1	II	4.2	274	LQ0	PP	PP			0	
3183	САМОНАГРЕВАЮЩАЯСЯ ЖИДКОСТЬ ОРГАНИЧЕСКАЯ, Н.У.К.	4.2	S1	III	4.2	274	LQ0	PP	PP			0	
3184	САМОНАГРЕВАЮЩАЯСЯ ЖИДКОСТЬ ТОКСИЧНАЯ ОРГАНИЧЕСКАЯ, Н.У.К.	4.2	ST1	II	4.2+6.1	274 802	LQ0		PP, EP, TOX, A	VE02		2	
3184	САМОНАГРЕВАЮЩАЯСЯ ЖИДКОСТЬ ТОКСИЧНАЯ ОРГАНИЧЕСКАЯ, Н.У.К.	4.2	ST1	III	4.2+6.1	274 802	LQ0		PP, EP, TOX, A	VE02		0	
3185	САМОНАГРЕВАЮЩАЯСЯ ЖИДКОСТЬ КОРРОЗИОННАЯ ОРГАНИЧЕСКАЯ, Н.У.К.	4.2	SC1	II	4.2+8	274	LQ0		PP, EP			0	
3185	САМОНАГРЕВАЮЩАЯСЯ ЖИДКОСТЬ КОРРОЗИОННАЯ ОРГАНИЧЕСКАЯ, Н.У.К.	4.2	SC1	III	4.2+8	274	LQ0		PP, EP			0	
3186	САМОНАГРЕВАЮЩАЯСЯ ЖИДКОСТЬ НЕОРГАНИЧЕСКАЯ, Н.У.К.	4.2	S3	II	4.2	274	LQ0		PP			0	
3186	САМОНАГРЕВАЮЩАЯСЯ ЖИДКОСТЬ НЕОРГАНИЧЕСКАЯ, Н.У.К.	4.2	S3	III	4.2	274	LQ0		PP			0	
3187	САМОНАГРЕВАЮЩАЯСЯ ЖИДКОСТЬ ТОКСИЧНАЯ НЕОРГАНИЧЕСКАЯ, Н.У.К.	4.2	ST3	II	4.2+6.1	274 802	LQ0		PP, EP, TOX, A	VE02		2	



№ ООН или идентифициционный номер	Наименование и описание	Класс	Классификационный код	Группа упаковки	Знаки опасности	Специальные положения	Ограниченные количества	Разрешенный способ перевозки	Требуемое оборудование	Вентиляция	Положения, касающиеся погрузки, разгрузки и перевозки	Количество конусов, отней	Замечания
(1)	3.1.2	2.2	2.2	2.1.1.3	5.2.2	3.3	3.4.6	3.2.1	8.1.5	7.1.6	7.1.6	7.1.5	3.2.1
	(2)	(3a)	(3b)	(4)	(5)	(6)	(7)	(8)	(9)	(10)	(11)	(12)	(13)
3187	САМОНАГРЕВАЮЩАЯСЯ ЖИДКОСТЬ ТОКСИЧНАЯ НЕОРГАНИЧЕСКАЯ, Н.У.К.	4.2	ST3	III	4.2+6.1	274 802	LQ0		PP, EP, TOX, A	VE02		0	
3188	САМОНАГРЕВАЮЩАЯСЯ ЖИДКОСТЬ КОРРОЗИОННАЯ НЕОРГАНИЧЕСКАЯ, Н.У.К.	4.2	SC3	II	4.2+8	274	LQ0		PP, EP			0	
3188	САМОНАГРЕВАЮЩАЯСЯ ЖИДКОСТЬ КОРРОЗИОННАЯ НЕОРГАНИЧЕСКАЯ, Н.У.К.	4.2	SC3	III	4.2+8	274	LQ0		PP, EP			0	
3189	МЕТАЛЛИЧЕСКИЙ ПОРОШОК САМОНАГРЕВАЮЩИЙСЯ, Н.У.К.	4.2	S4	II	4.2	274 555	LQ0		PP			0	
3189	МЕТАЛЛИЧЕСКИЙ ПОРОШОК САМОНАГРЕВАЮЩИЙСЯ, Н.У.К.	4.2	S4	III	4.2	274 555	LQ0		PP			0	
3190	САМОНАГРЕВАЮЩЕЕСЯ ВЕЩЕСТВО ТВЕРДОЕ НЕОРГАНИЧЕСКОЕ, Н.У.К.	4.2	S4	II	4.2	274	LQ0		PP			0	
3190	САМОНАГРЕВАЮЩЕЕСЯ ВЕЩЕСТВО ТВЕРДОЕ НЕОРГАНИЧЕСКОЕ, Н.У.К.	4.2	S4	III	4.2	274	LQ0	<b>B</b>	PP			0	
3191	САМОНАГРЕВАЮЩЕЕСЯ ВЕЩЕСТВО ТВЕРДОЕ ТОКСИЧНОЕ НЕОРГАНИЧЕСКОЕ, Н.У.К.	4.2	ST4	II	4.2+6.1	274 802	LQ0		PP			2	
3191	САМОНАГРЕВАЮЩЕЕСЯ ВЕЩЕСТВО ТВЕРДОЕ ТОКСИЧНОЕ НЕОРГАНИЧЕСКОЕ, Н.У.К.	4.2	ST4	III	4.2+6.1	274 802	LQ0		PP			0	
3192	САМОНАГРЕВАЮЩЕЕСЯ ВЕЩЕСТВО ТВЕРДОЕ КОРРОЗИОННОЕ НЕОРГАНИЧЕСКОЕ, Н.У.К.	4.2	SC4	II	4.2+8	274	LQ0		PP			0	
3192	САМОНАГРЕВАЮЩЕЕСЯ ВЕЩЕСТВО ТВЕРДОЕ КОРРОЗИОННОЕ НЕОРГАНИЧЕСКОЕ, Н.У.К.	4.2	SC4	III	4.2+8	274	LQ0		PP			0	
3194	ПИРОФОРНАЯ ЖИДКОСТЬ НЕОРГАНИЧЕСКАЯ, Н.У.К.	4.2	S3	I	4.2	274	LQ0		PP			0	

№ ООН или идентификационный номер	Наименование и описание	Класс	Классификационный код	Группа упаковки	Знаки опасности	Специальные положения	Ограниченные количества	Разрешенный способ перевозки	Требуемое оборудование	Вентиляция	Положения, касающиеся погрузки, разгрузки и перевозки	Количество конусов, коней	Замечания
(1)	3.1.2	2.2	2.2	2.1.1.3	5.2.2	3.3	3.4.6	3.2.1	8.1.5	7.1.6	7.1.6	7.1.5	3.2.1
(2)	(3a)	(3b)	(4)	(5)	(6)	(7)	(8)	(9)	(10)	(11)	(12)	(13)	
3200	ПИРОФОРНОЕ ВЕЩЕСТВО ТВЕРДОЕ НЕОРГАНИЧЕСКОЕ, Н.У.К.	4.2	S4	I	4.2	274	LQ0	PP	PP			0	
3205	АЛКОГОЛЯТЫ ЩЕЛОЧНОЗЕМЕЛЬНЫХ МЕТАЛЛОВ, Н.У.К.	4.2	S4	II	4.2	183 274	LQ0	PP	PP			0	
3205	АЛКОГОЛЯТЫ ЩЕЛОЧНОЗЕМЕЛЬНЫХ МЕТАЛЛОВ, Н.У.К.	4.2	S4	III	4.2	183 274	LQ0	PP	PP			0	
3206	АЛКОГОЛЯТЫ ЩЕЛОЧНЫХ МЕТАЛЛОВ САМОНАГРЕВАЮЩИЕСЯ КОРРОЗИОННЫЕ, Н.У.К.	4.2	SC4	II	4.2+8	182 274	LQ0	PP	PP			0	
3206	АЛКОГОЛЯТЫ ЩЕЛОЧНЫХ МЕТАЛЛОВ САМОНАГРЕВАЮЩИЕСЯ КОРРОЗИОННЫЕ, Н.У.К.	4.2	SC4	III	4.2+8	183 274	LQ0	PP	PP			0	
3208	МЕТАЛЛИЧЕСКОЕ ВЕЩЕСТВО, РЕАГИРУЮЩЕЕ С ВОДОЙ, Н.У.К.	4.3	W2	I	4.3	274 557	LQ0	PP, EX, A	PP, EX, A	VE01	HA08	0	
3208	МЕТАЛЛИЧЕСКОЕ ВЕЩЕСТВО, РЕАГИРУЮЩЕЕ С ВОДОЙ, Н.У.К.	4.3	W2	II	4.3	274 557	LQ11	PP, EX, A	PP, EX, A	VE01	HA08	0	
3208	МЕТАЛЛИЧЕСКОЕ ВЕЩЕСТВО, РЕАГИРУЮЩЕЕ С ВОДОЙ, Н.У.К.	4.3	W2	III	4.3	274 557	LQ12	PP, EX, A	PP, EX, A	VE01	HA08	0	
3209	МЕТАЛЛИЧЕСКОЕ ВЕЩЕСТВО, РЕАГИРУЮЩЕЕ С ВОДОЙ, САМОНАГРЕВАЮЩЕЕСЯ, Н.У.К.	4.3	WS	I	4.3+4.2	274 558	LQ0	PP, EX, A	PP, EX, A	VE01	HA08	0	
3209	МЕТАЛЛИЧЕСКОЕ ВЕЩЕСТВО, РЕАГИРУЮЩЕЕ С ВОДОЙ, САМОНАГРЕВАЮЩЕЕСЯ, Н.У.К.	4.3	WS	II	4.3+4.2	274 558	LQ11	PP, EX, A	PP, EX, A	VE01	HA08	0	
3209	МЕТАЛЛИЧЕСКОЕ ВЕЩЕСТВО, РЕАГИРУЮЩЕЕ С ВОДОЙ, САМОНАГРЕВАЮЩЕЕСЯ, Н.У.К.	4.3	WS	III	4.3+4.2	274 558	LQ12	PP, EX, A	PP, EX, A	VE01	HA08	0	
3210	ХЛОРАТОВ НЕОРГАНИЧЕСКИХ ВОДНЫЙ РАСТВОР, Н.У.К.	5.1	O1	II	5.1	274 605	LQ10	PP	PP			0	

№ ООН или идентификационный номер	Наименование и описание	Класс	Классификационный код	Группа упаковки	Знаки опасности	Специальные положения	Ограниченные количества	Разрешенный способ перевозки	Требуемое оборудование	Вентиляция	Положения, касающиеся погрузки, разгрузки и перевозки	Количество конусов, конусов, отней	Замечания
(1)	3.1.2 (2)	2.2 (3a)	2.2 (3b)	2.1.1.3 (4)	5.2.2 (5)	3.3 (6)	3.4.6 (7)	3.2.1 (8)	8.1.5 (9)	7.1.6 (10)	7.1.6 (11)	7.1.5 (12)	3.2.1 (13)
3210	ХЛОРАТОВ НЕОРГАНИЧЕСКИХ ВОДНЫЙ РАСТВОР, Н.У.К.	5.1	O1	III	5.1	274 605	LQ13	PP	PP			0	
3211	ПЕРХЛОРАТОВ НЕОРГАНИЧЕСКИХ ВОДНЫЙ РАСТВОР, Н.У.К.	5.1	O1	II	5.1	274	LQ10	PP	PP			0	
3211	ПЕРХЛОРАТОВ НЕОРГАНИЧЕСКИХ ВОДНЫЙ РАСТВОР, Н.У.К.	5.1	O1	III	5.1	274	LQ13	PP	PP			0	
3212	ГИПОХЛОРИТЫ НЕОРГАНИЧЕСКИЕ, Н.У.К.	5.1	O2	II	5.1	274 559	LQ11	PP	PP			0	
3213	БРОМАТОВ НЕОРГАНИЧЕСКИХ ВОДНЫЙ РАСТВОР, Н.У.К.	5.1	O1	II	5.1	274 604	LQ10	PP	PP			0	
3213	БРОМАТОВ НЕОРГАНИЧЕСКИХ ВОДНЫЙ РАСТВОР, Н.У.К.	5.1	O1	III	5.1	274 604	LQ13	PP	PP			0	
3214	ПЕРМАНГАНАТОВ НЕОРГАНИЧЕСКИХ ВОДНЫЙ РАСТВОР, Н.У.К.	5.1	O1	II	5.1	274 608	LQ10	PP	PP			0	
3215	ПЕРСУЛЬФАТЫ НЕОРГАНИЧЕСКИЕ, Н.У.К.	5.1	O2	III	5.1	274	LQ12	PP	PP			0	
3216	ПЕРСУЛЬФАКТОВ НЕОРГАНИЧЕСКИХ ВОДНЫЙ РАСТВОР, Н.У.К.	5.1	O1	III	5.1	274	LQ13	PP	PP			0	
3218	НИТРАТОВ НЕОРГАНИЧЕСКИХ ВОДНЫЙ РАСТВОР, Н.У.К.	5.1	O1	II	5.1	270 274 511	LQ10	PP	PP			0	
3218	НИТРАТОВ НЕОРГАНИЧЕСКИХ ВОДНЫЙ РАСТВОР, Н.У.К.	5.1	O1	III	5.1	270 274 511	LQ13	PP	PP			0	
3219	НИТРИТОВ НЕОРГАНИЧЕСКИХ ВОДНЫЙ РАСТВОР, Н.У.К.	5.1	O1	II	5.1	103 274	LQ10	PP	PP			0	
3219	НИТРИТОВ НЕОРГАНИЧЕСКИХ ВОДНЫЙ РАСТВОР, Н.У.К.	5.1	O1	III	5.1	103 274	LQ13	PP	PP			0	
3220	ПЕНТАФТОРЭТАН (ГАЗ РЕФРИЖЕРАТОРНЫЙ R 125)	2	2A		2.2		LQ1	PP	PP			0	

№ ООН или идентифициционный номер	Наименование и описание	Класс	Классификационный код	Группа упаковки	Знаки опасности	Специальные положения	Ограниченные количества	Разрешенный способ перевозки	Требуемое оборудование	Вентиляция	Положения, касающиеся погрузки, разгрузки и перевозки	Количество конусов, огней	Замечания
(1)	3.1.2 (2)	2.2 (3a)	2.2 (3b)	2.1.1.3 (4)	5.2.2 (5)	3.3 (6)	3.4.6 (7)	3.2.1 (8)	8.1.5 (9)	7.1.6 (10)	7.1.6 (11)	7.1.5 (12)	3.2.1 (13)
3221	САМОРЕАКТИВНАЯ ЖИДКОСТЬ ТИПА В	4.1	SR1		4.1+1	181 194 274	LQ14		PP		HA01, HA10	3	
3222	САМОРЕАКТИВНОЕ ТВЕРДОЕ ВЕЩЕСТВО ТИПА В	4.1	SR1		4.1+1	181 194 274	LQ15		PP		HA01, HA10	3	
3223	САМОРЕАКТИВНАЯ ЖИДКОСТЬ ТИПА С	4.1	SR1		4.1	194 274	LQ14		PP			0	
3224	САМОРЕАКТИВНОЕ ТВЕРДОЕ ВЕЩЕСТВО ТИПА С	4.1	SR1		4.1	194 274	LQ15		PP			0	
3225	САМОРЕАКТИВНАЯ ЖИДКОСТЬ ТИПА D	4.1	SR1		4.1	194 274	LQ16		PP			0	
3226	САМОРЕАКТИВНОЕ ТВЕРДОЕ ВЕЩЕСТВО ТИПА D	4.1	SR1		4.1	194 274	LQ11		PP			0	
3227	САМОРЕАКТИВНАЯ ЖИДКОСТЬ ТИПА E	4.1	SR1		4.1	194 274	LQ16		PP			0	
3228	САМОРЕАКТИВНОЕ ТВЕРДОЕ ВЕЩЕСТВО ТИПА E	4.1	SR1		4.1	194 274	LQ11		PP			0	
3229	САМОРЕАКТИВНАЯ ЖИДКОСТЬ ТИПА F	4.1	SR1		4.1	194 274	LQ16		PP			0	
3230	САМОРЕАКТИВНОЕ ТВЕРДОЕ ВЕЩЕСТВО ТИПА F	4.1	SR1		4.1	194 274	LQ11		PP			0	
3231	САМОРЕАКТИВНАЯ ЖИДКОСТЬ ТИПА В С РЕГУЛИРУЕМОЙ ТЕМПЕРАТУРОЙ	4.1	SR2		4.1+1	181 194 274	LQ0		PP		HA01, HA10	3	
3232	САМОРЕАКТИВНОЕ ТВЕРДОЕ ВЕЩЕСТВО ТИПА В С РЕГУЛИРУЕМОЙ ТЕМПЕРАТУРОЙ	4.1	SR2		4.1+1	181 194 274	LQ0		PP		HA01, HA10	3	
3233	САМОРЕАКТИВНАЯ ЖИДКОСТЬ ТИПА С С РЕГУЛИРУЕМОЙ ТЕМПЕРАТУРОЙ	4.1	SR2		4.1	194 274	LQ0		PP			0	
3234	САМОРЕАКТИВНОЕ ТВЕРДОЕ ВЕЩЕСТВО ТИПА С С РЕГУЛИРУЕМОЙ ТЕМПЕРАТУРОЙ	4.1	SR2		4.1	194 274	LQ0		PP			0	

№ ООН или идентификационный номер	Наименование и описание	Класс	Классификационный код	Группа упаковки	Знаки опасности	Специальные положения	Ограниченные количества	Разрешенный способ перевозки	Требуемое оборудование	Вентиляция	Положения, касающиеся погрузки, разгрузки и перевозки	Количество конусов, огней	Замечания
(1)	3.1.2 (2)	2.2 (3a)	2.2 (3b)	2.1.1.3 (4)	5.2.2 (5)	3.3 (6)	3.4.6 (7)	3.2.1 (8)	8.1.5 (9)	7.1.6 (10)	7.1.6 (11)	7.1.5 (12)	3.2.1 (13)
3235	САМОРЕАКТИВНАЯ ЖИДКОСТЬ ТИПА D С РЕГУЛИРУЕМОЙ ТЕМПЕРАТУРОЙ	4.1	SR2		4.1	194 274	LQ0		PP			0	
3236	САМОРЕАКТИВНОЕ ТВЕРДОЕ ВЕЩЕСТВО ТИПА D С РЕГУЛИРУЕМОЙ ТЕМПЕРАТУРОЙ	4.1	SR2		4.1	194 274	LQ0		PP			0	
3237	САМОРЕАКТИВНАЯ ЖИДКОСТЬ ТИПА E С РЕГУЛИРУЕМОЙ ТЕМПЕРАТУРОЙ	4.1	SR2		4.1	194 274	LQ0		PP			0	
3238	САМОРЕАКТИВНОЕ ТВЕРДОЕ ВЕЩЕСТВО ТИПА E С РЕГУЛИРУЕМОЙ ТЕМПЕРАТУРОЙ	4.1	SR2		4.1	194 274	LQ0		PP			0	
3239	САМОРЕАКТИВНАЯ ЖИДКОСТЬ ТИПА F С РЕГУЛИРУЕМОЙ ТЕМПЕРАТУРОЙ	4.1	SR2		4.1	194 274	LQ0		PP			0	
3240	САМОРЕАКТИВНОЕ ТВЕРДОЕ ВЕЩЕСТВО ТИПА F С РЕГУЛИРУЕМОЙ ТЕМПЕРАТУРОЙ	4.1	SR2		4.1	194 274	LQ0		PP			0	
3241	2-БРОМ-2-НИТРОПРОПАН-ДИОЛ-1,3	4.1	SR1	III	4.1	638	LQ0		PP			0	
3242	АЗОДИКАРБОНАМИД	4.1	SR1	II	4.1	215 638	LQ0		PP			0	
3243	ВЕЩЕСТВА ТВЕРДЫЕ, СОДЕРЖАЩИЕ ТОКСИЧНУЮ ЖИДКОСТЬ, Н.У.К.	6.1	T9	II	6.1	217 274 802	LQ18		PP, EP, TOX, A	VE02		2	
3244	ВЕЩЕСТВА ТВЕРДЫЕ, СОДЕРЖАЩИЕ КОРРОЗИОННУЮ ЖИДКОСТЬ, Н.У.К.	8	C10	II	8	218 274	LQ23		PP, EP			0	
3245	ГЕНЕТИЧЕСКИ ИЗМЕНЕННЫЕ МИКРООРГАНИЗМЫ или ГЕНЕТИЧЕСКИ ИЗМЕНЕННЫЕ ОРГАНИЗМЫ	9	M8		9	219 637 802	LQ0		PP			0	

№ ООН или идентифицирующий номер	Наименование и описание	Класс	Классификационный код	Группа упаковки	Знаки опасности	Специальные положения	Ограниченные количества	Разрешенный способ перевозки	Требуемое оборудование	Вентиляция	Положения, касающиеся погрузки, разгрузки и перевозки	Количество конусов, огней	Замечания
(1)	3.1.2 (2)	2.2 (3a)	2.2 (3b)	2.1.1.3 (4)	5.2.2 (5)	3.3 (6)	3.4.6 (7)	3.2.1 (8)	8.1.5 (9)	7.1.6 (10)	7.1.6 (11)	7.1.5 (12)	3.2.1 (13)
3245	ГЕНЕТИЧЕСКИ ИЗМЕНЕННЫЕ МИКРООРГАНИЗМЫ или ГЕНЕТИЧЕСКИ ИЗМЕНЕННЫЕ ОРГАНИЗМЫ, в охлажденном жидком азоте	9	M8		9 +2.2	219 637 802	LQ0		PP			0	
3246	МЕТАНСУЛЬФОНИЛХЛОРИД	6.1	TC1	I	6.1+8	802	LQ0		PP, EP, TOX, A	VE02		2	
3247	НАТРИЯ ПЕРОКСОБОРАТ БЕЗВОДНЫЙ	5.1	O2	II	5.1		LQ11		PP			0	
3248	ЛЕКАРСТВЕННЫЙ ПРЕПАРАТ ЖИДКИЙ ЛЕГКОВОСПЛАМЕНЯЮЩИЙ-СЯ ТОКСИЧНЫЙ, Н.У.К.	3	FT1	II	3+6.1	220 221 274 601 802	LQ0		PP, EP, EX, TOX, A	VE01, VE02		2	
3248	ЛЕКАРСТВЕННЫЙ ПРЕПАРАТ ЖИДКИЙ ЛЕГКОВОСПЛАМЕНЯЮЩИЙСЯ ТОКСИЧНЫЙ, Н.У.К.	3	FT1	III	3+6.1	220 221 274 601 802	LQ7		PP, EP, EX, TOX, A	VE01, VE02		0	
3249	ЛЕКАРСТВЕННЫЙ ПРЕПАРАТ ТВЕРДЫЙ ТОКСИЧНЫЙ, Н.У.К.	6.1	T2	II	6.1	221 274 601 802	LQ18		PP, EP			2	
3249	ЛЕКАРСТВЕННЫЙ ПРЕПАРАТ ТВЕРДЫЙ ТОКСИЧНЫЙ, Н.У.К.	6.1	T2	III	6.1	221 274 601 802	LQ9		PP, EP			0	
3250	КИСЛОТА ХЛОРУКСУСНАЯ РАСПЛАВЛЕННАЯ	6.1	TC1	II	6.1+8	802	LQ0		PP, EP, TOX, A	VE02		2	
3251	ИЗОСОРЕИД-5-МОНОНИТРАТ	4.1	SR1	III	4.1	226 638	LQ0		PP			0	
3252	ДИФФОРМЕТАН (ГАЗ РЕФРИЖЕРАТОРНЫЙ R 32)	2	2F		2.1		LQ0		PP, EX, A	VE01		1	
3253	НАТРИЯ ТРИОКСОСИЛИКАТ	8	C6	III	8		LQ24		PP, EP			0	
3254	ТРИСУТИЛФОСФАН	4.2	S1	I	4.2		LQ0		PP			0	
3255	трет-БУТИЛГИПОХЛОРИТ	4.2	SC1										

ПЕРЕВОЗКА ЗАПРЕЩЕНА

№ ООН или идентифициционный номер	Наименование и описание	Класс	Классификационный код	Группа упаковки	Знаки опасности	Специальные положения	Ограниченные количества	Разрешенный способ перевозки	Требуемое оборудование	Вентиляция	Положения, касающиеся погрузки, разгрузки и перевозки	Количество конусов, коней	Замечания
(1)	3.1.2 (2)	2.2 (3a)	2.2 (3b)	2.1.1.3 (4)	5.2.2 (5)	3.3 (6)	3.4.6 (7)	3.2.1 (8)	8.1.5 (9)	7.1.6 (10)	7.1.6 (11)	7.1.5 (12)	3.2.1 (13)
3256	ЖИДКОСТЬ ПРИ ПОВЫШЕННОЙ ТЕМПЕРАТУРЕ ЛЕГКОВОСПЛАМЕНЯЮЩАЯ-СЯ, Н.У.К., с температурой вспышки более 60°C, перевозимая при температуре не ниже ее температуры вспышки	3	F2	III	3	274 560	LQ0	T	PP, EX, A	VE01		0	
3257	ЖИДКОСТЬ ПРИ ПОВЫШЕННОЙ ТЕМПЕРАТУРЕ, Н.У.К., перевозимая при температуре не ниже 100°C, но ниже ее температуры вспышки (включая расплавленные металлы, расплавленные соли и т. д.)	9	M9	III	9	274 580 643	LQ0	T	PP			0	
3258	ВЕЩЕСТВО ТВЕРДОЕ ПРИ ПОВЫШЕННОЙ ТЕМПЕРАТУРЕ, Н.У.К., при температуре не ниже 240°C	9	M10	III	9	274 580 643	LQ0		PP			0	
3259	АМИНЫ ТВЕРДЫЕ КОРРОЗИОННЫЕ, Н.У.К., или ПОЛИАМИНЫ ТВЕРДЫЕ КОРРОЗИОННЫЕ, Н.У.К.	8	C8	I	8	274	LQ0		PP, EP			0	
3259	АМИНЫ ТВЕРДЫЕ КОРРОЗИОННЫЕ, Н.У.К., или ПОЛИАМИНЫ ТВЕРДЫЕ КОРРОЗИОННЫЕ, Н.У.К.	8	C8	II	8	274	LQ23		PP, EP			0	
3259	АМИНЫ ТВЕРДЫЕ КОРРОЗИОННЫЕ, Н.У.К., или ПОЛИАМИНЫ ТВЕРДЫЕ КОРРОЗИОННЫЕ, Н.У.К.	8	C8	III	8	274	LQ24	T	PP, EP			0	
3260	КОРРОЗИОННОЕ ВЕЩЕСТВО ТВЕРДОЕ КИСЛОЕ НЕОРГАНИЧЕСКОЕ, Н.У.К.	8	C2	I	8	274	LQ0		PP, EP			0	
3260	КОРРОЗИОННОЕ ВЕЩЕСТВО ТВЕРДОЕ КИСЛОЕ НЕОРГАНИЧЕСКОЕ, Н.У.К.	8	C2	II	8	274	LQ23		PP, EP			0	
3260	КОРРОЗИОННОЕ ВЕЩЕСТВО ТВЕРДОЕ КИСЛОЕ НЕОРГАНИЧЕСКОЕ, Н.У.К.	8	C2	III	8	274	LQ24		PP, EP			0	

№ ООН или идентифицирующий номер	Наименование и описание	Класс	Классификационный код	Группа упаковки	Знаки опасности	Специальные положения	Ограниченные количества	Разрешенный способ перевозки	Требуемое оборудование	Вентиляция	Положения, касающиеся погрузки, разгрузки и перевозки	Количество конусов, коней	Замечания
(1)	3.1.2	(3a)	(3b)	(4)	(5)	(6)	(7)	(8)	(9)	(10)	(11)	(12)	3.2.1
3261	КОРРОЗИОННОЕ ВЕЩЕСТВО ТВЕРДОЕ КИСЛОЕ ОРГАНИЧЕСКОЕ, Н.У.К.	8	C4	I	8	274	LQ0		PP, EP			0	3.2.1 (13)
3261	КОРРОЗИОННОЕ ВЕЩЕСТВО ТВЕРДОЕ КИСЛОЕ ОРГАНИЧЕСКОЕ, Н.У.К.	8	C4	II	8	274	LQ23		PP, EP			0	
3261	КОРРОЗИОННОЕ ВЕЩЕСТВО ТВЕРДОЕ КИСЛОЕ ОРГАНИЧЕСКОЕ, Н.У.К.	8	C4	III	8	274	LQ24		PP, EP			0	
3262	КОРРОЗИОННОЕ ВЕЩЕСТВО ТВЕРДОЕ ЩЕЛОЧНОЕ НЕОРГАНИЧЕСКОЕ, Н.У.К.	8	C6	I	8	274	LQ0		PP, EP			0	
3262	КОРРОЗИОННОЕ ВЕЩЕСТВО ТВЕРДОЕ ЩЕЛОЧНОЕ НЕОРГАНИЧЕСКОЕ, Н.У.К.	8	C6	II	8	274	LQ23		PP, EP			0	
3262	КОРРОЗИОННОЕ ВЕЩЕСТВО ТВЕРДОЕ ЩЕЛОЧНОЕ НЕОРГАНИЧЕСКОЕ, Н.У.К.	8	C6	III	8	274	LQ24		PP, EP			0	
3263	КОРРОЗИОННОЕ ВЕЩЕСТВО ТВЕРДОЕ ЩЕЛОЧНОЕ ОРГАНИЧЕСКОЕ, Н.У.К.	8	C8	I	8	274	LQ0		PP, EP			0	
3263	КОРРОЗИОННОЕ ВЕЩЕСТВО ТВЕРДОЕ ЩЕЛОЧНОЕ ОРГАНИЧЕСКОЕ, Н.У.К.	8	C8	II	8	274	LQ23		PP, EP			0	
3263	КОРРОЗИОННОЕ ВЕЩЕСТВО ТВЕРДОЕ ЩЕЛОЧНОЕ ОРГАНИЧЕСКОЕ, Н.У.К.	8	C8	III	8	274	LQ24		PP, EP			0	
3264	КОРРОЗИОННАЯ ЖИДКОСТЬ КИСЛАЯ НЕОРГАНИЧЕСКАЯ, Н.У.К.	8	C1	I	8	274	LQ0	T	PP, EP			0	
3264	КОРРОЗИОННАЯ ЖИДКОСТЬ КИСЛАЯ НЕОРГАНИЧЕСКАЯ, Н.У.К.	8	C1	II	8	274	LQ22	T	PP, EP			0	
3264	КОРРОЗИОННАЯ ЖИДКОСТЬ КИСЛАЯ НЕОРГАНИЧЕСКАЯ, Н.У.К.	8	C1	III	8	274	LQ7	T	PP, EP			0	
3265	КОРРОЗИОННАЯ ЖИДКОСТЬ КИСЛАЯ ОРГАНИЧЕСКАЯ, Н.У.К.	8	C3	I	8	274	LQ0	T	PP, EP			0	



№ ООН или идентифицирующий номер	Наименование и описание	Класс	Классификационный код	Группа упаковки	Знаки опасности	Специальные положения	Ограниченные количества	Разрешенный способ перевозки	Требуемое оборудование	Вентиляция	Положения, касающиеся погрузки, разгрузки и перевозки	Количество конусов, отней	Замечания
(1)	3.1.2	2.2	2.2	2.1.1.3	5.2.2	3.3	3.4.6	3.2.1	8.1.5	7.1.6	7.1.6	7.1.5	3.2.1
	(2)	(3a)	(3b)	(4)	(5)	(6)	(7)	(8)	(9)	(10)	(11)	(12)	(13)
3265	КОРРОЗИОННАЯ ЖИДКОСТЬ КИСЛАЯ ОРГАНИЧЕСКАЯ, Н.У.К.	8	C3	II	8	274	LQ22	T	PP, EP			0	
3265	КОРРОЗИОННАЯ ЖИДКОСТЬ КИСЛАЯ ОРГАНИЧЕСКАЯ, Н.У.К.	8	C3	III	8	274	LQ7	T	PP, EP			0	
3266	КОРРОЗИОННАЯ ЖИДКОСТЬ ЩЕЛОЧНАЯ НЕОРГАНИЧЕСКАЯ, Н.У.К.	8	C5	I	8	274	LQ0	T	PP, EP			0	
3266	КОРРОЗИОННАЯ ЖИДКОСТЬ ЩЕЛОЧНАЯ НЕОРГАНИЧЕСКАЯ, Н.У.К.	8	C5	II	8	274	LQ22	T	PP, EP			0	
3266	КОРРОЗИОННАЯ ЖИДКОСТЬ ЩЕЛОЧНАЯ НЕОРГАНИЧЕСКАЯ, Н.У.К.	8	C5	III	8	274	LQ7	T	PP, EP			0	
3267	КОРРОЗИОННАЯ ЖИДКОСТЬ ЩЕЛОЧНАЯ ОРГАНИЧЕСКАЯ, Н.У.К.	8	C7	I	8	274	LQ0	T	PP, EP			0	
3267	КОРРОЗИОННАЯ ЖИДКОСТЬ ЩЕЛОЧНАЯ ОРГАНИЧЕСКАЯ, Н.У.К.	8	C7	II	8	274	LQ22	T	PP, EP			0	
3267	КОРРОЗИОННАЯ ЖИДКОСТЬ ЩЕЛОЧНАЯ ОРГАНИЧЕСКАЯ, Н.У.К.	8	C7	III	8	274	LQ7	T	PP, EP			0	
3268	ГАЗОНАПОЛНИТЕЛЬНЫЕ УСТРОЙСТВА НАДУВНЫХ ПОДУШЕК или МОДУЛИ НАДУВНЫХ ПОДУШЕК или УСТРОЙСТВА ПРЕДВАРИТЕЛЬНОГО НАТЯЖЕНИЯ РЕМНЕЙ БЕЗОПАСНОСТИ	9	M5	III	9	280 289	LQ0		PP			0	
3269	СМОЛ ПОЛИЭФИРНЫХ КОМПЛЕКТ	3	F1	II	3	236	LQ6		PP, EX, A	VE01		1	
3269	СМОЛ ПОЛИЭФИРНЫХ КОМПЛЕКТ	3	F1	III	3	236	LQ7		PP, EX, A	VE01		0	
3270	ФИЛЬТРЫ НИТРОЦЕЛЛЮЛОЗНЫЕ МЕМБРАННЫЕ, содержащие не более 12,6% азота по массе сухого вещества	4.1	F1	II	4.1	237 286	LQ8		PP			1	

№ ООН или идентифициционный номер	Наименование и описание	Класс	Классификационный код	Группа упаковки	Знаки опасности	Специальные положения	Ограниченные количества	Разрешенный способ перевозки	Требуемое оборудование	Вентиляция	Положения, касающиеся погрузки, разгрузки и перевозки	Количество конусов, коней	Замечания
	3.1.2	2.2	2.2	2.1.1.3	5.2.2	3.3	3.4.6	3.2.1	8.1.5	7.1.6	7.1.6	7.1.5	3.2.1
(1)	(2)	(3a)	(3b)	(4)	(5)	(6)	(7)	(8)	(9)	(10)	(11)	(12)	(13)
3271	ЭФИРЫ, Н.У.К.	3	F1	II	3	274	LQ4	T	PP, EX, A	VE01		1	
3271	ЭФИРЫ, Н.У.К.	3	F1	III	3	274	LQ7	T	PP, EX, A	VE01		0	
3272	ЭФИРЫ СЛОЖНЫЕ, Н.У.К.	3	F1	II	3	274	LQ4	T	PP, EX, A	VE01		1	
3272	ЭФИРЫ СЛОЖНЫЕ, Н.У.К.	3	F1	III	3	601	LQ7	T	PP, EX, A	VE01		0	
3273	НИТРИЛЫ ЛЕГКОВОСПЛАМЕНЯЮЩИЕСЯ ТОКСИЧНЫЕ, Н.У.К.	3	FT1	I	3+6.1	274 802	LQ0		PP, EP, EX, TOX, A	VE01, VE02		2	
3273	НИТРИЛЫ ЛЕГКОВОСПЛАМЕНЯЮЩИЕСЯ ТОКСИЧНЫЕ, Н.У.К.	3	FT1	II	3+6.1	274 802	LQ0		PP, EP, EX, TOX, A	VE01, VE02		2	
3274	АЛКОГОЛЯТОВ РАСТВОР, Н.У.К., в спирте	3	FC	II	3+8	274	LQ4		PP, EP, EX, A	VE01		1	
3275	НИТРИЛЫ ТОКСИЧНЫЕ ЛЕГКОВОСПЛАМЕНЯЮЩИЕСЯ, Н.У.К.	6.1	TF1	I	6.1+3	274 315 802	LQ0		PP, EP, EX, TOX, A	VE01, VE02		2	
3275	НИТРИЛЫ ТОКСИЧНЫЕ ЛЕГКОВОСПЛАМЕНЯЮЩИЕСЯ, Н.У.К.	6.1	TF1	II	6.1+3	274 802	LQ17		PP, EP, EX, TOX, A	VE01, VE02		2	
3276	НИТРИЛЫ ТОКСИЧНЫЕ ЖИДКИЕ, Н.У.К.	6.1	T1	I	6.1	274 315 802	LQ0		PP, EP, TOX, A	VE02		2	
3276	НИТРИЛЫ ТОКСИЧНЫЕ ЖИДКИЕ, Н.У.К.	6.1	T1	II	6.1	274 802	LQ17	T	PP, EP, TOX, A	VE02		2	
3276	НИТРИЛЫ ТОКСИЧНЫЕ ЖИДКИЕ, Н.У.К.	6.1	T1	III	6.1	274 802	LQ7		PP, EP, TOX, A	VE02		0	
3277	ХЛОРФОРМАТЫ ТОКСИЧНЫЕ КОРРОЗИОННЫЕ, Н.У.К.	6.1	TC1	II	6.1+8	274 561 802	LQ17		PP, EP, TOX, A	VE02		2	
3278	ФОСФОРГАНИЧЕСКОЕ СОЕДИНЕНИЕ ТОКСИЧНОЕ ЖИДКОЕ, Н.У.К.	6.1	T1	I	6.1	43 274 315 802	LQ0		PP, EP, TOX, A	VE02		2	
3278	ФОСФОРГАНИЧЕСКОЕ СОЕДИНЕНИЕ ТОКСИЧНОЕ ЖИДКОЕ, Н.У.К.	6.1	T1	II	6.1	43 274 802	LQ17		PP, EP, TOX, A	VE02		2	
3278	ФОСФОРГАНИЧЕСКОЕ СОЕДИНЕНИЕ ТОКСИЧНОЕ ЖИДКОЕ, Н.У.К.	6.1	T1	III	6.1	43 274 802	LQ7		PP, EP, TOX, A	VE02		0	

№ ООН или идентифицирующий номер	Наименование и описание	Класс	Классификационный код	Группа упаковки	Знаки опасности	Специальные положения	Ограниченные количества	Разрешенный способ перевозки	Требуемое оборудование	Вентиляция	Положения, касающиеся погрузки, разгрузки и перевозки	Количество конусов, коней	Замечания
(1)	3.1.2 (2)	2.2 (3a)	2.2 (3b)	2.1.1.3 (4)	5.2.2 (5)	3.3 (6)	3.4.6 (7)	3.2.1 (8)	8.1.5 (9)	7.1.6 (10)	7.1.6 (11)	7.1.5 (12)	3.2.1 (13)
3279	ФОСФОРГАНИЧЕСКОЕ СОЕДИНЕНИЕ ТОКСИЧНОЕ ЛЕГКОВОСПЛАМЕНЯЮЩЕ-ЕЯ, Н.У.К.	6.1	TF1	I	6.1+3	43 274 315 802	LQ0		PP, EP, EX, TOX, A	VE01, VE02		2	
3279	ФОСФОРГАНИЧЕСКОЕ СОЕДИНЕНИЕ ТОКСИЧНОЕ ЛЕГКОВОСПЛАМЕНЯЮЩЕ-ЕЯ, Н.У.К.	6.1	TF1	II	6.1+3	43 274 802	LQ17		PP, EP, EX, TOX, A	VE01, VE02		2	
3280	МЫШЬЯКОРГАНИЧЕСКОЕ СОЕДИНЕНИЕ ЖИДКОЕ, Н.У.К.	6.1	T3	I	6.1	274 315 802	LQ0		PP, EP, TOX, A	VE02		2	
3280	МЫШЬЯКОРГАНИЧЕСКОЕ СОЕДИНЕНИЕ ЖИДКОЕ, Н.У.К.	6.1	T3	II	6.1	274 802	LQ17		PP, EP, TOX, A	VE02		2	
3280	МЫШЬЯКОРГАНИЧЕСКОЕ СОЕДИНЕНИЕ ЖИДКОЕ, Н.У.К.	6.1	T3	III	6.1	274 802	LQ7		PP, EP, TOX, A	VE02		0	
3281	КАРБОНИЛЫ МЕТАЛЛОВ ЖИДКИЕ, Н.У.К.	6.1	T3	I	6.1	274 315 562 802	LQ0		PP, EP, TOX, A	VE02		2	
3281	КАРБОНИЛЫ МЕТАЛЛОВ ЖИДКИЕ, Н.У.К.	6.1	T3	II	6.1	274 562 802	LQ17		PP, EP, TOX, A	VE02		2	
3281	КАРБОНИЛЫ МЕТАЛЛОВ ЖИДКИЕ, Н.У.К.	6.1	T3	III	6.1	274 562 802	LQ7		PP, EP, TOX, A	VE02		0	
3282	МЕТАЛЛООРГАНИЧЕСКОЕ СОЕДИНЕНИЕ ТОКСИЧНОЕ ЖИДКОЕ, Н.У.К.	6.1	T3	I	6.1	274 562 802	LQ0		PP, EP, TOX, A	VE02		2	
3282	МЕТАЛЛООРГАНИЧЕСКОЕ СОЕДИНЕНИЕ ТОКСИЧНОЕ ЖИДКОЕ, Н.У.К.	6.1	T3	II	6.1	274 562 802	LQ17		PP, EP, TOX, A	VE02		2	
3282	МЕТАЛЛООРГАНИЧЕСКОЕ СОЕДИНЕНИЕ ТОКСИЧНОЕ ЖИДКОЕ, Н.У.К.	6.1	T3	III	6.1	274 562 802	LQ7		PP, EP, TOX, A	VE02		0	
3283	СЕЛЕНА СОЕДИНЕНИЕ ТВЕРДОЕ, Н.У.К.	6.1	T5	I	6.1	274 563 802	LQ0		PP, EP			2	

№ ООН или идентифициционный номер	Наименование и описание	Класс	Классификационный код	Группа упаковки	Знаки опасности	Специальные положения	Ограниченные количества	Разрешенный способ перевозки	Требуемое оборудование	Вентиляция	Положения, касающиеся погрузки, разгрузки и перевозки	Количество конусов, огней	Замечания
(1)	3.1.2 (2)	2.2 (3a)	2.2 (3b)	2.1.1.3 (4)	5.2.2 (5)	3.3 (6)	3.4.6 (7)	3.2.1 (8)	8.1.5 (9)	7.1.6 (10)	7.1.6 (11)	7.1.5 (12)	3.2.1 (13)
3283	СЕЛЕНА СОЕДИНЕНИЕ ТВЕРДОЕ, Н.У.К.	6.1	T5	II	6.1	274 563 802	LQ18		PP, EP			2	
3283	СЕЛЕНА СОЕДИНЕНИЕ ТВЕРДОЕ, Н.У.К.	6.1	T5	III	6.1	274 563 802	LQ9		PP, EP			0	
3284	ТЕЛУРА СОЕДИНЕНИЕ, Н.У.К.	6.1	T5	I	6.1	274 802	LQ0		PP, EP			2	
3284	ТЕЛУРА СОЕДИНЕНИЕ, Н.У.К.	6.1	T5	II	6.1	274 802	LQ18		PP, EP			2	
3284	ТЕЛУРА СОЕДИНЕНИЕ, Н.У.К.	6.1	T5	III	6.1	274 802	LQ9		PP, EP			0	
3285	ВАНАДИЯ СОЕДИНЕНИЕ, Н.У.К.	6.1	T5	I	6.1	274 564 802	LQ0		PP, EP			2	
3285	ВАНАДИЯ СОЕДИНЕНИЕ, Н.У.К.	6.1	T5	II	6.1	274 564 802	LQ18		PP, EP			2	
3285	ВАНАДИЯ СОЕДИНЕНИЕ, Н.У.К.	6.1	T5	III	6.1	274 564 802	LQ9		PP, EP			0	
3286	ЛЕГКОВОСПЛАМЕНЯЮЩАЯ- СЯ ЖИДКОСТЬ ТОКСИЧНАЯ КОРРОЗИОННАЯ, Н.У.К.	3	FTC	I	3+6.1+8	274 802	LQ0	T	PP, EP, EX, TOX, A	VE01, VE02		2	
3286	ЛЕГКОВОСПЛАМЕНЯЮЩАЯ- СЯ ЖИДКОСТЬ ТОКСИЧНАЯ КОРРОЗИОННАЯ, Н.У.К.	3	FTC	II	3+6.1+8	274 802	LQ0	T	PP, EP, EX, TOX, A	VE01, VE02		2	
3287	ТОКСИЧНАЯ ЖИДКОСТЬ НЕОРГАНИЧЕСКАЯ Н.У.К.	6.1	T4	I	6.1	274 315 802	LQ0	T	PP, EP, TOX, A	VE02		2	
3287	ТОКСИЧНАЯ ЖИДКОСТЬ НЕОРГАНИЧЕСКАЯ Н.У.К.	6.1	T4	II	6.1	274 802	LQ17	T	PP, EP, TOX, A	VE02		2	
3287	ТОКСИЧНАЯ ЖИДКОСТЬ НЕОРГАНИЧЕСКАЯ Н.У.К.	6.1	T4	III	6.1	274 802	LQ7	T	PP, EP, TOX, A	VE02		0	
3288	ТОКСИЧНОЕ ВЕЩЕСТВО ТВЕРДОЕ НЕОРГАНИЧЕСКОЕ, Н.У.К.	6.1	T5	I	6.1	274 802	LQ0		PP, EP			2	
3288	ТОКСИЧНОЕ ВЕЩЕСТВО ТВЕРДОЕ НЕОРГАНИЧЕСКОЕ, Н.У.К.	6.1	T5	II	6.1	274 802	LQ18		PP, EP			2	

№ ООН или идентифицирующий номер	Наименование и описание	Класс	Классификационный код	Группа упаковки	Знаки опасности	Специальные положения	Ограничительные количества	Разрешенный способ перевозки	Требуемое оборудование	Вентиляция	Положения, касающиеся погрузки, разгрузки и перевозки	Количество конусов, отней	Замечания
(1)	(2)	(3a)	(3b)	(4)	(5)	(6)	(7)	(8)	(9)	(10)	(11)	(12)	(13)
3288	3.1.2 ТОКСИЧНОЕ ВЕЩЕСТВО ТВЕРДОЕ НЕОРГАНИЧЕСКОЕ, Н.У.К.	6.1	T5	III	6.1	274 802	LQ9		PP, EP			0	3.2.1 (13)
3289	ТОКСИЧНАЯ ЖИДКОСТЬ КОРРОЗИОННАЯ НЕОРГАНИЧЕСКАЯ, Н.У.К.	6.1	TC3	I	6.1+8	274 315 802	LQ0	T	PP, EP, TOX, A	VE02		2	
3289	ТОКСИЧНАЯ ЖИДКОСТЬ КОРРОЗИОННАЯ НЕОРГАНИЧЕСКАЯ, Н.У.К.	6.1	TC3	II	6.1+8	274 802	LQ17	T	PP, EP, TOX, A	VE02		2	
3290	ТОКСИЧНОЕ ВЕЩЕСТВО ТВЕРДОЕ КОРРОЗИОННОЕ НЕОРГАНИЧЕСКОЕ, Н.У.К.	6.1	TC4	I	6.1+8	274 802	LQ0		PP, EP			2	
3290	ТОКСИЧНОЕ ВЕЩЕСТВО ТВЕРДОЕ КОРРОЗИОННОЕ НЕОРГАНИЧЕСКОЕ, Н.У.К.	6.1	TC4	II	6.1+8	274 802	LQ18		PP, EP			2	
3291	КЛИНИЧЕСКИЕ ОТХОДЫ, РАЗНЫЕ, Н.У.К., или (БИОМЕДИЦИНСКИЕ ОТХОДЫ, Н.У.К., или МЕДИЦИНСКИЕ ОТХОДЫ, ПОДПАДАЮЩИЕ ПОД ДЕЙСТВИЕ СООТВЕТСТВУЮЩИХ ПРЕДПИСАНИЙ, Н.У.К.	6.2	I3	II	6.2	565 802	LQ0		PP			0	
3291	КЛИНИЧЕСКИЕ ОТХОДЫ, РАЗНЫЕ, Н.У.К., или (БИОМЕДИЦИНСКИЕ ОТХОДЫ, Н.У.К., или МЕДИЦИНСКИЕ ОТХОДЫ, ПОДПАДАЮЩИЕ ПОД ДЕЙСТВИЕ СООТВЕТСТВУЮЩИХ ПРЕДПИСАНИЙ, Н.У.К., в охлажденном жидком азоте	6.2	I3	II	6.2 +2.2	565 802	LQ0		PP			0	
3292	НАТРИЙСОДЕРЖАЩИЕ БАТАРЕИ или НАТРИЙСОДЕРЖАЩИЕ ЭЛЕМЕНТЫ	4.3	W3	II	4.3	239 295	LQ0		PP, EX, A	VE01	HA08	0	
3293	ГИДРАЗИНА ВОДНЫЙ РАСТВОР с массовой долей гидразина не более 37%	6.1	T4	III	6.1	566 802	LQ7		PP, EP, TOX, A	VE02		0	

№ ООН или идентификационный номер	Наименование и описание	Класс	Классификационный код	Группа упаковки	Знаки опасности	Специальные положения	Ограниченные количества	Разрешенный способ перевозки	Требуемое оборудование	Вентиляция	Положения, касающиеся погрузки, разгрузки и перевозки	Количество конусов, коней	Замечания
(1)	3.1.2 (2)	2.2 (3a)	2.2 (3b)	2.1.1.3 (4)	5.2.2 (5)	3.3 (6)	3.4.6 (7)	3.2.1 (8)	8.1.5 (9)	7.1.6 (10)	7.1.6 (11)	7.1.5 (12)	3.2.1 (13)
3294	ВОДОРОДА ЦИАНИСТОГО СПИРТОВОЙ РАСТВОР, содержащий не более 45% цианистого водорода	6.1	TF1	I	6.1+3	610 802	LQ0		PP, EP, EX, TOX, A	VE01, VE02		2	
3295	УГЛЕВОДОРОДЫ ЖИДКИЕ, Н.У.К.	3	F1	I	3	649	LQ3	T	PP, EX, A	VE01		1	
3295	УГЛЕВОДОРОДЫ ЖИДКИЕ, Н.У.К. (давление паров при 50°C более 110 кПа)	3	F1	II	3	640C 649	LQ4	T	PP, EX, A	VE01		1	
3295	УГЛЕВОДОРОДЫ ЖИДКИЕ, Н.У.К. (давление паров при 50°C не более 110 кПа)	3	F1	II	3	640D 649	LQ4	T	PP, EX, A	VE01		1	
3295	УГЛЕВОДОРОДЫ ЖИДКИЕ, Н.У.К.	3	F1	III	3		LQ7	T	PP, EX, A	VE01		0	
3296	ГЕПТАФТОРПРОПАН (ГАЗ РЕФРИЖЕРАТОРНЫЙ R 227)	2	2A		2.2		LQ1		PP			0	
3297	ЭТИЛЕНА ОКСИДА И ХЛОРИД ТЕТРАФТОРЭТАНА СМЕСЬ, содержащая не более 8,8% этилена оксида	2	2A		2.2		LQ1		PP			0	
3298	ЭТИЛЕНА ОКСИДА И ПЕНТАФТОРЭТАНА СМЕСЬ, содержащая не более 7,9% этилена оксида	2	2A		2.2		LQ1		PP			0	
3299	ЭТИЛЕНА ОКСИДА И ТЕТРАФТОРЭТАНА СМЕСЬ, содержащая более 5,6% этилена оксида	2	2A		2.2		LQ1		PP			0	
3300	ЭТИЛЕНА ОКСИДА И УГЛЕРОДА ДИОКСИДА СМЕСЬ, содержащая более 87% этилена оксида	2	2TF		2.3+2.1		LQ0		PP, EP, EX, TOX, A	VE01, VE02		2	
3301	КОРРОЗИОННАЯ ЖИДКОСТЬ САМОНАГРЕВАЮЩАЯСЯ, Н.У.К.	8	CS1	I	8+4.2	274	LQ0		PP, EP			0	
3301	КОРРОЗИОННАЯ ЖИДКОСТЬ САМОНАГРЕВАЮЩАЯСЯ, Н.У.К.	8	CS1	II	8+4.2	274	LQ22		PP, EP			0	
3302	2-ДИМЕТИЛАМИНОЭТИЛ-АКРИЛАТ	6.1	T1	II	6.1	802	LQ17		PP, EP, TOX, A	VE02		2	

№ ООН или идентифициционный номер	Наименование и описание	Класс	Классификационный код	Группа упаковки	Знаки опасности	Специальные положения	Ограниченные количества	Разрешенный способ перевозки	Требуемое оборудование	Вентиляция	Положения, касающиеся погрузки, разгрузки и перевозки	Количество конусов, огней	Замечания
(1)	3.1.2 (2)	2.2 (3a)	2.2 (3b)	2.1.1.3 (4)	5.2.2 (5)	3.3 (6)	3.4.6 (7)	3.2.1 (8)	8.1.5 (9)	7.1.6 (10)	7.1.6 (11)	7.1.5 (12)	3.2.1 (13)
3303	ГАЗ СЖАТЫЙ ТОКСИЧНЫЙ ОКИСЛЯЮЩИЙ, Н.У.К.	2	2ТО		2.3+5.1	274	LQ0		PP, EP, TOX, A	VE02		2	
3304	ГАЗ СЖАТЫЙ ТОКСИЧНЫЙ КОРРОЗИОННЫЙ, Н.У.К.	2	1ТС		2.3+8	274	LQ0		PP, EP, TOX, A	VE02		2	
3305	ГАЗ СЖАТЫЙ ТОКСИЧНЫЙ ЛЕГКОВОСПЛАМЕНЯЮЩИЙ-СЯ КОРРОЗИОННЫЙ, Н.У.К.	2	1ТРС		2.3+2.1+8	274	LQ0		PP, EP, EX, TOX, A	VE01, VE02		2	
3306	ГАЗ СЖАТЫЙ ТОКСИЧНЫЙ ОКИСЛЯЮЩИЙ КОРРОЗИОННЫЙ, Н.У.К.	2	1ТОС		2.3+5.1+8	274	LQ0		PP, EP, TOX, A	VE02		2	
3307	ГАЗ СЖИЖЕННЫЙ ТОКСИЧНЫЙ ОКИСЛЯЮЩИЙ, Н.У.К.	2	2ТО		2.3+5.1	274	LQ0		PP, EP, TOX, A	VE02		2	
3308	ГАЗ СЖИЖЕННЫЙ ТОКСИЧНЫЙ КОРРОЗИОННЫЙ, Н.У.К.	2	2ТС		2.3+8	274	LQ0		PP, EP, TOX, A	VE02		2	
3309	ГАЗ СЖИЖЕННЫЙ ТОКСИЧНЫЙ ЛЕГКОВОСПЛАМЕНЯЮЩИЙ-СЯ КОРРОЗИОННЫЙ, Н.У.К.	2	2ТРС		2.3+2.1+8	274	LQ0		PP, EP, EX, TOX, A	VE01, VE02		2	
3310	ГАЗ СЖИЖЕННЫЙ ТОКСИЧНЫЙ ОКИСЛЯЮЩИЙ КОРРОЗИОННЫЙ, Н.У.К.	2	2ТОС		2.3+5.1+8	274	LQ0		PP, EP, TOX, A	VE02		2	
3311	ГАЗ ОХЛАЖДЕННЫЙ ЖИДКИЙ ОКИСЛЯЮЩИЙ, Н.У.К.	2	3О		2.2+5.1	274	LQ0		PP			0	
3312	ГАЗ ОХЛАЖДЕННЫЙ ЖИДКИЙ ЛЕГКОВОСПЛАМЕНЯЮЩИЙ-СЯ, Н.У.К.	2	3F		2.1	274	LQ0		PP, EX, A	VE01		1	
3313	ОРГАНИЧЕСКИЕ ПИГМЕНТЫ САМОНАГРЕВАЮЩИЕСЯ	4.2	S2	II	4.2		LQ0		PP			0	
3313	ОРГАНИЧЕСКИЕ ПИГМЕНТЫ САМОНАГРЕВАЮЩИЕСЯ	4.2	S2	III	4.2		LQ0		PP			0	
3314	ПЛАСТИЧНОЕ ФОРМОВОЧНОЕ СОЕДИНЕНИЕ в виде тестообразной массы, в форме листа или полученное путем экструзии жгута, выделяющее легко воспламеняющиеся пары	9	M3	III	нет	207 633	LQ27		PP, EP, EX, A	VE01		0	

№ ООН или идентификационный номер	Наименование и описание	Класс	Классификационный код	Группа упаковки	Знаки опасности	Специальные положения	Ограниченные количества	Разрешенный способ перевозки	Требуемое оборудование	Вентиляция	Положения, касающиеся погрузки, разгрузки и перевозки	Количество конусов, отней	Замечания
(1)	3.1.2 (2)	2.2 (3a)	2.2 (3b)	2.1.1.3 (4)	5.2.2 (5)	3.3 (6)	3.4.6 (7)	3.2.1 (8)	8.1.5 (9)	7.1.6 (10)	7.1.6 (11)	7.1.5 (12)	3.2.1 (13)
3315	ОБРАЗЕЦ ХИМИЧЕСКИЙ ТОКСИЧНЫЙ	6.1	T8	I	6.1	250 802	LQ0		PP, EP, TOX, A	VE02		2	
3316	КОМПЛЕКТ ХИМИЧЕСКИХ ВЕЩЕСТВ или КОМПЛЕКТ ПЕРВОЙ ПОМОЩИ	9	M11	II	9	251	LQ0		PP			0	
3316	КОМПЛЕКТ ХИМИЧЕСКИХ ВЕЩЕСТВ или КОМПЛЕКТ ПЕРВОЙ ПОМОЩИ	9	M11	III	9	251	LQ0		PP			0	
3317	2-АМИНО-4,6-ДИНИТРОФЕНОЛ УВЛАЖНЕННЫЙ с массовой долей воды не менее 20%	4.1	D	I	4.1		LQ0		PP			1	
3318	АММИАК РАСТВОР в воде с относительной плотностью менее 0,880 при температуре 15°C, содержащий более 50% аммиака	2	4TC		2.3+8	23	LQ0		PP, EP, TOX, A	VE02		2	
3319	НИТРОГЛИЦЕРИНА СМЕСЬ ДЕСЕНСИБИЛИЗИРОВАННАЯ ТВЕРДАЯ, Н.У.К., с массовой долей нитроглицерина более 2%, но не более 10%	4.1	D	II	4.1	272 274	LQ0		PP			0	
3320	НАТРИЯ БОРГИДРИДА И НАТРИЯ ГИДРОКСИДА РАСТВОР с массовой долей боргидрида натрия не более 12% и массовой долей гидроксида натрия не более 40%	8	C5	II	8		LQ22		PP, EP			0	
3320	НАТРИЯ БОРГИДРИДА И НАТРИЯ ГИДРОКСИДА РАСТВОР с массовой долей боргидрида натрия не более 12% и массовой долей гидроксида натрия не более 40%	8	C5	III	8		LQ7		PP, EP			0	
3321	РАДИОАКТИВНЫЙ МАТЕРИАЛ, НИЗКАЯ УДЕЛЬНАЯ АКТИВНОСТЬ (НУА-II), неделяющийся или делящийся-освобожденный	7			7X	172 317 325	LQ0		PP			2	



№ ООН или идентификационный номер	Наименование и описание	Класс	Классификационный код	Группа упаковки	Знаки опасности	Специальные положения	Ограниченные количества	Разрешенный способ перевозки	Требуемое оборудование	Вентиляция	Положения, касающиеся погрузки, разгрузки и перевозки	Количество конусов, коней	Замечания
(1)	3.1.2	2.2	2.2	2.1.1.3	5.2.2	3.3	3.4.6	3.2.1	8.1.5	7.1.6	7.1.6	7.1.5	3.2.1
	(2)	(3a)	(3b)	(4)	(5)	(6)	(7)	(8)	(9)	(10)	(11)	(12)	(13)
3322	РАДИОАКТИВНЫЙ МАТЕРИАЛ, НИЗКАЯ УДЕЛЬНАЯ АКТИВНОСТЬ (НУА-П), неделяющийся или делящийся-освобожденный	7			7X	172 317 325	LQ0		PP			2	
3323	РАДИОАКТИВНЫЙ МАТЕРИАЛ, УПАКОВКА ТИПА С, неделяющийся или делящийся-освобожденный	7			7X	172 317	LQ0		PP			2	
3324	РАДИОАКТИВНЫЙ МАТЕРИАЛ, НИЗКАЯ УДЕЛЬНАЯ АКТИВНОСТЬ (НУА-П), ДЕЛЯЩИЙСЯ	7			7X+7E	172 326	LQ0		PP			2	
3325	РАДИОАКТИВНЫЙ МАТЕРИАЛ, НИЗКАЯ УДЕЛЬНАЯ АКТИВНОСТЬ, (НУА-П), ДЕЛЯЩИЙСЯ	7			7X+7E	172 326	LQ0		PP			2	
3326	РАДИОАКТИВНЫЙ МАТЕРИАЛ, ОБЪЕКТЫ С ПОВЕРХНОСТНЫМ РАДИОАКТИВНЫМ ЗАГРЯЗНЕНИЕМ (ОПРЗ-1 или ОПРЗ-П), ДЕЛЯЩИЙСЯ	7			7X+7E	172	LQ0		PP			2	
3327	РАДИОАКТИВНЫЙ МАТЕРИАЛ, УПАКОВКА ТИПА А, ДЕЛЯЩИЙСЯ, не особого вида	7			7X+7E	172 326	LQ0		PP			2	
3328	РАДИОАКТИВНЫЙ МАТЕРИАЛ, УПАКОВКА ТИПА В(У), ДЕЛЯЩИЙСЯ	7			7X+7E	172	LQ0		PP			2	
3329	РАДИОАКТИВНЫЙ МАТЕРИАЛ, УПАКОВКА ТИПА В(М), ДЕЛЯЩИЙСЯ	7			7X+7E	172	LQ0		PP			2	
3330	РАДИОАКТИВНЫЙ МАТЕРИАЛ, УПАКОВКА ТИПА С, ДЕЛЯЩИЙСЯ	7			7X+7E	172	LQ0		PP			2	
3331	РАДИОАКТИВНЫЙ МАТЕРИАЛ, ТРАНСПОРТИРУЕМЫЙ В СПЕЦИАЛЬНЫХ УСЛОВИЯХ, ДЕЛЯЩИЙСЯ	7			7X+7E	172	LQ0		PP			2	

№ ООН или идентифициционный номер	Наименование и описание	Класс	Классификационный код	Группа упаковки	Знаки опасности	Специальные положения	Ограниченные количества	Разрешенный способ перевозки	Требуемое оборудование	Вентиляция	Положения, касающиеся погрузки, разгрузки и перевозки	Количество конусов, коней	Замечания
(1)	3.1.2 (2)	2.2 (3a)	2.2 (3b)	2.1.1.3 (4)	5.2.2 (5)	3.3 (6)	3.4.6 (7)	3.2.1 (8)	8.1.5 (9)	7.1.6 (10)	7.1.6 (11)	7.1.5 (12)	3.2.1 (13)
3332	РАДИОАКТИВНЫЙ МАТЕРИАЛ, УПАКОВКА ТИПА А, ОСОБОГО ВИДА, неделящийся или делящийся-освобожденный	7			7X	172 317	LQ0	PP	PP			2	
3333	РАДИОАКТИВНЫЙ МАТЕРИАЛ, УПАКОВКА ТИПА А, ОСОБОГО ВИДА, ДЕЛЯЩИЙСЯ	7			7X+7E	172	LQ0	PP	PP			2	
3334	Жидкость, перевозка которой по воздуху регулируется правилами, н.у.к.	9	M11										
3335	Твердое вещество, перевозка которого по воздуху регулируется правилами, н.у.к.	9	M11										
3336	МЕРКАПТАНЫ ЖИДКИЕ ЛЕГКОВОСПЛАМЕНЯЮЩИЕСЯ, Н.У.К., или МЕРКАПТАНОВ СМЕСЬ ЖИДКАЯ ЛЕГКОВОСПЛАМЕНЯЮЩАЯСЯ, Н.У.К.	3	F1	I	3	274	LQ3		PP, EX, A	VE01		1	
3336	МЕРКАПТАНЫ ЖИДКИЕ ЛЕГКОВОСПЛАМЕНЯЮЩИЕСЯ, Н.У.К., или МЕРКАПТАНОВ СМЕСЬ ЖИДКАЯ ЛЕГКОВОСПЛАМЕНЯЮЩАЯСЯ, Н.У.К. (плавление паров при 50°C более 110 кПа)	3	F1	II	3	274 640C	LQ4		PP, EX, A	VE01		1	
3336	МЕРКАПТАНЫ ЖИДКИЕ ЛЕГКОВОСПЛАМЕНЯЮЩИЕСЯ, Н.У.К., или МЕРКАПТАНОВ СМЕСЬ ЖИДКАЯ ЛЕГКОВОСПЛАМЕНЯЮЩАЯСЯ, Н.У.К. (плавление паров при 50°C не более 110 кПа)	3	F1	II	3	274 640D	LQ4		PP, EX, A	VE01		1	
3336	МЕРКАПТАНЫ ЖИДКИЕ ЛЕГКОВОСПЛАМЕНЯЮЩИЕСЯ, Н.У.К., или МЕРКАПТАНОВ СМЕСЬ ЖИДКАЯ ЛЕГКОВОСПЛАМЕНЯЮЩАЯСЯ, Н.У.К.	3	F1	III	3	274	LQ7		PP, EX, A	VE01		0	

№ ООН или идентификационный номер	Наименование и описание	Класс	Классификационный код	Группа упаковки	Знаки опасности	Специальные положения	Ограниченные количества	Разрешенный способ перевозки	Требуемое оборудование	Вентиляция	Положения, касающиеся погрузки, разгрузки и перевозки	Количество конусов, отней	Замечания
(1)	(2)	(3a)	(3b)	(4)	(5)	(6)	(7)	(8)	(9)	(10)	(11)	(12)	(13)
3337	3.1.2 ГАЗ РЕФРИЖЕРАТОРНЫЙ R 404A (Пентафторэтан, 1,1,1-трифторэтана, и 1,1,1,2-тетрафторэтана зеотропная смесь с приблизительно 44% пентафторэтана и 52% 1,1,1-трифторэтана)	2.2 2	2.2 2A	2.1.1.3 (4)	5.2.2 (5) 2.2	3.3 (6)	3.4.6 LQ1	3.2.1 (8) PP	8.1.5 (9) PP	7.1.6 (10)	7.1.6 (11)	7.1.5 (12) 0	3.2.1 (13)
3338	ГАЗ РЕФРИЖЕРАТОРНЫЙ R 407A (Дифторметана, пентафторэтана и 1,1,1,2-тетрафторэтана зеотропная смесь с приблизительно 20% дифторметана и 40% пентафторэтана)	2	2A		2.2		LQ1		PP			0	
3339	ГАЗ РЕФРИЖЕРАТОРНЫЙ R 407B (Дифторметана, пентафторэтана и 1,1,1,2-тетрафторэтана зеотропная смесь с приблизительно 10% дифторметана и 70% пентафторэтана)	2	2A		2.2		LQ1		PP			0	
3340	ГАЗ РЕФРИЖЕРАТОРНЫЙ R 407C (Дифторметана, пентафторэтана и 1,1,1,2-тетрафторэтана зеотропная смесь с приблизительно 23% дифторметана и 25% пентафторэтана)	2	2A		2.2		LQ1		PP			0	
3341	ТИОМОЧЕВИНЫ ДИОКСИД	4.2	S2	II	4.2		LQ0		PP			0	
3341	ТИОМОЧЕВИНЫ ДИОКСИД	4.2	S2	III	4.2		LQ0		PP			0	
3342	КСАНТОГЕНАТЫ	4.2	S2	II	4.2		LQ0		PP			0	
3342	КСАНТОГЕНАТЫ	4.2	S2	III	4.2		LQ0		PP			0	
3343	НИТРОГЛИЦЕРИНА СМЕСЬ ДЕСЕНСИБИЛИЗИРОВАННАЯ ЖИДКАЯ ЛЕГКО-ВОСПЛАМЕНЯЮЩАЯСЯ, Н.У.К., с массовой долей нитроглицерина не более 30%	3	D		3	274 278	LQ0		PP, EX, A	VE01		0	

№ ООН или идентифициционный номер	Наименование и описание	Класс	Классификационный код	Группа упаковки	Знаки опасности	Специальные положения	Ограниченные количества	Разрешенный способ перевозки	Требуемое оборудование	Вентиляция	Положения, касающиеся погрузки, разгрузки и перевозки	Количество конусов, коней	Замечания
(1)	3.1.2	2.2	2.2	2.1.1.3	5.2.2	3.3	3.4.6	3.2.1	8.1.5	7.1.6	7.1.6	7.1.5	3.2.1
	(2)	(3a)	(3b)	(4)	(5)	(6)	(7)	(8)	(9)	(10)	(11)	(12)	(13)
3344	ПЕНТАЭРИТРИТЕТРАНИТРАТА СМЕСЬ ДЕСЕНСИБИЛИЗИРОВАННАЯ ТВЕРДАЯ, Н.У.К., с массовой долей ПЭТН более 10%, но не более 20%	4.1	D	II	4.1	272 274	LQ0		PP			1	
3345	ПЕСТИЦИД – ПРОИЗВОДНЫЙ ФЕНОКСИУКСУСНОЙ КИСЛОТЫ ТВЕРДЫЙ ТОКСИЧНЫЙ	6.1	T7	I	6.1	61 648 802	LQ0		PP, EP			2	
3345	ПЕСТИЦИД – ПРОИЗВОДНЫЙ ФЕНОКСИУКСУСНОЙ КИСЛОТЫ ТВЕРДЫЙ ТОКСИЧНЫЙ	6.1	T7	II	6.1	61 648 802	LQ18		PP, EP			2	
3345	ПЕСТИЦИД – ПРОИЗВОДНЫЙ ФЕНОКСИУКСУСНОЙ КИСЛОТЫ ТВЕРДЫЙ ТОКСИЧНЫЙ	6.1	T7	III	6.1	61 648 802	LQ9		PP, EP			0	
3346	ПЕСТИЦИД – ПРОИЗВОДНЫЙ ФЕНОКСИУКСУСНОЙ КИСЛОТЫ ЖИДКИЙ ЛЕГКО-ВОСПЛАМЕНЯЮЩИЙСЯ ТОКСИЧНЫЙ с температурой вспышки менее 23°C	3	FT2	I	3+6.1	61 802	LQ3		PP, EP, EX, TOX, A	VE01, VE02		2	
3346	ПЕСТИЦИД – ПРОИЗВОДНЫЙ ФЕНОКСИУКСУСНОЙ КИСЛОТЫ ЖИДКИЙ ЛЕГКО-ВОСПЛАМЕНЯЮЩИЙСЯ ТОКСИЧНЫЙ с температурой вспышки менее 23°C	3	FT2	II	3+6.1	61 802	LQ4		PP, EP, EX, TOX, A	VE01, VE02		2	
3347	ПЕСТИЦИД – ПРОИЗВОДНЫЙ ФЕНОКСИУКСУСНОЙ КИСЛОТЫ ЖИДКИЙ ТОКСИЧНЫЙ ЛЕГКОВОСПЛАМЕНЯЮЩИЙСЯ с температурой вспышки не менее 23°C	6.1	TF2	I	6.1+3	61 802	LQ0		PP, EP, EX, TOX, A	VE01, VE02		2	

№ ООН или идентифициционный номер	Наименование и описание	Класс	Классификационный код	Группа упаковки	Знаки опасности	Специальные положения	Ограниченные количества	Разрешенный способ перевозки	Требуемое оборудование	Вентиляция	Положения, касающиеся погрузки, разгрузки и перевозки	Количество конусов, огней	Замечания
(1)	3.1.2 (2)	2.2 (3a)	2.2 (3b)	2.1.1.3 (4)	5.2.2 (5)	3.3 (6)	3.4.6 (7)	3.2.1 (8)	8.1.5 (9)	7.1.6 (10)	7.1.6 (11)	7.1.5 (12)	3.2.1 (13)
3347	ПЕСТИЦИД – ПРОИЗВОДНЫЙ ФЕНОКСИУКСУСНОЙ КИСЛОТЫ ЖИДКИЙ ТОКСИЧНЫЙ ЛЕГКО-ВОСПЛАМЕНЯЮЩИЙСЯ с температурой вспышки не менее 23°C	6.1	TF2	II	6.1+3	61 802	LQ17		PP, EP, EX, TOX, A	VE01, VE02		2	
3347	ПЕСТИЦИД – ПРОИЗВОДНЫЙ ФЕНОКСИУКСУСНОЙ КИСЛОТЫ ЖИДКИЙ ТОКСИЧНЫЙ ЛЕГКОВОСПЛАМЕНЯЮЩИЙСЯ с температурой вспышки не менее 23°C	6.1	TF2	III	6.1+3	61 802	LQ7		PP, EP, EX, TOX, A	VE01, VE02		0	
3348	ПЕСТИЦИД – ПРОИЗВОДНЫЙ ФЕНОКСИУКСУСНОЙ КИСЛОТЫ ЖИДКИЙ ТОКСИЧНЫЙ	6.1	T6	I	6.1	61 648 802	LQ0		PP, EP, TOX, A	VE02		2	
3348	ПЕСТИЦИД – ПРОИЗВОДНЫЙ ФЕНОКСИУКСУСНОЙ КИСЛОТЫ ЖИДКИЙ ТОКСИЧНЫЙ	6.1	T6	II	6.1	61 648 802	LQ17		PP, EP, TOX, A	VE02		2	
3348	ПЕСТИЦИД – ПРОИЗВОДНЫЙ ФЕНОКСИУКСУСНОЙ КИСЛОТЫ ЖИДКИЙ ТОКСИЧНЫЙ	6.1	T6	III	6.1	61 648 802	LQ7		PP, EP, TOX, A	VE02		0	
3349	ПЕСТИЦИД НА ОСНОВЕ ПИРЕТРОИДОВ ТВЕРДЫЙ ТОКСИЧНЫЙ	6.1	T7	I	6.1	61 648 802	LQ0		PP, EP			2	
3349	ПЕСТИЦИД НА ОСНОВЕ ПИРЕТРОИДОВ ТВЕРДЫЙ ТОКСИЧНЫЙ	6.1	T7	II	6.1	61 648 802	LQ18		PP, EP			2	
3349	ПЕСТИЦИД НА ОСНОВЕ ПИРЕТРОИДОВ ТВЕРДЫЙ ТОКСИЧНЫЙ	6.1	T7	III	6.1	61 648 802	LQ9		PP, EP			0	
3350	ПЕСТИЦИД НА ОСНОВЕ ЛЕГКОВОСПЛАМЕНЯЮЩИЙСЯ ТОКСИЧНЫЙ, с температурой вспышки менее 23°C	3	FT2	I	3+6.1	61 802	LQ3		PP, EP, EX, TOX, A	VE01, VE02		2	

№ ООН или идентификационный номер	Наименование и описание	Класс	Классификационный код	Группа упаковки	Знаки опасности	Специальные положения	Ограниченные количества	Разрешенный способ перевозки	Требуемое оборудование	Вентиляция	Положения, касающиеся погрузки, разгрузки и перевозки	Количество конусов, огней	Замечания
(1)	3.1.2	2.2	2.2	2.1.1.3	5.2.2	3.3	3.4.6	3.2.1	8.1.5	7.1.6	7.1.6	7.1.5	3.2.1
	(2)	(3a)	(3b)	(4)	(5)	(6)	(7)	(8)	(9)	(10)	(11)	(12)	(13)
3350	ПЕСТИЦИД НА ОСНОВЕ ПИРЕТРОИДОВ ЖИДКИЙ ЛЕГКОВОСПЛАМЕНЯЮЩИЙСЯ ТОКСИЧНЫЙ, с температурой вспышки менее 23°C	3	FT2	II	3+6.1	61 802	LQ4		PP, EP, EX, TOX, A	VE01, VE02		2	
3351	ПЕСТИЦИД НА ОСНОВЕ ПИРЕТРОИДОВ ЖИДКИЙ ТОКСИЧНЫЙ ЛЕГКОВОСПЛАМЕНЯЮЩИЙСЯ, с температурой вспышки менее 23°C	6.1	TF2	I	6.1+3	61 802	LQ0		PP, EP, EX, TOX, A	VE01, VE02		2	
3351	ПЕСТИЦИД НА ОСНОВЕ ПИРЕТРОИДОВ ЖИДКИЙ ТОКСИЧНЫЙ ЛЕГКОВОСПЛАМЕНЯЮЩИЙСЯ, с температурой вспышки менее 23°C	6.1	TF2	II	6.1+3	61 802	LQ17		PP, EP, EX, TOX, A	VE01, VE02		2	
3351	ПЕСТИЦИД НА ОСНОВЕ ПИРЕТРОИДОВ ЖИДКИЙ ТОКСИЧНЫЙ ЛЕГКОВОСПЛАМЕНЯЮЩИЙСЯ, с температурой вспышки менее 23°C	6.1	TF2	III	6.1+3	61 802	LQ7		PP, EP, EX, TOX, A	VE01, VE02		0	
3352	ПЕСТИЦИД НА ОСНОВЕ ПИРЕТРОИДОВ ЖИДКИЙ ТОКСИЧНЫЙ	6.1	T6	I	6.1	61 648 802	LQ0		PP, EP, TOX, A	VE02		2	
3352	ПЕСТИЦИД НА ОСНОВЕ ПИРЕТРОИДОВ ЖИДКИЙ ТОКСИЧНЫЙ	6.1	T6	II	6.1	61 648 802	LQ17		PP, EP, TOX, A	VE02		2	
3352	ПЕСТИЦИД НА ОСНОВЕ ПИРЕТРОИДОВ ЖИДКИЙ ТОКСИЧНЫЙ	6.1	T6	III	6.1	61 648 802	LQ7		PP, EP, TOX, A	VE02		0	
3354	ГАЗ ИНСЕКТИЦИДНЫЙ ЛЕГКОВОСПЛАМЕНЯЮЩИЙСЯ, Н.У.К.	2	2F		2.1	274	LQ0		PP, EX, A	VE01		1	
3355	ГАЗ ИНСЕКТИЦИДНЫЙ ТОКСИЧНЫЙ ЛЕГКОВОСПЛАМЕНЯЮЩИЙСЯ, Н.У.К.	2	2TF		2.3+2.1	274	LQ0		PP, EP, EX, TOX, A	VE01, VE02		2	

№ ООН или идентифициционный номер	Наименование и описание	Класс	Классификационный код	Группа упаковки	Знаки опасности	Специальные положения	Ограниченные количества	Разрешенный способ перевозки	Требуемое оборудование	Вентиляция	Положения, касающиеся погрузки, разгрузки и перевозки	Количество конусов, огней	Замечания
	<b>3.1.2</b>	<b>2.2</b>	<b>2.2</b>	<b>2.1.1.3</b>	<b>5.2.2</b>	<b>3.3</b>	<b>3.4.6</b>	<b>3.2.1</b>	<b>8.1.5</b>	<b>7.1.6</b>	<b>7.1.6</b>	<b>7.1.5</b>	
<b>(1)</b>	<b>(2)</b>	<b>(3a)</b>	<b>(3b)</b>	<b>(4)</b>	<b>(5)</b>	<b>(6)</b>	<b>(7)</b>	<b>(8)</b>	<b>(9)</b>	<b>(10)</b>	<b>(11)</b>	<b>(12)</b>	<b>3.2.1</b>
3356	ГЕНЕРАТОР КИСЛОРОДА ХИМИЧЕСКИЙ	5.1	O3	II	5.1	284	LQ0		PP			0	(13)
3357	НИТРОГЛИЦЕРИНА СМЕСЬ ДЕСЕНСИБИЛИЗИРОВАННАЯ ЖИДКАЯ, Н.У.К., с массовой долей нитроглицерина не более 30%	3	D	II	3	274 288	LQ4		PP, EX, A	VE01		1	
3358	РЕФРИЖЕРАТОРНЫЕ УСТАНОВКИ, содержащие легко воспламеняющийся нетоксичный сжиженный газ	2	6F		2.1	291	LQ0		PP, EX, A	VE01		1	
3359	ФУМИГИРОВАННАЯ ЕДИНИЦА	9	M11			302			PP				
3360	Волокна растительного происхождения сухие	4.1	F1		<b>НЕ ПОДПАДАЕТ ПОД ДЕЙСТВИЕ ВОПОГ</b>								
3361	ХЛОРСИЛАНЫ ТОКСИЧНЫЕ КОРРОЗИОННЫЕ, Н.У.К.	6.1	TC1	II	6.1+8	274 802	LQ0		PP, EP, TOX, A	VE02		2	
3362	ХЛОРСИЛАНЫ ТОКСИЧНЫЕ КОРРОЗИОННЫЕ ЛЕГКО-ВОСПЛАМЕНЯЮЩИЕСЯ, Н.У.К.	6.1	TFC	II	6.1+3+8	274	LQ0		PP, EP, EX, TOX, A	VE01 VE02		2	
3363	Опасные грузы в оборудовании или опасные грузы в приборах	9	M11		<b>НЕ ПОДПАДАЕТ ПОД ДЕЙСТВИЕ ВОПОГ</b> [см. также 1.1.3.1 b)]								
3364	ТРИНИТРОФЕНОЛ (КИСЛОТА ПИКРИНОВАЯ) УВЛАЖНЕННЫЙ с массовой долей воды не менее 10%	4.1	D	I	4.1		LQ0		PP			1	
3365	ТРИНИТРОХЛОРБЕНЗОЛ (ПИКРИЛХЛОРИД) УВЛАЖНЕННЫЙ с массовой долей воды не менее 10%	4.1	D	I	4.1		LQ0		PP			1	
3366	ТРИНИТРОТОЛУОЛ (ТНТ) УВЛАЖНЕННЫЙ с массовой долей воды не менее 10%	4.1	D	I	4.1		LQ0		PP			1	
3367	ТРИНИТРОБЕНЗОЛ УВЛАЖНЕННЫЙ с массовой долей воды не менее 10%	4.1	D	I	4.1		LQ0		PP			1	
3368	КИСЛОТА ТРИНИТРОБЕНЗОЙНАЯ УВЛАЖНЕННАЯ с массовой долей воды не менее 10%	4.1	D	I	4.1		LQ0		PP			1	

№ ООН или идентифицирующий номер	Наименование и описание	Класс	Классификационный код	Группа упаковки	Знаки опасности	Специальные положения	Ограничения количества	Разрешенный способ перевозки	Требуемое оборудование	Вентиляция	Положения, касающиеся погрузки, разгрузки и перевозки	Количество конусов, коней	Замечания
(1)	3.1.2 (2)	2.2 (3а)	2.2 (3б)	2.1.1.3 (4)	5.2.2 (5)	3.3 (6)	3.4.6 (7)	3.2.1 (8)	8.1.5 (9)	7.1.6 (10)	7.1.6 (11)	7.1.5 (12)	3.2.1 (13)
3369	НАТРИЯ ДИНИТРО-о-КРЕЗОЛЯТ УВЛАЖНЕННЫЙ с массовой долей воды не менее 10%	4.1	DT	I	4.1+6.1	802	LQ0		PP			2	
3370	МОЧЕВИНЫ НИТРАТ УВЛАЖНЕННЫЙ с массовой долей воды не менее 10%	4.1	D	I	4.1		LQ0		PP			1	
3371	2-МЕТИЛБУТАНАЛ	3	F1	II	3		LQ4		PP, EX, A	VE01		1	
3373	БИОЛОГИЧЕСКОЕ ВЕЩЕСТВО, КАТЕГОРИЯ В	6.2	14		6.2	319	LQ0		PP			0	
3374	АЦЕТИЛЕН НЕРАСТВОРЕННЫЙ	2	2F		2.1		LQ0		PP, EX, A	VE01		1	
3375	АММОНИЯ НИТРАТА ЭМУЛЬСИЯ или СУСПЕНЗИЯ или ГЕЛЬ, промежуточное сырье для бризантных взрывчатых веществ, жидкое	5.1	O1	II	5.1	309	LQ0		PP			0	
3375	АММОНИЯ НИТРАТА ЭМУЛЬСИЯ или СУСПЕНЗИЯ или ГЕЛЬ, промежуточное сырье для бризантных взрывчатых веществ, твердое	5.1	O2	II	5.1	309	LQ0		PP			0	
3376	4-НИТРОФЕНИЛГИДРАЗИН, с массовой долей воды не менее 30%	4.1	D	I	4.1		LQ0		PP			1	
3377	НАТРИЯ ПЕРБОРАТА МОНОГИДРАТ	5.1	O2	III	5.1		LQ12		PP			0	
3378	НАТРИЯ КАРБОНАТА ПЕРОКСИГИДРАТ	5.1	O2	II	5.1		LQ11		PP			0	
3378	НАТРИЯ КАРБОНАТА ПЕРОКСИГИДРАТ	5.1	O2	III	5.1		LQ12		PP			0	
3379	ДЕСЕНСИБИЛИЗИРОВАННОЕ ВЗРЫВЧАТОЕ ВЕЩЕСТВО ЖИДКОЕ, Н.У.К.	3	D	I	3	274 311	LQ0		PP, EX, A	VE01		1	
3380	ДЕСЕНСИБИЛИЗИРОВАННОЕ ВЗРЫВЧАТОЕ ВЕЩЕСТВО ТВЕРДОЕ, Н.У.К.	4.1	D	I	4.1	274 311	LQ0		PP			1	



№ ООН или идентифициционный номер	Наименование и описание	Класс	Классификационный код	Группа упаковки	Знаки опасности	Специальные положения	Ограниченные количества	Разрешенный способ перевозки	Требуемое оборудование	Вентиляция	Положения, касающиеся погрузки, разгрузки и перевозки	Количество конусов, огней	Замечания
(1)	3.1.2	2.2	2.2	2.1.1.3	5.2.2	3.3	3.4.6	3.2.1	8.1.5	7.1.6	7.1.6	7.1.5	3.2.1
	(2)	(3a)	(3b)	(4)	(5)	(6)	(7)	(8)	(9)	(10)	(11)	(12)	(13)
3381	ТОКСИЧНАЯ ПРИ ВДЫХАНИИ ЖИДКОСТЬ, Н.У.К., с ингаляционной токсичностью не более 200 мг/м <sup>3</sup> и концентрацией насыщенных паров не менее 500 ЛК <sub>50</sub>	6.1	T1 или T4	I	6.1	274 802	LQ0		PP, EP, TOX, A	VE02		2	
3382	ТОКСИЧНАЯ ПРИ ВДЫХАНИИ ЖИДКОСТЬ, Н.У.К., с ингаляционной токсичностью не более 1000 мг/м <sup>3</sup> и концентрацией насыщенных паров не менее 10 ЛК <sub>50</sub>	6.1	T1 или T4	I	6.1	274 802	LQ0		PP, EP, TOX, A	VE02		2	
3383	ТОКСИЧНАЯ ПРИ ВДЫХАНИИ ЖИДКОСТЬ ЛЕГКОВОСПЛАМЕНЯЮЩАЯСЯ, Н.У.К., с ингаляционной токсичностью не более 200 мг/м <sup>3</sup> и концентрацией насыщенных паров не менее 500 ЛК <sub>50</sub>	6.1	TF1	I	6.1 +3	274 802	LQ0		PP, EP, EX, TOX, A	VE01, VE02		2	
3384	ТОКСИЧНАЯ ПРИ ВДЫХАНИИ ЖИДКОСТЬ ЛЕГКОВОСПЛАМЕНЯЮЩАЯСЯ, Н.У.К., с ингаляционной токсичностью не более 1000 мг/м <sup>3</sup> и концентрацией насыщенных паров не менее 10 ЛК <sub>50</sub>	6.1	TF1	I	6.1 +3	274 802	LQ0		PP, EP, EX, TOX, A	VE01, VE02		2	
3385	ТОКСИЧНАЯ ПРИ ВДЫХАНИИ ЖИДКОСТЬ, РЕАГИРУЮЩАЯ С ВОДОЙ, Н.У.К., с ингаляционной токсичностью не более 200 мг/м <sup>3</sup> и концентрацией насыщенных паров не менее 500 ЛК <sub>50</sub>	6.1	TW1	I	6.1 +4.3	274 802	LQ0		PP, EP, TOX, A	VE02		2	

№ ООН или идентификационный номер	Наименование и описание	Класс	Классификационный код	Группа упаковки	Знаки опасности	Специальные положения	Ограниченные количества	Разрешенный способ перевозки	Требуемое оборудование	Вентиляция	Положения, касающиеся погрузки, разгрузки и перевозки	Количество конусов, огней	Замечания
(1)	3.1.2 (2)	2.2 (3a)	2.2 (3b)	2.1.1.3 (4)	5.2.2 (5)	3.3 (6)	3.4.6 (7)	3.2.1 (8)	8.1.5 (9)	7.1.6 (10)	7.1.6 (11)	7.1.5 (12)	3.2.1 (13)
3386	ТОКСИЧНАЯ ПРИ ВДЫХАНИИ ЖИДКОСТЬ, РЕАГИРУЮЩАЯ С ВОДОЙ, Н.У.К., с ингаляционной токсичностью не более 1000 мг/м <sup>3</sup> и концентрацией насыщенных паров не менее 10 ЛК <sub>50</sub>	6.1	TW1	I	6.1 +4.3	274 802	LQ0		PP, EP, TOX, A	VE02		2	
3387	ТОКСИЧНАЯ ПРИ ВДЫХАНИИ ЖИДКОСТЬ ОКИСЛЯЮЩАЯ, Н.У.К., с ингаляционной токсичностью не более 200 мг/м <sup>3</sup> и концентрацией насыщенных паров не менее 500 ЛК <sub>50</sub>	6.1	TO1	I	6.1 +5.1	274 802	LQ0		PP, EP, TOX, A	VE02		2	
3388	ТОКСИЧНАЯ ПРИ ВДЫХАНИИ ЖИДКОСТЬ ОКИСЛЯЮЩАЯ, Н.У.К., с ингаляционной токсичностью не более 1000 мг/м <sup>3</sup> и концентрацией насыщенных паров не менее 10 ЛК <sub>50</sub>	6.1	TO1	I	6.1 +5.1	274 802	LQ0		PP, EP, TOX, A	VE02		2	
3389	ТОКСИЧНАЯ ПРИ ВДЫХАНИИ ЖИДКОСТЬ КОРРОЗИОННАЯ, Н.У.К., с ингаляционной токсичностью не более 200 мг/м <sup>3</sup> и концентрацией насыщенных паров не менее 500 ЛК <sub>50</sub>	6.1	TC1 или TC3	I	6.1 +8	274 802	LQ0		PP, EP, TOX, A	VE02		2	
3390	ТОКСИЧНАЯ ПРИ ВДЫХАНИИ ЖИДКОСТЬ КОРРОЗИОННАЯ, Н.У.К., с ингаляционной токсичностью не более 1000 мг/м <sup>3</sup> и концентрацией насыщенных паров не менее 10 ЛК <sub>50</sub>	6.1	TC1 или TC3	I	6.1 +8	274 802	LQ0		PP, EP, TOX, A	VE02		2	
3391	МЕТАЛЛООРГАНИЧЕСКОЕ ВЕЩЕСТВО ТВЕРДОЕ ПИРОФОРНОЕ	4.2	S5	I	4.2	274	LQ0		PP			0	

№ ООН или идентификационный номер	Наименование и описание	Класс	Классификационный код	Группа упаковки	Знаки опасности	Специальные положения	Ограниченные количества	Разрешенный способ перевозки	Требуемое оборудование	Вентиляция	Положения, касающиеся погрузки, разгрузки и перевозки	Количество конусов, отней	Замечания
(1)	3.1.2	2.2	2.2	2.1.1.3	5.2.2	3.3	3.4.6	3.2.1	8.1.5	7.1.6	7.1.6	7.1.5	3.2.1
	(2)	(3a)	(3b)	(4)	(5)	(6)	(7)	(8)	(9)	(10)	(11)	(12)	(13)
3392	МЕТАЛЛООРГАНИЧЕСКОЕ ВЕЩЕСТВО ЖИДКОЕ ПИРОФОРНОЕ	4.2	S5	I	4.2	274	LQ0		PP			0	
3393	МЕТАЛЛООРГАНИЧЕСКОЕ ВЕЩЕСТВО ТВЕРДОЕ ПИРОФОРНОЕ, РЕАГИРУЮЩЕЕ С ВОДОЙ	4.2	SW	I	4.2 +4.3	274	LQ0		PP, EX, A	VE01		0	
3394	МЕТАЛЛООРГАНИЧЕСКОЕ ВЕЩЕСТВО ЖИДКОЕ ПИРОФОРНОЕ, РЕАГИРУЮЩЕЕ С ВОДОЙ	4.2	SW	I	4.2 +4.3	274	LQ0		PP, EX, A	VE01		0	
3395	МЕТАЛЛООРГАНИЧЕСКОЕ ВЕЩЕСТВО ТВЕРДОЕ, РЕАГИРУЮЩЕЕ С ВОДОЙ	4.3	W2	I	4.3	274	LQ0		PP, EX, A	VE01	HA08	0	
3395	МЕТАЛЛООРГАНИЧЕСКОЕ ВЕЩЕСТВО ТВЕРДОЕ, РЕАГИРУЮЩЕЕ С ВОДОЙ	4.3	W2	II	4.3	274	LQ11		PP, EX, A	VE01	HA08	0	
3395	МЕТАЛЛООРГАНИЧЕСКОЕ ВЕЩЕСТВО ТВЕРДОЕ, РЕАГИРУЮЩЕЕ С ВОДОЙ	4.3	W2	III	4.3	274	LQ12		PP, EX, A	VE01	HA08	0	
3396	МЕТАЛЛООРГАНИЧЕСКОЕ ВЕЩЕСТВО ТВЕРДОЕ, РЕАГИРУЮЩЕЕ С ВОДОЙ, ЛЕГКОВОСПЛАМЕНЯЮЩЕЕСЯ	4.3	WF2	I	4.3 +4.1	274	LQ0		PP, EX, A	VE01		1	
3396	МЕТАЛЛООРГАНИЧЕСКОЕ ВЕЩЕСТВО ТВЕРДОЕ, РЕАГИРУЮЩЕЕ С ВОДОЙ, ЛЕГКОВОСПЛАМЕНЯЮЩЕЕСЯ	4.3	WF2	II	4.3 +4.1	274	LQ11		PP, EX, A	VE01		1	
3396	МЕТАЛЛООРГАНИЧЕСКОЕ ВЕЩЕСТВО ТВЕРДОЕ, РЕАГИРУЮЩЕЕ С ВОДОЙ, ЛЕГКОВОСПЛАМЕНЯЮЩЕЕСЯ	4.3	WF2	III	4.3 +4.1	274	LQ12		PP, EX, A	VE01		0	
3397	МЕТАЛЛООРГАНИЧЕСКОЕ ВЕЩЕСТВО ТВЕРДОЕ, РЕАГИРУЮЩЕЕ С ВОДОЙ, САМОАГРЕВАЮЩЕЕСЯ	4.3	WS	I	4.3 +4.2	274	LQ0		PP, EX, A	VE01	HA08	0	

№ ООН или идентифициционный номер	Наименование и описание	Класс	Классификационный код	Группа упаковки	Знаки опасности	Специальные положения	Ограниченные количества	Разрешенный способ перевозки	Требуемое оборудование	Вентиляция	Положения, касающиеся погрузки, разгрузки и перевозки	Количество конусов, огней	Замечания
(1)	3.1.2	2.2	2.2	2.1.1.3	5.2.2	3.3	3.4.6	3.2.1	8.1.5	7.1.6	7.1.6	7.1.5	3.2.1
	(2)	(3a)	(3b)	(4)	(5)	(6)	(7)	(8)	(9)	(10)	(11)	(12)	(13)
3397	МЕТАЛЛООРГАНИЧЕСКОЕ ВЕЩЕСТВО ТВЕРДОЕ, РЕАГИРУЮЩЕЕ С ВОДОЙ, САМОНАГРЕВАЮЩЕЕСЯ	4.3	WS	II	4.3 +4.2	274	LQ11		PP, EX, A	VE01	HA08	0	
3397	МЕТАЛЛООРГАНИЧЕСКОЕ ВЕЩЕСТВО ТВЕРДОЕ, РЕАГИРУЮЩЕЕ С ВОДОЙ, САМОНАГРЕВАЮЩЕЕСЯ	4.3	WS	III	4.3 +4.2	274	LQ12		PP, EX, A	VE01	HA08	0	
3398	МЕТАЛЛООРГАНИЧЕСКОЕ ВЕЩЕСТВО ЖИДКОЕ, РЕАГИРУЮЩЕЕ С ВОДОЙ	4.3	W1	I	4.3	274	LQ0		PP, EX, A	VE01	HA08	0	
3398	МЕТАЛЛООРГАНИЧЕСКОЕ ВЕЩЕСТВО ЖИДКОЕ, РЕАГИРУЮЩЕЕ С ВОДОЙ	4.3	W1	II	4.3	274	LQ10		PP, EX, A	VE01	HA08	0	
3398	МЕТАЛЛООРГАНИЧЕСКОЕ ВЕЩЕСТВО ЖИДКОЕ, РЕАГИРУЮЩЕЕ С ВОДОЙ	4.3	W1	III	4.3	274	LQ13		PP, EX, A	VE01	HA08	0	
3399	МЕТАЛЛООРГАНИЧЕСКОЕ ВЕЩЕСТВО ЖИДКОЕ, РЕАГИРУЮЩЕЕ С ВОДОЙ, ЛЕГКОВОСПЛАМЕНЯЮЩЕЕСЯ	4.3	WF1	I	4.3 +3	274	LQ0		PP, EX, A	VE01	HA08	1	
3399	МЕТАЛЛООРГАНИЧЕСКОЕ ВЕЩЕСТВО ЖИДКОЕ, РЕАГИРУЮЩЕЕ С ВОДОЙ, ЛЕГКОВОСПЛАМЕНЯЮЩЕЕСЯ	4.3	WF1	II	4.3 +3	274	LQ10		PP, EX, A	VE01	HA08	1	
3399	МЕТАЛЛООРГАНИЧЕСКОЕ ВЕЩЕСТВО ЖИДКОЕ, РЕАГИРУЮЩЕЕ С ВОДОЙ, ЛЕГКОВОСПЛАМЕНЯЮЩЕЕСЯ	4.3	WF1	III	4.3 +3	274	LQ13		PP, EX, A	VE01	HA08	0	
3400	МЕТАЛЛООРГАНИЧЕСКОЕ ВЕЩЕСТВО ТВЕРДОЕ САМОНАГРЕВАЮЩЕЕСЯ	4.2	S5	II	4.2	274	LQ18		PP			0	
3400	МЕТАЛЛООРГАНИЧЕСКОЕ ВЕЩЕСТВО ТВЕРДОЕ САМОНАГРЕВАЮЩЕЕСЯ	4.2	S5	III	4.2	274	LQ11		PP			0	

№ ООН или идентифициционный номер	Наименование и описание	Класс	Классификационный код	Группа упаковки	Знаки опасности	Специальные положения	Ограниченные количества	Разрешенный способ перевозки	Требуемое оборудование	Вентиляция	Положения, касающиеся погрузки, разгрузки и перевозки	Количество конусов, коней	Замечания
(1)	3.1.2 (2)	2.2 (3a)	2.2 (3b)	2.1.1.3 (4)	5.2.2 (5)	3.3 (6)	3.4.6 (7)	3.2.1 (8)	8.1.5 (9)	7.1.6 (10)	7.1.6 (11)	7.1.5 (12)	3.2.1 (13)
3401	АМАЛЬГАМА ЩЕЛОЧНЫХ МЕТАЛЛОВ ТВЕРДАЯ	4.3	W2	I	4.3	182 274	LQ0		PP, EX, A	VE01	HA08	0	
3402	АМАЛЬГАМА ЩЕЛОЧНОЗЕМЕЛЬНЫХ МЕТАЛЛОВ ТВЕРДАЯ	4.3	W2	I	4.3	183 274	LQ0		PP, EX, A	VE01	HA08	0	
3403	КАЛИЯ МЕТАЛЛИЧЕСКИЕ СПЛАВЫ ТВЕРДЫЕ	4.3	W2	I	4.3		LQ0		PP, EX, A	VE01	HA08	0	
3404	КАЛИЯ-НАТРИЯ СПЛАВЫ ТВЕРДЫЕ	4.3	W2	I	4.3		LQ0		PP, EX, A	VE01	HA08	0	
3405	БАРИЯ ХЛОРАТА РАСТВОР	5.1	OT1	II	5.1 +6.1	802	LQ10		PP, EP, TOX, A	VE02		2	
3405	БАРИЯ ХЛОРАТА РАСТВОР	5.1	OT1	III	5.1 +6.1	802	LQ13		PP, EP, TOX, A	VE02		0	
3406	БАРИЯ ПЕРХЛОРАТА РАСТВОР	5.1	OT1	II	5.1 +6.1	802	LQ10		PP, EP, TOX, A	VE02		2	
3406	БАРИЯ ПЕРХЛОРАТА РАСТВОР	5.1	OT1	III	5.1 +6.1	802	LQ13		PP, EP, TOX, A	VE02		0	
3407	ХЛОРАТА И МАГНИЯ ХЛОРИДА СМЕСЬ В РАСТВОРЕ	5.1	O1	II	5.1		LQ10		PP			0	
3407	ХЛОРАТА И МАГНИЯ ХЛОРИДА СМЕСЬ В РАСТВОРЕ	5.1	O1	III	5.1		LQ13		PP			0	
3408	СВИНЦА ПЕРХЛОРАТА РАСТВОР	5.1	OT1	II	5.1 +6.1		LQ10		PP			0	
3408	СВИНЦА ПЕРХЛОРАТА РАСТВОР	5.1	OT1	III	5.1 +6.1		LQ13		PP			0	
3409	ХЛОРНИТРОБЕНЗОЛЫ ЖИДКИЕ	6.1	T1	II	6.1	279 802	LQ17		PP, EP			2	
3410	4-ХЛОРО-о-ТОЛУИДИНГИДРОХЛОРИД А РАСТВОР	6.1	T1	III	6.1	802	LQ7		PP, EP, TOX, A	VE02		0	
3411	бета-НАФТИЛАМИНА РАСТВОР	6.1	T1	II	6.1	802	LQ17		PP, EP, TOX, A	VE02		2	
3411	бета-НАФТИЛАМИНА РАСТВОР	6.1	T1	III	6.1	802	LQ7		PP, EP, TOX, A	VE02		0	

№ ООН или идентифицирующий номер	Наименование и описание	Класс	Классификационный код	Группа упаковки	Знаки опасности	Специальные положения	Ограниченные количества	Разрешенный способ перевозки	Требуемое оборудование	Вентиляция	Положения, касающиеся погрузки, разгрузки и перевозки	Количество конусов, огней	Замечания
(1)	3.1.2 (2)	2.2 (3a)	2.2 (3b)	2.1.1.3 (4)	5.2.2 (5)	3.3 (6)	3.4.6 (7)	3.2.1 (8)	8.1.5 (9)	7.1.6 (10)	7.1.6 (11)	7.1.5 (12)	3.2.1 (13)
3412	КИСЛОТА МУРАВЬИНАЯ с массовой долей кислоты не менее 10%, но не более 85%	8	C3	II	8		LQ22	T	PP, EP			0	
3412	КИСЛОТА МУРАВЬИНАЯ с массовой долей кислоты не менее 5%, но не менее 10%	8	C3	III	8		LQ7	T	PP, EP			0	
3413	КАЛИЯ ЦИАНИДА РАСТВОР	6.1	T4	I	6.1	802	LQ0		PP, EP, TOX, A	VE02		2	
3413	КАЛИЯ ЦИАНИДА РАСТВОР	6.1	T4	II	6.1	802	LQ17		PP, EP, TOX, A	VE02		2	
3413	КАЛИЯ ЦИАНИДА РАСТВОР	6.1	T4	III	6.1	802	LQ7		PP, EP, TOX, A	VE02		0	
3414	НАТРИЯ ЦИАНИДА РАСТВОР	6.1	T4	I	6.1	802	LQ0		PP, EP, TOX, A	VE02		2	
3414	НАТРИЯ ЦИАНИДА РАСТВОР	6.1	T4	II	6.1	802	LQ17		PP, EP, TOX, A	VE02		2	
3414	НАТРИЯ ЦИАНИДА РАСТВОР	6.1	T4	III	6.1	802	LQ7		PP, EP, TOX, A	VE02		0	
3415	НАТРИЯ ФТОРИДА РАСТВОР	6.1	T4	III	6.1	802	LQ7		PP, EP, TOX, A	VE02		0	
3416	ХЛОРАЦЕТОФЕНОН ЖИДКИЙ	6.1	T1	II	6.1	802	LQ17		PP, EP, TOX, A	VE02		2	
3417	КСИЛИБРОМИД ТВЕРДЫЙ	6.1	T2	II	6.1	802	LQ18		PP, EP			2	
3418	2,4-ТОЛУИЛЕНДИАМИНА РАСТВОР	6.1	T1	III	6.1	802	LQ7		PP, EP, TOX, A	VE02		0	
3419	БОРА ТРИФТОРИД И КИСЛОТА УКСУСНАЯ – КОМПЛЕКС ТВЕРДЫЙ	8	C4	II	8		LQ23		PP, EP			0	
3420	БОРА ТРИФТОРИД И КИСЛОТА ПРОПИОНОВАЯ – КОМПЛЕКС ТВЕРДЫЙ	8	C4	II	8		LQ23		PP, EP			0	
3421	КАЛИЯ ГИДРОДИФТОРИДА РАСТВОР	8	ST1	II	8 +6.1	802	LQ22		PP, EP, TOX, A	VE02		2	
3421	КАЛИЯ ГИДРОДИФТОРИДА РАСТВОР	8	ST1	III	8 +6.1	802	LQ7		PP, EP, TOX, A	VE02		0	
3422	КАЛИЯ ФТОРИДА РАСТВОР	6.1	T4	III	6.1	802	LQ7		PP, EP, TOX, A	VE02		0	

№ ООН или идентифициционный номер	Наименование и описание	Класс	Классификационный код	Группа упаковки	Знаки опасности	Специальные положения	Ограниченные количества	Разрешенный способ перевозки	Требуемое оборудование	Вентиляция	Положения, касающиеся погрузки, разгрузки и перевозки	Количество конусов, конусов, отней	Замечания
(1)	3.1.2 (2)	2.2 (3a)	2.2 (3b)	2.1.1.3 (4)	5.2.2 (5)	3.3 (6)	3.4.6 (7)	3.2.1 (8)	8.1.5 (9)	7.1.6 (10)	7.1.6 (11)	7.1.5 (12)	3.2.1 (13)
3423	ТЕТРАМЕТИЛАММОНИЯ ГИДРОКСИД ТВЕРДЫЙ	8	C8	II	8		LQ24		PP, EP			0	
3424	АММОНИЯ ДИНИТРО-о-КРЕЗОЛЯТА РАСТВОР	6.1	T1	II	6.1	802	LQ17		PP, EP, TOX, A	VE02		2	
3424	АММОНИЯ ДИНИТРО-о-КРЕЗОЛЯТА РАСТВОР	6.1	T1	III	6.1	802	LQ7		PP, EP, TOX, A	VE02		0	
3425	КИСЛОТА БРОМУКСУСНАЯ ТВЕРДАЯ	8	C4	II	8		LQ23		PP, EP			0	
3426	АКРИЛАМИДА РАСТВОР	6.1	T1	III	6.1		LQ7	T	PP, EP, TOX, A	VE02		0	
3427	ХЛОРБЕНЗИЛХЛОРИДЫ ТВЕРДЫЕ	6.1	T2	III	6.1	802	LQ9		PP, EP			0	
3428	3-ХЛОР-4-МЕТИЛФЕНИЛЗОЦИАНАТ ТВЕРДЫЙ	6.1	T2	II	6.1	802	LQ18		PP, EP			2	
3429	ХЛОРТОЛУИДИНЫ ЖИДКИЕ	6.1	T1	III	6.1	802	LQ7		PP, EP, TOX, A	VE02		0	
3430	КСИЛЕНОЛЫ ЖИДКИЕ	6.1	T1	II	6.1	802	LQ17		PP, EP, TOX, A	VE02		2	
3431	НИТРОБЕНЗОТРИФТОРИДЫ ТВЕРДЫЕ	6.1	T2	II	6.1	802	LQ18		PP, EP			2	
3432	ПОЛИХЛОРДИФЕНИЛЫ ТВЕРДЫЕ	9	M2	II	9	305 802	LQ25		PP, EP			0	
3434	НИТРОКРЕЗОЛЫ ЖИДКИЕ	6.1	T1	III	6.1	802	LQ7		PP, EP, TOX, A	VE02		0	
3436	ГЕКСАФТОРАЦЕТОНГИДРАТ ТВЕРДЫЙ	6.1	T2	II	6.1	802	LQ18		PP, EP			2	
3437	ХЛОРКРЕЗОЛЫ ТВЕРДЫЕ	6.1	T2	II	6.1	802	LQ18		PP, EP			2	
3438	СПИРТ альфа-МЕТИЛБЕНЗИЛОВЫЙ ТВЕРДЫЙ	6.1	T2	III	6.1	802	LQ9		PP, EP			0	
3439	НИТРИЛЫ ТОКСИЧНЫЕ ТВЕРДЫЕ, Н.У.К.	6.1	T2	I	6.1	274 802	LQ0		PP, EP			2	
3439	НИТРИЛЫ ТОКСИЧНЫЕ ТВЕРДЫЕ, Н.У.К.	6.1	T2	II	6.1	274 802	LQ18		PP, EP			2	
3439	НИТРИЛЫ ТОКСИЧНЫЕ ТВЕРДЫЕ, Н.У.К.	6.1	T2	III	6.1	274 802	LQ9		PP, EP			0	

№ ООН или идентифициционный номер	Наименование и описание	Класс	Классификационный код	Группа упаковки	Знаки опасности	Специальные положения	Ограниченные количества	Разрешенный способ перевозки	Требуемое оборудование	Вентиляция	Положения, касающиеся погрузки, разгрузки и перевозки	Количество конусов, огней	Замечания
(1)	3.1.2	2.2	2.2	2.1.1.3	5.2.2	3.3	3.4.6	3.2.1	8.1.5	7.1.6	7.1.6	7.1.5	3.2.1
	(2)	(3a)	(3b)	(4)	(5)	(6)	(7)	(8)	(9)	(10)	(11)	(12)	(13)
3440	СЕЛЕНА СОЕДИНЕНИЕ ЖИДКОЕ, Н.У.К.	6.1	T4	I	6.1	274 802	LQ0		PP, EP, TOX, A	VE02		2	
3440	СЕЛЕНА СОЕДИНЕНИЕ ЖИДКОЕ, Н.У.К.	6.1	T4	II	6.1	274 802	LQ17		PP, EP, TOX, A	VE02		2	
3440	СЕЛЕНА СОЕДИНЕНИЕ ЖИДКОЕ, Н.У.К.	6.1	T4	III	6.1	274 802	LQ7		PP, EP, TOX, A	VE02		0	
3441	ХЛОРИДНИТРОБЕНЗОЛЫ ТВЕРДЫЕ	6.1	T2	II	6.1	279 802	LQ18		PP, EP			2	
3442	ДИХЛОРАНИЛИНЫ ТВЕРДЫЕ	6.1	T2	II	6.1	279 802	LQ18		PP, EP			2	
3443	ДИНИТРОБЕНЗОЛЫ ТВЕРДЫЕ	6.1	T2	II	6.1	802	LQ18		PP, EP			2	
3444	НИКОТИНА ГИДРОХЛОРИД ТВЕРДЫЙ	6.1	T2	II	6.1	43 802	LQ18		PP, EP			2	
3445	НИКОТИНА СУЛЬФАТ ТВЕРДЫЙ	6.1	T2	II	6.1	802	LQ18		PP, EP			2	
3446	НИТРОТОЛУОЛЫ ТВЕРДЫЕ	6.1	T2	II	6.1	802	LQ18	<b>T</b>	PP, EP			2	
3447	НИТРОКСИЛОЛЫ ТВЕРДЫЕ	6.1	T2	II	6.1	802	LQ18		PP, EP			2	
3448	ВЕЩЕСТВО СЛЕЗОТОЧИВОЕ ТВЕРДОЕ, Н.У.К.	6.1	T2	I	6.1	274 802	LQ0		PP, EP			2	
3448	ВЕЩЕСТВО СЛЕЗОТОЧИВОЕ ТВЕРДОЕ, Н.У.К.	6.1	T2	II	6.1	274 802	LQ18		PP, EP			2	
3449	БРОМБЕНЗИЛИАНИДЫ ТВЕРДЫЕ	6.1	T2	I	6.1	138 802	LQ0		PP, EP			2	
3450	ДИФЕНИЛХЛОРАРСИН ТВЕРДЫЙ	6.1	T3	I	6.1	802	LQ0		PP, EP			2	
3451	ТОЛУИДИНЫ ТВЕРДЫЕ	6.1	T2	II	6.1	279 802	LQ18	<b>T</b>	PP, EP			2	
3452	КСИЛИДИНЫ ТВЕРДЫЕ	6.1	T2	II	6.1	802	LQ18		PP, EP			2	
3453	КИСЛОТА ФОСФОРНАЯ ТВЕРДАЯ	8	C2	III	8		LQ24		PP, EP			0	
3454	ДИНИТРОТОЛУОЛЫ ТВЕРДЫЕ	6.1	T2	II	6.1	802	LQ18		PP, EP			2	
3455	КРЕЗОЛЫ ТВЕРДЫЕ	6.1	ТС2	II	6.1+8	802	LQ18	<b>T</b>	PP, EP			2	
3456	КИСЛОТА НИТРОЗИЛСЕРНАЯ ТВЕРДАЯ	8	C2	II	8		LQ23	<b>T3</b>	PP, EP			0	
3457	ХЛОРИДНИТРОТОЛУОЛЫ ТВЕРДЫЕ	6.1	T2	III	6.1	802	LQ9		PP, EP			0	



№ ООН или идентифициционный номер	Наименование и описание	Класс	Классификационный код	Группа упаковки	Знаки опасности	Специальные положения	Ограниченные количества	Разрешенный способ перевозки	Требуемое оборудование	Вентиляция	Положения, касающиеся погрузки, разгрузки и перевозки	Количество конусов, огней	Замечания
(1)	3.1.2 (2)	2.2 (3a)	2.2 (3b)	2.1.1.3 (4)	5.2.2 (5)	3.3 (6)	3.4.6 (7)	3.2.1 (8)	8.1.5 (9)	7.1.6 (10)	7.1.6 (11)	7.1.5 (12)	3.2.1 (13)
3458	НИТРОАНИЗОЛЫ ТВЕРДЫЕ	6.1	T2	III	6.1	274 802	LQ9		PP, EP			0	
3459	НИТРОБРОМБЕНЗОЛЫ ТВЕРДЫЕ	6.1	T2	III	6.1	802	LQ9		PP, EP			0	
3460	N-ЭТИЛБЕНЗИЛТОЛУИДИНЫ ТВЕРДЫЕ	6.1	T2	III	6.1	802	LQ9		PP, EP			0	
3462	ТОКСИНЫ, ИЗВЛЕЧЕННЫЕ ИЗ ЖИВЫХ ОРГАНИЗМОВ, ТВЕРДЫЕ, Н.У.К.	6.1	T2	I	6.1	210 274 802	LQ0		PP, EP			2	
3462	ТОКСИНЫ, ИЗВЛЕЧЕННЫЕ ИЗ ЖИВЫХ ОРГАНИЗМОВ, ТВЕРДЫЕ, Н.У.К.	6.1	T2	II	6.1	210 274 802	LQ18		PP, EP			2	
3462	ТОКСИНЫ, ИЗВЛЕЧЕННЫЕ ИЗ ЖИВЫХ ОРГАНИЗМОВ, ТВЕРДЫЕ, Н.У.К.	6.1	T2	III	6.1	210 274 802	LQ9		PP, EP			0	
3463	КИСЛОТА ПРОПИОНОВАЯ с массовой долей кислоты не менее 90%	8	CF1	II	8 +3		LQ22	T	PP, EP, EX, A			0	
3464	ФОСФОРГАНИЧЕСКОЕ СОЕДИНЕНИЕ ТОКСИЧНОЕ ТВЕРДОЕ, Н.У.К.	6.1	T2	I	6.1	43 274 802	LQ0		PP, EP			2	
3464	ФОСФОРГАНИЧЕСКОЕ СОЕДИНЕНИЕ ТОКСИЧНОЕ ТВЕРДОЕ, Н.У.К.	6.1	T2	II	6.1	43 274 802	LQ18		PP, EP			2	
3464	ФОСФОРГАНИЧЕСКОЕ СОЕДИНЕНИЕ ТОКСИЧНОЕ ТВЕРДОЕ, Н.У.К.	6.1	T2	III	6.1	43 274 802	LQ9		PP, EP			0	
3465	МЫШЬЯКОРГАНИЧЕСКОЕ СОЕДИНЕНИЕ ТВЕРДОЕ, Н.У.К.	6.1	T3	I	6.1	274 802	LQ0		PP, EP			2	
3465	МЫШЬЯКОРГАНИЧЕСКОЕ СОЕДИНЕНИЕ ТВЕРДОЕ, Н.У.К.	6.1	T3	II	6.1	274 802	LQ18		PP, EP			2	
3465	МЫШЬЯКОРГАНИЧЕСКОЕ СОЕДИНЕНИЕ ТВЕРДОЕ, Н.У.К.	6.1	T3	III	6.1	274 802	LQ9		PP, EP			0	
3466	КАРБОНИЛЫ МЕТАЛЛОВ ТВЕРДЫЕ, Н.У.К.	6.1	T3	I	6.1	274 562 802	LQ0		PP, EP			2	

№ ООН или идентифициционный номер	Наименование и описание	Класс	Классификационный код	Группа упаковки	Знаки опасности	Специальные положения	Ограниченные количества	Разрешенный способ перевозки	Требуемое оборудование	Вентиляция	Положения, касающиеся погрузки, разгрузки и перевозки	Количество конусов, огней	Замечания
(1)	(2)	(3a)	(3b)	(4)	(5)	(6)	(7)	(8)	(9)	(10)	(11)	(12)	(13)
	3.1.2	2.2	2.2	2.1.1.3	5.2.2	3.3	3.4.6	3.2.1	8.1.5	7.1.6	7.1.6	7.1.5	3.2.1
3466	КАРБОНИЛЫ МЕТАЛЛОВ ТВЕРДЫЕ, Н.У.К.	6.1	T3	II	6.1	274 562 802	LQ18		PP, EP			2	(13)
3466	КАРБОНИЛЫ МЕТАЛЛОВ ТВЕРДЫЕ, Н.У.К.	6.1	T3	III	6.1	274 562 802	LQ9		PP, EP			0	
3467	МЕТАЛЛООРГАНИЧЕСКОЕ СОЕДИНЕНИЕ ТОКСИЧНОЕ ТВЕРДОЕ, Н.У.К.	6.1	T3	I	6.1	274 562 802	LQ0		PP, EP			2	
3467	МЕТАЛЛООРГАНИЧЕСКОЕ СОЕДИНЕНИЕ ТОКСИЧНОЕ ТВЕРДОЕ, Н.У.К.	6.1	T3	II	6.1	274 562 802	LQ18		PP, EP			2	
3467	МЕТАЛЛООРГАНИЧЕСКОЕ СОЕДИНЕНИЕ ТОКСИЧНОЕ ТВЕРДОЕ, Н.У.К.	6.1	T3	III	6.1	274 562 802	LQ9		PP, EP			0	
3468	ВОДОРОД В СИСТЕМЕ ХРАНЕНИЯ НА ОСНОВЕ МЕТАЛЛИДРИДОВ	2	2F		2.1	321	LQ0	T	PP, EX, A	VE01		1	
3469	КРАСКА ЛЕГКОВОСПЛА- МЕНЯЮЩАЯСЯ КОРРОЗИОН- НАЯ (включая краску, лак, эмаль, краситель, шпатель и политуру, жидкий наполнитель и жидкую лаковую основу) или МАТЕРИАЛ ЛАКОКРАСОЧ- НЫЙ ЛЕГКОВОСПЛАМЕНЯ- ЮЩИЙСЯ КОРРОЗИОННЫЙ (включая растворитель или разбавитель краски)	3	FC	I	3 +8	163	LQ3		PP, EX, A	VE01		1	
3469	КРАСКА ЛЕГКОВОСПЛА- МЕНЯЮЩАЯСЯ КОРРОЗИОН- НАЯ (включая краску, лак, эмаль, краситель, шпатель, олифу, политуру, жидкий наполнитель и жидкую лаковую основу) или МАТЕРИАЛ ЛАКОКРАСОЧ- НЫЙ ЛЕГКОВОСПЛАМЕНЯ- ЮЩИЙСЯ КОРРОЗИОННЫЙ (включая растворитель или разбавитель краски)	3	FC	II	3 +8	163	LQ4		PP, EX, A	VE01		1	

№ ООН или идентификационный номер	Наименование и описание	Класс	Классификационный код	Группа упаковки	Знаки опасности	Специальные положения	Ограниченные количества	Разрешенный способ перевозки	Требуемое оборудование	Вентиляция	Положения, касающиеся погрузки, разгрузки и перевозки	Количество конусов, отней	Замечания
(1)	3.1.2 (2)	2.2 (3a)	2.2 (3b)	2.1.1.3 (4)	5.2.2 (5)	3.3 (6)	3.4.6 (7)	3.2.1 (8)	8.1.5 (9)	7.1.6 (10)	7.1.6 (11)	7.1.5 (12)	3.2.1 (13)
3469	КРАСКА ЛЕГКОВОСПЛАМЕНЯЮЩАЯСЯ КОРРОЗИОННАЯ (включая краску, лак, эмаль, краситель, шпатель, олифу, полиурет, жидкий наполнитель и жидкую лаковую основу) или МАТЕРИАЛ ЛАКОКРАСОЧНЫЙ ЛЕГКОВОСПЛАМЕНЯЮЩИЙСЯ КОРРОЗИОННЫЙ (включая растворитель или разбавитель краски)	3	FC	III	3 +8	163	LQ7		PP, EX, A	VE01		0	
3470	КРАСКА ЛЕГКОВОСПЛАМЕНЯЮЩАЯСЯ КОРРОЗИОННАЯ (включая краску, лак, эмаль, краситель, шпатель, олифу, полиурет, жидкий наполнитель и жидкую лаковую основу) или МАТЕРИАЛ ЛАКОКРАСОЧНЫЙ ЛЕГКОВОСПЛАМЕНЯЮЩИЙСЯ КОРРОЗИОННЫЙ (включая растворитель или разбавитель краски)	8	CF1	II	8 +3	163	LQ22		PP, EP, EX, A	VE01		0	
3471	ГИДРОДИФТОРИДОВ РАСТВОР, Н.У.К	8	ST1	II	8 +6.1		LQ22		PP, EP			0	
3471	ГИДРОДИФТОРИДОВ РАСТВОР, Н.У.К	8	ST1	III	8 +6.1		LQ7		PP, EP			0	
3472	КИСЛОТА КРОТОНОВАЯ ЖИДКАЯ	8	C3	III	8		LQ7		PP, EP			0	
3473	КАССЕТЫ ТОПЛИВНЫХ ЭЛЕМЕНТОВ, содержащие легковоспламеняющиеся жидкости	3	F1		3	328	LQ13						
9000	АММИАК СИЛЬНО ОХЛАЖДЕННЫЙ	2	3TC		2.3+8			T	PP			2	Допускается только к перевозке танкерами
9001	Вещества с температурой вспышки более 60°C, перевозимые в разогретом состоянии при температуре, которая ниже их температуры вспышки в диапазоне не более 15K	3	F3		нет			T	PP			0	Опасны только при перевозке танкерами

№ ООН или идентификационный номер	Наименование и описание	Класс	Классификационный код	Группа упаковки	Знаки опасности	Специальные положения	Ограниченные количества	Разрешенный способ перевозки	Требуемое оборудование	Вентиляция	Положения, касающиеся погрузки, разгрузки и перевозки	Количество конусов, огней	Замечания
(1)	3.1.2 (2)	2.2 (3a)	2.2 (3b)	2.1.1.3 (4)	5.2.2 (5)	3.3 (6)	3.4.6 (7)	3.2.1 (8)	8.1.5 (9)	7.1.6 (10)	7.1.6 (11)	7.1.5 (12)	3.2.1 (13)
9002	Вещества С ТЕМПЕРАТУРОЙ САМОВОСПЛАМЕНЕНИЯ НЕ БОЛЕЕ 200°C, н.у.к.	3	F4		нет			T	PP			0	Опасны только при перевозке танкерами
9003	Вещества С ТЕМПЕРАТУРОЙ ВСПЫШКИ БОЛЕЕ 60°C, НО НЕ БОЛЕЕ 100°C, которые не отнесены к какому-либо другому классу	9			нет			T	PP			0	Опасны только при перевозке танкерами
9004	4, 4'-ДИФЕНИЛМЕТАН- ДИИЗОЦИАНАТ	9			нет			T	PP			0	Опасен только при перевозке танкерами

### 3.2.2

#### Таблица В: Перечень опасных грузов в алфавитном порядке

Приведенная ниже таблица В представляет собой составленный в алфавитном порядке перечень веществ и изделий, которые перечислены в порядке номеров ООН в таблице А раздела 3.2.1. Этот перечень не является составной частью ВОПОГ. Он был подготовлен секретариатом Европейской экономической комиссии Организации Объединенных Наций со всей необходимой тщательностью, для того чтобы облегчить пользование приложениями А и В к ВОПОГ, однако он не может заменять собой внимательное изучение и соблюдение положений настоящих прилагаемых Правил, которые, в случае возникновения коллизии, имеют преимущественную силу.

**ПРИМЕЧАНИЕ 1:** При расположении в алфавитном порядке не учитываются цифры, буквы греческого алфавита, буквы "н" (норм), "N" (азот), "о" (орто), "м" (мета), "п" (пара), приставки "втор" и "трет" и предлоги, которые являются, однако, частью надлежащего отгрузочного наименования. Не учитываются также множественное число и сокращение "Н.У.К." (не указанные конкретно).

**ПРИМЕЧАНИЕ 2:** Наименование вещества или изделия, напечатанное прописными буквами, означает надлежащее отгрузочное наименование (см. раздел 3.1.2).

**ПРИМЕЧАНИЕ 3:** Наименование вещества или изделия, которое напечатано прописными буквами и за которым следует сокращение "см.", означает альтернативное надлежащее отгрузочное наименование или часть надлежащего отгрузочного наименования (за исключением ПХД) (см. подраздел 3.1.2.1).

**ПРИМЕЧАНИЕ 4:** Наименование вещества или изделия, которое напечатано строчными буквами и за которым следует сокращение "см.", является не надлежащим отгрузочным наименованием, а его синонимом.

**ПРИМЕЧАНИЕ 5:** Там, где наименование напечатано частично прописными и частично строчными буквами, часть наименования, напечатанная строчными буквами, не считается частью надлежащего отгрузочного наименования (см. подраздел 3.1.2.1).

**ПРИМЕЧАНИЕ 6:** Для целей документации и маркировки упаковок надлежащее отгрузочное наименование может, в зависимости от конкретного случая, указываться в единственном или множественном числе (см. подраздел 3.1.2.3).

**ПРИМЕЧАНИЕ 7:** Для точного определения надлежащего отгрузочного наименования см. раздел 3.1.2.

Наименование и описание	№ ООН	Класс	Замечания	Наименование и описание	№ ООН	Класс	Замечания
АВИАЦИОННАЯ ГИДРАВЛИЧЕСКАЯ ТОПЛИВНАЯ ЦИСТЕРНА С БЛОКОМ ПИТАНИЯ (содержащая смесь гидразина безводного и метилгидразина) (топливо М 86)	3165	3		Активированный уголь, см.	1362	4.2	
Авиационные аварийные комплекты, см.	2990	9		Актинолит, см.	2590	9	
Авиационные аварийные трапы, см.	2990	9		АЛКАЛОИДОВ СОЛИ ЖИДКИЕ, Н.У.К.	3140	6.1	
АДИПОНИТРИЛ	2205	6.1		АЛКАЛОИДОВ СОЛИ ТВЕРДЫЕ, Н.У.К.	1544	6.1	
АЗОДИКАРБОНАМИД	3242	4.1		АЛКАЛОИДЫ ЖИДКИЕ, Н.У.К.	3140	6.1	
АЗОТ ОХЛАЖДЕННЫЙ ЖИДКИЙ	1977	2		АЛКАЛОИДЫ ТВЕРДЫЕ, Н.У.К.	1544	6.1	
АЗОТ СЖАТЫЙ	1066	2		Алкилалюминийгалогениды, см.	3394	4.2	
АЗОТА ГЕМИОКСИД ОХЛАЖДЕННЫЙ ЖИДКИЙ	2201	2		АЛКИЛСУЛЬФОКИСЛОТЫ ЖИДКИЕ, содержащие более 5% свободной серной кислоты	2584	8	
АЗОТА ГЕМИОКСИД	1070	2		АЛКИЛСУЛЬФОКИСЛОТЫ ЖИДКИЕ, содержащие не более 5% свободной серной кислоты	2586	8	
АЗОТА ДИОКСИД, см.	1067	2		АЛКИЛСУЛЬФОКИСЛОТЫ ТВЕРДЫЕ, содержащие более 5% свободной серной кислоты	2583	8	
АЗОТА (II) ОКСИД СЖАТЫЙ	1660	2		АЛКИЛСУЛЬФОКИСЛОТЫ ТВЕРДЫЕ, содержащие не более 5% свободной серной кислоты	2585	8	
АЗОТА ОКСИДА И АЗОТА ДИОКСИДА СМЕСЬ, см.	1975	2		АЛКИЛФЕНОЛЫ ЖИДКИЕ, Н.У.К. (включая C2–C12 гомологи)	3145	8	
АЗОТА ОКСИДА И ДИАЗОТА ТЕТРАОКСИДА СМЕСЬ	1975	2		АЛКИЛФЕНОЛЫ ТВЕРДЫЕ, Н.У.К. (включая C2–C12 гомологи)	2430	8	
АЗОТА ТРИОКСИД	2421	2	Перевозка запрещена	АЛКОГОЛЯТОВ РАСТВОР, Н.У.К., в спирте	3274	3	
АЗОТА ТРИФТОРИД	2451	2		АЛКОГОЛЯТЫ	3205	4.2	
Аккумуляторы электрические, см.	2794	8		ЩЕЛОЧНОЗЕМЕЛЬНЫХ МЕТАЛЛОВ, Н.У.К.			
	2795	8					
	2800	8					
	3028	8					
	3292	4.3		АЛКОГОЛЯТЫ ЩЕЛОЧНЫХ МЕТАЛЛОВ	3206	4.2	
Акральдегид ингибированный, см.	1092	6.1		САМОНАГРЕВАЮЩИЕСЯ КОРРОЗИОННЫЕ, Н.У.К.			
АКРИДИН	2713	6.1		Аллен, см.	2200	2	
АКРИЛАМИД ТВЕРДЫЙ	2074	6.1		АЛЛИЛАМИН	2334	6.1	
АКРИЛАМИДА РАСТВОР	3426	6.1		АЛЛИЛАЦЕТАТ	2333	3	
АКРИЛОНИТРИЛ СТАБИЛИЗИРОВАННЫЙ	1093	3		АЛЛИЛБРОМИД	1099	3	
АКРОЛЕИН СТАБИЛИЗИРОВАННЫЙ	1092	6.1		АЛЛИЛИЗОТИОЦИНАТ СТАБИЛИЗИРОВАННЫЙ	1545	6.1	
АКРОЛЕИНА ДИМЕР СТАБИЛИЗИРОВАННЫЙ	2607	3		АЛЛИЛЙОДИД	1723	3	
				АЛЛИЛТРИХЛОРСИЛАН СТАБИЛИЗИРОВАННЫЙ	1724	8	

Наименование и описание	№ ООН	Класс	Замечания	Наименование и описание	№ ООН	Класс	Замечания
АЛЛИЛФОРМИАТ	2336	3		АЛЮМИНИЯ БРОМИД БЕЗВОДНЫЙ	1725	8	
АЛЛИЛХЛОРИД	1100	3		АЛЮМИНИЯ БРОМИДА РАСТВОР	2580	8	
Аллилхлоркарбонат, см.	1722	6.1		АЛЮМИНИЯ ГИДРИД	2463	4.3	
АЛЛИЛХЛОРФОРМИАТ	1722	6.1		АЛЮМИНИЯ КАРБИД	1394	4.3	
Альдегид, см.	1989	3		АЛЮМИНИЯ НИТРАТ	1438	5.1	
Альдегид кротоновый/Альдегид валериановый, см.	2058	3		АЛЮМИНИЯ ПОБОЧНЫЕ ПРОДУКТЫ ПЕРЕПЛАВКИ	3170	4.3	
АЛЬДЕГИД ИЗОМАСЛЯНЫЙ	2045	3		АЛЮМИНИЯ ПОБОЧНЫЕ ПРОДУКТЫ ПЛАВКИ	3170	4.3	
Альдегид кротоновый/Альдегид кротоновый стабилизированный, см.	1143	6.1		АЛЮМИНИЯ РЕЗИНАТ	2715	4.1	
АЛЬДЕГИД МЕТАКРИЛОВЫЙ СТАБИЛИЗИРОВАННЫЙ	2396	3		АЛЮМИНИЯ ФОСФИД	1397	4.3	
Альдегид муравьиный, см.	1198	3		АЛЮМИНИЯ ХЛОРИД БЕЗВОДНЫЙ	1726	8	
	2209	8		АЛЮМИНИЯ ХЛОРИДА РАСТВОР	2581	8	
Альдегид трихлоруксусный, см.	2075	6.1		АМАЛЬГАМА ЩЕЛОЧНОЗЕМЕЛЬНЫХ МЕТАЛЛОВ ЖИДКАЯ	1392	4.3	
АЛЬДЕГИДЫ, Н.У.К.	1989	3		АМАЛЬГАМА ЩЕЛОЧНОЗЕМЕЛЬНЫХ МЕТАЛЛОВ ТВЕРДАЯ	3402	4.3	
АЛЬДЕГИДЫ ОКТИЛОВЫЕ	1191	3		АМАЛЬГАМА ЩЕЛОЧНЫХ МЕТАЛЛОВ ЖИДКАЯ	1389	4.3	
АЛЬДЕГИДЫ ЛЕГКОВОСПЛАМЕНЯЮЩИЕСЯ ТОКСИЧНЫЕ, Н.У.К.	1988	3		АМАЛЬГАМА ЩЕЛОЧНЫХ МЕТАЛЛОВ ТВЕРДАЯ	3401	4.3	
АЛЬДОЛЬ	2839	6.1		Аматолы, см.	0082	1	
Алюминиевый дросс, см.	3170	4.3		АМИДЫ ЩЕЛОЧНЫХ МЕТАЛЛОВ	1390	4.3	
Алюминийалкилгалогениды жидкие, см.	3394	4.2		Амилальдегид, см.	2058	3	
Алюминийалкилгалогениды твердые, см.	3394	4.2		АМИЛАМИН	1106	3	
Алюминийалкилы, см.	3394	4.2		АМИЛАЦЕТАТЫ	1104	3	
АЛЮМИНИЙ КРЕМНИСТЫЙ – ПОРОШОК НЕПОКРЫТЫЙ	1398	4.3		АМИЛБУТИРАТЫ	2620	3	
АЛЮМИНИЙ – ПОРОШОК НЕПОКРЫТЫЙ	1396	4.3		н-АМИЛЕН, см.	1108	3	
АЛЮМИНИЙ – ПОРОШОК ПОКРЫТЫЙ	1309	4.1		АМИЛМЕРКАПТАН	1111	3	
АЛЮМИНИЙ-ФЕРРОСИЛИЦИЙ – ПОРОШОК	1395	4.3		н-АМИЛМЕТИЛКЕТОН	1110	3	
Алюминия алкилгидриды, см.	3394	4.2		АМИЛНИТРАТ	1112	3	
АЛЮМИНИЯ БОРГИДРИД	2870	4.2		АМИЛНИТРИТ	1113	3	
АЛЮМИНИЯ БОРГИДРИД В УСТРОЙСТВАХ	2870	4.2					

Наименование и описание	№ ООН	Класс	Замечания	Наименование и описание	№ ООН	Класс	Замечания
АМИЛТРИХЛОСИЛАН	1728	8		АММИАКА РАСТВОР в воде с относительной плотностью менее 0,880 при температуре 15°C, содержащий более 35%, но не более 50% аммиака	2073	2	
АМИЛФОРМИАТЫ	1109	3					
АМИЛФОСФАТ	2819	8					
АМИЛХЛОРИД	1107	3		АММИАКА РАСТВОР в воде с относительной плотностью от 0,880 до 0,957 при температуре 15°C, содержащий более 10%, но не более 35% аммиака	2672	8	
Аминобензол, см.	1547	6.1					
2-Аминобензотрифторид, см.	2942	6.1					
3-Аминобензотрифторид, см.	2948	6.1		АММИАК СИЛЬНО ОХЛАЖДЕННЫЙ	9000	2	Допускается к перевозке только танкерами
Аминобутан, см.	1125	3					
2-АМИНО-4,6-ДИНИТРОФЕНОЛ УВЛАЖНЕННЫЙ с массовой долей воды не менее 20%	3317	4.1					
2-АМИНО-5-ДИЭТИЛАМИНО-ПЕНТАН	2946	6.1		АММОНИЯ АРСЕНАТ	1546	6.1	
				Аммония бисульфат, см.	2506	8	
1-Амино-2-нитробензол, см.	1661	6.1		Аммония бисульфита раствор, см.	2693	8	
1-Амино-3-нитробензол, см.	1661	6.1		Аммония бифторид твердый, см.	1727	8	
1-Амино-4-нитробензол, см.	1661	6.1		Аммония бифторида раствор, см.	2817	8	
АМИНОПИРИДИНЫ (о-, м-, п-)	2671	6.1		Аммония бихромат, см.	1439	5.1	
АМИНОФЕНОЛЫ (о-, м-, п-)	2512	6.1		Аммония гексафторосиликат, см.	2854	6.1	
2-АМИНО-4-ХЛОРФЕНОЛ	2673	6.1		АММОНИЯ ГИДРОДИФТОРИД ТВЕРДЫЙ	1727	8	
N-АМИНОЭТИЛПИПЕРАЗИН	2815	8		АММОНИЯ ГИДРОСУЛЬФАТ	2506	8	
2-(2-АМИНОЭТОКСИ)-ЭТАНОЛ	3055	8		Аммония гидросульфида раствор (обращаться как с раствором аммония сульфида), см.	2683	8	
АМИНЫ ЖИДКИЕ КОРРОЗИОННЫЕ, Н.У.К.	2735	8		АММОНИЯ ГИДРОФТОРИДА РАСТВОР	2817	8	
АМИНЫ ЖИДКИЕ КОРРОЗИОННЫЕ ЛЕГКОВОСПЛАМЕНЯЮЩИЕСЯ, Н.У.К.	2734	8		АММОНИЯ ДИНИТРО-о-КРЕЗОЛЯТА РАСТВОР	3424	6.1	
АМИНЫ ЛЕГКОВОСПЛАМЕНЯЮЩИЕСЯ КОРРОЗИОННЫЕ, Н.У.К.	2733	3		АММОНИЯ ДИНИТРО-о-КРЕЗОЛЯТ ТВЕРДЫЙ	1843	6.1	
АМИНЫ ТВЕРДЫЕ КОРРОЗИОННЫЕ, Н.У.К.	3259	8		АММОНИЯ ДИХРОМАТ	1439	5.1	
АММИАК БЕЗВОДНЫЙ	1005	2		Аммония кремнефторид, см.	2854	6.1	
АММИАКА РАСТВОР в воде с относительной плотностью менее 0,880 при температуре 15°C, содержащий более 50% аммиака	3318	2		АММОНИЯ МЕТАВАНАДАТ	2859	6.1	
				Аммония нитрат взрывчатый, см.	0082	1	
					0331	1	



Наименование и описание	№ ООН	Класс	Замечания	Наименование и описание	№ ООН	Класс	Замечания
АММОНИЯ НИТРАТ, содержащий не более 0,2% общего количества горючего материала (включая любое органическое вещество, рассчитанное по углероду), исключая примеси любого другого вещества	1942	5.1		АММОНИЯ ПОЛИСУЛЬФИДА РАСТВОР	2818	8	
АММОНИЯ НИТРАТ, содержащий более 0,2% горючих веществ (включая любое органическое вещество, рассчитанное по углероду), исключая примеси любого другого вещества	0222	1		АММОНИЯ СУЛЬФИДА РАСТВОР	2683	8	
АММОНИЯ НИТРАТА ГЕЛЬ, промежуточное сырье для бризантных взрывчатых веществ, жидкий	3375	5.1		Аммония тетрахломеркуроат (II), см.	1630	6.1	
АММОНИЯ НИТРАТА ГЕЛЬ, промежуточное сырье для бризантных взрывчатых веществ, твердый	3375	5.1		АММОНИЯ ФТОРИД	2505	6.1	
АММОНИЯ НИТРАТА СУСПЕНЗИЯ, промежуточное сырье для бризантных взрывчатых веществ, жидкая	3375	5.1		АММОНИЯ ФТОРОСИЛИКАТ	2854	6.1	
АММОНИЯ НИТРАТА СУСПЕНЗИЯ, промежуточное сырье для бризантных взрывчатых веществ, твердая	3375	5.1		Амозит, см.	2212	9	
АММОНИЯ НИТРАТА ЭМУЛЬСИЯ, промежуточное сырье для бризантных взрывчатых веществ, жидкая	3375	5.1		АНГИДРИД МАЛЕИНОВЫЙ	2215	8	
АММОНИЯ НИТРАТА ЭМУЛЬСИЯ, промежуточное сырье для бризантных взрывчатых веществ, твердая	3375	5.1		АНГИДРИД МАЛЕИНОВЫЙ РАСПЛАВЛЕННЫЙ	2215	8	
АММОНИЯ НИТРАТ ЖИДКИЙ, горячий концентрированный раствор, концентрации более 80%, но не более 93%	2426	5.1		АНГИДРИД МАСЛЯНЫЙ	2739	8	
Аммония перманганат, см.	1482	5.1		АНГИДРИД ПРОПИОНОВЫЙ	2496	8	
АММОНИЯ ПЕРСУЛЬФАТ	1444	5.1		АНГИДРИД УКСУСНЫЙ	1715	8	
АММОНИЯ ПЕРХЛОРАТ	0402	1		АНГИДРИД ФТАЛЕВЫЙ, содержащий более 0,05% малеинового ангидрида	2214	8	
АММОНИЯ ПИКРАТ сухой или с массовой долей воды менее 10%	0004	1		Ангидрид хромовый твердый, см.	1463	5.1	
АММОНИЯ ПИКРАТ УВЛАЖНЕННЫЙ с массовой долей воды не менее 10%	1310	4.1		АНГИДРИДЫ ТЕТРАГИДРОФТАЛЕВЫЕ, содержащие более 0,05% малеинового ангидрида	2698	8	
АММОНИЯ ПОЛИВАНАДАТ	2861	6.1		АНИЗИДИНЫ	2431	6.1	
				АНИЗОИЛХЛОРИД	1729	8	
				АНИЗОЛ	2222	3	
				АНИЛИН	1547	6.1	
				АНИЛИНА ГИДРОХЛОРИД	1548	6.1	
				Анилина хлорид, см.	1548	6.1	
				Анилиновая соль, см.	1548	6.1	
				АНТИСЕПТИКИ ДЛЯ ДРЕВЕСИНЫ ЖИДКИЕ	1306	3	
				Антофиллит, см.	2590	9	
				АРГОН ОХЛАЖДЕННЫЙ ЖИДКИЙ	1951	2	
				АРГОН СЖАТЫЙ	1006	2	
				АРИЛСУЛЬФОКИСЛОТЫ ЖИДКИЕ, содержащие более 5% свободной серной кислоты	2584	8	

Наименование и описание	№ ООН	Класс	Замечания	Наименование и описание	№ ООН	Класс	Замечания
АРИЛСУЛЬФОКИСЛОТЫ ЖИДКИЕ, содержащие не более 5% свободной серной кислоты	2586	8		Ацетоин, см.	2621	3	
				АЦЕТОН	1090	3	
АРИЛСУЛЬФОКИСЛОТЫ ТВЕРДЫЕ, содержащие более 5% свободной серной кислоты	2583	8		АЦЕТОНИТРИЛ	1648	3	
				АЦЕТОНЦИАНГИДРИН СТАБИЛИЗИРОВАННЫЙ	1541	6.1	
АРИЛСУЛЬФОКИСЛОТЫ ТВЕРДЫЕ, содержащие не более 5% свободной серной кислоты	2585	8		АЭРОЗОЛИ	1950	2	
				Баллитит, см.	0160	1	
Арсенаты, н.у.к., см.	1556	6.1			0161	1	
					1557	6.1	
Арсениты, н.у.к., см.	1556	6.1		БАЛЛОНЧИКИ ДЛЯ ЗАПРАВКИ ЗАЖИГАЛОК, содержащие легковоспламеняющийся газ	1057	2	
					1557	6.1	
АРСИН	2188	2		БАЛЛОНЫ С УГЛЕВОДОРОДНЫМ ГАЗОМ ДЛЯ МАЛЫХ УСТРОЙСТВ с выпускным приспособлением	3150	2	
АСБЕСТ БЕЛЫЙ (хризотил, актинолит, антофилит, тремолит)	2590	9		БАРИЙ	1400	4.3	
АСБЕСТ ГОЛУБОЙ (кроцидолит)	2212	9		БАРИЯ АЗИД сухой или увлажненный с массовой долей воды менее 50%	0224	1	
АСБЕСТ КОРИЧНЕВЫЙ (амозит, мизорит)	2212	9		БАРИЯ АЗИД УВЛАЖНЕННЫЙ с массовой долей воды не менее 50%	1571	4.1	
Асфальт с температурой вспышки не более 60°C, см.	1999	3		Бария биноксид, см.	1449	5.1	
Асфальт с температурой вспышки более 60°C, при температуре не ниже его температуры вспышки, см.	3256	9		БАРИЯ БРОМАТ	2719	5.1	
				БАРИЯ ГИПОХЛОРИТ, содержащий более 22% активного хлора	2741	5.1	
Асфальт при температуре не ниже 100°C, но ниже его температуры вспышки, см.	3257	9		Бария диоксид, см.	1449	5.1	
АЦЕТАЛЬ	1088	3		БАРИЯ НИТРАТ	1446	5.1	
АЦЕТАЛЬДЕГИД	1089	3		БАРИЯ ОКСИД	1884	6.1	
АЦЕТАЛЬДЕГИДАММИАК	1841	9		БАРИЯ ПЕРМАНГАНАТ	1448	5.1	
АЦЕТАЛЬДОКСИМ	2332	3		БАРИЯ ПЕРОКСИД	1449	5.1	
АЦЕТИЛБРОМИД	1716	8		БАРИЯ ПЕРХЛОРАТ ТВЕРДЫЙ	1447	5.1	
АЦЕТИЛЕН НЕРАСТВОРЕННЫЙ	3374	2		БАРИЯ ПЕРХЛОРАТА РАСТВОР	3406	5.1	
АЦЕТИЛЕН РАСТВОРЕННЫЙ	1001	2		Бария селенат, см.	2630	6.1	
Ацетилена тетрабромид, см.	2504	6.1		Бария селенит, см.	2630	6.1	
Ацетилена тетрахлорид, см.	1702	6.1		БАРИЯ СОЕДИНЕНИЕ, Н.У.К.	1564	6.1	
АЦЕТИЙОДИД	1898	8		БАРИЯ СПЛАВЫ ПИРОФОРНЫЕ	1854	4.2	
АЦЕТИЛМЕТИЛКАРБИНОЛ	2621	3		Бария супероксид, см.	1449	5.1	
АЦЕТИЛХЛОРИД	1717	3					

Наименование и описание	№ ООН	Класс	Замечания	Наименование и описание	№ ООН	Класс	Замечания
БАРИЯ ХЛОРАТ ТВЕРДЫЙ	1445	5.1		Бензолтиол, см.	2337	6.1	
БАРИЯ ХЛОРАТА РАСТВОР	3405	5.1		БЕНЗОНИТРИЛ	2224	6.1	
БАРИЯ ЦИАНИД	1565	6.1		БЕНЗОТРИФТОРИД	2338	3	
БАТАРЕИ ЖИДКОСТНЫЕ КИСЛОТНЫЕ электрические аккумуляторные	2794	8		БЕНЗОТРИХЛОРИД	2226	8	
БАТАРЕИ ЖИДКОСТНЫЕ НЕПРОЛИВАЮЩИЕСЯ электрические аккумуляторные	2800	8		БЕНЗОХИНОН	2587	6.1	
БАТАРЕИ ЖИДКОСТНЫЕ ЩЕЛОЧНЫЕ электрические аккумуляторные	2795	9		БЕРИЛЛИЙ – ПОРОШОК	1567	6.1	
БАТАРЕИ ЛИТИЕВЫЕ	3090	9		БЕРИЛЛИЯ НИТРАТ	2464	5.1	
БАТАРЕИ ЛИТИЕВЫЕ В ОБОРУДОВАНИИ	3091	9		БЕРИЛЛИЯ СОЕДИНЕНИЕ, Н.У.К.	1566	6.1	
БАТАРЕИ ЛИТИЕВЫЕ, УПАКОВАННЫЕ С ОБОРУДОВАНИЕМ	3091	9		БИОЛОГИЧЕСКОЕ ВЕЩЕСТВО, КАТЕГОРИЯ В	3373	6.2	
БАТАРЕИ СУХИЕ, СОДЕРЖАЩИЕ КАЛИЯ ГИДРОКСИД твердый, электрические аккумуляторные	3028	8		(БИО)МЕДИЦИНСКИЕ ОТХОДЫ, Н.У.К.	3291	6.2	
БЕНЗАЛЬДЕГИД	1990	9		БИСУЛЬФАТОВ ВОДНЫЙ РАСТВОР	2837	8	
БЕНЗИДИН	1885	6.1		БИСУЛЬФИТОВ ВОДНЫЙ РАСТВОР, Н.У.К.	2693	8	
БЕНЗИЛБРОМИД	1737	6.1		Битум с температурой вспышки не более 60°C, см.	1999	3	
БЕНЗИЛИДЕНХЛОРИД	1886	6.1		Битум с температурой вспышки более 60°C, при температуре не ниже его температуры вспышки, см.	3256	9	
БЕНЗИЛЙОДИД	2653	6.1		Битум при температуре не ниже 100°C, но ниже его температуры вспышки, см.	3257	9	
БЕНЗИЛХЛОРИД	1738	6.1		Бифториды, н.у.к., см.	1740	8	
Бензилхлоркарбонат, см.	1739	8		БИЦИКЛО[2,2,1]ГЕПТА-2,5-ДИЕН СТАБИЛИЗИРОВАННЫЙ	2251	3	
БЕНЗИЛХЛОРФОРМИАТ	1739	8		Боеголовки для управляемых ракет, см.	0286 0287 0369 0370 0371	1 1 1 1 1	
Бензилицианид, см.	2470	6.1		БОЕГОЛОВКИ РАКЕТ с разрывным или вышибным зарядом	0370 0371	1 1	
Бензин газовый	1203	3		БОЕГОЛОВКИ РАКЕТ с разрывным зарядом	0286 0287 0369	1 1 1	
БЕНЗИН МОТОРНЫЙ	1203	3		БОЕГОЛОВКИ ТОРПЕД с разрывным зарядом	0221	1	
Бензин натуральный	1203	3		БОЕПРИПАСЫ ДЫМОВЫЕ, снаряженные или не снаряженные разрывным, вышибным или метательным зарядом	0015 0016 0303	1 1 1	
БЕНЗОИЛХЛОРИД	1736	8					
БЕНЗОЛ	1114	3					
Бензолен, см.	1268	3					
БЕНЗОЛСУЛЬФОНИЛХЛОРИД	2225	8					
Бензосульфохлорид, см.	2225	8					

Наименование и описание	№ ООН	Класс	Замечания	Наименование и описание	№ ООН	Класс	Замечания
БОЕПРИПАСЫ ДЫМОВЫЕ С БЕЛЫМ ФОСФОРОМ с разрывным, вышибным или метательным зарядом	0245	1		БОЕПРИПАСЫ С ОТРАВЛЯЮЩИМИ ВЕЩЕСТВАМИ с разрывным, вышибным или метательным зарядом	0020	1	Перевозка запрещена
Боеприпасы дымовые (устройства водоактивируемые) с белым фосфором с разрывным, вышибным или метательным зарядом, см.	0248	1		БОЕПРИПАСЫ С ОТРАВЛЯЮЩИМИ ВЕЩЕСТВАМИ с разрывным, вышибным или метательным зарядом	0021	1	Перевозка запрещена
Боеприпасы дымовые (устройства водоактивируемые) без белого фосфора или фосфидов с разрывным, вышибным или метательным зарядом, см.	0249	1		БОЕПРИПАСЫ С ОТРАВЛЯЮЩИМИ ВЕЩЕСТВАМИ НЕВЗРЫВЧАТЫЕ без разрывного или вышибного заряда и взрывателя	2016	6.1	
БОЕПРИПАСЫ ЗАЖИГАТЕЛЬНЫЕ С БЕЛЫМ ФОСФОРОМ, снабженные разрывным, вышибным или метательным зарядом	0243	1		Боеприпасы спортивные, см.	0012	1	
БОЕПРИПАСЫ ЗАЖИГАТЕЛЬНЫЕ, снаряженные жидкостью или гелем, с разрывным, вышибным или метательным зарядом	0244	1			0328	1	
					0339	1	
	0247	1			0417	1	
				Боеприпасы токсичные (устройства водоактивируемые) с разрывным, вышибным или метательным зарядом, см.	0248	1	
					0249	1	
БОЕПРИПАСЫ ЗАЖИГАТЕЛЬНЫЕ, снаряженные или не снаряженные разрывным, вышибным или метательным зарядом	0009	1		Боеприпасы унитарные	0005	1	
	0010	1		Боеприпасы патронного заряжения со сменными зарядами	0006	1	
	0300	1			0007	1	
Боеприпасы зажигательные (устройства водоактивируемые) с разрывным, вышибным или метательным зарядом, см.	0248	1			0321	1	
	0249	1		Боеприпасы раздельного заряжения, см.	0348	1	
				Боеприпасы холостые, см.	0412	1	
БОЕПРИПАСЫ ИСПЫТАТЕЛЬНЫЕ	0363	1			0014	1	
					0326	1	
БОЕПРИПАСЫ ОСВЕТИТЕЛЬНЫЕ, снаряженные или не снаряженные разрывным, вышибным или метательным зарядом	0171	1			0327	1	
	0254	1			0338	1	
	0297	1		БОМБЫ с разрывным зарядом	0413	1	
БОЕПРИПАСЫ ПРАКТИЧЕСКИЕ	0362	1			0033	1	
	0488	1			0034	1	
Боеприпасы промышленные, см.					0035	1	
	0275	1		Бомбы для опознавания целей, см.	0291	1	
	0276	1			0171	1	
	0277	1			0254	1	
	0278	1		БОМБЫ ГЛУБИННЫЕ	0297	1	
	0323	1			0056	1	
	0381	1		БОМБЫ ДЫМОВЫЕ НЕВЗРЫВЧАТЫЕ без инициирующего устройства, содержащие едкие жидкости	2028	8	
БОЕПРИПАСЫ СЛЕЗОТОЧИВЫЕ с разрывным, вышибным или метательным зарядом	0018	1		Бомбы осветительные, см.	0254	1	
	0019	1					
	0301	1		БОМБЫ С ЛЕГКОВОСПЛАМЕНЯЮЩЕЙСЯ ЖИДКОСТЬЮ с разрывным зарядом	0399	1	
БОЕПРИПАСЫ СЛЕЗОТОЧИВЫЕ НЕВЗРЫВЧАТЫЕ без разрывного или вышибного заряда и взрывателя	2017	6.1			0400	1	

Наименование и описание	№ ООН	Класс	Замечания	Наименование и описание	№ ООН	Класс	Замечания
БОРА ТРИБРОМИД	2692	8		БРОММЕТИЛПРОПАНЫ	2342	3	
БОРА ТРИФТОРИД	1008	2		2-БРОМ-2-НИТРОПРОПАН-ДИОЛ-1,3	3241	4.1	
БОРА ТРИФТОРИД И КИСЛОТА ПРОПИОНОВАЯ – КОМПЛЕКС ЖИДКИЙ	1743	8		БРОМОФОРМ	2515	6.1	
БОРА ТРИФТОРИД И КИСЛОТА ПРОПИОНОВАЯ – КОМПЛЕКС ТВЕРДЫЙ	3420	8		Бромэтан, см.	1891	6.1	
БОРА ТРИФТОРИД И КИСЛОТА УКСУСНАЯ – КОМПЛЕКС ЖИДКИЙ	1742	8		2-БРОМПЕНТАН	2343	3	
БОРА ТРИФТОРИД И КИСЛОТА УКСУСНАЯ – КОМПЛЕКС ТВЕРДЫЙ	3419	8		БРОМПРОПАНЫ	2344	3	
БОРА ТРИФТОРИДА ДИГИДРАТ	2851	8		3-БРОМПРОПИН	2345	3	
БОРА ТРИХЛОРИД	1741	2		БРОМТРИФТОРМЕТАН	1009	2	
Бората и хлората смесь, см.	1458	5.1		БРОМТРИФТОРЭТИЛЕН	2419	2	
БОРНЕОЛ	1312	4.1		БРОМХЛОРМЕТАН	1887	6.1	
БРОМ	1744	8		1-БРОМ-3-ХЛОРПРОПАН	2688	6.1	
БРОМА ПЕНТАФТОРИД	1745	5.1		1-Бром-2,3-эпоксипропан, см.	2558	6.1	
БРОМА РАСТВОР	1744	8		БРУЦИН	1570	6.1	
БРОМА ТРИФТОРИД	1746	5.1		БУМАГА, ОБРАБОТАННАЯ НЕНАСЫЩЕННЫМИ МАСЛАМИ, не полностью высушенная (включая бумагу копировальную)	1379	4.2	
БРОМА ХЛОРИД	2901	2		БУТАДИЕНОВ И УГЛЕВОДОРОДОВ СМЕСЬ СТАБИЛИЗИРОВАННАЯ, имеющая при 70°C давление паров, не превышающее 1,1 МПа (11 бар), и имеющая при 50°C плотность не менее 0,525 кг/л	1010	2	
БРОМАТОВ НЕОРГАНИЧЕСКИХ ВОДНЫЙ РАСТВОР, Н.У.К.	3213	5.1		БУТАДИЕНЫ СТАБИЛИЗИРОВАННЫЕ, имеющие при 70°C давление паров, не превышающее 1,1 МПа (11 бар), и имеющие при 50°C плотность не менее 0,525 кг/л	1010	2	
БРОМАТЫ НЕОРГАНИЧЕСКИЕ, Н.У.К.	1450	5.1		БУТАН	1011	2	
БРОМАЦЕТИЛБРОМИД	2513	8		БУТАНДИОН	2346	3	
БРОМАЦЕТОН	1569	6.1		1-Бутанол, см.	1120	3	
омега-Бромацетофенон, см.	2645	6.1		2-Бутанол, см.	1120	3	
БРОМБЕНЗИЛЦИАНИДЫ ЖИДКИЕ	1694	6.1		втор-Бутанол, см.	1120	3	
БРОМБЕНЗИЛЦИАНИДЫ ТВЕРДЫЕ	3449	6.1		трет-Бутанол, см.	1120	3	
БРОМБЕНЗОЛ	2514	3		БУТАНОЛЫ	1120	3	
1-БРОМБУТАН	1126	3		Бутанон, см.	1193	3	
2-БРОМБУТАН	2339	3		Бутантиол-1, см.	2347	3	
Бромметан, см.	1062	2					
1-БРОМ-3-МЕТИЛБУТАН	2341	3					

Наименование и описание	№ ООН	Класс	Замечания	Наименование и описание	№ ООН	Класс	Замечания
Бутен, см.	1012	2		Бутилфенолы жидкие, см.	3145	8	
2-Бутеналь, см.	1143	6.1		Бутилфенолы твердые, см.	2430	8	
1,2-Бутенноксид, см.	3022	3		н-БУТИЛФОРМИАТ	1128	3	
2-Бутенол-1, см.	2614	3		н-Бутилхлорид, см.	1127	3	
1-Бутенон-3, см.	1251	3		н-БУТИЛХЛОРФОРМИАТ	2743	6.1	
БУТИЛАКРИЛАТЫ СТАБИЛИЗИРОВАННЫЕ	2348	3		трет-БУТИЛЦИКЛОГЕКСИЛ- ХЛОРФОРМИАТ	2747	6.1	
н-БУТИЛАМИН	1125	3		Бутин-1, см.	2452	2	
Н-БУТИЛАНИЛИН	2738	6.1		2-Бутиндиол-1,4, см.	2716	6.1	
втор-Бутилацетат, см.	1123	3		БУТИНДИОЛ-1,4	2716	6.1	
БУТИЛАЦЕТАТЫ	1123	3		БУТИРАЛЬДЕГИД	1129	3	
втор-Бутилбензол, см.	2709	3		БУТИРАЛЬДОКСИМ	2840	3	
БУТИЛБЕНЗОЛЫ	2709	3		БУТИРИЛХЛОРИД	2353	3	
н-Бутилбромид, см.	1126	3		Бутироилхлорид, см.	2353	3	
трет-БУТИЛГИПОХЛОРИТ	3255	4.2	Перевозка запрещена	Бутирон, см.	2710	3	
				БУТИРОНИТРИЛ	2411	3	
БУТИЛЕНОВ СМЕСЬ или 1- БУТИЛЕН или ЦИС-2-БУТИЛЕН или ТРАНС-2-БУТИЛЕН	1012	2		Валераль, см.	2058	3	
				ВАЛЕРАЛЬДЕГИД	2058	3	
1,2-БУТИЛЕНОКСИД СТАБИЛИЗИРОВАННЫЙ	3022	3		н-Валеральдегид, см.	2058	3	
н-БУТИЛИЗОЦИАНАТ	2485	6.1		ВАЛЕРИЛХЛОРИД	2502	8	
трет-БУТИЛИЗОЦИАНАТ	2484	6.1		ВАНАДИЛСУЛЬФАТ	2931	6.1	
Н,н-БУТИЛИМИДАЗОЛ	2690	6.1		Ванадия (IV) оксид-сульфат, см.	2931	6.1	
Н,н-Бутилиминазол, см.	2690	6.1		Ванадия оксисульфат, см.	2931	6.1	
Бутиллитий, см.	3394	4.2		ВАНАДИЯ ОКСИТРИХЛОРИД	2443	8	
БУТИЛМЕРКАПТАН	2347	3		ВАНАДИЯ ПЕНТАОКСИД неплавленный	2862	6.1	
н-БУТИЛМЕТАКРИЛАТ СТАБИЛИЗИРОВАННЫЙ	2227	3		ВАНАДИЯ СОЕДИНЕНИЕ, н.у.к.	3285	6.1	
БУТИЛНИТРИТЫ	2351	3		ВАНАДИЯ ТЕТРАХЛОРИД	2444	8	
БУТИЛПРОПИОНАТЫ	1914	3		ВАНАДИЯ ТРИХЛОРИД	2475	8	
п-трет-Бутилтолуол, см.	2667	6.1		Ветошь промасленная	1856	4.2	Не под- падает под действие ВОПОГ
БУТИЛТОЛУОЛЫ	2667	6.1					
5-трет-БУТИЛ-2,4,6-ТРИНИТРО- М-КСИЛОЛ	2956	4.1		Вещества, способные к самовозгоранию, н.у.к., см.	2845 2846	4.2 4.2	
БУТИЛТРИХЛОРСИЛАН	1747	8			3194 3200	4.2 4.2	

Наименование и описание	№ ООН	Класс	Замечания	Наименование и описание	№ ООН	Класс	Замечания	
ВЕЩЕСТВА С ТЕМПЕРАТУРОЙ ВСПЫШКИ БОЛЕЕ 60°C, перевозимые в разогретом состоянии при температуре, которая ниже их температуры вспышки в диапазоне не более 15K	9001	3	Опасные только при перевозке танкерами	Взрыватель комбинированный ударного или замедленного действия дистанционный, см.	0106	1		
					0107	1		
					0257	1		
					0316	1		
					0317	1		
					0367	1		
ВЕЩЕСТВА С ТЕМПЕРАТУРОЙ ВСПЫШКИ БОЛЕЕ 60°C, НО НЕ БОЛЕЕ 100°C, которые не отнесены к какому-либо другому классу	9003	9	Опасные только при перевозке танкерами	ВЗРЫВАТЕЛЬ НЕДЕТонирующИЙ	0101	1		
				ВЗРЫВЧАТОЕ ВЕЩЕСТВО БРИЗАНТНОЕ, ТИП А	0081	1		
ВЕЩЕСТВА С ТЕМПЕРАТУРОЙ САМОВОСПЛАМЕНЕНИЯ НЕ БОЛЕЕ 200°C, н.у.к.	9002	3	Опасные только при перевозке танкерами	ВЗРЫВЧАТОЕ ВЕЩЕСТВО БРИЗАНТНОЕ, ТИП В	0082	1		
					0331	1		
ВЕЩЕСТВА ТВЕРДЫЕ, СОДЕРЖАЩИЕ КОРРОЗИОННУЮ ЖИДКОСТЬ, Н.У.К.	3244	8		ВЗРЫВЧАТОЕ ВЕЩЕСТВО БРИЗАНТНОЕ, ТИП С	0083	1		
				ВЗРЫВЧАТОЕ ВЕЩЕСТВО БРИЗАНТНОЕ, ТИП D	0084	1		
ВЕЩЕСТВА ТВЕРДЫЕ, СОДЕРЖАЩИЕ КОРРОЗИОННУЮ ЖИДКОСТЬ, Н.У.К.				ВЗРЫВЧАТОЕ ВЕЩЕСТВО БРИЗАНТНОЕ, ТИП E	0241	1		
					0332	1		
ВЕЩЕСТВА ТВЕРДЫЕ или смеси веществ твердых (такие, как препараты и отходы), СОДЕРЖАЩИЕ ЛЕГКОВОСПЛАМЕНЯЮЩУЮСЯ ЖИДКОСТЬ, Н.У.К., с температурой вспышки до 60°C	3175	4.1		Взрывчатое вещество водногелевое, см.	0241	1		
					0332	1		
				Взрывчатое вещество водосодержащее, см.	0241	1		
ВЕЩЕСТВА ТВЕРДЫЕ СОДЕРЖАЩИЕ ТОКСИЧНУЮ ЖИДКОСТЬ, Н.У.К.	3243	6.1			0332	1		
					0081	1		
					0082	1		
ВЕЩЕСТВА ТВЕРДЫЕ СОДЕРЖАЩИЕ ТОКСИЧНУЮ ЖИДКОСТЬ, Н.У.К.					0083	1		
					0331	1		
ВЕЩЕСТВО ЖИДКОЕ, ОПАСНОЕ ДЛЯ ОКРУЖАЮЩЕЙ СРЕДЫ, Н.У.К.	3082	9		ВЗРЫВЧАТОЕ ВЕЩЕСТВО МЕТАТЕЛЬНОЕ ЖИДКОЕ	0497	1		
					0495	1		
ВЕЩЕСТВО ЖИДКОЕ, ОПАСНОЕ ДЛЯ ОКРУЖАЮЩЕЙ СРЕДЫ, Н.У.К.	1693	6.1		ВЗРЫВЧАТОЕ ВЕЩЕСТВО МЕТАТЕЛЬНОЕ ТВЕРДОЕ	0498	1		
					0499	1		
ВЕЩЕСТВО ЖИДКОЕ СЛЕЗОТОЧИВОЕ, Н.У.К.				0501	1			
ВЕЩЕСТВО ТВЕРДОЕ, ОПАСНОЕ ДЛЯ ОКРУЖАЮЩЕЙ СРЕДЫ, Н.У.К.	3077	9		Взрывчатое вещество с одним основанием	}			
				Взрывчатое вещество с двойным основанием				} см.
							1161	
ВЕЩЕСТВО ТВЕРДОЕ ПРИ ПОВЫШЕННОЙ ТЕМПЕРАТУРЕ, Н.У.К., при температуре не ниже 240°C	3258	9		Взрывчатое вещество с тройным основанием	}			
ВЕЩЕСТВО ТВЕРДОЕ, РЕАГИРУЮЩЕЕ С ВОДОЙ, Н.У.К.	2813	4.3		Взрывчатое вещество эмульсионное, см.		0241	1	
						0332	1	
ВЕЩЕСТВО ТВЕРДОЕ СЛЕЗОТОЧИВОЕ, Н.У.К.	3448	6.1						

Наименование и описание	№ ООН	Класс	Замечания	Наименование и описание	№ ООН	Класс	Замечания
ВЗРЫВЧАТЫЕ ВЕЩЕСТВА, Н.У.К.	0357	1		ВИНИЛБУТИРАТ	2838	3	
	0358	1		СТАБИЛИЗИРОВАННЫЙ			
	0359	1					
	0473	1		ВИНИЛИДЕНХЛОРИД	1303	3	
	0474	1		СТАБИЛИЗИРОВАННЫЙ			
	0475	1					
	0476	1		ВИНИЛПИРИДИНЫ	3073	6.1	
	0477	1		СТАБИЛИЗИРОВАННЫЕ			
	0478	1					
	0479	1		ВИНИЛТОЛУОЛЫ	2618	3	
	0480	1		СТАБИЛИЗИРОВАННЫЕ			
	0481	1					
	0485	1		ВИНИЛТРИХЛОРСИЛАН	1305	3	
	ВЗРЫВЧАТЫЕ ВЕЩЕСТВА ОЧЕНЬ НИЗКОЙ ЧУВСТВИТЕЛЬНОСТИ, Н.У.К.	0482	1		ВИНИЛФТОРИД СТАБИЛИЗИРОВАННЫЙ	1860	2
				ВИНИЛХЛОРАЦЕТАТ	2589	6.1	
ВЗРЫВЧАТЫЕ ВЕЩЕСТВА ОНЧ, Н.У.К., см.	0482	1		ВИНИЛХЛОРИД СТАБИЛИЗИРОВАННЫЙ	1086	2	
Взрывчатые вещества пластичные, см.	0084	1		ВОДОРОД БРОМИСТЫЙ БЕЗВОДНЫЙ	1048	2	
ВЗРЫВЧАТЫЕ ИЗДЕЛИЯ, Н.У.К.	0349	1					
	0350	1		ВОДОРОД В СИСТЕМЕ ХРАНЕНИЯ НА ОСНОВЕ МЕТАЛЛГИДРИДОВ	3468	2	
	0351	1					
	0352	1					
	0353	1					
	0354	1		ВОДОРОД ЙОДИСТЫЙ	2197	2	
	0355	1		БЕЗВОДНЫЙ			
	0356	1					
	0462	1		Водород кремнистый, см.	2203	2	
	0463	1					
	0464	1		ВОДОРОД ОХЛАЖДЕННЫЙ	1966	2	
	0465	1		ЖИДКИЙ			
	0466	1					
	0467	1		Водород сернистый, см.	1053	2	
	0468	1					
	0469	1		ВОДОРОД СЖАТЫЙ	1049	2	
	0470	1					
0471	1		Водород фосфористый, см.	2199	2		
0472	1						
ВЗРЫВЧАТЫЕ ИЗДЕЛИЯ ЧРЕЗВЫЧАЙНО НИЗКОЙ ЧУВСТВИТЕЛЬНОСТИ	0486	1		ВОДОРОД ФТОРИСТЫЙ БЕЗВОДНЫЙ	1052	8	
				ВОДОРОД ХЛОРИСТЫЙ БЕЗВОДНЫЙ	1050	2	
ВЗРЫВЧАТЫЕ ИЗДЕЛИЯ ЧНЧ, см.	0486	1		ВОДОРОД ХЛОРИСТЫЙ ОХЛАЖДЕННЫЙ ЖИДКИЙ	2186	2	Перевозка запрещена
ВЗРЫВЧАТЫХ ВЕЩЕСТВ ОБРАЗЦЫ, кроме иницирующих ВВ	0190	1		ВОДОРОД ЦИАНИСТЫЙ СТАБИЛИЗИРОВАННЫЙ, содержащий менее 3% воды и абсорбированный пористым инертным материалом	1614	6.1	
Виллиаумит, см.	1690	6.1					
ВИНИЛАЦЕТАТ СТАБИЛИЗИРОВАННЫЙ	1301	3		ВОДОРОД ЦИАНИСТЫЙ СТАБИЛИЗИРОВАННЫЙ, содержащий менее 3% воды	1051	6.1	
Винилбензол, см.	2055	3					
ВИНИЛБРОМИД СТАБИЛИЗИРОВАННЫЙ	1085	2		Водорода арсенид, см.	2188	2	
				Водорода бромистого раствор, см.	1788	8	



Наименование и описание	№ ООН	Класс	Замечания	Наименование и описание	№ ООН	Класс	Замечания
ВОДОРОДА И МЕТАНА СМЕСЬ СЖАТАЯ	2034	2		ВОЛОКНА, ПРОПИТАННЫЕ НИТРОЦЕЛЛЮЛОЗОЙ С НИЗКИМ СОДЕРЖАНИЕМ НИТРАТОВ, Н.У.К.	1353	4.1	
Водорода йодистого раствор, см.	1787	8					
ВОДОРОДА ПЕРОКСИДА РАСТВОР СТАБИЛИЗИРОВАННЫЙ, содержащий более 60% и не более 70% пероксида водорода	2015	5.1		ВОЛОКНА РАСТИТЕЛЬНОГО ПРОИСХОЖДЕНИЯ, Н.У.К., пропитанные маслом	1373	4.2	
ВОДОРОДА ПЕРОКСИДА ВОДНЫЙ РАСТВОР СТАБИЛИЗИРОВАННЫЙ, содержащий более 70% пероксида водорода	2015	5.1		Волокна растительного происхождения сожженные, влажные или сырые	1372	4.2	Не подпадают под действие ВОПОГ
ВОДОРОДА ПЕРОКСИДА ВОДНЫЙ РАСТВОР, содержащий не менее 20%, но не более 60% пероксида водорода (стабилизированные, если необходимо)	2014	5.1		Волокна растительного происхождения сухие	3360	4.1	Не подпадают под действие ВОПОГ
ВОДОРОДА ПЕРОКСИДА ВОДНЫЙ РАСТВОР, содержащий не менее 8%, но не более 20% пероксида водорода (стабилизированные, если необходимо)	2984	5.1		ВОЛОКНА СИНТЕТИЧЕСКОГО ПРОИСХОЖДЕНИЯ, Н.У.К., пропитанные маслом	1373	4.2	
ВОДОРОДА ПЕРОКСИДА И КИСЛОТЫ НАДУКСУСНОЙ СМЕСЬ СТАБИЛИЗИРОВАННАЯ с кислотой (кислотами), водой и не более 5% надуксусной кислоты	3149	5.1		ВОЛЬФРАМА ГЕКСАФТОРИД	2196	2	
ВОДОРОДА СЕЛЕНИД БЕЗВОДНЫЙ	2202	2		ВОСПЛАМЕНИТЕЛИ	0121 0314 0315 0325 0454	1 1 1 1 1	
Водорода фтористого раствор, см.	1790	8		Воспламенители, см.	0325 0454	1 1	
ВОДОРОДА ЦИАНИСТОГО ВОДНЫЙ РАСТВОР, содержащий не более 20% цианистого водорода, см.	1613	6.1		ВОСПЛАМЕНИТЕЛИ ОГНЕПРОВОДНОГО ШНУРА	0131	1	
ВОДОРОДА ЦИАНИСТОГО СПИРТОВОЙ РАСТВОР, содержащий не более 45% цианистого водорода	3294	6.1		Воспламеняющийся газ в зажигалках, см.	1057	2	
ВОЗДУХ ОХЛАЖДЕННЫЙ ЖИДКИЙ	1003	2		ВТУЛКИ КАПСЮЛЬНЫЕ	0319 0320 0376	1 1 1	
ВОЗДУХ СЖАТЫЙ	1002	2		ГАЗ ИНСЕКТИЦИДНЫЙ, Н.У.К.	1968	2	
ВОЛОКНА ЖИВОТНОГО ПРОИСХОЖДЕНИЯ, Н.У.К., пропитанные маслом	1373	4.2		ГАЗ ИНСЕКТИЦИДНЫЙ ЛЕГКОВОСПЛАМЕНЯЮЩИЙСЯ, Н.У.К.	3354	2	
Волокна животного происхождения сожженные, влажные или сырые	1372	4.2	Не подпадают под действие ВОПОГ	ГАЗ ИНСЕКТИЦИДНЫЙ ТОКСИЧНЫЙ, Н.У.К.	1967	2	
				ГАЗ КАМЕННОУГОЛЬНЫЙ СЖАТЫЙ	1023	2	
				ГАЗ НЕФТЯНОЙ СЖАТЫЙ	1071	2	

Наименование и описание	№ ООН	Класс	Замечания	Наименование и описание	№ ООН	Класс	Замечания
Газ нефтяной сжиженный, см.	1075	2		ГАЗ РЕФРИЖЕРАТОРНЫЙ R32, см.	3252	2	
ГАЗ, ОБРАЗЕЦ, НЕ ПОД ДАВЛЕНИЕМ, ЛЕГКОВОСПЛАМЕНЯЮЩИЙСЯ, Н.У.К., не охлажденный до жидкого состояния	3167	2		ГАЗ РЕФРИЖЕРАТОРНЫЙ R40, см.	1063	2	
ГАЗ, ОБРАЗЕЦ, НЕ ПОД ДАВЛЕНИЕМ, ТОКСИЧНЫЙ, Н.У.К., не охлажденный до жидкого состояния	3169	2		ГАЗ РЕФРИЖЕРАТОРНЫЙ R41, см.	2454	2	
ГАЗ, ОБРАЗЕЦ, НЕ ПОД ДАВЛЕНИЕМ, ТОКСИЧНЫЙ, Н.У.К., не охлажденный до жидкого состояния	3168	2		ГАЗ РЕФРИЖЕРАТОРНЫЙ R114, см.	1958	2	
ГАЗ, ОБРАЗЕЦ, НЕ ПОД ДАВЛЕНИЕМ, ТОКСИЧНЫЙ, ЛЕГКОВОСПЛАМЕНЯЮЩИЙСЯ, Н.У.К., не охлажденный до жидкого состояния	3168	2		ГАЗ РЕФРИЖЕРАТОРНЫЙ R115, см.	1020	2	
ГАЗ ОХЛАЖДЕННЫЙ ЖИДКИЙ, Н.У.К.	3158	2		ГАЗ РЕФРИЖЕРАТОРНЫЙ R116, см.	2193	2	
ГАЗ ОХЛАЖДЕННЫЙ ЖИДКИЙ ЛЕГКОВОСПЛАМЕНЯЮЩИЙСЯ, Н.У.К.	3312	2		ГАЗ РЕФРИЖЕРАТОРНЫЙ R124, см.	1021	2	
ГАЗ ОХЛАЖДЕННЫЙ ЖИДКИЙ ОКИСЛЯЮЩИЙ, Н.У.К.	3311	2		ГАЗ РЕФРИЖЕРАТОРНЫЙ R125, см.	3220	2	
ГАЗ ПРИРОДНЫЙ ОХЛАЖДЕННЫЙ ЖИДКИЙ с высоким содержанием метана	1972	2		ГАЗ РЕФРИЖЕРАТОРНЫЙ R133a, см.	1983	2	
ГАЗ ПРИРОДНЫЙ СЖАТЫЙ с высоким содержанием метана	1971	2		ГАЗ РЕФРИЖЕРАТОРНЫЙ R134a, см.	3159	2	
ГАЗ РЕФРИЖЕРАТОРНЫЙ, Н.У.К., такой как смесь F1, смесь F2 или смесь F3	1078	2		ГАЗ РЕФРИЖЕРАТОРНЫЙ R142b, см.	2517	2	
ГАЗ РЕФРИЖЕРАТОРНЫЙ R12, см.	1028	2		ГАЗ РЕФРИЖЕРАТОРНЫЙ R143a, см.	2035	2	
ГАЗ РЕФРИЖЕРАТОРНЫЙ R12B1, см.	1974	2		ГАЗ РЕФРИЖЕРАТОРНЫЙ R152a, см.	1030	2	
ГАЗ РЕФРИЖЕРАТОРНЫЙ R13, см.	1022	2		ГАЗ РЕФРИЖЕРАТОРНЫЙ R161, см.	2453	2	
ГАЗ РЕФРИЖЕРАТОРНЫЙ R13B1, см.	1009	2		ГАЗ РЕФРИЖЕРАТОРНЫЙ R218, см.	2424	2	
ГАЗ РЕФРИЖЕРАТОРНЫЙ R14, см.	1982	2		ГАЗ РЕФРИЖЕРАТОРНЫЙ R227, см.	3296	2	
ГАЗ РЕФРИЖЕРАТОРНЫЙ R21, см.	1029	2		ГАЗ РЕФРИЖЕРАТОРНЫЙ R404A, см.	3337	2	
ГАЗ РЕФРИЖЕРАТОРНЫЙ R22, см.	1018	2		ГАЗ РЕФРИЖЕРАТОРНЫЙ R407A, см.	3338	2	
ГАЗ РЕФРИЖЕРАТОРНЫЙ R23, см.	1984	2		ГАЗ РЕФРИЖЕРАТОРНЫЙ R407B, см.	3339	2	
				ГАЗ РЕФРИЖЕРАТОРНЫЙ R407C, см.	3340	2	
				ГАЗ РЕФРИЖЕРАТОРНЫЙ R500, см.	2602	2	
				ГАЗ РЕФРИЖЕРАТОРНЫЙ R502, см.	1973	2	

Наименование и описание	№ ООН	Класс	Замечания	Наименование и описание	№ ООН	Класс	Замечания
ГАЗ РЕФРИЖЕРАТОРНЫЙ R503, см.	2599	2		ГАЗ СЖИЖЕННЫЙ ТОКСИЧНЫЙ ЛЕГКОВОСПЛАМЕНЯЮЩИЙСЯ, КОРРОЗИОННЫЙ, Н.У.К.	3309	2	
ГАЗ РЕФРИЖЕРАТОРНЫЙ R1132a, см.	1959	2		ГАЗ СЖИЖЕННЫЙ ТОКСИЧНЫЙ ОКИСЛЯЮЩИЙ, Н.У.К.	3307	2	
ГАЗ РЕФРИЖЕРАТОРНЫЙ R1216, см.	1858	2		ГАЗ СЖИЖЕННЫЙ ТОКСИЧНЫЙ ОКИСЛЯЮЩИЙ КОРРОЗИОННЫЙ, Н.У.К.	3310	2	
ГАЗ РЕФРИЖЕРАТОРНЫЙ R1318, см.	2422	2		ГАЗОВ УГЛЕВОДОРОДНЫХ СМЕСЬ СЖАТАЯ, Н.У.К.	1964	2	
ГАЗ РЕФРИЖЕРАТОРНЫЙ RC318, см.	1976	2		ГАЗОВ УГЛЕВОДОРОДНЫХ СМЕСЬ СЖИЖЕННАЯ, Н.У.К., такая как смеси А, А01, А02, А0, А1, В1, В2, В или С	1965	2	
ГАЗ СЖАТЫЙ, Н.У.К	1956	2		ГАЗОВЫЕ БАЛЛОНЧИКИ, не снабженные выпускным устройством, непригодные для повторного использования, см.	2037	2	
ГАЗ СЖАТЫЙ ЛЕГКОВОСПЛАМЕНЯЮЩИЙСЯ, Н.У.К.	1954	2		ГАЗОЙЛЬ	1202	3	
ГАЗ СЖАТЫЙ ОКИСЛЯЮЩИЙ, Н.У.К.	3156	2		Газоконденсат углеводородный, см.	3295	3	
ГАЗ СЖАТЫЙ ТОКСИЧНЫЙ, Н.У.К	1955	2		ГАЗОЛИН	1203	3	
ГАЗ СЖАТЫЙ ТОКСИЧНЫЙ КОРРОЗИОННЫЙ, Н.У.К.	3304	2		ГАЗОНАПОЛНИТЕЛЬНЫЕ УСТРОЙСТВА НАДУВНЫХ ПОДУШЕК	0503 3268	1 9	
ГАЗ СЖАТЫЙ ТОКСИЧНЫЙ ЛЕГКОВОСПЛАМЕНЯЮЩИЙСЯ, Н.У.К.	1953	2		ГАЗЫ НЕФТЯНЫЕ СЖИЖЕННЫЕ	1075	2	
ГАЗ СЖАТЫЙ ТОКСИЧНЫЙ ЛЕГКОВОСПЛАМЕНЯЮЩИЙСЯ КОРРОЗИОННЫЙ, Н.У.К.	3305	2		ГАЗЫ СЖИЖЕННЫЕ невоспламеняющиеся, содержащие азот, углерода диоксид или воздух	1058	2	
ГАЗ СЖАТЫЙ ТОКСИЧНЫЙ ОКИСЛЯЮЩИЙ, Н.У.К.	3303	2		ГАЛЛИЙ	2803	8	
ГАЗ СЖАТЫЙ ТОКСИЧНЫЙ КОРРОЗИОННЫЙ, Н.У.К.	3306	2		ГАФНИЙ – ПОРОШОК СУХОЙ	2545	4.2	
ГАЗ СЖИЖЕННЫЙ, Н.У.К.	3163	2		ГАФНИЙ – ПОРОШОК УВЛАЖНЕННЫЙ с долей воды не менее 25%	1326	4.1	
ГАЗ СЖИЖЕННЫЙ ЛЕГКОВОСПЛАМЕНЯЮЩИЙСЯ, Н.У.К.	3161	2		Гексагидрокрезол, см.	2617	3	
ГАЗ СЖИЖЕННЫЙ ОКИСЛЯЮЩИЙ, Н.У.К.	3157	2		Гексагидрометилфенол, см.	2617	3	
ГАЗ СЖИЖЕННЫЙ ТОКСИЧНЫЙ, Н.У.К.	3162	2		ГЕКСАДЕЦИЛТРИХЛОРСИЛАН	1781	8	
ГАЗ СЖИЖЕННЫЙ ТОКСИЧНЫЙ КОРРОЗИОННЫЙ, Н.У.К.	3308	2		ГЕКСАДИЕНЫ	2458	3	
ГАЗ СЖИЖЕННЫЙ ТОКСИЧНЫЙ ЛЕГКОВОСПЛАМЕНЯЮЩИЙСЯ, Н.У.К.	3160	2		ГЕКСАЛЬДЕГИД	1207	3	
ГАЗ СЖИЖЕННЫЙ ТОКСИЧНЫЙ ЛЕГКОВОСПЛАМЕНЯЮЩИЙСЯ, Н.У.К.	3160	2		ГЕКСАМЕТИЛЕНДИАМИН ТВЕРДЫЙ	2280	8	

Наименование и описание	№ ООН	Класс	Замечания	Наименование и описание	№ ООН	Класс	Замечания
ГЕКСАМЕТИЛЕНДИАМИНА РАСТВОР	1783	8		ГЕКСОГЕН УВЛАЖНЕННЫЙ с массовой долей воды не менее 15%, см.	0072	1	
ГЕКСАМЕТИЛЕНДИИЗОЦИАНАТ	2281	6.1		ГЕКСОГЕНА И ЦИКЛОТЕТРАМЕТИЛЕНТЕТРАНИТРАМИНА СМЕСЬ	0391	1	
ГЕКСАМЕТИЛЕНИМИН	2493	3		УВЛАЖНЕННАЯ с массовой долей воды не менее 15% или ДЕСЕНСИБИЛИЗИРОВАННАЯ с массовой долей флегматизатора не менее 10%, см.			
ГЕКСАМЕТИЛЕНТЕТРАМИН	1328	4.1					
Гексамин, см.	1328	4.1					
ГЕКСАНИТРОДИФЕНИЛАМИН	0079	1		ГЕКСОЛИТ сухой или увлажненный с массовой долей воды менее 15%	0118	1	
ГЕКСАНИТРОСТИЛЬБЕН	0392	1					
ГЕКСАНОЛЫ	2282	3		ГЕКСОТОЛ сухой или увлажненный с массовой долей воды менее 15%	0118	1	
ГЕКСАНЫ	1208	3					
ГЕКСАТОНАЛ	0393	1		ГЕЛИЙ ОХЛАЖДЕННЫЙ ЖИДКИЙ	1963	2	
ГЕКСАТОНАЛ литой, см.	0393	1					
ГЕКСАФТОРАЦЕТОН	2420	2		ГЕЛИЙ СЖАТЫЙ	1046	2	
ГЕКСАФТОРАЦЕТОНГИДРАТ ЖИДКИЙ	2552	6.1		ГЕНЕРАТОР КИСЛОРОДА ХИМИЧЕСКИЙ	3356	5.1	
ГЕКСАФТОРАЦЕТОНГИДРАТ ТВЕРДЫЙ	3436	6.1		ГЕНЕТИЧЕСКИ ИЗМЕНЕННЫЕ МИКРООРГАНИЗМЫ	3245	9	
ГЕКСАФТОРПРОПИЛЕН	1858	2		ГЕНЕТИЧЕСКИ ИЗМЕНЕННЫЕ ОРГАНИЗМЫ	3245	9	
ГЕКСАФТОРЭТАН	2193	2		н-ГЕПТАЛЬДЕГИД	3056	3	
ГЕКСАХЛОРАЦЕТОН	2661	6.1		н-Гептаналь, см.	3056	3	
ГЕКСАХЛОРБЕНЗОЛ	2729	6.1		4-Гептанон, см.	2710	3	
ГЕКСАХЛОРБУТАДИЕН	2279	6.1		ГЕПТАНЫ	1206	3	
Гексахлорбутadiен-1,3, см.	2279	6.1		ГЕПТАФТОРПРОПАН	3296	2	
ГЕКСАХЛОРОФЕН	2875	6.1		н-ГЕПТЕН	2278	3	
Гексахлорпропанон-2, см.	2661	6.1		ГЕРМАН	2192	2	
ГЕКСАХЛОРЦИКЛОПЕНТАДИЕН	2646	6.1		Германия гидрид, см.	2192	2	
ГЕКСАЭТИЛТЕТРАФОСФАТ	1611	6.1		ГИДРАЗИН БЕЗВОДНЫЙ	2029	8	
ГЕКСАЭТИЛТЕТРАФОСФАТА И ГАЗА СЖАТОГО СМЕСЬ	1612	2		ГИДРАЗИНА ВОДНЫЙ РАСТВОР с массовой долей гидразина не более 37%	3293	6.1	
ГЕКСЕН-1	2370	3		ГИДРАЗИНА ВОДНЫЙ РАСТВОР с массовой долей гидразина более 37%	2030	8	
ГЕКСИЛ, см.	0079	1					
ГЕКСИЛТРИХЛОРСИЛАН	1784	8		ГИДРИДЫ МЕТАЛЛОВ ЛЕГКОВОСПЛАМЕНЯЮЩИЕСЯ, Н.У.К.	3182	4.1	
ГЕКСОГЕН ДЕСЕНСИБИЛИЗИРОВАННЫЙ, см.	0483	1					

Наименование и описание	№ ООН	Класс	Замечания	Наименование и описание	№ ООН	Класс	Замечания
ГИДРИДЫ МЕТАЛЛОВ, РЕАГИРУЮЩИЕ С ВОДОЙ, Н.У.К.	1409	4.3		ГУАНИЛНИТРОЗОАМИНО- ГУАНИЛИДЕНГИДРАЗИН УВЛАЖНЕННЫЙ с массовой долей воды не менее 30%	0113	1	
ГИДРОДИФТОРИДОВ РАСТВОР, Н.У.К.	3471	8		ГУАНИЛНИТРОЗОАМИНО- ГУАНИЛТЕТРАЗЕН УВЛАЖНЕННЫЙ с массовой долей воды или смеси спирта и воды не менее 30%	0114	1	
ГИДРОДИФТОРИДЫ ТВЕРДЫЕ, Н.У.К.	1740	8		ГУДРОНЫ ЖИДКИЕ, включая дорожный асфальт и масла, битум и разбавленные нефтепродукты, с температурой вспышки не более 60°C	1999	3	
2-Гидроксибутанон-2, см.	2621	3		Гудроны жидкие с температурой вспышки более 60°C, перевозимые при температуре не ниже их температуры вспышки, см.	3256	9	
ГИДРОКСИЛАМИНА СУЛЬФАТ	2865	8		Гудроны жидкие, перевозимые при температуре не ниже 100°C, но ниже их температуры вспышки, см.	3257	9	
1-Гидрокси-3-метил-2-пентенин-4, см.	2705	8		Гуттаперчи раствор, см.	1287	3	
3-Гидроксифенол, см.	2876	6.1		Двигатели внутреннего сгорания	3166	9	Не подпадают под действие ВОПОГ
ГИЛЬЗЫ ПАТРОННЫЕ ПУСТЫЕ С КАПСЮЛЯМИ	0055 0379	1 1		ДВИГАТЕЛИ РАКЕТНЫЕ	0186 0280 0281	1 1 1	
ГИЛЬЗЫ СГОРАЕМЫЕ ПУСТЫЕ БЕЗ КАПСЮЛЯ	0446 0447	1 1		ДВИГАТЕЛИ РАКЕТНЫЕ ЖИДКОСТНЫЕ, ЗАПРАВЛЕННЫЕ ТОПЛИВОМ	0395 0396	1 1	
ГИПОХЛОРИТА РАСТВОР	1791	8		ДВИГАТЕЛИ РАКЕТНЫЕ С ГИПЕРГОЛИЧЕСКОЙ ЖИДКОСТЬЮ с вышибным зарядом или без него	0250 0322	1 1	
ГИПОХЛОРИТЫ НЕОРГАНИЧЕСКИЕ, Н.У.К.	3212	5.1		ДЕЗИНФИЦИРУЮЩАЯ ЖИДКОСТЬ КОРРОЗИОННАЯ, Н.У.К.	1903	8	
Глицерин-1,3-дихлоргидрин, см.	2750	6.1		ДЕЗИНФИЦИРУЮЩАЯ ЖИДКОСТЬ ТОКСИЧНАЯ, Н.У.К.	3142	6.1	
ГЛИЦЕРИНА альфа- ХЛОРГИДРИН	2689	6.1		ДЕЗИНФИЦИРУЮЩЕЕ СРЕДСТВО ТВЕРДОЕ ТОКСИЧНОЕ, Н.У.К.	1601	6.1	
Глицерилтринитрат, см.	0143 0144 1204 3064	1 1 3 3		ДЕЙТЕРИЙ СЖАТЫЙ	1957	2	
ГЛИЦИДАЛЬДЕГИД	2622	3		ДЕКАБОРАН	1868	4.1	
Глубинные бомбы, см.	0056	1		ДЕКАГИДРОНАФТАЛИН	1147	3	
ГРАНАТЫ ручные или ружейные с разрывным зарядом	0284 0285 0292 0293	1 1 1 1		Декалин, см.	1147	3	
Гранаты дымовые, см.	0015 0016 0245 0246 0303	1 1 1 1 1					
Гранаты осветительные, см.	0171 0254 0297	1 1 1					
ГРАНАТЫ ПРАКТИЧЕСКИЕ ручные или ружейные	0110 0318 0372 0452	1 1 1 1					
ГУАНИДИНА НИТРАТ	1467	5.1					

Наименование и описание	№ ООН	Класс	Замечания	Наименование и описание	№ ООН	Класс	Замечания
н-ДЕКАН	2247	3		ДИБРОММЕТАН	2664	6.1	
ДЕСЕНСИБИЛИЗИРОВАННОЕ ВЗРЫВЧАТОЕ ВЕЩЕСТВО ЖИДКОЕ, Н.У.К.	3379	3		1,2-Дибром-3-хлорпропан, см.	2872	6.1	
				ДИБРОМХЛОПРОПАНЫ	2872	6.1	
ДЕСЕНСИБИЛИЗИРОВАННОЕ ВЗРЫВЧАТОЕ ВЕЩЕСТВО ТВЕРДОЕ, Н.У.К.	3380	4.1		ДИ-н-БУТИЛАМИН	2248	8	
				ДИБУТИЛАМИНОЭТАНОЛ	2873	6.1	
ДЕТОНАТОРОВ СБОРКИ НЕЭЛЕКТРИЧЕСКИЕ для взрывных работ	0360 0361 0500	1 1 1		2-Дибутиламиноэтанол, см.	2873	6.1	
				N,N-Ди-н-бутиламиноэтанол, см.	2873	6.1	
ДЕТОНАТОРЫ ВТОРИЧНЫЕ без первичного детонатора	0042 0283	1 1		2,3-ДИГИДРОПИРАН	2376	3	
				ДИДИМА НИТРАТ	1465	5.1	
ДЕТОНАТОРЫ ВТОРИЧНЫЕ С ПЕРВИЧНЫМ ДЕТОНАТОРОМ	0225 0268	1 1		1,2-ДИ-(ДИМЕТИЛАМИНО)- ЭТАН	2372	3	
ДЕТОНАТОРЫ ДЛЯ БОЕПРИПАСОВ	0073 0364 0365 0366	1 1 1 1		ДИИЗОБУТИЛАМИН	2361	3	
				альфа-Диизобутилен, см.	2050	3	
ДЕТОНАТОРЫ НЕЭЛЕКТРИЧЕСКИЕ для взрывных работ	0029 0267 0455	1 1 1		бета-Диизобутилен, см.	2050	3	
				ДИИЗОБУТИЛЕН – СМЕСИ ИЗОМЕРОВ	2050	3	
ДЕТОНАТОРЫ ЭЛЕКТРИЧЕСКИЕ для взрывных работ	0030 0255 0456	1 1 1		ДИИЗОБУТИЛКЕТОН	1157	3	
				ДИИЗОПРОПИЛАМИН	1158	3	
ДИАЗОДИНИТРОФЕНОЛ УВЛАЖНЕННЫЙ с массовой долей воды или смеси спирта и воды не менее 40%	0074	1		ДИКЕТЕН СТАБИЛИЗИРОВАННЫЙ	2521	6.1	
				ДИМЕТИЛАМИН БЕЗВОДНЫЙ	1032	2	
ДИАЗОТА ТЕТРАОКСИД	1067	2		ДИМЕТИЛАМИНА ВОДНЫЙ РАСТВОР	1160	3	
ДИАЛКИДИМЕТИЛАММОНИЯ ХЛОРИД (C <sub>12</sub> -C <sub>18</sub> ) и 2-ПРОПАНОЛ	3175	4.1		2-ДИМЕТИЛАМИНО- АЦЕТОНИТРИЛ	2378	3	
ДИАЛЛИЛАМИН	2359	3		2-ДИМЕТИЛАМИНОЭТАНОЛ	2051	8	
ДИ-н-АМИЛАМИН	2841	3		2-ДИМЕТИЛАМИНО- ЭТИЛАКРИЛАТ	3302	6.1	
4,4'-ДИАМИНОДИФЕНИЛМЕТАН	2651	6.1		2-ДИМЕТИЛАМИНО- ЭТИЛМЕТАКРИЛАТ	2522	6.1	
Диаминопропиламин, см.	2269	8		N,N-ДИМЕТИЛАНИЛИН	2253	6.1	
1,2-Диаминоэтан, см.	1604	8		ДИМЕТИЛБЕНЗИЛАМИН	2619	8	
Дианол, см.	2051	8		N,N-Диметилбензиламин см.	2619	8	
ДИБЕНЗИЛДИХЛОРСИЛАН	2434	8		2,3-ДИМЕТИЛБУТАН	2457	3	
Дибензопиридин, см.	2713	6.1		1,3-ДИМЕТИЛБУТИЛАМИН	2379	3	
ДИБОРАН	1911	2		1,1-Диметилгидразин, см.	1163	6.1	
1,2-ДИБРОМБУТАНОН-3	2648	6.1					
ДИБРОМДИФТОРМЕТАН	1941	9					

Наименование и описание	№ ООН	Класс	Замечания	Наименование и описание	№ ООН	Класс	Замечания
ДИМЕТИЛГИДРАЗИН НЕСИММЕТРИЧНЫЙ	1163	6.1		ДИНИТРОРЕЗОРЦИН сухой или увлажненный с массовой долей воды менее 15%	0078	1	
ДИМЕТИЛГИДРАЗИН СИММЕТРИЧНЫЙ	2382	6.1		ДИНИТРОРЕЗОРЦИН УВЛАЖНЕННЫЙ с массовой долей воды не менее 15%	1322	4.1	
ДИМЕТИЛДИОКСАНЫ	2707	3					
ДИМЕТИЛДИСУЛЬФИД	2381	3		Динитротолуола и натрия хлората смесь, см.	0083	1	
ДИМЕТИЛДИХЛОРСИЛАН	1162	3		ДИНИТРОТОЛУОЛЫ ЖИДКИЕ	2038	6.1	
ДИМЕТИЛДИЭТОКСИСИЛАН	2380	3		ДИНИТРОТОЛУОЛЫ ТВЕРДЫЕ	3454	6.1	
ДИМЕТИЛКАРБАМИЛХЛОРИД	2262	8		ДИНИТРОТОЛУОЛЫ РАСПЛАВЛЕННЫЕ	1600	6.1	
ДИМЕТИЛКАРБОНАТ	1161	3					
N,N-Диметил-4-нитрозоанилин	1369	4.2		ДИНИТРОФЕНОЛ сухой или увлажненный с массовой долей воды менее 15%	0076	1	
2,2-ДИМЕТИЛПРОПАН	2044	2					
ДИМЕТИЛ-N-ПРОПИЛАМИН	2266	3		ДИНИТРОФЕНОЛ УВЛАЖНЕННЫЙ с массовой долей воды не менее 15%	1320	4.1	
ДИМЕТИЛСУЛЬФАТ	1595	6.1		ДИНИТРОФЕНОЛА РАСТВОР	1599	6.1	
ДИМЕТИЛСУЛЬФИД	1164	3					
ДИМЕТИЛТИОФОСФОРИЛ- ХЛОРИД	2267	6.1		ДИНИТРОФЕНОЛЯТЫ щелочных металлов сухие или увлажненные с массовой долей воды менее 15%	0077	1	
N,N-ДИМЕТИЛФОРМАМИД	2265	3		ДИНИТРОФЕНОЛЯТЫ УВЛАЖНЕННЫЕ с массовой долей воды не менее 15%	1321	4.1	
ДИМЕТИЛЦИКЛОГЕКСАНЫ	2263	3		Динитрохлорбензол, см.	1577 3441	6.1 6.1	
Диметилцинк, см.	3394	4.2		ДИОКСАН	1165	3	
Диметилэтанолламин, см.	2051	8		ДИОКСОЛАН	1166	3	
Диметоксистрихнин, см.	1570	6.1		ДИПЕНТЕН	2052	3	
1,1-ДИМЕТОКСИЭТАН	2377	3		ДИПИКРИЛАМИН, см.	0079	1	
1,2-ДИМЕТОКСИЭТАН	2252	3		ДИПИКРИЛСУЛЬФИД сухой или увлажненный с массовой долей воды менее 10%	0401	1	
Динамит, см.	0081	1		ДИПИКРИЛСУЛЬФИД УВЛАЖНЕННЫЙ с массовой долей воды не менее 10%	2852	4.1	
ДИНГУ, см.	0489	1		ДИПРОПИЛАМИН	2383	3	
ДИНИТРОАНИЛИНЫ	1596	6.1		Дипропилентриамин, см.	2269	8	
ДИНИТРОБЕНЗОЛЫ ЖИДКИЕ	1597	6.1		ДИПРОПИЛКЕТОН	2710	3	
ДИНИТРОБЕНЗОЛЫ ТВЕРДЫЕ	3443	6.1		ДИСТИЛЛЯТЫ КАМЕННОУГОЛЬНОЙ СМОЛЫ ЛЕГКОВОСПЛАМЕНЯЮЩИЕСЯ	1136	3	
ДИНИТРОГЛИКОЛЬУРИЛ	0489	1					
ДИНИТРОЗОБЕНЗОЛ	0406	1					
ДИНИТРО-о-КРЕЗОЛ	1598	6.1					

Наименование и описание	№ ООН	Класс	Замечания	Наименование и описание	№ ООН	Класс	Замечания
ДИФЕНИЛАМИНОХЛОРАРСИН	1698	6.1		Дихлордифторметана и этилена оксида смесь, см.	3070	2	
ДИФЕНИЛДИХЛОРСИЛАН	1769	8		ДИХЛОРМЕТАН	1593	6.1	
4,4'-ДИФЕНИЛМЕТАНДИИЗОЦИАНАТ	9004	9	Опасен только при перевозке танкерами	1,1-ДИХЛОР-1-НИТРОЭТАН	2650	6.1	
				ДИХЛОРПЕНТАНЫ	1152	3	
ДИФЕНИЛМЕТИЛБРОМИД	1770	8		1,2-ДИХЛОРПРОПАН	1279	3	
				1,3-ДИХЛОРПРОПАНОЛ-2	2750	6.1	
ДИФЕНИЛХЛОРАРСИН ЖИДКИЙ	1699	6.1		1,3-Дихлорпропанон-2, см.	2649	6.1	
ДИФЕНИЛХЛОРАРСИН ТВЕРДЫЙ	3450	6.1		ДИХЛОРПРОПЕНЫ	2047	3	
				ДИХЛОРСИЛАН	2189	2	
2,4-Дифтороанилин, см.	2941	6.1		1,2-ДИХЛОР-1,1,2,2-ТЕТРАФТОРЭТАН	1958	2	
ДИФТОРМЕТАН	3252	2		Дихлортриазинтрион-2,4,6 симметричный, см.	2465	5.1	
Дифторметана, пентафторэтана и 1,1,1,2-тетрафторэтана зеотропная смесь с приблизительно 23% дифторметана и 25% пентафторэтана, см.	3340	2		ДИХЛОРФЕНИЛИЗОЦИАНАТЫ	2250	6.1	
Дифторметана, пентафторэтана и 1,1,1,2-тетрафторэтана зеотропная смесь с приблизительно 20% дифторметана и 40% пентафторэтана, см.	3338	2		ДИХЛОРФЕНИЛТРИХЛОРСИЛАН	1766	8	
				Дихлорфенол, см.	2020 2021	6.1 6.1	
Дифторметана, пентафторэтана и 1,1,1,2-тетрафторэтана зеотропная смесь с приблизительно 10% дифторметана и 70% пентафторэтана, см.	3339	2		ДИХЛОРФТОРМЕТАН	1029	2	
Дифторхлорэтан, см.	2517	2		1,1-ДИХЛОРЭТАН	2362	3	
1,1-ДИФТОРЭТАН	1030	2		1,2-Дихлорэтан, см.	1184	3	
1,1-ДИФТОРЭТИЛЕН	1959	2		1,2-ДИХЛОРЭТИЛЕН	1150	3	
ДИХЛОРАНИЛИНЫ ЖИДКИЕ	1590	6.1		1,4-Дицианобутан, см.	2205	6.1	
ДИХЛОРАНИЛИНЫ ТВЕРДЫЕ	3442	6.1		ДИЦИКЛОГЕКСИЛАМИН	2565	8	
ДИХЛОРАЦЕТИЛХЛОРИД	1765	8		Дициклогексиламинонитрит, см.	2687	4.1	
1,3-ДИХЛОРАЦЕТОН	2649	6.1		ДИЦИКЛОГЕКСИЛАММОНИЯ НИТРИТ	2687	4.1	
о-ДИХЛОРБЕНЗОЛ	1591	6.1		Дициклогентадиен	2251	3	
альфа-Дихлоргидрин, см.	2750	6.1		ДИЦИКЛОПЕНТАДИЕН	2048	3	
ДИХЛОРДИФТОРМЕТАН	1028	2		ДИЭТИЛАМИН	1154	3	
ДИХЛОРДИФТОРМЕТАНА И 1,1-ДИФТОРЭТАНА АЗЕОТРОПНАЯ СМЕСЬ, содержащая приблизительно 74% дихлордифторметана	2602	2		3-ДИЭТИЛАМИНОПРОПИЛАМИН	2684	3	
				N,N-ДИЭТИЛАНИЛИН	2432	6.1	
				ДИЭТИЛБЕНЗОЛ	2049	3	
				ДИЭТИЛДИХЛОРСИЛАН	1767	8	



Наименование и описание	№ ООН	Класс	Замечания	Наименование и описание	№ ООН	Класс	Замечания
ДИЭТИЛЕНГЛИКОЛЬДИНИТРАТ ДЕСЕНСИБИЛИЗИРОВАННЫЙ с массовой долей нелетучего и нерастворимого в воде флегматизатора не менее 25%	0075	1		Железа перхлорид безводный, см.	1773	8	
Диэтилендиамин, см.	2579	8		Железо – порошок пирофорный	1383	4.2	
ДИЭТИЛЕНТРИАМИН	2079	8		Железа сесквихлорид безводный, см.	1773	8	
Диэтилкарбинол, см.	1105	3		ЖЕЛЕЗА (III) ХЛОРИД БЕЗВОДНЫЙ	1773	8	
ДИЭТИЛКАРБОНАТ	2366	3		Железа хлорид безводный, см.	1773	8	
ДИЭТИЛКЕТОН	1156	3		ЖЕЛЕЗА (III) ХЛОРИДА РАСТВОР	2582	8	
ДИЭТИЛСУЛЬФАТ	1594	6.1		ЖЕЛЕЗО ГУБЧАТОЕ ОТХОДЫ, полученные при очистке каменноугольного газа	1376	4.2	
ДИЭТИЛСУЛЬФИД	2375	3		Жидкая лаковая основа, см.	1263	3	
ДИЭТИЛТИОФОСФОРИЛ- ХЛОРИД	2751	8			3066	8	
Диэтилцинк, см.	3394	4.2			3469	3	
2-ДИЭТИЛЭТАНОЛАМИН	2686	8			3470	8	
N,N-Диэтилэтанолламин, см.	2686	3		Жидкий наполнитель, см.	1263	3	
N,N-ДИЭТИЛЭТИЛЕНДИАМИН	2685	8			3066	8	
ДИЭТОКСИМЕТАН	2373	3			3469	3	
3,3-ДИЭТОКСИПРОПЕН	2374	3		ЖИДКОСТЬ АККУМУЛЯТОРНАЯ КИСЛОТНАЯ	2796	8	
1,1-Диэтоксигтан, см.	1088	3		ЖИДКОСТЬ АККУМУЛЯТОРНАЯ ЩЕЛОЧНАЯ	2797	8	
1,2-Диэтоксигтан, см.	1153	3		ЖИДКОСТЬ ДЛЯ ЗАРЯДКИ ОГНЕТУШИТЕЛЕЙ коррозионная	1774	8	
ДОДЕЦИЛТРИХЛОРСИЛАН	1771	8		Жидкость, перевозка которой по воздуху регулируется правилами, н.у.к	3334	9	Не под- падает под действие ВОПОГ
ЕМКОСТИ МАЛЫЕ, СОДЕРЖАЩИЕ ГАЗ, не снабженные выпускным устройством, непригодные для повторного использования	2037	2		ЖИДКОСТЬ ПРИ ПОВЫШЕННОЙ ТЕМПЕРАТУРЕ ЛЕГКОВОСПЛАМЕНЯЮЩАЯСЯ, Н.У.К., с температурой вспышки более 60°C, перевозимая при температуре не ниже ее температуры вспышки	3256	3	
Желатин гремучий, см.	0081	1		ЖИДКОСТЬ ПРИ ПОВЫШЕННОЙ ТЕМПЕРАТУРЕ, Н.У.К., перевозимая при температуре не ниже 100°C, но ниже ее температуры вспышки (включая расплавленные металлы, расплавленные соли и т. д.)	3257	9	
Желатин-динамит, см.	0081	1		ЖМЫХ с массовой долей масла более 1,5% и влаги не более 11%	1386	4.2	
ЖЕЛЕЗА (II) АРСЕНАТ	1608	6.1					
ЖЕЛЕЗА (III) АРСЕНАТ	1606	6.1					
ЖЕЛЕЗА (III) АРСЕНИТ	1607	6.1					
ЖЕЛЕЗА НИТРАТ	1466	5.1					
ЖЕЛЕЗА ОКСИД ОТРАБОТАННЫЙ, полученный при очистке каменноугольного газа	1376	4.2					
ЖЕЛЕЗА ПЕНТАКАРБОНИЛ	1994	6.1					

Наименование и описание	№ ООН	Класс	Замечания	Наименование и описание	№ ООН	Класс	Замечания
ЖМЫХ с массовой долей растительного масла не более 1,5% и влаги не более 11%	2217	4.2		ЗАРЯДЫ ПОДРЫВНЫЕ	0048	1	
				Заряды подрывные "бангалорская торпеда", см.	0136	1	
ЗАЖИГАЛКИ, содержащие легковоспламеняющийся газ	1057	2			0137	1	
					0138	1	
					0294	1	
ЗАЖИГАТЕЛЬНОЕ ПРИСПОСОБЛЕНИЕ ТВЕРДОЕ, содержащее легковоспламеняющуюся жидкость	2623	4.1		ЗАРЯДЫ РАЗРЫВНЫЕ	0457	1	
				ПЛАСТИФИЦИРОВАННЫЕ	0458	1	
					0459	1	
					0460	1	
ЗАКЛЕПКИ ВЗРЫВЧАТЫЕ	0174	1		ИЗВЕСТЬ НАТРОННАЯ, содержащая более 4% натрия гидроксида	1907	8	
ЗАПАЛ трубчатый в металлической оболочке	0103	1					
ЗАПАЛ ДЕТОНИРУЮЩИЙ в металлической оболочке	0102	1		ИЗДЕЛИЯ ПИРОТЕХНИЧЕСКИЕ для технических целей	0428	1	
					0429	1	
					0430	1	
ЗАПАЛ ДЕТОНИРУЮЩИЙ СЛАБОГО ДЕЙСТВИЯ в металлической оболочке	0104	1			0431	1	
					0432	1	
ЗАРЯДЫ ВЗРЫВЧАТЫЕ ПРОМЫШЛЕННЫЕ без детонатора	0442	1		ИЗДЕЛИЯ ПИРОФОРНЫЕ	0380	1	
				ИЗДЕЛИЯ ПОД ГИДРАВЛИЧЕСКИМ ДАВЛЕНИЕМ (содержащие невоспламеняющийся газ)	3164	2	
ЗАРЯДЫ РАЗРЫВНЫЕ взрывчатые	0043	1		ИЗДЕЛИЯ ПОД ПНЕВМАТИЧЕСКИМ ДАВЛЕНИЕМ (содержащие невоспламеняющийся газ)	3164	2	
Заряды вышибные взрывчатые для огнетушителей, см.	0275	1			0333	1	См. 2.2.1.1.7
					0334	1	
					0335	1	
					0336	1	
ЗАРЯДЫ ДОПОЛНИТЕЛЬНЫЕ ВЗРЫВЧАТЫЕ	0060	1			0337	1	
Заряды картузные, см.	0242	1		ИЗОБУТАН	1969	2	
ЗАРЯДЫ КУМУЛЯТИВНЫЕ без детонатора	0279	1		ИЗОБУТАНОЛ	1212	3	
ЗАРЯДЫ КУМУЛЯТИВНЫЕ ГИБКИЕ УДЛИНЕННЫЕ	0059	1		Изобутен, см.	1055	2	
ЗАРЯДЫ КУМУЛЯТИВНЫЕ	0237	1		ИЗОБУТИЛАКРИЛАТ СТАБИЛИЗИРОВАННЫЙ	2527	3	
ЗАРЯДЫ КУМУЛЯТИВНЫЕ ГИБКИЕ УДЛИНЕННЫЕ	0288	1		ИЗОБУТИЛАМИН	1214	3	
Заряды кумулятивные, см.	0059	1		ИЗОБУТИЛАЦЕТАТ	1213	3	
ЗАРЯДЫ КУМУЛЯТИВНЫЕ ГИБКИЕ УДЛИНЕННЫЕ	0439	1		ИЗОБУТИЛЕН	1055	2	
ЗАРЯДЫ КУМУЛЯТИВНЫЕ ГИБКИЕ УДЛИНЕННЫЕ	0440	1		ИЗОБУТИЛИЗОБУТИРАТ	2528	3	
ЗАРЯДЫ КУМУЛЯТИВНЫЕ ГИБКИЕ УДЛИНЕННЫЕ	0271	1		ИЗОБУТИЛИЗОЦИАНАТ	2486	3	
ЗАРЯДЫ КУМУЛЯТИВНЫЕ ГИБКИЕ УДЛИНЕННЫЕ	0272	1		ИЗОБУТИЛМЕТАКРИЛАТ СТАБИЛИЗИРОВАННЫЙ	2283	3	
ЗАРЯДЫ КУМУЛЯТИВНЫЕ ГИБКИЕ УДЛИНЕННЫЕ	0415	1		ИЗОБУТИЛПРОПИОНАТ	2394	3	
ЗАРЯДЫ КУМУЛЯТИВНЫЕ ГИБКИЕ УДЛИНЕННЫЕ	0491	1		ИЗОБУТИЛФОРМИАТ	2393	3	
ЗАРЯДЫ КУМУЛЯТИВНЫЕ ГИБКИЕ УДЛИНЕННЫЕ	0242	1					
ЗАРЯДЫ КУМУЛЯТИВНЫЕ ГИБКИЕ УДЛИНЕННЫЕ	0279	1					
ЗАРЯДЫ КУМУЛЯТИВНЫЕ ГИБКИЕ УДЛИНЕННЫЕ	0414	1					

Наименование и описание	№ ООН	Класс	Замечания	Наименование и описание	№ ООН	Класс	Замечания
ИЗОБУТИРАЛЬДЕГИД	2045	3		Изопропил-альфа-хлорпропионат, см.	2934	3	
ИЗОБУТИРИЛХЛОРИД	2395	3		ИЗОПРОПИЛХЛОРФОРМИАТ	2407	6.1	
ИЗОБУТИРОНИТРИЛ	2284	3		Изопропилэтилен, см.	2561	3	
Изовалеральдегид, см.	2058	3		ИЗОСОРБИДДИНИТРАТА СМЕСЬ, содержащая не менее 60% лактозы, маннозы, крахмала или гидрофосфата кальция	2907	4.1	
ИЗОГЕКСЕН	2288	3		ИЗОСОРБИД-5-МОНОНИТРАТ	3251	4.1	
ИЗОГЕПТЕН	2287	3		ИЗОФОРОНДИАМИН	2289	8	
Изододекан, см.	2286	3		ИЗОФОРОНДИИЗОЦИАНАТ	2290	6.1	
Изооктан, см.	1262	3		l.p.d.i., см. ИЗОФОРОНДИИЗОЦИАНАТ	2290	6.1	
ИЗООКТЕН	1216	3		ИЗОЦИАНАТА РАСТВОР ЛЕГКОВОСПЛАМЕНЯЮЩИЙСЯ ТОКСИЧНЫЙ, Н.У.К.	2478	3	
Изопентан, см.	1265	3		ИЗОЦИАНАТА РАСТВОР ТОКСИЧНЫЙ, Н.У.К.	2206	6.1	
ИЗОПЕНТЕНЬ	2371	3		ИЗОЦИАНАТА РАСТВОР ТОКСИЧНЫЙ ЛЕГКОВОСПЛАМЕНЯЮЩИЙСЯ, Н.У.К.	3080	6.1	
Изопентиламин, см.	1106	3		ИЗОЦИАНАТОБЕНЗОТРИФТОРИДЫ	2285	6.1	
Изопентилнитрит, см.	1113	3		3-Изоцианатометил-3,5,5-триметилциклогексизоцианат, см.	2290	6.1	
ИЗОПРЕН СТАБИЛИЗИРОВАННЫЙ	1218	3		ИЗОЦИАНАТЫ ЛЕГКОВОСПЛАМЕНЯЮЩИЕСЯ ТОКСИЧНЫЕ, Н.У.К.	2478	3	
ИЗОПРОПАНОЛ	1219	3		ИЗОЦИАНАТЫ ТОКСИЧНЫЕ, Н.У.К.	2206	6.1	
ИЗОПРОПЕНИЛАЦЕТАТ	2403	3		3,3-ИМИНОДИПРОПИЛАМИН	2269	8	
ИЗОПРОПЕНИЛБЕНЗОЛ	2303	3		ИНФЕКЦИОННОЕ ВЕЩЕСТВО, ОПАСНОЕ ТОЛЬКО ДЛЯ ЖИВОТНЫХ	2900	6.2	
ИЗОПРОПИЛАМИН	1221	3		ИЗОПРОПИЛФОРМИАТ, см.	1281	3	
ИЗОПРОПИЛАЦЕТАТ	1220	3		ИЗОПРОПИЛХЛОРАЦЕТАТ	2947	3	
ИЗОПРОПИЛБЕНЗОЛ	1918	3		Изопропилхлорид, см.	2356	3	
ИЗОПРОПИЛБУТИРАТ	2405	3		ИЗОПРОПИЛ-2-ХЛОРПРОПИОНАТ	2934	3	
ИЗОПРОПИЛИЗОБУТИРАТ	2406	3		ЙОДА МОНОХЛОРИД	1792	8	
ИЗОПРОПИЛИЗОЦИАНАТ	2483	3		ЙОДА ПЕНТАФТОРИД	2495	5.1	
Изопропилмеркаптан, см.	2402	3		2-ЙОДБУТАН	2390	3	
ИЗОПРОПИЛНИТРАТ	1222	3					
ИЗОПРОПИЛПРОПИОНАТ	2409	3					
Изопропилтолуол, см.	2046	3					
Изопропилформиат, см.	1281	3					
ИЗОПРОПИЛХЛОРАЦЕТАТ	2947	3					
Изопропилхлорид, см.	2356	3					
ИЗОПРОПИЛ-2-ХЛОРПРОПИОНАТ	2934	3					

Наименование и описание	№ ООН	Класс	Замечания	Наименование и описание	№ ООН	Класс	Замечания
ЙОДПРОПАНЫ	2392	3		КАЛИЯ-НАТРИЯ СПЛАВЫ ЖИДКИЕ	1422	4.3	
Йодметан, см.	2644	6.1		КАЛИЯ-НАТРИЯ СПЛАВЫ ТВЕРДЫЕ	3404	4.3	
ЙОДМЕТИЛПРОПАНЫ	2391	3		КАЛИЯ НИТРАТ	1486	5.1	
Альфа-Йодтолуол, см.	2653	6.1		Калия нитрата и натрия нитрата смесь, см.	1499	5.1	
КАДМИЯ СОЕДИНЕНИЕ	2570	6.1		КАЛИЯ НИТРАТА И НАТРИЯ НИТРИТА СМЕСЬ	1487	5.1	
КАЛИЙ	2257	4.3		КАЛИЯ НИТРИТ	1488	5.1	
КАЛИЯ АРСЕНАТ	1677	6.1		КАЛИЯ ПЕРМАНГАНАТ	1490	5.1	
КАЛИЯ АРСЕНИТ	1678	6.1		КАЛИЯ ПЕРОКСИД	1491	5.1	
Калия бисульфат, см.	2509	8		КАЛИЯ ПЕРСУЛЬФАТ	1492	5.1	
Калия бисульфита раствор, см.	2693	8		КАЛИЯ ПЕРХЛОРАТ	1489	5.1	
Калия бифторид, см.	1811	8		Калия селенат, см.	2630	6.1	
КАЛИЯ БОРГИДРИД	1870	4.3		Калия селенит, см.	2630	6.1	
КАЛИЯ БРОМАТ	1484	5.1		КАЛИЯ СУЛЬФИД с долей кристаллизационной воды менее 30%	1382	4.2	
Калия гексафторосиликат, см.	2655	6.1		КАЛИЯ СУЛЬФИД безводный	1382	4.2	
Калия гидрат, см.	1814	8		КАЛИЯ СУЛЬФИД КРИСТАЛЛОГИДРАТ с долей кристаллизационной воды не менее 30%	1847	8	
КАЛИЯ ГИДРОДИФТОРИД ТВЕРДЫЙ	1811	8		КАЛИЯ СУПЕРОКСИД	2466	5.1	
КАЛИЯ ГИДРОДИФТОРИДА РАСТВОР	3421	8		КАЛИЯ ТЕТРАЦИАНОКУПРАТ	1679	6.1	
Калия гидроксид жидкий, см.	1814	8		Калия тетрацианомеркурат (II), см.	1626	6.1	
КАЛИЯ ГИДРОКСИД ТВЕРДЫЙ	1813	8		КАЛИЯ ФОСФИД	2012	4.3	
КАЛИЯ ГИДРОКСИДА РАСТВОР	1814	8		КАЛИЯ ФТОРАЦЕТАТ	2628	6.1	
КАЛИЯ ГИДРОСУЛЬФАТ	2509	8		КАЛИЯ ФТОРИД ТВЕРДЫЙ	1812	6.1	
КАЛИЯ ГИДРОСУЛЬФИТ, см.	1929	4.2		КАЛИЯ ФТОРИДА РАСТВОР	3422	6.1	
КАЛИЯ ДИТИОНИТ	1929	4.2		КАЛИЯ ФТОРОСИЛИКАТ	2655	6.1	
Калия дицианокупрат (I), см.	1679	6.1		КАЛИЯ ХЛОРАТ	1485	5.1	
Калия кремнефторид, см.	2655	6.1		Калия хлорат и масло минеральное, смесь, см.	0083	1	
КАЛИЯ МЕТАВАНАДАТ	2864	6.1		КАЛИЯ ХЛОРАТА ВОДНЫЙ РАСТВОР	2427	5.1	
КАЛИЯ МЕТАЛЛИЧЕСКИЕ СПЛАВЫ ЖИДКИЕ	1420	4.3		КАЛИЯ ЦИАНИД ТВЕРДЫЙ	1680	6.1	
КАЛИЯ МЕТАЛЛИЧЕСКИЕ СПЛАВЫ ТВЕРДЫЕ	3403	4.3					
КАЛИЯ МОНООКСИД	2033	8					

Наименование и описание	№ ООН	Класс	Замечания	Наименование и описание	№ ООН	Класс	Замечания
КАЛИЯ ЦИАНИДА РАСТВОР	3413	6.1		КАЛЬЦИЯ РЕЗИНАТ РАСПЛАВЛЕННЫЙ	1314	4.1	
КАЛЬЦИЙ	1401	4.3		Кальция селенат, см.	2630	6.1	
Кальций кремнистый, см.	1405	4.3		КАЛЬЦИЯ СИЛИЦИД	1405	4.3	
КАЛЬЦИЙ ПИРОФОРНЫЙ	1855	4.2		КАЛЬЦИЯ СПЛАВЫ ПИРОФОРНЫЕ	1855	4.2	
КАЛЬЦИЯ АРСЕНАТ	1573	6.1		Кальция супероксид, см.	1457	5.1	
КАЛЬЦИЯ АРСЕНАТА И КАЛЬЦИЯ АРСЕНИТА СМЕСЬ ТВЕРДАЯ	1574	6.1		КАЛЬЦИЯ ФОСФИД	1360	4.3	
Кальция бисульфита раствор, см.	2693	8		КАЛЬЦИЯ ХЛОРАТ	1452	5.1	
КАЛЬЦИЯ ГИДРИД	1404	4.3		КАЛЬЦИЯ ХЛОРАТА ВОДНЫЙ РАСТВОР	2429	5.1	
КАЛЬЦИЯ ГИДРОСУЛЬФИТ, см.	1923	4.2		КАЛЬЦИЯ ХЛОРИТ	1453	5.1	
КАЛЬЦИЯ ГИПОХЛОРИТ ГИДРАТИРОВАННЫЙ с содержанием воды не менее 5%, но не более 16%	2880	5.1		КАЛЬЦИЯ ЦИАНАМИД с массовой долей карбида кальция более 0,1%	1403	4.3	
КАЛЬЦИЯ ГИПОХЛОРИТ СУХОЙ	1748	5.1		КАЛЬЦИЯ ЦИАНИД	1575	6.1	
КАЛЬЦИЯ ГИПОХЛОРИТА ГИДРАТИРОВАННАЯ СМЕСЬ с содержанием воды не менее 5,5%, но не более 16%	2880	5.1		Камфанон, см.	2717	4.1	
КАЛЬЦИЯ ГИПОХЛОРИТА СМЕСЬ СУХАЯ, содержащая более 39% активного хлора (8,8% активного кислорода)	1748	5.1		КАМФАРА синтетическая	2717	4.1	
КАЛЬЦИЯ ГИПОХЛОРИТА СМЕСЬ СУХАЯ, содержащая более 10%, но не более 39% активного хлора	2208	5.1		Капсули для стрелковых патронов, см.	0044	1	
КАЛЬЦИЯ ДИТИОНИТ	1923	4.2		КАПСЮЛИ-ВОСПЛАМЕНТЕЛИ	0044	1	
КАЛЬЦИЯ КАРБИД	1402	4.3		0377	1		
КАЛЬЦИЯ-МАРГАНЦА СИЛИКАТ	2844	4.3		0378	1		
КАЛЬЦИЯ НИТРАТ	1454	5.1		Капсулей-детонаторов сборки, см.	0360	1	
Кальция оксид	1910	8	Не подпадает под действие ВОПОГ	0361	1		
КАЛЬЦИЯ ПЕРМАНГАНАТ	1456	5.1		Капсули-детонаторы электрические, см.	0030	1	
КАЛЬЦИЯ ПЕРОКСИД	1457	5.1		0255	1		
КАЛЬЦИЯ ПЕРХЛОРАТ	1455	5.1		0456	1		
КАЛЬЦИЯ РЕЗИНАТ	1313	4.1		КАРБАМИДА И ВОДОРОДА ПЕРОКСИДА КОМПЛЕКС	1511	5.1	
				КАРБАМИДА НИТРАТ УВЛАЖНЕННЫЙ с массовой долей воды не менее 20%	1357	4.1	
				Карбонилхлорид, см.	1076	2	
				КАРБОНИЛОКСИСУЛЬФИД, см.	2204	2	
				КАРБОНИЛСУЛЬФИД	2204	2	
				КАРБОНИЛФТОРИД	2417	2	
				КАРБОНИЛЫ МЕТАЛЛОВ, ЖИДКИЕ, Н.У.К.	3281	6.1	

Наименование и описание	№ ООН	Класс	Замечания	Наименование и описание	№ ООН	Класс	Замечания
КАРБОНИЛЫ МЕТАЛЛОВ, ТВЕРДЫЕ, Н.У.К.	3466	6.1		КИСЛОТА АКРИЛОВАЯ СТАБИЛИЗИРОВАННАЯ	2218	8	
КАССЕТЫ ТОПЛИВНЫХ ЭЛЕМЕНТОВ	3473	3		Кислота борфтористая, см.	1775	8	
КАСТОРОВАЯ МУКА	2969	9		КИСЛОТА БОРФТОРИСТОВОДОРОДНАЯ	1775	8	
КАСТОРОВЫЕ БОБЫ	2969	9		КИСЛОТА БРОМИСТОВОДОРОДНАЯ	1788	8	
КАСТОРОВЫЕ ХЛОПЬЯ	2969	9		КИСЛОТА БРОМУКСУСНАЯ ТВЕРДАЯ	3425	8	
КАСТОРОВЫЙ ЖМЫХ	2969	9		КИСЛОТА БУТИЛФОСФОРНАЯ	1718	8	
КАТАЛИЗАТОР МЕТАЛЛИЧЕСКИЙ СУХОЙ	2881	4.2		Кислота гексановая, см.	2829	8	
КАТАЛИЗАТОР МЕТАЛЛИЧЕСКИЙ УВЛАЖНЕННЫЙ с видимым избытком жидкости	1378	4.2		КИСЛОТА ГЕКСАФТОРФОСФОРНАЯ	1782	8	
КАУЧУК В ОТХОДАХ – порошок или гранулы	1345	4.1		КИСЛОТА ДИИЗООКТИЛФОСФОРНАЯ	1902	8	
Каучук натуральный, см.	1287	3		Кислота диметиларсиновая, см.	1572	6.1	
КАУЧУК РЕГЕНЕРИРОВАННЫЙ – порошок или гранулы	1345	4.1		КИСЛОТА ДИФТОРФОСФОРНАЯ БЕЗВОДНАЯ	1768	8	
КАУЧУКА РАСТВОР	1287	3		КИСЛОТА ДИХЛОРИЗОЦИАНУРОВАЯ СУХАЯ	2465	5.1	
КЕРОСИН	1223	3		КИСЛОТА ДИХЛОРУКСУСНАЯ	1764	8	
КЕТОНЫ ЖИДКИЕ, Н.У.К.	1224	3		Кислота ди(2-этилгексил)фосфорная, см.	1902	8	
Кино- и фото пленка на нитроцеллюлозной основе без желатина, отходы кино- и фото пленки, см.	2002	4.2		КИСЛОТА ИЗОМАСЛЯНАЯ	2529	3	
КИНО- И ФОТОПЛЕНКА НА НИТРОЦЕЛЛЮЛОЗНОЙ ОСНОВЕ, покрытая желатином, исключая отходы	1324	4.1		КИСЛОТА ИЗОПРОПИЛФОСФОРНАЯ	1793	8	
КИСЛОРОД ОХЛАЖДЕННЫЙ ЖИДКИЙ	1073	2		КИСЛОТА ЙОДИСТОВОДОРОДНАЯ	1787	8	
КИСЛОРОД СЖАТЫЙ	1072	2		Кислота йодистоводородная безводная, см.	2197	2	
КИСЛОРОДА ДИФТОРИД СЖАТЫЙ	2190	2		КИСЛОТА КАКОДИЛОВАЯ	1572	6.1	
КИСЛОТА АЗОТНАЯ КРАСНАЯ ДЫМЯЩАЯ	2032	8		КИСЛОТА КАПРОНОВАЯ	2829	8	
КИСЛОТА АЗОТНАЯ, кроме красной дымящей, с содержанием азотной кислоты более 70%	2031	8		Кислота карболовая, см.	1671	6.1	
КИСЛОТА АЗОТНАЯ, кроме красной дымящей, с содержанием азотной кислоты не более 70%	2031	8			2312	6.1	
					2821	6.1	
				КИСЛОТА КРЕЗИЛОВАЯ	2022	6.1	
				КИСЛОТА КРЕМНЕФТОРИСТОВОДОРОДНАЯ	1778	8	
				Кислота кремнефтористая, см.	1778	8	

Наименование и описание	№ ООН	Класс	Замечания	Наименование и описание	№ ООН	Класс	Замечания
КИСЛОТА КРОТОНОВАЯ ЖИДКАЯ	3472	8		КИСЛОТА СЕРНАЯ ДЫМЯЩАЯ	1831	8	
КИСЛОТА КРОТОНОВАЯ ТВЕРДАЯ	2823	8		КИСЛОТА СЕРНАЯ, содержащая более 51% кислоты	1830	8	
КИСЛОТА МАСЛЯНАЯ	2820	8		КИСЛОТА СЕРНАЯ, содержащая не более 51% кислоты	2796	8	
Кислота 2-меркаптопропионовая, см.	2936	6.1		КИСЛОТА СЕРНАЯ ОТРАБОТАННАЯ	1832	8	
КИСЛОТА 5-МЕРКАПТОТЕТРАЗОЛ-1-УКСУСНАЯ	0448	1		КИСЛОТА СЕРНАЯ РЕГЕНЕРИРОВАННАЯ ИЗ КИСЛОГО ГУДРОНА	1906	8	
КИСЛОТА МЕТАКРИЛОВАЯ СТАБИЛИЗИРОВАННАЯ	2531	8		КИСЛОТА СЕРНИСТАЯ	1833	8	
Кислота монохлоруксусная, см.	1750	6.1		Кислота соляная, см.	1789	8	
	1751	6.1		КИСЛОТА СТИФНИНОВАЯ, см.	0219	1	
					0394	1	
КИСЛОТА МУРАВЬИНАЯ с массовой долей кислоты более 85%	1779	8		КИСЛОТА СУЛЬФАМИНОВАЯ	2967	8	
КИСЛОТА МУРАВЬИНАЯ с массовой долей кислоты не более 85%	3412	8		КИСЛОТА ТЕТРАЗОЛ-1-УКСУСНАЯ	0407	1	
КИСЛОТА МЫШЬЯКОВАЯ ЖИДКАЯ	1553	6.1		КИСЛОТА ТИОГЛИКОЛЕВАЯ	1940	8	
КИСЛОТА МЫШЬЯКОВАЯ ТВЕРДАЯ	1554	6.1		КИСЛОТА ТИОМОЛОЧНАЯ	2936	6.1	
КИСЛОТА НИТРОБЕНЗОЛСУЛЬФОНОВАЯ	2305	8		КИСЛОТА ТИОУКСУСНАЯ	2436	3	
КИСЛОТА НИТРОЗИЛСЕРНАЯ ЖИДКАЯ	2308	8		КИСЛОТА ТРИНИТРОБЕНЗОЙНАЯ сухая или увлажненная с массовой долей воды менее 30%	0215	1	
КИСЛОТА НИТРОЗИЛСЕРНАЯ ТВЕРДАЯ	3456	8		КИСЛОТА ТРИНИТРОБЕНЗОЙНАЯ УВЛАЖНЕННАЯ с массовой долей воды не менее 10%	3368	4.1	
Кислота нитросоляная, см.	1798	8		КИСЛОТА ТРИНИТРОБЕНЗОЙНАЯ УВЛАЖНЕННАЯ с массовой долей воды не менее 30%	1355	4.1	
Кислота ортофосфорная, см.	1805	8		КИСЛОТА ТРИНИТРОБЕНЗОЛ-СУЛЬФОНОВАЯ	0386	1	
КИСЛОТА ПИКРИНОВАЯ УВЛАЖНЕННАЯ, см.	3364	4.1		КИСЛОТА ТРИФТОУКСУСНАЯ	2699	8	
Кислота плавиковая, см.	1790	8		КИСЛОТА ТРИХЛОРИЗОЦИАНУРОВАЯ СУХАЯ	2468	5.1	
КИСЛОТА ПРОПИОНОВАЯ с массовой долей кислоты не менее 10% и менее 90%	1848	8		КИСЛОТА ТРИХЛОРУКСУСНАЯ	1839	8	
КИСЛОТА ПРОПИОНОВАЯ с массовой долей кислоты не менее 90%	3463	8		КИСЛОТА УКСУСНАЯ ЛЕДЯНАЯ	2789	8	
КИСЛОТА СЕЛЕНОВАЯ	1905	8		КИСЛОТА ФОСФОРИСТАЯ	2834	8	
Кислота селеноводородная, см.	2202	2					

Наименование и описание	№ ООН	Класс	Замечания	Наименование и описание	№ ООН	Класс	Замечания
КИСЛОТА ФОСФОРНАЯ ТВЕРДАЯ	3453	8		КИСЛОТЫ АЛКИЛСЕРНЫЕ	2571	8	
Кислота фосфорная безводная, см.	1807	8		КИСЛОТЫ БРОМУКСУСНОЙ РАСТВОР	1938	8	
КИСЛОТА ФТОРИСТОВОДОРОДНАЯ с содержанием фтористого водорода более 85%	1790	8		КИСЛОТЫ ДИХЛОРИЗОЦИАНУРОВОЙ СОЛИ	2465	5.1	
КИСЛОТА ФТОРИСТОВОДОРОДНАЯ с содержанием фтористого водорода более 60%, но не более 85%	1790	8		Кислоты серной и кислоты фтористоводородной смесь, см.	1786	8	
КИСЛОТА ФТОРИСТОВОДОРОДНАЯ с содержанием фтористого водорода не более 60%	1790	8		КИСЛОТЫ ТРИХЛОРУКСУСНОЙ РАСТВОР	2564	8	
КИСЛОТА ФТОРСУЛЬФОНОВАЯ	1777	8		КИСЛОТЫ УКСУСНОЙ РАСТВОР с массовой долей кислоты более 80%	2789	8	
КИСЛОТА ФТОРУКСУСНАЯ	2642	6.1		КИСЛОТЫ УКСУСНОЙ РАСТВОР с массовой долей кислоты более 10%, но не более 80%	2790	8	
КИСЛОТА ФТОРФОСФОРНАЯ БЕЗВОДНАЯ	1776	8		КИСЛОТЫ ФОСФОРНОЙ РАСТВОР	1805	8	
КИСЛОТА ХЛОРИСТОВОДОРОДНАЯ	1789	8		КИСЛОТЫ ФТОРИСТОВОДОРОДНОЙ И КИСЛОТЫ СЕРНОЙ СМЕСЬ	1786	8	
КИСЛОТА ХЛОРНАЯ с массовой долей кислоты более 50%, но не более 72%	1873	5.1		КИСЛОТЫ ХЛОРНОВАТОЙ ВОДНЫЙ РАСТВОР, содержащий не более 10% хлорноватой кислоты	2626	5.1	
КИСЛОТА ХЛОРНАЯ с массовой долей кислоты не более 50%	1802	8		КИСЛОТЫ ХЛОРУКСУСНОЙ РАСТВОР	1750	6.1	
КИСЛОТА ХЛОРПЛАТИНОВАЯ ТВЕРДАЯ	2507	8		КИСЛОТЫ ХРОМОВОЙ РАСТВОР	1755	8	
КИСЛОТА 2-ХЛОР-ПРОПИОНОВАЯ	2511	8		КИСЛОТЫ ЦИАНИСТОВОДОРОДНОЙ ВОДНЫЙ РАСТВОР, содержащий не более 20% цианистого водорода	1613	6.1	
КИСЛОТА ХЛОРСУЛЬФОНОВАЯ (с серным ангидридом или без него)	1754	8		КЛЕИ, содержащие легковоспламеняющуюся жидкость	1133	3	
КИСЛОТА ХЛОРУКСУСНАЯ РАСПЛАВЛЕННАЯ	3250	6.1		Клей, см.	1133	3	
КИСЛОТА ХЛОРУКСУСНАЯ ТВЕРДАЯ	1751	6.1		КЛИНИЧЕСКИЕ ОТХОДЫ, РАЗНЫЕ, Н.У.К	3291	6.2	
Кислота хромовая твердая, см.	1463	5.1		КОБАЛЬТА НАФТЕНАТЫ – ПОРОШОК	2001	4.1	
КИСЛОТА ХРОМСЕРНАЯ	2240	8		КОБАЛЬТА РЕЗИНАТ ОСАЖДЕННЫЙ	1318	4.1	
Кислотная смесь нитрующая отработанная, см.	1826	8		Коккулос, см.	3172	6.1	
КИСЛОТЫ АЗОТНОЙ И КИСЛОТЫ ХЛОРИСТОВОДОРОДНОЙ СМЕСЬ	1798	8	Перевозка запрещена		3462	6.1	



Наименование и описание	№ ООН	Класс	Замечания	Наименование и описание	№ ООН	Класс	Замечания
Коллодиевый хлопок, см.	0340	1		КОРРОЗИОННОЕ ВЕЩЕСТВО ТВЕРДОЕ ЛЕГКОВОСПЛАМЕНЯЮЩЕЕСЯ, Н.У.К.	2921	8	
	0341	1					
	0342	1					
	2059	3					
	2555	4.1					
	2556	4.1					
	2557	4.1		КОРРОЗИОННОЕ ВЕЩЕСТВО ТВЕРДОЕ ОКИСЛЯЮЩЕЕ, Н.У.К.	3084	8	
КОМПЛЕКТ ПЕРВОЙ ПОМОЩИ	3316	9		КОРРОЗИОННОЕ ВЕЩЕСТВО ТВЕРДОЕ, РЕАГИРУЮЩЕЕ С ВОДОЙ, Н.У.К.	3096	8	
КОМПЛЕКТ ХИМИЧЕСКИХ ВЕЩЕСТВ	3316	9					
КОПРА	1363	4.2		КОРРОЗИОННОЕ ВЕЩЕСТВО ТВЕРДОЕ САМОНАГРЕВАЮЩЕЕСЯ, Н.У.К.	3095	8	
Кордит, см.	0160	1		КОРРОЗИОННОЕ ВЕЩЕСТВО ТВЕРДОЕ ТОКСИЧНОЕ, Н.У.К.	2923	8	
	0161	1					
КОРРОЗИОННАЯ ЖИДКОСТЬ, Н.У.К.	1760	8					
КОРРОЗИОННАЯ ЖИДКОСТЬ КИСЛАЯ НЕОРГАНИЧЕСКАЯ, Н.У.К.	3264	8		КОРРОЗИОННОЕ ВЕЩЕСТВО ТВЕРДОЕ ЩЕЛОЧНОЕ НЕОРГАНИЧЕСКОЕ, Н.У.К.	3262	8	
КОРРОЗИОННАЯ ЖИДКОСТЬ КИСЛАЯ ОРГАНИЧЕСКАЯ, Н.У.К.	3265	8		КОРРОЗИОННОЕ ВЕЩЕСТВО ТВЕРДОЕ ЩЕЛОЧНОЕ ОРГАНИЧЕСКОЕ, Н.У.К.	3263	8	
КОРРОЗИОННАЯ ЖИДКОСТЬ ЛЕГКОВОСПЛАМЕНЯЮЩАЯСЯ, Н.У.К.	2920	8		Кофеин, см.	1544	6.1	
КОРРОЗИОННАЯ ЖИДКОСТЬ ОКИСЛЯЮЩАЯ, Н.У.К.	3093	8		Краситель, см.	1263	3	
					3066	8	
					3469	3	
					3470	8	
КОРРОЗИОННАЯ ЖИДКОСТЬ, РЕАГИРУЮЩАЯ С ВОДОЙ, Н.У.К.	3094	8		КРАСИТЕЛЬ ЖИДКИЙ КОРРОЗИОННЫЙ, Н.У.К.	2801	8	
КОРРОЗИОННАЯ ЖИДКОСТЬ САМОНАГРЕВАЮЩАЯСЯ, Н.У.К.	3301	8		КРАСИТЕЛЬ ЖИДКИЙ ТОКСИЧНЫЙ, Н.У.К.	1602	6.1	
КОРРОЗИОННАЯ ЖИДКОСТЬ САМОНАГРЕВАЮЩАЯСЯ, Н.У.К.	3301	8		КРАСИТЕЛЬ ТВЕРДЫЙ КОРРОЗИОННЫЙ, Н.У.К.	3147	8	
КОРРОЗИОННАЯ ЖИДКОСТЬ ТОКСИЧНАЯ, Н.У.К.	2922	8		КРАСИТЕЛЬ ТВЕРДЫЙ ТОКСИЧНЫЙ, Н.У.К.	3143	6.1	
КОРРОЗИОННАЯ ЖИДКОСТЬ ЩЕЛОЧНАЯ НЕОРГАНИЧЕСКАЯ, Н.У.К.	3266	8		КРАСКА (включая краску, лак, эмаль, краситель, шеллак, олифу, политуру, жидкий наполнитель и жидкую лаковую основу)	1263	3	
					3066	8	
					3469	3	
					3470	8	
КОРРОЗИОННАЯ ЖИДКОСТЬ ЩЕЛОЧНАЯ ОРГАНИЧЕСКАЯ, Н.У.К.	3267	8		КРАСКА ТИПОГРАФСКАЯ легковоспламеняющаяся или МАТЕРИАЛ, ИСПОЛЬЗУЕМЫЙ С ТИПОГРАФСКОЙ КРАСКОЙ (включая разбавитель или растворитель типографской краски), легковоспламеняющийся	1210	3	
КОРРОЗИОННОЕ ВЕЩЕСТВО ТВЕРДОЕ, Н.У.К.	1759	8					
КОРРОЗИОННОЕ ВЕЩЕСТВО ТВЕРДОЕ КИСЛОЕ НЕОРГАНИЧЕСКОЕ, Н.У.К.	3260	8		КРЕЗОЛЫ ЖИДКИЕ	2076	6.1	
КОРРОЗИОННОЕ ВЕЩЕСТВО ТВЕРДОЕ КИСЛОЕ ОРГАНИЧЕСКОЕ, Н.У.К.	3261	8		КРЕЗОЛЫ ТВЕРДЫЕ	3455	6.1	
				Кремнефториды, н.у.к., см.	2856	6.1	

Наименование и описание	№ ООН	Класс	Замечания	Наименование и описание	№ ООН	Класс	Замечания
КРЕМНИЙ – ПОРОШОК АМОРФНЫЙ	1346	4.1		Лаковая основа или лаковые стружки на нитроцеллюлозной основе сухие, см.	2557	4.1	
КРЕМНИЯ ТЕТРАФТОРИД	1859	2					
КРЕМНИЯ ТЕТРАХЛОРИД	1818	8		Лаковая основа или лаковые стружки пластмассовые, увлажненные спиртом или растворителем, см.	1263 2059 2555	3 3 4.1	
Кремния хлорид, см.	1818	8			2556	4.1	
Креозот, см.	2810	6.1		ЛЕГКОВОСПЛАМЕНЯЮЩАЯСЯ ЖИДКОСТЬ, Н.У.К.	1993	3	
Креозота соли, см.	1334	4.1					
КРИПТОН ОХЛАЖДЕННЫЙ ЖИДКИЙ	1970	2		ЛЕГКОВОСПЛАМЕНЯЮЩАЯСЯ ЖИДКОСТЬ КОРРОЗИОННАЯ, Н.У.К.	2924	3	
КРИПТОН СЖАТЫЙ	1056	2		ЛЕГКОВОСПЛАМЕНЯЮЩАЯСЯ ЖИДКОСТЬ ТОКСИЧНАЯ, Н.У.К.	1992	3	
Кроцидолит, см.	2212	9					
КРОТОНАЛЬДЕГИД	1143	6.1		ЛЕГКОВОСПЛАМЕНЯЮЩАЯСЯ ЖИДКОСТЬ ТОКСИЧНАЯ КОРРОЗИОННАЯ, Н.У.К.	3286	3	
КРОТОНАЛЬДЕГИД СТАБИЛИЗИРОВАННЫЙ	1143	6.1					
КРОТОНИЛЕН	1144	3		ЛЕГКОВОСПЛАМЕНЯЮЩЕЕСЯ ТВЕРДОЕ ВЕЩЕСТВО КОРРОЗИОННОЕ НЕОРГАНИЧЕСКОЕ, Н.У.К.	3180	4.1	
КСАНТОГЕНАТЫ	3342	4.2					
КСЕНОН	2036	2		ЛЕГКОВОСПЛАМЕНЯЮЩЕЕСЯ ТВЕРДОЕ ВЕЩЕСТВО КОРРОЗИОННОЕ ОРГАНИЧЕСКОЕ, Н.У.К.	2925	4.1	
КСЕНОН ОХЛАЖДЕННЫЙ ЖИДКИЙ	2591	2					
КСИЛЕНОЛЫ ЖИДКИЕ	3430	6.1		ЛЕГКОВОСПЛАМЕНЯЮЩЕЕСЯ ТВЕРДОЕ ВЕЩЕСТВО НЕОРГАНИЧЕСКОЕ, Н.У.К.	3178	4.1	
КСИЛЕНОЛЫ ТВЕРДЫЕ	2261	6.1		ЛЕГКОВОСПЛАМЕНЯЮЩЕЕСЯ ТВЕРДОЕ ВЕЩЕСТВО ОКИСЛЯЮЩЕЕ, Н.У.К.	3097	4.1	Перевозка запрещена
Ксилены, см.	1307	3					
КСИЛИДИНЫ ЖИДКИЕ	1711	6.1		ЛЕГКОВОСПЛАМЕНЯЮЩЕЕСЯ ТВЕРДОЕ ВЕЩЕСТВО ОРГАНИЧЕСКОЕ, Н.У.К.	1325	4.1	
КСИЛИДИНЫ ТВЕРДЫЕ	3452	6.1					
КСИЛИЛБРОМИД ЖИДКИЙ	1701	6.1		ЛЕГКОВОСПЛАМЕНЯЮЩЕЕСЯ ТВЕРДОЕ ВЕЩЕСТВО ОРГАНИЧЕСКОЕ РАСПЛАВЛЕННОЕ, Н.У.К.	3176	4.1	
КСИЛИЛБРОМИД ТВЕРДЫЙ	3417	6.1					
КСИЛОЛ МУСКУСНЫЙ, см.	2956	4.1					
КСИЛОЛЫ	1307	3		ЛЕГКОВОСПЛАМЕНЯЮЩЕЕСЯ ТВЕРДОЕ ВЕЩЕСТВО ТОКСИЧНОЕ НЕОРГАНИЧЕСКОЕ, Н.У.К.	3179	4.1	
Кумол, см.	1918	3					
Лак, см.	1263 3066 3469 3470	3 8 3 8		ЛЕГКОВОСПЛАМЕНЯЮЩЕЕСЯ ТВЕРДОЕ ВЕЩЕСТВО ТОКСИЧНОЕ ОРГАНИЧЕСКОЕ, Н.У.К.	2926	4.1	
Лаковая основа жидкая, см.	1263 3066 3469 3470	3 8 3 8		Лед сухой, см.	1845	9	Не подпадает под действие ВОПОГ

Наименование и описание	№ ООН	Класс	Замечания	Наименование и описание	№ ООН	Класс	Замечания
ЛЕКАРСТВЕННЫЙ ПРЕПАРАТ ЖИДКИЙ	3248	3		МАГНИЙДИАМИД	2004	4.2	
ЛЕГКОВОСПЛАМЕНЯЮЩИЙСЯ ТОКСИЧНЫЙ, Н.У.К.				Магнийдифенил, см.	3393	4.2	
ЛЕКАРСТВЕННЫЙ ПРЕПАРАТ ЖИДКИЙ ТОКСИЧНЫЙ, Н.У.К.	1851	6.1		МАГНИЯ-АЛЮМИНИЯ ФОСФИД	1419	4.3	
ЛЕКАРСТВЕННЫЙ ПРЕПАРАТ ТВЕРДЫЙ ТОКСИЧНЫЙ, Н.У.К.	3249	6.1		МАГНИЯ АРСЕНАТ	1622	6.1	
Лимонен инертный, см.	2052	3		Магния бисульфита раствор, см.	2693	8	
Литен, см.	1268	3		МАГНИЯ БРОМАТ	1473	5.1	
ЛИТИЙ	1415	4.3		МАГНИЯ ГИДРИД	2010	4.3	
Литий в патронах, см.	1415	4.3		Магния кремнефторид, см.	2853	6.1	
Литий кремнистый, см.	1417	4.3		МАГНИЯ НИТРАТ	1474	5.1	
Литийалкилы жидкие, см.	3394	4.2		Магния отходы, см.	1869	4.1	
Литийалкилы твердые, см.	3393	4.2		МАГНИЯ ПЕРОКСИД	1476	5.1	
ЛИТИЙ-ФЕРРОСИЛИЦИЙ	2830	4.3		МАГНИЯ ПЕРХЛОРАТ	1475	5.1	
ЛИТИЯ АЛЮМОГИДРИД	1410	4.3		МАГНИЯ СИЛИЦИД	2624	4.3	
ЛИТИЯ АЛЮМОГИДРИД В ЭФИРЕ	1411	4.3		МАГНИЯ СПЛАВЫ, содержащие более 50% магния (гранулы, стружки или ленты)	1869	4.1	
ЛИТИЯ БОРГИДРИД	1413	4.3		МАГНИЯ СПЛАВЫ – ПОРОШОК	1418	4.3	
ЛИТИЯ ГИДРИД	1414	4.3		МАГНИЯ ФОСФИД	2011	4.3	
ЛИТИЯ ГИДРИД – ПЛАВ ТВЕРДЫЙ	2805	4.3		МАГНИЯ ФТОРОСИЛИКАТ	2853	6.1	
ЛИТИЯ ГИДРОКСИД	2680	8		МАГНИЯ ХЛОРАТ	2723	5.1	
ЛИТИЯ ГИДРОКСИДА РАСТВОР	2679	8		Магния хлорида и хлората смесь, см.	1459 3407	5.1 5.1	
ЛИТИЯ ГИПОХЛОРИТ СУХОЙ	1471	5.1		Малондинитрил, см.	2647	6.1	
ЛИТИЯ ГИПОХЛОРИТА СМЕСЬ	1471	5.1		МАЛОНОНИТРИЛ	2647	6.1	
ЛИТИЯ НИТРАТ	2722	5.1		МАНЕБ	2210	4.2	
ЛИТИЯ НИТРИД	2806	4.3		МАНЕБ, СТАБИЛИЗИРОВАННЫЙ против самонагрева	2968	4.3	
ЛИТИЯ ПЕРОКСИД	1472	5.1		МАНЕБА ПРЕПАРАТ, содержащий не менее 60% манеба	2210	4.2	
ЛИТИЯ СИЛИЦИД	1417	4.3		МАНЕБА ПРЕПАРАТ, СТАБИЛИЗИРОВАННЫЙ против самонагрева	2968	4.3	
МАГНИЙ (гранулы, стружки или ленты)	1869	4.1		МАННИТГЕКСАНИТРАТ УВЛАЖНЕННЫЙ с массовой долей воды или смеси спирта и воды не менее 40%	0133	1	
МАГНИЙ В ГРАНУЛАХ ПОКРЫТЫХ, размер частиц не менее 149 микрон	2950	4.3		МАРГАНЦА (II) НИТРАТ	2724	5.1	
МАГНИЙ – ПОРОШОК	1418	4.3		Марганца нитрат, см.	2724	5.1	
Магнийалкилы, см.	3394	4.2					

Наименование и описание	№ ООН	Класс	Замечания	Наименование и описание	№ ООН	Класс	Замечания
МАРГАНЦА РЕЗИНАТ	1330	4.1		Медь хлорноватокислая, см.	2721	5.1	
Марганца этилен-1,2-дидитиокарбамат, см.	2210	4.2		МЕДЬЭТИЛЕНДИАМИНА РАСТВОР	1761	8	
Марганца этилен-дидитиокарбамат, см.	2210	4.2		Мезитилен, см.	2325	3	
МАСЛА АЦЕТОНОВЫЕ	1091	3		МЕЗИТИЛОКСИД	1229	3	
Масло анилиновое, см.	1547	6.1		п-Ментадиен-1,8, см.	2052	3	
Масло каменноугольной смолы, см.	1136	3		МЕРКАПТАНОВ СМЕСЬ ЖИДКАЯ ЛЕГКОВОСПЛАМЕНЯЮЩАЯСЯ, Н.У.К.	3336	3	
МАСЛО КАМФОРНОЕ	1130	3		МЕРКАПТАНОВ СМЕСЬ ЖИДКАЯ ЛЕГКОВОСПЛАМЕНЯЮЩАЯСЯ ТОКСИЧНАЯ, Н.У.К.	1228	3	
Масло мирбановое, см.	1662	6.1		МЕРКАПТАНОВ СМЕСЬ ЖИДКАЯ ТОКСИЧНАЯ ЛЕГКОВОСПЛАМЕНЯЮЩАЯСЯ, Н.У.К.	3071	6.1	
МАСЛО СИВУШНОЕ	1201	3		МЕРКАПТАНЫ ЖИДКИЕ ЛЕГКОВОСПЛАМЕНЯЮЩИЕСЯ, Н.У.К.	3336	3	
МАСЛО СЛАНЦЕВОЕ	1288	3		МЕРКАПТАНЫ ЖИДКИЕ ЛЕГКОВОСПЛАМЕНЯЮЩИЕСЯ ТОКСИЧНЫЕ, Н.У.К.	1228	3	
МАСЛО СМОЛЯНОЕ	1286	3		МЕРКАПТАНЫ ЖИДКИЕ ЛЕГКОВОСПЛАМЕНЯЮЩИЕСЯ, Н.У.К.	3071	6.1	
МАСЛО ХВОЙНОЕ	1272	3		МЕРКАПТАНЫ ЖИДКИЕ ЛЕГКОВОСПЛАМЕНЯЮЩИЕСЯ, Н.У.К.	3336	3	
МАТЕРИАЛ ЛАКОКРАСОЧНЫЙ (включая растворитель или разбавитель краски)	1263 3066 3469 3470	3 8 3 8		МЕРКАПТАНЫ ЖИДКИЕ ЛЕГКОВОСПЛАМЕНЯЮЩИЕСЯ, Н.У.К.	3336	3	
Материал намагниченный	2807	9	Не подпадает под действие ВОПОГ	МЕРКАПТАНЫ ЖИДКИЕ ЛЕГКОВОСПЛАМЕНЯЮЩИЕСЯ, Н.У.К.	1228	3	
МЕДИ АРСЕНИТ	1586	6.1		МЕРКАПТАНЫ ЖИДКИЕ ЛЕГКОВОСПЛАМЕНЯЮЩИЕСЯ, Н.У.К.	3071	6.1	
Меди (II) арсенит, см.	1586	6.1		2-Меркаптоэтанол, см.	2966	6.1	
МЕДИ АЦЕТОАРСЕНИТ	1585	6.1		Меркурол, см.	1639	6.1	
Меди селенат, см.	2630	6.1		МЕТАКРИЛОНИТРИЛ СТАБИЛИЗИРОВАННЫЙ	3079	3	
Меди селенит, см.	2630	6.1		МЕТАЛЛ ПИРОФОРНЫЙ, Н.У.К.	1383	4.2	
МЕДИ ХЛОРАТ	2721	5.1		МЕТАЛЛ ЩЕЛОЧНОЗЕМЕЛЬНЫЙ ДИСПЕРГИРОВАННЫЙ	1391	4.3	
Меди (II) хлорат, см.	2721	5.1		МЕТАЛЛ ЩЕЛОЧНОЙ ДИСПЕРГИРОВАННЫЙ	1391	4.3	
МЕДИ ХЛОРИД	2802	8		МЕТАЛЛИЧЕСКИЙ ПОРОШОК ЛЕГКОВОСПЛАМЕНЯЮЩИЙСЯ, Н.У.К.	3089	4.1	
МЕДИ ЦИАНИД	1587	6.1		МЕТАЛЛИЧЕСКИЙ ПОРОШОК САМОНАГРЕВАЮЩИЙСЯ, Н.У.К.	3189	4.2	
МЕДИЦИНСКИЕ ОТХОДЫ, Н.У.К.	3291	6.2					
МЕДИЦИНСКИЕ ОТХОДЫ, ПОДПАДАЮЩИЕ ПОД ДЕЙСТВИЕ СООТВЕТСТВУЮЩИХ ПРЕДПИСАНИЙ, Н.У.К.	3291	6.2					

Наименование и описание	№ ООН	Класс	Замечания	Наименование и описание	№ ООН	Класс	Замечания
МЕТАЛЛИЧЕСКОЕ ВЕЩЕСТВО, РЕАГИРУЮЩЕЕ С ВОДОЙ, Н.У.К.	3208	4.3		МЕТАЛЛООРГАНИЧЕСКОЕ ВЕЩЕСТВО ТВЕРДОЕ САМОНАГРЕВАЮЩЕЕСЯ	3400	4.2	
МЕТАЛЛИЧЕСКОЕ ВЕЩЕСТВО, РЕАГИРУЮЩЕЕ С ВОДОЙ, САМОНАГРЕВАЮЩЕЕСЯ, Н.У.К.	3209	4.3		Металлоорганическое соединение, или металлоорганического соединения раствор, или металлоорганическое соединение диспергированное, реагирующее с водой, легковоспламеняющееся, н.у.к., см.	3399	4.3	
Металлов алкилгалогениды, реагирующие с водой, н.у.к./Металлов арилгалогениды, реагирующие с водой, н.у.к., см.	3394	4.2		Металлоорганическое соединение твердое, реагирующее с водой, легковоспламеняющееся, н.у.к., см.	3396	4.3	
Металлов алкилгидриды, реагирующие с водой, н.у.к./Металлов арилгидриды, реагирующие с водой, н.у.к., см.	3394	4.2		МЕТАЛЛООРГАНИЧЕСКОЕ СОЕДИНЕНИЕ ТОКСИЧНОЕ, ЖИДКОЕ, Н.У.К.,	3282	6.1	
Металлов алкилы, реагирующие с водой, н.у.к./Металлов арилы, реагирующие с водой, н.у.к., см.	3393	4.2		МЕТАЛЛООРГАНИЧЕСКОЕ СОЕДИНЕНИЕ ТОКСИЧНОЕ, ТВЕРДОЕ, Н.У.К.,	3467	6.1	
МЕТАЛЛООРГАНИЧЕСКОЕ ВЕЩЕСТВО ЖИДКОЕ ПИРОФОРНОЕ	3392	4.2		МЕТАЛЬДЕГИД	1332	4.1	
МЕТАЛЛООРГАНИЧЕСКОЕ ВЕЩЕСТВО ЖИДКОЕ ПИРОФОРНОЕ, РЕАГИРУЮЩЕЕ С ВОДОЙ	3394	4.2		МЕТАН ОХЛАЖДЕННЫЙ ЖИДКИЙ	1972	2	
МЕТАЛЛООРГАНИЧЕСКОЕ ВЕЩЕСТВО ЖИДКОЕ, РЕАГИРУЮЩЕЕ С ВОДОЙ	3398	4.3		МЕТАН СЖАТЫЙ	1971	2	
МЕТАЛЛООРГАНИЧЕСКОЕ ВЕЩЕСТВО ЖИДКОЕ, РЕАГИРУЮЩЕЕ С ВОДОЙ	3399	4.3		Метана и водорода смесь, см.	2034	2	
МЕТАЛЛООРГАНИЧЕСКОЕ ВЕЩЕСТВО ТВЕРДОЕ ПИРОФОРНОЕ	3391	4.2		Метаналь, см.	1198 2209	3 8	
МЕТАЛЛООРГАНИЧЕСКОЕ ВЕЩЕСТВО ТВЕРДОЕ ПИРОФОРНОЕ, РЕАГИРУЮЩЕЕ С ВОДОЙ	3393	4.2		МЕТАНОЛ	1230	3	
МЕТАЛЛООРГАНИЧЕСКОЕ ВЕЩЕСТВО ТВЕРДОЕ, РЕАГИРУЮЩЕЕ С ВОДОЙ, ЛЕГКОВОСПЛАМЕНЯЮЩЕЕСЯ	3395	4.3		МЕТАНСУЛЬФОНИЛХЛОРИД	3246	6.1	
МЕТАЛЛООРГАНИЧЕСКОЕ ВЕЩЕСТВО ТВЕРДОЕ, РЕАГИРУЮЩЕЕ С ВОДОЙ, ЛЕГКОВОСПЛАМЕНЯЮЩЕЕСЯ	3396	4.3		МЕТИЛАКРИЛАТ СТАБИЛИЗИРОВАННЫЙ	1919	3	
МЕТАЛЛООРГАНИЧЕСКОЕ ВЕЩЕСТВО ТВЕРДОЕ, РЕАГИРУЮЩЕЕ С ВОДОЙ, ЛЕГКОВОСПЛАМЕНЯЮЩЕЕСЯ	3397	4.3		Бета-Метилакролеин, см.	1143	6.1	
МЕТАЛЛООРГАНИЧЕСКОЕ ВЕЩЕСТВО ТВЕРДОЕ, РЕАГИРУЮЩЕЕ С ВОДОЙ, ЛЕГКОВОСПЛАМЕНЯЮЩЕЕСЯ	3399	4.3		МЕТИЛАЛЛИЛХЛОРИД	2554	3	
МЕТАЛЛООРГАНИЧЕСКОЕ ВЕЩЕСТВО ТВЕРДОЕ, РЕАГИРУЮЩЕЕ С ВОДОЙ, ЛЕГКОВОСПЛАМЕНЯЮЩЕЕСЯ	3399	4.3		МЕТИЛАЛЬ	1234	3	
МЕТАЛЛООРГАНИЧЕСКОЕ ВЕЩЕСТВО ТВЕРДОЕ, РЕАГИРУЮЩЕЕ С ВОДОЙ, ЛЕГКОВОСПЛАМЕНЯЮЩЕЕСЯ	3396	4.3		МЕТИЛАМИЛАЦЕТАТ	1233	3	
МЕТАЛЛООРГАНИЧЕСКОЕ ВЕЩЕСТВО ТВЕРДОЕ, РЕАГИРУЮЩЕЕ С ВОДОЙ, ЛЕГКОВОСПЛАМЕНЯЮЩЕЕСЯ	3395	4.3		Метиламилкетон, см.	1110	3	
МЕТАЛЛООРГАНИЧЕСКОЕ ВЕЩЕСТВО ТВЕРДОЕ, РЕАГИРУЮЩЕЕ С ВОДОЙ, ЛЕГКОВОСПЛАМЕНЯЮЩЕЕСЯ	3396	4.3		МЕТИЛАМИН БЕЗВОДНЫЙ	1061	2	
МЕТАЛЛООРГАНИЧЕСКОЕ ВЕЩЕСТВО ТВЕРДОЕ, РЕАГИРУЮЩЕЕ С ВОДОЙ, ЛЕГКОВОСПЛАМЕНЯЮЩЕЕСЯ	3396	4.3		МЕТИЛАМИНА ВОДНЫЙ РАСТВОР	1235	3	
МЕТАЛЛООРГАНИЧЕСКОЕ ВЕЩЕСТВО ТВЕРДОЕ, РЕАГИРУЮЩЕЕ С ВОДОЙ, ЛЕГКОВОСПЛАМЕНЯЮЩЕЕСЯ	3397	4.3		N-МЕТИЛАНИЛИН	2294	6.1	
МЕТАЛЛООРГАНИЧЕСКОЕ ВЕЩЕСТВО ТВЕРДОЕ, РЕАГИРУЮЩЕЕ С ВОДОЙ, САМОНАГРЕВАЮЩЕЕСЯ	3397	4.3		МЕТИЛАЦЕТАТ	1231	3	
МЕТАЛЛООРГАНИЧЕСКОЕ ВЕЩЕСТВО ТВЕРДОЕ, РЕАГИРУЮЩЕЕ С ВОДОЙ, САМОНАГРЕВАЮЩЕЕСЯ	3397	4.3		МЕТИЛАЦЕТИЛЕНА И ПРОПАДИЕНА СМЕСЬ СТАБИЛИЗИРОВАННАЯ, такая как смесь P1 или смесь P2	1060	2	

Наименование и описание	№ ООН	Класс	Замечания	Наименование и описание	№ ООН	Класс	Замечания
МЕТИЛБРОМАЦЕТАТ	2643	6.1		МЕТИЛИЗОБУТИЛКАРБИНОЛ	2053	3	
МЕТИЛБРОМИД, содержащий не более 2% хлорпикрина	1062	2		M.i.b.c., см. МЕТИЛИЗОБУТИЛКАРБИНОЛ	2053	3	
Метилбромида и хлорпикрина смесь, см.	1581	2		МЕТИЛИЗОБУТИЛКЕТОН	1245	3	
МЕТИЛБРОМИДА И ЭТИЛЕНДИБРОМИДА СМЕСЬ ЖИДКАЯ	1647	6.1		МЕТИЛИЗОВАЛЕРАТ	2400	3	
2-МЕТИЛБУТАНАЛ	3371	3		МЕТИЛИЗОПРОПЕНИЛКЕТОН СТАБИЛИЗИРОВАННЫЙ	1246	3	
3-МЕТИЛБУТАНОН-2	2397	3		МЕТИЛИЗОТИОЦИАНАТ	2477	6.1	
2-МЕТИЛБУТЕН-1	2459	3		МЕТИЛИЗОЦИАНАТ	2480	6.1	
2-МЕТИЛБУТЕН-2	2460	3		МЕТИЛЙОДИД	2644	6.1	
3-МЕТИЛБУТЕН-1	2561	3		МЕТИЛМАГНИЙБРОМИД В ЭТИЛОВОМ ЭФИРЕ	1928	4.3	
N-МЕТИЛБУТИЛАМИН	2945	3		МЕТИЛМЕРКАПТАН	1064	2	
МЕТИЛБУТИРАТ	1237	3		Метилмеркаптопропиональдегид, см.	2785	6.1	
альфа-МЕТИЛВАЛЕРАЛЬДЕГИД	2367	3		МЕТИЛМЕТАКРИЛАТ, МОНОМЕР СТАБИЛИЗИРОВАННЫЙ	1247	3	
Метилвинилбензол ингибированный, см.	2618	3		4-МЕТИЛМОРФОЛИН	2535	3	
МЕТИЛВИНИЛКЕТОН СТАБИЛИЗИРОВАННЫЙ	1251	6.1		N-МЕТИЛМОРФОЛИН, см.	2535	3	
5-МЕТИЛГЕКСАНОН-2	2302	3		МЕТИЛНИТРИТ	2455	2	Перевозка запрещена
2-МЕТИЛ-2-ГЕПТАНТИОЛ	3023	6.1		МЕТИЛОРТОСИЛИКАТ	2606	6.1	
МЕТИЛГИДРАЗИН	1244	6.1		МЕТИЛПЕНТАДИЕН	2461	3	
Метилгликоль, см.	1188	3		2-МЕТИЛПЕНТАНОЛ-2	2560	3	
Метилгликоляцетат, см.	1189	3		4-Метилпентанол-2, см.	2053	3	
МЕТИЛДИХЛОРАЦЕТАТ	2299	6.1		Метилпентаны, см.	1208	3	
МЕТИЛДИХЛОРСИЛАН	1242	4.3		2-Метилпентен-2-4-ин-1-ол, см.	2705	8	
Метиленбромид, см.	2664	6.1		1-МЕТИЛПИПЕРИДИН	2399	3	
п,п'-Метилендианилин, см.	2651	6.1		Метилпиридины, см.	2313	3	
Метилендибромид, см.	2664	6.1		Метилпропилбензол, см.	2046	3	
2,2'-Метилен-ди-(3,4,6-трихлор-фенол), см.	2875	6.1		МЕТИЛПРОПИЛКЕТОН	1249	3	
Метиленхлорид, см.	1593	6.1		МЕТИЛПРОПИОНАТ	1248	3	
Метиленхлорида и метилхлорида смесь, см.	1912	2		альфа-Метилстирол, см.	2303	3	
Метиленцианид, см.	2647	6.1		Метилстирол ингибированный, см.	2618	3	
				Метилсульфат, см.	1595	6.1	
				Метилсульфид, см.	1164	3	

Наименование и описание	№ ООН	Класс	Замечания	Наименование и описание	№ ООН	Класс	Замечания
МЕТИЛТЕТРАГИДРОФУРАН	2536	3		1-Метокси-4-нитробензол, см.	2730 3458	6.1 6.1	
МЕТИЛТРИХЛОРАЦЕТАТ	2533	6.1		1-МЕТОКСИ-2-ПРОПАНОЛ	3092	3	
МЕТИЛТРИХЛОРСИЛАН	1250	3		2-Метоксиэтилацетат, см.	1189	3	
МЕТИЛФЕНИЛДИХЛОРСИЛАН	2437	8		Мизорит, см.	2212	9	
2-Метил-2-фенилпропан, см.	2709	3		МИНЫ с разрывным зарядом	0136 0137 0138	1 1 1	
МЕТИЛФОРМИАТ	1243	3			0294	1	
МЕТИЛФТОРИД	2454	2					
2-МЕТИЛФУРАН	2301	3		Мишметалл, см.	1323	4.1	
МЕТИЛХЛОРАЦЕТАТ	2295	6.1		МОДУЛИ НАДУВНЫХ ПОДУШЕК	0503 3268	1 9	
МЕТИЛХЛОРИД	1063	2		МОЛИБДЕНА ПЕНТАХЛОРИД	2508	8	
МЕТИЛХЛОРИДА И МЕТИЛЕНХЛОРИДА СМЕСЬ	1912	2		МОНОНИТРОТОЛУИДИНЫ, см.	2660	6.1	
Метилхлорида и хлорпикрина смесь, см.	1582	2		Монопропиламин, см.	1277	3	
Метилхлоркарбонат, см.	1238	6.1		Монохлорбензол, см.	1134	3	
Метилхлороформ, см.	2831	6.1		Монохлордифторметан, см.	1018	2	
МЕТИЛ-2-ХЛОРПРОПИОНАТ	2933	3		Монохлордифторметана и монохлорпентафторэтана смесь, см.	1973	2	
Метил-альфа-хлорпропионат, см.	2933	3		Монохлордиформонобромметан, см.	1974	2	
МЕТИЛХЛОРСИЛАН	2534	2		Монохлорпентафторэтана и монохлордифторметана смесь, см.	1973	2	
МЕТИЛХЛОРФОРМИАТ	1238	6.1					
Метицианид, см.	1648	3		Моноэтиламин, см.	1036	2	
МЕТИЛЦИКЛОГЕКСАН	2296	3		МОРФОЛИН	2054	8	
МЕТИЛЦИКЛОГЕКСАНОЛЫ легковоспламеняющиеся	2617	3		МОЧЕВИНЫ НИТРАТ сухой или увлажненный с массовой долей воды менее 20%	0220	1	
МЕТИЛЦИКЛОГЕКСАНОН	2297	3		МОЧЕВИНЫ НИТРАТ УВЛАЖНЕННЫЙ с массовой долей воды не менее 10%	3370	4.1	
МЕТИЛЦИКЛОПЕНТАН	2298	3		МОЧЕВИНЫ НИТРАТ УВЛАЖНЕННЫЙ с массовой долей воды не менее 20%	1357	4.1	
МЕТИЛЭТИЛКЕТОН, см.	1193	3					
2 МЕТИЛ-5-ЭТИЛПИРИДИН	2300	6.1		МУКА РЫБНАЯ НЕСТАБИЛИЗИРОВАННАЯ	1374	4.2	
МЕТОКСИМЕТИЛИЗОЦИАНАТ	2605	3		МУКА РЫБНАЯ СТАБИЛИЗИРОВАННАЯ	2216	9	
4- МЕТОКСИ-4-МЕТИЛПЕНТАНОН-2	2293	3		МЫШЬЯК	1558	6.1	
1-Метокси-2-нитробензол, см.	2730 3458	6.1 6.1		МЫШЬЯК БЕЛЫЙ, см.	1561	6.1	
1-Метокси-3-нитробензол, см.	2730 3458	6.1 6.1		МЫШЬЯКА БРОМИД	1555	6.1	

Наименование и описание	№ ООН	Класс	Замечания	Наименование и описание	№ ООН	Класс	Замечания
Мышьяка (III) бромид, см.	1555	6.1		НАТРИЯ АЛЮМИНАТА РАСТВОР	1819	8	
Мышьяка (III) оксид, см.	1561	6.1		НАТРИЯ АЛЮМОГИДРИД	2835	4.3	
Мышьяка (V) оксид, см.	1559	6.1		НАТРИЯ-АММОНИЯ ВАНАДАТ	2863	6.1	
МЫШЬЯКА ПЕНТАОКСИД	1559	6.1		НАТРИЯ АРСАНИЛАТ	2473	6.1	
МЫШЬЯКА СОЕДИНЕНИЕ ЖИДКОЕ, Н.У.К., неорганическое, включая: Арсенаты, н.у.к., Арсениты, н.у.к., Мышьяка сульфиды, н.у.к.	1556	6.1		НАТРИЯ АРСЕНАТ	1685	6.1	
МЫШЬЯКА СОЕДИНЕНИЕ ТВЕРДОЕ, Н.У.К., неорганическое, включая: Арсенаты, н.у.к., Арсениты, н.у.к., Мышьяка сульфиды, н.у.к.	1557	6.1		НАТРИЯ АРСЕНИТ ТВЕРДЫЙ	2027	6.1	
				НАТРИЯ АРСЕНИТА ВОДНЫЙ РАСТВОР	1686	6.1	
				Натрия биноксид, см.	1504	5.1	
				Натрия бисульфита раствор, см.	2693	8	
Мышьяка сульфиды, н.у.к., см.	1556	6.1		Натрия бифторид, см.	2439	8	
	1557	6.1		НАТРИЯ БОРГИДРИД	1426	4.3	
МЫШЬЯКА ТРИОКСИД	1561	6.1		НАТРИЯ БОРГИДРИДА И НАТРИЯ ГИДРОКСИДА РАСТВОР с массовой долей боргидрида натрия не более 12% и массовой долей гидроксида натрия не более 40%	3320	8	
МЫШЬЯКА ТРИХЛОРИД	1560	6.1					
Мышьяка хлорид, см.	1560	6.1					
МЫШЬЯКОВАЯ ПЫЛЬ	1562	6.1					
МЫШЬЯКОРГАНИЧЕСКОЕ СОЕДИНЕНИЕ ЖИДКОЕ, Н.У.К.,	3280	6.1		НАТРИЯ БРОМАТ	1494	5.1	
				Натрия гексафторсиликат, см.	2674	6.1	
МЫШЬЯКОРГАНИЧЕСКОЕ СОЕДИНЕНИЕ ТВЕРДОЕ, Н.У.К.,	3465	6.1		Натрия гидрат, см.	1824	8	
НАПИТКИ АЛКОГОЛЬНЫЕ, содержащие более 70% спирта по объему	3065	3		НАТРИЯ ГИДРИД	1427	4.3	
				Натрия гидро 4-аминофенил- арсенат, см.	2473	6.1	
НАПИТКИ АЛКОГОЛЬНЫЕ, содержащие более 24%, но не более 70% спирта	3065	3		НАТРИЯ ГИДРОДИФТОРИД	2439	8	
				НАТРИЯ ГИДРОКСИД ТВЕРДЫЙ	1823	8	
Наполнитель жидкий, см.	1263	3		НАТРИЯ ГИДРОСУЛЬФИД	2949	8	
	3066	8		НАТРИЯ ГИДРОКСИДА	1824	8	
	3469	3		РАСТВОР			
	3470	8		НАТРИЯ ГИДРОКСИД ТВЕРДЫЙ	1823	8	
НАСТОЙКИ МЕДИЦИНСКИЕ	1293	3		КРИСТАЛЛОГИДРАТ, содержащий не менее 25% кристаллизационной воды			
НАТРИЙ	1428	4.3					
Натрий диметиларсенат, см.	1688	6.1		НАТРИЯ ГИДРОСУЛЬФИД, содержащий менее 25% кристаллизационной воды	2318	4.2	
НАТРИЙСОДЕРЖАЩИЕ БАТАРЕИ	3292	4.3		НАТРИЯ ГИДРОСУЛЬФИТ, см.	1384	4.2	
НАТРИЯ АЗИД	1687	6.1		Натрия диметиларсенат, см.	1688	6.1	
Натрия алюминат твердый	2812	8	Не под- падает под действие ВОПОГ	НАТРИЯ ДИНИТРО-о-КРЕЗОЛЯТ сухой или увлажненный с массовой долей воды менее 15%	0234	1	



Наименование и описание	№ ООН	Класс	Замечания	Наименование и описание	№ ООН	Класс	Замечания
НАТРИЯ ДИНИТРО-о-КРЕЗОЛЯТ УВЛАЖНЕННЫЙ с массовой долей воды не менее 10%	3369	4.1		НАТРИЯ ПЕРСУЛЬФАТ	1505	5.1	
				НАТРИЯ ПЕРХЛОРАТ	1502	5.1	
НАТРИЯ ДИНИТРО-о-КРЕЗОЛЯТ УВЛАЖНЕННЫЙ с массовой долей воды не менее 15%	1348	4.1		НАТРИЯ ПИКРАМАТ сухой или увлажненный с массовой долей воды менее 20%	0235	1	
Натрия диоксид, см.	1504	5.1		НАТРИЯ ПИКРАМАТ УВЛАЖНЕННЫЙ с массовой долей воды не менее 20%	1349	4.1	
НАТРИЯ ДИТИОНИТ	1384	4.2					
Натрия дицианокупрат (I), твердый, см.	2316	6.1		Натрия селенат, см.	2630	6.1	
				Натрия селенит, см.	2630	6.1	
Натрия дицианокупрата (I) раствор, см.	2317	6.1		НАТРИЯ СУЛЬФИД с долей кристаллизационной воды менее 30%	1385	4.2	
НАТРИЯ КАКОДИЛАТ	1688	6.1					
Натрия-калия сплавы жидкие, см.	1422	4.3		НАТРИЯ СУЛЬФИД БЕЗВОДНЫЙ	1385	4.2	
НАТРИЯ КАРБОНАТА ПЕРОКСИГИДРАТ	3378	5.1		НАТРИЯ СУЛЬФИДА КРИСТАЛЛОГИДРАТ, содержащий не менее 30% кристаллизационной воды	1849	8	
Натрия кремнефторид, см.	2674	6.1					
НАТРИЯ КУПРОЦИАНИД ТВЕРДЫЙ	2316	6.1		НАТРИЯ СУПЕРОКСИД	2547	5.1	
				НАТРИЯ ТРИОКСОСИЛИКАТ	3253	8	
НАТРИЯ КУПРОЦИАНИДА РАСТВОР	2317	6.1		НАТРИЯ ФОСФИД	1432	4.3	
Натрия метасиликата пентагидрат, см.	3253	8		НАТРИЯ ФТОРАЦЕТАТ	2629	6.1	
НАТРИЯ МЕТИЛАТ	1431	4.2		НАТРИЯ ФТОРИД ТВЕРДЫЙ	1690	6.1	
НАТРИЯ МЕТИЛАТА РАСТВОР в спирте	1289	3		НАТРИЯ ФТОРИДА РАСТВОР	3415	6.1	
				НАТРИЯ ФТОРСИЛИКАТ	2674	6.1	
НАТРИЯ НИТРАТ	1498	5.1		НАТРИЯ ХЛОРАТ	1495	5.1	
НАТРИЯ НИТРАТА И КАЛИЯ НИТРАТА СМЕСЬ	1499	5.1		Натрия хлората и динитротолуола смесь, см.	0083	1	
НАТРИЯ НИТРИТ	1500	5.1		НАТРИЯ ХЛОРАТА ВОДНЫЙ РАСТВОР	2428	5.1	
Натрия нитрита и калия нитрата смесь, см.	1487	5.1		НАТРИЯ ХЛОРАЦЕТАТ	2659	6.1	
НАТРИЯ ОКСИД	1825	8		НАТРИЯ ХЛОРИТ	1496	5.1	
НАТРИЯ ПЕНТАХЛОРФЕНОЛЯТ	2567	6.1		НАТРИЯ ЦИАНИД ТВЕРДЫЙ	1689	6.1	
НАТРИЯ ПЕРБОРАТА МОНОГИДРАТ	3377	5.1		НАТРИЯ ЦИАНИДА РАСТВОР	3416	6.1	
НАТРИЯ ПЕРМАНГНАТ	1503	5.1		Нафта, см.	1268	3	
НАТРИЯ ПЕРОКСИД	1504	5.1		Нафта, бензин-растворитель, см.	1268	3	
НАТРИЯ ПЕРОКСОБОРАТ БЕЗВОДНЫЙ	3247	5.1		Нафта каменноугольной смолы, см.	1268	3	
				Нафта, тяжелый бензин, см.	1268	3	

Наименование и описание	№ ООН	Класс	Замечания	Наименование и описание	№ ООН	Класс	Замечания
НАФТАЛИН ОЧИЩЕННЫЙ	1334	4.1		НИКОТИН	1654	6.1	
НАФТАЛИН РАСПЛАВЛЕННЫЙ	2304	4.1		НИКОТИНА ГИДРОХЛОРИД ЖИДКИЙ	1656	6.1	
НАФТАЛИН СЫРОЙ	1334	4.1		НИКОТИНА ГИДРОХЛОРИД ТВЕРДЫЙ	3444	6.1	
альфа-НАФТИЛАМИН	2077	6.1		НИКОТИНА ГИДРОХЛОРИДА РАСТВОР	1656	6.1	
бета-НАФТИЛАМИН ТВЕРДЫЙ	1650	6.1		НИКОТИНА ПРЕПАРАТ ЖИДКИЙ, Н.У.К.	3144	6.1	
бета-НАФТИЛАМИНА РАСТВОР	3411	6.1		НИКОТИНА ПРЕПАРАТ ТВЕРДЫЙ, Н.У.К.	1655	6.1	
НАФТИЛМОЧЕВИНА	1652	6.1		НИКОТИНА САЛИЦИЛАТ	1657	6.1	
1-Нафтилтиомочевина, см.	1651	6.1		НИКОТИНА СОЕДИНЕНИЕ ЖИДКОЕ, Н.У.К.	3144	6.1	
НАФТИЛТИОМОЧЕВИНА	1651	6.1		НИКОТИНА СОЕДИНЕНИЕ ТВЕРДОЕ, Н.У.К.	1655	6.1	
Неактивированный уголь, см.	1361	4.2		НИКОТИНА СУЛЬФАТ ТВЕРДЫЙ	3445	6.1	
Неогексан, см.	1208	3		НИКОТИНА СУЛЬФАТА РАСТВОР	1658	6.1	
НЕОН ОХЛАЖДЕННЫЙ ЖИДКИЙ	1913	2		НИКОТИНА ТАРТРАТ	1659	6.1	
НЕОН СЖАТЫЙ	1065	2		НИТРАТОВ НЕОРГАНИЧЕСКИХ ВОДНЫЙ РАСТВОР, Н.У.К.	3218	5.1	
Неотил, см.	2612	3		НИТРАТЫ НЕОРГАНИЧЕСКИЕ, Н.У.К.	1477	5.1	
НЕФТЕПРОДУКТЫ, Н.У.К.	1268	3		НИТРИЛЫ ЛЕГКОВОСПЛАМЕНЯЮЩИЕСЯ ТОКСИЧНЫЕ, Н.У.К.	3273	3	
Нефтепродукты разбавленные с температурой вспышки не более 60°C, см.	1999	3		НИТРИЛЫ ТОКСИЧНЫЕ ЖИДКИЕ, Н.У.К.	3276	6.1	
Нефтепродукты разбавленные с температурой вспышки более 60°C, при температуре не ниже их температуры вспышки, см.	3256	9		НИТРИЛЫ ТОКСИЧНЫЕ ЛЕГКОВОСПЛАМЕНЯЮЩИЕСЯ, Н.У.К.	3275	6.1	
Нефтепродукты разбавленные при температуре не ниже 100°C, но ниже их температуры вспышки, см.	3257	9		НИТРИТЫ НЕОРГАНИЧЕСКИЕ, Н.У.К.	2627	5.1	
НЕФТИ ДИСТИЛЛЯТЫ, Н.У.К.	1268	3		НИТРОАНИЗОЛЫ ЖИДКИЕ	2730	6.1	
НЕФТЬ СЫРАЯ	1267	3		НИТРОАНИЗОЛЫ ТВЕРДЫЕ	3458	6.1	
НИКЕЛЯ КАРБОНИЛ	1259	6.1					
НИКЕЛЯ (II) НИТРАТ	2725	5.1					
Никеля нитрат, см.	2725	5.1					
НИКЕЛЯ (II) НИТРИТ	2726	5.1					
Никеля нитрит, см.	2726	6.1					
Никеля тетракарбонил, см.	1259	6.1					
НИКЕЛЯ ЦИАНИД	1653	6.1					
Никеля (II) цианид, см.	1653	6.1					

Наименование и описание	№ ООН	Класс	Замечания	Наименование и описание	№ ООН	Класс	Замечания
НИТРОАНИЛИНЫ(о-,м-,п-)	1661	6.1		НИТРОГУАНИДИН УВЛАЖНЕННЫЙ с массовой долей воды не менее 20%	1336	4.1	
НИТРОБЕНЗОЛ	1662	6.1		НИТРОЗИЛХЛОРИД	1069	2	
Нитробензолбромид, см.	2732	6.1		п-НИТРОЗОДИМЕТИЛАНИЛИН	1369	4.2	
5-НИТРОБЕНЗОТРИАЗОЛ	0385	1		НИТРОКРАХМАЛ сухой или увлажненный с массовой долей воды менее 20%	0146	1	
НИТРОБЕНЗОТРИФТОРИДЫ ЖИДКИЕ	2306	6.1		НИТРОКРАХМАЛ УВЛАЖНЕННЫЙ с массовой долей воды не менее 20%	1337	4.1	
НИТРОБЕНЗОТРИФТОРИДЫ ТВЕРДЫЕ	3431	6.1		НИТРОКРЕЗОЛЫ ЖИДКИЕ	3434	6.1	
НИТРОБРОМБЕНЗОЛЫ ЖИДКИЕ	2732	6.1		НИТРОКРЕЗОЛЫ ТВЕРДЫЕ	2446	6.1	
НИТРОБРОМБЕНЗОЛЫ ТВЕРДЫЕ	3459	6.1		НИТРОКСИЛОЛЫ ЖИДКИЕ	1665	6.1	
НИТРОГЛИЦЕРИН ДЕСЕНСИБИЛИЗИРОВАННЫЙ с массовой долей нелетучего и нерастворимого в воде флегматизатора не менее 40%	0143	1		НИТРОКСИЛОЛЫ ТВЕРДЫЕ	3447	6.1	
НИТРОГЛИЦЕРИНА СМЕСЬ ДЕСЕНСИБИЛИЗИРОВАННАЯ ЖИДКАЯ, Н.У.К., с массовой долей нитроглицерина не более 30%	3357	3		НИТРОМАННИТ УВЛАЖНЕННЫЙ, см.	0133	1	
НИТРОГЛИЦЕРИНА СМЕСЬ ДЕСЕНСИБИЛИЗИРОВАННАЯ ЖИДКАЯ, ЛЕГКОВОСПЛАМЕНЯЮЩАЯСЯ, Н.У.К., с массовой долей нитроглицерина не более 30%	3343	3		НИТРОМЕТАН	1261	3	
НИТРОГЛИЦЕРИНА СМЕСЬ ДЕСЕНСИБИЛИЗИРОВАННАЯ ТВЕРДАЯ, Н.У.К., с массовой долей нитроглицерина более 2%, но не более 10%	3319	4.1		НИТРОМОЧЕВИНА	0147	1	
НИТРОГЛИЦЕРИНА СПИРТОВОЙ РАСТВОР, содержащий более 1%, но не более 10% нитроглицерина	0144	1		НИТРОНАФТАЛИН	2538	4.1	
НИТРОГЛИЦЕРИНА СПИРТОВОЙ РАСТВОР, содержащий более 1%, но не более 5% нитроглицерина	3064	3		НИТРОПРОПАНЫ	2608	3	
НИТРОГЛИЦЕРИНА СПИРТОВОЙ РАСТВОР, содержащий не более 1% нитроглицерина	1204	3		НИТРОТОЛУИДИНЫ	2660	6.1	
НИТРОГУАНИДИН сухой или увлажненный с массовой долей воды менее 20%	0282	1		НИТРОТОЛУОЛЫ ЖИДКИЕ	1664	6.1	
				НИТРОТОЛУОЛЫ ТВЕРДЫЕ	3446	6.1	
				НИТРОТРИАЗОЛОН	0490	1	
				4-НИТРОФЕНИЛГИДРАЗИН с массовой долей воды не менее 30%	3376	4.1	
				НИТРОФЕНОЛЫ (о-,м-,п-)	1663	6.1	
				Нитрохлорбензолы, см.	1578 3409	6.1 6.1	
				3-НИТРО-4-ХЛОРБЕНЗОТРИФТОРИД	2307	6.1	
				НИТРОЦЕЛЛЮЛОЗА, немодифицированная или пластифицированная с массовой долей пластификатора менее 18%	0341	1	
				НИТРОЦЕЛЛЮЛОЗА сухая или увлажненная с массовой долей воды (или спирта) менее 25%	0340	1	

Наименование и описание	№ ООН	Класс	Замечания	Наименование и описание	№ ООН	Класс	Замечания
НИТРОЦЕЛЛЮЛОЗА ПЛАСТИФИЦИРОВАННАЯ с массовой долей пластификатора не менее 18%	0343	1		ОГНЕТУШИТЕЛИ, содержащие сжатый или сжиженный газ	1044	2	
				ОКИСЛЯЮЩАЯ ЖИДКОСТЬ, Н.У.К.	3139	5.1	
НИТРОЦЕЛЛЮЛОЗА ПРОПИТАННАЯ с массовой долей спирта не менее 25%	0342	1		ОКИСЛЯЮЩАЯ ЖИДКОСТЬ КОРРОЗИОННАЯ, Н.У.К.	3098	5.1	
НИТРОЦЕЛЛЮЛОЗА с массовой долей азота не более 12,6% на сухую массу – СМЕСЬ БЕЗ ПИГМЕНТА С ПЛАСТИФИЦИРУЮЩИМ ВЕЩЕСТВОМ	2557	4.1		ОКИСЛЯЮЩАЯ ЖИДКОСТЬ ТОКСИЧНАЯ, Н.У.К.	3099	5.1	
				ОКИСЛЯЮЩЕЕ ВЕЩЕСТВО ТВЕРДОЕ, Н.У.К.	1479	5.1	
НИТРОЦЕЛЛЮЛОЗА с массовой долей азота не более 12,6% на сухую массу – СМЕСЬ БЕЗ ПЛАСТИФИЦИРУЮЩЕГО ВЕЩЕСТВА С ПИГМЕНТОМ	2557	4.1		ОКИСЛЯЮЩЕЕ ВЕЩЕСТВО ТВЕРДОЕ КОРРОЗИОННОЕ, Н.У.К.	3085	5.1	
				ОКИСЛЯЮЩЕЕ ВЕЩЕСТВО ТВЕРДОЕ	3137	5.1	Перевозка запрещена
НИТРОЦЕЛЛЮЛОЗА с массовой долей азота не более 12,6% на сухую массу – СМЕСЬ БЕЗ ПИГМЕНТА И ПЛАСТИФИЦИРУЮЩЕГО ВЕЩЕСТВА	2557	4.1		ЛЕГКОВОСПЛАМЕНЯЮЩЕЕСЯ, Н.У.К.			
				ОКИСЛЯЮЩЕЕ ВЕЩЕСТВО ТВЕРДОЕ, РЕАГИРУЮЩЕЕ С ВОДОЙ, Н.У.К.	3121	5.1	Перевозка запрещена
НИТРОЦЕЛЛЮЛОЗА с массовой долей азота не более 12,6% на сухую массу – СМЕСЬ С ПЛАСТИФИЦИРУЮЩИМ ВЕЩЕСТВОМ И С ПИГМЕНТОМ	2557	4.1		ОКИСЛЯЮЩЕЕ ВЕЩЕСТВО ТВЕРДОЕ САМОНАГРЕВАЮЩЕЕСЯ, Н.У.К.	3100	5.1	Перевозка запрещена
НИТРОЦЕЛЛЮЛОЗА, СОДЕРЖАЩАЯ ВОДУ (с массовой долей воды не менее 25%)	2555	4.1		ОКИСЛЯЮЩЕЕ ВЕЩЕСТВО ТВЕРДОЕ ТОКСИЧНОЕ, Н.У.К.	3087	5.1	
НИТРОЦЕЛЛЮЛОЗА, СОДЕРЖАЩАЯ СПИРТ (с массовой долей спирта не менее 25% и азота не более 12,6% азота на сухую массу)	2556	4.1		1-Окси-4-нитробензол, см.	1663	6.1	
				Оксиран, см.	1040	2	
				ОКТАДЕЦИЛТРИХЛОРСИЛАН	1800	8	
				ОКТАДИЕН	2309	3	
НИТРОЦЕЛЛЮЛОЗЫ РАСТВОР ЛЕГКОВОСПЛАМЕНЯЮЩИЙСЯ, содержащий не более 12,6% азота (на сухую массу) и не более 55% нитратоцеллюлозы	2059	3		ОКТАНЫ	1262	3	
				ОКТАФТОРБУТЕН-2	2422	2	
				ОКТАФТОРПРОПАН	2424	2	
НИТРОЭТАН	2842	3		ОКТАФТОРЦИКЛОБУТАН	1976	2	
НОНАНЫ	1920	3		трет-Октилмеркаптан, см.	3023	6.1	
НОНИЛТРИХЛОРСИЛАН	1799	8		ОКТИЛТРИХЛОРСИЛАН	1801	8	
2,5-НОРБОРНАДИЕН СТАБИЛИЗИРОВАННЫЙ, см.	2251	3		ОКТОГЕН, см.	0226	1	
					0391	1	
НТО, см.	0490	1			0484	1	
ОБРАЗЕЦ ХИМИЧЕСКИЙ ТОКСИЧНЫЙ	3315	6.1		ОКТОЛ сухой или увлажненный с массовой долей воды менее 15%	0266	1	
ОБРЕЗКИ ЧЕРНЫХ МЕТАЛЛОВ, подверженные самонагреванию	2793	4.2		ОКТОЛИТ сухой или увлажненный с массовой долей воды менее 15%	0266	1	

Наименование и описание	№ ООН	Класс	Замечания	Наименование и описание	№ ООН	Класс	Замечания
ОКТОНАЛ	0496	1		ОРГАНИЧЕСКИЙ ПЕРОКСИД ТИПА С ЖИДКИЙ	3113	5.2	
Олеум, см.	1831	8		С РЕГУЛИРУЕМОЙ ТЕМПЕРАТУРОЙ			
Олифа, см.	1263	3		ОРГАНИЧЕСКИЙ ПЕРОКСИД ТИПА С ТВЕРДЫЙ	3104	5.2	
	3066	8					
	3469	3					
	3470	8					
ОЛОВА ХЛОРИД БЕЗВОДНЫЙ	1827	8		ОРГАНИЧЕСКИЙ ПЕРОКСИД ТИПА С ТВЕРДЫЙ	3114	5.2	
Олова тетрахлорид, см.	1827	8		С РЕГУЛИРУЕМОЙ ТЕМПЕРАТУРОЙ			
ОЛОВА ТЕТРАХЛОРИДА ПЕНТАГИДРАТ	2440	8		ОРГАНИЧЕСКИЙ ПЕРОКСИД ТИПА D ЖИДКИЙ	3105	5.2	
ОЛОВА ФОСФИДЫ	1433	4.3		ОРГАНИЧЕСКИЙ ПЕРОКСИД ТИПА D ЖИДКИЙ С РЕГУЛИРУЕМОЙ ТЕМПЕРАТУРОЙ	3115	5.2	
Олова (IV) хлорид безводный, см.	1827	8					
Олова (IV) хлорида пентагидрат, см.	2440	8		ОРГАНИЧЕСКИЙ ПЕРОКСИД ТИПА D ТВЕРДЫЙ	3106	5.2	
ОЛОВООРГАНИЧЕСКОЕ СОЕДИНЕНИЕ ЖИДКОЕ, Н.У.К.	2788	6.1		ОРГАНИЧЕСКИЙ ПЕРОКСИД ТИПА D ТВЕРДЫЙ	3116	5.2	
ОЛОВООРГАНИЧЕСКОЕ СОЕДИНЕНИЕ ТВЕРДОЕ, Н.У.К.	3146	6.1		С РЕГУЛИРУЕМОЙ ТЕМПЕРАТУРОЙ			
Опасные грузы в оборудовании или опасные грузы в приборах	3363	9	Не подпадают под действие ВОПОГ [см. также пункт 1.1.3.1.b)]	ОРГАНИЧЕСКИЙ ПЕРОКСИД ТИПА E ЖИДКИЙ	3107	5.2	
				ОРГАНИЧЕСКИЙ ПЕРОКСИД ТИПА E ЖИДКИЙ С РЕГУЛИРУЕМОЙ ТЕМПЕРАТУРОЙ	3117	5.2	
				ОРГАНИЧЕСКИЙ ПЕРОКСИД ТИПА E ТВЕРДЫЙ	3108	5.2	
ОПИЛКИ ЧЕРНЫХ МЕТАЛЛОВ, подверженные самонагреванию	2793	4.2		ОРГАНИЧЕСКИЙ ПЕРОКСИД ТИПА E ТВЕРДЫЙ	3118	5.2	
ОРГАНИЧЕСКИЕ ПИГМЕНТЫ САМОНАГРЕВАЮЩИЕСЯ	3313	4.2		С РЕГУЛИРУЕМОЙ ТЕМПЕРАТУРОЙ			
ОРГАНИЧЕСКИЙ ПЕРОКСИД ТИПА В ЖИДКИЙ	3101	5.2		ОРГАНИЧЕСКИЙ ПЕРОКСИД ТИПА F ЖИДКИЙ	3109	5.2	
ОРГАНИЧЕСКИЙ ПЕРОКСИД ТИПА В ЖИДКИЙ С РЕГУЛИРУЕМОЙ ТЕМПЕРАТУРОЙ	3111	5.2		ОРГАНИЧЕСКИЙ ПЕРОКСИД ТИПА F ЖИДКИЙ С РЕГУЛИРУЕМОЙ ТЕМПЕРАТУРОЙ	3119	5.2	
ОРГАНИЧЕСКИЙ ПЕРОКСИД ТИПА В ТВЕРДЫЙ	3102	5.2		ОРГАНИЧЕСКИЙ ПЕРОКСИД ТИПА F ТВЕРДЫЙ	3110	5.2	
ОРГАНИЧЕСКИЙ ПЕРОКСИД ТИПА В ТВЕРДЫЙ С РЕГУЛИРУЕМОЙ ТЕМПЕРАТУРОЙ	3112	5.2		ОРГАНИЧЕСКИЙ ПЕРОКСИД ТИПА F ТВЕРДЫЙ С РЕГУЛИРУЕМОЙ ТЕМПЕРАТУРОЙ	3120	5.2	
ОРГАНИЧЕСКИЙ ПЕРОКСИД ТИПА С ЖИДКИЙ	3103	5.2		Органические пероксиды, см. 2.2.52.4 (алфавитный перечень органических пероксидов, распределенных в настоящее время по позициям) и см.	3101–3120	5.2	

Наименование и описание	№ ООН	Класс	Замечания	Наименование и описание	№ ООН	Класс	Замечания
Осветительные патроны, см.	0171	1		ПАТРОНЫ ДЛЯ СТРЕЛКОВОГО ОРУЖИЯ ХОЛОСТЫЕ	0014	1	
	0254	1			0327	1	
	0297	1			0338	1	
ОСМИЯ ТЕТРАОКСИД	2471	6.1		ПАТРОНЫ ОСВЕТИТЕЛЬНЫЕ	0049	1	
Оэнантол, см.	3056	3		Патроны подрывные, см.	0050	1	
ПАРАЛЬДЕГИД	1264	3			0048	1	
Парафин, см.	1223	3		ПАТРОНЫ СИГНАЛЬНЫЕ	0054	1	
ПАРАФОРМАЛЬДЕГИД	2213	4.1			0312	1	
ПАРФЮМЕРНЫЕ ПРОДУКТЫ, содержащие легко воспламеняющиеся растворители	1266	3		Патроны стартовые для механизмов, см.	0275	1	
					0276	1	
					0323	1	
					0381	1	
				ПЕНТАБОРАН	1380	4.2	
ПАСТА ПОРОХОВАЯ, см.	0159	1		ПЕНТАМЕТИЛГЕПТАН	2286	3	
	0433	1					
Патронные гильзы пустые с капсулями, см.	0055	1		н-Пентан, см.	1265	3	
	0379	1		Пентаналь, см.	2058	3	
Патроны для вскрытия взрывом выпускного отверстия	0059	1		ПЕНТАНДИОН-2,4	2310	3	
ПАТРОНЫ ДЛЯ ЗАПУСКА МЕХАНИЗМОВ	0275	1		ПЕНТАНОЛЫ	1105	3	
	0276	1					
	0323	1		3-Пентанол, см.	1105	3	
	0381	1		ПЕНТАНЫ жидкие	1265	3	
ПАТРОНЫ ДЛЯ НЕФТЕСКВАЖИН	0277	1		ПЕНТАФТОРЭТАН	3220	2	
	0278	1					
ПАТРОНЫ ДЛЯ ОРУЖИЯ с разрывным зарядом	0005	1		Пентафторэтана, 1,1,1-трифторэтана и 1,1,1,2-тетрафторэтана зеотропная смесь, содержащая приблизительно 44% пентафторэтана и 52% 1,1,1-трифторэтана, см.	3337	2	
	0006	1					
	0007	1					
	0321	1					
	0348	1					
	0412	1					
ПАТРОНЫ ДЛЯ ОРУЖИЯ С ИНЕРТНЫМ СНАРЯДОМ	0012	1		ПЕНТАХЛОРОФЕНОЛ	3155	6.1	
	0328	1		ПЕНТАХЛОРЭТАН	1669	6.1	
	0339	1					
	0417	1		ПЕНТАЭРИТРИТОЛТЕТРАНИТРАТ, см.	0150	1	
ПАТРОНЫ ДЛЯ ОРУЖИЯ ХОЛОСТЫЕ	0014	1			0411	1	
	0326	1		ПЕНТАЭРИТРИТТЕТРАНИТРАТ с массовой долей парафина не менее 7%	0411	1	
	0327	1					
	0338	1					
	0413	1					
Патроны для пуска огнетушителей или для срабатывания клапанов, см.	0275	1		ПЕНТАЭРИТРИТТЕТРАНИТРАТ ДЕСЕНСИБИЛИЗИРОВАННЫЙ с массовой долей флегматизатора не менее 15%	0150	1	
	0276	1					
	0323	1					
	0381	1					
ПАТРОНЫ ДЛЯ СТРЕЛКОВОГО ОРУЖИЯ	0012	1		ПЕНТАЭРИТРИТТЕТРАНИТРАТ УВЛАЖНЕННЫЙ с массовой долей воды не менее 25%	0150	1	
	0339	1					
	0417	1					

Наименование и описание	№ ООН	Класс	Замечания	Наименование и описание	№ ООН	Класс	Замечания
ПЕНТАЭРИТРИТТЕТРА-НИТРАТА СМЕСЬ ДЕСЕНСИБИЛИЗИРОВАННАЯ ТВЕРДАЯ, Н.У.К., с массовой долей ПЭТН более 10%, но не более 20%	3344	4.1		ПЕСТИЦИД ЖИДКИЙ ТОКСИЧНЫЙ ЛЕГКОВОСПЛАМЕНЯЮЩИЙСЯ, Н.У.К., с температурой вспышки не менее 23°C	2903	6.1	
1-ПЕНТЕН	1108	3		ПЕСТИЦИД МЕДЬСОДЕРЖАЩИЙ ЖИДКИЙ ЛЕГКОВОСПЛАМЕНЯЮЩИЙСЯ ТОКСИЧНЫЙ с температурой вспышки менее 23°C	2776	3	
Пентилнитрит, см.	1113	3		ПЕСТИЦИД МЕДЬСОДЕРЖАЩИЙ ЖИДКИЙ ТОКСИЧНЫЙ	3010	6.1	
ПЕНТОЛ-1	2705	8		ПЕСТИЦИД МЕДЬСОДЕРЖАЩИЙ ЖИДКИЙ ТОКСИЧНЫЙ	3009	6.1	
ПЕНТОЛИТ сухой или увлажненный с массовой долей воды менее 15%	0151	1		ПЕСТИЦИД МЕДЬСОДЕРЖАЩИЙ ЖИДКИЙ ТОКСИЧНЫЙ ЛЕГКОВОСПЛАМЕНЯЮЩИЙСЯ с температурой вспышки не менее 23°C	3214	5.1	
ПЕРМАНГАНАТОВ НЕОРГАНИЧЕСКИХ ВОДНЫЙ РАСТВОР, Н.У.К.	3214	5.1		ПЕСТИЦИД МЕДЬСОДЕРЖАЩИЙ ТВЕРДЫЙ ТОКСИЧНЫЙ	2775	6.1	
ПЕРМАНГАНАТЫ НЕОРГАНИЧЕСКИЕ, Н.У.К.	1482	5.1		ПЕСТИЦИД МЫШЬЯКСОДЕРЖАЩИЙ ЖИДКИЙ ЛЕГКОВОСПЛАМЕНЯЮЩИЙСЯ ТОКСИЧНЫЙ с температурой вспышки менее 23°C	2760	3	
ПЕРОКСИДЫ НЕОРГАНИЧЕСКИЕ, Н.У.К.	1483	5.1		ПЕСТИЦИД МЫШЬЯКСОДЕРЖАЩИЙ ЖИДКИЙ ТОКСИЧНЫЙ ЛЕГКОВОСПЛАМЕНЯЮЩИЙСЯ с температурой вспышки менее 23°C	3216	5.1	
ПЕРСУЛЬФАТОВ НЕОРГАНИЧЕСКИХ ВОДНЫЙ РАСТВОР, Н.У.К.	3216	5.1		ПЕСТИЦИД МЫШЬЯКСОДЕРЖАЩИЙ ЖИДКИЙ ТОКСИЧНЫЙ ЛЕГКОВОСПЛАМЕНЯЮЩИЙСЯ с температурой вспышки менее 23°C	3215	5.1	
ПЕРСУЛЬФАТЫ НЕОРГАНИЧЕСКИЕ, Н.У.К.	3215	5.1		ПЕСТИЦИД МЫШЬЯКСОДЕРЖАЩИЙ ЖИДКИЙ ТОКСИЧНЫЙ	2994	6.1	
Перфторацетилхлорид, см.	3057	2		ПЕСТИЦИД МЫШЬЯКСОДЕРЖАЩИЙ ЖИДКИЙ ТОКСИЧНЫЙ ЛЕГКОВОСПЛАМЕНЯЮЩИЙСЯ с температурой вспышки не менее 23°C	2993	6.1	
Перфторпропан, см.	2424	2		ПЕСТИЦИД МЫШЬЯКСОДЕРЖАЩИЙ ТВЕРДЫЙ ТОКСИЧНЫЙ	2759	6.1	
ПЕРХЛОРАТОВ НЕОРГАНИЧЕСКИХ ВОДНЫЙ РАСТВОР, Н.У.К.	3211	5.1		ПЕСТИЦИД НА ОСНОВЕ КАРБАМАТОВ ЖИДКИЙ ЛЕГКОВОСПЛАМЕНЯЮЩИЙСЯ ТОКСИЧНЫЙ с температурой вспышки менее 23°C	2758	3	
ПЕРХЛОРАТЫ НЕОРГАНИЧЕСКИЕ, Н.У.К.	1481	5.1		ПЕСТИЦИД НА ОСНОВЕ КАРБАМАТОВ ЖИДКИЙ ТОКСИЧНЫЙ	2992	6.1	
Перхлорбензол, см.	2729	6.1		ПЕСТИЦИД НА ОСНОВЕ КАРБАМАТОВ ЖИДКИЙ ТОКСИЧНЫЙ ЛЕГКОВОСПЛАМЕНЯЮЩИЙСЯ с температурой вспышки не менее 23°C	2991	6.1	
ПЕРХЛОРИЛФТОРИД	3083	2		ПЕСТИЦИД НА ОСНОВЕ КАРБАМАТОВ ЖИДКИЙ ТОКСИЧНЫЙ ЛЕГКОВОСПЛАМЕНЯЮЩИЙСЯ с температурой вспышки не менее 23°C	2902	6.1	
ПЕРХЛОРМЕТИЛМЕРКАПТАН	1670	6.1					
Перхлорциклопентадиен, см.	2646	6.1					
Перхлорэтилен, см.	1897	6.1					
ПЕСТИЦИД ЖИДКИЙ ЛЕГКОВОСПЛАМЕНЯЮЩИЙСЯ ТОКСИЧНЫЙ, Н.У.К., с температурой вспышки менее 23°C	3021	3					
ПЕСТИЦИД ЖИДКИЙ ТОКСИЧНЫЙ, Н.У.К.	2902	6.1					

Наименование и описание	№ ООН	Класс	Замечания	Наименование и описание	№ ООН	Класс	Замечания
ПЕСТИЦИД НА ОСНОВЕ КАРБАМАТОВ ТВЕРДЫЙ ТОКСИЧНЫЙ	2757	6.1		ПЕСТИЦИД НА ОСНОВЕ ТРИАЗИНОВ ТВЕРДЫЙ ТОКСИЧНЫЙ	2763	6.1	
ПЕСТИЦИД НА ОСНОВЕ ПИРЕТРОИДОВ ЖИДКИЙ ЛЕГКОВОСПЛАМЕНЯЮЩИЙСЯ ТОКСИЧНЫЙ с температурой вспышки менее 23°C	3350	3		ПЕСТИЦИД – ПРОИЗВОДНЫЙ ФЕНОКСИУКСУСНОЙ КИСЛОТЫ ЖИДКИЙ ЛЕГКОВОСПЛАМЕНЯЮЩИЙСЯ ТОКСИЧНЫЙ с температурой вспышки менее 23°C	3346	3	
ПЕСТИЦИД НА ОСНОВЕ ПИРЕТРОИДОВ ЖИДКИЙ ТОКСИЧНЫЙ	3352	6.1		ПЕСТИЦИД – ПРОИЗВОДНЫЙ ФЕНОКСИУКСУСНОЙ КИСЛОТЫ ЖИДКИЙ ТОКСИЧНЫЙ	3348	6.1	
ПЕСТИЦИД НА ОСНОВЕ ПИРЕТРОИДОВ ЖИДКИЙ ТОКСИЧНЫЙ ЛЕГКОВОСПЛАМЕНЯЮЩИЙСЯ с температурой вспышки не менее 23°C	3351	6.1		ПЕСТИЦИД – ПРОИЗВОДНЫЙ ФЕНОКСИУКСУСНОЙ КИСЛОТЫ ЖИДКИЙ ТОКСИЧНЫЙ ЛЕГКОВОСПЛАМЕНЯЮЩИЙСЯ с температурой вспышки не менее 23°C	3347	6.1	
ПЕСТИЦИД НА ОСНОВЕ ПИРЕТРОИДОВ ТВЕРДЫЙ ТОКСИЧНЫЙ	3349	6.1		ПЕСТИЦИД – ПРОИЗВОДНЫЙ ФЕНОКСИУКСУСНОЙ КИСЛОТЫ ТВЕРДЫЙ ТОКСИЧНЫЙ	3345	6.1	
ПЕСТИЦИД НА ОСНОВЕ ТИОКАРБАМАТОВ ЖИДКИЙ ЛЕГКОВОСПЛАМЕНЯЮЩИЙСЯ ТОКСИЧНЫЙ с температурой вспышки менее 23°C	2772	3		ПЕСТИЦИД НА ОСНОВЕ ФОСФИДА АЛЮМИНИЯ	3048	6.1	
ПЕСТИЦИД НА ОСНОВЕ ТИОКАРБАМАТОВ ЖИДКИЙ ТОКСИЧНЫЙ	3006	6.1		ПЕСТИЦИД ОЛОВООРГАНИЧЕСКИЙ ЖИДКИЙ ЛЕГКОВОСПЛАМЕНЯЮЩИЙСЯ ТОКСИЧНЫЙ с температурой вспышки менее 23°C	2787	3	
ПЕСТИЦИД НА ОСНОВЕ ТИОКАРБАМАТОВ ЖИДКИЙ ТОКСИЧНЫЙ ЛЕГКОВОСПЛАМЕНЯЮЩИЙСЯ с температурой вспышки не менее 23°C	3005	6.1		ПЕСТИЦИД ОЛОВООРГАНИЧЕСКИЙ ЖИДКИЙ ТОКСИЧНЫЙ	3020	6.1	
ПЕСТИЦИД НА ОСНОВЕ ТИОКАРБАМАТОВ ТВЕРДЫЙ ТОКСИЧНЫЙ	2771	6.1		ПЕСТИЦИД ОЛОВООРГАНИЧЕСКИЙ ЖИДКИЙ ТОКСИЧНЫЙ ЛЕГКОВОСПЛАМЕНЯЮЩИЙСЯ с температурой вспышки не менее 23°C	3019	6.1	
ПЕСТИЦИД НА ОСНОВЕ ТРИАЗИНОВ ЖИДКИЙ ЛЕГКОВОСПЛАМЕНЯЮЩИЙСЯ ТОКСИЧНЫЙ с температурой вспышки менее 23°C	2764	3		ПЕСТИЦИД ОЛОВООРГАНИЧЕСКИЙ ТВЕРДЫЙ ТОКСИЧНЫЙ	2786	6.1	
ПЕСТИЦИД НА ОСНОВЕ ТРИАЗИНОВ ЖИДКИЙ ТОКСИЧНЫЙ	2998	6.1		ПЕСТИЦИД – ПРОИЗВОДНЫЙ ДИПИРИДИЛА ЖИДКИЙ ЛЕГКОВОСПЛАМЕНЯЮЩИЙСЯ ТОКСИЧНЫЙ с температурой вспышки менее 23°C	2782	3	
ПЕСТИЦИД НА ОСНОВЕ ТРИАЗИНОВ ЖИДКИЙ ТОКСИЧНЫЙ ЛЕГКОВОСПЛАМЕНЯЮЩИЙСЯ с температурой вспышки не менее 23°C	2997	6.1		ПЕСТИЦИД – ПРОИЗВОДНЫЙ ДИПИРИДИЛА ЖИДКИЙ ТОКСИЧНЫЙ	3016	6.1	



Наименование и описание	№ ООН	Класс	Замечания	Наименование и описание	№ ООН	Класс	Замечания
ПЕСТИЦИД – ПРОИЗВОДНЫЙ ДИПИРИДИЛА ЖИДКИЙ ТОКСИЧНЫЙ ЛЕГКОВОСПЛАМЕНЯЮЩИЙСЯ с температурой вспышки не менее 23°C	3015	6.1		ПЕСТИЦИД РТУТЬСОДЕРЖАЩИЙ ЖИДКИЙ ТОКСИЧНЫЙ ЛЕГКОВОСПЛАМЕНЯЮЩИЙСЯ с температурой вспышки не менее 23°C	3011	6.1	
ПЕСТИЦИД – ПРОИЗВОДНЫЙ ДИПИРИДИЛА ТВЕРДЫЙ ТОКСИЧНЫЙ	2781	6.1		ПЕСТИЦИД РТУТЬСОДЕРЖАЩИЙ ТВЕРДЫЙ ТОКСИЧНЫЙ	2777	6.1	
ПЕСТИЦИД – ПРОИЗВОДНЫЙ КУМАРИНА ЖИДКИЙ ЛЕГКОВОСПЛАМЕНЯЮЩИЙСЯ ТОКСИЧНЫЙ с температурой вспышки менее 23°C	3024	3		ПЕСТИЦИД ТВЕРДЫЙ ТОКСИЧНЫЙ, н.у.к	2588	6.1	
ПЕСТИЦИД – ПРОИЗВОДНЫЙ КУМАРИНА ЖИДКИЙ ТОКСИЧНЫЙ	3026	6.1		ПЕСТИЦИД ФОСФОРОРГАНИЧЕСКИЙ ЖИДКИЙ ЛЕГКОВОСПЛАМЕНЯЮЩИЙСЯ ТОКСИЧНЫЙ с температурой вспышки менее 23°C	2784	3	
ПЕСТИЦИД – ПРОИЗВОДНЫЙ КУМАРИНА ЖИДКИЙ ТОКСИЧНЫЙ ЛЕГКОВОСПЛАМЕНЯЮЩИЙСЯ с температурой вспышки не менее 23°C	3025	6.1		ПЕСТИЦИД ФОСФОРОРГАНИЧЕСКИЙ ЖИДКИЙ ТОКСИЧНЫЙ	3018	6.1	
ПЕСТИЦИД – ПРОИЗВОДНЫЙ КУМАРИНА ТВЕРДЫЙ ТОКСИЧНЫЙ	3027	6.1		ПЕСТИЦИД ФОСФОРОРГАНИЧЕСКИЙ ЖИДКИЙ ТОКСИЧНЫЙ ЛЕГКОВОСПЛАМЕНЯЮЩИЙСЯ с температурой вспышки не менее 23°C	3017	6.1	
ПЕСТИЦИД – ПРОИЗВОДНЫЙ НИТРОФЕНОЛА ЖИДКИЙ ЛЕГКОВОСПЛАМЕНЯЮЩИЙСЯ ТОКСИЧНЫЙ с температурой вспышки менее 23°C	2780	3		ПЕСТИЦИД ФОСФОРОРГАНИЧЕСКИЙ ТВЕРДЫЙ ТОКСИЧНЫЙ	2783	6.1	
ПЕСТИЦИД – ПРОИЗВОДНЫЙ НИТРОФЕНОЛА ЖИДКИЙ ТОКСИЧНЫЙ	3014	6.1		ПЕСТИЦИД ХЛОРООРГАНИЧЕСКИЙ ЖИДКИЙ ЛЕГКОВОСПЛАМЕНЯЮЩИЙСЯ ТОКСИЧНЫЙ с температурой вспышки менее 23°C	2762	3	
ПЕСТИЦИД – ПРОИЗВОДНЫЙ НИТРОФЕНОЛА ЖИДКИЙ ТОКСИЧНЫЙ ЛЕГКОВОСПЛАМЕНЯЮЩИЙСЯ с температурой вспышки не менее 23°C	3013	6.1		ПЕСТИЦИД ХЛОРООРГАНИЧЕСКИЙ ЖИДКИЙ ТОКСИЧНЫЙ	2996	6.1	
ПЕСТИЦИД – ПРОИЗВОДНЫЙ НИТРОФЕНОЛА ТВЕРДЫЙ ТОКСИЧНЫЙ	2779	6.1		ПЕСТИЦИД ХЛОРООРГАНИЧЕСКИЙ ЖИДКИЙ ТОКСИЧНЫЙ ЛЕГКОВОСПЛАМЕНЯЮЩИЙСЯ с температурой вспышки не менее 23°C	2995	6.1	
ПЕСТИЦИД РТУТЬСОДЕРЖАЩИЙ ЖИДКИЙ ЛЕГКОВОСПЛАМЕНЯЮЩИЙСЯ ТОКСИЧНЫЙ с температурой вспышки менее 23°C	2778	3		ПЕСТИЦИД ХЛОРООРГАНИЧЕСКИЙ ТВЕРДЫЙ ТОКСИЧНЫЙ	2761	6.1	
ПЕСТИЦИД РТУТЬСОДЕРЖАЩИЙ ЖИДКИЙ ТОКСИЧНЫЙ	3012	6.1		Пестицид токсичный под сжатым газом, н.у.к., см.	1950	2	
				ПЕТАРДЫ	0192	1	
				ЖЕЛЕЗНОДОРОЖНЫЕ	0193	1	
				ВЗРЫВЧАТЫЕ	0492	1	
					0493	1	

Наименование и описание	№ ООН	Класс	Замечания	Наименование и описание	№ ООН	Класс	Замечания
ПЕТРОЛ	1203	3		ПЛАСТИЧНОЕ ФОРМОВОЧНОЕ СОЕДИНЕНИЕ в виде	3314	9	
Петролейные газы сжиженные, см.	1075	2		тестообразной массы, в форме			
Пивалоилхлорид, см.	2438	6.1		листа или полученное путем			
ПИКОЛИНЫ	2313	3		экструзии жгута, выделяющее			
ПИКРАМИД, см.	0153	1		легковоспламеняющиеся пары			
ПИКРИЛХЛОРИД, см.	0155	1		ПЛАСТМАССА НА	2006	4.2	
ПИКРИЛХЛОРИД УВЛАЖНЕННЫЙ, см.	3365	4.1		НИТРОЦЕЛЛЮЛОЗНОЙ			
ПИКРИТ, см.	0282	1		ОСНОВЕ			
ПИКРИТ УВЛАЖНЕННЫЙ, см.	1336	4.1		САМОНАГРЕВАЮЩАЯСЯ,			
Пикротоксин, см.	3172	6.1		Н.У.К.			
альфа-ПИНЕН	2368	3		ПОЛИАМИНЫ ЖИДКИЕ	2735	8	
ПИПЕРАЗИН	2579	8		КОРРОЗИОННЫЕ, Н.У.К.			
ПИПЕРИДИН	2401	3		ПОЛИАМИНЫ ЖИДКИЕ	2734	8	
Пиразингексагидрид, см.	2579	8		КОРРОЗИОННЫЕ			
ПИРИДИН	1282	3		ЛЕГКОВОСПЛАМЕНЯЮЩИЕСЯ,			
Пирозапалы, см.	0325	1		Н.У.К.			
Пироксилина раствор, см.	0454	1		ПОЛИАМИНЫ	2733	3	
ПИРОСУЛЬФУРИЛХЛОРИД	2059	3		ЛЕГКОВОСПЛАМЕНЯЮЩИЕСЯ			
ПИРОФОРНАЯ ЖИДКОСТЬ НЕОРГАНИЧЕСКАЯ, Н.У.К.	1817	8		КОРРОЗИОННЫЕ, Н.У.К.			
ПИРОФОРНАЯ ЖИДКОСТЬ ОРГАНИЧЕСКАЯ, Н.У.К.	3194	4.2		ПОЛИАМИНЫ ТВЕРДЫЕ	3259	8	
ПИРОФОРНОЕ ВЕЩЕСТВО ТВЕРДОЕ НЕОРГАНИЧЕСКОЕ, Н.У.К.	3200	4.2		КОРРОЗИОННЫЕ, Н.У.К.			
ПИРОФОРНОЕ ВЕЩЕСТВО ТВЕРДОЕ ОРГАНИЧЕСКОЕ, Н.У.К.	2845	4.2		ПОЛИГАЛОГЕНИРОВАННЫЕ	3151	9	
ПИРОФОРНОЕ ВЕЩЕСТВО ТВЕРДОЕ ОРГАНИЧЕСКОЕ, Н.У.К.	2846	4.2		ДИФЕНИЛЫ ЖИДКИЕ			
Пирофорное металлоорганическое соединение, реагирующее с водой, н.у.к., жидкое, см.	3394	4.2		ПОЛИГАЛОГЕНИРОВАННЫЕ	3152	9	
Пирофорное металлоорганическое соединение, реагирующее с водой, н.у.к., твердое, см.	3393	4.2		ДИФЕНИЛЫ ТВЕРДЫЕ			
ПИРРОЛИДИН	1922	3		ПОЛИГАЛОГЕНИРОВАННЫЕ	3151	9	
				ТЕРФЕНИЛЫ ЖИДКИЕ			
				ПОЛИГАЛОГЕНИРОВАННЫЕ	3152	9	
				ДИФЕНИЛЫ ТВЕРДЫЕ			
				ПОЛИГАЛОГЕНИРОВАННЫЕ	3151	9	
				ТЕРФЕНИЛЫ ЖИДКИЕ			
				ПОЛИГАЛОГЕНИРОВАННЫЕ	3152	9	
				ТЕРФЕНИЛЫ ТВЕРДЫЕ			
				ПОЛИМЕР	2211	9	
				ВСПЕНИВАЮЩИЙСЯ			
				ГРАНУЛИРОВАННЫЙ,			
				выделяющий воспламеняющиеся			
				пары			
				Полистирол вспенивающийся	2211	9	
				гранулированный, см.			
				Политура, см.	1263	3	
					3066	8	
					3469	3	
					3470	8	
				ПОЛИХЛОРИДЫ ДИФЕНИЛЫ	2315	9	
				ЖИДКИЕ			
				ПОЛИХЛОРИДЫ ДИФЕНИЛЫ	3432	9	
				ТВЕРДЫЕ			

Наименование и описание	№ ООН	Класс	Замечания	Наименование и описание	№ ООН	Класс	Замечания
Полова	1327	4.1	Не подпадает под действие ВОПОГ	ПОРОХ В БРИКЕТАХ, ПРОПИТАННЫЙ не менее 17% спирта по массе	0433	1	
				ПОРОХ В БРИКЕТАХ УВЛАЖНЕННЫЙ с массовой долей воды не менее 25%	0159	1	
ПОЛУПРОДУКТ СИНТЕЗА КРАСИТЕЛЕЙ ЖИДКИЙ КОРРОЗИОННЫЙ, Н.У.К.	2801	8		ПОРОХ ДЛЯ ПИРОТЕХНИЧЕСКИХ ИЗДЕЛИЙ	0094 0305	1 1	
ПОЛУПРОДУКТ СИНТЕЗА КРАСИТЕЛЕЙ ЖИДКИЙ ТОКСИЧНЫЙ, Н.У.К.	1602	6.1		ПОРОХ ДЫМНЫЙ гранулированный или в порошке	0027	1	
ПОЛУПРОДУКТ СИНТЕЗА КРАСИТЕЛЕЙ ТВЕРДЫЙ КОРРОЗИОННЫЙ, Н.У.К.	3147	8		ПОРОХ ДЫМНЫЙ В ШАШКАХ	0028	1	
				ПОРОХ ДЫМНЫЙ ПРЕССОВАННЫЙ	0028	1	
ПОЛУПРОДУКТ СИНТЕЗА КРАСИТЕЛЕЙ ТВЕРДЫЙ ТОКСИЧНЫЙ, Н.У.К.	3143	6.1		ПОРОХ ЧЕРНЫЙ гранулированный или в порошке, см.	0027	1	
Порожнее транспортное средство-батарея, неочищенное			См. 4.3.2.4 ДОПОГ, 5.1.3 и 5.4.1.1.6	ПОРОХ ЧЕРНЫЙ В ШАШКАХ, см.	0028	1	
Порожнее транспортное средство, неочищенное			См. 5.1.3 и 5.4.1.1.6	ПОРОХ ЧЕРНЫЙ ПРЕССОВАННЫЙ, см.	0028	1	
Порожний КСГМГ, неочищенный			См. 4.1.1.11 ДОПОГ, 5.1.3 и 5.4.1.1.6	ПРИСАДКА АНТИДЕТОНАЦИОННАЯ К МОТОРНОМУ ТОПЛИВУ	1649	6.1	
				ПРОПАДИЕН СТАБИЛИЗИРОВАННЫЙ	2200	2	
Порожний МЭГК, неочищенный			См. 4.3.2.4 ДОПОГ, 5.1.3 и 5.4.1.1.6	Пропиadiens и метилацетилена смесь стабилизированная, см.	1060	2	
				ПРОПАН	1978	2	
Порожний сосуд, неочищенный			См. 5.1.3 и 5.4.1.1.6	н-ПРОПАНОЛ	1274	3	
				ПРОПАНТИОЛЫ	2402	3	
Порожня крупногабаритная тара, неочищенная			См. 4.1.1.11 ДОПОГ, 5.1.3 и 5.4.1.1.6	Пропен, см.	1077	2	
				ПРОПИЛАМИН	1277	3	
				н-ПРОПИЛАЦЕТАТ	1276	3	
Порожня тара, неочищенная			См. 4.1.1.11 ДОПОГ, 5.1.3 и 5.4.1.1.6	н-ПРОПИЛБЕНЗОЛ	2364	3	
				ПРОПИЛЕН	1077	2	
				ПРОПИЛЕНА ТЕТРАМЕР	2850	3	
Порожня цистерна, неочищенная			См. 4.3.2.4 ДОПОГ, 5.1.3 и 5.4.1.1.6	Пропилена тример, см.	2057	3	
				1,2-ПРОПИЛЕНДИАМИН	2258	8	
ПОРОХ БЕЗДЫМНЫЙ	0160	1		Пропилендихлорид, см.	1279	3	
	0161	1					

Наименование и описание	№ ООН	Класс	Замечания	Наименование и описание	№ ООН	Класс	Замечания
ПРОПИЛЕНИМИН СТАБИЛИЗИРОВАННЫЙ	1921	3		РАДИОАКТИВНЫЙ МАТЕРИАЛ, НИЗКАЯ УДЕЛЬНАЯ АКТИВНОСТЬ (НУА-1), неделящийся или делящийся- освобожденный	2912	7	
ПРОПИЛЕНОКСИД	1280	3					
ПРОПИЛЕНХЛОРИДРИН	2611	6.1					
н-ПРОПИЛИЗОЦИАНАТ	2482	6.1		РАДИОАКТИВНЫЙ МАТЕРИАЛ, УПАКОВКА ТИПА А, ДЕЛЯЩИЙСЯ, не особого вида	3327	7	
Пропилмеркаптан, см.	2402	3					
н-ПРОПИЛНИТРАТ	1865	3		РАДИОАКТИВНЫЙ МАТЕРИАЛ, УПАКОВКА ТИПА А, не особого вида, неделящийся или делящийся- освобожденный	2915	7	
ПРОПИЛТРИХЛОРСИЛАН	1816	8					
ПРОПИЛФОРМИАТЫ	1281	3		РАДИОАКТИВНЫЙ МАТЕРИАЛ, УПАКОВКА ТИПА А, ОСОБОГО ВИДА, ДЕЛЯЩИЙСЯ	3333	7	
н-ПРОПИЛХЛОРФОРМИАТ	2740	6.1					
ПРОПИОНАЛЬДЕГИД	1275	3		РАДИОАКТИВНЫЙ МАТЕРИАЛ, УПАКОВКА ТИПА А, ОСОБОГО ВИДА, неделящийся или делящийся-освобожденный	3332	7	
ПРОПИОНИЛХЛОРИД	1815	3					
ПРОПИОНИТРИЛ	2404	3					
ПУРПУР ЛОНДОНСКИЙ	1621	6.1		РАДИОАКТИВНЫЙ МАТЕРИАЛ, УПАКОВКА ТИПА В(М), ДЕЛЯЩИЙСЯ	3329	7	
ПХД, см.	2315	9					
	3432	9		РАДИОАКТИВНЫЙ МАТЕРИАЛ, УПАКОВКА ТИПА В(М), неделящийся или делящийся- освобожденный	2917	7	
Пыли токсичные, см.	1562	6.1					
Пыль мышьяковая, см.	1562	6.1					
ПЭТН, см.	0150	1		РАДИОАКТИВНЫЙ МАТЕРИАЛ, УПАКОВКА ТИПА В(У), ДЕЛЯЩИЙСЯ	3328	7	
	0411	1					
ПЭТН/ТНТ, см.	0151	1		РАДИОАКТИВНЫЙ МАТЕРИАЛ, УПАКОВКА ТИПА В(У), неделящийся или делящийся- освобожденный	2916	7	
РАДИОАКТИВНЫЙ МАТЕРИАЛ, ОСВОБОЖДЕННАЯ УПАКОВ- КА – ПРИБОРЫ или ИЗДЕЛИЯ	2911	7					
РАДИОАКТИВНЫЙ МАТЕРИАЛ, ОСВОБОЖДЕННАЯ УПАКОВ- КА – ИЗДЕЛИЯ, ИЗГОТОВЛЕН- НЫЕ ИЗ ПРИРОДНОГО УРАНА или ОБЕДНЕННОГО УРАНА или ПРИРОДНОГО ТОРИЯ	2909	7		РАДИОАКТИВНЫЙ МАТЕРИАЛ, УПАКОВКА ТИПА С, ДЕЛЯЩИЙСЯ	3330	7	
				РАДИОАКТИВНЫЙ МАТЕРИАЛ, УПАКОВКА ТИПА С, неделящийся или делящийся- освобожденный	3323	7	
РАДИОАКТИВНЫЙ МАТЕРИАЛ, ОСВОБОЖДЕННАЯ УПАКОВ- КА – ОГРАНИЧЕННОЕ КОЛИЧЕСТВО МАТЕРИАЛА	2910	7		РАДИОАКТИВНЫЙ МАТЕРИАЛ, НИЗКАЯ УДЕЛЬНАЯ АКТИВНОСТЬ (НУА-II), ДЕЛЯЩИЙСЯ	3324	7	
РАДИОАКТИВНЫЙ МАТЕРИАЛ, ОСВОБОЖДЕННАЯ УПАКОВ- КА – ПОРОЖНИЙ УПАКОВОЧ- НЫЙ КОМПЛЕКТ	2908	7		РАДИОАКТИВНЫЙ МАТЕРИАЛ, НИЗКАЯ УДЕЛЬНАЯ АКТИВНОСТЬ (НУА-II), неделящийся или делящийся- освобожденный	3321	7	

Наименование и описание	№ ООН	Класс	Замечания	Наименование и описание	№ ООН	Класс	Замечания
РАДИОАКТИВНЫЙ МАТЕРИАЛ, НИЗКАЯ УДЕЛЬНАЯ АКТИВНОСТЬ (НУА-III), ДЕЛЯЩИЙСЯ	3325	7		РАКЕТЫ ОСВЕТИТЕЛЬНЫЕ АВИАЦИОННЫЕ	0093 0403 0404 0420 0421	1 1 1 1 1	
РАДИОАКТИВНЫЙ МАТЕРИАЛ, НИЗКАЯ УДЕЛЬНАЯ АКТИВНОСТЬ (НУА-III), неделяющийся или делящийся-освобожденный	3322	7		РАКЕТЫ ОСВЕТИТЕЛЬНЫЕ, ЗАПУСКАЕМЫЕ С ЗЕМЛИ	0092 0418 0419	1 1 1	
РАДИОАКТИВНЫЙ МАТЕРИАЛ, ОБЪЕКТЫ С ПОВЕРХНОСТНЫМ РАДИОАКТИВНЫМ ЗАГРЯЗНЕНИЕМ (ОПРЗ-I или ОПРЗ-II), ДЕЛЯЩИЙСЯ	3326	7		РАКЕТЫ ТРОСОМЕТАТЕЛЬНЫЕ	0238 0240 0453	1 1 1	
РАДИОАКТИВНЫЙ МАТЕРИАЛ, ОБЪЕКТЫ С ПОВЕРХНОСТНЫМ РАДИОАКТИВНЫМ ЗАГРЯЗНЕНИЕМ (ОПРЗ-I или ОПРЗ-II), неделяющийся или делящийся-освобожденный	2913	7		Ракеты управляемые, см.	0180 0181 0182 0183 0295 0397 0398 0436 0437 0438	1 1 1 1 1 1 1 1 1 1	
РАДИОАКТИВНЫЙ МАТЕРИАЛ, ТРАНСПОРТИРУЕМЫЙ В СПЕЦИАЛЬНЫХ УСЛОВИЯХ, ДЕЛЯЩИЙСЯ	3331	7		РАСТВОР ДЛЯ НАНЕСЕНИЯ ПОКРЫТИЯ (включая растворы для обработки или покрытия поверхностей, используемые в промышленных или иных целях, например для нанесения грунтовочного покрытия на корпус автомобилей, футировки барабанов или бочек)	1139	3	
РАДИОАКТИВНЫЙ МАТЕРИАЛ, ТРАНСПОРТИРУЕМЫЙ В СПЕЦИАЛЬНЫХ УСЛОВИЯХ, неделяющийся или делящийся-освобожденный	2919	7		Растворители легковоспламеняющиеся, н.у.к., см.	1993	3	
РАДИОАКТИВНЫЙ МАТЕРИАЛ, УРАНА ГЕКСАФТОРИД, ДЕЛЯЩИЙСЯ	2977	7		Растворители легковоспламеняющиеся, токсичные, н.у.к., см.	1992	3	
РАДИОАКТИВНЫЙ МАТЕРИАЛ, УРАНА ГЕКСАФТОРИД, неделяющийся или делящийся-освобожденный	2978	7		Растворитель или разбавитель краски, см.	1263 3066 3469 3470	3 8 3 8	
РАКЕТЫ с вышибным зарядом	0436 0437 0438	1 1 1		Рвотный камень	1551	6.1	
РАКЕТЫ с инертной головкой	0183 0502	1 1		РЕАГИРУЮЩАЯ С ВОДОЙ ЖИДКОСТЬ, Н.У.К.	3148	4.3	
РАКЕТЫ с разрывным зарядом	0180 0181 0182 0295	1 1 1 1		РЕАГИРУЮЩАЯ С ВОДОЙ ЖИДКОСТЬ КОРРОЗИОННАЯ, Н.У.К.	3129	4.3	
РАКЕТЫ, ЗАПРАВЛЕННЫЕ ЖИДКИМ ТОПЛИВОМ, с разрывным зарядом	0397 0398	1 1		РЕАГИРУЮЩАЯ С ВОДОЙ ЖИДКОСТЬ ТОКСИЧНАЯ, Н.У.К.	3130	4.3	
				РЕАГИРУЮЩЕЕ С ВОДОЙ ТВЕРДОЕ ВЕЩЕСТВО, Н.У.К.	2813	4.3	
				РЕАГИРУЮЩЕЕ С ВОДОЙ ТВЕРДОЕ ВЕЩЕСТВО КОРРОЗИОННОЕ, Н.У.К.	3131	4.3	

Наименование и описание	№ ООН	Класс	Замечания	Наименование и описание	№ ООН	Класс	Замечания
РЕАГИРУЮЩЕЕ С ВОДОЙ ТВЕРДОЕ ВЕЩЕСТВО ЛЕГКОВОСПЛАМЕНЯЮЩЕЕСЯ, Н.У.К.	3132	4.3	Перевозка запрещена	РТУТИ (II) НИТРАТ	1625	6.1	
				РТУТИ НУКЛЕАТ	1639	6.1	
				РТУТИ ОКСИД	1641	6.1	
РЕАГИРУЮЩЕЕ С ВОДОЙ ТВЕРДОЕ ВЕЩЕСТВО ОКИСЛЯЮЩЕЕ, Н.У.К.	3133	4.3	Перевозка запрещена	РТУТИ (II) ОКСИЦИАНИД ДЕСЕНСИБИЛИЗИРОВАННЫЙ	1642	6.1	
РЕАГИРУЮЩЕЕ С ВОДОЙ ТВЕРДОЕ ВЕЩЕСТВО САМОНАГРЕВАЮЩЕЕСЯ, Н.У.К.	3135	4.3	Перевозка запрещена	РТУТИ (II) ОЛЕАТ	1640	6.1	
				РТУТИ САЛИЦИЛАТ	1644	6.1	
РЕАГИРУЮЩЕЕ С ВОДОЙ ТВЕРДОЕ ВЕЩЕСТВО ТОКСИЧНОЕ, Н.У.К.	3134	4.3		РТУТИ СОЕДИНЕНИЕ ЖИДКОЕ, Н.У.К.	2024	6.1	
				РТУТИ СОЕДИНЕНИЕ ТВЕРДОЕ, Н.У.К.	2025	6.1	
РЕЗАКИ КАБЕЛЬНЫЕ ВЗРЫВЧАТЫЕ	0070	1		РТУТИ (II) СУЛЬФАТ	1645	6.1	
РЕЗОРЦИН	2876	6.1		РТУТИ (II) ТИОЦИАНАТ	1646	6.1	
Реле детонационные, см.	0029	1		РТУТИ (II) ЦИАНИД	1636	6.1	
	0267	1					
	0360	1		РТУТНОКАЛИЕВЫЙ ЦИАНИД	1626	6.1	
	0361	1					
	0455	1		РТУТЬ	2809	8	
РЕФРИЖЕРАТОРНЫЕ УСТАНОВКИ, содержащие легковоспламеняющийся нетоксичный сжиженный газ	3358	2		РТУТЬ ГРЕМУЧАЯ УВЛАЖНЕННАЯ с массовой долей воды или смеси спирта и воды не менее 20%	0135	1	
				РУБИДИЙ РУБИДИЙ ГИДРОКСИД	1423	4.3	
РЕФРИЖЕРАТОРНЫЕ УСТАНОВКИ, содержащие невоспламеняющиеся нетоксичные газы или аммиака растворы (№ ООН 2672)	2857	2		РУБИДИЯ ГИДРОКСИДА РАСТВОР	2678	8	
				РУБИДИЯ ГИДРОКСИДА РАСТВОР	2677	8	
РТУТИ (II)-АММОНИЯ ХЛОРИД	1630	6.1		РЫБНЫЕ ОТХОДЫ НЕСТАБИЛИЗИРОВАННЫЕ, см.	1374	4.2	
РТУТИ (II) АРСЕНАТ	1623	6.1		РЫБНЫЕ ОТХОДЫ СТАБИЛИЗИРОВАННЫЕ, см.	2216	9	
РТУТИ АЦЕТАТ	1629	6.1					
РТУТИ (II) БЕНЗОАТ	1631	6.1		САМОНАГРЕВАЮЩАЯСЯ ЖИДКОСТЬ КОРРОЗИОННАЯ НЕОРГАНИЧЕСКАЯ, Н.У.К.	3188	4.2	
Ртути бисульфат, см.	1645	6.1					
Ртути бихлорид, см.	1624	6.1		Сажа (животного или растительного происхождения), см.	1361	4.2	
РТУТИ БРОМИДЫ	1634	6.1		САМОНАГРЕВАЮЩАЯСЯ ЖИДКОСТЬ КОРРОЗИОННАЯ ОРГАНИЧЕСКАЯ, Н.У.К.	3185	4.2	
РТУТИ (II) ГЛЮКОНАТ	1637	6.1					
РТУТИ ДИХЛОРИД	1624	6.1		САМОНАГРЕВАЮЩАЯСЯ ЖИДКОСТЬ НЕОРГАНИЧЕСКАЯ, Н.У.К.	3186	4.2	
РТУТИ (II) ЙОДИД	1638	6.1					
РТУТИ (II)-КАЛИЯ ЙОДИД	1643	6.1		САМОНАГРЕВАЮЩАЯСЯ ЖИДКОСТЬ ОРГАНИЧЕСКАЯ, Н.У.К.	3183	4.2	
РТУТИ (I) НИТРАТ	1627	6.1					

Наименование и описание	№ ООН	Класс	Замечания	Наименование и описание	№ ООН	Класс	Замечания
САМОНАГРЕВАЮЩАЯСЯ ЖИДКОСТЬ ТОКСИЧНАЯ НЕОРГАНИЧЕСКАЯ, Н.У.К.	3187	4.2		САМОРЕАКТИВНАЯ ЖИДКОСТЬ ТИПА D С РЕГУЛИРУЕМОЙ ТЕМПЕРАТУРОЙ	3235	4.1	
САМОНАГРЕВАЮЩАЯСЯ ЖИДКОСТЬ ТОКСИЧНАЯ ОРГАНИЧЕСКАЯ, Н.У.К.	3184	4.2		САМОРЕАКТИВНАЯ ЖИДКОСТЬ ТИПА E	3227	4.1	
САМОНАГРЕВАЮЩЕЕСЯ ВЕЩЕСТВО ТВЕРДОЕ КОРРОЗИОННОЕ НЕОРГАНИЧЕСКОЕ, Н.У.К.	3192	4.2		САМОРЕАКТИВНАЯ ЖИДКОСТЬ ТИПА E С РЕГУЛИРУЕМОЙ ТЕМПЕРАТУРОЙ	3237	4.1	
САМОНАГРЕВАЮЩЕЕСЯ ВЕЩЕСТВО ТВЕРДОЕ КОРРОЗИОННОЕ ОРГАНИЧЕСКОЕ, Н.У.К.	3126	4.2		САМОРЕАКТИВНАЯ ЖИДКОСТЬ ТИПА F	3229	4.1	
САМОНАГРЕВАЮЩЕЕСЯ ВЕЩЕСТВО ТВЕРДОЕ НЕОРГАНИЧЕСКОЕ, Н.У.К.	3190	4.2		САМОРЕАКТИВНАЯ ЖИДКОСТЬ ТИПА F С РЕГУЛИРУЕМОЙ ТЕМПЕРАТУРОЙ	3239	4.1	
САМОНАГРЕВАЮЩЕЕСЯ ВЕЩЕСТВО ТВЕРДОЕ ОКИСЛЯЮЩЕЕ, Н.У.К.	3127	4.2	Перевозка запрещена	САМОРЕАКТИВНОЕ ТВЕРДОЕ ВЕЩЕСТВО ТИПА B	3222	4.1	
САМОНАГРЕВАЮЩЕЕСЯ ВЕЩЕСТВО ТВЕРДОЕ ОРГАНИЧЕСКОЕ, Н.У.К.	3088	4.2		САМОРЕАКТИВНОЕ ТВЕРДОЕ ВЕЩЕСТВО ТИПА B С РЕГУЛИРУЕМОЙ ТЕМПЕРАТУРОЙ	3232	4.1	
САМОНАГРЕВАЮЩЕЕСЯ ВЕЩЕСТВО ТВЕРДОЕ ТОКСИЧНОЕ НЕОРГАНИЧЕСКОЕ, Н.У.К.	3191	4.2		САМОРЕАКТИВНОЕ ТВЕРДОЕ ВЕЩЕСТВО ТИПА C	3224	4.1	
САМОНАГРЕВАЮЩЕЕСЯ ВЕЩЕСТВО ТВЕРДОЕ ТОКСИЧНОЕ ОРГАНИЧЕСКОЕ, Н.У.К.	3128	4.2		САМОРЕАКТИВНОЕ ТВЕРДОЕ ВЕЩЕСТВО ТИПА C С РЕГУЛИРУЕМОЙ ТЕМПЕРАТУРОЙ	3234	4.1	
САМОНАГРЕВАЮЩИЙСЯ МЕТАЛЛИЧЕСКИЙ ПОРОШОК, Н.У.К.	3189	4.2		САМОРЕАКТИВНОЕ ТВЕРДОЕ ВЕЩЕСТВО ТИПА D С РЕГУЛИРУЕМОЙ ТЕМПЕРАТУРОЙ	3226	4.1	
САМОРЕАКТИВНАЯ ЖИДКОСТЬ ТИПА B	3221	4.1		САМОРЕАКТИВНОЕ ТВЕРДОЕ ВЕЩЕСТВО ТИПА D	3236	4.1	
САМОРЕАКТИВНАЯ ЖИДКОСТЬ ТИПА B С РЕГУЛИРУЕМОЙ ТЕМПЕРАТУРОЙ	3231	4.1		САМОРЕАКТИВНОЕ ТВЕРДОЕ ВЕЩЕСТВО ТИПА E	3228	4.1	
САМОРЕАКТИВНАЯ ЖИДКОСТЬ ТИПА C	3223	4.1		САМОРЕАКТИВНОЕ ТВЕРДОЕ ВЕЩЕСТВО ТИПА E С РЕГУЛИРУЕМОЙ ТЕМПЕРАТУРОЙ	3238	4.1	
САМОРЕАКТИВНАЯ ЖИДКОСТЬ ТИПА C С РЕГУЛИРУЕМОЙ ТЕМПЕРАТУРОЙ	3233	4.1		САМОРЕАКТИВНОЕ ТВЕРДОЕ ВЕЩЕСТВО ТИПА F	3230	4.1	
САМОРЕАКТИВНАЯ ЖИДКОСТЬ ТИПА D	3225	4.1		САМОРЕАКТИВНОЕ ТВЕРДОЕ ВЕЩЕСТВО ТИПА F С РЕГУЛИРУЕМОЙ ТЕМПЕРАТУРОЙ	3240	4.1	
				Самореактивные вещества (перечень)			См. 2.2.41.4

Наименование и описание	№ ООН	Класс	Замечания	Наименование и описание	№ ООН	Класс	Замечания
СВЕЧИ ГАЗОВЫЕ СЛЕЗОТОЧИВЫЕ	1700	6.1		СЕЛЕНА СОЕДИНЕНИЕ ТВЕРДОЕ, Н.У.К.	3283	6.1	
СВИНЦА АЗИД УВЛАЖНЕННЫЙ с массовой долей воды или смеси спирта и воды не менее 20%	0129	1		СЕЛЕНАТЫ	2630	6.1	
				СЕЛЕНИТЫ	2630	6.1	
СВИНЦА АРСЕНАТЫ	1617	6.1		СЕЛЕНОКСИХЛОРИД	2879	8	
СВИНЦА АРСЕНИТЫ	1618	6.1		Селитра, см.	1486	5.1	
СВИНЦА АЦЕТАТ	1616	6.1		Селитра чилийская, см.	1498	5.1	
Свинца (II) ацетат, см.	1616	6.1		Семян прессованные отходы	1386 2217	4.2 4.2	
СВИНЦА ДИОКСИД	1872	5.1		Сено	1327	4.1	Не под- падает под действие ВОПОГ
СВИНЦА НИТРАТ	1469	5.1					
Свинца (II) нитрат, см.	1469	5.1					
Свинца пероксид, см.	1872	5.1		СЕРА	1350	4.1	
СВИНЦА ПЕРХЛОРАТ ТВЕРДЫЙ	1470	5.1		СЕРА РАСПЛАВЛЕННАЯ	2448	4.1	
Свинца (II) перхлорат, см.	1470 3408	5.1 5.1		СЕРЕБРА АРСЕНИТ	1683	6.1	
				СЕРЕБРА НИТРАТ	1493	5.1	
СВИНЦА ПЕРХЛОРАТА РАСТВОР	3408	5.1		СЕРЕБРА ПИКРАТ УВЛАЖНЕННЫЙ с массовой долей воды не менее 30%	1347	4.1	
СВИНЦА СОЕДИНЕНИЕ РАСТВОРИМОЕ, Н.У.К.	2291	6.1		СЕРЕБРА ЦИАНИД	1684	6.1	
СВИНЦА СТИФНАТ УВЛАЖНЕННЫЙ с массовой долей воды или смеси спирта и воды не менее 20%	0130	1		СЕРОВОДОРОД	1053	2	
				СЕРОУГЛЕРОД	1131	3	
СВИНЦА СУЛЬФАТ, содержащий более 3% свободной кислоты	1794	8		СЕРЫ ГЕКСАФТОРИД	1080	2	
				СЕРЫ ДИОКСИД	1079	2	
СВИНЦА ТРИНИТРОРЕЗОРЦИНАТ УВЛАЖНЕННЫЙ с массовой долей воды или смеси спирта и воды не менее 20%, см.	0130	1		Серы дихлорид, см.	1828	8	
				Серы монохлорид, см.	1828	8	
				СЕРЫ ТЕТРАФТОРИД	2418	2	
СВИНЦА ФОСФИТ ДВУЗАМЕЩЕННЫЙ	2989	4.1		СЕРЫ ТРИОКСИД СТАБИЛИЗИРОВАННЫЙ	1829	8	
Свинца хлорид, твердый, см.	2291	6.1		СЕРЫ ТРИОКСИД СТАБИЛИЗИРОВАННЫЙ	1829	8	
СВИНЦА ЦИАНИД	1620	6.1		СЕРЫ ХЛОРИДЫ	1828	8	
Свинца (II) цианид, см.	1620	6.1		Сжиженный нефтяной газ, см.	1075	2	
СЕЛЕНА ГЕКСАФТОРИД	2194	2		Сигналы авиационные световые, см.	0093 0403	1 1	
СЕЛЕНА ДИСУЛЬФИД	2657	6.1			0404	1	
СЕЛЕНА СОЕДИНЕНИЕ ЖИДКОЕ, Н.У.К.	3440	6.1			0420 0421	1 1	



Наименование и описание	№ ООН	Класс	Замечания	Наименование и описание	№ ООН	Класс	Замечания
СИГНАЛЫ БЕДСТВИЯ судовые	0194	1		СМЕСЬ КИСЛОТНАЯ	1826	8	
	0195	1		НИТРУЮЩАЯ ОТРАБОТАННАЯ			
Сигналы бедствия судовые водоактивируемые, см.	0249	1		с содержанием азотной кислоты не более 50%			
СИГНАЛЫ ДЫМОВЫЕ	0196	1		Смесь кислоты	1786	8	
	0197	1		фтористоводородной и кислоты серной, см.			
	0313	1					
	0487	1		СМОЛ ПОЛИЭФИРНЫХ КОМПЛЕКТ	3269	3	
СИГНАЛЫ ЗВУКОВЫЕ ВЗРЫВЧАТЫЕ	0204	1					
	0296	1		СМОЛЫ РАСТВОР	1866	3	
	0374	1		легковоспламеняющийся			
	0375	1					
Сигналы световые авиационные, см.	0093	1		СНАРЯДЫ инертные с трассером	0345	1	
	0403	1			0424	1	
	0404	1			0425	1	
	0420	1		СНАРЯДЫ с разрывным или	0346	1	
	0421	1		вышибным зарядом	0347	1	
					0426	1	
Сигналы световые автодорожные	0191	1			0427	1	
Сигналы бедствия небольшие	0373	1			0434	1	
Сигналы световые железнодорожные или автодорожные, см.				СНАРЯДЫ с разрывным зарядом	0167	1	
					0168	1	
					0169	1	
					0324	1	
Сигналы световые водоактивируемые, см.	0248	1			0344	1	
	0249	1					
СИЛАН	2203	2		Снаряды осветительные, см.	0171	1	
					0254	1	
СКИПИДАР	1299	3			0297	1	
СКИПИДАРА ЗАМЕНИТЕЛЬ	1300	3		СНАРЯДЫ ПЕРФОРАТОРНЫЕ для нефтескважин без детонатора	0124	1	
Смеси А, А01, А02, А0, А1, В1, В2, В или С, см.	1965	2			0494	1	
Смесь F1, смесь F2 или смесь F3, см.	1078	2		СНГ, см.	1075	2	
Смесь P1 или смесь P2, см.	1060	2		Сода каустическая, см.	1824	8	
Смесь кислот, нитрующая кислота, см.	1796	8		СОЛИ МЕТАЛЛОВ ДЕФЛАГРИРУЮЩИЕ НИТРОПРОИЗВОДНЫЕ АРОМАТИЧЕСКОГО РЯДА, Н.У.К.	0132	1	
СМЕСЬ КИСЛОТНАЯ НИТРУЮЩАЯ с содержанием азотной кислоты более 50%	1796	8		СОЛИ МЕТАЛЛОВ ОРГАНИЧЕСКИХ СОЕДИНЕНИЙ ЛЕГКОВОСПЛАМЕНЯЮЩИЕСЯ, Н.У.К.	3181	4.1	
СМЕСЬ КИСЛОТНАЯ НИТРУЮЩАЯ с содержанием азотной кислоты не более 50%	1796	8		Солома	1327	4.1	Не подпадает под действие ВОПОГ
СМЕСЬ КИСЛОТНАЯ НИТРУЮЩАЯ ОТРАБОТАННАЯ с содержанием азотной кислоты более 50%	1826	8		Состав В, см.	0118	1	
				СПГ, см.	1972	2	

Наименование и описание	№ ООН	Класс	Замечания	Наименование и описание	№ ООН	Класс	Замечания
СПИРТ АЛЛИЛОВЫЙ	1098	6.1		СРЕДСТВА СПАСАТЕЛЬНЫЕ НЕСАМОНАДУВНЫЕ, содержащие в качестве оборудования опасные грузы	3072	9	
Спирт денатурированный, см.	1986 1987	3 3					
СПИРТ ДИАЦЕТОНОВЫЙ	1148	3		СРЕДСТВА СПАСАТЕЛЬНЫЕ САМОНАДУВНЫЕ	2990	9	
СПИРТ ИЗОБУТИЛОВЫЙ, см.	1212	3		СТИБИН	2676	2	
СПИРТ ИЗОПРОПИЛОВЫЙ, см.	1219	3		СТИРОЛ – МОНОМЕР СТАБИЛИЗИРОВАННЫЙ	2055	3	
СПИРТ МЕТАЛЛИЛОВЫЙ	2614	3		СТРИХНИН	1692	6.1	
Спирг метилаллиловый, см.	2614	3		СТРИХНИНА СОЛИ	1692	6.1	
Спирг метиламиловый, см.	2053	3		СТРОНЦИЯ АРСЕНИТ	1691	6.1	
СПИРТ альфа- МЕТИЛБЕНЗИЛОВЫЙ ЖИДКИЙ	2937	6.1		Стронция диоксид, см.	1509	5.1	
СПИРТ альфа-МЕТИЛ- БЕНЗИЛОВЫЙ ТВЕРДЫЙ	3438	6.1		СТРОНЦИЯ НИТРАТ	1507	5.1	
Спирг метиловый, см.	1230	3		СТРОНЦИЯ ПЕРОКСИД	1509	5.1	
Спирг петролейный, см.	1268	3		СТРОНЦИЯ ПЕРХЛОРАТ	1508	5.1	
Спирг промышленный, см.	1986 1987	3 3		Стронция сплавы пирофорные, см.	1383	4.2	
СПИРТ ПРОПИЛОВЫЙ НОРМАЛЬНЫЙ, см.	1274	3		СТРОНЦИЯ ФОСФИД	2013	4.3	
Спирг технический, см.	1986 1987	3 3		СТРОНЦИЯ ХЛОРАТ	1506	5.1	
СПИРТ ФУРФУРИЛОВЫЙ	2874	6.1		Стружка железная, см.	2793	4.2	
СПИРТ ЭТИЛОВЫЙ, см.	1170	3		СТРУЖКА ЧЕРНЫХ МЕТАЛЛОВ, подверженная самонагреванию	2793	4.2	
СПИРТА ЭТИЛОВОГО РАСТВОР, см.	1170	3		Стружка стальная, см.	2793	4.2	
Спирты бутиловые, см.	1120	3		СУЛЬФУРИЛФТОРИД	2191	2	
СПИРТЫ, Н.У.К	1987	3		СУЛЬФУРИЛХЛОРИД	1834	8	
СПИРТЫ ЛЕГКОВОСПЛАМЕНЯЮЩИЕСЯ ТОКСИЧНЫЕ, Н.У.К.	1986	3		СУРЬМА – ПОРОШОК	2871	6.1	
СПИЧКИ БЕЗОПАСНЫЕ (в коробках, книжечках, картонках)	1944	4.1		Сурьмы гидрид, см.	2676	2	
СПИЧКИ ПАРАФИНИРОВАННЫЕ "ВЕСТА"	1945	4.1		СУРЬМЫ-КАЛИЯ ТАРТРАТ	1551	6.1	
СПИЧКИ САПЕРНЫЕ	2254	4.1		СУРЬМЫ ЛАКТАТ	1550	6.1	
СПЛАВ ПИРОФОРНЫЙ, Н.У.К.	1383	4.2		Сурьмы (III) лактат, см.	1550	6.1	
				СУРЬМЫ ПЕНТАФТОРИД	1732	8	
				СУРЬМЫ ПЕНТАХЛОРИД ЖИДКИЙ	1730	8	
				СУРЬМЫ ПЕНТАХЛОРИДА РАСТВОР	1731	8	
				Сурьмы перхлорид жидкий, см.	1730	8	

Наименование и описание	№ ООН	Класс	Замечания	Наименование и описание	№ ООН	Класс	Замечания
СУРЬМЫ СОЕДИНЕНИЕ НЕОРГАНИЧЕСКОЕ ЖИДКОЕ, Н.У.К.	3141	6.1		ТЕТРАМЕТИЛАММОНИЯ ГИДРОКСИД ТВЕРДЫЙ	3423	8	
СУРЬМЫ СОЕДИНЕНИЕ НЕОРГАНИЧЕСКОЕ ТВЕРДОЕ, Н.У.К.	1549	6.1		ТЕТРАМЕТИЛАММОНИЯ ГИДРОКСИДА РАСТВОР	1835	8	
СУРЬМЫ ТРИХЛОРИД	1733	8		Тетраметилен, см.	2601	2	
Сурьмы хлорид, см.	1733	8		Тетраметиленицианид, см.	2205	6.1	
Таллия нитрат, см.	2727	6.1		Тетраметилсвинец, см.	1649	6.1	
ТАЛЛИЯ (I) НИТРАТ	2727	6.1		ТЕТРАМЕТИЛСИЛАН	2749	3	
ТАЛЛИЯ СОЕДИНЕНИЕ, Н.У.К.	1707	6.1		Тетраметоксисилан, см.	2606	6.1	
ТАЛЛИЯ (I) ХЛОРАТ	2573	5.1		ТЕТРАНИТРОАНИЛИН	0207	1	
Таллия хлорат, см.	2573	5.1		ТЕТРАНИТРОМЕТАН	1510	5.1	
Тальк с тремолитом и/или актинолитом, см.	2590	9		ТЕТРАПРОПИЛОРТОТИТАНАТ	2413	3	
Твердое вещество, перевозка которого по воздуху регулируется правилами, н.у.к.	3335	9	Не подпадает под действие ВОПОГ	Тетрафтордихлорэтан, см.	1958	2	
				ТЕТРАФТОРМЕТАН	1982	2	
				1,1,1,2-ТЕТРАФТОРЭТАН	3159	2	
				ТЕТРАФТОРЭТИЛЕН СТАБИЛИЗИРОВАННЫЙ	1081	2	
Текстиля отходы влажные	1857	4.2	Не подпадают под действие ВОПОГ	1,1,2,2-ТЕТРАХЛОРЭТАН	1702	6.1	
				ТЕТРАХЛОРЭТИЛЕН	1897	6.1	
				ТЕТРАЭТИЛДИТИОПИРО-ФОСФАТ	1704	6.1	
ТЕЛЛУРА ГЕКСАФТОРИД	2195	2		ТЕТРАЭТИЛЕНПЕНТАМИН	2320	8	
ТЕЛЛУРА СОЕДИНЕНИЕ, Н.У.К.	3284	6.1		Тетраэтилсвинец, см.	1649	6.1	
ТЕРМОСПИЧКИ	1331	4.1		ТЕТРАЭТИЛСИЛИКАТ	1292	3	
ТЕРПИНОЛЕН	2541	3		Тетраэтоксисилан, см.	1292	3	
ТЕТРАБРОМЭТАН	2504	6.1		ТЕТРИЛ, см.	0208	1	
1,2,3,6-ТЕТРАГИДРО-БЕНЗАЛЬДЕГИД	2498	3		4-ТИАПЕНТАНАЛЬ	2785	6.1	
Тетрагидро-1,4-оксазин, см.	2054	3		Тиа-4-пентаналь, см.	2785	6.1	
1,2,3,6-ТЕТРАГИДРОПИРИДИН	2410	3		ТИОГЛИКОЛЬ	2966	6.1	
ТЕТРАГИДРОТИОФЕН	2412	3		ТИОМОЧЕВИДЫ ДИОКСИД	3341	4.2	
ТЕТРАГИДРОФУРАН	2056	3		ТИОНИЛХЛОРИД	1836	8	
ТЕТРАГИДРОФУРФУРИЛАМИН	2943	3		ТИОФЕН	2414	3	
ТЕТРАЗЕН УВЛАЖНЕННЫЙ с массовой долей воды или смеси спирта и воды не менее 30%, см.	0114	1		Тиофенол, см.	2337	6.1	
				ТИОФОСГЕН	2474	6.1	
1Н-ТЕТРАЗОЛ	0504	1		ТИОФОСФОРИЛХЛОРИД	1837	8	

Наименование и описание	№ ООН	Класс	Замечания	Наименование и описание	№ ООН	Класс	Замечания
Типографская краска легковоспламеняющаяся, см.	2900	6.2		ТОКСИЧНАЯ ЖИДКОСТЬ КОРРОЗИОННАЯ НЕОРГАНИЧЕСКАЯ, Н.У.К.	3289	6.1	
ТИТАН – ПОРИСТЫЕ ГРАНУЛЫ	2878	4.1		ТОКСИЧНАЯ ЖИДКОСТЬ КОРРОЗИОННАЯ ОРГАНИЧЕСКАЯ, Н.У.К.	2927	6.1	
ТИТАН – ПОРИСТЫЕ ПОРОШКИ	2878	4.1		ТОКСИЧНАЯ ЖИДКОСТЬ ЛЕГКОВОСПЛАМЕНЯЮЩАЯСЯ ОРГАНИЧЕСКАЯ, Н.У.К.	2929	6.1	
ТИТАН – ПОРОШОК СУХОЙ	2546	4.2		ТОКСИЧНАЯ ЖИДКОСТЬ НЕОРГАНИЧЕСКАЯ, Н.У.К.	3287	6.1	
ТИТАН – ПОРОШОК УВЛАЖНЕННЫЙ с долей воды не менее 25%	1352	4.1		ТОКСИЧНАЯ ЖИДКОСТЬ ОКИСЛЯЮЩАЯ, Н.У.К.	3122	6.1	
ТИТАНА ГИДРИД	1871	4.1		ТОКСИЧНАЯ ЖИДКОСТЬ ОРГАНИЧЕСКАЯ, Н.У.К.	2810	6.1	
ТИТАНА ДИСУЛЬФИД	3174	4.2		ТОКСИЧНАЯ ЖИДКОСТЬ РЕАГИРУЮЩАЯ С ВОДОЙ, Н.У.К.	3123	6.1	
ТИТАНА ТЕТРАХЛОРИД	1838	8		ТОКСИЧНАЯ ПРИ ВДЫХАНИИ ЖИДКОСТЬ ЛЕГКОВОСПЛАМЕНЯЮЩАЯСЯ, Н.У.К., с ингаляционной токсичностью не более 200 мл/м <sup>3</sup> и концентрацией насыщенных паров не менее 500 ЛК <sub>50</sub>	3383	6.1	
ТИТАНА ТРИХЛОРИД ПИРОФОРНЫЙ	2441	4.2		ТОКСИЧНАЯ ПРИ ВДЫХАНИИ ЖИДКОСТЬ ЛЕГКОВОСПЛАМЕНЯЮЩАЯСЯ, Н.У.К., с ингаляционной токсичностью не более 1000 мл/м <sup>3</sup> и концентрацией насыщенных паров не менее 10 ЛК <sub>50</sub>	3384	6.1	
ТИТАНА ТРИХЛОРИДА СМЕСЬ ПИРОФОРНАЯ	2869	8		ТОКСИЧНАЯ ПРИ ВДЫХАНИИ ЖИДКОСТЬ, РЕАГИРУЮЩАЯ С ВОДОЙ, Н.У.К., с ингаляционной токсичностью не более 200 мл/м <sup>3</sup> и концентрацией насыщенных паров не менее 500 ЛК <sub>50</sub>	3385	6.1	
ТКАНИ ЖИВОТНОГО ПРОИСХОЖДЕНИЯ, Н.У.К., пропитанные маслом	1373	4.2		ТОКСИЧНАЯ ПРИ ВДЫХАНИИ ЖИДКОСТЬ ОКИСЛЯЮЩАЯ, Н.У.К., с ингаляционной токсичностью не более 200 мл/м <sup>3</sup> и концентрацией насыщенных паров не менее 500 ЛК <sub>50</sub>	3387	6.1	
ТКАНИ, ПРОПИТАННЫЕ НИТРОЦЕЛЛЮЛОЗОЙ С НИЗКИМ СОДЕРЖАНИЕМ НИТРАТОВ, Н.У.К.	1353	4.1		ТОКСИЧНАЯ ПРИ ВДЫХАНИИ ЖИДКОСТЬ ОКИСЛЯЮЩАЯ, Н.У.К., с ингаляционной токсичностью не более 200 мл/м <sup>3</sup> и концентрацией насыщенных паров не менее 500 ЛК <sub>50</sub>	3387	6.1	
ТКАНИ РАСТИТЕЛЬНОГО ПРОИСХОЖДЕНИЯ, Н.У.К., пропитанные маслом	1373	4.2					
ТКАНИ СИНТЕТИЧЕСКОГО ПРОИСХОЖДЕНИЯ, Н.У.К., пропитанные маслом	1373	4.2					
ТНТ, см.	0209 0388 0389	1 1 1					
ТНТ и алюминий – смесь, см.	0390	1					
ТНТ УВЛАЖНЕННЫЙ с массовой долей воды не менее 30%, см.	1356	4.1					
ТНТ УВЛАЖНЕННЫЙ с массовой долей воды не менее 10%, см.	3366	4.1					
ТОКСИНЫ, ИЗВЛЕЧЕННЫЕ ИЗ ЖИВЫХ ОРГАНИЗМОВ, ЖИДКИЕ, Н.У.К.	3172	6.1					
ТОКСИНЫ, ИЗВЛЕЧЕННЫЕ ИЗ ЖИВЫХ ОРГАНИЗМОВ, ТВЕРДЫЕ, Н.У.К.	3462	6.1					

Наименование и описание	№ ООН	Класс	Замечания	Наименование и описание	№ ООН	Класс	Замечания
ТОКСИЧНАЯ ПРИ ВДЫХАНИИ ЖИДКОСТЬ ОКИСЛЯЮЩАЯ, Н.У.К., с ингаляционной токсичностью не более 1000 мл/м <sup>3</sup> и концентрацией насыщенных паров не менее 10 ЛК <sub>50</sub>	3387	6.1		ТОКСИЧНОЕ ВЕЩЕСТВО ТВЕРДОЕ ОРГАНИЧЕСКОЕ, Н.У.К.	2811	6.1	
ТОКСИЧНАЯ ПРИ ВДЫХАНИИ ЖИДКОСТЬ ОКИСЛЯЮЩАЯ, Н.У.К., с ингаляционной токсичностью не более 1000 мл/м <sup>3</sup> и концентрацией насыщенных паров не менее 10 ЛК <sub>50</sub>	3388	6.1		ТОКСИЧНОЕ ВЕЩЕСТВО ТВЕРДОЕ, РЕАГИРУЮЩЕЕ С ВОДОЙ, Н.У.К.	3125	6.1	
ТОКСИЧНАЯ ПРИ ВДЫХАНИИ ЖИДКОСТЬ ОКИСЛЯЮЩАЯ, Н.У.К., с ингаляционной токсичностью не более 1000 мл/м <sup>3</sup> и концентрацией насыщенных паров не менее 10 ЛК <sub>50</sub>	3389	6.1		ТОКСИЧНОЕ ВЕЩЕСТВО ТВЕРДОЕ САМОНАГРЕВАЮЩЕЕСЯ, Н.У.К.	3124	6.1	
ТОКСИЧНАЯ ПРИ ВДЫХАНИИ ЖИДКОСТЬ КОРРОЗИОННАЯ, Н.У.К., с ингаляционной токсичностью не более 200 мл/м <sup>3</sup> и концентрацией насыщенных паров не менее 500 ЛК <sub>50</sub>	3390	6.1		Толлилэтилен ингибированный, см.	2618	3	
ТОКСИЧНАЯ ПРИ ВДЫХАНИИ ЖИДКОСТЬ КОРРОЗИОННАЯ, Н.У.К., с ингаляционной токсичностью не более 200 мл/м <sup>3</sup> и концентрацией насыщенных паров не менее 500 ЛК <sub>50</sub>	3381	6.1		ТОЛУИДИНЫ ЖИДКИЕ	1708	6.1	
ТОКСИЧНАЯ ПРИ ВДЫХАНИИ ЖИДКОСТЬ КОРРОЗИОННАЯ, Н.У.К., с ингаляционной токсичностью не более 1000 мл/м <sup>3</sup> и концентрацией насыщенных паров не менее 10 ЛК <sub>50</sub>	3390	6.1		ТОЛУИДИНЫ ТВЕРДЫЕ	3451	6.1	
ТОКСИЧНАЯ ПРИ ВДЫХАНИИ ЖИДКОСТЬ КОРРОЗИОННАЯ, Н.У.К., с ингаляционной токсичностью не более 200 мл/м <sup>3</sup> и концентрацией насыщенных паров не менее 500 ЛК <sub>50</sub>	3381	6.1		2,4-ТОЛУИЛЕНДИАМИН ТВЕРДЫЙ	1709	6.1	
ТОКСИЧНАЯ ПРИ ВДЫХАНИИ ЖИДКОСТЬ, Н.У.К., с ингаляционной токсичностью не более 1000 мл/м <sup>3</sup> и концентрацией насыщенных паров не менее 10 ЛК <sub>50</sub>	3382	6.1		2,4-ТОЛУИЛЕНДИАМИНА РАСТВОР	3418	6.1	
ТОКСИЧНАЯ ПРИ ВДЫХАНИИ ЖИДКОСТЬ, Н.У.К., с ингаляционной токсичностью не более 1000 мл/м <sup>3</sup> и концентрацией насыщенных паров не менее 10 ЛК <sub>50</sub>	3382	6.1		Толуилендиизоцианат, см.	2078	6.1	
ТОКСИЧНОЕ ВЕЩЕСТВО ТВЕРДОЕ КОРРОЗИОННОЕ НЕОРГАНИЧЕСКОЕ, Н.У.К.	3290	6.1		ТОЛУОЛ	1294	3	
ТОКСИЧНОЕ ВЕЩЕСТВО ТВЕРДОЕ КОРРОЗИОННОЕ ОРГАНИЧЕСКОЕ, Н.У.К.	2928	6.1		ТОЛУОЛДИИЗОЦИАНАТ	2078	6.1	
ТОКСИЧНОЕ ВЕЩЕСТВО ТВЕРДОЕ ЛЕГКОВОСПЛАМЕНЯЮЩЕЕСЯ ОРГАНИЧЕСКОЕ, Н.У.К.	2930	6.1		ТОПЛИВО АВИАЦИОННОЕ ДЛЯ ТУРБИННЫХ ДВИГАТЕЛЕЙ	1863	3	
ТОКСИЧНОЕ ВЕЩЕСТВО ТВЕРДОЕ НЕОРГАНИЧЕСКОЕ, Н.У.К.	3288	6.1		ТОПЛИВО ДИЗЕЛЬНОЕ	1202	3	
ТОКСИЧНОЕ ВЕЩЕСТВО ТВЕРДОЕ ОКИСЛЯЮЩЕЕ, Н.У.К.	3086	6.1		ТОПЛИВО ПЕЧНОЕ ЛЕГКОЕ	1202	3	
				ТОРПЕДЫ ВЗРЫВЧАТЫЕ для нефтескважин без детонатора	0099	1	
				ТОРПЕДЫ С ЖИДКИМ ТОПЛИВОМ с инертной головкой	0450	1	
				ТОРПЕДЫ С ЖИДКИМ ТОПЛИВОМ, снаряженные или не снаряженные разрывным зарядом	0449	1	
				ТОРПЕДЫ с разрывным зарядом	0329	1	
					0330	1	
					0451	1	
				Транспортное средство, работающее на аккумуляторных батареях, или оборудование, работающее на аккумуляторных батареях	3171	9	Не подпадают под действие ВОПОГ
				Транспортное средство, работающее на легковоспламеняющемся газе, или транспортное средство, работающее на легковоспламеняющейся жидкости	3166	9	Не подпадают под действие ВОПОГ

Наименование и описание	№ ООН	Класс	Замечания	Наименование и описание	№ ООН	Класс	Замечания
ТРАССЕРЫ ДЛЯ БОЕПРИПАСОВ	0212	1		ТРИНИТРОБЕНЗОЛ	1354	4.1	
	0306	1		УВЛАЖНЕННЫЙ с массовой долей воды не менее 30%			
Тремолит, см.	2590	9					
ТРЕТ-(1-АЗИРИДИНИЛ) ФОСФИНОКСИДА РАСТВОР	2501	6.1		ТРИНИТРОБЕНЗОЛ УВЛАЖНЕННЫЙ с массовой долей воды не менее 10%	3367	4.1	
ТРИАЛЛИЛАМИН	2610	3		ТРИНИТРО-м-КРЕЗОЛ	0216	1	
ТРИАЛЛИЛБОРАТ	2609	6.1		ТРИНИТРОНАФТАЛИН	0217	1	
Трибромборан, см.	2692	8		ТРИНИТРОРЕЗОРЦИН сухой или увлажненный с массовой долей воды или смеси спирта и воды менее 20%	0219	1	
ТРИБУТИЛАМИН	2542	6.1					
ТРИБУТИЛФОСФАН	3254	4.2					
ТРИИЗОБУТИЛЕН	2324	3		ТРИНИТРОРЕЗОРЦИН УВЛАЖНЕННЫЙ с массовой долей воды или смеси спирта и воды не менее 20%	0394	1	
ТРИИЗОПРОПИЛБОРАТ	2616	3					
ТРИКРЕЗИЛФОСФАТ, содержащий более 3% ортоизомера	2574	6.1		ТРИНИТРОТОЛУОЛ (ТНТ) сухой или увлажненный с массовой долей воды менее 30%	0209	1	
ТРИМЕТИЛАМИН БЕЗВОДНЫЙ	1083	2					
ТРИМЕТИЛАМИНА ВОДНЫЙ РАСТВОР с массовой долей триметиламина не более 50%	1297	3		ТРИНИТРОТОЛУОЛ УВЛАЖНЕННЫЙ с массовой долей воды не менее 10%	3366	4.1	
ТРИМЕТИЛАЦЕТИЛХЛОРИД	2438	6.1		ТРИНИТРОТОЛУОЛ УВЛАЖНЕННЫЙ с массовой долей воды не менее 30%	1356	4.1	
1,2,5-ТРИМЕТИЛБЕНЗОЛ	2325	3					
ТРИМЕТИЛБОРАТ	2416	3		ТРИНИТРОТОЛУОЛА И ГЕКСАНИТРОСТИЛЬБЕНА СМЕСЬ	0388	1	
ТРИМЕТИЛГЕКСАМЕТИЛЕНДИ-АМИНЫ	2327	8		ТРИНИТРОТОЛУОЛА И ТРИНИТРОБЕНЗОЛА СМЕСЬ	0388	1	
ТРИМЕТИЛГЕКСАМЕТИЛЕНДИ-ИЗОЦИАНАТ	2328	6.1		ТРИНИТРОТОЛУОЛА СМЕСЬ, СОДЕРЖАЩАЯ ТРИНИТРОБЕНЗОЛ И ГЕКСАНИТРОСТИЛЬБЕН	0389	1	
Триметиленхлорбромид, см.	2688	6.1					
2,4,4-Триметилпентен-1, см.	2050	3		ТРИНИТРОФЕНЕТОЛ	0218	1	
2,4,4-Триметилпентен-2, см.	2050	3					
ТРИМЕТИЛФОСФИТ	2329	3		ТРИНИТРОФЕНИЛМЕТИЛ-НИТРАМИН	0208	1	
ТРИМЕТИЛХЛОРСИЛАН	1298	3		ТРИНИТРОФЕНОЛ сухой или увлажненный с массовой долей воды менее 30%	0154	1	
ТРИМЕТИЛЦИКЛОГЕКСИЛАМИН	2326	8		ТРИНИТРОФЕНОЛ УВЛАЖНЕННЫЙ с массовой долей воды не менее 10%	3364	4.1	
ТРИНИТРОАНИЗОЛ	0213	1					
ТРИНИТРОАНИЛИН	0153	1		ТРИНИТРОФЕНОЛ УВЛАЖНЕННЫЙ с массовой долей воды не менее 30%	1344	4.1	
ТРИНИТРОБЕНЗОЛ сухой или увлажненный с массовой долей воды менее 30%	0214	1		ТРИНИТРОФТОРЕНОН	0387	1	

Наименование и описание	№ ООН	Класс	Замечания	Наименование и описание	№ ООН	Класс	Замечания
ТРИНИТРОХЛОРБЕНЗОЛ	0155	1		Триэтилортоформиат, см.	2524	3	
ТРИНИТРОХЛОРБЕНЗОЛ УВЛАЖНЕННЫЙ с массовой долей воды не менее 10%	3365	4.1		ТРИЭТИЛФОСФИТ	2323	3	
ТРИПРОПИЛАМИН	2260	3		Тропилиден, см.	2603	3	
ТРИПРОПИЛЕН	2057	3		ТРУБКИ ДЕТОНАЦИОННЫЕ	0106 0107 0257 0367	1 1 1 1	
ТРИТОНАЛ	0390	1		ТРУБКИ ДЕТОНАЦИОННЫЕ с защитными элементами	0408 0409 0410	1 1 1	
ТРИФТОРАЦЕТИЛХЛОРИД	3057	2		ТРУБКИ ЗАЖИГАТЕЛЬНЫЕ	0316 0317 0368	1 1 1	
Трифторбромметан, см.	1009	2		Тяжелый водород, см.	1957	2	
ТРИФТОРМЕТАН	1984	2		Уайт-спирит, см.	1300	3	
ТРИФТОРМЕТАН ОХЛАЖДЕННЫЙ ЖИДКИЙ	3136	2		УГЛЕВОДОРОДЫ ЖИДКИЕ, Н.У.К.	3295	3	
2-ТРИФТОРМЕТИЛАНИЛИН	2942	6.1		УГЛЕВОДОРОДЫ ТЕРПЕНОВЫЕ, Н.У.К.	2319	3	
3-ТРИФТОРМЕТИЛАНИЛИН	2948	6.1		Углерода бисульфид, см.	1131	3	
Трифторхлорметан, см.	1022	2		УГЛЕРОДА ДИОКСИД	1013	2	
ТРИФТОРХЛОРМЕТАНА И ФТОРОФОРМА АЗЕОТРОПНАЯ СМЕСЬ, содержащая приблизи- тельно 60% трифторхлорметана	2599	2		УГЛЕРОДА ДИОКСИД ОХЛАЖДЕННЫЙ ЖИДКИЙ	2187	2	
Трифторхлорэтан, см.	1983	2		Углерода диоксид твердый	1845	9	Не подпадает под действие ВОПОГ
ТРИФТОРХЛОРЭТИЛЕН СТАБИЛИЗИРОВАННЫЙ	1082	2					
1,1,1-ТРИФТОРЭТАН	2035	2					
Трихлорацетальдегид, см.	2075	6.1					
ТРИХЛОРАЦЕТИЛХЛОРИД	2442	8		УГЛЕРОДА ДИОКСИДА И АЗОТА ОКСИДА СМЕСЬ	1015	2	
ТРИХЛОРБЕНЗОЛЫ ЖИДКИЕ	2321	6.1		УГЛЕРОДА ДИОКСИДА И КИСЛОРОДА СМЕСЬ СЖАТАЯ	1014	2	
ТРИХЛОРБУТЕН	2322	6.1		Углерода диоксида и этилена оксида смесь, см.	1041 1952 3300	2 2 2	
Трихлорнитрометан, см.	1580	6.1		УГЛЕРОДА МОНООКСИД СЖАТЫЙ	1016	2	
2,4,6-Трихлор-1,3,5-триазин, см.	2670	8		УГЛЕРОДА ТЕТРАБРОМИД	2516	6.1	
1,3,5-Трихлортриазинтрион-2,4,6 симметричный, см.	2468	5.1		УГЛЕРОДА ТЕТРАХЛОРИД	1846	6.1	
1,1,1-ТРИХЛОРЭТАН	2831	6.1		УГОЛЬ животного или растительного происхождения	1361	4.2	
ТРИХЛОРЭТИЛЕН	1710	6.1		УГОЛЬ АКТИВИРОВАННЫЙ	1362	4.2	
ТРИЭТИЛАМИН	1296	3					
Триэтилборат, см.	1176	3					
ТРИЭТИЛЕНТЕТРАМИН	2259	8					

Наименование и описание	№ ООН	Класс	Замечания	Наименование и описание	№ ООН	Класс	Замечания
Уголь древесный неактивированный, см.	1361	4.2		ФЕНИЛАЦЕТОНИТРИЛ ЖИДКИЙ	2470	6.1	
Уголь неактивированный, см.	1361	4.2		1-Фенилбутан, см.	2709	3	
Угольный ангидрид, см.	1013	2		2-Фенилбутан, см.	2709	3	
	1845	9		ФЕНИЛГИДРАЗИН	2572	6.1	
	2187	2					
УДОБРЕНИЯ АММИАЧНОГО РАСТВОР, содержащий свободный аммиак	1043	2		ФЕНИЛЕНДИАМИНЫ (о-, м-, п-)	1673	6.1	
				ФЕНИЛИЗОЦИАНАТ	2487	6.1	
УДОБРЕНИЕ АММИАЧНО-НИТРАТНОЕ – однородные азотно-фосфатные, азотно-калийные или азотно-фосфатно-калийные смеси, содержащие не более 70% нитрата аммония и не более 0,4% общего количества горючего/органического материала, рассчитываемого по углероду, или не более 45% нитрата аммония и неограниченное количество горючего материала	2071	9		Фенилизоциандихлорид, см.	1672	6.1	
				ФЕНИЛКАРБИЛАМИНОХЛОРИД	1672	6.1	
				ФЕНИЛМЕРКАПТАН	2337	6.1	
				2-Фенилпропен, см.	2303	3	
				ФЕНИЛРТУТИ ГИДРООКСИД	1894	6.1	
				ФЕНИЛРТУТИ НИТРАТ	1895	6.1	
УДОБРЕНИЕ АММИАЧНО-НИТРАТНОЕ	2067	5.1		ФЕНИЛРТУТИ СОЕДИНЕНИЕ, Н.У.К.	2026	6.1	
				ФЕНИЛРТУТЬАЦЕТАТ	1674	6.1	
УНДЕКАН	2330	3		ФЕНИЛТРИХЛОРСИЛАН	1804	8	
УСТРОЙСТВА ВОДОАКТИВИРУЕМЫЕ с разрывным, вышибным или метательным зарядом	0248	1		ФЕНИЛФОСФОРДИХЛОРИД	2798	8	
	0249	1		ФЕНИЛФОСФОРТИОДИХЛОРИД	2799	8	
Устройства для запуска механизмов взрывного действия, см.	0275	1		ФЕНИЛХЛОРФОРМИАТ	2746	6.1	
	0276	1		Фенилцианид, см.	2224	6.1	
	0323	1		Фенилэтилен, см.	2055	3	
	0381	1					
УСТРОЙСТВА МАЛЫЕ, ПРИВОДИМЫЕ В ДЕЙСТВИЕ УГЛЕВОДОРОДНЫМ ГАЗОМ, с выпускным приспособлением	3150	2		ФЕНОЛ РАСПЛАВЛЕННЫЙ	2312	6.1	
				ФЕНОЛ ТВЕРДЫЙ	1671	6.1	
УСТРОЙСТВА ПРЕДВАРИТЕЛЬНОГО НАТЯЖЕНИЯ РЕМНЕЙ БЕЗОПАСНОСТИ	0503	1		ФЕНОЛА РАСТВОР	2821	6.1	
	3268	9		ФЕНОЛСУЛЬФОКИСЛОТА ЖИДКАЯ	1803	8	
УСТРОЙСТВА РАСЦЕПЛЕНИЯ ВЗРЫВЧАТЫЕ	0173	1		ФЕНОЛЯТЫ ЖИДКИЕ	2904	8	
				ФЕНОЛЯТЫ ТВЕРДЫЕ	2905	8	
УСТРОЙСТВА СИГНАЛЬНЫЕ РУЧНЫЕ	0191	1		ФЕРРОСИЛИЦИЙ с массовой долей кремния не менее 30%, но менее 90%	1408	4.3	
	0373	1					
ФЕНАЦИЛБРОМИД	2645	6.1		ФЕРРОЦЕРИЙ	1323	4.1	
ФЕНЕТИДИНЫ	2311	6.1					
Фениламин, см.	1547	6.1					
ФЕНИЛАЦЕТИЛХЛОРИД	2577	8					



Наименование и описание	№ ООН	Класс	Замечания	Наименование и описание	№ ООН	Класс	Замечания
ФИЛЬТРЫ НИТРОЦЕЛЛЮЛОЗНЫЕ МЕМБРАННЫЕ с массовой долей азота не более 12,6%	3270	4.1		ФОСФОРА ПЕНТАФТОРИД	2198	2	
Формалин, см.	1198	3		ФОСФОРА ПЕНТАХЛОРИД	1806	8	
ФОРМАЛЬДЕГИДА РАСТВОР, содержащий не менее 25% формальдегида	2209	8		ФОСФОРА СЕСКВИСУЛЬФИД, не содержащий желтого или белого фосфора	1341	4.1	
ФОРМАЛЬДЕГИДА РАСТВОР ЛЕГКОВОСПЛАМЕНЯЮЩИЙСЯ	1198	3		Фосфора (V) сульфид, не содержащий желтого и белого фосфора, см.	1340	4.3	
Формамидинсульфиновая кислота	3341	4.2		Фосфора сульфохлорид, см.	1837	8	
2-Формил-3,4-дигидропиран-2Н, см.	2607	3		ФОСФОРА ТРИБРОМИД	1808	8	
ФОСГЕН	1076	2		ФОСФОРА ТРИОКСИД	2578	8	
9-ФОСФАБИЦИКЛОНОНАНЫ	2940	4.2		ФОСФОРА ТРИСУЛЬФИД, не содержащий желтого или белого фосфора	1343	4.1	
ФОСФИН	2199	2		ФОСФОРА ТРИХЛОРИД	1809	6.1	
ФОСФОР АМОРФНЫЙ	1338	4.1		Фосфора хлорид, см.	1809	6.1	
ФОСФОР БЕЛЫЙ СУХОЙ	1381	4.2		Фосфорилхлорид, см.	1810	8	
ФОСФОР БЕЛЫЙ В РАСТВОРЕ	1381	4.2		ФОСФОРОРГАНИЧЕСКОЕ СОЕДИНЕНИЕ ТОКСИЧНОЕ ЖИДКОЕ, Н.У.К.	3278	6.1	
ФОСФОР БЕЛЫЙ ПОД ВОДОЙ	1381	4.2		ФОСФОРОРГАНИЧЕСКОЕ СОЕДИНЕНИЕ ТОКСИЧНОЕ ТВЕРДОЕ, Н.У.К.	3464	6.1	
ФОСФОР БЕЛЫЙ РАСПЛАВЛЕННЫЙ	2447	4.2		ФОСФОРОРГАНИЧЕСКОЕ СОЕДИНЕНИЕ ТОКСИЧНОЕ ЛЕГКОВОСПЛАМЕНЯЮЩЕЕСЯ, Н.У.К.	3279	6.1	
ФОСФОР ЖЕЛТЫЙ СУХОЙ	1381	4.2		ФОТОАВИАБОМБЫ	0037	1	
ФОСФОР ЖЕЛТЫЙ В РАСТВОРЕ	1381	4.2			0038	1	
ФОСФОР ЖЕЛТЫЙ ПОД ВОДОЙ	1381	4.2			0039	1	
Фосфор красный, см.	1338	4.1			0299	1	
Фосфора бромид, см.	1808	8		ФТОР СЖАТЫЙ	1045	2	
ФОСФОРА ГЕПТАСУЛЬФИД, не содержащий желтого или белого фосфора	1339	4.1		2-Фторанилин, см.	2941	6.1	
ФОСФОРА ОКСИБРОМИД	1939	8		4-Фторанилин, см.	2941	6.1	
ФОСФОРА ОКСИБРОМИД РАСПЛАВЛЕННЫЙ	2576	8		о-Фторанилин, см.	2941	6.1	
ФОСФОРА (V) ОКСИД	1807	8		п-Фторанилин, см.	2941	6.1	
ФОСФОРА ОКСИХЛОРИД	1810	8		ФТОРАНИЛИНЫ	2941	6.1	
ФОСФОРА ПЕНТАБРОМИД	2691	8		ФТОРБЕНЗОЛ	2387	3	
ФОСФОРА ПЕНТАСУЛЬФИД, не содержащий желтого или белого фосфора	1340	4.3		Фтористоводородная кислота, см.	1790	8	
				Фторметан, см	2454	2	
				Фтороформ, см.	1984	2	

Наименование и описание	№ ООН	Класс	Замечания	Наименование и описание	№ ООН	Класс	Замечания
ФТОРОСИЛИКАТЫ, Н.У.К.	2856	6.1		ХЛОРАЦЕТОН СТАБИЛИЗИРОВАННЫЙ	1695	6.1	
ФТОРТОЛУОЛЫ	2388	3		ХЛОРАЦЕТОНИТРИЛ	2668	6.1	
Фторэтан, см.	2453	2		ХЛОРАЦЕТОФЕНОН ЖИДКИЙ	3416	6.1	
ФУМАРИЛХЛОРИД	1780	8		ХЛОРАЦЕТОФЕНОН ТВЕРДЫЙ	1697	6.1	
Фумароилдихлорид, см.	1780	8		ХЛОРБЕНЗИЛХЛОРИДЫ ТВЕРДЫЕ	3427	6.1	
ФУМИГИРОВАННАЯ ЕДИНИЦА	3359	9		ХЛОРБЕНЗИЛХЛОРИДЫ ЖИДКИЕ	2235	6.1	
ФУРАЛЬДЕГИДЫ	1199	6.1		ХЛОРБЕНЗОЛ	1134	3	
ФУРАН	2389	3		ХЛОРБЕНЗОТРИФТОРИДЫ	2234	3	
Фурилкарбинол, см.	2874	6.1		1-Хлор-3-бромпропан, см.	2688	6.1	
ФУРФУРИЛАМИН	2526	3		1-Хлорбутан, см.	1127	3	
ХИНОЛИН	2656	6.1		2-Хлорбутан, см.	1127	3	
Хинон, см.	2587	6.1		ХЛОРБУТАНЫ	1127	3	
ХЛОПКА ОТХОДЫ, ПРОПИТАННЫЕ МАСЛОМ	1364	4.2		ХЛОРДИНИТРОБЕНЗОЛЫ ЖИДКИЕ	1577	6.1	
ХЛОПОК ВЛАЖНЫЙ	1365	4.2		ХЛОРДИНИТРОБЕНЗОЛЫ ТВЕРДЫЕ	3441	6.1	
ХЛОР	1017	2		ХЛОРДИФТОРБРОММЕТАН	1974	2	
3-Хлор-1,2-дигидроксипропан, см.	2689	6.1		ХЛОРДИФТОРМЕТАН	1018	2	
ХЛОРА ПЕНТАФТОРИД	2548	2		ХЛОРДИФТОРМЕТАНА И ХЛОРПЕНТАФТОРЭТАНА СМЕСЬ с постоянной температурой кипения, содержащая около 49% хлордифторметана	1973	2	
ХЛОРА ТРИФТОРИД	1749	2		1-ХЛОР-1,1-ДИФТОРЭТАН	2517	2	
ХЛОРАЛЬ БЕЗВОДНЫЙ СТАБИЛИЗИРОВАННЫЙ	2075	6.1		ХЛОРИТА РАСТВОР	1908	8	
ХЛОРАНИЗИДИНЫ	2233	6.1		ХЛОРИТЫ НЕОРГАНИЧЕСКИЕ, Н.У.К.	1462	5.1	
ХЛОРАНИЛИНЫ ЖИДКИЕ	2019	6.1		ХЛОРКРЕЗОЛОВ РАСТВОР	2669	6.1	
ХЛОРАНИЛИНЫ ТВЕРДЫЕ	2018	6.1		ХЛОРКРЕЗОЛЫ ТВЕРДЫЕ	3437	6.1	
ХЛОРАТА И БОРАТА СМЕСЬ	1458	5.1		Хлорметан, см.	1063	2	
ХЛОРАТА И МАГНИЯ ХЛОРИДА СМЕСЬ В РАСТВОРЕ	3407	5.1		1-Хлор-3-метилбутан, см.	1107	3	
ХЛОРАТА И МАГНИЯ ХЛОРИДА СМЕСЬ ТВЕРДАЯ	1459	5.1		2-Хлор-2-метилбутан, см.	1107	3	
ХЛОРАТОВ НЕОРГАНИЧЕСКИХ ВОДНЫЙ РАСТВОР, Н.У.К.	3210	5.1		2-Хлор-2-метилпропан, см.	1127	3	
ХЛОРАТЫ НЕОРГАНИЧЕСКИЕ, Н.У.К.	1461	5.1		3-Хлор-2-метилпропен-1, см.	2554	3	
Хлорацетальдегид, см.	2232	6.1					
ХЛОРАЦЕТИЛХЛОРИД	1752	6.1					

Наименование и описание	№ ООН	Класс	Замечания	Наименование и описание	№ ООН	Класс	Замечания
3-ХЛОР-4-МЕТИЛФЕНИЛ-ИЗОЦИАНАТ ЖИДКИЙ	2236	6.1		ХЛОРСИЛАНЫ КОРРОЗИОННЫЕ ЛЕГКОВОСПЛАМЕНЯЮЩИЕСЯ, Н.У.К.	2986	8	
3-ХЛОР-4-МЕТИЛФЕНИЛ-ИЗОЦИАНАТ ТВЕРДЫЙ	3428	6.1		ХЛОРСИЛАНЫ ЛЕГКОВОСПЛАМЕНЯЮЩИЕСЯ КОРРОЗИОННЫЕ, Н.У.К.	2985	3	
Хлорметилцианид, см.	2668	6.1		ХЛОРСИЛАНЫ, РЕАГИРУЮЩИЕ С ВОДОЙ, ЛЕГКОВОСПЛАМЕНЯЮЩИЕСЯ КОРРОЗИОННЫЕ, Н.У.К.	2988	4.3	
ХЛОРМЕТИЛХЛОРФОРМИАТ	2745	6.1		ХЛОРСИЛАНЫ ТОКСИЧНЫЕ КОРРОЗИОННЫЕ ЛЕГКОВОСПЛАМЕНЯЮЩИЕСЯ, Н.У.К.	3362	6.1	
Хлорная известь, см.	2208	5.1		ХЛОРСИЛАНЫ ТОКСИЧНЫЕ КОРРОЗИОННЫЕ, Н.У.К.	3361	6.1	
ХЛОРНИТРОАНИЛИНЫ	2237	6.1		1-ХЛОР-1,2,2,2-ТЕТРАФТОРЭТАН	1021	2	
ХЛОРНИТРОБЕНЗОЛЫ ЖИДКИЕ	3409	6.1		4-ХЛОР-о-ТОЛУИДИНГИДРО-ХЛОРИД ТВЕРДЫЙ	1579	6.1	
ХЛОРНИТРОБЕНЗОЛЫ ТВЕРДЫЕ	1578	6.1		4-ХЛОР-о-ТОЛУИДИНГИДРО-ХЛОРИДА РАСТВОР	3410	6.1	
ХЛОРНИТРОТОЛУОЛЫ ЖИДКИЕ	2433	6.1		ХЛОРТОЛУИДИНЫ ЖИДКИЕ	3429	6.1	
ХЛОРНИТРОТОЛУОЛЫ ТВЕРДЫЕ	3457	6.1		ХЛОРТОЛУИДИНЫ ТВЕРДЫЕ	2239	6.1	
ХЛОРОПРЕН СТАБИЛИЗИРОВАННЫЙ	1991	3		ХЛОРТОЛУОЛЫ	2238	3	
ХЛОРОФОРМ	1888	6.1		ХЛОРТРИФТОРМЕТАН	1022	2	
ХЛОРПЕНТАФТОРЭТАН	1020	2		1-ХЛОР-2,2,2-ТРИФТОРЭТАН	1983	2	
ХЛОРПИКРИН	1580	6.1		Хлортрифторэтилен, см.	1082	2	
ХЛОРПИКРИНА И МЕТИЛБРОМИДА СМЕСЬ, содержащая более 2% хлорпикрина	1581	2		ХЛОРФЕНИЛТРИХЛОРСИЛАН	1753	8	
ХЛОРПИКРИНА И МЕТИЛХЛОРИДА СМЕСЬ	1582	2		ХЛОРФЕНОЛЫ ЖИДКИЕ	2021	6.1	
ХЛОРПИКРИНА СМЕСЬ, Н.У.К.	1583	6.1		ХЛОРФЕНОЛЫ ТВЕРДЫЕ	2020	6.1	
2-ХЛОРПИРИДИН	2822	6.1		ХЛОРФЕНОЛЯТЫ ЖИДКИЕ	2904	8	
1-ХЛОРПРОПАН	1278	3		ХЛОРФЕНОЛЯТЫ ТВЕРДЫЕ	2905	8	
2-ХЛОРПРОПАН	2356	3		ХЛОРФОРМИАТЫ ТОКСИЧНЫЕ КОРРОЗИОННЫЕ, Н.У.К.	3277	6.1	
3-Хлор-пропандиол-1,2, см.	2689	6.1		ХЛОРФОРМИАТЫ ТОКСИЧНЫЕ КОРРОЗИОННЫЕ ЛЕГКОВОСПЛАМЕНЯЮЩИЕСЯ, Н.У.К.	2742	6.1	
3-ХЛОРПРОПАНОЛ-1	2849	6.1		ХЛОРСИЛАНЫ КОРРОЗИОННЫЕ, Н.У.К.	2987	8	
2-ХЛОРПРОПЕН	2456	3		ХЛОРСИЛАНЫ КОРРОЗИОННЫЕ, Н.У.К.	2987	8	
3-Хлорпропен, см.	1100	3		ХЛОРСИЛАНЫ КОРРОЗИОННЫЕ, Н.У.К.	2987	8	
3-Хлорпропен-1, см.	1100	3		ХЛОРСИЛАНЫ КОРРОЗИОННЫЕ, Н.У.К.	2987	8	
ХЛОРСИЛАНЫ КОРРОЗИОННЫЕ, Н.У.К.	2987	8		ХЛОРСИЛАНЫ КОРРОЗИОННЫЕ, Н.У.К.	2987	8	
				ХЛОРСИЛАНЫ КОРРОЗИОННЫЕ, Н.У.К.	2987	8	
				Хлорэтан, см.	1037	2	
				2-ХЛОРЭТАНАЛЬ	2232	6.1	

Наименование и описание	№ ООН	Класс	Замечания	Наименование и описание	№ ООН	Класс	Замечания
Хлорэтаннитрил, см.	2668	6.1		Цианоацетонитрил, см.	2647	6.1	
2-Хлорэтанол, см.	1135	6.1		ЦИАНУРХЛОРИД	2670	8	
Хризотил, см.	2590	9		ЦИКЛОБУТАН	2601	2	
Хром азотнокислый, см.	2720	5.1		ЦИКЛОБУТИЛХЛОРФОРМИАТ	2744	6.1	
Хрома (VI) дихлордиоксид, см.	1758	8		1,4-Циклогексадиендион, см.	2587	6.1	
ХРОМА НИТРАТ	2720	5.1		ЦИКЛОГЕКСАН	1145	3	
Хрома (III) нитрат, см.	2720	5.1		ЦИКЛОГЕКСАНОН	1915	3	
ХРОМА ОКСИХЛОРИД	1758	8		Циклогексантиол, см.	3054	3	
Хрома оксихлорид, см.	1758	8		ЦИКЛОГЕКСЕН	2256	3	
ХРОМА ТРИОКСИД БЕЗВОДНЫЙ	1463	5.1		ЦИКЛОГЕКСЕНИЛТРИХЛОР- СИЛАН	1762	8	
ХРОМА ФТОРИД ТВЕРДЫЙ	1756	8		ЦИКЛОГЕКСИЛАМИН	2357	8	
Хрома (III) фторид твердый, см.	1756	8		ЦИКЛОГЕКСИЛАЦЕТАТ	2243	3	
ХРОМА ФТОРИДА РАСТВОР	1757	8		ЦИКЛОГЕКСИЛИЗОЦИАНАТ	2488	6.1	
ЦЕЗИЙ	1407	4.3		ЦИКЛОГЕКСИЛМЕРКАПТАН	3054	3	
ЦЕЗИЯ ГИДРОКСИД	2682	8		ЦИКЛОГЕКСИЛТРИХЛОР- СИЛАН	1763	8	
ЦЕЗИЯ ГИДРОКСИДА РАСТВОР	2681	8		ЦИКЛОГЕПТАН	2241	3	
ЦЕЗИЯ НИТРАТ	1451	5.1		1,3,5-Циклогептатриен, см.	2603	3	
ЦЕЛЛЮЛОИД – блоки, стружки, гранулы, ленты, трубки и т. д., исключая отходы	2000	4.1		ЦИКЛОГЕПТАТРИЕН	2603	3	
ЦЕЛЛЮЛОИДА ОТХОДЫ	2002	4.2		ЦИКЛОГЕПТЕН	2242	3	
ЦЕРИЙ – пластинки, слитки или бруски	1333	4.1		1,5,9-ЦИКЛОДОДЕКАТРИЕН	2518	6.1	
ЦЕРИЙ – стружка или мелкий порошок	3078	4.3		ЦИКЛОНИТ ДЕСЕНСИБИЛИЗИРОВАННЫЙ, см.	0483	1	
ЦИАН	1026	2		ЦИКЛОНИТ УВЛАЖНЕННЫЙ с массовой долей воды не менее 15%, см.	0072	1	
ЦИАН БРОМИСТЫЙ	1889	6.1		ЦИКЛОНИТА И ЦИКЛОТЕТРАМЕТИЛЕНТЕТРА- НИТРАМИНА СМЕСЬ	0391	1	
ЦИАНИДОВ РАСТВОР, Н.У.К.	1935	6.1		УВЛАЖНЕННАЯ с массовой долей воды не менее 15% или ДЕСЕНСИБИЛИЗИРОВАННАЯ с массовой долей флегматизатора не менее 10%, см.			
ЦИАНИДЫ НЕОРГАНИЧЕСКИЕ ТВЕРДЫЕ, Н.У.К.	1588	6.1					
Цианиды органические легковоспламеняющиеся токсичные, н.у.к., см.	3273	3					
Цианиды органические токсичные, н.у.к., см.	3276 3439	6.1 6.1		RDX, см.	0072 0391 0483	1 1 1	
Цианиды органические токсичные легковоспламеняющиеся, н.у.к., см.	3275	6.1		ЦИКЛООКТАДИЕНФОСФИНЫ, см.	2940	4.2	

Наименование и описание	№ ООН	Класс	Замечания	Наименование и описание	№ ООН	Класс	Замечания
ЦИКЛООКТАДИЕНЫ	2520	3		ЦИНКА АРСЕНАТ	1712	6.1	
ЦИКЛООКТАТЕТРАЕН	2358	3		ЦИНКА АРСЕНАТА И ЦИНКА АРСЕНИТА СМЕСЬ	1712	6.1	
ЦИКЛОПЕНТАН	1146	3		ЦИНКА АРСЕНИТ	1712	6.1	
ЦИКЛОПЕНТАНОЛ	2244	3		Цинка бисульфита раствор, см.	2693	8	
ЦИКЛОПЕНТАНОН	2245	3		ЦИНКА БРОМАТ	2469	5.1	
ЦИКЛОПЕНТЕН	2246	3		Цинка гексафторосиликат, см.	2855	6.1	
ЦИКЛОПРОПАН	1027	2		ЦИНКА ГИДРОСУЛЬФИТ, см.	1931	9	
ЦИКЛОТЕТРАМЕТИЛЕНТЕТРА- НИТРАМИН ДЕСЕНСИБИЛИЗИРОВАННЫЙ	0484	1		ЦИНКА ДИТИОНИТ	1931	9	
НМХ, см.	0391	1		Цинка кремнефторид, см.	2855	6.1	
НМХ ДЕСЕНСИБИЛИЗИРОВАННЫЙ, см.	0484	1		ЦИНКА НИТРАТ	1514	5.1	
НМХ УВЛАЖНЕННЫЙ с массовой долей воды не менее 15%	0226	1		ЦИНКА ПЕРМАНГАНАТ	1515	5.1	
ЦИКЛОТЕТРАМЕТИЛЕНТЕТРА- НИТРАМИН УВЛАЖНЕННЫЙ с массовой долей воды не менее 15%	0226	1		ЦИНКА ПЕРОКСИД	1516	5.1	
ЦИКЛОТРИМЕТИЛЕНТРИ- НИТРАМИНА И ЦИКЛОТЕТРА- МЕТИЛЕНТЕТРАНИТРАМИНА СМЕСЬ ДЕСЕНСИБИЛИЗИРОВАННАЯ с массовой долей флегматизатора не менее 10%	0391	1		ЦИНКА РЕЗИНАТ	2714	4.1	
ЦИКЛОТРИМЕТИЛЕНТРИ- НИТРАМИНА И ЦИКЛОТЕТРА- МЕТИЛЕНТЕТРАНИТРАМИНА СМЕСЬ УВЛАЖНЕННАЯ с массовой долей воды не менее 15%	0391	1		Цинка селенат, см.	2630	6.1	
ЦИКЛОТРИМЕТИЛЕНТРИ- НИТРАМИНА И ЦИКЛОТЕТРА- МЕТИЛЕНТЕТРАНИТРАМИНА СМЕСЬ ДЕСЕНСИБИЛИЗИРОВАННАЯ с массовой долей флегматизатора не менее 10%	0391	1		Цинка селенит, см.	2630	6.1	
ЦИКЛОТРИМЕТИЛЕНТРИ- НИТРАМИНА И ЦИКЛОТЕТРА- МЕТИЛЕНТЕТРАНИТРАМИНА СМЕСЬ УВЛАЖНЕННАЯ с массовой долей воды не менее 15%	0391	1		ЦИНКА ФОСФИД	1714	4.3	
ЦИКЛОТРИМЕТИЛЕНТРИ- НИТРАМИНА И ЦИКЛОТЕТРА- МЕТИЛЕНТЕТРАНИТРАМИНА СМЕСЬ УВЛАЖНЕННАЯ с массовой долей воды не менее 15%	0391	1		ЦИНКА ФТОРОСИЛИКАТ	2855	6.1	
ЦИКЛОТРИМЕТИЛЕНТРИ- НИТРАМИН ДЕСЕНСИБИЛИЗИРОВАННЫЙ	0483	1		ЦИНКА ХЛОРАТ	1513	5.1	
ЦИКЛОТРИМЕТИЛЕНТРИ- НИТРАМИН УВЛАЖНЕННЫЙ с массовой долей воды не менее 15%	0072	1		ЦИНКА ХЛОРИД БЕЗВОДНЫЙ	2331	8	
Цимол, см.	2046	3		ЦИНКА ХЛОРИДА РАСТВОР	1840	8	
ЦИМОЛЫ	2046	3		ЦИНКА ЦИАНИД	1713	6.1	
Цинен, см.	2052	3		Циннамен, см.	2055	3	
ЦИНК – ПОРОШОК	1436	4.3		Циннамол, см.	2055	3	
ЦИНК – ПЫЛЬ	1436	4.3		ЦИРКОНИЙ – ПОРОШОК СУХОЙ	2008	4.2	
ЦИНКА-АММОНИЯ НИТРИТ	1512	5.1		ЦИРКОНИЙ – ПОРОШОК УВЛАЖНЕННЫЙ с долей воды не менее 25%	1358	4.1	
				ЦИРКОНИЙ, СУСПЕНДИРОВАННЫЙ В ЛЕГКОВОСПЛАМЕНЯЮЩЕЙСЯ ЖИДКОСТИ	1308	3	
				ЦИРКОНИЙ СУХОЙ в виде обработанных листов, полос или змеевиков из проволоки в бухтах	2009	4.2	

Наименование и описание	№ ООН	Класс	Замечания	Наименование и описание	№ ООН	Класс	Замечания
ЦИРКОНИЙ СУХОЙ в виде спиралей из проволоки, обработанных металлических листов, полос (тоньше 254 микрон, но не тоньше 18 микрон)	2858	4.1		ЭКСТРАКТЫ АРОМАТНЫЕ ЖИДКИЕ	1197	3	
				Электролит (кислота или щелочь) для батарей, см.	2796	8	
					2797	8	
ЦИРКОНИЯ ГИДРИД	1437	4.1		ЭЛЕМЕНТЫ, СОДЕРЖАЩИЕ НАТРИЙ	3292	4.3	
ЦИРКОНИЯ НИТРАТ	2728	5.1					
ЦИРКОНИЯ ОТХОДЫ	1932	4.2		ЭЛЕМЕНТЫ ЦЕПИ ВЗРЫВАНИЯ, Н.У.К.	0382	1	
					0383	1	
ЦИРКОНИЯ ПИКРАМАТ сухой или увлажненный с массовой долей воды менее 20%	0236	1			0384	1	
				Эмаль, см.	0461	1	
					1263	3	
					3066	8	
ЦИРКОНИЯ ПИКРАМАТ УВЛАЖНЕННЫЙ с массовой долей воды не менее 20%	1517	4.1			3469	3	
					3470	8	
ЦИРКОНИЯ ТЕТРАХЛОРИД	2503	8		ЭПИБРОМГИДРИН	2558	6.1	
				ЭПИХЛОРИДРИН	2023	6.1	
Шеллак, см.	1263	3					
					3066	8	
					3469	3	
					3470	8	
Шерсти отходы влажные	1387	4.2	Не подпадают под действие ВОПОГ	1,2-Эпоксипропаналь-1, см.	2622	3	
				Эпоксизтан, см.	1040	2	
				1,2-ЭПОКСИ-3-ЭТОКСИПРОПАН	2752	3	
ШЛАК ЦИНКОВЫЙ	1435	4.3		ЭТАН ОХЛАЖДЕННЫЙ ЖИДКИЙ	1961	2	
ШНУР ДЕТОНИРУЮЩИЙ в металлической оболочке	0102	1					
	0290	1		ЭТАН	1035	2	
ШНУР ДЕТОНИРУЮЩИЙ гибкий	0065	1		ЭТАНОЛ	1170	3	
	0289	1		ЭТАНОЛА РАСТВОР	1170	3	
ШНУР ДЕТОНИРУЮЩИЙ СЛАБОГО ДЕЙСТВИЯ в металлической оболочке	0104	1		ЭТАНОЛАМИН	2491	8	
				ЭТАНОЛАМИНА РАСТВОР	2491	8	
				Этантоил, см.	2363	3	
ШНУР ОГНЕПРОВОДНЫЙ БЕЗОПАСНЫЙ	0105	1		ЭТИЛАКРИЛАТ СТАБИЛИЗИРОВАННЫЙ	1917	3	
Щелок, см.	1823	8		ЭТИЛАМИЛКЕТОН	2271	3	
Щелочная едкая аккумуляторная жидкость, см.	2797	8		ЭТИЛАМИН	1036	2	
ЩЕЛОЧНАЯ ЖИДКОСТЬ ЕДКАЯ, Н.У.К.	1719	8		ЭТИЛАМИНА ВОДНЫЙ РАСТВОР с массовой долей этиламина не менее 50%, но не более 70%	2270	3	
ЩЕЛОЧНОЗЕМЕЛЬНЫХ МЕТАЛЛОВ СПЛАВ, Н.У.К.	1393	4.3		2-ЭТИЛАНИЛИН	2273	6.1	
ЩЕЛОЧНЫХ МЕТАЛЛОВ СПЛАВ ЖИДКИЙ, Н.У.К.	1421	4.3		Н-ЭТИЛАНИЛИН	2272	6.1	
ЭКСТРАКТЫ АРОМАТИЧЕСКИЕ ЖИДКИЕ	1169	3		ЭТИЛАЦЕТАТ	1173	3	

Наименование и описание	№ ООН	Класс	Замечания	Наименование и описание	№ ООН	Класс	Замечания
ЭТИЛАЦЕТИЛЕН СТАБИЛИЗИРОВАННЫЙ	2452	2		ЭТИЛЕНА ОКСИДА И ПРОПИЛЕНА ОКСИДА СМЕСЬ, содержащая не более 30% этилена оксида	2983	3	
N-ЭТИЛ-N-БЕНЗИЛАНИЛИН	2274	6.1					
N-ЭТИЛБЕНЗИЛТОЛУИДИНЫ ЖИДКИЕ	2753	6.1		ЭТИЛЕНА ОКСИДА И ТЕТРАФТОРЭТАНА СМЕСЬ, содержащая не более 5,6% этилена оксида	3299	2	
N-ЭТИЛБЕНЗИЛТОЛУИДИНЫ ТВЕРДЫЕ	3460	6.1					
ЭТИЛБЕНЗОЛ	1175	3		ЭТИЛЕНА ОКСИДА И УГЛЕРОДА ДИОКСИДА СМЕСЬ, содержащая более 87% этилена оксида	3300	2	
ЭТИЛБОРАТ	1176	3					
ЭТИЛБРОМАЦЕТАТ	1603	6.1		ЭТИЛЕНА ОКСИДА И УГЛЕРОДА ДИОКСИДА СМЕСЬ, содержащая более 9%, но не более 87% этилена оксида	1041	2	
ЭТИЛБРОМИД	1891	6.1					
2-ЭТИЛБУТАНОЛ	2275	3					
2-Этилбутилацетат, см.	1177	3		ЭТИЛЕНА ОКСИДА И УГЛЕРОДА ДИОКСИДА СМЕСЬ, содержащая не более 9% этилена оксида	1952	2	
2-ЭТИЛБУТИЛАЦЕТАТ	1177	3					
2-ЭТИЛБУТИРАЛЬДЕГИД	1178	3		ЭТИЛЕНА ОКСИДА И ХЛОРТЕТРАФТОРЭТАНА СМЕСЬ, содержащая не более 8,8% этилена оксида	3297	2	
ЭТИЛБУТИРАТ	1180	3					
2-ЭТИЛГЕКСИЛАМИН	2276	3		ЭТИЛЕНДИАМИН	1604	8	
2-ЭТИЛГЕКСИЛХЛОРФОРМИАТ	2748	6.1		ЭТИЛЕНДИБРОМИД	1605	6.1	
ЭТИЛДИХЛОРАРСИН	1892	6.1		Этилендибромида и метилбромида смесь жидкая, см.	1647	6.1	
ЭТИЛДИХЛОРСИЛАН	1183	4.3		ЭТИЛЕНДИХЛОРИД	1184	3	
ЭТИЛЕНА, АЦЕТИЛЕНА И ПРОПИЛЕНА СМЕСЬ ОХЛАЖДЕННАЯ ЖИДКАЯ, содержащая не менее 71,5% этилена, не более 22,5% ацетиленна, не более 6% пропиленна	3138	2		ЭТИЛЕНИМИН СТАБИЛИЗИРОВАННЫЙ	1185	6.1	
				ЭТИЛЕНХЛОРГИДРИН	1135	6.1	
ЭТИЛЕН ОХЛАЖДЕННЫЙ ЖИДКИЙ	1038	2		Этилиденхлорид, см.	2362	3	
				ЭТИЛИЗОБУТИРАТ	2385	3	
ЭТИЛЕН	1962	2		ЭТИЛИЗОЦИАНАТ	2481	3	
ЭТИЛЕНА ОКСИД	1040	2		ЭТИЛКРОТОНАТ	1862	3	
ЭТИЛЕНА ОКСИД С АЗОТОМ при общем давлении до 1 МПа (10 бар) при температуре 50°C	1040	2		ЭТИЛЛАКТАТ	1192	3	
				ЭТИЛМЕРКАПТАН	2363	3	
ЭТИЛЕНА ОКСИДА И ДИХЛОРДИФТОРМЕТАНА СМЕСЬ, содержащая не более 12,5% этилена оксида	3070	2		ЭТИЛМЕТАКРИЛАТ СТАБИЛИЗИРОВАННЫЙ	2277	3	
				ЭТИЛМЕТИЛКЕТОН	1193	3	
ЭТИЛЕНА ОКСИДА И ПЕНТАФТОРЭТАНА СМЕСЬ, содержащая не более 7,9% этилена оксида	3298	2		ЭТИЛНИТРИТА РАСТВОР	1194	3	
				ЭТИЛОКСАЛАТ	2525	6.1	

Наименование и описание	№ ООН	Класс	Замечания	Наименование и описание	№ ООН	Класс	Замечания
ЭТИЛОРТОФОРМИАТ	2524	3		ЭФИР ВИНИЛМЕТИЛОВЫЙ СТАБИЛИЗИРОВАННЫЙ	1087	2	
1-ЭТИЛПИПЕРИДИН	2386	3		ЭФИР ВИНИЛЭТИЛОВЫЙ СТАБИЛИЗИРОВАННЫЙ	1302	3	
ЭТИЛПРОПИОНАТ	1195	3		ЭФИР ДИАЛЛИЛОВЫЙ	2360	3	
Этилсиликат, см.	1292	3		ЭФИР ДИВИНИЛОВЫЙ СТАБИЛИЗИРОВАННЫЙ	1167	3	
Этилсульфат, см.	1594	6.1		ЭФИР ДИИЗОПРОПИЛОВЫЙ	1159	3	
N-ЭТИЛТОЛУИДИНЫ	2754	6.1		ЭФИР ДИМЕТИЛОВЫЙ	1033	2	
ЭТИЛТРИХЛОРСИЛАН	1196	3		ЭФИР ДИ-n-ПРОПИЛОВЫЙ	2384	3	
ЭТИЛФЕНИЛДИХЛОРСИЛАН	2435	8		ЭФИР ДИХЛОРДИИЗОПРОПИЛОВЫЙ	2490	6.1	
ЭТИЛФОРМИАТ	1190	3		ЭФИР ДИХЛОРДИМЕТИЛОВЫЙ СИММЕТРИЧНЫЙ	2249	6.1	Перевозка запрещена
ЭТИЛФТОРИД	2453	2		ЭФИР 2,2' – ДИХЛОРДИЭТИ- ЛОВЫЙ	1916	6.1	
ЭТИЛХЛОРАЦЕТАТ	1181	6.1		Эфир ди(2-хлорэтиловый), см.	1916	6.1	
ЭТИЛХЛОРИД	1037	2		ЭФИР ДИЭТИЛОВЫЙ	1155	3	
Этилхлоркарбонат, см.	1182	6.1		ЭФИР ДИЭТИЛОВЫЙ ЭТИЛЕНГЛИКОЛЯ	1153	3	
ЭТИЛ-2-ХЛОРПРОПИОНАТ	2935	3		Эфир для наркоза, см.	1155	3	
Этил-альфа-хлорпропионат, см.	2935	3		Эфир изопропиловый, см.	1159	3	
ЭТИЛХЛОРТИОФОРМИАТ	2826	8		ЭФИР МЕТИЛ-трет-БУТИЛОВЫЙ	2398	3	
ЭТИЛХЛОРФОРМИАТ	1182	6.1		ЭФИР МЕТИЛПРОПИЛОВЫЙ	2612	3	
Этоксипропан-1, см.	2615	3		ЭФИР МЕТИЛХЛОР- МЕТИЛОВЫЙ	1239	6.1	
2-Этоксизтанол, см.	1171	3		Эфир метилэтиловый, см.	1039	2	
2-Этоксизтилацетат, см.	1172	3		ЭФИР МОНОМЕТИЛОВЫЙ ЭТИЛЕНГЛИКОЛЯ	1188	3	
Эфир, см.	1155	3		ЭФИР МОНОМЕТИЛОВЫЙ ЭТИЛЕНГЛИКОЛЯ И КИСЛОТЫ УКСУСНОЙ	1189	3	
ЭФИР АЛЛИЛГЛИЦИДИЛОВЫЙ	2219	3		ЭФИР МОНОЭТИЛОВЫЙ ЭТИЛЕНГЛИКОЛЯ	1171	3	
ЭФИР АЛЛИЛЭТИЛОВЫЙ	2335	3		Эфир моноэтиловый, см.	1172	3	
ЭФИР БОРТРИФТОРДИМЕТИЛОВЫЙ	2965	4.3		ЭФИР МОНОЭТИЛОВЫЙ ЭТИЛЕНГЛИКОЛЯ И КИСЛОТЫ УКСУСНОЙ	1172	3	
ЭФИР БОРТРИФТОРДИЭТИЛОВЫЙ	2604	8					
ЭФИР 2-БРОМЭТИЛЭТИЛОВЫЙ	2340	3					
ЭФИР БУТИЛВИНИЛОВЫЙ СТАБИЛИЗИРОВАННЫЙ	2352	3					
ЭФИР БУТИЛМЕТИЛОВЫЙ	2350	3					
Эфир бутилэтиловый, см.	1179	3					
ЭФИР ВИНИЛИЗОБУТИЛОВЫЙ СТАБИЛИЗИРОВАННЫЙ	1304	3					



Наименование и описание	№ ООН	Класс	Замечания	Наименование и описание	№ ООН	Класс	Замечания
ЭФИР ПЕРФТОР (МЕТИЛВИНИЛОВЫЙ)	3153	2		ЭФИР ЭТИЛБУТИЛОВЫЙ	1179	3	
ЭФИР ПЕРФТОР (ЭТИЛВИНИЛОВЫЙ)	3154	2		ЭФИР ЭТИЛМЕТИЛОВЫЙ	1039	2	
Эфир петролейный, см.	1268	3		ЭФИР ЭТИЛОВЫЙ, см.	1155	3	
Эфир хлордиметиловый, см.	1239	6.1		ЭФИР ЭТИЛПРОПИЛОВЫЙ	2615	3	
Эфир хлорметилметиловый, см.	1239	6.1		ЭФИРЫ, Н.У.К.	3271	3	
ЭФИР ХЛОРМЕТИЛЭТИЛОВЫЙ	2354	3		Эфиры бутиловые, см.	1149	3	
Эфир 2,3-эпоксипропилэтиловый, см.	2752	3		ЭФИРЫ ДИБУТИЛОВЫЕ	1149	3	
				ЭФИРЫ СЛОЖНЫЕ, Н.У.К.	3272	3	



### ГЛАВА 3.3

#### СПЕЦИАЛЬНЫЕ ПОЛОЖЕНИЯ, ПРИМЕНЯЕМЫЕ К НЕКОТОРЫМ ВЕЩЕСТВАМ ИЛИ ИЗДЕЛИЯМ

##### 3.3.1

В настоящей главе излагаются специальные положения, соответствующие номерам, указанным в колонке 6 таблицы А главы 3.2 для веществ или изделий, к которым применяются эти положения.

- 16 Образцы новых или существующих взрывчатых веществ или изделий могут перевозиться в соответствии с указаниями компетентных органов (см. пункт 2.2.1.1.3) для целей испытания, классификации, исследования и конструкторской разработки, контроля качества или в качестве торговых образцов. Масса образцов ВВ, не увлажненных или не десенсибилизированных, должна быть не более 10 кг в мелкой упаковке согласно предписаниям компетентных органов. Масса образцов ВВ, увлажненных или десенсибилизированных, не должна превышать 25 кг.
- 23 Хотя для этого вещества характерна опасность воспламенения, она проявляется только при воздействии чрезвычайно сильного огня в замкнутом пространстве.
- 32 В любом другом виде это вещество не подпадает под действие предписаний ВОПОГ.
- 37 Это вещество не подпадает под действие предписаний ВОПОГ, если оно имеет покрытие.
- 38 Это вещество не подпадает под действие предписаний ВОПОГ, если оно содержит не более 0,1% карбида кальция.
- 39 Это вещество не подпадает под действие предписаний ВОПОГ, если оно содержит менее 30% или не менее 90% кремния.
- 43 При предъявлении к перевозке в качестве пестицидов эти вещества перевозятся согласно соответствующей позиции, предусмотренной для пестицидов, в соответствии с надлежащими положениями, касающимися пестицидов (см. пункты 2.2.61.1.10–2.2.61.1.11.2)
- 45 Сульфиды и оксиды сурьмы, содержащие не более 0,5% мышьяка в расчете на общую массу, не подпадают под действие предписаний ВОПОГ.
- 47 Феррицианиды и ферроцианиды не подпадают под действие предписаний ВОПОГ.
- 48 Перевозка этого вещества, если оно содержит более 20% цианистоводородной кислоты, запрещается.
- 59 Эти вещества не подпадают под действие предписаний ВОПОГ, если они содержат не более 50% магния.
- 60 Если концентрация этого вещества составляет более 72%, то его перевозка запрещается.
- 61 В качестве технического названия, дополняющего надлежащее отгрузочное наименование, используется либо общее наименование, принятое ИСО (см. также ISO 1750:1981 "*Pesticides and other agrochemicals – common names*" с поправками), либо другое наименование, указанное в издании ВОЗ "*Recommended Classification of*

*Pesticides by Hazard and Guidelines to Classification*" ("Рекомендуемая классификация пестицидов по видам опасности и руководящие принципы классификации"), либо наименование активного вещества (см. также пункты 3.1.2.8.1 и 3.1.2.8.1.1).

- 62 Это вещество не подпадает под действие предписаний ВОПОГ, если оно содержит не более 4% гидроксида натрия.
- 65 Водные растворы пероксида водорода, содержащие менее 8% пероксида водорода, не подпадают под действие предписаний ВОПОГ.
- 103 Перевозка нитритов аммония и смесей неорганического нитрита с солью аммония запрещается.
- 105 Нитроцеллюлоза, соответствующая описаниям позиций с № ООН 2556 или № ООН 2557, может быть отнесена к классу 4.1.
- 113 Перевозка химически неустойчивых смесей запрещается.
- 119 Рефрижераторные установки включают установки или другие приборы, специально предназначенные для хранения продуктов питания или иных предметов при низкой температуре во внутренней камере, а также устройства для кондиционирования воздуха. Рефрижераторные установки и компоненты рефрижераторных установок не подпадают под действие предписаний ВОПОГ, если они содержат менее 12 кг газа, отнесенного к классу 2, группа А или О согласно пункту 2.2.2.1.3, или менее 12 л раствора аммиака (№ ООН 2672).
- 122 Виды дополнительной опасности, контрольная и аварийная температуры, если таковые предписаны, а также номер ООН (обобщенная позиция) для каждого классифицированного в настоящее время состава органических пероксидов указаны в пункте 2.2.52.4.
- 127 Может быть использован другой инертный материал или смесь инертных материалов при условии, что этот инертный материал или эта смесь имеет идентичные свойства флегматизации.
- 131 Флегматизированное вещество должно быть существенно менее чувствительным, чем сухой ПЭТН.
- 135 Соли динатрийгидрата дихлоризоциануровой кислоты не подпадают под действие предписаний ВОПОГ.
- 138 Цианистый пара-бромбензил не подпадает под действие предписаний ВОПОГ.
- 141 Продукты, прошедшие термическую обработку, достаточную для нейтрализации их опасных свойств во время перевозки, не подпадают под действие предписаний ВОПОГ.
- 142 Экстрагируемая растворителем соевая мука с содержанием не более 1,5% масла и не более 11% воды, практически не содержащая легковоспламеняющегося растворителя, не подпадает под действие предписаний ВОПОГ.
- 144 Водный раствор, содержащий не более 24% спирта по объему, не подпадает под действие предписаний ВОПОГ.
- 145 Алкогольные напитки, отнесенные к группе упаковки III, в случае их перевозки в сосудах вместимостью 250 л или меньше, не подпадают под действие предписаний ВОПОГ.

- 152 Классификация этого вещества зависит от размера частиц и способа упаковывания, однако границы опытным путем не установлены. Отнесение его к тому или иному классу должно осуществляться в соответствии с требованиями раздела 2.2.1.
- 153 Эта позиция используется только в том случае, если на основе испытаний установлено, что данные вещества не возгораются при контакте с водой и не имеют тенденции к самовоспламенению, а смесь выделяющихся газов не является легковоспламеняющейся.
- 163 Вещество, указанное по наименованию в таблице А главы 3.2, не должно перевозиться под наименованием этой позиции. Вещества, перевозимые в соответствии с требованиями этой позиции, могут содержать не более 20% нитроцеллюлозы при условии, что нитроцеллюлоза содержит не более 12,6% азота (по массе сухого вещества).
- 168 Асбест, включенный в природный или искусственный связующий материал (например, цемент, пластмассу, асфальт, смолу или руду) таким образом, что при перевозке не может произойти высвобождения опасных для вдыхания количеств асбестовых волокон, не подпадает под действие предписаний ВОПОГ. Готовые изделия, содержащие асбест и не удовлетворяющие этому положению, не подпадают, тем не менее, под действие предписаний ВОПОГ, если они упакованы таким образом, что в ходе транспортировки не может произойти высвобождения опасных для вдыхания количеств асбестовых волокон.
- 169 Фталевый ангидрид в твердом состоянии и тетрагидрофталевые ангидриды, содержащие не более 0,05% малеинового ангидрида, не подпадают под действие предписаний ВОПОГ. Фталевый ангидрид, расплавленный при температуре выше его температуры вспышки, содержащий не более 0,05% малеинового ангидрида, должен быть отнесен к позиции с № ООН 3256.
- 172 В случае радиоактивного материала с дополнительной опасностью:
- a) упаковки должны снабжаться знаками, соответствующими каждой дополнительной опасности, проявляемой материалом; соответствующие табло прикрепляются к транспортным средствам или контейнерам согласно надлежащим положениям раздела 5.3.1;
  - b) радиоактивный материал должен относиться к группам упаковки I, II или III, в зависимости от конкретного случая, согласно критериям группирования, предусмотренным в части 2 и соответствующим характеру преобладающего вида дополнительной опасности.
- Описание, требуемое в пункте 5.4.1.2.5.1 b), должно включать описание этих видов дополнительной опасности (например, "Дополнительная опасность: 3, 6.1"), наименование составных частей, наиболее активно способствующих этой дополнительной опасности (этим дополнительным опасностям), и, если это применимо, группу упаковки.
- 177 Бария сульфат не подпадает под действие предписаний ВОПОГ.
- 178 Данное наименование должно использоваться только в случае отсутствия в таблице А главы 3.2 другого подходящего наименования и только с разрешения компетентного органа страны происхождения (см. пункт 2.2.1.1.3).
- 181 Упаковки, содержащие вещество этого типа, должны иметь знак образца № 1 (см. пункт 5.2.2.2.2), если только компетентный орган страны происхождения не разрешил не наносить этот знак при использовании конкретной тары на том

основании, что по результатам испытаний вещество в этой таре не демонстрирует признаков взрывоопасности (см. пункт 5.2.2.1.9).

- 182 Группа щелочных металлов включает литий, натрий, калий, рубидий и цезий.
- 183 Группа щелочноземельных металлов включает магний, кальций, стронций и барий.
- 186 При определении состава нитрата аммония все ионы нитрата, в отношении которых в смеси имеется молекулярный эквивалент ионов аммония, рассчитываются как нитрат аммония.
- 188 Литиевые элементы и батареи, предъявляемые к перевозке, не подпадают под действие других положений ВОПОГ, если они отвечают следующим требованиям:
- a) для элемента из лития или литиевого сплава содержание лития не превышает 1 г, а для ионно-литиевого элемента эквивалентное содержание лития не превышает 1,5 г;
  - b) для батареи из лития или литиевого сплава общее содержание лития не превышает 2 г, а для ионно-литиевой батареи общее эквивалентное содержание лития не превышает 8 г;
  - c) каждый элемент или каждая батарея относятся к тому типу, в отношении которого доказано, что он удовлетворяет требованиям всех испытаний, предусмотренных в *Руководстве по испытаниям и критериям*, часть III, подраздел 38.3;
  - d) элементы и батареи отделены друг от друга таким образом, чтобы исключалась возможность короткого замыкания, и помещены в прочную тару, кроме тех случаев, когда они установлены в оборудовании; и
  - e) за исключением случаев, когда литиевые элементы или батареи установлены в оборудовании, каждая упаковка, содержащая более 24 литиевых элементов или более 12 литиевых батарей, должна, кроме того, отвечать следующим требованиям:
    - i) на каждой упаковке должна иметься маркировка, указывающая, что в ней содержатся литиевые батареи и что в случае повреждения упаковки надлежит применять специальные процедуры;
    - ii) при каждой партии груза должен иметься документ, указывающий, что в упаковках содержатся литиевые батареи и что в случае повреждения упаковки надлежит применять специальные процедуры;
    - iii) каждая упаковка должна быть способна выдержать испытание на падение с высоты 1,2 м, независимо от ее ориентации в пространстве, без повреждения содержащихся в ней элементов или батарей, без перемещения содержимого, приводящего к соприкосновению батарей (или элементов) друг с другом, и без выпадения содержимого; и
    - iv) за исключением случаев, когда литиевые батареи упакованы с оборудованием, масса брутто упаковок не должна превышать 30 кг.

В приведенном выше тексте и в остальной части ВОПОГ термин "содержание лития" означает массу лития в аноде элемента, содержащего литий или литиевый сплав, за исключением ионно-литиевого элемента, когда "эквивалентное содержание лития" в граммах рассчитывается как 0,3 номинальной емкости в ампер-часах.

- 190 Аэрозольные распылители должны быть снабжены защитным устройством против случайного срабатывания. Аэрозольные распылители вместимостью не более 50 мл, содержащие только нетоксичные компоненты, не подпадают под действие предписаний ВОПОГ.
- 191 Емкости малые, вместимостью не более 50 мл, содержащие только нетоксичные компоненты, не подпадают под действие предписаний ВОПОГ.
- 193 Данная позиция может использоваться только для однородных смесей аммиачно-нитратных удобрений азотно-фосфатного, азотно-калийного или азотно-фосфатно-калийного типа, содержащих не более 70% нитрата аммония и в совокупности не более 0,4% горючего/органического материала, рассчитываемого по углероду, или содержащих не более 45% нитрата аммония и неограниченного количества горючего материала. Удобрения в этих предельных концентрациях подпадают под действие настоящих Правил только в случае их перевозки воздушным или морским транспортом и не подпадают под действие предписаний ВОПОГ, если по результатам испытания с использованием лотка (см. *Руководство по испытаниям и критериям*, часть III, подраздел 38.2) они не способны к самопроизвольному разложению.
- 194 Контрольная и аварийная температуры, если таковые предписаны, а также номер ООН (обобщенная позиция) для каждого из классифицированных в настоящее время самореактивных веществ указаны в пункте 2.2.41.4.
- 196 Составы, не детонирующие в кавитационном состоянии и не сторающие мгновенно при лабораторных испытаниях, не реагирующие на нагрев в условиях герметизации и не обладающие способностью взрываться, могут перевозиться под данной позицией. Составы должны быть также термически стабильными (т. е. с ТСУР 60°C или выше для упаковки весом 50 кг). Составы, не отвечающие этим критериям, должны перевозиться в соответствии с положениями класса 5.2 (см. пункт 2.2.52.4).
- 198 Растворы нитроцеллюлозы, содержащие не более 20% нитроцеллюлозы, могут перевозиться, в зависимости от конкретного случая, как краска или типографская краска (см. № ООН 1210, 1263 и 3066).
- 199 Если растворимость соединений свинца, смешанных в пропорции 1:1000 с 0,07 М хлористоводородной кислоты и перемешанных в течение одного часа при температуре 23°C ± 2°C, составляет 5% или менее, такие соединения считаются нерастворимыми. См. ISO 3711:1990 *"Пигменты на основе хромата свинца и пигменты на основе хромата-молибдата свинца – Технические характеристики и методы испытания"*.
- 201 Зажигалки и баллончики для заправки зажигалок должны соответствовать нормативным требованиям страны, в которой они были заполнены. Они должны быть снабжены защитой от случайного выпуска содержимого. Жидкая фаза не должна превышать 85% вместимости сосуда при температуре 15°C. Сосуды, включая затворы, должны выдерживать внутреннее давление, вдвое превышающее давление сжиженного нефтяного газа при температуре 55°C. Механизмы клапанов и устройств зажигания должны быть надежно запечатаны, изолированы с помощью ленты или иным образом закреплены либо сконструированы таким образом, чтобы исключить их срабатывание или утечку содержимого в ходе перевозки. Зажигалки должны содержать не более 10 г сжиженного нефтяного газа. Баллончики для заправки зажигалок должны содержать не более 65 г сжиженного нефтяного газа.
- 203 Эта позиция не должна использоваться для полихлордифенилов жидких (№ ООН 2315) и полихлордифенилов твердых (№ ООН 3432).
- 205 Эта позиция не должна использоваться для ПЕНТАХЛОРФЕНОЛА, № ООН 3155.

- 207 Полимер гранулированный и формовочные соединения могут быть изготовлены из полистирола, полиметилметакрилата или другого полимерного материала.
- 208 Коммерческий сорт содержащих нитрат кальция удобрений, состоящий в основном из двойной соли (нитрата кальция и нитрата аммония) и содержащий не более 10% нитрата аммония и по меньшей мере 12% кристаллизационной воды, не подпадает под действие предписаний ВОПОГ.
- 210 Токсины растительного, животного или бактериального происхождения, содержащие инфекционные вещества, или токсины, содержащиеся в инфекционных веществах, должны быть отнесены к классу 6.2.
- 215 Эта позиция применяется только к технически чистому веществу или полученным из него составам, имеющим ТСУР выше 75°C, и поэтому не применяется к составам, представляющим собой самореактивные вещества (в отношении самореактивных веществ см. пункт 2.2.41.4). Однородные смеси, содержащие не более 35% (по массе) азодикарбонамида или по меньшей мере 65% инертного вещества, не подпадают под действие ВОПОГ, если только они не удовлетворяют критериям отнесения к другим классам.
- 216 Смеси твердых веществ, которые не подпадают под действие предписаний ВОПОГ, и легко воспламеняющихся жидкостей могут перевозиться под этой позицией без применения классификационных критериев класса 4.1 при условии что во время загрузки вещества или при закрытии тары, транспортного средства или контейнера отсутствуют видимые признаки утечки жидкости. Герметизированные пакеты и изделия, содержащие менее 10 мл легко воспламеняющейся жидкости группы упаковки II или III, абсорбированной в твердый материал, не подпадают под действие предписаний ВОПОГ, если в пакете или изделии не имеется свободной жидкости.
- 217 Смеси твердых веществ, которые не подпадают под действие предписаний ВОПОГ, и токсичных жидкостей могут перевозиться под этой позицией без применения классификационных критериев класса 6.1 при условии, что во время загрузки вещества или при закрытии тары, транспортного средства или контейнера отсутствуют видимые признаки утечки жидкости. Эта позиция не должна использоваться для твердых веществ, содержащих жидкость группы упаковки I.
- 218 Смеси твердых веществ, которые не подпадают под действие предписаний ВОПОГ, и коррозионных жидкостей могут перевозиться под этой позицией без применения классификационных критериев класса 8 при условии, что во время загрузки вещества или при закрытии тары, транспортного средства или контейнера отсутствуют видимые признаки утечки жидкости.
- 219 Генетически измененные микроорганизмы и генетически измененные организмы, соответствующие определению инфекционного вещества и удовлетворяющие критериям включения в класс 6.2 в соответствии с разделом 2.2.62, должны перевозиться под № ООН 2814, 2900 или 3373, в зависимости от конкретного случая.
- 220 Только техническое название легко воспламеняющейся жидкости в составе этого раствора или смеси должно указываться в круглых скобках сразу после надлежащего отгрузочного наименования.
- 221 Вещества, включенные в эту позицию, не должны относиться к группе упаковки I.
- 224 За исключением тех случаев, когда результаты испытаний показывают, что чувствительность вещества в замороженном состоянии не превышает его



чувствительности в жидком состоянии, вещество должно оставаться в жидком состоянии в обычных условиях перевозки. Оно не должно замерзать при температурах выше  $-15^{\circ}\text{C}$ .

- 225 Огнетушители, указанные в этой позиции, могут быть оснащены патронами для приведения их в действие (патроны для запуска механизмов, классифицированный код 1.4C или 1.4S) без изменения их классификации как изделий класса 2, группа совместимости А или О согласно пункту 2.2.2.1.3, при условии, что общее количество дефлагрирующих (метательных) взрывчатых веществ не превышает 3,2 г на один огнетушитель.
- 226 Составы с этим веществом, содержащие не менее 30% нелетучего невоспламеняющегося флегматизатора, не подпадают под действие предписаний ВОПОГ.
- 227 При флегматизации водой и неорганическим инертным материалом содержание нитрата мочевины не должно превышать 75% по массе и смесь не должна взрываться при испытании типа а) серии 1, предусмотренном в *Руководстве по испытаниям и критериям*, часть I.
- 228 Смеси, не отвечающие критериям для легковоспламеняющихся газов (см. пункт 2.2.2.1.5), должны перевозиться под № ООН 3163.
- 230 Эта позиция охватывает элементы и батареи, содержащие литий в любом виде, включая полимерно-литиевые и ионно-литиевые элементы и батареи.

Литиевые элементы и батареи могут перевозиться под этой позицией, если они отвечают следующим положениям:

- a) каждый элемент и каждая батарея относятся к такому типу, который удовлетворяет требованиям всех испытаний, предусмотренных в *Руководстве по испытаниям и критериям*, часть III, подраздел 38.3;
  - b) каждый элемент и каждая батарея должны быть оснащены предохранительным газоотводным устройством или сконструированы таким образом, чтобы исключалась возможность резкого разрушения в обычных условиях перевозки;
  - c) каждый элемент и каждая батарея должны быть оснащены эффективным средством предотвращения внешних коротких замыканий;
  - d) каждая батарея, содержащая элементы или группы элементов, соединенных параллельно, должна быть оснащена эффективными средствами, необходимыми для предотвращения противотока (например, диодами, предохранителями и т. п.).
- 235 Эта позиция охватывает изделия, которые содержат взрывчатые вещества класса I и могут также содержать опасные грузы других классов. Эти изделия используются в качестве устанавливаемых на автомобилях спасательных устройств, таких как газонаполнительные устройства надувных подушек или модули надувных подушек, или устройства предварительного натяжения ремней безопасности.
- 236 Комплекты полиэфирных смол состоят из двух компонентов: основного вещества (класс 3, группа упаковки II или III) и активирующей добавки (органический пероксид). Органический пероксид должен быть пероксидом типа D, E или F,

который не требует контроля и регулирования температуры. Должна использоваться группа упаковки II или III в соответствии с критериями класса 3, применяемыми к основному веществу. Значение ограниченного количества, указанное в колонке 7 таблицы А главы 3.2, касается основного вещества.

- 237 Мембранные фильтры, включая бумажные разделительные прокладки, материалы покрытия или подложки и т. д., присутствующие при перевозке, не должны быть способны к распространению детонации при испытании в соответствии с одной из процедур испытаний, предусмотренных в *Руководстве по испытаниям и критериям*, часть I, испытание серии 1 а).

Кроме того, компетентный орган может решить на основе результатов соответствующих испытаний для определения скорости горения с учетом стандартных испытаний, предусмотренных в *Руководстве по испытаниям и критериям*, часть III, подраздел 33.2.1, что нитроцеллюлозные мембранные фильтры в том виде, в каком они должны будут перевозиться, не подпадают под действие предписаний, применяемых к легковоспламеняющимся твердым веществам класса 4.1.

- 238 а) Батареи могут считаться непроливающимися при условии, что они способны выдержать описанные ниже испытания на виброустойчивость и перепад давлений и при этом не происходит утечки содержащейся в батарее жидкости.

**Испытание на виброустойчивость:** Батарея жестко крепится к платформе вибрационной установки и подвергается воздействию гармонических колебаний с амплитудой 0,8 мм (максимальная двойная амплитуда составляет 1,6 мм). Частота варьируется со скоростью 1 Гц/мин. в пределах 10 Гц–55 Гц. Полный цикл, состоящий из всего диапазона частот в порядке их возрастания, а затем убывания, длится  $95 \pm 5$  минут в каждом положении крепления (направления вибрации) у батареи. Батарея испытывается в трех перпендикулярных по отношению друг к другу положениях (включая положение, в котором заливные и газоотводные отверстия, если таковые имеются, находятся внизу) в течение одинаковых интервалов времени.

**Испытание на перепад давления:** После испытания на виброустойчивость батарея выдерживается в течение 6 часов при температуре  $24^{\circ}\text{C} \pm 4^{\circ}\text{C}$  при пониженном давлении окружающей среды, при этом перепад давления должен составлять не менее 88 кПа. Батарея испытывается в трех перпендикулярных по отношению друг к другу положениях (включая испытание, при котором заливные и газоотводные отверстия, если таковые имеются, находятся внизу), по крайней мере, в течение 6 часов в каждом положении.

- б) Непроливающиеся батареи не подпадают под действие предписаний ВОПОГ, если при температуре  $55^{\circ}\text{C}$  из расколовшегося или треснувшего корпуса не вытекает электролит и не происходит утечки свободной жидкости и если контакты упакованной для перевозки батареи защищены от короткого замыкания.

- 239 Батареи или элементы не должны содержать других опасных веществ, кроме натрия, серы и/или полисульфидов. Батареи или элементы не должны предъявляться к перевозке при такой температуре, когда в батарее или элементе появляется жидкий натрий, за исключением тех случаев, когда батареи или элементы допущены к транспортировке компетентным органом страны происхождения и перевозятся согласно предписанным им условиям. Если страна отправления не является Договаривающейся стороной ВОПОГ, то допущение и условия перевозки должны быть признаны компетентным органом первой страны, являющейся Договаривающейся стороной ВОПОГ, по маршруту перевозки груза.

Элементы должны иметь герметически закрытые металлические корпуса, в которые помещаются опасные вещества и которые сконструированы и закрыты таким образом, чтобы исключалась возможность выброса опасных веществ в обычных условиях перевозки.

Батареи должны состоять из элементов, надежно закрепленных внутри металлического корпуса и полностью защищенных этим корпусом, сконструированным и закрытым таким образом, чтобы исключалась возможность выброса опасных веществ в обычных условиях перевозки.

- 241 Этот состав должен быть приготовлен таким образом, чтобы в ходе перевозки он оставался гомогенным и не подвергался разделению. Составы с низким содержанием нитроцеллюлозы, которые не проявляют опасных свойств при испытании на детонацию, дефлаграцию или взрывоопасность в случае их нагревания при определенных условиях согласно испытаниям серий 1 а), 2 б) и 2 с), соответственно, предусмотренных в *Руководстве по испытаниям и критериям*, часть I, и которые не являются легковоспламеняющимися твердыми веществами согласно результатам испытания № 1, предусмотренного в *Руководстве по испытаниям и критериям*, часть III, подраздел 33.2.1.4 (при необходимости, крошка дробится и рассеивается для получения частиц размером менее 1,25 мм), не подпадают под действие предписаний ВОПОГ.
- 242 Сера не подпадает под действие предписаний ВОПОГ, если она была доведена до определенной формы (например, комков, гранул, таблеток, шариков или хлопьев).
- 243 Бензин, автомобильный бензин и моторный бензин, используемые в двигателях с искровым зажиганием (например, в автомобилях, стационарных двигателях и других двигателях), должны быть отнесены к этой позиции независимо от различий в летучести.
- 244 Эта позиция охватывает, например, алюминиевый шлак, алюминиевые шлаки, отделенные от поверхности ванн, отработанные катоды, отходы футировочного материала для ванн и шлаки алюминиевых солей.
- 247 Алкогольные напитки, содержащие более 24%, но не более 70% спирта по объему, при перевозке в рамках производственного процесса могут транспортироваться в деревянных бочках вместимостью более 250 литров и не более 500 литров, отвечающих соответствующим общим требованиям раздела 4.1.1 ДОПОГ, если соблюдаются следующие условия:
- a) перед наполнением деревянные бочки должны быть проверены и обручи затянуты;
  - b) должен быть оставлен достаточный незаполненный объем (не менее 3%) для расширения жидкости;
  - c) при перевозке деревянные бочки должны быть установлены таким образом, чтобы заливные горловины были вверх;
  - d) деревянные бочки должны перевозиться в контейнерах, отвечающих требованиям КБК. Каждая деревянная бочка должна быть надежно закреплена в специальном каркасе (раме) при помощи соответствующих средств для предупреждения любого ее смещения во время перевозки.
- 249 Ферроцерий, стабилизированный от коррозии, с минимальным содержанием железа 10% не подпадает под действие предписаний ВОПОГ.

- 250 Эта позиция может использоваться только для образцов химических веществ, взятых для анализа в связи с осуществлением Конвенции о запрещении разработки, производства, накопления и применения химического оружия и о его уничтожении. Перевозка веществ с использованием этой позиции должна осуществляться в соответствии с системой попечения и процедурами безопасности, установленными Организацией по запрещению химического оружия.

Химический образец может перевозиться лишь с предварительного разрешения компетентного органа или Генерального директора Организации по запрещению химического оружия и при том условии, что образец удовлетворяет нижеследующим требованиям:

- a) он должен быть упакован в соответствии с инструкцией по упаковке 623 Технических инструкций ИКАО (см. главу S-3-8 дополнения); и
  - b) в ходе перевозки к транспортному документу должна прилагаться копия документа о допущении к перевозке с указанием ограничений количества и требований в отношении упаковки.
- 251 Позиция "КОМПЛЕКТ ХИМИЧЕСКИХ ВЕЩЕСТВ или КОМПЛЕКТ ПЕРВОЙ ПОМОЩИ" предназначена для применения к коробкам, ящикам и т. д., содержащим небольшие количества различных опасных грузов, используемых, например, для медицинских, аналитических или испытательных целей или для целей ремонта. Такие комплекты не должны содержать опасных грузов, для которых в колонке 7 таблицы А главы 3.2 указан код "LQ0".

Компоненты не должны вступать друг с другом в опасную реакцию (см. "опасная реакция" в разделе 1.2.1). Общее количество опасных грузов в любом комплекте не должно превышать 1 л или 1 кг. Весь комплект должен быть отнесен к группе упаковки, соответствующей наиболее жестким требованиям, к которой отнесено любое отдельное вещество, содержащееся в комплекте.

Комплекты, перевозимые на транспортных средствах для оказания первой помощи или для эксплуатационных целей, не подпадают под действие предписаний ВОПОГ.

Комплекты химических веществ и комплекты первой помощи, содержащие во внутренней таре опасные грузы в количестве, не превышающем применимые к отдельным веществам предельные значения, указанные в колонке 7 таблицы А главы 3.2 согласно коду LQ, определенному в разделе 3.4.6, могут перевозиться в соответствии с положениями главы 3.4

- 252 Если нитрат аммония остается в растворе при любых условиях перевозки, водные растворы нитрата аммония с содержанием горючего материала не более 0,2% и с концентрацией не более 80% не подпадают под действие предписаний ВОПОГ.
- 266 Если это вещество содержит спирт, воду или флегматизатор в меньшем количестве, чем указано, оно может перевозиться только при наличии особого разрешения компетентного органа (см. подраздел 2.2.1.1).
- 267 Любые бризантные взрывчатые вещества типа С, содержащие хлораты, должны быть отделены от взрывчатых веществ, содержащих нитрат аммония или другие соли аммония.
- 270 Водные растворы твердых неорганических нитратов класса 5.1 считаются не удовлетворяющими критериям класса 5.1, если концентрация веществ в растворе при минимальной температуре, возникающей в ходе перевозки, не превышает 80% предела насыщения.

- 271 Лактоза, глюкоза или аналогичные материалы могут использоваться в качестве флегматизатора при условии, если вещество содержит не менее 90% флегматизатора по массе. Компетентный орган может разрешить отнесение этих смесей к классу 4.1 на основании результатов испытания серии 6 с), предусмотренного в разделе 16 части I *Руководства по испытаниям и критериям*, которому подвергаются, по меньшей мере, три упаковки в подготовленном для перевозки виде. Смесей, содержащих не менее 98% флегматизатора по массе, не подпадают под действие предписаний ВОПОГ. На упаковках со смесями, содержащими не менее 90% флегматизатора по массе, не требуется размещать знак образца № 6.1.
- 272 Это вещество может перевозиться в соответствии с положениями для класса 4.1 только при наличии особого разрешения компетентного органа (см. № ООН 0143).
- 273 Манеб и препараты манеба, стабилизированные против самонагревания, не обязательно относить к классу 4.2, если путем испытания можно продемонстрировать, что кубический объем в  $1\text{ м}^3$  вещества не подвержен самовозгоранию и что температура в центре образца не превышает  $200^\circ\text{C}$ , когда температура образца поддерживается на уровне не менее  $75^\circ\text{C} \pm 2^\circ\text{C}$  в течение 24 часов.
- 274 Применяются положения подраздела 3.1.2.8.
- 278 Эти вещества классифицируются и перевозятся только по разрешению компетентного органа, основанному на результатах испытаний серии 2 и серии 6 с) части I *Руководства по испытаниям и критериям*, проводимых на упаковках, подготовленных для перевозки (см. подраздел 2.2.1.1). Компетентный орган назначает группу упаковки на основе критериев раздела 2.2.3 и типа упаковки, использовавшегося в ходе испытания серии 6 с).
- 279 Вещество относится к данному классу или группе упаковки на основе имеющегося опыта, а не на основе строгого применения классификационных критериев, установленных в ВОПОГ.
- 280 Эта позиция применяется к изделиям, используемым в качестве устанавливаемых на автомобилях спасательных устройств, таким как газонаполнительные устройства надувных подушек или модули надувных подушек, или устройства предварительного натяжения ремней безопасности, и содержащим опасные грузы, отнесенные к классу 1, или опасные грузы, отнесенные к другим классам, в случае их перевозки в качестве составных частей и в случае, если эти изделия в предъявленном для перевозки виде прошли испытания в соответствии с серией испытаний 6 с) части I *Руководства по испытаниям и критериям*, при этом устройство не взорвалось, корпус устройства или сосуд под давлением не был разрушен и не возникла опасность разбрасывания осколков или термического воздействия, которые существенно препятствовали бы принятию мер по тушению пожара или других чрезвычайных мер в непосредственной близости.
- 283 Предписания ВОПОГ не распространяются на содержащие газ изделия, предназначенные для использования в качестве амортизаторов, включая устройства для поглощения энергии при ударе, или пневматических рессор, если:
- a) каждое изделие имеет газовую камеру емкостью не более 1,6 л с давлением зарядки не более 280 бар, причем произведение значений емкости (в литрах) и давления зарядки (в барах) не превышает 80 (например: емкость газовой камеры 0,5 л и давление зарядки 160 бар, емкость газовой камеры 1 л и давление зарядки 80 бар, емкость газовой камеры 1,6 л и давление зарядки 50 бар, емкость газовой камеры 0,28 л и давление зарядки 280 бар);

- b) каждое изделие имеет минимальное разрывное внутреннее давление, в четыре раза превышающее давление зарядки при 20°C для произведений при емкости газовой камеры не более 0,5 л и в пять раз превышающее давление зарядки для произведений при емкости газовой камеры более 0,5 л;
- c) каждое изделие изготовлено из материала, не подверженного фрагментации при разрыве;
- d) каждое изделие изготовлено в соответствии со стандартом гарантии качества, приемлемым для компетентного органа; и
- e) тип конструкции прошел испытание пламенем, которое продемонстрировало, что внутреннее давление в изделии сбрасывается с помощью плавкого предохранителя или другого устройства для сброса давления, так что изделие не подвержено фрагментации и резкому рывку.

См. также пункт 1.1.3.2 d) ДОПОГ в отношении оборудования, используемого для эксплуатации транспортного средства.

- 284 Химический генератор кислорода, содержащий окисляющие вещества, должен удовлетворять следующим требованиям:
- a) если генератор содержит взрывное исполнительное устройство, он должен перевозиться в соответствии с этой позицией лишь в том случае, если он исключен из класса 1 в соответствии с ПРИМЕЧАНИЕМ к пункту 2.2.1.1.1 b);
  - b) генератор без тары должен быть способен выдержать испытание сбрасыванием с высоты 1,8 м на жесткую, неупругую, плоскую, горизонтальную поверхность в положении, при котором получение повреждения наиболее вероятно, без потери содержимого и без срабатывания устройства;
  - c) если генератор оборудован исполнительным устройством, то он должен иметь по меньшей мере два надежных средства, позволяющих предотвратить случайное срабатывание.
- 286 Охваченные этой позицией нитроцеллюлозные мембранные фильтры массой не более 0,5 г каждый не подпадают под действие предписаний ВОПОГ, если они содержатся по отдельности в изделии или в запечатанном пакете.
- 288 Эти вещества классифицируются и перевозятся только по разрешению компетентного органа, основанному на результатах испытаний серии 2 и серии 6 c) части I *Руководства по испытаниям и критериям*, проводимых на упаковках, подготовленных для перевозки (см. подраздел 2.2.1.1).
- 289 Предписания ВОПОГ не распространяются на надувные подушки или ремни безопасности, установленные на перевозочных средствах или в узлах укомплектованных перевозочных средств, таких как рулевые колонки, дверные панели, сиденья и т. д.
- 290 Если этот материал удовлетворяет определениям и критериям других классов, определенных в части 2, то он должен классифицироваться в соответствии с преобладающей дополнительной опасностью. Такой материал должен заявляться под надлежащим отгрузочным наименованием и номером ООН, соответствующими материалу в этом преобладающем классе, с последующим указанием наименования, под которым этот материал приведен в колонке 2 таблицы А главы 3.2, и должен перевозиться в соответствии с положениями, применимыми к этому номеру ООН.

Кроме того, должны применяться все другие предписания, установленные в пункте 2.2.7.9.1, за исключением положений пункта 5.2.1.7.2.

- 291 Легковоспламеняющиеся сжиженные газы должны содержаться в компонентах рефрижераторной установки. Эти компоненты должны конструироваться и испытываться в расчете на давление, которое по меньшей мере в три раза превышает рабочее давление установки. Рефрижераторные установки должны конструироваться и изготавливаться таким образом, чтобы быть в состоянии удерживать сжиженный газ и предотвращать опасность разрыва или растрескивания компонентов, находящихся под давлением, при обычных условиях перевозки. Рефрижераторные установки и компоненты рефрижераторных установок не подпадают под действие предписаний ВОПОГ, если они содержат менее 12 кг газа.
- 292 Под этой позицией могут перевозиться смеси, содержащие не более 23,5% кислорода по объему, если не присутствуют другие окисляющие газы. Для любых концентраций, не превышающих этого предельного значения, знак образца № 5.1 не требуется.
- 293 К спичкам применяются следующие определения:
- a) спички саперные – это спички, головки которых изготовлены с применением чувствительного к трению зажигательного состава и пиротехнического состава, при горении которого наблюдается незначительное пламя или отсутствие пламени, но выделяется большое количество тепла;
  - b) спички безопасные – это спички, которые размещены в коробках, книжечках или картонках, либо прикреплены к ним и могут воспламеняться только от трения о специальную поверхность;
  - c) термоспички – это спички, которые могут воспламеняться от трения о твердую поверхность;
  - d) спички парафинированные "Веста" – это спички, которые могут воспламеняться от трения либо о специальную, либо о твердую поверхность.
- 295 Не требуется наносить маркировку и знаки на каждую батарею в отдельности, если соответствующие маркировка и знак нанесены на поддон.
- 296 Эти позиции применяются к спасательным средствам, таким как спасательные плоты, индивидуальные средства для плавания и самонадувные тобогганы. № ООН 2990 применяется к самонадувным спасательным средствам, а № ООН 3072 – к спасательным средствам, которые не являются самонадувными. Самонадувные средства могут содержать:
- a) сигнальные устройства (класс 1), которые могут включать дымовые сигналы и световые сигналы, упакованные в тару, препятствующую их случайному срабатыванию;
  - b) только применительно к № ООН 2990: в качестве механизма самонадувания могут быть включены патроны для запуска механизмов подкласса 1.4, группа совместимости S, при условии, что количество взрывчатых веществ не превышает 3,2 г на одно средство;
  - c) сжатые газы класса 2, группа А или О, в соответствии с пунктом 2.2.2.1.3;
  - d) электрические аккумуляторные батареи (класс 8) и литиевые батареи (класс 9);

- e) комплекты первой помощи или ремонтные комплекты, содержащие небольшие количества опасных грузов (например, вещества класса 3, 4.1, 5.2, 8 или 9); или
  - f) термоспички, упакованные в тару, препятствующую их случайному зажиганию.
- 300 Рыбная мука или рыбные отходы не допускаются к погрузке, если их температура во время погрузки превышает 35°C или на 5°C выше температуры окружающей среды, при этом в расчет принимается наиболее высокая температура.
- 302 В надлежащем отгрузочном наименовании слово "ЕДИНИЦА" означает: транспортное средство, вагон, контейнер или цистерну.
- На фумигированные транспортные средства, контейнеры и цистерны распространяются только положения раздела 5.5.2.
- 303 Сосуды относятся к тому классификационному коду, к которому относятся содержащиеся в них газы или смеси газов и который определяется в соответствии с положениями раздела 2.2.2.
- 304 Батареи сухие, содержащие коррозионно-активный электролит, который не вытекает из батареи, если на корпусе батареи имеются трещины, не подпадают под действие предписаний ВОПОГ при условии, что батареи надежно упакованы и защищены от короткого замыкания. Примерами таких батарей являются щелочно-марганцевые, цинко-углеродные, никель-металлогидридные и никель-кадмиевые батареи.
- 305 Эти вещества не подпадают под действие предписаний ВОПОГ в тех случаях, когда их концентрация не превышает 50 мг/кг.
- 306 Данная позиция может использоваться только для веществ, которые не демонстрируют взрывчатых свойств, присущих веществам класса 1, во время испытаний серий 1 и 2 для класса 1 (см. *Руководство по испытаниям и критериям*, часть I).
- 307 Данная позиция может использоваться только для однородных смесей, содержащих нитрат аммония в качестве основного ингредиента в следующих предельных концентрациях:
- a) не менее 90% нитрата аммония при общем содержании горючего/органического материала, рассчитываемого по углероду, не более 0,2% и при возможном наличии добавленного неорганического материала, инертного по отношению к нитрату аммония; или
  - b) менее 90%, но более 70% нитрата аммония в смеси с другими неорганическими материалами или более 80%, но менее 90% нитрата аммония в смеси с карбонатом кальция и/или доломитом и при общем содержании горючего/органического материала, рассчитываемого по углероду, не более 0,4%; или
  - c) удобрения на основе нитрата аммония азотного типа, содержащие смеси нитрата аммония и сульфата аммония, при содержании нитрата аммония более 45%, но менее 70% и при общем содержании горючего/органического материала, рассчитываемого по углероду, не более 0,4%, так что сумма процентных концентраций нитрата аммония и сульфата аммония превышает 70%.



- 309 Данная позиция используется для несенсибилизированных эмульсий, суспензий и гелей, состоящих главным образом из смеси нитрата аммония и топлива, предназначенной для производства бризантного взрывчатого вещества типа Е только после дальнейшей обработки до использования.

В случае эмульсий смесь обычно имеет следующий состав: 60–85% нитрата аммония; 5–30% воды; 2–8% топлива, 0,5–4% эмульгатора, 0–10% растворимых пламегасящих элементов и трассирующие добавки. Нитрат аммония может частично замещаться другими неорганическими нитратными солями.

В случае суспензий и гелей смесь обычно имеет следующий состав: 60–85% нитрата аммония; 0–5% перхлората натрия или калия, 0–17% нитрата гексамина или нитрата монометиламина, 5–30% воды; 2–15% топлива, 0,5–4% загустителя, 0–10% растворимых пламегасящих элементов и трассирующие добавки. Нитрат аммония может частично замещаться другими неорганическими нитратными солями.

Вещества должны удовлетворять требованиям испытаний серии 8, предусмотренных в разделе 18 части I Руководства по испытаниям и критериям, и должны быть утверждены компетентным органом.

- 310 Требования к испытаниям, изложенные в подразделе 38.3 *Руководства по испытаниям и критериям*, не применяются к промышленным партиям, состоящим из не более чем 100 литиевых элементов и батарей, или к опытным образцам литиевых элементов и батарей, когда эти образцы перевозятся для испытаний, если:

- a) эти элементы и батареи перевозятся в наружной таре, такой как металлический, пластмассовый или фанерный барабан или металлический, пластмассовый или деревянный ящик, которая отвечает критериям группы упаковки I; и
- b) каждый элемент и каждая батарея индивидуально упакованы во внутреннюю тару, помещенную в наружную тару, и обложены негорючим и непроводящим прокладочным материалом.

- 311 Вещества не должны перевозиться под этой позицией без разрешения компетентного органа, выдаваемого на основе результатов надлежащих испытаний, проведенных в соответствии с частью I *Руководства по испытаниям и критериям*. Тара должна обеспечивать, чтобы в любой момент в процессе перевозки процентная доля разбавителя не падала ниже уровня, указанного в разрешении компетентного органа.

- 312 *(Зарезервирован)*

- 313 Упаковки с веществами и смесями, удовлетворяющими критериям класса 8, должны иметь знак дополнительной опасности, соответствующий образцу № 8 (см. пункт 5.2.2.2.2).

- 314 a) Эти вещества способны к экзотермическому разложению при высоких температурах. Разложение может быть инициировано воздействием тепла или примесей (например, порошков металлов (железа, марганца, кобальта, магния) и их соединений).
- b) В ходе перевозки эти вещества должны быть защищены от прямых солнечных лучей и от любых источников тепла и помещены в хорошо вентилируемое пространство.

- 315 Эта позиция не должна использоваться для веществ класса 6.1, которые удовлетворяют критериям ингаляционной токсичности для группы упаковки I, изложенным в пункте 2.2.61.1.8.
- 316 Эта позиция применяется только к сухому гипохлориту кальция, перевозимому в виде нехрупких таблеток.
- 317 Наименование "делящийся-освобожденный" применяется лишь к упаковкам, соответствующим требованиям пункта 6.4.11.2 ДОПОГ.
- 318 Для целей документации надлежащее отгрузочное наименование должно дополняться техническим названием (см. подраздел 3.1.2.8). Если инфекционные вещества, подлежащие перевозке, неизвестны, но предполагается, что они отвечают критериям для включения в категорию А и для отнесения к № ООН 2814 или 2900, то в транспортном документе после надлежащего отгрузочного наименования должно указываться в скобках следующее: "инфекционное вещество, предположительно относящееся к категории А".
- 319 Вещества, упакованные в соответствии с инструкцией по упаковке Р650 ДОПОГ, и упаковки, маркированные в соответствии с этой инструкцией, не подпадают под действие каких-либо других требований ВОПОГ.
- 321 Эти системы хранения должны всегда рассматриваться как содержащие водород.
- 322 Если эти грузы перевозятся в виде нехрупких таблеток, им назначается группа упаковки III.
- 323 *(Зарезервирован)*
- 324 При концентрациях не более 99% это вещество требует стабилизации.
- 325 В случае неделящегося или делящегося освобожденного гексафторида урана этот материал относится к № ООН 2978.
- 326 В случае делящегося гексафторида урана этот материал относится к № ООН 2977.
- 327 Отбракованные аэрозоли, отправляемые в соответствии с положениями пункта 5.4.1.1.3, могут перевозиться под этой позицией в целях переработки или удаления. Их не требуется защищать против случайного открытия, если предусмотрены соответствующие меры по предотвращению опасного повышения давления и возникновения опасной атмосферы. Отбракованные аэрозоли, кроме протекающих или сильно деформированных, упаковываются в соответствии с инструкцией по упаковке РООЗ ДОПОГ и специальным положением РР87 ДОПОГ или инструкцией по упаковке LP02 ДОПОГ и специальным положением по упаковке L2 ДОПОГ. Протекающие или сильно деформированные аэрозоли перевозятся в аварийной таре, при условии, что приняты соответствующие меры, не допускающие опасного повышения давления.

**ПРИМЕЧАНИЕ:** В случае морской перевозки отбракованные аэрозоли не должны перевозиться в закрытых контейнерах.

- 328 Эта позиция предназначена для кассет топливных элементов, содержащих легковоспламеняющиеся жидкости, включая метанол или водные растворы метанола. Кассета топливных элементов представляет собой контейнер, в котором хранится топливо, подаваемое в оборудование, работающее на топливных элементах, через клапан(ы), регулирующий(ие) подачу топлива в такое оборудование и не имеющий(ие) в своем составе деталей, генерирующих

электрический заряд. Кассета должна быть спроектирована и изготовлена таким образом, чтобы в нормальных условиях перевозки предотвращалась утечка топлива.

Эта позиция предназначена для кассет топливных элементов таких типов конструкции, которые выдержали в неупакованном виде испытания внутренним давлением при (манометрическом) давлении в 100 кПа.

329 *(Зарезервирован)*

330 Спирты, содержащие до 5% нефтепродуктов (например, бензин), перевозятся под позицией № ООН 1987 СПИРТЫ, Н.У.К.

331–499 *(Зарезервированы)*

500 № ООН 3064 нитроглицерина спиртовой раствор, содержащий более 1%, но не более 5% нитроглицерина, упакованный в соответствии с инструкцией по упаковке Р300, изложенной в подразделе 4.1.4.1 ДОПОГ, является веществом класса 3.

501 В отношении нафталина расплавленного см. № ООН 2304.

502 № ООН 2006 пластмасса на нитроцеллюлозной основе самонагревающаяся, н.у.к., и № ООН 2002 целлюлоида отходы являются веществами класса 4.2.

503 В отношении фосфора белого или желтого расплавленного см. № ООН 2447.

504 № ООН 1847 калия сульфида кристаллогидрат, содержащий не менее 30% кристаллизационной воды, № ООН 1849 натрия сульфида кристаллогидрат, содержащий не менее 30% кристаллизационной воды, и № ООН 2949 натрия гидросульфид, содержащий не менее 25% кристаллизационной воды, являются веществами класса 8.

505 № ООН 2004 магния диамид является веществом класса 4.2.

506 Щелочноземельные металлы и сплавы щелочноземельных металлов в пирофорном виде являются веществами класса 4.2.

№ ООН 1869 магний или магния сплавы, содержащие более 50% магния в виде гранул, стружек или лент, являются веществами класса 4.1.

507 № ООН 3048 пестициды на основе фосфида алюминия с добавками, замедляющими выделение токсичных легковоспламеняющихся газов, являются веществами класса 6.1.

508 № ООН 1871 титана гидрид и № ООН 1437 циркония гидрид являются веществами класса 4.1. № ООН 2870 алюминия боргидрид является веществом класса 4.2.

509 № ООН 1908 хлорита раствор является веществом класса 8.

510 № ООН 1755 кислоты хромовой раствор является веществом класса 8.

511 № ООН 1625 ртути (II) нитрат, № ООН 1627 ртути (I) нитрат и № ООН 2727 таллия (I) нитрат являются веществами класса 6.1. Тория нитрат твердый, уранилнитрата гексагидрата раствор и уранила нитрат твердый являются веществами класса 7.

- 512 № ООН 1730 сурьмы пентахлорид жидкий, № ООН 1731 сурьмы пентахлорида раствор, № ООН 1732 сурьмы пентафторид и № ООН 1733 сурьмы трихлорид являются веществами класса 8.
- 513 № ООН 0224 бария азид сухой или увлажненный с массовой долей воды менее 50% является веществом класса 1. № ООН 1571 бария азид увлажненный с массовой долей воды не менее 50% является веществом класса 4.1. № ООН 1854 бария сплавы пиррофорные являются веществами класса 4.2. № ООН 1445 бария хлорат твердый, № ООН 1446 бария нитрат, № ООН 1447 бария перхлорат твердый, № ООН 1448 бария перманганат, № ООН 1449 бария пероксид, № ООН 2719 бария бромат, № ООН 2741 бария гипохлорит, содержащий более 22% активного хлора, № ООН 3405 бария хлората раствор и № ООН 3406 бария перхлората раствор являются веществами класса 5.1. № ООН 1565 бария цианид и № ООН 1884 бария оксид являются веществами класса 6.1.
- 514 № ООН 2464 бериллия нитрат является веществом класса 5.1.
- 515 № ООН 1581 хлорпикрина и метилбромида смесь и № ООН 1582 хлорпикрина и метилхлорида смесь являются веществами класса 2.
- 516 № ООН 1912 метилхлорида и метиленхлорида смесь является веществом класса 2.
- 517 № ООН 1690 натрия фторид твердый, № ООН 1812 калия фторид твердый, № ООН 2505 аммония фторид, № ООН 2674 натрия фторсиликат, № ООН 2856 фторсиликаты, н.у.к., № ООН 3415 натрия фторида раствор и № ООН 3422 калия фторида раствор являются веществами класса 6.1.
- 518 № ООН 1463 хрома триоксид безводный (кислота хромовая твердая) является веществом класса 5.1.
- 519 № ООН 1048 водород бромистый безводный является веществом класса 2.
- 520 № ООН 1050 водород хлористый безводный является веществом класса 2.
- 521 Твердые хлориты и гипохлориты являются веществами класса 5.1.
- 522 № ООН 1873 водный раствор хлорной кислоты, содержащий более 50%, но не более 72% чистой кислоты по массе, является веществом класса 5.1. Водные растворы хлорной кислоты, содержащие более 72% чистой кислоты по массе, или смеси хлорной кислоты с любой другой жидкостью, кроме воды, к перевозке не допускаются.
- 523 № ООН 1382 калия сульфид безводный и № ООН 1385 натрия сульфид безводный и их гидраты, содержащие менее 30% кристаллизационной воды, и № ООН 2318 натрия гидросульфид, содержащий менее 25% кристаллизационной воды, являются веществами класса 4.2.
- 524 № ООН 2858 готовые изделия из циркония толщиной 18 мкм или более являются веществами класса 4.1.
- 525 Растворы неорганических цианидов с общим содержанием ионов цианида более 30% относятся к группе упаковки I, с общим содержанием ионов цианида более 3% и не более 30% – к группе упаковки II и с общим содержанием ионов цианида более 0,3% и не более 3% – к группе упаковки III.
- 526 № ООН 2000 целлулоид относится к классу 4.1.

- 528 № ООН 1353 волокна или ткани, пропитанные нитроцеллюлозой с низким содержанием нитратов, несамонагревающиеся, являются изделиями класса 4.1.
- 529 № ООН 0135 ртуть гремучая увлажненная с массовой долей воды или смеси спирта и воды не менее 20% является веществом класса 1. Хлорид ртути I (каломель) является веществом класса 9 (№ ООН 3077).
- 530 № ООН 3293 гидразина водный раствор с массовой долей гидразина не более 37% является веществом класса 6.1.
- 531 Смеси с температурой вспышки ниже 23°C, содержащие более 55% нитроцеллюлозы, независимо от содержания азота, или содержащие не более 55% нитроцеллюлозы с содержанием азота более 12,6% (по массе сухого вещества), являются веществами класса 1 (см. № ООН 0340 или 0342) или класса 4.1.
- 532 № ООН 2672 раствор аммиака, содержащий не менее 10%, но не более 35% аммиака, является веществом класса 8.
- 533 № ООН 1198 формальдегида растворы легко воспламеняющиеся являются веществами класса 3. Предписания ВОПОГ не распространяются на невоспламеняющиеся растворы формальдегида, содержащие менее 25% формальдегида.
- 534 Хотя в определенных климатических условиях давление паров бензина (газолина) при 50°C может превышать 110 кПа (1,10 бар), но не подниматься выше 150 кПа (1,50 бар), этот продукт следует по-прежнему считать веществом, имеющим при 50°C давление паров не более 110 кПа (1,10 бар).
- 535 № ООН 1469 свинца нитрат, № ООН 1470 свинца перхлорат твердый и № ООН 3408 свинца перхлората раствор являются веществами класса 5.1.
- 536 В отношении нафталина твердого см. № ООН 1334.
- 537 № ООН 2869 титана трихлорида смесь, непирофорная, является веществом класса 8.
- 538 В отношении серы (в твердом состоянии) см. № ООН 1350.
- 539 Растворы изоцианатов с температурой не менее 23°C являются веществами класса 6.1.
- 540 № ООН 1326 гафний – порошок увлажненный, № ООН 1352 титан – порошок увлажненный или № ООН 1358 цирконий – порошок увлажненный с долей воды не менее 25% являются веществами класса 4.1.
- 541 Смеси нитроцеллюлозы, в которых содержание воды, спирта или пластификатора меньше установленных предельных величин, являются веществами класса 1.
- 542 Этой позицией охватывается тальк с тремолитом и/или актинолитом.
- 543 № ООН 1005 аммиак безводный, № ООН 3318 аммиака раствор, содержащий более 50% аммиака, и № ООН 2073 аммиака раствор, содержащий более 35%, но не более 50% аммиака, являются веществами класса 2. Предписания ВОПОГ не распространяются на растворы аммиака, содержащие не более 10% аммиака.
- 544 № ООН 1032 диметиламин безводный, № ООН 1036 этиламин, № ООН 1061 метиламин безводный и № ООН 1083 триметиламин безводный являются веществами класса 2.

- 545 № ООН 0401 дипикрилсульфид увлажненный с массовой долей воды менее 10% является веществом класса 1.
- 546 № ООН 2009 цирконий сухой в виде обработанных листов, полос или проволоки в бухтах толщиной менее 18 мкм является веществом класса 4.2. Цирконий сухой в виде обработанных листов, полос или проволоки в бухтах толщиной 254 мкм или более не подпадает под действие предписаний ВОПОГ.
- 547 № ООН 2210 манеб или № ООН 2210 препараты манеба в виде, подверженном самонагреванию, являются веществами класса 4.2.
- 548 Хлорсиланы, которые при соприкосновении с водой выделяют легковоспламеняющиеся газы, являются веществами класса 4.3.
- 549 Хлорсиланы с температурой вспышки менее 23°C, которые при соприкосновении с водой не выделяют легковоспламеняющиеся газы, являются веществами класса 3. Хлорсиланы с температурой вспышки не менее 23°C, которые при соприкосновении с водой не выделяют легковоспламеняющиеся газы, являются веществами класса 8.
- 550 № ООН 1333 церий в пластинках, слитках или брусках является веществом класса 4.1.
- 551 Растворы этих изоцианатов с температурой вспышки менее 23°C являются веществами класса 3.
- 552 Металлы и сплавы металлов в порошке или в другом легковоспламеняющемся виде, способные к самовозгоранию, являются веществами класса 4.2. Металлы и сплавы металлов в порошке или в другом легковоспламеняющемся виде, которые при соприкосновении с водой выделяют легковоспламеняющиеся газы, являются веществами класса 4.3.
- 553 При лабораторных испытаниях (см. *Руководство по испытаниям и критериям*, часть II, раздел 20) эта смесь пероксида водорода с надуксусной кислотой не должна детонировать в состоянии кавитации, подвергаться какой бы то ни было дефлаграции и при нагревании в замкнутом пространстве не должна также как-либо реагировать или проявлять какие-либо взрывчатые свойства. Состав должен быть термоустойчивым (температура самоускоряющегося разложения должна составлять 60°C или более для упаковки весом 50 кг), а для десенсибилизации должна применяться совместимая с надуксусной кислотой жидкость. Составы, не отвечающие этим критериям, должны рассматриваться как вещества класса 5.2 (см. *Руководство по испытаниям и критериям*, часть II, пункт 20.4.3 g)).
- 554 Гидриды металлов, которые при соприкосновении с водой выделяют легковоспламеняющиеся газы, являются веществами класса 4.3. № ООН 2870 алюминия боргидрид или № ООН 2870 алюминия боргидрид в устройствах являются веществами класса 4.2.
- 555 Пыль и порошок металлов, нетоксичные, в не подверженном самовозгоранию виде, которые, однако, выделяют при соприкосновении с водой легковоспламеняющиеся газы, являются веществами класса 4.3.
- 556 Самовоспламеняющиеся металлоорганические соединения и их растворы являются веществами класса 4.2. Легковоспламеняющиеся растворы с металлоорганическими соединениями в концентрациях, при которых в случае соприкосновения с водой они не выделяют в опасных количествах легковоспламеняющиеся газы и не самовоспламеняются, являются веществами класса 3.
- 557 Пыль и порошок металлов в пиррофорном виде являются веществами класса 4.2.

- 558 Металлы и сплавы металлов в пирофорном виде являются веществами класса 4.2. Металлы и сплавы металлов, которые не выделяют легковоспламеняющиеся газы при соприкосновении с водой и не являются пирофорными или самонагревающимися, но легко воспламеняются, относятся к веществам класса 4.1.
- 559 Смеси гипохлорита с солью аммония к перевозке не допускаются. № ООН 1791 гипохлорита раствор является веществом класса 8.
- 560 № ООН 3257 жидкость при повышенной температуре, н.у.к., перевозимая при температуре не ниже 100°C, а в случае вещества, имеющего температуру вспышки, – при температуре ниже его температуры вспышки (включая расплавленные металлы и расплавленные соли), является веществом класса 9.
- 561 Хлорформиаты с преобладающими коррозионными свойствами являются веществами класса 8.
- 562 Самовоспламеняющиеся металлоорганические соединения являются веществами класса 4.2. Металлоорганические соединения, реагирующие с водой, легковоспламеняющиеся, являются веществами класса 4.3.
- 563 № ООН 1905 кислота селеновая является веществом класса 8.
- 564 № ООН 2443 ванадия окситрихлорид, № ООН 2444 ванадия тетрахлорид и № ООН 2475 ванадия трихлорид являются веществами класса 8.
- 565 К этой позиции относятся разные отходы, которые образуются в результате лечения людей или животных или в ходе биологических исследований и которые вряд ли содержат вещества класса 6.2. Требования класса 6.2 не распространяются на обработанные отходы больничного происхождения или отходы биологических исследований, которые ранее содержали инфекционные вещества.
- 566 № ООН 2030 гидразина водный раствор с массовой долей гидразина более 37% является веществом класса 8.
- 567 Смеси, содержащие более 21% кислорода по объему, должны классифицироваться как окисляющие.
- 568 Бария азид, в котором содержание воды меньше указанной предельной величины, является веществом класса 1, № ООН 0224.
- 569–579 (Зарезервированы)
- 580 Автоцистерны, специальные транспортные средства и специально оборудованные транспортные средства для перевозки грузов навалом/насыпью должны иметь с обеих боковых сторон и сзади маркировочный знак, указанный в разделе 5.3.3. Контейнеры-цистерны, переносные цистерны, специальные контейнеры и специально оборудованные контейнеры для перевозки грузов навалом/насыпью должны иметь этот маркировочный знак с обеих боковых сторон и с каждой торцевой стороны.
- 581 Эта позиция охватывает смеси метилацетилена и пропадиена с углеводородами, которые:
- как Смесь P1, содержат по объему не более 63% метилацетилена и пропадиена и не более 24% пропана и пропилена, причем доля углеводородов, насыщенных C<sub>4</sub>, составляет по объему не менее 14%; и

как Смесь P2, содержат по объему не более 48% метилацетилена и пропандиена и не более 50% пропана и пропилена, причем доля углеводородов, насыщенных C<sub>4</sub>, составляет по объему не менее 5%;

а также смеси пропандиена с 1–4% метилацетилена.

В случае необходимости, в целях выполнения требований, предъявляемых к транспортному документу (5.4.1.1), в качестве технического названия разрешается использовать термины "Смесь P1" или "Смесь P2".

582 Эта позиция охватывает, в частности, смеси газов, обозначенных буквой R..., которые:

как Смесь F1, имеют при 70°C давление паров, не превышающее 1,3 МПа (13 бар), и имеют при 50°C плотность не ниже плотности дихлорфторметана (1,30 кг/л);

как Смесь F2, имеют при 70°C давление паров, не превышающее 1,9 МПа (19 бар), и имеют при 50°C плотность не ниже плотности дихлордифторметана (1,21 кг/л);

как Смесь F3, имеют при 70°C давление паров, не превышающее 3 МПа (30 бар), и имеют при 50°C плотность не ниже плотности хлордифторметана (1,09 кг/л).

**ПРИМЕЧАНИЕ:** Трихлорфторметан (рефрижераторный газ R 11), 1,1,2-трихлор-1,2,2-трифторэтан (рефрижераторный газ R 113), 1,1,1-трихлор-2,2,2-трифторэтан (рефрижераторный газ R 113a), 1-хлор-1,2,2-трифторэтан (рефрижераторный газ R 133) и 1-хлор-1,1,2-трифторэтан (рефрижераторный газ R 133b) не являются веществами класса 2. Однако они могут входить в состав смесей F1–F3.

В случае необходимости, в целях выполнения требований, предъявляемых к транспортному документу (5.4.1.1), в качестве технического названия разрешается использовать термины "Смесь F1", "Смесь F2" или "Смесь F3".

583 Эта позиция охватывает, в частности, смеси, которые:

как Смесь A, имеют при 70°C давление паров, не превышающее 1,1 МПа (11 бар), и имеют при 50°C плотность не менее 0,525 кг/л;

как Смесь A01, имеют при 70°C давление паров, не превышающее 1,6 МПа (16 бар), и имеют при 50°C плотность не менее 0,516 кг/л;

как Смесь A02, имеют при 70°C давление паров, не превышающее 1,6 МПа (16 бар), и имеют при 50°C плотность не менее 0,505 кг/л;

как Смесь A0, имеют при 70°C давление паров, не превышающее 1,6 МПа (16 бар), и имеют при 50°C плотность не менее 0,495 кг/л;

как Смесь A1, имеют при 70°C давление паров, не превышающее 2,1 МПа (21 бар), и имеют при 50°C плотность не менее 0,485 кг/л;

как Смесь B1, имеют при 70°C давление паров, не превышающее 2,6 МПа (26 бар), и имеют при 50°C плотность не менее 0,474 кг/л;

как Смесь B2, имеют при 70°C давление паров, не превышающее 2,6 МПа (26 бар), и имеют при 50°C плотность не менее 0,463 кг/л;



как Смесь В, имеют при 70°C давление паров, не превышающее 2,6 МПа (26 бар), и имеют при 50°C плотность не менее 0,450 кг/л;

как Смесь С, имеют при 70°C давление паров, не превышающее 3,1 МПа (31 бар), и имеют при 50°C плотность не менее 0,440 кг/л;

В случае необходимости, в целях выполнения требований, предъявляемых к транспортному документу (5.4.1.1), в качестве технического названия разрешается использовать следующие термины:

- "Смесь А" или "Бутан";
- "Смесь А01" или "Бутан";
- "Смесь А02" или "Бутан";
- "Смесь А0" или "Бутан";
- "Смесь А1";
- "Смесь В1"
- "Смесь В2";
- "Смесь В";
- "Смесь С" или "Пропан".

В случае перевозки в цистернах торговые названия "бутан" и "пропан" могут использоваться лишь в качестве дополнительных.

584 Этот газ не подпадает под действие предписаний ВОПОГ, если:

- он находится в газообразном состоянии;
- он содержит не более 0,5% воздуха;
- он содержится в металлических капсулах, не имеющих дефектов, способных уменьшить их прочность;
- герметичность затвора капсулы гарантирована;
- в капсуле содержится не более 25 г этого газа;
- в капсуле содержится не более 0,75 г этого газа на 1 см<sup>3</sup> вместимости.

585 Предписания ВОПОГ не распространяются на киноварь.

586 Порошки гафния, титана и циркония должны содержать видимый избыток воды. Предписания ВОПОГ не распространяются на увлажненные порошки гафния, титана и циркония, полученные механическим способом с размером частиц 53 мкм и более или полученные химическим способом с размером частиц 840 мкм и более.

587 Предписания ВОПОГ не распространяются на стеарат бария и титанат бария.

588 Предписания ВОПОГ не распространяются на твердые гидратированные формы бромида алюминия и хлорида алюминия.

- 589 Предписания ВОПОГ не распространяются на кальция гипохлорита смеси сухие, содержащие не более 10% активного хлора.
- 590 Предписания ВОПОГ не распространяются на гексагидрат хлорида железа (II).
- 591 Предписания ВОПОГ не распространяются на сульфат свинца, содержащий не более 3% свободной кислоты.
- 592 Предписания ВОПОГ не распространяются на неочищенную порожнюю тару (включая порожние КСГМГ и крупногабаритную тару), порожние автоцистерны, порожние съемные цистерны, порожние переносные цистерны, порожние контейнеры-цистерны и порожние малые контейнеры, содержавшие это вещество.
- 593 Этот газ, предназначенный для охлаждения, например, медицинских или биологических образцов, если он содержится в сосудах с двойными стенками, соответствующих положениям инструкции по упаковке P203 (12), изложенной в подразделе 4.1.4.1 ДОПОГ, не подпадает под действие предписаний ВОПОГ.
- 594 Перечисленные ниже изделия, изготовленные и заполненные в соответствии с правилами, действующими в государстве-изготовителе, и упакованные в прочную наружную тару, не подпадают под действие предписаний ВОПОГ:
- № ООН 1044 огнетушители, обеспеченные защитой от самопроизвольного срабатывания;
  - № ООН 3164 изделия под пневматическим или гидравлическим давлением, сконструированные таким образом, чтобы выдерживать нагрузку, превышающую внутреннее давление газа, благодаря передаче сил, внутренне присущей им прочности или их конструктивным особенностям.
- 596 Предписания ВОПОГ не распространяются на кадмиевые красители, такие как сульфиды кадмия, сульфоселениды кадмия и кадмиевые соли высших жирных кислот (например, стеарат кадмия).
- 597 Предписания ВОПОГ не распространяются на растворы уксусной кислоты, содержащие не более 10% чистой кислоты по массе.
- 598 Предписания ВОПОГ не распространяются на:
- a) Новые аккумуляторные батареи, если:
    - они закреплены способом, препятствующим их скольжению, падению или повреждению;
    - они снабжены захватными приспособлениями, за исключением случаев, когда они надлежащим образом штабелированы, например на поддонах;
    - на их наружной поверхности нет никаких представляющих опасность следов щелочей или кислот;
    - они защищены от короткого замыкания.
  - b) Отработавшие аккумуляторные батареи, если:
    - их корпуса не повреждены;
    - они закреплены способом, препятствующим утечке их содержимого, а также их скольжению, падению или повреждению, например путем штабелирования на поддонах;

- на их наружной поверхности нет никаких представляющих опасность следов щелочей или кислот;
- они защищены от короткого замыкания.

"Отработавшие аккумуляторные батареи" означают аккумуляторные батареи, перевозимые для рециркуляции по истечении предусмотренного срока их эксплуатации.

- 599 Предписания ВОПОГ не распространяются на готовые изделия или приборы, содержащие не более 1 кг ртути.
- 600 Предписания ВОПОГ не распространяются на пентаоксид ванадия, плавленный и затвердевший.
- 601 Предписания ВОПОГ не распространяются на готовые к употреблению изделия фармацевтической промышленности (лекарства), которые были изготовлены и упакованы для розничной продажи или распределения для индивидуального употребления или бытового применения.
- 602 Сульфиды фосфора, содержащие желтый или белый фосфор, к перевозке не допускаются.
- 603 Безводный цианистый водород, не соответствующий описанию для № ООН 1051 или № ООН 1614, к перевозке не допускается. Цианистый водород (кислота цианистоводородная), содержащий менее 3% воды, является устойчивым, если значение pH составляет  $2,5 \pm 0,5$  и жидкость прозрачна и бесцветна.
- 604 Бромат аммония и его водные растворы и смеси бромата с солью аммония к перевозке не допускаются.
- 605 Хлорат аммония и его водные растворы и смеси хлората с солью аммония к перевозке не допускаются.
- 606 Хлорит аммония и его водные растворы и смеси хлорита с солью аммония к перевозке не допускаются.
- 607 Смеси нитрата калия и нитрита натрия с солью аммония к перевозке не допускаются.
- 608 Перманганат аммония и его водные растворы и смеси перманганата с солью аммония к перевозке не допускаются.
- 609 Тетранитрометан, содержащий горючие примеси, к перевозке не допускается.
- 610 Если в этом веществе содержится более 45% цианистого водорода, его перевозка запрещается.
- 611 Нитрат аммония, содержащий более 0,2% горючих веществ (включая любое органическое вещество, рассчитанное по углероду), допускается к перевозке только в том случае, если он является компонентом вещества или изделия класса 1.
- 612 *(Зарезервирован)*
- 613 Раствор хлорноватой кислоты, содержащий более 10% хлорноватой кислоты, и смеси хлорноватой кислоты с любой жидкостью, кроме воды, к перевозке не допускаются.

- 614 2,3,7,8-тетрахлордibenзо-п-диоксин (ТХДД) в концентрациях, которые считаются сильнотоксичными в соответствии с критериями, указанными в пункте 2.2.61.1, к перевозке не допускается.
- 615 *(Зарезервирован)*
- 616 Вещества, содержащие более 40% сложных жидких азотных эфиров, должны выдерживать испытание на экссудацию, предусмотренное в разделе 2.3.1.
- 617 Помимо типа взрывчатого вещества, на упаковке должно быть указано коммерческое название данного взрывчатого вещества.
- 618 В сосудах, содержащих 1,2-бутадиен, концентрация кислорода в газовой фазе не должна превышать 50 мл/м<sup>3</sup>.
- 619–622 *(Зарезервированы)*
- 623 № ООН 1829 серы триоксид должен быть ингибирован. Серы триоксид с чистотой 99,95% или выше может перевозиться в цистернах без добавления ингибитора, если при этом его температура поддерживается на уровне 32,5°C или выше. В случае перевозки этого вещества в цистернах без добавления ингибитора при минимальной температуре 32,5°C в транспортном документе должна быть сделана запись: **"Перевозка при минимальной температуре продукта 32,5°C"**.
- 625 На упаковки, содержащие эти изделия, должна наноситься хорошо видимая надпись: **"UN 1950 АЭРОЗОЛИ"**
- 626–627 *(Зарезервированы)*
- 632 Считается способным к самовозгоранию (пирофорным).
- 633 На упаковках и малых контейнерах, содержащих это вещество, должна иметься следующая надпись: **"Не располагать вблизи источника воспламенения"**. Данная надпись должна быть сделана на официальном языке страны отправления, а также – если этот язык не является английским, немецким или французским – на английском, немецком или французском языке, если соглашениями, заключенными между странами, участвующими в перевозке, не предусмотрено иное.
- 635 Упаковки, содержащие эти изделия, не обязательно должны иметь знак образца № 9, за исключением случаев, когда изделие полностью закрыто тарой, клетью или другим средством, которые не позволяют легко идентифицировать изделие.
- 636 a) Отработавшие литиевые элементы и батареи, собранные и предъявленные для перевозки с целью их удаления, перевозимые со сборного пункта торгового предприятия к месту промежуточной переработки вместе с другими нелитиевыми элементами и батареями или отдельно, не подпадают под действие других положений ВОПОГ, если они отвечают следующим условиям:
- i) масса брутто каждого литиевого элемента или каждой литиевой батареи не превышает 250 г;
  - ii) соблюдаются положения инструкции по упаковке Р903b (2) ДОПОГ.
- b) Элементы, установленные в оборудовании, не должны разряжаться во время перевозки до уровня, при котором напряжение в разомкнутой цепи составляет менее 2 вольт или двух третей напряжения неразряженного элемента, в зависимости от того, какая из этих величин является наименьшей.

- с) На упаковках, содержащих отработавшие элементы или батареи, упакованные в немаркированную тару, должна иметься надпись: **"Отработавшие литиевые элементы"**.
- 637 Генетически измененные микроорганизмы являются микроорганизмами, которые не представляют опасности для человека и животных, но которые могут подвергнуть животных, растения, микробиологические вещества и экосистемы таким изменениям, которые не могут иметь место в естественных условиях. Генетически измененные микроорганизмы, на сознательное введение которых в окружающую среду получено разрешение<sup>1</sup>, не подпадают под действие требований для класса 9. Живые позвоночные или беспозвоночные животные не должны использоваться для перевозки веществ, отнесенных к этому номеру ООН, кроме случаев, когда эти вещества не могут перевозиться другим способом. В случае перевозки под этим номером ООН скоропортящихся веществ должна указываться соответствующая информация, например: **"Хранить при температуре +2°/+4°С"**, или **"Не размораживать"**, или **"Не замораживать"**.
- 638 Вещества, подобные самореактивным веществам (см. пункт 2.2.41.1.19).
- 639 См. подраздел 2.2.2.3, классификационный код 2F, № ООН 1965, примечание 2.
- 640 На основании физических и технических характеристик, упомянутых в колонке 2 таблицы А главы 3.2, определяются различные коды цистерны для перевозки веществ, отнесенных к одной и той же группе упаковки, в цистернах, соответствующих требованиям главы 6.8 МПОГ или ДОПОГ.
- Чтобы определить эти физические и технические характеристики продукта, перевозимого в цистерне, к сведениям, которые должны указываться в транспортном документе/накладной, только в случае перевозки в цистернах, соответствующих требованиям главы 6.8 МПОГ или ДОПОГ, должна добавляться следующая запись:
- "Специальное положение 640X", где "X" – соответствующая прописная буква, следующая после номера специального положения 640, указанного в колонке 6 таблицы А главы 3.2.
- Однако эти сведения могут не указываться в случае перевозки в цистерне, тип которой отвечает по крайней мере самым строгим требованиям, предусмотренным для веществ конкретной группы упаковки конкретного номера ООН.
- 643 Требования, касающиеся класса 9, не распространяются на литую асфальтовую смесь.
- 644 Это вещество допускается к перевозке при условии, что:
- значение pH, измеренное в 10-процентном водном растворе перевозимого вещества, находится в диапазоне 5–7;
  - раствор содержит не более 0,2% горючего материала или содержит соединения хлора в количествах, при которых содержание хлора не превышает 0,02%.

---

<sup>1</sup> См., в частности, часть С директивы 2001/18/ЕС Европейского парламента и Совета о преднамеренном привнесении в окружающую среду генетически измененных организмов, аннулирующей директиву 90/220/ЕЕС (Official Journal of the European Communities, No. L 106, of 17 April 2001, pp. 8-14), в которой установлены процедуры предоставления разрешений для стран Европейского сообщества.

- 645 Классификационный код, упомянутый в колонке 3b таблицы А главы 3.2, должен использоваться только с разрешения компетентного органа Договаривающейся стороны ВОПОГ, полученного до начала перевозки. В тех случаях, когда отнесение к подклассу осуществляется в соответствии с процедурой, предусмотренной в пункте 2.2.1.1.7.2, компетентный орган может потребовать проведения проверки правильности классификации по умолчанию на основе результатов испытаний серии б, предусмотренных в Руководстве по испытаниям и критериям.
- 646 Уголь, полученный методом парогазовой активации, не подпадает под действие предписаний ВОПОГ.
- 647 За исключением случаев перевозки танкерами, к перевозке уксуса и пищевой уксусной кислоты с массовой долей чистой кислоты не более 25% применяются лишь следующие предписания:
- a) тара, включая КСГМГ и крупногабаритную тару, и цистерны должны изготавливаться из нержавеющей стали или пластмассы, устойчивых к коррозионному воздействию уксуса или пищевой уксусной кислоты;
  - b) тара, включая КСГМГ и крупногабаритную тару, и цистерны должны подвергаться осмотру их владельцем не реже одного раза в год. Результаты осмотров должны записываться, и записи должны храниться в течение не менее одного года. Поврежденная тара, включая КСГМГ и крупногабаритную тару, и поврежденные цистерны не подлежат наполнению;
  - c) тара, включая КСГМГ и крупногабаритную тару, и цистерны должны наполняться таким образом, чтобы не происходило расплескивания продукта или его налипания на их наружную поверхность;
  - d) сварные швы и укупорочные средства должны быть устойчивы к воздействию уксуса и пищевой уксусной кислоты. Тара, включая КСГМГ и крупногабаритную тару, и цистерны должны герметично закрываться лицом, отвечающим за упаковку или наполнение, таким образом, чтобы при нормальных условиях перевозки не происходило утечки;
  - e) разрешается использовать комбинированную тару с внутренней тарой из стекла или пластмассы (см. инструкцию по упаковке Р001 в подразделе 4.1.4.1 ДОПОГ), которая удовлетворяет общим требованиям к упаковке, содержащимся в пунктах 4.1.1.1, 4.1.1.2, 4.1.1.4, 4.1.1.5, 4.1.1.6, 4.1.1.7 и 4.1.1.8 ДОПОГ.

Остальные положения ВОПОГ не применяются.

- 648 Положения ВОПОГ не распространяются на изделия, пропитанные этим пестицидом, такие как картонные тарелки, бумажные ленты, ватные тампоны, пластмассовые листы, помещенные в герметически закрытые упаковки.
- 649 Для определения температуры начала кипения, упомянутой в пункте 2.2.3.1.3, группа упаковки I, следует применять метод испытания, соответствующий стандарту ASTM D86-01<sup>2</sup>.

---

<sup>2</sup> *Standart Test Method for Distillation of Petroleum Products at Atmospheric Pressure (Стандартный испытательный метод перегонки нефтепродуктов при атмосферном давлении), published September 2001 by ASTM International.*

Вещества, имеющие температуру начала кипения выше 35°C, определенную с помощью этого метода, являются веществами группы упаковки II и должны быть отнесены к соответствующей позиции этой группы упаковки.

650 Отходы, состоящие из остатков упаковочного материала, затвердевших остатков краски и жидких остатков краски, могут перевозиться в соответствии с условиями, установленными для группы упаковки II. В дополнение к положениям, касающимся № ООН 1263, группа упаковки II, отходы могут также упаковываться и перевозиться с соблюдением следующих условий:

- a) отходы могут упаковываться в соответствии с инструкцией по упаковке P002, содержащейся в подразделе 4.1.4.1 ДОПОГ, или инструкцией по упаковке IBC06, содержащейся в подразделе 4.1.4.2 ДОПОГ;
- b) отходы могут упаковываться в мягкие КСГМГ типов 13Н3, 13Н4 и 13Н5, помещенные в транспортные пакеты со сплошными стенками;
- c) испытания тары и КСГМГ, указанных в подпунктах a) или b), могут проводиться согласно соответствующим требованиям для твердых веществ, изложенным в главах 6.1 или 6.5 ДОПОГ на уровне требований к испытаниям для группы упаковки II.

Испытаниям должны подвергаться тара и КСГМГ, заполненные репрезентативным образцом отходов, в подготовленном для перевозки виде;

- d) разрешается перевозка навалом/насыпью в крытых брезентом вагонах, вагонах со съемной крышей/крытых брезентом транспортных средствах, закрытых контейнерах или крытых брезентом больших контейнерах со сплошными стенками. Вагоны, контейнеры или кузова транспортных средств должны быть герметичными или герметизированными, например с помощью соответствующей и достаточно прочной внутренней облицовки;
- e) если отходы перевозятся в соответствии с условиями этого специального положения, грузы должны быть заявлены в соответствии с пунктом 5.4.1.1.3 в транспортном документе следующим образом: "ОТХОДЫ, UN 1263 КРАСКА, 3, II".

651 Специальное положение V2 (1) ДОПОГ применяется только в том случае, если масса нетто взрывчатого вещества составляет более 3000 кг (4000 кг при перевозке с прицепом).

653 Перевозка этого газа в баллонах максимальной вместимостью 0,5 л не подпадает под действие других положений ВОПОГ при соблюдении следующих условий:

- выполняются требования, касающиеся конструкции и испытаний баллонов;
- баллоны помещаются в наружную тару, отвечающую по меньшей мере требованиям части 4, касающимся комбинированной тары. При этом должны соблюдаться общие положения по упаковке, содержащиеся в пунктах 4.1.1.1, 4.1.11.2 и 4.1.1.5–4.1.1.7 ДОПОГ;
- баллоны не упаковываются вместе с другими опасными грузами;
- общая масса брутто упаковки не превышает 30 кг; и
- на каждую упаковку наносится четкая и долговечная надпись "UN 1013". Эта маркировочная надпись обводится линией, образующей повернутый на 45° квадрат (ромб) с длиной стороны не менее 100 мм.

- 800 Жмыховая мука, жмых из семян и жмых масличных, содержащие растительное масло, обработанные в растворе, не способные к самовозгоранию, относятся к № ООН 3175. Эти вещества не подпадают под действие ВОПОГ, если они изготовлены или обработаны таким образом, что во время перевозки они не способны выделять опасные газы в опасных количествах (отсутствует опасность взрыва), и если в транспортном документе сделана соответствующая запись об этом.
- 801 Для целей перевозки навалом/насыпью или без упаковки судном внутреннего плавания ферросилиций с массовой долей кремния от 25 до 30% или более 90% является опасным веществом класса 4.3.
- 802 См. подраздел 7.1.4.10.



## ГЛАВА 3.4

### ОСВОБОЖДЕНИЯ, КАСАЮЩИЕСЯ ПЕРЕВОЗКИ ОПАСНЫХ ГРУЗОВ, УПАКОВАННЫХ В ОГРАНИЧЕННЫХ КОЛИЧЕСТВАХ

#### 3.4.1 Общие требования

3.4.1.1 Тара, используемая в соответствии с пунктами 3.4.3–3.4.6, ниже, должна соответствовать лишь общим положениям пунктов 4.1.1.1, 4.1.1.2 и 4.1.1.4–4.1.1.8 ДОПОГ.

3.4.1.2 Максимальная масса брутто комбинированной тары не должна превышать 30 кг, а в случае лотков, обернутых в термоусадочный материал или растягивающуюся пленку, не должна превышать 20 кг.

**ПРИМЕЧАНИЕ:** Предельное значение для комбинированной тары не применяется, когда используется код "LQ5".

3.4.1.3 При соблюдении максимальных предельных значений, указанных в пункте 3.4.1.2, и индивидуальных предельных значений, указанных в таблице 3.4.6, опасные грузы могут упаковываться совместно с другими изделиями или веществами при условии, что в случае утечки они не вступят друг с другом в опасную реакцию.

3.4.2 Если в колонке 7 таблицы А в главе 3.2 против какого-либо вещества или изделия проставлен код "LQ0", то это вещество или изделие, упакованное в ограниченных количествах, не освобождается от действия каких-либо применимых предписаний ВОПОГ, кроме случаев, когда в настоящих прилагаемых Правилах указано иное.

3.4.3 Кроме случаев, когда в настоящей главе предусмотрено иное, если в колонке 7 таблицы А в главе 3.2 против какого-либо вещества или изделия проставлен один из кодов "LQ1" или "LQ2", то положения других глав ВОПОГ не применяются к перевозке данного вещества или изделия, при условии что:

- a) соблюдены положения пунктов 3.4.5 а)–с); для целей этих положений изделия рассматриваются в качестве внутренней тары;
- b) внутренняя тара отвечает условиям, предусмотренным в подразделах 6.2.1.2, 6.2.4.1 и 6.2.4.3 ДОПОГ.

3.4.4 Кроме случаев, когда в настоящей главе предусмотрено иное, если в колонке 7 таблицы А в главе 3.2 против какого-либо вещества проставлен код "LQ3", то положения других глав ВОПОГ не применяются к перевозке данного вещества, при условии что:

- a) данное вещество перевозится в комбинированной таре, в которой разрешается использовать такую наружную тару, как:
  - стальные или алюминиевые барабаны со съемным днищем;
  - стальные или алюминиевые канистры со съемным днищем;
  - фанерные или фибровые барабаны;
  - пластмассовые барабаны или канистры со съемным днищем;
  - ящики из естественной древесины, фанеры, древесных материалов, фибрового картона, пластмассы, стали или алюминия;

и которая должна быть сконструирована таким образом, чтобы отвечать соответствующим требованиям раздела 6.1.4 ДОПОГ, касающимся конструкции;

- b) не превышены значения максимального количества нетто на внутреннюю тару, приведенные в колонках 2 или 4, и на упаковку, приведенные в колонках 3 или 5 таблицы 3.4.6, если эти значения указаны;
- c) на каждую упаковку нанесена четкая и долговечная маркировка со следующими данными:
  - i) номер ООН содержащегося в упаковке груза, который указан в колонке 1 таблицы А в главе 3.2 и которому предшествуют буквы "UN";
  - ii) при перевозке в одной упаковке разнородных грузов с различными номерами ООН:
    - номера ООН содержащихся в упаковке грузов, которым предшествуют буквы "UN", или
    - буквы "LQ"<sup>1</sup>.

Эта маркировка проставляется внутри ромба, размеры которого составляют не менее 100 × 100 мм. Ширина линии, образующей ромб, должна составлять не менее 2 мм, а высота номера – не менее 6 мм. Если в упаковке содержится несколько веществ, отнесенных к различным номерам ООН, ромб должен иметь достаточно большие размеры, чтобы в нем можно было указать каждый соответствующий номер ООН. Если того требует размер упаковки, эти размеры могут быть уменьшены при условии, что маркировка останется четко различимой.

#### 3.4.5

Кроме случаев, когда в настоящей главе предусмотрено иное, если в колонке 7 таблицы А в главе 3.2 против какого-либо вещества проставлен один из кодов "LQ4"–"LQ19" и "LQ22"–"LQ28", то положения других глав ВОПОГ не применяются к перевозке данного вещества, при условии что:

- a) это вещество перевозится:
  - в комбинированной таре, соответствующей требованиям пункта 3.4.4 а), или
  - в нехрупкой или труднопробиваемой металлической или пластмассовой внутренней таре, помещенной в лотки, обернутые в термоусадочный материал или растягивающуюся пленку;
- b) не превышены значения максимального количества нетто на внутреннюю тару, приведенные в колонках 2 или 4, и на упаковку, приведенные в колонках 3 или 5 таблицы 3.4.6, если эти значения указаны;
- c) на каждую упаковку нанесена четкая и долговечная маркировка, указанная в пункте 3.4.4 с).

---

<sup>1</sup> Буквы "LQ" являются аббревиатурой английского термина "Limited Quantities", означающего ограниченные количества. Использование букв "LQ" не разрешается МКМПОГ и Техническими инструкциями ИКАО.

## 3.4.6 Таблица

Код	Комбинированная тара <sup>a</sup> Максимальное количество нетто		Внутренняя тара, помещенная в лотки, обернутые в термоусадочный материал или растягивающуюся пленку <sup>a</sup> Максимальное количество нетто	
	На внутреннюю тару	На упаковку <sup>b</sup>	На внутреннюю тару	На упаковку <sup>b</sup>
(1)	(2)	(3)	(4)	(5)
LQ0	Освобождение не применяется согласно пункту 3.4.2.			
LQ1	120 мл		120 мл	
LQ2	1 л		1 л	
LQ3 <sup>c</sup>	500 мл	1 л	не разрешается	не разрешается
LQ4 <sup>c</sup>	3 л		1 л	
LQ5 <sup>c</sup>	5 л	без ограничений	1 л	
LQ6 <sup>c</sup>	5 л		1 л	
LQ7 <sup>c</sup>	5 л		5 л	
LQ8	3 кг		500 г	
LQ9	6 кг		3 кг	
LQ10	500 мл		500 мл	
LQ11	500 г		500 г	
LQ12	1 кг		1 кг	
LQ13	1 л		1 л	
LQ14	25 мл		25 мл	
LQ15	100 г		100 г	
LQ16	125 мл		125 мл	
LQ17	500 мл	2 л	100 мл	2 л
LQ18	1 кг	4 кг	500 г	4 кг
LQ19	5 кг		5 кг	
LQ20	зарезервировано	зарезервировано	зарезервировано	зарезервировано
LQ21	зарезервировано	зарезервировано	зарезервировано	зарезервировано
LQ22	1 л		500 мл	
LQ23	3 кг		1 кг	
LQ24	6 кг		2 кг	
LQ25 <sup>d</sup>	1 кг		1 кг	
LQ26 <sup>d</sup>	500 мл	2 л	500 л	2 л
LQ27	6 кг		6 кг	
LQ28	3 л		3 л	

<sup>a</sup> См. пункт 3.4.1.2.

<sup>b</sup> См. пункт 3.4.1.3.

<sup>c</sup> В случае однородных смесей класса 3, содержащих воду, указанные количества относятся только к веществам класса 3, содержащимся в этих смесях.

<sup>d</sup> Когда вещества с № ООН 2315, 3151, 3152 и 3432 перевозятся в приборах, не должны превышать, в расчете на один прибор, значения количества на внутреннюю тару. Прибор должен перевозиться в герметичной таре, и готовая упаковка должна соответствовать требованиям пункта 3.4.4 с). Для упаковывания прибора не должны использоваться лотки, обернутые в термоусадочный материал или растягивающуюся пленку.

3.4.7 На транспортные пакеты, содержащие упаковки, соответствующие пунктам 3.4.3, 3.4.4 или 3.4.5, должна наноситься маркировка в соответствии с требованиями пункта 3.4.4 с) в отношении каждого содержащегося в транспортном пакете опасного груза, если не видна маркировка, характеризующая все содержащиеся в данном транспортном пакете опасные грузы.



