

YK:n Euroopan talouskomissio  
(UNECE)

# TIR-käsikirja



**TIR-CARNETIN TURVIN TAPAHTUVAA KANSAINVÄLISTÄ TAVARANKULJETUSTA  
KOSKEVA TULLIYLEISSOPIMUS  
(VUODEN 1975 TIR-YLEISSOPIMUS)**

**9. korjattu painos**



**YHDISTYNEET KANSAKUNNAT**  
New York ja Geneve, 2010



## **HUOMAUTUS**

Ainoastaan Yhdistyneiden Kansakuntien pääsihteerin, joka toimii TIR-yleissopimuksen tallettajana, huostassa säilytettävää TIR-yleissopimuksen tekstiä pidetään todistusvoimaisena tekstinä. Tämän johdosta TIR-yleissopimuksen sopimuspuolia kehoitetaan ottamaan kansallisen lainsäädäntönsä perustaksi TIR-yleissopimuksen todistusvoimainen ja virallinen teksti eikä tätä julkaisua.

Tässä julkaisussa käytetyt nimitykset ja aineiston esitys eivät viittaa minkäänlaiseen Yhdistyneiden Kansakuntien sihteeristön kannanottoon minkään maan, alueen, kaupungin tai alueen tai viranomaisten oikeudellisesta asemasta tai rajojen rajoittamisesta.

TIR-käsikirjan aiemmat korjatut painokset:

- ECE/TRANS/TIR/1 – 1. korjattu painos, 1989;
- ECE/TRANS/TIR/2 – 2. korjattu painos, 1991;
- ECE/TRANS/TIR/3 – 3. korjattu painos, 1993;
- ECE/TRANS/TIR/4 – 4. korjattu painos, 1995;
- ECE/TRANS/TIR/5 – 5. korjattu painos, 1999;
- ECE/TRANS/TIR/6 – 6. korjattu painos, 2002;
- ECE/TRANS/TIR/6/Rev.1 – 7. korjattu painos, 2005
- ECE/TRANS/TIR/6/Rev.8 – 8. korjattu painos, 2007

ECE/TRANS/TIR/6/Rev.9



## TIR-KÄSIKIRJA <sup>\*/</sup>

Tämän julkaisun on laatinut Yhdistyneiden Kansakuntien Euroopan talouskomission (UNECE) sihteeristö yhdessä TIR:n sihteeristön kanssa vuoden 1975 TIR-yleissopimuksen hallinnollisen komitean kuudennen istunnon lokakuussa 1983 esittämän pyynnön mukaisesti. Komitea päätti TIR-käsikirja julkaisemisesta ja vuoden 1975 TIR-yleissopimuksen tekstin sekä tiettyihin säännöksiin liittyvien asiaankuuluvien kommenttien ja muun tulliviranomaisille ja kuljetusalan toimijoille hyödyllisen tiedon sisällyttämisestä käsikirjaan.

Tämä TIR-käsikirjan painos, joka korvaa vuonna 2007 julkaistun edellisen painoksen, koostuu kolmesta pääosasta:

Ensimmäinen osa sisältää kuvauksen TIR-passitusjärjestelmästä, sen kattavuudesta, tavoitteista ja toiminnasta sekä tulevaisuuden kehittymismahdollisuuksista.

Toinen osa sisältää vuoden 1975 TIR-yleissopimuksen tekstin kokonaisuudessaan 1.10.2009 vallinneen tilanteen mukaan. Tämä osa vastaa asettelultaan vuoden 1975 TIR-yleissopimuksen rakennetta. Yleissopimuksen 6 liitteen ja 7 liitteen kolmannen osan selventävät huomautukset on kuitenkin sijoitettu niiden yleissopimuksen säännösten yhteyteen, joihin ne viittaavat (lukuun ottamatta 6 liitteen sisältämiä piirroksia).

Myös kommentit on sijoitettu niiden yleissopimuksen säännösten yhteyteen, joihin ne viittaavat. TIR-käsikirjan kommentit eivät ole oikeudellisesti vuoden 1975 TIR-yleissopimuksen sopimuspuolia sitovia. Niillä on kuitenkin merkitystä yleissopimusta tulkittaessa, yhdenmukaistettaessa ja sovellettaessa, sillä ne ilmaisevat TIR-yleissopimuksen hallinnollisen komitean sekä liikenteeseen vaikuttavia tulliasioita käsittelevän YK:n Euroopan talouskomission (UNECE) työryhmän mielipiteitä, niin kuin jokaisen kommentin yhteydessä osoitetaan.

Kolmas osa tarjoaa tietoa vuoden 1975 TIR-yleissopimuksen soveltamisesta, sisältää yleissopimusta koskevien hyväksytyjen päätöslauselmien ja suositusten tekstin, tarjoaa esimerkkejä parhaista käytännöistä ja sisältää mallin toimivaltaisten viranomaisten ja kansallisten takaajayhdistysten välisestä sopimuksesta ja luvasta. Tämän osan lopussa on esimerkki oikein täytetystä TIR-carnetista ja TIR-carnetin käyttöä koskevista parhaista käytännöistä.

---

<sup>\*/</sup> "TIR" on lyhenne sanoista: "Transports Internationaux Routiers".

## **TIR-KÄSIKIRJA SISÄLLYSLUETTELO**

1	TIR-passitusjärjestelmä .....	1
1.1	Esittely .....	1
1.1.1	Tausta .....	1
1.1.2	Maantieteellinen kattavuus .....	2
1.1.3	TIR-yleissopimuksen uudistaminen .....	3
1.1.4	Tavoitteet ja edut .....	4
1.2	Periaatteet .....	6
1.2.1	Maantiekulkuneuvojen ja konttien hyväksyminen .....	7
1.2.2	Kansainvälinen vakuusjärjestelmä .....	8
1.2.3	TIR-carnet .....	10
1.2.4	Tullin valvontatoimenpiteiden kansainvälinen tunnustaminen .....	10
1.2.5	TIR-järjestelmän piiriin hyväksymistä koskeva menettely .....	11
1.3	Hallinnollinen rakenne .....	12
1.3.1	TIR:n hallinnollinen komitea .....	15
1.3.2	TIR:n toimeenpaneva neuvosto (TIRExB) .....	15
1.3.3	UNECE:n liikenteeseen vaikuttavia tulliasioita käsittelevä työryhmä (WP.30) .....	16
1.3.4	TIR:n yhteysryhmä .....	16
1.4	TIR-järjestelmän toiminta .....	17
1.5	TIR-järjestelmän kehitysnäkymiä .....	20
1.5.1	TIR-järjestelmän maailmanlaajuinen soveltaminen .....	20
1.5.2	TIR-järjestelmä ja elektroninen tietojenkäsittely .....	20
1.6	Yhteenveto .....	22
1.7	Tietoa TIR-järjestelmästä .....	24
1.8	IRU:n kansallisille yhdistyksille myöntämät TIR-carnetit .....	25

1.9	TIR-järjestelmän osapuolten velvollisuudet ja vastuut .....	26
1.9.1	Hallituksen vastuut .....	26
1.9.2	Kansallisen takaajayhdistyksen velvollisuudet ja vastuut .....	28
1.9.3	Kuljetusliikkeen velvollisuudet .....	29
1.9.4	Kansainvälisen järjestön (nykyisin: IRU) velvollisuudet ja vastuut ..	29
1.9.5	TIR:n toimeenpanevan neuvoston ja TIR:n sihteerin velvollisuudet ja vastuut yleissopimuksen 8 liitteen 10 artiklan mukaisesti .....	32
2	TIR-yleissopimus (1975) .....	34
2.1	Vuoden 1975 TIR-yleissopimuksen runko (mukaan lukien selittävät huomautukset ja niiden kommentit) .....	35
2.2	Vuoden 1975 TIR-yleissopimuksen liitteet (mukaan lukien selittävät huomautukset ja niihin liittyvät kommentit) .....	97
Liite 1	TIR-carnetin malli .....	98
Liite 2	Tullisinetöityinä kansainvälisiin kuljetuksiin käytettäviin maantiekulkuneuvoihin sovellettavia teknisiä ehtoja koskevat määräykset . 118 2 liitteen kuvat .....	157
Liite 3	2 liitteessä asetetut tekniset ehdot täyttävien maantiekulkuneuvojen hyväksymismenettely .....	168
Liite 4	Maantiekulkuneuvon hyväksymistodistuksen malli .....	174
Liite 5	TIR-kilvet .....	180
Liite 6	Selittävät huomautukset .....	181
Liite 7	Konttien hyväksymistä koskeva liite .....	189
	I osa ja kuvat .....	189
	II osa ja liitteet .....	213
	III osa: selittävät huomautukset ja kuvat .....	224
Liite 8	Hallinnollisen komitean ja TIR:n toimeenpanevan neuvoston kokoonpano, tehtävät ja työjärjestys .....	226
Liite 9	Hyväksyminen TIR-menettelyyn .....	232
	I osa Yhdistyksille myönnettävä lupa antaa TIR-carneteja .....	232
	II osa Luonnollisille henkilöille ja oikeushenkilöille myönnettävä lupa käyttää TIR-carneteja .....	237
Liite 10	Sopimuspuolten hyväksytyille yhdistyksille 42 ter artiklan mukaisesti ja kansainväliselle järjestölle 6 artiklan 2 bis kohdan mukaisesti antamat tiedot .....	242

3	TIR-yleissopimuksen (1975) sopimuspuolet.....	245
4	Vuoden 1975 TIR-yleissopimukseen liittyvät päätöslauselmat .....	247
	Päätöslauselma nro 49.....	247
	Suositus: HS-nimikkeen ilmoittaminen TIR-carnetissa.....	251
5	Esimerkkejä parhaista käytännöistä.....	253
5.1	Johdanto.....	253
5.2	TIR-toimenpiteen päättymistä koskeva menettely .....	253
5.3	TIR-toimenpiteen päättämismenettely .....	254
5.4	Tiedustelumenettely.....	256
5.5	Luettelo TIR-toimenpiteen päättämättä jättämistä koskevan vaateen perustelemiseksi vaadittavista asiakirjoista.....	262
5.6	Muut tiedot ja asiakirjat, joita välitullitoimipaikka voi TIR-carnetin ohella vaatia TIR-kuljetuksilta .....	263
5.7	Suositukset toimivaltaisten kansallisten viranomaisten ja kansallisten takaajayhdistysten välisen kirjeenvaihdon parantamiseksi .....	263
5.8	Esimerkki 38 artiklan soveltamista koskevasta parhaasta käytännöstä .....	267
5.9	Esimerkki 39 ja 40 artiklan soveltamista koskevasta parhaasta käytännöstä.....	272
5.10	Esimerkki 9 liitteen II osan soveltamista koskevasta parhaasta käytännöstä.....	279
6	Esimerkki yhdistyksille myönnettävästä luvasta antaa TIR-carneteja ja toimia takuunantajana sekä esimerkkisopimus .....	283
6.1	Esimerkki yhdistyksille myönnettävästä luvasta antaa TIR-carneteja ja toimia takuunantajana .....	283
6.2	Esimerkkisopimus .....	285



<b>7</b>	<b>TIR-carnet .....</b>	<b>290</b>
7.1	Esimerkki oikein täytetystä TIR-carnetista .....	290
7.2	TIR-carnetin käyttöön liittyvät parhaat käytännöt.....	305



# **1 TIR-PASSITUSJÄRJESTELMÄ**

## **1.1 ESITTELY**

### **1.1.1 TAUSTA**

YK:n Euroopan talouskomission (UNECE) suojeluksessa marraskuussa 1975 kokoontunut Tarkastuskonferenssi sai aikaan vuoden 1975 TIR-yleissopimuksen, joka tuli voimaan vuonna 1978. Siitä lähtien TIR-yleissopimus on jatkuvasti vahvistanut asemiaan eräänä kaikkein menestyksellisimmistä kansainvälisistä kuljetussopimuksista ja onkin itse asiassa ainoa toiminnassa oleva yleismaailmallinen passitusjärjestelmä. TIR-yleissopimuksen perustamisidea ja sen passitusjärjestelmä ovat luoneet pohjan monille alueellisille kuljetusjärjestelmille ja ovat näin sekä suoranaisesti että välillisesti lisänneet kansainvälisten kuljetusten sujuvuutta, ennen kaikkea maantiekuljetusten osalta paitsi Euroopassa ja Lähi-idässä niin myös muissa osissa maailmaa, kuten Afrikassa ja Latinalaisessa Amerikassa.

Kaikki Euroopan teillä matkustaneet tunnistavat sinivalkoisen TIR-kilven, jota tuhannet TIR-järjestelmää käyttävät kuorma- ja rekka-autot kantavat. Kuljettajalle, kuljetusliikkeelle ja tavarantoimittajalle kilpi merkitsee nopeaa ja tehokasta kansainvälistä maantiekuljetusta.

TIR-passitusjärjestelmän työstäminen alkoi pian toisen maailmansodan jälkeen YK:n Euroopan talouskomission (UNECE) tuella. Ensimmäinen TIR-sopimus tehtiin vuonna 1949 muutaman Euroopan maan kesken. Tämän rajoitetun mallin menestyksellisyys johti neuvotteluihin TIR-yleissopimuksesta, joka hyväksyttiin vuonna 1959 UNECE:n sisämaan kuljetuskomiteassa ja tuli voimaan 1960. Ensimmäistä TIR-yleissopimusta tarkistettiin vuonna 1975, jolloin siinä otettiin huomioon järjestelmän toiminnasta saatu käytännön kokemus ja pyrittiin hyödyntämään teknistä kehitystä sekä muuttuneita tulli- ja kuljetussääntöjä.

Ensimmäisten 10-15 vuoden aikana järjestelmän toiminnasta saatua kokemusta käytettiin näin ollen hyväksi pyrittäessä tekemään TIR-järjestelmästä entistä tehokkaampi ja vähemmän monimutkainen, mutta samalla tullin kannalta entistä varmempi. Toinen syy siihen, miksi alkuperäistä TIR-järjestelmää piti muuttaa, oli uuden kuljetustekniikan, merikontin, käyttöönotto 1960-luvun alussa. Sitä seurasi vähän myöhemmin Euroopan rautateillä sisämaankontti sekä vaihtorunko, joka otettiin käyttöön parantamaan maantie/rautatiekuljetusten tehokkuutta.

Nämä uudet yhdistetyt tai monimuotokuljetukset tekivät välttämättömäksi kontin hyväksymisen tietyin ehdoin tullin kannalta varmaksi lastiyksiköksi. Se tarkoitti myös sitä, että TIR-järjestelmä kattoi nyt maantiekuljetusten lisäksi myös rautatie-, sisävesi- ja merikuljetukset, joskin vähintään yhden osan kuljetusoperaatiosta on yhä tapahduttava maanteitse.

Tultuaan voimaan uusi yleissopimus lakkautti ja korvasi entisen vuoden 1959 yleissopimuksen. Aiempi yleissopimus on kuitenkin yhä voimassa erinäisistä syistä, muun muassa siksi, ettei yksi vanhan sopimuksen sopimuspuolista (Japani) ole vielä liittynyt vuoden 1975 TIR-yleissopimukseen.

### **1.1.2 MAANTIETEELLINEN KATTAVUUS**

TIR-yleissopimus on osoittautunut erääksi kaikkein tehokkaimmista kansainvälisistä instrumenteista, joita YK:n Euroopan talouskomission (UNECE) suojeluksessa on saatu aikaan. Tähän päivään mennessä siihen on liittynyt 68 sopimuspuolta, mukaan lukien Euroopan yhteisö. Sopimus kattaa koko Euroopan ja ulottuu Pohjois-Afrikkaan ja Lähi-itään. Aasian maille on tiedotettu tämän maailmanlaajuisen passitusjärjestelmän tarjoamista mahdollisuuksista ja näiden maiden kiinnostus järjestelmää kohtaan osoittaa, että ne saattavat liittyä TIR-yleissopimukseen jo lähitulevaisuudessa. Yhdysvallat ja Kanada ovat jo mukana samoin kuin Chile ja Uruguay Etelä-Amerikassa (katso TIR-käsikirjan kolmas osa).

TIR-järjestelmän menestyksellisyyttä osoittaa myös vuosittain myönnettävien TIR-carnetien lukumäärä. Vuonna 1952 myönnettiin vain vähän yli 3000 TIR-carnetia, mutta sen jälkeen tämä luku on tasaisesti kasvanut 100 000:een vuonna 1960 ja 800 000:een vuonna 1970. TIR-carnetien kysyntä on 70- ja 80-luvuilla vaihdellut 500 000 ja 900 000 välillä. Tämä selittyy yhteisön omaa passitusjärjestelmää soveltavan Euroopan yhteisön laajentumisella, sillä sen jäsenmaiden välisissä passituksissa ei TIR-carneteja voi käyttää.

Erityisesti vuoden 1989 jälkeen tapahtuneen Itä- ja Länsi-Euroopan välisen kaupan laajenemisen ja kansainvälisten maantiekuljetusten valtavan lisääntymisen myötä TIR-carnetien määrä ylitti miljoonan rajan vuonna 1992 ja on nykyisin (2008) 3,25 miljoonaa, mikä tarkoittaa lähes 10 000 TIR-passituksen aloittamista päivittäin 56 maassa ja yli 50 000 TIR-kuljetuksen päivittäistä rajanylitystä. Kansallisten tulliviranomaisten TIR-käyttäjäksi hyväksymien kuljetusyriyten lukumäärä on yli 43 000 (tarkemmat tiedot löytyvät TIR-käsikirjan 1.8 kohdasta).

Useiden Keski-Euroopan maiden liittyminen Euroopan yhteisöön vuonna 2004 ei ole johtanut TIR-kuljetusten määrän vähenemiseen tässä osassa Eurooppaa.

Vuoden 2008 viimeisellä neljänneksellä alkanut talous- ja rahakriisi, joka vaikuttaa voimakkaasti kuljetusalaan, on johtanut kuljetusten jyrkkään vähenemiseen. Tämän seurauksena IRU:n jakelemien TIR-carnetien määrä on vuonna 2009 laskenut 30 %.

TIR-passitusjärjestelmän jatkuvaa menestystä voidaan selittää TIR-järjestelmän erityispiirteillä, jotka tarjoavat kuljetusyrittäjille ja tulliviranomaisille yksinkertaisen, joustavan, kannattavan ja turvallisen passitusmenettelyn kansainvälisiä rajan yli tapahtuvia tavarankuljetuksia varten.

### **1.1.3 TIR-YLEISSOPIMUKSEN UUDISTAMINEN**

TIR-yleissopimusta on vuoden 1975 jälkeen muutettu kaksikymmentäkahdeksan kertaa. Vuonna 1995 UNECE:n liikenteeseen vaikuttavia tulliasioita käsittelevä työryhmä (WP.30), jonka tukena toimii useita asiantuntijoista koostuvia ad hoc – työryhmiä, aloitti TIR-järjestelmän kokonaisuudistamiseen tähtäävän työn.

TIR-järjestelmän uudistusprosessin ensimmäinen vaihe saatiin menestyksellisesti päätökseen 1997 ja TIR-yleissopimuksen muutokset tulivat voimaan kaikissa sopimusvaltioissa 17.2.1999. Uudistuksen ensimmäinen vaihe koski kuljetusliikkeiden, TIR-carneteja antavien kansallisten takaajayhdistysten sekä TIR-carnetien keskitetystä painatuksesta ja jakelusta vastaavan kansainvälisen järjestön hyväksymismenettelyä TIR-järjestelmän piiriin. Ensimmäisen vaiheen aikana selkiytettiin myös kansainvälisen vakuusjärjestelmän toimintaa ja perustettiin hallitusten välinen valvova elin, TIR:n toimeenpaneva neuvosto (TIRExB).

Toinen TIR-yleissopimuksen muutospaketti (toinen vaihe) tuli voimaan 12.5.2002. Siinä on määritelty selkeästi ja yksiselitteisesti tulliviranomaisten, kuljetusliikkeiden ja kansainvälisen järjestön, joka on edellämainitusta päivästä lukien ollut vastuussa myös kansainvälisen vakuusjärjestelmän tehokkaasta organisoinnista ja toiminnasta, oikeudelliset ja hallinnolliset vastuut.

Työ TIR-järjestelmän uudistuksen kolmannen vaiheen osalta alkoi vuonna 2000. Uudistuksen tarkoituksena on muun muassa nykyaikaisten tiedonkäsittelymenetelmien käyttöönotto TIR-järjestelmän puitteissa muuttamatta kuitenkaan järjestelmän perusajatusta tai sen vastikään uudistettua oikeudellista ja hallinnollista rakennetta.

Yksi viimeisimmistä muutoksista, joka tuli voimaan 12.8.2006, koskee TIR-carnetien valvontajärjestelmän luomista, johon syötetään tulliviranomaisten toimittamat tiedot TIR-toimenpiteiden päättymisestä määrätullitoimipaikoissa ja jota voivat käyttää yhdistykset ja tullihallinnot. Kansainvälisen valvontajärjestelmän takoituksena on tuottaa kuljetusalalle ja kansainväliselle takausketjulle tärkeä työkalu riskienhallinnan soveltamista varten TIR-järjestelmän kaupalliseen toimintaan sekä kansallisten TIR-toimenpiteiden päättymistä koskevien tullin tiedustelumenettelyjen helpottamista varten.

Kun TIR-järjestelmän uudistus on saatettu päätökseen, TIR-menettelyllä on hyvät edellytykset vastata tulevaisuuden haasteisiin, joita sille asettaa kansainvälisten kuljetusten, kaupan ja tullimenettelyjen tehostaminen. Samalla uudistettu TIR-yleissopimus mahdollistaa valtiollisen valvonnan ja turvallisuuden sekä tarvittaessa toimenpiteisiin ryhtymisen tehokkaan passitusmenettelyn turvaamiseksi, mikä on nykyaikaisten kuljetusten ja kaupan välttämätön edellytys.

#### **1.1.4 TAVOITTEET JA EDUT**

Tullin passitusjärjestelmät on suunniteltu helpottamaan niin paljon kuin mahdollista tavaroiden kuljetusta tullin sinetöiminä kansainvälisessä kaupassa ja turvaamaan vaadittavan tullivarmuuden ja takaukset. Tällainen järjestelmä voi toimia tyydyttävästi vain, jos siihen liittyvät muodollisuudet eivät ole liian rasittavia tulliviranomaisille tai liian monimutkaisia kuljetusliikkeille ja niiden huolitsijoille. Näin ollen tulliviranomaisten ja kuljetusliikkeiden vaatimusten välille tulisi saada aikaan tasapaino.

Valtionrajan tai useampien valtionrajojen yli suuntautuvien tavarankuljetusten yhteydessä kunkin maan tulliviranomaiset ovat perinteisesti soveltaneet kuljetuksiin kansallisia menettelyjä ja valvontaa. Ne ovat olleet kussakin maassa erilaiset, mutta yleensä niihin on kuulunut lastin tarkastus kaikilla kansallisilla rajoilla ja kansallisten takausmenettelyjen käyttäminen (takaus, takaussitoumus, talletus jne.) kattamaan mahdolliset riskinalaiset tullit ja verot kuljetettaessa tavaroita eri valtioiden alueiden kautta. Nämä kaikissa kauttakuljetusmaissa sovelletut toimenpiteet aiheuttivat kansainvälisille kuljetuksille merkittäviä kustannuksia, viivytyksiä ja keskeytyksiä.

TIR-järjestelmä suunniteltiin lieventämään näitä kuljetusliikkeiden kokemia vaikeuksia ja tarjoamaan samalla myös tulliviranomaisille kansainvälinen valvontajärjestelmä korvaamaan perinteiset kansalliset menettelyt ja turvaamaan kaikkien kauttakuljetusmaiden verotulojen saanti.

**(a) Edut tulliviranomaisille**

Rajoilla suoritettavien valvontatoimenpiteiden suhteen TIR-järjestelmä tuo tulliviranomaisille kiistattomia etuja karsiessaan vaatimuksia, joita kansallisten passitusmenettelyjen soveltaminen tavallisesti edellyttää. Samalla käyvät tarpeettomiksi kalliin työvoiman ja laitteiden käyttöä vaativat fyysiset tarkastukset kauttakuljetusmaissa ja nämä tarkastukset voidaan supistaa sinettien eheyden ja lastitilan tai kontin ulkoiseen tarkastamiseen. Järjestelmä tekee myös tarpeettomaksi kansallisten takuiden ja erityisten asiakirjojen käyttämisen.

Lisäetua tuo se, että kansainvälinen kuljetus tapahtuu yhdellä kuljetusasiakirjalla, TIR-carnetilla, mikä pienentää riskiä, että tulliviranomaisille esitetään vääriä tietoja.

Jos on perusteita epäillä sääntöjenvastaisuutta, tulliviranomaisilla on oikeus minä ajankohtana tahansa tarkastaa tullin sinetöimät tavarat, keskeyttää tarvittaessa TIR-kuljetus ja/tai ryhtyä kansallisen lainsäädännön mukaisiin toimiin. Ottaen huomioon TIR-yleissopimuksen tarkat säännökset ja sen, että näiden säännösten soveltaminen on kaikkien tulliviranomaisten ja kuljetusliikkeiden edun mukaista, kyseisenlaisen puuttumisen tulee olla mahdollista ainoastaan poikkeustilanteissa. Tulliviranomaiset voivat näin vähentää minimiin tavanomaisten hallinnollisten tullitoimenpiteiden määrän ja keskittää rajalliset voimavaransa erityisiin valvontatoimenpiteisiin, jotka perustuvat riskienhallintaan ja tiedustelutietoon.

Hallitusten välinen valvova elin, TIR:n toimeenpaneva neuvosto (TIRExB), varmistaa, että kaikki TIR-menettelyn toimijat soveltavat yleissopimuksen säännöksiä yhdenmukaisesti. Jos TIR-yleissopimuksen soveltamisessa ilmenee vaikeuksia kansainvälisellä tasolla, tulliviranomaiset voivat kääntyä TIR:n toimeenpanevan neuvoston (TIRExB) puoleen ohjeiden ja tuen saamiseksi. TIR:n toimeenpaneva neuvosto on myös sopimuspuolten käytettävissä tiedustelutiedon ja muun tiedon vaihdon koordinoimisessa ja edistämisessä.

**(b) Edut kuljetusyrietyksille**

TIR-yleissopimuksen edut kaupalle ja kuljetusyrietyksille ovat myös ilmeiset. Tavarointa voidaan kuljettaa kansallisten rajojen yli niin, että tulliviranomaisten puuttuminen on vähennetty minimiin. Vähentämällä perinteisiä kansainvälisten kuljetusten esteitä TIR-järjestelmä edistää kansainvälisen kaupan kehitystä. Se vähentää myös viiveitä kauttakuljetuksissa, mikä merkitsee huomattavaa säästöä kuljetuskustannuksissa.

TIR-järjestelmä tarjoaa myös kansainvälisen takausketjuna kautta melko yksinkertaisen mahdollisuuden vaadittavien vakuuksien järjestämiseen, mikä on välttämätön edellytys sille, että kuljetus- ja kaupan alan yrityksen pystyvät hyödyntämään passitusjärjestelmän tarjoamia mahdollisuuksia.

Kun TIR-järjestelmä lisäksi vähentää tullin valvontatoimenpiteistä kansainvälisille maantiekuljetuksille aiheutuvia esteitä, se mahdollistaa sen, että viejät ja tuojat voivat helpommin valita tarpeisiinsa sopivimman kuljetusmuodon.

**1.2 PERIAATTEET**

Alla esitetään lyhyt kuvaus TIR-passitusmenettelyn periaatteista siten kuin ne on kirjattu vuoden 1975 TIR-yleissopimukseen. Se osoittaa kuinka puoleensavetävä järjestelmä on kuljetusliikkeiden ja tulliviranomaisten kannalta yksinkertaisuudestaan ja tehokkuudestaan johtuen.

TIR-järjestelmä perustuu viidelle perusedellytykselle, viidelle peruspilarille, joiden tarkoituksena on varmistaa tavaroiden mahdollisimman keskeytyksetön liikkuminen kuljetusreitillä pitkin ja tarjota samalla mahdollisimman suuret turvatakuut tulliviranomaisille (katso kuva 1):

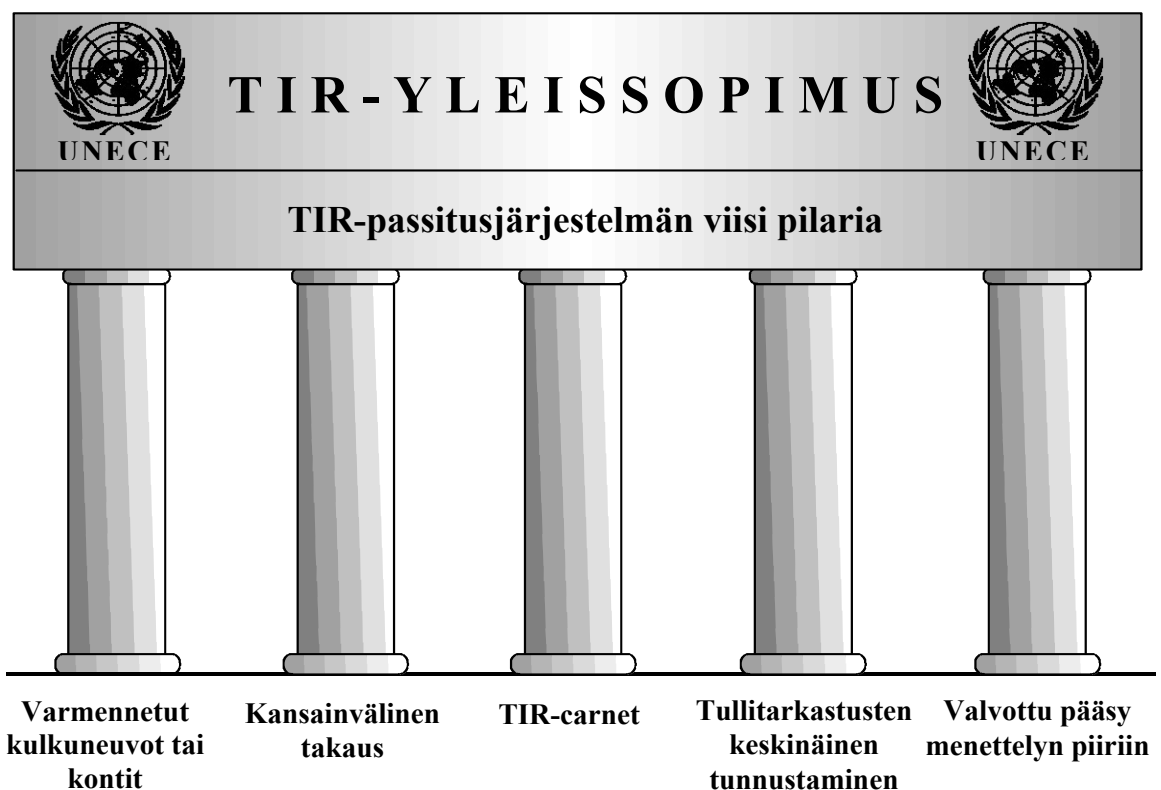
- (1) Tavarointa tulee kuljettaa varmennetuissa ajoneuvoissa ja konteissa;
- (2) Riskinalaiset tullit ja verot tulee kattaa koko matkan ajaksi kansainvälisesti voimassaolevalla takauksella;
- (3) Tavaroiden kuljetusasiakirjana tulee käyttää kansainvälisesti hyväksyttyä tulliasiakirjaa (TIR-carnet), joka on avattu lähtömaassa ja joka toimii valvonta-asiakirjana lähtö-, kauttakulku- ja määrämaassa;
- (4) Lähtömaassa sovelletut tullin valvontatoimenpiteet tulee hyväksyä myös kaikissa kauttakulku- ja määrämaissa;



- (5) Hyväksyminen TIR-menettelyyn:
- kansallisille yhdistyksille myönnettävä lupa antaa TIR-carneteja ja toimia takaajana
  - luonnollisille henkilöille ja oikeushenkilöille myönnettävä lupa käyttää TIR-carneteja

tapahuu toimivaltaisten kansallisten viranomaisten toimesta.

Kuva 1: TIR-järjestelmän periaatteet



### 1.2.1 MAANTIEKULKUNEUVOJEN JA KONTTIEN HYVÄKSYMINEN

Turvallisuusvaatimusten osalta TIR-yleissopimus määrää, että tavaroita tulee kuljettaa sellaisissa konteissa tai maantiekulkuneuvoissa, joiden lastitilat ovat siten rakennetut, että sisätiloihin ei ole mahdollista päästä niiden ollessa tullin sinetöiminä ja että niiden kaikenlainen peukalointi jättää selvät jäljet.

Tämän tavoitteen saavuttamiseksi yleissopimukseen on kirjattu rakennestandardit ja hyväksymismenettelyt. Tavaroita voidaan kuljettaa TIR-carnetin alaisina vain, jos maantiekulkuneuvo tai kontti on näiden määräysten mukaisesti hyväksytty. Mikäli kontti tai lastiyksikkö täyttää yleissopimuksen vaatimukset, asianomainen kansallinen hyväksyntä- tai tarkastusviranomaisen myöntää maantiekulkuneuvoille tai konteille niin kutsutun hyväksymistodistuksen. Kaikkien TIR-yleissopimuksen sopimuspuolten tulee periaatteessa hyväksyä nämä todistukset.

Mikäli kansalliset hyväksyntä- tai tarkastusviranomaiset eivät ole varmoja siitä, vastaako valmistajien ehdottama uusi rakenne TIR-yleissopimuksen teknisiä ehtoja, he voivat pyytää vastaavan oman valtiollisen viranomaisensa kautta TIR:n toimeenpanevan neuvoston ja TIR:n sihteeristön, TIR:n hallinnollisen komitean tai YK:n Euroopan talouskomission kuljetuksia koskevia tulliasioita käsittelevän työryhmän (WP.30) kannanottoa asiassa. YK:n Euroopan talouskomission työryhmä ja TIR:n hallinnollinen komitea voivat antaa lausunnon tai, jos kyseessä on tärkeä ja yleisesti sovellettavissa oleva uusi rakenteellinen ratkaisu, jota ei vielä ole otettu huomioon TIR-yleissopimuksessa, he voivat laatia ehdotuksen yleissopimuksen muuttamiseksi.

### **1.2.2 KANSAINVÄLINEN VAKUUSJÄRJESTELMÄ**

Toinen TIR-passitusmenettelyn peruselementti on sen kansainvälinen vakuusjärjestelmä. Tämä järjestelmä on suunniteltu varmistamaan se, että riskinalaiset tullimaksut ja verot ovat kuljetusten aikana jonkin kansallisen organisaation antaman takauksen alaisina, mikäli kuljetusliikettä ei voi pitää vastuullisena.

TIR-vakuusjärjestelmän toiminta on yksinkertainen. Kunkin maan kuljetusyrityksiä edustava ja kyseisen maan tulliviranomaisten hyväksymä yhdistys takaa kaikkien niiden tullien ja verojen maksamisen, jotka mahdollisesti tulevat maksettaviksi, jos kyseisessä maassa esiintyy sääntöjenvastaisuuksia TIR-passitustapahtumassa. Tämä kansallinen takaajayhdistys takaa tullien ja verojen maksamisen kansallisten tai ulkomaisten kuljetusliikkeiden TIR-carnetien alaisista kuljetuksista, joita varten tämä kansallinen takaajayhdistys itse tai jonkin toisen maan vastaava yhdistys on myöntänyt TIR-carnetin.

Kaikilla mailla on siis mahdollisuus saada takaus kaikille TIR-kuljetuksille, jotka kulkevat sen alueen kautta. Voidaan sanoa, että on olemassa kansallinen osapuoli, jonka puoleen tulliviranomaiset voivat kääntyä, jos sääntöjenvastaisuuksia ilmenee, riippumatta siitä, onko rikkomuksen tekijä kansallinen vai ulkomainen kuljetusliike. Järjestelmää voidaan näin ollen pitää kansallisten passitusten jatkumona, joka kuitenkin nojautuu pikemmin kansainvälisiin kuin kansallisiin takuisiin. Takuun asettamista koskevat järjestelyt perustuvat kuitenkin kansalliseen lainsäädäntöön ja ne on tavallisesti kirjattu kansallisten tulliviranomaisten ja takaajayhdistysten väliseen sopimukseen (TIR-käsikirjan kuudennessa osassa on esimerkki sopimuksesta).

Kansainväliset takaajayhdistykset muodostavat takausketjun, joka yhdistää kaikki TIR-maat. Nykyisin voimassa olevaa takausketjua hallinnoi ja tukee Kansainvälinen maantiekuljetusliitto (IRU) Genevessä (Sveitsi), joka on maailmanlaajuinen kuljetusliikkeiden etuja edustava ei-valtiollinen järjestö. Takausketjun takaajina toimii useita suuria kansainvälisiä vakuutusyhtiöitä ja sitä valvoo TIR:n toimeenpaneva neuvosto (TIRExB).

Sääntöjenvastaisuuksien ilmetessä tulliviranomaisten tulisi ennen takaajayhdistyksen puoleen kääntymistä hakea korvausta sääntöjenvastaisuudesta suoranaisesti vastuussa olevilta henkilöiltä, mikäli mahdollista. Jos takaus joudutaan panemaan täytäntöön (vaikkapa suoranaisesti vastuussa olevan henkilön/henkilöiden mentyä konkurssiin), sen maan tulliviranomaiset, jonka alueella sääntöjenvastaisuus on tapahtunut, ottavat yhteyttä oman maansa takaajayhdistykseen, jotta asia voitaisiin selvittää maan sisällä kansallisen lainsäädännön puitteissa. Takaajayhdistys hakee kuitenkin sille aiheutuneista kustannuksista korvausta kansainvälisen takausketjun kautta.

Kukin maa asettaa omat ylärajansa vakuudelle. Suositeltava enimmäismäärä kultakin kansalliselta takaajayhdistykseltä kannettavalle määrälle on 50 000 USD TIR-carnetia kohti (200 000 USD tupakka/alkoholi -TIR-carnetilta).

### **1.2.3 TIR-CARNET**

Kansainvälinen tulliasiakirja TIR-carnet muodostaa TIR-järjestelmän hallinnollisen selkärangan ja toimii myös todisteena TIR-menettelyssä kuljetettavia tavaroita koskevan kansainvälisen takauksen olemassaolosta.

TIR:n toimeenpanevan neuvoston (TIRExB) valvonnassa toimiva IRU on nykyisin ainoa kansainvälinen järjestö, jolla on valtuudet TIR-carnetien keskitettyyn painatukseen ja jakeluun kansallisille takaajayhdistyksille TIR:n hallinnollisen komitean hyväksymissä sitoumussopimuksissa määritellyin ehdoin. Kukin takaajayhdistys puolestaan myöntää TIR-carneteja maansa kuljetusliikkeille takaajayhdistyksen ja kunkin kuljetusliikkeen välillä tehdyssä sitoumussopimuksessa määrättyin ehdoin.

TIR-carnetin kannet sekä niiden sisällä olevat irrotelehdet ja kantaosat kahden sarjoissa ovat keskeisiä tekijöitä tulliviranomaisten suorittamien tarkastusten ja vakuusjärjestelmän toiminnan kannalta. Jokaisessa maassa, jossa TIR-kuljetusta suoritetaan, käytetään kahden sisälehdän ja kahden kantakappaleen sarjaa.

Kansainvälisen järjestön ja kansallisen takaajayhdistyksen nimillä, leimoilla ja allekirjoituksilla varustetun ja kuljetusliikkeen asianmukaisesti täyttämän voimassa olevan TIR-carnetin esittäminen on jo sinällään todiste takauksen olemassaolosta ja pätevyydestä. TIR-carnet on voimassa siihen asti, kunnes TIR-kuljetus päättyy lopullisessa määrätullitoimipaikassa edellyttäen, että se on avattu lähtötullitoimipaikassa takaajayhdistyksen asettaman määräajan kuluessa.

### **1.2.4 TULLIN VALVONTATOIMENPITEIDEN KANSAINVÄLINEN TUNNUSTAMINEN**

Neljäs niistä peruselementeistä, joiden varassa TIR-järjestelmä lepää, on periaate, jonka mukaan lähtömaassa sovelletut tullin valvontatoimenpiteet tulee hyväksyä myös kauttakuljetus- ja määrämaissa.

Tästä periaatteesta seuraa se, että TIR-menettelyn alaisina ja sinetöidyssä maantiekulkuneuvossa tai konteissa kulkevia tavaroita ei pääsääntöisesti tarkasteta reitin varrella olevissa tullitoimipaikoissa, mikä on merkittävin TIR-järjestelmän kuljetusliikkeille suomista eduista. Tämä ei poista tulliviranomaisten oikeutta tehdä pistotarkastuksia silloin, kun he epäilevät sääntöjenvastaisuuksia, mutta on yleisesti hyväksyttyä ja yleissopimuksessa jopa niin määrätty, että tällaisten tarkastusten tulee olla poikkeuksellisia.

Tämä kuljetusliikkeille varsin houkutteleva menettely merkitsee todellisuudessa sitä, että lähtötullitoimipaikan toimeenpanema tarkastus hyväksytään kaikissa tullitoimipaikoissa TIR-kuljetuksen aikana. Tästä seuraa, että lähtötullitoimipaikka on ratkaisevassa asemassa edistettäessä ja vahvistettaessa luottamusta TIR-järjestelmää kohtaan kaikissa kuljetusreitien varrella sijaitsevilla tulliviranomaisilla.

Lähtötoimipaikan tullitarkastuksen tulee näin ollen olla tiukka ja perusteellinen, sillä siitä riippuu koko TIR-menettelyn toiminta. Lähtötoimipaikan tulee myös ennen sinettien kiinnittämistä tarkastaa maantiekulkuneuvon lastitilan tai kontin kunto, tai suojapeitteellisten lastitilojen tai konttien ollessa kyseessä, peitteiden ja niiden kiinnitysten kunto, sikäli kuin näitä varusteita ei mainita hyväksymistodistuksessa.

### **1.2.5 TIR-JÄRJESTELMÄN PIIRIIN HYVÄKSYMISTÄ KOSKEVA MENETTELY**

Vuonna 1999 voimaantulleissa TIR-yleissopimuksen uudistuksen ensimmäisen vaiheen muutoksissa määriteltiin TIR-menettelyn piiriin haluavia kuljetusyrityksiä koskevat vaatimukset ja velvoitteet. Näiden toimenpiteiden tarkoituksena on ollut suojella järjestelmää petoksilta, etenkin kansainvälisen järjestäytyneen rikollisuuden tekemiltä.

Yleissopimuksen 9 liitteessä säädetään menettelystä, jolla toimivaltaiset kansalliset viranomaiset (yleensä tulliviranomaiset) oikeuttavat kansalliset yhdistykset antamaan TIR-carneteja, sekä vähimmäisehdoista ja vaatimuksista, jotka yhdistysten on täytettävä (tämän oikeutuksen myöntämisen yksityiskohdat voidaan määritellä kirjallisessa sopimuksessa tai hallituksen asetuksessa). Kansainvälisen järjestön (eli IRU:n) edellyttämien kaupallisten vaatimusten lisäksi uudistetussa yleissopimuksessa määrätään, että kansallisen yhdistyksen hyväksyntä on mahdollista vain, jos yhdistys on toiminut vähintään vuoden ajan, yhdistyksellä on vakaa taloudellinen asema ja kokenut henkilöstö eikä yhdistys ole syyllistynyt tulli- tai verolainsäädännön vakavaan tai toistuvaan rikkomiseen. Lisäksi yhdistyksen tulee tehdä kirjallinen sopimus sijaintimaansa toimivaltaisten viranomaisten kanssa ja esittää muun muassa todistus vakuudesta, joka kattaa heidän vastuunsa suhteessa kansallisiin tulliviranomaisiin (sopimus/lupamalli on esitetty TIR-käsikirjan kuudennessa osassa).

Yleissopimuksen 9 liite sisältää myös vaatimuksen siitä, että tulliviranomaisten tulee valvoa kaikkien TIR-menettelyn käyttäjien, toisin sanoen kuljetusyritysten, pääsyä järjestelmän piiriin. Yleissopimuksessa määriteltyjen vähimmäisehtojen ja vaatimusten mukaan TIR-menettelyn piiriin haluavilla yrityksillä tulee olla vakaa taloudellinen asema, ne eivät saa olla syyllistyneet tulli- tai verolainsäädännön vakavaan tai toistuvaan rikkomiseen ja niiden on annettava kansalliselle TIR-carneteja myöntävälle yhdistykselle kirjallinen sitoumus, jossa määritellään kuljetusyrityksen vastuut.

Tiedot kaikista TIR-carnetin käyttäjiksi hyväksytyistä kuljetusyrityksistä talletetaan Genevessä toimivan TIR:n toimeenpanevan neuvoston (TIRExB) toimesta keskitetysti kansainväliseen TIR-tietopankkiin (ITDB) käyttäen ainutkertaisten tunnistekoodien (ID) järjestelmää. Tietopankkiin talletetaan myös tiedot kaikista käyttäjistä, joiden hyväksyntä on peruutettu tai joille on asetettu järjestelmän käyttämistä koskeva kielto yleissopimuksen 38 artiklan mukaisesti.

### **1.3 HALLINNOLLINEN RAKENNE**

Vuoden 1975 TIR-yleissopimus on yksi moderneimmista ja ajanmukaisimmista tulliyleissopimuksista. Se toimii hyvin tehokkaasti ja epäselvistä määräyksistä ja tulkintaeroavuuksista johtuvia riitatapauksia on ollut vain muutamia.

Yleissopimuksen sujuvaan toimivuuteen on useita syitä, joista yksi on se, että kaikkien osapuolten, niin kuljetusalan yrittäjien kuin tulliviranomaisten intressissä on pitää järjestelmä toiminnassa, sillä se säästää kaikilta osallisilta aikaa ja rahaa.

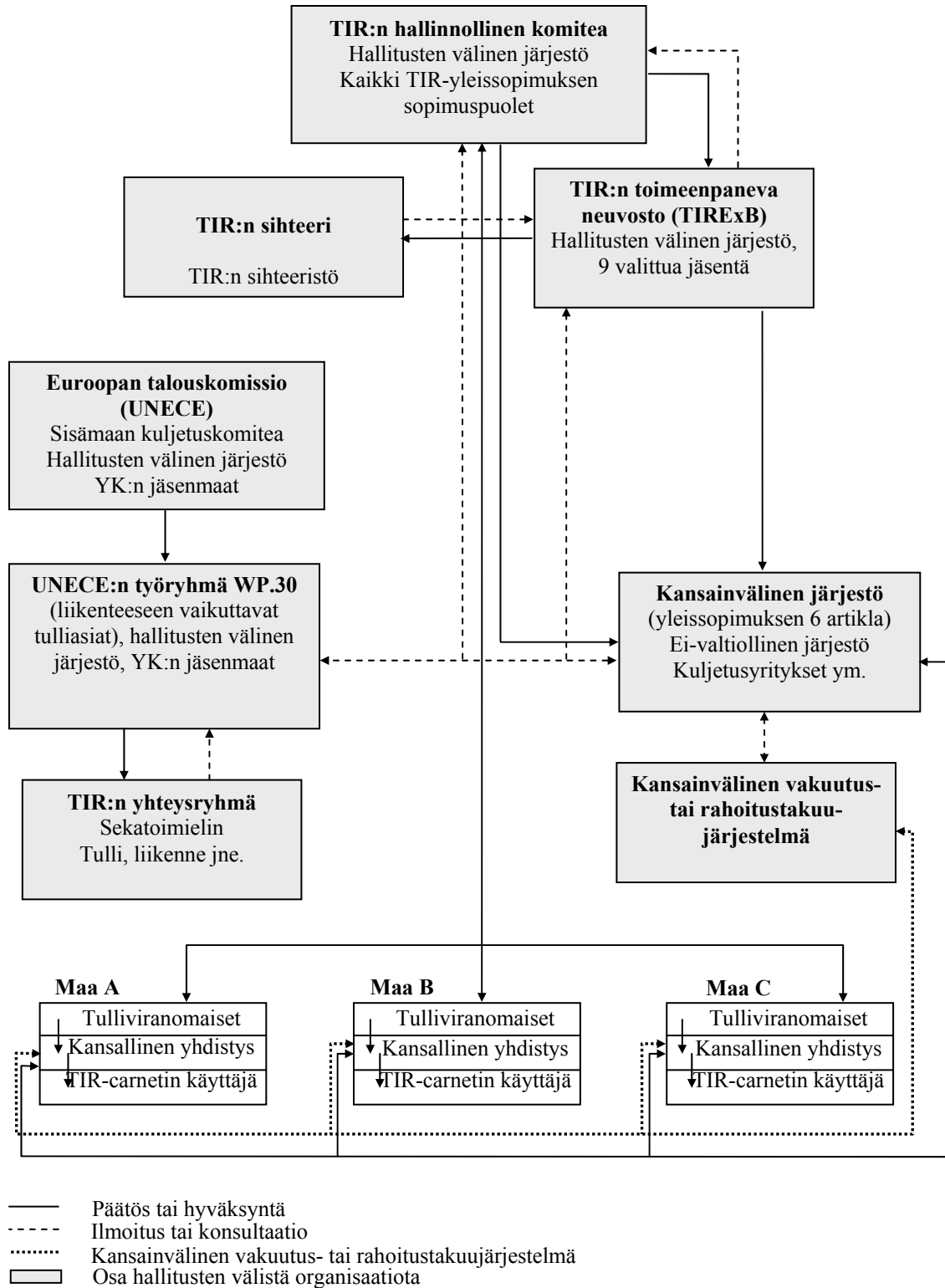
Toinen syy on siinä, että TIR-yleissopimuksen kirjoittajat ovat jo tulkinneet lakitekstiä julkaistessaan yleissopimuksen selvitysosan. Kyseiset yleissopimuksen 6 liitteen sisältämät selittävät huomautukset muodostavat yleissopimuksen erottamattoman osan. Niissä tulkitaan yleissopimuksen ja sen liitteiden säännöksiä ja esitetään suosituksia TIR-järjestelmän soveltamisesta käytännössä. Selittävissä huomautuksissa ei muuteta yleissopimuksen säännöksiä, vaan tarkennetaan niiden sisältöä, tarkoitusta ja soveltamisalaa.

Teknologinen kehitys on nykyisin hyvin nopeaa, ja se mikä oli huipputekniikkaa sopimusvuonna 1975, ei välttämättä ole sitä enää. Tämä koskee sekä tullin teknisiä sovelluksia ja ajoneuvojen ja konttien valmistusta että salakuljetusmenetelmiä. Lisäksi salakuljetustavaroiden, etenkin huumeiden, hinta nousee jatkuvasti ja salakuljettajien voitot moninkertaistuvat, mikä johtaa yhä taidokkaampien salakuljetusmenetelmien kehittämiseen. Tämän kehityksen valossa on välttämätöntä pitää TIR-järjestelmää ja sen laillisen perustan muodostavaa TIR-yleissopimusta jatkuvasti ajan tasalla. Tästä tehtävästä on vastuussa TIR:n hallinnollinen komitea, TIR:n toimeenpaneva neuvosto (TIRExB) ja Genevessä sijaitseva YK:n Euroopan talouskomissio (UNECE).

Yleiskaavio TIR-yleissopimuksen hallinnollisesta rakenteesta on esitetty allaolevassa kuvassa nro 2.

Yleiskuvaus TIR-järjestelmän eri osapuolten tehtävistä ja vastuista on esitetty käsikirjan 1.9 kohdassa.

Kuva 2: TIR-järjestelmän hallinnollinen rakenne





### **1.3.1 TIR:N HALLINNOLLINEN KOMITEA**

Kaikista yleissopimuksen sopimuspuolista koostuva hallinnollinen komitea on yleissopimuksen korkein toimielin. Se kokoontuu tavallisesti kaksi kertaa vuodessa, keväisin ja syksyisin, Genevessä toimivan UNECE:n suojeluksessa hyväksyäkseen yleissopimukseen tehtävät muutokset ja tarjotakseen kaikille maille, toimivaltaisille viranomaisille ja asianomaisille järjestöille mahdollisuuden vaihtaa mielipiteitä järjestelmän toiminnasta. TIR-yleissopimukseen on tähän päivään mennessä hyväksytty yli kaksikymmentä muutosta ja lisäksi komitea on hyväksynyt lukuisia päätöslauselmia, suosituksia ja lausuntoja.

### **1.3.2 TIR:N TOIMEENPANEVA NEUVOSTO (TIREXB)**

Yleissopimuksen sopimuspuolet ovat perustaneet TIR:n toimeenpanevan neuvoston (TIRExB) vuonna 1999. Sen tehtävänä on edistää kansainvälistä yhteistyötä tulliviranomaisten välillä TIR-yleissopimuksen soveltamisessa sekä valvoa ja tukea TIR-järjestelmän ja kansainvälisen vakuusjärjestelmän soveltamista. TIR:n toimeenpaneva neuvosto koostuu 9 jäsenestä, jotka on valittu henkilöinä yleissopimuksen sopimuspuolten hallitusten toimesta kahden vuoden pituiseksi kaudeksi.

TIR:n toimeenpanevan neuvoston tehtäviin kuuluu muun muassa valvoa TIR-carnetien keskitettyä painatusta ja jakelua, valvoa kansainvälisen vakuus- ja vakuutusjärjestelmän toimintaa sekä koordinoida ja edistää tiedustelutietojen vaihtamista tulliviranomaisten ja muiden hallintoviranomaisten välillä.

TIR:n toimeenpanevan neuvoston päätösten toimeenpanosta vastaa TIR:n sihteeri, jota avustaa TIR:n sihteeristö. TIR:n sihteerin tulee olla UNECE:n sihteeristön jäsen.

Tätä nykyä TIR:n toiminnan rahoitus tapahtuu kantamalla jokaisesta myönnettävästä TIR-carnetista maksua.

### **1.3.3 UNECE:N LIIKENTEeseen VAIKUTTAVIA TULLIASIOITA KÄSITTELEVÄ TYÖRYHMÄ (WP.30)**

TIR:n hallinnollisen komitean toimintaa tukee UNECE:n liikenteeseen vaikuttavia tulliasioita käsittelevä työryhmä (WP.30), joka pitää yleensä TIR:n hallinnollisen komitean istuntojen yhteydessä kahdesta kolmeen kertaa vuodessa järjestettävät istuntonsa Genevessä. Työryhmän toimintaan voivat osallistua kaikki Yhdistyneiden Kansakuntien jäsenvaltiot ja asianomaiset kansainväliset järjestöt.

Työryhmä hyväksyy myös säännöllisesti yleissopimuksen tiettyjä määräyksiä koskevia lausuntoja. Nämä lausunnot eivät ole samalla tavalla yleissopimuksen sopimuspuolia laillisesti sitovia kuin yleissopimuksen artiklat ja selittävät huomautukset. Ne ovat kuitenkin tärkeitä TIR-yleissopimusta tulkittaessa, yhdenmukaistettaessa ja sovellettaessa, sillä ne ilmaisevat työryhmän, jossa on edustettuna suurin osa sopimuspuolista ja TIR-järjestelmän tärkeimmät käyttäjät, yhteisen mielipiteen (työryhmän lausunnot toimitetaan tavallisesti TIR:n hallinnolliselle komitealle käsiteltäväksi ja hyväksyttäväksi).

### **1.3.4 TIR:N YHTEYSRYHMÄ**

TIR:n yhteysryhmän perusti UNECE:n liikenteeseen vaikuttavia tulliasioita käsittelevä työryhmä (WP.30) lokakuussa 1994 UNECE:n jäsenvaltioiden, TIR-yleissopimuksen sopimuspuolten ja asianomaisten ei-valtiollisten järjestöjen väliseksi neuvottelumekanismissa, jonka tarkoituksena on mahdollistaa nopea reagointi TIR-järjestelmän soveltamisessa ilmeneviin uusiin ongelmiin ja tarjota kansainvälisesti yhdenmukaistettu lähestymistapa TIR-yleissopimuksen soveltamiseen kansallisella tasolla.

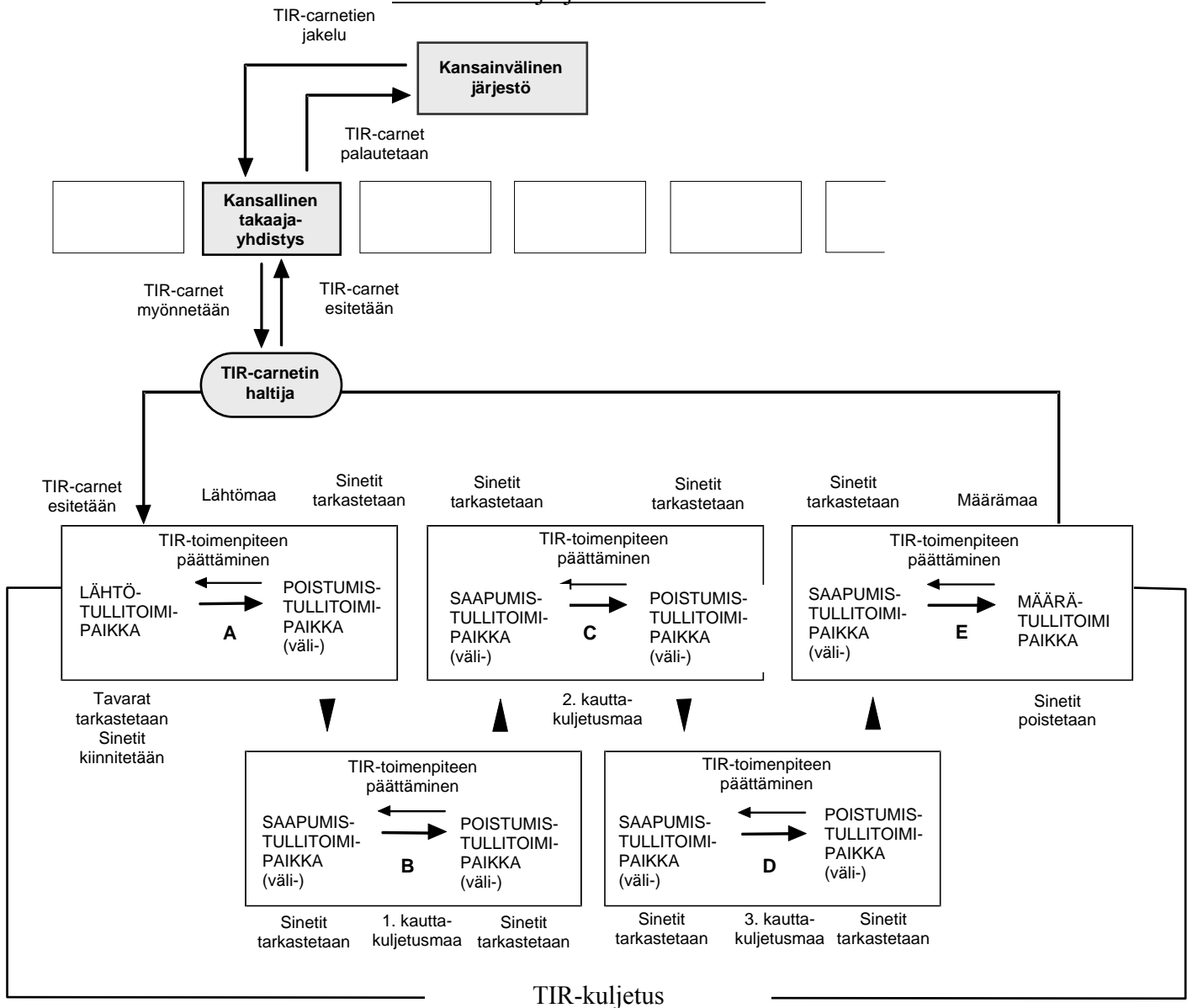
TIR:n yhteysryhmä raportoi suoraan UNECE:n liikenteeseen vaikuttavia tulliasioita käsittelevälle työryhmälle (WP.30) ja sen tarvitsemista palveluista huolehtii UNECE:n sihteeristö.

TIR:n yhteysryhmä kutsuttiin viimeksi koolle vuonna 2002.

### 1.4 TIR-JÄRJESTELMÄN TOIMINTA

Alla kuvatut menettelyt esittävät kaaviona pääpiirteittäin miten TIR-järjestelmä toimii käytännössä, erityisesti tullivalvontamenettelyjen osalta (ks. kuva 3 alla).

Kuva 3: TIR-järjestelmän toiminta



Tulliviranomaiset tarkastavat lastin lähtötoimipaikassa, joka yleensä on se toimipaikka, jossa vientimuodollisuudet hoidetaan, kuljetusliikkeen täyttämässä TIR-carnetissa (tavaraluettelossa) esitettyjen tietojen pohjalta. Tulli sinetöi lastitilan, tekee tästä merkinnän TIR-carnetiin, ottaa ensimmäisen irrotelehden (valkoinen voucher) ja täyttää vastaavan kantaosan (counterfoil). TIR-carnet annetaan takaisin kuljettajalle, joka aloittaa kuljetusoperaation. Maan ulkorajaa ylitettäessä tullitarkastaja tarkastaa sinetit, irrottaa TIR-carnetista toisen irrotelehden (vihreä voucher) ja täyttää vastaavan kantaosan. Auto voi nyt poistua maasta. Tullin täyttämät kantaosat toimivat kuljettajan todisteena siitä, että TIR-toimenpide on kyseisessä maassa päättynyt.

Tämän jälkeen tulliviranomaiset päättävät TIR-toimenpiteen, toisin sanoen tullitarkastaja antaa hyväksynnän sille, että TIR-toimenpide on asianmukaisesti päättynyt, noudattamalla seuraavaa menettelyä (vaikka myös muita menettelyjä, mukaan lukien sähköisten välineiden tai keskustuomioimipaikkojen käyttö, on mahdollista soveltaa): poistumistoimipaikka (eli rajatoimipaikka) lähettää irrottamansa lehden (vihreä voucher) lähtötoimipaikkaan. Viimeksi mainittu vertaa saamaansa kappaletta siihen irrotelehteen, jonka se on alussa ottanut itselleen. Ellei poistumistoimipaikka ole tehnyt mitään huomautuksia tai varauksia, tulliviranomaiset voivat päättää TIR-toimenpiteen.

Jos poistumistoimipaikan irrottama lehti sisältää varauksia tai jos sitä ei palauteta lähtötoimipaikkaan taikka jos tulliviranomaisilla on jokin muu syy tutkia, onko TIR-toimenpide suoritettu asianmukaisella tavalla, tulliviranomaiset käynnistävät tiedustelumenettelyn. Myös kuljetusliikkeelle ja kyseisen maan kansalliselle takaajayhdistykselle ilmoitetaan, että TIR-toimenpiteen päätyminen on vahvistettu varauksin tai ettei toimenpide ole laisinkaan päättynyt taikka että muiden syiden perusteella on syytä epäillä, onko TIR-toimenpide suoritettu oikein, ja pyydetään selvitystä. Jos tulliviranomaiset eivät ole tyytyväisiä selvitykseen, he ryhtyvät TIR-yleissopimuksen ja kansallisen lainsäädännön mukaisiin toimenpiteisiin tullille maksettavien verojen ja tullien määräämiseksi. Jos verojen tai tullien kantaminen suoraan vastuulliselta taholta ei ole mahdollista, tulliviranomaiset ilmoittavat takaajayhdistykselle, että sen on maksettava vaaditut saatavat yleissopimuksessa asetetun määräajan kuluessa.

Kaikissa maissa, joiden kautta ajoreitti kulkee, menetellään samoin kuin lähtömaassa. Kauttakulkumaan saapumistullitoimipaikka tarkastaa sinetit ja irrottaa TIR-carnetista yhden irrotelehden ja poistumistoimipaikka tekee samoin. Molempia irrotelehtiä verrataan lopullista tarkastusta varten ja TIR-toimenpide voidaan päättää tai, jos todetaan sääntöjenvastaisuuksia, noudatetaan ylläkuvattua menettelyä. Jos määrämaan saapumistoimipaikka on sama kuin määrätoimipaikka, se täyttää TIR-carnetin, pitää itsellään kaksi lehteä ja ottaa vastuun tavaroiden asettamisesta toiseen tullimenettelyyn (varastointi, tuontiselvitys jne.). Mikäli tavarat joudutaan kuljettamaan johonkin toiseen tullitoimipaikkaan maan sisällä, saapumistoimipaikka toimii kuten rajalla sijaitseva saapumistoimipaikka ja määrätoimipaikka on seuraava kyseisessä maassa sijaitseva toimipaikka.

Normaalisti järjestelmää sovelletaan siten kuin edellä on esitetty, mutta järjestelmässä mukana olevien tullitoimipaikkojen kansallisiin hallinnollisiin menettelyihin tai valvonnallisiin erityisoikeuksiin ei puututa. Jos toimipaikka epäilee petosta tai havaitsee sinetteihin liittyviä virheellisyyksiä taikka epäilee TIR-carnetia väärennetyn, se tarkastaa tavarat ja voi tarvittaessa keskeyttää TIR-toimenpiteen.

Valvonnan tehostamiseksi tullit voi määrätä ajoneuvoille sellaisen kuljetusreitit, jonka varrella ne voidaan helposti havaita pakollisen TIR-kilven perusteella. Matka tulee myös suorittaa kohtuullisen määräajan rajoissa. Kuljettajan, joka ei syystä tai toisesta (tulva, lumi, ajoneuvon rikkoutuminen jne.) pysty noudattamaan määräaikoja tai reittiä, tulee varautua antamaan selvitys. Vakavammissa tapauksissa (sinettien rikkoutuminen, tarve siirtää tavaroita toiseen ajoneuvoon, lastin täydellinen tai osittainen tuhoutuminen jne.) kuljettajan tulee hankkia virallinen lausunto joltakin paikalliselta viranomaiselta käyttäen TIR-carnetissa olevaa vahvistettua raporttia. Tällaisten raporttien pohjalta tullit voi aloittaa tarpeelliseksi katsomansa tiedustelut.

TIR-käsikirjan viides osa sisältää esimerkkejä parhaista päättymis- ja tiedustelumenettelyistä.

## **1.5 TIR-JÄRJESTELMÄN KEHITYSNÄKYMIÄ**

### **1.5.1 TIR-JÄRJESTELMÄN MAAILMANLAAJUINEN SOVELTAMINEN**

Yhdistyneet Kansakunnat edistää TIR-järjestelmää tarjoamalla sen käyttöä mahdollisimman laajasti kaikille niille maille, jotka haluavat sitä hyödyntää. Vuonna 1984 Yhdistyneiden Kansakuntien talous- ja sosiaalineuvosto (ECOSOC) hyväksyi päätöslauselman (1984/79), jossa maailman maille suositellaan yleissopimukseen liittymismahdollisuuden selvittämistä ja TIR-järjestelmän käyttöönottoa. Lisäksi päätöslauselma kehottaa kansainvälisiä, hallitusten välisiä ja ei-valtiollisia järjestöjä sekä erityisesti Yhdistyneiden Kansakuntien aluekomissioita edistämään TIR-järjestelmän laajentamista maailmanlaajuisiksi passitusjärjestelmäksi.

Tämän ECOSOC:n päätöslauselman mukaisesti on ryhdytty toimenpiteisiin, joiden tarkoituksena on edistää TIR-yleissopimuksen soveltamista myös nykyisten 68 sopimuspuolen rajojen ulkopuolella. Euroopassa, Aasiassa ja Lähi-idässä on jo järjestetty useita alueellisen ja subregionaalisen tason seminaareja ja työpajoja, jotka ovat tarjonneet viranomaisille sekä kaupan ja kuljetusalan yrityksille mahdollisuuden tutustua yleissopimuksen antamiin mahdollisuuksiin.

Parhaillaan työskennellään TIR-järjestelmän soveltamisalueen laajentamiseksi Aasiaan, Pohjois-Afrikkaan ja Lähi-itään. Tätä työtä tekevät erityisesti UNECE:n ja YK:n alaisen Aasian ja Tyynenmeren alueen talous- ja sosiaalikomission (UNESCAP) sekä Länsi-Aasian talous- ja sosiaalikomission (ESCWA) sihteeristöt, jotka edistävät TIR-järjestelmän käyttöönottoa yhtenä kansainvälisten maakuljetusten tärkeimmistä kulmakivistä Aasiassa ja Lähi-idässä. Näitä toimenpiteitä tukevat useat kansainväliset yhteisöt ja pankit kuten esimerkiksi Euroopan komissio, Maailman Pankki, Aasian kehityspankki ja Taloudellisen yhteistyön järjestö, jotka pitävät TIR-järjestelmää tehokkaana tekijänä maantiekuljetusten kehittämisessä omalla toiminta-alueellaan.

### **1.5.2 TIR-JÄRJESTELMÄ JA ELEKTRONINEN TIETOJENKÄSITTELY**

Paperimuotoisten asiakirjojen korvaaminen elektronisen tietojenkäsittelyn avulla on maailmanlaajuisesti etenevä prosessi, jolla on kasvava merkitys myös tullihallinnoille ja kuljetusyrityksille. Tällä kehityskululla on lisääntyvä vaikutus tullimenettelyihin ja tulliasiakirjoihin.

Tullilaitokset ovat nimittäin vaikean tilanteen edessä. Toisaalta niiden toimintaa ohjaavat lait, jotka velvoittavat tullilaitokset keräämään ja tilittämään verotuloja tehokkaasti ja pätevästi sekä estämään petoksia ja salakuljetusta. Toisaalta elinkeinoelämä (tuonti-, vienti- ja kuljetusyrietykset sekä huolintaliikkeet) kritisoi niitä, etteivät ne mahdollista kuljetusten nopeita läpimenoaikoja.

Kun ajatellaan tullin käytettävissä olevien henkilöresurssien rajallisuutta sekä tullipetosten ja salakuljetuksen hioutuneita menetelmiä, työn tuottavuuden ja tullivalvonnan tehokkuuden lisääminen soveltamalla kansallisia ja kansainvälisiä hallinnollisia menettelyjä ja hyödyntämällä uusinta tekniikka ja elektronista tietojenkäsittelyä näyttäisi olevan ainoa apukeino.

TIR-yleissopimuksen sopimuspuolet ovat sisällyttäneet TIR-menettelyn tietokoneistamisen TIR-järjestelmän uudistusprosessin kolmanteen vaiheeseen. Sopimuspuolet ovat todenneet TIR-menettelyn tietokoneistamisen olevan välttämätöntä seuraavista seikoista johtuen:

- nykyinen Internetin ja älykortin käyttöön perustuva erittäin nopea teknologinen kehitys, joka vaikuttaa kansainvälisiin kuljetuksiin ja kauppaan
- jatkuvasti kasvava tarve tehostaa tullimenettelyjä ja kaupppaa
- petostentorjunta edellyttää mahdollisimman takoituksenmukaisten ja tehokkaiden menetelmien käyttöä.

Ottaen huomioon, että TIR-yleissopimuksen sopimuspuolina on 68 valtiota, joilla on erilaiset hallinnolliset rakenteet, tietokonejärjestelmän tulee pystyä toimimaan hajautetusti ja joustavasti ainoastaan muutamaan kansainvälisesti hyväksytyyn standardoituun ominaisuuteen perustuen, kuten tullin valvoman ja hallinnoiman kansainvälisen keskitetyn vakuustietokannan perustaminen. Tämä on vaikea ja toisaalta haasteellinen tehtävä, joka on toteutettava ottaen riittävässä määrin huomioon olemassa olevat TIR-menettelyyn liittyvät tietojärjestelmät. On kuitenkin ilmeistä, että TIR-järjestelmä on pidettävä sähköisen tietojenkäsittelyteknologian kehityksen tasolla, mikä on jo muuttanut ja tulee yhä enenevässä määrin muuttamaan tullaus-, kuljetus- ja kaupankäyntimenetelmiä. Muussa tapauksessa TIR-järjestelmästä ja erityisesti paperimuotoisesta TIR-carnetista tulee kuljetusten ja kaupan kehityksen este, joka vaarantaa kansallisten tullimenettelyjen ja valvonnan tehokkuuden.

Sopimuspuolet käynnistivät vuonna 2003 liikenteeseen vaikuttavia tulliasioita käsittelevän työryhmän (WP.30) valvonnassa niin kutsutun eTIR-hankkeen. eTIR-hankkeen ja erityisesti kansainvälisen eTIR-järjestelmän tarkoituksena on varmistaa turvallinen tietojenvaihto kansallisten tullijärjestelmien välillä tavaroiden, ajoneuvojen ja konttien kansainvälistä kauttakuljetusta varten TIR-yleissopimuksen määräysten mukaisesti sekä sallia Tullin hallinnoida takausketjujen hyväksytyille TIR-järjestelmän käyttäjille myöntämiä takauksia koskevia tietoja. eTIR-järjestelmästä hyötyvät kaikki siinä mukana olevat toimijat. Ensiksikin se lisää turvallisuutta ja riskienhallintamahdollisuuksia pienentäen näin petosriskiä. Toiseksi kansainvälisen yhteistyön kehittyminen tekee kaikille toimijoille mahdolliseksi pienentää hallinnollista taakkaa ja hyötyä mahdollisimman suuressa määrin integroidun toimitusketjun hallinnasta. Lisäksi kuljetuksia koskevien ennakkotietojen antaminen ja reaaliaikainen tietojen vaihto nopeuttavat TIR-menettelyä.

## 1.6 YHTEENVETO

Yli 60 vuotta sitten perustettu TIR-järjestelmä ja TIR-yleissopimus ovat osoittautuneet erittäin tehokkaaksi kansainväliseksi passitusmenettelyksi ja ne ovat merkittävästi helpottaneet kansainvälistä kauppaa ja kuljetuksia ennen kaikkea Euroopassa, mutta viime aikoina myös Euroopan ja sen lähialueiden välillä.

Euroopan itä-länsi -liikenteen nopea kasvu ja uusien itsenäisten valtioiden ilmestyminen Keski- ja Itä-Eurooppaan ovat johtaneet TIR-järjestelmän uusien ja ennalta-arvaamattomien haasteiden eteen. Tulliviranomaiset ovat samanaikaisesti joutuneet tekemisiin tullipetosten ja salakuljetustapausten kanssa, mikä on seurausta monissa alueen maissa tapahtuneista poliittisista, taloudellisista ja sosiaalisista muutoksista sekä useissa tapauksissa jyrkästi nousseista tulleista ja veroista.

Lisäksi TIR-järjestelmän ylläpito ja valvonta on aiheuttanut lisääntyviä ongelmia kansallisille tulliviranomaisille, jotka etenkin äskettäin itsenäistyneissä maissa joutuvat yhä hankkimaan tarvittavaa kokemusta ja joilla ei useinkaan ole tarvittavaa määrää riittävän hyvin koulutettua henkilökuntaa.

Tämänkaltaisen ei-toivotun kehityksen torjumiseksi jotkin valtiot ja muut TIR-järjestelmän toimijat turvautuvat joskus yksipuolisiin toimenpiteisiin, kuten lisävakuuksien vaatimiseen TIR-kuljetuksilta tai tiettyjen tavararyhmien poissulkemiseen menettelyn piiristä, mitkä eivät ole sopuisuudessa TIR-yleissopimuksen määräysten ja hengen kanssa.



Samalla kun tämä ehkä tuo väliaikaista helpotusta, kyseiset toimet sen lisäksi, että ne provosoivat muita maita ottamaan käyttöön samanlaisia toimenpiteitä, johtavat kansainvälisen kaupan ja kuljetustoiminnan kallistumiseen ja saattavat lopulta johtaa TIR-passitusjärjestelmän täydelliseen luhistumiseen ilman, että näköpiirissä olisi mitään vartenotettavaa vaihtoehtoa.

TIR-yleissopimus itsessäänkin tarjoaa monia mahdollisuuksia tulliviranomaisten laillisten etujen suojaamiseen, kuten vaatimukset saattopalvelujen käyttämisestä, sitovan kauttakuljetusreitien määrääminen ja kauttakuljetusajan rajoittaminen. Muita toimenpiteitä voidaan valmistella TIR-yleissopimuksen sopimuspuolten pyynnöstä.

Vakaita ja pitkäaikaisia ratkaisuja voidaan saada aikaan vain kaikkien asianomaisten TIR-yleissopimuksen sopimuspuolten yhteistoiminnan kautta. TIR:n toimeenpaneva neuvosto (TIRExB) sekä UNECE:n liikenteeseen vaikuttavia tulliasioita käsittelevä työryhmä (WP.30) tarjoavat foorumin tällaiselle yhteistoiminnalle ja koordinoinnille. Kokemus on osoittanut, että monet TIR-yleissopimuksen soveltamista koskevat uudet ongelmat on saatu ratkaistua TIR-yleissopimuksen ja UNECE:n puitteissa perustettujen toimielinten ja elinten sisällä.

UNECE:n ja TIR:n sihteeristön tavoitteena on jatkaa tämänsuuntaista toimintaa ja tarjota toimiva kansainvälinen mekanismi edistämään TIR-yleissopimuksen sopimuspuolten ja kuljetusalan välistä yhteistyötä ja koordinointia. On tärkeää parantaa jatkuvasti TIR-passitusjärjestelmän toiminnan oikeudellisia puitteita ja tehostaa sen toimintaa niin, että TIR-passitusjärjestelmä pystyy aina vastaamaan kuljetusalan ja tulliviranomaisten vaatimuksiin.

Kansainvälisenä organisaationa Yhdistyneet Kansakunnat toimii TIR-yleissopimuksen tallettajana ja tarjoaa puitteet ja palvelut sen hallinnoimiselle sekä tarvittaessa sopeuttamiselle uusiin vaatimuksiin. Kokemus on osoittanut, että TIR-yleissopimus osana UNECE:n kuljetusten helpottamiseen tähtäävää toimintaa on palvellut kaikkien asianosaisten, niin tulliviranomaisten kuin kuljetusalan yrittäjien, etuja ja on syytä uskoa, että näin on myös jatkossa.

## 1.7 TIETOA TIR-JÄRJESTELMÄSTÄ

Tämän useille kielille käännetyn sekä paperimuotoisen että sähköisessä muodossa olevan TIR-käsikirjan lisäksi TIR-yleissopimuksesta ja sen soveltamisesta sopimuspuolissa on olemassa useita muita tietolähteitä.

Täydellisin tietolähde, jota päivitetään jatkuvasti, on UNECE:n TIR-sivut (<http://tir.unece.org>), joita UNECE ja TIR:n sihteeristö hallinnoivat yhdessä. Nämä web-sivut tarjoavat useilla kielillä julkaistun TIR-käsikirjan lisäksi ajantasaista tietoa TIR-yleissopimuksen hallinnoinnista ja soveltamisesta kaikissa sopimuspuolissa. Kyseiset sivut sisältävät viimeisimmät tiedot TIR-yleissopimuksen oikeudellisesta tulkinnasta, tallettajan tiedoksiannoista sekä tulliviranomaisten ja TIR:n hallinnollisen komitean käyttöönottamista kansallisista ja kansainvälisistä valvontatoimista. TIR-sivuilta löytyvät myös kaikki TIR:n hallinnollisen komitean ja UNECE:n työryhmän (WP.30) sekä sen ad hoc –asiantuntijaryhmien istuntoihin liittyvät asiakirjat ja raportit (englanniksi, ranskaksi ja venäjäksi).

UNECE:n sihteeristö ylläpitää lisäksi kansainvälistä hakemistoa kansallisista TIR-koordinointikeskuksista kaikissa TIR-järjestelmää soveltavissa maissa. Näihin kansallisten tulliviranomaisten ja kansallisten yhdistysten asiantuntijoihin voi ottaa yhteyttä asioissa, jotka liittyvät yleissopimuksen soveltamiseen kansallisella tasolla. Tietoa TIR-koordinointikeskuksista löytyy myös TIR-sivuilta (salasanan saa pyytämällä UNECE:lta tai TIR:n sihteeristöltä).

UNECE ja TIR:n sihteeristö ylläpitävät myös kansainvälistä rekisteriä tullisinetointilaitteista ja TIR-yleissopimuksen puitteissa käytettävistä tullin leimoista, joka on Internetin kautta ainoastaan asianomaisten tulliviranomaisten käytettävissä.

UNECE:n sihteeristön, TIR:n toimeenpanevan neuvoston (TIRExB) ja TIR:n sihteeristön yhteystiedot ovat:

TIR secretariat  
Office 401-3, Palais des Nations  
CH-1210 Geneva, Switzerland  
Faksi: +41-22-917-0039 tai +41-22-917-0614  
Sähköposti: [tirexb@unece.org](mailto:tirexb@unece.org).

## 1.8 IRU:N KANSALLISILLE YHDISTYKSILLE MYÖNTÄMÄT TIR-CARNETIT

Maat	2001	2002	2003	2004	2005	2006	2007	2008	2009
Alankomaat	31,350	30,950	22,600	22,200	15,600	21,000	7,250	8,200	8,700
Albania	250	500	400	400	800	800	800	950	950
Armenia	200	100	250	200	300	550	300	500	350
Azerbaidzhan	3,600	1,300	1,900	3,950	5,000	5,500	9,000	9,500	7,600
Belgia/Luxemburg	2,200	1,150	1,300	1,200	800	500	300	500	500
Bulgaria	211,000	252,000	303,000	313,000	349,000	394,500	140,000	148,200	124,200
Entinen Jugoslavian tasavalta Makedonia	22,100	29,300	27,400	27,400	27,700	31,550	20,300	23,900	18,200
Espanja	2,000	2,200	2,000	3,000	2,000	3,000	3,100	3,000	3,500
Georgia	2,500	500	2,000	1,050	3,600	4,300	4,100	4,000	4,000
Iran (-in islamilainen tasavalta)	15,000	20,000	33,000	33,000	33,000	48,000	52,000	48,000	58,000
Israel	0	0	0	0	0	0	0	0	0
Italia	41,000	44,000	45,500	37,000	25,000	19,500	0	3,550	4,050
Itävalta	21,000	18,100	20,900	19,850	21,700	14,150	9,850	11,150	8,550
Jordania	150	100	150	0	100	50	0	50	50
Jugoslavia	700	1,400	800	-	-	-	-	-	-
Kazakstan	9,100	6,400	17,400	17,000	19,600	32,650	39,050	32,150	31,000
Kirgistan	550	1,250	2,700	4,900	6,250	11,450	18,100	17,050	15,050
Kreikka	22,000	29,400	23,600	40,500	33,200	30,700	19,800	21,900	9,550
Kroatia	7,900	9,800	7,650	9,700	9,500	9,300	6,300	5,300	2,900
Kuwait	0	0	500	50	300	0	50	0	0
Kypros	1,150	950	1,100	1,000	450	750	400	0	0
Latvia	124,300	132,000	154,500	91,000	90,000	105,500	90,600	108,900	57,000
Libanon	0	50	50	0	0	50	100	0	50
Liettua	275,900	299,500	327,200	148,700	151,600	165,000	174,500	218,500	111,500
Marokko	0	0	0	100	0	100	0	100	100
Moldovan tasavaltaa	21,100	24,450	46,800	46,900	58,500	61,050	77,100	77,850	65,950
Mongolia	-	-	-	150	0	0	50	0	0
Montenegro	-	-	-	-	-	-	0	150	150
Norja	500	500	0	0	100	100	50	200	500
Portugali	0	200	200	700	3,000	1,300	150	0	50
Puola	167,000	213,500	244,000	273,500	188,000	291,500	185,100	286,050	205,100
Ranska	14,250	13,700	13,050	12,300	10,000	8,200	5,000	4,700	2,700
Romania	363,800	462,600	472,900	486,300	514,700	397,200	17,800	27,300	25,900
Ruotsi	5,200	2,600	3,400	1,500	1,550	1,200	850	900	300
Saksa	42,950	42,950	39,950	42,050	35,200	32,300	40,450	31,400	7,650
Serbia	-	-	-	-	-	8,800	12,100	15,300	12,400
Serbia ja Montenegro	-	-	2,050	5,350	5,000	-	-	-	-
Slovakia	31,100	28,050	34,800	18,450	20,900	23,050	22,550	21,850	12,550
Slovenia	19,300	17,800	18,600	22,000	6,550	16,400	12,000	14,350	5,750
Suomi	20,300	19,700	20,050	16,300	17,200	13,300	20,100	17,600	10,700
Sveitsi	3,200	2,400	2,600	1,600	1,450	1,600	550	550	800
Syyrian arabitasavalta	1,400	900	1,300	900	1,500	800	2,150	2,400	2,400
Tadzikistan	-	-	-	0	50	300	500	400	900
Tanska	6,350	6,550	5,100	2,600	300	1,000	1,000	800	300
Tsekin tasavalta	34,700	34,850	38,950	39,700	37,850	42,500	17,800	22,200	14,250
Tunisia	0	0	0	0	0	0	0	0	0
Turkki	327,200	412,000	419,000	544,000	589,000	689,000	788,500	765,000	490,000
Turkmenistan	150	0	150	200	400	1,000	1,000	1,000	2,000
Ukraina	200,000	190,000	222,500	251,000	266,000	324,000	345,000	317,000	292,000
Unkari	123,500	95,450	67,650	44,900	34,300	35,800	16,000	26,100	14,500
Uzbekistan	600	500	900	2,400	1,800	4,500	7,000	5,000	6,500
Valko-Venäjä	232,000	284,200	237,600	187,000	182,200	197,500	194,300	213,600	161,400
Venäjän federaatio	192,800	263,700	313,550	375,650	424,000	499,900	660,900	696,600	404,800
Viro	97,000	90,000	91,000	56,000	43,000	47,000	51,000	39,000	24,500
Yhdistynyt kuningaskunta	9,800	7,650	6,000	4,400	2,600	1,650	1,350	1,100	550
<b>Yhteensä</b>	<b>2,707,950</b>	<b>3,095,200</b>	<b>3,298,000</b>	<b>3,211,050</b>	<b>3,240,650</b>	<b>3,599,850</b>	<b>3,076,250</b>	<b>3,253,800</b>	<b>2,230,400</b>

## **1.9 TIR-JÄRJESTELMÄN OSAPUOLTEN VELVOLLISUUDET JA VASTUUT**

TIR-järjestelmä on sopimuspuolten ja kuljetusyriyten väliseen yhteistyöhön perustuva tasapainoinen järjestelmä. Järjestelmän sujuvan toiminnan varmistamisen kannalta on tärkeää, että kaikki mukana olevat osapuolet: hallitukset, TIR:n toimeenpaneva neuvosto, kansalliset takaajayhdistykset, kuljetusliikkeet ja kansainväliset järjestöt noudattavat TIR-yleissopimuksen niille asettamia velvoitteita. Alla on kuvattu yleisesti TIR-järjestelmän päätoimijoiden tehtäviä ja vastuita.

### **1.9.1 HALLITUKSEN VASTUUT**

- TIR-yleissopimuksen tunnustaminen kansallisen lainsäädännön mukaisesti (eli julkaiseminen kansallisessa virallisessa lehdessä);
- Liittymisasiakirjan tallettaminen Yhdistyneiden Kansakuntien lakitoimistoon New Yorkissa (säilytyspaikka) (yleissopimuksen 52 artikla);
- Kansallisen takaajayhdistyksen/kansallisten takaajayhdistysten hyväksyminen (yleissopimuksen 6 artikla ja 9 liite I osa);
- TIR-carneteja käyttävien henkilöiden hyväksyminen (yleissopimuksen 6 artikla, 9 liite II osa)
- TIR-kuljetuksia käsittelemään hyväksytyjen tullitoimipaikkojen luettelon julkaiseminen (yleissopimuksen 45 artikla);
- Tullivirkailijoiden koulutus TIR-menettelyä varten;
- Maantiekulkuneuvojen ja konttien hyväksymisestä vastaavan viranomaisen nimeäminen tai perustaminen (yleissopimuksen 12 artikla);
- Kaikkia yleissopimuksen 1 artiklan I alakohdassa määritellyissä määrätullitoimipaikoissa esitettyjä TIR-carneteja koskevien tietojen toimittaminen kansainväliselle järjestölle tai kansallisille takaajayhdistyksille mahdollisuuksien mukaan keskus- tai aluetoimipaikkojen kautta vakiomuodossa yleissopimuksen 42 ter artiklan ja 10 liitteen mukaisesti (määräaika: nopeimmalla mahdollisella tavalla (faksi, sähköposti tms.) ja mahdollisuuksien mukaan päivittäin;

- Seuraavien asiakirjojen ja tietojen toimittaminen TIR:n toimeenpanevan neuvoston (TIRExB) huostaan tallettaviksi:

#### Kansainvälinen vakuusjärjestelmä

- Oikeaksi todistettu jäljennös toimivaltaisten viranomaisten (Tulli) ja kansallisten yhdistysten välisestä kirjallisesta sopimuksesta tai muusta laillisesta asiakirjasta sekä niihin mahdollisesti tehdyistä muutoksista (määräaika: välittömästi);
- Oikeaksi todistettu jäljennös vakuutus- tai rahoitustakuusopimuksesta sekä niihin mahdollisesti tehdyistä muutoksista (määräaika: välittömästi);
- Jäljennös (uusittava vuosittain) vakuutustodistuksesta (määräaika: välittömästi).

#### Valvottu pääsy TIR-menettelyyn

- Tiedot jokaisesta toimivaltaisten viranomaisten TIR-carnetin käyttäjäksi hyväksymästä henkilöstä tai henkilöistä, joiden hyväksyntä on peruutettu (määräaika: viikon kuluessa);
- Täydellinen ja ajantasainen luettelo kaikista toimivaltaisten viranomaisten TIR-carnetin käyttäjäksi hyväksymistä henkilöistä tai henkilöistä, joiden hyväksyntä on peruutettu (määräaika: kunkin vuoden joulukuun 31. päivän tilanteen mukaisena ja välittömästi);
- Tiedot jokaisesta henkilöstä, jolta on kielletty yleissopimuksen mukainen toiminta 38 artiklan nojalla (määräaika: viikon kuluessa).

#### Kansalliset valvontatoimenpiteet

- Tiedot kaikista kansallisista valvontatoimenpiteistä, joihin toimivaltaisilla kansallisilla viranomaisilla aikomus ryhtyä 42 bis artiklan mukaisesti (määräaika: välittömästi).

## 1.9.2 KANSALLISEN TAKAAJAYHDISTYKSEN VELVOLLISUUDET JA VASTUUT

- Solmia sitoumussopimus kansallisten tulliviranomaisten kanssa ja sitoutua maksamaan erääntyvät tuonti- tai vientitullit ja verot mahdollisine viivästyskorkeineen sen maan tullilakien ja määräysten mukaisesti, jossa TIR-toimenpidettä koskeva väärinkäytös on havaittu. Takaajayhdistys on velvollinen maksamaan tällaiset määrät yhteisvastuullisesti niiden henkilöiden kanssa, jotka ovat vastuussa edellä mainituista maksuista (8 artikla 1 kappale);
- Solmia kirjallinen sopimus kansainvälisen järjestön kanssa kansainvälisen vakuusjärjestelmän toiminnasta (tällä hetkellä ainoaa olemassa olevaa kansainvälistä vakuusjärjestelmää hallinnoi Kansainvälinen maantiekuljetusliitto (IRU) (selventävä huomautus 0.6.2 bis);
- Toimia takuunantajana (6 artikla 1 kappale). Kyseisen takuun tulee kattaa myös ulkomaisten yhdistysten myöntäminen TIR-carnetien turvin tapahtuvien kuljetusten yhteydessä yhdistyksen vastattavat velvoitteet sen ja ulkomaisten yhdistysten kuuluessa samaan järjestöön (6 artikla 2 kappale);
- Myöntää TIR-carneteja ainoastaan vähimmäisehdot ja -vaatimukset täyttävälle henkilölle (6 artikla 4 kappale ja 9 liite II osa), joiden pääsemistä TIR-menettelyyn henkilön asuin- tai toimipaikkana olevan sopimuspuolen toimivaltaiset viranomaiset eivät ole evänneet (6 artikla 3 kappale);
- Solmia sitoumussopimus TIR-carneteja anovan kuljetusliikkeen kanssa (takaajayhdistys voi vaatia pankkitakausta tai talletusta);
- Myöntää TIR-carneteja riskien hallintaan perustuvan järjestelmän kautta;
- Ryhtyä läheisessä yhteistyössä toimivaltaisten viranomaisten kanssa kaikkiin tarvittaviin toimenpiteisiin TIR-carnetien asianmukaisen käytön varmistamiseksi (42 bis artikla);
- Toimittaa toimivaltaiselle kansalliselle viranomaiselle seuraavat asiakirjat ja tiedot:

### Kansainvälinen vakuusjärjestelmä

- Oikeaksi todistettu jäljennös vakuutus- tai rahoitustakuusopimuksesta sekä niihin mahdollisesti tehdyistä muutoksista (määräaika: välittömästi);
- Jäljennös (uusittava vuosittain) vakuutustodistuksesta (määräaika: välittömästi).

### Valvottu pääsy TIR-menettelyyn

- Tiedot jokaisesta henkilöstä, joka hakee toimivaltaisilta viranomaisilta lupaa käyttää TIR-carneteja;
- Täydellinen ja ajantasainen luettelo kaikista toimivaltaisten viranomaisten TIR-carnetin käyttäjäksi hyväksymistä henkilöistä tai henkilöistä, joiden hyväksyntä on peruutettu (määräaika: kunkin vuoden joulukuun 31. päivän tilanteen mukaisena viikon kuluessa joulukuun 31. päivästä).

## **1.9.3 KULJETUSLIIKKEEN VELVOLLISUUDET**

- Sitoumuksen tekeminen kansallisen takaajayhdistyksen kanssa (jossa määritellään TIR-carnetien käytön ehdot);
- Maantiekulkuneuvojen ja konttien hyväksymistodistuksen hankkiminen toimivaltaisilta kansallisilta katsastusviranomaisilta
- TIR-kilven asentaminen maantiekulkuneuvoihin ja kontteihin (yleissopimuksen 16 artikla).

## **1.9.4 KANSAINVÄLISEN JÄRJESTÖN (NYKYISIN: IRU) VELVOLLISUUDET JA VASTUUT**

- Hankkia TIR:n hallinnollisen komitean valtuutus vastata kansainvälisen vakuusjärjestelmän tehokkaasta järjestämisestä ja toiminnasta (yleissopimuksen 6 artikla 2 bis kappale);
- Hankkia kansalliselle takaajayhdistykselle kansainvälisen vakuusjärjestelmän hyväksyntä;
- Toimittaa oikeaksi todistetut jäljennökset yleistakaussopimuksesta ja todistuksesta takauksen kattavuudesta toimivaltaisille elimille;

- Solmia kirjalliset sopimukset kansainvälisen vakuusjärjestelmän toiminnasta kansallisen takaajayhdistysten kanssa (selventävä huomautus 0.6.2 bis);
- Hankkia TIR:n hallinnollisen komitean valtuutus TIR-carnetien painatukseen ja jakeluun, (8 liite 10 (b) artikla);
- Tehdä UNECE:n kanssa kirjallinen sopimus, josta ilmenevät 6.2 bis artiklan ja/tai 8 liitteen 10 (b) artiklan mukaan myönnetyt valtuudet ja jossa määrätään, että kansainvälinen järjestö täyttää yleissopimuksen asiaan liittyvät määräykset, ottaa huomioon yleissopimuksen sopimuspuolten valtuudet ja noudattaa hallinnollisen komitean päätöksiä ja toimeenpanevan neuvoston (TIRExB) pyyntöjä. Allekirjoittamalla sopimuksen, kansainvälinen järjestö vahvistaa hyväksyvänsä valtuudesta johtuvat velvollisuudet (Selittävät huomautukset 0.6.2 bis-2 ja 8.10 (b)).
- Tiedottaa kaikille kansallisille takaajayhdistyksille ja tulliviranomaisille uuden takaajayhdistyksen hyväksymisestä;
- Hallinnoida TIR-vakuusjärjestelmää ja toimittaa toimivaltaisille viranomaisille vuosittain yleiset tiedot esitetyistä ja maksetuista vaateista sekä vaateista, joiden käsittely on kesken;
- Hallinnoida TIR-carnet -järjestelmää mukaan lukien TIR-carnetien keskitetty painatus ja jakelu kansallisille takaajayhdistyksille:
  - Ryhtyä kaikkiin perusteltuihin toimenpiteisiin TIR-carnetien väärentämisen riskin vähentämiseksi;
  - Ryhtyä asianmukaisiin korjaaviin toimenpiteisiin tapauksissa, joissa kansainvälisessä tulliasiakirjassa TIR-carnetissa on havaittu virheitä tai puutteita;
  - Tiedottaa toimivaltaisille elimille säännöistä ja menettelyistä, joiden mukaan kansalliset takaajayhdistykset myöntävät TIR-carneteja;
  - Toimittaa toimivaltaisille elimille tilastotiedot kunkin sopimuspuolen antamista TIR-carneteista;
  - Toimittaa TIR:n toimeenpanevalle neuvostolle tiedot hinnoista, jotka kansainvälinen järjestö on määrännyt kunkin tyyppin TIR-carnetin myöntämiselle;



- Tarjota palvelujaan ja kokemustaan asianomaisten osapuolten eli kansallisten yhdistysten, koulutuksen tukemisessa;
- Hallinoida yleissopimuksen 10 liitteen mukaisesti perustettua TIR-carnetien sähköistä valvontajärjestelmää ja erityisesti:
  - Tiedottaa sopimuspuolille ja toimivaltaisille elimille järjestelmässä havaituista ongelmista;
  - Toimittaa toimivaltaisille elimille tilastoja ja tietoja sähköistä valvontajärjestelmää koskevasta sopimuspuolten toiminnasta;
  - Pyrkii jatkuvasti parantamaan sähköistä valvontajärjestelmää, jotta se toimisi tehokkaampana riskienhallinta- ja petostentorjuntavälineenä;
- Osallistua tarkkailijana TIR:n hallinnollisen komitean (yleissopimuksen 8 liite, 1 (ii) artikla), TIR:n toimeenpanevan neuvoston (yleissopimuksen 8 liite, 11 artikla 5 kappale), UNECE:n liikenteeseen vaikuttavien tulliasioita käsittelevän työryhmän (WP.30) ja TIR:n yhteysryhmän kokouksiin;
- Osallistua TIR:n toimeenpanevan neuvoston toimintaan ja erityisesti:
  - Osallistua täysimääräisesti silloin, kun TIR:n toimeenpaneva neuvosto on kutsuttu koolle myötävaikuttamaan erimielisyyden ratkaisuun;
  - Toimittaa TIR:n toimeenpanevan neuvoston pyynnöstä täydelliset ja kaiken kattavat tiedot TIR-järjestelmän toiminnasta edellyttäen, ettei kyseinen pyyntö ole ristiriidassa tietojen luottamuksellisuutta, tietosuojaa jne. koskevan lainsäädännön kanssa;
  - Varmistaa, että mikä tahansa ongelma, joka on seurausta petollisesta toiminnasta, tai muut TIR-yleissopimuksen soveltamista koskevat vaikeudet saatetaan välittömästi tiedoksi TIR:n toimeenpanevalle neuvostolle;
  - Valmius osallistua säännöllisesti epävirallisiin tapaamisiin TIR:n sihteeristön kanssa.

### **1.9.5 TIR:N TOIMEENPANEVAN NEUVOSTON JA TIR:N SIHTEERIN VELVOLLISUUDET JA VASTUUT YLEISSOPIMUKSEN 8 LIITTEEN 10 ARTIKLAN MUKAISESTI**

- Valvoa yleissopimuksen soveltamista. Tätä tarkoitusta varten TIR:n toimeenpaneva neuvosto muun muassa valmistelee tutkimusotannot, julkaisee kyselylomakkeita, tekee selektiivisiä käyntejä paikan päälle jne. Erityistä huomiota kiinnitetään seuraaviin alueisiin:
  - kulkuneuvojen yhdenmukaisuus määräysten kanssa;
  - kansallisten yhdistysten hyväksyminen;
  - päättymis- ja päättämismenettelyjen yhdenmukaisuus määräysten kanssa;
  - TIR-menettelyyn liittyvistä väärinkäytöksistä suoraan vastuussa olevien henkilöiden tunnistaminen ja syytteen nostaminen sekä maksuvaateiden esittäminen kyseisille henkilöille;
  - TIR-menettelyn käytön kieltäminen tai luvan peruuttaminen yleissopimuksen 38 artiklan ja 9 liitteen II osan mukaisesti;
  - yleissopimuksen muutosten täytäntöönpano;
  - yleissopimuksen ja sen liitteiden kolmen virallisen kielen vastaavuus;
  - minkä tahansa sopimuspuolen soveltamien uusien valvontatoimenpiteiden yhdenmukaisuus määräysten kanssa (42 bis artikla);
- Valvoa vakuusjärjestelmän toimintaa. Tätä tarkoitusta varten TIR:n toimeenpaneva neuvosto tutkii yleistakaussopimuksen, kansallisen takauskirjan ja vuosittaiset takaustodistukset ja esittää (tarvittaessa) epäilyksensä. TIR:n toimeenpaneva neuvosto pyytää myös kansainvälistä järjestöä toimittamaan vuosittain yleiset tiedot esitetyistä ja maksetuista vaateista sekä vaateista, joiden käsittely on kesken;
- Suorittaa hallinnollisen komitean sille osoittamat tehtävät;

- Valvoa kansainvälisen järjestön suorittamaa TIR-carnetien keskitettyä painatusta ja jakelua yhdistyksille. Tämä käsittää muun muassa valvonnan sen varmistamiseksi, että TIR-carnet on yleissopimuksen määräysten mukainen, sekä TIR-carnetin ulkoasuun tehtävien muutosten ennakkohyväksynnän;
- Koordinoida ja kannustaa tiedustelu- ja muiden tietojen vaihtoa sopimuspuolten toimivaltaisten viranomaisten välillä. TIR:n toimeenpaneva neuvosto kannustaa aktiivisesti toimivaltaisia viranomaisia vaihtamaan tietoja ja kokemuksia uusista petostavoista ja -menetelmistä sekä esimerkkejä parhaista käytännöistä. Kun tiedot on toimitettu TIR:n toimeenpanevalla neuvostolle, se toimii tietojen tallettajana ja huolehtii niiden jakelusta;
- Koordinoida ja kannustaa tietojen vaihtoa sopimuspuolten toimivaltaisten viranomaisten, yhdistysten ja kansainvälisten järjestöjen välillä. Tämä koskee esimerkiksi sellaisia kysymyksiä kuin sähköisen valvontajärjestelmän toiminta, esimerkkejä parhaista käytännöistä jne.;
- Helpottaa sopimuspuolten, yhdistysten, vakuutuslaitosten ja kansainvälisten järjestöjen erimielisyyksien ratkaisemista. TIR:n toimeenpaneva neuvosto tarjoaa palvelujaan toimia välittäjänä ja myötävaikuttaa tarvittaessa riidan ratkaisemiseen;
- Tukea tulliviranomaisten ja muiden TIR-menettelyyn osallistuvien asianomaisten osapuolten henkilökunnan koulutusta;
- Pitää keskusrekisteriä sellaisten tietojen toimittamiseksi sopimuspuolille, jotka koskevat sääntöjä ja menettelyjä, joiden mukaan yhdistykset myöntävät TIR-carneteja, siltä osin kuin tiedot koskevat liitteessä 9 määrättyjä vähimmäisehtoja ja -vaatimuksia;
- Valvoa TIR-carnetien hintoja ottaen huomioon asian arkaluontoisuuden.

TIR:n toimeenpanevan neuvoston päätökset panee täytäntöön TIR:n sihteeri, joka on Yhdistyneiden Kansakuntien Euroopan talouskomission sihteeristön jäsen. TIR:n sihteeriä avustaa pieni TIR:n sihteeristö, jonka suuruuden määrää hallinnollinen komitea.

## 2 TIR-YLEISSOPIMUS (1975)

Tämä osa sisältää täydellisenä vuoden 1975 TIR-yleissopimuksen tekstin 1. lokakuuta 2009 vallitsevan tilanteen mukaan. Tämän osan asettelu vastaa vuoden 1975 TIR-yleissopimuksen rakennetta.

**Selittävät huomautukset**, jotka sisältyvät yleissopimuksen III osan 6 ja 7 liitteisiin on kuitenkin sijoitettu niiden yleissopimuksen määräysten yhteyteen, joihin ne viittaavat (lukuun ottamatta 6 liitteen piirroksia). Yleissopimuksen 43 artiklan mukaan selittävät huomautukset tulkitsevat joitakin yleissopimuksen ja sen liitteiden määräyksiä. Niissä kuvataan myös tiettyjä suositeltavia käytäntöjä.

Selittävät huomautukset eivät muuta tämän yleissopimuksen tai sen liitteiden määräyksiä, vaan tarkentavat niiden sisältöä, tarkoitusta ja merkitysalaa. Selittämissä huomautuksissa määritellään erityisesti hyväksyttävät tekniset rakenneratkaisut sovellettaessa tämän yleissopimuksen 12 artiklan ja 2 liitteen määräyksiä, jotka koskevat teknisiä ehtoja hyväksyttäessä maantiekulkuneuvoja tullisinetöitynä tapahtuvaan tavarankuljetukseen. Selittämissä huomautuksissa on myös tarvittaessa eritelty, mitkä rakenneratkaisut eivät ole kyseisten määräysten mukaisia.

Näin ollen selittävät huomautukset tarjoavat keinon yleissopimuksen ja sen liitteiden määräysten soveltamiseksi siten, että teknologinen kehitys ja talouselämän vaatimukset otetaan huomioon.

**Kommentit** on myös sijoitettu niiden yleissopimuksen määräysten yhteyteen, joihin ne viittaavat. TIR-käsikirjan kommentit eivät ole oikeudellisesti vuoden 1975 TIR-yleissopimuksen sopimuspuolia sitovia. Niillä on kuitenkin merkitystä yleissopimusta tulkittaessa, yhdenmukaistettaessa ja sovellettaessa, sillä ne ilmaisevat vuoden 1975 TIR-yleissopimuksen hallinnollisen komitean sekä liikenteeseen vaikuttavia tulliasioita käsittelevän YK:n Euroopan talouskomission (UNECE) työryhmän mielipiteitä, niin kuin jokaisen kommentin yhteydessä osoitetaan. {TRANS/GE.30/55, kohta 40}

**2.1 VUODEN 1975 TIR-YLEISSOPIMUKSEN RUNKO  
(MUKAAN LUKIEN SELITTÄVÄT HUOMAUTUKSET  
JA NIIDEN KOMMENTIT)**

**TIR-CARNETIIN MERKITYJEN TAVAROIDEN KANSAINVÄLISTÄ  
KULJETUSTA KOSKEVA TULLIYLEISSOPIMUS  
(TIR-YLEISSOPIMUS 1975)**

**SOPIMUSPUOLET, jotka**

**HALUAVAT** helpottaa kansainvälistä maantiekulkuneuvoilla tapahtuvaa tavarankuljetusta,

**KATSOVAT**, että kuljetusolosuhteiden parantaminen on olennainen tekijä sopimuspuolten välisen yhteistyön kehittämisessä,

**ILMOITTAVAT** kannattavansa hallintomuodollisuuksien yksinkertaistamista ja yhdenmukaistamista kansainvälisen kuljetuksen osalta, erityisesti rajoilla,

**OVAT SOPINEET** seuraavaa:

**I luku**

**YLEISET MÄÄRÄYKSET**

**a) MÄÄRITELMÄT**

**1 artikla**

**Tässä yleissopimuksessa:**

- a) 'TIR-kuljetus'** tarkoittaa tavarankuljetusta lähtötullitoimipaikasta määrätullitoimipaikkaan tässä yleissopimuksessa määrätyllä menettelyllä, josta käytetään nimitystä 'TIR-menettely';  
{ECE/TRANS/17/Muutos 21; tullut voimaan 12.5.2002}

- b) 'TIR-toimenpide' tarkoittaa TIR-kuljetuksen osaa, joka suoritetaan sopimuspuolen alueella lähtö- tai saapumistullitoimipaikasta (välitullitoimipaikasta) määrä- tai poistumistoimipaikkaan (välitullitoimipaikkaan);  
{ECE/TRANS/17/Muutos 21; tullut voimaan 12.5.2002}**

1 (b) artiklan selittävä huomautus

- 0.1 (b) Yleissopimuksen 1 artiklan b alakohdassa tarkoitetaan, että kun lähtötullitoimipaikkoja tai määrätullitoimipaikkoja on useita yhdessä tai useammassa maassa, sopimuspuolen alueella saatetaan suorittaa useampi kuin yksi TIR-toimenpide. Näissä olosuhteissa kahden perättäisen tullitoimipaikan välillä tehdyn TIR-kuljetuksen kansallista osuutta voidaan pitää TIR-toimenpiteenä riippumatta siitä, ovatko kyseiset toimipaikat lähtö-, määrä- vai välitullitoimipaikkoja.  
{ECE/TRANS/17/Muutos 25; tullut voimaan 1.10.2005}
- c) 'TIR-toimenpiteen alkaminen' tarkoittaa sitä, että maantiekulkuneuvo, ajoneuvoyhdistelmä tai kontti on esitetty tarkastettavaksi yhdessä lastin ja sitä koskevan TIR-carnetin kanssa lähtötullitoimipaikassa tai saapumistoimipaikassa (välitullitoimipaikassa), ja että tullitoimipaikka on hyväksynyt TIR-carnetin;  
{ECE/TRANS/17/Muutos 21; tullut voimaan 12.5.2002}**
- d) 'TIR-toimenpiteen päättymisen' tarkoittaa sitä, että maantiekulkuneuvo, ajoneuvoyhdistelmä tai kontti on esitetty tarkastettavaksi yhdessä lastin ja sitä koskevan TIR-carnetin kanssa määrätullitoimipaikassa tai poistumistoimipaikassa (välitullitoimipaikassa);  
{ECE/TRANS/17/Muutos 21; tullut voimaan 12.5.2002}**
- e) 'TIR-toimenpiteen päättäminen' tarkoittaa sitä, että tulliviranomaiset antavat hyväksynnän sille, että TIR-toimenpide on asianmukaisesti päättynyt sopimuspuolen alueella. Tulliviranomaiset varmistavat toimenpiteen asianmukaisuuden vertaamalla määrätullitoimipaikasta tai poistumistoimipaikasta (välitullitoimipaikasta) saatuja tietoja ja lähtötullitoimipaikasta tai saapumistoimipaikasta (välitullitoimipaikasta) saatuja tietoja toisiinsa;  
{ECE/TRANS/17/Muutos 21; tullut voimaan 12.5.2002}**

- f) **'tuonti- tai vientitullit ja -verot' tarkoittavat tulleja ja kaikkia muita maahan tuonnista tai viennistä tai niiden yhteydessä kannettavia maksuja, veroja tai kuluja, ei kuitenkaan maksuja eikä kuluja, joiden määrä vastaa suunnilleen suoritetuista palveluista aiheutuneita kustannuksia;**

1 (f) artiklan selittävä huomautus

- 0.1 (f) Edellä 1 artiklan f alakohdassa poisluetut maksut ja kulut tarkoittavat kaikkia muita rahasummia paitsi vienti- tai tuontitulleja ja veroja, joita sopimuspuolet kantavat viennissä tai tuonnissa. Nämä rahasummat vastaavat suunnilleen suoritetuista palveluista aiheutuneita kustannuksia eivätkä niihin kuulu epäsuora tuki kotimaisille tuotteille tai tuonnissa tai viennissä fiskaalisista syistä kannettu vero. Näihin maksuihin ja kuluihin kuuluvat muun muassa seuraaviin asioihin liittyvät maksut:

alkuperätodistukset, mikäli niitä tarvitaan kauttakuljetuksessa,

tullilaboratorioissa valvontatarkoituksissa suoritettut kokeet,

- tullitarkastukset ja muut tulliselvitystoimenpiteet, jotka suoritetaan normaalin työajan ulkopuolella tai muualla kuin tullitoimipaikoilla,
- terveydellisistä, eläinlääketieteellisistä tai kasvinterveydellisistä syistä tehdyt tarkastukset.

{ECE/TRANS/17/Muutos 21; tullut voimaan 12.5.2002}

- g) **'maantiekulkuneuvo' ei tarkoita ainoastaan moottorikäyttöistä maantiekulkuneuvoa, vaan myös sellaisen vedettäväksi tarkoitettua perävaunua tai puoliperävaunua;**
- h) **'ajoneuvoyhdistelmä' tarkoittaa vetävän ja vedettävän ajoneuvon yhdistelmää, jota kuljetetaan maantiellä yhtenä ajoneuvona;**
- j) **'kontti' tarkoittaa sellaista kuljetusvälinettä (muuttolaatikkoo, siirrettävää säiliötä tai muuta samankaltaista välinettä), joka on:**

- i) kokonaan tai osittain suljettu tavaroiden säilyttämiseen tarkoitettu tila,
- ii) luonteeltaan pysyvä ja siten riittävän vahva toistuvaan käyttöön,
- iii) erityisesti suunniteltu helpottamaan tavaroiden kuljetusta yhdellä tai useammalla kuljetustavalla ilman välilastausta,
- iv) suunniteltu helposti käsiteltäväksi erityisesti kuljetustavasta toiseen siirryttäessä,
- v) suunniteltu siten, että se on helppo täyttää ja tyhjentää, ja
- vi) sisätilavuudeltaan vähintään yksi kuutiometri,

**'kokoontantavia kuljetusvälineitä' on pidettävä kontteina;**

1 (j) artiklan selittävä huomautus

- 0.1 (j) Ilmaisulla 'kokoontantava kuljetusväline' tarkoitetaan tavaratilaa, jolla ei ole minkäänlaisia kulkuvälineitä, joka on suunniteltu erityisesti kuljetettavaksi maantiekulkuneuvossa ja jonka runko sekä alarakenteet on erityisesti kehitetty tätä tarkoitusta varten. Ilmaisulla tarkoitetaan myös vaihtorunkoa, joka on erityisesti yhdistettyä maantie- ja rautatiekuljetusta varten suunniteltu tavaratila.  
{ECE/TRANS/17/Muutos 21; tullut voimaan 12.5.2002}

1 (j) (i) artiklan selittävä huomautus

- 0.1 (j) (i) Edellä 1 artiklan j alakohdan i luetelmakohdassa tarkoitettujen laitteiden yhteydessä ilmaisulla 'osittain suljettu' tarkoitetaan laitetta, joka koostuu suljetun kontin tavaratilaan vastaavan tavaratilan erottavista lattiasta ja ylärakenteista. Ylärakenteet on yleensä valmistettu metalliosista, jotka muodostavat kontin kehikon. Tämänäyppiset kontit voivat myös sisältää yhden tai useampia sivu- tai etuseiniä. Joskus niissä on vain pystypalkeilla lattiaan kiinnitetty katto. Tämänäyppistä konttia käytetään erityisesti tilaa vievien tavaroiden kuljetuksissa (esim. autot).  
{ECE/TRANS/17/Muutos 21; tullut voimaan 12.5.2002}



- k) **'lähtötullitoimipaikka'** tarkoittaa mitä tahansa sopimuspuolen tullitoimipaikkaa, jossa kuorman tai sen osan TIR-kuljetus alkaa; {ECE/TRANS/17/Muutos 21; tullut voimaan 12.5.2002}
- l) **'määrätullitoimipaikka'** tarkoittaa mitä tahansa sopimuspuolen tullitoimipaikkaa, jossa kuorman tai sen osan TIR-kuljetus päättyy; {ECE/TRANS/17/Muutos 21; tullut voimaan 12.5.2002}
- m) **'välitullitoimipaikka'** tarkoittaa mitä tahansa sopimuspuolen tullitoimipaikkaa, jonka kautta maantiekulkuneuvo, ajoneuvoyhdistelmä tai kontti saapuu sopimuspuolen alueelle tai lähtee sen alueelta TIR-kuljetuksen aikana; {ECE/TRANS/17/Muutos 21; tullut voimaan 12.5.2002}
- n) **'henkilö'** tarkoittaa sekä luonnollisia että oikeushenkilöitä;
- o) TIR-carnetin **'haltija'** tarkoittaa henkilöä, jolle TIR-carnet on annettu asiaan liittyvien yleissopimuksen määräysten mukaisesti ja jonka puolesta tull ilmoitus on tehty TIR-carnetin muodossa, josta ilmenee aikomus asettaa tavara TIR-menettelyyn lähtötullitoimipaikassa. Haltijalla on velvollisuus esittää maantiekulkuneuvo, ajoneuvoyhdistelmä tai kontti yhdessä lastin ja sitä koskevan TIR-carnetin kanssa tarkastettavaksi lähtötullitoimipaikassa, välitullitoimipaikassa ja määrätullitoimipaikassa, sekä noudattaa huolellisesti muita asiaan liittyviä yleissopimuksen määräyksiä; {ECE/TRANS/17/Muutos 21; tullut voimaan 12.5.2002}
- p) **'raskaat tai tilaa vievät tavarat'** tarkoittavat jokaista raskasta tai tilaa vievää esinettä, jota painon, koon tai muun ominaisuuden vuoksi ei yleensä kuljeteta umpinaisessa maantiekulkuneuvossa tai umpinaisessa kontissa;
- q) **'takaajayhdistys'** tarkoittaa yhdistystä, jonka sopimuspuolen tulliviranomaiset ovat hyväksyneet TIR-menettelyä käyttävien henkilöiden takaajaksi.

**b) SOVELTAMISALA****2 artikla**

**Tätä sopimusta sovelletaan sellaiseen ilman matkalla suoritettavaa uudelleenlastausta tapahtuvaan tavarankuljetukseen, jossa maantiekulkuneuvot, ajoneuvoyhdistelmät tai kontit ylittävät yhden tai useampia valtakunnanrajoja sopimuspuolen lähtötullitoimipaikan ja toisen tai saman sopimuspuolen määrätullitoimipaikan välillä edellyttäen, että osa matkasta TIR-kuljetuksen alkamisen ja päättymisen välillä tehdään maanteitse.**

**{ECE/TRANS/17/Muutos 21; tullut voimaan 12.5.2002}**

**2 artiklan selittävät huomautukset**

- 0.2-1 Yleissopimuksen 2 artiklassa määrätään, että TIR-carnetin turvin tapahtuva kuljetus voi alkaa ja päättyä samassa maassa sillä ehdolla, että osa matkasta tapahtuu ulkomaan kautta. Näissä tapauksissa ei mikään estä lähtömaan tulliviranomaisia vaatimasta TIR-carnetin lisäksi kansallista asiakirjaa, joka varmistaa tavaroiden tullittoman ja verottoman jälleentuonnin. Tulliviranomaisille suositellaan kuitenkin olemaan vaatimatta tämänkaltaisen asiakirjan esittämistä ja hyväksymään sen sijaan vastaavan merkinnän TIR-carnetissa.
- 0.2-2 Tämän artiklan määräykset mahdollistavat TIR-carnetin käytön myös sellaisissa tavarankuljetuksissa, joista vain osa kulkee maanteitse. Niissä ei eritellä sitä, mikä osa matkasta on tehtävä tietä pitkin ja riittääkin, että maanteitse kuljetaan jossakin kohtaa TIR-kuljetuksen alkamisen ja päättymisen välillä. Voi kuitenkin tapahtua, että ennalta arvaamattomista taloudellisista tai onnettomuuteen liittyvistä syistä mitään osaa matkasta ei voida tehdä maanteitse, vaikka lähettäjä on niin matkan aloitusvaiheessa tarkoittanut. Näissä poikkeustapauksissa sopimuspuolten on kuitenkin hyväksyttävä TIR-carnet ja takaajayhdistysten velvollisuudet jäävät voimaan.
- {ECE/TRANS/17/Muutos 21; tullut voimaan 12.5.2002}**

## 2 artiklan kommentit

### *TIR-carnetien käyttö*

*On esiintynyt tapauksia, joissa TIR-carneteja on käytetty täysin yhden maan sisällä tapahtuvissa kuljetuksissa (esimerkiksi kuljettaessa sisämaan tullitoimipaikasta rajatoimipaikkaan ilman, että carnetia olisi esitetty saavuttaessa seuraavaan maahan) tarkoituksena sinettien hankkiminen petostarkoituksiin.*

*IRU on sitoutunut ilmoittamaan kansallisille tulliviranomaisille tällaisista tapauksista.*

*{TRANS/GE.30/AC.2/12, kohta 34; TRANS/GE.30/35, kohdat 64 ja 65}*

*TIR-menettelyn käyttö, jos osa kuljetuksesta tehdään muuten kuin maanteitse*

*Yleissopimuksen 2 artiklan mukaan on mahdollista käyttää muita kuljetusmuotoja (rautatiet, sisävesireitit jne.) edellyttäen, että osa matkasta TIR-kuljetuksen alkamisen ja päättymisen välillä tehdään maanteitse. Muutoin kuin maanteitse tapahtuvan osuuden aikana TIR-carnetin haltija voi joko:*

- *pyytää tulliviranomaisia keskeyttämään TIR-kuljetuksen yleissopimuksen 26 artiklan 2 kappaleen määräysten mukaisesti. Keskeytetyn TIR-kuljetuksen jatkaminen edellyttää, että tavarat on voitava tulliselvittää ja tarkastaa muutoin kuin maanteitse tehtävän kuljetusosuuden lopussa. Ellei koko kuljetusta tehdä lähtömaassa maanteitse, TIR-toimenpide voidaan aloittaa ja vahvistaa välittömästi päättyneeksi lähtötoimipaikassa irrottamalla TIR-carnetin molemmat irrotelehdet nro 1 ja 2. Tässä tapauksessa TIR-vakuus ei kata kyseisessä maassa tehtävän kuljetuksen loppuosuutta. TIR-kuljetus on kuitenkin helppo aloittaa uudestaan yleissopimuksen 26 artiklan määräysten mukaisesti toisen sopimuspuolen alueella tullitoimipaikassa, joka sijaitsee muutoin kuin maanteitse tehtävän kuljetusosuuden lopussa, tai*

- käyttää TIR-menettelyä. Tässä tapauksessa TIR-carnetin haltijan on kuitenkin otettava huomioon, että TIR-toimenpide voidaan suorittaa kyseisessä maassa vain, jos kansalliset tulliviranomaiset pystyvät varmistamaan TIR-carnetin asianmukaisen käsittelyn seuraavissa toimipaikoissa (tilanteesta riippuen): saapumistoimipaikka (välitoimipaikka), poistumistoimipaikka (välitoimipaikka) ja määrätöimipaikka.

{TRANS/WP.30.AC.2/67, kohta 64 ja liite 4;

TRANS/WP.30/AC.2/2002/6, TIR:n toimeenpanevan neuvoston 13.

kokouksen raportti kohta 23}

### **3 artikla**

**Tämän yleissopimuksen määräysten soveltamiseksi:**

- a) **kuljetus tulee suorittaa**
  - i) **III luvun a osassa mainituin edellytyksin etukäteen hyväksytyillä maantiekulkuneuvoilla, ajoneuvoyhdistelmillä tai konteissa, tai**
  - ii) **III luvun c osassa mainituin edellytyksin muilla maantiekulkuneuvoilla, ajoneuvoyhdistelmillä tai muissa konteissa, tai**
  - iii) **maantiekulkuneuvoilla tai erityisajoneuvoilla, kuten linja-autolla, nosturilla, lakaisukoneella tai betoninlevittäjällä, jotka ovat viennin kohteena ja joita siitä syystä pidetään tavarana, jota kuljetetaan omilla pyörillään lähtötullitoimipaikasta määrätullitoimipaikkaan III luvun c osassa mainituin edellytyksin. Mikäli näillä ajoneuvoilla samalla kuljetetaan muuta tavaraa, edellä i tai ii alakohdassa tarkoitetut edellytykset koskevat vastaavasti tällaista kuljetusta.**

3 (a) artiklan selittävä huomautus

- 0.3 (a) (iii) 3 artiklan a kohdan iii luetelmakohdan määräykset eivät koske henkilöautoja (HS-nimike 8703), joita kuljetetaan omilla pyörillään. Henkilöautoja voidaan kuitenkin kuljettaa TIR-menettelyssä, jos niitä kuljetetaan muulla ajoneuvolla 3 artiklan a kohdan i ja ii luetelmakohtien mukaisesti.  
{ECE/TRANS/WP.30.AC.2/95, kohta 24; tullut voimaan 1.10.2009}
- b) **kuljetusten tulee tapahtua 6 artiklan määräysten mukaisesti hyväksytyjen yhdistysten takaamina sekä TIR-carnetin turvin, joka on tämän yleissopimuksen 1 liitteessä esitetyn mallin mukainen.**  
{ECE/TRANS/17/Muutos 22; tullut voimaan 12.5.2002}

3 artiklan kommentit

*Raskaina tai tilaa vievinä tavaroina pidettävät maantiekulkuneuvot*

*Jos raskaina tai tilaa vievinä ajoneuvoina pidettävissä maantiekulkuneuvoissa tai erikoiskulkuneuvoissa kuljetetaan muita raskaita tai tilaa vieviä tavaroita siten, että sekä kulkuneuvo että tavarat täyttävät samanaikaisesti yleissopimuksen III luvun c osassa asetetut ehdot, tarvitaan ainoastaan yksi TIR-carnet, jonka kannessa ja kaikissa irrotelehdissä on oltava yleissopimuksen 32 artiklan mukainen merkintä. Jos kyseisissä kulkuneuvoissa kuljetetaan tavallisia tavaroita lastitiloissa tai konteissa, kulkuneuvo tai kontit on hyväksyttävä etukäteen III luvun a osassa mainituin edellytyksin ja lastitila tai kontit on sinetöitävä.*

*Yleissopimuksen 3 artiklan a kohdan iii luetelmakohdassa tarkoitettut edellytykset koskevat tapauksia, joissa maantiekulkuneuvoja tai erikoiskulkuneuvoja viedään maasta, jossa lähtötoimipaikka sijaitsee, ja tuodaan toiseen maahan, jossa määrätoimipaikka sijaitsee. Kyseiseen tapaukseen ei voida soveltaa yleissopimuksen 15 artiklan määräyksiä, jotka koskevat maantiekulkuneuvon väliaikaista maahantuontia. Näin ollen erityistä tulliasiakirjaa ei vaadita kyseisten kulkuneuvojen väliaikaisen maahantuonnin osalta.*

*{TRANS/WP.30/AC.2/65, kohdat 39 ja 40 sekä liite 2;  
TRANS/WP.30/AC.2/59, kohdat 61 ja 62 ja liite 6;  
TRANS/WP.30/200, kohta 72}*

#### *TIR-menettely ja postilähettykset*

*Tullimenettelyjen yksinkertaistamisesta ja yhdenmukaistamisesta tehdyn kansainvälisen yleissopimuksen (tarkistettu Kioton yleissopimus) J erityisliitteen 2 luvun mukaan postilähettyksiin ei kohdisteta tullimuodollisuuksia, milloin niitä kuljetetaan kauttakuljetuksena. Tästä syystä TIR-menettelyä ei sovelleta Kansainvälisen postiliiton voimassa olevien sääntöjen mukaan kirjeiksi ja postipaketeiksi määriteltyihin postilähettyksiin, kun niitä kuljetetaan postilaitosten toimesta tai postilaitoksia varten.*

*{ECE/TRANS/WP.30/AC.2/2008/3, kohta 17;  
ECE/TRANS/WP.30/AC.2/95, kohta 28;  
ECE/TRANS/WP.30/AC.2/95/korjaus 2}*

### **c) PERIAATTEET**

#### **4 artikla**

**TIR-menettelyssä kuljetettavien tavaroiden osalta ei tule vaatia vienti- tai tuontitullien ja –verojen maksua eikä talletusta välitullitoimipaikoissa.**

#### *4 artiklan kommentti*

*Katso selittävän huomautuksen 0.8.3 kommentit (riskinalaiset tullit ja verot) sekä 23 artikla (maantiekulkuneuvojen saattaminen).*

*Vapautus tuonti- tai vientitullien ja verojen maksamisesta tai niitä koskevan lisävakuuden antamisesta*

*Passituksen peruseriaate on vapautus tuonti- tai vientitullien ja verojen maksamisesta passitustavaroista, mikäli niistä on annettu vaadittu vakuus. Koska TIR-menettelyssä kuljetettavat tavarat ovat koko TIR-kuljetuksen ajan 3 artiklan b kohdan mukaisen vakuuden kattamia, millään TIR-kuljetukseen osallisella sopimuspuolella ei ole oikeutta vaatia tuonti- tai vientitullien ja verojen maksamista eikä vakuutta missään muussa muodossa.  
(ECE/TRANS/WP.30/240, kohta 28; ECE/TRANS/WP.30/AC.2/97, kohta 28)*

## **5 artikla**

**1 Sinetöidyissä maantiekulkuneuvoissa, ajoneuvoyhdistelmissä tai konteissa TIR-menettelyssä kuljetettavia tavaroita ei pääsääntöisesti saa tarkastaa välitullitoimipaikoissa.**

**2 Väärinkäytösten estämiseksi tulliviranomaiset voivat kuitenkin poikkeustapauksissa ja varsinkin silloin, kun epäillään väärinkäytöksen tapahtuneen, tarkastaa tavarat näissä toimipaikoissa.**

### 5 artiklan selittävä huomautus

0.5 Tämä artikla ei sulje pois mahdollisuutta pistotarkastusten tekemiseen tavaroille, vaan siinä painotetaan sitä, että tällaisia tarkastuksia on tehtävä vain hyvin vähäisessä määrin. Kansainvälinen TIR-menettely tarjoaa itse asiassa suuremman suojan kuin kansalliset menettelyt. TIR-carnetin sisältämien tavaroiden koskevien tietojen on ensinnäkin vastattava lähtömaassa vaadittavissa tulliasiakirjoissa ilmoitettuja tietoja. Lisäksi kauttakulku- ja määrämaita suojaavat lähtötullitoimipaikan viranomaisten tekemät ja varmentamat tarkastukset (ks. 19 artiklaa koskeva huomautus).

5 artiklan 2 kappaleen kommentti

*Tarkastukset välitullitoimipaikoissa tai kuljetusyrityksen pyynnöstä tehtävät pistotarkastukset*

*5 artiklan 2 kappaleessa tarkoitettut poikkeustapaukset käsittävät myös tapaukset, joissa tulliviranomaiset tarkastavat tavarat joko välitullitoimipaikassa tai matkalla TIR-kuljetuksen yhteydessä tapahtunutta väärinkäytöstä epäilevän kuljetusyrityksen erityisestä pyynnöstä. Kyseisessä tapauksessa tulliviranomaiset eivät saa kieltäytyä tarkastamasta tavaroita, elleivät he pidä pyyntöä perusteettomana.*

*Jos tulliviranomaiset tarkastavat tavarat kuljetusyrityksen pyynnöstä, jälkimmäinen vastaa tarkastamisesta aiheutuneista kustannuksista 46 artiklan 1 kappaleen ja sen kommenttien mukaisesti sekä kaikista muista tarkastuksen seurauksena mahdollisesti syntyvistä kustannuksista. {TRANS/WP.30/196, kohdat 66 ja 67 sekä liite 3; TRANS/WP.30/AC.2/63, kohta 63 ja liite 3}*

## II luku

### TIR-CARNETIEN ANTAMINEN

### TAKAAJAYHDISTYSTEN VASTUU

#### 6 artikla

**1. Kukin sopimuspuoli voi oikeuttaa yhdistykset antamaan TIR-carneteja joko itse tai vastaavanlaisten yhdistysten välityksellä ja toimimaan takuunantajina edellyttäen, että ne noudattavat 9 liitteen I osassa mainittuja vähimmäisehtoja ja -vaatimuksia. Lupa peruutetaan, mikäli 9 liitteen I osan sisältämät vähimmäisehdot ja -vaatimukset eivät enää täyty. {ECE/TRANS/17/Muutos 19; tullut voimaan 17.2.1999}**

**2. Yhdistys voidaan hyväksyä jossakin maassa ainoastaan, jos sen asettama vakuus kattaa myös ulkomaisten yhdistysten myöntämien TIR-carnetien turvin tapahtuvien kuljetusten yhteydessä yhdistyksen tässä maassa vastattavat velvoitteet, sen ja ulkomaisten yhdistysten kuuluessa samaan kansainväliseen järjestöön.**



6 artiklan 2 kappaleen selittävä huomautus

- 0.6.2 Tämän kappaleen määräysten mukaan jonkin maan tulliviranomaiset voivat hyväksyä useamman kuin yhden yhdistyksen, joista jokainen voi joutua vastuuseen itse myöntämiensä tai muiden vastaavien yhdistysten myöntämien carnetien turvin tapahtuvista kuljetuksista.

**2bis. Hallinnollinen komitea valtuuttaa 2 kappaleessa tarkoitetun kansainvälisen järjestön vastaamaan kansainvälisen vakuusjärjestelmän tehokkaasta järjestämisestä ja toiminnasta edellyttäen, että kyseinen kansainvälinen järjestö hyväksyy tämän vastuun.**

**{ECE/TRANS/17/Muutos 21; tullut voimaan 12.5.2002}**

6 artiklan 2 bis kappaleen selittävä huomautus

- 0.6.2 bis-1 Kansainvälisen järjestön ja sen jäsenyhteisöjen väliset suhteet määritellään kirjallisissa sopimuksissa, jotka koskevat kansainvälisen vakuusjärjestelmän toimintaa.  
{ECE/TRANS/Muutos 21; tullut voimaan 12.5.2002}
- 0.6.2 bis-2 Yleissopimuksen 6 artiklan 2 bis kohdan mukaisesti annettava valtuutus on mainittava Yhdistyneiden Kansakuntien Euroopan talouskomission (UNECE) ja kansainvälisen järjestön välillä tehtävässä kirjallisessa sopimuksessa. Sopimuksessa on määrättävä, että kansainvälisen järjestön on noudatettava yleissopimuksen asiaa koskevia määräyksiä, kunnioitettava yleissopimuksen osapuolten toimivaltaa, noudatettava hallinnollisen komitean päätöksiä ja täytettävä TIR:n toimeenpanevan neuvoston pyynnöt. Allekirjoittamalla sopimuksen kansainvälinen järjestö vahvistaa, että se hyväksyy valtuutukseen liittyvät vastuut. Sopimusta on myös sovellettava liitteessä 8 olevan 10 artiklan b alakohdassa lueteltuihin kansainvälisen järjestön vastuihin, kun kyseinen kansainvälinen järjestö huolehtii TIR-carnetien keskitetystä painattamisesta ja jakelusta. Hallinnollinen komitea hyväksyy sopimuksen.  
{ECE/TRANS/17/Muutos 27; tullut voimaan 12.8.2006}

**3. Yhdistys antaa TIR-carneteja ainoastaan henkilöille, joiden pääsemistä TIR-menettelyn piiriin henkilön asuin- tai toimipaikkana olevan sopimuspuolen toimivaltaiset viranomaiset eivät ole evänneet.**

**{ECE/TRANS/17/Muutos 19; tullut voimaan 17.2.1999}**

**4. TIR-menettelyyn pääsemistä koskeva lupa myönnetään ainoastaan henkilöille, jotka täyttävät tämän yleissopimuksen 9 liitteen II osassa mainitut vähimmäisehdot ja -vaatimukset. Lupa perutaan, mikäli näiden edellytysten täyttymistä ei enää varmisteta, tämän kuitenkaan rajoittamatta 38 artiklan soveltamista.**

{ECE/TRANS/17/Muutos 19; tullut voimaan 17.2.1999}

**5. TIR-menettelyn piiriin pääsemistä koskeva lupa myönnetään tämän yleissopimuksen 9 liitteen II osassa mainitun menettelyn mukaisesti.**

{ECE/TRANS/17/Muutos 19; tullut voimaan 17.2.1999}

### **7 artikla**

**Vastaavien ulkomaisten yhdistysten tai kansainvälisten järjestöjen takaajayhdistyksille lähettämät TIR-carnetit eivät ole tuonti- ja vientitullien ja -verojen alaisia eivätkä niitä koske tuonti- ja vientikiellot ja -rajoitukset.**

### **8 artikla**

**1. Takaajayhdistys sitoutuu maksamaan suoritettaviksi erääntyvät tuonti- tai vientitullit ja -verot mahdollisine korkoineen sen maan tullilakien ja -määräysten mukaan, jossa väärinkäytös on havaittu TIR-kuljetuksen yhteydessä. Se on velvollinen maksamaan tällaiset määrät yhteisvastuullisesti niiden henkilöiden kanssa, jotka ovat vastuussa edellä mainituista maksuista.**

#### *8 artiklan 1 kappaleen kommentit*

##### *Hallinnolliset sakot*

*Takaajayhdistyksen 8 artiklan 1 kappaleessa tarkoitettu vastuuvollisuus ei koske hallinnollisia sakkoja tai muita sakkorangaistuksia.*

*{TRANS/WP.30/137, kohdat 68-70; TRANS/WP.30/AC.2/29, liite 3}*

##### *Lisämaksujen perintä*

*8 artiklan 1 ja 2 kappaleet antavat tulliviranomaisille mahdollisuuden kerätä tarvittaessa lisämaksuja, kuten vahingonkorvauksia tai muita sakkomaksuja carnetin haltijalta, mikäli pitävät sitä tarpeellisena.*

*{TRANS/WP.30/135, kohdat 52-55; TRANS/WP.30/137, kohta 69}*

**2. Jos sopimuspuolen lainsäädännössä ja määräyksissä ei määrätä tuonti- tai vientitullien ja -verojen maksamista edellä 1 kappaleessa tarkoitetuissa tapauksissa, takaajajhdistyksen on sitouduttava suorittamaan samoin ehdoin tuonti- tai vientitulleja ja -veroja vastaava määrä sekä mahdolliset viivästyskorot.**

8 artiklan 2 kappaleen selittävä huomautus

0.8.2 Tämän kappaleen määräyksiä sovelletaan, jos 8 artiklan 1 kappaleessa mainittujen tapausten kaltaisissa väärinkäytötapauksissa sopimuspuolen lait ja säädökset edellyttävät muiden rahasummien kuin tuonti- tai vientitullien tai verojen, kuten hallinnollisten sakkojen tai muiden sakkorangaistusten, maksamista. Maksettava määrä ei kuitenkaan saa ylittää niiden tuonti- tai vientitullien tai verojen määrää, jotka kuuluisivat maksettaviksi, mikäli tavarat tuotaisiin tai vietäisiin vastaavien tullimääräysten mukaisesti mahdolliset viivästyskorot mukaan luettuina. {ECE/TRANS/17/Muutos 8; tullut voimaan 1.8.1987}

**3. Jokaisen sopimuspuolen on määrättävä TIR-carnetin osalta enimmäismäärä, joka takaajajhdistykseltä voidaan vaatia edellä olevan 1 ja 2 kappaleen määräysten nojalla.**

8 artiklan 3 kappaleen selittävä huomautus

0.8.3 Tulliviranomaisille suositellaan, että takaajajhdistykseltä mahdollisesti perittävä enimmäismäärä rajoitetaan 50 000 Yhdysvaltojen dollaria vastaavaan summaan TIR-carnetia kohti. Kun alkoholia ja tupakkaa kuljetetaan jäljempänä annettujen tietojen mukaisesti jäljempänä ilmoitettuja vähimmäismääriä suurempia eriä, tulliviranomaisille suositellaan, että takaajajhdistyksiltä mahdollisesti perittävä enimmäismäärä rajoitetaan 200 000 Yhdysvaltojen dollaria vastaavaan summaan:

- 1) Denaturoimaton etyylialkoholi, jonka alkoholipitoisuus on vähintään 80 tilavuusprosenttia (HS-nimike 22.07.10),
- 2) Denaturoimaton etyylialkoholi, jonka alkoholipitoisuus on pienempi kuin 80 tilavuusprosenttia; väkevät alkoholijuomat, liköörit ja muut alkoholipitoiset juomat; yhdistetyt alkoholivalmisteet, joita käytetään juomien valmistuksessa (HS-nimike 22.08),

- 3) Tupakkaa sisältävät sikarit ja pikkusikarit (HS-nimike 24.02.10),
- 4) Tupakkaa sisältävät savukkeet (HS-nimike 24.02.20),
- 5) Piippu- ja savuketupakka, myös jos siinä on tupakankorviketta, sen määrästä riippumatta (HS-nimike 24.03.10).

Takaajayhdistyksiltä mahdollisesti perittävä enimmäismäärä suositellaan rajoitettavaksi 50 000 Yhdysvaltojen dollaria vastaavaan summaan, mikäli seuraavia raja-arvoja ei ylitetä edellä mainituissa tupakka- ja alkoholiluokissa:

- 1) 300 litraa,
- 2) 500 litraa,
- 3) 40 000 kpl,
- 4) 70 000 kpl,
- 5) 100 kilogrammaa.

Edellä mainittuihin luokkiin kuuluvien alkoholi- ja tupakkatuotteiden tarkat määrät (litrat, kappaleet, kilogrammat) on merkittävä TIR-carnetin tavaraluetteloon.

{ECE/TRANS/17/Muutos 17; tullut voimaan 1.10.1994;

{ECE/TRANS/17/Muutos 18; tullut voimaan 1.8.1995}

#### Selittävän huomautuksen 0.8.3 kommentti

##### *Riskinalaiset tullit ja verot*

*Yleissopimuksen 4 artiklan mukaisesti TIR-menettelyssä kuljetettavista tavaroista ei vaadita maksettavaksi tai talletettavaksi mitään tuonti- tai vientitulleja tai veroja myöskään siinä tapauksessa, että riskinalaisten tullien ja verojen kokonaissumma ylittää 50 000 Yhdysvaltojen dollaria normaalin TIR-carnetin alaisina kuljetetuilta lähetyksiltä ja 200 000 Yhdysvaltojen dollaria ”Tupakka/Alkoholi” TIR-carnetin alaisina kuljetetuilta lähetyksiltä tai samanlaisen kansallisten tulliviranomaisten asettaman summan. Tällaisissa tapauksissa kauttakulkumaiden tulliviranomaiset voivat kuitenkin vaatia yleissopimuksen 23 artiklan mukaisesti maantiekulkuneuvot saatettavaksi kuljetusliikkeen kustannuksella maansa alueella.*

*{TRANS/GE.30/59, kohdat 34 ja 35; TRANS/WP.30/137, kohdat 75 ja 76; TRANS/WP.30/159, kohta 25}*

**4. Takaajayhdistyksen vastuu sen maan tulliviranomaisille, jossa lähtötullitoimipaikka sijaitsee, alkaa, kun TIR-carnet hyväksytään tullitoimipaikassa. Seuraavissa maissa, joiden kautta tavarat kuljetetaan TIR-menettelyssä, vastuu alkaa siitä ajankohdasta, jona tavarat tuodaan maahan tai, milloin TIR-kuljetus keskeytetään 26 artiklan 1 ja 2 kappaleen nojalla, siitä ajankohdasta, jona TIR-carnet hyväksytään siinä tullitoimipaikassa, josta TIR-kuljetusta jatketaan.**  
{ECE/TRANS/17/Muutos 21; tullut voimaan 12.5.2002}

**5. Takaajayhdistyksen vastuu ei ulotu yksinomaan sellaisiin tavaroihin, jotka luetellaan TIR-carnetissa, vaan myös tavaroihin, joita TIR-carnetissa mainitsematta säilytetään maantiekulkuneuvon sinetillä suljetussa osassa tai sinetöidyssä kontissa. Vastuu ei ulotu muihin tavaroihin.**

8 artiklan 5 kappaleen selittävä huomautus

0.8.5 Mikäli vakuutta vaaditaan sellaisille tavaroille, joita ei ole merkitty TIR-carnetiin, asianomaisen tullilaitoksen on esitettävä ne tosiasiat, joihin se perustaa väitteensä siitä, että tavarat ovat olleet maantiekulkuneuvon tai kontin sinetöidyssä osassa.  
{ECE/TRANS/17/Muutos 6; tullut voimaan 1.8.1985}

**6. Tämän artiklan 1 ja 2 kappaleessa tarkoitettujen tullien ja verojen määräämistä varten oletetaan TIR-carnetiin merkittyjen, tavaroita koskevien tietojen olevan oikeita, ellei muita todisteita esitetä.**

8 artiklan 6 kappaleen selittävä huomautus

0.8.6 1. Mikäli TIR-carnetin merkinnät eivät ole tarpeeksi yksityiskohtaisia tavaroille kuuluvien maksujen määrittelemiseksi, asianomaiset sopimuspuolet voivat esittää todisteita, jotka mahdollistavat niiden täsmällisen luokittelun.

2. Jos todisteita ei esitetä, tulleja ja veroja ei kanneta tavarán luonteeseen liittymättömänä kiinteänä summana, vaan sellaiseen tavaralajiin sovellettavan korkeimman määrán perusteella, joita TIR-carnetin merkintöjen voidaan katsoa koskevan.

**7. Kun tämän artiklan 1 ja 2 kappaleessa mainitut määrät erääntyvät, toimivaltaisten viranomaisten on mahdollisuuksien mukaan vaadittava maksua korvausvelvolliselta henkilöltä tai henkilöiltä ennen vaatimuksen esittämistä takaajayhdistykselle.**

8 artiklan 7 kappaleen selittävä huomautus

0.8.7 Toimenpiteisiin, joihin toimivaltaiset viranomaiset ryhtyvät maksun perimiseksi suoraan maksuvelvolliselta tai maksuvelvollisilta, on kuuluttava ainakin ilmoitus siitä, ettei TIR-toimenpidettä ole saatettu päätökseen, ja/tai maksuvaatimuksen toimittaminen TIR-carnetin haltijalle.  
{ECE/TRANS/Muutos 21; tullut voimaan 12.5.2002}

9 artikla

1. Takaajayhdistysten on vahvistettava TIR-carnetin voimassaoloaika ilmoittamalla viimeinen voimassaolopäivä, jonka jälkeen TIR-carnetia ei voida esittää hyväksyttäväksi lähtötullitoimipaikassa.

2. Mikäli TIR-carnet on hyväksytty lähtötullitoimipaikassa viimeisenä voimassaolopäivänä tai aikaisemmin, kuten tämän artiklan 1 kappaleessa määrätään, se on voimassa siihen asti, kun sen turvin tapahtuva kuljetus on saatettu loppuun määrätullitoimipaikassa.

10 artikla

1. TIR-toimenpiteen päättäminen tulee suorittaa viipymättä.  
{ECE/TRANS/17/Muutos 21; tullut voimaan 12.5.2002}

2. Jos jonkin maan tulliviranomaiset ovat päättäneet TIR-toimenpiteen, ne eivät voi enää vaatia takaajayhdistystä suorittamaan 8 artiklan 1 ja 2 kappaleessa mainittuja maksuja muutoin kuin siinä tapauksessa, että TIR-toimenpiteen päättymistä koskeva todistus on saatu väärällä tai petollisella tavalla tai TIR-toimenpide ei ole päättynyt.  
{ECE/TRANS/17/Muutos 21; tullut voimaan 12.5.2002}

10 artiklan selittävä huomautus

- 0.10 TIR-toimenpiteen päättymistä koskeva todistus katsotaan hankituksi väärällä tai petollisella tavalla, jos TIR-toimenpide on toteutettu petostarkoituksiin muunnettua tavaratilaa tai konttia käyttämällä, tai kun on havaittu väärin tai epätarkkojen asiakirjojen käyttöä, tavaroiden korvaamista, tullisinetien väärentämistä ym. väärinkäytöksiä, tai jos todistus on hankittu muuten laittomin keinoin.  
{ECE/TRANS/17/Muutos 21; tullut voimaan 12.5.2002}

**11 artikla**

- 1. Jos TIR-toimenpidettä ei ole päätetty, ei asianomaisilla viranomaisilla ole oikeutta vaatia takaajayhdistykseltä 8 artiklan 1 ja 2 kappaleessa mainittujen määrien suorittamista, elleivät viranomaiset yhden vuoden kuluessa siitä päivästä, jona ne ovat hyväksyneet TIR-carnetin, ole kirjallisesti ilmoittaneet yhdistykselle, ettei päättämistä ole suoritettu. Samaa määräystä on sovellettava, kun TIR-toimenpiteen päättymistä koskeva todistus on saatu väärällä tai petollisella tavalla, mutta määräaika on tällöin kaksi vuotta.**  
{ECE/TRANS/17/Muutos 21; tullut voimaan 12.5.2002}

11 artiklan 1 kappaleen selittävä huomautus

- 0.11.1 Takaajayhdistykselle osoitetun ilmoituksen lisäksi tulliviranomaisten on ilmoitettava mahdollisimman pian TIR-carnetin haltijalle, että TIR-toimenpidettä ei ole päätetty. Tämä voidaan tehdä samaan aikaan kun ilmoitus toimitetaan takaajayhdistykselle.  
{ECE/TRANS/17/Muutos 21; tullut voimaan 12.5.2002}

11 artiklan 1 kappaleen kommentit

*Tullien ja verojen maksaminen*

*Vaatiessaan takautuvasti takaajayhdistyksiltä maksamatta jätettyjen tullien ja verojen maksamista asianomaisten viranomaisten tulisi rajoittua soveltamaan takautumisoikeuttaan siihen osaan tavaroita, jota rikkomukset ovat koskeneet.*  
{TRANS/GE.30/AC.2/12, kohta 22; TRANS/GE.30/GRCC/11, kohta 8}

*Ilmoitusten aikaraja*

*Kansalliselle takaajayhdistykselle tehtävien TIR-carnetin päättämättä jättämistä koskevien ilmoitusten aikarajan osalta määräävä tekijä on vastaanottopäivämäärä, ei lähetyspäivämäärä. Ilmoituksen jättämistä koskeva todistamismenetelmä on kuitenkin asianosaisen tullilaitoksen päätettävissä (yhtenä esimerkkinä vastaanottamisen todisteesta on kirjattu kirje). Jos aikaraja ylitetään, kansallinen takaajayhdistys ei ole enää vastuullinen.*

*{TRANS/GE.30/AC.2/12, kohta 28;  
TRANS/GE.30/35, kohdat 47 ja 48;  
TRANS/GE.30/GRCC/11, kohdat 14 ja 15}*

*Takaajayhdistykselle(yhdistyksille) tehtävä ilmoitus*

*Tulliviranomaisten tulee ilmoittaa mahdollisimman pian oman maansa kansalliselle takaajayhdistykselle(yhdistyksille) mahdollisista 11 artiklan 1 kappaleessa tarkoitetuista tapauksista, jolloin TIR-toimenpidettä ei ole päätetty.*

*{TRANS/WP.30/192, kohta 26; TRANS/WP.30/AC.2/59, kohta 46 ja liite 5}*

*TIR-carnetin haltijalle tehtävä ilmoitus*

*Selittävässä huomautuksessa 0.8.7 ja 0.11-1 tarkoitettu TIR-carnetin haltijalle tehtävää ilmoitusta koskeva vaatimus voidaan täyttää lähettämällä kirjattu kirje.*

*{TRANS/WP.30/192, kohta 26; TRANS/WP.30/AC.2/59, kohta 46 ja liite 5}*

**2. Edellä 8 artiklan 1 ja 2 kappaleessa tarkoitettujen maksujen suorittamista koskeva vaatimus on esitettävä takaajayhdistykselle aikaisintaan kolmen kuukauden kuluttua siitä päivästä, jona yhdistys on saanut tiedon siitä, että TIR-toimenpidettä ei ole päätetty tai TIR-toimenpiteen päättymistä koskeva todistus on saatu väärällä tai petollisella tavalla, kuitenkin viimeistään kahden vuoden kuluttua mainitusta päivästä. Tapauksissa, jotka edellä mainitun kahden vuoden määräajan kuluessa tulevat oikeuskäsittelyn alaisiksi, maksuvaatimus on kuitenkin tehtävä yhden vuoden kuluessa päivästä, jona tuomioistuimen päätös on saanut lainvoiman.**

**{ECE/TRANS/17/Muutos 21; tullut voimaan 12.5.2002}**



11 artiklan 2 kappaleen selittävä huomautus

- 0.11.2 Päätäessään tavaroiden tai kulkuneuvon luovuttamisesta tulliviranomaisten ei tule antaa vaikuttaa päätökseensä sen seikan, että takaajayhdistys on vastuussa TIR-carnetin haltijalta perittävien tullien, verojen ja koron maksusta, mikäli heillä on muita lakiin perustuvia keinoja vastattavanaan olevien etujen suojelemiseksi.

**3. Takaajayhdistyksellä on vaadittujen määrien suorittamista varten kolmen kuukauden määräaika siitä päivästä lukien, jolloin maksuvaatimus on esitetty. Yhdistys saa suorittamansa määrät takaisin, jos se tulliviranomaisia tyydyttävällä tavalla osoittaa maksuvaatimuksen jälkeisen kahden vuoden kuluessa, ettei kyseisessä kuljetuksessa ole tapahtunut väärinkäytöstä.**

11 artiklan 3 kappaleen selittävä huomautus

- 0.11-3 Mikäli takaajayhdistystä on kehoitettu 11 artiklassa määrättyä menettelyä noudattaen maksamaan 8 artiklan 1 ja 2 kappaleessa tarkoitettut määrät ja yhdistys ei ole suorittanut maksua yleissopimuksessa määrätyn kolmen kuukauden kuluessa, toimivaltaiset viranomaiset voivat kansallisten säädösten nojalla vaatia kyseisten määrien maksamista sillä perusteella, että tällaisissa tapauksissa on kysymys laiminlyönnistä panna täytäntöön takaussopimus, jonka takaajayhdistys on tehnyt kansallisen lainsäädännön nojalla.

### **III luku**

#### **TIR-CARNETIN TURVIN TAPAHTUVA TAVARANKULJETUS**

##### **a) KULKUNEUVOJEN JA KONTTIEN HYVÄKSYMINEEN**

#### **12 artikla**

**Tämän luvun a ja b osan määräysten soveltamiseksi jokaisen maantiekulkuneuvon on täytettävä rakenteen ja varusteiden osalta tämän yleissopimuksen 2 liitteessä mainitut ehdot ja oltava hyväksytty tämän yleissopimuksen 3 liitteessä mainitun menettelyn mukaisesti. Hyväksymistodistuksen on oltava 4 liitteessä esitetyn mallin mukainen.**

#### *12 artiklan kommentit*

#### *Hyväksymistodistus*

*Jotta hyväksymistodistus vastaisi 4 liitteessä esitettyä mallia, se on laadittava A3-kokoon ja taitettava keskeltä.*

*{TRANSGE.30/10 kohta 33; TRANS/WP.30/157, kohdat 27-30; TRANS/WP.30/AC.2/35, liite 6}*

#### *Hyväksymistodistusta ja hyväksymiskilpeä koskeva määräys*

*Yleissopimuksen 4 liitteessä tarkoitettu hyväksymistodistus vaaditaan ainoastaan ajoneuvon tavaratilaan varten, kuten yleissopimuksen 2 liitteen 1 artiklassa kerrotaan. Jos kyseessä on 6 liitteen selittävässä huomautuksessa 0.1(j) tarkoitettu kokoonpantava kuljetusväline tai kontti, yleissopimuksen 7 liitteen II osan mukainen hyväksymiskilpi on kiinnitettävä hyväksytyyn kokoonpantavaan kuljetusvälineeseen tai hyväksytyyn konttiin.*

*{TRANS/WP.30/168, kohta 38; TRANS/WP.30/AC.2/39, kohta 17}*

### **13 artikla**

1. Tämän luvun a ja b osan määräysten soveltamiseksi kontit on rakennettava 7 liitteen I osassa mainittujen ehtojen mukaisesti ja hyväksyttävä mainitun liitteen II osassa määrättyä menettelyä noudattaen.

2. Konttien, jotka on hyväksytty tullisinetöityyn tavarankuljetukseen vuoden 1956 kuljetussäiliöitä koskevan tulliyhteissopimuksen, sen pohjalta Yhdistyneiden Kansakuntien suojeluksessa laadittujen sopimusten, vuoden 1972 kontteja koskevan tulliyhteissopimuksen tai minkä tahansa sellaisen kansainvälisen asiakirjan mukaisesti, jolla jälkimmäinen yleissopimus voidaan korvata tai jolla sitä voidaan muuttaa, on katsottava vastaavan 1 kappaleen määräyksiä ja näin ollen hyväksyttävä TIR-menettelyn mukaiseen kuljetukseen ilman muuta hyväksymistä.

### **14 artikla**

1. Jokaisella sopimuspuolella on oikeus kieltäytyä tunnustamasta sellaisten maantiekulkuneuvojen tai konttien hyväksymisen laillisuus, jotka eivät täytä edellä 12 ja 13 artiklassa asetettuja ehtoja. Sopimuspuolten on kuitenkin vältettävä hidastamasta liikennettä, jos havaitut puutteet ovat vähäisiä eivätkä aiheuta salakuljetuksen riskiä.

2. Ennen tullisinetin turvin tapahtuvaa uutta tavarankuljetusta on jokainen maantiekulkuneuvo tai kontti, joka ei enää täytä ehtoja, joiden perusteella se hyväksyttiin, palautettava alkuperäiseen kuntoon tai esitettävä uusintahyväksymistä varten.

### **b) TIR-CARNETIN TURVIN TAPAHTUVASSA KULJETUKSESSA NOUDATETTAVA MENETTELY**

### **15 artikla**

1. Erityistä tulliasiakirjaa ei tule vaatia maantiekulkuneuvon, ajoneuvoyhdistelmän tai kontin väliaikaisen maahantuonnin osalta, kun tavaroita kuljetetaan TIR-menettelyssä. Maantiekulkuneuvosta, ajoneuvoyhdistelmästä tai kontista ei myöskään tule vaatia vakuutta.

**2. Tämän artiklan 1 kappaleen määräykset eivät estä sopimuspuolta vaatimasta sen kansallisissa säännöksissä määrättyjen muodollisuuksien noudattamista määrätullitoimipaikassa maantiekulkuneuvon, ajoneuvoyhdistelmän tai kontin jälleenviennin varmistamiseksi heti TIR-toimenpiteen päätyttyä.**

15 artiklan selittävä huomautus

0.15 Vaikeuksia voi syntyä sellaisten kulkuneuvojen suhteen, joita ei tarvitse rekisteröidä. Näitä ovat esim. perävaunut tai puoliperävaunut eräissä maissa, joissa tulliasiakirjoja ei vaadita väliaikaisen maahantuonnin yhteydessä. Tällöin voidaan noudattaa 15 artiklan määräyksiä samalla kun tulliviranomaiselle annetaan riittävät takeet merkitsemällä tällaisista kulkuneuvoista tiedot (malli ja numerot) asianomaisissa maissa käytettyjen TIR-carnetien irrotelehtiin 1 ja 2 sekä niiden kantakappaleisiin.

15 artiklan kommentit

*Tulliasiakirjat*

*Koska kulkuneuvosta ei vaadita esitettäväksi mitään asiakirjoja tai vakuuksia, käytetään valvontatarkoituksiin maahantulopaikassa ja lähtöpaikassa irrotettuja irrotelehtiä. Mikäli kulkuneuvo tuhoutuu, ei ongelmia yleissopimuksen 41 artiklan valossa tule. Jos kulkuneuvo katoaa, kansalliseen lakiin perustuvat korvausvaatimukset esitetään rahdinkuljettajalle, jonka osoite on TIR-carnetissa.*

*{TRANS/GE.30/10 kohdat 26 ja 27 }*

*Tullimenettelyt*

*Euroopan neuvoston (ETY) asetus N:o 4151/88 (EYVL L 367 L 367, 31.12.1988, sivu 1), annettu 21 päivänä marraskuuta 1988, yhteisön alueelle tuotaviin tavaroihin sovellettavista tullimenettelyistä, sekä neuvoston asetus (ETY) N:o 1855/89, annettu 14 päivänä kesäkuuta 1989 (EYVL L 186, 30.6.1989, sivu 8), kuljetusvälineiden väliaikaisen maahantuonnin menettelyistä, eivät muuta vuoden 1975 TIR-yleissopimuksen tullimenettelyjä koskevia määräyksiä eivätkä ole ristiriidassa vuoden 1975 TIR-yleissopimuksen 15 artiklan kanssa.*

*{TRANS/GE.30/131, kohdat 37 ja 38}*

*TIR-kuljetukseen käytettävän vetoauton tulliselvitys*

*Jotta ulkomailla rekisteröityä vetoautoa ei tarvitsisi erikseen tulliselvittää väliaikaista maahantuontia varten, TIR-carnetin haltijan tulee merkitä vetoauton rekisterinumerot TIR-carnetin kansilehdelle ja irrotelehtiin. Rajoittamatta TIR-yleissopimuksen muiden määräysten soveltamista, kun vetoauto vaihdetaan TIR-kuljetuksen aikana, haltijan tulee tehdä asiamukaiset korjaukset TIR-carnettiin ja hyväksyttää ne tulliviranomaisilla kansallisten määräysten mukaisia määräaikoja ja menettelyä noudattaen. Korvattuun vetoautoon, jota ei enää käytetä TIR-kuljetukseen, tulee soveltaa kansallista lainsäädäntöä.  
{ECE/TRANS/WP.30/AC.2/2007/6, kohta 12;  
ECE/TRANS/WP.30/AC.2/91, kohta 25}*

**16 artikla**

**Maantiekulkuneuvon tai ajoneuvoyhdistelmän suorittaessa tavarankuljetusta TIR-carnetin turvin, ajoneuvon tai ajoneuvoyhdistelmän etu- ja takaosassa on oltava kiinnitettynä neliön muotoinen levy, jossa on merkintä "TIR" ja joka vastaa tämän yleissopimuksen 5 liitteessä mainittuja määrittelyjä. Kyseiset levyt on sijoitettava siten, että ne ovat selvästi näkyvissä. Niiden on oltavia irrotettavia tai sovitettu tai suunniteltu niin, että kyseiset levyt voidaan kääntää toisin päin, peittää, taittaa kokoon tai niiden on ilmaistava muulla tavoin, ettei kyse ole TIR-kuljetuksesta.**

**{ECE/TRANS/17/Muutos 16; tullut voimaan 24.6.1994;  
ECE/TRANS/17/Muutos 21; tullut voimaan 12.5.2002}**

*16 artiklan kommentti*

*TIR-kilpien tekniset tiedot*

*TIR-kilpien tulee olla kiinteitä kylttejä ja niiden on vastattava yleissopimuksen 16 artiklassa ja 5 liitteessä asetettuja teknisiä vaatimuksia. Itsekiinnittyviä tarroja ei hyväksytä TIR-kilviksi.  
{TRANS/WP.30/157, kohta 61}*

## 17 artikla

**1. Jokaista maantiekulkuneuvoa ja konttia varten on laadittava yksi TIR-carnet. Yksi ainoa TIR-carnet voidaan kuitenkin laatia yhtä ajoneuvoyhdistelmää varten tai yhdessä maantiekulkuneuvossa tai ajoneuvoyhdistelmässä kuljetettavia useita kontteja varten. Tällöin TIR-carnetissa mainittuja tavaroita koskevassa TIR-tavaraluettelossa on lueteltava erikseen jokaisen ajoneuvoyhdistelmään kuuluvan ajoneuvon tai jokaisen kontin sisältämät tavarat.**

### 17 artiklan 1 kappaleen selittävä huomautus

0.17-1 Määräyksellä, jonka mukaan TIR-carnetin tavaraluetteloon on merkittävä erikseen ajoneuvoyhdistelmän jokaisen ajoneuvon sisältämät tavarat tai jokaisen kontin sisältö, pyritään yksinomaan helpottamaan kunkin ajoneuvon tai kontin sisältämien tavaroiden tullitarkastusta. Tätä määräystä ei näin ollen saa tulkita niin tarkasti, että ajoneuvon tai kontin todellisen sisällön ja saman ajoneuvon tai kontin tavaraluettelon mukaisen sisällön välistä jokaista poikkeamaa pidetään yleissopimuksen määräysten rikkomisena.

Mikäli rahdinkuljettaja voi osoittaa asianomaisia tulliviranomaisia tyydyttävällä tavalla, että tällaisesta poikkeamasta huolimatta kaikki tavaraluettelossa mainitut tavarat vastaavat ajoneuvoyhdistelmään tai kaikkiin TIR-carnettiin merkittyihin kontteihin sisältyvien tavaroiden kokonaismäärää, ei poikkeamaa yleensä ole pidettävä tullivaatimusten rikkomisena.

**2. TIR-carnet on voimassa ainoastaan yhden matkan ajan. Sen tulee sisältää ainakin kyseisestä TIR-kuljetusta varten tarvittava vähimmäismäärä irrotelehtiä. {ECE/TRANS/17/Muutos 21; tullut voimaan 12.5.2002}**

### 17 artiklan 2 kappaleen selittävä huomautus

0.17-2 Kotitalouksien muuttoihin voidaan soveltaa TIR-carnetin käyttöä koskevien sääntöjen 10 kohdan c alakohdassa määrättyä menettelyä, jolloin kyseisiä kotitaloustavaroita koskevaa tavaraluetteloa lyhennetään sopivasti.

17 artiklan kommentit

*TIR-carnetien myöntäminen ajoneuvoyhdistelmille ja vetoauto-puoliperävaunuyhdistelmille*

*Lähtötullitoimipaikan tulliviranomaiset voivat päättää oman harkintansa mukaan, tarvitseeko ajoneuvoyhdistelmään tai yhteen yleissopimuksen 1 artiklan g ja h kappaleiden mukaiseen maantiekulkuneuvoon tai ajoneuvoyhdistelmään lastattuja useita kontteja varten laatia yksi vai useampia TIR-carneteja. Sen jälkeen kun TIR-carnet(carnetit) on laadittu, välitullitoimipaikoissa ei kuitenkaan ole yleissopimuksen 4 artiklan mukaisesti sallittua vaatia lisäcarneteja. {TRANS/WP.30/157, kohta 26}*

*TIR-carnetien myöntäminen kuljetuksille, jotka sisältävät sekä normaaleja että raskaita tai tilaa vieviä tavaroita*

*Kun lähtötullitoimipaikka tekee päätöksen, montako TIR-carnetia vaaditaan kuljetuksilta, jotka sisältävät sekä normaaleja että raskaita tai tilaa vieviä tavaroita, sen on otettava huomioon 32 artiklan erityismääräykset, joiden mukaan raskaita tai tilaa vieviä tavaroita kuljetettaessa TIR-carnetin kannessa ja kaikissa irrotelehdissä tulee olla selvästi näkyvä merkintä ”raskaita tai tilaa vieviä tavaroita”. Koska tämä merkintä ei koske normaaleja tullisinetöitynä kuljetettavia tavaroita, normaalien tavaroiden kuljetusta varten on laadittava erillinen TIR-carnet (tai TIR-carneteja). {TRANS/WP.30/AC.2/71, liite 3; TRANS/WP.30/206, kohta 57}*

*Useiden TIR-carnetien samanaikainen käyttö*

*Jos lähtötullitoimipaikka on hyväksynyt useita TIR-carneteja yhtä TIR-kuljetusta varten, kyseisen toimipaikan on ilmoitettava jokaisen hyväksytyt TIR-carnetin kaikkien irrotelehtien sarakkeessa ”Viranomaisten merkintöjä varten” näiden TIR-carnetien kaikki viitenumerot. {TRANS/WP.30/AC.2/71, liite 3; TRANS/WP.30/208, kohta 52}*

### **18 artikla**

**TIR-kuljetus voi käsittää useita lähtö- ja määrätullitoimipaikkoja, mutta lähtö- ja määrätullitoimipaikkojen yhteismäärä saa olla enintään neljä. TIR-carnet voidaan esittää määrätullitoimipaikoissa ainoastaan, jos kaikki lähtötullitoimipaikat ovat TIR-carnetin hyväksyneet.  
{ECE/TRANS/17/Muutos 10; tullut voimaan 23.5.1989;  
ECE/TRANS/17/Muutos 21; tullut voimaan 12.5.2002}**

#### 18 artiklan selittävät huomautukset

- 0.18-1 TIR-menettelyn moitteettoman toiminnan kannalta on välttämätöntä, että yhden maan tulliviranomaiset kieltäytyvät merkitsemästä poistumistullitoimipaikkaa määrätullitoimipaikaksi, jos kuljetus jatkuu naapurimaahan, joka on myös TIR-yleissopimuksen sopimuspuoli, paitsi jos tämä voidaan perustella erityisin syin.
- 0.18-2
1. Tavarat on lastattava siten, että ensimmäisessä purkauspaikassa purettava erä voidaan ottaa ajoneuvosta tai kontista ilman, että on välttämätöntä purkaa muissa paikoissa purettavaksi tarkoitettua yhtä tai useampaa tavaraerää.
  2. Kun tavaroita puretaan kuljetuksen aikana useammassa kuin yhdessä toimipaikassa, on välttämätöntä, että sen jälkeen kun osa tavaroista on purettu, TIR-carnetin kaikkien jäljellä olevien tavaraluetteloiden 12 kohtaan tehdään sitä koskeva merkintä sekä samalla toinen merkintä jäljelle jääviin irrotelehtiin ja niiden kantaosiin uusien sinettien kiinnittämisestä.



18 artiklan kommentit

*Useita lähtö- ja/tai määrätullitoimipaikkoja*

*TIR-kuljetukseen voi kuulua useampia lähtö- ja/tai määrätullitoimipaikkoja yhdessä tai useammassa maassa edellyttäen, ettei lähtö- ja määrätullitoimipaikkojen kokonaismäärä ylitä neljää. TIR-carnetin käyttöä koskevien sääntöjen 6 kohdan mukaan (Yleissopimuksen 1 liite, TIR-carnetin malli: malli 1 ja malli 2, kansilehden sivu 3) jokaista muuta lähtö- tai määrätullitoimipaikkaa varten vaaditaan kaksi irrotelehtea lisää. Jos TIR-kuljetukseen kuuluu useampia lähtö- tai määrätullitoimipaikkoja, TIR-carnetin irrotelehdet on täytettävä siten, että myöhemmin eri toimipaikoissa lastattavat/purettavat tavarat lisätään tavaraluetteloon/poistetaan tavaraluettelosta (sarakkeet 9, 10 ja 11) ja lähtö- tai määrätullitoimipaikat vahvistavat myöhemmin lastatut/puretut tavarat sarakkeessa 16.*

*{TRANS/GE.30/55 kohta 22; TRANS/WP.30/141, kohdat 39-41; TRANS/WP.30/AC.2/31, liite 3; TRANS/WP.30/192, kohta 26; TRANS/WP.30/AC.2/59, kohta 46 ja liite 5}*

*Mahdollisuus käyttää useampaa kuin yhteensä neljää lastaus- ja purkauspaikkaa poikkeustapauksissa*

*18 artiklan ja TIR-carnetin käyttöä koskevien sääntöjen (1 liite) 5 kohdan mukaan yhteen TIR-kuljetukseen ei voi kuulua useampia kuin neljä lastaus- ja purkauspaikkaa. Jos yhden kuljetuksen aikana halutaan käyttää useampaa kuin yhteensä neljää lastaus- ja purkauspaikkaa, maatiekulkuneuvo tai ajoneuvoyhdistelmä tai kontit voivat tehdä useita peräkkäisiä tai samanaikaisia TIR-kuljetuksia, joista kukin tehdään erillisen TIR-carnetin turvin. Seuraavat vaihtoehdot ovat tällöin mahdollisia:*

- i) *Kahden TIR-carnetin perättäinen käyttö yhden kuljetuksen yhteydessä 28 artiklan kommentin ”Mahdollisuus kahden TIR-carnetin käyttöön yhden kuljetuksen yhteydessä” mukaisesti. Ensimmäinen TIR-carnet voi sisältää enintään neljä lähtö- ja määrätullitoimipaikkaa. Kun TIR-carnet on päätetty neljännessä tullitoimipaikassa, voidaan avata uusi TIR-carnet loppumatkaa varten. Molempiin TIR-carneteihin on tehtävä tästä asianmukainen merkintä. Näin ollen ensimmäisen TIR-carnetin turvin tapahtuneen kuljetuksen viimeinen määrätullitoimipaikka on samalla toisen TIR-carnetin turvin tehtävän kuljetuksen lähtötoimipaikka ja kuljetus voi käsittää kaikkiaan kolme määrätullitoimipaikkaa. Kaikki toisen TIR-carnetin kattamiin määrätullitoimipaikkoihin tarkoitetut tavarat on merkittävä ensimmäiseen TIR-carnettiin tavaroiksi, jotka on tarkoitettu viimeiseen määrätullitoimipaikkaan. Tällainen menettely voi käsittää yhteensä seitsemän lähtö- ja määrätullitoimipaikkaa. Yleissopimuksen 2 artiklan määräysten täyttämisen kannalta on tärkeää, että molemmat TIR- kuljetukset tehdään ainakin yhden rajan yli. Koska TIR-carneteja käytetään peräkkäin, ainoastaan yksi takaus on kerrallaan voimassa;*
- ii) *Useiden maantiekulkuneuvojen (esimerkiksi ajoneuvoyhdistelmän) tai useiden konttien samanaikainen käyttö. TIR yleissopimuksen 17 artiklan 1 kappaleen mukaan jokaista maantiekulkuneuvoa ja konttia varten on laadittava yksi TIR-carnet. Jokainen TIR-carnet voi kattaa yhteensä neljä lastaus- ja purkauspaikkaa. Lähtötullitoimipaikan(paikkojen) tulee merkitä jokaisen hyväksytyyn TIR-carnetin kaikkien irrotelehtien sarakkeeseen ”Viranomaisten merkintöjä varten” näiden TIR-carnetien kaikki viitenumerot.*

*Riippumatta siitä, kumpaa menettelyä käytetään, eri purkauspaikkoihin tarkoitetut lähetykset on erotettava toisistaan siten kuin selittävän huomautuksen 0.18-2 ensimmäisessä kappaleessa määrätään.  
{TRANS/WP.30/208, kohta 28 ja liite; TRANS/WP.30/AC.2/71, kohta 71 ja liite 3}*

Selittävän huomautuksen 0.18.2 kommentti

*Tavaroiden purkaminen*

*Tavaroiden purkaminen, johon varsinkin selittävässä huomautuksessa 0.18-2 viitataan, ei välttämättä tarkoita tavaroiden fyysistä purkamista ajoneuvosta tai kontista, jos kuljetus esimerkiksi jatkuu samalla ajoneuvolla tai samassa kontissa TIR-kuljetuksen päättymisen jälkeen. Jos TIR-kuljetus kuitenkin päättyy tavaroiden osittaista purkamista varten ja jatkuu loppukuorman kuljetusta varten, ensiksi mainitut tavarat on fyysisesti poistettava sinetöidystä lastitilasta tai kontista tai, jos kyseessä ovat raskaat tai tilaa vievät tavarat, kyseiset tavarat on erotettava muista raskaista tai tilaa vievistä tavaroista, joiden TIR-kuljetus jatkuu.*

*{TRANS/WP.30/AC.2/59, kohta 46 ja liite 5;  
TRANS/WP.30/192, kohta 26}*

**19 artikla**

**Tavarat ja maantiekulkuneuvo, ajoneuvoyhdistelmä tai kontti on esitettävä yhdessä TIR-carnetin kanssa lähtötullitoimipaikassa. Lähettäjämaan tulliviranomaisten on ryhdyttävä toimenpiteisiin, jotka ovat tarpeen tavaraluettelon paikkansapitävyuden varmistamiseksi ja tullisinettien kiinnittämiseksi tai sellaisten sinettien tarkastamiseksi, jotka asianmukaisesti valtuutetut henkilöt ovat kiinnittäneet mainittujen viranomaisten vastuulla.**

19 artiklan selittävä huomautus

- 0.19 Vaatimus, että lähtötullitoimipaikan viranomaisten on tarkastettava tavaraluettelon paikkansapitävyys tarkoittaa sitä, että on tarpeellista tarkastaa ainakin se, vastaavatko tavaraluettelon tiedot paitsi vientiasiakirjojen tietoja myös tavaroihin viittaavien kaupallisten tai kuljetusasiakirjojen tietoja. Lähtötullitoimipaikka voi myös joutua tarkastamaan tavarat. Lähtötullitoimipaikan on ennen sinettien kiinnittämistä tarkastettava myös maantiekulkuneuvon tai kontin kunto. Telttakatoksella varustetun kulkuneuvon tai kontin osalta on tarkastettava telttakatosten ja niiden kiinnikkeiden kunto, koska näitä laitteita ei mainita kulkuneuvon hyväksymistodistuksessa.

### 19 artiklan kommentit

#### *Tarkastus lähtötullitoimipaikassa*

*TIR-järjestelmän sujuvan toiminnan kannalta on erityisen tärkeää, että lähtötullitoimipaikassa tehtävä tullitarkastus on tiukka ja perusteellinen, sillä siitä riippuu koko menettelyn asianmukainen toiminta. Erityisesti tulisi välttää seuraavia asioita:*

- *Väärän ilmoituksen antaminen tavaroista, mikä mahdollistaa tavaroiden vaihtamisen matkalla (esimerkiksi lastataan tupakkaa, mutta ilmoitetaan tapettia ja puretaan sitten tupakat ja lastataan tapetit), ja*
- *TIR-carnetin tavaraluetteloon merkitsemättömien tavaroiden kuljettaminen (esimerkiksi savukkeet, alkoholi, huumeet, aseet). {TRANSGE.30/AC.2/12, kohta 31; TRANS/GE.30/GRCC/11, kohdat 19-21}*

#### *Lähtötoimipaikan hyväksynnän väärentäminen TIR-carnetiin*

*Vättääkseen lähtötoimipaikan tiukat tarkastukset väärentäjät saattavat yrittää väärentää lähtötoimipaikan hyväksynnän muutoin todenperäiseen TIR-carnetiin käyttäen väärennettyjä tullin leimoja ja sinettejä. Kyseiset väärinkäytökset voivat olla hyvin vaarallisia, sillä TIR-yleissopimuksen määräysten mukaisesti kauttakulku- ja määräm maiden tulliviranomaiset tavallisesti luottavat lähtötullitoimipaikan tekemiin tarkastuksiin. Tästä syystä lähtömaan(maiden) poistumistullitoimipaikalla(paikoilla) on suuri merkitys tällaisten petosten paljastamisessa ja niiden tulisi tarkastaa kiinnitettyjen sinettien aitous, TIR-carnet ja muut saateasiakirjat (esim. vienti-ilmoitus, CMR-rahtikirja ym.), joiden oikeellisuus tavallisesti varmistetaan lähtötullitoimipaikassa.*

*Poistumistullitoimipaikan(paikkojen) tulee tarvittaessa suorittaa kaikki muut TIR-toimenpiteeseen lähtömaassa(maissa) liittyvät toimenpiteet. {TRANS/WP.30/AC.2/2004/2, kohta 29; TRANS/WP.30/AC.2/75, kohta 61 ja liite 3 ja TRANS/WP.30/AC.2/75/korjaus 3}*

### *Tullisinettien tekniset ominaisuudet*

*TIR-yleissopimuksessa ei käsitellä tullisinettejä koskevia standardeja ja vaatimuksia. Siinä ainoastaan määrätään, että sopimuspuolten tulee pääsääntöisesti hyväksyä toisen sopimuspuolen kiinnittämät tullisinetit. Näin ollen tullisinettien tekniset ominaisuudet on jätetty kansallisten tulliviranomaisten harkintaan. Tullisinetöinnin tehokkuuden varmistamisen kannalta on toivottavaa, että tullihallinnot käyttävät sinettejä, jotka vastaavat viimeisimpiä kansainvälisiä vaatimuksia tällä alalla. Tässä yhteydessä tulliviranomaisia pyydetään kiinnittämään huomiota Tullimenettelyjen yksinkertaistamisesta ja yhdenmukaistamisesta tehdyn kansainvälisen yleissopimuksen (tarkistettu Kioton yleissopimus) E erityisliitteen 1 luvussa esitettyihin vähimmäisvaatimuksiin. Lisäksi voidaan viitata kyseisen yleissopimuksen yleisliitteen 6 lukua koskeviin ohjeisiin, jotka on laadittu Maailman tullijärjestön (WCO) suojeluksessa. {TRANS/WP.30/216, kohta 67 ja liite 2 ja TRANS/WP.30/216/korjaus 1; TRANS/WP.30/AC.2/77, kohta 54 ja liite 3}*

## **20 artikla**

**Tulliviranomaiset voivat määrätä oman maansa alueella tapahtuvia matkoja koskevan määräajan ja vaatia, että maantiekulkuneuvo, ajoneuvoyhdistelmä tai kontti noudattaa etukäteen määrättyä matkasuunnitelmaa.**

### 20 artiklan selittävä huomautus

- 0.20 Asettaessaan alueellaan tapahtuvaa tavarankuljetusta koskevia määräaikoja on tulliviranomaisten myös otettava huomioon muun muassa kaikki mahdolliset rahdinkuljettajia koskevat erikoismääräykset, erityisesti kuljettajien työaika ja pakollisia lepoaikoja koskevat määräykset. Näille viranomaisille suositellaan, että he käyttävät kuljetusreitin määräämisoikeuttaan vain välttämättömissä tapauksissa.

20 artiklan kommentti*Rahalliset seuraamukset*

*Jos 20 ja 39 artiklassa asetettuja velvoitteita on rikottu ja rahallisia seuraamuksia vaaditaan, seuraamusvaatimuksia ei tule kohdistaa takaajayhdistykseen vaan ainoastaan TIR-carnetin haltijaan tai rikkomuksesta vastuussa olevaan henkilöön  
{TRANS/GE.30/AC.2/14, kohta 29; TRANS/GE.30/GE.30/39, kohta 30}.*

**21 artikla**

**Maantiekulkuneuvo, ajoneuvoyhdistelmä tai kontti on esitettävä tulliviranomaisille jokaisessa väli- ja määrätullitoimipaikassa tarkastusta varten yhdessä lastin ja sitä koskevan TIR-carnetin kanssa.**

21 artiklan selittävät huomautukset

- 0.21-1 Tämän artiklan määräykset eivät rajoita tulliviranomaisten oikeutta tarkastaa sinetöidyn tavaratilan lisäksi ajoneuvon kaikki osat.  
{ECE/TRANS/Muutos 21; tullut voimaan 12.5.2002}
- 0.21-2 Saapumistullitoimipaikan viranomaiset voivat käännäyttää tavaroiden kuljettajan takaisin naapurivaltion poistumistullitoimipaikkaan havaittuaan, että selvitystä ei ole siellä tehty tai että sitä ei ole tehty asiaankuuluvalla tavalla. Tällaisissa tapauksissa saapumistullitoimipaikka tekee TIR-carnetiin huomautuksen asianomaista poistumistullitoimipaikkaa varten.
- 0.21-3 Mikäli tulliviranomaiset ottavat tutkimuksen aikana tavaränäytteitä, heidän on tehtävä TIR-carnetin tavaraluetteloon huomautus, johon merkitään yksityiskohtaiset tiedot haltuunotetuista tavaroista.

### 21 artiklan kommentit

*TIR-toimenpiteen päätyminen poistumistullitoimipaikassa (välitullitoimipaikassa) ja määrätullitoimipaikassa*

*Päätyminen matkan aikana*

*Maantiekulkuneuvo, ajoneuvoyhdistelmä tai kontti on esitetty poistumistullitoimipaikassa (välitullitoimipaikassa) tarkastusta varten yhdessä lastin ja sitä koskevan TIR-carnetin kanssa.*

*Osittainen päätyminen*

*Maantiekulkuneuvo, ajoneuvoyhdistelmä tai kontti on esitetty määrätullitoimipaikassa tarkastusta varten yhdessä lastin ja sitä koskevan TIR-carnetin kanssa, minkä jälkeen osa tavaroista on purettu.*

*Lopullinen päätyminen*

*Maantiekulkuneuvo, ajoneuvoyhdistelmä tai kontti on esitetty viimeisessä määrätullitoimipaikassa tarkastusta varten yhdessä lastin tai jäljellä olevan lastin ja sitä koskevan TIR-carnetin kanssa, mitä on edeltänyt osittainen päätyminen (osittaisia päättymisiä).  
{TRANS/WP.30/192, kohta 26; TRANS/WP.30/AC2/59, kohta 46 ja liite 5}.*

### 22 artikla

- 1. Kaikkien sopimuspuolten välitullitoimipaikkojen tulliviranomaisten tulee, paitsi milloin nämä tarkastavat tavarat 5 artiklan 2 kappaleen mukaisesti, pääsääntöisesti hyväksyä muiden sopimuspuolten koskemattomat tullisinitit. Kyseiset tulliviranomaiset voivat kuitenkin lisätä omia sinettejään, jos tämä on tarkastusta koskevien vaatimusten mukaan tarpeellista.**
- 2. Jonkin sopimuspuolen täten hyväksymien tullisinittien on saatava kyseisen sopimuspuolen alueella sama oikeudellinen suoja kuin kansallisten sinettien.**

22 artiklan kommentti*Tullisinettien tekniset ominaisuudet*

*TIR-yleissopimuksessa ei käsitellä tullisinettejä koskevia standardeja ja vaatimuksia. Siinä ainoastaan määrätään, että sopimuspuolten tulee pääsääntöisesti hyväksyä toisen sopimuspuolen kiinnittämät tullisinetit. Näin ollen tullisinettien tekniset ominaisuudet on jätetty kansallisten tulliviranomaisten harkintaan. Tullisinetoinnin tehokkuuden varmistamisen kannalta on kuitenkin tärkeää, että tullihallinnot käyttävät sinettejä, jotka vastaavat ajantasaisia kansainvälisiä standardeja ja vaatimuksia tällä alalla. Tässä yhteydessä tulliviranomaisia pyydetään kiinnittämään huomiota Tullimenettelyjen yksinkertaistamisesta ja yhdenmukaistamisesta tehdyn kansainvälisen yleissopimuksen (tarkistettu Kioton yleissopimus) yleisliitteen 6 lukua koskeviin ohjeisiin sekä kyseisen yleissopimuksen E erityisliitteen 1 luvussa esitettyihin vähimmäisvaatimuksiin, jotka on laadittu Maailman tullijärjestön (WCO) suojeluksessa.*

*{TRANS/WP.30/216, kohta 67 ja liite 2 and TRANS/WP.30/216/korjaus 1; TRANS/WP.30/AC.2/77 kohta 54 ja liite 3}*

23 artikla**Tulliviranomaiset eivät saa:**

- **vaatia maantiekulkuneuvojen, ajoneuvoyhdistelmien tai konttien saattamista oman maansa alueella kuljetusliikkeiden kustannuksella,**
- **vaatia maantiekulkuneuvojen, ajoneuvoyhdistelmien tai konttien sekä niiden lastien tarkastamista matkan aikana,**

**muutoin kuin erityistapauksissa.**



### 23 artiklan kommentti

#### *Maantiekulkuneuvon saattaminen*

*23 artiklassa tarkoitetaan, että saattaminen voidaan määrätä poikkeustilanteessa ainoastaan, mikäli tullilakien noudattamista ei voida muulla tavoin varmistaa. Saattamista koskevan päätöksen tulee perustua riskianalyysiin. Tulliviranomaisten tulee analyysissään kiinnittää erityistä huomiota riskiin, että rahdinkuljettaja ei esitä maantiekulkuneuvoa(kulkuneuvoja) yhdessä tavaroiden kanssa määrätä poistumistullitoimipaikassa (välitullitoimipaikassa) ja että tavarat voidaan laittomasti luovuttaa vapaaseen liikkeeseen. Tällöin tulliviranomaisille suositellaan, että he arvioivat muun muassa seuraavia seikkoja (vapaasti valittavassa järjestyksessä):*

- *tiedot TIR-carnetin haltijan tekemistä tullilainsäädännön rikkomuksista sekä aiemmista hyväksynnän peruuttamisista tai TIR-menettelystä poissulkemisista;*
- *tiedot kuljetusyrityksen maineesta;*
- *riskinalaisten tuonti- tai vientitullien ja verojen määrä;*
- *tavaroiden alkuperä ja niiden kuljetusreitti.*

*Jos saatto määrätään ja erityisesti silloin, kun rahdinkuljettajalle ei anneta muuta kirjallista todistusta, tulliviranomaisille suositellaan, että he tekevät rahdinkuljettajan pyynnöstä TIR-carnetin kantaosan nro 1 sarakkeeseen 5 ”Muita tietoja” merkinnän saattamisesta ja lyhyen selvityksen syistä, joiden johdosta kyseistä saattamista on vaadittu.*

*Selittävän huomauksen 0.1 (f) mukaan saattomaksujen tulee vastata suunnilleen suoritetuista palveluista aiheutuneita kustannuksia eivätkä niihin kuulu epäsuora tuki kotimaisille tuotteille tai tuonnissa tai viennissä fiskaalisista syistä kannettu vero.*

*(ECE/TRANS/WP.30/240, kohta 26; ECE/TRANS/WP.30/AC.2/97, kohta 27)*

### 24 artikla

**Mikäli tulliviranomaiset tarkastavat maantiekulkuneuvon, ajoneuvoyhdistelmän tai kontin lastin välitullitoimipaikassa taikka matkan aikana, niiden on merkittävä omassa maassaan käytettäviin TIR-carnetin irrotelehtiin, niiden kantaosiin ja TIR-carnetin jäljelle jääviin irrotelehtiin tiedot kiinnitetyistä uusista sineteistä sekä tehdyistä tarkastuksista.**

### 25 artikla

**Mikäli tullisinetit ovat murtuneet matkan aikana muulla tavoin kuin 24 ja 35 artiklassa tarkoitetuissa olosuhteissa, tai mikäli tavaroita on tuhoutunut tai vahingoittunut sinettien murtumatta, tämän yleissopimuksen 1 liitteessä mainittua TIR-carnetin käyttöä koskevaa menettelyä on noudatettava, rajoittamatta kansallisen lainsäädännön mahdollista soveltamista, sekä täytettävä TIR-carnetissa oleva vahvistettu raportti.**

### 26 artikla

**1. Kun osa TIR-carnetin turvin tapahtuvasta kuljetuksesta tapahtuu sellaisen valtion alueella, joka ei ole tämän yleissopimuksen osapuoli, TIR-kuljetus on keskeytettävä matkan tältä osalta. Tällöin sen sopimuspuolen tulliviranomaisten, jonka alueelta kuljetus jatkuu, on hyväksyttävä TIR-carnet TIR-kuljetuksen jatkamiseksi edellyttäen, että sinetit ja/tai tunnistemerkit ovat pysyneet koskemattomina. Elleivät sinetit ole pysyneet koskemattomina, tulliviranomaiset voivat hyväksyä TIR-carnetin TIR-kuljetuksen jatkamiseksi 25 artiklassa määrätyin edellytyksin.**

**{ECE/TRANS/17/Muutos 21; tullut voimaan 12.5.2002;  
ECE/TRANS/17/Muutos 24, tullut voimaan 19.9.2004}**

**2. Samaa käytäntöä noudatetaan, jos jollakin matkan osalla TIR-carnetin haltija ei käytä carnetia jonkin sopimuspuolen alueella sen vuoksi, että on olemassa yksinkertaisempia tullipassitusmenettelyjä, tai kun passitusmenettely ei ole välttämätön.**

**3. Edellä mainituissa tapauksissa tullitoimipaikat, joissa TIR-kuljetus keskeytetään tai aloitetaan uudestaan, on katsottava matkan varrella sijaitseviksi poistumistullitoimipaikoiksi ja saapumistullitoimipaikoiksi. {ECE/TRANS/17/Muutos 21; tullut voimaan 12.5.2002}**

*26 artiklan kommentit*

*TIR-kuljetuksen keskeyttäminen sellaisen sopimuspuolen alueella, missä ei ole hyväksyttyä takaajayhdistystä*

*26 artiklaa sovelletaan myös sopimuspuoliin, joissa ei ole hyväksyttyä takaajayhdistystä ja joihin yleissopimuksen määräykset eivät näin ollen 3 artiklan b kappaleen mukaan ole sovellettavissa. TIR:n hallinnollinen komitea ja TIR:n toimeenpaneva neuvosto (TIRExB) ovat laatineet luettelon sellaisista sopimuspuolista sopimuspuolten TIR:n toimeenpanevan neuvoston huostaan yleissopimuksen 9 liitteen I osan määräysten mukaan tallettamien asiakirjojen perusteella. {TRANS/WP.30/AC.2/63, kohdat 59 ja 60 ja liite 3}*

*TIR-menettelyn käyttö silloin, kun matkan osaa ei tehdä maanteitse*

*Yleissopimuksen 2 artiklan mukaan on mahdollista käyttää muita kuljetusmuotoja (rautatiet, sisävesireitit jne.) edellyttäen, että osa matkasta TIR-kuljetuksen alkamisen ja päättymisen välillä tehdään maanteitse. Muutoin kuin maanteitse tapahtuvan osuuden aikana TIR-carnetin haltija voi joko:*

- *pyytää tulliviranomaisia keskeyttämään TIR-kuljetuksen yleissopimuksen 26 artiklan 2 kappaleen määräysten mukaisesti. Keskeytetyn TIR-kuljetuksen jatkaminen edellyttää, että tavarat on voitava tulliselvittää ja tarkastaa muutoin kuin maanteitse tehtävän kuljetusosuuden lopussa. Ellei koko kuljetusta tehdä lähtömaassa maanteitse, TIR-toimenpide voidaan aloittaa ja vahvistaa välittömästi päättyneeksi lähtötoimipaikassa irrottamalla TIR-carnetin molemmat irrotelehdet nro 1 ja 2. Tässä tapauksessa TIR-vakuus ei kata kyseisessä maassa tehtävän kuljetuksen loppuosuutta. TIR-kuljetus on kuitenkin helppo aloittaa uudestaan yleissopimuksen 26 artiklan määräysten mukaisesti toisen sopimuspuolen alueella tullitoimipaikassa, joka sijaitsee muutoin kuin maanteitse tehtävän kuljetusosuuden lopussa, tai*

- *käyttää TIR-menettelyä. Tässä tapauksessa TIR-carnetin haltijan on kuitenkin otettava huomioon, että TIR-toimenpide voidaan suorittaa kyseisessä maassa vain, jos kansalliset tulliviranomaiset pystyvät varmistamaan TIR-carnetin asianmukaisen käsittelyn seuraavissa toimipaikoissa (tilanteesta riippuen): saapumistoimipaikka (välitoimipaikka), poistumistoimipaikka (välitoimipaikka) ja määrätöimipaikka.*

*{TRANS/WP.30.AC.2/67, kohta 64 ja liite 4; TIR:n toimeenpanevan neuvoston 13. kokouksen raportti kohta 23}*

### **27 artikla**

**Jollei tämän yleissopimuksen ja erityisesti sen 18 artiklan määräyksistä muuta johdu, alkuperäisen määrätullitoimipaikan sijaan voidaan määrätä uusi määrätullitoimipaikka.**

### **28 artikla**

**1. Tulliviranomaiset varmentavat TIR-toimenpiteen päättymisen viipymättä. TIR-toimenpiteen päättymisen voidaan varmentaa varauksin tai varauksitta. Jos päättymisen varmennetaan varauksin, sen on perustuttava TIR-toimenpiteeseen liittyviin tosiseikkoihin. Nämä tosiseikat on mainittava selkeästi TIR-carnetissa. {ECE/TRANS/17/Muutos 21; tullut voimaan 12.5.2002}**

**2. Mikäli tavara asetetaan muuhun tullimenettelyyn tai muuhun tullivalvontajärjestelmään, mahdollisten kyseisen muun tullimenettelyn tai tullivalvontajärjestelmän yhteydessä tapahtuneiden väärinkäytösten ei katsota sellaisenaan johtuvan TIR-carnetin haltijasta tai tämän puolesta toimivasta henkilöstä.**

**{ECE/TRANS/17/Muutos 21; tullut voimaan 12.5.2002}**

#### **28 artiklan selittävä huomautus**

0.28 TIR-carnetin käyttö on rajoitettava vain sille tarkoitettuun tehtävään eli kauttakulkuun. Sitä ei saa käyttää esimerkiksi vakuutena tullivalvonnan alaisessa varastoinnissa tavaroiden määränpäässä.

{ECE/TRANS/17/Muutos 21; tullut voimaan 12.5.2002}

28 artiklan kommentit

*TIR-carnetien palauttaminen haltijalle tai kenelle tahansa hänen nimissään toimivalle henkilölle*

*Huomautettakoon, että TIR-carnetin välitön palauttaminen haltijalle tai kenelle tahansa hänen nimissään toimivalle henkilölle riippumatta siitä, onko kuljetus vahvistettu päättyneeksi varauksin tai varauksitta, on määrätullitoimipaikan keskeinen velvollisuus. Se ei pelkästään helpota 6 artiklassa mainitun myöntävän yhdistyksen ja kansainvälisen järjestön suorittamia tarkastuksia, vaan tekee niille mahdolliseksi uuden carnetin myöntämisen haltijalle sen jälkeen, kun carnet on palautettu, sillä yhdellä kertaa käytössä (haltijan hallussa) olevien carnetien määrää voidaan rajoittaa.*

*{TRANS/GE/AC.2/12 kohta 33; TRANS/GE.30/GRCC/11, kohdat 24 ja 25; TRANS/WP.30/192, kohta 26; TRANS/WP.30/AC.2/59, kohta 46 ja liite 5}*

*Mahdollisuus kahden TIR-carnetin käyttämiseen yhtä TIR-kuljetusta varten*

*TIR-carnetissa ei aina ole riittävästi lehtiä koko TIR kuljetusta varten. Näissä tapauksissa TIR-kuljetuksen ensimmäinen osa tulee päättää yleissopimuksen 27 ja 28 artiklan mukaisesti ja tullitoimipaikan, joka on varmentanut edellisen TIR-toimenpiteen päättymisen, on hyväksyttävä uusi carnet, jota käytetään TIR-kuljetuksen loppumatkaa varten. Tästä on tehtävä asianmukainen merkintä molempiin TIR-carneteihin.*

*{TRANS/WP.30/AC.2/23, kohta 21; TRANS/WP.30/192, kohta 26; TRANS/WP.30/AC.2/59), kohta 46 ja liite 5}*

*TIR-toimenpiteen päättymisessä käytettävät menettelyt*

*28 artiklan mukaan tulliviranomaisten on varmennettava viipymättä TIR-toimenpiteen päättymisen. TIR-toimenpide päättyy, kun tavarat asetetaan muuhun tullimenettelyyn tai muun tullivalvontajärjestelmän alaisuuteen. Kyseessä voi olla luovutus vapaaseen liikkeeseen, tavaroiden kuljetus rajan yli kolmanteen maahan tai siirtäminen vapaa-alueelle tai varastoitavaksi tulliviranomaisten hyväksymään paikkaan ennen tavaroiden ilmoittamista muuhun tullimenettelyyn.*

*{TRANS/WP.30/192, kohta 26; TRANS/WP.30/AC.2/59), kohta 46 ja liite 5}*

*TIR-toimenpiteen päätyminen*

1. Mikäli TIR-toimenpiteen päätyminen on varmennettu varauksitta, tulliviranomaisten, jotka ilmoittavat, että TIR-toimenpiteen päättymistä koskeva todistus on saatu väärällä tai petollisella tavalla, tulee selvittää asiaa koskevassa tiedoksiannossaa ja/tai maksuvaatimuksessaan syyt, joiden perusteella kyseinen päätyminen katsotaan väärällä tai petollisella tavalla tehdyksi.

2. Tulliviranomaisten ei pidä varmentaa TIR-toimenpiteiden päättymistä systemaattisin tarkemmin määrittelemättömin varauksin syytä ilmoittamatta, minkä tarkoituksena on ainoastaan välttyä 10 artiklan 1 kappaleen ja 11 artiklan 1 kappaleen määräysten noudattamiselta.

{TRANS/GE.30/GRCC/11, kohta 12; TRANS/GE.30/AC.2/12, kohta 25; TRANS/WP.30/192, kohta 26; TRANS/WP.30/AC.2/59, kohta 46 ja liite 5}

*Varausten esittäminen*

Tulliviranomaisten tulee tehdä kaikki TIR-toimenpiteen päättymistä koskevat varaukset selvästi ja ilmoittaa varauksen olemassaolosta täyttämällä TIR-carnetin irrotelehden nro 2 sarake 27 ja merkitsemällä carnetin kantaosan nro 2 kohtaan 5 iso R-kirjain sekä täyttämällä tarvittaessa TIR-carnetissa oleva vahvistettu raportti.

{TRANS/GE.30/8, kohta 12; TRANS/WP.30/192, kohta 26; TRANS/WP.30/AC.2/59, kohta 46 ja liite 5}

*Vaihtoehtoiset todisteet TIR-toimenpiteen päättymisestä*

Jos TIR-toimenpiteen asianmukaiselle päättymiselle joudutaan vahvistamaan vaihtoehtoinen todiste, tulliviranomaisille suositellaan, että käyttäisivät poikkeuksellisesti esimerkiksi seuraavia tietoja, edellyttäen, että ne vastaavat heidän vaatimuksiaan:

- mikä tahansa toisen sopimuspuolen, jossa kyseinen TIR-kuljetus jatkuu, antama virallinen todistus tai vahvistus TIR-toimenpiteen, joka on suoritettu osana samaa TIR-kuljetusta, päättymisestä, tai vahvistus kyseessä olevien tavaroiden asettamisesta muuhun tullimenettelyyn tai muun tullivalvontajärjestelmän alaisuuteen, esimerkiksi luovutus vapaaseen liikkeeseen
- edellämainitun sopimuspuolen asianmukaisesti leimaamat TIR-carnetin kantaosat nro 1 tai 2 tai 6 artiklassa mainitun kansainvälisen järjestön toimittama jäljennös, joka kyseisen kansainvälisen järjestön on todistettava alkuperäisen asiakirjan oikeaksi jäljennökseksi.

{TRANS/WP.30/159, kohta 38; TRANS/WP.30/192, kohta 26;  
TRANS/WP.30/AC.2/59, kohta 46 ja liite 5}

#### *TIR-carnetien käyttömenetelmien parantaminen kuljetusliikkeiden osalta*

*Joissakin sopimuspuolissa kuljetusliikkeet eivät ole suorassa yhteydessä määrätöimipaikan toimivaltaisiin tullivirkailijoihin, ennen kuin vastaanottaja tai hänen asiamiehensä on ryhtynyt tarvittaviin toimenpiteisiin tavaroiden luovuttamiseksi vapaaseen liikkeeseen tai asettamiseksi muuhun tullimenettelyyn TIR-kuljetuksen jälkeen. Jotta kuljetusliike tai sen kuljettaja pystyisi varmistamaan, että toimivaltaiset tullivirkailijat ovat päättäneet TIR-menettelyn asianmukaisella tavalla, kuljetusliike tai sen kuljettaja voi halutessaan pitää TIR-carnetin ja toimittaa vastaanottajalle tai hänen asiamiehilleen ainoastaan TIR-carnetin keltaisen lehden nro 1/nro 2 (ei tullin käyttöön) jäljennöksen yhdessä muiden vaadittavien asiakirjojen kanssa. Kun tavarat on luovutettu vapaaseen liikkeeseen tai asetettu muuhun tullimenettelyyn, kuljetusliikkeen tai sen kuljettajan tulee henkilökohtaisesti pyytää asianomaisia tulliviranomaisia varmentamaan TIR-carnet.*

*{TRANS/WP.30/188, kohta 54; TRANS/WP.30/AC.2/59, kohdat 61 ja 62 ja liite 6}*

**c) RASKAIDEN TAI TILAA VIEVIEN TAVAROIDEN KULJETUSTA  
KOSKEVIA MÄÄRÄYKSIÄ**

**29 artikla**

**1. Tämän jakson määräykset koskevat yksinomaan tämän yleissopimuksen 1 artiklan p alakohdassa määriteltyjen raskaiden tai tilaa vievien tavaroiden kuljetusta.  
{ECE/TRANS/17/Muutos 21; tullut voimaan 12.5.2002}**

**2. Tämän osan määräyksiä sovellettaessa raskaiden tai tilaa vievien tavaroiden kuljetus voi tapahtua sinetöimättömissä kulkuneuvoissa tai konteissa, mikäli lähtötullitoimipaikan viranomaiset niin päättävät.**

**3. Tämän osan määräyksiä sovelletaan vain silloin, kun lähtötullitoimipaikan viranomaiset katsovat, että raskaat ja tilaa vievät tavarat sekä niihin kuuluvat tarvikkeet ovat helposti tunnistettavissa niistä annetun kuvauksen perusteella tai että ne voidaan varustaa tullisinetein ja/tai tunnistemerkein, jotta voidaan estää kyseisten tavaroiden korvaaminen tai siirtäminen ilman näkyviä jälkiä.**

29 artiklan selittävä huomautus

0.29 Hyväksymistodistusta ei vaadita raskaita tai tilaa vieviä tavaroita kuljettavien maantiekulkuneuvojen tai konttien osalta. Lähtötullitoimipaikan velvollisuutena on kuitenkin varmistaa, että tässä artikkelissa mainitut muut ehdot täytetään tällaisessa kuljetuksessa. Muiden sopimuspuolten tullitoimipaikkojen on hyväksyttävä lähtötullitoimipaikan päätös elleivät ne katso sen olevan selvästi ristiriidassa 29 artiklan määräysten kanssa.



### 29 artiklan kommentit

#### *Raskaina tai tilaa vievinä tavaroina pidettävät maantiekulkuneuvot*

*Jos raskaina tai tilaa vievinä ajoneuvoina pidettävissä kulkuneuvoissa tai erikoiskulkuneuvoissa kuljetetaan muita raskaita tai tilaa vieviä tavaroita siten, että sekä kulkuneuvo että tavarat täyttävät samanaikaisesti yleissopimuksen III luvun c osassa asetetut ehdot, tarvitaan ainoastaan yksi TIR-carnet, jonka kannessa ja kaikissa irrotelehdissä on oltava yleissopimuksen 32 artiklan mukainen merkintä. Jos kyseisissä kulkuneuvoissa kuljetetaan tavallisia tavaroita lastitiloissa tai konteissa, kulkuneuvot tai kontit on hyväksyttävä etukäteen III luvun a osassa mainituin edellytyksin ja lastitila tai kontit on sinetöitävä.*

*Yleissopimuksen 3 artiklan a kohdan iii luetelmakohdassa tarkoitettujen edellytykset koskevat tapauksia, joissa maantiekulkuneuvoja tai erikoiskulkuneuvoja viedään maasta, jossa lähtötullitoimipaikka sijaitsee, ja tuodaan toiseen maahan, jossa määrätullitoimipaikka sijaitsee. Kyseiseen tapaukseen ei voida soveltaa yleissopimuksen 15 artiklan määräyksiä, jotka koskevat maantiekulkuneuvon väliaikaista maahantuontia. Näin ollen erityistä tulliasiakirjaa ei vaadita kyseisten kulkuneuvojen väliaikaisen maahantuonnin osalta.  
{TRANS/WP/AC.2/59, kohdat 61 ja 62 ja liite 6;  
TRANS/WP.30/AC.2/65, kohdat 39 ja 40 ja liite 2;  
TRANS/WP.30/200, kohta 72}*

#### *Elävien eläinten kuljetukset*

*Elävien eläinten kuljetuksiin voidaan soveltaa 29 artiklan määräyksiä, jotka koskevat raskaiden tai tilaa vievien tavaroiden kuljetusta.  
{TRANS/GE/AC.2/21, kohta 30}*

### 30 artikla

**Tämän yleissopimuksen kaikkia määräyksiä, paitsi niitä, joiden osalta tässä osassa määrätään poikkeuksia, sovelletaan TIR-carnetin turvin tapahtuvaan raskaiden ja tilaa vievien tavaroiden kuljetukseen.**

### **31 artikla**

**Takaajayhdistyksen vastuu ei koske yksinomaan TIR-carnetissa mainittuja tavaroita, vaan myös kuormauslavalla olevia tai TIR-carnetissa lueteltujen tavaroiden joukkoon pantuja tavaroita, vaikka niitä ei ole lueteltu TIR-carnetissa.**

### **32 artikla**

**TIR-carnetin kannessa ja kaikissa irrotelehdissä on oltava selvästi näkyvä lihavoidulla kirjaimella tehty englannin- tai ranskankielinen merkintä "raskaita tai tilaa vieviä tavaroita" ["heavy or bulky goods" tai "marchandises pondéreuses ou volumineuses"].**

#### *32 artiklan kommentti*

*TIR-carnetien myöntäminen kuljetuksille, jotka sisältävät sekä normaaleja että raskaita tai tilaa vieviä tavaroita*

*Kun lähtötullitoimipaikka tekee päätöksen, montako TIR-carnetia vaaditaan kuljetuksilta, jotka sisältävät sekä normaaleja että raskaita tai tilaa vieviä tavaroita, sen on otettava huomioon 32 artiklan erityismääräykset, joiden mukaan raskaita tai tilaa vieviä tavaroita kuljetettaessa TIR-carnetin kannessa ja kaikissa irrotelehdissä tulee olla selvästi näkyvä merkintä "raskaita tai tilaa vieviä tavaroita". Koska tämä merkintä ei koske normaaleja tullisinetöitynä kuljetettavia tavaroita, normaalien tavaroiden kuljetusta varten on laadittava erillinen TIR-carnet (tai carneteja).*

*{TRANS/WP.30/AC.2/71, liite 3; TRANS/WP.30/206, kohta 57}*

### **33 artikla**

**Lähtötullitoimipaikan viranomaiset voivat vaatia, että TIR-carnetiin liitetään kuljetettavien tavaroiden tunnistamiseksi välttämättömät päällysluettelot, valokuvat, piirustukset jne. Tällöin niiden on vahvistettava kyseiset asiakirjat, joista yksi kappale on liitettävä TIR-carnetin kannen sisäpuolelle. TIR-carnetin kaikissa tavaraluetteloissa on oltava viittaus tällaisiin asiakirjoihin.**

### **34 artikla**

Jokaisen sopimuspuolen välitullitoimipaikkojen viranomaisten on hyväksyttävä muiden sopimuspuolten toimivaltaisten viranomaisten kiinnittämät tullisetit ja/tai tunnistemerkit. Ne voivat kuitenkin kiinnittää lisäsinettejä ja/tai tunnistemerkkejä. Niiden on merkittävä omassa maassaan käytettäviin irrotelehtiin, niiden kantaosiin ja TIR-carnetiin jäljelle jääviin irrotelehtiin tiedot kiinnitetyistä uusista sineteistä ja/tai tunnistemerkeistä.

### **35 artikla**

Jos tulliviranomaisten välitullitoimipaikassa tai matkan aikana kuormaa tarkastaessaan on irrotettava tunnistemerkit ja/tai murrettava sinetit, niiden on merkittävä omassa maassaan käytettäviin TIR-carnetin irrotelehtiin, niiden kantaosiin ja TIR-carnetiin jäljelle jääviin irrotelehtiin tiedot kiinnitetyistä uusista sineteistä ja/tai tunnistemerkeistä.

## **IV luku**

### **VÄÄRINKÄYTÖKSET**

### **36 artikla**

Kaikista tämän yleissopimuksen määräysten rikkomisista voidaan syyllistä rangaista sen maan lakien nojalla, jossa rikkomus on tapahtunut.

### **37 artikla**

Mikäli ei voida vahvistaa, millä alueella väärinkäytös on tapahtunut, sen on katsottava tapahtuneen sen sopimuspuolen alueella, jossa se on tullut ilmi.

### **38 artikla**

1. Jokaisella sopimuspuolella on oikeus kieltää määräajaksi taikka pysyvästi tämän yleissopimuksen mukainen toiminta henkilöltä, joka on syyllistynyt kansainvälisessä tavarankuljetuksessa sovellettavien tullilakien tai -määräysten vakavaan rikkomiseen.

38 artiklan 1 kappaleen selittävä huomautus

- 0.38.1 Selittävä huomautus on poistettu.  
{ECE/TRANS/17/Muutos 23; tullut voimaan 7.11.2003}

**2. Tämä kielto ilmoitetaan yhden viikon kuluessa sen sopimuspuolen toimivaltaisille viranomaisille, jonka alueella asianomainen henkilö toimii tai asuu, ja sen maan tai tullialueen yhdistykselle tai yhdistyksille, jossa rikkomus on tehty, sekä TIR:n toimeenpanevalle neuvostolle.**  
{ECE/TRANS/17/Muutos 19; tullut voimaan 17.2.1999}

38 artiklan 2 kappaleen selittävä huomautus

- 0.38.2 Selittävä huomautus on poistettu.  
{ECE/TRANS/17/Muutos 19; tullut voimaan 17.2.1999}

38 artiklan kommentit*Toimivaltaisten viranomaisten välinen yhteistyö*

*Mitä tulee TIR-carnetien käyttämistä koskevan luvan myöntämiseen yleissopimuksen 9 liitteen II osan mukaisesti, sen sopimuspuolen toimivaltaisten viranomaisten, jossa asianomainen henkilö toimii tai asuu, tulee ottaa asianmukaisella tavalla huomioon kaikki toisen sopimuspuolen 38 artiklan 2 kappaleen mukaisesti ilmoittamat tiedot kyseisen henkilön tekemistä vakavista tai toistuvista tullilainsäädännön rikkomuksista. Jotta sopimuspuoli, jossa asianomainen henkilö toimii tai asuu, voisi tutkia asian tehokkaasti, kyseisen ilmoituksen tulee sisältää asiasta mahdollisimman paljon tietoja.*  
{TRANS/WP.30/196, kohta 76; TRANS/WP.30/200, kohta 68;  
TRANS/WP.30/AC.2/67, kohta 63 ja liite 3}

*Kansalliselle kuljetusyritykselle asetettava kielto käyttää TIR-menettelyä*

*Suljettaessa TIR-menettelyn ulkopuolelle kansallinen kuljetusyritys, joka on syyllistynyt vakavaan tai toistuvaan tullilakien rikkomiseen siinä maassa, jossa se sijaitsee tai toimii, tulliviranomaisille suositellaan, että he soveltavat ensisijaisesti 6 artiklan 4 kappaleen ja 9 liitteen II osan 1(d) kappaleen määräyksiä 38 artiklan 1 kappaleen määräysten sijaan.*  
{TRANS/WP.30/196, kohta 77; TRANS/WP.30/200, kohta 68;  
TRANS/WP.30/AC.2/67, kohta 63 ja liite 3}

### **39 artikla**

**Kun TIR-kuljetusten katsotaan olevan muilta osin kunnossa:**

- 1. Sopimuspuolten ei tule pitää merkityksellisinä vähäisiä poikkeamia sovittujen määräaikojen tai matkasuunnitelmien noudattamisesta.**
- 2. Vastaavasti TIR-carnetin tavaraluettelon tietojen ja maantiekulkuneuvon, ajoneuvoyhdistelmän tai konttien todellisen sisällön välisiä eroja ei tule pitää tämän yleissopimuksen väärinkäytöksinä, joihin TIR-carnetin haltija on syyllistynyt, kun toimivaltaisia viranomaisia tyydyttävällä tavalla esitetään todistusaineistoa siitä, että kyseiset poikkeamat eivät ole johtuneet tahallisista virheistä eivätkä tuottamuksesta silloin, kun tavarat lastattiin tai lähetettiin tai silloin, kun tavaraluettelo laadittiin.**

#### 39 artiklan selittävä huomautus

- 0.39 Ilmaisulla 'tuottamuksesta johtuvat virheet' tarkoitetaan toimenpiteitä, jotka siitä huolimatta, että niihin ei ole ryhdytty harkiten eikä asiasta täysin tietoisina, aiheutuvat laiminlyönneistä ryhtyä tarkoituksenmukaisiin ja tarpeellisiin toimiin tietojen paikkansapitävyyden varmistamiseksi kussakin tapauksessa.

### **40 artikla**

**Tavaroiden lähtö- ja määrämäiden tullihallintojen ei tule pitää TIR-carnetin haltijaa vastuussa näissä maissa mahdollisesti havaittavista eroavuuksista, silloin kun eroavuudet tosiasiallisesti liittyvät sellaisiin joihinkin TIR-kuljetusta edeltäneisiin tai sen jälkeisiin tullimenettelyihin, joissa carnetin haltija ei ole ollut osallisena.**

**{ECE/TRANS/17/Muutos 21; tullut voimaan 12.5.2002}**

#### 41 artikla

**Mikäli tulliviranomaisia tyydyttävällä tavalla osoitetaan, että TIR-carnetin tavaraluettelossa mainitut tavarat ovat tuhoutuneet tai lopullisesti hävinneet onnettomuudessa tai ylivoimaisen esteen vuoksi taikka ovat ominaisuutensa vuoksi vähentyneet, normaalisti kannettavien tullien ja verojen suorittamisesta on myönnettävä vapautus.**

#### 42 artikla

**Saadessaan sopimuspuolelta perustellun pyynnön on TIR-carnetin turvin tapahtuneeseen tavarankuljetukseen osallisten sopimuspuolten toimivaltaisten viranomaisten toimitettava pyynnön tehneelle sopimuspuolelle kaikki saatavilla olevat tiedot, joita 39, 40 ja 41 artiklan määräysten täytäntöönpano edellyttää. {ECE/TRANS/17/Muutos 21; tullut voimaan 12.5.2002}**

#### 42 artiklan kommentti

##### *Tulliviranomaisten välinen yhteistyö*

*Tapauksissa, joissa TIR-carneteja on jätetty päättämättä, tulliviranomaisten on usein vaikea määrittää vaadittavia tuonti- tai vientitulleja ja veroja, sillä tavarankuvaus on carnetissa usein hyvin epäselvä eikä tavarantoimipaikasta joudutaan usein pyytämään lisätietoja lastatuista tavaroista. Tällaisissa tapauksissa sopimuspuolten toimivaltaisten viranomaisten välisellä tiiviillä yhteistyöllä ja tiedonvaihdolla on tärkeä merkitys, sillä ainoastaan 42 ja 50 artiklojen määräysten tiukka noudattaminen voi taata TIR-kauttakuljetusmenettelyn tehokkaan toiminnan.*

*{TRANS/WP.30/131, kohdat 39 ja 40}*

#### **42 bis artikla**

Toimivaltaiset viranomaiset ryhtyvät kaikkiin tarvittaviin toimenpiteisiin läheisessä yhteistyössä yhdistysten kanssa varmistaakseen TIR-carnetien asianmukaisen käytön. Tässä tarkoituksessa ne voivat ryhtyä asianmukaisiin kansallisiin ja kansainvälisiin valvontatoimenpiteisiin. Kansalliset valvontatoimenpiteet, joihin tässä yhteydessä on ryhdytty, annetaan välittömästi tiedoksi TIR:n toimeenpanevalle neuvostolle, joka tarkastaa niiden yhdenmukaisuuden yleissopimuksen määräysten kanssa. Hallinnollinen komitea päättää kansainvälisistä valvontatoimenpiteistä.

{ECE/TRANS/17/Muutos 19; tullut voimaan 17.2.1999}

#### **42 ter artikla**

Sopimuspuolten toimivaltaiset viranomaiset antavat mahdollisuuksien mukaan hyväksytyille yhdistyksille tiedot, joita ne tarvitsevat liitteen 9 ensimmäisen osan 1 artiklan f alakohdan iii alakohdan mukaisesti antamansa sitoumuksen täyttämiseksi.

Liitteessä 10 luetellaan erityistapauksissa annettavat tiedot.  
{ECE/TRANS/17/Muutos 27; tullut voimaan 12.8.2006}

### **V luku**

#### **SELITTÄVIÄ HUOMAUTUKSIA**

#### **43 artikla**

6 liitteen ja 7 liitteen III osan selittävässä huomautuksessa on tämän yleissopimuksen ja sen liitteiden eräiden määräysten tulkintoja. Niissä selostetaan myös tiettyjä suositeltuja käytäntöjä.

## **VI luku**

### **ERINÄISIÄ MÄÄRÄYKSIÄ**

#### **44 artikla**

**Jokaisen sopimuspuolen on myönnettävä asianomaisille takaajayhdistyksille helpotuksia:**

- a) niiden valuuttamäärien siirtämiseen, jotka ovat välttämättömiä sopimuspuolten viranomaisten tämän yleissopimuksen 8 artiklan määräysten nojalla vaatimien määrien suorittamiseen, ja
- b) niiden valuuttamäärien siirtämiseen, joilla maksetaan vastaavien ulkomaisten takaajayhdistysten tai kansainvälisten järjestöjen takaajayhdistyksille lähettämät TIR-carnetit.

#### **45 artikla**

**Jokaisen sopimuspuolen on julkaistava luettelo TIR-carnetin turvin tapahtuvaa kuljetusta varten hyväksymistään lähtö-, väli- ja määrätullitoimipaikoista. Sopimuspuolten, joiden alueet ovat vierekkäin, on neuvoteltava keskenään sopiakseen vastaavista rajatoimipaikoista ja niiden aukioloajoista.**

#### **45 artiklan selittävä huomautus**

- 0.45 Sopimuspuolia kehoitetaan ryhtymään toimiin, jotta mahdollisimman monissa tullitoimipaikoissa sekä rajoilla että sisämaassa voitaisiin vastata TIR-carnetin turvin tapahtuvaan tavarankuljetukseen liittyvistä tehtävistä.

#### **46 artikla**

1. Tässä yleissopimuksessa mainittujen tullitoimenpiteiden yhteydessä suoritettavien tullipalvelujen on oltava maksuttomia, ellei tällaisia palveluja suoriteta muina päivinä tai aikoina taikka muissa paikoissa kuin mitkä on määrätty tällaisia toimenpiteitä varten.
2. Sopimuspuolten on mahdollisuuksien mukaan helpotettava tullitoimipaikoissa oleviin helposti pilaantuviin tavaroihin sovellettavia tullitoimenpiteitä.



46 artiklan kommentti

*Maksut kuljetusyrityksen pyynnöstä tehtävistä tullitarkastuksista*

*Maksuista, joita kannetaan kuljetusyrityksen pyynnöstä tuotettavista tullipalveluista, vastaa kuljetusyritys siten kuin 5 artiklan kommentissa määrätään.*

*{TRANS/WP.30/196, kohdat 66 ja 67 sekä liite 3;  
TRANS/WP.30/AC.2/63, kohta 63 ja liite 3}*

**47 artikla**

- 1. Tämän yleissopimuksen määräykset eivät estä sellaisten kieltojen ja tarkastustoimenpiteiden soveltamista, jotka on määrätty kansallisten säädösten nojalla yleisen moraalin, yleisen turvallisuuden, hygienian tai yleisen terveyden perusteella tai eläinlääketieteellisistä tai kasvitautiopillisista syistä, eivätkä myöskään tällaisten säädösten nojalla kannettavien maksujen perimistä.**
- 2. Tämän yleissopimuksen määräykset eivät estä muiden kansallisten tai kansainvälisten kuljetusmääräysten soveltamista.**

47 artiklan kommentti

*Kauppan edistäminen ja tullitarkastukset*

*TIR-yleissopimus on tullileissopimus, jonka tarkoituksena on turvata tullipassitusmenettelyn toiminta. 47 artiklan tavoitteena on sallia muihin kansallisiin säädöksiin kuin tullisäädöksiin perustuvien lisärajoitusten ja –tarkastusten soveltaminen. Näin ollen sitä ei tule käyttää ylimääräisten tullivaatimusten perusteluna.*

*Kun 47 artiklan 1 kappale tulee sovellettavaksi, kyseiset rajoitukset ja tarkastukset aiheuttavat tavallisesti kuljetusyrityksille viiveitä ja ylimääräisiä kustannuksia. Tämä huomioon ottaen näitä rajoituksia ja tarkastuksia tulee soveltaa niin vähän kuin mahdollista ja ainoastaan sellaisissa tapauksissa, joissa olosuhteet tai olemassa oleva riski tekevät ne tarpeellisiksi.*

*{TRANS/WP.30/204, kohta 58; TRANS/WP.30/AC.2/69, liite 3}*

*Saateasiakirjat*

*Kansainvälisten yleissopimusten (kuten 1973 tehty villieläimistön ja -kasviston uhanalaisten lajien kansainvälistä kauppaa koskeva yleissopimus) perusteella vaadittavien asiakirjojen tulee aina kulkea niiden tavaroiden mukana, joilta kyseinen asiakirja vaaditaan. Näissä tapauksissa TIR-carnettiin tehty viittaus kyseiseen asiakirjaan voi helpottaa tullitarkastusta.  
{TRANS/WP.30/216, kohta 72 ja liite 2; TRANS/WP.30/AC.2/77, kohta 54 ja liite 3}*

**48 artikla**

**Tämän yleissopimuksen määräykset eivät estä tulli- tai talousliiton muodostaneita sopimuspuolia asettamasta erityismääräyksiä sellaisten kuljetustoimenpiteiden varalle, jotka alkavat tai päättyvät niiden tullialueilla tai kulkevat niiden kautta edellyttäen, että sellaiset määräykset eivät vähennä tässä yleissopimuksessa määrättyjen tullihelpotusten merkitystä.**

**49 artikla**

**Tämä yleissopimus ei estä soveltamasta suurempia helpotuksia, joita sopimuspuolet myöntävät tai haluavat myöntää yksipuolisilla määräyksillä tai kahden- tai monenkeskisillä sopimuksilla edellyttäen, että tällaiset helpotukset eivät estä tämän yleissopimuksen määräysten soveltamista eivätkä varsinkaan TIR-toimenpiteitä.**

**50 artikla**

**Sopimuspuolten on pyynnöstä toimitettava toisilleen tämän yleissopimuksen määräysten täytäntöönpanon edellyttämät tiedot ja varsinkin maantiekulkuneuvojen tai konttien hyväksymistä sekä niiden rakenteen teknisiä ominaisuuksia koskevat tiedot.**

**51 artikla**

**Tämän yleissopimuksen liitteet ovat sen erottamaton osa.**

## **VII luku**

### **LOPPUMÄÄRÄYKSET**

#### **52 artikla**

##### **Allekirjoittaminen, ratifioiminen, hyväksyminen ja liittyminen**

- 1. Kaikki Yhdistyneiden Kansakuntien jäsenvaltiot, minkä tahansa sen erityisjärjestön tai Kansainvälisen atomienergiajärjestön jäsenet tai Kansainvälisen tuomioistuimen perussäännön osapuolet sekä jokainen muu Yhdistyneiden Kansakuntien yleiskokouksen kutsuma valtio voi tulla tämän yleissopimuksen sopimuspuoleksi:**
  - a) allekirjoittamalla sen ilman ratifiointi- tai hyväksymisvaraumaa,**
  - b) tallettamalla ratifioimis- tai hyväksymiskirjan allekirjoitettuaan sen ratifiointi- tai hyväksymisehdoilla, tai**
  - c) tallettamalla liittymiskirjan.**
- 2. Tämä yleissopimus on avoinna tämän artiklan 1 kappaleessa tarkoitetuille valtioille allekirjoittamista varten Yhdistyneiden Kansakuntien Geneven toimistossa tammikuun 1 päivästä 1976 joulukuun 31 päivään 1976 saakka, mainittu päivä mukaan luettuna. Sen jälkeen se on avoinna niiden liittymistä varten.**
- 3. Tulli- tai talousliitot voivat myös tulla tämän yleissopimuksen osapuoliksi tämän artiklan 1 ja 2 kappaleen määräysten mukaisesti yhdessä kaikkien jäsenvaltioidensa kanssa tai milloin tahansa sen jälkeen, kun niiden kaikki jäsenvaltiot ovat tulleet tämän yleissopimuksen osapuoliksi. Näillä liitoilla ei ole kuitenkaan äänestysoikeutta.**
- 4. Ratifioimis-, hyväksymis- tai liittymiskirjat on talletettava Yhdistyneiden Kansakuntien pääsihteerin huostaan.**

### **53 artikla**

#### **Voimaantulo**

- 1. Tämä yleissopimus tulee voimaan kuuden kuukauden kuluttua päivästä, jona viisi 52 artiklan 1 kappaleessa tarkoitettua valtiota on allekirjoittanut sen ilman ratifiointi- tai hyväksymisvaraamaa tai tallettanut ratifioimis-, hyväksymis- tai liittymiskirjansa.**
- 2. Sen jälkeen, kun viisi 52 artiklan 1 kappaleessa tarkoitettua valtiota on allekirjoittanut yleissopimuksen ilman ratifiointi- tai hyväksymisvaraamaa tai tallettanut ratifioimis-, hyväksymis- tai liittymiskirjansa, se tulee voimaan muiden sopimuspuolten osalta kuuden kuukauden kuluttua siitä päivästä, jona niiden ratifioimis-, hyväksymis- tai liittymiskirjat on talletettu.**
- 3. Jokaisen ratifioimis-, hyväksymis- tai liittymiskirjan, joka on talletettu tähän yleissopimukseen tehdyn muutoksen voimaantulon jälkeen, katsotaan koskevan tätä yleissopimusta muutetussa muodossaan.**
- 4. Jokaisen tällaisen asiakirjan, joka on talletettu muutoksen hyväksymisen jälkeen mutta ennen sen voimaantuloa, katsotaan koskevan tätä yleissopimusta siinä muodossa, jossa se on muutoksen voimaantulopäivänä.**

### **54 artikla**

#### **Irtisanominen**

- 1. Jokainen sopimuspuoli voi irtisanoa tämän yleissopimuksen ilmoittamalla siitä Yhdistyneiden Kansakuntien pääsihteerille.**
- 2. Irtisanominen tulee voimaan 15 kuukauden kuluttua siitä päivästä, jona pääsihteerille on ilmoitettu irtisanomisilmoituksen.**
- 3. Lähtötullitoimipaikan hyväksymien TIR-carnetien voimassaoloon ei vaikuta se, että ne on otettu tullivalvontaan ennen irtisanomisen voimaantuloa, ja takaajayhdistyksen vakuus on näin ollen voimassa tämän yleissopimuksen määräysten mukaisesti.**

## **55 artikla**

### **Päätyminen**

**Mikäli sopimuspuolten lukumäärä on tämän yleissopimuksen voimaantulon jälkeisen minkä tahansa 12 peräkkäisen kuukauden aikana alle viisi, yleissopimus lakkaa olemasta voimassa mainitun 12 kuukauden ajanjakson päättyessä.**

## **56 artikla**

### **Vuoden 1959 TIR-yleissopimuksen voimassaolon päätyminen**

- 1. Voimaan tullessaan tämä yleissopimus kumoo ja korvaa vuoden 1959 TIR-yleissopimuksen tämän yleissopimuksen osapuolten välisten suhteiden osalta.**
- 2. Tämän yleissopimuksen osapuolten on hyväksyttävä vuoden 1959 TIR-yleissopimuksen ehtojen mukaisesti maantiekulkuneuvoille ja konteille annetut hyväksymistodistukset tullisinetin turvin tapahtuvaan tavarankuljetukseen niin kauan, kuin niiden voimassaoloaika tai sen pidennys kestää edellyttäen, että tällaiset ajoneuvot ja kontit täyttävät edelleen ne ehdot, joiden perusteella ne alun perin hyväksyttiin.**

## **57 artikla**

### **Erimielisyyksien ratkaiseminen**

- 1. Jokainen kahden tai useamman sopimuspuolen välinen erimielisyys, joka koskee tämän yleissopimuksen soveltamista tai tulkintaa, on mahdollisuuksien mukaan ratkaistava osapuolten välisin neuvotteluin tai muulla tavalla sopimalla.**

- 2. Jokainen kahden tai useamman sopimuspuolen välinen erimielisyys, joka koskee tämän yleissopimuksen soveltamista tai tulkintaa ja jota ei voida ratkaista tämän artiklan 1 kappaleessa tarkoitetulla tavalla, on riitapuolen pyynnöstä jätettävä seuraavanlaisen välitystuomioistuimen ratkaistavaksi: jokainen riitapuoli nimeää välitysmiehen ja nämä välitysmiehet nimeävät lisäksi välimiehen, joka toimii puheenjohtajana. Jos riitapuoli ei ole nimennyt välimiestä tai jos välimiehet eivät ole valinneet puheenjohtajaa kolmen kuukauden kuluessa pyynnön esittämisestä, jokainen riitapuoli voi pyytää Yhdistyneiden Kansakuntien pääsihteeriä nimeämään välimiehen tai välitystuomioistuimen puheenjohtajan.**
- 3. Edellä olevan 2 kappaleen määräysten mukaisesti asetetun välitystuomioistuimen päätös on riitapuolia sitova.**
- 4. Välitystuomioistuin määrää itse oman työjärjestyksensä.**
- 5. Välitystuomioistuimen päätökset on tehtävä ääntenemmistöllä.**
- 6. Jokainen riitapuolista voi jättää välitystuomioistuimen päätöksen tulkinnasta ja täytäntöönpanosta riitapuolten välille mahdollisesti syntyvän erimielisyyden kyseisen päätöksen tehneen välitystuomioistuimen ratkaistavaksi.**

### **58 artikla**

#### **Varaumat**

- 1. Jokainen valtio voi ilmoittaa tätä yleissopimusta allekirjoittaessaan, ratifioidessaan tai siihen liittyessään, että se ei katso tämän yleissopimuksen 57 artiklan 2–6 kappaleen sitovan sitä. Nämä kappaleet eivät sido muita sopimuspuolia mihinkään sopimuspuoleen nähden, joka on esittänyt tällaisen varauman.**
- 2. Tämän artiklan 1 kappaleen mukaisen varauman tehnyt sopimuspuoli voi milloin tahansa peruuttaa varaumansa ilmoittamalla siitä Yhdistyneiden Kansakuntien pääsihteerille.**
- 3. Lukuun ottamatta tämän artiklan 1 kappaleen mukaisia varaumia, tähän yleissopimukseen ei voi tehdä varaumia.**

### **58 bis artikla**

#### **Hallinnollinen komitea**

Tällä artiklalla perustetaan hallinnollinen komitea, joka koostuu kaikista sopimuspuolista. Sen kokoonpanosta, tehtävistä ja työjärjestyksestä määrätään 8 liitteessä.

{ECE/TRANS/17/Muutos 19; tullut voimaan 17.2.1999}

### **58 ter artikla**

#### **TIR:n toimeenpaneva neuvosto**

Hallinnollinen komitea asettaa TIR:n toimeenpanevan neuvoston apuelimeksi, joka suorittaa yleissopimuksen ja hallinnollisen komitean sille osoittamia tehtäviä komitean puolesta. Sen kokoonpanosta, tehtävistä ja työjärjestyksestä määrätään 8 liitteessä.

{ECE/TRANS/17/Muutos 19; tullut voimaan 17.2.1999}

### **59 artikla**

#### **Tämän yleissopimuksen muuttamista koskeva menettely**

1. Tätä yleissopimusta ja sen liitteitä voidaan muuttaa jonkin sopimuspuolen ehdotuksesta tässä artiklassa määrättyä menettelyä noudattaen.
2. Hallinnollinen komitea, joka koostuu kaikista sopimuspuolista, tarkastelee jokaista tähän yleissopimukseen ehdotettua muutosta 8 liitteessä olevan työjärjestyksen mukaisesti. Yhdistyneiden Kansakuntien pääsihteerin on ilmoitettava sopimuspuolille niiden hyväksyntää varten kaikista muutoksista, joita hallinnollinen komitea on kokouksessaan tarkastellut tai valmistellut ja jotka hallinnollinen komitea on hyväksynyt läsnä olleiden ja äänestykseen osallistuneiden jäsenten kahden kolmasosan ääntenemmistöllä.  
{ECE/TRANS/17/Muutos 19; tullut voimaan 17.2.1999}
3. Lukuun ottamatta 60 artiklassa määrättyjä tapauksia, jokainen ehdotettu muutos, josta on ilmoitettu edellä olevan kappaleen mukaisesti, tulee voimaan kaikkia sopimuspuolia sitovana kolmen kuukauden kuluttua ehdotetun muutoksen ilmoittamispäivää seuraavan 12 kuukauden ajanjakson päättymisestä edellyttäen, ettei sanotun ajanjakson aikana mikään sopimusvaltioista ole tehnyt ehdotettua muutosta koskevaa vastalauseita Yhdistyneiden Kansakuntien pääsihteerille.

4. Mikäli ehdotettua muutosta koskeva vastalause on tehty tämän artiklan 3 kappaleen mukaisesti, muutoksen ei katsota tulleen hyväksytyksi eikä sillä ole mitään vaikutusta.

#### 60 artikla

##### Liitteiden 1, 2, 3, 4, 5, 6, 7, 8, 9 ja 10 muuttamista koskeva erityismenettely

1. Jokainen 59 artiklan 1 ja 2 kappaleen mukaisesti käsitelty muutosehdotus 1, 2, 3, 4, 5, 6, 7, 8, 9 ja 10 liitteeseen tulee voimaan päivänä, jonka hallinnollinen komitea määrää muutoksen hyväksymispäivänä, ellei kyseisen komitean samaan aikaan asettamaan edellistä aikaisempaan määräpäivään mennessä viisi sopimusvaltiota tai yksi viidesosa sopimusvaltioista, riippuen siitä, kumpi lukumäärä on pienempi, tee Yhdistyneiden Kansakuntien pääsihteerille muutosta koskevaa vastalausestaan. Hallinnollinen komitea päättää tässä kappaleessa tarkoitetuista määräpäivistä läsnä olevien ja äänestykseen osallistuvien jäsenten kahden kolmasosan ääntenemmistöllä.

{ECE/TRANS/17/Muutos 19; tullut voimaan 17.2.1999}  
ECE/TRANS/17/Amend.27; tullut voimaan 12 August 2006}

2. Jokainen 1 kappaleessa mainittua menettelyä noudattaen hyväksytty muutos korvaa ja kumoaa voimaan tullessaan kaikkia sopimuspuolia sitovana kaikki aikaisemmat määräykset, joita muutos koskee.

#### 61 artikla

##### Pyynnöt, tiedonannot ja vastalauseet

Yhdistyneiden Kansakuntien pääsihteerin on ilmoitettava kaikille sopimuspuolille ja tämän yleissopimuksen 52 artiklan 1 kappaleessa tarkoitetuille valtioille jokaisesta 59 ja 60 artiklan mukaisesta pyynnöstä, tiedonannosta tai vastalauseesta sekä jokaisen muutoksen voimaantulopäivästä.

#### 62 artikla

##### Tarkistuskonferenssi

1. Jokainen sopimusvaltio voi pyytää tämän yleissopimuksen tarkistamiseksi konferenssin koollekutsumista ilmoittamalla siitä Yhdistyneiden Kansakuntien pääsihteerille.



**2. Yhdistyneiden Kansakuntien pääsihteerin tulee kutsua koolle tarkistuskonferenssi, johon on kutsuttava kaikki sopimuspuolet ja 52 artiklan 1 kappaleessa tarkoitetut valtiot, mikäli pääsihteerin antamaa ilmoitusta seuraavien kuuden kuukauden aikana vähintään neljäsosa sopimusvaltioista ilmoittaa hänelle pyyntöön suostumisestaan.**

**3. Yhdistyneiden Kansakuntien pääsihteerin on myös kutsuttava koolle tarkistuskonferenssi, johon on kutsuttava kaikki sopimuspuolet ja 52 artiklan 1 kappaleessa tarkoitetut valtiot sen jälkeen, kun hän on saanut hallinnolliselta komitealta sitä koskevan pyynnön. Hallinnollisen komitean on esitettävä pyyntö, mikäli enemmistö läsnä olevista ja äänestykseen osallistuvista komitean jäsenistä siihen suostuu.**

**4. Mikäli konferenssi kutsutaan koolle tämän artiklan 1 tai 3 kappaleen mukaisesti, Yhdistyneiden Kansakuntien pääsihteerin on ilmoitettava siitä kaikille sopimuspuolille ja pyydettyä niitä esittämään kolmen kuukauden kuluessa ehdotukset, joita ne haluavat konferenssissa käsiteltävän. Yhdistyneiden Kansakuntien pääsihteerin on toimitettava kaikille sopimuspuolille konferenssin väliaikainen esityslista samoin kuin tällaisten ehdotusten tekstit vähintään kolme kuukautta ennen konferenssin kokoontumispäivää.**

### **63 artikla**

#### **Ilmoitukset**

**Edellä 61 ja 62 artiklassa määrättyjen ilmoitusten ja tiedonantojen lisäksi Yhdistyneiden Kansakuntien pääsihteerin on ilmoitettava seuraavat tiedot kaikille 52 artiklassa tarkoitetuille valtioille:**

- a) 52 artiklan mukaiset allekirjoitukset, ratifiointit, hyväksymiset ja liittymiset;**
- b) 53 artiklan mukaiset tämän yleissopimuksen voimaantulopäivät;**
- c) 54 artiklan mukaiset irtisanomiset;**
- d) 55 artiklan mukainen tämän yleissopimuksen päättyminen;**
- e) 58 artiklan mukaiset varaumat.**

**64 artikla****Todistusvoimainen teksti**

**Joulukuun 31 päivän 1976 jälkeen tämän yleissopimuksen alkuperäiskappale on talletettava Yhdistyneiden Kansakuntien pääsihteerin huostaan, joka toimittaa oikeaksi todistetut kappaleet jokaiselle sopimuspuolelle sekä niille 52 artiklan 1 kappaleessa tarkoitetuille valtioille, jotka eivät ole sopimuspuolia.**

**TÄMÄN VAKUUDEKSI allekirjoittaneet, siihen asianmukaisesti valtuutettuina, ovat allekirjoittaneet tämän yleissopimuksen.**

**TEHTY Genevessä 14 päivänä marraskuuta 1975 yhtenä ainoana englannin-, ranskan- ja venäjänkielisenä kappaleena, jotka kaikki kolme tekstiä ovat yhtä todistusvoimaisia.**

---

## **2.2 VUODEN 1975 TIR-YLEISSOPIMUKSEN LIITTEET**

**(MUKAAN LUKIEN SELITTÄVÄT HUOMAUTUKSET JA NIIHIN  
LIITTYVÄT KOMMENTIT)**

## Liite 1

### TIR-CARNETIN MALLI

#### Malli 1

1. TIR-carnet on painettu ranskan kielellä lukuun ottamatta kansilehden 1 sivua, jonka sarakkeet on painettu myös englannin kielellä. TIR-carnetin käyttöä koskevat säännöt, jotka on painettu ranskan kielellä kansilehden 2 sivulle, on myös painettu englannin kielellä kansilehden 3 sivulle. Vahvistettu raportti voi olla kääntöpuoleltaan myös muulla asiaankuuluvalla kielellä kuin ranskan kielellä. {ECE/TRANS/17/Muutos 18; tullut voimaan 1.8.1995}

2. Alueellisen takausketjun sisällä TIR-kuljetuksiin käytetyt carnetit voivat olla painetut millä tahansa YK:n virallisella kielellä lukuun ottamatta kansilehden sivua 1, jonka sarakkeet on painettu myös englannin tai ranskan kielellä. TIR-carnetin käyttöä koskevat säännöt on painettu kansilehden 2 sivulle kyseisellä YK:n virallisella kielellä ja kansilehden 3 sivulle myös englannin ja ranskan kielillä.

#### Malli 2

3. Kuljetettaessa tupakkaa ja alkoholia, joiden osalta takaajayhdistykseltä voidaan vaatia lisävakuutta liitteen 6 selittävän huomautuksen 0.8.3 mukaisesti, tulliviranomaisten on vaadittava, että TIR-carnetin kanteen ja kaikkiin irrotelehtiin merkitään selvästi "TOBACCO/ALCOHOL" ja "TABAC/ALCOOL". Lisäksi näissä carneteissa on ilmoitettava tiedot vakuuden piiriin kuuluvista tupakka- ja alkoholituoteryhmistä ainakin englannin ja ranskan kielillä erillisellä lehdellä, joka sijoitetaan carnetin kansilehden 2 sivun jälkeen. {ECE/TRANS/17/Muutos 17; tullut voimaan 1.10.1994}

TIR-carnetin mallia koskeva selittävä huomautus

## 1.10 (c) TIR-carnetin käyttöä koskevat säännöt

## Lastausluettelot tavaraluettelon liitteenä

TIR-carnetin käyttöä koskevien sääntöjen 10 kohdan c alakohta mahdollistaa lastausluetteloiden käytön TIR-carnetin liitteenä myös silloin, kun tavaraluettelossa olisi muutoin tarpeeksi tilaa kaikkien kuljetettavien tavaroiden merkitsemiseen. Tämä on kuitenkin sallittua vain, jos lastausluettelot sisältävät kaikki tavaraluettelossa vaadittavat tiedot helposti luettavassa ja tunnistettavassa muodossa ja mikäli kaikkia muita sääntöjen 10 kohdan c alakohdan määräyksiä noudatetaan. {ECE/TRANS/17/Muutos 2; tullut voimaan 1.10.1980}

TIR-carnetin mallia koskevat kommentit*Lisäasiakirjojen liittäminen*

*Mikäli TIR-carnetin käyttöä koskevien sääntöjen 10 kohdan c alakohdan tai 11 kohdan mukaisesti ilmenee tarvetta liittää lisäasiakirjoja TIR-carnetin irrotelehtiin tai kanteen, tulliviranomaisten tulee liittää ne TIR-carnetiin nitojalla tai muilla välineillä ja leimata ne siten, että niiden poistamisesta jää carnetiin selvät jäljet.*

*{TRANS/WP.30/139, kohta 43; TRANS/WP.30/AC.2/29, liite 3; TRANS/WP.30/AC.2/59, kohta 46 ja liite 5}*

*Tavarankuvaus tavaraluettelossa (irrotelehtien sarakkeet 9-11)*

*Tullilaitosten ja TIR-carnetin haltijoiden tulee noudattaa tiukasti TIR-carnetin käyttöä koskevia sääntöjä. Tavarankuvaus voidaan tarvittaessa antaa liiteasiakirjoilla, joissa on oltava tullin leima ja joista on tehtävä merkintä irrotelehtien sarakkeeseen 8. Ainakin tavaroiden kauppanimike tarvitaan, jotta tavarat voidaan selvästi ja yksiselitteisesti tunnistaa tullitarkoituksia varten.*

*{TRANS/GE.30/45, kohdat 12-15; TRANS/WP.30/AC.2/59, kohta 46 ja liite 5}*

*Tavaroiden arvon ilmoittaminen*

*Vaikka tavaroiden arvoa ei olisikaan ilmoitettu TIR-carnetissa, se ei anna tulliviranomaisille oikeutta pidättää tavaroita.  
{TRANS/GE.30/17, kohta 44}*

*TIR-toimenpiteen päätyminen*

*Irrotelehden nro 2 sarakkeisiin 24-28 tehtävien merkintöjen lisäksi tarvitaan ainoastaan yksi tullin leima ja allekirjoitus todisteeksi TIR toimenpiteen päättymisestä. Muilla kuin tulliviranomaisilla ei ole oikeutta leimata eikä allekirjoittaa irrotelehtiä, kantaosia ja kansilehteä. Toimivaltaisten viranomaisten irrotelehden nro 2 kantaosaan tekemät merkinnät, mukaan lukien yksi tullin leima, päiväys ja allekirjoitus, osoittavat TIR-carnetin haltijalle ja takaajayhdistykselle, että TIR-toimenpiteen päätyminen on varmennettu joko varauksin tai varauksitta.  
{TRANS/WP.30/192, kohta 26; TRANS/WP.30/AC.2/59, kohta 46 ja liite 5}*

*Tullin leimat kantaosassa*

*Kauttakuljetusmaiden tulliviranomaiset eivät aina leimaa TIR-carnetien kantaosia yleissopimuksen määräyksistä huolimatta. Vaikka tällainen menettely ei ole sallittua, se ei vaaranna TIR-kuljetuksen oikeellisuutta, kunhan seuraava saapumistullitoimipaikka (välitullitoimipaikka) hyväksyy TIR-carnetin.  
{TRANS/WP.30/135, kohta 57; TRANS/WP.30/192, kohta 26; TRANS/WP.30/AC.2/59, kohta 46 ja liite 5}*

*Tullin leimat keltaisella lehdellä*

*Tulliviranomaiset ovat joissakin maissa vaatineet tullin leimoja TIR-carnetin keltaiselle lehdelle, jota ei ole tarkoitettu tullin käyttöön, vaan se on sisällytetty TIR-carnetiin lähtömaan kielellä esimerkiksi irrotelehtien täyttämistä varten. Tästä syystä suositellaan merkitsemään rastiit TIR-carnetin keltaisen lehden sarakkeisiin 13-15, 17, 23 ja 28 sekä kantaosan sarakkeeseen 6 selkeäksi osoitukseksi siitä, että tullin leimoja ja allekirjoituksia ei vaadita TIR-carnetin keltaiselle lehdelle.  
{TRANS/WP.30/139, kohdat 48 ja 49}*

*TIR-carnetin käyttöä koskevien sääntöjen erikieliset versiot*

*On suositeltavaa, että TIR-carnetin käyttöä koskevat säännöt painetaan myös TIR-carnetin sisältämän tavaraluettelon kääntöpuolelle (ei tullin käyttöön) millä tahansa TIR-carnetin oikean täyttämisen ja käytön helpottamisen kannalta sopivalla kielellä.*

*{TRANS/WP.30/159, kohta 45}*

*Vaihtoehtoiset todisteet TIR-toimenpiteen päättymisestä*

*Jos TIR-toimenpiteen asianmukaiselle päättymiselle joudutaan vahvistamaan vaihtoehtoinen todiste, tulliviranomaisille suositellaan, että he käyttäisivät poikkeuksellisesti esimerkiksi seuraavia tietoja, edellyttäen, että ne vastaavat heidän vaatimuksiaan:*

- mikä tahansa toisen sopimuspuolen, jossa kyseinen TIR-kuljetus jatkuu, antama virallinen todistus tai vahvistus TIR-toimenpiteen, joka on suoritettu osana samaa TIR-kuljetusta, päättymisestä, tai vahvistus kyseessä olevien tavaroiden asettamisesta muuhun tullimenettelyyn tai muun tullivalvontajärjestelmän alaisuuteen, esimerkiksi luovutus vapaaseen liikkeeseen*
  - edellä mainitun sopimuspuolen asianmukaisesti leimaamat TIR-carnetin kantaosat nro 1 tai 2 tai 6 artiklassa mainitun kansainvälisen järjestön toimittama jäljennös, joka kyseisen kansainvälisen järjestön on todistettava alkuperäisen asiakirjan oikeaksi jäljennökseksi.*
- {TRANS/WP.30/159, kohta 38; TRANS/WP.30/192, kohta 26; TRANS/WP.30/AC.2/59, kohta 46 ja liite 5}*

*Varausten esittäminen*

*Tulliviranomaisten tulee tehdä kaikki TIR-toimenpiteen päättymistä koskevat varaukset selvästi ja ilmoittaa varauksen olemassaolosta täyttämällä TIR-carnetin irrotelehden nro 2 sarake 27 ja merkitsemällä carnetin kantaosan nro 2 kohtaan 5 iso R-kirjain sekä täyttämällä tarvittaessa TIR-carnetissa oleva vahvistettu raportti.*

*{TRANS/GE.30/8, kohta 12; TRANS/WP.30/192, kohta 26; TRANS/WP.30/AC.2/59, kohta 46 ja liite 5}*

*TIR-carnetin malli sekä tosiasiallisesti painetut ja jaetut TIR-carnet-lomakkeet*

*TIR-carnet-lomakkeiden väärentämisen estämiseksi sekä niiden jakelun ja rekisteröinnin helpottamiseksi tosiasiallisesti painetut ja jaetut TIR-carnet-lomakkeet saattavat sisältää lisäyksityiskohtia ja ominaisuuksia, joita ei ole 1 liitteessä esitetyssä TIR-carnetin mallissa. Niitä voivat olla viivakoodiin sisällytetyt tunnisteet ja sivunumerot sekä erityiset suojausominaisuudet. Kyseisten lisäyksityiskohtien ja ominaisuuksien on oltava TIR:n hallinnollisen komitean hyväksymiä..*

*{TRANS/WP.30/192, kohta 26; TRANS/WP.30/AC.2/59, kohta 46 ja liite 5}*

*TIR-carnetin täyttäminen*

*TIR-carnetien käyttöä koskevien sääntöjen 10 kohdan b alakohdassa ei kielletä TIR-carnetin täyttämistä käsin tai jollakin muulla tavoin, kunhan kaikilla lehdillä olevat tiedot ovat selvästi luettavissa.*

*{TRANS/WP.30/200, kohta 77; TRANS/WP.30/AC.2/67, kohta 63 ja liite 3}*

*TIR-carnetin irrotelehden nro 2 sarakkeen 26 ja kantaosan nro 2 kohdan 3 täyttäminen*

*On suositeltavaa, että ainoastaan määrätullitoimipaikat, eivätkä poistumistullitoimipaikat (välitullitullitoimipaikat), täyttävät yllämainitut sarakkeet sen jälkeen, kun tavarat on purettu.*

*{TRANS/WP.30/AC.2/69, kohta 61 ja liite 4;*

*TRANS/WP.30/AC.2/2003/9, kohta 11}*



*Lisälehtien käyttö, kun kuljetus käsittää useampia lähtö- tai määrätullitoimipaikkoja*

*TIR-carnetin käyttöä koskevien sääntöjen 6 kohdan mukaan jokaista lisälähtö- tai määrätullitoimipaikkaa varten vaaditaan kaksi lehteä lisää. Selittävän huomautuksen 0.1 (b) mukaan kahden perättäisen tullitoimipaikan välillä tehdyn TIR-kuljetuksen jokaista kansallista osuutta voidaan pitää TIR-toimenpiteenä riippumatta siitä, mikä toimipaikkojen status on. Keskeyttömän tullivalvonnan varmistamiseksi on suositeltavaa käyttää yhtä irrotelehtien nro 1 ja 2 sarjaa ja päättää jokainen TIR-toimenpide erikseen. Kun kuljetus käsittää useita lähtötullitoimipaikkoja, seuraava(t) lähtötullitoimipaikka(paikat) ei(vät) pelkästään aloita uutta TIR-toimenpidettä, vaan myös varmentaa(vat) edellisen TIR-toimenpiteen päättymisen täyttämällä TIR-carnetin vastaavan irrotelehden nro 2 ja kantaosan nro 2. Näin ollen seuraava(t) lähtötullitoimipaikka(paikat) toimii(vat) myös edellisissä lähtötoimipaikoissa lastattujen tavaroiden määrä- tai poistumistullitoimipaikkana (välitullitoimipaikkana). Tämä koskee soveltuvin osin myös kuljetuksia, jotka käsittävät useita määrätullitoimipaikkoja. Edeltävä(t) määrätullitoimipaikka(paikat) ei(vät) pelkästään varmenna edellisen TIR-toimenpiteen päättymistä, vaan myös aloittaa(vat) uuden TIR-toimenpiteen täyttämällä TIR-carnetin vastaavan irrotelehden nro 1 ja kantaosan nro 1. Näin ollen edellinen(edelliset) määrätullitoimipaikka(paikat) toimii(vat) myös seuraavaan määrätullitoimipaikkaan(paikkoihin) kuljetettavien tavaroiden lähtö- tai saapumistullitoimipaikkana (välitullitoimipaikkana).*

*{TRANS/WP.30/AC.2/2003/13, kohta 25 ja liite;  
TRANS/WP.30/AC.2/71, kohta 68 ja liite 2}*

**Viittaukset TIR-carnetin 1 malliin**

ECE/TRANS/17/Muutos 26; tullut voimaan 1.4.2006  
ECE/TRANS/17/Muutos 21; tullut voimaan 12.5.2002  
ECE/TRANS/17/Muutos 10; tullut voimaan 23.5.1989  
ECE/TRANS/17/Muutos 8; tullut voimaan 1.8.1987  
ECE/TRANS/17/Muutos 7 ja korjaus 1; tullut voimaan 1.8.1986  
ECE/TRANS/17/Muutos 2; tullut voimaan 1.10.1980

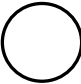
**Viittaukset TIR-carnetin 2 malliin**

ECE/TRANS/17/Muutos 26; tullut voimaan 1.4.2006  
ECE/TRANS/17/Muutos 21; tullut voimaan 12.5.2002  
ECE/TRANS/17/Muutos 17; tullut voimaan 1.10.1994

Page 1 of cover Annex 1  
page 41

(Name of International Organization)

# CARNET TIR\*



.....VOUCHERS No.   

<p>1. Validité pour l'émission (origine ou le territoire de destination des marchandises) Validity for issuance (country of origin or territory of destination)</p> <p>2. Délivré par Issued by</p> <p>3. Destinataire Consignee</p> <p>4. Signature de l'organisateur de l'association Signature of the association organizer</p>	<p>5. Signature du titulaire du carnet Signature of the carnet holder</p>
--	---

(If issued upon request, give in French or German. To be completed when used by the holder of the carnet)

<p>6. Pays de départ Country of departure</p> <p>7. Pays de destination Country of destination</p> <p>8. Mode d'emballage des objets (emballage individuel) Packaging mode of goods (individual packaging)</p> <p>9. Caractéristiques (engagement de l'objet individuel) (voir les annexes) Characteristics (engagement of individual goods) (see annexes)</p> <p>10. Mode d'identification de l'objet (numéro) Identification mode of goods (number)</p>	<p>11. Observations diverses Remarks</p>
---	--

12. Signature du titulaire du carnet  
Signature of the carnet holder

\* Règlement de la Commission de l'OCDE relatif aux procédures de l'Association internationale des Marchés Unis pour le Transit International (A.T.T. Convention) (1975) Règlement relatif aux procédures de l'Association internationale des Marchés Unis pour le Transit International (A.T.T. Convention) (1975) Règlement relatif aux procédures de l'Association internationale des Marchés Unis pour le Transit International (A.T.T. Convention) (1975)

## TIR-carnetin 1 malli

**TIR-carnetin 1 malli**

Page 2 of 6  
Page 1  
Page 4

**RÈGLES RELATIVES À L'UTILISATION DU CARNET TIR**

**A. Généralités**

1. **Objet** - Le carnet TIR est un document de page de dédouane en douane qui sert à faciliter le transit des marchandises.

2. **Caractéristiques** - Le carnet TIR est un document de page de dédouane en douane qui sert à faciliter le transit des marchandises.

3. **Modalités d'usage** - Le carnet TIR est un document de page de dédouane en douane qui sert à faciliter le transit des marchandises.

4. **Modalités d'usage** - Le carnet TIR est un document de page de dédouane en douane qui sert à faciliter le transit des marchandises.

**B. Règles de transit**

5. **Modalités d'usage** - Le carnet TIR est un document de page de dédouane en douane qui sert à faciliter le transit des marchandises.

6. **Modalités d'usage** - Le carnet TIR est un document de page de dédouane en douane qui sert à faciliter le transit des marchandises.

7. **Modalités d'usage** - Le carnet TIR est un document de page de dédouane en douane qui sert à faciliter le transit des marchandises.

8. **Modalités d'usage** - Le carnet TIR est un document de page de dédouane en douane qui sert à faciliter le transit des marchandises.

9. **Modalités d'usage** - Le carnet TIR est un document de page de dédouane en douane qui sert à faciliter le transit des marchandises.

10. **Modalités d'usage** - Le carnet TIR est un document de page de dédouane en douane qui sert à faciliter le transit des marchandises.

11. **Modalités d'usage** - Le carnet TIR est un document de page de dédouane en douane qui sert à faciliter le transit des marchandises.

12. **Modalités d'usage** - Le carnet TIR est un document de page de dédouane en douane qui sert à faciliter le transit des marchandises.

13. **Modalités d'usage** - Le carnet TIR est un document de page de dédouane en douane qui sert à faciliter le transit des marchandises.

14. **Modalités d'usage** - Le carnet TIR est un document de page de dédouane en douane qui sert à faciliter le transit des marchandises.

15. **Modalités d'usage** - Le carnet TIR est un document de page de dédouane en douane qui sert à faciliter le transit des marchandises.

16. **Modalités d'usage** - Le carnet TIR est un document de page de dédouane en douane qui sert à faciliter le transit des marchandises.

17. **Modalités d'usage** - Le carnet TIR est un document de page de dédouane en douane qui sert à faciliter le transit des marchandises.

18. **Modalités d'usage** - Le carnet TIR est un document de page de dédouane en douane qui sert à faciliter le transit des marchandises.

19. **Modalités d'usage** - Le carnet TIR est un document de page de dédouane en douane qui sert à faciliter le transit des marchandises.

20. **Modalités d'usage** - Le carnet TIR est un document de page de dédouane en douane qui sert à faciliter le transit des marchandises.

21. **Modalités d'usage** - Le carnet TIR est un document de page de dédouane en douane qui sert à faciliter le transit des marchandises.

22. **Modalités d'usage** - Le carnet TIR est un document de page de dédouane en douane qui sert à faciliter le transit des marchandises.

23. **Modalités d'usage** - Le carnet TIR est un document de page de dédouane en douane qui sert à faciliter le transit des marchandises.

24. **Modalités d'usage** - Le carnet TIR est un document de page de dédouane en douane qui sert à faciliter le transit des marchandises.

25. **Modalités d'usage** - Le carnet TIR est un document de page de dédouane en douane qui sert à faciliter le transit des marchandises.

26. **Modalités d'usage** - Le carnet TIR est un document de page de dédouane en douane qui sert à faciliter le transit des marchandises.

27. **Modalités d'usage** - Le carnet TIR est un document de page de dédouane en douane qui sert à faciliter le transit des marchandises.

**TIR-carnetin 1 malli**

Näkökohta  
pääsiveltä

<b>VOUCHER N° 1</b> <small>part 1 of 2</small>		<b>TIR CARNET</b> <small>No</small>	
1. Customs authority of destination 1. <input type="text"/>		2. Date of the TIR carnet's issuance	
For attention 1. <input type="text"/>		3. Name of the carrier (identification number, name, address and country)	
4. Registration No. of main vehicle		5. COM/Customs of origin	6. Country/Customs of destination
7. Registration No. of main vehicle		8. Date when issued to the carrier	
<b>GOODS MANIFEST</b>			
9. Code of commodity 1. <input type="text"/>	10. Number and type of packages or articles. Description of goods 1. <input type="text"/>	11. Gross weight 1. <input type="text"/>	12. Volume 1. <input type="text"/>
13. Date of departure from the country of origin 1. <input type="text"/>	14. Date of arrival at the destination 1. <input type="text"/>	15. Customs office of destination. Customs office identification number and name, and other details 1. <input type="text"/>	
16. Customs office 1. <input type="text"/>	17. Registration of vehicle origin 1. <input type="text"/>	18. Customs office of origin 1. <input type="text"/>	
19. Declaration for goods that require special Customs office approval 1. <input type="checkbox"/> Yes 2. <input type="checkbox"/> No 3. <input type="checkbox"/> Yes (not for trucks)			
20. Registration for the Customs office 1. <input type="text"/>		21. Date of issue 1. <input type="text"/>	
22. Declaration for goods that require special Customs office approval (see instructions for additional part 1)			
23. Customs office registration and destination 1. <input type="text"/>		24. <input type="text"/>	
25. <input type="text"/>			
<b>COUNTERFOIL N° 1</b> <small>part 2 of 2</small>		<b>TIR CARNET</b> <small>No</small>	
1. Issued by the Customs office at 1. <input type="text"/>		2. Customs office identification No. 1. <input type="text"/>	
3. Date of identification entry (if any) 1. <input type="text"/>		4. <input type="text"/>	
5. <input type="checkbox"/> Goods identification entry has been received 1. <input type="text"/>		6. <input type="checkbox"/> Goods not from provision. Customs office at which the goods have been 1. <input type="text"/>	
7. <input type="text"/>		8. <input type="text"/>	

**TIR-carnetin 1 malli**

[Lohko 1  
[Sivu 1  
[Päättö]

<b>VOUCHER N° 2</b> <small>Page 1</small>		<b>TIR CARNET</b> <small>No.</small>	
1. Country of origin of goods		2. Name of the consignee or importer	
3. Consignee name		4. Name and address of the carrier (identification number, name, address and telephone)	
5. Type of goods		6. Classification of goods	
7. Regulations (NCTS) of each country		8. Documents attached to this manifest	
<b>GOODS MANIFEST</b>			
9. Description of goods (nature, quantity, weight, volume, etc.)		10. Date of departure	
11. Place of origin		12. Place of destination	
13. Country of origin		14. Country of destination	
15. Nature of carriage (air, road, rail, sea, inland waterway, air-sea, air-rail, sea-rail, etc.)		16. Name of the carrier	
17. Date of departure		18. Date of arrival	
19. Name and address of the carrier		20. Name and address of the consignee	
21. Signature of the carrier		22. Signature of the consignee	
23. Seal of the carrier		24. Seal of the consignee	
25. Date and place of signature of the carrier		26. Date and place of signature of the consignee	
<b>COUNTERFOIL N° 2</b> <small>Page 2</small> of TIR CARNET <small>No.</small>			
1. Issued by the carrier, after all goods have been loaded on the vehicle		2. Issued by the carrier, after all goods have been loaded on the vehicle	
3. Issued by the carrier, after all goods have been loaded on the vehicle		4. Issued by the carrier, after all goods have been loaded on the vehicle	
5. Issued by the carrier, after all goods have been loaded on the vehicle		6. Issued by the carrier, after all goods have been loaded on the vehicle	
7. Issued by the carrier, after all goods have been loaded on the vehicle		8. Issued by the carrier, after all goods have been loaded on the vehicle	
9. Issued by the carrier, after all goods have been loaded on the vehicle		10. Issued by the carrier, after all goods have been loaded on the vehicle	
11. Issued by the carrier, after all goods have been loaded on the vehicle		12. Issued by the carrier, after all goods have been loaded on the vehicle	
13. Issued by the carrier, after all goods have been loaded on the vehicle		14. Issued by the carrier, after all goods have been loaded on the vehicle	
15. Issued by the carrier, after all goods have been loaded on the vehicle		16. Issued by the carrier, after all goods have been loaded on the vehicle	
17. Issued by the carrier, after all goods have been loaded on the vehicle		18. Issued by the carrier, after all goods have been loaded on the vehicle	
19. Issued by the carrier, after all goods have been loaded on the vehicle		20. Issued by the carrier, after all goods have been loaded on the vehicle	
21. Issued by the carrier, after all goods have been loaded on the vehicle		22. Issued by the carrier, after all goods have been loaded on the vehicle	
23. Issued by the carrier, after all goods have been loaded on the vehicle		24. Issued by the carrier, after all goods have been loaded on the vehicle	
25. Issued by the carrier, after all goods have been loaded on the vehicle		26. Issued by the carrier, after all goods have been loaded on the vehicle	



## TIR-carnetin 1 malli

Page 3 of cover

[Annex 1  
page 8]

### TIR-CARNETIN KÄYTTÖÄ KOSKEVAT SÄÄNNÖT

#### A. Yleistä

1. **Antaminen:** TIR-carnet voidaan antaa joko lähtömaassa tai siinä maassa, jossa carnetin haltija toimii tai asuu.
2. **Kieli:** TIR-carnet on painettu ranskaksi, paitsi kansilehden 1 sivu, jonka sarakeotsikot on painettu myös englannin kielellä. Tämä sivu on käännös kansilehden 2 sivulla olevista ranskankielisistä TIR-carnetin käyttöä koskevista säännöistä. Lisälehtiä, joissa on käännös painetusta tekstistä, voidaan myös käyttää. TIR-carnetit, joita käytetään alueellisen takausketjun piiriin kuuluvien kuljetuksiin, voidaan painaa millä tahansa muulla YK:n virallisella kielellä kansilehden 1 sivua lukuun ottamatta, jossa sarakeotsikot on painettu myös englanniksi tai ranskaksi. TIR-carnetin käyttöä koskevat säännöt on painettu kansilehden 2 sivulle kyseisellä YK:n virallisella kielellä sekä englannin tai ranskan kielellä kansilehden 3 sivulle.
3. **Voimassaoloaika:** TIR-carnet on voimassa siihen asti, kunnes TIR-kuljetus päättyy määrätullitoimipaikassa edellyttäen, että se on otettu tullivalvontaan lähtötullitoimipaikassa TIR-carnetin antaneen yhdistyksen asettaman määräajan kuluessa (kansilehden 1 sivun 1 kohta).
4. **Carnetien lukumäärä:** Ainoastaan yksi TIR-carnet vaaditaan ajoneuvoyhdistelmää (toisiinsa kytketyt ajoneuvot) tai useita yhteen ajoneuvoon tai ajoneuvoyhdistelmään lastattuja kontteja varten (ks. myös kohta 10 d alla).
5. **Lähtö- ja määrätullitoimipaikkojen lukumäärä:** TIR-kuljetus voi käsittää useita lähtö- ja määrätullitoimipaikkoja, mutta lähtö- ja määrätullitoimipaikkojen yhteismäärä saa olla enintään neljä. TIR-carnet voidaan esittää määrätullitoimipaikoissa ainoastaan, jos kaikki lähtötullitoimipaikat ovat TIR-carnetin hyväksyneet (ks. myös kohta 10 e alla).
6. **Lomakkeiden määrä:** Kun kyseessä on vain yksi lähtötullitoimipaikka ja yksi määrätullitoimipaikka, TIR-carnetissa on oltava vähintään kaksi lehteä lähtömaata varten, kaksi lehteä määrämaata varten sekä kaksi lehteä kutakin maata kohti, jonka kautta kuljetus tapahtuu. Jokaista muuta lähtö- tai määrätullitoimipaikkaa varten vaaditaan kaksi lehteä lisää.
7. **Esittäminen tullitoimipaikoissa:** TIR-carnet on esitettävä maantiekulkuneuvon, ajoneuvoyhdistelmän tai kontin/konttien kanssa jokaisessa lähtö-, väli- ja määrätullitoimipaikassa. Tullivirkailijan on laitettava viimeisessä lähtötullitoimipaikassa allekirjoitus ja päiväysleima tavaraluettelon alla olevaan 17 kohtaan jokaiseen irrotelehteen, joita käytetään jäljellä olevan matkan aikana.

#### B. TIR-carnetin täyttäminen

8. **Poispyyhkimiset, päällekirjoitukset:** TIR-carnetiin ei saa tehdä mitään poispyyhkimisiä tai päällekirjoituksia. Kaikki korjaukset on tehtävä viivamalla yli väärät tiedot ja lisäämällä tarvittaessa vaadittavat tiedot. Jokaisessa korjauksessa on oltava korjauksen tehneen henkilön nimikirjaimet ja tulliviranomaisen vahvistusmerkintä.
9. **Rekisteröintiä koskevat tiedot:** Jos kansallinen lainsäädäntö ei edellytä perävaunujen ja puoliperävaunujen rekisteröintiä, rekisterinumeron sijaan on merkittävä valmistus- tai tunnistenumero.
10. **Tavaraluettelo**
  - a) Tavaraluettelo on laadittava lähtömaan kielellä, jolleivät tulliviranomaiset anna lupaa muun kielen käyttämiseen. Niissä maissa, joiden kautta kuljetus tapahtuu, tulliviranomaisilla on oikeus vaatia tavaraluettelon kääntämistä heidän omalle kielelleen. Tästä aiheutuvien viivästysten välttämiseksi kuljetusyrityksiä kehoitetaan toimittamaan ajoneuvon kuljettajalle tarvittavat käännökset.
  - b) **Tavaraluettelon merkittävät tiedot tulisi kirjoittaa koneella tai monistaa siten, että kaikissa lehdistä olevat tiedot ovat selvästi luettavissa. Tulliviranomaiset eivät hyväksy lehtiä, joiden tekstiä on mahdoton lukea.**
  - c) Irrotelehtiin voidaan liittää tavaraluettelon mallin mukaisia lisälehtiä tai kaupallisia asiakirjoja, jotka sisältävät kaikki tavaraluettelolta edellytettävät tiedot. Kaikissa irrotelehdissä on tällöin oltava seuraavat tiedot:
    - (i) lisälehtien lukumäärä (sarake 8)
    - (ii) pakkausten tai tavaroiden määrä ja tyyppi sekä lisälehdillä lueteltujen tavaroiden kokonaisbruttopaino (9-11 sarakkeet).
  - d) Jos TIR-carnet kattaa ajoneuvoyhdistelmän tai useita kontteja, tavaraluettelon on merkittävä erikseen jokaisen ajoneuvon tai jokaisen kontin sisältö. Näiden tietojen edelle on merkittävä ajoneuvon rekisterinumero tai kontin tunnistenumero (tavaraluettelon 9 kohta).
  - e) Jos lähtö- tai määrätullitoimipaikkoja on useita, kuhunkin tullitoimipaikkaan tarkoitettuja tai niissä tullivalvontaan otettavia tavaroita koskevat merkinnät on vastaavasti erotettava selvästi toisistaan.
11. **Pakkausluettelot, valokuvat, kaaviot jne.:** Jos tulliviranomaiset vaativat tällaisia asiakirjoja raskaiden tai tilaa vievien tavaroiden tunnistamiseksi, niissä on oltava tulliviranomaisten vahvistusmerkintä ja ne on liitettävä carnetin kansilehden 2 sivuun. Lisäksi kaikkien irrotelehtien 8 sarakkeeseen on tehtävä näitä asiakirjoja koskeva viittaus.
12. **Allekirjoitus:** Carnetin haltijan tai hänen asiamiehensä on allekirjoitettava ja päivättävä kaikki irrotelehdet (kohdat 14 ja 15).

#### C. Onnettomuudet tai muut odottamattomat tapahtumat

13. Siinä tapauksessa että tullisetit murtuvat tai tavarat tuhoutuvat tai vahingoittuvat onnettomuudessa matkan aikana, kuljettajan on otettava viipymättä yhteys tulliviranomaisiin, mikäli sellaisia on lähellä, tai päinvastaisessa tapauksessa mihin tahansa muihin toimivaltaisiin viranomaisiin siinä maassa, jossa hän sillä hetkellä on. Asianomaisten viranomaisten on viivytyksettä laadittava TIR-carnetissa oleva vahvistettu raportti.
14. Jos sattuu onnettomuus, jonka vuoksi on välttämätöntä siirtää lasti toiseen kulkuneuvoon tai toiseen konttiin, tällaiseen siirtoon saadaan ryhtyä ainoastaan yllä 13 kohdassa tarkoitetun viranomaisen ollessa läsnä. Mainitun viranomaisen on laadittava vahvistettu raportti. Jos carnetissa ei ole mainintaa "Raskaita tai tilaa vieviä tavaroita", ajoneuvon tai kontin, johon tavarat siirretään, on oltava hyväksytty tullisetitöityyn kuljetukseen. Lisäksi se on sinetöitävä ja vahvistettuun raporttiin on merkittävä tiedot kiinnitetystä sineteistä. Jos hyväksyttyä ajoneuvoa tai konttia ei kuitenkaan ole saatavilla, tavarat voidaan siirtää hyväksymättömään ajoneuvoon tai konttiin sillä ehdolla, että se antaa riittävän suojan. Jälkimmäisessä tapauksessa on seuraavien maiden tulliviranomaisten päätettävä, voivatko he sallia kuljetuksen jatkamisen TIR-carnetin turvin kyseisessä ajoneuvossa tai kontissa.
15. Mikäli lasti on viipymättä purettava osittain tai kokonaan välittömästi uhkaavan vaaran vuoksi, kuljettaja voi ryhtyä toimenpiteisiin omasta aloitteestaan pyytämättä tai jäämättä odottamaan 13 kohdassa tarkoitettujen viranomaisten toimenpiteitä. Tämän jälkeen hänen on toimitettava todisteita siitä, että hänen on ollut pakko ryhtyä tällaisiin toimenpiteisiin ajoneuvon tai kontin tai niiden lastin vuoksi. Heti kun vaaratilanteen edellyttämiin varotoimiin on ryhdytty, kuljettajan on tehtävä ilmoitus jollekin yllä 13 kohdassa tarkoitettulle viranomaiselle, seikkojen todentamista, lastin tarkastamista, ajoneuvon tai kontin sinetöintiä sekä vahvistetun raportin laatimista varten.
16. Vahvistetun raportin on oltava kiinni TIR-carnetissa määrätullitoimipaikkaan saapumiseen saakka.
17. On suositeltavaa, että yhdistykset toimittavat rahdinkuljettajille TIR-carnetissa olevan mallilomakkeen lisäksi yhdellä tai useammalla kauttakulkumaan kielellä painettuja vahvistetun raportin lomakkeita.



**TIR-carnetin 2 malli**

Page 1 of cover Annex 1  
page 46

(Name of International Organization)

**CARNET TIR\***

.....**VOUCHERS** No.

1. Valokuvan nimi on otettava pois ja tarkastele, onko ohjeiden mukainen kaikkien tietojen  
tarkistaminen ja vahvistaminen, ja onko kaikkien tietojen täydellisyys ja oikeellisuus.

2. Oletko jostain  
maasta, josta on mahdollista lähteä ilman tullitarkastusta.

3. Nimi  
maasta.

4. Signatuurin ja lähtöpaikan  
tarkistus ja vahvistus  
tarkistuksen suorittaneen viraston  
nimen ja viraston sijainnin  
tarkistuksen suorittaneen viraston  
nimen ja viraston sijainnin.

5. Signatuurin ja lähtöpaikan  
tarkistus ja vahvistus  
tarkistuksen suorittaneen viraston  
nimen ja viraston sijainnin  
tarkistuksen suorittaneen viraston  
nimen ja viraston sijainnin.

6. Päivä ja paikka  
tarkistuksen suorittaneen viraston  
nimen ja viraston sijainnin.

7. Päivä ja paikka  
tarkistuksen suorittaneen viraston  
nimen ja viraston sijainnin.

8. Nimi ja osoite  
tarkistuksen suorittaneen viraston  
nimen ja viraston sijainnin.

9. Viraston nimi  
tarkistuksen suorittaneen viraston  
nimen ja viraston sijainnin.

10. Nimi ja osoite  
tarkistuksen suorittaneen viraston  
nimen ja viraston sijainnin.

11. Observaatiot  
tarkistuksen suorittaneen viraston  
nimen ja viraston sijainnin.

12. Signatuurin ja lähtöpaikan  
tarkistus ja vahvistus  
tarkistuksen suorittaneen viraston  
nimen ja viraston sijainnin.

13. Signatuurin ja lähtöpaikan  
tarkistus ja vahvistus  
tarkistuksen suorittaneen viraston  
nimen ja viraston sijainnin.

\*Tämä kaavio on otettu käyttöön 1.1.2010. Kaavio on otettu käyttöön 1.1.2010. Kaavio on otettu käyttöön 1.1.2010. Kaavio on otettu käyttöön 1.1.2010.



**TIR-carnetin 2 malli**

**Liste des marchandises devant être impérativement transportées sous le couvert de ce carnet TIR tabac/alcool**

1) Alcool éthylique non dénaturé d'un titre alcoométrique volumique de 80% vol ou plus (code SH: 22.07.10)

2) Alcool éthylique non dénaturé d'un titre alcoométrique volumique de moins de 80%, eau-de-vie, liqueurs et autres boissons spiritueuses; préparations alcooliques complètes des types utilisés pour la fabrication des boissons (code SH: 22.08)

3) Cigarettes (y compris ceux à bout coupés) et cigarettos, contenant du tabac (code SH: 24.02.10)

4) Cigarettes contenant du tabac (code SH: 24.02.20)

5) Tabac à fumer, même contenant des succédanés de tabac en toute proportion (code SH: 24.03.10)

**List of goods which must be transported under cover of this tobacco/alcohol TIR carnet**

(1) Undenatured ethyl alcohol of an alcoholic strength by volume of 80% vol or higher (HS code: 22.07.10)

(2) Undenatured ethyl alcohol of an alcoholic strength by volume of less than 80% vol; spirits, liqueurs and other spirituous beverages; compound alcoholic preparations of a kind used for the manufacture of beverages (HS code: 22.08)

(3) Cigars, cheroots and cigar-stems, containing tobacco (HS code: 24.02.10)

(4) Cigarettes containing tobacco (HS code: 24.02.20)

(5) Smoking tobacco, whether or not containing tobacco substitutes in any proportion (HS code: 24.03.10)

**Перечень грузов, которые должны перевозиться с применением настоящей книжки МДП "Табачные изделия/Алкольные напитки"**

1) Неденатурированный этиловый спирт, содержащий по объему не менее 80% чистого спирта (код СС: 22.07.10)

2) Неденатурированный этиловый спирт, содержащий по объему менее 80% чистого спирта; ликеры и другие спиртные напитки; составные алкогольные напитки, используемые для изготовления напитков (код СС: 22.08)

3) Сигары, закружечные сигары и сигары типа "сигаретты", содержащие табак (код СС: 24.02.10)

4) Сигареты, содержащие табак (код СС: 24.02.20)

5) Курительный табак, содержащий заменители табака в любой пропорции или не содержащий их (код СС: 24.03.10)

Dovec 1

page 11

**TIR-carnetin 2 malli**

(Form 1  
page 12  
partial)

<b>VOUCHER N° 1</b> <small>Part 1</small>		<b>TIR CARNET</b> <small>N°</small>	
1. Country of origin	2. Name of the carrier	3. Date of issue	
4. Place of issue	5. Name of the carrier/consignee/consignee's address		
6. Name/Address of first consignee	7. Name/Address of second consignee	8. Name/Address of third consignee	9. Name/Address of fourth consignee
<b>GOODS MANIFEST</b>			
10. Description of goods	11. Number and kind of packages or articles, description of goods	12. Gross weight (in kg)	13. Volume (in m <sup>3</sup> )
<b>ALCOOL TOBACCO ALCOHOL</b>			
14. Name of the carrier	15. Name of the consignee	16. Name of the carrier/consignee/consignee's address	
17. Name of the carrier	18. Name of the consignee	19. Name of the carrier/consignee/consignee's address	
20. Signature of the carrier/consignee/consignee's address			
21. Signature of the carrier/consignee/consignee's address			
22. Signature of the carrier/consignee/consignee's address			
23. Signature of the carrier/consignee/consignee's address			
24. Signature of the carrier/consignee/consignee's address			
25. Signature of the carrier/consignee/consignee's address			
26. Signature of the carrier/consignee/consignee's address			
27. Signature of the carrier/consignee/consignee's address			
28. Signature of the carrier/consignee/consignee's address			
29. Signature of the carrier/consignee/consignee's address			
30. Signature of the carrier/consignee/consignee's address			
31. Signature of the carrier/consignee/consignee's address			
32. Signature of the carrier/consignee/consignee's address			
33. Signature of the carrier/consignee/consignee's address			
34. Signature of the carrier/consignee/consignee's address			
35. Signature of the carrier/consignee/consignee's address			
36. Signature of the carrier/consignee/consignee's address			
37. Signature of the carrier/consignee/consignee's address			
38. Signature of the carrier/consignee/consignee's address			
39. Signature of the carrier/consignee/consignee's address			
40. Signature of the carrier/consignee/consignee's address			
41. Signature of the carrier/consignee/consignee's address			
42. Signature of the carrier/consignee/consignee's address			
43. Signature of the carrier/consignee/consignee's address			
44. Signature of the carrier/consignee/consignee's address			
45. Signature of the carrier/consignee/consignee's address			
46. Signature of the carrier/consignee/consignee's address			
47. Signature of the carrier/consignee/consignee's address			
48. Signature of the carrier/consignee/consignee's address			
49. Signature of the carrier/consignee/consignee's address			
50. Signature of the carrier/consignee/consignee's address			
51. Signature of the carrier/consignee/consignee's address			
52. Signature of the carrier/consignee/consignee's address			
53. Signature of the carrier/consignee/consignee's address			
54. Signature of the carrier/consignee/consignee's address			
55. Signature of the carrier/consignee/consignee's address			
56. Signature of the carrier/consignee/consignee's address			
57. Signature of the carrier/consignee/consignee's address			
58. Signature of the carrier/consignee/consignee's address			
59. Signature of the carrier/consignee/consignee's address			
60. Signature of the carrier/consignee/consignee's address			
61. Signature of the carrier/consignee/consignee's address			
62. Signature of the carrier/consignee/consignee's address			
63. Signature of the carrier/consignee/consignee's address			
64. Signature of the carrier/consignee/consignee's address			
65. Signature of the carrier/consignee/consignee's address			
66. Signature of the carrier/consignee/consignee's address			
67. Signature of the carrier/consignee/consignee's address			
68. Signature of the carrier/consignee/consignee's address			
69. Signature of the carrier/consignee/consignee's address			
70. Signature of the carrier/consignee/consignee's address			
71. Signature of the carrier/consignee/consignee's address			
72. Signature of the carrier/consignee/consignee's address			
73. Signature of the carrier/consignee/consignee's address			
74. Signature of the carrier/consignee/consignee's address			
75. Signature of the carrier/consignee/consignee's address			
76. Signature of the carrier/consignee/consignee's address			
77. Signature of the carrier/consignee/consignee's address			
78. Signature of the carrier/consignee/consignee's address			
79. Signature of the carrier/consignee/consignee's address			
80. Signature of the carrier/consignee/consignee's address			
81. Signature of the carrier/consignee/consignee's address			
82. Signature of the carrier/consignee/consignee's address			
83. Signature of the carrier/consignee/consignee's address			
84. Signature of the carrier/consignee/consignee's address			
85. Signature of the carrier/consignee/consignee's address			
86. Signature of the carrier/consignee/consignee's address			
87. Signature of the carrier/consignee/consignee's address			
88. Signature of the carrier/consignee/consignee's address			
89. Signature of the carrier/consignee/consignee's address			
90. Signature of the carrier/consignee/consignee's address			
91. Signature of the carrier/consignee/consignee's address			
92. Signature of the carrier/consignee/consignee's address			
93. Signature of the carrier/consignee/consignee's address			
94. Signature of the carrier/consignee/consignee's address			
95. Signature of the carrier/consignee/consignee's address			
96. Signature of the carrier/consignee/consignee's address			
97. Signature of the carrier/consignee/consignee's address			
98. Signature of the carrier/consignee/consignee's address			
99. Signature of the carrier/consignee/consignee's address			
100. Signature of the carrier/consignee/consignee's address			

(Form 1  
page 12  
partial)



**TIR-carnetin 2 malli**

**Certified report**  
Chassis of a motor vehicle and vehicle of a motor vehicle  
Other vehicles (e.g. T.2) carrying the vehicle (T.2) chassis

Division 1  
Page 16  
(2010/01)

Country of origin of chassis		<b>TIR CARNET</b> <input checked="" type="checkbox"/> <b>No</b>	
1. Registration No. of motor vehicle and chassis (if applicable)		2. Name of the international organization	
3. Registration No. of motor vehicle and chassis (if applicable)		4. Name of the motor (type, make, model, series, and engine)	
5. <input type="checkbox"/> T.2 chassis (make, type, model, engine)		6. Remarks	
7. <input type="checkbox"/> T.2 chassis (make, type, model, engine)		8. <input type="checkbox"/> T.2 chassis (make, type, model, engine)	
9. <input type="checkbox"/> T.2 chassis (make, type, model, engine)		10. <input type="checkbox"/> T.2 chassis (make, type, model, engine)	
11. <input type="checkbox"/> T.2 chassis (make, type, model, engine)		12. <input type="checkbox"/> T.2 chassis (make, type, model, engine)	
13. <input type="checkbox"/> T.2 chassis (make, type, model, engine)		14. <input type="checkbox"/> T.2 chassis (make, type, model, engine)	
15. <input type="checkbox"/> T.2 chassis (make, type, model, engine)		16. <input type="checkbox"/> T.2 chassis (make, type, model, engine)	
17. <input type="checkbox"/> T.2 chassis (make, type, model, engine)		18. <input type="checkbox"/> T.2 chassis (make, type, model, engine)	
19. <input type="checkbox"/> T.2 chassis (make, type, model, engine)		20. <input type="checkbox"/> T.2 chassis (make, type, model, engine)	
21. <input type="checkbox"/> T.2 chassis (make, type, model, engine)		22. <input type="checkbox"/> T.2 chassis (make, type, model, engine)	
23. <input type="checkbox"/> T.2 chassis (make, type, model, engine)		24. <input type="checkbox"/> T.2 chassis (make, type, model, engine)	
25. <input type="checkbox"/> T.2 chassis (make, type, model, engine)		26. <input type="checkbox"/> T.2 chassis (make, type, model, engine)	
27. <input type="checkbox"/> T.2 chassis (make, type, model, engine)		28. <input type="checkbox"/> T.2 chassis (make, type, model, engine)	
29. <input type="checkbox"/> T.2 chassis (make, type, model, engine)		30. <input type="checkbox"/> T.2 chassis (make, type, model, engine)	
31. <input type="checkbox"/> T.2 chassis (make, type, model, engine)		32. <input type="checkbox"/> T.2 chassis (make, type, model, engine)	
33. <input type="checkbox"/> T.2 chassis (make, type, model, engine)		34. <input type="checkbox"/> T.2 chassis (make, type, model, engine)	
35. <input type="checkbox"/> T.2 chassis (make, type, model, engine)		36. <input type="checkbox"/> T.2 chassis (make, type, model, engine)	
37. <input type="checkbox"/> T.2 chassis (make, type, model, engine)		38. <input type="checkbox"/> T.2 chassis (make, type, model, engine)	
39. <input type="checkbox"/> T.2 chassis (make, type, model, engine)		40. <input type="checkbox"/> T.2 chassis (make, type, model, engine)	
41. <input type="checkbox"/> T.2 chassis (make, type, model, engine)		42. <input type="checkbox"/> T.2 chassis (make, type, model, engine)	
43. <input type="checkbox"/> T.2 chassis (make, type, model, engine)		44. <input type="checkbox"/> T.2 chassis (make, type, model, engine)	
45. <input type="checkbox"/> T.2 chassis (make, type, model, engine)		46. <input type="checkbox"/> T.2 chassis (make, type, model, engine)	
47. <input type="checkbox"/> T.2 chassis (make, type, model, engine)		48. <input type="checkbox"/> T.2 chassis (make, type, model, engine)	
49. <input type="checkbox"/> T.2 chassis (make, type, model, engine)		50. <input type="checkbox"/> T.2 chassis (make, type, model, engine)	
51. <input type="checkbox"/> T.2 chassis (make, type, model, engine)		52. <input type="checkbox"/> T.2 chassis (make, type, model, engine)	
53. <input type="checkbox"/> T.2 chassis (make, type, model, engine)		54. <input type="checkbox"/> T.2 chassis (make, type, model, engine)	
55. <input type="checkbox"/> T.2 chassis (make, type, model, engine)		56. <input type="checkbox"/> T.2 chassis (make, type, model, engine)	
57. <input type="checkbox"/> T.2 chassis (make, type, model, engine)		58. <input type="checkbox"/> T.2 chassis (make, type, model, engine)	
59. <input type="checkbox"/> T.2 chassis (make, type, model, engine)		60. <input type="checkbox"/> T.2 chassis (make, type, model, engine)	
61. <input type="checkbox"/> T.2 chassis (make, type, model, engine)		62. <input type="checkbox"/> T.2 chassis (make, type, model, engine)	
63. <input type="checkbox"/> T.2 chassis (make, type, model, engine)		64. <input type="checkbox"/> T.2 chassis (make, type, model, engine)	
65. <input type="checkbox"/> T.2 chassis (make, type, model, engine)		66. <input type="checkbox"/> T.2 chassis (make, type, model, engine)	
67. <input type="checkbox"/> T.2 chassis (make, type, model, engine)		68. <input type="checkbox"/> T.2 chassis (make, type, model, engine)	
69. <input type="checkbox"/> T.2 chassis (make, type, model, engine)		70. <input type="checkbox"/> T.2 chassis (make, type, model, engine)	
71. <input type="checkbox"/> T.2 chassis (make, type, model, engine)		72. <input type="checkbox"/> T.2 chassis (make, type, model, engine)	
73. <input type="checkbox"/> T.2 chassis (make, type, model, engine)		74. <input type="checkbox"/> T.2 chassis (make, type, model, engine)	
75. <input type="checkbox"/> T.2 chassis (make, type, model, engine)		76. <input type="checkbox"/> T.2 chassis (make, type, model, engine)	
77. <input type="checkbox"/> T.2 chassis (make, type, model, engine)		78. <input type="checkbox"/> T.2 chassis (make, type, model, engine)	
79. <input type="checkbox"/> T.2 chassis (make, type, model, engine)		80. <input type="checkbox"/> T.2 chassis (make, type, model, engine)	
81. <input type="checkbox"/> T.2 chassis (make, type, model, engine)		82. <input type="checkbox"/> T.2 chassis (make, type, model, engine)	
83. <input type="checkbox"/> T.2 chassis (make, type, model, engine)		84. <input type="checkbox"/> T.2 chassis (make, type, model, engine)	
85. <input type="checkbox"/> T.2 chassis (make, type, model, engine)		86. <input type="checkbox"/> T.2 chassis (make, type, model, engine)	
87. <input type="checkbox"/> T.2 chassis (make, type, model, engine)		88. <input type="checkbox"/> T.2 chassis (make, type, model, engine)	
89. <input type="checkbox"/> T.2 chassis (make, type, model, engine)		90. <input type="checkbox"/> T.2 chassis (make, type, model, engine)	
91. <input type="checkbox"/> T.2 chassis (make, type, model, engine)		92. <input type="checkbox"/> T.2 chassis (make, type, model, engine)	
93. <input type="checkbox"/> T.2 chassis (make, type, model, engine)		94. <input type="checkbox"/> T.2 chassis (make, type, model, engine)	
95. <input type="checkbox"/> T.2 chassis (make, type, model, engine)		96. <input type="checkbox"/> T.2 chassis (make, type, model, engine)	
97. <input type="checkbox"/> T.2 chassis (make, type, model, engine)		98. <input type="checkbox"/> T.2 chassis (make, type, model, engine)	
99. <input type="checkbox"/> T.2 chassis (make, type, model, engine)		100. <input type="checkbox"/> T.2 chassis (make, type, model, engine)	

**TIR-carnetin 2 malli****TIR-CARNETIN KÄYTTÖÄ KOSKEVAT SÄÄNNÖT****A. Yleistä**

1. **Antaminen:** TIR-carnet voidaan antaa joko lähtömaassa tai siinä maassa, jossa carnetin haltija toimii tai asuu.
2. **Kieli:** TIR-carnet on painettu ranskaksi, paitsi kansilehden 1 sivu, jonka sarakeotsikot on painettu myös englannin kielellä. Tämä sivu on käännös kansilehden 2 sivulla olevista ranskankielisistä TIR-carnetin käyttöä koskevista säännöistä. Lisälehtiä, joissa on käännös painetusta tekstistä, voidaan myös käyttää. TIR-carnetit, joita käytetään alueellisen takauksen piiriin kuuluviin kuljetuksiin, voidaan painaa millä tahansa muulla YK:n virallisella kielellä kansilehden 1 sivua lukuun ottamatta, jossa sarakeotsikot on painettu myös englanniksi tai ranskaksi. TIR-carnetin käyttöä koskevat säännöt on painettu kansilehden 2 sivulle kyseisellä YK:n virallisella kielellä sekä englannin tai ranskan kielellä kansilehden 3 sivulle.
3. **Voimassaoloaika:** TIR-carnet on voimassa siihen asti, kunnes TIR-kuljetus päättyy määrätullitoimipaikassa edellyttäen, että se on otettu tullivalvontaan lähtötullitoimipaikassa TIR-carnetin antaneen yhdistyksen asettaman määräajan kuluessa (kansilehden 1 sivun 1 kohta).
4. **Carnetien lukumäärä:** Ainoastaan yksi TIR-carnet vaaditaan ajoneuvoyhdistelmää (toisiinsa kytketyt ajoneuvot) tai useita yhteen ajoneuvon tai ajoneuvoyhdistelmään lastattuja kontteja varten (ks. myös kohta 10 d alla).
5. **Lähtö- ja määrätullitoimipaikkojen lukumäärä:** TIR-kuljetus voi käsittää useita lähtö- ja määrätullitoimipaikkoja, mutta lähtö- ja määrätullitoimipaikkojen yhteismäärä saa olla enintään neljä. TIR-carnet voidaan esittää määrätullitoimipaikoissa ainoastaan, jos kaikki lähtötullitoimipaikat ovat TIR-carnetin hyväksyneet (ks. myös kohta 10 e alla).
6. **Lomakkeiden määrä:** Kun kyseessä on vain yksi lähtötullitoimipaikka ja yksi määrätullitoimipaikka, TIR-carnetissa on oltava vähintään kaksi lehteä lähtömaata varten, kaksi lehteä määrämaata varten sekä kaksi lehteä kutakin maata kohti, jonka kautta kuljetus tapahtuu. Jokaista muuta lähtö- tai määrätullitoimipaikkaa varten vaaditaan kaksi lehteä lisää.
7. **Esittäminen tullitoimipaikoissa:** TIR-carnet on esitettävä maantiekulkuneuvon, ajoneuvoyhdistelmän tai kontin/konttien kanssa jokaisessa lähtö-, väli- ja määrätullitoimipaikassa. Tullivirkailijan on laitettava viimeisessä lähtötullitoimipaikassa allekirjoitus ja päiväysleima tavaraluettelon alla olevaan 17 kohtaan jokaiseen irrotelehteen, joita käytetään jäljellä olevan matkan aikana.

**B. TIR-carnetin täyttäminen**

8. **Poispyyhkimiset, päällekirjoitukset:** TIR-carnettiin ei saa tehdä mitään poispyyhkimisiä tai päällekirjoituksia. Kaikki korjaukset on tehtävä viivaamalla yli väärät tiedot ja lisäämällä tarvittavat tiedot. Jokaisessa korjauksessa on oltava korjauksen tehneen henkilön nimikirjaimet ja tulliviranomaisen vahvistusmerkintä.
9. **Rekisteröintiä koskevat tiedot:** Jos kansallinen lainsäädäntö ei edellytä perävaunujen ja puoliperävaunujen rekisteröintiä, rekisterinumeron sijaan on merkittävä valmistus- tai tunnistenumero.
10. **Tavaraluettelo**
  - a) Tavaraluettelo on laadittava lähtömaan kielellä, jolleivät tulliviranomaiset anna lupaa muun kielen käyttämiseen. Niissä maissa, joiden kautta kuljetus tapahtuu, tulliviranomaisilla on oikeus vaatia tavaraluettelon kääntämistä heidän omalle kielelleen. Tästä aiheutuvien viivästyksen välttämiseksi kuljetusyrityksiä kehoitetaan toimittamaan ajoneuvon kuljettajalle tarvittavat käännökset.
  - b) **Tavaraluetteloon merkittävät tiedot tulisi kirjoittaa koneella tai monistaa siten, että kaikissa lehdissä olevat tiedot ovat selvästi luettavissa. Tulliviranomaiset eivät hyväksy lehtiä, joiden tekstiä on mahdoton lukea.**
  - c) Irrotelehtiin voidaan liittää tavaraluettelon mallin mukaisia lisälehtiä tai kaupallisia asiakirjoja, jotka sisältävät kaikki tavaraluettelolta edellytettävät tiedot. Kaikissa irrotelehdissä on tällöin oltava seuraavat tiedot:
    - (i) lisälehtien lukumäärä (sarake 8)
    - (ii) pakkausten tai tavaroiden määrä ja tyyppi sekä lisälehdillä luettujen tavaroiden kokonaisbruttopaino (9-11 sarakkeet).
  - d) Jos TIR-carnet kattaa ajoneuvoyhdistelmän tai useita kontteja, tavaraluetteloon on merkittävä erikseen jokaisen ajoneuvon tai jokaisen kontin sisältö. Näiden tietojen edelle on merkittävä ajoneuvon rekisterinumero tai kontin tunnistenumero (tavaraluettelon 9 kohta).
  - e) Jos lähtö- tai määrätullitoimipaikkoja on useita, kuhunkin tullitoimipaikkaan tarkoitettuja tai niissä tullivalvontaan otettavia tavaroita koskevat merkinnät on vastaavasti erotettava selvästi toisistaan.
11. **Pakkausluettelot, valokuvat, kaaviot jne.:** Jos tulliviranomaiset vaativat tällaisia asiakirjoja raskaiden tai tilaa vievien tavaroiden tunnistamiseksi, niissä on oltava tulliviranomaisten vahvistusmerkintä ja ne on liitettävä carnetin kansilehden 2 sivuun. Lisäksi kaikkien irrotelehtien 8 sarakkeeseen on tehtävä näitä asiakirjoja koskeva viittaus.
12. **Allekirjoitus:** Carnetin haltijan tai hänen asiamiehensä on allekirjoitettava ja päivättävä kaikki irrotelehdet (kohdat 14 ja 15).

**C. Onnettomuudet tai muut odottamattomat tapahtumat**

13. Siinä tapauksessa että tullisinetit murtuvat tai tavarat tuhoutuvat tai vahingoittuvat onnettomuudessa matkan aikana, kuljettajan on otettava viipymättä yhteys tulliviranomaisiin, mikäli sellaisia on lähellä, tai päivänvaihteessa tapauksessa mihin tahansa muihin toimivaltaisiin varanomaisiin siinä maassa, jossa hän sillä hetkellä on. Asianomaisten viranomaisten on viivytyksettä laadittava TIR-carnetissa oleva vahvistettu raportti.
14. Jos sattuu onnettomuus, jonka vuoksi on välttämätöntä siirtää lasti toiseen kulkuneuvoon tai toiseen konttiin, tällaiseen siirtoon saadaan ryhtyä ainoastaan yllä 13 kohdassa tarkoitetun viranomaisen ollessa läsnä. Mainitun viranomaisen on laadittava vahvistettu raportti. Jos carnetissa ei ole mainintaa "Raskaita tai tilaa vieviä tavaroita", ajoneuvon tai kontin, johon tavarat siirretään, on oltava hyväksytty tullisinetöityyn kuljetukseen. Lisäksi se on sinetöitävä ja vahvistettuun raporttiin on merkittävät tiedot kiinnitetystä sineteistä. Jos hyväksyttyä ajoneuvoa tai konttia ei kuitenkaan ole saatavilla, tavarat voidaan siirtää hyväksymättömään ajoneuvoon tai konttiin sillä ehdolla, että se antaa riittävän suojan. Jälkimmäisessä tapauksessa on seuraavien maiden tulliviranomaisten päätettävä, voivatko he sallia kuljetuksen jatkamisen TIR-carnetin turvin kyseisessä ajoneuvossa tai kontissa.
15. Mikäli lasti on viipymättä purettava osittain tai kokonaan välttämättä uhkaavan vaaran vuoksi, kuljettaja voi ryhtyä toimenpiteisiin omasta aloitteestaan pyytämättä tai jäämättä odottamaan 13 kohdassa tarkoitettujen viranomaisten toimenpiteitä. Tämän jälkeen hänen on toimitettava todisteita siitä, että hänen on ollut pakko ryhtyä tällaisiin toimenpiteisiin ajoneuvon tai kontin tai niiden lastin vuoksi. Heti kun vaaratilanteen edellyttämiin varotoimiin on ryhdytty, kuljettajan on tehtävä ilmoitus jollekin yllä 13 kohdassa tarkoitettulle viranomaiselle, seikkojen todentamista, lastin tarkastamista, ajoneuvon tai kontin sinetöintiä sekä vahvistetun raportin laatimista varten.
16. Vahvistetun raportin on oltava kiinni TIR-carnetissa määrätullitoimipaikkaan saapumiseen saakka.
17. On suositeltavaa, että yhdistykset toimittavat rahdinkuljettajille TIR-carnetissa olevan mallilomakkeen lisäksi yhdellä tai useammalla kauttakulkumaan kielellä painettuja vahvistetun raportin lomakkeita.

## **Liite 2**

### **TULLISINETÖITYINÄ KANSAINVÄLISIIN KULJETUKSIIN KÄYTETTÄVIIN MAANTIEKULKUNEUVOIHIN SOVELLETTAVIA TEKNISIÄ EHTOJA KOSKEVAT MÄÄRÄYKSET**

#### **1 artikla**

##### **Peruseriaatteet**

**Tullisinetöitynä tapahtuvaan kansainväliseen tavarankuljetukseen voidaan hyväksyä ainoastaan kulkuneuvot, joiden tavaratilat on rakennettu ja varustettu siten, että**

- a) mitään tavaroita ei voida poistaa kulkuneuvon sinetöidystä osasta tai lisätä siihen jättämättä näkyviä käsittelyjälkiä tai rikkomatta tullisinetiä,**
- b) tullisinetit voidaan kiinnittää niihin yksinkertaisesti ja tehokkaasti,**
- c) niissä ei ole mitään salattua tilaa, johon tavarat voidaan kätkeä,**
- d) kaikki tavarän säilytykseen käytettävissä oleva tila voidaan helposti tullitarkastaa.**

##### *1 artiklan kommentit*

##### *Ajoneuvojen lieriömäiset tankit*

*Lisätankkeja ei tule pitää tavaratiloina, mikäli ne on tarkoitettu ajoneuvon polttoainehuoltoon. Muiden tavaroiden kuin polttoaineiden kuljettamiseen käytettäviä lisätankkeja ei myöskään tule kohdella tavaratiloina niiden hyväksymiseen ja tavallisista polttoainetankeista erottamiseen liittyvien teknisten vaikeuksien vuoksi.  
{TRANS/GE.30/39, kohdat 51–54}*



*Merkinnät tavaratiloissa*

*Maalaukset, siirtokuvat, heijastavaa materiaalia olevat nauhat ja muut samankaltaiset merkinnät, joita ei voi irrottaa tavaratilojen seinistä tai peitteistä ovat sallittuja, mikäli ne eivät peitä seinien tai peitteiden rakenteita, joiden pitää edelleenkin olla selvästi näkyvissä. Tarroja ja muita vastaavia merkintöjä, joita voidaan käyttää tavaratiloissa olevien aukkojen peittämiseen, ei kuitenkaan pidä hyväksyä (ks. myös 2 liitteen 3 artiklan 5 kohdan kommentti).*

*{TRANS/WP.30/151, kohta 39; TRANS/GE.30/57, kohta 45}*

**2 artikla****Tavaratilojen rakenne****1. Edellä olevan 1 artiklan vaatimusten täyttämiseksi:**

- a) tavaratilan olennaisten osien (seinämien, lattian, ovien, katon, tukien, kehyksen, poikkipuiden jne.) on oltava yhteen liitetyt joko sellaisilla laitteilla, joita ei voida poistaa ja asettaa takaisin ulkopuolelta näkyviä jälkiä jättämättä, tai siten, että rakenteen muuttaminen näkyviä jälkiä jättämättä on mahdotonta. Mikäli seinämät, lattia, ovet ja katto koostuvat eri osista, niiden on täytettävä samat vaatimukset ja oltava riittävän vahvoja;

2 artiklan 1 (a) kohdan selittävä huomautus

**2.2.1 (a) Liitettävien osien yhdistäminen**

- a) Käytettäessä kiinnitysosia (niittejä, ruuveja, pultteja ja muttereita jne.) niitä on kiinnitettävä riittävä määrä ulkopuolelta siten, että ne lävistävät liitettävät osat ja tulevat esiin sisäpuolelta, johon ne on lujasti varmistettava (esim. niitattava, hitsattava, liitettävä holkilla tai pultilla ja niitattava tai hitsattava mutteriin). Tavanomaiset niitit (eli sellaiset, joiden kiinnittäminen edellyttää käsittelyä liitettävien osien molemmilta puolilta) voidaan kuitenkin asentaa myös sisäpuolelta.

Sen estämättä, mitä edellä määrätään, tavaratilojen pohjat voidaan kiinnittää itsekierteittäville ruuveilla tai joko itseporautuvilla niiteillä tai sellaisilla niiteillä, jotka kiinnitetään räjähdyspanoksen avulla tai pneumaattisesti silloin, kun ne asennetaan sisäpuolelta kohtisuoraan pohjan ja sen alapuolella olevien metallisten poikkipalkkien läpi, edellyttäen että jotkut niiden päistä, ei kuitenkaan itsekierteittävien ruuvien, ovat poikkipalkin ulko-osan tasalla tai että ne hitsataan siihen. {ECE/TRANS/17/Muutos 3; tullut voimaan 1.10.1981}

- b) Toimivaltaisen viranomaisen on määritettävä ne kiinnitysosat, joiden on täytettävä tämän huomautuksen a alakohdan vaatimukset, sekä kyseisten kiinnitysosien lukumäärä, minkä tarkoituksena on varmistaa, että tällä tavalla kiinnitetyt osat ei voida irrottaa näkyviä jälkiä jättämättä. Muiden kiinnitysosien valitsemista ja asentamista ei rajoiteta.
- c) Kiinnitysosia, jotka voidaan irrottaa ja asettaa paikoilleen yhdeltä puolelta näkyviä jälkiä jättämättä eli siten, että liitettävien osien molempia puolia ei tarvitse käsitellä, ei tule hyväksyä tämän huomautuksen a alakohdan nojalla. Tällaisia liittimiä ovat esim. paisuntaniitit, sokkoniitit yms.
- d) Edellä kuvattuja liittämismenetelmiä on sovellettava erikoiskuljetusvälineisiin, joita ovat esim. eristetyt kulkuneuvot, kylmäkuljetuksessa käytettävät kulkuneuvot ja säiliöllä varustetut kulkuneuvot, mikäli ne täyttävät tekniset vaatimukset, jotka tällaisten kulkuneuvojen on täytettävä käyttötarkoituksensa perusteella. Mikäli teknisistä syistä ei ole mahdollista kiinnittää osia tämän huomautuksen a alakohdan mukaisella tavalla, ne voidaan yhdistää tämän huomautuksen c alakohdassa mainituilla kiinnitysosilla, edellyttäen että sisäseinämän puolella käytettäviin kiinnitysosiin ei päästä käsiksi ulkopuolelta.

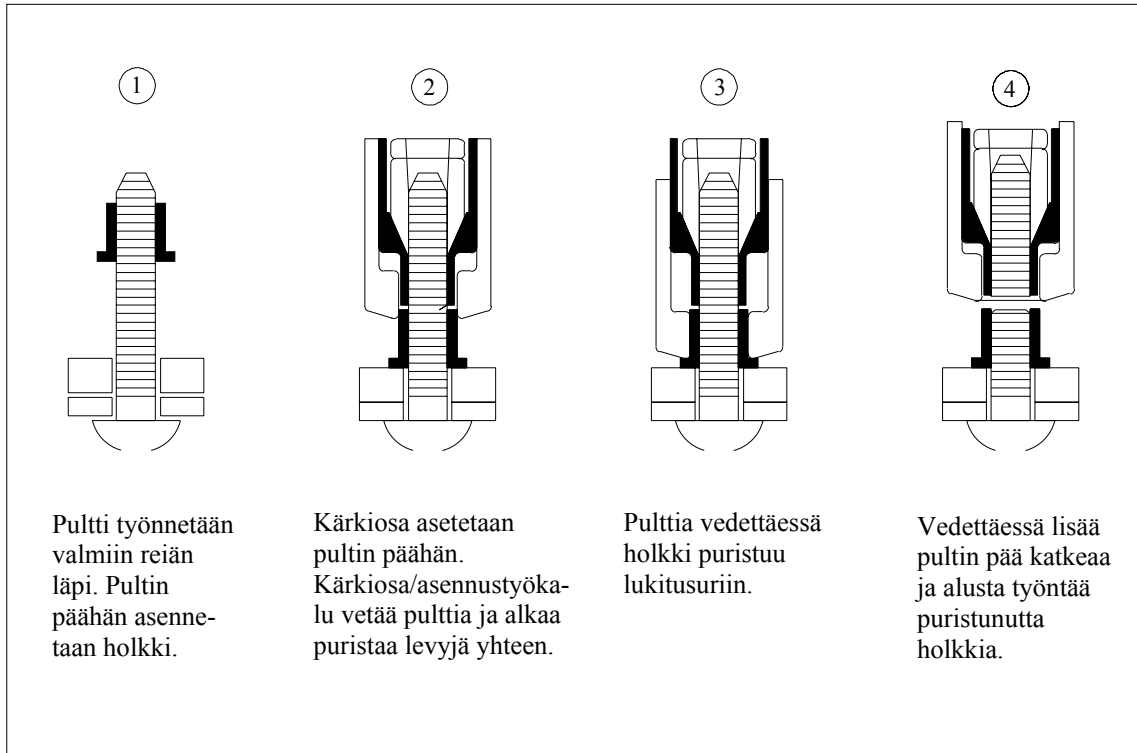
Selittävän huomautuksen 2.2.1(a) kommentit

1. Kiinnitysosa

Alla kuvattu kiinnitysosa on 2 liitteen 2 artiklan 1(a) kohdan mukainen sillä edellytyksellä, että riittävä määrä tällaisia kiinnitysosia asennetaan ulkopuolelta ja varmistetaan luotettavasti sisäpuolelta, kuten 6 liitteen selittävässä huomautuksessa 2.2.1 (a) määrätään.

{TRANS/WP.30/123, kohdat 34-36; TRANS/WP.30/127, kohta 45;  
TRANS/WP.30/AC.2/23, liite 3}

Asennusvaiheet

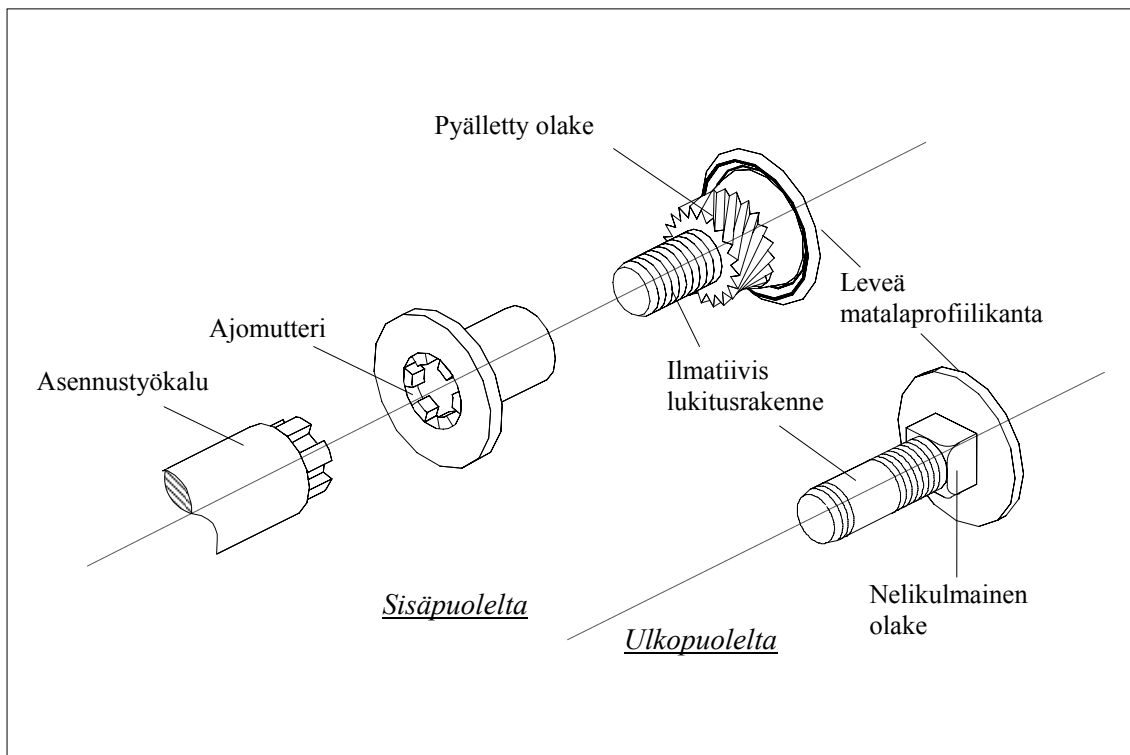


## 2. Kiinnitysosa

Kiinnitysosa, jota koskevia esimerkkejä on alla, on 6 liitteen selittävän huomautuksen 2.2.1 (a) mukainen. Kiinnitysosalle luonteenomaisten teknisten ominaisuuksien ansiosta, kuten leveä matalaprofiili kanta, pyälletty tai nelikulmainen olake matalaprofiili kannan alapuolella ja ilmatiivis lukitusrakenne (muovipuristin), se voidaan varmistaa tavaratilan sisäpuolelta ilman hitsaamista, niittaamista jne. Vaikka kiinnitysosan asennus joudutaan tekemään liitettävien osien molemmilta puolilta, se voidaan kuitenkin avata ainoastaan ajomutterin puolelta, toisin sanoen tavaratilan sisäpuolelta. Nelikulmaisella olakkeella varustettua kiinnitysosaa käytetään tavallisesti tavaratilan saranoiden kiinnittämiseen.

{TRANS/WP.30/135, kohdat 43 ja 44; TRANS/WP.30/137, kohdat 59-61; TRANS/WP.30/AC.2/27, liite 3}

### Esimerkkejä kiinnitysosasta



*Pneumaattisesti asennettavat pultit tavaratilojen lattioiden kiinnittämiseen*

*Eräässä rakenneratkaisussa käytetään spiraalikierteisiä ruuveja, jotka monessa suhteessa muistuttavat itsekierteittäviä ruuveja ja joiden kiinnitysvoima on suuri, silloin kun lattia on suhteellisen ohut. Tätä menetelmää käytettäessä pultin sinkkikromipinnoite ja lattian poikkipalkin materiaali sulavat asennuksen yhteydessä syntyvän hankauksen johdosta, jolloin ne hitsautuvat riittävän lujasti yhteen. {TRANS/GE.30/33, kohta 125; TRANS/GE.30/GRCC/10, kohdat 52-54}*

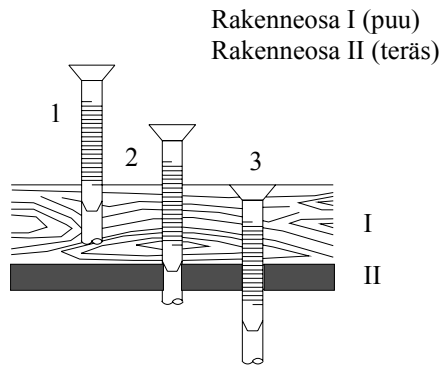
*Itsekierteittävät itseporautuvat ruuvit*

*Kuvassa nro 1 esitettyä itsekierteittävää ja itseporautuvaa ruuvia ei pidetä yleissopimuksen 6 liitteen selittävän huomautuksen 2.2.1 (a) (a) tarkoitettavana itsekierteittävänä ruuvina. Kyseisenlainen itsekierteittävä itseporautuva ruuvi on 6 liitteen selittävän huomautuksen 2.2.1 (a) (a) ja (b) määräysten mukaisesti hitsattava alla oleviin metallipalkkeihin. Vaihtoehtoisesti voidaan joidenkin ruuvien ulostyöntävä kärkiosa taivuttaa 45 asteen kulmaan kuvan 2 osoittamalla tavalla. Jos niitä kuitenkin käytetään kuvien nro 3 ja 4 mukaisissa lattiarakenteissa, ruuvien hitsaamista tai taivuttamista ei pidetä välttämättömänä. {TRANS/WP.30/135, kohdat 48-51; TRANS/WP.30/AC.2/27, liite 3}*

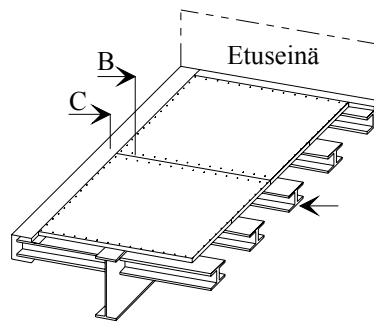
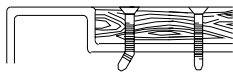
Kuva 1

## Kiinnitysmenetelmä

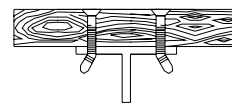
1. Kiertäminen puuhun
2. Ruuvi läpäisee puurakenteen ja teräspalkin (ruuvin kierre rikkoutuu sen koskettaessa metalliin)
3. Kierteen rikkoutuminen loppuu (rakennosat I ja II on liitetty yhteen)



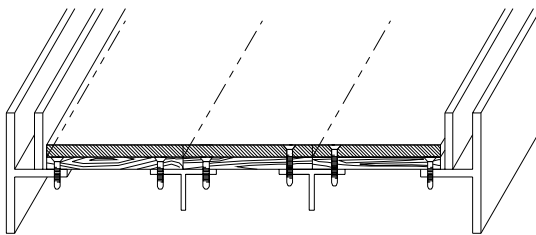
Leikkaus B-C

Kuva 2

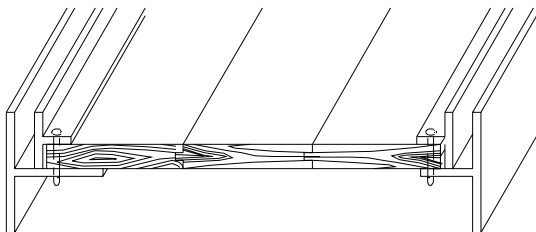
Leikkaus A

Kuva 3

Lattian ja sen kulutusta kestävän pinnan kiinnitys alla olevaan runkoon itseporautuvilla ja itsekierteittäville ruuveilla

Kuva 4

Ponttilaudoista valmistettu lattian kiinnitys alla olevaan runkoon itseporautuvilla ja itsekierteittäville ruuveilla



Sokkoniittien soveltuvuus

*Yleissopimuksen 6 liitteen selittävän huomautuksen 2.2.1 (a) (c) mukaan sokkoniittien käyttö tavaratilan liitettävien osien kiinnittämiseen ei yleisesti ottaen ole sallittua. Sokkoniittejä voidaan kuitenkin käyttää sillä ehdolla, että rakenneosien toisiinsa liittämiseen käytetään riittävä määrä yleissopimuksen 6 liitteen selittävän huomautuksen 2.2.1 (a) (a) mukaisia kiinnitysosia.*

*{TRANS/WP.30/137, kohdat 54-58; TRANS/WP.30/AC.2/29, liite 3}*

- b) ovet ja kaikki muut sulkulaitteet (mukaan lukien sulkuhanat, kulkuaukkojen kannet, laipat jne.) on varustettava laitteella, johon tullisinetit voidaan kiinnittää. Tämän laitteen on oltava sellainen, ettei sitä voida poistaa ja asettaa takaisin paikoilleen ulkopuolelta näkyviä jälkiä jättämättä, tai ovea ja sulkijaa avata rikkomatta tullisinettejä. Sinettien on oltava riittävästi suojatut. Avattavat katot ovat sallittuja;**

2 artiklan 1 (b) kohdan selittävä huomautus

2.2.1 (b) Ovet ja muut sulkujärjestelmät

- a) Laite, johon tullisinetit voidaan kiinnittää, on:
- i) kiinnitettävä hitsaamalla tai vähintään kahdella 2.2.1 kohdan a alakohdan mukaisella liittimellä, tai
  - ii) suunniteltava siten, että sitä ei voida irrottaa paikaltaan näkyviä jälkiä jättämättä sen jälkeen, kun tavaratila on suljettu ja sinetöity.

Näiden lisäksi:

- iii) laitteessa on oltava reikiä, joiden halkaisija on vähintään 11 mm tai aukkoja, joiden pituus on vähintään 11 mm ja leveys vähintään 3 mm, ja
  - iv) sen on oltava yhtä luotettava sinetin tyypistä riippumatta.
- b) Sokkanaulasaranat, pitkäsiipiset saranat, sokkanaulat sekä muut ovien ja vastaavien kiinnittämiseen tarkoitetut laitteet on kiinnitettävä tämän huomautuksen a alakohdan i ja ii luetelmakohdan vaatimusten mukaisesti. Lisäksi kyseisten laitteiden eri osien (esim. saranalevyt, sokkanaulat tai saranaliitokset), edellyttäen että ne ovat välttämättömiä tavaratilan tullivarmuuden varmistamiseksi, on oltava siten kiinnitettyjä, ettei niitä voida irrottaa tai purkaa näkyviä jälkiä jättämättä tavaratilan sulkemisen jälkeen (ks. 6 liitteen kuva nro 1a).

Mikäli tällaiseen kiinnitysosaan ei pääse ulkoapäin käsiksi, riittää kuitenkin, ettei sitä voida irrottaa saranasta tai vastaavanlaisesta laitteesta näkyviä jälkiä jättämättä oven tai vastaavan ollessa suljettuna. Kun ovesa tai sulkemislaitteessa on enemmän kuin kaksi saranaa, vain oven reunoja lähimpänä olevat kaksi saranaa on kiinnitettävä a alakohdan i ja ii luetelmakohdan mukaisesti. {ECE/TRANS/17/Muutos 8; tullut voimaan 1.8.1987}

*Selittävän huomautuksen 2.2.1 (b) (b) kommentit*

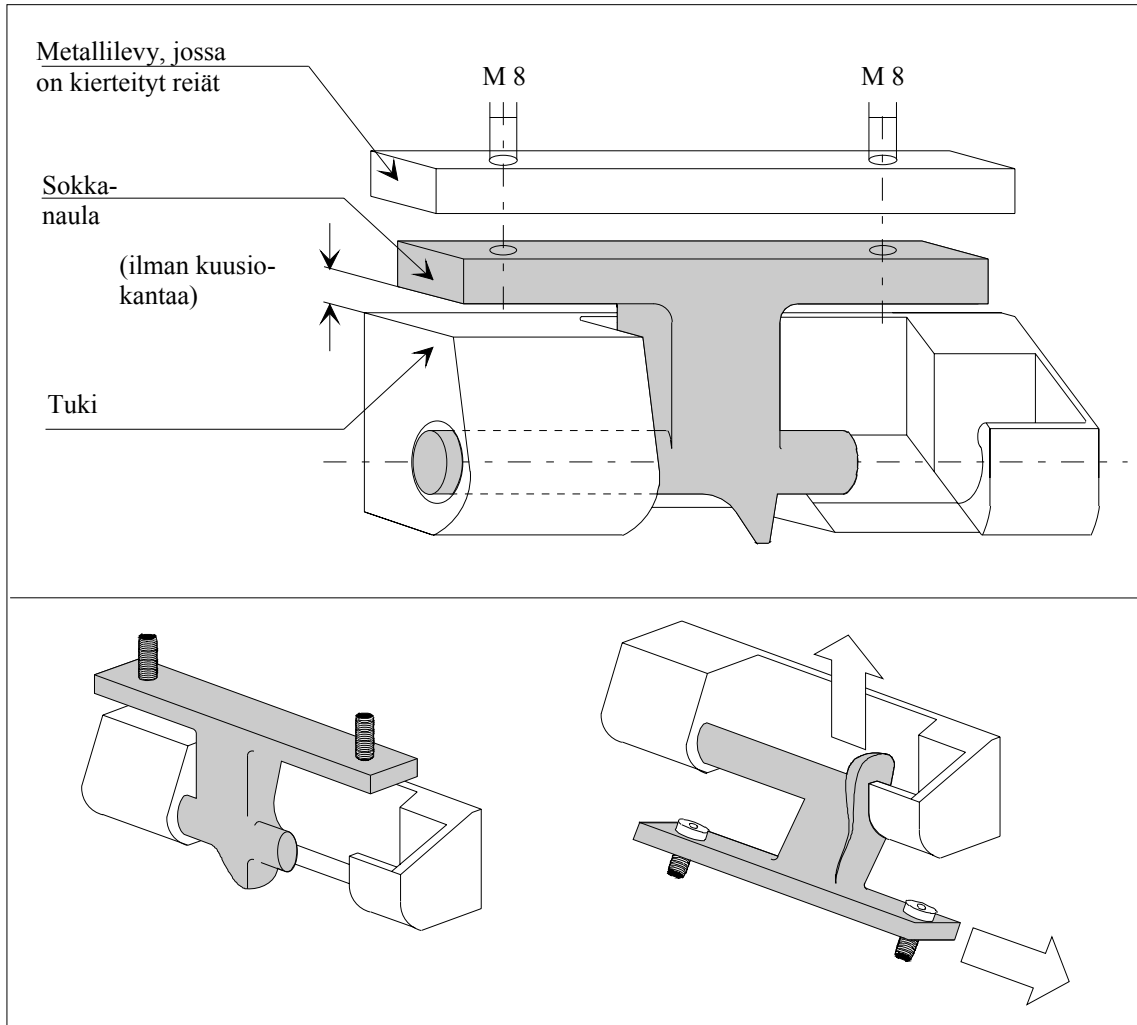
*Ovi tai sulkulaite, jossa on enemmän kuin kaksi saranaa*

*Jos ovesa tai sulkulaitteessa on enemmän kuin kaksi saranaa, toimivaltaiset viranomaiset voivat vaatia kiinnittämään lisäsaranat yleissopimuksen 2 liitteen 1 artiklan vaatimusten mukaisesti. {TRANS/WP.30/AC.2/35, liite 6; TRANS/WP.30/155, kohta 45}*



### Sokkanaulasaranat

Alla esitetty laite on 6 liitteen selittävän huomautuksen 2.2.1 (b), b alakohdan sekä a (ii) alakohdan vaatimusten mukainen.



### Selitys:

Yllä kuvatun laitteen sokkanaulan ja tuen erityinen muoto tekee mahdolliseksi näiden osien purkamisen saranan ollessa suljettu. Lisäksi tulisi käyttää kuusiokantaruuvia, joka tulee ulos sokkanaulan takaa. Ruuvien kannan ja tuen välyksen on oltava saranan ollessa suljettu niin pieni, ettei ruuvia voida poistaa näkyviä jälkiä jättämättä. Tässä tapauksessa ruuveja ei tarvitse hitsata.

{TRANS/WP.30/123, kohdat 46 ja 47 ja liite 2;  
TRANS/WP.30/AC.2/23, liite 3}

- c) Poikkeustapauksissa, kun kyseessä ovat kulkuneuvot, joissa on eristetyt tavaratilat, tullisinetöintilaite, saranat ja varusteet, joiden poistaminen tekisi mahdolliseksi pääsyn tavaratilan sisäpuolelle tai paikkoihin, joihin tavarat voitaisiin kätkeä, voidaan kiinnittää tällaisten tavaratilojen oviin seuraavin kiinnitysmenetelmin:
- i) kierrepulteilla tai ruuveilla, jotka kiinnitetään ulkopuolelta, mutta jotka eivät muussa suhteessa vastaa 2.2.1 a kohdan a alakohdassa mainittuja vaatimuksia, edellyttäen että:
- kierrepulttien tai -ruuvien päät kiinnitetään kierteityslevyyn tai vastaavaan laitteeseen, joka on kiinnitetty ovirakenteen ulkokerroksen tai -kerrosten taakse ja että
  - määrältään riittävien kierrepulttien tai -ruuvien kannat hitsataan tullisinetöintilaitteeseen, saranoihin jne. siten, että ne menettävät täysin muotonsa ja että
  - kierrepultteja tai -ruuveja ei voida irrottaa paikoiltaan jättämättä näkyviä jälkiä (ks. 6 liitteen kuva 1);
- ii) kiinnitysosilla, jotka asennetaan eristetyn ovirakenteen sisäpuolelta edellyttäen, että:
- kiinnitysosien tappi ja lukitusholkki liitetään yhteen pneumaattisella tai hydraulisella työkalulla ja kiinnitetään levyn tai vastaavan laitteen taakse, joka on kiinnitetty ovirakennelman ulkokerroksen ja eristyksen väliin ja että
  - kiinnitintapin kantaan ei pääse käsiksi tavaratilan sisäpuolelta ja että

- riittävä määrä lukitusholkkeja ja kiinnitintappeja hitsataan yhteen siten, että laitteita ei voida irrottaa jättämättä näkyviä jälkiä (ks. 6 liitteen kuva 5).  
{ECE/TRANS/17/Muutos 13; tullut voimaan 1.8.1991}

Ilmaisulla 'eristetty tavaratila' tarkoitetaan myös kylmä- ja lämpöeristeisiä tavaratiloja.

Selittävän huomautuksen 2.2.1 (b) (c) (ii) kommentti

*Ensimmäisen sisennetyn kappaleen teksti on helpompi ymmärtää, jos sanojen: "liitetään yhteen pneumaattisella tai hydraulisella työkalulla" jälkeen olevat sanat: "ja kiinnitetään" korvataan sanoilla: "kiristämällä tapin kanta".*

*{TRANS/WP.30/AC.2/29, kohta 25}*

- d) Kulkuneuvot, joissa on useita sulkulaitteita, kuten venttiilejä, sulkuhanoja, kulkuaukkojen kansia, laippoja yms. on suunniteltava sellaisiksi, että niihin tarvitaan mahdollisimman vähän tullisinettejä. Tämän vuoksi viereiset sulkulaitteet on yhdistettävä samalla laitteella, joka edellyttää vain yhtä tullisinettä, tai ne on varustettava samaa tarkoitusta vastaavalla kannella;
- e) kulkuneuvojen, joissa on aukeavat katot, on oltava rakenteeltaan sellaisia, että tullisinettejä tarvitaan mahdollisimman vähän.
- f) mikäli tullivarma sinetöinti edellyttää useiden sinettien kiinnittämistä, suositellaan näiden sinettien lukumäärän ilmoittamista hyväksymistodistuksen 5 kohdassa (TIR-yleissopimuksen (1975) 4 liite). Hyväksymistodistukseen on tarvittaessa liitettävä piirros tai valokuva, jossa osoitetaan tullisinettien tarkka sijoitus.  
{ECE/TRANS/17/Muutos 23; tullut voimaan 7.11.2003}

Selittävän huomautuksen 2.2.1 (b) (f) kommentti

*Määräaika, joka koskee sinettien lukumäärän ja sinetöinti paikan sisällyttämistä hyväksymistodistukseen tapauksissa, joissa vaaditaan enemmän kuin yksi tullisinetti*

*Selittävän huomautuksen 2.2.1 (b) (f) määräyksiä, jotka tulevat voimaan 7.8.2003, sovelletaan maantiekulkuneuvoihin, joita ollaan hyväksymässä ensimmäistä kertaa, tai joille ollaan tekemässä selittävän huomautuksen 2.2.1 (b)(f) voimaantulon jälkeen joka toinen vuosi tehtävää tarkastusta ja hakemassa uudelleen hyväksymistä. Näin ollen 7.8.2005 lukien kaikilla maantiekulkuneuvoilla, joihin on tullivarmuuden varmistamiseksi kiinnitettävä enemmän kuin yksi sinetti, on oltava selittävän huomautuksen 2.2.1 (b) (f) mukainen hyväksymistodistus.  
{TRANS/WP.30/206, kohta 62 ja liite 2;  
TRANS/WP.30/AC.2/69, kohta 59 ja liite 2;  
TRANS/WP.30/AC.2/69/korjaus 1}*

2 artiklan 1 (b) kohdan kommentit

*Ovien varmistaminen*

*Muiden kuin kylmäeristeisten tai muuten eristettyjen, mutta sisältä vuorattujen konttien tai kulkuneuvojen saranoiden ja tullisinetöintilaitteiden kiinnitysten (pultit, niitit jne.) tulee mennä oven läpi koko sen paksuudelta (vuoraus mukaan lukien) ja ne on kiinnitettävä näkyvästi sisäpuolelta.  
{TRANS/GE.30/14, kohta 101}*

*Tullisinettien lukumäärä*

*Kommentti on poistettu.  
{TRANS/WP.30/AC.2/69, liite 2}*

*Esimerkkejä tullisinetöintilaitteista*

*Tavaratilojen ja konttien tullivarman sinetöinnin varmistamiseksi tulee sinetöintilaitteiden vastata 6 liitteen ja selittävän huomautuksen 2.2.1(b), a alakohdan määräyksiä (ks. kuvat 1-4). Tullisinetit on lisäksi kiinnitettävä seuraavien vaatimusten mukaisesti:*

*Kiinnitysvaijeri ei ole pidempi kuin on tarpeellista ja se on asianmukaisesti kiristetty;*

*Kiinnitysvaijeri on pujotettu TIR-renkaiden läpi;*

*Tullisinetit kiinnitetään niin tiukasti kuin mahdollista;*

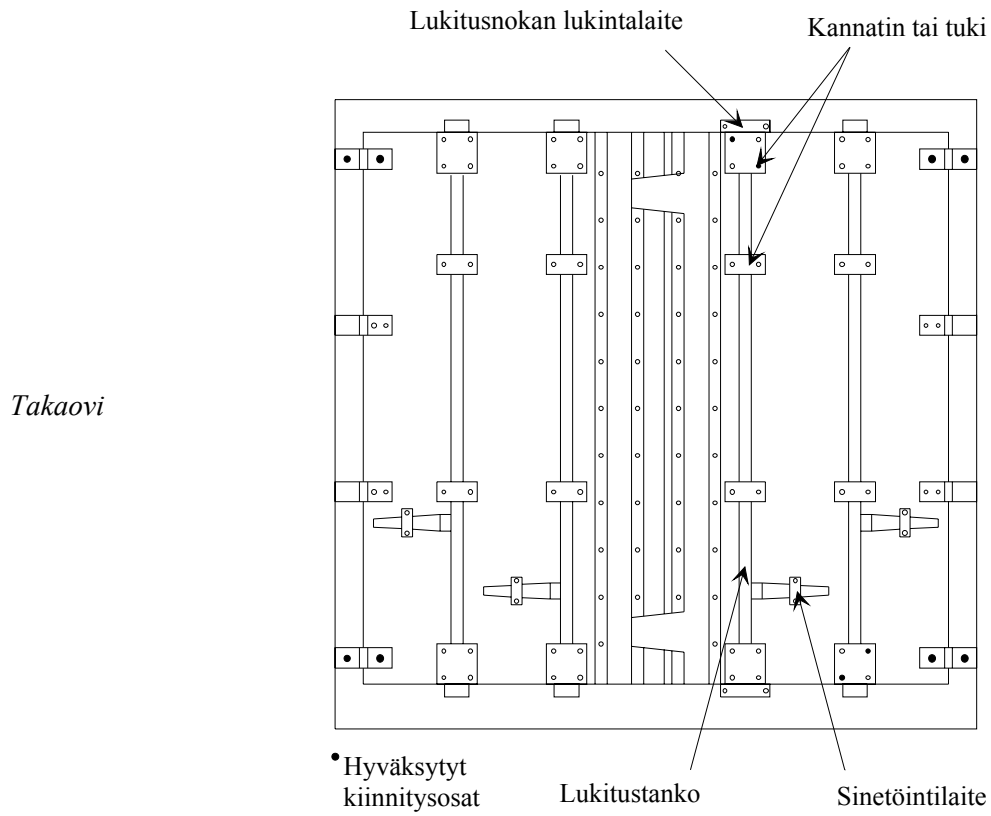
*Muut sulkemisjärjestelmän osat, kuten lukitusmekanismien kahvat, lukitusnokan lukintalaitteet ja lukitustangon tuet on kiinnitetty 6 liitteen selittävän huomautuksen 2.2.1(a) a alakohdan mukaisella tavalla (ks. kuvat 1-4).*

*Pitää muistaa, että esimerkiksi lukitustankojen, saranoiden tai lukitusnokan lukintalaitteiden normaali kuluminen saattaa vähentää sinetöintilaitteiden tehoa. Tällaisten tapausten tunnistamiseksi on ryhdyttävä tarpeellisiin toimenpiteisiin.*

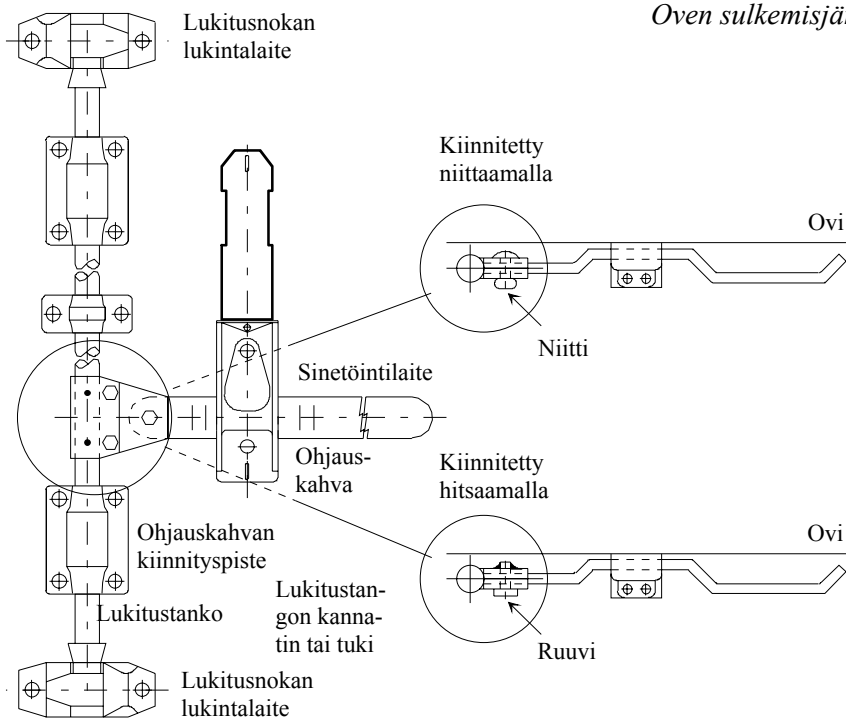
*{TRANS/WP.30/145, kohta 17; TRANS/WP.30/AC.2/31, liite 3}*

Kuva 1

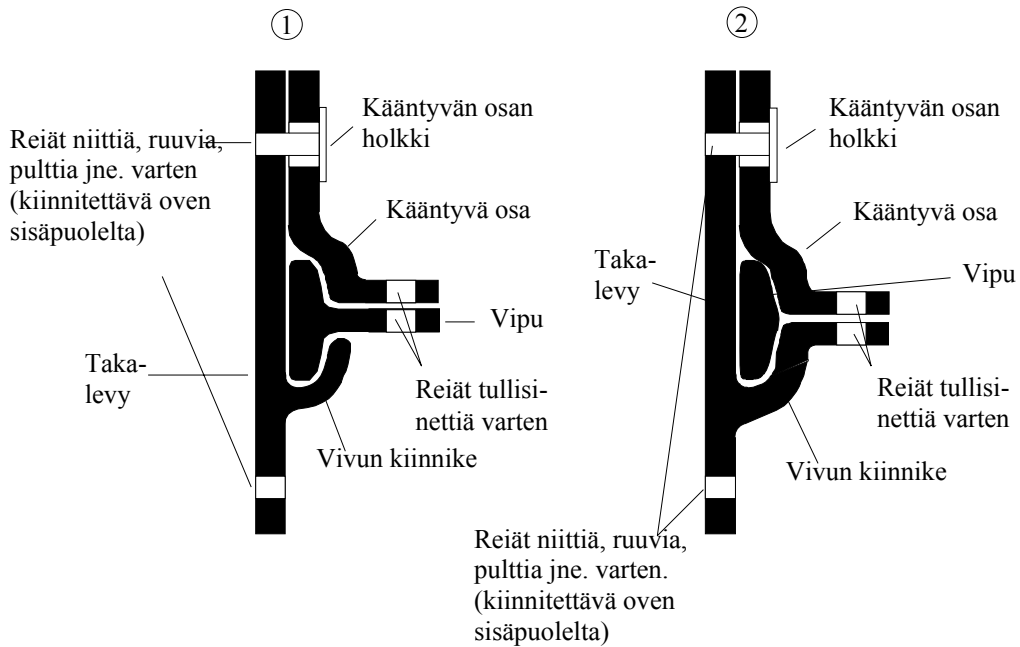
*Esimerkki tavaratilan tai kontin takaovesta, jossa on tullivarma oven sulkemisjärjestelmä*



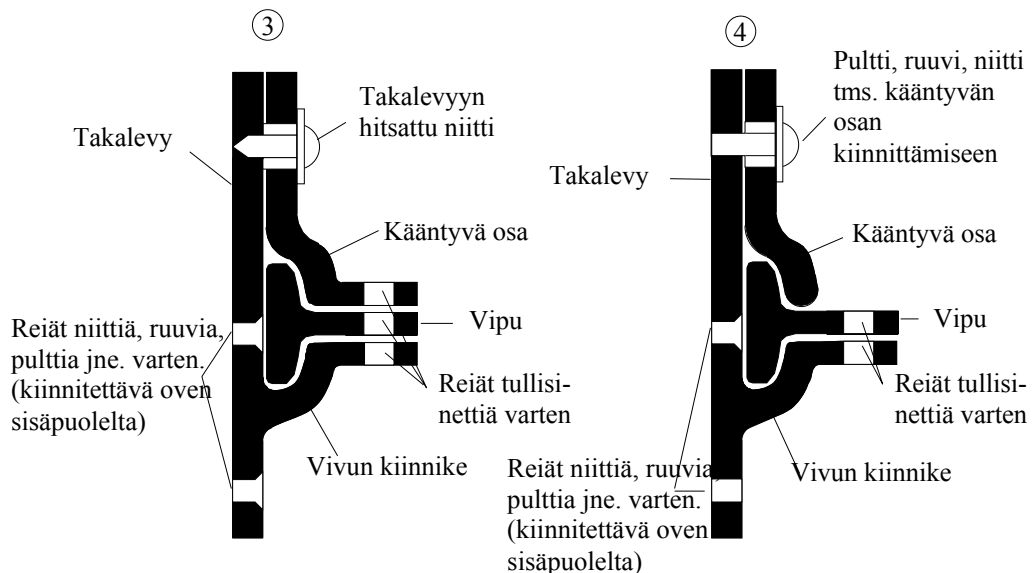
*Oven sulkemisjärjestelmä*



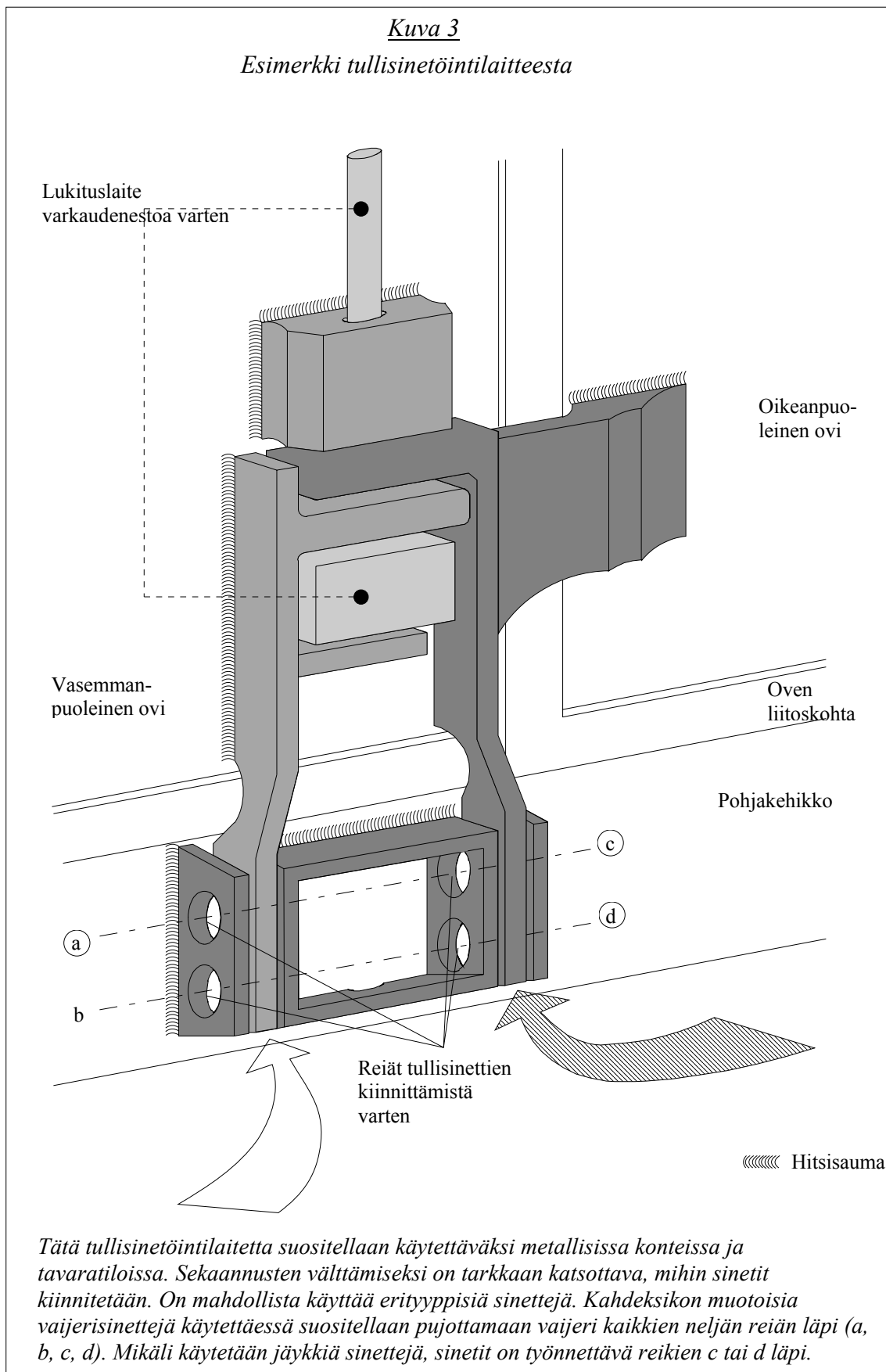
**Kuva 2**  
*Esimerkki tullisinetointilaitteesta*



*Erityisesti sinetointilaite nro 1 on altis peukaloinnille, ellei yllämainittuja vaatimuksia noudateta. Olisikin suositeltavaa käyttää alla esitettyjä laitteita, jotka suojaavat paremmin luvattomalta käsittelyltä ennen tullisinetiä kiinnittämistä.*

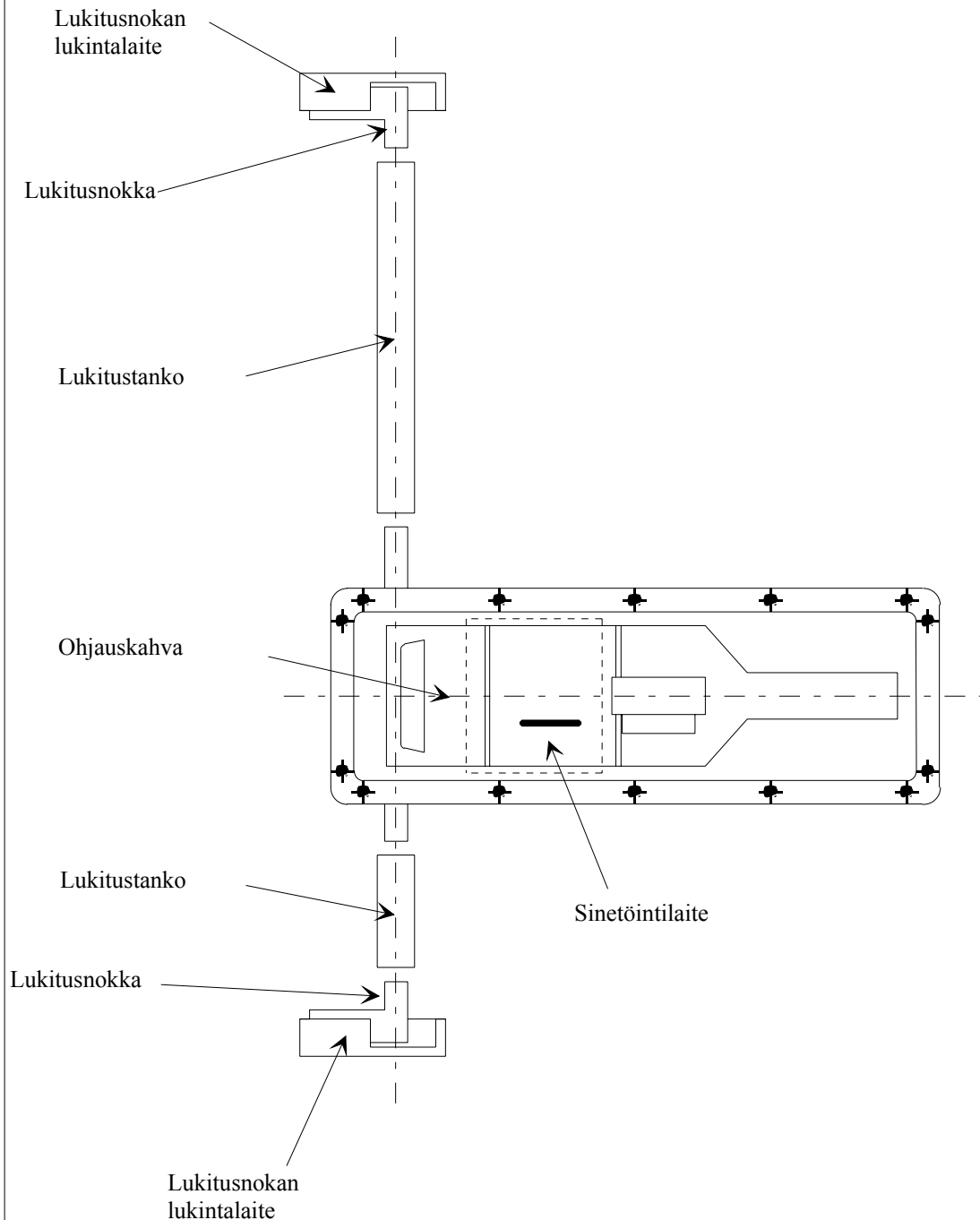


*Tullisinetointilaitteita nro 3 ja 4 voidaan käyttää myös kylmäkonttien ja eritetyjen konttien ja tavaratilojen oven sinetointiin. Tässä tapauksessa sinetointilaitteet on kiinnitettävä ainakin kahdella kiristyspultilla tai -ruuvilla, jotka kierretään oven ulkopinnan taakse asennettuun metallilevyyn. Tässä tapauksessa kiristyspulttien tai -ruuvien kannat on hitsattava niin, että ne menettävät täysin muotonsa (ks. myös 6 liitteen kuva nro 1). {TRANS/GE.30/6, kohta 35}*





Kuva 4  
*Esimerkki tullisinetöintilaitteesta*



*Tällaisia sinetöintilaitteita käytetään eristettyjen konttien ja tavaratilojen ovien sinetöintiin. Tämän laitteen sinetöintikohta vaihtelee siitä riippuen, onko sinettien kiinnittämiseen tarkoitettu aukko vaaka- vai pystysuunnassa. Tullin kannalta pystysuoralla aukolla varustettu laite on varmempi kuin vaakasuoralla aukolla varustettu laite, joka edellyttää tiivistä sinetöintiä, jotta tullivarmuus pystyttäisiin turvaamaan.*

- c) **ilmanvaihto- ja vedenpoistoaukot on varustettava laitteella, joka estää pääsyn tavaratilan sisäpuolelle. Tämän laitteen on oltava sellainen, ettei sen poistaminen ja takaisinasettaminen ulkopuolelta ole mahdollista näkyviä jälkiä jättämättä.**

2 artiklan 1 (c) kohdan selittävä huomautus

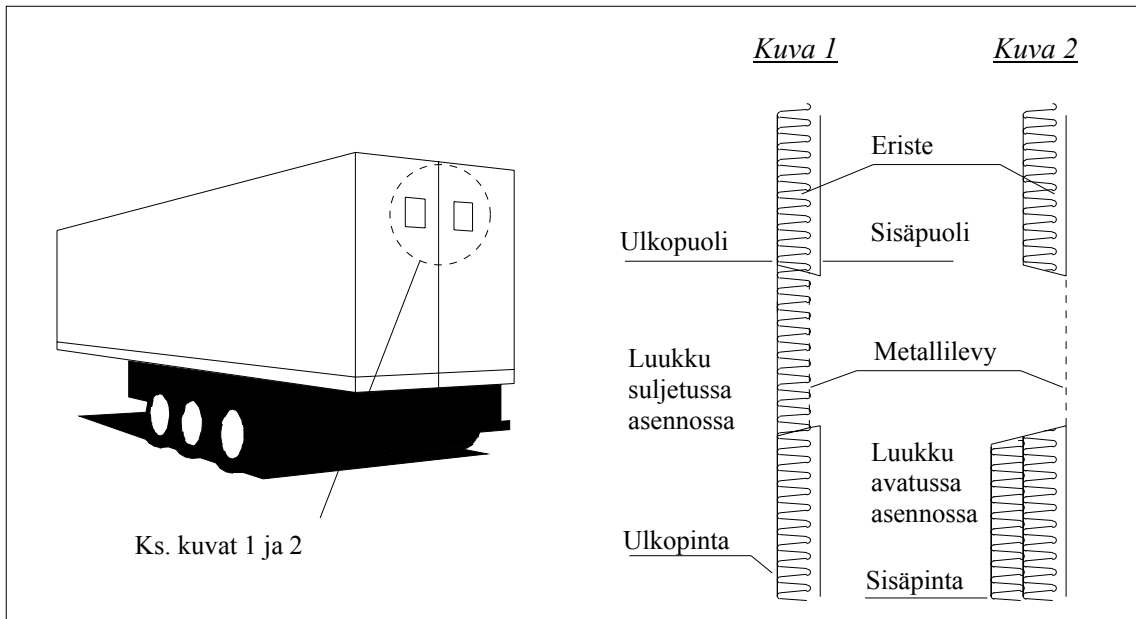
2.2.1 (c)-1 Ilmanvaihtoaukot

- a) Suurin sallittu läpimitta on periaatteessa 400 mm.
- b) Ilmanvaihtoaukot, joista voi päästä suoraan tavaratilaan, on suljettava
- i) metallilankaverkolla tai rei'itetyillä metallilevyillä (reikien läpimitta on kummassakin tapauksessa 3 mm) ja suojattava hitsatulla metallikehikolla (reikien läpimitta enintään 10 mm), tai
- ii) yhdellä riittävän vahvalla rei'itetyllä metallilevyllä (reikien läpimitta enintään 3 mm ja metallilevyn vahvuus vähintään 1 mm).
- {ECE/TRANS/17/Muutos 12; tullut voimaan 1.8.1990}

Selittävän huomautuksen 2.2.1 (c)-1 kommenttiEristettyjen tavaratilojen ilmanvaihtoaukot

*Esimerkki eristettyjen tavaratilojen sisä- ja ulkopintojen väliin asennetusta metallilevystä.*

*{TRANS/WP.30/127, kohta 43; TRANS/WP.30/AC.2/25, liite 3}*

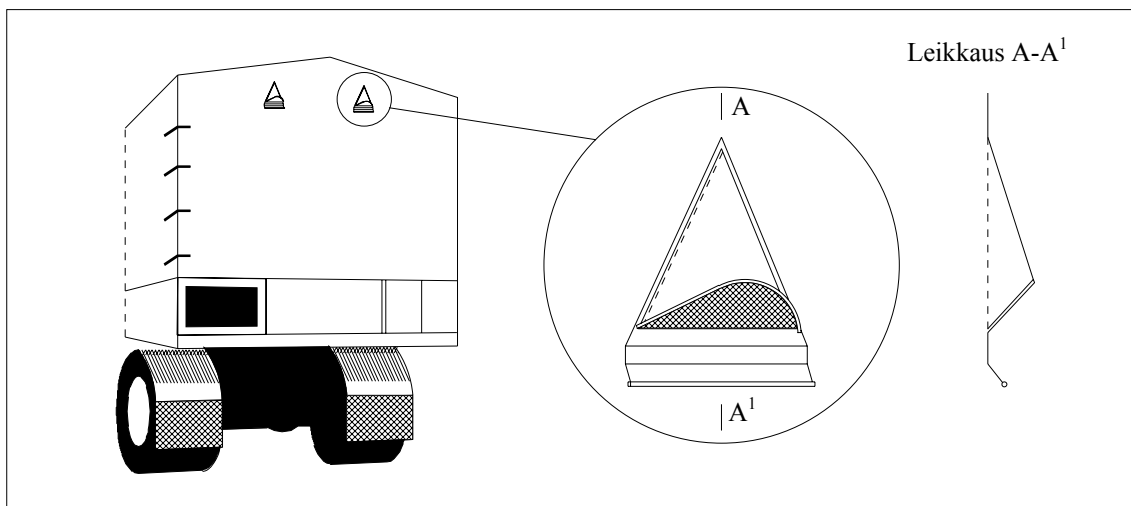


- c) Ilmanvaihtoaukot, joista ei voi päästä suoraan tavaratilaan (mm. ilmanohjauspeltijärjestelmien vuoksi) on varustettava b alakohdassa tarkoitetuilla laitteilla sillä erolla, että reikien läpimitta voi kuitenkin olla enintään 10 mm (metallilankaverkko ja metallilevy) tai 20 mm (hitsattu metallikehikko).  
{ECE/TRANS/17/Muutos 12; tullut voimaan 1.8.1990}
- d) Kun aukot tehdään telttakatoksiin, on periaatteessa vaadittava tämän huomautuksen b alakohdassa tarkoitettujen laitteiden käyttämistä. Sulkulaitteina käytettävät, ulkopuolelta kiinnitettävät, rei'itetyt metalliväliseinät sekä sisäpuolelta kiinnitettävät, metallista tai muusta aineesta valmistetut verkot ovat kuitenkin luvallisia.

- e) Samanlaiset, muusta kuin metallista valmistetut laitteet voidaan sallia, jos niissä olevien reikien läpimitat ovat vaatimuksien mukaiset ja jos niiden materiaali on tarpeeksi vahvaa, jotta reikiä ei voida suurentaa ilman näkyvää vauriota. Ilmanvaihtolaitteen korvaaminen uudella siten, että vain telttakankaan toista puolta käsitellään, on oltava mahdoton toteuttaa.
- f) Ilmanvaihtoaukko voidaan varustaa suojalaitteella. Se pitää kiinnittää telttakankaaseen siten, että aukko voidaan tullitarkastaa. Suojalaite on kiinnitettävä telttakankaaseen vähintään 5 cm:n päähän ilmanvaihtoaukon välilevystä.  
{ECE/TRANS/17/Muutos 5; tullut voimaan 1.8.1984}

*Selittävän huomautuksen 2.2.1 (c)-1 kommentit*

*Esimerkki suojalaitteesta*



*Ilmanvaihtoaukot tavaratiloissa*

*Vaikka ilmanvaihtoaukkojen läpimitta ei periaatteessa saisi olla yli 400 mm, mikä tahansa toimivaltainen viranomainen voi edellyttää, että muut vaatimukset täytetään, hyväksyä 400 mm suuremman aukon, mikäli tällainen aukko sille esitetään.*

*{TRANS/GE.30/14, kohta 102; TRANS/WP.30/143, kohdat 36 ja 37; TRANS/WP.30/AC.2/31, liite 3}*

2 artiklan 1 (c) kohdan selittävä huomautus

## 2.2.1 (c)-2 Vedenpoistoaukot

- a) Suurin sallittu läpimitta on periaatteessa 35 mm;
- b) Aukot, joista voi päästä suoraan tavaratilaan, on varustettava laitteilla, jotka on kuvattu ilmanvaihtoaukkoja koskevan 2.2.1 c-1 kohdan b alakohdassa;
- c) Kun vedenpoistoaukoista ei pääse suoraan tavaratilaan, tämän huomautuksen b alakohdassa tarkoitettuja laitteita ei vaadita, edellyttäen että aukot varustetaan luotettavalla ilmanohjauspeltijärjestelmällä, johon on vaivaton pääsy tavaratilan sisäpuolelta.

**2. Sen estämättä, mitä näiden määräysten 1 artiklan c alakohdassa määrätään, tavaratilan olennaiset osat, joihin käytännön syistä on sisällytettävä tyhjiä tiloja (esim. lokerot kaksoisseinien välissä) ovat sallittuja. Jotta tällaisia tiloja ei voida käyttää tavaroiden kätkemiseen:**

- i) **tavaratilan sisävuorauksen on oltava siten kiinnitetty, että sitä ei voida poistaa ja asettaa paikoilleen näkyviä jälkiä jättämättä tapauksissa, joissa vuoraus peittää tavaratilan koko korkeudelta tai, milloin sisävuorauksen ja ulkoseinämän välinen tila on kokonaan suljettu; ja**

- ii) **milloin vuoraus ei peitä koko korkeutta ja vuorauksen ja ulkoseinämän välisiä tiloja ei ole kokonaan suljettu sekä aina kun tavaratilan rakenteessa on tiloja, kyseisiä tiloja on oltava mahdollisimman vähän ja ne on voitava helposti tullitarkastaa.**

2 artiklan 2 kohdan kommentti

*Rakenne-elementteinä käytettyjen onttojen palkkien poistaminen käytöstä*

*Tavaratilojen rakenne-elementtien, joissa on suljettuja tiloja, esimerkiksi onttojen palkkien, lukumäärä tulee pitää mahdollisimman pienenä ja ne on asteittain poistettava käytöstä suunnittelemalla uudet tavaratilat siten, että niissä käytetään avoprofiilipalkkeja aina, kun se on mahdollista. Mikäli tavaratilojen rakenne-elementeissä käytetään rakenteellisista syistä suljettuja tiloja, niihin voidaan porata tullitarkastusta helpottavia reikiä. Tällaisten tarkastusreikien olemassaolosta on tehtävä merkintä maantiekulkuneuvojen hyväksymistodistuksen kohtaan 12 (yleissopimuksen 4 liite). {TRANS/WP.30/135, kohdat 63-65; TRANS /WP.30/137, kohdat 65-67; TRANS/WP.30/AC.2/27, liite 3; TRANS/WP.30/151, kohdat 33-36}*

- 3. Ikkunat ovat luvallisia, edellyttäen että niiden materiaali on tarpeeksi vahvaa ja että niitä ei voida poistaa ja asettaa paikoilleen ulkopuolelta näkyviä jälkiä jättämättä. Lasin käyttö kuitenkin sallitaan, mutta käytettäessä muuta kuin varmuuslasia, on ikkunaan asennettava kiinteä metalliristikko, jota ei voida irrottaa ulkopuolelta. Ristikon reikien läpimitta ei saa olla yli 10 mm. {ECE/TRANS/17/Muutos 7; tullut voimaan 1.8.1986}**

2 artiklan 3 kohdan selittävä huomautus

## 2.2.3 Varmuuslasi

Lasin on katsottava olevan varmuuslasia, kun ei ole vaaraa sen särkymisestä minkään tavanomaisen seikan vuoksi silloin, kun kulkuneuvoa käytetään normaaleissa olosuhteissa. Lasissa on oltava merkintä, joka osoittaa sen olevan varmuuslasia.

{ECE/TRANS/17/Muutos 7; tullut voimaan 1.8.1986}

**4. Teknisiä tarkoituksia esim. voitelua, huoltoa ja hiekkalaatikon täyttämistä varten lattiaan tehdyt aukot sallitaan ainoastaan sillä ehdolla, että niihin asennetaan kansi, joka voidaan kiinnittää siten, että tavaratilaan on mahdoton päästä ulkopuolelta.**

2 artiklan 4 kohdan kommentti

*Teknisiä tarkoituksia varten lattiaan tehtyjen aukkojen kannet.*

*Teknisiä tarkoituksia varten maantiekulkuneuvojen lattiaan tehtyjen aukkojen kannet on suojattu riittävän hyvin, mikäli laitteet, jotka suojaavat tavaratilaa ulkoapäin tapahtuvalta tunkeutumiselta, sijaitsevat tavaratilan sisäpuolella.*

{TRANS/GE.30/AC.2/14, kohdat 35-39}

**3 artikla****Telttakatoksella varustetut kulkuneuvot**

**1. 1 ja 2 artiklan määräyksiä sovelletaan soveltuvin osin telttakatoksella varustettuihin kulkuneuvoihin. Kyseisten kulkuneuvojen on lisäksi oltava tämän artiklan määräysten mukaisia.**

**2. Telttakankaan on oltava joko vahvaa kovikekangasta tai muovipäällysteistä tai kumitettua kangasta, jonka on oltava riittävän luja ja venymätön. Sen on oltava hyvässä kunnossa ja siten tehty, että pääsy tavaratilaan näkyviä jälkiä jättämättä on mahdotonta sen jälkeen, kun sulkulaite on lukittu.**

**3. Jos katos on valmistettu useista kappaleista, ne on taitettava reunoista yhteen ja ommeltava kiinni kahdella saumalla, joiden välin on oltava vähintään 15 mm. Nämä saumat on tehtävä liitteenä olevan piirroksen nro 1 mukaisesti. Jos telttakatoksen tietyissä osissa (esim. takaläppien ja vahvistettujen kulmien kohdalla) ei kuitenkaan ole mahdollista yhdistää kappaleita tällä tavoin, riittää kun yläosan reuna taitetaan ja saumat ommellaan liitteenä olevan piirroksen nro 2 tai 2 (a) mukaisesti. Toinen saumoista saa näkyä vain sisäpuolelta ja tähän saumaan käytetyn langan on oltava selvästi erivärinen kuin itse telttakatos ja toiseen saumaan käytetty lanka. Kaikkien saumojen on oltava koneella ommeltuja.**

3 artiklan 3 kohdan selittävä huomautus

2.3.3 Useista kappaleista valmistetut telttakankaat

- a) Telttakatoksen muodostavat eri kappaleet voidaan valmistaa eri materiaaleista, jotka vastaavat 2 liitteen 3 artiklan 2 kohdan määräyksiä.
- b) Mikä tahansa kappaleiden järjestäminen ja kokoaminen telttakatokseksi sallitaan, mikäli riittävä varmuus taataan, edellyttäen että kappaleet yhdistetään 2 liitteen 3 artiklan vaatimusten mukaisesti.

**4. Jos telttakatos on muovipäällysteistä kangasta ja valmistettu useista kappaleista, kappaleet voidaan vaihtoehtoisesti hitsata yhteen liitteenä olevan piirroksen nro 3 mukaisesti. Kappaleiden reunojen on peitettävä toisensa vähintään 15 mm leveydeltä. Kappaleiden on oltava yhteen hitsattuja koko siltä leveydeltä, jolta ne peittävät toisensa. Ulomman telttakatoksen reuna on peitettävä vähintään 7 mm leveällä muovinauhalla, joka kiinnitetään samalla hitsausmenetelmällä. Muovinauha ja vähintään 3 mm levyinen alue kummallakin sivulla on leimattava selvästi erottuvalla yhdenmuotoisella korkokuvamallilla. Kappaleet on hitsattava siten, että niitä ei voida erottaa toisistaan ja liittää jälleen yhteen jättämättä näkyviä jälkiä.**



### 3 artiklan 4 kohdan kommentit

#### *Muovinauha*

*Muovinauhaa koskeva vaatimus on tullivarmuuden kannalta olennainen, joten sen noudattamisesta ei voi vapauttaa.*  
{TRANS/GE.30/17, kohta 99}

#### *Kangaskappaleiden reunojen limittäisyys*

*Tullivarmuuden kannalta katsotaan riittäväksi, mikäli kappaleiden reunat peittävät toisensa vähintään 15 mm leveydeltä ja mikäli ne menevät päällekkäin 20 mm tai enemmän, se voidaan hyväksyä ja voi olla teknisistä syistä välttämätöntäkin telttakatoksen materiaalista ja sen hitsausmenetelmästä riippuen.*  
{TRANS/WP.30/162, kohdat 64 ja 65; TRANS/WP.30/AC.2/37, liite 6}

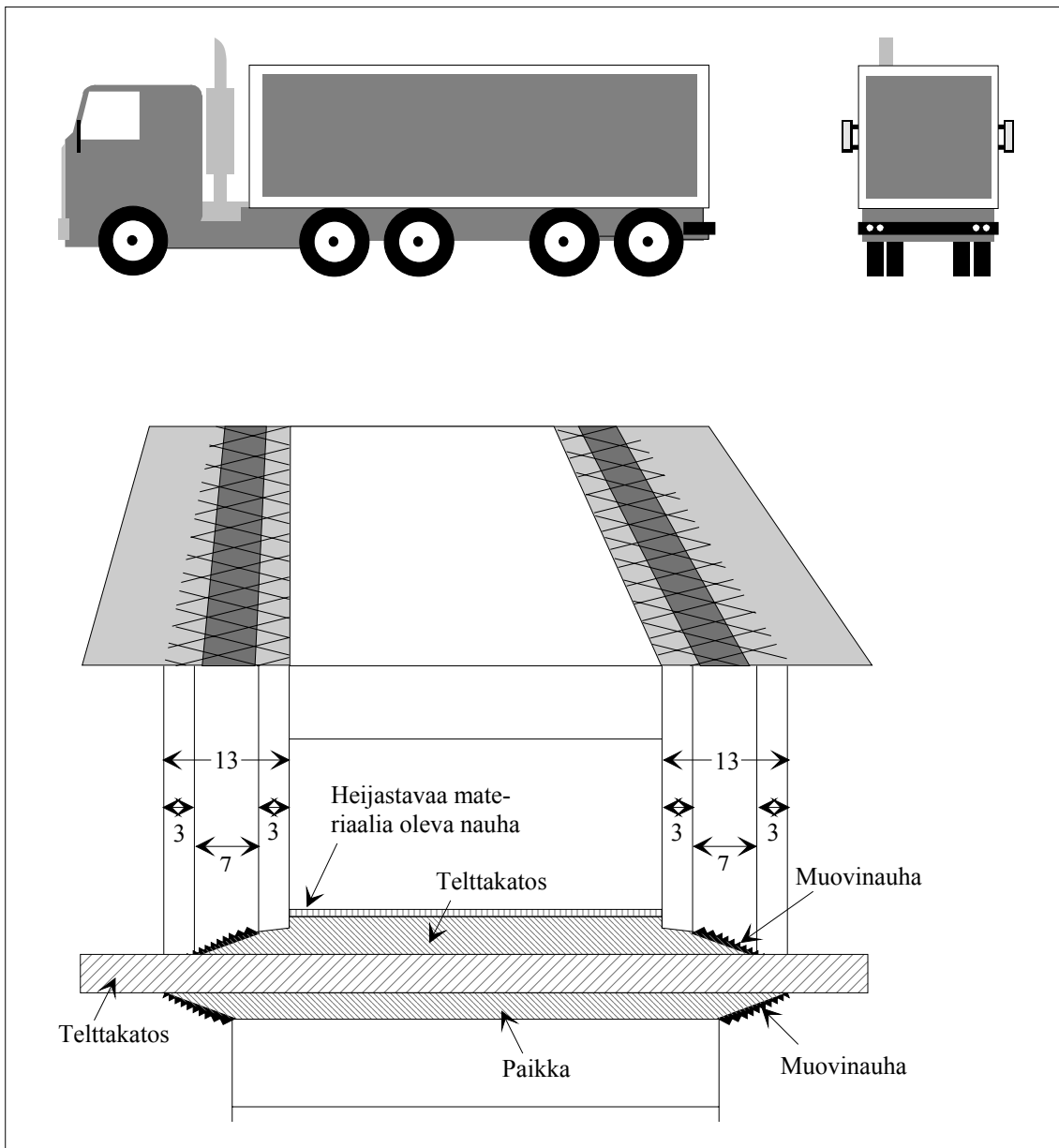
#### *Kangaskappaleiden hitsausmenetelmät*

*Tullivarmoksi katsottavia hitsausmenetelmiä edellyttäen, että niitä on sovellettu yleissopimuksen 2 liitteen määräysten mukaisesti, ovat sulattaminen, jossa kangaskappaleet sulatetaan yhteen korkean lämpötilan avulla, ja korkeataajuushitsaus, jossa kangaskappaleet hitsataan korkean taajuuden ja paineen avulla.*  
{TRANS/WP.30/162, kohdat 64 ja 65; TRANS/WP.30/AC.2/37, liite 6}

**5. Korjaukset on tehtävä liitteenä olevassa piirroksessa nro 4 selostetun menetelmän mukaisesti: reunat on taitettava sisäkkäin ja ommeltava yhteen kahdella näkyvällä vähintään 15 mm päässä toisistaan olevalla saumalla. Sisäpuolelta näkyvän langan on oltava erivärinen kuin ulkopuolelta näkyvä lanka ja itse telttakatos. Kaikkien saumojen on oltava koneella ommeltuja. Kun läheltä reunoja vahingoittunut telttakatos korjataan asettamalla vaurioituneeseen kohtaan paikka, sauma voidaan myös tehdä tämän artiklan 3 kohdan mukaisesti sekä liitteenä olevan piirroksen nro 1 mukaisesti. Muovipäällysteiset telttakatoskankaat voidaan vaihtoehtoisesti korjata tämän artiklan 4 kohdassa kuvatun menetelmän mukaisesti, mutta siinä tapauksessa muovinauha pitää kiinnittää telttakatoksen molemmille puolille ja paikka on asetettava telttakatoksen sisäpuolelle.**

3 artiklan 5 kohdan kommentit*Heijastavaa materiaalia olevat nauhat*

*Heijastavaa materiaalia olevat nauhat, jotka voidaan repiä irti ja jotka peittävät kokonaan tavaratilojen telttakatoksen rakenteen, ovat sallittuja, mikäli ne on hitsattu kokonaan kiinni muovipäällysteiseen telttakatoskankaaseen ja kiinnitetty yleissopimuksen 2 liitteen 3 artiklan 5 kohdan vaatimusten mukaisesti (ks. kuva alla).  
{TRANS/WP.30/151, kohta 40}*



*Muovipäällysteisten telttakatoskankaiden korjaaminen*

*Tällaisia telttakatoskankaita korjattaessa on sallittua käyttää menetelmää, jolloin kangaskappaleen hitsaukseen käytetään paineen ja lämmön avulla sulatettua vinyyliä. Tällaisessa tapauksessa korkokuviolla varustettu muovinauha kiinnitetään kangaskappaleen reunaan telttakatoksen molemmille puolille.*

*{TRANS/GE.30/6, kohta 40; TRANS/GE.30/GRCC/4, kohta 33}*

**6. Telttakangas on kiinnitettävä kulkuneuvon noudattamalla tarkasti 1 artiklan a ja b kohtien määräyksiä. Seuraavia kiinnitysmenetelmiä voidaan käyttää:**

**(a) Telttakangas voidaan kiinnittää:**

- i) kulkuneuvoihin kiinnitettävillä metallirenkailla,**
- ii) telttakankaan reunaan tehtävillä rengasaukoilla,**
- iii) telttakankaan päältä renkaitten läpi kulkevalla kiinnikkeellä, joka näkyy ulkopuolelta koko pituudeltaan.**

**Telttakankaan on peitettävä kulkuneuvon kiinteät osat vähintään 250 mm alalta kiinnitysrenkaiden keskeltä mitattuna, ellei kulkuneuvon oma rakenne estä kaikkea pääsyä tavaratilaan.**

3 artiklan 6 (a) kohdan selittävät huomautukset

2.3.6 (a)-1 Liukurenkailla varustetut kulkuneuvot

Kulkuneuvoihin kiinnitettyjä tankoja pitkin liukuvat metalliset kiinnitysrenkaat hyväksytään tämän kohdan mukaiseen tarkoitukseen (ks. 6 liitteen kuva 2) edellyttäen että:

- a) metallitangot on kiinnitetty kulkuneuvon enintään 60 cm välein toisistaan siten, että niitä ei voida irrottaa paikoiltaan ja laittaa takaisin näkyviä jälkiä jättämättä;
- b) renkaat ovat kaksisilmukkaisia tai niissä on poikkikappale ja ne on valmistettu yhdestä kappaleesta hitsaamatta; ja

- c) telttakatos on kiinnitetty kulkuneuvoon noudattamalla tarkoin tämän yleissopimuksen 2 liitteen 1 artiklan a alakohdan vaatimuksia.

### 2.3.6 (a)-2 Kääntörenkailla varustetut ajoneuvot

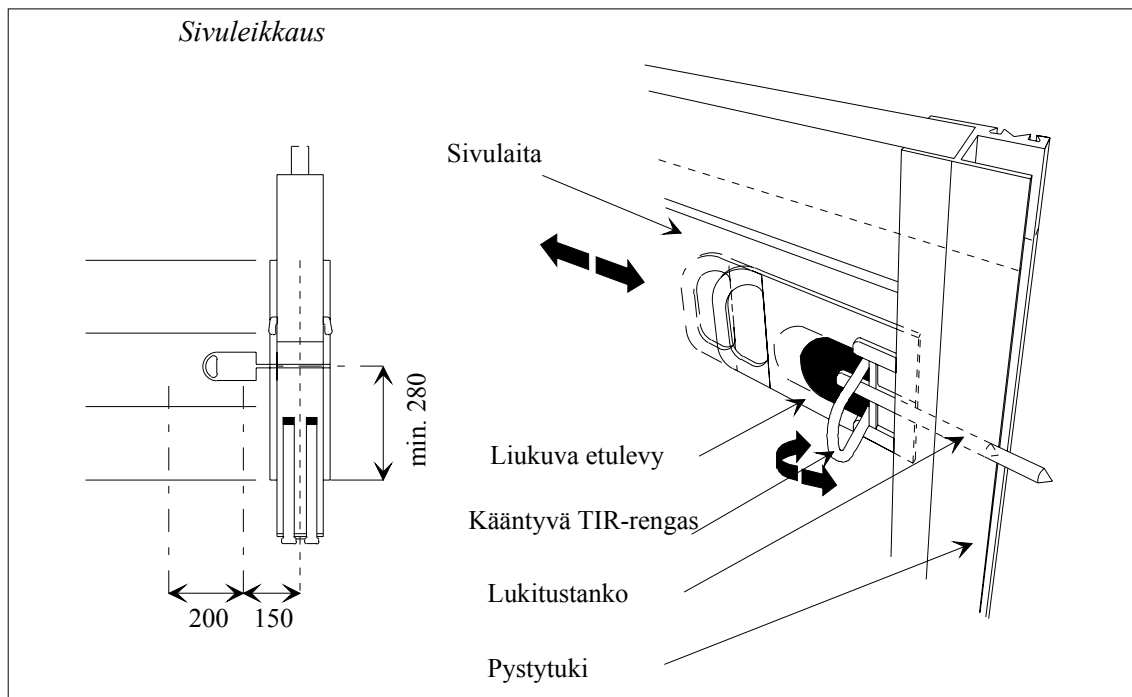
Metalliset kääntörenkaat, jotka kääntyvät ajoneuvoon kiinnitettyssä metallikiinnikkeessä, voidaan hyväksyä tämän kohdan mukaiseen tarkoitukseen (ks. 6 liitteen piirros 2 a) edellyttäen, että:

- a) jokainen kiinnike on kiinnitetty ajoneuvoon siten, että sitä ei voida poistaa ja asentaa uudelleen jättämättä näkyviä jälkiä; ja
- b) jokaisen kiinnikkeen alla oleva jousi on kokonaan suojattu kellonmuotoisella metallisuojuksella.  
{ECE/TRANS/17/Muutos 4; tullut voimaan 1.10.1982}

#### 3 artiklan 6 (a) kohdan kommentteja

#### *Esimerkki lukitustangon rakenteesta*

*Alla kuvattu laite vastaa 2 liitteen 1 artiklan a kohdan ja 2 liitteen 3 artiklan 6 (a) ja 8 kohdan vaatimuksia.*



*Edellä olevan kuvan selitys*

*Laite kiinnitetään sivulaitaan samaan asentoon kuin perinteisen mallinen TIR-rengas siten, että laitteen TIR-rengas sijaitsee enintään 150 mm etäisyydellä pystytuen keskilinjasta. Laite kiinnitetään sivulaitaan kahdella niitillä, jotka ovat samanlaiset kuin tavanomaisten TIR-renkaiden kiinnittämiseen käytetyt. Laite koostuu kolmesta metalliosasta: pohjalevy, kääntyvä TIR-rengas ja liukuva etulevy, jossa on lukitustanko. Kun etulevy työnnetään lukitusasentoon, lukitustanko työntyy pystytuessa olevaan reikään ja lukitsee sivulaidan pystytukeen. Lukitustangon pitää työntyä pystytukeen ainakin 20 mm syvyydeltä. TIR-rengas kääntyy samanaikaisesti automaattisesti ulospäin. Kun telttakankaan yläpuolella oleva rengas on ulospäin työntyneessä asennossa ja kiinnitysköysi menee sen läpi, liukuva etulevy lukkiutuu kiinni eikä sitä voi työntää takaisin aukiasentoon.  
{TRANS/WP.30/125, kohta 40; TRANS/WP.30/127, kohdat 46 ja 47; TRANS/WP.30/AC.2/23, liite 3}*

*Rengasaukkojen muoto*

*Telttakankaan rengasaukot voivat olla pyöreitä tai soikeita. Renkaiden ei tulisi pistää esiin kulkuneuvon vastaavista osista enempää kuin välttämätöntä. Sen varmistamiseksi, että telttakangas on kiinnitetty oikein, tulliviranomaisten tulisi kulkuneuvoa sinetöidessään varmistua siitä, että kiinnitysköysi on asianmukaisesti kiristetty.  
{TRANS/GE.30/57, kohta 35}*

*Esimerkki kulkuneuvon katoksen kiinnittämiseen käytettävistä metallirenkaista*

*Kääntyvä metallinen TIR-rengas on asennettu hitsattuihin metallisiin pystytukiin, jotka tukevat sivulaidan lukitusmekanismia. TIR-rengas voidaan kääntää käsin ulospäin pystytuen ulkopuolisessa levyssä olevan pienen aukon kautta. TIR-rengasta pysyy sisä- ja ulkoasennossa jousen avulla. Sivulaidan lukitusmekanismiin asennettu erikoisrengas toimii seuraavasti:*

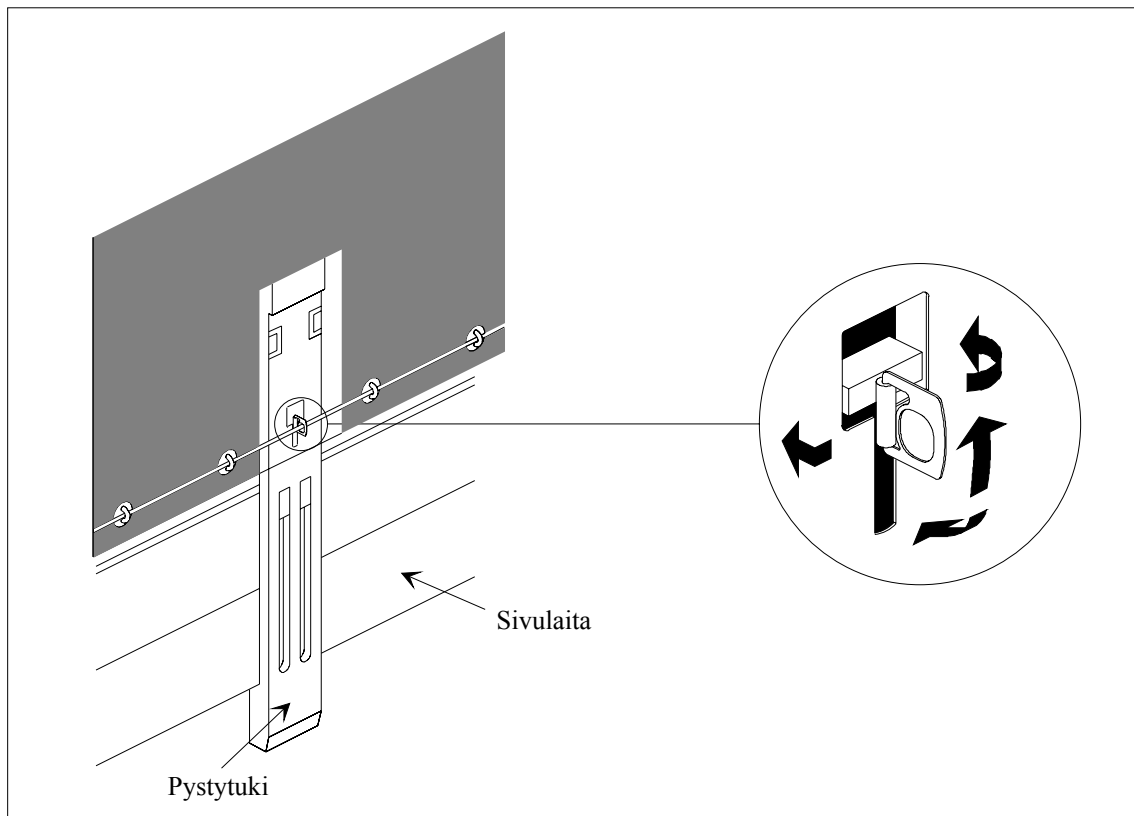
*Metallipala hitsataan jokaiseen sivulaidan sokkanaulaan siten, että TIR-renkaan ollessa ulospäin käännettynä sokkanaulan pystysuuntainen liike on rajoitettu eikä sivulaitoja voida avata. Kyseisen metallikappaleen muoto ja sijoitus estävät TIR-renkaan kääntämisen ulkoasentoon, kun sivulaidan lukko on auki.*

*Tämä merkitsee sitä, että ulkoasennossa oleva TIR-rengas, joka on telttakatoksen ja renkaan läpi menevän kiinnitysköyden varmistama, lukitsee ensisijaisesti sivulaidat pystytukeen ja toissijaisesti pystytuen lattiaan ja tavaratilaan (sivuhakaan).*

*Lisäksi ylemmän pystytuen lukitussocka, joka on hitsattu yhteen sivulaidan sokkanauloista, lukitsee katon rakenteet samalla kun sivulaidat on lukittu.*

*TIR-renkaan ollessa ulkoasennossa pystytuki täytyy täydellisesti murtaa, ennen kuin sivulaita tai kattorakenne voidaan avata.  
{TRANS/GE.30/AC.2/12, kohta 15; TRANS/GE.30/35, kohta 109 ja liite 2;  
TRANS/GE.30/GRCC/11, kohdat 27-29; ks. kuva alla}*

*Esimerkki kulkuneuvon telttakatoksen kiinnittämiseen käytettävistä metallirenkaista*



- b) **Kun telttakankaan reuna kiinnitetään pysyvästi kulkuneuvoon, on molemmat pinnat liitettävä yhteen ilman katkosta, ja niiden on pysyttävä paikoillaan vahvojen kiinnitysosien avulla.**

3 artiklan 6 (b) kohdan selittävä huomautus

- 2.3.6 (b) Pysyvästi kiinnitetyt telttakatokset

Kun telttakatoksen yksi tai useampi reuna kiinnitetään pysyvästi ajoneuvon runkoon, telttakatos on pidettävä paikoillaan yhdellä metallista tai muusta sopivasta materiaalista tehdyllä listalla, joka kiinnitetään ajoneuvon runkoon kiinnitysosilla, jotka täyttävät 6 liitteen selittävässä huomautuksessa 2.2.1(a) olevan a alakohdan vaatimukset.

3 artiklan 6 (b) kohdan kommentti

*6 liitteen piirroksen nro 4 esittämä laite vastaa 2 liitteen 3 artiklan 6(a) ja 6(b) alakohtien vaatimuksia.  
{TRANS/GE.30/55, kohta 41}*

- c) **Kun käytetään telttakankaan lukitusjärjestelmää, sen on lukitussa asennossa ollessaan lukittava telttakangas tiiviisti tavaratilan ulkolaitaa vasten (ks. liitteenä oleva piirros nro 6).  
{ECE/TRANS/17/Muutos 7; tullut voimaan 1.8.1986}**

7. **Telttakatos on tuettava riittävällä ylärakenteella (pystytuet, sivustat, kaaret, listat, jne.).**

3 artiklan 7 kohdan kommentti

*Kulkuneuvon telttakatoksen tuet*

*Telttakatosta tukevat kaaret ovat joskus onttoja ja niitä voidaan näin ollen käyttää kätköpaikkoina. Ne on kuitenkin aina mahdollista tarkastaa, kuten monet muutkin ajoneuvon osat. Näin ollen ontot kaaret ovat luvallisia.*

*{TRANS/GE.30/14, kohta 90; TRANS/GE.30/12, kohdat 100 ja 101;  
TRANS/GE.30/6, kohta 41}*

**8. Renkaiden ja rengasaukkojen väli ei saa olla yli 200 mm. Väli voi kuitenkin olla suurempi, ei kuitenkaan yli 300 mm, pystytuen kummallakin puolella olevien renkaiden ja rengasaukkojen välillä, mikäli kulkuneuvon ja telttakatoksen rakenteet estävät kaikenlaisen pääsyn tavaratilaan. Rengasaukkojen on oltava vahvistettuja.**

**{ECE/TRANS/17/Muutos 1; tullut voimaan 1.8.1979}**

3 artiklan 8 kohdan selittävä huomautus

2.3.8 Väli, joka on yli 200 mm mutta enintään 300 mm, voidaan hyväksyä pystytukien kohdalla, mikäli renkaat on upotettu sivulaitaan ja mikäli rengasaukot ovat soikeita ja niin pieniä, että ne juuri ja juuri menevät renkaiden yli.

{ECE/TRANS/17/Muutos 1; tullut voimaan 1.8.1979}

**9. Seuraavia kiinnikkeitä on käytettävä:**

- a) halkaisijaltaan vähintään 3 mm:n teräsvaijeri; tai
- b) halkaisijaltaan vähintään 8 mm oleva hamppu- tai sisalköysi, joka on päällystetty läpinäkyvällä venymättömällä muovikalvolla.
- (c) köysi, jossa valokuitunippusydämen ympärille on spiraalimaisesti punottu teräsvaippa ja joka on päällystetty läpinäkyvällä venymättömällä muovikalvolla; tai
- (d) köysi, jossa tekstiilisydäntä ympäröi vähintään neljä yksinomaan teräslangoista koottua säiettä, jotka peittävät sydämen kokonaan, sillä edellytyksellä, että köyden läpimitta on vähintään 3 millimetriä (mahdollista läpinäkyvää muovikalvoa ei lasketa mukaan).

Tämän artiklan 9 kohdan a alakohdan mukainen vaijeri tai d alakohdan mukainen köysi voi olla päällystetty läpinäkyvällä venymättömällä muovikalvolla.

Tapauksissa, joissa telttakatos on kiinnitettävä rakenteissa olevaan kehikkoon, joka muutoin on tämän artiklan 6 kohdan a alakohdan mukainen, voidaan kiinnitykseen käyttää hihnaa (esimerkki tällaisesta rakenteesta on liitteenä olevassa piirroksessa nro 7). Hihnan on oltava materiaailtaan, mitoiltaan ja muodoltaan 11 kohdan a alakohdan iii luetelmakohdassa esitettyjen vaatimusten mukainen.

{ECE/TRANS/17/Muutos 11; tullut voimaan 1.8.1989;

ECE/TRANS/17/Muutos 17; tullut voimaan 1.10.1994}

ECE/TRANS/17/Muutos 25; tullut voimaan 1.10.2005}



3 artiklan 9 kohdan selittävä huomautus

2.3.9 Selittävä huomautus on poistettu.  
{ECE/TRANS/17/Muutos 25; tullut voimaan 1.10.2005}

Selittävän huomautuksen 2.3.9 kommentit*Nailonköydet*

*Muovivaippaiset nailonköydet eivät ole sallittuja, sille ne eivät vastaa 2 liitteen 3 artiklan 9 kohdan vaatimuksia.*

*{TRANS/GE.30/AC.2/12, kohta 16; TRANS/GE.30/GRCC/11, kohdat 30-33; ECE/TRANS/WP.30/232, kohta 34 ja liite; ECE/TRANS/WP.30/AC.2/91, kohta 24}*

*Kiinnitysköysi*

*Mikäli telttakatos on kiinnitettävä rakenteissa olevaan kehikkoon, jotka muilta osin vastaavat 3 artiklan 6 (a) kohdan vaatimuksia, hihnan asemasta voidaan käyttää köyttä, joka voi koostua kahdesta kappaleesta. {TRANS/WP.30/125, kohta 33}*

**10. Jokaisen vaijerin tai köyden on oltava yhtä kappaletta ja kummassakin päässä on oltava kovametallinen pätekkappale. Jokaiseen metalliseen pätekkappaleeseen on voitava kiinnittää tullisinetin lanka tai nauha. Tämän artiklan 9 kohdan a alakohdan määräysten mukaisen vaijerin tai b ja d alakohdan määräysten mukaisen köyden kunkin pätekkappaleen kiinnitinlaitteessa on oltava ontto niitti, joka kulkee köyden tai vaijerin läpi ja jonka läpi voidaan pujottaa tullisinetin lanka tai nauha. Köyden on näyttävä ontton niitin kummaltakin puolelta, jotta voidaan varmistua siitä, että köysi on yhtä kappaletta (ks. näiden määräysten liitteenä oleva piirros 5).  
{ECE/TRANS/17/Muutos 25; tullut voimaan 1.10.2005}**

**11. Telttakankaan molemmat reunat on liitettävä yhteen telttakatoksen lastaus- ja purkausaukkojen kohdalla. Seuraavia kiinnitysmenetelmiä voidaan käyttää:**

- a) Telttakankaan molempien reunojen on riittävästi peitettävä toisensa. Niiden on myös oltava kiinnitetyt:
  - i) läpällä, joka on ommeltu tai hitsattu tämän artiklan 3 ja 4 kohdan mukaisesti,

- ii) **tämän artiklan 8 kohdan mukaisilla renkailla ja rengasaukoilla; renkaiden on oltava metallista, ja**
- iii) **sopivasta materiaalista valmistetulla, samaa kappaletta olevalla venymättömällä, vähintään 20 mm leveällä ja 3 mm paksulla hihnalla, joka kulkee renkaiden läpi ja pitää yhdessä telttakankaan molemmat reunat ja läpän; hihna on kiinnitettävä telttakankaan sisäpuolelta ja siinä on oltava joko:**

**rengasaukko, josta tämän artiklan 9 kohdassa mainittu köysi kulkee, tai**

**rengasaukko, joka kiinnitetään tämän artiklan 6 kohdassa mainittuun metallirengaaseen ja varmistetaan tämän artiklan 9 kohdassa mainitulla köydellä.**

**Läppää ei vaadita, jos asennetaan erityinen laite, kuten suojaseinä, joka estää pääsyn tavaratilaan näkyviä jälkiä jättämättä. Läppää ei myöskään vaadita liukuvilla telttakankailla varustetuilta kulkuneuvoilta.**

**{ECE/TRANS/17/Muutos 14; tullut voimaan 1.8.1992;**

**ECE/TRANS/17/Muutos 20 ja lisäys 1; tullut voimaan 12.6.2001}**

3 artiklan 11(a) kohdan selittävät huomautukset

#### 2.3.11 (a)-1 Telttakatoksen kiristysläpät

Useiden kulkuneuvojen telttakatoksen ulkopuolella on kulkuneuvon pituussuuntainen vaakasuorassa oleva läppä, jossa on reikiä. Tällaisia läppiä eli kiristysläppiä käytetään pingottamaan telttakatos kiristysköysillä tai vastaavilla laitteilla. Tällaisia läppiä on käytetty peittämään telttakatoksiin tehtyjä vaakasuoria repeämiä, joista päästään asiattomasti käsiksi kulkuneuvoissa oleviin tavaroihin. Tämän takia suositetaan, että tämän tyyppisten läppien käyttö olisi kiellettävä. Seuraavia laitteita voidaan kuitenkin käyttää:

- a) **telttakatoksen sisäpuolelle kiinnitettävät, vastaavalla tavalla suunnitellut kiristysläpät; tai**

- b) pienet erilliset yksireikäiset läpät, jotka kiinnitetään telttakatoksen ulkopintaan sellaisin välein, että telttakatoksen riittävä kiristäminen on mahdollista.

Vaihtoehtoisesti voi tietyissä tapauksissa olla mahdollista olla käyttämättä telttakatoksen kiristyslappia.

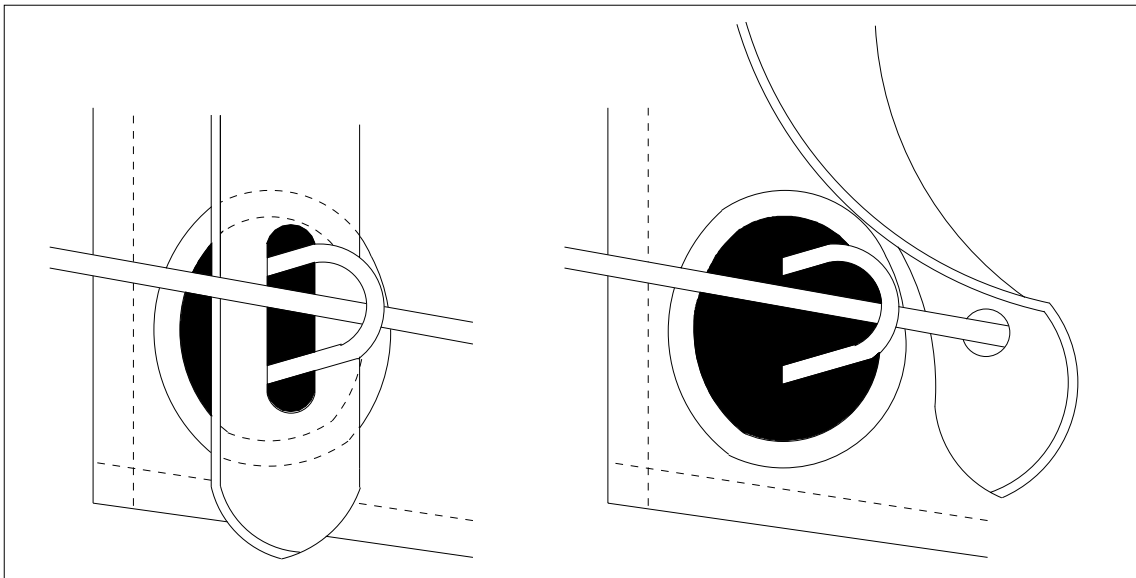
### 2.3.11 (a)-2 Telttakatoksen hihnat

Seuraavia materiaaleja pidetään sopivina hihnojen valmistamiseen:

- a) nahka;
- b) venymättömät tekstiilimateriaalit, myös muovipäällysteiset tai kumitetut kankaat edellyttäen, että tällaisia materiaaleja ei voida murtumakohdista hitsata yhteen eikä korjata näkyviä jälkiä jättämättä. Hihnojen päällystämiseen käytettävän muovin on lisäksi oltava läpinäkyvää ja silopintaista.

*Selittävän huomautuksen 2.3.11 (a)-2 kommentit*

*Esimerkki telttakatoksen kiinnityshihnasta*

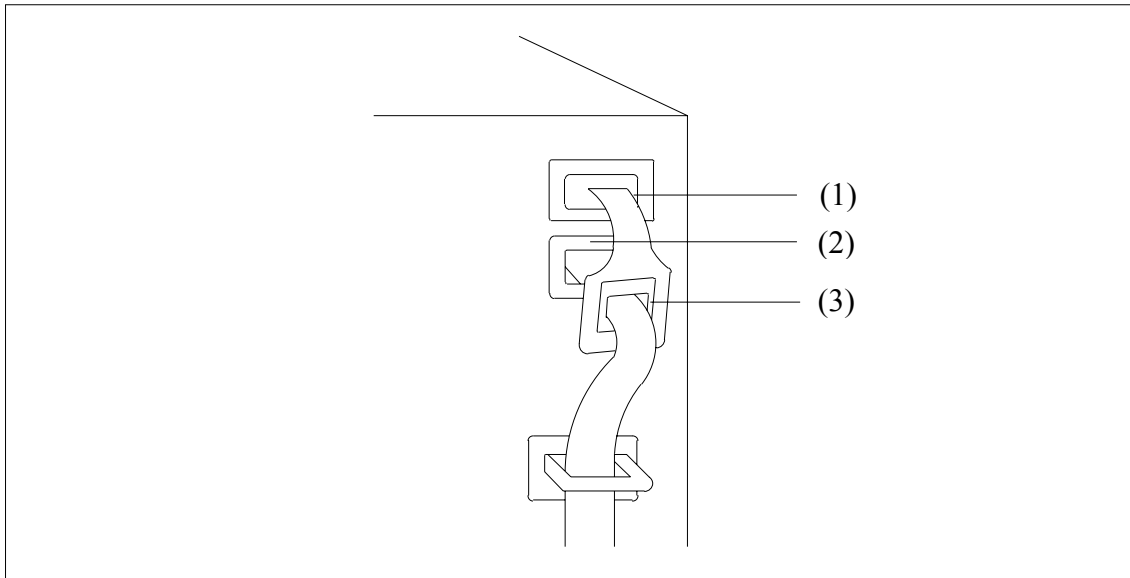


*Hallinnollinen komitea katsoo, että hihnan rengasaukkojen tulisi olla vahvistetut.*

*{TRANS/GE.30/AC.2/21, kohta 16}*

### *Hihnojen kiinnittäminen*

*Alla kuvattu laite vastaa 2 liitteen 3 artiklan 11(a) (iii) kohdan vaatimuksia.*



### Selitys

*Hihna on pujotettava lastaus- ja purkausaukossa olevan ylemmän rengasaukon (1) läpi niin, että se tulee ulos tavaratilasta alemman rengasaukon (2) läpi, jonka jälkeen se pujotetaan hihnan päässä olevan vahvistetun rengasaukon (3) läpi.*

*{TRANS/WP.30/123, kohdat 45-47 ja liite 3;  
TRANS/WP.30/AC.2/23, liite 3}*

2.3.11 (a)-3 6 liitteen piirroksessa 3 esitetty laite täyttää 2 liitteen 3 artiklan 11 kohdan a alakohdan jälkimmäisessä osassa esitetyt vaatimukset. Se on myös 2 liitteen 3 artiklan 6 kohdan a ja b alakohdan vaatimusten mukainen.

*{ECE/TRANS/17/Muutos 15; tullut voimaan 1.8.1993;  
ECE/TRANS/17/Muutos 17; tullut voimaan 1.10.1994}*

- b) Erityinen lukitusjärjestelmä, joka lukitsee telttakankaan reunat tiiviisti tavaratilan ollessa suljettu ja sinetöity. Järjestelmä on varustettava aukolla, jonka läpi tämän artiklan 6 kohdassa mainittu metallirengas voi kulkea, ja varmistettava tämän artiklan 9 kohdassa mainitulla köydellä. Kyseisenlainen järjestelmä on esitetty tämän liitteen piirroksessa nro 8. {ECE/TRANS/17/Muutos 14; tullut voimaan 1.8.1992}

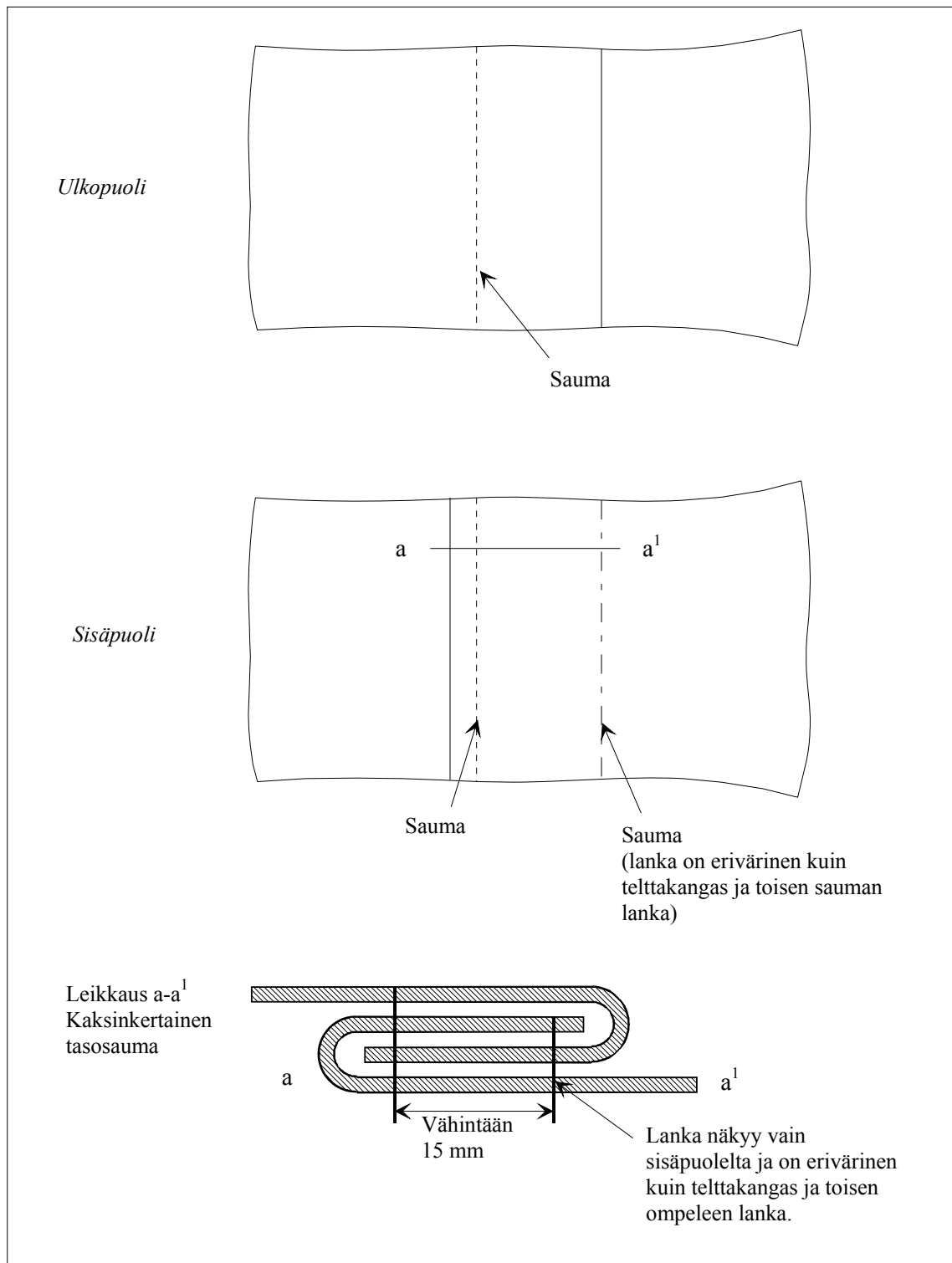
#### 4 artikla

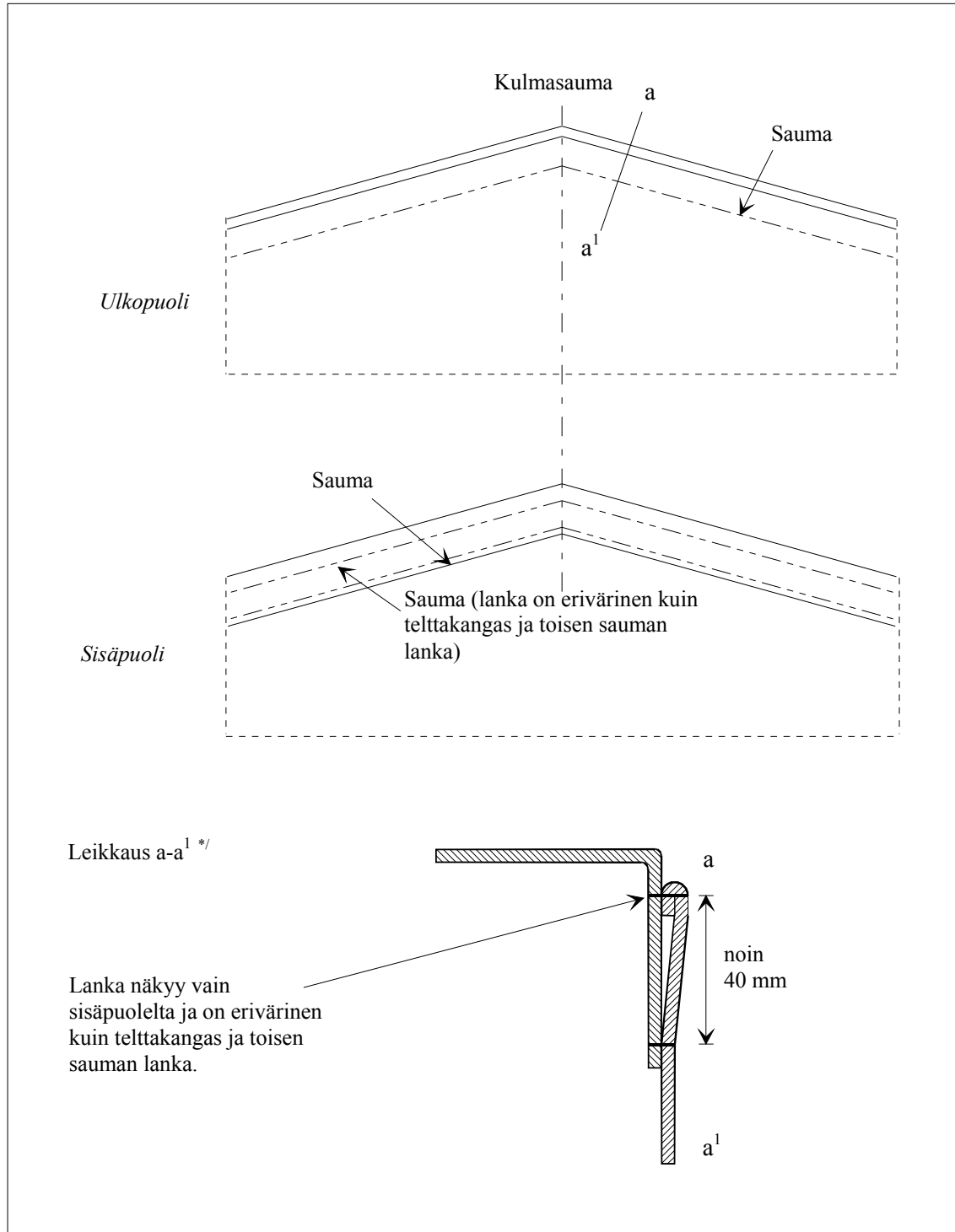
##### Liukuvilla telttakankailla varustetut kulkuneuvot

1. Näiden määräysten 1, 2 ja 3 artikloja sovelletaan soveltuvin osin liukuvilla telttakankailla varustettuihin kulkuneuvoihin. Kyseisten kulkuneuvojen on myös oltava tämän artiklan määräysten mukaisia.
2. Liukuvien telttakankaiden, lattian, ovien ja kaikkien muiden osien, joista tavaratila muodostuu, on täytettävä joko 3 artiklan 6, 8, 9 ja 11 kohdissa tai jäljempänä i–vi luetelmakohdissa asetetut vaatimukset.
  - i) Liukuvien telttakankaiden, lattian, ovien ja kaikkien muiden osien, joista tavaratila muodostuu, on oltava siten asennettuja, että niitä ei voida avata eikä sulkea jättämättä näkyviä jälkiä.
  - ii) Telttakankaan on peitettävä kulkuneuvon yläosan kiinteät osat vähintään 1/4 verran kiristyshihnojen välisestä todellisesta etäisyydestä. Telttakankaan on peitettävä kulkuneuvon alaosan kiinteät osat vähintään 50 mm leveydeltä. Telttakankaan ja tavaratilan kiinteiden osien välissä vaakatasossa oleva aukko ei saa missään kohdin ylittää 10 mm mitattuna kohtisuorasti ajoneuvon pituusakseliin nähden, kun tavaratila on suljettu ja sinetöity tullitarkoituksia varten.

- iii) **Liukuvan telttakankaan ohjain ja muut liikkuvat osat on kiinnitettävä siten, että suljettuja ja tullisinetöityjä ovia ja muita liikkuvia osia ei voida avata eikä sulkea ulkopuolelta näkyviä jälkiä jättämättä. Liukuvan telttakankaan ohjain ja muut liikkuvat osat on kiinnitettävä siten, että tavaratilaan on mahdotonta päästä näkyviä jälkiä jättämättä. Tämä rakenne on esitetty näiden määräysten liitteenä olevassa piirroksessa nro 9.**
- iv) **Kulkuneuvon kiinteisiin osiin kiinnitettyjen renkaiden välinen etäisyys vaakatasossa ei saa olla yli 200 mm. Väli voi kuitenkin olla suurempi, ei kuitenkaan yli 300 mm, pystytuen kummallakin puolella olevien renkaiden välillä, mikäli kulkuneuvon ja telttakatoksen rakenteet estävät kaikenlaisen pääsyn tavaratilaan. Luetelmakohdassa ii asetettuja vaatimuksia on joka tapauksessa noudatettava.**
- v) **Kiristyshihnojen välinen etäisyys ei saa olla yli 600 mm.**
- vi) **Kiinnikkeiden, joilla telttakankaat on lukittu kulkuneuvon kiinteisiin osiin, on täytettävä näiden määräysten 3 artiklan 9 kohdassa asetetut vaatimukset.**

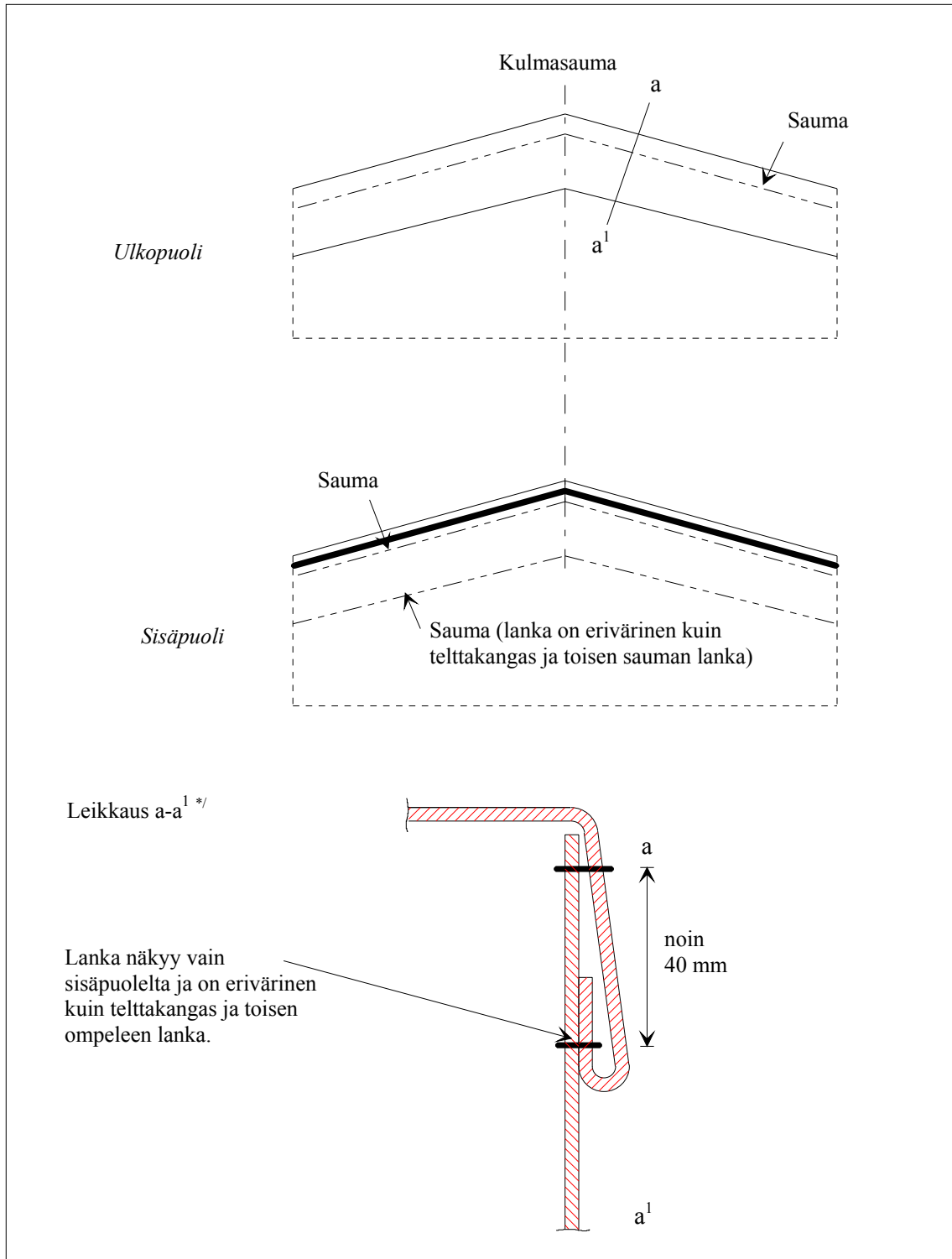
{ECE/TRANS/17/Muutos 20; tullut voimaan 12.6.2001}

**Piirros nro 1****USEISTA YHTEEN OMMELLUISTA KAPPALEISTA VALMISTETTU  
TELTTAKANGAS**

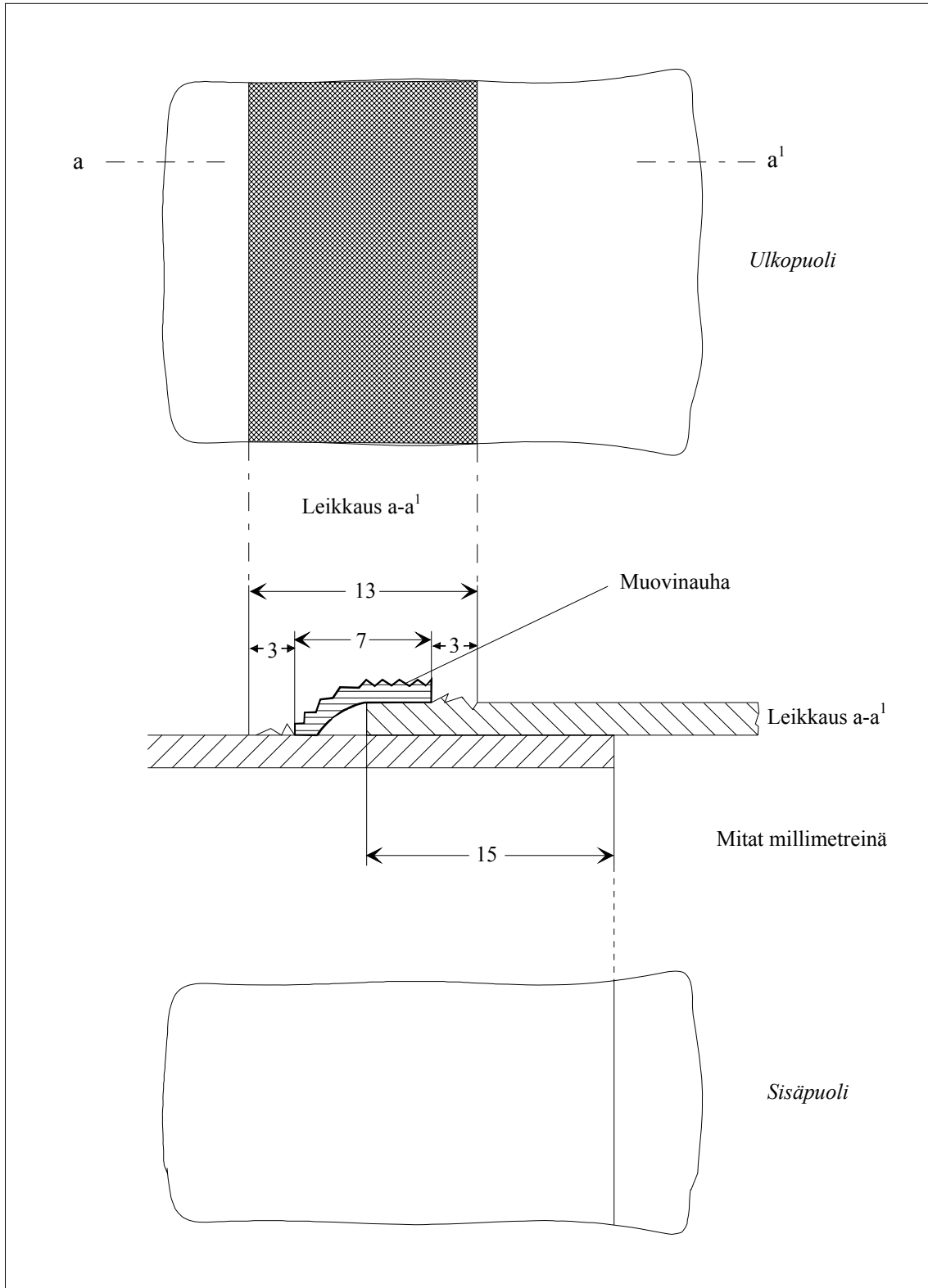
**Piirros nro 2****USEISTA YHTEEN OMMELLUISTA KAPPALEISTA VALMISTETTU  
TELTTAKANGAS**

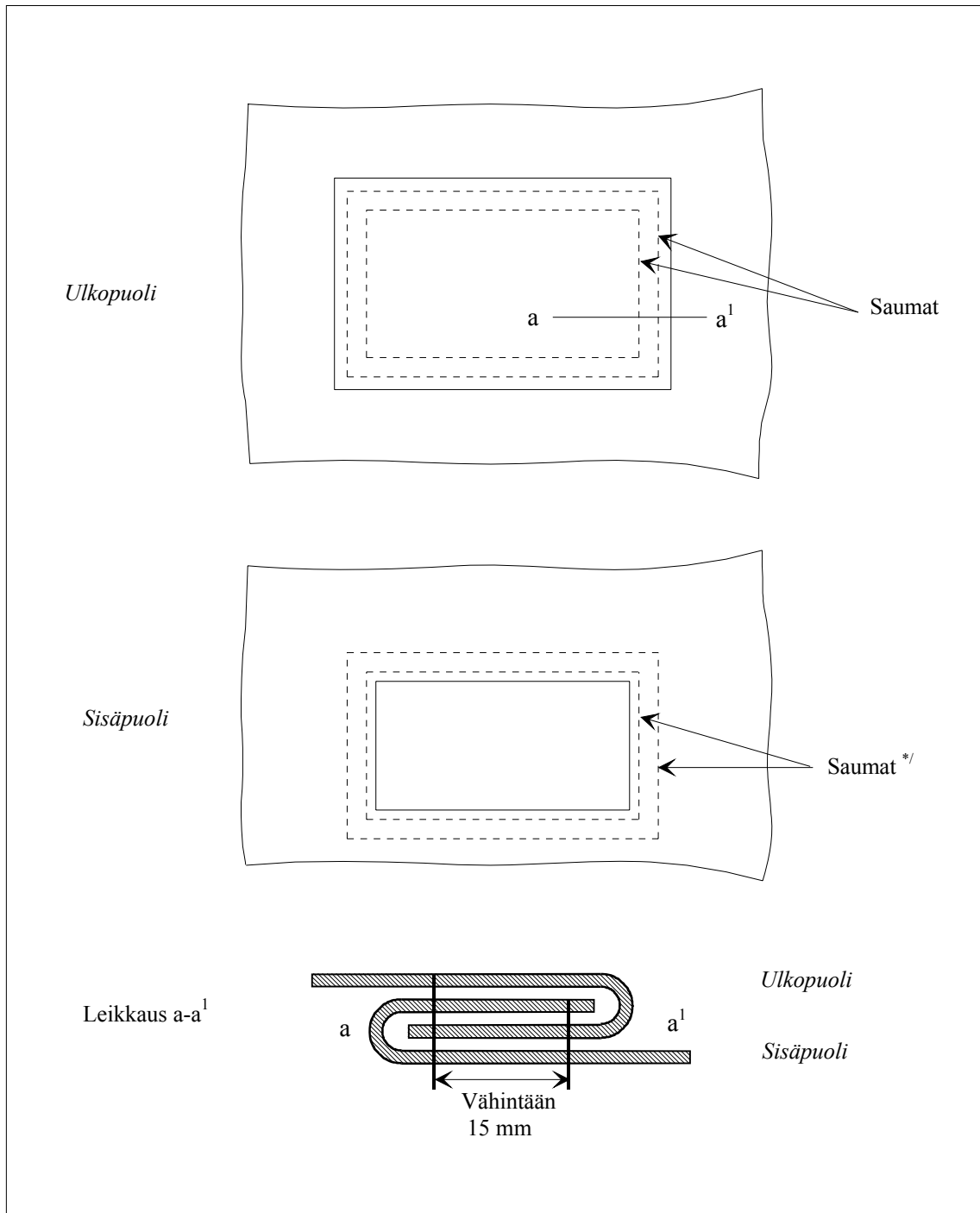
\*/ Tämä piirros esittää 2 liitteen 3 artiklan 3 kohdan mukaista telttakankaan yläkulman taitoskohtaa.



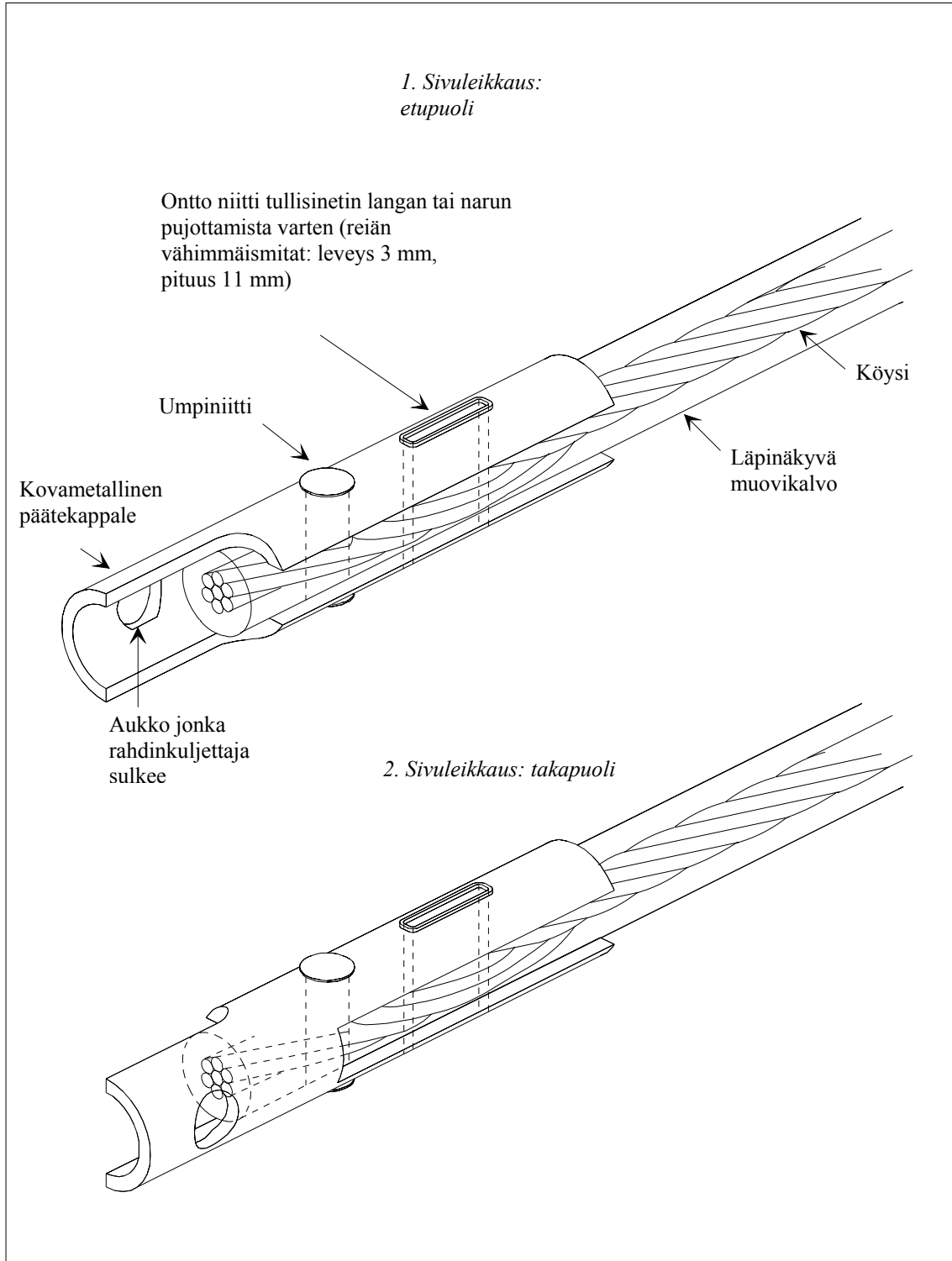
**Piirros nro 2 a)****USEISTA YHTEEN OMMELLUISTA KAPPALEISTA VALMISTETTU  
TELTTAKANGAS**

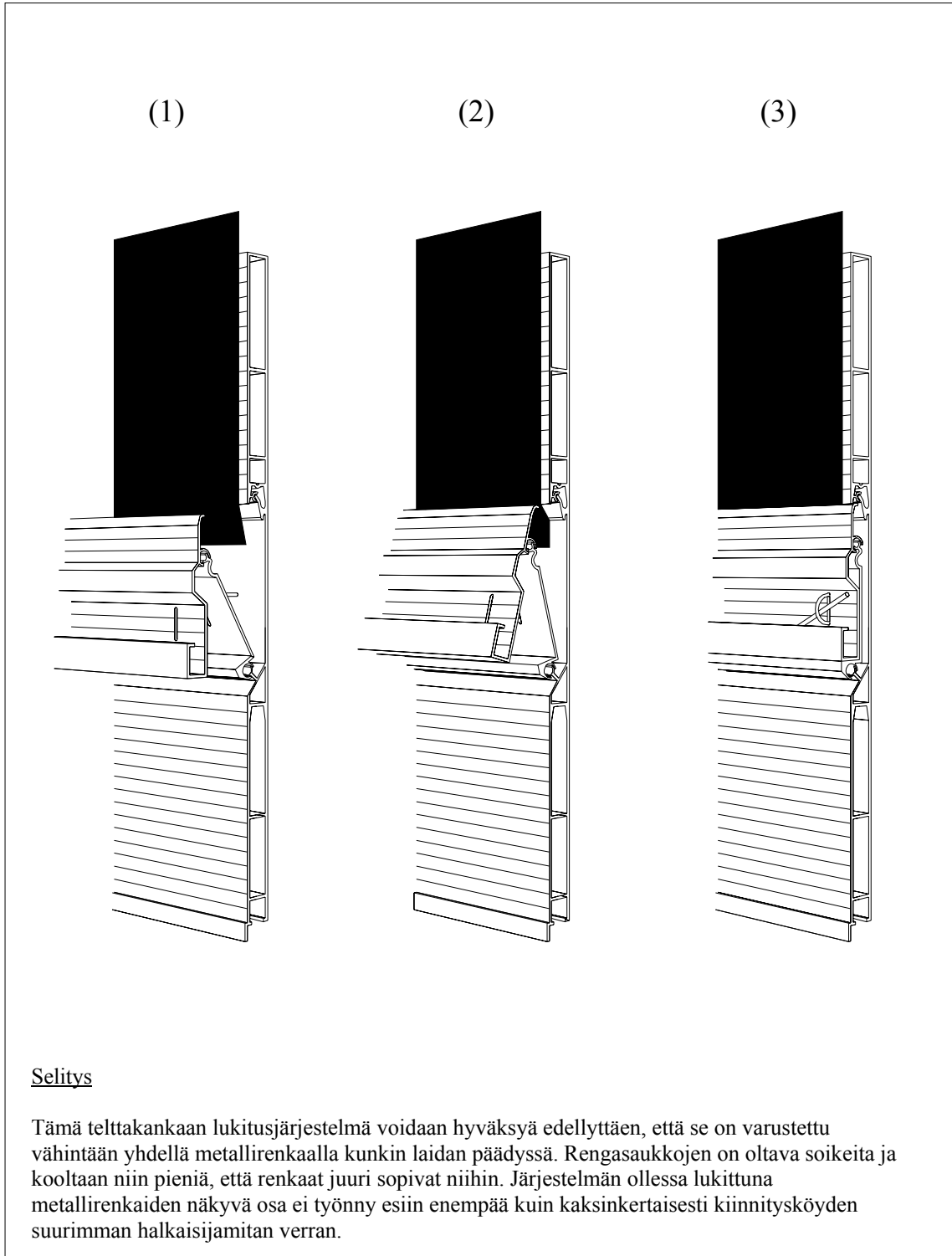
\*/ Tämä piirros esittää 2 liitteen 3 artiklan 3 kohdan mukaista telttakankaan yläkulman taitoskohtaa.

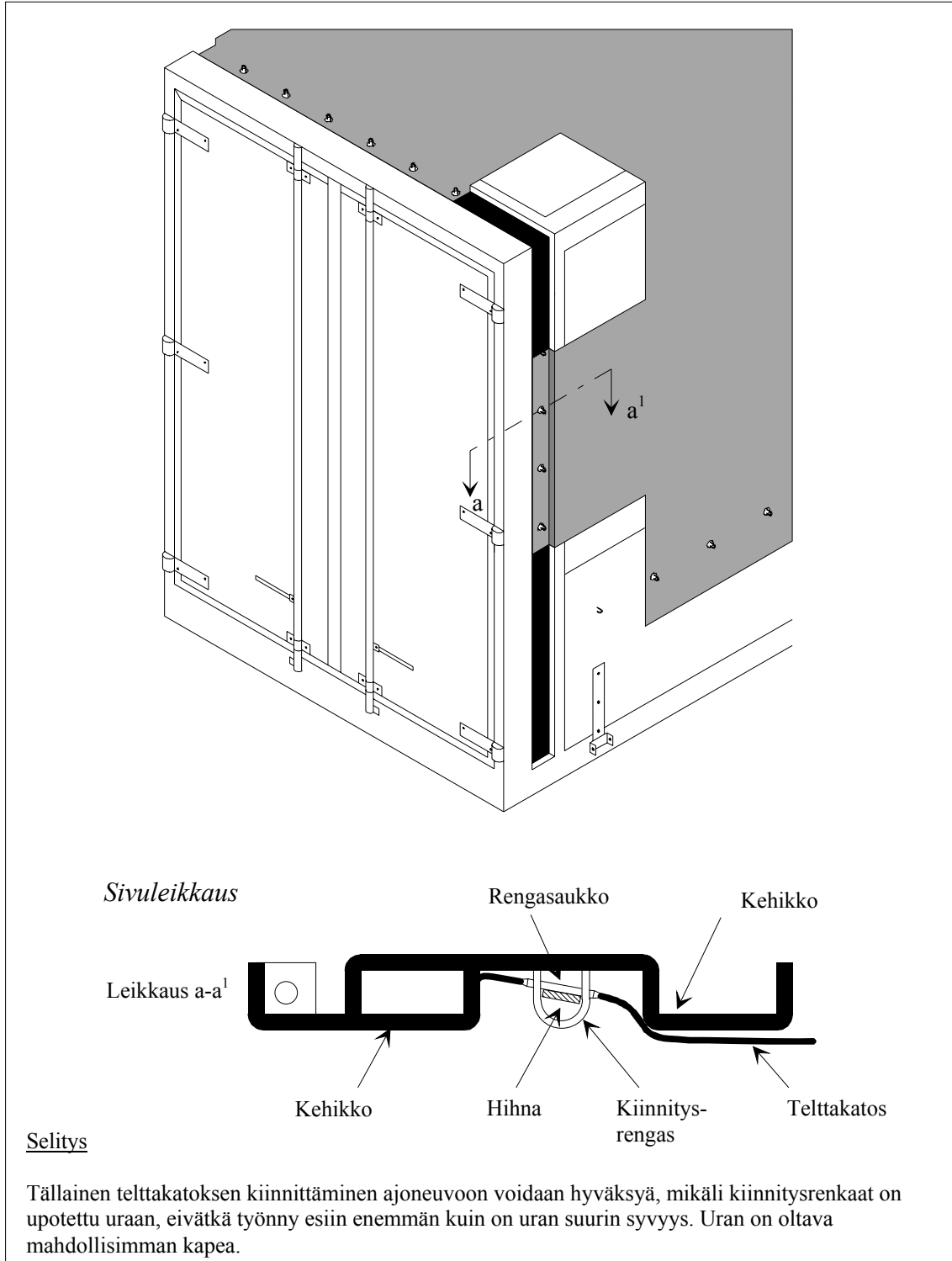
**Piirros nro 3****USEISTA YHTEEN HITSATUISTA KAPPALEISTA VALMISTETTU  
TELTTAKANGAS**

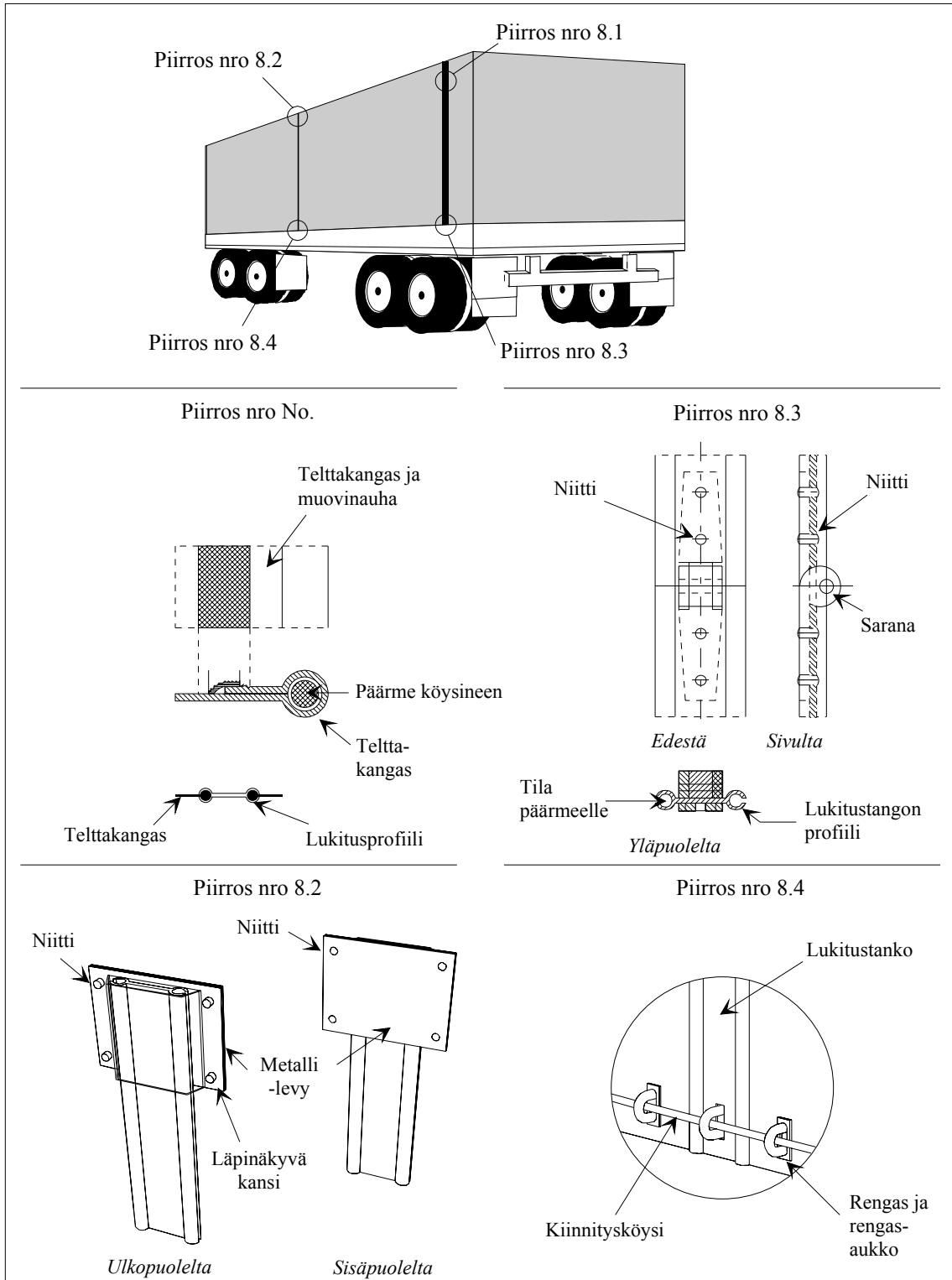
**Piirros nro 4****TELTTAKANKAAN KORJAAMINEN**

\*/ Sisäpuolelta näkyvien lankojen on oltava erivärisiä kuin ulkopuolelta näkyvien lankojen ja telttakankaan.

**Piirros nro 5****KÖYDEN PÄÄTEKAPPALEEN MALLI**

**Piirros nro 6****ESIMERKKI TELTTAKANKAAN LUKITUSJÄRJESTELMÄSTÄ**

**Piirros nro 7****ESIMERKKI TELTTAKATOKSESTA, JOKA ON KIINNITETTY  
ERIKOISENMAALLISEEN KEHIKKOON**

**Piirros nro 8****TELTTAKATOKSEN LASTAUS- JA PURKAUSAUKOJEN  
LUKITUSJÄRJESTELMÄ***{Ks. selitys seuraavalla sivulla}*

### Selitys

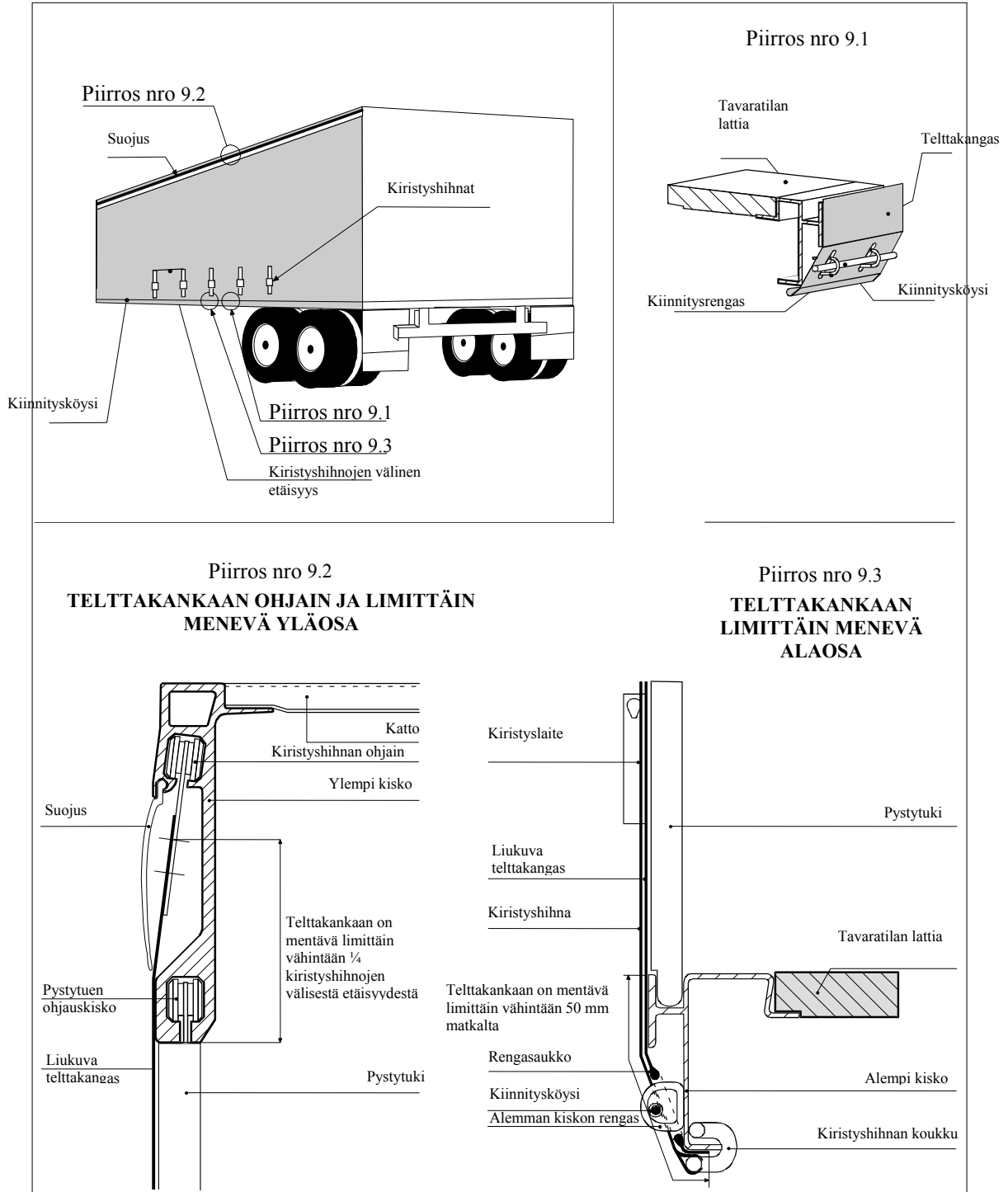
Tässä lukitusjärjestelmässä on telttakankaan molemmat reunat lastaus- ja purkausaukkojen kohdalla yhdistetty alumiinisella lukitustangolla. Telttakankaan reunat on varustettu koko pituudeltaan päärmeellä, jonka sisällä on köysi (ks. piirros 8.1). Tästä johtuen telttakangasta ei voi irrottaa lukitustangon profiileista. Päärmeen on oltava ulkopuolella ja hitsattu yleissopimuksen 2 liitteen 3 artiklan 4 kohdan määräysten mukaisesti.

Reunat työnnetään alumiinisen lukitustangon avoimiin profiileihin kumpaankin samansuuntaiseen uraan, joiden alapäiden on oltava suljetut. Kun lukitustanko on paikoillaan pystyasennossa, telttakankaan reunat on yhdistetty.

Aukon yläpäässä oleva läpinäkyvä muovikansi, joka on niitattu telttakankaaseen, pysäyttää lukitustangon (ks. piirros 8.2). Lukitustanko koostuu kahdesta niitatu saranan yhdistämästä osasta, mikä mahdollistaa taittamisen avaamisen ja sulkemisen helpottamiseksi. Saranan on oltava siten suunniteltu, että saranatappia ei voi irrottaa järjestelmän ollessa lukittuna (ks. piirros 8.3).

Lukitustangon alaosassa on aukko, jonka läpi rengas kulkee. Aukko on soikean muotoinen ja kooltaan sellainen, että rengas juuri mahtuu sen läpi (ks. piirros 8.4). TIR-sinetöintiköysi vedetään tämän renkaan läpi lukitustangon varmistamiseksi.



**Piirros nro 9****ESIMERKKI LIUKUVALLA TELTTAKATOKSELLA VARUSTETUSTA AJONEUVOSTA**

### Liite 3

## **2 LIITTEESSÄ ASETETUT TEKNISET EHDOT TÄYTTÄVIEN MAANTIEKULKUNEUVOJEN HYVÄKSYMISMENETTELY**

### **YLEISTÄ**

**1. Maantiekulkuneuvo voidaan hyväksyä noudattamalla jompaakumpaa seuraavista menettelytavoista:**

- a) yksittäin, tai
- b) tyypeittäin (maantiekulkuneuvojen sarjat).

**2. Hyväksytyille kulkuneuvoille on annettava 4 liitteessä olevan mallin mukainen hyväksymistodistus. Todistus on painettava antajamaan kielellä sekä ranskan tai englannin kielellä. Jos hyväksymisen antanut viranomaisella pitää sitä välttämättömänä, on hänen oikeaksi todistamansa valokuvat tai kaaviopiirroksot liitettävä todistukseen. Kyseisen viranomaisen on merkittävä näiden asiakirjojen lukumäärä hyväksymistodistuksen 6 kohtaan.**

#### *2 kohdan kommentit*

*Todistuksen haltijan nimi*

*Mikäli omistaja on vaihtunut, sarakkeessa 8 (haltija) ilmoitettu nimi voi olla muu kuin uuden omistajan nimi. Tämän ei tulisi aiheuttaa mitään kiistoja.*

*{TRANS/GE.30/12, kohta 37}*

*Kulkuneuvossa oleva nimi*

*Vastaavasti on mahdollista, että todistukseen liitetyssä valokuvassa on jokin muu kuin kulkuneuvossa tosiasiasa oleva nimi. Kulkuneuvon maahan pääsyä ei tule tällaisessa tapauksessa estää, sillä valokuvan ainoa tarkoitus on antaa kulkuneuvosta yleiskuva.  
{TRANS/GE.30/12, kohdat 38 ja 39}*

*Riittämättömästi tilaa todistuksen 5 sarakkeessa*

*Mikäli 5 sarakkeessa (Muut tiedot) ei ole riittävästi tilaa, voidaan kyseiset tiedot ilmoittaa todistuksen selkäpuolelle tehtävällä erillisellä huomautuksella.  
{TRANS/GE.30/12, kohdat 40 ja 41}*

**3. Hyväksymistodistusta on säilytettävä maantiekulkuneuvossa.**

*3 kohdan kommentti*

*Tämän on oltava todistuksen alkuperäiskappale, ei valokopio.  
{TRANS/GE.30/33, kohta 52}*

**4. Maantiekulkuneuvot on esitettävä joka toinen vuosi tarkastusta ja mahdollista uusintahyväksymistä varten kulkuneuvon rekisteröintimaan toimivaltaisille viranomaisille tai, jos kyseessä ovat rekisteröimättömät maantiekulkuneuvot, sen maan toimivaltaisille viranomaisille, jossa niiden omistaja tai käyttäjä asuu.**

**5. Mikäli maantiekulkuneuvo ei enää täytä hyväksynnän teknisiä ehtoja, se on, ennen kuin sitä voidaan käyttää TIR-carnetien turvin tapahtuvaan tavarankuljetukseen, saatettava samaan kuntoon, jonka perusteella se aiemmin hyväksyttiin, jotta se jälleen täyttäisi kyseiset tekniset ehdot.**

**6. Mikäli maantiekulkuneuvon olennaiset ominaisuudet ovat muuttuneet, sille annettu hyväksyminen ei enää ole voimassa, jolloin toimivaltaisten viranomaisten on hyväksyttävä se uudelleen, ennen kuin sitä voidaan käyttää TIR-carnetien turvin tapahtuvaan tavarankuljetukseen.**

**7. Kulkuneuvon rekisteröintimaan toimivaltaiset viranomaiset, tai jos kyse on kulkuneuvoista, joita ei tarvitse rekisteröidä, sen maan toimivaltaiset viranomaiset, jossa kulkuneuvon omistaja tai käyttäjä toimii, voivat tarvittaessa peruuttaa tai uusia hyväksymistodistuksen tai antaa uuden hyväksymistodistuksen tämän yleissopimuksen 14 artiklassa ja tämän liitteen 4, 5 ja 6 kohdassa mainituissa tapauksissa.**

#### **YKSITTÄISESSÄ HYVÄKSYMISESSÄ SOVELLETTAVA MENETTELY**

**8. Omistajan, käyttäjän tai jommankumman edustajan on haettava yksittäistä hyväksymistä toimivaltaiselta viranomaiselta. Toimivaltaisen viranomaisen on tarkastettava sille esitetty maantiekulkuneuvo 1–7 kohdassa säädettyjen yleisten sääntöjen mukaisesti ja varmistauduttava siitä, että kulkuneuvo täyttää 2 liitteessä asetetut tekniset ehdot. Hyväksynnän jälkeen viranomaisen myöntää 4 liitteessä olevan mallin mukaisen todistuksen.**

#### **RAKENNETYYPPIN HYVÄKSYMISMENETTELY (MAANTIEKULKUNEUVOJEN SARJAT)**

**9. Mikäli maantiekulkuneuvot valmistetaan tyyppisarjoina, valmistaja voi hakea tietyn tyyppin hyväksymistä valmistajamaan toimivaltaiselta viranomaiselta.**

**10. Valmistajan on hakemuksessaan ilmoitettava ne tunnusnumerot tai -kirjaimet, jotka hän antaa sen tyyppiselle maantiekulkuneuvolle, jota hänen hyväksymishakemuksensa koskee.**

**11. Hakemukseen on liitettävä piirustukset ja hyväksyttäväksi esitettävän maantiekulkuneuvotyyppin yksityiskohtainen erittely.**

**12. Valmistajan on annettava kirjallinen sitoumus siitä, että hän:**

- a) esittää toimivaltaiselle viranomaiselle ne kyseistä tyyppiä olevat ajoneuvot, jotka tämä haluaa tutkia;**
- b) sallii toimivaltaisen viranomaisen tutkia muitakin ajoneuvoja milloin tahansa kyseisen tyyppisarjan valmistuksen aikana;**

- c) ilmoittaa toimivaltaiselle viranomaiselle jokaisesta vähäisestäkin suunnittelu- tai erittelymuutoksesta, ennen kuin tekee tällaisia muutoksia;
- d) merkitsee maantiekulkuneuvoihin näkyvään paikkaan rakennetyypin tunnusnumerot tai -kirjaimet ja kulkuneuvon järjestysnumeron kyseisessä tyyppisarjassa (valmistusnumero);
- e) pitää kirjaa hyväksytyn tyyppin mukaisesti valmistetuista ajoneuvoista.

13. Toimivaltaisen viranomaisen on tarvittaessa ilmoitettava rakennetyypiin vaadittavista muutoksista, joita hyväksyminen edellyttää.

14. Rakennetyypin hyväksyntää ei saa myöntää, ennen kuin toimivaltainen viranomainen on tutkittuaan yhden tai useampia kyseisen rakennetyypin mukaan valmistettuja kulkuneuvoja vakuuttunut siitä, että tämänkaltaiset kulkuneuvot täyttävät 2 liitteen tekniset edellytykset.

15. Toimivaltaisen viranomaisen on ilmoitettava valmistajalle kirjallisesti tyyppihyväksyntäpäätöksestä. Päätös on päivättävä ja numeroitava, ja siitä on selvästi käytävä ilmi päätöksen tehnyt viranomainen.

16. Toimivaltaisen viranomaisen on toteutettava tarvittavat toimenpiteet antaakseen jokaiselle hyväksytyn rakennetyypin mukaan valmistetulle ajoneuvolle asianmukaisin hyväksymismerkinnöin varustetun hyväksymistodistuksen.

17. Ennen kuin hyväksymistodistuksen haltija käyttää kulkuneuvoa TIR-carnetin turvin tapahtuvaan tavarankuljetukseen, hänen on vaadittaessa merkittävä hyväksymistodistukseen:

- kulkuneuvon rekisterinumero (1 kohta), tai
- ellei kulkuneuvoa tarvitse rekisteröidä, nimensä ja liikeosoitteen (8 kohta).

17 kohdan selittävä huomautus

## 3.0.17 Hyväksymismenettely

1. 3 liitteessä määrätään, että sopimuspuolen toimivaltaiset viranomaiset voivat antaa hyväksymistodistuksen sellaista kulkuneuvoa varten, joka on valmistettu kyseisen sopimuspuolen alueella. Lisäksi määrätään, että mitään muuta hyväksymismenettelyä ei sovelleta tällaiseen kulkuneuvon rekisteröintimaassa tai, tapauksesta riippuen, omistajan kotimaassa.

2. Näiden määräysten tarkoituksena ei ole rajoittaa sen sopimuspuolen, jossa kulkuneuvo on rekisteröity tai jossa on sen omistajan kotipaikka, toimivaltaisten viranomaisten oikeutta vaatia kyseisen hyväksymistodistuksen esittämistä maahantuonnin yhteydessä tai myöhemmin kulkuneuvon valvonta- tai rekisteröintitarkoituksia varten tai vastaavien laillisten vaatimusten johdosta.

**18. Kun rakennetyypin mukaan hyväksytty kulkuneuvo viedään toiseen tämän yleissopimuksen sopimuspuolena olevaan maahan, ei maahantuonti edellytä uutta hyväksymismenettelyä vientimaassa.**

**HYVÄKSYMISTODISTUKSEN VAHVISTUSMENETTELY**

**19. Jos TIR-carnetin turvin tavarankuljetusta suorittavassa hyväksytyssä kulkuneuvossa ilmenee merkittäviä puutteita, sopimuspuolten toimivaltaiset viranomaiset voivat kieltää kulkuneuvoa jatkamasta matkaa TIR-carnetin turvin tai sallia matkan jatkamisen alueellaan toteuttaen samalla välttämättömiä varotoimia. Hyväksytty kulkuneuvo on palautettava tyydyttävään kuntoon mahdollisimman nopeasti ja ehdottomasti ennen kuin se otetaan uudelleen käyttöön TIR-carnetin turvin tapahtuvaan tavarankuljetukseen.**

**20. Kaikissa näissä tapauksissa tulliviranomaisten on tehtävä kulkuneuvon hyväksymistodistuksen 10 kohtaan asianmukainen merkintä. Kun kulkuneuvo on uudelleen saatettu hyväksynnän edellyttämään kuntoon, se on esitettävä sopimuspuolen toimivaltaisille viranomaisille, jotka saattavat todistuksen uudelleen voimaan lisäämällä 11 kohtaan vahvistusmerkinnän, joka kumoaa aiemmat merkinnät. Kulkuneuvoa, jonka todistuksen 10 kohtaan on tehty edellä olevien määräysten mukainen merkintä, ei voida käyttää TIR-carnetin turvin tapahtuvaan tavarankuljetukseen, ennen kuin se on palautettu tyydyttävään kuntoon ja ennen kuin 10 kohdan merkintä on kumottu edellä kuvatulla tavalla.**

20 kohdan selittävä huomautus

3.0.20 Hyväksymistodistuksen merkitsemiskäytäntö

Jos puutteita koskeva merkintä on peruutettava sen jälkeen, kun kulkuneuvo on palautettu tyydyttävään kuntoon, riittää kun ilmoitetaan asianomaisen viranomaisen nimi ja tehdään allekirjoitus ja leimaus otsakkeen "puutteet korjattu" alle 11 kohtaan.

20 kohdan kommentti

*Kaikki telttakatoksissa tai niiden kiinnitysjärjestelmissä havaitut puutteet voidaan merkitä hyväksymistodistuksen sarakkeeseen nro 10. {TRANS/GE.30/33, kohdat 46-49}*

**21. Tulliviranomaisten on päivättävä ja todistettava oikeaksi jokainen todistukseen tehtävä merkintä.**

**22. Kun ajoneuvossa ilmenee puutteita, joita tulliviranomaiset pitävät vähäisinä ja joista ei aiheudu salakuljetuksen vaaraa, kulkuneuvon käyttäminen edelleen TIR-carnetin turvin tapahtuvaan tavarankuljetukseen voidaan sallia. Hyväksymistodistuksen haltijalle on kuitenkin ilmoitettava puutteellisuuksista ja siitä, että kulkuneuvo on palautettava hyväksyttävään kuntoon kohtuullisen ajan kuluessa.**

## Liite 4

### MAANTIEKULKUNEUVON HYVÄKSYMISTODISTUKSEN MALLI

#### Kommentit

##### *Hyväksymistodistus*

*Hyväksymistodistuksen tulee olla A3-kokoinen ja keskeltä kahtia taitettu. Katso jäljempänä esitetty malli.  
{TRANS/GE.30/10, kohta 33; TRANS/WP.30/157, kohdat 27-29;  
TRANS/WP.30/AC.2/35, liite 6}*

##### *Liitettävät valokuvat tai kaaviopiirroks*

*Mikäli hyväksymistodistukseen on liitettävä yleissopimuksen 4 liitteen mukaisesti valokuvia tai kaaviopiirroksia, niiden täytyy olla ajan tasalla ja kuvata tosiasiallista ajoneuvoa tarkasti.  
{TRANS/WP.30/157, kohta 31}*

##### *Kokoonpantavien kuljetusvälineiden hyväksyminen*

*Yleissopimuksen 1(j) artiklan mukaan kokoonpantavia kuljetusvälineitä tulee kohdella kontteina. Näin ollen yleissopimuksen 4 liitteen mukaisia hyväksymistodistuksia ei vaadita 6 liitteen selittävässä huomautuksessa 0.1 (j) määritellyiltä kokoonpantavilta kuljetusvälineiltä. Yleissopimuksen 7 liitteen II osan mukaan niissä tulee kuitenkin olla hyväksymiskilpi.  
{TRANS/WP.30/157, kohta 59}*



*Tullisinettien paikka ja määrä*

*Jos tullivarma sinetöinti edellyttää useamman kuin yhden sinetin kiinnittämistä, sinettien lukumäärä on ilmoitettava hyväksymistodistuksen 5 kohdassa (vuoden 1975 TIR-yleissopimuksen 4 liite). Hyväksymistodistukseen on liitettävä maantiekulkuneuvon piirros tai valokuvia, joista käy ilmi tullisinettien tarkka sijainti. Tätä 7.8.2003 voimaantulevaa määräystä sovelletaan maantiekulkuneuvoihin, joita ollaan hyväksymässä ensimmäistä kertaa, tai joille ollaan tekemässä selittävän huomautuksen 2.2.1 (b)(f) voimaantulon jälkeen joka toinen vuosi tehtävää tarkastusta ja hakemassa uudelleen hyväksymistä. Näin ollen 7.8.2005 lukien kaikilla maantiekulkuneuvoilla, joihin on tullivarmuuden varmistamiseksi kiinnitettävä enemmän kuin yksi sinetti, on oltava selittävän huomautuksen 2.2.1 (b) (f) mukainen hyväksymistodistus.*

*{TRANS/WP.30/206, kohta 62; TRANS/WP.30/AC.2/69, liite 2; TRANS/WP.30/AC.2/69/korjaus 1}*

*Uudenmallista todistusta koskeva siirtymäaika*

*1.8.1995 voimaantullutta (TRANS/WP.30/AC.2/35, liite 4) uudenmallista maantiekulkuneuvon hyväksymistodistusta vaaditaan maantiekulkuneuvoilta, joita ollaan hyväksymässä ensimmäistä kertaa, tai joka toinen vuosi tehtävän muiden maantiekulkuneuvojen tarkastuksen ja mahdollisen uudelleen hyväksymisen yhteydessä. Näin ollen kaikissa maantiekulkuneuvoissa on oltava 1.8.1997 lukien uudenmallinen todistus.*

*{TRANS/WP.30/R.164, kohdat 46-48; TRANS/WP.30/R.158; TRANS/WP.30/AC.2/37, kohta 42 ja liite 6}*

**Maantiekulkuneuvon hyväksymistodistuksen malli** <sup>\*/</sup>

**HYVÄKSYMISTODISTUS**

maantiekulkuneuvolle, jota käytetään tullisinetöityyn  
tavarankuljetukseen

Todistuksen numero .....

**TIR-yleissopimus 14 marraskuuta 1975**

Antanut: .....  
(toimivaltainen viranomainen)

[sivu 1]

<sup>\*/</sup> {ECE/TRANS/17/Muutos 18; tullut voimaan 1.8.1995}

**Maantiekulkuneuvon hyväksymistodistuksen malli (jatkuu)**

<p><b>TUNNISTAMISTIEDOT</b></p> <p>1. Rekisterinumero .....</p> <p>2. Ajoneuvon tyyppi .....</p> <p>3. Alustan numero .....</p> <p>4. Kaupallinen merkki (tai valmistajan nimi) .....</p> <p>5. Muut tiedot .....</p> <p>6. Liitteiden määrä .....</p>	<div style="border: 1px solid black; padding: 2px;">Hyväksymistodistus nro</div>															
<p><b>7. HYVÄKSYMINEN</b></p> <p><input type="checkbox"/> yksittäinen hyväksyminen<sup>*/</sup></p> <p><input type="checkbox"/> rakennetyypin hyväksyminen<sup>*/</sup></p> <p>Lupa nro (mikäli luvat on numeroitu) .....</p> <p>Paikka .....</p> <p>Päiväys .....</p> <p>Allekirjoitus .....</p>	<div style="border: 1px solid black; padding: 2px;">Viimeinen voimassaolopäivä</div> <div style="border: 1px solid black; padding: 5px; margin-top: 10px;">Leima</div>															
<p><b>8. HALTIJA, valmistaja, omistaja tai käyttäjä</b> (koskee vain rekisteröimättömiä ajoneuvoja)</p> <p>Nimi ja osoite .....</p> <p>.....</p>																
<p><b>9. UUSINNAT</b></p> <table border="1" style="width: 100%; border-collapse: collapse;"> <tr> <td style="width: 40%;">Viimeinen voimassaolopäivä</td> <td style="width: 30%;"></td> <td style="width: 30%;"></td> </tr> <tr> <td>Paikka</td> <td></td> <td></td> </tr> <tr> <td>Päiväys</td> <td></td> <td></td> </tr> <tr> <td>Allekirjoitus</td> <td></td> <td></td> </tr> <tr> <td>Leima</td> <td></td> <td></td> </tr> </table>		Viimeinen voimassaolopäivä			Paikka			Päiväys			Allekirjoitus			Leima		
Viimeinen voimassaolopäivä																
Paikka																
Päiväys																
Allekirjoitus																
Leima																
<p><sup>*/</sup> rastita kysymyksessä oleva vaihtoehto".</p>																
<p>Katso sivulla 4 olevaa kohtaa "Tärkeä huomautus".</p> <p>[sivu 2]</p>																

**Maantiekulkuneuvon hyväksymistodistuksen malli (jatkuu)**

<b>HUOMAUTUKSIA</b> (varattu toimivaltaisten viranomaisten käyttöön)		Hyväksymistodistus nro	
10. Havaitut puutteet		11. Puutteet korjattu	
Viranomaisen	Leima	Viranomaisen	Leima
Allekirjoitus		Allekirjoitus	
10. Havaitut puutteet		11. Puutteet korjattu	
Viranomaisen	Leima	Viranomaisen	Leima
Allekirjoitus		Allekirjoitus	
10. Havaitut puutteet		11. Puutteet korjattu	
Viranomaisen	Leima	Viranomaisen	Leima
Allekirjoitus		Allekirjoitus	
12. Muut huomautukset			

Katso sivulla 4 olevaa kohtaa "Tärkeä huomautus".  
[sivu 3]

**Maantiekulkuneuvon hyväksymistodistuksen malli (jatkuu)****TÄRKEÄ HUOMAUTUS**

1. Jos hyväksymistodistuksen antanut viranomainen pitää välttämättömänä, hänen oikeaksi todistamansa valokuvat ja kaaviopiirroksot on liitettävä hyväksymistodistukseen. Näiden asiakirjojen lukumäärä on merkittävä asianomaisen viranomaisen toimesta hyväksymistodistuksen kohtaan nro 6.
2. Todistusta on säilytettävä maantiekulkuneuvossa. Sen on oltava todistuksen alkuperäiskappale, ei valokopio.
3. Maantiekulkuneuvot on esitettävä joka toinen vuosi tarkastusta ja tarvittaessa uudelleen hyväksymistä varten kulkuneuvon rekisteröintimaan toimivaltaisille viranomaisille tai, mikäli kysymyksessä ovat rekisteröimättömät maantiekulkuneuvot, sen maan toimivaltaisille viranomaisille, jossa niiden omistaja tai käyttäjä asuu.
4. Mikäli maantiekulkuneuvo ei enää täytä hyväksynnän teknisiä ehtoja, se on, ennen kuin sitä voidaan käyttää TIR-carnetien turvin tapahtuvaan tavarankuljetukseen, saatettava samaan kuntoon, jonka perusteella se aiemmin hyväksyttiin, jotta se jälleen täyttäisi kyseiset tekniset ehdot.
5. Mikäli maantiekulkuneuvon olennaiset ominaisuudet ovat muuttuneet, sille annettu hyväksyminen ei enää ole voimassa, jolloin toimivaltaisten viranomaisten on hyväksyttävä se uudelleen, ennen kuin sitä voidaan käyttää TIR-carnetien turvin tapahtuvaan tavarankuljetukseen.

## Liite 5

### TIR-KILVET

- 1. Kilpien on oltava mitoiltaan 250 mm x 400 mm.**
- 2. Isoilla latinalaisilla kirjaimilla merkittyjen TIR-kirjainten on oltava korkeudeltaan 200 mm ja kirjaimen viivan paksuuden on oltava vähintään 20 mm. Kirjainten on oltava valkoisia ja pohjan sininen**

#### Kommentti

*Alla on esitetty 5 liitteen mukaisen TIR-kilven malli.*

*Isot valkoiset kirjaimet sinisellä pohjalla (RAL 5017)*

*(Kirjaimet: 200 mm korkeat; viivan paksuus: vähintään 20 mm)*

*Yllä kuvatus 5 liitteen mukaisen TIR-kilven sisältävä sähköinen tiedosto (EPS-formaatissa) on saatavilla TIR –web-sivulla (<http://tir.unece.org>).*

*Sen voi myös hankkia ottamalla yhteyttä TIR:n sihteeristöön.*



*{TRANS/WP.30/204, kohta 62; TRANS/WP.30/AC.2/69, liite 3}*

## **Liite 6**

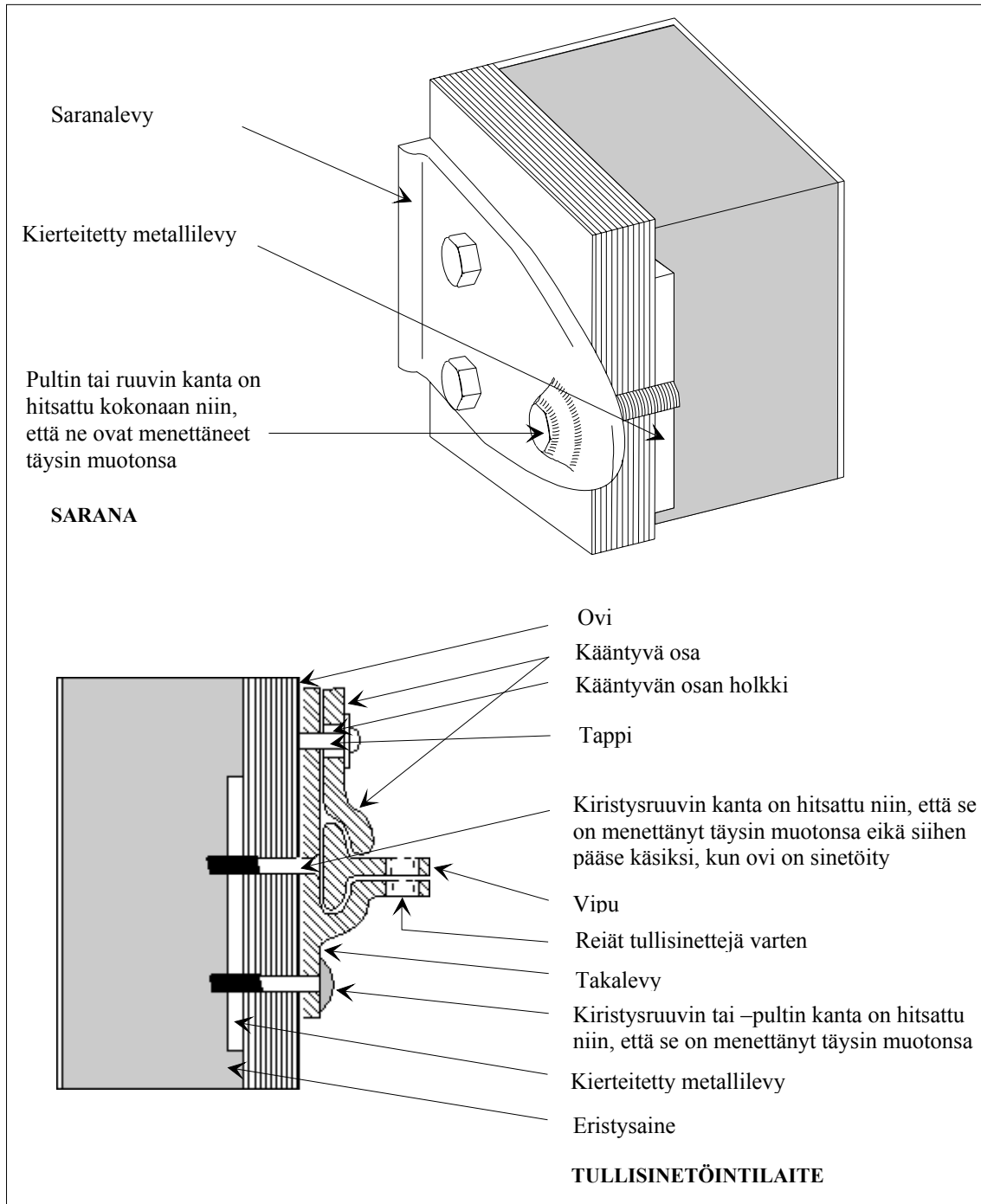
### **SELITTÄVÄT HUOMAUTUKSET**

#### **Johdanto selittäviin huomautuksiin**

- i) Yleissopimuksen 43 artiklan mukaisesti selittävät huomautukset tulkitsevat joitakin yleissopimuksen ja sen liitteiden määräyksiä. Niissä selostetaan myös tiettyjä suositeltuja käytäntöjä.
- ii) Selittävät huomautukset eivät muuta tämän yleissopimuksen tai sen liitteiden määräyksiä. Ne ainoastaan tarkentavat niiden sisältöä, tarkoitusta ja soveltamisalaa.
- iii) Selittävissä huomautuksissa eritellään tekniset rakenneratkaisut, jotka sopimuspuolten on hyväksyttävä tämän yleissopimuksen 12 artiklan ja 2 liitteen määräykset täyttäväksi siltä osin kuin ne koskevat maantiekulkuneuvon hyväksymiselle tullisinetöitynä tapahtuvaan tavarankuljetukseen asetettuja teknisiä ehtoja. Niissä eritellään soveltuvien osien lisäksi sellaiset rakenneratkaisut, jotka eivät ole yleissopimuksen määräysten mukaisia.
- iv) Selittävät huomautukset tarjoavat keinon yleissopimuksen ja sen liitteiden määräysten soveltamiseksi siten, että teknologian kehitys ja talouselämän vaatimukset otetaan huomioon.

#### **Huomautus:**

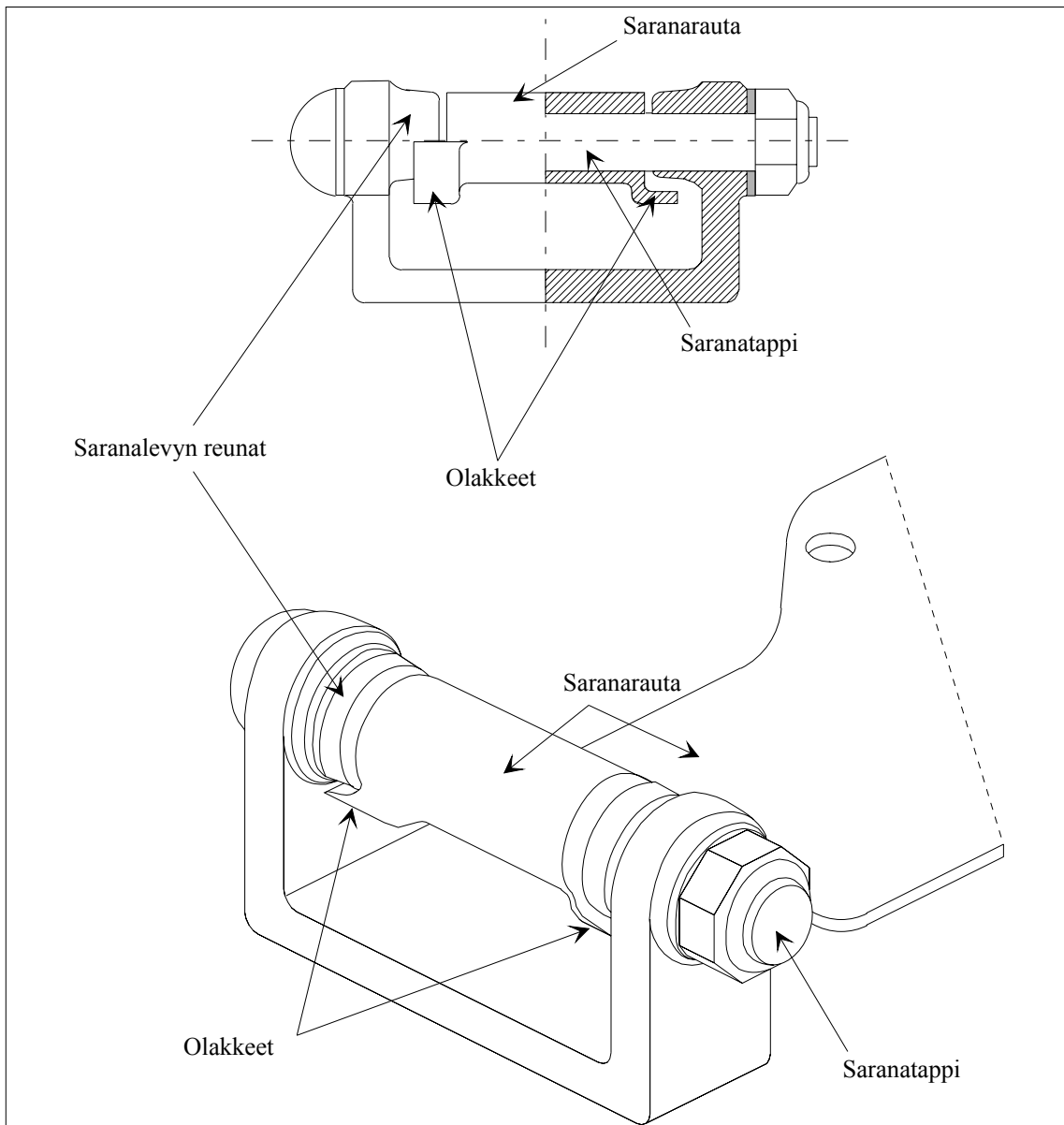
*{6 liitteen selittävät huomautukset on sijoitettu niiden määräysten yhteyteen, joihin ne viittaavat. Selittäviin huomautuksiin liittyvät piirrokset on sisällytetty tähän liitteeseen.}*

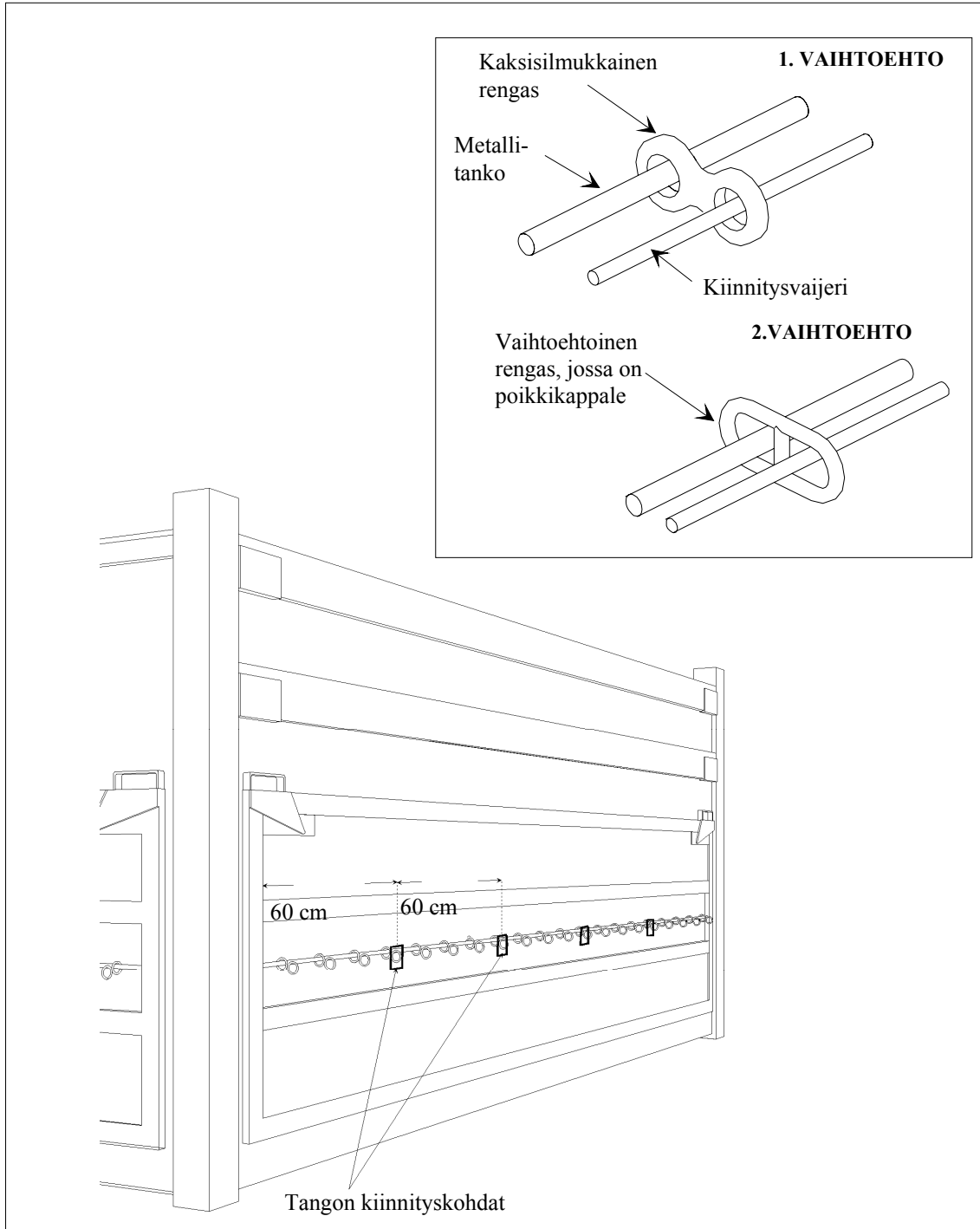
**Piirros nro 1****ESIMERKKI ERISTETYILLÄ TAVARATILOILLA VARUSTETTUIJEN  
KULKUNEUVOJEN OVISARANASTA JA TULLISINETÖINTILAITTEESTA**

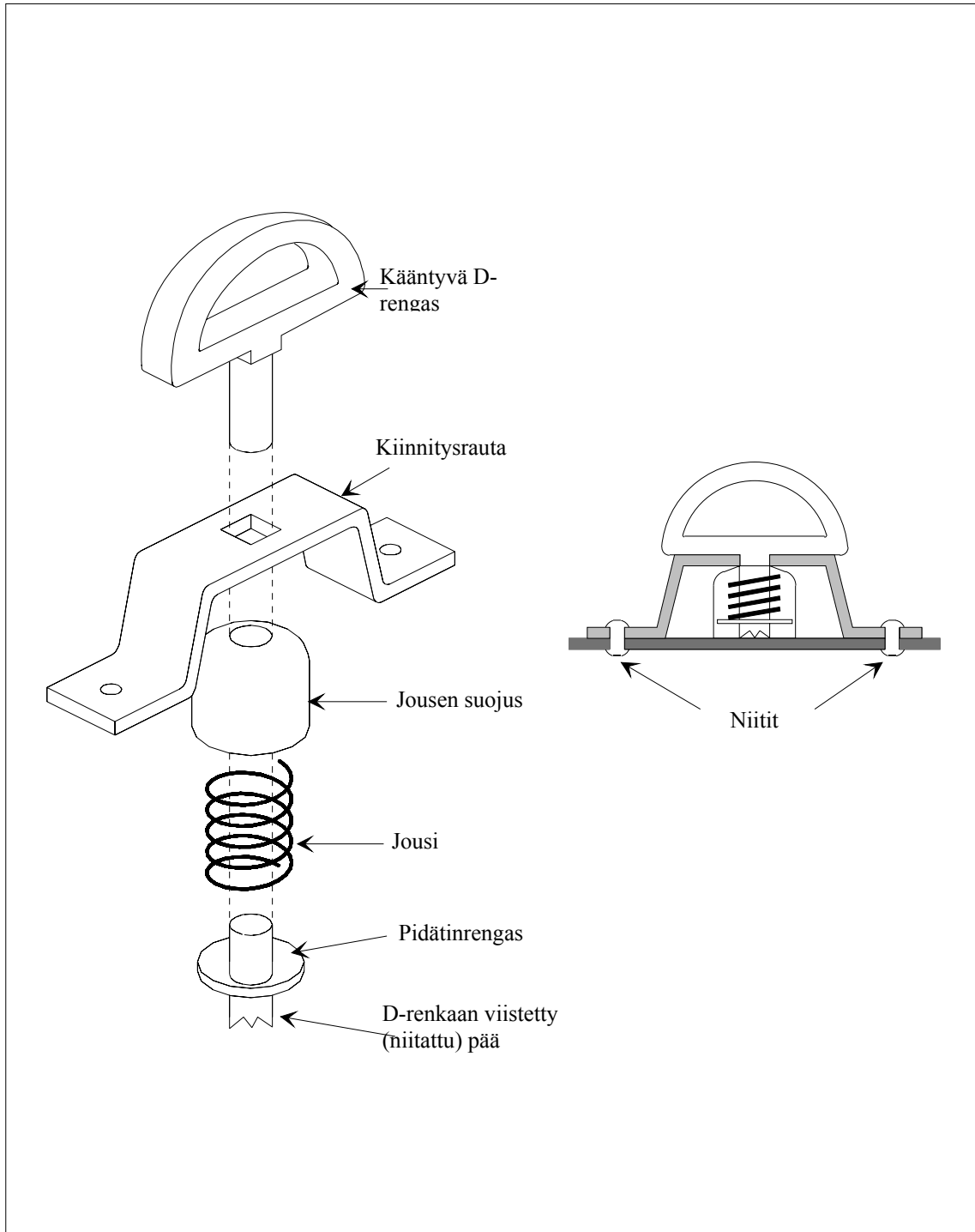


**Piirros nro 1a****ESIMERKKI SARANASTA, JONKA SARANATAPPIA EI TARVITSE  
ERIKSEEN VARMISTAA**

Alla kuvattu sarana täyttää selittävän huomautuksen 2.2.1 (b) b kohdan toisen lauseen vaatimukset. Saranaraudan ja saranalevyn rakenteen ansiosta mitään erityistä varmistamista ei tarvita, koska saranaraudan olakkeet ulottuvat saranalevyn reunojen yli. Nämä olakkeet estävät tästä syystä oven avaamisen saranapuolelta jättämättä näkyviä jälkiä, vaikka varmistamaton saranatappi olisikin poistettu.

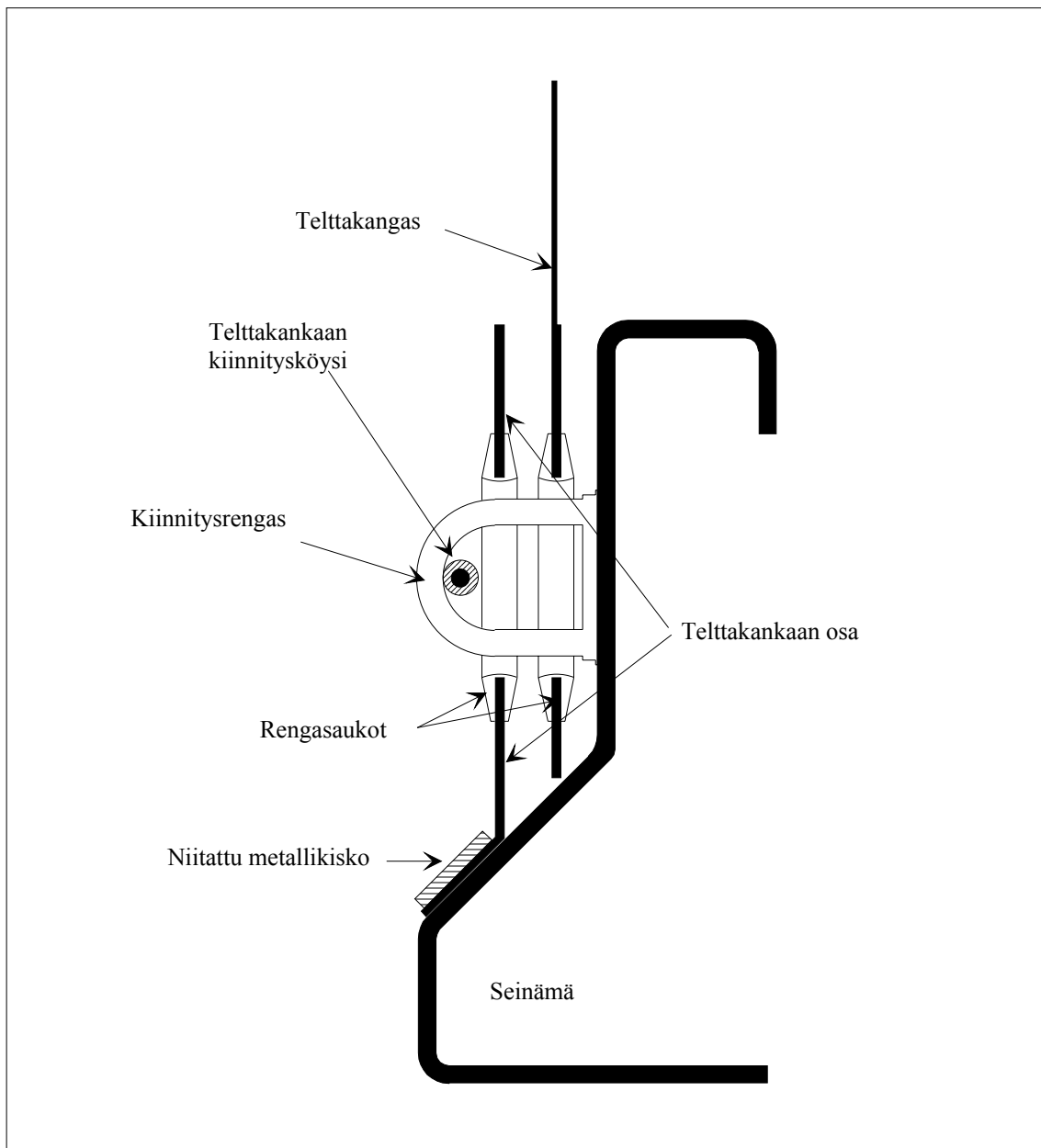


**Piirros nro 2****TELTTAKATOKSELLE VARUSTETUT KULKUNEUVOT, JOISSA ON  
LIUKURENKAAT**

**Piirros nro 2a****ESIMERKKI KÄÄNTÖRENGAUSTA (D-RENGAS)**

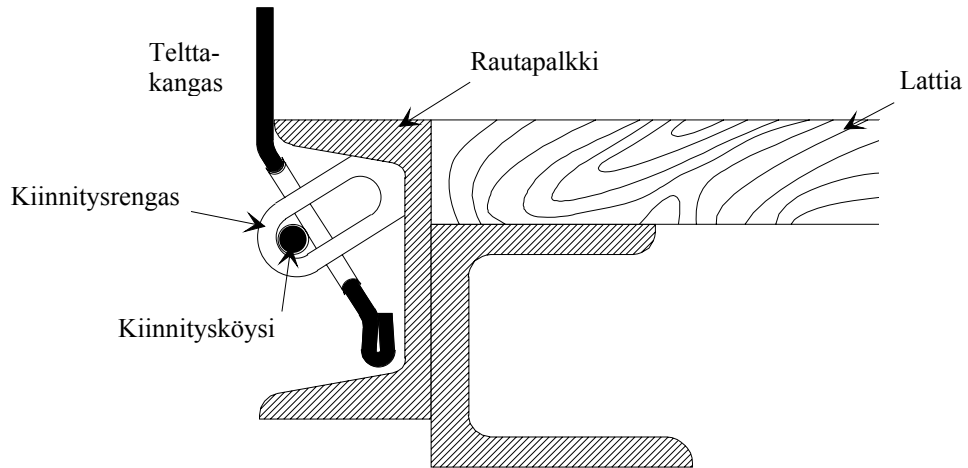
**Piirros nro 3****ESIMERKKI KULKUNEUVON TELTTAKANKAAN  
KIINNITYSLAITTEESTA**

Alla esitetty laite vastaa 2 liitteen 3 artiklan 11 (a) kohdan viimeisen alakohdan vaatimuksia. Se on myös 2 liitteen 3 artiklan 6 (a) ja 6 (b) kohtien mukainen.  
{ECE/TRANS/17/Muutos 17; tullut voimaan 1.10.1994}



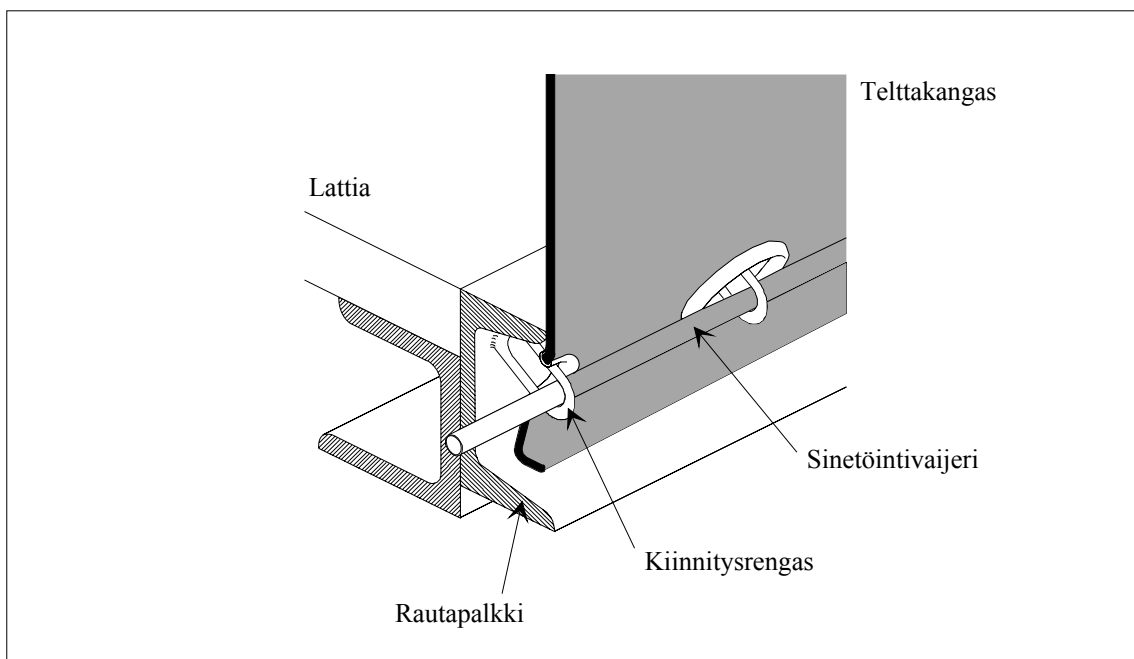
**Piirros nro 4****TELTTAKANKAAN KIINNITYSLAITE**

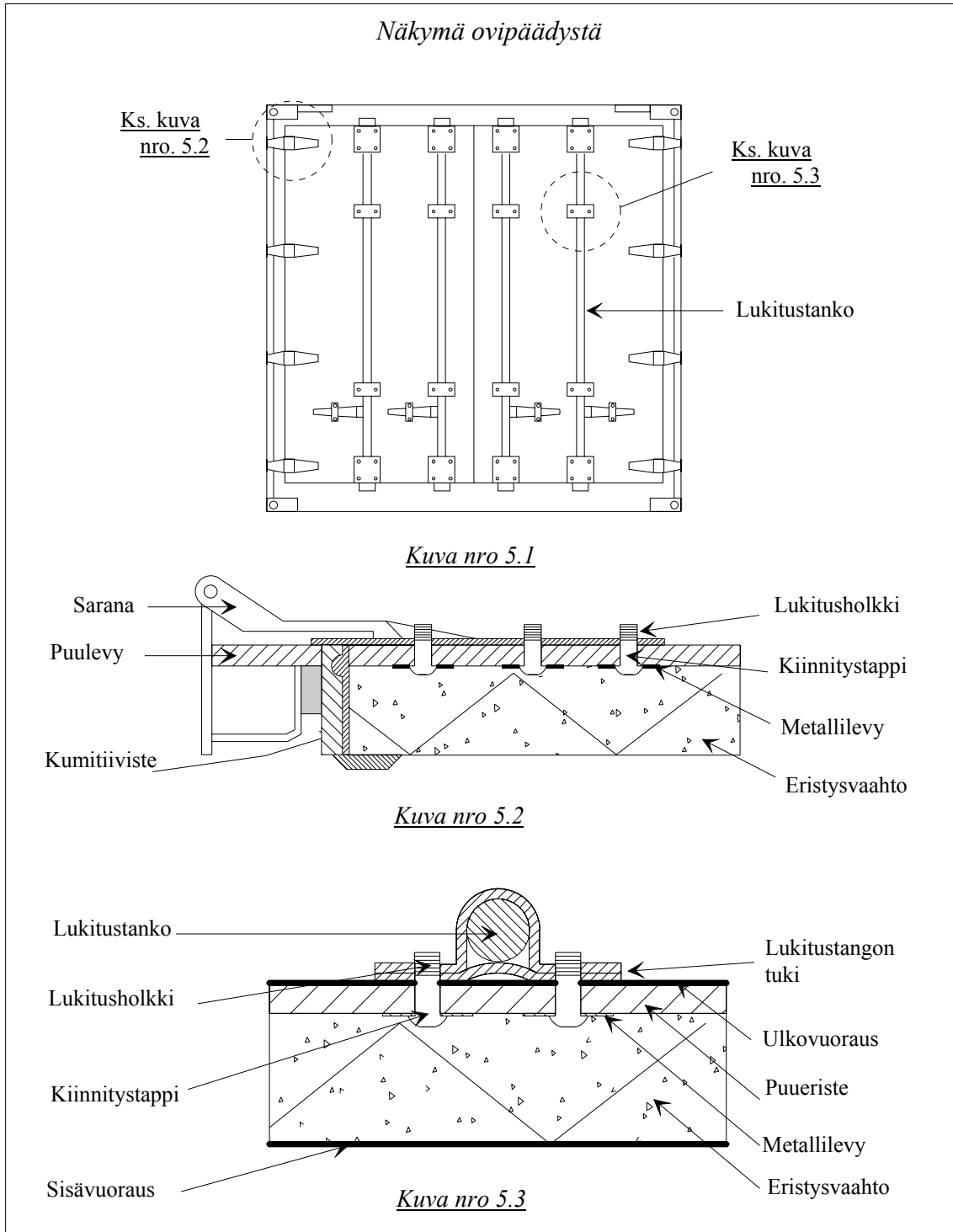
Alla esitetty laite vastaa 2 liitteen 3 artiklan 6 (a) ja 6 (b) kohtien vaatimuksia.

**Kommentti**

Alla olevassa piirroksessa on esimerkki kulkuneuvon telttakatoksen kiinnityslaitteesta, joka vastaa 2 liitteen 3 artiklan 6 (a) ja 6 (b) kohtien vaatimuksia.

{TRANS/WP.30/147, kohta 32}



**Piirros nro 5****ESIMERKKI KIINNITYSLAITTEESTA, JOKA ON ASENNETTU ERISTETYN OVIRAKENTEEN SISÄPUOLELTA**

## Liite 7

### KONTTIEN HYVÄKSYMISTÄ KOSKEVA LIITE

#### I osa

### TULLISINETÖITYYN KANSAINVÄLISEEN KULJETUKSEEN HYVÄKSYTTÄVIIN KONTEIHIN SOVELLETTAVAT TEKNISET EHDOT

#### Selittävät huomautukset

Tämän yleissopimuksen 6 liitteessä olevia 2 liitettä koskevia selittäviä huomautuksia sovelletaan soveltuvin osin kontteihin, jotka on hyväksytyt tullisinetöitynä tapahtuvaan kuljetukseen tämän yleissopimuksen määräysten mukaisesti.

#### 1 artikla

##### Peruseriaatteet

Tullisinetöitynä tapahtuvaan kansainväliseen tavarankuljetukseen voidaan hyväksyä ainoastaan kontit, jotka on rakennettu ja varustettu siten, että

- a) mitään tavaroita ei voida poistaa kontin sinetöidystä osasta tai lisätä siihen jättämättä näkyviä käsittelyjälkiä tai rikkomatta tullisinetiä,
- b) tullisinetit voidaan kiinnittää niihin yksinkertaisesti ja tehokkaasti,
- c) niissä ei ole mitään salattua tilaa, johon tavarat voidaan kätkeä,
- d) kaikki tavarankuljetukseen käytettävissä oleva tila voidaan helposti tullitarkastaa.

### 1 artiklan kommentti

#### *Merkinnät konteissa*

*Maalaukset, siirtokuvat ja muut samankaltaiset merkinnät, joita ei voi irrottaa konttien seinistä tai peitteistä ovat sallittuja, mikäli ne eivät peitä seinän tai telttakankaan rakenteita, joiden pitää edelleenkin olla selvästi näkyvissä. Tarroja ja muita vastaavia merkintöjä, joita voidaan käyttää konteissa olevien aukkojen peittämiseen, ei kuitenkaan pidä hyväksyä.*

*{TRANS/GE.30/57, kohta 45; TRANS/WP.30/141, kohta 35;  
TRANS/WP.30/AC.2/31, liite 3}*

## 2 artikla

### Konttien rakenne

1. **Edellä olevan 1 artiklan vaatimusten täyttämiseksi:**
  - a) **kontin olennaisten osien (seinämien, lattian, ovien, katon, tukien, kehyksen, poikkiuiden jne.) on oltava yhteen liitetyt joko sellaisilla laitteilla, joita ei voida poistaa ja asettaa takaisin ulkopuolelta näkyviä jälkiä jättämättä, tai siten, että rakenteen muuttaminen näkyviä jälkiä jättämättä on mahdotonta. Mikäli seinämät, lattia, ovet ja katto koostuvat eri osista, niiden on täytettävä samat vaatimukset ja oltava riittävän vahvoja;**
  - b) **ovet ja kaikki muut sulkulaitteet (mukaan lukien sulkuhanat, kulkuaukkojen kannet, laipat jne.) on varustettava laitteella, johon tullisinetit voidaan kiinnittää. Tämän laitteen on oltava sellainen, ettei sitä voida poistaa ja asettaa takaisin paikoilleen kontin ulkopuolelta näkyviä jälkiä jättämättä, tai ovea ja sulkijaa avata tullisinettejä rikkomatta. Sinettien on oltava riittävästi suojatut. Avattavat katot ovat sallittuja;**



2 artiklan 1 b) kohdan kommentti

*Kontteihin asetettujen tullisinettien suojaaminen*

*Yleissopimuksessa ei ole mitään sinettien suojaamiseen liittyviä erityisvaatimuksia, joten sinetti voidaan suojata joko peittämällä se erityisellä laitteella tai rakentamalla ovi siten, ettei sinetti voi vahingoittua iskun seurauksena.*

*{TRANS/GE.30/17, kohta 93}*

- c) **ilmanvaihto- ja vedenpoistoaukot on varustettava laitteella, joka estää pääsyn kontin sisätiloihin. Tämän laitteen on oltava sellainen, ettei sitä voida poistaa ja asettaa paikoilleen kontin ulkopuolelta näkyviä jälkiä jättämättä.**

2 artiklan 1 c) kohdan kommentti

*Konteissa olevat ilmanvaihtoaukot*

*Vaikka ilmanvaihtoaukkojen läpimitta ei periaatteessa saisi olla yli 400 mm, mikä tahansa toimivaltainen viranomainen voi edellyttää, että muut vaatimukset täytetään, hyväksyä 400 mm suuremman aukon, mikäli tällainen aukko sille esitetään.*

*{TRANS/GE.30/14, kohta 102; TRANS/WP.30/143, kohdat 36 ja 37}*

2. **Sen estämättä, mitä näiden määräysten 1 artiklan c alakohdassa määrätään, kontin olennaiset osat, joihin käytännön syistä on sisällytettävä tyhjiä tiloja (esim. lokerot kaksoisseinien välissä), ovat sallittuja. Jotta tällaisia tiloja ei voida käyttää tavaroiden kätkemiseen:**

- i) **kontin sisävuorauksen on oltava siten kiinnitetty, että sitä ei voida poistaa ja asettaa paikoilleen näkyviä jälkiä jättämättä tapauksissa, joissa vuoraus peittää kontin koko korkeudelta tai, milloin sisävuorauksen ja ulkoseinämän välinen tila on kokonaan suljettu, ja**

- ii) **milloin vuoraus ei peitä konttia koko korkeudelta eikä vuorauksen ja ulkoseinämän välisiä tiloja ole kokonaan suljettu sekä aina kun kontin rakenteessa on onteloita, kyseisiä onteloita on oltava mahdollisimman vähän ja ne on voitava helposti tullitarkastaa. {ECE/TRANS/17/Muutos 8; tullut voimaan 1.8.1987}**

*2 artiklan 2 kohdan kommentti*

*Rakenne-elementteinä käytettyjen onttojen palkkien poistaminen käytöstä*

*Konttien rakenne-elementtien, joissa on suljettuja tiloja, esimerkiksi onttoja palkkeja, lukumäärä tulee pitää mahdollisimman pienenä ja ne on asteittain poistettava käytöstä suunnittelemalla uudet kontit siten, että niissä käytetään avoprofiilipalkkeja aina, kun se on mahdollista. Mikäli konttien rakenne-elementeissä käytetään rakenteellisista syistä suljettuja tiloja, niihin voidaan porata tullitarkastusta helpottavia reikiä.*

*Tällaisten tarkastusreikien olemassaolosta on tehtävä merkintä kontin hyväksymistodistuksen II mallin kohtaan 9 tai III mallin kohtaan 7 (yleissopimuksen 7 liite II osa).*

*{TRANS/WP.30/151, kohdat 33-37; TRANS/WP.30/AC.2/33, liite 7}*

- 3. Ikkunat ovat luvallisia yleissopimuksen 6 liitteen selittävän huomautuksen 0.1 (j) määritelmän mukaisissa kokoonpantavissa kuljetusvälineissä, edellyttäen että niiden materiaali on tarpeeksi vahvaa ja että niitä ei voida poistaa ja asettaa paikoilleen ulkopuolelta näkyviä jälkiä jättämättä. Lasin käyttö kuitenkin sallitaan, mutta jos käytetään muuta kuin varmuuslasia, on ikkunaan asennettava kiinteä metalliristikko, jota ei voida irrottaa ulkopuolelta. Ristikon reikien läpimitta ei saa olla yli 10 mm. Ikkunat eivät ole sallittuja 1 artiklan j alakohdan määritelmän mukaisissa konteissa, vaan ainoastaan 6 liitteen selittävän huomautuksen 0.1 (j) määritelmän mukaisissa kokoonpantavissa kuljetusvälineissä. {ECE/TRANS/17/Muutos 17; tullut voimaan 1.10.1994}**

### **3 artikla**

#### **Kontit, jotka voidaan taittaa kokoon tai purkaa osiin**

Konttien, jotka voidaan taittaa kokoon tai purkaa osiin, on oltava näiden määräysten 1 ja 2 artiklassa säädetyn mukaiset. Lisäksi niissä on oltava pulttiliitokset, jotka lukitsevat eri osat kiinni, heti kun kontti on pystytetty. Tällaisen pulttiliitosjärjestelmän on oltava sellainen, että tulli voi sinetöidä sen, jos se jää kontin ulkopuolelle kontin pystyttämisen jälkeen.

### **4 artikla**

#### **Telttakatoksella varustetut kontit**

- 1. 1 ja 2 artiklan määräyksiä sovelletaan soveltuvin osin telttakatoksella varustettuihin kontteihin. Kyseisten konttien on lisäksi oltava tämän artiklan määräysten mukaisia.**
- 2. Telttakankaan on oltava joko vahvaa kovikekangasta tai muovipäällysteistä tai kumitettua kangasta, jonka on oltava riittävän luja ja venymätön. Sen on oltava hyvässä kunnossa ja siten tehty, että pääsy tavaroihin näkyviä jälkiä jättämättä on mahdotonta sen jälkeen, kun sulkulaite on lukittu.**
- 3. Jos katos on valmistettu useista kappaleista, ne on taitettava reunoista yhteen ja ommeltava kiinni kahdella saumalla, joiden välin on oltava vähintään 15 mm. Nämä saumat on tehtävä näiden määräysten liitteenä olevan piirroksen nro 1 mukaisesti. Jos telttakatoksen tietyissä osissa (esim. läppien ja vahvistettujen kulmien kohdalla) ei kuitenkaan ole mahdollista yhdistää kappaleita tällä tavoin, riittää kun yläosan reuna taitetaan ja saumat ommellaan liitteenä olevan piirroksen nro 2 mukaisesti. Toinen saumoista saa näkyä vain sisäpuolelta ja tähän saumaan käytetyn langan on oltava selvästi erivärinen kuin itse telttakatos ja toiseen saumaan käytetty lanka. Kaikkien saumojen on oltava koneella ommeltuja.**

**4. Jos telttakatos on muovipäällysteistä kangasta ja valmistettu useista kappaleista, kappaleet voidaan vaihtoehtoisesti hitsata yhteen liitteenä olevan piirroksen nro 3 mukaisesti. Kappaleiden reunojen on peitettävä toisensa vähintään 15 mm leveydeltä. Kappaleiden on oltava yhteen hitsattuja koko siltä leveydeltä, jolta ne peittävät toisensa. Ulomman telttakatoksen reuna on peitettävä vähintään 7 mm leveällä muovinauhalla, joka kiinnitetään samalla hitsausmenetelmällä. Muovinauha ja vähintään 3 mm levyinen alue kummallakin sivulla on leimattava selvästi erottuvalla yhdenmuotoisella korkokuvamallilla. Kappaleet on hitsattava siten, että niitä ei voida erottaa toisistaan ja liittää jälleen yhteen jättämättä näkyviä jälkiä.**

*4 artiklan 4 kohdan kommentit*

*Muovinauha*

*Muovinauhaa koskeva vaatimus on tullivarmuuden kannalta olennainen, joten sen noudattamisesta ei voida vapauttaa.*

*{TRANS/GE.30/17, kohta 99; TRANS/WP.30/141, kohta 35;  
TRANS/WP.30/AC.2/31, liite 3}*

*Kangaskappaleiden reunojen limittäisyys*

*Tullivarmuuden kannalta katsotaan riittäväksi, mikäli kappaleiden reunat peittävät toisensa vähintään 15 mm leveydeltä, ja mikäli ne menevät päällekkäin 20 mm tai enemmän, se voidaan hyväksyä ja voi olla teknisistä syistä välttämätöntäkin telttakatoksen materiaalista ja sen hitsausmenetelmästä riippuen.*

*{TRANS/WP.30/162, kohdat 64 ja 65; TRANS/WP.30/AC.2/37, liite 6}*

*Kangaskappaleiden hitsausmenetelmät*

*Tullivarmuiksi katsottavia hitsausmenetelmiä edellyttäen, että niitä on sovellettu yleissopimuksen 2 liitteen määräysten mukaisesti, ovat sulattaminen, jossa kangaskappaleet sulatetaan yhteen korkean lämpötilan avulla, ja korkeataajuushitsaus, jossa kangaskappaleet hitsataan korkean taajuuden ja paineen avulla.*

*{TRANS/WP.30/162, kohdat 64 ja 65; TRANS/WP.30/AC.2/37, liite 6}*

**5. Korjaukset on tehtävä liitteenä olevassa piirroksessa nro 4 selostetun menetelmän mukaisesti; reunat on taitettava sisäkkäin ja ommeltava yhteen kahdella näkyvällä vähintään 15 mm päässä toisistaan olevalla saumalla. Sisäpuolelta näkyvän langan on oltava erivärinen kuin ulkopuolelta näkyvä lanka ja itse telttakatos. Kaikkien saumojen on oltava koneella ommeltuja. Kun läheltä reunoja vahingoittunut telttakatos korjataan asettamalla vaurioituneeseen kohtaan paikka, sauma voidaan myös tehdä tämän artiklan 3 kohdan mukaisesti sekä liitteenä olevan piirroksen nro 1 mukaisesti. Muovipäällysteiset telttakatoskankaat voidaan vaihtoehtoisesti korjata tämän artiklan 4 kohdassa kuvatun menetelmän mukaisesti, mutta siinä tapauksessa muovinauha pitää kiinnittää telttakatoksen molemmille puolille ja paikka on asetettava telttakatoksen sisäpuolelle.**

**{ECE/TRANS/17/Muutos 8; tullut voimaan 1.8.1987}**

*4 artiklan 5 kohdan kommentti*

*Muovipäällysteisten telttakatoskankaiden korjaaminen*

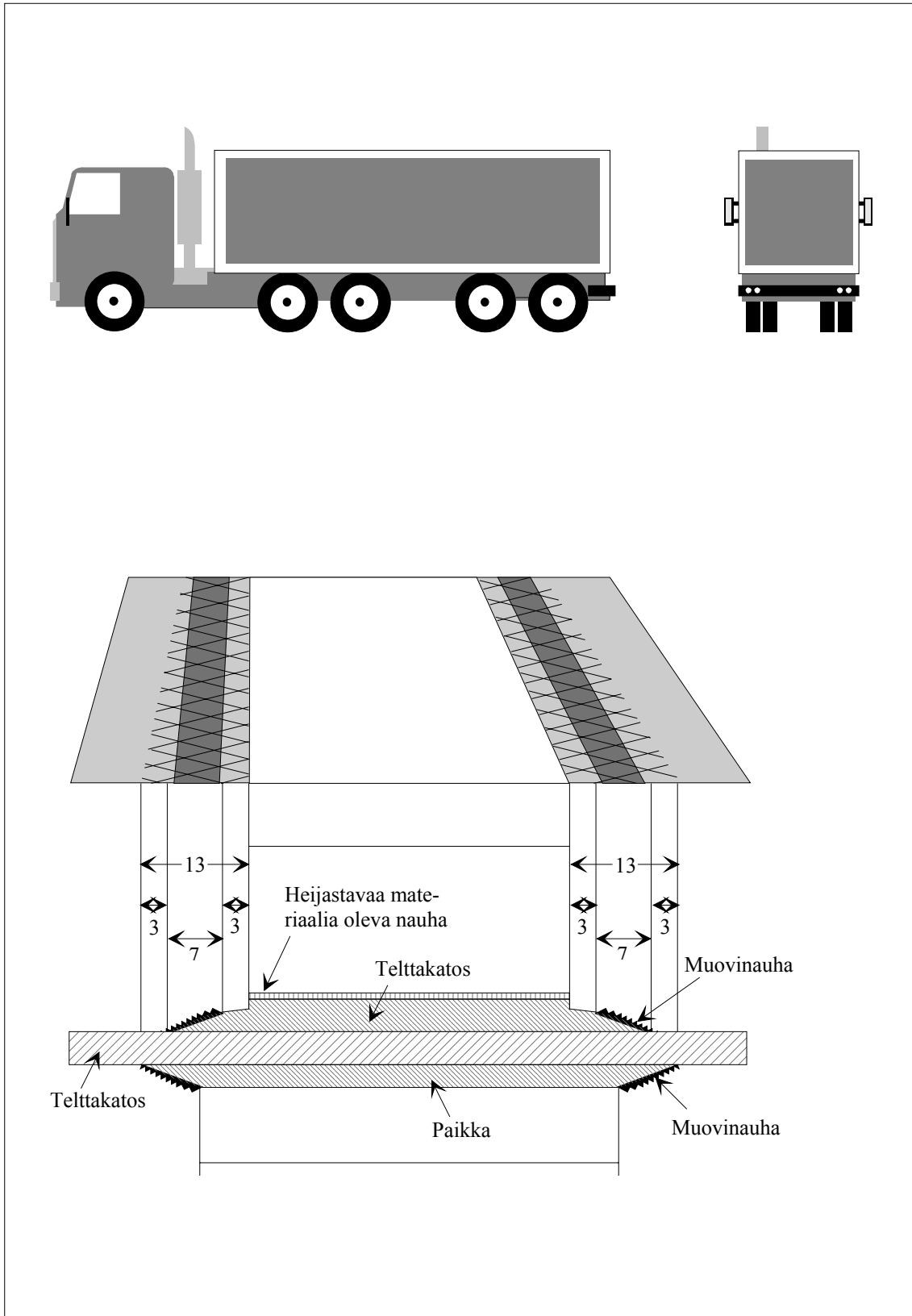
*Tällaisia telttakatoskankaita korjattaessa on sallittua käyttää menetelmää, jolloin kangaskappaleen hitsaukseen käytetään paineen ja lämmön avulla sulatettua vinyyliä. Tällaisessa tapauksessa korkokuviolla varustettu muovinauha kiinnitetään kangaskappaleen reunaan telttakatoksen molemmille puolille.*

*{TRANS/GE.30/6, kohta 40; TRANS/GE.30/GRCC/4, kohta 33; TRANS/WP.30/141, kohta 35; TRANS/WP.30/AC.2/31, liite 3}*

*Heijastavaa materiaalia olevat nauhat*

*Heijastavaa materiaalia olevat nauhat, jotka voidaan repiä irti ja jotka peittävät kokonaan kontin telttakatoksen rakenteen, ovat sallittuja, mikäli ne on hitsattu kokonaan kiinni muovipäällysteiseen telttakatoskankaaseen ja kiinnitetty yleissopimuksen 2 liitteen 3 artiklan 5 kohdan vaatimusten mukaisesti (ks. kuva alla).*

*{TRANS/WP.30/151, kohta 40}*



**6. Telttakangas on kiinnitettävä konttiin noudattamalla tarkasti 1 artiklan a ja b kohtien määräyksiä. Seuraavia kiinnitysmenetelmiä voidaan käyttää:**

**a) Telttakangas voidaan kiinnittää:**

- i) kontteihin kiinnitettävillä metallirenkailla,**
- ii) telttakankaan reunaan tehtävillä rengasaukoilla,**
- iii) telttakankaan päältä renkaitten läpi kulkevalla kiinnikkeellä, joka näkyy ulkopuolelta koko pituudeltaan.**

**Telttakankaan on peitettävä kulkuneuvon kiinteät osat vähintään 250 mm alalta kiinnitysrenkaiden keskeltä mitattuna, ellei kontin oma rakenne estä kaikkea pääsyä tavaroihin.**

4 artiklan 6 a) kohdan selittävä huomautus

7 liitteen III osan piirroksessa on esimerkki tullin kannalta hyväksyttävästä telttakatoksen kiinnitysmenetelmästä kontin kulmarakenteiden ympäri.

**(b) Kun telttakankaan reuna kiinnitetään pysyvästi konttiin, on molemmat pinnat liitettävä yhteen ilman katkosta, ja niiden on pysyttävä paikoillaan vahvojen kiinnitysosien avulla.**

**(c) Kun käytetään telttakankaan lukitusjärjestelmää, sen on lukitussa asennossa ollessaan lukittava telttakangas tiiviisti kontin ulkolaitaa vasten (ks. liitteenä oleva piirros nro 6).  
{ECE/TRANS/17/Muutos 8; tullut voimaan 1.8.1987}**

**7. Telttakatos on tuettava riittävällä ylärakenteella (pystytuet, sivustat, kaaret, listat, jne.).  
{ECE/TRANS/17/Muutos 8; tullut voimaan 1.8.1987}**

4 artiklan 7 kohdan kommentti

*Telttakatosten tuet*

*Telttakatoksen tukikaaret ovat joskus onttoja ja niitä voidaan näin ollen käyttää kätköpaikkoina. Ne on kuitenkin aina mahdollista tarkastaa samoin kuin monet muut kontin osat. Näin ollen ontot kaaret ovat luvallisia.*

*{TRANS/GE.30/14, kohta 90; TRANS/GE.30/12, kohdat 100 ja 101; TRANS/GE.30/6, kohta 41; TRANS/WP.30/141, kohta 35; TRANS/WP.30/AC.2/31, liite 3}*

**8. Renkaiden ja rengasaukkojen väli ei saa olla yli 200 mm. Väli voi kuitenkin olla suurempi, ei kuitenkaan yli 300 mm, pystytuen kummallakin puolella olevien renkaiden ja rengasaukkojen välillä, mikäli kontin ja telttakatoksen rakenteet estävät kaikenlaisen pääsyn konttiin. Rengasaukkojen on oltava vahvistettuja. {ECE/TRANS/17/Muutos 8; tullut voimaan 1.8.1987}**

**9. Seuraavia kiinnikkeitä on käytettävä:**

- a) halkaisijaltaan vähintään 3 mm:n teräsvaijeri; tai**
- b) halkaisijaltaan vähintään 8 mm oleva hamppu- tai sisälköysi, joka on päällystetty läpinäkyvällä venymättömällä muovikalvolla.**
- (c) köysi, jossa valokuitunippusydämen ympärille on spiraalimaisesti punottu teräsvaippa ja joka on päällystetty läpinäkyvällä venymättömällä muovikalvolla; tai**
- (d) köysi, jossa tekstiilisydäntä ympäröi vähintään neljä yksinomaan teräslangoista koottua säiettä, jotka peittävät sydämen kokonaan, sillä edellytyksellä, että köyden läpimitta on vähintään 3 millimetriä (mahdollista läpinäkyvää muovikalvoa ei lasketa mukaan)**

**Tämän artiklan 9 kohdan a alakohdan mukainen vaijeri tai d alakohdan mukainen köysi voi olla päällystetty läpinäkymättömällä venymättömällä muovikalvolla.**



Tapauksissa, joissa telttakatoks on kiinnitettävä rakenteissa olevaan kehikkoon, joka muutoin on tämän artiklan 6 kohdan a alakohdan mukainen, voidaan kiinnitykseen käyttää hihnaa (esimerkki tällaisesta rakenteesta on liitteenä olevassa piirroksessa nro 7). Hihnan on oltava materiaaliltaan, mitoiltaan ja muodoltaan 11 kohdan a alakohdan iii luetelmakohdassa esitettyjen vaatimusten mukainen.

{ECE/TRANS/17/Muutos 11; tullut voimaan 1.8.1989;  
ECE/TRANS/17/Muutos 17; tullut voimaan 1.10.1994;  
ECE/TRANS/17/Muutos 25; tullut voimaan 1.10.2005}

4 artiklan 9 kohdan kommentti

*Kiinnitysköysi*

*Viimeksi mainitussa rakenneratkaisussa voidaan hihnan asemasta käyttää köyttä, joka voi koostua kahdesta kappaleesta.  
{TRANS/WP.30/125, kohta 33; ECE/TRANS/WP.30/232, kohta 34 ja liite; ECE/TRANS/WP.30/AC.2/91, kohta 24}*

**10. Jokaisen vaijeri- tai köysityypin on oltava yhtä kappaletta ja kummassakin päässä on oltava kovametallinen päatekappale. Jokaiseen metalliseen päatekappaleeseen on voitava kiinnittää tullisinetin lanka tai nauha. Tämän artiklan 9 kohdan a alakohdan määräysten mukaisen vaijerin tai b ja d alakohdan määräysten mukaisen köyden kunkin päatekappaleen kiinnitinlaitteessa on oltava ontto niitti, joka kulkee köyden tai vaijerin läpi ja jonka läpi voidaan pujottaa tullisinetin lanka tai nauha. Vaijerin tai köyden on näytävä ontton niitin kummaltakin puolelta, jotta voidaan varmistua siitä, että vaijeri tai köysi on yhtä kappaletta (ks. näiden määräysten liitteenä oleva piirros 5).  
{ECE/TRANS/17/Muutos 25; tullut voimaan 1.10.2005}**

**11. Telttakankaan molemmat reunat on liitettävä yhteen telttakatoksen lastaus- ja purkausaukkojen kohdalla. Seuraavia kiinnitysmenetelmiä voidaan käyttää:**

- a) Telttakankaan molempien reunojen on riittävästi peitettävä toisensa. Niiden on myös oltava kiinnitetyt:
  - i) läpällä, joka on ommeltu tai hitsattu tämän artiklan 3 ja 4 kohdan mukaisesti,
  - ii) tämän artiklan 8 kohdan mukaisilla renkailla ja rengasaukoilla; renkaiden on oltava metallista, ja

- iii) sopivasta materiaalista valmistetulla, samaa kappaletta olevalla venymättömällä, vähintään 20 mm leveällä ja 3 mm paksulla hihnalla, joka kulkee renkaiden läpi ja pitää yhdessä telttakankaan molemmat reunat ja läpän; hihna on kiinnitettävä telttakankaan sisäpuolelta ja siinä on oltava joko:

rengasaukko, josta tämän artiklan 9 kohdassa mainittu köysi kulkee, tai

rengasaukko, joka kiinnitetään tämän artiklan 6 kohdassa mainittuun metallirengaaseen ja varmistetaan tämän artiklan 9 kohdassa mainitulla köydellä.

Läppää ei vaadita, jos asennetaan erityinen laite, kuten suojaseinä, joka estää pääsyn konttiin näkyviä jälkiä jättämättä. Läppää ei myöskään vaadita liukuvilla telttakankailla varustetuilta konteilta.

{ECE/TRANS/17/Muutos 14; tullut voimaan 1.8.1992;  
ECE/TRANS/17/Muutos 20; tullut voimaan 12.6.2001}

- (b) Erityinen lukitusjärjestelmä, joka lukitsee telttakankaan reunat tiiviisti kontin ollessa suljettu ja sinetöity. Järjestelmä on varustettava aukolla, jonka läpi tämän artiklan 6 kohdassa mainittu metallirengas voi kulkea, ja varmistettava tämän artiklan 9 kohdassa mainitulla köydellä. Kyseisenlainen järjestelmä on esitetty tämän liitteen piirroksessa nro 8. {ECE/TRANS/17/Muutos 14; tullut voimaan 1.8.1992}

12. Telttakatos ei missään olosuhteissa saa peittää kontin pakollisia tunnusmerkkejä eikä hyväksymiskilpeä, josta on säädetty tämän liitteen II osassa.

## 5 artikla

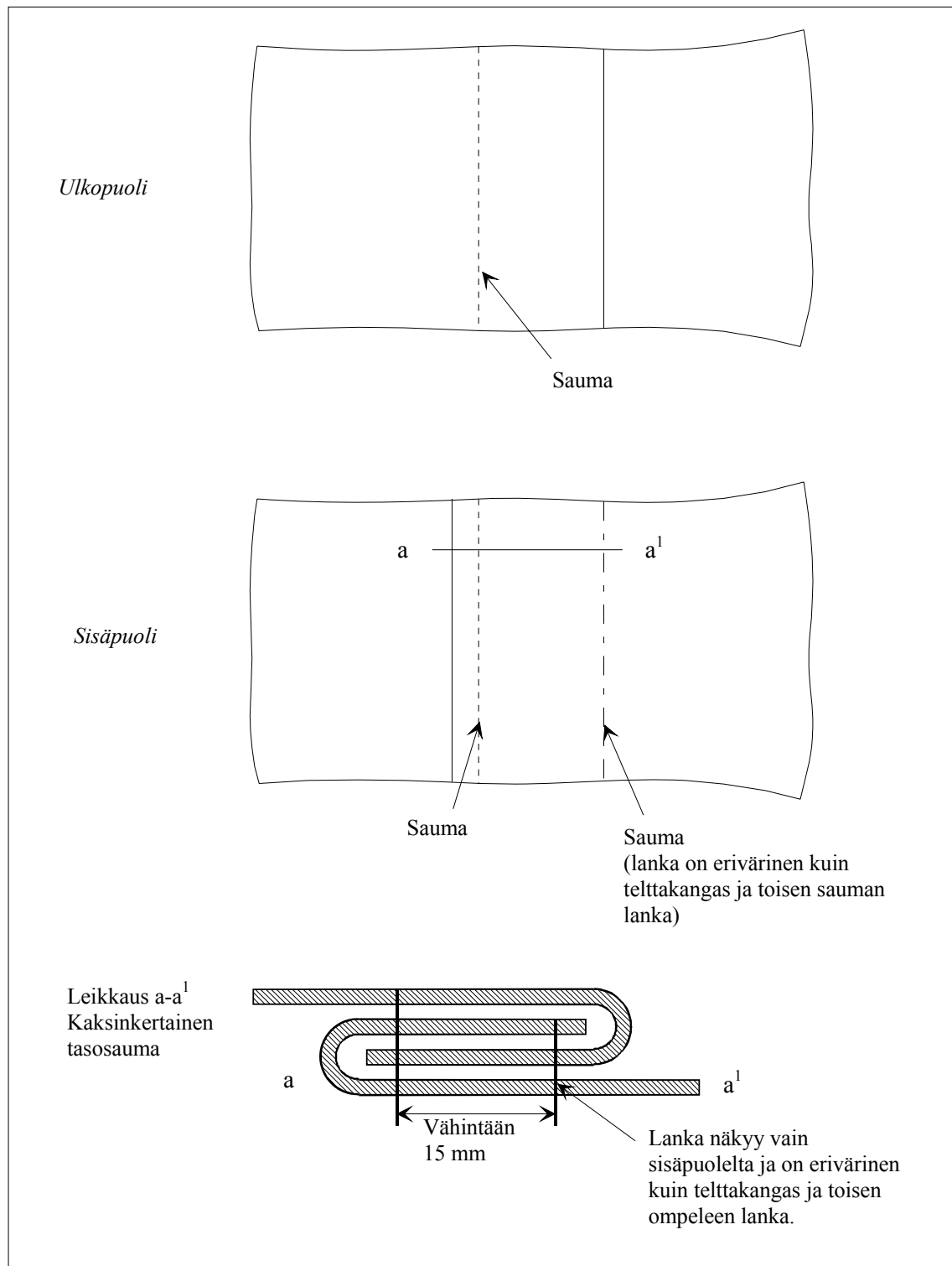
### Liukuvilla telttakankailla varustetut kontit

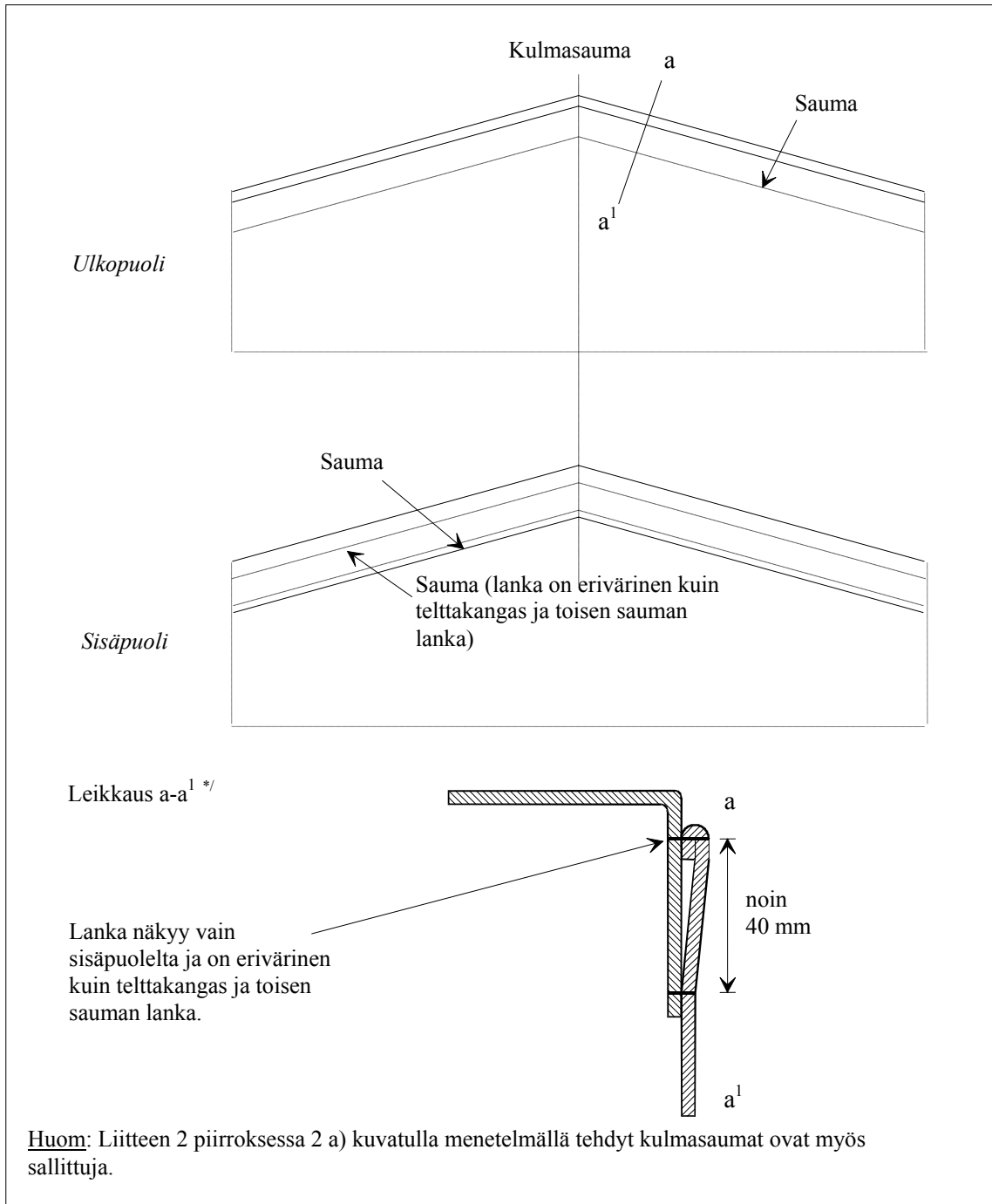
1. Näiden määräysten 1, 2, 3 ja 4 artikloja sovelletaan soveltuvin osin liukuvilla telttakankailla varustettuihin kontteihin. Kyseisten konttien on myös oltava tämän artiklan määräysten mukaisia.

**2. Liukuvien telttakankaiden, lattian, ovien ja kaikkien muiden osien, joista kontti muodostuu, on täytettävä joko 4 artiklan 6, 8, 9 ja 11 kohdissa tai jäljempänä i–vi luetelmakohdissa asetetut vaatimukset.**

- i) Liukuvien telttakankaiden, lattian, ovien ja kaikkien muiden osien, joista kontti muodostuu, on oltava siten asennettuja, että niitä ei voida avata eikä sulkea jättämättä näkyviä jälkiä.**
- (ii) Telttakankaan on peitettävä kontin yläosan kiinteät osat vähintään 1/4 verran kiristyshihnojen välisestä todellisesta etäisyydestä. Telttakankaan on peitettävä kontin alaosan kiinteät osat vähintään 50 mm leveydeltä. Telttakankaan ja kontin kiinteiden osien välissä vaakatasossa oleva aukko ei saa missään kohdin ylittää 10 mm mitattuna kohtisuorasti kontin pituusakseliin nähden, kun kontti on suljettu ja sinetöity tullitarkoituksia varten.**
- iii) Liukuvan telttakankaan ohjain ja muut liikkuvat osat on kiinnitettävä siten, että suljettuja ja tullisinetöityjä ovia ja muita liikkuvia osia ei voida avata eikä sulkea ulkopuolelta näkyviä jälkiä jättämättä. Liukuvan telttakankaan ohjain ja muut liikkuvat osat on kiinnitettävä siten, että konttiin on mahdotonta päästä näkyviä jälkiä jättämättä. Tämä rakenne on esitetty näiden määräysten liitteenä olevassa piirroksessa nro 9.**
- iv) Kontin kiinteisiin osiin kiinnitettyjen renkaiden välinen etäisyys vaakatasossa ei saa olla yli 200 mm. Väli voi kuitenkin olla suurempi, ei kuitenkaan yli 300 mm, pystytuen kummallakin puolella olevien renkaiden välillä, mikäli kontin ja telttakatoksen rakenteet estävät kaikenlaisen pääsyn konttiin. Luetelmakohdassa ii asetettuja vaatimuksia on joka tapauksessa noudatettava.**
- v) Kiristyshihnojen välinen etäisyys ei saa olla yli 600 mm.**
- vi) Kiinnikkeiden, joilla telttakankaat on lukittu kulkuneuvon kiinteisiin osiin, on täytettävä näiden määräysten 4 artiklan 9 kohdassa asetetut vaatimukset.**

**{ECE/TRANS/17/Muutos 20; tullut voimaan 12.6.2001}**

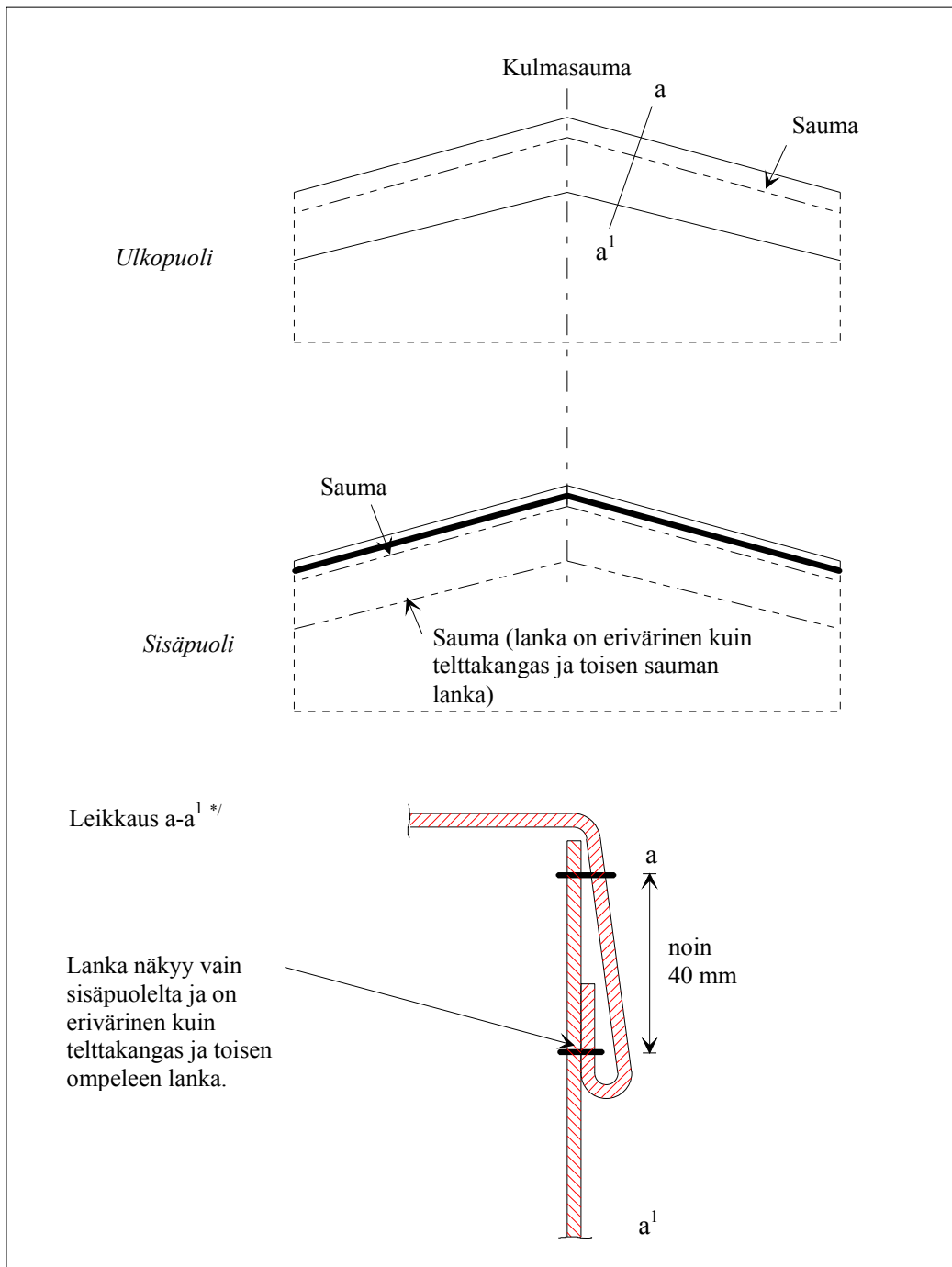
**Piirros nro 1****USEISTA KAPPALEISTA VALMISTETTU TELTTAKANGAS**

**Piirros nro 2****USEISTA KAPPALEISTA VALMISTETTU TELTTAKANGAS**

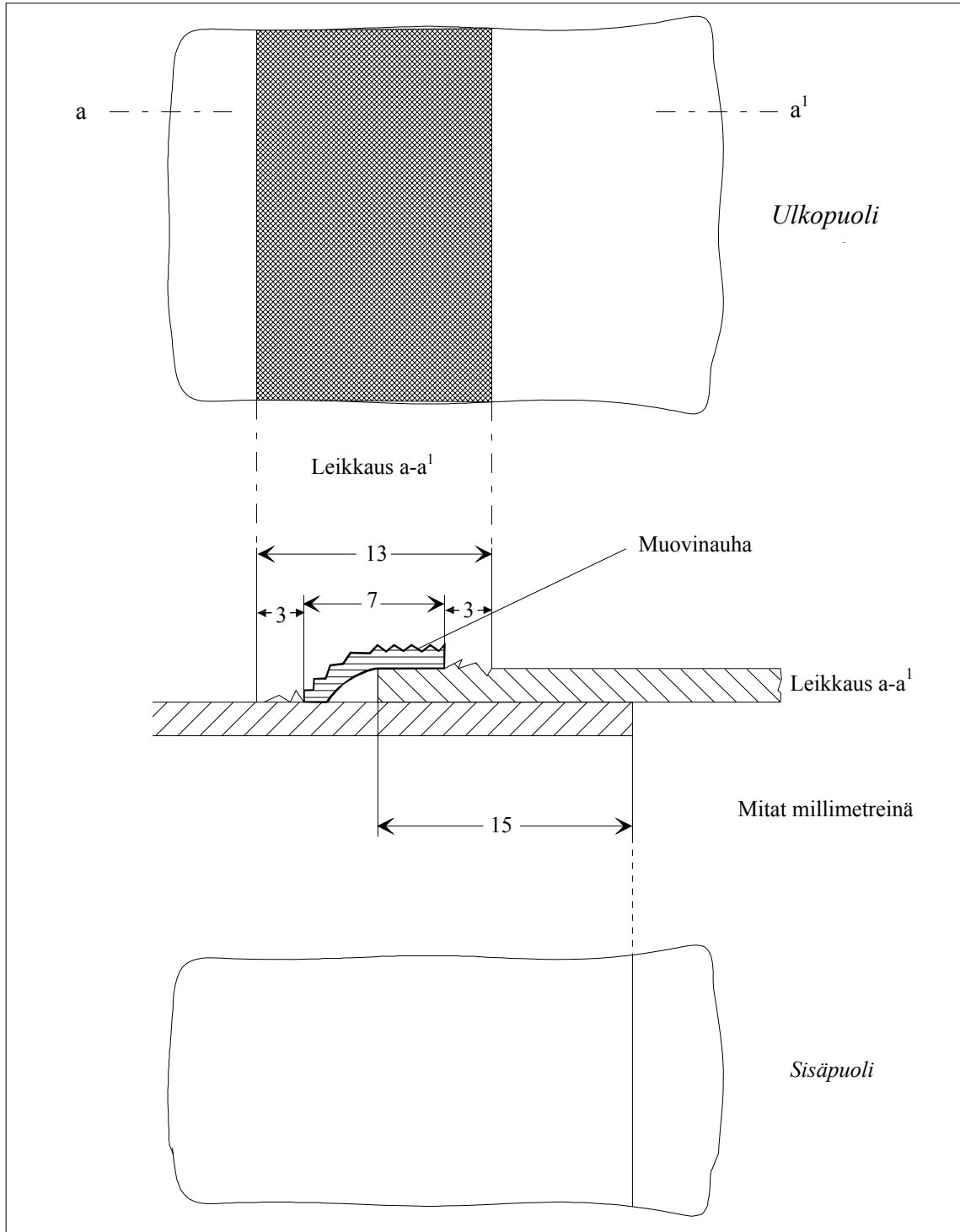
\*/ Tämä piirros esittää 2 liitteen 3 artiklan 3 kohdan mukaista telttakankaan yläkulman taitoskohtaa.

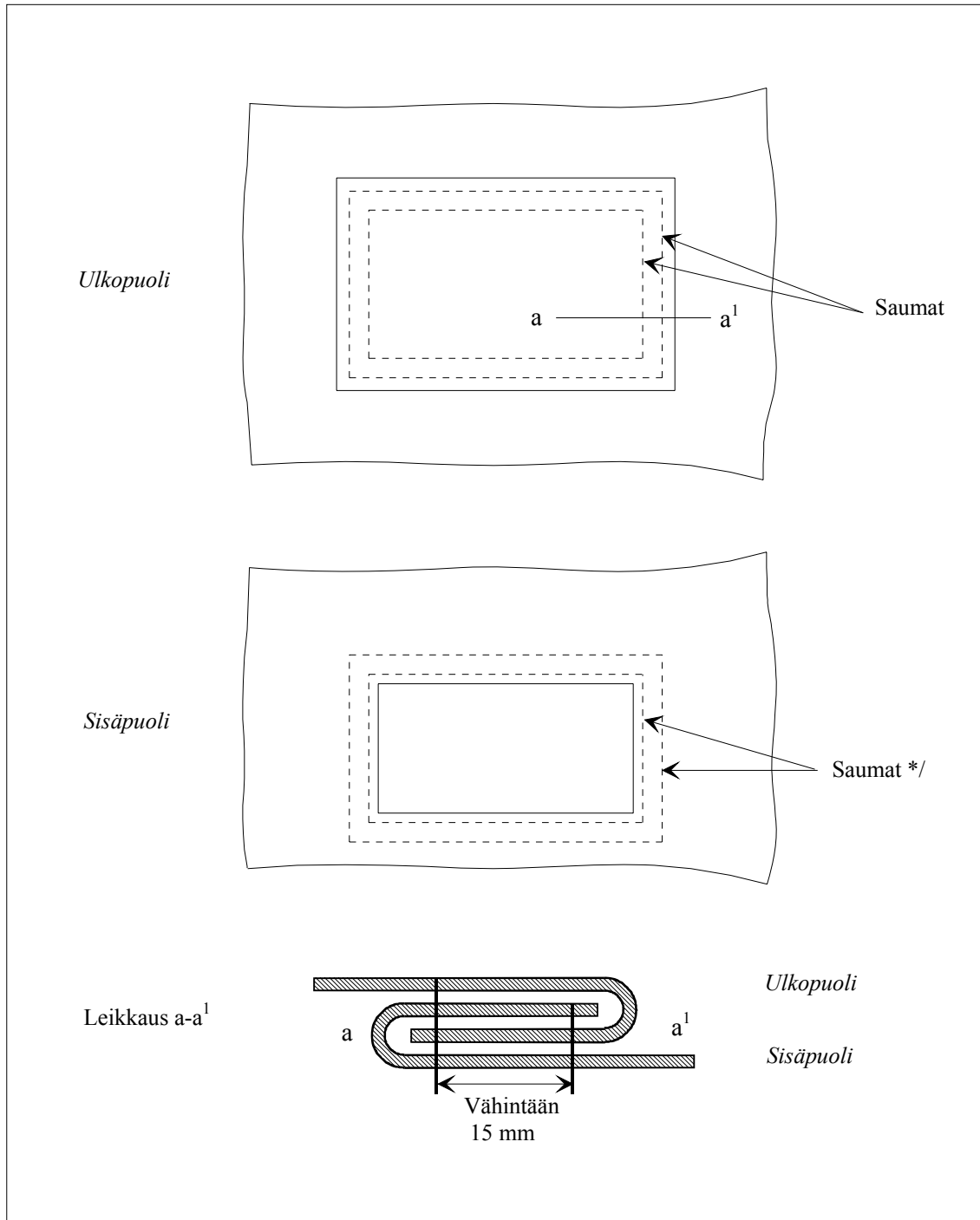
Kommentti

2 liitteen piirros nro 2 a) "USEISTA YHTEEN OMMELLUISTA KAPPALEISTA VALMISTETTU TELTTAKANGAS" on esitetty myös tässä 7 liitteessä esimerkkinä yllä olevan huomautuksen mukaisesta hyväksyttävästä kulmasaumasta.  
{TRANS/WP.30/147, kohta 32}



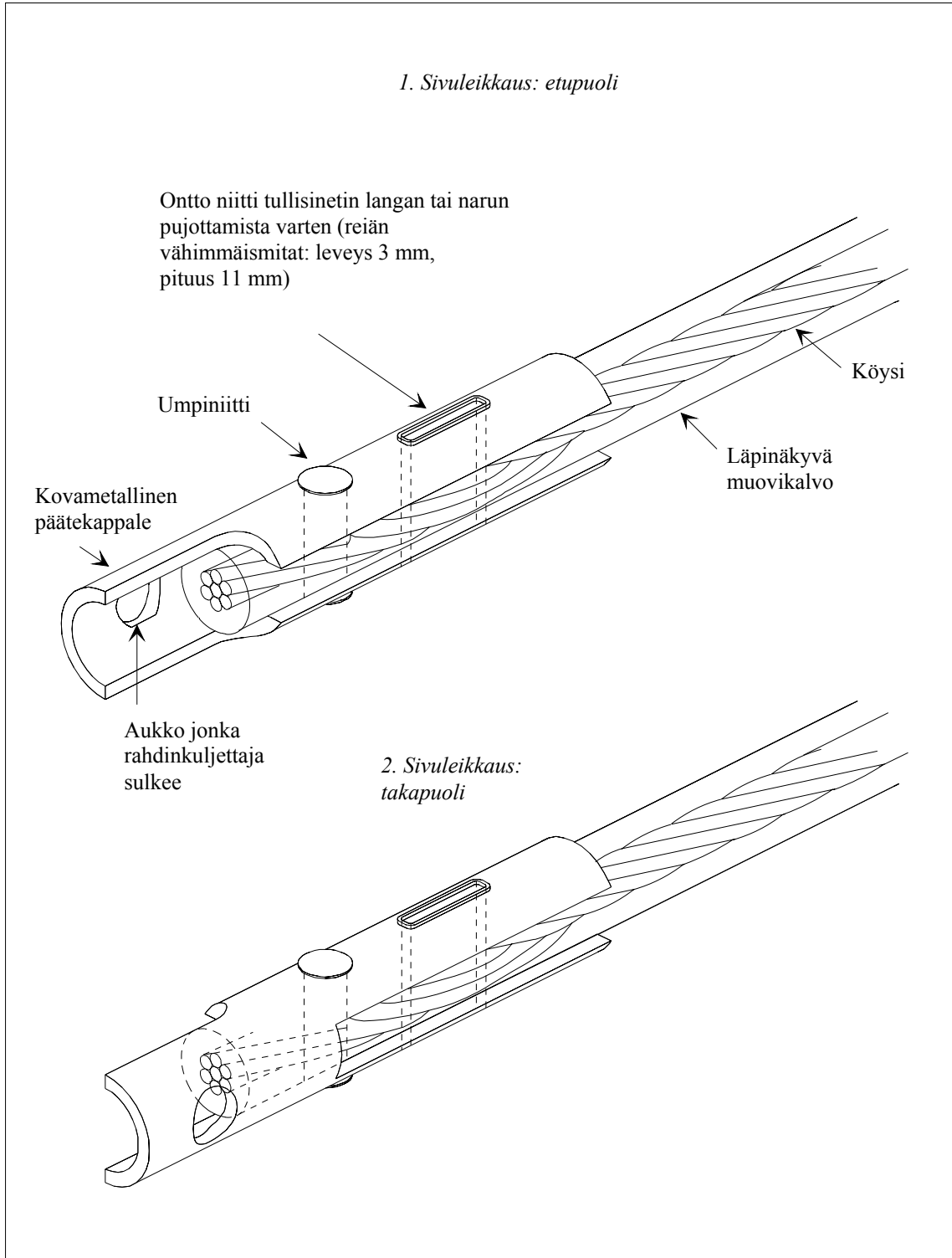
\*/ Tämä piirros esittää 2 liitteen 3 artiklan 3 kohdan mukaista telttakankaan yläkulman taitoskohtaa.

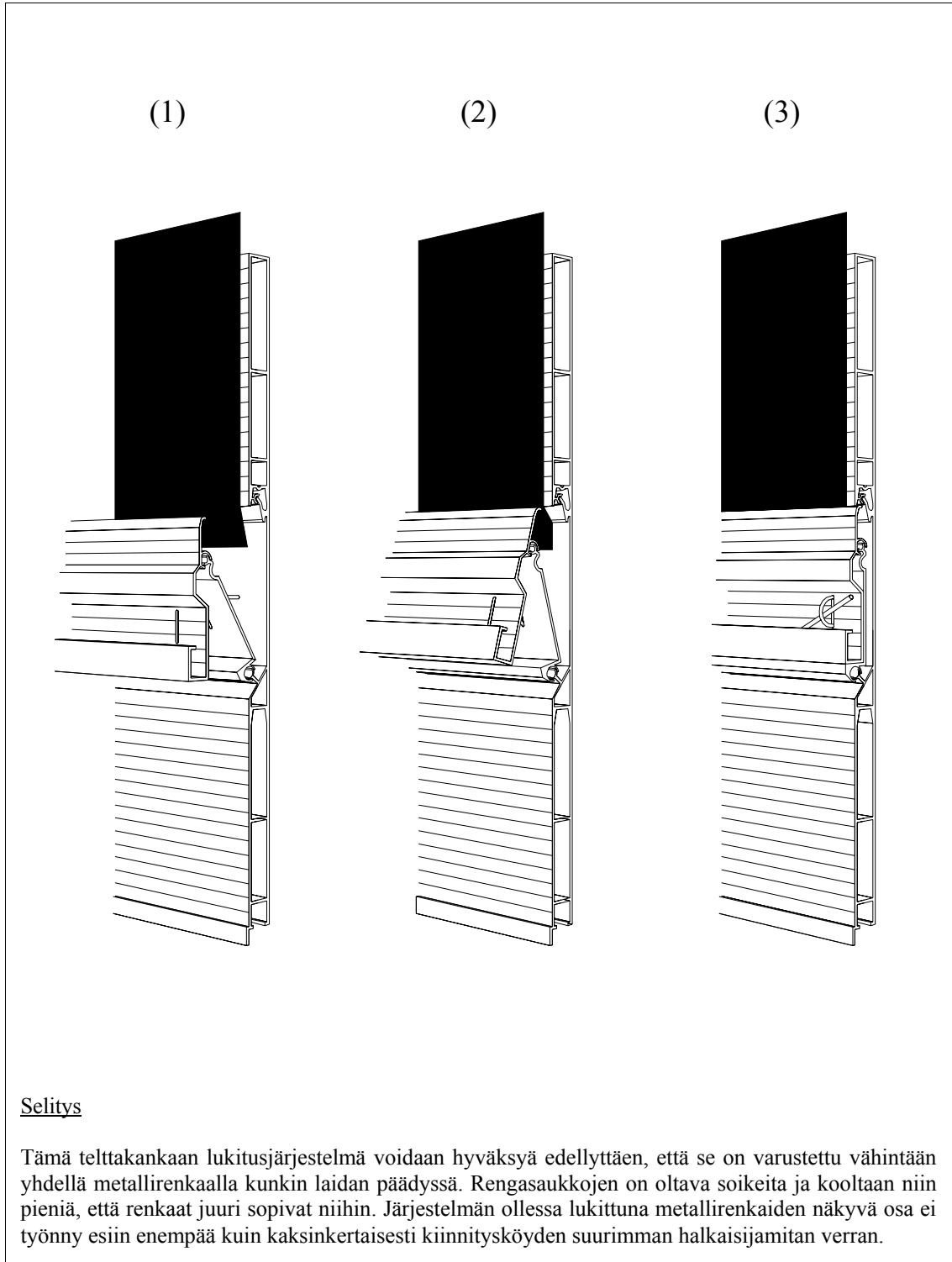
**Piirros nro 3****USEISTA KAPPALEISTA VALMISTETTU TELTTAKANGAS**

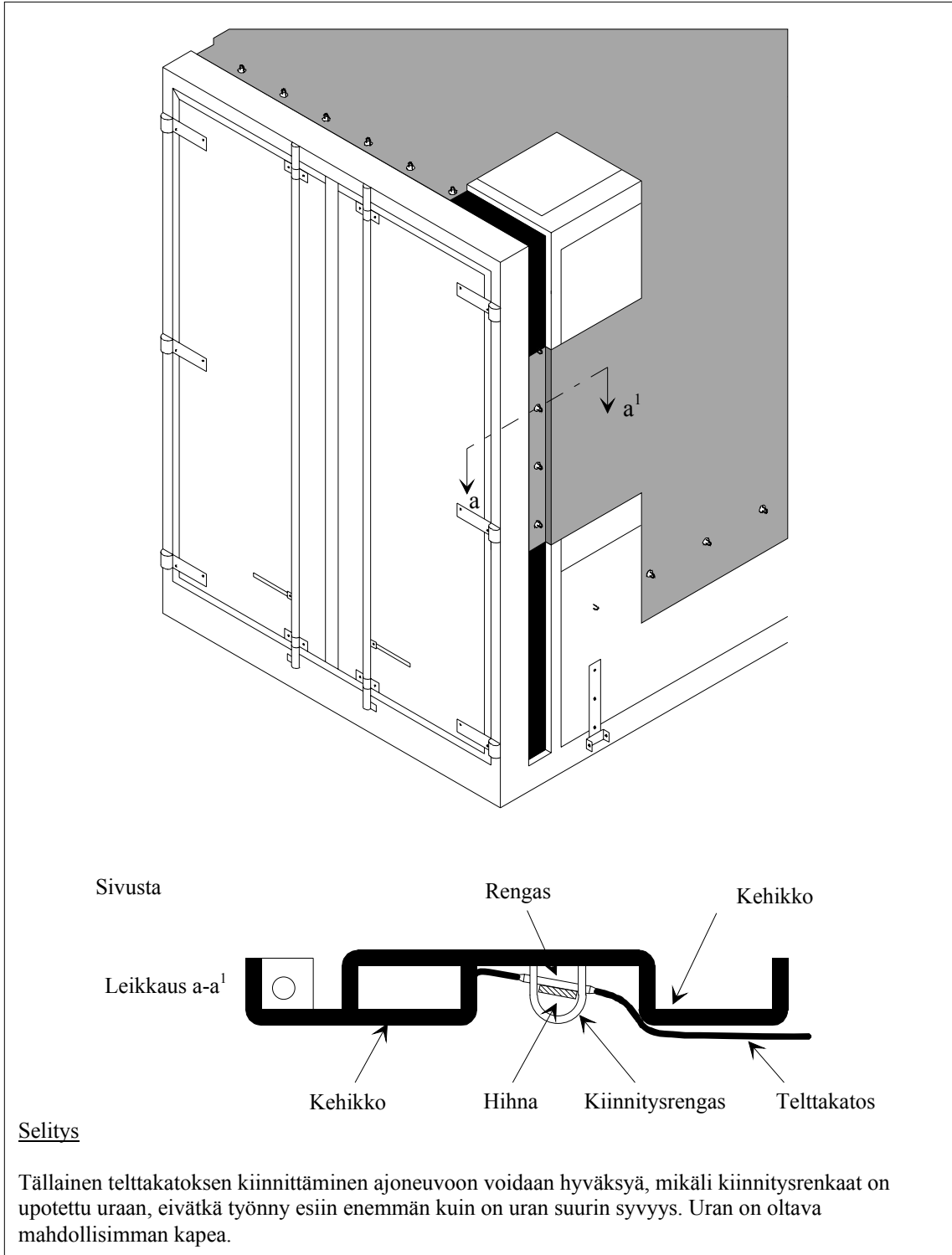
**Piirros nro 4****TELTTAKANKAAN KORJAAMINEN**

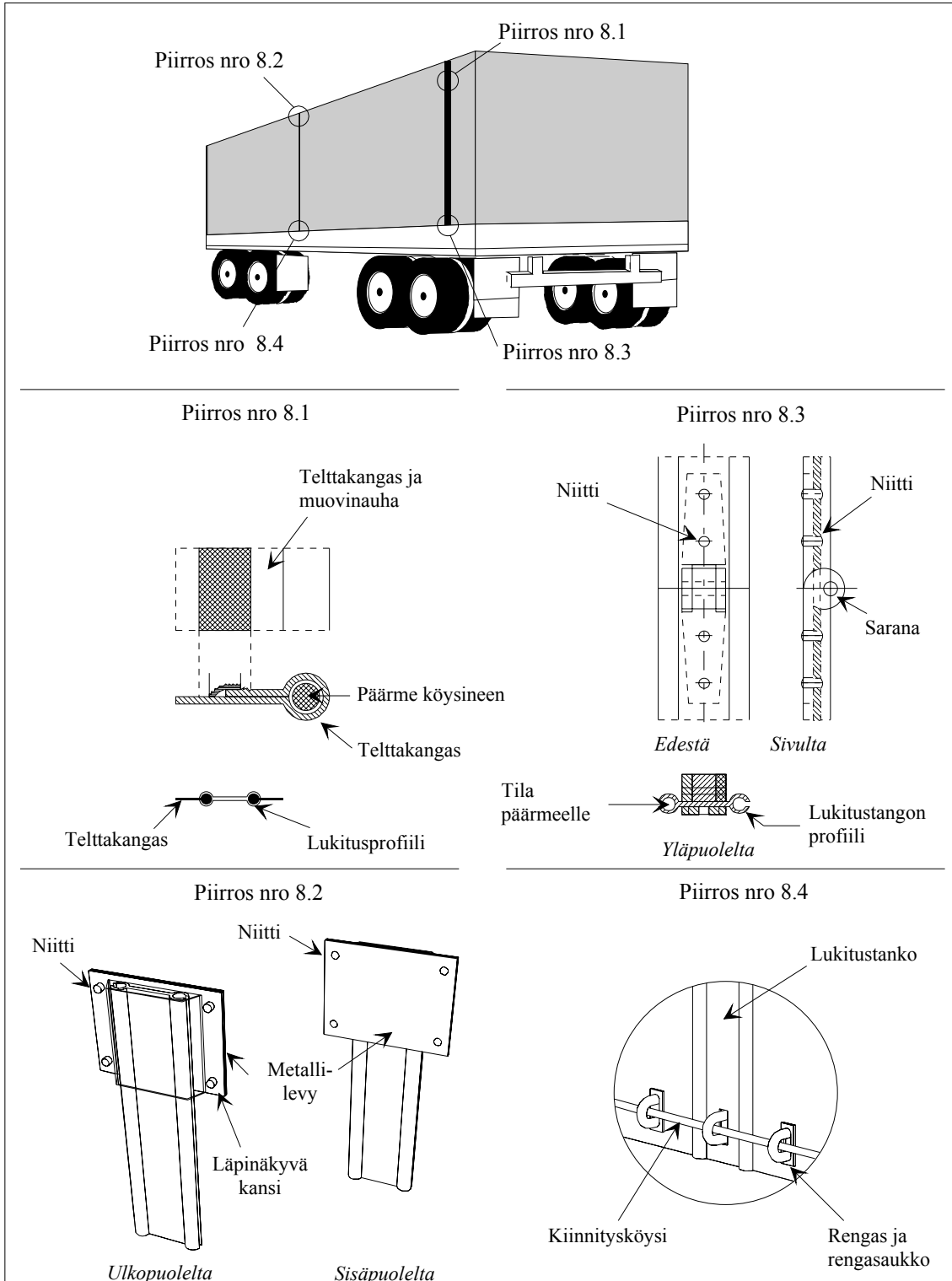
\*/ Sisäpuolelta näkyvien lankojen on oltava erivärisiä kuin ulkopuolelta näkyvien lankojen ja telttakankaan.



**Piirros nro 5****KÖYDEN PÄÄTEKAPPALEEN MALLI**

**Piirros nro 6****ESIMERKKI TELTTAKANKAAN LUKITUSJÄRJESTELMÄSTÄ**

**Piirros nro 7****ESIMERKKI TELTTAKATOKSESTA, JOKA ON KIINNITETTY  
ERIKOISENMALLISEEN KEHIKKOON**

**Piirros nro 8****TELTTAKATOKSEN LASTAUS- JA PURKAUSAUKKOJEN  
LUKITUJÄRJESTELMÄ***{Ks. selitys seuraavalla sivulla}*

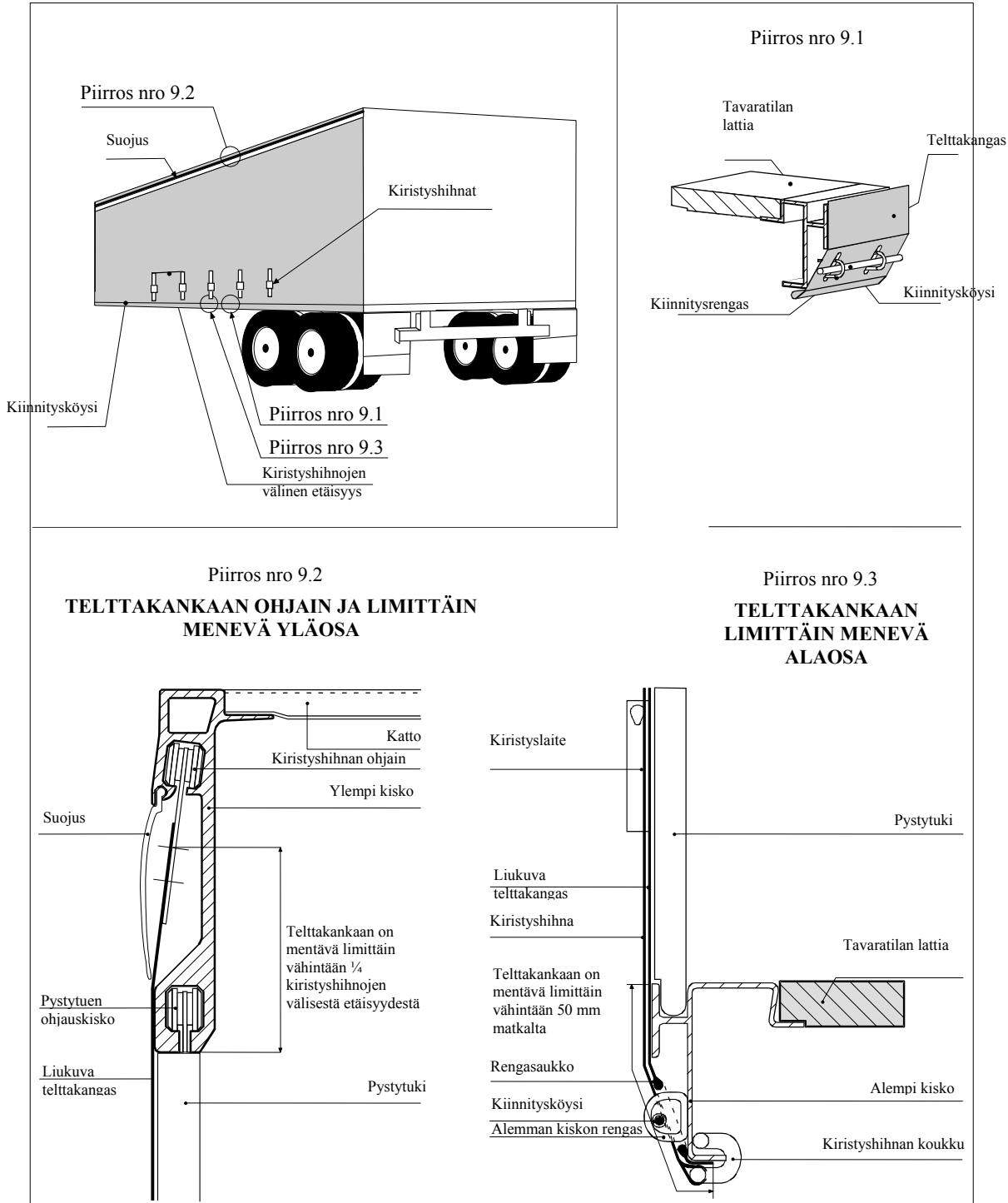
### Selitys

Tässä lukitusjärjestelmässä on telttakankaan molemmat reunat lastaus- ja purkausaukkojen kohdalla yhdistetty alumiinisella lukitustangolla. Telttakankaan reunat on varustettu koko pituudeltaan päärmeellä, jonka sisällä on köysi (ks. piirros 8.1). Tästä johtuen telttakangasta ei voi irrottaa lukitustangon profiileista. Päärmeen on oltava ulkopuolella ja hitsattu yleissopimuksen 2 liitteen 3 artiklan 4 kohdan määräysten mukaisesti.

Reunat työnnetään alumiinisen lukitustangon avoimiin profiileihin kumpaankin samansuuntaiseen uraan, joiden alapäiden on oltava suljetut. Kun lukitustanko on paikoillaan pystyasennossa, telttakankaan reunat on yhdistetty.

Aukon yläpäässä oleva läpinäkyvä muovikansi, joka on niitattu telttakankaaseen, pysäyttää lukitustangon (ks. piirros 8.2). Lukitustanko koostuu kahdesta niitatus saranan yhdistämästä osasta, mikä mahdollistaa taittamisen avaamisen ja sulkemisen helpottamiseksi. Saranan on oltava siten suunniteltu, että saranatappia ei voi irrottaa järjestelmän ollessa lukittuna (ks. piirros 8.3).

Lukitustangon alaosassa on aukko, jonka läpi rengas kulkee. Aukko on soikean muotoinen ja kooltaan sellainen, että rengas juuri mahtuu sen läpi (ks. piirros 8.4). TIR-sinetointiköysi vedetään tämän renkaan läpi lukitustangon varmistamiseksi.

**Piirros nro 9****ESIMERKKI LIUKUVALLA TELTTAKATOKSELLA VARUSTETUN KONTIN RAKENTEESTA**

## II osa

### **ENSIMMÄISESSÄ OSASSA ASETETUT TEKNISET EHDOT TÄYTTÄVIEN KONTTIEN HYVÄKSYMISMENETTELY**

#### Yleistä

1. **Kontit voidaan hyväksyä tullisinetöitynä tapahtuvaan tavarankuljetukseen:**
  - (a) **joko valmistusvaiheessa rakennetyypin mukaan (valmistusvaiheessa tapahtuva hyväksymismenettely)**
  - (b) **tai valmistusvaiheen jälkeen yksittäin tai hyväksymällä tietty määrä samantyyppisiä kontteja (valmistusvaiheen jälkeinen hyväksymismenettely).**

#### Molempia hyväksymismenettelyjä koskevat yhteiset määräykset

2. **Hyväksynnästä vastaavan toimivaltaisen viranomaisen on myönnettävä hakijalla hyväksymisen jälkeen hyväksymistodistus, joka on voimassa tapauksesta riippuen joko lukumäärältään rajoittamattoman hyväksyttävää tyyppiä olevan konttisarjan osalta tai tietyn konttimäärän osalta.**
3. **Hyväksynnän saajan on kiinnitettävä hyväksymiskilpi hyväksytyihin kontteihin, ennen kuin niitä käytetään tullisinetöityyn tavarankuljetukseen.**
4. **Hyväksymiskilpi on kiinnitettävä pysyvästi selvästi näkyvään paikkaan muiden hyväksymiskilpien viereen, joita on mahdollisesti annettu virallisia tarkoituksia varten.**

4 kohdan kommentit*Hyväksymiskilpien kiinnittäminen*

*Voimakkaan liiman käyttö hyväksymiskilpien kiinnittämiseen muovisiin kontteihin on yleissopimuksen vaatimusten mukaista edellyttäen, että hyväksymiskilpi kiinnitetään siten, että sitä on mahdoton irrottaa helposti ja että yleissopimuksen 7 liitteen II osan vaatimuksia noudatetaan.*

*{TRANS/GE.30/10, kohdat 35 ja 36}*

*Yhdistetty tietokilpi*

*Hyväksytyyn konttiin selvästi näkyvään paikkaan pysyvästi kiinnitetty pohjalevy, johon vaadittavat hyväksymiskilvet voidaan kiinnittää ja asentaa siten, että niitä on mahdoton irrottaa helposti, on sallittua edellyttäen, että yleissopimuksen 7 liitteen II osan vaatimuksia noudatetaan.*

*Kuljetusyriyten on sallittua käyttää hyväksymiskilven tunnistamista helpottavia tarroja kontin hyväksymiskilven vieressä ja lisäksi, mutta niillä ei saa missään olosuhteissa korvata hyväksymiskilpeä.*

*{TRANS/WP.30/133, kohdat 18-24; TRANS/WP.30/135, kohdat 15-19; TRANS/WP.30/AC.2/27, liite 3}*

**5. Tämän osan 1 lisäyksessä esitetyn mallin nro 1 mukaisen hyväksymiskilven on oltava vähintään 20 cm x 10 cm suuruinen metallilevy. Seuraavat tiedot on joko meistettävä tai tehtävä korkopainannalla levyyn tai merkittävä sen pintaan jollain muulla pysyvällä ja luettavissa olevalla tavalla ainakin englannin tai ranskan kielellä:**

- a) **maininta "Hyväksytty tullisinetöityyn kuljetukseen";**
- b) **merkintä maasta, jossa hyväksyminen myönnettiin, käyttämällä joko nimeä tai tunnistemerkkiä, jolla osoitetaan kansainvälisessä maantieliikenteessä olevien moottoriajoneuvojen rekisteröintimaa, ja hyväksymistodistuksen numero (numerot, kirjaimet jne.) ja vuosi (esim. "NL/26/73" tarkoittaa Alankomaat, hyväksymistodistus nro 26, annettu vuonna 1973)**
- c) **valmistajan antama kontin sarjanumero (valmistusnumero);**



**d) mikäli kontti on hyväksytty rakennetyypin mukaan, konttityypin tunnistenumerot tai -kirjaimet.**

5 d) kohdan selittävä huomautus

Mikäli kaksi tullisinetöityyn kuljetukseen hyväksyttyä konttia on yhdistetty toisiinsa siten, että ne muodostavat yhden kontin, jota peittää yksi telttakatos ja joka täyttää tullisinetöitynä tapahtuvaa kuljetusta koskevat ehdot, yhdistelmältä ei vaadita erillisiä hyväksymistodistuksia eikä hyväksymiskilpiä.

**6. Mikäli kontti ei enää täytä sen hyväksynnälle asetettuja teknisiä ehtoja, se on, ennen kuin sitä voidaan käyttää tullisinetöityyn tavarankuljetukseen, saatettava samaan kuntoon, jonka perusteella se aiemmin hyväksyttiin, jotta se jälleen täyttäisi kyseiset tekniset ehdot.**

**7. Mikäli kontin olennaiset ominaisuudet ovat muuttuneet, sille annettu hyväksyntä ei enää ole voimassa, vaan toimivaltaisen viranomaisen on hyväksyttävä se uudelleen, ennen kuin sitä voidaan käyttää tullisinetöityyn tavarankuljetukseen.**

**Valmistusvaiheessa tapahtuvaa rakennetyypin mukaista hyväksymistä koskevat erityismääräykset**

**8. Mikäli kontit valmistetaan tyyppisarjoina, valmistaja voi hakea tietyn tyyppin hyväksymistä valmistajamaan toimivaltaiselta viranomaiselta.**

8 kohdan kommentti

*Konttien hyväksyminen muussa kuin valmistusmaassa*

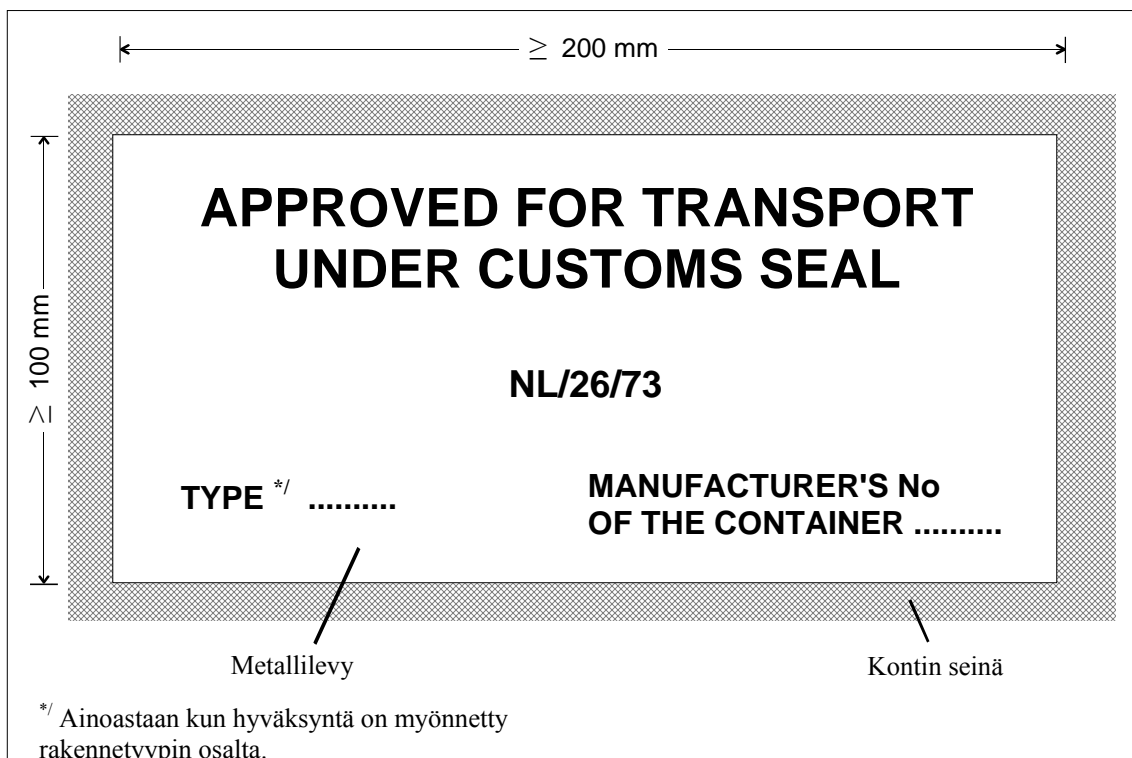
*Koska 7 liitteen II osan 8 kohdan sanamuoto ei anna mahdollisuuksia lisätulkinnolle, voidaan konttien hyväksymiseen muussa kuin valmistusmaassa liittyvät ongelmat ratkaista soveltamalla käytännössä 7 liitteen II osan 15-17 kohtien määräyksiä, joiden mukaan on mahdollista hyväksyä kontti valmistuksen jälkeen.*

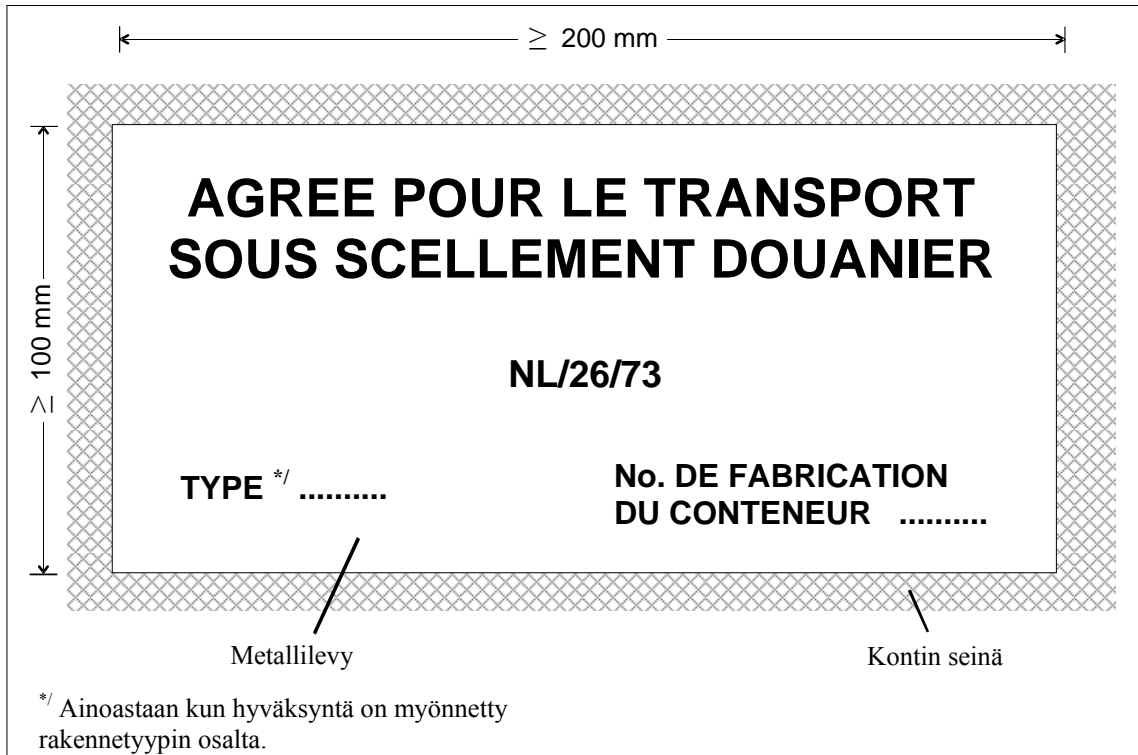
*{TRANS/GE.30/43, kohta 27}*

- 9. Valmistajan on hakemuksessaan ilmoitettava ne tunnusnumerot tai -kirjaimet, jotka hän antaa sen tyyppiselle kontille, jota hänen hyväksymishakemuksensa koskee.**
- 10. Hakemukseen on liitettävä piirustukset ja hyväksyttäväksi esitettävän konttityypin yksityiskohtainen erittely.**
- 11. Valmistajan on annettava kirjallinen sitoumus siitä, että hän:**
- a) esittää toimivaltaiselle viranomaiselle ne kyseistä tyyppiä olevat kontit, jotka tämä haluaa tutkia;**
  - b) sallii toimivaltaisen viranomaisen tutkia muitakin kontteja milloin tahansa kyseisen tyyppisarjan valmistuksen aikana;**
  - c) ilmoittaa toimivaltaiselle viranomaiselle jokaisesta suunnittelu- tai erittelymuutoksesta niiden merkityksestä riippumatta, ennen kuin tekee tällaisia muutoksia;**
  - d) merkitsee kontteihin näkyvään paikkaan hyväksymiskilvessä vaadittavien merkintöjen lisäksi rakennetyypin tunnusnumerot tai -kirjaimet ja kontin järjestysnumeron kyseisessä tyyppisarjassa (valmistusnumero);**
  - e) pitää kirjaa hyväksytyin tyyppien mukaisesti valmistetuista konteista.**
- 12. Toimivaltaisen viranomaisen on tarvittaessa ilmoitettava rakennetyyppiin vaadittavista muutoksista, joita hyväksyminen edellyttää.**
- 13. Rakennetyypin hyväksyntää ei saa myöntää, ennen kuin toimivaltainen viranomainen on tutkittuaan yhden tai useampia kyseisen rakennetyypin mukaan valmistettuja kontteja vakuuttunut siitä, että tämänkaltaiset kontit täyttävät I osan tekniset edellytykset.**
- 14. Kun konttityyppi on hyväksytty, hakijalle on annettava yksi tämän osan 2 lisäyksen mallin nro II mukainen hyväksymistodistus, joka on voimassa kaikkien hyväksytyä tyyppiä koskevien määräysten mukaan valmistettujen konttien osalta. Tällaisen todistuksen nojalla valmistaja saa kiinnittää jokaiseen tähän tyyppisarjaan kuuluvaan konttiin tämän osan 5 kohdan mukaisen hyväksymiskilven.**

**Valmistusvaiheen jälkeen tapahtuvaa hyväksymistä koskevat erityismääräykset**

- 15. Ellei hyväksymistä ole haettu valmistusvaiheessa, omistaja, käyttäjä tai jommankumman edustaja voi hakea hyväksymistä toimivaltaiselta viranomaiselta, jolle hänen on mahdollista esittää kontti tai kontit, joille hyväksymistä haetaan.**
- 16. Valmistajan on ilmoitettava hyväksymishakemuksessa, joka jätetään tämän osan 15 kohdassa tarkoitettussa tapauksessa, kuhunkin konttiin kiinnitetty sarjanumero (valmistusnumero).**
- 17. Kun toimivaltainen viranomainen on tutkittuaan tarpeelliseksi katsomansa määrän kontteja varmistanut, että kontti tai kontit vastaavat I osassa asetettuja teknisiä ehtoja, sen on myönnettävä tämän osan 3 lisäyksessä esitetyn mallin nro III mukainen hyväksymistodistus, joka koskee ainoastaan hyväksytyä konttimäärää. Tällainen todistus, johon on merkittävä valmistajan yhdelle tai useammalle kontille, joita todistus koskee, antama sarjanumero/antamat sarjanumerot, oikeuttaa hakijan kiinnittämään jokaiseen täten hyväksytyyn konttiin tämän osan 5 kohdan mukaisen hyväksymiskilven.**

**Lisäys 1****Malli nro I  
Hyväksymiskilpi  
(Englanninkielinen malli)**

**Lisäys 1****Malli nro I  
Hyväksymiskilpi  
(Ranskankielinen malli)**

**Lisäys 2****Malli nro II**

**TIR-carnetin turvin tapahtuvaa kansainvälistä tavarankuljetusta koskeva  
tulliyleissopimus (1975)**

**Rakennetyypin hyväksymistodistus**

1. Todistus nro \*/ .....
2. Todistetaan, että jäljempänä kuvattu konttityyppi on hyväksytty ja että tämän tyypin mukaisesti valmistetut kontit voidaan hyväksyä tullisinetöityyn tavarankuljetukseen.
3. Kontin laji .....
4. Rakennetyypin tunnistenumerot tai -kirjaimet .....
5. Työpiirustusten tunnistenumero .....
6. Rakenneselosteiden tunnistenumero .....
7. Taarapaino .....
8. Ulkomitat senttimetreinä .....
9. Olennaiset rakenneominaisuudet (materiaalien laatu, rakennetyyppi jne.)  
.....
10. Tämä todistus on voimassa kaikkien konttien osalta, jotka on valmistettu edellä mainittujen piirustusten ja rakenneselosteiden mukaisesti.
11. Myönnetty .....lle,  
(valmistajan nimi ja osoite)  
jolla on oikeus kiinnittää hyväksymiskilpi jokaiseen hyväksytyn tyypin mukaisesti valmistamaansa konttiin  
(paikka)..... (päiväys) ..... 20..  
(Paikka ja päiväys)  
Todistuksen myöntäjä .....  
(Todistuksen myöntäneen laitoksen tai järjestön allekirjoitus ja leima)

\*\_/ Merkitään kirjaimet ja numerot, jotka on merkittävä hyväksymiskilpeen (ks. TIR-carnetin turvin tapahtuvaa kansainvälistä tavarankuljetusta koskevan tulliyleissopimuksen (1975) 7 liitteen II osan 5 kohdan b alakohta).

**{Tärkeä huomautus kääntöpuolella}**

**TÄRKEÄ HUOMAUTUS**

**(TIR-carnetin turvin tapahtuvaa kansainvälistä tavarankuljetusta koskevan tulliyleissopimuksen (1975) 7 liitteen II osan 6 ja 7 kohdat)**

**6. Mikäli kontti ei enää täytä sen hyväksynnälle asetettuja teknisiä ehtoja, se on, ennen kuin sitä voidaan käyttää tullisinetöityyn tavarankuljetukseen, saatettava samaan kuntoon, jonka perusteella se aiemmin hyväksyttiin, jotta se jälleen täyttäisi kyseiset tekniset ehdot.**

**7. Mikäli kontin olennaiset ominaisuudet ovat muuttuneet, sille annettu hyväksyntä ei enää ole voimassa, vaan toimivaltaisen viranomaisen on hyväksyttävä se uudelleen, ennen kuin sitä voidaan käyttää tullisinetöityyn tavarankuljetukseen.**

**Lisäys 3****Malli nro III****TIR-carnetin turvin tapahtuvaa kansainvälistä tavarankuljetusta koskeva  
tulliyleissopimus (1975)****Valmistuksen jälkeen annettu  
hyväksymistodistus**

1. Todistus nro \*/ .....
2. Todistetaan, että jäljempänä mainittu kontti/kontit on hyväksytty tullisinetöityyn tavarankuljetukseen.
3. Kontin laji .....
4. Valmistajan kontille/konteille antama(t)  
sarjanumero(t).....
5. Taarapaino .....
6. Ulkomitat senttimetreinä .....
7. Olennaiset rakenneominaisuudet (materiaalien laatu, rakennetyyppi jne.)  
.....
8. Myönnetty .....lle,  
(hakijan nimi ja osoite)  
jolla on oikeus kiinnittää hyväksymiskilpi yllä mainittuihin kontteihin.  
(paikka)..... (päiväys) ..... 20..  
(Paikka ja päiväys)  
Todistuksen myöntäjä .....  
(Todistuksen myöntäneen laitoksen tai järjestön allekirjoitus ja leima)

<sup>\*</sup> Merkitään kirjaimet ja numerot, jotka on merkittävä hyväksymiskilpeen (ks. TIR-carnetin turvin tapahtuvaa kansainvälistä tavarankuljetusta koskevan tulliyleissopimuksen (1975) 7 liitteen II osan 5 kohdan b alakohta)

**{Tärkeä huomautus kääntöpuolella}**



**TÄRKEÄ HUOMAUTUS**

**(TIR-carnetin turvin tapahtuvaa kansainvälistä tavarankuljetusta koskevan tulliyhteisöön (1975) 7 liitteen II osan 6 ja 7 kohdat)**

**6. Mikäli kontti ei enää täytä sen hyväksynnälle asetettuja teknisiä ehtoja, se on, ennen kuin sitä voidaan käyttää tullisinetöityyn tavarankuljetukseen, saatettava samaan kuntoon, jonka perusteella se aiemmin hyväksyttiin, jotta se jälleen täyttäisi kyseiset tekniset ehdot.**

**7. Mikäli kontin olennaiset ominaisuudet ovat muuttuneet, sille annettu hyväksyntä ei enää ole voimassa, vaan toimivaltaisen viranomaisen on hyväksyttävä se uudelleen, ennen kuin sitä voidaan käyttää tullisinetöityyn tavarankuljetukseen.**

### **III osa**

#### **Selittävät huomautukset**

##### Selittävät huomautukset

Tämän yleissopimuksen 6 liitteessä olevia 2 liitettä koskevia selittäviä huomautuksia sovelletaan soveltuvin osin kontteihin, jotka on hyväksytty tullisinetöitynä tapahtuvaan kuljetukseen tämän yleissopimuksen määräysten mukaisesti.

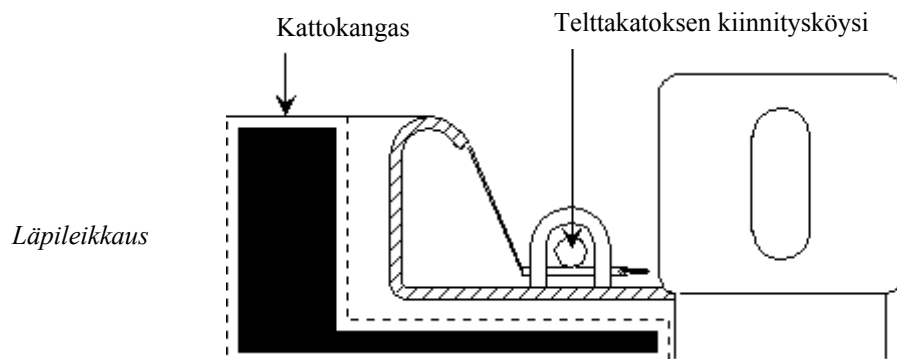
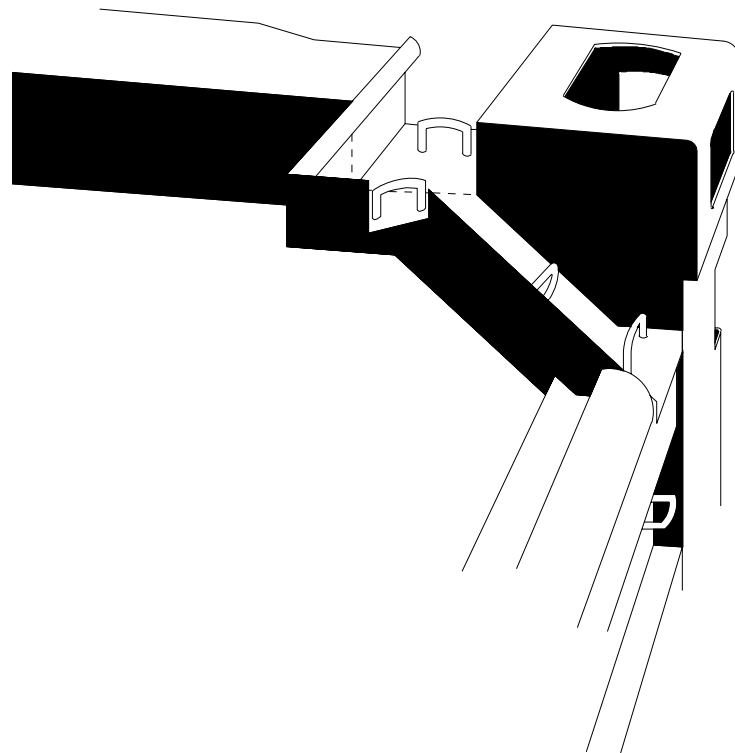
##### **Huomautus:**

*{III osan selittävät huomautukset on sijoitettu niiden määräysten yhteyteen, joihin ne viittaavat. Selittäviin huomautuksiin liittyvät kuvat sisältyvät III osaan}*

**TELTTAKANKAIDEN KIINNITTÄMINEN KONTIN KULMARAKENTEIDEN YMPÄRI**

Alla esitetty laite vastaa I osan 4 artiklan 6 kohdan a alakohdan vaatimuksia

*Kulmatolpissa käytettävä  
kiinnitysmenetelmä*



## **Liite 8**

### **HALLINNOLLISEN KOMITEAN JA TIR:N TOIMEENPANEVAN NEUVOSTON KOKOONPANO, TEHTÄVÄT JA TYÖJÄRJESTYS \*/**

### **HALLINNOLLISEN KOMITEAN KOKOONPANO, TEHTÄVÄT JA TYÖJÄRJESTYS \*/**

#### **1 artikla**

- i) Sopimuspuolet ovat hallinnollisen komitean jäseniä.**
- ii) Tämän yleissopimuksen 52 artiklan 1 kappaleessa tarkoitettujen sellaisten valtioiden toimivaltaiset viranomaiset, jotka eivät kuulu sopimuspuoliin tai eivät ole kansainvälisten järjestöjen edustajia, voivat komitean päätöksellä osallistua niitä koskevissa kysymyksissä komitean kokouksiin tarkkailijoina.**

#### **1 bis artikla \*/**

- 1. Komitea tutkii kaikki yleissopimuksen muutosehdotukset 59 artiklan 1 ja 2 kappaleiden mukaisesti.**
- 2. Komitea valvoo yleissopimuksen soveltamista ja tutkii yleissopimuksen mukaisesti kaikki sopimuspuolten, yhdistysten ja kansainvälisten järjestöjen toteuttamat toimenpiteet ja niiden yleissopimuksen mukaisuuden.**
- 3. Komitea valvoo TIR:n toimeenpanevan neuvoston välityksellä yleissopimuksen soveltamista kansallisella ja kansainvälisellä tasolla ja tarjoaa apuaan.**

#### **2 artikla**

**Yhdistyneiden Kansakuntien pääsihteeri toimittaa komitealle sihteeristöpalvelut.**

---

\*/ {ECE/TRANS/17/Muutos 19; tullut voimaan 17.2.1999}

### **3 artikla**

**Komitea valitsee kunkin vuoden ensimmäisessä istunnossaan puheenjohtajan ja varapuheenjohtajan.**

### **4 artikla**

**Yhdistyneiden Kansakuntien pääsihteeri kutsuu komitean koolle Euroopan talouskomission suojeluksessa vuosittain ja myös vähintään viiden sopimuspuoliin kuuluvan valtion toimivaltaisten viranomaisten pyynnöstä.**

### **5 artikla**

**Ehdotuksista äänestetään. Jokaisella sopimuspuoliin kuuluvalla maalla on yksi ääni. Komitea hyväksyy muut tätä yleissopimusta koskevat ehdotukset kuin lisäykset läsnä olevien ja äänestykseen osallistuneiden jäsenten äänten enemmistöllä. Yleissopimuksen muutokset sekä yleissopimuksen 59 ja 60 artiklassa tarkoitetut päätökset hyväksytään läsnä olevien ja äänestykseen osallistuneiden jäsenten kahden kolmasosan enemmistöllä.**

### **6 artikla**

**Kokous on päätösvaltainen, jos siihen osallistuu vähintään kolmasosa sopimuspuoliin kuuluvista maista.**

**{ECE/TRANS/17/Muutos 16; tullut voimaan 24.6.1994}**

### **7 artikla**

**Ennen istunnon päättämistä komitea hyväksyy raporttinsa.**

### **8 artikla**

**Milloin tässä liitteessä ei ole asiaankuuluvaa määräystä, sovelletaan Euroopan talouskomission työjärjestystä, ellei komitea toisin määrää.**

## **TIR:N TOIMEENPANEVAN NEUVOSTON KOKOONPANO, TEHTÄVÄT JA TYÖJÄRJESTYS <sup>\*/</sup>**

### **9 artikla <sup>\*/</sup>**

- 1. Hallinnollisen komitean 58 ter artiklan mukaisesti asettamaan TIR:n toimeenpanevaan neuvostoon kuuluu yhdeksän jäsentä, joista kukin edustaa yleissopimuksen eri sopimuspuolta. TIR:n sihteeri osallistuu neuvoston kokouksiin.**
- 2. Hallinnollinen komitea valitsee TIR:n toimeenpanevan neuvoston jäsenet läsnä olevien ja äänestykseen osallistuneiden jäsenten enemmistöllä. Kunkin TIR:n toimeenpanevan neuvoston jäsenen toimikausi kestää kaksi vuotta. TIR:n toimeenpanevan neuvoston jäsenet voidaan valita uudelleen. TIR:n toimeenpanevan neuvoston tehtävät asettaa hallinnollinen komitea.**

### **10 artikla <sup>\*/</sup>**

#### **TIR:n toimeenpaneva neuvosto:**

- a) valvoo yleissopimuksen soveltamista, mukaan lukien vakuusjärjestelmän toiminta, ja suorittaa hallinnollisen komitean sille osoittamat tehtävät,**
- b) valvoo TIR-carnetien keskitettyä painattamista ja jakelua yhdistyksille, minkä voi tehdä myös 6 artiklassa tarkoitettu hyväksytty kansainvälinen järjestö,**

#### 10 (b) artiklan selittävä huomautus

- 8.10 (b) Yleissopimuksen 6 artiklan 2bis kohtaa koskevassa selittävässä huomautuksessa mainittua sopimusta on myös sovellettava liitteessä 8 olevan 10 artiklan b alakohdassa lueteltuihin kansainvälisen järjestön vastuihin, kun kyseinen kansainvälinen järjestö huolehtii TIR-carnetien keskitetystä painattamisesta ja jakelusta.  
{ECE/TRANS/17/Muutos 27; tullut voimaan 12.8.2006}**
- c) koordinoi ja kannustaa tiedustelu- ja muiden tietojen vaihtoa sopimuspuolten toimivaltaisten viranomaisten välillä,**

---

<sup>\*/</sup> {ECE/TRANS/17/Muutos 19; tullut voimaan 17.2.1999}

- d) koordinoi ja kannustaa tietojen vaihtoa sopimuspuolten toimivaltaisten viranomaisten, yhdistysten ja kansainvälisten järjestöjen välillä,
- e) helpottaa sopimuspuolten, yhdistysten, vakuutuslaitosten ja kansainvälisten järjestöjen välisten erimielisyyksien ratkaisemista, sanotun kuitenkin rajoittamatta erimielisyyksien ratkaisemista koskevan 57 artiklan soveltamista,
- f) tukee tulliviranomaisten ja muiden TIR-menettelyyn osallistuvien asianomaisten osapuolten henkilökunnan koulutusta,
- g) pitää keskusrekisteriä 6 artiklassa tarkoitettujen kansainvälisten järjestöjen antamien sellaisten tietojen toimittamiseksi sopimuspuolille, jotka koskevat sääntöjä ja menettelyjä, joiden mukaan yhdistykset myöntävät TIR-carneteja, siltä osin kuin tiedot koskevat liitteessä 9 määrättyjä vähimmäisehtoja ja -vaatimuksia,
- h) valvoo TIR-carnetien hintoja.

#### **11 artikla** <sup>\*/</sup>

1. TIR:n sihteeri kutsuu neuvoston koolle hallinnollisen komitean tai vähintään kolmen neuvoston jäsenen pyynnöstä.
2. Neuvosto pyrkii tekemään päätökset yksimielisesti. Jos yksimielisyyteen ei päästä, päätöksistä äänestetään ja ne hyväksytään läsnä olevien ja äänestykseen osallistuneiden jäsenten äänten enemmistöllä. Päätösvaltaisuuden tarvitaan viisi jäsentä. TIR:n sihteeri ei osallistu äänestykseen.
3. Neuvosto valitsee puheenjohtajan ja hyväksyy omat työjärjestyksensä.
4. Neuvosto laatii hallinnolliselle komitealle vähintään kerran vuodessa tai hallinnollisen komitean pyynnöstä toiminnastaan raportin, jossa se myös esittää vahvistetun tilinpäätöksen. Neuvoston puheenjohtaja edustaa neuvostoa hallinnollisessa komiteassa.

---

<sup>\*/</sup> {ECE/TRANS/17/Muutos 19; tullut voimaan 17.2.1999}

**5. Neuvosto tutkii kaikki hallinnollisen komitean, sopimuspuolten, TIR:n sihteerin, kansallisten yhdistysten ja yleissopimuksen 6 artiklassa tarkoitettujen kansainvälisten järjestöjen sille toimittamat tiedot ja pyynnöt. Kyseiset kansainväliset järjestöt saavat osallistua TIR:n toimeenpanevan neuvoston kokouksiin tarkkailijoina, ellei puheenjohtaja toisin päättä. Tarvittaessa myös muut järjestöt saavat puheenjohtajan kutsusta osallistua neuvoston kokouksiin tarkkailijoina.**

### **12 artikla** <sup>\*/</sup>

**TIR:n sihteeri on Yhdistyneiden Kansakuntien Euroopan talouskomission sihteeristön jäsen ja toimeenpanee TIR:n toimeenpanevan neuvoston päätökset neuvoston tehtävien puitteissa. TIR:n sihteerää avustaa TIR:n sihteeristö, jonka koosta päättää hallinnollinen komitea.**

### **13 artikla** <sup>\*/</sup>

**1. Muita rahoituslähteitä odotettaessa TIR:n toimeenpanevan neuvoston ja TIR:n sihteeristön toiminta rahoitetaan jokaisesta 6 artiklassa tarkoitettun kansainvälisen järjestön antamasta TIR-carnetista veloittavalla summalla. Hallinnollinen komitea hyväksyy tämän summan suuruuden. {ECE/TRANS/17/Muutos 28, tullut voimaan 1.1.2009}**

13 artiklan 1 kohdan selittävät huomautukset <sup>\*/</sup>

8.13.1-1 Rahoitusmääräykset

Kahden vuoden pituisen aloitusvaiheen jälkeen yleissopimuksen osapuolet pyrkivät rahoittamaan TIR:n toimeenpanevan neuvoston ja TIR:n sihteeristön toiminnan Yhdistyneiden Kansakuntien toimintabudjetista. Tämä ei estä alkuperäisten rahoitusmääräysten soveltamista, jos Yhdistyneiltä Kansakunnilta tai muista lähteistä tuleva rahoitus osoittautuu riittämättömäksi.

---

<sup>\*/</sup> {ECE/TRANS/17/Muutos 19; tullut voimaan 17.2.1999}



8.13.1-2 TIR:n toimeenpanevan neuvoston toiminta

TIR:n toimeenpanevan neuvoston jäsenten työn rahoittaa asianomaisen jäsenen maan hallitus.

8.13.1-3 Summa

1 kohdassa tarkoitettu summa perustuu a) hallinnollisen komitean hyväksymään TIR:n toimeenpanevan neuvoston ja TIR:n sihteeristön budjetti- ja kustannussuunnitelmaan ja b) kansainvälisen järjestön laatimaan ennusteeseen annettavien TIR-carnetien lukumäärästä. {ECE/TRANS/17/Muutos 28, tullut voimaan 1.1.2009}

**2. Hallinnollinen komitea hyväksyy TIR:n toimeenpanevan neuvoston ja TIR:n sihteeristön toiminnan rahoittamisen täytäntöönpanoa koskevan menettelyn.<sup>\*/</sup>**  
**{ECE/TRANS/17/Muutos 28, tullut voimaan 1.1.2009}**

13 artiklan 2 kohdan selittävä huomautus

8.13.2 Sen jälkeen, kun yleissopimuksen 6 artiklassa tarkoitettua kansainvälistä järjestöä on kuultu, liitteessä 8 olevan 13 artiklan 2 kohdassa tarkoitettua menettelystä määrätään sopimuspuolten valtuuttaman ja niiden puolesta toimivan UNECE:n ja yleissopimuksen 6 artiklassa tarkoitettun kansainvälisen järjestön välisessä sopimuksessa. Hallinnollinen komitea hyväksyy sopimuksen. {ECE/TRANS/17/Muutos 28, tullut voimaan 1.1.2009}.

---

<sup>\*/</sup> Tarkempaa tietoa menettelystä: ECE/TRANS/WP.30/AC.2/89, kohta 38 ja liite II

**Liite 9** \***HYVÄKSYMINEN TIR-MENETTELYYN****I osa****YHDISTYKSILLE MYÖNNETTÄVÄ LUPA ANTAA TIR-CARNETEJA****Vähimmäisehdot ja -vaatimukset**

**1. Vähimmäisehdot ja -vaatimukset, jotka yhdistysten on täytettävä, jotta sopimuspuolet voivat oikeuttaa ne antamaan TIR-carneteja sekä toimimaan yleissopimuksen 6 artiklassa tarkoitettuna takuunantajana, ovat seuraavat:**

**a) Vähintään yhden vuoden todistettu toiminta kuljetussektorin etuja edustavana yhdistyksenä.**

1 kohdan a alakohdan selittävä huomautus <sup>\*/</sup>

9.I.1 a) Kuljetussektorin etuja edustava yhdistys

9 liitteen I osan 1 a) kohdan määräykset kattavat järjestöt jotka harjoittavat kansainvälistä tavarakauppaa, mukaan lukien kauppakamarit.

**b) Todisteet sellaisesta vakavaraisuudesta ja järjestelykyvystä, että yhdistys pystyy täyttämään yleissopimuksen mukaiset velvoitteensa.**

**c) Yhdistyksen henkilöstön todistettu taito soveltaa yleissopimusta asianmukaisesti.**

**d) Vakavan tai toistuvan tulli- tai verolainsäädännön rikkomisen puuttuminen.**

---

<sup>\*/</sup> {ECE/TRANS/17/Muutos 19; tullut voimaan 17.2.1999}

- e) **Yhdistyksen ja sen toimipaikkana olevan sopimuspuolen toimivaltaisten viranomaisten välinen kirjallinen sopimus tai muu laillinen asiakirja. Oikeaksi todistettu jäljennös kirjallisesta sopimuksesta tai muusta laillisesta asiakirjasta ja tarvittaessa oikeaksi todistettu englannin-, ranskan- tai venäjänkielinen käännös talletetaan TIR:n toimeenpanevan neuvoston huostaan. Kirjallisen sopimuksen tai muun laillisen asiakirjan muutokset saatetaan välittömästi TIR:n toimeenpanevan neuvoston tietoon.**
- f) **Tämän kohdan e alakohdan mukaiseen kirjalliseen sopimukseen tai muuhun lailliseen asiakirjaan sisältyvä sitoumus siihen, että yhdistys:**
- i) **noudattaa yleissopimuksen 8 artiklan mukaisia velvoitteita;**
  - ii) **hyväksyy sopimuspuolen TIR-carnetille määräämän enimmäisrahamäärän, joka voidaan vaatia yhdistykseltä yleissopimuksen 8 artiklan 3 kappaleen mukaisesti;**
  - iii) **varmistaa jatkuvasti ja erityisesti ennen kuin se pyytää lupaa henkilöiden hyväksymiselle TIR-menettelyyn, että nämä henkilöt täyttävät tämän liitteen II osan mukaiset vähimmäisehdot ja -vaatimukset;**
  - iv) **takaa kaikki veloitteet, joita sen toimipaikkana olevassa maassa on syntynyt sen itsensä tai samaan kansainväliseen järjestöön kuuluvien ulkomaisten yhdistysten myöntämien TIR-carnetien turvin tapahtuvien kuljetusten yhteydessä;**
  - v) **takaa veloitteensa vakuutusyhtiön, vakuutusyhdistyksen tai rahoituslaitoksen avulla siten, että sen toimipaikkoina olevien sopimuspuolten toimivaltaiset viranomaiset hyväksyvät takauksen. Vakuutus- tai rahoitustakuusopimus tai -sopimukset kattavat kokonaisuudessaan yhdistyksen veloitteet, joita syntyy sen itsensä tai samaan kansainväliseen järjestöön kuuluvien ulkomaisten yhdistysten myöntämien TIR-carnetien turvin tapahtuvien kuljetusten yhteydessä.**

**Määräaika ilmoituksen antamiselle vakuutus- tai rahoitustakuusopimuksen tai -sopimusten päättymisestä on vähintään sama kuin e kohdan mukaisen kirjallisen sopimuksen tai muun laillisen asiakirjan voimassaolon päättymistä koskevan ilmoituksen antamiselle. Vakuutus- tai rahoitustakuusopimuksen tai -sopimusten oikeaksi todistetut jäljennökset ja niiden myöhemmät muutokset, sekä tarvittaessa oikeaksi todistettu käännös englannin, ranskan tai venäjän kielelle, talletetaan TIR:n toimeenpanevan neuvoston huostaan;**

1 f) v) kohdan kommentti

a) *Kansainvälisen maantiekuljetusliiton (IRU) jäsenyhteisöjensä puolesta hallinnoiman kansainvälisen vakuusjärjestelmän yhteydessä, kuten UNECE:n asiakirjassa TRANS/WP.30/R.195 todetaan, on jokaisen yhdistyksen toimitettava jokaisen sopimuspuolen toimivaltaisille viranomaisille oikeaksi todistettu jäljennös toisaalta kansainvälisten maailmanlaajuisten vakuutusyhtiöiden (taso kolme) ja toisaalta kunkin IRU:n jäsenyhteisön, jotka ovat vakuutuksensaaajia, välillä tehdyn kaikenkattavan vakuutusopimuksen koko tekstistä. Tämän sopimuksen, jonka allekirjoittavat kansainvälisten vakuutusyhtiöiden, yhdistysten ja IRU:n edustaja tai edustajat, tulee kattaa yhdistysten velvoitteet kokonaisuudessaan siten, että toimivaltaiset viranomaiset hyväksyvät takauksen, ja sen on sisällettävä kaikki vakuutusehdot, määrääjat sekä mahdolliset syyt vakuutusopimuksen purkamiseen. Tämä kaikenkattava vakuutusopimus on identtinen kaikille TIR-järjestelmään osallistuville kansallisille yhdistyksille. Mikäli yleissopimuksen yhden sopimuspuolen kansallinen lainsäädäntö kieltää kansallisia yhdistyksiä allekirjoittamasta vakuutuksenottajina kaikenkattavaa vakuutusopimusta, on poikkeuksellisesti ja väliaikaisesti sallittua, että kaikenkattavan vakuutusopimuksen tekevät ja allekirjoittavat ainoastaan omasta, jäsenyhteisöjensä ja kolmansien osapuolien puolesta toimivat IRU:n edustajat ja kansainvälisten vakuutusyhtiöiden edustajat. Tämä väliaikainen määräys ei muuta takaajayhdistysten yleissopimuksen mukaisia velvoitteita.*

b) *Kunkin sopimuspuolen toimivaltaisten viranomaisten on toimitettava välittömästi a kohdan mukaisen kaikenkattavan vakuutus sopimuksen oikeaksi todistetut ja hyväksytyt jäljennökset sekä yhdistyksen ja sopimuspuolen toimivaltaisten viranomaisten välisen hyväksytyyn kirjallisen sopimuksen tai muun laillisen asiakirjan oikeaksi todistetut jäljennökset TIR:n toimeenpanevalle neuvostolle, kuten yleissopimuksen 9 liitteen I osan 1 kohdan e alakohdassa määrätään.*

c) *Yhdistysten ja IRU:n on saatettava välittömästi kaikki a kohdan mukaiseen kaikenkattavaan vakuutus sopimukseen tehtävät muutokset jokaisen sopimuspuolen toimivaltaisten viranomaisten ja TIR:n toimeenpanevan neuvoston tietoon.*

d) *Tämän kommentin a kohdan mukaisen kaikenkattavan vakuutus sopimuksen päättämisilmoituksen antamista koskeva määräaika on kuusi (6) kuukautta.  
{TRANS/WP.30/AC.2/51, kohdat 17 ja 19; TRANS/WP.30/AC.2/49, liite 2; TRANS/WP.30/1998/17, kohdat 6-9; TRANS/WP.30/1998/11, kohdat 32-36; TRANS/WP.30/1998/7}*

- vi) **sallii toimivaltaisten viranomaisten tarkastaa kaikki TIR-menettelyn hallintoon liittyvät kirjanpidot ja tilit;**
- vii) **hyväksyy tehokkaan menettelyn sellaisten riitojen ratkaisemiseksi, jotka johtuvat TIR-carnetien epäasianmukaisesta tai vilpillisestä käytöstä;**
- viii) **suostuu siihen, että näiden vähimmäisehtojen ja -vaatimusten vakava tai toistuva rikkominen johtaa TIR-carnetien myöntämisoikeuden peruuttamiseen;**
- ix) **noudattaa tarkasti sen toimipaikkana olevan sopimuspuolen toimivaltaisten viranomaisten päätöksiä, jotka koskevat toiminnan kieltämistä yleissopimuksen 38 artiklan ja tämän liitteen II osan mukaisesti;**

- x) **suostuu panemaan huolellisesti täytäntöön kaikki hallinnollisen komitean ja TIR:n toimeenpanevan neuvoston päätökset siinä määrin kuin sen toimipaikkoina olevien sopimuspuolten toimivaltaiset viranomaiset ovat hyväksyneet ne.**
- 2. Sopimuspuolet, joiden alueella yhdistyksellä on toimipaikka, peruuttavat luvan myöntää TIR-carneteja, mikäli näitä vähimmäisehtoja ja -vaatimuksia on vakavasti tai toistuvasti rikottu.**
- 3. Yhdistyksen edellä mainittujen ehtojen mukainen lupa ei vaikuta kyseisen yhdistyksen velvoitteisiin, jotka perustuvat yleissopimukseen.**
- 4. Edellä mainitut vähimmäisehdot ja -vaatimukset eivät vaikuta ylimääräisiin ehtoihin ja vaatimuksiin, joita sopimuspuolet mahdollisesti haluavat asettaa.**

## II osa

### **LUONNOLLISILLE HENKILÖILLE JA OIKEUSHENKILÖILLE MYÖNNETTÄVÄ LUPA KÄYTTÄÄ TIR-CARNETEJA**

#### **Vähimmäisehdot ja -vaatimukset**

- 1. Vähimmäisehdot ja -vaatimukset, jotka TIR-menettelyyn haluavien henkilöiden tulee täyttää, ovat seuraavat:**
  - a) Todistettu kokemus tai vähintään kyky harjoittaa säännöllistä kansainvälistä kuljetustoimintaa (kansainvälisen kuljetusluvan haltija jne.).**
  - b) Vakavaraisuus.**
  - c) Todistettu taito soveltaa TIR-yleissopimusta.**
  - d) Vakavan tai toistuvan tulli- tai verolainsäädännön rikkomisen puuttuminen.**
  - e) Yhdistykselle annettava kirjallinen sitoumus siihen, että henkilö:**
    - i) noudattaa kaikkia tullimuodollisuuksia, joita yleissopimus edellyttää lähtö-, väli- ja määrätullitoimipaikoissa;**
    - ii) maksaa yleissopimuksen 8 artiklan 1 ja 2 kappaleen mukaiset erääntyvät määrät, jos toimivaltaiset viranomaiset sitä vaativat 8 artiklan 7 kappaleen mukaisesti;**
    - iii) sallii yhdistysten varmistaa edellä mainittuja vähimmäisehtoja ja -vaatimuksia koskevat tiedot, mikäli kansallinen lainsäädäntö mahdollistaa tämän.**
- 2. Sopimuspuolten toimivaltaiset viranomaiset ja yhdistykset voivat itse asettaa lisäehtoja ja -vaatimuksia sekä rajoittavampia ehtoja ja -vaatimuksia TIR-menettelyyn hyväksymiselle, elleivät toimivaltaiset viranomaiset toisin päättä.**

### Menettely

**3. Sopimuspuolet päättävät kansallisen lainsäädännön mukaisesti menettelyistä, joita noudatetaan TIR-menettelyn piiriin hyväksymisen osalta 1 ja 2 kohdassa mainittujen vähimmäisehtojen ja -vaatimusten perusteella.**

#### 3 kohdan selittävä huomautus

9.II.3 Lupakomitea

On suositeltavaa perustaa kansallisia lupakomiteoita, jotka koostuvat toimivaltaisten viranomaisten, kansallisten yhdistysten ja muiden asianosaisten järjestöjen edustajista.

{ECE/TRANS/17/Muutos 19; tullut voimaan 17.2.1999}

**4. Toimivaltaiset viranomaiset toimittavat viikon kuluessa TIR-carnetien käyttämistä koskevan luvan myöntämispäivästä tai peruuttamispäivästä kunkin henkilön tiedot TIR:n toimeenpanevalle neuvostolle liitteenä olevan lupamallin (MAF) mukaisesti.**

**5. Yhdistys toimittaa vuosittain 31 päivään joulukuuta mennessä päivitetyn luettelon kaikista henkilöistä, joilla on oikeus käyttää TIR-carneteja, sekä henkilöistä, joilta lupa on peruttu. Tämä luettelo toimitetaan viikon kuluessa joulukuun 31 päivästä toimivaltaisille viranomaisille. Toimivaltaiset viranomaiset välittävät siitä jäljennöksen TIR:n toimeenpanevalle neuvostolle.**

**6. TIR-menettelyyn hyväksymistä koskeva lupa ei sellaisenaan oikeuta saamaan TIR-carneteja yhdistyksiltä.**

**7. Henkilön lupa käyttää TIR-carneteja yllämainittujen vähimmäisehtojen ja -vaatimusten mukaisesti ei vaikuta tämän henkilön velvoitteisiin, jotka perustuvat yleissopimukseen.**



Menettelyä koskevan II osan kommentit

*Toimivaltaisten viranomaisten välinen yhteistyö*

*Mitä tulee TIR-carnetien käyttämistä koskevan luvan myöntämiseen yleissopimuksen 9 liitteen II osan mukaisesti, sen sopimuspuolen toimivaltaisten viranomaisten, jossa asianomainen henkilö toimii tai asuu, tulee ottaa asianmukaisella tavalla huomioon kaikki toisen sopimuspuolen 38 artiklan 2 kappaleen mukaisesti ilmoittamat tiedot kyseisen henkilön tekemistä vakavista tai toistuvista tullilainsäädännön rikkomuksista. Jotta sopimuspuoli, jossa asianomainen henkilö toimii tai asuu, voisi tutkia asian tehokkaasti, kyseisen ilmoituksen tulee sisältää mahdollisimman paljon tietoja.*

*{TRANS/WP.30/196, kohta 76; TRANS/WP.30/200, kohta 68;  
TRANS/WP.30/AC.2/67, kohta 63 ja liite 3}*

*Kansalliselle kuljetusyrittäjälle asetettava kieltä TIR-menettelyä*

*Suljettaessa TIR-menettelyn ulkopuolelle kansallinen kuljetusyrittäjä, joka on syyllistynyt vakavaan tai toistuvaan tullilakien rikkomiseen siinä maassa, jossa se sijaitsee tai toimii, tulliviranomaisille suositellaan, että he soveltavat ensisijaisesti 6 artiklan 4 kappaleen ja 9 liitteen II osan 1 d) kohdan määräyksiä 38 artiklan 1 kappaleen määräysten sijaan.*

*{TRANS/WP.30/196, kohta 77; TRANS/WP.30/200, kohta 68;  
TRANS/WP.30/AC.2/67, kohta 63 ja liite 3}*

## LUPAMALLI (MAF)

**Maa:** .....

**Yhdistyksen nimi:** .....

**Toimivaltainen viranomainen:** .....

Kansallinen yhdistys tai toimivaltainen viranomainen täyttää								
Tunnus- tenume- ro	Henkilön / henkilöiden tai yrityksen nimi	Liike- osoite	Yhteystiedot (puhelin, faksi ja sähköpostiosoite)	Yrityksen rekisteröinti- numero tai lupa- numero tms. */	Aiemman luvan peruuttaminen**/	Luvan päivämäärä **/	Luvan peruutta- mispäivä **/	Leima/ alle- kirjoitus
...								
...								
...								

\*/ jos on

\*\*/ soveltuvin osin

**Kaikista hyväksytyyn yhdistyksen toimittaman lupapyynnön kohteena olevista henkilöistä on annettava toimivaltaisille viranomaisille vähintään seuraavat tiedot:**

- **Yksilöllinen, ainutkertainen ja yhdenmukaisesti muodostettu tunnistenumero, jonka takaajayhdistys on antanut henkilölle (yhteistyössä sen kansainvälisen järjestön kanssa, johon yhdistys kuuluu). Hallinnollinen komitea vahvistaa tunnistusnumeron rakenteen. {ECE/TRANS/17/Muutos 26; tullut voimaan 1.4.2006}**
- **Henkilön tai yrityksen nimi/nimet ja osoite/osoitteet (liikeyritysten osalta myös vastuussa olevien johtajien nimet).**
- **Yhteystiedot (luonnollinen henkilö, jolla on lupa toimittaa tietoja TIR-menettelystä tulliviranomaisille ja yhdistyksille) sekä täydellinen puhelin- ja faksinumero ja sähköpostiosoite.**
- **Kaupallinen rekisteröintinumero tai kansainvälisen kuljetusluvan numero tai muu (jos on).**

- **(Soveltuvien osien) aiemmin peruutetun luvan päivämäärä ja kesto sekä peruutuksen luonne.**

Lupamallin kommentti

*Yksilöllisen ja ainutkertaisen tunnistenumeron muoto*

*TIR:n hallinnollinen komitea on vahvistanut TIR-carnetin haltijoiden, jotka on hyväksytty TIR-carnetin käyttäjiksi TIR-yleissopimuksen 9 liitteen II osan mukaisesti, tunnistenumeron muodon:*

*“AAA/BBB/XX...X”,*

*jossa “AAA” on Kansainvälisen standardisointijärjestön (ISO) luokitusjärjestelmän mukainen sen maan kolmikirjaiminen maakoodi, jossa henkilöllä on lupa käyttää TIR-carneteja. Täydellinen lista TIR-yleissopimuksen sopimuspuolista julkaistaan säännöllisesti hallinnollisen komitean asialistojen ja raporttien liitteessä.*

*“BBB” on sen kansallisen yhdistyksen, jonka kautta TIR-carnetin haltijalle on myönnetty lupa, kolminumeroinen koodi, joka on asianomaisen kansainvälisen järjestön, johon yhdistys kuuluu, käyttöönotettavan luokitusjärjestelmän mukainen ja joka mahdollistaa jokaisen kansallisen yhdistyksen yksiselitteisen tunnistamisen. Täydellinen lista kansallisista yhdistyksistä julkaistaan säännöllisesti hallinnollisen komitean asialistojen ja raporttien liitteessä.*

*“XX...X” merkitsee järjestysnumeroa (enintään 10 numeroa) henkilön, jolla on lupa käyttää TIR-carneteja TIR-yleissopimuksen 9 liitteen II osan mukaisesti, tunnistamista varten. Kun tunnistenumero on annettu, sitä ei voida käyttää uudelleen, vaikka henkilö, jolle se on annettu, lakkaisi olemasta TIR-carnetin haltija.*

*{TRANS/WP.30/218, kohta 36 ja liite 2;  
TRANS/WP.30/AC.2/77, kohta 51 ja liite 3}*

**Liite 10 <sup>\*/</sup>****SOPIMUSPUOLTEN HYVÄKSYTYILLE YHDISTYKSILLE 42 TER  
ARTIKLAN MUKAISESTI JA KANSAINVÄLISELLE JÄRJESTÖLLE 6  
ARTIKLAN 2 BIS KOHDAN MUKAISESTI ANTAMAT TIEDOT**

Hyväksytyjen yhdistysten on tämän yleissopimuksen 6 artiklan 1 kohdan ja liitteen 9 ensimmäisen osan 1 kohdan f alakohdan iii alakohdan nojalla sitouduttava jatkuvasti tarkistamaan, että TIR-menettelyyn hyväksytyt henkilöt täyttävät yleissopimuksen liitteen 9 toisessa osassa määrätyt vähimmäisedellytykset ja -vaatimukset.

Yleissopimuksen 6 artiklan 2 bis kohdan mukaisesti valtuutetun kansainvälisen järjestön on jäsenyhdistystensä puolesta ja velvoitteidensa täyttämiseksi perustettava TIR-carnetien valvontajärjestelmä, johon syötetään tulliviranomaisten toimittamat tiedot TIR-toimenpiteiden päätökseen saattamisesta määrätullitoimipaikoissa ja jota voivat käyttää yhdistykset ja tullihallinnot. Jotta yhdistykset voivat täyttää sitoumuksensa tehokkaasti, sopimuspuolten on syötettävä tiedot valvontajärjestelmään seuraavaa menettelyä noudattaen:

- 1) Tulliviranomaisten on toimitettava kansainväliselle järjestölle tai kansallisille takaajayhdistyksille nopeimmalla mahdollisella tavalla (faksi, sähköposti tms.) mahdollisuuksien mukaan keskus- tai aluetoimipaikkojen kautta ja mahdollisuuksien mukaan päivittäin vähintään seuraavat yleissopimuksen 1 artiklan 1 alakohdassa määritellyissä määrätullitoimipaikoissa esitettyjä kaikkia TIR-carneteja koskevat tiedot vakio muodossa:
  - a) TIR-carnetin viitenumero;
  - b) tullirekisteriin kirjattu päivämäärä ja rekisterinumero;
  - c) määrätullitoimipaikan nimi ja numero;

---

<sup>\*/</sup> {ECE/TRANS/17/Muutos .27; tullut voimaan 12.8.2006}

- d) **TIR-toimenpiteen päättymistä koskevassa todistuksessa mainittu päivämäärä ja viitenumero (lehden nro 2 kohdat 24–28) määrätullitoimipaikassa (jos eri kuin b alakohdassa);**
  - e) **toimenpiteen osittainen tai lopullinen päättyminen;**
  - f) **TIR-toimenpiteen päättymisen varauksin tai varauksitta määrätullitoimipaikassa, sanotun kuitenkaan rajoittamatta yleissopimuksen 8 ja 11 artiklan soveltamista;**
  - g) **muut tiedot tai asiakirjat (vapaaehtoinen);**
  - h) **sivun numero.**
- 2) **Kansalliset yhdistykset tai kansainvälinen järjestö voivat pyytää tulliviranomaisilta tietoja liitteenä olevan mallin mukaisella selvityslomakkeella (MRF):**
- a) **jos toimitettujen tietojen ja käytetyn TIR-carnetin kantaosissa olevien tietojen välillä on eroja; tai**
  - b) **jos tietoja ei ole toimitettu, vaikka käytetty TIR-carnet on palautettu kansalliseen yhdistykseen.**
- Tulliviranomaisten on vastattava selvityspyyntöihin mahdollisuuksien mukaan palauttamalla asianmukaisesti täytetty MRF-lomake mahdollisimman pian.**
- 3) **Tulliviranomaisten ja kansallisten takaajayhdistysten on tehtävä sopimus kansallisen lainsäädännön mukaisesti edellä mainitusta tietojenvaihdosta.**
- 4) **Kansainvälisen järjestön on varmistettava, että tulliviranomaisilla on pääsy päätökseen saatettuja TIR-carneteja koskevaan tietokantaan ja mitätöityjä TIR-carneteja koskevaan tietokantaan.**

**Lisäys**

<b>Selvityslomakkeen malli (MRF)</b>							
<b>Selvityksen pyytäjä täyttää</b>							
<b>Määräpaikka:</b>							
<b>Alueellinen tullitoimipaikka (vapaaehtoinen):</b>				<b>Määrätoimipaikka:</b>			
Nimi:				Nimi:			
<b>Vastaanottopäivä:</b>				<b>Vastaanottopäivä:</b>			
Päiväys:				Päiväys:			
Leima				Leima			
<b>Vahvistettavat tiedot</b>							
<b>Tietolähde:</b> <input type="checkbox"/> TIR-carnet <input type="checkbox"/> Valvontajärjestelmää koskevat tiedot							
TIR-carnetin viitenumero	Määrätoimipaikan nimi tai numero*	TIR-toimenpiteen päättymistä määrätoimipaikassa koskevassa todistuksessa mainittava viitenumero (lehden nro 2 kohdat 24–28)*	TIR-toimenpiteen päättymistä määrätoimipaikassa koskevassa todistuksessa mainittava päivämäärä*	Sivun numero	Osittainen tai lopullinen päättyminen	TIR-toimenpiteen päättymisen vahvistettu varauksin tai varauksitta määrätoimipaikassa	Pakkausten lukumäärä(vapaaehtoinen)
<b>Liitteet:</b> <input type="checkbox"/> Jäljennös TIR-carnetin kantaosista <b>Muu:</b> _____							
<b>Määrätoimipaikan vastaus</b>							
<input type="checkbox"/> Vahvistus <input type="checkbox"/> Oikaisu (ilmoittakaa oikaisut jäljempänä) <input type="checkbox"/> Näyttöä ei ole TIR-toimenpiteen päättymisestä							
TIR-carnetin viitenumero	Määrätoimipaikan nimi tai numero*	TIR-toimenpiteen päättymistä määrätoimipaikassa koskevassa todistuksessa mainittu viitenumero (lehden nro 2 kohdat 24–28)	TIR-toimenpiteen päättymistä määrätoimipaikassa koskevassa todistuksessa mainittu päivämäärä *	Sivun numero	Osittainen tai lopullinen päättyminen	TIR-toimenpiteen päättymisen vahvistettu varauksin tai varauksitta määrätoimipaikassa	Pakkausten lukumäärä(vapaaehtoinen)
<b>Huomautuksia:</b>							
<b>Päiväys:</b> <b>Tullitoimipaikan leima ja allekirjoitus:</b>							
<b>Keskustoimipaikka (vapaaehtoinen):</b>							
<b>Huomautuksia:</b>							
<b>Päiväys:</b> <b>Leima ja/tai allekirjoitus</b>							

\*/ Huom: nämä tiedot viittaavat määrätoimipaikkaan, johon TIR kuljetus on päättynyt

### 3 TIR-YLEISSOPIMUKSEN (1975) SOPIMUSPUOLET

<b>Sopimuspuolet</b>	<b>Valtiot, joiden alueella TIR-kuljetus voidaan suorittaa: (1.1.2010 lukien) <sup>*/</sup></b>
Afganistan	-
Albania	Albania
Algeria	-
Armenia	Armenia
Itävalta	Itävalta
Azerbaidzhan	Azerbaidzhan
Valko-Venäjä	Valko-Venäjä
Belgia	Belgia
Bosnia ja Hertsegovina	Bosnia ja Hertsegovina
Bulgaria	Bulgaria
Kanada	-
Chile	-
Kroatia	Kroatia
Kypros	Kypros
Tsekin tasavalta	Tsekin tasavalta
Tanska	Tanska
Viro	Viro
Suomi	Suomi
Ranska	Ranska
Georgia	Georgia
Saksa	Saksa
Kreikka	Kreikka
Unkari	Unkari
Indonesia	-
Iran (-in islamilainen tasavalta)	Iran (-in islamilainen tasavalta)
Irlanti	Irlanti
Israel	Israel
Italia	Italia
Jordania	Jordania
Kazakstan	Kazakstan
Kuwait	Kuwait
Kirgistan	Kirgistan
Latvia	Latvia
Libanon	Libanon
Liberia	-
Liettua	Liettua

---

<sup>\*/</sup> Perustuu IRU:n toimittamiin tietoihin.

**Sopimuspuolet**

Luxemburg  
Malta  
Moldova  
Mongolia  
Montenegro  
Marokko  
Alankomaat  
Norja  
Puola  
Portugali  
Korean tasavalta  
Romania  
Venäjän federaatio  
Serbia  
Slovakia  
Slovenia  
Espanja  
Ruotsi  
Sveitsi  
Syyrian arabitasavalta  
Tadzhikistan  
Entinen Jugolavian tasavalta  
Makedonia  
Tunisia  
Turkki  
Turkmenistan  
Ukraina  
Yhdistyneet arabiemiirikunnat  
Yhdistynyt kuningaskunta  
Yhdysvallat  
Uruguay  
Uzbekistan  
Euroopan talousyhteisö

**Valtiot, joiden alueella TIR-kuljetus voidaan suorittaa:**(1.1.2010 lukien) <sup>\*/</sup>

Luxemburg  
Malta  
Moldova  
Mongolia  
Montenegro  
Marokko  
Alankomaat  
Norja  
Puola  
Portugali  
-  
Romania  
Venäjän federaatio  
Serbia  
Slovakia  
Slovenia  
Espanja  
Ruotsi  
Sveitsi  
Syyrian arabitasavalta  
Tadzhikistan  
Entinen Jugolavian tasavalta  
Makedonia  
Tunisia  
Turkki  
Turkmenistan  
Ukraina  
-  
Yhdistynyt kuningaskunta  
-  
-  
Uzbekistan

---

<sup>\*/</sup> Perustuu IRU:n toimittamiin tietoihin.



## 4 VUODEN 1975 TIR-YLEISSOPIMUKSEEN LIITTYVÄT PÄÄTÖSLAUSELMAT JA SUOSITUKSET

### PÄÄTÖSLAUSELMA NRO 49

#### LYHYTAIKAISET TOIMENPITEET TIR-PASSITUSMENETTELYN TURVALLISUUDEN JA TEHOKKAAN TOIMINNAN VARMISTAMISEKSI

**Liikenteeseen vaikuttavia tulliasioita käsittelevän YK:n Euroopan talouskomission  
työryhmän 3 päivänä maaliskuuta 1995 antama  
päätöslauselma nro 49**

Liikenteeseen vaikuttavia tulliasioita käsittelevä työryhmä

korostaa TIR-tullitarkastusviikkoon merkittyjen tavarain kansainvälistä kuljetusta koskevan tulliyhteissopimuksen (vuoden 1975 TIR-yleissopimus) tärkeyttä ja sujuvaa ja tehokasta toimintaa kansainvälisten kuljetusten ja kansainvälisen kaupan helpottamiseksi,

on huolestunut TIR-passitusjärjestelmään liittyvien tullipetos- ja salakuljetustapausten lukumäärästä, joka uhkaa vaarantaa vuoden 1975 TIR-yleissopimuksessa määrättyjä helpottamistoimenpiteitä,

on päättänyt suojella TIR-passitusjärjestelmää, joka edistää kaupan kehittymistä ja erityisesti tavaroiden kansainvälisiä kuljetuksia,

on vakuuttunut, että TIR-passitusjärjestelmää voidaan suojella ainoastaan TIR-passitusjärjestelmän kaikkien osapuolten (tulliviranomaiset, carneteja antavat kansalliset takaajayhdistykset, kansainvälinen maantiekuljetusliitto IRU ja vakuutusyhtiöt) yhteisesti sopimalla yhteisellä toimella, jossa kaikkia järjestelmään liittyviä näkökohtia koskevaa rajoittamatonta tietojen vaihtoa pidetään välttämättömänä,

on päättänyt yksimielisesti, että siihen saakka, kunnes vuoden 1975 TIR-yleissopimusta tarkistetaan, vuoden 1975 TIR-yleissopimuksen sopimuspuolten toimivaltaisten viranomaisten on sovellettava jäljempänä esitettyjä lyhytaikaisia toimenpiteitä mahdollisimman nopeasti:

1. Petollisella tavalla päätettyjen TIR-carnetien havaitsemisen helpottamiseksi ja tavaroiden selvitysmenettelyn nopeuttamiseksi sopimuspuolet saattavat perustaa kansallisten määräysten puitteissa keskustoimipaikkoja tai ottaa käyttöön keskitettyjä menettelyjä TIR-carnetien hallinnoimiseksi;

2. Sopimuspuolten olisi otettava käyttöön nopeutettuja selvitys- ja tutkimusmenettelyjä arkojen tavaroiden kuljetusten osalta;

3. Sopimuspuolet ja IRU toteuttavat kaikki tarvittavat toimenpiteet varmistaakseen "Tupakka/Alkoholi" TIR-carnetien nopean käyttöönoton siten, että niihin liitetään kiinteämääräiset vakuudet, jotka vastaavat niihin liittyviä mahdollisia kustannuksia;

4. Asiaa koskevien kansallisten säädösten perusteella sopimuspuolet valvovat, että määrä- tai poistumistullitoimipaikat lähettävät TIR-carnetien lehdet nro 2 keskustoimipaikkoihin taikka lähtö- tai saapumistullitoimipaikkoihin mahdollisimman nopeasti, mutta kuitenkin TIR-toimenpiteen päättämistä seuraavan viiden työpäivän kuluessa;

5. Tupakka- ja alkoholilähetyksiä koskevien tullitarkastusten helpottamiseksi sopimuspuolet saattavat haluta rajoittaa kansallisia hallinnollisia käytäntöjä noudattaen niiden tullitoimipaikkojen lukumäärää, joilla on lupa vastaanottaa "Tupakka/Alkoholi" TIR-carneteja;

6. Sopimuspuolet huolehtivat siitä, että tupakka- ja alkoholikuljetusten sekä toimivaltaisten viranomaisten aroiksi tavaroiksi määrittelemien tavaroiden osalta lähtö- tai saapumistullitoimipaikka toimittaa mainittujen tavaroiden tullisinetöitynä tapahtuvaa kuljettamista koskevat alustavat tiedot viipymättä määrä- tai poistumistullitoimipaikalle;

7. Vuoden 1975 TIR-yleissopimuksen 20 artiklan mukaisesti sopimuspuolet asettavat määrääjat ja määräävät mahdollisuuksien mukaan noudatettavat kuljetusreitit maantieajoneuvojen ja konttien osalta kuljetettaessa tupakkaa ja alkoholia sekä toimivaltaisten viranomaisten määrittelemiä muita arkoja tavaroita tullin sinetöiminä. Sopimuspuolet sitoutuvat viipymättä soveltamaan niiden kansallisissa lainsäädännöissä määrättyjä seuraamuksia, jos kyseisiä määräyksiä ei noudateta;

8. Sopimuspuolet valvovat, että vuoden 1975 TIR-yleissopimuksen 38 artiklan määräyksiä sovelletaan; kyseisten määräysten mukaisesti voidaan vuoden 1975 TIR-yleissopimuksen soveltamisalan ulkopuolelle jättää väliaikaisesti tai lopullisesti kaikki henkilöt, jotka ovat syyllistyneet vakavaan rikkomukseen, joka kohdistuu kansallista tullilainsäädäntöä tai tavaroiden kansainvälisiin kuljetuksiin sovellettavia säännöksiä vastaan;

9. Sopimuspuolet toteuttavat kaikki tarvittavat toimenpiteet estääkseen tullileimasimien ja -leimojen varkaudet ja luvattoman käytön ja ne voivat määrätä uusien menetelmien käytöstä, kuten erityisestä turvamusteesta, jolla estetään tullisinettien väärentäminen;

10. Sopimuspuolet vaativat, että IRU ja kansalliset takaajayhdistykset soveltavat ainoastaan sovittuja perusteita ja hallinnollisia tarkastuksia kuljetusalan yrittäjien luotettavuuden ja rehellisyyden varmistamiseksi mahdollisuuksien mukaan;

11. Sopimuspuolet ja muut osapuolet, joita TIR-passitusmenettely koskee, tehostavat keskinäistä TIR-passitusjärjestelmää koskevien tietojen vaihtoa kansallisen lainsäädännön mukaisesti. Tätä varten ne perustavat petosten vastaisia koordinoitikeskuksia toimivaltaisten viranomaisten tasolla. Koordinointikeskusten osoitteet sekä puhelin- ja faksinumerot toimitetaan YK:n Euroopan talouskomission sihteeristölle mahdollisimman nopeasti kansainvälisen luettelon laatimiseksi,

kehottaa sopimuspuolia tarkastelemaan huolellisesti UNECE:n sihteeristön niille lähettämiä, IRU:n tekemiä ehdotuksia elektronisen tietojenvaihtojärjestelmän käyttöönotosta TIR-carnetien hallinnoimiseksi niiden hyväksymistä silmällä pitäen,

pyytää vuoden 1975 TIR-yleissopimuksen sopimuspuolia ilmoittamaan Yhdistyneiden Kansakuntien Euroopan talouskomission (UNECE) pääsihteerille ennen 1 päivää kesäkuuta 1995, jos ne hyväksyvät tämän päätöslauselman, ja

pyytää YK:n Euroopan talouskomission (UNECE) pääsihteeria ilmoittamaan kaikille vuoden 1975 TIR-yleissopimuksen sopimuspuolille tämän päätöslauselman antamisesta.

Päätöslauselma nro 49:n ovat hyväksyneet

Itävalta	Valko-Venäjä
Belgia	Bulgaria
Kroatia	Tsekin tasavalta
Tanska	Viro
Suomi	Ranska
Saksa	Kreikka
Unkari	Iran (-in islamilainen tasavalta)
Irlanti	Italia
Jordania	Latvia
Liettua	Luxemburg
Alankomaat	Norja
Puola	Portugali
Romania	Venäjän federaatio
Slovakia	Slovenia
Espanja	Ruotsi
Sveitsi	Turkki
Yhdistynyt kuningaskunta	Euroopan yhteisö

## SUOSITUS

### HS-NIMIKKEEN ILMOITTAMINEN TIR-CARNETISSA

#### **Vuoden 1975 TIR-yleissopimuksen hallinnollisen komitean 31.1.2008 antama suositus**<sup>\*/</sup>

Hallinnollinen komitea,

painottaa tarvetta soveltaa toimivia riskienhallintaa ja -arviointia koskevia toimenpiteitä kauttakuljetettaviin tavaroihin,

ottaa huomioon, että TIR-kuljetusta usein edeltää vienti-ilmoitus, joka sisältää harmonoitua tavarankuvaus- ja -koodausjärjestelmää koskevan kansainvälisen yleissopimuksen mukaisen tavaranimikkeen (nk. HS-nimikkeen),

on tietoinen, että on tärkeää sekä tunnistaa tavarat, joihin saattaa liittyä turvallisuusriski, että helpottaa muiden tavaroiden liikkumista,

on vakuuttunut, että milloin HS-nimikkeen käyttö TIR-carnetissa on sanallisen tavarankuvauksen lisäksi mahdollista, sillä edistetään edellä mainittujen tavoitteiden saavuttamista,

katsoo myös, että HS-nimikkeen merkitseminen TIR-carnetiin helpottaisi myös sähköistä tietojen käsittelyä,

toteaa, että asiaa koskevia TIR-yleissopimuksen muutoksia valmistellaan parhaillaan TIR-tarkistusprosessin vaiheen III yhteydessä, mutta niiden voimaantulo saattaa kestää jonkin aikaa,

1. päätää suositella, että TIR-carnetin haltijat tai muut heidän puolestaan TIR-carneteja täyttävät henkilöt ilmoittavat sanallisen tavarankuvauksen lisäksi HS-nimikkeen tavaraluettelon 10 sarakkeessa muuhun kuin Tullin käyttöön tarkoitettulla TIR-carnetin lehdellä (keltainen lehti),

2. kehottaa lähtötoimipaikan tulliviranomaisia tarkastamaan tarvittaessa, vastaako tavaraluettelossa ilmoitettu HS-nimike vienti-ilmoituksen ja/tai muiden kaupallisten tai kuljetusasiakirjojen HS-nimikettä.

---

<sup>\*/</sup> {ECE/TRANS/WP.30/AC.2/93, kohdat 27-28 ja liite II}

Mikäli lähtötoimipaikka on hyväksynyt TIR-carnetin ilman HS-nimikettä, sitä ei tule vaatia seuraavissa välitullitoimipaikoissa eikä määrätullitoimipaikoissa.

HS-nimikkeen puuttuminen TIR-carnetista ei saa viivästyttää TIR-kuljetusta eikä estää TIR-carnetin hyväksymistä. HS-nimikkeen puuttumista ei tule pitää yleissopimuksen rikkomisena eikä siitä saa aiheutua seuraamuksia TIR-carnetin haltijalle.

Tämä koskee myös tapauksia, joissa tulliviranomaiset epäilevät, että HS-nimike on väärä, tai joissa sanallinen kuvaus ja HS-nimike eivät vastaa toisiaan.

Sen estämättä, mitä TIR-yleissopimuksen 8 artiklan 6 kappaleessa määrätään, tavaroiden sanallisen kuvauksen katsotaan olevan oikea tapauksissa, joissa sanallinen kuvaus ja HS-nimikkeen mukainen kuvaus eivät vastaa toisiaan.

Tämän suosituksen käytännön soveltamista tarkastellaan 12 kuukauden kuluttua sen voimaantulosta, jotta suosituksen tavoitteiden saavuttaminen voidaan varmistaa.

Tämä suositus tulee voimaan 1. toukokuuta 2008.

## **5 ESIMERKKEJÄ PARHAISTA KÄYTÄNNÖISTÄ <sup>\*/</sup>**

### **5.1 JOHDANTO**

UNECE:n liikenteeseen vaikuttavia tulliasioita käsittelevän työryhmän (WP.30) valmistelemia ja TIR:n hallinnollisen komitean hyväksymiä esimerkkejä parhaista käytännöistä ei tule sekoittaa kommentteihin tai muihin työryhmän tai hallinnollisen komitean antamiin suosituksiin (TRANS/WP.30/AC.2/59, kohta 47). Nämä esimerkit parhaista käytännöistä on sisällytetty TIR-käsikirjaan helpottamaan yleissopimuksen soveltamista maissa, jotka ovat vastikään liittyneet yleissopimukseen tai joissa TIR-toimenpiteiden suorittaminen on vastikään tullut mahdolliseksi.

### **5.2 TIR-TOIMENPITEEN PÄÄTTYMISTÄ KOSKEVA MENETTELY**

1. Tavarat ja niitä koskeva TIR-carnet on esitettävä määrä- tai poistumistullitoimipaikassa (välitullitoimipaikassa) ilmoitettuna aukiolopäivinä ja -aikoina. Kyseinen toimipaikka voi kuitenkin asianosaisen osapuolen pyynnöstä ja kustannuksella sallia asiakirjojen esittämisen ilmoitettujen aukiolopäivien ja -aikojen ulkopuolella.
2. Määrä- tai poistumistullitoimipaikka (välitoimipaikka):
  - tarkastaa asiakirjat, lastitilat ja tavarat tarpeen mukaan;
  - rekisteröi TIR-carnetin;
  - antaa todistuksen päättymisestä täyttämällä TIR-carnetin irrotelehden nro 2 sarakkeet 24-28;
  - täyttää irrotelehden nro 2 kantaosan ja irrottaa lehden TIR-carnetista; palauttaa TIR-carnetin henkilölle, joka on sen esittänyt;

---

<sup>\*/</sup> Todettakoon, että sopimuspuolilla ei ole laillista velvoitetta noudattaa TIR-käsikirjan 5 luvun suosituksia ECE/TRANS/WP.30/AC.2/2007/4, kohta 9)

- kirjaa TIR-toimenpiteen päättymisen hyväksytyyn kansainväliseen valvontajärjestelmään, kuten esimerkiksi IRU:n yleissopimuksen 10 liitteen ja 42 ter artiklan määräysten mukaisesti operoimaan SAFETIR-järjestelmään.

3. Määrä- tai poistumistullitoimipaikka (välitullitoimipaikka) voi antaa TIR-carnetin irrotelehden nro 2 ja kantaosan nro 2 lisäksi lisäasiakirjoja TIR-carnetin esittäneelle henkilölle (esimerkiksi kuitin pyynnöstä, joka asianosaisen henkilön on täytettävä etukäteen) ja saattaa käyttää lisätunnistusvälineitä TIR-carneteissa olevien väärennettyjen tullin leimojen paljastamiseksi. Jotta säännönvastaisuudet pystyttäisiin havaitsemaan mahdollisimman varhaisessa vaiheessa, tulliviranomaiset voivat tarkastaa TIR-carnetin kantaosan nro 2 ja muiden lisäasiakirjojen lainmukaisuuden kulkuneuvon paluumatkan aikana ja/tai sen poistuessa maasta. Kyseiset tarkastukset on suoritettava mahdollisimman nopeasti.

#### **Huomautus:**

Rahdinkuljettajille tuottaa usein vaikeuksia vastata tulliviranomaisten heille lähettämiin tiedusteluihin koskien TIR-toimenpiteitä, joita ei ole päätetty. Kohdassa 3 mainitut lisäasiakirjat eivät ole hyväksyttäviä todisteita päättymisestä, mutta niistä voi olla apua tiedusteluihin vastaamisessa. TIR-menettelyssä TIR-carnet annetaan takaisin rahdinkuljettajalle, joka kuitenkin toimittaa sen kansalliselle yhdistykselle, ja jolle ei mahdollisesti näin ollen jää asiakirjoja esitettäväksi, jos tiedustelu käynnistetään. Hyväksytyyn kansainväliseen valvontajärjestelmään, kuten esimerkiksi IRU:n yleissopimuksen 10 liitteen ja 42 ter artiklan määräysten mukaisesti operoimaan SAFETIR-järjestelmään, tehtyjä kirjauksia voidaan myös pitää hyväksyttävänä todisteena TIR-toimenpiteen päättymisestä.

### **5.3 TIR-TOIMENPITEEN PÄÄTTÄMISMENETTELY**

1. TIR-carneteja käsittelevien tullitoimipaikkojen on pidettävä reskontrassaan erillistä rekisteriä TIR-carneteista.



2. Lähtö- tai saapumistullitoimipaikka (välitullitoimipaikka) säilyttää itsellään TIR-carnetin irrotelehden nro 1. Edesauttaakseen irrotelehden nro 2 palauttamista se voi tehdä irrotelehden nro 2 Viranomaisten merkintöjä varten - sarakkeeseen seuraavanlaisen merkinnän: "Palautettava ...", jonka jälkeen ilmoitetaan sen tullitoimipaikan nimi ja täydellinen osoite, johon irrotelehti nro 2 on palautettava (milloin sovellettavissa, keskustoimipaikka tai keskustoimipaikan kautta). Tämä merkintä on tehtävä mahdollisuuksien mukaan leimaamalla ja sen on oltava selvästi luettavissa.
3. Tiedustelumenettelyn helpottamiseksi lähtö- tai saapumistullitoimipaikka (välitullitoimipaikka) varmistaa, että irrotelehden nro 1 sarakkeeseen 22 on merkitty määrä- tai poistumistullitoimipaikan (välitullitoimipaikan) nimi.
4. TIR-toimenpiteen määräystenvastaisen tai petollisen päättämisen estämiseksi lähtö- tai saapumistullitoimipaikka (välitullitoimipaikka) voi informoida määrä- tai poistumistullitoimipaikkaa (välitullitoimipaikkaa) etukäteen TIR-menettelyssä kuljetettavien tavaroiden lähetyksestä.
5. Kun TIR-toimenpide on päättynyt, määrä- tai poistumistullitoimipaikka (välitullitoimipaikka) irrottaa irrotelehden nro 2 sarakkeet 18-28 käsittävän osan ja lähettää sen viivytyksettä (viiden työpäivän kuluessa) tullitoimipaikkaan, jonka nimi on ilmoitettu Viranomaisten merkintöjä varten – sarakkeessa, milloin sovellettavissa, keskustoimipaikkaan tai keskustoimipaikan kautta.
6. Määrätullitoimipaikka lähettää viivytyksettä kaikki TIR-toimenpiteen päättymistä koskevat tiedot hyväksytyyn kansainväliseen valvontajärjestelmään, kuten esimerkiksi IRU:n yleissopimuksen 10 liitteen ja 42 ter artiklan määräysten mukaisesti operoimaan SAFETIR-järjestelmään.
7. Postitse lähetetyn irrotelehden nro 2 (tai palautuslipukkeen) sijaan TIR-toimenpiteen päätyminen on mahdollista vahvistaa lähettämällä erityinen TIR-carnetin irrotelehden nro 2 tiedot sisältävä sähköposti- tai telexviesti määrä- tai poistumistullitoimipaikasta (välitullitoimipaikasta) lähtö- tai saapumistullitoimipaikkaan (välitullitoimipaikkaan).

8. Saatuaan yllä olevassa 5 kohdassa tarkoitetun irrotelehden nro 2 tai yllä olevassa 7 kohdassa tarkoitetun sähköposti- tai telexviestin lähtö- tai saapumistullitoimipaikka (välitullitoimipaikka) vertaa viivytyksettä niiden sisältämiä tietoja itsellään säilyttämänsä yllä olevassa 2 kohdassa tarkoitetun irrotelehden nro 1 sisältämiin tietoihin.
9. Jos kuljetus käsittää useampia lähtö- tai määrätullitoimipaikkoja, yllä esitettyä menettelyä noudatetaan soveltuvin osin.
10. Siinä tapauksessa, että määrä- tai poistumistullitoimipaikka (välitullitoimipaikka) on muu kuin TIR-carnetin irrotelehdessä nro 2 mainittu, kyseisen toimipaikan on viivytyksettä toimitettava tiedot irrotelehdessä nro 2 ilmoitettuun toimipaikkaan.
11. Petosten paljastamiseksi ja estämiseksi lähtö- tai saapumistoimipaikka (välitoimipaikka) (milloin sovellettavissa, keskustoimipaikka), lukuun ottamatta kiistanalaisia tapauksia, tarkastaa havaintoihin perustuen 0,1 %, kuitenkin vähintään 6 kpl/kk, satunnaisesti valituista irrotelehdistä nro 2.
12. Tulliviranomaisten on ryhdyttävä tarvittaviin toimenpiteisiin tietoliikenneyhteisiensä, reskontransa, tiedostojensa yms. suojelemiseksi luvattomalta käytöltä ja sen varmistamiseksi, ettei väärennettyjen vahvistusten lähettäminen TIR-toimenpiteen päättämisestä ole mahdollista.

#### **5.4 TIEDUSTELUMENETTELY**

1. Alla esitetyissä taulukoissa on esitetty lyhyesti suositeltavat tiedustelumenettelyt, joita lähtö- tai saapumistoimipaikkojen (välitoimipaikkojen) tai määrä- tai poistumistullitoimipaikkojen (välitoimipaikkojen) tai keskustoimipaikan tulee noudattaa.
2. Taulukko 1 esittää yleispiirteissään Euroopan yhteisössä sovellettavaa tiedustelumenettelyä silloin, kun määrä- tai poistumistullitoimipaikka (välitullitoimipaikka) ei ole palauttanut irrotelehteä nro 2.
3. Taulukko 2 kuvaa Venäjän federaatiossa sovellettavaa tiedustelumenettelyä, silloin, kun lähtö- tai saapumistullitoimipaikka (välitullitoimipaikka) ei ole saanut määrä- tai poistumistullitoimipaikasta (välitullitoimipaikasta) sähköposti- tai telexviestinä vahvistusta tavaroiden saapumisesta.

**Taulukko 1 (Euroopan yhteisö)**

Toimenpiteet lähtö- tai saapumistullitoimipaikassa (välitullitoimipaikassa)	Ei-sensitiiviset tavarat (toimivaltaisten viranomaisten määrittelemät)	Sensitiiviset tavarat (toimivaltaisten viranomaisten määrittelemät)
(1) Lähettää tiedonsaantipyynnön määrä- tai poistumistullitoimipaikkaan (välitullitoimipaikkaan)	Irrotelehtea nro 2 ei ole palautettu 3 kuukauden kuluessa	Irrotelehtea nro 2 ei ole palautettu 1 kuukauden kuluessa
(2) Tarkastaa, onko hyväksyttyyn kansainväliseen valvontajärjestelmään, kuten esimerkiksi IRU:n yleissopimuksen 10 liitteen mukaisesti operoimaan SAFETIR-järjestelmään, tehty kirjaus kuljetustoimenpiteen päättymisestä	Määräaika sama kuin yllä	Määräaika sama kuin yllä
(3) Ilmoittaa kansalliselle takaajayhdistykselle siitä, ettei toimenpide mahdollisesti ole päättynyt (ennakkotiedoksianto)	Määräaika sama kuin yllä	Määräaika sama kuin yllä
(4) Lähettää määrä- tai poistumistullitoimipaikan (välitullitoimipaikan) ylemmälle viranomaiselle muistutuksen	3 kuukauden kuluttua (1)	1 kuukauden kuluttua (1)
(5) Ilmoittaa takaajayhdistykselle ja lähettää TIR-carnetin haltijalle ilmoituksen siitä, ettei TIR-toimenpide ole päättynyt tai että se on päättynyt varauksin	3 kuukauden kuluttua (3)	1 kuukauden kuluttua (3)
(6) Hakee ensisijaisesti korvausta suoraan vastuussa olevalta henkilöltä/henkilöiltä	3 kuukauden kuluttua (4)	3 kuukauden kuluttua (4)
(7) Lähettää takaajayhdistykselle maksuvaatimuksen	1 kuukauden kuluttua (5)	1 kuukauden kuluttua (5)

**Huomautus:**

Tiedustelumenettelystä vastuussa olevan toimipaikan on ilmoitettava kolmen kuukauden kuluessa TIR-carnetin haltijalle tai takaajayhdistykselle siitä, onko se hyväksynyt vaihtoehtoisen todisteen TIR-toimenpiteen päättymisestä sekä myös siitä, jos toimipaikka on pystynyt itse päättämään TIR-toimenpiteen (todistus päättymisestä on löytynyt jne.).

**Taulukko 2 (Venäjän federaatio)**

<b>Tulliviranomaisten toimenpiteet</b>	<b>Perusteet soveltamiselle</b>	<b>Vastuullinen tulliviranomainen</b>
(1) Lähettää lähtö- tai saapumistullitoimipaikkaan (välitullitoimipaikkaan) kirjallisen ilmoituksen sen johdosta, etteivät tavarat ole saapuneet 15 vuorokauden kuluessa siitä, kun niiden määräpaikkaan saapumiselle asetettu määräaika on kulunut umpeen	Tavaroita ei ole esitetty määrä- tai poistumistullitoimipaikassa (välitullitoimipaikassa) määräpaikkaan saapumiselle asetetun määräajan kuluessa	Määrä- tai poistumistullitoimipaikka (välitullitoimipaikka)
(2) Lähettää määrä- tai poistumistullitoimipaikkaan (välitullitoimipaikkaan) muistutuksen	Tavaroiden saapumatta jäämistä koskevaa kirjallista ilmoitusta ei ole saatu määrä- tai poistumistullitoimipaikasta (välitullitoimipaikasta)	Lähtö- tai saapumistullitoimipaikka (välitullitoimipaikka)
(3) Tarkastaa, sisältääkö hyväksytty kansainvälinen valvontajärjestelmä, kuten esimerkiksi IRU:n yleissopimuksen 10 liitteen mukaisesti operoima SAFETIR-järjestelmä, tietoja kuljetustoimenpiteen päättymisestä	Määrä- tai poistumistullitoimipaikasta (välitullitoimipaikasta) on saatu tavaroiden saapumatta jäämistä koskeva kirjallinen ilmoitus	Lähtö- tai saapumistullitoimipaikka (välitullitoimipaikka) tai keskustoimipaikka
(4) Aloittaa tutkintamenettelyn tullirikkomuksen johdosta	Määrä- tai poistumistullitoimipaikasta (välitullitoimipaikasta) on saatu tavaroiden saapumatta jäämistä koskeva kirjallinen ilmoitus	Lähtö- tai saapumistullitoimipaikka (välitullitoimipaikka)
(5) Ilmoittaa rahdinkuljettajalle ja/tai TIR-carnetin haltijalle tullirikkomuksen johdosta aloitetusta tutkintamenettelystä joko lähettämällä tai luovuttamalla pöytäkirjan kopion rahdinkuljettajan valtuutetulle edustajalle	Tullirikkomuksen johdosta on aloitettu tutkintamenettely	Lähtö- tai saapumistullitoimipaikka (välitullitoimipaikka)
(6) Kiinnittää erityistä huomiota asiakirjoihin, joita voidaan esittää todisteena TIR-toimenpiteen asianmukaisesta päättämisestä, ja sen varmistamiseksi, ettei tavaroiden mahdollinen vastaanottaja ole tehnyt tullirikkomusta	Asianosaiset henkilöt ovat esittäneet kyseiset asiakirjat	Lähtö- tai saapumistullitoimipaikka (välitullitoimipaikka) yhdessä määrä- tai poistumistullitoimipaikan (välitullitoimipaikan) kanssa

(7) Laskee maksettavien tullien ja verojen sekä viivästyskoron määrän ja täyttää maksuvaatimuksen, joka tulee lähettää, mikäli mahdollista, rahdinkuljettajalle ja/tai TIR-carnetin haltijalle tai luovuttaa hänen valtuutetulle edustajalleen	Tullirikkomuksen johdosta on aloitettu tutkintamenettely	Lähtö- tai saapumistullitoimipaikka (välitullitoimipaikka)
(8) Lähettää vaatimuksen ja muut siihen liittyvät asiakirjat keskusviranomaiselle, joka valvoo TIR-menettelyn soveltamista kyseisessä maassa	Rahdinkuljettaja (tai muu henkilö) ei ole maksanut vaadittua summaa kuukauden sisällä	Lähtö- tai saapumistullitoimipaikka (välitullitoimipaikka)
(9) Tekee ilmoituksen kansalliselle takaajayhdistykselle ja lähettää sen jälkeen TIR-yleissopimuksen mukaisen maksuvaateen	Rahdinkuljettaja (tai muu henkilö) ei ole maksanut vaadittua summaa	Keskustulliviranomainen
(10) Peruuttaa kolmen kuukauden kuluessa ilmoituksen tai maksuvaateen, mikäli viimeksi mainittu on jo lähetetty	Keskusviranomainen on saanut sitä tyydyttävän todistuksen TIR-toimenpiteen asianmukaisesta päättämisestä	Keskustulliviranomainen
(11) Ilmoittaa asiasta kolmen kuukauden sisällä kansalliselle takaajayhdistykselle	Yllämainittu todistus todetaan riittämättömäksi	Keskustulliviranomainen
(12) Lähettää tietoliikenneyhteyksiä käyttäen kansalliselle takaajayhdistykselle tiedot TIR-carneteista, joita ei ole päätetty 30 vuorokauden kuluessa siitä, kun tavaroiden määräpaikkaan saapumiselle asetettu määräaika on kulunut umpeen (epävirallinen ennakkoilmoitus). Kyseisistä TIR-carneteista pidettävää luetteloa on päivitettävä säännöllisesti	Elektroniset tietojenvaihtojärjestelmät (EDI) ovat käytössä	Keskustulliviranomainen tai muut tullitoimipaikat

#### **Huomautus:**

Tiedustelumenettelystä vastuussa olevan toimipaikan on ilmoitettava kolmen kuukauden kuluessa TIR-carnetin haltijalle tai takaajayhdistykselle siitä, onko se hyväksynyt vaihtoehtoisen todisteen TIR-toimenpiteen päättymisestä sekä myös siitä, jos toimipaikka on pystynyt itse päättämään TIR-toimenpiteen (todistus päättymisestä on löytynyt jne.).

4. Alla ovat mahdollisen tiedustelulomakkeen ja kirjallisen muistutuksen mallit, joiden käyttöä suositellaan tulliviranomaisille.

**Tiedustelulomakkeen malli****TIR-carnet - Tiedustelu**

I. Lähtö/saapumistullitoimipaikka (välitullitoimipaikka) täyttää								
A. TIR-carnet nro Irrotelehden nro 1 jäljennös oheistettu	B. Määrä/poistumistullitoimipaikka (välitullitoimipaikka)							
C. Lähtö/saapumistullitoimipaikka (välitullitoimipaikka) (nimi ja täydellinen osoite)	D. Kulkuneuvon rekisterinumero tai aluksen nimi, mikäli tiedossa							
E. Tämän toimipaikan käytettävissä olevien tietojen mukaan lähetys on								
<input type="checkbox"/> 1. Esitetty .....	lle	<table border="1"><tr><td> </td><td> </td><td> </td></tr><tr><td>PP</td><td>KK</td><td>VV</td></tr></table>				PP	KK	VV
PP	KK	VV						
<input type="checkbox"/> 2. Luovutettu .....	lle	<table border="1"><tr><td> </td><td> </td><td> </td></tr><tr><td>PP</td><td>KK</td><td>VV</td></tr></table>				PP	KK	VV
PP	KK	VV						
<small>(henkilön tai yrityksen nimi ja osoite)</small>								
<input type="checkbox"/> 3. TIR-carnetin haltija ei pysty antamaan selvitystä siitä, missä tavarat ovat								
Paikka ja päiväys:	Allekirjoitus:	Leima:						
II. Määrä/poistumistullitoimipaikka (välitullitoimipaikka) täyttää Lisäselvityspyyntö								
Tiedustelujen suorittamiseksi lähtö/saapumistullitoimipaikkaa (välitullitoimipaikkaa) pyydetään lähettämään:								
<input type="checkbox"/> 1. Täsmällinen tavarankuvaus								
<input type="checkbox"/> 2. CMR-rahtikirjan jäljennös								
<input type="checkbox"/> 3. Seuraavat asiakirjat tai tiedot:								
Paikka ja päiväys:	Allekirjoitus:	Leima:						
III. Lähtö/saapumistullitoimipaikka (välitullitoimipaikka) täyttää Vastaus lisäselvityspyyntöön								
<input type="checkbox"/> 1. Pyydetty tiedot, jäljennökset tai asiakirjat oheistetaan								
<input type="checkbox"/> 2. Seuraavissa kohdissa mainittuja tietoja, jäljennöksiä tai asiakirjoja ei ole saatavissa								
		<table border="1"><tr><td>1</td><td>2</td><td>3</td></tr></table>	1	2	3			
1	2	3						
<input type="checkbox"/> 2. Seuraavissa kohdissa mainittuja tietoja, jäljennöksiä tai asiakirjoja ei ole saatavissa								
		<table border="1"><tr><td> </td><td> </td><td> </td></tr></table>						
Paikka ja päiväys:	Allekirjoitus:	Leima:						
IV. Määrä/poistumistullitoimipaikka (välitullitoimipaikka) täyttää								
<input type="checkbox"/> 1. Irrotelehti nro 1 on palautettu <table border="1"><tr><td> </td><td> </td><td> </td></tr><tr><td>PP</td><td>KK</td><td>VV</td></tr></table> ; asianmukaisesti vahvistettu jäljennös irrotelehdestä nro 1 oheistetaan						PP	KK	VV
PP	KK	VV						
<input type="checkbox"/> 2. Asianmukaisesti vahvistettu irrotelehti nro 2 on oheistettu tähän tiedusteluun								
<input type="checkbox"/> 3. Tutkimukset on aloitettu ja irrotelehti nro 2 tai irrotelehden nro 1 jäljennös palautetaan niin pian kuin mahdollista								
<input type="checkbox"/> 4. Lähetys on esitetty täällä ilman siihen liittyvää asiakirjaa								
<input type="checkbox"/> 5. Lähetystä tai siihen liittyvää TIR-carnetia ei ole esitetty täällä, eikä niistä ole voitu saada tietoja								
Paikka ja päiväys:	Allekirjoitus:	Leima:						

**Muistutuskirjeen malli**

**TIR-carnet - Muistutus**

I. Lähtö/saapumistullitoimipaikka (välitullitoimipaikka) (nimi ja osoite)	II. Viranomainen, jolle pyyntö on osoitettu (nimi ja osoite)
III. Viite/nro	
IV. TIR-carnet (Numero ja päiväys)	
V. Tiedustelu (numero ja päiväys)	
VI. Kaikki määrä/poistumistullitoimipaikkaa (välitullitoimipaikkaa) koskevat tiedot	
VII. Kaikki muut tiedot  <p style="text-align: right;">- jatkuu kääntöpuolella -</p>	
VIII. Yllämainittuun tiedusteluun ei ole saatu vastausta Pyydän ystävällisesti ilmoittamaan suoritettavien tutkimusten nykyvaiheesta	
IX. Vastaus viranomaiselle, jolle pyyntö on osoitettu  <p style="text-align: right;">- jatkuu kääntöpuolella -</p>	
At ....., .....	
Allekirjoitus	Leima

Liitteet: Jäljennös TIR-carnetin irrotelehdestä nro 1  
Jäljennös tiedustelusta

### **5.5 LUETTELO TIR-TOIMENPITEEN PÄÄTTÄMÄTTÄ JÄTTÄMISTÄ KOSKEVAN VAATEEN PERUSTELEMISEKSI VAADITTAVISTA ASIAKIRJOISTA**

1. Maksuvaatimuksen perustelemiseksi vaaditaan perusasiakirjat, joista on yleisesti ottaen käytävä ilmi kaksi pääasiaa:
  - a) Perusteet, joiden johdosta kansallinen takaajayhdistys on joutunut vastuuseen;
  - b) Tuonti- tai vientitullien ja verojen määrä, jotka kansallisen takaajayhdistyksen on maksettava.
2. Seuraavia asiakirjoja voidaan käyttää perusteluna vaateen esittämiselle:
  - asianmukaisesti täytetyn ja tulliviranomaisten leimaaman irrotelehden nro 1 jäljennös, joka toimii todisteena siitä, että kansallisen takaajayhdistyksen vastuu on alkanut yleissopimuksen 8 artiklan 4 kappaleen mukaisesti;
  - mikä tahansa asiakirja, joka vahvistaa, että tulliviranomaiset ovat noudattaneet yleissopimuksen 8 artiklan 7 kappaleen määräyksiä, esimerkiksi jäljennös TIR-carnetin haltijalle lähetetystä kirjatusta kirjeestä, joka sisältää maksuvaatimuksen;
  - tulliviranomaisten kirjallinen lausunto (kirje), josta käyvät ilmi rikkomuksen pääseikat ja perustelut, miksi asianosaisen henkilön mahdollisesti esittämiä todisteita TIR-toimenpiteen asianmukaisesta päättämisestä pidetään riittämättöminä.
3. Yksityiskohtainen laskelma tulleista ja veroista, johon sisältyy tavaroiden tullausarvon määrittäminen ja sovellettavat tullitariffit, katsotaan riittäväksi perusteluksi 1 b) kohdan mukaiselle rahamäärälle.



## **5.6 MUUT TIEDOT JA ASIAKIRJAT, JOITA VÄLITULLITOIMIPAIKKA VOI TIR-CARNETIN OHELLA VAATIA TIR-KULJETUKSILTA**

Välitullitoimipaikoille suositellaan, että he käyttäisivät valvontatarkoituksiin pääasiassa TIR-carnetia, joka toimii passitusilmoituksena. Jos välitullitoimipaikat vaativat TIR-kuljetusta koskevien lisäasiakirjojen esittämistä, niiden ei kuitenkaan voida edellyttää sisältävän enemmän tietoja kuin mitä tarvitaan tavaroiden ja maantiekulkuneuvojen tunnistamiseen. Tulliviranomaisten vaatimusten tulee perustua asiaankuuluvien kansainvälisten sopimusten, kuten esimerkiksi 19 päivänä toukokuuta 1956 tavarankansainvälisessä tiekuljetuksessa käytettävästä rahtisopimuksesta (CMR) tehty yleissopimus, määräyksiin ja heidän tulee rajoittua vaatimaan ainoastaan sellaisten tietojen esittämistä, jotka sisältyvät tavanomaisiin rahdinkuljettajan asiakirjoihin (CMR-rahtikirjat, mahdollinen pakkalista ym.) (TRANS.WP.30/212/kohta 21 ja liite 2).

## **5.7 SUOSITUKSET TOIMIVALTAISTEN KANSALLISTEN VIRANOMAISTEN JA KANSALLISTEN TAKAAJAYHDISTYSTEN VÄLISEN KIRJEENVAIHDON PARANTAMISEKSI**

1. Sopimuspuolten toimivaltaan kuuluu määrittää kansallisen lainsäädännön puitteissa ja vakiintuneen käytännön mukaisesti kansalliselle takaajayhdistykselle vaatimusten esittämismenettelyn yhteydessä osoitettujen kirjelmien sisältö. Kaikkien oletettujen sääntöjenvastaisuuksien luonnetta, suuruutta ja niiden olemassaolon perustelemista koskevien väärinkäsitysten välttämiseksi sopimuspuolten toimivaltaisia viranomaisia ja kansallisia takaajayhdistyksiä kehoitetaan käymään läpi ja uudistamaan erilaiset kirjeenvaihdossa käyttämänsä asiakirjat siten, että ne kattavat ainakin TIR-yleissopimuksessa huomioon otetut ja/tai sen Parhaat käytännöt –osassa kuvatut vaiheet ja sisältävät, jos mahdollista, seuraavat tiedot (katso alla oleva taulukko).
2. TIR-yleissopimuksessa huomioon otetut vaiheet:
  - a) Ilmoitus: sen sopimuspuolen, jossa TIR-carnetia ei ole päätetty, toimivaltaisten viranomaisten on ilmoitettava yhdistykselle kirjallisesti päättämättä jättämisestä yhden vuoden kuluessa TIR-carnetin hyväksymisestä (yleissopimuksen 11 artiklan 1 kappale);

(b) Maksuvaatimus: toimivaltaisilla viranomaisilla on oikeus esittää maksuvaatimus takaajayhdistykselle aikaisintaan kolmen kuukauden ja viimeistään kahden vuoden kuluessa siitä päivästä, jona yhdistykselle on ilmoitettu, ettei TIR-toimenpidettä ole päätetty (tai TIR-toimenpiteen päättymistä koskeva todistus on saatu väärällä tai petollisella tavalla) (yleissopimuksen 11 artiklan 2 kappale).

3. Eri sopimuspuolet ovat ottaneet käyttöön näitä lain asettamia velvoitteita edeltävänä parhaana käytäntönä:

a) Ennakoilmoitus: useissa sopimuspuolissa on muodostunut pysyväksi käytännöksi, vaikka sitä ei laissa vaadita, ilmoittaa takaajayhdistykselle mahdollisimman varhaisessa vaiheessa siitä, että irrotelehtä nro 2 ei ole palautettu lähtö- tai saapumistullitoimipaikkaan (välitullitoimipaikkaan), ja pyytää sitä esittämään todistus TIR-toimenpiteen päättymisestä. Tämä ennakoilmoituksena tunnettu tiedoksianto toimitetaan tuottamatta haittaa yleissopimuksen 11 artiklan 1 kappaleen mukaisesti annettavalle ilmoitukselle. Koska kaikki sopimuspuolet eivät kuitenkaan sovelta tätä menettelyä samalla tavalla ja/tai samaan aikaan, sen vastaavuus suositusten kanssa voi vaihdella huomattavasti eri maissa. Sopimuspuolia ja kansallisia yhdistyksiä pyydetään ottamaan tämä seikka huomioon 5.7 luvun mukaisia parhaita käytäntöjä soveltaessaan.

4. Todettakoon, että sopimuspuolilla ei ole laillista veloitetta noudattaa 5.7 kohdan suosituksia. Sopimuspuolten toimivaltaisten viranomaisten ja kansallisten takaajayhdistysten kirjeenvaihdon lainmukaisuus määräytyy ainoastaan TIR-yleissopimuksen ja kansallisen lainsäädännön määräysten perusteella.

5. Tulliviranomaisille ja kansallisille takaajayhdistyksille suositellaan yleisesti:

- rajoittautumaan kaikessa kirjeenvaihdossa ainoastaan yhden TIR-carnetin käyttöön;
- hyödyntämään jatkuvasti, mutta varsinkin ennen tiedustelujen tekemistä, mahdollisimman suuressa määrin hyväksytyyn kansainvälisen valvontajärjestelmän, kuten esimerkiksi IRU:n yleissopimuksen 10 liitteen mukaisesti operoiman SAFETIR-järjestelmän, sisältämiä tietoja.

**Taulukko I****Toimivaltaisten viranomaisten kansallisille takaajayhdistyksille lähetettävien tiedoksiantojen tehokasta hoitamista koskevat suositukset**

	Tiedoksiantoihin sisällytettävät tiedot, mikäli ne ovat lähetämishetkellä tiedossa	Takaajayhdistykselle lähetettävä ennakkotiedoksianto toimenpiteen päättämättä jättämisestä (Parhaat käytännöt)	Takaajayhdistykselle lähetettävä ilmoitus toimenpiteen päättämättä jättämisestä (11.1 artikla)	Takaajayhdistykselle esitettävä maksuvaatimus (11.2 artikla)
1	Selkeä päivämäärä ja viitenumero	√ <sup>1</sup>	√	√
2	TIR-carnetin haltijan nimi, osoite ja ainutkertainen tunnistenumero (mikäli merkitty TIR-carnetiin)	√	√	√
3	TIR-carnetin numero (2 kirjainta ja 8 numeroa)	√	√	√
4	Päivä, jona tulli on hyväksynyt TIR-carnetin	√	√	√
5	Rikkomuksen pääseikat ja oikeudelliset viitteet (perustelut)	√	√	√
6	Palautus/vastausosoite ja suositeltava aikaraja toimille toimenpiteisiin ryhtymiselle (tarvittaessa)	√	√	√
7	Irrotelehti nro 1:n jäljennös	√	√	√
8	II taulukon 5 kohdan mukainen luettelo mahdollisista/suosittelavista asiakirjoista, jotka kansallisten yhdistysten tulee toimittaa, joka sisältää mahdolliset suoraan vastuussa olevaa henkilöä/henkilöitä koskevat asiakirjat	√	√	-
9	Toimenpiteet esitettyjen asiakirjojen johdosta, toisin sanoen mahdollinen hyväksyminen, käsittelystä luopuminen tai hylkääminen <sup>2</sup>	-	√	-
10	Viittaus TIR-carnetin haltijalle lähetettyyn ilmoitukseen ja/tai sen kopio (selittävät huomautukset 08.7 ja 0.11-1)	-	√	√
11	Viittaus suoraan vastuussa olevalle henkilölle/henkilöille esitettyyn maksuvaatimukseen ja/tai sen kopio (8.7 artikla), jos on	-	√	√
12	Viittaus takaajayhdistykselle lähetettyyn ennakkotiedoksiantoon ja/tai sen kopio, mikäli on	-	√	-
13	Viittaus takaajayhdistykselle lähetettyyn ilmoitukseen ja/tai sen kopio	-	-	√
14	Viittaus olemassa olevaan takauksopimukseen tai muuhun lailliseen asiakirjaan	-	-	√
15	Viittaus mahdollisen vaateen arvioituun määrään	-	√	-
16	Yksityiskohtainen laskelma tulleista ja veroista, mukaan lukien tavaroiden tulla-arvon määrittäminen, sovellettavat tullitariffit ja viivästyskorot	-	-	√
17	Maksujen määräaika (11.3 artikla)	-	-	√
18	Tiedot maksamista varten	-	-	√
19	Tiedot mahdollisesta valitusmenettelystä	-	-	√

<sup>1</sup> √ = Suositeltu elementti;

<sup>2</sup> hyväksyminen = vahvistus, että viranomaiset ovat ottaneet käsiteltäväksi yhdistyksen aiemmin toimittamat tiedot; päättäminen = tieto siitä, että viranomaiset ovat päättäneet olla käsittelemättä oletettua rikkomusta; hylkääminen = tieto siitä, etteivät viranomaiset ole hyväksyneet yhdistyksen aiemmin toimittamia tietoja, mukaan lukien perustelut hylkäämiselle;

**Taulukko II**  
**Kansallisten takaajayhdistysten toimivaltaisille viranomaisille lähetettävien**  
**tiedoksiantojen tehokasta hoitamista koskevat suositukset**

	Tiedoksiantoihin sisällytettävät tiedot, mikäli ne ovat lähettämishetkellä tiedossa	Vastaus takaajayhdistykselle lähetettyyn ennakkotiedoksiintoon toimenpiteen päättämättä jättämisestä (Parhaat käytännöt)	Vastaus takaajayhdistykselle lähetettyyn ilmoitukseen toimenpiteen päättämättä jättämisestä (11.1 artikla)	Vastaus takaajayhdistykselle esitettyyn maksuvaatimukseen (11.2 artikla)
1	Selkeä päivämäärä ja viitenumero	√	√	√
2	TIR-carnetin haltijan nimi, osoite ja ainutkertainen tunnistenumero (mikäli merkitty TIR-carnettiin)	√	√	√
3	TIR-carnetin numero (2 kirjainta ja 8 numeroa)	√	√	√
4	Palautusosoite	√	√	√
5	Asiakirjat, jotka osoittavat, että TIR-toimenpide on päättynyt asianmukaisesti, kuten esimerkiksi: <ul style="list-style-type: none"> <li>• mikä tahansa virallinen todistus tai vahvistus sellaisen TIR-toimenpiteen päättymisestä, jonka avulla sama kuljetus on jatkunut toisessa sopimuspuolessa tai vahvistus kyseessä olevien tavaroiden asettamisesta muuhun tullimenettelyyn tai tullivalvontajärjestelmään, esimerkiksi luovutus vapaaseen liikkeeseen;</li> <li>• kyseisen sopimuspuolen asianmukaisesti leimaamat TIR-carnetin vastaavat kantaosat nro 1 tai nro 2 tai kansainvälisen järjestön toimittamat jäljennökset niistä;</li> <li>• IRU:n yleissopimuksen 10 liitteen mukaisesti operoimasta niin kutsutusta SAFETIR-järjestelmästä saatavat tiedot TIR-toimenpiteen päättymisestä;</li> <li>• mikä tahansa lisäasiakirja, jonka määrä- tai poistumistullitoimipaikka (välitullitoimipaikka) on antanut TIR-carnetin esittäneelle henkilölle (esimerkiksi vastaanottokuitti, jonka asianosainen henkilö on täyttänyt etukäteen);</li> <li>• mikä tahansa asiakirja, jonka avulla suoraan vastuussa oleva henkilö/henkilöt on mahdollista yksilöidä<sup>3</sup>.</li> </ul>	√	√	√
6	Viittaus takaajayhdistykselle lähetettyyn ennakkotiedoksiintoon, mikäli on	√	-	-
7	Viittaus takaajayhdistykselle lähetettyyn ilmoitukseen	-	√	-
8	Viittaus takaajayhdistykselle lähetettyyn maksuvaatimukseen	-	-	√
9	Vastaus maksumaksuvaatimukseen (hyväksyminen tai hylkääminen)	-	-	√
10	Viittaus olemassa olevan takaussopimuksen tai muun laillisen asiakirjan erityisehtoihin	-	-	√

<sup>3</sup> 5 kohdassa mainittujen asiakirjojen esittämistä ei ole rajoitettu tapahtuvaksi ainoastaan eriteltyjen kolmen vaiheen aikana, vaan ne voidaan esittää milloin tahansa heti, kun ne on hankittu.

## 5.8 ESIMERKKI 38 ARTIKLAN SOVELTAMISTA KOSKEVASTA PARHAASTA KÄYTÄNNÖSTÄ<sup>\*/</sup>

### A. JOHDANTOHUOMAUTUKSET

1. TIR-yleissopimuksen väärinkäytöksiä koskeva IV luku sisältää viittauksia sopimuspuolten kansalliseen lainsäädäntöön. Muun muassa 36 artiklan mukaan ”*Kaikista tämän yleissopimuksen määräysten rikkomisista voidaan syyllistä rangaista sen maan lakien nojalla, jossa rikkomus on tapahtunut*”. 38 artikla on sinällään puitesäännös, jonka käytännön soveltaminen perustuu kansalliseen lainsäädäntöön. Kansallisessa laissa säädetään esimerkiksi:

- rikkomuksen vakavuudesta ("kansainvälisessä tavarankuljetuksessa sovellettavien tullilakien tai -määräysten vakava rikkominen")
- päivämäärästä, jolloin 38 artiklan mukainen menettelystä poissulkeminen tulee voimaan
- valitusmenettelyistä ja TIR-menettelystä poissulkemisen täytäntöönpanon keskeyttämisestä valitusprosessin ajaksi.

2. Yleisesti ottaen 38 artiklaa tulee pikemminkin pitää työkaluna, joka suojaa TIR-menettelyä väärinkäytöksiltä ja estää niitä, kuin automaattisena sanktiojärjestelmänä missä tahansa olosuhteissa. 38 artiklan soveltamisen tulee perustua rikkomuksen vakavuuteen.

3. 38 artikla liittyy kiinteästi luonnollisten ja oikeushenkilöiden TIR-menettelyyn pääsemistä koskeviin 6 artiklaan ja 9 liitteen II osaan. Tätä yhteyttä korostetaan 38 artiklan kahdessa kommentissa ”Toimivaltaisten viranomaisten välinen yhteistyö” ja ”Kansalliselle kuljetusyriykselle asetettava kielto käyttää TIR-menettelyä”.

4. Menettelyn ulkopuolelle suljettavan henkilön lisäksi 38 artiklassa mainitaan seuraavat osapuolet:

- sen sopimuspuolen toimivaltaiset viranomaiset, jossa rikkomus on tehty ja jossa 38 artiklan 1 kappaletta sovelletaan

---

<sup>\*/</sup> {ECE/TRANS/WP.30/AC.2/93, kohdat 28-30 ja liite III}

- sen sopimuspuolen toimivaltaiset viranomaiset, jonka alueella menettelyn ulkopuolelle suljettu henkilö toimii tai asuu
- sen maan yhdistys tai yhdistykset, jossa rikkomus on tehty
- TIR:n toimeenpaneva neuvosto.

Lisäksi 38 artiklaa sovellettaessa osapuoleksi katsotaan sen sopimuspuolen kansallinen yhdistys, jossa menettelyn ulkopuolelle suljettu henkilö toimii tai asuu, vaikkei sitä ole tekstissä suoraan mainittu.

5. Koska mukana on useita tahoja, heidän välisensä tiivis yhteistyö on 38 artiklan sujuvan soveltamisen kannalta välttämätöntä. Tällaisen yhteistyön tulee nojautua kahteen perustekijään:

- mukana olevien tahojen asianmukainen kyseisten tehtävien täyttäminen
- nopea ja läpinäkyvä tietojenvaihto.

Seuraavassa on esimerkki tähän liittyvästä parhaasta käytännöstä.<sup>4/</sup>

## **B. ESIMERKKI PARHAASTA KÄYTÄNNÖSTÄ**

6. Sen sopimuspuolen toimivaltaisten viranomaisten, jossa TIR-yleissopimuksen määräysten rikkominen on tapahtunut, tulee arvioida kansallisen lainsäädännön mukaisesti, muodostaako kyseinen sääntöjenvastaisuus ”kansainvälisessä tavarankuljetuksessa sovellettavien tullilakien tai -määräysten vakava rikkomisen” ja tulisiko TIR-carnetin haltija sulkea TIR-menettelyn ulkopuolelle 38 artiklan 1 kappaletta mukaisesti.

7. Mikäli 38 artiklan 1 kappaletta päätetään soveltaa, menettelyn ulkopuolelle suljettavalle henkilölle on ilmoitettava asiasta viivytyksettä. Kyseinen ilmoitus on suositeltavaa tehdä jollakin TIR-yleissopimuksen kolmesta virallisesta kielestä (englanti, ranska tai venäjä) ja sen tulee sisältää ainakin seuraavat tiedot:<sup>5/</sup>

---

<sup>4/</sup> Kommentin ”Kansalliselle kuljetusyritykselle asetettava kielto käyttää TIR-menettelyä” mukaan tulliviranomaisille suositellaan 38 artiklan 1 kappaletta määräysten soveltamista ulkomaisiin kuljetusyrityksiin, jotka ovat syyllistyneet vakavaan tullilakien rikkomiseen. Ehdotetussa parhaassa käytännössä tarkastellaan juuri tällaista tilannetta.

<sup>5/</sup> Tällaisen ilmoituksen malli on tämän asiakirjan liitteenä. Mikäli lomake täytetään muulla kuin yleissopimuksen virallisella kielellä, ainakin sarakkeiden nimet tulee kirjoittaa myös englanniksi, ranskaksi tai venäjäksi

- Asiakirjan myöntämispäivä ja -paikka
- Toimivaltaisen viranomaisen nimi ja virallinen osoite
- Menettelystä poissuljettavan henkilön nimi, osoite, maa ja tunnus
- TIR-carnetin viitenumero (tarvittaessa)
- Maantiekulkuneuvon(neuvojen) rekisterinumero tai –numerot (tarvittaessa)
- Kontin(konttien) tunnistenumero tai -numerot (tarvittaessa)
- Tavaroiden kuvaus (tavaraluettelon mukaisesti) (tarvittaessa)
- Rikkomuksen päivämäärä ja paikka
- Yksityiskohtainen kuvaus rikkomuksesta
- Perusteet 38 artiklan 1 kappaleen soveltamiselle
- Menettelystä poissulkemisen pysyvyys (määräajaksi vai pysyvästi) ja päätöksen voimaantulopäivä
- Menettelystä poissulkemisen kesto (koskee ainoastaan poissulkemista määräajaksi)
- Tiedot mahdollisesta valitusmenettelystä (määräaika, vetoamusviranomaiset, menettelystä poissulkemisen täytäntöönpanon mahdollinen keskeyttäminen, mikäli asiasta valitetaan jne.).

Tarvittaessa mukaan tulee liittää TIR-carnetin jäljennös.

8. Tieto asiasta tulee toimittaa menettelystä poissuljetulle henkilölle nopeimmalla mahdollisella tavalla (faksi, sähköposti tms.). ***Mikäli kansallisessa laissa vaaditaan***, tämä tieto tulee myös toimittaa viikon kuluessa kirjattuna kirjeenä menettelystä poissuljettavalle henkilölle tai hänen valtuuttamalleen edustajalle kuittausta vastaan.

9. Sama tieto tulee myös toimittaa viikon kuluessa nopeimmalla mahdollisella tavalla (faksi, sähköposti tms.) sen sopimuspuolen, jonka alueella kyseinen henkilö toimii tai asuu, toimivaltaisille viranomaisille, sen maan yhdistykselle tai yhdistyksille, jossa tai jonka jonka tullialueella rikkomus on tehty, TIR:n toimeenpanevälle neuvostolle ja mahdollisuuksien mukaan sen sopimuspuolen yhdistykselle, jossa menettelyn ulkopuolelle suljettu henkilö toimii tai asuu (myöntävä yhdistys).

10. Mikäli menettelystä poissulkemisen alkuperäinen täytäntöönpanon tila muuttuu (esim. peruminen tai keskeytys) henkilön menettelystä poissulkeneiden toimivaltaisten viranomaisten tulee ilmoittaa kyseisistä muutoksista ylläolevissa kohdissa 8 ja 9 mainituille tahoille.

11. Sen sopimuspuolen, jonka alueella menettelystä poissuljettu henkilö toimii tai asuu, tulee harkita, voiko kyseinen rikkomus vaikuttaa 9 liitteen II osassa määriteltyihin vähimmäisehtoihin ja –vaatimuksiin, jotka TIR-menettelyyn hyväksyttävien henkilöiden tulee täyttää. Mikäli kyseinen henkilö ei enää täytä näitä vaatimuksia, hänen lupansa tulee peruuttaa. Luvan peruuttamisesta on ilmoitettava viikon kuluessa TIR:n toimeenpanevälle neuvostolle. On myös suositeltavaa ilmoittaa asiasta toimivaltaisille viranomaisille, jotka ovat antaneet päätöksen poissulkemisesta.

12. Mahdollisesta sen sopimuspuolen, jonka alueella kyseinen henkilö toimii tai asuu, toimivaltaisten viranomaisten tekemästä luvan peruuttamista koskevasta päätöksestä huolimatta myöntävän yhdistyksen tulee arvioida haltijan luotettavuutta ja myöntävä yhdistys voi määrätä yhdistyksen sisäisten sääntöjen mukaan henkilölle sanktioita, esimerkiksi keskeyttää TIR-carnetien myöntämisen.



**LISÄYS**

**ILMOITUS TIR-MENETTELYSTÄ POISSULKEMISESTA**  
**(TIR-yleissopimuksen 38 artiklan 1 kappaleen mukaisesti)**

Vastaanottaja:

(menettelystä poissuljettavan henkilön nimi, osoite, maa ja tunnus)

Ilmoitamme, että teidät on suljettu pois TIR-menettelystä seuraavan maan alueella

\_\_\_\_\_ (maan nimi)

Menettelystä poissulkeminen tulee voimaan \_\_\_\_\_ (päivämäärä)

poissulkeminen on  pysyvä  määräajaksi \_\_\_\_\_ saakka (päivämäärä)

Menettelystä poissulkemisesta voi valittaa \_\_\_\_\_  
(vetoamusviranomaisen nimi)

\_\_\_\_\_ mennessä (kansallisen lainsäädännön mukainen valittamista koskeva määräaika).

Menettelystä poissulkeminen johtuu rikkomuksesta, jota koskevat tiedot on esitetty alla:

TIR-carnetin viitenumero (tarvittaessa)

Maantiekulkuneuvon(neuvojen) rekisterinumero tai -numerot (tarvittaessa)

Kontin(konttien) tunnistenumero tai -numerot (tarvittaessa)

Tavaroiden kuvaus (tavaraluettelon mukaisesti) (tarvittaessa)

Rikkomuksen päivämäärä ja paikka

Kuvaus rikkomuksesta:

Perusteet 38 artiklan 1 kappaleen soveltamiselle

Liitteet (mikäli on)

Toimivaltaisen viranomaisen nimi ja virallinen osoite

Päivämäärä ja paikka Allekirjoitus Leima (tarvittaessa )

## 5.9 ESIMERKKI 39 JA 40 ARTIKLAN SOVELTAMISTA KOSKEVASTA PARHAASTA KÄYTÄNNÖSTÄ<sup>\*/</sup>

1. Kun TIR-carnetin haltija kuittaa lähettäessä TIR-carnetin irrotelehtien nro 1 ja 2 sarakkeet 13-15, hän ottaa vastuulleen tavaraluettelon sisältämien tietojen oikeellisuuden. Lisäksi 19 artiklan ja sen selittävän huomautuksen mukaan lähtötullitoimipaikan on sovellettava tiukkoja tarkastustoimenpiteitä varmistaakseen tavaraluettelon paikkansapitävyyden. Tätä ajatusta korostetaan 19 artiklan kommentissa "Tarkastus lähtötullitoimipaikassa": "... *TIR-järjestelmän sujuvan toiminnan kannalta on erityisen tärkeää, että lähtötullitoimipaikassa tehtävä tullitarkastus on tiukka ja perusteellinen, sillä siitä riippuu koko menettelyn asianmukainen toiminta*"."

2. Väli- ja määrätullitoimipaikkojen tulliviranomiset saattavat kuitenkin todeta eroavuuksia TIR-carnetin tavaraluettelon tietojen ja tavaratilan todellisen sisällön välillä. Tällaisessa tilanteessa, ennen kuin kyseisiä seikkoja pidetään TIR-carnetin haltijan rikkomuksina, tulliviranomaisten tulee ottaa asianmukaisella tavalla huomioon TIR-yleissopimuksen 39 ja 40 artiklojen määräykset:

### **"39 artikla**

**Kun TIR-kuljetusten katsotaan olevan muilta osin kunnossa:**

1. ...
2. **Vastaavasti TIR-carnetin tavaraluettelon tietojen ja maantiekulkuneuvon, ajoneuvoyhdistelmän tai konttien todellisen sisällön välisiä eroja ei tule pitää tämän yleissopimuksen väärinkäytöksinä, joihin TIR-carnetin haltija on syyllistynyt, kun toimivaltaisia viranomaisia tyydyttävällä tavalla esitetään todistusaineistoa siitä, että kyseiset poikkeamat eivät ole johtuneet tahallisista virheistä eivätkä tuottamuksesta silloin, kun tavarat lastattiin tai lähetettiin tai silloin, kun tavaraluettelo laadittiin."**

---

<sup>\*/</sup> {ECE/TRANS/WP.30/AC.2/2009/2, kohta 15; ECE/TRANS/WP.30/AC.2/97, kohta 29}

### 39 artiklan selittävä huomautus

- 0.39 Ilmaisulla “tuottamuksesta johtuvat virheet” tarkoitetaan toimenpiteitä, jotka siitä huolimatta, että niihin ei ole ryhdytty harkiten eikä asiasta täysin tietoisina, aiheutuvat laiminlyönneistä ryhtyä tarkoituksenmukaisiin ja tarpeellisiin toimiin tietojen paikkansapitävyyden varmistamiseksi kussakin tapauksessa.

### **”40 artikla**

**Tavaroiden lähtö- ja määrämäiden tullihallintojen ei tule pitää TIR-carnetin haltijaa vastuussa näissä maissa mahdollisesti havaittavista eroavuuksista, silloin kun eroavuudet tosiasiallisesti liittyvät sellaisiin joihinkin TIR-kuljetusta edeltäneisiin tai sen jälkeisiin tullimenettelyihin, joissa carnetin haltija ei ole ollut osallisena.”**

3. Tästä syystä tulliviranomaisten tulee tehdessään päätöstä TIR-carnetin haltijan mahdollisesta vastuuseen asettamisesta selvittää ensin seuraavat asiat:

- Voidaanko TIR-kuljetuksen katsoa olevan muilta osin kunnossa (39 artiklan johtolause)? Ovatko erityisesti tullisinet pysyneet koskemattomina?
- Johtuvatko kyseiset eroavuudet haltijan tahallisista vai tuottamuksellisista virheistä (39 artiklan 2 kappale)?
- Liittyvätko kyseiset eroavuudet sellaisiin TIR-kuljetusta edeltäneisiin tai sen jälkeisiin tullimenettelyihin, joissa carnetin haltija ei ole ollut osallisena (40 artikla)?

4. Kuten 39 artiklan 2 kappaleessa ja selittävässä huomautuksessa 0.39 painotetaan, TIR-carnetin haltijan tulee TIR-carnetia täyttäessään ryhtyä tarkoituksenmukaisiin ja tarpeellisiin toimiin tietojen paikkansapitävyyden varmistamiseksi kussakin tapauksessa. TIR-carnetin haltijan sopimusperusteisten velvoitteiden osalta hän todennäköisesti tukeutuu CMR-yleissopimuksen<sup>1/</sup>, jonka sopimuspuolia suurin osa TIR-maista on, määräyksiin. CMR-yleissopimuksen 8 artiklan 1 kappaleen mukaan

**”1. ”Ottaessaan tavaran vastaan rahdinkuljettajan on tarkastettava:**

---

<sup>1/</sup> Tavarain kansainvälisessä tiekuljetuksessa käytettävästä rahtisopimuksesta 19 päivänä toukokuuta 1956 tehty yleissopimus (CMR)

- a) rahtikirjassa kollien lukumäärästä, niiden merkeistä ja numeroista annettujen tietojen paikkansapitävyys
- b) tavaran ja pakkauksen ulkoinen kunto.”

5. Saattaa kuitenkin olla tilanteita, joissa haltija ei pysty suorittamaan tarkastusta tehokkaasti. Kun haltija esimerkiksi ottaa satamassa kuljetettavakseen sinetöidyn kontin, joka ei ole TIR-menettelyssä, ja aloittaa TIR-kuljetuksen, hän ei todennäköisesti pysty tarkastamaan tavaroita ja joutuu luottamaan pelkästään saateasiakirjoihin (konossementti, pakkalista jne.). Tällaisessa tilanteessa haltijaa kehoitetaan tekemään varauma CMR-rahtikirjaan CMR-yleissopimuksen 8 artiklan 2 kappaleen mukaisesti.

**”2. Jos rahdinkuljettaja ei voi kohtuullisin keinoin tarkastaa tämän artiklan 1 kappaleen a) kohdassa mainittujen tietojen paikkansapitävyyttä, hänen on merkittävä tästä rahtikirjaan varaumansa ja niiden syyt...nämä varaukset eivät sido lähettäjää, ellei hän ole niitä rahtikirjassa nimenomaan hyväksynyt.”**

6. CMR-yleissopimuksen 11 artiklassa määrätään edelleen, että tulli- ym. muodollisuuksia varten lähettäjän on liitettävä rahtikirjaan tai asetettava rahdinkuljettajan käytettäväksi tarvittavat asiakirjat. Lisäksi tässä artiklassa määrätään selkeästi, että:

**“2. Rahdinkuljettaja ei ole velvollinen tutkimaan, ovatko nämä asiakirjat ja tiedot oikeita tai täydellisiä. Lähettäjä on rahdinkuljettajalle vastuussa vahingosta, mikä aiheutuu siitä, että tällainen asiakirja tai tieto puuttuu tai on epätäydellinen tahi väärä, ei kuitenkaan milloin rahdinkuljettaja on syylistynyt virheeseen tai laiminlyöntiin.”**

7. CMR-yleissopimuksen 8 ja 11 artiklojen vaikutus lähettäjän ja rahdinkuljettajan väliseen sopimussuhteeseen on yksi niistä seikoista, jotka Tullin on otettava huomioon.

8. TIR-yleissopimuksen 39 artiklan 2 kappaleen mukaan, mikäli poikkeamia todetaan, haltijan on todistettava toimivaltaisille viranomaisille, että kyseiset poikkeamat eivät ole johtuneet tahallisista virheistä eivätkä tuottamuksesta silloin, kun tavaraluettelo laadittiin. Haltijan on toisin sanoen todistettava, ettei hänellä ole ollut mahdollisuutta varmistua tavaraluettelon tietojen oikeellisuudesta. 39 artiklan 2 kappaleen mukaan tulliviranomaisten kuuluu tehdä päätös haltijan antaman selvityksen tai esittämän todistusaineiston hyväksymisestä tai hylkäämisestä. Mikäli kyse on kielletyistä tavaroista, on otettava huomioon, että kansallisen lain erityissäännökset voivat tulla sovellettavaksi 47 artiklan mukaisesti.

9. TIR-menettelyä edeltävät usein vientimuodollisuudet, jolloin tavaroista annetaan vienti-ilmoitus. Tästä syystä TIR-carnetissa ilmoitettavien tavaroiden koskevien tietojen tulee vastata vienti-ilmoituksen tietoja. Mikäli välitullitoimipaikka tai määrätullitoimipaikka epäilee TIR-carnetin tavaraluettelon tietojen oikeellisuutta, ne voivat lähettää tiedustelun lähtötullitoimipaikkaan tai viejälle. TIR-yleissopimuksen 42 artiklan mukaan lähtötoimipaikan on tällaisen pyynnön saatuaan toimitettava pyynnön tehneelle osapuolelle kaikki saatavilla olevat kyseistä TIR-kuljetusta koskevat tiedot, muun muassa vienti-ilmoituksen jäljennös.

10. Mikäli eroavuuksia todetaan, TIR-carnetin haltija voi joutua kaksinkertaiseen vastuuseen:

- tullien ja verojen maksamisvelvollisuus mahdollisesti puuttuvista tavaroista. Mikäli haltija tai muu suoraan vastuussa oleva henkilö ei maksa vaadittua rahamäärää, Tullilla on oikeus vaatia maksua kansalliselta takaajayhdistykseltä
- hallinnollisen lain/rikoslain mukainen vastuu, muun muassa sakot ja/tai muut rahalliset rangaistukset. Todettakoon, että kansallisen takaajayhdistyksen vakuus ei kata tätä TIR-carnetin haltijan vastuun osa-aluetta.

11. Eroavuudet TIR-carnetin tavaraluettelon tietojen ja tavaratilan todellisen sisällön välillä eivät välttämättä tarkoita, että sinetöidystä lastitilasta on laittomasti otettu pois tai lisätty tavaroita tai pantu tavaroita vapaaseen liikkeeseen ja että tullit ja verot tulevat maksettaviksi. On täysin mahdollista, että kuljetusyritys on täyttänyt velvoitteensa ja toimittanut tavarat tullisinetin pysyessä koskemattomina, mutta TIR-carnetin tavaraluettelon on tehty virhe ennen TIR-kuljetuksen aloittamista. Tämän vuoksi asianosaisten tulliviranomaisten on todistettava, että tavarat on laittomasti siirretty pois tullivalvonnasta heidän maansa alueella.

12. 39 ja 40 artiklojen soveltamista valaistaan allaesitettyjen viiden käytännön esimerkin avulla. Kussakin esimerkkitalanteessa tullisinetit ovat koskemattomat, maantiekulkuneuvossa ei ole mitään salattua tilaa eikä todisteita salakuljetuksesta ole todettu.

### Tilanne 1 (39 artikla)

TIR-rekka (vetoauto ja puoliperävaunu) on saapunut määrätullitoimipaikkaan ilman jälkiä tullisinettien peukaloinnista. Tavarat on pakattu kartonkilaatikoihin ja tavaraluettelon kuvaus on oikein, mutta lastitilassa on ilmoitettua vähemmän pakkauksia: 95 pakkausta 100 sijaan. Kuljettaja on ilmoittanut noutaneensa valmiiksi sinetöidyn puoliperävaunun satamasta, jonne se on saapunut autolautalla. Tästä syystä kuljettaja ei ole voinut tarkastaa tavaraluettelon oikeellisuutta ja tehdä vastaavaa varaumaa CMR-rahtikirjaan. Määrätullitoimipaikka on varmentanut TIR-toimenpiteen päättymisen varauksin, käynnistänyt tiedustelumenettelyn ja ollut yhteydessä tavaroiden lähettäjään, joka on vahvistanut kirjallisesti, ettei puuttuvia pakkauksia oltu pakattu lähtöpaikassa hänen virheensä johdosta. Tällä perusteella tullitoimipaikka teki päätöksen, ettei tavaraluettelon virheellisiä tietoja voinut pitää haltijan tahallisina tai tuottamuksellisina virheinä. 39 artiklan 2 kappaleen mukaisesti TIR-carnetin haltija vapautettiin vastuusta.

### Tilanne 2 (39 artikla)

TIR-rekka on saapunut määrätullitoimipaikkaan ilman jälkiä tullisinettien peukaloinnista. Tavarat on pakattu kartonkilaatikoihin ja tavaraluettelon kuvaus on oikein, mutta lastitilassa on ilmoitettua vähemmän pakkauksia: 98 pakkausta 100 sijaan. Kuljettaja ei ollut kertomansa mukaan kiinnittänyt asiaan huomiota. Määrätullitoimipaikka katsoi, että kuljettajan olisi pitänyt valvoa ajoneuvonsa lastausta ja laskea pakkaukset, ja piti tapausta tuottamuksellisena virheenä ja määräsi kuljetusyritykselle sakon väärin tietojen ilmoittamisesta. Tulliviranomaiset uskoivat kuitenkin, että ajoneuvoon oli lastattu ainoastaan 98 laatikkoa, joten he eivät vaatineet tullien ja verojen maksamista.

### Tilanne 3 (39 ja 40 artiklat)

TIR-rekka on saapunut määrätullitoimipaikkaan ja tullisinetit ovat koskemattomat. Tavarointa koskevat tiedot, mukaan lukien pakkausten lukumäärä, ovat oikein tavaraluettelossa. Tulliviranomaiset löysivät kuitenkin laatikoiden takaa puoliperävaunun etuseinän vierestä joitakin huonekaluja, joita ei oltu mainittu TIR-carnetissa eikä CMR-rahtikirjassa. Kuljettaja (joka oli myös ajoneuvon omistaja) selitti ostaneensa kyseiset huonekalut lähtömaasta omaan käyttöönsä ja ettei tavaroiden lähettäjä ollut tietoinen asiasta. Kuljettajan mielestä huonekalut eivät olleet kaupallisia tavaroita, vaan henkilökohtaiseen käyttöön tarkoitettuja, joten hän ei pitänyt tarpeellisena merkitä niitä tavaraluetteloon, jonka tulee vastata CMR-rahtikirjaa ja lähettäjän antamaa vienti-ilmoitusta. Määrätullitoimipaikka ei ollut asiasta samaa mieltä, määräsi kuljettajalle sakon väärin tietojen ilmoittamisesta ja vaati häntä antamaan omissa nimissään tuonti-ilmoituksen huonekaluista. Ylläesitetystä tapauksesta TIR-carnetin haltijaan ei sovellettu 39 eikä 40 artiklassa säädettyä vapautusta.

### Tilanne 4 (40 artikla)

TIR-carnetin alaisina kuljetettavat tavarat ovat saapuneet määrätullitoimipaikkaan. TIR-carnetin tavaraluettelon mukaan tavarat (kenkiä) on pakattu 100 kartonkilaatikkoon. Tullisinetit olivat koskemattomat. Tulli poisti sinetit ja päätti kuljetuksen varauksitta, vaikkei tullitarkastusta tehty. Tavarat purettiin ja siirrettiin väliaikaiseen varastoon. Tämän jälkeen tuoja antoi tuonti-ilmoituksen samasta määrästä tavaroita kuin TIR-carnetin tavaraluetteloon oli merkitty. Fyysisen tavarantarkastuksen yhteydessä tullin kuitenkin löysi 100 sijaan 150 kenkälaatikkoa. Tuoja selitti laatineensa tuonti-ilmoituksen TIR-carnetin tavaraluettelon tietojen perusteella, joten ei hän vaan haltija oli vastuussa kyseisestä rikkomuksesta. TIR-carnetin haltija oli kuitenkin täyttänyt velvoitteensa ja esittänyt sinetöidyt tavarat, TIR-carnetin ja ajoneuvon määrätoimipaikassa ja kuljetus oli päättynyt. TIR-menettelyn päättymisen jälkeen tavarat olivat olleet jonkin aikaa varastossa eikä haltija ollut vastuussa siitä, mitä tavaroille on mahdollisesti tapahtunut varastoinnin aikana. Maahantuojan velvollisuus on tarkastaa tavarat ennen tuonti-ilmoituksen antamista. Näin ollen 40 artiklan mukaisesti TIR-carnetin haltijan ei katsottu olevan vastuussa.

Tilanne 5 (40 artikla)

Tavaroihin sovellettiin lähtömaassa raaka-aineiden, muun muassa kuparin, maastavientiin sovellettavia rajoituksia (sekä tariffiin perustuvia että tariffiin perustumattomia). Vastaavia rajoituksia ei kuitenkaan sovellettu kuparista valmistettuihin tuotteisiin. Viejä antoi lähtötullitoimipaikkaan vienti-ilmoituksen, johon tavarat oli merkitty kupariholkeiksi. Vientimuodollisuuksien jälkeen tavarat sinetöitiin ja asetettiin TIR-menettelyyn. Sekä TIR-carnetin että CMR-rahtikirjan tavarakuvaus vastasi vienti-ilmoitusta. TIR-rekka saapui poistumistullitoimipaikkaan (välitullitoimipaikkaan) ehjin tullisinetein. Poistumistullitoimipaikka päätti kuitenkin tehdä fyysisen tavarantarkastuksen, koska epäili, että tavarankuvaus oli tarkoituksella väärennetty vientirajoitusten välttämiseksi. Tekninen asiantuntijatarkastus osoitti, ettei kyseisiä tuotteita voi käyttää holkkeina, vaan ne olivat tosiasiaassa valutuotteita (kupariaihioita). Näin ollen tavarat olisi pitänyt ilmoittaa raakakupariksi. Viejää vastaan nostettiin syyte väärin tietojen ilmoittamisesta tullille, tullimaksujen kiertämisestä ja vientimääräysten rikkomisesta. Koska kyseinen rikkomus pohjimmiltaan liittyi edeltävään vientimenettelyyn, TIR-carnetin haltijaa ei 40 artiklan perusteella katsottu vastuulliseksi.



## **5.10 ESIMERKKI 9 LIITTEEN II OSAN SOVELTAMISTA KOSKEVASTA PARHAASTA KÄYTÄNNÖSTÄ\***

1. Luonnollisten henkilöiden ja oikeushenkilöiden valvottu pääsy TIR-menettelyyn on yksi TIR-yleissopimuksen viidestä pilarista, joka erottaa TIR-menettelyn monista muista passitusjärjestelmistä. Valvottua pääsyä koskevat määräykset sisällytettiin TIR-yleissopimukseen vuonna 1999 ja niiden tarkoituksena on suojella järjestelmää petoksilta valitsemalla huolellisesti kuljetusyritykset yleissopimuksen 9 liitteen II osassa määrättyjen vähimmäisehtojen ja –vaatimusten perusteella. Näiden kriteerien käytännön soveltaminen perustuu kansalliseen lainsäädäntöön.

2. Hyväksymismenettelyyn osallistuu kaksi päätoimijaa: toimivaltaiset viranomaiset (Tulli, liikenneministeriö jne.) ja kansallinen TIR-carneteja myöntävä yhdistys. Heidän välisensä tiivis yhteistyö on välttämätöntä ja se voidaan järjestää esimerkiksi perustamalla kansallinen lupakomitea yleissopimuksen selittävän huomautuksen 9.II.3 mukaisesti. Yleissopimuksen 9 liitteen I osan mukaan yhdistys varmistaa jatkuvasti ja erityisesti ennen kuin se pyytää lupaa henkilöiden hyväksymiselle TIR-menettelyyn, että nämä henkilöt täyttävät tämän liitteen II osan mukaiset vähimmäisehdot ja –vaatimukset.

3. Ainoastaan hallitusta edustavat toimivaltaiset viranomaiset voivat kuitenkin vahvistaa yhdistyksen tekemän ratkaisun ja tehdä lainvoimaisen päätöksen TIR-menettelyyn hyväksymisestä. Lisäksi luvan myöntämistä varten välttämättömät tiedot ovat ainoastaan toimivaltaisten viranomaisten saatavilla. Näin ollen toimivaltaisten viranomaisten ei tule siirtää virallisia tehtäviään ja vastuutaan yhdistykselle.

### **I. VÄHIMMÄISEHTOJEN JA –VAATIMUSTEN NOUDATTAMISEN TARKASTAMINEN**

4. Allaolevassa taulukossa on esitetty toimivaltaisten viranomaisten ja yhdistyksen välinen työnjako tarkastettaessa vähimmäisehtoja ja –vaatimuksia, jotka TIR-menettelyyn lupaa hakevien henkilöiden tulee täyttää. Luonnollisiin henkilöihin tätä taulukkoa tulee soveltaa niin suurena määränä kuin mahdollista kansallisen lainsäädännön mukaisesti.

---

\*/ {ECE/TRANS/WP.30/AC.2/91, kohta 28}

<b>Esitettävät asiakirjat ja tiedot</b>	<b>Yhdistyksen toimenpiteet</b>	<b>Toimivaltaisten viranomaisten toimenpiteet</b>
---	---------------------------------	---

**1.1 Todistettu kokemus tai vähintään kyky harjoittaa säännöllistä kansainvälistä kuljetustoimintaa**

Virallinen rekisteröinti	Asiakirjojen kokoaminen, tietojen analysointi ja välittäminen toimivaltaisille viranomaisille	Tarkistaminen, analysointi ja arviointi
Kansainvälinen kuljetuslupa		
Maantiekulkuneuvojen rekisterikilvet ja hyväksymistodistukset		
Todistukset ylemmän johdon ammatillisesta pätevyydestä		
Todisteet aiemmasta liiketoiminnasta, CMR, tilaukset ja muut asiakirjat		

**1.2 Vakavaraisuus**

Todisteet taloudellisesta kannattavuudesta esimerkiksi pankin suositus, luottoluokitus jne.	Mikäli kansallinen lainsäädäntö sallii, asiakirjojen kokoaminen, tietojen analysointi ja välittäminen toimivaltaisille viranomaisille	Tarkistaminen, analysointi ja arviointi
Taloudellinen tilanne kansallisten veroviranomaisten ja kaupparekisterin tietojen mukaan		
Vuositilinpäätökset, taseet		

**1.3 Todistettu taito soveltaa TIR-yleissopimusta**

Kuljetusyrityksen taito	Ammatillisten pätevyystodistusten ja/tai Tullin antamien todistusten tarkistaminen, haastattelu	Tarkistaminen, analysointi ja arviointi
Johdon ja henkilöstön ammatillinen koulutus	Tietojen antaminen pyynnöstä	Yhteistyö
Muutokset johdossa ja henkilöstössä	Valvonta ja tarkastaminen	Tietojen saaminen

Esitettävät asiakirjat ja tiedot	Yhdistyksen toimenpiteet	Toimivaltaisten viranomaisten toimenpiteet
----------------------------------	--------------------------	--

**1.4 Vakavan tai toistuvan tullilainsäädännön rikkomisen puuttuminen**

Vakavan tai toistuvan tullilainsäädännön rikkomisen puuttuminen	<p>1. Valvonta, mikäli kansallinen lainsäädäntö sallii, ja asiaan liittyvien tietojen välittäminen toimivaltaisille viranomaisille.</p> <p>2. Kuljetusyritysten toiminnan valvonta SafeTIR-järjestelmän avulla</p>	<p>1. Paikallisista tullitoimipaikoista tulevan asiaan liittyvän informaation kokoaminen ja arviointi, tietokannan luominen.</p> <p>2. Kansalliselta yhdistykseltä saatavan asiaan liittyvän informaation paikkansapitävyyden varmistaminen tarvittaessa.</p> <p>3. Kaiken ulkomailla tehtyjä rikoksia koskevan informaation asianmukainen huomioonottaminen.</p>
Vakavan tai toistuvan verolainsäädännön rikkomisen puuttuminen	Valvonta, mikäli kansallinen lainsäädäntö sallii, ja asiaan liittyvien tietojen välittäminen toimivaltaisille viranomaisille	Tietojen pyytäminen vero- ja muilta viranomaisilta sekä tapauskohtaisesti että säännöllisin väliajoin ja niiden arviointi. Kansalliselta yhdistykseltä saatavan asiaan liittyvän informaation paikkansapitävyyden varmistaminen tarvittaessa
Johdon ja osakkeenomistajien aiempien tullilainsäädännön rikkomisten puuttuminen – rikkeettömyystodistuksen hankkiminen		
Maineen aktiivinen selvittäminen	Kokoaminen ja valvonta	Tietojen saaminen

**1.5 Yhdistykselle annettava kirjallinen sitoumus**

Vastaavien velvoitteiden sisällyttäminen (9 liitteen II osan 1 e) kohta) kirjalliseen sitoumukseen (sitoumussopimus)	Sitoumuksen allekirjoittamisen vaatiminen kuljetusyritykseltä	Tarkistaminen tarvittaessa
--	---	----------------------------

5. Sopimuspuolten toimivaltaiset viranomaiset ja yhdistykset voivat itse asettaa lisäehtoja ja -vaatimuksia sekä rajoittavampia ehtoja ja -vaatimuksia TIR-menettelyyn hyväksymiselle, elleivät toimivaltaiset viranomaiset toisin päättä. Toimivaltaisten viranomaisten tulee julkaista kaikki kansalliset lisäehdot ja -vaatimukset yhteistyössä kansallisen yhdistyksen kanssa.
6. TIR-menettelyyn hyväksymistä koskeva lupa ei sellaisenaan oikeuta saamaan TIR-carneteja yhdistyksiltä. Tästä syystä kaikkien henkilöiden, joilla on lupa käyttää TIR-carneteja, tulee noudattaa kansallisen yhdistyksen ja/tai kansainvälisen järjestön, johon yhdistys kuuluu, asettamia määräyksiä.
7. Yllämainittujen ehtojen ja vaatimusten noudattaminen tulee varmistaa jatkuvasti myös luvan myöntämisen jälkeen, ei ainoastaan ennen TIR-menettelyyn hyväksymistä koskevan pyynnön esittämistä. Näitä jälkikäteen tehtäviä tarkastuksia tulee suorittaa säännöllisesti, ei ainoastaan silloin kun on todettu ongelmia (rikkomukset, maksukyvyttömyys jne.). Toimivaltaisten viranomaisten tulee päättää säännöllisten tarkastusten menettelystä.

## **II. MENETTELY**

8. Toimivaltaisten viranomaisten yhdessä kansallisen yhdistyksen kanssa tulee määritellä kansallisen lainsäädännön mukaisesti menettelyt, joita noudatetaan TIR-menettelyn piiriin hyväksymisen osalta yllämainittujen ehtojen ja vaatimusten perusteella. Näissä menettelyissä tulee muun muassa määrittää määräaika TIR-menettelyyn hyväksymistä koskevien hakemusten käsittelylle, jonka kuluttua hakijalle on ilmoitettava päätöksestä kirjallisesti. Mikäli hakemus hylätään hakijaa on myös informoitava mahdollisesta valitusmenettelystä.

## **6 ESIMERKKI YHDISTYKSILLE MYÖNNETTÄVÄSTÄ LUVASTA ANTAA TIR-CARNETEJA JA TOIMIA TAKUUNANTAJANA SEKÄ ESIMERKKISOPIMUS**

### **6.1 ESIMERKKI YHDISTYKSILLE MYÖNNETTÄVÄSTÄ LUVASTA ANTAA TIR-CARNETEJA JA TOIMIA TAKUUNANTAJANA**

1. Genevessä 14 päivänä marraskuuta 1975 tehdyn TIR-carnetin turvin tapahtuvaa kansainvälistä tavarankuljetusta koskeva tulliyleissopimuksen (vuoden 1975 TIR-yleissopimus) siihen myöhemmin tehdyin muutoksin (jäljempänä TIR-yleissopimus) mukaisesti .....n (maan/tulli- tai talousliiton nimi) .... (toimivaltaisten viranomaisten nimi) ..... valtuuttaa .... (yhdistyksen nimi) .... antamaan TIR-yleissopimuksen mukaisia TIR-carneteja ja toimimaan takuunantajana .....ssa (maan/tulli- tai talousliiton nimi) .... niin kauan kuin TIR-yleissopimuksen 9 liitteen I osassa säädetyt vähimmäisehdot ja vaatimukset täyttyvät kokonaisuudessaan.
2. ....: (yhdistyksen nimi) .... on nimenomaisesti:
  - a) toiminut todistetusti vähintään yhden vuoden ajan kuljetussektorin etuja edustavana yhdistyksenä. <sup>\*/</sup>;
  - b) esittänyt todisteet sellaisesta vakavaraisuudesta ja järjestelykyvystä, että yhdistys pystyy täyttämään TIR-yleissopimuksen mukaiset velvoitteensa;
  - c) todistanut henkilöstön taidon soveltaa yleissopimusta asianmukaisesti;
  - d) ei ole syyllistynyt tulli- tai verolainsäädännön vakavaan tai toistuvaan rikkomiseen;

---

<sup>\*/</sup> Katso TIR-yleissopimuksen 9 liitteen I osan 1a) kohdan selittävä huomautus 9.1.1 a)

- e) on tehnyt kirjallisen sopimuksen/laillisen asiakirjan .....n (maan/tulli- tai talousliiton nimi) .....n kanssa (toimivaltaisten viranomaisten nimi) .... sekä antanut sitoumuksen TIR-yleissopimuksen 9 liitteen I osan 1 f) kohdan vaatimusten noudattamisesta (liitteenä);
- f) on hyväksynyt seuraavat lisäehdot ja -vaatimukset (mikäli on):....
3. Mikäli TIR-yleissopimuksen 9 liitteen I osassa säädettyjä vähimmäisehtoja ja vaatimuksia rikotaan, .....n (maan/tulli- tai talousliiton nimi) .... (toimivaltaisten viranomaisten nimi) peruuttavat tämän luvan.
4. Ylläesitettyjen edellytysten mukainen lupa ei vaikuta .....n (yhdistyksen nimi) .... TIR-yleissopimuksen mukaisiin vastuisiin ja velvoitteisiin. Näin ollen TIR-carnetien myöntämistä ja takuunantajan toimimista koskevan luvan peruuttaminen ei vaikuta .....n (maan/tulli- tai talousliiton nimi) .....n (yhdistyksen nimi) vastattaviin velvoitteisiin, jotka ovat syntyneet sen ja samaan kansainväliseen järjestöön kuuluvien ulkomaisten yhdistysten myöntämien TIR-carnetien, jotka.... (toimivaltaisten viranomaisten nimi) ovat hyväksyneet ennen tämän luvan peruuttamispäivää, turvin tapahtuneiden kuljetusten yhteydessä.
5. Tämä lupa on voimassa 2 e) kohdassa tarkoitetun kirjallisen sopimuksen/laillisen asiakirjan voimaantulopäivästä lukien.

## 6.2 ESIMERKKISOPIMUS \*

Genevessä 14 päivänä marraskuuta 1975 tehdyn TIR-carnetin turvin tapahtuvaa kansainvälistä tavarankuljetusta koskevan tulliyleissopimuksen (vuoden 1975 TIR-yleissopimus) siihen myöhemmin tehdyin muutoksin (jäljempänä TIR-yleissopimus) 9 liitteen I osan 1 e) kohdan mukaisesti, ....:n (maan/tulli- tai talousliiton nimi) .... (toimivaltaisten viranomaisten nimi) .... ja .... (yhdistyksen nimi) .... ovat sopineet seuraavaa:

### A. SITOUMUS

1. Hyväksymällä tämän sopimuksen asianmukaisessa muodossa kansallisen lainsäädännön ja hallinnollisen käytännön mukaisesti .... (yhdistyksen nimi) .... sitoutuu TIR-yleissopimuksen 9 liitteen I osan mukaisesti:
  - a) noudattamaan yleissopimuksen 8 artiklan mukaisia velvoitteita ja erityisesti jäljempänä B osassa määriteltyjä velvoitteita;
  - b) hyväksymään ....:n (maan/tulli- tai talousliiton nimi) TIR-carnetille määräämän enimmäisrahamäärän, joka voidaan vaatia ....:ltä (yhdistyksen nimi) yleissopimuksen 8 artiklan 3 kappaleen mukaisesti, kuten jäljempänä C osassa on yksityiskohtaisesti osoitettu;
  - c) varmistamaan jatkuvasti ja erityisesti ennen kuin se pyytää lupaa henkilöiden hyväksymiselle TIR-menettelyyn, että nämä henkilöt täyttävät TIR-yleissopimuksen 9 liitteen II osan mukaiset vähimmäisehdot ja -vaatimukset;
  - d) takaamaan kaikki velvoitteet, joita ....:ssa (maan/tulli- tai talousliiton nimi), jossa sillä on toimipaikka, on syntynyt sen itsensä tai samaan kansainväliseen järjestöön kuuluvien ulkomaisten yhdistysten myöntämien TIR-carnetien turvin tapahtuvien kuljetusten yhteydessä;

---

\*/ Tai muu 9 liitteen I osan 1 e) kohdassa tarkoitettu laillinen asiakirja

- e) takaamaan velvoitteensa vakuutusyhtiön, vakuutusyhdistyksen tai rahoituslaitoksen avulla siten, että .....n (maan/tulli- tai talousliiton nimi), jossa sillä on toimipaikka, toimivaltaiset viranomaiset hyväksyvät takauksen. Vakuutus- tai rahoitustakuusopimus tai -sopimukset kattavat kokonaisuudessaan yhdistyksen velvoitteet, joita syntyy sen itsensä tai samaan kansainväliseen järjestöön kuuluvien ulkomaisten yhdistysten myöntämien TIR-carnetien turvin tapahtuvien kuljetusten yhteydessä;
- f) sallimaan toimivaltaisten viranomaisten tarkastaa kaikki TIR-menettelyn hallintoon liittyvät kirjanpidot ja tilit;
- g) hyväksymään tehokkaan menettelyn sellaisten riitojen ratkaisemiseksi, jotka johtuvat TIR-carnetien epäasianmukaisesta tai vilpillisestä käytöstä <sup>\*/</sup>;
- h) suostumaan siihen, että näiden vähimmäisehtojen ja -vaatimusten vakava tai toistuva rikkominen johtaa TIR-carnetien myöntämisoikeuden peruuttamiseen (kuten esimerkkiluvan 3 kohdassa määrätään);
- j) noudattamaan tarkasti .....n (maan/tulli- tai talousliiton nimi), jossa sillä on toimipaikka, toimivaltaisten viranomaisten päätöksiä, jotka koskevat toiminnan kieltämistä henkilöiltä TIR-yleissopimuksen 38 artiklan ja 9 liitteen II osan mukaisesti;
- k) suostumaan siihen, että se panee huolellisesti täytäntöön kaikki hallinnollisen komitean ja TIR:n toimeenpanevan neuvoston päätökset siinä määrin kuin .....n (maan/tulli- tai talousliiton nimi), jossa sillä on toimipaikka, toimivaltaiset viranomaiset ovat hyväksyneet ne.

---

<sup>\*/</sup> Voidaan liittää sopimukseen



**B. VELVOITTEET**  
**(katso A osa 1 a) kohta)**

2. .... (yhdistyksen nimi) .... sitoutuu maksamaan suoritettaviksi erääntyvät tuonti- tai vientitullit ja -verot mahdollisine korkoineen ....:n (maan/tulli- tai talousliiton nimi) .... tullilakien ja -määräysten mukaan, jos TIR-kuljetuksen yhteydessä on havaittu väärinkäytös. Se on velvollinen maksamaan tällaiset määrät yhteisvastuullisesti niiden henkilöiden kanssa, jotka ovat vastuussa edellä mainituista maksuista.

3. Yhdistyksen velvoitteet perustuvat TIR-yleissopimukseen. Yhdistyksen vastuu alkaa esimerkiksi TIR-yleissopimuksen 8 artiklan 4 kappaleessa säädetystä ajankohdasta.

**C. TAKAUKSEN ENIMMÄISMÄÄRÄ TIR-CARNETIA KOHTI**  
**(katso A osa 1 b) kohta)**

4. Enimmäismäärä, jonka maksamista .... :n (maan/tulli- tai talousliiton nimi) ..... toimivaltaiset viranomaiset voivat vaatia ....:ltä (yhdistyksen nimi) .... on rajoitettu 50.000 (viiteenkymmeneentuhanteen) Yhdysvaltojen dollariin TIR-carnetia kohti. \*/

5. Kuljetettaessa tupakkaa ja alkoholia, joita koskevat yksityiskohtaiset määräykset on esitetty TIR-yleissopimuksen 6 liitteen selittävässä huomautuksessa nro 0.8.3, kyseisessä liitteessä esitettyjä raja-arvoja suurempia määriä, enimmäismäärä, jonka maksamista .... :n (maan/tulli- tai talousliiton nimi) ..... toimivaltaiset viranomaiset voivat vaatia ....:ltä (yhdistyksen nimi) .... on rajoitettu 200.000 (kahteensataentuhanteen) Yhdysvaltojen dollariin ”Tupakka/alkoholi” TIR-carnetia kohti.

6. Yllämainittujen rahamäärien arvo määritetään kansallisessa valuutassa .... (päivittäin/kuukausittain/vuosittain) ....:n (muuntokurssi) .... perusteella.

---

\*/Selittävän huomautuksen 0.8.3 mukaisesti.

## D. VOIMAANTULO

7. Tämä sopimus tulee voimaan .... (päivä) .... (kuukausi) .... (vuosi) ..... edellyttäen, että .... (yhdistyksen nimi) .... esittää asiakirjatodisteen .....ssa (maan/tulli- tai talousliiton nimi) syntyvien velvoitteidensa takaamisesta, mistä on määrätty edellä olevassa A osan 1 e) kohdassa. Mikäli asiakirjatodistetta ei esitetä mainittuun päivämäärään mennessä, sopimus tulee voimaan kyseisen asiakirjatodisteen esittämissäpäivänä.

[8. Kansainväliseen maantiekuljetusliittoon (IRU) kuuluvien yhdistysten osalta ja ottaen huomioon TIR:n hallinnollisen komitean vuonna 1998 hyväksymän asiaa koskevan lausunnon (TRANS/WP.30/AC.2/49; II liite asiakirjalla TRANS/WP.30/AC.2/51, kohdat 17 ja 19, tehdyin muutoksin) asiakirjatodisteena voidaan esittää oikeaksi todistettu jäljennös kansainvälisten maailmanlaajuisten vakuutusyhtiöiden ja kunkin IRU:n jäsenyhteisön, jotka ovat vakuutuksensaajia, välillä tehdyn kaikenkattavan vakuutus sopimuksen koko tekstistä. Poikkeustapauksissa on väliaikaisesti sallittua, että kaikenkattavan vakuutus sopimuksen tekevät ja allekirjoittavat ainoastaan omasta, jäsenyhteisöjensä ja kolmansien osapuolien puolesta toimivat IRU:n edustajat ja kansainvälisten vakuutusyhtiöiden edustajat. Tässä tapauksessa kansainväliset vakuutusyhtiöt antavat vakuutustodistuksen, johon merkitään vakuutusyhtiön/yhtiöiden nimi/nimet sekä vakuutuksensaajana olevan .....n nimi (yhdistyksen nimi). Kaikki kaikenkattavaan vakuutus sopimukseen tehtävät muutokset on välittömästi saatettava .....n (maan/tulli- tai talousliiton nimi) .... toimivaltaisten viranomaisten tietoon.]\*/

---

\*/ Hakasuluissa [...] olevat määräykset koskevat IRU:n hallinnoimaan kansainväliseen vakuutusjärjestelmään liittyvää erityistilannetta.

## E. PÄÄTTYMINEN

9. Tämä sopimus voidaan sanoa yksipuolisesti irti milloin tahansa yhdistyksen tai toimivaltaisten viranomaisten niin halutessa. Tämän sopimuksen päättämislmoituksen antamista koskeva määräaika on .... (päivää/kuukautta lyhyempi kuin edellä olevan A osan e kohdan mukaisen vakuutus- tai rahoitustakuusopimuksen irtisanomisaika) ..... [Kansainväliseen maantiekuljetusliittoon (IRU) kuuluvien yhdistysten osalta ja ottaen huomioon TIR:n hallinnollisen komitean vuonna 1998 hyväksymän asiaa koskevan lausunnon (TRANS/WP.30/AC.2/49; II liite asiakirjalla TRANS/WP.30/AC.2/51, kohdat 17 ja 19, tehdyin muutoksin) kansainvälisten vakuutusyhtiöiden ja kunkin IRU:n jäsenyhteisön, jotka ovat vakuutuksensaajia, välillä tehdyn kaikenkattavan vakuutusopimuksen päättämislmoituksen antamista koskeva määräaika on kuusi kuukautta.]<sup>\*/</sup>

10. Tämän sopimuksen päättäminen ei vaikuta .....:n (yhdistyksen nimi) .... TIR-yleissopimuksen mukaisiin vastuisiin ja velvoitteisiin. Näin ollen sopimuksen päättäminen ei vaikuta .....:n (maan/tulli- tai talousliiton nimi) .....:n (yhdistyksen nimi) vastattaviin velvoitteisiin, jotka ovat syntyneet sen ja samaan kansainväliseen järjestöön kuuluvien ulkomaisten yhdistysten myöntämien TIR-carnetien, jotka.... (toimivaltaisten viranomaisten nimi) ovat hyväksyneet ennen tämän sopimuksen päättämispäivää, turvin tapahtuneiden kuljetusten yhteydessä.

11. Päiväys ja toimivaltaisten viranomaisten ja yhdistyksen allekirjoitukset.

---

<sup>\*/</sup> Hakasuluissa [...] olevat määräykset koskevat IRU:n hallinnoimaan kansainväliseen vakuutusjärjestelmään liittyvää erityistilannetta.

## 7 TIR-CARNET

### 7.1 ESIMERKKI OIKEIN TÄYTETYSTÄ TIR-CARNETISTA

1. TIR:n toimeenpaneva neuvosto (TIRExB) on laatinut vuosina 2002-2003 yhdessä Saksan, Italian, Sveitsin ja Turkin sekä IRU:n kanssa esimerkin oikein täytetystä TIR-carnetista, jota kuljetusyrietykset ja tulliviranomaiset voivat käyttää mallina siitä miten TIR-carnet tulee täyttää. Esimerkissä on otettu huomioon TIR-carnetin ulkoasuun tehdyt muutokset (yleissopimuksen 1 liite), jotka ovat tulleet voimaan vuonna 2002 (ECE/TRANS/Muutos 21; tullut voimaan 12.5.2002).

2. On yleisesti tiedossa, että jotkut suurimmista tulliselvitykseen liittyvistä ongelmista johtuvat tilanteista, joita esiintyy harvoin käytännössä. TIR-menettelyn osalta tällaiset epätyypilliset tilanteet liittyvät TIR-kuljetuksiin, jotka käsittävät useita lähtö- ja/tai määrätullitoimipaikkoja (yleissopimuksen 18 artikla) tai joihin liittyy TIR-menettelyn keskeyttäminen yleissopimuksen 26 artiklan mukaisesti. TIR:n toimeenpaneva neuvosto on laatinut kaikkien tällaisten tilanteiden varalta monitahoisen esimerkin, jossa yhdistyvät seuraavat piirteet :

- (a) se esittää tyypillistä kuljetusta;
- (b) se kattaa enimmäismäärän lähtö- ja määrätullitoimipaikkoja, toisin sanoen neljä.
- (c) kaksi lähtötullitoimipaikkaa sijaitsee samassa maassa;
- (d) kaksi määrätullitoimipaikkaa sijaitsee eri maissa;
- (e) siihen sisältyy TIR-menettelyn keskeyttäminen muutoin kuin maanteitse tehtävän kuljetusosuuden aikana.

Yksityiskohtaiset tiedot reitistä on esitetty alla olevassa taulukossa:

<b>Tullitoimipaikka, maa</b>	<b>Asema</b>	<b>Kommentit</b>
Trabzon, Turkki	Lähtötoimipaikka (1)	
Erenköy, Turkki	Lähtötoimipaikka (2)	
Haydarpasa, Turkki	Poistumistoimipaikka	TIR-kuljetus on keskeytetty
Tavarat on kuljetettu Turkista Italiaan meriteitse, jolloin TIR-menettely on keskeytetty.		
Porto of Trieste, Italia	Saapumistoimipaikka	TIR-kuljetus on aloitettu uudestaan
Porte, Chiasso, Italia	Poistumistoimipaikka	
Chiasso-Strada, Sveitsi	Saapumistoimipaikka	
Bern, Sveitsi	Määrätoimipaikka (1)	Osittainen päättyminen <sup>*/</sup> . TIR-yleissopimuksen 10 liitteen mukaan tullitoimipaikan on lähetettävä TIR-carnetien kansainväliseen valvontajärjestelmään vaadittavat tiedot TIR-toimenpiteen osittaisesta päätymisestä. Tarkemmat tiedot on esitetty TIR-käsikirjan 5 luvussa.
Basel, Sveitsi	Poistumistoimipaikka	
Weil Am Rhein, Saksa	Saapumistoimipaikka	
Freiburg, Saksa	Määrätoimipaikka (2)	Lopullinen päättyminen <sup>*/</sup> . TIR-yleissopimuksen 10 liitteen mukaan tullitoimipaikan on lähetettävä TIR-carnetien kansainväliseen valvontajärjestelmään vaadittavat tiedot TIR-toimenpiteen lopullisesta päätymisestä. Tarkemmat tiedot on esitetty TIR-käsikirjan 5 luvussa.

3. Alla on esimerkki oikein täytetystä TIR-carnetista.

<sup>\*/</sup> Määritelmät: katso 21 artiklan kommentti "TIR-toimenpiteen päättyminen poistumistullitoimipaikassa (välitullitoimipaikassa) ja määrätullitoimipaikassa"

IRU - Union Internationale des Transports Routiers	
<b>CARNET TIR*</b>	
14 vouchers No. <span style="border: 1px solid black; border-radius: 50%; padding: 2px 10px;"> </span>	
1. Valable pour toutes les opérations de transit de marchandises par route, effectuées dans le cadre de la Convention de Genève de 1975.	
2. Délivré par <u>Union of Chambers of Commerce, Belgium - Chambre de Commerce et d'Industrie de Belgique</u>	
3. Titulaire <u>TRANSIT SERVICE LTD, 125, rue de la Loi, 1050, Bruxelles</u>	
4. Signature de l'agent de l'administration <u> </u>	
5. Signature du titulaire <u> </u>	
6. Signature du titulaire <u> </u>	
7. Signature du titulaire <u> </u>	
8. Signature du titulaire <u> </u>	
9. Signature du titulaire <u> </u>	
10. Signature du titulaire <u> </u>	
11. Signature du titulaire <u> </u>	
12. Signature du titulaire <u> </u>	
13. Signature du titulaire <u> </u>	
14. Signature du titulaire <u> </u>	
15. Signature du titulaire <u> </u>	
16. Signature du titulaire <u> </u>	
17. Signature du titulaire <u> </u>	
18. Signature du titulaire <u> </u>	
19. Signature du titulaire <u> </u>	
20. Signature du titulaire <u> </u>	
21. Signature du titulaire <u> </u>	
22. Signature du titulaire <u> </u>	
23. Signature du titulaire <u> </u>	
24. Signature du titulaire <u> </u>	
25. Signature du titulaire <u> </u>	
26. Signature du titulaire <u> </u>	
27. Signature du titulaire <u> </u>	
28. Signature du titulaire <u> </u>	
29. Signature du titulaire <u> </u>	
30. Signature du titulaire <u> </u>	
31. Signature du titulaire <u> </u>	
32. Signature du titulaire <u> </u>	
33. Signature du titulaire <u> </u>	
34. Signature du titulaire <u> </u>	
35. Signature du titulaire <u> </u>	
36. Signature du titulaire <u> </u>	
37. Signature du titulaire <u> </u>	
38. Signature du titulaire <u> </u>	
39. Signature du titulaire <u> </u>	
40. Signature du titulaire <u> </u>	
41. Signature du titulaire <u> </u>	
42. Signature du titulaire <u> </u>	
43. Signature du titulaire <u> </u>	
44. Signature du titulaire <u> </u>	
45. Signature du titulaire <u> </u>	
46. Signature du titulaire <u> </u>	
47. Signature du titulaire <u> </u>	
48. Signature du titulaire <u> </u>	
49. Signature du titulaire <u> </u>	
50. Signature du titulaire <u> </u>	
51. Signature du titulaire <u> </u>	
52. Signature du titulaire <u> </u>	
53. Signature du titulaire <u> </u>	
54. Signature du titulaire <u> </u>	
55. Signature du titulaire <u> </u>	
56. Signature du titulaire <u> </u>	
57. Signature du titulaire <u> </u>	
58. Signature du titulaire <u> </u>	
59. Signature du titulaire <u> </u>	
60. Signature du titulaire <u> </u>	
61. Signature du titulaire <u> </u>	
62. Signature du titulaire <u> </u>	
63. Signature du titulaire <u> </u>	
64. Signature du titulaire <u> </u>	
65. Signature du titulaire <u> </u>	
66. Signature du titulaire <u> </u>	
67. Signature du titulaire <u> </u>	
68. Signature du titulaire <u> </u>	
69. Signature du titulaire <u> </u>	
70. Signature du titulaire <u> </u>	
71. Signature du titulaire <u> </u>	
72. Signature du titulaire <u> </u>	
73. Signature du titulaire <u> </u>	
74. Signature du titulaire <u> </u>	
75. Signature du titulaire <u> </u>	
76. Signature du titulaire <u> </u>	
77. Signature du titulaire <u> </u>	
78. Signature du titulaire <u> </u>	
79. Signature du titulaire <u> </u>	
80. Signature du titulaire <u> </u>	
81. Signature du titulaire <u> </u>	
82. Signature du titulaire <u> </u>	
83. Signature du titulaire <u> </u>	
84. Signature du titulaire <u> </u>	
85. Signature du titulaire <u> </u>	
86. Signature du titulaire <u> </u>	
87. Signature du titulaire <u> </u>	
88. Signature du titulaire <u> </u>	
89. Signature du titulaire <u> </u>	
90. Signature du titulaire <u> </u>	
91. Signature du titulaire <u> </u>	
92. Signature du titulaire <u> </u>	
93. Signature du titulaire <u> </u>	
94. Signature du titulaire <u> </u>	
95. Signature du titulaire <u> </u>	
96. Signature du titulaire <u> </u>	
97. Signature du titulaire <u> </u>	
98. Signature du titulaire <u> </u>	
99. Signature du titulaire <u> </u>	
100. Signature du titulaire <u> </u>	

<b>VOUCHER N° 1</b> <small>part 1</small>		<b>1. TIR CARNET</b> <small>No</small>					
2. Country of origin of merchandise <b>FRANCE</b>		3. Name of international consignment <b>MS - International Road Transport Union</b>					
4. Country of destination <b>FRANCE</b>		5. Nature of the consignment <b>IF INCLUDES VEHICLE: PIR 1000 (Vehicle, Truck or A. S. Trailer, etc.) IF NOT: PIR 1000 (Goods)</b>					
6. Date of issue <b>24.04.2003</b>		7. Issuing office <b>Le Havre/Seine Maritime</b>					
8. Signature of the issuer <b>24.04.2003</b>		9. Signature of the consignee <b>24.04.2003</b>					
<b>GOODS MANIFEST</b>							
10. Description of goods <b>For Brest For Strasbourg For Lille, colles, 800 packages</b>				11. Date of departure <b>24.04.2003</b>			
12. Description of goods <b>For Brest For Strasbourg For Lille, colles, 800 packages</b>				13. Date of arrival <b>24.04.2003</b>			
14. Description of goods <b>For Brest For Strasbourg For Lille, colles, 800 packages</b>				15. Date of departure <b>24.04.2003</b>			
16. Description of goods <b>For Brest For Strasbourg For Lille, colles, 800 packages</b>				17. Date of arrival <b>24.04.2003</b>			
18. Description of goods <b>For Brest For Strasbourg For Lille, colles, 800 packages</b>				19. Date of departure <b>24.04.2003</b>			
20. Description of goods <b>For Brest For Strasbourg For Lille, colles, 800 packages</b>				21. Date of arrival <b>24.04.2003</b>			
22. Description of goods <b>For Brest For Strasbourg For Lille, colles, 800 packages</b>				23. Date of departure <b>24.04.2003</b>			
24. Description of goods <b>For Brest For Strasbourg For Lille, colles, 800 packages</b>				25. Date of arrival <b>24.04.2003</b>			
26. Description of goods <b>For Brest For Strasbourg For Lille, colles, 800 packages</b>				27. Date of departure <b>24.04.2003</b>			
28. Description of goods <b>For Brest For Strasbourg For Lille, colles, 800 packages</b>				29. Date of arrival <b>24.04.2003</b>			
30. Description of goods <b>For Brest For Strasbourg For Lille, colles, 800 packages</b>				31. Date of departure <b>24.04.2003</b>			
32. Description of goods <b>For Brest For Strasbourg For Lille, colles, 800 packages</b>				33. Date of arrival <b>24.04.2003</b>			
34. Description of goods <b>For Brest For Strasbourg For Lille, colles, 800 packages</b>				35. Date of departure <b>24.04.2003</b>			
36. Description of goods <b>For Brest For Strasbourg For Lille, colles, 800 packages</b>				37. Date of arrival <b>24.04.2003</b>			
38. Description of goods <b>For Brest For Strasbourg For Lille, colles, 800 packages</b>				39. Date of departure <b>24.04.2003</b>			
40. Description of goods <b>For Brest For Strasbourg For Lille, colles, 800 packages</b>				41. Date of arrival <b>24.04.2003</b>			
42. Description of goods <b>For Brest For Strasbourg For Lille, colles, 800 packages</b>				43. Date of departure <b>24.04.2003</b>			
44. Description of goods <b>For Brest For Strasbourg For Lille, colles, 800 packages</b>				45. Date of arrival <b>24.04.2003</b>			
46. Description of goods <b>For Brest For Strasbourg For Lille, colles, 800 packages</b>				47. Date of departure <b>24.04.2003</b>			
48. Description of goods <b>For Brest For Strasbourg For Lille, colles, 800 packages</b>				49. Date of arrival <b>24.04.2003</b>			
50. Description of goods <b>For Brest For Strasbourg For Lille, colles, 800 packages</b>				51. Date of departure <b>24.04.2003</b>			
52. Description of goods <b>For Brest For Strasbourg For Lille, colles, 800 packages</b>				53. Date of arrival <b>24.04.2003</b>			
54. Description of goods <b>For Brest For Strasbourg For Lille, colles, 800 packages</b>				55. Date of departure <b>24.04.2003</b>			
56. Description of goods <b>For Brest For Strasbourg For Lille, colles, 800 packages</b>				57. Date of arrival <b>24.04.2003</b>			
58. Description of goods <b>For Brest For Strasbourg For Lille, colles, 800 packages</b>				59. Date of departure <b>24.04.2003</b>			
60. Description of goods <b>For Brest For Strasbourg For Lille, colles, 800 packages</b>				61. Date of arrival <b>24.04.2003</b>			
62. Description of goods <b>For Brest For Strasbourg For Lille, colles, 800 packages</b>				63. Date of departure <b>24.04.2003</b>			
64. Description of goods <b>For Brest For Strasbourg For Lille, colles, 800 packages</b>				65. Date of arrival <b>24.04.2003</b>			
66. Description of goods <b>For Brest For Strasbourg For Lille, colles, 800 packages</b>				67. Date of departure <b>24.04.2003</b>			
68. Description of goods <b>For Brest For Strasbourg For Lille, colles, 800 packages</b>				69. Date of arrival <b>24.04.2003</b>			
70. Description of goods <b>For Brest For Strasbourg For Lille, colles, 800 packages</b>				71. Date of departure <b>24.04.2003</b>			
72. Description of goods <b>For Brest For Strasbourg For Lille, colles, 800 packages</b>				73. Date of arrival <b>24.04.2003</b>			
74. Description of goods <b>For Brest For Strasbourg For Lille, colles, 800 packages</b>				75. Date of departure <b>24.04.2003</b>			
76. Description of goods <b>For Brest For Strasbourg For Lille, colles, 800 packages</b>				77. Date of arrival <b>24.04.2003</b>			
78. Description of goods <b>For Brest For Strasbourg For Lille, colles, 800 packages</b>				79. Date of departure <b>24.04.2003</b>			
80. Description of goods <b>For Brest For Strasbourg For Lille, colles, 800 packages</b>				81. Date of arrival <b>24.04.2003</b>			
82. Description of goods <b>For Brest For Strasbourg For Lille, colles, 800 packages</b>				83. Date of departure <b>24.04.2003</b>			
84. Description of goods <b>For Brest For Strasbourg For Lille, colles, 800 packages</b>				85. Date of arrival <b>24.04.2003</b>			
86. Description of goods <b>For Brest For Strasbourg For Lille, colles, 800 packages</b>				87. Date of departure <b>24.04.2003</b>			
88. Description of goods <b>For Brest For Strasbourg For Lille, colles, 800 packages</b>				89. Date of arrival <b>24.04.2003</b>			
90. Description of goods <b>For Brest For Strasbourg For Lille, colles, 800 packages</b>				91. Date of departure <b>24.04.2003</b>			
92. Description of goods <b>For Brest For Strasbourg For Lille, colles, 800 packages</b>				93. Date of arrival <b>24.04.2003</b>			
94. Description of goods <b>For Brest For Strasbourg For Lille, colles, 800 packages</b>				95. Date of departure <b>24.04.2003</b>			
96. Description of goods <b>For Brest For Strasbourg For Lille, colles, 800 packages</b>				97. Date of arrival <b>24.04.2003</b>			
98. Description of goods <b>For Brest For Strasbourg For Lille, colles, 800 packages</b>				99. Date of departure <b>24.04.2003</b>			
100. Description of goods <b>For Brest For Strasbourg For Lille, colles, 800 packages</b>				101. Date of arrival <b>24.04.2003</b>			

<b>COUNTERFOL N° 1</b> <small>part 1</small>		<b>of TIR CARNET</b> <small>No</small>	
2. Country of origin of merchandise <b>FRANCE</b>		3. Name of international consignment <b>MS - International Road Transport Union</b>	
4. Country of destination <b>FRANCE</b>		5. Nature of the consignment <b>IF INCLUDES VEHICLE: PIR 1000 (Vehicle, Truck or A. S. Trailer, etc.) IF NOT: PIR 1000 (Goods)</b>	
6. Date of issue <b>24.04.2003</b>		7. Issuing office <b>Le Havre/Seine Maritime</b>	
8. Signature of the issuer <b>24.04.2003</b>		9. Signature of the consignee <b>24.04.2003</b>	





VOUCHER N° 1		TIR CARNET		No	
1. Title		2. Remarks		3. Date of issue	
4. Issuing office		5. Office of destination		6. Office of transit	
7. Description of goods		8. Description of goods		9. Description of goods	
10. Goods Manifest		11. Goods Manifest		12. Goods Manifest	
13. Declaration of goods		14. Declaration of goods		15. Declaration of goods	
16. Signature of issuer		17. Signature of recipient		18. Signature of transit office	
19. Seal of issuer		20. Seal of recipient		21. Seal of transit office	
22. Counterfoil N° 1		23. Counterfoil N° 1		24. Counterfoil N° 1	
25. Counterfoil N° 1		26. Counterfoil N° 1		27. Counterfoil N° 1	
28. Counterfoil N° 1		29. Counterfoil N° 1		30. Counterfoil N° 1	
31. Counterfoil N° 1		32. Counterfoil N° 1		33. Counterfoil N° 1	
34. Counterfoil N° 1		35. Counterfoil N° 1		36. Counterfoil N° 1	
37. Counterfoil N° 1		38. Counterfoil N° 1		39. Counterfoil N° 1	
40. Counterfoil N° 1		41. Counterfoil N° 1		42. Counterfoil N° 1	
43. Counterfoil N° 1		44. Counterfoil N° 1		45. Counterfoil N° 1	
46. Counterfoil N° 1		47. Counterfoil N° 1		48. Counterfoil N° 1	
49. Counterfoil N° 1		50. Counterfoil N° 1		51. Counterfoil N° 1	
52. Counterfoil N° 1		53. Counterfoil N° 1		54. Counterfoil N° 1	
55. Counterfoil N° 1		56. Counterfoil N° 1		57. Counterfoil N° 1	
58. Counterfoil N° 1		59. Counterfoil N° 1		60. Counterfoil N° 1	
61. Counterfoil N° 1		62. Counterfoil N° 1		63. Counterfoil N° 1	
64. Counterfoil N° 1		65. Counterfoil N° 1		66. Counterfoil N° 1	
67. Counterfoil N° 1		68. Counterfoil N° 1		69. Counterfoil N° 1	
70. Counterfoil N° 1		71. Counterfoil N° 1		72. Counterfoil N° 1	
73. Counterfoil N° 1		74. Counterfoil N° 1		75. Counterfoil N° 1	
76. Counterfoil N° 1		77. Counterfoil N° 1		78. Counterfoil N° 1	
79. Counterfoil N° 1		80. Counterfoil N° 1		81. Counterfoil N° 1	
82. Counterfoil N° 1		83. Counterfoil N° 1		84. Counterfoil N° 1	
85. Counterfoil N° 1		86. Counterfoil N° 1		87. Counterfoil N° 1	
88. Counterfoil N° 1		89. Counterfoil N° 1		90. Counterfoil N° 1	
91. Counterfoil N° 1		92. Counterfoil N° 1		93. Counterfoil N° 1	
94. Counterfoil N° 1		95. Counterfoil N° 1		96. Counterfoil N° 1	
97. Counterfoil N° 1		98. Counterfoil N° 1		99. Counterfoil N° 1	
100. Counterfoil N° 1		101. Counterfoil N° 1		102. Counterfoil N° 1	



<b>VOUCHER N° 1</b> (Part 1)		<b>1. TIR CARNET</b> No. <b>380</b>	
2. Country of origin of goods: <b>France</b>		3. Name of the international agreement: <b>001 - International Road Transport Union</b>	
4. Type of transport: <b>Road</b>		5. Date of issue: <b>01/10/2012</b>	
6. Description of goods: <b>17 PACKETS 'BIBI' P&amp;G 100g/300g, 500g/1.5, 2kg/6, 3kg/18, 5kg/45, 10kg/90, 20kg/180, 25kg/225, 30kg/270, 35kg/315, 40kg/360, 45kg/405, 50kg/450, 55kg/495, 60kg/540, 65kg/585, 70kg/630, 75kg/675, 80kg/720, 85kg/765, 90kg/810, 95kg/855, 100kg/900, 110kg/990, 120kg/1080, 130kg/1170, 140kg/1260, 150kg/1350, 160kg/1440, 170kg/1530, 180kg/1620, 190kg/1710, 200kg/1800, 220kg/1980, 240kg/2160, 260kg/2340, 280kg/2520, 300kg/2700, 320kg/2880, 340kg/3060, 360kg/3240, 380kg/3420, 400kg/3600, 420kg/3780, 440kg/3960, 460kg/4140, 480kg/4320, 500kg/4500, 550kg/4950, 600kg/5400, 650kg/5850, 700kg/6300, 750kg/6750, 800kg/7200, 850kg/7650, 900kg/8100, 950kg/8550, 1000kg/9000, 1100kg/9900, 1200kg/10800, 1300kg/11700, 1400kg/12600, 1500kg/13500, 1600kg/14400, 1700kg/15300, 1800kg/16200, 1900kg/17100, 2000kg/18000, 2200kg/19800, 2400kg/21600, 2600kg/23400, 2800kg/25200, 3000kg/27000, 3200kg/28800, 3400kg/30600, 3600kg/32400, 3800kg/34200, 4000kg/36000, 4200kg/37800, 4400kg/39600, 4600kg/41400, 4800kg/43200, 5000kg/45000, 5500kg/49500, 6000kg/54000, 6500kg/58500, 7000kg/63000, 7500kg/67500, 8000kg/72000, 8500kg/76500, 9000kg/81000, 9500kg/85500, 10000kg/90000, 11000kg/99000, 12000kg/108000, 13000kg/117000, 14000kg/126000, 15000kg/135000, 16000kg/144000, 17000kg/153000, 18000kg/162000, 19000kg/171000, 20000kg/180000, 22000kg/198000, 24000kg/216000, 26000kg/234000, 28000kg/252000, 30000kg/270000, 32000kg/288000, 34000kg/306000, 36000kg/324000, 38000kg/342000, 40000kg/360000, 42000kg/378000, 44000kg/396000, 46000kg/414000, 48000kg/432000, 50000kg/450000, 55000kg/495000, 60000kg/540000, 65000kg/585000, 70000kg/630000, 75000kg/675000, 80000kg/720000, 85000kg/765000, 90000kg/810000, 95000kg/855000, 100000kg/900000, 110000kg/990000, 120000kg/1080000, 130000kg/1170000, 140000kg/1260000, 150000kg/1350000, 160000kg/1440000, 170000kg/1530000, 180000kg/1620000, 190000kg/1710000, 200000kg/1800000, 220000kg/1980000, 240000kg/2160000, 260000kg/2340000, 280000kg/2520000, 300000kg/2700000, 320000kg/2880000, 340000kg/3060000, 360000kg/3240000, 380000kg/3420000, 400000kg/3600000, 420000kg/3780000, 440000kg/3960000, 460000kg/4140000, 480000kg/4320000, 500000kg/4500000, 550000kg/4950000, 600000kg/5400000, 650000kg/5850000, 700000kg/6300000, 750000kg/6750000, 800000kg/7200000, 850000kg/7650000, 900000kg/8100000, 950000kg/8550000, 1000000kg/9000000, 1100000kg/9900000, 1200000kg/10800000, 1300000kg/11700000, 1400000kg/12600000, 1500000kg/13500000, 1600000kg/14400000, 1700000kg/15300000, 1800000kg/16200000, 1900000kg/17100000, 2000000kg/18000000, 2200000kg/19800000, 2400000kg/21600000, 2600000kg/23400000, 2800000kg/25200000, 3000000kg/27000000, 3200000kg/28800000, 3400000kg/30600000, 3600000kg/32400000, 3800000kg/34200000, 4000000kg/36000000, 4200000kg/37800000, 4400000kg/39600000, 4600000kg/41400000, 4800000kg/43200000, 5000000kg/45000000, 5500000kg/49500000, 6000000kg/54000000, 6500000kg/58500000, 7000000kg/63000000, 7500000kg/67500000, 8000000kg/72000000, 8500000kg/76500000, 9000000kg/81000000, 9500000kg/85500000, 10000000kg/90000000, 11000000kg/99000000, 12000000kg/108000000, 13000000kg/117000000, 14000000kg/126000000, 15000000kg/135000000, 16000000kg/144000000, 17000000kg/153000000, 18000000kg/162000000, 19000000kg/171000000, 20000000kg/180000000, 22000000kg/198000000, 24000000kg/216000000, 26000000kg/234000000, 28000000kg/252000000, 30000000kg/270000000, 32000000kg/288000000, 34000000kg/306000000, 36000000kg/324000000, 38000000kg/342000000, 40000000kg/360000000, 42000000kg/378000000, 44000000kg/396000000, 46000000kg/414000000, 48000000kg/432000000, 50000000kg/450000000, 55000000kg/495000000, 60000000kg/540000000, 65000000kg/585000000, 70000000kg/630000000, 75000000kg/675000000, 80000000kg/720000000, 85000000kg/765000000, 90000000kg/810000000, 95000000kg/855000000, 100000000kg/900000000, 110000000kg/990000000, 120000000kg/1080000000, 130000000kg/1170000000, 140000000kg/1260000000, 150000000kg/1350000000, 160000000kg/1440000000, 170000000kg/1530000000, 180000000kg/1620000000, 190000000kg/1710000000, 200000000kg/1800000000, 220000000kg/1980000000, 240000000kg/2160000000, 260000000kg/2340000000, 280000000kg/2520000000, 300000000kg/2700000000, 320000000kg/2880000000, 340000000kg/3060000000, 360000000kg/3240000000, 380000000kg/3420000000, 400000000kg/3600000000, 420000000kg/3780000000, 440000000kg/3960000000, 460000000kg/4140000000, 480000000kg/4320000000, 500000000kg/4500000000, 550000000kg/4950000000, 600000000kg/5400000000, 650000000kg/5850000000, 700000000kg/6300000000, 750000000kg/6750000000, 800000000kg/7200000000, 850000000kg/7650000000, 900000000kg/8100000000, 950000000kg/8550000000, 1000000000kg/9000000000, 1100000000kg/9900000000, 1200000000kg/10800000000, 1300000000kg/11700000000, 1400000000kg/12600000000, 1500000000kg/13500000000, 1600000000kg/14400000000, 1700000000kg/15300000000, 1800000000kg/16200000000, 1900000000kg/17100000000, 2000000000kg/18000000000, 2200000000kg/19800000000, 2400000000kg/21600000000, 2600000000kg/23400000000, 2800000000kg/25200000000, 3000000000kg/27000000000, 3200000000kg/28800000000, 3400000000kg/30600000000, 3600000000kg/32400000000, 3800000000kg/34200000000, 4000000000kg/36000000000, 4200000000kg/37800000000, 4400000000kg/39600000000, 4600000000kg/41400000000, 4800000000kg/43200000000, 5000000000kg/45000000000, 5500000000kg/49500000000, 6000000000kg/54000000000, 6500000000kg/58500000000, 7000000000kg/63000000000, 7500000000kg/67500000000, 8000000000kg/72000000000, 8500000000kg/76500000000, 9000000000kg/81000000000, 9500000000kg/85500000000, 10000000000kg/90000000000, 11000000000kg/99000000000, 12000000000kg/108000000000, 13000000000kg/117000000000, 14000000000kg/126000000000, 15000000000kg/135000000000, 16000000000kg/144000000000, 17000000000kg/153000000000, 18000000000kg/162000000000, 19000000000kg/171000000000, 20000000000kg/180000000000, 22000000000kg/198000000000, 24000000000kg/216000000000, 26000000000kg/234000000000, 28000000000kg/252000000000, 30000000000kg/270000000000, 32000000000kg/288000000000, 34000000000kg/306000000000, 36000000000kg/324000000000, 38000000000kg/342000000000, 40000000000kg/360000000000, 42000000000kg/378000000000, 44000000000kg/396000000000, 46000000000kg/414000000000, 48000000000kg/432000000000, 50000000000kg/450000000000, 55000000000kg/495000000000, 60000000000kg/540000000000, 65000000000kg/585000000000, 70000000000kg/630000000000, 75000000000kg/675000000000, 80000000000kg/720000000000, 85000000000kg/765000000000, 90000000000kg/810000000000, 95000000000kg/855000000000, 100000000000kg/900000000000, 110000000000kg/990000000000, 120000000000kg/1080000000000, 130000000000kg/1170000000000, 140000000000kg/1260000000000, 150000000000kg/1350000000000, 160000000000kg/1440000000000, 170000000000kg/1530000000000, 180000000000kg/1620000000000, 190000000000kg/1710000000000, 200000000000kg/1800000000000, 220000000000kg/1980000000000, 240000000000kg/2160000000000, 260000000000kg/2340000000000, 280000000000kg/2520000000000, 300000000000kg/2700000000000, 320000000000kg/2880000000000, 340000000000kg/3060000000000, 360000000000kg/3240000000000, 380000000000kg/3420000000000, 400000000000kg/3600000000000, 420000000000kg/3780000000000, 440000000000kg/3960000000000, 460000000000kg/4140000000000, 480000000000kg/4320000000000, 500000000000kg/4500000000000, 550000000000kg/4950000000000, 600000000000kg/5400000000000, 650000000000kg/5850000000000, 700000000000kg/6300000000000, 750000000000kg/6750000000000, 800000000000kg/7200000000000, 850000000000kg/7650000000000, 900000000000kg/8100000000000, 950000000000kg/8550000000000, 1000000000000kg/9000000000000, 1100000000000kg/9900000000000, 1200000000000kg/10800000000000, 1300000000000kg/11700000000000, 1400000000000kg/12600000000000, 1500000000000kg/13500000000000, 1600000000000kg/14400000000000, 1700000000000kg/15300000000000, 1800000000000kg/16200000000000, 1900000000000kg/17100000000000, 2000000000000kg/18000000000000, 2200000000000kg/19800000000000, 2400000000000kg/21600000000000, 2600000000000kg/23400000000000, 2800000000000kg/25200000000000, 3000000000000kg/27000000000000, 3200000000000kg/28800000000000, 3400000000000kg/30600000000000, 3600000000000kg/32400000000000, 3800000000000kg/34200000000000, 4000000000000kg/36000000000000, 4200000000000kg/37800000000000, 4400000000000kg/39600000000000, 4600000000000kg/41400000000000, 4800000000000kg/43200000000000, 5000000000000kg/45000000000000, 5500000000000kg/49500000000000, 6000000000000kg/54000000000000, 6500000000000kg/58500000000000, 7000000000000kg/63000000000000, 7500000000000kg/67500000000000, 8000000000000kg/72000000000000, 8500000000000kg/76500000000000, 9000000000000kg/81000000000000, 9500000000000kg/85500000000000, 10000000000000kg/90000000000000, 11000000000000kg/99000000000000, 12000000000000kg/108000000000000, 13000000000000kg/117000000000000, 14000000000000kg/126000000000000, 15000000000000kg/135000000000000, 16000000000000kg/144000000000000, 17000000000000kg/153000000000000, 18000000000000kg/162000000000000, 19000000000000kg/171000000000000, 20000000000000kg/180000000000000, 22000000000000kg/198000000000000, 24000000000000kg/216000000000000, 26000000000000kg/234000000000000, 28000000000000kg/252000000000000, 30000000000000kg/270000000000000, 32000000000000kg/288000000000000, 34000000000000kg/306000000000000, 36000000000000kg/324000000000000, 38000000000000kg/342000000000000, 40000000000000kg/360000000000000, 42000000000000kg/378000000000000, 44000000000000kg/396000000000000, 46000000000000kg/414000000000000, 48000000000000kg/432000000000000, 50000000000000kg/450000000000000, 55000000000000kg/495000000000000, 60000000000000kg/540000000000000, 65000000000000kg/585000000000000, 70000000000000kg/630000000000000, 75000000000000kg/675000000000000, 80000000000000kg/720000000000000, 85000000000000kg/765000000000000, 90000000000000kg/810000000000000, 95000000000000kg/855000000000000, 100000000000000kg/900000000000000, 110000000000000kg/990000000000000, 120000000000000kg/1080000000000000, 130000000000000kg/1170000000000000, 140000000000000kg/1260000000000000, 150000000000000kg/1350000000000000, 160000000000000kg/1440000000000000, 170000000000000kg/1530000000000000, 180000000000000kg/1620000000000000, 190000000000000kg/1710000000000000, 200000000000000kg/1800000000000000, 220000000000000kg/1980000000000000, 240000000000000kg/2160000000000000, 260000000000000kg/2340000000000000, 280000000000000kg/2520000000000000, 300000000000000kg/2700000000000000, 320000000000000kg/2880000000000000, 340000000000000kg/3060000000000000, 360000000000000kg/3240000000000000, 380000000000000kg/3420000000000000, 400000000000000kg/3600000000000000, 420000000000000kg/3780000000000000, 440000000000000kg/3960000000000000, 460000000000000kg/4140000000000000, 480000000000000kg/4320000000000000, 500000000000000kg/4500000000000000, 550000000000000kg/4950000000000000, 600000000000000kg/5400000000000000, 650000000000000kg/5850000000000000, 700000000000000kg/6300000000000000, 750000000000000kg/6750000000000000, 800000000000000kg/7200000000000000, 850000000000000kg/7650000000000000, 900000000000000kg/8100000000000000, 950000000000000kg/8550000000000000, 1000000000000000kg/9000000000000000, 1100000000000000kg/9900000000000000, 1200000000000000kg/10800000000000000, 1300000000000000kg/11700000000000000, 1400000000000000kg/12600000000000000, 1500000000000000kg/13500000000000000, 1600000000000000kg/14400000000000000, 1700000000000000kg/15300000000000000, 1800000000000000kg/16200000000000000, 1900000000000000kg/17100000000000000, 2000000000000000kg/18000000000000000, 2200000000000000kg/19800000000000000, 2400000000000000kg/21600000000000000, 2600000000000000kg/23400000000000000, 2800000000000000kg/25200000000000000, 3000000000000000kg/27000000000000000, 3200000000000000kg/28800000000000000, 3400000000000000kg/30600000000000000, 3600000000000000kg/32400000000000000, 3800000000000000kg/34200000000000000, 4000000000000000kg/36000000000000000, 4200000000000000kg/37800000000000000, 4400000000000000kg/39600000000000000, 4600000000000000kg/41400000000000000, 4800000000000000kg/43200000000000000, 5000000000000000kg/45000000000000000, 5500000000000000kg/49500000000000000, 6000000000000000kg/54000000000000000, 6500000000000000kg/58500000000000000, 7000000000000000kg/63000000000000000, 7500000000000000kg/67500000000000000, 8000000000000000kg/72000000000000000, 8500000000000000kg/76500000000000000, 9000000000000000kg/81000000000000000, 9500000000000000kg/85500000000000000, 10000000000000000kg/90000000000000000, 11000000000000000kg/99000000000000000, 12000000000000000kg/108000000000000000, 13000000000000000kg/117000000000000</b>			













<b>VOUCHER N° 1</b> PAGE 01		<b>TIR CARNET</b> N° <b>03</b>	
1. Country of origin: <b>France</b>		2. Country of destination: <b>USA</b>	
3. Type of goods: <b>Exempt</b>		4. Description of goods: <b>101 - International Road Transport Union</b>	
5. Name of the carrier: <b>TRANS-AMERICA TRADING COMPANY, S.A.</b>		6. Name of the consignee: <b>TRANS-AMERICA TRADING COMPANY, S.A.</b>	
7. Name of the consignor: <b>TRANS-AMERICA TRADING COMPANY, S.A.</b>		8. Name of the consignee: <b>TRANS-AMERICA TRADING COMPANY, S.A.</b>	
9. Place of origin: <b>NEW YORK</b>		10. Place of destination: <b>NEW YORK</b>	
<b>GOODS MANIFEST</b>			
11. Code of goods: <b>000</b>	12. Description of goods: <b>Exempt</b>	13. Quantity: <b>1000</b>	14. Unit of measure: <b>kg</b>
15. Code of goods: <b>000</b>	16. Description of goods: <b>Exempt</b>	17. Quantity: <b>1000</b>	18. Unit of measure: <b>kg</b>
19. Code of goods: <b>000</b>	20. Description of goods: <b>Exempt</b>	21. Quantity: <b>1000</b>	22. Unit of measure: <b>kg</b>
23. Code of goods: <b>000</b>	24. Description of goods: <b>Exempt</b>	25. Quantity: <b>1000</b>	26. Unit of measure: <b>kg</b>
27. Total weight: <b>1000</b>		28. Total quantity: <b>1000</b>	
29. Total value: <b>0</b>		30. Total quantity: <b>1000</b>	
31. Total weight: <b>1000</b>		32. Total quantity: <b>1000</b>	
33. Total value: <b>0</b>		34. Total quantity: <b>1000</b>	
35. Total weight: <b>1000</b>		36. Total quantity: <b>1000</b>	
37. Total value: <b>0</b>		38. Total quantity: <b>1000</b>	
39. Total weight: <b>1000</b>		40. Total quantity: <b>1000</b>	
41. Total value: <b>0</b>		42. Total quantity: <b>1000</b>	
43. Total weight: <b>1000</b>		44. Total quantity: <b>1000</b>	
45. Total value: <b>0</b>		46. Total quantity: <b>1000</b>	
47. Total weight: <b>1000</b>		48. Total quantity: <b>1000</b>	
49. Total value: <b>0</b>		50. Total quantity: <b>1000</b>	
51. Total weight: <b>1000</b>		52. Total quantity: <b>1000</b>	
53. Total value: <b>0</b>		54. Total quantity: <b>1000</b>	
55. Total weight: <b>1000</b>		56. Total quantity: <b>1000</b>	
57. Total value: <b>0</b>		58. Total quantity: <b>1000</b>	
59. Total weight: <b>1000</b>		60. Total quantity: <b>1000</b>	
61. Total value: <b>0</b>		62. Total quantity: <b>1000</b>	
63. Total weight: <b>1000</b>		64. Total quantity: <b>1000</b>	
65. Total value: <b>0</b>		66. Total quantity: <b>1000</b>	
67. Total weight: <b>1000</b>		68. Total quantity: <b>1000</b>	
69. Total value: <b>0</b>		70. Total quantity: <b>1000</b>	
71. Total weight: <b>1000</b>		72. Total quantity: <b>1000</b>	
73. Total value: <b>0</b>		74. Total quantity: <b>1000</b>	
75. Total weight: <b>1000</b>		76. Total quantity: <b>1000</b>	
77. Total value: <b>0</b>		78. Total quantity: <b>1000</b>	
79. Total weight: <b>1000</b>		80. Total quantity: <b>1000</b>	
81. Total value: <b>0</b>		82. Total quantity: <b>1000</b>	
83. Total weight: <b>1000</b>		84. Total quantity: <b>1000</b>	
85. Total value: <b>0</b>		86. Total quantity: <b>1000</b>	
87. Total weight: <b>1000</b>		88. Total quantity: <b>1000</b>	
89. Total value: <b>0</b>		90. Total quantity: <b>1000</b>	
91. Total weight: <b>1000</b>		92. Total quantity: <b>1000</b>	
93. Total value: <b>0</b>		94. Total quantity: <b>1000</b>	
95. Total weight: <b>1000</b>		96. Total quantity: <b>1000</b>	
97. Total value: <b>0</b>		98. Total quantity: <b>1000</b>	
99. Total weight: <b>1000</b>		100. Total quantity: <b>1000</b>	
101. Total value: <b>0</b>		102. Total quantity: <b>1000</b>	
103. Total weight: <b>1000</b>		104. Total quantity: <b>1000</b>	
105. Total value: <b>0</b>		106. Total quantity: <b>1000</b>	
107. Total weight: <b>1000</b>		108. Total quantity: <b>1000</b>	
109. Total value: <b>0</b>		110. Total quantity: <b>1000</b>	
111. Total weight: <b>1000</b>		112. Total quantity: <b>1000</b>	
113. Total value: <b>0</b>		114. Total quantity: <b>1000</b>	
115. Total weight: <b>1000</b>		116. Total quantity: <b>1000</b>	
117. Total value: <b>0</b>		118. Total quantity: <b>1000</b>	
119. Total weight: <b>1000</b>		120. Total quantity: <b>1000</b>	
121. Total value: <b>0</b>		122. Total quantity: <b>1000</b>	
123. Total weight: <b>1000</b>		124. Total quantity: <b>1000</b>	
125. Total value: <b>0</b>		126. Total quantity: <b>1000</b>	
127. Total weight: <b>1000</b>		128. Total quantity: <b>1000</b>	
129. Total value: <b>0</b>		130. Total quantity: <b>1000</b>	
131. Total weight: <b>1000</b>		132. Total quantity: <b>1000</b>	
133. Total value: <b>0</b>		134. Total quantity: <b>1000</b>	
135. Total weight: <b>1000</b>		136. Total quantity: <b>1000</b>	
137. Total value: <b>0</b>		138. Total quantity: <b>1000</b>	
139. Total weight: <b>1000</b>		140. Total quantity: <b>1000</b>	
141. Total value: <b>0</b>		142. Total quantity: <b>1000</b>	
143. Total weight: <b>1000</b>		144. Total quantity: <b>1000</b>	
145. Total value: <b>0</b>		146. Total quantity: <b>1000</b>	
147. Total weight: <b>1000</b>		148. Total quantity: <b>1000</b>	
149. Total value: <b>0</b>		150. Total quantity: <b>1000</b>	
151. Total weight: <b>1000</b>		152. Total quantity: <b>1000</b>	
153. Total value: <b>0</b>		154. Total quantity: <b>1000</b>	
155. Total weight: <b>1000</b>		156. Total quantity: <b>1000</b>	
157. Total value: <b>0</b>		158. Total quantity: <b>1000</b>	
159. Total weight: <b>1000</b>		160. Total quantity: <b>1000</b>	
161. Total value: <b>0</b>		162. Total quantity: <b>1000</b>	
163. Total weight: <b>1000</b>		164. Total quantity: <b>1000</b>	
165. Total value: <b>0</b>		166. Total quantity: <b>1000</b>	
167. Total weight: <b>1000</b>		168. Total quantity: <b>1000</b>	
169. Total value: <b>0</b>		170. Total quantity: <b>1000</b>	
171. Total weight: <b>1000</b>		172. Total quantity: <b>1000</b>	
173. Total value: <b>0</b>		174. Total quantity: <b>1000</b>	
175. Total weight: <b>1000</b>		176. Total quantity: <b>1000</b>	
177. Total value: <b>0</b>		178. Total quantity: <b>1000</b>	
179. Total weight: <b>1000</b>		180. Total quantity: <b>1000</b>	
181. Total value: <b>0</b>		182. Total quantity: <b>1000</b>	
183. Total weight: <b>1000</b>		184. Total quantity: <b>1000</b>	
185. Total value: <b>0</b>		186. Total quantity: <b>1000</b>	
187. Total weight: <b>1000</b>		188. Total quantity: <b>1000</b>	
189. Total value: <b>0</b>		190. Total quantity: <b>1000</b>	
191. Total weight: <b>1000</b>		192. Total quantity: <b>1000</b>	
193. Total value: <b>0</b>		194. Total quantity: <b>1000</b>	
195. Total weight: <b>1000</b>		196. Total quantity: <b>1000</b>	
197. Total value: <b>0</b>		198. Total quantity: <b>1000</b>	
199. Total weight: <b>1000</b>		200. Total quantity: <b>1000</b>	
201. Total value: <b>0</b>		202. Total quantity: <b>1000</b>	
203. Total weight: <b>1000</b>		204. Total quantity: <b>1000</b>	
205. Total value: <b>0</b>		206. Total quantity: <b>1000</b>	
207. Total weight: <b>1000</b>		208. Total quantity: <b>1000</b>	
209. Total value: <b>0</b>		210. Total quantity: <b>1000</b>	
211. Total weight: <b>1000</b>		212. Total quantity: <b>1000</b>	
213. Total value: <b>0</b>		214. Total quantity: <b>1000</b>	
215. Total weight: <b>1000</b>		216. Total quantity: <b>1000</b>	
217. Total value: <b>0</b>		218. Total quantity: <b>1000</b>	
219. Total weight: <b>1000</b>		220. Total quantity: <b>1000</b>	
221. Total value: <b>0</b>		222. Total quantity: <b>1000</b>	
223. Total weight: <b>1000</b>		224. Total quantity: <b>1000</b>	
225. Total value: <b>0</b>		226. Total quantity: <b>1000</b>	
227. Total weight: <b>1000</b>		228. Total quantity: <b>1000</b>	
229. Total value: <b>0</b>		230. Total quantity: <b>1000</b>	
231. Total weight: <b>1000</b>		232. Total quantity: <b>1000</b>	
233. Total value: <b>0</b>		234. Total quantity: <b>1000</b>	
235. Total weight: <b>1000</b>		236. Total quantity: <b>1000</b>	
237. Total value: <b>0</b>		238. Total quantity: <b>1000</b>	
239. Total weight: <b>1000</b>		240. Total quantity: <b>1000</b>	
241. Total value: <b>0</b>		242. Total quantity: <b>1000</b>	
243. Total weight: <b>1000</b>		244. Total quantity: <b>1000</b>	
245. Total value: <b>0</b>		246. Total quantity: <b>1000</b>	
247. Total weight: <b>1000</b>		248. Total quantity: <b>1000</b>	
249. Total value: <b>0</b>		249. Total quantity: <b>1000</b>	
250. Total weight: <b>1000</b>		250. Total quantity: <b>1000</b>	

<b>VOUCHER N° 2</b> 1993-02		<b>TIR CARNET</b> N°	
1. Country of origin		2. Date of issue	
3. Vehicle registration number		4. Vehicle type	
5. Vehicle description		6. Vehicle weight	
7. Vehicle weight		8. Vehicle weight	
9. Vehicle weight		10. Vehicle weight	
11. Vehicle weight		12. Vehicle weight	
13. Vehicle weight		14. Vehicle weight	
15. Vehicle weight		16. Vehicle weight	
17. Vehicle weight		18. Vehicle weight	
19. Vehicle weight		20. Vehicle weight	
21. Vehicle weight		22. Vehicle weight	
23. Vehicle weight		24. Vehicle weight	
25. Vehicle weight		26. Vehicle weight	
27. Vehicle weight		28. Vehicle weight	
29. Vehicle weight		30. Vehicle weight	
31. Vehicle weight		32. Vehicle weight	
33. Vehicle weight		34. Vehicle weight	
35. Vehicle weight		36. Vehicle weight	
37. Vehicle weight		38. Vehicle weight	
39. Vehicle weight		40. Vehicle weight	
41. Vehicle weight		42. Vehicle weight	
43. Vehicle weight		44. Vehicle weight	
45. Vehicle weight		46. Vehicle weight	
47. Vehicle weight		48. Vehicle weight	
49. Vehicle weight		50. Vehicle weight	
51. Vehicle weight		52. Vehicle weight	
53. Vehicle weight		54. Vehicle weight	
55. Vehicle weight		56. Vehicle weight	
57. Vehicle weight		58. Vehicle weight	
59. Vehicle weight		60. Vehicle weight	
61. Vehicle weight		62. Vehicle weight	
63. Vehicle weight		64. Vehicle weight	
65. Vehicle weight		66. Vehicle weight	
67. Vehicle weight		68. Vehicle weight	
69. Vehicle weight		70. Vehicle weight	
71. Vehicle weight		72. Vehicle weight	
73. Vehicle weight		74. Vehicle weight	
75. Vehicle weight		76. Vehicle weight	
77. Vehicle weight		78. Vehicle weight	
79. Vehicle weight		80. Vehicle weight	
81. Vehicle weight		82. Vehicle weight	
83. Vehicle weight		84. Vehicle weight	
85. Vehicle weight		86. Vehicle weight	
87. Vehicle weight		88. Vehicle weight	
89. Vehicle weight		90. Vehicle weight	
91. Vehicle weight		92. Vehicle weight	
93. Vehicle weight		94. Vehicle weight	
95. Vehicle weight		96. Vehicle weight	
97. Vehicle weight		98. Vehicle weight	
99. Vehicle weight		100. Vehicle weight	

## 7.2 TIR-CARNETIN KÄYTTÖÖN LIITTYVÄT PARHAAT KÄYTÄNNÖT<sup>\*/</sup>

### I. TIR-CARNETIN KÄYTTÖÄ KOSKEVAT YLEISET SÄÄNÖT (TIR-YLEISSOPIMUKSEN 1 LIITE)

1. Myöntäminen: TIR-carnet voidaan myöntää joko maassa, jossa haltija toimii tai asuu, tai lähtömaassa.

2. Kieli: TIR-carnet on painettu ranskaksi, paitsi kansilehden 1 sivu, jonka sarakeotsikot on painettu myös englannin kielellä. TIR-carnet sisältää TIR-carnetin käyttöä koskevat säännöt ranskan kielellä kansilehden 2 sivulla ja englannin kielellä kansilehden 3 sivulla. Lisälehtiä, joissa on käännös painetusta tekstistä, voidaan myös käyttää.

TIR-carnetit, joita käytetään alueellisen takausketjun piiriin kuuluviin kuljetuksiin, voidaan painaa millä tahansa YK:n virallisella kielellä kansilehden 1 sivua lukuun ottamatta, jossa sarakeotsikot on painettu myös englanniksi tai ranskaksi. TIR-carnetin käyttöä koskevat säännöt on painettu kansilehden 2 sivulle kyseisellä YK:n virallisella kielellä sekä englannin tai ranskan kielellä kansilehden 3 sivulle.

3. Voimassaoloaika: TIR-carnet on voimassa siihen asti, kunnes TIR-kuljetus päättyy määrätullitoimipaikassa edellyttäen, että se on otettu tullivalvontaan lähtötullitoimipaikassa TIR-carnetin antaneen yhdistyksen asettaman määräajan kuluessa (kansilehden 1 sivun 1 kohta).

4. Carnetien lukumäärä: Ainoastaan yksi TIR-carnet vaaditaan ajoneuvoyhdistelmää (toisiinsa kytketyt ajoneuvot) tai useita yhteen ajoneuvoon tai ajoneuvoyhdistelmään lastattuja kontteja varten (ks. myös kohta 10 d) alla).

5. Lähtö- ja määrätullitoimipaikkojen lukumäärä: TIR-kuljetus voi käsittää useita lähtö- ja määrätullitoimipaikkoja, mutta lähtö- ja määrätullitoimipaikkojen yhteismäärä saa olla enintään neljä. TIR-carnet voidaan esittää määrätullitoimipaikoissa ainoastaan, jos kaikki lähtötullitoimipaikat ovat TIR-carnetin hyväksyneet (ks. myös kohta 10 e) alla).

---

<sup>\*/</sup> {ECE/TRANS/WP.30/AC.2/97, kohta 30}

6. Lomakkeiden määrä: Kun kyseessä on vain yksi lähtötullitoimipaikka ja yksi määrätullitoimipaikka, TIR-carnetissa on oltava vähintään kaksi lehteä lähtömaata varten, kaksi lehteä määrämaata varten sekä kaksi lehteä kutakin maata kohti, jonka kautta kuljetus tapahtuu. Jokaista muuta lähtö- tai määrätullitoimipaikkaa varten vaaditaan kaksi lehteä lisää.

7. Esittäminen tullitoimipaikoissa: TIR-carnet on esitettävä maantiekulkuneuvon, ajoneuvoyhdistelmän tai kontin/konttien kanssa jokaisessa lähtö-, väli- ja määrätullitoimipaikassa. Tullivirkailijan on laitettava viimeisessä lähtötullitoimipaikassa allekirjoitus ja päiväysleima tavaraluettelon alla olevaan 17 kohtaan jokaiseen irrotelehteen, joita käytetään jäljellä olevan matkan aikana.

## II. TIR-CARNETIN TÄYTTÄMINEN

8. Poispyyhkimiset, päällekirjoitukset: TIR-carnettiin ei saa tehdä mitään poispyyhkimisiä tai päällekirjoituksia. Kaikki korjaukset on tehtävä viivaamalla yli väärät tiedot ja lisäämällä tarvittaessa vaadittavat tiedot. Jokaisessa korjauksessa on oltava korjauksen tehneen henkilön nimikirjaimet ja tulliviranomaisen vahvistusmerkintä.

9. Rekisteröintiä koskevat tiedot: Jos kansallinen lainsäädäntö ei edellytä perävaunujen ja puoliperävaunujen rekisteröintiä, rekisterinumeron sijaan on merkittävä valmistus- tai tunnistenumero.

10. Tavaraluettelo

- a) Tavaraluettelo on laadittava lähtömaan kielellä, jolleivät tulliviranomaiset anna lupaa muun kielen käyttämiseen. Niissä maissa, joiden kautta kuljetus tapahtuu, tulliviranomaisilla on oikeus vaatia tavaraluettelon kääntämistä heidän omalle kielelleen. Tästä aiheutuvien viivästysten välttämiseksi kuljetusyrityksiä kehoitetaan toimittamaan ajoneuvon kuljettajalle tarvittavat käännökset.
- b) Tavaraluetteloon merkittävät tiedot tulisi kirjoittaa koneella tai monistaa siten, että kaikissa lehdissä olevat tiedot ovat selvästi luettavissa. Tulliviranomaiset eivät hyväksy lehtiä, joiden tekstiä on mahdoton lukea.

- c) Irrotelehtiin voidaan liittää tavaraluettelon mallin mukaisia lisälehtiä tai kaupallisia asiakirjoja, jotka sisältävät kaikki tavaraluettelolta edellytettävät tiedot. Kaikissa irrotelehdissä on tällöin oltava seuraavat tiedot:
  - i) lisälehtien lukumäärä (sarake 8)
  - ii) pakkausten tai tavaroiden määrä ja tyyppi sekä lisälehdillä lueteltujen tavaroiden kokonaisbruttopaino (9-11 sarakkeet).
- d) Jos TIR-carnet kattaa ajoneuvoyhdistelmän tai useita kontteja, tavaraluetteloon on merkittävä erikseen jokaisen ajoneuvon tai jokaisen kontin sisältö. Näiden tietojen edelle on merkittävä ajoneuvon rekisterinumero tai kontin tunnistenumero (tavaraluettelon 9 kohta).
- e) Jos lähtö- tai määrätullitoimipaikkoja on useita, kuhunkin tullitoimipaikkaan tarkoitettuja tai niissä tullivalvontaan otettavia tavaroita koskevat merkinnät on vastaavasti erotettava selvästi toisistaan.

11. Pakkausluettelot, valokuvat, kaaviot jne.: Jos tulliviranomaiset vaativat tällaisia asiakirjoja raskaiden tai tilaa vievien tavaroiden tunnistamiseksi, niissä on oltava tulliviranomaisten vahvistusmerkintä ja ne on liitettävä carnetin kansilehden 2 sivuun. Lisäksi kaikkien irrotelehtien 8 sarakkeeseen on tehtävä näitä asiakirjoja koskeva viittaus.

12. Allekirjoitus: Carnetin haltijan tai hänen asiamiehensä on allekirjoitettava ja päivättävä kaikki irrotelehdet (kohdat 14 ja 15).

13. TIR-carnetin erillisten sarakkeiden täyttämistä koskevat ohjeet on esitetty 1 liitteessä.

### III. TIR-CARNETIN IRROTELEHTIEN KÄSITTELY ERI TULLITOIMIPAIKOISSA TIR-KULJETUKSEN AIKANA

#### A. Muuhun kuin tullin käyttöön tarkoitettu keltainen lehti

14. Keltaisella lehdellä ei ole juridista merkitystä, sillä se ei ole TIR-yleissopimuksen osa. Se on sisällytetty TIR-carnetiin kahdesta syystä: i) esittää irrotelehtien nro 1/nro 2 ja kantaosien nro 1/nro 2 sarakkeiden nimet käännettynä lähtömaan kielelle ja ii) sisältää TIR-carnetin tavaraluettelon tiedot sen jälkeen, kun kaikki TIR-carnetin irrotelehdet otettu pois TIR-kuljetuksen aikana. TIR-carnetin haltija täyttää keltaisen lehden samalla tavoin kuin kaikki irrotelehdet. Tulliviranomaisten ei oleteta täyttävän ja/tai leimaavan keltaista lehteä, lukuun ottamatta tilanteita, joissa TIR-carnetin haltija pyytää tekemään muutoksia koskevan vahvistusmerkinnän. Keltaista lehteä ei voi irrottaa.

#### B. Irrotelehdet nro 1/nro 2 ja kantaosat nro 1/nro 2

15. Alla kuvataan TIR-carnetin irrotelehtien käyttöä seuraavan yksinkertaisen esimerkin valossa: TIR-kuljetus alkaa maassa A sijaitsevassa lähtötullitoimipaikassa, jatkuu poistumistullitoimipaikkaan (välitullitoimipaikkaan), tulee maahan B saapumistullitoimipaikan (välitullitoimipaikan) kautta ja päättyy maassa B sijaitsevaan määrätullitoimipaikkaan. Jäljempänä irrotelehtien käyttöä kuvataan monimutkaisemmissa tilanteissa.

##### a) Lähtötullitoimipaikka maassa A <sup>1/</sup>

Lähtötullitoimipaikka täyttää irrotelehden nro 1 (TIR-carnetin sivu 1) ja irrotelehden nro 2 (sivu 2): "Viranomaisten merkintöjä varten" seuraavat sarakkeet (tarvittaessa <sup>2/</sup>), 18, 20-23. Se täyttää myös kaikkien TIR-carnetin sivujen sarakkeet 16 ja 17 ja täyttää kantaosan nro 1 (sivu 1) sarakkeet 1-3 ja 5, 6. Tämän jälkeen lähtötullitoimipaikka irrottaa irrotelehden nro 1 (sivu 1) ja palauttaa TIR-carnetin haltijalle TIR-kuljetuksen aloittamista varten.

---

<sup>1/</sup>Allaolevissa kuvauksissa on päähuomio kiinnitetty TIR-carnetin irrotelehtien täyttämiseen ja käsittelyyn eri tullitoimipaikoissa toteutettavien valvontatoimenpiteiden sijaan. Tullitarkastuksia koskevaa yksityiskohtaisempaa tietoa löytyy TIR-yleissopimuksen artikloista sekä selittäivistä huomautuksista ja kommentteista. Lähtötullitoimipaikassa tehtävät tarkastukset on esimerkiksi lueteltu 19 artiklassa.

<sup>2/</sup> Tässä ja jäljempänä, 1 taulukon kuvauksissa on selvitetty, onko nämä sarakkeet täytettävä jossakin tiettyssä tilanteessa.

b) Poistumistullitoimipaikka (välitullitoimipaikka) maasta A

Poistumistullitoimipaikka täyttää irrotelehden nro 2 (TIR-carnetin sivu 2) seuraavat sarakkeet: 24, 25 (tarvittaessa), 27 (tarvittaessa), 28. Se täyttää myös kantaosan nro 2 (sivu 2) sarakkeet 1, 2 (tarvittaessa), 4 (tarvittaessa), 5 (tarvittaessa) ja 6. Sitten poistumistullitoimipaikka irrottaa irrotelehden nro 2 (sivu 2) ja palauttaa TIR-carnetin haltijalle TIR-kuljetuksen jatkamista varten. Tämän jälkeen poistumistullitoimipaikan tulisi päättää TIR-toimenpide (katso TIR-käsikirjan 5.3 luvun esimerkki parhaasta käytännöstä).

c) Saapumistullitoimipaikka (välitullitoimipaikka) maassa B

Saapumistullitoimipaikka täyttää irrotelehden nro 1 (TIR-carnetin sivu 3) ja irrotelehden nro 2 (sivu 4): "Viranomaisten merkintöjä varten " (tarvittaessa), seuraavat sarakkeet 18, 19 (tarvittaessa) ja 20-23. Se täyttää myös kantaosan nro 1 (sivu 3) sarakkeet 1, 2, 3 (tarvittaessa), 4 (tarvittaessa), 5 ja 6. Sitten saapumistullitoimipaikka irrottaa irrotelehden nro 1 (sivu 3) ja palauttaa TIR-carnetin haltijalle TIR-kuljetuksen jatkamista varten.

d) Määrätullitoimipaikka maassa B

Määrätullitoimipaikka täyttää irrotelehden nro 2 (TIR-carnetin sivu 4) seuraavat sarakkeet: 24, 25 (tarvittaessa), 26, 27 (tarvittaessa), 28. Se täyttää myös kantaosan nro 2 (sivu 4) sarakkeet 1, 2 (tarvittaessa), 3, 4 (tarvittaessa), 5 (tarvittaessa) ja 6. Sitten määrätullitoimipaikka irrottaa irrotelehden nro 2 (sivu 4) ja palauttaa TIR-carnetin haltijalle. Tämän jälkeen määrätullitoimipaikan tulisi päättää TIR-toimenpide (katso TIR-käsikirjan 5.3 luvun esimerkki parhaasta käytännöstä).

e) Useita kauttakuljetusmaita

Mikäli kuljetus käsittää useita kauttakuljetusmaita, jokainen poistumis- tai saapumistullitoimipaikka (välitullitoimipaikka) noudattaa vastaavasti ylläesitettyissä kohdissa b) ja c) kuvattua menettelyä. Jokaista kauttakuljetusmaata varten tarvitaan kaksi lisäsivua (irrotelehti nro 1/kantaosa nro 1 ja irrotelehti nro 2/kantaosa nro 2).

f) Useita lähtötullitoimipaikkoja

Mikäli kuljetus käsittää useita lähtötullitoimipaikkoja, ylläolevassa kohdassa a) kuvattua menettelyä tulee soveltaa seuraavasti. Ainoastaan viimeinen lähtötullitoimipaikka täyttää kaikkien jäljellä olevien TIR-carnetin sivujen sarakkeet 16 ja 17, kun taas edeltävä(t) lähtötullitoimipaikka(paikat) täyttää(täyttävät) nämä sarakkeet ainoastaan vastaavaan irrotelehtipariin nro 1/nro 2. Ensimmäistä lähtötullitoimipaikkaa lukuun ottamatta jokainen seuraava lähtötullitoimipaikka toimii ensin poistumistullitoimipaikkana (välitullitoimipaikkana) b) kohdan mukaisesti ja vasta sen jälkeen varsinaisena lähtötullitoimipaikkana ylläolevan a) kohdan mukaisesti. Jokaista muuta lähtötullitoimipaikkaa varten vaaditaan kaksi lisäsivua (irrotelehti nro 1/kantaosa nro 1 ja irrotelehti nro 2/kantaosa nro 2).

g) Useita määrätullitoimipaikkoja

Mikäli kuljetus käsittää useita määrätullitoimipaikkoja, ainoastaan viimeinen määrätullitoimipaikka noudattaa ylläolevassa kohdassa d) kuvattua menettelyä. Jokainen edeltävä määrätullitoimipaikka toimii ensin määrätullitoimipaikkana d) kohdan mukaisesti menettelyä noudattaen ja vasta sitten saapumistullitoimipaikkana (välitullitoimipaikkana) ylläolevan b) kohdan mukaisesti. Purkamattomat tavarat ja poistetut tullisinetit tulee pyyhkiä yli jokaisessa jäljellä olevassa TIR-carnetin irrotelehdessä ja uudet kiinnitetyt tullisinetit tulee lisätä. Jokaista muuta määrätullitoimipaikkaa varten vaaditaan kaksi lisäsivua (irrotelehti nro 1/kantaosa nro 1 ja irrotelehti nro 2/kantaosa nro 2).

### **C. TIR-carnetin käyttämättömät irrotelehdet**

16. Mikäli TIR-kuljetuksen päätyttyä (viimeisessä) määrätullitoimipaikassa TIR-carnetissa on jäljellä käyttämättömiä irrotelehtiä, tulliviranomaisten tulee mitätöidä ne selvästi näkyvällä tavalla (pyyhkimällä yli, lävistämällä jne.), jottei niitä voi käyttää mahdollisiin petostarkoituksiin).



#### **IV. TIR-CARNETIN KÄYTTÖ POIKKEUKSELLISISSA TILANTEISSA**

##### **A. Onnettomuudet tai muut odottamattomat tapahtumat, vahvistettu raportti**

17. Siinä tapauksessa että tullisinetit murtuvat tai tavarat tuhoutuvat tai vahingoittuvat onnettomuudessa matkan aikana, kuljettajan on otettava viipymättä yhteys tulliviranomaisiin, mikäli sellaisia on lähellä, tai päinvastaisessa tapauksessa mihin tahansa muihin toimivaltaisiin viranomaisiin siinä maassa, jossa hän sillä hetkellä on. Asianomaisten viranomaisten on viivytyksettä laadittava vahvistettu raportti (TIR-carnetin viimeinen sivu). Mikäli muut kuin tulliviranomaiset ovat laatineet vahvistetun raportin, TIR-carnetin haltijan tulee ensitilassa ilmoittaa Tullille onnettomuudesta tai muusta odottamattomasta tapahtumasta, sillä ainoastaan tulliviranomaiset voivat päättää, soveltuuko maantiekulkuneuvo jatkamaan tullisinetöityä kuljetusta, ja kiinnittää kyseiset sinetit jäljellä olevaa matkaa varten. Lisäksi ainoastaan tulli voi turvata kuljetettavien tavaroiden asianmukaisen valvonnan.

18. Jos sattuu onnettomuus, jonka vuoksi on välttämätöntä siirtää lasti toiseen kulkuneuvoon tai toiseen konttiin, tällaiseen siirtoon saadaan ryhtyä ainoastaan yllä 17 kohdassa tarkoitetun viranomaisen ollessa läsnä. Mainitun viranomaisen on laadittava vahvistettu raportti. Jos TIR-carnetissa ei ole mainintaa ”Raskaita tai tilaa vieviä tavaroita”, ajoneuvon tai kontin, johon tavarat siirretään, on oltava hyväksytty tullisinetöityyn kuljetukseen. Lisäksi se on sinetöitävä ja vahvistettuun raporttiin on merkittävä tiedot kiinnitetyistä sineteistä. Jos hyväksyttyä ajoneuvoa tai konttia ei kuitenkaan ole saatavilla, tavarat voidaan siirtää hyväksymättömään ajoneuvoon tai konttiin sillä ehdolla, että se antaa riittävän suojan. Jälkimmäisessä tapauksessa on seuraavien maiden tulliviranomaisten päätettävä, voivatko he sallia kuljetuksen jatkamisen TIR-carnetin turvin kyseisessä ajoneuvossa tai kontissa.

19. Mikäli lasti on viipymättä purettava osittain tai kokonaan välittömästi uhkaavan vaaran vuoksi, kuljettaja voi ryhtyä toimenpiteisiin omasta aloitteestaan pyytämättä tai jäämättä odottamaan 17 kohdassa tarkoitettujen viranomaisten toimenpiteitä. Tämän jälkeen hänen on toimitettava todisteita siitä, että hänen on ollut pakko ryhtyä tällaisiin toimenpiteisiin ajoneuvon tai kontin tai niiden lastin vuoksi. Heti kun vaaratilanteen edellyttämien varotoimiin on ryhdytty, kuljettajan on tehtävä ilmoitus jollekin yllä 17 kohdassa tarkoitetulle viranomaiselle, seikkojen todentamista, lastin tarkastamista, ajoneuvon tai kontin sinetöintiä sekä vahvistetun raportin laatimista varten.

20. Vahvistetun raportin on oltava kiinni TIR-carnetissa. Seuraavien maiden tullitoimipaikat voivat tarvittaessa ottaa kopion vahvistetusta raportista omaan arkistoonsa.
21. On suositeltavaa, että yhdistykset toimittavat rahdinkuljettajille TIR-carnetissa olevan mallilomakkeen lisäksi yhdellä tai useammalla kauttakulkumaan kielellä painettuja vahvistetun raportin lomakkeita.
22. TIR-carnetin vahvistetun raportin täyttäminen on esitetty 2 liitteessä.

### **B. TIR-carnetin takavarikointi**

23. Toimivaltaiset viranomaiset voivat poikkeustapauksissa takavarikoida TIR-carnetin, jos se esimerkiksi on mitätön, tai tutkintatarkoituksiin. Tällaisessa tilanteessa haltijalle palautetaan TIR-carnetin takasivun numeroitu kulma (kuittilipuke), joka on helposti irrotettavissa. Kuittilipukkeessa tulee olla TIR-carnetin takavarikoineen viranomaisen leima ja allekirjoitus. Lisäksi on merkittävä viranomaisen tiedot, paikka ja aika. Niin pian kuin mahdollista TIR-carnet on palautettava sen maan kansalliseen yhdistykseen, jossa se on takavarikoitu.

### **C. Raskaat tai tilaa vievät tavarat**

24. Raskaita tai tilaa vieviä tavaroita kuljettaessa TIR-carnetin kannessa ja kaikissa irrotelehdissä on oltava selvästi näkyvä lihavoidulla kirjasimella tehty englannin- tai ranskankielinen merkintä "raskaita tai tilaa vieviä tavaroita".

### **D. Kahden TIR-carnetin perättäinen käyttö**

25. Kuljetusyritys voi käyttää kahta TIR-carnetia peräkkäin yhden kuljetuksen yhteydessä poikkeustapauksissa, jos esimerkiksi TIR-carnetissa ei ole riittävästi lehtiä koko TIR kuljetusta varten, tai jos halutaan käyttää sallittua useampaa lastaus- ja purkauspaikkaa. Näissä tapauksissa ensimmäinen TIR-carnet voidaan päättää tullitoimipaikassa ja sama toimipaikka voi hyväksyä uuden carnetin ja sitä voidaan käyttää jäljellä olevan matkan ajan. Näin ollen kyseisestä toimipaikasta tulee ensimmäisen TIR-carnetin määrätöimipaikka ja toisen TIR-carnetin lähtötoimipaikka. Molempiin TIR-carneteihin on tehtävä asiasta ristiviittaus. Yleissopimuksen 2 artiklan määräysten täyttämisen kannalta on tärkeää, että molempia TIR-carneteja käytetään ainakin yhden rajan ylittämässä.

### **E. Useiden TIR-carnetien samanaikainen käyttö**

26. TIR-yleissopimuksen 17 artiklan 1 kappaleen mukaan jokaista maantiekulkuneuvoa ja konttia varten voidaan antaa erillinen TIR-carnet, vaikka ne kulkevat yhdessä ajoneuvoyhdistelmänä tai useana yhteen maantiekulkuneuvon lastattuna konttina. Tällaisissa tapauksissa lähtötullitoimipaikan(paikkojen) tulee merkitä kyseisten TIR-carnetien kaikki viitenumerot jokaisen hyväksytyyn TIR-carnetin irrotelehden sarakkeeseen "Viranomaisten merkintöjä varten". Kuljetettaessa tavallisista ja raskaista tai tilaa vievistä tavaroista koostuvaa lastia tavallisten tavaroiden kuljettamista varten vaaditaan erillinen TIR-carnet (ks. myös 24 kohta yllä). Samaa sääntöä tulee soveltaa, mikäli viennin kohteena olevaa maantiekulkuneuvoa, jota siitä syystä pidetään tavarana, kuljetetaan omilla pyörillään ja sillä kuljetetaan samalla muuta tavaraa.

### **F. TIR-kuljetuksen keskeyttäminen**

27. Mikäli TIR-kuljetus keskeytetään TIR-yleissopimuksen 26 artiklan mukaisesti, viimeisen tullitoimipaikan ennen keskeyttämistä tulee tehdä tästä asianmukainen merkintä TIR-carnetin vastaavan kantaosan nro 2 sarakkeeseen 5.

### **G. Irrotelehtiparin nro 1 ja 2 samanaikainen käyttö yhdessä tullitoimipaikassa**

28. Saattaa olla poikkeustilanteita, joissa TIR-carnetin haltija ei pysty jatkamaan TIR-kuljetusta, jos hän esimerkiksi saapuu määrämaahan, jossa hänet aiemmin on suljettu TIR-menettelyn ulkopuolelle 38 artiklan mukaisesti. Siitä huolimatta että TIR-toimenpidettä ei voi aloittaa määrämaassa, kyseisessä tilanteessa saapumistoimipaikan tulee toimia viimeisenä määrätoimipaikkana ja varmistaa koko TIR-kuljetuksen asianmukainen päättymisen. Tätä varten saapumistullitoimipaikan tulee aloittaa ja välittömästi päättää TIR-toimenpide käsittelemällä samanaikaisesti irrotelehdet nro 1 ja 2 ylläolevan III B kohdan a) ja d) alakohtien mukaisesti. Vaaditut tiedot toimenpiteen keskeyttämisestä tulee myös lähettää kansainväliseen valvontajärjestelmään yleissopimuksen 10 liitteen mukaisesti.

## **H. Fyysinen tavarantarkastus matkan aikana**

29. Mikäli tulliviranomaiset tarkastavat 24 artiklan mukaisesti maantiekulkuneuvon, ajoneuvoyhdistelmän tai kontin lastin välitullitoimipaikassa taikka matkan aikana, heidän on merkittävä omassa maassaan käytettäviin TIR-carnetin irrotelehtiin ja vastaaviin kantaosiin sekä TIR-carnetin jäljelle jääviin irrotelehtiin tiedot kiinnitetyistä uusista sineteistä ja tehdyistä tarkastuksista.

## **I. Saatto**

30. Jos saatto määrätään 23 artiklan mukaisesti rahdinkuljettajan kustannuksella, tulliviranomaisille suositellaan, että he tekevät rahdinkuljettajan pyynnöstä TIR-carnetin kantaosan nro 1 sarakkeeseen 5 ”Muita tietoja” merkinnän saattamisesta ja lyhyen selvityksen syistä, joiden johdosta kyseistä saattamista on vaadittu.

**Liite I**  
**TIR-CARNETIN SARAKKEIDEN TÄYTTÄMINEN**

Sarakkeen numero ja kuvaus	Täyttäjä	Annettavat tiedot
<b>Kansilehden 1 sivu</b>		
1. Voimassa lähtötullitoimipaikan hyväksyntää varten saakka ja mukaan lukien	Yhdistys	Viimeinen voimassaolopäivä (pp.kk.vvvv –muodossa), jonka jälkeen TIR-carnetia ei voida esittää hyväksyttäväksi lähtötullitoimipaikassa. Mikäli lähtötoimipaikka on hyväksynyt TIR-carnetin viimeisenä voimassaolopäivänä tai ennen sitä, TIR-carnet on voimassa TIR-toimenpiteen päättymiseen saakka määrätullitoimipaikassa. [Huomautus: tähän sarakkeeseen ei saa tehdä korjauksia]
2. Myöntäjä	Kansainvälinen järjestö tai yhdistys	Kansallisen TIR-carneteja myöntävän yhdistyksen nimi
3. Haltija	Yhdistys	TIR-carnetin haltijan tunnistenumero, nimi, osoite ja maa. Yksilöllinen ja ainutkertainen tunnistenumero, jonka takaajayhdistys on antanut haltijalle (yhteistyössä sen kansainvälisen järjestön kanssa, johon yhdistys kuuluu) seuraavassa yhdenmukaisessa muodossa: “AAA/BBB/XX...X”, jossa “AAA” on Kansainvälisen standardisoimisjärjestön (ISO) luokitusjärjestelmän mukainen sen maan kolmikirjaiminen maakoodi, jossa henkilöllä on lupa käyttää TIR-carneteja. Täydellinen lista TIR-yleissopimuksen sopimuspuolista julkaistaan säännöllisesti hallinnollisen komitean asialistojen ja raporttien liitteenä.

Sarakkeen numero ja kuvaus	Täyttäjä	Annettavat tiedot
		<p>“BBB” on sen kansallisen yhdistyksen, jonka kautta TIR-carnetin haltijalle on myönnetty lupa, kolminumeroinen koodi, joka on asianomaisen kansainvälisen järjestön, johon yhdistys kuuluu, käyttöönotettaman luokitusjärjestelmän mukainen ja joka mahdollistaa jokaisen kansallisen yhdistyksen yksiselitteisen tunnistamisen. Täydellinen lista kansallisista yhdistyksistä julkaistaan säännöllisesti hallinnollisen komitean asialistojen ja raporttien liitteenä.</p> <p>“XX...X” merkitsee järjestysnumeroa (enintään 10 numeroa) henkilön, jolla on lupa käyttää TIR-carneteja TIR-yleissopimuksen 9 liitteen II osan mukaisesti, tunnistamista varten. Kun tunnistenumero on annettu, sitä ei voida käyttää uudelleen, vaikka henkilö, jolle se on annettu, lakkaisi olemasta TIR-carnetin haltija.</p>
4. TIR-carnetin myöntäneen yhdistyksen valtuutetun edustajan allekirjoitus ja yhdistyksen leima	Yhdistys	TIR-carnetin myöntäneen yhdistyksen allekirjoitus ja leima
5. Kansainvälisen järjestön sihteerin allekirjoitus	Kansainvälinen järjestö	Kansainvälisen järjestön sihteerin allekirjoitus (painettu)
6. Lähtömaa(t)	Haltija	Maa tai maat (nimi tai koodi), joista koko lastin tai tavaroiden osan TIR-kuljetus aloitetaan
7. Määrämaa(t)	Haltija	Maa tai maat (nimi tai koodi), joihin koko lastin tai tavaroiden osan TIR-kuljetus päättyy
8. Maantiekulkuneuvon (kulkuneuvojen) rekisterinumero tai -numerot	Haltija	Maantiekulkuneuvon rekisterinumero tai -numerot, ei ainoastaan moottorikäyttöisen maantiekulkuneuvon (esim. vetoauton), vaan myös sellaisen vedettäväksi tarkoitetun perävaunun tai puoliperävaunun. Jos kansallinen lainsäädäntö ei edellytä perävaunujen ja puoliperävaunujen rekisteröintiä, rekisterinumeron sijaan on merkittävä valmistus- tai tunnistenumero.

<b>Sarakkeen numero ja kuvaus</b>	<b>Täyttäjä</b>	<b>Annettavat tiedot</b>
9. Maantiekulkuneuvon (kulkuneuvojen) hyväksymistodistus (numero ja päivämäärä)	Haltija	TIR-hyväksymistodistuksen(todistusten) numero ja –päivämäärä (pp.kk.vvvv –muodossa)
10. Kontin(konttien) tunnistenumero tai -numerot	Haltija	Kontin tai konttien numerot tarvittaessa
11. Huomautuksia	Yhdistys tai haltija	Erlaisia huomautuksia, esim. merkintä "raskaita tai tilaa vieviä tavaroita"
12. Haltijan allekirjoitus	Haltija	TIR-carnetin haltijan tai hänen edustajansa allekirjoitus, joka vahvistaa, että kansilehden 1 sivun sarakkeissa 6-11 annetut tiedot ovat oikein

***Irrotelehti nro 1 (valkoinen)***

1. TIR-carnetin numero	Kansainvälinen järjestö	TIR-carnetin viitenumero
2. Lähtötullitoimipaikka tai lähtötullitoimipaikat	Haltija	Tullitoimipaikan tai tullitoimipaikkojen nimi ja tarvittaessa sijainti, joista koko lastin tai tavaroiden osan TIR-kuljetus aloitetaan. Lähtötullitoimipaikkojen määrä voi olla yhdestä kolmeen riippuen määrätullitoimipaikkojen (sarake 12 alla) lukumäärästä. Lähtö- tai määrätullitoimipaikkojen yhteismäärä ei saa ylittää neljää
3. Kansainvälisen järjestön nimi	Kansainvälinen järjestö	Kansainvälisen järjestön nimi ja/tai logo
Viranomaisten merkintöjä varten	Kuka tahansa tulliviranomainen	Mikä tahansa tullitarkastusta helpottava tieto, esim. edeltävän tulliasiakirjan nimi, sen tullitoimipaikan, johon irrotelehti nro 2 tulee palauttaa, nimi ja täydellinen osoite jne.
4. TIR-carnetin haltija (tunnistenumero, nimi, osoite ja maa)	Haltija	TIR-carnetin haltijan tunnistenumero, nimi, osoite ja maa. Lisätietoja, ks. kansilehden 1 sivun 3 sarake
5. Lähtömaa(t)	Haltija	Maa tai maat (nimi tai koodi), joista koko lastin tai tavaroiden osan TIR-kuljetus aloitetaan

Sarakkeen numero ja kuvaus	Täyttäjä	Annettavat tiedot
6. Määrämaa(t)	Haltija	Maa tai maat (nimi tai koodi), joihin koko lastin tai tavaroiden osan TIR-kuljetus päättyy
7. Maantiekulkuneuvon (kulkuneuvojen) rekisterinumero tai -numerot	Haltija	Maantiekulkuneuvon rekisterinumero tai -numerot, ei ainoastaan moottorikäyttöisen maantiekulkuneuvon, vaan myös sellaisen vedettäväksi tarkoitetun perävaunun tai puoliperävaunun. Jos kansallinen lainsäädäntö ei edellytä perävaunujen ja puoliperävaunujen rekisteröintiä, rekisterinumeron sijaan on merkittävä valmistus- tai tunnistenumero.
8. Tavaraluetteloon liitetyt asiakirjat	Haltija	TIR-carnetin käyttöä koskevien sääntöjen 10 kohdan c) alakohdan tai 11 kohdan mukaan TIR-carnetiin voidaan liittää lisäasiakirjoja. Tässä tapauksessa lähtötullitoimipaikan tulee liittää ne TIR-carnetiin nitojalla tai muilla välineillä ja leimata ne siten, että niiden poistamisesta jää TIR-carnetiin selvät jäljet. Jottei asiakirjoja pystyttäisi vaihtamaan, lähtötoimipaikan on leimattava liiteasiakirjojen jokainen sivu. Asiakirjat tulee liittää kansilehteen (tai keltaiseen lehteen) ja TIR-carnetin jokaiseen irrotelehteen. Näiden asiakirjojen tiedot on ilmoitettava sarakkeessa 8
9. a) Lastitila(t) tai kontti / kontit b) Pakkausten tai tavaroiden merkit ja numerot	Haltija	Lastitilan(tilojen) tai kontin / konttien tunnistenumero(t) (tarvittaessa)  Pakkausten tai tavaroiden tunnistemerkit tai numerot
10. Pakkausten tai tavaroiden määrä ja laji; tavarankuvaus	Haltija	Pakkausten tai tavaroiden määrä ja laji, tavarankuvaus. Tavarankuvauksen tulee sisältää tavaroiden kaupanimitys (televisiot, videot, CD-soittimet jne.) siten, että tavarat ovat selkeästi tunnistettavissa tullitarkoituksia varten. Yleisnimitystä, kuten esimerkiksi elektroniikkaa, taloustavaroita, vaatteita, sisustustavaraa, ei hyväksytä tavarankuvaukseksi. Lisäksi tavaraluettelosta on käytävä ilmi kuhunkin tavarankuvaukseen liittyvien pakkausten tai tavaroiden määrä. Raskaista tai tilaa vievistä tavaroista ilmoitetaan paljous. Sama koskee nesteitä.



Sarakkeen numero ja kuvaus	Täyttävä	Annettavat tiedot
11. Bruttopaino kiloissa	Haltija	<p>Bruttopaino kiloissa.</p> <p><i>Tavaraluettelon sarakkeita 9-11 koskevat yleiset huomautukset:</i></p> <p>Jos TIR-carnet kattaa ajoneuvoyhdistelmän tai useita kontteja, tavaraluettelo on merkittävä erikseen jokaisen ajoneuvon tai jokaisen kontin sisältö. Näiden tietojen edelle on merkittävä ajoneuvon rekisterinumero tai kontin tunnistenumero (tavaraluettelon 9 kohta). Jos lähtö- tai määrätullitoimipaikkoja on useita, kuhunkin tullitoimipaikkaan tarkoitettuja tai niissä tullivalvontaan otettavia tavaroita koskevat merkinnät on vastaavasti erotettava selvästi toisistaan.</p>
12. Tavaraluetteloon merkittyjen pakkausten kokonaismäärä. Määrä. Määräpaikka: tullitoimipaikka(paikat)	Haltija	<p>Kuhunkin määrätullitoimipaikkaan tarkoitettujen pakkausten määrä, pakkausten kokonaismäärä ja kyseisten toimipaikkojen nimet ja tarvittaessa sijainti. Määrätullitoimipaikkojen määrä voi olla yhdestä kolmeen riippuen lähtötoimipaikkojen (sarake 2 yllä) lukumäärästä. Lähtö- ja määrätullitoimipaikkojen yhteismäärä ei saa ylittää neljää</p>
13. Ilmoitan, että sarakkeissa 1-12 yllä olevat tiedot ovat oikein ja täydelliset. 14. Paikka ja päiväys 15. Haltijan tai hänen asiamiehensä allekirjoitus	Haltija	<p>Paikka ja päiväys (pp.kk.vvvv –muodossa) sekä TIR-carnetin haltijan tai hänen asiamiehensä allekirjoitus. Täyttämällä tämän kohdan TIR-carnetin haltija vastaa TIR-carnetissa esitettyjen tietojen oikeellisuudesta. Merkinnät on tehtävä kaikille TIR-carnetin irrotelehdille.</p>
16. Kiinnitetyt sinetit tai tunnistemerkit (määrä, tunnistetiedot)	Lähtötullitoimipaikka	<p>Kiinnitettyjen sinettien tai tunnistemerkkien määrä ja tunnistetiedot. Viimeisen lähtötullitoimipaikan tulee merkitä nämä tiedot kaikkiin jäljellä oleviin irrotelehtiin</p>
17. Lähtötullitoimipaikka Tullivirkailijan allekirjoitus ja tullitoimipaikan päivämääräleima	Lähtötullitoimipaikka	<p>Päivämäärä (pp.kk.vvvv -muodossa), lähtötullitoimipaikan leima ja valtuutetun virkailijan allekirjoitus. Tullivirkailijan on laitettava viimeisessä lähtötullitoimipaikassa allekirjoitus ja päiväysleima tavaraluettelon alla olevaan 17 kohtaan jokaiseen jäljellä olevaan irrotelehteen</p>

<b>Sarakkeen numero ja kuvaus</b>	<b>Täyttäjä</b>	<b>Annettavat tiedot</b>
18. Todistus tavaroiden asettamisesta tullivalvontaan (Lähtötullitoimipaikka tai matkan varrella sijaitseva saapumistullitoimipaikka)	Lähtötullitoimipaikka tai matkan varrella sijaitseva saapumistullitoimipaikka	Lähtötullitoimipaikan tai matkan varrella sijaitsevan saapumistullitoimipaikan nimi ja tarvittaessa sijainti
19. Sinetit tai tunnistemerkit on todettu vahingoittumattomiksi	Lähtötullitoimipaikka tai matkan varrella sijaitseva saapumistullitoimipaikka	Merkitään ”X” asianomaiseen ruutuun, jos sinetit tai muut tunnistusmerkit ovat olleet vahingoittumattomat TIR-toimenpiteen alkaessa. Ensimmäinen lähtötullitoimipaikka ei täytä tätä saraketta
20. Kuljetuksen määräaika	Lähtötullitoimipaikka tai matkan varrella sijaitseva saapumistullitoimipaikka	Milloin sovellettavissa, passituksen määräaika (pp.kk.vvvv –muodossa ja tarvittaessa kellonaika), johon mennessä TIR-carnet on esitettävä maantiekulkuneuvon, ajoneuvoyhdistelmän tai kontin kanssa matkan varrella sijaitsevassa poistumistullitoimipaikassa tai määrätullitoimipaikassa
21. Rekisteröity tullitoimipaikassa _____ numerolla	Lähtötullitoimipaikka tai matkan varrella sijaitseva saapumistullitoimipaikka	Lähtötullitoimipaikan tai matkan varrella sijaitsevan saapumistullitoimipaikan tunnistetiedot, joiden jälkeen merkitään tullirekisteriin kirjattu TIR-toimenpiteen rekisteröintinumero
22. Muita tietoja (määrätty kuljetusreitti, tullitoimipaikka jossa tavarat on esitettävä jne.)	Lähtötullitoimipaikka tai matkan varrella sijaitseva saapumistullitoimipaikka	Muita tietoja, merkitään väli- tai määrätullitoimipaikan, jossa tavarat on esitettävä nimi ja tarvittaessa sijainti. Tarvittaessa tähän voidaan merkitä määrätty kuljetusreitti kansallisten säännösten mukaisesti
23. Tullivirkailijan allekirjoitus ja tullitoimipaikan päivämääräleima	Lähtötullitoimipaikka tai matkan varrella sijaitseva saapumistullitoimipaikka	Päivämäärä (pp.kk.vvvv -muodossa), Lähtötullitoimipaikan tai matkan varrella sijaitsevan saapumistullitoimipaikan leima ja valtuutetun virkailijan allekirjoitus

Sarakkeen numero ja kuvaus	Täyttäjä	Annettavat tiedot
<i>Kantaosa nro 1</i>		
1. Hyväksytty tullitoimipaikassa	Lähtötullitoimipaikka tai matkan varrella sijaitseva saapumistullitoimipaikka	Lähtötullitoimipaikan tai matkan varrella sijaitsevan saapumistullitoimipaikan tunnistetiedot
2. Numerolla	Lähtötullitoimipaikka tai matkan varrella sijaitseva saapumistullitoimipaikka	Tullirekisteriin kirjattu TIR-toimenpiteen rekisteröintinumero
3. Kiinnitetyt sinetit tai tunnistemerkit	Lähtötullitoimipaikka tai matkan varrella sijaitseva saapumistullitoimipaikka	Milloin sovellettavissa, kiinnitettyjen sinettien tai tunnistemerkkien määrä ja tunnistetiedot
4. Sinetit tai tunnistemerkit on todettu vahingoittumattomiksi	Lähtötullitoimipaikka tai matkan varrella sijaitseva saapumistullitoimipaikka	Merkitään ”X” asianomaiseen ruutuun, jos sinetit tai muut tunnistusmerkit ovat olleet vahingoittumattomat TIR-toimenpiteen alkaessa. Ensimmäinen lähtötullitoimipaikka ei täytä tätä saraketta
5. Muita tietoja (määrätty kuljetusreitti, tullitoimipaikka jossa tavarat on esitettävä jne.)	Lähtötullitoimipaikka tai matkan varrella sijaitseva saapumistullitoimipaikka	Muita tietoja, merkitään väli- tai määrätullitoimipaikan, jossa tavarat on esitettävä nimi ja tarvittaessa sijainti. Tarvittaessa tähän voidaan merkitä määrätty kuljetusreitti
6. Tullivirkailijan allekirjoitus ja tullitoimipaikan päivämääräleima	Lähtötullitoimipaikka tai matkan varrella sijaitseva saapumistullitoimipaikka	Päivämäärä (pp.kk.vvvv -muodossa), Lähtötullitoimipaikan tai matkan varrella sijaitsevan saapumistullitoimipaikan leima ja valtuutetun virkailijan allekirjoitus

Sarakkeen numero ja kuvaus	Täyttäjä	Annettavat tiedot
<b>Irrotelehti nro 2 (vihreä)</b>		
		Irrotelehden nro 2 sarakkeet 1-23 täytetään samalla tavoin kuin irrotelehden nro 1 vastaavat sarakkeet. Irrotelehden nro 2 sarakkeiden 1-23 tietojen tulee pääsääntöisesti olla yhtenevät edeltävän irrotelehden nro 1 vastaavien tietojen kanssa (tarkempia tietoja ks. II osa)
24. Todistus TIR-toimenpiteen päättymisestä (Matkan varrella sijaitseva poistumistullitoimipaikka tai määrätullitoimipaikka)	Matkan varrella sijaitseva poistumistullitoimipaikka tai määrätullitoimipaikka	Määrätullitoimipaikan tai matkan varrella sijaitsevan poistumistullitoimipaikan tunnistetiedot
25. Sinetit tai tunnistemerkit on todettu vahingoittumattomiksi	Matkan varrella sijaitseva poistumistullitoimipaikka tai määrätullitoimipaikka	Merkitään ”X” asianomaiseen ruutuun, jos sinetit tai muut tunnistusmerkit ovat vahingoittumattomat
26. Pakkausten lukumäärä, joiden osalta TIR-toimenpiteen päätyminen vahvistetaan	Määrätullitoimipaikka	Purkamattomien pakkausten lukumäärä <sup>1/</sup> . Ainoastaan määrätullitoimipaikka täyttää, ei matkan varrella sijaitseva poistumistullitoimipaikka <sup>2/</sup>
27. Varaumat	Matkan varrella sijaitseva poistumistullitoimipaikka tai määrätullitoimipaikka	Tämä sarake täytetään ainoastaan niissä tapauksissa, joissa TIR-kuljetukseen liittyy sääntöjenvastaisuuksia, onnettomuuksia tai muita odottamattomia tapahtumia. Merkitään ”R”, jonka jälkeen varauman selkeä kuvaus. Tulliviranomaisten ei tule vahvistaa TIR-toimenpiteen päättymistä systemaattisin tarkemmin määrittelemättömin varaumin ilman niiden perustelemista
28. Tullivirkailijan allekirjoitus ja tullitoimipaikan päivämääräleima	Matkan varrella sijaitseva poistumistullitoimipaikka tai määrätullitoimipaikka	Päivämäärä (pp.kk.vvvv -muodossa), määrätullitoimipaikan tai matkan varrella sijaitsevan poistumistullitoimipaikan leima ja valtuutetun virkailijan allekirjoitus

<sup>1/</sup> Ks. selittävän huomautuksen 0.18.2 kommentti ”Tavaroiden purkaminen”

<sup>2/</sup> Ks. liitteen 1 kommentti ”TIR-carnetin irrotelehden nro 2 sarakkeen 26 ja kantaosan nro 2 kohdan 3 täyttäminen”

*Kantaosa nro 2*

<b>Sarakkeen numero ja kuvaus</b>	<b>Täyttäjä</b>	<b>Annettavat tiedot</b>
1. Saapuminen vahvistettu tullitoimipaikassa	Matkan varrella sijaitseva poistumistullitoimipaikka tai määrätullitoimipaikka	Määrätullitoimipaikan tai matkan varrella sijaitsevan poistumistullitoimipaikan tunnistetiedot
2. Sinetit tai tunnistemerkit on todettu vahingoittumattomiksi	Matkan varrella sijaitseva poistumistullitoimipaikka tai määrätullitoimipaikka	Merkitään "X" asianomaiseen ruutuun, jos sinetit tai muut tunnistusmerkit ovat vahingoittumattomat
3. Pakkausten lukumäärä, joiden osalta TIR-toimenpiteen päättymisen vahvistetaan (tavara luettelon mukaisesti)	Määrätullitoimipaikka	Purkamattomien pakkausten lukumäärä. <sup>1/</sup> Ainoastaan määrätullitoimipaikka täyttää, ei matkan varrella sijaitseva poistumistullitoimipaikka <sup>2/</sup>
4. Uudet sinetit	Matkan varrella sijaitseva poistumistullitoimipaikka tai määrätullitoimipaikka	Milloin sovellettavissa, kiinnitettyjen uusien sinettien tai uusien tunnistemerkkien määrä ja tunnistetiedot
5. Varaumat	Matkan varrella sijaitseva poistumistullitoimipaikka tai määrätullitoimipaikka	Samoin kuin irrotehden nro 2 kohta 27 tämä sarake täytetään ainoastaan niissä tapauksissa, joissa TIR-kuljetukseen liittyy sääntöjenvastaisuuksia, onnettomuuksia tai muita odottamattomia tapahtumia. Merkitään "R", jonka jälkeen varauman selkeä kuvaus. Tulliviranomaisten ei tule vahvistaa TIR-toimenpiteen päättymistä systemaattisin tarkemmin määrittelemättömin varaumin ilman niiden perustelemista
6. Tullivirkailijan allekirjoitus ja tullitoimipaikan päivämääräleima	Matkan varrella sijaitseva poistumistullitoimipaikka tai määrätullitoimipaikka	Päivämäärä (pp.kk.vvvv -muodossa), määrätullitoimipaikan tai matkan varrella sijaitsevan poistumistullitoimipaikan leima ja valtuutetun virkailijan allekirjoitus

**Liite II**  
**TIR-CARNETIN VAHVISTETUN RAPORTIN TÄYTTÄMINEN**

Sarakkeen numero ja kuvaus	Annettavat tiedot
1. Lähtötullitoimipaikka tai lähtötullitoimipaikat	Lähtötullitoimipaikan tai matkan varrella sijaitsevan saapumistullitoimipaikan nimi ja tarvittaessa sijainti, siten kuin ne on merkitty irrotelehtien nro 1 ja 2 sarakkeeseen 2
2. TIR-carnetin numero	TIR-carnetin viitenumero
3. Kansainvälisen järjestön nimi	Kansainvälisen järjestön nimi ja/tai logo
4. Maantiekulkuneuvon(kulkuneuvojen) rekisterinumero tai –numerot, kontin(konttien) tunnistenumero tai -numerot	Maantiekulkuneuvon(kulkuneuvojen) rekisterinumero tai –numerot. Tarvittaessa kontin(konttien) tunnistenumero tai -numerot
5. TIR-carnetin haltija (tunnistenumero, nimi, osoite ja maa)	TIR-carnetin haltijan tunnistenumero, nimi, osoite ja maa. Lisätietoja, ks. kansilehden 1 sivun 3 sarake
6. Tullisinetit ovat koskemattomat eivät ole koskemattomat	Tullisinettien tila. Merkitään ”X” asianomaiseen ruutuun: vasemmanpuoleinen ruutu: sinetit koskemattomat; oikeanpuoleinen ruutu: sinetit avattu
7. Lastitila(t) tai kontti / kontit ovat koskemattomat avattu	Lastitilan(tilojen) tai kontin(konttien) tila. Merkitään ”X” asianomaiseen ruutuun: vasemmanpuoleinen ruutu: lastitila (kontti) on koskematon; oikeanpuoleinen ruutu: lastitila (kontti) on avattu
8. Huomautuksia	Huomautukset/havainnot, jos on
9. Tavaroita ei ole havaittu puuttuvan Kohdissa 10-13 ilmoitetut tavarat puuttuvat (M) tai ovat tuhoutuneet (D), kuten sarakkeeseen 12 on merkitty	Merkitään ”X” vasemmanpuoleiseen ruutuun, jos tavaroita ei puutu, ja oikeanpuoleiseen ruutuun, jos tavaroita puuttuu. Jälkimmäisessä tapauksessa on täytettävä myös sarakkeet 10-13, joihin merkityt tavarat puuttuvat tai ovat tuhoutuneet.
10. a) Lastitila(t) tai kontti / kontit b) Pakkausten tai tavaroiden merkit ja numerot	a) Lastitilan(tilojen) tai kontin / konttien tunnistenumero(t) (tarvittaessa) b) Pakkausten tai tavaroiden tunnistemerkit tai numerot
11. Pakkausten tai tavaroiden määrä ja laji; tavarankuvaus	Irrotelehtien nro 1 ja 2 sarakkeeseen 10 merkityt tiedot
12. M tai D	M - puuttuu, D - tuhoutunut

Sarakkeen numero ja kuvaus	Annettavat tiedot
13. Huomautukset (annetaan tiedot puuttuvista tai tuhoutuneista määristä)	Huomautukset, tiedot puuttuvista tai tuhoutuneista määristä
14. Onnettomuuspäivä, -paikka ja -olosuhteet	Onnettomuuden päivämäärä (pp.kk.vvvv –muodossa), paikka ja olosuhteiden kuvaus
15. Toimenpiteet, joihin on ryhdytty TIR-kuljetuksen jatkamiseksi uusien sinettien kiinnittäminen: määrä kuvaus lastin siirtäminen (katso sarake 16 alla) muut	Merkittään ”X” asianomaiseen ruutuun ja täytetään tarvittaessa muut kohdat
16. Jos tavarat on siirretty: maantiekulkuneuvon(neuvojen) / kontin(konttien) laji, joihin tavarat on siirretty  a) kulkuneuvo rekisterinumero, hyväksytty (kyllä, ei) hyväksymistodistuksen numero, kiinnitettyjen sinettien lukumäärä ja tunnistetiedot  b) kontti Tunnistenumero	a) kulkuneuvon rekisterinumero. Jos kulkuneuvo on hyväksytty TIR-kuljetukseen, merkitään ”X” vasemmanpuoleiseen ruutuun, jos ei, merkitään ”X” oikeanpuoleiseen ruutuun. Tarvittaessa, tulee merkitä hyväksymistodistuksen numero ja kiinnitettyjen sinettien lukumäärä ja tunnistetiedot.  b) kontin / konttien tunnistenumero(t). Jos kontti (kontit) on hyväksytty TIR-kuljetukseen, merkitään ”X” vasemmanpuoleiseen ruutuun, jos ei, merkitään ”X” oikeanpuoleiseen ruutuun. Tarvittaessa, tulee merkitä kiinnitettyjen sinettien lukumäärä ja tunnistetiedot.

<b>Sarakkeen numero ja kuvaus</b>	<b>Annettavat tiedot</b>
17. Tämän vahvistetun raportin laatinut viranomaisen Paikka/päivämäärä/leima/allekirjoitus	Vahvistetun raportin laatineen viranomaisen nimi ja virka-asema; paikka, päiväys (pp.kk.vvvv –muodossa), leima ja allekirjoitus.
18. Vahvistusmerkintä seuraavassa tullitoimipaikassa, johon TIR kuljetus saapuu Allekirjoitus	Päivämäärä (pp.kk.vvvv -muodossa), seuraavan tullitoimipaikan, johon TIR kuljetus saapuu, leima ja allekirjoitus.