

24 February 2014

Соглашение

О принятии единообразных технических предписаний для колесных транспортных средств, предметов оборудования и частей, которые могут быть установлены и/или использованы на колесных транспортных средствах, и об условиях взаимного признания официальных утверждений, выдаваемых на основе этих предписаний*

(Пересмотр 2, включающий поправки, вступившие в силу 16 октября 1995 года)

Добавление 28: Правила № 29

Пересмотр 2 – Поправка 1

Дополнение 1 к поправкам серии 03 – Дата вступления в силу: 13 февраля 2014 года

Единообразные предписания, касающиеся официального утверждения транспортных средств в отношении защиты лиц, находящихся в кабине грузового транспортного средства



ОРГАНИЗАЦИЯ ОБЪЕДИНЕННЫХ НАЦИЙ

* Прежнее название Соглашения: Соглашение о принятии единообразных условий официального утверждения и о взаимном признании официального утверждения предметов оборудования и частей механических транспортных средств, совершено в Женеве 20 марта 1958 года.

GE.14-20959 (R) 050514 060514



* 1 4 2 0 9 5 9 *

Просьба отправить на вторичную переработку

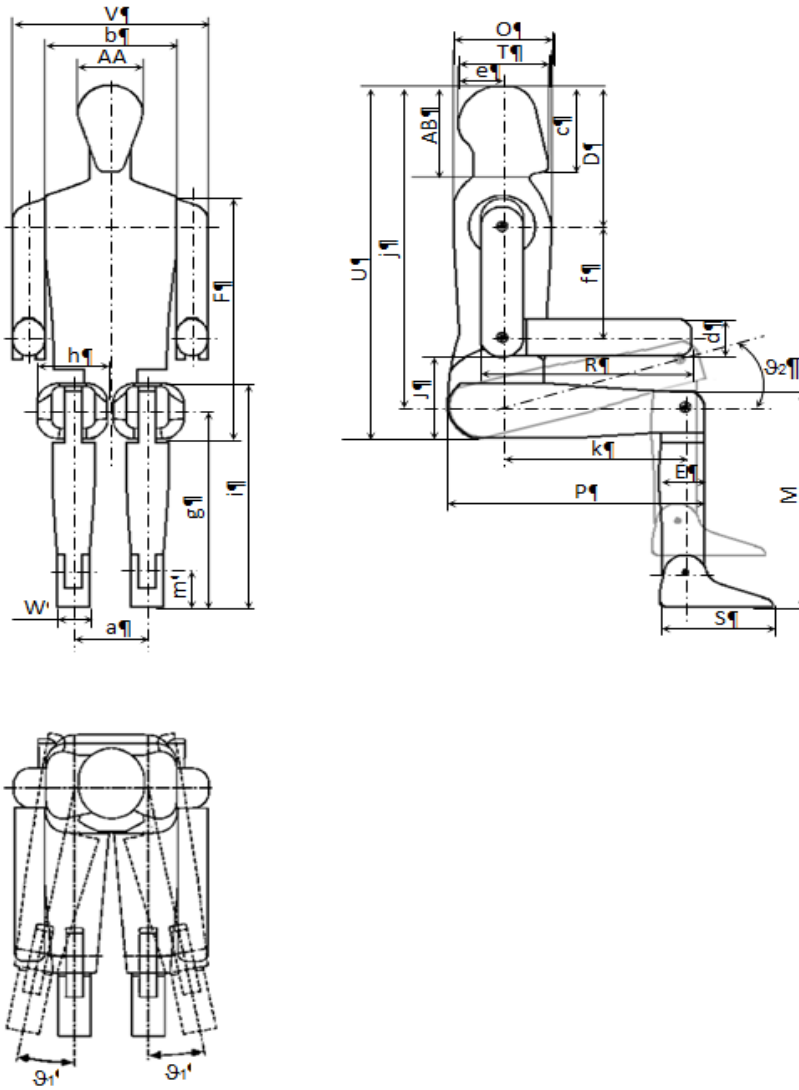


Приложение 3,

Добавление 2

Рисунок изменить следующим образом:

"



"

Таблицу изменить следующим образом:

"

<i>Размеры</i>		
<i>Наименование</i>	<i>Описание</i>	<i>Размер в мм</i>
AA	Ширина головы	153
...
ϑ_1	Поперечное вращение ног	20°
ϑ_2	Направленное вверх вращение ног	45°

"
