



Европейская экономическая комиссия

Комитет по внутреннему транспорту

**Всемирный форум для согласования
правил в области транспортных средств**

Рабочая группа по пассивной безопасности

Шестьдесят вторая сессия

Женева, 12–15 декабря 2017 года

Пункт 12 предварительной повестки дня

Правила № 44 ООН (детские удерживающие системы)**Предложение по дополнению 14 к поправкам серии 04
к Правилам № 44 ООН (детские удерживающие
системы)****Представлено экспертом от Франции***

Воспроизведенный ниже текст был подготовлен экспертом от Франции от имени группы технического обслуживания (ГТО) по Правилам № 44 ООН для уточнения протокола испытаний в том, что касается открывающего усилия креплений ISOFIX. Изменения к существующему тексту Правил ООН выделены жирным шрифтом в случае новых положений или зачеркиванием в случае исключенных элементов.

* В соответствии с программой работы Комитета по внутреннему транспорту на 2016–2017 годы (ECE/TRANS/254, пункт 159, и ECE/TRANS/2016/28/Add.1, направление работы 3.1) Всемирный форум будет разрабатывать, согласовывать и обновлять правила в целях улучшения характеристик транспортных средств. Настоящий документ представлен в соответствии с этим мандатом.



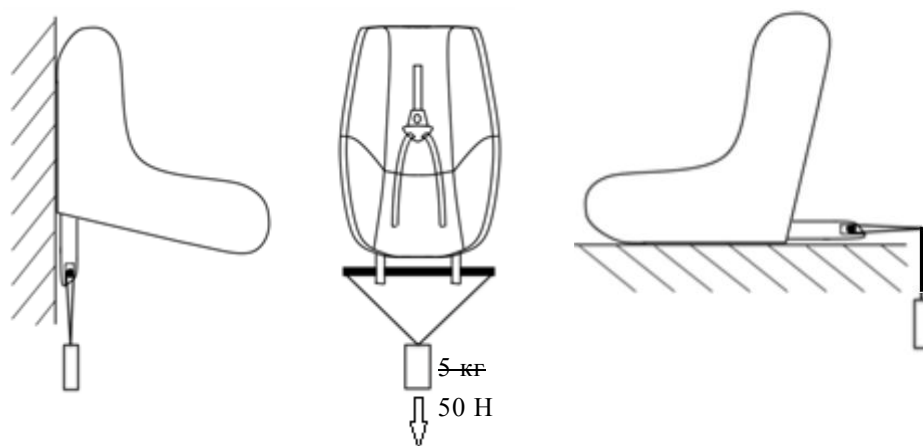
I. Предложение

Пункт 8.2.9 изменить следующим образом:

«8.2.9 Сиденье в сборе или компонент, оснащенный креплениями ISOFIX (например, основание ISOFIX), при наличии на нем открывающей кнопки, прочно прикрепляется к испытательному устройству таким образом, чтобы соединительные детали ISOFIX были выровнены ~~по вертикали~~, как показано на рис. 7. К соединительным деталям ISOFIX прикрепляется стержень диаметром 6 мм и длиной 350 мм. К концам стержня ~~прикрепляется груз массой 5 кг~~ **прилагается сила в 50 ± 1 Н**».

Рис. 7 изменить следующим образом:

«Рисунок 7



»

II. Обоснование

Если применяется сила в 50 Н, то допускается любой из вариантов.
