


Европейская экономическая комиссия

Комитет по внутреннему транспорту

**Всемирный форум для согласования
правил в области транспортных средств**

 Рабочая группа по вопросам торможения
и ходовой части

Восьмидесятая сессия

Женева, 15–18 сентября 2015 года

**Доклад Рабочей группы по вопросам торможения
и ходовой части о работе ее восьмидесятой сессии**

Содержание

	<i>Пункты</i>	<i>Стр.</i>
I. Участники	1	4
II. Утверждение повестки дня (пункт 1 повестки дня)	2–4	4
III. Системы автоматического экстренного торможения (САЭТ) и системы предупреждения о выходе из полосы движения (СПВПД) (пункт 2 повестки дня)	5–7	4
IV. Правила № 13 и Правила № 13-Н (торможение) (пункт 3 повестки дня) ...	8–16	5
A. Электронный контроль устойчивости (ЭКУ)	8	5
B. Составы модульных транспортных средств (СМТС)	9	5
C. Уточнения	10–14	5
D. Условные обозначения, связанные с торможением, в Правилах № 121 (идентификация органов управления контрольных сигналов и индикаторов)	15	6
E. Прочие вопросы	16	6
V. Правила № 55 (механические сцепные устройства) (пункт 4 повестки дня)	17–20	7
VI. Тормозные системы мотоциклов (пункт 5 повестки дня)	21–25	7
A. Правила № 78	21–23	7
B. Глобальные технические правила № 3	24–25	8



VII.	Правила № 90 (съемные тормозные накладки) (пункт 6 повестки дня)	26–29	8
VIII.	Шины (пункт 7 повестки дня)	30–46	9
	A. Глобальные технические правила № 16	30	9
	B. Правила № 30	31–34	10
	C. Правила № 54	35–41	10
	D. Правила № 75	42	11
	E. Правила № 106	43	11
	F. Правила № 109	44	11
	G. Правила № 177	45	12
	H. Прочие вопросы	46	12
IX.	Интеллектуальные транспортные системы (ИТС) (пункт 8 повестки дня) . . .	47–50	12
	A. Система автоматизации транспортных средств	47	12
	B. Дистанционно управляемая парковка (ДУП)	48–49	12
	C. Прочие вопросы, связанные с ИТС	50	13
X.	Механизм рулевого управления (пункт 9 повестки дня)	51–57	13
	A. Правила № 79	51–54	13
	B. Система удержания в пределах полосы (СУПП) и система помощи при парковке (СПП)	55	14
	C. Автоматизированная функция рулевого управления (АФРУ)	56–57	14
XI.	Международное официальное утверждение типа комплектного транспортного средства (МОУТКТС) (пункт 10 повестки дня)	58–62	15
	A. Доклад о работе неофициальной группы и подгрупп по МОУТКТС . . .	58	15
	B. Правила, касающиеся установки шин	59	15
	C. Правила № 13-Н	60	15
	D. Правила № 64 и система контроля давления в шинах (СКДШ)	61	16
	E. Прочие вопросы	62	16
XII.	Обмен мнениями по вопросу об инновациях, автоматизации и самоуправляющихся автомобилях (пункт 11 повестки дня)	63	16
XIII.	Выборы должностных лиц (пункт 12 повестки дня)	64	16
XIV.	Прочие вопросы (пункт 13 повестки дня)	65–71	17
	A. Основные вопросы, рассмотренные на сессиях WP.29 в марте и июне 2015 года	65	17
	B. Определения и акронимы	66	17
	C. Прочие вопросы	67–68	17
	D. Дань уважения	69–70	17
XV.	Предварительная повестка дня восьмидесятой сессии	71	18

Приложения

I. Перечень неофициальных документов, рассмотренных в ходе сессии	20
II. Принятые поправки к Правилам № 131	22
III. Принятое предложение к дополнению к Правилам № 55	23
IV. Принятые поправки к Правилам № 78	34
V. Одобренный пересмотренный круг ведения НРГ по АФРУ	35

I. Участники

1. Рабочая группа по вопросам освещения и ходовой части (GRRF) провела свою восьмидесятую сессию 16–20 февраля 2015 года в Женеве. Функции Председателя исполнял г-н Б. Фрост (Соединенное Королевство Великобритании и Северной Ирландии). В соответствии с правилом 1 а) правил процедуры Всемирного форума для согласования правил в области транспортных средств (WP.29) (TRANS/WP.29/690, ECE/TRANS/WP.29/690/Amend.1 и Amend.2) в работе сессии участвовали эксперты от следующих стран: Австралии, Бельгии, Венгрии, Германии, Дании, Индии, Испании, Италии, Канады, Китая, Нидерландов, Норвегии, Польши, Республики Корея, Российской Федерации, Словакии, Соединенного Королевства Великобритании и Северной Ирландии, Финляндии, Франции, Чешской Республики, Швейцарии, Швеции и Японии. В ее работе участвовали также эксперт от Европейской комиссии (ЕК) и эксперты от следующих неправительственных организаций (НПО): Европейской ассоциации поставщиков автомобильных деталей (КСАОД), Европейской технической организации по вопросам пневматических шин и ободьев колес (ЕТОПОК), Международной ассоциации заводов-изготовителей мотоциклов (МАЗМ), Международной организации по стандартизации (ИСО), Международной организации предприятий автомобильной промышленности (МОПАП) и Ассоциации производителей каучука (АПК). По особому приглашению Председателя в работе сессии приняли участие эксперты от следующих НПО: Международного постоянного бюро ассоциации дистрибьюторских компаний и предприятий по восстановлению шин (БИПАВЕР) и Ассоциации изготовителей импортируемых шин (АИИШ).

II. Утверждение повестки дня (пункт 1 повестки дня)

Документация: ECE/TRANS/WP.29/GRRF/2015/16 и Add.1
неофициальные документы GRRF-80-01, GRRF-80-02
и GRRF-80-14

2. GRRF рассмотрела и утвердила подготовленную к восьмидесятой сессии повестку дня (ECE/TRANS/WP.29/GRRF/2015/16 и Add.1), обновленную и изложенную в документе GRRF-80-02, включая все неофициальные документы, поступившие до даты начала сессии, а также следующую дополнительную ссылку на документ в рамках пункта 13 с):

«Документация: ECE/TRANS/WP.29/GRRF/2015/44».

3. GRRF также утвердила порядок рассмотрения пунктов повестки дня сессии, предложенный в документе GRRF-80-01. Неофициальные документы, рассмотренные в ходе сессии, перечислены в приложении I к настоящему докладу.

4. Секретариат представил документ GRRF-80-14, объявив, что следующая сессия GRRF состоится 1–5 февраля 2016 года, и напомнив, что официальные документы должны быть представлены не позднее 6 ноября 2015 года.

III. Системы автоматического экстренного торможения (САЭТ) и системы предупреждения о выходе из полосы движения (СПВПД) (пункт 2 повестки дня)

Документация: ECE/TRANS/WP.29/GRRF/2015/17
ECE/TRANS/WP.29/GRRF/2015/18
неофициальные документы GRRF-80-23 и GRRF-80-30

5. Эксперт от МОПАП, напомнив о материалах, переданных им в ходе семьдесят девятой сессии GRRF, представил документы ECE/TRANS/WP.29/GRRF/2015/17 и ECE/TRANS/WP.29/GRRF/2015/18, в которых содержится полезная информация для Договаривающихся сторон, руководствующихся Правилами № 130 и Правилами № 131, в контексте применения этих правил к транспортным средствам конкретных категорий. GRRF получила материалы, переданные экспертом от КСАОД (GRRF-80-23).

6. GRRF приняла документ ECE/TRANS/WP.29/GRRF/2015/17 с нижеследующими поправками, поручив секретариату представить данное предложение (вместе с текстом документа ECE/TRANS/WP.29/GRRF/2013/13) WP.29 и AC.1 для рассмотрения на их сессиях в марте 2016 года в качестве дополнения 1 к Правилам № 130:

«Вместо "Введение (для информации)" читать "Введение".

Вместо "Начиная с 60 км/ч система будет автоматически..." читать "Система автоматически выявляет..."».

7. GRRF приняла документ ECE/TRANS/WP.29/GRRF/2015/18 с поправками, содержащимися в приложении II (на основе документа GRRF-80-30), и поручила секретариату представить данное предложение (вместе с текстом документа ECE/TRANS/WP.29/GRRF/2013/13) WP.29 и AC.1 для рассмотрения на их сессиях в марте 2016 года в качестве дополнения 2 к поправкам серии 01 к Правилам № 131.

IV. Правила № 13 и Правила № 13-Н (торможение) (пункт 3 повестки дня)

A. Электронный контроль устойчивости (ЭКУ)

8. Поскольку представленные документы касались не технических изменений, а лишь обсуждения вопроса о разделении правил, GRRF обсудила этот пункт совместно с пунктом 10 с) (см. пункт 60).

B. Составы модульных транспортных средств (СМТС)

Документация: неофициальный документ GRRF-80-28

9. Председатель неофициальной рабочей группы (НРГ) по СМТС представил доклад (GRRF-80-28) о работе последних совещаний группы. Он подтвердил, что группа рассматривает аспекты СМТС, связанные со сцепными устройствами, торможением, устойчивостью и рулевым управлением, а также вопрос об определении подкатной тележки типа «Долли». Он сообщил, что следующее совещание планируется провести 26 и 27 октября 2015 года в Париже. GRRF одобрила доклад о ходе работы.

C. Уточнения

Документация: ECE/TRANS/WP.29/GRRF/2015/19
ECE/TRANS/WP.29/GRRF/2015/20
(ECE/TRANS/WP.29/GRRF/2013/13)
неофициальные документы GRRF-80-11, GRRF-80-27
и GRRF-80-39

10. Председатель GRRF напомнил о цели документа ECE/TRANS/WP.29/GRRF/2013/13, принятого в ходе семьдесят пятой сессии GRRF. Этот документ сохранен в повестке дня GRRF до представления на рассмотрение WP.29 и AC.1 утвержденных текстов правил № 13 (торможение большегрузных транспортных средств), № 13-Н (тормозные системы транспортных средств категорий M₁ и N₁), № 79 (механизм рулевого управления), № 89 (устройства ограничения скорости), № 130 (системы предупреждения о выходе из полосы движения (СПВПД)) и № 131 (системы автоматического экстренного торможения (САЭТ)). На данном этапе это предложение было включено в Правила № 13 (см. ECE/TRANS/WP.29/2014/3).

11. Эксперт от Германии представил документ ECE/TRANS/WP.29/GRRF/2015/19, резюме которого содержится в документе GRRF-80-27 и в который включено предложение, подготовленное экспертами от Германии и Нидерландов и касающееся положений об электромеханических тормозных системах для буксируемых транспортных средств и их прицепов. В связи с этим предложением были высказаны некоторые замечания по аспектам измерения энергии на аккумуляторе и по концепции световых предупреждающих сигналов.

12. Эксперты от Германии и Нидерландов пригласили экспертов GRRF принять участие в совещании специальной группы по приложению 14 к Правилам № 13, которое состоится в Бонне (Германия) 3 ноября 2015 года.

13. Эксперт от Германии представил документ GRRF-80-39 с предложением по приложению 23 к Правилам № 13 в контексте документа ECE/TRANS/WP.29/GRRF/2015/20 с положениями о прицепах категории O₂, не имеющих пневматических соединений и оборудованных рабочими тормозными системами с пневматическими накопителями энергии. По этому предложению были высказаны некоторые замечания, касающиеся возможных конструктивных ограничений и предупреждающих сигналов. Эксперт от Германии пригласил экспертов GRRF принять участие в совещании специальной группы по проекту приложения 23 к Правилам № 13, которое состоится в Бонне (Германия) 2 ноября 2015 года.

14. Эксперт от Венгрии представил документ GRRF-80-11, подготовленный совместно с экспертом от Нидерландов и содержащий некоторые исправления. GRRF поручила секретариату распространить этот документ под официальным условным обозначением на сессии GRRF, которая состоится в феврале 2016 года.

D. Условные обозначения, связанные с торможением, в Правилах № 121 (идентификация органов управления контрольных сигналов и индикаторов)

15. В GRRF не поступило никаких новых предложений о внесении поправок в Правила № 121 и никакой соответствующей информации от Рабочей группы по общим предписаниям, касающимся безопасности (GRSG).

E. Прочие вопросы

Документация: неофициальный документ GRRF-80-06

16. Эксперт от Китая представил документ GRRF-80-06 с предложением о поправках к положениям, касающимся испытания систем вспомогательного торможения (СВТ), на основе предположения о том, что в некоторых случаях использование триггерной точки СВТ не соответствует человеческим возможностям. По этому предложению были высказаны некоторые замечания относительно до-

пустимых конструкционных ограничений. Эксперты от КСАОД и МОПАП согласились более подробно изучить данное предложение. GRRF решила сохранить документ GRRF-80-06 в повестке дня восемьдесят первой сессии GRRF.

V. Правила № 55 (механические сцепные устройства) (пункт 4 повестки дня)

Документация: ECE/TRANS/WP.29/GRRF/2015/34
ECE/TRANS/WP.29/GRRF/2015/35
ECE/TRANS/WP.29/GRRF/2015/36
неофициальные документы GRRF-80-29 и GRRF-80-41

17. Председатель НРГ по Правилам № 55 представил документы ECE/TRANS/WP.29/GRRF/2015/34, ECE/TRANS/WP.29/GRRF/2015/35 и ECE/TRANS/WP.29/GRRF/2015/36, в которых освещены итоги работы, проделанной этой группой, и приняты во внимания замечания, поступившие на предыдущих сессиях GRRF.

18. GRRF приняла предложения, воспроизведенные в приложении III (на основе документа GRRF-80-41) к докладу, и поручила секретариату представить их WP.29 и АС.1 для рассмотрения на их сессиях в марте 2016 года в качестве дополнения 5 к поправкам серии 01 к Правилам № 55.

19. Секретарь НРГ по Правилам № 55 отметил, что Целевая группа по сцепным устройствам для сельскохозяйственной техники занимается оценкой возможности выведения из текста Правил № 55 требований, касающихся сцепных устройств для сельскохозяйственной техники. GRRF просила эту Группу завершить данную оценку и представить предложение по поправкам к положению о круге ведения НРГ по Правилам № 55 для рассмотрения GRRF на ее сессии в феврале 2016 года.

20. Эксперт от ЕК представил документ GRRF-80-29, нацеленный на рассмотрение ситуации, когда шаровые наконечники сцепного устройства устанавливаются непосредственно перед номерным знаком или задними противотуманными фарами. По данному предложению были высказаны некоторые замечания, и эксперт от ЕК согласился представить пересмотренное предложение к сессии GRRF, которая состоится в феврале 2016 года.

VI. Тормозные системы мотоциклов (пункт 5 повестки дня)

A. Правила № 78

Документация: ECE/TRANS/WP.29/GRRF/2015/21
ECE/TRANS/WP.29/GRRF/2015/41
ECE/TRANS/WP.29/GRRF/2015/42
неофициальный документ GRRF-80-24

21. Эксперт от МАЗМ представил документ ECE/TRANS/WP.29/GRRF/2015/21 с предложением о соответствующей формулировке для включения требований, касающихся электромагнитной совместимости, в Правила № 78. GRRF согласилась с принципами, изложенными в данном предложении, отметив, что официальное утверждение на основании Правил № 10 не служит предпосылкой для получения официального утверждения на основании Правил № 78. GRRF высказалась за согласование формулировки данного предложения с формулировкой, содержащейся в документе ECE/TRANS/WP.29/GRRF/2013/13, и приняла это пред-

ложение, воспроизведенное в приложении IV к докладу, поручив секретариату передать его WP.29 и AC.1 для рассмотрения на их сессиях в июне 2016 года в качестве дополнения 3 к поправкам серии 03 к Правилам № 78.

22. Эксперт от ЕК представил документ ECE/TRANS/WP.29/GRRF/2015/42 с предложением о применении к трициклам действующих требований, предъявляемых к антиблокировочной тормозной системе (АБС) механических двухколесных транспортных средств (МДТС). Это предложение было принято в принципе, так как оно направлено на обеспечение согласования с соответствующей директивой ЕС. Поскольку предлагаемая формулировка затронет также транспортные средства категорий L₆ и L₇, некоторые эксперты сочли, что потребуются переходные положения. Эксперт от ЕК вызвался подготовить пересмотренное предложение к сессии GRRF, которая состоится в феврале 2016 года.

23. GRRF рассмотрела документы ECE/TRANS/WP.29/GRRF/2015/41 и GRRF-80-24 в рамках пункта 5 b) ниже повестки дня.

В. Глобальные технические правила № 3

Документация: ECE/TRANS/WP.29/GRRF/2015/40
неофициальные документы GRRF-80-13, GRRF-80-19
и GRRF-80-25

24. Эксперт от ЕК представил документы ECE/TRANS/WP.29/GRRF/2015/40 и ECE/TRANS/WP.29/GRRF/2015/41 с предложением об уточнении возможности установки технических средств, позволяющих временно ограничить или отключить функцию АБС мотоциклов в определенных условиях. Эксперт от Канады представил альтернативную формулировку (GRRF-80-19) и напомнил, что требуется разрешение на разработку поправки к ГТП № 3 от Исполнительного комитета (АС.3). По данному предложению были высказаны некоторые общие замечания в контексте безопасности дорожного движения. Эксперт от МАЗМ кратко охарактеризовал документ GRRF-80-13, прокомментировав предложения, на которые ответил эксперт от ЕК (GRRF-80-24 и GRRF-80-25). Большинство экспертов выразили конкретное опасение в связи с условием f). Эксперт от ЕК вызвался подготовить два пересмотренных предложения к сессии GRRF в сентябре 2015 года.

25. Эксперт от ЕК представил документ GRRF-79-17, в котором предлагается применять к трициклам действующие требования, предъявляемые к АБС МДТС. Это предложение было принято в принципе, так как оно направлено на обеспечение согласования с соответствующей директивой ЕС. Поскольку предлагаемая формулировка затронет также другие транспортные средства категории 3, эксперт от ЕК вызвался подготовить пересмотренное предложение к сессии GRRF в феврале 2016 года.

VII. Правила № 90 (съёмные тормозные накладки) (пункт 6 повестки дня)

Документация: ECE/TRANS/WP.29/GRRF/2014/23/Rev.2
ECE/TRANS/WP.29/GRRF/2015/22
неофициальные документы GRRF-80-12, GRRF-80-31
и GRRF-80-37

26. Эксперт от Италии представил документ GRRF-80-31, в котором охарактеризованы документы ECE/TRANS/WP.29/GRRF/2014/23/Rev.2 и GRRF-80-37 и

предложены требования, касающиеся официального утверждения сменных тормозных дисков для транспортных средств категории L, с учетом последних технологий, доступных на рынке, а также замечаний, поступивших в ходе предыдущей сессии GRRF. GRRF приняла это предложение со следующими поправками:

- а) предлагаемые переходные положения (пункты 12.1–12.6) исключаются;
- б) текст примечания к таблице A15/2.9 на английском языке изложить следующим образом: «There **are** no groups...»

27. Эксперт от КСАОД представил документ ECE/TRANS/WP.29/GRRF/2015/22 с предложением о том, чтобы разрешить официальное утверждение – на основании Правил № 90 – испытуемых групп вместо обособленных вариантов. GRRF приняла это предложение с указанной ниже поправкой:

«В пункте 4.2.3 б) *вместо* "документ об официальном утверждении" *читать* "сообщение"».

28. GRRF приняла оба предложения с поправками и поручила секретариату представить их WP.29 и AC.1 для рассмотрения на их сессиях в июне 2016 года в качестве дополнения 3 к поправкам серии 02 к Правилам № 90.

29. Эксперт от КСАОД представил документ GRRF-80-12 с предложением о поправках к положениям, определенным для эквивалентных тормозных дисков и барабанов, и об ослаблении требования относительно изменения толщины в случае взаимозаменяемых сменных дисков или барабанов. Эксперт от МОПАП выразил некоторые опасения. Эксперты от МОПАП и КСАОД согласились совместно пересмотреть данное предложение. GRRF поручила секретариату распространить его под официальным условным обозначением к своей сессии в феврале 2016 года.

VIII. Шины (пункт 7 повестки дня)

A. Глобальные технические правила № 16

Документация: (ECE/TRANS/WP29/AC.3/42)
неофициальные документы GRRF-80-04, GRRF-80-05,
GRRF-80-20, GRRF-80-21 и GRRF-80-22

30. Председатель GRRF напомнил о включении ГТП № 16 (шины) в Глобальный регистр, о предоставлении разрешения на разработку поправки к ГТП № 16 (см. документ ECE/TRANS/WP29/AC.3/42) и о том, что спонсором этой деятельности является Российская Федерация. Эксперт от ЕТОПОК сделал соответствующее сообщение (GRRF-80-04, GRRF-80-05) и охарактеризовал состояние работы, проделанной группой заинтересованных экспертов, занимающихся данной поправкой (GRRF-80-20, GRRF-80-21 и GRRF-80-22). GRRF изучила возможную формулировку, которую предстоит использовать для того, чтобы разрешить Договаривающимся сторонам транспонировать по собственному желанию некоторые из факультативных испытаний в ГТП, и таким образом рассмотрела прецедент ГТП № 7. Эксперты GRRF решили передать группе заинтересованных экспертов замечания в письменной форме и провести онлайн-конференцию в октябре, с тем чтобы можно было представить официальное предложение для рассмотрения на сессии GRRF в феврале 2016 года.

В. Правила № 30

Документация: ECE/TRANS/WP.29/GRRF/2015/23
ECE/TRANS/WP.29/GRRF/2015/24
ECE/TRANS/WP.29/GRRF/2015/25
неофициальные документы GRRF-80-07 и GRRF-80-09

31. Эксперт от ЕТОПОК представил документ ECE/TRANS/WP.29/GRRF/2015/23 с предложением внести поправки в требования Правил № 30, касающиеся размеров шины. GRRF приняла это предложение со следующим исправлением:

«Приложение 6, пункт 1.2.4 изменить следующим образом:

"1.2.4 для усиленных шин: **2,2** бара ~~2,3 бара~~;"».

32. Эксперт от ЕТОПОК представил документ ECE/TRANS/WP.29/GRRF/2015/24 с предложением о внесении поправок в требования, касающиеся испытания на нагрузку/скорость. GRRF приняла это предложение.

33. GRRF поручила секретариату представить оба принятых предложения, которые указаны выше, WP.29 и AC.1 для рассмотрения на их сессиях в июне 2016 года в качестве дополнения 18 к поправкам серии 02 к Правилам № 30.

34. Эксперт от Франции представил документ GRRF-80-09 с предложением по ECE/TRANS/WP.29/GRRF/2015/25, а также по ECE/TRANS/WP.29/GRRF/2015/25 и ECE/TRANS/WP.29/GRRF/2015/31 (см. пункты 39 и 45 ниже). GRRF поддержала данную концепцию, однако сочла, что потребуются некоторые уточнения, например касающиеся пункта 2.1, в контексте определения типа. Эксперт от Франции вызывался подготовить пересмотренные предложения.

С. Правила № 54

Документация: ECE/TRANS/WP.29/GRRF/2015/26
ECE/TRANS/WP.29/GRRF/2015/27
ECE/TRANS/WP.29/GRRF/2015/28
ECE/TRANS/WP.29/GRRF/2015/29
ECE/TRANS/WP.29/GRRF/2015/38
неофициальные документы GRRF-80-10, GRRF-80-15
и GRRF-80-17

35. Эксперт от ЕТОПОК представил документ ECE/TRANS/WP.29/GRRF/2015/26 с предложением о внесении поправок в требования, касающиеся маркировки шины. GRRF приняла это предложение.

36. Эксперт от ЕТОПОК также представил документ ECE/TRANS/WP.29/GRRF/2015/28 с предложением о внесении поправок в требования Правил № 54, касающиеся размеров шины. GRRF приняла это предложение.

37. GRRF поручила секретариату представить оба принятых предложения, которые указаны выше, WP.29 и AC.1 для рассмотрения на их сессиях в июне 2016 года в качестве дополнения 21 к Правилам № 54.

38. Эксперт от ЕТОПОК также представил документ ECE/TRANS/WP.29/GRRF/2015/27 с поправками, содержащимися в документе GRRF-80-10, в котором вместо «фунт/кв. дюйм» предлагается использовать показатели давления в «кПа». В контексте данного предложения были высказаны некоторые замечания, например по пункту 3.1.10 и по вопросу об использовании слов «могут указываться» или «указываются». GRRF решила возобновить рассмотрение этого предложения

на своей следующей сессии на основе пересмотренного предложения, которое вызвался подготовить эксперт от ЕТОПОК.

39. Эксперт от Франции представил документ ECE/TRANS/WP.29/GRRF/2015/29 вместе с соответствующим документом, имеющим отношение к Правилам № 30 (см. пункт 34 выше).

40. Эксперт от Словацкой Республики представил документ ECE/TRANS/WP.29/GRRF/2015/38 с поправками, содержащимися в документе GRRF-80-15. GRRF решила, что к данному вопросу имеет отношение только предлагаемое незначительное исправление к сноске 2 в добавлении 1 к приложению 7. По просьбе Председателя GRRF эксперт от ЕТОПОК согласился внести это исправление в свое пересмотренное предложение по поправкам к Правилам № 54, которое будет рассмотрено GRRF на ее сессии в феврале 2016 года.

41. Эксперт от Франции представил документ GRRF-80-17 с предложением о положениях, касающихся шин, предназначенных для «особого» применения и соответствующих также определению «зимней» шины. GRRF поручила секретариату распространить этот документ под официальным условным обозначением на следующей сессии GRRF.

D. Правила № 75

Документация: ECE/TRANS/WP.29/GRRF/2015/30

42. Эксперт от ЕТОПОК представил документ ECE/TRANS/WP.29/GRRF/2015/30 с предложением о внесении поправок в требования Правил № 75, касающиеся размеров шины. GRRF приняла это предложение и поручила секретариату представить его WP.29 и AC.1 для рассмотрения на их сессиях в июне 2016 года в качестве дополнения 16 к Правилам № 75.

E. Правила № 106

Документация: ECE/TRANS/WP.29/GRRF/2015/31

43. Эксперт от ЕТОПОК представил документ ECE/TRANS/WP.29/GRRF/2015/30 с предложением по поправкам, касающимся шин с повышенным прогибом (IF) и шин с очень высокой степенью прогиба (VF) и позволяющим избежать любой возможной путаницы в контексте применения Регламента 167/2013 ЕК, связанной с Правилами № 106. GRRF приняла это предложение и поручила секретариату представить оба принятых предложения, указанных выше, WP.29 и AC.1 для рассмотрения на их сессиях в июне 2016 года в качестве дополнения 13 к Правилам № 106.

F. Правила № 109

Документация: ECE/TRANS/WP.29/GRRF/2015/39
неофициальный документ GRRF-80-16

44. Эксперт от Словацкой Республики представил документ ECE/TRANS/WP.29/GRRF/2015/39 с поправками, содержащимися в документе GRRF-80-16, в котором предлагаются уточнения по Правилам № 109. Эксперт от ЕТОПОК напомнил, что предлагаемые уточнения актуальны также для Правил № 30 и Правил № 54. GRRF решила возобновить изучение этих уточнений на основе пересмотренного предложения, которое вызвали подготовить эксперты от

ЕТОПОК и Словацкой Республики к сессии GRRF, которая состоится в сентябре 2016 года.

G. Правила № 177

Документация: ECE/TRANS/WP.29/GRRF/2015/32
неофициальный документ GRRF-80-07

45. Эксперт от Франции представил документ ECE/TRANS/WP.29/GRRF/2015/32 вместе с соответствующим документом, касающимся Правил № 30 (см. пункт 34 выше).

H. Прочие вопросы

46. GRRF не получила никакого другого документа для обсуждения в рамках данного пункта повестки дня.

IX. Интеллектуальные транспортные системы (ИТС) (пункт 8 повестки дня)

A. Система автоматизации транспортных средств

Документация: неофициальный документ WP.29-166-21

47. Председатель GRRF представил руководящий документ об автоматизированном вождении, предложенный НРГ по ИТС/АВ и одобренный WP.29 на его сессии в июне 2015 года. GRRF решила передать этот документ НРГ по АФРУ.

B. Дистанционно управляемая парковка (ДУП)

Документация: неофициальный документ GRRF-80-18

48. Эксперт от МОПАП просил экспертов GRRF присутствовать на демонстрации транспортного средства, оснащенного системой ДУП и совершающего парковочные маневры под контролем водителя, находящегося за пределами этого транспортного средства и использующего для осуществления этих маневров смартфон либо смарт-ключ. Экспертам было представлено надлежащим образом функционирующее транспортное средство, оснащенное различными датчиками, обеспечивающими надлежащую безопасность. За день до 16 сентября 2015 года министры транспорта стран «большой семерки» присутствовали на демонстрации аналогичного транспортного средства на своем совещании, прошедшем на автомобильной выставке во Франкфурте. В своем заявлении министры транспорта государств «большой семерки» и Комиссар Евросоюза по транспорту подчеркнули, что «одной из ключевых предпосылок широкого внедрения инновационных и надежных технологий на автомобильном транспорте служит юридическая допустимость современных систем транспортных средств и их пригодность для серийного производства. Надлежащий пересмотр правил, применяемых в государствах «большой семерки» и введенных в рамках соглашений, относящихся к ведению Всемирного форума для согласования правил в области транспортных средств Организации Объединенных Наций (WP.29), имеет решающее значение».

49. Эксперт от МОПАП передал документ GRRF-80-18, в котором i) представлены система и правила, имеющие отношение к этой системе, ii) сделан вывод о том, что система ДУП может официально утверждаться по типу конструкции на основании Правил № 79 и Правил № 13-Н и iii) соответствует требованиям Венской конвенции о дорожном движении 1968 года. Эксперт от GRRF положительно отозвался об этих системах и согласился с тем, что в соответствующие правила следует включить разъяснения для извлечения выгоды из таких систем без ущерба для безопасности. Председатель напомнил, что даже при надлежащем официальном утверждении типа такая система подпадает под действие правил, касающихся эксплуатации автотранспортных средств. Он отметил, что следует рассмотреть опасения, связанные с информационной безопасностью.

С. Прочие вопросы, связанные с ИТС

50. Председатель GRRF напомнил о различных случаях кибератак (несанкционированных попыток доступа к сети), выявленных при помощи специализированных программных средств и направленных не только против транспортных средств, оснащенных оборудованием для автоматизированной езды, но и против обычных транспортных средств. Эксперт от Российской Федерации согласился с тем, что данный вопрос следует довести до сведения WP.29. Он напомнил, что Рабочая группа по общим предписаниям, касающимся безопасности (GRSG), уже занимается правилами, связанными с защитой транспортного средства от несанкционированного использования (Правила № 18 и Правила № 116 ООН). Эксперт от Японии также согласился с тем, что данный вопрос следует рассмотреть Всемирному форуму WP.29. Он отметил, что как НРГ по АФРУ, так и НРГ по ИТС/АВ должны обсудить этот вопрос в рамках их текущих мандатов. Он указал, что особое внимание потребуется уделить транспортным средствам, в которых имеется выход в Интернет, и особенно тем из них, которые оснащены устройствами, допускающими беспроводное обновление данных. Эксперт от Германии заявил, что электронная безопасность представляет серьезную проблему, и согласился с тем, что этот вопрос следует рассмотреть WP.29.

Х. Механизм рулевого управления (пункт 9 повестки дня)

А. Правила № 79

Документация: (ECE/TRANS/WP.29/GRRF/2015/8)
ECE/TRANS/WP.29/GRRF/2015/37
ECE/TRANS/WP.29/GRRF/2015/43
ECE/TRANS/WP.29/GRSG/2015/12
неофициальные документы GRRF-78-27, GRRF-80-40

51. Со ссылкой на документ GRRF-78-27 эксперт от КСАОД от имени КСАОД и МОПАП представил документ ECE/TRANS/WP.29/GRRF/2015/37 с предложением о согласовании требований, которые должны выполняться в том случае, когда система рулевого управления и тормозная система транспортного средства используют тот же источник энергии, что и в Правилах № 13 и Правилах № 13-Н. GRRF приняла это предложение в следующем виде:

«Включить новый пункт 5.3.1.6 следующего содержания:

"5.3.1.6 Требования к эффективности торможения, содержащиеся в пунктах 5.3.1.4 и 5.3.1.5 выше, не применяются, если тормозная система устроена таким образом, что в случае отсутствия всякого запаса

энергии можно при помощи органа управления рабочим тормозом обеспечить соблюдение требования о безопасности, предписанного для системы аварийного торможения и указанного в

- а) пункте 2.2 приложения 3 к Правилам № 13-Н (для транспортных средств M₁, N₁);
- б) пункте 2.2 приложения 4 к Правилам № 13 (для транспортных средств M₂, M₃, N)".

Пункт 5.3.1.6 (прежний), изменить нумерацию на 5.3.1.7».

52. Секретарь GRSG представил документ ECE/TRANS/WP.29/GRSG/2015/12 с предложением по поправкам к Правилам № 79, касающимся недавнего принятия дополнения к Правилам № 43, предусматривающего внедрение систем видеонаблюдения. GRRF приняла это предложение.

53. GRFF поручила секретариату представить оба принятых предложения, изложенных выше, WP.29 и AC.1 для рассмотрения на их сессиях в июне 2016 года в качестве дополнения 5 к поправкам серии 01 к Правилам № 79.

54. Эксперт от КСАОД от имени ККПКП представил предложение ECE/TRANS/WP.29/GRRF/2015/43, заменяющее собой документ ECE/TRANS/WP.29/GRRF/2015/8. В ходе сессии по данному предложению были высказаны некоторые замечания и в него были внесены поправки, воспроизведенные в документе GRRF-80-40. GRRF согласилась с этим предложением, но предпочла вновь рассмотреть его в феврале 2016 года, с тем чтобы WP.29 и AC.1, возможно, приняли его в июне 2016 года.

В. Система удержания в пределах полосы (СУПП) и система помощи при парковке (СПП)

Документация: (ECE/TRANS/WP.29/GRRF/2015/2 и GRRF-79-04)
неофициальный документ GRRF-80-08

55. Председатель GRRF напомнил о деятельности, проделанной НРГ по АФРУ, и предложил отложить обсуждение вопроса о СУПП (ECE/TRANS/WP.29/GRRF/2015/2 и GRRF-79-04), с тем чтобы убедиться в возможности учета выводов, сделанных неофициальной группой, в работе над техническими положениями, касающимися СУПП. Эксперт от Франции согласился представить документ GRRF-80-08 на сессии GRRF в феврале 2016 года. GRRF решила возобновить рассмотрение этого вопроса на своей следующей сессии.

С. Автоматизированная функция рулевого управления (АФРУ)

Документация: неофициальные документы GRRF-80-03 и GRRF-80-38

56. Председатель GRRF напомнил, что проект круга ведения (КВ) НРГ по АФРУ был одобрен GRRF и WP.29 при условии внесения в него незначительных поправок. Эксперт от Германии от имени Германии и Японии представил документ GRRF-80-03 с предложением по пересмотренному варианту КВ. GRRF приняла пересмотренный круг ведения, воспроизведенный в приложении V к настоящему докладу.

57. Эксперт от Германии от имени сопредседателей НРГ по АФРУ представил документ GRRF-80-38, в котором охарактеризована работа, проделанная НРГ по АФРУ. НРГ предлагает использовать пять категорий АФРУ независимо от определений любого уровня автоматизации, а также процедуры проведения испыта-

ний для надлежащей оценки характеристик безопасности этих функций. GRRF одобрила отчет о ходе работы и решила возобновить рассмотрение этого пункта повестки дня на своей следующей сессии.

XI. Международное официальное утверждение типа комплектного транспортного средства (МОУТКТС) (пункт 10 повестки дня)

A. Доклад о работе неофициальной группы и подгрупп по МОУТКТС

Документация: неофициальный документ GRRF-80-42

58. Специальный представитель GRRF представил документ GRRF-80-42 с освещением деятельности НРГ по МОУТКТС и ее подгрупп. GRRF приняла к сведению прогресс, достигнутый этой НРГ. GRRF также отметила, что целевая группа по предварительным испытаниям апробирует процедуры, связанные с Правилами № 0, и что работу GRRF в контексте МОУТКТС предпочтительнее было бы завершить к февралю 2016 года.

B. Правила, касающиеся установки шин

Документация: неофициальные документы GRRF-80-26 и GRRF-80-36 (ECE/TRANS/WP.29/GRRF/2014/13, неофициальный документ GRRF-79-08)

59. Поскольку эксперт от МОПАП не представил новых предложений, Председатель напомнил о цели документа ECE/TRANS/WP.29/GRRF/2014/13 с поправками, изложенными в документе GRRF-79-08, в котором содержится предложение по проекту правил, касающихся установки шин, а также о том, что эксперт от МОПАП согласился представить пересмотренное предложение с учетом поступивших замечаний. Эксперт от Японии передал документ GRRF-80-26, касающийся опасений, выраженных в ходе семьдесят девятой сессии GRRF. Эксперт от ЕК сообщил GRRF, что несогласованность проекта правил ООН и существующего Регламента 458/2011 ЕК, возможно, послужит препятствием для применения ЕС этих правил. Эксперт от МОПАП представил в конце сессии документ GRRF-80-36 для рассмотрения и формулирования замечаний экспертами GRRF с учетом передачи официального документа к сессии GRRF в феврале 2016 года.

C. Правила № 13-Н

Документация: ECE/TRANS/WP.29/GRRF/2015/33 неофициальные документы GRRF-80-32 (ECE/TRANS/WP.29/GRRF/2014/10, ECE/TRANS/WP.29/GRRF/2014/11, ECE/TRANS/WP.29/GRRF/2014/12, неофициальные документы GRRF-79-05, GRRF-79-06 и GRRF-79-07)

60. Эксперт от Соединенного Королевства от имени группы заинтересованных экспертов, занимающихся данным вопросом, напомнила о цели документов GRRF-79-05, GRRF-79-06 и GRRF-79-07, заменяющих собой официальные

предложения, касающиеся отдельных правил по системам вспомогательного торможения (СВТ) (ECE/TRANS/WP.29/GRRF/2014/11) и по электронному контролю устойчивости (ЭКУ) (ECE/TRANS/WP.29/GRRF/2014/12), которые должны быть выделены из Правил № 13-Н (ECE/TRANS/WP.29/GRRF/2014/10). Затем она представила документ ECE/TRANS/WP.29/GRRF/2015/33 с поправками, содержащимися в документе GRRF-80-32, в котором предложены переходные положения, с тем чтобы убедиться в том, что страны, подписывающие установку ЭКУ или СВТ на основе существующего текста Правил № 13-Н, смогут продолжать предписывать такую установку, на которой не отразится это выделение. GRRF решила вернуться к рассмотрению этого предложения на своей сессии в феврале 2016 года.

D. Правила № 64 и система контроля давления в шинах (СКДШ)

Документация: неофициальные документы GRRF-80-34 и GRRF-80-35 (ECE/TRANS/WP.29/GRRF/2015/12, ECE/TRANS/WP.29/GRRF/2015/13, неофициальные документы GRRF-79-09, GRRF-79-10 и GRRF-79-20-Rev.1)

61. Было вновь упомянуто о цели документа ECE/TRANS/WP.29/GRRF/2015/12 с поправками, содержащимися в документе GRRF-79-09, и документа ECE/TRANS/WP.29/GRRF/2015/13 с поправками, содержащимися в документе GRRF-79-10, в которых предлагается разработать отдельные правила, посвященные системе контроля за давлением в шинах (СКДШ), и удалить положения, относящиеся к СКДШ, из Правил № 64. До начала работы сессии никакого документа представлено не было. Эксперт от МОПАП передал в конце сессии документы GRRF-80-34 и GRRF-80-35 для рассмотрения и формулирования замечаний экспертами GRRF с учетом передачи соответствующего официального документа к сессии GRRF в феврале 2016 года.

E. Прочие вопросы

62. GRRF не получила никакого нового документа для обсуждения в рамках данного пункта повестки дня.

XII. Обмен мнениями по вопросу об инновациях, автоматизации и самоуправляющихся автомобилях (пункт 11 повестки дня)

63. GRRF не получила никакого документа для обсуждения в рамках этого пункта повестки дня.

XIII. Выборы должностных лиц (пункт 12 повестки дня)

64. В соответствии с правилом 37 правил процедуры (TRANS/WP.29/690 и Amends. 1 и 2) GRRF объявила о проведении выборов должностных лиц во вторник во второй половине дня. Г-н Фрост (Соединенное Королевство) был единодушно избран Председателем сессий GRRF, запланированных на 2016 год. Г-н Мурай (Япония) был избран заместителем Председателя GRRF на тот же период.

XIV. Прочие вопросы (пункт 13 повестки дня)

A. Основные вопросы, рассмотренные на сессиях WP.29 в марте и июне 2015 года

Документация: неофициальный документ GRRF-80-14

65. Секретариат представил документ GRRF-80-14 с отчетом об основных вопросах, рассмотренных на 165-й и 166-й сессиях WP.29 и имеющих отношение к GRRF. Более подробную информацию см. в докладе о работе этих сессий.

B. Определения и акронимы

Документация: (неофициальные документы GRRF-76-03 и GRRF-78-04)

66. Секретариат сообщил, что в GRSP используется аббревиатура «VSF» («ЗПС») для обозначения зажимного приспособления сиденья, и предложил прекратить использование аббревиатуры «VSF» («ФΟΥ») для обозначения функции обеспечения устойчивости. GRRF не поддержала эту идею, так как аббревиатура «VSF» используется не только в качестве сокращения, но и в качестве составной части знака официального утверждения для некоторых официально утвержденных по типу конструкции транспортных средств в соответствии с Правилами № 13.

C. Прочие вопросы

Документация: ECE/TRANS/WP.29/GRRF/2015/44
неофициальный документ GRRF-80-33

67. Эксперт от МОПАП представил документ ECE/TRANS/WP.29/GRRF/2015/44 с предложением о расширении возможности приведения в действие системы рабочего тормоза, как это указано в Правилах № 89, в случае транспортных средств категорий M₂ и N₂ грузоподъемностью менее 5 тонн. Некоторые эксперты выразили опасения в связи с риском перегрева тормозов при задействовании (регулируемого) устройства ограничения скорости в режиме езды под уклон. Эксперт от МОПАП согласился представить более подробную информацию об этом предложении, которое должно быть внесено в ходе сессии GRRF в феврале 2016 года. GRRF решила возобновить рассмотрение этого пункта на своей сессии в феврале 2016 года и поручила секретариату посвятить один из пунктов повестки дня Правилам № 89.

68. Эксперт от МАЗМ представил документ GRRF-80-33 с предложением разрешить факультативную установку сигналов экстренного торможения на мотоциклах. GRRF одобрила эту идею и решила возобновить рассмотрение данного предложения на своей сессии в феврале 2016 года.

D. Дань уважения

69. Узнав, что г-н Масахито Ямасита (ЯЦМУАС) больше не будет принимать участия в сессиях, GRRF высоко оценила его эффективное сотрудничество с GRRF и пожелала ему всяческих успехов в выполнении новых обязанностей.

70. Узнав, что г-н Жорж Димитри (ЕТОПОК) выходит на пенсию и, следовательно, больше не будет участвовать в сессиях, GRRF с признательностью отме-

тила его весомый вклад в деятельность Группы. GRRF пожелала им продолжительного и счастливого пребывания на пенсии.

XV. Предварительная повестка дня восьмидесятой сессии

71. Была утверждена следующая предварительная повестка дня восемьдесят первой сессии GRRF, которую планируется провести в Женеве с 1 (с 14 ч. 30 м.) по 5 (до 17 ч. 30 м.) февраля 2016 года¹:

1. Утверждение повестки дня.
2. Система автоматического экстренного торможения (САЭТ) и система предупреждения о выходе из полосы движения (СПВП).
3. Правила № 13 и Правила № 13-Н (торможение):
 - a) электронный контроль устойчивости (ЭКУ);
 - b) составы модульных транспортных средств (СМТС);
 - c) уточнения;
 - d) условные обозначения, связанные с торможением, в Правилах № 121 (идентификация органов управления, контрольных сигналов и индикаторов);
 - e) прочие вопросы.
4. Правила № 55 (механические сцепные устройства).
5. Тормозные системы мотоциклов:
 - a) Правила № 78;
 - b) Глобальные технические правила № 3.
6. Правила № 90 (сменные тормозные накладки).
7. Шины:
 - a) Глобальные технические правила № 16;
 - b) Правила № 30;
 - c) Правила № 54;
 - d) Правила № 75;
 - e) Правила № 106;
 - f) Правила № 109;
 - g) Правила № 117;
 - e) прочие вопросы.
8. Интеллектуальные транспортные системы (ИТС):
 - a) системы автоматизации транспортных средств;
 - b) дистанционно управляемая парковка (ДУП);
 - c) прочие вопросы, связанные с ИТС.

¹ GRRF отметила, что предельный срок для представления официальных документов в секретариат ЕЭК ООН – 6 ноября 2015 года, т.е. за 12 недель до начала сессии.

9. Механизм рулевого управления:
 - a) Правила № 79;
 - b) система удержания в пределах полосы (СУПП) и система помощи при парковке (СПП);
 - c) автоматизированная функция рулевого управления (АФРУ).
10. Международное официальное утверждение типа комплектного транспортного средства МОУТКТС:
 - a) доклад о работе неофициальной группы и подгрупп по МОУТКТС;
 - b) правила, касающиеся установки шин;
 - c) Правила № 13-Н;
 - d) Правила № 64;
 - e) прочие вопросы.
11. Правила № 89.
12. Обмен мнениями по вопросу об инновациях и соответствующих национальных мероприятиях.
13. Прочие вопросы:
 - a) основные вопросы, рассмотренные на сессии WP.29 в ноябре 2015 года;
 - b) прочие вопросы.

Приложение I

Перечень неофициальных документов, рассмотренных в ходе сессии

[Только на английском языке]

Informal documents GRRF-80-...

No.	(Author) Title	Follow-up
1	(GRRF Chair) Running order	A
2	(Secretariat) Consolidated and updated agenda (incl. the informal documents submitted until 11/09/2015) - updated on 15/09/2015	A
3	(Germany/Japan) Proposal for revised ToR for the IWG on ACSF	A
4	(Russian Federation and ETRTO) Draft amendment to GTR No. 16 (Tyres)	F
5	(Russian Federation and ETRTO) Minutes of the meeting on 25-26 June 2015	F
6	(China) Proposal for amendments to UN Regulation No.13-H	D
7	(France) Amendments to Regulations No. 30, 54 and 117	F
8	(France) Proposal for amendments to GRRF-79-04	D
9	(ETRTO) Proposal for amendments to ECE/TRANS/WP.29/GRRF/2015/23	A
10	(ETRTO) Proposal for amendments to ECE/TRANS/WP.29/GRRF/2015/27	A
11	(Netherlands / Hungary) Proposal for corrigendum to Regulation No. 13	C
12	(CLEPA) Proposal for amendments to Regulations No. 90	C
13	(IMMA) Comments on ECE/TRANS/WP.29/GRRF/2015/40 and ECE/TRANS/WP.29/GRRF/2015/41	F
14	(Secretariat) General information and highlights of the March and June 2015 sessions of WP.29	F
15	(Slovakia) Proposal for amendments to ECE/TRANS/WP.29/GRRF/2015/38	F
16	(Slovakia) Proposal for amendments to ECE/TRANS/WP.29/GRRF/2015/39	F
17	(France) Proposal for an amendment to Regulation No. 54 (Tyres for commercial vehicles and their trailers)	E
18	(OICA) Remote Control Parking (RCP) A safe and comfortable parking solution	F
19	(Canada) Amendment proposal for ECE/TRANS/WP.29/GRRF/40 and /41	F
20	(ETRTO) Draft final report for the draft Amend. 1 to GTR No. 16 (Tyres)	E
21	(ETRTO) Proposal for amendments to Part 1 of GTR No. 16 (Tyres)	E
22	(ETRTO) Proposal for amendments to the Statement of technical rationale and justification part of GTR No. 16	E
23	(CLEPA) Regulation No. 131. AEBS radar sensor mounting position	F
24	(EC) Proposal for amendments to Regulation No. 78	E
25	(EC) Proposal for amendments to GTR No. 3	D
26	(Japan) Proposal for amendments to ECE/TRANS/WP29/GRRF/2014/13 and GRRF-79-08	F
27	(Germany/Netherlands) Summary of the proposal ECE/TRANS/WP.29/GRRF/2015/19	F
28	(MVC) Report from the informal working group on Modular Vehicle Combinations (MVC)	F
29	(EC) Proposal for a Supplement to the 01 series of amendments to Regulation No. 55 (Mechanical couplings)	E
30	(OICA/GRRF) Proposal for amendments to ECE/TRANS/WP.29/GRRF/2015/18	A

<i>No.</i>	<i>(Author) Title</i>	<i>Follow-up</i>
31	(Italy) Presentation introducing ECE/TRANS/WP.29/GRRF/2014/23/Rev.2	F
32	(Experts on TPs) Proposal for amendments to ECE/TRANS/WP.29/GRRF/2015/33	D
33	(IMMA) Presentation on Emergency Stop Signal	F
34	(OICA) Draft (stand-alone) Regulation on TPMS	E
35	(OICA) Draft Regulation No. 64 without TPMS	E
36	(OICA) Draft Regulation on Tyre Installation	E
37	(Italy) Proposal for a Supplement to Regulation No. 90	A
38	(ACSF/Germany) Status report of the IWG on ACSF	A
39	(Germany) Proposal for a new Annex 23 in Regulation No. 13	F
40	(CLCCR) Consolidated version including the amendments to ECE/TRANS/WP.29/GRRF/2015/43 agreed by GRRF	A*
41	(R55) Consolidated version including the amendments to ECE/TRANS/WP.29/GRRF/2015/35 agreed by GRRF	A
42	(GRRF Ambassador) Report to GRRF from the GRRF Ambassador	F

Notes:

- A Endorsed or adopted without amendment.
- A* Endorsed, subject to revision in February 2016
- B Endorsed or adopted with amendments.
- C Resume consideration on the basis of a document with an official symbol.
- D Kept as reference document/continue consideration.
- E Revised proposal for the next session.
- F Consideration completed or to be superseded.

Приложение II

Принятые поправки к Правилам № 131

Эти поправки основаны на документе GRRF-80-30

Введение изменить следующим образом (включая добавление новых ссылок на существующую сноску 1):

«Введение (для информации)»

Цель настоящих Правил состоит в введении единообразных предписаний, касающихся систем автоматического экстренного торможения (САЭТ), установленных на механических транспортных средствах категорий M₂, M₃, N₂ и N₃¹, эксплуатируемых главным образом на автомагистралях в условиях **размеренного, монотонного движения**.

Хотя в целом транспортные средства этих категорий и выиграют от оснащения их системами автоматического экстренного торможения, в случае некоторых подгрупп эти преимущества будут довольно сомнительными, поскольку они эксплуатируются главным образом в условиях, не связанных с движением по автомагистралям (речь идет, например, об автобусах, в которых пассажиры перевозятся стоя, т.е. которые относятся к классам I, II и A¹, **транспортных средствах категории G¹, строительной технике и т.д.**). Независимо от таких преимуществ, в случае других подгрупп установка САЭТ будет сопряжена с техническими трудностями или даже будет **невозможной** (например, речь идет о выборе места для установки датчика на транспортных средствах категории **G¹, на строительной технике, используемой главным образом во внедорожных условиях и на гравийных дорогах, и на транспортных средствах специального назначения и транспортных средствах с орудиями фронтальной навески и т.д.**). В некоторых случаях ~~если в силу конструктивных особенностей транспортного средства может существовать~~ **существует вероятность возникновения ложной ситуации экстренного торможения, то требование в отношении обязательной установки САЭТ может не соблюдаться.**

Кроме того, системы, предназначенные для транспортных средств, у которых задняя ось не оснащена пневматической подвеской, требуют использования передовой сенсорной техники для учета измерения угла развала колес транспортного средства. ~~Договаривающимся сторонам, желающим применять настоящие Правила в отношении этих транспортных средств, следует предусмотреть для этого надлежащие сроки.~~

Система автоматически выявляет риск столкновения спереди, предупреждает о нем водителя и приводит в действие тормозную систему транспортного средства для снижения его скорости с целью недопущения столкновения либо смягчения его последствий в том случае, когда водитель не реагирует на предупреждение.

...»

Приложение III

Принятое предложение к дополнению к Правилам № 55

Эти поправки основаны на документе GRRF-80-41

Пункт 2.5 изменить следующим образом:

«2.5 Нестандартные неоднородные механические сцепные устройства и их элементы не соответствуют стандартным габаритам и параметрам, приведенным в настоящих Правилах, и не могут быть соединены со стандартными сцепными устройствами и их элементами. ~~К их числу относятся, например, Это~~ – такие устройства, **которые** не соответствуют ни одному из классов А–L, ~~и Т или W~~, перечисленных в пункте 2.6, ~~как устройства, и предназначенные~~ для специальных транспортных средств большой грузоподъемности, **или** неоднородные устройства, отвечающие действующим национальным стандартам».

Пункт 2.6.12 изменить следующим образом:

«2.6.12 Класс S: Приспособления и элементы, которые не соответствуют ни одному из классов А–L, ~~и Т или W~~ выше и которые используются, ~~например,~~ на специальных транспортных средствах большой грузоподъемности или являются приспособлениями, эксплуатируемыми только в некоторых странах и в соответствии с действующими национальными стандартами».

Добавить новый пункт 2.6.14 следующего содержания:

«**2.6.14 Класс W** **Различные нестандартные автоматические сцепные устройства вилочного типа, включая встроенный автоматический электро-пневматический соединитель между тягачом и буксируемым транспортным средством. Оба механических элемента должны быть официально утверждены в качестве соразмерной пары**».

Пункт 2.9 изменить следующим образом:

«2.9 Дистанционные индикаторы представляют собой приспособления и их элементы, указывающие ~~в кабине транспортного средства~~ на осуществление сцепки и **надежное** включение блокирующих приспособлений».

Пункт 3.2.8 изменить следующим образом:

«3.2.8 В случае механического сцепного устройства или его элемента, предназначенного для транспортного средства конкретного типа, изготовитель устройства или его элемента представляет также данные об их установке, переданные изготовителем транспортного средства, **в соответствии с добавлением 1 к приложению 2**. Орган по официальному утверждению или техническая служба могут также потребовать представления транспортного средства данного типа».

Пункт 4.7 изменить следующим образом:

«4.7 В случае устройств или их элементов класса А, **класса К** или класса S (если это применимо), сконструированных для использования с прицепами, максимальная допустимая масса которых не превышает 3,5 т, и изготавливаемых заводами, не имеющими никакого отношения к изготовителям транспортных средств, а также предназначенных для

установки в качестве запасных частей, высота и другие монтажные характеристики сцепного устройства должны во всех случаях проверяться компетентным органом или технической службой в соответствии с [пунктом 1] приложения 7».

Пункт 5.1 изменить следующим образом:

- «5.1 В тех случаях, когда изготовитель транспортного средства направляет заявку на официальное утверждение транспортного средства, оснащенного механическим сцепным устройством или его элементом, либо санкционирует использование транспортного средства для буксировки прицепа любого вида, он должен – по просьбе добросовестного подателя заявки на возможное официальное утверждение типа механического сцепного устройства или его элемента либо по просьбе органа по официальному утверждению типа или технической службы Договаривающейся стороны – предоставить этому заявителю, органу или технической службе информацию, которая необходима в соответствии с ~~пунктом 5.3~~ **ниже добавлением 1 к приложению 2** изготовителю сцепного устройства или его элемента для надлежащей разработки и изготовления механического сцепного устройства или его элемента для данного транспортного средства. По просьбе добросовестного подателя заявки на возможное официальное утверждение типа механического сцепного устройства или его элемента подателю этой заявки предоставляется любая информация, указанная в ~~пункте 5.3~~ **ниже добавлением 1 к приложению 2** и находящаяся в распоряжении органа по официальному утверждению типа».

Пункт 5.3 изменить следующим образом:

- «5.3 К ней прилагается следующая информация, позволяющая органу по официальному утверждению типа заполнить карточку сообщения, приведенную в приложении 2:
- 5.3.1 подробное описание типа транспортного средства **в соответствии с добавлением 1 к приложению 2** и механического сцепного устройства или его элемента, а также – по просьбе органа по официальному утверждению типа или технической службы – копия карточки официального утверждения данного устройства или его элемента».

Пункты 5.3.2 и 5.3.2.1 исключить.

Пункт 13 изменить следующим образом:

- «**13.1** До получения Генеральным секретарем Организации Объединенных Наций соответствующего уведомления Договаривающиеся стороны из числа государств – членов Европейского союза, применяющие настоящие Правила, заявляют, что в связи с механическими сцепными устройствами и их элементами на них возлагаются только те обязательства, касающиеся таких устройств и элементов, предназначенных для других категорий транспортных средств, помимо категории М₁, которые предусмотрены Соглашением, к которому прилагаются настоящие Правила.
- 13.2** Начиная с официальной даты вступления в силу дополнения 5 к поправкам серии 01 к настоящим Правилам ООН ни одна из Договаривающихся сторон, применяющих настоящие Правила ООН, не отказывает в предоставлении или в признании официальных утверждений типа ООН на основании дополнения 5 к поправкам серии 01.

- 13.3 До истечения 12 месяцев с даты вступления в силу дополнения 5 к поправкам серии 01] Договаривающиеся стороны, применяющие настоящие Правила ООН, могут продолжать предоставлять официальные утверждения типа ООН на основании поправок серии 01 к настоящим Правилам ООН без учета положений дополнения 5».

Приложение 1

Пункты 10 и 11 изменить следующим образом:

- «10. Инструкции, касающиеся крепления сцепного устройства или его элемента данного типа на транспортном средстве, и фотографии или чертежи точек крепления (см. добавление 1 к приложению 2), указанных изготовителем транспортного средства:
-
-
11. Информация об установке любых особых усиливающих кронштейнов или пластин либо распорных элементов, необходимых для крепления сцепного устройства или его элемента (см. добавление 1 к приложению 2):
-
- ».

Приложение 2

Пункты 8 и 9 изменить следующим образом:

- «8. Инструкции, касающиеся крепления сцепного устройства или его элемента данного типа на транспортном средстве, и фотографии или чертежи точек крепления (см. добавление 1 к настоящему приложению):
-
-
9. Информация об установке любых особых усиливающих кронштейнов или пластин либо распорных элементов, необходимых для крепления сцепного устройства или его элемента (см. добавление 1 к настоящему приложению):
-
- ».

Включить новое добавление 1 следующего содержания:

«Приложение 2 – добавление 1*»

Перечень данных, касающихся установки механического сцепного устройства либо его элемента, предназначенных для конкретного типа транспортного средства

- 1. Описание типа транспортного средства:**
 - 1.1** торговое наименование или товарный знак транспортного средства,
 - 1.2** модели или торговые наименования транспортных средств, образующих тип транспортного средства, если имеются.
- 2. Масса тягача и буксируемого транспортного средства:**
 - 2.1** максимально допустимая масса тягача и буксируемого транспортного средства,
 - 2.2** распределение максимальной допустимой массы тягача между осями,
 - 2.3** максимальная допустимая вертикальная нагрузка, прилагаемая к шаровому наконечнику/крюку сцепного устройства тягача,
 - 2.4** состояние нагрузки, при котором измеряют высоту буксирной шаровой опоры транспортных средств категории М1 – см. пункт 2 добавления 1 к приложению 7.
- 3. Технические характеристики точек крепления:**
 - 3.1** подробные сведения и/или чертежи с изображением точек крепления устройства или его элементов и любых дополнительных усиливающих пластин, опорных кронштейнов и т.д., необходимых для надежного крепления механического сцепного устройства или его элемента к тягачу,
 - 3.2** изготовитель транспортного средства указывает:
 - a)** число и местонахождение точек крепления сцепного устройства на механическом транспортном средстве;
 - b)** максимальный допустимый вынос сцепного звена;
 - c)** высоту сцепного звена над поверхностью дорожного полотна, как это предусмотрено в пункте 1.1.1 приложения 7, и высоту сцепного звена по отношению к точкам крепления сцепного устройства,

* По просьбе подателя(ей) заявки в отношении типа механического сцепного устройства либо его элемента, предназначенного для конкретного типа транспортного средства, соответствующая информация должна быть представлена изготовителем транспортного средства либо напрямую, либо через посредство органа по официальному утверждению типа – в соответствии с перечнем, приведенным в настоящем приложении 2, – который предоставил официальное утверждение на основании Правил № 55 ЕЭК (при наличии). В последнем случае изготовитель транспортного средства сначала доводит до сведения изготовителя сцепного устройства свидетельство с номером официального утверждения во исполнение его просьбы. Однако указанная информация предоставляется только для целей официальных утверждений на основании Правил № 55 ООН.

3.3 для каждой точки крепления указывается следующее (если это применимо):

- a) местоположение каждого отверстия, высверливаемого в шасси или кузове транспортного средства (указать максимальный диаметр высверливаемого отверстия);
- b) местоположение и размеры предварительно высверленных отверстий (указать диаметр отверстия);
- c) местоположение и размеры закладных гаек или болтов (указать размер резьбы, качество);
- d) крепежный материал (например, крепежные болты, прокладки и т.д.);
- e) любая дополнительная точка крепления, используемая для навески сцепных устройств (например, буксирная проушина);
- f) размеры указывают с точностью не менее ± 1 мм;
- g) изготовитель транспортного средства может указать иные технические требования в отношении установки сцепного устройства (например, размер и толщину крепежных пластин).

4. Наименование и адрес изготовителя транспортного средства».

Приложение 4

Таблицу 1 изменить следующим образом:

«

Описание механического сцепного устройства или его элемента	Указываемые характеристические значения					
	Класс	D	Dc	S	U	V
Шаровые наконечники и тяговые кронштейны – см. пункт 1 приложения 5 к настоящим Правилам	★	★		★		
Сцепные головки	★	★		★		
Соединительные фланцы сцепной тяги	★	★	★	★		★
Проушины сцепной тяги**	★	★	★	★		★
Сцепные тяги*	★	★	★	★		★
Тяговые брусы	★	★	★	★		★
Опорно-сцепные устройства	★	★			★	
Шкворни опорно-сцепных устройств	★	★				
Установочные плиты опорно-сцепных устройств	★	★			★	
Сцепные устройства крючкового типа	★	★	★	★		★

* Для шарнирных сцепных устройств значение A_v дополнительно указывают на табличке с обозначением типа.

** В случае сцепных устройств или элементов, которые относятся более чем к одному классу, указывают соответствующие характерные значения для каждого класса».

Приложение 5

Пункт 1.2 изменить следующим образом:

- «1.2 Форма и габариты тяговых кронштейнов должны соответствовать требованиям изготовителя транспортного средства в отношении точек крепления и ~~—при необходимости—~~ дополнительных монтажных приспособлений или деталей, см. добавление 1 к приложению 2».

Включить новый пункт 12 следующего содержания:

- «12. Тягово-цепные устройства класса W
- 12.1.1 Сцепные устройства класса W в рамках какой-либо автоматизированной последовательности действий автоматически обеспечивают механическую связь двух транспортных средств и устанавливают между ними электрическое и пневматическое соединение для передачи тормозного сигнала.
- 12.1.2 Сцепные устройства класса W в рамках какой-либо автоматизированной последовательности действий автоматически разъединяют электрическое и пневматическое соединение, служащее для передачи тормозного сигнала, и обеспечивают механическое рассоединение двух транспортных средств.
- 12.2 Сцепные устройства класса W должны выдерживать соответствующие испытания, проводимые согласно требованиям, указанным в пункте 3.3 приложения 6, за исключением пункта 3.3.4. Затвор и любые блокировочные устройства испытывают путем приложения в направлении их открытия статической силы, равной 0,25 D. В результате данного испытания затвор не должен открываться. После проведения испытания затвор должен находиться в рабочем состоянии. В случае цилиндрических шкворней сцепного устройства достаточно приложить силу, равную 0,1 D.
- 12.3 Когда сцепное устройство в сборе не установлено на транспортном средстве, но находится в зацеплении и в том же положении, в каком оно обычно используется на транспортном средстве, одновременно должна обеспечиваться возможность его отклонения на следующие углы:
- 12.3.1 $\pm 90^\circ$ по горизонтали вокруг вертикальной оси;
- 12.3.2 $\pm 20^\circ$ по вертикали вокруг горизонтальной поперечной оси;
- 12.3.3 осевое вращение $\pm 25^\circ$ вокруг горизонтальной продольной оси.
- 12.4 Сцепные устройства класса W с дистанционным управлением должны отвечать требованиям, предусмотренным в пункте 13 настоящего приложения.
- 12.5 Сцепные устройства класса W с дистанционным управлением должны быть оснащены дистанционным индикатором в соответствии с пунктом 13 настоящего приложения».

Изменить нумерацию прежних пунктов 12–12.3.7 на 13–13.3.7.

Новый пункт 13.2.1 изменить следующим образом:

- «13.2.1 В случае автоматической сцепки дистанционные индикаторы должны указывать световым сигналом на закрытое и заблокированное двумя блокирующими приспособлениями положение сцепного устройства в

соответствии с пунктом 13.2.2. Кроме того, может указываться открытое положение. **В этом случае индикация осуществляется** в соответствии с пунктом 13.2.3.

Включение и перенастройка дистанционного индикатора осуществляются автоматически при каждом сцеплении и расцеплении».

Новый пункт 13.2.9 изменить следующим образом:

«13.2.9 ~~Органы управления и дистанционные индикаторы должны устанавливаться таким образом, чтобы они находились в поле зрения водителя и постоянно и четко идентифицировались.~~

Если дистанционные индикаторы установлены в кабине транспортного средства, то они должны находиться в поле зрения водителя и должны четко идентифицироваться.

Если дистанционные индикаторы установлены сбоку транспортного средства, то они должны постоянно и четко идентифицироваться».

Новый пункт 13.3.1 изменить следующим образом:

«13.3.1 Если используется устройство дистанционного управления, определение которого приводится в пункте 2.8 настоящих Правил, то должен быть установлен также дистанционный индикатор, описанный в пункте 13.2, ~~который должен указывать, по меньшей мере, на открытое положение сцепного устройства».~~

Новый пункт 13.3.7 изменить следующим образом:

«13.3.7 ~~Органы управления и индикаторы~~ устройства дистанционного управления должны постоянно и четко идентифицироваться».

Приложение 6

Пункт 3.1.3 изменить следующим образом:

«3.1.3 Положения точек крепления шарового наконечника и тягового кронштейна указываются изготовителем транспортного средства (см. **добавление 1 к приложению 2 пункт 5.3.2** настоящих Правил)».

Пункт 3.4.2 изменить следующим образом:

«3.4.2 Тороидальные проушины класса L должны испытываться ~~таким же образом, как и стандартные проушины сцепных тяг, как это указано в пунктах 3.4.2.1 и 3.4.2.2:~~

3.4.2.1 они подвергаются испытанию на пульсирующую нагрузку в той конфигурации, которая соответствует монтажу на транспортном средстве. Испытание проводится на сцепном устройстве класса K. В качестве варианта сцепное устройство можно заменить, с согласия органа по официальному утверждению или технической службы, соответствующим приспособлением, совершающим возвратно-поступательное движение, которое моделирует те же условия,

3.4.2.2 они подвергаются динамическому испытанию, описанному в пункте 3.4.1, в целях проверки соответствующих характерных значений для сцепного устройства класса K, указанных изготовителем».

Пункт 3.5.2 изменить следующим образом (исключив формулу для $F_{hs\ res}$):

«3.5.2 Динамическое испытание:

3.5.2.1 динамическое испытание должно сопровождаться приложением пульсирующей нагрузки и должно проводиться на тороидальной проушине класса L, причем сцепное устройство монтируется таким же образом, как и на транспортном средстве со всеми деталями, необходимыми для его установки. Вместе с тем по согласованию с компетентным органом или технической службой любые гибкие элементы могут быть нейтрализованы;

3.5.2.2 ~~в случае сцепных~~ **сцепные** устройства крючкового типа, предназначенные для использования с прицепами, оборудованными шарнирными сцепными тягами, когда опорная вертикальная нагрузка S на сцепное устройство равняется 0, ~~испытательная сила должна прилагаться в горизонтальном направлении, имитируя растягивающую силу, на крючке и должна варьироваться в пределах $0,05 D$ — $1,00 D$ подвергаться испытанию по той же схеме, которая указана в пункте 3.3.2;~~

3.5.2.3 ~~в случае сцепных~~ **сцепные** устройства крючкового типа, предназначенные для использования с прицепами с центрально расположенной осью, ($S > 0$): ~~испытательная сила должна представлять собой результирующую горизонтальной и вертикальной сил, действующих на сцепное устройство, и должна прилагаться под углом α , т.е. вниз и назад (см. рис. 21), эквивалентным рассчитанному углу результирующей горизонтальной и вертикальной сил, действующих на сцепное устройство. Сила $F_{hs\ res}$ должна рассчитываться по следующей формуле:~~

$$F_{hs\ res} = \sqrt{F_h^2 + F_s^2}, \quad \text{где:} \quad F_h = D_c \quad \text{и} \quad F_s = \frac{9 \cdot 81S}{1000} + 0,8V.$$

3.5.2.3.1 сцепные устройства крючкового типа, предназначенные для использования с прицепами с центрально расположенной осью (менее 3,5 т), подвергаются испытанию по той же схеме, которая указана в пункте 3.1 настоящего приложения;

3.5.2.3.2 сцепные устройства крючкового типа, предназначенные для использования с прицепами с центрально расположенной осью (более 3,5 т), подвергаются испытанию по той же схеме, которая указана в пункте 3.3.3.2 настоящего приложения».

Исключить пункт 3.5.2.4.

Пункт 3.6.3 изменить следующим образом:

«3.6.3 В случае управляемых осей прочность на изгиб проверяют при помощи аналитических расчетов или испытания на изгиб. К центру узла сцепления прилагают горизонтальную боковую статическую силу. Величину этой силы выбирают таким образом, чтобы момент $0,6 \times A_v \times g$ (кНм) действовал в центре передней оси. Допустимые напряжения должны соответствовать пункту 5.3 стандарта ISO 7641/1:1983.

~~Вместе с тем в тех случаях, когда передние управляемые оси образуют в тандеме тележку, величину момента следует увеличить до $0,95 \times A_v \times g$ (кНм)».~~

Приложение 7

Пункт 1.1 изменить следующим образом:

- «1.1 Крепление шаровых наконечников, **цепных устройств крючкового типа** и тяговых кронштейнов
- 1.1.1 Шаровые наконечники, **цепные устройства крючкового типа** и тяговые кронштейны должны крепиться к транспортным средствам категорий M_1 , M_2 (максимальная допустимая масса которых не достигает 3,5 т) и $N_1^{1/}$ таким образом, чтобы были выдержаны параметры свободного пространства и размеры высоты, указанные на рис. 25. Высота должна измеряться на транспортном средстве в груженом состоянии, указанном в добавлении 1 к настоящему приложению.
- Требование в отношении высоты не применяется в случае транспортных средств повышенной проходимости категории G, определение которых приведено в приложении 7 к Сводной резолюции о конструкции транспортных средств (CP.3) (~~документ TRANS/WP.29/78/Rev.1/Amend.2~~).
- 1.1.1.1 Свободное пространство, обозначенное на рис. 25 а и 25 b, может быть занято несъемным оборудованием, например запасным колесом, при условии, что расстояние от **центра шарового наконечника или центра крюка** до вертикальной плоскости, проходящей через наиболее удаленную назад крайнюю точку оборудования, не превышает ~~300~~ **250** мм. Оборудование должно монтироваться таким образом, чтобы обеспечивался надлежащий доступ для проведения сцепочно-расцепочных операций без какой-либо опасности для пользователя и без ущерба для углов отклонения сцепного устройства.
- 1.1.2 Что касается шаровых наконечников **или цепных устройств крючкового типа** и тяговых кронштейнов, то изготовитель транспортного средства должен передать инструкции по их монтажу и указать, существует ли необходимость в усилении зоны крепления (см. **добавление 1 к приложению 2 к настоящим Правилам** ~~пункт 5.3.2 настоящих Правил~~).
- 1.1.3 Конструкцией должна обеспечиваться возможность сцепки и расцепки шаровых наконечников/**цепных устройств крючкового типа**, когда по отношению к геометрической оси шарового наконечника/**цепного устройства крючкового типа** и креплений продольная ось шарового наконечника/**цепного устройства крючкового типа**:
- образует в горизонтальной плоскости угол 60° слева или справа ($\beta = 60^\circ$, см. рис. 25);
- образует в вертикальной плоскости угол 10° сверху или снизу ($\alpha = 10^\circ$, см. рис. 25);
- поворачивается вокруг оси на 10° вправо или влево.
- 1.1.4 Если прицеп не сцеплен с тягачом, то установленные тяговые кронштейны и шаровые наконечники/**цепные устройства крючкового типа** не должны закрывать собой место, предусмотренное для заднего регистрационного знака, или ухудшать видимость заднего регистрационного знака тягача. Если же шаровой наконечник/цепное устройство крючкового типа или другие детали все-таки закрывают задний номерной знак, то они должны быть съемными, либо должна быть обеспечена возможность изменения их положения без использования дру-

гих инструментов, кроме, например, обычного гаечного ключа (т.е. с применением усилия не более 20 Нм), который имеется на транспортном средстве.

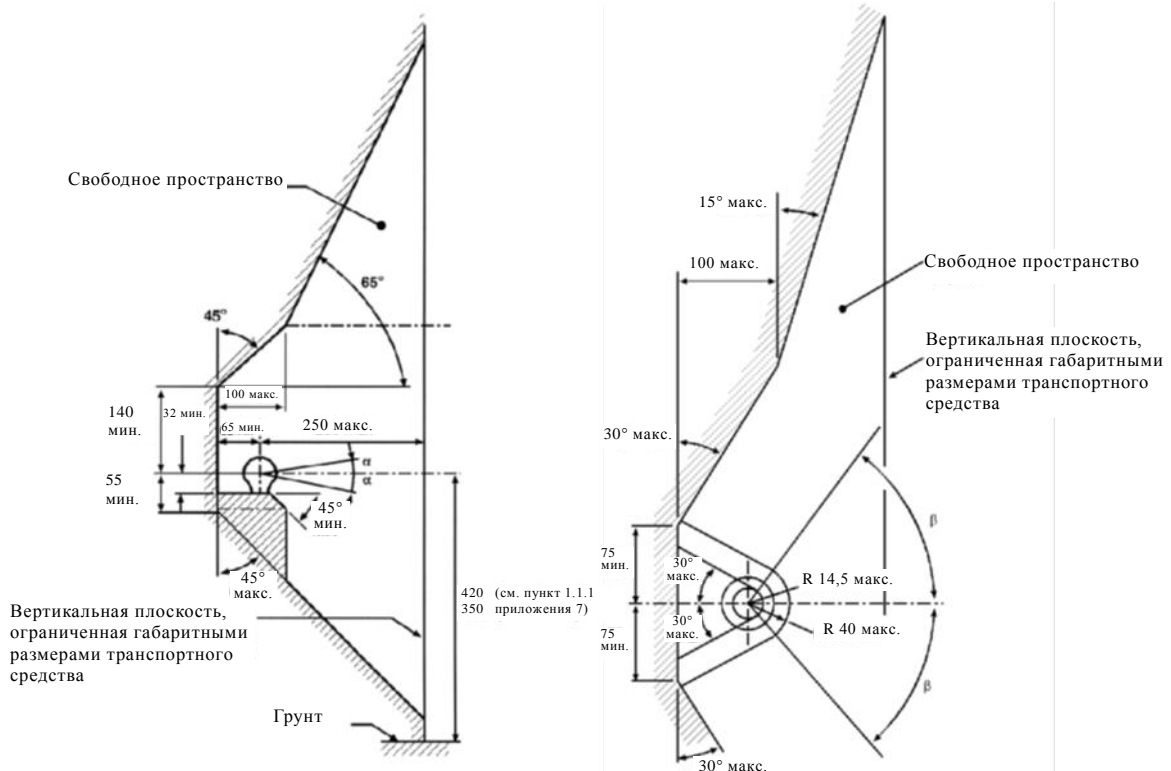


Рис. 25 а

Рис.25 б»

Пункт 1.2 изменить следующим образом:

- «1.2 Крепление сцепных головок **или торoidalных проушин сцепных тяг**
- 1.2.1 На прицепах, максимальная масса которых составляет не более 3,5 т, допускается использование сцепных головок класса В.

Когда прицеп находится в горизонтальном положении и нагрузка на ось является максимально допустимой, сцепные головки **или торoidalные проушины сцепных тяг** должны быть установлены таким образом, чтобы геометрическая ось сферического пространства, которое занимает шаровой наконечник, проходила примерно на 430 ± 35 мм выше горизонтальной плоскости, на которой находятся колеса прицепа.

В случае жилых прицепов и грузовых прицепов горизонтальным считается положение, когда пол или погрузочная поверхность находятся в горизонтальном положении. В случае прицепов, не имеющих такой исходной поверхности (например, прицепов для перевозки лодок или аналогичных прицепов), изготовитель прицепа должен указать соответствующую исходную линию, определяющую горизонтальное положение. Предписание в отношении высоты должно применяться только к прицепах, предназначенным для сцепки с транспортными средства-

ми, упомянутыми в пункте 1.1.1 настоящего приложения. Во всех случаях горизонтальное положение должно определяться с точностью $\pm 1^\circ$.

- 1.2.2 Должна быть обеспечена возможность безопасной эксплуатации сцепных головок/**тороидальных проушин сцепных тяг** в свободном пространстве вокруг шарового наконечника/**сцепного устройства крючкового типа**, указанном на рис. 25 а и 25 b вплоть до углов $\alpha = 25^\circ$ и $\beta = 60^\circ$.
- 1.2.3 Конструкция сцепного устройства, включая сцепную головку/**тороидальную проушину сцепной тяги**, предназначенную для использования на прицепах с центральной осью категорий O1 и O2, не должно допускать врезания сцепной головки/**тороидальной проушины сцепной тяги** в грунт в случае ее расцепления с основным сцепным устройством».

Пункт 1.3.4 изменить следующим образом:

- «1.3.4 Минимальные углы сцепления и расцепления

Сцепление и расцепление проушины сцепной тяги должно быть возможным, когда по отношению к геометрической оси захвата продольная плоскость проушины сцепной тяги одновременно:

образует угол 50° в горизонтальной плоскости справа или слева;

образует угол 6° в вертикальной плоскости сверху или снизу;

поворачивается вокруг оси на 6° вправо или влево.

Это требование должно применяться также к сцепным устройствам крючкового типа класса К **в случае транспортных средств, максимальная допустимая масса которых превышает 3,5 т**».

Приложение IV

Принятые поправки к Правилам № 78

Включить новый пункт 5.1.14 следующего содержания:

- «5.1.14 Магнитные или электрические поля не должны снижать эффективности тормозных систем, включая антиблокировочную систему. Это требование считают выполненным, если соблюдаются технические требования и выполняются переходные положения Правил № 10 посредством применения:
- а) поправок серии 03 для транспортных средств без соединительной системы для зарядки перезаряжаемой энергоаккумулирующей системы (тяговых батарей);
 - б) поправок серии 04 для транспортных средств с соединительной системой для зарядки перезаряжаемой энергоаккумулирующей системы (тяговых батарей)».

Приложение V

Одобренный пересмотренный круг ведения НРГ по АФРУ

I. Круг ведения

1. Неофициальная рабочая группа должна проанализировать требования и ограничения, связанные с **технологией автоматизированной функции рулевого управления (АФРУ)**, определенной в Правилах № 79. Она должна подготовить проект нормативного предложения по достижениям в области технологии системы управления и по транспортным возможностям, предусмотренным Венской и Женевской конвенциями.
 2. Неофициальная группа должна заняться следующими вопросами:
 - а) Анализ предусмотренной в настоящее время предельной скорости (10 км/ч), с тем чтобы допустить использование АФРУ в ходе городских и междугородных перевозок.
 - б) Определение требований, касающихся человеко-машинного интерфейса, для поддержания связи между системой АФРУ и водителем (речь идет, например, о состоянии системы, неисправностях, изменениях).
 - в) Определение требований, позволяющих оценить АФРУ в ходе периодического технического осмотра.
- Условия:
- Водитель должен иметь возможность включать и отключать эту систему.
 - Водитель должен иметь возможность в любое время переходить с автоматического управления на ручное.
3. Группа сосредоточит свое внимание на системах, предназначенных для транспортных средств категорий М и N.
 4. При разработке нормативных предложений группе следует полностью принимать во внимание имеющиеся данные и проводящиеся исследования. Для разработки своих предложений ей следует рассмотреть предварительные стандарты (например, ИСО, Общества инженеров автомобильной промышленности и транспорта, а также директивы Японии) и правила, регулирующие АФРУ на других территориях.
 5. Проекты нормативных текстов следует представить на восемьдесят первой сессии в феврале 2016 года.
 6. Целевая дата окончания работы неофициальной группы – восемьдесят вторая сессия GRRF в сентябре 2016 года.
 7. Окончательное решение по нормативным предложениям остается за WP.29 и Договаривающимися сторонами.

II. Правила процедуры

1. Неофициальная рабочая группа является подгруппой GRRF и открыта для участия всех членов GRRF.
2. Работой неофициальной группы будут руководить два сопредседателя и секретарь.
3. Рабочим языком неофициальной группы будет английский язык.
4. Все документы и/или предложения должны передаваться секретарю группы в приемлемом электронном формате заблаговременно до начала совещания. Группа может отказаться обсуждать любой вопрос или предложение, которые не были распространены за [десять] рабочих дней до начала совещания.
5. Повестка дня и соответствующие документы будут распространяться среди всех членов неофициальной группы заблаговременно до начала всех запланированных совещаний.
6. Решения будут приниматься консенсусом. Если консенсуса достичь невозможно, то сопредседатели группы представляют различные точки зрения Рабочей группе GRRF. Сопредседатель может обращаться к GRRF с просьбой дать надлежащие указания.
7. Информация о ходе работы неофициальной группы будет регулярно доводиться до сведения GRRF председателем или его представителем, по возможности, в качестве неофициального документа.
8. Все документы распространяются в цифровом формате. Документы о работе совещаний следует передавать секретарю для опубликования на специально выделенном веб-сайте.