

**Европейская экономическая комиссия****Комитет по внутреннему транспорту****Всемирный форум для согласования правил
в области транспортных средств****Рабочая группа по вопросам торможения
и ходовой части****Восемьдесят первая сессия**

Женева, 1–5 февраля 2016 года

Пункт 10 d) предварительной повестки дня

**Международное официальное утверждение типа
комплектного транспортного средства (МОУТКТС) –
Правила № 64****Предложение по поправкам к Правилам № 64
(Единообразные предписания, касающиеся
официального утверждения транспортных средств
в отношении их оборудования, которое может включать
запасное колесо в сборе для временного пользования,
шины, пригодные для эксплуатации в спущенном
состоянии, и/или систему эксплуатации шин
в спущенном состоянии)****Представлено экспертами от Международной организации
предприятий автомобильной промышленности***

Воспроизведенный ниже текст был подготовлен экспертами от Международной организации предприятий автомобильной промышленности (МОПАП). Он основан на существующих Правилах № 64 и направлен на выделение положений, касающиеся системы контроля давления в шинах, в отдельные правила. Он заменяет документ ECE/TRANS/WP.29/GRRF/2015/12 и содержит сводный текст Правил № 64 после выделения положений, связанных с системами контроля давления в шинах (СКДШ). В него включены изменения, предложенные в документе GRRF-79-09. Изменения к существующему тексту Правил выделены жирным шрифтом (новые положения) или зачеркиванием (исключенные элементы).

* В соответствии с программой работы Комитета по внутреннему транспорту на 2014–2018 годы (ECE/TRANS/240, пункт 105, и ECE/TRANS/2014/26, подпрограмма 02.4) Всемирный форум будет разрабатывать, согласовывать и обновлять правила в целях улучшения характеристик транспортных средств. Настоящий документ представлен в соответствии с этим мандатом.



I. Предложение

«Правила № 64

Единообразные предписания, касающиеся официального утверждения транспортных средств в отношении их оборудования, которое может включать запасное колесо в сборе для временного пользования, шины, пригодные для эксплуатации в спущенном состоянии, и/или систему эксплуатации шин в спущенном состоянии

Содержание

	<i>Стр.</i>
1. Область применения	3
2. Определения	3
3. Заявка на официальное утверждение	7
4. Официальное утверждение	7
5. Технические требования и испытания	9
6. Дополнительная информация	15
7. Модификации и распространение официального утверждения типа транспортного средства	16
8. Соответствие производства	16
9. Санкции, налагаемые за несоответствие производства	17
10. Окончательное прекращение производства	17
11. Названия и адреса технических служб, уполномоченных проводить испытания для официального утверждения, и органов по официальному утверждению типа	17
12. Переходные положения	17

Приложения

1 Сообщение, касающееся официального утверждения (отказа в официальном утверждении, распространения официального утверждения, отмены официального утверждения или окончательного прекращения производства) типа транспортного средства в отношении его оборудования запасным колесом в сборе для временного пользования на основании Правил № 64	20
2 Схемы знака официального утверждения	22
3 Испытание на торможение и на отклонение от линии движения транспортных средств, оборудованных запасными колесами в сборе для временного пользования	24
4 Требования к испытанию системы предупреждения о спущенном состоянии шины (СПСС)	27
5 Испытания систем контроля давления в шинах (СКДШ)	30

1. Область применения

1. Настоящие Правила применяются для официального утверждения транспортных средств категорий M₁ и N₁¹, когда они оборудованы:
- a) запасным колесом в сборе для временного пользования; и/или
 - b) шинами, пригодными для эксплуатации в спущенном состоянии, и/или системами эксплуатации шин в спущенном состоянии;
 - ~~e) системой контроля давления в шинах².~~

Для целей настоящих Правил запасное колесо и заменители колеса в сборе в виде шин, пригодных для эксплуатации в спущенном состоянии, либо системы эксплуатации шины в полностью спущенном состоянии надлежит рассматривать в качестве запасных колес в сборе для временного пользования, определение которых приведено в пункте 2.10 настоящих Правил.

2. Определения

Для целей настоящих Правил

- 2.1 "Официальное утверждение транспортного средства" означает официальное утверждение типа транспортного средства в отношении его запасного колеса для временного пользования с надетой на него шиной.
- 2.2 "Тип транспортного средства" означает категорию транспортных средств, не имеющих между собой значительных различий в таких существенных аспектах, как:
- 2.2.1 "тип транспортного средства в отношении его запасного колеса в сборе для временного пользования":
 - 2.2.1.1 максимальная нагрузка на ось транспортного средства, как определено в пункте 2.10;
 - 2.2.1.2 характеристики запасного колеса для временного пользования с надетой на него шиной;
 - 2.2.1.3 привод (передний привод, задний привод, четыре ведущих колеса);
 - 2.2.1.4 подвеска;
 - 2.2.1.5 тормозная система;
 - 2.2.1.6 размер колес/размер шин;
 - 2.2.1.7 вылет колеса.
 - ~~2.2.2 "Тип транспортного средства в отношении его системы контроля давления в шинах":~~
 - ~~2.2.2.1 фабричная или торговая марка изготовителя;~~

¹ В соответствии с определениями, содержащимися в Сводной резолюции о конструкции транспортных средств (СР.3) (ECE/TRANS/WP.29/78/Rev.3, пункт 2).

² В случае транспортных средств категорий M₁ (до максимальной массы 3 500 кг) и N₁, причем в обоих случаях при оснащении всех осей одинарными шинами.

- ~~2.2.2.2~~ характеристики транспортного средства, которые существенно влияют на эффективность работы системы контроля давления в шинах;
- ~~2.2.2.3~~ тип и конструкция любой системы контроля давления в шинах, установленной на транспортном средстве.
- 2.3 "Колесо" означает узел, состоящий из обода и колесного диска.
- 2.3.1 "Обозначение размера колеса" означает обозначение, указывающее, по крайней мере, номинальный диаметр обода, номинальную ширину обода и вертикальное сечение обода.
- 2.3.2 "Вылет колеса" означает расстояние между поверхностью втулки колеса и осевой линией обода.
- 2.4 "Шина" означает пневматическую шину, которая представляет собой укрепленную гибкую оболочку, поставленную вместе с колесом, на которое она надевается, либо образующую вместе с этим колесом сплошную, главным образом тороидальную, закрытую камеру, содержащую газ (обычно воздух) либо газ и жидкость, и которая предназначена для использования, как правило, под давлением, превышающим атмосферное давление. Она может быть:
- 2.4.1 "обычной шиной", т.е. шиной, пригодной для любых обычных условий эксплуатации на автодороге;
- 2.4.2 "запасной шиной для временного пользования", т.е. шиной особой конструкции, которая отличается от конструкции обычной шины и предназначена только для временной эксплуатации при ограниченных условиях вождения;
- 2.4.3 "шиной, пригодной для эксплуатации в спущенном состоянии", или "самонесущей шиной", под которой подразумевается конструкция пневматической шины, предполагающая любые технические решения (например, укрепленные боковины и т.д.), позволяющие эксплуатировать пневматическую шину, установленную на соответствующем колесе транспортного средства при отсутствии любого дополнительного элемента, в соответствии с ее основными функциями на скорости, по крайней мере, 80 км/ч (50 миль в час) и в пределах 80 км в режиме эксплуатации шины в спущенном состоянии;
- 2.4.4 "системой эксплуатации шины в спущенном состоянии" или "системой увеличенной мобильности", под которой подразумевается набор установленных функционально зависимых элементов, включая шину, которые в совокупности обеспечивают установленные эксплуатационные характеристики, определяющие основные функции шины, т.е. способность ее движения, по крайней мере, со скоростью 80 км/ч (50 миль в час) и в пределах 80 км в режиме эксплуатации шины в спущенном состоянии.
- 2.5 "Режим эксплуатации шины в спущенном состоянии" означает состояние шины, которая в основном сохраняет свою конструктивную целостность в процессе ее использования при давлении в диапазоне от 0 до 70 кПа.
- 2.6 "Основная функция шины" означает обычную способность накачанной шины выдерживать заданную нагрузку при движении с заданной скоростью и передавать на поверхность, по которой она движется, силу тяги, а также поворотное и тормозное усилие.

- 2.7 "Обозначение размера шины" означает сочетание цифр, представляющее собой уникальное обозначение геометрического размера шины, включающее номинальную ширину профиля, номинальное отношение высоты профиля к его ширине и номинальный диаметр. С точными определениями этих элементов можно ознакомиться в Правилах № 30.
- 2.8 "Конструкция шины" означает технические характеристики каркаса шины. Речь может идти о диагональной шине (или шине с диагональным расположением корда), диагонально опоясанной, радиальной шине либо шине, пригодной для использования в спущенном состоянии, в соответствии с определениями, содержащимися в Правилах № 30.
- 2.9 "Запасное стандартное колесо в сборе" означает колесо и надетую на него шину, которые с точки зрения обозначений размера колеса и шины, вылета колеса и конструкции шины идентичны колесу и надетой на него шине на той же оси и пригодны для обычной эксплуатации на транспортном средстве конкретной модели либо версии, включая колесо, изготовленное из иного материала, например из стали, а не из алюминиевого сплава, с которым могут использоваться иные конструкции гаек и болтов, предназначенных для его крепления, но которое в остальных отношениях идентично колесу, предназначенному для обычной эксплуатации.
- 2.10 "Запасное колесо в сборе для временного пользования" означает любое колесо с надетой на него шиной, которое не подпадает под определение "стандартного колеса в сборе", приведенное в пункте 2.9. Могут эксплуатироваться запасные колеса в сборе для временного пользования следующих типов:
- 2.10.1 *тип 1*
колесо с надетой на него шиной, являющейся запасной шиной для временного пользования, определенной в пункте 2.4.2;
- 2.10.2 *тип 2*
колесо с надетой на него шиной, у которого вылет отличается от вылета колеса, установленного в том же положении на оси для обычной эксплуатации транспортного средства;
- 2.10.3 *тип 3*
колесо с надетой на него шиной, конструкция которой отличается от шины, установленной в том же положении на оси для обычной эксплуатации транспортного средства;
- 2.10.4 *тип 4*
колесо с надетой на него шиной, которая является обычной шиной, определенной в пункте 2.4.1, но у которой обозначение размера колеса или/и шины отличается от обозначений, нанесенных на колесо или шину, которые установлены в том же положении на оси для обычной эксплуатации транспортного средства;
- 2.10.5 *тип 5*
колесо и надетая на него шина, которые соответствуют пункту 2.4.3 или 2.4.4 и установлены на транспортном средстве для обычной долгосрочной эксплуатации на автодороге, но в экстренном случае используются в полностью спущенном состоянии.

- 2.11 "Максимальная масса" означает технически допустимую максимальную массу транспортного средства, объявленную изготовителем (эта масса может быть больше "максимальной допустимой массы", устанавливаемой национальным компетентным органом).
- 2.12 "Максимальная нагрузка на ось" означает указанное изготовителем максимальное значение общей вертикальной силы, с которой шины одной оси действуют на контактную поверхность и которая представляет собой часть массы транспортного средства, приходящейся на данную ось; эта нагрузка может быть больше "разрешенной нагрузки на ось", установленной национальным компетентным органом. Общая нагрузка на ось может быть больше величины, соответствующей общей массе транспортного средства.
- 2.13 "Система предупреждения о спущенном состоянии шины" означает систему, информирующую водителя о том, что шина функционирует в спущенном состоянии.
- ~~2.14 "Система контроля давления в шинах (СКДШ)" означает систему, установленную на транспортном средстве и способную выполнять функцию оценки внутреннего давления в шинах либо изменения этого внутреннего давления с течением времени и передавать соответствующую информацию пользователю во время движения транспортного средства.~~
- ~~2.15 "Внутреннее давление в холодной шине" означает давление в шине при температуре окружающего воздуха без какого-либо увеличения давления по причине эксплуатации шины.~~
- ~~2.16 "Рекомендованное внутреннее давление в холодной шине (P_{rec})" означает давление, рекомендованное изготовителем транспортного средства для каждого положения шины с учетом предполагаемых условий эксплуатации (например, скорости и нагрузки) данного транспортного средства и обозначенное на табличке с указанием особенностей эксплуатации и/или в руководстве по эксплуатации транспортного средства.~~
- ~~2.17 "Эксплуатационное давление в режиме работы (P_{warrt})" означает внутреннее давление для каждого положения шины, превышающее давление в холодной шине (P_{rec}) с учетом воздействия температуры во время эксплуатации транспортного средства.~~
- ~~2.18 "Испытательное давление (P_{test})" означает фактическое давление в шине (шинах), отобранное для каждого положения шины после выпуска из нее воздуха в процессе проведения испытания.~~
- 2.19 "Тип системы контроля давления в шинах" означает системы, не имеющие между собой существенных различий в том, что касается следующих важных аспектов:
- а) принцип эксплуатации;
 - б) любые элементы, которые могут оказать значительное воздействие на эффективность функционирования системы, как это указано в пункте 5.3 настоящих Правил.

3. Заявка на официальное утверждение

- 3.1 Заявка на официальное утверждение типа транспортного средства в отношении его оснащения:
- а) запасным колесом в сборе для временного пользования (включая, когда это применимо, систему предупреждения о спущенном состоянии шины); ~~и/или~~
 - б) ~~системой контроля давления в шинах~~
- подается изготовителем транспортного средства или его надлежащим образом уполномоченным представителем.
- 3.2 К заявке прилагают (в трех экземплярах) описание типа транспортного средства с указанием данных, предусмотренных в приложении 1 к настоящим Правилам.
- 3.3 Органу по официальному утверждению типа или технической службе, уполномоченной проводить испытания для официального утверждения типа, представляется транспортное средство, являющееся репрезентативным для типа транспортного средства, подлежащего официальному утверждению.
- 3.4 До предоставления официального утверждения типа орган по официальному утверждению типа проверяет наличие удовлетворительных условий для обеспечения эффективного контроля за соответствием производства.

4. Официальное утверждение

- 4.1 Если транспортное средство, представленное на официальное утверждение на основании настоящих Правил, отвечает всем требованиям пункта 5 ниже, то данный тип транспортного средства считается официально утвержденным.
- ~~4.1.1 Официальное утверждение транспортного средства в отношении положений, касающихся только запасного колеса в сборе для временного пользования, предоставляется в том случае, если транспортное средство соответствует предписаниям пунктов 5.1 и 5.2.~~
- ~~4.1.2 Официальное утверждение транспортного средства в отношении исключительно положений, касающихся только систем контроля давления в шинах, предоставляется в том случае, если транспортное средство соответствует предписаниям пункта 5.3.~~
- 4.2 Каждому официально утвержденному типу присваивают номер официального утверждения, первые две цифры которого (в настоящее время **02 03**, что соответствует поправкам серии **02 03**) указывают серию поправок, включающую самые последние важнейшие технические изменения, внесенные в Правила к моменту предоставления официального утверждения. Одна и та же Договаривающаяся сторона не может присвоить этот же номер другому типу транспортного средства. Однако официальное утверждение одного и того же типа может распространяться на разные варианты модельной линейки, которые применительно к критериям пункта 2.2 относятся к различным категориям, при условии, что испытания, описанные в пункте 5.2 ~~и 5.3~~, не дают большого разброса результатов.

- 4.3 Стороны Соглашения, применяющие настоящие Правила, уведомляются об официальном утверждении, распространении официального утверждения или об отказе в официальном утверждении типа транспортного средства на основании настоящих Правил посредством карточки, соответствующей образцу, приведенному в приложении 1 к настоящим Правилам.
- 4.4 На каждом транспортном средстве, соответствующем типу транспортного средства, официально утвержденному на основании настоящих Правил, на видном и легкодоступном месте, указанном в регистрационной карточке официального утверждения, проставляют международный знак официального утверждения, состоящий из:
- 4.4.1 круга с проставленной в нем буквой "E", за которой следует отличительный номер страны, предоставившей официальное утверждение³;
- 4.4.2 номера настоящих Правил, за которым следуют:
- ~~4.4.2.1 буква "R" в случае транспортных средств, официально утвержденных в соответствии только с пунктом 4.1.1;~~
- ~~4.4.2.2 буква "P" в случае транспортных средств, официально утвержденных в соответствии только с пунктом 4.1.2;~~
- ~~4.4.2.3 буквы "RP" в случае транспортных средств, официально утвержденных в соответствии как с пунктом 4.1.1, так и с пунктом 4.1.2;~~
- ~~4.4.3 тире и номер официального утверждения, проставляемые справа от маркировки, предписанной в пункте 4.4.1. и 4.4.2.~~
- 4.5 Если транспортное средство соответствует типу транспортного средства, официально утвержденному на основании других прилагаемых к Соглашению правил в той стране, которая предоставила официальное утверждение на основании настоящих Правил, то повторять обозначение, предписанное в пункте 4.4.1, не нужно; в таком случае номера Правил и официального утверждения и дополнительные обозначения всех правил, на основании которых было выдано официальное утверждение в стране, предоставившей официальное утверждение на осно-

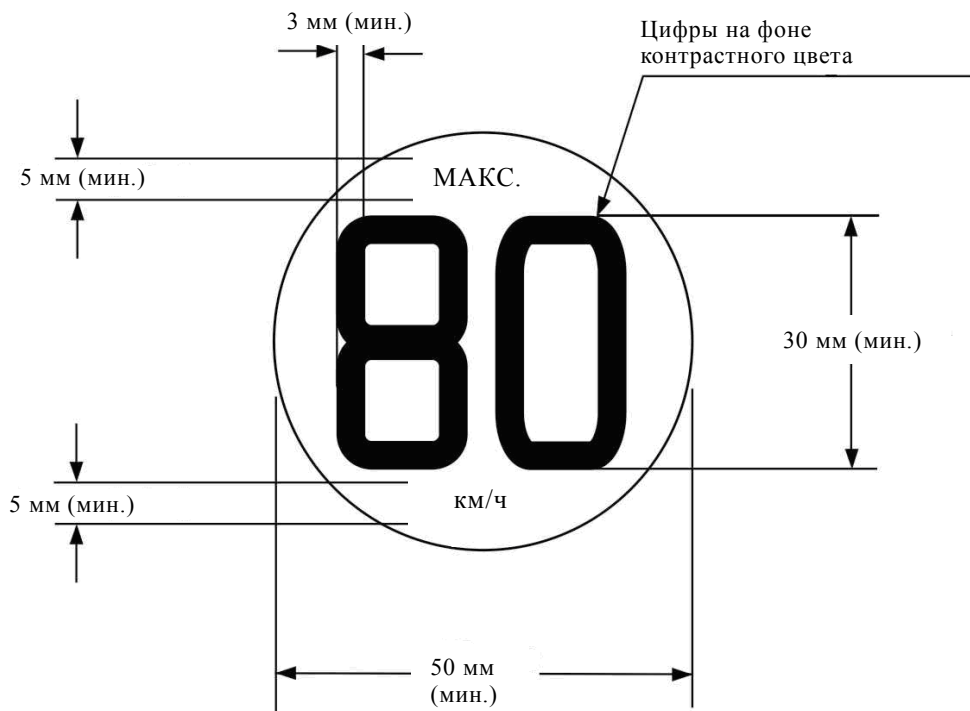
³ 1 – Германия, 2 – Франция, 3 – Италия, 4 – Нидерланды, 5 – Швеция, 6 – Бельгия, 7 – Венгрия, 8 – Чешская Республика, 9 – Испания, 10 – Сербия, 11 – Соединенное Королевство, 12 – Австрия, 13 – Люксембург, 14 – Швейцария, 15 (не присвоен), 16 – Норвегия, 17 – Финляндия, 18 – Дания, 19 – Румыния, 20 – Польша, 21 – Португалия, 22 – Российская Федерация, 23 – Греция, 24 – Ирландия, 25 – Хорватия, 26 – Словения, 27 – Словакия, 28 – Беларусь, 29 – Эстония, 30 (не присвоен), 31 – Босния и Герцеговина, 32 – Латвия, 33 (не присвоен), 34 – Болгария, 35 (не присвоен), 36 – Литва, 37 – Турция, 38 (не присвоен), 39 – Азербайджан, 40 – бывшая югославская Республика Македония, 41 (не присвоен), 42 – Европейское сообщество (официальные утверждения предоставляются его государствами-членами с использованием их соответствующего условного обозначения ЕЭК), 43 – Япония, 44 (не присвоен), 45 – Австралия, 46 – Украина, 47 – Южно-Африканская Республика, 48 – Новая Зеландия, 49 – Кипр, 50 – Мальта, 51 – Республика Корея, 52 – Малайзия, 53 – Таиланд, 54 и 55 (не присвоены), 56 – Черногория, 57 (не присвоен) и 58 – Тунис. Последующие порядковые номера присваивают другим странам в хронологическом порядке ратификации ими Соглашения о принятии единообразных технических предписаний для колесных транспортных средств, предметов оборудования и частей, которые могут быть установлены и/или использованы на колесных транспортных средствах, и об условиях взаимного признания официальных утверждений, выдаваемых на основе этих предписаний, или в порядке их присоединения к этому Соглашению; и присвоенные им таким образом номера сообщаются Генеральным секретарем Организации Объединенных Наций Договаривающимся сторонам Соглашения.

вании настоящих Правил, указываются вертикально друг над другом справа от обозначения, предусмотренного в пункте 4.4.1.

- 4.6 Знак официального утверждения должен быть четким и нестираемым.
- 4.7 Знак официального утверждения помещается рядом с прикрепляемой изготовителем табличкой, на которой приведены характеристики транспортного средства, или проставляется на этой табличке.
- 4.8 Схемы знаков официального утверждения в качестве примера приведены в приложении 2 к настоящим Правилам.

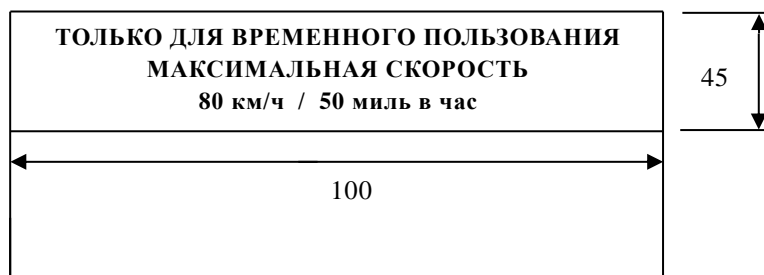
5. Технические требования и испытания

- 5.1 Общие положения
 - 5.1.1 Шины, предназначенные для использования в качестве части запасного колеса в сборе для временного пользования, в соответствии с определением, приведенным в пункте 2.10, официально утверждают на основании правил № 30 или 54.
 - 5.1.2 Для транспортных средств, имеющих не менее четырех колес, несущая способность запасного колеса в сборе для временного пользования должна составлять не менее половины наивысшей из максимальных нагрузок на ось транспортного средства; если использование колеса ограничено конкретной осью, упомянутой в инструкциях, указанных в пункте 6 ниже, то его несущая способность должна составлять не менее половины максимальной нагрузки на данную ось.
 - 5.1.3 Расчетная скорость движения на запасном колесе в сборе для временного пользования должна составлять не менее 120 км/ч в случае типов 1, 2 и 3.
 - 5.1.4 Запасное колесо в сборе для временного пользования должно иметь следующие характеристики:
 - 5.1.4.1 на наружной стороне колеса в заметном месте должен быть нанесен постоянный знак, предупреждающий о том, что максимальная скорость должна составлять 80 км/ч, в соответствии с приведенным ниже рисунком:



В случае транспортных средств, предназначенных для реализации в странах, где применяются единицы британской системы мер и весов, на наружной стороне колеса в заметном месте должен наноситься дополнительный постоянный предупреждающий знак, идентичный описанному выше знаку, однако вместо значения "80 км/ч" используют значение "50 миль в час".

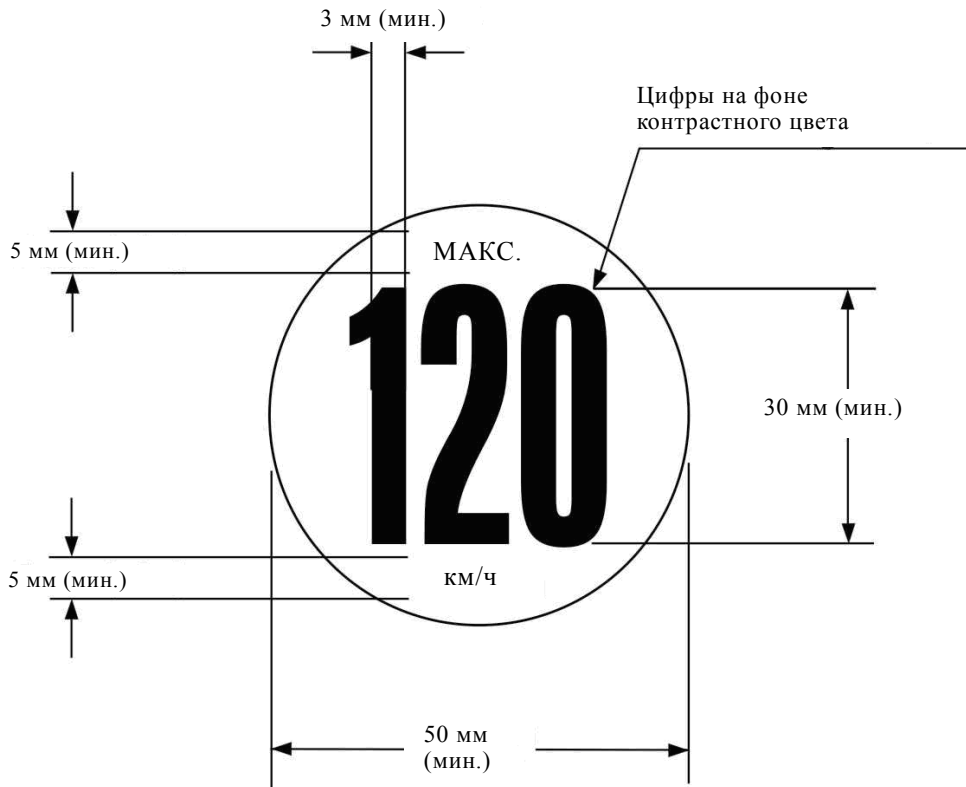
В противном случае на наружной стороне колеса в заметном месте наносят единый постоянный предупреждающий знак, как показано на рис. ниже.



Высота заглавных букв должна составлять не менее 5 мм, а чисел "80" и "50" – не менее 20 мм, причем толщина каждой цифры должна быть не менее 3 мм. Высота строчных букв должна составлять не менее 5 мм. Весь текст должен быть помещен в рамку, причем его цвет должен контрастировать с цветом фона.

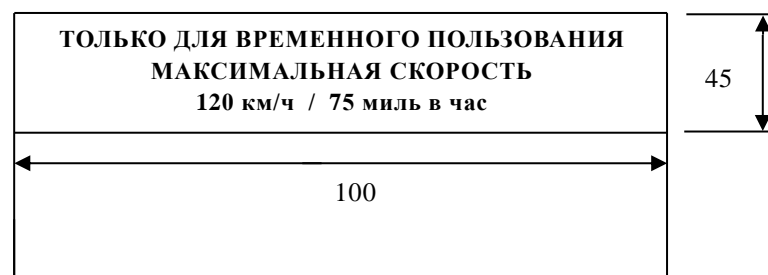
Требования настоящего пункта применяют в отношении запасного колеса в сборе для временного пользования типов 1, 2 и 3, определения которых приведены в пунктах 2.10.1, 2.10.2 и 2.10.3.

- 5.1.4.1.1 На наружной стороне колеса в заметном месте должен быть нанесен постоянный знак, предупреждающий о том, что максимальная скорость должна составлять 120 км/ч, как показано на рис. ниже.



В случае транспортных средств, предназначенных для реализации в странах, где применяются единицы британской системы мер и весов, на наружной стороне колеса в заметном месте должен наноситься дополнительный постоянный предупреждающий знак, идентичный описанному выше знаку, однако вместо значения "120 км/ч" используют значение "75 миль в час".

В противном случае на наружной стороне колеса в заметном месте наносят единый постоянный предупреждающий знак, как показано на рис. ниже.



Высота заглавных букв должна составлять не менее 5 мм, а чисел "120" и "75" – не менее 20 мм, причем толщина каждой цифры должна быть не менее 3 мм. Высота строчных букв должна составлять не менее 5 мм. Весь текст должен быть помещен в рамку, причем его цвет должен контрастировать с цветом фона.

В случае запасного колеса в сборе для временного пользования типа 4, определение которого приведено в пункте 2.10.4, по просьбе изготовителя транспортного средства применяются требования настоящего пункта либо требования пункта 5.1.4.1.

- 5.1.4.2 При установке на транспортное средство наружная сторона колеса и/или шины для временного пользования должна иметь окраску, заметно отличающуюся от окраски (окрасок) серийного колеса в сборе. Если на колесе в сборе для временного пользования может быть установлен колпак, то он не должен закрывать отличительную окраску.
- 5.1.5 За исключением тех случаев, когда речь идет о шинах, пригодных для эксплуатации в спущенном состоянии/самонесущих шинах, либо о системе эксплуатации шины в спущенном состоянии/системе увеличенной мобильности, допускается оснащение транспортного средства только одним запасным колесом в сборе для временного пользования.
- 5.1.6 Если транспортное средство оснащено шинами, пригодными для эксплуатации в спущенном состоянии/самонесущими шинами, либо системой эксплуатации шины в спущенном состоянии/системой увеличенной мобильности, то это транспортное средство также оснащают системой предупреждения о спущенном состоянии шины (определение которой приведено в пункте 2.13), способной функционировать в диапазоне скоростей от 40 км/ч до максимальной расчетной скорости транспортного средства и соответствующей требованиям пунктов 5.1.6.1–5.1.6.6. Однако если транспортное средство оснащено системой контроля давления в шинах, соответствующей предписаниям пункта 5.3 Правил № [СКДШ], то дополнительной установки системы предупреждения о спущенном состоянии шины не требуется.
- 5.1.6.1 Предупреждение подается посредством оптического сигнала желтого цвета.
- 5.1.6.2 Предупреждающий сигнал должен активироваться, когда переключатель зажигания (пусковой переключатель) находится в положении "включено" (контрольное включение ламп).
- 5.1.6.3 Водитель должен предупреждаться при помощи предупреждающего сигнала, указанного в пункте 5.1.6.1, не позднее чем в момент выявления спущенного состояния одной из шин.
- 5.1.6.4 Водитель должен информироваться о несрабатывании электрооборудования либо о нарушении в работе датчика, которое негативным образом отражается на системе предупреждения о спущенном состоянии шины, включая неисправность источника электроэнергии, устройства подачи или передачи внешнего сигнала, посредством оптического сигнала желтого цвета, указывающего на спущенное состояние шины. Если предупреждающий сигнал, описанный в пункте 5.1.6.1, используется для указания как спущенного состояния шины, так и неисправности системы предупреждения о спущенном состоянии шины, то предупреждающий сигнал должен мигать для указания неисправности системы, когда переключатель зажигания (пусковой переключатель) находится в

положении "включено". После непродолжительного периода времени предупреждающий сигнал должен оставаться включенным, не мигая, до тех пор, пока существует неисправность и переключатель зажигания (пусковой переключатель) находится в положении "включено". Последовательность мигающего и немигающего режимов должна повторяться всякий раз, когда переключатель зажигания (пусковой переключатель) приводится в положение "включено", до устранения неисправности.

- 5.1.6.5 После повторной установки системы вручную в соответствии с инструкциями изготовителя транспортного средства положения, содержащиеся в пунктах 5.1.6.3 и 5.1.6.4, могут не применяться.
- 5.1.6.6 Предупреждающий сигнал, указанный в пунктах 5.1.6.2–5.1.6.4, должен функционировать в соответствии с требованиями приложения 4.
- 5.1.7 Если транспортное средство оснащено запасным колесом в сборе для временного пользования, которое хранится в спущенном состоянии, то на борту транспортного средства должно быть предусмотрено устройство, позволяющее в течение не более 10 минут накачать шину до указанного для временного пользования давления.
- 5.2 Испытание на торможение
- 5.2.1 Транспортные средства, предназначенные для оснащения запасными колесами в сборе для временного пользования, должны отвечать требованиям приложения 3 к настоящим Правилам.
- ~~5.3 Системы контроля давления в шинах (СКДШ)~~
- ~~5.3.1 Общие требования~~
- ~~5.3.1.1 С учетом предписаний пункта 12 любое транспортное средство категорий M₁ (до 3 500 кг) и N₁, причем в обоих случаях с одинарными шинами, оснащенное системой контроля давления в шинах, соответствующей определению, содержащемуся в пункте 2.14, должно удовлетворять требованиям относительно эффективности функционирования, изложенным в пунктах 5.3.1.2–5.3.5.5 ниже, и должно подвергаться испытаниям в соответствии с приложением 5.~~
- ~~5.3.1.2 Любая система контроля давления в шинах, установленная на транспортном средстве, должна соответствовать предписаниям Правил № 10.~~
- ~~5.3.1.3 Данная система должна функционировать на скорости от 40 км/ч или ниже до максимальной расчетной скорости транспортного средства.~~
- ~~5.3.2 Определение давления в шинах при его снижении по причине какого-либо происшествия (испытание на пробой)~~
- ~~5.3.2.1 СКДШ подвергаются испытанию в соответствии с процедурой проведения испытания, указанной в пункте 2.6.1 приложения 5. При проведении испытания в соответствии с этой процедурой СКДШ должны подавать предупреждающий световой сигнал, описанный в пункте 5.3.5, в течение не более 10 минут после того, как эксплуатационное давление в рабочем режиме в одной из шин транспортного средства уменьшилось на 20% либо достигло минимального значения в 150 кПа в зависимости от того, какой из этих показателей выше.~~

- 5.3.3 — Определение давления в шине, которое существенно ниже значения, рекомендованного для оптимальной эксплуатации с учетом потребления топлива и обеспечения безопасности (диффузионное испытание)
- 5.3.3.1 — СКДШ подвергаются испытанию в соответствии с процедурой проведения испытания, указанной в пункте 2.6.2 приложения 5. При проведении испытания в соответствии с этой процедурой СКДШ должны подавать предупреждающий световой сигнал, описанный в пункте 5.3.5, в течение не более 60 минут суммарного времени движения транспортного средства после того, как эксплуатационное давление в рабочем режиме в любой из шин транспортного средства — от одной до всех четырех шин — уменьшилось на 20%.
- 5.3.4 — Испытание на выявление неисправности
- 5.3.4.1 — СКДШ подвергается испытанию в соответствии с процедурой проведения испытания, указанной в пункте 3 приложения 5. При проведении испытания в соответствии с этой процедурой СКДШ должны подавать предупреждающий световой сигнал, описанный в пункте 5.3.5, в течение не более 10 минут после возникновения неисправности, влияющей на включение или передачу контрольных либо ответных сигналов в системе контроля давления в шинах транспортного средства. Если данная система блокируется внешним воздействием (например, радиопомехами), то время выявления неисправности может быть увеличено.
- 5.3.5 — Предупреждающая сигнализация
- 5.3.5.1 — Предупреждающая сигнализация должна осуществляться при помощи оптического предупреждающего сигнала, соответствующего Правилам № 121.
- 5.3.5.2 — Предупреждающий сигнал должен подаваться, когда переключатель зажигания (пусковой переключатель) находится в положении "включено" (контрольное включение ламп). Это требование не относится к контрольным сигналам, находящимся в общей зоне.
- 5.3.5.3 — Предупреждающий сигнал должен быть видимым даже в дневное время; удовлетворительное состояние данного сигнала должно без труда удостоверяться водителем, находящимся на своем сиденье.
- 5.3.5.4 — Сигнализация о неисправности может осуществляться тем же предупреждающим сигналом, что и сигнал, который используется для сигнализации недостаточного внутреннего давления в шине. Если предупреждающий сигнал, описанный в пункте 5.3.5.1, используется для указания как недостаточного внутреннего давления в шине, так и неисправности СКДШ, то должны выполняться следующие требования: предупреждающий сигнал должен мигать для указания неисправности системы, когда переключатель зажигания (пусковой переключатель) находится в положении "включено". После непродолжительного периода времени предупреждающий сигнал должен оставаться включенным, не мигая, до тех пор, пока существует неисправность и переключатель зажигания (пусковой переключатель) находится в положении "включено". До устранения неисправности последовательность режимов мигания и немигания должна повторяться всякий раз, когда переключатель зажигания (пусковой переключатель) приводится в положение "включено".
- 5.3.5.5 — Контрольный сигнал системы предупреждения, описанный в пункте 5.3.5.1, может использоваться в мигающем режиме для информирования о состоянии перенастройки системы контроля давления в шинах в соответствии с инструкциями изготовителя транспортного средства.

6. Дополнительная информация

- 6.1 Если транспортное средство оснащено запасным колесом в сборе для временного пользования, то руководство по эксплуатации транспортного средства должно содержать, по крайней мере, следующую информацию.
- 6.1.1 Указания о риске, связанном с использованием запасного колеса в сборе для временного пользования в условиях, для которых колесо не предназначено, в том числе при необходимости указания об ограничениях, допускающих использование колеса только на конкретной оси.
- 6.1.2 Указание о необходимости осторожно управлять транспортным средством, причем на скорости, не превышающей допустимую максимальную скорость 80 км/ч (50 миль в час), когда установлено запасное колесо в сборе для временного пользования типа 1, 2 или 3, определения которых содержатся в пунктах 2.10.1, 2.10.2 и 2.10.3, а также о необходимости вновь установить стандартное колесо в сборе при первой же возможности. Должно быть четко обозначено, что это указание относится также к запасному колесу с надетой на него шиной для временного пользования типа 5, определение которого приведено в пункте 2.10.5 и которое используется в спущенном состоянии.
- 6.1.2.1 Указание о необходимости осторожно управлять транспортным средством, причем на скорости, не превышающей допустимую максимальную скорость 120 км/ч (75 миль в час), когда установлено запасное колесо в сборе для временного пользования типа 4, определение которого содержится в пункте 2.10.4, а также о необходимости вновь установить стандартное колесо в сборе при первой же возможности.
- 6.1.3 Указание о недопустимости эксплуатации транспортного средства с установленным на нем более чем одним запасным колесом в сборе для временного пользования; это требование применяется только к запасным колесам в сборе для временного пользования типов 1, 2 и 3, определения которых содержатся в пунктах 2.10.1, 2.10.2 и 2.10.3.
- 6.1.4 Четкое указание давления в шине, установленного изготовителем транспортного средства для данного типа колеса в сборе для временного пользования.
- 6.1.5 Для транспортных средств, оснащенных запасным колесом в сборе для временного пользования с надетой на него шиной, находящейся в спущенном состоянии, – описание порядка накачки шины до давления, указанного для временного пользования, при помощи приспособления, упомянутого в пункте 5.1.7 выше.
- 6.2 Если транспортное средство оснащено ~~системой контроля давления в шинах или~~ системой предупреждения о спущенном состоянии шины, то в руководстве по эксплуатации транспортного средства должна содержаться, по крайней мере, следующая информация:
- 6.2.1 указание о том, что транспортное средство оснащено такой системой (и информация о том, как перенастроить эту систему, если конкретная система включает такую функцию);
- 6.2.2 изображение обозначения контрольного сигнала, описанного в пункте 5.1.6.1 ~~или 5.3.5.1. соответственно~~ (и изображение обозначения для несрабатывания контрольного сигнала, если для обеспечения этой функции используется специальный контрольный сигнал).

- ~~6.2.3 — дополнительная информация о том, какое значение имеет включение контрольного сигнала, предупреждающего о низком давлении в шинах, и описание корректирующих действий на тот случай, если это произойдет.~~

7. Модификации и распространение официального утверждения типа транспортного средства

- 7.1 Каждая модификация типа транспортного средства, определенного в пункте 2.2 настоящих Правил, доводится до сведения органа по официальному утверждению типа, который предоставил официальное утверждение данного типа транспортного средства. В таком случае этот орган по официальному утверждению типа может:
- 7.1.1 либо прийти к заключению, что внесенные изменения не оказывают отрицательного воздействия на условия предоставления официального утверждения, и предоставить распространение официального утверждения;
- 7.1.2 либо прийти к заключению, что внесенные изменения оказывают отрицательное воздействие на условия предоставления официального утверждения, и, прежде чем предоставлять распространение официального утверждения, потребовать проведения дальнейших испытаний или дополнительных проверок.
- 7.2 Сообщение о подтверждении официального утверждения или об отказе в официальном утверждении с указанием внесенных изменений направляют Договаривающимся сторонам Соглашения, применяющим настоящие Правила, в соответствии с процедурой, предусмотренной в пункте 4.3 выше.
- 7.3 Орган по официальному утверждению типа уведомляет о распространении другие Договаривающиеся стороны посредством карточки сообщения, приведенной в приложении 1 к настоящим Правилам. Он присваивает каждому распространению серийный номер, который считается номером распространения.

8. Соответствие производства

- 8.1 Процедуры контроля за соответствием производства должны соответствовать процедурам, изложенным в добавлении 2 к Соглашению (E/ECE/234–E/ECE/TRANS/505/Rev.2), с учетом следующих предписаний:
- 8.2 орган по официальному утверждению типа, предоставивший официальное утверждение по типу конструкции, может в любое время проверить методы контроля за соответствием производства, применяемые на каждом производственном объекте. Обычно такие проверки проводятся с периодичностью не реже одного раза в год.

9. Санкции, налагаемые за несоответствие производства

- 9.1 Если не соблюдаются требования, изложенные в пункте 8 выше, то официальное утверждение типа транспортного средства, предоставленное на основании настоящих Правил, может быть отменено.
- 9.2 Если Сторона Соглашения, применяющая настоящие Правила, отменяет предоставленное ею ранее официальное утверждение, она немедленно уведомляет об этом другие Договаривающиеся стороны, применяющие настоящие Правила, посредством копии карточки официального утверждения, на которой внизу крупными буквами делают отметку: "ОФИЦИАЛЬНОЕ УТВЕРЖДЕНИЕ ОТМЕНЕНО" и проставляют подпись и дату.

10. Окончательное прекращение производства

Если держатель официального утверждения полностью прекращает производство типа транспортного средства, официально утвержденного на основании настоящих Правил, то он информирует об этом компетентный орган, предоставивший официальное утверждение. По получении соответствующего сообщения этот компетентный орган информирует об этом другие Стороны Соглашения, применяющие настоящие Правила, посредством копии карточки официального утверждения, на которой внизу крупными буквами делают отметку: "ПРОИЗВОДСТВО ПРЕКРАЩЕНО" и проставляют подпись и дату.

11. Названия и адреса технических служб, уполномоченных проводить испытания для официального утверждения, и органов по официальному утверждению типа

Стороны Соглашения, применяющие настоящие Правила, сообщают в Секретариат Организации Объединенных Наций названия и адреса технических служб, уполномоченных проводить испытания для официального утверждения, а также органов по официальному утверждению типа, которые представляют официальное утверждение и которым надлежит направлять выдаваемые в других странах карточки, подтверждающие официальное утверждение, распространение официального утверждения, отказ в официальном утверждении или отмену официального утверждения.

12. Переходные положения

- ~~12.1 Начиная с официальной даты вступления в силу поправок серии 01 ни одна из Договаривающихся сторон, применяющих настоящие Правила, не отказывает в предоставлении официального утверждения на основании настоящих Правил с внесенными в них поправками серии 01.~~
- ~~12.2 По истечении 36 месяцев после даты вступления в силу поправок серии 01 Договаривающиеся стороны, применяющие настоящие Правила в отношении запасных колес/шин для временного пользования, шин,~~

пригодных для использования в спущенном состоянии, либо системы эксплуатации шины в спущенном состоянии, предоставляют официальные утверждения только в том случае, если тип транспортного средства, подлежащий официальному утверждению, соответствует предписаниям настоящих Правил с внесенными в них поправками серии 01.

~~12.3~~ Договаривающиеся стороны, применяющие настоящие Правила, не отказывают в распространении официальных утверждений, предоставленных на основании настоящих Правил с внесенными в них поправками предыдущих серий.

~~12.4~~ Договаривающиеся стороны, применяющие настоящие Правила, продолжают предоставлять официальные утверждения тем типам транспортных средств, которые удовлетворяют предписаниям настоящих Правил с внесенными в них поправками предыдущих серий, в течение периода продолжительностью 36 месяцев, исчисляемого с даты вступления в силу поправок серии 01.

~~12.5~~ Начиная с официальной даты вступления в силу поправок серии 02 к настоящим Правилам ни одна из Договаривающихся сторон, применяющих настоящие Правила, не отказывает в предоставлении официального утверждения на основании настоящих Правил с внесенными в них поправками серии 02.

~~12.6~~ **12.1** Начиная с 1 ноября 2012 года Договаривающиеся стороны, применяющие настоящие Правила, могут отказывать в предоставлении национального или регионального официального утверждения типа транспортных средств категорий M₁ (максимальной массой до 3 500 кг) и N₁, у которых (в обоих случаях) все оси оснащены одинарными шинами, если данный тип транспортных средств не отвечает требованиям поправок серии 02 к настоящим Правилам.

~~12.7~~ **12.2** Начиная с 1 ноября 2014 года Договаривающиеся стороны, применяющие настоящие Правила, могут отказывать в первоначальной национальной или региональной регистрации (первоначальном вводе в эксплуатацию) транспортных средств категорий M₁ (максимальной массой до 3 500 кг) и N₁, у которых (в обоих случаях) все оси оснащены одинарными шинами, если данный тип транспортных средств не отвечает требованиям поправок серии 02 к настоящим Правилам.

12.3 Начиная с [1 сентября 2017 года] ни одна Договаривающаяся сторона, применяющая настоящие Правила, не отказывает в предоставлении или признании официальных утверждений типа на основании настоящих Правил с внесенными в них поправками серии 03.

12.4 Даже после [1 сентября 2017 года] Договаривающиеся стороны, применяющие настоящие Правила, продолжают признавать официальные утверждения типа, предоставленные на основании поправок серии 02 к настоящим Правилам.

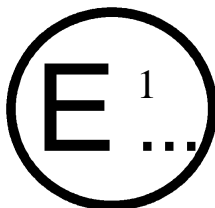
Однако Договаривающиеся стороны, применяющие настоящие Правила, не обязаны признавать, для цели национального или регионального официального утверждения типа, официальные утверждения типа, предоставленные типам транспортных средств, которые не оснащены системой контроля давления в шинах, на основании поправок серии 02 к настоящим Правилам.

- 12.5** Начиная с [1 сентября 2017 года] Договаривающиеся стороны, применяющие настоящие Правила, предоставляют официальные утверждения типа только в том случае, если данный тип транспортного средства, подлежащий официальному утверждению, отвечает требованиям настоящих Правил с внесенными в них поправками серии 03.
- 12.6** Договаривающиеся стороны, применяющие настоящие Правила, не отказывают в распространении официального утверждения существующим типам независимо от того, оснащены они системой контроля давления в шинах или нет, на основании положений, действовавших в момент предоставления первоначального официального утверждения.
- ~~12.8~~ **12.7** Независимо от переходных положений, приведенных выше, Договаривающиеся стороны, в которых настоящие Правила вступают в силу после даты вступления в силу самой последней серии поправок, не обязаны признавать официальные утверждения, которые были предоставлены на основании настоящих Правил с внесенными в них поправками любой предыдущей серии.

Приложение 1

Сообщение

(максимальный формат: А4 (210 x 297 мм))



направленное: Название административного органа:

касающееся²: ОФИЦИАЛЬНОГО УТВЕРЖДЕНИЯ
 РАСПРОСТРАНЕНИЯ ОФИЦИАЛЬНОГО УТВЕРЖДЕНИЯ
 ОТКАЗА В ОФИЦИАЛЬНОМ УТВЕРЖДЕНИИ
 ОТМЕНЫ ОФИЦИАЛЬНОГО УТВЕРЖДЕНИЯ
 ОКОНЧАТЕЛЬНОГО ПРЕКРАЩЕНИЯ ПРОИЗВОДСТВА

типа транспортного средства в отношении его оборудования, которое может включать запасное колесо в сборе для временного пользования, шины, пригодные для эксплуатации в спущенном состоянии, и/или систему эксплуатации шин в спущенном состоянии ~~и/или систему контроля давления в шинах~~, на основании Правил № 64.

Официальное утверждение №: Распространение №:

1. Торговое наименование или товарный знак транспортного средства:

2. Тип транспортного средства (в соответствующих случаях, включая варианты):
3. Наименование и адрес изготовителя:
4. В соответствующих случаях, фамилия и адрес представителя изготовителя:

5. Транспортное средство представлено на официальное утверждение (дата):
6. Техническая служба, уполномоченная проводить испытания для официального утверждения:
7. Дата протокола испытаний:
8. Номер протокола испытаний:
9. Краткое описание типа транспортного средства:
- 9.1 Масса транспортного средства во время испытания:
 Передняя ось:
 Задняя ось:
 Всего:

¹ Отличительный номер страны, которая предоставила/распространила/отменила официальное утверждение или отказала в нем (см. положения Правил, касающиеся официального утверждения).

² Ненужное зачеркнуть.

- 9.2 Маркировка и размер(ы) обода стандартного колеса в сборе:
- 9.3 Подробная информация о запасном колесе в сборе для временного пользования, включая обозначения размеров колеса и шины и маркировку, нагрузку на шину и индекс скорости, возможность эксплуатации в спущенном состоянии, а также максимальное расстояние вылета колеса (если эти данные отличаются от стандартного колеса в сборе).
- 9.4 Транспортное средство оснащено системой предупреждения о спущенном состоянии шины да/нет²
 Если ответ на указанный выше вопрос является утвердительным, то система предупреждения о спущенном состоянии шины соответствует требованиям пунктов 5.1.6–5.1.6.6/соответствует требованиям ~~пунктов 5.3–5.3.5.5 (система контроля давления в шинах)~~ **Правил № [СКДШ]²**
- ~~9.5~~ ~~Транспортное средство оснащено системой контроля давления в шинах, соответствующей требованиям пунктов 5.3–5.3.5.5~~ да/нет²
- ~~9.6~~ **9.5** Краткое описание системы предупреждения о спущенном состоянии шины/~~системы контроля давления в шинах, когда если применимо~~
- ~~10.~~ ~~Результаты испытаний:~~

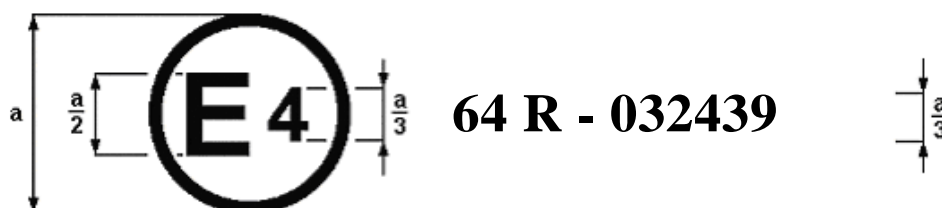
	Измеренное время для предупреждения (мин, сек)
"Испытание на пробой"	
"Диффузионное испытание"	
"Испытание на выявление неисправности"	

- ~~110.~~ Место проставления знака официального утверждения:
- ~~121.~~ Основание(я) для распространения (если это применимо):
- ~~1312.~~ Официальное утверждение предоставлено/в официальном утверждении отказано/официальное утверждение распространено/официальное утверждение отменено²
- ~~1413.~~ Место:
- ~~1514.~~ Дата:
- ~~1615.~~ Подпись:
- ~~1716.~~ Перечень документов, переданных органу по официальному утверждению типа, который предоставил официальное утверждение, прилагается к настоящему сообщению и может быть получен по запросу.

Приложение 2

Схемы знака официального утверждения

(см. пункт 4.4 настоящих Правил)

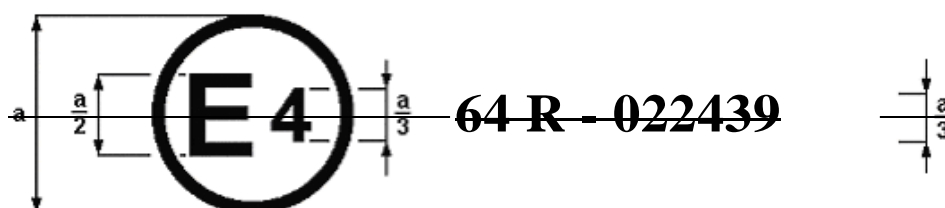


$a = 8 \text{ мм мин.}$

Приведенный выше знак официального утверждения, проставленный на транспортном средстве, указывает, что данный тип транспортного средства официально утвержден в Нидерландах (E 4) в отношении оснащения запасным(и) колесом(ами) в сборе для временного пользования на основании Правил № 64 под номером официального утверждения 032439. Номер официального утверждения указывает, что официальное утверждение было предоставлено в соответствии с требованиями Правил № 64 с поправками серии 03.

Образец В

(см. пункт 4.5 настоящих Правил)

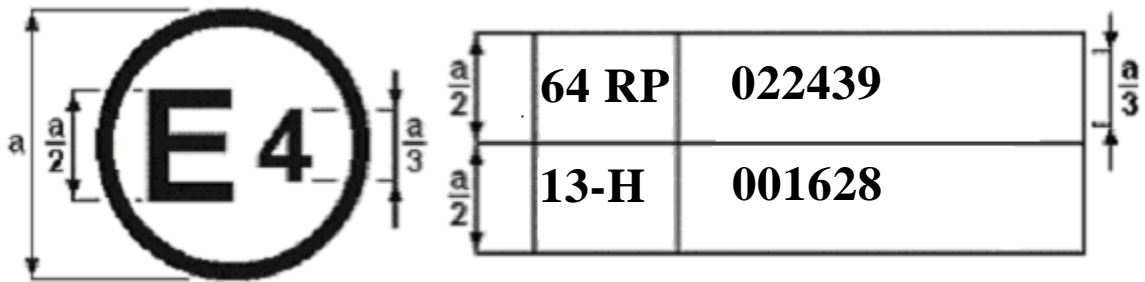


$a = 8 \text{ мм мин.}$

Приведенный выше знак официального утверждения, проставленный на транспортном средстве, указывает, что этот тип транспортного средства официально утвержден в Нидерландах (E 4) в отношении оснащения системой контроля давления в шинах на основании Правил № 64 под номером официального утверждения 022439. Номер официального утверждения свидетельствует о том, что официальное утверждение было предоставлено в соответствии с требованиями Правил № 64 с поправками серии 02.

Образец С

(см. пункт 4.5 настоящих Правил)

 $a = 8 \text{ мм мин.}$

Приведенный выше знак официального утверждения, проставленный на транспортном средстве, указывает, что этот тип транспортного средства официально утвержден в Нидерландах (E 4) на основании Правил № 64 (в отношении оснащения запасным колесом (запасными колесами) в сборе для временного пользования и оснащения системой контроля давления в шинах) и 13 Н⁴. Номера официального утверждения свидетельствуют о том, что по состоянию на даты предоставления соответствующих официальных утверждений Правила № 64 включали поправки серии 02, а Правила № 13 Н были в их первоначальном варианте.

⁴ Этот номер приведен только в качестве примера.

Приложение 3

Испытание на торможение и на отклонение от линии движения транспортных средств, оборудованных запасными колесами в сборе для временного пользования

1. Общие положения
 - 1.1 Участок, на котором проводят испытание, должен быть горизонтальным и иметь покрытие, обеспечивающее хорошее сцепление.
 - 1.2 Испытания проводят при отсутствии ветра, который может повлиять на их результаты.
 - 1.3 Транспортное средство нагружают до его максимальной массы, как указано в пункте 2.9 настоящих Правил.
 - 1.4 Нагрузка на ось, обусловленная загрузкой транспортного средства в соответствии с пунктом 1.3 настоящего приложения, должна быть пропорциональна максимальной нагрузке на ось, определенной в пункте 2.10 настоящих Правил.
 - 1.5 Шины, за исключением пригодных для использования в спущенном состоянии, накачивают до давления, рекомендованного изготовителем транспортного средства для данного типа транспортного средства и соответствующего условиям загрузки. Шины, пригодные для использования в спущенном состоянии, испытывают в полностью спущенном состоянии.
2. Испытание на торможение и отклонение от линии движения
 - 2.1 Это испытание проводят с использованием запасного колеса в сборе для временного пользования, которое поочередно устанавливается вместо переднего и вместо заднего колеса. Однако если запасное колесо в сборе для временного пользования предназначено для использования только на одной конкретной оси, то испытание проводят лишь с запасным колесом, установленным на данной оси.
 - 2.2 Испытание проводят с использованием системы рабочего тормоза на начальной скорости в 80 км/ч при выключенном двигателе.
 - 2.3 Эффективность торможения должна соответствовать процедуре испытания, указанной в Правилах № 13 или 13-Н для транспортных средств категорий M_1 и N_1 в случае испытаний типа О в неразогретом состоянии при выключенном двигателе, и основывается на значениях тормозного пути и среднего устойчивого замедления. Эффективность транспортного средства определяют посредством измерения тормозного пути по отношению к предписанной скорости транспортного средства и/или посредством измерения среднего полного замедления в ходе испытания.
 - 2.3.1 В случае транспортных средств категории M_1 , официально утвержденных на основании Правил № 13 и оснащенных запасными колесами в сборе для временного пользования типа(ов) 1, 2, 3 и 5, определения которых приведены в пунктах 2.10.1, 2.10.2, 2.10.3 и 2.10.5 и которые испытывают на предписанной скорости 80 км/ч:

тормозной путь при максимальной силе давления на педаль в 500 Н не должен превышать 50,7 м; и

среднее полное замедление (d_m) рассчитывают в качестве замедления, усредненного по отношению к пути, пройденному в интервале v_b-v_e , в соответствии с указанной ниже формулой, и оно должно составлять не менее $5,8 \text{ м/с}^{-2}$:

$$d_m = \frac{v_b^2 - v_e^2}{25,92 (s_e - s_b)},$$

где:

- v_o – первоначальная скорость транспортного средства в начальный момент торможения в км/ч,
- v_b – скорость транспортного средства при $0,8 v_o$ в км/ч,
- v_e – скорость транспортного средства при $0,1 v_o$ в км/ч,
- s_b – путь, пройденный в промежутке между v_o и v_b в метрах,
- s_e – путь, пройденный в промежутке между v_o и v_e в метрах.

- 2.3.1.1 В случае транспортных средств категории N_1 , официально утвержденных на основании Правил № 13 и оснащенных запасными колесами в сборе для временного пользования типа(ов) 1, 2, 3 и 5, определения которых приведены в пунктах 2.10.1, 2.10.2, 2.10.3 и 2.10.5 и которые испытывают на предписанной скорости 80 км/ч:

тормозной путь при максимальной силе давления на педаль в 700 Н не должен превышать 61,2 м; и

среднее полное замедление (d_m) рассчитывают в качестве замедления, усредненного по отношению к пути, пройденному в интервале v_b-v_e , в соответствии с формулой, приведенной в пункте 2.3.1, и оно должно составлять не менее $5,0 \text{ м/с}^{-2}$.

- 2.3.1.2 В случае транспортных средств категории M_1 , официально утвержденных на основании Правил № 13 и оснащенных запасным колесом в сборе типа 4, определение которого приведено в пункте 2.10.4 и которое испытывают на предписанной скорости 120 км/ч:

тормозной путь при максимальной силе давления на педаль в 500 Н не должен превышать 108 м; и

среднее полное замедление (d_m) рассчитывают в качестве замедления, усредненного по отношению к пути, пройденному в интервале v_b-v_e , в соответствии с формулой, приведенной в пункте 2.3.1, и оно должно составлять не менее $5,8 \text{ м/с}^{-2}$.

- 2.3.1.3 В случае транспортных средств категории N_1 , официально утвержденных на основании Правил № 13 и оснащенных запасным колесом в сборе типа 4, определение которого приведено в пункте 2.10.4 и которое испытывают на предписанной скорости 120 км/ч:

тормозной путь при максимальной силе давления на педаль в 700 Н не должен превышать 128,8 м; и

среднее полное замедление (d_m) рассчитывают в качестве замедления, усредненного по отношению к пути, пройденному в интервале v_b-v_e , в соответствии с формулой, приведенной в пункте 2.3.1, и оно должно составлять не менее $5,0 \text{ м/с}^{-2}$.

- 2.3.1.4 В случае транспортных средств категорий M_1 или N_1 , официально утвержденных на основании Правил № 13-Н, которые оснащены запасными колесами в сборе для временного пользования типа(ов) 1, 2, 3 и 5, определения которых приведены в пунктах 2.10.1, 2.10.2, 2.10.3 и 2.10.5 и которые испытывают на предписанной скорости 80 км/ч:
- тормозной путь при максимальной силе давления на педаль в 500 Н $+0/-50$ Н не должен превышать 46,4 м; и
- среднее полное замедление (d_m) рассчитывают в качестве замедления, усредненного по отношению к пути, пройденному в интервале v_b-v_e , в соответствии с формулой, приведенной в пункте 2.3.1, и оно должно составлять не менее $6,43 \text{ м/с}^{-2}$.
- 2.3.1.5 В случае транспортных средств категорий M_1 и N_1 , официально утвержденных на основании Правил № 13-Н и оснащенных запасным колесом в сборе для временного пользования типа 4, определение которого приведено в пункте 2.10.4 и которое испытывают на предписанной скорости 120 км/ч:
- тормозной путь при максимальной силе давления на педаль в 500 Н $+0/-50$ Н не должен превышать 98,4 м; и
- среднее полное замедление (d_m) рассчитывают в качестве замедления, усредненного по отношению к пути, пройденному в интервале v_b-v_e , в соответствии с формулой, приведенной в пункте 2.3.1, и оно должно составлять не менее $6,43 \text{ м/с}^{-2}$.
- 2.4 Испытания проводят применительно ко всем случаям установки запасного колеса в сборе для временного пользования, как указано в пункте 2.1 настоящего приложения.
- 2.5 Предписанная эффективность торможения должна быть достигнута без блокировки колес, отклонения транспортного средства от намеченной линии движения, чрезмерной вибрации, чрезмерного износа шины в ходе испытания либо чрезмерной коррекции движения транспортного средства с помощью рулевого управления.

Приложение 4

Требования к испытанию системы предупреждения о спущенном состоянии шины (СПСС)

1. Условия проведения испытания
 - 1.1 Температура окружающей среды
Температура окружающей среды должна находиться в диапазоне 0–40 °С.
 - 1.2 Поверхность дороги при испытании
Поверхность дороги при испытании должна быть сухой и гладкой.
 - 1.3 Место проведения испытания
Место проведения испытания не должно находиться в зоне действия радиопомех, например сильного электрического поля.
 - 1.4 Условия проведения испытания транспортного средства в стационарном состоянии
Во время стоянки транспортного средства его шины должны быть защищены от воздействия прямых солнечных лучей.
2. Порядок проведения испытания
 - 2.1 Процедуры испытания на выявление спущенного состояния шины
В этом случае должны быть выполнены требования пункта 2.1.1 или пункта 2.1.2.
 - 2.1.1 Испытание 1
 - 2.1.1.1 Шины накачивают до давления, рекомендованного изготовителем транспортного средства.
 - 2.1.1.2 Когда транспортное средство находится в неподвижном состоянии, а переключатель зажигания (пусковой переключатель) – в положении "заблокировано" или "выключено", переключатель зажигания (пусковой переключатель) либо, если это применимо, ключ в замке зажигания устанавливают в положение "включено". Подтверждают включение предупреждающего сигнала.
 - 2.1.1.3 Зажигание отключают, и давление в любой из шин снижают до тех пор, пока скорректированное давление в шине не будет на 100 кПа ниже рекомендуемого давления в холодном состоянии.
 - 2.1.1.4 В течение пяти минут после уменьшения давления в шине транспортное средство прогоняют в обычном режиме на скорости 40–100 км/ч.
 - 2.1.1.5 Испытание завершается, когда:
 - а) включается система предупреждения о спущенном состоянии шины, описанная в пункте 5.1.6.1; или
 - б) проходит 5-минутный период, определяемый в соответствии с пунктом 2.3, с момента достижения испытательной скорости. Если предупреждение не подается, то результаты испытания считают неудовлетворительными.

Транспортное средство останавливают и зажигание отключают.

- 2.1.1.6 В случае включения предупреждающего сигнала в соответствии с требованием пункта 2.1.1.5 выше зажигание включают через 5 минут; сигнал должен активироваться вновь и оставаться включенным до тех пор, пока переключатель зажигания находится в положении "включено".
- 2.1.1.7 Процесс, описанный в пунктах 2.1.1.1–2.1.1.6, повторяют на испытательной скорости 130 км/ч или выше. Все соответствующие требования должны выполняться на обеих испытательных скоростях.
- 2.1.2 Испытание 2
- 2.1.2.1 Шины накачивают до давления, рекомендованного изготовителем транспортного средства.
- 2.1.2.2 Когда транспортное средство находится в неподвижном состоянии, а переключатель зажигания (пусковой переключатель) – в положении "заблокировано" или "выключено", переключатель зажигания (пусковой переключатель) либо, если это применимо, ключ в замке зажигания устанавливают в положение "включено". Подтверждают включение предупреждающего сигнала. Зажигание отключают.
- 2.1.2.3 Давление в одной из шин постепенно понижают со скоростью 10–20 кПа/мин.
- 2.1.2.4 Транспортное средство прогоняют на любой скорости свыше 25 км/ч.
- 2.1.2.5 Требование, предъявляемое к испытанию, считается выполненным, если к моменту снижения давления на 100 кПа система подает предупреждающий сигнал.
- 2.2 Процедуры испытания на выявление несрабатывания системы предупреждения о спущенном состоянии шины
- 2.2.1 В условиях обычной эксплуатации на транспортном средстве имитируют несрабатывание системы предупреждения о спущенном состоянии шины. Это может быть сделано, например, путем разъединения разъемов проводов, по которым подается энергия от источника энергии, либо проводов, подсоединенных к входным/выходным элементам системы предупреждения.
- 2.2.2 При имитации неисправности транспортное средство прогоняют в обычном режиме на скорости 40–100 км/ч.
- 2.2.3 Когда:
- включается указанный в пункте 5.1.6.4 сигнал несрабатывания, свидетельствующий о спущенном состоянии шины; или
 - проходит 5-минутный период, определяемый в соответствии с пунктом 2.3, с момента достижения испытательной скорости (если предупреждение не подается, то результаты испытания считаются неудовлетворительными),
- транспортное средство останавливают и зажигание отключают.
- 2.2.4 В случае включения предупреждающего сигнала в соответствии с требованием пункта 2.2.3 выше зажигание включают через 5 минут; сигнал должен активироваться вновь и оставаться включенным до тех пор, пока переключатель зажигания находится в положении "включено".

2.3 Расчет продолжительности времени

Временем, которое учитывается для определения соответствия требованиям пунктов 2.1.1.5 и 2.2.3, считается общая продолжительность времени движения транспортного средства на испытательной скорости от 40 км/ч до 100 км/ч.

Эту продолжительность рассчитывают в режиме непрерывного движения, однако транспортное средство необязательно должно двигаться в диапазоне испытательной скорости на протяжении всего испытания. Если скорость транспортного средства выходит за пределы диапазона испытательной скорости, то любой такой промежуток времени вычитают из общего времени, затраченного на проведение испытания.

Орган по официальному утверждению типа должен убедиться в том, что система предупреждения о спущенном состоянии шины регистрирует суммарное время в диапазоне испытательной скорости и не начинает его отсчет снова, если скорость транспортного средства выходит за пределы диапазона испытательной скорости».

Приложение 5

~~Испытания систем контроля давления в шинах (СКДШ)~~

- ~~1. Условия проведения испытания~~
- ~~1.1 Температура окружающей среды~~

~~Температура окружающей среды должна составлять от 0° С до 40° С.~~
- ~~1.2 Поверхность дороги при испытании~~

~~Поверхность дороги должна обеспечивать надлежащее сцепление с дорогой.~~

~~Поверхность дороги при испытании должна быть сухой и гладкой.~~
- ~~1.3 Испытания должны проводиться в условиях отсутствия интерференции радиоволн.~~
- ~~1.4 Состояние транспортного средства~~
 - ~~1.4.1 Вес при испытании~~

~~Транспортное средство может быть подвергнуто испытанию при любых условиях нагрузки, распределения массы между осями, указанных изготовителем транспортного средства, без превышения любых значений максимальной допустимой нагрузки на каждую ось.~~

~~Вместе с тем в том случае, когда нет возможности соответствующим образом настроить или перенастроить систему, транспортное средство должно быть порожним. Помимо водителя, на переднем сиденье может находиться второе лицо, отвечающее за учет результатов испытаний. В ходе испытания условия нагрузки изменяться не должны.~~
 - ~~1.4.2 Скорость транспортного средства~~

~~СКДШ должна быть откалибрована и испытана:~~

 - ~~а) на скорости от 40 км/ч до 120 км/ч или на максимальной расчетной скорости транспортного средства, если она не превышает 120 км/ч, в контексте испытания на пробой для проверки соблюдения требований, предусмотренных в пункте 5.3.2 настоящих Правил, и~~
 - ~~б) на скорости от 40 км/ч до 100 км в контексте диффузионного испытания для проверки соблюдения требований, предусмотренных в пункте 5.3.3 настоящих Правил, и в контексте испытания на выявление неисправности для проверки соблюдения требований, предусмотренных в пункте 5.3.4 настоящих Правил.~~

~~В ходе этого испытания должен быть охвачен весь диапазон скоростей.~~

~~В случае транспортных средств, оснащенных устройством автоматического поддержания скорости движения, это устройство не должно быть включено в ходе испытания.~~
 - ~~1.4.3 Положение обода колеса~~

~~Обод может быть установлен в любом положении колеса согласно любым соответствующим инструкциям или ограничениям, предусмотренным изготовителем транспортного средства.~~

1.4.4 Место стоянки

Когда транспортное средство находится на стоянке, его шины должны быть защищены от воздействия прямых солнечных лучей. Это место должно быть защищено от любого воздействия ветра, которое может повлиять на результаты испытания.

1.4.5 Нажатие на педаль тормоза

Время движения транспортного средства не включает моменты нажатия на педаль рабочего тормоза, не приводящего к остановке транспортного средства.

1.4.6 Шины

Испытанию подвергается транспортное средство, на котором шины установлены в соответствии с рекомендацией его изготовителя. Вместе с тем для испытания СКДШ на неисправность может использоваться запасная шина.

1.5 Точность измерительного оборудования

Точность измерительного оборудования, подлежащего использованию в ходе испытаний, предусмотренных в настоящем приложении, должна составлять не менее ± 3 кПа.

2. Процедура проведения испытания

Испытание проводится на испытательной скорости, диапазон которой соответствует пункту 1.4.2 настоящего приложения, но меньшей мере один раз в каждом случае, предусмотренном в пункте 2.6.1 настоящего приложения ("испытание на пробой"), и по крайней мере один раз в каждом случае, предусмотренном в пункте 2.6.2 настоящего приложения ("диффузионное испытание").

2.1 Перед накачиванием шин транспортное средство выдерживается в неподвижном состоянии вне помещения при температуре окружающего воздуха в течение не менее одного часа, причем его отключенный двигатель защищается от воздействия прямых солнечных лучей и ветра либо от нагревания или охлаждения иным образом. Шины транспортного средства накачиваются до рекомендованного изготовителем транспортного средства значения давления в холодной шине (P_{rec}) в соответствии с рекомендацией изготовителя транспортного средства относительно скорости и нагрузки, а также положения шин. Все измерения давления производятся с использованием одного и того же испытательного оборудования.

2.2 Когда транспортное средство находится в неподвижном состоянии, а ключ зажигания — в положении "заблокировано" или "выключено", ключ зажигания устанавливается в положение "включено". Система контроля давления в шинах производит проверку функционирования светового контрольного сигнала, указывающего на низкое давление в шине и упомянутого в пункте 5.3.5.2 настоящих Правил. Последнее из приведенных требований не относится к контрольным сигналам, находящимся в общей зоне.

2.3 Если это применимо, то система контроля давления в шинах настраивается или перенастраивается в соответствии с рекомендациями изготовителя транспортного средства.

- 2.4 — Фаза обучения
- 2.4.1 — Осуществляется управление транспортным средством в течение минимум 20 минут в диапазоне скорости, указанном в пункте 1.4.2 настоящего приложения, со средней скоростью 80 км/ч (+/- 10 км/ч). В фазе обучения допускается выход за пределы диапазона скорости в общей сложности не более чем на две минуты.
- 2.4.2 — Если испытание на управление транспортным средством проводится на испытательном треке (круглом/овальном) с движением только в одном направлении, то испытание на управление транспортным средством, предусмотренное в пункте 2.4.1 выше, по усмотрению технической службы следует разбить на две части равной продолжительности (+/- 2 минуты) для движения в обоих направлениях.
- 2.4.3 — В течение 5 минут после завершения фазы обучения измеряется давление в теплой шине (теплых шинах), из которой (которых) должен быть выпущен воздух. Давление в теплой шине определяется в качестве значения P_{warm} , которое будет использоваться для проведения последующих операций.
- 2.5 — Фаза выпуска воздуха
- 2.5.1 — Процедура проведения испытания на пробой для проверки соблюдения требований пункта 5.3.2 настоящих Правил
- Из одной из шин транспортного средства выпускается воздух в течение 5 минут измерения давления в теплой шине, как это указано в пункте 2.4.3 выше, до тех пор пока давление в ней не составит $P_{warm} - 20\%$ либо не достигнет минимального значения в 150 кПа в зависимости от того, какой из этих показателей выше, а именно P_{test} . По истечении периода стабилизации в 2–5 минут давление P_{test} проверяется повторно и при необходимости корректируется.
- 2.5.2 — Процедура проведения диффузионного испытания для проверки соблюдения требований пункта 5.3.3 настоящих Правил
- Из всех четырех шин выпускается воздух в течение 5 минут после измерения давления в теплой шине, как это указано в пункте 2.4.3 выше, до тех пор пока давление в ней не составит $P_{warm} - 20\%$ плюс поправка на дальнейшее выпускание в 7 кПа, а именно P_{test} . По истечении периода в 2–5 мин. давление P_{test} проверяется повторно и при необходимости корректируется.
- 2.6 — Фаза выявления низкого давления в шине
- 2.6.1 — Процедура проведения испытания на пробой для проверки соблюдения требований пункта 5.3.2 настоящих Правил
- 2.6.1.1 — Осуществляется движение транспортного средства по любому участку испытательной трассы (необязательно без остановки). Общее совокупное время движения должно быть меньше 10 минут либо меньше того значения, после которого включается контрольный сигнал предупреждения о низком давлении в шине.
- 2.6.2 — Процедура проведения диффузионного испытания для проверки соблюдения требований, предусмотренных в пункте 5.3.3 настоящих Правил
- 2.6.2.1 — Осуществляется движение транспортного средства по любому участку испытательной трассы. По истечении не менее 20 минут и не более

40 минут производится полная остановка транспортного средства, причем его двигатель отключается и ключ вынимается из замка зажигания не менее чем на одну минуту и не более чем на три минуты. Испытание возобновляется. Общее совокупное время движения транспортного средства должно быть меньше 60 минут совокупного времени движения в условиях, обозначенных в пункте 1.4.2 выше, либо меньше того значения, после которого включается контрольный сигнал предупреждения о низком давлении в шине.

2.6.3 Если сигнал, предупреждающий о низком давлении в шине, не загорается, то испытание прекращается.

2.7 Если в ходе процедуры, описанной в пункте 2.6 выше, включается контрольный сигнал, предупреждающий о низком давлении в шине, то система зажигания отключается путем перевода ключа в замке зажигания в положение "отключено". По истечении 5 минут система зажигания транспортного средства включается вновь путем перевода ключа в замке зажигания в положение "включено". Этот контрольный сигнал должен загореться и гореть до тех пор, пока ключ в замке зажигания находится в положении "включено".

2.8 Все шины транспортного средства накачиваются до рекомендованного изготовителем давления холодной шины. Система перенастраивается в соответствии с инструкциями изготовителя транспортного средства. Производится осмотр, с тем чтобы выявить, отключился ли контрольный сигнал. При необходимости движение транспортного средства осуществляется до тех пор, пока контрольный сигнал не отключится. Если же контрольный сигнал не отключается, то испытание прекращается.

2.9 Повторение фазы выпуска воздуха

Это испытание можно повторить при такой же или иной нагрузке с использованием соответствующих процедур проведения испытания, описанных в пунктах 2.1–2.8 выше, после установки на транспортном средстве соответствующей недостаточно накачанной шины (соответствующих недостаточно накачанных шин) согласно положениям пункта 5.3.2 или 5.3.3 настоящих Правил в зависимости от конкретного случая.

3. Выявление неисправности СКДШ

3.1 Неисправность СКДШ имитируется, например, путем отсоединения источника питания от любого элемента СКДШ, разъединения любой электрической цепи между элементами СКДШ либо установки на транспортном средстве шины или колеса, которые несовместимы с СКДШ. При имитировании неисправности СКДШ электрические соединения с контрольными сигналами не разъединяются.

3.2 Осуществляется движение транспортного средства в течение до 10 минут совокупного времени (необязательно без остановки) по любому участку испытательной трассы.

3.3 Общее совокупное время движения транспортного средства, указанное в пункте 3.2, должно быть меньше 10 минут либо меньше того значения, после которого загорается контрольный сигнал, указывающий на неисправность СКДШ.

- ~~3.4 Если указатель неисправности СКДШ не загорается в соответствии с пунктом 5.3.4 настоящих Правил, как это требуется, то испытание прекращается.~~
- ~~3.5 Если указатель неисправности СКДШ загорается либо горит в ходе осуществления процедуры, упомянутой в пунктах 3.1–3.3 выше, то ключ в замке зажигания поворачивается в положение "отключено". По истечении 5 минут система зажигания транспортного средства включается вновь путем поворота ключа в замке зажигания в положение "включено". Указатель неисправности СКДШ должен вновь сигнализировать неисправность и гореть до тех пор, пока ключ в замке зажигания находится в положении "включено".~~
- ~~3.6 СКДШ возвращается к обычному функционированию. При необходимости осуществляется движение транспортного средства до тех пор, пока предупреждающий сигнал не отключится. Если предупреждающий огонь не отключается, то испытание прекращается.~~
- ~~3.7 Это испытание можно повторить с использованием процедур проведения испытания, указанных в пунктах 3.1–3.6 выше, причем каждое из таких испытаний должно быть ограничено имитированием одной неисправности».~~

II. Обоснование

1. Настоящий документ заменяет документ ECE/TRANS/WP.29/GRRF/2015/12 и содержит сводный текст Правил № 64 ООН после удаления положений, касающихся СКДШ. В нем показаны изменения, предложенные в документе GRRF-79-09.

2. Определения терминов, маркировка, соответствующие рабочие характеристики и оборудование, связанные с СКДШ, не требуются.

3. Принимая во внимание замечания, полученные на семьдесят восьмой сессии GRRF, МОПАП провела консультации с заинтересованными сторонами в целях достижения консенсуса по необходимым изменениям к Правилам. Эти изменения были внесены в соответствии с документом GRRF-79-09 и включены в настоящий документ (дополнительно исключен пункт 4.1.1).

4. Отрасль предлагает переходные положения с учетом консенсуса, достигнутого WP.29 на его сессии в июне 2014 года, в соответствии с рекомендацией неофициальной группы, занимающейся пересмотром Соглашения 1958 года, с тем чтобы в качестве даты разделения единых Правил № 64 на два свода независимых правил считать «1 сентября». Однако вопрос о том, что такое разделение следует инициировать в 2017 году, экспертами GRRF по-прежнему изучается, принимая во внимание, что пересмотренный вариант 3 Соглашения 1958 года, как ожидается, вступит в силу на сессии WP.29 в июне 2016 года.

Предложенные переходные положения учитывают документ GRRF-79-20-Rev.1 (Российская Федерация) и переходные положения, принятые для разделения Правил № 13-Н ООН в соответствии с документом GRRF-80-32.

5. В примерах знака официального утверждения в приложении 2 не должно содержаться никакого упоминания СКДШ («P»), а в остальных примерах следует сделать ссылку на поправки серии 03.

6. Пункт 1 (область применения): данный пункт необходимо изменить, исключив из него ссылку на СКДШ, в том числе сноску 2, которая ограничивает применение Правил в отношении СКДШ транспортными средствами массой менее 3,5 т, оснащенными одинарными шинами.

7. Пункт 3.1 (заявка на официальное утверждение): исключение положений, касающихся СКДШ, ограничивает возможное применение правил запасными колесами в сборе для временного пользования и системами предупреждения о спущенном состоянии. Напоминается, что в Правилах № 64 ООН шины, пригодные для эксплуатации в спущенном состоянии, и системы эксплуатации шины в спущенном состоянии рассматриваются в качестве запасных колес в сборе для временного пользования, когда они находятся в спущенном состоянии.

8. Пункт 4.2 (номер официального утверждения): несмотря на сокращение содержания в правилах требований, исключение СКДШ считается значительным шагом в эволюции правил. Вследствие этого и для того, чтобы технические службы и органы по официальному утверждению могли проводить различие между транспортными средствами, не оснащенными СКДШ, официально утвержденными в соответствии с нынешним вариантом правил, и транспортными средствами, оснащенными СКДШ, официально утвержденными согласно новому варианту правил, предлагается выделить СКДШ в рамках новой серии поправок.

Последнее предложение этого пункта в документе ECE/TRANS/WP.29/GRRF/2015/12 отсутствовало и сейчас восстановлено в соответствии с вариантом, использованным до введения СКДШ (2008 год), т.е. исключена ссылка на пункт 5.3 (требования к эффективности СКДШ).

9. Пункты 12.3–12.5 (переходные положения): см. пункт 4 обоснований выше.
10. Приложение 1, пункт 9.4 (бланк сообщения, описание транспортного средства): в нынешнем тексте правил предусмотрена альтернатива СКДШ, т.е. возможность соблюдения либо пунктов 5.3–5.3.5.5, либо соответствующих положений для СКДШ. Эта альтернатива в предложении сохранена, но со ссылкой на новые правила, касающиеся СКДШ.
- Пункт 9.5 в правилах, не содержащих положения по СКДШ, не актуален.
11. Все другие пункты, не упомянутые в подробных обоснованиях выше, и приложение 5 изменены либо исключены как следствие выделения требований, касающихся СКДШ, из правил.
-