

**Conseil économique et social**

Distr. générale
7 juillet 2014
Français
Original: anglais

Commission économique pour l'Europe

Comité des transports intérieurs

**Forum mondial de l'harmonisation
des Règlements concernant les véhicules**

Groupe de travail en matière de roulement et de freinage

Soixante-dix-huitième session

Genève, 16-19 septembre 2014

Point 6 de l'ordre du jour provisoire

**Règlement n° 90 (Garnitures de frein assemblées
de rechange)****Proposition d'amendements au Règlement n° 90
(Garnitures de frein assemblées de rechange)****Communication des experts de l'Italie***

Le texte ci-après, établi par les experts de l'Italie, a pour objet d'introduire dans le texte du Règlement n° 90 des prescriptions applicables à l'homologation des disques de frein de rechange pour les véhicules de la catégorie L. Les modifications qu'il est proposé d'apporter au texte actuel du Règlement sont signalées en caractères gras pour les parties nouvelles ou biffés pour les parties supprimées.

* Conformément au programme de travail du Comité des transports intérieurs pour la période 2012-2016 (ECE/TRANS/224, par. 94, et ECE/TRANS/2012/12, activité 02.4), le Forum mondial a pour mission d'élaborer, d'harmoniser et de mettre à jour les Règlements en vue d'améliorer les caractéristiques fonctionnelles des véhicules. Le présent document est soumis dans le cadre de ce mandat.

GE.14-07491 (F) 130814 180814



* 1 4 0 7 4 9 1 *

Merci de recycler



I. Proposition

1. *Domaine d'application,*

Ajouter un nouveau paragraphe 1.1.5, libellé comme suit:

«**1.1.5 Disques de frein de rechange destinés à être utilisés pour les freins à friction faisant partie d'un système de freinage des véhicules de la catégorie L qui ont reçu une homologation de type conformément au Règlement ONU n° 78.**».

2. *Définitions,*

Paragraphe 2.3.1.1, modifier comme suit:

«2.3.1.1 Dans le cas des véhicules à moteur, un disque/tambour de frein couvert par l'homologation de type du système de freinage du véhicule conformément aux Règlements n^{os} 13, ~~ou~~ 13-H **ou 78.**».

Ajouter un nouveau paragraphe 2.3.3.1, libellé comme suit:

«**2.3.3.1 Disques et tambours de frein d'origine**

Renommer 2.3.3.1.1 l'ancien paragraphe 2.3.3.1 et le modifier comme suit:

«2.3.3.1.1 “Disques et tambours de frein de rechange d'origine **pour les véhicules des catégories M, N et O**”, des disques et tambours de frein d'origine destinés à la réparation du véhicule et portant un code d'identification tel que défini au paragraphe 2.3.2 apposé d'une manière indélébile et lisible.».

Ajouter un nouveau paragraphe 2.3.3.1.2, libellé comme suit:

«**2.3.3.1.2 “Disques de frein de rechange d'origine pour la catégorie L”, des disques de frein d'origine destinés à la réparation du véhicule et commercialisés par le réseau de vente du constructeur du véhicule.**».

Ajouter un nouveau paragraphe 2.3.3.2, libellé comme suit:

«**2.3.3.2 Disques et tambours de frein identiques.**».

Renommer 2.3.3.2.1 l'ancien paragraphe 2.3.3.2 et le modifier comme suit:

«**2.3.3.2.1 “Disque de frein identique pour les véhicules des catégories M, N et O**”, un disque de frein de rechange qui est chimiquement et physiquement identique à tous points de vue au disque de frein d'origine à l'exception de la marque du fabricant, qui est absente.».

Ajouter un nouveau paragraphe 2.3.3.2.2, libellé comme suit:

«**2.3.3.2.2 “Disque de frein identique pour les véhicules de la catégorie L”, un disque de frein de rechange qui est chimiquement et physiquement identique à tous points de vue au disque de frein d'origine, mais qui est commercialisé par le réseau de vente du fabricant de disque de frein.**».

Renommer 2.3.3.2.3 l'ancien paragraphe 2.3.3.3.

Ajouter un nouveau paragraphe 2.3.3.3, libellé comme suit:

«**2.3.3.3 Disques et tambours de frein équivalents.**».

Renommer 2.3.3.3.1 l'ancien paragraphe 2.3.3.4. et le modifier comme suit:

«**2.3.3.3.1** “Disque de frein équivalent pour les véhicules des catégories M, N et O”, un disque de frein de rechange qui est identique au disque de frein d'origine ~~du point de vue de~~ **en ce qui concerne** toutes les dimensions, et caractéristiques géométriques et ~~de~~ la configuration de base, et qui est aussi produit **à partir** du même sous-groupe de matériaux que le disque de frein d'origine tel que défini au paragraphe 5.3.3.2.».

Ajouter un nouveau paragraphe 2.3.3.3.2, libellé comme suit:

«**2.3.3.3.2** “Disque de frein équivalent pour la catégorie L”, un disque de frein de rechange qui est identique au disque de frein d'origine **en ce qui concerne toutes les dimensions et caractéristiques géométriques et la configuration de base, et qui est aussi produit à partir des matériaux suivants:**

- **Surface de frottement: un des matériaux énumérés au paragraphe 5.3.3.2.2**
- **Attaches de fixation du bol et du disque de frein: mêmes matériaux et propriétés mécaniques que le disque d'origine.».**

Renommer 2.3.3.3.3 l'ancien paragraphe 2.3.3.5.

Ajouter un nouveau paragraphe 2.3.3.4, libellé comme suit:

«**2.3.3.4 Disques et tambours de frein Interchangeables**».

Renommer 2.3.3.4.1 l'ancien paragraphe 2.3.3.6.

Renommer 2.3.3.4.2 l'ancien paragraphe 2.3.3.7.

Paragraphe 3.4.1.1, modifier comme suit:

«3.4.1.1 Dessin(s) du disque ou du tambour ... la pièce:

- a) ...
- b) ...
- c) **Matériau (pour les disques monobloc) ou matériau pour les disques bimétalliques ou flottants de la catégorie L.».**

Paragraphe 3.4.1.2, modifier comme suit:

«3.4.1.2 Description des composants

Le fabricant ... informations suivantes:

- a) Nom du fabricant ...
- ...
- d) Composition du matériau, plus particulièrement:
 - i)
 - ii) ...
 - iii) **Propriétés mécaniques pour les disques et tambours de frein en fonte**

iv) **Propriétés mécaniques pour les disques de frein en acier inoxydable martensitique:**

- a. ...
 b. ...
 c. **d'une dureté Rockwell C conformément à la norme ISO 6508-1**

e) Corrosion ...

...

Le demandeur doit soumettre les informations et données mentionnées au paragraphe 2.5 de la partie B de l'annexe 9 du présent Règlement. **pour les disques en fonte et celles mentionnées au paragraphe 2.5 de la partie C de l'annexe 9 pour les disques en acier inoxydable martensitique.**».

Paragraphe 3.4.2.1, modifier comme suit:

«3.4.2.1 Le demandeur doit soumettre la documentation prescrite aux paragraphes 2 ~~de la partie~~ **des parties B et C** de l'annexe 9 du présent Règlement.».

Paragraphe 3.4.3.1, modifier comme suit:

«3.4.3.1 Un nombre minimal d'échantillons de disques ou de tambours, du modèle pour lequel l'homologation est demandée, doit être fourni, conformément au tableau ci-après.

Le tableau recommande également l'usage à faire des échantillons.

N°	Contrôle/essai	Nombre d'échantillons pour les disques de frein pour les véhicules des catégories M, N et O						Observations
		1	2	3	4	5	6	
1	Contrôle géométrique (par. 5.3.3.1, 5.3.4.1)	x	x	x	x	x	x	
2	Contrôle du matériau (par. 5.3.3.2, 5.3.4.2)	x	x					
3	Contrôle des prescriptions concernant l'équilibrage (par. 5.3.7.2)			x	x	x	x	
4	Contrôle du marquage concernant l'état d'usure (par. 5.3.7.3)			x	x	x	x	
5	Essai de résistance mécanique – fatigue thermique (par. 4.1.1, 4.2.1 de l'annexe 11, 4.1.1, 4.2.1 de l'annexe 12)				x	x		
6	Essai de résistance mécanique – fortes contraintes (par. 4.1.2 et 4.2.2 de l'annexe 11, et par. 4.1.2 et 4.2.2 de l'annexe 12)			x				

N°	Contrôle/essai	Nombre d'échantillons pour les disques de frein pour les véhicules des catégories M, N et O						Observations
		1	2	3	4	5	6	
7	Essai d'efficacité du frein de service sur le véhicule (par. 2.2 de l'annexe 11, par. 2.2 de l'annexe 12)						Paire de disques	Essieu avant ou essieu arrière
8	Essai d'efficacité du frein de stationnement sur le véhicule (par. 2.3 de l'annexe 11, par. 2.3 de l'annexe 12)						Paire de disques	S'il y a lieu
9	Essai d'efficacité du frein de service au banc dynamométrique (par. 3.3 de l'annexe 11, par. 3.3 de l'annexe 12)						x	En remplacement de l'essai sur le véhicule

N°	Contrôle/essai	Nombre d'échantillons pour les disques de frein des véhicules de la catégorie L					Observations
		1	2	3	4	5	
1	Contrôle géométrique (par. 5.3.3.1, 5.3.4.1)	Oui	Oui	Oui	Oui	Oui	
2	Contrôle du marquage concernant l'état d'usure (par. 5.3.7.3)	Oui	Oui	Oui	Oui	Oui	
3	Matériau et dureté de la surface de frottement (par. 5.3.3.2)	Oui					
4	Vérification du matériau du bol et des attaches de fixation (par. 2.4 et 2.5 de l'annexe 15)	Oui					
5	Essai statique de résistance à un couple (par. 2 de l'annexe 14)		Oui	Oui			
6	Essai d'efficacité du frein de service sur le véhicule (par. 3.2 de l'annexe 14)				Oui		Essieu avant ou essieu arrière
7	Fatigue thermique (par. 5.1 de l'annexe 14)					Oui	
8	Essai d'efficacité du frein de service au banc dynamométrique (par. 4.3 de l'annexe 14)						En remplacement de l'essai sur le véhicule

».

Paragraphe 5.1.2, modifier comme suit:

«5.1.2 Les disques de rechange et tambours de rechange portant le code d'identification spécifié dans le dossier d'homologation de type du véhicule conformément aux Règlements ONU n^{os} 13, ~~ou~~ 13-H **ou 78** sont considérés comme satisfaisant aux prescriptions du paragraphe 5 du présent Règlement.».

Paragraphe 5.3, modifier comme suit:

«5.3 Prescriptions techniques ...

...

Selon le groupe dont il relève, le disque ou tambour de frein de rechange doit subir les essais suivants:

	<i>Essai statique de résistance à un couple (seulement pour les véhicules de la catégorie L)</i>	<i>Essais d'efficacité conformément aux Règlements n^{os} 13/13-H (Type 0, I, II, etc.)</i>	<i>Essais de comparaison avec les caractéristiques dynamiques de frottement de la pièce d'origine</i>	<i>Essais de résistance mécanique (fortes contraintes et fatigue thermique)</i>
Pièces de rechange d'origine	Disque non soumis au présent Règlement			
Pièces identiques	Non	Non	Non	Non
Pièces équivalentes	Non	Non	Non	Essai sur banc dynamométrique
Pièces interchangeables	Essai sur banc statique	Essai sur le véhicule ou essai sur banc dynamométrique	Essai sur le véhicule ou essai sur banc dynamométrique	Essai sur banc dynamométrique

Les prescriptions d'essai pour les disques et tambours de frein pour véhicules des catégories M et N sont énoncées en détail à l'annexe 11.

Les prescriptions d'essai pour les disques et tambours de frein pour véhicules de la catégorie O sont énoncées en détail à l'annexe 12.

Les prescriptions d'essai pour les disques de frein pour véhicules de la catégorie L sont énoncées en détail à l'annexe 14.».

Paragraphe 5.3.3.1.1, modifier comme suit:

«5.3.3.1.1 Pour les disques, les valeurs maximales ci-après doivent être respectées:

	M_1, N_1, O_1, O_2	$M_2, M_3, N_2, N_3, O_3, O_4$	L_1, L_2, L_3, L_4, L_5
Variation sur l'épaisseur	0,015 mm	0,030 mm	0,015 mm
Variation de l'épaisseur des parois du disque (pour les disques ventilés seulement)	1,5 mm	2,0 mm	---
Voile de la piste de frottement	0,050 mm*	0,150 mm*	0,150 mm***
Variation sur l'alésage de centrage	H9	H9	---
Parallélisme du bol de fixation	0,100 mm	0,100 mm	---
Planéité de la face d'appui	0,050 mm	0,050 mm	0,100 mm
Rugosité de la piste de frottement**	3,2 µm	3,2 µm	1,6 µm

* Non applicable dans le cas d'un disque flottant.

** Valeur Ra selon la norme ISO 1302:2002.

*** **0,100 mm pour la rectitude maximale dans le cas d'un disque «totalement flottant» (sans contraintes élastiques entre le bol et la piste de frottement).».**

Ajouter un nouveau paragraphe 5.3.3.2.1, libellé comme suit:

- «**5.3.3.2.1 Fonte lamellaire pour disques et tambours de frein pour les véhicules des catégories M, N et O.** Pour pouvoir être considéré comme “équivalent”, le disque ou tambour de frein de rechange doit être fait du même sous-groupe de matériaux que le disque ou tambour de frein d’origine. Quatre sous-groupes de matériaux d’origine sont définis dans le tableau.»

Ajouter un nouveau paragraphe 5.3.3.2.2, libellé comme suit:

- «**5.3.3.2.2 Acier inoxydable martensitique pour la piste de frottement dans le cas des véhicules de la catégorie L.** Pour pouvoir être considéré comme “équivalent”, le disque de frein de rechange doit être fait du même sous-groupe de matériaux que le disque de frein d’origine. Cinq sous-groupes de matériaux d’origine sont définis dans le tableau.»

	Norme d'essai	Sous-groupe 1 JIS SUS 410	Sous-groupe 2 X 10 Cr 13 EN 10088/2	Sous-groupe 3 X 12 Cr 13 EN 10088/2	Sous-groupe 4 X 20 Cr 13 EN 10088/2	Sous-groupe 5 X 30 Cr 13 EN 10088/2
Carbone (%)		0,02-0,10	0,08-0,12	0,08-0,15	0,16-0,25	0,26-0,35
Silicium (%)		Max 0,80	Max 1,00	Max 1,00	Max 1,00	Max 1,00
Manganèse (%)		0,50-2,50	Max 1,00	Max 1,50	Max 1,50	Max 1,50
Chrome (%)		10,00-14,50	12,00-14,00	11,50-13,50	12,00-14,00	12,00-14,00
Fer (%)		reste				
Dureté HRC	ISO 6508-1:2005	32-38	32-38	32-38	32-38	32-38

».

Ajouter un nouveau paragraphe 5.3.3.3.1, libellé comme suit:

- «**5.3.3.3.1 Disques et tambours de frein pour les véhicules des catégories M, N et O**

La pièce doit subir avec succès les essais de résistance aux fortes contraintes et à la fatigue thermique conformément aux annexes 11 et 12.»

Ajouter un nouveau paragraphe 5.3.3.3.2, libellé comme suit:

- «**5.3.3.3.2 Disque de frein pour les véhicules de la catégorie L**

La pièce doit subir avec succès les essais de résistance aux fortes contraintes et à la fatigue thermique conformément à l’annexe 14.»

Paragraphe 5.3.4.2, modifier comme suit:

- «5.3.4.2 Prescriptions fonctionnelles

La pièce doit subir avec succès les essais fonctionnels suivants exécutés conformément aux annexes 11 et 12 **pour les catégories M, N et O et conformément à l’annexe 14 pour la catégorie L:**

- a) L’essai d’efficacité conformément aux Règlements nos 13, ~~ou~~ 13-H **ou 78;**
- b) L’essai de comparaison avec les caractéristiques dynamiques de frottement de la pièce d’origine;
- c) Les essais de résistance aux fortes contraintes et à la fatigue thermique.»

Paragraphe 5.3.5.1.2, modifier comme suit:

«5.3.5.1.2 Groupe de matériaux

Pour les disques de frein des véhicules des catégories M, N et O, tous les groupes de matériaux (y compris leurs sous-groupes respectifs) sont considérés comme représentant des types séparés.

Pour les disques de frein des véhicules de la catégorie L, tous les groupes de matériaux (à l'exclusion du sous-groupe acier inoxydable martensitique) sont considérés comme représentant des types séparés.».

Paragraphe 5.3.6, modifier comme suit:

«5.3.6 Critères définissant le groupe d'essai (à l'intérieur ...

...

Où:

$V_{\max, i}$ vitesse maximale par construction du véhicule sur lequel la pièce de rechange doit être montée (dans le cas des remorques, $v_{\max, i}$ est censé être au moins égal à 80 km/h)

m masse d'essai comme définie au paragraphe 3.2.1.2 de l'annexe 11, et au paragraphe 3.2.1.2 de l'annexe 12 **et au paragraphe 4.2.1.2 de l'annexe 14, .**

$m_{\text{replacement part, i}}$ masse de la pièce de rechange du véhicule correspondant

Ajouter les nouveaux paragraphes 5.3.6.1.3 et 5.3.6.1.3.1, libellés comme suit:

«**5.3.6.1.3 Critères applicables à la constitution des groupes d'essai en ce qui concerne les disques de frein de rechange pour les véhicules des catégories L₁, L₂, L₃, L₄ et L₅.**

5.3.6.1.3.1 Groupe d'essai pour les essais définis à l'annexe 14.

Ce groupe d'essai inclut tous les disques de frein satisfaisant aux critères énoncés à l'annexe 15.».

Paragraphe 6.2.1.1, modifier comme suit:

«6.2.1.1 Numéro de pièce **du fabricant de disques ou de tambours de frein;**»

Paragraphe 6.2.1.2, modifier comme suit:

«6.2.1.2 Dans le cas des véhicules à moteur **des catégories M et N:**

Marque, type et ... d'identification de pièce d'origine;».

Ajouter les nouveaux paragraphes 6.2.1.4 à 6.2.1.4.2, libellés comme suit:

«**6.2.1.4 Dans le cas des véhicules à moteur de la catégorie L:**

6.2.1.4.1 Diamètre extérieur du disque de frein.

6.2.1.4.2 Adresse du site Web du fabricant de disque de frein, où les informations ci-après peuvent être trouvées:

- a) **Demandes;**
- b) **Dates de la période dans le cas d'une demande unique;**
- c) **Numéro de la pièce d'origine du disque de frein, le cas échéant.».**

Renommer 6.2.1.5 à 6.2.1.5.2 les anciens paragraphes 6.2.1.4 à 6.2.1.4.2.

Annexe 9 «Procédure supplémentaire spéciale pour le contrôle de la conformité de la production»,

Titre de la partie B, modifier comme suit:

«Partie B: Prescriptions de conformité de la production pour les disques et tambours de frein **en fonte**»

Ajouter une partie C, libellée comme suit:

«**Partie C: Prescriptions de conformité de la production pour les disques de frein en acier inoxydable martensitique**

1. Introduction

La partie C s'applique aux disques de frein de remplacement homologués conformément au présent Règlement.

2. Prescriptions

La conformité de la production doit être prouvée par des contrôles réguliers et la tenue de dossiers au moins sur les points suivants:

2.1 Composition chimique

2.2 Propriétés mécaniques

Dureté Rockwell C mesurée conformément à la norme ISO 6508-1:2005.

Dans chaque cas, les mesures doivent être effectuées sur des spécimens prélevés sur le disque ou tambour même de frein.

2.3 Caractéristiques géométriques

Disques de frein:

- a) Variation de l'épaisseur;
- b) Voile ou faux-rond de la piste de frottement;
- c) Rugosité de la piste de frottement.

2.4 Critères d'acceptation

Avec chaque demande d'homologation d'un disque ou tambour de frein de rechange, il doit être soumis des informations sur la production concernant:

- a) La composition chimique et sa plage admise ou, selon le cas, la valeur maximale, pour chaque élément;
- b) Les propriétés mécaniques conformément au paragraphe 2.3 et leur plage admise ou, selon le cas, la valeur minimale.

Au cours de la production régulière d'un disque ou tambour de frein de rechange homologué, la conformité de la production avec ces spécifications enregistrées doit être démontrée.

Dans le cas des caractéristiques géométriques, les valeurs maximales prescrites au paragraphe 5.3.3.1.1 pour les disques de frein ne doivent pas être dépassées.

2.5 Documentation

La documentation doit inclure l'indication des valeurs maximales et minimales admises par le fabricant.

2.6 Fréquence des essais

Les mesures prescrites dans la présente annexe doivent être exécutées pour chaque lot de production.».

Annexe 10

Figures,

Paragraphe 1, modifier comme suit:

«1. Modèles de disques de frein pour les véhicules des catégories M, N et O (exemples)

...».

Paragraphe 2, modifier comme suit:

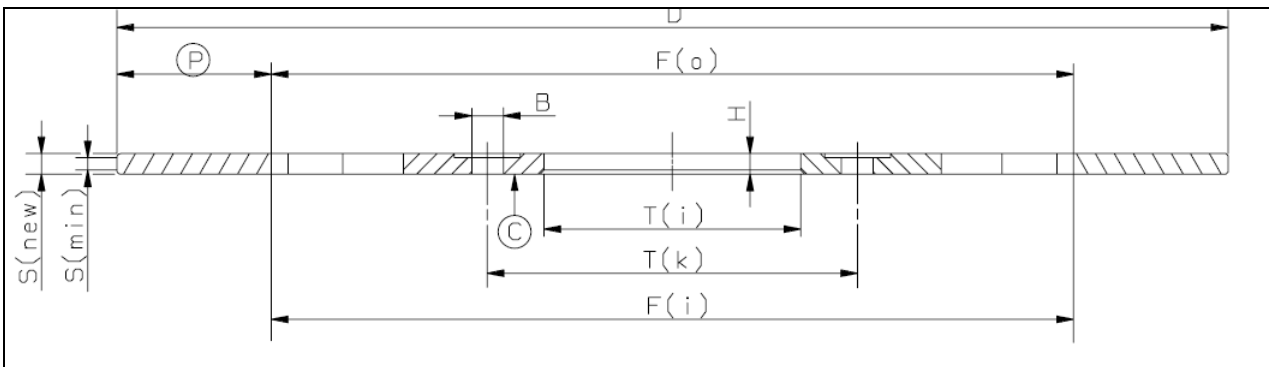
«2. Tambour de frein (exemple) pour les véhicules des catégories M, N et O

...».

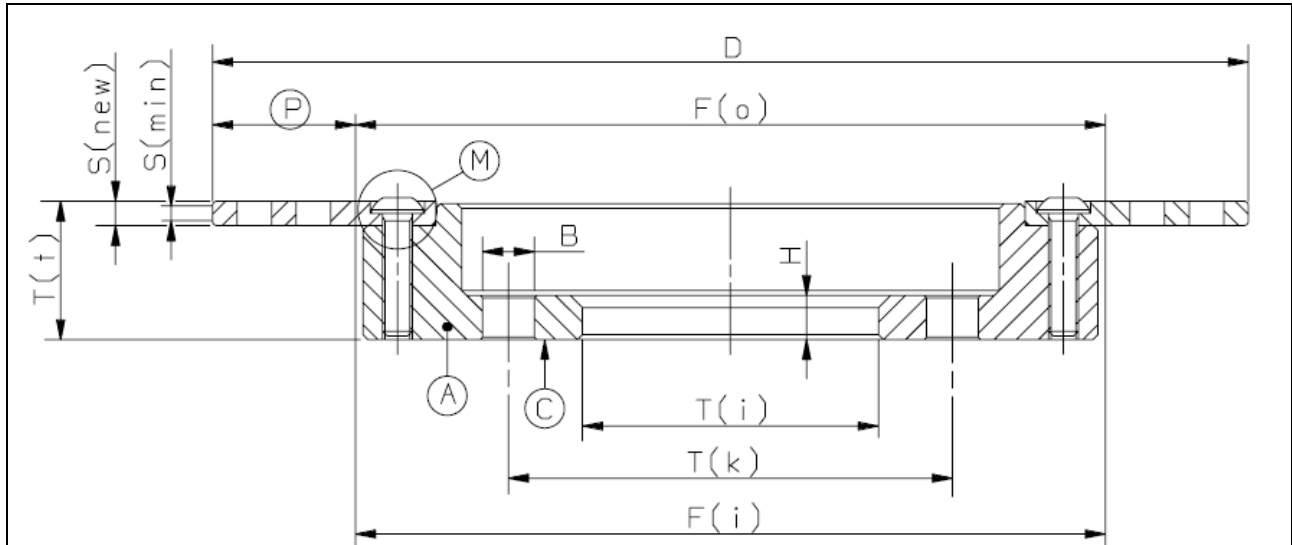
Ajouter un nouveau paragraphe 3, libellé comme suit:

«3. Modèles de disques de frein (exemples) pour les véhicules de la catégorie L

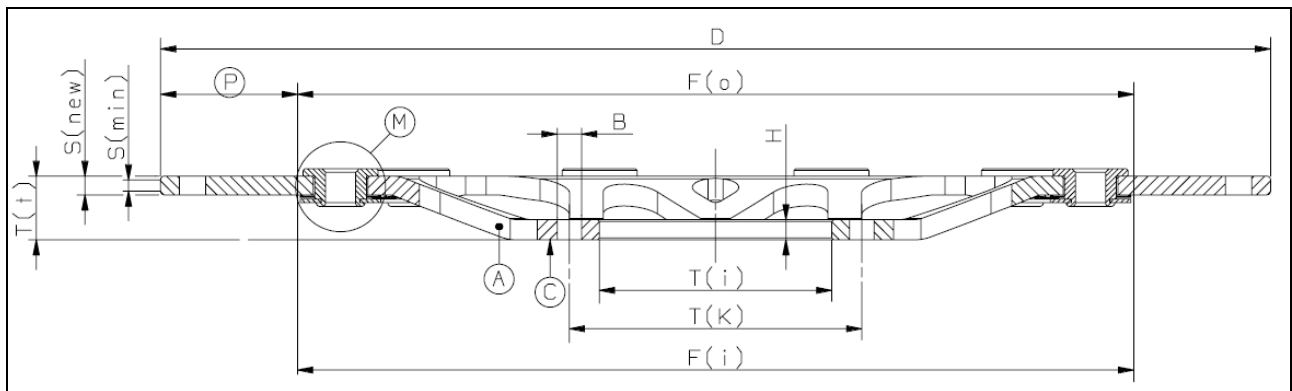
Type monobloc: disque de frein dont la piste de frottement et le bol sont d'un seul tenant et sont donc produits à partir du même matériau



Type à plusieurs composantes fixées l'une à l'autre: disque de frein dont la piste de frottement est en acier, tandis que le bol est fait d'un autre matériau, généralement l'aluminium; les deux éléments sont rigidement fixés l'un à l'autre au moyen de vis ou de rivets.



Type flottant: disque de frein dont la piste de frottement est radialement libérée du bol pour permettre sa dilatation thermique.



».

Ajouter une nouvelle annexe 14, libellée comme suit:

«Annexe 14

Prescriptions applicables aux disques de frein de rechange pour les véhicules de la catégorie L

1. Liste récapitulative des essais

Les essais prescrits au paragraphe 5.3 du présent Règlement s'appliquent comme suit en fonction de la catégorie de véhicule.

Tableau A14/1

	<i>Essai sur banc statique</i>	<i>Essai sur véhicule</i>	<i>Essai sur banc dynamométrique</i>
Essai statique de résistance à un couple	2.	---	---
Essais d'efficacité conformément au Règlement n° 78	---	3.2.3 Essai de freinage à sec	4.4.1 Essai de freinage à sec
		3.2.4 Essai de freinage freins mouillés	---
		3.2.5 Essai de perte d'efficacité à chaud	4.4.2 Essai de perte d'efficacité à chaud
Essai de comparaison avec la pièce d'origine	---	3.2.6 Essai concernant les caractéristiques dynamiques de frottement	4.4.3 Essai concernant les caractéristiques dynamiques de frottement
Essais de résistance mécanique	---	Pas d'essai sur le véhicule – essai au banc	5.1 Essai de fatigue thermique du disque de frein

Pour chaque type de disque, au moins un groupe d'essai (voir la définition au paragraphe 5.3.6 du présent Règlement) doit être soumis à l'essai de freinage à sec, à l'essai de freinage freins mouillés et à l'essai de perte d'efficacité à chaud sur un véhicule.

2. Prescriptions applicables à l'essai sur banc statique

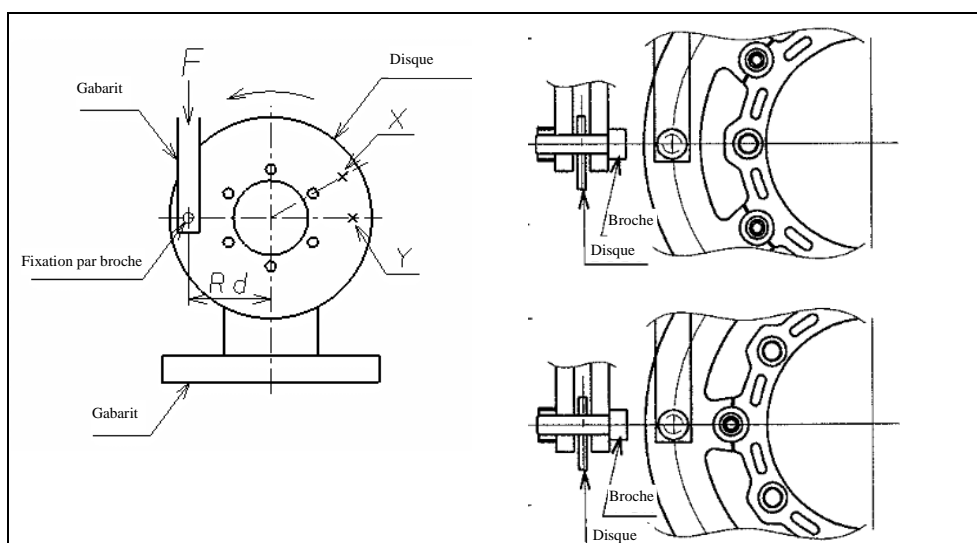
2.1. Objectif

Vérifier la résistance du bol et, dans le cas de disques flottants, celle du système de raccordement à la piste de frottement lorsque le disque est soumis à un couple de freinage.

2.2. Procédure et conditions d'essai

Essai statique effectué sur le banc d'essai spécial présenté dans la figure 1

Figure 1



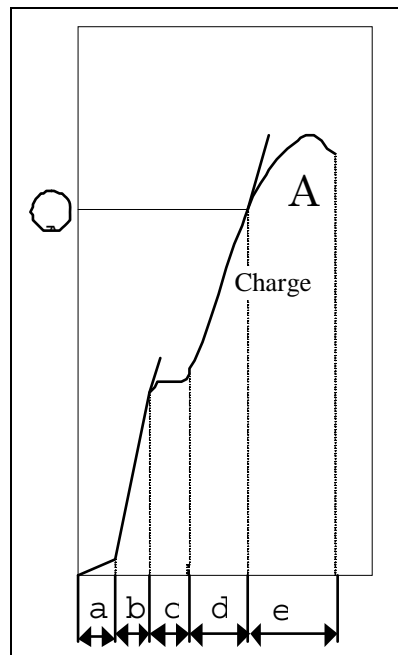
- 2.2.1** Percer un trou sur la surface de frottement du disque à une distance du centre égale au rayon effectif R_d .
- 2.2.2** Placer le disque sur le banc d'essai et le fixer avec des vis spécifiques.
- 2.2.3** Relier le bras du banc au trou percé sur le disque de frein.
- 2.2.4** Appliquer la force F , indiquée dans le tableau 2.1.2.5, comme le montre la figure 1.
- 2.2.5** Enregistrer les courses et les forces comme le montre la figure 2.

Tableau A14/2.2.5

<i>Application</i>	<i>Disque avant</i>	<i>Disque arrière</i>
	<i>Force tangentielle F [kN] MIN</i>	
Sport, tourisme et enduro	14	12
Matériel courant	10	15
Scooter	12	10
Tout-terrain	12	7

- 2.2.6** N.B. L'essai est effectué dans deux positions:
- 2.2.6.1** **Disque fixé, flottant ou bimétallique**
 Avec un trou sur la surface de frottement qui coïncide avec une bague de connexion.
 Avec un trou sur la surface de frottement qui coïncide avec l'axe médian situé entre deux bagues de connexion.
- 2.2.6.2** **Disque monobloc**
 Avec un trou sur la surface de frottement qui coïncide avec un trou de fixation.
 Avec un trou sur la surface de frottement qui coïncide avec l'axe médian situé entre deux trous de fixation.

Figure 2
Mouvement



Avec:

- a) Course de rattrapage du matériel (rattrapage de tout jeu entre le trou sur la surface de frottement et la broche de connexion au bras du banc);
- b) Charge développée sur le matériel par les vis de fixation;
- c) Mouvement du disque de frein causé par sa rotation avec glissement sur le plateau du matériel, lorsque les vis de fixation du disque appuient sur les trous de fixation du disque;
- d) Charge exercée sur le disque de frein;
- e) Déformation permanente du disque de frein (à partir du point A).

2.3 Résultats des essais

Il n'est pas nécessaire que le disque subisse des déformations permanentes avant que ne soit atteinte la force F indiquée dans le tableau 1; la mesure de la force de déformation doit être effectuée au point A comme indiqué dans la figure 2.

3. Prescriptions applicables au véhicule d'essai

3.1 Véhicule d'essai

Un véhicule représentatif du groupe d'essai choisi (voir la définition au paragraphe 5.3.6 du présent Règlement) pour lequel une homologation ou un procès-verbal d'essai de pièce est demandé pour un disque de frein de rechange doit être équipé de ce disque de frein de rechange, ainsi que des dispositifs d'essai de freins conformément aux dispositions du Règlement n° 78.

Le disque/tambour de frein de rechange doit être monté sur la roue en question avec la garniture de frein l'accompagnant, qui a obtenu l'homologation de type conformément aux Règlements ONU n^{os} 78 ou 90, fournie par le constructeur du véhicule.

En l'absence d'une procédure uniforme établie prescrivant comment le freinage doit être effectué, l'essai doit être exécuté en accord avec le service technique. Tous les essais énumérés ci-après doivent être exécutés sur des freins qui ont subi un rodage.

Le même programme de rodage doit être appliqué aussi bien pour les disques de rechange que pour ceux d'origine.

3.2 Système de frein de service

3.2.1 Mesure de la température des freins

Cette procédure est réalisée conformément au paragraphe 2.4 de l'annexe 3 du Règlement ONU n^o 78.

3.2.2 Procédure de rodage

Cette procédure est réalisée conformément au paragraphe 2.5 de l'annexe 3 du Règlement ONU n^o 78.

3.2.3 Essai de freinage à sec

L'essai est réalisé conformément au paragraphe 3 de l'annexe 3 du Règlement ONU n^o 78.

3.2.4 Essai de freinage freins mouillés

L'essai est réalisé conformément au paragraphe 6 de l'annexe 3 du Règlement ONU n^o 78.

3.2.5 Essai de perte d'efficacité à chaud

L'essai est applicable aux véhicules des catégories L₃, L₄ et L₅.

L'essai est réalisé conformément au paragraphe 7 de l'annexe 3 du Règlement ONU n^o 78.

3.2.6 Essai concernant les caractéristiques dynamiques de frottement (essai de comparaison effectué sur la roue en question)

Pour cet essai, le véhicule doit être en charge et tous les freinages doivent être effectués sur une route plate, moteur débrayé.

Le système de freinage de service du véhicule doit être muni d'un dispositif qui isole les freins avant des freins arrière de telle manière qu'ils puissent être toujours actionnés indépendamment l'un de l'autre.

Si une homologation ou un procès-verbal d'essai de pièce est demandé à propos d'un disque de frein de rechange pour les freins avant, les freins arrière doivent demeurer hors fonction pendant tout l'essai.

Si une homologation ou un procès-verbal d'essai de pièce est demandé à propos d'un disque de frein de rechange pour les freins arrière, les freins avant doivent demeurer hors fonction pendant tout l'essai.

3.2.6.1 Essai de comparaison de l'efficacité freins froids

Les freins étant froids, l'efficacité obtenue avec le disque de frein de rechange doit être comparée à celle obtenue avec les équivalents d'origine sur la base des résultats de l'essai ci-après.

- 3.2.6.2** Avec le disque de frein de rechange, il est exécuté au moins six freinages consécutifs avec des forces sur la commande ou des pressions de freinage variant et croissant progressivement selon une séquence allant jusqu'au point où il y a blocage des roues, ou jusqu'à une décélération moyenne en régime de 6 m/s^2 ou jusqu'à la force à la commande ou la pression dans la conduite maximale admise pour cette catégorie de véhicule, la vitesse initiale pour l'essai des disques de frein des roues avant ou arrière devant être conforme au tableau ci-dessous:

Tableau A14/3.2.6.2

Catégorie de véhicule	Vitesse d'essai en km/h	
	Roue avant	Roue arrière
L ₁ , L ₂ ,	30	30
L ₃ , L ₄ , L ₅ ,	70	45

Avant chaque freinage, la température initiale du disque de frein doit être $\leq 80 \text{ }^\circ\text{C}$.

- 3.2.6.3** L'essai des freins décrit au paragraphe 3.2.6.2 doit aussi être effectué avec le disque de frein d'origine.

- 3.2.6.4** Les caractéristiques dynamiques de frottement du disque de frein de rechange peuvent être considérées comme semblables à celles du disque de frein d'origine, si les valeurs atteintes par la décélération moyenne en régime aux mêmes valeurs de pression d'actionnement ou de force à la commande dans la zone des 2/3 supérieurs de la courbe produite ne s'écartent pas de plus de $\pm 15 \%$ ou $\pm 0,4 \text{ m/s}^2$ de celles obtenues avec le disque de frein d'origine (voir des exemples de courbes dans les figures 3 et 4).

Figure 3

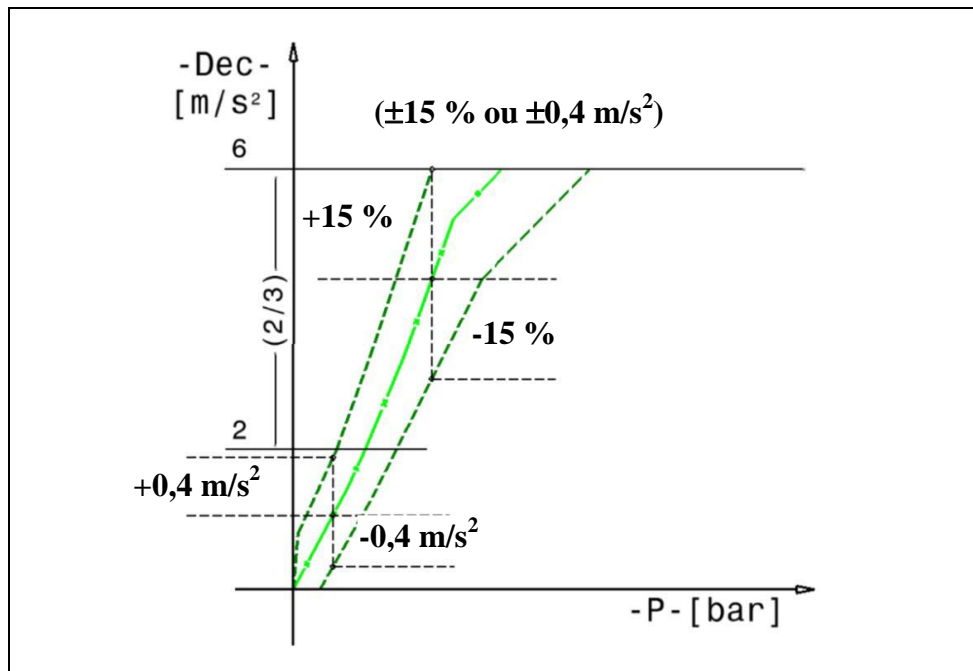
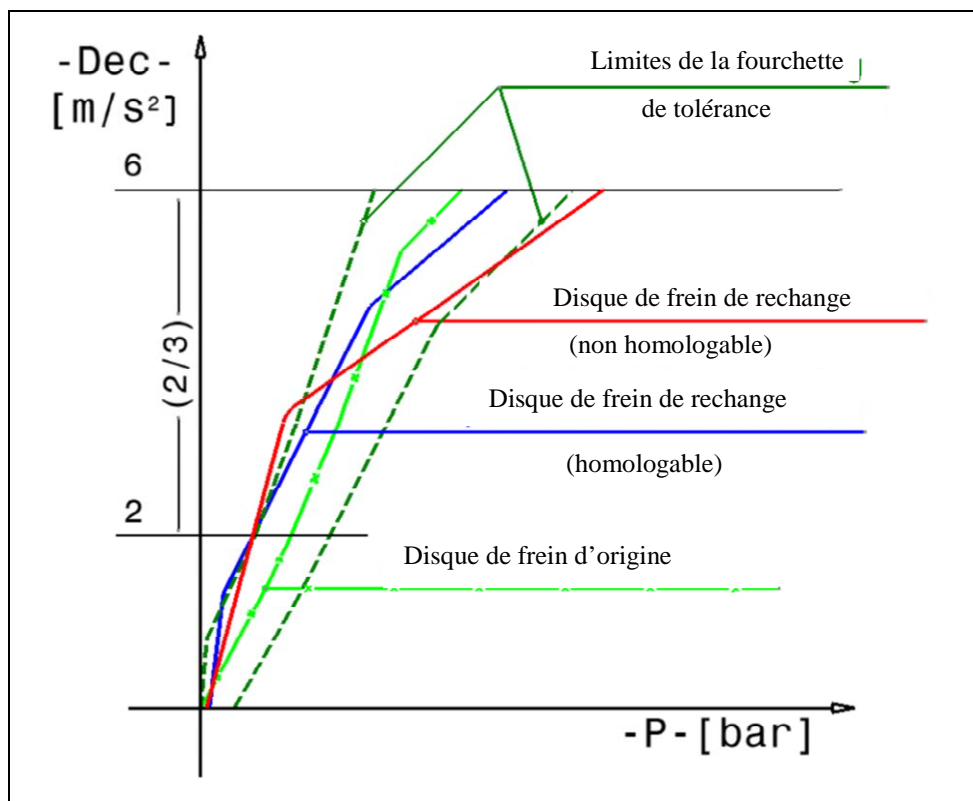


Figure 4



4. Essai sur banc dynamométrique à inertie

4.1 Équipement du dynamomètre

Aux fins des essais, l'étrier de frein d'origine doit être monté sur le dynamomètre. Le dynamomètre à inertie doit être équipé d'un système à couple constant et d'un équipement d'enregistrement de la vitesse de rotation, de la pression au frein, du nombre de tours après le début du freinage, du couple de freinage, de la durée de freinage et de la température des disques de frein sur une base continue.

4.2 Conditions d'essai

4.2.1 Masse d'inertie du dynamomètre

La masse d'inertie du dynamomètre doit être réglée à une valeur aussi proche que possible, avec une marge admissible de $\pm 5\%$, de la valeur théoriquement requise qui correspond à la partie de l'inertie totale du véhicule freinée par la roue en question. La formule à utiliser pour les calculs est la suivante:

$$I = m \cdot r_{\text{dyn}}^2$$

Où:

I = inertie rotative (kgm^2);

r_{dyn} = rayon de roulement dynamique du pneumatique (m);

m = masse d'essai (partie de la masse maximale du véhicule freinée par la roue en question) comme prescrit par le présent Règlement.

4.2.1.1 Rayon de roulement dynamique

Pour le calcul de la masse d'inertie, le rayon de roulement dynamique (r_{dyn}) du pneumatique de plus grande dimension autorisée pour le véhicule doit être pris en compte.

4.2.1.2 Masse d'essai

La masse d'essai pour le calcul de la masse d'inertie doit être déterminée comme suit:

a) Pour l'essai du disque de frein d'une roue avant:

$$m = x \cdot m_{\text{veh}} \quad m_{\text{veh}} = \text{masse maximale autorisée du véhicule}$$

b) Pour l'essai du disque de frein d'une roue arrière:

$$m = y \cdot m_{\text{veh}} \quad m_{\text{veh}} = \text{masse maximale autorisée du véhicule}$$

Tableau A14/4.2.1.2

Catégorie de véhicule	Pourcentage de la masse m à prendre en compte		
	Valeurs X (roue avant avec 1 disque)	Valeurs X (roue avant avec 2 disques)	Valeurs Y (essieu arrière)
L ₁ , L ₂ , L ₃ , L ₄ , L ₅	75	37,5	55

- 4.2.2** La vitesse de rotation initiale du dynamomètre doit correspondre à la vitesse de translation linéaire du véhicule à 80 km/h (L_3 , L_4 , L_5) ou 40 km/h (L_1 , L_2) déterminée sur la base de la moyenne des rayons de roulement dynamique des pneumatiques de la plus grande et de la plus petite des dimensions autorisées.
- 4.2.3** **Refroidissement**
Le refroidissement peut être effectué conformément au paragraphe 4.2.3.1.
- 4.2.3.1** **Essai**
Pour ce qui est de «l'essai de perte d'efficacité à chaud», aucun refroidissement n'est autorisé durant les parcours d'échauffement.
Dans les autres cas le refroidissement par air n'est pas soumis à restriction.
- 4.2.4** **Préparation du frein**
- 4.2.4.1** **Freins à disque**
L'essai est effectué avec un disque neuf et avec des plaquettes de frein neuves qui ont obtenu l'homologation de type conformément aux Règlements ONU n^{os} 78 ou 90 (les pièces devant être dans l'état où elles sont montées sur le véhicule).
- 4.3** **Autre essai possible d'efficacité sur banc**
- 4.3.1** **Rodage**
Selon le tableau A14/5.1.3.1.1.
- 4.4** **Système de frein de service**
- 4.4.1** **Essai de freinage à sec**
L'essai est réalisé conformément au paragraphe 3 de l'annexe 3 du Règlement ONU n^o 78.
- 4.4.2** **Essai de perte d'efficacité à chaud**
L'essai est applicable aux véhicules des catégories L_3 , L_4 et L_5 .
L'essai est réalisé conformément au paragraphe 7 de l'annexe 3 du Règlement ONU n^o 78.
- 4.4.3** **Essai concernant les caractéristiques dynamiques de frottement**
Les freins étant froids, l'efficacité obtenue avec le disque de frein de rechange doit être comparée à celle obtenue avec les équivalents d'origine sur la base des résultats de l'essai ci-après.
- 4.4.3.1** Avec le disque de frein de rechange, il est exécuté au moins six freinages consécutifs avec des forces sur la commande ou des pressions de freinage variant et croissant progressivement selon une séquence allant jusqu'à une décélération moyenne en régime de 6 m/s². Les forces sur la commande ou la pression dans la conduite ne doivent pas dépasser les maximums autorisés pour cette catégorie de véhicule, la vitesse initiale pour l'essai des disques de frein des roues avant ou arrière devant être conforme au tableau ci-dessous:

Tableau A14/4.4.3.1

Catégorie de véhicule	Vitesse d'essai en km/h	
	Roue avant	Roue arrière
L ₁ L ₂	30	30
L ₃ L ₄ L ₅	70	45

Avant chaque freinage, la température initiale du disque de frein doit être ≤ 80 °C.

4.4.3.2 L'essai des freins décrit au paragraphe 4.4.3.1 doit aussi être effectué avec le disque de frein d'origine.

4.4.3.3 Les caractéristiques dynamiques de frottement du disque de frein de rechange peuvent être considérées comme semblables à celles du disque de frein d'origine, si les valeurs atteintes pour la décélération moyenne en régime aux mêmes valeurs de pression d'actionnement ou de force à la commande dans la zone des 2/3 supérieurs de la courbe produite ne s'écartent pas de plus de ± 15 % ou $\pm 0,4$ m/s² de celles obtenues avec le disque de frein d'origine (voir les exemples de courbes dans les figures 3 et 4 de l'annexe 14).

5. Essais de résistance mécanique sur banc dynamométrique à inertie

Les essais sont effectués conformément au paragraphe 5.1 (disques).

Un seul essai par groupe d'essai est prescrit à moins que la pièce de rechange ne puisse pas subir le nombre requis de cycles avant détérioration ou défaillance (voir les paragraphes 5.1.1.1.3 ou 5.1.1.2.3 de la présente annexe).

Le frein devrait être monté sur le dynamomètre conformément à sa position de montage sur le véhicule (les freins montés rigidement ou ceux montés au moyen d'un axe fusée sont exemptés).

La température du disque de frein/tambour de frein doit être mesurée aussi près que possible de la piste de frottement. La valeur de la température devrait être enregistrée et la méthode et le point de mesure devraient rester les mêmes pour tous les essais.

Si un refroidissement par air est utilisé au cours d'un freinage ou entre plusieurs freinages d'un même cycle, la vitesse de l'air au droit du frein doit être limitée à $v_{\text{air}} = 0,33 v$

Où:

v = la vitesse du véhicule au début du freinage.

Dans les autres cas, le refroidissement par air n'est pas soumis à restriction.

La température de l'air de refroidissement doit correspondre à la température ambiante.

5.1 Essai de fatigue thermique pour les disques de frein

Cet essai est effectué avec un disque neuf, un étrier de frein d'origine du ou des véhicules concernés et des plaquettes de frein neuves du ou des véhicules concernés, qui ont été homologués par type conformément aux

Règlements n^{os} 78 ou 90 (les pièces étant dans l'état où elles seraient montées sur le véhicule).

Les garnitures de frein usées peuvent être remplacées au cours de l'essai si nécessaire.

5.1.1 Cet essai est applicable aux catégories de véhicules L₃, L₄ et L₅.

5.1.2 Conditions d'essai

La masse d'inertie du dynamomètre à inertie doit être déterminée conformément aux prescriptions des paragraphes 4.2.1, 4.2.1.1 et 4.2.1.2 de l'annexe 14.

La vitesse de rotation initiale du dynamomètre doit correspondre à la vitesse de translation linéaire du véhicule déterminée sur la base de la moyenne des rayons de roulement dynamiques du pneumatique le plus grand et le plus petit autorisés pour ce véhicule.

5.1.3 Disque avant

5.1.3.1 Programme d'essai

5.1.3.1.1 Rodage

Selon le tableau A14/5.1.3.1.1.

Tableau A14/5.1.3.1.1

<i>Rodage</i>				
<i>Étape</i>	<i>Vitesse initiale [km/h]</i>	<i>Vitesse finale [km/h]</i>	<i>Accélération (+) et décélération (-) [m/s²]</i>	<i>Durée de l'étape [s]</i>
1	80	40	- 3	3,7
2	40	80	+ 3	3,7
3	80	80	---	20
Étapes 1 à 3 = 1 cycle; répéter 19 fois le cycle pour un total de 20 cycles				

5.1.3.1.2 Freinage d'urgence

Selon le tableau A14/5.1.3.1.2.

Tableau A14/5.1.3.1.2

<i>Freinage d'urgence</i>				
<i>Étape</i>	<i>Vitesse initiale % de Vmax (a) [%]</i>	<i>Vitesse finale % de Vmax (a) [%]</i>	<i>Accélération (+) et décélération (-) [m/s²]</i>	<i>Durée de l'étape (b) [s]</i>
1	80	5 (km/h)	- 10	0,078 * Vmax
2	5 (km/h)	80	+ 3	0,258 * Vmax
3	80	80	---	240

a) Vmax en km/h

b) Vmax en m/s

5.1.3.1.3 Essai de fatigue

Selon le tableau A14/5.1.3.1.3.

Tableau A14/5.1.3.1.3

<i>Essai de fatigue</i>				
<i>Étape</i>	<i>Vitesse initiale % de Vmax (a) [%]</i>	<i>Vitesse finale % de Vmax (a) [%]</i>	<i>Accélération (+) et décélération (-) [m/s²]</i>	<i>Durée de l'étape (b) [s]</i>
1	80	40	- 8	0,05 * Vmax
2	40	80	+ 6	0,067 * Vmax
3	80	20	- 8	0,075 * Vmax
4	20	80	+ 6	0,1 * Vmax
5	80	40	- 8	0,05 * Vmax
6	40	60	+ 6	0,033 * Vmax
7	60	40	- 6	0,033 * Vmax
8	40	60	+ 6	0,033 * Vmax
9	60	40	- 6	0,033 * Vmax
10	40	80	+ 6	0,067 * Vmax
11	80	60	- 8	0,025 * Vmax
12	60	60	---	10
13	60	40	- 6	0,033 * Vmax
14	40	80	+ 6	0,067 * Vmax
Étapes 1 à 14 = 1 cycle; répéter 29 fois le cycle pour un total de 30 cycles				

- a) Vmax en km/h
b) Vmax en m/s

5.1.4 Disque arrière

5.1.4.1 Programme d'essai

5.1.4.1.1 Rodage

Selon le tableau A14/5.1.3.1.1.

Tableau A14/5.1.4.1.1

<i>Rodage</i>				
<i>Étape</i>	<i>Vitesse initiale [km/h]</i>	<i>Vitesse finale [km/h]</i>	<i>Accélération (+) et décélération (-) [m/s²]</i>	<i>Durée de l'étape [s]</i>
1	80	40	- 2	5,56
2	40	80	+ 3	3,7
3	80	80	---	20
Étapes 1 à 3 = 1 cycle; répéter 19 fois le cycle pour un total de 20 cycles				

5.1.4.1.2 Freinage d'urgence

Selon le tableau A14/5.1.4.1.2.

Tableau A14/5.1.4.1.2

<i>Freinage d'urgence</i>				
<i>Étape</i>	<i>Vitesse initiale % de Vmax (a) [%]</i>	<i>Vitesse finale % de Vmax (a) [%]</i>	<i>Accélération (+) et décélération (-) [m/s²]</i>	<i>Durée de l'étape (b) [s]</i>
1	50	5 (km/h)	- 5	0,095 * Vmax
2	5 (km/h)	50	+ 3	0,16 * Vmax
3	50	50	---	240

a) Vmax en km/h

b) Vmax en m/s

5.1.4.1.3 Essai de fatigue

Selon le tableau A14/5.1.4.1.3.

Tableau A14/5.1.4.1.3

<i>Essai de fatigue</i>				
<i>Étape</i>	<i>Vitesse initiale % de Vmax (a) [%]</i>	<i>Vitesse finale % de Vmax (a) [%]</i>	<i>Accélération (+) et décélération (-) [m/s²]</i>	<i>Vitesse initiale % de Vmax (a) [%]</i>
1	50	20	- 3	0,1 * Vmax
2	20	50	+ 6	0,05 * Vmax
3	50	10	- 3	0,14 * Vmax
4	10	50	+ 6	0,067 * Vmax
5	50	20	- 3	0,1 * Vmax
6	20	40	+ 6	0,033 * Vmax
7	40	10	- 2	0,15 * Vmax
8	10	40	+ 6	0,05 * Vmax
9	40	10	- 2	0,15 * Vmax
10	10	50	+ 6	0,067 * Vmax
11	50	20	- 3	0,1 * Vmax
12	20	40	+ 6	0,033 * Vmax
13	40	10	- 2	0,15 * Vmax
14	10	50	+ 6	0,067 * Vmax
Étapes 1 à 14 = 1 cycle; répéter 29 fois le cycle pour un total de 30 cycles				

a) Vmax en km/h

b) Vmax en m/s

5.1.5 Résultat d'essai (essai de fatigue thermique du disque de frein)

L'essai est considéré comme ayant été subi avec succès si les cycles prescrits dans les:

- a) Tableaux A14/5.1.3.1.1-5.1.3.1.2- 5.1.3.1.3 pour les disques avant
 - b) Tableaux A14/5.1.4.1.1-5.1.4.1.2-5.1.4.1.3 pour les disques arrière
- ont été exécutés sans détérioration ou défaillance.

Si le nombre de cycles effectués sans détérioration ou défaillance dans le cadre de l'essai de fatigue selon les tableaux A14/5.1.3.1.3 et A14/5.1.4.1.3 est inférieur à 30, mais supérieur à 20, l'essai doit être répété sur une pièce de rechange neuve.

Dans un tel cas, lors des deux essais, il doit être effectué plus de 20 cycles sans détérioration ou défaillance pour que l'essai de la pièce de rechange puisse être considéré comme ayant été subi avec succès.

Si moins de 20 cycles sont effectués avant détérioration ou défaillance, il doit être exécuté un essai sur la pièce d'origine, et les résultats doivent être comparés. Si le nombre de cycles avant détérioration ou défaillance n'est pas inférieur au nombre correspondant pour la pièce d'origine moins 10 %, l'essai est considéré comme réussi.

Par détérioration ou défaillance, dans ce contexte, on entend:

5.1.5.1 Durant l'essai:

température dépassant 600 °C.

5.1.5.2 Après l'essai:

- a) contact entre l'étrier et le disque;
- b) fissures, déformation permanente ou casse;
- c) usure anormale;
- d) un accroissement maximal de 0,150 mm du faux-rond ou du voile est autorisé par rapport à la valeur initiale mesurée avant l'essai;
- e) un maximum de 0,250 mm du faux-rond ou du voile est autorisé;
- f) un accroissement maximal de 0,100 mm de la rectitude (pour un disque totalement flottant) est autorisé par rapport à la valeur initiale mesurée avant l'essai.»

Ajouter une nouvelle annexe 15, libellée comme suit:

«Annexe 15

Critères applicables aux groupes de disques pour véhicules des catégories L₁, L₂, L₃, L₄ and L₅

1. **Définition de la largeur de la surface de frottement du disque**
 Par “surface de frottement” on entend la surface d’un disque de frein sur laquelle les plaquettes de frein viennent appuyer. La largeur de la surface de frottement se trouve dans la partie du disque délimitée d’un côté par le diamètre extérieur du disque et, de l’autre, par un diamètre intérieur dont l’extrémité est située comme suit:
 - 1.1 Dans le cas d’une surface de frottement avec allègements (ouvertures, fentes, ondes tangentielles, etc.) (fig. 1) seulement sur cette surface: 3 mm vers le centre du disque à partir de la fin des allègements.
 - 1.2 Dans le cas d’une surface de frottement avec allègements (ouvertures, fentes, ondes tangentielles, etc.) pour laquelle la distance entre la fin des allègements et le fond de la découpe côté intérieur du disque est inférieure à 5 mm (fig. 2): fond de la découpe côté intérieur du disque de frein.
 - 1.3 Dans le cas d’une surface de frottement avec allègements (ouvertures, fentes, ondes tangentielles, etc.) qui, du côté intérieur, se terminent en dehors de la zone délimitée par le fond de la découpe (figure 3): fond de la découpe.
 - 1.4 Dans tous les autres cas: diamètre intérieur défini par la largeur radiale de la plus grand plaquette utilisable à laquelle il faut ajouter 3 mm (fig. 4).

Figure 1

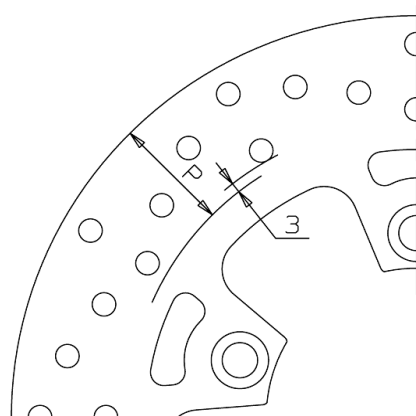


Figure 2

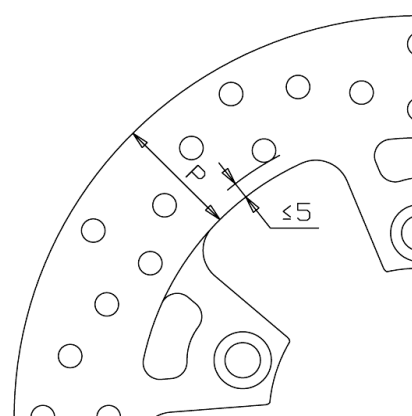


Figure 3

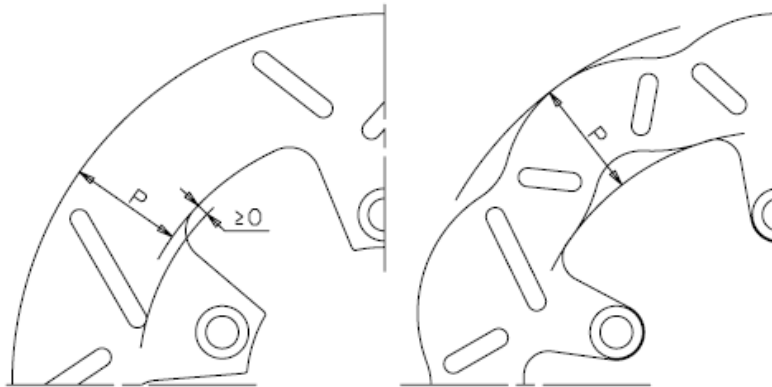
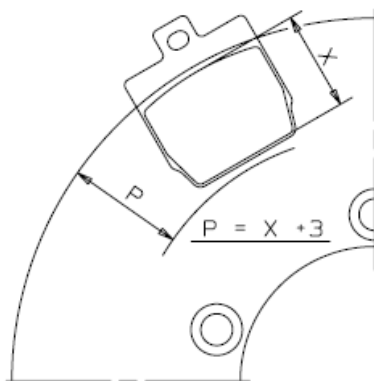


Figure 4



2. Groupes de disques

Par «groupe de disques», on entend un ensemble de disques similaires de telle manière que les essais effectués sur un disque unique sont considérés comme valides pour tout le groupe.

Les disques appartenant au même groupe doivent avoir les caractéristiques suivantes, indiquées dans les paragraphes 2.1 à 2.9 ci-après.

Pour un groupe donné de disques, les essais d'homologation peuvent être effectués sur un seul exemplaire qui sera soumis au couple de freinage le plus fort et à l'énergie la plus importante à absorber.

La similarité entre les disques est définie par les critères de regroupement ci-après, qui doivent être simultanément satisfaits:

- 2.1 Même type de disque de référence pour ce groupe (monobloc, bimétallique, fixé ou flottant).
- 2.2 Le matériau de la surface de frottement doit être choisi parmi ceux qui sont énumérés au paragraphe 5.3.3.2.2; d'autres matériaux peuvent être utilisés sous réserve que, au titre de l'homologation, il soit déclaré qu'il a été démontré qu'ils donnent les mêmes résultats pour les essais visés au paragraphe 8. En pareil cas, l'extension s'applique à tous les groupes énumérés dans le tableau 3 pour des dimensions égales ou inférieures à celles des matériaux avec lesquels la démonstration a été faite.

- 2.3 Allégement de la surface de frottement: toute solution est autorisée (ouvertures, fentes, ondes tangentielles, etc.) sous réserve que:**
- 2.3.1 Pour les disques ayant le même diamètre et la même épaisseur: la variation de la masse de la surface de frottement sur laquelle les plaquettes appuient par rapport au disque de référence ne doit pas dépasser $\pm 20\%$.**
- 2.3.2 Dans tous les autres cas: le ratio entre l'aire de la surface de frottement du disque, telle qu'elle est définie au paragraphe 4, et celle des allégements (somme des aires des ouvertures, fentes, etc.) doit être égal au ratio mesuré pour le disque de référence, avec une tolérance de -20% au maximum.**

Exemples:

R Disque de référence, Ø 300 mm:

Diamètre extérieur 300 mm, largeur radiale de la surface de frottement 36,5 mm => aire totale A = 302 cm²

Allégements sur la surface de frottement: 64 ouvertures d'un diamètre de 7 mm => aire totale B = 24,6 cm²

Ratio A/B = 12,3

Disque S Ø 285:

Diamètre extérieur 285 mm, largeur radiale de la surface de frottement 41 mm => aire totale A = 314 cm²

Allégements sur la surface de frottement: 60 ouvertures d'un diamètre de 7 mm => aire totale B = 23 cm²

Ratio A/B = 13,7

Le disque S peut appartenir au même groupe que le disque de référence R parce que le ratio 13,7 est supérieur au ratio 12 du disque R.

Disque T Ø 260 mm:

Diamètre extérieur 260 mm, largeur radiale de la surface de frottement 29 mm => aire totale A = 210 cm²

Allégements sur la surface de frottement: 64 ouvertures d'un diamètre de 7 mm aire totale B = 24,6 cm²

Ratio A/B = 8,5

Le disque T ne peut pas appartenir au même groupe que le disque de référence R parce que le ratio 8,5 est de 31 % inférieur au ratio 12,3 du disque R alors que la tolérance est de -20% au maximum,

- 2.4 Même matériau et mêmes propriétés mécaniques, ainsi que spécifié dans la norme internationale applicable aux matériaux, ou plus, pour la cloche.**

Dans le cas d'un disque avec bol en acier, comparé au disque soumis à l'essai d'homologation avec bol en aluminium, l'exception à la règle d'appartenance au même groupe est autorisée; l'inverse n'est pas autorisé.

- 2.5 Mêmes matériau et mêmes propriétés mécaniques, ainsi que spécifié dans la norme internationale applicable aux matériaux, ou plus, pour les attaches de fixation du bol et de la surface de frottement.
- 2.6 Les rayons du bol avec le ratio plein/vide – mesuré sur la circonférence moyenne entre la fin de la face de montage et le début de la surface de frottement – avec une marge de ± 20 %, une épaisseur dans une fourchette allant de +30 % à -10 % et les mêmes propriétés mécaniques, comme spécifié dans la norme internationale applicable aux matériaux, pour ce qui est du disque de référence.
- 2.7 Même solution technique pour les attaches de fixation du bol et de la surface de frottement (mêmes dessins et matériaux; pour le nombre d'attaches de la cloche et de la surface de frottement, même quantité autorisée avec une tolérance de + 2-0).
- 2.8 Le nombre de trous de fixation n'est pas impératif pour les éléments d'un groupe, de manière à assurer l'interchangeabilité avec le disque d'origine.
- 2.9 Diamètre extérieur inclus dans la fourchette de 50 mm, selon le tableau A15/2.9:

Tableau A15/2.9

<i>Fourchette [mm]</i>	<i>Disques monobloc, bimétalliques, fixés ou flottants</i>
$\geq 150 < 200$	√
$\geq 200 < 250$	√
$\geq 250 < 300$	√
$\geq 300 < 350$	√

Il n'y a pas de groupe pour les disques «périphériques» (installés sur le diamètre extérieur de la roue).

- 2.10 Note
- 2.10.1 Pour les nouvelles demandes concernant des éléments qui seront inclus dans un groupe existant, une augmentation maximale de 10 % de l'énergie cinétique est autorisée par rapport à la valeur utilisée pour l'homologation du disque du groupe de référence.
- 2.10.2 Les données servant au nouveau calcul de l'énergie cinétique doivent être tirées de la feuille de caractéristiques établie par le constructeur du véhicule; si ces données ne figurent pas dans cette feuille, elles peuvent être tirées de magazines de la branche d'activité.
- 2.10.3 Dans le cas de disques pour lesquels des demandes sont formulés à la fois pour les roues avant et les roues arrière, les essais d'homologation mentionnés au paragraphe 8. sont effectués sur l'application la plus lourde.».

II. Justification

1. La version actuelle du Règlement ONU n° 90-02 ne comprend pas, dans son domaine d'application, de prescriptions relatives aux disques de frein de remplacement pour les véhicules de la catégorie L.

Des disques de frein de remplacement sont fréquemment installés, tout particulièrement sur les motocycles.

2. Il est nécessaire d'adopter des prescriptions techniques claires et actualisées pour l'homologation de type de tels éléments afin de garantir la sécurité des clients et le libre jeu de la concurrence.

3. Dans certains pays européens, les disques de frein pour véhicules de la catégorie L sont commercialisés sans faire l'objet d'une homologation et leur utilisation suscite donc de véritables préoccupations en matière de sécurité.

4. L'objectif de la présente proposition est de définir les critères (matériaux, tolérances, essais, etc.) applicables à l'homologation des disques de frein pour les véhicules de la catégorie L, comme cela a été fait pour les disques et tambours de frein pour les véhicules des catégories M, N et O dans la version actuelle du Règlement ONU n° 90-02.

5. Les disques de frein des véhicules de la catégorie L diffèrent de ceux des catégories M, N et O essentiellement pour ce qui est des matériaux utilisés (acier inoxydable à la place de fonte) et de la conception (monobloc pour les catégories M, N et O, alors que ceux des véhicules de la catégorie L pouvaient être bimétalliques et être fixés ou flottants).

6. C'est pourquoi il est proposé de définir dans une nouvelle annexe 14 des essais spécifiques ainsi que des prescriptions spécifiques pour les véhicules de la catégorie L.

7. Du fait de la grande diversité des solutions pour les disques de frein des véhicules de la catégorie L, il est nécessaire de définir des critères spécifiques de classification et de regroupement des disques: c'est ce qui est proposé dans la nouvelle annexe 15.

8. L'annexe 10 est aussi complétée avec des informations additionnelles relatives aux trois différents types de conception des disques de frein des véhicules de la catégorie L.

9. Dans la section 5 (Spécifications et essais), un nouveau tableau avec cinq sous-groupes d'acier inoxydables couramment utilisés pour les disques de frein des véhicules de la catégorie L est introduit.

10. Dans l'annexe 9 (Conformité de la production), une nouvelle partie C est introduite pour les prescriptions spécifiques applicables aux disques de frein en acier inoxydable, pour lesquels la dureté de la surface de frottement est l'un des paramètres les plus pertinents à vérifier.