

СПРАВОЧНИК
СПС 2013

ПРЕДИСЛОВИЕ

1. Справочник СПС включает само Соглашение СПС и приложения к нему вместе с комментариями, изложенными в соответствующих местах для уточнения или разъяснения текста.
2. Комментарии, содержащиеся в Справочнике СПС, не имеют обязательной юридической силы для Договаривающихся сторон СПС. Вместе с тем они имеют важное значение для толкования, согласования и применения Соглашения, поскольку они отражают мнения Рабочей группы по перевозкам скоропортящихся пищевых продуктов Европейской экономической комиссии Организации Объединенных Наций (ЕЭК ООН).
3. Комментарии приводятся после положений Соглашения, к которым они относятся.
4. Комментарии не изменяют положений Соглашения или приложений к нему, а лишь уточняют их содержание, значение и область применения.
5. Комментарии дают возможность применять положения Соглашения и приложений к нему с учетом развития технологии и экономической ситуации. В некоторых случаях они также могут содержать описание некоторых видов рекомендованной практики.

**Соглашение о международных перевозках
скоропортящихся пищевых продуктов и о
специальных транспортных средствах,
предназначенных для этих перевозок (СПС)**

ПРЕДИСЛОВИЕ

Соглашение о международных перевозках скоропортящихся пищевых продуктов и о специальных транспортных средствах, предназначенных для этих перевозок (СПС) (совершено в Женеве 1 сентября 1970 года), вступило в силу 21 ноября 1976 года.

За время, прошедшее после его вступления в силу, Рабочая группа по перевозкам скоропортящихся пищевых продуктов (WP.11) Комитета по внутреннему транспорту Европейской экономической комиссии регулярно вносила поправки в текст самого Соглашения и приложений к нему и обновляла этот текст.

Территориальная применимость

СПС является Соглашением между государствами, и не существует никакого всеобщего органа, отвечающего за его применение. На практике проверки на дорогах производятся Договаривающимися сторонами, и в случае невыполнения установленных норм виновные могут быть привлечены к правовой ответственности компетентными национальными органами в соответствии с их внутригосударственным законодательством. В самом СПС не предусматривается никаких санкций. На момент опубликования настоящего документа Договаривающимися сторонами СПС являлись следующие государства:

Австрия, Азербайджан, Албания, Андорра, Беларусь, Бельгия, Болгария, Босния и Герцеговина, бывшая югославская Республика Македония, Венгрия, Германия, Греция, Грузия, Дания, Ирландия, Испания, Италия, Казахстан, Кыргызстан, Латвия, Литва, Люксембург, Марокко, Монако, Нидерланды, Норвегия, Польша, Португалия, Республика Молдова, Российская Федерация, Румыния, Сербия, Словакия, Словения, Соединенное Королевство Великобритании и Северной Ирландии, Соединенные Штаты Америки, Таджикистан, Тунис, Турция, Узбекистан, Украина, Финляндия, Франция, Хорватия, Черногория, Чешская Республика, Швеция, Эстония.

СПС применяется к транспортным операциям, осуществляющимся на территории не менее двух из упомянутых выше Договаривающихся сторон. Кроме того, ряд стран приняли СПС в качестве основы для своего национального законодательства.

Дополнительная практическая информация

С любыми вопросами, связанными с применением СПС, следует обращаться к соответствующему компетентному органу. Дополнительную информацию можно также получить на вебсайте Отдела транспорта ЕЭК ООН по следующему адресу:

<http://www.unece.org/trans/main/wp11/atp.html>

Эта постоянно обновляемая информация касается:

- статуса СПС;
- уведомлений депозитария (например, новых Договаривающихся сторон, поправок или исправлений к правовым текстам);
- подробностей о публикациях (исправлений к публикациям, новых публикаций);
- перечня компетентных органов испытательных станций СПС и подробных сведений о них.

Ниже приводится текст самого Соглашения и приложений к нему с учетом последних поправок, **которые вступают в силу 23 сентября 2013 года.**

СОДЕРЖАНИЕ

	Стр.
СОГЛАШЕНИЕ О МЕЖДУНАРОДНЫХ ПЕРЕВОЗКАХ СКОРОПОРТЯЩИХСЯ ПИЩЕВЫХ ПРОДУКТОВ И О СПЕЦИАЛЬНЫХ ТРАНСПОРТНЫХ СРЕДСТВАХ, ПРЕДНАЗНАЧЕННЫХ ДЛЯ ЭТИХ ПЕРЕВОЗОК (СПС)	1
 <u>Приложение 1</u>	
ОПРЕДЕЛЕНИЯ И НОРМЫ ДЛЯ СПЕЦИАЛЬНЫХ ТРАНСПОРТНЫХ СРЕДСТВ ДЛЯ ПЕРЕВОЗКИ СКОРОПОРТЯЩИХСЯ ПИЩЕВЫХ ПРОДУКТОВ	17
1. Изотермическое транспортное средство	17
2. Транспортное средство-ледник	17
3. Транспортное средство-рефрижератор	18
4. Отапливаемое транспортное средство	19
 Приложение 1, добавление 1	
Положения, касающиеся контроля соответствия нормам изотермических транспортных средств, транспортных средств-ледников, транспортных средств-рефрижераторов или отапливаемых транспортных средств	21
 Приложение 1, добавление 2	
Методы и порядок проведения измерений и контроля изотермических свойств и эффективности оборудования для охлаждения или для обогрева специальных транспортных средств, предназначенных для перевозки скоропортящихся пищевых продуктов	28
1. ОПРЕДЕЛЕНИЯ И ОБЩИЕ ПРИНЦИПЫ	27
2. ИЗОТЕРМИЧЕСКИЕ СВОЙСТВА ТРАНСПОРТНЫХ СРЕДСТВ	30
3. ЭФФЕКТИВНОСТЬ ТЕРМИЧЕСКОГО ОБОРУДОВАНИЯ ТРАНСПОРТНЫХ СРЕДСТВ	36

СОДЕРЖАНИЕ (продолжение)

	Стр.
4. ПРОЦЕДУРА ИЗМЕРЕНИЯ ПОЛЕЗНОЙ ХОЛОДОПРОИЗВОДИТЕЛЬНОСТИ W_0 УСТАНОВКИ ПРИ НЕОБЛЕДЕНЕВШЕМ ИСПАРИТЕЛЕ	42
5. КОНТРОЛЬ ИЗОТЕРМИЧЕСКИХ СВОЙСТВ ТРАНСПОРТНЫХ СРЕДСТВ, НАХОДЯЩИХСЯ В ЭКСПЛУАТАЦИИ	50
6. ПРОВЕРКА ЭФФЕКТИВНОСТИ ТЕРМИЧЕСКОГО ОБОРУДОВАНИЯ ТРАНСПОРТНЫХ СРЕДСТВ, НАХОДЯЩИХСЯ В ЭКСПЛУАТАЦИИ П	52
7. ПРОТОКОЛЫ ИСПЫТАНИЙ	56
8. ПРОЦЕДУРА ИЗМЕРЕНИЯ ХОЛОДОПРОИЗВОДИТЕЛЬНОСТИ МЕХАНИЧЕСКИХ ХОЛОДИЛЬНЫХ УСТАНОВОК С РАЗНЫМИ ТЕМПЕРАТУРНЫМИ РЕЖИМАМИ И ИЗМЕРЕНИЯ ПАРАМЕТРОВ МНОГОКАМЕРНЫХ ТРАНСПОРТНЫХ СРЕДСТВ.....	57

Образцы протоколов испытаний

ОБРАЗЕЦ № 1 А	65
ОБРАЗЕЦ №1 В	67
ОБРАЗЕЦ № 2 А	69
ОБРАЗЕЦ № 2 В	71
ОБРАЗЕЦ № 3	73
ОБРАЗЕЦ № 4 А	75
ОБРАЗЕЦ № 4 В	77
ОБРАЗЕЦ № 4 С	80

СОДЕРЖАНИЕ (продолжение)

	Стр.
ОБРАЗЕЦ № 5	82
ОБРАЗЕЦ № 6	85
ОБРАЗЕЦ № 7	87
ОБРАЗЕЦ № 8	89
ОБРАЗЕЦ № 9	91
ОБРАЗЕЦ № 10	93
Приложение 1, добавление 3	99
А. Образец бланка свидетельства о соответствии транспортных средств, предусмотренного в пункте 4 добавления 1 к приложению 1	99
В. Табличка-свидетельство о соответствии транспортных средств, предусмотренная пунктом 4 добавления 1 к приложению 1	103
Приложение 1, добавление 4 Опознавательные буквенные обозначения на специальных транспортных средствах	105
<u>Приложение 2</u> ВЫБОР ТРАНСПОРТНЫХ СРЕДСТВ И ТЕМПЕРАТУРНЫЕ УСЛОВИЯ, КОТОРЫЕ ДОЛЖНЫ СОБЛЮДАТЬСЯ ПРИ ПЕРЕВОЗКЕ БЫСТРОЗАМОРОЖЕННЫХ (ГЛУБОКОЗАМОРОЖЕННЫХ) И ЗАМОРОЖЕННЫХ ПИЩЕВЫХ ПРОДУКТОВ	108
Приложение 2, добавление 1 Контроль температуры воздуха при перевозке быстрозамороженных скоропортящихся пищевых продуктов	110
Приложение 2, добавление 2 Порядок отбора проб и измерения температуры для перевозки охлажденных, замороженных и быстрозамороженных скоропортящихся пищевых продуктов	112

СОДЕРЖАНИЕ (продолжение)

	Стр.
<u>Приложение 3</u>	
ВЫБОР ТРАНСПОРТНЫХ СРЕДСТВ И ТЕМПЕРАТУРНЫХ УСЛОВИЙ, КОТОРЫЕ ДОЛЖНЫ СОБЛЮДАТЬСЯ ПРИ ПЕРЕВОЗКЕ ОХЛАЖДЕННЫХ ПИЩЕВЫХ ПРОДУКТОВ	116

СОГЛАШЕНИЕ О МЕЖДУНАРОДНЫХ ПЕРЕВОЗКАХ СКОРОПОРТЯЩИХСЯ ПИЩЕВЫХ ПРОДУКТОВ И О СПЕЦИАЛЬНЫХ ТРАНСПОРТНЫХ СРЕДСТВАХ, ПРЕДНАЗНАЧЕННЫХ ДЛЯ ЭТИХ ПЕРЕВОЗОК (СПС)

ДОГОВАРИВАЮЩИЕСЯ СТОРОНЫ,

ЖЕЛАЯ улучшить условия сохранения качества скоропортящихся пищевых продуктов во время их перевозки, в частности в рамках международной торговли,

СЧИТАЯ, что улучшение условий сохранности этих продуктов может способствовать развитию торговли ими,

СОГЛАСИЛИСЬ о нижеследующем:

Глава I

СПЕЦИАЛЬНЫЕ ТРАНСПОРТНЫЕ СРЕДСТВА

Статья 1

При осуществлении международных перевозок скоропортящихся пищевых продуктов “изотермическими транспортными средствами”, “ледниками”, “рефрижераторами” или “отапливаемыми” транспортными средствами могут называться только те транспортные средства, которые удовлетворяют определениям и нормам, указанным в приложении 1 к настоящему Соглашению.

Статья 2

Договаривающиеся стороны принимают необходимые меры, для обеспечения того, чтобы транспортные средства, указанные в статье 1 настоящего Соглашения, осматривались и проверялись на основании положений добавлений 1, 2, 3 и 4 к приложению 1 к настоящему Соглашению. Каждая Договаривающаяся сторона признает действительность свидетельств о соответствии, выданных согласно пункту 3 добавления 1 к приложению 1 к настоящему Соглашению компетентным органом другой Договаривающейся стороны. Каждая Договаривающаяся сторона может признавать действительность свидетельств о соответствии, выданных с соблюдением требований, предусмотренных в добавлениях 1 и 2 к приложению 1 к настоящему Соглашению, компетентным органом государства, не являющегося Договаривающейся стороной.

Комментарий:

В пункте 3 добавления 1 к приложению 1 к СПС предусмотрена выдача свидетельства о соответствии компетентными органами на основании протоколов испытаний, однако в этом пункте нет указаний на то, что такие протоколы должны выдавать станции, проводящие испытания в стране регистрации транспортного средства.

Протоколы испытаний согласно добавлению 2 к приложению 1 не являются свидетельствами. Для того чтобы избежать дублирования испытаний, каждая Договаривающаяся сторона должна признавать испытательные станции любой Договаривающейся стороны, официально уполномоченные компетентным органом данной страны.

Договаривающиеся стороны могут признавать протоколы испытаний, выданные испытательными станциями в странах, которые не являются Договаривающимися сторонами, и утвержденные компетентными органами этих стран.

Глава II

**ИСПОЛЬЗОВАНИЕ СПЕЦИАЛЬНЫХ ТРАНСПОРТНЫХ СРЕДСТВ
ДЛЯ МЕЖДУНАРОДНЫХ ПЕРЕВОЗОК НЕКОТОРЫХ
СКОРОПОРТЯЩИХСЯ ПИЩЕВЫХ ПРОДУКТОВ**

Статья 3

1. Предписания статьи 4 настоящего Соглашения применяются ко всем перевозкам как по найму или за вознаграждение, так и за собственный счет, производящимся исключительно – с учетом положений пункта 2 настоящей статьи – железнодорожным или автомобильным транспортом либо обоими этими видами транспорта,

- быстрозамороженных (глубокозамороженных) и замороженных пищевых продуктов, а также
- пищевых продуктов, перечисленных в приложении 3 к настоящему Соглашению, даже если они не являются ни быстрозамороженными (глубокозамороженными), ни замороженными,

когда место погрузки груза или транспортного средства, в котором он перевозится, на железнодорожное или дорожное транспортное средство и место выгрузки груза или транспортного средства, в котором он перевозится, из железнодорожного или дорожного

транспортного средства находятся в двух различных государствах и когда место выгрузки груза находится на территории одной из Договаривающихся сторон.

Если перевозка включает одну или несколько морских перевозок, кроме тех, которые указаны в пункте 2 настоящей статьи, то каждая сухопутная перевозка должна рассматриваться отдельно.

2. Положения пункта 1 настоящей статьи применяются также к морским перевозкам на расстояние менее 150 км при условии, что грузы доставляются без перегрузки в транспортных средствах, используемых для сухопутной перевозки или сухопутных перевозок, и при условии, что этим перевозкам предшествует или после них следует одна или несколько сухопутных перевозок, указанных в пункте 1 настоящей статьи, либо они осуществляются между двумя такими сухопутными перевозками.

3. Несмотря на положения пунктов 1 и 2 настоящей статьи, Договаривающиеся стороны могут не применять предписаний статьи 4 настоящего Соглашения к перевозкам пищевых продуктов, не предназначенных для потребления людьми.

Комментарий:

За исключением случаев, когда речь идет о морских перевозках, указанных в пункте 2 статьи 3, положения Соглашения не распространяются на сухопутные/морские/сухопутные перевозки с перегрузкой или без перегрузки грузов в начальном или конечном пункте морской перевозки (морских перевозок), если указанные сухопутные перевозки сами по себе не имеют международного характера.

Статья 4

1. Для перевозки скоропортящихся пищевых продуктов, указанных в приложениях 2 и 3 к настоящему Соглашению, применяются транспортные средства, указанные в статье 1 настоящего Соглашения, за исключением тех случаев, когда с учетом предполагаемой в течение всей перевозки температуры это обязательство является явно излишним для поддержания температурных условий, установленных в приложениях 2 и 3 к настоящему Соглашению. Эти транспортные средства выбираются и используются таким образом, чтобы в течение всей перевозки могли соблюдаться температурные условия, предписанные в этих приложениях. Кроме того, принимаются все необходимые меры, в частности в отношении температуры продуктов в момент погрузки и операций по замораживанию и повторному замораживанию в пути или других необходимых операций. Однако положения настоящего пункта применяются, лишь постольку, поскольку они не являются несовместимыми с касающимися международных перевозок международными

обязательствами, вытекающими для Договаривающихся сторон из конвенций, действующих в момент вступления в силу настоящего Соглашения, или из конвенций, которыми они будут заменены.

2. Если в ходе перевозки, на которую распространяются предписания настоящего Соглашения, не были соблюдены предписания пункта 1 настоящей статьи, то

- a) никто не имеет права на территории одной из Договаривающихся сторон использовать продукты после их перевозки, если компетентные органы этой Договаривающейся стороны не сочли, что выдача соответствующего разрешения совместима с санитарными требованиями, и если не выполнены условия, которые могут быть установлены этими органами при выдаче разрешения;
- b) каждая Договаривающаяся сторона может в силу санитарных или ветеринарных требований и при условии, что это совместимо с другими международными обязательствами, упомянутыми в последнем предложении пункта 1 настоящей статьи, запретить ввоз продуктов на свою территорию или обусловить его выполнением требований, которые она может установить.

3. Соблюдение предписаний пункта 1 настоящей статьи требуется от перевозчиков, действующих по найму или за вознаграждение, лишь в той мере, в какой они приняли обязательство найти или предоставить обслуживание, необходимое для обеспечения соблюдения этих предписаний, и если соблюдение этих предписаний связано с осуществлением данного обслуживания. Если другие физические или юридические лица приняли обязательство найти или предоставить обслуживание, необходимое для обеспечения соблюдения предписаний настоящего Соглашения, то они обязаны обеспечить соблюдение этих предписаний в той мере, в какой оно связано с осуществлением обслуживания, которое они обязались найти или предоставить.

4. В ходе перевозки, на которую распространяются предписания настоящего Соглашения и в случае которой место погрузки находится на территории одной из Договаривающихся сторон, ответственность за соблюдение предписаний пункта 1 настоящей статьи возлагается, с учетом положений пункта 3 настоящей статьи,

- при перевозке по найму или за вознаграждение на физическое или юридическое лицо, являющееся грузоотправителем в соответствии с транспортным документом, или, при отсутствии транспортного документа, на физическое или юридическое лицо, заключившее с транспортным предприятием договор о перевозке;
- в других случаях на физическое или юридическое лицо, производящее перевозку.

Глава III

РАЗЛИЧНЫЕ ПОЛОЖЕНИЯ

Статья 5

Положения настоящего Соглашения не применяются к сухопутным перевозкам, осуществляемым с помощью контейнеров, классифицируемых в качестве морских по тепловым характеристикам, без перегрузки продуктов, при условии, что этим перевозкам предшествует или после них следует морская перевозка, не являющаяся перевозкой, указанной в пункте 2 статьи 3 настоящего Соглашения.

Комментарий:

Положения Соглашения не должны распространяться на сухопутные перевозки контейнеров, классифицируемых в качестве морских по тепловым характеристикам, т.е. контейнеров ISO-14916-2 или контейнеров, соответствующих эквивалентному им стандарту, допущенному компетентным органом одной из Договаривающихся сторон СПС, предшествующие или следующие за одной или несколькими морскими перевозками, иными, чем те, которые указаны в пункте 2 статьи 3.

Статья 6

1. Каждая Договаривающаяся сторона принимает все необходимые меры с целью обеспечения соблюдения положений настоящего Соглашения. Компетентные органы Договаривающихся сторон информирует друг друга о мерах общего характера, принятых с этой целью.
2. Если какая-либо Договаривающаяся сторона констатирует нарушение соответствующих положений, совершенное лицом, проживающим на территории другой Договаривающейся стороны, или налагает на такое лицо санкцию, то органы управления первой Стороны уведомляют органы управления другой Стороны об установленном нарушении и наложении санкции.

Комментарий:

**ВОПРОСНИК ДЛЯ СБОРА СТАТИСТИЧЕСКИХ ДАННЫХ О ПРОВЕРКАХ,
ПРОВОДИМЫХ В ЦЕЛЯХ ОБЕСПЕЧЕНИЯ СОБЛЮДЕНИЯ СПС**

Название страны	Дата/Год
1. Число проверок, проведенных согласно статье 6 СПС:	Проверки автотранспортных средств: Проверки железнодорожных транспортных средств: Всего:
2. Число выявленных нарушений СПС	
Транспортные средства, зарегистрированные в вашей стране	Транспортные средства, зарегистрированные в других странах⁴
Число нарушений в документах СПС ¹ :	Число нарушений в документах СПС ¹ :
Число нарушений, связанных с термическим оборудованием:	Число нарушений, связанных с термическим оборудованием:
Число нарушений, связанных с кузовом ² :	Число нарушений, связанных с кузовом ² :
Прочие нарушения СПС ³ :	Прочие нарушения СПС ³ :
Всего нарушений:	Всего нарушений:
3. Процент дефектных транспортных средств:	
4. Дополнительная информация о соблюдении СПС	
Число выданных первых свидетельств: (только новые транспортные средства)	
Число выданных вторых свидетельств: (на основе осмотра экспертом) или (на основе значений К, измеренных испытательными лабораториями)	
Число выданных третьих свидетельств: (на основе осмотра экспертом) или (на основе значений К, измеренных испытательными лабораториями)	
Число выданных четвертых свидетельств: (на основе осмотра экспертом) или (на основе значений К, измеренных испытательными лабораториями)	
Всего выданных свидетельств СПС:	
Всего выданных дубликатов свидетельств СПС:	
<u>Примечания:</u>	
1/ Включая таблички СПС и таблички завода-изготовителя (приложение 1, добавление 1, пункт 6).	
2/ Повреждение пломб, наличие отверстий или трещин.	
3/ Отсутствие прибора, регистрирующего температуру, либо другого прибора.	
4/ Эта информация направляется в соответствии с пунктом 2 статьи 6.	
Подпись уполномоченного должностного лица	

Статья 7

Договаривающиеся стороны сохраняют за собой право предусматривать в двусторонних или многосторонних соглашениях, что положения, применяющиеся как к

специальным транспортным средствам, так и к температурам, при которых должны перевозиться некоторые пищевые продукты, могут быть, в частности ввиду особых климатических условий, более строгими, чем предусмотренные в настоящем Соглашении. Такие положения применяются лишь к международным перевозкам между Договаривающимися сторонами, заключившими двусторонние или многосторонние соглашения, упомянутые в настоящей статье. Тексты таких соглашений передаются Генеральному секретарю Организации Объединенных Наций, который препровождает их Договаривающимся сторонам настоящего Соглашения, не подписавшим таких соглашений.

Статья 8

Несоблюдение предписаний настоящего Соглашения не затрагивает ни существование, ни действительность договоров, заключенных с целью выполнения перевозки.

Глава IV

ЗАКЛЮЧИТЕЛЬНЫЕ ПОЛОЖЕНИЯ

Статья 9

1. Государства – члены Европейской экономической комиссии, а также государства, допущенные к участию в работе Комиссии с консультативным статусом в соответствии с пунктом 8 Положения о круге ведения этой Комиссии, могут стать Договаривающимися сторонами настоящего Соглашения

- a) путем его подписания;
- b) путем ратификации после подписания с оговоркой о ратификации; или
- c) путем присоединения к нему.

2. Государства, которые могут участвовать в некоторых видах деятельности Европейской экономической комиссии, согласно пункту 11 Положения о ее круге ведения, могут стать Договаривающимися сторонами настоящего Соглашения путем присоединения к нему после его вступления в силу.

3. Настоящее Соглашение открыто для подписания до 31 мая 1971 года включительно. После этой даты оно открыто для присоединения.

4. Ратификация Соглашения или присоединение к нему производится путем сдачи соответствующего акта на хранение Генеральному секретарю Организации Объединенных Наций.

Комментарии:

0.9-1 Подписание при условии ратификации, принятия или утверждения

В случае подписания при условии ратификации, принятия или утверждения подписание не означает согласия на обязательность договора. Вместе с тем оно является средством установления аутентичности и выражает готовность подписавшего договор государства продолжить процесс составления договора. Подписание дает право государству, подписавшему договор, приступить к его ратификации, принятию или утверждению. Оно также возлагает на это государство обязательство воздерживаться от действий, которые лишили бы договор его объекта и цели.

0.9-2 Ратификация

Ратификация означает международный акт, посредством которого государство указывает свое согласие на обязательность для него договора, если стороны намеревались выразить свое согласие путем совершения такого акта. В случае двусторонних договоров ратификация обычно осуществляется путем обмена соответствующими грамотами, а в случае многосторонних договоров обычная процедура заключается в том, что депозитарий собирает ратификационные грамоты всех государств, уведомляя всех участников о существующей ситуации. Институт ратификации дает государствам необходимое время для получения требуемого одобрения на национальном уровне и принять необходимый закон, обеспечивающий практическое применение этого договора внутри страны.

0.9-3 Присоединение

"Присоединение" означает акт, посредством которого государство принимает предложение или возможность стать стороной договора, уже заключенного и подписанного другими государствами. Присоединение имеет такое же юридическое действие, что и ратификация. Присоединение обычно происходит после вступления договора в силу.

Статья 10

1. Любое государство может при подписании настоящего Соглашения без оговорки о ратификации или при сдаче на хранение своей ратификационной грамоты или документа о присоединении, либо в любой момент впоследствии заявить посредством нотификации, адресованной Генеральному секретарю Организации Объединенных Наций, что Соглашение не применяется к перевозке, осуществляемой на всех его территориях,

расположенных вне Европы, или на какой-либо из них. Если эта нотификация делается после вступления в силу Соглашения для государства, направившего нотификацию, то Соглашение перестает применяться к перевозке на указанных в нотификации территориях или территории по истечении девяноста дней с даты получения Генеральным секретарем нотификации. Новые Договаривающиеся стороны, присоединившиеся к СПС с 30 апреля 1999 года и применяющие пункт 1 настоящей статьи, не имеют права выдвигать возражения по проектам поправок в соответствии с процедурой, предусмотренной в пункте 2 статьи 18.

2. Любое государство, сделавшее заявление в соответствии с пунктом 1 настоящей статьи, может в любой момент впоследствии заявить посредством нотификации, адресованной Генеральному секретарю Организации Объединенных Наций, что Соглашение будет применяться к перевозке на территории, указанной в нотификации, сделанной в соответствии с пунктом 1 настоящей статьи, и что Соглашение должно применяться к перевозке на указанной территории по истечении ста восьмидесяти дней со дня получения Генеральным секретарем этой нотификации.

Комментарии:

0.10-1 Уведомление (нотификация)

Термин "уведомление" означает процедуру, посредством которой государство или международная организация сообщает о некоторых фактах или событиях, имеющих юридическое значение. Уведомление все чаще используется в качестве средства выражения окончательного согласия. Вместо обмена документами или сдачи их на хранение государства могут предпочесть уведомить о своем согласии другую сторону или депозитария. Однако все другие акты и документы, касающиеся состояния договора, могут также требовать применения процедуры уведомления.

0.10-2 Заявления

Иногда государства делают "заявления", касающиеся их понимания некоторых вопросов или их толкования какого-либо отдельного положения. В отличие от оговорок, в заявлениях разъясняется только позиция государства и не предпринимается попытка исключить или изменить юридическое действие договора. Обычно заявления делаются при сдаче на хранение соответствующего документа или во время подписания.

Статья 11

1. Настоящее Соглашение вступает в силу через год после того, как пять из числа указанных в пункте 1 его статьи 9 государств подпишут Соглашение без оговорки о ратификации либо сдадут на хранение свои акты о ратификации или присоединении.
2. В отношении любого государства, ратифицирующего настоящее Соглашение или присоединяющегося к нему после того, как пять государств подпишут его без оговорки о ратификации либо сдадут на хранение свои акты о ратификации или присоединении, настоящее Соглашение вступает в силу через год после сдачи данным государством на хранение ратификационной грамоты или акта о присоединении.

Статья 12

1. Любая Договаривающаяся сторона может денонсировать настоящее Соглашение посредством нотификации, адресованной Генеральному секретарю Организации Объединенных Наций.
2. Денонсация вступает в силу по истечении пятнадцати месяцев с даты получения Генеральным секретарем этой нотификации.

Статья 13

Настоящее Соглашение теряет силу, если после его вступления в силу число Договаривающихся сторон будет менее пяти в течение какого-либо периода последовательных двенадцати месяцев.

Статья 14

1. Любое государство может при подписании настоящего Соглашения без оговорки о ратификации или при сдаче на хранение своей ратификационной грамоты либо документа о присоединении, или в любой момент впоследствии заявить посредством нотификации, адресованной Генеральному секретарю Организации Объединенных Наций, что настоящее Соглашение будет применяться ко всем или к любой из территорий, за внешние сношения которых оно несет ответственность. Настоящее Соглашение применяется на территории или территориях, указанных в нотификации, начиная с девяностого дня после получения Генеральным секретарем этой нотификации или, если в этот день Соглашение еще не вступило в силу, начиная со дня его вступления в силу.
2. Любое государство, сделавшее в соответствии с пунктом 1 настоящей статьи заявление о распространении применения настоящего Соглашения на территории, за

внешние сношения которой оно несет ответственность, может в соответствии со статьей 12 настоящего Соглашения денонсировать Соглашение в отношении данной территории.

Статья 15

1. Любой спор между двумя или более Договаривающимися сторонами относительно толкования или применения настоящего Соглашения разрешается по возможности путем переговоров между этими Сторонами.
2. Любой спор, который не разрешен путем переговоров, передается на арбитраж при наличии заявления одной из Договаривающихся сторон, между которыми возник этот спор, и передается соответственно одному или нескольким арбитрам, избранным по взаимному соглашению спорящими Сторонами. Если в течение трех месяцев со дня заявления об арбитраже заинтересованные спорящие Стороны не придут к соглашению относительно выбора арбитра или арбитров, то любая из этих Сторон может обратиться к Генеральному секретарю Организации Объединенных Наций с просьбой назначить единого арбитра, которому спор передается на разрешение.
3. Решение арбитра или арбитров, назначенных в соответствии с предыдущим пунктом, имеет обязательную силу для спорящих Сторон.

Статья 16

1. Любое государство может при подписании, ратификации настоящего Соглашения или присоединении к нему заявить, что оно не считает себя связанным пунктами 2 и 3 статьи 15 настоящего Соглашения. Другие Договаривающиеся стороны не связаны этими пунктами по отношению к любой Договаривающейся стороне, сделавшей подобную оговорку.
2. Любая Договаривающаяся сторона, сделавшая оговорку в соответствии с пунктом 1 настоящей статьи, может в любой момент снять эту оговорку посредством нотификации, адресованной Генеральному секретарю Организации Объединенных Наций.
3. За исключением оговорки, предусмотренной в пункте 1 настоящей статьи, никакая другая оговорка к настоящему Соглашению не допускается.

Комментарий:

0.16-1 Оговорка

Оговорка означает сделанное государством заявление, посредством которого оно желает исключить или изменить юридическое действие определенных положений договора в их применении к данному государству. Оговорка позволяет государству

принять многосторонний договор в целом, предоставляя возможность не применять определенные положения, которых оно не желает придерживаться. Оговорки можно делать при подписании, ратификации, принятии, утверждении договора или присоединении к нему. Оговорки не должны быть несовместимы с объектом и целью договора. Кроме того, договор может запрещать оговорки или разрешать делать только определенные оговорки.

Статья 17

1. После трехлетнего действия настоящего Соглашения любая Договаривающаяся сторона может посредством нотификации, адресованной Генеральному секретарю Организации Объединенных Наций, представить просьбу о созыве конференции с целью пересмотра настоящего Соглашения. Генеральный секретарь сообщает об этой просьбе всем Договаривающимся сторонам и созывает конференцию для пересмотра Соглашения, если в течение четырехмесячного срока после его сообщения по крайней мере одна треть Договаривающихся сторон уведомит его о своем согласии на созыв такой конференции.
2. Если созывается конференция в соответствии с пунктом 1 настоящей статьи, то Генеральный секретарь уведомляет об этом все Договаривающиеся стороны и просит их представить в трехмесячный срок предложения, рассмотрение которых на конференции представляется им желательным. По меньшей мере за три месяца до открытия конференции Генеральный секретарь препровождает всем Договаривающимся сторонам предварительную повестку дня конференции, а также текст этих предложений.
3. Генеральный секретарь приглашает на любую конференцию, созванную согласно настоящей статье, все страны, указанные в пункте 1 статьи 9 настоящего Соглашения, а также страны, ставшие Договаривающимися сторонами на основании пункта 2 упомянутой статьи 9.

Комментарий:

0.17-1 Пересмотр

В некоторых договорах пересмотр предусмотрен в дополнение к внесению поправок (см., например, статью 109 Устава Организации Объединенных Наций). В этом случае термин "пересмотр" означает полную адаптацию договора к изменившимся обстоятельствам, в то время как термин "поправка" означает изменение только единичных положений договора.

Статья 18

1. Любая Договаривающаяся сторона может предложить одну или несколько поправок к настоящему Соглашению. Текст любой предлагаемой поправки направляется Генеральному секретарю Организации Объединенных Наций, который препровождает его всем Договаривающимся сторонам и уведомляет о нем все другие государства, указанные в пункте 1 статьи 9 настоящего Соглашения.

Генеральный секретарь может также предлагать поправки к настоящему Соглашению или к приложениям к нему, которые были переданы ему Рабочей группой по перевозкам скоропортящихся пищевых продуктов Комитета по внутреннему транспорту Европейской экономической комиссии.

2. В течение шестимесячного срока после даты препровождения Генеральным секретарем предлагаемой поправки любая Договаривающаяся сторона может сообщить Генеральному секретарю,

- a) что она возражает против предложенной поправки либо
- b) что, несмотря на ее намерение принять предложение, в ее стране еще не выполнены условия, необходимые для этого принятия.

3. Пока Договаривающаяся сторона, которая направила сообщение, предусмотренное в подпункте b) пункта 2 настоящей статьи, не сообщит Генеральному секретарю о принятии ею поправки, она может в течение девяти месяцев после истечения шестимесячного срока, предусмотренного для сообщения, представить возражение против предложенной поправки.

4. Если против проекта предложенной поправки было сделано возражение в соответствии с условиями, предусмотренными в пунктах 2 и 3 настоящей статьи, то поправка считается непринятой и не имеет силы.

5. Если против предлагаемой поправки не было сделано никаких возражений в соответствии с пунктами 2 и 3 настоящей статьи, то поправка считается принятой с указанного ниже момента:

- a) если ни одна из Договаривающихся сторон не препроводила Генеральному секретарю сообщение, предусмотренное в подпункте b) пункта 2 настоящей статьи, то по истечении шестимесячного срока, указанного в пункте 2 настоящей статьи;

- б) если по крайней мере одна из Договаривающихся сторон препроводила сообщение, предусмотренное в подпункте б) пункта 2 настоящей статьи, то с наиболее близкой из следующих двух дат:
- с даты, когда все Договаривающиеся стороны, препроводившие такие сообщения, известили Генерального секретаря о принятии ими предлагаемой поправки; этой датой, однако, считается дата истечения шестимесячного срока, указанного в пункте 2 настоящей статьи, если все сообщения о принятии поправки поступили до истечения этого срока;
 - с даты истечения девятимесячного срока, указанного в пункте 3 настоящей статьи.

6. Любая поправка, считающаяся принятой, вступает в силу через шесть месяцев после той даты, когда она была сочтена принятой.

7. Генеральный секретарь как можно скорее извещает Договаривающиеся стороны о том, было ли сделано возражение против предлагаемой поправки в соответствии с подпунктом а) пункта 2 настоящей статьи и было ли ему препровождено одной или несколькими Договаривающимися сторонами сообщение в соответствии с подпунктом б) пункта 2 настоящей статьи. Если одна или несколько Договаривающихся сторон препроводили такое сообщение, то Генеральный секретарь впоследствии уведомляет все Договаривающиеся стороны о том, сделали ли Договаривающиеся сторона или стороны, которые препроводили ему сообщение, возражение против предлагаемой поправки или приняли ее.

8. Независимо от предусматриваемого пунктами 1–6 настоящей статьи порядка внесения поправок, приложения и добавления к настоящему Соглашению могут быть изменены на основе соглашения между компетентными органами всех Договаривающихся сторон. Если орган управления одной из Договаривающихся сторон заявит, что в силу его национального законодательства согласие этой Стороны зависит от получения специального разрешения или от одобрения законодательным органом, то согласие упомянутой Договаривающейся стороны на изменение приложения считается данным лишь тогда, когда эта Договаривающаяся сторона заявит Генеральному секретарю, что необходимое разрешение или одобрение получено. В соглашении между компетентными органами может быть предусмотрено, что в течение переходного периода прежние приложения полностью или частично остаются в силе одновременно с новыми приложениями. Генеральный секретарь устанавливает дату вступления в силу новых текстов, составленных в результате внесения таких изменений.

Комментарии:

0.18-1 Поправка

Термин "поправка" означает внесение в положения договора официальных изменений, затрагивающих всех участников данного соглашения. Такие изменения должны вноситься с соблюдением процедур, аналогичных процедурам, которые применялись при первоначальном составлении договора. Многие многосторонние договоры содержат конкретные требования, которым должны удовлетворять принимаемые поправки. При отсутствии таких положений для принятия поправок требуется согласие всех Сторон.

0.18-2 Исправление ошибок

Если после установления аутентичности текста договора подписавшие его государства и договаривающиеся государства констатируют с общего согласия, что в нем содержится ошибка, то эта ошибка может быть исправлена путем парафирования исправленного текста договора, составления документа с изложением исправления или обмена таким документом, или составления исправленного текста всего договора в том же порядке, как и при оформлении подлинного текста. При наличии депозитария последний должен препроводить предлагаемые исправления всем подписавшим договор государствам и договаривающимся государствам. Согласно практике Организации Объединенных Наций Генеральный секретарь, выступая в качестве депозитария, уведомляет всех участников договора об ошибках и предложении об их исправлении. Если до истечения надлежащего периода времени со стороны подписавших договор государств и договаривающихся государств не последовало возражений, депозитарий распространяет протокол об исправлении текста и обеспечивает внесение исправлений в аутентичный (аутентичные) текст (тексты).

Статья 19

Помимо нотификаций, предусмотренных в статьях 17 и 18 настоящего Соглашения, Генеральный секретарь Организации Объединенных Наций сообщает государствам, указанным в пункте 1 статьи 9 настоящего Соглашения, а также государствам, ставшим Договаривающимися сторонами на основании пункта 2 статьи 3 настоящего Соглашения,

- a) о подписаниях, ратификациях Соглашения и присоединениях к нему в соответствии со статьей 9;
- b) о датах вступления в силу настоящего Соглашения в соответствии со статьей 11;

- c) о денонсациях в соответствии со статьей 12;
- d) об утрате настоящим Соглашением силы в соответствии со статьей 13;
- e) о нотификациях, полученных в соответствии со статьями 10 и 14;
- f) о заявлениях и нотификациях, полученных в соответствии с пунктами 1 и 2 статьи 16;
- g) о вступлении в силу любой поправки в соответствии со статьей 18.

Статья 20

После 31 мая 1971 года подлинник настоящего Соглашения должен быть сдан на хранение Генеральному секретарю Организации Объединенных Наций, который должен препроводить надлежащим образом заверенные копии всем государствам, указанным в пунктах 1 и 2 статьи 9 настоящего Соглашения.

В УДОСТОВЕРЕНИЕ ЧЕГО нижеподписавшиеся, надлежащим образом на то уполномоченные, подписали настоящее Соглашение.

СОВЕРШЕНО в Женеве первого сентября тысяча девятьсот семидесятого года в одном экземпляре на английском, французском и русском языках, причем все три текста являются равно аутентичными.

Приложение 1

ОПРЕДЕЛЕНИЯ И НОРМЫ ДЛЯ СПЕЦИАЛЬНЫХ ТРАНСПОРТНЫХ СРЕДСТВ¹ ДЛЯ ПЕРЕВОЗКИ СКОРОПОРТЯЩИХСЯ ПИЩЕВЫХ ПРОДУКТОВ

1. **Изотермическое транспортное средство.** Транспортное средство, кузов² которого состоит из термоизолирующих стенок, включая двери, пол и крышу, позволяющих ограничивать теплообмен между внутренней и наружной поверхностью кузова таким образом, чтобы по общему коэффициенту теплопередачи (коэффициент К) транспортное средство могло быть отнесено к одной из нижеследующих двух категорий:

$I_N =$ Обычное изотермическое транспортное средство, имеющее: - коэффициент К, не превышающий $0,70 \text{ Вт/м}^2 \cdot \text{К}$;

$I_R =$ Изотермическое транспортное средство с усиленной изоляцией, имеющее: - коэффициент К, не превышающий $0,40 \text{ Вт/м}^2 \cdot \text{К}$; и
- боковые стенки толщиной не менее 45 мм, если речь идет о транспортных средствах шириной более 2,50 м.

Определение коэффициента К и описание метода его измерения приведены в добавлении 2 к настоящему приложению.

2. **Транспортное средство-ледник.** Изотермическое транспортное средство, которое при помощи источника холода (естественного льда с добавлением или без добавления соли; эвтектических плит; сухого льда с приспособлением, позволяющим регулировать его сублимацию, или без такового; сжиженных газов с устройством для регулирования испарения или без такового и т. д.), не являющегося механической или "абсорбционной" установкой, позволяет понижать температуру внутри порожнего кузова и поддерживать ее затем при средней наружной температуре $+30^\circ\text{C}$:

¹ *Вагоны, грузовые автомобили, прицепы, полуприцепы, контейнеры и прочие аналогичные транспортные средства.*

² *В случае транспортных средств-цистерн под "кузовом" в настоящем определении подразумевается сама цистерна.*

- на уровне не более +7°C для класса А,
- на уровне не более -10°C для класса В,
- на уровне не более -20°C для класса С,
- на уровне не более 0°C для класса D,

Если такое транспортное средство имеет одно или несколько отделений, сосудов или резервуаров для холодильного агента, то это оборудование:

- должно быть устроено таким образом, чтобы можно было производить извне его загрузку или догрузку; и
- должно иметь объем, соответствующий предписаниям пункта 3.1.3 добавления 2 к приложению 1.

Коэффициент К транспортных средств-ледников классов В и С в каждом случае не должен превышать 0,40 Вт/м².К.

3. **Транспортное средство-рефрижератор.** Изотермическое транспортное средство, имеющее индивидуальную или общую для нескольких транспортных единиц холодильную установку (оснащенную либо механическим компрессором, либо абсорбционным устройством и т. д.), которая позволяет при средней наружной температуре в +30°C понижать температуру T_i внутри порожнего кузова и затем постоянно поддерживать ее нижеследующим образом.

Для классов А, В и С с любой заданной фактически постоянной внутренней температурой T_i согласно приведенным ниже нормам, установленным для трех классов:

Класс А. Транспортное средство-рефрижератор, имеющее такую холодильную установку, при которой T_i может выбираться между ±12°C и 0°C включительно.

Класс В. Транспортное средство-рефрижератор, имеющее такую холодильную установку, при которой T_i может выбираться между +12°C и -10°C включительно.

Класс С. Транспортное средство-рефрижератор, имеющее такую холодильную установку, при которой T_i может выбираться между +12°C и -20°C включительно.

Для классов D, E и F с определенной практически постоянной внутренней температурой T_i согласно приведенным ниже нормам, установленным для трех классов:

Класс D. Транспортное средство-рефрижератор, имеющее такую холодильную установку, при которой T_i не превышает 0°C .

Класс E. Транспортное средство-рефрижератор, имеющее такую холодильную установку, при которой T_i не превышает -10°C .

Класс F. Транспортное средство-рефрижератор, имеющее такую холодильную установку, при которой T_i не превышает -20°C . Коэффициент K транспортных средств классов B, C, E и F в каждом случае не должен превышать $0,40 \text{ Вт/м}^2\cdot\text{К}$.

4. **Отапливаемое транспортное средство.** Изотермическое транспортное средство, позволяющее повышать внутреннюю температуру порожнего кузова и затем поддерживать ее без дополнительного поступления тепла в течение по меньшей мере 12 часов на практически постоянном уровне не ниже $+12^{\circ}\text{C}$ при следующей средней наружной температуре:

-10°C для отапливаемого транспортного средства класса A;

-20°C для отапливаемого транспортного средства класса B.

Мощность обогревательной установки должна соответствовать положениям пунктов 3.3.1-3.3.5 добавления 2 к приложению 1.

Коэффициент K транспортных средств класса B не должен превышать $0,40 \text{ Вт/м}^2\cdot\text{К}$.

Приложение 1, добавление 1

ПОЛОЖЕНИЯ, КАСАЮЩИЕСЯ КОНТРОЛЯ СООТВЕТСТВИЯ НОРМАМ ИЗОТЕРМИЧЕСКИХ ТРАНСПОРТНЫХ СРЕДСТВ, ТРАНСПОРТНЫХ СРЕДСТВ-ЛЕДНИКОВ, ТРАНСПОРТНЫХ СРЕДСТВ-РЕФРИЖЕРАТОРОВ ИЛИ ОТАПЛИВАЕМЫХ ТРАНСПОРТНЫХ СРЕДСТВ

1. Контроль соответствия нормам, предписанным в настоящем приложении, производится:
 - a) до введения транспортного средства в эксплуатацию;
 - b) периодически, но не реже одного раза в шесть лет;
 - c) в любое время по требованию компетентного органа.

За исключением случаев, предусмотренных в разделах 5 и 6 добавления 2 к настоящему приложению, контроль производится на испытательной станции, назначенной или уполномоченной компетентным органом страны, где зарегистрировано или принято на учет транспортное средство, если – когда речь идет о контроле, указанном в подпункте а) выше, – ранее не был проведен контроль самого этого транспортного средства или его опытного образца на испытательной станции, назначенной или уполномоченной компетентным органом страны, в которой было изготовлено данное транспортное средство.

2. Методы и порядок проверки соответствия установленным нормам изложены в добавлении 2 к настоящему приложению.
3. Свидетельство о соответствии установленным нормам выдается компетентным органом страны, в которой транспортное средство должно быть зарегистрировано или принято на учет, на бланке, соответствующем образцу, приведенному в добавлении 3 к настоящему приложению.

При передаче транспортного средства в другую страну, являющуюся Договаривающейся стороной СПС, к этому транспортному средству должна прилагаться нижеследующая документация, с тем чтобы компетентный орган страны, в которой данное транспортное средство должно быть зарегистрировано или принято на учет, мог выдать свидетельство СПС:

- a) во всех случаях протокол испытания самого транспортного средства или в случае транспортного средства серийного производства протокол испытания транспортного средства, которое служит образцом;

- б) во всех случаях свидетельство СПС, выданное компетентным органом страны, в которой это транспортное средство было изготовлено, или в случае эксплуатируемого транспортного средства свидетельство СПС, выданное компетентным органом страны, в которой это транспортное средство было зарегистрировано. Это свидетельство будет рассматриваться в качестве временного свидетельства, срок действия которого составляет при необходимости три месяца;
- с) в случае транспортного средства серийного производства технические требования к транспортному средству, подлежащему освидетельствованию, предоставляемые изготовителем транспортного средства или его должным образом уполномоченным представителем; эти технические требования должны охватывать те пункты, которые охвачены в описании транспортного средства, приведенном в протоколе испытания, и должны быть составлены по меньшей мере на одном из трех официальных языков.

При передаче транспортного средства, которое уже находилось в эксплуатации, может проводиться его визуальный осмотр с целью идентификации до выдачи свидетельства о соответствии компетентным органом страны, в которой это транспортное средство должно быть зарегистрировано или принято на учет. В процессе перегонки данного транспортного средства на его борту должны находиться свидетельство или заверенная фотокопия свидетельства, которые должны представляться органам контроля по их просьбе. Однако если на транспортном средстве установлена табличка-свидетельство, приведенная в добавлении 3 к настоящему приложению, то табличка СПС признается в качестве эквивалента свидетельства СПС. Таблички-свидетельства СПС должны сниматься с транспортного средства, как только оно перестает соответствовать нормам, установленным в настоящем приложении.

Для партии идентичных изотермических транспортных средств (контейнеров) массового производства с внутренним объемом менее 2 м³ компетентный орган может предоставлять свидетельство о соответствии в отношении всей партии. Тогда вместо серийного номера каждого индивидуального транспортного средства в свидетельстве о соответствии указываются опознавательные номера всех изотермических транспортных средств либо первый и последний опознавательные номера серии. В этом случае изотермические транспортные средства, перечисленные в данном свидетельстве, должны быть оснащены табличкой-свидетельством о соответствии, описанной в добавлении 3 В к приложению 1 и выдаваемой компетентным органом.

При передаче этих изотермических транспортных средств (контейнеров) в другую страну, являющуюся Договаривающейся стороной настоящего Соглашения, для их

регистрации или принятия на учет в ней компетентный орган страны новой регистрации или нового принятия на учет может предоставлять индивидуальное свидетельство о соответствии на основе первоначального свидетельства о соответствии, выданного для всей партии транспортных средств.

Комментарий к пункту 3 с):

Хотя образец свидетельства СПС в тексте этого пункта четко определен, формат заявки на официальное допущение в разных странах различается. Поэтому было бы целесообразно предложить единый формат документов для всех Договаривающихся сторон.

Протокол испытания может быть составлен на государственном языке страны, выдающей этот документ; кроме того, он должен быть составлен по меньшей мере на одном из трех официальных языков СПС.

4. На транспортные средства наносятся опознавательные буквенные обозначения и надписи согласно положениям добавления 4 к настоящему приложению. Они должны сниматься, как только транспортное средство перестает соответствовать нормам, установленным в настоящем приложении.
5. На изотермических кузовах "изотермических транспортных средств", "транспортных средств - ледников", "транспортных средств - рефрижераторов" и "отапливаемых" транспортных средств и на их термическом оборудовании изготовителем надежно устанавливается прочная табличка изготовителя, причем на видном и легкодоступном месте и на той части оборудования, которое не подлежит замене в ходе эксплуатации. Должна быть обеспечена возможность ее незатруднительной проверки без использования каких-либо инструментов. В случае изотермических кузовов табличка изготовителя должна находиться с внешней стороны кузова. На табличке изготовителя должна содержаться четкая и нестираемая надпись с указанием по крайней мере следующих данных*:
 - страны, в которой изготовлено транспортное средство или оборудование, либо литер, используемых в международном автомобильном сообщении;
 - названия изготовителя или фирмы;
 - модели (цифры и/или буквы);
 - серийного номера;

* Эти требования применяются только к новым табличкам. Предусматривается трехмесячный переходный период с даты вступления в силу этого требования.

- месяца и года изготовления.

Комментарий:

Контрольный перечень СПС

Приведенный ниже контрольный перечень СПС может служить в качестве руководящих указаний в отношении проверки транспортного средства, используемого для дорожной перевозки скоропортящихся пищевых продуктов. Контрольный перечень СПС включает основную информацию, касающуюся контроля изотермических свойств дорожного транспортного средства (свидетельство, табличку-свидетельство, табличку изготовителя и т.д.), а также контроля температуры воздуха при перевозке быстрозамороженных скоропортящихся пищевых продуктов. (ECE/TRANS/WP.11/220, пункт 39)

6. а) Допущение новых транспортных средств, производимых серийно в соответствии с определенным типом, может осуществляться путем проведения испытаний на образце данного типа. Если подвергнутый такому испытанию образец отвечает техническим требованиям для этого класса, то соответствующий протокол испытания рассматривается в качестве свидетельства о допущении данного типа. Срок действия свидетельства прекращается по истечении шестилетнего периода с момента окончания испытания.

Дата истечения срока действия протоколов испытаний указывается в месяцах и годах.

Комментарий к пункту 6 а):

Протокол испытаний действителен шесть лет с момента окончания испытаний.

- б) Компетентный орган принимает меры для проверки соответствия производства других транспортных средств допущенному типу. Для этой цели он может производить проверки путем испытания образцов транспортных средств, выбранных произвольно из данной производственной серии.
- с) Транспортное средство считается транспортным средством того же типа, что и транспортное средство, подвергнутое испытанию, только в том случае, если оно удовлетворяет следующим минимальным требованиям:

i) если речь идет об изотермических транспортных средствах, причем образцом может служить изотермическое транспортное средство, транспортное средство-ледник, рефрижератор или отапливаемое транспортное средство, то

- конструкция должна быть сопоставимой и, в частности, изоляционный материал и метод изоляции должны быть идентичными;

Примечание 1.1 *Различные виды оборудования, например прицепы или полуприцепы, могут считаться имеющими сопоставимую конструкцию, если соблюдаются другие условия, указанные в пункте б с) i) добавления 1 к приложению 1.*

Примечание 1.2 *Допускается использование иных поверхностных материалов, чем на образце транспортного средства, если при этом не уменьшается толщина изоляционного материала, а также если изменение поверхностного материала не ухудшает изотермических свойств кузова.*

- толщина изоляционного материала должна быть не меньше толщины материала транспортного средства, которое служит образцом;

Примечание 2.1 *Не допускается уменьшение в отдельных частях кузова толщины изоляционного материала по сравнению с толщиной изоляционного материала на образце транспортного оборудования и компенсирование этого изменения за счет соответствующего увеличения толщины изоляционного материала в других частях кузова.*

- внутреннее оборудование должно быть идентичным или упрощенным;
- число дверей и люков или других отверстий должно быть одинаковым или меньшим; и
- площади внутренней поверхности кузова должны различаться не более чем на 20%;

ii) если речь идет о транспортных средствах-ледниках, причем образцом должно служить транспортное средство-ледник, то

- должны быть соблюдены условия, указанные в подпункте i) выше;
 - внутренний вентилятор для циркуляции должен быть сопоставимым;
 - источник холода должен быть идентичным; и
 - запас холода на единицу внутренней поверхности должен быть бо́льшим или одинаковым;
- iii) a) если речь идет о транспортных средствах-рефрижераторах, для которых образцом служит транспортное средство-рефрижератор, то
- должны быть соблюдены условия, указанные в подпункте i) выше; и
 - полезная холодопроизводительность холодильной установки на единицу внутренней поверхности при тех же температурных условиях должна быть большей или одинаковой;
- или b) если речь идет о транспортных средствах-рефрижераторах, для которых образцом служит изотермическое транспортное средство, которое является полностью комплектным, за исключением холодильной установки, которая будет установлена впоследствии. Полученное таким образом отверстие при измерении коэффициента K заполняется плотно прилегающим уплотнительным щитом, соответствующим по общей толщине и изотермическому типу щиту, которым оборудована передняя стенка, то
- должны быть соблюдены условия, указанные в подпункте i) выше; и
 - полезная холодопроизводительность холодильной установки, которой оборудовано изотермическое транспортное средство, служащее в качестве образца, должна соответствовать величине, указанной в пункте 3.2.6 добавления 2 к приложению 1;

iv) если речь идет об отапливаемых транспортных средствах, причем образцом может служить изотермическое или отапливаемое транспортное средство, то

- должны быть соблюдены условия, указанные в подпункте i);
- источник тепла должен быть идентичным; и
- мощность отопительного оборудования на единицу внутренней поверхности должна быть большей или одинаковой.

d) Если в течение шестилетнего периода серия транспортных средств насчитывает более 100 единиц, то компетентный орган определяет, какая часть этих транспортных средств должна подвергаться испытаниям.

[Комментарии к пункту 2 d\):](#)

При определении процентной доли единиц (кузовов), подлежащих испытанию, компетентный орган может учитывать используемые заводами-изготовителями процедуры и системы обеспечения качества.

Приложение 1, добавление 2

МЕТОДЫ И ПОРЯДОК ПРОВЕДЕНИЯ ИЗМЕРЕНИЙ И КОНТРОЛЯ ИЗОТЕРМИЧЕСКИХ СВОЙСТВ И ЭФФЕКТИВНОСТИ ОБОРУДОВАНИЯ ДЛЯ ОХЛАЖДЕНИЯ ИЛИ ДЛЯ ОБОГРЕВА СПЕЦИАЛЬНЫХ ТРАНСПОРТНЫХ СРЕДСТВ, ПРЕДНАЗНАЧЕННЫХ ДЛЯ ПЕРЕВОЗКИ СКОРОПОРТЯЩИХСЯ ПРОДУКТОВ

1. ОПРЕДЕЛЕНИЯ И ОБЩИЕ ПРИНЦИПЫ

- 1.1 Коэффициент К. Общий коэффициент теплопередачи (коэффициент К) специальных транспортных средств определяется следующим уравнением:

$$K = \frac{W}{S \cdot \Delta T}$$

где W – в соответствующем случае либо тепловая мощность, либо холодопроизводительность, необходимая для поддержания при постоянном режиме абсолютной разности ΔT между средней внутренней температурой T_i и средней наружной температурой T_e , когда средняя наружная температура T_e является постоянной, для кузова, средняя поверхность которого равна S.

- 1.2 Средней поверхностью S кузова является среднее геометрическое внутренней поверхности S_i и наружной поверхности S_e кузова:

$$S = \sqrt{S_i \cdot S_e}$$

Определение обеих поверхностей S_i и S_e осуществляется с учетом особенностей конструкции кузова или неровностей поверхности, таких как фаски, надколенные дуги и аналогичные элементы, и эти особенности или неровности учитываются и отмечаются в соответствующей рубрике протоколов испытаний; однако если кузов имеет покрытие типа гофрированного листа, то искомой поверхностью является прямая поверхность этого покрытия, а не ее развертка.

Точки измерения температуры

- 1.3 Если кузов имеет форму параллелепипеда, то средней внутренней температурой кузова (T_i) является среднее арифметическое температур, измеряемых на расстоянии 10 см от стенок в следующих 12 точках:

- a) в восьми внутренних углах кузова и
- b) в центре четырех внутренних плоскостей кузова, имеющих наибольшую площадь.

Если кузов не имеет форму параллелепипеда, то распределение 12 точек измерения должно осуществляться наилучшим образом с учетом формы кузова.

- 1.4 Если кузов имеет форму параллелепипеда, то средней наружной температурой кузова (T_e) является среднее арифметическое температур, измеряемых на расстоянии 10 см от стенок в следующих 12 точках:

- a) в восьми наружных углах кузова; и
- b) в центре четырех наружных плоскостей кузова, имеющих наибольшую площадь.

Если кузов не имеет форму параллелепипеда, то распределение 12 точек измерения должно осуществляться наиболее приемлемым образом с учетом формы кузова.

- 1.5 Средней температурой стенок кузова является среднее арифметическое средней наружной температуры кузова и средней внутренней температуры кузова:

$$\frac{T_e + T_i}{2}$$

- 1.6 Приборы для измерения температуры, защищенные от излучения, помещаются внутри и снаружи кузова в местах, указанных в пунктах 1.3 и 1.4 настоящего добавления. 2

Период устойчивого состояния и продолжительность испытания

- 1.7 Колебания средней наружной и средней внутренней температур кузова не должны превышать $\pm 0,3$ К в течение периода устойчивого состояния продолжительностью не менее 12 часов и не должны превышать $\pm 1,0$ К в течение шести часов, предшествующих вышеуказанному двенадцатичасовому периоду.

Разница между показателями тепловой мощности или холодопроизводительности, измеряемыми в течение двух периодов продолжительностью не менее трех часов в начале и в конце периода устойчивого состояния, при условии, что второе измерение проводится не менее чем через шесть часов после первого, должна составлять менее 3%.

Средние значения температуры и теплопроизводительности или холодопроизводительности в течение не менее шести последних часов периода устойчивого состояния будут использоваться для расчета коэффициента K .

Показатели средних внутренней и наружной температур в начале и в конце расчетного периода продолжительностью не менее шести часов не должны различаться более чем на 0,2 К.

2. ИЗОТЕРМИЧЕСКИЕ СВОЙСТВА ТРАНСПОРТНЫХ СРЕДСТВ

Способы измерения коэффициента K

2.1 Транспортные средства, не являющиеся цистернами, предназначенными для перевозки жидких пищевых продуктов

2.1.1 Коэффициент K измеряется в постоянном режиме либо методом внутреннего охлаждения, либо методом внутреннего обогрева. В обоих случаях порожнее транспортное средство помещается в изотермическую камеру.

Метод испытания

2.1.2 При использовании метода внутреннего охлаждения внутри кузова устанавливаются один или несколько теплообменников. Поверхность этих теплообменников должна быть такой, чтобы при прохождении через них газа, температура которого не ниже 0°C*, средняя температура внутри кузова после установления постоянного режима оставалась на уровне ниже +10°C. При использовании метода внутреннего обогрева должны применяться электронагреватели (электрические сопротивления и т. д.). Теплообменники или электронагреватели должны быть оснащены вентиляторами, в которых расход воздуха должен быть достаточным для обеспечения часовой кратности воздухообмена 40–70 единиц с учетом объема испытываемого порожнего кузова; распределение воздуха около всех внутренних поверхностей испытываемого кузова должно быть достаточным для обеспечения того, чтобы максимальная разница между температурами в любых двух из 12 точек,

* Во избежание отложения инея.

указанных в пункте 1.3 настоящего добавления, не превышала 2 К после установления постоянного режима.

- 2.1.3 Количество тепла: тепловой поток, рассеиваемый обогревательным оборудованием с электрическими реостатами, не должен превышать 1 Вт/см^2 , причем обогревательные элементы должны быть защищены кожухом с низкой теплоотдачей. Расход электроэнергии определяется с точностью $\pm 0,5\%$.

Процедура испытания

- 2.1.4 Независимо от применяемого метода, в изотермической камере в течение всего испытания, согласно пункту 1.7 настоящего добавления, должна поддерживаться равномерная и постоянная средняя температура с отклонением $\pm 0,5 \text{ К}$ на таком уровне, чтобы разница между температурой внутри кузова и в изотермической камере составляла $25^\circ\text{C} \pm 2 \text{ К}$, причем средняя температура стенок кузова должна поддерживаться на уровне $+20^\circ\text{C} \pm 0,5 \text{ К}$.

- 2.1.5 В ходе испытания с использованием как метода внутреннего охлаждения, так и метода внутреннего обогрева воздушная масса в камере непрерывно приводится в движение с таким расчетом, чтобы скорость движения воздуха на расстоянии 10 см от стенок составляла от 1 до 2 м/сек.

- 2.1.6 Затем приводятся в действие установки, предназначенные для производства и распределения холода или тепла и для измерения обмениваемой холодопроизводительности или теплопроизводительности и термического эквивалента вентиляторов, приводящих в движение воздух. Потери в электрическом кабеле, соединяющем приборы для измерения теплопритока и испытываемый кузов, должны определяться на основе соответствующих измеренных или рассчитанных значений и вычитаться из общего показателя измеренного теплопритока.

- 2.1.7 После установления постоянного режима максимальная разница между температурами в наиболее теплой и наиболее холодной точке снаружи кузова не должна превышать 2 К.

- 2.1.8 Средняя наружная температура и средняя внутренняя температура кузова должны измеряться не реже четырех раз в час.

2.2 Транспортные средства-цистерны, предназначенные для перевозок жидких пищевых продуктов

- 2.2.1 Описанный ниже метод применяется лишь к транспортным средствам-цистернам с одним или несколькими отсеками, предназначенным

исключительно для перевозки таких жидких пищевых продуктов, как молоко. Каждый отсек этих цистерн должен иметь по меньшей мере один люк и одно сливное отверстие; если имеется несколько отсеков, то они должны отделяться друг от друга вертикальными неизолированными перегородками.

- 2.2.2 Коэффициенты К измеряются в постоянном режиме методом внутреннего обогрева порожней цистерны, помещенной в изотермическую камеру.

Метод испытания

- 2.2.3 Внутри цистерны устанавливается нагревательный электроприбор (резисторы и т.д.). Если в цистерне имеется несколько отсеков, то нагревательный электроприбор помещается в каждом из них. Эти нагревательные электроприборы должны быть оборудованы нагнетателями воздуха, расход которого должен быть достаточным для того, чтобы разница между максимальной и минимальной температурами внутри каждого отсека не превышала 3 К после установления постоянного режима. Если в цистерне имеется несколько отсеков, то средняя температура самого холодного отсека не должна отличаться более чем на 2 К от средней температуры самого теплого отсека, причем измерение температуры производится, как указано в пункте 2.2.4 настоящего добавления.

- 2.2.4 Приборы для измерения температуры, защищенные от излучения, помещаются внутри и снаружи цистерны на расстоянии 10 см от стенок следующим образом:

- а) если цистерна имеет лишь один отсек, то измерения производятся минимум в 12 точках, расположенных следующим образом:
- в четырех концах двух расположенных под прямым углом диаметров, одного горизонтального и одного вертикального, вблизи каждого из двух доньев;
 - в четырех концах двух расположенных под прямым углом диаметров, имеющих наклон в 45° по отношению к горизонтали в осевой плоскости цистерны;

[Комментарий к пункту 2.2.4 а\):](#)

Схема размещения приборов для измерения температуры воздуха внутри и снаружи цистерны с одним отсеком приведена на рисунке 1. (ECE/TRANS/WP.11/220, пункт 40)

- b) если в цистерне имеется два отсека, то измерения производятся по меньшей мере в следующих точках:

вблизи донья первого отсека и вблизи перегородки во втором отсеке – в концах трех радиусов, образующих углы в 120° , при этом один из радиусов направлен вертикально вверх;

вблизи донья второго отсека и вблизи перегородки в первом отсеке – в концах трех радиусов, образующих углы в 120° , при этом один из радиусов направлен вертикально вниз.

Комментарий к пункту 2.2.4 b):

Схема размещения приборов для измерения температуры воздуха внутри и снаружи цистерны с двумя отсеками приведена на рисунке 3. (ECE/TRANS/WP.11/222, пункт 35) (ECE/TRANS/WP.11/220, пункт 40)

- c) если в цистерне имеется несколько отсеков, то измерения производятся в следующих точках:

для каждого из двух крайних отсеков по меньшей мере:

- в концах горизонтального диаметра вблизи дна и в концах вертикального диаметра вблизи общей перегородки;

и для каждого из остальных отсеков по меньшей мере:

- в конце диаметра, имеющего наклон в 45° по отношению к горизонтали вблизи одной из перегородок, и в конце диаметра, перпендикулярного предыдущему, вблизи другой перегородки.

Комментарий к пункту 2.2.4 c):

Схема размещения приборов для измерения температуры воздуха внутри и снаружи цистерны с тремя и более отсеками приведена на рисунке 2. (ECE/TRANS/WP.11/220, пункт 40)

- d) Средней внутренней температурой и средней наружной температурой цистерны является соответственно среднее арифметическое всех измерений, произведенных внутри цистерны, и всех измерений, произведенных снаружи. В случае цистерн, имеющих не менее двух отсеков, средней внутренней температурой каждого отсека является среднее арифметическое измерений,

произведенных в отсеке, причем число этих измерений в каждом отсеке должно быть не меньше четырех, а общее число измерений во всех отсеках цистерны – не меньше двенадцати.

Процедура испытания

- 2.2.5 В течение всего испытания, согласно пункту 1.7 настоящего добавления, должна поддерживаться равномерная и постоянная средняя температура изотермической камеры на таком уровне, чтобы разница между температурой внутри цистерны и температурой изотермической камеры составляла не менее $25^{\circ}\text{C} \pm 2 \text{ K}$, а средняя температура стенок цистерны – $+20^{\circ}\text{C} \pm 0,5 \text{ K}$.
- 2.2.6 Воздушная масса в камере непрерывно приводится в движение с таким расчетом, чтобы скорость движения воздуха на расстоянии 10 см от стенок составляла от 1 до 2 м/сек.
- 2.2.7 После этого приводится в действие оборудование для нагревания и нагнетания воздуха и для измерения обменного теплового потока и термического эквивалента вентиляторов, нагнетающих воздух.
- 2.2.8 После установления постоянного режима максимальная разница между температурами в наиболее теплой и наиболее холодной точках снаружи цистерны не должна превышать 2 К.
- 2.2.9 Средняя наружная температура и средняя внутренняя температура цистерны должны измеряться не реже четырех раз в час.

2.3 Положения, общие для всех типов изотермических транспортных средств

2.3.1 Проверка коэффициента К

Если цель испытаний состоит не в том, чтобы определить коэффициент К, а лишь в том, чтобы проверить, не ниже ли он определенного предела, то испытания, проводимые в условиях, указанных в пунктах 2.1.1-2.2.9 настоящего добавления, могут быть прекращены, как только уже произведенные измерения покажут, что коэффициент К соответствует требуемым условиям.

2.3.2 Точность измерений коэффициента К

Испытательные станции должны быть оснащены необходимым оборудованием и приборами, обеспечивающими возможность определения коэффициента К с максимальной погрешностью измерения $\pm 10\%$ при использовании метода

внутреннего охлаждения и $\pm 5\%$ при использовании метода внутреннего нагревания.

Комментарии к пункту 2.3.2:

1. *Испытательные станции обычно учитывают погрешности значений таких параметров, как температура, энергия и площадь поверхности кузова.*

Для определения погрешности обычно используется метод общей допустимой погрешности ε :

$$\varepsilon = \sqrt{\left(\frac{\Delta S}{S}\right)^2 + \left(\frac{\Delta W}{W}\right)^2 + \left(2 \cdot \frac{\Delta T}{T_e - T_i}\right)}$$

или абсолютной погрешности e_m :

$$e_m = \frac{\Delta S}{S} + \frac{\Delta W}{W} + 2 \cdot \frac{\Delta T}{T_e - T_i},$$

где:

S – средняя площадь поверхности кузова транспортного средства (средняя геометрическая внутренней и наружной поверхностей);

W – количество энергии, поглощенной внутри кузова транспортного средства при постоянных условиях;

T_e и T_i – соответственно наружная и внутренняя температуры кузова испытываемого транспортного средства.

2. *При нормальных условиях испытания показатель S может быть изменен с точностью $\pm 1\%$. Однако в некоторых случаях провести измерение с такой точностью невозможно.*

Погрешность при определении W не превышает $\pm 1\%$, хотя на некоторых испытательных станциях используется оборудование, дающее большую погрешность.

Температура измеряется с абсолютной точностью $\pm 0,1\text{К}$. Поэтому при измерении разницы температур ($T_e - T_i$) порядка 20 К погрешность удваивается с $\pm 0,5\%$ до $\pm 1\%$.

С учетом этого общая допустимая погрешность составляет $\varepsilon = \pm \sqrt{0,0003} = \pm 0,017$, т.е. $\pm 1,7\%$. Максимальная допустимая погрешность $e_m = \pm 3\%$.

3. На точность определения коэффициента K могут оказывать влияние следующие неучтенные погрешности:
- a) "латентные" неточности, объясняющиеся допустимыми колебаниями внутренней и внешней температуры и термической инерцией стенок транспортного средства, температурой и временем;
 - b) погрешности, связанные с колебаниями скорости воздушного потока в пограничном слое, и его воздействие на тепловое сопротивление.

При равных показателях скорости внутреннего и внешнего воздушного потоков возможная погрешность будет составлять приблизительно $2,5\%$, т. е. $1-2\text{ м/с}$ при среднем коэффициенте $K = 0,40\text{ Вт/м}^2\text{ К}$. При коэффициенте $K = 0,70\text{ Вт/м}^2\text{ К}$ такая погрешность будет равна приблизительно 5% . При наличии существенных тепловых мостиков влияние скорости и направления воздушного потока будет значительнее.

4. И наконец, вследствие ошибки измерения площади поверхности кузова, которую на практике трудно определить в случае с нестандартным оборудованием (при этом измерении влияние оказывают факторы субъективного характера), можно определять погрешность измерения общей теплопередачи на один градус разницы температур:

$$\frac{W}{T_e - T_i} = K.S$$

3. ЭФФЕКТИВНОСТЬ ТЕРМИЧЕСКОГО ОБОРУДОВАНИЯ ТРАНСПОРТНЫХ СРЕДСТВ

Порядок определения эффективности термических приспособлений транспортных средств

3.1 Транспортные средства-ледники

3.1.1 Порожнее транспортное средство помещается в изотермическую камеру, в которой должна поддерживаться равномерная и постоянная средняя температура в $+30^{\circ}\text{C} \pm 0,5 \text{ K}$. Воздушная масса в камере должна циркулировать, как указано в пункте 2.1.5 настоящего добавления.

3.1.2 Приборы для измерения температуры, защищенные от излучения, помещаются внутри и снаружи кузова в местах, указанных в пунктах 1.3 и 1.4 настоящего добавления.

Процедура испытания

- 3.1.3 а) Для транспортных средств, не являющихся транспортными средствами с несъемными эвтектическими плитами и транспортными средствами, работающими на сжиженном газе, максимальное количество холодильного агента, которое указано изготовителем или которое фактически может быть размещено, загружается в предусмотренные емкости, когда средняя внутренняя температура кузова достигает средней наружной температуры кузова ($+30^{\circ}\text{C}$). Двери, люки и все отверстия закрываются, а приспособления для внутренней вентиляции транспортного средства, если таковые имеются, приводятся в действие при их максимальном режиме. Кроме того, на новых транспортных средствах в кузове приводится в действие отопительное устройство, мощность которого составляет 35% мощности, обмениваемой через стенки в условиях постоянного режима, когда достигнута температура, предусмотренная для данного класса транспортных средств. Во время испытания никакой дополнительной загрузки холодильного агента не производится.
- б) При испытании транспортных средств с несъемными эвтектическими плитами предусматривается предварительная фаза замораживания эвтектического раствора. С этой целью, после того как средняя внутренняя температура кузова и температура плит достигнут средней наружной температуры ($+30^{\circ}\text{C}$), двери и люки закрываются и приводится в действие механизм для охлаждения плит на период продолжительностью

18 последовательных часов. Если устройство для охлаждения плит имеет машину, работающую циклически, то общая продолжительность работы этого устройства должна составлять 24 часа. Но новых транспортных средствах сразу же после остановки охлаждающего устройства в кузове приводится в действие отопительное устройство, мощность которого составляет 35% мощности, обмениваемой через стенки в условиях постоянного режима, когда достигнута температура, предусмотренная для данного класса транспортных средств. Во время испытания никакого повторного замораживания раствора не производится.

с) Для **транспортных средств, оснащенных системой, в которой используется сжиженный газ**, должна соблюдаться следующая процедура испытания: после того как средняя внутренняя температура кузова достигнет средней наружной температуры (+30°C), резервуары, предназначенные для сжиженного газа, заполняются до уровня, предписанного изготовителем. Затем двери, люки и другие отверстия закрываются, как в условиях нормальной эксплуатации, а устройства внутренней вентиляции транспортного средства, если таковые имеются, приводятся в действие в максимальном режиме. Термостат регулируется на температуру, которая максимум на 2° ниже предельной температуры, установленной для данного класса транспортных средств. Затем начинается охлаждение кузова с одновременным пополнением израсходованного сжиженного газа. Эта замена производится:

- либо в течение периода времени между началом охлаждения и моментом, когда в первый раз достигается температура, предусмотренная для данного класса транспортных средств;
- либо в течение трех часов с начала охлаждения, в зависимости от того, какой из этих периодов времени короче.

После этого никакого пополнения указанных резервуаров в ходе испытания больше не производится.

Для новых транспортных средств после достижения температуры, предусмотренной для данного класса транспортных средств, в кузове приводится в действие отопительное устройство, мощность которого составляет 35% мощности, обмениваемой через стенки в условиях постоянного режима.

Положения, общие для всех типов транспортных средств-ледников

- 3.1.4 Средняя наружная температура и средняя внутренняя температура кузова должны измеряться по меньшей мере каждые 30 минут.
- 3.1.5 Испытание продолжается в течение 12 часов после того, как средняя внутренняя температура кузова достигла нижнего предела, установленного для данного класса транспортных средств (A = +7°C; B = -10°C; C = -20°C; D = 0°C), или в случае транспортных средств с несъемными эвтектическими плитами после остановки охлаждающего устройства.

Критерии приемлемости

- 3.1.6 Результаты испытания считаются удовлетворительными, если в течение этих 12 часов средняя внутренняя температура кузова не превышает этого нижнего предела.

3.2 Транспортные средства-рефрижераторы

Метод испытания

- 3.2.1 Испытание производится в условиях, указанных в пунктах 3.1.1 и 3.1.2 настоящего добавления.

Процедура испытания

- 3.2.2 Когда средняя внутренняя температура кузова достигла наружной температуры (+30°C), двери, люки и другие отверстия закрываются и холодильное устройство, а также приспособление для внутренней вентиляции (если таковые имеются) приводятся в действие в максимальном режиме. Кроме того, на новых транспортных средствах в кузове приводится в действие отопительное устройство, мощность которого составляет 35% мощности, обмениваемой через стенки в условиях постоянного режима, когда достигнута температура, предусмотренная для данного класса транспортных средств.
- 3.2.3 Средняя наружная температура и средняя внутренняя температура кузова должны измеряться по меньшей мере каждые 30 минут.
- 3.2.4 Испытание продолжается в течение 12 часов после того, как средняя внутренняя температура кузова достигла:

- либо нижнего предела, установленного для данного класса транспортных средств, если речь идет о классах А, В или С ($A = 0^{\circ}\text{C}$, $B = -10^{\circ}\text{C}$, $C = -20^{\circ}\text{C}$);
- либо по крайней мере верхнего предела, установленного для данного класса транспортных средств, если речь идет о классах D, E или F ($D = 0^{\circ}\text{C}$; $E = -10^{\circ}\text{C}$; $F = -20^{\circ}\text{C}$).

Критерии приемлемости

- 3.2.5 Результаты испытания считаются удовлетворительными, если холодильное устройство может обеспечить поддержание в течение этих 12 часов режима предусмотренной температуры, причем период автоматического размораживания холодильной установки не принимается во внимание.
- 3.2.6 Если холодильное устройство со всеми его приспособлениями прошло отдельно испытание для определения его полезной холодопроизводительности при предусмотренной заданной температуре и получило положительную оценку компетентного органа, то данное транспортное средство может считаться транспортным средством-рефрижератором без проведения каких-либо испытаний эффективности при условии, что полезная холодопроизводительность данного устройства будет выше потерь тепла в постоянном режиме через стенки кузова для рассматриваемого класса транспортных средств, умноженных на коэффициент 1,75.

Комментарий к пункту 3.2.6:

Положение, в котором предусматривается коэффициент 1,75 для определения холодильной мощности устройства, устанавливаемого на кузов, применяется независимо от того, был или не был оборудован кузов такой системой при определении коэффициента K. Если в ходе изотермического испытания кузов не оборудовался холодильным устройством, то следует доказать, что коэффициент K для этого кузова, оборудованного таким устройством, не превышает предельных значений для данного класса; это необходимо для учета отклонений, которые могут возникнуть для транспортных средств различной длины и различных типов.

- 3.2.7 Если холодильная машина заменяется машиной иного типа, то компетентный орган может:
- а) либо потребовать, чтобы транспортное средство было подвергнуто измерениям и контролю, предусмотренным в пунктах 3.2.1-3.2.4;

- b) либо удостовериться в том, что полезная холодопроизводительность новой машины при температуре, предусмотренной для данного класса транспортных средств, равна или выше полезной холодопроизводительности замененной машины;
- c) либо удостовериться в том, что полезная холодопроизводительность новой машины удовлетворяет положениям пункта 3.2.6.

3.3 Отапливаемые транспортные средства

Метод испытания

- 3.3.1 Порожнее транспортное средство помещается в изотермальную камеру, в которой поддерживается постоянная средняя температура на возможно более низком уровне. Воздух в камере приводится в движение, как указано в пункте 2.1.5 настоящего добавления.
- 3.3.2 Приборы для измерения температуры, защищенные от излучения, помещаются внутри и снаружи кузова в местах, указанных в пунктах 1.3 и 1.4 настоящего добавления.

Процедура испытания

- 3.3.3 Двери, люки и другие отверстия закрываются, и отопительное устройство, а также приспособление для внутренней вентиляции (если таковые имеются) приводятся в действие в максимальном режиме.
- 3.3.4 Средняя наружная температура и средняя внутренняя температура кузова должны измеряться по меньшей мере каждые 30 минут.
- 3.3.5 Испытание продолжается в течение 12 часов после того, как разница между средней внутренней температурой кузова и средней наружной температурой достигла величины, соответствующей условиям, установленным для данного класса транспортных средств. Для новых транспортных средств вышеуказанная разница температур увеличивается на 35 процентов.

Критерии приемлемости

- 3.3.6 Результаты испытания считаются удовлетворительными, если отопительное устройство может обеспечить поддержание в течение этих 12 часов предусмотренной разницы температуры.

4. ПРОЦЕДУРА ИЗМЕРЕНИЯ ПОЛЕЗНОЙ ХОЛОДОПРОИЗВОДИТЕЛЬНОСТИ W_o УСТАНОВКИ ПРИ НЕОБЛЕДЕНВШЕМ ИСПАРИТЕЛЕ

4.1 Общие принципы

4.1.1 В случае установки либо в калориметрической камере, либо в изотермическом кузове транспортного средства при работе в постоянном режиме эта холодопроизводительность определяется по следующей формуле:

$$W_o = W_j + U \cdot \Delta T,$$

где:

U - теплоприток в калориметрическую камеру или изотермический кузов, в Вт/°С;

ΔT - разница между средней внутренней температурой T_i и средней наружной температурой T_e калориметрической камеры или изотермического кузова (К);

W_j - тепловой поток, рассеиваемый обогревателем с вентилятором для поддержания температурного баланса.

4.2 Метод испытания

4.2.1 Холодильное оборудование устанавливается либо в калориметрической камере, либо в изотермическом кузове транспортного средства.

В каждом случае теплоприток измеряется только по одной средней температуре стенок до испытания на определение холодопроизводительности. После этого вводится арифметическая поправка на основе результатов испытания и опыта испытательной станции с учетом средней температуры стенок в каждой точке теплового равновесия при определении полезной холодопроизводительности.

В целях обеспечения максимальной точности рекомендуется использовать калиброванную калориметрическую камеру.

Используемые при этом методы и процедуры описываются в пунктах 1.1-2.1.8 выше; вместе с тем достаточно измерить только коэффициент теплопритока U , который определяется по формуле:

$$U = \frac{W}{\Delta T_m},$$

где:

W – количество тепла (в ваттах), рассеиваемое внутренними обогревателями и вентиляторами;

ΔT_m – разность между средней внутренней температурой T_i и средней внешней температурой T_e ;

U – тепловой поток в единицу времени на градус отклонения между температурой воздуха внутри и снаружи калориметрической камеры или транспортного средства при установленном холодильном оборудовании.

Калориметрическая камера или транспортное средство помещаются в испытательную камеру. При использовании калориметрической камеры $U \cdot \Delta T_m$ не должна превышать 35% общего теплового потока W_o .

Калориметрическая камера или изотермический кузов транспортного средства должны быть надежно изолированы.

Комментарий к пункту 4.2.1:

Коэффициент U калориметрической камеры обычно определяется без холодильной установки; вместо нее отверстие закрывается изотермической панелью. В случае установки на транспортном средстве определение коэффициента U может осуществляться с установленной на изотермическом кузове или снятой холодильной установкой; при снятой холодильной установке отверстие заполняется изотермическим щитом.

4.2.2 Измерительные приборы

Испытательные станции должны иметь измерительные приборы для определения величины коэффициента U с точностью $\pm 5\%$. Теплоотдача, обусловленная утечкой воздуха, не должна превышать 5% общей теплоотдачи через стенки калориметрической камеры или изотермического кузова транспортного средства. Холодопроизводительность должна определяться с точностью $\pm 5\%$.

Измерительные приборы для калориметрической камеры или транспортного средства должны соответствовать приборам, указанным в пунктах 1.3 и 1.4 выше. Измерению подлежит:

a) *Температура воздуха*: по крайней мере четыре датчика, размещенные равномерно на входе испарителя;

по крайней мере четыре датчика, размещенные равномерно на выходе из испарителя;

по крайней мере четыре датчика, размещенные равномерно на входе (входах) холодильной установки;

датчики температуры должны быть защищены от воздействия лучистого тепла.

Точность системы измерения температуры должна составлять $\pm 0,2$ К.

b) *Потребление энергии*: приборы должны обеспечивать измерение потребления электроэнергии или топлива в холодильной установке. Потребление электроэнергии и топлива определяется с точностью $\pm 0,5\%$.

Комментарий к пункту 4.2.2 b):

1. *В настоящей процедуре содержится описание метода измерения расхода топлива для холодильных установок с приводом от двигателя транспортного средства или, другими словами, метода определения увеличения расхода топлива дизельным двигателем при работающей холодильной установке.*

2. *Для определения увеличения расхода топлива в результате работы холодильной установки были введены и используются три стандартных условия:*

- *Стандартный дизельный двигатель со стандартным удельным расходом топлива: $c_s = 165$ г/(кВт·ч).*
- *Коэффициент полезного действия стандартного автомобильного генератора: $\varepsilon = 50\%$.*
- *Удельная плотность стандартного дизельного топлива: $\rho = 836$ г/л.*

3. *Возьмем наиболее распространенный случай: холодильный компрессор или специальный электрический генератор, питающий холодильную установку, приводится в*

действие от коленчатого вала двигателя транспортного средства (обычно с помощью ременного привода). С использованием блока питания соответствующей конструкции на испытательной станции измеряются крутящий момент τ [Н·м] и скорость вращения n [s^{-1}] и рассчитывается входная мощность P_1 [Вт] на валу компрессора или генератора.

$$P_1 \text{ [Вт]} = 2\pi n\tau, \dots \text{ где } \pi = 3,141593$$

4. Существуют также установки с приводом от двигателя, в которых помимо этого используется электрический ток от стандартного (или вспомогательного) автомобильного генератора либо от аккумуляторных батарей транспортного средства, обычно для того чтобы приводить в действие электрические вентиляторы и воздухоподогреватели. Для определения мощности на валу P_2 [Вт] стандартного или вспомогательного генератора путем электрического измерения необходимо учитывать коэффициент полезного действия таких автомобильных генераторов (обычно 24 В постоянного тока, 100 А - 150 А). Предполагается, что КПД генератора ϵ для этих расчетов составляет 50% (см. второе из трех упомянутых выше стандартных условий). Таким образом, если, P_{fans} - общая потребляемая электроэнергия, необходимая для приведения в действие вентиляторов, то мощность на валу генератора рассчитывается по следующей формуле:

$$P_2 = 2 \times P_{fans}$$

5. В данном случае общая входная мощность P [Вт], которая должна подаваться с двигателя транспортного средства на холодильную установку, представляет собой сумму потребляемой мощности компрессора P_1 и потребляемой мощности генератора P_2 для обеспечения работы вентиляторов:

$$P = P_1 + P_2$$

6. Если P [Вт] - общая потребляемая мощность холодильной установки в конкретных эксплуатационных условиях, то весовой расход топлива C_{fw} [г/ч] испытываемой холодильной установки можно рассчитать по следующей формуле:

$$C_{fw} \text{ [г/ч]} = P \times c_s = 0,165 \times P.$$

7. Весовой расход (измеряемый в г/ч) можно преобразовать в объемный расход (измеряемый в л/ч), если известна удельная плотность ρ дизельного топлива. Эта плотность варьируется от 830 кг/м³ (зима) до 842 кг/м³ (лето). Для целей настоящей процедуры использовалась стандартная (средняя) величина удельной плотности $\rho = 836 \text{ кг/м}^3 = 836 \text{ г/л}$ (см. третье из упомянутых выше стандартных условий).

$$C_{fvol} [л/ч] = C_{fw} / 836$$

8. В данном случае полезно учитывать удельный расход топлива, т.е. количество, которое может использоваться для сравнения экономии топлива установок с различной холодопроизводительностью. Удельный расход топлива c_{fvol} (объемный расход, уменьшенный до 1 кВт холодопроизводительности Q) определяется следующим образом:

$$c_{fvol} [л/(ч. кВт)] = 1000 C_{fvol} / Q$$

- c) *Число оборотов:* приборы должны обеспечивать измерение числа оборотов двигателей, приводящих в действие компрессоры и вентиляторы, или регистрацию данных для расчета этого числа оборотов в случае невозможности прямого измерения. Число оборотов измеряется с точностью $\pm 1\%$.
- d) *Давление:* высокоточные манометры (с точностью измерения $\pm 1\%$) устанавливаются на конденсаторе, испарителе и на входе компрессора, если на испарителе установлен регулятор давления.

4.2.3 Условия испытания

- i) Средняя температура воздуха на входе (входах) холодильной установки должна составлять $30^{\circ}\text{C} \pm 0,5 \text{ K}$.

Максимальная разница между температурами в самой теплой и самой холодной точках не должна превышать 2 К.

- ii) Внутри калориметрической камеры или изотермического кузова транспортного средства (на входе испарителя): три уровня температур в пределах от -25°C до $+12^{\circ}\text{C}$ в зависимости от технических характеристик установки; один из уровней должен равняться минимальной температуре, предписанной изготовителем для данного класса, с отклонением $\pm 1 \text{ K}$.

Отклонение средней внутренней температуры должно составлять не более $\pm 0,5 \text{ K}$. Потери тепла в калориметрической камере или изотермическом кузове транспортного средства при неизменных условиях во время измерения холодопроизводительности должны поддерживаться на постоянном уровне с отклонением $\pm 1\%$.

Представляя холодильную установку на испытания, изготовитель должен передать:

- документы с описанием испытываемой установки;
- технический документ с кратким изложением наиболее важных параметров функционирования установки и с указанием допустимых диапазонов;
- технические характеристики транспортных средств испытываемой серии; и
- заявление относительно источника (источников) энергии, используемого (используемых) в процессе испытаний.

4.3 Процедура испытания

4.3.1 Испытание состоит из следующих двух основных частей: фазы охлаждения и последующего измерения полезной холодопроизводительности на трех повышающихся уровнях температуры.

- a) Фаза охлаждения: исходная температура калориметрической камеры или транспортного средства должна составлять $30^{\circ}\text{C} \pm 3 \text{ K}$. Затем она понижается до следующих температур: -25°C для класса -20°C , -13°C для класса -10°C или -2°C для класса 0°C .
- b) Измерение полезной холодопроизводительности: на каждом уровне внутренней температуры.

Первое испытание продолжительностью не менее четырех часов на каждом температурном уровне проводится с термостатом (холодильной установки) для выравнивания теплопередачи между внутренней и наружной частями калориметрической камеры или транспортного средства.

Второе испытание проводится с отключенным термостатом для определения максимальной холодопроизводительности холодильной установки, при которой количество тепла, выделяемого оборудованием для внутреннего обогрева, позволяет поддерживать тепловой баланс на каждом температурном уровне, предписанном в пункте 4.2.3.

Продолжительность второго испытания должна составлять не менее четырех часов.

Перед изменением температурного уровня, производится разморозка вручную.

Если холодильная установка может приводиться в действие с помощью более чем одного источника энергии, то испытания повторяются соответствующее число раз.

Если холодильная установка приводится в действие двигателем транспортного средства, то испытание проводится как при минимальном, так и при номинальном числе оборотов компрессора, определенном изготовителем.

Если холодильная установка приводится в действие за счет движения транспортного средства, то испытание проводится при номинальном числе оборотов компрессора, определенном изготовителем.

4.3.2 Такая же процедура используется для метода энтальпии, описанного ниже, причем в этом случае с дополнительным измерением тепла, рассеиваемого на каждом уровне температур вентиляторами испарителя.

В качестве альтернативы этот метод может быть использован для проверки прототипа. В этом случае полезная холодопроизводительность определяется путем умножения массы потока холодильного агента (m) на разность между энтальпией (h_o) холодильного агента в виде пара, выходящего из оборудования, и энтальпией (h_i) жидкого холодильного агента, поступающего в оборудование.

Для получения полезной холодопроизводительности из этой величины вычитается количество тепла (W_f), произведенное вентиляторами испарителя. Показатель W_f трудно определить, если вентиляторы испарителя приводятся в действие от внешнего двигателя; в этом случае метод энтальпии применять не рекомендуется. Когда вентиляторы приводятся в действие электромоторами, размещенными внутри транспортного средства, электрическая энергия измеряется соответствующими приборами с точностью $\pm 3\%$, причем измерение потока холодильного агента производится с точностью до $\pm 3\%$.

Тепловой баланс определяется по формуле:

$$W_o = (h_o - h_i) m - W_f.$$

Соответствующие методы описываются в стандартах ISO 971, BS 3122, DIN, NEN и т.д. Электрический обогреватель помещается внутри транспортного средства для обеспечения теплового равновесия.

4.3.3 Меры предосторожности

Поскольку указанные измерения полезной холодопроизводительности осуществляются с отключенным термостатом холодильной установки, необходимо соблюдать следующие меры предосторожности:

- если имеется перепускная система для горячих газов, то во время проведения испытаний она должна быть отключена;
- если холодильная установка оборудована автоматическими регуляторами для отключения отдельных цилиндров (для регулировки холодопроизводительности установки в соответствии с мощностью двигателя), то испытание проводится с тем числом цилиндров, которое соответствует данной температуре.

4.3.4 Контроль

При помощи методов, указанных в протоколе испытания, необходимо удостовериться в том, что:

- i) система размораживания и термостат функционируют надлежащим образом;
- ii) расход рассеиваемого воздуха соответствует указаниям изготовителя;

для измерения расхода воздуха, рассеиваемого вентиляторами испарителя в холодильной установке, должны использоваться методы, позволяющие измерить общий объем подачи воздуха. Рекомендуется использовать один из соответствующих действующих стандартов, т.е. BS 848, ISO 5801, AMCA 210-85, AMCA 210-07, DIN 24163, NFE 36101, NF X10.102, DIN 4796;

- iii) для испытаний используется холодильный агент, соответствующий техническим требованиям изготовителя.

4.4 Результаты испытаний

- 4.4.1 Для целей СПС холодопроизводительность соответствует средней температуре на входе в корпус испарителя. Приборы для измерения температуры должны быть защищены от излучения.

5. КОНТРОЛЬ ИЗОТЕРМИЧЕСКИХ СВОЙСТВ ТРАНСПОРТНЫХ СРЕДСТВ, НАХОДЯЩИХСЯ В ЭКСПЛУАТАЦИИ

Для контроля изотермических свойств находящихся в эксплуатации транспортных средств, о которых говорится в подпунктах б) и с) пункта 1 добавления 1 к настоящему приложению, компетентные органы могут:

- либо применять методы, описанные в пунктах 2.1.1-2.3.2 настоящего добавления;
- либо назначать экспертов, возложив на них задачу по решению вопроса о том, может ли данное транспортное средство оставаться в той или иной категории изотермических транспортных средств. Эти эксперты должны учитывать нижеследующие данные и делать свои заключения на основании изложенной ниже информации.

5.1 Общая проверка транспортного средства

Эта проверка производится путем осмотра транспортного средства с целью выявления:

- i) прочной таблички изготовителя, установленной изготовителем,
- ii) общего характера конструкции изолирующей оболочки,
- iii) способа обеспечения изоляции,
- iv) рода и состояния стенок,
- v) состояния изотермического ограждения,
- vi) толщины стенок,

и формулирования всех замечаний относительно эффективных изотермических свойств транспортного средства. Для этого эксперты могут потребовать снятия отдельных деталей и представления любых документов, необходимых для проведения ими проверки (схем, протоколов испытаний, описаний, счетов и т.д.).

Комментарий к пункту 5.1:

Изменение коэффициента старения K изотермических кузовов в зависимости от продолжительности их эксплуатации зависит от следующих факторов:

- a) *характера теплоизоляционных материалов;*

- b) характера внешнего покрытия (пластические материалы из стекловолокна для усиленной изоляции или металлическая оболочка);*
- c) конструкции кузова;*
- d) количества дверей и люков при проведении испытания на официальное утверждение;*
- e) условий использования (перевозка свежих продуктов или замороженных и глубокомороженных продуктов).*

5.2 Испытание воздухопроницаемости (не применяется к транспортным средствам-цистернам)

Проверка производится наблюдателем, находящимся внутри транспортного средства, которое помещается в ярко освещенную зону. Может применяться любой другой метод, дающий более точные результаты.

5.3 Решения

- i) Если заключения, касающиеся общего состояния кузова, являются благоприятными, то транспортное средство может быть оставлено в эксплуатации в качестве изотермического транспортного средства в первоначально установленной категории на новый период сроком не более трех лет. Если заключения эксперта или экспертов являются неприемлемыми, то транспортное средство может быть оставлено в эксплуатации лишь при условии, что результаты измерения коэффициента К в соответствии с процедурой, описанной в пунктах 2.1.1-2.3.2 настоящего добавления, окажутся удовлетворительными; в этом случае оно может быть оставлено в эксплуатации на новый период в шесть лет.
- ii) Если речь идет о транспортном средстве с усиленной изоляцией, то при наличии заключения эксперта или экспертов о том, что данный кузов не пригоден для эксплуатации в первоначально установленной категории, но может по-прежнему эксплуатироваться в качестве транспортного оборудования с обычной степенью изоляции, этот кузов может быть оставлен в эксплуатации в соответствующем классе на новый период в три года. В этом случае опознавательные буквенные обозначения (указанные в добавлении 4 к настоящему приложению) соответствующим образом изменяются.

- iii) Если речь идет о транспортных средствах серийного производства, изготовленных в соответствии с определенным типом, удовлетворяющих положениям пункта 6 добавления 1 к настоящему приложению и принадлежащих одному и тому же владельцу, то помимо контроля каждого транспортного средства, можно провести измерение коэффициента K по крайней мере у одного процента соответствующих транспортных средств согласно положениям разделов 2.1, 2.2 и 2.3 настоящего добавления. Если результаты контроля и измерений являются приемлемыми, то все эти транспортные средства могут оставаться в эксплуатации в качестве изотермических транспортных средств в первоначально установленной категории на новый период в шесть лет.

Комментарии к пункту 5.3:

Одни страны считают, что значение 0,40 является максимальным показателем коэффициента K для классов B, C, E и F в равной мере при повторном допущении, тогда как другие считают, что при последней он должен удовлетворять положениям разделов 5 и 6.

Повторное допущение может производиться либо испытательной станцией с целью убедиться в том, что максимальное значение коэффициента K для классов B, C, E и F не превышает $0,40 \text{ Вт/м}^2$, а для классов A и D - $0,70 \text{ Вт/м}^2$, либо посредством соблюдения положений разделов 5 и 6.

6. ПРОВЕРКА ЭФФЕКТИВНОСТИ ТЕРМИЧЕСКОГО ОБОРУДОВАНИЯ ТРАНСПОРТНЫХ СРЕДСТВ, НАХОДЯЩИХСЯ В ЭКСПЛУАТАЦИИ

Для проверки эффективности термического оборудования каждого находящегося в эксплуатации транспортного средства-ледника, рефрижератора или отапливаемого транспортного средства, указанного в подпунктах b) и c) пункта 1 добавления 1 к настоящему приложению, компетентные органы могут:

- либо применять методы, описанные в разделах 3.1, 3.2 и 3.3 настоящего добавления;
- либо назначить экспертов, уполномоченных применять подробные предписания, указанные в разделах 5.1 и 5.2 настоящего добавления, когда это применимо, а также нижеследующие положения.

6.1 Транспортные средства-ледники, не являющиеся транспортными средствами с несъемными эвтектическими аккумуляторами

Проводится проверка на предмет выяснения того, что внутренняя температура порожнего транспортного средства, в котором температура предварительно доведена до наружной, может быть доведена до предельной температуры, предусмотренной для этого класса транспортных средств в настоящем приложении, и что она может поддерживаться ниже этой температуры в течение периода t ,

$$\text{когда } t \geq \frac{12 \Delta T}{\Delta T'}, \text{ где}$$

ΔT представляет собой разницу между $+30^{\circ}\text{C}$ и этой предельной температурой, и

$\Delta T'$ – разницу между средней наружной температурой во время испытания и предельной температурой для данного класса при наружной температуре не менее $+15^{\circ}\text{C}$.

Если результаты являются приемлемыми, то эти транспортные средства могут оставаться в эксплуатации в качестве транспортных средств-ледников в первоначально установленном классе на новый период не более трех лет.

6.2 Транспортные средства-рефрижераторы

i) транспортные средства, изготовленные после 2 января 2012 года

Проводится проверка на предмет выяснения того, что при наружной температуре не менее $+15^{\circ}\text{C}$ внутренняя температура порожнего транспортного средства может быть доведена в течение максимального периода (в минутах) до температуры, предусмотренной для данного класса транспортного средства, как это предписано в нижеследующей таблице:

Наружная температура	30	29	28	27	26	25	24	23	22	21	20	19	18	17	16	15	$^{\circ}\text{C}$
Классы С, F	360	350	340	330	320	310	300	290	280	270	260	250	240	230	220	210	мин.
Классы В, E	270	262	253	245	236	228	219	211	202	194	185	177	168	160	151	143	мин.
Классы А, D	180	173	166	159	152	145	138	131	124	117	110	103	96	89	82	75	мин.

Внутренняя температура порожнего транспортного средства предварительно должна быть доведена до внешней температуры.

Если результаты являются приемлемыми, то эти транспортные средства могут оставаться в эксплуатации в качестве транспортных средств-рефрижераторов в первоначально установленном классе на новый период не более трех лет.

ii) Переходные положения, применимые к эксплуатируемым транспортным средствам

В отношении транспортных средств, изготовленных до даты, указанной в пункте 6.2 i), применяются нижеследующие положения:

Проводится проверка на предмет выяснения того, что при наружной температуре не менее +15°C внутренняя температура порожнего транспортного средства, которая предварительно была доведена до наружной температуры, может быть доведена в течение периода продолжительностью не более шести часов:

- для транспортных средств классов А, В или С: до минимальной температуры, предусмотренной для данного класса транспортных средств в настоящем приложении;
- для транспортных средств классов D, Е или F: до предельной температуры, предусмотренной для данного класса транспортных средств в настоящем приложении.

Если результаты являются удовлетворительными, то эти транспортные средства могут оставаться в эксплуатации в качестве транспортных средств-рефрижераторов в первоначально установленном классе на новый период не более трех лет.

Комментарий к пункту 6.2 ii):

Во многих случаях испытания на эффективность дают отрицательные результаты из-за отсутствия технического обслуживания. Во избежание ненужных обременений и дополнительных затрат для владельца/оператора, обусловленных проведением повторных испытаний, настоятельно рекомендуется обеспечить, чтобы термическое оборудование проходило надлежащее техническое обслуживание и проверялось на предмет правильного функционирования до прохождения испытания на эффективность. (ECE/TRANS/WP.11/220, пункт 44)

6.3 Отапливаемые транспортные средства

Проводится проверка на предмет выяснения возможности достижения и поддержания в течение не менее 12 часов предусмотренной в настоящем приложении разницы между внутренней температурой транспортного средства и наружной температурой, определяющей класс, к которому относится транспортное средство (22 К для класса А и 32 К для класса В). Если результаты являются приемлемыми, то эти транспортные средства могут оставаться в эксплуатации в качестве отопляемых транспортных средств в первоначально установленном классе на новый период не более трех лет.

6.4 Точки измерения температуры

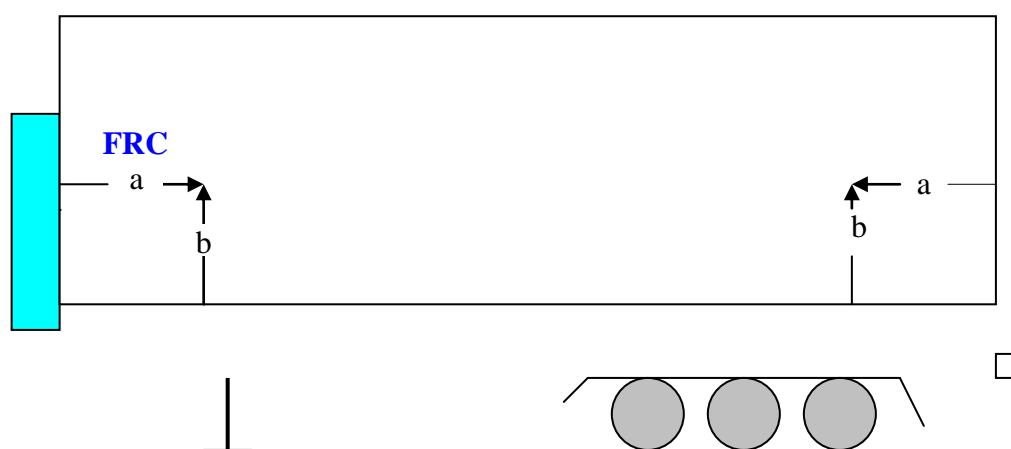
Точки измерения температуры, защищенные от излучения, должны находиться внутри и снаружи кузова.

Для измерения внутренней температуры кузова (T_i) по крайней мере две точки измерения температуры должны находиться внутри кузова на расстоянии не более 50 см от передней стенки, 50 см от задней двери на высоте минимум 15 см и максимум 20 см над поверхностью пола.

Для измерения наружной температуры кузова (T_e) по крайней мере две точки измерения температуры должны находиться на расстоянии не менее 10 см от наружной стенки кузова и не менее 20 см от воздухозаборника конденсатора.

Окончательные показания следует считывать в самой теплой точке внутри кузова и в самой холодной точке снаружи.

[Комментарий: Рис. 1](#)



a = макс. 50 см от передней стенки
и задней двери

b = мин. 15 см и макс. 20 см
над полом

6.5 Положения, общие для транспортных средств-ледников, рефрижераторов и отапливаемых транспортных средств

- i) Если результаты являются неприемлемыми, то транспортные средства-ледники, рефрижераторы или отапливаемые транспортные средства могут оставаться в эксплуатации в первоначально установленном классе лишь при условии, что они успешно пройдут на испытательной станции испытания, описанные в разделах 3.1, 3.2 и 3.3 настоящего добавления; в этом случае они могут быть оставлены в эксплуатации в первоначально установленном классе на новый период в шесть лет.
- ii) Если речь идет о транспортных средствах-ледниках, рефрижераторах или отапливаемых транспортных средствах серийного производства, изготовленных в соответствии с определенным типом, соответствующих положениям пункта 6 добавления 1 к настоящему приложению и принадлежащих одному и тому же владельцу, то, помимо контроля термического оборудования каждого транспортного средства, для того чтобы убедиться, что его общее состояние является удовлетворительным, может быть проведена на испытательной станции в соответствии с положениями разделов 3.1, 3.2 и 3.3 настоящего добавления проверка эффективности приспособлений для охлаждения или обогрева в отношении по крайней мере 1% этих транспортных средств. Если результаты этого контроля и этой проверки являются приемлемыми, то все эти транспортные средства могут быть оставлены в эксплуатации в первоначально установленном классе на новый период в шесть лет.

7. ПРОТОКОЛЫ ИСПЫТАНИЙ

Протокол испытания надлежащего типа в зависимости от испытываемого транспортного средства заполняется для каждого испытания в соответствии с одним из приведенных ниже образцов 1-10.

8. ПРОЦЕДУРА ИЗМЕРЕНИЯ ХОЛОДОПРОИЗВОДИТЕЛЬНОСТИ МЕХАНИЧЕСКИХ ХОЛОДИЛЬНЫХ УСТАНОВОК С РАЗНЫМИ ТЕМПЕРАТУРНЫМИ РЕЖИМАМИ И ИЗМЕРЕНИЯ ПАРАМЕТРОВ МНОГОКАМЕРНЫХ ТРАНСПОРТНЫХ СРЕДСТВ

8.1 Определения

- a) Многокамерное транспортное средство: транспортное средство с двумя или более изотермическими камерами для поддержания разных температур в каждой камере.
- b) Механическая холодильная установка с разными температурными режимами: механическая холодильная установка с компрессором и обычным впускным отверстием на стороне низкого давления, конденсатором и двумя или более испарителями для регулирования различных температур в разных камерах многокамерного транспортного средства.
- c) Бортовая установка: холодильная установка со встроенным испарителем или без него.
- d) Камера без кондиционирования воздуха: камера, которая, как считается, не оснащена испарителем или в которой испаритель является недействующим с точки зрения расчета параметров и сертификации.
- e) Мультитемпературный режим работы: эксплуатация механической холодильной установки с разными температурными режимами, имеющей два или более испарителя, работающих при разных температурах в многокамерном транспортном средстве.
- f) Номинальная холодопроизводительность: максимальная холодопроизводительность холодильной установки в монотемпературном режиме работы с двумя или тремя испарителями, работающими одновременно при одинаковой температуре.
- g) Индивидуальная холодопроизводительность ($P_{ind-evap}$): максимальная холодопроизводительность каждого испарителя, функционирующего автономно, с бортовой установкой.
- h) Полезная холодопроизводительность ($P_{eff-frozen\ evap}$): холодопроизводительность при наименьшей температуре испарителя, когда каждый из двух или более испарителей функционирует в мультитемпературном режиме, как предписано в пункте 8.3.5.

8.2 Процедура испытания для механических холодильных установок с разными температурными режимами

8.2.1 Общая процедура

Процедура испытания соответствует определению, приведенному в разделе 4 настоящего добавления.

Бортовую установку испытывают в сочетании с различными испарителями. Каждый испаритель испытывают на отдельном калориметре, если это применимо.

Номинальная холодопроизводительность бортовой установки в монотемпературном режиме, как это предписано в пункте 8.2.2, измеряется только на сочетании из двух или трех испарителей, включая самый малый и самый большой из них.

Индивидуальная холодопроизводительность измеряется для всех испарителей, каждый из которых функционирует в монотемпературном режиме с бортовой установкой, как это предписано в пункте 8.2.3.

Это испытание проводят с использованием двух или трех испарителей, включая самый малый и самый большой из них, а также при необходимости средний.

Если в мультитемпературном режиме установка может функционировать более чем с двумя испарителями, то:

бортовую установку испытывают на сочетании из трех испарителей: самого малого, самого большого и среднего;

кроме того, по просьбе изготовителя бортовая установка может быть в факультативном порядке испытана на сочетании из двух испарителей: самого малого и самого большого.

Испытания проводят в независимом режиме ожидания.

8.2.2 Определение номинальной холодопроизводительности бортовой установки

Номинальная холодопроизводительность бортовой установки в монотемпературном режиме измеряется на едином сочетании из двух или трех испарителей, функционирующих одновременно при одинаковой температуре. Это испытание проводят при -20 °C и при 0 °C .

Температура воздуха на входе бортовой установки составляет $+30\text{ °C}$.

Номинальная холодопроизводительность при -10 °C рассчитывается посредством линейной интерполяции мощности при -20 °C и 0 °C .

8.2.3 Определение индивидуальной холодопроизводительности каждого испарителя

Индивидуальная холодопроизводительность каждого испарителя измеряется при его автономном функционировании с бортовой установкой. Испытание проводят при температуре $-20\text{ }^{\circ}\text{C}$ и $0\text{ }^{\circ}\text{C}$. Температура воздуха на входе холодильной установки составляет $+30\text{ }^{\circ}\text{C}$.

Индивидуальная холодопроизводительность при $-10\text{ }^{\circ}\text{C}$ рассчитывается посредством линейной интерполяции холодопроизводительности при $0\text{ }^{\circ}\text{C}$ и $-20\text{ }^{\circ}\text{C}$.

8.2.4 Испытание на оставшуюся полезную холодопроизводительность набора испарителей в мультитемпературном режиме при исходной теплонагрузке

Оставшаяся полезная холодопроизводительность рассчитывается по каждому испытываемому испарителю при $-20\text{ }^{\circ}\text{C}$, когда другой испаритель (другие испарители) функционирует (функционируют) под контролем термостата, установленного на $0\text{ }^{\circ}\text{C}$, при исходной теплонагрузке в 20% от индивидуальной холодопроизводительности данного испарителя при $-20\text{ }^{\circ}\text{C}$. Температура воздуха на входе бортовой установки составляет $+30\text{ }^{\circ}\text{C}$.

В случае таких холодильных установок с мультитемпературным режимом, оснащенных более чем одним компрессором, как каскадные системы или установки с системами двухступенчатого компрессора, когда холодопроизводительность может обеспечиваться одновременно в низкотемпературных и охлаждаемых камерах, измерение полезной холодопроизводительности производится при одной дополнительной теплонагрузке.

8.3 Определение параметров и сертификация холодильных установок с разными температурными режимами

8.3.1 Общая процедура

Требуемая холодопроизводительность транспортных средств с разными температурными режимами основывается на потребности в холодопроизводительности транспортных средств с монотемпературным режимом, как это определено в настоящем добавлении.

Для многокамерных установок коэффициент K , составляющий не более $0,40\text{ Вт/м}^2\cdot\text{К}$ для всей внешней части кузова, определяется в соответствии с подразделами 2–2.2 настоящего добавления.

Изотермические свойства стенок внешней части кузова рассчитываются с использованием коэффициента K кузова, определенного в соответствии с настоящим Соглашением. Изотермические свойства внутренних разделительных стенок рассчитываются с использованием коэффициентов K , приведенных в таблице, содержащейся в пункте 8.3.7.

Для выдачи свидетельства СПС:

номинальная холодопроизводительность холодильной установки с разными температурными режимами должна по меньшей мере равняться значению теплопотери через внутренние разделительные стенки и стенки внешней части всего кузова транспортного средства, умноженному на коэффициент 1,75, как указано в пункте 3.2.6 настоящего добавления;

в каждой камере рассчитанная оставшаяся полезная холодопроизводительность при наименьшей температуре каждого испарителя, функционирующего в мультитемпературном режиме, должна быть не меньше максимального значения холодопроизводительности камеры в наиболее неблагоприятных условиях, как это предписано в пунктах 8.3.5 и 8.3.6, умноженного на коэффициент 1,75, как указано в пункте 3.2.6 настоящего добавления.

8.3.2 Соответствие всего кузова

Коэффициент K внешней части кузова должен составлять $K \leq 0,40 \text{ Вт/м}^2 \cdot \text{К}$.

Внутренняя поверхность кузова не должна изменяться более чем на 20%.

Транспортное средство должно соответствовать следующей формуле:

$$P_{\text{nominal}} > 1,75 * K_{\text{body}} * S_{\text{body}} * \Delta T,$$

где:

P_{nominal} – номинальная холодопроизводительность холодильной установки с разными температурными режимами;

K_{body} – значение K внешней части кузова;

S_{body} – внутренняя поверхность всего кузова;

ΔT – разница в температуре между внешней и внутренней частями кузова.

8.3.3 Определение потребности в холодопроизводительности охлаждаемых испарителей

Когда перегородки находятся в указанных положениях, потребность в холодопроизводительности каждого охлаждаемого испарителя рассчитывается следующим образом:

$$P_{\text{chilled demand}} = (S_{\text{chilled-comp}} - \Sigma S_{\text{bulk}}) * K_{\text{body}} * \Delta T_{\text{ext}} + \Sigma (S_{\text{bulk}} * K_{\text{bulk}} * \Delta T_{\text{int}}),$$

где:

K_{body} – значение коэффициента K , указанное в протоколе испытания СПС для внешней части кузова;

$S_{chilled-comp}$ – площадь охлаждаемой камеры для заданных положений перегородок;

S_{bulk} – площади перегородок;

K_{bulk} – значения коэффициента K перегородок, указанные в таблице, содержащейся в пункте 8.3.7;

ΔT_{ext} – разница в температурах охлаждаемой камеры и внешней части кузова (+30 °C);

ΔT_{int} – разница в температурах охлаждаемой камеры и других камер. В случае камер без кондиционирования воздуха для целей расчета используется значение температуры +20 °C.

8.3.4 Определение потребности в холодопроизводительности низкотемпературных камер

С учетом заданных позиций перегородок потребность в холодопроизводительности каждой низкотемпературной камеры рассчитывается следующим образом:

$$P_{frozen\ demand} = (S_{frozen-comp} - \sum S_{bulk}) * K_{body} * \Delta T_{ext} + \sum (S_{bulk} * K_{bulk} * \Delta T_{int}),$$

где:

K_{body} – значение коэффициента K , указанное в протоколе испытания СПС для внешней части кузова;

$S_{chilled-comp}$ – площадь охлаждаемой камеры для заданных положений перегородок;

S_{bulk} – площади перегородок;

K_{bulk} – значения коэффициента K перегородок, указанные в таблице, содержащейся в пункте 8.3.7;

ΔT_{ext} – разница в температурах охлаждаемой камеры и внешней части кузова (+30 °C);

ΔT_{int} – разница в температурах охлаждаемой камеры и других камер. В случае камер без кондиционирования воздуха для целей расчета используется значение температуры +20 °C.

8.3.5 Определение полезной холодопроизводительности низкотемпературных испарителей

Полезная холодопроизводительность в заданных положениях перегородок рассчитывается следующим образом:

$$P_{\text{eff-frozen-evap}} = P_{\text{ind-frozen-evap}} * [1 - \sum (P_{\text{eff-chilled-evap}} / P_{\text{ind-chilled-evap}})],$$

где:

$P_{\text{eff-frozen-evap}}$ – полезная холодопроизводительность низкотемпературного испарителя при заданной конфигурации;

$P_{\text{ind-frozen-evap}}$ – индивидуальная холодопроизводительность низкотемпературного испарителя при $-20\text{ }^{\circ}\text{C}$;

$P_{\text{eff-chilled-evap}}$ – полезная холодопроизводительность каждого охлаждаемого испарителя при заданной конфигурации, как это определено в пункте 8.3.6;

$P_{\text{ind-chilled-evap}}$ – индивидуальная холодопроизводительность при $-20\text{ }^{\circ}\text{C}$ для каждого охлажденного испарителя.

Данный метод расчета утвержден только для механических холодильных установок с разными температурными режимами, оснащенных одним одноступенчатым компрессором. В случае таких холодильных установок с разными температурными режимами, оснащенных более чем одним компрессором, как каскадные системы или установки с системами двухступенчатого компрессора, когда холодопроизводительность может обеспечиваться одновременно в низкотемпературной и охлаждаемой камере, данный метод расчетов использоваться не должен, так как это приведет к недооценке полезной холодопроизводительности. В случае этих транспортных средств полезная холодопроизводительность интерполируется по значениям полезной холодопроизводительности, измеряемым с учетом двух различных теплонагрузок, указанных в протоколах испытаний, как это предписано в пункте 8.2.4.

8.3.6 Заявление о соответствии

Заявление о соответствии транспортного средства в мультитемпературном режиме делается в том случае, если при всех положениях перегородок и при каждой схеме распределения температуры в камере:

$$P_{\text{eff-frozen-evap}} \geq 1,75 * P_{\text{frozen demand}};$$

$$P_{\text{eff-chilled-evap}} \geq 1,75 * P_{\text{chilled demand}},$$

где:

$P_{\text{eff-frozen-evap}}$ – полезная холодопроизводительность рассматриваемого низкотемпературного испарителя при

данном классе температуры камеры в заданной конфигурации;

$P_{\text{eff-chilled-evap}}$ – полезная холодопроизводительность рассматриваемого охлаждаемого испарителя при данном классе температуры камеры в заданной конфигурации;

$P_{\text{frozen demand}}$ – потребность в холодопроизводительности рассматриваемой камеры при данном классе температуры камеры заданной конфигурации, рассчитываемая в соответствии с пунктом 8.3.4;

$P_{\text{chilled demand}}$ – потребность в холодопроизводительности рассматриваемой камеры при данном классе температуры камеры в заданной конфигурации, рассчитываемая в соответствии с пунктом 8.3.3.

Считается, что параметры определены по всем положениям перегородок, если положения стенок, начиная с наименьших и заканчивая наибольшими размерами камеры, проверяются при помощи методов итерации, в соответствии с которыми ни одно из скачкообразных изменений площади поверхности не превышает 20%.

8.3.7 Внутренние разделительные стенки

Теплопотери через внутренние разделительные стенки рассчитываются с использованием значений коэффициента K , указанных в нижеследующей таблице.

	Коэффициент K – [Вт/м ² .К]		Минимальная толщина пенистого материала [мм]
	Стационар ная	Съемная	
Продольная – пол из алюминия	2,0	3,0	25
Продольная – пол из стеклопластика	1,5	2,0	25
Поперечная – пол из алюминия	2,0	3,2	40
Поперечная – пол из стеклопластика	1,5	2,6	40

Коэффициенты K съемных разделительных стенок предусматривают предел надежности из расчета на конкретный вид износа и неизбежные теплоутечки.

В случае конкретных конструкций с дополнительной теплопередачей, обеспечиваемой, в отличие от стандартной конструкции, дополнительными тепловыми мостиками, коэффициент K перегородки должен быть увеличен.

8.3.8 Предписания раздела 8 не применяются к транспортным средствам, изготовленным до вступления в силу этих предписаний и прошедшим эквивалентные испытания в качестве транспортного средства с разными температурными режимами. Транспортные средства, изготовленные до вступления в силу положений настоящего раздела, могут эксплуатироваться в рамках международных перевозок, однако перемещаться из одной страны в другую могут лишь с согласия компетентных органов заинтересованных стран.

ОБРАЗЕЦ № 1 А

Протокол испытания,

составленный в соответствии с положениями Соглашения о международных перевозках скоропортящихся продуктов и о специальных транспортных средствах, предназначенных для этих перевозок (СПС)

Протокол испытания №

Часть 1

Спецификация транспортного средства (транспортные средства, не являющиеся цистернами, предназначенными для перевозки жидких пищевых продуктов)

Станция, уполномоченная проводить испытания/эксперт¹:

Название (фамилия)

Адрес

Тип транспортного средства²:

Заводская марка..... Регистрационный номер

Серийный номер

Дата начала эксплуатации

Тара³ кг Грузоподъемность³ кг

Кузов:

Марка и тип Опознавательный номер

Изготовлен (кем)

Принадлежит (кому) или эксплуатируется (кем)

Представлен (кем)

Дата изготовления

Основные габариты:

Внешние: длинам, ширина м, высота м

Внутренние: длинам, ширина м, высота м

Общая площадь пола кузовам²

ОБРАЗЕЦ № 1 А (продолжение)

Полезный внутренний объем кузова М³
Общая внутренняя поверхность стенок кузова S_i М²
Общая наружная поверхность стенок кузова S_e М²
Средняя поверхность кузова: $S = \sqrt{S_i \cdot S_e}$ М²

Спецификация стенок кузова⁴:

Крыша
Пол
Боковые стенки

Конструктивные особенности кузова⁵:

количество,) дверей
положение и) вентиляционных отверстий
размеры) отверстий для загрузки льда

Дополнительные приспособления⁶
.....

Коэффициент К = Вт/м² .К

¹ *Ненужное вычеркнуть (эксперты проводят испытания только в том случае, если эти испытания соответствуют разделам 5 или 6 добавления 2 к приложению 1 к СПС).*

² *Вагон, грузовой автомобиль, прицеп, полуприцеп, контейнер и т. д.*

³ *Указать источник информации.*

⁴ *Характер и толщина материалов, из которых изготовлены стенки кузова, начиная с внутренней стороны и кончая внешней, способ изготовления и т. д.*

⁵ *Если поверхность кузова не является ровной, указать способы определения S_i и S_e.*

⁶ *Вешала для мяса, флеттнеры и т.д.*

ОБРАЗЕЦ № 1 В

Протокол испытания,

составленный в соответствии с положениями Соглашения о международных перевозках скоропортящихся пищевых продуктов и о специальных транспортных средствах, предназначенных для этих перевозок (СПС)

Протокол испытания №

Часть 1

Спецификация транспортных средств-цистерн, предназначенных для перевозки жидких пищевых продуктов

Станция, уполномоченная проводить испытания/эксперт¹:

Название (фамилия)

Адрес

Тип цистерны²:

Заводская марка Регистрационный номер

Серийный номер

Дата начала эксплуатации

Тара³ кг Грузоподъемность³ кг

Цистерна:

Марка и тип Оповестительный номер

Изготовлена (кем)

Принадлежит (кому) или эксплуатируется (кем)

Представлена (кем)

Дата изготовления

Основные габариты:

Внешние: длина цилиндра м, длина большей оси м,
длина меньшей оси м

Внутренние: длина цилиндра м, длина большей оси м,
длина меньшей оси м

ОБРАЗЕЦ № 1 В (продолжение)

Полезный внутренний объем	М ³
Внутренний объем каждого отсека	М ³
Общая внутренняя поверхность цистерны S _i	М ²
Внутренняя поверхность каждого отсека S _{i1}, S _{i2},	М ²
Общая наружная поверхность цистерны S _e	М ²
Средняя поверхность цистерны: $S = \sqrt{S_i \cdot S_e}$	М ²
Спецификация стенок цистерны ⁴ :	
Конструктивные особенности цистерны ⁵ :	
Количество, размеры и описание люков	
.....	
Описание устройства крышки люка	
.....	
Количество, размеры и описание сливного патрубка	
.....	
Количество и описание опор для крепления к шасси	
.....	
Дополнительные приспособления	
.....	

¹ *Ненужное вычеркнуть (эксперты проводят испытания только в том случае, если эти испытания соответствуют разделам 5 или 6 добавления 2 к приложению 1 к СПС).*

² *Вагон, грузовой автомобиль, прицеп, полуприцеп, контейнер и т.д.*

³ *Указать источник информации.*

⁴ *Характер и толщина материалов, из которых изготовлены стенки цистерны, начиная с внутренней стороны и кончая внешней, способ изготовления и т.д.*

⁵ *Если поверхность цистерны не является ровной, указать способ определения S_i и S_e.*

ОБРАЗЕЦ № 2 А

Часть 2

Измерение общего коэффициента теплопередачи транспортных средств, не являющихся цистернами, предназначенными для перевозки жидких пищевых продуктов, в соответствии с подразделом 2.1 добавления 2 к приложению 1 к СПС

Метод, использованный для испытания: внутреннее охлаждение/внутренний обогрев¹

Дата и время закрытия дверей и других отверстий транспортного средства

Средние величины, полученные за часов функционирования в постоянном режиме (с до часов):

- a) средняя наружная температуры кузова: $T_e = \dots\dots\dots \text{ }^\circ\text{C} \pm \dots\dots\dots \text{ K}$
- b) средняя внутренняя температура кузова: $T_i = \dots\dots\dots \text{ }^\circ\text{C} \pm \dots\dots\dots \text{ K}$
- c) полученная средняя разница температур: $\Delta T = \dots\dots\dots \text{ K}$

Максимальная разность температур:

снаружи кузова

внутри кузова

Средняя температура стенок кузова $\frac{T_e + T_i}{2}$

Рабочая температура теплообменника²

Точка росы воздуха снаружи кузова во время функционирования в постоянном режиме²

Общая продолжительность испытания

Продолжительность постоянного режима

Мощность, затраченная в теплообменниках: W_1

Мощность, потребленная вентиляторами: W_2

ОБРАЗЕЦ № 2 А (продолжение)

Общий коэффициент теплопередачи, определенный по формуле:

$$\text{Испытание на внутреннее охлаждение}^1 \quad K = \frac{W_1 - W_2}{S \cdot \Delta T}$$

$$\text{Испытание на внутренний обогрев}^1 \quad K = \frac{W_1 + W_2}{S \cdot \Delta T}$$

$$K = \dots\dots\dots \text{ Вт/м}^2 \cdot \text{К}$$

Максимальная погрешность измерения при проведенном испытании %

Замечания³
.....

(Заполняется только для транспортного средства, не имеющего термического оборудования)

Исходя из приведенных выше результатов испытания, транспортное средство может признаваться пригодным на основании свидетельства, выданного в соответствии с добавлением 3 к приложению 1 к СПС, действительного в течение не более шести лет; транспортное средство имеет опознавательное буквенное обозначение IN/IR¹.

Однако использование настоящего протокола испытания в качестве свидетельства официального утверждения типа транспортного средства в соответствии с пунктом б а) добавления 1 к приложению 1 к СПС возможно только в течение не более шести лет, т.е. до

Составлен в:

Дата:

Ответственный за испытание

¹ *Ненужное вычеркнуть.*

² *Указывать только для испытания путем внутреннего охлаждения.*

³ *Если кузов не имеет формы параллелепипеда, указать расположение точек измерения внешней и внутренней температур кузова.*

ОБРАЗЕЦ № 2 В

Часть 2

Измерение общего коэффициента теплопередачи транспортных средств-цистерн, предназначенных для перевозки жидких пищевых продуктов, в соответствии с подразделом 2.2 добавления 2 к приложению 1 к СПС

Метод, использованный для испытания: внутренний обогрев

Дата и время закрытия отверстий транспортного средства

Средние величины, полученные за часов функционирования в постоянном режиме (с до часов):

a) средняя наружная температура цистерны: $T_e = \dots\dots\dots \text{°C} \pm \dots\dots\dots \text{K}$

b) средняя внутренняя температура цистерны:

$$T_i = \frac{\sum S_{in} \cdot T_{in}}{\sum S_{in}} = \dots\dots\dots \text{°C} \pm \dots\dots\dots \text{K}$$

c) полученная средняя разность температур: $\Delta T \dots\dots\dots \text{K}$

Максимальная разность температур:

внутри цистерны

внутри каждого отсека

снаружи цистерны

Средняя температура стенок цистерны

Общая продолжительность испытания

Продолжительность постоянного режима

Мощность, затраченная в теплообменниках: $W_1 \dots\dots\dots \text{Вт}$

Мощность, потребленная вентиляторами: $W_2 \dots\dots\dots \text{Вт}$

ОБРАЗЕЦ № 2 В (продолжение)

Общий коэффициент теплопередачи, определенный по формуле:

$$K = \frac{W_1 + W_2}{S \cdot \Delta T}$$

$$K = \dots\dots\dots \text{Вт/м}^2\cdot\text{К}$$

Максимальная погрешность измерения при проведенном испытании %

Замечания¹
.....

(Заполняется только для транспортного средства, не имеющего термического оборудования)

Исходя из приведенных выше результатов испытания, транспортное средство может признаваться пригодным на основании свидетельства, выданного в соответствии с добавлением 3 к приложению 1 к СПС и действительного в течение не более шести лет; транспортное средство имеет в этом случае опознавательное буквенное обозначение IN/IR².

Однако использование этого протокола испытания в качестве свидетельства официального утверждения типа транспортного средства в соответствии с пунктом б а) добавления 1 к приложению 1 к СПС возможно только в течение не более шести лет, т.е. до

Составлен в:

Дата:

.....
Ответственный за испытание

¹ Если цистерна не имеет формы параллелепипеда, указать расположение точек измерения внешней и внутренней температур.

² Ненужное вычеркнуть.

ОБРАЗЕЦ № 3

Часть 2

Проверка изотермических свойств транспортного средства, находящегося в эксплуатации, проводимая экспертами вне испытательной станции в соответствии с разделом 5 добавления 2 к приложению 1 к СПС

Испытание проведено на основании протокола № от, выданного экспертом станции, уполномоченным проводить испытания (фамилия, адрес)

Состояние отдельных частей, выявленное в ходе проверки:

Крыша

Боковые стенки

Торцевые стенки

Пол

Двери и отверстия

Соединения

Отверстия для стока воды, используемой для промывки

Проверка герметичности

Коэффициент K нового транспортного средства (указанного в предыдущем протоколе испытания) Вт/м²·К

Замечания:

.....

.....

ОБРАЗЕЦ № 3 (продолжение)

Исходя из приведенных выше результатов проверки, транспортное средство может признаваться пригодным на основании свидетельства, выданного в соответствии с добавлением 3 к приложению 1 к СПС и действительного в течение не более трех лет; транспортное средство имеет в этом случае опознавательное буквенное обозначение IN/IR¹.

Составлен в:

Дата:

.....

Ответственный за испытание

¹ *Ненужное вычеркнуть.*

ОБРАЗЕЦ № 4 А

Часть 3

Проверка эффективности холодильного оборудования транспортных средств-ледников с обычным и сухим льдом на станции, уполномоченной проводить испытания, в соответствии с подразделом 3.1, за исключением пунктов 3.1.3 б) и 3.1.3 с) добавления 2 к приложению 1 к СПС

Холодильное оборудование:

описание холодильного оборудования

вид холодильного агента

номинальное количество холодильного агента, указанное изготовителем
..... кг

фактическая загрузка холодильного агента для испытания кг

привод независимый/зависимый/работающий от магистрали¹

съёмное/несъёмное холодильное оборудование¹

изготовитель

тип, серийный/номер

год изготовления

приспособление для загрузки (описание, размещение;
в случае необходимости приложить чертежи)

.....

Приспособления для внутренней вентиляции:

описание (число аппаратов и т. д.)

мощность электрических вентиляторов Вт

расход м³/ч

размеры трубопроводов: поперечное сечение м², длина м

экран воздухозаборника; описание¹

¹ *Не нужно вычеркнуть.*

ОБРАЗЕЦ № 4 А (продолжение)

Автоматические устройства

Средняя температура в начале испытания:

внутри °C ± К

снаружи °C ± К

точка росы испытательной камеры °C ± К

Мощность внутреннего обогревателя Вт

Дата и время закрытия дверей и отверстий транспортного средства.....

Записи средних значений внутренней и наружной температуры и/или кривая изменения этих температур в зависимости от времени

Замечания:
.....

Исходя из приведенных выше результатов испытания, транспортное средство может признаваться пригодным на основании свидетельства, выданного в соответствии с дополнением 3 к приложению 1 к СПС и действительного в течение не более шести лет; транспортное средство имеет в этом случае опознавательное буквенное обозначение

Однако использование этого протокола испытания в качестве свидетельства официального утверждения типа транспортного средства в соответствии с пунктом б а) добавления 1 к приложению 1 к СПС возможно только в течение не более шести лет, т.е. до

Составлен в:

Дата:

.....
Ответственный за испытание

ОБРАЗЕЦ № 4 В

Часть 3

Проверка эффективности холодильного оборудования транспортных средств-ледников с эвтектическими плитами на станции, уполномоченной проводить испытания, в соответствии с подразделом 3.1, за исключением пунктов 3.1.3 а) и 3.1.3 с) добавления 2 к приложению 1 к СПС

Холодильное оборудование:

описание

вид эвтектического раствора

номинальное количество эвтектического раствора,
указанное изготовителем кг

скрытая теплота при температуре замораживания, указанной
изготовителем, кДж/кг при °С

съёмное/несъёмное холодильное оборудование¹

привод независимый/зависимый/работающий от магистрали¹

изготовитель

тип, серийный номер

год изготовления

эвтектические плиты: марка тип

размеры, количество и размещение плит; расстояние от стенок (приложить чертежи)

.....
.....

указанный изготовителем общий запас холода при температуре замораживания
..... кДж..... °С

¹ *Не нужно вычеркнуть.*

ОБРАЗЕЦ № 4 В (продолжение)

Приспособления для внутренней вентиляции (при наличии):

описание

автоматические устройства

Холодильная машина (при наличии):

марка тип №

размещение

компрессор: марка тип

вид привода

вид холодильного агента

конденсатор

холодопроизводительность, указанная изготовителем для конкретной температуры замораживания при наружной температуре +30°C Вт

Автоматические устройства:

марка..... тип

размораживатель (при наличии)

термостат

реле низкого давления ВР

реле высокого давления НР

предохранительный клапан

другие устройства

Вспомогательные устройства:

электронагревательные устройства соединения дверей:

мощность на погонный метр сопротивления Вт/м

линейная длина сопротивления м

ОБРАЗЕЦ № 4 В (продолжение)

Средняя температура в начале испытания:

внутри °С ± К

снаружи °С ± К

точка росы испытательной камеры °С ± К

Мощность системы внутреннего обогрева Вт

Дата и время закрытия дверей и отверстий транспортного средства

Время накопления холода ч

Записи средних температур внутри и снаружи кузова и /или кривая измерений
этих температур в зависимости от времени.....
.....

Замечания:
.....

Исходя из приведенных выше результатов испытания, транспортное средство может признаваться пригодным на основании свидетельства, выданного в соответствии с добавлением 3 к приложению 1 к СПС и действительного в течение не более шести лет; транспортное средство в этом случае имеет опознавательное буквенное обозначение

Однако использование этого протокола испытания в качестве свидетельства официального утверждения типа транспортного средства в соответствии с пунктом 6 а) добавления 1 к приложению 1 к СПС возможно только в течение не более шести лет, т.е. до.....

Составлен в:

Дата:

.....
Ответственный за испытание

ОБРАЗЕЦ № 4 С

Часть 3

Проверка эффективности холодильного оборудования транспортных средств-ледников, в которых используется сжиженный газ, на станции, уполномоченной проводить испытания в соответствии с подразделом 3.1, за исключением пунктов 3.1.3 а) и 3.1.3 б) добавления 2 к приложению 1 к СПС

Холодильное оборудование:

описание

привод независимый/зависимый/работающий на магистрали¹

съёмное/несъёмное холодильное оборудование¹

изготовитель

тип, серийный/номер

год изготовления

вид холодильного агента

номинальное количество холодильного агента, указанное
изготовителем кг

фактическая загрузка холодильного агента для испытания кг

описание резервуара

приспособление для загрузки (описание, размещение)

Приспособления для внутренней вентиляции:

описание (число аппаратов и т.д.)

Мощность электрических вентиляторов Вт

расход м³/ч

размер трубопроводов: поперечное сечение м², длина м

¹ *Ненужное вычеркнуть.*

ОБРАЗЕЦ № 4 С (продолжение)

Автоматические устройства

Средняя температура в начале испытания:

внутри °C ±..... К

снаружи °C ±..... К

точка росы испытательной камеры °C ±..... К

Мощность системы внутреннего обогрева Вт

Дата и время закрытия дверей и отверстий транспортного средства

Записи средних температур внутри и снаружи кузова и/или кривая изменений этих температур в зависимости от времени

.....

Замечания:

.....

Исходя из приведенных выше результатов испытания, транспортное средство может признаваться пригодным на основании свидетельства, выданного в соответствии с добавлением 3 к приложению 1 к СПС и действительного в течение не более шести лет; транспортное средство в этом случае имеет опознавательное буквенное обозначение

Однако использование этого протокола испытания в качестве свидетельства официального утверждения типа транспортного средства в соответствии с пунктом 6 а) добавления 1 к приложению 1 к СПС возможно только в течение не более шести лет, т.е. до

Составлен в:

Дата:

.....
Ответственный за испытание

ОБРАЗЕЦ № 5

Часть 3

Проверка эффективности холодильного оборудования транспортных средств-рефрижераторов на станции, уполномоченной проводить испытания, в соответствии с подразделом 3.2 добавления 2 к приложению 1 к СПС

Холодильное оборудование:

привод независимый/зависимый/работающий от магистрали¹

съемное/несъемное холодильное оборудование¹

изготовитель

тип, серийный номер

год изготовления

вид и количество холодильного агента

полезная холодопроизводительность при наружной температуре +30°C и внутренней температуре, указанная изготовителем:

0°C Вт

-10°C Вт

-20°C Вт

Компрессор:

марка тип

привод: электрический/термический/гидравлический¹

¹ *Ненужное вычеркнуть.*

ОБРАЗЕЦ № 5 (продолжение)

описание

марка тип мощностькВт при об/мин.

конденсатор и испаритель

мотор вентилятора (вентиляторов): марка тип

количество мощностькВт при об/мин.

Приспособления для внутренней вентиляции:

описание (число аппаратов и т. д.)

мощность электрических вентиляторов Вт

расход м³/ч

размер трубопроводов: поперечное сечение м², длина м

Автоматические устройства:

марка тип

размораживатель (при наличии)

термостат

реле низкого давления ВР

реле высокого давления НР

предохранительный клапан

другие устройства

Средняя температура в начале испытания:

внутри °С ± К

снаружи °С ± К

точка росы испытательной камеры °С ± К

ОБРАЗЕЦ № 5 (продолжение)

Мощность системы внутреннего обогрева Вт

Дата и время закрытия дверей и отверстий транспортного средства.....

Записи средних температур внутри и снаружи кузова
и/или кривая изменения этих температур в зависимости от времени.....

.....

.....

Время между началом испытания и моментом, когда средняя температура
внутри кузова достигла предписанного уровня..... ч

Замечания:

.....

Исходя из приведенных выше результатов испытания, транспортное средство может признаваться пригодным на основании свидетельства, выданного в соответствии с добавлением 3 к приложению 1 к СПС и действительного в течение не более шести лет; транспортное средство в этом случае имеет опознавательное буквенное обозначение

.....

Однако использование этого протокола испытания в качестве свидетельства официального утверждения типа транспортного средства в соответствии с пунктом б а) добавления 1 к приложению 1 к СПС возможно только в течение не более шести лет, т.е. до

Составлен в:

Дата:

.....

Ответственный за испытание

ОБРАЗЕЦ № 6

Часть 3

Проверка эффективности оборудования для обогрева отапливаемых транспортных средств на станции, уполномоченной проводить испытания, в соответствии с подразделом 3.3 добавления 2 к приложению 1 к СПС

Оборудование для обогрева:

описание

привод независимый/зависимый, работающий от магистрали¹

съёмное/несъёмное оборудование для обогрева¹

изготовитель

тип, серийный номер

год изготовления

место установки

общая поверхность теплообмена м²

полезная мощность, указанная изготовителем кВт

Приспособления для внутренней вентиляции:

описание (количество устройств и т.д.)

мощность электрических вентиляторов Вт

расход м³/ч

размер трубопроводов: поперечное сечение м², длина м

Средняя температура в начале испытания:

внутри °С ± К

снаружи °С ± К

¹ *Ненужное вычеркнуть.*

ОБРАЗЕЦ № 6 (продолжение)

Дата и время закрытия дверей и других отверстий транспортного средства

Записи средних температур внутри и снаружи кузова и/или кривая изменения температур в зависимости от времени

Время между началом испытаний и моментом, когда средняя температура внутри кузова достигла предписываемого уровня ч

В случае необходимости указать среднюю мощность оборудования для обогрева, необходимую для сохранения во время испытания предписанной² разности внутренней и внешней температур кузова Вт

Замечания:

Исходя из приведенных выше результатов испытаний, транспортное средство может признаваться пригодным на основании свидетельства, выданного в соответствии с добавлением 3 к приложению 1 к СПС и действительного в течение не более шести лет; транспортное средство в этом случае имеет опознавательное буквенное обозначение

Однако использование этого протокола испытания в качестве свидетельства официального утверждения типа транспортного средства в соответствии с пунктом б а) добавления 1 к приложению 1 к СПС возможно только в течение не более шести лет, т.е. до

Составлен в:

Дата:

.....
Ответственный за испытание

² Для новых транспортных средств увеличить на 35%.

ОБРАЗЕЦ № 7

Часть 3

Проверка эффективности холодильного оборудования транспортных средств-ледников, находящихся в эксплуатации, проведенная экспертами вне испытательной станции, в соответствии с подразделом 6.1 добавления 2 к приложению 1 к СПС

Испытание было проведено на основании протокола № от
выданного станцией, уполномоченной проводить испытания/экспертом
(название/фамилия, адрес)

Холодильное оборудование:

описание

изготовитель

тип, серийный номер

год изготовления

вид холодильного агента

номинальное количество холодильного агента, указанное
изготовителем кг

фактическая загрузка холодильного агента для испытания кг

приспособление для загрузки (описание, размещение)

Приспособления для внутренней вентиляции:

описание (количество устройств и т.д.)

мощность электрических вентиляторов Вт

расход м³/ч

размер трубопроводов: поперечное сечением², длина м

ОБРАЗЕЦ № 7 (продолжение)

Состояние холодильного оборудования и вентиляторов
.....
.....

Достигнутая внутренняя температура°С
при наружной температуре°С

Температура внутри транспортного средства до включения холодильной
установки°С

Общее время работы холодильного оборудования ч

Время между началом испытания и моментом, когда средняя температура внутри кузова
достигла предписанного уровня..... ч

Проверка работы термостата:

Для транспортного средства-ледника с эвтектическими плитами:

продолжительность работы холодильной установки, обеспечивающей
замораживание эвтектического раствора..... ч

продолжительность сохранения внутренней температуры воздуха
после выключения холодильной установки ч

Замечания:
.....

Исходя из приведенных выше результатов испытания транспортное средство может
признаваться пригодным на основании свидетельства, выданного в соответствии с
добавлением 3 к приложению 1 к СПС и действительного в течение не более трех лет;
транспортное средство в этом случае имеет опознавательное буквенное обозначение
.....

Составлен в:

Дата:

.....
Ответственный за испытание

ОБРАЗЕЦ № 8

Часть 3

Проверка эффективности холодильного оборудования транспортных средств-рефрижераторов, находящихся в эксплуатации, проведенная экспертами вне испытательной станции в соответствии с подразделом 6.2 добавления 2 к приложению 1 к СПС

Испытание проведено на основании протокола испытаний № от
выданного станцией, уполномоченной проводить испытания/экспертом
(название/фамилия, адрес)

Холодильное оборудование:

изготовитель

тип, серийный номер

год изготовления

описание

полезная холодопроизводительность, указанная изготовителем, при наружной температуре +30°C и внутренней температуре:

0°C Вт

-10°C Вт

-20°C Вт

вид холодильного агента и его количество кг

Приспособление для внутренней вентиляции:

описание (количество устройств и т. д.)

мощность электрических вентиляторов Вт

расход м³/ч

размер трубопроводов: поперечное сечение м², длина м

ОБРАЗЕЦ № 8 (продолжение)

состояние холодильного оборудования и приспособлений для внутренней
вентиляции

Достигнутая внутренняя температура°С

при наружной температуре°С

и при относительной продолжительности времени работы
холодильного оборудования %

время работы холодильного оборудования ч

Проверка работы термостата

Замечания:

Исходя из приведенных выше результатов испытаний, транспортное средство может признаваться пригодным на основании свидетельства, выданного в соответствии с добавлением 3 к приложению 1 к СПС и действительного в течение не более трех лет; транспортное средство имеет опознавательное буквенное обозначение

Составлен в:

Дата:

.....

Ответственный за испытание

ОБРАЗЕЦ № 9

Часть 3

Проверка эффективности оборудования для обогрева отапливаемых транспортных средств, находящихся в эксплуатации, проведенная экспертами вне испытательной станции, в соответствии с подразделом 6.3 добавления 2 к приложению 1 к СПС

Испытание проведено на основании протокола № от
выданного станцией, уполномоченной проводить испытания/экспертом
(название/фамилия, адрес)
.....

Тип оборудования для обогрева:

описание
изготовитель
тип, серийный номер
год изготовления
расположение
общая поверхность теплообмена м²
полезная мощность, указанная изготовителем кВт

Приспособления для внутренней вентиляции:

описание (число аппаратов и т. д.)
мощность электрических вентиляторов Вт
расход м²/ч

Размер трубопроводов: поперечное сечение м², длина м

Состояние оборудования для обогрева и приспособлений для внутренней вентиляции

.....
.....

ОБРАЗЕЦ № 9 (продолжение)

Достигнутая внутренняя температура °С

при наружной температуре °С

и при относительной продолжительности времени работы
оборудования для обогрева %

время работы оборудования для обогрева ч

Проверка работы термостата

Замечания:
.....

Исходя из приведенных выше результатов испытания, транспортное средство может признаваться пригодным на основании свидетельства, выданного в соответствии с добавлением 3 к приложению 1 к СПС и действительного в течение не более трех лет; транспортное средство в этом случае имеет опознавательное буквенное обозначение

Составлен в:

Дата:

Ответственный за испытание

ОБРАЗЕЦ № 10

ПРОТОКОЛ ИСПЫТАНИЯ,

составленный в соответствии с положениями Соглашения о международных перевозках скоропортящихся пищевых продуктов и о специальных транспортных средствах, предназначенных для этих перевозок (СПС)

Протокол испытания №

Определение полезной холодопроизводительности холодильной установки в соответствии с разделом 4 добавления 2 к приложению 1 к СПС

Станция, уполномоченная проводить испытания

Название:

Адрес:

Холодильная установка представлена (кем):

.....

.....

а) Технические характеристики установки

Дата изготовления: Марка:

Тип: Серийный номер:

Категория¹

Автономная/неавтономная

Съемная/стационарная

Моноблочная/сборная

Описание:

.....

.....

ОБРАЗЕЦ № 10 (продолжение)

Компрессор: марка: тип:
число цилиндров: рабочий объем цилиндра:
номинальное число оборотов: об/мин.

Вид привода¹: электродвигатель, независимый двигатель внутреннего сгорания,
двигатель транспортного средства, движение транспортного средства

Двигатель привода компрессора (см. сноски 1 и 2):

Электрический: марка: тип:
мощность: кВт при об/мин.
напряжение питания: В частота тока: Гц

Двигатель внутреннего сгорания:

марка: тип:
число цилиндров: рабочий объем цилиндров:
мощность: кВт при об/мин.
топливо:.....

Гидравлический:

марка: тип:
привод:

Генератор переменного тока:

марка: тип:

Число оборотов: (номинальное, указанное изготовителем:
(..... об/мин.
(минимальное: об/мин.

ОБРАЗЕЦ № 10 (продолжение)

Холодильный агент:

Теплообменники		Конденсатор	Испаритель
Марка – тип			
Количество трубок			
Шаг лопаток (мм) ²			
Трубопроводы: характер и диаметр (мм) ²			
Поверхность теплообменника (м ²) ²			
Фронтальная поверхность (м ²)			
ВЕНТИЛЯТОРЫ	Количество		
	Количество лопастей каждого вентилятора		
	Диаметр (мм)		
	Номинальная мощность (Вт) ^{2,3}		
	Общий номинальный расход при давлении Па (м ³ /ч) ²		
	Вид привода		

Редукционный клапан: марка: модель:

регулируемый¹: нерегулируемый¹:

Устройство для размораживания:

Автоматическое устройство:

ОБРАЗЕЦ № 10 (продолжение)

б) Метод испытания и результаты:

Метод испытания¹: по тепловому балансу/разнице энтальпии

В калориметрической камере со средней поверхностью = м²
измеренная величина коэффициента U камеры вместе с холодильной
установкой: Вт/°С,
при средней температуре стенок: °С.

В установке на транспортном средстве:

измеренная величина коэффициента U транспортного средства с холодильной
установкой: Вт/°С,
при средней температуре стенок: °С.

Метод, использованный для определения поправки к коэффициенту U кузова на среднюю
температуру его стенок:
.....
.....

Максимальные погрешности при определении:

коэффициента U кузова
холодопроизводительности установки

с) Проверки

Регулятор температуры: точность установки°С перепад °С

Работа размораживателя¹: удовлетворительная/неудовлетворительная

Объем воздушного потока на выходе испарителя:

измеренная величина..... м³/ч

при давлении Па

Наличие возможности подачи тепла к испарителю для установки термостата на
температуру 0°С – 12°С¹: да/нет

ОБРАЗЕЦ № 10 (продолжение)

d) Замечания:

.....
.....
.....

Составлен в:

Дата:

.....

Ответственный за испытание

-
- 1 *Ненужное вычеркнуть.*
 - 2 *Величина, указанная изготовителем.*
 - 3 *В случае необходимости.*
 - 4 *Только по методу разницы энтальпии.*

Приложение 1, добавление 3

А. Образец бланка свидетельства о соответствии транспортных средств, предусмотренного в пункте 3 добавления 1 к приложению 1

БЛАНК СВИДЕТЕЛЬСТВА, ВЫДАВАЕМОГО НА ИЗОТЕРМИЧЕСКИЕ ТРАНСПОРТНЫЕ СРЕДСТВА, ТРАНСПОРТНЫЕ СРЕДСТВА-ЛЕДНИКИ, РЕФРИЖЕРАТОРЫ ИЛИ ОТАПЛИВАЕМЫЕ ТРАНСПОРТНЫЕ СРЕДСТВА, ПРЕДНАЗНАЧЕННЫЕ ДЛЯ МЕЖДУНАРОДНЫХ СУХОПУТНЫХ ПЕРЕВОЗОК СКОРОПОРТЯЩИХСЯ ПИЩЕВЫХ ПРОДУКТОВ

Свидетельства о соответствии транспортных средств, выданные до 2 января 2011 года на основании действующих до 1 января 2011 года требований к образцу свидетельства, который приводится в добавлении 3 к приложению 1, остаются в силе до первоначальной даты истечения срока их действительности.

/ ТРАНСПОРТНОЕ СРЕДСТВО¹

XXXXXXX ³	ИЗОТЕРМИЧЕСКОЕ	ЛЕДНИК	РЕФРИЖЕРАТОР	ОТАПЛИВАЕМОЕ	С РАЗНЫМИ ТЕМПЕРАТУРНЫМИ РЕЖИМАМИ ⁴
----------------------	----------------	--------	--------------	--------------	--

/ СВИДЕТЕЛЬСТВО² СПС XXXXXXXXX

/ Выданное в соответствии с Соглашением о международных перевозках скоропортящихся пищевых продуктов и о специальных транспортных средствах, предназначенных для этих перевозок (СПС)

1. / Учреждение, выдающее свидетельство: XXXXXXXXXXXXXXXXXXXXXXXX

2. / Транспортное средство⁵: XXXXXXXXXXXXXXXXXXXXXXXX

3. / Регистрационный номер⁶: XXXXXXXX / серия шасси⁴: XXXXXX
/ выданный (кем): XXXXXXXXXXXXXXXXXXXXXXXX

4. / Серийный номер изотермического отделения: XXXXXXXX
/ Принадлежит (кому) или эксплуатируется (кем): XXXXXXXXXXXXXXXX
XX

5. / Представлено (кем): XX

6. / Признается в качестве¹: XXXXXXXXXXXXXXXXXXXXXXXXXXXXXXXX

6.1 / С термическим(и) приспособлением (приспособлениями)⁴:

6.1.1 / автономным⁸: МАРКА, МОДЕЛЬ, ХОЛОДИЛЬНЫЙ АГЕНТ, СЕРИЙНЫЙ НОМЕР/ГОД ИЗГОТОВЛЕНИЯ (при наличии)

6.1.2 / неавтономным⁸: МАРКА, МОДЕЛЬ, ХОЛОДИЛЬНЫЙ АГЕНТ, СЕРИЙНЫЙ НОМЕР/ГОД ИЗГОТОВЛЕНИЯ (при наличии)

6.1.3 / съёмным:

6.1.4 / несъёмным:

7. / На основании чего выдано свидетельство:

7.1 / Настоящее свидетельство выдано на основании¹:

7.1.1 / испытаний транспортного средства;

7.1.2 / соответствия транспортному средству, служащему образцом;

7.1.3 / периодического осмотра.

7.2 / Указать:

7.2.1 / название испытательной станции: XXXXXXXXXXXXXXXXXXXXXXXX

7.2.2 / характер испытаний⁷: XXXXXXXXXXXXXXXXXXXXXXXX
XX

7.2.3 / номер(а) протокола (протоколов) испытаний:
NNNNNNN НАЗВАНИЕ (ИСПЫТАТЕЛЬНАЯ СТАНЦИЯ) ГОД/МЕСЯЦ/ДЕНЬ и
NNNNNNN НАЗВАНИЕ (ИСПЫТАТЕЛЬНАЯ СТАНЦИЯ) ГОД/МЕСЯЦ ДЕНЬ

7.2.4 / величину коэффициента К: $0, \text{m} \text{ Вт/м}^2\text{К}$

	и	Номинальная холодопроизводительность	Испаритель 1	Испаритель 2	Испаритель 3
7.2.5 / полезную холодопроизводительность при наружной температуре 30 °C и температуре внутри кузова ¹⁰ :		XXXXXX Вт	XXXXXX Вт	XXXXXX Вт	XXXXXX Вт
		XXXXXX Вт	XXXXXX Вт	XXXXXX Вт	XXXXXX Вт
		XXXXXX Вт	XXXXXX Вт	XXXXXX Вт	XXXXXX Вт

7.3 / Количество выпускных отверстий и специального оборудования

7.3.1 / количество дверей: X / задняя дверь: X / боковая (боковые) дверь(и) X

7.3.2 / количество вентиляционных отверстий: X

7.3.3 / количество вешал для мяса: X

7.4 / др.

8. / Настоящее свидетельство действительно до: МЕСЯЦ И ГОД

8.1 / При условии, что:

8.1.1 / изотермический кузов и, когда это применимо, термическое оборудование будет (будут) содержаться в исправности;

8.1.2 / термическое оборудование не будет подвергаться значительным изменениям.

9. / Составлено: XXXXXXXXXXXXXXXXXXXXXXXX
XXXXXXXXXXXXXXXXXXXXXXXXXXXX
XXXXXXXXXXXXXXXXXXXXXXXXXXXX

ГОД/МЕСЯЦ/ДЕНЬ XXXXXXXXXXXXXXXXXXXXXXXX / Ответственный за СПС	ЗАВЕРЕННЫЙ ДУБЛИКАТ¹² Не прославлять эту печать на первом экземпляре свидетельства (Фамилия сотрудника) (Компетентный или уполномоченный орган)
--	---

10. / Дата: ЛОГОТИП¹³
Защитная печать (рельефный оттиск, УФ знак и т.д.)

/ Компетентный орган
XXXXXXXXXXXXXXXXXXXXXXXXXXXX

/ Ответственный за СПС

(Фамилия сотрудника)

a / Факультативно

Эти сноски не должны печататься в самом свидетельстве.

Пространство на сером фоне должно быть заменено текстом перевода на языке страны, выдающей свидетельство СПС.

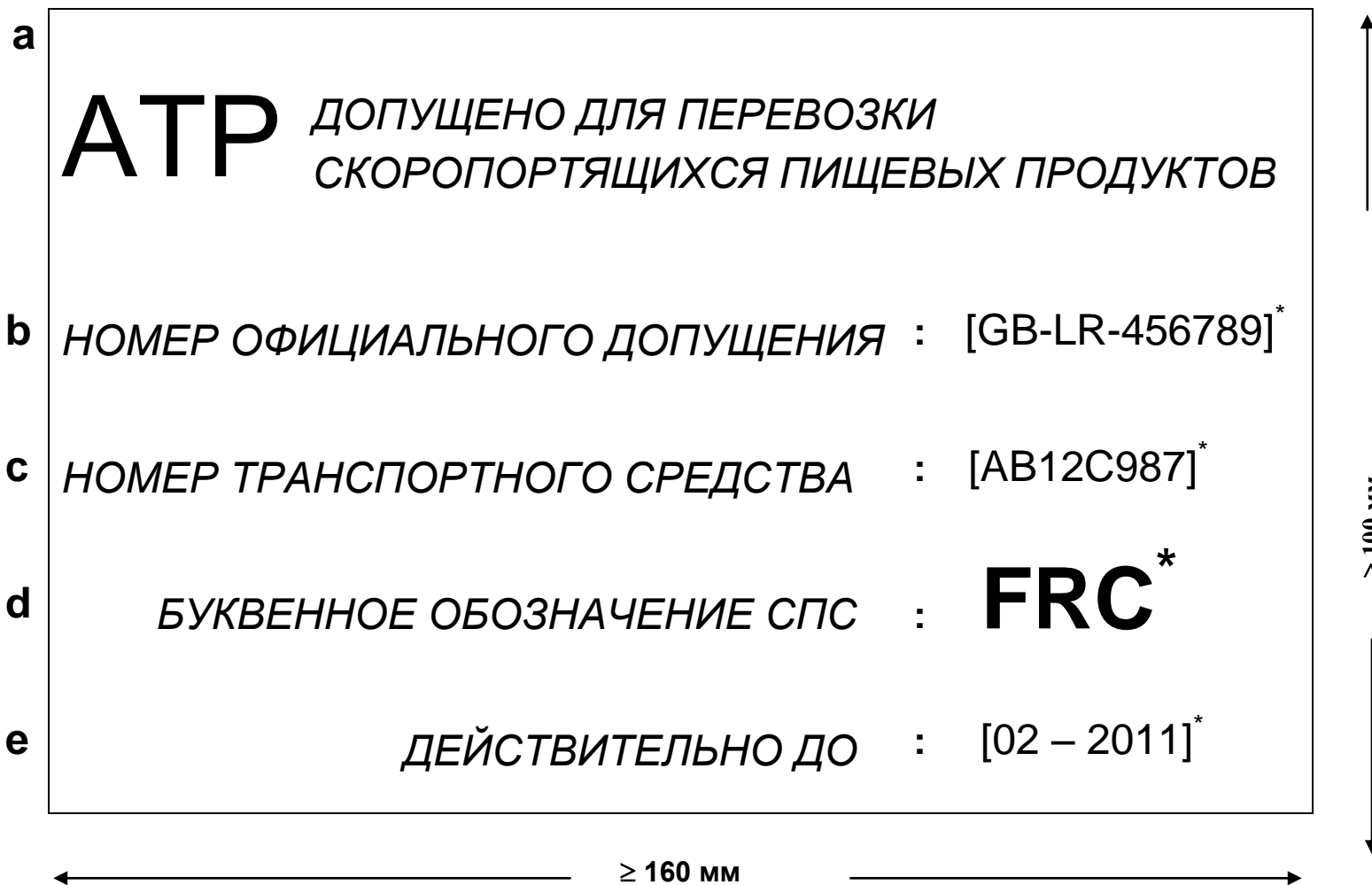
- 1/ Ненужное вычеркнуть.*
- 2/ Отличительный знак страны, используемый в международном дорожном движении.*
- 3/ Номер (цифры, буквы и др.), указывающий учреждение, выдавшее свидетельство, и номер допущения.*
- 4/ Процедура испытания в рамках Соглашения СПС еще не определена. Транспортное средство с разными температурами режимами - это изотермическое транспортное средство с двумя или более отделениями для разных температур в каждом отделении.*
- 5/ Бланк свидетельства печатается на языке страны, которая его выдала, и на английском, французском или русском языке; рубрики нумеруются в соответствии с приведенным выше образцом.*
- 6/ Указать тип транспортного средства (вагон, грузовой автомобиль, прицеп, полуприцеп, контейнер и т.д.); когда транспортным средством является цистерна, предназначенная для перевозки жидких пищевых продуктов, добавить слово "цистерна".*
- 7/ Вписать название или названия, указанное/указанные в добавлении 4 к приложению 1, вместе с соответствующим буквенным обозначением или соответствующими буквенными обозначениями.*
- 8/ Вписать марку, модель, газ, серийный номер и год изготовления оборудования.*
- 9/ Измерение общего коэффициента теплопередачи, определение эффективности холодильного оборудования и т.д.*
- 10/ В том случае, если измеряется в соответствии с положениями пункта 42 добавления 2 к настоящему приложению.*
- 11/ Полезная холодопроизводительность каждого испарителя зависит от числа испарителей, установленных в компрессорно-конденсаторном агрегате.*
- 12/ В случае утери может быть выдано новое свидетельство или вместо него фотокопия свидетельства СПС со специальной печатью и надписью "ЗАВЕРЕННЫЙ ДУБЛИКАТ" (красной краской), а также фамилией заверившего его сотрудника с подписью и названием компетентного или уполномоченного органа.*
- 13/ Защитная печать (рельефный оттиск, флуоресцентный, ультрафиолетовый или иной защитный знак, удостоверяющий первый экземпляр свидетельства).*
- 14/ Если это применимо, указать способ предоставления полномочий на выдачу свидетельств СПС.*
- 15/ Перечисляются все серийные номера изотермических транспортных средств (контейнеров) с внутренним объемом менее 2 м³. Допускается также совместное перечисление этих номеров, т.е. от номера ... до номера ...*

Комментарий к пункту 8.1.2:

Замена узлов термического оборудования не представляет собой какое-либо значительное изменение при условии, что вновь установленные узлы не оказывают отрицательного воздействия на качество работы такого оборудования.

В. ТАБЛИЧКА-СВИДЕТЕЛЬСТВО О СООТВЕТСТВИИ ТРАНСПОРТНЫХ СРЕДСТВ, ПРЕДУСМОТРЕННАЯ ПУНКТОМ 3 ДОБАВЛЕНИЯ 1 К ПРИЛОЖЕНИЮ 1

1. Настоящая табличка-свидетельство должна надежно крепиться на хорошо видимом месте рядом с другими табличками о допущении, выдаваемыми в официальных целях. Табличка, соответствующая образцу, приведенному ниже, должна быть прямоугольной формы и должна быть изготовленной из нержавеющей и огнестойкого материала размером не менее 160 мм x 100 мм. Надписи на табличках должны быть удобочитаемыми и нестирающимися; на них, по крайней мере на английском, французском или русском языке, должны быть приведены следующие сведения:
 - а) латинские буквы "АТР", за которыми следуют слова "ДОПУЩЕНО ДЛЯ ПЕРЕВОЗКИ СКОРОПОРТЯЩИХСЯ ПИЩЕВЫХ ПРОДУКТОВ";
 - б) слова "НОМЕР ОФИЦИАЛЬНОГО ДОПУЩЕНИЯ", за которыми следует отличительный знак государства (используемый в международном дорожном движении), которое допустило данное транспортное средство, и номер (цифры, буквы и т.д.) отметки о допущении;
 - в) слова "НОМЕР ТРАНСПОРТНОГО СРЕДСТВА", за которыми следует индивидуальный номер, предназначенный для идентификации конкретной транспортной единицы (который также может быть заводским номером);
 - г) слова "БУКВЕННОЕ ОБОЗНАЧЕНИЕ СПС", за которыми следует опознавательное буквенное обозначение транспортного средства, предписанное в добавлении 4 к приложению 1 и соответствующее классу и категории транспортного средства;
 - д) слова "ДЕЙСТВИТЕЛЬНО ДО", за которыми следует дата (месяц и год) истечения срока допущения данного транспортного средства. Если допущение возобновляется после испытания или осмотра, то последующая дата истечения срока может быть указана на той же строке.
2. Высота букв "АТР", а также букв, входящих в состав буквенного обозначения, должна составлять приблизительно 20 мм. Высота других букв и цифр должна быть не менее 5 мм.



* Данные, заключенные в квадратные скобки, приведены в качестве примера.

Приложение 1, добавление 4

ОПОЗНАВАТЕЛЬНЫЕ БУКВЕННЫЕ ОБОЗНАЧЕНИЯ НА СПЕЦИАЛЬНЫХ ТРАНСПОРТНЫХ СРЕДСТВАХ

Предписанные в пункте 4 добавления 1 к настоящему приложению опознавательные буквенные обозначения представляют собой заглавные латинские буквы темно-синего цвета на белом фоне. Высота букв должна быть не менее 100 мм для классификационных обозначений и не менее 50 мм - для дат истечения срока действия. В случае специальных транспортных средств, нагруженная масса которых не превышает 3,5 тонны, минимальная высота букв может составлять 50 мм для классификационных обозначений и 25 мм для даты истечения срока действия.

Классификационные обозначения и обозначения даты истечения срока действия наносятся с внешней стороны по крайней мере на обеих сторонах в верхних углах вблизи передней части.

Буквенные обозначения являются следующими:

<u>Транспортное средство</u>	<u>Опознавательное буквенное обозначение</u>
Изотермическое транспортное средство с нормальной изоляцией	IN
Изотермическое транспортное средство с усиленной изоляцией	IR
Транспортное средство-ледник с нормальной изоляцией класса А	RNA
Транспортное средство-ледник с усиленной изоляцией класса А	RRA
Транспортное средство-ледник с усиленной изоляцией класса В	RRB
Транспортное средство-ледник с усиленной изоляцией класса С	RRC
Транспортное средство-ледник с нормальной изоляцией класса D	RND
Транспортное средство-ледник с усиленной изоляцией класса D	RRD
Транспортное средство-рефрижератор с нормальной изоляцией класса А	FNA
Транспортное средство-рефрижератор с усиленной изоляцией класса А	FRA

<u>Транспортное средство</u>	<u>Опознавательное буквенное обозначение</u>
Транспортное средство-рефрижератор с усиленной изоляцией класса B	FRB
Транспортное средство-рефрижератор с усиленной изоляцией класса C	FRC
Транспортное средство-рефрижератор с нормальной изоляцией класса D	FND
Транспортное средство-рефрижератор с усиленной изоляцией класса D	FRD
Транспортное средство-рефрижератор с усиленной изоляцией класса E	FRE
Транспортное средство-рефрижератор с усиленной изоляцией класса F	FRF
Отапливаемое транспортное средство с нормальной изоляцией класса A	CNA
Отапливаемое транспортное средство с усиленной изоляцией класса A	CRA
Отапливаемое транспортное средство с усиленной изоляцией класса B	CRB

Если транспортное средство оснащено съемным или неавтономным термическим оборудованием либо если для термического оборудования предусмотрены особые условия эксплуатации, то соответствующее или соответствующие опознавательные буквенные обозначения должны быть дополнены буквой "X" в следующих случаях:

1. ДЛЯ ТРАНСПОРТНОГО СРЕДСТВА-ЛЕДНИКА:

Когда для замораживания эвтектических плит их требуется поместить в другую емкость.

2. ДЛЯ ТРАНСПОРТНОГО СРЕДСТВА-РЕФРИЖЕРАТОРА:

2.1 Когда компрессор приводится в действие двигателем транспортного средства;

2.2 Когда сама холодильная установка или ее часть, которая предотвращает ее функционирование, являются съемными.

Под вышеуказанными опознавательными буквенными обозначениями приводится дата истечения срока действия свидетельства, выданного на транспортное средство (месяц, год), которая указана в разделе А рубрики 8 добавления 3 к настоящему приложению.

Образец:

FRC 02 – 2011

02 = месяц (февраль)) истечение срока
2011 = год) действия свидетельства

Приложение 2

ВЫБОР ТРАНСПОРТНЫХ СРЕДСТВ И ТЕМПЕРАТУРНЫЕ УСЛОВИЯ, КОТОРЫЕ ДОЛЖНЫ СОБЛЮДАТЬСЯ ПРИ ПЕРЕВОЗКЕ БЫСТРОЗАМОРОЖЕННЫХ (ГЛУБОКОЗАМОРОЖЕННЫХ) И ЗАМОРОЖЕННЫХ ПИЩЕВЫХ ПРОДУКТОВ

1. Транспортные средства для перевозки следующих быстрозамороженных (глубокозамороженных) и замороженных пищевых продуктов должны выбираться и использоваться таким образом, чтобы самая высокая температура в любой точке груза во время перевозки не превышала указанной величины.

С этой целью транспортные средства, используемые для перевозки быстрозамороженных пищевых продуктов, оснащаются устройством, предусмотренным в добавлении 1 к настоящему приложению. Вместе с тем если температура пищевых продуктов подвергается проверке, то такая проверка проводится в соответствии с процедурой, изложенной в добавлении 2 к настоящему приложению.

2. В этой связи температура пищевых продуктов в любой точке груза в ходе погрузки, перевозки и/или разгрузки не должна превышать указанной величины.
3. Если требуется открыть транспортное средство, например для проведения осмотра, то необходимо исключить воздействие на пищевые продукты тех процедур или условий, которые противоречат целям настоящего приложения и Международной конвенции о согласовании условий проведения контроля грузов на границах.
4. В процессе некоторых операций, например размораживания испарителя транспортного средства-рефрижератора, допускается непродолжительное увеличение температуры на поверхности пищевых продуктов, не превышающее соответствующей величины более чем на 3°C в какой-либо части груза, например вблизи испарителя.

Мороженое –20°C

Замороженные или быстрозамороженные
(глубокозамороженные) рыба, рыбные продукты,
моллюски, ракообразные и все прочие
быстрозамороженные (глубокозамороженные)
пищевые продукты –18°C

Все другие замороженные пищевые продукты
(за исключением масла) –12°C

Масло –10°C

Упомянутые ниже глубокозамороженные и
замороженные пищевые продукты, подлежащие
немедленной дальнейшей переработке в пункте
назначения¹:

Масло

Концентрированный фруктовый сок.

¹ Постепенное повышение температуры в ходе перевозки перечисленных глубокозамороженных и замороженных пищевых продуктов, предназначенных для немедленной дальнейшей переработки в пункте назначения, допускается, если после прибытия в пункт назначения их температура не превышает величины, определенной отправителем и указанной в договоре перевозки. Эта температура не должна превышать максимальной величины, допустимой для того же пищевого продукта при замораживании и указанной в приложении 3. В транспортном документе должно указываться название пищевого продукта, а также тот факт, что он является глубокозамороженным или замороженным и что он предназначен для немедленной дальнейшей переработки в пункте назначения. Такая перевозка должна осуществляться транспортными средствами, допущенными на основании СПС, без использования термического оборудования для повышения температуры пищевых продуктов.

Приложение 2, добавление 1

КОНТРОЛЬ ТЕМПЕРАТУРЫ ВОЗДУХА ПРИ ПЕРЕВОЗКЕ БЫСТРОЗАМОРОЖЕННЫХ СКОРОПОРТЯЩИХСЯ ПИЩЕВЫХ ПРОДУКТОВ

Транспортное средство должно быть оборудовано прибором, позволяющим производить измерение температуры воздуха, ее запись и хранение полученной информации (далее – "прибор") для контроля температуры воздуха, воздействию которого в процессе перевозки подвергаются быстрозамороженные пищевые продукты, предназначенные для потребления человеком.

Прибор проверяется уполномоченной организацией в соответствии со стандартом EN 13486 (Датчики температуры и термометры, используемые в процессе перевозки, складирования и доставки охлажденных, замороженных, глубокозамороженных/быстрозамороженных пищевых продуктов и мороженого – Периодическая проверка), а документация предоставляется компетентным органам СПС для утверждения.

Прибор должен соответствовать стандарту EN 12830 (Датчики температуры, используемые в процессе перевозки, складирования и доставки охлажденных, замороженных, глубокозамороженных/быстрозамороженных пищевых продуктов и мороженого – Испытания, рабочие характеристики, пригодность).

На полученных таким образом записях температуры должна быть проставлена соответствующая дата, причем оператор должен сохранять эти записи по крайней мере в течение одного года в зависимости от характера пищевого продукта.

Измерительные приборы должны соответствовать положениям настоящего добавления в течение одного года после даты вступления в силу приведенного выше положения. Измерительные приборы, которые уже были установлены до этой даты, но не соответствуют вышеуказанному стандарту, могут использоваться до 31 декабря 2009 года.

Комментарии к приложению 2, добавление 1:

- 1. Измерительное устройство прибора должно обеспечивать точность измерения температуры воздуха в транспортном средстве не менее $\pm 1^\circ \text{C}$.*
- 2. Измерительное устройство прибора должно позволять производить измерение температуры воздуха, а записывающее – регистрировать измеренное значение температуры воздуха:*

- не реже одного раза через каждые 5 минут при продолжительности транспортирования менее 24 часов;
 - не реже одного раза через каждые 15 минут при продолжительности транспортирования от 24 часов до 7 дней;
 - не реже одного раза через каждые 60 минут при продолжительности транспортирования более 7 дней.
3. Записывающее устройство прибора должно позволять устанавливать факт отключения прибора или его частей для измерения, регистрации и хранения значений температуры воздуха в процессе перевозки быстрозамороженных пищевых продуктов, если такое имело место. (ECE/TRANS/WP.11/222, пункт 37)
4. По возможности измерительное устройство прибора целесообразно размещать внутри кузова транспортного средства в зоне самой высокой температуры в соответствии с требованиями пункта 2 приложения 2 к СПС:
при верхней системе раздачи холодного воздуха – вблизи (слева или справа) дверного проема, наиболее удаленного от холодильной установки, в его нижней части;
при нижней системе раздачи холодного воздуха – в середине над верхней частью дверного проема, наиболее удаленного от холодильной установки.
5. Во избежание повреждения измерительного устройства прибора в процессе выполнения погрузочно-разгрузочных операций движущимися частями техники или контакта с отдельными грузовыми местами, а также в процессе перевозки из-за смещения штабеля груза, его частичного или полного развала необходима его соответствующая защита.
- Любое средство для защиты измерительного устройства прибора (например, защитный кожух и расположение измерительного прибора в защитном кожухе между смежными выступающими частями гофр при их наличии на стенах транспортного средства) не должно влиять на точность измерения температуры воздуха внутри транспортного средства".
(ECE/TRANS/WP.11/226, пункт 46)

Приложение 2, добавление 2

ПОРЯДОК ОТБОРА ПРОБ И ИЗМЕРЕНИЯ ТЕМПЕРАТУРЫ ДЛЯ ПЕРЕВОЗКИ ОХЛАЖДЕННЫХ, ЗАМОРОЖЕННЫХ И БЫСТРОЗАМОРОЖЕННЫХ СКОРОПОРТЯЩИХСЯ ПИЩЕВЫХ ПРОДУКТОВ

А. ОБЩИЕ СООБРАЖЕНИЯ

1. Осмотр и измерение температур, предусмотренные в приложениях 2 и 3, следует производить таким образом, чтобы пищевые продукты не подвергались воздействию условий, которые неблагоприятным образом отражаются на сохранности или качестве пищевых продуктов. Измерение температуры пищевых продуктов следует производить в условиях пониженной температуры с минимальными задержками и минимальными нарушениями транспортных операций.
2. Осмотр и измерение, упомянутые в пункте 1, предпочтительнее производить в пункте погрузки или разгрузки. Обычно их не следует производить в процессе перевозки, за исключением тех случаев, когда существуют серьезные сомнения в отношении соответствия температуры пищевых продуктов уровню, предусмотренному в приложениях 2 и 3.
3. В ходе осмотра решение о том, какие из скоропортящихся пищевых продуктов должны быть подвергнуты процедурам отбора проб и измерения, следует принимать по возможности с учетом показаний устройств, контролирующих температуру в процессе перевозки. Измерение температуры пищевых продуктов следует производить лишь в том случае, если есть обоснованные сомнения в отношении контроля температуры во время перевозки.
4. После отбора грузов вначале следует использовать неразрушающие методы измерения (между ящиками или между пакетами). Разрушающие методы измерения могут использоваться лишь в том случае, если результаты применения неразрушающих методов измерения свидетельствуют о несоответствии температурным условиям, предусмотренным в приложении 2 или 3 (с учетом допустимых отклонений). В том случае, если упаковка целых партий грузов или отдельных грузовых мест вскрывается с целью осмотра, но никаких дальнейших действий не предпринимается, эти грузы подлежат повторному опломбированию с указанием времени, даты, места осмотра и с проставлением официальной печати органа, производившего осмотр.

В. ОТБОР ПРОБ

5. Типы тары, отбираемой для измерения температуры, должны быть такими, чтобы температура тары соответствовала температуре в наиболее теплом месте партии груза.

6. В тех случаях, когда необходимо отобрать пробы в процессе перевозки после погрузки партии груза, следует отбирать две пробы с верхней и нижней части партии груза, прилегающего к проемам каждой двери или пары дверей.
7. При отборе проб в процессе разгрузки партии груза следует отбирать четыре пробы в любом из следующих мест:
 - в верхней и нижней части партии груза, прилегающего к дверному проему;
 - у верхних тыльных углов партии груза (т. е. на наибольшем расстоянии от холодильной машины);
 - в центре партии груза;
 - в центре передней поверхности партии груза (т. е. на наименьшем расстоянии от холодильной машины);
 - у верхних или нижних углов передней поверхности партии груза (т. е. на наименьшем расстоянии от места всасывания возвратного воздуха холодильной машины).
8. В случае охлажденных пищевых продуктов, указанных в приложении 3, пробы следует отбирать также в наиболее охлажденных местах, с тем чтобы убедиться в том, что в процессе перевозки не произошло замораживания этих продуктов.

С. ИЗМЕРЕНИЕ ТЕМПЕРАТУРЫ СКОРОПОРТЯЩИХСЯ ПИЩЕВЫХ ПРОДУКТОВ

9. Щуп, используемый для измерения температуры, следует в предварительном порядке охладить таким образом, чтобы его температура в максимальной степени приближалась к температуре пищевого продукта.

I. Охлажденные пищевые продукты

10. Неразрушающий метод измерения. Измерение между ящиками или между пакетами следует производить при помощи щупа с плоской головкой, позволяющего обеспечить надежный контакт с поверхностью, характеризующегося наличием незначительного количества тепла и имеющего высокий коэффициент теплопроводности. При помещении щупа между ящиками или пакетами с пищевой продукцией на него следует оказывать достаточное давление для обеспечения надежного теплового контакта и следует обеспечить его проникновение на достаточную глубину для сведения к минимуму погрешности, относимые на счет удельной проводимости.

11. Разрушающий метод измерения. В данном случае следует использовать щуп с жестким, прочным стержнем и заостренным наконечником, изготовленный из материала, который легко поддается чистке и дезинфекции. Щуп следует вводить в середину пакета с пищевой продукцией, а температуру следует регистрировать после того, как она достигнет неизменного устойчивого уровня.

II. Замороженные и быстрозамороженные пищевые продукты

12. Неразрушающий метод измерения. См. пункт 10.
13. Разрушающий метод измерения. Температурные щупы не предназначены для введения в замороженные пищевые продукты, поэтому вначале в продукте необходимо проделать отверстие, в которое затем вставляется щуп. Это отверстие делается при помощи охлажденного в предварительном порядке металлического инструмента с заостренным наконечником, как, например, ледоруб, ручная дрель или бурав. Диаметр этого отверстия должен точно соответствовать диаметру данного щупа. Глубина проникновения щупа будет зависеть от вида продукта:
- i) щуп следует ввести на глубину 2,5 см от поверхности продукта, если это позволяют размеры продукта;
 - ii) если размеры продукта не позволяют сделать это (см. i)), то щуп следует ввести на минимальную глубину, превышающую в три-четыре раза диаметр щупа;
 - iii) в некоторых продуктах сделать отверстие невозможно и делать его нецелесообразно с учетом их размеров или состава, например в случае нарезанных овощей, когда внутреннюю температуру в пакете с пищевыми продуктами следует определять посредством введения в середину пакета подходящего щупа с заостренным наконечником с целью измерения температуры, оказывающей воздействие на пищевой продукт.

После введения этого щупа следует зарегистрировать температуру, когда она достигнет неизменного устойчивого уровня.

D. ОБЩИЕ ТЕХНИЧЕСКИЕ ТРЕБОВАНИЯ К СИСТЕМЕ ИЗМЕРЕНИЯ

14. Система измерения (посредством введения щупа и снятия показаний), используемая при определении температуры, должна соответствовать следующим техническим требованиям:
- i) время реакции должно достигать 90% от разности между первоначальными и конечными показаниями в течение трех минут;

- ii) ¹ система должна функционировать с точностью $\pm 0,5^{\circ}\text{C}$ в диапазоне измерений от -20°C до $+30^{\circ}\text{C}$;
- iii) ¹ точность измерений не должна изменяться более чем на $0,3^{\circ}\text{C}$ во время функционирования в диапазоне температуры окружающего воздуха от -20°C до $+30^{\circ}\text{C}$;
- iv) разрешающая способность индикаторного устройства должна составлять $0,1^{\circ}\text{C}$;
- v) ¹ точность функционирования системы следует регулярно проверять;
- vi) от одного из допущенных учреждений должно быть получено действующее свидетельство о калибровке данной системы;
- vii) электрические элементы системы следует защитить от нежелательного воздействия конденсирующей влаги;
- viii) система должна быть надежной в эксплуатации и ударостойкой.

Е. ДОПУСТИМЫЕ ОТКЛОНЕНИЯ ПРИ ИЗМЕРЕНИИ ТЕМПЕРАТУРЫ

15. При толковании результатов измерения температуры надлежит предусмотреть следующие допустимые отклонения:
- i) эксплуатационные: в случае замороженных и быстрозамороженных пищевых продуктов допускается предусмотренное в приложении 2 кратковременное превышение температуры на поверхности пищевого продукта максимум на 3°C ;
 - ii) методологические: при применении неразрушающего метода измерения полученные показания могут максимум на 2°C отличаться от результатов реальных измерений температуры продукта, в частности ввиду плотности упаковочной бумаги, использованной при упаковке продуктов в ящики. Такое отклонение не допускается в случае применения разрушающего метода измерения.

¹ *Порядок будет определен.*

Приложение 3

ВЫБОР ТРАНСПОРТНЫХ СРЕДСТВ И ТЕМПЕРАТУРНЫХ УСЛОВИЙ, КОТОРЫЕ ДОЛЖНЫ СОБЛЮДАТЬСЯ ПРИ ПЕРЕВОЗКЕ ОХЛАЖДЕННЫХ ПИЩЕВЫХ ПРОДУКТОВ

1. Для перевозки перечисленных ниже охлажденных пищевых продуктов транспортные средства должны выбираться и использоваться таким образом, чтобы самая высокая температура пищевых продуктов в любой точке груза во время перевозки не превышала указанной величины. Однако в случае проверки температуры пищевых продуктов такая проверка осуществляется в соответствии с процедурой, изложенной в добавлении 2 к приложению 2 к настоящему Соглашению.
2. Следовательно, температура пищевых продуктов в любой точке груза в ходе погрузки, перевозки и разгрузки не должна превышать указанную ниже температуру.
3. Если требуется открывать двери транспортного средства, например для осуществления проверок, то крайне необходимо обеспечить, чтобы пищевые продукты не подвергались воздействию факторов, обусловленных процедурами или условиями, противоречащими целям настоящего приложения и Международной конвенции о согласовании условий проведения контроля грузов на границах.
4. Регулирование температуры пищевых продуктов, указанных в настоящем приложении, должно производиться таким образом, чтобы оно не вызывало замораживания в любой точке груза.

	<u>Максимальная температура</u>
I. Сырое молоко ¹	+6°C
II. Красное мясо ² и крупная дичь (кроме субпродуктов)	+7°C
III. Мясные продукты ³ , пастеризованное молоко, свежие молочные продукты (йогурт, кефир, сливки и молодой незрелый сыр ⁴), готовые пищевые продукты (мясо, рыба, овощи), готовые к употреблению сырые овощи и овощные продукты ⁵ , концентрированный фруктовый сок, а также не указанные ниже рыбные продукты ³	+6°C либо температура, указанная на этикетке или в перевозочных документах
IV. Дичь (кроме крупной дичи), домашняя птица ² и кролики	+4°C
V. Субпродукты ²	+3°C
VI. Рубленое мясо ²	+2°C либо температура, указанная на этикетке или в перевозочных документах
VII. Необработанные рыба, моллюски и ракообразные ⁶	на тающем льду или при температуре тающего льда

¹ Если молоко вывозится с фермы для немедленной переработки, то температура во время перевозки может достигать +10°C.

² В любом виде.

³ За исключением продуктов, подвергшихся полной обработке путем соления, копчения, сушки или стерилизации.

⁴ "Молодой незрелый сыр" означает несозревший сыр (созревание которого не закончено), который может потребляться вскоре после его изготовления и срок хранения которого ограничен.

⁵ Сырые овощи, которые были нарезаны в форме кубиков, ломтиков или мелких кусочков, за исключением тех, которые были только вымыты, очищены или просто разрезаны пополам.

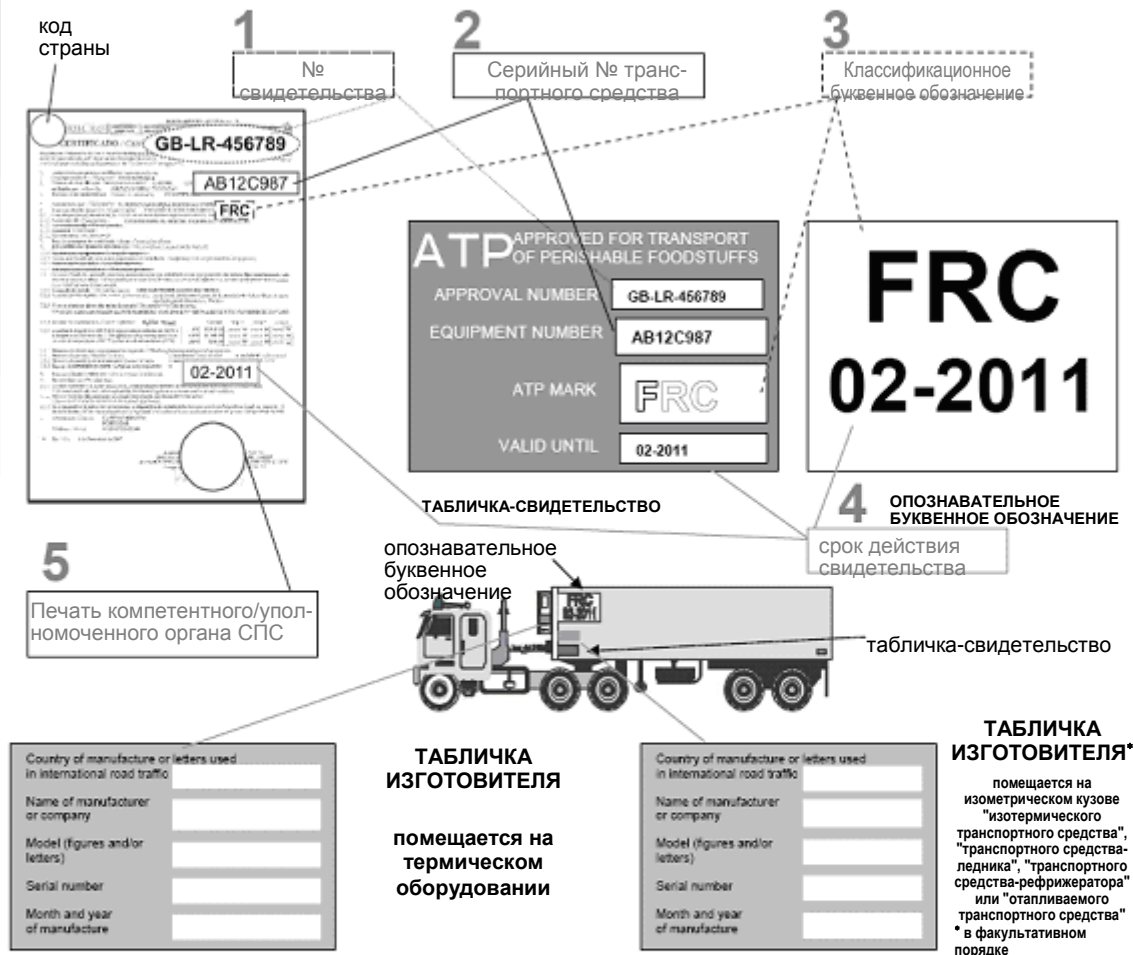
⁶ За исключением живой рыбы, живых моллюсков и живых ракообразных.

Примеры оптимальной практики

РУКОВОДЯЩИЕ УКАЗАНИЯ В ОТНОШЕНИИ ПРОВЕРКИ ТРАНСПОРТНОГО СРЕДСТВА, СЛУЖАЩЕГО ДЛЯ ДОРОЖНОЙ ПЕРЕВОЗКИ СКОРОПОРТЯЩИХСЯ ПИЩЕВЫХ ПРОДУКТОВ

КОНТРОЛЬ ИЗОТЕРМИЧЕСКИХ СВОЙСТВ ДОРОЖНОГО ТРАНСПОРТНОГО СРЕДСТВА

Транспортное средство должно быть снабжено действующим свидетельством либо табличкой-свидетельством и опознавательным буквенным обозначением. Примеры наиболее важных опознавательных данных:



КОНТРОЛЬ ТЕМПЕРАТУРЫ ВОЗДУХА ПРИ ПЕРЕВОЗКЕ БЫСТРОЗАМОРОЖЕННЫХ СКОРОПОРТЯЩИХСЯ ПИЩЕВЫХ ПРОДУКТОВ

Транспортное средство должно быть оборудовано подходящим записывающим устройством, позволяющим часто и регулярно контролировать температуру воздуха, воздействию которой подвергаются быстрозамороженные пищевые продукты, предназначенные для потребления человеком.

ПРОВЕРКА: Соответствуют ли измерительные приборы стандартам EN 12830 и EN 13486? **ДА/НЕТ**
Является ли свидетельство о калировке действующим? **ДА/НЕТ**

На полученных таким образом записях температуры должна быть проставлена соответствующая дата, причем оператор должен сохранять эти записи по крайней мере в течение одного года в зависимости от характера пищевого продукта. Измерительные приборы должны соответствовать положениям настоящего добавления в течение одного года после даты вступления в силу приведенного выше положения. Измерительные приборы, которые уже установлены до этой даты, но не соответствуют вышеуказанным стандартам, могут использоваться до 31 декабря 2009 года.

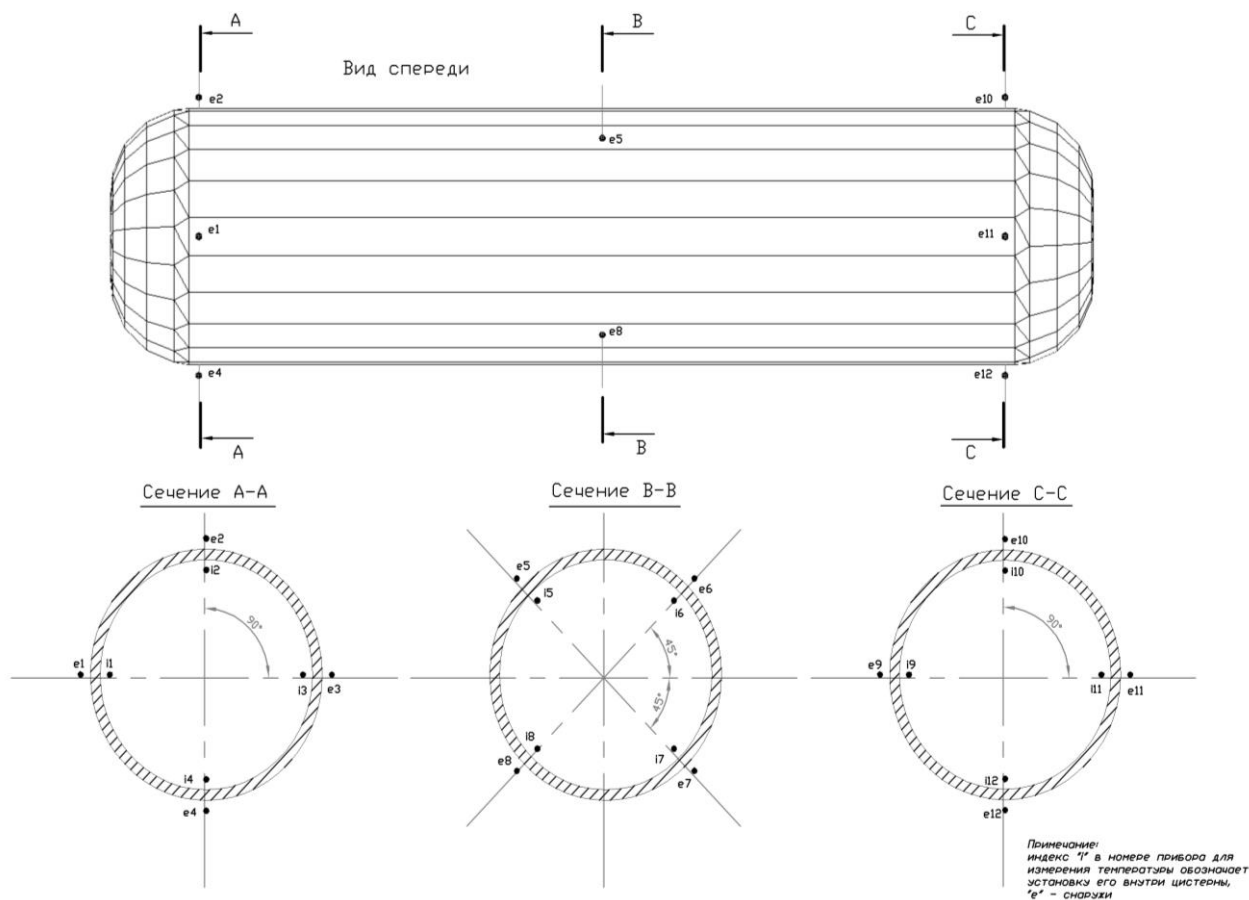


Рис. 1

Схема размещения приборов для измерения температуры воздуха внутри и снаружи цистерны с одним отсеком

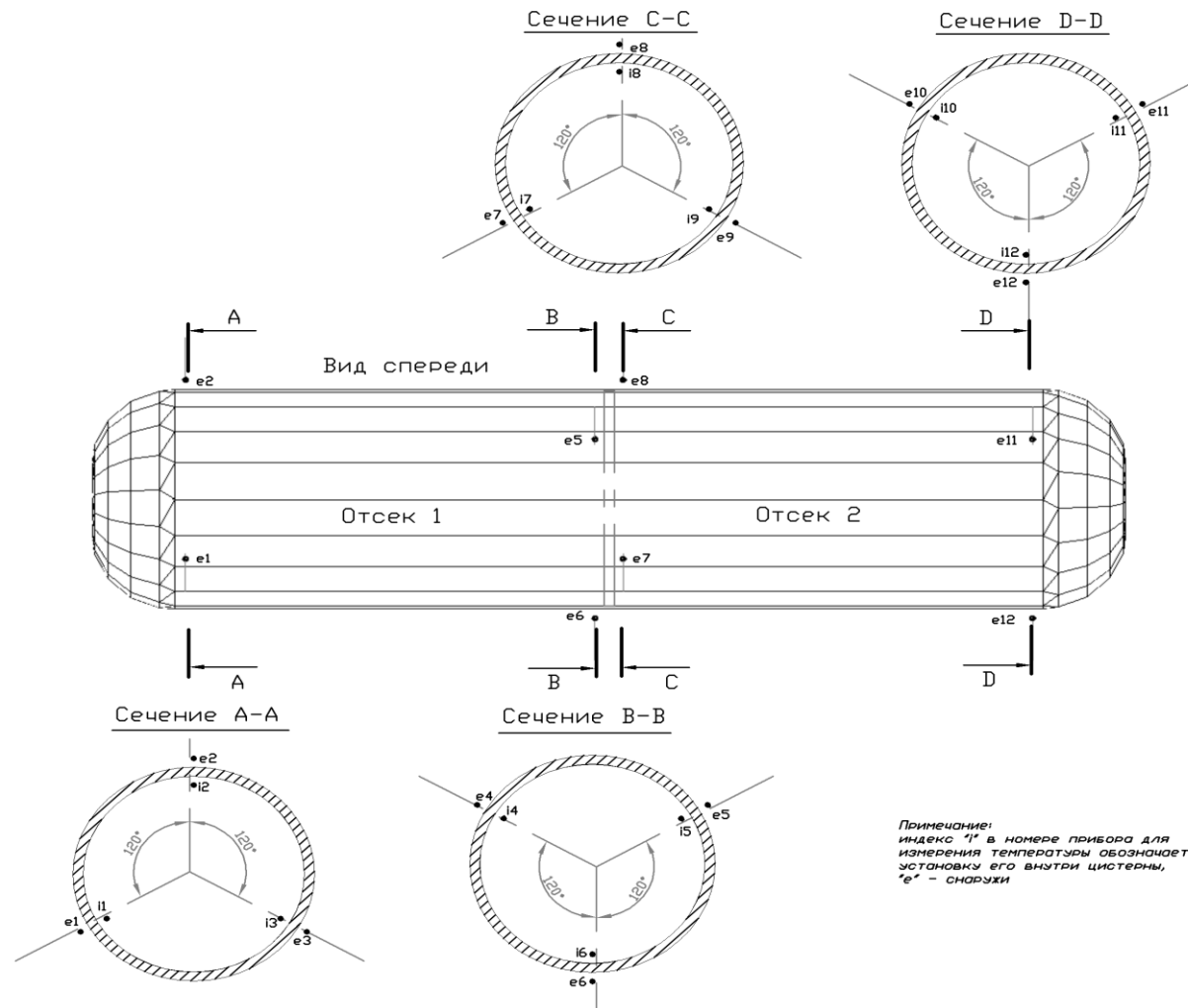


Рис. 3.

Схема размещения приборов для измерения температуры воздуха внутри и снаружи цистерны с двумя отсеками

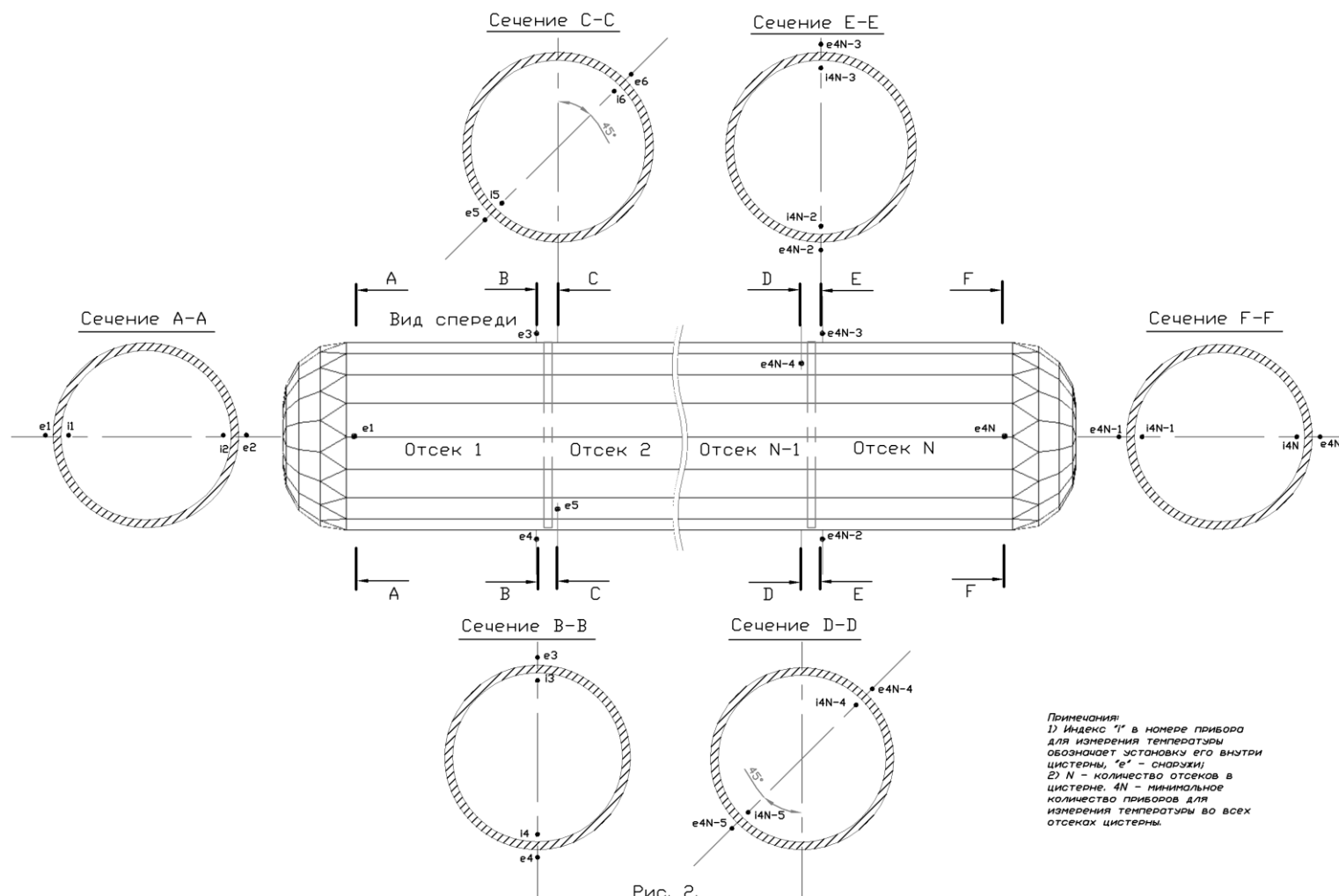


Рис. 2.

Схема размещения приборов для измерения температуры воздуха внутри и снаружи цистерны с тремя и более отсеками