



危险货物运输问题和全球化学品
统一分类和标签制度问题专家委员会

危险货物运输和全球化学品统一分类和标签制度问题专家委
员会第四届会议报告

(2008年12月12日，日内瓦)

增编

附件二

对《关于危险货物运输的建议书，试验和标准手册》第四修
订版(ST/SG/AC.10/11/Rev.4)的修改

更正

1. 第7页，16.6.1.4.6

英文本不适用。

2. 第8页，16.7.1.4(b)

80±3 克/米² 改为 80±10 克/米²

3. 第10页，32.4.1，“国家标准”之下

四项 ASTM 标准应改为

ASTM D3828-07a, 用小型闭杯试验器测定闪点的标准试验方法

ASTM D56-05, 用 Tag 闭杯试验器测定闪点的标准试验方法

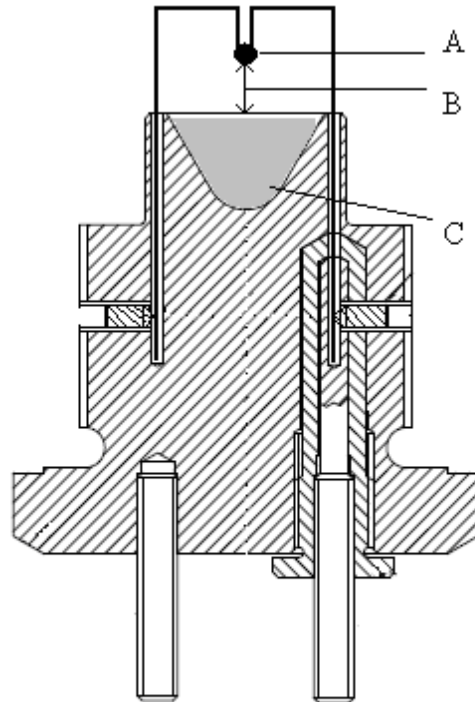
ASTM D3278-96(2004)e1, 用小型闭杯装置测定液体闪点的标准试验方法

ASTM D93-08, 用 Pensky-Martens 闭杯试验器测定闪点的标准试验方法

4. 第 11 页，脚注 2
在第 1907/2006 条例字样之前加“欧洲议会和理事会”
5. 第 15 页，第 2.6 段，第一句
“锥体内物质”改为“锥体顶端”
6. 第 15 页，第 3.1 段
删去第三句
7. 第 15 页，第 3.1 段，第五句
“铝防爆盘”改为“铜或铝防爆盘”

8. 第 16 页，图 A7.1

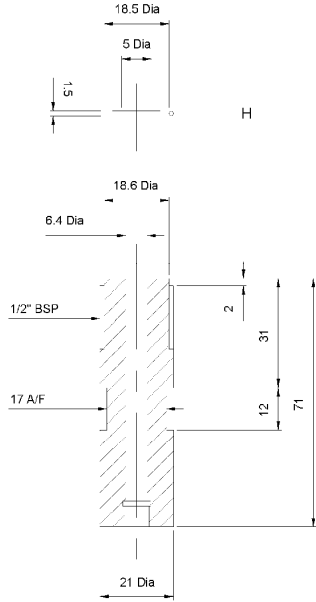
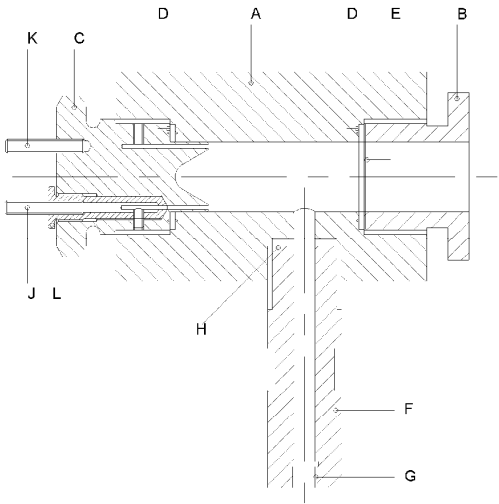
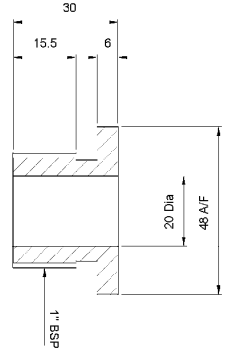
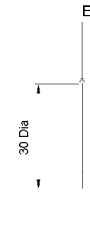
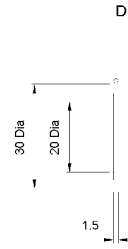
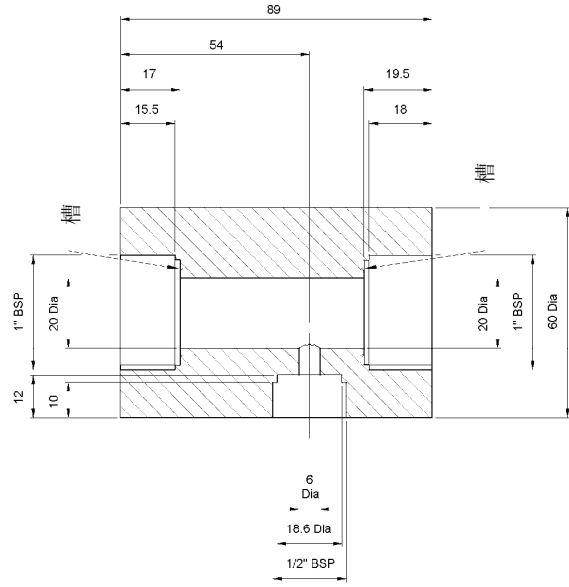
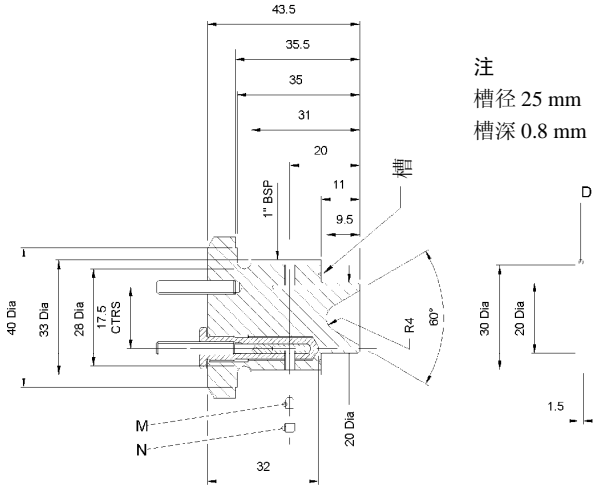
图 A7.1 改为下图。



-
- (A) 引信头
(B) 10 毫米距离
(C) 待试验物质
-

9. 第 17 页，图 A7.2

图 A7.2 改为下图。



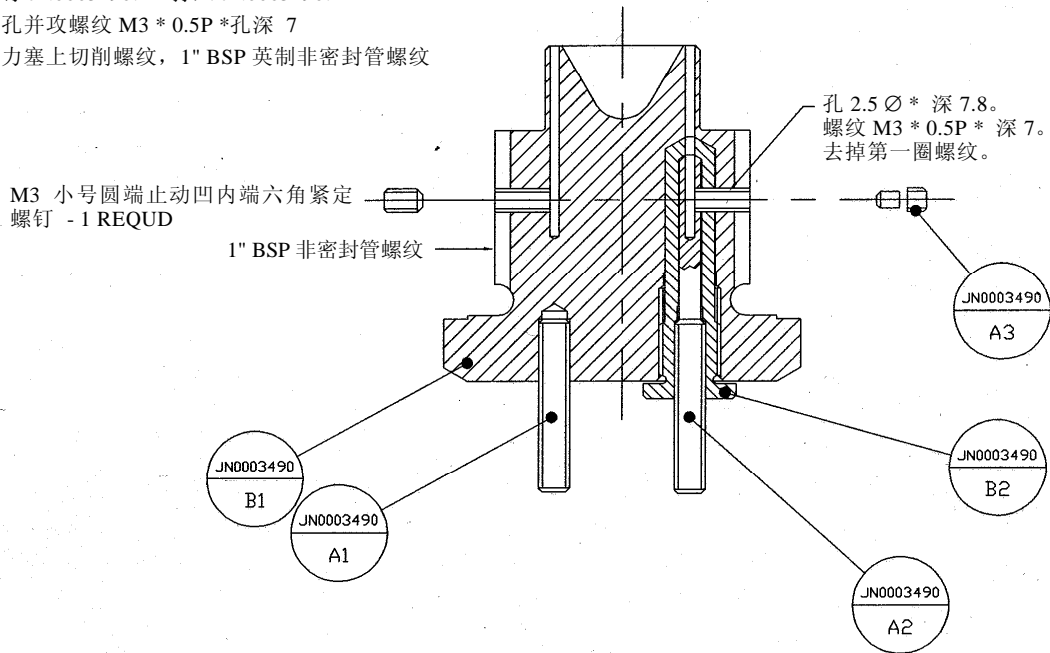
- (A) 压力容器
- (B) 防爆盘定位栓
- (C) 击发栓
- (D) 铅垫圈
- (E) 防爆盘
- (F) 侧臂
- (G) 压力传感器螺纹
- (H) PTFE 垫圈
- (J) 绝缘电极
- (K) 接地电极
- (L) 绝缘材料
- (M) 绝缘材料
- (N) 截短平头螺钉

10. 第 18 页, 图 A7.3

图 A7.3 改为下图。

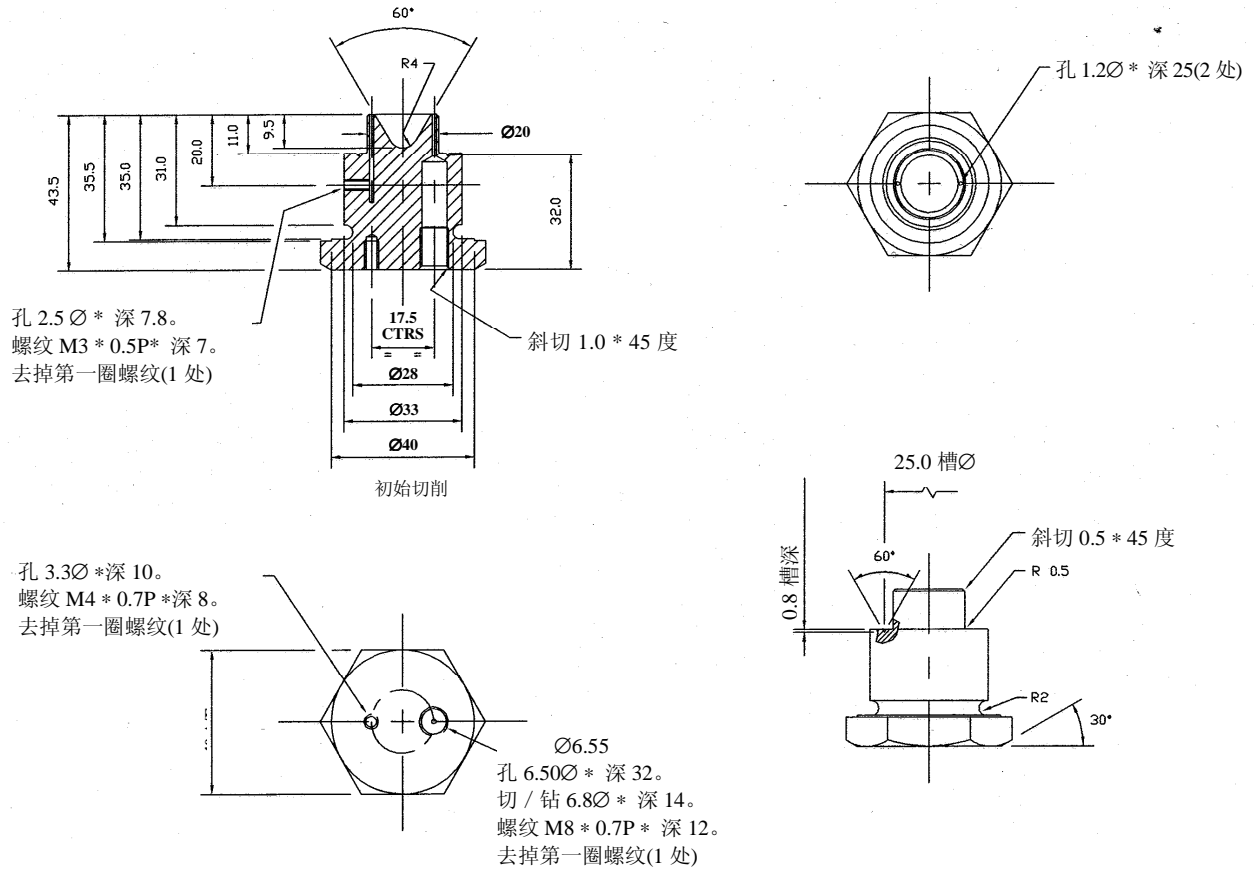
加工/组装顺序

1. 螺钉 JN0003490:B2 拧入压力塞内
2. 螺钉 JN0003490:A2 拧入 JN0003490:B2
3. 钻孔并攻螺纹 M3 * 0.5P * 孔深 7
4. 压力塞上切削螺纹, 1" BSP 英制非密封管螺纹



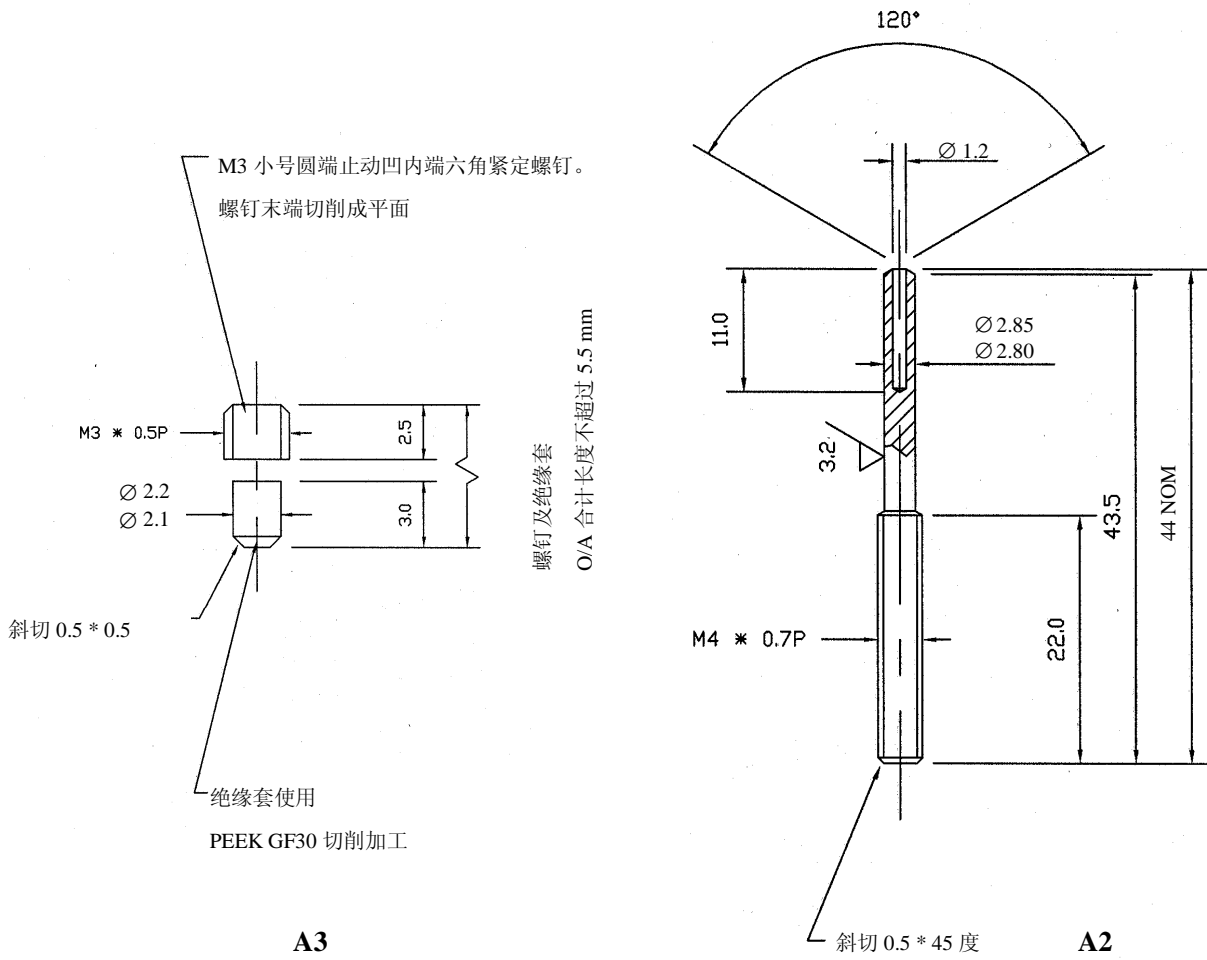
11. 第 18 页, 图 A7.4

图 A7.4 改为下图。



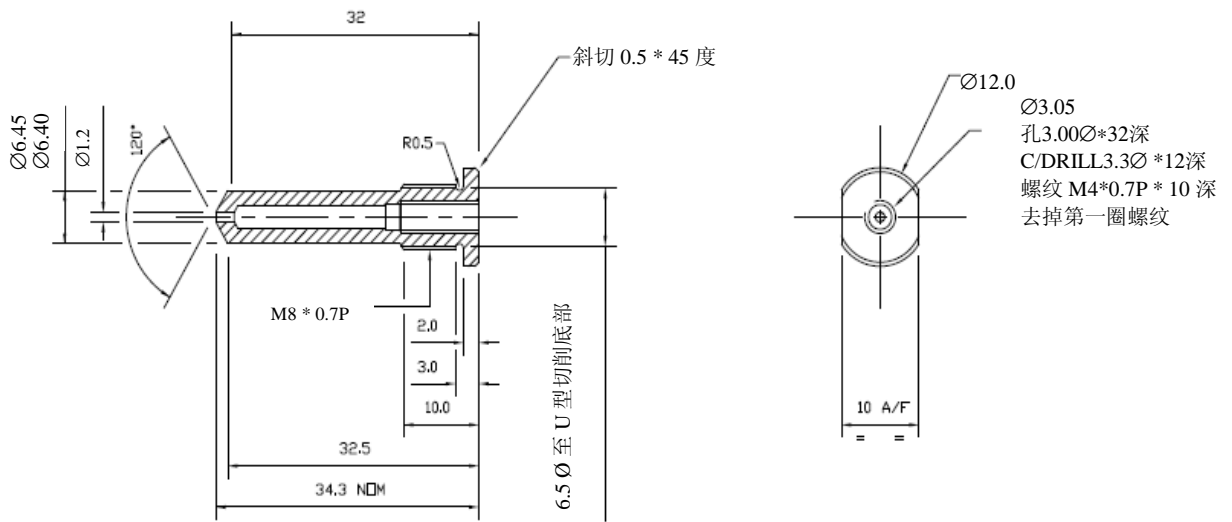
12. 第 19 页, 图 A7.5

图 A7.5 改为下图。



13. 第 19 页, 图 A7.6

图 A7.6 改为下图。



14. 第 20 页, 图 A7.7

图 A7.7 改为下图。

