

附件 6

全球统一制度标签要素

安排样例

附件 6

全球统一制度标签要素安排样例

下列样例用于示范目的，尚需全球统一制度小组委员会进一步的讨论和审议。

样例 1：2 类易燃液体的组合包装

外包装：带易燃液体运输标签的盒子*

内包装：带全球统一制度危险警告标签的塑料瓶**



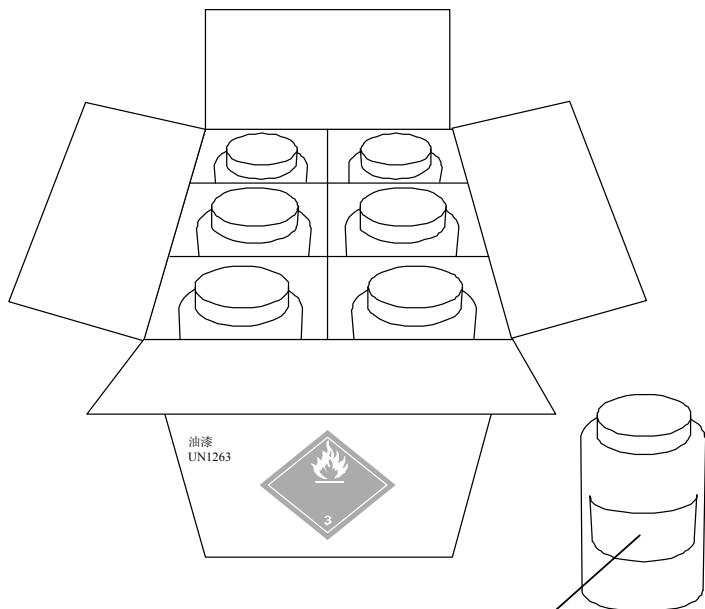
注： * 外包装仅要求有联合国易燃液体运输标志和标签。

** 内包装标签可使用《联合国关于危险货物运输的建议书：规章范本》规定的易燃液体象形图替代全球统一制度象形图。

样例 2: 1 类目标器官/系统有毒物和 2 类易燃液体的组合包装

外包装: 带易燃液体运输标签的盒子*

内包装: 带全球统一制度危险警告标签的塑料瓶**



油漆 (易燃物、含铅色素)	产品标识符
	(见 1.4.10.5.2 (d))
	信号词 (见 1.4.10.5.2 (a))
**	
	危险说明 (见 1.4.10.5.2 (b))
防范说明 (见 1.4.10.5.2 (c))	
主管当局视情况要求的附加信息。	
供应商标识 (见 1.4.10.5.2 (e))	

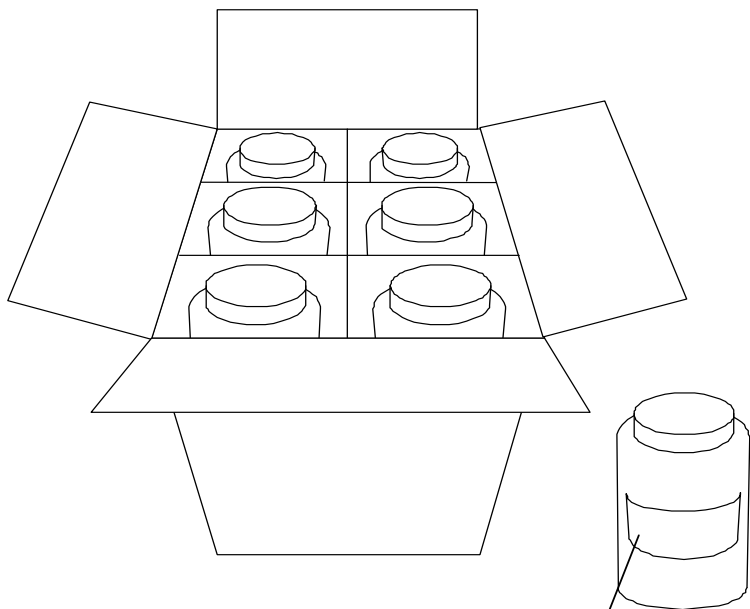
注: * 外包装仅要求有联合国易燃液体运输标志和标签。


** 内包装标签可使用《联合国关于危险货物运输的建议书: 规章范本》规定的易燃液体象形图替代全球统一制度象形图。

样例 3：2 类皮肤刺激物和 2A 类眼睛刺激物的组合包装

外包装：运输包装箱不要求贴标签*

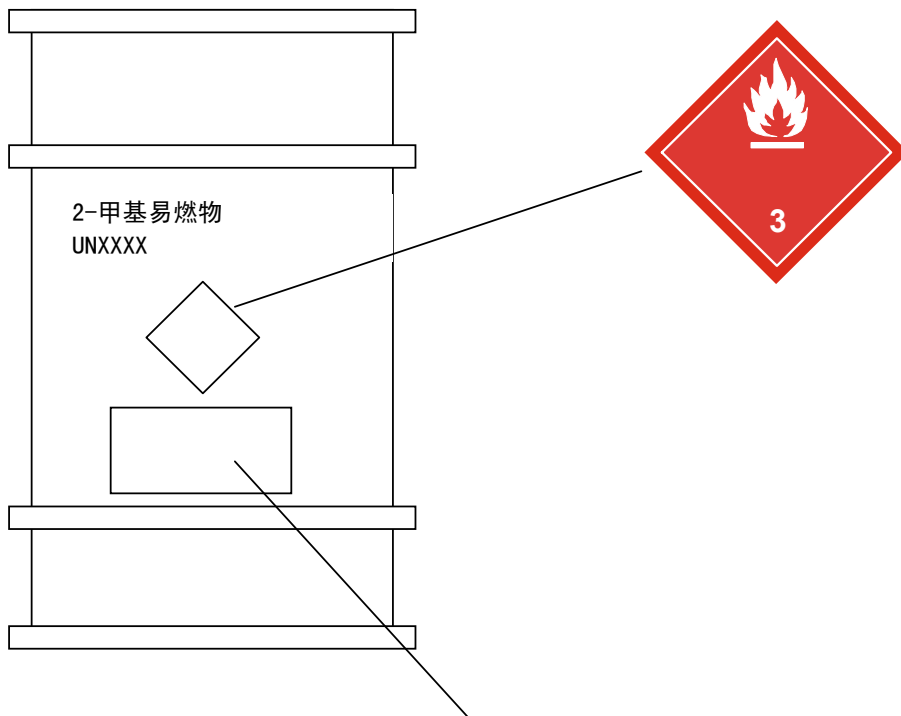
内包装：带全球统一制度警告标签的塑料瓶



BLAHZENE 溶液	产品标识符 (见 1.4.10.5.2 (d))
	信号词 (见 1.4.10.5.2 (a))
	危险说明 (见 1.4.10.5.2 (b))
防范说明 (见 1.4.10.5.2 (c))	
主管当局视情况要求的附加信息。	
供应商标识 (见 1.4.10.5.2 (e))	

注：* 某些主管当局可能要求，如果没有运输标签，则在外包装上张贴全球统一制度标签。

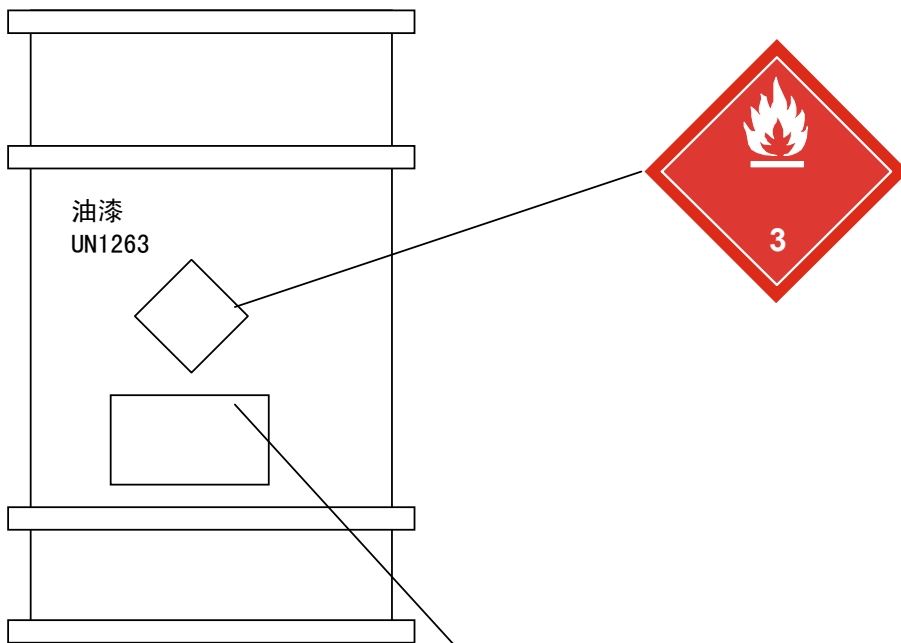
样例 4：2 类易燃液体的单个包装（200 升桶）



2-甲基易燃液体	产品标识
	(见 1.4.10.5.2 (d))
信号词 (见 1.4.10.5.2 (a))	
危险说明 (见 1.4.10.5.2 (b))	
防范说明 (见 1.4.10.5.2 (c))	
主管当局视情况要求的附加信息。	
供应商标识 (见 1.4.10.5.2 (e))	

注： 《联合国关于危险货物运输的建议书：规章范本》所要求的全球统一制度标签和易燃液体象形图及标志，也可以组合形式张贴。

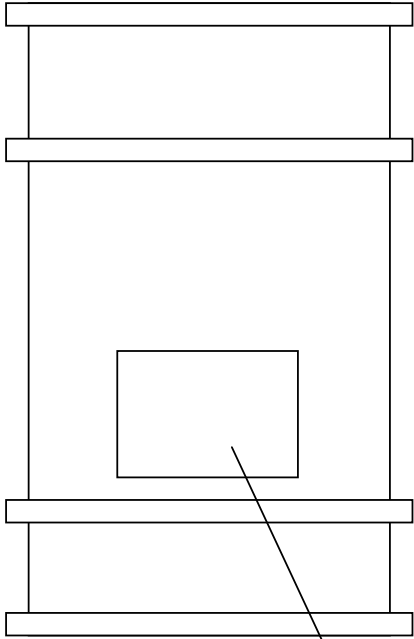
样例 5: 1 类目标器官/系统有毒物和 2 类易燃液体的单个包装




油漆(甲基易燃液体, 含铅色素)	产品标识符 (见 1.4.10.5.2 (d))
	信号词 (见 1.4.10.5.2 (a)) 危险说明 (见 1.4.10.5.2 (b))
防范说明 (见 1.4.10.5.2 (c)) 主管当局视情况要求的附加信息。	
供应商标识 (见 1.4.10.5.2 (e))	

注: 《联合国关于危险货物运输的建议书: 规章范本》所要求的全球统一制度标签和易燃液体象形图及标志, 也可以组合形式张贴。

样例 6：2 类皮肤刺激物和 2A 类眼睛刺激物的组合包装



BLAHZENE 溶液		产品标识符 (见 1.4.10.5.2 (d))
	信号词 (见 1.4.10.5.2 (a))	
	危险说明 (见 1.4.10.5.2 (b))	
防范说明 (见 1.4.10.5.2 (c)) 主管当局视情况要求的附加信息。		
供应商标识 (见 1.4.10.5.2 (e))		