



METALNA INDUSTRIJA VRANJE

ALFA-PLAM
Radnička 1
17500 Vranje





METALNA INDUSTRIJA VRANJE

- A.D. «Alfa Plam» spada u red najvećih proizvođača grejnih aparata u zemlji i jedan je od najvećih izvoznika ovih proizvoda u zemlji, s obzirom da najveći deo svojih proizvoda plasira na inostrana tržišta.

Godišnja proizvodnja proizvoda na čvrsta, tečna i gasovita goriva i štednjaka na struju, struju-gas iznosi preko **200.000** jedinica. Asortiman proizvodnje permanentno se proširuje u skladu praćenja potreba tržišta, a u cilju povećanja kvaliteta izrade proizvoda uvode se nove tehnologije koje garantuju kvalitet potvrđen **ISO standardom**. Sveukupne aktivnosti usmerene su u cilju povećanja proizvodnje, kvaliteta i osvajanju novih proizvoda koji zadovoljavaju sve više izbirljivo tržište.



METALNA INDUSTRIJA VRANJE

Proizvodnjo realizuje u 6 tehničko-tehnoloških celina, prema vrstama proizvoda i to:

1. Štednjaci i peći na čvrsta goriva
2. Kamini i peći na čvrsta goriva
3. Peći na gas
4. Štednjaci, peći i kamini za etažno grejanje
5. Kombinovani i električni štednjaci i rešoi
6. Peći na pelet

Štednjaci i peći na čvrsta goriva

Štednjaci
Trajno žareći

ALFA 70 Favorit



Pravi izbor

Tehničke karakteristike

Sirenje štednjaka	7 KW
Dimenzije štednjaka	Š 700 x D 600 x V 850 mm
Dimenzije rerne	Š 330 x D 440 x V 260 mm
Prečnik dimovodnog nastavka	120 mm
Visina od poda do ose dimovodnog nastavka	690 mm
Potrebna primarna dimnjaka	12 kg
Zapremina zagrevanja	90-120 m ³
Površina zagrevanja	do 45 m ²
Težina	127,5 kg

ALFA
ALFA PLAM

METALNA INDUSTRIJA VRANJE

Štednjaci i peći na čvrsta goriva

Pravi izbor

Štednjaci
Trajno žareći

ALFA 70



Tehničke karakteristike

Sireja štednjaka	7 kW
Dimenzije štednjaka	Š 700 x D 600 x V 850 mm
Dimenzije terne	Š 330 x D 440 x V 250 mm
Prečnik dimovodnog nastavka	120 mm
Visina od poda do ose dimovodnog nastavka	690 mm
Potrebna promaja dimnjaka	12 Pa
Zapremina zagrevanja	90-120 m ³
Površina zagrevanja	do 45 m ²
Težina	125 kg

ALFA PLAM
HEVALWA INDUSTRIJA VRANJSKA

Štednjaci i peći na čvrsta goriva

Pravi izbor

Štednjaci
Trajno žareći

ALFA 90 H Dominant



Tehničke karakteristike

Snaga štednjaka	8 kW
Dimenzije štednjaka	Š 500 x D 600 x V 850 mm
Dimenzije rerne	Š 460 x D 440 x V 260 mm
Prečnik dimnovodnog nastavka	130 mm
Visina od poda do ose dimnovodnog nastavka	690 mm
Pejzajna pronajma dimnjaka	12 Pe
Zajamčena zapremina	100-130 m ³
Površina zagrevanja	do 50 m ²
Težina	145 kg

ALFA
ALFA PLAM
METALNA INDUSTRIJA UBRANJA

Štednjaci i peći na čvrsta goriva

Štednjaci
Trajno žareći

ALFA 90 H Termo



Pravi izbor

Tehničke karakteristike

Snaga štednjaka	B KW
Dimenzije štednjaka	Š 915 x D 565 x V 850 mm
Dimenzije rešetke	Š 460 x D 485 x V 185 mm
Prečnik dimnovodnog nastavka	120 mm
Visina od poda do vrha dimnovodnog nastavka	690 mm
Potrebna promjena dimnjaka	12 Pa
Zapremina zagrevanja	100-130 m ³
Površina zagrevanja	do 50 m ²
Težina	146,5 kg

ALFA PLAM
METALNA INDUSTRIJA VRANJS

Štednjaci i peći na čvrsta goriva

Pravi izbor

Štednjaci
Trajno žareći

ALFA 90 H



Tehničke karakteristike

Snaga štednjaka	8 KW
Dimenzije štednjaka	Š 900 x D 600 x V 850 mm
Dimenzija reze	Š 460 x D 440 x V 260 mm
Prečnik dimnovodnog neslavka	120 mm
Vlaga od poda do ose dimnovodnog neslavka	600 mm
Potrebna promjera dimnjaka	12 Pa
Zapremina zagrevanja	100-130 m ³
Površina zagrevanja	do 50 m ²
Težina	145 kg

ALFA PLAM
METALNA INDUSTRIJA VRANJE

Štednjaci i peći na čvrsta goriva

Štednjaci
Trajno žareći

ALFA 90 HFAvorit



Pravi izbor

Tehničke karakteristike

Snaga štednjaka	8 KW
Dimenzije štednjaka	Š 900 x D 600 x V 850 mm
Dimenzije rešetke	Š 460 x D 440 x V 260 mm
Prečnik dimnovodnog nastavka	120 mm
Visina od poda do ose dimnovodnog nastavka	690 mm
Potrebna promijena dimnjaka	12 kg
Zapremena zapreventija	100-130 m ³
Površina zapreventija	60-80 m ²
Težina	147,5 kg

ALFA PLAM
METALNA INDUSTRIJA VRANJE



METALNA INDUSTRIJA VRANJE

- Štednjaci i peći za etažno grejanje



Kamini

Šišan izbor



Orijent

Orijent K



Tehničke karakteristike ORIENT

Snaga peći	7 kW	Snaga peći	7 kW
Dimenzije peći	Š 470 x D 360 x V 980 mm	Dimenzije peći	Š 470 x D 360 x V 980 mm
Prečnik dimovodnog nastavka	150 mm	Prečnik dimovodnog nastavka	150 mm
Potrebna promaja dimnjaka	12 Pa	Potrebna promaja dimnjaka	12 Pa
Zapremina zagrevanja	90 - 120 m ³	Zapremina zagrevanja	90 - 120 m ³
Površina zagrevanja	35 - 45 m ²	Površina zagrevanja	35 - 45 m ²
Težina	98 kg	Težina	100 kg

Tehničke karakteristike ORIJENT K

Snaga peći	7 kW	Snaga peći	7 kW
Dimenzije peći	Š 470 x D 360 x V 980 mm	Dimenzije peći	Š 470 x D 360 x V 980 mm
Prečnik dimovodnog nastavka	150 mm	Prečnik dimovodnog nastavka	150 mm
Potrebna promaja dimnjaka	12 Pa	Potrebna promaja dimnjaka	12 Pa
Zapremina zagrevanja	90 - 120 m ³	Zapremina zagrevanja	90 - 120 m ³
Površina zagrevanja	35 - 45 m ²	Površina zagrevanja	35 - 45 m ²
Težina	98 kg	Težina	100 kg



ALFA PLAM

METALNA INDUSTRIJA VRANJE

Premijer Kamini

Premijer



Štapan izbor

Tehničke karakteristike

Nominalna snaga peći	7 kW
Dimenzije peći	Š 580 x D 534 x V 1125 mm
Prečnik dimnovodnog priključka	150 mm
Visina od poda do ose dimnovodnog nastavka	945 mm
Potrebna promjena dimnjaka	12 Pa
Zapremina zagrijavanja	90 - 120 m ³
Površina zagrijavanja	35 - 45 m ²
Težina	190kg

ALFA PLAM
METALNA INDUSTRIJA VRANJE

Rustikal Kamini

Rustikal

Rustik



Sijašan izbor

Tehničke karakteristike

Snaga peći	11 KW
Dimenzije prolevoća	Š 720 x D 440 x V 820 mm
Prečnik dimovodnog nastavka	120 mm
Visina od poda do ose dimovodnog nastavka	650 mm
Potrebna promaja dimnjaka	12 Pa
Zapremina zagrevanje	100 - 150 m ³
Površina zagrevanja	40 - 55 m ²
Težina	117 kg

ALFA PLAM

METALNA INDUSTRIJA USARJE

Kamini

Ugradni kamin FKU



Sijašan izbor

Tehničke karakteristike

Snaga peći	11 kW
Dimenzije proizvoda	Š 730 x D 426 x V 543 mm
Prečnik dimnovodnog nastavka	180 mm
Poredna protokalna dimnjakla	10 Pa
Zapremina zagrevanja	100 - 150 m ³
Površina zagrevanja	40 - 60 m ²
Težina	90kg

ALFA PLAM

ALFA PLAM
HISTALNA INDUSTRIJA VRANJE



- ALFA-PLAM srpski regionalni lider u proizvodnji štednjaka i peći, uveo je na tržište Srbije svoj najnoviji proizvod peć **Alfa pelet**

Alfa Peć na pelet

Alfa pelet

Čzbor bez gresške



Tehničke karakteristike

Dimenzija peći	500 x D 470 x V 940 mm
Toplotna moć (snaga) peći	8,5 kW
Zapremina zagrevanja	110 - 140 m ³
Površina zagrevanja	42 - 53 m ²
Maksimalna potrošnja peleta	1,92 kg/h
Minimalno vreme rada sa punim rezervoarom	11 h
Minimalna potrošnja goriva	0,6 kg/h
Maksimalno vreme rada sa punim rezervoarom	35 h

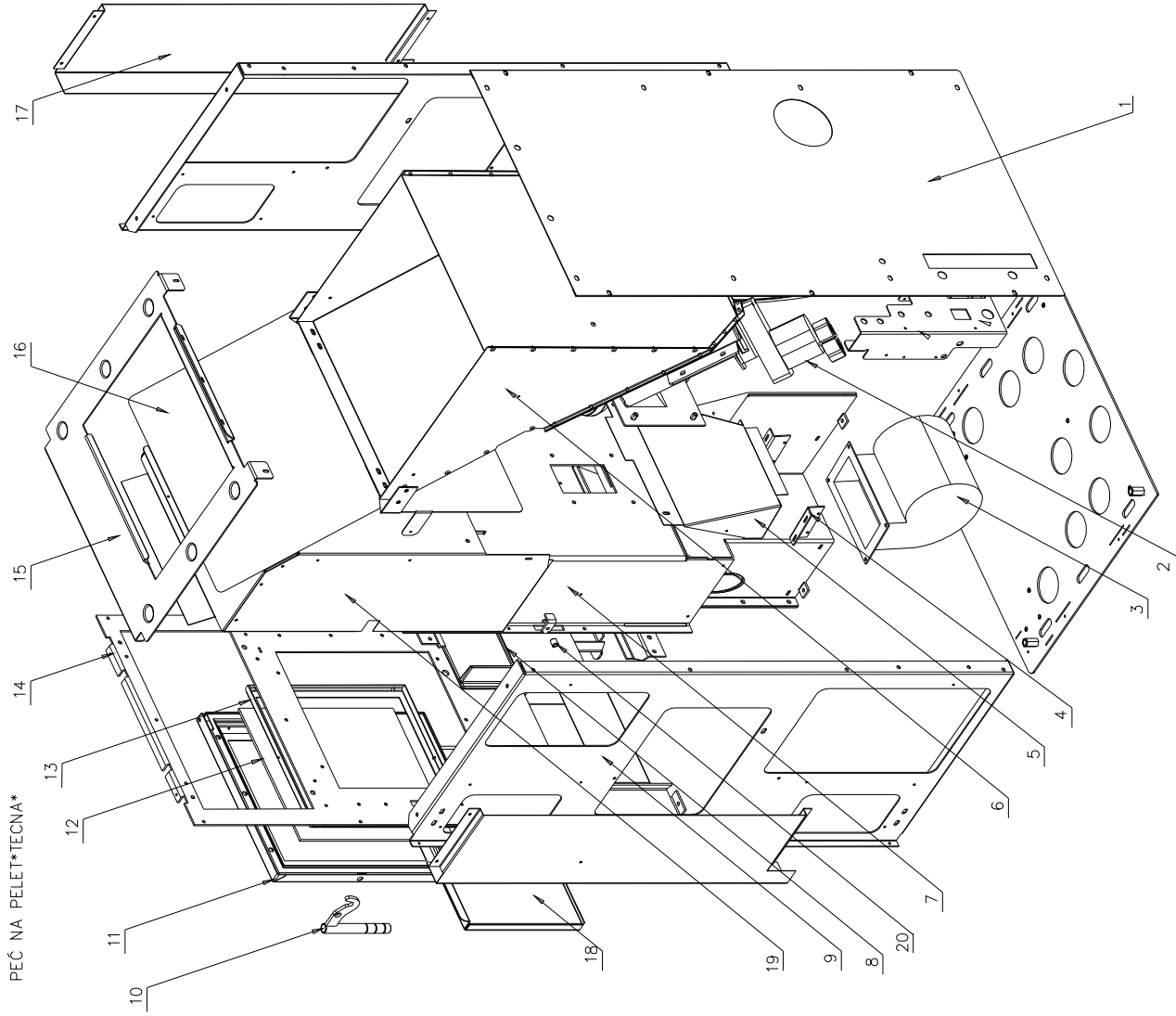
ALFA PLAM
METALNA INDUSTRIJA VRAČAR



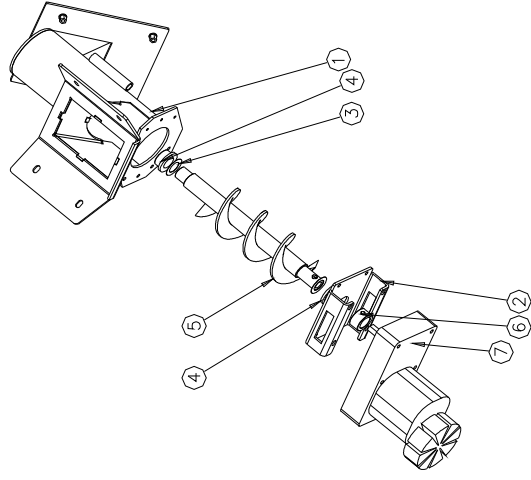
METALNA INDUSTRIJA VRANJE

Dimenzije peći	š 500 x d 470 x v 940	mm.
Toplotna moć (snaga) peći	8.5	kw
Zapremina sagorevanja	110-140	m³
Površina zagrevanja	42-53	m²
Maksimalna potrošnja goriva (peleta)	1.92	kg/h
Minimalno vreme rada sa punim rezervoarom	11	h
Minimalna potrošnja goriva (peleta)	0.6	kg/h
Maksimalno vreme rada sa punim rezervoarom	35	h
Kapacitet rezervoara za gorivo (pelet)	23	kg
Stepen iskorištenja	83	%
Prečnik dimovodnog priključka	f80	mm
Minimalna promaja dimnjaka	2	pa
Optimalna promaja dimnjaka	12	pa
Maksimalna izlazna snaga el.energije	450	w
Težina peći	110	kg

PEĆ NA PELET*TECNA*



Poz.	Broj crteža	Naziv	Šifra
1	45160-2099-1	Kućičte pužnog prenosa-sklap	1071821
2	45165-5000-0	Nosač reduktora	1071291
3	33160-7000-0	Antifrikcionoi prsten	1071711
4		Ležaj osovine puža	1071701
5	45165-2000-0	Spirala-sklap	1071721
6	33160-2000-0	Spojnica spirale	1071281
7	371601000	Motor reduktora	0310251

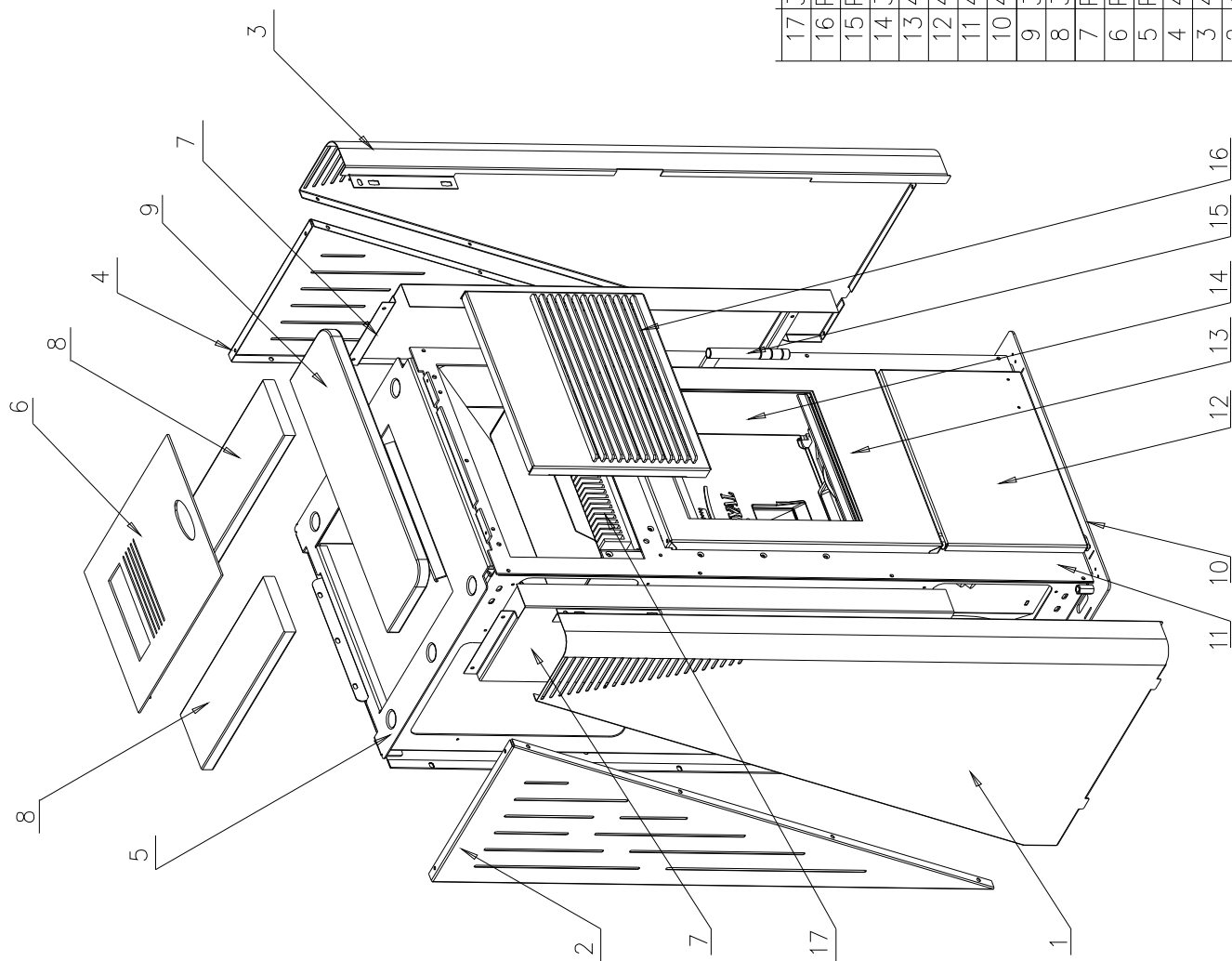


ALFA PLAM
METALNA INDUSTRIJA VRANJE

20	33160-1000-1	Oslonac usmerivača	1071251
19	45163-4099-1	Zaštitnik komore	1071301
18	44163-9099-0	Vrata pepeljare-sklap	1071431
17	PPT-00.00.02	Stranabočna unutrašnja manja	1071391
16	45162-3000-0	Zaštitnik rezervoara 1	1071321
15	PPT-03.00.01	Poklopac peći	1071591
14	451630099	Strana prednja -sklop	1071311
13	44164-3099-1	Držač stakla	1071501
12	361606000	Staklo keramika	1071491
11	44164-3199-1	Vrata-sklap	1071483
10	PPT-11.00.00	Rukohvat-sklap	1071511
9	PPT-00.00.03	Strana bočna unutrašnja veća	1071351
8	361606000	Podloga za pelet(zaštitnik rezervoara)	1071491
7	451603099	Komora-sklap	1071781
6	45164-0099-1	Rezervoar za gorivo-sklap	1071361
5	45163-5099-1	Usmerivač vazduha ventilatora	1071331
4	PPT-00.00.06	L-PROFIL	1071341
3	371603000	Ventilator izmenjivača	1071856
2		Motor reduktora	1071301
1	45166-4099	Strana zadnja-sklap	1071641

Poz./Broj crteža Naziv Šifra

PEĆ NA PELET*TECNA*



17	34161-1000	Al-ski izmenjivač toplote-gornji	1071671
16	PPT-02.00.00	Rešetka ukrasna-sklop	1071441
15	PPT-11.00.00	Rukohvat-sklop	1071511
14	361606000	Staklo keramika	1071491
13	44164-3199-1	Vrata-sklop	1071483
12	44165-9099-0	Vrata pepeljare-sklop	1071431
11	451630099	Strana prednja -sklop	1071311
10	451666099/R	Osnova	1071221
9	361608065	Keramika prednja crvena	1071611
8	361607065	Keramika bočna crvena	1071601
7	PPT-00.00.02	Strana bočna unutrašnja manja	1071391
6	PPT-05.00.00.	Poklopac rezervoara-sklop	1071621
5	PPT-03.00.01	Poklopac peći	1071591
4	44165-5099-0	Strana bočna zadnja - desna	1071561
3	44165-3002-0	Strana bočna prednja - desna	1071551
2	44165-6099-0	Strana bočna zadnja leva	1071581
1	44165-4002-0	Strana bočna prednja - leva	1071571
Poz.	Broj crteža	Naziv	Šifra



METALNA INDUSTRIJA VRANJE

Kvalitetna servisna podrška je standard koji se podrazumeva.

Kod kupovine ovog proizvoda obezbeđen je:

- transport,
- montaža,
- puštanje u rad i
- obuka za korišćenje u objektu kupca.



- ALFA-PAM obezbeđuje redovno snabdevanje peletom za kupce peći **Alfa pelet.**
- ALFA-Plam daje garanciju od 2 godine na kupljeni proizvod.



METALNA INDUSTRIJA VRANJE

HVALA NA PAŽNJI