

РАЗРАБОТКИ В ОБЛАСТИ АЛЬТЕРНАТИВНОЙ ЭНЕРГЕТИКИ

Система управления солнечного концентратора. **(Положительное решение на изобретение)**

(Свидетельство № 164 на специальную компьютерную программу управления следящей системой концентратора солнечной энергии)

Концентраторы солнечной энергии с компьютерным программным управлением следящей системой, позволяет организовать точную навигацию на источник излучения - Солнце, и при этом получать наибольшие энергетические параметры для тех или иных целей, не зависимо от «движения» светила. Разработанная компьютерная программа дает возможность использовать только возможности серийных компьютеров без применения дорогостоящих аналого-цифровых преобразователей, цифровых коммутаторов и т.п. Все это в совокупности удешевляет систему в целом. Программа организована таким образом, что можно, в дальнейшем, управлять целыми полями концентраторов.

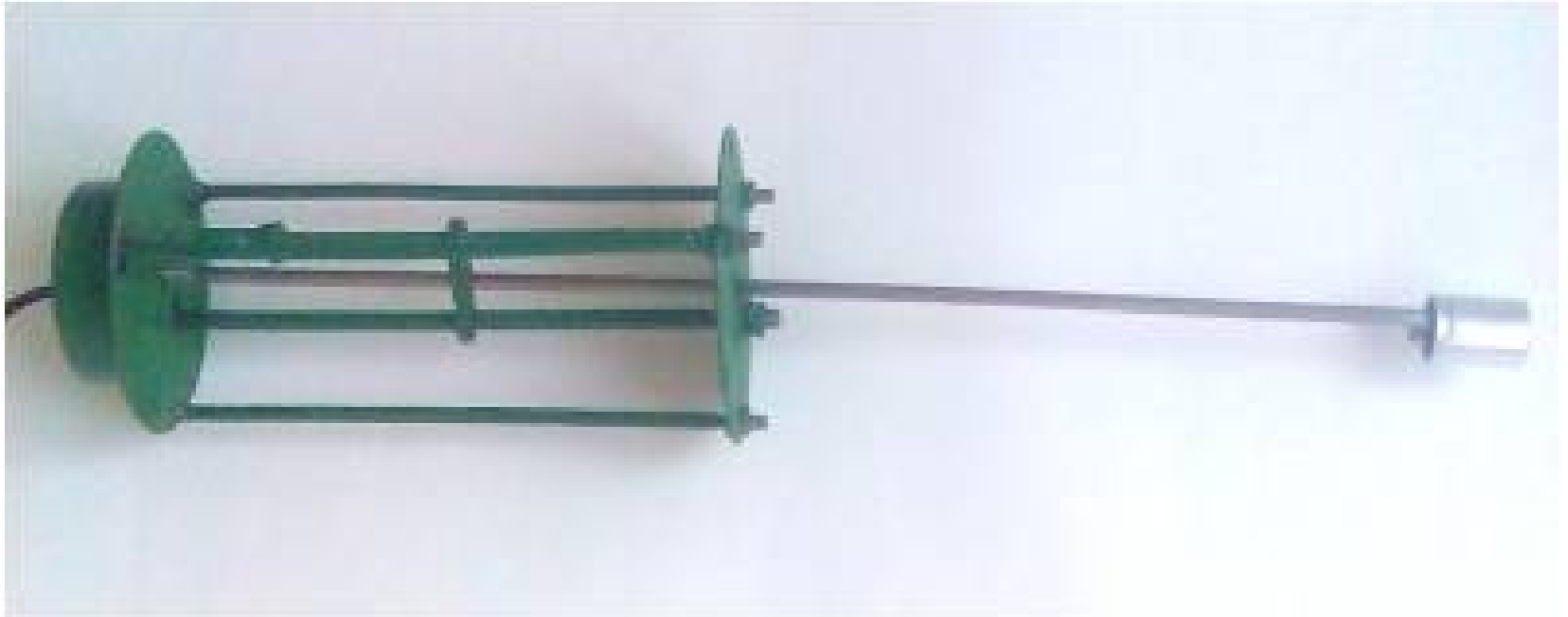


**1) Параболический
концентратор**



**2) Концентратор с геометрически
изменяемыми зеркальными
панелями**

Термоголовка концентратора солнечной энергии



Генератор для извлечения связанного водорода из капсул

(Подана заявка на изобретение)



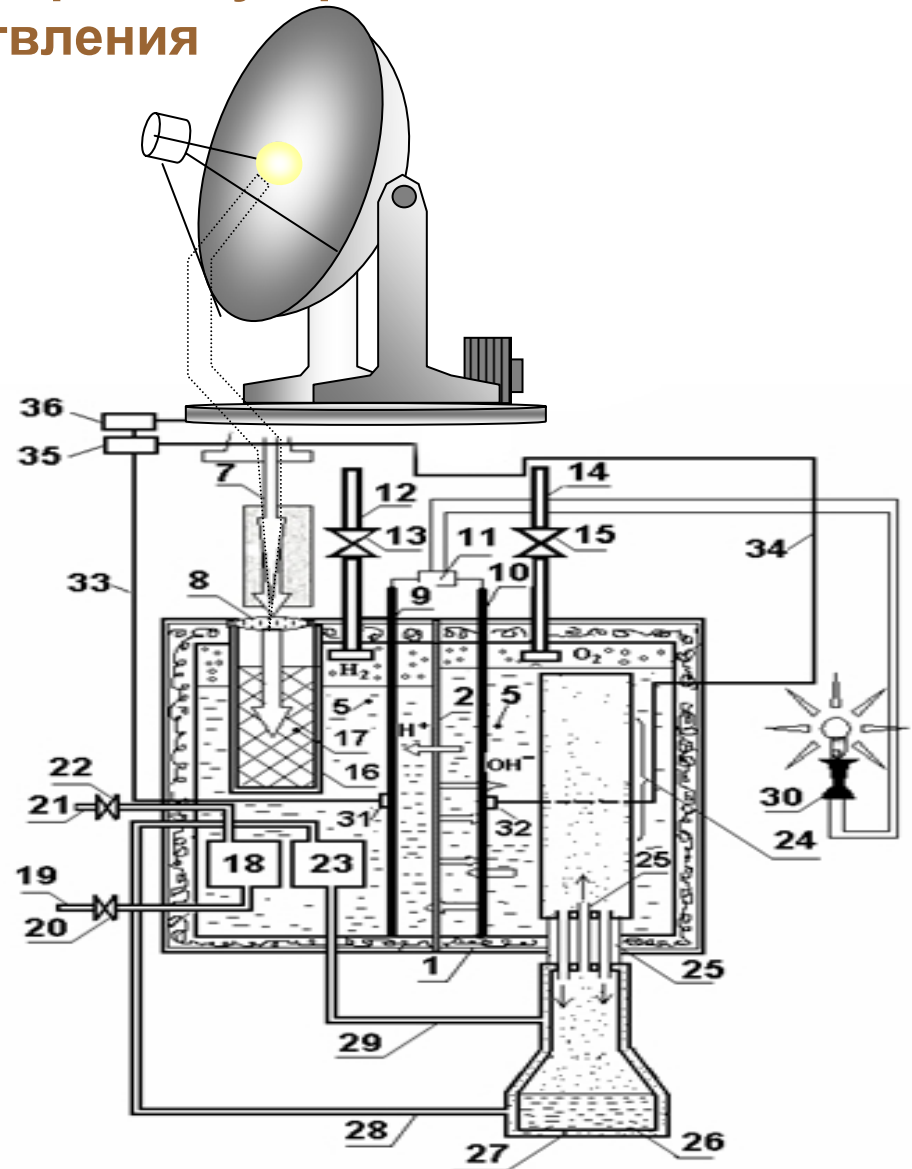
Позволяет автоматически и безопасно извлекать водород, заменяя использованную на заполненную капсулу

Электролизер для получения водорода из обычной воды с водородной горелкой (Патент № 786)



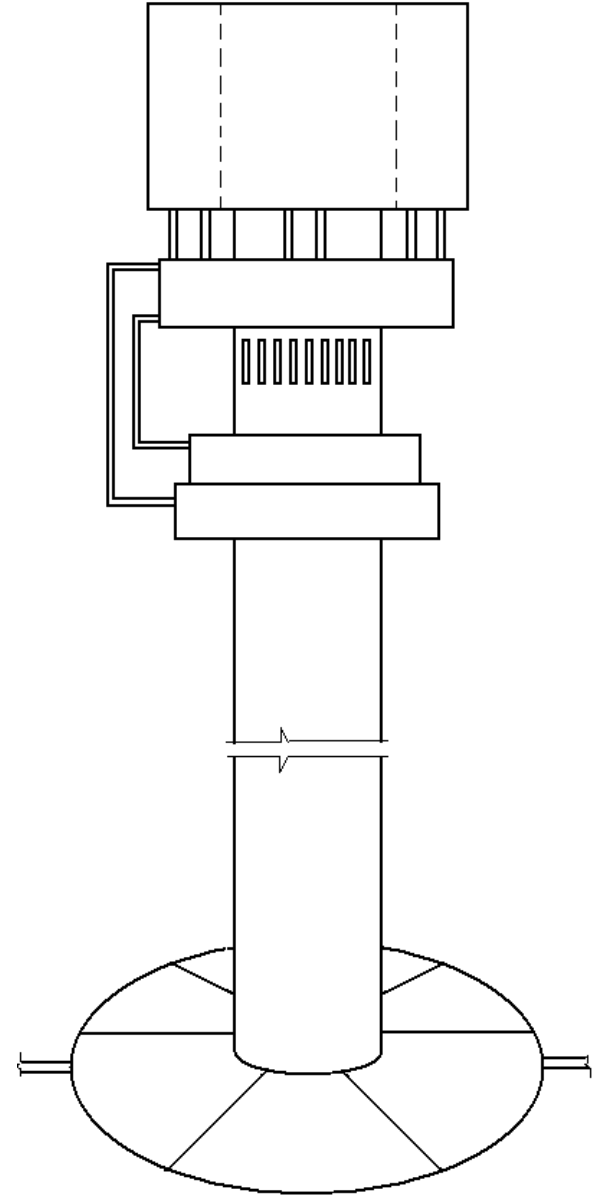
Способ получения (солнечной энергией) гремучего газа, тепловой и электрической энергии и устройство для его осуществления

(Подана заявка на изобретение)



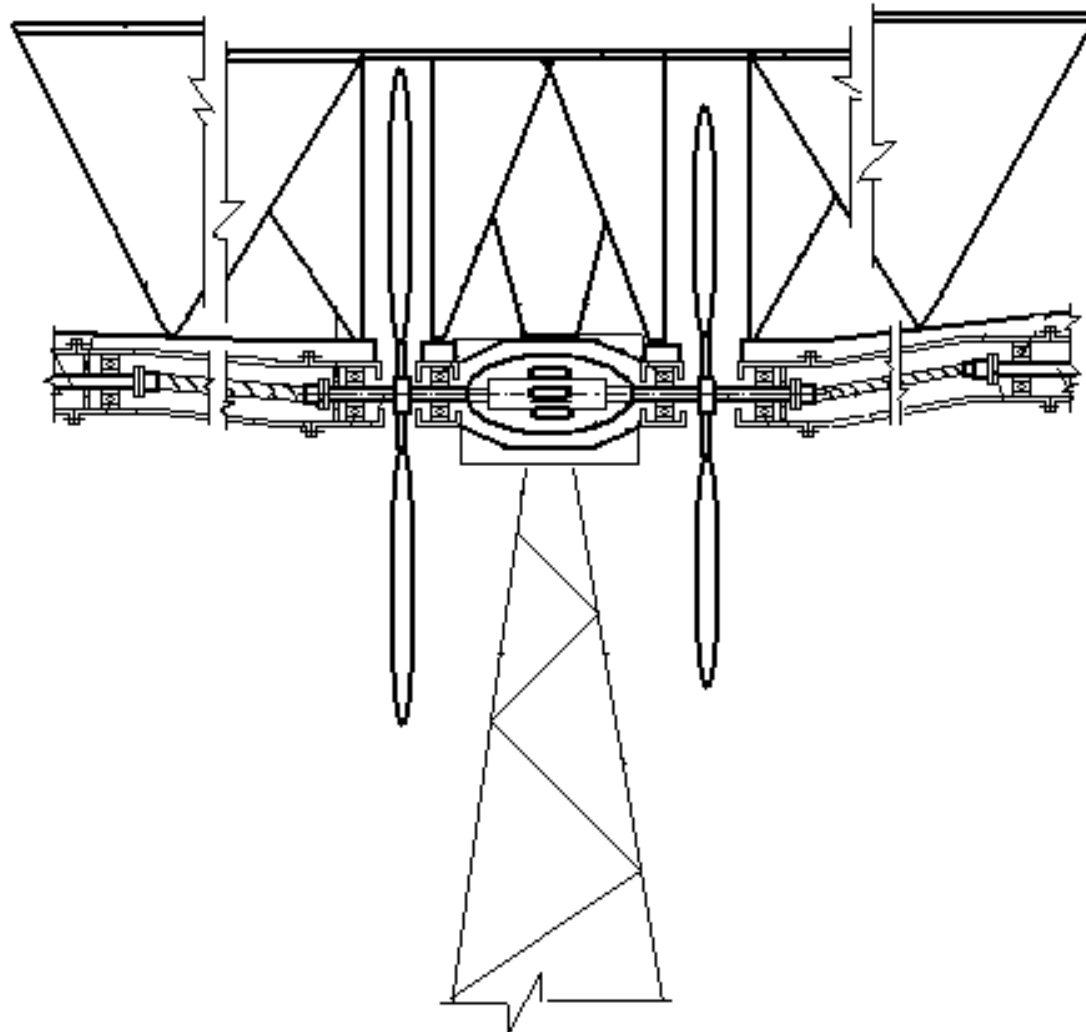
Тепловихревая электростанция

(Подана заявка на изобретение)



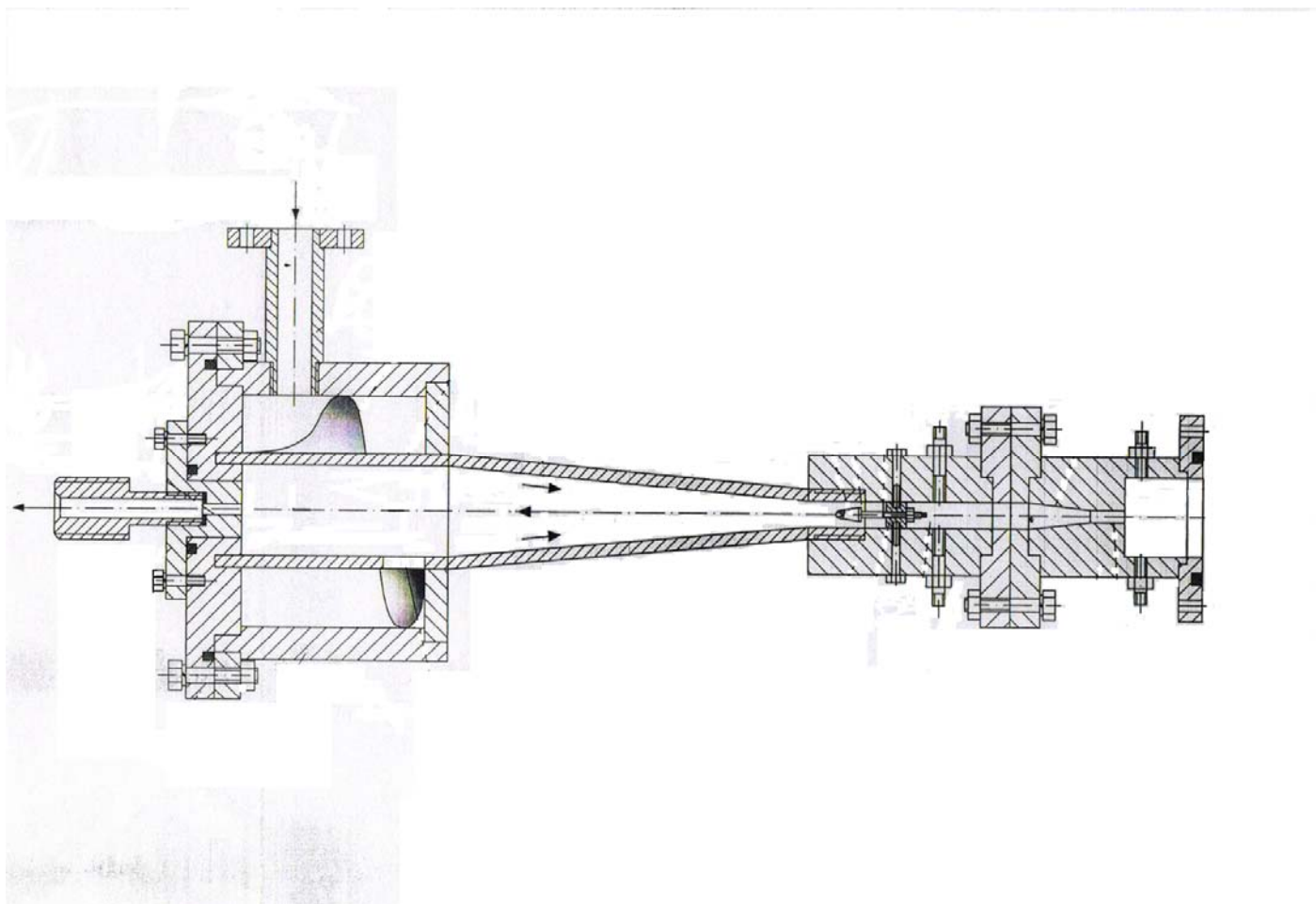
Ветроэнергетическая установка

(Получено положительное решение)



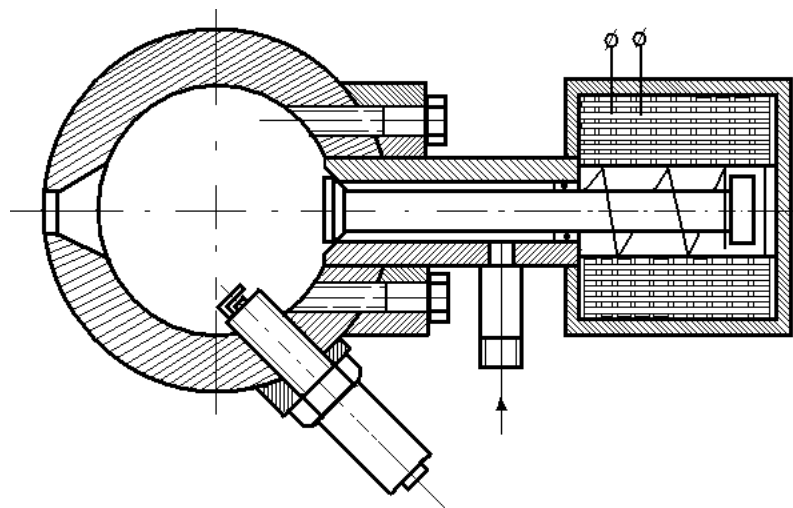
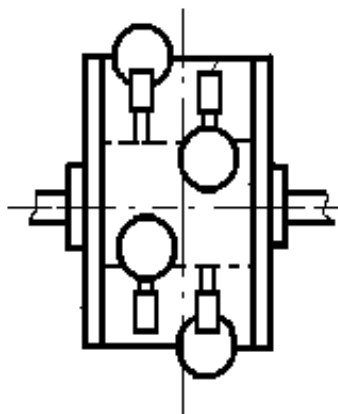
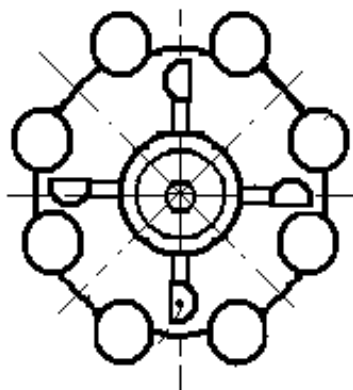
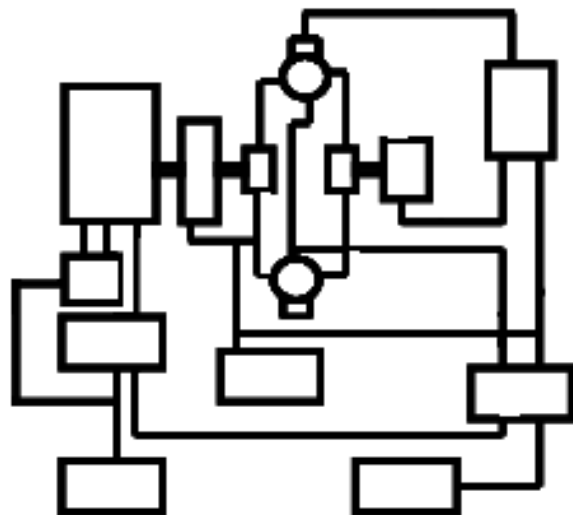
Кавитационно-вихревой генератор

Патент № 1185



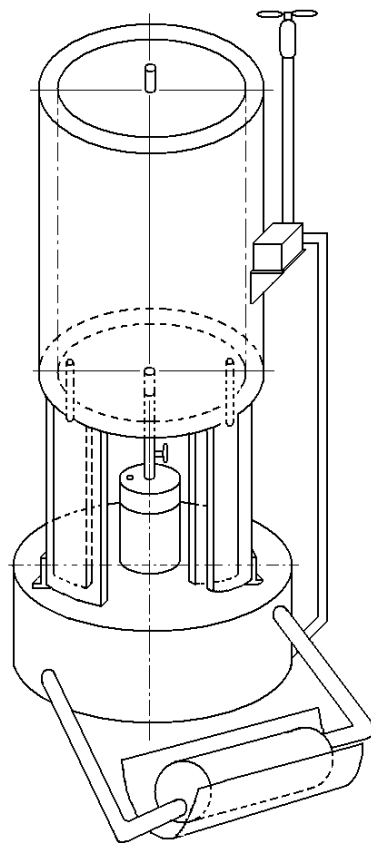
РОТОРНЫЙ ВОДОРОДНЫЙ ДВИГАТЕЛЬ ВНУТРЕННЕГО СГОРАНИЯ

(Патент № 1150)



Мобильная установка для получения воды из атмосферного воздуха

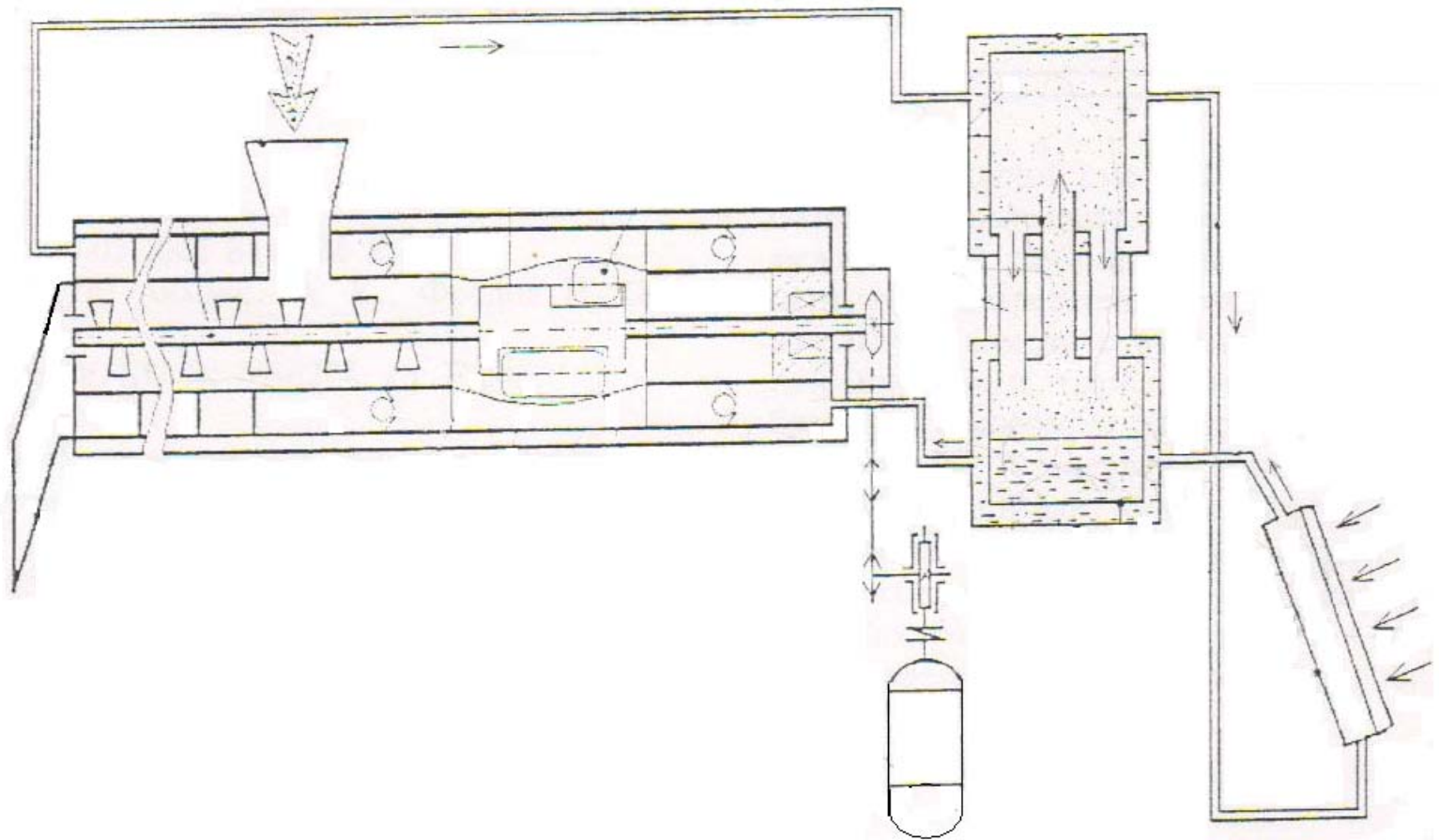
° (Подана заявка на изобретение)



Используется солнечная, ветровая энергия, тепло земли

Гелиоустановка для термообработки бетонной смеси

(Патент № 507)



**Благодарю
за внимание!**