



Европейская экономическая комиссия

Комитет по внутреннему транспорту

**Всемирный форум для согласования правил
в области транспортных средств****Сводная резолюция о конструкции транспортных
средств (СР.3)****Пересмотр 4**

Настоящий пересмотренный вариант Сводной резолюции о конструкции транспортных средств (СР.3) заменяет документ TRANS/WP.29/78/Rev.3 и поправку 1 и содержит поправки, принятые Всемирным форумом для согласования правил в области транспортных средств (WP.29) на его 165-й сессии (ECE/TRANS/WP.29/2015/35) и на его 167-й сессии (ECE/TRANS/WP.29/2015/111). Он дополнен ссылками на правила ООН, прилагаемые к Соглашению 1958 года, и перечнем отличительных номеров Договаривающихся сторон. Настоящий документ был принят Всемирным форумом для согласования правил в области транспортных средств (WP.29) на его 167-й сессии.



Сводная резолюция о конструкции транспортных средств (СР.3)

Содержание

<i>Резолюция</i>	<i>Стр.</i>
Преамбула	3
Введение	4
1. Определения транспортных средств	5
2. Классификация механических транспортных средств и прицепов	6
3. Область применения правил ООН, прилагаемых к Соглашению 1958 года	16
4. Требования, касающиеся активной безопасности	31
5. Требования, касающиеся пассивной безопасности	32
6. Требования, касающиеся охраны окружающей среды	33
7. Требования, касающиеся общей безопасности	33
8. Рекомендации	34
Приложения	
1. Стандартное приложение, касающееся процедуры определения точки "Н" и фактического угла наклона туловища для сидений в автотранспортных средствах	78
Добавление 1 – Описание объемного механизма определения точки "Н" (механизм 3-D "Н")	85
Добавление 2 – Трехмерная система координат	88
Добавление 3 – Контрольные параметры, касающиеся мест для сидения	89
2. Руководящие положения о мерах для обеспечения слышимости гибридных и электрических транспортных средств	90
3. Отличительные номера Договаривающихся сторон Соглашения 1958 года на знаках официального утверждения	93
4. Рекомендация по качеству рыночного топлива	94
5. Принципы проектирования систем органов управления современных систем помощи водителю (ССПВ)	105
Добавление – Взаимодействие "человек–машина" (ВЧМ) – Соображения, касающиеся систем органов управления ССПВ	112

Преамбула

Всемирный форум для согласования правил в области транспортных средств,

стремясь обеспечить наибольшее единообразие правил, предписаний и рекомендаций ООН, касающихся конструкции транспортных средств, в целях повышения уровня безопасности на дорогах и охраны окружающей среды, а также облегчения условий международного дорожного движения и торговли транспортными средствами и их предметами оборудования и частями,

принимая во внимание, что положения Венской конвенции о дорожном движении от 8 ноября 1968 года и Европейского соглашения, дополняющего эту Конвенцию, служат основой для согласования эксплуатационных требований,

принимая во внимание также, что положения Соглашения о принятии единообразных технических предписаний для колесных транспортных средств, предметов оборудования и частей, которые могут быть установлены и/или использованы на колесных транспортных средствах, и об условиях взаимного признания официальных утверждений, выдаваемых на основе этих предписаний, которое было совершено в Женеве 20 марта 1958 года ("Соглашение 1958 года"), обеспечивают дополнительные возможности для согласования,

принимая во внимание, что Специальная резолюция № 1, касающаяся общих определений категорий, масс и размеров транспортных средств (СП.1)¹, устанавливающая общие определения, подлежащие использованию в глобальных технических правилах, введенных в рамках Соглашения о введении глобальных технических правил для колесных транспортных средств, предметов оборудования и частей, которые могут быть установлены и/или использованы на колесных транспортных средствах, совершенного в Женеве 25 июня 1998 года ("Соглашение 1998 года"), не применяется к правилам ООН, прилагаемым к Соглашению 1958 года,

отмечая, что применение положений Соглашения 1958 года по-прежнему оставляет возможность разногласий между странами по некоторым вопросам при установлении национальных правил, касающихся конструкции транспортных средств и охраны окружающей среды,

рекомендует правительствам для устранения этих разногласий, насколько это возможно, согласовать свое национальное законодательство с рекомендациями Сводных резолюций и положениями вышеупомянутых Соглашений, применяя их отныне в как можно более полном объеме.

¹ Документ TRANS/WP.29/1045 с поправками, содержащимися в документе ECE/TRANS/WP.29/1045/Amend.1.

Введение

В нижеследующем тексте содержатся обновленные рекомендации Сводной резолюции о конструкции транспортных средств и приводится информация о нормативных текстах в рамках Соглашения 1958 года (правила, предписания и конкретные требования ООН), применяемые к конструкции транспортных средств, которые нацелены на повышение уровня безопасности и охраны окружающей среды.

В пунктах 1 и 2 содержатся общие определения и классификация, используемые в указанных документах. В пункте 3 указаны области применения правил и предписаний ООН. Таблицы, приведенные в пунктах 4–7, содержат основные требования к конструкции транспортных средств, введенные на данный момент и уже включенные Всемирным форумом в правила и предписания ООН. Сходные требования объединены в группы. Все требования или группы требований сопровождаются ссылками на соответствующие правила ООН, которые обозначены номером, присвоенным им в рамках Соглашения 1958 года, на остающиеся в силе рекомендации, воспроизведенные в пункте 8, и на стандартные приложения к правилам ООН, воспроизведенные в приложениях к настоящей Резолюции. Приложение 3 включает в качестве дополнительной информации обновленный перечень отличительных номеров, присвоенных Договаривающимся сторонам Соглашения 1958 года. Приложение 4 включает рекомендацию по качеству рыночного топлива, а приложение 5 – принципы проектирования систем управления современными системами помощи водителю (ССПВ).

- 1. Определения транспортных средств²**
- 1.1 "*Механическое транспортное средство*" означает любое самоходное дорожное транспортное средство, за исключением мопедов на территории Договаривающихся сторон, которые не приравнивают их к мотоциклам, и за исключением рельсовых транспортных средств.
- 1.2 "*Автомобиль*" означает любое механическое транспортное средство, используемое обычно для перевозки по дорогам людей или грузов или для буксировки по дорогам транспортных средств, используемых для перевозки людей или грузов. Этот термин охватывает троллейбусы, т.е. нерельсовые транспортные средства, соединенные с электрическим проводом; он не охватывает такие транспортные средства, как сельскохозяйственные тракторы, в случае которых использование для перевозки людей или грузов по дорогам или для буксировки по дорогам транспортных средств, используемых для перевозки людей или грузов, является лишь вспомогательной функцией.
- 1.3 "*Мотоцикл*" означает любое двухколесное транспортное средство с коляской или без нее, имеющее двигатель. Договаривающиеся стороны могут в своем национальном законодательстве приравнивать к мотоциклам трехколесные транспортные средства, полная масса которых не превышает 400 кг. Термин "мотоцикл" не включает мопеды, однако Договаривающиеся стороны могут приравнивать мопеды к мотоциклам при применении Конвенции.
- 1.4 "*Мопед*" означает любое двух- или трехколесное транспортное средство, снабженное двигателем внутреннего сгорания с объемом цилиндра, не превышающим 50 см³, и максимальная конструктивная скорость которого не превышает 50 км/ч.
- 1.5 "*Прицеп*" означает любое самоходное транспортное средство, которое спроектировано и изготовлено для его буксировки механическим транспортным средством; этот термин охватывает также полуприцепы.
- 1.6 "*Состав транспортных средств*" означает сцепленные транспортные средства, которые участвуют в дорожном движении как одно целое.
- 1.7 "*Сочлененное транспортное средство*" означает состав транспортных средств, состоящий из автомобиля и сцепленного с ним полуприцепа.
- 1.8 "*Дорожный тягач*" означает дорожное механическое транспортное средство, предназначенное исключительно или преимущественно для буксировки других дорожных транспортных средств, которые не имеют механического привода (в основном полуприцепы).

² Согласно Венской конвенции о дорожном движении от 8 ноября 1968 года и Европейскому соглашению, дополняющему эту Конвенцию, за исключением пункта 1.8, заимствованного из "Глоссария статистических терминов" ОЭСР.

- 1.9 "Сельскохозяйственный трактор" означает транспортное средство, специально предназначенное для обеспечения высокого тягового усилия при низких скоростях в целях буксировки прицепа или механизма.
- 1.10 "Изготовитель" означает лицо или организацию, отвечающие перед компетентным органом по официальному утверждению за все аспекты процесса официального утверждения типа и за обеспечение соответствия производства. Необязательно, чтобы это лицо или организация непосредственно участвовали во всех этапах создания транспортного средства или компонента, подлежащего официальному утверждению.

2. Классификация механических транспортных средств и прицепов³

- 2.1 Категория L – автотранспортные средства, имеющие менее четырех колес.
- 2.1.1 "Категория L₁": двухколесное транспортное средство, рабочий объем двигателя которого – в случае двигателя внутреннего сгорания – не превышает 50 см³ и максимальная конструктивная скорость – при любом двигателе – не превышает 50 км/ч.
- 2.1.2 "Категория L₂": трехколесное транспортное средство с любым расположением колес, рабочий объем двигателя которого – в случае двигателя внутреннего сгорания – не превышает 50 см³ и максимальная конструктивная скорость – при любом двигателе – не превышает 50 км/ч.
- 2.1.3 "Категория L₃": двухколесное транспортное средство, рабочий объем двигателя которого – в случае двигателя внутреннего сгорания – превышает 50 см³ или максимальная конструктивная скорость – при любом двигателе – превышает 50 км/ч.
- 2.1.4 "Категория L₄": транспортное средство с тремя колесами, асимметричными по отношению к средней продольной плоскости, рабочий объем двигателя которого – в случае двигателя внутреннего сгорания – превышает 50 см³ или максимальная конструктивная скорость – при любом двигателе – превышает 50 км/ч (мотоциклы с коляской).
- 2.1.5 "Категория L₅": транспортное средство с тремя колесами, симметричными по отношению к средней продольной плоскости, рабочий объем двигателя которого – в случае двигателя внутреннего сгорания – превышает 50 см³ или максимальная конструктивная скорость – при любом двигателе – превышает 50 км/ч.
- 2.1.6 "Категория L₆": транспортное средство с четырьмя колесами, порожняя масса которого не превышает 350 кг без учета массы аккумуляторов в случае электрического транспортного средства, максимальная конструктивная скорость которого не превышает 45 км/ч и которое оснащено двигателем рабочим объемом не бо-

³ Приведенный в данном пункте текст представляет собой обновленный вариант приложения 7 к Сводной резолюции (TRANS/WP.29/78/Rev.1), принятой Рабочей группой по конструкции транспортных средств. В его основе лежит документ TRANS/WP.29/78/Rev.2.

- лее 50 см³, если это двигатель внутреннего сгорания с искровым (принудительным) зажиганием, или двигателем максимальной эффективной мощностью не более 4 кВт, если это двигатель внутреннего сгорания другого типа, либо двигателем, имеющим номинальную максимальную мощность в режиме длительной нагрузки не более 4 кВт, если это электрический двигатель.
- 2.1.7 "*Категория L₇*": транспортное средство с четырьмя колесами, не относящееся к категории L₆, порожняя масса которого не превышает 400 кг (550 кг для транспортных средств, предназначенных для перевозки грузов) без учета массы аккумуляторов в случае электрического транспортного средства и номинальная максимальная мощность которого в режиме длительной нагрузки не превышает 15 кВт.
- 2.2 Категория М – Механические транспортные средства, имеющие не менее четырех колес и используемые для перевозки пассажиров.
- 2.2.1 "*Категория M₁*": транспортные средства, используемые для перевозки пассажиров и имеющие не более восьми сидячих мест, помимо сиденья водителя.
- 2.2.2 "*Категория M₂*": транспортные средства, используемые для перевозки пассажиров, имеющие более восьми сидячих мест, помимо сиденья водителя, и максимальная масса которых не превышает 5 т.
- 2.2.3 "*Категория M₃*": транспортные средства, используемые для перевозки пассажиров, имеющие более восьми сидячих мест, помимо сиденья водителя, и максимальная масса которых превышает 5 т.
- 2.2.4 Транспортные средства категорий M₂ и M₃ относятся к следующим классам:
- 2.2.4.1 Транспортные средства вместимостью более 22 пассажиров, помимо водителя, подразделяются на три класса:
- 2.2.4.1.1 "*класс I*": транспортные средства, конструкция которых предусматривает места для стоящих пассажиров и позволяет им беспрепятственно перемещаться;
- 2.2.4.1.2 "*класс II*": транспортные средства, конструкция которых главным образом предназначена для перевозки сидящих пассажиров и допускает перевозку стоящих пассажиров в проходе между рядами и/или на площадке для стоящих пассажиров, не превышающей площадь, предусмотренную для двух двойных сидений;
- 2.2.4.1.3 "*класс III*": транспортные средства, конструкция которых предназначена исключительно для перевозки сидящих пассажиров.
- 2.2.4.1.4 Транспортное средство может рассматриваться как принадлежащее более чем к одному классу. В таком случае оно может быть официально утверждено для каждого класса, которому оно соответствует.
- 2.2.4.2 Транспортные средства вместимостью не более 22 пассажиров, помимо водителя, подразделяются на два класса:

- 2.2.4.2.1 "класс А": транспортные средства, предназначенные для перевозки стоящих пассажиров; транспортное средство этого класса оборудовано сиденьями и должно иметь площадку для размещения стоящих пассажиров;
- 2.2.4.2.2 "класс В": транспортные средства, не предназначенные для перевозки стоящих пассажиров; транспортное средство этого класса не имеет площадки для размещения стоящих пассажиров.
- 2.2.5 Примечания
- 2.2.5.1 "Сочлененный городской или междугородный автобус" представляет собой транспортное средство, состоящее из двух или более жестких секций, шарнирно соединенных между собой; пассажирские салоны каждой секции соединены между собой таким образом, чтобы пассажиры могли свободно перемещаться между ними; жесткие секции соединены между собой таким образом, чтобы их можно было разъединить только с помощью приспособлений, обычно имеющихся только в мастерской.
- 2.2.5.2 Сочлененные городские или междугородные автобусы, состоящие из двух или более неразделяемых, но шарнирно сочлененных элементов, рассматривают как одно транспортное средство.
- 2.2.5.3 В случае буксирующего транспортного средства, предназначенного для сцепления с полуприцепом (тягача для полуприцепа), в качестве массы, которую следует принимать в расчет при классификации этого транспортного средства, используют массу снаряженного транспортного средства-тягача с учетом массы, соответствующей максимальной статической вертикальной нагрузке, передаваемой на тягач полуприцепом, а также, если это применимо, максимальной массы груза, размещенного на тягаче.
- 2.2.5.4 "Масса снаряженного транспортного средства" означает массу порожнего транспортного средства с кузовом и сцепным устройством в случае буксирующего транспортного средства либо массу шасси с кабиной, если изготовитель не устанавливает кузов, и/или сцепным устройством, включая массу охлаждающей жидкости, масел, 90% топлива, 100% других жидкостей, за исключением отработавшей воды, инструментов, запасного колеса, водителя (75 кг) и – для городских и междугородных автобусов – члена экипажа (75 кг), если в транспортном средстве для него предусмотрено сиденье.
- 2.3 Категория N – Механические транспортные средства, имеющие не менее четырех колес и используемые для перевозки грузов
- 2.3.1 "Категория N₁": транспортные средства, используемые для перевозки грузов и имеющие максимальную массу не более 3,5 т.
- 2.3.2 "Категория N₂": транспортные средства, используемые для перевозки грузов и имеющие максимальную массу свыше 3,5 т, но не более 12 т.
- 2.3.3 "Категория N₃": транспортные средства, используемые для перевозки грузов и имеющие максимальную массу более 12 т.

- 2.3.4 Примечания
- 2.3.4.1 В случае буксирующего транспортного средства, предназначенного для сцепления с полуприцепом (тягача для полуприцепа), в качестве массы, которую следует принимать в расчет при классификации этого транспортного средства, используют массу снаряженного транспортного средства-тягача с учетом массы, соответствующей максимальной статической вертикальной нагрузке, передаваемой на тягач полуприцепом, а также, если это применимо, максимальной массы груза, размещенного на тягаче.
- 2.3.4.2 Оборудование и установки, находящиеся на ряде транспортных средств специального назначения (автокранах, передвижных ремонтных мастерских, рекламных транспортных средствах и т.д.), приравнивают к грузам.
- 2.4 Категория О – Прицепы (включая полуприцепы)
- 2.4.1 "*Категория O₁*": прицепы с максимальной массой не более 0,75 т.
- 2.4.2 "*Категория O₂*": прицепы с максимальной массой свыше 0,75 т, но не более 3,5 т.
- 2.4.3 "*Категория O₃*": прицепы с максимальной массой свыше 3,5 т, но не более 10 т.
- 2.4.4 "*Категория O₄*": прицепы с максимальной массой более 10 т.
- 2.4.5 Кроме того, прицепы категорий O₂, O₃ и O₄ относят к одному из следующих трех типов:
- 2.4.5.1 "*Полуприцеп*": буксируемое транспортное средство, ось(и) которого расположена(ы) позади центра тяжести транспортного средства (при равномерной загрузке) и которое оборудовано соединительным устройством, позволяющим передавать горизонтальную и вертикальную нагрузку на буксирующее транспортное средство. Одна или более осей могут иметь привод от буксирующего транспортного средства.
- 2.4.5.2 "*Полный прицеп*": буксируемое транспортное средство, имеющее не менее двух осей и оборудованное буксирным устройством, которое может перемещаться вертикально (по отношению к прицепу) и служит для поворота передней(их) оси(ей), но не передает какой-либо значительной статической нагрузки на буксирующее транспортное средство. Одна или более осей могут иметь привод от буксирующего транспортного средства.
- 2.4.5.3 "*Прицеп с центральной осью*": буксируемое транспортное средство, оборудованное буксирным устройством, которое не может перемещаться вертикально (по отношению к прицепу) и ось(и) которого расположена(ы) вблизи центра тяжести транспортного средства (при равномерной загрузке) таким образом, что на буксирующее транспортное средство передается только незначительная статическая вертикальная нагрузка, не превышающая 10% величины, соответствующей максимальной массе прицепа, либо 1 000 даН (в зависимости от того, какая из этих величин меньше). Одна или более осей могут иметь привод от буксирующего транспортного средства.

- 2.4.6 Примечание
- Максимальной массой, которую необходимо учитывать при классификации полуприцепа или прицепа с центральной осью, является масса, соответствующая статической вертикальной нагрузке, передаваемой на опорную поверхность осью или осями полуприцепа или прицепа с центральной осью, несущего максимальную нагрузку, при наличии соединения с буксирующим транспортным средством.
- 2.5 "*Транспортное средство специального назначения*": транспортное средство категории М, N или О, предназначенное для перевозки пассажиров или грузов, а также для выполнения специальных функций, для которых требуется наличие специального кузова и/или оборудования.
- 2.5.1 "*Автомобиль-дом*": транспортное средство специального назначения категории М₁, сконструированное так, что оно включает жилой отсек, в котором имеется по меньшей мере следующее оборудование:
- a) сиденья и стол;
 - b) спальные места, которые могут быть устроены из сидений;
 - c) кухонное оборудование; и
 - d) оборудование и приспособления для хранения имущества.
- Это оборудование должно быть жестким образом закреплено в жилом отсеке; при этом стол может быть легкоъемным.
- 2.5.2 "*Бронированное транспортное средство*": транспортное средство, предназначенное для защиты перевозимых пассажиров и/или грузов и оснащенное пуленепробиваемой броневой обшивкой.
- 2.5.3 "*Машина скорой медицинской помощи*": автомобиль категории М, предназначенный для перевозки больных или раненых и оснащенный специальным оборудованием.
- 2.5.4 "*Катафалк*": автомобиль, предназначенный для перевозки умерших и оснащенный специальным оборудованием.
- 2.6 Сельскохозяйственные транспортные средства (категорий Т, R и S)
- 2.6.1 "*Категория Т*": любое механическое сельскохозяйственное или лесное транспортное средство на колесном или гусеничном ходу, имеющее не менее двух осей и максимальную расчетную скорость не менее 6 км/ч, основной функцией которого является создание тягового усилия и которое было сконструировано специально для буксировки, толкания, перевозки или приведения в действие определенных взаимозаменяемых механизмов, предназначенных для выполнения сельскохозяйственных или лесных работ или для буксировки сельскохозяйственных или лесных прицепов или механизмов; оно может быть приспособлено для перевозки грузов в связи с выполнением сельскохозяйственных или лесных работ и/или может быть оснащено одним или несколькими сиденьями для пассажиров.

- 2.6.2 "*Категория R – сельскохозяйственный прицеп*": любое сельскохозяйственное или лесное транспортное средство, которое предназначено главным образом для буксировки трактором и перевозки грузов или обработки материалов и в случае которого соотношение между технически допустимой максимальной массой в нагруженном состоянии и порожней массой этого транспортного средства составляет не менее 3.0.
- 2.6.3 "*Категория S – взаимозаменяемое буксируемое оборудование*": любое транспортное средство, используемое в сельском или лесном хозяйстве, которое предназначено для буксировки трактором, изменяет или дополняет его функции, оснащено каким-либо стационарным механизмом или предназначено для обработки материалов и может включать грузовую платформу, предназначенную и сконструированную для размещения на ней любых орудий и приспособлений, необходимых для этих целей, а также для временного хранения любых материалов, полученных или необходимых при производстве работ, и в случае которого соотношение между технически допустимой максимальной массой в нагруженном состоянии и порожней массой этого транспортного средства составляет не менее 3.0.
- 2.7 "*Внедорожная подвижная техника*": любая мобильная установка, передвижное промышленное оборудование или транспортное средство с кузовом или без кузова, которые не предназначены для перевозки пассажиров или грузов по дорогам и в которых установлен двигатель внутреннего сгорания.
- 2.8 Категория G – Транспортные средства повышенной проходимости
- 2.8.1 Определение
- К транспортным средствам повышенной проходимости относят транспортные средства категорий M и N, удовлетворяющие требованиям настоящего пункта, соответствие которым проверяют в условиях, оговоренных в пунктах 2.8.2 и 2.8.3.
- 2.8.1.1 Транспортные средства категории N_1 с максимальной массой не более 2 т, а также транспортные средства категории M_1 считают транспортными средствами повышенной проходимости, если они имеют:
- a) по меньшей мере одну переднюю и одну заднюю оси, конструкция которых обеспечивает их одновременный привод, включая транспортные средства, в которых привод одной оси может отключаться;
 - b) по меньшей мере один механизм блокировки дифференциала или один механизм аналогичного действия; и
 - c) если они – в случае одиночного транспортного средства – могут преодолевать подъем 30%.
 - d) Кроме того, они должны удовлетворять по меньшей мере пяти из шести приведенных ниже требований:
 - i) угол въезда составляет не менее 25°;
 - ii) угол съезда составляет не менее 20°;

- iii) угол продольной проходимости составляет не менее 20°;
- iv) дорожный просвет под передней осью составляет не менее 180 мм;
- v) дорожный просвет под задней осью составляет не менее 180 мм;
- vi) межосевой дорожный просвет составляет не менее 200 мм.

2.8.1.2

Транспортные средства категории N₁, максимальная масса которых свыше 2 т, или транспортные средства категории N₂, M₂ или M₃ с максимальной массой не более 12 т считают транспортными средствами повышенной проходимости, если их конструкция обеспечивает одновременный привод всех колес, включая транспортные средства, в которых привод одной оси может отключаться, либо если они удовлетворяют следующим трем требованиям:

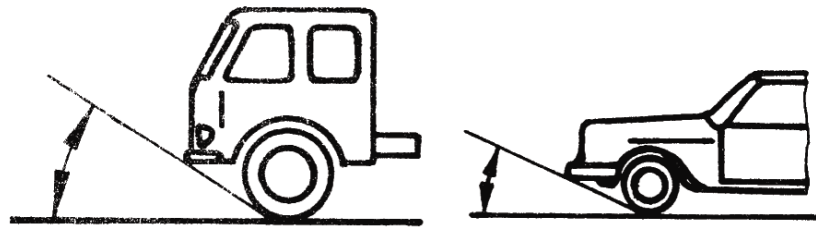
- a) по меньшей мере одна передняя и одна задняя оси имеют одновременный привод, включая транспортные средства, в которых привод одной оси может отключаться;
- b) имеется по меньшей мере один механизм блокировки дифференциала или один механизм аналогичного действия;
- c) они – в случае одиночного транспортного средства – могут преодолевать подъем 25%.

2.8.1.3

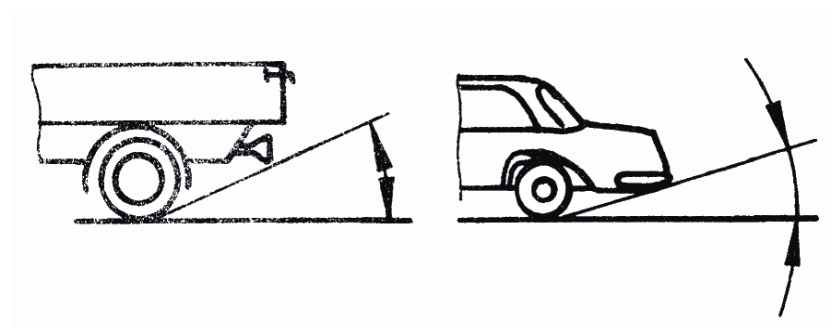
Транспортные средства категории M₃, максимальная масса которых свыше 12 т, или транспортные средства категории N₃ считают транспортными средствами повышенной проходимости, если их конструкция обеспечивает одновременный привод всех колес, включая транспортные средства, в которых привод одной оси может отключаться, либо если соблюдаются следующие требования:

- a) по меньшей мере половина колес имеют привод;
- b) имеется по меньшей мере один механизм блокировки дифференциала или один механизм аналогичного действия;
- c) они – в случае одиночного транспортного средства – могут преодолевать подъем 25%;
- d) соблюдаются по меньшей мере четыре из шести следующих требований:
 - i) угол въезда составляет не менее 25°;
 - ii) угол съезда составляет не менее 25°;
 - iii) угол продольной проходимости составляет не менее 25°;
 - iv) дорожный просвет под передней осью составляет не менее 250 мм;
 - v) межосевой дорожный просвет составляет не менее 300 мм;
 - vi) дорожный просвет под задней осью составляет не менее 250 мм.

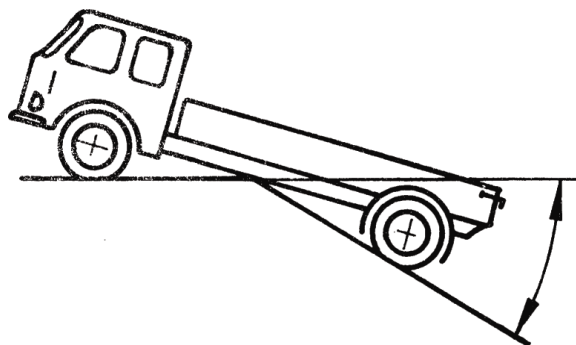
- 2.8.2 Нагрузка и условия проверки
- 2.8.2.1 Транспортные средства категории N_1 с максимальной массой не более 2 т и транспортные средства категории M_1 должны быть в снаряженном состоянии, т.е. заправлены охлаждающей жидкостью, смазкой, топливом, укомплектованы инструментом и запасным колесом; также должна быть учтена стандартная масса водителя, принимаемая равной 75 кг.
- 2.8.2.2 Механические транспортные средства, кроме указанных в пункте 2.8.2.1, должны быть загружены до технически допустимой максимальной массы, устанавливаемой изготовителем.
- 2.8.2.3 Способность транспортного средства преодолевать подъем установленного значения (25% и 30%) подтверждается расчетным методом. Однако в исключительных случаях технические службы могут потребовать представления транспортного средства соответствующего типа для проведения реального испытания.
- 2.8.2.4 При измерении углов переднего и заднего свеса, а также продольного угла проходимости противоподкатные защитные устройства не учитывают.
- 2.8.3 Определения и рисунки, касающиеся углов переднего и заднего свеса, а также продольного угла проходимости и дорожного просвета
- 2.8.3.1 "Угол въезда" – см. стандарт ISO 612:1978, положение № 6.10.



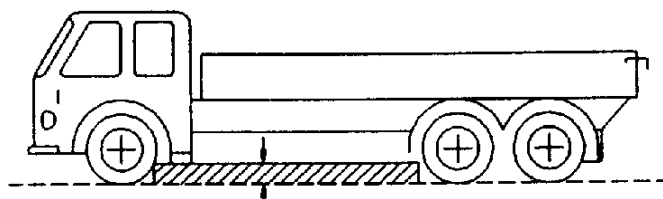
- 2.8.3.2 "Угол съезда" – см. стандарт ISO 612:1978, положение № 6.11.



- 2.8.3.3 "Продольный угол проходимости" – см. стандарт ISO 612:1978, положение № 6.9.



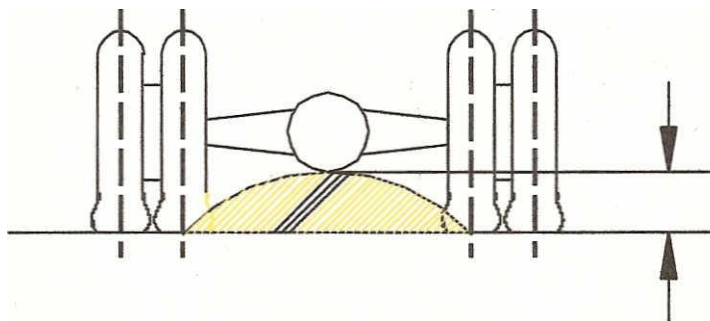
- 2.8.3.4 "Межосевой дорожный просвет" означает кратчайшее расстояние между опорной плоскостью и самой нижней точкой транспортного средства, находящейся на его жестком элементе.



- 2.8.3.5 "Дорожный просвет под одной осью" означает расстояние между верхней точкой дуги окружности, проходящей через центры пятен контактов шин одной оси (в случае сдвоенных шин – шин внутренних колес оси) и касающейся самой нижней точки транспортного средства, жестко зафиксированной между колесами, и опорной плоскостью.

Ни одна жесткая часть транспортного средства не должна находиться в заштрихованной зоне рисунка.

Дорожные просветы под несколькими осями указывают, в соответствующих случаях, исходя из последовательности их расположения, например 280/250/250.



- 2.8.4 Комбинированное обозначение

Буквы М и N могут сочетаться с буквой G. Например, транспортное средство категории N₁, которое может использоваться как транспортное средство повышенной проходимости, допускается обозначать как N₁G.

- 2.9 Определение типа кузова (только для комплектных/укомплектованных транспортных средств)
Тип кузова может обозначаться следующими буквами:
- 2.9.1 Легковые автомобили (M_1)
- 2.9.1.1 AA – седан
Стандарт ISO 3833:1977, положение № 3.1.1.1, но включая также транспортные средства, имеющие более четырех боковых окон.
- 2.9.1.2 AB – хэтчбек
Седан (AA) с открывающейся вверх задней дверью.
- 2.9.1.3 AC – универсал (грузо-пассажирский кузов)
Стандарт ISO 3833:1977, положение № 3.1.1.4.
- 2.9.1.4 AD – купе
Стандарт ISO 3833:1977, положение № 3.1.1.5.
- 2.9.1.5 AE – кабриолет
Стандарт ISO 3833:1977, положение № 3.1.1.6.
- 2.9.1.6 AF – многоцелевое транспортное средство
Автотранспортное средство иное, чем обозначенное кодами AA–AC, предназначенное для перевозки пассажиров и их багажа или грузов в одном отделении. Однако такое транспортное средство не считают относящимся к категории M_1 , если оно соответствует одновременно следующим требованиям:
- a) число мест для сидения, помимо сиденья водителя, не превышает шести. "Место для сидения" признается существующим, если в транспортном средстве имеются "доступные" приспособления для крепления сидений. Под "доступными" следует понимать приспособления, которые можно использовать. Для того чтобы приспособления для крепления не были "доступными", изготовитель должен физически исключить возможность их использования, например наварив на них пластины или установив на них постоянные заглушки, которые невозможно снять с помощью обычных инструментов; и
 - b) $P - (M + N \times 68) > N \times 68$,
где:
P = технически допустимая максимальная масса груженого транспортного средства в кг,
M = масса снаряженного транспортного средства в кг,
N = число мест для сидения, помимо сиденья водителя.
- 2.9.2 Транспортные средства специального назначения (M_1)
- 2.9.2.1 SA Автомобиль–дом: см. пункт 2.5.1.
- 2.9.2.2 SB Бронированное транспортное средство: см. пункт 2.5.2.

2.9.2.3 SC Машина скорой медицинской помощи: см. пункт 2.5.3.

2.9.2.4 SD Катафалк: см. пункт 2.5.4.

3. Область применения правил ООН, прилагаемых к Соглашению 1958 года

Область применения правил ООН, перечисленных ниже, отражает состояние правил ООН на 31 декабря 2015 года. Области применения указаны по категориям транспортных средств, но некоторые из них могут ограничиваться конкретной подкатегорией/конкретным классом или минимальным/максимальным весом в рамках определенной категории.

Правила ООН постоянно адаптируются с учетом технического прогресса, в связи с чем их область применения может изменяться.

Правила ООН	Название	L							M			N			O				T	R	S	ВПГ		
		L ₁	L ₂	L ₃	L ₄	L ₅	L ₆	L ₇	M ₁	M ₂	M ₃	N ₁	N ₂	N ₃	O ₁	O ₂	O ₃	O ₄						
1 и 2	Единообразные предписания, касающиеся официального утверждения автомобильных фар, дающих асимметричный луч ближнего и/или дальнего света и оснащенных лампами накаливания категории R ₂ и/или HS ₁								x	x	x	x	x	x										
3	Единообразные предписания, касающиеся официального утверждения светоотражающих приспособлений для механических транспортных средств и их прицепов	x	x	x	x	x	x	x	x	x	x	x	x	x	x	x	x	x	x	x				
4	Единообразные предписания, касающиеся официального утверждения приспособлений для освещения заднего регистрационного знака механических транспортных средств и их прицепов								x	x	x	x	x	x	x	x	x	x	x	x				
5	Единообразные предписания, касающиеся официального утверждения автомобильных ламп-фар "sealed-beam" (SB) с европейскими асимметричными огнями ближнего света и/или дальнего света																				x			
6	Единообразные предписания, касающиеся официального утверждения указателей поворота механических транспортных средств и их прицепов	x	x	x	x	x	x	x	x	x	x	x	x	x	x	x	x	x	x	x	x			
7	Единообразные предписания, касающиеся официального утверждения передних и задних габаритных огней, сигналов торможения и контурных огней автотранспортных средств (за исключением мотоциклов) и их прицепов	x	x	x	x	x	x	x	x	x	x	x	x	x	x	x	x	x	x	x	x			

Правила ООН	Название	L							M			N			O				T			ВПГ
		L ₁	L ₂	L ₃	L ₄	L ₅	L ₆	L ₇	M ₁	M ₂	M ₃	N ₁	N ₂	N ₃	O ₁	O ₂	O ₃	O ₄	T	R	S	
8	Единообразные предписания, касающиеся официального утверждения автомобильных фар с асимметричными огнями ближнего света и/или огнями дальнего света, предназначенных для использования с галогенными лампами накаливания (лампы Н ₁ , Н ₂ , Н ₃ , НВ ₃ , НВ ₄ , Н ₇ , Н ₈ , Н ₉ , Н1R ₁ , Н1R ₂ и/или Н ₁₁)								x	x	x	x	x	x								
9	Единообразные предписания, касающиеся официального утверждения транспортных средств категорий L ₂ , L ₄ и L ₅ в связи с производимым ими шумом	x			x	x																
10	Единообразные предписания, касающиеся официального утверждения транспортных средств в отношении электромагнитной совместимости	x	x	x	x	x	x	x	x	x	x	x	x	x	x	x	x	x				
11	Единообразные предписания, касающиеся официального утверждения транспортных средств в отношении замков и устройств крепления дверей								x			x										
12	Единообразные предписания, касающиеся официального утверждения транспортных средств в отношении защиты водителя от удара о систему рулевого управления								x			x										
13	Единообразные предписания, касающиеся официального утверждения транспортных средств категорий М, N и О в отношении торможения									x	x	x	x	x	x	x	x	x				
13-Н	Единообразные предписания, касающиеся официального утверждения легковых автомобилей в отношении торможения								x			x										
14	Единообразные предписания, касающиеся официального утверждения транспортных средств в отношении креплений ремней безопасности, систем креплений ISOFIX, креплений верхнего страховочного троса ISOFIX и сидячих мест размера "i"								x	x	x	x	x	x								
15	Эти Правила ООН утратили актуальность																					
16	Единообразные предписания, касающиеся официального утверждения: I. ремней безопасности, удерживающих систем, детских удерживающих систем и детских удерживающих систем ISOFIX, предназначенных для лиц, находящихся в автотранспортных средствах II. транспортных средств, оснащенных ремнями безопасности, сигнализаторами непристегнутых ремней безопасности, удерживающими системами, детскими удерживающими системами, детскими удерживающими системами ISOFIX и детскими удерживающими системами размера "i"	x		x	x	x	x	x	x	x	x	x	x	x	x	x	x	x	x			

Правила ООН	Название	L							M			N			O				T	R	S	ВПГ	
		L ₁	L ₂	L ₃	L ₄	L ₅	L ₆	L ₇	M ₁	M ₂	M ₃	N ₁	N ₂	N ₃	O ₁	O ₂	O ₃	O ₄					
17	Единообразные предписания, касающиеся официального утверждения транспортных средств в отношении сидений, их креплений и подголовников								x	x	x	x	x	x									
18	Единообразные предписания, касающиеся официального утверждения автотранспортных средств в отношении их защиты от несанкционированного использования									x	x		x	x									
19	Единообразные предписания, касающиеся официального утверждения противотуманных фар для автотранспортных средств			x	x	x		x	x	x	x	x	x							x			
20	Единообразные предписания, касающиеся официального утверждения автомобильных фар с асимметричными огнями ближнего света и/или огнями дальнего света, предназначенных для использования с галогенными лампами накаливания (лампы Н ₄)								x	x	x	x	x	x									
21	Единообразные предписания, касающиеся официального утверждения транспортных средств в отношении их внутреннего оборудования								x														
22	Единообразные предписания, касающиеся официального утверждения защитных шлемов и их смотровых козырьков для водителей и пассажиров мотоциклов и мопедов																						
23	Единообразные предписания, касающиеся официального утверждения задних фар и огней маневрирования механических транспортных средств и их прицепов								x	x	x	x	x	x	x	x	x	x	x	x			
24	Единообразные предписания, касающиеся: I. официального утверждения двигателей с воспламенением от сжатия в отношении выброса видимых загрязняющих веществ II. официального утверждения автотранспортных средств в отношении установки на них двигателей с воспламенением от сжатия, официально утвержденных по типу конструкции III. официального утверждения автотранспортных средств с двигателем с воспламенением от сжатия в отношении выброса видимых загрязняющих веществ IV. измерения мощности двигателей с воспламенением от сжатия	x	x	x	x	x	x	x	x	x	x	x	x	x									
25	Единообразные предписания, касающиеся официального утверждения подголовников, смонтированных или не смонтированных в сиденья транспортных средств		x		x	x	x	x	x	x	x	x	x	x									

Правила ООН	Название	L							M			N			O				T				
		L ₁	L ₂	L ₃	L ₄	L ₅	L ₆	L ₇	M ₁	M ₂	M ₃	N ₁	N ₂	N ₃	O ₁	O ₂	O ₃	O ₄	T	R	S	ВПГ	
26	Единообразные предписания, касающиеся официального утверждения транспортных средств в отношении их наружных выступов								x														
27	Единообразные предписания, касающиеся официального утверждения предупреждающих треугольников																						
28	Единообразные предписания, касающиеся официального утверждения звуковых сигнальных приборов и автотранспортных средств в отношении их звуковой сигнализации			x	x	x			x	x	x	x	x	x									
29	Единообразные предписания, касающиеся официального утверждения транспортных средств в отношении защиты лиц, находящихся в кабине грузового транспортного средства											x	x	x									
30	Единообразные предписания, касающиеся официального утверждения пневматических шин для автомобилей и их прицепов								x						x	x							
31	Единообразные предписания, касающиеся официального утверждения автомобильных галогенных ламп-фар "sealed-beam" (HSB) в отношении европейских асимметричных огней ближнего и/или дальнего света								x	x	x	x	x	x						x			
32	Единообразные предписания, касающиеся официального утверждения транспортных средств в отношении поведения их конструкции в случае удара сзади								x														
33	Единообразные предписания, касающиеся официального утверждения транспортных средств в отношении поведения их конструкции в случае лобового столкновения								x														
34	Единообразные предписания, касающиеся официального утверждения транспортных средств в отношении предотвращения опасности возникновения пожара								x	x	x	x	x	x	x	x	x	x					
35	Единообразные предписания, касающиеся официального утверждения транспортных средств в отношении размещения педалей управления								x														
36	Единообразные предписания, касающиеся официального утверждения пассажирских транспортных средств большой вместимости в отношении общей конструкции									x	x												
37	Единообразные предписания, касающиеся официального утверждения ламп накаливания, предназначенных для использования в официально утвержденных огнях механических транспортных средств и их прицепов	x	x	x	x	x	x	x	x	x	x	x	x	x	x	x	x	x	x				
38	Единообразные предписания, касающиеся официального утверждения задних противотуманных фар механических транспортных средств и их прицепов			x	x	x			x	x	x	x	x	x	x	x	x	x		x			

Правила ООН	Название	L							M			N			O				T				
		L ₁	L ₂	L ₃	L ₄	L ₅	L ₆	L ₇	M ₁	M ₂	M ₃	N ₁	N ₂	N ₃	O ₁	O ₂	O ₃	O ₄	T	R	S	ВПГ	
39	Единообразные предписания, касающиеся официального утверждения транспортных средств в отношении механизма для измерения скорости, включая его установку	x	x	x	x	x	x	x	x	x	x	x	x	x									
40	Единообразные предписания, касающиеся официального утверждения мотоциклов с двигателями с принудительным зажиганием в отношении выделяемых двигателем загрязняющих выхлопных газов			x	x	x																	
41	Единообразные предписания, касающиеся официального утверждения мотоциклов в отношении шума			x																			
42	Единообразные предписания, касающиеся официального утверждения транспортных средств в отношении устанавливаемых на них передних и задних защитных устройств (бамперы и т.д.)								x														
43	Единообразные предписания, касающиеся официального утверждения безопасных стекловых материалов и их установки на транспортных средствах	x	x	x	x	x	x	x	x	x	x	x	x	x	x	x	x	x	x	x			
44	Единообразные предписания, касающиеся официального утверждения удерживающих устройств для детей, находящихся в механических транспортных средствах ("детская удерживающая система")																						
45	Единообразные предписания, касающиеся официального утверждения устройств для очистки фар, а также официального утверждения механических транспортных средств в отношении устройств для очистки фар	x	x	x	x	x	x	x	x	x	x	x	x	x							x		
46	Единообразные предписания, касающиеся официального утверждения устройств непрямого обзора и механических транспортных средств в отношении установки этих устройств	x	x	x	x	x	x	x	x	x	x	x	x	x									
47	Единообразные предписания, касающиеся официального утверждения мопедов, оборудованных двигателями с принудительным зажиганием, в отношении выделяемых двигателем загрязняющих выхлопных газов	x	x																				
48	Единообразные предписания, касающиеся официального утверждения транспортных средств в отношении установки устройств освещения и световой сигнализации								x	x	x	x	x	x	x	x	x	x					
49	Единообразные предписания, касающиеся подлежащих принятию мер по ограничению выбросов загрязняющих газообразных веществ и взвешенных частиц двигателями с воспламенением от сжатия и двигателями с принудительным зажиганием, предназначенными для использования на транспортных средствах								x	x	x	x	x	x									

Правила ООН	Название	L							M			N			O				T			ВПГ	
		L ₁	L ₂	L ₃	L ₄	L ₅	L ₆	L ₇	M ₁	M ₂	M ₃	N ₁	N ₂	N ₃	O ₁	O ₂	O ₃	O ₄	T	R	S		
50	Единообразные предписания, касающиеся официального утверждения передних габаритных огней, задних габаритных огней, сигналов торможения, указателей поворота и устройств освещения заднего регистрационного знака для транспортных средств категории L	x	x	x	x	x	x	x															
51	Единообразные предписания, касающиеся официального утверждения автотранспортных средств, имеющих не менее четырех колес, в отношении издаваемого ими звука								x	x	x	x	x	x									
52	Единообразные предписания, касающиеся официального утверждения маломестных транспортных средств категорий M ₂ и M ₃ в отношении их общей конструкции									x	x												
53	Единообразные предписания, касающиеся официального утверждения транспортных средств категории L ₃ в отношении установки устройств освещения и световой сигнализации			x																			
54	Единообразные предписания, касающиеся официального утверждения пневматических шин транспортных средств неиндивидуального пользования и их прицепов									x	x	x	x	x			x	x					
55	Единообразные предписания, касающиеся официального утверждения механических деталей сцепных устройств составов транспортных средств								x	x	x	x	x	x	x	x	x	x					
56	Единообразные предписания, касающиеся официального утверждения фар для мопедов и приравняваемых к ним транспортных средств	x	x																				
57	Единообразные предписания, касающиеся официального утверждения фар для мотоциклов и приравняваемых к ним транспортных средств			x	x	x	x	x															
58	Единообразные предписания, касающиеся официального утверждения: I. задних противоподкатных защитных устройств (ЗПЗУ) II. транспортных средств в отношении установки ЗПЗУ официально утвержденного типа III. транспортных средств в отношении их задней противоподкатной защиты (ЗПЗ)											x	x			x	x						
59	Единообразные предписания, касающиеся официального утверждения сменных систем глушителя								x			x											

Правила ООН	Название	L							M			N			O				T			ВПГ			
		L ₁	L ₂	L ₃	L ₄	L ₅	L ₆	L ₇	M ₁	M ₂	M ₃	N ₁	N ₂	N ₃	O ₁	O ₂	O ₃	O ₄	T	R	S				
60	Единообразные предписания, касающиеся официального утверждения двухколесных мотоциклов и мопедов в отношении органов управления, приводимых в действие водителем, включая обозначение органов управления, контрольных приборов и индикаторов	x		x																					
61	Единообразные предписания, касающиеся официального утверждения грузовых транспортных средств в отношении их наружных выступов, расположенных перед задней панелью кабины водителя											x	x	x											
62	Единообразные предписания, касающиеся официального утверждения механических транспортных средств с рулем мотоциклетного типа в отношении их защиты от несанкционированного использования	x	x	x	x	x	x	x																	
63	Единообразные предписания, касающиеся официального утверждения двухколесных мопедов в связи с производимым им шумом	x																							
64	Единообразные предписания, касающиеся официального утверждения транспортных средств в отношении их оборудования, которое может включать запасное колесо в сборе для временного использования, шины, пригодные для использования в спущенном состоянии, и/или систему эксплуатации шины в спущенном состоянии и/или систему контроля за давлением в шинах								x			x													
65	Единообразные предписания, касающиеся официального утверждения специальных предупреждающих огней для механических транспортных средств и их прицепов	x	x	x	x	x	x	x	x	x	x	x	x	x	x	x	x	x	x	x					x
66	Единообразные предписания, касающиеся официального утверждения крупногабаритных пассажирских транспортных средств в отношении прочности их силовой структуры									x	x														
67	Единообразные предписания, касающиеся официального утверждения: I. специального оборудования транспортных средств категорий М и N, двигатели которых работают на сжиженном нефтяном газе II. транспортных средств категорий М и N, оснащенных специальным оборудованием для использования сжиженного нефтяного газа в качестве топлива, в отношении установки такого оборудования								x	x	x	x	x	x											
68	Единообразные предписания, касающиеся официального утверждения автотранспортных средств, включая транспортные средства, оборудованные только электродвигателем, в отношении измерения максимальной скорости								x			x													

Правила ООН	Название	L							M			N			O				T				
		L ₁	L ₂	L ₃	L ₄	L ₅	L ₆	L ₇	M ₁	M ₂	M ₃	N ₁	N ₂	N ₃	O ₁	O ₂	O ₃	O ₄	T	R	S	ВПГ	
69	Единообразные предписания, касающиеся официального утверждения задних опознавательных знаков для тихоходных (в силу своей конструкции) транспортных средств и их прицепов								x	x	x	x	x	x	x	x	x	x	x				x
70	Единообразные предписания, касающиеся официального утверждения задних опознавательных знаков для транспортных средств большой длины и грузоподъемности									x	x			x	x	x	x	x					
71	Единообразные предписания, касающиеся официального утверждения сельскохозяйственных тракторов в отношении поля обзора водителя																			x			
72	Единообразные предписания, касающиеся официального утверждения фар для мотоциклов, дающих асимметричный луч ближнего света и луч дальнего света, оборудованных галогенными лампами накаливания (лампы HS ₁)			x	x	x																	
73	Единообразные предписания, касающиеся официального утверждения: I. транспортных средств в отношении их боковых защитных устройств (БЗУ) II. боковых защитных устройств (БЗУ) III. транспортных средств в отношении установки БЗУ, официально утвержденных по типу конструкции на основании части II настоящих Правил											x	x			x	x						
74	Единообразные предписания, касающиеся официального утверждения транспортных средств категории L ₁ в отношении установки устройств освещения и световой сигнализации	x																					
75	Единообразные предписания, касающиеся официального утверждения пневматических шин для мотоциклов и мопедов	x	x	x	x	x																	
76	Единообразные предписания, касающиеся официального утверждения фар дальнего и ближнего света для мопедов	x	x					x															
77	Единообразные предписания, касающиеся официального утверждения стояночных огней механических транспортных средств								x	x	x	x	x	x						x			
78	Единообразные предписания, касающиеся официального утверждения транспортных средств категорий L ₁ , L ₂ , L ₃ , L ₄ и L ₅ в отношении торможения	x	x	x	x	x																	
79	Единообразные предписания, касающиеся официального утверждения транспортных средств в отношении оборудования рулевого управления								x	x	x	x	x	x	x	x	x	x					

Правила ООН	Название	L							M			N			O				T				
		L ₁	L ₂	L ₃	L ₄	L ₅	L ₆	L ₇	M ₁	M ₂	M ₃	N ₁	N ₂	N ₃	O ₁	O ₂	O ₃	O ₄	T	R	S	ВПГ	
80	Единообразные предписания, касающиеся официального утверждения сидений крупногабаритных пассажирских транспортных средств и официального утверждения этих транспортных средств в отношении прочности сидений и их креплений									x	x												
81	Единообразные предписания, касающиеся официального утверждения зеркал заднего вида двухколесных механических транспортных средств с коляской или без нее в отношении установки зеркал заднего вида на руле	x	x	x	x	x	x	x															
82	Единообразные предписания, касающиеся официального утверждения фар для мопедов, оборудованных галогенными лампами накаливания (типа HS ₂)	x	x					x															
83	Единообразные предписания, касающиеся официального утверждения транспортных средств в отношении выбросов загрязняющих веществ в зависимости от требований к моторному топливу								x	x		x	x										
84	Единообразные предписания, касающиеся официального утверждения механических транспортных средств, оборудованных двигателем внутреннего сгорания, в отношении измерения потребления топлива								x			x											
85	Единообразные предписания, касающиеся официального утверждения двигателей внутреннего сгорания или систем электропривода, предназначенных для приведения в движение автотранспортных средств категорий М и N, в отношении измерения полезной мощности и максимальной 30-минутной мощности систем электропривода								x	x	x	x	x	x									
86	Единообразные предписания, касающиеся официального утверждения сельскохозяйственных и лесных транспортных средств в отношении установки устройств освещения и световой сигнализации																			x			
87	Единообразные предписания, касающиеся официального утверждения дневных ходовых огней механических транспортных средств	x	x	x	x	x	x	x	x	x	x	x	x	x						x			
88	Единообразные предписания, касающиеся официального утверждения светоотражающих шин для двухколесных транспортных средств	x																					

Правила ООН	Название	L							M			N			O				T				
		L ₁	L ₂	L ₃	L ₄	L ₅	L ₆	L ₇	M ₁	M ₂	M ₃	N ₁	N ₂	N ₃	O ₁	O ₂	O ₃	O ₄	T	R	S	ВПГ	
89	Единообразные предписания, касающиеся официального утверждения: I. транспортных средств в отношении ограничения их максимальной скорости или их регулируемой функции ограничения скорости II. транспортных средств в отношении установки устройств ограничения скорости (УОС) или их регулируемого устройства ограничения скорости (РУОС) официально утвержденного типа III. устройств ограничения скорости (УОС) и регулируемого устройства ограничения скорости (РУОС)								x	x	x	x	x	x									
90	Единообразные предписания, касающиеся официального утверждения сменных тормозных накладок в сборе, тормозных накладок барабанного тормоза и дисков и барабанов для механических транспортных средств и их прицепов	x	x	x	x	x	x	x	x	x	x	x	x	x	x	x	x	x					
91	Единообразные предписания, касающиеся официального утверждения боковых габаритных огней для автотранспортных средств и их прицепов								x	x	x	x	x	x	x	x	x	x	x				
92	Единообразные предписания, касающиеся официального утверждения неоригинальных сменных систем глушителей (ССГ) для мотоциклов, мопедов и трехколесных транспортных средств	x	x	x	x	x																	
93	Единообразные предписания, касающиеся официального утверждения: I. передних противоподкатных защитных устройств (ППЗУ) II. транспортных средств в отношении установки ППЗУ официально утвержденного типа III. транспортных средств в отношении их передней противоподкатной защиты (ППЗ)												x	x									
94	Единообразные предписания, касающиеся официального утверждения транспортных средств в отношении защиты водителя и пассажиров в случае лобового столкновения								x														
95	Единообразные предписания, касающиеся официального утверждения транспортных средств в отношении защиты водителя и пассажиров в случае бокового столкновения								x			x											
96	Единообразные предписания, касающиеся официального утверждения двигателей с воспламенением от сжатия для установки на сельскохозяйственных и лесных тракторах и внедорожной подвижной технике в отношении выброса загрязняющих веществ этими двигателями																		x				x

Правила ООН	Название	L ₁	L ₂	L ₃	L ₄	L ₅	L ₆	L ₇	M ₁	M ₂	M ₃	N ₁	N ₂	N ₃	O ₁	O ₂	O ₃	O ₄	T	R	S	ВПГ
97	Едиобразные предписания, касающиеся официального утверждения систем охранной сигнализации транспортных средств (СОСТС) и автотранспортных средств в отношении их систем охранной сигнализации (СОС)								X			X										
98	Едиобразные предписания, касающиеся официального утверждения фар автотранспортных средств с газоразрядными источниками света		X						X	X	X	X	X	X								
99	Едиобразные предписания, касающиеся официального утверждения газоразрядных источников света для использования в официально утвержденных газоразрядных оптических элементах механических транспортных средств								X	X	X	X	X	X								
100	Едиобразные предписания, касающиеся официального утверждения аккумуляторных электромобилей в отношении конкретных требований к конструкции и функциональной безопасности								X	X	X	X	X	X								
101	Едиобразные предписания, касающиеся официального утверждения легковых автомобилей, приводимых в движение только двигателем внутреннего сгорания либо приводимых в движение при помощи гибридного электропривода, в отношении измерения объема выбросов двуокси углерода и расхода топлива и/или измерения расхода электроэнергии и запаса хода на электротяге, а также транспортных средств категорий М ₁ и N ₁ , приводимых в движение только при помощи электропривода, в отношении измерения расхода электроэнергии и запаса хода на электротяге								X			X										
102	Едиобразные предписания, касающиеся официального утверждения: I. укороченного сцепного устройства (УСУ) II. транспортных средств в отношении установки УСУ официально утвержденного типа												X	X			X	X				
103	Едиобразные предписания, касающиеся официального утверждения сменных устройств предотвращения загрязнения для механических транспортных средств								X			X										
104	Едиобразные предписания, касающиеся официального утверждения светоотражающей маркировки для транспортных средств категорий М, N и O									X	X	X	X	X		X	X	X				

Правила ООН	Название	L							M			N			O				T				
		L ₁	L ₂	L ₃	L ₄	L ₅	L ₆	L ₇	M ₁	M ₂	M ₃	N ₁	N ₂	N ₃	O ₁	O ₂	O ₃	O ₄	T	R	S	ВПГ	
105	Единообразные предписания, касающиеся официального утверждения транспортных средств, предназначенных для перевозки опасных грузов, в отношении их конструктивных особенностей											x	x	x		x	x	x					
106	Единообразные предписания, касающиеся официального утверждения пневматических шин для сельскохозяйственных транспортных средств и их прицепов																			x			
107	Единообразные предписания, касающиеся официального утверждения транспортных средств категорий M ₂ и M ₃ в отношении их общей конструкции									x	x												
108	Единообразные предписания, касающиеся официального утверждения в отношении производства пневматических шин с восстановленным протектором для автотранспортных средств и их прицепов								x						x	x							
109	Единообразные предписания, касающиеся официального утверждения производства пневматических шин с восстановленным протектором для транспортных средств неиндивидуального пользования и их прицепов									x	x	x	x	x			x	x					
110	Единообразные предписания, касающиеся официального утверждения: I. Элементов специального оборудования механических транспортных средств, двигатели которых работают на сжатом природном газе (КПГ) и/или сжиженном природном газе (СПГ) II. Транспортных средств в отношении установки элементов специального оборудования официально утвержденного типа для использования в их двигателях компримированного природного газа (КПГ) и/или сжиженного природного газа (СПГ)								x	x	x	x	x	x									
111	Единообразные предписания, касающиеся официального утверждения автоцистерн категорий N и O в отношении их устойчивости к опрокидыванию												x	x			x	x					
112	Единообразные предписания, касающиеся официального утверждения автомобильных фар, испускающих асимметричный луч ближнего или дальнего света либо оба луча и оснащенных лампами накаливания и/или светодиодными модулями (СИД)	x	x	x	x	x	x	x	x	x	x	x	x	x						x			
113	Единообразные предписания, касающиеся официального утверждения автомобильных фар, испускающих симметричный луч ближнего или дальнего света или оба луча и оснащенных лампами накаливания, газоразрядными источниками света или модулями СИД	x	x	x	x	x	x	x												x			

Правила ООН	Название	L							M			N			O				T				
		L ₁	L ₂	L ₃	L ₄	L ₅	L ₆	L ₇	M ₁	M ₂	M ₃	N ₁	N ₂	N ₃	O ₁	O ₂	O ₃	O ₄	T	R	S	ВПП	
114	Единообразные предписания, касающиеся официального утверждения: I. модуля подушки безопасности для сменной системы подушки безопасности II. сменного рулевого колеса, оснащенного модулем подушки безопасности официально утвержденного типа III. сменной системы подушки безопасности, устанавливаемой вне рулевого колеса								x	x	x	x	x	x									
115	Единообразные предписания, касающиеся официального утверждения: I. специальных модифицированных систем СНГ (сжиженный нефтяной газ), предназначенных для установки на автотранспортных средствах, в двигателях которых используется СНГ II. специальных модифицированных систем КПГ (компримированный природный газ), предназначенных для установки на автотранспортных средствах, в двигателях которых используется КПГ								x	x	x	x	x	x									
116	Единообразные технические предписания, касающиеся защиты автотранспортных средств от несанкционированного использования								x			x											
117	Единообразные предписания, касающиеся официального утверждения шин в отношении звука, издаваемого ими при качении, и/или их сцепления на мокрых поверхностях и/или сопротивления качению								x	x	x	x	x	x	x	x	x	x					
118	Единообразные технические предписания, касающиеся характеристик горения материалов и/или бензо- или маслооталкивающих свойств материалов, используемых в конструкции определенных категорий автотранспортных средств										x												
119	Единообразные предписания, касающиеся официального утверждения огней подсветки поворота механических транспортных средств								x	x	x	x	x	x						x			
120	Единообразные предписания, касающиеся официального утверждения двигателей внутреннего сгорания для установки на сельскохозяйственных и лесных тракторах и внедорожной подвижной технике в отношении измерения полезной мощности, полезного крутящего момента и удельного расхода топлива																			x			x
121	Единообразные предписания, касающиеся официального утверждения транспортных средств в отношении расположения и идентификации ручных органов управления, контрольных сигналов и индикаторов								x	x	x	x	x	x									

Правила ООН	Название	L							M			N			O				T				
		L ₁	L ₂	L ₃	L ₄	L ₅	L ₆	L ₇	M ₁	M ₂	M ₃	N ₁	N ₂	N ₃	O ₁	O ₂	O ₃	O ₄	T	R	S	ВПГ	
122	Единообразные технические предписания, касающиеся официального утверждения транспортных средств категорий М, N и О в отношении их систем отопления								x	x	x	x	x	x	x	x	x						
123	Единообразные предписания, касающиеся официального утверждения адаптивных систем переднего освещения (АСПО) для автотранспортных средств								x	x	x	x	x	x									
124	Единообразные предписания, касающиеся официального утверждения колес для легковых автомобилей и их прицепов								x						x	x							
125	Единообразные предписания, касающиеся официального утверждения автотранспортных средств в отношении поля обзора водителя спереди								x														
126	Единообразные предписания, касающиеся официального утверждения систем перегородок для защиты пассажиров при смещении багажа, поставляемых в качестве неоригинального оборудования транспортного средства								x														
127	Единообразные предписания, касающиеся официального утверждения автотранспортных средств в отношении их характеристик, влияющих на безопасность пешеходов											x											
128	Единообразные предписания, касающиеся официального утверждения источников света на светоизлучающих диодах (СИД) для использования в официально утвержденных фарах механических транспортных средств и их прицепов	x	x	x	x	x	x	x	x	x	x	x	x	x	x	x	x	x	x	x			x
129	Единообразные предписания, касающиеся официального утверждения усовершенствованных детских удерживающих систем, используемых на борту автотранспортных средств (УДУС)																						
130	Единообразные предписания, касающиеся официального утверждения автотранспортных средств в отношении систем предупреждения о выходе из полосы движения (СПВП)									x	x		x	x									
131	Единообразные предписания, касающиеся официального утверждения автотранспортных средств в отношении опережающих систем экстренного торможения (ОСЭТ)									x	x		x	x									
132	Единообразные предписания, касающиеся официального утверждения модифицированных устройств ограничения выбросов (МУОВ) для большегрузных транспортных средств, сельскохозяйственных и лесных тракторов и внедорожной подвижной техники, оснащенных двигателями с воспламенением от сжатия									x	x	x	x	x					x				x

Правила ООН	Название	L							M			N			O				T	R	S	ВПГ		
		L ₁	L ₂	L ₃	L ₄	L ₅	L ₆	L ₇	M ₁	M ₂	M ₃	N ₁	N ₂	N ₃	O ₁	O ₂	O ₃	O ₄						
133	Единообразные предписания, касающиеся официального утверждения автотранспортных средств в отношении возможности их повторного использования, утилизации и восстановления								x			x												
134	Единообразные предписания, касающиеся официального утверждения автотранспортных средств и их элементов оборудования в отношении связанных с обеспечением безопасности эксплуатационных характеристик транспортных средств, работающих на водороде								x			x												
135	Единообразные предписания, касающиеся официального утверждения транспортных средств в отношении их характеристик при боковом ударе о столб								x	x*		x	x*											
136	Единообразные предписания, касающиеся официального утверждения транспортных средств категории L в отношении особых требований к электрическому приводу	x	x	x	x	x	x	x																
[137]**	Единообразные предписания, касающиеся официального утверждения легковых автомобилей в случае лобового столкновения с уделением особого внимания удерживающей системе								x															

* До 4 500 кг факультативно.

** Эти новые Правила ООН должны вступить в силу 9 июня 2016 года.

4. Требования, касающиеся активной безопасности

В нижеследующей таблице указаны требования или группы требований в области активной безопасности, уже принятые Всемирным форумом и включенные в правила ООН. Все требования или группы требований сопровождаются ссылками на соответствующие правила ООН, обозначенные номерами, которые присвоены им в рамках Соглашения 1958 года, и на соответствующие рекомендации и стандартные приложения.

Тематическая область		Соответствующие документы		
		Правила ООН, прилагаемые к Соглашению 1958 года	Рекомендации	Стандартные приложения
A.	Торможение, механические транспортные средства и их прицепы	13, 13-Н, 90	См. пункты 8.1–8.3.2	
B.	Торможение, мотоциклы	78	См. пункты 8.1–8.3.2	
C.	Звуковые сигнальные приборы, звуковые сигналы автомобилей	28	См. пункт 8.4	
D.	Устройства освещения и световой сигнализации, механические транспортные средства	1, 2, 4, 5, 6, 7, 8, 19, 20, 23, 31, 37, 38, 45, 65, 77, 87, 91, 98, 99, 112, 119, 123	–	
E.	Устройства освещения и световой сигнализации, мотоциклы	50, 57, 72, 113	–	
F.	Устройства освещения и световой сигнализации, мопеды	56, 76, 82, 128	–	
G.	Устройства освещения и световой сигнализации, установка, автотранспортные средства	48, 128	–	
H.	Устройства освещения и световой сигнализации, установка, мотоциклы	53, 128	–	
I.	Устройства освещения и световой сигнализации, установка, мопеды	74, 128	–	
J.	Устройства освещения и световой сигнализации, установка, сельскохозяйственные тракторы	86, 128	–	
K.	Светоотражающие приспособления, опознавательные знаки	3, 69, 70, 88, 104	–	
L.	Пневматические шины и колеса транспортных средств	30, 54, 64, 108, 109, 117, 124	–	
M.	Пневматические шины, транспортные средства неиндивидуального пользования	54, 109, 117	–	
N.	Пневматические шины, мотоциклы/мопеды	75	–	
O.	Пневматические шины, тракторы	106	–	
P.	Органы управления, контрольные сигналы, автомобили	35, 121	–	1
Q.	Органы управления, контрольные сигналы, мотоциклы, мопеды	60	–	
R.	Поле обзора спереди, автомобили	125	–	1
S.	Непрямой обзор, автомобили	46	–	1
T.	Зеркала заднего вида, мотоциклы, мопеды	81	–	
U.	Поле обзора водителя, тракторы	71	–	

Тематическая область		Соответствующие документы		
		Правила ООН, прилагаемые к Соглашению 1958 года	Рекомендации	Стандартные приложения
V.	Устройства ограничения скорости (УОС)	89	–	
W.	Оборудование рулевого управления	79	–	
X.	Системы предупреждения о выходе из полосы движения (СПВП)	130	–	
Y.	Опережающие системы экстренного торможения (ОСЭТ)	131	–	

5. Требования, касающиеся пассивной безопасности

В нижеследующей таблице указаны требования или группы требований в области пассивной безопасности, уже принятые Всемирным форумом и включенные в правила ООН. Все требования или группы требований сопровождаются ссылками на соответствующие правила ООН, обозначенные номерами, которые присвоены им в рамках Соглашения 1958 года, и на соответствующие рекомендации и стандартные приложения.

Тематическая область		Соответствующие документы		
		Правила ООН, прилагаемые к Соглашению 1958 года	Рекомендации	Стандартные приложения
A.	Лобовое столкновение	33, 94, 12, 134	–	1
B.	Боковое столкновение	95, 135	–	1
C.	Удар сзади	32	–	1
D.	Передние и задние защитные устройства	42	–	
E.	Лобовое столкновение электромобилей	12	–	1
F.	Передние и задние противоподкатные защитные устройства	58, 93	–	
G.	Боковая защита	73	–	
H.	Наружные выступы	26, 61	См. пункты 8.6 и 8.7	1
I.	Внутреннее оборудование	21	–	1
J.	Прочность сидений	17,80	–	
K.	Удерживающие системы для взрослых	14, 16, 17, 25, 80, 114	–	1
L.	Детские удерживающие системы	44, 129	–	
M.	Защита от удара о систему рулевого управления	12	–	1
N.	Замки и устройства крепления дверей	11	См. пункт 8.9	
O.	Кабина грузового транспортного средства	29	См. пункты 8.14–8.17	1
P.	Опасность возникновения пожара	34, 118	–	
Q.	Защита пассажиров при смещении багажа	126,17	–	1
R.	Безопасность пешеходов	127	См. пункт 8.37	

6. Требования, касающиеся охраны окружающей среды

В нижеследующей таблице указаны требования или группы требований в области охраны окружающей среды, уже принятые Всемирным форумом и включенные в правила ООН. Все требования или группы требований сопровождаются ссылками на соответствующие правила ООН, обозначенные номерами, которые присвоены им в рамках Соглашения 1958 года, и на соответствующие рекомендации и стандартные приложения.

Тематическая область		Соответствующие документы		
		Правила ООН, прилагаемые к Соглашению 1958 года	Рекомендации	Стандартные приложения
А.	Выбросы загрязняющих веществ, автомобили	24, 49, 83, 103	–	
В.	Выбросы загрязняющих веществ, мотоциклы, мопеды, двигатели с принудительным зажиганием	40, 47	–	
С.	Выбросы загрязняющих веществ, тракторы	96	–	
Д.	Измерения, максимальная скорость, расход топлива, полезная мощность	68, 84, 85, 101, 120	–	
Е.	Шумовое излучение, создаваемое автомобилями и пневматическими шинами, шум внутри автомобилей	51, 59, 117	См. пункт 8.8	
Ф.	Шумовое излучение, создаваемое мотоциклами и мопедами	9, 41, 63, 92	См. пункт 8.8	
Г.	Модифицированные устройства ограничения выбросов (МУОВ)	132		
Н.	Утилизация автотранспортных средств	133		

7. Требования, касающиеся общей безопасности

В нижеследующей таблице указаны требования или группы требований в области общей безопасности, уже принятые Всемирным форумом и включенные в правила ООН. Все требования или группы требований сопровождаются ссылками на соответствующие правила ООН, обозначенные номерами, которые присвоены им в рамках Соглашения 1958 года, и на соответствующие рекомендации и стандартные приложения.

Тематическая область		Соответствующие документы		
		Правила ООН, прилагаемые к Соглашению 1958 года	Рекомендации	Стандартные приложения
А.	Защитные шлемы	22		
В.	Предупреждающие треугольники	27		
С.	Транспортные средства, двигатели которых работают на сжиженном нефтяном газе (СНГ), транспортные средства, двигатели которых работают на компримированном природном газе (КПГ), и электромобили	67, 100, 110, 115, [137]		

Тематическая область		Соответствующие документы		
		Правила ООН, прилагаемые к Соглашению 1958 года	Рекомендации	Стандартные приложения
D.	Сцепные устройства	55, 102	См. пункт 8.12	
E.	Транспортные средства особого назначения, транспортные средства, предназначенные для перевозки опасных грузов, автоцистерны	105, 111	–	
F.	Системы сигнализации и противоугонные системы	18, 62, 97, 116	См. пункт 8.24	
G.	Городские и междугородные автобусы	36, 52, 66, 107		
H.	Электромагнитная совместимость	10		
I.	Системы отопления	122		
J.	Безопасные стекловые материалы	43		1
K.	Механизм для измерения скорости	39		
L.	Меры по недопущению неразрешенных изменений конструкции мопедов и мотоциклов, находящихся в эксплуатации	–	См. пункт 8.24	
M.	Распределение веса и нагрузки на оси	–	См. пункт 8.13	
N.	Брызговики	–	См. пункт 8.27	
O.	Аптечки первой помощи	–	См. пункт 8.31	

8. Рекомендации

В настоящей главе содержится текст рекомендаций, изложенных в Сводной резолюции, которые по-прежнему остаются в силе.

- 8.1 Торможение
- 8.1.1 Одиночные транспортные средства, находящиеся в эксплуатации
- 8.1.1.1 Одиночное автотранспортное средство может оставаться в эксплуатации только в том случае, если соответствующая эффективность рабочего, аварийного и стояночного тормозных устройств составляет по меньшей мере 90% эффективности, предписанной для новых автотранспортных средств в Правилах № 13 и 13-Н ООН.
- 8.1.1.2 Эффективность тормозов может быть проверена методами и на скоростях, которые отличаются от методов и скоростей, предписанных в соответствующих правилах ООН.
- 8.1.1.3 Для целей испытания автотранспортного средства, находящегося в эксплуатации, данное транспортное средство рассматривают как принадлежащее к той категории, которой соответствуют его характеристики и вес, указанные в регистрационном документе.
- 8.1.2 Составы новых транспортных средств
- 8.1.2.1 Общие положения
- 8.1.2.1.1 Помимо требований, которые в силу Правил № 13 ООН относятся к каждому из их компонентов, составы новых транспортных средств должны соответствовать следующим условиям:

- 8.1.2.1.1.1 В составе, включающем по меньшей мере один компонент, предназначенный для перевозки пассажиров, эффективность рабочего и аварийного тормозов должна соответствовать требованиям, предусмотренным Правилами № 13 ООН в отношении транспортных средств-тягачей.
- 8.1.2.1.1.2 В других составах
- 8.1.2.1.1.2.1 эффективность рабочего тормоза должна быть такой, чтобы длина тормозного пути составляла:
- $$S \leq 0,18 \cdot V + \frac{V^2}{115}$$
- V = начальная скорость в км/ч,
S = тормозной путь в метрах.
- (Второй член соответствует средней величине замедления, равной 4,4 м/с²)
- 8.1.2.1.1.2.2 эффективность аварийного тормоза должна быть такой, чтобы длина тормозного пути составляла:
- $$S \leq 0,18 \cdot V + \frac{2 \cdot V^2}{115}$$
- (Второй член соответствует средней величине замедления, равной 2,2 м/с²)
- 8.1.2.1.2 Указанную в пунктах 8.1.2.1.1.1 и 8.1.2.1.1.2 выше эффективность проверяют путем проведения испытания типа 0 при выключенной передаче, как предписывается в пункте 1.4 приложения 4 к Правилам № 13 ООН. Это испытание проводят на скорости, предписанной для автотранспортного средства, причем давление на приводы не должно превышать максимальной величины, предписанной для торможения одиночного автотранспортного средства (пункт 3 приложения 4 к Правилам № 13 ООН).
- 8.1.2.2 Тормозные устройства непрерывного торможения
- 8.1.2.2.1 Помимо требований, предусмотренных Правилами № 13 ООН, транспортные средства, образующие состав транспортных средств, оборудованных устройствами непрерывного торможения, должны также соответствовать нижеследующим условиям:
- 8.1.2.2.1.1 при резком торможении время между моментом, когда водитель начинает приводить в действие привод, и моментом, когда действие тормозного усилия на ось, находящуюся в наименее благоприятных условиях, достигает уровня, соответствующего предписанной эффективности, не должно превышать 0,6 с (см. пункт 4.1.1 приложения 4 к Правилам № 13 ООН);
- 8.1.2.2.1.2 действие рабочих тормозов должно быть соответствующим образом распределено и синхронизировано между автотранспортным средством и прицепом.

- 8.1.3 Составы транспортных средств, находящихся в эксплуатации
- 8.1.3.1 Состав транспортных средств, в котором автотранспортное средство и прицеп уже находятся в эксплуатации, может оставаться в эксплуатации только в том случае:
- 8.1.3.1.1 если соответствующая эффективность рабочего, аварийного и стояночного тормозных устройств составляет по меньшей мере 90% эффективности, предписанной в Правилах № 13 ООН (эффективность стояночного тормоза новых автотранспортных средств и прицепов считают равной 18%) для каждого из новых элементов состава;
- 8.1.3.1.2 если соответствующая эффективность рабочего и аварийного тормозных устройств составляет по меньшей мере 90% эффективности, предписанной в пункте 2.3.2 приложения 4 к Правилам № 13 ООН.
- 8.1.3.2 Состав транспортных средств, в котором либо транспортное средство-тягач, либо прицеп уже находятся в эксплуатации, должен соответствовать следующим условиям:
- 8.1.3.2.1 требования Правил № 13 ООН должны быть выполнены в случае того элемента состава, который является новым;
- 8.1.3.2.2 для того элемента состава, который уже находится в эксплуатации, соответствующая эффективность рабочего, аварийного и стояночного тормозных устройств должна составлять по меньшей мере 90% эффективности, предписанной для новых транспортных средств в Правилах ООН № 13;
- 8.1.3.2.3 для состава в целом должны выполняться вышеприведенные положения (см. пункт 8.1.3.1.2).
- 8.1.3.3 Эффективность, требуемая в соответствии с положениями пунктов 8.1.3.1, 8.1.3.2.2 и 8.1.3.2.3, может быть проверена методами и на скоростях, которые отличаются от методов и скоростей, предписанных для новых транспортных средств и составов новых транспортных средств.
- 8.1.3.4 Для целей испытания транспортного средства, находящегося в эксплуатации, данное транспортное средство рассматривают как принадлежащее к той категории, которой соответствуют его характеристики и вес, указанные в регистрационном документе.
- 8.2 Коррозионная стойкость тормозных приводов
- Коррозионная стойкость тормозных приводов должна быть по меньшей мере эквивалентной коррозионной стойкости стальных приводов, покрытых слоем цинка толщиной 12 микрон. Рекомендуется также поощрять проведение кампаний информирования в интересах пользователей, ремонтных мастерских и служб, занимающихся осмотром транспортных средств, об опасности, которую представляет коррозия тормозных приводов.
- 8.3 Тормозные жидкости
- 8.3.1 Изготовителям следует включать в руководства по технической эксплуатации их транспортных средств, помимо обычных указаний относительно жидкостей, предназначенных для употребления

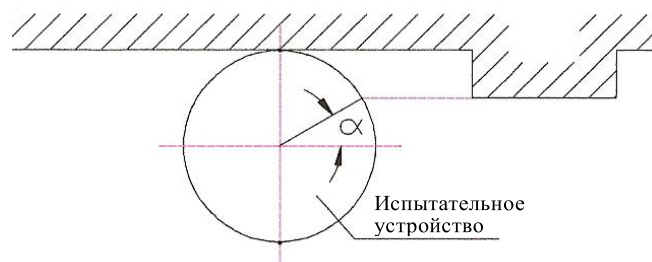
- в тормозном оборудовании, уточнение о возможности или невозможности использования жидкостей на неуглеродной основе.
- 8.3.2 Объединениям потребителей следует обращать внимание пользователей транспортных средств на опасность, которая может возникнуть в результате использования неподходящих жидкостей или смесей различных несовместимых между собой жидкостей.
- 8.4 Звуковые сигналы велосипедов
- 8.4.1 Наличие звонка является обязательным для велосипедов с подвесным двигателем (если данная категория транспортных средств предусмотрена национальными предписаниями). Однако этот звонок может заменяться звуковым сигнальным прибором. Эта звуковая сигнализация должна соответствовать положениям Правил № 28 ООН, однако уровень звукового давления прибора, установленного на транспортном средстве, должен быть не менее 76 дБ(А).
- 8.4.2 На автотранспортных средствах, соответствующих определениям, содержащимся в Конвенции 1968 года о дорожном движении, наличие звукового сигнального прибора является обязательным.
- 8.4.3 Наличие дополнительных звуковых сигнальных приборов на велосипедах с подвесным двигателем либо на автотранспортных средствах не является обязательным.
- 8.4.4 К звуковым сигнальным приборам, питаемым электрическим током, не должны предъявляться более строгие требования, чем требования, изложенные выше, при том понимании, что настоящая рекомендация не распространяется ни на звуковые сигнальные приборы, которые устанавливаются на транспортных средствах для эксплуатации только в населенных пунктах, ни на использование и характеристики звуковых сигнальных приборов, подающих прерывистые или специальные сигналы.
- 8.5 Выбросы загрязняющих веществ
- 8.5.1 Рекомендуется применять требования правил ООН, перечисленных в строках А, В и С таблицы в пункте 6.
- 8.5.2 Рекомендованные предельные значения для минимального набора параметров качества рыночного топлива, которые влияют на технологии контроля выбросов из транспортных средств, включены в приложение 4.
- 8.6. Наружные выступы
- 8.6.1 Легковые автомобили
- Применяются положения, содержащиеся в Правилах № 26 ООН. В отношении устройств, на которые данное Соглашение не распространяется, применяются нижеследующие положения.
- 8.6.1.1 Любая несущественная дополнительная деталь (декоративная или иного назначения) может устанавливаться на транспортном средстве только в том случае, если она укрепляется таким образом, чтобы при наезде транспортного средства на человека она не могла его зацепить или поранить, или если эта деталь изгибается под воздействием легкого нажатия и, таким образом, не представ-

- ляет никакой опасности. В любом случае она не должна иметь остrokонечных или режущих частей, крючков или выступов.
- 8.6.1.2 Любое устройство (ободок фары, бампер и т.п.), установленное или замененное пользователем транспортного средства, должно отвечать предписаниям, аналогичным предусмотренным в вышеупомянутых Правилах № 26 ООН.
- 8.6.1.3 Решетки, устанавливаемые на крыше, рекламные или маршрутные панно, вывески и другие принадлежности такси должны прочно крепиться к транспортному средству и не должны иметь никаких остrokонечных или режущих частей либо острых выступов. Радиус скругления наружных элементов, включая крепежные детали, должен быть не менее 2,5 мм.
- 8.6.1.4 Части сцепного устройства, выступающие за внешние контуры транспортного средства, должны отвечать предписаниям, аналогичным предусмотренным в Правилах № 26 ООН.
- 8.6.1.5 Древки флажков и другие устройства подобного рода должны отклоняться при легком нажатии.
- 8.6.1.6 При наличии козырька ветрового стекла радиус его оконечностей и радиус крепежных деталей должен быть не менее 2,5 мм.
- 8.6.1.7 Ветро- или дождезащитные закрывки на окнах или крыше не должны иметь выступающих наружу остrokонечных или режущих частей, способных представлять опасность для участников дорожного движения, которые находятся вне транспортного средства и могут соприкоснуться с ними.
- 8.7 Наружные выступы транспортных средств категории L
- 8.7.1 Цель рекомендации
- Целью настоящей рекомендации является обеспечение такой конструкции наружных выступов транспортного средства, чтобы телесные повреждения, которые могут быть нанесены пострадавшему в результате контакта с транспортным средством (или его частями), особенно связанные с рваными или проникающими ранами, были, насколько это практически возможно, минимальными.
- Пострадавшими могут быть:
- 8.7.1.1 пользователи транспортного средства (водитель и пассажир(ы));
- 8.7.1.2 другие участники дорожного движения, не находящиеся в транспортных средствах, главным образом пешеходы, велосипедисты и мотоциклисты, которые могут войти в соприкосновение с транспортным средством в случае столкновения на малой скорости.
- 8.7.2 Область применения
- Настоящая рекомендация применяется в отношении транспортных средств категории L⁴.

⁴ В случае транспортных средств категории L₄ приведенные ниже положения не применяются в отношении пространства между коляской мотоцикла и мотоциклом и частей, находящихся в непосредственной близости.

- 8.7.3 Определения
- 8.7.3.1 "*Наружные части транспортного средства*" означают все части, с которыми могут войти в соприкосновение люди в случае столкновения.
- 8.7.3.2 "*Скольльзящий удар*" означает любой контакт, который при определенных условиях может вызвать травму, связанную с рваной раной.
- 8.7.3.3 "*Удар*" означает любой контакт, который при определенных условиях может вызвать травму, связанную с проникающей раной.
- 8.7.3.4 Критерии проведения различий между терминами "скользящий удар" и "удар"
- 8.7.3.4.1 При движении испытательного устройства (см. рис. 5) вдоль транспортного средства в соответствии с положениями подпункта 8.7.5.2 ниже элементы транспортного средства, соприкасающиеся с устройством, рассматривают в качестве:
- 8.7.3.4.1.1 группы 1: частей или элементов транспортного средства, наносящих скользящий удар по испытательному устройству, либо
- 8.7.3.4.1.2 группы 2: частей или элементов транспортного средства, наносящих удар по испытательному устройству.
- 8.7.3.4.1.3 Для проведения четкого различия между частями или элементами группы 1 и группы 2 применяют следующий метод (рис. 1):

Рис. 1



$\alpha > 45^\circ$: группа 1

$\alpha < 45^\circ$: группа 2

Это касается контакта, соответствующего прямому удару, $\alpha = 0^\circ$.

- 8.7.3.5 "*Радиус скругления*" означает приблизительный размер окружности, отличной от точной геометрической формы.
- 8.7.4 Общие положения
- 8.7.4.1 В любом случае внешняя часть транспортного средства не должна иметь выступающих наружу заостренных или острых частей либо выступов такой формы, размера, направления или твердости, которые могут увеличить опасность или тяжесть телесных повреждений, наносимых в результате прямого или скользящего удара о транспортное средство в случае столкновения с ним или падения с него.

- 8.7.4.2 Транспортные средства должны быть сконструированы таким образом, чтобы те части, с которыми водитель может войти в соприкосновение в случае дорожно-транспортного происшествия, вызывали травмы как можно более низкой степени тяжести.
- 8.7.4.3 Транспортные средства должны быть сконструированы таким образом, чтобы те части, с которыми другие участники дорожного движения могут войти в соприкосновение, отвечали соответствующим требованиям, содержащимся в пунктах 8.7.6 и 8.7.7 ниже.
- 8.7.4.4 Любой наружный выступ, подпадающий под сферу действия настоящей рекомендации, который изготовлен из резины или мягкого пластического материала твердостью ниже 60 А по Шору, либо покрыт ими, должен рассматриваться как отвечающий требованиям пунктов 8.7.6 и 8.7.7 ниже.
- 8.7.5 Методика испытания
- 8.7.5.1 Испытательное устройство и условия испытания
- 8.7.5.1.1 Испытательное устройство должно быть таким, как показано на рис. 5.
- 8.7.5.1.2 Испытуемое транспортное средство устанавливают по направлению движения в прямом и вертикальном положении. Руль управления (при наличии такового) должен находиться в положении, свободном для отклонения на полный угол поворота.
- Манекен⁵ должен быть установлен на испытуемом транспортном средстве в нормальном положении для езды и таким образом, чтобы он не ограничивал свободное движение руля управления (при наличии такового).
- 8.7.5.2 Процедура испытания
- Испытательное устройство перемещают от передней части испытуемого транспортного средства к его задней части, в результате чего руль управления (при наличии такового и если он входит в соприкосновение с испытательным устройством) должен поворачиваться до точки упора. Испытательное устройство продолжает находиться в соприкосновении с транспортным средством (см. рис. 6). Испытание проводят с обеих сторон транспортного средства.
- 8.7.6 Критерии
- 8.7.6.1 Критерии, определенные в настоящем пункте, не применяются к частям, на которые распространяются положения нижеследующего пункта 8.7.7.

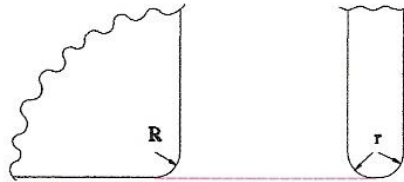
⁵ Согласно Венской конвенции о дорожном движении от 8 ноября 1968 года и Европейскому соглашению, дополняющему эту Конвенцию, за исключением пункта 1.8, заимствованного из "Глоссария статистических терминов" ОЭСР.

8.7.6.2 В соответствии с положениями, содержащимися в пункте 8.7.4.4 выше, применяют следующие минимальные критерии:

8.7.6.2.1 Требования для группы 1

8.7.6.2.1.1 Для пластины (рис. 2)

Рис. 2



углы должны иметь радиус скругления (R) не менее 3 мм. Края должны иметь радиус скругления (r) не менее 0,5 мм.

8.7.6.2.1.2 Для стержня (рис. 3)

Рис. 3



диаметр стержня (d) должен быть не менее 10 мм;

края конца стержня должны иметь радиус скругления (r) не менее 2 мм.

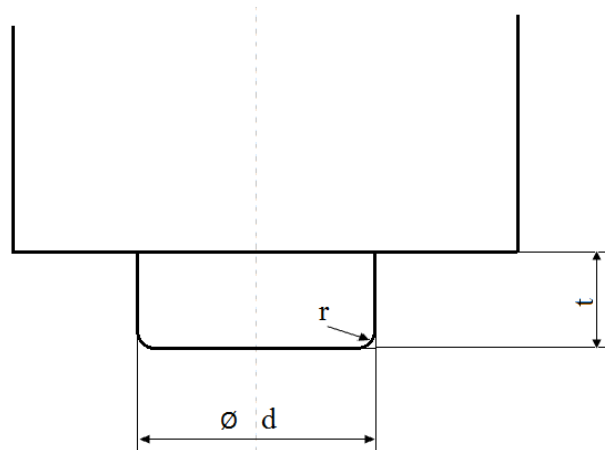
8.7.6.2.2 Требования для группы 2

8.7.6.2.2.1 Для пластины (рис. 2)

углы должны иметь радиус скругления (R) не менее 2 мм. Края должны иметь радиус скругления (r) не менее 2 мм.

8.7.6.2.2.2 Для стержня (рис. 4)

Рис. 4



длина (t) должна быть менее $d/2$, если диаметр стержня (d) составляет менее 20 мм;

радиус скругления (r) краев конца стержня должен быть не менее 2 мм, если диаметр стержня (d) равен или превышает 20 мм.

8.7.7 Особые технические требования

8.7.7.1 Верхний край ветрового стекла или обтекателя должен иметь радиус скругления не менее 2 мм или должен быть покрыт защитным материалом.

8.7.7.2 Внешние концы ручных рычагов сцепления и тормоза должны быть закруглены, их минимальный радиус скругления должен составлять 7 мм.

8.7.7.3 Передний край переднего брызговика должен иметь радиус скругления не менее 2 мм.

8.7.7.4 Крышка горловины топливного бака, которая располагается на его верхней части и с которой водитель может войти в соприкосновение в случае лобового столкновения, не должна выступать в своей задней части более чем на 15 мм⁶ над окружающей поверхностью; ее соединения с окружающей поверхностью должны быть плоскими или закругленными.

8.7.7.5 Ключи зажигания должны иметь защитные колпачки.

Это требование не распространяется на складные ключи и на ключи, не выступающие над поверхностью.

8.7.7.6 Элементы декоративной отделки не должны возвышаться более чем на 10 мм над прилегающей поверхностью.

При толщине до 5 мм они должны иметь закругленные края, а при толщине более 5 мм радиус скругления должен быть не менее 2,5 мм.

⁶ Если требование, касающееся 15 мм, не может быть выполнено, то допускаются альтернативные меры (например, использование наклонного щита за горловиной топливного бака).

Рис. 5

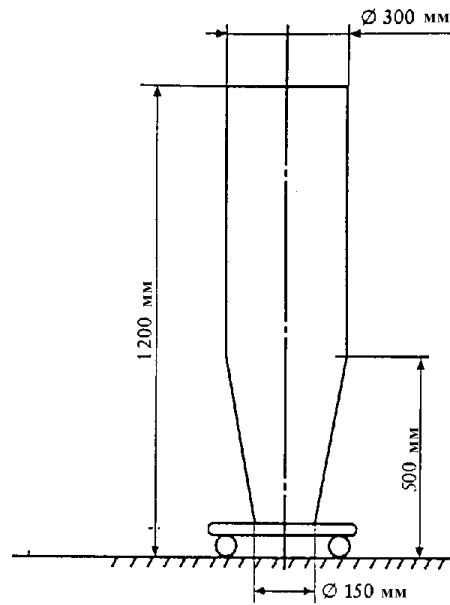
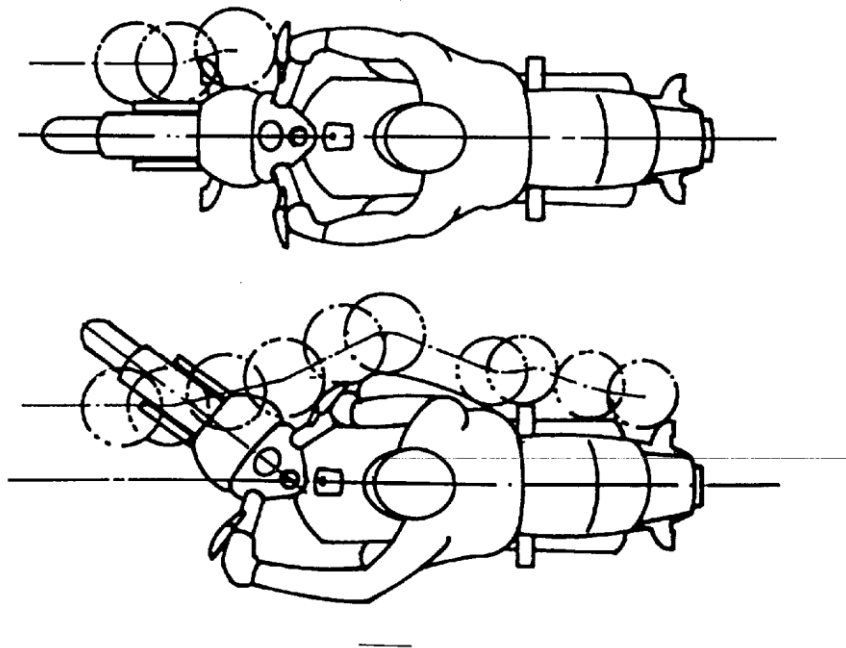


Рис. 6



8.8 Шум, производимый транспортными средствами

8.8.1 Шум внутри транспортных средств

8.8.1.1 Область применения

В настоящей рекомендации содержатся положения, касающиеся измерения шума внутри автотранспортных средств категорий M_2 , M_3 , N_1 , N_2 и N_3 , который воздействует на водителя и/или пассажиров, занимающих отведенные для них места в кабине транспортного средства или в отделении для пассажиров.

- 8.8.1.2 Методы измерения уровня звука
- Измерение шума, производимого транспортным средством данного типа, осуществляют в соответствии с двумя методами, описанными в пункте 8.38 для движущихся и для неподвижных транспортных средств.
- Результаты испытания, проведенного в отношении неподвижного транспортного средства, могут использоваться техническими службами, желающими использовать этот метод для контроля транспортных средств, находящихся в эксплуатации, в качестве исходных данных.
- 8.8.2 Шум, производимый транспортными средствами, находящимися в эксплуатации
- 8.8.2.1 Для содействия предотвращению шумового загрязнения, производимого эксплуатируемыми транспортными средствами, на основе простых видов контроля рекомендуется использовать следующие методы измерения уровня звука:
- 8.8.2.1.1 в случае транспортных средств категорий М и N – метод, описанный в пункте 3.2 приложения 3 к Правилам № 51 ООН (измерение шума, производимого остановленными транспортными средствами: измерение шума вблизи выхлопной трубы);
- 8.8.2.1.2 в случае транспортных средств категорий L₂, L₄, L₅ – метод, описанный в пункте 3.2 приложения 3 к Правилам № 9 ООН (измерение шума, производимого остановленными транспортными средствами: измерение шума вблизи выхлопной трубы);
- 8.8.2.1.3 в случае транспортных средств категории L₃ – метод, описанный в пункте 2 приложения 3 к Правилам № 41 ООН (измерение шума, производимого остановленными мотоциклами: измерение шума вблизи выхлопной трубы);
- 8.8.2.1.4 в случае транспортных средств категории L₁ – метод, описанный в пункте 3.2 приложения 3 к Правилам № 63 ООН (измерение шума, производимого остановленными мопедами: измерение шума вблизи выхлопной трубы).
- 8.8.2.2 В связи с допустимыми отклонениями измерительных приборов помехами, которые могут иметь место во время проведения измерений, а также различиями в результатах измерений, проводимых на транспортных средствах одного типа, необходимо установить допустимое отклонение в 5 дБ(А), которое следует учитывать при сравнении с соответствующими показателями, зафиксированными при проведении испытаний на официальное утверждение типа.
- 8.8.2.3 Последняя из упомянутых величин, а также первоначальное постоянное число оборотов двигателя должны вноситься в регистрационную карточку каждого нового транспортного средства или проставляться на табличке изготовителя, если для данного транспортного средства регистрация не требуется.
- 8.8.2.4 Проверку транспортных средств, поступивших в эксплуатацию до введения этого метода, осуществляют в соответствии с применявшимися ранее методами.

- 8.8.2.5 По мере возможности также проводят наружный осмотр систем выпуска и контроль маркировки.
- 8.9 Дверные замки и элементы крепления дверей
Направление вращения дверных ручек внутри транспортного средства
Изготовителям следует монтировать дверные ручки, поворачивающиеся вокруг горизонтальной оси, таким образом, чтобы:
- a) эти ручки поворачивались симметрично средней продольной оси транспортного средства;
 - b) в закрытом (в отличие от заблокированного) положении ручка находилась в горизонтальной или почти горизонтальной позиции и для открытия двери поворачивалась вверх.
- 8.10 Детские удерживающие устройства
Рекомендуется применять требования правил ООН, перечисленных в строке L таблицы в пункте 5.
- 8.11 Совместимость транспортных средств-тягачей и прицепов
Еще не установлено.
- 8.12 Сигнальное приспособление, предупреждающее о разрыве сцепки
Транспортные средства-тягачи с прицепом не обязательно должны оборудоваться автоматическим сигнальным приспособлением, предупреждающим о разрыве сцепки.
- 8.13 Распределение веса и нагрузки на оси
- 8.13.1 Легковые автомобили
Еще не установлено.
- 8.13.2 Междугородные и городские автобусы
Распределение нагрузки на оси междугородных и городских автобусов должно быть таким, чтобы при остановке на ровной проезжей части по крайней мере 25% общего веса транспортного средства приходилось на переднюю ось или передние оси.
- 8.13.2.1 Это условие должно соблюдаться:
- 8.13.2.1.1 как на транспортном средстве без нагрузки, когда на сиденье водителя приходится вес, равный весу водителя,
- 8.13.2.1.2 так и на транспортном средстве с полной нагрузкой, представляющей собой:
- a) вес, равный весу пассажира, сидящего на каждом из имеющихся мест для сидения;
 - b) вес, равный весу разрешенного числа стоящих пассажиров, равномерно распределенных в отведенной для них зоне; и
 - c) вес, равный общему разрешенному весу багажа, распределенного на отведенных для багажа местах.

- 8.14 Защита лиц, находящихся в механических транспортных средствах, предназначенных для перевозки грузов, от ударов, вызываемых перемещением груза
- 8.14.1 Оборудование транспортных средств (без ущерба для положений, касающихся размещения груза на транспортном средстве, и, возможно, его крепления) должно соответствовать положениям, разработанным для снижения опасности, возникающей для водителя и других лиц, находящихся в транспортном средстве, предназначенном для перевозки грузов, в случае перемещения груза вперед при резком торможении; при этом необходимо исходить из следующих положений:
- 8.14.1.1 Лица, находящиеся в таком транспортном средстве, должны быть защищены соответствующей панелью или перегородкой, способной выдержать без разрушения равномерно распределенную статическую силу 800 даН на тонну разрешенной полезной нагрузки, направленную горизонтально и параллельно продольной средней плоскости транспортного средства.
- Такая защитная панель или перегородка может быть съемной.
- Она должен отвечать следующим требованиям:
- 8.14.1.1.1 ее ширина (измеренная перпендикулярно продольной средней оси транспортного средства) должна быть не меньше ширины пространства, предусмотренного для размещения лиц в транспортном средстве, а при наличии отдельной кабины ее ширина должна быть не меньше ширины кабины;
- 8.14.1.1.2 ее высота, измеренная от пола грузовой платформы, должна составлять не менее 800 мм при наличии отдельной кабины или равняться полной высоте грузового отделения при отсутствии отдельной кабины;
- 8.14.1.1.3 она должна крепиться непосредственно к раме или к передней части грузовой платформы. Если она крепится к грузовой платформе или, в соответствующих случаях, к кузову, то крепление этой платформы к раме должно обеспечивать сопротивление передаваемому на нее давлению. В тех случаях, когда кабина соединена с кузовом, эта защитная панель или перегородка может крепиться к кузову или являться одним из элементов его конструкции. В случае сочлененных транспортных средств устанавливать защитную панель на тягаче, буксирующем полуприцеп, не требуется; такая панель устанавливается всегда на передней части грузовой платформы полуприцепа.
- 8.14.2 Кроме того, в тех случаях, когда механическое транспортное средство или полуприцеп загружены бревнами, трубами, прокатом, листовым металлом или аналогичным грузом, который может при ослаблении креплений проникнуть в кабину механического транспортного средства в результате резкого торможения, защитная панель или перегородка должна обладать прочностью, по меньшей мере равной прочности стального листа толщиной не менее 3 мм.
- 8.14.3 Если транспортное средство оборудовано рамой или опорой, находящейся позади кабины и предназначенной для закрепления длинномерного груза, например стального проката или телеграф-

- ных столбов, то эта рама или опора должна обеспечивать сопротивление совокупному действию двух сил – каждая из которых составляет 600 даН на тонну разрешенной полезной нагрузки, – приложенных к верхней части рамы и направленных вперед и вниз.
- 8.14.4 Эта рекомендация не распространяется ни на легковые автомобили, даже в том случае, если в них перевозятся грузы, ни на автоцистерны и транспортные средства специального назначения, предназначенные для перевозки контейнеров, ни на транспортные средства специального назначения, предназначенные для перевозки крупногабаритных неделимых грузов, когда такие транспортные средства и условия их движения регламентируются специальными правилами ООН.
- 8.15 Фиксирование положения откидных кабин автотранспортных средств, используемых обычно для автомобильной перевозки грузов, с точки зрения безопасности их функционирования
- 8.15.1 Кабина в опущенном положении
- 8.15.1.1 Откидные кабины должны оборудоваться основной и вспомогательной фиксирующими системами.
- 8.15.1.2 Основная и вспомогательная фиксирующие системы должны быть независимы друг от друга, с тем чтобы отказ в работе одной из систем не влек за собой отказ в работе другой системы.
- 8.15.1.3 Основная и вспомогательная фиксирующие системы должны выдерживать направленную вверх вертикальную силу, равную 1,5 веса кабины.
- 8.15.1.4 Основное и вспомогательное фиксирующие устройства должны иметь такую конструкцию, чтобы они не могли приводиться в действие по недосмотру или открываться произвольно под влиянием ускорения или замедления транспортного средства либо вибрации при эксплуатации транспортного средства.
- 8.15.1.5 Если водитель не может без труда удостовериться – либо снаружи транспортного средства, либо со своего места – в том, что основное фиксирующее устройство находится в надлежащем положении, должен быть предусмотрен соответствующий предупредительный сигнал.
- 8.15.1.6 По крайней мере вспомогательное фиксирующее устройство должно срабатывать автоматически, когда кабина опущена в нормальное положение движения.
- 8.15.1.7 Вспомогательное фиксирующее устройство должно поддерживать кабину в надлежащем положении в случае выхода из строя основного фиксирующего устройства.
- 8.15.1.8 Разблокировка вспомогательного фиксирующего устройства для откидывания кабины должна производиться вручную.
- 8.15.1.9 На транспортном средстве на видном месте должна помещаться табличка или этикетка с нестираемой надписью, содержащей точные инструкции относительно функционирования фиксирующих устройств.

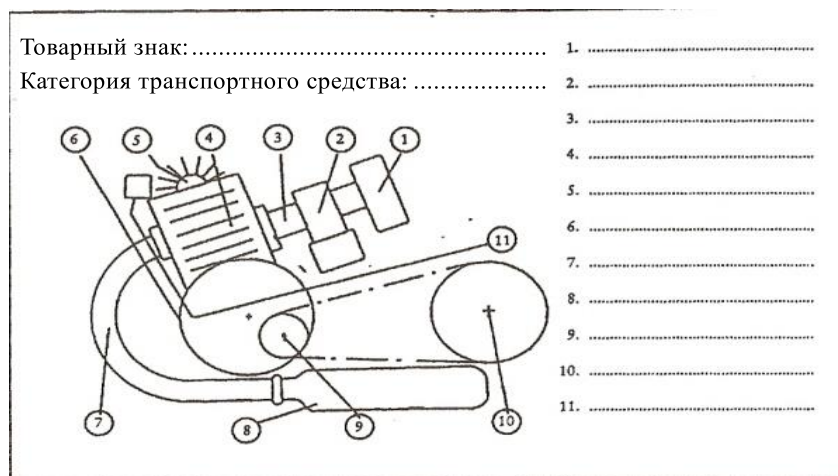
- 8.15.2 Кабина в поднятом положении
Должна обеспечиваться возможность удержания кабины в поднятом положении либо автоматически, либо при помощи поддерживающего устройства.
- 8.16 Монтаж кузовов и грузовых платформ транспортных средств неиндивидуального пользования
- 8.16.1 Предельная нагрузка на оси не должна превышать при загрузке транспортного средства до его максимального разрешенного веса, причем полезная нагрузка должна равномерно распределяться в отведенном для нее пространстве.
- 8.16.2 Кузов и грузовая платформа должны быть сконструированы и смонтированы с учетом возможных технических требований изготовителя шасси.
- 8.16.3 Размер и расположение монтажных отверстий и/или сварных швов должны быть такими, чтобы они не оказывали отрицательного влияния на прочность рамы шасси. Запрещается делать отверстия и сварные швы в полках и примыкающих к ним оконечностях стенки лонжерона рамы шасси без соответствующего разрешения изготовителя шасси. Кроме того, не допускается никакой сварки, если она запрещена изготовителем шасси.
- 8.16.4 При монтаже кузова или грузовой платформы должны быть приняты все необходимые практические меры, обеспечивающие максимально низкое расположение центра тяжести транспортного средства.
Кроме того, эта система монтажа не должна неблагоприятно влиять на устойчивость транспортного средства.
- 8.16.5 Кузов, включая необходимые промежуточные элементы, должен крепиться непосредственно к раме шасси транспортного средства.
- 8.16.6 Если для крепления кузова или грузовой платформы к раме шасси применяют U-образные скобы, то между полками лонжерона необходимо использовать распорки, с тем чтобы избежать его перекоса.
- 8.16.7 Крепление должно производиться с помощью круглых отверстий и подходящих болтов с минимальным зазором, по крайней мере в наиболее выдвинутых вперед и назад точках крепления.
- 8.16.8 Монтаж кузова или грузовой платформы производят таким образом, чтобы не нарушать целостность и работу электрических и тормозных контуров.
- 8.16.9 Если кабина и кузов составляют единое целое, то необходимо учитывать степень упругости крепления кабины.
- 8.16.10 При монтаже жестких кузовов, например цистерн, следует учитывать возможную упругость рамы шасси.
- 8.16.11 В случае автоцистерн, когда для крепления цистерны к раме транспортного средства применяют кронштейны, выступающие за пределы контура, длина вертикальной части этих кронштейнов должна быть не меньше высоты рамы шасси, к которой они крепятся.

- 8.16.12 В случае транспортных средств с опрокидывающимся кузовом – при отсутствии дополнительной рамы, предназначенной для распределения нагрузки, – оси поворота опрокидывающихся назад кузовов должны находиться как можно ближе к опорам задней подвески, с тем чтобы свести к минимуму дополнительные нагрузки от прогиба, воздействующие на раму шасси при опрокидывании кузова.
- 8.16.13 В случае кузовов, опрокидывающихся только назад, необходимо предусмотреть направляющие элементы для контроля за боковым перемещением кузова, когда он опускается на раму шасси.
- 8.16.14 В случае опрокидывающихся кузовов необходимо принять меры для устранения чрезмерного шума, производимого кузовом транспортного средства, если оно не загружено.
- 8.17 Приспособления для увязки и крепления, используемые на дорожных транспортных средствах, для морской перевозки на роулерах
Рекомендуется применять стандарты ИСО (9367-1:1989, 9367-2:1989).
- 8.18 Прицепы для кемпинга
Еще не установлено.
- 8.19 Поле обзора водителя
Рекомендуется применять требования правил ООН, перечисленных в строках R и U таблицы в пункте 4.
- 8.20 Идентификация органов управления и контрольных сигналов
Рекомендуется применять требования правил ООН, перечисленных в строках P и Q таблицы в пункте 4.
- 8.21 Устройства очистки и обмыва ветрового стекла
Еще не установлено.
- 8.22 Устройства обдува ветрового стекла
Еще не установлено.
- 8.23 Горючие свойства материалов, предназначенных для использования внутри дорожных транспортных средств
Рекомендуется применять требования правил ООН, перечисленных в строке P таблицы в пункте 5.
- 8.24 Меры по недопущению несанкционированных изменений конструкции мопедов и мотоциклов, находящихся в эксплуатации
- 8.24.1 Цель рекомендации
Целью настоящей рекомендации является максимально возможное уменьшение числа случаев несанкционированного изменения конструкции механических транспортных средств некоторых классов, на которые в соответствии с законодательством распространяются ограничения мощности двигателя и/или эксплуатационных характеристик и/или максимальной скорости.

- 8.24.2 Область применения
 - 8.24.2.1 Настоящую рекомендацию применяют к:
 - 8.24.2.1.1 мопедам, определение которых содержится в статье 1 m) Конвенции 1968 года о дорожном движении и которые имеют только два колеса;
 - 8.24.2.1.2 мопедам, подпадающим под данное определение, но в отношении которых в соответствии с национальным законодательством действуют другие ограничения;
 - 8.24.2.1.3 модификациям мопедов;
 - 8.24.2.1.4 некоторым мотоциклам (определение которых содержится в статье 1 n) Конвенции 1968 года о дорожном движении), сконструированным и изготовленным в соответствии с национальным законодательством в отношении ограничения мощности двигателя и/или эксплуатационных характеристик и/или максимальной скорости;
 - 8.24.2.1.5 некоторым мотоциклам других категорий, используемым только для ограниченных целей, сконструированным и изготовленным специально в соответствии с такими ограничениями с согласия изготовителя.
 - 8.24.3 Общие технические требования
 - 8.24.3.1 Все транспортные средства, поступающие в систему сбыта, должны во всех отношениях соответствовать предписаниям, касающимся официального утверждения типа (или эквивалентным национальным предписаниям).
 - 8.24.3.2 Информация о маркировке, требуемой в соответствии с пунктом 8.24.4.1 ниже, прилагается к документам, представляемым с заявкой на официальное утверждение типа, или, в случае необходимости, при первой регистрации транспортного средства.
 - 8.24.4 Особые технические требования
 - 8.24.4.1 Маркировка некоторых частей или элементов
 - 8.24.4.1.1 Перечисленные ниже части или элементы должны иметь четкую и нестираемую маркировку с указанием кодового(ых) номера(ов) и/или обозначения(й), присвоенных изготовителем транспортного средства или изготовителем таких частей или элементов либо органом, ответственным за официальное утверждение типа, в целях идентификации таких частей или элементов. Такая маркировка должна быть различима (насколько это практически осуществимо) без необходимости демонтажа данной части или других частей транспортного средства.
 - 8.24.4.1.2 Желательно, чтобы буквы, цифры и обозначения были легко различимы и чтобы их размер составлял не менее 5 мм по высоте. В тех случаях, когда на практике обеспечить высоту 5 мм невозможно, ее значение может быть уменьшено, но не должно составлять менее 3 мм.

- 8.24.4.1.3 К частям и элементам, упомянутым в пункте 8.24.1.1 выше, относятся следующие:
- 8.24.4.1.3.1 глушитель шума всасывания воздуха (воздушный фильтр или воздухоочиститель);
 - 8.24.4.1.3.2 карбюратор или эквивалентное устройство;
 - 8.24.4.1.3.3 впускной коллектор (если устанавливается отдельно от карбюратора или цилиндра);
 - 8.24.4.1.3.4 цилиндр;
 - 8.24.4.1.3.5 головка цилиндра;
 - 8.24.4.1.3.6 картер двигателя;
 - 8.24.4.1.3.7 выхлопная(ые) труба(ы);
 - 8.24.4.1.3.8 глушитель(и);
 - 8.24.4.1.3.9 ведущий элемент передачи (переднее колесо цепной передачи (звездочка) или шкив);
 - 8.24.4.1.3.10 ведомый элемент передачи (заднее колесо цепной передачи (звездочка) или шкив);
 - 8.24.4.1.3.11 устройства ограничения скорости.
- 8.24.4.2 Устанавливаемая изготовителем транспортного средства табличка с данными
- 8.24.4.2.1 На каждом транспортном средстве на видном месте прочно закрепляется несъемная табличка. На этой табличке изготовителем транспортного средства указываются:
 - 8.24.4.2.1.1 его наименование или товарный знак;
 - 8.24.4.2.1.2 тип транспортного средства;
 - 8.24.4.2.1.3 кодový(е) номер(а) или обозначение(я), идентифицирующие часть или элемент, на которых имеется маркировка в соответствии с пунктом 8.24.4.1 выше. Предлагаемый образец упрощенного соотнесения частей или элементов с их соответствующим(и) кодовым(и) номером(ами) или обозначением(ями) показан на рис. 7 ниже.

Рис. 7



- 8.24.4.2.2 Размер букв, цифр или обозначений должен составлять не менее 3 мм по высоте, и они должны быть легко различимы.
- 8.24.4.2.3 В случае установки альтернативных частей или элементов, на которые предоставлено официальное утверждение (или соответствующее разрешение) для установки на данный вид транспортного средства, в табличке указывают кодový(е) номер(а) или обозначение(я) таких альтернативных частей или элементов.
- 8.24.5 Технические предписания
- 8.24.5.1 Каждое транспортное средство должно быть сконструировано и изготовлено таким образом, чтобы оно отвечало нижеизложенным предписаниям.
- 8.24.5.1.1 Прокладка головки цилиндра: максимальная толщина прокладки головки цилиндра не должна превышать 1,3 мм.
- 8.24.5.1.2 Соединение цилиндра с картером двигателя: максимальная толщина любой прокладки между основанием цилиндра и картером двигателя не должна превышать 0,5 мм.
- 8.24.5.1.3 Поршень: в верхней мертвой точке поршень не должен закрывать впускное отверстие. Это положение не распространяется на те части перепускного окна, которые совпадают с впускным отверстием, в случае транспортных средств, двигатели которых оборудованы системой всасывания с пружинным(и) клапаном(ами).
- 8.24.5.1.4 Поворот поршня на 180° не должен повышать ни эксплуатационные характеристики транспортного средства, ни его конструктивную максимальную скорость.
- 8.24.5.1.5 В случае снятия глушителя шума всасывания воздуха конструктивная максимальная скорость транспортного средства не должна увеличиваться более чем на 5 км/ч, или на 10%, в зависимости от того, какая из этих двух величин меньше.
- 8.24.5.1.6 В газопроводе не должны устанавливаться никакие искусственные ограничители, которые можно легко снять или изменить.

- 8.24.5.1.6.1 Данное положение в равной степени относится к системам поворотных или пружинных клапанов, если снятие или изменение таких ограничителей вызывает увеличение конструктивной максимальной скорости транспортного средства более чем на 5 км/ч, или на 10%, в зависимости от того, какая из этих двух величин меньше.
- 8.24.5.1.6.2 Направляющие клапанов четырехтактного двигателя не рассматриваются как искусственные ограничители.
- 8.24.5.1.7 Часть(и) системы выпуска выхлопных газов, которая(ые) находится(находятся) внутри глушителя(ей) и определяет(ют) рабочую длину выхлопной трубы, должна(ы) крепиться к глушителю(ям) таким образом, чтобы ее (их) невозможно было снять.
- 8.24.5.1.8 При изменении установки момента зажигания и/или замене жиклера(ов) карбюратора конструктивная максимальная скорость транспортного средства не должна увеличиваться более чем на 5 км/ч, или на 10%, в зависимости от того, какая из этих двух величин меньше.
- 8.24.5.1.9 Конструкция цилиндра и головок цилиндра, предназначенных для различных режимов работы одного и того же основного двигателя, должна исключать возможность установки этих частей на двигателе, для которого они не предназначены; это можно обеспечить, например, путем изменения диаметра гильзы цилиндра, схемы расположения болтов головки цилиндра или диаметра этих болтов.
- 8.24.5.1.10 Изменение регулировки распределительного вала четырехтактных двигателей не должно увеличивать максимальную конструктивную скорость на величину, превышающую допуски, указанные в пунктах 8.24.5.1.5 и 8.24.5.1.8.
- 8.24.5.1.11 Конструкция головки цилиндра четырехтактных двигателей должна исключать возможность установки различных распределительных валов, предназначенных для разных режимов работы одного и того же основного двигателя.
- 8.24.5.1.12 Если мопед оснащен электрическими/электронными устройствами, ограничивающими скорость движения мопеда, то изготовитель должен предоставить органам, уполномоченным проводить испытания, данные и материалы, подтверждающие, что модификация или отключение этого устройства или его системы проводки не ведет к увеличению максимальной скорости мопеда и не исключает возможность использования этого мопеда.
- Электрические/электронные устройства, отключающие или затрудняющие искровое зажигание, запрещены, если их отключение приводит к увеличению расхода топлива или уровня выбросов несгоревших углеводородов.
- Электрические/электронные устройства, которые влияют на опережение зажигания, должны быть сконструированы таким образом, чтобы мощность двигателя, измеренная при включенном устройстве, не отличалась более чем на 10% от мощности, измеренной при отключенном устройстве в режиме опережения, соответствующего максимальной скорости движения по дороге.

- Максимальная скорость движения по дороге должна достигаться при опережении зажигания, установленном в пределах $\pm 5^\circ$ от величины, при которой, в соответствии с предписаниями, достигается максимальная мощность.
- 8.25 Световая сигнализация
Рекомендуется применять требования правил ООН, перечисленных в строках D–J таблицы в пункте 4.
- 8.26 Шины
Рекомендуется применять требования правил ООН, перечисленных в строках L–O таблицы в пункте 4.
- 8.27 Брызговики
Кузова механических транспортных средств (за исключением транспортных средств специального назначения, сельскохозяйственных или лесных тракторов, а также транспортных средств, максимальная номинальная скорость которых не превышает 20 км/ч) и кузова всех прицепов, буксируемых такими транспортными средствами, должны быть оснащены эффективными брызговиками, по крайней мере на задних колесах.
- 8.28 Тахографы
Установка тахографов⁷ должна быть обязательной на автотранспортных средствах, разрешенный максимальный вес которых, включая вес прицепов, которые разрешается буксировать в сцепке с транспортным средством, превышает 7,5 т или которые относятся к категории D, определенной в приложениях 6 и 7 Конвенции 1968 года о дорожном движении.
- 8.29 Информационные и телекоммуникационные системы на автотранспортных средствах
- 8.29.1 Развитие систем управления, информационных и телекоммуникационных технологий будет служить ключевым фактором в решении транспортных проблем, возникающих в области автомобильных перевозок. В частности, с далеко идущими последствиями сопряжены следующие аспекты:
- 8.29.1.1 взаимозависимость и взаимосвязь различных видов транспорта в рамках общей комплексной транспортной системы;
- 8.29.1.2 более эффективное использование инфраструктуры всех видов транспорта;
- 8.29.1.3 повышение безопасности дорожного движения и ограничение загрязнения окружающей среды;
- 8.29.1.4 отказ от перевозок и переход к использованию экологически более благоприятных видов транспорта.
- 8.29.2 Соответствующие системы – как уже существующие, так и разрабатываемые – предназначены для оказания помощи водителю в выполнении его функций по управлению транспортным сред-

⁷ Требования к установке тахографов в соответствии с ЕСТР (Европейским соглашением, касающемся работы экипажей транспортных средств, производящих международные автомобильные перевозки) заменяют настоящую рекомендацию.

- ством; однако они также требуют от него внимания. Во избежание снижения безопасности дорожного движения при эксплуатации таких систем необходимо обеспечить, чтобы их лицензирование и проектирование осуществлялось в соответствии с определенными требованиями.
- 8.29.3 Руководящие принципы проектирования и установки информационных и телекоммуникационных систем на автотранспортных средствах послужат общей основой для выполнения задач, стоящих перед государственным сектором и автомобильной промышленностью. Они позволят также координировать уже осуществляемую разработку этих систем. В настоящее время такие руководящие принципы могут также создать прочную основу для лицензирования и сбыта инновационной продукции, не препятствуя при этом дальнейшей разработке правил ООН.
- 8.29.4 Для получения более глубоких знаний в некоторых областях потребуются дальнейшие исследования. Эти руководящие принципы отражают в какой-то мере типовую модель.
- 8.29.5 Правительствам, желающим более тщательным образом применять положения о проектировании и установке информационных и телекоммуникационных систем на автотранспортных средствах, в процессе дальнейшей исследовательской деятельности рекомендуется рассмотреть вопрос о практическом использовании в краткосрочной и среднесрочной перспективе данных, полученных в следующих областях:
- 8.29.5.1 безопасность дорожного движения (оказание помощи водителю в процессе дорожного движения в условиях безопасности);
- 8.29.5.1.1 безопасность системы (надежность систем, их пригодность к официальному утверждению и контролю в международном масштабе, например с точки зрения электромагнитной совместимости);
- 8.29.5.1.2 безопасность в сфере взаимодействия (проектирование интерфейса водитель-система);
- 8.29.5.2 юридическая безопасность (вопросы ответственности и проблемы, связанные с дорожным законодательством);
- 8.29.5.3 следует также принимать во внимание нормотворческую деятельность, осуществляемую на уровне ЕКС и ИСО.
- 8.29.6 В соответствии с имеющимися в настоящее время данными эти руководящие принципы относятся главным образом к вопросам безопасности дорожного движения, а следовательно, в них отражено и то первостепенное значение, которое придается проблеме безопасности дорожного движения. Правительствам, желающим соблюдать предписания, относящиеся к системам транспортных средств, рекомендуется обосновать их следующими основными требованиями:
- 8.29.6.1 Все типы информационного и телекоммуникационного оборудования, предназначенного для автотранспортных средств, должны разрабатываться таким образом, чтобы не вынуждать и не стимулировать водителя к одновременному использованию обеих рук – пусть даже в течение непродолжительного времени – в процессе

- вождения транспортного средства для управления этими системами.
- 8.29.6.2 Использование всего телекоммуникационного и информационного оборудования, требующего от водителя зрительного контроля, должно быть сведено к минимуму во время движения транспортного средства. Это в первую очередь означает, что в процессе движения транспортного средства может выдаваться функциональная информация, например информация, способствующая выполнению водителем его непосредственных задач по управлению транспортным средством (в том числе по поиску дороги и планированию поездки), которая служит целям управления грузовыми и транспортными потоками, проверки транспортных средств, автоматической регистрации нагрузки и выполнению других задач, связанных с управлением транспортным средством. Зрительная информация, которая может в значительной степени отвлекать внимание водителя (например, телепрограммы, видеопрограммы, коммерческие данные), должна либо полностью отключаться во время движения транспортного средства, либо передаваться лишь таким образом, чтобы водитель не мог ее непосредственно видеть.
- 8.29.6.3 Информационные системы не должны приводить в неработоспособное состояние действующее контрольное оборудование и предписанные приборы, в частности те из них, которые требуются для обеспечения безопасности дорожного движения и безопасной работы транспортного средства и которые необходимы водителю для безопасного управления транспортным средством, а также создавать помехи для их функционирования.
- 8.29.6.4 Надлежащее использование информационных систем на автотранспортных средствах, а также полное или частичное несрабатывание таких систем не должно отражаться на безопасности работы транспортного средства. Это означает, что водитель должен быть в состоянии в любое время лично выполнять свою главную задачу, состоящую в управлении транспортным средством.
- 8.29.6.5 Информационная система не должна создавать никакой опасности для пассажиров или других участников дорожного движения. Это относится и к возможному неправильному применению данной системы неопытными пользователями.
- 8.29.6.6 В случае телекоммуникационных систем, работающих на основе речевых сигналов и предназначенных для использования водителем в процессе движения транспортного средства, должно быть предусмотрено оборудование для передачи и прослушивания информации, которым можно пользоваться без помощи рук.
- 8.29.7 Независимо от результатов дальнейших исследований, которые еще предстоит провести, уже достигнуто согласие в отношении того, что при разработке и применении информационных и телекоммуникационных систем, предназначенных для дорожных транспортных средств, рекомендуется учитывать следующие требования:

- 8.29.7.1 данные системы уже в силу их наличия и функций не должны оказывать никакого неблагоприятного воздействия ни на работу других систем транспортного средства, ни на само транспортное средство;
- 8.29.7.2 информационные системы должны быть простыми и удобными в использовании;
- 8.29.7.3 следует предусмотреть возможность отключения функции отображения информации, выдаваемой системой, с тем чтобы водитель мог пользоваться системой по собственному усмотрению;
- 8.29.7.4 если информационная система предназначена для использования пассажиром, занимающим переднее место, и водителем, то ее следует устанавливать таким образом, чтобы при надлежащем использовании пассажиром она не оказывала отрицательного воздействия на водителя;
- 8.29.7.5 визуальные сообщения и информацию не следует распределять между несколькими индикационными дисплеями, если они могут зрительно отвлечь внимание водителя, что может пагубным образом отразиться на безопасности;
- 8.29.7.6 место расположения информационных систем следует выбирать таким образом, чтобы при переводе взгляда водителя с дороги движение его глаз в горизонтальном и вертикальном направлении было минимальным и чтобы с этих систем было удобно считывать информацию;
- 8.29.7.7 информационная система должна быть сконструирована таким образом, чтобы она чрезмерно не отвлекала внимание водителя и не могла быть причиной опасной езды (например, из-за излишне резкого реагирования);
- 8.29.7.8 для проверки работы информационной системы от водителя не должно требоваться ответа или ответных действий через конкретные промежутки времени. Водитель должен быть в состоянии лично контролировать скорость взаимодействия либо прекращать его. Должна быть исключена возможность отвлечения на любое время внимания водителя от выполнения его главной задачи, состоящей в управлении транспортным средством;
- 8.29.7.9 передаваемая информация должна, когда это целесообразно, своевременно оказывать содействие водителю в соответствии с его потребностями. Так, например, плановую информацию следует передавать заблаговременно, с тем чтобы водитель мог безопасно выполнить необходимый маневр;
- 8.29.7.10 ввод информации при помощи клавишного пульта должен быть ограничен до минимума в процессе движения транспортного средства и должен быть возможен, когда транспортное средство находится в неподвижном состоянии. Следует избегать продолжительных и повторяющихся серий операций. Манипулирование органами настройки следует ограничить лишь абсолютно необходимыми операциями, причем эти органы должны быть сконструированы таким образом, чтобы ими можно было управлять без зрительного контроля (осязание);

- 8.29.7.11 для сведения к минимуму времени, необходимого водителю для зрительного контроля, и ограничения чрезмерного раздражения его зрительных функций рекомендуется использовать акустический информационный канал;
- 8.29.7.12 инструкции, касающиеся эксплуатации информационной системы, ее установки и функционирования, должны быть правильными, адекватными и простыми; они должны быть изложены на языке соответствующей страны. Их следует составлять таким образом, чтобы будущие пользователи также могли научиться применять данную систему (обучение в процессе применения);
- 8.29.7.13 в инструкциях по эксплуатации следует также кратко отразить возможные опасности и ограничения, связанные с применением системы, равно как указать, что информационные системы транспортных средств могут использоваться только таким образом, чтобы они не создавали проблем в плане безопасности.
- 8.30 Опорные подставки для мотоциклов
- 8.30.1 Цель рекомендации
- Цель настоящей рекомендации состоит в обеспечении разумным образом установки и использования опорных подставок двухколесных механических транспортных средств без какой-либо опасности для пользователей транспортных средств или других участников дорожного движения.
- 8.30.2 Область применения
- Настоящая рекомендация применяется исключительно к двухколесным мопедам и мотоциклам без коляски.
- 8.30.3 Определения
- 8.30.3.1 "*Транспортное средство*" означает мопед или мотоцикл, определение которых приводится соответственно в подпунктах m) и n) статьи 1 Венской конвенции 1968 года о дорожном движении, за исключением транспортных средств с коляской или трехколесных транспортных средств.
- 8.30.3.2 "*Опорная подставка*" означает прочно закрепленное на транспортном средстве приспособление, с помощью которого данное транспортное средство может поддерживаться на стоянке в вертикальном (или почти вертикальном) положении, когда оно остановлено и оставлено водителем.
- 8.30.3.3 "*Боковая подставка*" означает опорную подставку, которая при выдвигении или откидывании в рабочее положение поддерживает транспортное средство только с одной стороны, обеспечивая контакт обоих колес с опорной поверхностью.
- 8.30.3.4 "*Центральная подставка*" означает опорную подставку, которая при выдвигении или откидывании в рабочее положение поддерживает транспортное средство, обеспечивая одну или несколько поверхностей контакта между транспортным средством и опорной поверхностью по обе стороны от продольной средней плоскости транспортного средства.
- 8.30.3.5 "*Наклон*" означает измеренный в процентах (см. рис. 8 ниже) угол наклона опорной поверхности, образованный поднятой или опу-

- щенной одной стороной опорной поверхности и горизонтальной плоскостью таким образом, что линия пересечения опорной поверхности и горизонтальной плоскости параллельна продольной средней плоскости транспортного средства.
- 8.30.3.6 "Уклон" означает измеренный в процентах (см. рис. 9 ниже) угол наклона опорной поверхности, образованный поднятой или опущенной одной стороной опорной поверхности и горизонтальной плоскостью таким образом, что линия пересечения опорной поверхности и горизонтальной плоскости перпендикулярна продольной средней плоскости транспортного средства.
- 8.30.3.7 "*Продольная средняя плоскость*" транспортного средства означает продольную плоскость симметрии заднего колеса транспортного средства.
- 8.30.3.8 "*Масса порожнего транспортного средства в снаряженном состоянии*" означает массу транспортного средства в снаряженном состоянии без водителя, пассажиров и груза, но с топливом, охлаждающей жидкостью, смазочными материалами, набором инструментов и запасным колесом (если они поставляются изготовителем в качестве комплектного оборудования).
- 8.30.4 Общие требования
- 8.30.4.1 Каждое транспортное средство должно быть оснащено по крайней мере одной опорной подставкой для обеспечения его устойчивости в состоянии покоя (например, на стоянке) и когда оно не поддерживается в устойчивом положении человеком или с помощью внешних средств.
- 8.30.4.2 Эта опорная подставка должна быть:
- 8.30.4.2.1 боковой подставкой; или
- 8.30.4.2.2 центральной подставкой.
- 8.30.4.3 Настоящая рекомендация не требует, чтобы транспортное средство было оснащено более чем одной опорной подставкой или опорными подставками более чем одного типа, и не препятствует тому, чтобы транспортное средство было оснащено таким образом.
- 8.30.4.4 Опорные подставки должны быть спроектированы и сконструированы таким образом, чтобы они:
- 8.30.4.4.1 не имели никаких излишних острых краев и выступов, способных поранить водителя, пассажира или других лиц в случае соприкосновения с опорной подставкой (считается, что это предписание выполняется, если радиус скругления составляет не менее 2,5 мм);
- 8.30.4.4.2 были просты в использовании и точно отвечали своему назначению;
- 8.30.4.4.3 не вызывали остаточной деформации опорной поверхности, когда они находятся в откинутах или стояночном положении.
- 8.30.4.5 Если ось поворота опорной подставки расположена на нижней части транспортного средства или под ним, то внешний(е) край(я) опорной подставки при ее приведении в сложенное положение

- или положение движения должен (должны) перемещаться в направлении задней части транспортного средства.
- 8.30.5 Особые требования
- 8.30.5.1 Боковые подставки
- 8.30.5.1.1 Боковые подставки должны иметь следующие характеристики:
- 8.30.5.1.1.1 способность поддерживать транспортное средство таким образом, чтобы обеспечивалась его боковая устойчивость, независимо от того, находится ли транспортное средство на горизонтальной опорной поверхности или на уклоне, чтобы его нельзя было слишком легко наклонить еще больше в ту же сторону (и соответственно опрокинуть вокруг точки опоры боковой подставки) или слишком легко вернуть в вертикальное положение и наклонить в обратную сторону (и соответственно опрокинуть в сторону, противоположную боковой подставке);
- 8.30.5.1.1.2 способность поддерживать транспортное средство таким образом, чтобы обеспечить его нормальное положение, когда оно стоит на уклоне;
- 8.30.5.1.1.3 способность автоматически убираться в заднем направлении в сложенное положение или положение движения;
- 8.30.5.1.1.3.1 когда транспортное средство возвращается в свое нормальное (вертикальное) положение для движения, или
- 8.30.5.1.1.3.2 когда транспортное средство сдвигается вперед в результате преднамеренных действий водителя, или
- 8.30.5.1.1.3.3 когда боковая подставка входит в соприкосновение с опорной поверхностью во время движения транспортного средства, не нарушая при этом его равновесия;
- 8.30.5.1.1.4 невзирая на положения пункта 8.30.5.1.1.3 выше, боковая подставка должна быть спроектирована и сконструирована таким образом, чтобы
- 8.30.5.1.1.4.1 будучи приведенной в откинутое или стояночное положение,
- 8.30.5.1.1.4.2 когда транспортное средство наклонено для приведения внешней оконечности боковой подставки в соприкосновение с грунтом или
- 8.30.5.1.1.4.3 когда транспортное средство оставлено в стояночном положении без присмотра, она не складывалась автоматически в случае непреднамеренного изменения угла наклона (например, от случайного толчка или от аэродинамического давления, создаваемого транспортным средством, которое проходит рядом).
- 8.30.5.1.2 Требования пунктов 8.30.5.1.1.3 и 8.30.5.1.1.4 выше не применяются, если транспортное средство оснащено боковой подставкой, связанной с его системой зажигания таким образом, чтобы зажигание можно было включить лишь в том случае, когда боковая подставка находится в сложенном положении или положении движения.

- 8.30.5.2 Центральные подставки
- 8.30.5.2.1 Центральные подставки должны иметь следующие характеристики:
- 8.30.5.2.1.1 Способность поддерживать транспортное средство независимо от того, находятся ли в соприкосновении с опорной поверхностью оба колеса или одно колесо либо колеса не находятся в соприкосновении с опорной поверхностью вообще, с тем чтобы обеспечить устойчивость транспортного средства:
- на горизонтальной опорной поверхности;
 - в условиях бокового наклона;
 - в условиях продольного наклона.
- 8.30.5.2.1.2 Способность автоматически убираться в заднем направлении в сложенное положение или положение движения:
- когда транспортное средство смещается вперед таким образом, что центральная подставка отделяется от опорной поверхности, или
 - когда центральная подставка входит в соприкосновение с опорной поверхностью во время движения транспортного средства, не нарушая при этом его равновесия.
- 8.30.5.2.2 Требования пункта 8.30.5.2.1.2 выше не применяются, если транспортное средство оснащено только одной центральной подставкой и оборудовано устройством, связывающим эту подставку с его системой зажигания таким образом, чтобы зажигание можно было включить только в том случае, когда центральная подставка находится в сложенном положении или положении движения.
- 8.30.5.3 Любые опорные подставки
- 8.30.5.3.1 Транспортные средства, оборудованные согласно требованиям пункта 8.30.5.1.2 или 8.30.5.2.2 выше, могут быть помимо этого оснащены контрольным сигналом, который хорошо виден с места водителя, сидящего за рулем, и который при включенном зажигании загорается и горит до тех пор, пока опорная подставка не будет установлена в сложенное положение или положение движения.
- 8.30.5.3.2 Опорные подставки должны быть оснащены системой удержания, которая поддерживает их в сложенном положении или положении движения.
- Эта система может состоять:
- либо из двух независимых устройств, как, например, две отдельные пружины или одна пружина и одно блокировочное устройство, например зажим,
 - либо из одного устройства, которое должно безотказно работать по крайней мере в течение 10 000 циклов нормального использования, если транспортное средство оснащено двумя опорными подставками, или 15 000 циклов нормального использования, если транспортное средство оснащено одной опорной подставкой.

- 8.30.6 Испытания на устойчивость
- Для определения способности транспортного средства оставаться в устойчивом положении, как это предписано в пункте 8.30.5 настоящей рекомендации, проводят следующие испытания.
- 8.30.6.1 Состояние транспортного средства
- 8.30.6.1.1 Транспортное средство должно быть порожним в снаряженном состоянии.
- 8.30.6.1.2 Шины должны быть накачаны до давления, рекомендуемого изготовителем для данного состояния.
- 8.30.6.1.3 Коробка передач должна быть в нейтральном положении, а в случае автоматической трансмиссии – в положении "стоянка", если такое существует.
- 8.30.6.1.4 Если транспортное средство оснащено стояночным тормозом, то он должен быть приведен в действие.
- 8.30.6.1.5 Рулевая колонка должна быть заблокирована. Если рулевое управление может быть заблокировано при повороте колонки влево или вправо, испытания проводят для обоих положений.
- 8.30.6.2 Испытательная площадка
- Для испытаний, предусмотренных в пункте 8.30.7.1 ниже, можно использовать любую плоскую горизонтальную площадку с твердой сухой поверхностью без песка.
- 8.30.6.3 Испытательное оборудование
- 8.30.6.3.1 Для испытаний, предусмотренных в пункте 8.30.7.2 ниже, следует использовать установочную платформу.
- 8.30.6.3.2 Установочная платформа должна представлять собой твердую плоскую прямоугольную поверхность, способную выдержать транспортное средство без значительного прогиба.
- 8.30.6.3.3 Поверхность установочной платформы должна обеспечивать достаточное трение, чтобы транспортное средство не скользило по опорной поверхности во время испытания на наклон или уклон.
- 8.30.6.3.4 Установочная платформа должна быть сконструирована таким образом, чтобы она могла устанавливаться по крайней мере под углами наклона и уклона, предписанными в пункте 8.30.7.2.2.
- 8.30.7 Порядок проведения испытания
- 8.30.7.1 Устойчивость на горизонтальной опорной поверхности (испытание на соответствие требованиям пункта 8.30.5.1.1.4 выше)
- 8.30.7.1.1 Транспортное средство устанавливают на испытательной площадке, а боковую подставку – в откинутое или стояночное положение, после чего транспортное средство опирают на боковую подставку.
- 8.30.7.1.2 Транспортное средство выравнивают – путем его перемещения в сторону вертикального положения – таким образом, чтобы угол, образованный средней продольной плоскостью и опорной поверхностью, увеличился на 3°.

- 8.30.7.1.3 В результате этого перемещения боковая подставка не должна автоматически возвращаться в сложенное положение или положение движения.
- 8.30.7.2 Устойчивость на наклонной поверхности (Испытания на соответствие требованиям пунктов 8.30.5.1.1.1, 8.30.5.1.1.2, 8.30.5.2.1.1.2 и 8.30.5.2.1.1.3 выше)
- 8.30.7.2.1 Транспортное средство устанавливают на установочную платформу с помощью боковой подставки и отдельно с помощью центральной подставки, находящихся в откинутах или стояночном положении, при этом транспортное средство опирают на опорную подставку.
- 8.30.7.2.2 Установочной платформе придают следующий минимальный наклон и минимальный уклон в соответствии с приведенными ниже рис. 8, 9 а) и 9 б):

	<i>Боковая подставка</i>		<i>Центральная подставка</i>	
	<i>Мопеды (%)</i>	<i>Мотоциклы (%)</i>	<i>Мопеды (%)</i>	<i>Мотоциклы (%)</i>
Наклон	5	6	6	8
Уклон назад	5	6	6	8
Уклон вперед	6	8	12	14

- 8.30.7.2.3 Если транспортное средство, помещенное на наклонную установочную платформу, опирается на центральную подставку и только на одно колесо и может поддерживаться в этом положении при помощи центральной подставки и переднего или заднего колеса, находящихся в соприкосновении с опорной поверхностью, и если при этом выполняются другие предписания данного пункта, описанные испытания проводят на транспортном средстве, опирающемся только на центральную подставку и заднее колесо.
- 8.30.7.2.4 При наклоне установочной платформы на каждый из предписанных углов с надлежащим соблюдением перечисленных условий транспортное средство должно оставаться неподвижным.
- 8.30.7.2.5 Вместо данной процедуры можно предварительно расположить установочную платформу под требуемым углом до установки на нее транспортного средства.

Рис. 8
Наклон

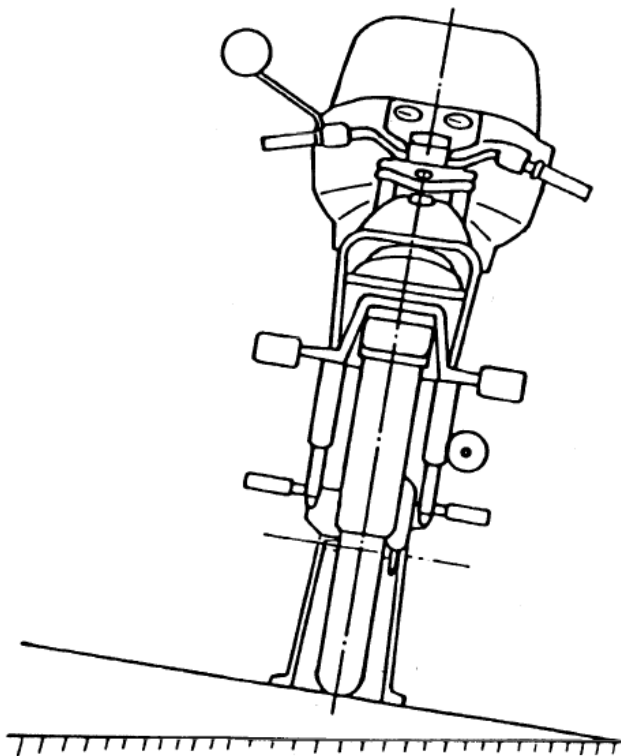
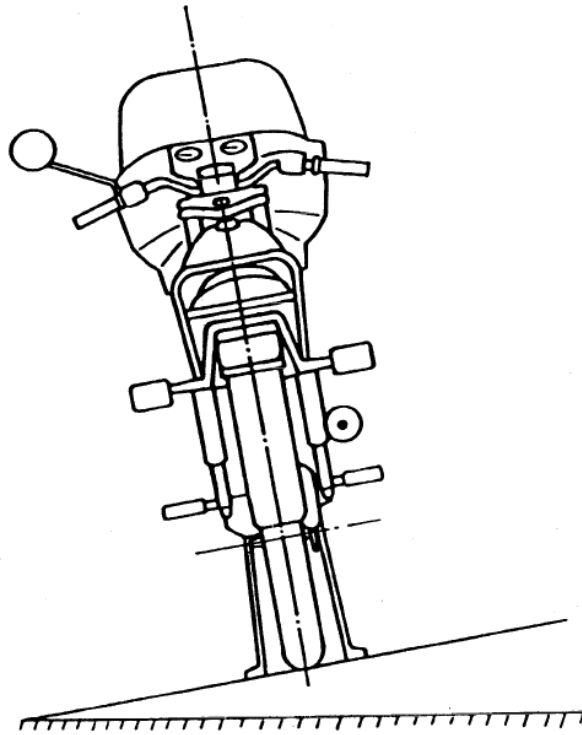


Рис. 9 а)
Уклон – Уклон назад

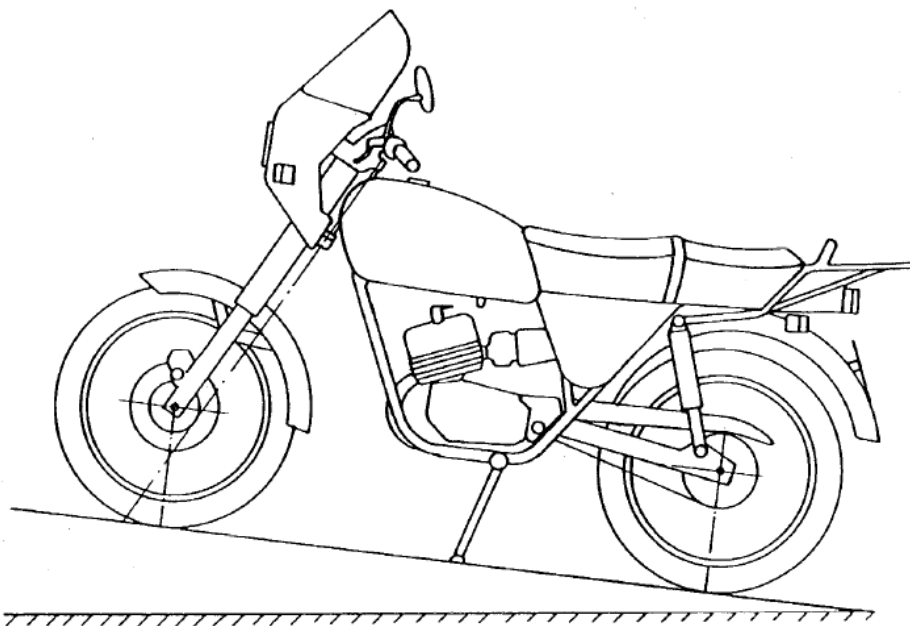
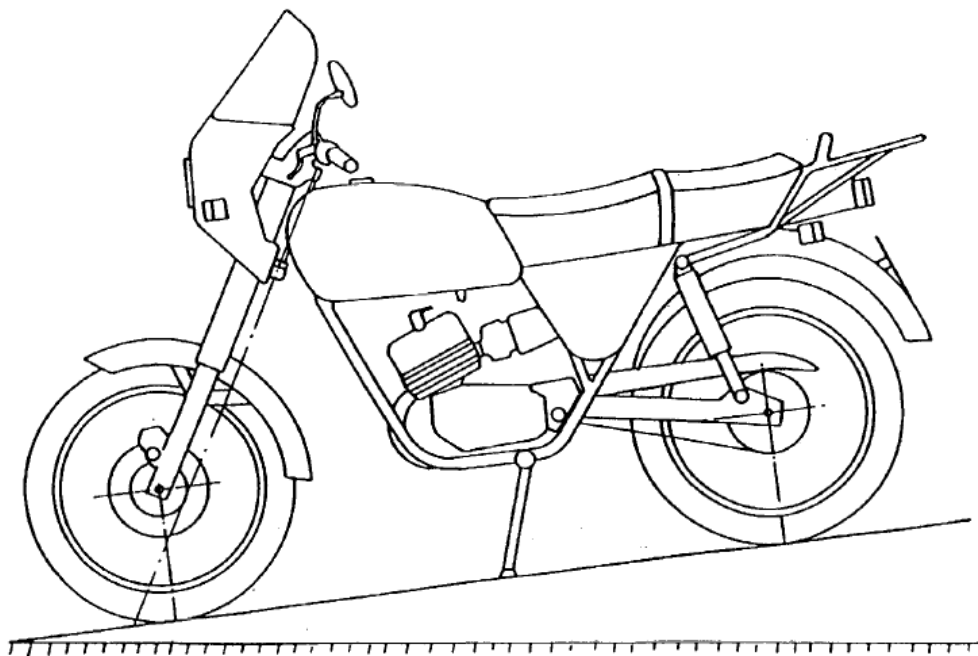


Рис. 9 б)
Уклон – Уклон вперед



- 8.31 Аптечки первой помощи
- Наличие аптечки первой помощи на автотранспортных средствах категории D, определенной в приложениях 6 и 7 к Конвенции 1968 года о дорожном движении, помимо транспортных средств, предназначенных для городских перевозок, должно быть обязательным.
- 8.32 Согласование технических норм
- 8.32.1 Правительствам, которые начинают процедуру разработки или изменения любых национальных правил, содержание которых не соответствует:
- a) положениям одних или нескольких правил ООН, прилагаемых к Соглашению 1958 года и касающихся того же вопроса; либо
 - b) одной или нескольким рекомендациям, принятым Всемирным форумом в области, к которой относятся предложенные национальные правила,
- или включают дополнительные требования, следует как можно скорее сообщить Исполнительному секретарю Европейской экономической комиссии о своем намерении, с тем чтобы эту информацию можно было передать другим заинтересованным странам.
- 8.32.2 Правительствам стран, которые предполагают ввести в действие – в области производства или оборудования дорожных транспортных средств – национальные правила, касающиеся вопросов, не предусмотренных упомянутыми выше правилами и рекомендациями ООН, следует информировать об этом Исполнительного секретаря указанным выше образом и в изложенных выше целях.
- 8.32.3 Правительствам стран, которые вводят в действие правила, касающиеся вопросов, которые не рассматривались Всемирным форумом или его вспомогательными органами, следует по возможности предусмотреть несложную процедуру внесения изменений в эти правила, с тем чтобы можно было, если это будет сочтено необходимым, оперативно привести их в соответствие с рекомендациями или предписаниями международного характера, которые могут быть выработаны впоследствии по тем же вопросам.
- 8.33 Меры по предупреждению сбыта не допущенных к использованию запасных деталей или оборудования
- 8.33.1 Для целей настоящей рекомендации "не допущенные к использованию детали или оборудование" означают любые детали или предметы оборудования транспортного средства, на которые прямо или косвенно распространяется действие правил ООН, прилагаемых к Соглашению 1958 года о принятии единообразных условий официального утверждения и о взаимном признании официального утверждения предметов оборудования и частей механических транспортных средств, и которые
- 8.33.1.1 либо должны иметь знак официального утверждения, предусмотренный этими правилами ООН, но на которых в установленном порядке:

- 8.33.1.1.1 не проставляется знак официального утверждения, даже несмотря на то, что нанесение этого знака на рассматриваемую деталь или предмет оборудования является обязательным согласно национальным правилам соответствующей страны; или
- 8.33.1.1.2 проставляется знак официального утверждения, которое никогда не предоставлялось; или
- 8.33.1.1.3 проставляется знак официального утверждения, которое было предоставлено не фактическому изготовителю данной продукции, а иному изготовителю; или
- 8.33.1.1.4 проставляется знак официального утверждения, предоставленного изготовителю данной продукции, но для другого изделия;
- 8.33.1.2 либо не должны иметь знака официального утверждения, но были признаны технической службой, уполномоченной проводить испытания на официальное утверждение, как полностью не отвечающие требованиям соответствующих правил ООН и – в том случае, если они имеют отметку изготовителя или товарный знак, – были квалифицированы владельцем такой марки в качестве изделий, не допущенных к использованию по смыслу настоящих рекомендаций.
- 8.33.2 Правительствам, которым стало известно о поступлении в продажу на их территории деталей и предметов оборудования, не допущенных к использованию согласно правилам официального утверждения ООН, надлежит принять следующие меры:
- 8.33.2.1 убедиться в подлинности факта нарушения:
- 8.33.2.1.1 в случае, указанном в пунктах 8.33.1.1 и 8.33.1.2 выше, путем приобретения образца в месте продажи;
- 8.33.2.1.2 в прочих случаях (пункты 8.33.1.1.2–8.33.1.1.4) – проверив свои собственные картотеки или запросив данные у административной службы страны, опознавательный номер которой указан на знаке официального утверждения;
- 8.33.2.1.3 по возможности связаться с компетентной(ыми) администрацией(ями) страны происхождения продукции (если эта страна не является Стороной Соглашения 1958 года), с тем чтобы сообщить ей, что одно из предприятий ее страны поставляет в продажу детали или предметы оборудования, не допущенные к использованию;
- 8.33.2.2 проинформировать секретариат Европейской экономической комиссии о данном нарушении, представив ему всю имеющуюся в их распоряжении информацию, и в частности:
- 8.33.2.2.1 описание детали или предмета оборудования;
- 8.33.2.2.2 данные о знаке официального утверждения (или об отсутствии знака);
- 8.33.2.2.3 названия и адреса изготовителя и/или экспортера; и
- 8.33.2.2.4 названия и адреса импортера и/или дистрибьютора.

- 8.33.3 По получении информации, указанной выше, секретариат направляет ее:
- 8.33.3.1 другим Сторонам Соглашения 1958 года, а также
- 8.33.3.2 странам, которые, не будучи Сторонами Соглашения, в одностороннем порядке применяют правила ООН, действие которых распространяется на деталь или предмет оборудования, не допущенные к использованию.
- 8.33.4 Правительства, которым будет сообщено о таком нарушении либо непосредственно, либо в соответствии с процедурой информирования, предусмотренной выше:
- 8.33.4.1 по возможности принимают необходимые меры в соответствии со своим национальным законодательством и без ущерба для любых гражданских или уголовных исков, которые могут быть возбуждены, с тем чтобы деталь или предмет оборудования, не допущенные к использованию:
- 8.33.4.1.1 не могли быть ввезены на территорию их стран и
- 8.33.4.1.2 были изъяты из продажи, если они уже в нее поступили;
- 8.33.4.2 сообщают изготовителю продукции, если он известен, о запрещении, налагаемом на продажу на территории их стран деталей или предметов оборудования, не допущенных к использованию.
- 8.34 Ограничения, касающиеся продажи оборудования, частей или принадлежностей, которые официально не утверждены
- 8.34.1 Если оборудование, части или принадлежности автотранспортных средств подлежат официальному утверждению, то опасно предлагать населению под названием, сходным с названием официально утвержденных предметов, однородные, но не утвержденные официально предметы оборудования, части или принадлежности.
- 8.34.2 Правительствам, которые предписывают официальное утверждение некоторых типов оборудования, частей или принадлежностей, предназначенных для автотранспортных средств или для участников дорожного движения (например, фары, светоотражающие приспособления, ремни безопасности, шлемы для мотоциклистов и т.д.), следует рассмотреть возможность недопущения к продаже под названием, которое можно принять за название официально утвержденных предметов, однородных, но не утвержденных официально предметов оборудования, частей или принадлежностей.
- 8.35 Удерживающие системы для взрослых
- Рекомендуется применять требования правил ООН, перечисленных в строке К таблицы в пункте 5.
- 8.36 Задние опознавательные знаки на тихоходных транспортных средствах/транспортных средствах большой длины/грузоподъемности
- Рекомендуется применять требования правил ООН, перечисленных в строке К таблицы в пункте 4.

- 8.37 Защита пешеходов и других уязвимых участников дорожного движения в случае (лобового) столкновения с легковыми автомобилями
- Цель приведенного ниже текста состоит в изложении для изготовителей транспортных средств директив, касающихся конструкции транспортных средств будущих типов и, в частности, качественных характеристик конструкции передней части легковых автомобилей и показателей деформируемых элементов; он направлен также на уменьшение, по мере возможности, степени тяжести телесных повреждений человека, сбиваемого транспортным средством, движущимся со скоростью до 40 км/ч.
- 8.37.1 Зона первоначального удара
- Зона первоначального контакта с ногами сбиваемого человека должна находиться ниже традиционного бампера и перед ним. Бампер следует устанавливать в вертикальном плане достаточно высоко для распределения прилагаемого к ногам усилия равномерно и желательно – случае взрослого человека – ниже колен.
- 8.37.2 Конструкция передней части транспортного средства
- 8.37.2.1 Задней части капота на одной трети его длины, раме ветрового стекла и передним стойкам кузова (стойки А) следует уделять особое внимание с точки зрения как их энергопоглощающих свойств, так и формы.
- Возможность соприкосновения наконечников осей стеклоочистителей с головой пешехода следует исключить. Если такое соприкосновение возможно, то оси стеклоочистителей должны иметь соответствующие защитные элементы.
- 8.37.2.2 Кромка капота должна иметь такую форму, чтобы удар приходился не о жесткий край, а распределялся по достаточно широкой поверхности, по возможности имеющей энергопоглощающие свойства.
- 8.37.2.3 Надлежащая степень деформируемости передней части капота на одной трети его длины может, в частности, уменьшить степень травмируемости головы детей.
- 8.37.2.4 Жесткие элементы, находящиеся под капотом, следует располагать на некотором расстоянии от него, что позволит обеспечить достаточную степень деформации капота в случае удара.
- 8.37.3 Фары и другие огни
- Фары и другие передние огни не должны иметь жестких выступающих обрамлений. Их следует устанавливать, по возможности, в углублениях кузова.
- 8.37.4 Дополнительные приспособления
- Внешние дополнительные приспособления (декоративные элементы, спойлеры и т.д.) должны быть деформируемыми, съемными или отделяющимися, с тем чтобы свести к минимуму возможность нанесения телесного повреждения. В последних случаях эти рекомендации касаются также остальных элементов.

- 8.37.5 Элементы конструкции
- 8.37.5.1 Предпочтение следует отдавать конструкциям, имеющим надлежащие энергопоглощающие свойства.
- 8.37.5.2 Радиус скругления элементов транспортного средства, на которые может приходиться удар, должен быть максимально увеличен с должным учетом предъявляемых технических требований.
- 8.38 Методы и приборы, используемые для измерения шума внутри автотранспортных средств
- 8.38.1 Измерительные приборы
- 8.38.1.1 Для измерений используют ненаправленный высокоточный шумомер, соответствующий, по меньшей мере, спецификациям, приведенным в публикации № 651 [издание 1979 года] "Прецизионные шумомеры" Международной электротехнической комиссии (МЭК), в отношении характеристик приборов для измерения уровня шума. Измерения проводят с использованием частотной коррекции А и усредненного времени F, соответствующих кривой А и времени усреднения "Быстро" ("Fast"). Тип шумомера указывают в протоколе испытания.
- 8.38.1.2 Шумомер калибруют по уровню звука непосредственно до и после каждой серии испытаний. Если показания прибора, полученные при любой из этих калибровок, отличаются друг от друга более чем на 1 дБ, то испытание считают недействительным.
- 8.38.1.3 При измерении шума в открытых транспортных средствах в целях снижения воздействия ветра на показания прибора может использоваться соответствующий ветрозащитный экран. В целом для этих целей подходят ветрозащитные экраны, рекомендованные изготовителем шумомеров.
- 8.38.1.4 В случае использования альтернативных измерительных приборов, включая, например, магнитофон и/или самописец уровня, их общие электроакустические характеристики должны отвечать соответствующим положениям публикации № 651 [издание 1979 года] МЭК, касающимся приборов класса I.
- Если измерительные приборы включают магнитофон, то может возникнуть необходимость в использовании при записи и воспроизведении соответствующих дополнительных приборов предварительной и обратной коррекции для обеспечения надлежащего соотношения "сигнал–шум" во всем заданном диапазоне частот.
- 8.38.1.5 Частоту вращения двигателя измеряют автономным тахометром, погрешность которого не должна превышать 3% от фактической частоты вращения.
- 8.38.2 Измеряемые величины
- 8.38.2.1 Все показания шумомера снимают при усредненном времени F.
- 8.38.2.2 Величины, полученные при всех положениях микрофона в ходе контрольных испытаний и испытаний типа транспортных средств, представляют собой уровень звукового давления при частотной коррективке А (LpA) в децибелах (дБ). Если использованная резонансная кривая не указана, то измеренные величины выражаются в дБ (А).

- 8.38.3 Условия проведения измерений
- 8.38.3.1 Площадка
- 8.38.3.1.1 Испытательная площадка должна быть такой, чтобы внешний шум, производимый транспортным средством, усиливал внутренний шум только в результате отражения от поверхности дороги, но не в результате отражения от зданий, стен или подобных им крупных предметов вне транспортного средства. Во время проведения измерений расстояние между транспортным средством и крупными предметами должно превышать 20 метров.
- 8.38.3.1.2 Температура окружающего воздуха, при которой проводят испытание транспортного средства, должна находиться в пределах от -5°C до $+35^{\circ}\text{C}$. Скорость ветра на испытательном треке на высоте приблизительно 1,2 м не должна превышать 5 м/с. Другие метеорологические условия не должны оказывать воздействия на результаты измерений. Скорость и направление ветра относительно испытательного трека указывают в протоколе испытаний.
- 8.38.3.1.3 При всех измерениях уровней звукового давления в соответствии с кривой А нижний предел динамического диапазона, установленный по уровню фонового шума и уровню собственного шума измерительной аппаратуры, должен быть не менее чем на 10 дБ ниже уровней звукового давления в соответствии с кривой А, обусловленного шумом, производимым транспортным средством.
- 8.38.3.1.4 Покрытие испытательной трассы должно быть по возможности твердым и ровным, без ям, волнистости или других неровностей на поверхности дорожного покрытия, которые могут оказать влияние на уровень шума внутри автотранспортного средства. Поверхность должна быть сухой и очищенной от снега, грязи, камней, листьев и т.д.
- 8.38.3.2 Транспортное средство
- 8.38.3.2.1 Условия, которым должны отвечать двигатель и шины
- 8.38.3.2.1.1 Во время проведения испытания все условия эксплуатации двигателя должны соответствовать техническим требованиям, указанным изготовителем – в том что касается, например, топлива, смазочных масел, установки зажигания или бензонасоса, – применительно к условиям испытания. Непосредственно перед началом испытания устанавливают нормальный рабочий температурный режим двигателя, для чего транспортное средство должно, например, пройти надлежащее расстояние на средней скорости.
- 8.38.3.2.1.2 Используемые шины должны соответствовать типу, указанному изготовителем транспортного средства. Если использование на транспортном средстве шин высокой проходимости не обязательно, то устанавливают шины для движения по автомобильным дорогам. Износ шин должен быть весьма незначительным, однако не меньше износа, вызванного 300-километровым пробегом. Тип шин и давление в них, измеренное в ходе испытания, заносят в протокол испытания. Если считается, что неотбалансированные колеса могут повлиять на уровень шума внутри транспортного средства, то производят статическую и динамическую балансировку колес.

- 8.38.3.2.1.3 Если радиаторы для охлаждения двигателя оборудованы такими устройствами, как заслонки, то измерения производят при открытых заслонках. В обычных условиях проведения испытания вентилятор должен функционировать нормально; если транспортное средство оборудовано автоматической заслонкой и/или вентилятором, то их рабочее положение указывают в протоколе испытания.
- 8.38.3.2.2 Загрузка транспортного средства
- 8.38.3.2.2.1 Транспортное средство должно быть порожним. В кабинах грузовых автомобилей и подобных им транспортных средств допускается нахождение не более двух лиц (водителя и наблюдателя), а в транспортных средствах общего пользования, имеющих более восьми сидений, допускается присутствие не более трех человек.
- 8.38.3.2.3 Отверстия, окна, вспомогательное оборудование
- Такие отверстия, как люки в крыше, все окна и вентиляционные отверстия для забора и/или выпуска воздуха должны быть по возможности закрыты. Такое вспомогательное оборудование, как стеклоочистители ветрового стекла и вентиляторы обогрева и/или вытяжные вентиляторы, а также установки кондиционирования воздуха, во время проведения испытания должны быть отключены. Если какое-либо вспомогательное оборудование включается автоматически, то в протоколе испытания указывают, было ли оно включено.
- 8.38.4 Методы испытания
- 8.38.4.1 Общие условия проведения испытаний
- 8.38.4.1.1 В каждом положении микрофона и в каждом режиме работы проводят не менее двух измерений. Если разница между результатами измерений уровня звукового давления в соответствии с кривой А при каких-либо условиях измерения превышает 3 дБ, то проводят повторные измерения до тех пор, пока результаты двух независимых последовательных измерений не будут находиться в пределах 3 дБ (А); средняя величина этих показаний принимается в качестве результата испытания.
- 8.38.4.1.2 Значения, указываемые в протоколе испытаний, округляют до ближайшей целой величины в децибелах.
- 8.38.4.1.3 Любые максимальные величины, явно не относящиеся к общему звуковому уровню, во внимание не принимают.
- 8.38.4.1.4 В случае отклонений в показаниях шумомера определяют среднюю величину показаний. Случайные пиковые значения не учитывают.
- 8.38.4.1.5 В протоколе испытания необходимо дополнительно указать наличие отчетливо слышимых чистых тонов или шума, имеющего четко выраженный импульсный характер.

- 8.38.4.2 Испытание на ускорение
- 8.38.4.2.1 Процедура испытания является следующей:
- Скорость транспортного средства и частоту вращения двигателя устанавливают в соответствии с предписанными первоначальными условиями работы.
- После достижения устойчивого режима работы полностью и как можно быстрее открывают дроссельную заслонку, которая остается в этом положении до тех пор, пока не будут достигнуты либо 90% частоты вращения двигателя, при которой двигатель развивает максимальную мощность, указанную изготовителем транспортного средства ("частота вращения при максимальной мощности"), либо скорость движения 100 км/ч, причем из этих двух показателей выбирают меньший.
- 8.38.4.2.2 Первоначальные условия работы являются следующими:
- 8.38.4.2.2.1 Транспортное средство с ручной коробкой передач
- 8.38.4.2.2.1.1 Если транспортное средство оборудовано ручной коробкой передач, то включают самую высокую передачу, позволяющую проводить испытание на скорости не выше 120 км/ч; в ходе испытания скорость не переключают.
- 8.38.4.2.2.1.2 Если при достижении 90% частоты вращения двигателя при максимальной мощности скорость движения превышает 120 км/ч на высшей передаче, то выбирают более низкую передачу, но не ниже третьей в случае коробки передач с четырьмя и более передачами и не ниже второй в случае коробки передач с тремя передачами. Если и на более низкой передаче скорость превышает 120 км/ч, то данное транспортное средство испытывают на скоростях 60–120 км/ч на этой же передаче.
- 8.38.4.2.2.1.3 Для постоянного увеличения частоты вращения двигателя в ходе испытания первоначально устанавливают минимальную частоту вращения двигателя, составляющую не менее 45% частоты вращения при максимальной мощности; если при 90% частоты вращения двигателя при максимальной мощности скорость движения на низшей разрешенной передаче превышает 120 км/ч, устанавливают первоначальную частоту вращения двигателя, соответствующую скорости движения транспортного средства, равной 60 км/ч.
- 8.38.4.2.3 Транспортное средство с автоматической трансмиссией
- 8.38.4.2.3.1 Для транспортных средств с автоматической трансмиссией первоначальную частоту вращения двигателя устанавливают по возможности ближе к 45% частоты вращения при максимальной мощности. Соответствующая скорость движения не должна превышать приблизительно 60 км/ч.
- 8.38.4.2.4 Если до достижения окончательного показателя 90% частоты вращения двигателя при максимальной мощности или скорости движения 120 км/ч передача переключается, то первоначальная частота вращения двигателя должна составлять 50% частоты вращения, при которой произошло переключение передачи. По возможности механизмы понижения передаточного отношения отключают.

- 8.38.4.2.5 Во время ускорения, достигаемого за счет полного открытия дроссельной заслонки, регистрируют максимальную величину L_{pA} для установленного диапазона ускорения, которую заносят в протокол испытания в соответствии с положениями пункта 8.38.4.1 выше.
- 8.38.4.3 Испытание на остановленном транспортном средстве
- 8.38.4.3.1 Испытание на остановленном транспортном средстве проводят на нейтральной передаче с двигателем, работающим на холостых оборотах, указанных изготовителем.
- 8.38.4.3.2 Величины L_{pA} , измеренные в условиях, предусмотренных в пункте 8.38.4.3.1 выше, принимают в качестве результатов измерений и заносят в протокол испытания.
- 8.38.5 Положение микрофона
- 8.38.5.1 Положение микрофона на транспортном средстве
- 8.38.5.1.1 Во время проведения измерений все сиденья транспортного средства, на которых производится измерение, за исключением сиденья водителя, должны быть свободны.
- 8.38.5.1.2 Микрофон устанавливают не ближе, чем в 0,15 м от стенок, обивки или присутствующих лиц. Если в ходе измерения требуется присутствие помощника (см. пункт 8.38.6.2), то минимальное расстояние от него до микрофона должно составлять 1 м.
- 8.38.5.1.3 Микрофон устанавливают горизонтально, причем ось максимальной чувствительности (в соответствии с техническими требованиями изготовителя) направлена в ту сторону, в которую будет смотреть сидящий или стоящий человек, или, если такое направление не указано, – в сторону движения транспортного средства.
- 8.38.5.2 Положение микрофона по отношению к сиденью: регулировка сидений и подголовников (см. рис. 10 ниже)
- 8.38.5.2.1 Для установки микрофона в соответствии с нижеизложенными условиями регулируемые сиденья и подголовники устанавливают в среднее положение регулировки в горизонтальной и вертикальной плоскостях. Если спинка сиденья является регулируемой, то ее устанавливают по возможности в вертикальное положение.
- 8.38.5.2.1.1 По вертикали микрофон устанавливают на высоте $0,7 \pm 0,05$ м над линией пересечения поверхности сиденья без пассажира и поверхности спинки сиденья.
- 8.38.5.2.1.2 По горизонтали микрофон устанавливают:
- 8.38.5.2.1.2.1 для сиденья без пассажира (положение А) – в средней плоскости (или в плоскости симметрии) этого сиденья;
- 8.38.5.2.1.2.2 для сиденья, занятого водителем (положение В), – на $0,2 \pm 0,02$ м вправо (или влево для транспортных средств с правосторонним расположением рулевого управления) от средней плоскости сиденья.

- 8.38.5.2.2 В случае сомнения можно провести проверку с использованием точки "Н" сиденья. Точка "Н" является исходной точкой, определенной в соответствии с процедурой, описанной в приложении 8 к Правилам № 46 ООН⁸.
- 8.38.5.2.2.1 Для определения точки "Н" исходная линия на манекене, указанная в приложении 8 к Правилам № 46 ООН, обозначена на рис. 11 ниже.
- Исходной линией является прямая линия, которая на испытательном манекене, вес и размеры которого соответствуют 50-му процентилю репрезентативности взрослого мужчины, или на испытательном манекене, имеющем идентичные характеристики, проходит через тазобедренный сустав и место сочленения шеи с туловищем.
- 8.38.5.2.2.2 Микрофон устанавливают на расстоянии $0,7 \pm 0,05$ м над точкой "Н" для сиденья без пассажира, измеренном по исходной линии (см. рис. 11 ниже).
- 8.38.5.2.2.3 По горизонтали микрофон устанавливают в средней плоскости (или в плоскости симметрии) сиденья без пассажира. На сиденье водителя его устанавливают по горизонтали на расстоянии $0,2 \pm 0,02$ м вправо (влево для транспортного средства с правосторонним расположением рулевого управления) от средней плоскости сиденья.
- 8.38.5.2.2.4 Если сиденья транспортного средства оборудованы подголовниками, то расстояние от микрофона до центра подголовника должно составлять $0,1 \pm 0,02$ м.
- 8.38.5.3 Положение микрофона по отношению к стоячим местам
- По вертикали микрофон устанавливают на высоте $1,6 \pm 0,1$ м над полом. По горизонтали его устанавливают в положение, соответствующее положению пассажира, стоящего в определенных точках.
- 8.38.6 Выбор точек измерения
- 8.38.6.1 Измерения производят:
- 8.38.6.1.1 на сиденье водителя;
- 8.38.6.1.2 на постоянно используемых служебных сиденьях (например, сиденье кондуктора).
- 8.38.6.2 Другие точки, в которых производят измерения, расположены:
- 8.38.6.2.1 на транспортных средствах, имеющих максимум три ряда сидений – в последнем ряду на оси сиденья, расположенного ближе всего к продольной оси транспортного средства (отделения для пассажиров), предпочтительно с правой стороны в случае транспортных средств с левосторонним расположением рулевого управления;
- 8.38.6.2.2 на транспортных средствах, имеющих девять или более сидений (помимо сиденья водителя) – в первом ряду за сиденьем водителя и в последнем ряду на оси сиденья, расположенного ближе всего

⁸ *Примечание секретариата:* Процедура определения точки "Н" приводится теперь в приложении 1 к настоящей Резолюции.

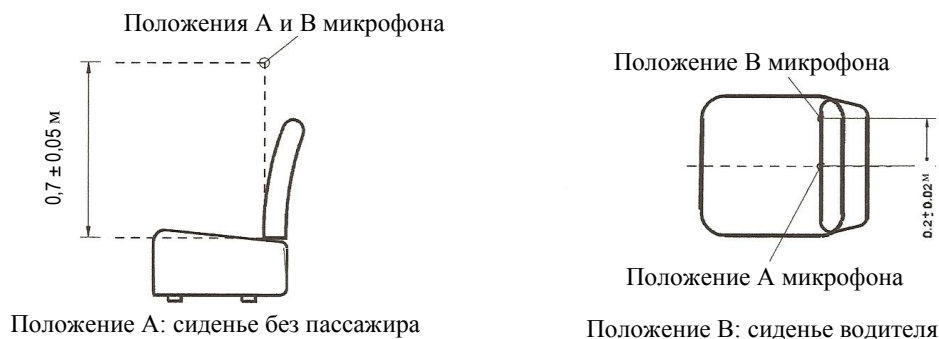
к продольной оси транспортного средства, предпочтительно с правой стороны в случае транспортных средств с левосторонним расположением рулевого управления. Если в транспортном средстве имеется более трех рядов сидений, находящихся за сиденьем водителя, измерение производят также в том ряду, который расположен ближе всего к средней точке между первым и последним рядами⁹;

- 8.38.6.2.3 в зоне, предназначенной для стоящих пассажиров – в дополнительных подходящих местах, отобранных в соответствии с индивидуальной конструкцией транспортного средства, на продольной оси транспортного средства или в как можно более близком к этой оси положении (предпочтительно с правой стороны в случае транспортных средств с левосторонним расположением рулевого управления).
- 8.38.6.3 Точное положение точек измерения должно быть указано на схеме.

Рис. 10

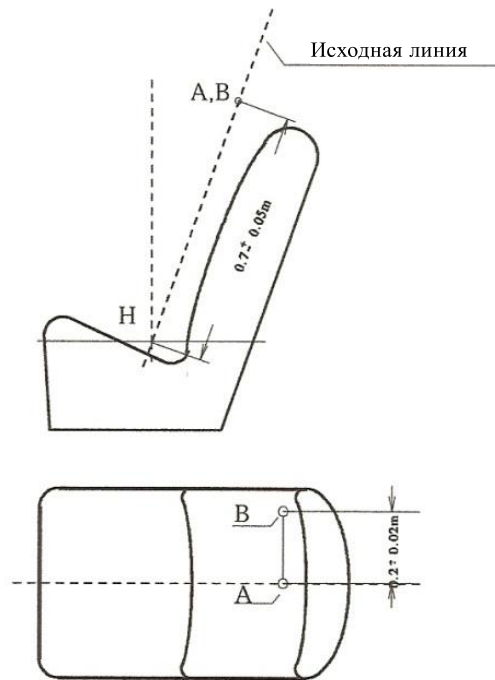
Положение микрофона по отношению к сиденью

(См. пункты 8.38.5.2.1.2.1 и 8.38.5.2.1.2.2.)



⁹ Испытательная лаборатория может выбрать для транспортных средств данной категории дополнительные точки измерения в центре или в задней части транспортного средства, прилегающие к продольной оси транспортного средства.

Рис. 11
Положение микрофона по отношению к сиденью
(См. пункты 8.38.5.2.2.1 и 8.38.5.2.2.2.)



- 8.39 Защита пассажиров при смещении багажа
Рекомендуется применять требования правил ООН, перечисленных в строке Q таблицы в пункте 5.

Приложение 1

Стандартное приложение, касающееся процедуры определения точки "Н" и фактического угла наклона туловища для сидений в автотранспортных средствах*

1. Цель
Описанную в настоящем приложении процедуру используют для определения положения точки "Н" и фактического угла наклона туловища для одного или нескольких мест для сидения в автотранспортном средстве и для проверки соотношения между измеренными параметрами и конструктивными спецификациями, указанными изготовителем транспортного средства¹.
2. Определения
Для целей настоящего приложения:
 - 2.1 "контрольные параметры" означают одну или несколько из следующих характеристик места для сидения:
 - 2.1.1 точку "Н" и точку "R" и их соотношение;
 - 2.1.2 фактический угол наклона туловища и конструктивный угол наклона туловища и их соотношение.
 - 2.2 «[объемный] механизм определения точки "Н"» (механизм 3-D "Н") означает устройство, применяемое для определения точки "Н" и фактического угла наклона туловища. Описание этого устройства содержится в добавлении 1 к настоящему приложению;
 - 2.3 «точка "Н"» означает центр вращения туловища и бедра механизма 3-D "Н", установленного на сиденье транспортного средства в соответствии с процедурой, описанной в пункте 4 ниже. Точка "Н" располагается в середине центральной линии устройства, проходящей между визирными метками точки "Н" с обеих сторон механизма 3-D "Н". Теоретически точка "Н" соответствует (допуски см. в пункте 3.2.2 ниже) точке "R". После определения точки "Н" в соответствии с процедурой, описанной в пункте 4, считают, что эта точка является фиксированной по отношению к подушке сиденья и перемещается вместе с ней при регулировке сиденья;

* Приведенный ниже текст данного "стандартного приложения" фигурирует практически в одном и том же виде в нескольких (более чем в трех) правилах и предписаниях. Цель его включения в настоящий документ состоит в том, чтобы дать возможность избежать его воспроизведения в правилах в полном объеме. Исходная нумерация пунктов сохранена для того, чтобы показать их связь с теми правилами и предписаниями, в которые они включены.

¹ По усмотрению органа по официальному утверждению для любого сиденья, кроме передних, для которого точка "Н" не может быть определена с помощью «объемного механизма определения точки "Н"» или соответствующих процедур, в качестве контрольной точки может приниматься точка "R", указанная изготовителем транспортного средства.

- 2.4 «точка "R"» или "контрольная точка места для сидения" означает условную точку, указываемую изготовителем транспортного средства для каждого места для сидения и устанавливаемую относительно трехмерной системы координат;
- 2.5 "линия туловища" означает центральную линию штыря механизма 3-D "H", когда штырь находится в крайнем заднем положении;
- 2.6 "фактический угол наклона туловища" означает угол, измеряемый между вертикальной линией, проходящей через точку "H", и линией туловища посредством заднего кругового сектора на механизме 3-D "H". Теоретически фактический угол наклона туловища соответствует конструктивному углу наклона туловища (допуска см. в пункте 3.2.2 ниже);
- 2.7 "конструктивный угол наклона туловища" означает угол, измеряемый между вертикальной линией, проходящей через точку "R", и линией туловища в положении, соответствующем конструктивному положению спинки сиденья, указанному изготовителем транспортного средства;
- 2.8 "центральная плоскость водителя или пассажира" (ЦПВП) означает среднюю плоскость объемного механизма определения точки "H", расположенную на каждом указанном месте для сидения; она представлена координатой точки "H" на оси "Y". На отдельных сиденьях центральная плоскость сиденья совпадает с центральной плоскостью водителя или пассажира. На других сиденьях центральная плоскость водителя или пассажира определяется изготовителем;
- 2.9 "трехмерная система координат" означает систему, описанную в добавлении 2 к настоящему приложению;
- 2.10 "исходные точки отсчета" означают физические точки (отверстия, плоскости, метки и углубления) на кузове транспортного средства, указанные изготовителем;
- 2.11 "положение для измерения на транспортном средстве" означает положение транспортного средства, определенное координатами исходных точек отсчета в трехмерной системе координат.
3. Требования
- 3.1 Представление данных
- Для каждого места для сидения, контрольные параметры которого будут использованы для проверки соответствия положениям соответствующих правил ООН, представляют все данные или соответствующую выборку следующих данных в том виде, как это указано в добавлении 3 к настоящему приложению:
- 3.1.1 координаты точки "R" в трехмерной системе координат;
- 3.1.2 конструктивный угол наклона туловища;
- 3.1.3 все указания, необходимые для регулировки сиденья (если сиденье регулируемое) и установки его в положение для измерения, указанное в пункте 4.3 ниже.

- 3.2 Соотношение полученных данных с конструктивными спецификациями
- 3.2.1 Координаты точки "Н" и величину фактического угла наклона туловища, установленные в соответствии с процедурой, указанной в пункте 4 ниже, сравнивают соответственно с координатами точки "R" и величиной конструктивного угла наклона туловища, указанными изготовителем транспортного средства.
- 3.2.2 Относительное положение точки "R" и точки "Н" и соотношение между конструктивным углом наклона туловища и фактическим углом наклона туловища считают удовлетворительными для рассматриваемого места для сидения, если точка "Н", определенная ее координатами, находится в пределах квадрата, горизонтальные и вертикальные стороны которого, равные 50 мм, имеют диагонали, пересекающиеся в точке "R", и если фактический угол наклона туловища не отличается от конструктивного угла наклона туловища более чем на 5°.
- 3.2.3 В случае удовлетворения этих условий точка "R" и конструктивный угол наклона туловища используют для проверки соответствия положениям соответствующих правил ООН.
- 3.2.4 Если точка "Н" или фактический угол наклона туловища не соответствуют требованиям вышеуказанного пункта 3.2.2, то точку "Н" и фактический угол наклона туловища определяют еще два раза (всего три раза). Если результаты двух из этих трех измерений удовлетворяют требованиям, то применяют положения пункта 3.2.3 выше.
- 3.2.5 Если результаты по меньшей мере двух из трех измерений, определенные в пункте 3.2.4 выше, не удовлетворяют требованиям пункта 3.2.2 выше или если проверка невозможна из-за того, что изготовитель транспортного средства не представил информации, касающейся положения точки "R" или конструктивного угла наклона туловища, то используют барицентр трех полученных точек или средние значения всех трех измеренных углов, которые будут считаться приемлемыми во всех случаях, когда в соответствующих правилах ООН упоминается точка "R" или конструктивный угол наклона туловища.
- 4. Процедура определения точки "Н" и фактического угла наклона туловища
- 4.1 Транспортное средство выдерживают при температуре 20 ± 10 °C по усмотрению изготовителя для того, чтобы температура материала, из которого изготовлены сиденья, достигла комнатной. Если испытываемое сиденье никогда не использовалось, то на него помещают дважды в течение одной минуты человека или устройство весом 70–80 кг, для того чтобы размять подушку и спинку сиденья. По просьбе изготовителя все комплекты сидений выдерживают в ненагруженном состоянии в течение, по крайней мере, 30 минут до установки на них механизма 3-D "Н".
- 4.2 Транспортное средство устанавливают в положение для измерения, определенное в пункте 2.11 выше.
- 4.3 Если сиденье является регулируемым, его сначала устанавливают в крайнее заднее нормальное при управлении или использовании

- положение, предусмотренное изготовителем транспортного средства, за счет одной лишь продольной регулировки сиденья и без перемещения сиденья, предусмотренного для целей, иных, чем нормальное управление или использование. При наличии других способов регулировки сиденья (вертикальной, угла наклона спинки и т.д.) его затем приводят в положение, определенное изготовителем транспортного средства. Для откидных сидений жесткая фиксация в вертикальном положении должна соответствовать нормальному положению при управлении транспортным средством, указанному изготовителем.
- 4.4 Поверхность места для сидения, с которой соприкасается механизм 3-D "Н", покрывают муслиновой хлопчатобумажной тканью достаточного размера и соответствующей текстуры, определяемой как гладкая хлопчатобумажная ткань, имеющая 18,9 ниток на см² и весящая 0,228 кг/м², или как вязаная или нетканая материя, имеющая аналогичные характеристики.
- Если испытание проводят на сиденье вне транспортного средства, то пол, на который устанавливают сиденье, должен иметь те же основные характеристики², что и пол транспортного средства, в котором будет установлено такое сиденье.
- 4.5 Основание и спинку механизма 3-D "Н" помещают таким образом, чтобы центральная плоскость водителя или пассажира (ЦПВП) совпадала с центральной плоскостью механизма 3-D "Н". По просьбе изготовителя механизм 3-D "Н" может быть передвинут внутрь относительно ЦПВП, если он находится снаружи и кромка сиденья не позволяет произвести его выравнивание.
- 4.6 Ступни и голени прикрепляют к основанию корпуса либо отдельно, либо посредством шарнирного Т-образного соединения. Линия, проходящая через визирные метки определения точки "Н", должна быть параллельной грунту и перпендикулярной продольной центральной плоскости сиденья.
- 4.7 Ступни и ноги механизма 3-D "Н" располагают следующим образом:
- 4.7.1 Сиденья водителя и пассажира, находящегося рядом с водителем
- 4.7.1.1 Ступни и ноги перемещают вперед таким образом, чтобы ступни заняли естественное положение, если это необходимо, между рабочими педалями. Левую ступню по возможности устанавливают таким образом, чтобы она находилась приблизительно на таком же расстоянии с левой стороны от центральной плоскости механизма определения точки "Н", что и правая ступня с правой стороны. С помощью уровня проверки поперечной ориентации механизма его приводят в горизонтальное положение за счет регулировки, если это необходимо, основания корпуса либо за счет перемещения ступней и ног назад. Линия, проходящая через визирные метки точки "Н", должна быть перпендикулярной продольной центральной плоскости сиденья.
- 4.7.1.2 Если левая нога не может удерживаться параллельно правой ноге, а левая ступня не может быть установлена на элементах конструкции транспортного средства, то левую ступню перемещают

² Угол наклона, разница в высоте крепления сиденья, текстура поверхности и т.д.

- таким образом, чтобы установить ее на опору. Горизонтальность определяют визирными метками.
- 4.7.2 Задние внешние сиденья
- В случае задних или приставных сидений ноги располагают так, как предписывается изготовителем. Если при этом ступни опираются на части пола, которые находятся на различных уровнях, то та ступня, которая первая прикоснулась к переднему сиденью, служит исходной, а другую ступню располагают таким образом, чтобы обеспечить горизонтальное положение устройства, проверяемое с помощью уровня поперечной ориентации основания сиденья.
- 4.7.3 Другие сиденья
- Необходимо следовать общей процедуре, указанной в пункте 4.7.1 выше, за исключением порядка установки ступней, который определяется изготовителем транспортного средства.
- 4.8 Размещают грузы на голених и бедрах и устанавливают механизм 3-D "Н" в горизонтальное положение.
- 4.9 Заднюю часть основания туловища наклоняют вперед до остановки и с помощью коленного Т-образного шарнира от спинки сиденья отводят механизм 3-D "Н". Механизм вновь устанавливают на прежнее место на сиденье одним из следующих способов:
- 4.9.1 если механизм 3-D "Н" скользит назад, то применяют следующую процедуру: дают объемному механизму определения точки "Н" возможность скользить назад до тех пор, пока не отпадет необходимость в использовании передней ограничительной горизонтальной нагрузки на коленный Т-образный шарнир, т.е. до тех пор, пока задняя часть механизма не соприкоснется со спинкой сиденья. При необходимости изменяют положение голени и ступни;
- 4.9.2 если механизм 3-D "Н" не скользит назад, то используют следующую процедуру: объемный механизм определения точки "Н" отодвигают назад за счет использования горизонтальной задней нагрузки, прилагаемой к коленному Т-образному шарниру, до тех пор пока задняя часть механизма не войдет в соприкосновение со спинкой сиденья (см. рис. 2 в добавлении 1 к настоящему приложению).
- 4.10 Прикладывают нагрузку в 100 ± 10 Н к задней части и основанию механизма 3-D "Н" на пересечении углового квадранта бедра и кожуха коленного Т-образного шарнира. Это усилие должно быть все время направлено вдоль линии, проходящей через вышеуказанное пересечение до точки, находящейся чуть выше кожуха кронштейна бедра (см. рис. 2 в добавлении 1 к настоящему приложению). После этого осторожно возвращают спинку механизма назад до соприкосновения со спинкой сиденья. Оставшуюся процедуру необходимо проводить с осторожностью, для того чтобы не допустить соскальзывания механизма 3-D "Н" вперед.
- 4.11 Размещают грузы на правой и левой частях основания туловища и затем попеременно восемь грузов на спине. Сохраняют горизонтальное положение механизма 3-D "Н".

- 4.12 Спинку механизма 3-D "Н" наклоняют вперед, чтобы устранить давление на спинку сиденья. Производят три полных цикла бокового качания механизма 3-D "Н" на дуге в 10° (по 5° в каждую сторону от вертикальной центральной плоскости), для того чтобы выявить и устранить возможные точки трения между механизмом 3-D "Н" и сиденьем.
- В ходе раскачивания коленный Т-образный шарнир механизма 3-D "Н" может отклоняться от установленного горизонтального и вертикального направления, поэтому во время раскачивания механизма Т-образный шарнир должен удерживаться соответствующей поперечной нагрузкой. При удерживании Т-образного шарнира и раскачивании механизма 3-D "Н" необходимо проявлять осторожность, чтобы не допустить появления непредусмотренных внешних вертикальных или продольных нагрузок.
- При этом не следует удерживать ступни механизма 3-D "Н" или ограничивать их перемещение. Если ступни изменяют свое положение, то они должны оставаться некоторое время в новом положении.
- Осторожно возвращают спинку механизма назад до соприкосновения со спинкой сиденья и выводят оба уровня в нулевое положение. В случае перемещения ступней во время раскачивания механизма 3-D "Н" их надлежит вновь установить следующим образом:
- Попеременно приподнимают каждую ступню с пола на минимальную величину, необходимую для того, чтобы предотвратить ее дополнительное перемещение. При этом необходимо удерживать ступни таким образом, чтобы они могли вращаться; приложение каких-либо продольных или поперечных нагрузок исключается. Когда каждая ступня вновь устанавливается в свое нижнее положение, пятка должна войти в соприкосновение с соответствующим элементом конструкции.
- Выводят поперечный уровень в нулевое положение; в случае необходимости прикладывают поперечную нагрузку к верхней части спинки механизма; величина нагрузки должна быть достаточной для установки в горизонтальное положение спинки механизма 3-D "Н" на сиденье.
- 4.13 Придерживают коленный Т-образный шарнир, для того чтобы не допустить соскальзывания механизма 3-D "Н" вперед на подушку сиденья, и затем:
- возвращают спинку механизма назад до соприкосновения со спинкой сиденья;
 - попеременно прикладывают и снимают горизонтальную нагрузку, действующую в заднем направлении и не превышающую 25 Н, к штанге угла наклона спинки приблизительно на высоте центра крепления грузов к спине, пока круговой сектор бедра не покажет, что после устранения действия нагрузки достигнуто устойчивое положение. Необходимо обеспечить, чтобы на механизм 3-D "Н" не действовали какие-либо внешние нагрузки, направленные вниз или вбок. При необходимости повторной ориентации механиз-

ма 3-D "Н" в горизонтальном направлении наклоняют спинку механизма вперед, вновь поворачивают его в горизонтальное положение и повторяют процедуру, указанную в пункте 4.12.

- 4.14 Производят все измерения:
- 4.14.1 координаты точки "Н" измеряют относительно трехмерной системы координат;
- 4.14.2 фактический угол наклона туловища определяют на круговом секторе наклона спинки механизма 3-D "Н", причем штырь должен находиться в крайнем заднем положении.
- 4.15 В случае повторной установки механизма 3-D "Н" сиденье должно быть свободным от любых нагрузок в течение не менее 30 минут до начала такой установки. Механизм 3-D "Н" не следует оставлять на сиденье сверх того времени, которое необходимо для проведения данного испытания.
- 4.16 Если сиденья, находящиеся в одном и том же ряду, могут рассматриваться как одинаковые (многоместное сиденье, идентичные сиденья и т.п.), то определяют только одну точку "Н" и один фактический угол наклона туловища для каждого ряда, помещая механизм 3-D "Н", описанный в добавлении 1 к настоящему приложению, в месте, которое можно рассматривать как типичное для данного ряда сидений.
- Этим местом является:
- 4.16.1 в переднем ряду – место водителя;
- 4.16.2 в заднем ряду или рядах – одно из крайних мест.

Приложение 1 – Добавление 1

Описание объемного механизма определения точки "Н" (механизм 3-D "Н")¹

1. Спинка и основание

Спинка и основание изготовлены из армированного пластика и металла; они моделируют туловище и бедра человека и крепятся друг к другу механически в точке "Н". На штырь, укрепленный в точке "Н", устанавливают круговой сектор для измерения фактического угла наклона туловища. Регулируемый шарнир бедра, соединяемый с основанием туловища, определяет центральную линию бедра и служит исходной линией для кругового сектора наклона бедра.

2. Элементы туловища и ног

Элементы, моделирующие ступни и голени, соединяют с основанием туловища при помощи коленного Т-образного шарнира, который является продольным продолжением регулируемого кронштейна бедра. Для измерения угла сгиба колена элементы голени и лодыжки оборудованы круговыми секторами. Элементы, моделирующие ступни, имеют градуировку для определения угла наклона ступни. Ориентацию устройства обеспечивают за счет использования двух спиртовых уровней. Грузы, размещаемые на туловище, устанавливают в соответствующих центрах тяжести и обеспечивают давление на подушку сиденья, равное оказываемому пассажиром-мужчиной весом 76 кг. Все сочленения механизма 3-D "Н" должны быть проверены, для того чтобы обеспечить их свободное движение и исключить какое-либо заметное трение.

¹ Механизм соответствует требованиям, установленным в стандарте ISO 6549-1980. За подробной информацией о конструктивных особенностях механизма 3-D "Н" обращайтесь по адресу: Society of Automotive Engineers (SAE), 400 Commonwealth Drive, Warrendale, Pennsylvania 15096, United States of America.

Рис. 1
Обозначение элементов объемного механизма определения точки "Н"

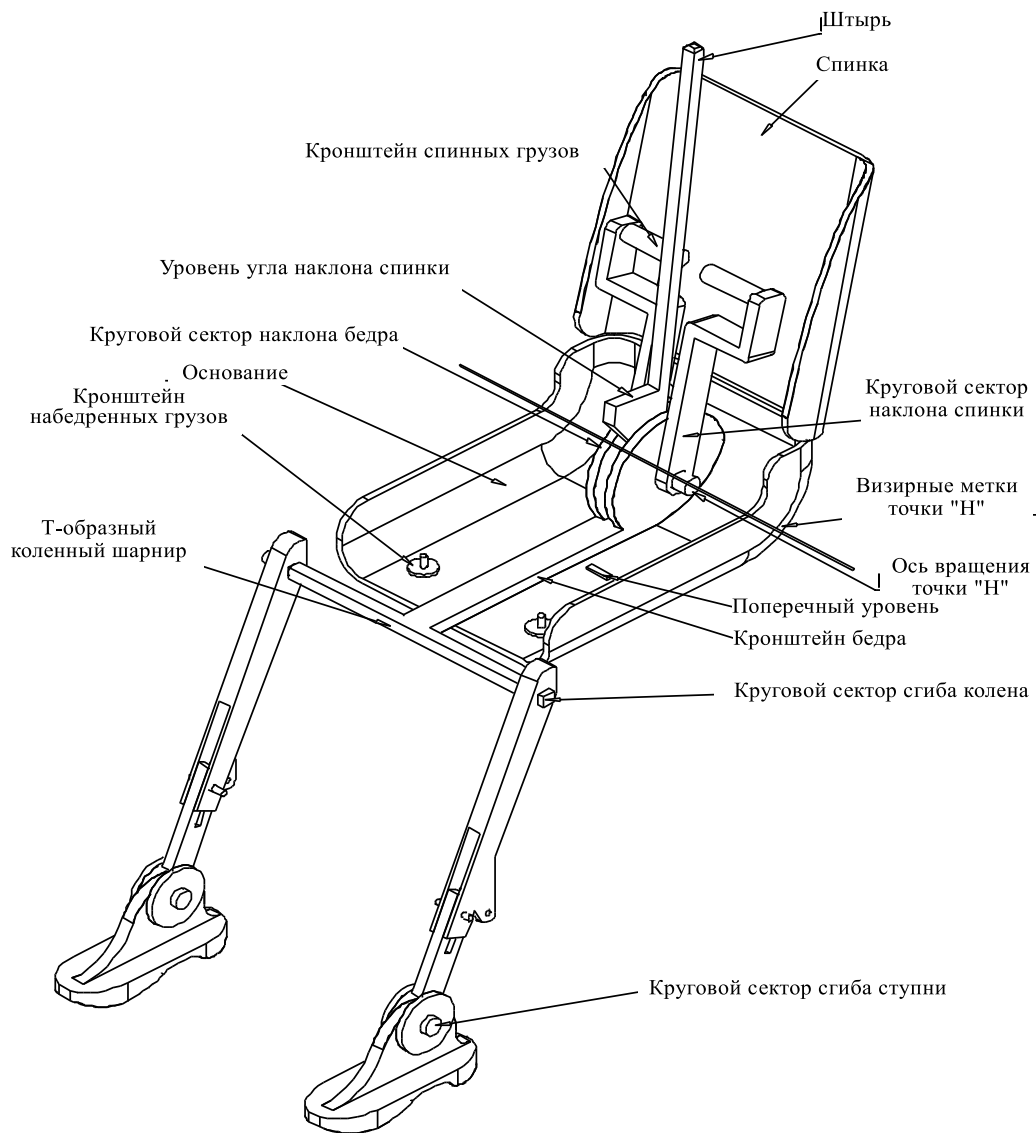
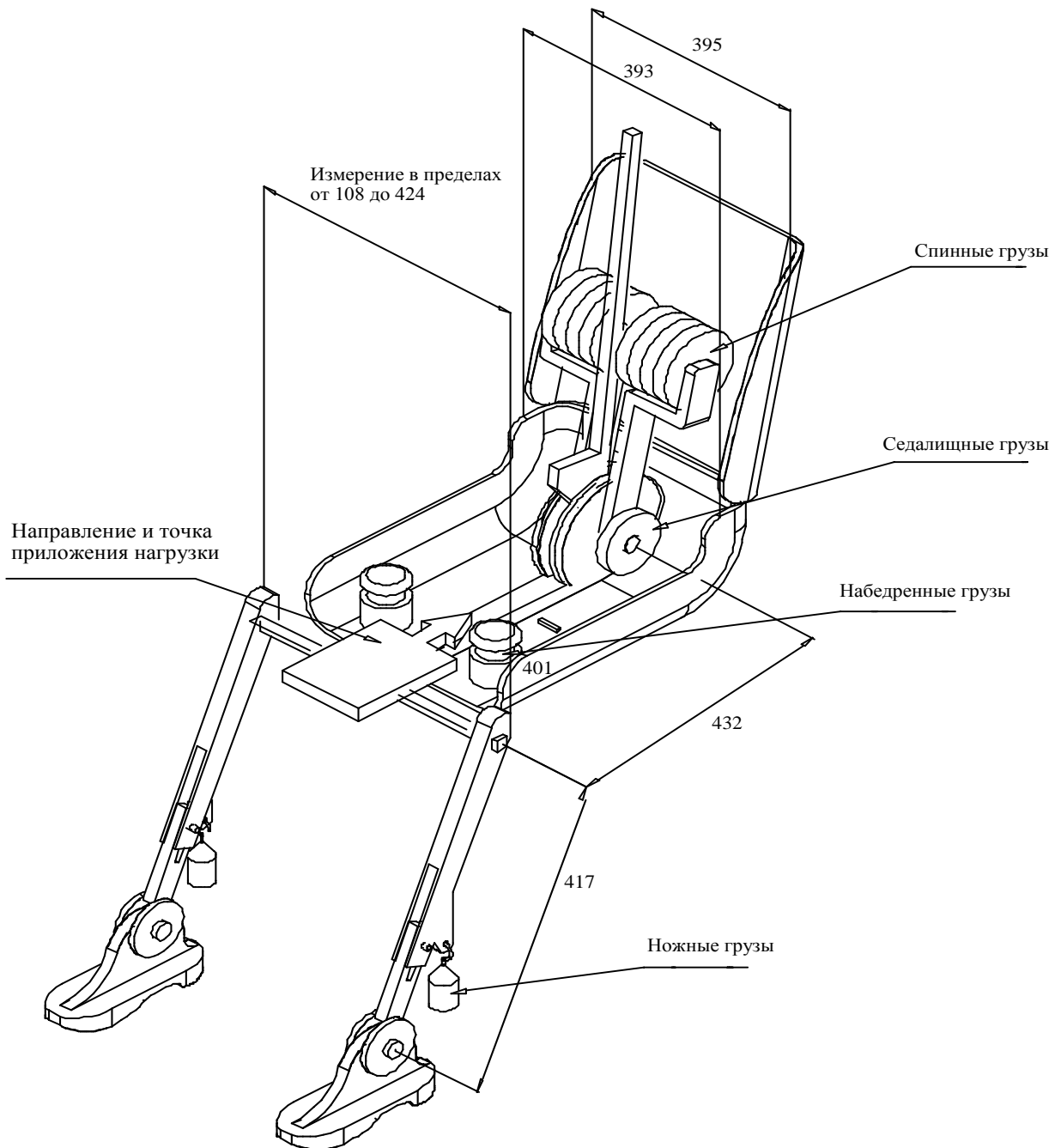


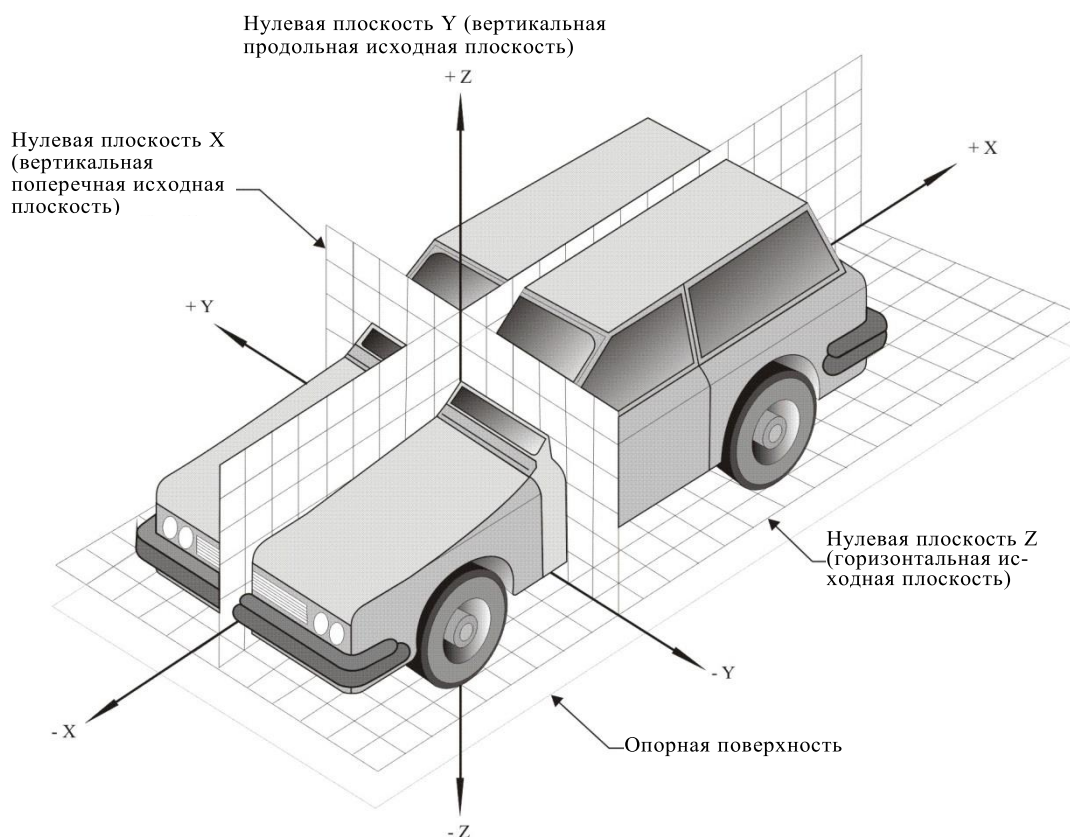
Рис. 2
Размеры элементов объемного механизма определения точки "Н"
и распределение грузов



Приложение 1 – Добавление 2

Трехмерная система координат

1. Трехмерная система координат определяется тремя ортогональными плоскостями, установленными изготовителем транспортного средства (см. рисунок)¹.
2. Положение для измерения на транспортном средстве обеспечивается путем установки данного транспортного средства на опорную поверхность таким образом, чтобы координаты исходных точек отсчета соответствовали величинам, указанным изготовителем.
3. Координаты точек "R" и "H" устанавливаются относительно исходных точек отсчета, определенных изготовителем транспортного средства.



¹ Система координат соответствует требованиям стандарта ISO 4130:1978.

Приложение 1 – Добавление 3

Контрольные параметры, касающиеся мест для сидения

1. Кодирование контрольных параметров
Контрольные параметры перечисляют последовательно по каждому месту для сидения. Места для сидения определяют двузначным кодом. Первый знак представляет собой арабскую цифру и обозначает ряд мест, причем отсчет ведется спереди назад. Вторым знаком является заглавная буква, которая обозначает расположение места для сидения в ряду, причем отсчет ведется в направлении движения транспортного средства вперед; при этом используют следующие буквы:
L = левое,
C = центральное,
R = правое.
2. Обозначение положения для измерения на транспортном средстве
 - 2.1 Координаты исходных точек отсчета
X
Y
Z
3. Перечень контрольных параметров
 - 3.1 Место для сидения:
 - 3.1.1 Координаты точки "R":
X
Y
Z
 - 3.1.2 Конструктивный угол наклона туловища:
 - 3.1.3 Положение для регулировки сиденья¹:
горизонтальное:
вертикальное:
угловое:
угол наклона туловища:

Примечание: Перечислить контрольные параметры для других мест для сидения по пунктам 3.2, 3.3 и т.д.

¹ Ненужное вычеркнуть.

Приложение 2

Руководящие положения о мерах для обеспечения слышимости гибридных и электрических транспортных средств

Преамбула

Экологические преимущества, которые, как ожидается, будут достигнуты благодаря гибридным электрическим и чисто электрическим дорожным транспортным средствам (ГЭТС и ЭТС), привели к тому, что автомобили стали малошумными. В результате этого был устранен важный источник звукового сигнала, который предупреждал пешеходов (например, слепых и слабовидящих) и других пользователей дороги (например, велосипедистов) о приближении, присутствии или начале движения транспортных средств.

Настоящие руководящие положения имеют целью дать рекомендации изготовителям системы, которая будет устанавливаться на автомобилях для информирования пешеходов и других уязвимых участников дорожного движения о присутствии транспортного средства.

Настоящие руководящие положения следует рассматривать в качестве временного руководства до завершения ведущейся исследовательской деятельности и разработки глобальных согласованных технических требований к характеристикам таких устройств.

Область применения

В настоящих руководящих положениях рассматривается вопрос о системах звукового предупреждения (АВАС) для гибридных электрических и чисто электрических дорожных транспортных средств (ГЭТС и ЭТС).

A. Системы звукового предупреждения о транспортном средстве

1. Определение

Система звукового предупреждения о транспортном средстве (АВАС) представляет собой звуковое устройство, предназначенное для предупреждения пешеходов и других уязвимых пользователей дороги.

2. Характеристики системы

АВАС предназначена для установки на транспортных средствах.

АВАС должна выполнять требования, изложенные ниже.

3. Эксплуатационные условия

a) Способ подачи звука

АВАС должна автоматически издавать звук в минимальном диапазоне скоростей движения транспортного средства от запуска двигателя до приблизительно 20 км/ч и во время движения задним ходом, если это применимо к данной категории транспортного средства. В том случае, если транспортное средство оснащено двигателем внутреннего сгорания, который работает в определенном выше диапазоне скоростей, АВАС необязательно должна издавать звук.

В случае транспортных средств, оснащенных звуковым устройством для предупреждения о движении задним ходом, функцию дублирующего звука в АВАС можно не предусматривать.

b) Переключатель временной остановки

АВАС может иметь переключатель для временного прекращения работы ("переключатель временной остановки").

Однако при использовании переключателя временной остановки транспортное средство должно быть также оснащено устройством информирования водителя, находящегося на водительском сиденье, о временном отключении устройства звукового предупреждения о приближении транспортного средства для водителя.

АВАС должна быть способна вновь приводиться в действие после отключения с помощью переключателя временной остановки.

В случае установки на транспортном средстве переключатель временной остановки должен быть расположен в таком месте, чтобы водитель мог с легкостью находить и переключать его.

c) Ослабление сигнала

Во время работы транспортного средства уровень звука АВАС может быть уменьшен.

4. Тип звука и громкость

a) Звук, издаваемый АВАС, должен представлять собой непрерывный сигнал, предупреждающий пешеходов и других уязвимых пользователей дороги о присутствии транспортного средства.

Вместе с тем не допускается использование перечисленных ниже и подобных им типов сигналов:

- i) сирена, гудок, бой часов, колокольный звон и сигналы специальных транспортных средств;
- ii) звуковые сигналы тревоги, например пожарная, противоугонная, дымовая сигнализация;
- iii) прерывистый звуковой сигнал;

Следует избегать использования перечисленных ниже и подобных им типов звуков:

- iv) мелодии, звуки, издаваемые животными и насекомыми;
- v) звуки, которые могут привести к путанице в отношении идентификации транспортного средства и/или его режима работы (например, ускорение, замедление и т.д.).

b) Звук, издаваемый АВАС, должен четко указывать на режим работы транспортного средства, например с помощью автоматического варьирования силы звука или его тональности в зависимости от скорости движения транспортного средства.

- с) Сила звука, издаваемого АВАС, не должна превышать приблизительную силу звука аналогичного транспортного средства той же категории, оснащенного двигателем внутреннего сгорания и работающего в том же режиме.

Экологические соображения

При разработке АВАС необходимо принять во внимание проблему воздействия на общий шумовой фон в жилых кварталах.

Приложение 3

Отличительные номера Договаривающихся сторон Соглашения 1958 года на знаках официального утверждения

Любое официальное утверждение типа, предоставляемое Договаривающейся стороной Соглашения 1958 года, должно содержать отличительный номер страны, которая предоставила это официальное утверждение. Перечень этих номеров включен во все правила ООН, обычно в виде сноски, содержание которой аналогично тексту, приведенному ниже. В результате принятия WP.29 второго пересмотренного варианта СР.3 этот перечень заменяется ссылкой на данное приложение. Его требуется корректировать всякий раз, когда появляется новая Договаривающаяся сторона Соглашения, даже если в соответствующие правила ООН не вносятся никаких значительных изменений. Приведенный ниже перечень, подлежащий регулярному обновлению, позволяет заменить его *полное* воспроизведение в правилах ООН простой ссылкой.

1 – Германия, 2 – Франция, 3 – Италия, 4 – Нидерланды, 5 – Швеция, 6 – Бельгия, 7 – Венгрия, 8 – Чешская Республика, 9 – Испания, 10 – Сербия, 11 – Соединенное Королевство, 12 – Австрия, 13 – Люксембург, 14 – Швейцария, 15 (не присвоен), 16 – Норвегия, 17 – Финляндия, 18 – Дания, 19 – Румыния, 20 – Польша, 21 – Португалия, 22 – Российская Федерация, 23 – Греция, 24 – Ирландия, 25 – Хорватия, 26 – Словения, 27 – Словакия, 28 – Беларусь, 29 – Эстония, 30 (не присвоен), 31 – Босния и Герцеговина, 32 – Латвия, 33 (не присвоен), 34 – Болгария, 35 – Казахстан, 36 – Литва, 37 – Турция, 38 (не присвоен), 39 – Азербайджан, 40 – бывшая югославская Республика Македония, 41 (не присвоен), 42 – Европейский союз (официальные утверждения предоставляются его государствами-членами с использованием их соответствующего обозначения ЕЭК), 43 – Япония, 44 (не присвоен), 45 – Австралия, 46 – Украина, 47 – Южная Африка, 48 – Новая Зеландия, 49 – Кипр, 50 – Мальта, 51 – Республика Корея, 52 – Малайзия, 53 – Таиланд, 54 – Албания, 55 (не присвоен), 56 – Черногория, 57 – Сан-Марино, 58 – Тунис, 60 – Грузия и 62 – Египет. Последующие порядковые номера будут присваиваться другим странам в хронологическом порядке ратификации ими Соглашения о принятии единообразных технических предписаний для колесных транспортных средств, предметов оборудования и частей, которые могут быть установлены и/или использованы на колесных транспортных средствах, и об условиях взаимного признания официальных утверждений, выдаваемых на основе этих предписаний, или в порядке их присоединения к этому Соглашению, и присвоенные им таким образом номера будут сообщаться Генеральным секретарем Организации Объединенных Наций Договаривающимся сторонам Соглашения.

Приложение 4

Рекомендация по качеству рыночного топлива

1. **Цель данной рекомендации**

Данная рекомендация разработана в целях информирования правительств о качестве рыночного топлива, которое необходимо для надлежащей работы технических систем ограничения выбросов загрязняющих веществ транспортными средствами. Предельные нормы выбросов для транспортных средств, устанавливаемые регулирующими органами, и соответствующие им нормативы по качеству рыночного топлива должны удовлетворять принятым в данной стране требованиям к качеству атмосферного воздуха.
2. **Сфера применения рекомендации**

Настоящая рекомендация касается основных параметров качества топлива, которые непосредственно воздействуют на эффективность и долговечность двигателя, а также на оборудование для ограничения выбросов и оказывают влияние на их содержание.
3. **Исключения**

Настоящая рекомендация не возлагает на Договаривающиеся стороны Соглашения 1958 года никакого обязательства признавать на своей территории виды топлива, соответствующие параметрам, указанным в настоящей рекомендации, которые, возможно, введены в практику другими Договаривающимися сторонами или другими странами. В случае тех видов топлива, которые поступают в систему сбыта в Договаривающихся сторонах, необходимо соблюдать применимые в них законодательные акты и стандарты, регламентирующие качество топлива.
4. **Сокращения**

ИППКВ	Исследовательская программа повышения качества воздуха
ЕКС	Европейский комитет по стандартизации
УОК	Углеродистый остаток по Конрадсону (показатель тенденции топлива создавать слой нагара)
ТЗХФ	Точка закупорки холодного фильтра (измеритель самой низкой температуры, при которой сохраняется беспрпятственная фильтруемость топлива)
ФАМЕ	Метиловые эфиры жирных кислот
КТК	Конечная точка кипения
ДСФ	Дизельный сажевый фильтр
НС	Углеводороды
ЯКАП	Программа борьбы с загрязнением воздуха в Японии
БД	Бортовая диагностика
МОН	Октановое число по моторному методу
ПАУ	Полициклические ароматические углеводороды

ДЧ	Дисперсные частицы
RON	Октановое число по исследовательскому методу
УПР	Упругость пара по Рейду
ТЭС	Тетраэтилсвинец
ИПП	Индекс паровой пробки

В целях упрощения формата таблиц в настоящем приложении и добавлениях к нему правила ООН и серии поправок к ним указываются в краткой форме следующим образом: серия поправок YY к Правилам № XX ООН указывается в виде «RXX.YY».

5. Введение

В настоящее время в целом признается, что качество рыночного топлива играет ключевую роль, определяющую уровень и тип выбросов загрязняющих веществ автотранспортными средствами. Правила и спецификации на качество рыночного топлива пока еще не согласованы должным образом (даже в пределах того или иного региона) и не во всех случаях полностью учитывают потребности двигателестроения, что отнюдь не способствует соблюдению действующих правил, регламентирующих выбросы загрязняющих веществ. Поскольку многие регионы и города мира страдают от низкого качества воздуха и в этой связи стремятся вводить в действие более жесткие правила, регулирующие выбросы загрязняющих веществ автотранспортными средствами, это предполагает необходимость применения более передовых технологий ограничения выбросов двигателями, что обуславливает настоятельную необходимость повышения качества рыночного топлива.

Настоящая рекомендация содержит определения ключевых параметров топлива, которые связаны с уровнями выбросов, предписанными нормативными актами, и предусматривает минимальные требования к качеству топлива, соответствующего тем технологиям, которые необходимы для обеспечения и поддержания выбросов на таких предписанных уровнях. Вместе с тем следует признать, что на выбросы загрязняющих веществ из выхлопной трубы влияют и другие параметры, поэтому может оказаться, что соблюдение этого перечня недостаточно для того, чтобы обеспечить возможность устойчивого соблюдения соответствующих норм выбросов транспортными средствами всех концептуальных моделей.

В этой связи данный перечень увязан с уровнями выбросов, установленными в различных сериях поправок к Правилам № 83 и 49 ООН вплоть до R83.05 (строка В) и R49.03 (строка В1) и к Правилам № 96 ООН вплоть до R96.02. Для того чтобы поддерживать настоящие рекомендации на уровне технического прогресса, со временем может оказаться необходимым предусмотреть их расширение с целью отразить в них более современные и более строгие уровни выбросов.

Международные стандарты на топливо (например, ЕКС) были разработаны на основе спецификаций на выбросы с учетом технологий производства топлива под воздействием европейского законодательства. Эти стандарты ЕКС, технические аспекты ко-

торых были разработаны во взаимодействии с различными субъектами, участвующими в работе ЕКС, предусматривают такие виды топлива на европейском рынке, которые по существу соответствуют поставленной цели.

Это параллельное применение надлежащих стандартов на рыночное топливо должно являться важным компонентом комплексного подхода Договаривающихся сторон, который позволял бы им добиваться более существенного и долговременного сокращения выбросов в течение срока эксплуатации всех автотранспортных средств.

6. Содержание добавления

В добавлении 1 показано развитие во времени системы стандартов на выбросы дорожными транспортными средствами и внедорожной подвижной техникой и на качество топлива (на основе стандартов ЕКС).

В добавлении 2 содержатся детальные параметры топлива, разработанные с учетом повышения стандартов ООН на выбросы, которые предполагают потребность в более современной технологии последующей обработки отработавших газов, которая зависит от качества рыночного топлива.

В добавлении 3 показана связь между сериями Правил ООН № 83, 49 и 96 и параллельными стандартами типа «Евро».

В добавлении 4 указано руководство по эффективной практике в области топливного хозяйства.

7. Качество рыночного топлива

Четко подтвержденная связь между стандартами на выбросы и качеством рыночного топлива, которые соблюдаются в Европейском союзе, Японии и Соединенных Штатах Америки, должны соблюдаться в остальных регионах мира, которые в настоящее время впервые вводят в действие или принимают более жесткие стандарты на выбросы для дорожных транспортных средств и внедорожной подвижной техники (ВПТ).

7.1 Бензин – дорожные транспортные средства

Неэтилированный бензин	R83.03	R83.05 (строка А)	R83.05 (строка В)	Метод исследования
Свинец [г/л]	Искусственно не добавляется, предельное содержание $\leq 0,013$	Искусственно не добавляется, предельное содержание $\leq 0,005$	Искусственно не добавляется, предельное содержание $\leq 0,005$	EN 237
Сера [мг/кг]	≤ 500	≤ 150	$\leq 50^1$	EN ISO 20846 EN ISO 20884
Металлические присадки [мг/л]	————— Не допускаются —————			
Кислород [%, по массе]	$\leq 2,7$	$\leq 2,7$	$\leq 2,7$	EN 1601 EN 13132
Оксигенаты [%, по объему]				EN 1601 EN 13132
– метанол	$\leq 3,0^2$	$\leq 3,0^2$	$\leq 3,0^2$	
– этанол	$\leq 5,0$	$\leq 5,0$	$\leq 5,0$	
– изопропиловый спирт	$\leq 10,0$	$\leq 10,0$	$\leq 10,0$	
– изобутиловый спирт	$\leq 10,0$	$\leq 10,0$	$\leq 10,0$	
– трибутиловый спирт	$\leq 7,0$	$\leq 7,0$	$\leq 7,0$	
– эфиры	$\leq 15,0$	$\leq 15,0$	$\leq 15,0$	
– другие оксигенаты	$\leq 10,0$	$\leq 10,0$	$\leq 10,0$	
УПР [кПа]	35–100	45–100	45–100	EN 13016/ 1 DVPE
Плотность [кг/м ³]	725–780	720–775	720–775	EN ISO 3675 EN ISO 12185
RON	≥ 95	≥ 95	≥ 95	EN ISO 5164
MON	≥ 85	≥ 85	≥ 85	EN ISO 5163
Бензол [%, по объему]	≤ 5	≤ 1	≤ 1	EN 238 EN 14517
Ароматические соединения [%, по объему]	–	≤ 42	≤ 35	EN 14517 EN 15553
Олефины [%, по объему]	–	≤ 18	≤ 18	EN 14517 EN 15553
ИПП (10УП + Е70)	–	1 050–1 250	1 050–1 250	
Остаток [%, по объему]	< 2	< 2	< 2	EN ISO 3405

¹ Соответствует решению Программы Организации Объединенных Наций по окружающей среде (ЮНЕП), принятому на четвертом глобальном совещании Партнерства в интересах применения экологически чистых видов топлива и транспортных средств (ПЧТТ), состоявшемся 14 и 15 декабря 2005 года в Найроби, Кения.

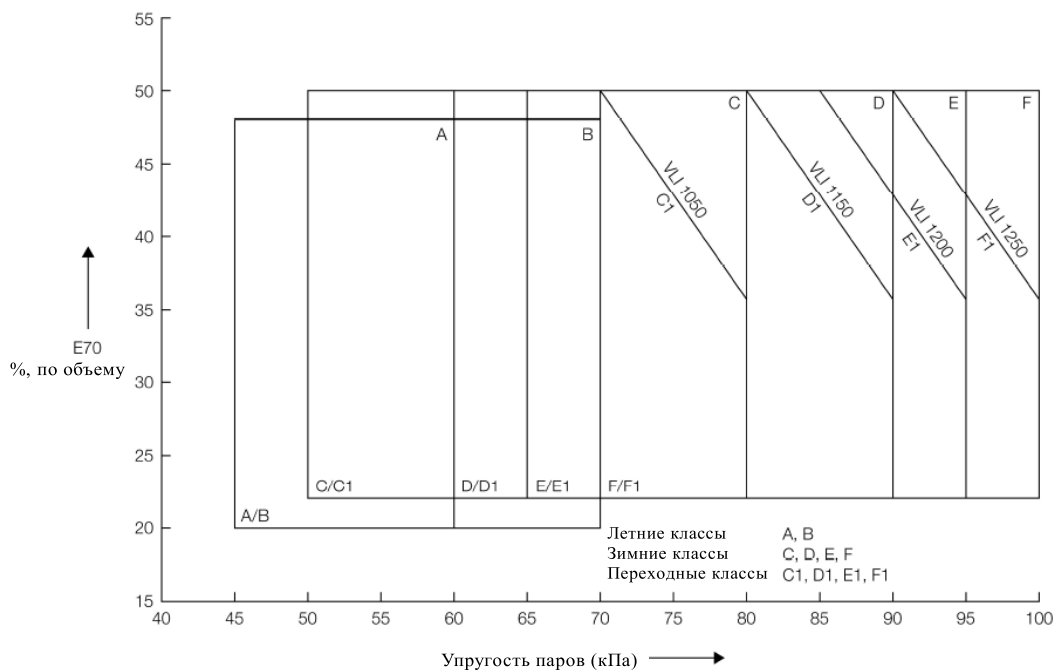
² Промышленность рекомендует не допускать наличия метанола (не обнаруживаемое содержание).

7.2 Классы летучести неэтилированного бензина

Класс*	A	B	C/C1	D/D1	E/E1	F/F1
Упругость паров (кПа)	45–60	45–70	50–80	60–90	65–95	70–100
E70 (%) ¹	20–48	20–48	22–50	22–50	22–50	22–50
E100 (%) ¹	46–71	46–71	46–71	46–71	46–71	46–71
E150 (% , мин.) ¹	75	75	75	75	75	75
Конечная точка кипения (°C, макс.) ¹	210	210	210	210	210	210
T10 (°C, макс.) ¹	65	60	55	50	45	45
T50 (°C, макс.) ¹	77–100	77–100	75–100	70–100	65–100	65–100
T90 (°C, макс.) ¹	130–175	130–175	130–175	130–175	130–175	130–175
Остатки дистиллятов (% , по объему)	2	2	2	2	2	2
Индекс паровой пробки (ИПП) (10 УП + 7 E70) (макс. индекс)	–	–	C	D	E	F
Индекс паровой пробки (ИПП) (10 УП + 7 E70) (макс. индекс)			C1 1 050	D1 1 150	E1 1 200	F1 1 250

* «Класс» определяется на основе минимальной ожидаемой окружающей температуры на данном рынке и будет меняться в зависимости от сезона. Страна, применяющая данный критерий, выбирает класс или классы летучести исходя из своих годовых условий температуры окружающего воздуха.

¹ E-значения или T-значения в качестве альтернативных вариантов.



Связь между упругостью паров (УП), E70 и ИПП для десяти различных классов летучести неэтилированного бензина

7.3

Дизельное топливо – дорожные транспортные средства

	<i>R83 – серия 03 и R49.02 (этап II)</i>	<i>R83.05 (строка A) и R49.03 (строка A)</i>	<i>R83.05 (строка B) и R49.03 (строка B)</i>	<i>Метод исследования</i>
Сера [мг/кг]	≤ 500	≤ 350	≤ 50 ¹	EN ISO 20846 EN ISO 20884
Шлаки [% по массе]	≤ 0,01	≤ 0,01	≤ 0,01	EN/ISO 6245
Всего примесей [мг/кг]	≤ 24	≤ 24	≤ 24	EN 12662
Цетановое число ²	≥ 49	≥ 51	≥ 51	EN ISO 5165
Цетановый индекс ²	≥ 46	≥ 46	≥ 46	EN ISO 4264
Плотность [кг/м ³] ²	820–860	820–845	820–845	EN ISO 3675 EN ISO 12185
Вязкость [мм ² /с] ²	2,0–4,5	2,0–4,5	2,0–4,5	EN ISO 3104
Температура вспышки [°C]	> 55	> 55	> 55	EN ISO 2719
T50 [°C]	–	T65 = 250 мин.	T65 = 250 мин.	EN ISO 3405
T85 [°C]	≤ 350	≤ 350	≤ 350	EN ISO 3405
T95 [°C]	≤ 370	≤ 360	≤ 360	EN ISO 3405
ПАУ [% по массе]	≤ 11	≤ 11	≤ 11	EN 12916
Углеродистый остаток [% по массе]	≤ 0,3	≤ 0,3	≤ 0,3	EN ISO 10370
ТЗХФ [°C] ²	от –44 до +5	от –44 до +5	от –44 до +5	EN 116
Точка помутнения [°C] (суровые зимние условия) ²	от –34 до –10	от –34 до –10	от –34 до –10	EN 23015
Окисление медной пластины (3 ч. при 50 °C) [рейтинг]	Класс 1			EN ISO 2160
Вода [мг/кг]	≤ 200	≤ 200	≤ 200	EN ISO 12937
Смазывающая способность [микроны]	≤ 460	≤ 460	≤ 460	EN ISO 12156–1
Стойкость к окислению [часы] ³	> 20	> 20	> 20	EN 15751
FAME [% по объему]	4	4	4	EN 14214 ASTM D6751
Вид	Чистый и светлый, несвязанной воды или механических примесей нет			D4176, визуальный осмотр
Этанол/метанол [% по объему]	Не обнаруживаемое содержание ⁵			

¹ Соответствует решению Программы Организации Объединенных Наций по окружающей среде (ЮНЕП), принятому на четвертом глобальном совещании Партнерства в интересах применения экологически чистых видов топлива и транспортных средств (ПЧТТ), состоявшемся 14 и 15 декабря 2005 года в Найроби, Кения.

² Страна, применяющая данный критерий, должна выбрать соответствующее значение в пределах арктических или суровых условий в зимнее время.

³ Применимо к дизельному топливу, содержащему более 2% FAME по объему.

⁴ Допускается до 5% FAME по объему, если FAME соответствуют ASTM D6751. Допускается до 7% FAME по объему, если FAME соответствуют EN 14214. Отрасль рекомендует владельцам транспортных средств воспользоваться руководством по эксплуатации своего транспортного средства.

⁵ При предельном или более низком значении обнаружения, соответствующем используемому методу.

7.4 Дизельное топливо – ВПТ

	<i>R96</i> Диапазоны мощности A–C	<i>R96.01</i> Диапазоны мощности D–G	<i>R96.02</i> Диапазоны мощности H–K	Метод исследования
Сера [мг/кг]	≤ 2 000	≤ 2 000	≤ 300 ¹	ASTM D5453
Шлаки [%, по массе]	≤ 0,01	≤ 0,01	≤ 0,01	EN/ISO 6245
Всего примесей [мг/кг]	≤ 24	≤ 24	≤ 24	EN 12662
Цетановое число ²	≥ 45	≥ 45	≥ 52	EN ISO 5165
Плотность [кг/м ³] ²	835–845	835–845	833–837	EN ISO 3675 ASTM D4052
Вязкость [мм ² /с] ²	2,0–4,5	2,0–4,5	2,0–4,5	EN ISO 3104
Температура вспышки [°C]	> 55	> 55	> 55	EN ISO 2719
T50 [°C]	–	–	> 250	EN ISO 3405
T95 [°C]	≤ 370	≤ 370	345–350	EN ISO 3405
Конечная точка кипения [°C]	–	–	≤ 370	EN ISO 3405
ПАУ [%, по массе]	≤ 11	≤ 11	≤ 11	EN 12916
Углеродистый остаток [% по массе]	≤ 0,3	≤ 0,3	≤ 0,3	EN ISO 10370
ТЗХФ [°C] ²	от –44 до +5	от –44 до +5	от –44 до +5	EN 116
Точка помутнения [°C] (суровые зимние условия) ²	от –34 до –10	от –34 до –10	от –34 до –10	EN 23015
Окисление медной пластины (3 ч. при 50 °C) [рейтинг]	Класс 1			EN ISO 2160
Вода [мг/кг]	≤ 500	≤ 500	≤ 500	EN ISO 12937
Смазывающая способность [микроны]	≤ 460	≤ 460	≤ 460	EN ISO 12156–1
Стойкость к окислению [часы] ³	> 20	> 20	> 20	EN 15751
FAME [% по объему]	4	4	4	EN 14214 ASTM D6751
Вид	Чистый и светлый, несвязанной воды или механических примесей нет			D4176, визуальный осмотр
Этанол/метанол [% по объему]	Не обнаруживаемое содержание ⁵			

¹ Уже согласовано в приложении к Сводной резолюции о конструкции транспортных средств (СР.3) для дорожных автотранспортных средств. Отрасль рекомендует содержание серы на уровне 50 мг/л¹.

² Страна, применяющая данный критерий, должна выбрать соответствующее значение в пределах арктических или суровых условий в зимнее время. Более детальные спецификации на эти параметры с учетом арктических или северных условий подлежат изучению.

³ Применимо к дизельному топливу, содержащему более 2% FAME по объему.

⁴ Допускается до 5% FAME по объему, если FAME соответствуют ASTM D6751. Допускается до 7% FAME по объему, если FAME соответствуют EN 14214. Отрасль рекомендует владельцам транспортных средств воспользоваться руководством по эксплуатации их транспортного средства.

⁵ При предельном или более низком значении обнаружения, соответствующем используемому методу.

Приложение 4 – Добавление 1

Изменение во времени предельных значений стандартов на выбросы, принятых ЕЭК ООН

Стандарты на выбросы увязаны с результатами пересмотра соответствующих европейских стандартов на рыночное топливо (EN228 и EN590):

Стандарты на дорожные транспортные средства

Уровни выбросов, принятые в ООН	Бензин				Дизельное топливо				Дата введения в действие	
	CO (г/км)	HC+NO _x (HC/NO _x) (г/км)		ДЧ (г/км)	Стандарт на топливо	CO (г/км)	HC+NO _x (HC/NO _x) (г/км)	ДЧ (г/км)		Стандарт на топливо
R83.03	2,2	0,5		–	EN228:1993	1,0	0,7	0,08	EN590:1993	1996 год
R83.05 (уровень А)	2,3	0,2	0,15	–	EN228:1999	0,64	0,50	0,05	EN590:2000	2000 год
R83.05 (уровень В)	1,0	0,1	0,08	–	EN228:2004	0,5	0,30	0,025	EN590:2004	2005 год
R83.06	1,0	0,1	0,60	0,0045	EN228:2008	0,5	0,23	0,0045	EN590:2008	2009 год

Уровни выбросов, принятые в ООН	Дизельное топливо						Дата введения в действие
	CO (г/кВт·ч)	ВПТ (г/кВт·ч)	ТНС (г/кВт·ч)	NO _x (г/кВт·ч)	ДЧ (г/кВт·ч)	Стандарт на топливо	
R49.02 (уровень В) ¹	4,0	–	1,1	7,0	0,15	EN590:1993	1995 год
R49.03 (уровень А) ²	5,45	0,78	1,6	5,0	0,03	EN590:2000	2000 год
R49.03 (уровень В1) ²	4,0	0,55	1,1	3,5	0,03	EN590:2004	2005 год
R49.03 (уровень В2) ²	4,0	0,55	1,1	2,0	0,02	EN590:2008	2008 год

¹ Предельные значения показаны для 13-режимного испытания.

² Предельные значения показаны только для испытания ЕТС.

Стандарты на внедорожную подвижную технику

Уровни выбросов, принятые в ООН	Диапазон мощности	Чистая мощность (P) (кВт)	CO (г/кВт·ч)	HC (г/кВт·ч)	NO _x (г/кВт·ч)	ДЧ (г/кВт·ч)	Дата введения в действие
R96	A	P ≥ 130	5	1,3	9,2	0,54	1995 год
	B	75 ≤ P < 130	5	1,3	9,2	0,7	
	C	37 ≤ P < 75	6,5	1,3	9,2	0,85	
R96.01	E	130 ≤ P ≤ 560	3,5	1,0	6,0	0,2	2001 год
	F	75 ≤ P < 130	5,0	1,0	6,0	0,3	
	G	37 ≤ P < 75	5,0	1,3	7,0	0,4	
	D	18 ≤ P < 37	5,5	1,5	8,0	0,8	

Уровни выбросов, принятые в ООН	Диапазон мощности	Чистая мощность (P) (кВт)	CO (г/кВт·ч)	HC + NO _x (г/кВт·ч)	ДЧ (г/кВт·ч)	Дата введения в действие
R96.02	H	130 ≤ P ≤ 560	3,5	4,0	0,2	2008 год
	I	75 ≤ P < 130	5,0	4,0	0,3	
	J	37 ≤ P < 75	5,0	4,7	0,4	
	K	19 ≤ P < 37	5,5	7,5	0,6	

Приложение 4 – Добавление 2

Изменение во времени уровня строгости стандартов на качество рыночного топлива (бензин)

Дорожные транспортные средства

<i>Бензин</i>	<i>R83.03</i>	<i>R83.05 (строка А)</i>	<i>R83.05 (строка В)</i>
RON	95	95	95
MON	85	85	85
Свинец	0,013	0,005	0,005
Сера	500	150	50 / 10 ¹
Бензол	5	1	1
Ароматические соединения	–	42	35
Олефины	–	21	18
Кислород	–	2,7	2,7
УПР	35–100	45–100	45–100
ИПП	–	1 050–1 250	1 050–1 250
Плотность	725–780	720–775	720–775
КТК	215	210	210
E70	15–47	20–50	20–50
E100	40–70	46–71	46–71
E180	85	–	–
Остаток	2	2	2

¹ В ЕС с 1 января 2009 года содержание серы не должно превышать 10 млн⁻¹.

Дорожные транспортные средства

<i>Дизельное топливо</i>	<i>R83.03 R49.03</i>	<i>R83.05 (уровень А) R49.05 (уровень А)</i>	<i>R83.05 (уровень В) R49.05 (уровень В1)</i>
Цетановое число	49	51	51
Цетановый индекс	46	46	46
Сера	500	350	50 / 10 ²
Плотность	820 – 860	820 – 845	820 – 845
Вязкость	2,0 – 4,5	2,0 – 4,5	2,0 – 4,5
T50	Сообщ.	T65 = 250 мин.	T65 = 250 мин.
T85	350 макс.	350 макс.	350 макс.
T95	360 макс.	360 макс.	360 макс.
ПАУ	11	11	11
Температура вспышки	55	55	55
УОК	0,3	0,3	0,3
ТЗХВ	от –44 до +5	от –44 до +5	от –44 до +5
Точка помутнения	от –34 до –10	от –34 до –10	от –34 до –10
Вода и осадок	–	0,0024	0,0024
Вода	0,02	0,02	0,02
Шлаки	0,01	0,01	0,01
Смазывающая способность	–	460	460

² В ЕС с 1 января 2009 года содержание серы не должно превышать 10 млн⁻¹.

Приложение 4 – Добавление 3

Связь между правилами ООН и стандартами "Евро"*

Дорожные транспортные средства

Связь между сериями поправок к Правилам № 83 и 49 ООН и стандартами на выбросы "Евро"

<i>Правила № 49 ООН</i>	<i>Стандарт "Евро"</i>	<i>Правила № 83 ООН</i>	<i>Стандарт "Евро"</i>
R49.02, уровень B	Евро-II	R83.03	Евро-2
R49.03, уровень A	Евро-III	R83.05, уровень A	Евро-3
R49.03, уровень B1	Евро-IV	R83.05, уровень B	Евро-4

Внедорожная подвижная дорожная техника

Связь между сериями поправок к Правилам № 96 ООН и стандартами на выбросы "Евро"

<i>Правила № 96 ООН</i>	<i>Директива 97/68/ЕС по ВПТ</i>
R96	Этап I
R96.01	Этап II
R96.02	Этап IIIA

* *Примечание секретариата:* Рекомендация по качеству топлива применима только к перечисленным уровням выбросов; более высокие стандарты на выбросы предполагают необходимость введения в действие более строгих требований к топливу.

Приложение 4 – Добавление 4

Хозяйственная практика

Некоторые проблемы с транспортными средствами, которые возникают в связи с качеством топлива, могут быть обусловлены ухудшением его качества в системе раздачи топлива, после того как оно было вывезено за пределы нефтеперегонного завода. Если в трубопроводное хозяйство и хранилища не вкладывать необходимые средства и не проводить техническое обслуживание соответствующего оборудования, то это может приводить к убыли в результате испарения, утечке и загрязнению топлива механическими примесями и водой. Это в свою очередь может дополнительно усугублять эти проблемы с транспортными средствами. Плохая организация ремонтно-профилактических работ на заправочной станции, например слишком редкая смена фильтров на раздаточных колонках или «зачерпывание» топлива из емкостей для проверки на содержание воды, может еще больше усугубить эти проблемы, вплоть до коррозии внутренних деталей транспортных средств. Полезное руководство по надлежащему ведению топливного хозяйства опубликовано ЕКС в документе CEN TR/15367¹.

¹ См. приложение С по связи между сериями поправок к Правилам № 83, 49 и 96 ООН и соответствующими европейскими стандартами на выбросы.

Приложение 5

Принципы проектирования систем органов управления современных систем помощи водителю (ССПВ)

Настоящий документ был пересмотрен с учетом результатов обсуждений, состоявшихся на последнем совещании неофициальной группы по ИТС 15 марта 2013 года. В качестве следующего шага он будет представлен, в соответствии с программой работы, на рассмотрение WP.29 в порядке принятия по нему соответствующего решения.

Содержание

	<i>Стр.</i>
1. Предисловие	106
2. Сфера применения	107
3. Существующие правила	107
4. Принципы управления	108
4.1 Элементы управления	108
4.2 Рабочие элементы	109
4.3 Элементы отображения информации	109
4.4 Вспомогательные элементы	110
5. Резюме	111
Добавление: Взаимодействие "человек–машина" (ВЧМ) – Соображения, касающиеся систем органов управления ССПВ	112
1. Введение	112
2. Человеческий фактор в развитии системы автоматизации	115
3. Включенность водителя в контур управления	117
4. Будущая работа	118
5. Библиография	119

1. Предисловие

ССПВ (современные системы помощи водителю) разрабатываются в целях оказания водителям помощи в управлении транспортным средством и повышения безопасности дорожного движения. Среди изделий, которые поступают на рынок, есть системы предупреждения, информирующие о наличии той или иной опасности, которая может сказаться на безопасности, и системы управления, позволяющие облегчить контроль за ситуацией в условиях нормального управления транспортным средством и помочь водителю избежать ДТП и/или смягчить последствия аварии в критических ситуациях. В июне 2011 года неофициальная группа WP.29/ITS разработала и предложила базовые руководящие принципы проектирования аварийных систем предупреждения, которые отчасти уже нашли отражение в ходе обсуждений нормативных аспектов систем экстренного торможения (ОСЭТ) и предупреждения о выходе из полосы движения (СПВП).

Исследования в области систем управления проводятся в настоящее время в целом ряде стран и регионов, однако они пока еще не позволили разработать какие-либо согласованные на международном уровне руководящие принципы. Вместе с тем системы управления предполагают необходимость некоторых базовых знаний принципов их разработки, поскольку необходимо сделать так, чтобы эти системы были безопасны и удобны в пользовании для среднего водителя и давали ему при необходимости возможность полностью взять управление транспортным средством на себя. В порядке решения этой задачи Европа проводит исследования по линии проекта "RESPONSE-3", а Япония – аналогичные исследования по линии проекта ТСУБ.

В настоящем документе акцент сделан на системах управления типа ССПВ и кратко излагаются необходимые принципы, которые представляют чрезвычайно важное значение для функции ВЧМ (взаимодействие "человек–машина") в условиях использования соответствующих систем управления. С учетом того факта, что разработка новых систем управления все еще продолжается и что в будущем в систему сбыта поступит целый ряд таких систем, в данном документе акцент сделан на общих принципах, которые были бы применимы во всех случаях, а не только в случае конкретных систем.

В основном тексте этого документа мы прежде всего излагаем те принципы, которые важны для функции ВЧМ в условиях использования ССПВ. В случае систем управления на данный момент разработано в общем и целом 12 принципов. Далее мы кратко излагаем в виде приложения некоторые вопросы автоматизации, важные точки зрения и будущие задачи в области ВЧМ с учетом сделанных выводов и накопленного опыта. Внимание также обращается на воздействие дальнейшей автоматизации этих систем, которая, как ожидается, будет иметь место в будущем по мере развития этих систем управления.

Данный документ был разработан Международной организацией по научно-исследовательскому сотрудничеству (МОНИС) – рабочей группой по ИТС, несколько раз пересмотрен и затем представлен неофициальной группе по ИТС. Следующий шаг в этом направлении будет предпринят по усмотрению этой неофициальной группы по ИТС. Следует иметь в виду, что данный документ был разработан не в целях нормативного регулирования, а скорее в качестве справочного материала для тех субъектов деятельности, которые занимаются разработкой и совершенствованием систем ССПВ с акцентом на человеческий фактор.

2. Сфера применения

ССПВ можно подразделить на следующие три категории: предоставление информации, предупреждение и контроль. Руководящие принципы ограничения факторов, отвлекающих внимание водителя в результате работы бортовых информационных систем, уже разработаны и применяются на добровольной основе. Что касается системы предупреждения, то неофициальная группа по ИТС представила "Руководящие принципы разработки предписаний в отношении предупреждающих сигналов высокой приоритетности", которые были приняты на 154-й сессии WP.29 в июне 2011 года.

В данном документе рассматриваются системы управления, которые оказывают водителю поддержку и содействие в его действиях по управлению транспортным средством. Рассматриваемые системы включают те из них, которые предусматривают некоторое взаимодействие (передачу функций управления) между водителем и системой, однако не включают те, которые управляют транспортным средством в процессе вождения в автоматическом режиме. В этой связи в данном документе не рассматриваются существующие антиблокировочные тормозные системы (АБС) и системы электронного контроля устойчивости (ЭКУ), равно как и такие системы предоставления информации, как устройства навигации.

В настоящем документе мы рассматриваем системы, которые используются в обычных условиях вождения, такие как адаптивные системы поддержания скорости (АСС) и системы удержания в пределах полосы движения (ЛКС), а также системы, используемые в критических ситуациях, такие как системы экстренного торможения (ОСЭТ), имеющие целью избежать ДТП и смягчить последствия аварии. Хотя система ОСЭТ в настоящее время является предметом нормативного регулирования, мы все же включили ее в тему нашего анализа, поскольку она предполагает передачу функции управления между водителем и данной системой.

Настоящие принципы применяются главным образом к легковым автомобилям (M_1), однако эта базовая концепция применима и к другим категориям транспортных средств. В этой связи желательно распространить ее применение и на транспортные средства таких категорий, как M_2 , M_3 , N_1 , N_2 и N_3 . Вместе с тем следует иметь в виду, что согласование параметров устройств, поступивших на рынок, с параметрами систем управления, установленных изготовителями транспортных средств, может быть сопряжено с некоторыми трудностями.

3. Существующие правила

В настоящее время есть правила, которые имеют самое непосредственное отношение к принципам, указанным в данном документе.

/ Правила № 121 ООН	Расположение и идентификация ручных органов управления, контрольных сигналов и индикаторов на транспортных средствах
/ FMVSS № 101	Органы управления и отображение информации
/ Правила № 130 ООН	Система предупреждения о выходе из полосы движения (СПВП)
/ Правила № 131 ООН	Опережающие системы экстренного торможения (ОСЭТ)

4. Принципы управления

Эти принципы изложены в четырех разделах:

Элементы управления;

Рабочие элементы;

Элементы отображения информации; и

Вспомогательные элементы.

Разработано в общей сложности 12 принципов. Каждый из них определяет основные рекомендации, которым должна соответствовать функция ВЧМ, с тем чтобы водитель имел возможность легко и точно понимать сложившуюся ситуацию в данных условиях управления и эффективным образом использовать систему управления в соответствии с предусмотренными в них целями.

Раздел, посвященный элементам управления и рабочим элементам, подразделяется на подразделы: элементы, используемые в обычных ситуациях, и элементы, используемые в критических ситуациях, которые включают разъяснение методов работы этих элементов. В разделе, посвященном элементам отображения информации, анализ включает аспект уведомления о нормальной работе, сбое, ограничении режима работы и о передаче функции управления. Раздел, посвященный вспомогательным элементам, включает функцию предупреждения о том, что слишком полагаться на датчики и системы не следует, поскольку это может быть опасным, и содержит анализ использования стандартных символов и информации для участников дорожного движения.

В данном документе нормальные условия управления означают ситуации, в которых незамедлительные действия со стороны водителя или активация соответствующих функций системой транспортного средства в целях предотвращения или смягчения последствий столкновения не требуются.

4.1 Элементы управления

- a) Функции системы должны быть такими, чтобы их можно было легко отключить в любой момент времени в нормальных условиях управления и в том случае, если столкновения можно избежать.

Разъяснение: Одна из основных целей ССПВ, таких как АСС и т.п., которые используются в нормальных условиях управления, состоит в облегчении работы водителя. В нормальных условиях управления системой должна быть предусмотрена функция, которая позволяет водителю отключить ее с помощью простых, осознанных действий в любой момент времени.

- b) Когда система определяет, что столкновение неминуемо, она может задействовать функцию, имеющую целью избежать и/или смягчить последствия аварии.

Разъяснение: В критических ситуациях управления, когда водитель не предпринял необходимых действий по предотвращению аварии в силу недосмотра, рассеянности, невнимательности или иных непредвиденных инцидентов, должна быть предусмотрена возможность активации функции вмешательства системы во избежание столкновения или смягчения его последствий.

4.2 Рабочие элементы

- a) В случае систем, которые управляют транспортным средством в нормальных условиях управления, водитель должен иметь возможность вручную перейти с режима "включено" в режим "выключено" и оставить систему в режиме "выключено".

Разъяснение: Для облегчения работы и/или удобства преднамеренные действия водителя должны в обязательном порядке пользоваться приоритетом, с тем чтобы он имел возможность переключать функцию управления с системы на себя, т.е. с режима "включено" в режим "выключено", и оставлять ее в режиме "выключено" под своим контролем.

- b) В случае систем, которые управляют транспортным средством в критических условиях управления, исходный режим работы системы должен быть установлен в положение "включено".

Разъяснение: Во избежание столкновения и/или в целях смягчения его последствий основным приоритетом является снижение тяжести травмирования, в связи с чем режим работы системы в процессе управления должен оставаться в положении "включено". Вместе с тем с учетом предпочтения водителя систему можно оснастить ручным переключателем, позволяющим перевести ее в положение "выключено". В этом случае водитель должен иметь возможность определять режим, в котором находится данная система.

4.3 Элементы отображения информации

- a) Водители должны получать четкую информацию, подтверждающую, что в данный момент времени система взяла на себя активную функцию контроля скорости и/или траектории движения транспортного средства.

Разъяснение: Если система взяла на себя активную функцию управления транспортным средством, то факт активации этой функции должен четко отображаться. Водитель должен быть осведомлен о том, что система активирована, с тем чтобы он мог надлежащим образом управлять автомобилем с помощью соответствующих систем содействия.

- b) Водители должны уведомляться о статусе данной системы в случае сбоев в ее работе или в случае отказа.

Разъяснение: Если система работает со сбоями или перестала работать, водитель должен быть проинформирован о статусе этой системы. Это необходимо для того, чтобы избежать какого бы то ни было недопонимания со стороны водителя в том случае, если система все еще работает.

- c) Водитель должен уведомляться в том случае, если система обнаруживает, что созданные условия не позволяют обеспечить ее нормальную работу.

Разъяснение: Если система работает со сбоями, например, в случае нарушения работы датчика в некоторых условиях управления, например в случае дождя или в том случае, ко-

гда дорожная разметка не видна, водитель должен уведомляться о статусе системы, с тем чтобы произвести плавный перевод функции управления на водителя.

- d) Водители должны уведомляться о любой передаче функции управления по команде системы между водителем и бортовой системой транспортного средства.

Разъяснение: Передача функции управления между водителем и бортовой системой транспортного средства является в какой-то мере той стадией, на которой реализуется на практике компонент автоматизации. Любая передача функции управления должна быть ясна для водителя, однако, как минимум, он должен уведомляться о любой передаче такой функции по команде системы, с тем чтобы он всегда мог знать, управляет ли он транспортным средством в данный момент.

4.4

Вспомогательные элементы

- a) В том случае, когда системы автоматически поддерживают параметры движения транспортного средства в продольном и боковом направлении и когда задача водителя сводится к тому, чтобы следить за работой этих систем, следует рассмотреть возможность разработки соответствующих механизмов, которые напоминали бы водителю о необходимости все время концентрировать свое внимание на транспортном средстве, дороге и дорожной ситуации.

Разъяснение: Когда водитель пользуется такими системами с высоким уровнем автоматизации, как АСС в сочетании с ЛКС, которая автоматически поддерживает параметры движения в продольном и боковом направлении, функции водителя ограничиваются и сводятся в какой-то мере просто к контролю за работой систем и отслеживанию окружающей обстановки. В этих случаях важно обеспечить, чтобы внимание водителя было все время сосредоточено на функции управления транспортным средством. Для того чтобы ситуация с управлением транспортного средства оставалась под контролем водителя, необходимо изучить надлежащие меры, позволяющие ему быть все время "в контуре управления".

- b) Водителей следует уведомлять о надлежащем использовании данной системы до ее общего распространения.

Разъяснение: Изготовитель должен представлять информацию о правильном использовании системы с целью не допустить какого бы то ни было недопонимания и/или чрезмерного доверия к этой системе. Например, необходимо, чтобы водитель понимал, какие системы содействия установлены на транспортном средстве, и чтобы до ее использования были представлены соответствующие инструкции, касающиеся физических ограничений функций данной системы.

- c) Если для уведомления водителя используются соответствующие символы, то в случае наличия следует использовать стандартные символы.

Разъяснение: С учетом использования различных и/или непривычных транспортных средств необходимо обеспечивать унификацию информации, в связи с чем следует использовать в случае наличия стандартные символы. В этой связи можно воспользоваться Правилами № 121 ООН.

- d) В случае тех функций системы, на которые следует обращать внимание других участников дорожного движения, необходимо предусмотреть подачу соответствующих сигналов для таких других участников дорожного движения.

Разъяснение: Для того чтобы привлечь внимание окружающих участников дорожного движения, таких как иные водители, пешеходы и велосипедисты, к маневрам транспортного средства, активация функций системы в случае торможения или перехода на другую полосу движения или в иных опасных ситуациях должна сопровождаться соответствующей сигнализацией. С учетом функций системы и ситуации с управлением необходимость отображения соответствующей информации можно было бы определять в каждом конкретном случае.

5. Резюме

Системы управления ССПВ пока еще находятся на стадии разработки. К тому же в будущем будут появляться самые различные новые системы. В случае разработки соответствующих технологий важно постоянно повышать уровень безопасности и удобства в использовании этих систем средним водителем. Если проявляется какой-либо негативный эффект, эти системы могут потерять доверие со стороны общественности, в результате чего дальнейшая доводка этих систем может быть поставлена под угрозу. Для того чтобы предотвратить такую ситуацию и стимулировать надлежащее развитие этих систем, важно определить те принципы, которые следует принять в качестве базового руководства.

Эти принципы ограничиваются основными рекомендациями, которые, как считается, представляют собой исключительную важность. Вместе с тем в случае тех систем, которые будут поступать в систему сбыта в будущем, могут понадобиться некоторые руководящие принципы по отработке тех аспектов, которые остались вне внимания. Прогресс с течением времени может привести к тому, что некоторые из этих принципов могут оказаться устаревшими или ненужными. В этой связи данные принципы следует надлежащим образом пересматривать, и эту задачу следует возложить на неофициальную группу по ИТС (в некоторых случаях в консультации с соответствующей специализированной группой, которая могла бы руководить разработкой данной конкретной системы), поскольку настоящие принципы относятся к ССПВ в целом, а не к конкретным системам.

В порядке выполнения будущей работы неофициальная группа по ИТС WP.29 ЕЭК ООН и другие соответствующие группы, действующие в рамках WP.29 ЕЭК ООН, проведут обстоятельные обсуждения соответствующего механизма, которые позволили бы эффективно реализовать на практике эти принципы действия систем управления. Настоящее приложение было принято WP.29 на его 160-й сессии (ECE/TRANS/WP.29/1104, пункт 22) и препровождено Рабочей группе по безопасности дорожного движения (WP.1) в качестве справочного документа.

Приложение 5 – Добавление

Взаимодействие "человек–машина" (ВЧМ) – Соображения, касающиеся систем органов управления ССПВ

В настоящем документе описывается проблематика некоторых человеческих факторов, связанных с автоматизацией функции управления.

1. Введение

Автоматизированные системы управления получают все более широкое применение на новых автотранспортных средствах. В общем и целом система автоматизации имеет целью оказать содействие в выполнении соответствующих функций на уровне механических или электрических исполнительных механизмов (Wickens & Hollands, 2000). Она предполагает использование средств активного контроля для отбора и преобразования информации, принятия решений и/или управления соответствующими процессами (Lee & See, 2004). Автоматизированные системы управления транспортным средством предназначены для повышения безопасности (предотвращение аварий и смягчение их последствий), удобства (частичное снятие с водителя рабочей нагрузки и повышение комфортности в процессе вождения), эффективности дорожного движения (использование пропускной способности дорог и ограничение заторов в движении) и экологических параметров (снижение шума, производимого транспортными средствами, и сокращение расхода топлива).

Автоматизация базовых функций управления (например, автоматическая трансмиссия, антиблокировочные тормозные системы и электронный контроль устойчивости) подтвердила свою эффективность на практике, однако последствия применения некоторых более современных систем с точки зрения безопасности в некоторых случаях, как представляется, неясны. Вызывает споры и утверждение о том, что в случае смещения акцента в распределении некоторых функций управления в сторону автоматических устройств, а не водителя система безопасности будет повышаться не всегда. Одним из потенциальных факторов озабоченности могут явиться проблемы, связанные со снижением уровня "включенности водителя в контур управления", которые получили широкое отражение в документации в качестве одного из возможных негативных последствий автоматизации (см. Weiner & Curgu, 1980).

В современных системах помощи водителю (ССПВ) используются датчики и сложная система обработки сигналов в целях отображения и оценки ситуации, в которой находится транспортное средство; сюда входит сбор в случае наличия и оценка данных, относящихся к инфраструктуре. Они обеспечивают активное содействие в контроле за движением транспортного средства в продольном или боковом направлениях, информировании и предупреждении (проект "RESPONSE", 2001 год). Функции, выполняемые ССПВ, варьируются от информирования о необходимости предотвращения столкновения до управления транспортным средством. В ССПВ функция как предупреждения, так и контроля играет важную роль в повышении безопасности, в связи с чем эти системы можно подразделить на категории в зависимости от уровня содействия, которые они оказывают водителю (см. рис. 1, взято в адаптированном виде из источника Flemisch et al., 2008).

Рис. 1
Спектр функций в системе автоматизации транспортных средств
(Flemisch et al., 2008)



На рис. 1 показано постепенное повышение уровня содействия и связанные с этим функции водителя (Flemisch et al., 2008). Ручная функция водителя означает, что водитель вручную управляет автотранспортным средством без какой бы то ни было помощи со стороны соответствующих систем содействия. Функция с системой содействия, которую выполняет водитель, означает, что водитель пользуется помощью главным образом системы предупреждения, например предупреждения об опасности столкновения спереди или выхода за пределы полосы движения. В случае полуавтоматической функции около половины функций водителя выполняется в автоматическом режиме, как можно показать на примере АСС, когда водитель выполняет основную функцию управления перемещением транспортного средства в боковом направлении, в то время как автоматизированная система выполняет функцию управления его перемещением в продольном направлении. В случае высокоавтоматизированной функции автоматическая система выполняет существенную часть функций управления, например комплексное управление перемещением транспортного средства как в боковом, так и в продольном направлении, а водитель главным образом следит за работой автоматической системы и берет при необходимости функцию управления на себя. Таким образом, перевод функции управления с водителя на систему можно рассматривать как высокий уровень автоматизации.

На рис. 2 показано, каким образом ССПВ помогает водителям выполнять их функции по восприятию ситуации, оценивать ее и производить соответствующие действия (Hiramoto, 2005). Когда в процессе управления в нормальных условиях система ССПВ включена, водитель отслеживает информацию, отображающую поведение транспортного средства. Она обнаруживает и идентифицирует соответствующие элементы ситуации в условиях управления, производит оценку неминуемых рисков, если они возникают, и будущих последствий любых действий, которые она может выполнить, переводит на себя функцию управления транспортным средством и производит необходимый маневр в целях снижения риска (Ho, 2006).

На уровне 1 ССПВ оказывает наименьшее содействие (см. рис. 2). Эти ССПВ отображают снятые с датчиков данные для информирования водителя и оказывают им помощь только в плане отображения соответствующей информации. Они позволяют улучшить восприятие окружающей дорожной ситуации водителями посредством повышения их осведомленности, однако никаких предупреждающих сигналов не подают. Примером такой ССПВ является система навигации по заданному маршруту, которая помогает водителю найти маршрут в направлении пункта назначения. Еще одним примером системы содействия уровня 1 является камера заднего обзора, которая показывает район, находящийся сзади транспортного средства, и отображает соответствующую информацию. Если она подает предупреждающий сигнал, то эта система относится к уровню 2.

ССПВ уровня 2 оказывают водителям содействие в их оценке критичности опасности посредством подачи предупреждающих сигналов, с тем чтобы помочь им избежать критических ситуаций. Она работает параллельно с функцией отображения условий окружающих условий управления, которая также выполняется ССПВ уровня 1. Примером ССПВ уровня 2 является система предупреждения об опасности фронтального столкновения (СПФС) и система предупреждения о выходе за пределы полосы движения (СПВП).

На уровне 3 ССПВ оказывают водителю более существенное содействие за счет выполнения функции управления транспортным средством и позволяют избежать или снизить возникающие риски с помощью соответствующих активных средств контроля без непосредственной команды со стороны водителя. Эти функциональные системы содействия характеризуются более высоким уровнем автоматизации и более низким уровнем контроля со стороны водителя. Одним из примеров ССПВ уровня 3 является адаптивная система поддержания скорости (АСС) + опережающая система экстренного торможения (ОСЭТ), которые обнаруживают препятствия впереди водителя и начинают действовать в соответствии с заложенным алгоритмом посредством осуществления маневров по предотвращению столкновения и/или смягчения его последствий, например включая умеренный и/или быстрый режим торможения с целью адаптировать скорость таким образом, чтобы не превысить некоторую предельную дистанцию до обнаруженного впереди объекта. Как следствие, ССПВ уровня 3 подразделяются на два вида: первый – это системы, используемые в нормальных условиях управления, такие как АСС, и второй – в критических условиях управления, такие как ОСЭТ.

Рис. 2
Поведенческая модель водителя и уровень помощи водителю



2. Человеческий фактор в развитии системы автоматизации

Оснащение транспортных средств компонентами автоматизации ставит множество проблем, имеющих отношение к человеческому фактору (см., например, Sheridan, 1992). Передовые технологии автоматизации могут радикально изменить задачу и роль водителя в процессе управления в условиях окружающей дорожно-транспортной ситуации. Помимо облегчения условий работы водителя, оснащение автомобилей компонентами автоматизации может также привести к снижению ее эффективности (Young & Stanton, 1997). В следующих разделах кратко излагаются основные вопросы, связанные с автоматизацией задачи по управлению транспортным средством.

2.1 Рабочая нагрузка

Психологическая нагрузка на водителя – центральная проблема в области автоматизации. В этой связи высказывалась мысль о том, что автоматизация оказывает на психологическую нагрузку двоякое воздействие (Stanton, Young & Walker, 2007). В некоторых ситуациях системы автоматизации могут снизить рабочую нагрузку на водителя, если они позволяют взять на себя его функции управления; однако в других ситуациях, например в случае попытки отследить, что они делают в данный момент, это может потребовать от него быть более внимательным и тем самым повысить психологическую нагрузку. В первом случае сокращение количества функций управления может привести к *чрезмерному снижению* нагрузки на водителя в связи с тем, что необходимость оставаться внимательным будет менее настоятельной. Во втором случае это может привести к *чрезмерному повышению* нагрузки, что может произойти в условиях сбоя в работе системы или в том случае, если водитель не знаком с принципами ее работы (Brook-Carter & Parkes, 2000). Как чрезмерное повышение, так и чрезмерное снижение нагрузки может оказать пагубное воздействие на эффективность управления (Stanton et al., 2007).

Цель автоматизации обычно состоит в снижении рабочей нагрузки, однако в том случае, когда данный уровень автоматизации приводит к снижению психологической нагрузки на водителя до состояния самоуспокоенности, возникает возможность того, что при отказе той или иной системы водитель столкнется с необходимостью мгновенно решить задачу по предотвращению ДТП. В некоторых случаях водитель окажется не в состоянии справиться с этой ситуацией, что приведет к аварии (Young & Stanton, 1997). ССПВ может взять на себя значительную долю рабочей нагрузки, что приведет к преувеличению эффективности системы со стороны водителей и, как следствие, к более пассивному стилю вождения. Более расслабленное или пассивное состояние может вызвать дополнительные проблемы, такие как монотонность и усталость (Thiffault & Bergeron, 2003).

Автоматизация может отрицательно сказаться на осознанном восприятии ситуации и времени реагирования, поскольку водитель может оказаться "вне контура управления". В случае применения систем автоматизации водители обычно прилагают меньше усилий, а психофизиологическим последствием снижения активности является снижение бдительности. Возможен и вариант, что водители, которые остаются настороже, могут воспользоваться этим снижением нагрузки для того, чтобы делать что-либо другое (например, выполнять несколько задач). В этой связи была высказана идея о том, что базовая цель должна состоять не в снижении рабочей нагрузки, а в ее оптимизации, что предполагает обеспечение сбалансированности требований, обусловленных данной задачей, и ресурсов со стороны оператора (Young & Stanton, 1997; Reichart, 1993; Rumar, 1993).

2.2 Доверие

Расчет на надежность автоматизации в значительной мере определяется доверием к ней. В своей работе Ли и Си (2004 год) утверждали следующее: "Люди, как правило, полагаются на системы автоматизации, которым они доверяют, и пренебрегают теми, которым они, как правило, не доверяют" (стр. 51 английского текста). Слишком слабое доверие к данной технологии может привести к ее игнорированию и, как следствие, к отрицанию ее преимуществ; в то же время слишком большое доверие может привести к тому, что оператор попадет в слишком большую зависимость от данной системы автоматизации (Parasuraman & Riley, 1997). Иными словами, водители могут не очень доверять автоматизированным системам содействия и по этой причине не использовать их в полной мере. С другой стороны, они могут слишком доверять этим системам и, как следствие, слишком полагаться на них. Как правило, доверие в значительной мере определяется восприятием данной системы водителем. Более конкретно, если данная система воспринимается как более эффективная для выполнения данной задачи, то водитель будет доверять ей и полагаться на нее, и наоборот (Young, 2008).

Вместе с тем доверие обычно рассматривается как исторически формируемое мнение, которое изменяется с течением времени (Lee & See, 2004). Кроме того, это развитие доверия будет происходить по-разному в зависимости от систем, которые используются в нормальных и критических условиях управления. В нормальных условиях управления доверие может привести к тому, что водитель будет в значительной степени полагаться на данную систему, если он ее воспринимает в качестве надежной во времени. В критических условиях управления водители могут не иметь возможности проверить данную систему и сформировать в себе чувство уверенности, которое необходимо для того, чтобы доверять системам, которые самостоятельно осуществляют маневры в случае критической ситуации с точки зрения безопасности.

Рудин-Браун и Паркер (2004 год) проверяли уровень доверия водителей к системам АСС до и после их использования и пришли к выводу о том, что уровень доверия к АСС существенно повышался после того, как они сами проверяли действие этой системы. По этой причине важно создавать те автоматизированные системы, которые заслуживают доверия. Надлежащее чувство доверия и надежности формируется на основе того, насколько доводятся до сознания водителя возможности данной системы автоматизации. Именно поэтому необходима осведомленность и подготовка водителей (Lee & See, 2004).

2.3 Адаптация

Что касается адаптации поведения, то, как и в случае любых изменений в условиях управления транспортным средством, внедрение в практику ССПВ может привести к изменениям в поведении водителей. Изменения в поведении, обусловленные применением ССПВ, – одна из важнейших проблем в плане эффективности и безопасности этих систем. Адаптация поведения представляет собой "непреднамеренное поведение, которое проявляется после введения в действие соответствующих изменений в систему автотранспорта" (Brook-Carter & Parkes, 2000; OECD, 1990). Эти негативные аспекты адаптации могут ограничить некоторые из предусмотренных результатов ССПВ с точки зрения безопасности. Например, может оказаться, что ССПВ возьмет на себя значительную часть рабочей нагрузки, что в итоге может привести к тому, что водители будут переоценивать возможности системы и, как следствие, будут вести себя во время вождения более пассивно.

3. Включенность водителя в контур управления

Понятие "включенность водителя в контур управления" означает, что водитель непосредственно участвует в процессе управления и понимает состояние транспортного средства и ситуацию на дороге. Быть включенным в контур управления в данном случае означает, что водитель играет активную роль в системе "водитель–транспортное средство" (см. рис. 1 и 2). Он активно следит за информацией, выявляет возникающие ситуации, принимает решения и в случае необходимости реагирует на эти ситуации. Напротив, "быть вне контура управления" означает, что водитель не сразу вникает в состояние транспортного средства и ситуацию на дороге, поскольку он неактивен в отслеживании информации, принятии решений или участии в выполнении стоящей перед ним задачи (Kienle et al., 2009). Такое состояние водителя вне контура управления является причиной снижения способности выявлять сбои в работе системы и реагировать на них вручную (Endsley & Kiris, 1995).

Венская конвенция о дорожном движении – договор, принятый в 1968 году, – имела целью повысить безопасность дорожного движения посредством стандартизации единообразных правил дорожного движения на международном уровне. Некоторые статьи Венской конвенции имеют прямое отношение к теме обсуждения системы автоматизации и контроля на транспортных средствах. Более конкретно, статьи 8 и 13 предусматривают, что водители должны быть всегда в состоянии управлять своим транспортным средством. В случае некоторых автономных функций это может происходить не всегда. В настоящее время обсуждается вопрос соответствия между Венской конвенцией и техническими правилами, касающимися транспортных средств, которые были разработаны WP.29 и WP.1 (Рабочая группа по безопасности дорожного движения)¹. Некоторые страны, такие как Соединенные Штаты и Канада, не подписали этот договор.

Провести грань между состояниями "включенность в контур управления" и "невключенность в контур управления" будет нелегко. Например, выполнение задачи по контролю за работой систем и за окружающей обстановкой может оказаться "вне контура управления", если внимание водителя отвлекается от ситуации на данный момент, но оно будет иметь элемент "включенности", если он следит за ней внимательно. Это означает, что эта грань может смещаться в зависимости от того, насколько водитель вникает в ситуацию с управлением автомобилем.

Автоматизация может иметь прямое отношение к возможным причинно-следственным связям, обусловленным состоянием "вне контура управления". Одним из случаев, в которых ССПВ может поставить водителя "вне контура управления", может явиться использование системы удержания транспортного средства в пределах полосы движения в сочетании с АСС. Если водители следят за показаниями приборов транспортного средства всего лишь время от времени, вместо того чтобы постоянно держать эти показания под контролем, они могут оказаться "вне контура управления". Неспособность заметить опасность может быть обусловлена замешательством в связи с недопониманием реакции системы предупреждения на данную опасность. Как правило, когда человек не вникает в ситуацию, он слабо контролирует выполнение возложенных на него задач (Bainbridge, 1987).

¹ *Примечание секретариата:* Для преодоления этого ограничения в статье 8 и 13 Венской конвенции о дорожном движении 1968 года внесены поправки, вступающие в силу 23 марта 2016 года (ECE/TRANS/WP.1/145).

Выводы исследований по воздействию бортовых автоматических систем на понимание дорожно-транспортной ситуации неоднозначны. Например, Стантон и Юнг (2005 год) пришли к выводу о том, что понимание дорожно-транспортной ситуации в результате использования АСС теряет свою четкость. Аналогичным образом, Рудин-Браун и другие авторы (2004 год) сделали заключение о том, что в процессе использования АСС водители, как правило, переводят свое внимание со своей основной задачи по управлению на какую-либо вторичную задачу (например, использование бортового устройства телематики). Вместе с тем Ма и Кабер (2005 год) пришли к выводу о том, что в общем и целом бортовые автоматические системы позволяют улучшить восприятие ситуации в процессе управления транспортным средством. Они сообщили, что использование системы АСС улучшает восприятие ситуации в процессе управления в типичных условиях движения и снижает психологическую нагрузку на водителя.

Постоянная включенность водителя в контур управления также имеет самое непосредственное отношение к возникновению дорожно-транспортных инцидентов, в случае которых четкое восприятие водителем дорожно-транспортной ситуации имеет для него чрезвычайно важное значение, позволяя ему эффективно справиться с ней. В этой связи одна из важнейших целей в исследовании ССПВ состоит в том, чтобы определить оптимальные способы сохранения состояния включенности водителя в контур управления в процессе использования автоматических систем. Одна из предпосылок, которая строится на указанных выше человеческих факторах, проявляющихся в случае бортовых систем автоматизации, состоит в том, что активность участия водителя в управлении автомобилем в типичных условиях управления будет сохраняться на оптимальном уровне, если:

- a) психологическая нагрузка будет оставаться на умеренном уровне;
- b) водители будут держать ситуацию под контролем в течение всего рейса;
- c) водители будут испытывать чувство доверия к автоматическим системам; и
- d) не будет происходить адаптации поведения (компенсирующие виды поведения).

Автоматические бортовые автотранспортные системы, спроектированные и разработанные на основе принципов управления, будут содействовать выполнению задачи по управлению автомобилем и повышать эффективность этой работы. Кроме того, обеспечение такого положения, при котором в процессе разработки ССПВ водители должным образом информируются и остаются уверенными в себе, позволит избежать (или ограничить) ошибки, обусловленные проблемами, связанными с невключенностью в контур управления.

4. Будущая работа

Хотя автоматизация позволит сделать управление автомобилем более удобным и безопасным, тем не менее она также вызывает некоторые опасения по поводу того, что в итоге водитель, возможно, будет менее четко осознавать дорожно-транспортную ситуацию и что это приведет к увеличению риска. Для надлежащей разработки систем бортовой автоматизации на транспортных средствах необходимо будет расширять дальнейшую научно-исследовательскую работу по следующим направлениям:

- a) разработка методов измерения осознанности ситуации водителем в контексте управления транспортным средством, выяснения того, как она меняется, оценки предпочитаемого уровня такой осознанности и ее поддержания на этом уровне;
- b) выяснение того, что представляет собой чрезмерное снижение или чрезмерное повышение нагрузки, и каким образом ее можно измерить, а также как можно избежать чрезмерной зависимости в связи с изменением поведения водителя в результате адаптации;
- c) изучить, каким образом сохранить ответственность за управление транспортным средством в результате существенного повышения уровня автоматизации.

5. Библиография

- Bainbridge, L. (1987). Ironies of Automation. In J. Rasmussen, K. Duncan, and J. Leplat (Eds.), *New Technology and Human Error*. Chichester and New York: John Wiley & Sons.
- Brook-Carter, N. & Parkes, A. (2000). *ADAS and Driver Behavioural Adaptation*. European Community: Competitive and Sustainable Growth Programme.
- Endsley, M.R. & Kiris, E.O. (1995). The out-of-the-loop performance problem and level of control in automation. *Human Factors*, 37(2), 381-94.
- Flemisch, F., Kelsch, J., Löper, C., Schieben, A., & Schindler, J. (2008). Automation spectrum, inner / outer compatibility and other potentially useful human factors concepts for assistance and automation. In D. de Waard, F.O. Flemisch, B. Lorenz, H. Oberheid, and K.A. Brookhuis (Eds.) (2008), *Human Factors for assistance and automation* (pp. 1 – 16). Maastricht, the Netherlands: Shaker Publishing.
- Hiramatsu, K. (2005). International Harmonized Research Activities – Intelligent Transport Systems (IHRA – ITS) Working Group Report. In *19th International Technical Conference on the Enhanced Safety of Vehicles (ESV)*. Washington, D.C.
- Ho, A.W.L. (2006). *Integrating automobile multiple intelligent warning systems: Performance and policy implications*. M.Sc. Thesis, MIT Press, MA.
- Kienle, M., Damböck, D., Kelsch, J., Flemisch, F. & Bengler, K. (2009). Towards an H-Mode for highly automated vehicles: driving with side sticks. Proceedings of the First *International Conference on Automotive User Interfaces and Interactive Vehicular Applications* (Automotive UI 2009), Sep 21-22 2009, Essen, Germany, p. 19-23.
- Lee, J.D., & See, K.A. (2004). Trust in automation: designing for appropriate reliance. *Human Factors*, 46(1), 50-80.
- Ma, R., & Kaber, D. B. (2005). Situation awareness and workload in driving while using adaptive cruise control and a cell phone. *International Journal of Industrial Ergonomics*, 35(10), 939-953.
- O.E.C.D. (1990). *Behavioural Adaptations to Changes in the Road Transport System*. OECD, Paris.
- Parasuraman, R., & Riley, V. (1997). Human and automation: Use, misuse, disuse, abuse. *Human Factors*, 39, 230-253.

- Reichart, G. (1993). Problems in vehicle systems. In A.M. Parkes & S. Franzen (Eds.), *Driving future vehicles* (pp. 143-146). London: Taylor & Francis.
- RESPONSE (2001). The integrated Approach of User, System and Legal Perspective: Final Report on Recommendations for Testing and Market Introduction. *Project TR4022, Deliverable no. 2.2*, September 2001.
- RESPONSE 3 (2009). *Code of Practice for the Design and Evaluation of ADAS, Version 5*, (PREVENT) Preventive and Active Safety Applications Integrated Project, EU IST contract number FP6-507075.
- Rudin-Brown, C.M. & Parker, H.A. (2004). Behavioral adaptation to adaptive cruise control: implications for preventive strategies. *Transportation Research, F*, 7, 59-76.
- Rumar, K. (1993). Road User Needs. In A.M. Parkes & S. Franzen (Eds.), *Driving future vehicles* (pp. 41-48). London: Taylor & Francis.
- Sheridan, T. B. (1992). *Telerobotics, Automation, and Human Supervisory Control*. The MIT Press,
- Stanton, N.A., & Young, M.S. (2005). Driver behaviour with adaptive cruise control. *Ergonomics*, 48(10), 1294–1313.
- Stanton, N. A., Young, M. S., & Walker, G H. (2007). The psychology of driving automation: a discussion with Professor Don Norman. *International Journal of Vehicle Design*, 45(3), 289-306.
- Thiffault, P. & Bergeron, J. (2003). Monotony of road environment and driver fatigue: a simulator study, *Accident Analysis & Prevention*, 35, pp. 381-391.
- WP.29 ЕЭК ООН (2010 год). Руководящие принципы разработки предписаний в отношении предупреждающих сигналов высокой приоритетности, неофициальный документ № WP.29-150-22. Венская конвенция. (1968). *Конвенция о дорожном движении*. E/CONF.56/16/Rev.1/Amend.1.
- Weiner, E. L., & Curry, R. E. (1980). Flight-deck automation: Promises and Problems. *Ergonomics*, 23, 995-1011.
- Wickens, C.D., & Hollands, J.G. (2000). *Engineering Psychology and Human Performance* (3rd Ed). Upper Saddle River, NJ: Prentice-Hall Inc.
- Young, M.S. (2008). *Driver-centred Design*. Retrieved August 30, 2009 from http://www.autofocusasia.com/automotive_design_testing.
- Young, M.S., & Stanton, N.A. (1997). Automotive automation: Investigating the impact on drivers' mental workload. *International Journal of Cognitive Ergonomics*, 1(4), 325-336.
-