



## Conseil économique et social

Distr. générale  
29 août 2011  
Français  
Original: anglais

---

### Commission économique pour l'Europe

#### Comité des transports intérieurs

#### Forum mondial de l'harmonisation des Règlements concernant les véhicules

##### 155<sup>e</sup> session

Genève, 15-18 novembre 2011

Point 4.9.1 de l'ordre du jour provisoire

**Accord de 1958 – Examen de projets d'amendements  
à des Règlements existants proposés par le GRPE**

### **Proposition de complément 5 à la série 05 d'amendements au Règlement n° 49 (Émissions des moteurs diesel (à allumage par compression) et des moteurs à gaz (à allumage commandé))**

#### **Communication du Groupe de travail de la pollution et de l'énergie\***

Le texte reproduit ci-dessous, qui a été adopté par le Groupe de travail de la pollution et de l'énergie (GRPE) à sa soixante-deuxième session, vise à apporter des modifications aux annexes 9B et 9C du Règlement n° 49. Il a été établi sur la base du document ECE/TRANS/WP.29/GRPE/2011/16, tel qu'amendé par le paragraphe 22 du rapport (ECE/TRANS/WP.29/GRPE/62, par. 21 et 22). Il est transmis pour examen au Forum mondial de l'harmonisation des Règlements concernant les véhicules (WP.29) et au Comité d'administration (AC.1).

---

\* Conformément au programme de travail pour 2010-2014 du Comité des transports intérieurs (ECE/TRANS/208, par. 106 et ECE/TRANS/2010/8, activité 02.4), le Forum mondial a pour mission d'élaborer, d'harmoniser et de mettre à jour les Règlements, en vue d'améliorer les caractéristiques fonctionnelles des véhicules. Le présent document est soumis dans le cadre de ce mandat.

*Annexe 9B*

*Paragraphe 3.30*, modifier comme suit:

«3.30 Par “*état de préparation*”, on entend l’état indiquant si un programme de surveillance ou un groupe de programmes de surveillance ont fonctionné depuis le dernier effacement sur demande ou ordre externe (par exemple émis par un outil de diagnostic OBD).».

*Paragraphe 4.2.2.1*, modifier comme suit:

«4.2.2.1 Dérogations à la surveillance des composants

La surveillance des défauts de fonctionnement du circuit électrique et, dans la mesure du possible, des défauts de fonctionnalité et de rationalité du système de gestion moteur n’est pas nécessaire si toutes les conditions ci-dessous sont réunies:

...

- c) le défaut de fonctionnement n’affecte pas un composant ou un système indispensable au bon fonctionnement du système OBD; et
- d) le défaut de fonctionnement ne retarde ni n’affecte notablement le fonctionnement du dispositif antipollution tel qu’il est prévu à l’origine (ainsi, par exemple, une panne du système de réchauffage du réactif par temps froid ne suffit pas à justifier une dérogation).

La détermination de l’incidence sur les émissions doit être effectuée sur un système de gestion moteur à l’état stabilisé, placé dans une chambre d’essai à banc dynamométrique, conformément aux procédures définies dans la présente annexe.

Dans les cas où une telle démonstration ne serait pas concluante en ce qui concerne le critère d), le constructeur doit soumettre à l’autorité d’homologation des éléments de conception utiles, comme des règles de bonne pratique, des analyses techniques, des exercices de simulation, des résultats d’essais, etc.».

*Paragraphe 4.2.3*, modifier comme suit:

«4.2.3 Fréquence des contrôles

...

À la demande du constructeur, l’autorité d’homologation peut homologuer des programmes de surveillance qui ne fonctionnent pas en continu. Dans ce cas, le constructeur doit donner à l’autorité d’homologation des informations claires sur les modalités de leur fonctionnement et justifier la proposition en l’appuyant sur des éléments de conception utiles (par exemple des règles de bonne pratique).

Un programme de surveillance est considéré comme fonctionnant en continu s’il quantifie les données à la fréquence d’au moins deux fois par seconde et s’il conclut à la présence ou à l’absence de défaut intéressant ce programme de surveillance dans un délai de 15 secondes. Si le composant d’entrée ou de sortie d’un ordinateur est quantifié à une fréquence de moins de deux fois par seconde aux fins de la gestion moteur, le programme de surveillance est aussi considéré comme fonctionnant en continu si le système conclut à la présence ou à l’absence de défaut intéressant ce programme de surveillance à chaque opération de quantification.».

*Paragraphe 4.3, modifier comme suit:*

«4.3 Prescriptions applicables à l'enregistrement de données OBD

...

Si un défaut de fonctionnement ayant l'état "précédemment actif" se reproduit, il peut, au choix du constructeur, être directement affecté soit d'un "code défaut instantané" soit d'un "code défaut confirmé et actif" sans avoir été affecté d'un "code défaut potentiel". Si ce défaut de fonctionnement est affecté d'un "code défaut potentiel", il doit continuer à être considéré comme précédemment actif pendant la durée où il n'est pas encore à l'état confirmé et actif.

...».

*Paragraphe 4.6.1, modifier comme suit:*

«4.6.1 Caractéristiques du témoin de défaut

Le témoin de défaut doit émettre un signal optique perceptible quelle que soit l'intensité de la lumière ambiante. Il s'agit d'un voyant d'alarme de couleur jaune ou de couleur jaune-auto (selon la définition du Règlement n° 37), correspondant au symbole 0640 défini dans la norme ISO 7000:2004.».

*Paragraphe 4.6.3, modifier comme suit:*

«4.6.3 Activation du témoin à la mise en marche du moteur

Lorsque le contact est mis et le moteur mis en marche, le témoin doit être désactivé, sauf si les conditions du paragraphe 4.6.3.1 sont remplies.».

*Paragraphe 4.6.3.1.4, modifier comme suit:*

«4.6.3.1.4 Programme de désactivation du témoin

...

L'allumage court du témoin doit être désactivé si le défaut n'est pas décelé lors des trois séquences successives suivant la séquence de fonctionnement pendant laquelle le programme de surveillance a conclu à l'absence du défaut considéré et si le témoin n'a pas été activé en raison d'un autre défaut de classe A ou B.

Les figures 1, 4A et 4B de l'appendice 2 à la présente annexe illustrent respectivement les principes de désactivation de l'allumage court et continu du témoin dans différentes conditions d'utilisation.».

*Paragraphe 4.6.4, modifier comme suit (en insérant aussi une nouvelle note de bas de page\*):*

«4.6.4 Activation du témoin lorsque le contact est mis moteur coupé

L'activation du témoin contact mis et moteur coupé doit comprendre deux séquences séparées par un intervalle de 5 secondes pendant lesquelles le témoin est éteint:

- a) la première séquence indique que le témoin est en état de fonctionnement et que les composants sont sous surveillance;
- b) la seconde séquence signale la présence d'un défaut de fonctionnement.

La seconde séquence est répétée jusqu'au démarrage\* du moteur ou jusqu'à la coupure du contact.

À la demande du constructeur, cette activation peut se produire une seule fois par séquence de fonctionnement (par exemple dans le cas d'un système arrêt-démarrage automatique).».

*Paragraphe 4.6.4.2, modifier comme suit:*

«4.6.4.2 Présence/absence d'un défaut de fonctionnement

À l'issue de la séquence décrite au paragraphe 4.6.4.1, le témoin de défaut doit signaler la présence d'un défaut de fonctionnement par une série d'allumages courts ou un allumage continu, en fonction du mode d'activation applicable, comme décrit dans les paragraphes ci-après, ou l'absence de défaut de fonctionnement par des clignotements d'une durée de 1 seconde, séparés par un intervalle de 1 seconde, la série de clignotements étant suivie d'une période de 4 secondes pendant laquelle le témoin est éteint.».

*Paragraphe 4.7.1.5, modifier comme suit:*

«4.7.1.5 État de préparation

Sous réserve des dérogations visées aux paragraphes 4.7.1.5.1, 4.7.1.5.2 et 4.7.1.5.3, un programme de surveillance ou un groupe de programmes de surveillance peuvent uniquement être considérés comme à l'état "prêt" lorsqu'ils ont fonctionné et conclu à la présence d'un défaut (et donc mémorisé un code défaut confirmé et actif) ou à l'absence d'un défaut intéressant le programme de surveillance depuis le dernier effacement sur demande ou ordre externe (par exemple émis par un outil de diagnostic OBD). Ils sont mis à l'état "non prêt" lorsque les codes défaut enregistrés sont effacés de la mémoire (voir par. 4.7.4) sur demande ou ordre externe (par exemple émis par un outil de diagnostic OBD).».

*Ajouter trois nouveaux paragraphes, libellés comme suit:*

«4.7.1.5.1 Le constructeur peut demander, sous réserve de l'accord de l'autorité d'homologation, qu'un programme de surveillance soit considéré comme "prêt" même s'il n'a pas fonctionné et conclu à la présence ou à l'absence de défaut intéressant le programme de surveillance si la surveillance a été désactivée pendant un certain nombre de séquences de fonctionnement (au minimum 9 séquences ou 72 heures de fonctionnement) par suite de conditions extrêmes prolongées (par exemple froid ou altitude). Toute demande à cette fin doit définir les conditions dans lesquelles le système de surveillance peut être désactivé et le nombre de séquences de fonctionnement possibles sans exécution du programme avant que l'état puisse être considéré comme "prêt". Les conditions extrêmes de température ou d'altitude considérées dans la demande du constructeur ne doivent jamais être moins rigoureuses que celles spécifiées dans la présente annexe pour la désactivation temporaire du système OBD.

---

\* Un moteur peut être considéré comme étant démarré au cours de la phase de lancement.

## 4.7.1.5.2 Programmes de surveillance concernés par l'état de préparation

L'état de préparation doit être indiqué pour chacun des programmes ou groupes de programmes de surveillance cités dans cette annexe, qui doivent être présents comme prescrit dans cette annexe, sauf dans le cas des points 11 et 12 de l'appendice 3.

## 4.7.1.5.3 État de préparation des programmes de surveillance fonctionnant en continu

L'état de préparation de chacun des programmes ou groupes de programmes de surveillance cités dans les points 1, 7 et 10 de l'appendice 3 de la présente annexe, qui doivent être présents comme prescrit dans cette annexe et qui sont considérés comme fonctionnant en continu, doit toujours être "prêt".

*Paragraphe 4.7.3, modifier comme suit:*

## «4.7.3 Accès aux informations OBD

...

Les informations OBD doivent être communiquées conformément à au moins l'une des séries suivantes de normes citées à l'appendice 6:

- a) ISO 27145 et ISO 15765-4 (Protocole CAN);
- b) ISO 27145 et ISO 13400 (Protocole TCP/IP);
- c) SAE J1939-73.

Le fabricant doit utiliser les codes défaut ISO ou SAE appropriés (par exemple P0xxx ou P2xxx) chaque fois que possible. Si tel n'est pas le cas, le constructeur peut utiliser les codes d'anomalie de diagnostic conformément aux dispositions pertinentes de la norme ISO 27145 ou SAE J1939. Les codes défaut doivent être accessibles sans restriction au moyen d'un appareillage de diagnostic normalisé conforme aux dispositions de la présente annexe.

Le fabricant doit communiquer aux organismes de normalisation ISO ou SAE, conformément à la procédure applicable, les données de diagnostic relatives aux émissions non définies par les normes ISO 27145 ou SAE J1939 mais en rapport avec la présente annexe.»

*Paragraphe 5.2.2, modifier comme suit:*

## «5.2.2 Température ambiante et altitude

Les constructeurs peuvent demander l'autorisation de mettre hors fonction les programmes de surveillance OBD:

- a) lorsque la température ambiante au démarrage du moteur est inférieure à 266 K (-7° Celsius) et si la température du liquide de refroidissement n'a pas atteint au moins 333 K (60° Celsius); ou
- b) lorsque la température ambiante est inférieure à 266 K (-7° Celsius) et si le réactif est gelé; ou
- c) lorsque la température ambiante est supérieure à 308 K (35° Celsius);  
ou
- d) aux altitudes supérieures à 2 500 m au-dessus du niveau de la mer.

Un constructeur peut aussi demander qu'un programme de surveillance OBD soit mis provisoirement hors fonction dans d'autres conditions de température ambiante et d'altitude à condition qu'il apporte la preuve, étayée par des données ou une analyse techniques, qu'une erreur de diagnostic pourrait se produire dans ces conditions ambiantes à cause de leur effet sur le composant lui-même (par exemple gel, compatibilité avec les tolérances des capteurs).

*Notes:* ...».

*Paragraphe 5.2.3, tableau, ligne b), modifier comme suit:*

«b) La pression de carburant dans le réservoir considérée comme basse pour une telle désactivation ne doit pas être supérieure à 20 % de la plage utilisable de pression de carburant dans le réservoir.».

*Paragraphe 6.3.2.1, modifier comme suit:*

«6.3.2.1 Qualification d'un composant détérioré utilisé pour démontrer la détection de défauts des classes A et B1.».

*Ajouter trois nouveaux paragraphes, libellés comme suit:*

«6.3.2.1.1 Surveillance des valeurs limites d'émissions

Si le défaut de fonctionnement choisi par l'autorité d'homologation se traduit par des émissions d'échappement susceptibles de dépasser les valeurs limites OBD, le constructeur doit apporter la preuve, par un essai de mesure des émissions conforme au paragraphe 7, que le composant ou le dispositif détérioré ne donne pas lieu à des émissions dépassant les valeurs limites OBD de plus de 20 %.

6.3.2.1.2 Surveillance de l'efficacité

À la demande du constructeur et sous réserve de l'accord de l'autorité d'homologation, dans le cas de la surveillance de l'efficacité, il peut être admis que les valeurs limites OBD soient dépassées de plus de 20 %. Une telle demande doit faire l'objet d'une justification au cas par cas.

6.3.2.1.3 Surveillance des composants

Dans le cas de la surveillance des composants, un composant détérioré est considéré comme acceptable sans qu'il soit nécessaire de se référer aux valeurs limites OBD.».

## *Appendice 2*

*Liste des figures, modifier comme suit:*

«...

Figure 3: Code défaut en cas de répétition d'un défaut de fonctionnement de classe B1

Figure 4A: Défaut de fonctionnement de classe A – activation de l'indicateur du témoin de défaut et des compteurs du témoin de défaut

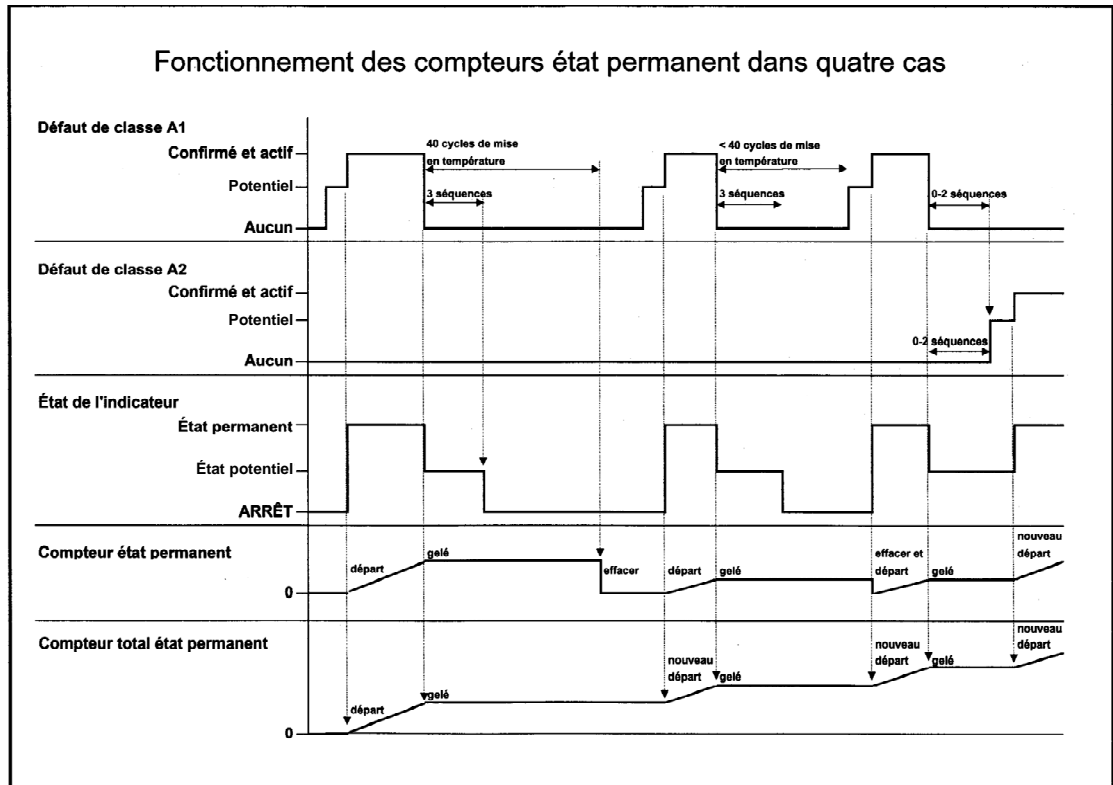
Figure 4B: Illustration du principe de désactivation du signal de défaut continu

Figure 5: Défauts de fonctionnement de classe B1 – activation du compteur de défauts B1 dans cinq cas.».

La figure 4 devient la figure 4A, et elle est modifiée comme suit:

«Figure 4A

**Défauts de fonctionnement de classe A – activation du témoin de défaut et des compteurs de témoin de défaut**

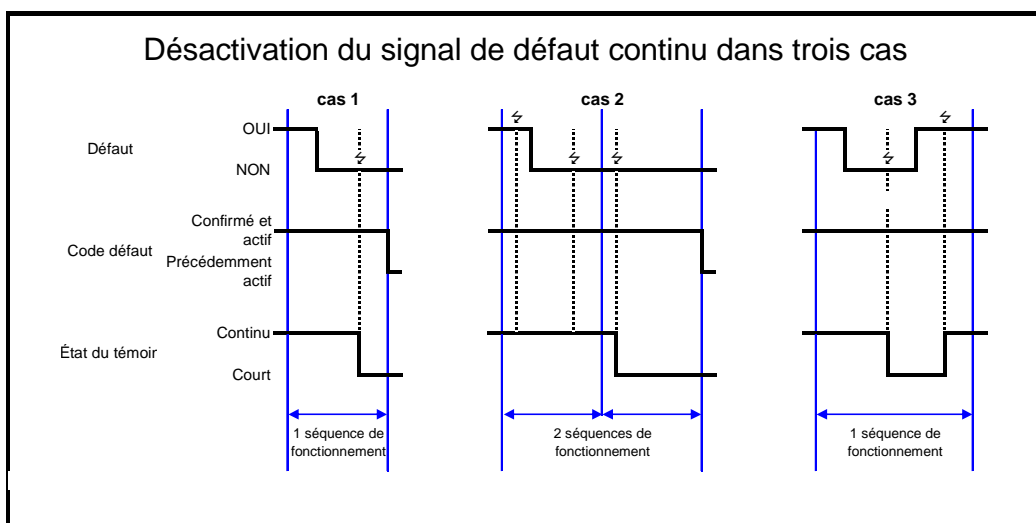


Note: Des informations détaillées relatives à la désactivation du signal continu de défaut sont données dans la figure 4B ci-dessous en cas d'état potentiel.»

Ajouter une nouvelle figure, se présentant comme suit:

«Figure 4B

**Illustration du principe de désactivation du signal de défaut continu**



*Notes:*

- ↯ Point où commence la surveillance du défaut de fonctionnement en question.
- M Séquence de fonctionnement lors de laquelle le programme de surveillance conclut qu'un défaut confirmé et actif n'est plus présent.
- Cas 1 Cas où le programme de surveillance ne conclut pas à la présence d'un défaut lors de la séquence de fonctionnement M.
- Cas 2 Cas où le programme de surveillance a précédemment conclu à la présence d'un défaut lors de la séquence de fonctionnement M.
- Cas 3 Cas où le programme de surveillance conclut lors de la séquence de fonctionnement M à la présence d'un défaut après avoir d'abord conclu à son absence.».

*Appendice 5, tableau 3, deuxième ligne, modifier comme suit:*

«Niveau du carburant (par exemple, pourcentage de la contenance nominale du réservoir de carburant) ou pression du carburant dans le réservoir (par exemple, pourcentage de la plage utilisable de pression de carburant dans le réservoir), selon qu'il convient.».

*Appendice 6, modifier comme suit:*

## «Annexe 9B

### Appendice 6

#### Normes de référence

Le présent appendice renvoie aux normes de l'industrie qui doivent être appliquées conformément aux dispositions de la présente annexe pour l'interface de communication série avec les véhicules et les moteurs. Deux cas sont possibles:

- a) Norme ISO 27145 et, soit ISO 15765-4 (Protocole CAN), soit ISO 13400 (Protocole TCP/IP);
- b) Norme SAE J1939-73.

D'autres normes ISO ou SAE peuvent être applicables en fonction des dispositions de la présente annexe.

Toute référence dans la présente annexe à la norme ISO 27145 renvoie aux normes ci-après:

- a) ISO 27145-1 Véhicules routiers – Mise en application des exigences de communication WWH-OBD – Partie 1: Informations générales et définition de cas d'usage;
- b) ISO 27145-2 Véhicules routiers – Mise en application des exigences de communication WWH-OBD – Partie 2: Dictionnaire de données liées aux émissions communes;
- c) ISO 27145-3 Véhicules routiers – Mise en application des exigences de communication WWH-OBD – Partie 3: Dictionnaire de messages communs;
- d) ISO 27145-4 Véhicules routiers – Mise en application des exigences de communication WWH-OBD – Partie 4: Connexion entre véhicule et équipement d'essai.



Toute référence dans la présente annexe à la norme J1939-73 renvoie à la norme ci-après:

J1939-73 “APPLICATION LAYER - DIAGNOSTICS”, 2011.

Toute référence dans la présente annexe à la norme ISO 13400 renvoie à la norme ci-après:

a) FDIS 13400-1: 2011 Véhicules routiers – Communication de diagnostic au travers du protocole Internet (DoIP) – Partie 1: Informations générales et définition de cas d’usage;

b) FDIS 13400-3: 2011 Véhicules routiers – Communication de diagnostic au travers du protocole Internet (DoIP) – Partie 2 – Protocole de transport et services de la couche réseau;

c) FDIS 13400-3: 2011 Véhicules routiers – Communication de diagnostic au travers du protocole Internet (DoIP) – Partie 3: Interface du véhicule câblé sur la base de l’IEEE 802.3;

d) Pas encore finalisé [13400-4: 2011 Véhicules routiers – Communication de diagnostic au travers du protocole Internet (DoIP) – Partie 4: Connecteur de liaison de transmission de données ultrarapide basé sur Ethernet].».

#### *Annexe 9C*

*Paragraphe 3.7, modifier comme suit:*

«3.7 “Cycle de conduite”

Un cycle de conduite est une séquence qui comprend le démarrage du moteur, une période de fonctionnement (du véhicule), l’arrêt du moteur et le temps s’écoulant jusqu’au prochain démarrage.».

*Paragraphe 5.2, modifier comme suit:*

«5.2 Prescriptions applicables à l’augmentation du numérateur

...

c) Dans le cas des programmes de surveillance qui sont utilisés pour l’identification d’une panne et qui ne fonctionnent qu’après mémorisation d’un code défaut potentiel, le numérateur et le dénominateur pourront être les mêmes que ceux du programme de surveillance détectant le défaut de fonctionnement initial.

...».

*Paragraphe 7.1, modifier comme suit:*

«7.1 Informations relatives aux données d’efficacité en service

...

f) codes défaut confirmés et actifs pour les défauts de la classe A;

g) codes défaut confirmés et actifs pour les défauts de la classe B (B1 et B2).

...».