



---

## **Европейская экономическая комиссия**

### **Комитет по внутреннему транспорту**

#### **Всемирный форум для согласования правил в области транспортных средств**

**Сто пятьдесят четвертая сессия**

Женева, 21–24 июня 2011 года

Пункт 4.14.1 предварительной повестки дня

**Соглашение 1958 года – Рассмотрение проектов  
исправлений к действующим правилам,  
предложенных GRE**

### **Предложение по исправлению 1 к поправкам серии 04 к Правилам № 10 (электромагнитная совместимость)**

#### **Представлено Рабочей группой по вопросам освещения и световой сигнализации\***

Воспроизведенный ниже текст был подготовлен Рабочей группой по вопросам освещения и световой сигнализации (GRE) для обновления некоторых из рисунков, содержащихся в документе ECE/TRANS/WP.29/2011/8. В его основу положен неофициальный документ WP.29-153-15, распространенный в ходе сто пятьдесят третьей сессии WP.29 (ECE/TRANS/WP.29/1089, пункт 56). Этот текст передается на рассмотрение Всемирному форуму для согласования правил в области транспортных средств (WP.29) и Административному комитету (AC.1).

---

\* В соответствии с программой работы Комитета по внутреннему транспорту на 2010–2014 годы (ECE/TRANS/208, пункт 106, ECE/TRANS/2010/8, подпрограмма 02.4) Всемирный форум будет разрабатывать, согласовывать и обновлять правила в целях улучшения характеристик транспортных средств. Настоящий документ представлен в соответствии с этим мандатом.

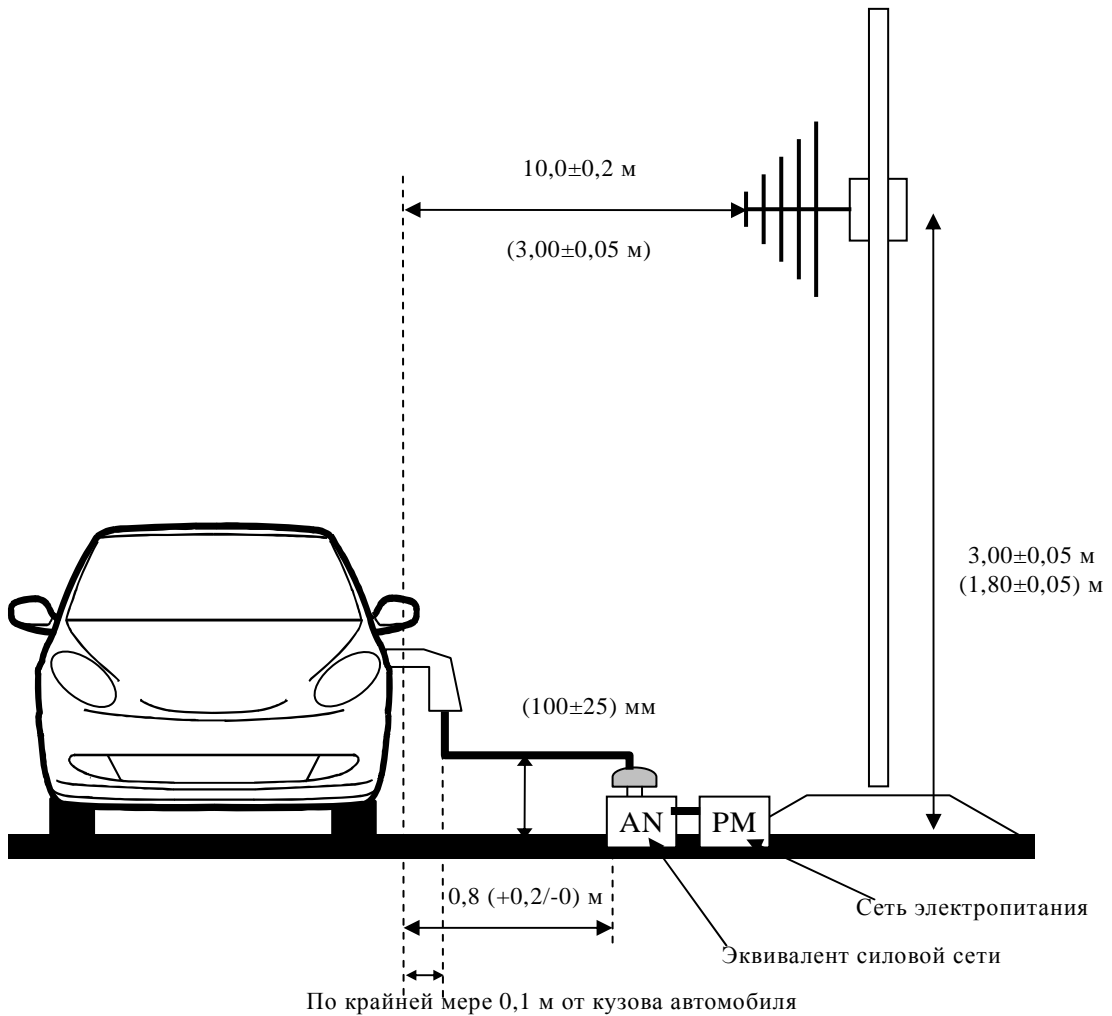
Приложение 4 – добавление

Рисунок 3 исправить следующим образом:

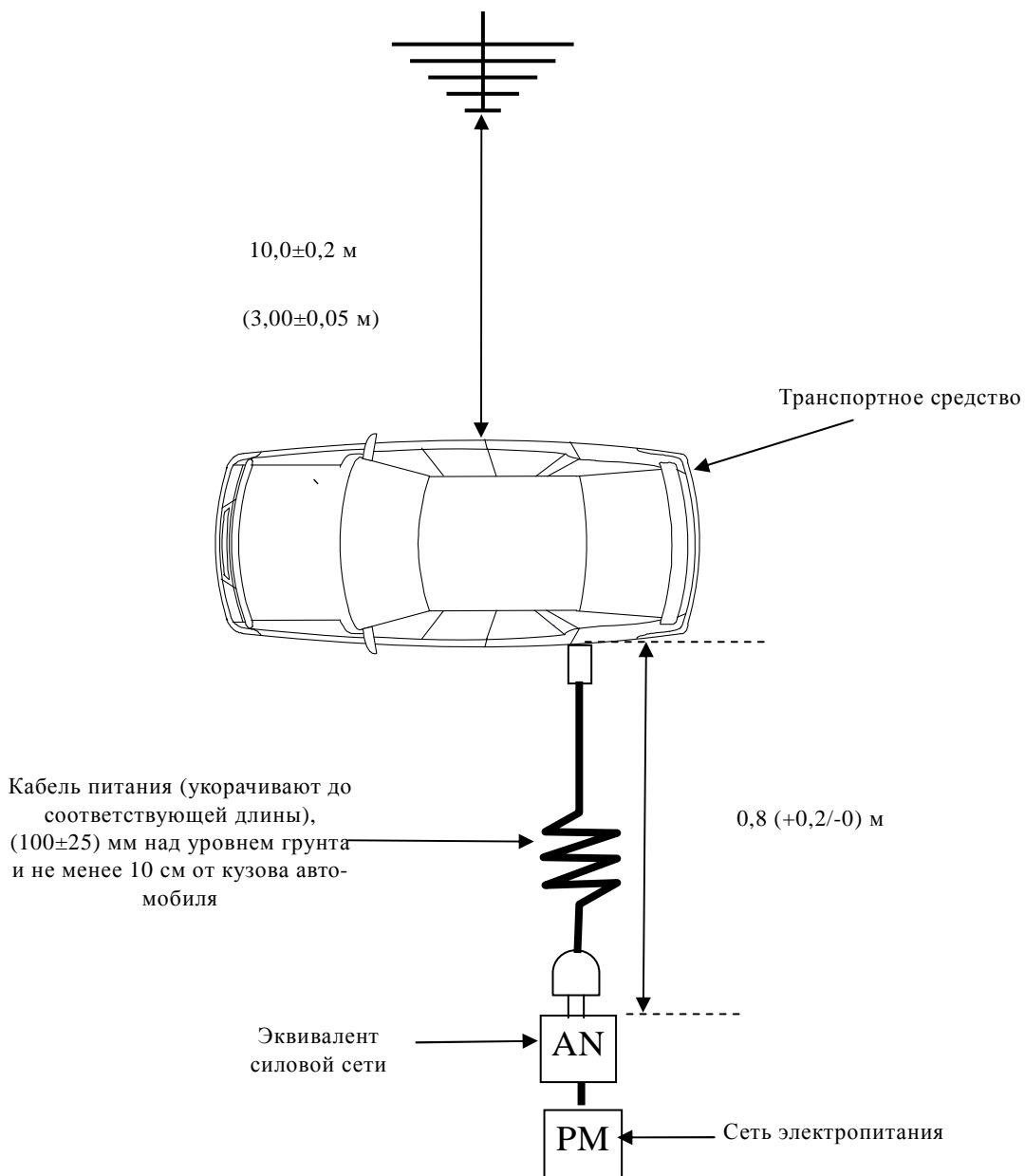
"Рис. 3

Транспортное средство в конфигурации "режим зарядки ПЭАС с подключением к электросети"

Вертикальная проекция



## Горизонтальная проекция



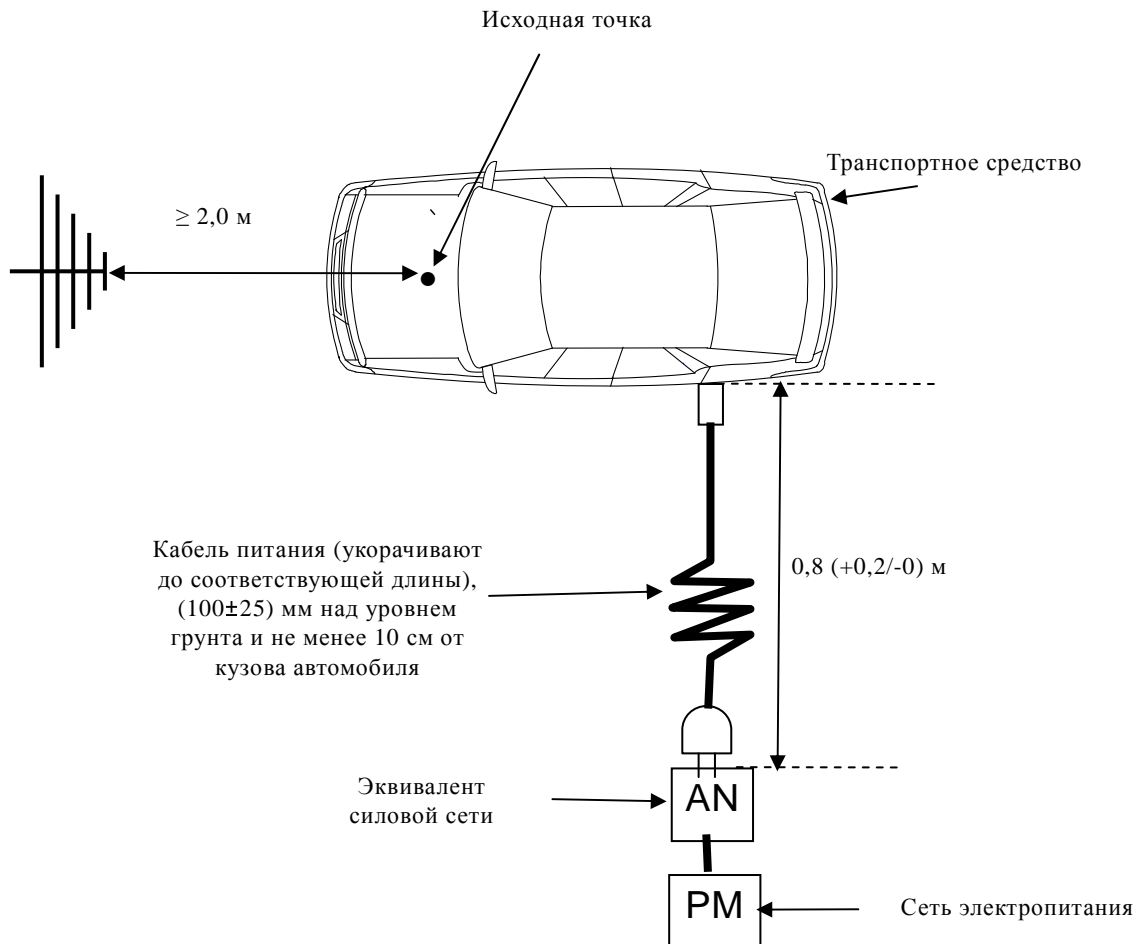
"

Приложение 6 – добавление

Рисунок 4 исправить следующим образом:

"Рис. 4

**Транспортное средство в конфигурации "режим зарядки ПЭАС с подключением к электросети"**



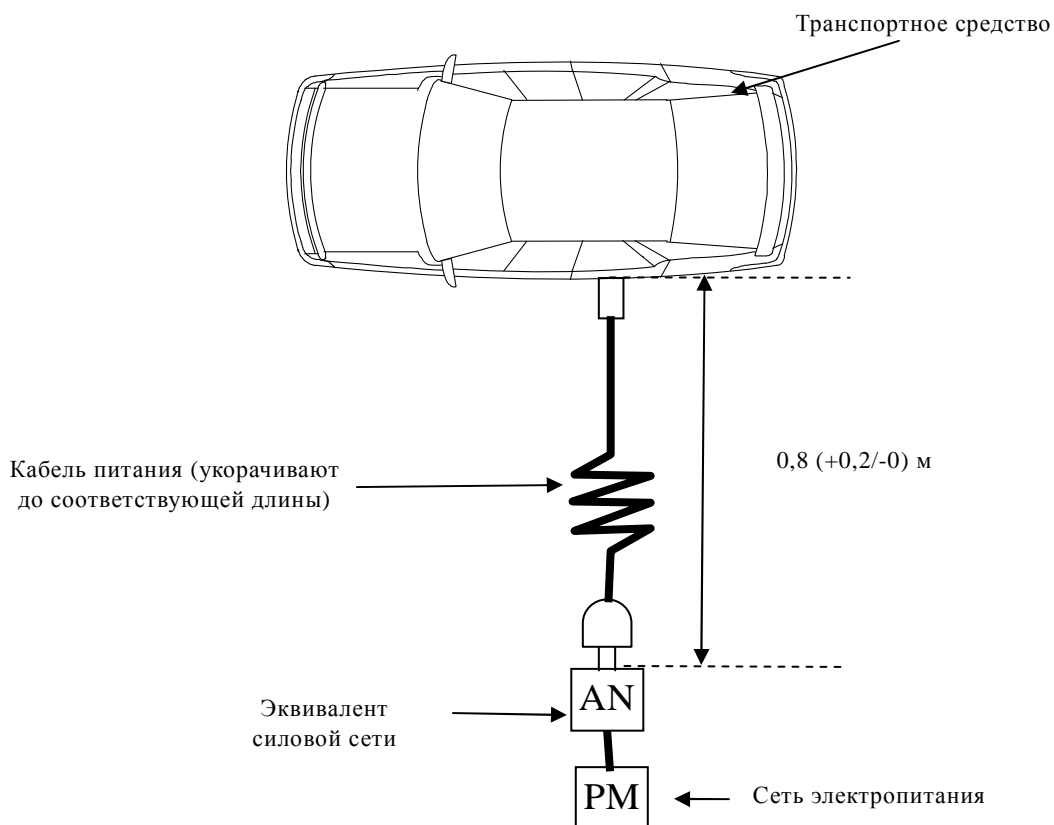
"

## Приложение 13 – добавление 1

Рисунок 1 исправить следующим образом:

"Рис. 1

**Транспортное средство в конфигурации "режим зарядки ПЭАС с подключением к электросети"**

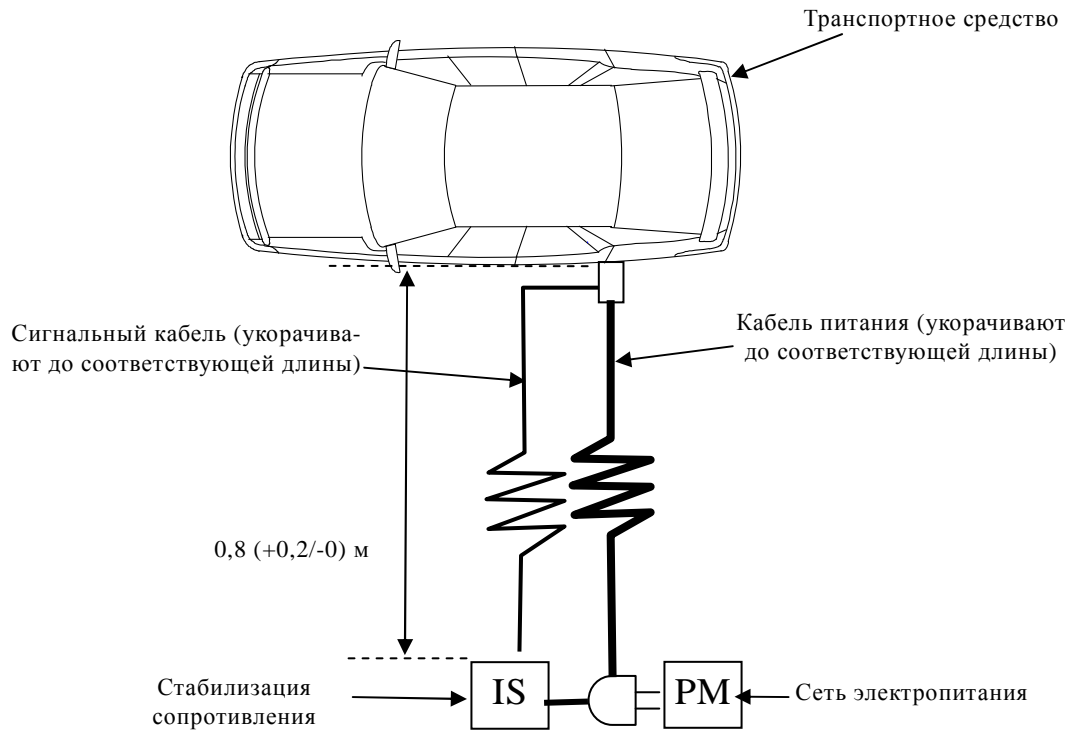


"

Приложение 14 – добавление 1

Рисунок 1 исправить следующим образом:

"Рис. 1  
Транспортное средство в конфигурации "режим зарядки ПЭАС с  
подключением к электросети"



"