

**Conseil économique et social**

Distr. générale
18 décembre 2013
Français
Original: anglais

Commission économique pour l'Europe

Comité des transports intérieurs

**Forum mondial de l'harmonisation
des Règlements concernant les véhicules****162^e session**

Genève, 11-14 mars 2014

Point 4.9.4 de l'ordre du jour provisoire

**Accord de 1958 – Examen de projets d'amendements
à des Règlements existants, proposés par le GRE****Proposition de série 05 d'amendements au Règlement n^o 10
(Compatibilité électromagnétique)****Communication du Groupe de travail de l'éclairage
et de la signalisation lumineuse***

Le texte ci-après a été adopté par le Groupe de travail de l'éclairage et de la signalisation lumineuse (GRE) à sa soixante-dixième session (ECE/TRANS/WP.29/GRE/70, par. 32). Il est fondé sur le document ECE/TRANS/WP.29/GRE/2013/73 tel que modifié par l'annexe XII du rapport. Il est soumis au Forum mondial de l'harmonisation des Règlements concernant les véhicules (WP.29) et au Comité d'administration AC.1 pour examen.

* Conformément au programme de travail du Comité des transports intérieurs pour la période 2012-2016 (ECE/TRANS/224, par. 94, et ECE/TRANS/2012/12, activité 02.4), le Forum mondial est chargé d'élaborer, d'harmoniser et de mettre à jour les Règlements afin d'améliorer les caractéristiques fonctionnelles des véhicules. Le présent document est soumis dans le cadre de ce mandat.

GE.13-26426 (F) 040314 060314



* 1 3 2 6 4 2 6 *

Merci de recycler



Table des matières, modifier comme suit:

«...»

6. Prescriptions dans les configurations autres que “mode recharge du SRSEE sur le réseau électrique”
7. Prescriptions additionnelles dans la configuration “mode recharge du SRSEE sur le réseau électrique”

...».

Annexes, insérer de nouvelles annexes, comme suit:

- «17 Méthode(s) d’essai d’émission par le SEEE d’harmoniques sur les lignes d’alimentation en courant alternatif
- 18 Méthode(s) d’essai d’émission par le SEEE de perturbations sous forme de variations de tension, de fluctuations de tension et de papillotement sur les lignes d’alimentation en courant alternatif
- 19 Méthode(s) d’essai d’émission par le SEEE de perturbations RF conduites sur les lignes d’alimentation en courant alternatif ou continu
- 20 Méthode(s) d’essai d’émission par le SEEE de perturbations RF conduites sur le réseau et l’accès aux télécommunications
- 21 Méthode(s) d’essai d’immunité du SEEE aux perturbations transitoires rapides/en salves conduites sur les lignes d’alimentation en courant alternatif ou continu
- 22 Méthode d’essai d’immunité du SEEE aux surtensions conduites sur les lignes d’alimentation en courant alternatif ou continu.».

Texte du Règlement,

Paragraphe 1.3, modifier comme suit:

- «1.3 Il comprend:
- a) Des prescriptions concernant l’immunité ... données réglementaires du véhicule;
 - b) Des prescriptions concernant la limitation ... montés ultérieurement sur le véhicule;
 - c) Des prescriptions additionnelles pour les véhicules et les SEEE concernant les circuits de raccordement pour la recharge du SRSEE en ce qui concerne la limitation des émissions et l’immunité de cette connexion entre le véhicule et le réseau électrique.».

Paragraphes 2.5 à 2.7, modifier comme suit:

- «2.5 “*Perturbations électromagnétiques rayonnées à large bande*”, les perturbations électromagnétiques rayonnées dont la largeur de bande est supérieure à la bande passante du récepteur utilisé (Comité international spécial pour les perturbations radioélectriques (CISPR 25).
- 2.6 “*Perturbations électromagnétiques rayonnées à bande étroite*”, les perturbations électromagnétiques rayonnées dont la largeur de bande est inférieure à la bande passante du récepteur utilisé (CISPR 25).

2.7 “*Système électrique/électronique*”, un dispositif électrique et/ou électronique ou un ensemble de tels dispositifs qui, avec le câblage associé, fait partie intégrante du véhicule mais n’est pas destiné à être homologué indépendamment du véhicule.».

Paragraphes 2.12 à 2.14, modifier comme suit:

«2.12 “*Fonctions liées à l’immunité*”, les fonctions suivantes:

a) Fonctions ayant trait à la commande directe du véhicule:

i) ...

...

f) Fonctions ayant trait au fonctionnement du SRSEE en mode recharge sur le réseau:

i) Pour l’essai du véhicule: déplacement non prévu du véhicule

ii) Pour l’essai du SEEE: charge incorrecte (par exemple, surcharge ou surtension)

2.13 “*SRSEE*” le système rechargeable de stockage de l’énergie électrique qui fournit l’énergie électrique nécessaire à la traction.

2.14 “*Circuit de raccordement pour la recharge du SRSEE*”, le circuit électrique embarqué utilisé pour recharger le SRSEE.».

Insérer un nouveau paragraphe, comme suit:

«2.15 “*Mode recharge du SRSEE sur le réseau électrique*”, le mode normal de recharge du véhicule et/ou du système de charge.».

Paragraphe 3.1.3, modifier comme suit:

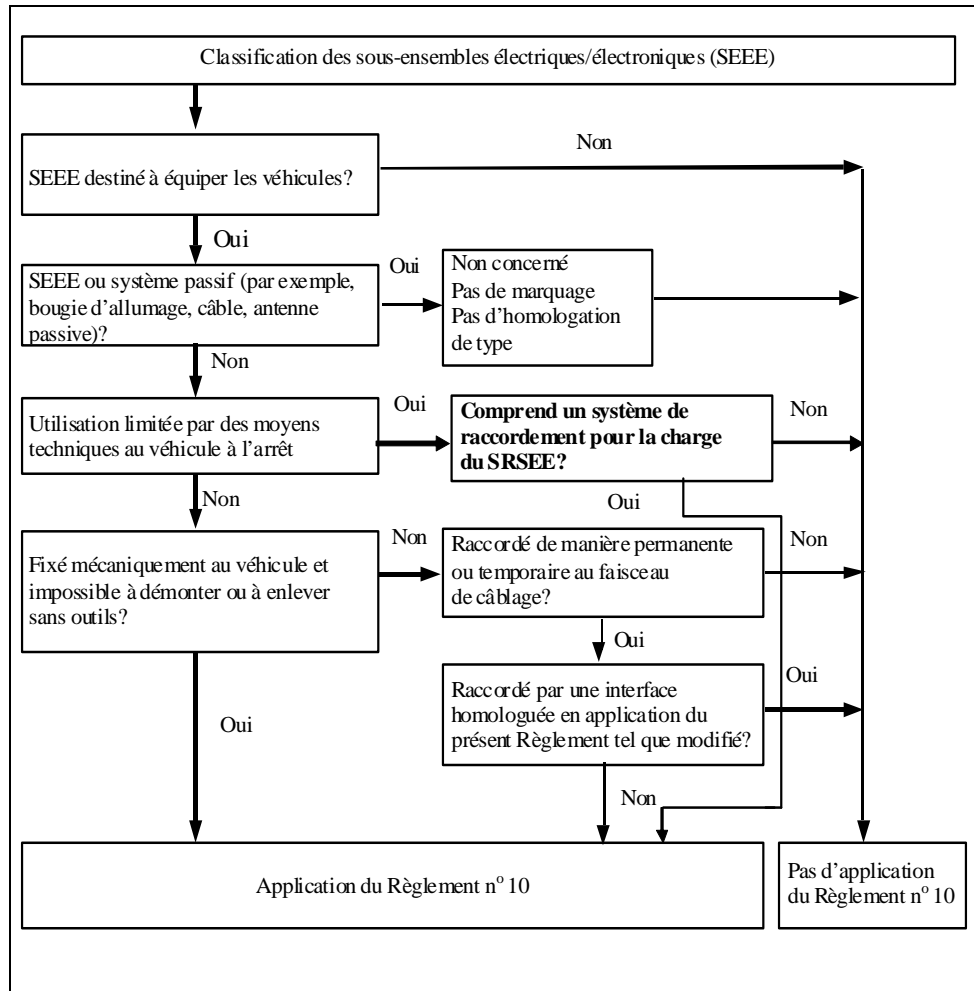
«3.1.3 Le constructeur du véhicule dresse ... et ceux qui constituent le circuit de raccordement pour la recharge du SRSEE.».

Paragraphe 3.1.9, modifier comme suit:

«3.1.9 L’homologation de type du véhicule doit être demandée aussi bien pour le SRSEE que pour le circuit de raccordement pour la recharge du SRSEE, car ils sont considérés comme des systèmes électriques/électroniques.».

Paragraphe 3.2.1, modifier comme suit:

«3.2.1 Applicabilité du présent Règlement aux SEEE:



».

Paragraphe 3.2.9, modifier comme suit:

«3.2.9 Les composants non d'origine destinés à être installés sur des véhicules automobiles ne doivent pas être homologués s'ils n'interviennent pas dans les fonctions liées à l'immunité (voir par. 2.12). Dans ce cas, le constructeur doit établir une déclaration indiquant que le SEEE satisfait aux prescriptions du présent Règlement et, en particulier, respecte les limites fixées aux paragraphes 6.5, 6.6, 6.7, 6.8 et 6.9.».

Insérer un nouveau paragraphe, comme suit:

«3.2.10 Si un SEEE est (fait partie d') une source lumineuse, le demandeur doit:

- a) Indiquer le numéro d'homologation attribué à ce SEEE conformément au Règlement n° 37, au Règlement n° 99 ou au Règlement n° 128;
- ou
- b) Produire le rapport d'essai établi par un service technique désigné par l'autorité d'homologation, indiquant que ce SEEE n'est pas mécaniquement interchangeable avec une source lumineuse

conformément au Règlement n° 37, au Règlement n° 99 ou au Règlement n° 128.».

Paragraphe 4.1.1.1, modifier comme suit:

«4.1.1.1 Homologation d'une configuration d'un véhicule

Une configuration d'un véhicule permet de réaliser directement l'homologation par type en se conformant aux dispositions décrites au paragraphe 6 et, s'il y a lieu, au paragraphe 7 du présent Règlement. Si le constructeur du véhicule choisit la présente procédure, aucun essai ne sera requis, ni sur les systèmes électroniques ni sur les SEEE.».

Paragraphe 4.2.1.1, modifier comme suit:

«4.2.1.1 Si le véhicule représentatif satisfait aux prescriptions définies au paragraphe 6 et, s'il y a lieu, au paragraphe 7 du présent Règlement, l'homologation de type est accordée.».

Paragraphe 4.2.2.1, modifier comme suit:

«4.2.2.1 Si le ou les systèmes représentatifs du SEEE satisfont aux prescriptions définies au paragraphe 6 et, s'il y a lieu, au paragraphe 7 du présent Règlement, l'homologation de type est accordée.».

Insérer un nouveau paragraphe, comme suit:

«4.2.4 Si un SEEE est (fait partie d') une source lumineuse et si la documentation évoquée au paragraphe 3.2.10 est manquante, l'homologation de ce SEEE sur la base du Règlement n° 10 doit être refusée.».

Paragraphe 5.1, modifier comme suit:

«5.1 Un numéro d'homologation est attribué à chaque type de véhicule ou de SEEE homologué. Les deux premiers chiffres de ce numéro (actuellement 05) indiquent la série d'amendements correspondant aux modifications techniques essentielles les plus récentes apportées au Règlement à la date de délivrance de l'homologation. Une Partie contractante ne peut attribuer le même numéro d'homologation à un autre type de véhicule ou de SEEE.».

Paragraphe 6, modifier comme suit:

«6. Prescriptions dans les configurations autres que "mode recharge du SRSEE sur le réseau électrique"».

Les paragraphes 6.9 et 6.9.1 deviennent les paragraphes 6.7 et 6.7.1, et ils sont modifiés comme suit:

«6.7 Prescriptions relatives à l'émission par les SEEE de perturbations transitoires sur les lignes d'alimentation en 12 et 24 V.

6.7.1 Méthode d'essai

L'essai d'émission du SEEE représentatif de son type s'effectue selon la ou les procédures conformes à la norme ISO 7637-2 qui sont décrites à l'annexe 10, les niveaux étant ceux qui sont indiqués au tableau 1.

Tableau 1
Amplitude maximale autorisée de l'impulsion

Polarité de l'amplitude de l'impulsion	Amplitude maximale autorisée de l'impulsion	
	Véhicules équipés de systèmes à 12 V	Véhicules équipés de systèmes à 24 V
Positive	+75 V	+150 V
Négative	-100 V	-450 V

».

Les paragraphes 6.7 à 6.7.2.2 deviennent les paragraphes 6.8 à 6.8.2.2.

Les paragraphes 6.8 et 6.8.1 deviennent les paragraphes 6.9 et 6.9.1, et ils sont modifiés comme suit:

«6.9 Prescriptions relatives à l'immunité des SEEE aux perturbations transitoires conduites sur les lignes d'alimentation en 12 et 24 V.

6.9.1 Méthode d'essai

L'essai d'immunité du SEEE représentatif de son type s'effectue selon la ou les procédures conformes à la norme ISO 7637-2, qui sont décrites à l'annexe 10, les niveaux d'essai étant ceux indiqués dans le tableau 2.

Tableau 2
Immunité des SEEE

Numéro de l'impulsion	Niveau d'essai d'immunité	État fonctionnel des systèmes:	
		En rapport avec les fonctions liées à l'immunité	Sans rapport avec les fonctions liées à l'immunité
1	III	C	D
2a	III	B	D
2b	III	C	D
3a/3b	III	A	D
4	III	B	D
		(SEEE devant être opérationnels pendant les phases de démarrage du moteur) C (autres SEEE)	

».

Paragraphe 6.10.3, modifier comme suit:

«6.10.3 Les SEEE qui n'ont pas de fonctions liées à l'immunité ne sont pas soumis aux essais d'immunité aux perturbations rayonnées et sont déclarés conformes au paragraphe 6.8 et à l'annexe 9 du présent Règlement.».

Paragraphe 6.10.5, modifier comme suit:

«6.10.5 Émission de perturbations transitoires produites par les SEEE sur les lignes d'alimentation en 12 et 24 V.

Les SEEE qui ne sont pas commutés, ne contiennent pas de commutateurs ou n'incluent pas de charge inductive ne sont pas soumis aux essais d'émission de perturbations transitoires par conduction et sont déclarés conformes au paragraphe 6.7.».

Paragraphes 7 à 7.1.1, modifier comme suit:

«7. Prescriptions additionnelles dans la configuration “mode recharge du SRSEE sur le réseau électrique”

7.1 Prescriptions générales

7.1.1 Un véhicule et son ou ses systèmes électriques/électroniques ou SEEE doivent être conçus, fabriqués et installés de telle sorte que le véhicule, dans la configuration “mode recharge du SRSEE sur le réseau électrique”, puisse satisfaire aux dispositions du présent Règlement.».

Le paragraphe 7.1.2 devient le paragraphe 7.1.1.1, et il est modifié comme suit:

«7.1.1.1 Le véhicule dans la configuration “mode recharge du SRSEE sur le réseau électrique” est soumis à des essais d'émission de perturbations rayonnées et d'immunité à celles-ci et d'émission de perturbations conduites et d'immunité à celles-ci.».

Insérer un nouveau paragraphe, comme suit:

«7.1.1.2 Les SEEE dans la configuration “mode recharge du SRSEE sur le réseau électrique” sont soumis à des essais d'émission de perturbations rayonnées ou conduites et d'immunité à ces perturbations.».

Le paragraphe 7.1.3 devient le paragraphe 7.1.2, et il est modifié comme suit:

«7.1.2 Avant de procéder aux essais, le service technique doit élaborer avec le constructeur un plan d'essai pour la configuration “mode recharge du SRSEE sur le réseau électrique”, précisant au moins le mode opératoire, la ou les fonctions stimulées et contrôlées, le ou les critères de réussite ou d'échec et les émissions prévues.».

Insérer les nouveaux paragraphes suivants:

«7.1.3 Un véhicule dans la configuration “mode recharge du SRSEE sur le réseau électrique” devrait être soumis à l'essai avec le câble de recharge fourni par le constructeur. Dans ce cas, le câble doit avoir reçu une homologation de type en tant qu'élément du véhicule.

7.1.4 Réseaux fictifs

Le véhicule ou le SEEE est raccordé à l'alimentation secteur (courant alternatif) au moyen d'un ou plusieurs réseaux fictifs de 50 μ H/50 Ω , tels que définis dans la norme CISPR 16-1-2, article 4.3.

Le véhicule ou le SEEE est raccordé à l'alimentation secteur (courant continu) au moyen d'un ou de plusieurs réseaux fictifs de 5 μ H/50 Ω , tels que définis dans la norme CISPR 25.

Le SEEE est raccordé à une ligne d'alimentation à haute tension au moyen d'un ou plusieurs réseaux fictifs de 5 μ H/50 Ω , tels que définis à l'appendice 8.».

Paragraphe 7.3.2.1, modifier comme suit:

- «7.3.2.1 Si les mesures sont faites selon la procédure décrite à l'annexe 11, les limites avec courant appelé ≤ 16 A par phase sont celles définies dans la norme CEI 61000-3-2 et indiquées dans le tableau 3.

Tableau 3

Niveaux maximaux d'harmoniques (avec courant appelé ≤ 16 A par phase)

Rang d'harmoniques n	Courant maximal admis d'harmoniques A
Harmoniques impaires	
3	2,3
5	1,14
7	0,77
9	0,40
11	0,33
13	0,21
$15 \leq n \leq 39$	$0,15 \times 15/n$
Harmoniques paires	
2	1,08
4	0,43
6	0,30
$8 \leq n \leq 40$	$0,23 \times 8/n$

».

Paragraphe 7.3.2.2, modifier comme suit:

- «7.3.2.2 Si les mesures sont faites selon la procédure décrite à l'annexe 11, les limites avec courant appelé >16 A et ≤ 75 A par phase sont celles définies dans la norme CEI 61000-3-12 et indiquées dans le tableau 4, le tableau 5 et le tableau 6.».

Paragraphe 7.4.2.1, modifier comme suit:

- «7.4.2.1 Si les mesures sont faites selon la procédure décrite à l'annexe 12, les limites avec courant nominal ≤ 16 A par phase et non soumis à raccordement conditionnel sont celles définies dans la norme CEI 61000-3-3, article 5.».

Tableau 7, supprimer.

Paragraphe 7.4.2.2, modifier comme suit:

- «7.4.2.2 Si les mesures sont faites selon la procédure décrite à l'annexe 12, les limites avec courant nominal >16 A et ≤ 75 A par phase et soumis à raccordement conditionnel sont celles définies dans la norme CEI 61000-3-11, article 5.».

Tableau 8, supprimer.

Paragraphes 7.5.2.1 et 7.5.2.2, modifier comme suit:

- «7.5.2.1 Si les mesures sont faites selon la procédure décrite à l'annexe 13, les limites pour les perturbations conduites sur les lignes d'alimentation en courant alternatif sont celles définies dans la norme CEI 61000-6-3 et indiquées dans le tableau 7.

Tableau 7

Niveau maximal de perturbations RF conduites sur les lignes d'alimentation en courant alternatif

Fréquence (MHz)	Limites et détection
0,15 à 0,5	66 à 56 dB μ V (quasi-crête) 56 à 46 dB μ V (moyenne) (décroissant linéairement avec le logarithme de la fréquence)
0,5 à 5	56 dB μ V (quasi-crête) 46 dB μ V (moyenne)
5 à 30	60 dB μ V (quasi-crête) 50 dB μ V (moyenne)

- 7.5.2.2 Si les mesures sont faites selon la procédure décrite à l'annexe 13, les limites pour les perturbations conduites sur les lignes d'alimentation en courant continu sont celles définies dans la norme CEI 61000-6-3 et indiquées dans le tableau 8.

Tableau 8

Niveau maximal de perturbations RF conduites sur les lignes d'alimentation en courant continu

Fréquence (MHz)	Limites et détection
0,15 à 0,5	79 dB μ V (quasi-crête) 66 dB μ V (moyenne)
0,5 à 30	73 dB μ V (quasi-crête) 60 dB μ V (moyenne)

».

Paragraphe 7.6.2.1, modifier comme suit:

- «7.6.2.1 Si les mesures sont faites selon la procédure décrite à l'annexe 14, les limites pour les perturbations conduites sur le réseau de télécommunications et l'accès à celui-ci (l'accès au réseau de télécommunications tel que défini dans l'article 3.6 de la norme CISPR22) sont celles définies dans la norme CEI 61000-6-3 et indiquées dans le tableau 9.

Tableau 9

Niveau maximal de perturbations RF conduites sur les réseaux de télécommunications et l'accès à ceux-ci

Fréquence (MHz)	Limites de tension (détection)	Limites de courant (détection)
0,15 à 0,5	84 à 74 dB μ V (quasi-crête) 74 à 64 dB μ V (moyenne) (décroissant linéairement avec le logarithme de la fréquence)	40 à 30 dB μ A (quasi-crête) 30 à 20 dB μ A (moyenne) (décroissant linéairement avec le logarithme de la fréquence)
0,5 à 30	74 dB μ V (quasi-crête) 64 dB μ V (moyenne)	30 dB μ A (quasi-crête) 20 dB μ A (moyenne)

».

Paragraphe 7.9.2.1, modifier comme suit:

- «7.9.2.1 Si les mesures sont faites selon la procédure décrite à l'annexe 16, les niveaux d'immunité mesurés doivent être:
- a) Pour les lignes d'alimentation en courant alternatif, de ± 2 kV de tension d'essai en circuit ouvert entre ligne et terre, et ± 1 kV entre lignes (impulsion 1,2 μ s/50 μ s), avec un temps de montée (Tr) de 1,2 μ s et un temps de maintien (Th) de 50 μ s. Chaque impulsion doit être envoyée cinq fois avec un intervalle maximal de 1 min entre chaque impulsion. Cette procédure doit être appliquée pour chacun des angles de phases suivants: 0, 90, 180 et 270°;
 - b) Pour les lignes d'alimentation en courant continu, de $\pm 0,5$ kV de tension d'essai en circuit ouvert entre ligne et terre, et $\pm 0,5$ kV entre lignes (impulsion 1,2 μ s/50 μ s), avec un temps de montée (Tr) de 1,2 μ s et un temps de maintien (Th) de 50 μ s. Chaque impulsion doit être envoyée cinq fois avec un intervalle maximal de 1 min.».

Insérer les nouveaux paragraphes suivants:

- «7.10 Prescriptions relatives aux perturbations électromagnétiques à large bande rayonnées par les SEEE
- 7.10.1 Méthode de mesure
Les perturbations électromagnétiques rayonnées par le SEEE représentatif de son type sont mesurées selon la procédure décrite à l'annexe 7.
- 7.10.2 Limites, aux fins de l'homologation, des perturbations électromagnétiques à large bande rayonnées par le SEEE
- 7.10.2.1 Si les mesures sont effectuées en suivant la méthode décrite à l'annexe 7, la limite est logarithmiquement décroissante (62 à 52 dB μ V/m) dans la bande de fréquences 30 à 75 MHz et logarithmiquement croissante (52 à 63 dB μ V/m) dans la bande de fréquences 75 à 400 MHz, comme indiqué à l'annexe 6. Dans la bande 400 à 1 000 MHz, la limite reste constante (63 dB μ V/m).
- 7.10.2.2 Les valeurs mesurées pour le SEEE représentatif de son type, exprimées en dB μ V/m, doivent être inférieures aux limites d'homologation.
- 7.11 Prescriptions relatives aux harmoniques émises par les SEEE sur les lignes d'alimentation en courant alternatif
- 7.11.1 Méthode de mesure
Les émissions d'harmoniques sur les lignes d'alimentation en courant alternatif produites par un SEEE représentatif de son type sont mesurées selon la procédure décrite à l'annexe 17. La méthode de mesure est définie par le constructeur du véhicule en accord avec le service technique.
- 7.11.2 Limites pour l'homologation de type du SEEE
- 7.11.2.1 Si les mesures sont faites selon la procédure décrite à l'annexe 17, les limites avec courant appelé ≤ 16 A par phase sont celles définies dans la norme CEI 61000-3-2 et indiquées dans le tableau 10.

Tableau 10
Niveaux maximaux d'harmoniques (avec courant appelé ≤ 16 A par phase)

Rang d'harmoniques n	Courant maximal admis d'harmoniques A
<i>Harmoniques impaires</i>	
3	2,3
5	1,14
7	0,77
9	0,40
11	0,33
13	0,21
$15 \leq n \leq 39$	$0,15 \times 15/n$
<i>Harmoniques paires</i>	
2	1,08
4	0,43
6	0,30
$8 \leq n \leq 40$	$0,23 \times 8/n$

7.11.2.2 Si les mesures sont faites selon la procédure décrite à l'annexe 17, les limites avec courant appelé >16 A et ≤ 75 A par phase sont celles définies dans la norme CEI 61000-3-12 et indiquées dans le tableau 11, le tableau 12 et le tableau 13.

Tableau 11
Niveaux maximaux d'harmoniques (avec courant appelé >16 A et ≤ 75 A par phase) pour les équipements autres que les équipements triphasés équilibrés

R_{scc} minimum	Courant acceptable individuel d'harmoniques I_n/I_1 %						Taux de courant maximal d'harmoniques %	
	I_3	I_5	I_7	I_9	I_{11}	I_{13}	THD	PWHD
33	21,6	10,7	7,2	3,8	3,1	2	23	23
66	24	13	8	5	4	3	26	26
120	27	15	10	6	5	4	30	30
250	35	20	13	9	8	6	40	40
≥ 350	41	24	15	12	10	8	47	47

Les valeurs relatives d'harmoniques paires de 12 ou moins doivent être inférieures à $16/n$ %.
Les harmoniques paires de plus de 12 sont prises en compte dans les valeurs de THD et PWHD, comme les harmoniques impaires.
L'interpolation linéaire entre valeurs successives de R_{scc} est autorisée.

Tableau 12

Niveaux maximaux d'harmoniques (avec courant appelé >16 A et ≤75 A par phase) pour les équipements triphasés équilibrés

R_{scc} minimum	Courant acceptable individuel d'harmoniques I_n/I_1 %				Taux de courant maximal d'harmoniques %	
	I_5	I_7	I_{11}	I_{13}	THD	PWHD
33	10,7	7,2	3,1	2	13	22
66	14	9	5	3	16	25
120	19	12	7	4	22	28
250	31	20	12	7	37	38
≥350	40	25	15	10	48	46

Les valeurs relatives d'harmoniques paires de 12 ou moins doivent être inférieures à 16/n %.
Les harmoniques paires de plus de 12 sont prises en compte dans les valeurs de THD et PWHD, comme les harmoniques impaires.
L'interpolation linéaire entre valeurs successives de R_{scc} est autorisée.

Tableau 13

Niveaux maximaux d'harmoniques (avec courant appelé >16 A et ≤75 A par phase) pour les équipements triphasés équilibrés dans des conditions particulières

R_{scc} minimum	Courant acceptable individuel d'harmoniques I_n/I_1 %				Taux de courant maximal d'harmoniques %	
	I_5	I_7	I_{11}	I_{13}	THD	PWHD
33	10,7	7,2	3,1	2	13	22
≥120	40	25	15	10	48	46

Les valeurs relatives d'harmoniques paires de 12 ou moins doivent être inférieures à 16/n %.
Les harmoniques paires de plus de 12 sont prises en compte dans les valeurs de THD et PWHD, comme les harmoniques impaires.

- 7.12 Prescriptions relatives aux perturbations émises par les SEEE sous forme de variations de tension, de fluctuations de tension et de papillotement sur les lignes d'alimentation en courant alternatif.
- 7.12.1 Méthode de mesure
- Les perturbations sous forme de variations de tension, de fluctuations de tension et de papillotement sur les lignes d'alimentation en courant alternatif par un SEEE représentatif de son type sont mesurées selon la procédure décrite à l'annexe 18. La méthode de mesure est définie par le constructeur du SEEE en accord avec le service technique.
- 7.12.2 Limites pour l'homologation de type du SEEE
- 7.12.2.1 Si les mesures sont faites selon la procédure décrite à l'annexe 18, les limites avec courant nominal ≤16 A par phase et non soumis à raccordement conditionnel sont celles définies dans la norme CEI 61000-3-3, article 5.

- 7.12.2.2 Si les mesures sont faites selon la procédure décrite à l'annexe 18, les limites avec courant nominal >16 A et ≤ 75 A par phase et soumis à raccordement conditionnel sont celles définies dans la norme CEI 61000-3-11, article 5.
- 7.13 Prescriptions relatives aux perturbations RF émises par le SEEE conduites sur les lignes d'alimentation en courant alternatif ou en courant continu
- 7.13.1 Méthode de mesure
- Les perturbations RF conduites sur les lignes d'alimentation en courant alternatif ou en courant continu émises par un SEEE représentatif de son type sont mesurées selon la procédure décrite à l'annexe 19. La méthode de mesure est définie par le constructeur du SEEE en accord avec le service technique.
- 7.13.2 Limites pour l'homologation de type du SEEE
- 7.13.2.1 Si les mesures sont faites selon la procédure décrite à l'annexe 19, les limites pour les perturbations conduites sur les lignes d'alimentation en courant alternatif sont celles définies dans la norme CEI 61000-6-3 et indiquées dans le tableau 14.

Tableau 14

Niveau maximal de perturbations RF conduites sur les lignes d'alimentation en courant alternatif

<i>Fréquence (MHz)</i>	<i>Limites et détection</i>
0,15 à 0,5	66 à 56 dB μ V (quasi-crête) 56 à 46 dB μ V (moyenne) (décroissant linéairement avec le logarithme de la fréquence)
0,5 à 5	56 dB μ V (quasi-crête) 46 dB μ V (moyenne)
5 à 30	60 dB μ V (quasi-crête) 50 dB μ V (moyenne)

- 7.13.2.2 Si les mesures sont faites selon la procédure décrite à l'annexe 19, les limites pour les perturbations conduites émises sur les lignes d'alimentation en courant continu sont celles définies dans la norme CEI 61000-6-3 et indiquées dans le tableau 15.

Tableau 15

Niveau maximal de perturbations RF conduites sur les lignes d'alimentation en courant continu

<i>Fréquence (MHz)</i>	<i>Limites et détection</i>
0,15 à 0,5	79 dB μ V (quasi-crête) 66 dB μ V (moyenne)
0,5 à 30	73 dB μ V (quasi-crête) 60 dB μ V (moyenne)

- 7.14 Prescriptions relatives aux perturbations RF émises par le SEEE conduites sur le réseau et l'accès aux télécommunications
- 7.14.1 Méthode de mesure
- Les perturbations RF émises par le SEEE conduites sur le réseau et l'accès aux télécommunications sont mesurées sur un SEEE représentatif de son type selon la procédure décrite à l'annexe 20. La méthode de mesure est définie par le constructeur du SEEE en accord avec le service technique.
- 7.14.2 Limites pour l'homologation de type du SEEE
- 7.14.2.1 Si les mesures sont faites selon la procédure décrite à l'annexe 20, les limites pour les perturbations conduites sur le réseau de télécommunications et l'accès à celui-ci (accès au réseau de télécommunications défini dans la norme CISPR22, art. 3.6) sont celles définies dans la norme CEI 61000-6-3 et indiquées dans le tableau 16.

Tableau 16

Niveau maximal de perturbations RF conduites sur le réseau et l'accès aux télécommunications

Fréquence (MHz)	Limites de tension (détection)	Limites de courant (détection)
0,15 à 0,5	84 à 74 dB μ V (quasi-crête) 74 à 64 dB μ V (moyenne) (décroissant linéairement avec le logarithme de la fréquence)	40 à 30 dB μ A (quasi-crête) 30 à 20 dB μ A (moyenne) (décroissant linéairement avec le logarithme de la fréquence)
0,5 à 30	74 dB μ V (quasi-crête) 64 dB μ V (moyenne)	30 dB μ A (quasi-crête) 20 dB μ A (moyenne)

- 7.15 Prescriptions relatives à l'immunité des SEEE aux transitoires électriques rapides/en salve sur les lignes d'alimentation en courant alternatif ou en courant continu
- 7.15.1 Méthode d'essai
- 7.15.1.1 L'immunité aux transitoires électriques rapides/en salves sur les lignes d'alimentation en courant alternatif ou en courant continu d'un SEEE représentatif de son type est mesurée selon la procédure décrite à l'annexe 21.
- 7.15.2 Limites pour l'homologation de type relatives aux essais d'immunité des SEEE
- 7.15.2.1 Si les mesures sont faites selon la procédure décrite à l'annexe 21, les niveaux d'immunité mesurés, pour les lignes d'alimentation en courant alternatif et en courant continu, doivent être de ± 2 kV de tension d'essai en circuit ouvert, avec un temps de montée (T_r) de 5 ns, un temps de maintien (T_h) de 50 ns et un taux de répétition de 5 kHz pendant au moins 1 min.
- 7.15.2.2 Le SEEE représentatif de son type est déclaré conforme aux prescriptions relatives à l'immunité si, au cours des essais effectués conformément à l'annexe 21, on ne constate aucune dégradation des "fonctions relevant de l'immunité" selon le paragraphe 2.2 de l'annexe 9.

- 7.16 Prescriptions relatives à l'immunité des SEEE aux surtensions conduites sur les lignes d'alimentation en courant alternatif ou en courant continu
- 7.16.1 Méthode d'essai
- 7.16.1.1 L'immunité aux surtensions conduites sur les lignes d'alimentation en courant alternatif ou en courant continu d'un SEEE représentatif de son type est mesurée selon la procédure décrite à l'annexe 22.
- 7.16.2 Limites pour l'homologation de type relatives aux essais d'immunité des SEEE
- 7.16.2.1 Si les mesures sont faites selon la procédure décrite à l'annexe 22, les niveaux d'immunité mesurés doivent être:
- Pour les lignes d'alimentation en courant alternatif, de ± 2 kV de tension d'essai en circuit ouvert entre ligne et terre, et ± 1 kV entre lignes (impulsion $1,2 \mu\text{s}/50 \mu\text{s}$), avec un temps de montée (T_r) de $1,2 \mu\text{s}$ et un temps de maintien (T_h) de $50 \mu\text{s}$. Chaque impulsion d'essai doit être envoyée cinq fois à un intervalle maximal de 1 min entre chaque impulsion. Cet essai doit être appliqué pour chacun des angles de phases suivants: 0, 90, 180 et 270° ;
 - Pour les lignes d'alimentation en courant continu, de $\pm 0,5$ kV de tension d'essai en circuit ouvert entre ligne et terre, et $\pm 0,5$ kV entre lignes (impulsion $1,2 \mu\text{s}/50 \mu\text{s}$), avec un temps de montée (T_r) de $1,2 \mu\text{s}$ et un temps de maintien (T_h) de $50 \mu\text{s}$. Chaque impulsion d'essai doit être envoyée cinq fois à un intervalle maximal de 1 min.
- 7.16.2.2 Le SEEE représentatif de son type est déclaré conforme aux prescriptions relatives à l'immunité si, au cours des essais effectués conformément à l'annexe 22, on ne constate aucune dégradation des "fonctions relevant de l'immunité" selon le paragraphe 2.2 de l'annexe 9.
- 7.17 Prescriptions relatives à l'émission par les SEEE de perturbations transitoires conduites sur les lignes d'alimentation en 12/24 V
- 7.17.1 Méthode d'essai
- L'essai d'émission du SEEE représentatif de son type s'effectue selon la ou les procédures conformes à la norme ISO 7637-2, qui sont décrites à l'annexe 10, les niveaux étant ceux qui sont indiqués dans le tableau 17.

Tableau 17

Amplitude maximale autorisée de l'impulsion

Polarité de l'amplitude de l'impulsion	Amplitude maximale autorisée de l'impulsion	
	Véhicules équipés d'un système à 12 V	Véhicules équipés d'un système à 24 V
Positive	+75 V	+150 V
Négative	-100 V	-450 V

- 7.18 Prescriptions relatives à l'immunité des SEEE aux rayonnements électromagnétiques
- 7.18.1 Méthode(s) d'essai
- L'essai d'immunité aux rayonnements électromagnétiques du SEEE représentatif de son type s'effectue selon la ou les procédures choisies parmi celles qui sont décrites à l'annexe 9.

- 7.18.2 Limites pour l'homologation de type relatives aux essais d'immunité des SEEE
- 7.18.2.1 Les niveaux pour les essais d'immunité effectués selon les procédures décrites à l'annexe 9 sont de 60 volts/m rms pour la méthode d'essai de la ligne Transverse Electromagnetic Mode (TEM) à plaques de 150 mm, 15 volts/m rms pour celle de la ligne TEM à plaques de 800 mm, 75 volts/m rms pour celle de la cellule TEM, 60 mA rms pour celle de l'injection de courant dans le faisceau (ICF) et 30 volts/m rms pour celle de l'exposition à un champ dans plus de 90 % de la bande des fréquences de 20 à 2 000 MHz; ils sont d'au moins 50 volts/m rms pour la méthode d'essai de la ligne TEM à plaques de 150 mm, 12,5 volts/m rms pour celle de la ligne TEM à plaques de 800 mm, 62,5 volts/m rms pour celle de la cellule TEM, 50 mA rms pour celle de l'injection de courant dans le faisceau (ICF) et 25 volts/m rms pour celle de l'exposition à un champ dans la totalité de la bande des fréquences de 20 à 2 000 MHz.
- 7.18.2.2 Le SEEE représentatif de son type est déclaré conforme aux prescriptions relatives à l'immunité si, au cours des essais effectués conformément à l'annexe 9, on ne constate aucune dégradation des "fonctions liées à l'immunité".
- 7.19 Prescriptions relatives à l'immunité des SEEE aux perturbations transitoires conduites sur les lignes d'alimentation en 12/24 V
- 7.19.1 Méthode d'essai
- L'essai d'immunité du SEEE représentatif de son type s'effectue selon la ou les procédures conformes à la norme ISO 7637-2, qui sont décrites à l'annexe 10, les niveaux d'essai étant ceux indiqués dans le tableau 18.

Tableau 18

Immunité des SEEE

Numéro de l'impulsion	Niveau d'essai d'immunité	État fonctionnel des systèmes:	
		En rapport avec les fonctions liées à l'immunité	Sans rapport avec les fonctions liées à l'immunité
1	III	C	D
2a	III	B	D
2b	III	C	D
3a/3b	III	A	D
4	III	B (SEEE devant être opérationnels pendant les phases de démarrage du moteur) C (autres SEEE)	D

».

L'ancien paragraphe 7.10 devient le paragraphe 7.20.

Insérer un nouveau paragraphe, comme suit:

- «7.20.1 Lorsqu'il n'y a pas de raccordement direct à un réseau de télécommunications qui comporte un service de télécommunication en plus du service de communication de recharge, les annexes 14 et 20 ne s'appliquent pas.».

L'ancien paragraphe 7.10.1 devient le paragraphe 7.20.2.

Insérer les nouveaux paragraphes suivants:

- «7.20.3 Lorsque les réseaux et l'accès aux télécommunications du SEEE utilisent le système de transmission par courant porteur (PLT) sur les lignes d'alimentation en courant alternatif ou en courant continu, l'annexe 20 ne s'applique pas.

- 7.20.4 Les véhicules et/ou SEEE qui sont destinés à être utilisés en mode recharge du SRSEE sur le réseau électrique dans la configuration raccordée à une borne de recharge en courant continu dont le câble du réseau en continu a une longueur inférieure à 30 m n'ont pas à satisfaire aux prescriptions des annexes 13, 15, 16, 19, 21 et 22.

Dans ce cas, le constructeur doit fournir une déclaration indiquant que le véhicule et/ou SEEE ne peut être utilisé en "mode recharge du SRSEE sur le réseau électrique" que si les câbles ont une longueur inférieure à 30 m. Cette information doit être communiquée au public après l'homologation de type.

- 7.20.5 Les véhicules et/ou SEEE qui sont destinés à être utilisés en "mode recharge du SRSEE sur le réseau électrique" dans la configuration raccordée à une borne de recharge en courant continu locale/privée sans participants supplémentaires n'ont pas à satisfaire aux prescriptions des annexes 13, 15, 16, 19, 21 et 22.

Dans ce cas, le constructeur doit fournir une déclaration indiquant que le véhicule et/ou le SEEE ne peut être utilisé en "mode recharge du SRSEE sur le réseau électrique" qu'avec une borne de recharge en courant continu locale/privée sans participants supplémentaires. Cette information doit être communiquée au public après l'homologation de type.».

Paragraphe 8.2, modifier comme suit:

- «8.2 Lorsque l'équipement ou équipements supplémentaires ou de substitution n'ont pas été homologués conformément au présent Règlement, et si des essais sont considérés comme nécessaires, le véhicule tout entier est déclaré conforme si la démonstration est faite que le ou les nouveaux équipements modifiés satisfont aux exigences correspondantes du paragraphe 6 et le cas échéant du paragraphe 7 ou si, lors d'un test comparatif, la preuve est faite que le nouvel équipement ne nuira vraisemblablement pas à la conformité du type de véhicule.».

Paragraphe 9.1, modifier comme suit:

- «9.1 Les véhicules, équipements ou SEEE homologués en vertu du présent Règlement doivent être fabriqués de façon à être conformes au type homologué et à satisfaire aux prescriptions du paragraphe 6 et le cas échéant du paragraphe 7 ci-dessus.».

Paragraphes 9.3 à 9.3.3, modifier comme suit:

- «9.3 Si l'autorité compétente n'est pas satisfaite de la procédure de vérification du constructeur, alors les paragraphes 9.3.1, 9.3.2 et 9.3.3 ci-dessous sont applicables.

- 9.3.1 Lors de la vérification de la conformité d'un véhicule, d'un composant ou d'un SEEE par prélèvement dans une série, la production est déclarée conforme aux exigences du présent Règlement en ce qui concerne les perturbations électromagnétiques rayonnées à large bande et les perturbations électromagnétiques rayonnées à bande étroite si les niveaux mesurés n'excèdent pas de plus de 4 dB (60 %) les valeurs limites prescrites aux paragraphes 6.2.2.1, 6.2.2.2, 6.3.2.1, 6.3.2.2 et le cas échéant 7.2.2.1 et 7.2.2.2 pour les véhicules et aux paragraphes 6.5.2.1, 6.6.2.1 et le cas échéant 7.10.2.1 pour les SEEE.
- 9.3.2 Lors de la vérification de la conformité d'un véhicule, d'un composant ou d'un SEEE par prélèvement dans une série, la production est déclarée conforme aux exigences du présent Règlement en ce qui concerne l'immunité du véhicule aux rayonnements électromagnétiques si le véhicule ne présente aucune dégradation de la commande directe du véhicule qui pourrait être perçue par le conducteur ou d'autres usagers de la route lorsqu'il est dans l'état défini à l'annexe 6, paragraphe 4, et qu'il est soumis à un niveau de champ, exprimé en volts/m, allant jusqu'à 80 % des valeurs limites prescrites au paragraphe 6.4.2.1 et le cas échéant au paragraphe 7.7.2.1 pour les véhicules et au paragraphe 6.8.2.1 et le cas échéant au paragraphe 7.18.2.1 pour les SEEE.
- 9.3.3 Lors de la vérification de la conformité d'un composant ou d'une entité technique prélevée dans une série, la production est déclarée conforme aux prescriptions du présent Règlement en ce qui concerne l'immunité aux perturbations conduites et aux émissions par conduction si le composant ou l'entité technique ne présente aucune dégradation des "fonctions liées à l'immunité" jusqu'aux niveaux indiqués au paragraphe 6.9.1 et le cas échéant au paragraphe 7.19.1 et n'excède pas les niveaux fixés au paragraphe 6.7.1 et le cas échéant au paragraphe 7.17.1.».

Paragraphe 10.1, modifier comme suit:

- «10.1 L'homologation délivrée pour un type de véhicule, de composant ou d'entité technique en application du présent Règlement peut être retirée si la condition énoncée au paragraphe 6 et le cas échéant au paragraphe 7 ci-dessus n'est pas respectée ou si le ou les véhicules prélevés n'ont pas subi avec succès les vérifications prévues au paragraphe 6 et le cas échéant au paragraphe 7 ci-dessus.».

Insérer un nouveau paragraphe, comme suit:

- «13.11 Trente-six mois après la date d'entrée en vigueur de la série 05 d'amendements, les Parties contractantes appliquant le présent Règlement ne devront délivrer des homologations que si le type de véhicule, le composant ou l'entité technique distincte à homologuer satisfait aux prescriptions du présent Règlement modifié par la série 05 d'amendements.».

Appendice 2, modifier comme suit:

«... (Voir les paragraphes 6.2.2.1 et 7.2.2.1 du présent Règlement)».

Appendice 3, modifier comme suit:

«... (Voir les paragraphes 6.2.2.2 et 7.2.2.2 du présent Règlement)».

Appendice 6, modifier comme suit:

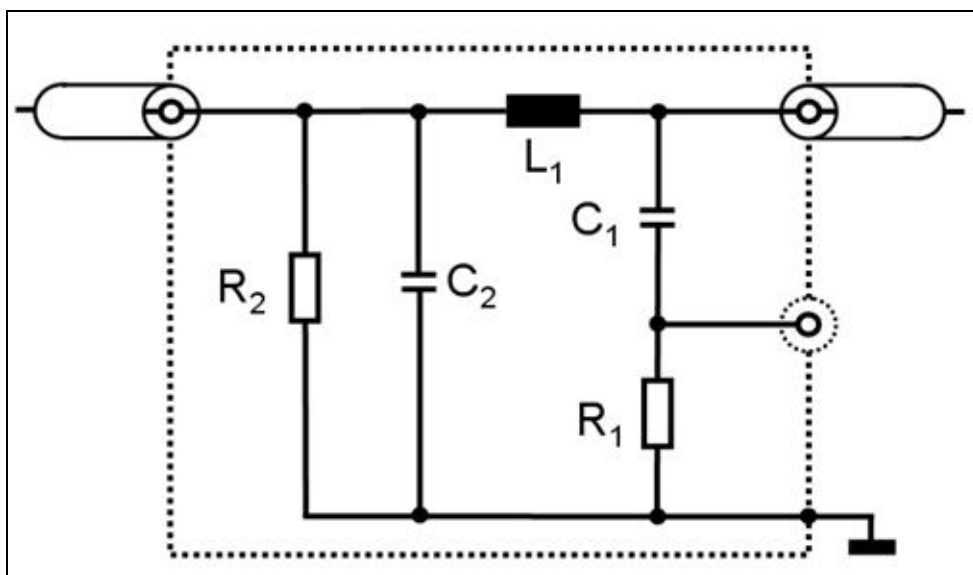
«... (Voir les paragraphes 6.5.2.1 et 7.10.2.1 du présent Règlement)».

Insérer un nouvel appendice 8, comme suit:

«Appendice 8

Réseau fictif HT

Figure 1
Réseau fictif HT



<i>Légende</i>	C_2 0,1 μF
L_1 : 5 μH	R_1 : 1 k Ω
C_1 : 0,1 μF	R_2 : 1 M Ω (décharge de C_2 jusqu'à $50 V_{dc}$ en moins de 60 s)

Figure 2
Impédance du réseau fictif HT

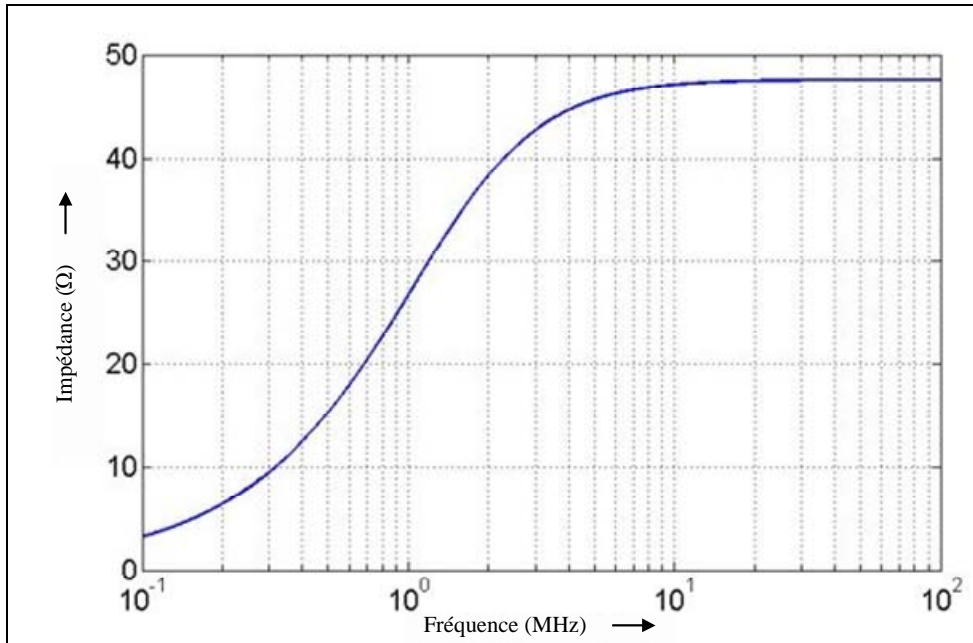
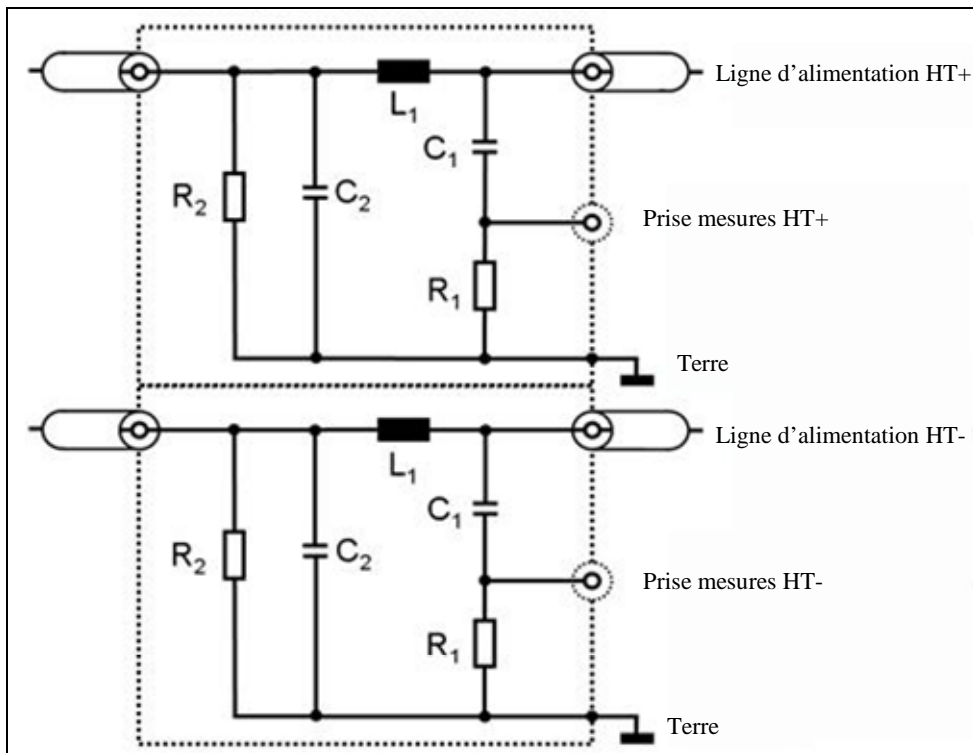


Figure 3
Réseaux fictifs HT combinés



».

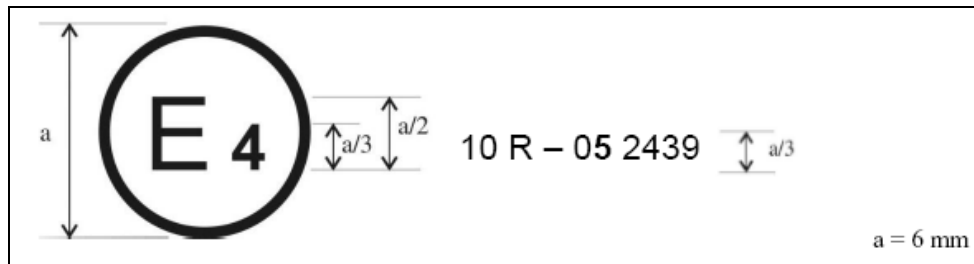
Annexe 1, modifier comme suit:

«Annexe 1

Exemples de marques d'homologation

Modèle A

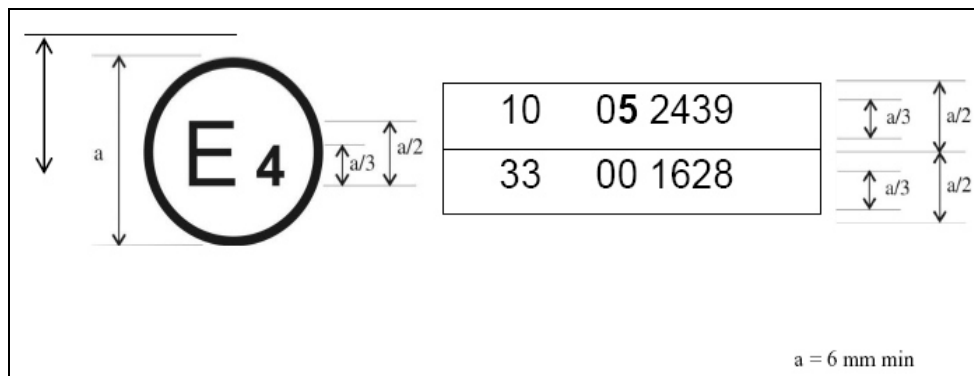
(Voir par. 5.2 du présent Règlement)



La marque d'homologation ci-dessus, apposée sur un véhicule ou un SEEE, indique que ce type de véhicule a été homologué aux Pays-Bas (E4) en ce qui concerne sa compatibilité électromagnétique, en application du Règlement n° 10, sous le n° 05 2439. Le numéro d'homologation indique que l'homologation a été accordée conformément aux dispositions du Règlement n° 10 tel que modifié par la série 05 d'amendements.

Modèle B

(Voir par. 5.2 du présent Règlement)



La marque d'homologation ci-dessus, apposée sur un véhicule ou un SEEE, indique que ce type de ce véhicule a été homologué aux Pays-Bas (E4) en ce qui concerne sa compatibilité électromagnétique, en application des Règlements n°s 10 et 33¹. Les numéros d'homologation indiquent qu'à la date où les homologations correspondantes ont été accordées le Règlement n° 10 incluait la série 05 d'amendements et le Règlement n° 33 était encore sous sa forme initiale.».

¹ Ce dernier numéro n'est donné qu'à titre d'exemple.

Annexe 2A, ajouter de nouveaux points, ainsi conçus:

- «70. Rscé minimum (voir chap. 7.3)
- 71. Câble de recharge livré avec le véhicule: oui/non¹
- 72. Si le câble de recharge est livré avec le véhicule:
 - Longueur (m)
 - Section (mm²)».

Annexe 2B, ajouter de nouveaux points, ainsi conçus:

«Applicable uniquement aux systèmes de charge:

- 10. Chargeur: embarqué/externe¹
- 11. Courant de charge: courant continu/courant alternatif
(nombre de phases/fréquence)¹
- 12. Courant nominal maximal (pour chaque mode au besoin)
- 13. Tension de charge nominale
- 14. Fonctions de base de l'interface SEEE: ex.: L1/L2/L3/N/PE/pilote
de commande.....
- 15. Rscé minimum (voir chap. 7.11)».

Annexe 4, modifier comme suit:

«Annexe 4

Méthode de mesure des perturbations électromagnétiques à large bande rayonnées par les véhicules

1. Généralités
 - 1.1 La méthode d'essai décrite dans la présente annexe s'applique uniquement aux véhicules. Ceux-ci peuvent être dans deux configurations:
 - a) Configuration autre que "mode recharge du SRSEE sur le réseau électrique";
 - b) Configuration "mode recharge du SRSEE sur le réseau électrique".
 - 1.2 Méthode d'essai

Cet essai est destiné à mesurer les perturbations à large bande générées par les systèmes électriques ou électroniques installés sur le véhicule (par exemple, système d'allumage ou moteurs électriques).

Sauf indication contraire dans la présente annexe, l'essai est exécuté conformément à la norme CISPR 12.
2. État du véhicule lors des essais
 - 2.1 Véhicule en configuration autre que "mode recharge du SRSEE sur le réseau électrique"
 - 2.1.1 Moteur

Le moteur doit fonctionner de la manière prévue dans la norme CISPR 12.
 - 2.1.2 Autres systèmes du véhicule

Tous les équipements susceptibles de générer des perturbations à large bande qui peuvent être activés de façon permanente par le conducteur ou le passager doivent fonctionner à la charge maximale (par exemple, moteur d'essuie-glace ou ventilateur). L'avertisseur sonore et les lève-vitres électriques sont exclus de l'essai parce qu'ils ne sont pas utilisés de manière continue.
 - 2.2 Véhicule en configuration "mode recharge du SRSEE sur le réseau électrique"

La charge de la batterie de traction doit être maintenue entre 20 et 80 % de son maximum pendant la mesure de l'ensemble de la gamme de fréquences (il peut être nécessaire de diviser la gamme de fréquences en sous-bandes et de décharger la batterie de traction du véhicule avant de mesurer chaque série de sous-bandes). Si l'intensité du courant est réglable, elle devrait être fixée à au moins 80 % de sa valeur assignée.

Le branchement d'essai pour le raccordement du véhicule en configuration "mode recharge du SRSEE sur le réseau électrique" est représenté aux figures 3a à 3h (recharge en courant continu ou alternatif, emplacement de la prise de recharge, recharge avec ou sans communication) de l'appendice 1 de la présente annexe.

2.3 Borne de recharge/Alimentation secteur

La borne de recharge peut être placée à l'intérieur ou à l'extérieur du local d'essai.

Note 1: Si la communication entre le véhicule et la borne de recharge peut être simulée, la borne de recharge peut être remplacée par l'alimentation secteur.

Dans les deux cas, une ou plusieurs prises dédoublées pour les lignes d'alimentation secteur et les lignes de communication sont placées dans le local d'essai, comme suit:

- a) La ou les prises sont placées sur le plan de masse;
- b) Le faisceau électrique entre la prise d'alimentation secteur/de communication et le ou les réseaux fictifs/le ou les stabilisateurs d'impédance doit être aussi court que possible;
- c) Le faisceau électrique entre la prise d'alimentation secteur/de communication et le ou les réseaux fictifs/le ou les stabilisateurs d'impédance doit être placé aussi près que possible du plan de masse.

Note 2: Il est recommandé que la ou les prises d'alimentation secteur/de communication soient équipées de filtres.

Si la borne de recharge est placée à l'intérieur du local d'essai, le faisceau électrique entre la borne et la prise d'alimentation secteur/de communication doit être placé comme suit:

- a) Côté borne de recharge, le faisceau électrique doit pendre verticalement jusqu'au plan de masse;
- b) La longueur excédentaire doit être placée aussi près que possible du plan de masse et pliée en accordéon si nécessaire.

Note 3: Il est recommandé de placer la borne de recharge en dehors de la largeur de faisceau de l'antenne de réception.

2.4 Réseaux fictifs

Le ou les réseaux fictifs doivent être montés directement sur le plan de masse et leurs boîtiers reliés à ce dernier.

La prise mesures de chaque réseau fictif doit être fermée par une charge de 50 Ω .

Le réseau fictif doit être placé comme indiqué aux figures 3a à 3h.

2.5 Stabilisateurs d'impédance

Les lignes de communication doivent être reliées au véhicule par l'intermédiaire d'un ou plusieurs stabilisateurs d'impédance.

Le stabilisateur d'impédance à relier au réseau et aux câbles de communication est défini au paragraphe 9.6.2 de la norme CISPR 22.

Le ou les stabilisateurs d'impédance doivent être montés directement sur le plan de masse et leurs boîtiers reliés à ce dernier.

La prise mesures de chaque stabilisateur d'impédance doit être fermée par une charge de 50 Ω .

Le stabilisateur d'impédance doit être placé comme indiqué aux figures 3e à 3h.

- 2.6 Câble de recharge/de communication
- Le câble de recharge/de communication doit être tendu en ligne droite entre le ou les réseaux fictifs/stabilisateurs d'impédance et la prise de recharge du véhicule. La longueur totale du câble doit être de 0,8 m (+0,2/-0 m).
- Si la longueur du câble est supérieure à 1 m, la partie excédentaire doit être pliée en accordéon sur une largeur de moins de 0,5 m.
- Sur le côté du véhicule, le câble de recharge/de communication doit pendre verticalement à une distance de 100 mm (+200/-0 mm) de la carrosserie.
- L'ensemble du câble doit être placé sur un matériau non conducteur, à faible permittivité relative (constante diélectrique) ($\epsilon_r \leq 1,4$), à 100 mm (± 25 mm) au-dessus du plan de masse.
3. Emplacement des instruments de mesure
- 3.1 Indépendamment des prescriptions de la norme CISPR 12, pour les véhicules de la catégorie L, on peut aussi employer comme surface d'essai tout emplacement qui remplit les conditions indiquées dans la figure de l'appendice de la présente annexe. Dans ce cas, les instruments de mesure doivent être situés en dehors des parties représentées à la figure 1 de l'appendice de la présente annexe.
- 3.2 Les essais sur un site fermé sont autorisés dès lors qu'une corrélation est établie entre les résultats obtenus sur un site fermé et ceux obtenus sur un site extérieur. Les installations d'essai en site fermé ne sont pas soumises aux prescriptions de dimensionnement applicables au site extérieur autres que la distance entre l'antenne et le véhicule, et la hauteur de l'antenne.
4. Prescriptions en matière d'essais
- 4.1 Les limites s'appliquent pour toute la gamme de fréquences de 30 à 1 000 MHz, les mesures étant effectuées dans une chambre semi-anéchoïde ou sur un site d'essai extérieur.
- 4.2 Les mesures peuvent être réalisées avec des détecteurs de valeurs de crête ou de quasi-crête. Les limites figurant aux paragraphes 6.2 et 6.5 du présent Règlement concernent les détecteurs des valeurs de quasi-crête. Si des appareils indiquant la valeur de crête sont utilisés, un facteur de correction de 20 dB comme défini dans la norme CISPR 12 doit être appliqué.
- 4.3 Les mesures doivent être effectuées avec un analyseur de spectre ou un récepteur à balayage. Les paramètres à utiliser sont définis aux tableaux 1 et 2.

Tableau 1

Paramètres de l'analyseur de spectre

Bande de fréquences MHz	Détection des valeurs de crête		Détection des valeurs de quasi-crête		Détection des valeurs moyennes	
	Bande passante de résolution à -3 dB	Vitesse de balayage	Bande passante de résolution à -6 dB	Vitesse de balayage	Bande passante de résolution à -3 dB	Vitesse de balayage
30 à 1 000	100/120 kHz	100 ms/MHz	120 kHz	20 s/MHz	100/120 kHz	100 ms/MHz

Note: Si un analyseur de spectre est utilisé pour mesurer les valeurs de crête, la bande passante vidéo doit être au moins égale à trois fois la bande passante de résolution.

Tableau 2
Paramètres du récepteur à balayage

Bande de fréquences MHz	Détection des valeurs de crête			Détection des valeurs de quasi-crête			Détection des valeurs moyennes		
	Bande passante à -6 dB	Pas de fréquence ^a	Temps d'exposition	Bande passante à -6 dB	Pas de fréquence ^a	Temps d'exposition	Bande passante à -6 dB	Pas de fréquence ^a	Temps d'exposition
30 à 1 000	120 kHz	50 kHz	5 ms	120 kHz	50 kHz	1 s	120 kHz	50 kHz	5 ms

^a Pour les perturbations à large bande au sens strict, le pas de fréquence maximum peut être augmenté, mais ne doit pas dépasser la valeur de la bande passante.

4.4 Mesures

Le service technique exécute les essais aux intervalles précisés dans la norme CISPR 12, dans la gamme de fréquences de 30 à 1 000 MHz.

À défaut, si le constructeur fournit, pour toute la bande de fréquences, des résultats de mesures provenant d'un laboratoire d'essai agréé pour les parties pertinentes de la norme ISO 17025 et reconnu par l'autorité d'homologation, le service technique peut diviser la gamme de fréquences en 14 bandes (30-34, 34-45, 45-60, 60-80, 80-100, 100-130, 130-170, 170-225, 225-300, 300-400, 400-525, 525-700, 700-850 et 850-1 000 MHz) et réaliser des essais aux 14 fréquences qui donnent le niveau d'émission le plus élevé dans chaque bande, afin de confirmer que le véhicule satisfait aux prescriptions de la présente annexe.

En cas de dépassement de la limite, il faut vérifier que la perturbation est causée par le véhicule et non par le rayonnement ambiant.

4.5 Relevés

La valeur la plus élevée des relevés concernant la limite (polarisation horizontale et verticale, antenne placée sur le côté gauche et sur le côté droit du véhicule) dans chacune des 14 bandes de fréquences doit être considérée comme la mesure à retenir.».

Annexe 4, appendice 1, modifier comme suit:

«Annexe 4 – Appendice 1

Figure 1
Surface horizontale dégagée, libre de toute réflexion électromagnétique
Délimitation de la surface définie par une ellipse

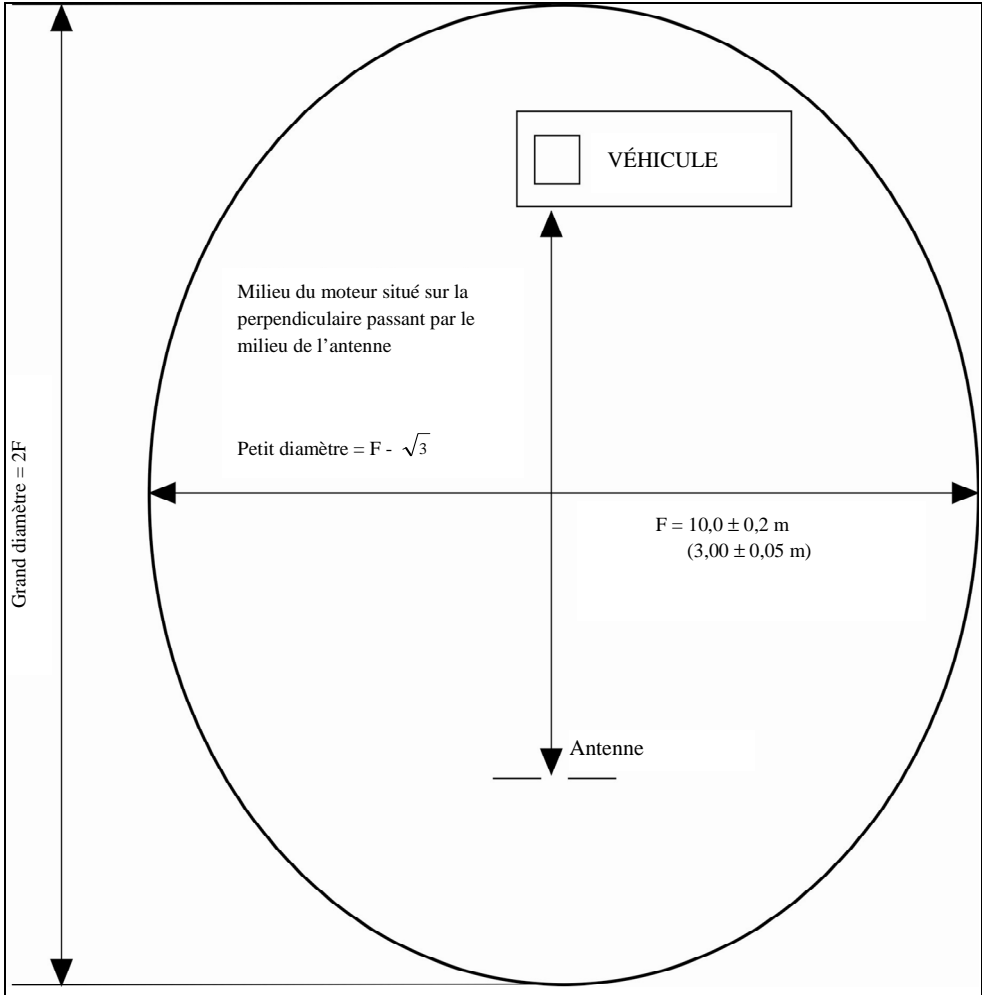


Figure 2
Position de l'antenne par rapport au véhicule

Figure 2a
Position de l'antenne dipôle pour la mesure de la composante verticale
du champ rayonné

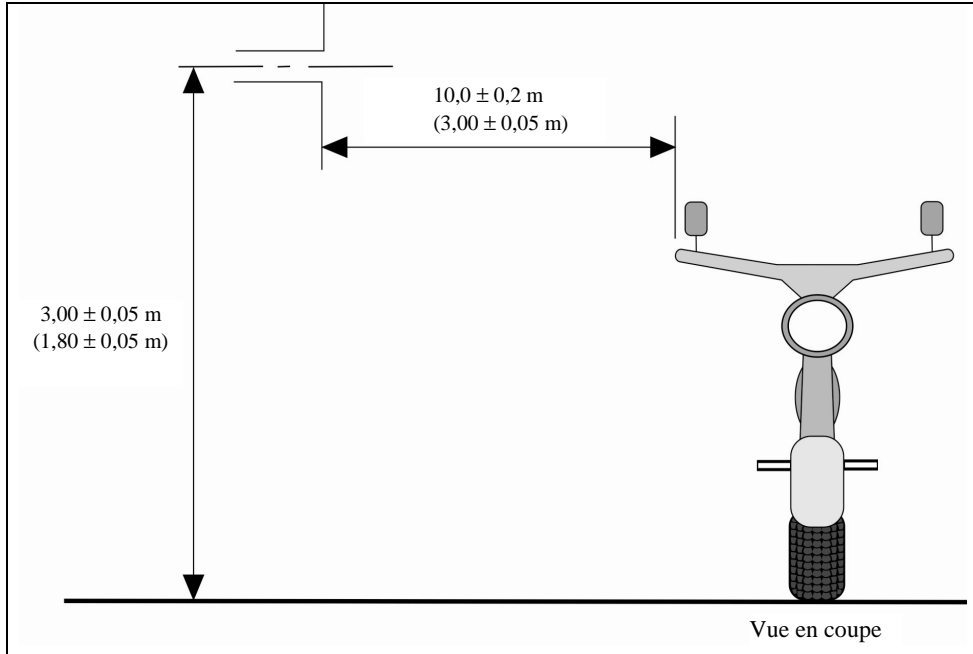


Figure 2b
Position de l'antenne dipôle pour la mesure de la composante horizontale
du champ rayonné

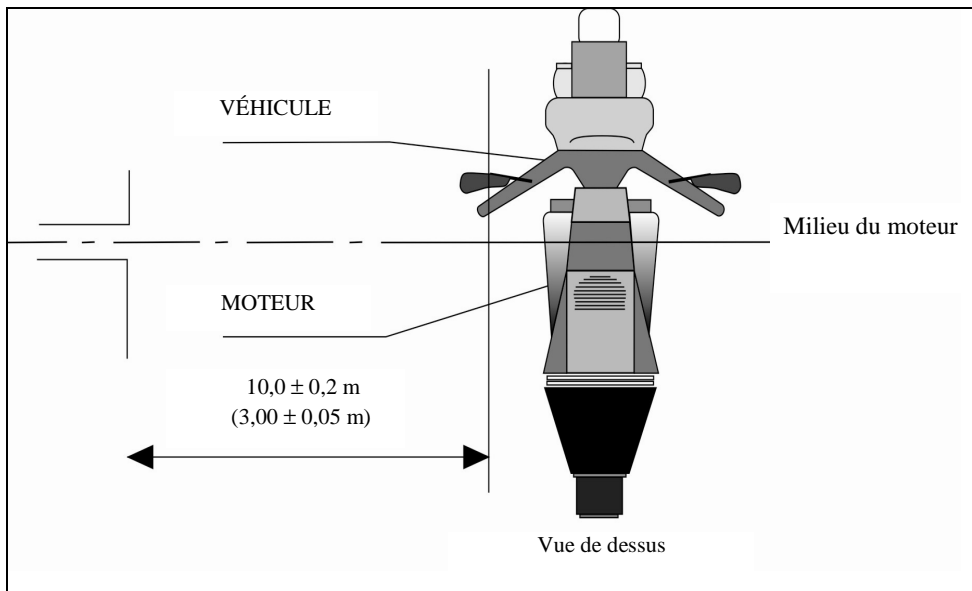


Figure 3

Véhicule en configuration “mode recharge du SRSEE sur le réseau électrique”

Exemple de montage d'essai pour un véhicule équipé d'une prise de recharge située sur le côté (courant continu, sans communication)

Figure 3a

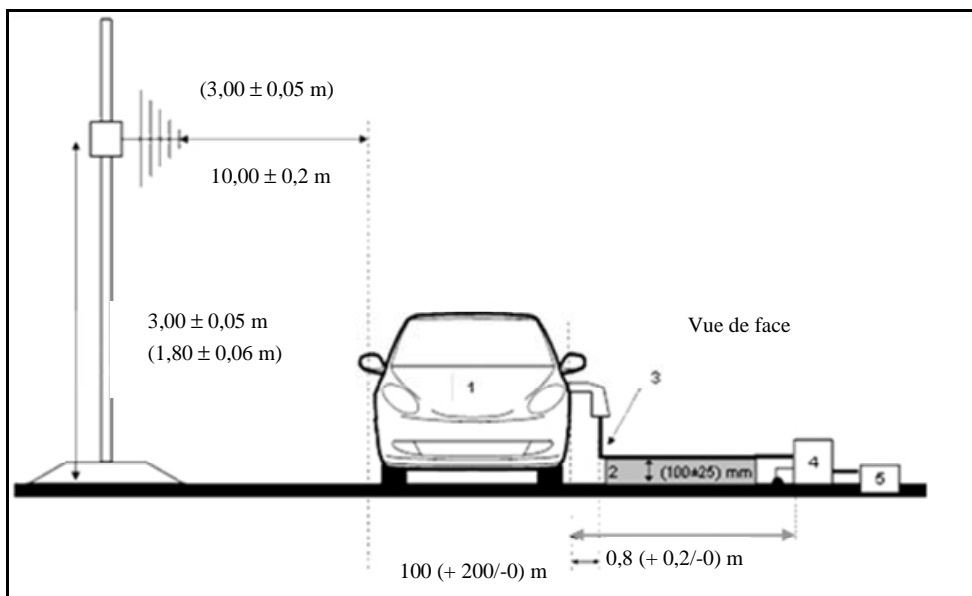
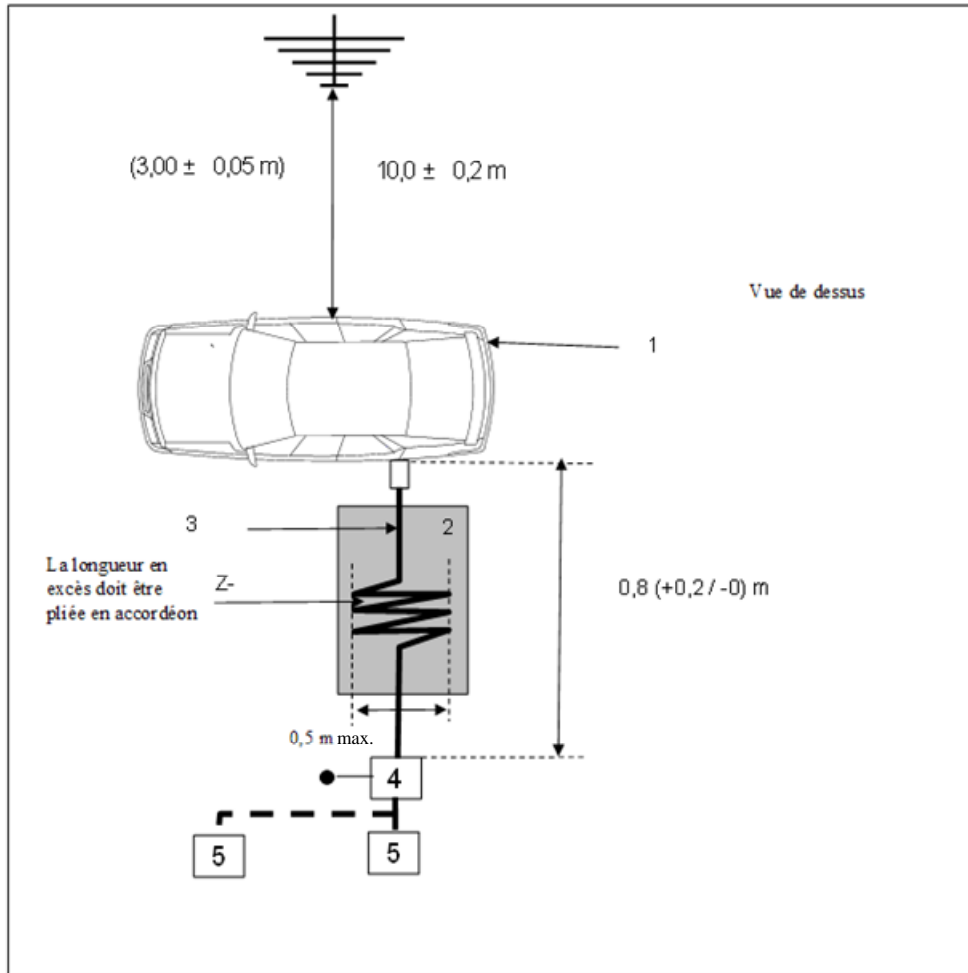


Figure 3b



Légende

- 1 Véhicule soumis à l'essai
- 2 Support isolant
- 3 Câble de recharge
- 4 Réseau(x) fictif(s) mis à la terre
- 5 Prise d'alimentation secteur

Véhicule en configuration “mode recharge du SRSEE sur le réseau électrique”

Exemple de montage d'essai pour un véhicule équipé d'une prise de recharge située à l'avant/l'arrière (courant alternatif, sans communication)

Figure 3c

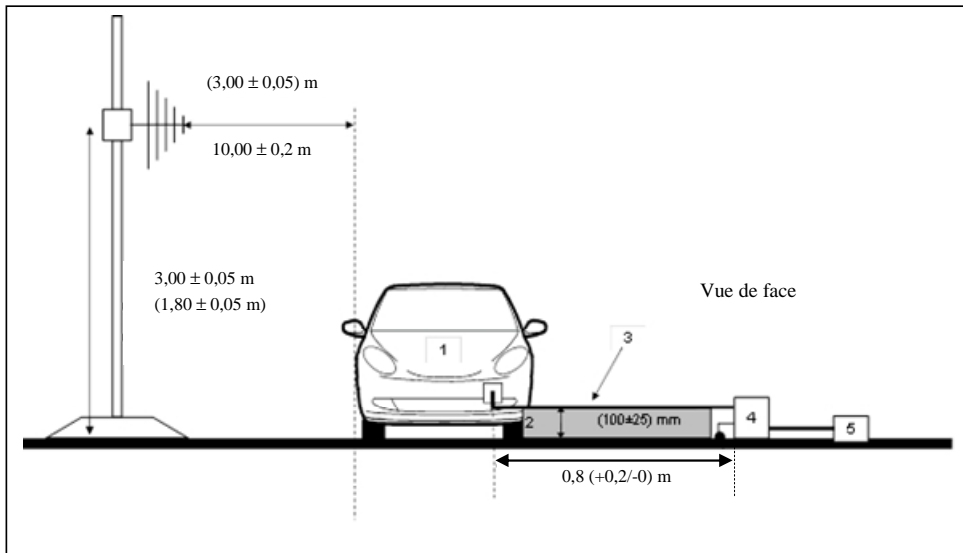
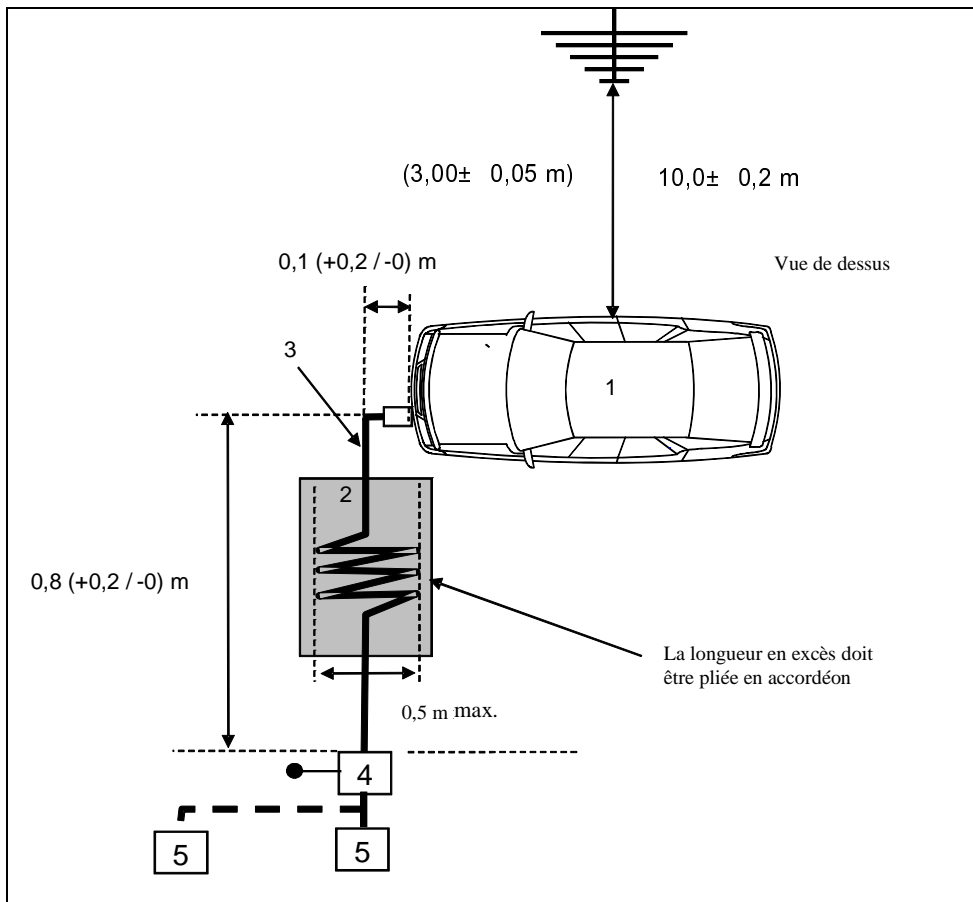


Figure 3d



Légende

- 1 Véhicule soumis à l'essai
- 2 Support isolant
- 3 Câble de recharge
- 4 Réseau(x) fictif(s) mis à la terre
- 5 Prise d'alimentation secteur

Véhicule en configuration “mode recharge du SRSEE sur le réseau électrique”

Exemple de montage d’essai pour un véhicule équipé d’une prise de recharge située sur le côté (courant alternatif ou continu, sans communication)

Figure 3e

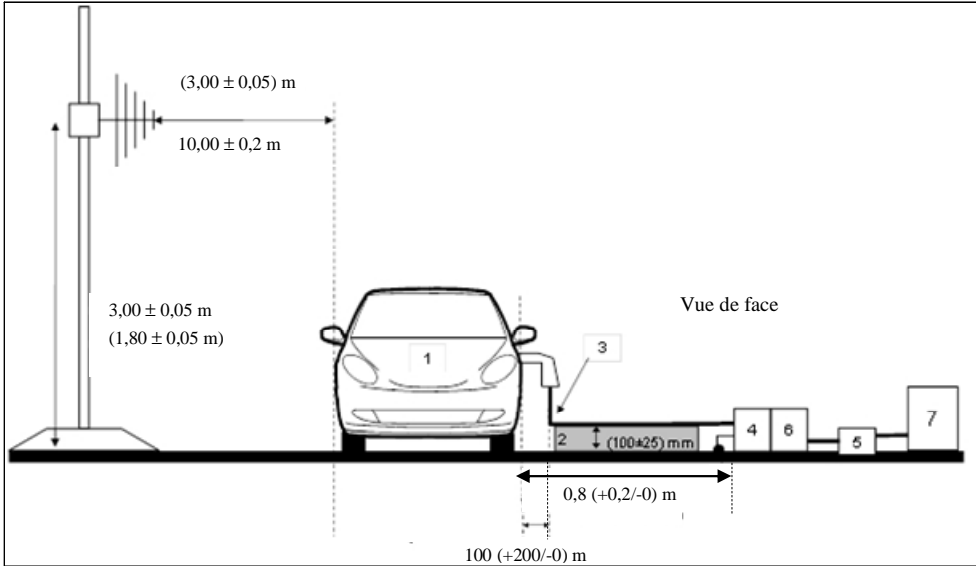
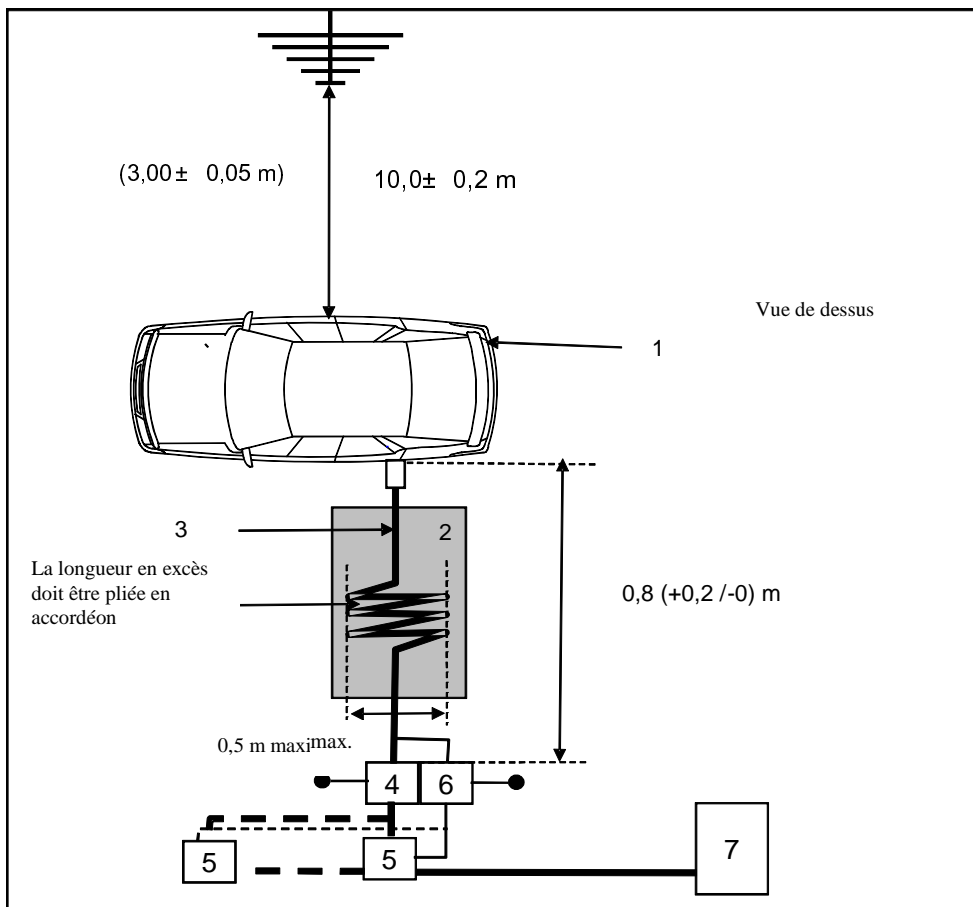


Figure 3 f



Légende

- 1 Véhicule soumis à l'essai
- 2 Support isolant
- 3 Câble de recharge/de communication
- 4 Réseau(x) fictif(s) (courant alternatif ou continu) mis à la terre
- 5 Prise d'alimentation secteur
- 6 Stabilisateur(s) d'impédance mis à la terre
- 7 Borne de recharge

Véhicule en configuration “mode recharge du SRSEE sur le réseau électrique”

Exemple de montage d'essai pour un véhicule équipé d'une prise de recharge située à l'avant/l'arrière (courant alternatif ou continu, avec communication)

Figure 3g

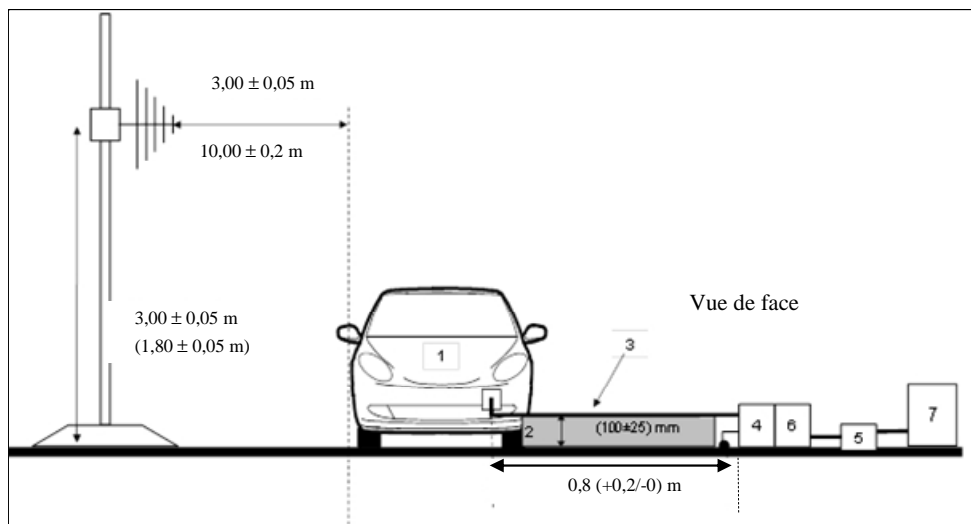
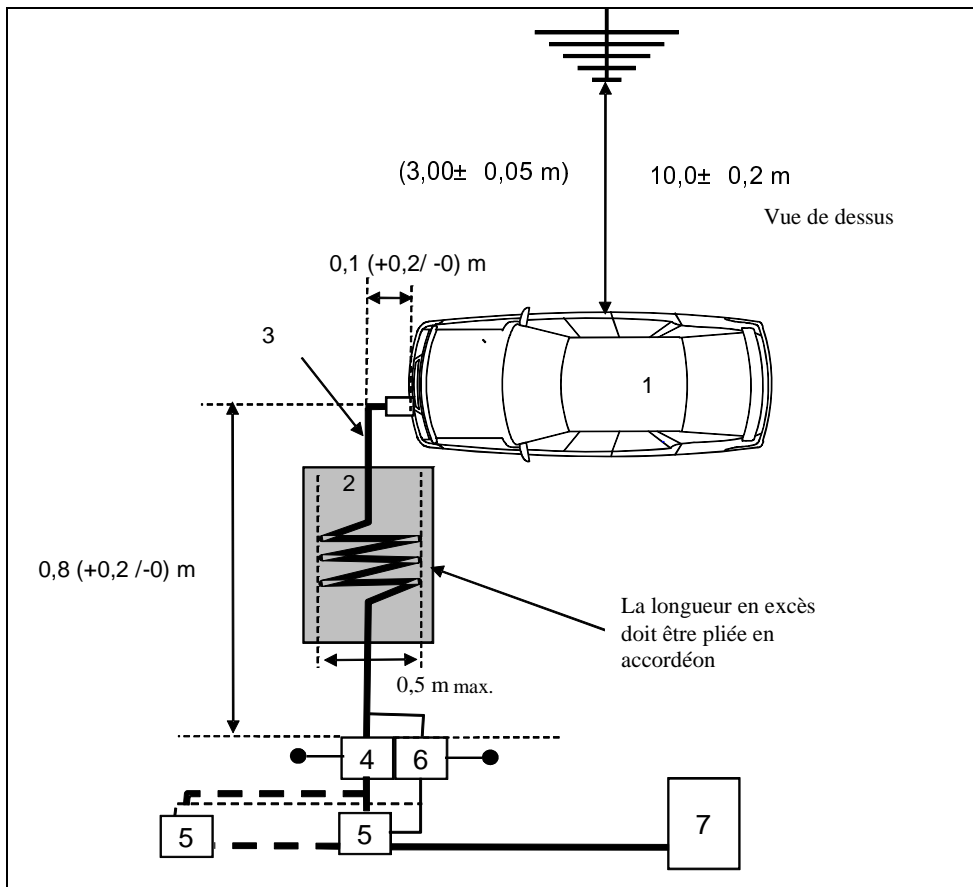


Figure 3 h



Légende

- 1 Véhicule soumis à l'essai
- 2 Support isolant
- 3 Câble de recharge/de communication
- 4 Réseau(x) fictif(s) (courant alternatif ou continu) mis à la terre
- 5 Prise d'alimentation secteur
- 6 Stabilisateur(s) d'impédance mis à la terre
- 7 Borne de recharge».

Annexe 5, paragraphes 1 à 1.2, modifier comme suit:

- «1. Généralités
- 1.1 La méthode d'essai décrite dans la présente annexe s'applique uniquement aux véhicules se trouvant dans une configuration autre que "mode recharge du SRSEE sur le réseau électrique".
- 1.2 Méthode d'essai
- Cet essai est destiné à mesurer les perturbations électromagnétiques rayonnées à bande étroite que pourraient émettre les systèmes employant un microprocesseur ou une autre source à bande étroite.
- Sauf indication contraire dans la présente annexe, l'essai est exécuté conformément à la norme CISPR 12 ou CISPR 25.».

Annexe 5, ajouter un nouveau paragraphe 3.3, ainsi conçu:

- «3.3 Les mesures doivent être effectuées avec un analyseur de spectre ou un récepteur à balayage. Les paramètres à utiliser sont respectivement définis au tableau 1 et au tableau 2.

Tableau 1

Paramètres de l'analyseur de spectre

Gamme de fréquences MHz	Détecteur des valeurs de crête		Détecteur des valeurs de quasi-crête		Détecteur des valeurs moyennes	
	Bande passante de résolution à -3 dB	Durée de balayage	Bande passante de résolution à -6 dB	Durée de balayage	Bande passante de résolution à -3 dB	Durée de balayage
30 à 1 000	100/120 kHz	100 ms/MHz	120 kHz	20 s/MHz	100/120 kHz	100 ms/MHz

Note: Si l'on utilise un spectre pour mesurer les valeurs de crête, la bande passante vidéo doit être égale à au moins trois fois la bande passante de résolution.

Tableau 2

Paramètres du récepteur à balayage

Gamme de fréquences MHz	Détecteur des valeurs de crête			Détecteur des valeurs de quasi-crête			Détecteur des valeurs moyennes		
	Bande passante à -6 dB	Pas de fréquence ^a	Temps d'exposition	Bande passante à -6 dB	Pas de fréquence ^a	Temps d'exposition	Bande passante à -6 dB	Pas de fréquence ^a	Temps d'exposition
30 à 1 000	120 kHz	50 kHz	5 ms	120 kHz	50 kHz	1 s	120 kHz	50 kHz	5 ms

^a En ce qui concerne les perturbations à large bande au sens strict, le pas de fréquence maximal peut être augmenté mais ne doit pas dépasser la valeur de la bande passante.».

Annexe 5, le paragraphe 3.3 devient le paragraphe 3.4 et il est modifié comme suit:

«3.4 Mesures

Le service technique doit exécuter les essais aux intervalles précisés dans la norme CISPR 12, dans la gamme de fréquences de 30 à 1 000 MHz.

À défaut, si le constructeur fournit, pour toute la bande de fréquences, des résultats de mesures provenant d'un laboratoire d'essai agréé pour les parties applicables de la norme ISO 17025 et reconnu par l'autorité d'homologation, le service technique peut diviser la gamme de fréquences en 14 bandes (30-34, 34-45, 45-60, 60-80, 80-100, 100-130, 130-170, 170-225, 225-300, 300-400, 400-525, 525-700, 700-850 et 850-1 000 MHz) et réaliser des essais aux 14 fréquences qui donnent le niveau d'émission le plus élevé dans chaque bande, afin de confirmer que le véhicule satisfait aux prescriptions de la présente annexe.

En cas de dépassement de la limite, il faut vérifier que la perturbation est causée par le véhicule et non par le rayonnement ambiant, y compris les perturbations à large bande produites par un SEEE.».

Annexe 5, le paragraphe 3.4 devient le paragraphe 3.5.

Annexe 6, paragraphes 1 à 1.3, modifier comme suit:

«1. Généralités

1.1 La méthode d'essai décrite dans la présente annexe s'applique uniquement aux véhicules. Ceux-ci peuvent être dans deux configurations:

- a) Configuration autre que "mode recharge du SRSEE sur le réseau électrique";
- b) Configuration "mode recharge du SRSEE sur le réseau électrique".

1.2 Méthode d'essai

Cet essai est destiné à démontrer l'immunité des systèmes électroniques du véhicule. Le véhicule doit être soumis à des champs électromagnétiques selon la procédure décrite dans la présente annexe. Le comportement du véhicule doit être contrôlé pendant les essais.

Sauf indication contraire dans la présente annexe, l'essai est exécuté conformément à la norme ISO 11451-2.

1.3 Autres méthodes d'essai

Pour tous les véhicules, l'essai peut également être réalisé sur un site d'essai extérieur. Le montage d'essai doit être conforme aux dispositions légales (nationales) en ce qui concerne l'émission de champs électromagnétiques.

Si le véhicule a une longueur supérieure à 12 m et/ou une largeur supérieure à 2,60 m et/ou une hauteur supérieure à 4,0 m, la méthode d'injection de courant dans le faisceau (ICF), telle qu'elle est définie par la norme ISO 11451-4, peut être appliquée dans la gamme de fréquences de 20 à 2 000 MHz pour les niveaux fixés au paragraphe 6.8.2.1 du présent Règlement.».

Annexe 6, paragraphe 2.1, modifier comme suit:

«2.1 Véhicule en configuration autre que "mode recharge du SRSEE sur le réseau électrique"».

Annexe 6, paragraphe 2.2, modifier comme suit:

«2.2 Véhicule en configuration “mode recharge du SRSEE sur le réseau électrique”».

Annexe 6, paragraphe 2.2.1.2, modifier comme suit:

«2.2.1.2 Conditions de base applicables au véhicule

Le présent paragraphe définit les conditions d’essai minimales (dans la mesure où elles peuvent être appliquées) et les critères d’échec aux essais d’immunité du véhicule. Les autres systèmes du véhicule susceptibles d’affecter les fonctions liées à l’immunité doivent faire l’objet d’essais réalisés selon des modalités à convenir entre le constructeur et le service technique.

Conditions d'essai du véhicule "en mode recharge du SRSEE"	Critères d'échec
Le SRSEE doit être en mode recharge. La charge du SRSEE doit être maintenue entre 20 et 80 % de son maximum pendant la mesure de l'ensemble de la gamme de fréquences (il peut être nécessaire de diviser la gamme de fréquences en sous-bandes et de décharger la batterie de traction du véhicule avant de mesurer chaque série de sous-bandes). Si l'intensité du courant est réglable, elle devrait être fixée à au moins 20 % de sa valeur assignée.	Le véhicule se met à rouler.

».

Annexe 6, ajouter les nouveaux paragraphes suivants:

«2.2.3 Le branchement d’essai pour le raccordement du véhicule en configuration “mode recharge du SRSEE sur le réseau électrique” est représenté aux figures 4a à 4h (selon que la batterie est chargée en CA ou en CC, selon l’emplacement de la prise de recharge et selon que la recharge se fait avec ou sans communication) de l’appendice de la présente annexe.

2.3 Borne de recharge/secteur

La borne de recharge peut se trouver sur le site d’essai ou en dehors.

Note 1: S’il est possible de simuler la communication entre le véhicule et la borne de recharge, on peut remplacer cette borne par l’alimentation sur le secteur.

Dans les deux cas, une ou plusieurs doubles prises secteur et lignes de communication doivent être placées sur le site d’essai, comme suit:

- a) Elles doivent reposer directement sur le plan de masse;
- b) La longueur du faisceau de câblage entre la prise secteur/lignes de communication et le ou les réseaux fictifs/stabilisateurs d’impédance doit être la plus courte possible;
- c) Le faisceau de câblage entre la prise secteur/lignes de communication et le ou les réseaux fictifs/stabilisateurs d’impédance doit être placé le plus près possible du plan de masse.

Note 2: La ou les prises secteur/lignes de communication doivent être équipées de filtres.

Si la borne de recharge est placée sur le site d'essai, le faisceau de câblage entre la borne de recharge et la prise secteur/lignes de communication doit être disposé de la manière suivante:

- a) À la borne de recharge, le faisceau de câblage doit pendre verticalement jusqu'au plan de masse;
- b) La longueur en excès doit être placée le plus près possible du plan de masse et pliée en accordéon si nécessaire.

Note 3: La borne de recharge doit être placée en dehors de la largeur du faisceau de l'antenne émettrice.

2.4 Réseaux fictifs

Le ou les réseaux fictifs doivent être montés directement sur le plan de masse et leurs boîtiers doivent être reliés à ce dernier.

La prise mesures de chaque réseau fictif doit être fermée sur une charge de 50 Ω .

Le réseau fictif doit être placé comme indiqué aux figures 4a à 4h.

2.5 Stabilisateurs d'impédance

Les lignes de communication doivent être reliées au véhicule au moyen d'un ou plusieurs stabilisateurs d'impédance.

Le stabilisateur d'impédance qui doit être connecté aux câbles de réseau et de communication est défini au paragraphe 9.6.2 de la norme CISPR 22.

Le ou les stabilisateurs d'impédance doivent être montés directement sur le plan de masse et leurs boîtiers doivent être connectés à ce dernier.

La prise mesures de chaque stabilisateur d'impédance doit être fermée sur une charge de 50 Ω .

Le stabilisateur d'impédance doit être placé comme indiqué aux figures 4e à 4h.

2.6 Câble d'alimentation/de communication

Le câble d'alimentation/de communication doit être tendu en ligne droite entre le ou les réseaux fictifs/stabilisateurs d'impédance et la prise de recharge du véhicule. La longueur totale du câble doit être de 0,8 m (+0,2/-0 m).

Si la longueur du câble dépasse 1 m, la longueur excédentaire doit être pliée en accordéon sur une largeur de moins de 0,5 m.

Le câble d'alimentation/de communication sur le côté du véhicule doit pendre verticalement à une distance de 100 mm (+200/-0 mm) de la carrosserie.

La totalité du câble doit être placée sur un matériau non conducteur, de faible permittivité relative (constante diélectrique $\epsilon_r \leq 1,4$), à 100 mm (± 25 mm) au-dessus du plan de masse.».

Annexe 6, paragraphe 3.2, modifier comme suit:

- «3.2 Pour les véhicules des catégories M, N et O, en conformité avec la norme ISO 11451-2.».

Annexe 6, paragraphes 4.1 et 4.1.1, modifier comme suit:

- «4.1 Gamme de fréquences, temps d'exposition, polarisation
- Le véhicule est exposé aux rayonnements électromagnétiques dans la gamme de fréquences de 20 à 2 000 MHz en polarisation verticale.
- Modulation du signal d'essai:
- a) Modulation d'amplitude (MA), avec une modulation de 1 kHz et un taux de modulation de 80 % dans la gamme de fréquences de 20 à 800 MHz, et
 - b) Modulation de phase (MP), avec $t_{on} = 577 \mu s$ et période = 4 600 μs , dans la gamme de fréquences de 800 à 2 000 MHz,
- sauf dispositions contraires convenues entre le service technique et le constructeur du véhicule.
- Les pas de fréquence et le temps d'exposition sont choisis conformément à la norme ISO 11451-1.
- 4.1.1 Le service technique exécute les essais aux intervalles précisés dans la norme ISO 11451-1, dans la gamme de fréquences de 20 à 2 000 MHz.
- À défaut, si le constructeur fournit, pour toute la bande de fréquences, des résultats de mesures provenant d'un laboratoire d'essai agréé pour les parties pertinentes de la norme ISO 17025 et reconnu par l'autorité d'homologation, le service technique peut choisir un nombre limité de fréquences caractéristiques dans la gamme (par exemple 27, 45, 65, 90, 120, 150, 190, 230, 280, 380, 450, 600, 750, 900, 1 300 et 1 800 MHz), afin de confirmer que le véhicule satisfait aux prescriptions de la présente annexe.
- Si un véhicule ne satisfait pas à l'essai défini à la présente annexe, il faut s'assurer que cet échec est dû à son incapacité à satisfaire aux conditions d'essai requises et non à la présence de champs imprévus.»

Annexe 6, paragraphe 5.1.1, modifier comme suit:

- «5.1.1 La méthode de substitution est utilisée conformément à la norme ISO 11451-1 pour établir l'intensité du champ nécessaire aux essais.»

Annexe 6, appendice 1, modifier comme suit:

«Annexe 6 – Appendice 1

Figure 1

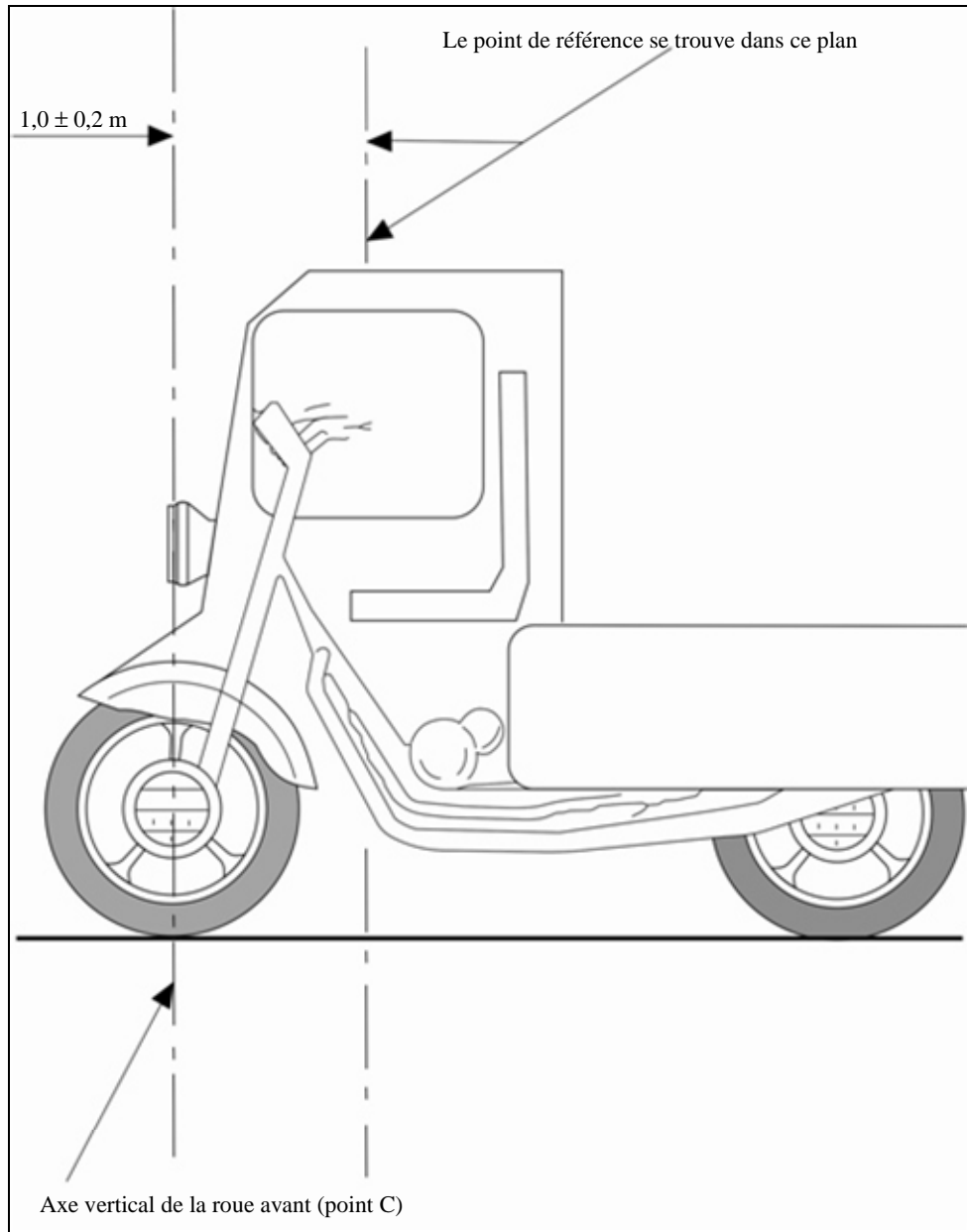


Figure 2

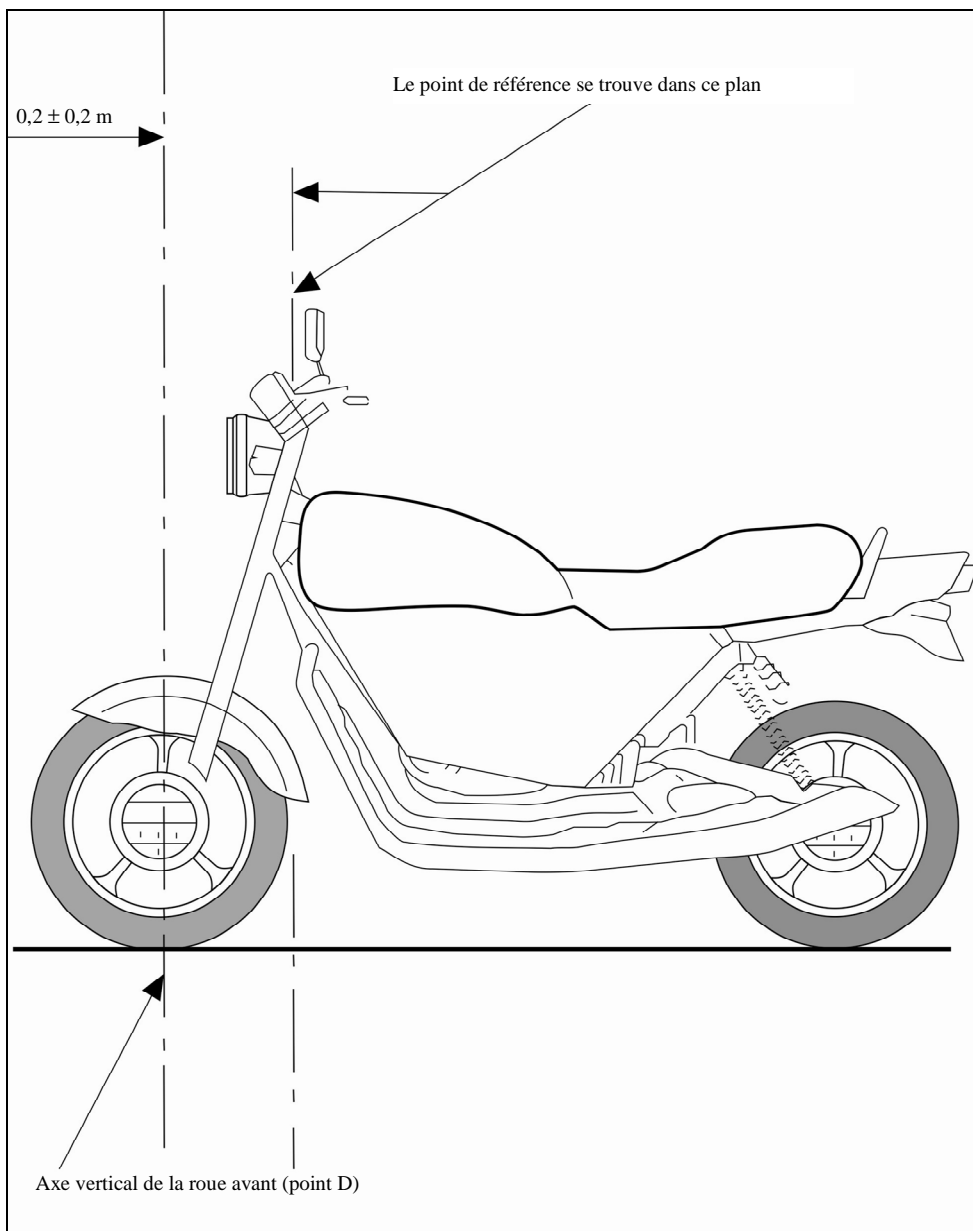


Figure 3

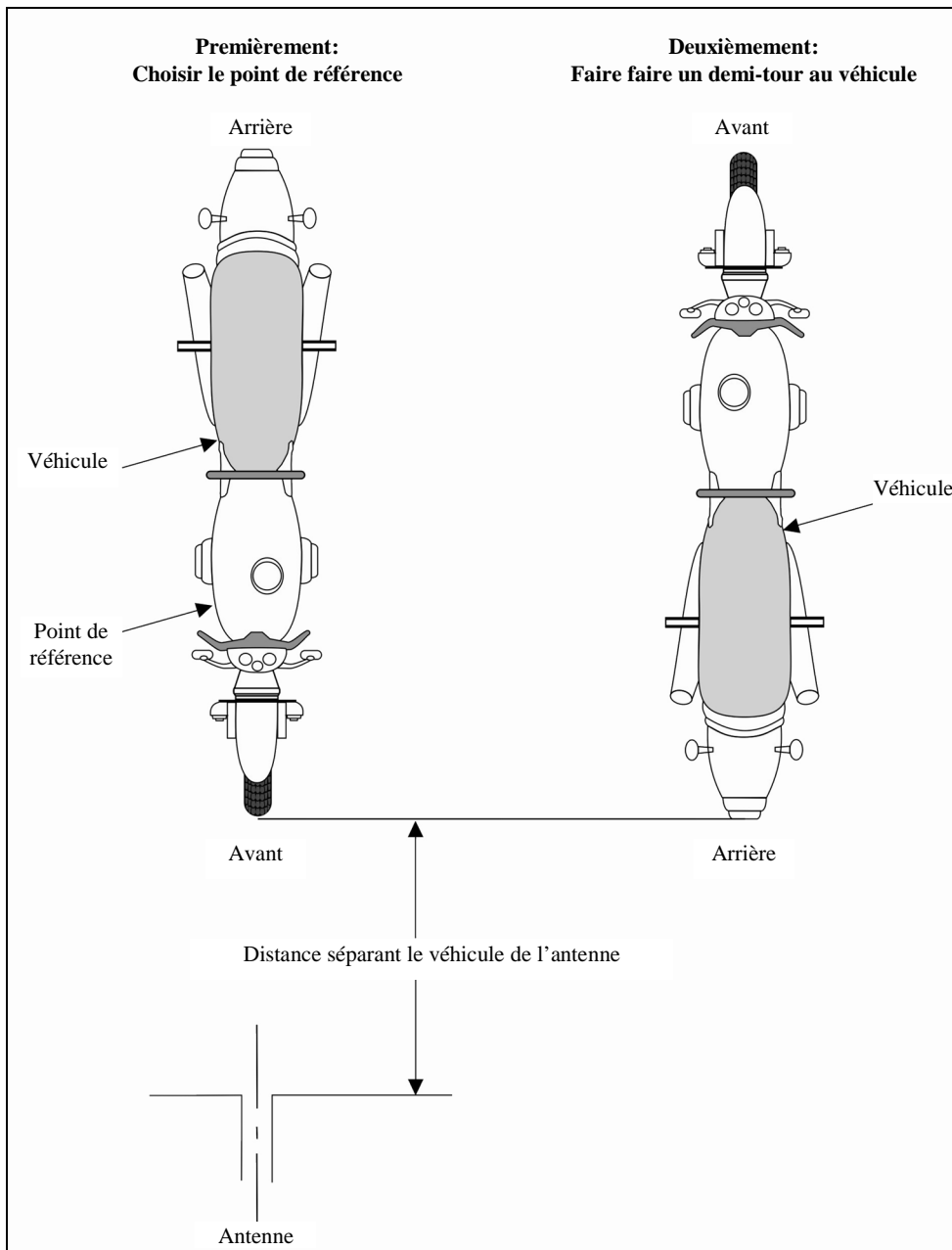


Figure 4

Véhicule en configuration “mode recharge du SRSEE sur le réseau électrique”

Exemple de montage d'essai pour un véhicule équipé d'une prise de recharge située sur le côté (courant alternatif, sans communication)

Figure 4a

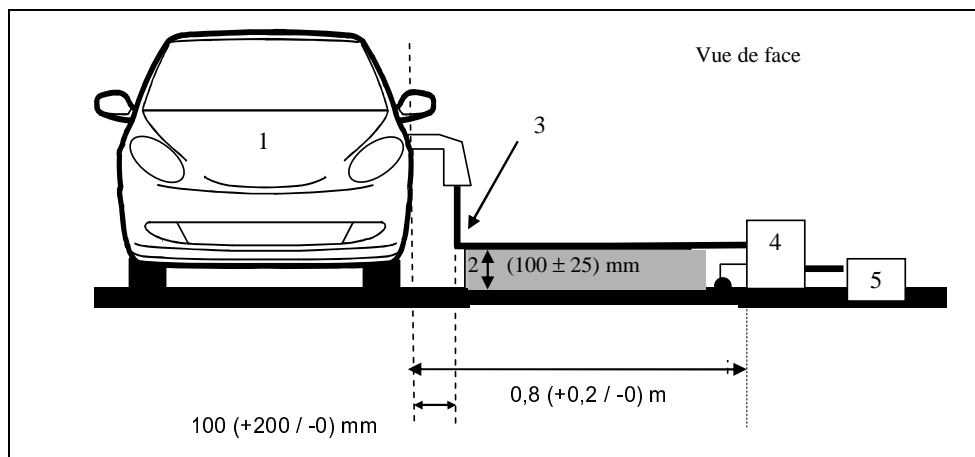
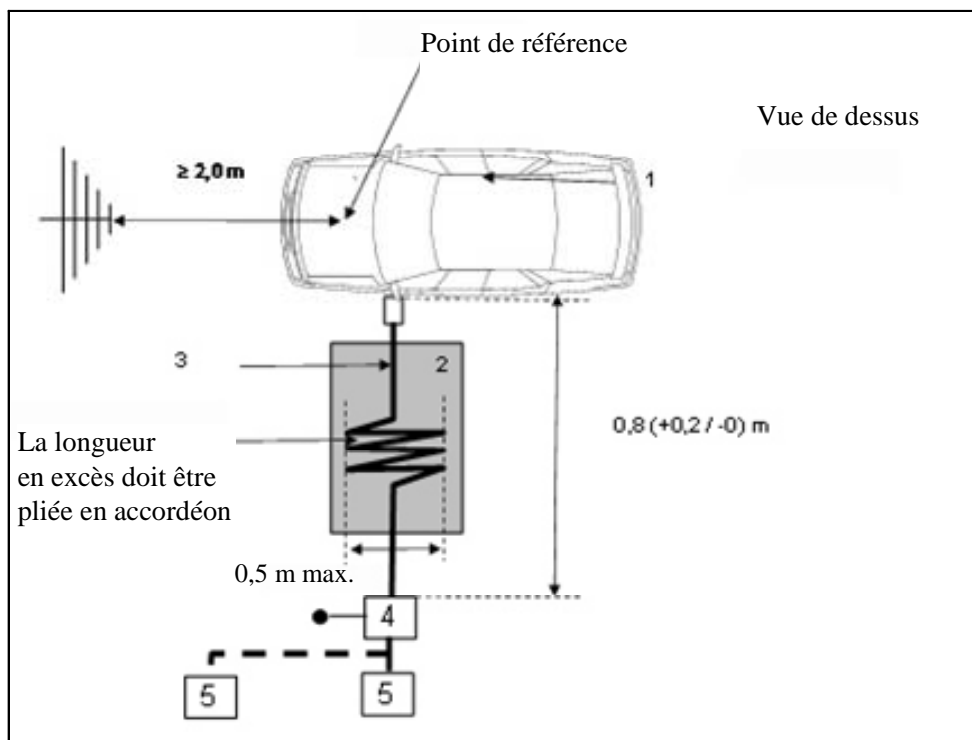


Figure 4b



Légende

- 1 Véhicule soumis à l'essai
- 2 Support isolant
- 3 Câble de recharge
- 4 Réseau(x) fictif(s) mis à la terre
- 5 Prise secteur

Exemple de montage d'essai pour un véhicule équipé d'une prise de recharge située à l'avant/l'arrière (courant alternatif, sans communication)

Figure 4c

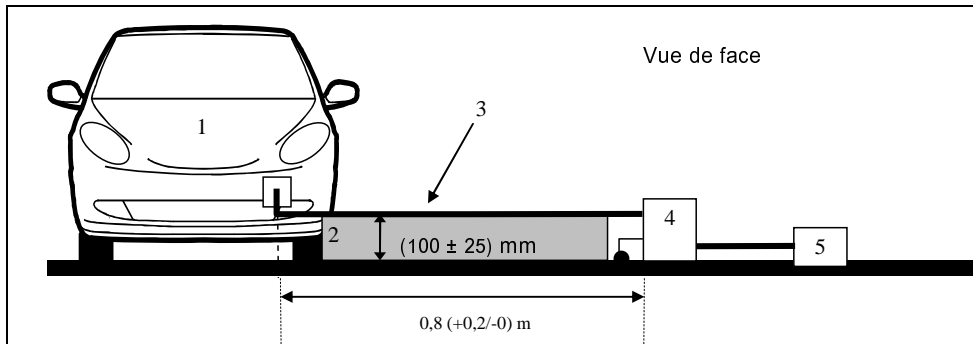
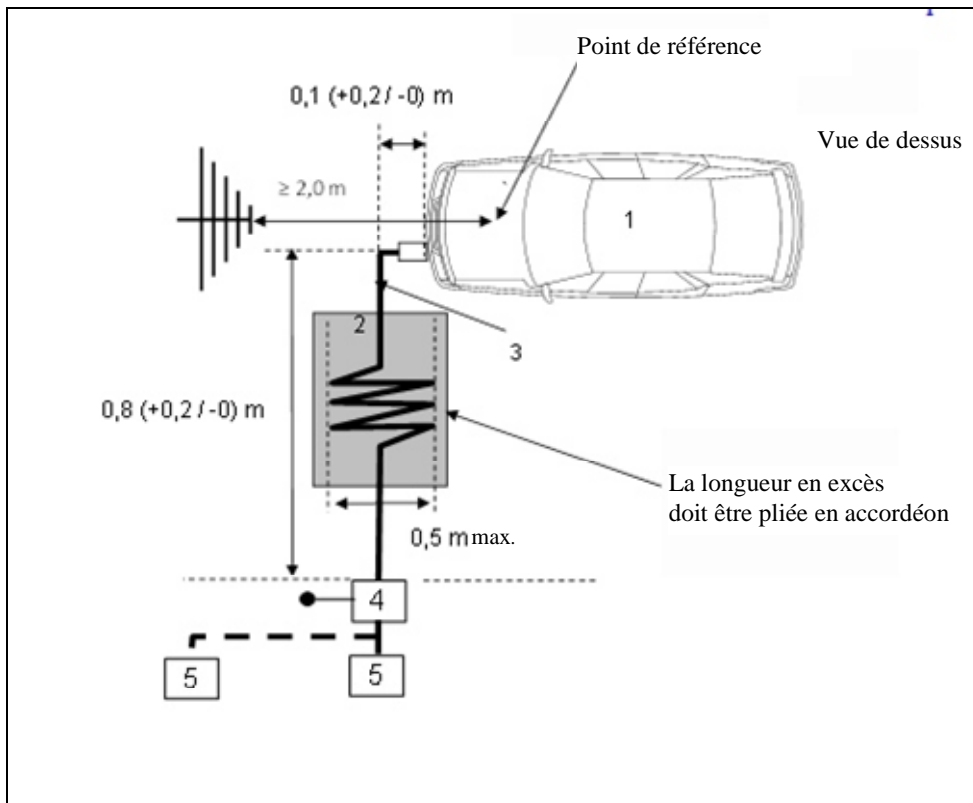


Figure 4d



Légende

- 1 Véhicule soumis à l'essai
- 2 Support isolant
- 3 Câble de recharge
- 4 Réseau(x) fictif(s) mis à la terre
- 5 Prise secteur

Exemple de montage d'essai pour un véhicule équipé d'une prise de recharge située sur le côté (courant alternatif ou continu, avec communication)

Figure 4e

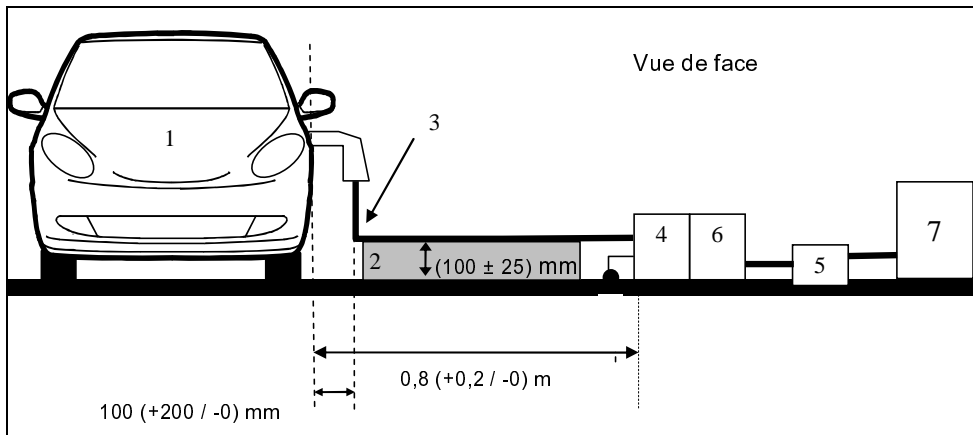
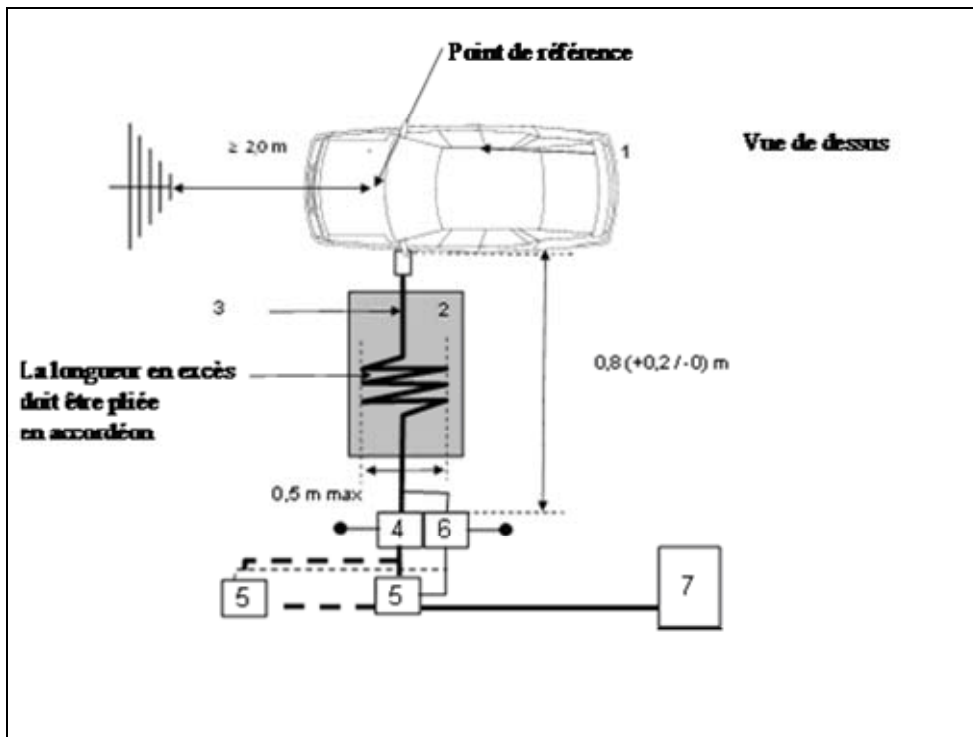


Figure 4f



Légende

- 1 Véhicule soumis à l'essai
- 2 Support isolant
- 3 Câble de recharge/de communication
- 4 Réseau(x) fictif(s) (courant alternatif ou continu) mis à la terre
- 5 Prise secteur
- 6 Stabilisateur(s) d'impédance mis à la terre
- 7 Borne de recharge

Exemple de montage d'essai pour un véhicule équipé d'une prise de recharge située à l'avant/l'arrière (courant alternatif ou continu, avec communication)

Figure 4g

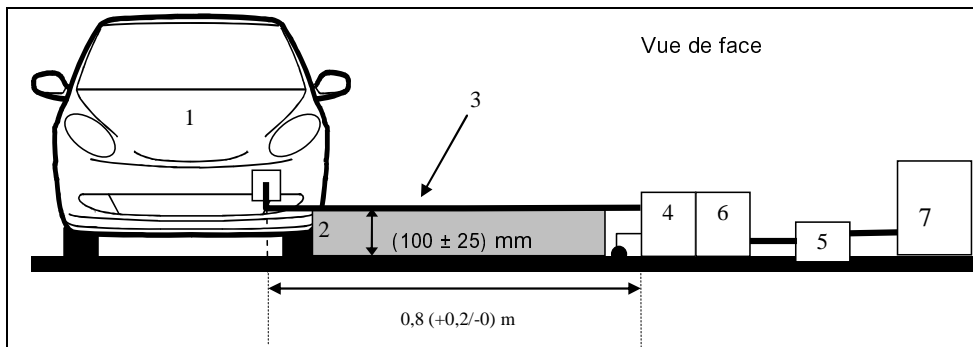
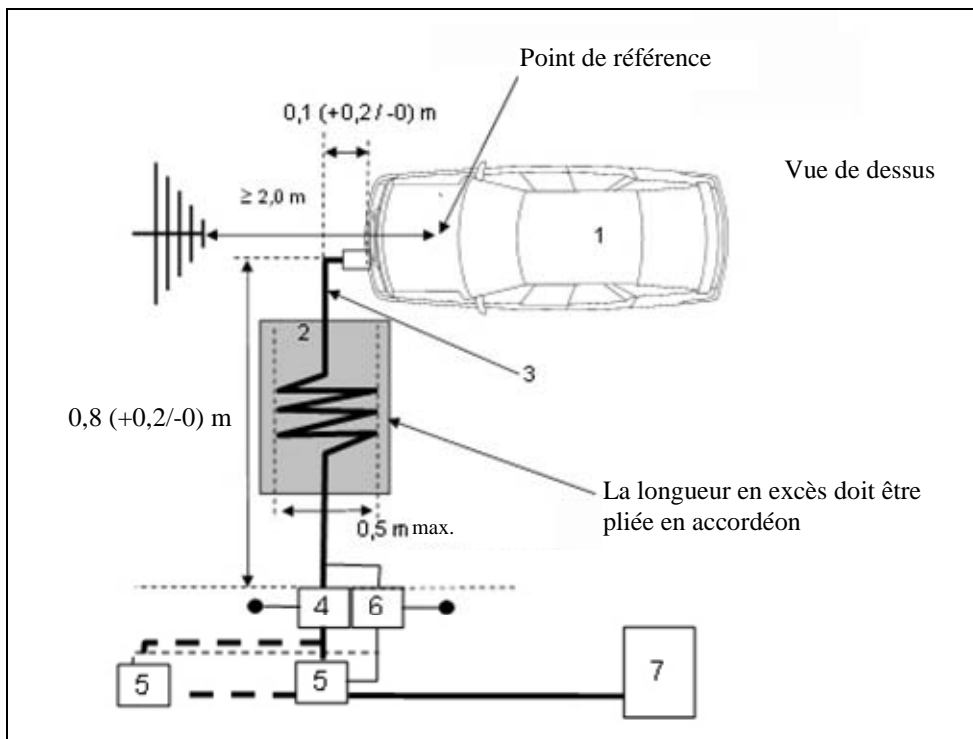


Figure 4h



Légende

- 1 Véhicule soumis à l'essai
- 2 Support isolant
- 3 Câble de recharge/de communication
- 4 Réseau(x) fictifs(s) (courant alternatif ou continu) mis à la terre
- 5 Prise secteur
- 6 Stabilisateur(s) d'impédance mis à la terre
- 7 Borne de recharge».

Annexe 7, modifier comme suit:

«Annexe 7

Méthode de mesure des perturbations électromagnétiques à large bande rayonnées par les sous-ensembles électriques/électroniques (SEEE)

1. Généralités
 - 1.1 La méthode d'essai décrite dans la présente annexe s'applique aux SEEE conformes à l'annexe 4, qui peuvent être montés ultérieurement sur des véhicules.
Elle concerne les deux types de SEEE:
 - a) Les SEEE autres que ceux utilisés dans la configuration "mode recharge du SRSEE sur le réseau électrique";
 - b) Les SEEE utilisés dans la configuration "mode recharge du SRSEE sur le réseau électrique".
 - 1.2 Méthode d'essai
Cet essai est destiné à mesurer les perturbations électromagnétiques à large bande rayonnées par les SEEE (par exemple, système d'allumage, moteur électrique, chargeur de batterie embarqué, etc.).
Sauf indication contraire dans la présente annexe, l'essai est exécuté conformément à la norme CISPR 25.
2. Configuration du SEEE durant les essais
 - 2.1 Le SEEE soumis à l'essai doit être dans son mode normal de fonctionnement, de préférence en charge maximale.
Les SEEE utilisés dans la configuration "mode recharge du SRSEE sur le réseau électrique" doivent être en mode recharge.
La charge de la batterie de traction doit être maintenue entre 20 et 80 % de son maximum pendant la mesure de l'ensemble de la gamme de fréquences (il peut être nécessaire de diviser la gamme de fréquences en sous-bandes et de décharger la batterie de traction du véhicule avant de mesurer chaque série de sous-bandes).
Si l'essai n'est pas effectué avec un SRSEE, le SEEE devrait être soumis à l'essai avec un courant d'intensité assignée. Si l'intensité du courant est réglable, elle devrait être fixée à au moins 80 % de cette valeur assignée.
3. Préparation de l'essai
 - 3.1 S'agissant des SEEE autres que ceux utilisés dans la configuration "mode recharge du SRSEE sur le réseau électrique", l'essai est exécuté conformément à la méthode de l'enceinte blindée anéchoïque, décrite à l'article 6.4 de la norme CISPR 25.
 - 3.2 S'agissant des SEEE utilisés dans la configuration "mode recharge du SRSEE sur le réseau électrique", l'essai est préparé comme indiqué à la figure 2 de l'appendice de l'annexe 7.
 - 3.2.1 La configuration de protection doit être fonction de la configuration de série du véhicule. De manière générale, toutes les pièces HT protégées doivent être correctement mises à la terre à basse impédance (par exemple, circuit fictif,

- câbles, connecteurs, etc.). Les SEEE et les charges doivent être mis à la terre. L'alimentation électrique HT externe doit être raccordée via un filtre de traversée.
- 3.2.2 Sauf indication contraire, la longueur du faisceau basse tension et du faisceau haute tension parallèles au bord avant du plan de masse doit être de 1 500 mm (± 75 mm). La longueur totale du faisceau d'essai, y compris le connecteur, doit être de 1 700 mm (+300/-0 mm). La distance séparant le faisceau basse tension du faisceau haute tension doit être de 100 mm (+100/-0 mm).
- 3.2.3 Tous les faisceaux doivent être placés sur un support constitué d'un matériau non conducteur, à faible permittivité relative ($\epsilon_r \leq 1,4$), à 50 mm (± 5 mm) au-dessus du plan de masse.
- 3.2.4 Les câbles d'alimentation blindés pour les lignes HT+ et HT- et les lignes triphasées peuvent être des câbles coaxiaux ou se trouver dans un blindage commun, selon le système de raccordement utilisé. Le faisceau HT d'origine du véhicule peut être éventuellement utilisé.
- 3.2.5 Sauf indication contraire, le boîtier du SEEE doit être raccordé au plan de masse soit directement soit via un raccord d'impédance définie.
- 3.2.6 Pour les chargeurs embarqués, les lignes d'alimentation en courant alternatif ou en courant continu doivent être placées le plus loin possible de l'antenne (derrière le faisceau BT et HT). La distance entre les lignes d'alimentation en courant alternatif ou continu et le faisceau le plus proche (BT ou HT) doit être de 100 mm (+100/-0 mm).
- 3.3 Emplacement de mesure de substitution
- Au lieu d'une enceinte blindée anéchoïque, on peut utiliser un site d'essai en champ libre conforme aux dispositions de la norme CISPR 16-1-4 (voir l'appendice de la présente annexe).
- 3.4 Environnement
- Afin de s'assurer qu'aucun bruit ou signal parasite d'une amplitude suffisante ne puisse affecter matériellement la mesure, des mesures doivent être effectuées avant ou après l'essai principal. Lors de ces mesures, les bruits ou signaux parasites doivent être inférieurs d'au moins 6 dB aux valeurs limites indiquées au paragraphe 6.5.2.1 du présent Règlement, à l'exception des émissions intentionnelles à bande étroite inhérentes à l'environnement.
4. Prescriptions concernant les essais
- 4.1 Les limites s'appliquent sur toute la gamme de fréquences de 30 à 1 000 MHz, les mesures étant effectuées dans une chambre semi-anéchoïde ou sur un site d'essai extérieur.
- 4.2 Les mesures peuvent être réalisées avec des appareils indiquant les valeurs de crête ou de quasi-crête. Les limites figurant aux paragraphes 6.2 et 6.5 du présent Règlement concernent les appareils indiquant les valeurs de quasi-crête. Si des appareils indiquant les valeurs de crête sont utilisés, un facteur de correction de 20 dB comme défini dans la norme CISPR 12 doit être appliqué.
- 4.3 Les mesures doivent être effectuées avec un analyseur de spectre ou un récepteur à balayage. Les paramètres à utiliser sont définis au tableau 1 et au tableau 2.

Tableau 1
Paramètres de l'analyseur de spectre

Bande de fréquences MHz	Détecteur des valeurs de crête		Détecteur des valeurs de quasi-crête		Détecteur des valeurs moyennes	
	Bande passante de résolution à -3 dB	Durée de balayage	Bande passante de résolution à -6 dB	Durée de balayage	Bande passante de résolution à -3 dB	Durée de balayage
30 à 1 000	100/120 kHz	100 ms/MHz	120 kHz	20 s/MHz	100/120 kHz	100 ms/MHz

Note: Si un analyseur de spectre est utilisé pour mesurer les valeurs de crête, la bande passante vidéo doit être égale à au moins trois fois la bande passante de résolution.

Tableau 2
Paramètres du récepteur à balayage

Bande de fréquences MHz	Détecteur des valeurs de crête			Détecteur des valeurs de quasi-crête			Détecteur des valeurs moyennes		
	Bande passante à -6 dB	Pas de fréquence ^a	Temps d'exposition	Bande passante à -6 dB	Pas de fréquence ^a	Temps d'exposition	Bande passante à -6 dB	Pas de fréquence ^a	Temps d'exposition
30 à 1 000	120 kHz	50 kHz	5 ms	120 kHz	50 kHz	1 s	120 kHz	50 kHz	5 ms

^a En ce qui concerne les perturbations à large bande au sens strict, le pas de fréquence maximal peut être augmenté mais ne doit pas dépasser la valeur de la bande passante.

Note: En ce qui concerne les perturbations générées par les moteurs à collecteur/balais dépourvus de module de commande électronique, le pas de fréquence maximal peut être augmenté jusqu'à cinq fois la bande passante.

4.4 Mesures

Sauf indication contraire, le faisceau basse tension doit être soumis à l'essai dans la configuration où il est le plus proche de l'antenne.

Pour les fréquences inférieures ou égales à 1 000 MHz, le centre de phase de l'antenne doit être aligné sur le centre de la partie longitudinale du faisceau de câblage.

Le service technique exécute les essais aux intervalles indiqués dans la norme CISPR 12, dans la gamme de fréquences de 30 à 1 000 MHz.

À défaut, si le constructeur fournit, pour toute la bande de fréquences, des résultats de mesures provenant d'un laboratoire d'essai agréé pour les parties pertinentes de la norme ISO 17025 et reconnu par l'autorité d'homologation, le service technique peut diviser la gamme de fréquences en 14 bandes (30-34, 34-45, 45-60, 60-80, 80-100, 100-130, 130-170, 170-225, 225-300, 300-400, 400-525, 525-700, 700-850 et 850-1 000 MHz) et réaliser des essais aux 14 fréquences qui donnent le niveau d'émission le plus élevé dans chaque bande, afin de confirmer que le SEEE satisfait aux prescriptions de la présente annexe.

En cas de dépassement de la limite de référence, des investigations doivent être menées afin de s'assurer que la perturbation est causée par le SEEE et non par le rayonnement ambiant.

4.5 Relevés

La valeur la plus élevée des relevés relatifs à la limite (polarisation horizontale/verticale) dans chacune des 14 bandes de fréquences doit être retenue.».

Annexe 8, modifier comme suit:

«Annexe 8

Méthode de mesure des perturbations électromagnétiques à bande étroite rayonnées par les sous-ensembles électriques/électroniques

1. Généralités
 - 1.1 La méthode d'essai décrite dans la présente annexe est applicable aux SEEE conformes à l'annexe 5, qui peuvent être montés ultérieurement sur des véhicules.

Elle ne concerne que les SEEE autres que ceux utilisés dans la configuration "mode recharge du SRSEE sur le réseau électrique".
 - 1.2 Méthode d'essai
Cet essai est destiné à mesurer les perturbations rayonnées à bande étroite que peut émettre un système à microprocesseur.
Sauf indication contraire dans la présente annexe, l'essai est exécuté conformément à la norme CISPR 25.
2. Configuration du SEEE durant les essais
Le SEEE soumis à l'essai doit être en mode de fonctionnement normal, de préférence en charge maximale.
3. Préparation de l'essai
 - 3.1 L'essai est exécuté conformément à la méthode de l'enceinte blindée anéchoïque, décrite à l'article 6.4 de la norme CISPR 25.
 - 3.2 Emplacement de mesure de substitution
Au lieu d'une enceinte blindée anéchoïque, on peut utiliser un emplacement d'essai en champ libre conforme aux dispositions de la norme CISPR 16-1-4 (voir la figure 1 de l'appendice de l'annexe 7).
 - 3.3 Environnement
Afin de s'assurer qu'aucun bruit ou signal parasite d'une amplitude suffisante ne puisse affecter matériellement la mesure, des mesures doivent être effectuées avant ou après l'essai principal. Lors de ces mesures, les bruits ou signaux parasites doivent être inférieurs d'au moins 6 dB aux valeurs limites indiquées au paragraphe 6.6.2.1 du présent Règlement, à l'exception des émissions intentionnelles à bande étroite inhérentes à l'environnement.
4. Prescriptions concernant les essais
 - 4.1 Les limites s'appliquent sur toute la gamme de fréquences de 30 à 1 000 MHz, les mesures étant effectuées dans des chambres semi-anéchoïdes ou sur des sites d'essai extérieurs.
 - 4.2 Les mesures sont réalisées à l'aide d'un détecteur de valeurs moyennes.

- 4.3 Les mesures doivent être effectuées avec un analyseur de spectre ou un récepteur à balayage. Les paramètres à utiliser sont définis au tableau 1 et au tableau 2.

Tableau 1

Paramètres de l'analyseur de spectre

Bande de fréquences MHz	Détecteur des valeurs de crête		Détecteur des valeurs de quasi-crête		Détecteur des valeurs moyennes	
	Bande passante de résolution à -3 dB	Durée de balayage	Bande passante de résolution à -6 dB	Durée de balayage	Bande passante de résolution à -3 dB	Durée de balayage
30 à 1 000	100/120 kHz	100 ms/MHz	120 kHz	20 s/MHz	100/120 kHz	100 ms/MHz

Note: Si un analyseur de spectre est utilisé pour mesurer les valeurs de crête, la bande passante vidéo doit être égale à au moins trois fois la bande passante de résolution.

Tableau 2

Paramètres du récepteur à balayage

Bande de fréquences MHz	Détecteur des valeurs de crête			Détecteur des valeurs de quasi-crête			Détecteur des valeurs moyennes		
	Bande passante à -6 dB	Pas de fréquence ^a	Temps d'exposition	Bande passante à -6 dB	Pas de fréquence ^a	Temps d'exposition	Bande passante à -6 dB	Pas de fréquence ^a	Temps d'exposition
30 à 1 000	120 kHz	50 kHz	5 ms	120 kHz	50 kHz	1 s	120 kHz	50 kHz	5 ms

^a En ce qui concerne les perturbations à large bande au sens strict, le pas de fréquence maximal peut être augmenté mais ne doit pas dépasser la valeur de la bande passante.

Note: En ce qui concerne les perturbations générées par les moteurs à collecteur/balais dépourvus de module de commande électronique, le pas de fréquence maximal peut être augmenté jusqu'à cinq fois la bande passante.

4.4 Mesures

Le service technique exécute les essais aux intervalles indiqués dans la norme CISPR 12, dans la gamme de fréquences de 30 à 1 000 MHz.

À défaut, si le constructeur fournit, pour toute la bande de fréquences, des résultats de mesures provenant d'un laboratoire d'essai agréé pour les parties pertinentes de la norme ISO 17025 et reconnu par l'autorité d'homologation, le service technique peut diviser la gamme de fréquences en 14 bandes (30-34, 34-45, 45-60, 60-80, 80-100, 100-130, 130-170, 170-225, 225-300, 300-400, 400-525, 525-700, 700-850 et 850-1 000 MHz) et réaliser des essais aux 14 fréquences qui donnent le niveau d'émission le plus élevé dans chaque bande, afin de confirmer que le SEEE satisfait aux prescriptions de la présente annexe. En cas de dépassement de la limite de référence, des investigations doivent être menées afin de s'assurer que la perturbation est causée par le SEEE et non par le rayonnement ambiant, y compris le rayonnement à large bande du SEEE.

4.5 Relevés

La valeur la plus élevée des relevés relatifs à la limite (polarisation horizontale/verticale) dans chacune des 14 bandes de fréquences doit être retenue.».

Annexe 9, modifier comme suit:

«Annexe 9

Méthode(s) d'essai d'immunité des sous-ensembles électriques/électroniques aux rayonnements électromagnétiques

1. Généralités
 - 1.1 La méthode d'essai décrite dans la présente annexe s'applique aux SEEE.
 - 1.2 Méthode d'essai

Elle concerne les deux types de SEEE:

 - a) Les SEEE autres que ceux utilisés dans la configuration "mode recharge du SRSEE sur le réseau électrique";
 - b) Les SEEE utilisés dans la configuration "mode recharge du SRSEE sur le réseau électrique".
 - 1.2.1 Les SEEE peuvent satisfaire aux prescriptions de n'importe quelle combinaison des essais suivants, à la discrétion du constructeur, dans la mesure où les résultats couvrent toute la bande de fréquences indiquée au paragraphe 3.1 de la présente annexe:
 - a) Essai en chambre anéchoïque, conformément à la norme ISO 11452-2;
 - b) Essai en cellule TEM, conformément à la norme ISO 11452-3;
 - c) Essai d'injection de courant dans le faisceau, conformément à la norme ISO 11452-4;
 - d) Essai avec stripline, conformément à la norme ISO 11452-5;
 - e) Essai avec stripline de 800 mm, conformément au paragraphe 5 de la présente annexe.

Les SEEE utilisés dans la configuration "mode recharge du SRSEE sur le réseau électrique" doivent satisfaire aux prescriptions combinées de l'essai en chambre anéchoïque conformément à la norme ISO 11452-2 et de l'essai d'injection de courant dans le faisceau conformément à la norme ISO 11452-4, à la discrétion du constructeur, pour autant que les résultats couvrent toute la bande de fréquences indiquée au paragraphe 3.1 de la présente annexe.

(La gamme de fréquences et les conditions générales d'essai doivent être conformes à la norme ISO 11452-1.)
2. Configuration du SEEE durant les essais
 - 2.1 Les conditions d'essai doivent être conformes à la norme ISO 11452-1.
 - 2.2 Le SEEE soumis à l'essai doit être allumé et stimulé de manière à se trouver dans des conditions normales de fonctionnement. Il doit être disposé comme défini dans la présente annexe, sauf si des méthodes d'essai particulières imposent une autre disposition.

Les SEEE utilisés dans la configuration “mode recharge du SRSEE sur le réseau électrique” doivent être en mode recharge.

La charge de la batterie de traction doit être maintenue entre 20 et 80 % de son maximum pendant la mesure de l'ensemble de la gamme de fréquences (il peut être nécessaire de diviser la gamme de fréquences en sous-bandes et de décharger la batterie de traction du véhicule avant de mesurer chaque série de sous-bandes).

Si l'essai n'est pas effectué avec un SRSEE, le SEEE devrait être soumis à l'essai avec un courant d'intensité assignée. Si l'intensité du courant est réglable, elle devrait être fixée à au moins 20 % de cette valeur assignée.

2.3 Aucun équipement extérieur nécessaire au fonctionnement du SEEE soumis à l'essai ne doit être présent durant la phase d'étalonnage. Aucun équipement ne doit être placé à moins de 1 m du point de référence durant l'étalonnage.

2.4 Aux fins de la reproductibilité des résultats des mesures, le dispositif d'émission du signal d'essai et son installation doivent être les mêmes que durant les phases d'étalonnage.

2.5 Si le SEEE soumis à l'essai est constitué de plus d'un élément, on utilise de préférence les faisceaux de câblage du véhicule. Si ceux-ci ne sont pas disponibles, la longueur entre le boîtier électronique de commande et le réseau fictif doit être conforme à la norme. Tous les câbles du faisceau doivent être fermés de la façon la plus réaliste possible, de préférence par des charges et des actionneurs réels.

3. Prescriptions générales concernant les essais

3.1 Gamme de fréquences et temps d'exposition

Les mesures doivent être effectuées dans la bande de fréquences de 20 à 2 000 MHz avec les pas de fréquence définis dans la norme ISO 11452-1.

Modulation du signal d'essai:

- a) MA (modulation d'amplitude), avec une modulation de 1 kHz et un taux de modulation de 80 % dans la gamme de fréquences de 20 à 800 MHz, et
- b) MP (modulation de phase), avec $t_{on} = 577 \mu s$ et période = 4 600 μs , dans la gamme de fréquences de 800 à 2 000 MHz,

sauf dispositions contraires convenues entre le service technique et le fabricant du SEEE.

Le pas de fréquence et le temps d'exposition doivent être choisis conformément à la norme ISO 11452-1.

3.2 Le service technique réalise les essais aux intervalles précisés dans la norme ISO 11452-1, dans la gamme de fréquences de 20 à 2 000 MHz.

À défaut, si le constructeur fournit, pour toute la bande de fréquences, des résultats de mesures provenant d'un laboratoire d'essai agréé pour les parties pertinentes de la norme ISO 17025 et reconnu par l'autorité d'homologation, le service technique peut choisir un nombre limité de fréquences caractéristiques dans la gamme (par exemple 27, 45, 65, 90, 120, 150, 190, 230, 280, 380, 450, 600, 750, 900, 1 300 et 1 800 MHz), afin de confirmer que le SEEE satisfait aux prescriptions de la présente annexe.

- 3.3 Si un SEEE ne satisfait pas aux essais définis à la présente annexe, il faut s'assurer que cet échec est dû à son incapacité à satisfaire aux conditions d'essai requises et non à la présence de champs imprévus.
4. Prescriptions spécifiques concernant les essais
- 4.1 Essai en chambre anéchoïque
- 4.1.1 Méthode d'essai
 Cette méthode d'essai consiste à exposer des systèmes électriques/électroniques du véhicule aux rayonnements électromagnétiques d'une antenne.
- 4.1.2 Procédure d'essai
 La "méthode de substitution" est utilisée pour obtenir l'intensité du champ nécessaire aux essais, conformément à la norme ISO 11452-2.
 L'essai est exécuté avec une polarisation verticale.
- 4.1.2.1 S'agissant des SEEE utilisés dans la configuration "mode recharge du SRSEE sur le réseau électrique", l'essai est préparé conformément à l'appendice 3 de la présente annexe.
- 4.1.2.1.1 La configuration de protection doit être fonction de la configuration de série du véhicule. De manière générale, toutes les pièces HT protégées doivent être correctement mises à la terre à basse impédance (par exemple, circuit artificiel, câbles, connecteurs, etc.). Les SEEE et les charges doivent être mis à la terre. L'alimentation électrique HT externe doit être raccordée via un filtre de traversée.
- 4.1.2.1.2 Sauf indication contraire, la longueur du faisceau basse tension et du faisceau haute tension parallèles au bord avant du plan de masse doit être de 1 500 mm (± 75 mm). La longueur totale du faisceau d'essai, y compris le connecteur, doit être de 1 700 mm ($+300/-0$ mm). La distance séparant le faisceau basse tension du faisceau haute tension doit être de 100 mm ($+100/-0$ mm).
- 4.1.2.1.3 Tous les faisceaux doivent être placés sur un support constitué d'un matériau non conducteur, à faible permittivité relative ($\epsilon_r \leq 1,4$), à 50 mm (± 5 mm) au-dessus du plan de masse.
- 4.1.2.1.4 Les câbles d'alimentation blindés pour la ligne HT+ et HT- et les lignes triphasées peuvent être des câbles coaxiaux ou se trouver dans un blindage commun, selon le système de connexion utilisé. Le faisceau HT d'origine du véhicule peut être éventuellement utilisé.
- 4.1.2.1.5 Sauf indication contraire, le boîtier du SEEE doit être raccordé au plan de masse soit directement soit via un raccord d'impédance définie.
- 4.1.2.1.6 Pour les chargeurs embarqués, les lignes d'alimentation en courant alternatif ou en courant continu doivent être placées le plus loin possible de l'antenne (derrière les faisceaux BT et HT). La distance entre les lignes d'alimentation en courant alternatif ou continu et le faisceau le plus proche (BT ou HT) doit être de 100 mm ($+100/-0$ mm).
- 4.1.2.1.7 Sauf indication contraire, le faisceau basse tension doit être soumis à l'essai dans la configuration où il est le plus proche de l'antenne.

- 4.2 Essai en cellule TEM (voir appendice 2 de la présente annexe)
- 4.2.1 Méthode d'essai
- La cellule TEM (Transverse Electromagnetic Mode) génère des champs homogènes entre le conducteur médian interne (septum) et l'enveloppe extérieure (plan de masse).
- 4.2.2 Procédure d'essai
- L'essai est effectué conformément à la norme ISO 11452-3.
- En fonction du SEEE soumis à l'essai, le service technique choisit d'effectuer le couplage de champ maximal avec le SEEE ou avec le faisceau de câblage à l'intérieur de la cellule TEM.
- 4.3 Essai d'injection de courant dans le faisceau
- 4.3.1 Méthode d'essai
- L'injection de courant est une façon de réaliser des essais d'immunité consistant à induire des courants directement dans le faisceau de câblage au moyen d'une sonde d'injection de courant.
- 4.3.2 Procédure d'essai
- L'essai est effectué au banc d'essai conformément à la norme ISO 11452-4. Le SEEE peut également être soumis à l'essai une fois installé dans le véhicule, conformément à la norme ISO 11451-4, comme suit:
- a) La sonde d'injection doit être placée à 150 mm du SEEE soumis à l'essai;
 - b) La méthode de référence est utilisée pour calculer les courants injectés à partir de la puissance incidente;
 - c) La gamme de fréquences de la méthode est limitée par les caractéristiques de la sonde d'injection.
- 4.3.2.1 S'agissant des SEEE utilisés dans la configuration "mode recharge du SRSEE sur le réseau électrique", l'essai est préparé conformément à l'appendice 4 de la présente annexe.
- 4.3.2.1.1 La configuration de protection doit être fonction de la configuration de série du véhicule. De manière générale, toutes les pièces HT protégées doivent être correctement mises à la terre à basse impédance (par exemple, circuit artificiel, câbles, connecteurs, etc.). Les SEEE et les charges doivent être mis à la terre. L'alimentation électrique HT externe doit être raccordée via un filtre de traversée.
- 4.3.2.1.2 Sauf indication contraire, la longueur du faisceau basse tension et du faisceau haute tension doit être de 1 700 mm (+300/-0 mm). La distance séparant le faisceau basse tension du faisceau haute tension doit être de 100 mm (+100/-0 mm).
- 4.3.2.1.3 Tous les faisceaux doivent être placés sur un support constitué d'un matériau non conducteur, à faible permittivité relative ($\epsilon_r \leq 1,4$), à (50 ± 5) mm au-dessus du plan de masse.
- 4.3.2.1.4 Les câbles d'alimentation blindés pour la ligne HT+ et HT- et les lignes triphasées peuvent être des câbles coaxiaux ou se trouver dans un blindage

- commun, selon le système de connexion utilisé. Le faisceau HT d'origine du véhicule peut être éventuellement utilisé.
- 4.3.2.1.5 Sauf indication contraire, le boîtier du SEEE doit être raccordé au plan de masse soit directement soit via un moyen d'impédance définie.
- 4.3.2.1.6 Sauf indication contraire, l'essai doit être effectué avec la sonde d'injection placée autour de chacun des faisceaux suivants:
- a) Faisceau basse tension;
 - b) Faisceau haute tension;
 - c) Lignes d'alimentation en courant alternatif, le cas échéant;
 - d) Lignes d'alimentation en courant continu, le cas échéant.
- 4.4 Essai avec stripline
- 4.4.1 Méthode d'essai
- La méthode d'essai consiste à soumettre le faisceau de câbles reliant les éléments d'un SEEE à des champs d'une intensité définie.
- 4.4.2 Procédure d'essai
- L'essai est effectué conformément à la norme ISO 11452-5.
- 4.5 Essai avec stripline de 800 mm
- 4.5.1 Méthode d'essai
- La stripline est constituée de deux plaques métalliques parallèles distantes de 800 mm. L'équipement soumis à l'essai est placé dans la partie centrale de l'espace séparant les deux plaques et soumis à un champ électromagnétique (voir l'appendice 1 de la présente annexe).
- Cette méthode permet de tester un système électronique complet incluant des capteurs, des actionneurs, un module de commande et un faisceau de câblage. Elle convient à des appareils dont la plus grande dimension est inférieure au tiers de la distance entre les plaques.
- 4.5.2 Procédure d'essai
- 4.5.2.1 Installation de la stripline
- La stripline doit être installée dans une cabine blindée (pour empêcher le rayonnement vers l'extérieur) et placée à 2 m au moins des murs ou de toute paroi métallique afin d'éviter des réflexions électromagnétiques. Celles-ci peuvent être atténuées au moyen de matériaux absorbant les RF. La stripline doit être installée sur des supports non conducteurs, à une hauteur minimale de 0,4 m au-dessus du sol.
- 4.5.2.2 Étalonnage de la stripline
- En l'absence du système soumis à l'essai, une sonde de mesure de champ doit être positionnée, dans le sens longitudinal, vertical et transversal, dans le tiers médian de l'espace entre les plaques.
- L'appareillage de mesure associé doit être installé en dehors de la cabine blindée. À chaque fréquence d'essai souhaitée, la puissance nécessaire est injectée dans la stripline pour produire le champ requis au niveau de l'antenne. La valeur de cette puissance incidente, ou d'un autre paramètre se rapportant directement à la puissance incidente nécessaire à la détermination

du champ, est utilisée pour les essais d'homologation, à moins que des modifications n'aient été introduites dans les moyens d'essai, auquel cas la procédure d'étalonnage doit être répétée.

4.5.2.3 Installation du SEEE soumis à l'essai

L'unité de commande électronique principale doit être positionnée, dans le sens longitudinal, vertical et transversal, dans le tiers médian de l'espace entre les plaques, sur un support constitué d'un matériau non conducteur.

4.5.2.4 Faisceau de câblage principal et câbles reliés aux capteurs et actionneurs

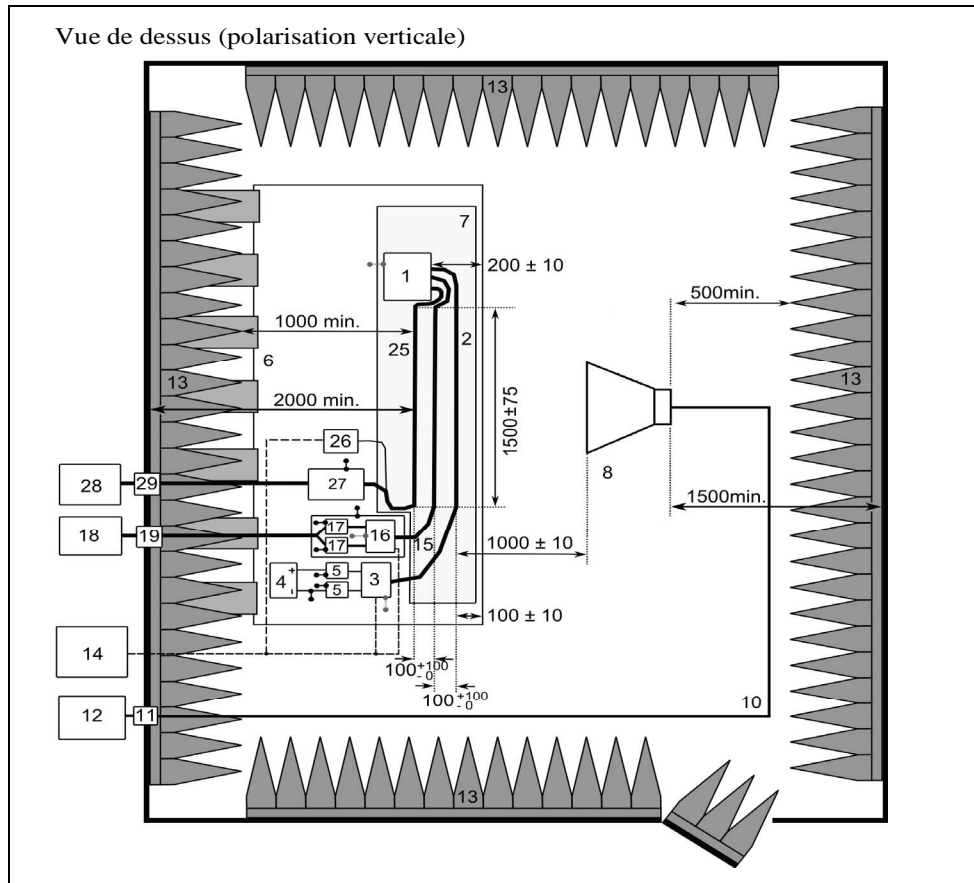
Le faisceau de câblage principal et tous les câbles reliés aux capteurs et actionneurs sont maintenus verticalement entre le module de commande et la plaque de masse supérieure (pour un couplage optimal avec le champ électromagnétique). Ensuite, ils doivent suivre le dessous de cette plaque jusqu'à une de ses arêtes libres, qu'ils doivent ensuite contourner de façon à suivre le dessus de la plaque de masse jusqu'au connecteur d'entrée de la stripline. Les câbles sont ensuite dirigés vers les équipements associés, qui doivent être placés à l'abri du champ électromagnétique, par exemple sur le sol de la cabine blindée, à 1 m au moins de la stripline.».

Annexe 9, ajouter un nouvel appendice, ainsi conçu:

«Annexe 9 – Appendice 3

Essai en chambre anéchoïque

Configuration d'essai pour un SEEE en "mode recharge du SRSEE sur le réseau électrique". L'essai doit être exécuté conformément à la norme ISO 11452-2.



Légende

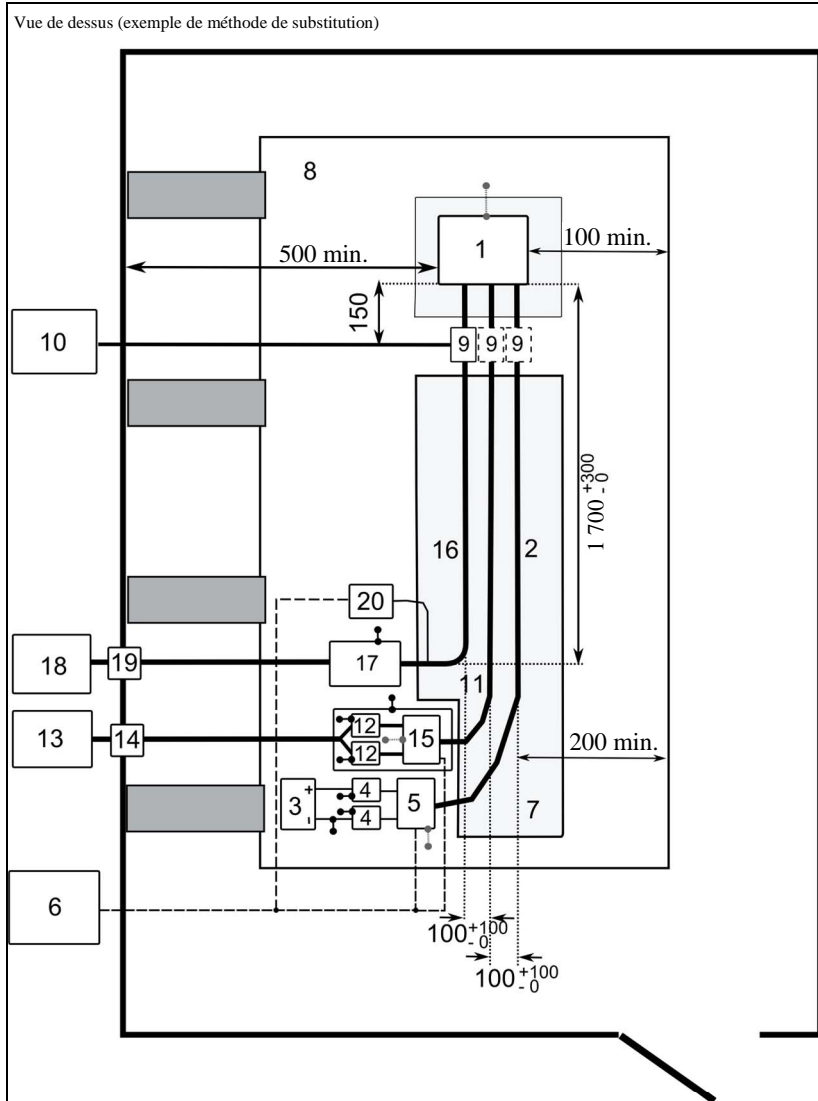
- | | |
|---|---|
| 1 SEEE (mis à la terre localement si requis dans le plan d'essai) | 11 Connecteur de cloison |
| 2 Faisceau de câblage BT | 12 Générateur et amplificateur de signaux RF |
| 3 Simulateur de charge BT (emplacement et mise à la terre conformément à la norme CISPR 25, par. 6.4.2.5) | 13 Absorbant RF |
| 4 Alimentation électrique (emplacement facultatif) | 14 Système de stimulation et de surveillance |
| 5 Réseau fictif BT | 15 Faisceau de câblage HT |
| 6 Plan de masse (raccordé à une enceinte blindée) | 16 Simulateur de charge HT |
| 7 Support de faible permittivité relative ($\epsilon_r \leq 1,4$) | 17 Réseau fictif HT |
| 8 Antenne à cornet conique | 18 Alimentation électrique HT |
| 10 Câble coaxial renforcé, par exemple à double blindage (50 Ω) | 19 Traversée HT |
| | 25 Faisceau de câblage de recharge CA/CC |
| | 26 Simulateur de charge CA/CC (par exemple CPL) |
| | 27 RSIL de 50 μ H (CA) ou réseau fictif HT (CC) |
| | 28 Alimentation électrique CA/CC |
| | 29 Traversée CA/CC». |

Annexe 9, ajouter un nouvel appendice, ainsi conçu:

«Annexe 9 – Appendice 4

Essai d'injection de courant dans le faisceau

Configuration d'essai pour un SEEE en "mode recharge du SRSEE sur le réseau électrique". L'essai doit être exécuté conformément à la norme ISO 11452-4.



Légende

- | | |
|---|---|
| 1 SEEE (mis à la terre localement si requis dans le plan d'essai) | 11 Faisceau de câblage en courant continu HT |
| 2 Faisceau de câblage BT | 12 Réseau fictif HT |
| 3 Alimentation BT | 13 Charge en courant continu HT |
| 4 Réseau RISL BT | 14 Traversée en courant continu HT |
| 5 Simulateur de charge BT | 15 Simulateur de charge en courant continu HT |
| 6 Système de stimulation et de surveillance | 16 Faisceau de câblage de recharge HT (CA et/ou CC) |
| 7 Support de faible permittivité relative | 17 RISL de 50 μ H (CA) ou réseau fictif HT (CC) |
| 8 Plan de masse | 18 Alimentation électrique HT (CA et/ou CC) |
| 9 Sonde d'injection de courant | 19 Traversée HT (CA et/ou CC) |
| 10 Générateur et amplificateur de signaux RF | 20 Simulateur de charge HT (CA et/ou CC (par exemple CPL)». |

Annexe 10, modifier comme suit:

«Annexe 10

Méthode(s) d'essai d'immunité des sous-ensembles électriques/électroniques aux perturbations transitoires et de mesure des perturbations transitoires émises par ces sous-ensembles

1. Généralités
Cette méthode d'essai vise à assurer l'immunité des SEEE aux perturbations transitoires par conduction présentes dans l'alimentation électrique du véhicule et à limiter les transitoires par conduction émises par les SEEE qui perturbent l'alimentation du véhicule.
2. Immunité aux perturbations transitoires par conduction sur les lignes d'alimentation 12/24 V
Appliquer aux lignes d'alimentation ainsi qu'aux autres branchements des SEEE qui peuvent être raccordés en pratique aux lignes d'alimentation électrique les impulsions d'essai 1, 2a, 2b, 3a, 3b et 4, selon la norme ISO 7637-2.
3. Émission par les SEEE de perturbations conduites sous forme de transitoires sur les lignes d'alimentation 12/24 V
Mesure sur les lignes d'alimentation ainsi que sur les autres branchements des SEEE qui peuvent être raccordés en pratique aux lignes d'alimentation électrique, selon la norme ISO 7637-2.».

Annexe 11, modifier comme suit:

«Annexe 11

Méthode(s) d'essai d'émission par le véhicule d'harmoniques sur les lignes d'alimentation en courant alternatif

1. Généralités
 - 1.1 La méthode d'essai décrite dans la présente annexe s'applique aux véhicules en configuration "mode recharge du SRSEE sur le réseau électrique".
 - 1.2 Méthode d'essai

Cet essai vise à mesurer les niveaux d'harmoniques émis par le véhicule en configuration "mode recharge du SRSEE sur le réseau électrique" sur les lignes d'alimentation en courant alternatif, afin de vérifier la compatibilité avec les normes s'appliquant aux environnements résidentiels, commerciaux et d'industries légères.

Sauf indication contraire dans la présente annexe, l'essai doit être exécuté conformément à:

 - a) La norme CEI 61000-3-2 (avec courant appelé en mode recharge ≤ 16 A par phase) pour l'équipement de classe A;
 - b) La norme CEI 61000-3-12 (avec courant appelé en mode recharge > 16 A et ≤ 75 A par phase).
2. État du véhicule lors des essais
 - 2.1 Le véhicule doit être en configuration "mode recharge du SRSEE sur le réseau électrique".

La charge de la batterie de traction doit être maintenue entre 20 et 80 % de son maximum pendant toute la durée de la mesure (il peut être nécessaire de diviser la mesure en créneaux temporels et de décharger la batterie de traction du véhicule avant le début de chaque créneau temporel). Si l'intensité du courant est réglable, elle devrait être fixée à au moins 80 % de sa valeur assignée.

Le véhicule doit être immobilisé, moteur à l'arrêt.

Tous les autres équipements qui peuvent être activés de façon permanente par le conducteur ou le passager doivent être arrêtés.
3. Modalités d'essai
 - 3.1 La durée d'observation à appliquer pour les mesures doit être celle prévue pour les équipements quasi stationnaires, comme défini au tableau 4 de la norme CEI 61000-3-2.
 - 3.2 Le branchement d'essai pour le raccordement en courant monophasé du véhicule en configuration "mode recharge du SRSEE sur le réseau électrique" est représenté à la figure 1 de l'appendice de la présente annexe.
 - 3.3 Le branchement d'essai pour le raccordement en courant triphasé du véhicule en configuration "mode recharge du SRSEE sur le réseau électrique" est représenté à la figure 2 de l'appendice de la présente annexe.

-
4. Prescriptions concernant les essais
 - 4.1 Les mesures des harmoniques de courant paires et impaires doivent être effectuées jusqu'à la quarantième harmonique.
 - 4.2 Les limites pour le "mode recharge du SRSEE sur le réseau électrique" en monophasé ou triphasé avec courant appelé ≤ 16 A par phase sont indiquées au tableau 3 du paragraphe 7.3.2.1.
 - 4.3 Les limites pour le "mode recharge du SRSEE sur le réseau électrique" en monophasé avec courant appelé >16 A et ≤ 75 A par phase sont indiquées au tableau 4 du paragraphe 7.3.2.2.
 - 4.4 Les limites pour le "mode recharge du SRSEE sur le réseau électrique" en triphasé avec courant appelé >16 A et ≤ 75 A par phase sont indiquées au tableau 5 du paragraphe 7.3.2.2.
 - 4.5 Pour le "mode recharge du SRSEE sur le réseau électrique" en triphasé avec courant appelé >16 A et ≤ 75 A par phase, lorsqu'au moins l'une des trois conditions a), b) ou c) décrite à l'article 5.2 de la norme CEI 61000-3-12 est remplie, les limites indiquées au tableau 6 du paragraphe 7.3.2.2 peuvent être appliquées.».

Annexe 11, appendice 1, modifier comme suit:

«Annexe 11 – Appendice 1

Figure 1

**Véhicule en configuration “mode recharge du SRSEE sur le réseau électrique”
– Montage d’essai du chargeur en monophasé**

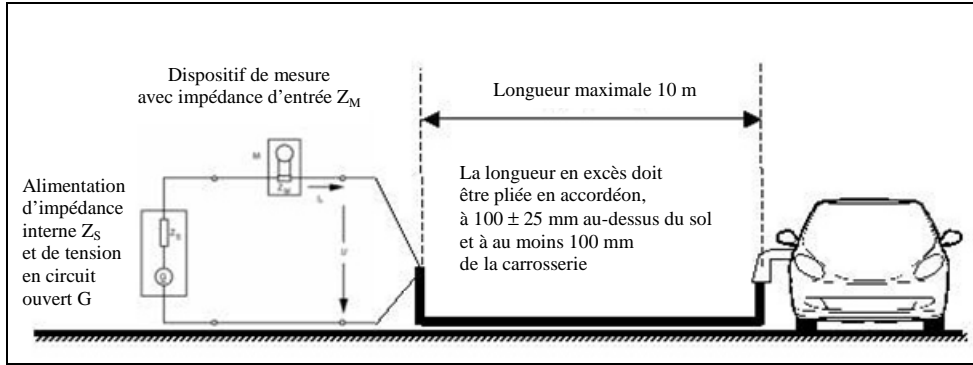
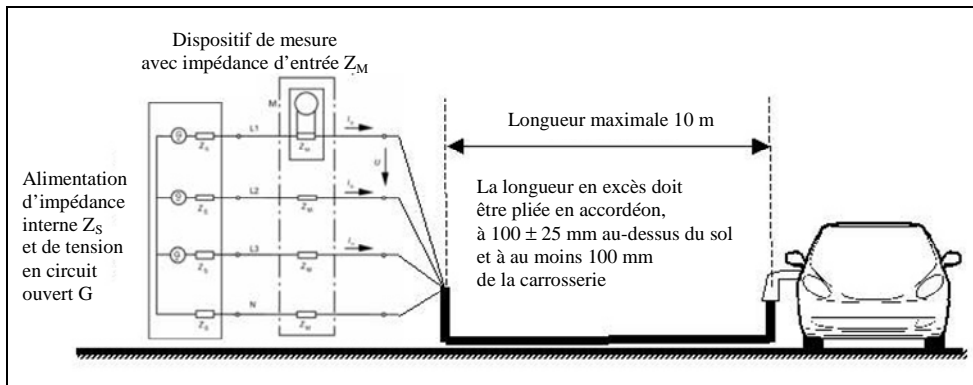


Figure 2

**Véhicule en configuration “mode recharge du SRSEE sur le réseau électrique”
– Montage d’essai du chargeur en triphasé**



».

Annexe 12, modifier comme suit:

«Annexe 12

Méthode(s) d'essai d'émission par le véhicule de perturbations sous la forme de variations de tension, de fluctuations de tension et de papillotement sur les lignes d'alimentation en courant alternatif

1. Généralités
 - 1.1 La méthode d'essai décrite dans la présente annexe s'applique aux véhicules en configuration "mode recharge du SRSEE sur le réseau électrique".
 - 1.2 Méthode d'essai

Cet essai vise à mesurer les perturbations, sous forme de variations de tension, de fluctuations de tension et de papillotement, émises par le véhicule en configuration "mode recharge du SRSEE sur le réseau électrique" sur les lignes d'alimentation en courant alternatif, afin de vérifier la compatibilité avec les normes s'appliquant aux environnements résidentiels, commerciaux et d'industries légères.

Sauf indication contraire dans la présente annexe, l'essai doit être exécuté conformément à:

 - a) La norme CEI 61000-3-3 (avec courant nominal en mode recharge du SRSEE ≤ 16 A par phase et non soumis à un raccordement conditionnel);
 - b) La norme CEI 61000-3-11 (avec courant nominal en mode recharge du SRSEE > 16 A et ≤ 75 A par phase et soumis à un raccordement conditionnel).
2. État du véhicule lors des essais
 - 2.1 Le véhicule doit être en configuration "mode recharge du SRSEE sur le réseau électrique".

La charge de la batterie de traction doit être maintenue entre 20 et 80 % de son maximum pendant toute la durée de la mesure (il peut être nécessaire de diviser la mesure en créneaux temporels et de décharger la batterie de traction du véhicule avant le début de chaque créneau temporel). Si l'intensité du courant est réglable, elle devrait être fixée à au moins 80 % de sa valeur assignée.

Le véhicule doit être immobilisé, moteur à l'arrêt.

Tous les autres équipements qui peuvent être activés de façon permanente par le conducteur ou le passager doivent être arrêtés.
3. Modalités d'essai
 - 3.1 Les essais pour le véhicule en configuration "mode recharge du SRSEE sur le réseau électrique" avec courant nominal ≤ 16 A par phase et non soumis à un raccordement conditionnel doivent être exécutés conformément au paragraphe 4 de la norme CEI 61000-3-3.

- 3.2 Les essais pour le véhicule en configuration “mode recharge du SRSEE sur le réseau électrique” avec courant nominal >16 A et ≤ 75 A par phase et soumis à un raccordement conditionnel doivent être exécutés conformément au paragraphe 6 de la norme CEI 61000-3-11.
- 3.3 Le branchement d’essai pour le véhicule en configuration “mode recharge du SRSEE sur le réseau électrique” est représenté aux figures 1a et 1b de l’appendice de la présente annexe.
- 4. Prescriptions concernant les essais
 - 4.1 Les paramètres à déterminer du point de vue de la durée sont la “valeur du papillotement de courte durée”, la “valeur du papillotement de longue durée” et la “variation relative de la tension”.
 - 4.2 Les limites pour le véhicule en configuration “mode recharge du SRSEE sur le réseau électrique” avec courant appelé ≤ 16 A par phase et non soumis à un raccordement conditionnel sont indiquées au paragraphe 7.4.2.1.
 - 4.3 Les limites pour le véhicule en configuration “mode recharge du SRSEE sur le réseau électrique” avec courant appelé >16 A et ≤ 75 A par phase et soumis à un raccordement conditionnel sont indiquées au paragraphe 7.4.2.2.».

Annexe 12, appendice 1, modifier comme suit:

«Annexe 12 – Appendice 1

Figure 1a
Véhicule en configuration “mode recharge du SRSEE sur le réseau électrique”
 – Montage d’essai en monophasé

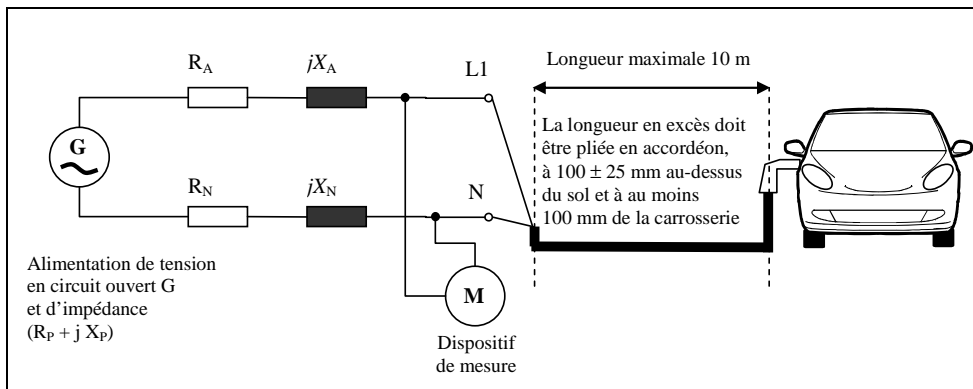
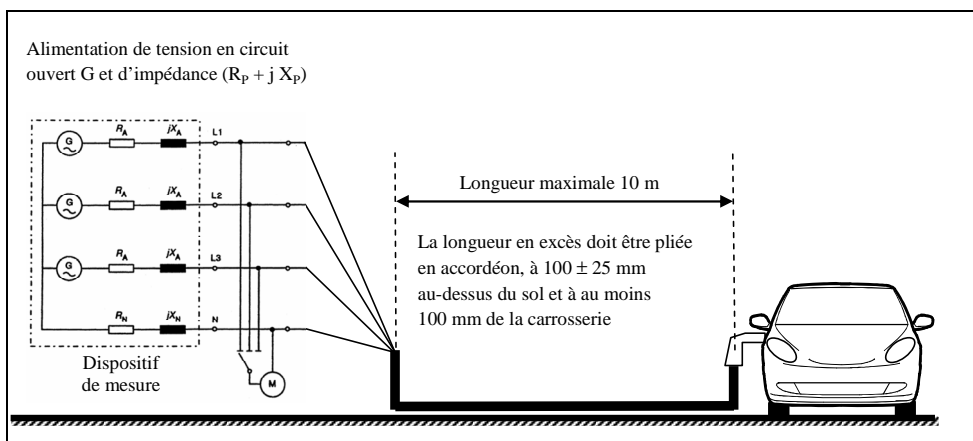


Figure 1b
Véhicule en configuration “mode recharge du SRSEE sur le réseau électrique”
 – Montage d’essai en triphasé



>>

Annexe 13, modifier comme suit:

«Annexe 13

Méthode(s) d'essai d'émission par le véhicule de perturbations RF conduites sur les lignes d'alimentation en courant alternatif ou en courant continu

1. Généralités
 - 1.1 La méthode d'essai décrite dans la présente annexe s'applique aux véhicules en configuration "mode recharge du SRSEE sur le réseau électrique".
 - 1.2 Méthode d'essai

Cet essai vise à mesurer les perturbations RF émises par le véhicule en configuration "mode recharge du SRSEE sur le réseau électrique" sur les lignes d'alimentation en courant alternatif ou continu, afin de vérifier la compatibilité avec les normes s'appliquant aux environnements résidentiels, commerciaux et d'industries légères.

Sauf indication contraire dans la présente annexe, l'essai doit être exécuté conformément à la norme CISPR 16-2-1.
2. État du véhicule lors des essais
 - 2.1 Le véhicule doit être en configuration "mode recharge du SRSEE sur le réseau électrique".

La charge de la batterie de traction doit être maintenue entre 20 et 80 % de son maximum pendant la mesure de l'ensemble de la gamme de fréquences (il peut être nécessaire de diviser la gamme de fréquences en sous-bandes et de décharger la batterie de traction du véhicule avant de mesurer chaque série de sous-bandes). Si l'intensité du courant est réglable, elle devrait être fixée à au moins 80 % de sa valeur assignée.

Le véhicule doit être immobilisé, moteur à l'arrêt.

Tous les autres équipements qui peuvent être activés de façon permanente par le conducteur ou le passager doivent être arrêtés.
3. Modalités d'essai
 - 3.1 L'essai doit être exécuté conformément à l'article 7.4.1 de la norme CISPR 16-2-1, comme pour les équipements posés au sol.
 - 3.2 Le réseau d'alimentation fictif à utiliser pour la mesure sur le véhicule est défini à l'article 4.3 de la norme CISPR 16-1-2.

Réseaux fictifs

Le ou les réseaux fictifs doivent être montés directement sur le plan de masse et leurs boîtiers doivent être raccordés à ce dernier.

La prise de mesures de chaque réseau fictif doit être fermée sur une charge de 50 Ω .

Le réseau fictif doit être placé comme indiqué dans les figures 1a à 1d.

- 3.3 Le branchement d'essai pour le véhicule en configuration "mode recharge du SRSEE sur le réseau électrique" est représenté aux figures 1a à 1d de l'appendice de la présente annexe.
- 3.4 Les mesures doivent être effectuées avec un analyseur de spectre ou un récepteur à balayage. Les paramètres à utiliser sont définis au tableau 1 et au tableau 2.

Tableau 1

Paramètres de l'analyseur de spectre

Gamme de fréquences MHz	Détecteur des valeurs de crête		Détecteur des valeurs de quasi-crête		Détecteur des valeurs moyennes	
	Bande passante de résolution à -3 dB	Durée de balayage	Bande passante de résolution à -6 dB	Durée de balayage	Bande passante de résolution à -3 dB	Durée de balayage
0,15 à 30	9/10 kHz	10 s/MHz	9 kHz	200 s/MHz	9/10 kHz	10 s/MHz

Note: Si l'on utilise un analyseur de spectre pour mesurer les valeurs de crête, la bande passante vidéo doit être égale à au moins trois fois la bande passante de résolution.

Tableau 2

Paramètres du récepteur à balayage

Gamme de fréquences MHz	Détecteur des valeurs de crête			Détecteur des valeurs de quasi-crête			Détecteur des valeurs moyennes		
	Bande passante à -6 dB	Pas de fréquence ^a	Temps d'exposition	Bande passante à -6 dB	Pas de fréquence ^a	Temps d'exposition	Bande passante à -6 dB	Pas de fréquence ^a	Temps d'exposition
0,15 à 30	9 kHz	5 kHz	50 ms	9 kHz	5 kHz	1 s	9 kHz	5 kHz	50 ms

^a En ce qui concerne les perturbations à large bande au sens strict, le pas de fréquence maximal peut être augmenté mais ne doit pas dépasser la valeur de la bande passante.

4. Prescriptions concernant les essais
- 4.1 Les limites s'appliquent dans toute la plage de fréquences de 0,15 à 30 MHz pour les mesures exécutées en chambre semi-anéchoïque ou en plein air.
- 4.2 Les mesures sont exécutées avec des appareils indiquant les valeurs moyennes, de crête ou de quasi-crête. Les limites sont indiquées au paragraphe 7.5, au tableau 7 pour les lignes en courant alternatif et au tableau 8 pour les lignes en courant continu. Si les appareils utilisés indiquent les valeurs de crête, un facteur de correction de 20 dB, comme défini dans la norme CISPR 12, doit être appliqué.».

Annexe 13, appendice 1, modifier comme suit:

«Annexe 13 – Appendice 1

Figure 1

Véhicule en configuration “mode recharge du SRSEE sur le réseau électrique”

Exemple de montage d’essai pour un véhicule équipé d’une prise de recharge située sur le côté (courant alternatif, sans communication)

Figure 1a

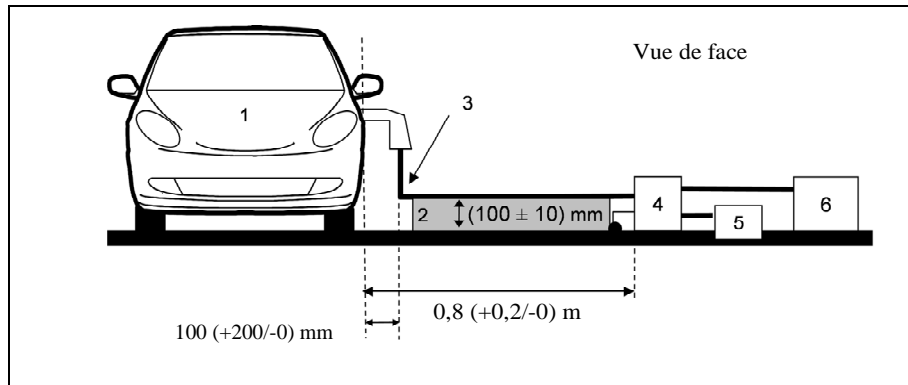
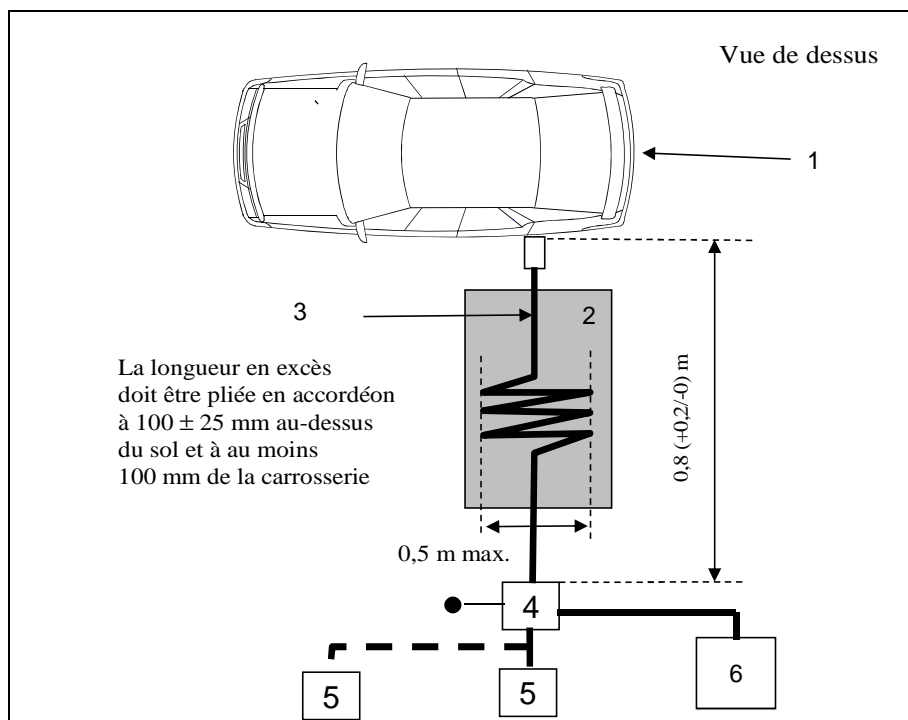


Figure 1b



Légende

- 1 Véhicule soumis à l’essai
- 2 Support isolant
- 3 Câble de recharge
- 4 Réseau(x) fictif(s) mis à la terre (pour lignes d’alimentation en courant alternatif ou continu)
- 5 Prise secteur
- 6 Récepteur de mesure

Véhicule en configuration “mode recharge du SRSEE sur le réseau électrique”

Exemple de montage d'essai pour un véhicule équipé d'une prise de recharge à l'avant/l'arrière (courant alternatif, sans communication)

Figure 1c

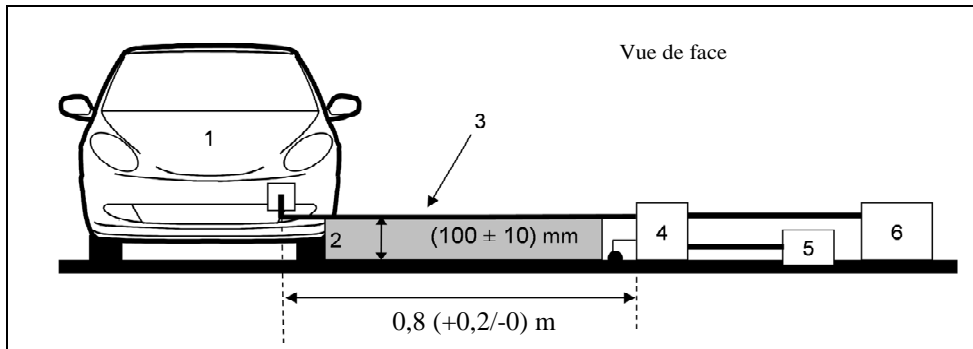
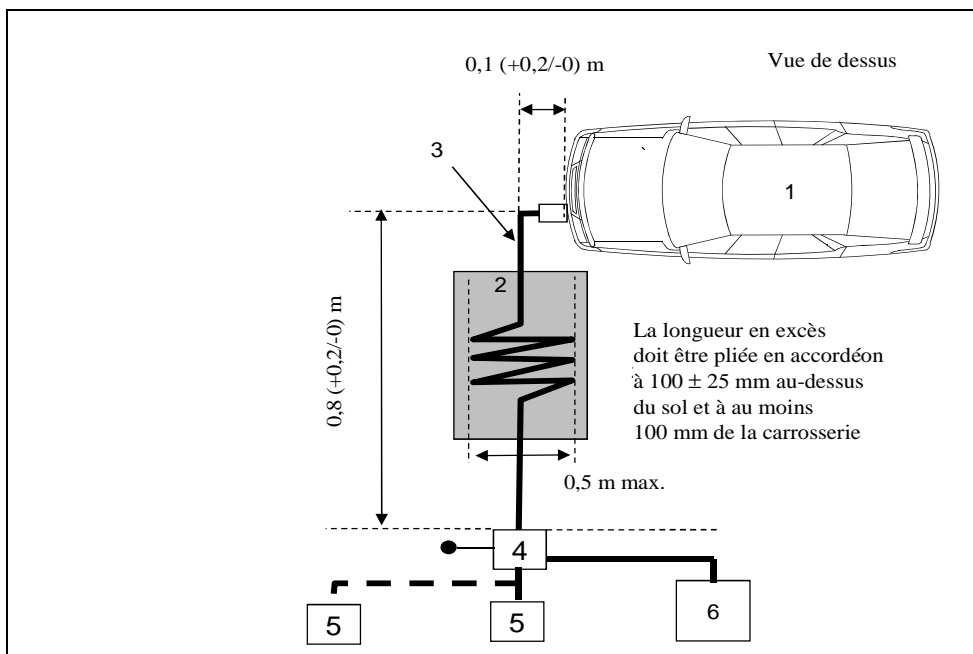


Figure 1d



Légende

- 1 Véhicule soumis à l'essai
- 2 Support isolant
- 3 Câble de recharge
- 4 Réseau(x) fictif(s) mis à la terre (pour lignes d'alimentation en courant alternatif ou continu)
- 5 Prise secteur
- 6 Récepteur de mesure».

Annexe 14, modifier comme suit:

«Annexe 14

Méthode(s) d'essai d'émission par le véhicule de perturbations RF conduites sur les lignes d'alimentation et de télécommunications

1. Généralités
- 1.1 La méthode d'essai décrite dans la présente annexe s'applique aux véhicules en configuration "mode recharge du SRSEE sur le réseau électrique".
- 1.2 Méthode d'essai

Le présent essai vise à mesurer les perturbations RF émises par le véhicule en configuration "mode recharge du SRSEE sur le réseau électrique", conduites sur le réseau et l'accès aux télécommunications, afin de vérifier la compatibilité avec les normes s'appliquant aux environnements résidentiels, commerciaux et d'industries légères.

Sauf indication contraire dans la présente annexe, l'essai doit être exécuté conformément à la norme CISPR 22.
2. État du véhicule lors des essais
- 2.1 Le véhicule doit être en configuration "mode recharge du SRSEE sur le réseau électrique". La charge de la batterie de traction doit être maintenue entre 20 et 80 % de son maximum pendant la mesure de l'ensemble de la gamme de fréquences (il peut être nécessaire de diviser la gamme de fréquences en sous-bandes et de décharger la batterie de traction du véhicule avant de mesurer chaque série de sous-bandes). Si l'intensité du courant est réglable, elle devrait être fixée à au moins 80 % de sa valeur assignée.
- Le véhicule doit être à l'arrêt, moteur coupé.
- Tous les autres équipements qui peuvent être activés en permanence par le conducteur ou un passager doivent être coupés.
3. Modalités d'essai
- 3.1 Les essais doivent être exécutés conformément au paragraphe 5 de la norme CISPR 22, pour les perturbations conduites.
- 3.2 Le stabilisateur d'impédance à utiliser pour la mesure sur le véhicule est défini au paragraphe 9.6.2 de la norme CISPR 22.
- Stabilisateurs d'impédance
- Les lignes de communication doivent être reliées au véhicule au moyen d'un ou plusieurs stabilisateurs d'impédance.
- Le ou les stabilisateurs d'impédance doivent être montés directement sur le plan de masse et leurs boîtiers doivent être reliés à ce dernier.
- La prise mesures de chaque stabilisateur d'impédance doit être fermée par une charge de 50 Ω. Le ou les stabilisateurs d'impédance doivent être placés comme indiqué sur les figures 1a à 1d.

- 3.3 Le branchement d'essai pour le véhicule en configuration "mode recharge du SRSEE sur le réseau électrique" est représenté aux figures 1a à 1d de l'appendice de la présente annexe.
- S'il est impossible de garantir les caractéristiques fonctionnelles du véhicule en raison de l'introduction du stabilisateur d'impédance, une autre méthode décrite dans la norme CISPR 22 (conformément aux figures 2a à 2d de la présente annexe) doit être appliquée.
- 3.4 Les mesures doivent être effectuées avec un analyseur de spectre ou un récepteur à balayage. Les paramètres à utiliser sont définis aux tableaux 1 et 2.

Tableau 1

Paramètres à utiliser avec un analyseur de spectre

Bande de fréquences MHz	Décteur des valeurs de crête		Décteur des valeurs de quasi-crête		Décteur des valeurs moyennes	
	Bande passante de résolution à -3 dB	Durée de balayage	Bande passante de résolution à -6 dB	Durée de balayage	Bande passante de résolution à -3 dB	Durée de balayage
0,15 à 30	9/10 kHz	10s/MHz	9 kHz	200 s/MHz	9/10 kHz	10 s/MHz

Note: Si un analyseur de spectre est utilisé pour mesurer les valeurs de crête, la bande passante vidéo doit être égale à au moins trois fois la bande passante de résolution.

Tableau 2

Paramètres à utiliser avec un récepteur à balayage

Bande de fréquences MHz	Décteur des valeurs de crête			Décteur des valeurs de quasi-crête			Décteur des valeurs moyennes		
	Bande passante à -6 dB	Pas de fréquence ^a	Temps d'exposition	Bande passante à -6 dB	Pas de fréquence ^a	Temps d'exposition	Bande passante à -6 dB	Pas de fréquence ^a	Temps d'exposition
0,15 à 30	9 kHz	5 kHz	50 ms	9 kHz	5 kHz	1 s	9 kHz	5 kHz	50 ms

^a Pour les perturbations à large bande au sens strict, le pas de fréquence maximal peut être augmenté mais ne doit pas dépasser la valeur de la bande passante.

4. Prescriptions concernant les essais
- 4.1 Les limites s'appliquent dans toute la plage de fréquences de 0,15 à 30 MHz pour les mesures exécutées en chambre semi-anéchoïque ou en plein air.
- 4.2 Les mesures sont exécutées avec des appareils indiquant les valeurs moyennes, de crête ou de quasi-crête. Les limites sont indiquées au tableau 9 du paragraphe 7.6. Si des appareils indiquant les valeurs de crête sont utilisés, un facteur de correction de 20 dB, comme défini dans la norme CISPR 12, doit être appliqué.».

Annexe 14, appendice 1, modifier comme suit:

«Annexe 14 – Appendice 1

Figure 1

Véhicule en configuration “mode recharge du SRSEE sur le réseau électrique”

Exemple de montage d’essai pour un véhicule équipé d’une prise de recharge sur le côté (courant alternatif ou continu, avec communication)

Figure 1a

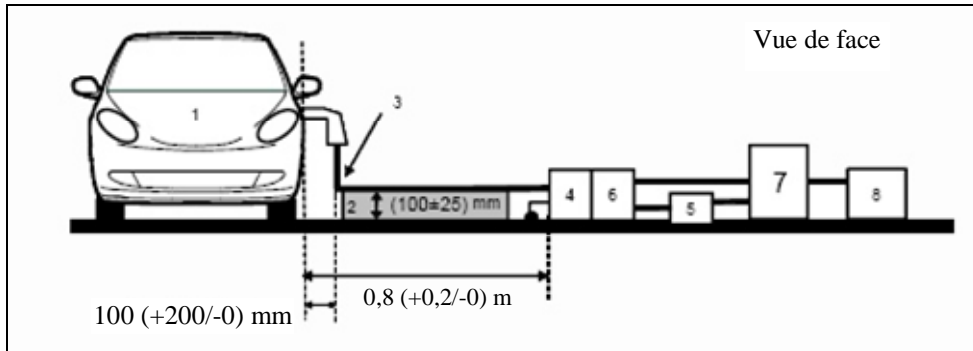
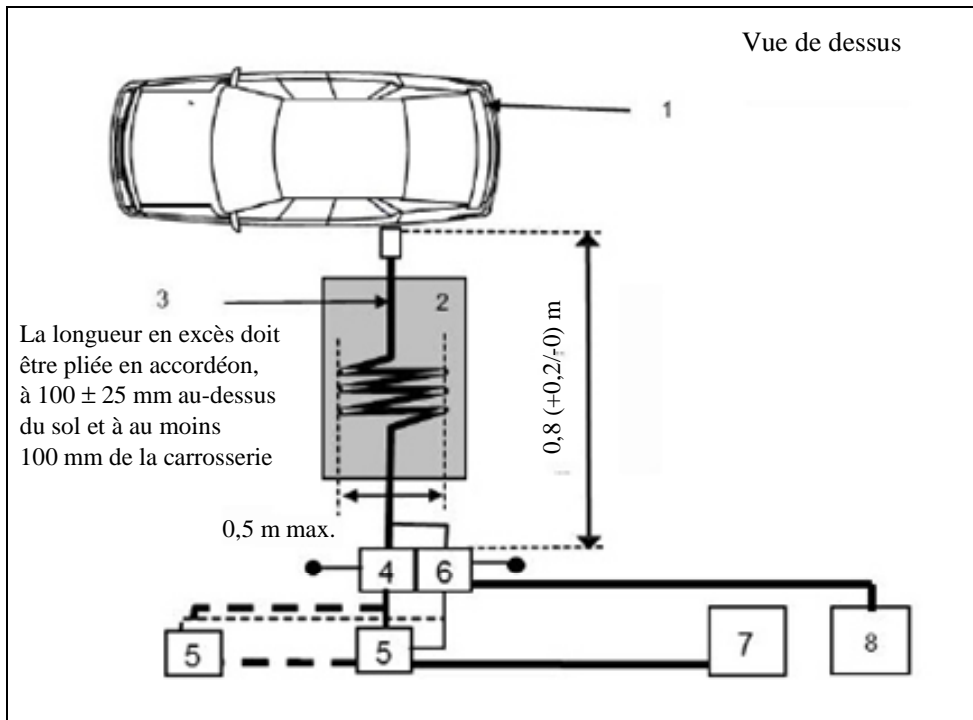


Figure 1b



Légende

- | | |
|---|--|
| 1 Véhicule soumis à l’essai | 5 Prise secteur |
| 2 Support isolant | 6 Stabilisateur(s) d’impédance mis à la terre (pour les lignes de communication) |
| 3 Câble de recharge/de communication | 7 Borne de recharge |
| 4 Réseau(x) fictif(s) en courant alternatif ou continu mis à la terre (pour les lignes d’alimentation en courant alternatif ou continu) | 8 Récepteur de mesure |

Véhicule en configuration “mode recharge du SFSEE sur le réseau électrique”

Exemple de montage d'essai pour un véhicule dont la prise de recharge est située à l'avant/l'arrière (courant alternatif ou continu, avec communication)

Figure 1c

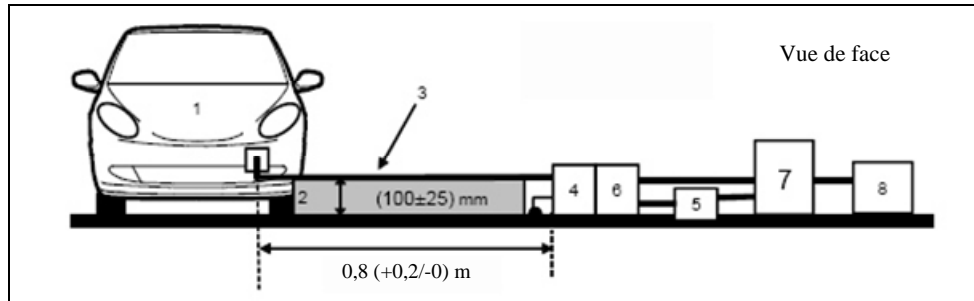
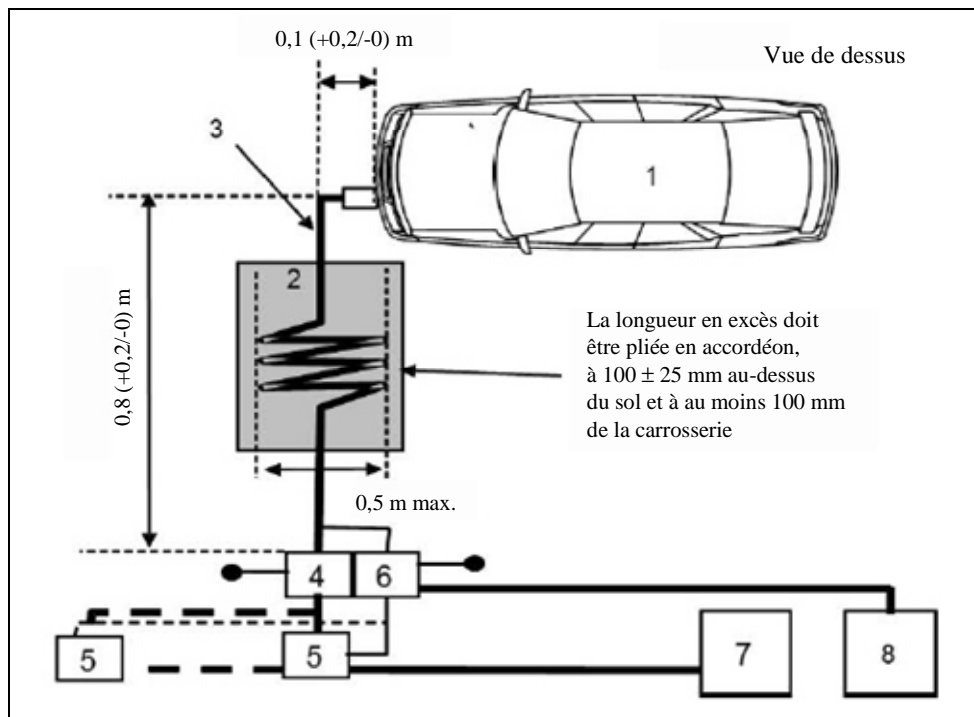


Figure 1d



Légende

- | | |
|---|--|
| 1 Véhicule soumis à l'essai | 5 Prise secteur |
| 2 Support isolant | 6 Stabilisateur(s) d'impédance mis à la terre (pour les lignes de communication) |
| 3 Câble de recharge/de communication | 7 Borne de recharge |
| 4 Réseau(x) fictif(s) en courant alternatif ou continu mis à la terre (pour les lignes d'alimentation en courant alternatif ou continu) | 8 Récepteur de mesure |

Figure 2
Autre méthode de mesure pour un véhicule en configuration “mode recharge du SRSEE sur le réseau électrique”

Exemple de montage d’essai pour un véhicule équipé d’une prise de recharge sur le côté (courant alternatif ou continu, avec communication)

Figure 2a

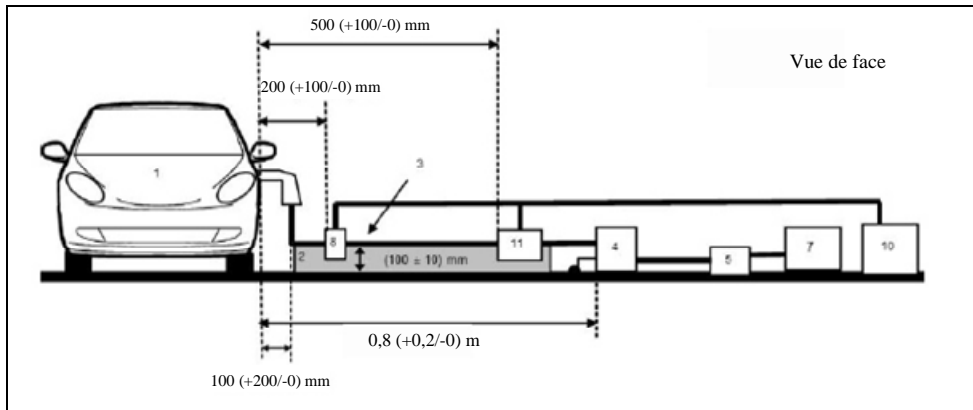
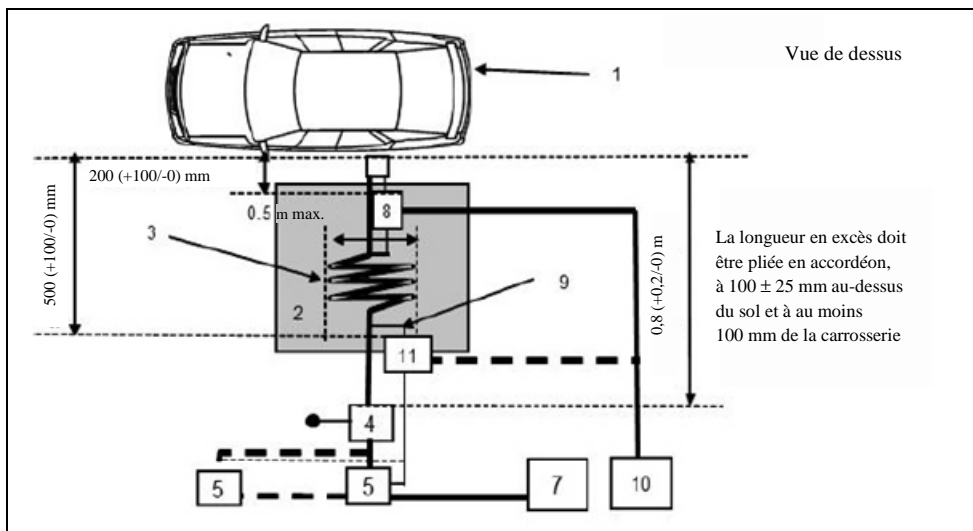


Figure 2b



Légende

- | | |
|---|--------------------------------|
| 1 Véhicule soumis à l’essai | 5 Prise secteur |
| 2 Support isolant | 7 Borne de recharge |
| 3 Câble de recharge/de communication | 8 Sonde de courant |
| 4 Réseau(x) fictif(s) en courant alternatif ou continu mis à la terre (pour les lignes d’alimentation en courant alternatif ou continu) | 9 Lignes de communication |
| | 10 Récepteur de mesure |
| | 11 Sonde capacitive de tension |

Autre méthode de mesure pour un véhicule en configuration “mode recharge du SRSEE sur le réseau électrique”

Exemple de montage d'essai pour un véhicule dont la prise de recharge est située à l'avant/l'arrière (courant alternatif ou continu, avec communication)

Figure 2c

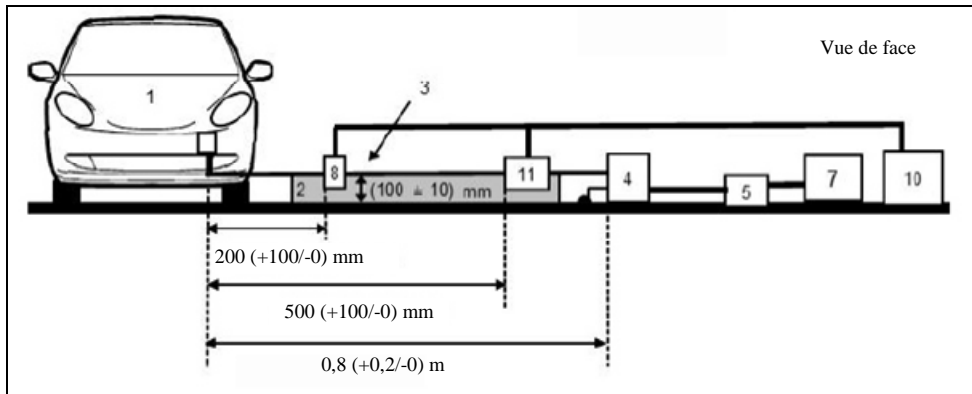
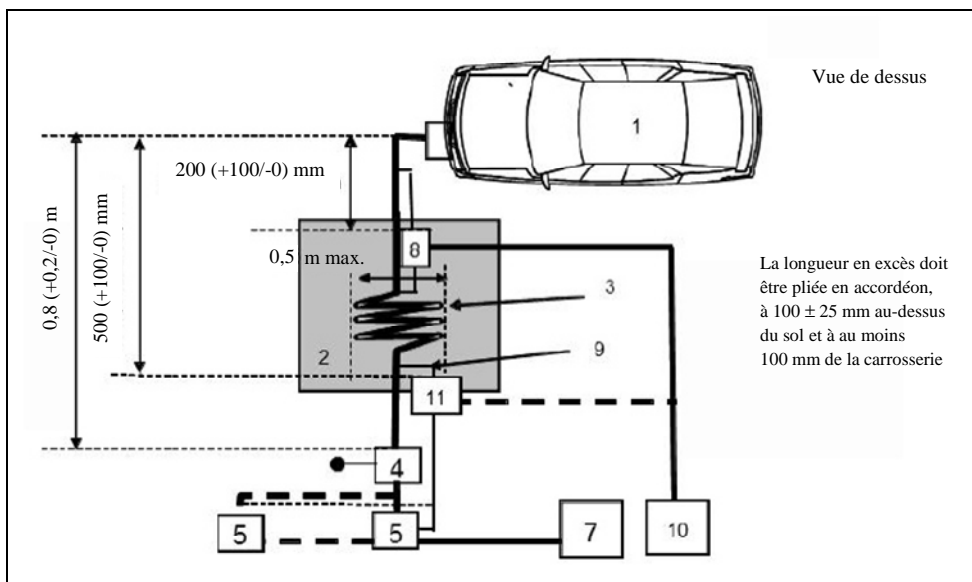


Figure 2d



Légende

- | | |
|---|---|
| 1 Véhicule soumis à l'essai | 5 Prise secteur |
| 2 Support isolant | 7 Borne de recharge |
| 3 Câble de recharge/de communication | 8 Sonde de courant (ou sonde capacitive de tension) |
| 4 Réseau(x) fictif(s) en courant alternatif ou continu mis à la terre (pour les lignes d'alimentation en courant alternatif ou continu) | 9 Lignes de communication |
| | 10 Récepteur de mesure |
| | 11 Sonde capacitive de tension». |

Annexe 15, modifier comme suit:

«Annexe 15

Méthode d'essai d'immunité des véhicules aux transitoires rapides/en salves conduites sur les lignes d'alimentation en courant alternatif ou continu

1. Généralités
 - 1.1 La méthode d'essai décrite dans la présente annexe s'applique uniquement aux véhicules; elle ne concerne que la configuration "mode recharge du SRSEE sur le réseau électrique".
 - 1.2 Méthode d'essai

Cet essai vise à démontrer l'immunité des systèmes électroniques du véhicule. Le véhicule doit être soumis à des transitoires rapides/en salves conduites sur les lignes d'alimentation du véhicule en courant alternatif ou continu, comme décrit dans la présente annexe. Le comportement du véhicule doit être contrôlé au cours de l'essai.

Sauf indication contraire dans la présente annexe, l'essai doit être exécuté conformément à la norme CEI 61000-4-4.
2. État du véhicule lors des essais en configuration "mode recharge du SRSEE sur le réseau électrique"
 - 2.1 Le véhicule doit être dépourvu de tout chargement à l'exception du matériel nécessaire aux essais.
 - 2.1.1 Le véhicule doit être immobilisé, moteur à l'arrêt et en mode recharge.
 - 2.1.2 Conditions de base applicables au véhicule

Le présent paragraphe définit les conditions d'essai minimales (dans la mesure où elles peuvent être appliquées) et les critères d'échec aux essais d'immunité du véhicule. Les autres systèmes du véhicule susceptibles d'affecter les fonctions liées à l'immunité doivent faire l'objet d'essais selon des modalités devant être convenues entre le constructeur et le service technique.

Conditions d'essai du véhicule «en mode recharge du SRSEE»	Critères d'échec
Le SRSEE doit être en mode recharge. La charge de la batterie de traction doit être maintenue entre 20 et 80 % de son maximum pendant toute la durée de la mesure (il peut être nécessaire de diviser la mesure en créneaux temporels et de décharger la batterie de traction du véhicule avant le début de chaque créneau temporel). Si l'intensité du courant est réglable, elle devrait être fixée à au moins 20 % de sa valeur assignée.	Le véhicule se met à rouler.

- 2.1.3 Tous les autres équipements qui peuvent être activés de façon permanente par le conducteur ou le passager doivent être arrêtés.

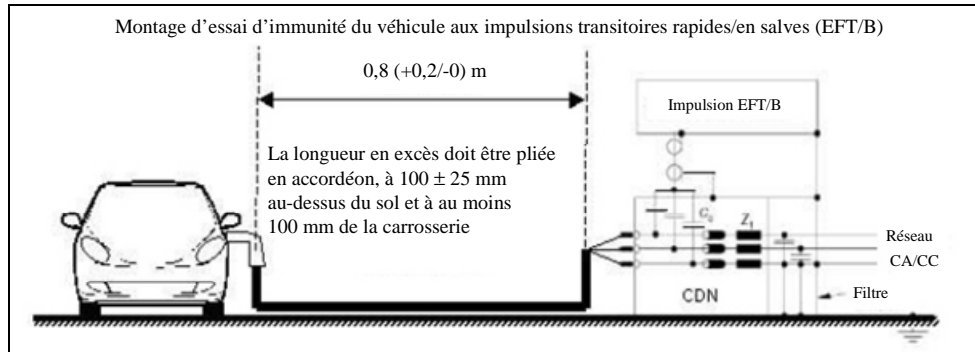
- 2.2 Seuls des équipements ne produisant pas de perturbations électromagnétiques doivent être utilisés pour surveiller l'état du véhicule. L'extérieur du véhicule et l'habitacle doivent être contrôlés afin de vérifier le respect des prescriptions de la présente annexe (par exemple au moyen d'une ou plusieurs caméras vidéo, d'un microphone, etc.).
3. Équipement d'essai
- 3.1 L'équipement d'essai est composé d'un plan de masse de référence (une chambre blindée n'est pas nécessaire), d'un générateur de transitoires rapides/en salves, d'un réseau de couplage/découplage (CDN) et d'une pince capacitive de couplage.
- 3.2 Le générateur de transitoires rapides/en salves doit satisfaire aux conditions définies au paragraphe 6.1 de la norme CEI 61000-4-4.
- 3.3 Le réseau de couplage/découplage doit satisfaire aux conditions définies au paragraphe 6.2 de la norme CEI 61000-4-4. Lorsque le réseau de couplage/découplage ne peut pas être utilisé sur les lignes d'alimentation en courant alternatif ou continu, la pince capacitive de couplage définie au paragraphe 6.3 de la norme CEI 61000-4-4 peut être utilisée.
4. Montage d'essai
- 4.1 Le branchement d'essai pour le véhicule est basé sur le montage d'essai de type en laboratoire, comme indiqué au paragraphe 7.2 de la norme CEI 61000-4-4.
- 4.2 Le véhicule doit être placé directement sur le plan de masse.
- 4.3 Le service technique doit exécuter les essais comme il est prescrit au paragraphe 7.7.2.1.
- À défaut, si le constructeur fournit des résultats de mesures provenant d'un laboratoire d'essai agréé pour les parties pertinentes de la norme ISO 17025 et reconnu par l'autorité d'homologation, le service technique peut renoncer à exécuter l'essai servant à confirmer que le véhicule satisfait aux prescriptions de la présente annexe.
5. Sélection du niveau d'essai
- 5.1 Procédure d'essai
- 5.1.1 La méthode d'essai définie dans la norme CEI 61000-4-4 doit être utilisée pour établir les exigences en ce qui concerne le niveau d'essai.
- 5.1.2 Phase d'essai
- Le véhicule doit être mis en place sur le plan de masse. L'impulsion transitoire rapide/en salves (EFT/B) doit être appliquée au véhicule sur les lignes d'alimentation en courant alternatif ou continu, en mode commun, au moyen du réseau de couplage/découplage CDN, comme indiqué à la figure 1 de l'appendice de la présente annexe.
- La description du montage d'essai doit figurer dans le procès-verbal d'essai.».

Annexe 15, appendice 1, modifier comme suit:

«Annexe 15 – Appendice 1

Figure 1

Véhicule en configuration “mode recharge du SRSEE sur le réseau électrique” par branchement sur les lignes d’alimentation en courant alternatif ou continu



».

Annexe 16, modifier comme suit:

«Annexe 16

Méthode d'essai d'immunité des véhicules aux surtensions conduites sur les lignes à courant alternatif ou continu

1. Généralités
 - 1.1 La méthode d'essai décrite dans la présente annexe s'applique uniquement aux véhicules; elle ne concerne que la configuration "mode recharge du SRSEE sur le réseau électrique".
 - 1.2 Méthode d'essai

Cet essai vise à démontrer l'immunité des systèmes électroniques du véhicule. Le véhicule est soumis à des surtensions conduites sur les lignes d'alimentation du véhicule en courant alternatif ou continu, comme décrit dans la présente annexe. Le comportement du véhicule est contrôlé au cours de l'essai.

Sauf indication contraire dans la présente annexe, l'essai doit être exécuté conformément à la norme CEI 61000-4-5.
2. État du véhicule lors des essais en configuration "mode recharge du SRSEE sur le réseau électrique"
 - 2.1 Le véhicule doit être dépourvu de tout chargement, à l'exception de l'équipement nécessaire aux essais.
 - 2.1.1 Le véhicule doit être immobilisé, moteur à l'arrêt et en mode recharge.
 - 2.1.2 Conditions de base applicables au véhicule

Le présent paragraphe définit les conditions d'essai minimales (dans la mesure où elles sont pertinentes) et les critères d'échec aux essais d'immunité du véhicule. Tous les autres systèmes du véhicule susceptibles d'affecter les fonctions relevant de l'immunité doivent faire l'objet d'essais réalisés selon des modalités devant être convenues entre le constructeur et le service technique.

Conditions d'essai du véhicule «en mode recharge du SRSEE»	Critères d'échec
Le SRSEE doit être en mode recharge. La charge de la batterie de traction doit être maintenue entre 20 et 80 % de son maximum pendant toute la durée de la mesure (il peut être nécessaire de diviser la mesure en créneaux temporels et de décharger la batterie de traction du véhicule avant le début de chaque créneau temporel). Si l'intensité du courant est réglable, elle devrait être fixée à au moins 20 % de sa valeur assignée.	Le véhicule se met à rouler.

- 2.1.3 Tous les autres équipements qui peuvent être activés de façon permanente par le conducteur ou le passager doivent être arrêtés.
- 2.2 Seuls les équipements ne produisant pas de perturbations électromagnétiques peuvent être utilisés pour contrôler l'état du véhicule. L'extérieur du véhicule et l'habitacle doivent être contrôlés afin de vérifier le respect des

prescriptions de la présente annexe (par exemple au moyen d'une ou plusieurs caméras vidéo, d'un microphone, etc.).

3. Équipement d'essai
 - 3.1 L'équipement d'essai est composé d'un plan de masse de référence (une chambre blindée n'est pas nécessaire), d'un générateur de surtensions et d'un réseau de couplage/découplage (CDN).
 - 3.2 Le générateur de surtensions doit satisfaire aux conditions définies au paragraphe 6.1 de la norme CEI 61000-4-5.
 - 3.3 Le réseau de couplage/découplage doit satisfaire aux conditions définies au paragraphe 6.3 de la norme CEI 61000-4-5.
4. Montage d'essai
 - 4.1 Le branchement d'essai pour le véhicule est basé sur le montage d'essai défini au paragraphe 7.2 de la norme CEI 61000-4-5.
 - 4.2 Le véhicule doit être placé directement sur le plan de masse.
 - 4.3 Le service technique exécute l'essai comme prescrit au paragraphe 7.8.2.1.

À défaut, si le constructeur fournit des résultats de mesures provenant d'un laboratoire d'essai agréé pour les parties pertinentes de la norme ISO 17025 et reconnu par l'autorité d'homologation, le service technique peut renoncer à exécuter l'essai visant à confirmer que le véhicule satisfait aux prescriptions de la présente annexe.
5. Sélection du niveau d'essai
 - 5.1 Procédure d'essai
 - 5.1.1 La méthode d'essai définie dans la norme CEI 61000-4-5 doit être utilisée pour établir les exigences en ce qui concerne le niveau d'essai.
 - 5.1.2 Phase d'essai

Le véhicule doit être mis en place sur le plan de masse. L'impulsion de surtension est appliquée au véhicule sur les lignes d'alimentation en courant alternatif ou continu entre chaque ligne et la terre et entre les lignes au moyen du réseau de couplage/découplage (CDN), comme décrit dans les figures 1 à 4 de l'appendice de la présente annexe.

La description du montage d'essai doit figurer dans le procès-verbal d'essai.».

Annexe 16, appendice 1, modifier comme suit:

«Annexe 16 – Appendice 1

Véhicule en configuration “mode recharge du SRSEE sur le réseau électrique”

Figure 1

**Véhicule en configuration “mode recharge du SRSEE sur le réseau électrique”
– Branchement entre lignes pour les lignes d’alimentation en courant continu ou alternatif (monophasé)**

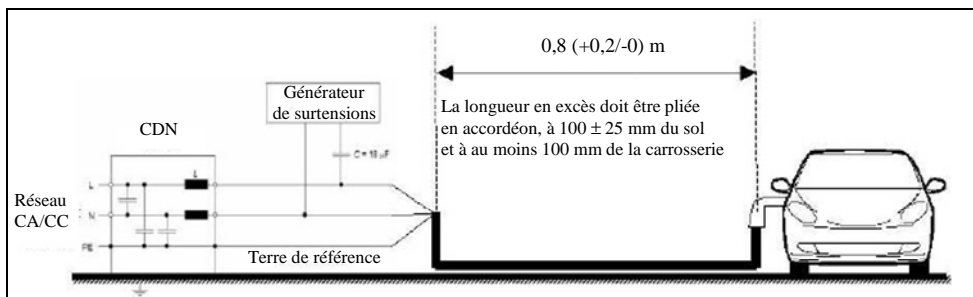


Figure 2

**Véhicule en configuration “mode recharge du SRSEE sur le réseau électrique”
– Branchement entre chaque ligne et la terre pour les lignes d’alimentation en courant continu ou alternatif (monophasé)**

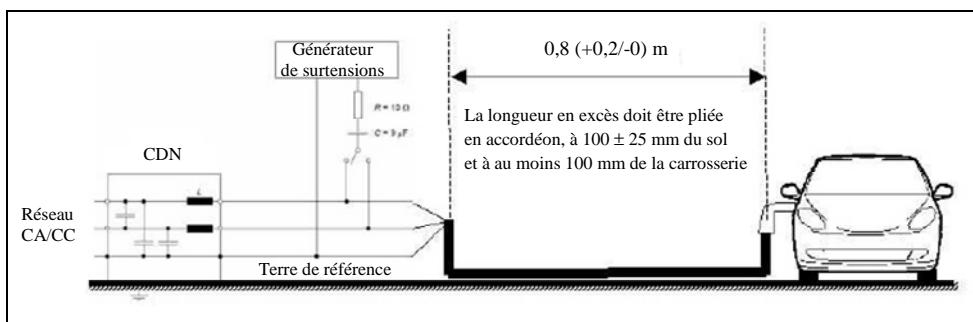


Figure 3
Véhicule en configuration “mode recharge du SRSEE sur le réseau électrique”
 – Branchement entre lignes pour les lignes d’alimentation
 en courant alternatif (triphase)

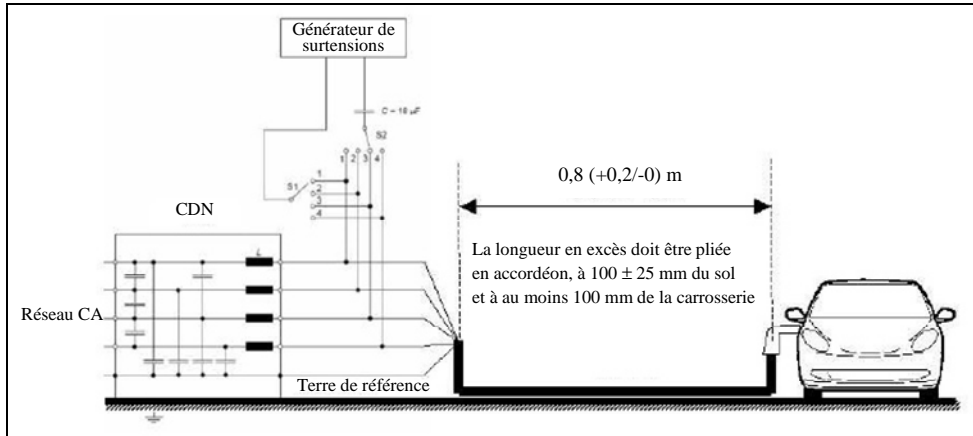
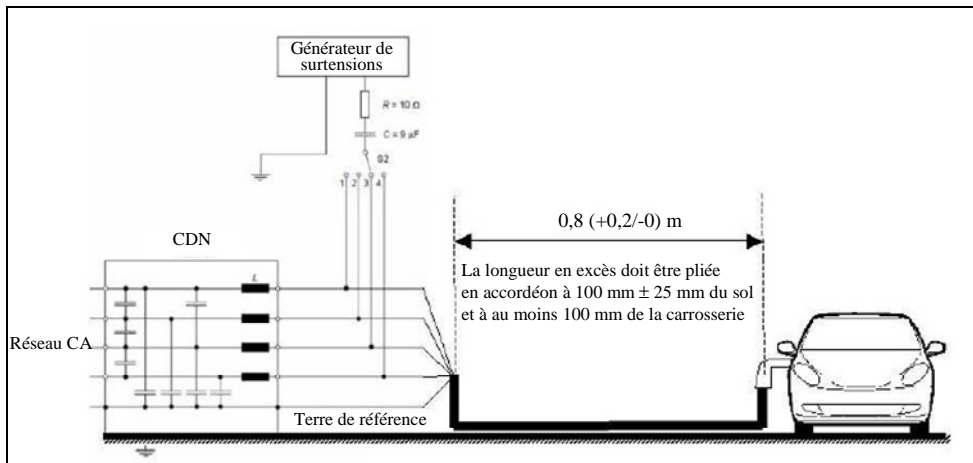


Figure 4
Véhicule en configuration “mode recharge du SRSEE sur le réseau électrique”
 – Branchement entre chaque ligne et la terre pour les lignes d’alimentation
 en courant alternatif (triphase)



».

Insérer de nouvelles annexes et leurs appendices, comme suit:

«Annexe 17

Méthode(s) d'essai d'émission par le SEEE d'harmoniques sur les lignes d'alimentation en courant alternatif

1. Généralités
 - 1.1 La méthode d'essai décrite dans la présente annexe s'applique aux SEEE en configuration "mode recharge du SRSEE sur le réseau électrique".
 - 1.2 Méthode d'essai

Cet essai vise à mesurer les niveaux d'harmoniques émis par le SEEE en configuration "mode recharge du SRSEE sur le réseau électrique" sur les lignes d'alimentation en courant alternatif, afin de vérifier la compatibilité avec les normes s'appliquant aux environnements résidentiels, commerciaux et d'industries légères.

Sauf indication contraire dans la présente annexe, l'essai doit être exécuté conformément à:

 - a) La norme CEI 61000-3-2 (avec courant appelé en mode recharge ≤ 16 A par phase) pour l'équipement de classe A;
 - b) La norme CEI 61000-3-12 (avec courant appelé en mode recharge > 16 A et ≤ 75 A par phase).
2. État du SEEE lors des essais
 - 2.1 Le véhicule doit être en configuration "mode recharge du SRSEE sur le réseau électrique".

La charge de la batterie de traction doit être maintenue entre 20 et 80 % de son maximum pendant toute la durée de la mesure (il peut être nécessaire de diviser la mesure en créneaux temporels et de décharger la batterie de traction du véhicule avant le début de chaque créneau temporel).

Si l'intensité du courant est réglable, elle devrait être fixée à au moins 80 % de sa valeur assignée.
3. Modalités d'essai
 - 3.1 La durée d'observation à appliquer pour les mesures doit être celle prévue pour les équipements quasi stationnaires, comme défini au tableau 4 de la norme CEI 61000-3-2.
 - 3.2 Le branchement d'essai pour le raccordement en courant monophasé du SEEE en configuration "mode recharge du SRSEE sur le réseau électrique" est représenté à la figure 1 de l'appendice de la présente annexe.
 - 3.3 Le branchement d'essai pour le raccordement en courant triphasé du SEEE en configuration "mode recharge du SRSEE sur le réseau électrique" est représenté à la figure 2 de l'appendice de la présente annexe.

4. Prescriptions concernant les essais
- 4.1 Les mesures des harmoniques de courant paires et impaires doivent être effectuées jusqu'à la quarantième harmonique.
- 4.2 Les limites pour le "mode recharge du SRSEE sur le réseau électrique" en monophasé ou triphasé avec courant appelé ≤ 16 A par phase sont indiquées au tableau 10 du paragraphe 7.11.2.1.
- 4.3 Les limites pour le "mode recharge du SRSEE sur le réseau électrique" en monophasé avec courant appelé >16 A et ≤ 75 A par phase sont indiquées au tableau 11 du paragraphe 7.11.2.2.
- 4.4 Les limites pour le "mode recharge du SRSEE sur le réseau électrique" en triphasé avec courant appelé >16 A et ≤ 75 A par phase sont indiquées au tableau 12 du paragraphe 7.11.2.2.
- 4.5 Pour le "mode recharge du SRSEE sur le réseau électrique" en triphasé avec courant appelé >16 A et ≤ 75 A par phase, lorsqu'au moins l'une des trois conditions a), b) ou c) de l'article 5.2 de la norme CEI 61000-3-12 est remplie, les limites indiquées au tableau 13 du paragraphe 7.11.2.2 peuvent être appliquées.

Annexe 17 – Appendice 1

Figure 1
SEEE en configuration “mode recharge du SRSEE sur le réseau électrique”
 – Branchement d’essai du chargeur en monophasé

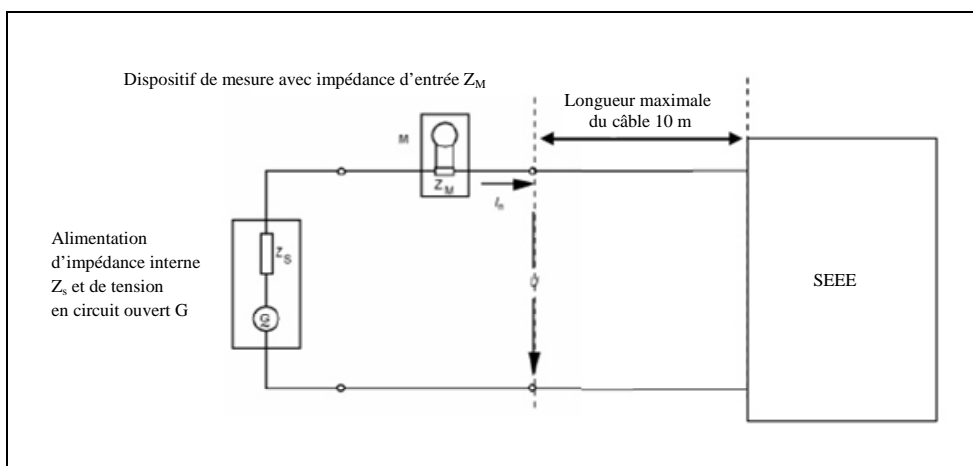
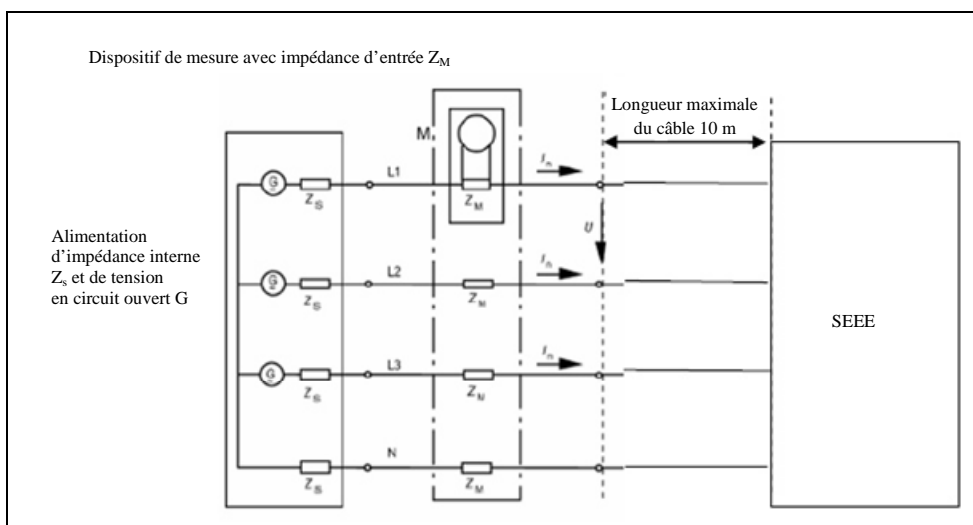


Figure 2
SEEE en configuration “mode recharge du SRSEE sur le réseau électrique”
 – Branchement d’essai du chargeur en triphasé



Annexe 18

Méthode(s) d'essai d'émission par le SEEE de perturbations sous la forme de variations de tension, de fluctuations de tension et de papillotement sur les lignes d'alimentation en courant alternatif

1. Généralités
 - 1.1 La méthode d'essai décrite dans la présente annexe s'applique aux véhicules en configuration "mode recharge du SRSEE sur le réseau électrique".
 - 1.2 Méthode d'essai

Cet essai vise à mesurer les perturbations sous la forme de variations de tension, de fluctuations de tension et de papillotement émises par le SEEE en configuration "mode recharge du SRSEE sur le réseau électrique" sur les lignes d'alimentation en courant alternatif, afin de vérifier la compatibilité avec les normes s'appliquant aux environnements résidentiels, commerciaux et d'industries légères.

Sauf indication contraire dans la présente annexe, l'essai doit être exécuté conformément à:

 - a) La norme CEI 61000-3-3 (avec courant nominal en mode recharge du SRSEE ≤ 16 A par phase et non soumis à un raccordement conditionnel);
 - b) La norme CEI 61000-3-11 (avec courant nominal en mode recharge du SRSEE > 16 A et ≤ 75 A par phase et soumis à un raccordement conditionnel).
2. État du SEEE lors des essais
 - 2.1 Le véhicule doit être en configuration "mode recharge du SRSEE sur le réseau électrique".

La charge de la batterie de traction doit être maintenue entre 20 et 80 % de son maximum pendant toute la durée de la mesure (il peut être nécessaire de diviser la mesure en créneaux temporels et de décharger la batterie de traction du véhicule avant le début de chaque créneau temporel).

Si l'intensité du courant est réglable, elle devrait être fixée à au moins 80 % de sa valeur assignée.
3. Modalités d'essai
 - 3.1 Les essais pour le SEEE en configuration "mode recharge du SRSEE sur le réseau électrique" avec courant nominal ≤ 16 A par phase et non soumis à un raccordement conditionnel doivent être exécutés conformément au paragraphe 4 de la norme CEI 61000-3-3.
 - 3.2 Les essais pour le SEEE en configuration "mode recharge du SRSEE sur le réseau électrique" avec courant nominal > 16 A et ≤ 75 A par phase et soumis à un raccordement conditionnel doivent être exécutés conformément au paragraphe 6 de la norme CEI 61000-3-11.

- 3.3 Le branchement d'essai pour le SEEE en configuration "mode recharge du SRSEE sur le réseau électrique" est représenté aux figures 1a et 1b de l'appendice de la présente annexe.
- 4. Prescriptions concernant les essais
- 4.1 Les paramètres à déterminer du point de vue de la durée sont la "valeur du papillotement de courte durée", la "valeur du papillotement de longue durée" et la "variation relative de tension".
- 4.2 Les limites pour le SEEE en configuration "mode recharge du SRSEE sur le réseau électrique" avec courant appelé ≤ 16 A par phase et non soumis à un raccordement conditionnel sont indiquées au paragraphe 7.12.2.1.
- 4.3 Les limites pour le SEEE en configuration "mode recharge du SRSEE sur le réseau électrique" avec courant appelé > 16 A et ≤ 75 A par phase et soumis à un raccordement conditionnel sont indiquées au paragraphe 7.12.2.2.

Annexe 18 – Appendice 1

Figure 1a
SEEE en configuration “mode recharge du SRSEE sur le réseau électrique”
 – Montage d’essai en monophasé

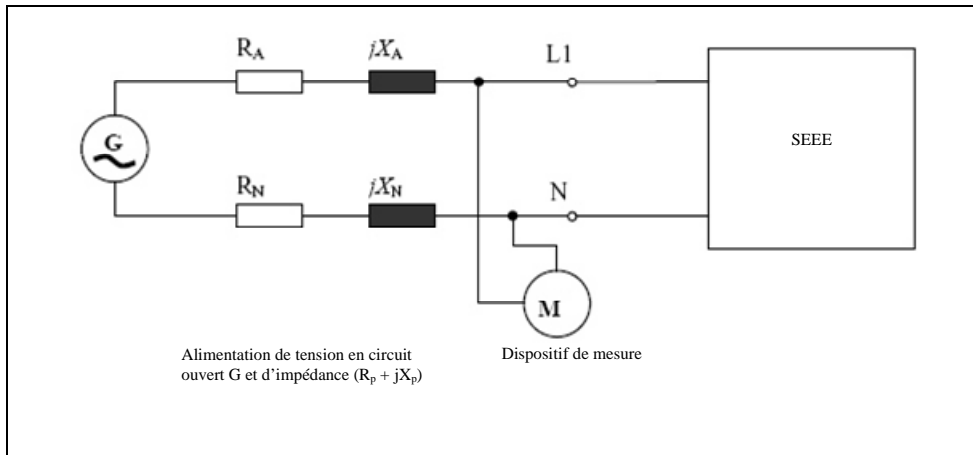
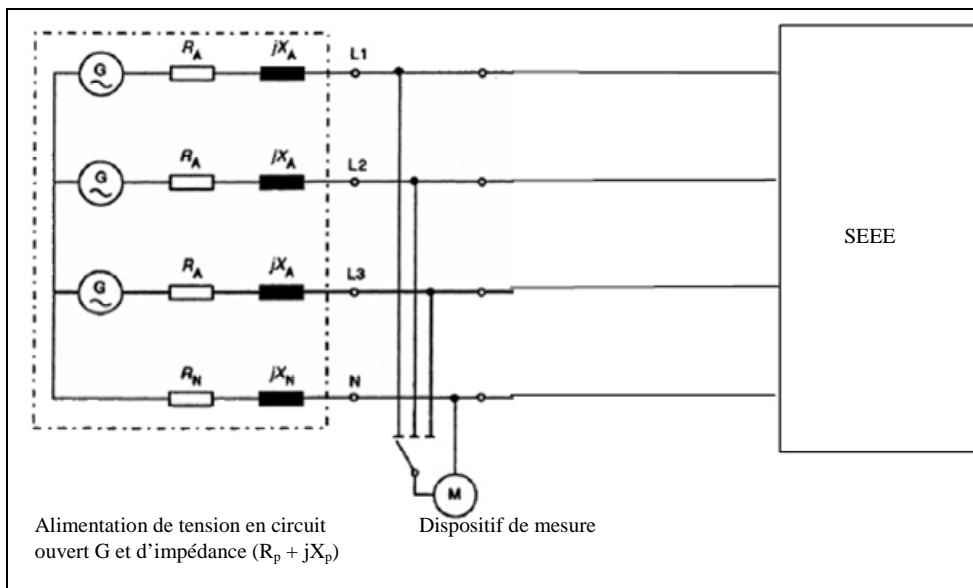


Figure 1b
SEEE en configuration “mode recharge du SRSEE sur le réseau électrique”
 – Montage d’essai en triphasé



Annexe 19

Méthode(s) d'essai d'émission par le véhicule de perturbations RF conduites sur les lignes d'alimentation en courant alternatif ou continu

1. Généralités
 - 1.1 La méthode d'essai décrite dans la présente annexe s'applique aux SEEE en configuration "mode recharge du SRSEE sur le réseau électrique".
 - 1.2 Méthode d'essai

Cet essai vise à mesurer les perturbations RF émises par le SEEE en configuration "mode recharge du SRSEE sur le réseau électrique" sur les lignes d'alimentation en courant alternatif ou continu, afin de vérifier la compatibilité avec les normes s'appliquant aux environnements résidentiels, commerciaux et d'industries légères.

Sauf indication contraire dans la présente annexe, l'essai doit être exécuté conformément à la norme CISPR 16-2-1.
2. État du SEEE lors des essais
 - 2.1 Le SEEE doit être en configuration "mode recharge du SRSEE sur le réseau électrique".

La charge de la batterie de traction doit être maintenue entre 20 et 80 % de son maximum pendant la mesure de l'ensemble de la gamme de fréquences (il peut être nécessaire de diviser la gamme de fréquences en sous-bandes et de décharger la batterie de traction du véhicule avant de mesurer chaque série de sous-bandes).

Si l'essai n'est pas effectué avec un SRSEE, le SEEE devrait être éprouvé avec un courant d'intensité assignée. Si l'intensité du courant est réglable, elle devrait être fixée à au moins 80 % de cette valeur assignée.
3. Modalités d'essai
 - 3.1 L'essai doit être exécuté conformément à l'article 7.4.1 de la norme CISPR 16-2-1, concernant un équipement posé sur une table.
 - 3.2 Le réseau d'alimentation fictif à utiliser pour la mesure sur les composants du véhicule est défini à l'article 4.3 de la norme CISPR 16-1-2.

Réseaux fictifs

Le ou les réseaux fictifs doivent être montés directement sur le plan de masse et leurs boîtiers doivent être reliés à ce dernier.

Les émissions conduites sur les lignes d'alimentation en courant alternatif ou continu sont mesurées successivement sur chaque ligne d'alimentation en branchant le récepteur de mesure sur la prise mesures du réseau fictif correspondant, la prise mesures du réseau fictif insérée dans les autres lignes d'alimentation étant fermée par une charge de 50 Ω .

Le réseau fictif doit être placé en avant, du même côté que la prise de recharge du véhicule et être aligné sur celle-ci.

- 3.3 Le branchement d'essai pour le SEEE en configuration "mode recharge du SRSEE sur le réseau électrique" est représenté à la figure 1 de l'appendice de la présente annexe.
- 3.4 Les mesures doivent être effectuées avec un analyseur de spectre ou un récepteur à balayage. Les paramètres à utiliser sont définis dans les tableaux 1 et 2.

Tableau 1

Paramètres de l'analyseur de spectre

Gamme de fréquences MHz	Détecteur des valeurs de crête		Détecteur des valeurs de quasi-crête		Détecteur des valeurs moyennes	
	Bande passante de résolution à -3 dB	Durée de balayage	Bande passante de résolution à -6 dB	Durée de balayage	Bande passante de résolution à -3 dB	Durée de balayage
0,15 à 30	9/10 kHz	10 s/MHz	9 kHz	200 s/MHz	9/10 kHz	10 s/MHz

Note: Si un analyseur de spectre est utilisé pour mesurer les valeurs de crête, la bande passante vidéo doit être au moins égale à trois fois la bande passante de résolution.

Tableau 2

Paramètres du récepteur à balayage

Gamme de fréquences MHz	Détecteur des valeurs de crête			Détecteur des valeurs de quasi-crête			Détecteur des valeurs moyennes		
	Bande passante à -6 dB	Pas de fréquence ^a	Temps d'exposition	Bande passante à -6 dB	Pas de fréquence ^a	Temps d'exposition	Bande passante à -6 dB	Pas de fréquence ^a	Temps d'exposition
0,15 à 30	9 kHz	5 kHz	50 ms	9 kHz	5 kHz	1 s	9 kHz	5 kHz	50 ms

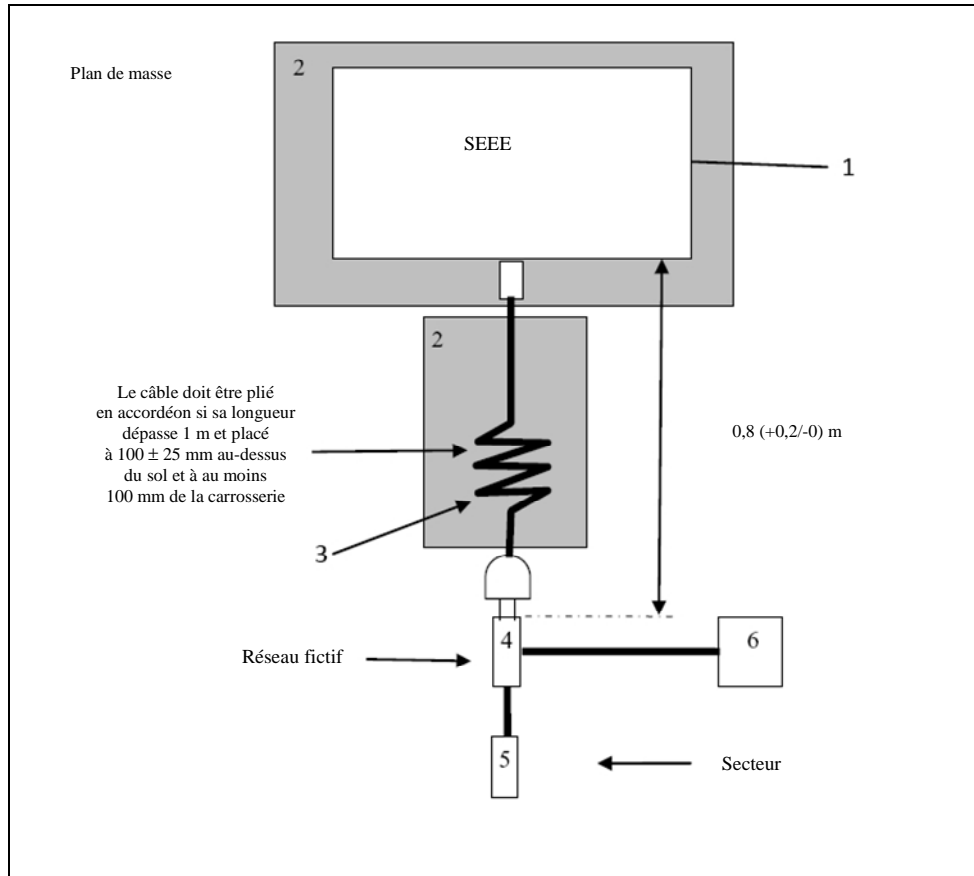
^a Pour les perturbations à large bande au sens strict, le pas de fréquence maximal peut être augmenté mais ne doit pas dépasser la valeur de la bande passante.

Note: Pour les émissions produites par des moteurs à collecteur/balais dépourvus de module de commande électronique, le pas de fréquence maximal peut être augmenté jusqu'à atteindre cinq fois la bande passante.

4. Prescriptions concernant les essais
- 4.1 Les limites s'appliquent dans toute la plage de fréquences de 0,15 à 30 MHz, pour les mesures exécutées en chambre semi-anéchoïque ou en plein air.
- 4.2 Les mesures doivent être exécutées avec des appareils indiquant les valeurs moyennes, de crête ou de quasi-crête. Les limites sont indiquées au tableau 14 du paragraphe 7.13.2.1 pour les lignes en courant alternatif, et au tableau 15 du paragraphe 7.13.2.2 pour les lignes en courant continu. Si des détecteurs de valeur de crête sont utilisés, un facteur de correction de 20 dB doit être appliqué, comme indiqué dans la norme CISPR 12.

Annexe 19 – Appendice 1

Figure 1
SEEE en configuration “mode recharge du SRSEE sur le réseau électrique”



Légende

- 1 SEEE soumis à l'essai
- 2 Support isolant
- 3 Câble de recharge
- 4 Réseau(x) fictif(s) en courant alternatif ou continu mis à la terre
- 5 Prise secteur
- 6 Récepteur de mesure

Annexe 20

Méthode(s) d'essai d'émission par le SEEE de perturbations RF conduites sur le réseau et l'accès aux télécommunications

1. Généralités
 - 1.1 La méthode d'essai décrite dans la présente annexe s'applique aux SEEE en configuration "mode recharge du SRSEE sur le réseau électrique".
 - 1.2 Méthode d'essai

Cet essai vise à mesurer les perturbations RF émises par un SEEE en configuration "mode recharge du SRSEE sur le réseau électrique" conduites sur le réseau et l'accès aux télécommunications, afin de vérifier la compatibilité avec les normes s'appliquant aux environnements résidentiels, commerciaux et d'industries légères.

Sauf indication contraire dans la présente annexe, l'essai doit être exécuté conformément à la norme CISPR 22.
2. État du SEEE lors des essais
 - 2.1 Le SEEE doit être en configuration "mode recharge du SRSEE sur le réseau électrique".

La charge de la batterie de traction doit être maintenue entre 20 et 80 % de son maximum pendant la mesure de l'ensemble de la gamme de fréquences (il peut être nécessaire de diviser la gamme de fréquences en sous-bandes et de décharger la batterie de traction du véhicule avant de mesurer chaque série de sous-bandes).

Si l'essai n'est pas effectué avec un SRSEE, le SEEE devrait être éprouvé avec un courant d'intensité assignée. Si l'intensité du courant est réglable, elle devrait être fixée à au moins 80 % de cette valeur assignée.
3. Modalités d'essai
 - 3.1 L'essai doit être exécuté conformément aux paragraphes 8 et 9 de la norme CISPR 22 pour les émissions conduites.
 - 3.2 Stabilisateur d'impédance

Les lignes de communication doivent être reliées au SEEE au moyen d'un ou plusieurs stabilisateurs d'impédance.

Le stabilisateur d'impédance qui doit être raccordé aux câbles de réseau et de communication est défini au paragraphe 9.6.2 de la norme CISPR 22.

Le ou les stabilisateurs d'impédance doivent être montés directement sur le plan de masse et leurs boîtiers doivent être reliés à ce dernier.

Les émissions conduites sur le réseau et les lignes de télécommunications sont mesurées ligne après ligne en raccordant le récepteur de mesure sur la prise mesures du stabilisateur d'impédance correspondant, la prise mesures du stabilisateur d'impédance insérée dans les autres lignes étant fermée par une charge de 50 Ω .

Le stabilisateur d'impédance doit être placé en avant, du même côté que la prise de recharge du véhicule et aligné sur celle-ci.

- 3.3 Le branchement d'essai pour le raccordement du SEEE en configuration "mode recharge du SRSEE sur le réseau électrique" est représenté à la figure 1 de l'appendice de la présente annexe.
- 3.4 Les mesures doivent être effectuées avec un analyseur de spectre ou un récepteur à balayage. Les paramètres à utiliser sont respectivement définis au tableau 1 et au tableau 2.

Tableau 1

Paramètres de l'analyseur de spectre

Gamme de fréquences MHz	Détecteur des valeurs de crête		Détecteur des valeurs de quasi-crête		Détecteur des valeurs moyennes	
	Bande passante de résolution à -3 dB	Durée de balayage	Bande passante de résolution à -6 dB	Durée de balayage	Bande passante de résolution à -3 dB	Durée de balayage
0,15 à 30	9/10 kHz	10 s/MHz	9 kHz	200 s/MHz	9/10 kHz	10 s/MHz

Note: Si l'on utilise un analyseur de spectre pour mesurer les valeurs de crête, la bande passante vidéo doit être égale à au moins trois fois la bande passante de résolution.

Tableau 2

Paramètres du récepteur à balayage

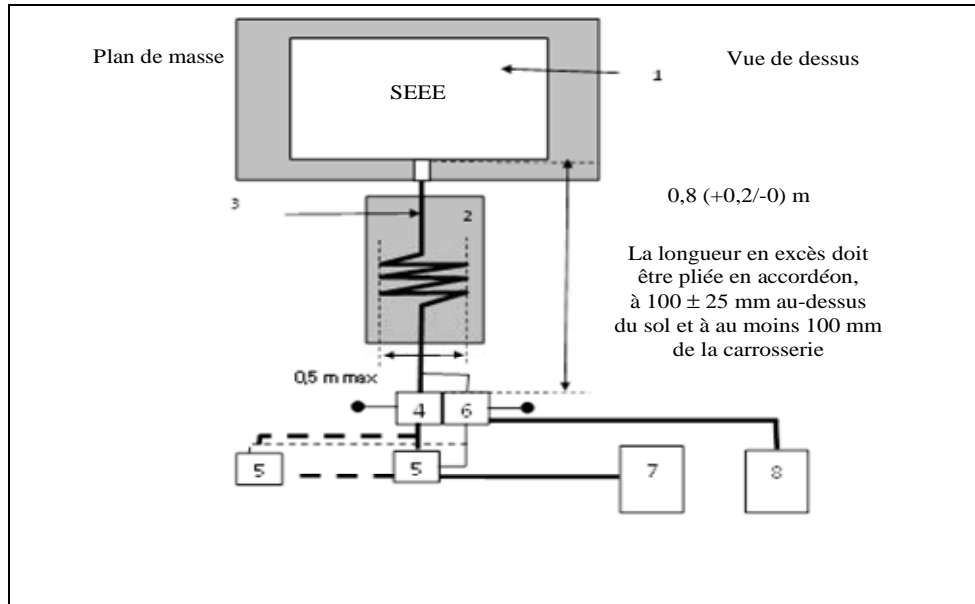
Gamme de fréquences MHz	Détecteur des valeurs de crête			Détecteur des valeurs de quasi-crête			Détecteur des valeurs moyennes		
	Bande passante à -6 dB	Pas de fréquence ^a	Temps d'exposition	Bande passante à -6 dB	Pas de fréquence ^a	Temps d'exposition	Bande passante à -6 dB	Pas de fréquence ^a	Temps d'exposition
0,15 à 30	9 kHz	5 kHz	50 ms	9 kHz	5 kHz	1 s	9 kHz	5 kHz	50 ms

^a En ce qui concerne les perturbations à large bande au sens strict, le pas de fréquence maximal peut être augmenté mais ne doit pas dépasser la valeur de la bande passante.

4. Prescriptions concernant les essais
- 4.1 Les limites s'appliquent dans toute la plage de fréquences de 0,15 à 30 MHz pour les mesures effectuées en chambre semi-anéchoïque ou en plein air.
- 4.2 Les mesures sont effectuées avec des appareils indiquant les valeurs moyennes, les valeurs de crête ou les valeurs de quasi-crête. Les limites sont indiquées au tableau 16 du paragraphe 7.14.2.1. Si des appareils indiquant les valeurs de crête sont utilisés, il faut appliquer un facteur de correction de 20 dB comme indiqué dans la norme CISPR 12.

Annexe 20 – Appendice

Figure 1
SEEE en configuration “mode recharge du SRSEE sur le réseau électrique”



Légende

- 1 SEEE soumis à l'essai
- 2 Support isolant
- 3 Câble de recharge/de communication
- 4 Réseau(x) fictif(s) mis à la terre (pour lignes d'alimentation en courant alternatif ou continu)
- 5 Prise secteur
- 6 Stabilisateur(s) d'impédance mis à la terre
- 7 Borne de recharge
- 8 Récepteur de mesure

Annexe 21

Méthode d'essai d'immunité du SEEE aux perturbations transitoires rapides/en salves conduites sur les lignes d'alimentation en courant alternatif ou continu

1. Généralités
 - 1.1 La méthode d'essai décrite dans la présente annexe ne s'applique qu'aux SEEE en configuration "mode recharge du SRSEE sur le réseau électrique".
 - 1.2 Méthode d'essai

Cet essai vise à démontrer l'immunité du SEEE. Le SEEE doit être soumis à des transitoires rapides/en salves conduites sur les lignes d'alimentation en courant alternatif ou continu du SEEE, comme indiqué dans la présente annexe. Le SEEE doit être surveillé au cours de l'essai.

Sauf indication contraire dans la présente annexe, l'essai est exécuté conformément à la norme CEI 61000-4-4.
2. État du SEEE lors des essais en configuration "mode recharge du SRSEE sur le réseau électrique"
 - 2.1 Conditions de base applicables au SEEE

Le présent paragraphe définit les conditions d'essai minimales (dans la mesure où elles peuvent être appliquées) et les critères d'échec aux essais d'immunité du SEEE.

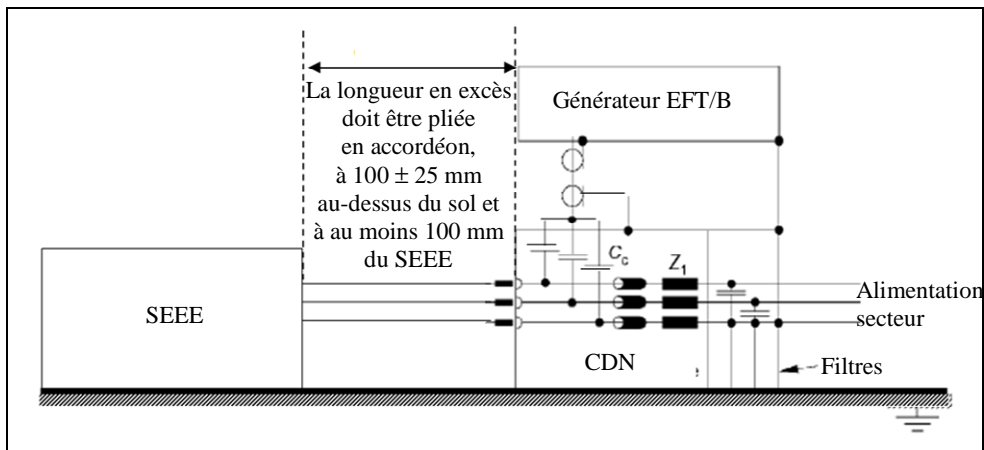
<i>Conditions d'essai du SEEE "en mode recharge du SRSEE"</i>	<i>Critères d'échec</i>
<p>Le SEEE doit être en mode "recharge du SRSEE sur le réseau électrique".</p> <p>La charge de la batterie de traction doit être maintenue entre 20 et 80 % de son maximum pendant toute la durée de la mesure (il peut être nécessaire de diviser la mesure en créneaux temporels et de décharger la batterie de traction du véhicule avant le début de chaque créneau temporel).</p> <p>Si l'intensité du courant est réglable, elle devrait être fixée à au moins 20 % de cette valeur assignée.</p>	<p>État de charge incorrect (par exemple, surintensité ou surtension)</p>

- 2.2 Seuls des équipements ne produisant pas de perturbations électromagnétiques doivent être utilisés pour surveiller l'état du SEEE. Le SEEE doit être surveillé afin de vérifier le respect des prescriptions de la présente annexe (par exemple au moyen d'une ou plusieurs caméras vidéo, d'un microphone, etc.).
3. Équipement d'essai
 - 3.1 L'équipement d'essai est composé d'un plan de masse de référence (une chambre blindée n'est pas nécessaire), d'un générateur de transitoires rapides/en salves, d'un réseau de couplage/découplage (CDN) et d'une pince de couplage capacitive.

- 3.2 Le générateur de transitoires rapides/en salves doit satisfaire aux conditions définies au paragraphe 6.1 de la norme CEI 61000-4-4.
- 3.3 Le réseau de couplage/découplage doit satisfaire aux conditions définies au paragraphe 6.2 de la norme CEI 61000-4-4. Lorsque le réseau de couplage/découplage ne peut pas être utilisé sur les lignes d'alimentation en courant alternatif ou continu, la pince de couplage capacitive définie au paragraphe 6.3 de la norme CEI 61000-4-4 peut être utilisée.
4. Montage d'essai
- 4.1 Le branchement d'essai pour le SEEE est basé sur le montage d'essai en laboratoire, comme indiqué au paragraphe 7.2 de la norme CEI 61000-4-4.
- 4.2 Le SEEE doit être placé directement sur le plan de masse.
- 4.3 Le service technique doit effectuer l'essai comme prescrit au paragraphe 7.15.2.1.
- À défaut, si le constructeur fournit des résultats de mesures provenant d'un laboratoire d'essai agréé pour les parties pertinentes de la norme ISO 17025 et reconnu par l'autorité d'homologation, le service technique peut renoncer à effectuer l'essai destiné à confirmer que le SEEE satisfait aux prescriptions de la présente annexe.
5. Définition de la limite d'essai
- 5.1 Procédure d'essai
- 5.1.1 La méthode d'essai définie dans la norme CEI 61000-4-4 doit être utilisée pour établir les exigences en ce qui concerne la limite d'essai.
- 5.1.2 Phase d'essai
- Le SEEE doit être mis en place sur le plan de masse. L'impulsion transitoire rapide/en salves (EFT/B) doit être appliquée au SEEE sur les lignes d'alimentation en courant alternatif ou continu en modes communs, au moyen du réseau de couplage/découplage (CDN), comme indiqué à la figure 1 de l'appendice de la présente annexe.
- La description du montage d'essai doit figurer dans le procès-verbal d'essai.

Annexe 21 – Appendice 1

Figure 1
SEEE en configuration “mode recharge du SRSEE sur le réseau électrique”



Annexe 22

Méthode d'essai d'immunité du SEEE aux surtensions conduites sur les lignes d'alimentation en courant alternatif ou continu

1. Généralités
 - 1.1 La méthode d'essai décrite dans la présente annexe ne s'applique qu'aux SEEE; elle concerne seulement la configuration "mode recharge du SRSEE sur le réseau électrique".
 - 1.2 Méthode d'essai

Cet essai vise à démontrer l'immunité du SEEE, qui est soumis à des surtensions conduites sur ses lignes d'alimentation en courant alternatif ou continu, comme indiqué dans la présente annexe. Le SEEE est surveillé au cours de l'essai.

Sauf indication contraire dans la présente annexe, l'essai doit être effectué conformément à la norme CEI 61000-4-5.
2. État du SEEE lors des essais en configuration "mode recharge du SRSEE sur le réseau électrique"
 - 2.1 Le SEEE doit être en mode recharge.
 - 2.1.2 Conditions de base applicables au SEEE

Le présent paragraphe définit les conditions d'essai minimales (dans la mesure où elles sont pertinentes) et les critères d'échec aux essais d'immunité du SEEE.

Conditions d'essai du SEEE "en mode recharge du SRSEE"	Critères d'échec
<p>Le SEEE doit être en mode "recharge du SRSEE sur le réseau électrique".</p> <p>La charge de la batterie de traction doit être maintenue entre 20 et 80 % de son maximum pendant la mesure de l'ensemble de la gamme de fréquences (il peut être nécessaire de diviser la gamme de fréquences en sous-bandes et de décharger la batterie de traction du véhicule avant de mesurer chaque série de sous-bandes).</p> <p>Si l'essai n'est pas effectué avec un SRSEE, le SEEE devrait être éprouvé avec un courant d'intensité assignée. Si l'intensité du courant est réglable, elle devrait être fixée à au moins 20 % de cette valeur assignée.</p>	<p>État de charge incorrect (par exemple, surintensité ou surtension)</p>

- 2.2 Seuls des équipements ne produisant pas de perturbations électromagnétiques peuvent être utilisés pour surveiller l'état du SEEE. Il faut surveiller le SEEE afin de vérifier le respect des prescriptions de la présente annexe (par exemple au moyen d'une ou plusieurs caméras vidéo ou d'un microphone).

3. Équipement d'essai
 - 3.1 L'équipement d'essai est composé d'un plan de masse de référence (une chambre blindée n'est pas nécessaire), d'un générateur de surtensions et d'un réseau de couplage/découplage (CDN).
 - 3.2 Le générateur de surtensions doit satisfaire aux conditions définies au paragraphe 6.1 de la norme CEI 61000-4-5.
 - 3.3 Le réseau de couplage/découplage doit satisfaire aux conditions définies au paragraphe 6.3 de la norme CEI 61000-4-5.
4. Montage d'essai
 - 4.1 Le branchement d'essai pour le SEEE est basé sur le montage d'essai indiqué au paragraphe 7.2 de la norme CEI 61000-4-5.
 - 4.2 Le SEEE doit être placé directement sur le plan de masse.
 - 4.3 Le service technique effectue l'essai comme prescrit au paragraphe 7.16.2.1.

À défaut, si le constructeur fournit des résultats de mesures provenant d'un laboratoire d'essai agréé pour les parties pertinentes de la norme ISO 17025 et reconnu par l'autorité d'homologation, le service technique peut renoncer à effectuer l'essai destiné à confirmer que le SEEE satisfait aux prescriptions de la présente annexe.
5. Définition de la limite d'essai
 - 5.1 Procédure d'essai
 - 5.1.1 La méthode d'essai définie dans la norme CEI 61000-4-5 doit être utilisée pour établir les exigences en ce qui concerne la limite d'essai.
 - 5.1.2 Phase d'essai

Le SEEE doit être placé sur le plan de masse. L'impulsion de surtension doit être appliquée au SEEE sur les lignes d'alimentation en courant alternatif ou continu entre chaque ligne et la terre ainsi qu'entre les lignes, au moyen du réseau de couplage/découplage CDN, comme indiqué dans les figures 1 à 4 de l'appendice de la présente annexe.

La description du montage d'essai doit figurer dans le procès-verbal d'essai.

Annexe 22 – Appendice 1

SEEE en configuration “mode recharge du SRSEE sur le réseau électrique”

Figure 1
SEEE en configuration “mode recharge du SRSEE sur le réseau électrique”
 – Branchement entre lignes pour les lignes d’alimentation en courant continu ou alternatif (monophasé)

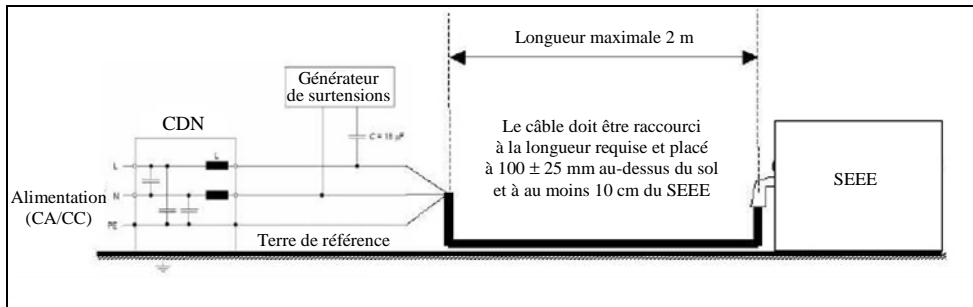


Figure 2
SEEE en configuration “mode recharge du SRSEE sur le réseau électrique”
 – Branchement entre chaque ligne et la terre pour les lignes d’alimentation en courant continu ou alternatif (monophasé)

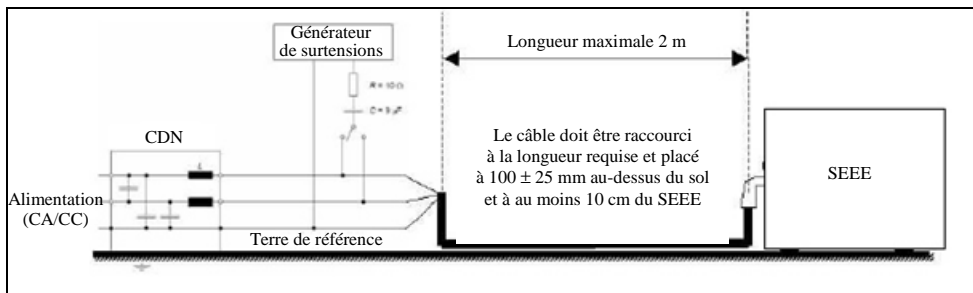


Figure 3
SEEE en configuration “mode recharge du SRSEE sur le réseau électrique”
 – Branchement entre lignes pour les lignes d’alimentation
 en courant alternatif (triphasé)

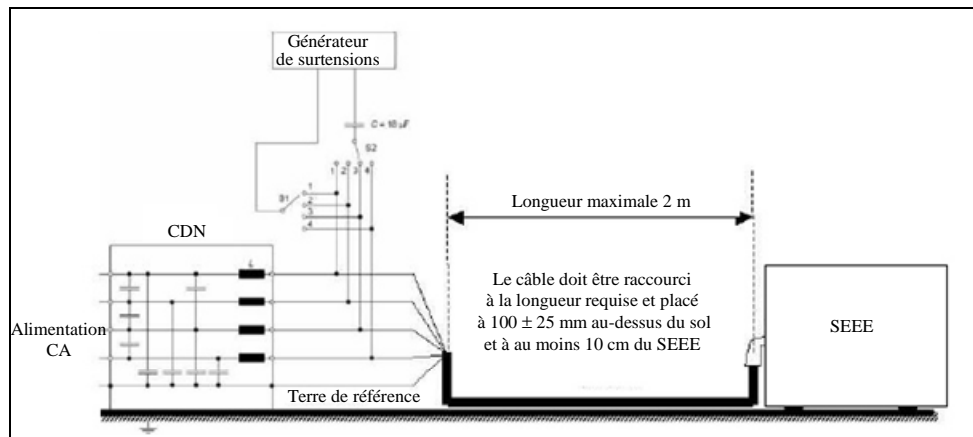
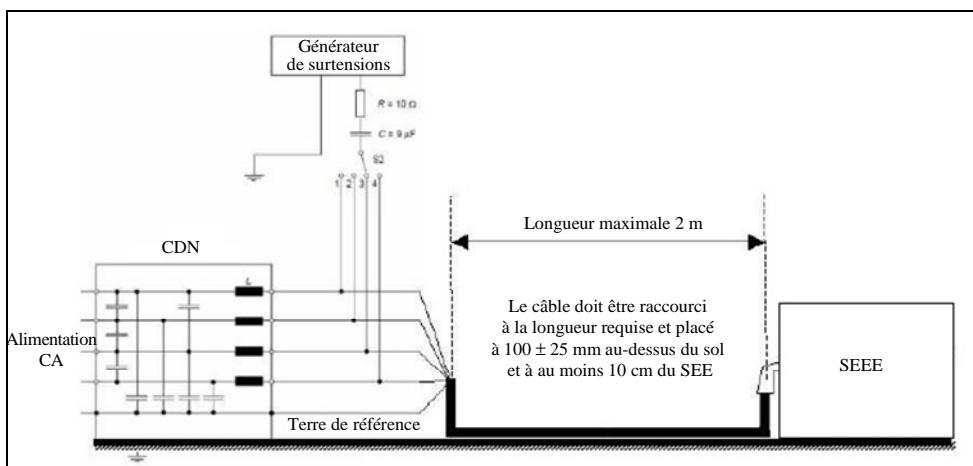


Figure 4
SEEE en configuration “mode recharge du SRSEE sur le réseau électrique”
 – Branchement entre chaque ligne et la terre pour les lignes d’alimentation
 en courant alternatif (triphasé)



>>