



Commission économique pour l'Europe

Comité des transports intérieurs

**Forum mondial de l'harmonisation des Règlements
concernant les véhicules**153^e session

Genève, 8-12 mars 2011

Point 4.6.4 de l'ordre du jour provisoire

Accord de 1958 - Considération des projets**d'amendements aux Règlements existants soumis par le GRRF****Proposition de projet de série 02 d'amendements au
Règlement n° 90 (Garnitures de frein assemblées de
rechange)****Communication du Groupe de travail en matière de roulement et de
freinage (GRRF)***

Le texte reproduit ci-après a été adopté par le groupe de travail en matière de roulement et de freinage (GRRF) à sa soixante-huitième session. Il a pour objet d'appliquer également des normes minimales d'efficacité aux disques et tambours de frein de rechange pour les véhicules des catégories M, N et O. Il a été établi sur la base du document ECE/TRANS/WP.29/GRRF/2009/23/Rev.2, tel que modifié par l'annexe III du rapport (ECE/TRANS/WP.29/GRRF/68, para. 20). Il est transmis pour examen au Forum mondial de l'harmonisation des Règlements concernant les véhicules (WP.29) et au Comité Administratif (AC.1).

* Conformément au programme de travail pour 2006–2010 du Comité des Transports Intérieurs (ECE/TRANS/166/Add.1, programme d'activité 02.4), la mission du Forum mondial est de développer, harmoniser et mettre à jour les Règlements dans le but d'améliorer la performance des véhicules. Le présent document est soumis en vertu de ce mandat.

Titre (dans les deux cas où le titre est utilisé), lire:

«Prescriptions Uniformes Relatives à l'homologation des Plaquettes de Frein de Rechange, des Garnitures de Frein à Tambour de Rechange et des Disques et Tambours de Rechange pour les Véhicules à Moteur et leurs Remorques».

Paragraphe 1.1, lire (y compris la note ¹):

«1.1 Le présent Règlement s'applique à la fonction de freinage de base des pièces de rechange suivantes¹:»

Ajouter un nouveau paragraphe 1.1.4, comme suit:

«1.1.4 Tambours et disques de frein de rechange destinés à être utilisés pour les freins à friction faisant partie d'un système de freinage des véhicules de la catégorie M, N ou O qui ont reçu une homologation de type conformément au Règlement n° 13 ou n° 13-H.».

Ajouter les nouveaux paragraphes 1.2 et 1.3, comme suit:

«1.2 Les disques et tambours de frein d'origine montés lors de la fabrication du véhicule, ainsi que les disques et tambours de frein de rechange d'origine destinés à la réparation du véhicule, ne sont pas soumis aux dispositions du présent Règlement.

1.3 Le présent Règlement ne s'applique pas aux "pièces spéciales", telles que définies au paragraphe 2.3.4.».

Ajouter un nouveau paragraphe 2.1, comme suit:

«2.1 Définitions générales.».

Ajouter les nouveaux paragraphes 2.1.2 et 2.1.3, comme suit:

«2.1.2 "pièce de rechange", soit un type de plaquette de frein de rechange, un type de garniture de frein à tambour de rechange, un tambour de frein de rechange ou un disque de frein de rechange;

2.1.3 "pièce d'origine", une garniture de frein d'origine, une plaquette de frein d'origine, une garniture de frein à tambour d'origine, un tambour de frein d'origine ou un disque de frein d'origine;».

Ajouter un nouveau paragraphe 2.2, comme suit:

«2.2 Définitions relatives à l'homologation d'un type de plaquette de frein de rechange, d'un type de garniture de frein à tambour de rechange ou d'une garniture de frein à tambour de rechange.».

Paragraphe 2.1 à 2.6 (anciens), renuméroter 2.2.1 à 2.2.6.

Paragraphe 2.7, renuméroter 2.2.7 et lire (y compris la note):

¹ Il ne s'applique pas aux fonctions additionnelles éventuelles des pièces de rechange, telles que la détection de vitesse dans le cas de dispositifs capteurs de vitesse intégrés ou le guidage des roues dans le cas de moyeux intégrés.».

«2.2.7 "garniture de frein d'origine", un type de garniture de frein cité en référence dans le dossier d'homologation du type de véhicule, conformément au paragraphe 8.1.1 de l'annexe 2 du Règlement n° 13, au paragraphe 7.1 de l'annexe 1 du Règlement n° 13-H² ou au paragraphe 5.4 de l'annexe 1 du Règlement n° 78;».

Paragraphe 2.8 à 2.12, renuméroter 2.2.8 à 2.2.12.

Paragraphe 2.13, renuméroter 2.1.1 et lire:

«2.1.1 "fabricant", une organisation qui peut assumer la responsabilité technique de la fabrication des plaquettes de frein ou garnitures de frein à tambour ou tambours de frein ou disques de frein, et qui peut prouver qu'elle détient les moyens nécessaires pour assurer la conformité de la production.».

Ajouter les nouveaux paragraphes 2.3 à 2.3.13, comme suit:

«2.3 Définitions relatives à l'homologation d'un tambour de frein de rechange ou d'un disque de frein de rechange

2.3.1 "disque de frein/tambour de frein d'origine"

2.3.1.1 dans le cas des véhicules automobiles, un disque/tambour de frein couvert par l'homologation de type du système de freinage du véhicule conformément au Règlement n° 13 ou 13-H ;

2.3.1.2 dans le cas des remorques,

a) un disque/tambour de frein couvert par l'homologation de type du système de freinage du véhicule conformément au Règlement n° 13;

b) un disque/tambour de frein qui fait partie d'un frein pour lequel le fabricant de l'essieu détient un procès-verbal d'essai conformément à l'annexe 11 du Règlement n° 13.

2.3.2 "code d'identification", le code identifiant les disques de frein ou tambours de frein inclus dans l'homologation du système de freinage conformément aux Règlements n°s 13 et 13-H. Il comprend au moins le nom ou la marque commerciale du fabricant et un numéro d'identification.

Le constructeur du véhicule doit communiquer, sur demande du service technique ou de l'autorité d'homologation, les informations nécessaires pour établir la relation entre l'homologation de type du système de freinage et le code d'identification correspondant.

2.3.3 Pièces de rechange

2.3.3.1 "disques et tambours de frein de rechange d'origine", des disques et tambours de frein d'origine destinés à la réparation du véhicule et portant un code d'identification tel que défini au paragraphe 2.3.2 apposé d'une manière indélébile et lisible;

2.3.3.2 "disque de frein identique", un disque de frein de rechange qui est chimiquement et physiquement identique à tous points de vue au disque de frein d'origine à l'exception de la marque du fabricant, qui est absente;

² Si ces garnitures de frein ne sont pas disponibles sur le marché, les garnitures de frein visées au paragraphe 8.1.2 peuvent être utilisées.

- 2.3.3.3 "*tambour de frein identique*", un tambour de frein de rechange qui est chimiquement et physiquement identique à tous points de vue au tambour de frein d'origine, à l'exception de la marque du fabricant, qui est absente
- 2.3.3.4 "*disque de frein équivalent*", un disque de frein de rechange qui est identique au disque de frein d'origine du point de vue de toutes les dimensions, caractéristiques géométriques et de la configuration de base, et qui est aussi produit du même sous-groupe de matériaux que le disque de frein d'origine tel que défini au paragraphe 5.3.3.2;
- 2.3.3.5 "*tambour de frein équivalent*", un tambour de frein de rechange qui est identique au tambour de frein d'origine du point de vue de toutes les dimensions, caractéristiques géométriques et de la configuration de base, et qui est aussi produit du même sous-groupe de matériaux que le tambour de frein d'origine tel que défini au paragraphe 5.3.3.2;
- 2.3.3.6 "*disque de frein interchangeable*", un disque de frein de rechange qui a les mêmes cotes d'interface que le disque de frein d'origine, mais qui peut différer de celui-ci du point de vue de la configuration, de la composition du matériau et des propriétés mécaniques;
- 2.3.3.7 "*tambour de frein interchangeable*", un tambour de frein de rechange qui a les mêmes cotes d'interface que le tambour de frein d'origine, mais qui peut différer de celui-ci du point de vue de la configuration, de la composition du matériau et des propriétés mécaniques;
- 2.3.4 "*disque/tambour de frein spécial*", un disque/tambour de frein de rechange non couvert par les dispositions des paragraphes 2.3.1 à 2.3.3;
- 2.3.5 "*dimensions fonctionnelles*", toutes les cotes qui ont une importance en ce qui concerne le montage et le fonctionnement des composants du système de freinage (voir par. 5.3.7.1 et annexe 10);
- 2.3.6 "*type de disque/tambour de frein*", des disques ou tambours de frein ayant la même configuration de base et faits du même groupe de matériaux conformément aux critères de classement énoncés au paragraphe 5.3.5.1 ou 5.3.5.2 selon le cas;
- 2.3.7 "*groupe d'essai*", un type de disque/tambour de frein ayant les mêmes caractéristiques selon le paragraphe 5.3.6;
- 2.3.8 "*variante*", un disque/tambour de frein individuel dans le cadre d'un groupe d'essai donné;
- 2.3.9 "*matériau*", un matériau d'une composition chimique et de caractéristiques mécaniques comme défini au paragraphe 3.4.1.2;
- 2.3.10 "*groupe de matériaux*", un groupe de matériaux tels que fonte grise, acier, aluminium, etc.;
- 2.3.11 "*sous-groupe de matériaux*", l'un des sous-groupes définis au paragraphe 5.3.3.2;
- 2.3.12 "*épaisseur minimale*", l'épaisseur du disque de frein à partir de laquelle le remplacement de celui-ci devient nécessaire;
- 2.3.13 "*diamètre intérieur maximal*", le diamètre intérieur maximal du tambour de frein à partir duquel le remplacement de celui-ci devient nécessaire.»

Paragraphes 3.1 et 3.2, lire:

- «3.1 La demande d'homologation d'une pièce de rechange pour un ou plusieurs types de véhicules doit être présentée par le fabricant de la pièce de rechange ou son représentant dûment accrédité.
- 3.2 Une demande peut être présentée par le détenteur de l'homologation du ou des types de véhicules conformément au Règlement n° 13, 13-H ou 78 pour des pièces de rechange conformes aux types indiqués dans le dossier d'homologation de ce ou ces types de véhicules.».

Ajouter un nouveau paragraphe 3.3, comme suit:

- «3.3 Dans le cas d'une demande d'homologation concernant un type de plaquette de frein de rechange, un type de garniture de frein à tambour de rechange ou une garniture de frein à tambour de rechange:».

Paragraphes 3.3 à 3.6 (anciens), renuméroter 3.3.1 à 3.3.4

Paragraphe 3.6.1, renuméroter 3.3.4.1 et lire:

- «3.3.4.1 Le demandeur doit communiquer des données sur les caractéristiques de frottement conformément au paragraphe 2.4.1 ou 3.4.1, respectivement, de la partie A de l'annexe 9 du présent Règlement.».

Ajouter les nouveaux paragraphes 3.4 à 3.4.3.5, comme suit:

- «3.4 Dans le cas d'une demande d'homologation concernant un tambour de frein de rechange ou un disque de frein de rechange.
- 3.4.1 La demande d'homologation doit être accompagnée, en triple exemplaire, d'une description du tambour de frein de rechange ou du disque de frein de rechange en ce qui concerne les points visés à l'annexe 1B du présent Règlement ainsi que des documents ou informations suivants:
- 3.4.1.1 Dessin(s) du disque ou du tambour incluant les cotes des caractéristiques mentionnées au paragraphe 5.3.7.1, avec les tolérances et l'indication de tous les accessoires accompagnant la pièce
- a) Indication de l'emplacement et de la nature de marquage conformément à 6.2.2 – cotes en mm;
 - b) Poids en g;
 - c) Matériau.
- 3.4.1.2 Description des composants
- Le fabricant doit communiquer une description des composants comprenant au moins les informations suivantes:
- a) nom du fabricant de la pièce brute;
 - b) description du procédé de fabrication de la pièce brute;
 - c) données prouvant la fiabilité du procédé (absence de fissures et de cavités, dimensions);
 - d) composition du matériau, plus particulièrement:
 - (i) composition chimique;
 - (ii) microstructure;
 - (iii) propriétés mécaniques:

- a. dureté Brinell conformément à la norme ISO 6506-1:2005;
- b. résistance à la traction conformément à la norme ISO 6892:1998;
- e) protection contre la corrosion ou de surface;
- f) description des mesures d'équilibrage, tolérance maximale de déséquilibrage;
- g) degré d'usure admis (épaisseur minimale dans le cas des disques de frein ou diamètre intérieur maximal dans le cas des tambours de frein).

Le demandeur doit soumettre les informations et données mentionnées au paragraphe 2.5 de la partie B de l'annexe 9 du présent Règlement.

3.4.2 Conformité de la production

L'autorité compétente doit vérifier l'existence de mécanismes satisfaisants pour garantir un contrôle efficace de la conformité de la production avant de délivrer l'homologation de type.

3.4.2.1 Le demandeur doit soumettre la documentation prescrite au paragraphe 2 de la partie B de l'annexe 9 du présent Règlement.

3.4.3 Nombre d'échantillons et usage fait de ceux-ci

3.4.3.1 Un nombre minimal d'échantillons de disques ou de tambours, du modèle pour lequel l'homologation est demandée, doit être fourni, conformément au tableau ci-après.

Le tableau recommande également l'usage à faire des échantillons.

N°	Contrôle/essai	Nombre d'échantillons						Observations
		1	2	3	4	5	6	
1	Contrôle géométrique (par. 5.3.3.1, 5.3.4.1)	x	x	x	x	x	x	
2	Contrôle du matériau (par. 5.3.3.2, 5.3.4.2)	x	x					
3	Contrôle des prescriptions concernant l'équilibrage (par. 5.3.7.2)			x	x	x	x	
4	Contrôle du marquage concernant l'état d'usure (par. 5.3.7.3)			x	x	x	x	
5	Essai de résistance mécanique – fatigue thermique (par. 4.1.1, 4.2.1 de l'annexe 11, 4.1.1, 4.2.1 de l'annexe 12)				x	x		
6	Essai de résistance mécanique – fortes contraintes (par. 4.1.2, 4.2.2 de l'annexe 11, et par. 4.1.2, 4.2.2 de l'annexe 12)			x				

N°	Contrôle/essai	Nombre d'échantillons						Observations
		1	2	3	4	5	6	
7	Essai d'efficacité du frein de service sur le véhicule (par. 2.2 de l'annexe 11, par. 2.2 de l'annexe 12)						Paire de disques	Essieu avant ou essieu arrière
8	Essai d'efficacité du frein de stationnement sur le véhicule (par. 2.3 de l'annexe 11, par. 2.3 de l'annexe 12)						Paire de disques	S'il y a lieu
9	Essai d'efficacité du frein de service au banc dynamométrique (par. 3.3 de l'annexe 11, par. 3.3 de l'annexe 12)						x	Au lieu de l'essai sur le véhicule

3.4.3.2 Chaque disque et chaque tambour, autre que ceux utilisés pour les contrôles géométriques et du matériau, doit être accompagné du nombre voulu de garnitures de frein montées appropriées, ayant reçu l'homologation selon le Règlement n° 13, 13-H ou 90.

3.4.3.3 Dans le cas où une comparaison avec le disque de frein ou le tambour de frein d'origine est nécessaire, il doit être fourni un jeu de disques de frein ou de tambours de frein d'origine, selon le cas, pour un essieu.

3.4.3.4 Lorsque l'homologation est demandée pour un disque/tambour de rechange équivalent, deux disques/tambours de frein d'origine ou deux échantillons de disques/tambours de frein de rechange d'origine doivent être fournis pour les comparaisons dimensionnelles et concernant le matériau.

3.4.3.5 Lorsqu'une homologation est demandée pour un disque/tambour de rechange interchangeable, deux disques/tambours de frein d'origine ou échantillons de disques/tambours de frein de rechange d'origine doivent être fournis pour les comparaisons dimensionnelles.»

Paragraphe 4.1, lire:

«4.1 Si la pièce de rechange présentée à l'homologation en application du présent Règlement satisfait aux prescriptions du paragraphe 5 ci-dessous, l'homologation pour cette pièce de rechange est accordée.»

Paragraphes 4.2 à 4.5, lire:

«4.2 Chaque pièce de rechange homologuée reçoit un numéro d'homologation, comprenant quatre groupes de chiffres:

4.2.1 Les deux premiers chiffres (actuellement 02 pour le Règlement incluant sa série 02 d'amendements) correspondent à la série d'amendements comprenant les modifications techniques principales les plus récentes apportées au Règlement à la date de la délivrance de l'homologation.

4.2.2 Ensuite, un caractère unique indiquant la catégorie de pièce de rechange, comme suit:

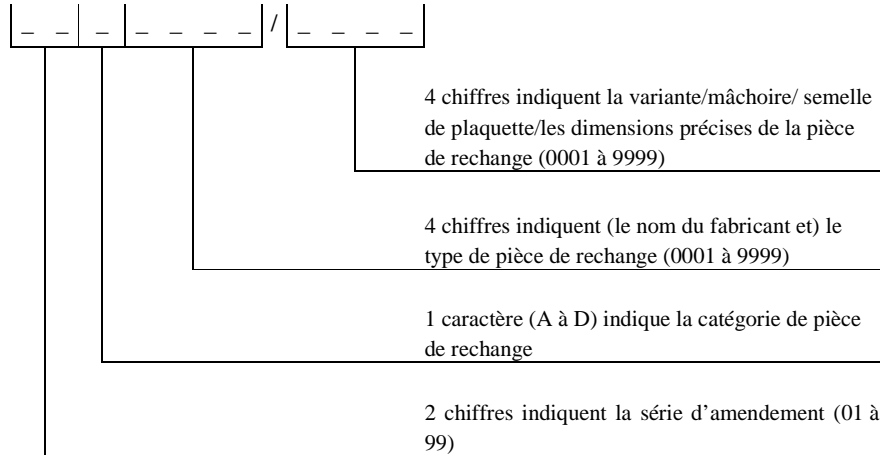
- A Plaquette de frein à disque de rechange
- B Garniture de frein à tambour de rechange

- C Disque de frein de rechange
- D Tambour de frein de rechange.

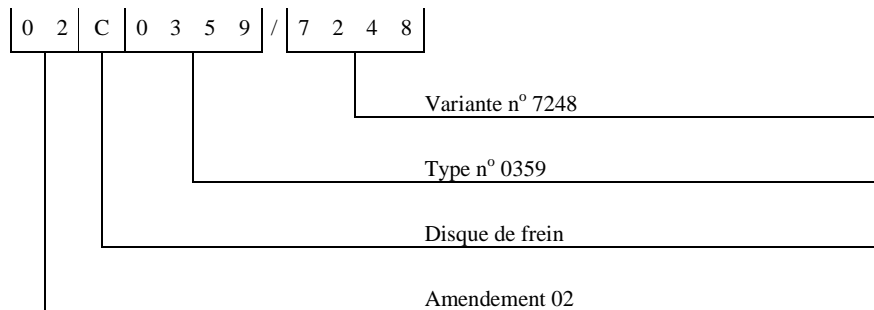
4.2.3 Les quatre chiffres suivants indiquent le nom du fabricant et le type de garniture de frein, le type de disque ou le type de tambour.

Un suffixe de quatre chiffres indique:

- a) La mâchoire ou la semelle de plaquette ou les dimensions précises dans le cas de garnitures de frein à tambour;
- b) La variante dans le cas d'un disque ou tambour de rechange.



Exemple:



4.3 Une même Partie contractante ne peut attribuer le même numéro d'homologation à une autre pièce de rechange. Le même numéro d'homologation, par contre, peut s'appliquer à l'utilisation de cette pièce de rechange sur un certain nombre de types de véhicules différents.

4.4 L'homologation ou l'extension ou le refus de l'homologation ou le retrait de l'homologation ou l'arrêt définitif de la production d'une pièce de rechange en application du présent Règlement est notifié aux Parties à l'Accord de 1958 appliquant le présent Règlement au moyen d'une fiche conforme au modèle de l'annexe 1 du présent Règlement.

- 4.5 Sur toute pièce de rechange homologuée conformément au présent Règlement, il est apposé de manière visible, en un endroit facilement accessible, une marque d'homologation internationale composée:».

Paragraphes 5.1 à 5.1.1, lire:

«5.1 Généralités

Une pièce de rechange doit être conçue et fabriquée de telle manière que lorsqu'elle est montée à la place de la pièce d'origine équipant le véhicule, l'efficacité de freinage de ce véhicule reste conforme à celle du type de véhicule homologué.

Plus précisément:

- a) une pièce de rechange pour un type de véhicule homologué avant la série 09 d'amendements au Règlement n° 13, ou conformément à la version d'origine du Règlement n° 13-H, ou à la série 01 d'amendements au Règlement n° 78, doit satisfaire au minimum aux prescriptions du niveau approprié des règlements précités;
- b) une pièce de rechange doit présenter des caractéristiques d'efficacité semblables à celles de la pièce d'origine qu'elle est destinée à remplacer;
- (c) une pièce de rechange doit présenter des caractéristiques mécaniques satisfaisantes;
- d) les garnitures de frein ne doivent pas contenir d'amiante;
- e) un disque/tambour de frein de rechange doit avoir une résistance suffisante à la déformation à chaud;
- f) l'épaisseur minimale du disque de frein ne doit pas être inférieure à l'épaisseur minimale admissible du disque de frein d'origine telle qu'elle est spécifiée par le constructeur du véhicule;
- g) le diamètre intérieur maximal du tambour de frein ne doit pas être supérieur au diamètre intérieur maximal admissible du tambour de frein d'origine tel qu'il est spécifié par le constructeur du véhicule.

- 5.1.1 Les plaquettes de frein de rechange ou les garnitures de freins à tambour de rechange conformes au type spécifié dans le dossier d'homologation de type du véhicule conformément au Règlement n° 13 ou au Règlement n° 13-H ou au Règlement n° 78 sont considérées comme satisfaisant aux prescriptions du paragraphe 5 du présent Règlement.».

Ajouter un nouveau paragraphe 5.1.2, comme suit:

- «5.1.2 Les disques de rechange et tambours de rechange portant le code d'identification spécifié dans le dossier d'homologation de type du véhicule conformément au Règlement n° 13 ou 13-H sont considérés comme satisfaisant aux prescriptions du paragraphe 5 du présent Règlement.».

Ajouter un nouveau paragraphe 5.2, comme suit:

- «5.2 Prescriptions concernant l'homologation d'un type de plaquette de frein de rechange, d'un type de garniture de frein à tambour de rechange ou d'une garniture de frein à tambour de rechange».

Paragraphes 5.2 à 5.3.2.3 (anciens), renuméroter 5.2.1 à 5.2.2.2.3.

Ajouter les nouveaux paragraphes 5.3 à 5.3.8, comme suit:

«5.3 Prescriptions techniques concernant l'homologation d'un tambour de frein de rechange ou d'un disque de frein de rechange

Toutes les pièces de rechange relèvent de l'un des quatre groupes suivants:

- a) Disque/tambour de frein de rechange d'origine;
- b) Disque/tambour de frein identique;
- c) Disque/tambour équivalent;
- d) Disque/tambour interchangeable.

Selon le groupe dont il relève, le disque ou tambour de frein de rechange doit subir les essais suivants:

	<i>Essais d'efficacité conformément aux Règlements n^{os} 13/13-H (Type 0, I, II, etc.)</i>	<i>Essais de comparaison avec les caractéristiques dynamiques de frottement de la pièce d'origine</i>	<i>Essais de résistance mécanique (fortes contraintes et fatigue thermique)</i>
Pièces de rechange d'origine	Non	Non	Non
Pièces identiques	Non	Non	Non
Pièces équivalentes	Non	Non	Essai sur banc dynamométrique
Pièces interchangeables	Essai sur le véhicule ou essai sur banc dynamométrique	Essai sur le véhicule ou essai sur banc dynamométrique	Essai sur banc dynamométrique

Les prescriptions d'essai pour les disques et tambours de frein pour véhicules des catégories M et N sont énoncées en détail à l'annexe 11.

Les prescriptions d'essai pour les disques et tambours de frein pour véhicules de la catégorie O sont énoncées en détail à l'annexe 12.

5.3.1 Disques/tambours de frein de rechange d'origine

5.3.1.1 Les disques/tambours de frein de rechange d'origine sont exclus du champ d'application du présent Règlement, sous réserve qu'ils portent un code d'identification, tel que défini au paragraphe 2.3.2, apposé de manière indélébile et lisible.

5.3.2 Disques/tambours de frein identiques

5.3.2.1 Le demandeur de l'homologation doit démontrer à l'autorité d'homologation qu'il fournit les disques ou tambours de freins au constructeur de véhicule comme équipement d'origine des véhicules/essieux/freins mentionnés à l'annexe 1B, point 4. En particulier, le disque ou tambour de frein doit être produit selon le même système de production et d'assurance-qualité et répondre aux mêmes conditions que celles s'appliquant aux pièces d'origine comme définies au paragraphe 2.3.1.

5.3.2.2 Étant donné que les disques/tambours de frein identiques satisfont à toutes les prescriptions s'appliquant aux pièces d'origine, il n'est pas prescrit d'essai.

5.3.3 Disques ou tambours de rechange équivalents

5.3.3.1 Caractéristiques géométriques

Les disques ou tambours de frein doivent être identiques aux disques ou tambours de frein d'origine en ce qui concerne toutes les dimensions, les caractéristiques géométriques et la configuration de base.

5.3.3.1.1 Pour les disques, les valeurs maximales ci-après doivent être respectées:

	M_1, N_1, O_1, O_2	$M_2, M_3, N_2, N_3, O_3, O_4$
Variation sur l'épaisseur	0,015 mm	0,030 mm
Variation de l'épaisseur des parois du disque (pour les disques ventilés seulement)	1,5 mm	2 mm
Voile de la piste de frottement	0,050 mm*	0,15 mm*
Variation sur l'alésage de centrage	H9	H9
Parallélisme du bol de fixation	0,100 mm	0,100 mm
Planéité de la face d'appui	0,050 mm	0,050 mm
Rugosité de la piste de frottement**	3,2 μm	3,2 μm

* Non applicable dans le cas d'un disque flottant.

** Valeur Ra selon la norme ISO 1302:2002.

5.3.3.1.2 Pour les tambours, les valeurs maximales ci-après doivent être respectées:

	M_1, N_1, O_1, O_2	$M_2, M_3, N_2, N_3, O_3, O_4$
Excentricité radiale de la piste de frottement	0,050 mm	0,100 mm
Variation sur l'alésage de centrage	H9	H9
Faux-rond	0,040 mm	0,150 mm
Planéité de la face d'appui	0,050 mm	0,050 mm
Rugosité de la piste de frottement*	3,5 μm	3,5 μm

* Valeur Ra selon la norme ISO 1302:2002.

5.3.3.2 Caractéristiques du matériau et caractéristiques métallurgiques

Pour pouvoir être considéré comme “équivalent”, le disque ou tambour de frein de rechange doit être fait du même sous-groupe de matériaux que le disque ou tambour de frein d’origine. Quatre sous-groupes de matériaux d’origine sont définis dans le tableau.

	Norme d'essai	Sous-groupe 1 – Fonte à graphite lamellaire selon DIN EN 1561 EN-GJL-200	Sous-groupe 2 – Fonte à graphite lamellaire, à haute teneur en carbone EN-GJL-150	Sous-groupe 3 – Fonte alliée, à haute teneur en carbone	Sous-groupe 4 – Fonte non alliée, à haute teneur en carbone
Carbone		3,20-3,60 %	3,60-3,90 %	3,55-3,90 %	3,60-3,90 %
Silicium		1,70-2,30 %	1,60-2,20 %	1,60-2,20 %	1,60-2,20 %
Manganèse		Min 0,40 %	Min 0,40 %	Min 0,40 %	Min 0,40 %
Chrome		Max 0,35 %	Max 0,35 %	0,30-0,60 %	Max 0,25 %
Cuivre		–	0,30-0,70 %	0,30-0,70 %	Max 0,40 %
Dureté Brinell	ISO 6506-1:2005	190-248	160-210	180-230	160-200
Résistance à la traction	ISO 6892:1998	Min 220 N/mm ²	Min 160 N/mm ²	Min 170 N/mm ²	Min 150 N/mm ²

5.3.3.3 Prescriptions fonctionnelles

La pièce doit subir avec succès les essais de résistance aux fortes contraintes et à la fatigue thermique conformément aux annexes 11 et 12.

5.3.4 Disques ou tambours de rechange interchangeables

5.3.4.1 Caractéristiques géométriques

Comme aux paragraphes 5.3.3.1.1 et 5.3.3.1.2, plus mêmes dimensions d’interface.

Un disque ou tambour de rechange interchangeable peut différer du disque d’origine du point de vue des caractéristiques suivantes:

- Type et géométrie des canaux de ventilation (pour les disques ventilés);
- Structure intégrale ou composite du disque ou tambour;
- Fini de surface (perçage, rainures, etc.).

5.3.4.2 Prescriptions fonctionnelles

La pièce doit subir avec succès les essais fonctionnels suivants exécutés conformément aux annexes 11 et 12:

- L’essai d’efficacité conformément au Règlement n° 13 ou 13-H;
- L’essai de comparaison avec les caractéristiques dynamiques de frottement de la pièce d’origine;
- Les essais de résistance aux fortes contraintes et à la fatigue thermique.

- 5.3.5 Type
- Les disques et tambours qui ne diffèrent pas entre eux du point de vue de leurs caractéristiques principales telles qu'elles sont énumérées ci-dessous sont considérés comme appartenant à un même type dans le cadre d'un procès-verbal d'essai ou d'une homologation:
- 5.3.5.1 Critères s'appliquant au type pour les disques de frein
- 5.3.5.1.1 Configuration de base
- a) Avec ou sans canaux de ventilation (disque plein, disque ventilé);
 - b) Configuration des canaux de ventilation;
 - c) État de surface (avec ou sans rainures ou perçages);
 - d) Moyeux (avec ou sans tambour de frein de stationnement intégré);
 - e) Système de montage (rigide, semi-flottant, flottant, etc.);
 - f) Bol de fixation (avec ou sans tambour de frein de stationnement intégré).
- 5.3.5.1.2 Groupe de matériaux
- Tous les groupes de matériaux (y compris leurs sous-groupes respectifs) sont considérés comme représentant des types séparés.
- 5.3.5.1.2.1 Fonte
- 5.3.5.1.2.2 Acier
- 5.3.5.1.2.3 Matériau composite
- 5.3.5.1.2.4 Construction multi-matériaux
- 5.3.5.2 Critères définissant le type pour les tambours de frein
- a) Groupe de matériaux (acier, fonte, composite);
 - b) Moyeu (avec/sans);
 - c) Structure composite.
- 5.3.6 Critères définissant le groupe d'essai (à l'intérieur d'un même type)
- L'essai par groupes d'essai est seulement possible pour les pièces interchangeables si la partie reliant la face d'appui et les pistes de frottement du disque est de la même forme générale.
- Pour chacun des groupes d'essai mentionnés ci-dessous, une variante au moins est soumise aux essais correspondants prescrits aux annexes 10, 11 ou 12. La variante choisie à l'intérieur des groupes d'essai pour l'essai de la pièce de rechange est celle qui a le rapport le plus élevé d'énergie cinétique rapportée à la masse de la pièce de rechange directement correspondante:

$$\text{Max} \left(\frac{E_i}{m_{\text{replacement part, } i}} \right) = \text{Max} \left(\frac{0.5 \cdot m \cdot v_{\text{max, } i}^2}{m_{\text{replacement part, } i}} \right)$$

où:

- $v_{\max, i}$: vitesse maximale par construction du véhicule sur lequel la pièce de rechange doit être montée (dans le cas des remorques, $v_{\max, i}$ est censé être au moins égal à 80 km/h)
- m: masse d'essai comme définie au paragraphe 3.2.1.2 de l'annexe 11 et au paragraphe 3.2.1.2 de l'annexe 12
- $m_{\text{replacement part, i}}$: masse de la pièce de rechange du véhicule correspondant.
- 5.3.6.1 Disques de frein de rechange
- 5.3.6.1.1 Critères applicables à la constitution des groupes d'essai en ce qui concerne les disques de frein de rechange pour les véhicules relevant des catégories M_1 , M_2 , N_1 , N_2 , O_1 et O_2
- 5.3.6.1.1.1 Groupe d'essai pour les essais définis aux paragraphes 1 à 4 de l'annexe 11 ou de l'annexe 12
- Ce groupe d'essai inclut tous les disques de frein dont le diamètre extérieur ne varie pas de plus de 6 mm et l'épaisseur de plus de 4 mm.
- 5.3.6.1.1.2 Dans le cas de matériaux différents à l'intérieur d'un groupe de matériaux, la preuve doit être fournie pour chaque matériau distinct qu'il est satisfait aux prescriptions de l'annexe 11 ou de l'annexe 12.
- 5.3.6.1.2 Critères s'appliquant à la constitution de groupes d'essai en ce qui concerne les disques de frein de rechange pour des véhicules relevant des catégories M_3 , N_3 , O_3 et O_4
- 5.3.6.1.2.1 Groupe d'essai aux fins des essais prescrits aux paragraphes 1 à 4 de l'annexe 11 ou de l'annexe 12
- Ce groupe d'essai inclut tous les disques de frein dont le diamètre extérieur ne varie pas de plus de 10 mm et l'épaisseur de plus de 4 mm.
- 5.3.6.1.2.2 Dans le cas de matériaux différents à l'intérieur d'un groupe de matériaux, la preuve doit être fournie pour chaque matériau distinct qu'il est satisfait aux prescriptions de l'annexe 11 ou de l'annexe 12.
- 5.3.6.2 Tambours de frein de rechange
- 5.3.6.2.1 Critères s'appliquant à la constitution de groupes d'essai en ce qui concerne les tambours de frein de rechange pour les véhicules relevant des catégories M_1 , M_2 , N_1 , N_2 , O_1 et O_2
- 5.3.6.2.1.1 Groupe d'essai aux fins des essais prescrits aux paragraphes 1 à 4 de l'annexe 11 ou de l'annexe 12
- Ce groupe d'essai inclut tous les tambours de frein qui ne varient pas de plus de 30 mm du point de vue du diamètre intérieur et de plus de 10 mm du point de vue de la largeur des mâchoires.
- 5.3.6.2.1.2 Dans le cas de matériaux différents à l'intérieur d'un groupe de matériaux, la preuve doit être fournie pour chaque matériau distinct qu'il est satisfait aux prescriptions de l'annexe 11 ou de l'annexe 12.
- 5.3.6.2.2 Critères s'appliquant à la constitution de groupes d'essai en ce qui concerne les tambours de frein de rechange pour les véhicules relevant des catégories M_3 , N_3 , O_3 et O_4

- 5.3.6.2.2.1 Groupe d'essai aux fins des essais prescrits aux paragraphes 1 à 4 de l'annexe 11 ou de l'annexe 12
- Ce groupe d'essai inclut tous les tambours de frein qui ne varient pas de plus de 10 % (valeur rapportée à la valeur la plus basse) du point de vue du diamètre intérieur ni de plus de 40 mm du point de vue de la largeur des mâchoires.
- 5.3.6.2.2.2 Dans le cas de matériaux différents à l'intérieur d'un groupe de matériaux, la preuve doit être fournie pour chaque matériau distinct qu'il est satisfait aux prescriptions de l'annexe 11 ou de l'annexe 12.
- 5.3.7 Points à prendre en compte dans l'évaluation des disques/tambours de frein de rechange
- 5.3.7.1 Contrôles géométriques
- À des fins de comparaison avec les pièces d'origine, les disques/tambours de frein de rechange doivent être contrôlés du point de vue des caractéristiques ci-après, dans la mesure où elles s'appliquent (voir aussi l'annexe 10):
- a) Diamètre du disque/tambour, y compris les diamètres de la piste de frottement (dans le cas d'un frein à disque avec tambour de frein de stationnement intégré, les deux diamètres doivent être contrôlés);
 - b) Épaisseur du disque (dimensions d'origine et usure maximale admissible) – cote entre face de montage et piste de frottement extérieure;
 - c) Épaisseur du flasque de montage;
 - d) Entraxe des trous/goujons de fixation;
 - e) Nombre de trous/goujons de fixation;
 - f) Diamètre du flasque de montage;
 - g) Mode de centrage (alésage central ou vis/goujons de fixation);
 - h) Dans le cas des freins à disque avec tambour de frein de stationnement intégré, largeur de la piste de frottement et rainure(s) éventuelle(s) de dilatation;
 - i) En outre, dans le cas des freins à disque ventilés:
 - i) Mode de ventilation (interne/externe);
 - ii) Nombre d'ailettes et de ponts;
 - iii) Dimensions du conduit de ventilation.
- 5.3.7.2 Prescriptions concernant l'équilibrage
- Les prescriptions concernant l'équilibrage en ce qui concerne les disques/tambours de frein de rechange doivent correspondre à celles s'appliquant à la pièce d'origine à remplacer.
- 5.3.7.3 Évaluation de l'état d'usure des pistes de frottement
- Cette évaluation doit se faire conformément aux critères du constructeur du véhicule.
- 5.3.7.4 Essais

Chaque groupe d'essai (voir 5.3.6) relevant d'un type particulier de disque/tambour de frein de rechange (voir 3.3.2) doit être essayé par le Service technique.

5.3.8 Procès-verbal d'essai

Il doit être établi un procès-verbal d'essai contenant au moins les informations prescrites à l'annexe 13 du présent Règlement.».

Ajouter un nouveau paragraphe 6.1, comme suit:

«6.1 Prescriptions en matière d'emballage et de marquage s'appliquant à un type de plaquette de frein de rechange, un type de garniture de frein à tambour de rechange ou une garniture de frein à tambour de rechange:».

Paragraphes 6.1 à 6.5.3 (anciens), renuméroter 6.1.1 à 6.1.5.3.

Ajouter les nouveaux paragraphes 6.2 à 6.2.2.4, comme suit:

«6.2 Prescriptions en matière de marquage et d'emballage s'appliquant aux disques de frein de rechange ou tambours de frein de rechange

6.2.1 Chaque exemplaire vendu doit être accompagné au moins des informations suivantes:

6.2.1.1 numéro de pièce;

6.2.1.2 dans le cas des véhicules automobiles:

marque, type et désignation commerciale du véhicule, essieu de montage prévu et période de fabrication du véhicule; si l'information sur la période de fabrication n'est pas disponible, il peut être fait référence au numéro/code d'identification de pièce d'origine;

6.2.1.3 dans le cas des remorques, il doit être fait référence au numéro/code d'identification de pièce d'origine;

6.2.1.4 chaque emballage doit contenir des instructions de montage dans la langue du pays où il est vendu:

6.2.1.4.1 il doit être fait mention en particulier des pièces annexes;

6.2.1.4.2 il doit être spécifié que les disques et tambours de frein de rechange doivent être remplacés par jeu pour un essieu.

6.2.2 Marquage

Chaque disque/tambour de frein homologué conformément au présent Règlement doit porter un marquage durable comprenant au moins les informations suivantes:

6.2.2.1 Nom du constructeur ou désignation commerciale;

6.2.2.2 Numéro d'homologation;

6.2.2.3 Indication permettant la traçabilité du processus de production (date, numéro de lot, code source);

6.2.2.4 Épaisseur minimale du disque de frein ou diamètre intérieur maximal admissible du tambour de frein.».

Paragraphes 7 à 7.1.1, lire:

«7. Modifications et Extension de l'homologation des pièces de Rechange

- 7.1 Toute modification des pièces de rechange doit être notifiée au service administratif qui a accordé l'homologation du type. Ce service peut alors:
- 7.1.1 soit considérer que les modifications apportées ne risquent pas d'avoir de conséquence négative notable, et qu'en tout cas les pièces de rechange satisfont encore aux prescriptions;».

Paragraphes 8.1 et 8.2, lire:

- «8.1 Les pièces de rechange homologuées conformément au présent Règlement doivent être fabriquées de façon à être conformes au type homologué.
- 8.2 Les pièces d'origine pour lesquelles une homologation est demandée conformément au paragraphe 3.2 sont considérées comme satisfaisant aux prescriptions du paragraphe 8.».

Paragraphe 8.4.1, lire:

- «8.4.1 de s'assurer que, pour chaque type de plaquette de frein de rechange ou chaque type de garniture de frein à tambour de rechange, il est exécuté au moins les essais applicables prescrits au paragraphe 5.2.2 et les essais applicables prescrits à l'annexe 9 du présent Règlement, conformément à des méthodes de contrôle statistique et de prélèvement aléatoire sur la base d'un mécanisme régulier d'assurance-qualité. Pour les garnitures de freins destinées au frein de stationnement, seul l'essai de résistance au cisaillement prescrit au paragraphe 5.2.2 est applicable.».

Ajouter un nouveau paragraphe 8.4.2, comme suit:

- «8.4.2 de s'assurer que pour chaque disque et tambour de rechange il a été effectué au moins les essais prescrits à l'annexe 9 du présent Règlement conformément à des méthodes de contrôle statistique et de prélèvement aléatoire sur la base d'un mécanisme régulier d'assurance-qualité.».

Paragraphes 8.4.2 à 8.4.6 (ancien), renuméroter 8.4.3 à 8.4.7.

Paragraphes 9.1 et 9.2, lire:

- «9.1 L'homologation délivrée pour un type de plaquette de frein de rechange ou un type de garniture de frein à tambour de rechange en application du présent Règlement peut être retirée si les prescriptions énoncées au paragraphe 8.1 ci-dessus ne sont pas respectées.
- L'homologation délivrée pour un type de tambour de frein de rechange ou de disque de frein de rechange en application du présent Règlement peut être retirée si les prescriptions énoncées au paragraphe 8.1 ci-dessus ne sont pas respectées.
- 9.2 Si une Partie contractante à l'Accord appliquant le présent Règlement retire une homologation qu'elle a précédemment accordée, elle doit en informer aussitôt les autres Parties contractantes appliquant le présent Règlement, au moyen d'une fiche de communication conforme au modèle de l'annexe 1A ou 1B du présent Règlement.».

Paragraphe 10, lire:

- «10. Arrêt Définitif de la Production
- Si le détenteur d'une homologation cesse de fabriquer une pièce de rechange homologuée conformément au présent Règlement, il doit en informer l'autorité ayant délivré l'homologation qui, à son tour, en avise les autres

Parties à l'Accord de 1958 appliquant le présent Règlement au moyen d'une fiche de communication conforme au modèle de l'annexe 1A ou 1B du présent Règlement.».

Ajouter les nouveaux paragraphes 12.1 à 12.2, comme suit:

- «12.1 À compter de la date officielle d'entrée en vigueur de la série 02 d'amendements, aucune Partie contractante appliquant le présent Règlement ne peut refuser de délivrer une homologation en application du présent Règlement tel qu'il est modifié par la série 02 d'amendements.
- 12.2 Même après la date d'entrée en vigueur de la série 02 d'amendements, les homologations de plaquettes de frein et de garnitures de frein à tambour conformément à la série 01 d'amendements au présent Règlement demeurent valides et les Parties contractantes appliquant le présent Règlement doivent continuer de les accepter et ne doivent pas refuser d'accorder des extensions d'homologation en application la série 01 d'amendements au présent Règlement.».

Annexe 1, renuméroter annexe 1A

Ajouter une nouvelle annexe 1B, comme suit:

«Annexe 1B

Communication

(format maximal: A4 (210 x 297 mm))

émanant de: Nom de l'administration:

.....



concernant: ⁴ la Délivrance d'une Homologation
 l'Extension d'Homologation
 le Refus d'Homologation
 le Retrait d'Homologation
 l'Arrêt Définitif de la Production

d'un disque de frein de rechange ou d'un tambour de frein de rechange en application du Règlement n° 90

Homologation n°:

Extension n°:

1. Nom et adresse du demandeur
2. Nom et adresse du fabricant.....
3. Marque et type de disque/tambour de frein
4. Véhicules/essieux/freins pour lesquels le disque de frein de rechange ou tambour de frein de rechange est homologué
5. Présenté à l'homologation le.....
6. Service technique chargé des essais d'homologation
- 6.1 Date du procès-verbal d'essai

³ Numéro distinctif du pays qui a délivré/étendu/refusé/retiré l'homologation (voir les dispositions du Règlement relatives à l'homologation).

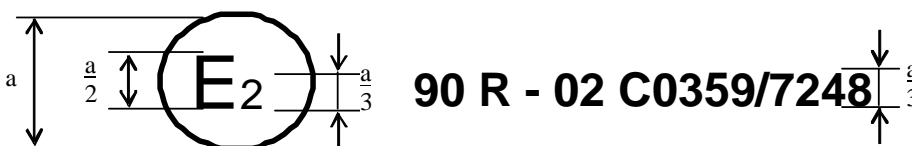
⁴ Biffer les mentions inutiles.».

- 6.2 Numéro du procès-verbal d'essai
7. L'homologation est accordée/étendue/refusée/retirée ²
8. Lieu.....
9. Date.....
10. Signature.....
11. Est annexée à la présente communication la liste des pièces constituant le dossier d'homologation déposé auprès du service administratif ayant délivré l'homologation et pouvant être obtenu sur demande.

*Annexe 2**Texte actuel de la marque d'homologation et commentaire, lire:*

«...»

(Voir le paragraphe 4.2 du présent Règlement)



a = 8 mm min.

La marque d'homologation ci-dessus indique que ce produit a été homologué en France (E2) en application du Règlement n° 90 sous le numéro d'homologation C0359/7248. Les deux premiers chiffres du numéro d'homologation signifient que celle-ci a été délivrée en application du Règlement n° 90, tel que modifié par la série 02 d'amendements.»

*Annexe 9**Titre, lire:***«Annexe 9****Procédure Supplémentaire Spéciale pour le Contrôle de la Conformité de Production».***Après le titre, ajouter un nouveau titre de section, comme suit:*

«Partie A: Détermination des Caractéristiques de Frottement au Banc».

Paragraphe 1, lire:

«1. Introduction

La partie A s'applique aux plaquettes de frein ou garnitures de frein à tambour de rechange homologuées en application du présent Règlement.»

Après le paragraphe 3.4.2, ajouter une nouvelle partie B, comme suit:

«Partie B: Prescriptions de Conformité de la Production pour les Disques et Tambours de Frein

1. Introduction

La partie B s'applique aux disques et tambours de frein de rechange homologués conformément au présent Règlement.

2. Prescriptions

La conformité de la production doit être prouvée par des contrôles réguliers et la tenue de dossiers au moins sur les informations suivantes:

2.1 Composition chimique

2.2 Microstructure

La microstructure doit être caractérisée conformément à la norme ISO 945-1:2006

- a) Description de la composition de la matrice;
- b) Description de la forme, de la distribution et de la granulométrie des particules de graphite.

2.3 Caractéristiques mécaniques

- a) Résistance à la traction mesurée conformément à la norme ISO 6892:1998;
- b) Dureté Brinell mesurée conformément à la norme ISO 6506-1:2005.

Dans chaque cas, les mesures doivent être effectuées sur des spécimens prélevés sur le disque même ou tambour de frein même.

2.4 Caractéristiques géométriques

Disques de frein

- a) Variation de l'épaisseur;
- b) Voile de la piste de frottement;
- c) Rugosité de la piste de frottement;
- d) Variation de l'épaisseur des parois (pour les disques de frein ventilés).

Tambours de frein

- a) Faux-rond;
- b) Rugosité de la piste de frottement.

2.5 Critères d'acceptation

Avec chaque demande d'homologation d'un disque ou tambour de frein de rechange, il doit être soumis des informations sur la production concernant:

- a) La composition chimique et sa plage admise ou, selon le cas, la valeur maximale, pour chaque élément;
- b) La microstructure conformément au paragraphe 2.2;
- c) Les caractéristiques mécaniques conformément au paragraphe 2.3 et leur plage admise ou, selon le cas, la valeur minimale.

Au cours de la production régulière d'un disque ou tambour de frein de rechange homologué, la conformité de la production avec ces spécifications enregistrées doit être démontrée.

Dans le cas des caractéristiques géométriques, les valeurs maximales prescrites au paragraphe 5.3.3.1.1 pour les disques de frein et au paragraphe 5.3.3.1.2 pour les tambours de frein ne doivent pas être dépassées.

2.6 Documentation

La documentation doit inclure l'indication des valeurs maximales et minimales admises par le fabricant.

2.7 Fréquence des essais

Les mesures prescrites dans la présente annexe doivent être exécutées pour chaque lot de production.».

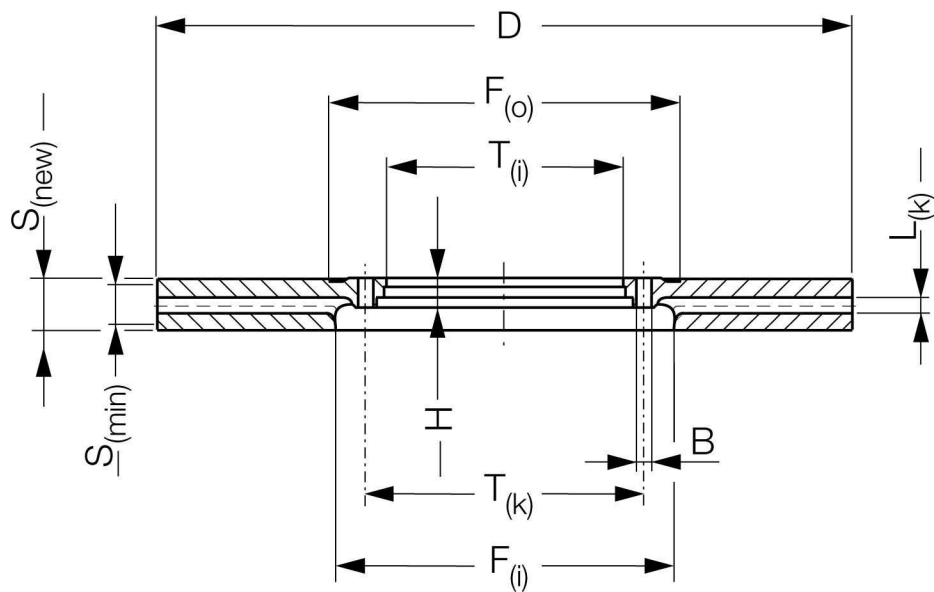
Ajouter les nouvelles annexes 10 à 13, comme suit:

«Annexe 10

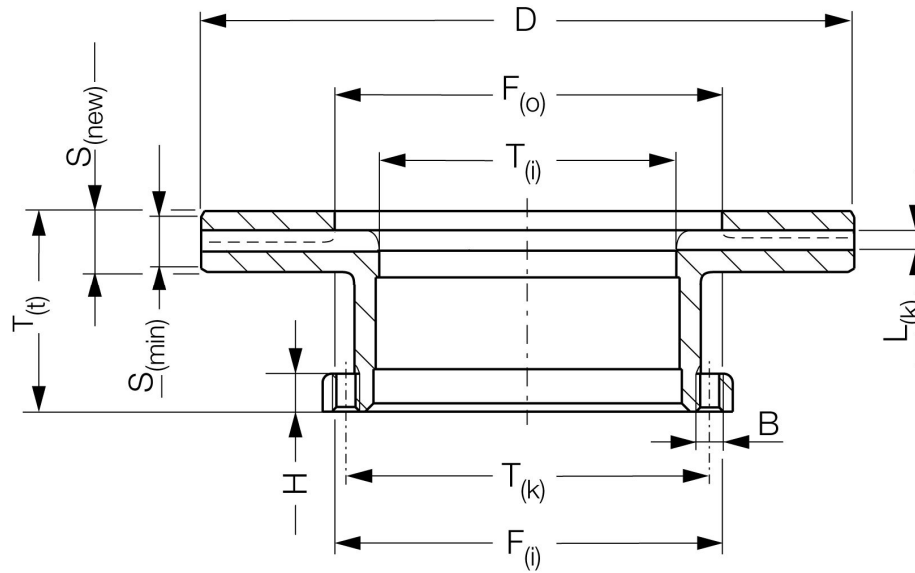
Figures

1. Modèles de disques de frein (exemples)

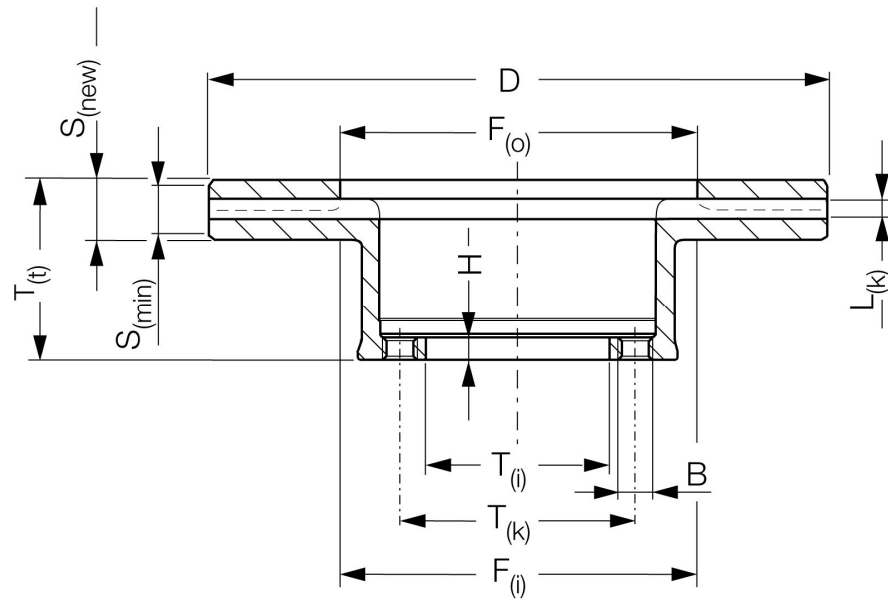
Type plat

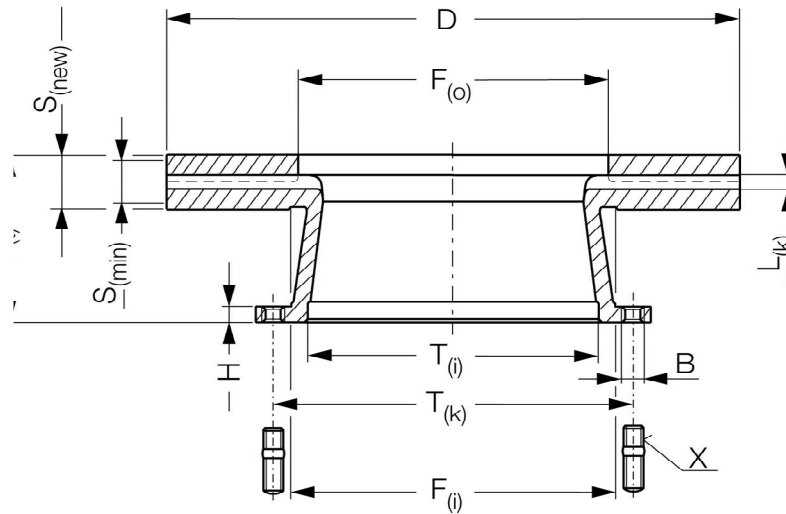
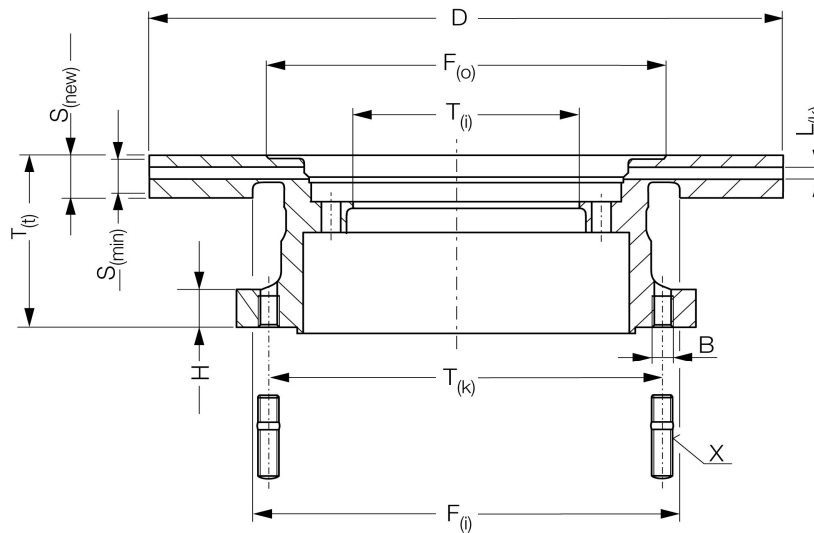


Type cylindre



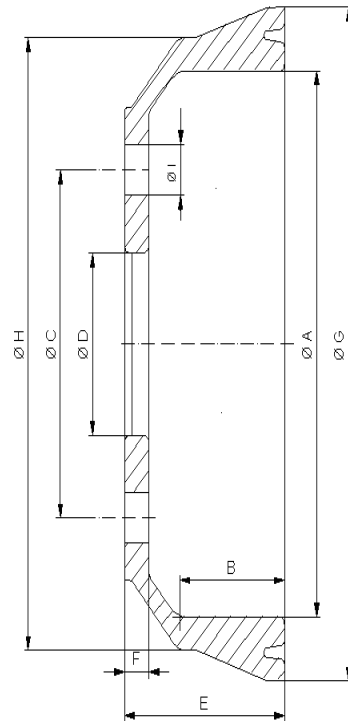
Type pot



Type en cône**Type à double flasque**

- B Diamètre des trous des vis de fixation (dimensions du filetage dans le cas de trous filetés)
- D Diamètre extérieur du disque
- $F_{(i)}$ Diamètre intérieur de la piste de frottement (vers l'intérieur du moyeu)
- $F_{(o)}$ Diamètre intérieur de la piste de frottement (vers l'extérieur du moyeu)
- H Épaisseur du flasque de fixation
- $L_{(k)}$ Largeur des canaux de ventilation

- $S_{(new)}$ Épaisseur du disque (nominale)
 $S_{(min)}$ Épaisseur du disque (minimale admissible après usure)
 $T_{(i)}$ Diamètre intérieur (diamètre de l'alésage de centrage)
 $T_{(k)}$ Nombre de trous de vis de fixation «x» et entraxe
 $T_{(t)}$ Profondeur totale du disque
 2. Tambour de frein (exemple)



- A Diamètre intérieur du tambour
 B Largeur de la piste de frottement
 C Nombre de trous de vis de fixation "x" et entraxe
 D Diamètre de l'alésage de centrage
 E Largeur extérieure du tambour
 F Épaisseur du flasque de fixation
 G Diamètre hors-tout du tambour
 H Diamètre du tambour de base
 I Diamètre des trous de vis de fixation

Annexe 11

Prescriptions s'appliquant aux Disques de Frein ou Tambours de Frein de Rechange pour les Véhicules des Catégories M et N

1. Liste récapitulative des essais

Les essais prescrits au paragraphe 5.3 du présent Règlement s'appliquent comme suit en fonction de la catégorie de véhicule:

Tableau A11/1A:

Véhicules des catégories M₁, N₁

	<i>Essai sur véhicule</i>	<i>Essai sur banc dynamométrique</i>
Essais d'efficacité conformément au Règlement n° 13/13-H	2.2.1 Type 0, moteur débrayé	3.4.1 Type 0
	2.2.2 Type 0, moteur embrayé	3.4.4 Essais de freinage, simulation du moteur embrayé Vitesse et charge comme pour 2.2.2
	2.2.3 Type I	3.4.2 Type I
	2.3 Système de frein de stationnement (si applicable)	–
Essai de comparaison avec la pièce d'origine	2.4 Essai des caractéristiques dynamiques de frottement (essai de comparaison effectué sur les essieux en question)	3.5 Essai des caractéristiques dynamiques de frottement (essai de comparaison effectué sur le frein en question)
Essais de résistance mécanique	Pas d'essai sur le véhicule – essai au banc	4.1 Disques de frein
		4.1.1 Essai de fatigue thermique du disque de frein
		4.1.2 Essai du disque de frein sous fortes contraintes
		4.2 Tambours de frein
		4.2.1 Essai de fatigue thermique du tambour de frein
		4.2.2 Essai du tambour de frein sous fortes contraintes

Pour chaque type de disque et de tambour, au moins un groupe d'essai (voir la définition au paragraphe 5.3.6 du présent Règlement) doit être soumis sur les essais du type 0 et du type I sur un véhicule.

Tableau A11/1B:
Véhicules des catégories M₂, M₃, N₂, N₃

	<i>Essai sur véhicule</i>	<i>Essai sur banc dynamométrique</i>
Essais d'efficacité conformément au Règlement n° 13	2.2.1 Type 0, moteur débrayé	3.4.1 Type 0
	2.2.3 Type I	3.4.2 Type I
	2.2.4 Type II	3.4.3 Type II
	2.3 Système de frein de stationnement (si applicable)	–
Essai de comparaison avec la pièce d'origine	2.4 Essai des caractéristiques dynamiques de frottement (essai de comparaison effectué sur les essieux en question)	3.5 Essai des caractéristiques dynamiques de frottement (essai de comparaison effectué sur le frein en question)
Essais de résistance mécanique	Pas d'essai sur véhicule – essai sur banc	4.1 Disques de frein
		4.1.1 Fatigue thermique
		4.1.2 Fortes contraintes
		4.2 Tambours de frein
		4.2.1 Fatigue thermique
		4.2.2 Fortes contraintes

2. Conditions s'appliquant au véhicule pour l'essai

2.1 Véhicule d'essai

Un véhicule représentatif du groupe d'essai choisi (voir la définition au paragraphe 5.3.6 du présent Règlement) pour lequel une homologation ou un procès-verbal d'essai de pièce est demandé pour un disque/tambour de frein de rechange doit être équipé de ce disque/tambour de frein de rechange, ainsi que des dispositifs d'essai de freins conformément aux dispositions du Règlement n° 13 ou 13-H.

Le disque/tambour de frein de rechange doit être monté sur l'essieu en question avec la garniture de frein l'accompagnant, qui a obtenu l'homologation de type conformément au Règlement n° 13 ou 13-H ou 90, fournie par le constructeur du véhicule ou le fabricant de l'essieu.

En l'absence d'une procédure uniforme établie prescrivant comment le freinage doit être effectué, l'essai doit être exécuté en accord avec le service technique. Tous les essais énumérés ci-après doivent être exécutés sur des freins qui ont subi un rodage.

Le même programme de rodage doit être appliqué aussi bien pour les disques et tambours de rechange que pour ceux d'origine.

2.2 Système de frein de service

2.2.1 Essais du type 0, moteur débrayé, véhicule en charge

Cet essai doit être exécuté conformément au paragraphe 1.4.2 de l'annexe 4 du Règlement n° 13 ou au paragraphe 1.4.2 de l'annexe 3 du Règlement n° 13-H.

- 2.2.2 Essais du type 0, moteur embrayé, véhicule à vide et en charge
 Cet essai doit être effectué conformément au paragraphe 1.4.3 de l'annexe 4 du Règlement n° 13 (essai supplémentaire, comportement du véhicule lors d'un freinage à grande vitesse) ou au paragraphe 1.4.3 de l'annexe 3 du Règlement n° 13-H.
- 2.2.3 Essais du type I
 Cet essai doit être effectué conformément au paragraphe 1.5.1 de l'annexe 4 du Règlement n° 13 ou au paragraphe 1.5.1 de l'annexe 3 du Règlement n° 13-H.
 À la fin de l'essai du type I, l'efficacité obtenue avec les freins à chaud doit satisfaire aux prescriptions du paragraphe 1.5.3 de l'annexe 4 du Règlement n° 13 ou du paragraphe 1.5.2 de l'annexe 3 du Règlement n° 13-H.
- 2.2.4 Essais du type II
 Cet essai doit être effectué conformément au paragraphe 1.6 de l'annexe 4 du Règlement n° 13.
- 2.3 Essai du frein de stationnement (s'il est prescrit)
- 2.3.1 Si le système du frein de service et le système du frein de stationnement utilisent une piste de frottement commune du disque ou du tambour, il n'est pas nécessaire d'effectuer un essai spécifique du système de frein de stationnement. Le fait que le véhicule satisfasse aux prescriptions de l'essai du type 0 en charge est considéré comme prouvant qu'il satisfait aux prescriptions concernant le système de frein de stationnement.
- 2.3.2 Essai statique sur une pente de 18 %, véhicule en charge
- 2.3.3 Le véhicule doit satisfaire à toutes les prescriptions pertinentes énoncées au paragraphe 2.3 de l'annexe 4 du Règlement n° 13 ou au paragraphe 2.3 de l'annexe 3 du Règlement n° 13-H qui s'appliquent à cette catégorie de véhicule.
- 2.4 Essai des caractéristiques dynamiques de frottement (essai de comparaison effectué sur les essieux en question)
 Pour cet essai, le véhicule doit être en charge et tous les freinages doivent être effectués sur une route plate, moteur débrayé.
 Le système de freinage de service du véhicule doit être muni d'un dispositif qui isole les freins avant des freins arrière de telle manière qu'ils puissent être toujours actionnés indépendamment l'un de l'autre.
 Si une homologation ou un procès-verbal d'essai de pièce est demandé à propos d'un disque/tambour de frein de rechange pour les freins avant, les freins arrière doivent demeurer hors fonction pendant tout l'essai.
 Si une homologation ou un procès-verbal d'essai de pièce est demandé à propos d'un disque/tambour de frein de rechange pour les freins arrière, les freins avant doivent demeurer hors fonction pendant tout l'essai.
- 2.4.1 Essai de comparaison de l'efficacité freins froids
 Les freins étant froids, l'efficacité obtenue avec le disque/tambour de frein de rechange doit être comparée à celle obtenue avec les équivalents d'origine sur la base des résultats de l'essai ci-après.

- 2.4.1.1 Avec le disque/tambour de frein de rechange, il est exécuté au moins six freinages consécutifs avec des forces sur la commande ou des pressions de freinage variant et croissant progressivement selon une séquence allant jusqu'au point où il y a blocage des roues, ou jusqu'à une décélération moyenne en régime de 6 m/s² (M1, M2, N1) ou 3,5 m/s² (M3, N2, N3) ou jusqu'à la force à la commande ou la pression dans la conduite maximale admise pour cette catégorie de véhicule, la vitesse initiale pour l'essai des disques et tambours de frein de l'essieu avant ou arrière devant être conforme au tableau ci-dessous:

Tableau A11/2.4.1.1

Catégorie de véhicule	Vitesse d'essai en km/h	
	Essieu avant	Essieu arrière
M ₁	70	45
M ₂	50	40
N ₁	65	50
M ₃ /N ₂ /N ₃	45	45

Avant chaque freinage, la température initiale du disque/tambour de frein doit être ≤ 100 °C.

- 2.4.1.2 L'essai des freins décrit au paragraphe 2.4.1.1 doit aussi être effectué avec le disque/tambour de frein d'origine.

- 2.4.1.3 Les caractéristiques dynamiques de frottement du disque/tambour de frein de rechange peuvent être considérées comme semblables à celles du disque/tambour de frein d'origine, si les valeurs atteintes du point de vue de la décélération moyenne en régime aux mêmes valeurs de pression d'actionnement ou de force à la commande dans la zone des 2/3 supérieurs de la courbe produite ne s'écarte pas de plus de ± 10 % ou $\pm 0,4$ m/s² de celles obtenues avec le disque/tambour de frein d'origine.

3. Essai sur banc dynamométrique à inertie

- 3.1 Équipement du dynamomètre

Aux fins des essais, l'étrier de frein ou le frein de roue d'origine du ou des véhicules concernés doit être monté sur le dynamomètre. Le dynamomètre à inertie doit être équipé d'un système à couple constant et d'un équipement d'enregistrement de la vitesse de rotation, de la pression au frein, du nombre de tours après le début du freinage, du couple de freinage, de la durée de freinage et de la température des disques/tambours de frein sur une base continue.

- 3.2 Conditions d'essai

- 3.2.1 Masse d'inertie du dynamomètre

La masse d'inertie du dynamomètre doit être réglée à une valeur aussi proche que possible, avec une marge admissible de ± 5 %, de la valeur théoriquement requise qui correspond à la partie de l'inertie totale du véhicule freinée par la roue en question. La formule à utiliser pour les calculs est la suivante:

$$I = m \cdot r_{\text{dyn}}^2$$

où:

- I = inertie rotative (kgm²);
 r_{dyn} = rayon de roulement dynamique du pneumatique (m);
 m = masse d'essai (partie de la masse maximale du véhicule freinée par la roue en question) comme prescrit par le présent Règlement.

3.2.1.1 Rayon de roulement dynamique

Pour le calcul de la masse d'inertie, le rayon de roulement dynamique (r_{dyn}) du pneumatique de plus grande dimension autorisée pour le véhicule (ou l'essieu) doit être pris en compte.

3.2.1.2 Masse d'essai

La masse d'essai pour le calcul de la masse d'inertie doit être déterminée comme suit:

- a) Essai des disques et tambours de frein de l'essieu avant:

$$m = \frac{x \cdot m_{\text{veh}}}{2 \cdot n_{\text{front}}} \quad \begin{array}{l} m_{\text{veh}}: \text{masse maximale autorisée du véhicule} \\ n_{\text{front}}: \text{nombre d'essieux avant} \end{array}$$

- b) Essai des disques et tambours de frein de l'essieu arrière:

$$m = \frac{y \cdot m_{\text{veh}}}{2 \cdot n_{\text{rear}}} \quad \begin{array}{l} m_{\text{veh}}: \text{masse maximale autorisée du véhicule} \\ n_{\text{rear}}: \text{nombre d'essieux arrière} \end{array}$$

Tableau A11/3.2.1.2

Catégorie de véhicule	Pourcentage de la masse m à prendre en compte	
	Valeur X (essieu avant)	Valeur Y (essieu arrière)
M ₁	77	32
M ₂	69	44
N ₁	66	39
M ₃ /N ₂ /N ₃	55	55

- 3.2.2 La vitesse de rotation initiale du dynamomètre doit correspondre à la vitesse de translation linéaire du véhicule à 80 km/h (M₁, N₁) ou 60 km/h (M₂, M₃, N₂, N₃) déterminée sur la base de la moyenne des rayons de roulement dynamique des pneumatiques de la plus grande et de la plus petite des dimensions autorisées.

3.2.3 Refroidissement

Le refroidissement peut être effectué conformément au paragraphe 3.2.3.1 ou au paragraphe 3.2.3.2.

- 3.2.3.1 Essai effectué avec une roue complète (jante et pneumatique) montée sur la partie mobile du frein comme elle le serait sur le véhicule (cas le plus défavorable).

Pour les essais du type I et du type II un refroidissement par air, avec une vitesse et une direction du courant d'air simulant les conditions réelles, peut être utilisé au cours des parcours d'échauffement, la vitesse de l'air devant être de $v_{\text{Air}} = 0,33 v$

où v = vitesse du véhicule au début du freinage.

Dans les autres cas le refroidissement par air n'est pas soumis à restriction.

La température de l'air de refroidissement doit correspondre à la température ambiante.

3.2.3.2 Essai effectué sans roue

Pour les essais du type I et du type II, au cours des parcours d'échauffement, aucun refroidissement n'est admis.

Dans les autres cas, le refroidissement par air n'est pas soumis à restriction.

3.2.4 Préparation du frein

3.2.4.1 Freins à disque

L'essai est effectué avec un disque neuf et avec des plaquettes de frein neuves qui ont obtenu l'homologation de type conformément au Règlement n° 13, 13-H ou 90 (les pièces devant être dans l'état où elles sont montées sur le véhicule, c'est-à-dire après enlèvement de l'enduit de protection).

3.2.4.2 Freins à tambour

L'essai est effectué avec un tambour neuf et avec des garnitures de frein neuves qui ont obtenu l'homologation de type conformément au Règlement n° 13, 13-H ou 90 (si nécessaire, l'enduit de protection doit être enlevé).

Une rectification des garnitures pour réaliser un bon contact entre celles-ci et le tambour est admise.

3.3 Essai d'efficacité sur banc (variante par rapport à l'essai sur véhicule)

Tableau A11/3.3

1a.	Dans le cas des véhicules des catégories M_1 , M_2 , N_1 , voir la procédure de rodage de frein décrite au paragraphe 2.2.2.3 de l'annexe 3
1b.	Dans le cas des véhicules des catégories M_3 , N_2 , N_3 , procédure de rodage de frein: 100 freinages (disque) ou 200 freinages (tambour) $T_i = 150$ °C (disque) ou 100 °C (tambour) $v_i = 60$ km/h $d_m = 1$ et 2 m/s^2 alternativement
2.	Caractéristiques dynamiques de frottement, voir paragraphe 3.5.1 de la présente annexe
3.	Essai du type 0, voir paragraphe 3.4.1 de la présente annexe
4.	Essai du type I, voir paragraphe 3.4.2 de la présente annexe
5.	Nouveau rodage de frein: 10 freinages (disque) ou 20 freinages (tambour) $T_i = 150$ °C (disque) ou 100 °C (tambour) $v_i = 60$ km/h $d_m = 1$ et 2 m/s^2 alternativement
6.	Essai du type 0, voir paragraphe 3.4.1 de la présente annexe

1a.	Dans le cas des véhicules des catégories M ₁ , M ₂ , N ₁ , voir la procédure de rodage de frein décrite au paragraphe 2.2.2.3 de l'annexe 3
7.	Simulation des essais de freinage moteur embrayé, voir paragraphe 3.4.4 de la présente annexe
8.	Nouveau rodage de frein: (comme n° 5)
9.	Caractéristiques dynamiques de frottement, voir paragraphe 3.5.1 de la présente annexe
10.	Essai du type II (si applicable), voir paragraphe 3.4.3 de la présente annexe
11.	Nouveau rodage de frein: (comme n° 5)
	Les étapes 12 à 19 sont facultatives (si l'activation n'est pas suffisante)
12.	Essai du type 0, voir paragraphe 3.4.1 de la présente annexe
13.	Essai du type I, voir paragraphe 3.4.2 de la présente annexe
14.	Nouveau rodage de frein: (comme n° 5)
15.	Caractéristiques dynamiques de frottement, voir paragraphe 3.5.1 de la présente annexe
16.	Simulation des essais de freinage moteur embrayé, voir paragraphe 3.4.4 de la présente annexe
17.	Nouveau rodage de frein: (comme n° 5)
18.	Caractéristiques dynamiques de frottement, voir paragraphe 3.5.1 de la présente annexe
19.	Nouveau rodage de frein: (comme n° 5)

3.4 Système de frein de service

3.4.1 Essai du type 0, véhicule en charge

L'essai doit être effectué conformément aux dispositions du paragraphe 1.4.2 de l'annexe 4 du Règlement n° 13 ou du paragraphe 1.4.2 de l'annexe 3 du Règlement n° 13-H.

3.4.2 Essai du type I

L'essai doit être exécuté conformément aux dispositions du paragraphe 1.5.1 de l'annexe 4 du Règlement n° 13 ou du paragraphe 1.5.1 de l'annexe 3 du Règlement n° 13-H.

À la fin de l'essai du type I, l'efficacité des freins à chaud doit satisfaire aux prescriptions du paragraphe 1.5.3 de l'annexe 4 du Règlement n° 13 ou du paragraphe 1.5.2 de l'annexe 3 du Règlement n° 13-H.

3.4.3 Essai du type II

Cet essai doit être effectué conformément aux dispositions du paragraphe 1.6 de l'annexe 4 du Règlement n° 13.

3.4.4 Simulation de l'essai de freinage moteur embrayé

Au lieu de l'essai du type 0 moteur embrayé, aux fins du présent Règlement, il est admis que soit exécuté un essai simulant l'état en charge (voir par. 3.2 de la présente annexe), les conditions d'essai étant celles prescrites pour l'essai du type 0 moteur embrayé du paragraphe 2.1.1 de l'annexe 4 du

- Règlement n° 13 ou du paragraphe 2.1.1 de l'annexe 3 du Règlement n° 13-H.
- 3.5 Essai des caractéristiques dynamiques de frottement (essai de comparaison effectué sur le frein de roue en question)
- Les freins étant froids, l'efficacité obtenue avec le disque de frein/tambour de frein de rechange doit être comparée à celle obtenue avec les équivalents d'origine sur la base des résultats de l'essai ci-dessous.
- 3.5.1 Avec le disque de frein/tambour de frein de rechange, il est exécuté au moins six freinages consécutifs avec des forces sur la commande ou des pressions de freinage variant et croissant progressivement selon une séquence allant jusqu'à une décélération moyenne en régime de 6 m/s^2 (M_1/M_2 , N_1) ou de 5 m/s^2 (M_3 , N_2/N_3). Les forces sur la commande ou les pressions dans la conduite ne doivent pas dépasser la force sur la commande maximale admise ou la pression dans la conduite garantie en permanence par le système de freinage du véhicule (par exemple, pression de conjonction du compresseur). Avant chaque freinage, la température initiale du disque/tambour de frein doit être $\leq 100 \text{ }^\circ\text{C}$.
- 3.5.2 L'essai des freins décrit au paragraphe 3.5.1 doit aussi être effectué avec le disque/tambour de frein d'origine.
- 3.5.3 Les caractéristiques dynamiques de frottement du disque/tambour de frein de rechange à la fin de la procédure (étape 9 ou 18) peuvent être considérées comme semblables à celles du disque/tambour de frein d'origine si les valeurs atteintes du point de vue de la décélération moyenne en régime aux mêmes valeurs de pression d'actionnement ou de force à la commande dans la zone des 2/3 supérieurs de la courbe produite ne s'écartent pas de plus de $\pm 8 \%$ ou $\pm 0,4 \text{ m/s}^2$ de celles obtenues avec le disque/tambour de frein d'origine.
4. Essais de résistance mécanique sur banc dynamométrique à inertie
- Les essais sont effectués conformément au paragraphe 4.1 (disques) ou 4.2 (tambours).
- Un seul essai par groupe d'essai est prescrit à moins que la pièce de rechange ne puisse pas subir le nombre requis de cycles avant détérioration ou défaillance (voir les paragraphes 4.1.1.1.3 ou 4.1.1.2.3 de la présente annexe).
- Le frein devrait être monté sur le dynamomètre conformément à sa position de montage sur le véhicule (les freins montés rigidement ou ceux montés au moyen d'un axe fusée sont exemptés).
- La température du disque de frein/tambour de frein doit être mesurée aussi près que possible de la piste de frottement. La valeur de la température devrait être enregistrée et la méthode et le point de mesure devraient rester les mêmes pour tous les essais.
- Si un refroidissement par air est utilisé au cours d'un freinage ou entre plusieurs freinages d'un même cycle, la vitesse de l'air au droit du frein doit être limitée à $v_{\text{Air}} = 0,33 v$
- où:
- v = la vitesse du véhicule au début du freinage.
- Dans les autres cas le refroidissement par air n'est pas soumis à restriction.

La température de l'air de refroidissement doit correspondre à la température ambiante.

4.1 Disques de frein

4.1.1 Essai de fatigue thermique pour les disques de frein

Cet essai est effectué avec un disque neuf, un étrier de frein d'origine du ou des véhicules concernés et des plaquettes de frein neuves du ou des véhicules concernés, qui ont été homologués par type conformément au Règlement n° 13, 13-H ou 90 (les pièces étant dans l'état où elles seraient montées sur le véhicule, c'est-à-dire après enlèvement de l'enduit de protection). Les garnitures de frein usées peuvent être remplacées au cours de l'essai si nécessaire.

4.1.1.1 Véhicules des catégories M_1/N_1

4.1.1.1.1 Conditions d'essai (essai de fatigue thermique du disque de frein)

La masse d'inertie du dynamomètre à inertie doit être déterminée conformément aux prescriptions des paragraphes 3.2.1, 3.2.1.1 et 3.2.1.2 de l'annexe 11.

La vitesse de rotation initiale du dynamomètre doit correspondre à la vitesse de translation linéaire du véhicule déterminée sur la base de la moyenne des rayons de roulement dynamiques du pneumatique le plus grand et le plus petit autorisés pour ce véhicule.

4.1.1.1.2 Programme d'essai (essai de fatigue thermique du disque de frein)

Les garnitures de frein présentées pour l'essai doivent être montées sur les freins auxquels elles sont destinées et soumises à un rodage (conformément à la procédure du paragraphe 1.1.2 de l'annexe 3):

Tableau A11/4.1.1.1.2

<i>Critère d'essai</i>	Essai de fatigue thermique
<i>Catégories de véhicules</i>	M_1/N_1
<i>Type de freinage</i>	Séquence de freinages
<i>Intervalle de freinage (= t_{total})</i>	70 s
<i>Nombre de freinages par cycle</i>	2
<i>Couple de freinage correspondant à une décélération de</i>	5,0 m/s ²
<i>Nombre total de cycles de freinage</i>	100 ou 150 (voir 4.1.1.1.3)
<i>Freinages effectués à partir de jusqu'à</i>	v_{max} 20 km/h
<i>Température initiale lors du premier freinage de chaque cycle</i>	≤ 100 °C

où

v_{max} la valeur de v_{max} à utiliser pour l'essai des pièces de rechange est celle correspondant au véhicule qui a le rapport énergie cinétique/masse du disque le plus élevé;

t_{bra} durée effective de freinage au cours de l'application des freins;

- t_{acc} temps minimal d'accélération en fonction du pouvoir d'accélération du véhicule considéré;
- t_{rest} période de repos;
- t_{total} intervalle de freinage ($t_{bra} + t_{acc} + t_{rest}$).

4.1.1.1.3 Résultat d'essai (essai de fatigue thermique du disque de frein)

L'essai est considéré comme ayant été subi avec succès si 150 cycles ou plus ont été exécutés sans détérioration ou défaillance.

Si le nombre de cycles effectués sans détérioration ou défaillance est inférieur à 150 mais supérieur à 100, l'essai doit être répété sur une pièce de rechange neuve. Dans un tel cas, lors des deux essais, il doit être effectué plus de 100 cycles sans détérioration ou défaillance pour que l'essai de la pièce de rechange soit subi avec succès.

Si moins de 100 cycles sont effectués avant détérioration ou défaillance, il doit être exécuté un essai sur la pièce d'origine, et les résultats doivent être comparés. Si le nombre de cycles avant détérioration ou défaillance n'est pas inférieur au nombre correspondant pour la pièce d'origine moins 10 %, l'essai est considéré comme réussi.

Par détérioration, dans ce contexte, on entend:

- a) Des fissures radiales de la piste de frottement qui dépassent en longueur les 2/3 de la hauteur radiale de la piste de frottement;
- b) Des fissures sur la piste de frottement qui vont jusqu'au périmètre intérieur ou extérieur de la piste de frottement;
- c) Une fissure traversante d'une frette de frottement;
- d) Tout type de détérioration structurelle ou de fissures dans toute zone située à l'extérieur de la piste de frottement.

4.1.1.2 Véhicules des catégories M₂, M₃, N₂ et N₃

4.1.1.2.1 Conditions de l'essai (essai de fatigue thermique du disque de frein)

4.1.1.2.1.1 Véhicules d'une masse maximale admissible > 7,5 t

Dans le cadre du programme d'essai suivant, les disques de frein sont essayés en tant que composants du système de freinage. Ce programme ne vise pas à simuler les conditions réelles de conduite, mais doit être considéré comme étant purement un essai de composant. Les paramètres énumérés ci-après dans le tableau A11/4.1.1.2.1.1 s'appliquent aux freins qui sont actuellement utilisés en règle générale sur les véhicules d'une masse maximale admissible > 7,5 t.

Tableau A11/4.1.1.2.1.1

Diamètre hors tout du disque	Paramètre d'essai	Paramètre d'essai	Exemple d'équipement
	Masse d'essai m [kg]	r_{dyn} [m]	"dimension du frein"/plus petite dimension de jante possible
320-350	3 100	0,386	17,5"
351-390	4 500	0,445	19,5"
391-440	5 300	0,527	22,5"
> 440 *	*/	*/	–

* La masse d'essai et le rayon de roulement dynamique du pneumatique doivent être déterminés par accord entre le demandeur et le service technique.

La masse d'inertie du banc dynamométrique à inertie doit être déterminée conformément aux prescriptions énoncées aux paragraphes 3.2.1 de l'annexe 11 en combinaison avec les paramètres spécifiés dans le tableau ci-dessus (masse d'essai et r_{dyn}).

La vitesse de rotation initiale du dynamomètre doit correspondre à la vitesse de translation linéaire du véhicule, déterminée sur la base des rayons de roulement des pneumatiques indiqués dans le tableau A11/4.1.1.2.1.1.

4.1.1.2.1.2 Véhicules ayant une masse maximale admissible > 3,5 t et \leq 7,5 t

En ce qui concerne les véhicules ayant une masse maximale admissible >3,5 t et \leq 7,5 t pour lesquels les paramètres indiqués au tableau A11/4.1.1.2.1.1 ne s'appliquent pas, les paramètres d'essai doivent être choisis de telle manière que le scénario le plus défavorable qui a servi de base pour la détermination de la plage d'utilisation du disque de frein de rechange (masse maximale admise du véhicule, équipement pneumatique de dimension maximale) soit couvert.

La masse d'inertie du dynamomètre à inertie doit être déterminée conformément aux prescriptions énoncées aux paragraphes 3.2.1, 3.2.1.1 et 3.2.1.2 de l'annexe 11.

La vitesse de rotation initiale du dynamomètre doit correspondre à la vitesse de translation linéaire du véhicule déterminée sur la base de la moyenne des rayons de roulement dynamiques du pneumatique le plus grand et le plus petit des dimensions de pneumatique autorisées pour le véhicule.

4.1.1.2.2 Programme d'essai (essai de fatigue thermique du disque de frein)

Tableau A11/4.1.1.2.2

<i>Procédure de rodage</i>	100 freinages Vitesse initiale: 60 km/h Vitesse finale: 30 km/h d_m : 1 m/s ² et 2 m/s ² alternativement Température initiale: \leq 300 °C (à partir de la température ambiante)
1. <i>Freinage de conditionnement</i>	10 freinages de 60 à 30 km/h d_m : 1 m/s ² et 2 m/s ² alternativement Température initiale: \leq 250 °C

<i>Procédure de rodage</i>	100 freinages Vitesse initiale: 60 km/h Vitesse finale: 30 km/h d_m : 1 m/s ² et 2 m/s ² alternativement Température initiale: ≤ 300 °C (à partir de la température ambiante)
2. <i>Freinage à grande vitesse</i>	2 freinages de 130 à 80 km/h d_m : 3 m/s ² Température initiale: ≤ 100 °C
3. <i>Freinage de conditionnement</i>	Voir étape 1
4. <i>Freinage à grande vitesse</i>	Voir étape 2
5. <i>Freinage de conditionnement</i>	Voir étape 1
6. <i>Freinage continu (1)</i>	5 freinages à une vitesse constante de 85 km/h Couple de décélération correspondant à 0,5 m/s ² Durée de freinage: 60 s Température initiale: ≤ 80 °C
7. <i>Freinage de conditionnement</i>	Voir étape 1
8. <i>Freinage continu (2)</i>	5 freinages à une vitesse constante de 85 km/h Couple de décélération correspondant à 1,0 m/s ² Durée de freinage: 40 s Température initiale: ≤ 80 °C
9. <i>Répéter les étapes 1 à 8</i>	9 ou 14 fois (selon ce qui est applicable) – voir par. 4.1.1.2.3

d_m : décélération moyenne rapportée à la distance.

4.1.1.2.3 Résultat d'essai (essai de fatigue thermique du disque de frein)

L'essai est considéré comme ayant été subi avec succès si 15 cycles ou plus ont été exécutés sans détérioration ni défaillance.

Si le nombre de cycles effectués sans détérioration ou défaillance est inférieur à 15 mais supérieur à 10, l'essai doit être répété sur une pièce de rechange neuve. Dans un tel cas, lors des deux essais, il doit être effectué plus de 10 cycles sans détérioration ou défaillance pour que l'essai de la pièce de rechange soit subi avec succès.

Si moins de 10 cycles sont effectués avant détérioration ou défaillance, il doit être exécuté un essai sur la pièce d'origine, et les résultats doivent être comparés. Si le nombre de cycles avant détérioration ou défaillance n'est pas inférieur au nombre correspondant pour la pièce d'origine, l'essai est considéré comme réussi.

Par détérioration, dans ce contexte, on entend:

- Des fissures radiales de la piste de frottement qui dépassent en longueur les 2/3 de la hauteur radiale de la piste de frottement;
- Des fissures sur la piste de frottement qui vont jusqu'au périmètre intérieur ou extérieur de la piste de frottement;
- Une fissure traversante d'une frette de frottement;

- d) Tout type de détérioration structurelle ou de fissures dans toute zone située à l'extérieur de la piste de frottement.

4.1.2 Essai du disque de frein sous fortes contraintes

Cet essai est effectué avec un disque neuf, un étrier de frein d'origine du ou des véhicules concernés et des plaquettes de frein neuves du ou des véhicules concernés, qui ont été homologués par type conformément au Règlement n° 13, 13-H ou 90 (les pièces étant dans l'état où elles seraient montées sur le véhicule, c'est-à-dire après enlèvement de l'enduit de protection). Les garnitures de frein usées peuvent être remplacées au cours de l'essai si nécessaire.

4.1.2.1 Véhicules des catégories M₁-N₁

4.1.2.1.1 Conditions de l'essai (essai du disque de frein sous fortes contraintes)

Voir le paragraphe 4.1.1.1.1 ci-dessus.

4.1.2.1.2 Programme d'essai (essai du disque de frein sous fortes contraintes)

L'essai doit être effectué conformément au tableau suivant:

Tableau A11/4.1.2.1.2

<i>Critère d'essai</i>	Essai sous fortes contraintes
<i>Catégories de véhicules</i>	M ₁ /N ₁
<i>Type de freinage</i>	Freinages individuels
<i>Nombre de freinages</i>	70
<i>Température initiale au début du freinage</i>	≤ 100 °C
<i>Couple de freinage correspondant à une décélération de</i>	10,0 m/s ² (mais pression au frein p ≤ 16 000 kPa)
<i>Freinage à partir de jusqu'à</i>	v _{max} 10 km/h

v_{max}: La valeur de v_{max} à appliquer pour l'essai de la pièce de rechange est celle correspondant au véhicule qui a le rapport énergie cinétique/masse du disque le plus élevé.

4.1.2.1.3 Résultat d'essai (essai du disque de frein sous fortes contraintes)

L'essai est considéré comme ayant été subi avec succès si 70 freinages ou plus sont effectués sans détérioration ni défaillance.

Si le nombre de freinages effectués sans détérioration ou défaillance est inférieur à 70, il doit être exécuté un essai sur la pièce d'origine, et les résultats doivent être comparés. Si le nombre de cycles avant détérioration ou défaillance n'est pas inférieur au nombre correspondant pour la pièce d'origine moins 10 %, l'essai est considéré comme réussi.

Par détérioration, dans ce contexte, on entend:

- Des fissures radiales de la piste de frottement qui dépassent en longueur les 2/3 de la hauteur radiale de la piste de frottement;
- Des fissures sur la piste de frottement qui vont jusqu'au périmètre intérieur ou extérieur de la piste de frottement;

- c) Une fissure traversante d'une frette de frottement;
 - d) Tout type de détérioration structurelle ou de fissures dans toute zone située à l'extérieur de la piste de frottement.
- 4.1.2.2 Véhicules des catégories M₂, M₃, N₂ et N₃
- 4.1.2.2.1 Conditions d'essai (essai du disque de frein sous fortes contraintes)
Voir le paragraphe 4.1.1.2.1 ci-dessus.
- 4.1.2.2.2 Programme d'essai (essai du disque de frein sous fortes contraintes)
Il est exécuté 500 freinages à partir d'une vitesse de 50 km/h jusqu'à 10 km/h avec un couple de freinage égal à 90 % du couple de freinage maximal spécifié par le demandeur.
Température initiale: ≤ 200 °C.
- 4.1.2.2.3 Résultat d'essai (essai du disque de frein sous fortes contraintes)
L'essai est considéré comme réussi si le disque de frein ne présente pas de signe de fracture après 500 freinages.
- 4.2 Tambours de frein
- 4.2.1 Essai de fatigue thermique du tambour de frein
L'essai est effectué avec un tambour neuf et des garnitures de frein neuves qui ont été homologuées conformément au Règlement n° 13, 13-H ou 90 (après enlèvement, si nécessaire, de l'enduit de protection).
Une rectification des garnitures pour réaliser un bon contact de celles-ci avec le tambour est admise.
- 4.2.1.1 Véhicules des catégories M₁ et N₁
- 4.2.1.1.1 Conditions d'essai (essai de fatigue thermique du tambour de frein)
La masse d'inertie du dynamomètre à inertie doit être déterminée conformément aux prescriptions énoncées aux paragraphes 3.2.1, 3.2.1.1 et 3.2.1.2 de l'annexe 11.
La vitesse de rotation initiale du dynamomètre doit correspondre à la vitesse de translation linéaire du véhicule déterminée sur la base de la moyenne des rayons de roulement dynamiques du pneumatique le plus grand et le plus petit des dimensions autorisées pour ce véhicule.
- 4.2.1.1.2 Programme d'essai (essai de fatigue thermique du tambour de frein)
Les exigences en ce qui concerne la fatigue thermique pour les tambours de frein sont couvertes par les essais sous fortes contraintes du paragraphe 4.2.2.1.2.
- 4.2.1.1.3 Résultat d'essai (essai de fatigue thermique du tambour de frein)
Voir le paragraphe 4.2.2.1.3.
- 4.2.1.2 Véhicules des catégories M₂-M₃-N₂-N₃
- 4.2.1.2.1 Conditions d'essai (essai de fatigue thermique du tambour de frein)
- 4.2.1.2.1.1 Véhicules d'une masse maximale admissible > 7,5 t
Dans le cadre du programme d'essai suivant, les tambours de frein sont essayés en tant que composants du système de freinage. Ce programme ne

visé pas à simuler les conditions réelles de conduite, mais doit être considéré comme étant purement un essai de composant. Les paramètres énumérés ci-après dans le tableau A11/4.2.1.2.1.1 s'appliquent aux freins qui sont actuellement utilisés en règle générale sur les véhicules d'une masse maximale admissible > 7,5 t.

Tableau A11/4.2.1.2.1.1

Diamètre intérieur du tambour [mm]	Largeur des garnitures						Diamètre typique de la jante
	< 130 mm		130-190 mm		> 190 mm		
	Masse d'essai m [kg]	Rayon du pneu [m]	Masse d'essai m [kg]	Rayon du pneu [m]	Masse d'essai m [kg]	Rayon du pneu [m]	
< 330	2 750	0,402	3 200	0,390	5 500	0,402	17,5"
330-390	*/	*/	3 400	0,480	5 500	0,516	19,5"
391-430	3 400	0,510	4 500	0,527	5 500	0,543	22,5"
> 430	*	*	*	*	*	*	—

* La masse d'essai et le rayon de roulement dynamique du pneumatique doivent être déterminés par accord entre le demandeur et le service technique.

La masse d'inertie du banc dynamométrique à inertie doit être déterminée conformément aux prescriptions énoncées au paragraphe 3.2.1 de l'annexe 11 en combinaison avec les paramètres spécifiés dans le tableau ci-dessus (masse d'essai et rayon du pneumatique).

La vitesse de rotation initiale du dynamomètre doit correspondre à la vitesse de translation linéaire du véhicule, déterminée sur la base des rayons de roulement des pneumatiques indiqués dans le tableau A11/4.2.1.2.1.1.

4.2.1.2.1.2 Véhicules ayant une masse maximale admissible >3,5 t et ≤ 7,5 t

En ce qui concerne les véhicules ayant une masse maximale admissible >3,5 t et ≤ 7,5 t pour lesquels les paramètres indiqués au tableau A11/4.1.1.2.1.1 ne s'appliquent pas, les paramètres d'essai doivent être choisis de telle manière que le scénario le plus défavorable qui a servi de base pour la détermination de la plage d'utilisation du tambour de frein de rechange (masse maximale admise du véhicule, équipement pneumatique de dimension maximale) soit couvert.

La masse d'inertie du dynamomètre à inertie doit être déterminée conformément aux prescriptions énoncées aux paragraphes 3.2.1, 3.2.1.1 et 3.2.1.2 de l'annexe 11.

La vitesse de rotation initiale du dynamomètre doit correspondre à la vitesse de translation linéaire du véhicule déterminée sur la base de la moyenne des rayons de roulement dynamiques du pneumatique le plus grand et le plus petit des dimensions de pneumatique autorisées pour le véhicule.

4.2.1.2.2 Programme d'essai (essai de fatigue thermique du tambour de frein)

Tableau A11/4.2.1.2.2

<i>Critère d'essai</i>	Essai de fatigue thermique
<i>Type de freinage</i>	Séquence de freinages
<i>Nombre de freinages</i>	250 ou 300 (selon la valeur applicable) – voir paragraphe 4.2.1.2.3 N. B.: L'essai est arrêté lorsqu'une fissure traversante apparaît.
<i>Couple de freinage correspondant à une décélération de</i>	3,0 m/s ²
<i>Freinages effectués à partir de jusqu'à</i>	130 80 km/h
<i>Température initiale lors de chaque freinage</i>	≤ 50 °C
<i>Refroidissement selon paragraphe 3.2.3</i>	autorisé

4.2.1.2.3 Résultat d'essai (fatigue thermique du tambour de frein)

L'essai est considéré comme ayant été subi avec succès si 300 freinages ou plus sont effectués sans détérioration ni défaillance.

Si le nombre de freinages effectués sans détérioration ou défaillance est inférieur à 300 mais supérieur à 250, l'essai doit être répété sur une pièce de rechange neuve. Dans un tel cas, lors des deux essais, il doit être effectué plus de 250 freinages sans détérioration ou défaillance pour que l'essai de la pièce de rechange soit subi avec succès.

Si moins de 250 freinages sont effectués avant détérioration ou défaillance, il doit être exécuté un essai sur la pièce d'origine, et les résultats doivent être comparés. Si le nombre de freinages avant détérioration ou défaillance n'est pas inférieur au nombre correspondant pour la pièce d'origine, l'essai est considéré comme réussi.

Par détérioration, dans ce contexte, on entend:

- a) Des fissures de la piste de frottement qui dépassent en longueur les 2/3 de la largeur axiale de la piste de frottement;
- b) Des fissures sur la piste de frottement qui vont jusqu'au bord extérieur de la piste de frottement;
- c) Une fissure traversante du tambour;
- d) Tout type de détérioration structurelle ou de fissures dans toute zone située à l'extérieur de la piste de frottement.

4.2.2 Essai du tambour de frein sous fortes contraintes

L'essai du tambour de frein sous fortes contraintes doit être exécuté sur les spécimens ayant été soumis à l'essai sur banc dynamométrique (voir par. 3.3 de la présente annexe).

4.2.2.1 Véhicules des catégories M₁ et N₁

4.2.2.1.1 Conditions d'essai (essai du tambour de frein sous fortes contraintes)

Voir le paragraphe 4.2.1.1.1 ci-dessus.

4.2.2.1.2 Programme d'essai (essai du tambour de frein sous fortes contraintes)

L'essai doit être effectué conformément au tableau suivant:

Tableau A11/4.2.2.1.2

<i>Procédure de rodage</i>	Effectuer 100 freinages partiels consécutifs, de $v_1 = 80$ km/h à $v_2 = 10$ km/h à partir d'une température des freins ≤ 100 °C. La décélération du premier freinage doit avoir une valeur constante de $1,5$ m/s ² . À partir du deuxième et jusqu'au dernier freinage la pression doit demeurer constante et égale à la moyenne du premier freinage. Le rodage doit être poursuivi jusqu'à ce que 80 % au minimum de la surface de la garniture soit en contact avec le tambour.
<i>Critère d'essai</i>	Essai du tambour sous fortes contraintes
<i>Type de freinage</i>	Freinages individuels
<i>Nombre de freinages</i>	100
<i>Température initiale au début du freinage</i>	≤ 100 °C
<i>Couple de freinage correspondant à une décélération de</i>	$10,0$ m/s ² (mais pression au frein $p \leq 16\,000$ kPa)
<i>Freinages à partir de jusqu'à</i>	v_{\max} 10 km/h

v_{\max} : La valeur de v_{\max} à appliquer pour l'essai de la pièce de rechange est celle correspondant au véhicule qui a le rapport énergie cinétique/masse du disque le plus élevé.

4.2.2.1.3 Résultat d'essai (essai du tambour de frein sous fortes contraintes)

L'essai est considéré comme ayant été subi avec succès si 100 freinages ou plus sont effectués sans détérioration ni défaillance.

Si le nombre de freinages effectués sans détérioration ou défaillance est inférieur à 100, il doit être exécuté un essai sur la pièce d'origine, et les résultats doivent être comparés. Si le nombre de cycles avant détérioration ou défaillance n'est pas inférieur au nombre correspondant pour la pièce d'origine moins 10 %, l'essai est considéré comme réussi.

Par détérioration, dans ce contexte, on entend:

- Des fissures de la piste de frottement qui dépassent en longueur les 2/3 de la largeur axiale de la piste de frottement;
- Des fissures sur la piste de frottement qui vont jusqu'à bord extérieur de la piste de frottement;
- Une fissure traversante du tambour;
- Tout type de détérioration structurelle ou de fissures dans toute zone située à l'extérieur de la piste de frottement.

4.2.2.2 Véhicules des catégories M₂, M₃, N₂ et N₃

4.2.2.2.1 Conditions d'essai (essai du tambour de frein sous fortes contraintes)

Voir le paragraphe 4.2.1.2.1 ci-dessus.

4.2.2.2.2 Programme d'essai (essai du tambour de frein sous fortes contraintes)

Tableau A11/4.2.2.2.2

<i>Critère d'essai</i>	Essai sous fortes contraintes
<i>Type de freinage</i>	Freinage jusqu'à une vitesse inférieure à 5 km/h
<i>Nombre total de freinages</i>	150
<i>Température initiale du tambour lors de chaque freinage</i>	≤ 100 °C
<i>Freinages effectués à partir de jusqu'à</i>	60 km/h ≤ 5 km/h
<i>Couple de freinage correspondant à une décélération de</i>	6,0 m/s ²
<i>Refroidissement (aussi non conforme au paragraphe 3.2.3 de la présente annexe)</i>	Autorisé

4.2.2.2.3 Résultat d'essai (essai du tambour de frein sous fortes contraintes)

L'essai est considéré comme réussi si le tambour de frein ne présente pas de signe de fracture après l'essai.

Annexe 12

Prescriptions s'appliquant aux Disques de Frein ou Tambours de Frein de Rechange pour les Véhicules de la Catégorie O

1. Liste récapitulative des essais

Les essais prescrits au paragraphe 5.3 du présent Règlement s'appliquent comme suit en fonction de la catégorie de véhicule:

Tableau A12/1A: véhicules des catégories O₁, O₂ et O₃

<i>Essai sur piste</i>	<i>Essai sur banc dynamométrique (variante de l'essai sur piste)</i>
2.2.1 Type 0	3.4.1 Type 0
2.2.2 Type I	3.4.2 Type I
2.3 Système de frein de stationnement (si applicable)	–
2.4 Essai des caractéristiques dynamiques de frottement (essai de comparaison effectué sur les essieux en question)	3.5 Essai des caractéristiques dynamiques de frottement (essai de comparaison effectué sur les essieux en question)

Tableau A12/1B: véhicules de la catégorie O₄

<i>Essai sur piste</i>	<i>Essai sur banc dynamométrique (variante de l'essai sur piste)</i>
2.2.1 Type 0	3.4.1 Type 0
2.2.3 Type III	3.4.3 Type III
2.3 Système de frein de stationnement (si applicable)	–
2.4 Essai des caractéristiques dynamiques de frottement (essai de comparaison effectué sur les essieux en question)	3.5 Essai des caractéristiques dynamiques de frottement (essai de comparaison effectué sur les essieux en question)

2. Conditions s'appliquant au véhicule pour l'essai

2.1 Véhicule d'essai

Un véhicule représentatif du groupe d'essai choisi (voir la définition au paragraphe 5.3.6 du présent Règlement) pour lequel une homologation ou un procès-verbal d'essai de pièce est demandé pour un disque/tambour de frein de rechange doit être équipé de ce disque/tambour de frein de rechange, ainsi que des dispositifs d'essai de freins conformément aux dispositions du Règlement n° 13.

Le disque/tambour de frein de rechange doit être monté sur l'essieu en question avec la garniture de frein l'accompagnant, qui a obtenu

l'homologation de type conformément au Règlement n° 13 ou 90, fournie par le constructeur du véhicule ou le fabricant de l'essieu. En l'absence d'une procédure uniforme établie prescrivant comment le freinage doit être effectué, l'essai doit être exécuté en accord avec le service technique. Tous les essais énumérés ci-après doivent être exécutés sur des freins qui ont subi un rodage. Le même programme de rodage doit être appliqué aussi bien pour les disques et tambours de rechange que pour ceux d'origine.

- 2.2 Système de frein de service
- 2.2.1 Essais du type 0, véhicule en charge
Cet essai doit être exécuté conformément au paragraphe 1.4.4 de l'annexe 4 du Règlement n° 13.
- 2.2.2 Essais du type I
Cet essai doit être effectué conformément au paragraphe 1.5.2 de l'annexe 4 du Règlement n° 13.
À la fin de l'essai du type I, l'efficacité obtenue avec les freins à chaud doit satisfaire aux prescriptions du paragraphe 1.5.3 de l'annexe 4 du Règlement n° 13.
- 2.2.3 Essai du type III
Cet essai doit être effectué conformément au paragraphe 1.7 de l'annexe 4 du Règlement n° 13.
- 2.3 Essai du frein de stationnement (s'il est applicable)
- 2.3.1 Si le système du frein de service et le système du frein de stationnement utilisent une piste de frottement commune du disque ou du tambour, il n'est pas nécessaire d'effectuer un essai spécifique du système de frein de stationnement. Le fait que le véhicule satisfasse aux prescriptions de l'essai du type 0 en charge est considéré comme prouvant qu'il satisfait aux prescriptions concernant le système de frein de stationnement.
- 2.3.2 Essai statique sur une pente de 18 %, véhicule en charge
- 2.3.3 Le véhicule doit satisfaire à toutes les prescriptions pertinentes énoncées aux paragraphes 2.3 et 3.2 de l'annexe 4 du Règlement n° 13 qui s'appliquent à cette catégorie de véhicule.
- 2.4 Essai des caractéristiques dynamiques de frottement (essai de comparaison effectué sur les essieux en question)
Pour cet essai, le véhicule doit être en charge et tous les freinages doivent être effectués sur une route plate.
Le système de freinage de service du véhicule doit être muni d'un dispositif qui isole les freins avant des freins arrière de telle manière qu'ils puissent être toujours actionnés indépendamment l'un de l'autre.
Si une homologation ou un procès-verbal d'essai de pièce est demandé à propos d'un disque/tambour de frein de rechange pour les freins avant, les freins arrière doivent demeurer hors fonction pendant tout l'essai.
Si une homologation ou un procès-verbal d'essai de pièce est demandé à propos d'un disque/tambour de frein de rechange pour les freins arrière, les freins avant doivent demeurer hors fonction pendant tout l'essai.

- 2.4.1 Essai de comparaison de l'efficacité freins froids
- Les freins étant froids, l'efficacité obtenue avec le disque/tambour de frein de rechange doit être comparée à celle obtenue avec les équivalents d'origine sur la base des résultats de l'essai ci-après.
- 2.4.1.1 Avec le disque/tambour de frein de rechange, il est exécuté au moins six freinages consécutifs avec des forces sur la commande ou des pressions de freinage variant et croissant progressivement selon une séquence allant jusqu'au point où il y a blocage des roues, ou jusqu'à une décélération moyenne en régime de $3,5 \text{ m/s}^2$, ou jusqu'à la force à la commande admise pour cette catégorie de véhicule, la vitesse initiale pour l'essai devant être de 45 km/h .
- Avant chaque freinage, la température initiale du disque/tambour de frein doit être $\leq 100 \text{ }^\circ\text{C}$.
- 2.4.1.2 L'essai des freins décrit au paragraphe 2.4.1.1 doit aussi être effectué avec le disque/tambour de frein d'origine.
- 2.4.1.3 Les caractéristiques dynamiques de frottement du disque/tambour de frein de rechange peuvent être considérées comme semblables à celles du disque/tambour de frein d'origine si les valeurs atteintes du point de vue de la décélération moyenne en régime aux mêmes valeurs de pression d'actionnement ou de force à la commande dans la zone des $2/3$ supérieurs de la courbe produite ne s'écartent pas de plus de $\pm 10 \%$ ou $\pm 0,4 \text{ m/s}^2$ de celles obtenues avec le disque/tambour de frein d'origine.
3. Essai au banc dynamométrique à inertie
- 3.1 Équipement du dynamomètre
- Aux fins des essais, l'étrier de frein ou le frein de roue d'origine du véhicule concerné doit être monté sur le dynamomètre. Le dynamomètre à inertie doit être équipé d'un système à couple constant et d'un équipement d'enregistrement de la vitesse de rotation, de la pression au frein, du nombre de tours après le début du freinage, du couple de freinage, de la durée de freinage et de la température du tambour de frein sur une base continue.
- 3.2 Conditions d'essai
- 3.2.1 Masse d'inertie du dynamomètre
- La masse d'inertie du dynamomètre doit être réglée à une valeur aussi proche que possible, avec une marge admissible de $\pm 5 \%$, de la valeur théoriquement requise qui correspond à la partie de l'inertie totale du véhicule freinée par la roue en question. La formule à utiliser pour les calculs est la suivante:
- $$I = m \cdot r_{\text{dyn}}^2$$
- où:
- I = inertie rotative (kgm^2);
- r_{dyn} = rayon de roulement dynamique du pneumatique (m);
- m = masse d'essai (partie de la masse maximale du véhicule freinée par la roue en question) comme prescrit par le présent Règlement.

- 3.2.1.1 Rayon de roulement dynamique
 Pour le calcul de la masse d'inertie, le rayon de roulement dynamique (r_{dyn}) du pneumatique de plus grande dimension autorisée pour le véhicule (ou l'essieu) doit être pris en compte.
- 3.2.1.2 Masse d'essai
 La masse d'essai pour le calcul de la masse d'inertie doit être déterminée comme suit:
- $$m = \frac{0,55 \cdot m_{veh}}{2 \cdot n}$$
- m_{veh} : masse maximale autorisée du véhicule
 n : nombre d'essieux, ou nombre d'essieux avant ou arrière dans le cas d'une remorque à essieux séparés
- 3.2.2 La vitesse de rotation initiale du dynamomètre doit correspondre à la vitesse de translation linéaire du véhicule à 40 ou 60 km/h (selon le type d'essai) déterminée sur la base de la moyenne des rayons de roulement dynamique des pneumatiques de la plus grande et de la plus petite des dimensions autorisées.
- 3.2.3 Refroidissement
 Le refroidissement peut être effectué conformément au paragraphe 3.2.3.1 ou au paragraphe 3.2.3.2.
- 3.2.3.1 Essai effectué avec une roue complète conformément au paragraphe 3.2.2 de l'appendice 2 de l'annexe 11 du Règlement n° 13
 Pour les essais du type I et du type III un refroidissement par air, avec une vitesse et une direction du courant d'air simulant les conditions réelles, peut être utilisé au cours des parcours d'échauffement, la vitesse de l'air devant être de $v_{Air} = 0,33 v$
 où:
 v = vitesse du véhicule au début du freinage.
 Dans les autres cas le refroidissement par air n'est pas soumis à restriction.
 La température de l'air de refroidissement doit correspondre à la température ambiante.
- 3.2.3.2 Essai effectué sans roue
 Pour les essais du type I et du type III, au cours des parcours d'échauffement, aucun refroidissement n'est admis.
 Dans les autres cas, le refroidissement par air n'est pas soumis à restriction.
- 3.2.4 Préparation du frein
- 3.2.4.1 Freins à disque
 L'essai est effectué avec un disque neuf et avec des plaquettes de frein neuves qui ont obtenu l'homologation de type conformément au Règlement n° 13 ou 90 (les pièces devant être dans l'état où elles sont montées sur le véhicule, c'est-à-dire après enlèvement de l'enduit de protection).
- 3.2.4.2 Freins à tambour

L'essai est effectué avec un tambour neuf et avec des garnitures de frein neuves qui ont obtenu l'homologation de type conformément au Règlement n° 13 ou 90 (si nécessaire, l'enduit de protection doit être enlevé).

Une rectification des garnitures pour réaliser un bon contact entre celles-ci et le tambour est admise.

3.3 Essai d'efficacité sur banc (variante par rapport à l'essai sur véhicule)

Tableau A12/3.3

1.	Rodage à froid: 100 freinages (disque) ou 200 freinages (tambour) $T_i = 150\text{ °C}$ (disque) ou 100 °C (tambour) $v_i = 60\text{ km/h}$ $d_m = 1$ et 2 m/s^2 alternativement
2.	Caractéristiques dynamiques de frottement, voir paragraphe 3.5.1. de la présente annexe
3.	Rodage à chaud: 30 freinages partiels consécutifs, de $v_1 = 60\text{ km/h}$ à $v_2 = 30\text{ km/h}$, selon un cycle de 60s, à partir d'une température des freins $\leq 100\text{ °C}$ au premier freinage. La décélération du premier freinage doit avoir une valeur constante de 3 m/s^2 . À partir du deuxième et jusqu'au dernier freinage la pression doit demeurer constante et égale à la moyenne du premier freinage.
4.	Nouveau rodage de frein: 30 freinages $T_i = 150\text{ °C}$ (disque) ou 100 °C (tambour) $v_i = 60\text{ km/h}$ $d_m = 1$ et 2 m/s^2 alternativement
5.	Essai du type 0, voir paragraphe 3.4.1 de la présente annexe
6.	Essai du type I (catégories O_2/O_3), voir paragraphe 3.4.2 de la présente annexe
7.	Nouveau rodage de frein: (comme étape 4)
8.	Essai du type 0, voir paragraphe 3.4.1 de la présente annexe
9.	Essai du type III (catégorie O_4), voir paragraphe 3.4.3 de la présente annexe
10.	Nouveau rodage de frein: (comme étape 4)

3.4 Système de frein de service

3.4.1 Essai du type 0, véhicule en charge

L'essai doit être effectué conformément aux dispositions du paragraphe 1.4.4 de l'annexe 4 du Règlement n° 13.

3.4.2 Essai du type I

L'essai doit être exécuté conformément aux dispositions du paragraphe 1.5.2 de l'annexe 4 du Règlement n° 13.

À la fin de l'essai du type I, l'efficacité freins à chaud doit satisfaire aux prescriptions du paragraphe 1.5.3 de l'annexe 4 du Règlement n° 13.

- 3.4.3 Essai du type III
L'essai doit être effectué conformément aux dispositions du paragraphe 1.7 de l'annexe 4 du Règlement n° 13.
- 3.5 Essai des caractéristiques dynamiques de frottement (essai de comparaison effectué sur le frein de roue en question)
- 3.5.1 L'essai doit être effectué conformément aux dispositions des paragraphes 4.4.3.1 à 4.4.3.4 de l'annexe 19 du Règlement n° 13.
- 3.5.2 L'essai des freins décrit au paragraphe 3.5.1 doit aussi être effectué avec le disque/tambour de frein d'origine.
- 3.5.3 Les caractéristiques dynamiques de frottement du disque/tambour de frein de rechange à l'étape 2 de la procédure peuvent être considérées comme semblables à celles du disque/tambour de frein d'origine si les valeurs atteintes du point de vue de la décélération moyenne en régime aux mêmes valeurs de pression d'actionnement ou de force à la commande dans la zone des 2/3 supérieurs de la courbe produite ne s'écartent pas de plus de $\pm 8\%$ ou $\pm 0,4 \text{ m/s}^2$ de celles obtenues avec le disque/tambour de frein d'origine.
4. Essais de résistance mécanique sur banc dynamométrique à inertie
Les essais sont effectués conformément au paragraphe 4.1 (disques) ou 4.2 (tambours).
Un seul essai par groupe d'essai est prescrit à moins que la pièce de rechange ne puisse pas subir le nombre requis de cycles avant détérioration ou défaillance (voir les paragraphes 4.1.1.1.3 ou 4.1.1.2.3 de la présente annexe).
Le frein devrait être monté sur le dynamomètre conformément à sa position de montage sur le véhicule (les freins montés rigidement ou ceux montés au moyen d'un axe fusée sont exemptés).
La température du disque de frein/tambour de frein doit être mesurée aussi près que possible de la piste de frottement. La valeur de la température devrait être enregistrée et la méthode et le point de mesure devraient rester les mêmes pour tous les essais.
Si un refroidissement par air est utilisé au cours d'un freinage ou entre plusieurs freinages d'un même cycle, la vitesse de l'air au droit du frein doit être limitée à $v_{\text{Air}} = 0,33 v$
où:
 v = la vitesse du véhicule au début du freinage.
Dans les autres cas le refroidissement par air n'est pas soumis à restriction.
La température de l'air de refroidissement doit correspondre à la température ambiante.
- 4.1 Freins à disque
- 4.1.1 Essai de fatigue thermique des disques de frein
L'essai est effectué avec un disque neuf et avec des plaquettes de frein neuves qui ont obtenu l'homologation de type conformément au Règlement n° 13 ou 90 (les pièces devant être dans l'état où elles sont montées sur le véhicule, c'est-à-dire après enlèvement de l'enduit de protection).
- 4.1.1.1 Véhicules des catégories O₁ et O₂

4.1.1.1.1 Conditions d'essai (fatigue thermique des disques de frein)

La masse d'inertie du dynamomètre à inertie doit être déterminée conformément aux prescriptions des paragraphes 3.2.1, 3.2.1.1 et 3.2.1.2 de l'annexe 12.

La vitesse de rotation initiale du dynamomètre doit correspondre à la vitesse de translation linéaire du véhicule déterminée sur la base de la moyenne des rayons de roulement dynamiques du pneumatique le plus grand et le plus petit autorisés pour ce véhicule.

4.1.1.1.2 Programme d'essai (essai de fatigue thermique du disque de frein)

Tableau A12/4.1.1.1.2

<i>Critère d'essai</i>	Essai de fatigue thermique
<i>Catégories de véhicules</i>	O ₁ /O ₂
<i>Type de freinage</i>	Séquence de freinages
<i>Intervalle de freinage (= t_{total})</i>	70 s
<i>Nombre de freinages par cycle</i>	2
<i>Couple de freinage correspondant à une décélération de</i>	5,0 m/s ²
<i>Nombre total de cycles de freinage</i>	100 ou 150 (voir le paragraphe 4.1.1.1.3)
<i>Freinages effectués à partir de</i>	80 km/h
<i>jusqu'à</i>	20 km/h
<i>Température initiale lors du premier freinage de chaque cycle</i>	≤ 100 °C

v_{max} vitesse maximale du véhicule par construction (dans sa plage d'utilisation);

t_{bra} durée effective de freinage au cours de l'application des freins;

t_{acc} temps minimal d'accélération en fonction du pouvoir d'accélération du véhicule considéré;

t_{rest} période de repos;

t_{total} intervalle de freinage (t_{bra} + t_{acc} + t_{rest}).

4.1.1.1.3 Résultat d'essai (essai de fatigue thermique du disque de frein)

L'essai est considéré comme ayant été subi avec succès si 150 cycles ou plus ont été exécutés sans détérioration ou défaillance.

Si le nombre de cycles effectués sans détérioration ou défaillance est inférieur à 150 mais supérieur à 100, l'essai doit être répété sur une pièce de rechange neuve. Dans un tel cas, lors des deux essais, il doit être effectué plus de 100 cycles sans détérioration ou défaillance pour que l'essai de la pièce de rechange soit subi avec succès.

Si moins de 10 cycles sont effectués avant détérioration ou défaillance, il doit être exécuté un essai sur la pièce d'origine, et les résultats doivent être comparés. Si le nombre de cycles avant détérioration ou défaillance n'est pas

inférieur au nombre correspondant pour la pièce d'origine, l'essai est considéré comme réussi.

Par détérioration, dans ce contexte, on entend:

- a) Des fissures radiales de la piste de frottement qui dépassent en longueur les 2/3 de la hauteur radiale de la piste de frottement;
- b) Des fissures sur la piste de frottement qui vont jusqu'au périmètre intérieur ou extérieur de la piste de frottement;
- c) Une fissure traversante d'une frette de frottement;
- d) Tout type de détérioration structurelle ou de fissures dans toute zone située à l'extérieur de la piste de frottement.

4.1.1.2 Véhicules des catégories O₃ et O₄

4.1.1.2.1 Conditions de l'essai (essai de fatigue thermique du disque de frein)

4.1.1.2.1.1 Véhicules d'une masse maximale admissible > 7,5 t

Dans le cadre du programme d'essai suivant, les disques de frein sont essayés en tant que composants du système de freinage. Ce programme ne vise pas à simuler les conditions réelles de conduite, mais doit être considéré comme étant purement un essai de composant. Les paramètres énumérés ci-après dans le tableau A12/4.1.1.2.1.1 s'appliquent aux freins qui sont actuellement utilisés en règle générale sur les véhicules d'une masse maximale admissible > 7,5 t.

Tableau A12/4.1.1.2.1.1

<i>Diamètre hors tout du disque</i>	<i>Paramètre d'essai</i>	<i>Paramètre d'essai</i>	<i>Exemple d'équipement</i>
	<i>Masse d'essai m [kg]</i>	<i>r_{dyn} [m]</i>	<i>"dimension du frein"/plus petite dimension de jante possible</i>
320-350	3 100	0,386	17,5"
351-390	4 500	0,445	19,5"
391-440	5 300	0,527	22,5"
> 440 */	*/	*/	–

* La masse d'essai et le rayon de roulement dynamique du pneumatique doivent être déterminés par accord entre le demandeur et le service technique.

La masse d'inertie du banc dynamométrique à inertie doit être déterminée conformément aux prescriptions énoncées au paragraphe 3.2.1 de l'annexe 12 en combinaison avec les paramètres spécifiés dans le tableau ci-dessus (masse d'essai et r_{dyn}).

La vitesse de rotation initiale du dynamomètre doit correspondre à la vitesse de translation linéaire du véhicule, déterminée sur la base des rayons de roulement des pneumatiques indiqués dans le tableau A12/4.1.1.2.1.1.

4.1.1.2.1.2 Véhicules ayant une masse maximale admissible > 3,5 t et ≤ 7,5 t

En ce qui concerne les véhicules ayant une masse maximale admissible > 3,5 t et ≤ 7,5 t pour lesquels les paramètres indiqués au tableau A11/4.1.1.2.1.1 ne s'appliquent pas, les paramètres d'essai doivent être choisis de telle manière que le scénario le plus défavorable qui a servi de base pour la détermination de la plage d'utilisation du disque de frein de rechange (masse

maximale admise du véhicule, équipement pneumatique de dimension maximale) soit couvert.

La masse d'inertie du dynamomètre à inertie doit être déterminée conformément aux prescriptions énoncées aux paragraphes 3.2.1, 3.2.1.1 et 3.2.1.2 de l'annexe 12.

La vitesse de rotation initiale du dynamomètre doit correspondre à la vitesse de translation linéaire du véhicule déterminée sur la base de la moyenne des rayons de roulement dynamiques du pneumatique le plus grand et le plus petit des dimensions de pneumatique autorisées pour le véhicule.

4.1.1.2.2 Programme d'essai (fatigue thermique du disque de frein)

Tableau A12/4.1.1.2.2

<i>Procédure de rodage</i>	100 freinages Vitesse initiale: 60 km/h Vitesse finale: 30 km/h d_m : 1 m/s ² et 2 m/s ² alternativement Température initiale: ≤ 300 °C (à partir de la température ambiante)
1. <i>Freinage de conditionnement</i>	10 freinages de 60 à 30 km/h d_m : 1 m/s ² et 2 m/s ² alternativement Température initiale: ≤ 250 °C
2. <i>Freinage à grande vitesse</i>	2 freinages de 130 à 80 km/h $d_m = 3$ m/s ² Température initiale: ≤ 100 °C
3. <i>Freinage de conditionnement</i>	Voir étape 1
4. <i>Freinage à grande vitesse</i>	Voir étape 2
5. <i>Freinage de conditionnement</i>	Voir étape 1
6. <i>Freinage continu (1)</i>	5 freinages à une vitesse constante de 85 km/h Couple de décélération correspondant à 0,5 m/s ² Durée de freinage 60 s Température initiale: ≤ 80 °C
7. <i>Freinage de conditionnement</i>	Voir étape 1
8. <i>Freinage continu (2)</i>	Cinq freinages à une vitesse constante de 85 km/h Couple de décélération correspondant à 1,0 m/s ² Durée de freinage 40 s Température initiale: ≤ 80 °C
9. <i>Répéter les étapes 1 à 8</i>	9 ou 14 fois (selon ce qui est applicable) – voir paragraphe 4.1.1.2.3

d_m : décélération moyenne rapportée à la distance.

4.1.1.2.3 Résultat d'essai (essai de fatigue thermique du disque de frein)

L'essai est considéré comme ayant été subi avec succès si 15 cycles ou plus ont été exécutés sans détérioration ni défaillance.

Si le nombre de cycles effectués sans détérioration ou défaillance est inférieur à 15 mais supérieur à 10, l'essai doit être répété sur une pièce de rechange neuve. Dans un tel cas, lors des deux essais, il doit être effectué plus de 10

cycles sans détérioration ou défaillance pour que l'essai de la pièce de rechange soit subi avec succès.

Si moins de 10 cycles sont effectués avant détérioration ou défaillance, il doit être exécuté un essai sur la pièce d'origine, et les résultats doivent être comparés. Si le nombre de cycles avant détérioration ou défaillance n'est pas inférieur au nombre correspondant pour la pièce d'origine, l'essai est considéré comme réussi.

Par détérioration, dans ce contexte, on entend:

- a) Des fissures radiales de la piste de frottement qui dépassent en longueur les 2/3 de la hauteur radiale de la piste de frottement;
- b) Des fissures sur la piste de frottement qui vont jusqu'au périmètre intérieur ou extérieur de la piste de frottement;
- c) Une fissure traversante d'une frette de frottement;
- d) Tout type de détérioration structurelle ou de fissures dans toute zone située à l'extérieur de la piste de frottement.

4.1.2 Essai du disque de frein sous fortes contraintes

L'essai sous fortes contraintes doit être exécuté sur les spécimens ayant été soumis à l'essai sur banc dynamométrique (voir par. 3.3 de la présente annexe).

4.1.2.1 Véhicules des catégories O₁ et O₂

Non applicable.

4.1.2.2 Véhicules des catégories O₃ et O₄

4.1.2.2.1 Conditions d'essai (essai du disque de frein sous fortes contraintes)

Voir le paragraphe 4.1.1.2.1 ci-dessus.

4.1.2.2.2 Programme d'essai (essai du disque de frein sous fortes contraintes)

Il est exécuté 500 freinages à partir d'une vitesse de 50 km/h jusqu'à 10 km/h avec un couple de freinage égal à 90 % du couple de freinage maximal spécifié par le demandeur.

Température initiale: ≤ 200 °C.

4.1.2.2.3 Résultat d'essai (essai du disque de frein sous fortes contraintes)

L'essai est considéré comme réussi si le disque de frein ne présente pas de signe de fracture après 500 freinages.

4.2 Tambours de frein

4.2.1 Essai de fatigue thermique du tambour de frein

L'essai est effectué avec un tambour neuf et des garnitures de frein neuves qui ont été homologuées conformément au Règlement n° 13, 13 H ou 90 (après enlèvement, si nécessaire, de l'enduit de protection).

Une rectification des garnitures pour réaliser un bon contact de celles-ci avec le tambour est admise.

4.2.1.1 Véhicules des catégories O₁ et O₂

4.2.1.1.1 Conditions d'essai (essai de fatigue thermique du tambour de frein)

4.2.1.1.1 Véhicules d'une charge maximale admissible par essieu $\leq 1\,200$ kg

Non applicable.

4.2.1.1.2 Véhicules d'une charge maximale admissible par essieu $> 1\,200$ kg

La masse d'inertie du dynamomètre à inertie doit être déterminée conformément aux prescriptions des paragraphes 3.2.1, 3.2.1.1 et 3.2.1.2 de l'annexe 12.

La vitesse de rotation initiale du dynamomètre doit correspondre à la vitesse de translation linéaire du véhicule déterminée sur la base de la moyenne des rayons de roulement dynamiques du pneumatique le plus grand et le plus petit autorisés pour ce véhicule.

4.2.1.1.2 Programme d'essai (essai de fatigue thermique du tambour de frein)

Tableau A12/4.2.1.1.2

<i>Critère d'essai</i>	Fatigue thermique
<i>Type de freinage</i>	Séquence de freinages
<i>Nombre de freinages</i>	250 ou 300 (selon la valeur applicable) – voir 4.2.1.1.3 N. B.: L'essai est arrêté lorsqu'une fissure traversante apparaît.
<i>Couple de freinage correspondant à une décélération de</i>	3,0 m/s ²
<i>Freinages effectués à partir de jusqu'à</i>	130 80 km/h
<i>Température initiale lors de chaque freinage</i>	≤ 50 °C
<i>Refroidissement selon paragraphe 3.2.3</i>	autorisé

4.2.1.1.3 Résultat d'essai (essai de fatigue thermique du tambour de frein)

L'essai est considéré comme ayant été subi avec succès si 450 freinages ou plus sont effectués sans détérioration ni défaillance.

Si le nombre de freinages effectués sans détérioration ou défaillance est inférieur à 450 mais supérieur à 300, l'essai doit être répété sur une pièce de rechange neuve. Dans un tel cas, lors des deux essais, il doit être effectué plus de 300 freinages sans détérioration ou défaillance pour que l'essai de la pièce de rechange soit subi avec succès.

Si moins de 300 freinages sont effectués avant détérioration ou défaillance, il doit être exécuté un essai sur la pièce d'origine, et les résultats doivent être comparés. Si le nombre de freinages avant détérioration ou défaillance n'est pas inférieur au nombre correspondant pour la pièce d'origine, l'essai est considéré comme réussi.

Par détérioration, dans ce contexte, on entend:

- a) Des fissures de la piste de frottement qui dépassent en longueur les 2/3 de la largeur axiale de la piste de frottement;
- b) Des fissures sur la piste de frottement qui vont jusqu'au bord extérieur de la piste de frottement;

- c) Une fissure traversante du tambour;
 - d) Tout type de détérioration structurelle ou de fissures dans toute zone située à l'extérieur de la piste de frottement.
- 4.2.1.2 Véhicules des catégories O₃ et O₄
- 4.2.1.2.1 Conditions d'essai (essai de fatigue thermique du tambour de frein)
- 4.2.1.2.1.1 Véhicules d'une masse maximale admissible > 7,5 t

Dans le cadre du programme d'essai suivant, les tambours de frein sont essayés en tant que composants du système de freinage. Ce programme ne vise pas à simuler les conditions réelles de conduite, mais doit être considéré comme étant purement un essai de composant. Les paramètres énumérés ci-après dans le tableau A12/4.2.1.2.1.1 s'appliquent aux freins qui sont actuellement utilisés en règle générale sur les véhicules d'une masse maximale admissible > 7,5 t.

Tableau A12/4.2.1.2.1.1

Diamètre intérieur du tambour [mm]	Largeur des garnitures						Diamètre typique de la jante
	< 130 mm		130-190 mm		> 190 mm		
	Masse d'essai m [kg]	Rayon du pneu [m]	Masse d'essai m [kg]	Rayon du pneu [m]	Masse d'essai m [kg]	Rayon du pneu [m]	
< 330	2 750	0,402	3 200	0,390	5 500	0,402	17,5"
330-390	*	*	3 400	0,480	5 500	0,516	19,5"
391-430	3 400	0,510	4 500	0,527	5 500	0,543	22,5"
> 430	*	*	*	*	*	*	—

* La masse d'essai et le rayon de roulement dynamique du pneumatique doivent être déterminés par accord entre le demandeur et le service technique.

La masse d'inertie du banc dynamométrique à inertie doit être déterminée conformément aux prescriptions énoncées au paragraphe 3.2.1 de l'annexe 12 en combinaison avec les paramètres spécifiés dans le tableau ci-dessus (masse d'essai et rayon du pneumatique).

La vitesse de rotation initiale du dynamomètre doit correspondre à la vitesse de translation linéaire du véhicule, déterminée sur la base des rayons de roulement des pneumatiques indiqués dans le tableau A12/4.2.1.2.1.1.

- 4.2.1.2.1.2 Véhicules ayant une masse maximale admissible > 3,5 t et ≤ 7,5 t

En ce qui concerne les véhicules ayant une masse maximale admissible > 3,5 t et ≤ 7,5 t pour lesquels les paramètres indiqués au tableau A12/4.1.1.2.1.1 ne s'appliquent pas, les paramètres d'essai doivent être choisis de telle manière que le scénario le plus défavorable qui a servi de base pour la détermination de la plage d'utilisation du disque de frein de rechange (masse maximale admise du véhicule, équipement pneumatique de dimension maximale) soit couvert.

La masse d'inertie du dynamomètre à inertie doit être déterminée conformément aux prescriptions énoncées aux paragraphes 3.2.1, 3.2.1.1 et 3.2.1.2 de l'annexe 12.

La vitesse de rotation initiale du dynamomètre doit correspondre à la vitesse de translation linéaire du véhicule déterminée sur la base de la moyenne des rayons de roulement dynamiques du pneumatique le plus grand et le plus petit des dimensions de pneumatique autorisées pour le véhicule.

4.2.1.2.2 Programme d'essai (essai de fatigue thermique du tambour de frein)

Tableau A12/4.2.1.2.2

Critère d'essai	Essai de fatigue thermique
Type de freinage	Séquence de freinages
Nombre de freinages	250 ou 300 (selon la valeur applicable) – voir paragraphe 4.2.1.2.3 N. B.: L'essai est arrêté lorsqu'une fissure traversante apparaît.
Couple de freinage correspondant à une décélération de	3,0 m/s ²
Freinages effectués à partir de jusqu'à	130 80 km/h
Température initiale lors de chaque freinage	≤ 50 °C
Refroidissement selon paragraphe 3.2.3	autorisé

4.2.1.2.3 Résultat d'essai (essai de fatigue thermique du tambour de frein)

L'essai est considéré comme ayant été subi avec succès si 300 freinages ou plus sont effectués sans détérioration ni défaillance.

Si le nombre de freinages effectués sans détérioration ou défaillance est inférieur à 300 mais supérieur à 250, l'essai doit être répété sur une pièce de rechange neuve. Dans un tel cas, lors des deux essais, il doit être effectué plus de 250 freinages sans détérioration ou défaillance pour que l'essai de la pièce de rechange soit subi avec succès.

Si moins de 250 freinages sont effectués avant détérioration ou défaillance, il doit être exécuté un essai sur la pièce d'origine, et les résultats doivent être comparés. Si le nombre de freinages avant détérioration ou défaillance n'est pas inférieur au nombre correspondant pour la pièce d'origine, l'essai est considéré comme réussi.

Par détérioration, dans ce contexte, on entend:

- a) Des fissures de la piste de frottement qui dépassent en longueur les 2/3 de la largeur axiale de la piste de frottement;
- b) Des fissures sur la piste de frottement qui vont jusqu'au bord extérieur de la piste de frottement;
- c) Une fissure traversante du tambour;
- d) Tout type de détérioration structurelle ou de fissures dans toute zone située à l'extérieur de la piste de frottement.

4.2.2 Essai du tambour de frein sous fortes contraintes

L'essai sous fortes contraintes doit être exécuté sur les spécimens ayant été soumis à l'essai sur banc dynamométrique (voir par. 3.3 de la présente annexe).

- 4.2.2.1 Véhicules des catégories O₁ et O₂
- 4.2.2.1.1 Conditions d'essai (essai du tambour de frein sous fortes contraintes)
Voir le paragraphe 4.2.1.1.1 ci-dessus.
- 4.2.2.1.2 Programme d'essai (essai du tambour de frein sous fortes contraintes)
Voir le paragraphe 4.2.2.2.2 ci-dessous.
- 4.2.2.1.3 Résultat d'essai (essai du tambour de frein sous fortes contraintes)
Voir le paragraphe 4.2.2.2.3 ci-dessous.
- 4.2.2.2 Véhicules des catégories O₃ et O₄
- 4.2.2.2.1 Conditions d'essai (essai de fatigue thermique du tambour de frein)
Voir le paragraphe 4.2.1.2.1 ci-dessus.
- 4.2.2.2.2 Programme d'essai (essai du tambour de frein sous fortes contraintes)

Tableau A12/4.2.2.2.2

<i>Critère d'essai</i>	Essai sous fortes contraintes
<i>Type de freinage</i>	Freinage jusqu'à l'arrêt
<i>Nombre total de freinages</i>	150
<i>Température initiale du tambour lors de chaque freinage</i>	≤ 100 °C
<i>Freinages effectués à partir de jusqu'à</i>	60 km/h 0 km/h
<i>Couple de freinage correspondant à une décélération de</i>	6 m/s ²
<i>Refroidissement (aussi non conforme au paragraphe 3.2.3)</i>	autorisé

- 4.2.2.2.3 Résultat d'essai (essai du tambour de frein sous fortes contraintes)
L'essai est considéré comme réussi si le tambour de frein ne présente pas de signe de fracture après l'essai.

Annexe 13

Modèle de Procès-verbal d'essai pour un Disque de Frein/Tambour de Frein de Rechange

Procès-verbal d'essai n° ... concernant l'homologation d'un disque de frein/tambour de frein de rechange conformément au Règlement n° 90

1. Description Technique Générale du Disque/Tambour de Frein de Rechange⁵
 - 1.1 Demandeur (nom et adresse):
 - 1.2 Fabricant (nom et adresse):
 - 1.3 Désignation commerciale:
 - 1.4 Catégorie de disque de frein/tambour de frein de rechange: d'origine/identique/équivalent/ interchangeable¹
 - 1.5 Type de disque/tambour¹:
 - 1.6 Marquage

	<i>Identification</i>	<i>Emplacement du marquage</i>	<i>Mode de marquage</i>
<i>Nom du fabricant ou désignation commerciale</i>			
<i>Numéro d'homologation</i>	E2-90R02 Cxxxx/yyyy		
	xxxx => n° de type		
	yyyy => n° de variante		
<i>Indication de traçabilité</i>			
<i>Épaisseur minimale (disque)/ diamètre intérieur maximal (tambour)¹</i>			

- 1.7 Matériau
 - 1.7.1 Groupe de matériaux:
 - 1.7.2 Sous-groupe de matériaux⁶:
- 1.8 Gamme d'application

⁵ Biffer la mention inutile.

⁶ Si applicable.».

Fournir au minimum les informations suivantes:

<i>Pièce</i>			
<i>Pièce de rechange</i>		<i>Pièce d'origine</i>	
<i>Variante</i>	<i>Numéro de pièce</i>	<i>Numéro de pièce</i>	<i>Code d'identification</i>

<i>Véhicule automobile ²</i>					
<i>Marque</i>	<i>Type de véhicule</i>	<i>Désignation commerciale</i>	<i>Poids total maximal</i>	<i>Vitesse maximale</i>	<i>Année de fabrication</i>

<i>Essieu pour remorque ²</i>					
<i>Marque</i>	<i>Type d'essieu</i>	<i>Désignation commerciale</i>	<i>Charge maximale sur l'essieu</i>	<i>Plage de rayon de roulement dynamique (plus grand/plus petit)</i>	

<i>Frein</i>				
<i>Position</i>		<i>Étrier ²</i>	<i>Dimensions</i>	<i>Type de construction</i>
<i>Avant</i>	<i>Arrière</i>			

1.9 Informations supplémentaires ²

2. Groupes d'essai

2.1 Dimensions par groupe d'essai

2.1.1 Diamètres extérieurs (disque)/intérieurs (tambour) ¹:

2.1.2 Épaisseur (disque)/largeur de mâchoire (tambour) ¹:

2.2 Rapport énergie cinétique/masse le plus élevé pour le groupe d'essai conformément au paragraphe 5.3.6 du Règlement n° 90

$$\text{Max} \left(\frac{E_i}{m_{\text{replacement part, i}}} \right) = \dots\dots\dots$$

2.3 Matériau du disque/tambour ¹ par groupe d'essai:

3. Données Techniques Relatives aux Essais par Groupe d'essai

3.1 Essai du véhicule

3.1.1 Données concernant le véhicule d'essai

3.1.1.1 Catégorie:

3.1.1.2 Constructeur du véhicule:

3.1.1.3 Marque du véhicule:

3.1.1.4 Type du véhicule et désignation commerciale:

- 3.1.1.5 Numéro d'identification du véhicule:
- 3.1.1.6 Numéro d'homologation de type du véhicule:.....
- 3.1.1.7 Puissance du moteur du véhicule:.....
- 3.1.1.8 Vitesse
 - Vitesse maximale du véhicule v_{max} :
- 3.1.1.9 Pneumatiques:.....
- 3.1.1.10 Configuration/plan du circuit de freinage:.....
- 3.1.1.11 Masses lors de l'essai
 - Essieu 1:.....
 - Essieu 2:.....
 - Essieu ...:.....
- 3.1.1.12 Frein
 - 3.1.1.12.1 Échantillon de disque de frein/tambour de frein ¹
 - Code d'identification de la pièce de rechange d'origine:.....
 - Groupe d'essai:.....
 - Numéro de pièce:.....
 - Masse de la pièce de rechange:.....
 - Diamètre extérieur du disque/diamètre intérieur du tambour ¹:.....
 - Rayon efficace r_e :.....
 - Largeur de la piste de frottement:.....
 - Épaisseur du disque (nominale)/largeur extérieure du tambour ¹:.....
 - 3.1.1.12.2 Étrier de frein/mécanisme de frein à tambour ¹
 - Fabricant:
 - Type:.....
 - Variante:
 - Numéro de pièce:.....
 - Mode de construction:
 - Couple maximal techniquement admissible $C_{max,e}$ au levier de frein (frein pneumatique)/pression dans la conduite ($p_{max,e}$) (frein hydraulique) ¹:..... /
 -
 - Couple seuil $C_{0,e}$ (frein pneumatique)/pression seuil dans la conduite (frein hydraulique) ¹:.....
 - Rapport l_e/e_e (frein pneumatique)/diamètre du piston (frein hydraulique) ¹: /
 -
 - Couple maximal de freinage:.....

- 3.1.1.12.3 Plaquette de frein/garniture de frein ¹
 Fabricant:
 Marque:.....
 Type:
 Numéro d'homologation ²:
 Identification (numéro de pièce):.....
 Surface de travail efficace:
- 3.1.2 Équipement d'essai
- 3.1.2.1 Décélération:.....
- 3.1.2.2 Pression:
- 3.1.2.3 Vitesse:
- 3.1.2.4 Température du tambour/disque:
- 3.1.3 Piste d'essai
- 3.1.3.1 Emplacement:
- 3.1.3.2 Revêtement:
- 3.1.3.3 Conditions (sèches/humides):
- 3.2 Essai sur banc
- 3.2.1 Données d'essai
- 3.2.1.1 Catégorie de véhicule:
- 3.2.1.2 Rayon de roulement dynamique
 Rayon de roulement dynamique R_{Iner} pour le calcul de l'inertie aux fins
 du paragraphe 3.2.1 de l'annexe 11/12:
 Rayon de roulement dynamique R_{veh} aux fins du paragraphe 3.2.2
 de l'annexe 11/12:.....
- 3.2.1.3 Masses et inertie
 Masse maximale admissible du véhicule:.....
 Valeur X (essieu avant):
 Valeur Y (essieu arrière):.....
 Masse d'essai m:.....
 Inertie d'essai I_{Adj} :
- 3.2.1.4 Refroidissement:
- 3.2.1.4.1 Vitesse de l'air de refroidissement lors de l'essai du type I, du type II
 et/ou du type III ¹:.....
- 3.2.1.4.2 Vitesse de l'air de refroidissement dans les autres cas:
- 3.2.1.5 Vitesse
 Vitesse maximale v_{max} :

- 3.2.1.6 Actionneur
 Fabricant:
 Marque:.....
 Type:
 Variante:
 Surface efficace (frein hydraulique)/formule T_{hA} (frein pneumatique) ¹:
- 3.2.1.7 Frein
- 3.2.1.7.1 Échantillon de disque de frein/de tambour de frein ¹
 Code d'identification de la pièce de rechange d'origine:.....
 Groupe d'essai:
 Numéro de pièce:
 Masse de la pièce de rechange
 Diamètre extérieur du disque/diamètre intérieur du tambour ¹:
 Rayon efficace r_e :
 Largeur de la piste de frottement:
 Épaisseur du disque (nominale)/largeur extérieure du tambour ¹:
- 3.2.1.7.2 Étrier de frein/mécanisme de frein à tambour ¹
 Fabricant:
 Type:
 Variante:
 Mode de construction:
 Couple maximal techniquement admissible $C_{max,e}$ au levier de frein (frein pneumatique)/pression dans la conduite ($p_{max,e}$) (frein hydraulique) ¹:
 Couple seuil $C_{0,e}$ (frein pneumatique)/pression seuil dans la conduite (frein hydraulique) ¹:
 Rapport l_e/e_e (frein pneumatique)/diamètre du piston (frein hydraulique) ¹: %
 Couple maximal de freinage:
 Numéro d'identification:
- 3.2.1.7.3 Plaquette de frein/garniture de frein ¹
 Fabricant:
 Marque:.....
 Type:
 Numéro d'homologation ²:
 Identification:.....
 Largeur b_e :
 Épaisseur d_e :

- Surface efficace:
- Mode de fixation:.....
4. Enregistrement des Résultats d'essai
- 4.1 Contrôle géométrique:
- Numéro de dessin et niveau responsable:
- 4.2 Contrôle du matériau:
- 4.3 Contrôle des dispositions sur l'équilibrage:.....
- 4.4 Contrôle du marquage d'usure:.....
- 4.5 Essai sur le véhicule/essai sur banc (en tant que variante) ¹
- 4.5.1 Efficacité du frein
- 4.5.1.1 Efficacité du frein de service dans le cas des véhicules M, N ²:

Essai du type		0 moteur débrayé ²	0 moteur embrayé	I	
N° d'échantillon					
Annexe 11, paragraphe applicable		2.2.1/3.4.1 ¹	2.2.2/3.4.4 ¹	2.2.3/3.4.2 ¹	
Vitesse d'essai					
initiale	km/h				
finale	km/h				
Pression dans la chambre de frein p_e	kPa				
Nombre de freinages	–				
Durée d'un cycle de freinage	s				
Force de freinage $0,5 \cdot T_e$	daN				
Taux de freinage $0,5 \cdot T_e / 9,81 \cdot m$ (m = masse d'essai)	–				
Course à la chambre de frein s_e	mm				
Couple seuil au levier de frein C_e $C_{0,e}$	Nm Nm				

Roulement libre:

- 4.5.1.2 Efficacité du frein de service dans le cas des véhicules des catégories M₂, M₃, N₂, N₃ ²

Essai du type		0	II	
N° d'échantillon				
Annexe 11, paragraphe applicable		2.2.1/3.4.1 ¹	2.2.4/3.4.3 ¹	
Vitesse d'essai				
Pression dans la chambre de frein p_e	kPa			
Nombre de freinages	–			
Durée d'un cycle de freinage	s			
Force de freinage $0,5 \cdot T_e$	daN			

Essai du type		0	II	
Taux de freinage $0,5 \cdot T_e / 9,81 \cdot m$ ($m =$ masse d'essai)	–			
Course à la chambre de frein s_e	mm			
Couple seuil au levier de frein C_e $C_{0,e}$	Nm Nm			

Roulement libre:

4.5.1.3 Efficacité du frein de service dans le cas des véhicules des catégories O₁, O₂, O₃²

Essai du type		0	I	
N° d'échantillon				
Annexe 12, paragraphe applicable		2.2.1/3.4.1 ¹	2.2.2/3.4.2 ¹	
Vitesse d'essai				
Pression dans la chambre de frein p_e	kPa			
Nombre de freinages	–			
Durée d'un cycle de freinage	s			
Force de freinage $0,5 \cdot T_e$	daN			
Taux de freinage $0,5 \cdot T_e / 9,81 \cdot m$ ($m =$ masse d'essai)	–			
Course à la chambre de frein s_e	mm			
Couple seuil au levier de frein C_e $C_{0,e}$	Nm Nm			

Roulement libre:

4.5.1.4 Efficacité du frein de service dans les cas des véhicules de la catégorie O₄^{2/}

Essai du type		0	III	
N° d'échantillon				
Annexe 12, paragraphe applicable		2.2.1/3.4.1 ¹	2.2.3/3.4.3 ¹	
Vitesse d'essai				
initiale	km/h			
finale	km/h			
Pression dans la chambre de frein p_e	kPa			
Nombre de freinages	–			
Durée d'un cycle de freinage	s			
Force de freinage $0,5 \cdot T_e$	daN			
Taux de freinage $0,5 \cdot T_e / 9,81 \cdot m$ ($m =$ masse d'essai)	–			
Course à la chambre de frein s_e	mm			
Couple seuil au levier de frein C_e $C_{0,e}$	Nm Nm			

Roulement libre:

- 4.5.1.5 Efficacité du frein de stationnement ²:.....
- 4.5.1.6 Caractéristiques dynamiques de frottement Graphique: décélération en fonction de la pression
- 4.6 Essais de résistance mécanique
- 4.6.1 Essai de fatigue thermique:

<i>N° d'échantillon</i>	<i>Nombre de cycles effectués sans détérioration conformément aux paragraphes 4.1.1.1.3/4.1.1.2.3/ 4.2.1.2.3 de l'annexe 11, ou aux paragraphes 4.1.1.1.3/ 4.1.1.2.3/4.2.1.1.3/4.2.1.2.3 de l'annexe 12 ¹</i>

- 4.6.2 Essai sous fortes contraintes:

<i>N° d'échantillon</i>	<i>Nombre de cycles effectués sans détérioration conformément aux paragraphes 4.1.2.1.3/4.1.2.2.3/ 4.2.2.1.3/4.2.2.2.3 de l'annexe 11, ou aux paragraphes 4.1.2.2.3/4.2.2.1.3/4.2.2.2.3 de l'annexe 12 ¹</i>

- 5. Documents Relatifs à l'essai
- 6. Appendices
Appendice:.....
- 7. Date de l'essai:.....
- 8. Cet essai a été exécuté et les résultats enregistrés conformément au Règlement n° 90 tel qu'amendé en dernier lieu par la série 02 d'amendements.

Service technique ayant effectué l'essai
Signature: Date:
