



Conseil économique et social

Distr. générale
22 décembre 2010
Français
Original: anglais

Commission économique pour l'Europe

Comité des transports intérieurs

Forum mondial de l'harmonisation des Règlements concernant les véhicules

Cent cinquante-troisième session

Genève, 8-11 mars 2011

Point 8.6 de l'ordre du jour provisoire

Questions diverses – Révision de la Résolution d'ensemble sur la construction des véhicules (R.E.3)

Révision de la Résolution d'ensemble sur la construction des véhicules (R.E.3)

Note du secrétariat*

Le secrétariat communique ci-joint une version consolidée révisée de la Résolution d'ensemble sur la construction des véhicules (R.E.3), qui contient tous les amendements adoptés par le Forum mondial de l'harmonisation des Règlements concernant les véhicules (WP.29). Le présent document a été complété par des références aux Règlements annexés à l'Accord de 1958 ainsi que par des prescriptions, des méthodes d'essais et des documents de référence («annexes types») spécifiques, apparaissant, sans modification, dans plusieurs documents. Cette version révisée annule les documents ECE/TRANS/WP.29/2009/123, ECE/TRANS/WP.29/2009/123/Corr.1 à ECE/TRANS/WP.29/2009/123/Corr.4, TRANS/WP.29/78/Rev.1 et remplace le document TRANS/WP.29/78/Rev.1 et ses amendements 1 à 4. Le présent document est soumis au Forum mondial de l'harmonisation des Règlements concernant les véhicules (WP.29) aux fins d'examen et d'adoption éventuelle.

* Conformément au programme de travail 2006-2010 du Comité des transports intérieurs (ECE/TRANS/166/Add.1, activité 02.4), la mission du Forum mondial est d'élaborer, d'harmoniser et de mettre à jour les Règlements en vue d'améliorer les caractéristiques techniques des véhicules. Le présent document est soumis en vertu de ce mandat.

Table des matières

	<i>Page</i>
Préambule	3
Introduction.....	4
1. Définitions des véhicules	5
2. Classification des véhicules à moteur et des remorques	6
3. Domaine d'application des Règlements annexés à l'Accord de 1958.....	15
4. Prescriptions concernant la sécurité active.....	31
5. Prescriptions concernant la sécurité passive	33
6. Prescriptions concernant la protection de l'environnement	34
7. Prescriptions concernant la sécurité générale.....	35
8. Recommandations.....	36
Annexes	
1. Annexe type relative à la Procédure de détermination du point «H» et de l'angle réel de torse pour les places assises des véhicules automobiles	73
Appendice 1 – Description de la machine tridimensionnelle point «H» (Machine 3-D H)	79
Appendice 2 – Système de référence à trois dimensions	82
Appendice 3 – Paramètres de référence des places	83
2. Annexe type relative aux dispositifs d'éclairage et de signalisation lumineuse: prescriptions minimales concernant l'échantillonnage effectué par un inspecteur	84
3. Annexe type relative aux dispositifs d'éclairage et de signalisation lumineuse: prescriptions minimales concernant les procédures de contrôle de la conformité de la production	89
4. Annexe type relative à la couleur des feux	91
5. Annexe type relative aux prescriptions applicables aux projecteurs comportant des glaces en plastique – essais de glaces ou d'échantillons de matériaux et de feux complets.....	92
Appendice 1 – Ordre chronologique des essais d'homologation.....	97
Appendice 2 – Méthode de mesure de la diffusion et de la transmission de la lumière.....	98
Appendice 3 – Méthode d'essai par projection.....	100
Appendice 4 – Essai d'adhérence de la bande adhésive.....	101
6. Annexe type relative aux essais de stabilité des caractéristiques photométriques des projecteurs en fonctionnement.....	102
7. Numéro distinctif des Parties contractantes à l'Accord de 1958 figurant sur la marque d'homologation.....	106

Préambule

Le Forum mondial de l'harmonisation des Règlements concernant les véhicules,

Désireux de parvenir à la plus grande uniformité possible des règlements, des règles et des recommandations concernant la construction de véhicules, d'améliorer la sécurité routière et la protection de l'environnement et de faciliter la circulation routière internationale et le commerce des véhicules, de leurs équipements et de leurs pièces,

Considérant que les dispositions de la Convention sur la circulation routière de Vienne du 8 novembre 1968 et des Accords européens la complétant constituent la base de l'harmonisation des prescriptions fonctionnelles,

Considérant aussi que les dispositions de l'Accord concernant l'adoption de prescriptions techniques uniformes applicables aux véhicules à roues, aux équipements et aux pièces susceptibles d'être montés ou utilisés sur un véhicule à roues et les conditions de reconnaissance réciproque des homologations délivrées conformément à ces prescriptions, fait à Genève le 20 mars 1958 («Accord de 1958»), offre des possibilités supplémentaires d'harmonisation,

Considérant en outre que la Résolution spéciale n° 1 sur les définitions communes des catégories, des masses et des dimensions des véhicules (R.S.1)¹ énonçant des définitions communes à utiliser dans les règlements techniques mondiaux établis dans le cadre de l'Accord concernant l'établissement de règlements techniques mondiaux applicables aux véhicules à roues ainsi qu'aux équipements et pièces qui peuvent être montés et/ou utilisés sur les véhicules à roues, fait à Genève le 25 juin 1998 («Accord de 1998»), ne s'applique pas aux Règlements annexés à l'Accord de 1958,

Notant que l'application des dispositions de l'Accord de 1958 laisse toujours subsister des possibilités de divergences de pays à pays en ce qui concerne certaines questions, lorsque ces pays établissent des règles nationales applicables à la conception des véhicules et à la protection de l'environnement,

Recommande aux gouvernements, afin d'éliminer ces divergences dans toute la mesure possible, d'aligner leurs législations nationales sur les recommandations des Résolutions d'ensemble et les dispositions des Accords susmentionnés, en les appliquant dès à présent d'une façon aussi complète que possible.

¹ TRANS/WP.29/1045 tel qu'il a été modifié par ECE/TRANS/WP.29/1045/Amend.1.

Introduction

Le texte ci-après met à jour les recommandations figurant dans la Résolution d'ensemble sur la construction des véhicules et donne des renseignements sur les textes juridiques adoptés dans le cadre de l'Accord de 1958 (Règlements, Règles et prescriptions spécifiques) applicables à la conception des véhicules et visant à améliorer la sécurité et la protection de l'environnement.

Les sections 1 et 2 contiennent les définitions générales et la classification utilisées dans les documents mentionnés. Le chapitre 3 traite du domaine d'application des Règlements et des Règles. Les tableaux des sections 4 à 7 contiennent les principales prescriptions applicables à la construction des véhicules établies jusqu'à présent et déjà incluses dans les Règlements et les Règles par le Forum mondial. Les prescriptions similaires sont regroupées. Pour toute prescription ou tout groupe de prescriptions, les références renvoient aux Règlements pertinents, identifiés par le numéro qui leur est attribué par l'Accord de 1958, aux recommandations encore en vigueur reproduites à la section 8 et aux annexes types des Règlements reproduites aux annexes de la présente résolution. L'annexe 7 contient, à titre de renseignement complémentaire, une liste actualisée des numéros distinctifs attribués aux Parties contractantes par l'Accord de 1958.

1. Définitions des véhicules²

- 1.1 L'expression «*véhicule à moteur*» désigne, à l'exception des cyclomoteurs sur le territoire des Parties contractantes qui ne les ont pas assimilés aux motocycles et à l'exception des véhicules qui se déplacent sur rails, tout véhicule pourvu d'un moteur de propulsion et circulant sur route par ses moyens propres.
- 1.2 Le terme «*automobile*» désigne ceux des véhicules à moteur qui servent normalement au transport sur route de personnes ou de choses ou à la traction sur route de véhicules utilisés pour le transport de personnes ou de choses. Ce terme englobe les trolleybus, c'est-à-dire les véhicules reliés à une ligne électrique et ne circulant pas sur rails. Il n'englobe pas les véhicules, tels que les tracteurs agricoles, dont l'utilisation pour le transport sur route de personnes ou de choses ou la traction sur route de véhicules utilisés pour le transport de personnes ou de choses n'est qu'accessoire.
- 1.3 Le terme «*motocycle*» désigne tout véhicule à deux roues, avec ou sans side-car, pourvu d'un moteur de propulsion. Les Parties contractantes peuvent, dans leur législation nationale, assimiler aux motocycles les véhicules à trois roues dont la masse à vide n'excède pas 400 kg. Le terme «*motocycle*» n'englobe pas les cyclomoteurs; toutefois, les Parties contractantes peuvent assimiler les cyclomoteurs aux motocycles pour l'application de la Convention.
- 1.4 Le terme «*cyclomoteur*» désigne tout véhicule à deux ou trois roues qui est pourvu d'un moteur thermique de propulsion de cylindrée au plus égale à 50 cm³ et dont la limite de vitesse, par construction, n'excède pas 50 km à l'heure.
- 1.5 Le terme «*remorque*» désigne tout véhicule non autopropulsé, conçu et construit pour être remorqué par un véhicule à moteur; ce terme englobe les semi-remorques.
- 1.6 Le terme «*ensemble de véhicules*» désigne des véhicules couplés qui participent à la circulation routière comme une unité.
- 1.7 Le terme «*véhicule articulé*» désigne l'ensemble de véhicules constitué par une automobile et une semi-remorque accouplée à cette automobile.
- 1.8 Le terme «*tracteur routier*» désigne un véhicule automobile conçu, exclusivement ou essentiellement, pour tracter d'autres véhicules routiers qui ne sont pas des véhicules à moteur (principalement des semi-remorques).
- 1.9 Le terme «*tracteur agricole*» désigne un véhicule spécialement conçu pour produire une force de traction élevée en se déplaçant à vitesse réduite, afin de tracter une remorque ou un engin.

² Conformément à la Convention sur la circulaire routière de Vienne, du 8 novembre 1968, et aux Accords européens la complétant, à l'exception du paragraphe 1.8 extrait du «Glossary of statistical terms» de l'OCDE.

2. Classification des véhicules à moteur et des remorques³

- 2.1 Catégorie L – Véhicules à moteur ayant moins de quatre roues
- 2.1.1 «Catégorie L₁»: Véhicules à deux roues dont le moteur, s'il s'agit d'un moteur thermique, a une cylindrée ne dépassant pas 50 cm³ et, quel que soit le moyen de propulsion, dont la vitesse maximale par construction ne dépasse pas 50 km/h.
- 2.1.2 «Catégorie L₂»: Véhicules à trois roues, quelle qu'en soit la disposition, dont le moteur, s'il s'agit d'un moteur thermique, a une cylindrée ne dépassant pas 50 cm³ et, quel que soit le moyen de propulsion, dont la vitesse maximale par construction ne dépasse pas 50 km/h.
- 2.1.3 «Catégorie L₃»: Véhicules à deux roues dont le moteur, s'il s'agit d'un moteur thermique, a une cylindrée dépassant 50 cm³ ou, quel que soit le moyen de propulsion, dont la vitesse maximale par construction dépasse 50 km/h.
- 2.1.4 «Catégorie L₄»: Véhicules à trois roues asymétriques par rapport à l'axe médian longitudinal dont le moteur, s'il s'agit d'un moteur thermique, a une cylindrée dépassant 50 cm³ ou, quel que soit le moyen de propulsion, dont la vitesse par construction dépasse 50 km/h (motocycles avec side-car).
- 2.1.5 «Catégorie L₅»: Véhicules à trois roues symétriques par rapport à l'axe médian longitudinal dont le moteur, s'il s'agit d'un moteur thermique, a une cylindrée dépassant 50 cm³ ou, quel que soit le moyen de propulsion, dont la vitesse maximale par construction dépasse 50 km/h.
- 2.1.6 «Catégorie L₆»: Véhicules à quatre roues dont la masse à vide n'excède pas 350 kg, non compris la masse des batteries pour les véhicules électriques, ayant une vitesse nominale maximale n'excédant pas 45 km/h, dont la cylindrée du moteur ne dépasse pas 50 cm³ pour les moteurs à allumage commandé, ou dont la puissance maximale nette n'excède pas 4 kW pour les autres types de moteurs à combustion interne, ou dont la puissance nominale maximale continue n'excède pas 4 kW pour les moteurs électriques.
- 2.1.7 «Catégorie L₇»: Véhicules à quatre roues, autres que ceux classés dans la catégorie L₆, dont la masse à vide n'est pas supérieure à 400 kg (550 kg pour les véhicules destinés au transport de marchandises), non compris la masse des batteries pour les véhicules électriques, et dont la puissance nominale maximale continue n'excède pas 15 kW.
- 2.2 Catégorie M – Véhicules à moteur ayant au moins quatre roues et affectés au transport de personnes
- 2.2.1 «Catégorie M₁»: Véhicules affectés au transport de personnes, comportant, outre le siège du conducteur, huit places assises au maximum.

³ Le texte reproduit dans ce paragraphe est une version mise à jour de l'annexe 7 de la Résolution d'ensemble (TRANS/WP.29/78/Rev.1) établie par le Groupe de travail de la construction des véhicules. Il est fondé sur les documents TRANS/WP.29/78/Rev.1/Amend.2 et Rev.1/Amend.4.

- 2.2.2 «*Catégorie M₂*»: Véhicules affectés au transport de personnes, comportant, outre le siège du conducteur, plus de huit places assises et ayant une masse maximale n'excédant pas 5 tonnes.
- 2.2.3 «*Catégorie M₃*»: Véhicules affectés au transport de personnes, comportant, outre le siège du conducteur, plus de huit places assises et ayant une masse maximale excédant 5 tonnes.
- 2.2.4 Les véhicules des catégories M₂ et M₃ appartiennent aux classes suivantes:
- 2.2.4.1 «*Classe I*»: Les véhicules agencés pour transporter des voyageurs debout, afin de permettre les déplacements fréquents de voyageurs.
- 2.2.4.2 «*Classe II*»: Les véhicules essentiellement agencés pour transporter des voyageurs assis et conçus pour permettre le transport de voyageurs debout dans l'allée et/ou dans un espace qui ne soit pas plus grand que celui prévu pour deux sièges jumelés.
- 2.2.4.3 «*Classe III*»: Véhicules exclusivement agencés pour transporter des voyageurs assis.
- 2.2.4.4 «*Classe A*»: Véhicules conçus pour le transport de voyageurs debout; les véhicules de cette classe sont équipés de sièges et peuvent éventuellement transporter des voyageurs debout.
- 2.2.4.5 «*Classe B*»: Les véhicules qui ne sont pas conçus pour le transport de voyageurs debout; les véhicules de cette catégorie ne peuvent pas transporter des voyageurs debout.
- 2.2.5 Remarques
- 2.2.5.1 Un «autobus ou autocar articulé» est un véhicule composé de deux tronçons rigides ou plus qui s'articulent entre eux; les compartiments voyageurs situés dans chacun des tronçons rigides communiquent de façon à permettre la libre circulation des voyageurs entre eux; les tronçons rigides sont reliés entre eux en permanence de telle façon qu'ils ne puissent être dissociés les uns des autres que par une opération exigeant des moyens techniques qu'on ne trouve normalement que dans un atelier.
- 2.2.5.2 Les autobus ou autocars articulés composés de deux éléments ou plus, indissociables mais articulés, sont considérés comme ne constituant qu'un seul véhicule.
- 2.2.5.3 Dans le cas des tracteurs de semi-remorque, la masse dont il doit être tenu compte pour la classification du véhicule est la masse en ordre de marche du tracteur, augmentée de la masse correspondant à la charge statique verticale maximale exercée sur le tracteur par la semi-remorque et, le cas échéant, de la masse maximale du chargement propre du tracteur.
- 2.2.5.4 Le terme «masse d'un véhicule en ordre de marche» désigne la masse à vide d'un véhicule carrossé, et de son dispositif d'attelage s'il s'agit d'un véhicule tracteur, ou la masse du châssis cabine si le constructeur ne fournit pas la carrosserie et/ou le dispositif d'attelage, y compris le liquide de refroidissement, les lubrifiants, 90 % du carburant, 100 % des autres liquides, à l'exception des eaux usées, les outils, la roue de secours et le conducteur (75 kg) et, pour les autobus et les autocars, la masse du

- membre d'équipage (75 kg), si une place de membre d'équipage est prévue dans le véhicule.
- 2.3 Catégorie N – Véhicules à moteur ayant au moins quatre roues et affectés au transport de marchandises
- 2.3.1 «Catégorie N₁»: Véhicules affectés au transport de marchandises, ayant une masse maximale n'excédant pas 3,5 tonnes.
- 2.3.2 «Catégorie N₂»: Véhicules affectés au transport de marchandises, ayant une masse maximale excédant 3,5 tonnes mais n'excédant pas 12 tonnes.
- 2.3.3 «Catégorie N₃»: Véhicules affectés au transport de marchandises, ayant une masse maximale excédant 12 tonnes.
- 2.3.4 Remarques
- 2.3.4.1 Dans le cas des tracteurs de semi-remorque, la masse dont il doit être tenu compte pour la classification du véhicule est la masse en ordre de marche du tracteur, augmentée de la masse correspondant à la charge statique verticale maximale exercée sur le tracteur par la semi-remorque et, le cas échéant, de la masse maximale du chargement propre du tracteur.
- 2.3.4.2 Sont assimilés à des marchandises les appareillages et installations que l'on trouve sur certains véhicules spécialisés (véhicules-grues, véhicules-ateliers, véhicules publicitaires, etc.).
- 2.4 Catégorie O – Remorques (y compris les semi-remorques)
- 2.4.1 «Catégorie O1»: Remorques ayant une masse maximale n'excédant pas 0,75 tonne.
- 2.4.2 «Catégorie O2»: Remorques ayant une masse maximale excédant 0,75 tonne mais n'excédant pas 3,5 tonnes.
- 2.4.3 «Catégorie O3»: Remorques ayant une masse maximale excédant 3,5 tonnes mais n'excédant pas 10 tonnes.
- 2.4.4 «Catégorie O4»: Remorques ayant une masse maximale excédant 10 tonnes.
- 2.4.5 Les remorques des catégories O2, O3 et O4 appartiennent d'autre part à l'un des trois types suivants:
- 2.4.5.1 «Semi-remorque»: Véhicule tracté dont le ou les essieux sont situés en arrière du centre de gravité du véhicule chargé uniformément et équipé d'un dispositif d'attelage permettant la transmission des forces horizontales et verticales au véhicule tracteur. Un ou plusieurs des essieux peuvent être entraînés par le tracteur.
- 2.4.5.2 «Remorque complète»: Véhicule tracté ayant deux essieux au moins et équipé d'un dispositif de remorquage pouvant se mouvoir verticalement (par rapport à la remorque) et contrôlant la direction de l'essieu (des essieux) avant, mais ne transmettant pas de charge statique notable au véhicule tracteur. Un ou plusieurs des essieux peuvent être entraînés par le tracteur.
- 2.4.5.3 «Remorque à essieu central»: Véhicule tracté équipé d'un dispositif de remorquage qui ne peut se mouvoir verticalement (par rapport à la remorque) et dont le ou les essieux sont situés à proximité du centre de gravité du véhicule chargé uniformément, de sorte que seule une faible

charge statique verticale ne dépassant pas 10 % de la valeur correspondant à la masse maximale de la remorque ou 1 000 daN (si cette seconde valeur est moins élevée) est transmise au véhicule tracteur. Un ou plusieurs des essieux peuvent être entraînés par le tracteur.

- 2.4.6 Remarque
- Dans le cas d'une semi-remorque ou d'une remorque à essieu central, la masse maximale dont il doit être tenu compte pour la classification de la remorque correspond à la charge statique verticale exercée sur le sol par l'essieu (les essieux) de la semi-remorque, ou de la remorque à essieu central, attelée au tracteur et chargée à sa charge maximale.
- 2.5 «Véhicule spécial»: Véhicule de la catégorie M, N ou O servant au transport de voyageurs ou de marchandises ou remplissant une fonction particulière nécessitant une modification de la carrosserie et/ou des équipements spéciaux.
- 2.5.1 «Autocaravane»: Véhicule spécial de la catégorie M1 conçu pour le séjour de personnes et contenant au moins les équipements ci-après:
- a) des sièges et une table;
 - b) des lits escamotables en sièges;
 - c) des appareils de cuisson; et
 - d) des espaces de rangement.
- Ces équipements doivent être solidement fixés au compartiment de séjour, sauf la table, qui peut être conçue pour être facilement déplacée.
- 2.5.2 «Véhicule blindé»: Véhicule conçu pour la protection des voyageurs et/ou des marchandises qu'il transporte et muni d'un blindage à l'épreuve des balles.
- 2.5.3 «Ambulance»: Véhicule automobile de la catégorie M servant au transport de malades ou de blessés et doté d'un équipement spécial à cette fin.
- 2.5.4 «Corbillard»: Véhicule automobile conçu pour le transport de personnes décédées et muni d'un équipement spécial à cette fin.
- 2.6 «Tracteur agricole et forestier» – Catégorie T: Tout véhicule à moteur, à roues ou à chenilles, ayant au moins deux essieux, dont la fonction est essentiellement liée à sa force de traction et qui est spécialement conçu pour tracter, pousser, porter ou entraîner certains outils, machines ou remorques utilisés dans l'agriculture ou la foresterie. Il peut être aménagé pour transporter une charge et des convoyeurs.
- 2.7 «Engins mobiles non routiers»: Tout engin mobile, équipement industriel transportable ou véhicule carrossé ou non, non destiné au transport routier de passagers – ou de marchandises –, équipé d'un moteur à combustion interne*.

* À sa quatre-vingt-dix-huitième session, le Groupe de travail des dispositions générales de sécurité (GRSG) a adopté une proposition relative à une définition de l'expression «engin mobile non routier» (ECE/TRANS/WP.29/GRSG/2010/14) et a prié le secrétariat de la soumettre au WP.29 et à l'AC.1 afin que ceux-ci l'examinent à leurs sessions de mars 2010 parallèlement à la présente proposition. Cette définition a été intégrée dans le présent document, en tant que paragraphe 2.7.

- 2.8 Catégorie G – Véhicules tout terrain
- 2.8.1 Définition
- Les véhicules tout terrain sont des véhicules des catégories M et N qui satisfont aux prescriptions du présent paragraphe dans les conditions définies aux paragraphes 2.8.2 et 2.8.3.
- 2.8.1.1 Les véhicules de la catégorie N_1 ayant une masse maximale n'excédant pas 2 t et les véhicules de la catégorie M_1 sont considérés comme des véhicules tout terrain s'ils disposent:
- a) D'au moins un essieu avant et d'au moins un essieu arrière conçus pour être simultanément moteurs, y compris les véhicules dont l'un des essieux est débrayable;
 - b) D'au moins un dispositif de blocage de différentiel ou d'au moins un mécanisme ayant un effet similaire; et
 - c) S'ils peuvent franchir une pente de 30 %, calculée pour un véhicule seul;
 - d) De plus, ils doivent satisfaire à au moins cinq des six exigences suivantes:
 - i) Angle d'attaque minimal de 25°;
 - ii) Angle de fuite minimal de 20°;
 - iii) Angle de rampe minimal de 20°;
 - iv) Garde au sol minimale sous l'essieu avant de 180 mm;
 - v) Garde au sol minimale sous l'essieu arrière de 180 mm;
 - vi) Garde au sol minimale entre les essieux de 200 mm.
- 2.8.1.2 Les véhicules de la catégorie N_1 ayant une masse maximale excédant 2 t et les véhicules des catégories N_2 , M_2 et M_3 ayant une masse maximale n'excédant pas 12 t sont considérés comme des véhicules tout terrain, soit si toutes leurs roues sont conçues pour être simultanément motrices, y compris les véhicules dont l'un des essieux est débrayable, soit s'ils satisfont aux trois exigences suivantes:
- a) Avoir au moins un essieu avant et au moins un essieu arrière conçus pour être simultanément moteurs, y compris si l'un des essieux est débrayable;
 - b) Être équipé d'au moins un dispositif de blocage de différentiel ou d'au moins un mécanisme ayant un effet similaire;
 - c) Pouvoir franchir une pente de 25 %, cette capacité étant déterminée par calcul pour un véhicule sans remorque.
- 2.8.1.3 Les véhicules de la catégorie M_3 ayant une masse maximale excédant 12 t et les véhicules de la catégorie N_3 sont considérés comme véhicules tout terrain soit s'ils sont munis de roues conçues pour être simultanément motrices, y compris lorsque l'un des essieux peut être débrayable, soit s'ils satisfont aux exigences suivantes:
- a) Être équipé d'au moins 50 % de roues motrices;

- b) Être équipé d'au moins un dispositif de blocage de différentiel ou d'au moins un mécanisme ayant un effet similaire;
- c) Pouvoir franchir une pente de 25 %, cette capacité étant déterminée par calcul pour un véhicule sans remorque;
- d) Remplir au moins quatre des six exigences suivantes:
 - i) Angle d'attaque minimal de 25°;
 - ii) Angle de fuite minimal de 25°;
 - iii) Angle de rampe minimal de 25°;
 - iv) Garde au sol minimale sous l'essieu avant de 250 mm;
 - v) Garde au sol minimale entre les essieux de 300 mm;
 - vi) Garde au sol minimale sous l'essieu arrière de 250 mm.

2.8.2 État de charge et méthodes de vérification

2.8.2.1 Les véhicules de la catégorie N_1 d'une masse maximale n'excédant pas 2 t et ceux de la catégorie M_1 doivent être en ordre de marche, c'est-à-dire avec fluide de refroidissement, lubrifiants, carburant, outillage, roue de secours et conducteur d'une masse de 75 kg.

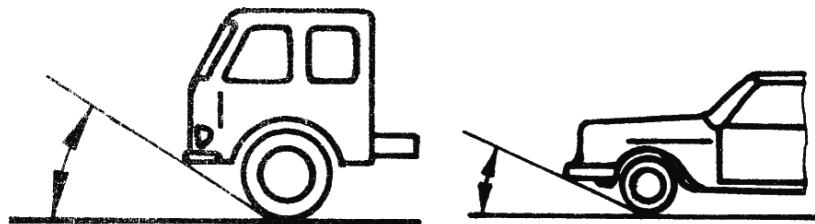
2.8.2.2 Les véhicules à moteur autres que ceux visés au paragraphe 2.8.2.1 doivent être chargés à leur masse maximale techniquement admissible déclarée par le constructeur.

2.8.2.3 La capacité de franchissement des pentes requise (25 ou 30 %) est vérifiée par simple calcul. Toutefois, le service technique peut exceptionnellement demander qu'un véhicule du type en question lui soit remis pour procéder à un essai réel.

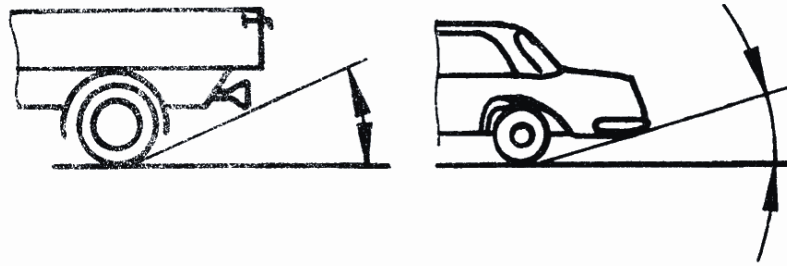
2.8.2.4 Lors de la mesure des angles d'attaque, de fuite et de rampe, les dispositifs de protection contre l'encastrement ne sont pas pris en compte.

2.8.3 Définitions et croquis des angles d'attaque, de fuite et de rampe, ainsi que de la garde au sol.

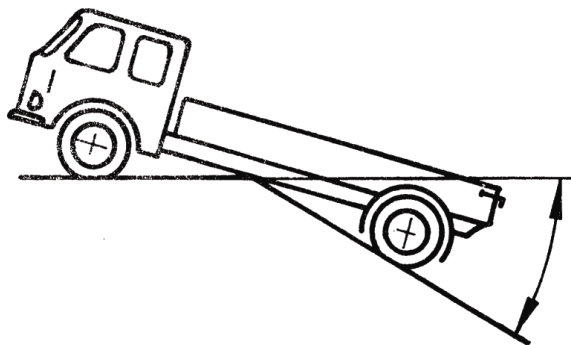
2.8.3.1 «Angle d'attaque» – voir norme ISO 612:1978, terme n° 6.10.



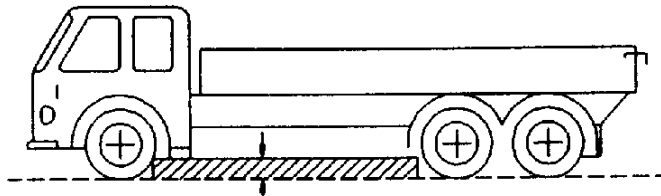
2.8.3.2 «*Angle de fuite*» – voir norme ISO 612:1978, terme n° 6.11.



2.8.3.3 «*Angle de rampe*» – voir norme ISO 612:1978, terme n° 6.9.



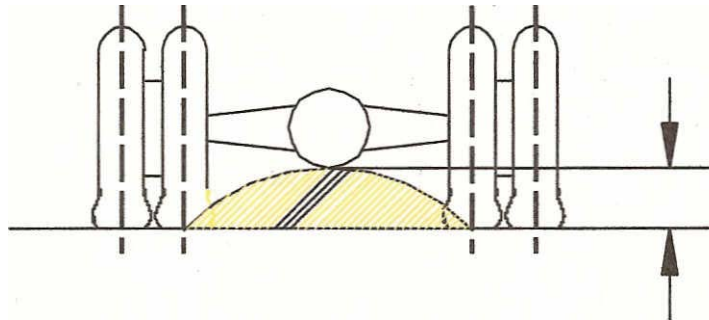
2.8.3.4 Par «*garde au sol entre les essieux*», on entend la plus petite distance entre le plan d'appui et le point fixe le plus bas du véhicule.



2.8.3.5 Par «*garde au sol sous un essieu*», on entend la distance déterminée par le point le plus haut d'un arc de cercle passant par le milieu de la surface d'appui des roues d'un essieu (des roues intérieures dans le cas de pneumatiques jumelés) et qui touche le point fixe le plus bas du véhicule entre les roues.

Aucune partie rigide du véhicule ne doit empiéter sur le segment hachuré du graphique.

Le cas échéant, la garde au sol de plusieurs essieux est indiquée suivant la position de ceux-ci sur le véhicule, par exemple 280/250/250.



2.8.4 Désignation combinée

Les symboles M et N peuvent être combinés au symbole G. Par exemple, un véhicule de la catégorie N_1 qui est adapté à une utilisation tout-terrain peut être désigné par le symbole N_1G .

2.9 Définition du type de carrosserie (uniquement pour les véhicules complets)

Le type de carrosserie peut être codifié comme suit:

2.9.1 Voitures particulières (M_1)

2.9.1.1 AA berline:

Norme ISO 3833:1977, terme n° 3.1.1.1, comprenant aussi les véhicules comportant plus de quatre glaces latérales.

2.9.1.2 AB bicorps

Berline (AA) équipée d'un hayon à l'arrière du véhicule.

2.9.1.3 AC break

Norme ISO 3833:1977, terme n° 3.1.1.4.

2.9.1.4 AD coupé

Norme ISO 3833:1977, terme n° 3.1.1.5.

2.9.1.5 AE décapotable

Norme ISO 3833:1977, terme n° 3.1.1.6.

2.9.1.6 AF véhicule à usages multiples

Véhicule automobile autre que ceux mentionnés de AA à AC, servant au transport de voyageurs et de leurs bagages, ou de marchandises, dans le même compartiment. Cependant, si ce véhicule remplit les deux conditions ci-dessous il n'est pas considéré comme un véhicule de la catégorie M_1 :

- a) Le nombre de places assises, à l'exclusion de celle du conducteur, ne dépasse pas six. Il ne peut y avoir de «*place assise*» que si les sièges du véhicule sont munis d'ancrages «*accessibles*». Par «*ancrages accessibles*», on entend des ancrages utilisables. Pour empêcher les ancrages d'être «*accessibles*», le constructeur peut matériellement empêcher leur utilisation, par exemple en soudant

des plaques par dessus ou en y fixant de manière permanente des pièces impossibles à démonter avec des outils courants; et

b) $P - (M + N \times 68) > N \times 68$

où:

P = masse maximale techniquement admissible en charge (en kg)

M = masse en ordre de marche (en kg)

N = nombre de places assises sans compter le chauffeur.

- 2.9.2 Véhicules spéciaux (M_1)
- 2.9.2.1 SA Autocaravanes: Voir paragraphe 2.5.1.
- 2.9.2.2 SB Véhicules blindés: Voir paragraphe 2.5.2.
- 2.9.2.3 SC Ambulances: Voir paragraphe 2.5.3.
- 2.9.2.4 SD Corbillards: Voir paragraphe 2.5.4.

3. Domaine d'application des Règlements annexés à l'Accord de 1958

Le domaine d'application des Règlements indiqués ci-dessous correspond à la situation des Règlements au [27 août 2010]. Les domaines d'application sont indiqués par catégorie de véhicules, mais certains peuvent être limités à une sous-catégorie/une classe spécifique ou aux véhicules ayant un poids minimal/maximal à l'intérieur de la catégorie visée.

Les Règlements sont constamment actualisés en fonction des progrès techniques et leur domaine d'application peut être modifié.

Règlement n°	Titre																		
		L ₁	L ₂	L ₃	L ₄	L ₅	L ₆	L ₇	M ₁	M ₂	M ₃	N ₁	N ₂	N ₃	O ₁	O ₂	O ₃	O ₄	Tracteurs NRMIM*
1 et 2	Prescriptions uniformes relatives à l'homologation des projecteurs pour véhicules automobiles émettant un faisceau de croisement asymétrique et/ou un faisceau de route et équipés de lampes à incandescence des catégories R ₂ et/ou HS1								x	x	x	x	x	x					
3	Prescriptions uniformes relatives à l'homologation des dispositifs catadioptriques pour véhicules à moteur et leurs remorques	x	x	x	x	x	x	x	x	x	x	x	x	x	x	x	x	x	x
4	Prescriptions uniformes relatives à l'homologation des dispositifs d'éclairage des plaques d'immatriculation arrière des véhicules à moteur et de leurs remorques								x	x	x	x	x	x	x	x	x	x	x
5	Prescriptions uniformes relatives à l'homologation des projecteurs scellés pour véhicules à moteur émettant un faisceau de croisement asymétrique européen ou un faisceau de route ou les deux faisceaux																		x
6	Prescriptions uniformes relatives à l'homologation des feux indicateurs de direction pour véhicules à moteur et leurs remorques	x	x	x	x	x	x	x	x	x	x	x	x	x	x	x	x	x	x

[* À sa quatre-vingt-dix-huitième session, le Groupe de travail des dispositions générales de sécurité (GRSG) a adopté une proposition relative à une définition de l'expression «engin mobile non routier» (ECE/TRANS/WP.29/GRSG/2010/14) et a prié le secrétariat de la soumettre au WP.29 et à l'AC.1 afin que ceux-ci l'examinent à leurs sessions de mars 2010 parallèlement à la présente proposition. Cette définition a été intégrée dans le présent document, en tant que paragraphe 2.7.]

Règlement n°	Titre																		Tracteurs NRMIM*	
		L ₁	L ₂	L ₃	L ₄	L ₅	L ₆	L ₇	M ₁	M ₂	M ₃	N ₁	N ₂	N ₃	O ₁	O ₂	O ₃	O ₄		
7	Prescriptions uniformes relatives à l'homologation des feux de position avant et arrière, des feux-stop et des feux d'encombrement des véhicules à moteur (à l'exception des motocycles) et de leurs remorques	x	x	x	x	x	x	x	x	x	x	x	x	x	x	x	x	x	x	x
8	Prescriptions uniformes relatives à l'homologation des projecteurs pour véhicules automobiles émettant un faisceau de croisement asymétrique et/ou un faisceau de route et équipés de lampes à incandescence halogènes (H ₁ , H ₂ , H ₃ , HB ₃ , HB ₄ , H ₇ , H ₈ , H ₉ , HIR1, HIR2 et/ou H ₁₁)								x	x	x	x	x	x						
9	Prescriptions uniformes relatives à l'homologation des véhicules des catégories L ₂ , L ₄ et L ₅ en ce qui concerne le bruit		x		x	x														
10	Prescriptions uniformes relatives à l'homologation des véhicules en ce qui concerne la compatibilité électromagnétique	x	x	x	x	x	x	x	x	x	x	x	x	x	x	x	x	x	x	x
11	Prescriptions uniformes relatives à l'homologation des véhicules en ce qui concerne les serrures et organes de fixation des portes								x			x								
12	Prescriptions uniformes relatives à l'homologation des véhicules en ce qui concerne la protection du conducteur contre le dispositif de conduite en cas de choc								x			x								
13	Prescriptions uniformes relatives à l'homologation des véhicules des catégories M, N et O en ce qui concerne le freinage									x	x	x	x	x	x	x	x	x	x	x
13-H	Prescriptions uniformes relatives à l'homologation des voitures particulières en ce qui concerne le freinage								x			x								
14	Prescriptions uniformes relatives à l'homologation des véhicules en ce qui concerne les ancrages de ceintures de sécurité, les systèmes d'ancrages ISOFIX et les ancrages pour fixation supérieure ISOFIX								x	x	x	x	x	x						

Règlement n°	Titre																			
		L ₁	L ₂	L ₃	L ₄	L ₅	L ₆	L ₇	M ₁	M ₂	M ₃	N ₁	N ₂	N ₃	O ₁	O ₂	O ₃	O ₄	Tracteurs	NRMM*
15	Ce Règlement est obsolète																			
16	Prescriptions uniformes relatives à l'homologation des: I. Ceintures de sécurité, systèmes de retenue, dispositifs de retenue pour enfants et dispositifs de retenue pour enfants ISOFIX pour les occupants des véhicules à moteur II. Véhicules équipés de ceintures de sécurité, témoins de port de ceinture, systèmes de retenue, dispositifs de retenue pour enfants et dispositifs de retenue pour enfants ISOFIX	x			x	x	x	x	x	x	x	x	x	x	x	x	x	x	x	x
17	Prescriptions uniformes relatives à l'homologation des véhicules en ce qui concerne les sièges, leur ancrage et les appuis-tête								x	x	x	x	x	x						
18	Prescriptions uniformes relatives à l'homologation des véhicules automobiles en ce qui concerne leur protection contre une utilisation non autorisée									x	x			x	x					
19	Prescriptions uniformes relatives à l'homologation des feux de brouillard avant pour véhicules à moteur			x	x	x		x	x	x	x	x	x	x						x
20	Prescriptions uniformes relatives à l'homologation des projecteurs pour véhicules automobiles émettant un faisceau de croisement asymétrique et/ou un faisceau de route et équipés de lampes halogènes (lampes H ₄)								x	x	x	x	x	x						
21	Prescriptions uniformes relatives à l'homologation des véhicules en ce qui concerne leur aménagement intérieur								x											
22	Prescriptions uniformes relatives à l'homologation des casques de protection et de leurs écrans pour conducteurs et passagers de motocycles et de cyclomoteurs																			
23	Prescriptions uniformes relatives à l'homologation des feux de marche arrière pour véhicules à moteur et pour leurs remorques								x	x	x	x	x	x	x	x	x	x	x	x

Règlement n°	Titre																			
		L ₁	L ₂	L ₃	L ₄	L ₅	L ₆	L ₇	M ₁	M ₂	M ₃	N ₁	N ₂	N ₃	O ₁	O ₂	O ₃	O ₄	Tracteurs	NRMM*
24	Prescriptions uniformes relatives: I. À l'homologation des moteurs à allumage par compression en ce qui concerne les émissions de polluants visibles II. À l'homologation des véhicules automobiles en ce qui concerne l'installation d'un moteur à allumage par compression d'un type homologué III. À l'homologation des véhicules automobiles équipés d'un moteur à allumage par compression en ce qui concerne les émissions de polluants visibles du moteur IV. À la mesure de la puissance des moteurs à allumage par compression	x	x	x	x	x	x	x	x	x	x	x	x	x						
25	Prescriptions uniformes relatives à l'homologation des appuis-tête incorporés ou non dans les sièges des véhicules		x		x	x	x	x	x	x	x	x	x	x						
26	Prescriptions uniformes relatives à l'homologation des véhicules en ce qui concerne leurs saillies extérieures								x											
27	Prescriptions uniformes relatives à l'homologation des triangles de présignalisation																			
28	Prescriptions uniformes relatives à l'homologation des avertisseurs sonores et des automobiles en ce qui concerne leur signalisation sonore			x	x	x			x	x	x	x	x	x						
29	Prescriptions uniformes relatives à l'homologation des véhicules en ce qui concerne la protection des occupants d'une cabine de véhicule utilitaire											x	x	x						
30	Prescriptions uniformes relatives à l'homologation des pneumatiques pour automobiles et leurs remorques								x						x	x				
31	Prescriptions uniformes relatives à l'homologation des projecteurs scellés halogènes pour véhicules à moteur émettant un faisceau de croisement asymétrique européen ou un faisceau de route ou les deux à la fois								x	x	x	x	x	x						x

Règlement n°	Titre																		Tracteurs NRMM*	
		L ₁	L ₂	L ₃	L ₄	L ₅	L ₆	L ₇	M ₁	M ₂	M ₃	N ₁	N ₂	N ₃	O ₁	O ₂	O ₃	O ₄		
32	Prescriptions uniformes relatives à l'homologation des véhicules en ce qui concerne le comportement de la structure du véhicule heurté en cas de choc arrière								x											
33	Prescriptions uniformes relatives à l'homologation des véhicules en ce qui concerne le comportement de la structure du véhicule heurté en cas de choc avant								x											
34	Prescriptions uniformes relatives à l'homologation des véhicules en ce qui concerne la prévention des risques d'incendie								x	x	x	x	x	x	x	x	x	x	x	
35	Prescriptions uniformes relatives à l'homologation des véhicules en ce qui concerne la disposition des pédales de commande								x											
36	Prescriptions uniformes relatives à l'homologation des véhicules de transport en commun de grandes dimensions en ce qui concerne leurs caractéristiques générales de construction									x	x									
37	Prescriptions uniformes relatives à l'homologation des lampes à incandescence destinées à être utilisées dans les feux homologués des véhicules à moteur et de leurs remorques	x	x	x	x	x	x	x	x	x	x	x	x	x	x	x	x	x	x	x
38	Prescriptions uniformes relatives à l'homologation des feux de brouillard arrière pour les véhicules à moteur et leurs remorques			x	x	x		x	x	x	x	x	x	x	x	x	x	x	x	x
39	Prescriptions uniformes relatives à l'homologation des véhicules en ce qui concerne l'appareil indicateur de vitesse, y compris son installation	x	x	x	x	x	x	x	x	x	x	x	x	x						
40	Prescriptions uniformes relatives à l'homologation des motocycles équipés de moteurs à allumage commandé en ce qui concerne les émissions de gaz polluants du moteur			x	x	x														
41	Prescriptions uniformes relatives à l'homologation des motocycles en ce qui concerne le bruit			x																

Règlement n°	Titre																			
		L ₁	L ₂	L ₃	L ₄	L ₅	L ₆	L ₇	M ₁	M ₂	M ₃	N ₁	N ₂	N ₃	O ₁	O ₂	O ₃	O ₄	Tracteurs	NRMM*
42	Prescriptions uniformes relatives à l'homologation des véhicules en ce qui concerne leurs dispositifs de protection (pare-chocs, etc.) à l'avant et à l'arrière								x											
43	Prescriptions uniformes relatives à l'homologation des vitrages de sécurité et de l'installation de ces vitrages sur les véhicules	x	x	x	x	x	x	x	x	x	x	x	x	x	x	x	x	x	x	
44	Prescriptions uniformes relatives à l'homologation des dispositifs de retenue pour enfants à bord des véhicules à moteur («dispositifs de retenue pour enfants»)																			
45	Prescriptions uniformes relatives à l'homologation des nettoie-projecteurs et des véhicules à moteur en ce qui concerne les nettoie-projecteurs	x	x	x	x	x	x	x	x	x	x	x	x	x						x
46	Prescriptions uniformes relatives à l'homologation des systèmes de vision indirecte et des véhicules à moteur en ce qui concerne le montage de ces systèmes	x	x	x	x	x	x	x	x	x	x	x	x	x						
47	Prescriptions uniformes relatives à l'homologation des cyclomoteurs équipés d'un moteur à allumage commandé en ce qui concerne les émissions de gaz polluants du moteur	x	x																	
48	Prescriptions uniformes relatives à l'homologation des véhicules en ce qui concerne l'installation des dispositifs d'éclairage et de signalisation lumineuse								x	x	x	x	x	x	x	x	x	x		
49	Prescriptions uniformes concernant les mesures à prendre pour réduire les émissions de gaz polluants et de particules des moteurs à allumage par compression utilisés pour la propulsion des véhicules et les émissions de gaz polluants des moteurs à allumage commandé fonctionnant au gaz naturel ou au gaz de pétrole liquéfié utilisés pour la propulsion des véhicules								x	x	x	x	x	x						

Règlement n°	Titre																		Tracteurs NRRM*	
		L ₁	L ₂	L ₃	L ₄	L ₅	L ₆	L ₇	M ₁	M ₂	M ₃	N ₁	N ₂	N ₃	O ₁	O ₂	O ₃	O ₄		
50	Prescriptions uniformes relatives à l'homologation des feux de position avant, des feux de position arrière, des feux-stop, des feux indicateurs de direction et des dispositifs d'éclairage de la plaque d'immatriculation arrière pour véhicules de la catégorie L	x	x	x	x	x	x	x												
51	Prescriptions uniformes relatives à l'homologation des automobiles ayant au moins quatre roues en ce qui concerne le bruit								x	x	x	x	x	x						
52	Prescriptions uniformes relatives aux caractéristiques de construction des véhicules M ₂ et M ₃ de faible capacité								x	x										
53	Prescriptions uniformes relatives à l'homologation des véhicules de la catégorie L ₃ en ce qui concerne l'installation des dispositifs d'éclairage et de signalisation lumineuse			x																
54	Prescriptions uniformes relatives à l'homologation des pneumatiques pour véhicules utilitaires et leurs remorques								x	x	x	x	x			x	x			
55	Prescriptions uniformes relatives à l'homologation des pièces mécaniques d'attelage des ensembles de véhicules								x	x	x	x	x	x	x	x	x	x		
56	Prescriptions uniformes relatives à l'homologation des projecteurs pour cyclomoteurs et véhicules y assimilés	x	x																	
57	Prescriptions uniformes relatives à l'homologation des projecteurs pour motocycles et véhicules y assimilés			x	x	x	x	x												
58	Prescriptions uniformes relatives à l'homologation: I. Des dispositifs arrière de protection antiencastrement II. Des véhicules en ce qui concerne le montage d'un dispositif arrière de protection antiencastrement d'un type homologué III. Des véhicules en ce qui concerne leur protection contre l'encastrement à l'arrière													x	x		x	x		

Règlement n°	Titre																			
		L ₁	L ₂	L ₃	L ₄	L ₅	L ₆	L ₇	M ₁	M ₂	M ₃	N ₁	N ₂	N ₃	O ₁	O ₂	O ₃	O ₄	Tracteurs	NRMM*
59	Prescriptions uniformes relatives à l'homologation des dispositifs silencieux d'échappement de remplacement								x			x								
60	Prescriptions uniformes relatives à l'homologation des motocycles et des cyclomoteurs (à deux roues) en ce qui concerne les commandes actionnées par le conducteur, y compris l'identification des commandes, témoins et indicateurs	x		x																
61	Prescriptions uniformes relatives à l'homologation des véhicules utilitaires en ce qui concerne leurs saillies extérieures à l'avant de la cloison postérieure de la cabine											x	x	x						
62	Prescriptions uniformes relatives à l'homologation des véhicules à moteur à guidon en ce qui concerne leur protection contre une utilisation non autorisée	x	x	x	x	x	x	x												
63	Prescriptions uniformes relatives à l'homologation des cyclomoteurs à deux roues en ce qui concerne le bruit	x																		
64	Prescriptions uniformes relatives à l'homologation des véhicules en ce qui concerne leur équipement qui peut comprendre: un ensemble roue/pneumatique de secours à usage temporaire, des pneumatiques pour roulage à plat et/ou un système de roulage à plat								x			x								
65	Prescriptions uniformes relatives à l'homologation des feux spéciaux d'avertissement pour véhicules à moteur et leurs remorques	x	x	x	x	x	x	x	x	x	x	x	x	x	x	x	x	x	x	x
66	Prescriptions uniformes relatives à l'homologation des véhicules de grande capacité pour le transport de personnes en ce qui concerne la résistance mécanique de leur superstructure									x	x									

Règlement n°	Titre																			
		L ₁	L ₂	L ₃	L ₄	L ₅	L ₆	L ₇	M ₁	M ₂	M ₃	N ₁	N ₂	N ₃	O ₁	O ₂	O ₃	O ₄	Tracteurs	NRMM*
67	Prescriptions uniformes relatives à l'homologation: I. Des équipements spéciaux pour l'alimentation du moteur aux gaz de pétrole liquéfiés sur les véhicules II. Des véhicules munis d'un équipement spécial pour l'alimentation du moteur aux gaz de pétrole liquéfiés en ce qui concerne l'installation de cet équipement								x	x	x	x	x	x						
68	Prescriptions uniformes relatives à l'homologation des véhicules à moteur, y compris les véhicules électriques purs, en ce qui concerne la mesure de la vitesse maximale								x			x								
69	Prescriptions uniformes relatives à l'homologation des plaques de signalisation arrière pour véhicules lents (par construction) et leurs remorques								x	x	x	x	x	x	x	x	x	x	x	x
70	Prescriptions uniformes relatives à l'homologation des plaques de signalisation arrière pour véhicules lourds et longs									x	x			x	x	x	x	x		
71	Prescriptions uniformes relatives à l'homologation des tracteurs agricoles en ce qui concerne le champ de vision du conducteur																		x	
72	Prescriptions uniformes relatives à l'homologation des projecteurs pour motocycles émettant un faisceau de croisement asymétrique et un faisceau de route et équipés de lampes halogènes (lampes HS ₁)			x	x	x														
73	Prescriptions uniformes relatives à l'homologation des véhicules utilitaires, des remorques et des semi-remorques, en ce qui concerne leur protection latérale											x	x				x	x		
74	Prescriptions uniformes relatives à l'homologation des véhicules de catégorie L ₁ en ce qui concerne l'installation des dispositifs d'éclairage et de signalisation lumineuse	x																		

Règlement n°	Titre																			
		L ₁	L ₂	L ₃	L ₄	L ₅	L ₆	L ₇	M ₁	M ₂	M ₃	N ₁	N ₂	N ₃	O ₁	O ₂	O ₃	O ₄	Tracteurs	NRMM*
75	Prescriptions uniformes relatives à l'homologation des pneumatiques pour motocycles et cyclomoteurs	x	x	x	x	x														
76	Prescriptions uniformes relatives à l'homologation des projecteurs pour cyclomoteurs émettant un faisceau de croisement et un faisceau de route	x	x				x													
77	Prescriptions uniformes relatives à l'homologation des feux de stationnement pour les véhicules à moteur							x	x	x	x	x	x							x
78	Prescriptions uniformes relatives à l'homologation des véhicules des catégories L ₁ , L ₂ , L ₃ , L ₄ et L ₅ en ce qui concerne le freinage	x	x	x	x	x														
79	Prescriptions uniformes relatives à l'homologation des véhicules en ce qui concerne l'équipement de direction							x	x	x	x	x	x	x	x	x	x	x		
80	Prescriptions uniformes relatives à l'homologation des sièges de véhicule de grandes dimensions pour le transport de voyageurs et de ces véhicules en ce qui concerne la résistance des sièges et de leurs ancrages								x	x										
81	Prescriptions uniformes relatives à l'homologation des rétroviseurs des véhicules à moteur à deux roues, avec ou sans side-car, en ce qui concerne le montage des rétroviseurs sur les guidons	x	x	x	x	x	x	x												
82	Prescriptions uniformes relatives à l'homologation des projecteurs pour cyclomoteurs équipés de lampes halogènes (lampes HS ₂)	x	x				x													
83	Prescriptions uniformes relatives à l'homologation des véhicules en ce qui concerne l'émission de polluants selon les exigences du moteur en matière de carburant							x	x		x	x								
84	Prescriptions uniformes relatives à l'homologation des véhicules équipés d'un moteur à combustion interne en ce qui concerne la mesure de la consommation de carburant							x			x									

Règlement n°	Titre																		Tracteurs NRMM*	
		L ₁	L ₂	L ₃	L ₄	L ₅	L ₆	L ₇	M ₁	M ₂	M ₃	N ₁	N ₂	N ₃	O ₁	O ₂	O ₃	O ₄		
85	Prescriptions uniformes relatives à l'homologation des moteurs à combustion interne ou des groupes motopropulseurs électriques destinés à la propulsion des véhicules automobiles des catégories M et N en ce qui concerne la mesure de la puissance nette et de la puissance maximale sur 30 minutes des groupes motopropulseurs électriques								x	x	x	x	x	x						
86	Prescriptions uniformes relatives à l'homologation des tracteurs agricoles ou forestiers en ce qui concerne l'installation des dispositifs d'éclairage et de signalisation lumineuse																			x
87	Prescriptions uniformes relatives à l'homologation des feux de circulation diurne pour véhicules à moteur	x	x	x	x	x	x	x	x	x	x	x	x	x						x
88	Prescriptions uniformes relatives à l'homologation des pneus rétro réfléchissants pour véhicules à deux roues	x																		
89	Prescriptions uniformes relatives à l'homologation: I. des véhicules, en ce qui concerne la limitation de leur vitesse maximale ou leur fonction de limitation réglable de la vitesse II. des véhicules, en ce qui concerne l'installation d'un dispositif limiteur de vitesse (DLV) ou d'un dispositif limiteur réglable de la vitesse (DLRV) de type homologué III. des dispositifs limiteurs de vitesse (DLV) et dispositifs limiteurs réglables de la vitesse (DLRV)								x	x	x	x	x	x						
90	Prescriptions uniformes relatives à l'homologation des garnitures de frein assemblées de rechange et des garnitures de frein à tambour de rechange pour les véhicules à moteur et leurs remorques	x	x	x	x	x	x	x	x	x	x	x	x	x	x	x	x	x		
91	Prescriptions uniformes relatives à l'homologation des feux de position latéraux pour les véhicules à moteur et leurs remorques								x	x	x	x	x	x	x	x	x	x		x

Règlement n°	Titre																			
		L ₁	L ₂	L ₃	L ₄	L ₅	L ₆	L ₇	M ₁	M ₂	M ₃	N ₁	N ₂	N ₃	O ₁	O ₂	O ₃	O ₄	Tracteurs	NRMM*
92	Prescriptions uniformes relatives à l'homologation des dispositifs silencieux d'échappement de remplacement non d'origine des motocycles, cyclomoteurs et véhicules à trois roues	x	x	x	x	x														
93	Prescriptions uniformes relatives à l'homologation: I. des dispositifs antiencastrement à l'avant II. de véhicules en ce qui concerne le montage d'un dispositif antiencastrement à l'avant d'un type homologué III. de véhicules en ce qui concerne leur protection contre l'encastrement à l'avant											x	x							
94	Prescriptions uniformes relatives à l'homologation des véhicules en ce qui concerne la protection des occupants en cas de choc avant							x												
95	Prescriptions uniformes relatives à l'homologation des véhicules en ce qui concerne la protection des occupants en cas de choc latéral							x			x									
96	Prescriptions uniformes relatives à l'homologation des moteurs à allumage par compression destinés aux tracteurs agricoles et forestiers ainsi qu'aux engins mobiles non routiers en ce qui concerne les émissions de polluants du moteur																		x	x
97	Prescriptions uniformes relatives à l'homologation des systèmes d'alarme pour véhicules et des automobiles en ce qui concerne leurs systèmes d'alarme							x			x									
98	Prescriptions uniformes concernant l'homologation des projecteurs de véhicules à moteur munis de sources lumineuses à décharge			x				x	x	x	x	x	x							
99	Prescriptions uniformes relatives à l'homologation des sources lumineuses à décharge pour projecteurs homologués de véhicules à moteur							x	x	x	x	x	x							

Règlement n°	Titre																			
		L ₁	L ₂	L ₃	L ₄	L ₅	L ₆	L ₇	M ₁	M ₂	M ₃	N ₁	N ₂	N ₃	O ₁	O ₂	O ₃	O ₄	Tracteurs	NRMM*
100	Prescriptions uniformes relatives à l'homologation des véhicules électriques à batterie en ce qui concerne les prescriptions particulières applicables à la construction, à la sécurité fonctionnelle et au dégagement d'hydrogène							x	x	x	x	x	x							
101	Prescriptions uniformes relatives à l'homologation des voitures particulières mues uniquement par un moteur à combustion interne ou mues par une chaîne de traction électrique hybride en ce qui concerne la mesure des émissions de dioxyde de carbone et de la consommation de carburant et/ou la mesure de la consommation d'énergie électrique et de l'autonomie en mode électrique, et des véhicules des catégories M ₁ et N ₁ mus uniquement par une chaîne de traction électrique en ce qui concerne la mesure de la consommation d'énergie électrique et de l'autonomie							x			x									
102	Prescriptions uniformes relatives à l'homologation: I. d'un dispositif d'attelage court (DAC) II. de véhicules en ce qui concerne l'installation d'un type homologué de DAC											x	x			x	x			
103	Prescriptions uniformes relatives à l'homologation de catalyseurs de remplacement pour les véhicules à moteur							x			x									
104	Prescriptions uniformes relatives à l'homologation des marquages rétro réfléchissants pour véhicules des catégories M, N et O								x	x	x	x	x	x	x	x	x			
105	Prescriptions uniformes relatives à l'homologation des véhicules destinés au transport de marchandises dangereuses en ce qui concerne leurs caractéristiques particulières de construction										x	x	x	x	x	x	x			
106	Prescriptions uniformes concernant l'homologation des pneumatiques pour véhicules agricoles et leurs remorques																			x

Règlement n°	Titre																			
		L ₁	L ₂	L ₃	L ₄	L ₅	L ₆	L ₇	M ₁	M ₂	M ₃	N ₁	N ₂	N ₃	O ₁	O ₂	O ₃	O ₄	Tracteurs	NRMM*
107	Prescriptions uniformes relatives à l'homologation des véhicules des catégories M ₂ et M ₃ en ce qui concerne leurs caractéristiques générales de construction									x	x									
108	Prescriptions uniformes relatives à l'homologation de la fabrication de pneumatiques rechapés pour les véhicules automobiles et leurs remorques								x						x	x				
109	Prescriptions uniformes relatives à l'homologation de la fabrication de pneumatiques rechapés pour les véhicules utilitaires et leurs remorques									x	x	x	x	x			x	x		
110	Prescriptions uniformes relatives à l'homologation: I. des organes spéciaux pour l'alimentation du moteur au gaz naturel comprimé (GNC) sur les véhicules II. des véhicules munis d'organes spéciaux d'un type homologué pour l'alimentation du moteur au gaz naturel comprimé (GNC) en ce qui concerne l'installation de ces organes								x	x	x	x	x	x						
111	Prescriptions uniformes relatives à l'homologation des véhicules-citernes des catégories N et O en ce qui concerne la stabilité au retournement												x	x			x	x		
112	Prescriptions uniformes relatives à l'homologation des projecteurs pour véhicules automobiles émettant un faisceau de croisement asymétrique ou un faisceau de route ou les deux à la fois et équipés de lampes à incandescence et/ou de modules à diodes électroluminescentes (DEL)	x	x	x	x	x	x	x	x	x	x	x	x	x						x
113	Prescriptions uniformes relatives à l'homologation des projecteurs pour véhicules automobiles émettant un faisceau de croisement symétrique ou un faisceau de route ou les deux à la fois et équipés de lampes à incandescence, de sources lumineuses à décharge ou de modules DEL	x	x	x	x	x	x	x												x

Règlement n°	Titre																		Tracteurs NRMIM*	
		L ₁	L ₂	L ₃	L ₄	L ₅	L ₆	L ₇	M ₁	M ₂	M ₃	N ₁	N ₂	N ₃	O ₁	O ₂	O ₃	O ₄		
114	Prescriptions uniformes relatives à l'homologation: I. d'un module de coussin gonflable pour systèmes de coussin(s) gonflable(s) de deuxième monte II. d'un volant de direction de deuxième monte muni d'un module de coussin gonflable d'un type homologué III. d'un système de coussin(s) gonflable(s) de deuxième monte autre qu'un système monté sur un volant de direction								x	x	x	x	x	x						
115	Prescriptions uniformes relatives à l'homologation: I. des systèmes spéciaux d'adaptation au GPL (gaz de pétrole liquéfié) pour véhicules automobiles leur permettant d'utiliser ce carburant dans leur système de propulsion II. des systèmes spéciaux d'adaptation au GNC (gaz naturel comprimé) pour véhicules automobiles leur permettant d'utiliser ce carburant dans leur système de propulsion								x	x	x	x	x	x						
116	Prescriptions uniformes relatives à la protection des véhicules automobiles contre une utilisation non autorisée								x			x								
117	Prescriptions uniformes relatives à l'homologation des pneumatiques en ce qui concerne le bruit de roulement et l'adhérence sur sol mouillé								x			x			x	x				
118	Prescriptions uniformes relatives au comportement au feu des matériaux utilisés dans l'aménagement intérieur de certaines catégories de véhicules automobiles											x								
119	Prescriptions uniformes relatives à l'homologation des feux d'angle pour les véhicules à moteur								x	x	x	x	x	x						x

Règlement n°	Titre																			
		L ₁	L ₂	L ₃	L ₄	L ₅	L ₆	L ₇	M ₁	M ₂	M ₃	N ₁	N ₂	N ₃	O ₁	O ₂	O ₃	O ₄	Tracteurs	NRMM*
120	Prescriptions uniformes relatives à l'homologation des moteurs à combustion interne destinés aux tracteurs agricoles et forestiers ainsi qu'aux engins mobiles non routiers en ce qui concerne la puissance nette, le couple net et la consommation spécifique																		x	x
121	Prescriptions uniformes relatives à l'homologation des véhicules en ce qui concerne l'emplacement et les moyens d'identification des commandes manuelles, des témoins et des indicateurs							x	x	x	x	x	x							
122	Prescriptions uniformes concernant l'homologation des véhicules des catégories M, N et O en ce qui concerne leur système de chauffage							x	x	x	x	x	x	x	x	x	x			
123	Prescriptions uniformes concernant l'homologation des systèmes d'éclairage avant adaptatifs (AFS) destinés aux véhicules automobiles							x	x	x	x	x	x							
124	Prescriptions uniformes relatives à l'homologation des roues pour voitures particulières et leurs remorques							x						x	x					
125	Prescriptions uniformes concernant l'homologation des véhicules à moteur en ce qui concerne le champ de vision du conducteur des véhicules à moteur							x												
126	Prescriptions uniformes concernant l'homologation de systèmes de cloisonnement visant à protéger les passagers contre les déplacements de bagages et ne faisant pas partie des équipements d'origine du véhicule							x												

4. Prescriptions concernant la sécurité active

Le tableau ci-dessous recense les prescriptions ou les groupes de prescriptions concernant la sécurité active qui ont déjà été adoptées par le Forum mondial et incluses dans les Règlements. Il indique dans quels Règlements (désignés par leur numéro) annexés à l'Accord de 1958 et dans quelles recommandations et annexes types figure chacune de ces prescriptions.

Domaine thématique		Documents pertinents		
		Règlements annexés à l'Accord de 1958	Recommandations	Annexes types
A.	Freinage des véhicules à moteur et de leurs remorques	13, 13H, 90	Voir par. 8.1 à 8.3.2	
B.	Freinage des motocycles	78	Voir par. 8.1 à 8.3.2	
C.	Avertisseurs sonores	28	Voir par. 8.4	
D.	Dispositifs d'éclairage et de signalisation lumineuse des véhicules à moteur	1, 2, 4, 5, 6, 7, 8, 19, 20, 23, 31, 37, 38, 45, 65, 77, 87, 91, 98, 99, 112, 119, 123	-	2, 3, 4, 5, 6
E.	Dispositifs d'éclairage et de signalisation lumineuse des motocycles	50, 57, 72, 113	-	2, 3, 4, 5, 6
F.	Dispositifs d'éclairage et de signalisation lumineuse des cyclomoteurs	56, 76, 82	-	3
G.	Dispositifs d'éclairage et de signalisation lumineuse des véhicules automobiles	48	-	3
H.	Installation des dispositifs d'éclairage et de signalisation lumineuse sur les motocycles	53	-	3
I.	Installation des dispositifs d'éclairage et de signalisation lumineuse sur les cyclomoteurs	74	-	
J.	Installation des dispositifs d'éclairage et de signalisation lumineuse sur les tracteurs agricoles	86	-	
K.	Dispositifs et marquages rétroréfléchissants	3, 69, 70, 88, 104	-	2, 3
L.	Pneumatiques et roues pour véhicules automobiles	30, 64, 108, 117, 124	-	
M.	Pneumatiques pour véhicules utilitaires	54, 109, 117	-	
N.	Pneumatiques pour motocycles et cyclomoteurs	75	-	
O.	Pneumatiques pour tracteurs	106	-	

Domaine thématique		Documents pertinents		
		Règlements annexés à l'Accord de 1958	Recommandations	Annexes types
P.	Commandes et témoins des véhicules automobiles	35, 121	-	1
Q.	Commandes et témoins des motocycles et des cyclomoteurs	60	-	
R.	Champ de vision vers l'avant, véhicules automobiles	125	-	1
S.	Vision indirecte, véhicules automobiles	46	-	1
T.	Rétroviseurs des motocycles et des cyclomoteurs	81	-	
U.	Champ de vision du conducteur, tracteurs	71	-	
V.	Dispositifs limiteurs de vitesse (DLV)	89	-	
W.	Équipement de direction	79	-	

5. Prescriptions concernant la sécurité passive

Le tableau ci-dessous recense les prescriptions ou les groupes de prescriptions concernant la sécurité passive qui ont déjà été adoptées par le Forum mondial et incluses dans les Règlements. Il indique dans quels Règlements (désignés par leur numéro) annexés à l'Accord de 1958 et dans quelles recommandations et annexes types figure chacune de ces prescriptions.

Domaine thématique		Documents pertinents		
		Règlements annexés à l'Accord de 1958	Recommandations	Annexes types
A.	Collision frontale	33, 94, 12	-	1
B.	Collision latérale	95	-	1
C.	Collision par l'arrière	32	-	1
D.	Dispositifs de protection à l'avant et à l'arrière	42	-	
E.	Collision frontale, véhicules électriques	12	-	1
F.	Dispositifs avant et arrière de protection antiencastrement	58, 93	-	
G.	Protection latérale	73	-	
H.	Saillies extérieures	26, 61	Voir par. 8.6 et 8.7	1
I.	Aménagement intérieur	21	-	1
J.	Résistance des sièges	17, 80	-	
K.	Systèmes de retenue pour adultes	14, 16, 17, 25, 80, 114	-	1
L.	Dispositifs de retenue pour enfants	44	-	
M.	Protection contre le dispositif de conduite	12	-	1
N.	Serrures et organes de fixation des portes	11	Voir par. 8.9	
O.	Cabine de véhicule utilitaire	29	Voir par. 8.14 à 8.17	1
P.	Risques d'incendie	34, 118	-	
Q.	Protection des voyageurs contre les déplacements de bagages	126, 17	-	1
R.	Protection des piétons		Voir par. 8.37	

6. Prescriptions concernant la protection de l'environnement

Le tableau ci-dessous recense les prescriptions ou les groupes de prescriptions concernant la protection de l'environnement qui ont déjà été adoptées par le Forum mondial et incluses dans les Règlements. Il indique dans quels Règlements (désignés par leur numéro) annexés à l'Accord de 1958 et dans quelles recommandations et annexes types figure chacune de ces prescriptions.

Domaine thématique		Documents pertinents		
		Règlements annexés à l'Accord de 1958	Recommandations	Annexes types
A.	Émissions de polluants, véhicules automobiles	24, 49, 83, 103	-	
B.	Émissions de polluants, motocycles, cyclomoteurs, moteurs à allumage commandé	40, 47	-	
C.	Émissions de polluants, tracteurs	96	-	
D.	Mesures, vitesse maximale, consommation de carburant, puissance nette	68, 84, 85, 101, 120	-	
E.	Bruit, véhicules automobiles	51, 59, 117	Voir par. 8.8	
F.	Bruit, motocycles, cyclomoteurs	9, 41, 63, 92	Voir par. 8.8	

7. Prescriptions concernant la sécurité générale

Le tableau ci-dessous recense les prescriptions ou les groupes de prescriptions concernant la sécurité générale qui ont déjà été adoptées par le Forum mondial et incluses dans les Règlements. Il indique dans quels Règlements (désignés par leur numéro) annexés à l'Accord de 1958 et dans quelles recommandations et annexes types figure chacune de ces prescriptions.

Domaine thématique		Documents pertinents		
		Règlements annexés à l'Accord de 1958	Recommandations	Annexes types
A.	Casques de protection	22		
B.	Triangles de présignalisation	27		2, 3
C.	Véhicules utilisant du gaz de pétrole liquéfié (GPL), véhicules utilisant du gaz naturel comprimé (GNC) et véhicules électriques	67, 100, 110, 115		
D.	Dispositifs d'attelage	55, 102	Voir par. 8.12	
E.	Véhicules spécialisés, véhicules ADR, véhicules-citernes	105, 111	-	
F.	Systèmes d'alarme et systèmes antivol pour les véhicules	18, 62, 97, 116	Voir par. 8.24	
G.	Autobus et autocars	36, 52, 66, 107		
H.	Compatibilité électromagnétique	10		
I.	Systèmes de chauffage	122		
J.	Vitrage de sécurité	43		1
K.	Indicateur de vitesse	39		
L.	Mesures visant à empêcher les modifications non autorisées sur les cyclomoteurs et les motocycles en circulation	-	Voir par. 8.24	
M.	Répartition du poids et de la charge entre les essieux	-	Voir par. 8.13	
N.	Garde-boue	-	Voir par. 8.27	
O.	Trousse de premiers secours	-	Voir par. 8.31	

8. Recommandations

Le présent chapitre contient le texte des recommandations de la Résolution d'ensemble qui sont toujours valables.

- 8.1 Freinage
- 8.1.1 Véhicules neufs, utilisés individuellement
- 8.1.1.1 Un véhicule à moteur utilisé individuellement ne peut être maintenu en circulation que si ses dispositifs de freinage de service, de secours et de stationnement ont une efficacité au moins égale à 90 % de l'efficacité prescrite pour une automobile neuve dans les Règlements n^{os} 13 et 13-H.
- 8.1.1.2 Les efficacités peuvent être contrôlées selon des méthodes et à des vitesses différentes de celles prescrites dans les Règlements pertinents.
- 8.1.1.3 Aux fins du contrôle d'un véhicule à moteur en circulation, celui-ci est considéré comme relevant de la catégorie correspondant à ses caractéristiques et au poids indiqué dans son document d'immatriculation.
- 8.1.2 Ensembles de véhicules neufs
- 8.1.2.1 Dispositions générales
- 8.1.2.1.1 Les ensembles de véhicules neufs, outre qu'ils doivent satisfaire aux prescriptions qui, en vertu du Règlement n^o 13, s'appliquent à chacun des éléments dont ils sont composés, doivent remplir les conditions suivantes:
- 8.1.2.1.1.1 Sur un ensemble de véhicules comprenant au moins un élément affecté au transport de personnes, l'efficacité du dispositif de freinage de service et celle du dispositif de freinage de secours doivent satisfaire aux prescriptions figurant dans le Règlement n^o 13 pour le véhicule tracteur.
- 8.1.2.1.1.2 Sur les autres ensembles:
- 8.1.2.1.1.2.1 L'efficacité du dispositif de freinage de service doit être telle que la distance d'arrêt soit:
- $$S \leq 0,18V + \frac{V^2}{115}$$
- V = vitesse initiale en km/h
S = distance d'arrêt en mètres
- (le second terme correspondant à une décélération moyenne de freinage de 4,4 m/s²);
- 8.1.2.1.1.2.2 L'efficacité du freinage de secours doit être telle que la distance d'arrêt soit:
- $$S \leq 0,18V + \frac{V^2}{115}$$
- (le second terme correspondant à une décélération moyenne de freinage de 2,2 m/s²).
- 8.1.2.1.3 L'efficacité indiquée aux paragraphes 8.1.2.1.1.1 et 8.1.2.1.1.2 ci-dessus est contrôlée par un essai du type 0, le moteur étant débrayé,

- conformément aux prescriptions du paragraphe 1.4 de l'annexe 4 du Règlement n° 13. Cet essai doit être exécuté à la vitesse prescrite pour le véhicule tracteur, et la force exercée sur les commandes ne doit pas dépasser la valeur maximale prescrite pour le freinage du véhicule tracteur seul (Règlement n° 13, annexe 4, par. 3).
- 8.1.2.2 Dispositifs de freinage continu
- 8.1.2.2.1 Les véhicules équipés de dispositifs de freinage continu qui composent un ensemble doivent satisfaire aux prescriptions figurant dans le Règlement n° 13 et, en outre, aux conditions suivantes:
- 8.1.2.2.1.1 Lors d'une manœuvre d'urgence, il ne doit pas s'écouler plus de 0,6 s entre le moment où le conducteur commence à actionner la commande et le moment où la force de freinage à l'essieu situé le plus défavorablement atteint la valeur correspondant à l'efficacité prescrite (Règlement n° 13, annexe 4, par. 5);
- 8.1.2.2.1.2 L'action du dispositif de freinage de service doit être convenablement répartie et synchronisée entre le véhicule tracteur et la remorque.
- 8.1.3 Ensembles de véhicules en circulation
- 8.1.3.1 Un ensemble de véhicules, dont le véhicule tracteur aussi bien que la remorque ont déjà été utilisés, peut seulement être maintenu en circulation:
- 8.1.3.1.1 Si l'efficacité des freins de service, de secours et de stationnement est au moins égale à 90 % des valeurs prescrites dans le Règlement n° 13 (l'efficacité du frein de stationnement des véhicules tracteurs et des remorques neufs est censée être de 18 %) pour chacun des éléments à l'état neuf;
- 8.1.3.1.2 Si l'efficacité des freins de service et de secours est au moins égale à 90 % des valeurs prescrites dans le Règlement n° 13, annexe 4, paragraphe 2.3.2.
- 8.1.3.2 Un ensemble de véhicules dont, soit le véhicule tracteur, soit la remorque, ont déjà été utilisés doit satisfaire aux conditions suivantes:
- 8.1.3.2.1 L'élément neuf de l'ensemble doit satisfaire aux prescriptions du Règlement n° 13;
- 8.1.3.2.2 L'efficacité des freins de service, de secours et de stationnement de l'élément de l'ensemble qui a déjà été utilisé doit être au moins égale à 90 % des valeurs prescrites pour les véhicules neufs dans le Règlement n° 13;
- 8.1.3.2.3 L'ensemble complet doit satisfaire aux dispositions ci-dessus (voir le paragraphe 8.1.3.1.2).
- 8.1.3.4 L'efficacité prescrite aux paragraphes 8.1.3.1, 8.1.3.2.2 et 8.1.3.2.3 peut être contrôlée selon des méthodes et à des vitesses différentes de celles prescrites pour les véhicules neufs et les ensembles de véhicules neufs.
- 8.1.3.5 Aux fins du contrôle d'un véhicule en circulation, celui-ci est considéré comme relevant de la catégorie qui correspond à ses caractéristiques et au poids indiqué dans son document d'immatriculation.
- 8.2 Résistance des canalisations de frein à la corrosion

Cette résistance doit être au moins équivalente à celle de tuyaux en acier recouvert d'une couche de zinc de 12 microns. Il est également recommandé d'encourager les campagnes d'information à l'intention des usagers, des ateliers d'entretien et des services chargés du contrôle des véhicules sur les dangers de la corrosion des canalisations de frein.

- 8.3 Liquide de frein
 - 8.3.1 Les constructeurs devraient indiquer dans les notices d'entretien de leurs véhicules, non seulement le liquide à employer dans l'équipement de freinage, mais aussi s'il est possible d'employer des liquides synthétiques.
 - 8.3.2 Les associations d'usagers devraient appeler l'attention de leurs membres sur les dangers de l'utilisation de liquides inappropriés ou de mélanges de liquides peut-être incompatibles.
- 8.4 Avertisseurs sonores
 - 8.4.1 La présence d'un timbre est obligatoire sur les cycles à moteur auxiliaire (si cette catégorie de véhicules est visée par la réglementation nationale). Ce timbre peut, toutefois, être remplacé par un avertisseur sonore. Cet avertisseur sonore doit être conforme aux prescriptions du Règlement n° 28; toutefois, la pression acoustique de l'appareil monté sur le véhicule doit être supérieure ou égale à 76 dB(A).
 - 8.4.2 Sur les automobiles telles qu'elles sont définies par la Convention sur la circulation routière de 1968, la présence d'un avertisseur sonore est obligatoire.
 - 8.4.3 La présence d'un avertisseur sonore supplémentaire n'est pas obligatoire sur les cycles à moteur auxiliaire ou sur les automobiles.
 - 8.4.4 Les avertisseurs sonores électriques ne doivent pas être soumis à des prescriptions plus sévères que celles énoncées ci-après, étant entendu que la présente recommandation ne vise ni les avertisseurs éventuellement montés sur les véhicules et utilisables seulement en agglomération, ni l'utilisation et les caractéristiques des avertisseurs à sons alternés ou à son spécial.
- 8.5 Émission de polluants

Il est recommandé d'appliquer les prescriptions des Règlements mentionnés aux lignes A, B et C du tableau de la section 6.
- 8.6 Saillies extérieures
 - 8.6.1 Voitures particulières

Les prescriptions figurant dans le Règlement n° 26 s'appliquent. Pour les dispositifs non visés par ledit Règlement, les prescriptions ci-après s'appliquent.

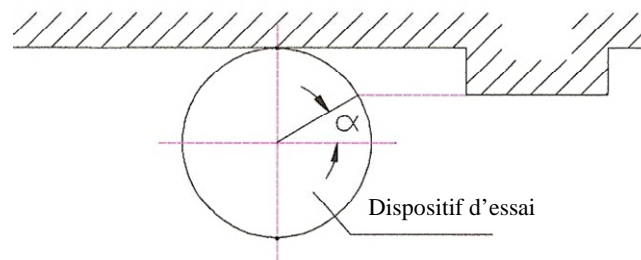
 - 8.6.1.1 Tout élément ajouté non indispensable (enjolveur ou autre accessoire) est interdit sur le véhicule, à moins qu'il ne soit fixé de façon à glisser facilement sur la personne qu'il viendrait à heurter, sans l'accrocher ni la blesser, ou qu'il ne cède sous une faible pression de manière à ne présenter aucun danger. Cet élément ne doit en aucun cas présenter d'arête vive, de pointe, de barbe ou de saillie.

- 8.6.1.2 Tout dispositif (entourage de feu, pare-chocs, etc.) installé ou remplacé par l'utilisateur d'un véhicule doit satisfaire aux prescriptions énoncées dans le Règlement n° 26 mentionné ci-dessus.
- 8.6.1.3 Les galeries de toit, panneaux publicitaires ou d'itinéraire, enseignes et autres accessoires de taxis doivent être solidement fixés au véhicule et ne présenter aucune pointe, arête vive ou partie effilée. Le rayon de courbure des parties extérieures, y compris les fixations, doit être d'au moins 2,5 mm.
- 8.6.1.4 Les parties d'un dispositif d'attelage débordant du contour du véhicule doivent satisfaire à des prescriptions analogues à celles énoncées dans le Règlement n° 26.
- 8.6.1.5 Les porte-fanions et autres dispositifs du même genre doivent pouvoir basculer sous une faible pression.
- 8.6.1.6 Pour ce qui est des visières de pare-brise, le rayon de courbure de leurs extrémités et de leurs fixations doit être d'au moins 2,5 mm.
- 8.6.1.7 Les déflecteurs d'air ou de pluie installés aux fenêtres ou sur le toit ne doivent présenter vers l'extérieur aucune pointe, arête vive ou partie tranchante susceptible d'être dangereuse pour les usagers de la route se trouvant à l'extérieur du véhicule qui entreraient en contact avec eux.
- 8.7 Saillies extérieures des véhicules de la catégorie L
- 8.7.1 Objet de la recommandation
- La présente recommandation a pour but de faire en sorte que les saillies extérieures des véhicules soient conçues de manière que les blessures, en particulier celles causées par lacération ou pénétration, dont une personne pourrait souffrir en conséquence d'un contact avec (des parties d') un véhicule, soient réduites autant qu'il est possible.
- Les personnes visées sont:
- 8.7.1.1 l'utilisateur du véhicule (conducteur et passager(s)),
- 8.7.1.2 les autres usagers de la route ne se trouvant pas dans un véhicule, principalement les piétons, les cyclistes et les motocyclistes, qui pourraient entrer en contact avec le véhicule en cas de choc à faible vitesse.
- 8.7.2 Domaine d'application
- La présente recommandation s'applique aux véhicules de la catégorie L⁴.
- 8.7.3 Définitions
- On entend:
- 8.7.3.1 Par «parties extérieures du véhicule», toutes les parties qui risquent d'être touchées en cas de collision avec une personne;
- 8.7.3.2 Par «frôlement», tout contact qui, dans certaines conditions, peut provoquer des blessures par lacération;

⁴ Dans le cas des véhicules de la catégorie L₄, les prescriptions ci-après ne s'appliquent pas à l'espace entre le side-car et le motocycle ni à son voisinage immédiat.

- 8.7.3.3 Par «*heurte*», tout contact qui, dans certaines conditions, peut provoquer des blessures par pénétration;
- 8.7.3.4 Critères de distinction entre «*frôlement*» et «*heurte*».
- 8.7.3.4.1 Tout en faisant avancer le dispositif d'essai (présenté à la figure 5) le long du véhicule, en conformité avec le sous-paragraphe 8.7.5.2 ci-dessous, les composants du véhicule touchés par le dispositif doivent être considérés soit comme:
- 8.7.3.4.1.1 Groupe 1: des parties ou composants du véhicule qui frôlent le dispositif d'essai, soit comme
- 8.7.3.4.1.2 Groupe 2: des parties ou composants du véhicule qui heurtent le dispositif d'essai.
- 8.7.3.4.1.3 Afin de distinguer, sans aucune ambiguïté, les parties ou composants du groupe 1 et ceux du groupe 2, on procède comme suit (fig. 1).
- 8.7.3.5 On entend par «*rayon de courbure*» le rayon approximatif d'un arrondi ne correspondant pas à une forme géométrique précise.

Figure 1



$\alpha > 45^\circ$: groupe 1

$\alpha < 45^\circ$: groupe 2

Le heurt maximum se produit lorsque $\alpha = 0^\circ$.

- 8.7.4 Prescriptions générales
- 8.7.4.1 Dans tous les cas, l'extérieur du véhicule ne doit présenter en saillie aucune partie pointue, tranchante ou autre dont la forme, les dimensions, l'orientation ou la dureté risquent d'occasionner de graves lésions corporelles aux personnes qui viendraient à être frôlées ou heurtées par le véhicule en cas de collision ou de chute.
- 8.7.4.2 Les véhicules doivent être conçus de telle manière que les parties avec lesquelles le conducteur risque d'entrer en contact en cas d'accident provoquent aussi peu de blessures que possible.
- 8.7.4.3 Les véhicules doivent être conçus de telle manière que les parties avec lesquelles d'autres usagers de la route risquent d'entrer en contact soient conformes aux prescriptions des paragraphes 8.7.6 et 8.7.7 ci-dessous, selon le cas.
- 8.7.4.4 Toute saillie extérieure visée par la présente recommandation faite ou recouverte de caoutchouc ou de plastique mou ayant une dureté inférieure

à 60 shore A est réputée conforme aux prescriptions des paragraphes 8.7.6 et 8.7.7 ci-dessous.

8.7.5 Méthode d'essai

8.7.5.1 Dispositif et conditions d'essai

8.7.5.1.1 Le dispositif d'essai doit être tel qu'il est décrit à la figure 5.

8.7.5.1.2 Le véhicule d'essai doit être garé en position de marche en ligne droite et doit être vertical. Le guidon (quand il existe) doit être libre de tourner normalement à droite et à gauche.

Un mannequin⁵ est installé sur le véhicule d'essai en position normale de conduite et de telle manière qu'il ne restreigne pas le mouvement du guidon (quand il existe).

8.7.5.2 Procédure d'essai

On déplace le dispositif d'essai de l'avant vers l'arrière du véhicule d'essai, en braquant le guidon (quand il existe et qu'il peut être touché par le dispositif d'essai) jusqu'en butée. Le dispositif d'essai doit rester en contact avec le véhicule (voir fig. 6). On effectue l'essai des deux côtés du véhicule.

8.7.6 Critères

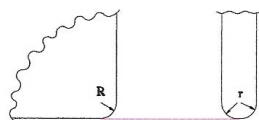
8.7.6.1 Les critères énoncés dans ce paragraphe ne s'appliquent pas aux parties visées par les prescriptions du paragraphe 8.7.7 ci-dessous.

8.7.6.2 Sous réserve des dispositions énoncées au paragraphe 8.7.4.4 ci-dessus, les critères minima suivants doivent s'appliquer:

8.7.6.2.1 Prescriptions pour le groupe 1

8.7.6.2.1.1 Dans le cas d'une plaque (fig. 2)

Figure 2



Les coins doivent avoir un rayon de courbure (R) d'au moins 3 mm.

Les bords doivent avoir un rayon de courbure (r) d'au moins 0,5 mm.

8.7.6.2.1.2 Dans le cas d'une tige (fig. 3)

⁵ Conformément à la Convention sur la circulaire routière de Vienne, du 8 novembre 1968, et aux Accords européens la complétant, à l'exception du paragraphe 1.8 extrait du «Glossary of statistical terms» de l'OCDE.

Figure 3



Le diamètre de la tige (d) doit être d'au moins 10 mm.

Les bords de l'extrémité de la tige doivent avoir un rayon de courbure (r) d'au moins 2 mm.

8.7.6.2.2 Prescriptions pour le groupe 2

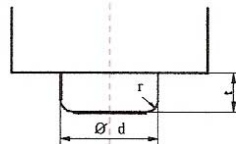
8.7.6.2.2.1 Dans le cas d'une plaque (fig. 2)

Les bords doivent avoir un rayon de courbure (R) d'au moins 2 mm.

Les bords doivent avoir un rayon de courbure (r) d'au moins 2 mm.

8.7.6.2.2.2 Dans le cas d'une tige (fig. 4)

Figure 4



La longueur (t) doit être inférieure à $d/2$, si le diamètre de la tige (d) est inférieur à 20 mm.

Le rayon de courbure (r) des bords de l'extrémité de la tige doit être d'au moins 2 mm, si le diamètre de la tige (d) est égal ou supérieur à 20 mm.

8.7.7 Prescriptions particulières

8.7.7.1 Le bord supérieur du pare-brise ou du carénage doit avoir un rayon de courbure d'au moins 2 mm ou être recouvert d'un matériau de protection.

8.7.7.2 Les extrémités extérieures des poignées d'embrayage et de frein doivent être arrondies et avoir un rayon de courbure minimum de 7 mm.

8.7.7.3 Le bord d'attaque du garde-boue avant doit avoir un rayon de courbure d'au moins 2 mm.

8.7.7.4 Les bouchons de remplissage placés sur la face supérieure du réservoir d'essence et susceptibles d'être heurtés par le conducteur lors d'un choc frontal ne doivent pas faire saillie, sur leur bord arrière, de plus de 15 mm⁶ au-dessus de la surface sous-jacente et leur raccord avec ladite surface doit être affleurant ou arrondi.

8.7.7.5 Les clefs de contact doivent être pourvues d'un embout protecteur.

⁶ D'autres mesures (par exemple un renflement en arrière du goulot de remplissage) sont permises si la prescription des 15 mm ne peut pas être respectée.

Cette prescription ne vise pas les clefs escamotables ou encastrées.

8.7.7.6

Les enjoliveurs ajoutés ne doivent pas faire saillie de plus de 10 mm au-dessus de la surface sous-jacente.

Jusqu'à 5 mm d'épaisseur, leurs bords doivent être chanfreinés; au-dessus de 5 mm d'épaisseur, ils doivent avoir un rayon de courbure d'au moins 2,5 mm.

Figure 5

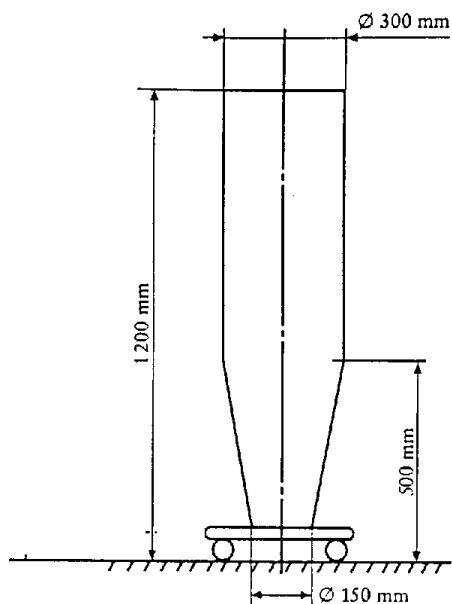
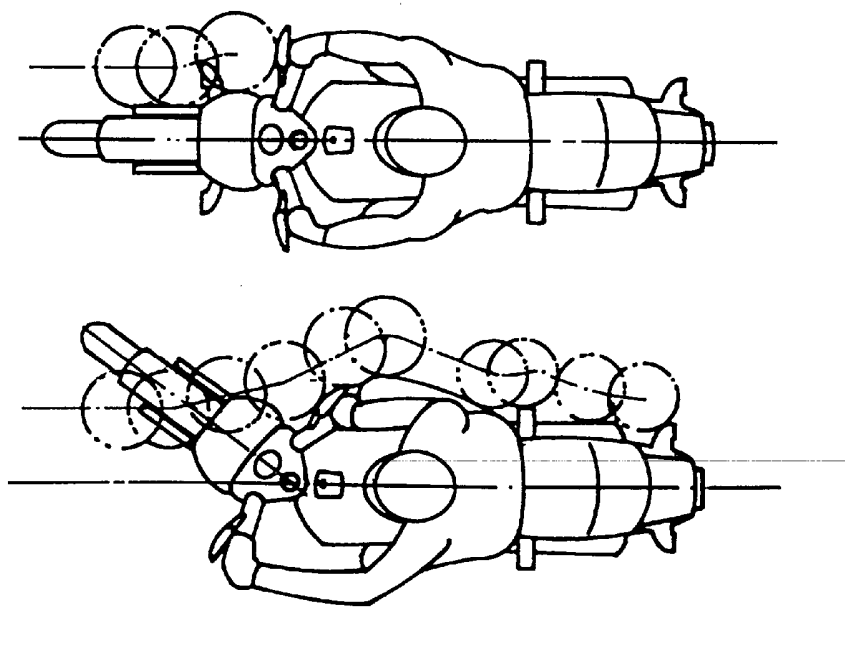


Figure 6



- 8.8 Bruit
- 8.8.1 Bruit à l'intérieur des véhicules
- 8.8.1.1 Domaine d'application
- La présente recommandation formule des dispositions relatives à la mesure du bruit à l'intérieur des véhicules à moteur des catégories M₂, M₃, N₁, N₂ et N₃, auquel sont exposés le conducteur et éventuellement les passagers assis dans la cabine du véhicule ou les voyageurs assis dans le compartiment qui leur est réservé.
- 8.8.1.2 Méthodes de mesure du niveau sonore
- La mesure du bruit produit par le type de véhicule est effectuée conformément aux deux méthodes décrites ci-dessus pour les véhicules en marche et pour les véhicules à l'arrêt (voir par. 8.8.2 du présent document). Les deux valeurs mesurées doivent être consignées dans le procès-verbal d'essai.
- L'essai exécuté sur le véhicule à l'arrêt peut servir de modèle aux services techniques qui veulent utiliser cette méthode pour le contrôle des véhicules en circulation.
- 8.8.2 Bruit émis par les véhicules en circulation
- 8.8.2.1 Afin de faciliter la lutte contre les nuisances sonores des véhicules en circulation par des contrôles simples, il est recommandé d'utiliser les méthodes de mesure du niveau sonore suivantes:
- 8.8.2.1.1 Pour les véhicules à quatre roues, celle décrite au paragraphe 3.2 de l'annexe 3 du Règlement n° 51 (Mesure du bruit émis par les véhicules à l'arrêt, à proximité de l'échappement).
- 8.8.2.1.2 Pour les motocycles, celle décrite au paragraphe 3.2 de l'annexe 3 du Règlement n° 41 (Mesure du bruit émis par les motocycles à l'arrêt, à proximité de l'échappement).
- 8.8.2.1.3 Pour les cyclomoteurs, celle décrite au paragraphe 3.2 de l'annexe 3 du Règlement n° 63 (Mesure du bruit émis par les cyclomoteurs à l'arrêt, à proximité de l'échappement).
- 8.8.2.2 En raison des tolérances des appareils de mesure, des influences perturbatrices lors de la mesure et de la dispersion des mesures pour des véhicules de même type, il faut compter avec une incertitude de 5 dB(A) par rapport à la valeur correspondante relevée lors de l'homologation de type.
- 8.8.2.3 Celle-ci, comme celle du régime initial stabilisé de fonctionnement du moteur, doit être portée sur les documents d'immatriculation de chaque véhicule neuf, ou sur la plaque de constructeur dans le cas des véhicules pour lesquels l'immatriculation n'est pas requise.
- 8.8.2.4 Les contrôles des véhicules mis en circulation avant l'utilisation de cette méthode seront opérés selon la procédure précédemment en vigueur.
- 8.8.2.5 Si elles sont possibles, une inspection visuelle du système d'échappement et une vérification du marquage doivent être aussi effectuées.
- 8.9 Serrures et organes de fixation des portes
- Sens de manœuvre des poignées de porte à l'intérieur des véhicules

- Les constructeurs devraient disposer les poignées de porte, lorsqu'elles pivotent autour d'un axe horizontal, de telle façon:
- a) que les poignées se déplacent symétriquement par rapport à l'axe longitudinal médian du véhicule;
 - b) qu'en position de fermeture (distincte de celle de verrouillage), les poignées soient horizontales ou à peu près horizontales et qu'elles doivent être tirées vers le haut pour ouvrir la porte.
- 8.10 Dispositifs de retenue pour enfants
- Il est recommandé d'appliquer les prescriptions des Règlements mentionnés à la ligne J du tableau de la section 5.
- 8.11 Compatibilité entre véhicules tracteurs et remorques
- Pas encore établies.
- 8.12 Dispositif signalant une rupture d'attelage
- Les véhicules tracteurs auxquels est attelée une remorque ne doivent pas obligatoirement être équipés d'un dispositif signalant automatiquement une rupture de l'attelage de la remorque.
- 8.13 Répartition du poids et de la charge entre les essieux
- 8.13.1 Voitures particulières
- Pas encore établies.
- 8.13.2 Autocars et autobus
- La répartition de la charge entre les essieux des autocars et autobus doit être telle qu'à l'arrêt et en palier, 25 % au moins du poids total du véhicule soit supporté par le ou les essieux avant.
- Cette condition doit être respectée aussi bien:
- 8.13.2.2.1 Lorsque le véhicule est à vide, un poids équivalant à celui du conducteur étant placé sur le siège du conducteur; que
- 8.13.2.2.2 Lorsque le véhicule est à pleine charge, cette charge se décomposant comme suit:
- a) Un poids équivalant à celui d'un voyageur, à chaque place assise;
 - b) Un poids équivalant à celui du nombre de voyageurs debout autorisé, réparti uniformément sur l'emplacement réservé à ces voyageurs; et
 - c) Un poids équivalant au poids total de bagages autorisé, réparti entre les compartiments à bagages.
- 8.14 Protection des occupants des véhicules à moteur destinés au transport de marchandises contre un déplacement du chargement
- 8.14.1 L'aménagement des véhicules (sans préjudice des prescriptions relatives à la position du chargement sur le véhicule et, le cas échéant, à son arrimage) doit être conforme à des dispositions conçues pour réduire les risques encourus par le conducteur et les autres occupants des véhicules destinés au transport de marchandises, en cas de déplacement du chargement vers l'avant consécutif à un freinage brutal, les dispositions suivantes devant servir de guide:

- 8.14.1.1 Sur ces véhicules, les occupants doivent être protégés par un écran ou une cloison avant capable de résister sans se briser à une force statique uniformément répartie de 800 daN par tonne de charge utile autorisée, exercée horizontalement et parallèlement au plan longitudinal médian du véhicule.
- Cet élément de protection peut être amovible.
- Il doit satisfaire aux conditions suivantes:
- 8.14.1.1.1 Sa largeur (mesurée perpendiculairement à l'axe longitudinal médian du véhicule) doit être au moins égale à la largeur de l'espace prévu pour les occupants; dans le cas d'une cabine indépendante, sa largeur doit au moins être égale à la largeur de celle-ci;
- 8.14.1.1.2 Sa hauteur doit être d'au moins 800 mm au-dessus du plateau de chargement dans le cas d'une cabine indépendante, ou égale à la hauteur hors tout du compartiment de chargement s'il n'existe pas de cabine indépendante;
- 8.14.1.1.3 Il doit être directement fixé au châssis ou à l'avant du plateau de charge. S'il est fixé au plateau de charge ou, le cas échéant, à la caisse, l'ancrage de ce plateau sur le châssis doit être en mesure de résister à la poussée transmise. Si la cabine est intégrée à la carrosserie, cet élément de protection peut être fixé à la carrosserie ou en faire partie intégrante. Dans le cas d'un véhicule articulé, il n'est pas exigé d'élément de protection sur le tracteur de semi-remorque; mais un tel élément doit obligatoirement être monté à l'avant du plateau de charge de la semi-remorque.
- 8.14.2 En outre, lorsqu'un véhicule à moteur ou une semi-remorque est chargé de poutres, tubes, poutrelles, tôles ou autres capables, en cas de défaillance de l'arrimage, de pénétrer dangereusement dans la cabine du véhicule à moteur sous l'effet d'un freinage brutal, l'écran ou la cloison avant de protection doivent avoir une résistance au moins égale à celle d'une tôle d'acier d'une épaisseur minimale de 3 mm.
- 8.14.3 Lorsqu'un véhicule est équipé d'un bâti ou d'une traverse placés derrière la cabine pour supporter des charges longues comme des poutrelles d'acier ou des poteaux télégraphiques, le bâti ou la traverse doivent être en mesure de résister à l'effet combiné de deux forces, chacune de 600 daN par tonne de charge utile autorisée, s'exerçant vers l'avant et vers le bas sur le sommet du bâti.
- 8.14.4 La présente recommandation ne s'applique ni aux voitures particulières, même lorsqu'elles transportent des marchandises, ni aux camions citernes et véhicules spéciaux destinés au transport de conteneurs, ni aux véhicules spéciaux affectés à des transports d'objets indivisibles si ces derniers véhicules et leur circulation font déjà l'objet d'une réglementation particulière.
- 8.15 Verrouillage aux fins de la sécurité d'utilisation des cabines basculantes des véhicules à moteur normalement utilisés pour le transport de marchandises par la route
- 8.15.1 Cabine en position abaissée
- 8.15.1.1 Les cabines basculantes doivent être munies d'un système de verrouillage principal et d'un système de verrouillage auxiliaire.

- 8.15.1.2 Les systèmes de verrouillage principal et auxiliaire doivent être indépendants l'un de l'autre, de telle sorte que la défaillance de l'un n'entraîne pas la défaillance de l'autre.
- 8.15.1.3 Les systèmes de verrouillage principal et auxiliaire doivent pouvoir résister à une force verticale dirigée vers le haut correspondant à une fois et demie le poids de la cabine.
- 8.15.1.4 Les systèmes de verrouillage principal et auxiliaire doivent être conçus de telle façon qu'ils ne puissent ni être actionnés par inadvertance ni s'ouvrir intempestivement sous l'effet d'une accélération ou d'une décélération du véhicule ou des vibrations dues à l'usage du véhicule.
- 8.15.1.5 Si le conducteur ne peut s'assurer aisément par lui-même soit de l'extérieur du véhicule, soit de son siège, que le système de verrouillage principal est convenablement enclenché, il doit être prévu un signal avertisseur.
- 8.15.1.6 Il faut qu'au moins le système de verrouillage auxiliaire fonctionne automatiquement lorsque la cabine est rabattue en position normale de conduite.
- 8.15.1.7 Le système de verrouillage auxiliaire doit pouvoir maintenir la cabine en position en cas de défaillance du système de verrouillage principal.
- 8.15.1.8 Un effort manuel soutenu doit être exercé sur le système de verrouillage auxiliaire pour que la cabine puisse basculer.
- 8.15.1.9 Il doit être apposé, en un endroit bien visible du véhicule, une plaque ou une étiquette portant, en caractères indélébiles, des instructions précises sur le fonctionnement des systèmes de verrouillage.
- 8.15.2 Cabine en position relevée
- La cabine doit pouvoir être maintenue en position relevée, soit automatiquement, soit au moyen d'un dispositif de retenue.
- 8.16 Montage de la caisse et du plateau de charge des véhicules utilitaires
- 8.16.1 La charge maximale par essieu ne doit pas être dépassée lorsque le véhicule est chargé à son poids maximal autorisé, la charge utile étant uniformément répartie dans l'espace qui lui est réservé.
- 8.16.2 La caisse ou le plateau de charge doivent être réalisés et montés compte tenu des éventuelles préconisations du constructeur du châssis.
- 8.16.3 La dimension et l'emplacement des trous et/ou des soudures de montage doivent être tels qu'ils n'altèrent pas la résistance du châssis. Sauf autorisation expresse du constructeur du châssis, il est interdit de percer des trous et de faire des soudures sur les ailes et les extrémités adjacentes de l'âme des longerons du châssis. De plus, aucune soudure n'est admise si le constructeur du châssis interdit expressément ce mode d'assemblage.
- 8.16.4 Lors du montage de la caisse ou du plateau de charge, toutes les mesures possibles doivent être prises en vue de maintenir le centre de gravité du véhicule aussi bas que possible.
- En outre, ce montage ne doit pas nuire à la stabilité du véhicule.
- 8.16.5 La caisse, y compris les pièces intermédiaires nécessaires, doit être fixée directement au châssis du véhicule.

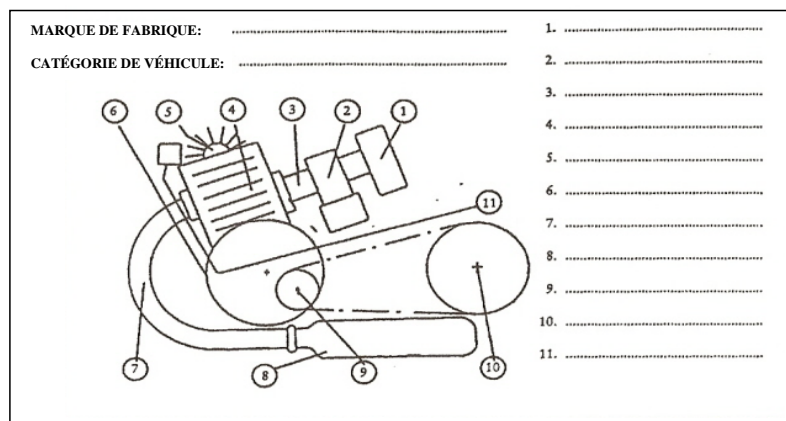
- 8.16.6 Si la caisse ou le plateau de charge sont fixés au châssis au moyen de brides, des entretoises doivent être placées entre les ailes du longeron pour éviter un écrasement.
- 8.16.7 Les fixations doivent être réalisées au moyen de trous ronds et de boulons appropriés avec un minimum de jeu, tout au moins aux points de fixation extrêmes avant et arrière.
- 8.16.8 Le montage de la caisse ou du plateau de charge doit être tel que l'intégrité et le fonctionnement des câblages et des circuits de freinage ne soient pas compromis.
- 8.16.9 Lorsque la cabine et la carrosserie forment un tout, il y a lieu de tenir compte du degré de souplesse de la fixation de la cabine.
- 8.16.10 Lors du montage de carrosseries rigides, telles que des citernes, il doit être tenu compte de la souplesse éventuelle du châssis.
- 8.16.11 Sur les véhicules-citernes, où la citerne est fixée au châssis du véhicule au moyen de structures dépassant vers l'extérieur, la hauteur de la partie verticale de ces structures doit être au moins égale à la profondeur du châssis sur lequel elles sont fixées.
- 8.16.12 Sur les véhicules à caisse basculante, qui sont dépourvus de faux-châssis pour répartir la charge, les axes de pivotement des caisses basculant vers l'arrière doivent être situés aussi près que possible des attaches arrière des ressorts afin de diminuer les efforts de flexion supplémentaires exercés sur le châssis pendant le basculement.
- 8.16.13 Sur les caisses basculant uniquement vers l'arrière, des plaques de guidage doivent être prévues pour guider latéralement la caisse lorsqu'elle redescend sur le châssis.
- 8.16.14 Sur les caisses basculantes, des dispositions doivent être prises pour empêcher que la carrosserie ne soit trop bruyante lorsque le véhicule circule à vide.
- 8.17 Dispositifs d'arrimage et de saisissage des véhicules routiers pour le transport maritime par navire roulier
Il est recommandé d'appliquer les normes ISO (9367-1:1989, 9367-2:1989).
- 8.18 Caravanes
Pas encore établies.
- 8.19 Champ de vision du conducteur
Il est recommandé d'appliquer les prescriptions des Règlements mentionnés aux lignes R et U du tableau de la section 4.
- 8.20 Identification des commandes et des témoins
Il est recommandé d'appliquer les prescriptions des Règlements mentionnés aux lignes P et Q du tableau de la section 4.
- 8.21 Essuie-glaces et lave-glaces de pare-brise
Pas encore établies.
- 8.22 Dispositifs de dégivrage et de désembuage du pare-brise

- Pas encore établies.
- 8.23 Inflammabilité des matériaux conçus pour être utilisés à l'intérieur des véhicules routiers
- Il est recommandé d'appliquer les prescriptions des Règlements mentionnés à la ligne P du tableau de la section 5.
- 8.24 Mesures visant à empêcher les modifications non autorisées sur les cyclomoteurs et les motocycles en circulation
- 8.24.1 Objet de la recommandation
- La présente recommandation a pour objet d'empêcher autant que possible les modifications non autorisées sur certaines catégories de véhicules à moteur, dont la loi limite la cylindrée du moteur et/ou les performances et/ou la vitesse maximale.
- 8.24.2 Domaine d'application
- 8.24.2.1 La présente recommandation s'applique:
- 8.24.2.1.1 Aux cyclomoteurs tels qu'ils sont définis à l'article 1 m) de la Convention sur la circulation routière de 1968 et qui n'ont que deux roues.
- 8.24.2.1.2 Aux cyclomoteurs relevant de cette définition, mais soumis à d'autres restrictions en vertu de la législation nationale.
- 8.24.2.1.3 Aux dérivés des cyclomoteurs.
- 8.24.2.1.4 À certains motocycles (définis à l'article 1 n) de la Convention sur la circulation routière de 1968), conçus et construits en vertu de la législation nationale, de manière à avoir une cylindrée et/ou des performances et/ou une vitesse maximale limitée.
- 8.24.2.1.5 À certains motocycles d'autres catégories, à usage limité, conçus et construits spécialement pour ledit usage, en accord avec le constructeur.
- 8.24.3 Prescriptions générales
- 8.24.3.1 Tous les véhicules mis sur le marché doivent être conformes à tous égards aux prescriptions d'homologation de type (ou aux prescriptions nationales équivalentes).
- 8.24.3.2 Les renseignements sur les marquages requis conformément au paragraphe 8.24.4.1 ci-dessous doivent être annexés aux documents soumis avec la demande d'homologation de type, ou de première immatriculation selon le cas, du véhicule.
- 8.24.4 Prescriptions particulières
- 8.24.4.1 Marquage de certaines pièces ou de certains composants.
- 8.24.4.1.1 Il doit être apposé sur les pièces ou composants énumérés ci-dessous, de façon indélébile, le ou les numéros de code et/ou symboles attribués soit par le constructeur du véhicule, soit par le fabricant de ces pièces ou composants, soit encore par les autorités d'homologation, pour leur identification. Ce marquage doit être visible (autant que possible) sans démontage de la pièce en question ou d'autres pièces du véhicule.
- 8.24.4.1.2 Les lettres, chiffres ou symboles doivent, de préférence, avoir au moins 5 mm de hauteur et être facilement lisibles. En cas d'impossibilité pratique,

cette dimension peut être réduite, mais elle ne doit pas être inférieure à 3 mm.

- 8.24.4.1.3 Les pièces et composants visés au paragraphe 8.24.1.1 ci-dessus sont les suivants:
 - 8.24.4.1.3.1 Silencieux d'admission (filtre à air ou épurateur d'air);
 - 8.24.4.1.3.2 Carburateur ou dispositif équivalent;
 - 8.24.4.1.3.3 Tubulure d'admission (si elle n'est pas moulée d'une seule pièce avec le carburateur ou le cylindre);
 - 8.24.4.1.3.4 Cylindre;
 - 8.24.4.1.3.5 Culasse;
 - 8.24.4.1.3.6 Carter de vilebrequin;
 - 8.24.4.1.3.7 Tuyau(x) d'échappement;
 - 8.24.4.1.3.8 Silencieux;
 - 8.24.4.1.3.9 Organe de transmission entraînant (pignon de chaîne ou poulie avant);
 - 8.24.4.1.3.10 Organe de transmission entraîné (pignon de chaîne ou poulie arrière);
 - 8.24.4.1.3.11 Dispositifs limiteurs de vitesse.
- 8.24.4.2 Plaque d'identification du constructeur du véhicule.
 - 8.24.4.2.1 Une plaque doit être fixée sur chaque véhicule d'une façon permanente et en un endroit visible. Le constructeur doit y faire figurer:
 - 8.24.4.2.1.1 Son nom ou sa marque de fabrique;
 - 8.24.4.2.1.2 Le type du véhicule;
 - 8.24.4.2.1.3 Le ou les numéros de code ou symboles identifiant la pièce ou le composant, marqués conformément au paragraphe 8.24.4.1 ci-dessus. Un schéma simple de correspondance entre les pièces ou composants et leurs numéros de code ou symboles est donné à la Figure 7 ci-dessous.

Figure 7



- 8.24.4.2.2 Les lettres, chiffres ou symboles doivent avoir au moins 3 mm de hauteur et être facilement lisibles.

- 8.24.4.2.3 Au cas où d'autres pièces ou composants seraient homologués (ou recevraient une autorisation) pour un même véhicule, le ou les numéros de code ou symboles de ces autres pièces ou composants doivent figurer sur la plaque.
- 8.24.5 Prescriptions techniques
- 8.24.5.1 Tout véhicule doit être conçu et construit de façon à satisfaire aux prescriptions énoncées ci-dessous:
- 8.24.5.1.1 Joint de culasse: l'épaisseur du joint de culasse ne doit pas excéder 1,3 mm.
- 8.24.5.1.2 Joint cylindre/carter: l'épaisseur du joint entre l'embase du cylindre et le carter, s'il existe, ne doit pas excéder 0,5 mm.
- 8.24.5.1.3 Piston: au point mort haut, le piston ne doit pas couvrir la lumière d'admission. Cette prescription ne s'applique pas aux parties de la lumière de transfert qui coïncident avec la lumière d'admission sur les véhicules équipés d'un système d'admission à clapet.
- 8.24.5.1.4 L'inversion du sens de montage du piston de 180° ne doit pas augmenter les performances du véhicule ni sa vitesse maximale par construction.
- 8.24.5.1.5 La suppression du silencieux d'admission ne doit pas faire augmenter la vitesse maximale par construction du véhicule de plus de 5 km/h ou de 10 %, si cette seconde valeur est moins élevée.
- 8.24.5.1.6 Le bridage de l'alimentation ne doit pas pouvoir être facilement enlevé ou modifié.
- 8.24.5.1.6.1 Cette prescription s'applique aussi aux systèmes d'admission à clapet ou à distributeur rotatif si, en l'enlevant ou en le modifiant, on augmente la vitesse maximale par construction du véhicule de plus de 5 km/h ou de 10 %, si cette seconde valeur est moins élevée.
- 8.24.5.1.6.2 Sur des moteurs à quatre temps, les guides de soupape ne sont pas considérés comme un bridage.
- 8.24.5.1.7 La ou les parties du système d'échappement situées à l'intérieur du ou des silencieux, qui déterminent la longueur effective du tuyau d'échappement, doivent être fixées au(x) silencieux de telle manière qu'elles ne puissent pas être enlevées.
- 8.24.5.1.8 En cas de modification de l'avance à l'allumage et/ou de changement du ou des gicleurs de carburateur, la vitesse maximale par construction du véhicule ne doit pas augmenter de plus de 5 km/h ou de 10 %, si cette seconde valeur est moins élevée.
- 8.24.5.1.9 Les cylindres et les culasses prévus pour différents niveaux de puissance du même moteur de base doivent être conçus de telle sorte qu'ils ne puissent être montés sur un moteur auquel ils ne sont pas destinés. Ce résultat peut être obtenu en utilisant, par exemple, des chemises de cylindre de diamètres différents, des modèles de boulons différents ou des boulons de diamètres différents.
- 8.24.5.1.10 Sur les moteurs à quatre temps, une modification de la distribution ne doit pas augmenter la vitesse maximale par construction au-delà des valeurs mentionnées aux paragraphes 8.24.5.1.5 et 8.24.5.1.8.

- 8.24.5.1.11 Sur les moteurs à quatre temps, la culasse doit être conçue de telle façon qu'elle ne puisse contenir des arbres à cames prévus pour différents niveaux de puissance du même moteur de base.
- 8.24.5.1.12 Si le cyclomoteur est équipé d'un limiteur de vitesse électrique ou électronique, le fabricant doit communiquer aux services chargés des essais des données qui prouvent qu'en modifiant ou en débranchant le dispositif, ou son système de câblage, on n'augmente pas la vitesse maximale du cyclomoteur et on ne le rend pas non plus inopérant.
- Les dispositifs électriques ou électroniques qui coupent ou neutralisent l'allumage sont interdits si leur débranchement provoque une augmentation soit de la consommation de carburant soit des émissions d'hydrocarbures imbrûlés.
- Les dispositifs électriques ou électroniques qui modifient l'avance à l'allumage doivent être conçus de façon que la puissance produite par le moteur, mesurée alors que le dispositif fonctionne, ne s'écarte pas de plus de 10 % de la puissance produite mesurée lorsque le même dispositif est déconnecté et que l'avance à l'allumage est réglée pour la vitesse maximale.
- La vitesse maximale s'obtient en calant l'avance à l'allumage de $\pm 5^\circ$ par rapport à la valeur indiquée pour développer la puissance maximale.
- 8.25 Signalisation lumineuse
- Il est recommandé d'appliquer les prescriptions des Règlements mentionnés aux lignes D à J du tableau de la section 4.
- 8.26 Pneumatiques
- Il est recommandé d'appliquer les prescriptions des Règlements mentionnés aux lignes L à O du tableau de la section 4.
- 8.27 Garde-boue
- La carrosserie des véhicules à moteur, à l'exception des véhicules spéciaux, des tracteurs agricoles ou forestiers et des véhicules dont la vitesse par construction ne dépasse pas 20 km/h, et la carrosserie de toutes les remorques qui y sont attelées, doivent comporter des garde-boue efficaces, au moins aux roues arrière.
- 8.28 Tachygraphes
- La présence d'un tachygraphe devrait être obligatoire sur les véhicules à moteur dont le poids maximal autorisé, y compris celui des remorques qu'il est permis d'atteler, est supérieur à 7,5 tonnes, ou qui appartiennent à la catégorie D définie dans les annexes 6 et 7 de la Convention de 1968 sur la circulation routière.
- 8.29 Systèmes d'information et de communication dans les véhicules automobiles
- 8.29.1 Les progrès réalisés dans les techniques d'aide à la conduite, d'information et de communication devraient notablement contribuer à atténuer les problèmes que pose la circulation routière. Il convient de relever notamment les principaux aspects suivants:
- 8.29.1.1 Intégration de tous les modes de transport dans un seul et unique système global;

- 8.29.1.2 Utilisation plus efficace des infrastructures de tous les modes de transport;
- 8.29.1.3 Amélioration de la sécurité routière et réduction de la pollution;
- 8.29.1.4 Remplacement de la circulation routière par des modes de transport plus respectueux de l'environnement.
- 8.29.2 Les systèmes en question, qu'ils existent déjà ou qu'ils soient en cours de mise au point, aident le conducteur à conduire son véhicule mais en absorbant une partie de son attention. Afin que ces systèmes ne compromettent pas la sécurité routière, il faut veiller à ce que la conception et la fabrication sous licence de ces systèmes obéissent à certaines exigences.
- 8.29.3 Les principes relatifs à la conception et à l'installation des systèmes d'information et de communication pour véhicules à moteur devraient donner les moyens aussi bien au secteur public qu'au secteur privé de mener à bien les tâches qui leur incombent. Ils pourraient aussi servir à orienter les systèmes en cours de mise au point. Dans un premier temps, ils pourraient en outre inspirer la production sous licence et la commercialisation de produits nouveaux, quitte à évoluer par la suite en règlements.
- 8.29.4 Dans certains domaines, des études complémentaires devront être entreprises pour approfondir les connaissances. Ces principes ne font que définir un cadre.
- 8.29.5 Les gouvernements qui souhaiteraient appliquer à la conception et à l'installation des systèmes d'information et de communication pour véhicules à moteur des principes plus avancés devraient s'intéresser aux applications à court et à moyen terme des progrès réalisés dans les domaines suivants:
- 8.29.5.1 Sécurité routière (apporter, en toute sécurité, une aide au conducteur dans la circulation routière);
- 8.29.5.1.1 Sécurité des systèmes (fiabilité, compatibilité avec la réglementation internationale et aussi par exemple compatibilité électromagnétique);
- 8.29.5.1.2 Sécurité interactive (conception de l'interface conducteur/système);
- 8.29.5.2 Sécurité juridique (questions relatives à la responsabilité et à la réglementation de la circulation).
- 8.29.5.3 Les activités de normalisation du CEN et de l'ISO devraient aussi être prises en considération.
- 8.29.6 Compte tenu des données actuellement disponibles, ces principes portent principalement sur la sécurité routière, indiquant par là même la priorité qu'il convient de lui accorder. Les gouvernements qui souhaiteraient appliquer des prescriptions relatives à ces systèmes devraient s'inspirer des principes suivants:
- 8.29.6.1 Tous les types de système d'information et de communication pour véhicules à moteur doivent être conçus de telle sorte que le conducteur ne soit pas obligé ou incité à utiliser simultanément ses deux mains pour les faire fonctionner, tout en conduisant, pas même pour de courts instants.

- 8.29.6.2 L'utilisation des systèmes d'information et de communication que le conducteur est obligé de regarder doit être réduite au minimum lorsque le véhicule se déplace. Autrement dit, lorsque le véhicule se déplace, seuls peuvent être fournis des renseignements fonctionnels, c'est-à-dire des renseignements qui aident directement le conducteur à conduire son véhicule (notamment à se diriger et à programmer son itinéraire) et qui lui permettent de surveiller son chargement, de vérifier l'état de son véhicule, d'enregistrer automatiquement l'état de charge, etc. Les appareils diffusant des renseignements susceptibles de fortement distraire l'attention visuelle du conducteur (télévision, magnétoscope, publicités) doivent, lorsque le véhicule se déplace, soit être coupés purement et simplement, soit fonctionner de telle sorte que le conducteur ne puisse pas les regarder directement.
- 8.29.6.3 Le système d'information ne doit pas désactiver ou perturber le fonctionnement des commandes ou des instruments de bord, notamment ceux nécessaires à la sécurité routière et à la sécurité de fonctionnement, ainsi que ceux dont le conducteur a besoin pour pouvoir conduire son véhicule en toute sécurité.
- 8.29.6.4 L'utilisation correcte des systèmes d'information dans les véhicules à moteur, de même que leur défaillance totale ou partielle, ne doit pas compromettre le bon fonctionnement du véhicule. En d'autres termes, le conducteur doit être capable à tout moment de s'acquitter de sa fonction essentielle qui est de conduire son véhicule.
- 8.29.6.5 Le système d'information ne doit pas représenter de danger pour les passagers ou les autres usagers, y compris lorsqu'il est utilisé à mauvais escient, dans des conditions prévisibles, par des utilisateurs inexpérimentés.
- 8.29.6.6 En ce qui concerne les systèmes de communication vocale à la disposition du conducteur alors que le véhicule se déplace, il doit être possible de parler et d'écouter en mains libres.
- 8.29.7 Quels que soient les progrès qui pourront être faits à l'avenir, il est recommandé de tenir compte dans la mise au point et l'utilisation des systèmes d'information et de communication pour véhicules à moteur des principes suivants:
- 8.29.7.1 La seule présence d'un tel système ainsi que son fonctionnement ne doivent nullement compromettre le fonctionnement des autres systèmes contenus dans le véhicule ni le fonctionnement du véhicule lui-même.
- 8.29.7.2 Les systèmes d'information devraient être faciles à utiliser.
- 8.29.7.3 Il devrait être possible de couper le système d'information, de façon à laisser au conducteur le choix de l'utiliser ou de ne pas l'utiliser.
- 8.29.7.4 Si le système d'information est conçu pour être utilisé par le passager du siège avant et par le conducteur, il devrait être installé de telle façon qu'une bonne utilisation par le passager avant ne gêne pas le conducteur.
- 8.29.7.5 Les données d'information et de communication visuelles ne devraient pas s'afficher sur plusieurs écrans, afin de ne pas obliger le conducteur à disperser son attention, ce qui nuirait à la sécurité.
- 8.29.7.6 L'emplacement des systèmes d'information devrait être choisi de telle façon que lorsque le conducteur détourne ses yeux de la route, le

- mouvement de ses yeux sur un plan horizontal et un plan vertical soit aussi court que possible, et que le système soit facile à lire.
- 8.29.7.7 Le système d'information devrait être conçu de façon à ne pas trop distraire l'attention du conducteur et à ne pas l'inciter à conduire dangereusement (par exemple en réagissant de façon exagérée).
- 8.29.7.8 Pour s'assurer que le système fonctionne, le conducteur ne devrait pas avoir besoin de réagir dans un délai déterminé. Il devrait pouvoir définir le temps de réaction du système ou bien l'interrompre. L'attention que la conduite d'un véhicule requiert du conducteur ne devrait être distraite à aucun moment.
- 8.29.7.9 Les renseignements communiqués devraient, dans la mesure du possible, aider le conducteur au moment où il en a besoin et de la façon dont il en a besoin. C'est ainsi que les renseignements courants devraient être communiqués bien à l'avance pour que le conducteur puisse exécuter les manœuvres nécessaires en toute sécurité.
- 8.29.7.10 L'utilisation d'un clavier devrait être limitée lorsque le véhicule se déplace ou bien ne devrait être possible que lorsque le véhicule est à l'arrêt. Les longues manipulations répétitives devraient être évitées. Le nombre de commandes devrait être limité au strict nécessaire et celles-ci devraient être conçues de façon à pouvoir être le plus souvent utilisées sans regarder (aides haptiques).
- 8.29.7.11 Afin de limiter le temps pendant lequel le conducteur doit détourner ses yeux de la route et de ne pas surmener sa vision, il serait préférable que l'information soit diffusée par le canal acoustique.
- 8.29.7.12 Les instructions concernant le système d'information, son installation et son fonctionnement devraient être correctes, appropriées, simples et rédigées dans la langue du pays d'utilisation. Elles devraient être conçues de façon que les futurs usagers puissent aussi apprendre à se servir du système (apprentissage par l'usage).
- 8.29.7.13 Le mode d'emploi devrait insister sur les risques et les contraintes du système et sur le fait que les systèmes d'information pour véhicules peuvent être utilisés pour autant qu'ils ne constituent pas un risque pour la sécurité.
- 8.30 Supports pour motocycles
- 8.30.1 Objet de la recommandation
- La présente recommandation a pour but de faire, autant que possible, en sorte que l'installation et l'utilisation des supports dont sont munis les véhicules à moteur à deux roues ne présentent aucun risque pour les utilisateurs de ces véhicules ou tout autre usager de la route.
- 8.30.2 Domaine d'application
- La présente recommandation s'applique uniquement aux cyclomoteurs et motocycles à deux roues non munis de side-cars.
- 8.30.3 Définitions
- 8.30.3.1 On entend par «*véhicule*», un cyclomoteur ou un motocycle tels qu'ils sont définis dans la Convention de Vienne de 1968 sur la circulation

- routière, respectivement aux articles 1 m) et n), à l'exclusion des véhicules munis de side-cars ou à trois roues;
- 8.30.3.2 On entend par «*support*», un dispositif fixé solidement au véhicule au moyen duquel le véhicule peut être maintenu en position de stationnement verticale (ou quasi verticale), lorsqu'il est laissé à l'arrêt par son conducteur;
- 8.30.3.3 On entend par «*béquille latérale*», un support qui, lorsqu'on le déploie ou le fait pivoter en position ouverte, soutient le véhicule sur un seul côté, laissant les deux roues en contact avec la surface d'appui;
- 8.30.3.4 On entend par «*béquille centrale*», un support qui, lorsqu'on le déploie en position ouverte, soutient le véhicule grâce à un ou plusieurs points de contact entre le véhicule et la surface d'appui, de part et d'autre du plan longitudinal médian du véhicule;
- 8.30.3.5 On entend par «*dévers*», l'inclinaison, mesurée en pourcentage (voir fig. 8 ci-dessous), de la surface d'appui par rapport à l'horizontale, et obtenue en élevant ou en abaissant un côté de la surface d'appui de telle manière que l'intersection de la surface d'appui avec le plan horizontal soit parallèle au plan longitudinal médian du véhicule;
- 8.30.3.6 On entend par «*déclivité*», l'inclinaison, mesurée en pourcentage (voir fig. 9 ci-dessous), d'appui par rapport à l'horizontale, et obtenue en élevant ou en abaissant un côté de la surface d'appui de telle manière que l'intersection de la surface d'appui avec le plan horizontal soit perpendiculaire au plan longitudinal médian du véhicule;
- 8.30.3.7 On entend par «*plan longitudinal médian*» du véhicule, le plan longitudinal de symétrie de la roue arrière du véhicule;
- 8.30.3.8 On entend par «*masse à vide du véhicule en ordre de marche*», la masse du véhicule en ordre de marche, sans occupant ni chargement, mais avec carburant, liquide de refroidissement, lubrifiant, outillage et roue de secours (s'ils sont fournis normalement par le constructeur).
- 8.30.4 Prescriptions générales
- 8.30.4.1 Tout véhicule doit être pourvu d'un type de support propre à assurer sa stabilité à l'arrêt (par exemple, lorsqu'il est en stationnement), sans intervention humaine ni recours à des moyens externes.
- 8.30.4.2 Ce support doit être:
- 8.30.4.2.1 Une béquille latérale; ou
- 8.30.4.2.2 Une béquille centrale.
- 8.30.4.3 La présente recommandation ne doit ni exiger qu'un véhicule soit équipé de plus d'un support, ou de plus d'un type de support, ni empêcher qu'un véhicule en soit équipé.
- 8.30.4.4 Les supports doivent être conçus et construits de façon à:
- 8.30.4.4.1 Être dépourvus de toute arête vive ou saillie superflue susceptible de blesser le conducteur, le passager ou des tiers entrant en contact avec le support (un rayon de courbure d'au moins 2,5 mm est considéré comme répondant à cette exigence);
- 8.30.4.4.2 Être faciles à utiliser et d'un maniement précis;

- 8.30.4.4.3 Ne pas risquer de provoquer des déformations permanentes de la surface d'appui lorsqu'ils sont en position ouverte ou de stationnement.
- 8.30.4.5 Lorsque le support est articulé sur la partie inférieure du véhicule ou en dessous, la (les) extrémité(s) extérieure(s) du support doit (doivent) être poussée(s) vers l'arrière, pour placer le support en position fermée ou de marche.
- 8.30.5 Prescriptions particulières
- 8.30.5.1 Béquilles latérales
- 8.30.5.1.1 Les béquilles latérales doivent avoir les caractéristiques suivantes:
- 8.30.5.1.1.1 Pouvoir soutenir le véhicule de façon à en assurer la stabilité latérale, que le véhicule soit sur une surface d'appui horizontale ou en dévers, en l'empêchant à la fois de s'incliner davantage trop facilement (et partant de basculer en pivotant autour de la béquille) ou de revenir trop facilement en position verticale, voire au-delà (et partant de basculer de l'autre côté);
- 8.30.5.1.1.2 Pouvoir soutenir le véhicule de manière à en assurer la stabilité lorsqu'il est placé sur une déclivité;
- 8.30.5.1.1.3 Pouvoir se replier automatiquement vers l'arrière en position fermée ou de marche:
- 8.30.5.1.1.3.1 Lorsque le véhicule est remis en position normale (verticale) de conduite; ou
- 8.30.5.1.1.3.2 Lorsque le véhicule avance par suite d'une action délibérée du conducteur; ou
- 8.30.5.1.1.3.3 Sans nuire à l'équilibre du véhicule, lorsque la béquille latérale entre en contact avec la surface d'appui alors que le véhicule est en mouvement;
- 8.30.5.1.1.4 Nonobstant les dispositions du paragraphe 8.30.5.1.1.3 ci-dessus, la béquille latérale doit être conçue et construite de telle façon que,
- 8.30.5.1.1.4.1 une fois mise en position ouverte ou de stationnement,
- 8.30.5.1.1.4.2 le véhicule étant incliné afin d'amener l'extrémité extérieure de la béquille latérale en contact avec le sol, ou
- 8.30.5.1.1.4.3 le véhicule étant laissé en position de stationnement sans surveillance, la béquille latérale ne se referme pas automatiquement si l'angle d'inclinaison est modifié inopinément (par exemple, quand le véhicule est légèrement poussé par un tiers ou par le déplacement d'air résultant du passage d'un véhicule).
- 8.30.5.1.2 Contrairement aux prescriptions des paragraphes 8.30.5.1.1.3 et 8.30.5.1.1.4 ci-dessus, le véhicule peut être muni d'une béquille latérale reliée au système d'allumage du véhicule de façon que le système d'allumage ne fonctionne que lorsque la béquille latérale est en position fermée ou de marche.
- 8.30.5.2 Béquilles centrales
- 8.30.5.2.1 Les béquilles centrales doivent avoir les caractéristiques suivantes:
- 8.30.5.2.1.1 Pouvoir soutenir le véhicule alors qu'une seule roue ou les deux roues sont en contact avec la surface d'appui ou encore sans que les roues soient en contact avec cette surface, de manière à assurer la stabilité du véhicule:

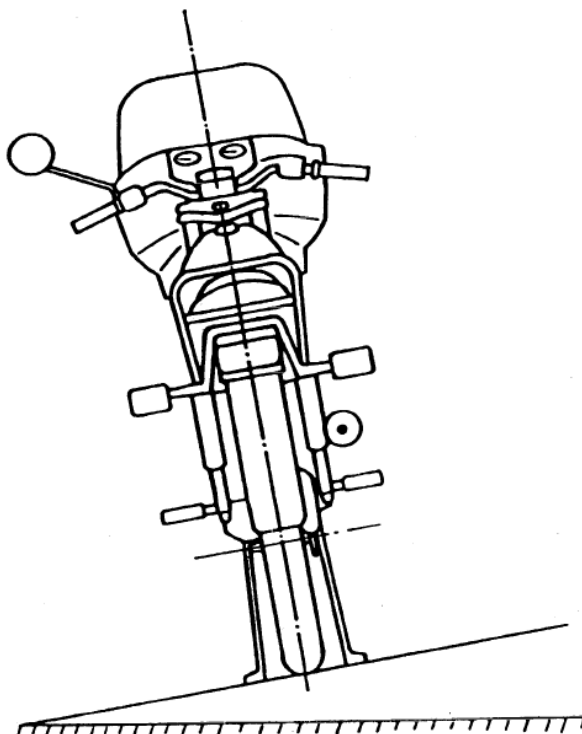
- a) Sur une surface d'appui horizontale;
 - b) En dévers;
 - c) Sur une déclivité.
- 8.30.5.2.1.2 Pouvoir se replier automatiquement vers l'arrière en position fermée ou de marche:
- a) Lorsque le véhicule se déplace vers l'avant de manière que la béquille centrale ne repose plus sur la surface d'appui; ou
 - b) Sans nuire à l'équilibre du véhicule, lorsque la béquille centrale entre en contact avec la surface d'appui alors que le véhicule est en mouvement;
- 8.30.5.2.2 Contrairement aux prescriptions du paragraphe 8.30.5.2.1.2 ci-dessus, un véhicule pourvu seulement d'une béquille centrale peut être équipé d'un dispositif reliant cette béquille au système d'allumage du véhicule de façon que le système d'allumage ne puisse fonctionner que lorsque la béquille est en position fermée ou de marche.
- 8.30.5.3 Supports de toute nature
- 8.30.5.3.1 Les véhicules qui sont équipés selon les prescriptions des paragraphes 8.30.5.1.2 ou 8.30.5.2.2 peuvent être munis, en outre, d'un témoin lumineux clairement visible par le conducteur assis en position de conduite et qui, lorsque le contact d'allumage est mis, s'allume et reste allumé jusqu'à ce que le support se trouve en position fermée ou de marche.
- 8.30.5.3.2 Les supports doivent être munis d'un système de rétention qui les maintienne en position fermée ou de marche.
- Ce système peut être composé:
- a) soit de deux dispositifs indépendants, tels que deux ressorts distincts ou un ressort plus un dispositif de retenue, par exemple un clip;
 - b) soit d'un seul dispositif qui doit pouvoir fonctionner sans défaillance pendant au moins 10 000 cycles d'utilisation normale si le véhicule est muni de deux supports, ou 15 000 cycles d'utilisation normale si le véhicule est muni d'un seul support.
- 8.30.6 Essai de stabilité
- Afin de déterminer la capacité des supports à maintenir le véhicule dans une position stable, comme indiqué au paragraphe 8.30.5 de la présente recommandation, les essais suivants doivent être effectués.
- 8.30.6.1 État du véhicule
- 8.30.6.1.1 Le véhicule doit être à vide en ordre de marche.
- 8.30.6.1.2 Les pneumatiques doivent être gonflés à la pression recommandée par le constructeur lorsque le véhicule est dans cet état.
- 8.30.6.1.3 La boîte de vitesses doit être au point mort ou, s'il s'agit d'une transmission automatique, en position stationnement lorsqu'elle existe.
- 8.30.6.1.4 Si le véhicule est muni d'un frein de stationnement, celui-ci doit être serré.

- 8.30.6.1.5 La tête de fourche doit se trouver en position de verrouillage. Si la direction peut être verrouillée lorsqu'elle est braquée soit vers la gauche soit vers la droite, il faut effectuer les essais dans les deux positions.
- 8.30.6.2 Terrain d'essai
Les essais visés au paragraphe 8.30.7.1 ci-après doivent être effectués sur un terrain plat et horizontal, dont le revêtement doit être en dur, sec et exempt de poussière.
- 8.30.6.3 Matériel d'essai
- 8.30.6.3.1 Pour les essais visés au paragraphe 8.30.7.2 ci-après, il faut utiliser une plate-forme de stationnement.
- 8.30.6.3.2 La plate-forme de stationnement doit être en dur, plane, rectangulaire et capable de soutenir le véhicule sans fléchir sensiblement.
- 8.30.6.3.3 Le revêtement de la plate-forme de stationnement doit être assez antidérapant pour empêcher le véhicule de glisser sur la surface d'appui durant les essais en dévers ou de déclivité.
- 8.30.6.3.4 La plate-forme de stationnement doit être construite de façon à pouvoir prendre au moins les valeurs d'inclinaison par rapport à l'horizontale prescrites au paragraphe 8.30.7.2.2.
- 8.30.7 Procédure d'essai
- 8.30.7.1 Stabilité sur une surface d'appui horizontale (essai visé au paragraphe 8.30.5.1.1.4 ci-dessus).
- 8.30.7.1.1 Le véhicule se trouvant sur le terrain d'essai, on met la béquille latérale en position ouverte ou de stationnement et on laisse le véhicule reposer sur celle-ci.
- 8.30.7.1.2 On déplace le véhicule de façon à accroître de 3° l'angle formé par le plan longitudinal médian du véhicule et la surface d'appui (en rapprochant le véhicule de la position verticale).
- 8.30.7.1.3 À la suite de ce déplacement, la béquille latérale ne doit pas revenir automatiquement en position fermée ou de marche.
- 8.30.7.2 Stabilité sur une surface inclinée (essais visés aux paragraphes 8.30.5.1.1.1, 8.30.5.1.1.2, 8.30.5.2.1.1.2 et 8.30.5.2.1.1.3 ci-dessus).
- 8.30.7.2.1 Sur la plate-forme de stationnement, on laisse le véhicule en appui, d'abord sur sa béquille latérale puis sur sa béquille centrale placée en position ouverte ou de stationnement.
- 8.30.7.2.2 On donne à la plate-forme de stationnement le dévers et la déclivité minimaux suivants, comme indiqué sur les figures 8 et 9 ci-après:

	Béquille latérale		Béquille centrale	
	Cyclomoteurs	Motocycles	Cyclomoteurs	Motocycles
Dévers	5 %	6 %	6 %	8 %
Déclivité vers le bas	5 %	6 %	6 %	8 %
Déclivité vers le haut	6 %	8 %	12 %	14 %

- 8.30.7.2.3 Dans le cas où un véhicule placé sur une plate-forme de stationnement inclinée repose sur sa béquille centrale et sur une seule roue et peut être maintenu dans cette position sur sa béquille centrale, sa roue avant ou sa roue arrière étant en contact avec la surface d'appui, et pour autant qu'il soit satisfait aux autres conditions du présent paragraphe, les essais décrits ci-dessus doivent être faits uniquement alors que le véhicule repose sur sa béquille centrale et sa roue arrière.
- 8.30.7.2.4 La plate-forme de stationnement étant inclinée selon chacun des angles prescrits et les conditions ci-dessus étant dûment remplies, le véhicule doit demeurer stable.
- 8.30.7.2.5 Au lieu de cette procédure, il est admis d'incliner préalablement la plate-forme de stationnement selon les angles prescrits avant que le véhicule n'y soit placé.

Figure 8
Essais en dévers



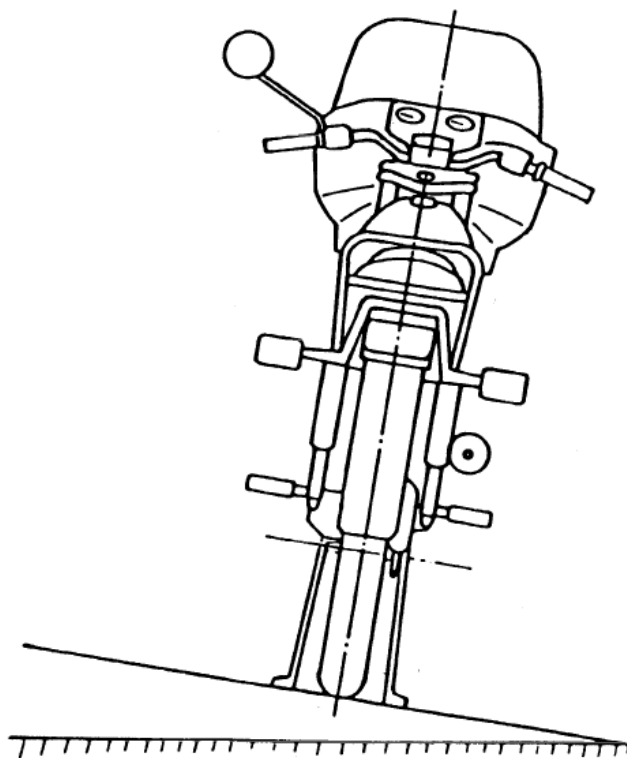


Figure 9 a)
Essais en déclivité vers le haut

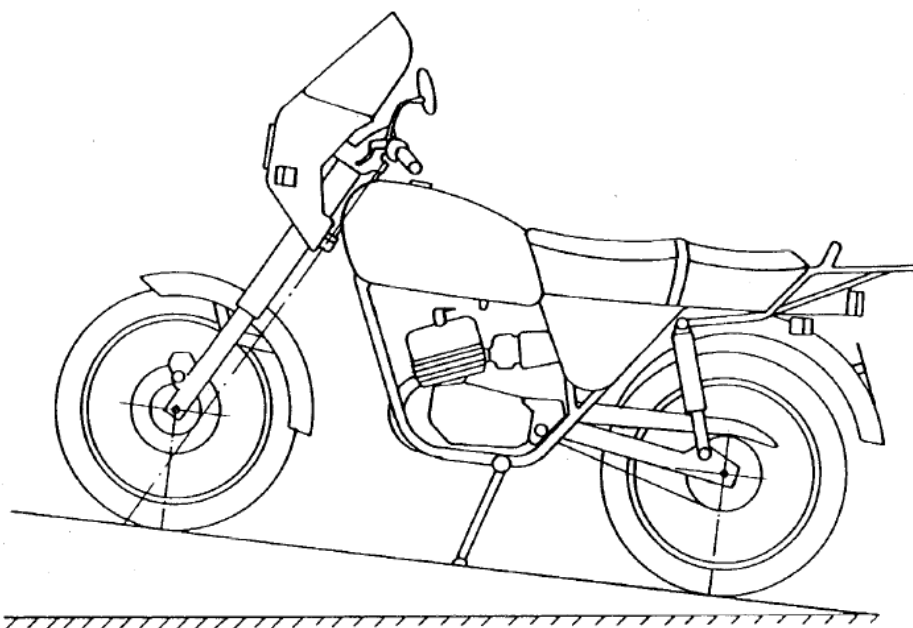
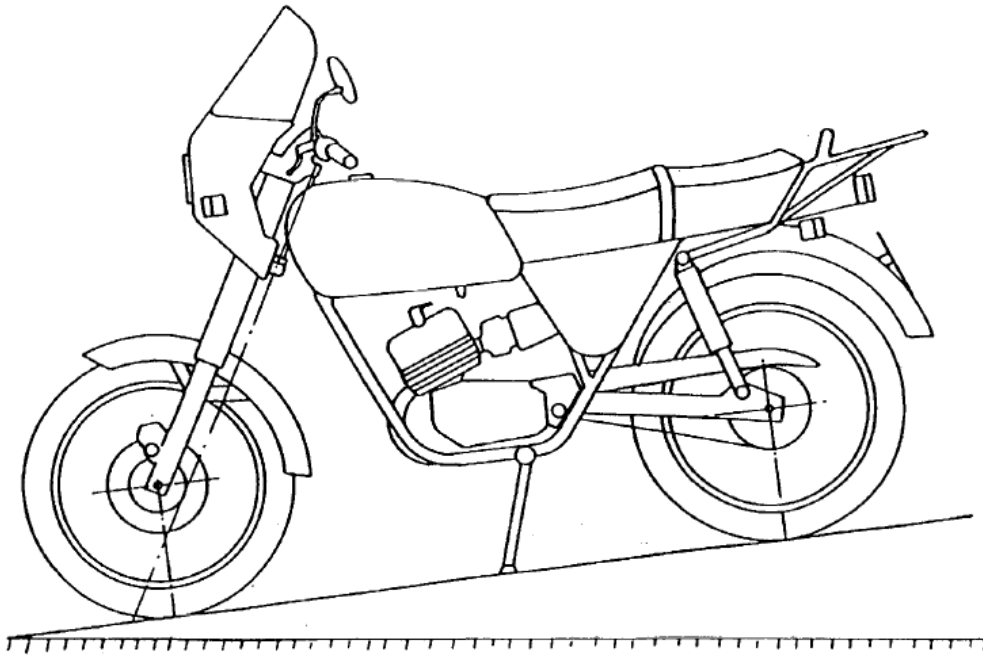


Figure 9 b)
Essais en déclivité vers le bas



- 8.31 Trousse de premiers secours
- La présence d'une trousse de premiers secours à bord des véhicules à moteur de la catégorie D définie aux annexes 6 et 7 de la Convention sur la circulation routière de 1968 autres que ceux affectés aux services urbains devrait être obligatoire.
- 8.32 Harmonisation des normes techniques
- 8.32.1 Les gouvernements, lorsqu'ils entament une procédure relative à l'établissement de tout règlement national ou à une modification dont le contenu ne serait pas conforme, ou contiendrait des dispositions additionnelles:
- a) à celles d'un ou de plusieurs Règlements annexés à l'Accord de 1958, et traitant le même sujet; ou
 - b) à une ou plusieurs recommandations établies par le Forum mondial dans le domaine visé par le règlement national envisagé, devraient informer le Secrétaire exécutif de la Commission économique pour l'Europe, aussitôt que possible, de leur intention, afin que ces renseignements puissent être transmis aux autres pays intéressés.
- 8.32.1.2 Les gouvernements des pays qui envisageraient, en matière de construction ou d'équipement de véhicules routiers, de mettre en vigueur un règlement national traitant de sujets non visés par les Règlements et les Recommandations mentionnés ci-dessus devraient en informer le Secrétaire exécutif de la manière et aux fins indiquées ci-dessus.
- 8.32.1.3 Les gouvernements des pays qui mettent en vigueur une réglementation portant sur des questions qui n'ont pas été traitées par le Forum mondial ou par ses organes subsidiaires devraient prévoir, dans la mesure du

possible, une procédure simple de modification de cette réglementation, telle qu'elle puisse, si cela est jugé nécessaire, être alignée rapidement sur les recommandations ou prescriptions internationales concernant les mêmes questions qui pourraient être établies ultérieurement.

- 8.33 Lutte contre la vente de pièces et d'équipements en infraction avec les règles d'homologation
- 8.33.1 Au sens de la présente recommandation, on entend par «pièces et équipements en infraction» toute pièce ou équipement automobile visé directement ou indirectement par un Règlement annexé à l'Accord concernant l'adoption de conditions uniformes d'homologation et la reconnaissance réciproque de l'homologation des équipements et pièces de véhicules à moteur (1958), et qui:
- 8.33.1.1 Soit, devrait porter la marque d'homologation prévue par ce Règlement mais qui, systématiquement:
- 8.33.1.1.1 Ne porte pas la marque d'homologation, alors que l'apposition de celle-ci sur la pièce ou l'équipement considéré est obligatoire selon la réglementation nationale du pays concerné; ou
- 8.33.1.1.2 Porte une marque d'homologation qui n'a jamais été délivrée; ou
- 8.33.1.1.3 Porte une marque d'homologation qui a été délivrée à un fabricant autre que le véritable fabricant du produit; ou
- 8.33.1.1.4 Porte une marque d'homologation qui a été délivrée au fabricant, mais pour un autre produit;
- 8.33.1.2 Soit, tout en n'étant pas astreint à porter la marque d'homologation, a été visé par un service technique chargé des essais d'homologation d'une qualité nettement insuffisante eu égard aux prescriptions du Règlement pertinent et, s'il porte une marque de fabrique ou de commerce, a été dénoncé par le détenteur de ladite marque comme produit en infraction au sens des présentes recommandations.
- 8.33.2 Les gouvernements qui prennent connaissance de la mise en vente sur leur territoire de pièces ou équipements en infraction avec les règles d'homologation doivent prendre les mesures suivantes:
- 8.33.2.1 S'assurer de la réalité de l'infraction:
- 8.33.2.1.1 Dans le cas des paragraphes 8.33.1.1 et 8.33.1.2 ci-dessus, par prélèvement sur les lieux de vente;
- 8.33.2.1.2 Dans les autres cas (par. 8.33.1.1.2 à 8.33.1.1.4) en consultant leurs propres fichiers ou en interrogeant le service administratif du pays dont le numéro d'identification figure sur la marque d'homologation;
- 8.33.2.2 Si possible entrer en relation avec la ou les administrations compétentes du pays d'origine du produit (si ce pays n'est pas partie à l'Accord de 1958) afin de lui signaler qu'une entreprise de son pays a mis en vente des pièces ou des équipements en infraction;
- 8.33.2.3 Informer le secrétariat de la Commission économique pour l'Europe de l'existence de l'infraction en lui fournissant tous les renseignements en leur possession, et en particulier:
- 8.33.2.3.1 La désignation de la pièce ou de l'équipement;

- 8.33.2.3.2 La marque d'homologation (ou l'absence de marque);
- 8.33.2.3.3 Les nom et adresse du fabricant et/ou de l'exportateur; et
- 8.33.2.3.4 Les nom et adresse de l'importateur et/ou du distributeur.
- 8.33.3 Une fois en possession des renseignements mentionnés ci-dessus, le secrétariat les communiquera:
- 8.33.3.1 Aux autres parties à l'Accord de 1958; et
- 8.33.3.2 Aux pays qui, sans être parties à l'Accord, appliquent unilatéralement le Règlement dont relève la pièce ou l'équipement en infraction.
- 8.33.4 Les gouvernements ayant eu connaissance de l'infraction, soit directement, soit par la procédure d'information prévue ci-dessus:
- 8.33.4.1 Prennent, si possible, les mesures nécessaires, conformément à leur législation nationale, et sans préjudice des actions civiles ou pénales qui pourraient être engagées, pour que la pièce ou l'équipement en infraction:
- 8.33.4.1.1 Ne puisse pas entrer sur le territoire de leurs pays respectifs;
- 8.33.4.1.2 Soit retiré du marché s'il y a déjà été introduit; et
- 8.33.4.2 Informent le fabricant du produit, s'il est connu, de l'interdiction qui lui est faite de commercialiser la pièce ou l'équipement en infraction sur le territoire de leurs pays respectifs.
- 8.34 Restrictions à la vente d'équipements, pièces ou accessoires non homologués
- 8.34.1 Lorsqu'un équipement, une pièce ou un accessoire pour véhicule à moteur est soumis à homologation, il est dangereux de laisser commercialiser, sous une dénomination similaire à celle des articles homologués, des équipements, pièces ou accessoires de même nature non homologués.
- 8.34.2 Les gouvernements qui soumettent à homologation certains équipements, pièces ou accessoires pour véhicules à moteur ou pour usagers de la route (par exemple, projecteurs, catadioptrés, ceintures de sécurité, casques pour motocyclistes, etc.) devraient examiner la possibilité d'interdire de mettre en vente, sous une dénomination pouvant prêter à confusion avec celle des articles homologués, des équipements, pièces ou accessoires de même nature qui ne seraient pas homologués.
- 8.35 Systèmes de retenue pour adultes
- Il est recommandé d'appliquer les prescriptions des Règlements mentionnés à la ligne K du tableau de la section 5.
- 8.36 Plaques d'identification arrière pour véhicules lents/lourds/longs
- Il est recommandé d'appliquer les prescriptions des Règlements mentionnés à la ligne K du tableau de la section 4.
- 8.37 Protection des piétons et des autres usagers de la route vulnérables, en cas de choc (frontal) avec une voiture particulière
- Le texte ci-après a pour but de donner aux constructeurs d'automobiles des directives concernant la conception de futurs types de véhicule et en particulier les caractéristiques qualitatives de la structure de l'avant des voitures particulières et de sa capacité de déformation, et vise à réduire

autant que possible la gravité des lésions subies par une personne heurtée par l'avant d'un véhicule roulant à une vitesse de 40 km/h au maximum.

- 8.37.1 Zone de premier impact
- La zone de premier contact avec les jambes de la personne heurtée devrait se situer en dessous et en avant du pare-chocs traditionnel. Elle devrait s'étendre sur une hauteur verticale suffisante pour répartir l'effort sur les jambes, de préférence en dessous des genoux d'une personne adulte.
- 8.37.2 Structure avant du véhicule
- 8.37.2.1 Le tiers postérieur du capot et l'encadrement du pare-brise y compris les montants avant (pilier A) devraient faire l'objet d'une attention particulière, tant en ce qui concerne leur capacité de dissipation d'énergie que leur forme.
- Les extrémités des axes d'essuie-glace ne devraient pas pouvoir être heurtées par la tête. Si tel n'est pas le cas, les axes d'essuie-glaces doivent être recouverts d'une protection adéquate.
- 8.37.2.2 Le bord d'attaque du capot devrait être tel que le choc ne se produise pas sur une arête rigide mais sur une structure suffisamment étendue et, si possible, apte à dissiper l'énergie.
- 8.37.2.3 Une déformation adéquate du tiers avant du capot atténuerait en particulier la gravité des lésions de la tête infligées aux enfants.
- 8.37.2.4 Les éléments rigides recouverts par le capot devraient être placés à une certaine distance de celui-ci afin qu'il puisse se déformer suffisamment en cas de choc.
- 8.37.3 Projecteurs et autres feux
- Les projecteurs et autres feux avant devraient être dépourvus d'encadrements rigides en saillie. Si possible, ils devraient être légèrement encastrés dans la carrosserie.
- 8.37.4 Accessoires
- Les accessoires extérieurs (enjolveurs, déflecteurs, etc.) devraient être déformables, escamotables ou amovibles, de façon à limiter autant que possible le risque de blessure. Ces recommandations valent aussi pour les parties résiduelles.
- 8.37.5 Éléments de structure
- 8.37.5.1 La préférence devrait être donnée aux structures ayant une capacité suffisante de dissipation d'énergie.
- 8.37.5.2 Le rayon de courbure des éléments susceptibles d'être heurtés devrait être aussi grand que possible, compte tenu des impératifs techniques.
- 8.38 Méthodes et appareils de mesure du bruit à l'intérieur des véhicules à moteur
- 8.38.1 Instruments de mesure
- 8.38.1.1 On doit utiliser un sonomètre omnidirectionnel de grande précision ayant au moins les caractéristiques prescrites dans la Publication 651 [1979] «Sonomètres de précision» de la Commission électrotechnique internationale (CEI), relative aux caractéristiques des appareils de mesure

- du bruit. La mesure doit être faite avec la pondération fréquentielle A et la pondération temporelle F conformes respectivement à la courbe A et au mode «réponse rapide». Le type du sonomètre doit être noté dans le procès-verbal d'essai.
- 8.38.1.2 Le sonomètre est étalonné au moyen d'un instrument d'étalonnage de la pression acoustique immédiatement avant et après chaque série d'essais. Si l'écart constaté dépasse 1 dB, les essais sont considérés comme non valables.
- 8.38.1.3 On peut utiliser une bonnette pare-vent appropriée pour réduire l'incidence du vent lors des mesures dans des véhicules ouverts. En général, le type recommandé par le fabricant du sonomètre convient parfaitement.
- 8.38.1.4 Si d'autres appareils de mesure, par exemple un magnétophone et éventuellement un enregistreur de niveau, sont utilisés, leurs caractéristiques électroacoustiques globales doivent être conformes aux dispositions correspondantes de la Publication 651 [1979] de la CEI pour des instruments de la classe I.
- Si l'équipement de mesure comprend un magnétophone, il peut être nécessaire d'insérer, à l'enregistrement et à la lecture, des réseaux appropriés de préaccentuation et de désaccentuation de manière à obtenir un rapport signal/bruit convenable dans tout l'intervalle de fréquences intéressant.
- 8.38.1.5 Le régime du moteur est mesuré au moyen d'un compte-tours indépendant ayant une précision de 3 %.
- 8.38.2 Valeurs mesurées
- 8.38.2.1 Toutes les lectures du sonomètre doivent être faites avec la pondération temporelle F.
- 8.38.2.2 Les valeurs à mesurer pour toutes les positions du microphone lors des essais de type et de contrôle sont les niveaux de pression acoustique avec pondération A, LpA, exprimés en décibels (dB). Si la courbe de pondération utilisée n'est pas spécifiée, les résultats sont exprimés en décibels dB(A).
- 8.38.3 Conditions de mesure
- 8.38.3.1 Terrain d'essai
- 8.38.3.1.1 Le terrain d'essai doit être tel que le bruit émis à l'extérieur par le véhicule ne contribue au bruit intérieur que par les réflexions sur le revêtement de la route, à l'exclusion des réflexions sur des bâtiments, des murs ou des obstacles semblables de grandes dimensions, extérieurs au véhicule. Pendant la mesure, le véhicule doit être à au moins 20 m de tout obstacle de grandes dimensions.
- 8.38.3.1.2 La température de l'air ambiant doit être comprise entre -5 et +35 °C, et la vitesse du vent le long de la piste d'essai, à une hauteur d'environ 1,2 m, ne doit pas dépasser 5 m/s. Les autres conditions météorologiques doivent être telles qu'elles n'influencent pas les mesures. La vitesse du vent et sa direction par rapport à l'axe de la piste d'essai doivent être indiquées dans le procès-verbal d'essai.

- 8.38.3.1.3 Pour toutes les mesures de niveaux de pression acoustique pondérés A, la limite inférieure de l'intervalle dynamique compris entre le bruit de fond et le bruit propre de l'appareillage de mesure doit être inférieure d'au moins 10 dB aux niveaux de pression acoustique du bruit du véhicule.
- 8.38.3.1.4 La piste d'essai doit être en dur, aussi lisse et plane que possible, et dépourvue de creux et de bosses ou de macro-irrégularités semblables de la surface, susceptibles de produire du bruit à l'intérieur des véhicules. Elle doit être sèche et libre de neige, de poussière, de cailloux, de feuilles, etc.
- 8.38.3.2 Véhicule
- 8.38.3.2.1 Moteur et pneumatiques
- 8.38.3.2.1.1 Pendant l'essai, les conditions de fonctionnement du moteur doivent être conformes aux préconisations fixées par le constructeur, notamment en ce qui concerne le carburant, le lubrifiant, le calage de l'allumage ou le calage de la pompe d'injection, pour l'essai. Le moteur est porté à sa température normale de fonctionnement juste avant le début de l'essai, par exemple en faisant rouler le véhicule sur une distance suffisamment longue à vitesse moyenne.
- 8.38.3.2.1.2 Les pneus utilisés doivent être du type prescrit par le constructeur du véhicule. Si le montage de pneus tout terrain est facultatif sur le véhicule d'essai, ce dernier est équipé de pneus route. Les pneus doivent être pratiquement neufs, mais ils doivent avoir une usure minimale correspondant à 300 km. Le type de pneu et les pressions de gonflage lors de l'essai doivent être notés dans le procès-verbal d'essai. Les roues du véhicule doivent être équilibrées statiquement et dynamiquement si l'on estime qu'un défaut d'équilibrage des roues est de nature à influencer sur le niveau de bruit à l'intérieur du véhicule.
- 8.38.3.2.1.3 Si le ou les radiateurs de refroidissement du moteur sont équipés de dispositifs tels que volets, ceux-ci doivent être ouverts pendant les mesures. Dans les conditions types d'essai, le ventilateur doit fonctionner normalement; pour les véhicules équipés de volets et/ou d'un ventilateur automatiques, les conditions de fonctionnement de ces dispositifs doivent être indiquées dans le procès-verbal d'essai.
- 8.38.3.2.2 État de charge du véhicule
- 8.38.3.2.2.1 Le véhicule doit être à vide. Dans la cabine des camions et véhicules similaires, il ne doit pas y avoir plus de deux personnes (à savoir le conducteur et un observateur) et, dans les véhicules de transport en commun ayant plus de huit places assises, plus de trois personnes, lors de l'essai.
- 8.38.3.2.3 Ouvertures, fenêtres et accessoires
- Toutes les ouvertures telles que toits ouvrants, fenêtres et ouïes d'aération doivent être fermées si possible. Les accessoires tels que les essuie-glaces et les ventilateurs de chauffage et de ventilation, ainsi que les appareils de climatisation ne doivent pas fonctionner pendant les essais. Si le véhicule d'essai est équipé d'accessoires à déclenchement automatique, le procès-verbal d'essai doit indiquer dans quelles conditions ils ont fonctionné le cas échéant.
- 8.38.4 Méthodes d'essai

- 8.38.4.1 Conditions générales d'essai
- 8.38.4.1.1 Deux mesures au moins sont exécutées à chaque emplacement du microphone et pour chaque condition de fonctionnement. Si la dispersion des valeurs de la pression pondérée A obtenues quelles que soient les conditions de mesure dépasse 3 dB, on répète les mesures jusqu'à ce que deux résultats successifs indépendants soient compris dans un intervalle de 3 dB; on retient comme résultat de l'essai la valeur moyenne de ces deux mesures.
- 8.38.4.1.2 Les valeurs indiquées dans le procès-verbal d'essai sont arrondies au décibel le plus proche.
- 8.38.4.1.3 Les valeurs extrêmes manifestement sans commune mesure avec les valeurs généralement relevées ne sont pas prises en considération.
- 8.38.4.1.4 Lorsque les valeurs affichées par le sonomètre fluctuent, on détermine une valeur moyenne. On ne tient pas compte des valeurs extrêmes exceptionnelles.
- 8.38.4.1.5 On doit aussi faire état dans le procès-verbal d'essai de la présence de sons purs clairement audibles ou de bruit à caractère manifestement impulsionnel.
- 8.38.4.2 Essai en accélération
- 8.38.4.2.1 La méthode d'essai à appliquer est la suivante:
- On stabilise la vitesse du véhicule et le régime du moteur aux conditions initiales de fonctionnement prescrites.
- Une fois cette stabilisation obtenue, on ouvre la commande de gaz en grand le plus vite possible et on la maintient dans cette position jusqu'à atteindre soit 90 % du régime de puissance maximale du moteur, tel qu'il est défini par le constructeur du véhicule, soit 100 km/h si cette seconde valeur est moins élevée.
- 8.38.4.2.2 Les conditions de fonctionnement initiales prescrites sont les suivantes:
- 8.38.4.2.2.1 Véhicules équipés d'une boîte de vitesses à commande manuelle
- 8.38.4.2.2.1.1 Si le véhicule est muni d'une boîte de vitesses à commande manuelle, celle-ci doit être sur le rapport le plus élevé sur lequel on puisse exécuter l'essai sans dépasser 120 km/h; on ne doit pas changer de rapport pendant l'essai.
- 8.38.4.2.2.1.2 Si, lorsque le moteur tourne à 90 % du régime de puissance maximale, la vitesse du véhicule dépasse 120 km/h sur le rapport le plus élevé, on doit choisir un rapport inférieur, mais au minimum la troisième pour une boîte à quatre rapports ou plus, ou la seconde pour une boîte à trois rapports. Si la vitesse du véhicule dépasse encore 120 km/h sur ce rapport inférieur, le véhicule doit être essayé dans la plage de vitesse comprise entre 60 et 120 km/h sur ce rapport.
- 8.38.4.2.2.1.3 Le régime initial du moteur doit être le régime le plus bas qui permette une montée en régime continue pendant l'essai, mais il ne doit pas être inférieur à 45 % du régime de puissance maximale, à moins que la vitesse de 120 km/h soit dépassée à 90 % du régime de puissance maximale sur le rapport le plus bas autorisé, auquel cas le régime initial du moteur doit être celui qui correspond à une vitesse du véhicule de 60 km/h.

- 8.38.4.2.3 Véhicules équipés d'une boîte de vitesses automatique
- 8.38.4.2.3.1 Sur les véhicules équipés d'une boîte de vitesses automatique, le régime initial du moteur doit être stabilisé à une valeur aussi proche que possible de 45 % du régime de puissance maximale. La vitesse correspondante du véhicule sur route doit être d'environ 60 km/h.
- 8.38.4.2.4 S'il se produit un changement de rapport avant d'atteindre la valeur terminale de 90 % du régime de puissance maximale ou de 120 km/h, le régime initial doit être égal à 50 % du régime auquel a lieu le changement de rapport. Le système de rétrogradage au pied («kick down») doit si possible être mis hors fonction.
- 8.38.4.2.5 En accélération à plein gaz, on doit relever et consigner dans le procès-verbal d'essai, dans les conditions prévues au paragraphe 8.38.4.1 ci-dessus, la valeur maximale LpA obtenue dans la plage d'accélération prescrite.
- 8.38.4.3 Essai à l'arrêt
- 8.38.4.3.1 Les essais à l'arrêt sont exécutés au point mort, le moteur tournant au régime de ralenti fixé par le constructeur.
- 8.38.4.3.2 Les valeurs de LpA relevées dans les conditions prescrites au paragraphe 8.38.4.3.1 ci-dessus constituent les résultats des mesures et doivent être consignées dans le procès-verbal d'essai.
- 8.38.5 Position du microphone
- 8.38.5.1 Position du microphone dans le véhicule
- 8.38.5.1.1 Lors de la mesure, aucune des places assises où le niveau sonore est mesuré dans le véhicule ne doit être occupée, à l'exception de la place du conducteur.
- 8.38.5.1.2 Le microphone ne doit pas être placé à moins de 0,15 m des parois, des garnitures intérieures ou des personnes présentes. Si un assistant est présent lors de la mesure (voir par. 8.38.6.2), il doit se tenir à 1 m au moins du microphone.
- 8.38.5.1.3 Le microphone doit être placé à l'horizontale, son axe de sensibilité maximale (selon les spécifications du fabricant) étant pointé dans la direction vers laquelle ferait face une personne occupant le siège ou une place debout ou, si cette direction n'est pas définie, dans le sens de la marche.
- 8.38.5.2 Position du microphone par rapport à un siège et réglage des sièges et des appuie-tête (voir fig. 10 ci-dessous)
- 8.38.5.2.1 Pour le positionnement du microphone conformément aux prescriptions formulées ci-après, les sièges et les appuie-tête réglables doivent être réglés en position médiane, entre l'horizontale et la verticale. Si le dossier du siège est réglable, il doit être réglé le plus près possible de la verticale.
- 8.38.5.2.1.1 Verticalement, le microphone doit se trouver à $0,7 \pm 0,05$ m au-dessus de l'intersection entre la surface d'assise du siège inoccupé et la surface du dossier.
- 8.38.5.2.1.2 Horizontalement, le microphone doit se trouver:

- 8.38.5.2.1.2.1 Pour un siège inoccupé (position A), dans le plan médian (ou le plan de symétrie) de ce siège;
- 8.38.5.2.1.2.2 Pour le siège du conducteur, celui-ci étant présent (position B), à $0,2 \pm 0,02$ m à droite (ou à gauche si la conduite est à droite) du plan médian du siège.
- 8.38.5.2.2 En cas de doute, on peut effectuer une vérification en se basant sur le point H du siège. Le point H est un point de référence déterminé selon la procédure décrite à l'annexe 8 du Règlement n° 46.
- 8.38.5.2.2.1 Pour la détermination du point H, la ligne de référence sur le mannequin décrit à l'annexe 8 du Règlement n° 46 est celle représentée à la figure 11 de l'appendice de la présente annexe.
- La ligne de référence est une droite qui, sur un mannequin d'essai ayant le poids et les mensurations d'un adulte masculin du cinquantième centile, ou sur un mannequin d'essai ayant des caractéristiques identiques, passe par l'articulation de la cuisse avec le bassin et l'articulation du cou avec le thorax.
- 8.38.5.2.2.2 Le microphone doit être placé à $0,7 \pm 0,05$ m au-dessus du point H du siège non occupé, cette valeur étant mesurée sur la ligne de référence définie au paragraphe précédent (voir fig. 11 ci-dessous).
- 8.38.5.2.2.3 Horizontalement, le microphone doit être placé dans le plan médian du siège non occupé (plan de symétrie). À la place du conducteur, il doit être placé à $0,2 \pm 0,02$ m à droite (ou à gauche si la conduite est à droite) du plan médian du siège.
- 8.38.5.2.2.4 Si les sièges du véhicule sont équipés d'appuie-tête, le microphone doit être placé à $0,1 \pm 0,02$ m du centre de l'appuie-tête.
- 8.38.5.3 Position du microphone pour les places debout
- Verticalement, le microphone doit être placé à $1,6 \pm 0,1$ m au-dessus du plancher. Horizontalement, sa position doit être celle d'une personne se tenant debout en des points déterminés.
- 8.38.6 Emplacement des points de mesure
- 8.38.6.1 Des mesures doivent être effectuées:
- 8.38.6.1.1 À la place du conducteur;
- 8.38.6.1.2 Aux places de service utilisées de manière permanente (siège du receveur par exemple).
- 8.38.6.2 Autres points de mesure:
- 8.38.6.2.1 Sur les véhicules ayant au maximum trois rangées de sièges, dans la dernière rangée, dans l'axe du siège le plus proche de l'axe longitudinal du véhicule (habitacle), de préférence du côté droit;
- 8.38.6.2.2 Sur les véhicules ayant neuf sièges ou plus (siège du conducteur non compris), dans la première rangée, derrière le siège du conducteur, et dans la dernière rangée, dans l'axe du siège le plus proche de l'axe longitudinal du véhicule, de préférence du côté droit. S'il y a plus de trois rangées de sièges derrière le siège du conducteur, une mesure est aussi effectuée dans

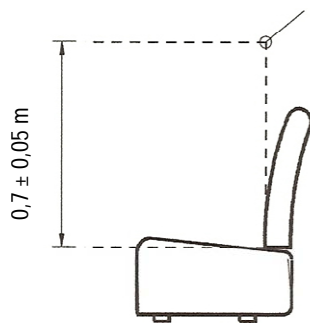
la rangée la plus proche du point médian entre la première et la dernière rangée⁷.

- 8.38.6.2.3 Dans la zone destinée aux voyageurs debout, à d'autres emplacements appropriés, compte tenu de l'agencement particulier du véhicule, sur l'axe longitudinal du véhicule ou à la place la plus proche de cet axe (de préférence du côté droit).
- 8.38.6.3 La position exacte des points de mesure doit être indiquée sur le dessin schématique.

Figure 10

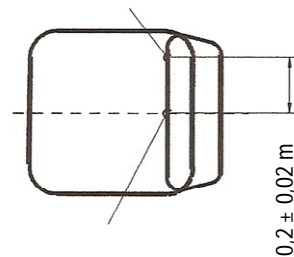
Position du microphone par rapport au siège (voir paragraphes 8.38.5.2.1.2.1 et 8.38.5.2.1.2.2)

Positions A et B du microphone



Position A: siège inoccupé

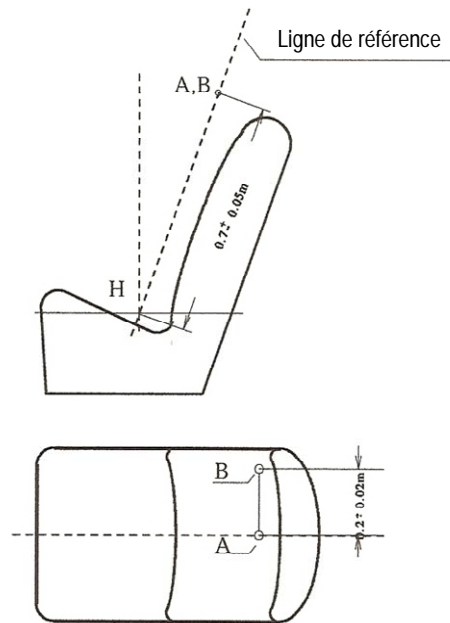
Position B du microphone



Position B: siège du conducteur

⁷ Le laboratoire d'essai peut choisir pour les véhicules de cette catégorie des points de mesure complémentaires au milieu et à l'arrière du véhicule, au voisinage de l'axe longitudinal du véhicule.

Figure 11
Position du microphone par rapport au siège (voir paragraphes 8.38.5.2.2.1 et 8.38.5.2.2.2)



8.39 Protection des passagers contre les déplacements de bagages

Il est recommandé d'appliquer les prescriptions des Règlements mentionnés à la ligne Q du tableau de la section 5.

Annexes

Les textes des «annexes» reproduits ci-après apparaissent, presque inchangés, dans plusieurs (plus de trois) Règlements et Règles. S'ils ont été insérés dans le présent document, c'est pour éviter d'avoir à les reproduire *in extenso* dans les Règlements. La numérotation originelle des paragraphes a été conservée afin de faire apparaître leurs relations avec les Règlements et Règles dans lesquels ils apparaissent.

Annexe 1

Annexe type relative à la Procédure de détermination du point «H» et de l'angle réel de torse pour les places assises des véhicules automobiles

1. **Objet**
La procédure décrite dans la présente annexe sert à établir la position du point «H» et l'angle réel de torse pour une ou plusieurs places assises d'un véhicule automobile et à vérifier la relation entre les paramètres mesurés et les données de construction fournies par le constructeur du véhicule¹.
2. **Définitions**
Au sens de la présente annexe, on entend par:
 - 2.1 «*Paramètre de référence*», une ou plusieurs des caractéristiques suivantes d'une place assise:
 - 2.1.1 Le point «H» et le point «R», ainsi que la relation qui les lie;
 - 2.1.2 L'angle réel de torse et l'angle prévu de torse, ainsi que la relation qui les lie.
 - 2.2 «*Machine [tridimensionnelle] point H*» (machine 3-D H), le dispositif utilisé pour la détermination du point «H» et de l'angle réel de torse. Ce dispositif est décrit à l'appendice 1 de la présente annexe.
 - 2.3 «*Point "H"*», le centre de pivotement entre le torse et la cuisse de la machine 3-D H installée sur un siège de véhicule suivant la procédure décrite au paragraphe 4 ci-après. Le point «H» est situé au milieu de l'axe du dispositif qui relie les boutons de visée du point «H» de chaque côté de la machine 3-D H. Le point «H» correspond théoriquement au point «R» (pour les tolérances, voir par. 3.2.2 ci-après). Une fois déterminé suivant la procédure décrite au paragraphe 4, le point «H» est considéré comme fixe par rapport à la structure de l'assise du siège et comme accompagnant celle-ci lorsqu'elle se déplace.

¹ Pour toute position assise autre que les sièges avant, lorsqu'il ne sera pas possible de déterminer le point «H» en utilisant la machine tridimensionnelle ou d'autres procédures, les autorités compétentes pourront, si elles le jugent approprié, prendre comme référence le point «R» indiqué par le constructeur.

- 2.4 «Point "R"» (point de référence de place assise), un point défini sur les plans du constructeur pour chaque place assise et repéré par rapport au système de référence à trois dimensions.
- 2.5 «Ligne de torse», l'axe de la tige de la machine 3-D H lorsque la tige est totalement en appui vers l'arrière.
- 2.6 «Angle réel de torse», l'angle mesuré entre la ligne verticale passant par le point «H» et la ligne de torse, mesuré à l'aide du secteur d'angle ou du dos de la machine 3-D H. L'angle réel de torse correspond théoriquement à l'angle prévu de torse (pour les tolérances, voir par. 3.2.2 ci-dessous).
- 2.7 «Angle prévu de torse», l'angle mesuré entre la ligne verticale passant par le point «R» et la ligne de torse dans la position du dossier prévue par le constructeur du véhicule.
- 2.8 «Plan médian de l'occupant» (PMO), le plan médian de la machine 3-D H positionnée à chaque place assise désignée; il est représenté par la coordonnée du point «H» sur l'axe «Y». Pour les sièges individuels, le plan médian du siège coïncide avec le plan médian de l'occupant. Pour les autres sièges, le plan médian est spécifié par le constructeur.
- 2.9 «Système de référence à trois dimensions», le système décrit dans l'appendice 2 de la présente annexe.
- 2.10 «Points repères», des repères matériels définis par le constructeur sur la surface du véhicule (trous, surfaces, marques ou entailles).
- 2.11 «Assiette du véhicule pour la mesure», la position du véhicule définie par les coordonnées des points repères dans le système de référence à trois dimensions.
3. Prescriptions
- 3.1 Présentation des résultats
- Pour toute place assise dont les paramètres de référence serviront à démontrer la conformité aux dispositions du présent Règlement, la totalité ou une sélection appropriée des paramètres suivants est présentée sous la forme indiquée dans l'appendice 3 de la présente annexe:
- 3.1.1 Les coordonnées du point «R» par rapport au système de référence à trois dimensions;
- 3.1.2 L'angle prévu de torse;
- 3.1.3 Toutes indications nécessaires au réglage du siège (s'il est réglable) à la position de mesure définie au paragraphe 4.3 ci-après.
- 3.2 Relations entre les mesures obtenues et les caractéristiques de conception
- 3.2.1 Les coordonnées du point «H» et la valeur de l'angle réel de torse, obtenues selon la procédure définie au paragraphe 4 ci-après sont comparées respectivement aux coordonnées du point «R» et à la valeur de l'angle prévu de torse telles qu'indiquées par le constructeur du véhicule.
- 3.2.2 Les positions relatives du point «R» et du point «H» et l'écart entre l'angle prévu de torse et l'angle réel de torse sont jugés satisfaisants pour la place assise en question si le point «H», tel que défini par ses coordonnées, se trouve à l'intérieur d'un carré de 50 mm de côté dont les côtés sont horizontaux et verticaux, et dont les diagonales se coupent au

- point «R» et, d'autre part, si l'angle réel de torse ne diffère pas de plus de 5° de l'angle prévu de torse;
- 3.2.3 Si ces conditions sont remplies, le point «R» et l'angle prévu de torse sont utilisés pour établir la conformité avec les dispositions du présent Règlement;
- 3.2.4 Si le point «H» ou l'angle réel de torse ne répond pas aux prescriptions du paragraphe 3.2.2 ci-dessus, le point «H» et l'angle réel de torse doivent être déterminés encore deux fois (trois fois en tout). Si les résultats de deux de ces trois opérations satisfont aux prescriptions, les dispositions du paragraphe 3.2.3 ci-dessus sont appliquées;
- 3.2.5 Si, après les trois opérations de mesure définies au paragraphe 3.2.4 ci-dessus, deux résultats au moins ne correspondent pas aux prescriptions du paragraphe 3.2.2 ci-dessus, ou si la vérification ne peut avoir lieu parce que le constructeur du véhicule n'a pas fourni les informations concernant la position du point «R» ou l'angle prévu de torse, le barycentre des trois points obtenus ou la moyenne des trois angles mesurés doit être utilisé à titre de référence chaque fois qu'il est fait appel, dans le présent Règlement, au point «R» ou à l'angle prévu de torse.
4. Procédure de détermination du point «H» et de l'angle réel de torse
- 4.1 Le véhicule doit être préconditionné à une température de 20 ± 10 °C, au choix du constructeur, afin que le matériau du siège atteigne la température de la pièce. Si le siège n'a jamais été utilisé, une personne ou un dispositif pesant de 70 à 80 kg doit y être assis à deux reprises pendant une minute afin de fléchir le coussin et le dossier. Si le constructeur le demande, tous les ensembles de sièges doivent rester chargés durant au moins 30 min avant l'installation de la machine 3-D H.
- 4.2 Le véhicule doit avoir l'assiette définie pour la mesure au paragraphe 2.11 ci-dessus.
- 4.3 Le siège, s'il est réglable, doit d'abord être réglé à la position normale de conduite ou d'utilisation la plus reculée telle que l'a spécifiée le constructeur en fonction du seul réglage longitudinal du siège, à l'exclusion de la course de siège utilisée dans d'autres cas que la conduite ou l'utilisation normale. Dans le cas où le siège possède d'autres réglages (vertical, angulaire, de dossier, etc.), ceux-ci sont ensuite réglés à la position spécifiée par le constructeur. D'autre part, pour un siège suspendu, la position verticale doit être fixée rigidement et correspondre à une position normale de conduite telle que l'a spécifiée le constructeur.
- 4.4 La surface de la place assise occupée par la machine 3-D H doit être recouverte d'une étoffe de mousseline de coton d'une taille suffisante et d'une texture appropriée définie comme une toile de coton uniforme de 18,9 fils/cm² pesant 0,228 kg/m² ou d'une étoffe tricotée ou non tissée présentant des caractéristiques équivalentes.
- Si l'essai a lieu hors du véhicule, le plancher sur lequel le siège est disposé doit avoir les mêmes caractéristiques essentielles² que le plancher du véhicule dans lequel le siège doit être utilisé.

² Angle d'inclinaison, différence de hauteur avec montage sur socle, texture superficielle, etc.

- 4.5 Placer l'ensemble assise dos de la machine 3-D H de façon que le plan médian de l'occupant (PMO) coïncide avec le plan médian de la machine 3-D H. À la demande du constructeur, la machine 3-D H peut être décalée vers l'intérieur par rapport au PMO prévu si elle est placée trop à l'extérieur et que le bord du siège ne permet pas la mise à niveau.
- 4.6 Attacher les ensembles pieds et éléments inférieurs de jambe à l'assise de la machine soit séparément soit en utilisant l'ensemble barre en T et éléments inférieurs de jambe. La droite passant par les boutons de visée du point «H» doit être parallèle au sol et perpendiculaire au plan médian longitudinal du siège;
- 4.7 Régler les pieds et les jambes de la machine 3-D H comme suit:
- 4.7.1 Sièges du conducteur et du passager avant extérieur
- 4.7.1.1 Les deux ensembles jambe-pied doivent être avancés de telle façon que les pieds prennent des positions naturelles sur le plancher, entre les pédales si nécessaire. Le pied gauche est positionné autant que possible de façon que les deux pieds soient situés approximativement à la même distance du plan médian de la machine 3-D H. Le niveau vérifiant l'orientation transversale de la machine 3-D H est ramené à l'horizontale en réajustant l'assise de la machine si nécessaire, ou en ajustant l'ensemble jambe-pied vers l'arrière. La droite passant par les boutons de visée du point «H» doit rester perpendiculaire au plan médian longitudinal du siège.
- 4.7.1.2 Si la jambe gauche ne peut pas être maintenue parallèle à la jambe droite, et si le pied gauche ne peut pas être supporté par la structure, déplacer le pied gauche jusqu'à ce qu'il trouve un support. L'alignement des boutons de visée doit être maintenu.
- 4.7.2 Sièges arrière extérieurs
- En ce qui concerne les sièges arrière ou auxiliaires, les jambes sont réglées selon les données du constructeur. Si dans ce cas les pieds reposent sur des parties du plancher qui sont à des niveaux différents, le premier pied venant en contact avec le siège avant doit servir de référence et l'autre pied doit être placé de telle façon que le niveau donnant l'orientation transversale du siège du dispositif indique l'horizontale.
- 4.7.3 Autres sièges:
- Utiliser la procédure générale décrite au paragraphe 4.7.1 ci-dessus, sauf que les pieds sont disposés selon les indications du constructeur.
- 4.8 Mettre en place les masses de cuisse et masses de jambe inférieure et mettre à niveau la machine 3-D H.
- 4.9 Incliner l'élément de dos en avant contre la butée avant et éloigner du siège la machine 3-D H en utilisant la barre en T. Repositionner la machine sur le siège à l'aide d'une des méthodes suivantes:
- 4.9.1 Si la machine 3-D H a tendance à glisser vers l'arrière, utiliser la procédure suivante: faire glisser la machine 3-D H vers l'arrière jusqu'à ce qu'aucune charge horizontale vers l'avant sur la barre en T ne soit nécessaire pour empêcher le mouvement, c'est-à-dire jusqu'à ce que l'assise de la machine touche le dossier. S'il le faut, repositionner la jambe inférieure;

- 4.9.2 Si la machine 3-D H n'a pas tendance à glisser vers l'arrière, utiliser la procédure suivante: faire glisser la machine 3-D H en exerçant sur la barre en T une charge horizontale dirigée vers l'arrière jusqu'à ce que l'assise de la machine entre en contact avec le dossier (voir la figure 2 de l'appendice 1 de la présente annexe).
- 4.10 Appliquer une charge de 100 ± 10 N à l'ensemble assise dos de la machine 3-D H à l'intersection des secteurs circulaires de hanche et du logement de la barre en T. La direction de la charge doit être maintenue confondue avec une ligne passant par l'intersection ci-dessus et un point situé juste au-dessus du logement de la barre de cuisse (voir la figure 2 de l'appendice 1 de la présente annexe). Reposer ensuite avec précaution le dos de la machine sur le dossier du siège. Prendre des précautions dans la suite de la procédure pour éviter que la machine 3-D H ne glisse vers l'avant.
- 4.11 Disposer les masses de fesses droite et gauche et ensuite, alternativement, les huit masses de torse. Maintenir la machine 3-D H de niveau.
- 4.12 Incliner l'élément de dos de la machine 3-D H vers l'avant pour supprimer la contrainte sur le dossier du siège. Balancer la machine 3-D H d'un côté à l'autre sur un arc de 10° (5° de chaque côté du plan médian vertical) durant trois cycles complets afin de supprimer toute tension entre la machine 3-D H et le siège.
- Durant ce balancement, la barre en T de la machine 3-D H peut avoir tendance à s'écarter des alignements verticaux et horizontaux spécifiés. Cette barre en T doit donc être freinée par l'application d'une charge latérale appropriée durant les mouvements de bascule. En tenant la barre en T et en faisant tourner la machine 3-D H, s'assurer qu'aucune charge extérieure verticale ou d'avant en arrière ne soit appliquée par inadvertance.
- Les pieds de la machine 3-D H ne doivent pas être freinés ou maintenus à ce stade. Si les pieds changent de position, les laisser dans leur attitude à ce moment.
- Reposer l'élément de dos de la machine avec précaution sur le dossier du siège et vérifier les deux niveaux à alcool. Par suite du mouvement des pieds durant le balancement de la machine 3-D H, ceux-ci doivent être repositionnés comme suit:
- Relever alternativement chaque pied de la quantité minimale nécessaire pour éviter tout mouvement additionnel du pied. Durant cette opération, les pieds doivent être libres en rotation; de plus, aucune charge latérale ou vers l'avant ne doit être appliquée. Quand chaque pied est replacé dans la position basse, le talon doit être au contact de la structure prévue à cet effet.
- Vérifier le niveau latéral à alcool; si nécessaire, exercer une force latérale suffisante sur le haut du dos pour mettre à niveau l'assise de la machine 3-D H sur le siège.
- 4.13 En maintenant la barre en T afin d'empêcher la machine 3-D H de glisser vers l'avant sur le coussin du siège, procéder comme suit:
- a) Ramener l'élément de dos de la machine sur le dossier du siège;

- b) Appliquer à diverses reprises une charge horizontale inférieure ou égale à 25 N vers l'arrière sur la barre d'angle du dos à une hauteur correspondant approximativement au centre des masses de torse jusqu'à ce que le secteur circulaire d'angle de la hanche indique qu'une position stable est obtenue après avoir relâché la charge. Prendre bien soin de s'assurer qu'aucune charge extérieure latérale ou vers le bas ne s'applique sur la machine 3-D H. Si un nouveau réglage de niveau de la machine 3-D H est nécessaire, basculer vers l'avant l'élément de dos de la machine, remettre à niveau et recommencer la procédure depuis le point 4.12.
- 4.14 Prendre toutes les mesures:
- 4.14.1 Les coordonnées du point «H» sont mesurées dans le système de référence à trois dimensions.
- 4.14.2 L'angle réel de torse est lu sur le secteur d'angle du dos de la machine 3-D H lorsque la tige est placée en appui vers l'arrière.
- 4.15 Si l'on désire procéder à une nouvelle installation de la machine 3-D H, l'ensemble du siège doit rester non chargé durant une période d'au moins 30 min avant la réinstallation. La machine 3-D H ne doit rester chargée sur le siège que le temps nécessaire à la conduite de l'essai.
- 4.16 Si les sièges d'une même rangée peuvent être considérés comme similaires (banquette, sièges identiques, etc.), on détermine un seul point «H» et un seul angle réel de torse par rangée de sièges, la machine 3-D H décrite à l'appendice 1 de la présente annexe étant disposée en position assise à une place considérée comme représentative de la rangée.
- Cette place sera:
- 4.16.1 Pour la rangée avant, la place du conducteur;
- 4.16.2 Pour la rangée ou les rangées arrière, une place extérieure.

Appendice 1

Description de la machine tridimensionnelle point «H» (Machine 3-D H)¹

1. Éléments de dos et d'assise

Les éléments de dos et d'assise sont construits en matière plastique armée et en métal; ils simulent le torse humain et les cuisses et sont articulés mécaniquement au point «H». Un secteur circulaire est fixé à la tige articulée au point «H» pour mesurer l'angle réel de torse. Une barre de cuisses ajustables, attachée à l'assise de la machine, établit la ligne médiane de cuisse et sert de ligne de référence pour le secteur circulaire de l'angle de la hanche.
2. Éléments de corps et de jambe

Les éléments inférieurs de jambe sont reliés à l'assise de la machine au niveau de la barre en T joignant les genoux, qui est elle-même l'extension latérale de la barre de cuisses ajustables. Des secteurs circulaires sont incorporés aux éléments inférieurs de jambes afin de mesurer l'angle des genoux. Les ensembles pied-chaussure sont gradués pour mesurer l'angle du pied. Deux niveaux à alcool permettent d'orienter le dispositif dans l'espace. Des éléments de masses du corps sont placés aux différents centres de gravité correspondants en vue de réaliser une pénétration de siège équivalent à celle d'un homme adulte de 76 kg. Il est nécessaire de vérifier que toutes les articulations de la machine 3-D H tournent librement et sans frottement notable.

¹ Cette machine correspond à celle décrite dans la norme ISO 6549:1980. Pour tous renseignements sur la machine 3-D H, s'adresser à: Society of Automotive Engineers (SAE), 400 Commonwealth Drive, Warrendale, Pennsylvania 15096, États-Unis d'Amérique.

Figure 1
Désignation des éléments de la machine 3-D H

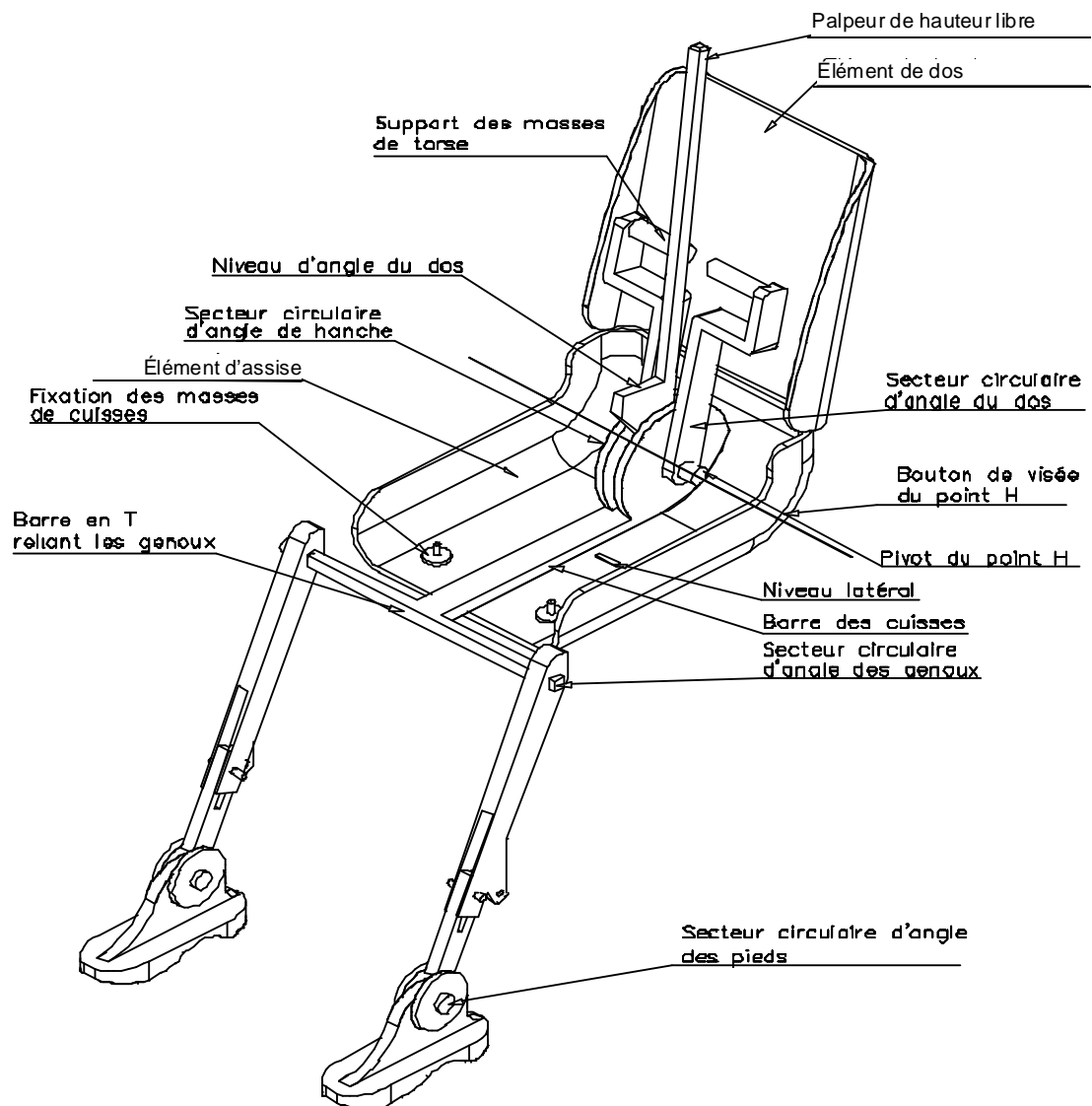
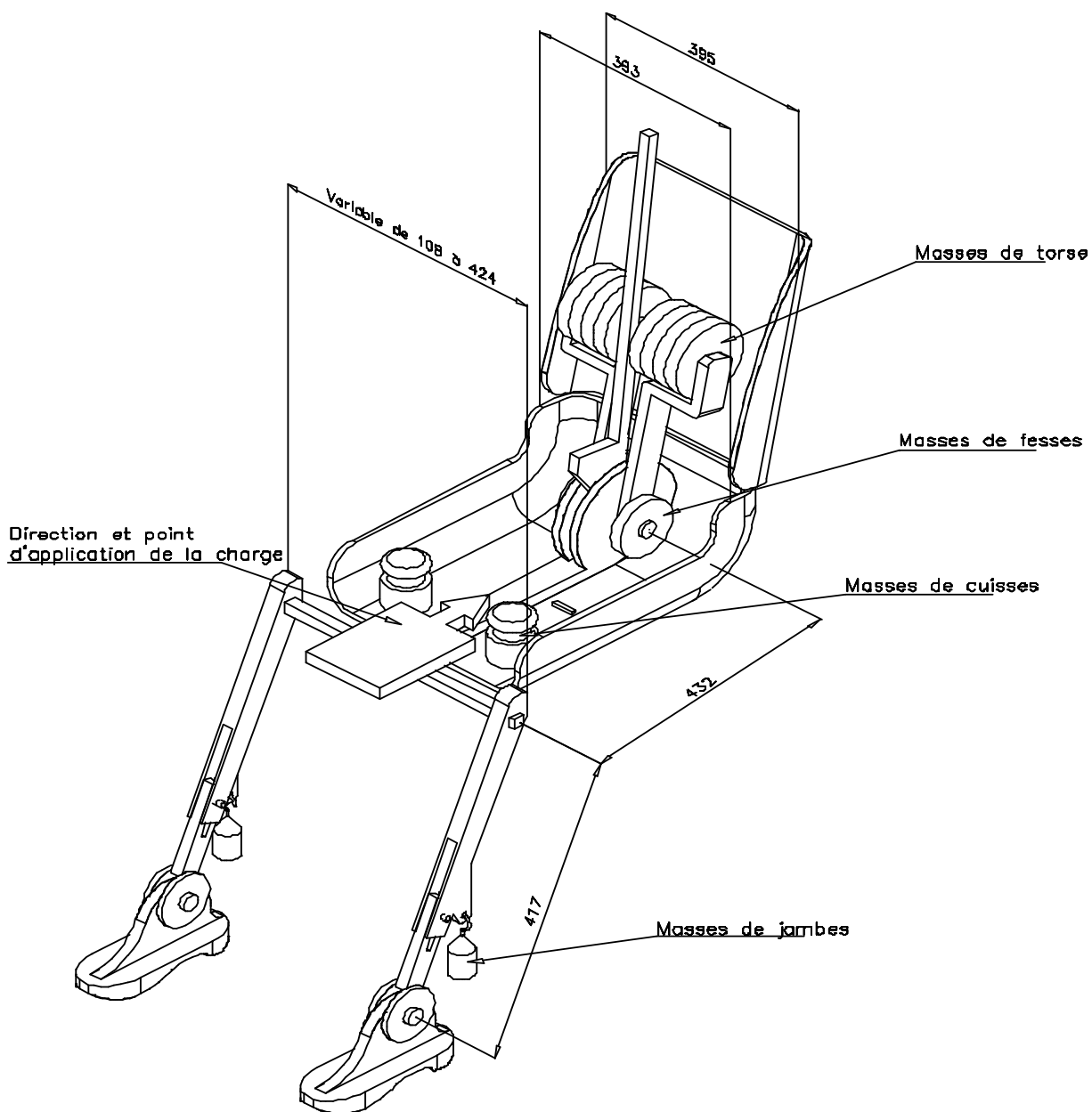


Figure 2
Dimensions des éléments de la machine 3-D H et emplacement des masses



Appendice 2

Système de référence à trois dimensions

1. Le système de référence à trois dimensions est défini par trois plans orthogonaux choisis par le constructeur du véhicule (voir la figure)¹.
2. L'assiette du véhicule aux fins de mesure est déterminée par la mise en place du véhicule sur un support tel que les coordonnées des points repères correspondent aux valeurs indiquées par le constructeur.
3. Les coordonnées des points «R» et «H» sont déterminées par rapport aux points repères définis par le constructeur du véhicule.

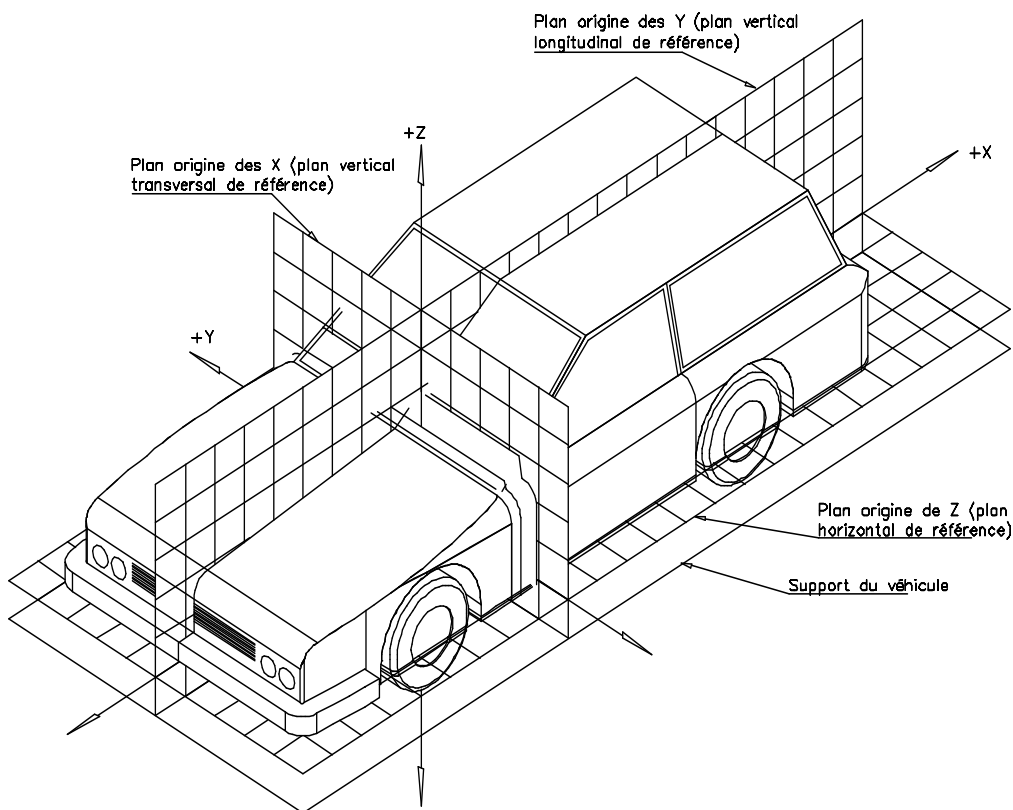


Figure – Système de référence à trois dimensions

¹ Le système de référence correspond à la norme ISO 4130:1978.

Appendice 3

Paramètres de référence des places assises

1. Codification des paramètres de référence

Pour chaque place assise, les paramètres de référence sont énumérés sous forme de liste. Les places assises sont identifiées par un code à deux caractères. Le premier est un chiffre arabe qui désigne la rangée de sièges, depuis l'avant vers l'arrière du véhicule. Le second est une lettre majuscule qui désigne l'emplacement de la place assise dans une rangée regardant vers l'avant du véhicule; les lettres suivantes sont ainsi utilisées:

L = gauche;
C = centre;
R = droite.
2. Définition de l'assiette du véhicule pour la mesure
 - 2.1 Coordonnées des points repères:

X

Y

Z
3. Liste des paramètres de référence
 - 3.1 Place assise:
 - 3.1.1 Coordonnées du point «R»:

X

Y

Z
 - 3.1.2 Angle de torse prévu:
 - 3.1.3 Indications de réglage du siège²

Horizontal:

Vertical:

Angulaire:

Angle de torse:

Note: Énumérer dans cette liste les paramètres de référence des autres places assises en utilisant la numérotation: 3.2, 3.3, etc.

² Biffer les mentions inutiles.

Annexe 2

Annexe type relative aux dispositifs d'éclairage et de signalisation lumineuse: prescriptions minimales concernant l'échantillonnage effectué par un inspecteur

1. Généralités
 - 1.1 Les prescriptions de conformité sont réputées respectées du point de vue mécanique et géométrique, conformément aux prescriptions du présent Règlement, lorsqu'il y a lieu, si les différences n'excèdent pas les écarts de fabrication inévitables.
 - 1.2 En ce qui concerne les caractéristiques photométriques, la conformité des feux de série n'est pas contestée si, lors de l'essai concernant les caractéristiques photométriques d'un feu prélevé au hasard conformément au paragraphe [x] du présent Règlement:
 - 1.2.1 Aucune valeur mesurée ne s'écarte, dans le sens défavorable, de plus de 20 % des valeurs prescrites dans le présent Règlement.
 - 1.2.2 Ou bien si, dans le cas d'un feu indicateur de direction fourni avec une source lumineuse remplaçable et si les résultats d'essai décrits ci-dessus ne sont pas conformes aux prescriptions, le feu indicateur de direction est de nouveau soumis à des essais, avec une autre lampe à incandescence étalon.
 - 1.2.3 Les feux indicateurs de direction présentant des défauts apparents ne sont pas pris en considération.
 - 1.3 Les coordonnées chromatiques doivent être respectées lorsque le feu est soumis à un essai conformément au paragraphe [x] du présent Règlement.
2. Premier prélèvement

Lors du premier prélèvement, quatre feux indicateurs de direction sont choisis au hasard. La lettre A est apposée sur le premier et le troisième, et la lettre B sur le deuxième et le quatrième.

 - 2.1 La conformité n'est pas contestée
 - 2.1.1 À l'issue de la procédure de prélèvement indiquée à la figure 1 de la présente annexe, la conformité des feux indicateurs de direction de série n'est pas contestée si les écarts des valeurs mesurées sur les feux indicateurs de direction, dans le sens défavorable, sont les suivants:
 - 2.1.1.1 Échantillon A

A1:	pour un feu indicateur de direction	0 %
	pour l'autre feu indicateur de direction pas plus de	20 %
A2:	pour les deux feux indicateurs de direction plus de	0 %
	mais pas plus de	20 %
	passer à l'échantillon B	
 - 2.1.1.2 Échantillon B

B1:	pour les deux feux indicateurs de direction	0 %
-----	---	-----

- 2.1.2 ou si les conditions énoncées au paragraphe 1.2.2 pour l'échantillon A sont remplies.
- 2.2 La conformité est contestée
- 2.2.1 À l'issue de la procédure de prélèvement indiquée à la figure 1 de la présente annexe, la conformité des feux indicateurs de direction de série est contestée et le fabricant est prié de mettre sa production en conformité avec les prescriptions, si les écarts des valeurs mesurées sur les feux indicateurs de direction sont les suivants:
- 2.2.1.1 Échantillon A
- | | |
|---|------|
| A3: pour un feu indicateur de direction pas plus de | 20 % |
| pour l'autre feu indicateur de direction plus de | 20 % |
| mais pas plus de | 30 % |
- 2.2.1.2 Échantillon B
- | | |
|--|------|
| B2: dans le cas de A2 | |
| pour un feu indicateur de direction plus de | 0 % |
| mais pas plus de | 20 % |
| pour l'autre feu indicateur de direction pas plus de | 20 % |
| B3: dans le cas de A2 | |
| pour un feu indicateur de direction | 0 % |
| pour l'autre feu indicateur de direction plus de | 20 % |
| mais pas plus de | 30 % |
- 2.2.2 ou si les conditions énoncées au paragraphe 1.2.2 pour l'échantillon A ne sont pas remplies.
- 2.3 Retrait de l'homologation
- La conformité est contestée et le paragraphe 11 est appliqué si, à l'issue de la procédure de prélèvement indiquée à la figure 1 de la présente annexe, les écarts des valeurs mesurées sur les feux indicateurs de direction sont les suivants:
- 2.3.1 Échantillon A
- | | |
|---|------|
| A4: pour un feu indicateur de direction pas plus de | 20 % |
| pour l'autre feu indicateur de direction plus de | 30 % |
| A5: pour les deux feux indicateurs de direction plus de | 20 % |
- 2.3.2 Échantillon B
- | | |
|---|------|
| B4: dans le cas de A2 | |
| pour un feu indicateur de direction plus de | 0 % |
| mais pas plus de | 20 % |
| pour l'autre feu indicateur de direction plus de | 20 % |
| B5: dans le cas de A2 | |
| pour les deux feux indicateurs de direction plus de | 20 % |

- B6: dans le cas de A2
- | | | |
|--|--|------|
| | pour un feu indicateur de direction | 30 % |
| | pour l'autre feu indicateur de direction plus de | 30 % |
- 2.3.3 ou si les conditions énoncées au paragraphe 1.2.2 pour les échantillons A et B ne sont pas remplies.
3. Second prélèvement
- Dans le cas des échantillons A3, B2 et B3, il faut procéder à un nouveau prélèvement et choisir un troisième échantillon C composé de deux feux indicateurs de direction, et un quatrième échantillon D composé de deux feux indicateurs de direction, prélevés sur le stock constitué après la mise en conformité, dans les deux mois qui suivent la notification.
- 3.1 La conformité n'est pas contestée
- 3.1.1 À l'issue de la procédure de prélèvement indiquée à la figure 1 de la présente annexe, la conformité des feux indicateurs de direction de série n'est pas contestée si les écarts des valeurs mesurées sur les feux indicateurs de direction sont les suivants:
- 3.1.1.1 Échantillon C
- | | | |
|-----|--|------|
| C1: | pour un feu indicateur de direction | 0 % |
| | pour l'autre feu indicateur de direction pas plus de | 20 % |
| C2: | pour les deux feux indicateurs de direction plus de | 0 % |
| | mais pas plus de | 20 % |
| | passer à l'échantillon D | |
- 3.1.1.2 Échantillon D
- | | | |
|-----|---|-----|
| D1: | dans le cas de C2 | |
| | pour les deux feux indicateurs de direction | 0 % |
- 3.1.2 ou si les conditions énoncées au paragraphe 1.2.2 pour l'échantillon C sont remplies.
- 3.2 La conformité est contestée
- 3.2.1 À l'issue de la procédure de prélèvement indiquée à la figure 1 de la présente annexe, la conformité des feux indicateurs de direction de série est contestée et le fabricant est prié de mettre sa production en conformité avec les prescriptions, si les écarts des valeurs mesurées sur les feux indicateurs de direction sont les suivants:
- 3.2.1.1 Échantillon D
- | | | |
|-----|--|------|
| D2: | dans le cas de C2 | |
| | pour un feu indicateur de direction plus de | 0 % |
| | mais pas plus de | 20 % |
| | pour l'autre feu indicateur de direction pas plus de | 20 % |
- 3.2.1.2 ou si les conditions énoncées au paragraphe 1.2.2 pour l'échantillon C ne sont pas remplies.

3.3 Retrait de l'homologation

La conformité est contestée et le paragraphe 11 est appliqué si, à l'issue de la procédure de prélèvement indiquée à la figure 1 de la présente annexe, les écarts des valeurs mesurées sur les feux indicateurs de direction sont les suivants:

3.3.1 Échantillon C

C3: pour un feu indicateur de direction pas plus de 20 %

pour l'autre feu indicateur de direction plus de 20 %

C4: pour les deux feux indicateurs de direction plus de 20 %

3.3.2 Échantillon D

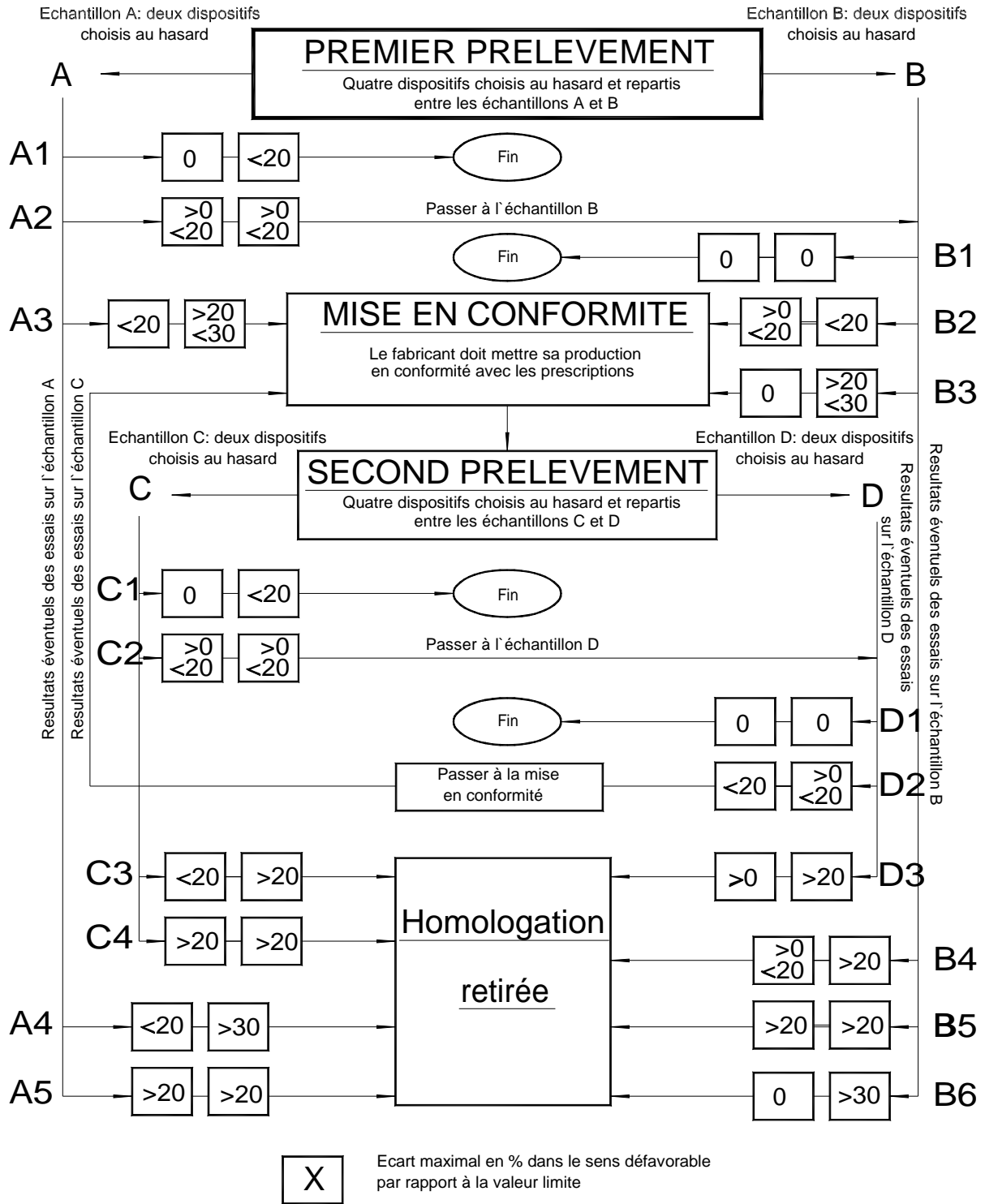
D3: dans le cas de C2

pour un feu indicateur de direction 0 % ou plus de 0 %

pour l'autre feu indicateur de direction plus de 20 %

3.3.3 ou si les conditions énoncées au paragraphe 1.2.2 pour les échantillons C et D ne sont pas remplies.

Figure 1



Annexe 3

Annexe type relative aux dispositifs d'éclairage et de signalisation lumineuse: prescriptions minimales concernant les procédures de contrôle de la conformité de la production

1. Généralités
 - 1.1 Les prescriptions de conformité sont réputées respectées du point de vue mécanique et géométrique, conformément aux prescriptions du présent Règlement, si les différences n'excèdent pas les écarts de fabrication inévitables.
 - 1.2 En ce qui concerne les caractéristiques photométriques, la conformité des feux de série n'est pas contestée si, lors de l'essai concernant les caractéristiques photométriques d'un feu prélevé au hasard conformément au paragraphe [x] du présent Règlement:
 - 1.2.1 Aucune valeur mesurée ne s'écarte, dans le sens défavorable, de plus de 20 % des valeurs prescrites dans le présent Règlement.
 - 1.2.2 Ou bien si, dans le cas d'un feu indicateur de direction fourni avec une source lumineuse remplaçable et si les résultats d'essai décrits ci-dessus ne sont pas conformes aux prescriptions, le feu indicateur de direction est de nouveau soumis à des essais, avec une autre lampe à incandescence étalon.
 - 1.3 Les coordonnées chromatiques doivent être respectées lorsque le feu est soumis à un essai conformément au paragraphe [x] du présent Règlement.
2. Exigences minimales pour la vérification de la conformité par le fabricant

Pour chaque type de feu indicateur de direction, le détenteur de l'homologation est tenu d'effectuer au moins les essais suivants, à une fréquence appropriée. Ces essais sont effectués conformément aux spécifications du présent Règlement.

Tout prélèvement d'échantillons mettant en évidence la non-conformité pour le type d'essai considéré donnera lieu à un nouveau prélèvement et à un nouvel essai. Le fabricant prendra toute disposition pour assurer la conformité de la production correspondante.

 - 2.1 Nature des essais

Les essais de conformité du présent Règlement portent sur les caractéristiques photométriques et les caractéristiques colorimétriques.
 - 2.2 Méthodes utilisées au cours des essais
 - 2.2.1 Les essais sont généralement effectués conformément aux méthodes définies dans le présent Règlement.
 - 2.2.2 Pour tout essai de conformité effectué par ses soins, le fabricant peut cependant utiliser des méthodes équivalentes après approbation de l'autorité compétente chargée des essais d'homologation. Le fabricant est tenu de justifier que les méthodes utilisées sont équivalentes à celles qu'indique le présent Règlement.
 - 2.2.3 L'application des points 2.2.1 et 2.2.2 nécessite un étalonnage régulier des équipements d'essais et une corrélation avec les mesures effectuées par une autorité compétente.

- 2.2.4 Dans tous les cas, les méthodes de référence sont celles du présent Règlement, en particulier pour les contrôles et prélèvements administratifs.
- 2.3 Nature du prélèvement
- Les échantillons de feux indicateurs de direction doivent être prélevés au hasard, dans un lot homogène. On entend par lot homogène un ensemble de feux indicateurs de direction de même type, défini selon les méthodes de production du fabricant.
- L'évaluation porte généralement sur des feux indicateurs de direction produits en série par plusieurs usines. Cependant, un fabricant peut grouper les chiffres de production concernant le même type de feu indicateur de direction produits par plusieurs usines, à condition que celles-ci appliquent les mêmes critères de qualité et la même gestion de la qualité.
- 2.4 Caractéristiques photométriques mesurées et relevées
- Les feux indicateurs de direction prélevés sont soumis à des mesures photométriques pour vérifier les valeurs minimales prescrites dans les points figurant à l'annexe [x] ainsi que les coordonnées chromatiques figurant à l'annexe [x] du présent Règlement.
- 2.5 Critères d'acceptabilité
- Le fabricant est tenu d'effectuer l'exploitation statistique des résultats d'essais et de définir en accord avec l'autorité compétente les critères d'acceptabilité de sa production afin de satisfaire aux spécifications définies pour le contrôle de conformité de la production au paragraphe [x] du présent Règlement.
- Les critères gouvernant l'acceptabilité doivent être tels que, avec un degré de confiance de 95 %, la probabilité minimale de passer avec succès une vérification par sondage telle que décrite à l'annexe [x] (premier prélèvement) serait de 0,95.

Annexe 4

Annexe type relative à la couleur des feux

Coordonnées trichromatiques:

1. De la zone du «jaune auto»:
Limite vers le vert: $y \leq x - 0,120$
Limite vers le rouge: $y \geq 0,390$
Limite vers le blanc: $y \geq 0,790 - 0,670 x$
2. De la zone du «rouge»:
Limite vers le jaune: $y \leq 0,335$
Limite vers le pourpre: $y \geq 0,980 - x$
3. De la zone du «blanc»:
Limite vers le bleu: $x \geq 0,310$
Limite vers le jaune: $x \leq 0,500$
Limite vers le vert: $y \leq 0,150 + 0,640 x$
Limite vers le vert: $y \leq 0,440$
Limite vers le pourpre: $y \geq 0,050 + 0,750 x$
Limite vers le rouge: $y \geq 0,382$

Pour vérifier ces caractéristiques colorimétriques, appliquer la procédure d'essai décrite au paragraphe [x] du présent Règlement.

Toutefois, pour les feux équipés de sources lumineuses non remplaçables (lampes à incandescence et autres), les caractéristiques colorimétriques doivent être vérifiées avec les sources lumineuses présentes dans le feu, conformément à l'alinéa pertinent du paragraphe [x] du présent Règlement.

Annexe 5

Annexe type relative aux prescriptions applicables aux projecteurs comportant des glaces en plastique – essais de glaces ou d'échantillons de matériaux et de feux complets

1. Prescriptions générales
 - 1.1 Les échantillons fournis conformément aux paragraphes [x] et [x] du présent Règlement et comportant des glaces en plastique doivent, en ce qui concerne le matériau de ces glaces, satisfaire aux prescriptions indiquées aux points 2.1 et 2.5 ci-après.
 - 1.2 Les deux échantillons de feux ou de systèmes complets fournis conformément au paragraphe 2.2.4 du présent Règlement et comportant des glaces en plastique doivent, en ce qui concerne le matériau de ces glaces, satisfaire aux prescriptions indiquées ci-après.
 - 1.3 Les échantillons de glaces en matériaux plastiques ou les échantillons de matériaux sont soumis, avec le réflecteur devant lequel les glaces sont le cas échéant destinées à être montées, aux essais d'homologation dans l'ordre chronologique indiqué au tableau A reproduit dans l'appendice 1 de la présente annexe.
 - 1.4 Cependant, si le fabricant du projecteur est en mesure d'apporter la preuve que le produit a déjà passé avec succès les essais prévus aux paragraphes 2.1 à 2.5 ci-après ou à des essais équivalents conformément à un autre Règlement, ceux-ci n'ont pas à être exécutés à nouveau; seuls les essais prévus au tableau B de l'appendice 1 devront être impérativement effectués.
 - 1.5 Si les projecteurs sont conçus pour être installés uniquement à droite ou uniquement à gauche, les essais prescrits dans la présente annexe peuvent être effectués sur un échantillon seulement, au choix du demandeur.
2. Essais
 - 2.1 Résistance aux changements de température
 - 2.1.1 Essais

Trois nouveaux échantillons (glaces) sont soumis à cinq cycles de changement de température et d'humidité (HR = humidité relative) selon le programme suivant:

3 h à 40 ± 2 °C et 85-95 % HR;

1 h à 23 ± 5 °C et 60-75 % HR;

15 h à -30 ± 2 °C;

1 h à 23 ± 5 °C et 60-75 % HR;

3 h à 80 ± 2 °C;

1 h à 23 ± 5 °C et 60-75 % HR;

Avant cet essai, les échantillons sont conditionnés pendant 4 h au moins à 23 ± 5 °C et 60 à 75 % HR.

Note: Les périodes de 1 h à 23 ± 5 °C comprennent les périodes de transition d'une température à une autre, nécessaires pour éviter les effets de choc thermique.

2.1.2 Mesures photométriques

2.1.2.1 Méthode

Les échantillons subissent des mesures photométriques avant et après essai.

Les mesures photométriques sont faites avec une lampe étalon, aux points suivants:

B 50 L et 50 R pour le faisceau de croisement d'un feu de croisement ou d'un feu de croisement/de route (B 50 R et 50 L dans le cas de projecteurs pour conduite à gauche);

E_{\max} pour le faisceau de route d'un feu de route ou d'un feu de croisement/de route.

2.1.2.2 Résultats

Les écarts entre les valeurs photométriques mesurées avant et après essai sur chacun des échantillons ne doivent pas dépasser 10 %, y compris les tolérances dues aux procédures de mesure photométrique.

2.2 Résistance aux agents atmosphériques et aux agents chimiques

2.2.1 Résistance aux agents atmosphériques

Trois nouveaux échantillons (glaces ou échantillons de matériau) sont exposés au rayonnement d'une source ayant une répartition énergétique spectrale voisine de celle d'un corps noir dont la température se situe entre 5 500 K et 6 000 K. Des filtres adéquats sont interposés entre la source et les échantillons de façon à réduire le plus possible les radiations d'une longueur d'onde inférieure à 295 nm et supérieure à 2 500 nm. L'éclairement énergétique au niveau des échantillons doit être de $1\,200 \pm 200$ W/m² pendant une durée telle que l'énergie lumineuse reçue par ceux-ci soit égale à $4\,500 \pm 200$ MJ/m². Dans l'enceinte, la température mesurée au panneau noir placé au niveau des échantillons doit être de 50 ± 5 °C. Afin d'assurer une exposition régulière, les échantillons doivent tourner à une vitesse comprise entre 1 et 5 min⁻¹ autour de la source de rayonnement.

Les échantillons sont soumis à une pulvérisation d'eau distillée ayant une conductivité inférieure à 1 mS/m et une température de 23 ± 5 °C selon le cycle suivant:

Pulvérisation: 5 minutes

Séchage: 25 minutes

2.2.2 Résistance aux agents chimiques

À la suite de l'essai décrit au paragraphe 2.2.1 ci-dessus et après avoir procédé à la mesure décrite au paragraphe 2.2.3.1 ci-dessous, la face extérieure de ces trois échantillons est soumise au traitement décrit au paragraphe 2.2.2.2 avec le mélange défini au paragraphe 2.2.2.1 ci-dessous.

2.2.2.1 Mélange d'essai

Le mélange d'essai est constitué de 61,5 % de n-heptane, 12,5 % de toluène, 7,5 % de tétrachlorure d'éthyle, 12,5 % de trichloréthylène et de 6 % de xylène (pourcentage du volume).

2.2.2.2 Application du mélange d'essai

Imprégner jusqu'à saturation un morceau de tissu de coton (conforme à la norme ISO 105) avec le mélange défini au paragraphe 2.2.2.1 ci-dessus et l'appliquer, après 10 s au plus, pendant 10 min sur la face extérieure de l'échantillon, avec une pression de 50 N/cm², soit une force de 100 N appliquée sur une surface d'essai de 14 x 14 mm.

Pendant cette période de 10 min, le tampon de tissu est réimprégné avec du mélange de façon que la composition du liquide appliqué demeure toujours identique au dosage d'essai prescrit.

Pendant la durée d'application, il est admis que l'on compense la pression exercée sur l'échantillon pour éviter les fissures causées par cette pression.

2.2.2.3 Lavage

À la fin de l'application du mélange d'essai, les échantillons sont séchés à l'air libre, puis lavés avec la solution à 23 ± 5 °C décrite au paragraphe 2.3 (résistance aux détergents).

Les échantillons sont ensuite soigneusement rincés avec de l'eau distillée ne contenant pas plus de 0,2 % d'impuretés, à 23 ± 5 °C, puis essuyés à l'aide d'un chiffon doux.

2.2.3 Résultats

2.2.3.1 Après l'essai de résistance aux agents atmosphériques, la surface extérieure des échantillons ne doit présenter ni fissure, ni rayure, ni écaillage, ni déformation et la variation de la transmission $\Delta t = (T_2 - T_3)/T_2$, mesurée sur les trois échantillons suivant la procédure décrite à l'appendice 2 de la présente annexe, doit avoir une valeur moyenne inférieure à 0,020 ($\Delta t_m < 0,020$).

2.2.3.2 Après l'essai de résistance aux agents chimiques, les échantillons ne doivent pas présenter de traces d'attaque chimique susceptibles de provoquer une variation de diffusion $\Delta d = (T_5 - T_4)/T_2$, mesurée suivant la procédure décrite à l'appendice 2, dont la valeur moyenne sur les trois échantillons doit être inférieure à 0,020 ($\Delta d_m < 0,020$).

2.2.4 Résistance aux rayonnements émis par la source lumineuse

On procède à l'essai suivant:

Des échantillons plats de chaque composant en matière plastique du projecteur transmettant la lumière sont exposés à la lumière de la source lumineuse à décharge. Les paramètres tels que les angles et les distances pour ces échantillons doivent être les mêmes que dans le projecteur. Ces échantillons doivent avoir la même couleur et le même traitement de surface, le cas échéant, que les parties du projecteur.

Après 1 500 h d'exposition continue, les spécifications colorimétriques de la lumière transmise doivent être respectées avec une nouvelle source lumineuse type à décharge et les surfaces des échantillons ne doivent présenter ni fissure, ni rayure, ni écaillage, ni déformation.

2.3 Résistance aux détergents et aux hydrocarbures

2.3.1 Résistance aux détergents

La face extérieure de trois échantillons (glaces ou échantillons de matériaux), après avoir été chauffée à 50 ± 5 °C, est immergée pendant 5 min dans un

mélange maintenu à 23 ± 5 °C, et composé de 99 parties d'eau distillée ne contenant pas plus de 0,02 % d'impuretés et d'une partie d'un alkyl arylsulfonate.

À la fin de l'essai, les échantillons sont séchés à 50 ± 5 °C. La surface des échantillons est nettoyée à l'aide d'un chiffon humide.

2.3.2 Résistance aux hydrocarbures

La face extérieure de ces trois échantillons est ensuite frottée légèrement pendant une minute avec un tissu de coton imprégné d'un mélange composé de 70 % de n-heptane et de 30 % de toluène (pourcentage du volume), puis séchée à l'air libre.

2.3.3 Résultats

Après ces deux essais successifs, la variation de la transmission $\Delta t = (T_2 - T_3)/T_2$, mesurée sur les trois échantillons suivant la procédure décrite à l'appendice 2 de la présente annexe, doit avoir une valeur moyenne inférieure à 0,010 ($\Delta t_m < 0,010$).

2.4 Résistance à la détérioration mécanique

2.4.1 Méthode de détérioration mécanique

La face extérieure de trois nouveaux échantillons (glaces) est soumise à l'essai de détérioration mécanique uniforme par la méthode décrite à l'appendice 3 de la présente annexe.

2.4.2 Résultats

Après cet essai, les variations:

de la transmission: $\Delta t = (T_2 - T_3)/T_2$

et de la diffusion: $\Delta d = (T_5 - T_4)/T_2$

sont mesurées suivant la procédure décrite à l'appendice 2 dans la zone définie au paragraphe 2.2.4, et leur valeur moyenne sur les trois échantillons doit être telle que:

$\Delta t_m \leq 0,100$;

$\Delta d_m \leq 0,050$.

2.5 Essai d'adhérence des revêtements éventuels

2.5.1 Préparation de l'échantillon

On incise une surface de 20 x 20 mm du revêtement d'une glace avec une lame de rasoir ou une aiguille, de manière à obtenir une grille formée de carrés d'environ 2 x 2 mm. La pression de la lame ou de l'aiguille doit être suffisante pour trancher au moins le revêtement.

2.5.2 Description de l'essai

Utiliser une bande adhésive de force d'adhérence 2 N/(cm de largeur) \pm 20 % mesurée dans les conditions normalisées décrites à l'appendice 4 de la présente annexe. Cette bande adhésive de 25 mm de largeur minimum est pressée sur la surface préparée selon les prescriptions du paragraphe 2.5.1 pendant au moins 5 minutes

Exercer ensuite une traction sur l'extrémité de la bande adhésive jusqu'à équilibrer la force d'adhérence sur la surface considérée par une force

perpendiculaire à cette surface. À ce moment-là, la vitesse constante d'arrachage doit être de 1,5 m/s \pm 0,2 m/s.

2.5.3 Résultats

On ne doit pas constater d'altération notable de la partie quadrillée. Des altérations aux intersections du quadrillage ou sur le bord des incisions sont admises, à condition que la surface altérée ne dépasse pas 15 % de la surface quadrillée.

2.6 Essais du projecteur complet comportant une glace en matière plastique

2.6.1 Résistance à la détérioration mécanique de la surface de la glace

2.6.1.1 Essais

La glace du projecteur n° 1 est soumise à l'essai décrit au paragraphe 2.4.1 ci-dessus.

2.6.1.2 Résultats

Après essai, les résultats des mesures photométriques effectuées sur le projecteur conformément au présent Règlement ne doivent pas dépasser de plus de 30 % les valeurs limites prescrites aux points B 50 L et HV, ni être inférieurs de plus de 10 % à la valeur limite prescrite au point 75 R (dans le cas de projecteurs destinés à la circulation à gauche, les points pris en considération sont B 50 R, HV et 75 L).

2.6.2 Essai d'adhérence des revêtements éventuels

La glace du projecteur n° 2 est soumise à l'essai décrit au paragraphe 2.5 ci-dessus.

Appendice 1

Ordre chronologique des essais d'homologation

1. Essais sur les matériaux plastiques (glaces ou échantillons de matériaux fournis conformément au paragraphe [x] du présent Règlement)

Échantillons	Glaces ou échantillons de matériaux										Glaces			
	1	2	3	4	5	6	7	8	9	10	11	12	13	14
1.1 Photométrie limitée (par. 2.1.2)											x	x	x	
1.1.1 Changement de température (par. 2.1.1)											x	x	x	
1.2 Photométrie limitée (par. 2.1.2)											x	x	x	
1.2.1 Mesure de la transmission	x	x	x	x	x	x	x	x	x					
1.2.2 Mesure de la diffusion	x	x	x				x	x	x					
1.3 Agents atmosphériques (par. 2.2.1)	x	x	x											
1.3.1 Mesure de la transmission	x	x	x											
1.4 Agents chimiques (par. 2.2.2)	x	x	x											
1.4.1 Mesure de la diffusion	x	x	x											
1.5 Détergents (par. 2.3.1)				x	x	x								
1.6 Hydrocarbures (par. 2.3.2)				x	x	x								
1.6.1 Mesure de la transmission				x	x	x								
1.7 Détérioration (par. 2.4.1)							x	x	x					
1.7.1 Mesure de la transmission							x	x	x					
1.7.2 Mesure de la diffusion							x	x	x					
1.8 Adhérence (par. 2.5)														x
1.9 Résistance au rayonnement de la source lumineuse (par. 2.2.4)										x				

2. Essais sur les projecteurs complets (fournis conformément au paragraphe [x] du présent Règlement)

Essais	Projecteur complet	
	Échantillon n°	
	1	2
2.1 Détérioration (par. 2.6.1.1)	x	
2.2 Photométrie (par. 2.6.1.2)	x	
2.3 Adhérence (par. 2.6.2)		x

Appendice 2

Méthode de mesure de la diffusion et de la transmission de la lumière

1. Appareillage (voir fig.)

Un collimateur K de demi-divergence $\beta/2 = 17,4 \times 10^{-4}$ rd est diaphragmé à 6 mm à l'aide du diaphragme D_T contre lequel se trouve le porte-échantillon.

Une lentille convergente achromatique L_2 , corrigée des aberrations sphériques, conjugue le diaphragme D_T et le récepteur R; le diamètre de la lentille L_2 doit être tel qu'il ne diaphragme pas la lumière diffusée par l'échantillon dans un cône de demi-angle au sommet $\beta/2 = 14^\circ$.

Un diaphragme annulaire D_D d'angles $\alpha/2 = 1^\circ$ et $\alpha_{\max}/2 = 12^\circ$ est placé dans un plan focal image de la lentille L_2 .

La partie centrale non transparente du diaphragme est nécessaire pour éliminer la lumière qui vient directement de la source lumineuse. Il doit être possible d'enlever cette partie du diaphragme du faisceau lumineux, de telle manière qu'elle revienne exactement à sa position première.

La distance $L_2 D_T$ et la longueur focale F_2^* de la lentille L_2 doivent être choisies de façon que l'image de D_T couvre entièrement le récepteur R.

Pour un flux incident initial ramené à 1 000 unités, la précision absolue de chaque lecture doit être meilleure que l'unité.

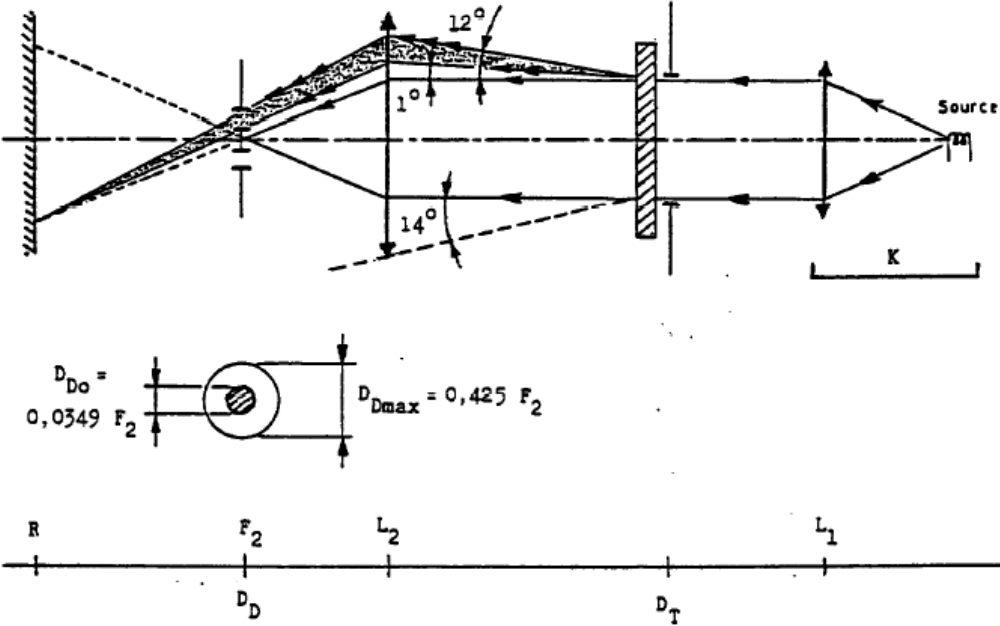
2. Mesures

Les mesures suivantes sont à exécuter:

<i>Lecture</i>	<i>Avec échantillon</i>	<i>Avec partie centrale de D_D</i>	<i>Grandeur représentée</i>
T ₁	Non	Non	Flux incident mesuré initialement
T ₂	Oui (avant essai)	Non	Flux transmis par le matériau neuf dans un champ de 24°
T ₃	Oui (après essai)	Non	Flux transmis par le matériau soumis à l'essai dans un champ de 24°
T ₄	Oui (avant essai)	Oui	Flux diffusé par le matériau neuf
T ₅	Oui (après essai)	Oui	Flux diffusé par le matériau soumis à l'essai

* Il est recommandé d'utiliser pour L_2 une focale de l'ordre de 80 mm.

Figure 1
Montage optique servant à mesurer les variations de diffusion et de transmission



Appendice 3

Méthode d'essai par projection

1. Matériel d'essai

1.1 Pistolet

On utilise un pistolet à eau équipé d'une buse de 1,3 mm de diamètre permettant un débit du liquide de $0,24 \pm 0,02$ l/min sous une pression de 6,0 bar -0, +0,5 bar.

Dans ces conditions d'utilisation, on doit obtenir un jet de 170 ± 50 mm sur la surface à dégrader située à une distance de 380 ± 10 mm de la buse.

1.2 Mélange d'essai

Le mélange d'essai est constitué par:

Du sable de silice de dureté 7 sur l'échelle de Mohr et d'une granulométrie comprise entre 0 et 0,2 mm avec une distribution pratiquement normale, ayant un facteur angulaire de 1,8 à 2;

De l'eau dont la dureté n'est pas supérieure à 205 g/m^3 dans des proportions de 25 g de sable pour 1 litre d'eau.

2. Essai

La surface extérieure des glaces est soumise une ou plusieurs fois à l'action du jet de sable, comme décrit ci-dessus, ce jet étant envoyé quasiment perpendiculairement à la surface à détériorer.

La détérioration est contrôlée au moyen d'un ou plusieurs échantillons de verre placés à proximité des glaces à essayer. La projection de mélange est poursuivie jusqu'à ce que la variation de diffusion sur les échantillons, mesurée selon la méthode décrite à l'appendice 2, soit telle que:

$$\Delta d = \frac{T_5 - T_4}{T_2} = 0,0250 \pm 0,0025$$

Plusieurs échantillons témoins peuvent être utilisés pour vérifier l'homogénéité de la dégradation sur la surface entière à mettre à l'essai.

Appendice 4

Essai d'adhérence de la bande adhésive

1. **Objet**

La présente méthode a pour objet de déterminer, dans des conditions normalisées, le pouvoir adhésif linéaire d'un ruban adhésif sur une plaque de verre.
2. **Principe**

Mesurer l'effort nécessaire pour décoller sous un angle de 90° un ruban adhésif d'une plaque de verre.
3. **Conditions ambiantes**

La température doit être de 23 ± 5 °C et l'humidité relative (HR) de 65 ± 15 %.
4. **Éprouvettes**

Avant l'essai, conditionner le rouleau échantillon pendant 24 h dans l'atmosphère prescrite (voir par. 3 ci-dessus).

Pour chaque rouleau, effectuer l'essai sur cinq éprouvettes de 400 mm de longueur prélevées sur les rouleaux, dont les trois premiers tours ont été préalablement enlevés.
5. **Procédure**

L'essai est effectué dans l'atmosphère définie au point 3.

Prélever les cinq éprouvettes en déroulant radialement le ruban à la vitesse approximative de 300 mm/s, puis les appliquer dans les 15 s qui suivent de la façon suivante:

Appliquer progressivement le ruban sur la plaque de verre par frottement longitudinal léger du doigt, de telle sorte qu'il n'y ait aucune bulle d'air entre le ruban et la plaque de verre mais sans exercer une pression excessive.

Laisser séjourner l'ensemble pendant 10 min dans les conditions ambiantes prescrites.

Décoller l'éprouvette de la plaque sur 25 mm environ, le plan de décollement étant perpendiculaire à l'axe de l'éprouvette.

Fixer la plaque et rabattre à 90° l'extrémité libre du ruban. Appliquer l'effort de façon telle que la ligne de séparation plaque/ruban soit perpendiculaire à cet effort et perpendiculaire à la plaque.

Tirer pour décoller à la vitesse de 300 ± 30 mm/s et noter l'effort nécessaire.
6. **Résultats**

Les cinq valeurs trouvées doivent être classées et la valeur médiane doit être retenue comme résultat de la mesure. Cette valeur doit être exprimée en newtons par centimètre de largeur de ruban.

Annexe 6

Annexe type relative aux essais de stabilité des caractéristiques photométriques des projecteurs en fonctionnement

Essais des projecteurs complets

Une fois mesurées les valeurs photométriques, conformément aux prescriptions du présent Règlement, au point d'éclairement maximal de la zone D (E_{max}) et au point HV, un échantillon du projecteur complet doit être soumis à un essai de stabilité du comportement photométrique en fonctionnement. Par «projecteur complet», on entend l'ensemble du projecteur lui-même y compris les parties de carrosserie et les feux environnants qui peuvent affecter sa dissipation thermique.

1. Essai de stabilité des caractéristiques photométriques

Les essais doivent être faits en atmosphère sèche et calme, à une température ambiante de 23 ± 5 °C, le projecteur complet étant fixé sur un support qui représente l'installation correcte sur le véhicule.

1.1 Projecteur propre

Le projecteur doit rester allumé 12 h comme indiqué au paragraphe 1.1.1 et contrôlé comme prescrit au paragraphe 1.1.2.

1.1.1 Mode opératoire

Le projecteur reste allumé pendant la durée prescrite¹:

- a) dans le cas où seul un feu de brouillard avant doit être homologué, la (les) lampe(s) à incandescence correspondante(s) est (sont) allumée(s) pendant la durée prescrite;
- b) dans le cas d'un feu de brouillard avant mutuellement incorporé avec une autre fonction:

si le demandeur précise que le projecteur est destiné à être utilisé avec un seul filament allumé², l'essai doit être exécuté en conséquence et chacune des sources lumineuses spécifiées reste allumée¹ pendant la moitié du temps indiqué au paragraphe 1.1;

dans tous les autres cas^{1, 2}, le projecteur doit être soumis au cycle suivant pendant un temps égal à la durée prescrite:

15 min, filament(s) du feu de brouillard avant allumé(s);

5 min, tous filaments (qui pourraient être allumés simultanément);

¹ Quand le projecteur soumis à l'essai est groupé et/ou mutuellement incorporé avec les feux de position, ces derniers doivent être allumés pendant la durée de l'essai. S'il s'agit d'un feu indicateur de direction, celui-ci doit être allumé en mode clignotant avec des temps d'allumage et d'extinction approximativement égaux.

² Si deux filaments ou plus s'allument simultanément quand le projecteur est utilisé comme avertisseur lumineux, cette utilisation ne doit pas être considérée comme une utilisation simultanée normale des deux filaments.

- c) dans le cas de sources lumineuses groupées, toutes les sources individuelles doivent être allumées simultanément pendant la durée prescrite pour les sources lumineuses individuelles a), compte tenu également de l'utilisation de sources lumineuses mutuellement incorporées, selon les instructions du fabricant.

1.1.1.2 Tension d'essai

La tension de la lampe à incandescence doit être réglée de manière à fournir 90 % de la puissance maximale spécifiée dans le Règlement relatif aux lampes à incandescence (Règlement n° 37).

La puissance d'essai doit dans tous les cas correspondre à la valeur inscrite sur une lampe à incandescence conçue pour être utilisée sous une tension de 12 V, à moins que le demandeur ne précise qu'elle peut être utilisée sous une tension différente. Si tel est le cas, l'essai est fait avec la lampe la plus puissante pouvant être utilisée.

1.1.2 Résultats de l'essai

1.1.2.1 Inspection visuelle

Une fois la température du projecteur stabilisée à la température ambiante, on nettoie la glace du projecteur et la glace extérieure, s'il y en a une, avec un chiffon de coton propre et humide. On les examine alors visuellement; on ne doit pas constater de distorsion, de déformation, de fissure ou de changement de couleur de la glace du projecteur ni de la glace extérieure s'il y en a une.

1.1.2.2 Essai photométrique

Conformément aux prescriptions du présent Règlement, les valeurs photométriques sont contrôlées aux points suivants:

HV et E_{\max} dans la zone D.

Un nouveau calage peut être effectué pour tenir compte d'éventuelles déformations de l'embase du projecteur causées par la chaleur (pour le déplacement de la ligne de coupure, voir le paragraphe 2).

On tolère un écart de 10 %, y compris les tolérances dues à la procédure de mesures photométriques, entre les caractéristiques photométriques et les valeurs mesurées avant l'essai.

1.2 Projecteur sale

Une fois soumis à l'essai comme prescrit au paragraphe 1.1 ci-dessus, le projecteur est préparé de la manière décrite au paragraphe 1.2.1 puis allumé pendant une heure comme prévu au paragraphe 1.1.1 et ensuite vérifié comme prescrit au paragraphe 1.1.2.

1.2.1 Préparation du projecteur

1.2.1.1 Mélange d'essai

1.2.1.1.1 Pour les projecteurs à glace extérieure en verre:

Le mélange d'eau et de polluant à appliquer sur le projecteur est constitué de:

9 parties (en poids) de sable siliceux ayant une granulométrie comprise entre 0 et 100 μm ,

1 partie (en poids) de poussière de charbon végétal (bois de hêtre) ayant une granulométrie comprise entre 0 et 100 μm ,

0,2 partie (en poids) de NaCMC³, et
une quantité suffisante d'eau distillée ayant une conductivité ≤ 1 mS/m.

Le mélange ne doit pas dater de plus de 14 jours.

1.2.1.1.2 Pour un projecteur à glace extérieure en matière plastique:

Le mélange d'eau et de polluant à appliquer sur le projecteur est constitué de:

9 parties (en poids) de sable siliceux ayant une granulométrie comprise entre 0 et 100 μm ,

1 partie (en poids) de poussière de charbon végétal (bois de hêtre) ayant une granulométrie comprise entre 0 et 100 μm ,

0,2 partie (en poids) de NaCM³,

13 parties d'eau distillée ayant une conductivité ≤ 1 mS/m, et

2 ± 1 parties d'agent tensioactif⁴.

Le mélange ne doit pas dater de plus de 14 jours.

1.2.1.2 Application du mélange d'essai sur le projecteur

On applique uniformément le mélange d'essai sur toute la surface de sortie de la lumière du projecteur, puis on laisse sécher. On répète cette opération jusqu'à ce que l'éclairement soit tombé à une valeur comprise entre 15 et 20 % des valeurs mesurées pour le point suivant, dans les conditions décrites dans la présente annexe:

E_{max} dans la zone D.

1.2.1.3 Appareillage de mesure

L'appareillage de mesure doit être équivalent à celui qui est utilisé pour les essais d'homologation des projecteurs. Une lampe à incandescence étalon (lampe de référence) doit être utilisée pour la vérification photométrique.

2. Vérification du déplacement vertical de la ligne de coupure sous l'effet de la chaleur

Il s'agit de vérifier que le déplacement vertical de la ligne de coupure d'un feu de brouillard avant allumé dû à la chaleur ne dépasse pas une valeur prescrite.

Après avoir subi les essais décrits au paragraphe 1, le projecteur est soumis à l'essai décrit au paragraphe 2.1, sans être démonté de son support ni réajusté par rapport à celui-ci.

2.1 Essai

L'essai doit être effectué en atmosphère sèche et calme, à une température ambiante de 23 ± 5 °C.

Équipé d'une lampe à incandescence de série, vieillie pendant au moins une heure, le projecteur est allumé sans être démonté de son support ni réajusté par

³ NaCMC représente la carboxyméthylcellulose sodique, communément désignée par les lettres CMC. La NaCMC utilisée dans le mélange de poussières doit avoir un degré de substitution de 0,6 à 0,7 et une viscosité de 200 à 300 cP pour une solution à 2 %, à 20 °C.

⁴ La tolérance sur la quantité est due à la nécessité d'obtenir un mélange sale qui s'étendra correctement sur toute la surface de la glace en matière plastique.

rapport à celui-ci (aux fins de cet essai, la tension doit être réglée comme prescrit au paragraphe 1.1.1.2). La position de la ligne de coupure entre deux points situés respectivement à 2,25 m à gauche et 2,25 m à droite de la ligne VV (voir le paragraphe 6.4 du Règlement) est vérifiée au bout de 3 min (r_3) et de 60 min (r_{60}) de fonctionnement.

La mesure du déplacement de la ligne de coupure décrite ci-dessus doit être faite par toute méthode donnant une précision suffisante et des résultats reproductibles.

2.2 Résultats de l'essai

2.2.1 Le résultat exprimé en milliradians (mrad) est considéré comme acceptable lorsque la valeur absolue $\Delta r_I = |r_3 - r_{60}|$ enregistrée sur le projecteur ne dépasse pas 2 mrad ($\Delta r_I \leq 2$ mrad).

2.2.2 Cependant, si cette valeur est supérieure à 2 mrad mais inférieure ou égale à 3 mrad ($2 \text{ mrad} < \Delta r_I \leq 3 \text{ mrad}$), un second projecteur est mis à l'essai comme prévu dans le paragraphe 2.1 après avoir été soumis trois fois de suite au cycle décrit ci-dessous, afin de stabiliser la position des parties mécaniques du projecteur sur une embase représentative de son installation correcte sur le véhicule:

Feu de brouillard avant, allumé pendant une heure (la tension d'alimentation étant réglée comme prévu au paragraphe 1.1.1.2).

Feu de brouillard avant éteint pendant une heure.

Le type de projecteur est considéré comme acceptable si la moyenne des valeurs absolues Δr_I mesurée sur le premier échantillon et Δr_{II} mesurée sur le second échantillon est inférieure ou égale à 2 mrad.

Annexe 7

Numéro distinctif des Parties contractantes à l'Accord de 1958 figurant sur la marque d'homologation

Toute homologation de type accordée par une Partie contractante à l'Accord de 1958 doit contenir le numéro distinctif du pays qui a accordé l'homologation. La liste de ces numéros figure dans chaque Règlement, généralement dans une note de bas de page semblable à celle reproduite ci-dessous. Elle doit être modifiée chaque fois qu'un nouveau pays devient Partie contractante à l'Accord, même si cela n'entraîne aucune modification significative du Règlement. Une simple référence à la liste ci-dessous, régulièrement actualisée, évite ainsi de reproduire ladite liste *in extenso* dans les Règlements.

1 pour l'Allemagne, 2 pour la France, 3 pour l'Italie, 4 pour les Pays-Bas, 5 pour la Suède, 6 pour la Belgique, 7 pour la Hongrie, 8 pour la République tchèque, 9 pour l'Espagne, 10 pour la Serbie, 11 pour le Royaume-Uni, 12 pour l'Autriche, 13 pour le Luxembourg, 14 pour la Suisse, 15 (non attribué), 16 pour la Norvège, 17 pour la Finlande, 18 pour le Danemark, 19 pour la Roumanie, 20 pour la Pologne, 21 pour le Portugal, 22 pour la Fédération de Russie, 23 pour la Grèce, 24 pour l'Irlande, 25 pour la Croatie, 26 pour la Slovénie, 27 pour la Slovaquie, 28 pour le Bélarus, 29 pour l'Estonie, 30 (non attribué), 31 pour la Bosnie-Herzégovine, 32 pour la Lettonie, 33 (non attribué), 34 pour la Bulgarie, 35 pour le Kazakhstan, 36 pour la Lituanie, 37 pour la Turquie, 38 (non attribué), 39 pour l'Azerbaïdjan, 40 pour l'ex-République yougoslave de Macédoine, 41 (non attribué), 42 pour la Communauté européenne (les homologations sont accordées par les États membres qui utilisent chacun leur numéro CEE), 43 pour le Japon, 44 (non attribué), 45 pour l'Australie, 46 pour l'Ukraine, 47 pour l'Afrique du Sud, 48 pour la Nouvelle-Zélande, 49 pour Chypre, 50 pour Malte, 51 pour la République de Corée, 52 pour la Malaisie, 53 pour la Thaïlande, 54 (non attribué), 55 (non attribué), 56 pour le Monténégro, 57 (non attribué) et 58 pour la Tunisie. Les numéros suivants seront attribués à d'autres pays dans l'ordre chronologique où ils ratifieront l'Accord concernant l'adoption de conditions uniformes d'homologation et la reconnaissance réciproque de l'homologation des équipements et pièces de véhicules à moteur ou adhéreront à cet accord, et le Secrétaire général de l'Organisation des Nations Unies communiquera aux Parties contractantes à l'Accord les numéros ainsi attribués.
