



ЭКОНОМИЧЕСКИЙ
И СОЦИАЛЬНЫЙ
СОВЕТ

Distr.
GENERAL

TRANS/WP.29/2003/37
4 April 2003

RUSSIAN
Original: ENGLISH AND FRENCH

ЕВРОПЕЙСКАЯ ЭКОНОМИЧЕСКАЯ КОМИССИЯ

КОМИТЕТ ПО ВНУТРЕННЕМУ ТРАНСПОРТУ

Всемирный форум для согласования правил в области
транспортных средств (WP.29)

(Сто тридцатая сессия,
24-27 июня 2003 года, пункт 4.2.6 повестки дня)

ПРЕДЛОЖЕНИЕ ПО ПРОЕКТУ ДОПОЛНЕНИЯ 15
К ПОПРАВКАМ СЕРИИ 04 К ПРАВИЛАМ № 16

(Ремни безопасности)

Документ передан Рабочей группой по пассивной безопасности (GRSP)

Примечание: Приводимый ниже текст был принят GRSP на ее тридцать второй сессии и передается на рассмотрение WP.29 и AC.1. В его основу положен документ TRANS/WP.29/GRSP/2001/15/Rev.2 с внесенными в него поправками (TRANS/WP.29/GRSP/32, пункт 27 и приложение 3).

Настоящий документ является рабочим документом, который распространяется в целях обсуждения и представления замечаний. Ответственность за его использование в других целях полностью ложится на пользователя. Документы можно получить также через систему Интернет:

<http://www.unece.org/trans/main/welcwp.29.htm>

Название Правил изменить следующим образом:

"ЕДИНООБРАЗНЫЕ ПРЕДПИСАНИЯ, КАСАЮЩИЕСЯ ОФИЦИАЛЬНОГО УТВЕРЖДЕНИЯ:

- I. РЕМНЕЙ БЕЗОПАСНОСТИ, УДЕРЖИВАЮЩИХ СИСТЕМ, ДЕТСКИХ УДЕРЖИВАЮЩИХСЯ СИСТЕМ И ДЕТСКИХ УДЕРЖИВАЮЩИХ СИСТЕМ ISOFIX, ПРЕДНАЗНАЧЕННЫХ ДЛЯ ЛИЦ, НАХОДЯЩИХСЯ В МЕХАНИЧЕСКИХ ТРАНСПОРТНЫХ СРЕДСТВАХ

- II. ТРАНСПОРТНЫХ СРЕДСТВ, ОСНАЩЕННЫХ РЕМНЯМИ БЕЗОПАСНОСТИ, УДЕРЖИВАЮЩИМИ СИСТЕМАМИ, ДЕТСКИМИ УДЕРЖИВАЮЩИМИ СИСТЕМАМИ И ДЕТСКИМИ УДЕРЖИВАЮЩИМИ СИСТЕМАМИ ISOFIX

Пункт 1 изменить следующим образом:

- "1. Настоящие Правила применяются к ремням безопасности и удерживающим системам, которые предназначены для установки на транспортных средствах и предполагают их независимое использование в качестве индивидуальных устройств лицами, имеющими комплекцию взрослого человека и занимающими сиденья, расположенные по направлению или против направления движения. Они также применяются к детским удерживающим устройствам и детским удерживающим устройствам ISOFIX, предназначенным для установки на транспортных средствах категории M1 и N1*.

* В соответствии с определениями, приведенными в приложении 7 к Сводной резолюции о конструкции транспортных средств (документ TRANS/WP.29/78/Rev.1/Amend.2)".

Включить новые пункты 2.28-2.37 следующего содержания:

- "2.28 ISOFIX - это система соединения детских удерживающих систем с транспортными средствами, оснащенная двумя жесткими корпусными креплениями, двумя соответствующими жесткими крепежными элементами на детской удерживающей системе и приспособлением, ограничивающим степень свободы углового перемещения детской удерживающей системы.

- 2.29 Под "детской удерживающей системой ISOFIX" подразумевается детская удерживающая система, отвечающая предписаниям Правил № 44, которая должна монтироваться на системе крепления ISOFIX, отвечающей предписаниям Правил № 14.
- 2.30 Под "монтажом ISOFIX" подразумевается монтаж системы, позволяющей установить:
- a) либо универсальную детскую удерживающую систему ISOFIX по направлению движения транспортного средства в соответствии с определением, приведенным в Правилах № 44,
 - b) либо полууниверсальную детскую удерживающую систему ISOFIX по направлению движения транспортного средства в соответствии с Правилами № 44,
 - c) либо полууниверсальную детскую удерживающую систему в направлении против движения транспортного средства в соответствии с определением, приведенным в Правилах № 44,
 - d) либо полууниверсальную детскую удерживающую систему ISOFIX, устанавливаемую в боковом положении в соответствии с определением, приведенным в Правилах № 44,
 - e) либо детскую удерживающую систему ISOFIX на конкретных транспортных средствах в соответствии с определением, приведенным в Правилах № 44.
- 2.31 Под "системой креплений ISOFIX" подразумевается система, состоящая из двух нижних креплений ISOFIX, отвечающих предписаниям Правил № 14, которая предназначена для установки детской удерживающей системы ISOFIX вместе с устройством, препятствующим ее угловому перемещению.
- 2.32 Под "нижним креплением ISOFIX" подразумевается жесткий круглый горизонтальный стержень диаметром 6 мм, монтируемый на корпусе транспортного средства или конструкции сиденья и позволяющий устанавливать и фиксировать детскую удерживающую систему ISOFIX при помощи крепежных деталей ISOFIX.

- 2.33 "Устройство ограничения углового перемещения":
- a) Препятствующее угловому перемещению устройство, предназначенное для универсальной детской удерживающей системы ISOFIX, включает верхний страховочный трос ISOFIX.
 - b) Препятствующее угловому перемещению устройство, предназначенное для полууниверсальной детской удерживающей системы ISOFIX, включает верхний страховочный трос, рычаг приборной панели транспортного средства либо рычаг ограничения углового перемещения удерживающего устройства при лобовом столкновении.
 - c) При использовании как универсальных, так и полууниверсальных детских удерживающих систем ISOFIX сама конструкция сиденья транспортного средства не считается устройством, препятствующим угловому перемещению удерживающей системы.
- 2.34 Под "креплением верхнего страховочного троса ISOFIX" подразумевается приспособление, соответствующее предписаниям Правил № 14, например стержень, находящийся в определенной зоне и предназначенный для монтажа лямочного соединителя верхнего страховочного троса ISOFIX и передачи им усилия на конструкцию транспортного средства.
- 2.35 "Направляющее устройство" предназначено для оказания помощи технику, устанавливающему детскую удерживающую систему ISOFIX путем физического направления крепежных деталей ISOFIX детского удерживающего устройства ISOFIX для их правильного соединения с нижними креплениями ISOFIX и их фиксации.
- 2.36 Под "маркировкой ISOFIX" подразумевается информация, предоставляемая технику, устанавливающему детскую удерживающую систему ISOFIX, и касающаяся фиксации ISOFIX на транспортном средстве, а также фиксации каждого элемента системы креплений ISOFIX.
- 2.37 Под "фиксирующим приспособлением детского удерживающего устройства" (ФПДУУ) подразумевается фиксирующее приспособление, которое соответствует одному из семи классов размера ISOFIX, определенных в пункте 4 добавления 2 к приложению 17 к настоящим Правилам, и размеры которого указаны на чертежах 1-6 в упомянутом выше пункте 4. Эти

фиксирующие приспособления детского удерживающего устройства (ФПДУУ) используются в рамках настоящих Правил для пояснения того, какие классы размера детских удерживающих систем ISOFIX могут использоваться при монтаже ISOFIX на транспортном средстве. Кроме того, одно из ФПДУУ, так называемое ISO/F2 (B), которое изображено на чертеже 2 в упомянутом выше пункте 4, используется в рамках Правил № 14 для проверки установки и возможности использования любой системы креплений ISOFIX".

Пункт 5.2.4.1, сноска 1/, изменить следующим образом:

"...10 - Сербия и Черногория, ...35 (не присвоен), 36 - Литва,
...38 (не присвоен), 39 - Азербайджан, ...46 - Украина, 47 - Южная Африка и
48 - Новая Зеландия.

..."

Пункт 8.2.1 изменить следующим образом:

"8.2.1 Ремни безопасности, удерживающие системы и детские удерживающие системы ISOFIX, соответствующие таблице 2 добавления 3 к приложению 17, должны фиксироваться на креплениях, соответствующих техническим требованиям Правил № 14, касающимся, например, конструкции и габаритов, количества креплений и прочности".

Пункт 8.2.2 изменить следующим образом:

"8.2.2 Ремни безопасности, удерживающие системы, детские удерживающие системы и детские удерживающие системы ISOFIX, рекомендованные заводом-изготовителем в соответствии с таблицами 1 и 2 добавления 3 к приложению 17, устанавливаются таким образом, чтобы при их правильном применении они функционировали..."

Пункт 8.2.2.3 изменить следующим образом:

"...конструкции транспортного средства или сиденья, детских удерживающих систем или детских удерживающих систем ISOFIX, рекомендованных заводом-изготовителем в соответствии с таблицами 1 и 2 добавления 3 к приложению 17, была минимальной".

Пункт 8.3.5 изменить следующим образом:

"...требованиям об информации, приведенным в приложении 17. Любое транспортное средство категории M1 должно быть рассчитано как минимум на два положения ISOFIX; по меньшей мере в двух из них должно быть предусмотрено крепление верхнего страховочного троса ISOFIX. Одно из двух положений ISOFIX должно обеспечиваться на втором ряду сидений. Первое положение ISOFIX должно допускать монтаж по крайней мере одного из двух зажимных приспособлений удерживающих устройств, устанавливаемых по направлению движения транспортного средства, как это определено в добавлении 2 к приложению 17; второе положение ISOFIX должно допускать монтаж по меньшей мере одного из трех фиксирующих приспособлений удерживающих устройств, устанавливаемых против направления движения, как это определено в добавлении 2 к приложению 17. Что касается второго положения ISOFIX, то в том случае, если на втором ряду сидений транспортного средства невозможно смонтировать фиксирующее приспособление удерживающего устройства, устанавливаемого против направления движения, ввиду особенностей его конструкции, допускается монтаж одного из пяти фиксирующих приспособлений в любом положении на транспортном средстве".

Пункт 15.1.1 изменить следующим образом,

"15.1.1 Начиная с официальной даты вступления в силу дополнения 15 к поправкам серии 04 ни одна из договаривающихся сторон... с поправками, внесенными на основании дополнения 15 к поправкам серии 04".

Пункт 15.1.2 изменить следующим образом:

"15.1.2 По истечении двух лет после вступления в силу дополнения 15 к поправкам серии 04 к настоящим Правилам Договаривающиеся стороны, применяющие настоящие Правила, предоставляют официальные утверждения ЕЭК только в том случае, если соблюдаются требования настоящих Правил с поправками, внесенными в них на основании дополнения 15 к поправкам серии 04".

Пункт 15.1.3 изменить следующим образом:

"15.1.3 По истечении семи лет после вступления в силу дополнения 15 к поправкам серии 04 к настоящим Правилам Договаривающиеся стороны, применяющие

настоящие Правила, могут отказывать в признании официальных утверждений, которые не были выданы в соответствии с дополнением 15 к поправкам серии 04 к настоящим Правилам".

Приложение 17

Название приложения 17 изменить следующим образом:

"Приложение 17

"ПРЕДПИСАНИЯ ПО УСТАНОВКЕ РЕМНЕЙ БЕЗОПАСНОСТИ... СИДЕНЬЯ, РАСПОЛОЖЕННЫЕ ПО НАПРАВЛЕНИЮ ДВИЖЕНИЯ, И ПО УСТАНОВКЕ ДЕТСКИХ УДЕРЖИВАЮЩИХ СИСТЕМ ISOFIX"

Пункт 1.1 изменить следующим образом:

"...страны, в которой продается данное транспортное средство.

Для каждого положения пассажирского сиденья, расположенного по направлению движения, и для каждого положения ISOFIX завод-изготовитель должен либо:

- a) ...
- b) указать, является ли данная система монтажа ISOFIX приемлемой для эксплуатации детских удерживающих систем ISOFIX универсальной категории (см. пункт 1.2 ниже);
- c) представить перечень детских удерживающих систем ISOFIX категории "полууниверсальная", "ограниченного использования" или "для конкретных транспортных средств", пригодных для конкретного положения сиденья транспортного средства...;
- d) представить перечень детских удерживающих систем ISOFIX категории "полууниверсальная", "ограниченного использования" или "для конкретных транспортных средств, пригодных для отдельной системы монтажа ISOFIX на транспортном средстве, с указанием весовой группы и класса размера ISOFIX, на которые рассчитано данное детское удерживающее устройство ISOFIX;

- e) представить встроенную при производстве детскую удерживающую систему с указанием...
- f) использовать любое сочетание вариантов a), b), c), d), e);
- g) указать весовую группу ...

Если положение сиденья ... систем, располагаемых по направлению движения, это должно быть конкретно указано.

Таблицы соответствующего формата для представления указанной выше информации приведены в добавлении 3 к настоящему приложению".

Пункт 1.2 изменить следующим образом:

"1.2 Детская удерживающая система или детская удерживающая система ISOFIX универсальной категории означает детское удерживающее устройство, официально утвержденное в качестве "универсальной" категории на основании дополнения 5 к поправкам серии 03 к Правилам № 44. Положения сиденья или положения ISOFIX, которые указаны заводом-изготовителем транспортного средства в качестве пригодных для установки детских удерживающих систем или детских удерживающих систем ISOFIX, должны соответствовать предписаниям добавления 1 или 2 к настоящему приложению. Если это применимо, то любое ограничение на одновременное использование детских удерживающих систем ISOFIX в смежных положениях и/или между положениями ISOFIX и положениями сидящего взрослого человека должно указываться в таблице 2 добавления 3 к настоящему приложению".

Приложение 17 - Добавление 1,

Пункт 3.3 изменить следующим образом:

"...вновь проверяется соответствие вышеупомянутым требованиям. Это альтернативное положение должно указываться в таблице 1, приведенной в добавлении 3 к настоящему приложению".

Включить новое добавление 2 к приложению 17 следующего содержания:

"Приложение 17 - Добавление 2

ПРЕДПИСАНИЯ, КАСАЮЩИЕСЯ УСТАНОВКИ ДЕТСКИХ УДЕРЖИВАЮЩИХ СИСТЕМ УНИВЕРСАЛЬНОЙ И ПОЛУУНИВЕРСАЛЬНОЙ КАТЕГОРИЙ ПРИ МОНТАЖЕ ISOFIX ПО НАПРАВЛЕНИЮ И ПРОТИВ НАПРАВЛЕНИЯ ДВИЖЕНИЯ ТРАНСПОРТНОГО СРЕДСТВА

1. Общие положения
 - 1.1 Процедура испытаний и требования настоящего добавления используются с целью выяснения возможности применения положений ISOFIX для установки детских удерживающих систем ISOFIX универсальной и полууниверсальной категорий.
 - 1.2 Испытания могут проводиться на всем транспортном средстве или на соответствующей части транспортного средства.
2. Процедура испытаний

В случае любого положения ISOFIX на транспортном средстве, указанного заводом-изготовителем в таблице 2 приложения 3, необходимо убедиться в возможности установки соответствующего(их) фиксирующего(их) приспособления(й) детского удерживающего устройства (ФПДУУ):

 - 2.1 При проверке установки ФПДУУ на сиденье это сиденье может регулироваться в продольной плоскости вплоть до наиболее удаленного крайнего и наиболее низкого положения.
 - 2.2 Спинка сиденья устанавливается под углом, соответствующим положению, предусмотренному заводом-изготовителем, а подголовник - в самом низком и наиболее удаленном назад положении. При отсутствии каких-либо особых технических требований спинка сиденья должна быть установлена под углом, соответствующим 25-градусному наклону туловища по отношению к вертикальной оси, либо в ближайшем фиксируемом положении спинки сиденья.

При проверке установки ФПДУУ на заднем сиденье сиденье транспортного средства, находящееся перед этим задним сиденьем, может регулироваться в продольной плоскости по направлению вперед не далее среднего положения между наиболее выдвинутым вперед и наиболее отодвинутым назад положениями. Угол наклона спинки сиденья также может регулироваться,

однако спинка не должна устанавливаться выше уровня, соответствующего 15-процентному наклону туловища.

- 2.3 Спинка и подушка сиденья накрываются хлопчатобумажной тканью.
- 2.4 ФПДУУ монтируется на системе креплений ISOFIX.
- 2.5 В центральной части между креплениями ISOFIX производится надавливание в направлении системы креплений ISOFIX и параллельно ее нижней поверхности с усилием 100 ± 10 Н, и затем это усилие снимается.
- 2.6 ФПДУУ подсоединяется к системе креплений ISOFIX.
- 2.7 В центральной части верхней поверхности фиксирующего приспособления обеспечивается вертикальное давление с усилием 100 ± 10 Н, и затем это усилие снимается.

3. Требования

Нижеследующие условия испытаний применяются только к ФПДУУ при его (их) использовании в положении ISOFIX. В этих условиях не требуется обеспечения возможности для перемещения ФПДУУ по отношению к положению ISOFIX.

- 3.1 Должна быть обеспечена возможность установки ФПДУУ без нарушения целостности интерьера транспортного средства. Основание ФПДУУ должно находиться под углом $15^\circ \pm 10^\circ$ по отношению к горизонтальной плоскости, проходящей через систему креплений ISOFIX.
- 3.2 Должен сохраняться доступ к креплению верхнего страховочного фала ISOFIX, если это крепление имеется.
- 3.3 Если вышеупомянутые предписания не выполняются после регулировки, указанной в пункте 2 выше, то сиденья, спинки сидений, подголовники могут устанавливаться в альтернативном положении, определенном заводом-изготовителем для нормальной эксплуатации, после чего повторяется описанная выше процедура установки и вновь проверяется соответствие предусмотренным предписаниям. Эти альтернативные положения должны указываться в таблице 2, приведенной в добавлении 3 к настоящему приложению.

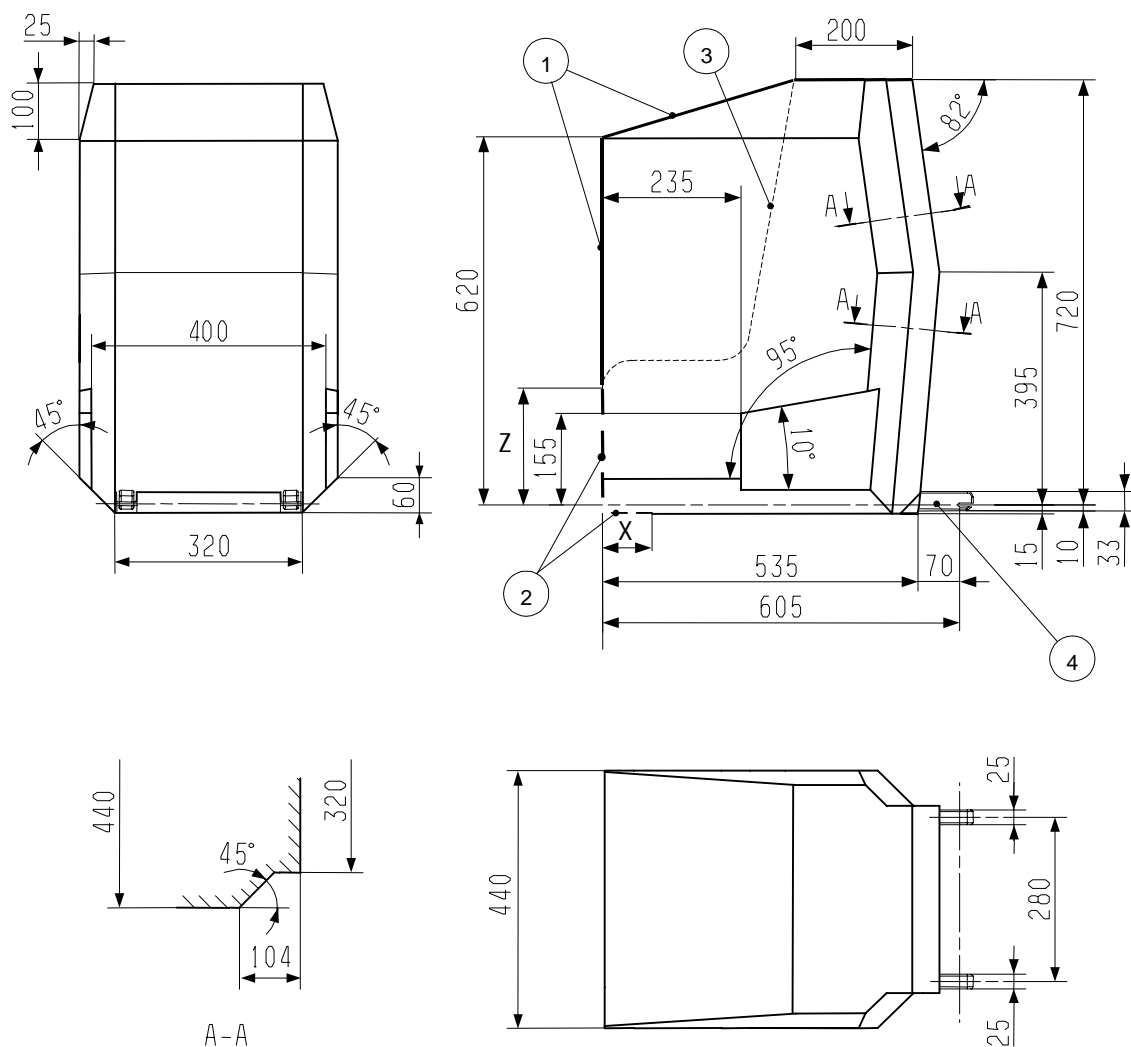
3.4 Если вышеупомянутые предписания не выполняются при наличии некоторых съемных внутренних деталей, то такие детали могут быть сняты; после этого должно быть вновь проверено соответствие предписаниям пункта 3. В таком случае соответствующая информация должна быть включена в таблицу 2 добавления 3 к настоящему приложению.

4. Классы размера и фиксирующие приспособления детских удерживающих систем ISOFIX

- A - ISO/F3: Полноразмерная ДУС для детей младшего возраста, устанавливаемая по направлению движения
- B - ISO/F2: Среднеразмерная ДУС для детей младшего возраста, устанавливаемая по направлению движения
- C - ISO/R3: Полногабаритная ДУС для детей младшего возраста, устанавливаемая против направления движения
- D - ISO/R2: Среднегабаритная ДУС для детей младшего возраста, устанавливаемая против направления движения
- E - ISO/R1: ДУС для младенцев, устанавливаемая против направления движения
- F – ISO/L1: ДУС, устанавливаемая в боковом положении слева (переносная)
- G - ISO/L2: ДУС, устанавливаемая в боковом положении справа (переносная)

Весовая категория	Класс размера ISOFIX	Фиксирующее приспособление (ФПДУУ)
категория 0 до 10 кг	F	ISO/L1
	G	ISO/L2
	E	ISO/R1
категория 0+ до 13 кг	C	ISO/R3
	D	ISO/R2
	E	ISO/R1
категория I 9-18 кг	A	ISO/F3
	B	ISO/F2
	C	ISO/R3
	D	ISO/R2

4.1 Три проекции полноразмерной детской удерживающей системы, устанавливаемой по направлению движения.

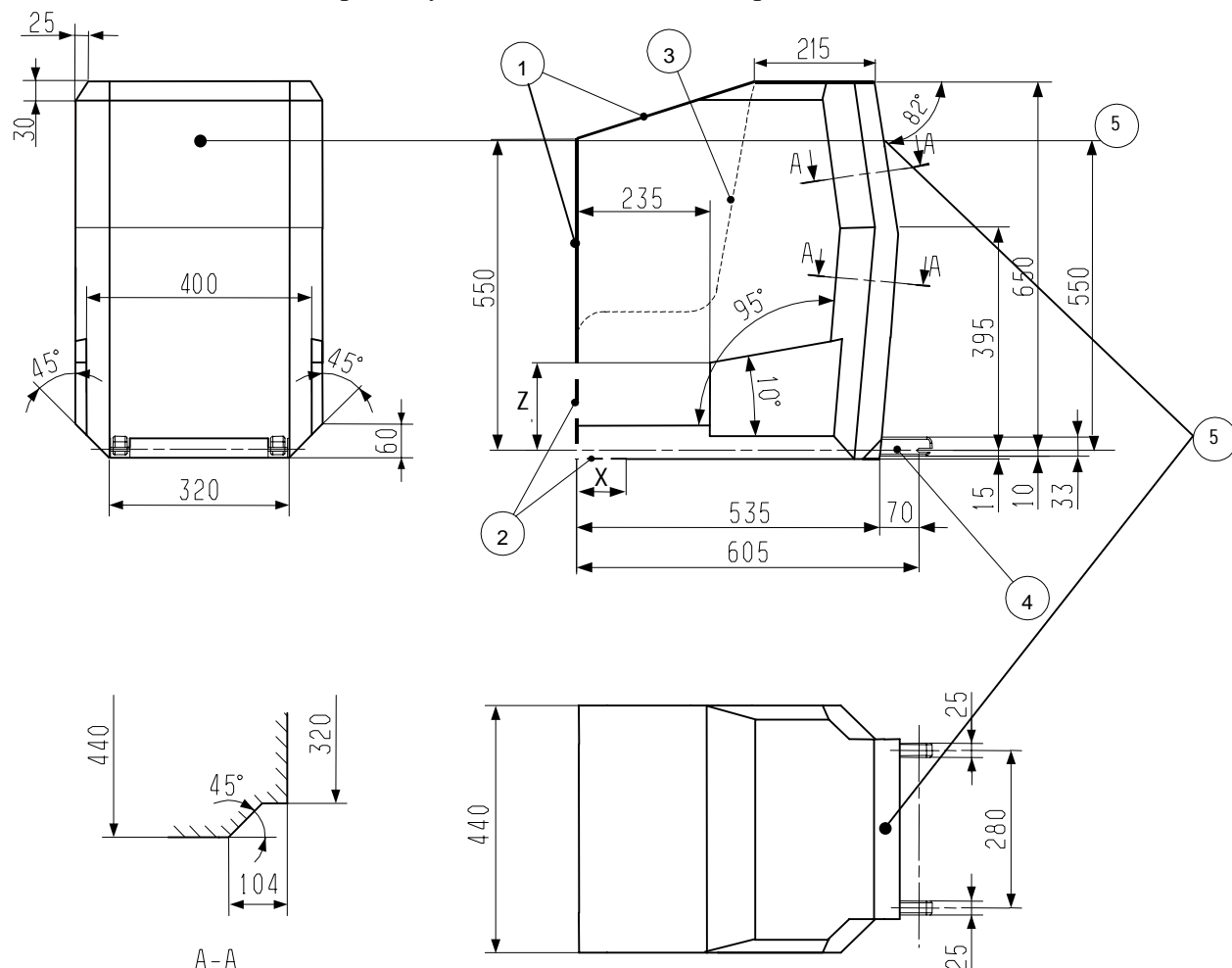


Спецификация

- 1 Ограничения степени свободы в направлении вперед и вверх
- 2 Пунктиром отмечена допустимая зона выступа опоры или аналогичного устройства
- 3 Нет
- 4 Дополнительные спецификации зоны расположения соединения приведены в Правилах № 44

Чертеж 1 - Габариты ISO/F3 для полноразмерной ДУС, устанавливаемой по направлению движения (высота 720 мм) - КЛАСС РАЗМЕРА А ISOFIX

4.2 Три проекции среднеразмерной детской удерживающей системы для детей младшего возраста, устанавливаемой по направлению движения

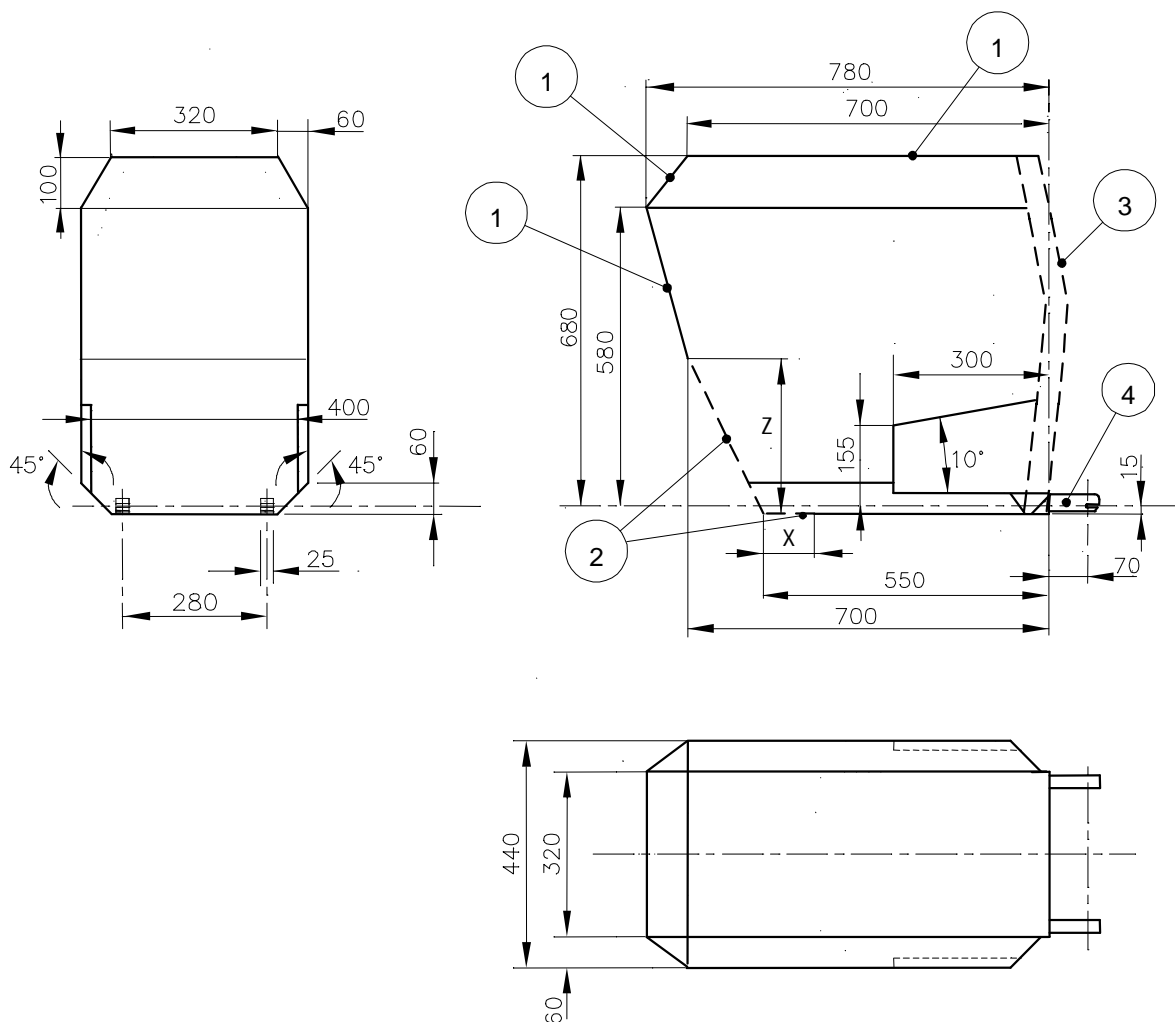


Спецификация

- 1 Ограничения степени свободы в направлении вперед и вверх
- 2 Пунктиром отмечена допустимая зона выступа опоры или аналогичного устройства
- 3 Форма ФПДУУ для целей определения положения в Правилах № 14
- 4 Дополнительные спецификации зоны расположения соединения приведены в Правилах № 44
- 5 Детали крепления верхнего страховочного фала ISOFIX

Чертеж 2 - Габариты ISO/F2 для среднеразмерной ДУС, устанавливаемой по направлению движения (высота 650 мм) - КЛАСС РАЗМЕРА В ISOFIX

4.3 Три проекции полногабаритной детской удерживающей системы для детей младшего возраста, устанавливаемой против направления движения

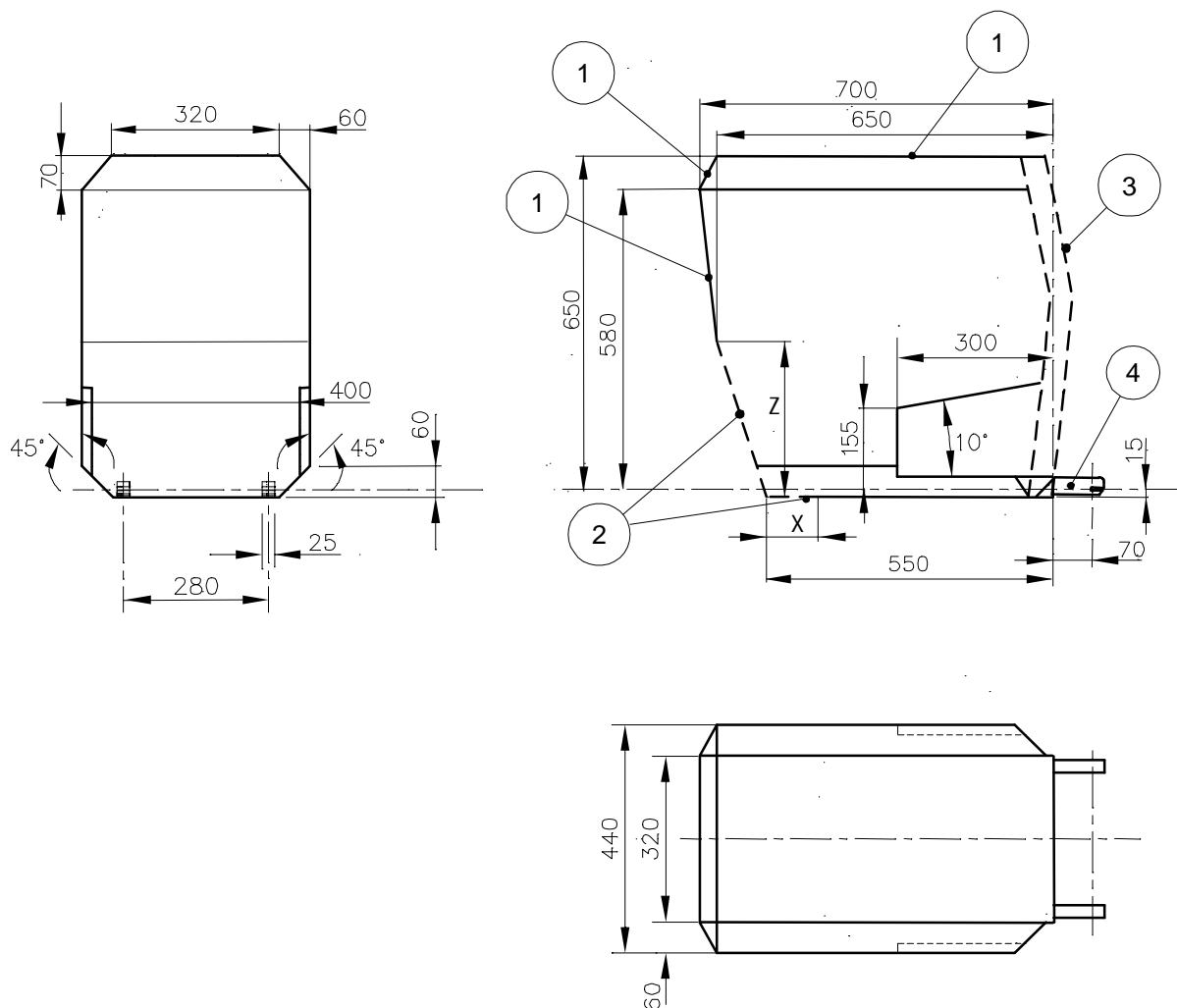


Спецификация

- 1 Ограничения степени свободы в направлении назад и вверх
- 2 Пунктиром отмечена допустимая зона выступа опоры или аналогичного устройства
- 3 Ограничение перемещения в направлении назад (справа на чертеже) указано на чертеже 2 устройства, устанавливаемого по направлению движения
- 4 Дополнительные спецификации зоны расположения соединения приведены в Правилах № 44

Чертеж 3 - Габариты ISO/R3 для полногабаритной ДУС для детей младшего возраста, устанавливаемой против направления движения - КЛАСС РАЗМЕРА С ISOFIX

4.4 Три проекции среднегабаритной детской удерживающей системы для детей младшего возраста, устанавливаемой против направления движения

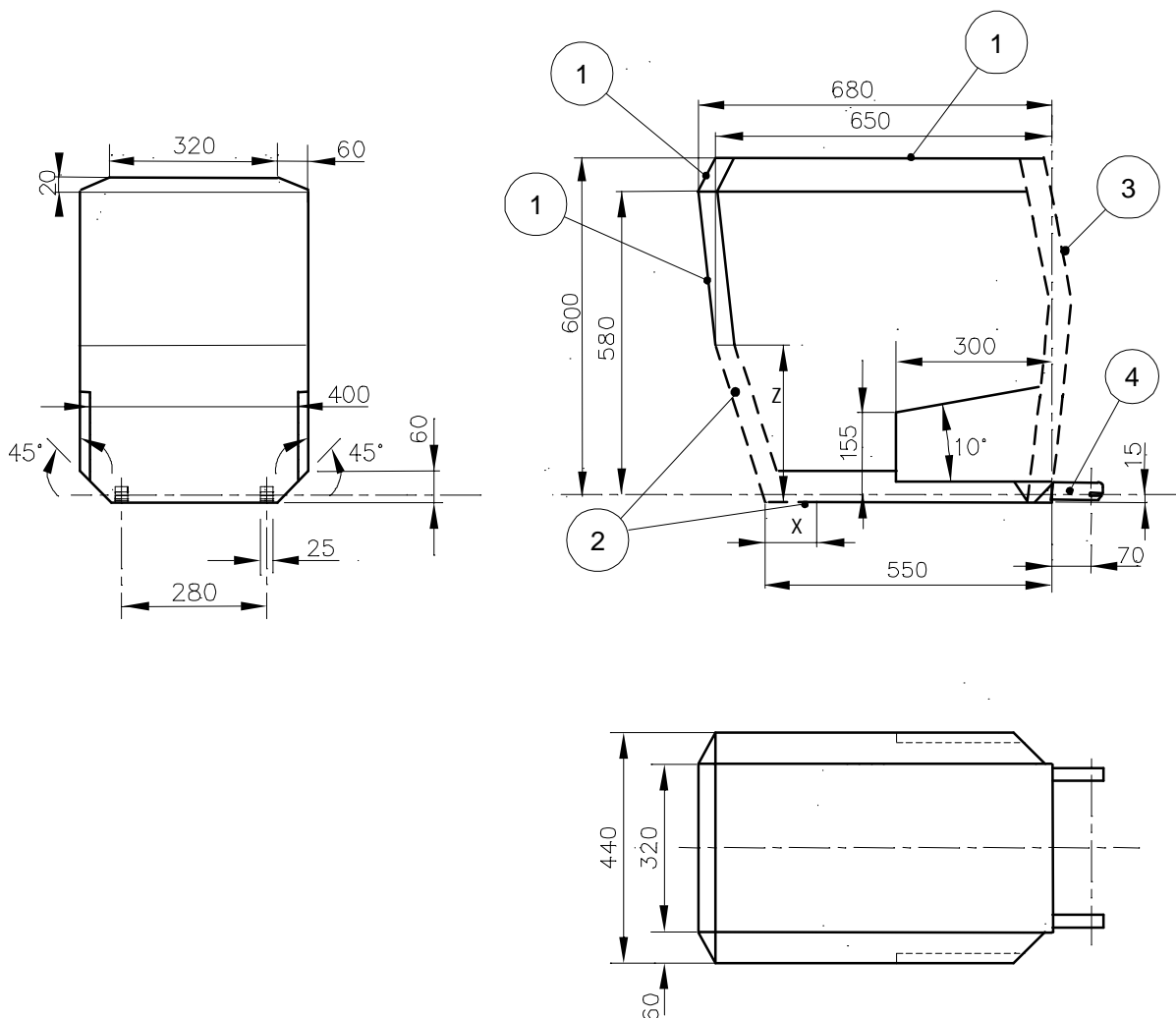


Спецификация

- 1 Ограничения степени свободы в направлении назад и вверх
- 2 Пунктиром отмечена допустимая зона выступа опоры или аналогичного устройства
- 3 Ограничение перемещения в направлении назад (справа на чертеже) указано на чертеже 2 системы, устанавливаемой по направлению движения
- 4 Дополнительные спецификации зоны расположения соединения приведены в Правилах № 44

Чертеж 4 - Габариты ISO/R2 для среднегабаритной ДУС для детей младшего возраста, устанавливаемой против направления движения - КЛАСС РАЗМЕРА D ISOFIX

4.5 Три проекции детской удерживающей системы для младенцев, устанавливаемой против направления движения

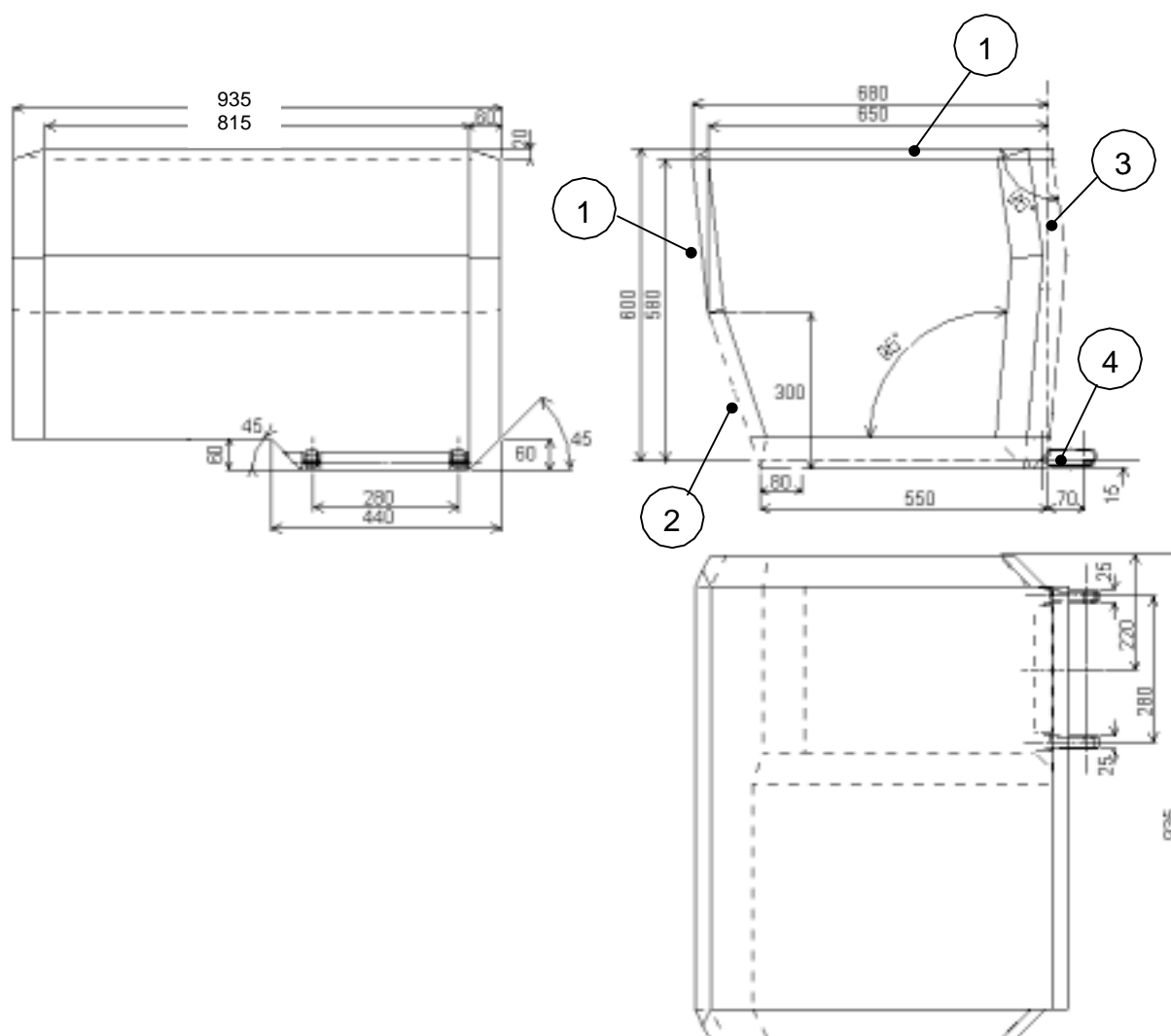


Спецификация

- 1 Ограничения степени свободы в направлении назад и вверх
- 2 Пунктиром отмечена допустимая зона выступа опоры или аналогичного устройства
- 3 Ограничение перемещения в направлении назад (справа на чертеже) указано на чертеже 2 системы, устанавливаемой по направлению движения
- 4 Дополнительные спецификации зоны расположения соединения приведены в Правилах № 44

Чертеж 5 - Габариты ISO/R1 для ДУС, предназначенной для младенцев и устанавливаемой против направления движения - КЛАСС РАЗМЕРА E ISOFIX

4.6 Три проекции детской удерживающей системы, устанавливаемой в боковом положении



Спецификация

- 1 Ограничения степени свободы в направлении назад и вверх
- 2 Пунктиром отмечена допустимая зона выступа опоры или аналогичного устройства
- 3 Ограничение перемещения в направлении назад (справа на чертеже) указано на чертеже 2 системы, устанавливаемой по направлению движения
- 4 Дополнительные спецификации зоны расположения соединения приведены на чертежах 2 и 3 в ISO 13216-1

Чертеж 6 - Габариты для бокового положения ДУС - ISO/L1 - КЛАСС РАЗМЕРА F
ISOFIX либо для ее "зеркального отображения" - ISO/L2 -
КЛАСС РАЗМЕРА G ISOFIX

Приложение 17 - Добавление 2 (прежнее), нумерацию изменить на 3, а в таблицу внести следующие изменения:

"Таблица 1

ТАБЛИЦА С УКАЗАНИЕМ ПРИВОДИЩЕЙСЯ В РУКОВОДСТВЕ ПО
ЭКСПЛУАТАЦИИ ТРАНСПОРТНОГО СРЕДСТВА ИНФОРМАЦИИ О
ВОЗМОЖНОСТИ УСТАНОВКИ ДЕТСКИХ УДЕРЖИВАЮЩИХ СИСТЕМ
ПРИ РАЗЛИЧНЫХ ПОЛОЖЕНИЯХ СИДЕНЬЯ

Весовая категория	Расположение сиденья (либо другое место в автомобиле)				
	Переднее сиденье пассажира	Заднее боковое сиденье	Заднее центральное сиденье	Промежуточное боковое сиденье	Промежуточное центральное сиденье
Категория 0 до 10 кг					
Категория 0+ до 13 кг					
Категория I 9-18 кг					
Категория II 15-25 кг					
Категория III 22-36 кг					

Включить новую таблицу 2 следующего содержания:

"Таблица 2

ТАБЛИЦА С УКАЗАНИЕМ ПРИВОДИМОЙ В РУКОВОДСТВЕ ПО ЭКСПЛУАТАЦИИ
ТРАНСПОРТНОГО СРЕДСТВА ИНФОРМАЦИИ О ВОЗМОЖНОСТИ УСТАНОВКИ
ДЕТСКИХ УДЕРЖИВАЮЩИХ СИСТЕМ ISOFIX ПРИ РАЗЛИЧНЫХ ПОЛОЖЕНИЯХ
ISOFIX

Весовая категория	Класс размера	Зажимное приспособление	Положения ISOFIX на транспортном средстве					
			Переднее сиденье пассажира	Заднее боковое сиденье	Заднее центральное сиденье	Промежуточное боковое сиденье	Промежуточное центральное сиденье	Другие места в автомобиле
Переносное сидение	F	ISO/L1						
	G	ISO/L2						
Категория 0 до 10 кг	(1)							
	E	ISO/R1						
Категория 0+ до 13 кг	(1)							
	E	ISO/R1						
	D	ISO/R2						
	C	ISO/R3						
Категория I 9-18 кг	(1)							
	D	ISO/R2						
		ISO/R3						
	B	ISO/F2						
	A	ISO/F3						
Категория II 15-25 кг		(1)						
Категория III 22-36 кг		(1)						

- (1) В случае ДУС, на которых не указан класс размера ISO/XX (A-G) в отношении применимой весовой категории, завод-изготовитель транспортного средства должен указать детскую удерживающую систему (детские удерживающие системы) ISOFIX для конкретных транспортных средств, рекомендуемую (рекомендуемые) для каждого положения.

Условные обозначения, вносимые в таблицу выше

- IUF = Пригодно для детских удерживающих систем ISOFIX универсальной категории, устанавливаемых по направлению движения и официально утвержденных для этой весовой группы.
- II = Пригодно для конкретных детских удерживающих систем (ДУС) ISOFIX, указанных в прилагаемом перечне. Эти ДУС ISOFIX могут быть отнесены к следующим категориям: "для специальных транспортных средств", "ограниченного использования" или к "полууниверсальной" категории.
- X = Положение ISOFIX, не пригодное для детских удерживающих систем ISOFIX данной весовой категории и/или данного класса размера".
-