

## **ДОПОЛНЕНИЕ В СПРАВОЧНИК СПС**

(схемы размещения термодатчиков при теплотехнических испытаниях изотермических цистерн, включая цистерны с несколькими отсеками)

### **Добавление 2 к приложению 1**

Передано Российской Федерацией

#### **История вопроса**

1. В подпунктах а) и б) пункта 21 добавления 2 к приложению 1 к СПС содержатся требования к размещению приборов для измерения температуры при определении значения коэффициента  $K$  у транспортных средств-цистерн. Приведенные словесные формулировки создают, по нашему мнению, трудности в однозначном понимании того, где и как должны быть размещены приборы для измерения температуры.
2. Анализ описания размещения приборов для измерения температуры при определении коэффициента  $K$  в схожих методиках, принятых в ряде других надзорных и контролирующих органах, в частности, Российского морского Регистра судоходства, показывает целесообразность приведения помимо текстового описания также и иллюстрирующие его графические схемы размещения приборов для измерения температуры.
3. Поскольку в СПС и его приложениях недопустимо использование графических иллюстраций, то считаем целесообразным внести нижеприведенные дополнения в Справочник СПС, тем более что в нем отсутствуют комментарии к подпунктам а) и б) пункта 21 добавления 2 к приложению 1 к СПС.

#### **Предложение**

1. Дополнить действующую редакцию Справочника СПС комментарием к подпункту а) пункта 21 добавления 2 к приложению 1 к СПС в следующей редакции:

*Комментарий к подпункту а) пункта 21 добавления 2 к приложению 1 к СПС:*

*Размещение приборов для измерения температуры внутри и снаружи цистерны с одним отсеком в иллюстративной форме приведено на рисунках 1 (внутри цистерны) и 2 (снаружи цистерны).*

2. Дополнить действующую редакцию Справочника СПС комментарием к подпункту б) пункта 21 добавления 2 к приложению 1 к СПС в следующей редакции:

*Комментарий к подпункту б) пункта 21 добавления 2 к приложению 1 к СПС:*

*Размещение приборов для измерения температуры внутри и снаружи цистерны с несколькими отсеками в иллюстративной форме приведено на рисунках 3 (внутри цистерны) и 4 (снаружи цистерны).*

3. Указанные рисунки приведены ниже.
4. Изменить последующую нумерацию рисунков, содержащихся в Справочнике СПС.

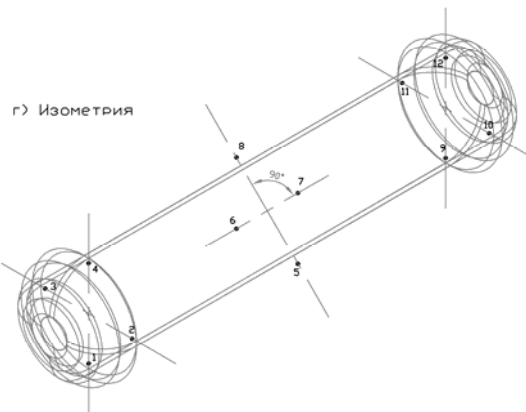
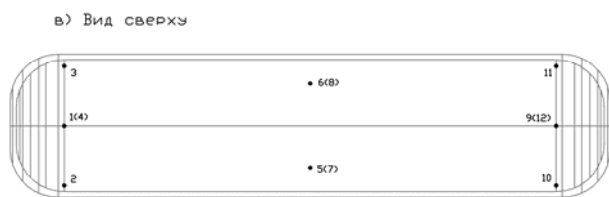
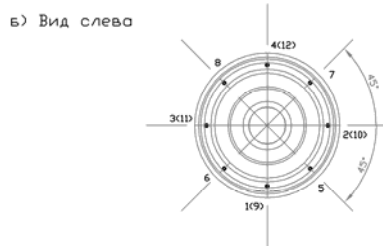
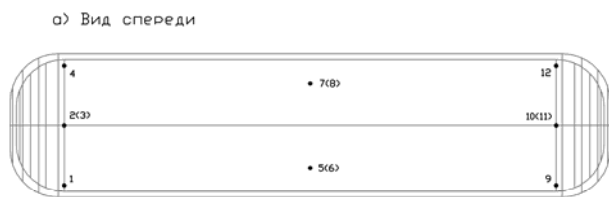


Рис. 1

Схема расстановки приборов для измерения температуры внутри цистерны с одним отсеком

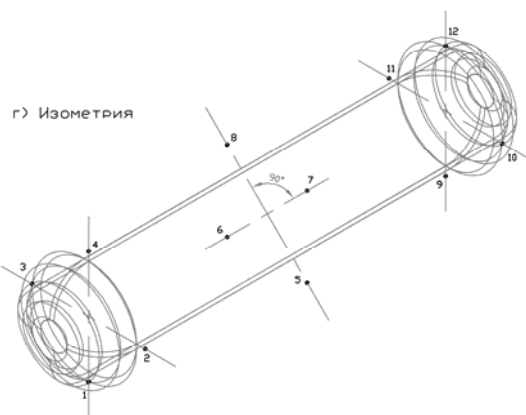
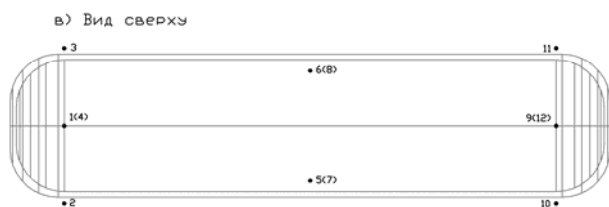
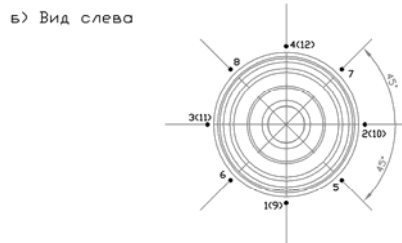
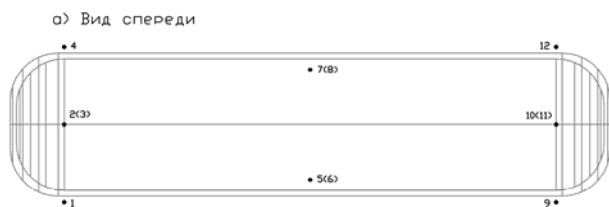


Рис. 2

Схема расстановки приборов для измерения температуры снаружи цистерны с одним отсеком

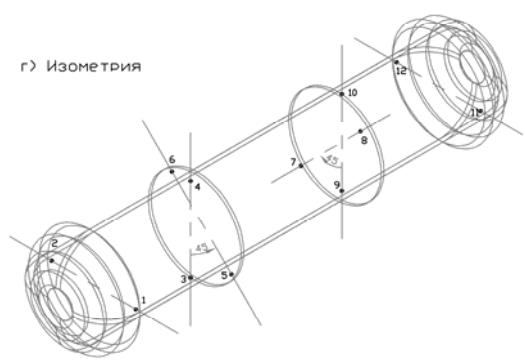
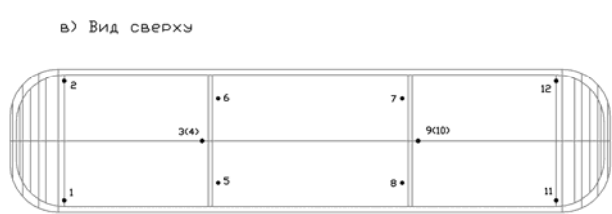
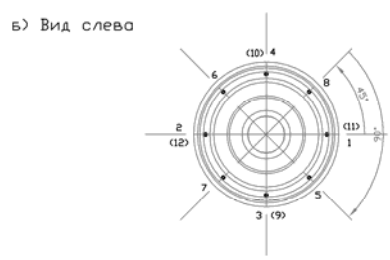
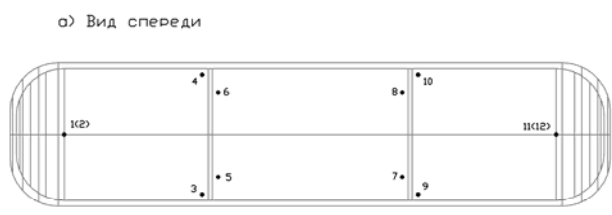


Рис. 3

Схема расстановки приборов для измерения температуры внутри цистерны с несколькими отсеками

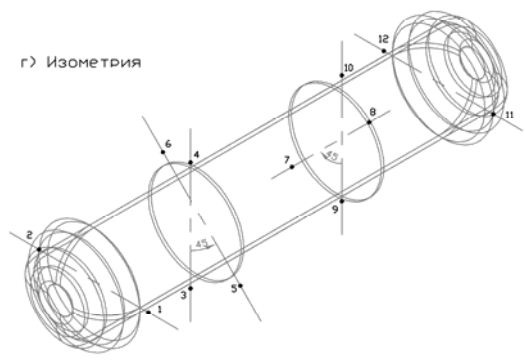
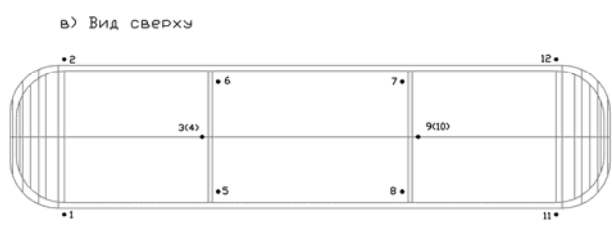
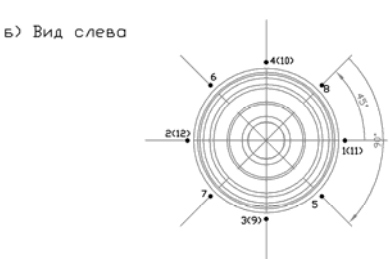
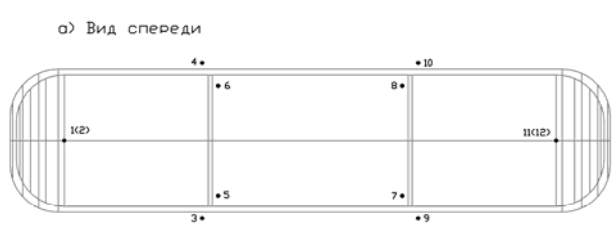


Рис. 4

Схема расстановки приборов для измерения температуры снаружи цистерны с несколькими отсеками