



**Conseil économique  
et social**

Distr.  
GÉNÉRALE

TRANS/WP.11/2004/2  
14 mai 2004

FRANÇAIS  
Original: ANGLAIS

---

COMMISSION ÉCONOMIQUE POUR L'EUROPE

COMITÉ DES TRANSPORTS INTÉRIEURS

Groupe de travail du transport des denrées périssables  
Soixantième session,  
(Genève, 2-5 novembre 2004)

**CAISSES VENDUES EN KIT CONFORMES À L'ACCORD RELATIF AUX  
TRANSPORTS INTERNATIONAUX DE DENRÉES PÉRISSABLES  
ET AUX ENGINS SPÉCIAUX À UTILISER  
POUR CES TRANSPORTS (ATP)**

Communication du Comité de liaison de la construction  
de carrosseries et de remorques (CLCCR)

Introduction

Depuis de nombreuses années, il est courant que les caisses des véhicules conformes à l'Accord relatif aux transports internationaux de denrées périssables et aux engins spéciaux à utiliser pour ces transports (ATP) soient montées à partir d'un kit, mais aucune procédure d'agrément de ces caisses en kit une fois montées n'est incorporée dans l'ATP. Cela a conduit à certaines irrégularités et à des problèmes liés au coefficient K de ces véhicules. Ce sont précisément ces problèmes que le WP.11 cherche à résoudre.

À la session du WP.11 de 2002, le CLCCR a proposé d'élaborer un projet de proposition, fondé sur la teneur des documents précédemment soumis au WP.11 sur ce sujet et sur les meilleures pratiques actuelles.

À la session du WP.11 de 2003, il a présenté la proposition promise dans le document TRANS/WP.11/2003/7. Les représentants à cette session ont formulé un certain nombre d'observations et de recommandations et les participants à la réunion ont prié le CLCCR de les incorporer dans le texte et de soumettre à nouveau la proposition pour examen à la session du WP.11 de 2004.

Le présent document contient la proposition révisée telle qu'elle a été demandée. Il comporte le texte du document TRANS/WP.11/2003/7 où ont été intégrées toutes les observations et recommandations formulées à la session du WP.11 de 2003 par les diverses délégations.

La numérotation reprend celle du texte existant de l'ATP; la numérotation entre crochets se réfère à la nouvelle structure proposée du texte.

### Motifs

Les procédures décrites dans la présente proposition permettent l'emploi d'une attestation ATP d'essai du type pour les kits identiques suivants qui respectent un ensemble de prescriptions déterminées.

En application de la présente proposition, le fabricant de la caisse, en tant que détenteur de l'attestation d'essai du type, doit répondre du produit fini.

### Résumé

La proposition permet de définir les entités concernées, d'attribuer les responsabilités aux différents stades de la construction et de décrire la procédure d'agrément ultérieure.

Dans la proposition sont établies les prescriptions auxquelles doivent satisfaire le fabricant de kits et le monteur. Y sont aussi indiqués les documents qui doivent être fournis à l'autorité d'agrément ATP dans le pays d'immatriculation.

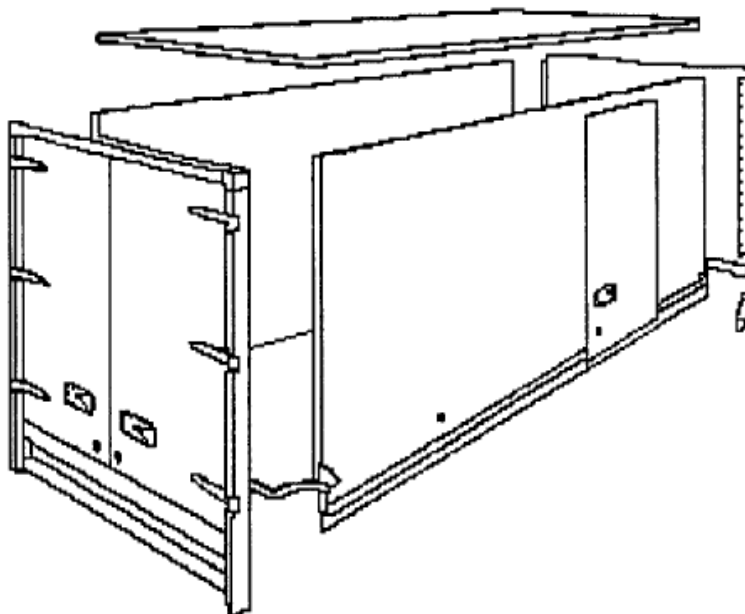
Insérer le texte suivant (nouvelle section 5) à l'Appendice 2 de l'Annexe 1 de l'ATP (remplacer les numéros 5, 6 et 7 par 6, 7 et 8):

## **E (5) CAISSES VENDUES EN KIT**

### **61 (5.1) Définitions**

Aux fins du présent appendice, on entend par:

- a) Caisse vendue en kit: les pièces formant une caisse isotherme comportant au minimum les éléments nécessaires à la conduction globale de la chaleur, à savoir les parois latérales, le toit, le plancher et les parois avant et arrière, ainsi que les pièces permettant de les monter. Les pièces principales d'une caisse vendue en kit sont livrées démontées. Le cadre arrière et la ou les portes, le cas échéant, doivent être fournis montés et prêts à l'emploi. La ou les portes latérales, le cas échéant, doivent être montées dans les parois latérales et être parfaitement prêtes à l'emploi;



- b) Caisse: la caisse en kit une fois montée selon les instructions du fabricant et conforme au type ayant été soumis aux essais prescrits et agréé par une station d'essai agréée;
- c) Fabricant: l'entreprise qui est chargée de la conception du kit et à laquelle l'attestation d'essai du type a été délivrée;
- d) Monteur: l'entreprise qui a monté la caisse vendue en kit selon les instructions du fabricant.

62 (5.2) Obligations [responsabilités] du fabricant

Avant de fournir des kits aux monteurs, le fabricant doit soumettre à des essais définis dans l'ATP le type d'une caisse en kit une fois montée. Un essai ATP du type est valable pendant six ans ou pour la construction de 100 kits. Une fois ces six années écoulées ou ces 100 kits construits, un nouvel essai ATP du type doit être effectué.

Le fabricant doit faire en sorte que le kit fourni corresponde au type soumis aux essais et que la surface intérieure ne diffère pas de +/- 20 % par rapport à la surface du type soumis aux essais.

Il doit attester que le monteur possède les compétences lui permettant de monter le kit selon ses propres instructions. Il doit vérifier tous les trois ans au moins que le monteur est toujours compétent.

Il doit au moins fournir toutes les pièces qui ont été employées au cours de l'essai ATP du type.

Il doit communiquer au monteur la liste des pièces correspondant à celles du kit fourni. Cette liste doit comporter le numéro de série du kit. Le fabricant doit joindre à chaque kit des instructions détaillées de montage. Ces instructions doivent préciser les principales dimensions intérieures, à savoir la longueur, la hauteur et la largeur.

Le fabricant doit fournir la preuve au monteur que les pièces constituant le kit sont conformes à celles qui ont été employées dans le montage soumis aux essais et agréé par la station d'essais agréée.

Il doit apposer sur le kit une plaquette mentionnant le type. Cette plaquette doit porter la marque ou le nom commercial du fabricant, son adresse, le numéro de série du kit et sa date de production.

Les instructions du fabricant doivent fournir des précisions sur les éléments suivants au moins:

- L'ordre de montage;
- La fixation du plancher au véhicule;
- La fixation de l'équipement frigorifique, le cas échéant; et
- Des détails concernant la manipulation et l'emploi de l'ensemble des composants qui contribuent à la conduction de la chaleur, notamment les adhésifs.

Le fabricant doit tenir un registre indiquant les numéros de série des kits en regard des monteurs auxquels ils ont été fournis.

Il doit remplir la déclaration de conformité de la caisse vendue en kit avec le modèle mentionné dans le procès-verbal ATP d'essai du type (modèle n° 11).

63 (5.3) Obligations [responsabilités] du monteur

Avant de monter le premier kit, le monteur doit être en possession d'un document délivré par le fabricant du kit, attestant de sa compétence en ce qui concerne le type du kit à monter.

La plaquette originale indiquant le type, apposée par le fabricant, ne doit pas être enlevée par le monteur.

Le monteur doit veiller à respecter totalement les instructions du fabricant et à appliquer une méthode appropriée de gestion de la qualité.

Il doit remplir la déclaration de conformité de la caisse en kit une fois montée (modèle n° 12).

64 (5.4) Procédure d'agrément

Les caisses peuvent être vendues sous le nom du fabricant ou du monteur, ou des deux. Il doit toutefois être possible d'identifier le fabricant à l'aide des documents et de la plaquette indiquant le type. Si ce n'est pas le cas, la caisse est considérée comme étant d'un type nouveau et doit être soumise à des essais par une station d'essais agréée. Ce nouvel essai rend caduc l'essai initial du type, le fabricant ne répondant plus de la caisse.

L'attestation d'essai du type qui a été délivrée au fabricant par la station d'essais agréée n'est valable que si:

- Le kit fourni contient au moins toutes les pièces qui ont été employées au cours de l'essai ATP du type;
- Les dimensions intérieures du kit fourni n'ont pas été modifiées;
- Les instructions de montage du fabricant ont été totalement respectées; et
- Tout équipement supplémentaire ayant une incidence sur la conduction globale de la chaleur était présent au moment de l'essai initial du type.

S'il n'est pas entièrement satisfait à cette prescription, un nouvel essai ATP du type doit être effectué.

Outre les documents habituels exigés dans le cadre de l'ATP pour l'obtention d'une attestation ATP d'agrément, les éléments suivants doivent être fournis:

- Un procès-verbal des essais;
- Une déclaration établie par le fabricant attestant que la caisse vendue en kit est conforme au type mentionné dans le procès-verbal ATP d'essai du type (modèle n° 11);
- Une déclaration de conformité de la caisse en kit une fois montée, remplie par le monteur (modèle n° 12), et

- Une copie du document délivré par le fabricant attestant de la compétence du monteur pour le montage du kit faisant l'objet de la demande d'agrément (modèle n° 13).

Les déclarations doivent être rédigées dans au moins une des langues de l'ATP.

L'autorité ATP compétente peut examiner [ou vérifier] chacune des caisses [en application des paragraphes 29 (6) et 49b (7)] avant de délivrer une attestation ATP.

**MODÈLE N° 11**

**Déclaration établie par le fabricant attestant que la caisse vendue en kit est conforme au type mentionné dans le procès-verbal ATP d'essai du type**

**Nom et adresse du fabricant**.....  
.....  
.....

**Type d'équipement**..... (camion, semi-remorque, remorque, conteneur, etc.)

**Numéro de série de la caisse vendue en kit** .....

**Date de construction de la caisse vendue en kit** .....

**Dimensions intérieures de la caisse ayant été soumise à un essai ATP du type (en mm):**

**longueur**....., **largeur**....., **hauteur**.....

**Dimensions extérieures de la caisse ayant été soumise à un essai ATP du type (en mm):**

**longueur**....., **largeur**....., **hauteur**.....

**Épaisseur de l'isolant (en mm):** **parois latérales** ....., **toit**.....

**plancher**....., **paroi avant**.....

**paroi arrière**..... **portes**.....

**Nom de la station d'essai et numéro du procès-verbal ATP d'essai du type**.....

**Coefficient K** ..... **W/m<sup>2</sup>K** (conformément au procès-verbal d'essai ATP du type)

**Date du procès-verbal ATP d'essai du type** .....

Le fabricant certifie que toutes les pièces constituant le présent kit sont conformes aux pièces ayant servi à monter la caisse qui a été soumise à un essai ATP du type.

Signature du fabricant

Cachet du fabricant

Nom .....

Fonction dans l'entreprise .....

Fait le .....

**MODÈLE N° 12**

**Déclaration attestant de la conformité de la caisse en kit une fois montée**

**Nom et adresse du fabricant** .....

**Type d'équipement** ..... (camion, semi-remorque, remorque, conteneur, etc.)

**Numéro de série de la caisse vendue en kit** .....

**Date de construction de la caisse vendue en kit** .....

**Dimensions intérieures (en mm): longueur** ....., **largeur** ....., **hauteur** .....

**Dimensions extérieures (en mm): longueur** ....., **largeur** ....., **hauteur** .....

**Épaisseur de l'isolant (en mm): parois latérales** ....., **toit** ....., **plancher** .....

**paroi avant** ....., **paroi arrière** ....., **portes** .....

**Nom de la station d'essai et numéro du procès-verbal ATP d'essai du type** .....

**Coefficient K** ..... **W/m<sup>2</sup>K** (conformément au procès-verbal ATP d'essai du type)

**Date du procès-verbal ATP d'essai du type** .....

**Nom et adresse du monteur** .....

**Moyens d'identification apposés par le monteur sur la caisse (le cas échéant)** .....

Le monteur certifie que la caisse susmentionnée a été montée selon les instructions du fabricant et qu'aucune modification n'a été apportée à la caisse.

Signature du monteur

Cachet du monteur

Nom .....

Fonction dans l'entreprise .....

Fait le .....



**MODÈLE N° 13**

**Certificat attestant de la compétence d'un monteur pour le montage  
de caisses vendues en kit conformes à l'ATP**

Nous soussignés, fabricant de caisses vendues en kit conformes à l'ATP, attestons que  
..... (nom de l'entreprise ou de la personne) a  
suivi avec succès un cours sur le montage des caisses vendues en kit conformes à l'ATP  
..... (n° du type ou du modèle).

L'entreprise ou la personne susmentionnée nous a prouvé sa compétence pour le montage  
professionnel de ce kit. En conséquence, elle a reçu l'agrément en tant que monteur qualifié des  
caisses susmentionnées.

Signature du fabricant

Cachet du fabricant

Nom .....

Fonction dans l'entreprise.....

Fait le .....

-----