

# 关于危险货物运输的建议书

试验和标准手册

第五修订版

修订 2



联合国



# 关于危险货物运输的建议书

试验和标准手册

第五修订版

修订 2



联合国  
纽约和日内瓦，2013年

## 说 明

本文件所用名称及材料的编制方式并不意味着联合国秘书处对任何国家、领土、城市、地区、或其当局的法律地位，或对于其边界或界线的划分，表示任何意见。

ST/SG/AC.10/11/Rev.5/Amend.2

联合国版权©，2013 年

版权所有。

未事先得到联合国书面许可，本出版物任何部分不得为销售目的重印、存入检索系统，或以电子、静电、磁带、机械、影印或其他形式或方式传送。

联 合 国

出售品编号：C.13.VIII.3

## 前 言

《试验和标准手册》所载的各项标准、试验方法和程序，适用于根据《关于危险货物运输的建议书：规章范本》<sup>1</sup> 第二和第三部分的规定对危险货物进行分类，以及根据《全球化学品统一分类标签制度》(《全球统一制度》)<sup>2</sup> 对危险化学品进行分类。

因此，《手册》也是对源于《联合国关于危险货物运输的建议书》或《全球统一制度》的国家或国际规章的补充。

《手册》最初由经济及社会理事会危险货物运输问题专家委员会编写，1984 年通过第一版，之后每两年定期进行更新和修订。从 2001 年起，危险货物运输和全球化学品统一分类和标签制度问题专家委员会取代了原先的委员会，《手册》的更新工作现在也由新的委员会负责。

第五修订版于 2009 年发表，收入了委员会 2004 年第二届会议和 2006 年第三届会议通过的第四修订版的所有修订(以文号 ST/SG/AC.10/11/Rev.4/Amend.1 和 ST/SG/AC.10/11/Rev.4/Amend.2 印发)和委员会 2008 年第四届会议通过的修订(ST/SG/AC.10/36/Add.2 和-/Corr.1)。

对第五修订版的修订 1，包括了委员会第五届会议(2010 年 12 月 10 日)通过的所有修订<sup>3</sup>，和危险货物运输专家小组委员会第三十九届会议(2011 年 6 月 20 至 24 日)通过的更正<sup>4</sup>。

委员会第六届会议(2012 年 12 月 14 日)又通过了对第五修订版的一些新的修订，<sup>5</sup> 现收入本修订 2。

修订 2 收入了：

- 对试验系列 8 的修订，用于硝酸铵乳胶、悬浮剂或凝胶，炸药中间物质(ANE)的分类；
- 对试验系列 H 的修订，用于确定有机过氧化物和自反应物质的自加速分解温度；
- 对第 3 类液态退敏爆炸品和易燃液体的分类所循程序的修订；
- 用于氧化性固体的新的试验方法；
- 对锂电池的 T6 试验的修改。

---

<sup>1</sup> ST/SG/AC.10/1/Rev.18。联合国出版物，出售品编号：E.13.VIII.1。

<sup>2</sup> ST/SG/AC.10/30/Rev.5。联合国出版物，出售品编号：E.13.II.E.1。

<sup>3</sup> ST/SG/AC.10/11/Rev.5/Amend.1。联合国出版物，出售品编号：E.11.VIII.2。

<sup>4</sup> ST/SG/AC.10/C.3/78，附件四。

<sup>5</sup> ST/SG/AC.10/40/Add.2。



## 目 录

页 次

### 对概述的修订

第 1 节..... 1

### 对《手册》第一部分的修订

第 17 节..... 1

第 18 节..... 1

### 对《手册》第二部分的修订

第 20 节..... 3

第 28 节..... 3

### 对《手册》第三部分的修订

目录..... 4

第 32 节..... 4

第 34 节..... 4

第 38 节..... 10





## 对《试验和标准手册》第五修订版的修订

### 概述

#### 第 1 节

1.6.1 第五句开头，加上“除非另作说明，”。

### 《手册》第一部分

#### 第 17 节

17.5.1.2(b) 改为：

“(b) 直径 95 毫米、长 95 毫米、密度为  $1,600 \text{ 千克/米}^3 \pm 50 \text{ 千克/米}^3$  的 50/50 喷妥炸药或 95/5 旋风炸药/蜡弹丸；”

17.5.1.2(c) 改为：

“(c) 无缝钢管，外径  $95.0 \pm 7.0$  毫米，壁厚  $9.75 \pm 2.75$  毫米，内径  $73.0 \pm 7.0$  毫米，长 280 毫米；”

17.5.1.2(e) 改为：

“(e) 聚甲基丙烯酸甲酯(有机玻璃)棒，直径 95 毫米，长 70 毫米；”

17.5.1.2(f) 改为：

“(f) 软钢板，200 毫米 × 200 毫米 × 20 毫米；”

17.5.1.2 删去(g)，原 17.5.1.2(h)改为 17.5.1.2(g)。

#### 第 18 节

18.4.1.2.5 公式改为：“ $L = \ln 2 \times (C_p / t_{1/2})$ ”。

18.4.1.2.6 改为：

“18.4.1.2.6 适合使用装有 400 毫升惰性物质、热损小于等于 100 mW/kg.K 的杜瓦瓶。”

18.5.1.2.1 (b) 改为：

“(b) 直径 95 毫米、长 95 毫米、密度  $1,600 \text{ 千克/米}^3 \pm 50 \text{ 千克/米}^3$  的 50/50 喷妥炸药或 95/5 旋风炸药/蜡弹丸；”

18.5.1.2.1 (c) 改为：

“(c) 无缝钢管，外径  $95.0 \pm 7.0$  毫米，壁厚  $9.75 \pm 2.75$  毫米，内径  $73.0 \pm 7.0$  毫米，长 280 毫米；”

18.5.1.2.1 (e) 改为:

“(e) 聚甲基丙烯酸甲酯(有机玻璃)棒, 直径 95 毫米, 长 70 毫米。隔板长 70 毫米, 对 ANE 界面造成的入射冲击压, 根据使用的供体类型(见表 18.5.1.1 和图 18.5.1.2), 大约在 3.5 至 4 千兆帕之间。”

18.5.1.2.1 (f) 改为:

“(f) 软钢板, 200 mm × 200 mm × 20 mm; ”。

18.5.1.2.1 删去(g)。原 18.5.1.2.1 (h) 变为 18.5.1.2.1 (g)。

表 18.5.1.1 改为:

“喷妥炸药 50/50 供体” 栏下, 55 毫米隔板长度的屏障压力值 “4.76” 改为 “4.91”。

“喷妥炸药 50/50 供体” 栏下, 60 毫米隔板长度的屏障压力值 “4.31” 改为 “4.51”。

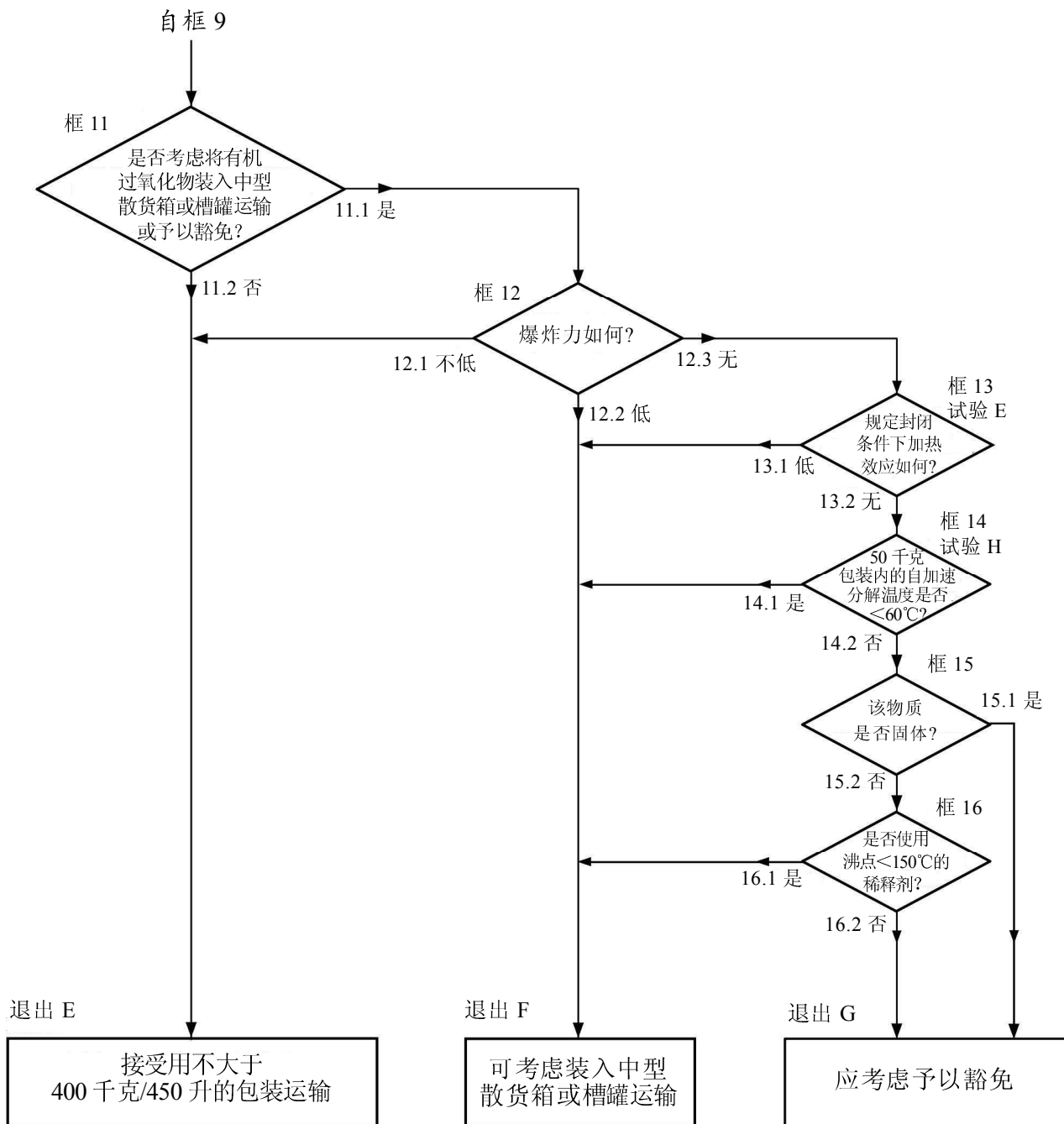
# 《手册》第二部分

## 第 20 节

20.3.3.3 第一句中，删去“和分解热”。

新增第二句如下：“可用差示扫描量热法等合适的量热技术估计分解热。”

图 20.1(b) 修改如下：



## 第 28 节

28.3.5 公式改为：“ $L = \ln 2 \times (C_p / t_{1/2})$ ”。

## 《手册》第三部分

### 目录

注 2 句首，增加“除非另作说明，”。

第 34 节末尾增加：

“34.4.3 试验 O.3 氧化性固体重量试验(UN)”。

### 第 32 节

32.3.1.4 至 32.3.1.7 删去。

### 第 34 节

34.3.1 第二句。中文不变。

34.4.3 新增 34.4.3 分节如下：

#### “34.4.3 试验 O.3: 氧化性固体重量试验

##### 34.4.3.1 引言

本项试验方法用于测量一种固体物质在与一种可燃物质完全混合的情况下，提高后者燃烧速率或燃烧强度的潜在能力。试验时将待评估的试验物质与干纤维素丝按 1: 1 和 4: 1 的质量混合后进行。将这些混合物的燃烧速率与 1: 2 质量混合比的过氧化钙和纤维素参考混合物的燃烧速率加以比较。使用与适当数据记录系统连接的天平，确定混合物在燃烧过程中的质量耗损，记录为时间的函数。如果燃烧速率(克/秒)大于或等于包装类别 III 的参考混合物的燃烧速率，再将其与包装类别 I 或 II 的参考混合物的燃烧速率加以比较(见表 34.4.3.4)。

联合国《全球化学品统一分类标签制度》(《全球统一制度》)也在危险类别“氧化性固体”中提及这种分类试验。关于按氧化力的高低排列，《全球统一制度》使用三个类别，与危险货物运输制度使用的三个包装类别完全对应。即《全球统一制度》的第 1、第 2、第 3 类分别直接对应于包装类别 I、包装类别 II、包装类别 III。

进行试验前，最好掌握关于试验物质潜在爆炸特性的初步资料，其甄别程序见附录 6。本试验不适用于爆炸物质或易燃物质，也不适用于有机过氧化物。

##### 34.4.3.2 材料

34.4.3.2.1 要求使用浓度  $75\% \pm 0.5\%$  的工业纯细粉状过氧化钙作为参考氧化剂。氯化物或燃烧过程中产生水分的化合物等杂质浓度应很低，因为可能影响参考堆垛的燃烧情况。可使用符合下列规格的过氧化钙，无需进一步的预处理。<sup>4</sup>

---

<sup>4</sup> 可向德国的国家联络点了解试验细节(见附录 4)。

CaO <sub>2</sub> :	75% ± 0.5%
Ca(OH) <sub>2</sub> :	20%至 25%
CaCO <sub>3</sub> :	0%至 5%
氯化物:	最多 500 ppm
粒径:	最少 99% < 75 微米, 其中 最少 50% < 20 微米

34.4.3.2.2 可燃材料使用纤维长度 50 微米到 250 微米之间、中值直径 25 微米的干纤维素丝。纤维铺成一层, 层厚不超过 25 毫米, 在 105℃条件下干燥处理到恒定重量(至少 4 小时), 保持在干燥器(装有干燥剂)内冷却备用。含水量按干重计应少于 0.5%。必要时可为此延长干燥处理时间。试验用纤维素的体积密度应(足够高), 使包装类别 III 试验混合物(30.0 克 ± 0.1 克)能完全装入锥形漏斗。

34.4.3.2.3 应检查试验时所呈形态的试验物质是否含直径小于 500 微米的颗粒。如果此种粉末(按质量计)超过总量的 10%, 或该物质易碎, 则试验前应将整个试验样本研磨成 500 微米的粉末, 以顾及装卸和运输过程中发生粒径缩小。由于粒径可影响物质的氧化特性, 粗粒氧化剂可划为包装类别 III, 而颗粒较细的同一材料燃烧速率可能较快, 可划入《全球统一制度》的不同类别, 并划为同一材料的不同形态的运输包装类别。

### 34.4.3.3 设备<sup>5</sup>

34.4.3.3.1 要求配备一台适当的天平, 天平需有合适的测量范围、精度和数据传送功能, 配置用于数据采集的界面(如: USB 或 RS232)。对所需数据(时间、质量)加以记录, 最好达到至少每秒 5 个数据的记录频率。任何能记录天平测量结果的合适软件均可使用。建议检查软件的时频, 时间监测或许可用计时秒表。

34.4.3.3.2 需要一个点火源, 包括连接到电源的、能维持以下额定耗散功率的惰性金属线。电阻值取决于线材。建议使用镍/镉线或 AluChrom 线, 规格如下:

- (a) 长度 = 30 厘米 ± 1 厘米;
- (b) 直径 小于 1 毫米;
- (c) 线材耗散功率 = 150 瓦 ± 7 瓦。

线材形状如图 34.4.3.2 所示。加热线的电源连接必须足够灵活, 以避免对天平的正常工作产生任何影响。

34.4.3.3.3 要求使用内径 70 毫米、窄端封固的 60°漏斗状容器, 使混合物在一块凉爽、不透水、低导热率的平板上成型为一个基底直径 70 毫米的截头圆锥堆垛。

34.4.3.3.4 需要一块绝热试验板, 以防热传导所致能量损失。合适的试验板为 150 毫米×150 毫米, 厚度至少 6 毫米, 0℃热传导率小于等于 0.23 W·m<sup>-1</sup>·K<sup>-1</sup>。也可使用传导率相似的其他板材。为延长试验板的使用寿命, 可覆以具有相同的低热传导性的薄陶瓷板。

34.4.3.3.5 要求具备一个通风橱或其他合适的通风区, 但气流速度应小于等于 0.5 米/秒。烟气抽取系统应能捕集所有毒性烟气。

<sup>5</sup> 可向德国的国家联络点了解试验细节中关于合适设计的技术资料和培训用视频材料(附录 4)。

34.4.3.3.6 为在天平上构造燃烧试验的支撑结构,要求使用一块坚固材料(钢或其他适当材料)构成的基板、一块阻燃材料(建议采用与试验板相同的材料)构成的定位板,以及若干导杆。

34.4.3.3.7 通风气流不得影响天平,以免改变试验结果。最好采用一块挡风板,以防整个试验设备受到通风或环境气流影响。

34.4.3.3.8 燃烧圆锥堆垛必须始终置于天平中央。还必须保护天平在试验中不接触热源和燃烧颗粒。为此,建议采用下列一般构造(括号内的字母指图 34.4.3.1):

- (a) 使用两块板,确保始终处于天平上的同一位置并保护天平。基板(H)大于天平,用坚固材料制成。建议将板底固定在某种缓冲材料上,以减少环境振动。将 2 至 4 个金属导杆(G)固定在底板上,如图 34.4.3.1 所示,以确保定位板(F)和试验板(C)在试验过程中始终处于天平上的同一位置。基板应足够坚硬,以保持导杆始终处于稳定位置(如 4 毫米钢板或 16 毫米聚酰胺板)。天平应始终处于基板上的相同中央位置;
- (b) 定位板(F)用阻燃、低传导率材料制成,特性与试验板相同(见 34.4.3.3.4)。定位板上用于固定导杆的钻孔直径应比导杆直径约大 8 毫米;
- (c) 导杆须始终位于钻孔中央,防止定位板(F)与导杆有任何接触,以免影响天平工作。应在定位板(F)上固定某种核对标记,使试验板(C)处于天平中央的正确位置;
- (d) 电源与加热线之间的电气连接必须足够灵活,以免振动或位移干扰天平托盘的自由移动。为此,可使用软接线并在靠近试验板之处使用某种支撑物。支撑物与试验板之间的接线盘成圈形可增加灵活性;
- (e) 挡风板(D)可装在底板上,或设置在整个试验设备周围。挡风板底部不得有空隙。挡风板本身围成封闭圈,并高出设备约 10 厘米,以防顶部气流影响。

#### 34.4.3.4 程序

要求使用如下试样:

试样	成分	质量混合比
1:1 试验物质混合物	试验物质和纤维素	1:1
4:1 试验物质混合物	试验物质和纤维素	4:1
包装类别 I 参考混合物	参考物质和纤维素	3:1
包装类别 II 参考混合物	参考物质和纤维素	1:1
包装类别 III 参考混合物	参考物质和纤维素	1:2

34.4.3.4.1 每种参考混合物制备 30.0 克  $\pm$  0.1 克,两种试验物质混合物各制备 30.0 克  $\pm$  0.1 克。每种混合物应使用机械混合至少 1 分钟,做到尽可能完全混合,但应避免过大应力。每份混合物应单独制备,尽快使用,不得取自某个批次。

34.4.3.4.2 应使用锥形漏斗状容器,使混合物成型为一个基底直径 70 毫米的截头圆锥堆垛。填料后轻拍漏斗状容器使堆垛成型;用试验板盖住漏斗状容器——包括盖纸(如果有)——再将二者翻转。轻拍漏斗状容器后将其移开。堆垛此时应覆盖置于试验板上的环状点火线。试验应在常压下进行,环境温度 20°C  $\pm$  5°C,相对湿度低于 60%,以减少纤维素在使用过程中吸收水分。

34.4.3.4.3 天平置于以上所述通风处，并归零。点火线接通电源，并在试验过程中保持通电；如混合物不引燃或不燃烧，则保持通电 3 分钟。数据收集应在电源接通前数秒开始，持续到反应结束，或持续到质量损失 1 分钟少于 1 克为止。如果加热线断开，应重新试验，以确保不因线断而影响试验结果。

#### 34.4.3.5 试验标准和评估结果的方法

##### 34.4.3.5.1 结果的评估依据：

- (a) 将中值燃烧速率与参考混合物的此种速率进行比较；
- (b) 试验物质与纤维素混合物是否引燃和燃烧。

##### 34.4.3.5.2 圆锥堆垛的燃烧可分为三个时段：

- (a) 起始时段：总质量损失从 0%到 20%；
- (b) 主燃烧时段：总质量损失从 20%到 80%；
- (c) 反应结束：从质量损失 80%到反应结束。

在主燃烧时段，单位时间质量损失相当恒定。因此，可用线性回归(基于最小平方法)检验所收集的数据的质量。

34.4.3.5.3 燃烧速率(BR)取决于燃烧强度和混合物内含纤维素数量。因此，燃烧速率界定为圆锥堆垛所含纤维素总量的 60%与主燃烧时间  $t_{20-80}$  之商。时间  $t_{20-80}$  是总质量损失从 20%到 80%的时间。总质量损失为引燃前质量与主反应结束时质量之差，主反应结束界定为质量损失率 1 分钟少于 1 克的速率。

因此，燃烧速率  $BR_{20-80}$  按以下等式计算：

$$BR_{20-80} = \frac{0.6 \times m_{cellulose}}{t_{20-80}}$$

式中：

$BR_{20-80}$  = 20%到 80%的燃烧速率，单位：克/秒

$m_{cellulose}$  = 混合物所含纤维素的质量，单位：克

$t_{20-80}$  = 总质量损失 20%到 80%的燃烧时间，单位：秒

须概划作为时间函数的质量损失图谱，以此检查每次燃烧试验的总体情况。该图也可用于作出决定，并用于有疑问的情况。每次燃烧试验质量曲线的相关系数( $R^2$ )，在质量损失 20%到 80%之间时应至少为 0.95，否则须重做燃烧试验。每组参考混合物和试验混合物应做 5 次有效试验。这 5 次试验之内的标准离差合计不得超过 10%。

##### 34.4.3.5.4 依据物质氧化特性确定运输包装类别的试验标准为：

包装类别 I：任何物质，其试样与纤维素(按质量计)按 4:1 或 1:1 的比例混合，试验的中值燃烧速率大于过氧化钙与纤维素(按质量计)3:1 混合物的中值燃烧速率。

包装类别 II：任何物质，其试样与纤维素(按质量计)按 4:1 或 1:1 的比例混合，试验的中值燃烧速率大于等于过氧化钙与纤维素(按质量计)1:1 混合物的中值燃烧速率，且未达包装类别 I 标准。

包装类别 III：任何物质，其试样与纤维素(按质量计)按 4:1 或 1:1 的比例混合，试验的中值燃烧速率大于等于过氧化钙与纤维素(按质量计)1:2 混合物的中值燃烧速率，且未达包装类别 I 和 II 标准。

不属第 5.1 项： 任何物质，其试样与纤维素(按质量计)按 4:1 和 1:1 的比例混合，试验均未引燃和燃烧，或中值燃烧速率小于过氧化钙与纤维素(按质量计)1:2 混合物的中值燃烧速率。

对于具有毒性或腐蚀性等其他危险的物质，适用《规章范本》第 2.0.3 节。

在《全球统一制度》的用语中，根据某固体物质氧化特性确定类别的试验标准，与运输使用的试验标准相似：

第 1 类： 任何物质，其试样与纤维素 (按质量计) 按 4:1 或 1:1 的比例混合，试验的中值燃烧速率大于过氧化钙与纤维素(按质量计)3:1 混合物的中值燃烧速率。

第 2 类： 任何物质，其试样与纤维素(按质量计)按 4:1 或 1:1 的比例混合，试验的中值燃烧速率大于等于过氧化钙与纤维素(按质量计)1:1 混合物的中值燃烧速率，且未达第 1 类标准。

第 3 类： 任何物质，其试样与纤维素 (按质量计)按 4:1 或 1:1 的比例混合，试验的中值燃烧速率大于等于过氧化钙与纤维素(按质量计)1:2 混合物的中值燃烧速率，且未达第 1 类和第 2 类标准。

非氧化性固体： 任何物质，其试样与纤维素(按质量计)按 4:1 和 1:1 的比例混合，试验均未引燃和燃烧，或中值燃烧速率小于过氧化钙与纤维素(按质量计)1:2 混合物的中值燃烧速率。

34.4.3.5.5 如果怀疑结果为假阳性，在对结果进行判读时也应考虑在所涉物质与某惰性材料混合情况下和/或在惰性气体中所做试验的结果。

34.4.3.5.6 如果质量损失曲线形状表明试验无效，应检查混合程序或影响天平托盘自由移动的试验配置。

#### 34.4.3.6 结果示例

注：本表所列结果应理解为示例，因为用某一特定氧化剂取得的结果取决于粒径等因素。示例试验结果不作分类依据(分别另见《全球统一制度》第 2 部分第 2.14 章 2.14.4.2.1 和《规章范本》第 2.5 章 2.5.2.1.1)。

物质	粒径，中值(D50 [微米])	所属包装类别
重铬酸铵	300	III <sup>1</sup>
硝酸钙(四水合物)	1050	III <sup>1</sup>
硝酸钴(六水合物)	1200	不属 5.1 <sup>1</sup>
硝酸镍	1200	不属 5.1 <sup>1</sup>
亚硝酸钾	200	I <sup>2,a</sup>
高氯酸钾	220	II <sup>1</sup>
高氯酸钾	30	II <sup>2</sup>
高锰酸钾	200	I <sup>1,2,a</sup>
氯酸钠	220	I <sup>2,a</sup>
亚硝酸钠	320	II <sup>1,b</sup>
硝酸钠	200	II <sup>1,b</sup>
硝酸锶(无水)	250	不属 5.1 <sup>1</sup>

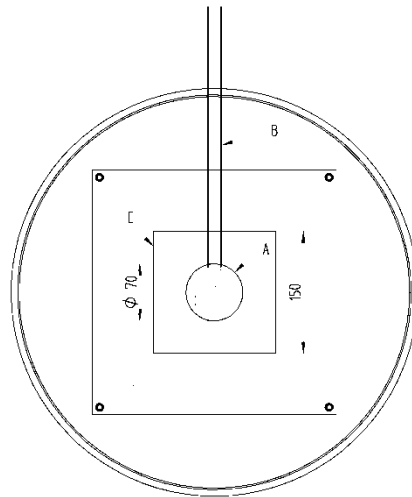
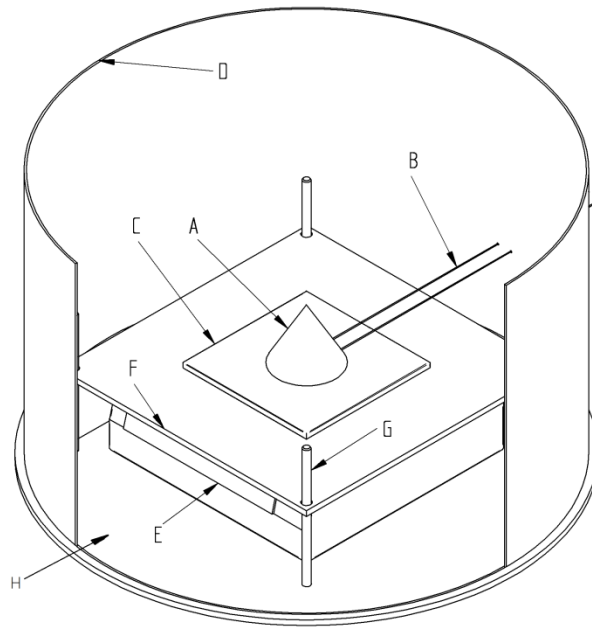
<sup>a</sup> 现为包装类别 II

<sup>b</sup> 现为包装类别 III

<sup>1</sup> Solvay

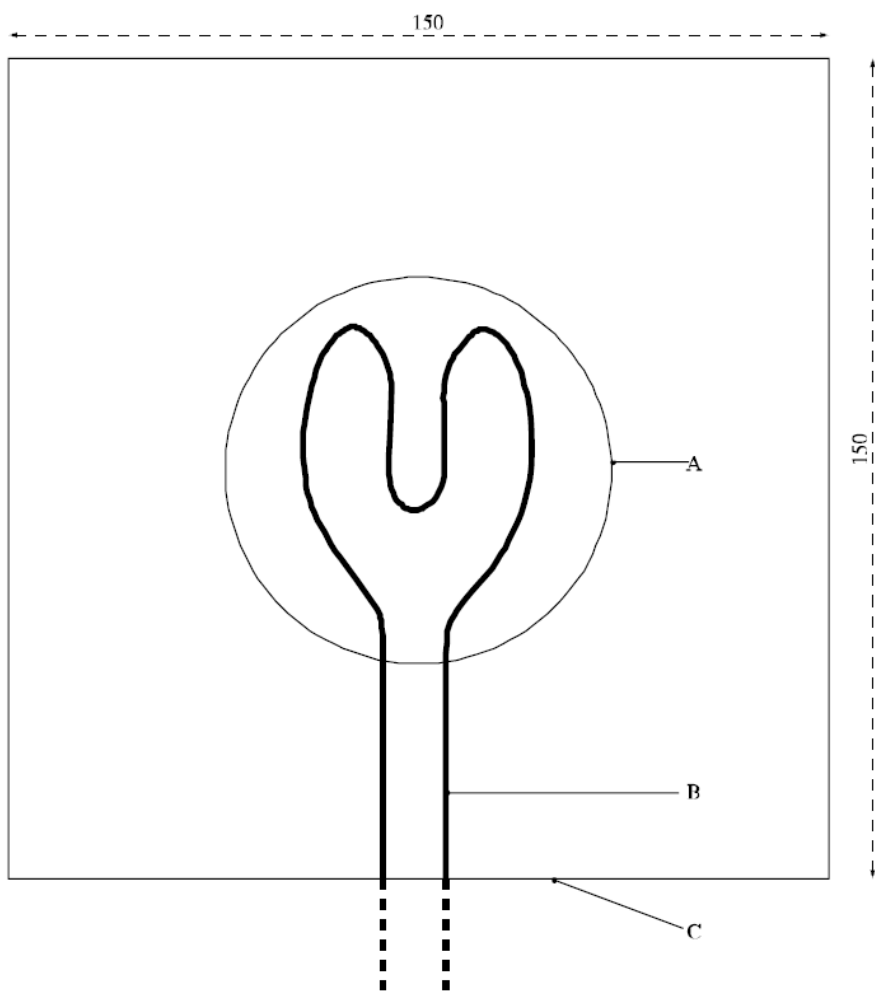
<sup>2</sup> BAM





- 
- (A) 圆锥堆垛
  - (B) 加热线
  - (C) 试验板
  - (D) 挡风板
  - (E) 带连接界面的天平
  - (F) 定位板
  - (G) 用于将定位板(F)和试验板(C)固定在天平上规定位置的导杆
  - (H) 基板
- 

图 34.4.3.1: UN O.3 试验配置图



- 
- (A) 圆锥堆垛(基底)
  - (B) 加热线
  - (C) 试验板
- 

图 34.4.3.2: 试验板和点火线”。

## 第 38 节

38.3.4.6.2 标题中，“直径大于 20 毫米”改为“直径不小于 18.0 毫米”。

38.3.4.6.3 标题中，“直径大于 20 毫米”改为“直径不小于 18.0 毫米”。

在 38.3.4.6.2 和 38.3.4.6.3 标题之后增加新注如下：

“注：此处直径指设计参数(例如，18650 电池的直径为 18.0 毫米)。”。